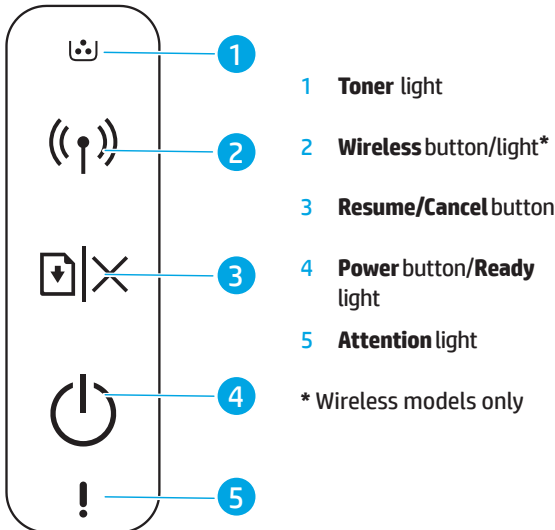


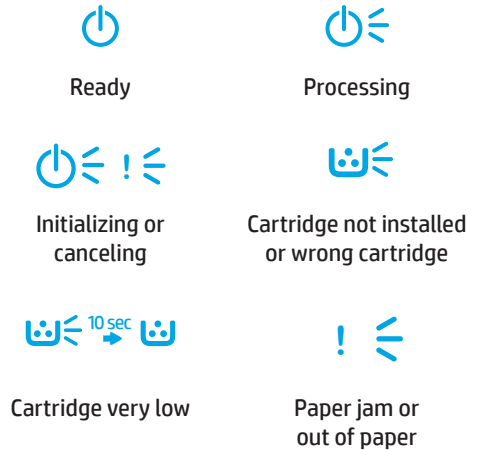
## Reference Guide

Read this guide to get to know the printer control panel, learn how to interpret control panel light patterns, solve wireless connection problems, and find more information.

### Printer control panel



### Control panel light patterns



### Set up a wireless connection (wireless models only)

As directed in the setup guide, download and install the HP printer software, and follow the instructions in the software to connect the printer to your wireless network.

When the printer has successfully connected to your wireless network, the **Wireless** light (⌘) on the printer control panel stops blinking and glows steady blue. If the light does not turn steady blue, try the following solutions.

### Solve wireless problems

| Problem                               | Cause/Solution   |
|---------------------------------------|--|
| The <b>Wireless</b> light (⌘) is off. | <p>Wireless connection mode is turned off. Try the following:</p> <ol style="list-style-type: none"> <li>1. Press the <b>Wireless</b> button (⌘) on the printer control panel.</li> <li>2. If the <b>Wireless</b> light (⌘) turns steady blue, wireless connection mode is on and the wireless connection is established. You can now print wirelessly.</li> <li>3. If the <b>Wireless</b> light (⌘) blinks blue, the printer is in wireless setup mode. Continue software installation and follow the instructions in the software to set up a wireless connection. Also, see the instructions below under “The <b>Wireless</b> light (⌘) is blinking blue.”</li> </ol> |

| Problem  | Cause/Solution   |
|--|--|
| <p>The <b>Wireless</b> light (⌂) is blinking blue.</p>                       | <p>Wireless connection mode is on but the wireless network connection is not set up yet. Try the following solutions in order until the problem is resolved:</p> <ol style="list-style-type: none"> <li>1. Verify that the printer is within range (30 m or 100 ft) of the wireless network.</li> <li>2. If you are using a USB cable to temporarily connect the printer and computer during set up, do not connect the USB cable until the software prompts you to do so. If you connected the cable before being prompted, unplug the cable and then restore the wireless network settings as directed in the next step.</li> <li>3. Restore the wireless network settings:             <ol style="list-style-type: none"> <li>a. Remove the USB cable from the printer.</li> <li>b. Press and hold the <b>Wireless</b> button (⌂) on the printer control panel for 20 seconds.</li> <li>c. When the <b>Attention</b> light ! and the <b>Power</b> light ⏻ start blinking together, release the <b>Wireless</b> button (⌂).</li> <li>d. After the <b>Wireless</b> light (⌂) starts blinking blue, continue to install the software.</li> </ol> </li> <li>4. Restart the printer and the router.</li> <li>5. Manually connect the printer to your wireless network. Use Wi-Fi Protected Setup (WPS) if your router supports it. See the WPS instructions in the next section.</li> <li>6. Uninstall and reinstall the HP printer software.</li> </ol> |
| <p>The <b>Wireless</b> light (⌂) is on, but you cannot print wirelessly.</p> | <p>The printer driver might not be installed. Try installing or reinstalling the printer driver, and then try printing again.</p> <p>If you still cannot print wirelessly, the printer and your computer or device might be connected to different networks. Try the following:</p> <ol style="list-style-type: none"> <li>1. Check the network that the computer is connected to.</li> <li>2. Check the printer's network name (SSID) info on the Configuration Report/Network Summary. To print the report, press and hold the <b>Resume/Cancel</b> button (⏻) on the printer control panel for 10 seconds.</li> <li>3. Resolve any connection issues, and then continue to install the software.</li> </ol>   |

## Set up a wireless connection using Wi-Fi Protected Setup (WPS)

1. Press the WPS button (⌂) on your router.
2. Within two minutes, press and hold the **Wireless** button (⌂) on the printer control panel for at least 3 seconds, and then release the button.
3. Wait while the printer automatically establishes the network connection. It takes up to two minutes. When the network connection is established, the **Wireless** light (⌂) stops blinking and remains on.
4. Continue to install the software.

## Set up a Wi-Fi Direct connection

Use Wi-Fi Direct to connect to a printer wirelessly—without connecting to an existing wireless network. To use Wi-Fi Direct:

- Make sure Wi-Fi Direct is enabled on the printer.
- To check the Wi-Fi Direct name and password (Network Key), press and hold the **Resume/Cancel** button (⏻) on the printer control panel for 10 seconds. A report prints with information on your machine's network connection and configuration.

To learn more, visit [www.hp.com/go/wifidirectprinting](http://www.hp.com/go/wifidirectprinting).

# Printer operating environment guidelines



Keep printer out of direct sunlight



Recommended temperature range:  
17.5° – 25° C  
(63.5° – 77° F)



Recommended humidity range:  
30% – 70%



Keep printer in well-ventilated area



Do not exceed voltage limits

## Learn more



**Product support**  
[www.hp.com/support/laser100](http://www.hp.com/support/laser100)

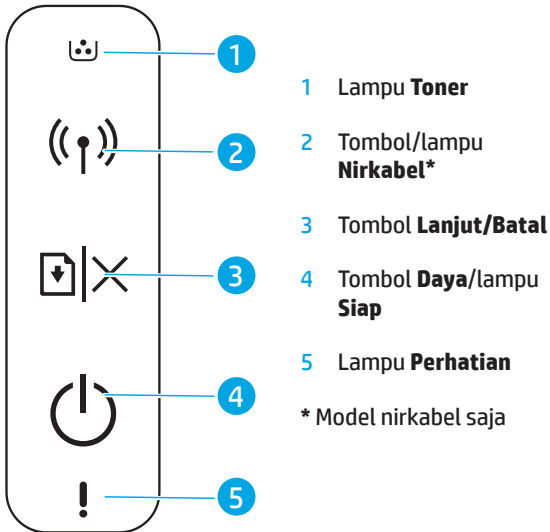


**HP wireless printing**  
[www.hp.com/go/wirelessprinting](http://www.hp.com/go/wirelessprinting)

## Panduan Referensi

Baca panduan ini untuk memahami panel kontrol printer, mempelajari cara menafsirkan pola lampu panel kontrol, mengatasi masalah koneksi nirkabel, dan menemukan informasi lebih lanjut.

### Panel kontrol printer



### Pola lampu panel kontrol



### Menyiapkan koneksi nirkabel (hanya model nirkabel)

Seperti yang diarahkan dalam panduan penyetelan, unduh dan instal perangkat lunak printer HP, dan ikuti petunjuk di perangkat lunak untuk menghubungkan printer ke jaringan nirkabel.

Ketika printer berhasil terhubung ke jaringan nirkabel, lampu **Nirkabel** ((↑)) pada panel kontrol printer akan berhenti berkedip dan lampu akan terus menyala biru. Jika lampu tidak menyala biru, cobalah solusi ini.

### Mengatasi masalah nirkabel

| Masalah                           | Penyebab/Solusi  |
|-----------------------------------|--|
| Lampu <b>Nirkabel</b> ((↑)) mati. | <p>Mode koneksi nirkabel dinonaktifkan. Coba langkah berikut:</p> <ol style="list-style-type: none"> <li>1. Tekan tombol <b>Nirkabel</b> ((↑)) pada panel kontrol printer.</li> <li>2. Jika lampu <b>Nirkabel</b> ((↑)) terus berwarna biru, berarti mode koneksi nirkabel menyala dan koneksi nirkabel dibuat. Sekarang Anda dapat mencetak secara nirkabel.</li> <li>3. Jika lampu <b>Nirkabel</b> ((↑)) berkedip biru, berarti printer dalam mode penyetelan nirkabel. Lanjutkan penginstalan perangkat lunak dan ikuti petunjuk di perangkat lunak untuk menyetel koneksi nirkabel. Lihat juga petunjuk di bawah di bagian “Lampu <b>Nirkabel</b> ((↑)) berkedip biru.”</li> </ol> |

| Masalah  | Penyebab/Solusi   |
|--|---|
| <p>Lampu <b>Nirkabel</b> (📶) berkedip biru.</p>  | <p>Mode koneksi nirkabel menyala namun koneksi jaringan nirkabel belum disetel. Coba solusi berikut secara berurutan sampai masalah teratasi:</p> <ol style="list-style-type: none"> <li>1. Pastikan printer berada dalam kisaran jarak (30 m atau 100 kaki) jaringan nirkabel.</li> <li>2. Jika Anda menggunakan kabel USB untuk sementara menyambungkan printer dan komputer selama penyetelan, jangan sambungkan kabel USB hingga perangkat lunak meminta Anda untuk melakukannya. Jika Anda menyambungkan kabel sebelum diminta, lepas kabel lalu pulihkan pengaturan jaringan nirkabel seperti yang diarahkan dalam langkah selanjutnya.</li> <li>3. Memulihkan pengaturan jaringan nirkabel:             <ol style="list-style-type: none"> <li>a. Cabut kabel USB dari printer.</li> <li>b. Tekan dan tahan tombol <b>Nirkabel</b> (📶) pada panel kontrol printer selama 20 detik.</li> <li>c. Ketika lampu <b>Perhatian!</b> dan lampu <b>Daya</b> (🔌) mulai berkedip secara bersamaan, lepas tombol <b>Nirkabel</b> (📶).</li> <li>d. Setelah lampu <b>Nirkabel</b> (📶) mulai berkedip biru, lanjutkan penginstalan perangkat lunak.</li> </ol> </li> <li>4. Nyalakan ulang printer dan router.</li> <li>5. Hubungkan printer ke jaringan nirkabel secara manual. Gunakan Wi-Fi Protected Setup (WPS) jika router mendukungnya. Lihat petunjuk WPS di bagian selanjutnya.</li> <li>6. Hapus instalasi dan instal ulang perangkat lunak printer HP.</li> </ol> |
| <p>Lampu <b>Nirkabel</b> (📶) menyala, namun Anda tidak dapat mencetak secara nirkabel.</p> | <p>Driver printer mungkin belum diinstal. Coba instal atau instal ulang driver printer, lalu coba cetak lagi.</p> <p>Jika masih tidak dapat mencetak secara nirkabel, printer dan komputer atau perangkat Anda mungkin terhubung ke jaringan yang berbeda. Coba langkah berikut:</p> <ol style="list-style-type: none"> <li>1. Periksa jaringan yang terhubung ke komputer.</li> <li>2. Periksa informasi nama jaringan printer (SSID) pada Laporan Konfigurasi/Ringkasan Jaringan. Untuk mencetak laporan, tekan dan tahan tombol <b>Lanjut/Batal</b> (📶) pada panel kontrol printer selama 10 detik.</li> <li>3. Atasi masalah koneksi, lalu lanjutkan penginstalan perangkat lunak.</li> </ol>   |

## Menyiapkan koneksi nirkabel melalui Wi-Fi Protected Setup (WPS)

1. Tekan tombol WPS (🔌) pada router Anda.
2. Dalam dua menit, tekan dan tahan tombol **Nirkabel** (📶) pada panel kontrol printer selama minimal 3 detik, lalu lepas tombol.
3. Tunggu saat printer membuat koneksi jaringan secara otomatis. Ini akan berlangsung hingga dua menit. Saat koneksi jaringan dibuat, lampu **Nirkabel** (📶) akan berhenti berkedip dan terus menyala.
4. Lanjutkan penginstalan perangkat lunak.

## Menyiapkan koneksi Wi-Fi Direct

Gunakan Wi-Fi Direct untuk menghubungkan ke printer secara nirkabel — tanpa menghubungkan ke jaringan nirkabel yang ada. Untuk menggunakan Wi-Fi Direct:

- Pastikan Wi-Fi Direct sudah diaktifkan di printer.
- Untuk memeriksa nama dan kata sandi Wi-Fi Direct (Kunci Jaringan), tekan dan tahan tombol **Lanjut/Batal** (📶) pada panel kontrol selama 10 detik. Laporan mencetak informasi tentang koneksi dan konfigurasi jaringan mesin Anda.

Untuk mempelajari lebih lanjut, kunjungi [www.hp.com/go/wifidirectprinting](http://www.hp.com/go/wifidirectprinting).

## Panduan lingkungan operasi printer



Jauhkan printer dari sinar matahari langsung



Kisaran suhu yang direkomendasikan:  
17,5° – 25° C  
(63,5° – 77° F)



Kisaran kelembapan yang direkomendasikan:  
30% – 70%



Taruh printer di tempat berventilasi baik



Jangan melebihi batas tegangan

## Pelajari selengkapnya



**Dukungan produk**  
[www.hp.com/support/laser100](http://www.hp.com/support/laser100)

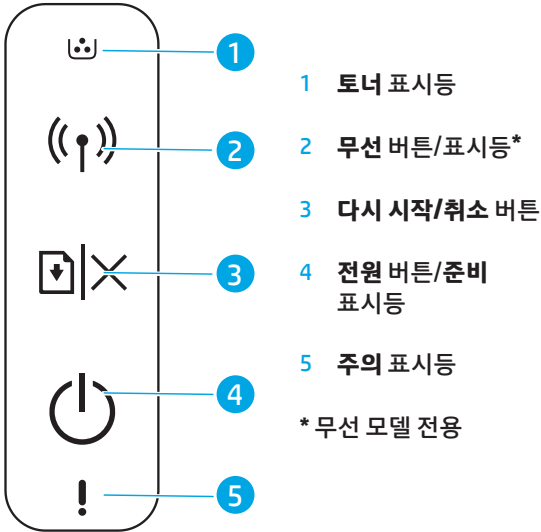


**Pencetakan nirkabel HP**  
[www.hp.com/go/wirelessprinting](http://www.hp.com/go/wirelessprinting)

## 참조 설명서

설명서를 읽고 프린터 제어판과 제어판 표시등 패턴을 해석하는 방법, 무선 연결 문제를 해결하는 방법 등 자세한 내용을 알아보십시오.

### 프린터 제어판



- 1 토너 표시등
  - 2 무선 버튼/표시등\*
  - 3 다시 시작/취소 버튼
  - 4 전원 버튼/준비 표시등
  - 5 주의 표시등
- \* 무선 모델 전용

### 제어판 표시등 패턴



### 무선 연결 설정(무선 모델만 해당)

설치 안내서의 지시에 따라 HP 프린터 소프트웨어를 다운로드 및 설치하고, 소프트웨어의 지침에 따라 프린터를 무선 네트워크에 연결합니다.

프린터가 무선 네트워크에 연결되면 프린터 제어판의 무선 표시등(Ⓜ)이 깜박임을 멈추고 파란색으로 계속 켜져 있습니다. 표시등의 파란색 불빛이 계속 유지되지 않을 경우 다음 방법을 시도해 보십시오.

### 무선 문제 해결

| 문제                  | 원인/솔루션   |
|---------------------|--|
| 무선 표시등(Ⓜ)이 꺼져 있습니다. | <p>무선 연결 모드가 꺼져 있습니다. 다음과 같이 해 보십시오.</p> <ol style="list-style-type: none"> <li>1. 프린터 제어판에서 무선 버튼(Ⓜ)을 누릅니다.</li> <li>2. 무선 표시등(Ⓜ)이 파란색으로 켜진 상태가 유지되면 무선 연결 모드가 켜져 있으며 무선 연결이 구축되었다는 의미입니다. 이제 무선으로 인쇄할 수 있습니다.</li> <li>3. 무선 표시등(Ⓜ)이 파란색으로 깜박이면 프린터가 무선 설정 모드에 있다는 의미입니다. 소프트웨어 설치를 계속하고 소프트웨어 지침에 따라 무선 연결을 설정합니다. “무선 표시등(Ⓜ)이 파란색으로 깜박입니다.” 항목의 지침도 확인하십시오.</li> </ol> |

| 문제   | 원인/솔루션  |
|--|---|
| <p>무선 표시등 ((ㄱ))이 파란색으로 깜박입니다.</p>          | <p>무선 연결 모드는 켜져 있지만 무선 네트워크 연결이 아직 설정되지 않았습니다. 문제가 해결될 때까지 다음 해결책을 순서대로 시도해 보십시오.</p> <ol style="list-style-type: none"> <li>프린터가 무선 네트워크 범위(30m 또는 100피트)에 있는지 확인합니다.</li> <li>설치 중에 임시로 프린터와 컴퓨터를 연결할 때 USB 케이블을 사용할 경우 소프트웨어에서 연결하라는 메시지가 표시될 때까지 USB 케이블을 연결하지 마십시오. 메시지가 나타나기 전에 케이블을 연결한 경우 케이블을 분리하고 다음 단계의 지시에 따라 무선 네트워크 설정을 복원합니다.</li> <li>무선 네트워크 설정 복원:             <ol style="list-style-type: none"> <li>프린터에서 USB 케이블을 분리합니다.</li> <li>프린터 제어판의 <b>무선 버튼</b>((ㄱ))을 20초간 누릅니다.</li> <li><b>주의 표시등</b>(!)과 <b>전원 표시등</b>(⏻)이 동시에 깜박이기 시작하면 <b>무선 버튼</b>((ㄱ))에서 손을 뗍니다.</li> <li><b>무선 표시등</b>((ㄱ))이 깜박이기 시작하면 소프트웨어 설치를 계속 진행합니다.</li> </ol> </li> <li>프린터와 라우터를 다시 시작합니다.</li> <li>수동으로 프린터를 무선 네트워크에 연결합니다. 라우터가 지원하는 경우 WPS(Wi-Fi Protected Setup)를 사용합니다. 다음 섹션에서 WPS 지침을 확인합니다.</li> <li>HP 프린터 소프트웨어를 제거하고 다시 설치합니다.</li> </ol> |
| <p>무선 표시등 ((ㄱ))이 켜졌지만 무선으로 인쇄할 수 없습니다.</p> | <p>프린터 드라이버가 설치되지 않았습니다. 프린터 드라이버를 설치 또는 다시 설치하고 다시 인쇄해 보십시오.</p> <p>여전히 무선으로 인쇄할 수 없다면 프린터와 컴퓨터 또는 장치가 다른 네트워크에 연결되었을 수 있습니다. 다음과 같이 해 보십시오.</p> <ol style="list-style-type: none"> <li>컴퓨터가 연결된 네트워크를 확인합니다.</li> <li>구성 보고서/네트워크 요약에서 프린터의 네트워크 이름(SSID)을 확인합니다. 보고서를 인쇄하려면 프린터 제어판에서 <b>다시 시작/취소 버튼</b>(⏻)을 10초간 누릅니다.</li> <li>연결 문제를 해결한 다음 소프트웨어 설치를 계속 진행합니다.</li> </ol>  |

### WPS(Wi-Fi Protected Setup)를 사용하여 무선 연결 설정

- 라우터에서 WPS 버튼(Ⓜ)을 누릅니다.
- 2분 이내에 프린터 제어판에서 **무선 버튼**((ㄱ))을 3초 이상 누르고 버튼에서 손을 뗍니다.
- 프린터가 자동으로 네트워크 연결을 구성할 때까지 기다립니다. 최대 2분이 소요됩니다. 네트워크 연결이 구성되면 **무선 표시등**((ㄱ))이 깜박임을 멈추고 계속 켜져 있습니다.
- 소프트웨어 설치를 계속 진행합니다.

### Wi-Fi Direct 연결 설정

Wi-Fi Direct를 사용하여 기존 무선 네트워크에 연결하지 않고 무선으로 프린터에 연결합니다. Wi-Fi Direct를 사용하려면:

- 프린터에서 Wi-Fi Direct가 활성화되었는지 확인합니다.
- Wi-Fi Direct 이름과 암호(네트워크 키)를 확인하려면 프린터 제어판에서 **다시 시작/취소 버튼**(⏻)을 10초간 누릅니다. 시스템의 네트워크 연결과 구성에 관한 정보가 담긴 보고서가 인쇄됩니다.

자세한 내용은 [www.hp.com/go/wifidirectprinting](http://www.hp.com/go/wifidirectprinting)을 참조하십시오.



## 프린터 작동 환경 지침



프린터를  
직사광선이  
비치지 않는  
곳에서 보관



권장  
온도 범위:  
17.5° - 25° C  
(63.5° - 77° F)



권장 습도 범위:  
30% - 70%



프린터를 통풍이  
잘되는 장소에서  
보관



전압 제한을  
초과하지 않기

## 자세히 알아보기



제품 지원

[www.hp.com/support/laser100](http://www.hp.com/support/laser100)



HP 무선 인쇄

[www.hp.com/go/wirelessprinting](http://www.hp.com/go/wirelessprinting)

## คู่มืออ้างอิง

อ่านคู่มือนี้เพื่อเรียนรู้เกี่ยวกับแผงควบคุมของเครื่องพิมพ์ ศึกษาถึงวิธีแปลความหมายของรูปแบบไฟแสดงสถานะบนแผงควบคุม แก้ไขปัญหาการเชื่อมต่อแบบไร้สายและค้นหาข้อมูลเพิ่มเติม

### แผงควบคุมของเครื่องพิมพ์

- 1 ไฟบอกระดับ พงทมิ๊ก
- 2 ไฟแสดงสถานะ/ปุ่ม ไร้สาย\*
- 3 ปุ่ม ดำเนินการต่อ/ ยกเลิก
- 4 ปุ่ม เปิด/ปิด/ ไฟแสดงสถานะ พร้อม
- 5 ไฟแสดงสถานะ เตือน

\* เฉพาะรุ่นไร้สายเท่านั้น

### รูปแบบไฟแสดงสถานะบนแผงควบคุม

|                                   |  |
|-----------------------------------|--|
|                                   |  |
| พร้อม                             | กำลังประมวลผล                                  |
|                                   |  |
| กำลังเตรียมใช้งานหรือ กำลังยกเลิก | ไม่มีการติดตั้งตลับหมึกหรือ ตลับหมึกไม่ถูกต้อง |
|                                   |  |
| ระดับหมึกพิมพ์ต่ำมาก              | กระดาษติดหรือไม่มี กระดาษในเครื่องพิมพ์        |


## ตั้งค่าการเชื่อมต่อไร้สาย (เฉพาะรุ่นไร้สายเท่านั้น)

ตามที่ได้ระบุไว้ในคู่มือการตั้งค่าให้ทำการดาวน์โหลดและติดตั้งซอฟต์แวร์เครื่องพิมพ์ HP และปฏิบัติตามคำแนะนำในซอฟต์แวร์ เพื่อเชื่อมต่อเครื่องพิมพ์กับเครือข่ายไร้สาย


เมื่อเครื่องพิมพ์เชื่อมต่อกับเครือข่ายไร้สายสำเร็จ ไฟแสดงสถานะ ไร้สาย ((๑)) จะปรากฏบนแผงควบคุมของเครื่องพิมพ์ โดยจะหยุดกะพริบและเปล่งแสงสีน้ำเงินนิ่งๆ หากไฟแสดงสถานะยังไม่เปลี่ยนเป็นสีน้ำเงินนิ่ง ให้ลองแก้ไขดังต่อไปนี้

### แก้ปัญหาระบบไร้สาย

| ปัญหา                               | สาเหตุ/วิธีแก้ไข   |
|-------------------------------------|--|
| ไฟแสดงสถานะ ไร้สาย ((๑)) มีการดับลง | <p>โหมดการเชื่อมต่อแบบไร้สายถูกปิดไว้ให้ลองทำดังนี้:</p> <ol style="list-style-type: none"> <li>1. กดปุ่ม ไร้สาย ((๑)) บนแผงควบคุมของเครื่องพิมพ์</li> <li>2. หากว่าไฟแสดงสถานะ ไร้สาย ((๑)) นั้นเปลี่ยนเป็นสีน้ำเงินนิ่ง โหมดการเชื่อมต่อไร้สายจะเปิดการทำงาน และสร้างการเชื่อมต่อในระบบไร้สาย คราวนี้คุณสามารถพิมพ์ ได้แบบไร้สาย</li> <li>3. หากว่าไฟแสดงสถานะ ไร้สาย ((๑)) นั้นกะพริบเป็นสีน้ำเงิน แสดงว่าเครื่องพิมพ์นั้นอยู่ในโหมดการตั้งค่าระบบไร้สาย ดำเนินการติดตั้งซอฟต์แวร์และปฏิบัติตามคำแนะนำในซอฟต์แวร์เพื่อตั้งค่าการเชื่อมต่อระบบไร้สาย อีกทั้งคุณยังสามารถศึกษาคำแนะนำด้านล่างหัวข้อ “ไฟแสดงสถานะ ไร้สาย ((๑)) กะพริบเป็นสีน้ำเงิน”</li> </ol> |


| ปัญหา   | สาเหตุ/วิธีแก้ไข  |
|---|---|
| <b>ไฟแสดงสถานะไร้สาย (๑)</b><br>กระพริบเป็นสีน้ำเงิน                      | <p>โหมดการเชื่อมต่อระบบไร้สายนั้นเปิดอยู่ แต่การเชื่อมต่อระบบไร้สายนั้นยังไม่ได้ดำเนินการติดตั้ง ให้ลองแนวทางการแก้ไขปัญหาต่อไปนี้จนกว่าจะสามารถแก้ไขปัญหานั้นได้:</p> <ol style="list-style-type: none"> <li>1. ตรวจสอบว่าเครื่องพิมพ์นั้นอยู่ในระยะของเครือข่ายไร้สาย (30 เมตรหรือ 100 ฟุต)</li> <li>2. หากคุณใช้งานสาย USB ในการเชื่อมต่อกับเครื่องพิมพ์เป็นการชั่วคราวระหว่างเครื่องพิมพ์กับคอมพิวเตอร์ระหว่างการติดตั้ง ห้ามเชื่อมต่อสาย USB จนกว่าซอฟต์แวร์จะแจ้งให้คุณดำเนินการ หากคุณทำการเชื่อมต่อสายก่อนที่จะได้รับแจ้งให้ถอดสายแล้วทำการตั้งค่าการตั้งค่าเครือข่ายไร้สายตามที่แจ้งไว้ในขั้นตอนถัดไป</li> <li>3. คืนค่าการตั้งค่าเครือข่ายไร้สาย:             <ol style="list-style-type: none"> <li>a. ถอดสายเคเบิล USB ออกจากเครื่องพิมพ์</li> <li>b. กดปุ่ม <b>ไร้สาย (๑)</b> บนแผงควบคุมของเครื่องพิมพ์ค้างไว้เป็นเวลา 20 นาที</li> <li>c. เมื่อไฟแสดงสถานะ <b>เตือน !</b> ติดสว่าง และไฟแสดงสถานะ <b>เปิด/ปิด</b> ติดสว่าง และกระพริบพร้อมกัน ให้ปล่อยมือจากปุ่ม <b>ไร้สาย (๑)</b> ได้</li> <li>d. หลังจากไฟแสดงสถานะ <b>ไร้สาย (๑)</b> ติดสว่างและกระพริบเป็นสีน้ำเงินให้ดำเนินการติดตั้งซอฟต์แวร์ต่อ</li> </ol> </li> <li>4. รีเซ็ตเครื่องพิมพ์และเราเตอร์</li> <li>5. เชื่อมต่อเครื่องพิมพ์ด้วยตัวเองกับเครือข่ายไร้สายของคุณ ใช้การตั้งค่า Wi-Fi Protected Setup (WPS) หากเราเตอร์ของคุณรองรับ อ่านคำแนะนำ WPS ในส่วนถัดไป</li> <li>6. ถอนการติดตั้งและติดตั้งซอฟต์แวร์เครื่องพิมพ์ HP ใหม่</li> </ol> |
| <b>ไฟแสดงสถานะไร้สาย (๑) ติดสว่าง</b><br>แต่คุณไม่สามารถพิมพ์แบบไร้สายได้ | <p>อาจยังไม่ได้ทำการติดตั้งโปรแกรมควบคุมเครื่องพิมพ์ ทดลองทำการติดตั้งหรือถอนการติดตั้งโปรแกรมควบคุมเครื่องพิมพ์ จากนั้นให้ลองทำการพิมพ์อีกครั้ง</p> <p>หากคุณยังคงไม่สามารถพิมพ์แบบไร้สายได้ เครื่องพิมพ์และคอมพิวเตอร์ของคุณหรืออุปกรณ์อาจทำการเชื่อมต่อกับเครือข่ายที่ต่างกัน ให้ลองทำดังนี้:</p> <ol style="list-style-type: none"> <li>1. ตรวจสอบเครือข่ายที่คอมพิวเตอร์เชื่อมต่อ</li> <li>2. ตรวจสอบชื่อเครือข่ายของเครื่องพิมพ์ (SSID) ข้อมูลในส่วนรายงานการกำหนดค่า/สรุปเครือข่าย หากต้องการพิมพ์รายงาน ให้กดปุ่ม <b>ดำเนินการต่อ/ยกเลิก</b>  บนแผงควบคุมของเครื่องพิมพ์ค้างไว้เป็นเวลา 10 วินาที</li> <li>3. แก้ไขปัญหาปัญหาด้านการเชื่อมต่อที่เกิดขึ้น และจากนั้นให้ดำเนินการติดตั้งซอฟต์แวร์</li> </ol>   |

## ตั้งค่าการเชื่อมต่อไร้สายโดยใช้ Wi-Fi Protected Setup (WPS)

1. กดปุ่ม WPS  บนเราเตอร์ของคุณ
2. ภายในสองนาทีให้กดปุ่ม **ไร้สาย (๑)** บนแผงควบคุมของเครื่องพิมพ์ค้างไว้อย่างน้อย 3 วินาที จากนั้นให้ปล่อยมือจากปุ่ม
3. ให้รอในขณะที่เครื่องพิมพ์สร้างการเชื่อมต่อเครือข่ายโดยอัตโนมัติ ซึ่งจะใช้เวลาสองนาที เมื่อทำการสร้างการเชื่อมต่อเครือข่ายแล้ว ไฟแสดงสถานะ **ไร้สาย (๑)** จะหยุดกระพริบและคงติดสว่าง
4. ดำเนินการติดตั้งซอฟต์แวร์ต่อ

## การตั้งค่าการเชื่อมต่อ Wi-Fi Direct

ใช้ Wi-Fi Direct ในการเชื่อมต่อกับเครื่องพิมพ์แบบไร้สายโดยไม่จำเป็นต้องทำการเชื่อมต่อกับเครือข่ายไร้สายที่มีอยู่ วิธีใช้ Wi-Fi Direct:

- ตรวจสอบให้แน่ใจว่าคุณได้เปิดใช้งาน Wi-Fi Direct บนเครื่องพิมพ์
- วิธีตรวจสอบชื่อและรหัสผ่าน Wi-Fi Direct (เน็ตเวิร์คคีย์) ให้กดปุ่ม **ดำเนินการต่อ/ยกเลิก**  บนแผงควบคุมของเครื่องพิมพ์ค้างไว้เป็นเวลา 10 นาที รายงานที่ทำการพิมพ์ด้วยข้อมูลจากเครือข่ายการเชื่อมต่อและการกำหนดค่าของเครื่องของคุณ

สำหรับข้อมูลเพิ่มเติมให้ไปที่ [www.hp.com/go/wifidirectprinting](http://www.hp.com/go/wifidirectprinting)

# หลักเกณฑ์สภาพแวดล้อมในการดำเนินงานด้านเครื่องพิมพ์



เก็บเครื่องพิมพ์  
ให้พ้นแสงแดดที่ส่อง  
โดยตรง



ช่วงของอุณหภูมิ  
ที่แนะนำ:  
17.5° – 25° C  
(63.5° – 77° F)



ช่วงของความชื้น  
ที่แนะนำ:  
30% – 70%



เก็บเครื่องพิมพ์ไว้ใน  
ห้องที่อากาศถ่ายเท  
สะดวก



อย่าใช้กระแสไฟฟ้า  
เกิน

## เรียนรู้เพิ่มเติม



ฝ่ายสนับสนุนผลิตภัณฑ์  
[www.hp.com/support/laser100](http://www.hp.com/support/laser100)



การพิมพ์แบบไร้สายของ HP  
[www.hp.com/go/wirelessprinting](http://www.hp.com/go/wirelessprinting)

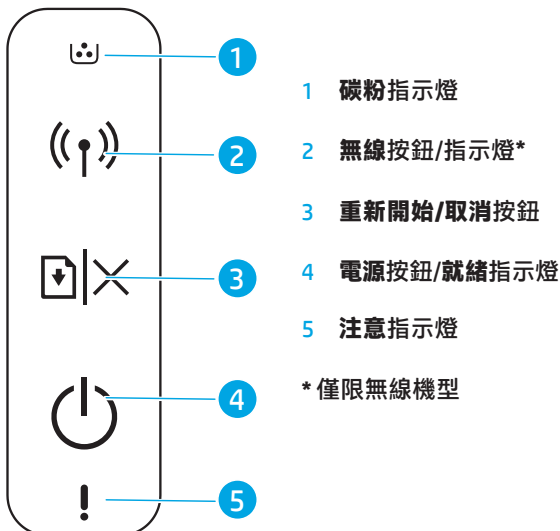
# HP Laser 100 series

## 參考指南



閱讀本指南以瞭解印表機控制台，學習如何理解控制台指示燈模式、解決無線連線問題，並找到更多資訊。

### 印表機控制台



### 控制台指示燈模式



### 設定無線連線 (僅限無線機型)

依照設定指南中的指示，下載並安裝 HP 印表機軟體，並且遵照軟體中的指示將印表機與無線網路連接。當印表機成功連接至無線網路時，印表機控制台上的無線指示燈 (ⓘ) 會停止閃爍並且持續亮起藍燈。如果指示燈沒有持續亮起藍燈，請嘗試下列解決方案。

### 解決無線問題

| 問題             | 原因/解決方案   |
|----------------|---|
| 無線指示燈 (ⓘ) 已關閉。 | 無線連線模式已關閉。請嘗試下列方法： <ol style="list-style-type: none"><li>1. 按下印表機控制台上的無線按鈕 (ⓘ)。</li><li>2. 如果無線指示燈 (ⓘ) 變成持續亮起藍燈，表示無線連線模式已經開啟，並且已經建立無線連線。您現在可進行無線列印。</li><li>3. 如果無線指示燈 (ⓘ) 閃爍藍燈，表示印表機處於無線設定模式。繼續安裝軟體並遵照軟體中的指示設定無線連線。同時，請參閱下面「無線指示燈 (ⓘ) 閃爍藍燈」中的說明。</li></ol> |

| 問題                         | 原因/解決方案   |
|----------------------------|---|
| 無線指示燈 (1) 閃爍藍燈。            | <p>已經開啟無線連線模式，但是尚未設定無線網路連線。依序嘗試下列解決方法直到解決問題為止：</p> <ol style="list-style-type: none"> <li>1. 確認印表機位於無線網路的範圍內 (30 公尺或是 100 英尺)。</li> <li>2. 如果您在設定期間使用 USB 纜線暫時連接印表機與電腦，則必須等到軟體出現提示之後再連接 USB 纜線。如果在收到提示前已經連接纜線，請將纜線拔除，然後依照下一步驟中的指示還原無線網路設定。</li> <li>3. 還原無線網路設定： <ol style="list-style-type: none"> <li>a. 從印表機上拔掉 USB 纜線。</li> <li>b. 按住印表機控制台上的無線按鈕 (1) 20 秒鐘。</li> <li>c. 當注意指示燈 ! 及電源指示燈 0 開始同時閃爍時，請放開無線按鈕 (1)。</li> <li>d. 在無線指示燈 (1) 開始閃爍藍燈後，請繼續安裝軟體。</li> </ol> </li> <li>4. 重新啟動印表機和路由器。</li> <li>5. 將印表機手動連接至無線網路。如果您的路由器支援，請使用 Wi-Fi Protected Setup (WPS)。請參閱下一節的 WPS 說明。</li> <li>6. 解除安裝並重新安裝 HP 印表機軟體。</li> </ol> |
| 無線指示燈 (1) 已開啟，但是您無法進行無線列印。 | <p>可能未安裝印表機驅動程式。嘗試安裝或是重新安裝印表機驅動程式，然後再次嘗試列印。</p> <p>如果您仍然無法使用無線方式列印，則印表機及您的電腦或是裝置可能連接至不同的網路。請嘗試下列方法：</p> <ol style="list-style-type: none"> <li>1. 檢查電腦所連接的網路。</li> <li>2. 在組態報告/網路摘要中檢查印表機的網路名稱 (SSID) 資訊。若要列印報告，請按住印表機控制台上的重新開始/取消按鈕 (2) × 10 秒鐘。</li> <li>3. 解決任何連線問題，然後繼續安裝軟體。</li> </ol>  |

## 使用 Wi-Fi Protected Setup (WPS) 設定無線連線

1. 按下路由器上的 WPS 按鈕 (3)。
2. 在兩分鐘內，按住印表機控制台上的無線按鈕 (1) 至少 3 秒鐘，然後放開按鈕。
3. 印表機會自動建立網路連線，請稍候。該操作最多花費兩分鐘的時間。在建立網路連線時，無線指示燈 (1) 會停止閃爍並且維持亮起。
4. 繼續安裝軟體。

## 設定 Wi-Fi Direct 連線

使用 Wi-Fi Direct 以無線方式連接至印表機—無需連線至現有的無線網路。若要使用 Wi-Fi Direct：

- 確保印表機上已啟用 Wi-Fi Direct。
- 若要檢查 Wi-Fi Direct 名稱與密碼 (網路金鑰)，請按住印表機控制台上的重新開始/取消按鈕 (2) × 10 秒鐘。將會列印一份有關印表機網路連線以及組態的報告。

如需詳細資訊，請造訪 [www.hp.com/go/wifidirectprinting](http://www.hp.com/go/wifidirectprinting)。

## 印表機作業環境準則



請避免印表機  
受到日光直射



建議溫度範圍：  
17.5° – 25° C  
(63.5° – 77° F)



建議濕度範圍：  
30% – 70%



將印表機放置於  
通風良好的區域



請勿超出電壓  
限制

## 瞭解更多



產品支援

[www.hp.com/support/laser100](http://www.hp.com/support/laser100)



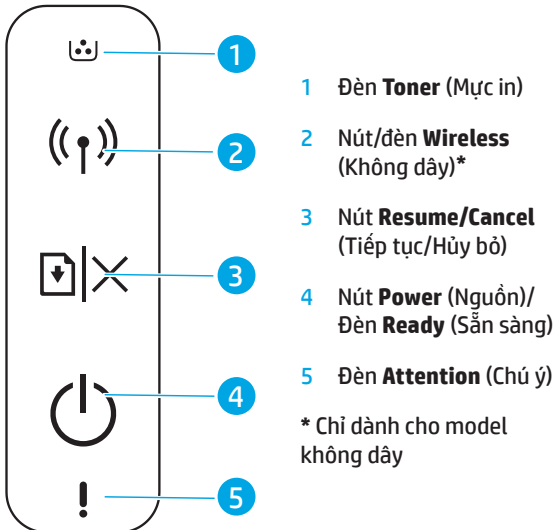
HP 無線列印

[www.hp.com/go/wirelessprinting](http://www.hp.com/go/wirelessprinting)

## Hướng dẫn Tham khảo

Đọc hướng dẫn này để biết về bảng điều khiển máy in, tìm hiểu cách nhận biết các kiểu phát sáng của đèn trên bảng điều khiển, xử lý các vấn đề liên quan đến kết nối không dây và tìm thêm thông tin.

### Bảng điều khiển máy in



- 1 Đèn **Toner** (Mực in)
- 2 Nút/đèn **Wireless** (Không dây)\*
- 3 Nút **Resume/Cancel** (Tiếp tục/Hủy bỏ)
- 4 Nút **Power** (Nguồn)/Đèn **Ready** (Sẵn sàng)
- 5 Đèn **Attention** (Chú ý)

\* Chỉ dành cho model không dây

### Các kiểu phát sáng của đèn trên bảng điều khiển



### Cài đặt kết nối không dây (chỉ dành cho model không dây)

Tài xuống và cài đặt phần mềm máy in HP theo chỉ dẫn trong hướng dẫn thiết lập, sau đó làm theo các chỉ dẫn trong phần mềm để kết nối máy in với mạng không dây.

Sau khi máy in kết nối thành công với mạng không dây, đèn **Wireless** (Không dây) trên bảng điều khiển máy in sẽ dừng nhấp nháy và phát sáng liên tục màu xanh dương. Nếu đèn không chuyển sang phát sáng liên tục màu xanh dương, thử các giải pháp sau đây.

### Giải quyết các vấn đề không dây

| Sự cố  | Nguyên nhân/Giải pháp  |
|--|--|
| Đèn <b>Wireless</b> (Không dây) nhấp nháy (Không dây) tắt. | <p>Chế độ kết nối không dây tắt. Thử làm như sau:</p> <ol style="list-style-type: none"> <li>1. Nhấn nút <b>Wireless</b> (Không dây) trên bảng điều khiển máy in.</li> <li>2. Nếu đèn <b>Wireless</b> (Không dây) chuyển sang phát sáng liên tục màu xanh dương nghĩa là chế độ kết nối không dây đã bật và kết nối không dây đã được thiết lập. Bây giờ bạn có thể thực hiện in không dây.</li> <li>3. Nếu đèn <b>Wireless</b> (Không dây) nhấp nháy màu xanh dương nghĩa là máy in đang ở chế độ cài đặt không dây. Tiếp tục cài đặt phần mềm và làm theo các chỉ dẫn trong phần mềm để cài đặt kết nối không dây. Ngoài ra, xem các chỉ dẫn trong mục “Đèn <b>Wireless</b> (Không dây) nhấp nháy màu xanh dương” bên dưới.</li> </ol> |



| Sự cố   | Nguyên nhân/Giải pháp  |
|---|--|
| <p>Đèn <b>Wireless</b> (⌂) (Không dây) nhấp nháy màu xanh dương.</p>              | <p>Chế độ kết nối không dây đang bật nhưng kết nối với mạng không dây chưa được cài đặt. Thử lần lượt các giải pháp sau cho đến khi vấn đề được xử lý:</p> <ol style="list-style-type: none"> <li>1. Đảm bảo rằng máy in nằm trong phạm vi (30 m hoặc 100 ft) của mạng không dây.</li> <li>2. Nếu bạn sử dụng cáp USB để kết nối tạm thời máy in và máy tính trong quá trình cài đặt, không kết nối cáp USB cho đến khi phần mềm nhắc bạn thực hiện việc đó. Nếu bạn kết nối cáp trước khi được nhắc, rút cáp và sau đó khôi phục thiết đặt mạng không dây theo chỉ dẫn ở bước tiếp theo.</li> <li>3. Khôi phục thiết đặt mạng không dây:             <ol style="list-style-type: none"> <li>a. Rút cáp USB khỏi máy in.</li> <li>b. Nhấn và giữ nút <b>Wireless</b> (⌂) (Không dây) trên bảng điều khiển máy in trong 20 giây.</li> <li>c. Khi đèn <b>Attention!</b> (Chú ý) và đèn <b>Power</b> (Nguồn) cùng bắt đầu nhấp nháy, nhả nút <b>Wireless</b> (⌂) (Không dây).</li> <li>d. Sau khi đèn <b>Wireless</b> (⌂) (Không dây) bắt đầu nhấp nháy màu xanh dương, tiếp tục cài đặt phần mềm.</li> </ol> </li> <li>4. Khởi động lại máy in và bộ định tuyến.</li> <li>5. Kết nối thủ công máy in với mạng không dây của bạn. Sử dụng chế độ Cài đặt Wi-Fi Bảo vệ (WPS) nếu bộ định tuyến có hỗ trợ. Xem hướng dẫn về WPS ở phần tiếp theo.</li> <li>6. Gỡ bỏ và cài đặt lại phần mềm máy in HP.</li> </ol> |
| <p>Đèn <b>Wireless</b> (⌂) (Không dây) bật, nhưng bạn không thể in không dây.</p> | <p>Có thể trình điều khiển máy in chưa được cài đặt. Thử cài đặt hoặc cài đặt lại trình điều khiển máy in, sau đó thử in lại.</p> <p>Nếu bạn vẫn không thể in không dây, có thể máy in và máy tính hoặc thiết bị của bạn đã được kết nối với các mạng khác nhau. Thử làm như sau:</p> <ol style="list-style-type: none"> <li>1. Kiểm tra mạng mà máy tính đang được kết nối.</li> <li>2. Kiểm tra thông tin tên mạng của máy tính (SSID) trên Báo cáo Cấu hình/Tóm tắt Mạng. Đập in báo cáo, nhấn và giữ nút <b>Resume/Cancel</b> (Tiếp tục/Hủy) trên bảng điều khiển máy in trong 10 giây.</li> <li>3. Xử lý mọi vấn đề về kết nối, sau đó tiếp tục cài đặt phần mềm.</li> </ol>  |

## Cài đặt kết nối không dây bằng Cài đặt Wi-Fi Bảo vệ (WPS)

1. Nhấn nút WPS (WPS) trên bộ định tuyến của bạn.
2. Trong hai phút, nhấn và giữ nút **Wireless** (⌂) (Không dây) trên bảng điều khiển máy in trong ít nhất 3 giây, sau đó nhả ra.
3. Đợi máy in tự động thiết lập kết nối mạng. Quá trình này cần tối đa hai phút. Sau khi kết nối mạng được thiết lập, đèn **Wireless** (⌂) (Không dây) sẽ dừng nhấp nháy và tiếp tục phát sáng.
4. Tiếp tục cài đặt phần mềm.

## Cài đặt kết nối Wi-Fi Direct

Sử dụng Wi-Fi Direct để kết nối không dây với máy in—không cần kết nối với mạng không dây hiện có. Để sử dụng Wi-Fi Direct:

- Đảm bảo Wi-Fi Direct được bật trên máy in.
- Để kiểm tra tên và mật khẩu Wi-Fi Direct (Khóa mạng), nhấn và giữ nút **Resume/Cancel** (Tiếp tục/Hủy) trên bảng điều khiển máy in trong 10 giây. Báo cáo có chứa thông tin về kết nối mạng và cấu hình máy của bạn sẽ được in ra.

Để biết thêm thông tin, truy cập [www.hp.com/go/wifidirectprinting](http://www.hp.com/go/wifidirectprinting).

## Hướng dẫn về môi trường vận hành máy in



Tránh không để máy in tiếp xúc trực tiếp với ánh sáng mặt trời



Phạm vi nhiệt độ khuyến cáo:  
17,5° – 25° C  
(63,5° – 77° F)



Phạm vi độ ẩm khuyến cáo:  
30% – 70%



Để máy in ở khu vực thông gió tốt



Không vượt quá giới hạn điện áp

## Tìm hiểu thêm



**Hỗ trợ sản phẩm**  
[www.hp.com/support/laser100](http://www.hp.com/support/laser100)



**In không dây HP**  
[www.hp.com/go/wirelessprinting](http://www.hp.com/go/wirelessprinting)

Thông tin trong văn bản này có thể thay đổi mà không cần báo trước.



Printed in China

© Copyright 2019 HP Development Company, L.P.

EN

ID

KO

TH

ZHTW

VI



JC68-04043B00



4ZB77-90910