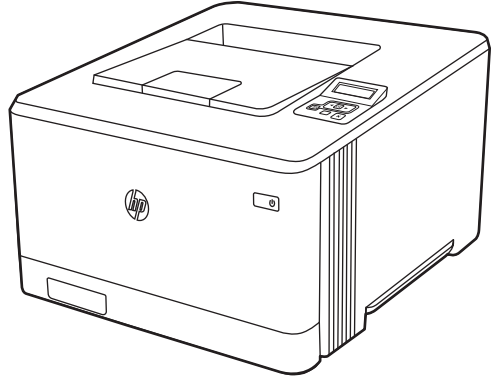
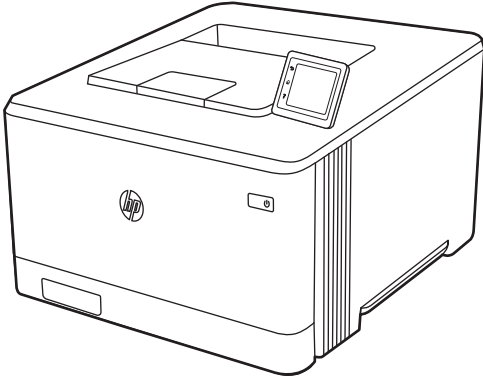




دليل المستخدم



HP Color LaserJet Pro M454

دليل المستخدم



حقوق النشر والترخيص

Copyright 2019 HP Development ©
Company, L.P

يحظر نسخ هذه المادة أو تعديلها أو ترجمتها دون الحصول على إذن كتابي مسبق، باستثناء ما يتم السماح به بموجب قوانين حقوق النشر. تخضع المعلومات الواردة هنا للتغيير بدون إشعار.

تعد الضمانات الوحيدة لمنتجات وخدمات HP التي يمكن اعتمادها هي الواردة صراحةً في إشعارات الضمان المرفقة بهذه المنتجات والخدمات. ولا يوجد هنا ما يمكن اعتباره بمثابة ضمان إضافي لما سبق. لا تعتبر HP مسؤولة عن أي أخطاء فنية أو تحريرية أو محذوفات في هذه الوثيقة.

Edition 1, 4/2019

العلامات التجارية

Adobe® و Adobe Photoshop® و Acrobat® و PostScript® هي علامات تجارية لشركة Adobe Systems Incorporated.

إن Apple وشعار Apple علامتان تجاريتان لشركة Apple Inc. مسجلتان في الولايات المتحدة ودول أخرى.

تُعد macOS علامة تجارية لشركة Apple Inc. المسجلة في الولايات المتحدة ودول أخرى.

تُعد AirPrint علامة تجارية لشركة Apple Inc. المسجلة في الولايات المتحدة ودول أخرى.

تُعد Google™ علامة تجارية لشركة Google .inc

Microsoft®، Windows®، Windows® XP، Windows Vista® هي علامات مسجلة في الولايات المتحدة لشركة Microsoft Corporation.

UNIX® هي علامة تجارية مسجلة لشركة Open Group.

جدول المحتويات

١ لمحة عامة حول الطابعة

١	أيقونات التحذير
٢	خطر حدوث صدمة كهربائية محتملة
٣	ترخيص مفتوح المصدر
٤	طرق عرض الطابعة
٤	منظر أمامي للطابعة
٥	العرض الخلفي للطابعة
٥	عرض لوحة التحكم ذات السطرين (الطرازان dn و nw)
٧	عرض لوحة التحكم بشاشة اللمس (الطراز dw)
٨	كيفية استخدام لوحة التحكم بشاشة اللمس
٩	إعداد أجهزة الطابعة وتثبيت البرامج
١٠	مواصفات الطابعة
١٠	المواصفات الفنية
١١	أنظمة التشغيل المعتمدة
١٢	حلول الطابعة من الأجهزة المحمولة
١٣	مقاييس الطابعة
١٥	استهلاك الطاقة، والمواصفات الكهربائية، والانبعاثات الصوتية
١٥	مدى بيئة التشغيل

٢ أدراج الورق

١٧	مقدمة
١٨	تحميل الورق في الدرج 1
١٨	مقدمة
١٨	تحميل الورق في الدرج 1 (الدرج المتعدد الأغراض)
٢٠	اتجاه الورق في الدرج ١
٢٢	تحميل الورق في الدرج 2
٢٢	مقدمة
٢٢	تحميل الورق في الدرج 2
٢٤	اتجاه الورق في الدرج 2
٢٦	تحميل الورق في الدرج 3
٢٦	مقدمة

٢٦	تحميل الورق في الدرج 3 (اختياري)
٢٨	اتجاه الورق في الدرج ٣
٣٠	تحميل المغلفات وطباعتها
٣٠	مقدمة
٣٠	طباعة الأطراف
٣٠	اتجاه الأطراف

٢ المستلزمات والملحقات والأجزاء ٢٢

٢٤	طلب المستلزمات والملحقات والأجزاء
٢٤	الطلب
٢٤	المستلزمات والملحقات
٣٦	الأجزاء التي يمكن للعميل إصلاحها بنفسه
٣٦	الأمان الديناميكي
٣٧	تكوين إعدادات مستلزمات حماية خرطوشة مسحوق الحبر من HP
٣٧	مقدمة
٣٨	تمكين ميزة نهج الخراطيش أو تعطيلها
٣٨	استخدام لوحة التحكم الخاصة بالطابعة لتمكين ميزة نهج الخراطيش
٣٨	استخدام لوحة التحكم الخاصة بالطابعة لتعطيل ميزة نهج الخراطيش
٣٩	استخدام خادم ويب المضمن لـ HP (EWS) لتمكين ميزة نهج الخراطيش
٣٩	استخدام خادم ويب المضمن لـ HP (EWS) لتعطيل ميزة نهج الخراطيش
٤٠	استكشاف رسائل الأخطاء الخاصة بلوحة التحكم في نهج الخراطيش وإصلاحها
٤١	تمكين ميزة حماية الخراطيش أو تعطيلها
٤١	استخدام لوحة التحكم الخاصة بالطابعة لتمكين ميزة حماية الخراطيش
٤١	استخدام لوحة التحكم الخاصة بالطابعة لتعطيل ميزة حماية الخراطيش
٤٢	استخدام خادم ويب المضمن لـ HP (EWS) لتمكين ميزة حماية الخراطيش
٤٢	استخدام خادم ويب المضمن لـ HP (EWS) لتعطيل ميزة حماية الخراطيش
٤٣	استكشاف رسائل الأخطاء الخاصة بلوحة التحكم في حماية الخراطيش وإصلاحها
٤٤	استبدال خراطيش الحبر
٤٤	معلومات حول خرطوشة الحبر
٤٦	فك الخراطيش وإعادة تركيبها

٤ طباعة ٥١

٥٢	مهام الطباعة (Windows)
٥٢	طريقة الطباعة (Windows)
٥٢	الطباعة تلقائياً على الوجهين (Windows)
٥٣	الطباعة يدوياً على الوجهين (Windows)
٥٣	طباعة صفحات متعددة لكل ورقة (Windows)
٥٤	تحديد نوع الورق (Windows)
٥٤	مهام طباعة إضافية
٥٥	مهام الطباعة (macOS)

٥٥ كيفية الطباعة (macOS)
٥٥ الطباعة على الوجهين تلقائيًا (macOS)
٥٥ الطباعة على الوجهين يدويًا (macOS)
٥٦ طباعة صفحات متعددة لكل ورقة (macOS)
٥٦ تحديد نوع الورق (macOS)
٥٧ مهام طباعة إضافية
٥٨ تخزين مهام الطباعة على الطابعة لطباعتها لاحقًا أو لطباعتها سرًا
٥٨ مقدمة
٥٨ قبل البدء
٥٨ إعداد تخزين المهام
٥٩ تعطيل ميزة تخزين المهام أو تمكينها
٦٠ إنشاء مهمة مُخزّنة (Windows)
٦١ إنشاء مهمة مخزنة (macOS)
٦٢ طباعة مهمة مُخزّنة
٦٣ حذف مهمة مُخزّنة
٦٣ حذف مهمة تم تخزينها على الطابعة
٦٣ المعلومات التي يتم إرسالها إلى الطابعة لأغراض "متابعة المهمة"
٦٤ الطباعة من الأجهزة المحمولة
٦٤ مقدمة
٦٥ الطباعة عبر Wi-Fi Direct (الطرازات اللاسلكية فقط)
٦٥ لتشغيل Wi-Fi Direct
٦٧ تغيير اسم Wi-Fi Direct الخاص بالطابعة
٦٧ الخطوة الأولى: فتح ملقم ويب المضمّن لـ HP
٦٧ الخطوة الثانية: تغيير اسم Wi-Fi Direct
٦٧ HP ePrint عبر البريد الإلكتروني (لوحة التحكم بشاشة اللمس)
٦٨ HP ePrint عبر البريد الإلكتروني (لوحة التحكم LCD ذات السطرين)
٦٩ AirPrint
٦٩ الطباعة المضمنة لـ Android
٧٠ الطباعة من محرك أقراص USB محمول (لوحة التحكم بشاشة اللمس فحسب)
٧٠ مقدمة
٧٠ طباعة مستندات USB

٧٢ ه إدارة الطباعة

٧٢ استخدام تطبيقات خدمات ويب من HP (الطرازات المزودة بشاشة لمس فقط)
٧٤ تغيير نوع اتصال الطباعة (Windows)
٧٥ التكوين المتقدم مع خادم الويب المضمّن لـ HP وصفحة الطباعة الرئيسية
٧٥ الأسلوب الأول: فتح خادم ويب المضمّن (EWS) لـ HP من البرنامج
٧٥ الأسلوب الثاني: فتح خادم ويب المضمّن (EWS) لـ HP من مستعرض ويب
٧٩ تكوين إعدادات شبكة IP
٧٩ مقدمة

٧٩	إخلاء المسؤولية عند المشاركة في الطباعة
٧٩	عرض إعدادات شبكة الاتصال أو تغييرها
٨٠	إعادة تسمية الطباعة على شبكة
٨٠	تكوين معلمات TCP/IP يدوياً من لوحة التحكم
٨١	سرعة الارتباط وإعدادات الطباعة المزدوجة
٨٣	مميزات أمان الطباعة
٨٣	مقدمة
٨٣	تعيين كلمة مرور النظام أو تغييرها باستخدام ملقم الويب المضمّن
٨٤	إعدادات حفظ الطاقة
٨٤	مقدمة
٨٤	الطباعة باستخدام EconoMode (الوضع الاقتصادي)
٨٤	تعيين إعداد وضع السكون/مهلة السكون (دقيقة)
٨٥	تعيين إعداد وضع إيقاف التشغيل/إيقاف التشغيل بعد السكون (ساعة)
٨٥	تعيين إعداد تعطيل إيقاف التشغيل
٨٦	HP Web Jetadmin
٨٧	تحديث البرامج الثابتة
٨٧	الأسلوب الأول: تحديث البرنامج الثابت باستخدام لوحة التحكم
٨٨	الأسلوب الثاني: تحديث البرنامج الثابت باستخدام الأداة المساعدة لتحديث طابعة HP

٦ حل المشاكل ٨٩

٨٩	دعم العملاء
٩٠	استعادة الإعدادات الافتراضية المعينة من قبل المصنع
٩٠	نظام التعليمات في لوحة التحكم
٩٢	يتم عرض رسالة "مستوى الحبر في الخرطوشة منخفض" أو "مستوى الحبر في الخرطوشة منخفض جداً" على لوحة التحكم الخاصة بالطابعة
٩٣	تغيير إعدادات "منخفض جداً"
٩٣	تغيير إعدادات "منخفض جداً" من لوحة التحكم
٩٣	طلب المستلزمات
٩٥	لا تلتقط الطباعة الورق أو تخطئ في تغذية الورق
٩٥	مقدمة
٩٥	الطباعة لا تلتقط الورق
٩٨	الطباعة تلتقط عدة أوراق
١٠٠	إزالة انحشار الورق
١٠٠	مواقع انحشار الورق
١٠٠	هل تواجه حالات انحشار ورق متواترة أو متكررة؟
١٠٢	إزالة انحشار الورق في الدرج 1 - 13.02
١٠٤	إزالة انحشار الورق في الدرج 2 - 13.03
١٠٦	إزالة انحشار الورق في حاوية الإخراج - 13.10، 13.11، 13.13
١٠٦	إزالة الورق المنحشر في وحدة الطباعة على الوجهين (الطرازان dn و dw فقط) - 13.14، 13.15
١٠٧	إزالة انحشار الورق في الباب الخلفي ومنطقة المنصهر (الطراز nw فقط) - 13.08، 13.09

١٠٩	حل مشاكل جودة الطباعة
١٠٩	مقدمة
١١٠	استكشاف أخطاء جودة الطباعة وإصلاحها
١١٠	تحديث البرنامج الثابت للطابعة
١١٠	الطباعة باستخدام برنامج تطبيقات آخر
١١١	التحقق من إعداد نوع الورق لمهمة الطباعة
١١١	التحقق من إعداد نوع الورق على الطابعة
١١١	التحقق من إعداد نوع الورق (Windows)
١١١	التحقق من إعداد نوع الورق (macOS)
١١٢	التحقق من حالة خرطوشة الحبر
١١٢	الخطوة الأولى: طباعة صفحة حالة المستلزمات
١١٢	الخطوة الثانية: افحص حالة مستلزمات الطباعة
١١٢	طباعة صفحة التنظيف
١١٣	معاينة خرطوشة مسحوق الحبر أو الخراطيش بصرياً
١١٤	التحقق من بيئة الطباعة والورق
١١٤	الخطوة الأولى: استخدام الورق الذي يتفق مع مواصفات ورق HP
١١٤	الخطوة الثانية: التحقق من البيئة
١١٤	الخطوة الثالثة: تعيين محاذاة الدرج الفردي
١١٥	تجربة برنامج تشغيل طباعة مختلف
١١٦	استكشاف أخطاء جودة الألوان وإصلاحها
١١٦	معايرة الطابعة لمحاذاة الألوان
١١٦	ضبط إعدادات الألوان (Windows)
١١٦	طباعة صفحة جودة الطباعة وتفسيرها
١١٧	التحقق من إعدادات EconoMode
١١٨	ضبط كثافة الطباعة
١١٩	استكشاف عيوب الصور وإصلاحها
١٢٧	حل مشاكل الشبكة السلكية
١٢٧	مقدمة
١٢٧	اتصال فعلي ضعيف
١٢٧	يتعذر على الكمبيوتر التواصل مع الطابعة
١٢٨	تستخدم الطابعة ارتباطاً غير صحيح وإعدادات طباعة على الوجهين غير صحيحة للشبكة
١٢٨	قد تُسبب برامج جديدة حصول مشاكل في التوافق
١٢٨	قد يكون إعداد الكمبيوتر أو محطة العمل غير صحيح
١٢٨	الطابعة معطلة أو إعدادات الشبكة الأخرى غير صحيحة
١٢٩	حل مشاكل الشبكة اللاسلكية
١٢٩	مقدمة
١٢٩	قائمة التدقيق للاتصال اللاسلكي
١٣٠	الطباعة لا تطبع بعد اكتمال تكوين الاتصال اللاسلكي
١٣٠	الطباعة لا تطبع والكمبيوتر مثبت عليه جدار حماية تابع لطرف آخر
١٣٠	الاتصال اللاسلكي لا يعمل بعد نقل الموجه اللاسلكي أو الطابعة
١٣١	يتعذر توصيل أجهزة كمبيوتر أكثر بالطابعة اللاسلكية

١٣١	تفقد الطابعة اللاسلكية الاتصال عندما تصبح متصلة بشبكة VPN
١٣١	لا تظهر الشبكة في لائحة الشبكات اللاسلكية
١٣١	الشبكة اللاسلكية لا تعمل
١٣٢	إجراء اختبار تشخيصي للشبكة اللاسلكية
١٣٢	تخفيف التداخل بالشبكة اللاسلكية

١٣٢ الفهرس

١ لمحة عامة حول الطابعة

راجع موقع الميزات على الطابعة، والمواصفات المادية والفنية الخاصة بالطابعة، ومكان معلومات الإعداد.

- [أيقونات التحذير](#)
- [خطر حدوث صدمة كهربائية محتملة](#)
- [ترخيص مفتوح المصدر](#)
- [طرق عرض الطابعة](#)
- [إعداد أجهزة الطابعة وتثبيت البرامج](#)
- [مواصفات الطابعة](#)

لمزيد من المعلومات:

للحصول على مساعدة الفيديو، راجع www.hp.com/videos/LaserJet.

المعلومات التالية صحيحة في وقت نشرها. للحصول على المعلومات الحالية، راجع الصفحة الرئيسية للدعم الخاصة بطابعتك: www.hp.com/support/colorljM454.

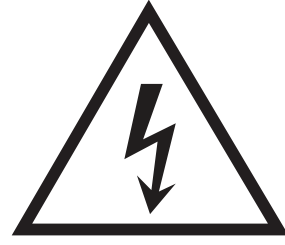
تتضمن التعليمات الشاملة من HP الخاصة بالطابعة المعلومات التالية:

- تثبيت وتكوين
- التعلم والاستخدام
- حل المشكلات
- تنزيل تحديثات البرامج والبرامج الثابتة
- الانضمام إلى منتديات الدعم
- البحث عن الضمان والمعلومات التنظيمية

أيقونات التحذير

توَّجَّ الحذر عند رؤية رمز تحذير على طابعة HP، كما هو موضح في تعريفات الرموز.

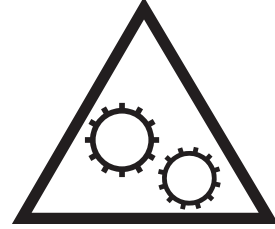
- تنبيه: صدمة كهربائية



• تنبيه: سطح ساخن



• تنبيه: أبق أجزاء الجسم بعيدة عن الأجزاء المتحركة



• تنبيه: حافة حادة قريبة



• تحذير



خطر حدوث صدمة كهربائية محتملة

راجع هذه المعلومات الهامة حول السلامة.

- اقرأ بيانات السلامة هذه وافهمها لتفادي خطر حدوث صدمة كهربائية.
- اتبع دائمًا احتياطات الأمان الأساسية عند استخدام هذا المنتج لتقليل خطر التعرض لإصابات ناجمة عن حريق أو صدمة كهربائية.
- اقرأ كل الإرشادات في دليل المستخدم وافهمها.
- اطلع على كل التحذيرات والإرشادات الموجودة على المنتج.
- لا تستخدم سوى مأخذ كهربائي مؤرض عند توصيل المنتج بمصدر طاقة. وفي حال كنت لا تعرف ما إذا كان المأخذ مؤرضًا أم لا، تحقق من الأمر مع كهربائي مؤهل.
- لا تلمس نقاط التلامس على أي من الفتحات على المنتج. واستبدل الأسلاك التالفة فورًا.
- افصل هذا المنتج عن مأخذ الحائط قبل التنظيف.
- لا تثبت هذا المنتج أو تستخدمه بالقرب من الماء أو عندما تكون مبللاً.
- تثبت المنتج بإحكام على سطح ثابت.
- تثبت المنتج في موقع محمي حيث لا يمكن لأحد الدوس على سلك الطاقة أو التعثر به.

ترخيص مفتوح المصدر

للمعلومات حول البرامج المفتوحة المصدر المستخدمة في هذه الطابعة، قم بزيارة www.hp.com/software/opensource.

طرق عرض الطابعة

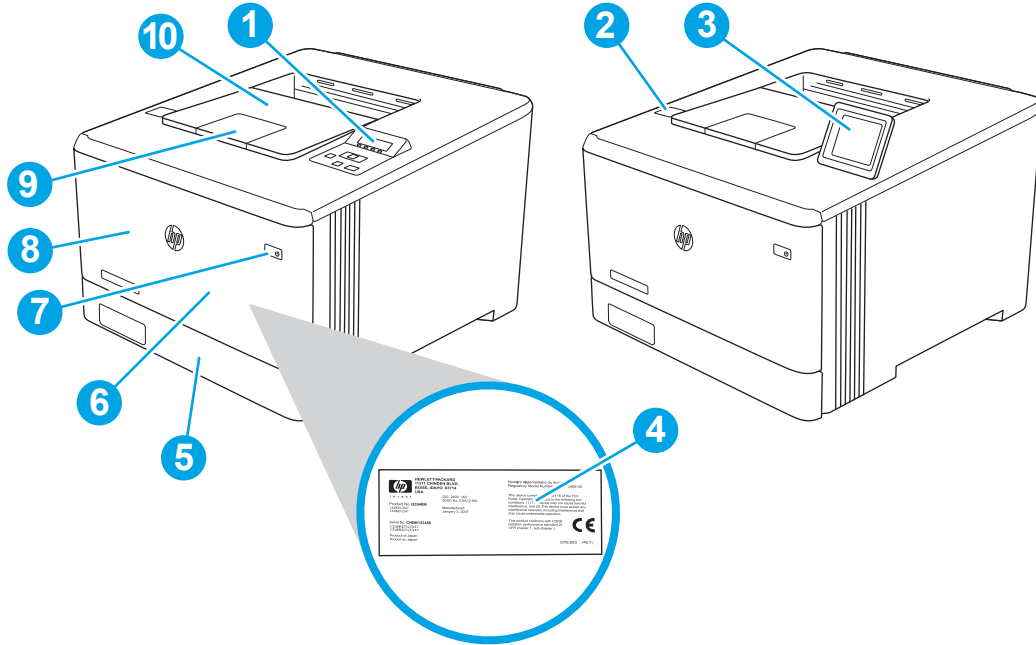
تعرف على القطع الموجودة في الطابعة والأزرار الموجودة على لوحة التحكم.

- [منظر أمامي للطابعة](#)
- [العرض الخلفي للطابعة](#)
- [عرض لوحة التحكم ذات السطرين \(الطرازان nw و dn\)](#)
- [عرض لوحة التحكم بشاشة اللمس \(الطراز dw\)](#)

منظر أمامي للطابعة

تعرف على القطع الموجودة في الجزء الأمامي من الطابعة.

شكل 1-1 منظر أمامي للطابعة

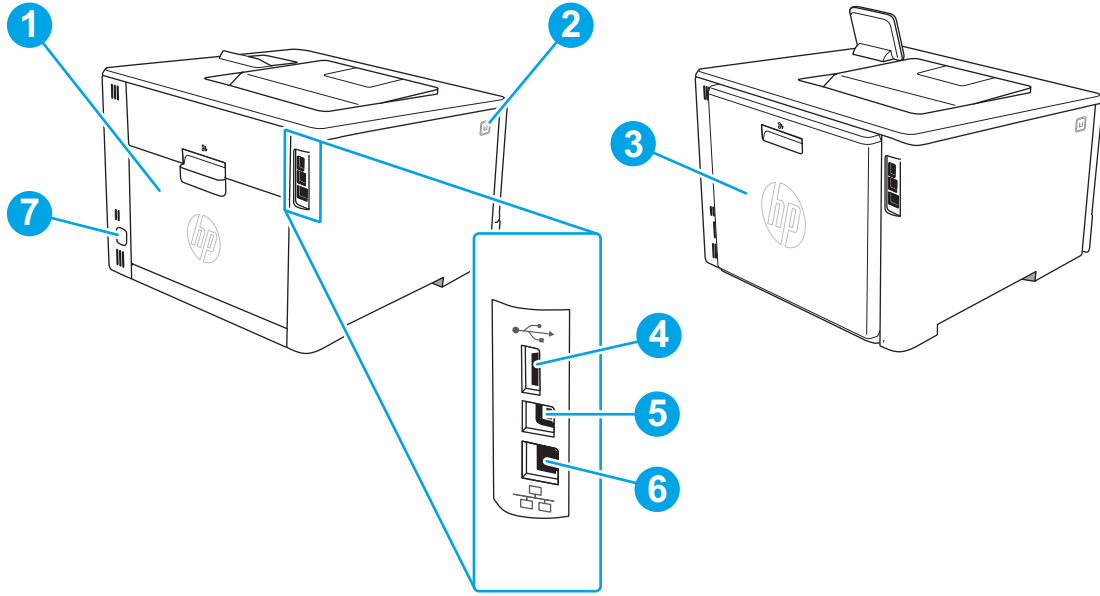


الوصف	الرقم
لوحة التحكم ذات السطرين (الطرازان nw و dn)	1
منفذ USB للطباعة المباشرة (الطراز dw فحسب، للطباعة من دون كمبيوتر)	2
لوحة التحكم بشاشة اللمس (الطراز dw، تنطوي لأعلى لعرض أسهل)	3
الملصق التنظيمي (داخل الباب الأمامي)	4
الدرج 2	5
الدرج 1	6
زر التشغيل/إيقاف التشغيل	7
الباب الأمامي (يوفر الوصول إلى خرطوشة الحبر)	8
ملحق حاوية الإخراج	9
حاوية الإخراج	10

العرض الخلفي للطابعة

تعرف على القطع الموجودة في الجزء الخلفي من الطابعة.

شكل ٢-١ العرض الخلفي للطابعة

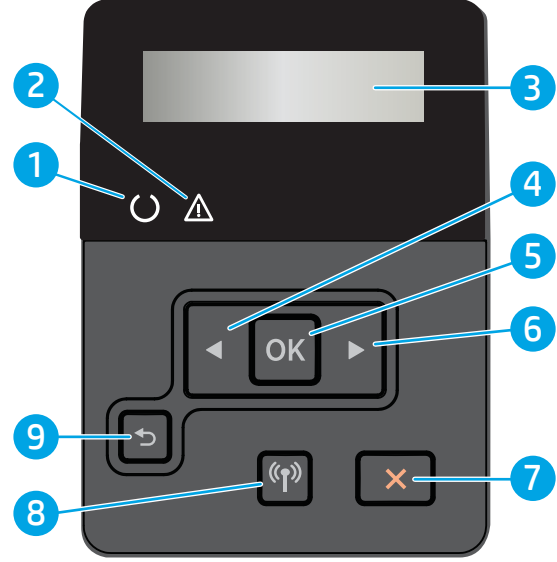


الرقم	الوصف
1	الباب الخلفي (الطراز nw فحسب، الوصول لإخراج الورق المنحشر)
2	زر تحرير الباب الأمامي
3	وحدة الطباعة على الوجهين (الطرازان dn و dw فقط)
4	منفذ USB لتخزين المهام
5	منفذ USB لاتصال مباشر بكمبيوتر
6	منفذ Ethernet
7	توصيل الطاقة

عرض لوحة التحكم ذات السطرين (الطرازان dn و dw)

تعرف على الأزرار والأضواء الموجودة على لوحة التحكم ذات السطرين الخاصة بالطابعة.

شكل ٢-١ لوحة التحكم ذات السطرين



الوصف	العنصر	الرقم
يومض هذا الضوء عندما تكون الطابعة جاهزة للطباعة. وهو يومض عند تلقي الطابعة بيانات الطباعة.	ضوء جاهز (أخضر)	1
يومض هذا الضوء عندما تحتاج الطابعة إلى انتباه المستخدم.	ضوء الانتباه (كهرماني)	2
تعرض هذه الشاشة معلومات عن الطابعة والقوائم.	شاشة لوحة التحكم	3
استخدم هذا الزر للتنقل عبر القوائم أو لإنقاص قيمة تظهر على الشاشة.	زر السهم لليسار	4
اضغط الزر OK (موافق) لتنفيذ الإجراءات التالية:	زر OK (موافق)	5
<ul style="list-style-type: none"> فتح قوائم لوحة التحكم. فتح قائمة فرعية معروضة على شاشة لوحة التحكم. تحديد عنصر قائمة. مسح بعض الأخطاء. ابدأ مهمة طباعة استجابة لمطالبة صادرة عن لوحة التحكم (مثلاً، عند ظهور الرسالة اضغط على [موافق] للمتابعة على شاشة لوحة التحكم). 		
استخدم هذا الزر للتنقل عبر القوائم أو لزيادة قيمة تظهر على الشاشة.	زر السهم لليمين	6
اضغط على هذا الزر لإلغاء مهمة طباعة أو للخروج من قوائم لوحة التحكم.	زر الإلغاء	7
استخدم هذا الزر للوصول إلى قائمة الاتصال اللاسلكي.	زر الاتصال اللاسلكي (الطرازات اللاسلكية فحسب)	8
استخدم هذا الزر لتنفيذ الإجراءات التالية:	زر السهم إلى الخلف	9
<ul style="list-style-type: none"> الخروج من قوائم لوحة التحكم. التمرير إلى الخلف إلى قائمة سابقة في لائحة القوائم الفرعية. التمرير إلى الخلف إلى عنصر قائمة سابقة في لائحة القوائم الفرعية (دون حفظ التغييرات في عنصر القائمة). 		

عرض لوحة التحكم بشاشة اللمس (الطراز dw)

تعرف على الأزرار والميزات الموجودة على لوحة التحكم بشاشة اللمس.

• كيفية استخدام لوحة التحكم بشاشة اللمس

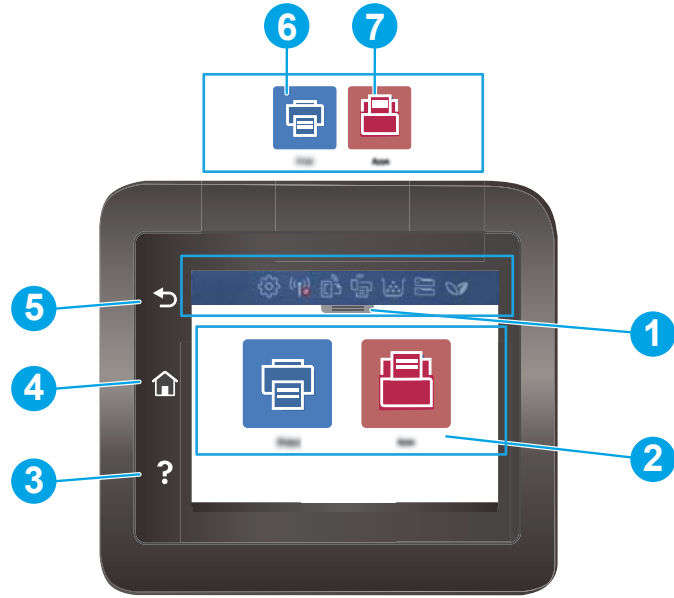
توفر الشاشة الرئيسية الوصول إلى ميزات الطابعة، وهي تشير إلى حالة الطابعة الحالية.

يمكنك العودة إلى الشاشة الرئيسية في أي وقت من خلال لمس زر الشاشة الرئيسية الموجود على الجانب الأيسر من لوحة التحكم الخاصة بالطابعة.

ملاحظة: للحصول على مزيد من المعلومات حول ميزات لوحة التحكم الخاصة بالطابعة، انتقل إلى الصفحة الرئيسية للدعم الخاصة بطابعتك: www.hp.com/support/colorljM454.

ملاحظة: يمكن أن تختلف الميزات التي تظهر على الشاشة الرئيسية حسب تكوين الطابعة.

شكل ٤-١ لوحة تحكم بشاشة لمس



الرقم	العنصر	الوصف
1	رموز عرض لوحة معلومات الشاشة الرئيسية	راجع الجدول الذي يلي للحصول على وصف للرموز. اسحب اللسان إلى الأسفل لفتح قائمة المهام.
2	شاشة اللمس الملونة	توفّر الوصول إلى القوائم، ورسوم التعليمات، ومعلومات الطابعة.
3	زر التعليمات	لتوفير إمكانية الوصول إلى نظام تعليمات لوحة التحكم.
4	زر الصفحة الرئيسية	لتوفير إمكانية الوصول إلى الشاشة الرئيسية.
5	زر السابق	للعودة إلى الشاشة السابقة.
6		الرمز طباعة: المس هذا الرمز لفتح القوائم طباعة.
7		الرمز تطبيقات: المس هذا الرمز لفتح القائمة تطبيقات للطباعة مباشرة من تطبيقات ويب محددة.

ملاحظة: في حين أن لوحة التحكم لا تملك زر إلغاء قياسيًا، إلا أنه وخلال العديد من عمليات الطابعة، يظهر زر إلغاء على شاشة اللمس. يتيح هذا الأمر للمستخدمين إلغاء عملية ما قبل أن تكملها الطابعة.

رموز عرض لوحة معلومات الشاشة الرئيسية


جدول ١-١ رموز الشاشة الرئيسية

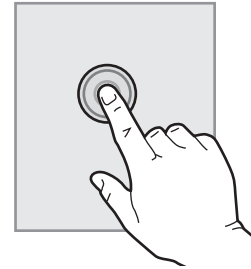
الأيقونة	الغرض
	الرمز إعداد: لفتح القائمة إعداد، حيث يمكنك تغيير التفضيلات وتنفيذ وظائف الصيانة.
	رمز الاتصال اللاسلكي: لفتح القائمة ملخص الاتصال اللاسلكي، حيث يمكنك التحقق من حالة الاتصال اللاسلكي وتغيير إعداداته. يمكنك أيضًا طباعة تقرير اختبار للاتصال اللاسلكي، مما يساعد في تشخيص مشاكل اتصال الشبكة.
	رمز HP ePrint: لفتح القائمة ملخص خدمات الويب، حيث يمكنك التحقق من تفاصيل حالة ePrint أو تغيير إعداداته أو طباعة صفحة معلومات.
	رمز Wi-Fi Direct: يفتح قائمة Wi-Fi Direct، حيث يمكنك تشغيل Wi-Fi Direct، وإيقاف تشغيل Wi-Fi Direct، وعرض اسم Wi-Fi Direct وكلمة مروره.
	الرمز الخرطوشة: يفتح شاشة معلومات الخرطوشة، حيث يمكنك عرض المستويات المقدرة والصفحات المتبقية لخرطوش مسحوق الحبر.
	الرمز إعداد الورق: لفتح قائمة إعداد الورق، حيث يمكنك تكوين حجم الورق ونوعه الافتراضيين لأدراج الورق.
	رمز ECO: للسماح لك بتكوين بعض من ميزات الطابعة البيئية.

كيفية استخدام لوحة التحكم بشاشة اللمس

اتبع الإجراءات التالية لاستخدام لوحة التحكم بشاشة اللمس الخاصة بالطابعة.

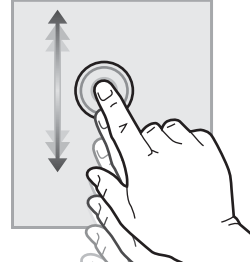
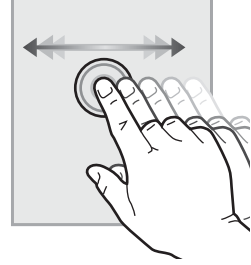
جدول ٢-١ كيفية استخدام لوحة التحكم بشاشة اللمس

الإجراء	الوصف	مثال
اللمس	المس عنصرًا على الشاشة لتحديده أو فتح تلك القائمة. أيضًا، عند التمرير عبر القوائم، المس الشاشة لبرهة لإيقاف التمرير.	المس رمز إعداد  لفتح قائمة إعداد.



جدول ٢-١ كيفية استخدام لوحة التحكم بشاشة اللمس (تتبع)

الإجراء	الوصف	مثال
السحب	المس الشاشة ثم حرّك إصبعك بشكل أفقي لتمرير الشاشة إلى الجانبين.	اسحب الشاشة الرئيسية للوصول إلى خيارات القائمة الإضافية.
التمرير	المس الشاشة ثم حرّك إصبعك بشكل عمودي لتمرير الشاشة إلى الأعلى وإلى الأسفل. عند التمرير عبر القوائم، المس الشاشة لبرهة لإيقاف التمرير.	قم بالتمرير عبر قائمة Setup (إعداد).



إعداد أجهزة الطابعة وتثبيت البرامج

للحصول على إرشادات الإعداد الأساسية، راجع دليل تثبيت الأجهزة الذي يصحب الطابعة. للحصول على إرشادات إضافية، انتقل إلى موقع دعم HP على ويب.

انتقل إلى www.hp.com/support/colorIJM454 للوصول إلى التعليمات الشاملة من HP الخاصة بالطابعة والتي تتضمن المعلومات التالية:

- تثبيت وتكوين
- التعلم والاستخدام
- حل المشكلات
- تنزيل تحديثات البرامج والبرامج الثابتة
- الانضمام إلى منتديات الدعم
- البحث عن الضمان والمعلومات التنظيمية
- العثور على إرشادات حول كيفية استخدام الأداة Microsoft Add Printer

مواصفات الطابعة

راجع مواصفات بيئة الطابعة والأجهزة والبرامج.

- [المواصفات الفنية](#)
- [أنظمة التشغيل المعتمدة](#)
- [حلول الطابعة من الأجهزة المحمولة](#)
- [مقاييس الطابعة](#)
- [استهلاك الطاقة، والمواصفات الكهربائية، والانبعاثات الصوتية](#)
- [مدى بيئة التشغيل](#)

هام: المواصفات التالية صحيحة في وقت نشرها، لكنها عرضة للتغيير. للحصول على المعلومات الحالية، راجع الصفحة الرئيسية للدعم الخاصة بطابعتك: www.hp.com/support/colorijM454.

المواصفات الفنية

راجع المواصفات الفنية للطابعة.

للحصول على المعلومات الحالية، راجع www.hp.com/support/colorijM454.

جدول ٢-١ المواصفات الفنية

اسم الطراز	M454dw	M454dn	M454nw	رقم المنتج
مناولة الورق	مضمن	مضمن	مضمن	الدرج ١ (سعة ٥٠ ورقة)
مناولة الورق	مضمن	مضمن	مضمن	الدرج 2 (سعة 250 ورقة)
مناولة الورق	اختياري	اختياري	اختياري	درج الملحق الاختياري سعة 550 ورقة
مناولة الورق	مضمن	مضمن	غير متوفر	طباعة تلقائية على الوجهين
إمكانية التوصل	مضمن	مضمن	مضمن	اتصال شبكة Ethernet LAN 10/100/1000 عن طريق بروتوكول IPv4 و IPv6
إمكانية التوصل	مضمن	مضمن	مضمن	USB 2.0 عالي السرعة
إمكانية التوصل	مضمن	غير متوفر	غير متوفر	منفذ USB للطباعة الفورية
إمكانية التوصل	مضمن	غير متوفر	مضمن	خادم الطابعة لاتصال الشبكة اللاسلكية
إمكانية التوصل	مضمن	غير متوفر	مضمن	BLE (Bluetooth قليل استخدام الطاقة)
إمكانية التوصل	مضمن	غير متوفر	مضمن	وظيفة Wi-Fi Direct للطباعة من الأجهزة المحمولة
وحدة عرض لوحة التحكم ومدخلها	غير متوفر	مضمن	مضمن	لوحة التحكم ذات السطرين
وحدة عرض لوحة التحكم ومدخلها	مضمن	غير متوفر	غير متوفر	لوحة تحكم في اللون تعمل باللمس
طباعة	مضمن	مضمن	مضمن	تطبع 27 صفحة في الدقيقة على ورق بحجم A4 و 28 صفحة في الدقيقة على ورق بحجم Letter

جدول ٢-١ المواصفات الفنية (تتبع)

اسم الطراز	M454dw	M454dn	M454nw	
رقم المنتج	W1Y45A	W1Y44A	W1Y43A	
طباعة	مضمن	غير متوفر	غير متوفر	طباعة USB أثناء التجوال (استخدام الكمبيوتر غير ضروري)
طباعة	مضمن	مضمن	مضمن	تخزين المهام والطباعة الخاصة (يتطلب محرك أقراص USB مصغراً سعة 16 جيجابايت أو أكثر).

أنظمة التشغيل المعتمدة

تنطبق المعلومات التالية على برامج تشغيل الطباعة Windows و HP الخاصة بالطباعة لـ macOS وعلى أداة تثبيت البرامج.

Windows: تقوم أداة تثبيت البرامج من HP بتثبيت الإصدار 3 أو 4 من برنامج تشغيل الطباعة PCL 6 وفقاً لنظام تشغيل Windows، بالإضافة إلى البرنامج الاختياري عند استخدام أداة تثبيت البرامج الكاملة. للحصول على مزيد من المعلومات، راجع ملاحظات تثبيت البرامج.

macOS: تدعم هذه الطباعة أجهزة كمبيوتر Mac والأجهزة المحمولة التي تعمل بنظام Apple. قم بتنزيل الأداة HP Easy Start إما من 123.hp.com/laserjet أو من صفحة دعم الطباعة، ثم استخدم HP Easy Start لتثبيت برنامج تشغيل الطباعة من HP. إن أداة HP Easy Start غير مضمنة في مثبت البرامج من HP.

١. انتقل إلى hp.com/laserjet.123.

٢. اتبع الخطوات المذكورة لتنزيل HP Easy Start.

Linux: للحصول على المعلومات وبرامج تشغيل الطباعة لنظام التشغيل Linux، انتقل إلى www.hp.com/go/linuxprinting.

UNIX: للحصول على المعلومات وبرامج تشغيل الطباعة لنظام التشغيل UNIX، انتقل إلى www.hp.com/go/unixmodelscripts.

جدول ٤-١ برامج تشغيل الطباعة وأنظمة التشغيل المعتمدة

نظام التشغيل	تم تثبيت برنامج تشغيل الطباعة (من البرنامج على الويب)
Windows 7، 32 بت و64 بت	يتم تثبيت الإصدار 3 من برنامج تشغيل الطباعة HP PCL 6 الخاص بالطباعة لنظام التشغيل هذا كجزء من تثبيت البرنامج.
Windows 8، 32 بت و64 بت	يتم تثبيت الإصدار 3 من برنامج تشغيل الطباعة HP PCL 6 الخاص بالطباعة لنظام التشغيل هذا كجزء من تثبيت البرنامج. ^١
Windows 8.1، 32 بت و64 بت	يتم تثبيت الإصدار 4 من برنامج تشغيل الطباعة HP PCL 6 الخاص بالطباعة لنظام التشغيل هذا كجزء من تثبيت البرنامج. ^٢
Windows 10، 32 بت و64 بت	يتم تثبيت الإصدار 4 من برنامج تشغيل الطباعة HP PCL 6 الخاص بالطباعة لنظام التشغيل هذا كجزء من تثبيت البرنامج.
Windows Server 2008 R2، الإصدار 64 بت	يتوفر الإصدار 3 من برنامج تشغيل الطباعة HP PCL 6 الخاص بالطباعة للتنزيل من الموقع الإلكتروني الخاص بدعم الطباعة. قم بتنزيل برنامج التشغيل، ومن ثم استخدم الأداة Microsoft Add Printer لتثبيته. ^٢
Windows Server 2008 R2 SP1، 64-بت	يتوفر الإصدار 3 من برنامج تشغيل الطباعة HP PCL 6 الخاص بالطباعة للتنزيل من الموقع الإلكتروني الخاص بدعم الطباعة. قم بتنزيل برنامج التشغيل، ومن ثم استخدم الأداة Microsoft Add Printer لتثبيته.

جدول ٤-١ برامج تشغيل الطابعة وأنظمة التشغيل المعتمدة (تُبع)

نظام التشغيل	تم تثبيت برنامج تشغيل الطابعة (من البرنامج على الويب)
Windows Server 2012	يتوفر الإصدار 3 من برنامج تشغيل الطابعة HP PCL 6 الخاص بالطابعة للتنزيل من الموقع الإلكتروني الخاص بدعم الطابعة. قم بتنزيل برنامج التشغيل، ومن ثم استخدم الأداة Microsoft Add Printer لتثبيته.
Windows Server 2012 R2	يتوفر الإصدار 3 من برنامج تشغيل الطابعة HP PCL 6 الخاص بالطابعة للتنزيل من الموقع الإلكتروني الخاص بدعم الطابعة. قم بتنزيل برنامج التشغيل، ومن ثم استخدم الأداة Microsoft Add Printer لتثبيته.
Windows Server 2016، الإصدار 64 بت	يتوفر الإصدار 3 من برنامج تشغيل الطابعة HP PCL 6 الخاص بالطابعة للتنزيل من الموقع الإلكتروني الخاص بدعم الطابعة. قم بتنزيل برنامج التشغيل، ومن ثم استخدم الأداة Microsoft Add Printer لتثبيته.
macOS High و macOS Sierra 10.12 و macOS Mojave 10.14 و Sierra 10.13	لتثبيت برنامج تشغيل الطابعة، قم بتنزيل HP Easy Start من 123.hp.com/laserjet . اتبع الخطوات المذكورة لتثبيت برنامج الطابعة وبرنامج تشغيل الطابعة.

- ^١ يتوفر دعم Windows 8 RT عبر الإصدار 4 لبرنامج تشغيل Microsoft IN OS، 32 بت.
- ^٢ يتوفر دعم Windows 8.1 RT عبر الإصدار 4 لبرنامج تشغيل Microsoft IN OS، 32 بت.
- ^٣ سحبت شركة Microsoft دعم التدفق الخاص بنظام التشغيل Windows Server 2008 في يناير 2015. ستستمر HP في توفير أفضل دعم ممكن لنظام التشغيل Server 2008 الذي توقف العمل به.

ملاحظة: للحصول على قائمة حالية بأنظمة التشغيل المعتمدة، انتقل إلى [www.hp.com/support/](http://www.hp.com/support/colorijM454) للحصول على كل تعليمات HP الخاصة بالطابعة.

ملاحظة: للحصول على تفاصيل حول أنظمة التشغيل الخاصة بالعميل والخادم ولدعم برنامجي التشغيل UPD و PCL6 و UPD PS من HP لهذه الطابعة، انتقل إلى www.hp.com/go/upd وانقر فوق [المواصفات](#).

جدول ٥-١ الحد الأدنى لمتطلبات النظام

أنظمة التشغيل Windows 7 و 8 و 8.1 و 10	الإصدار 10.12 من macOS Sierra والإصدار 10.13 من macOS High والإصدار 10.14 من macOS Mojave	الأجهزة المحمولة، iOS و Android
<ul style="list-style-type: none"> • 32-بت أو 64 بت • 2 جيجابايت من المساحة المتوفرة على القرص الثابت • Microsoft Internet Explorer • اتصال بالإنترنت • منفذ USB 	<ul style="list-style-type: none"> • 2 جيجابايت من المساحة المتوفرة على القرص الثابت • اتصال بالإنترنت 	<ul style="list-style-type: none"> • اتصال الموجه غير مطلوب <p>www.hp.com/go/mobileprinting</p>

حلول الطابعة من الأجهزة المحمولة

تقدم HP حلولاً متعددة للطباعة من الأجهزة المحمولة و ePrint لتمكين الطابعة بسهولة من كمبيوتر محمول أو كمبيوتر لوحي أو هاتف ذكي أو من أي جهاز محمول آخر إلى طابعة HP.

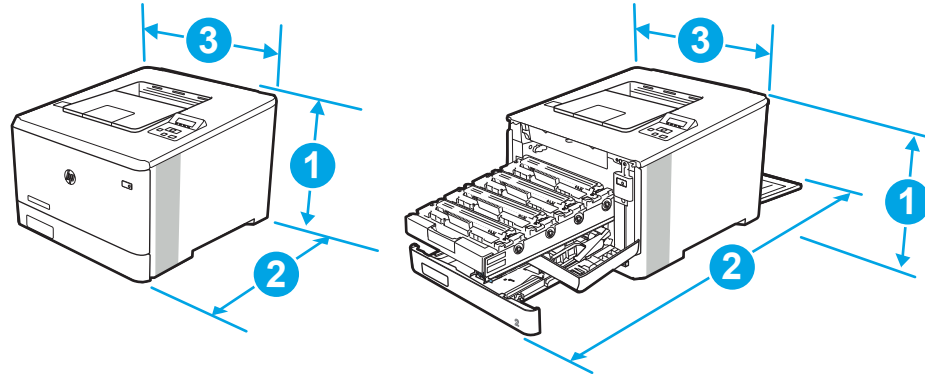
لرؤية القائمة الكاملة وتحديد الخيار الأفضل، انتقل إلى www.hp.com/go/MobilePrinting.

- Bluetooth قليل استخدام الطاقة
- HP ePrint عبر البريد الإلكتروني (يتطلب تمكين خدمات الويب من HP وتسجيل الطابعة في HP (Connected)
- تطبيق ePrint Enterprise (مدعوم في كل الطابعات المزودة ببرنامج ePrint Enterprise Server)

- تطبيق HP Smart للأجهزة التي تعمل بنظام iOS وAndroid
- تطبيق HP ePrint (متوفر لـ BlackBerry)
- Google Cloud Print
- AirPrint
- طباعة Android
- HP Roam

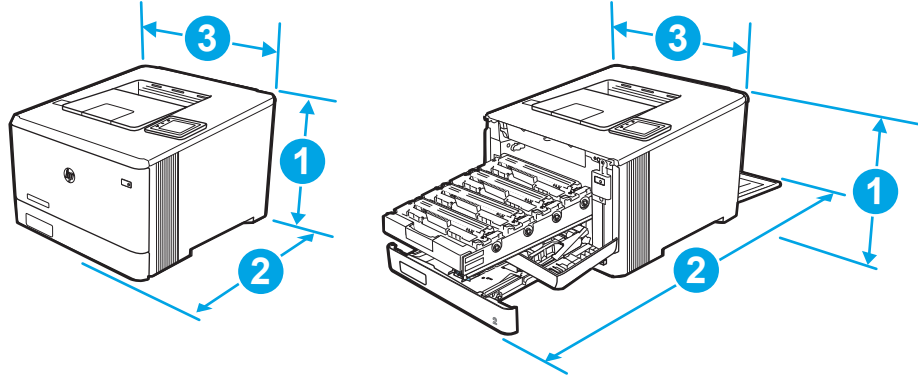
مقاييس الطابعة

تأكد من أن بيئة الطابعة كبيرة بما فيه الكفاية لتتسع للطابعة.



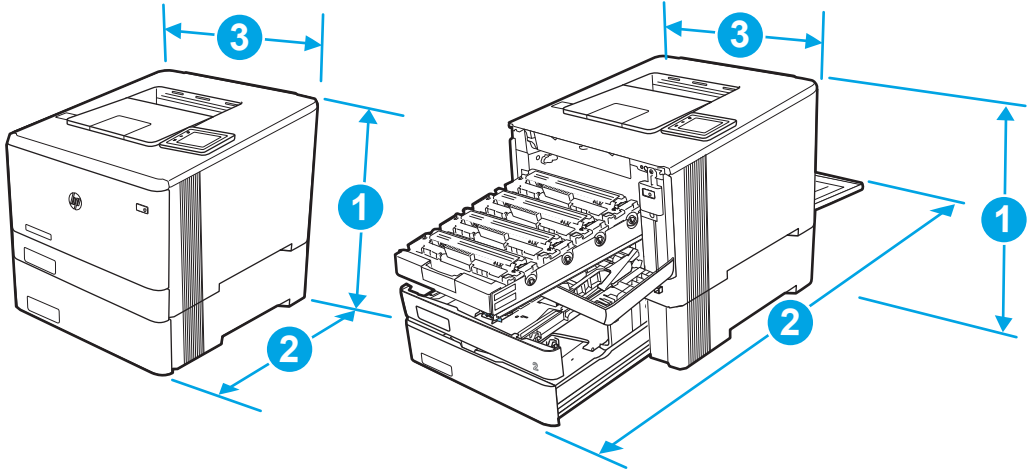
جدول ٦-١ مقاييس الطراز M454nw

القياس	الطابعة مغلقة بالكامل	الطابعة مفتوحة بالكامل
1 - الارتفاع	295.7 ملم	295.7 ملم
2 - العمق	459 مم	1025 مم
3 - العرض	413.6 مم	413.6 مم
الوزن (مع الخراطيش)	17.5 كجم	17.5 كجم



جدول ٧-١ مقاييس الطرازات 454dw و M454dn

القياس	الطابعة مغلقة بالكامل	الطابعة مفتوحة بالكامل
1 - الارتفاع	295.7 ملم	295.7 مم (الطراز dn)
2 - العمق	472 ملم	339.6 مم (الطراز dw)
3 - العرض	413.6 مم	413.6 مم
الوزن (مع الخراطيش)	18.9 كغ	18.9 كغ



جدول ٨-١ مقاييس الطرازات ذات الدرج 3 الاختياري

القياس	الطابعة مغلقة بالكامل	الطابعة مفتوحة بالكامل
1 - الارتفاع	427.7 مم	427.7 مم (الطرازات nw و dn)
2 - العمق	453 مم (الطراز nw)	471.6 مم (الطراز dw)
	472,3 مم (الطرازات dn و dw)	1124.4 مم (الطرازات dn و dw)

جدول ٨-١ مفايس الطرازات ذات الدرر 3 الاختياري (تُبِع)

القياس	الطابعة مغلقة بالكامل	الطابعة مفتوحة بالكامل
3 - العرض	413.6 مم	413.6 مم
الوزن (مع الخراطيش)	22.7 كجم (الطراز nw)	22.7 كجم (الطراز nw)
	24.1 كجم (الطرازان dn و dw)	24.1 كجم (الطرازان dn و dw)

استهلاك الطاقة، والمواصفات الكهربائية، والانبعاثات الصوتية

لكي تعمل الطابعة بشكل صحيح، يجب أن تكون في بيئة تتوافق مع مواصفات معينة للطاقة.

للحصول على المعلومات الحالية، راجع الصفحة الرئيسية للدعم الخاصة بطابعتك: www.hp.com/support/colorljM454.

⚠ تنبيه: تعتمد متطلبات الطاقة على الدولة/المنطقة التي تباع بها الطابعة. فلا تعتمد إلى تحويل الجهد الكهربائي الخاص بالتشغيل. قد يؤدي ذلك إلى إتلاف الطابعة وإبطال الضمان الخاص بها.

مدى بيئة التشغيل

راجع مواصفات بيئة التشغيل الموصى بها لطابعتك.

جدول ٩-١ مواصفات بيئة التشغيل

البيئة	موصى به	مسموح به
درجة الحرارة	من 15 إلى 27 درجة مئوية	من 15 إلى 30 درجة مئوية
الرطوبة النسبية	من 20% إلى 70% رطوبة نسبية (RH)	من 10% إلى 80% رطوبة نسبية (RH)

٢ أدراج الورق

اكتشف كيفية تحميل الورق في الأدراج واستخدام الأدراج، بما في ذلك كيفية تحميل عناصر مميزة كالمغلفات.

- [مقدمة](#)
- [تحميل الورق في الدرج 1](#)
- [تحميل الورق في الدرج 2](#)
- [تحميل الورق في الدرج 3](#)
- [تحميل المغلفات وطباعتها](#)

لمزيد من المعلومات:

تتضمن التعليمات الشاملة من HP الخاصة بالطابعة المعلومات التالية:

- تثبيت وتكوين
- التعلم والاستخدام
- حل المشاكل
- تنزيل تحديثات البرامج والبرامج الثابتة
- الانضمام إلى منتديات الدعم
- البحث عن الضمان والمعلومات التنظيمية

مقدمة

راجع المعلومات التالية حول أدراج الورق.

⚠ **تنبيه:** لا تستخدم أكثر من درج واحد للورق في كل مرة.

لا تستخدم درج الورق كدرجة سلم.

أبقِ يديك بعيدتين عن أدراج الورق عند إغلاقها.

يجب إغلاق جميع الأدراج عند نقل الطابعة.

تحميل الورق في الدرج 1

راجع المعلومات التالية حول تحميل الورق في الدرج 1.

- [مقدمة](#)
- [تحميل الورق في الدرج 1 \(الدرج المتعدد الأغراض\)](#)
- [اتجاه الورق في الدرج 1](#)

مقدمة

تصف المعلومات التالية كيفية تحميل الورق في الدرج 1.

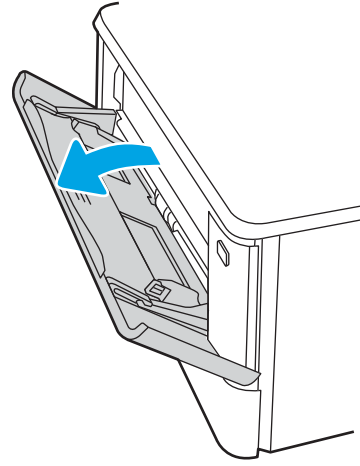
تحميل الورق في الدرج 1 (الدرج المتعدد الأغراض)

اتبع هذه الخطوات لتحميل الورق في الدرج 1.

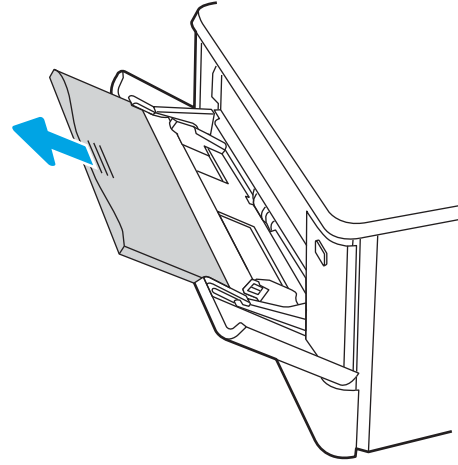
يتسع هذا الدرج لغاية 50 ورقة بحجم 75 غ/م².

⚠ تنبيه: لتجنب انحشار الورق، لا تقم أبدًا بإضافة الورق أو إزالته من الدرج 1 أثناء الطباعة.

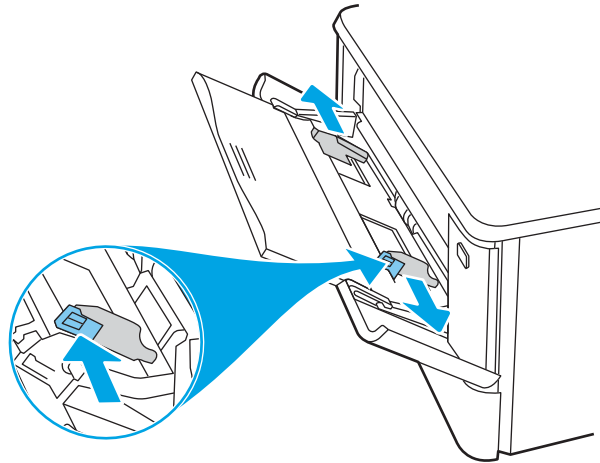
1. افتح الدرج 1 بمسك المقبضين على الجانبين الأيمن والأيسر عليه والسحب لأسفل.



٢. اسحب ملحق الدرج للخارج.

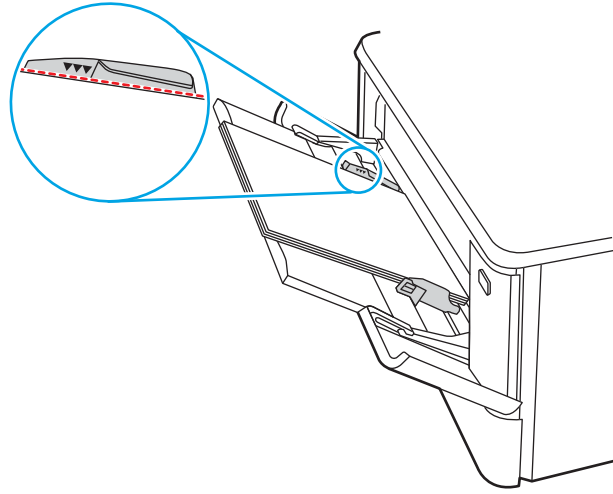


٣. اضغط لأسفل على اللسان الموجود على موجه الورق الأيمن، ومن ثم اضغط موجهاً الورق إلى الحجم الصحيح.



٤. قم بتحميل الورق في الدرج. تأكد من اتساع الورق أسفل الألسنة ومن عدم تجاوزه مؤشرات الحد الأقصى للارتفاع.

للحصول على معلومات حول كيفية توجيه الورق، راجع [اتجاه الورق في الدرج ١ في صفحة ٢٠](#).



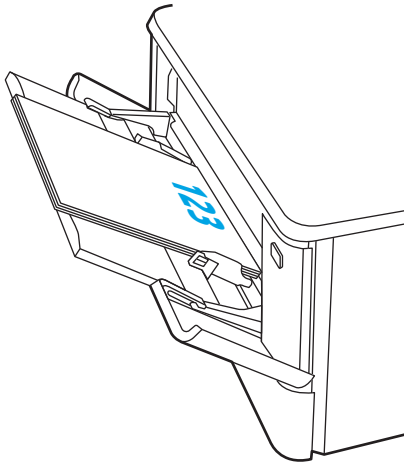
٥. في الكمبيوتر، ابدأ عملية الطباعة من تطبيق البرنامج. احرص على تعيين برنامج التشغيل على نوع وحجم الورق الصحيحين للورقة التي تتم طباعتها من الدرج.

اتجاه الورق في الدرج ١

عندما تستخدم ورقًا يتطلب اتجاهًا معينًا، حمّله وفق المعلومات المبينة في الجدول التالي.

جدول ١-٢ اتجاه الورق في الدرج ١

نوع الورق	Output (الإخراج)	كيف تحمّل الورق
الورق ذو الرأسية أو المطبوع مسبقًا	طباعة على وجه واحد	الوجه للأعلى تحميل الحافة العلوية أولاً في الطابعة



جدول ١-٢ اتجاه الورق في الدرج ١ (تتبع)

نوع الورق	Output (الإخراج)	كيف تحمّل الورق
الورق ذو الرأسية أو المطبوع مسبقًا	طباعة على الوجهين	الوجه للأسفل الحافة العلوية بعيدًا عن الطابعة
ورق منقوب مسبقًا	الطباعة على وجه واحد أو على الوجهين	الوجه للأعلى ثقوب نحو الجهة اليسرى من الطابعة

تحميل الورق في الدرج 2

راجع المعلومات التالية حول تحميل الورق في الدرج 2.

- [مقدمة](#)
- [تحميل الورق في الدرج 2](#)
- [اتجاه الورق في الدرج 2](#)

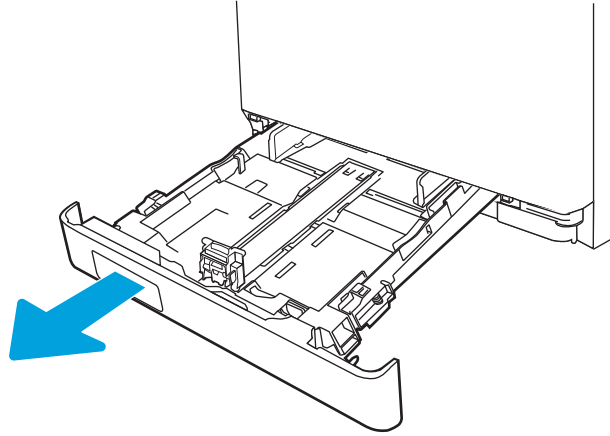
مقدمة

تصف المعلومات التالية كيفية تحميل الورق في الدرج 2.

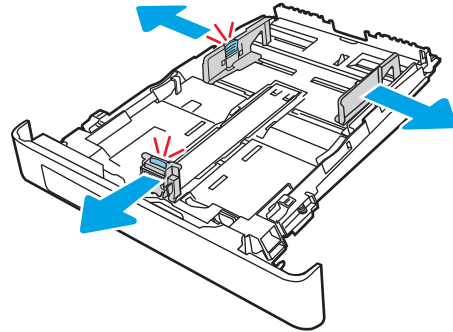
تحميل الورق في الدرج 2

يستوعب هذا الدرج ما يصل إلى 250 ورقة 75 جم/م².

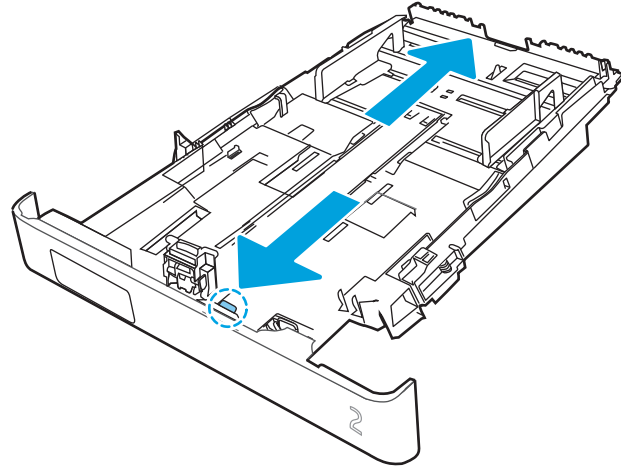
1. افتح الدرج 2.



2. اضغط موجّهات عرض الورق بالضغط على مزلاج الضبط الموجود عليها وتحريكها بحيث تتلاءم مع حجم الورق الذي يتم استخدامه.



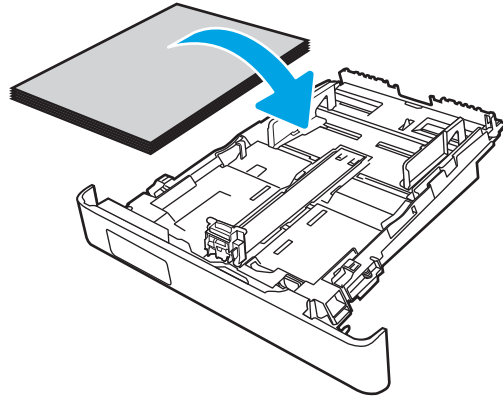
3. لتحميل ورق بحجم legal، مدد مقدمة الدرج بالضغط على المزلاج الأمامي وسحبها.



ملاحظة: عندما يكون الدرج 2 محملاً بورق بحجم legal، يتمدد من مقدمة الطابعة حوالي 51 مم.

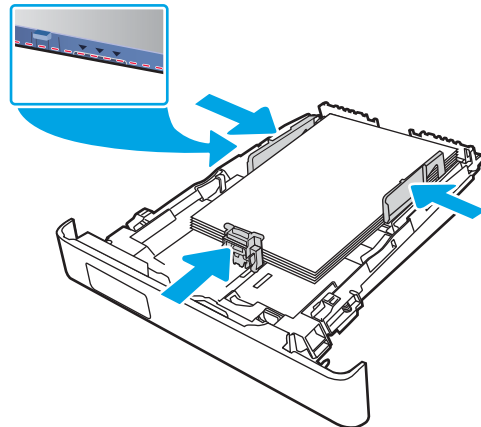
٤. قم بتحميل الورق في الدرج.

للحصول على معلومات حول كيفية توجيه الورق، انظر [اتجاه الورق في الدرج 2 في صفحة ٢٤](#).

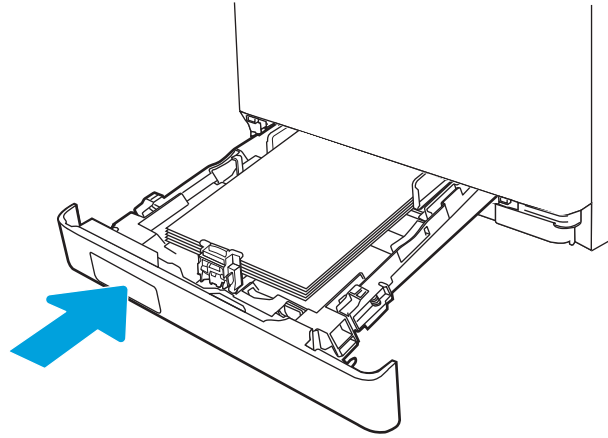


٥. تأكد من أن رزمة الورق مسطحة عند زواياها الأربع. اسحب موجّهات طول الورق وعرضه بحيث تصبح مقابل حزمة الورق.

ملاحظة: لتجنب انحشار الورق، لا تعبئ الدرج أكثر من اللازم. تأكد من أن أعلى الحزمة على مستوى أدنى من مؤشر امتلاء الدرج.



٦. بعد التأكد من أن حزمة الورق تحت مؤشر امتلاء الدرج، أغلق الدرج.



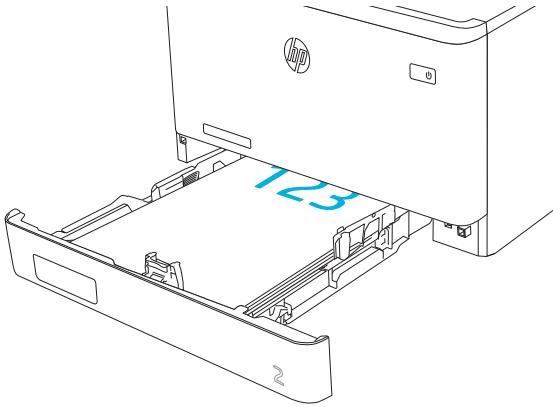
٧. في الكمبيوتر، ابدأ عملية الطباعة من تطبيق البرنامج. احرص على تعيين برنامج التشغيل على نوع وحجم الورق الصحيحين للورقة التي تتم طباعتها من الدرج.

اتجاه الورق في الدرج 2

عندما تستخدم ورقًا يتطلب اتجاهًا معينًا، حمّله وفق المعلومات المبينة في الجدول التالي.

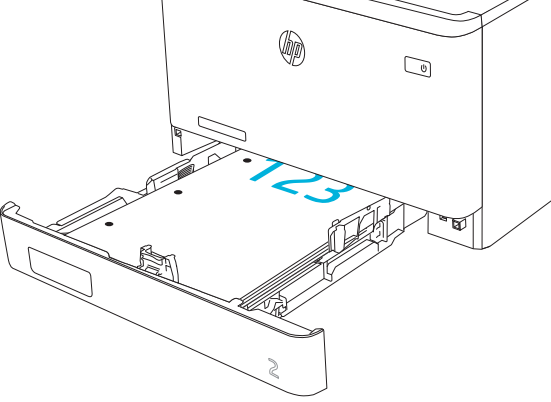
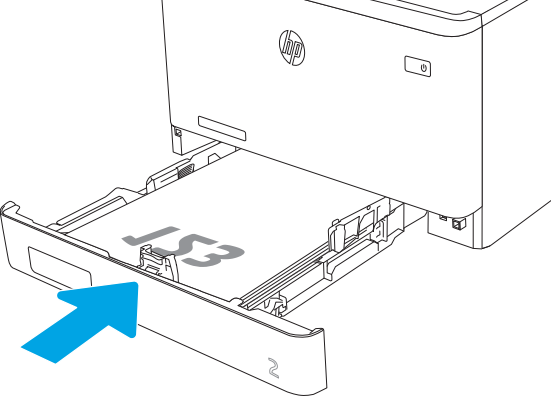
جدول ٢-٢ اتجاه الورق في الدرج ٢

نوع الورق	Output (الإخراج)	كيف تحمّل الورق
الورق ذو الرأسية أو المطبوع مسبقًا	طباعة على وجه واحد	الوجه للأعلى الحافة العلوية نحو الطابعة.



جدول ٢-٢ اتجاه الورق في الدرج ٢ (تتبع)

نوع الورق	Output (الإخراج)	كيف تحمّل الورق
الورق ذو الرأسية أو المطبوع مسبقاً	طباعة على الوجهين	الوجه للأسفل الحافة العلوية بعيداً عن الطابعة
ورق مثقوب مسبقاً	الطباعة على وجه واحد أو الطباعة على الوجهين	الوجه للأعلى ثقوب نحو الجهة اليسرى من الطابعة



لمزيد من المعلومات حول وضع المغلفات وتوجيهها في الدرج 2، راجع [اتجاه الأطراف في صفحة ٣٠](#).

تحميل الورق في الدرج 3

راجع المعلومات التالية حول تحميل الورق في الدرج 3.

- [مقدمة](#)
- [تحميل الورق في الدرج 3 \(اختياري\)](#)
- [اتجاه الورق في الدرج ٣](#)

مقدمة

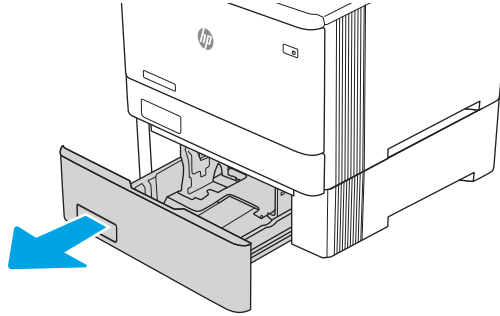
تصف المعلومات التالية كيفية تحميل الورق في الدرج 3.

تحميل الورق في الدرج 3 (اختياري)

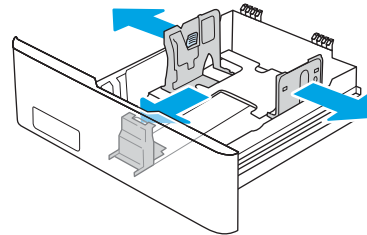
يتسع هذا الدرج لغاية 550 ورقة بحجم 75 غ/م².

لا تطبع الأطراف أو الملتصقات أو أحجام الورق غير المعتمدة من الدرج ٣. قم بطباعة هذه الأنواع من الورق فقط من الدرج 1.

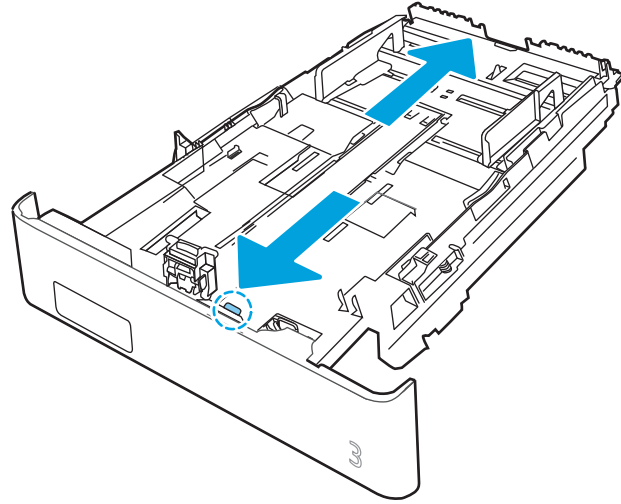
١. افتح الدرج 3.



٢. اضبط موجّهات عرض الورق بالضغط على مزلاج الضبط الموجود عليها وتحريكها بحيث تتلاءم مع حجم الورق الذي يتم استخدامه.



٣. لتحميل ورق بحجم legal، مدد مقدمة الدرج بالضغط على المزلاج الأمامي وسحبها.

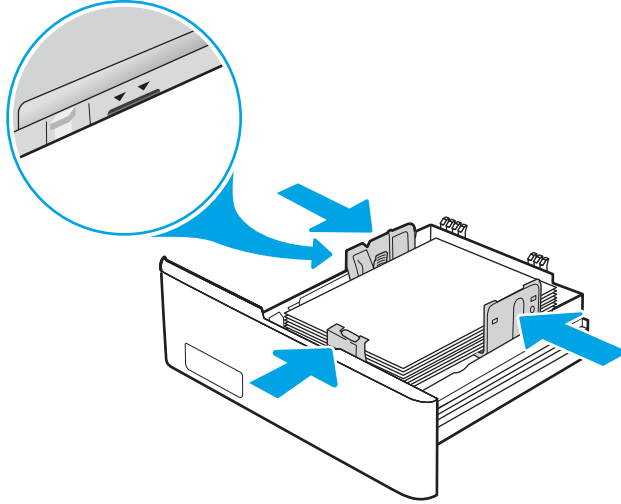


٤. قم بوضع الورق في الدرج.

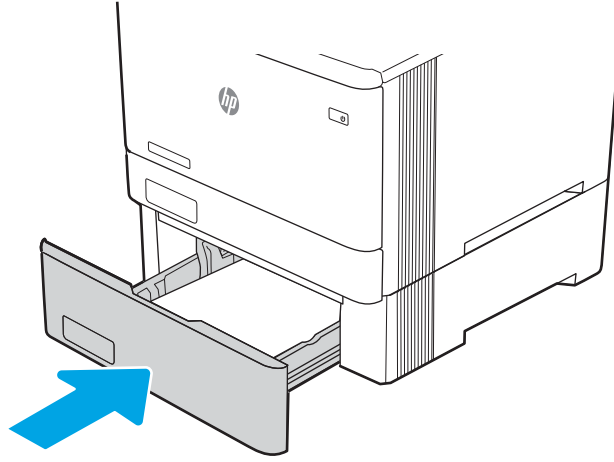
للحصول على معلومات حول كيفية توجيه الورق، انظر [إتجاه الورق في الدرج ٢ في صفحة ٢٨](#).

٥. تأكد من أن رزمة الورق مسطحة عند زواياها الأربع. اسحب موجّهات طول الورق وعرضه بحيث تصبح مقابل حزمة الورق.

ملاحظة: لتجنب انحشار الورق، لا تعبئ الدرج أكثر من اللازم. تأكد من أن أعلى الحزمة على مستوى أدنى من مؤشر امتلاء الدرج.



٦. بعد التأكد من أن حزمة الورق تحت مؤشر امتلاء الدرج، أغلق الدرج.



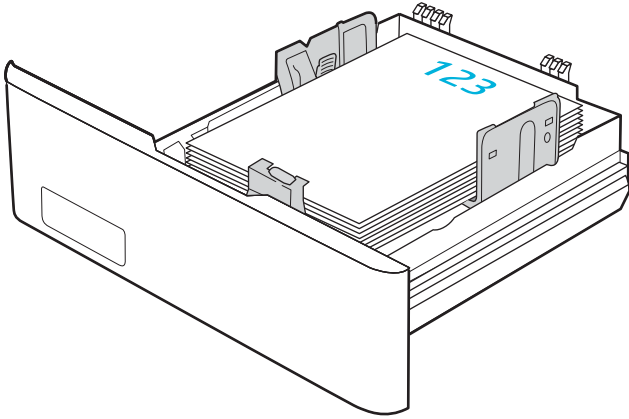
٧. في الكمبيوتر، ابدأ عملية الطباعة من تطبيق البرنامج. احرص على تعيين برنامج التشغيل على نوع وحجم الورق الصحيحين للورقة التي تتم طباعتها من الدرج.

اتجاه الورق في الدرج ٢

عندما تستخدم ورقًا يتطلب اتجاهًا معينًا، حمّله وفق المعلومات المبينة في الجدول التالي.

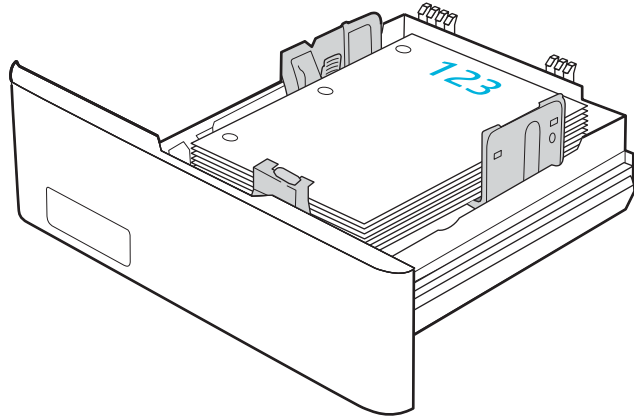
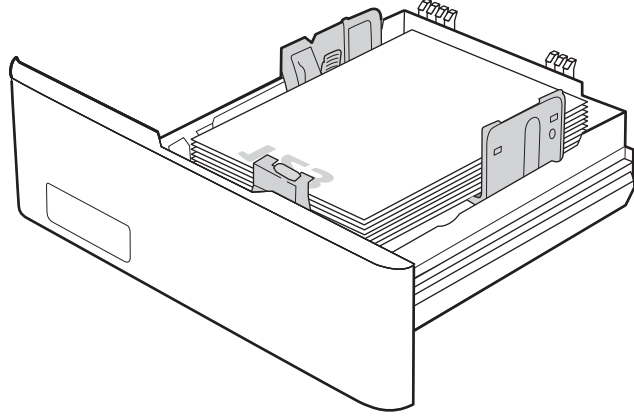
جدول ٢-٢ اتجاه الورق في الدرج ٢

نوع الورق	Output (الإخراج)	كيف تحمّل الورق
الورق ذو الرأسية أو المطبوع مسبقًا	طباعة على وجه واحد	الوجه للأعلى الحافة العلوية نحو الطابعة.



جدول ٢-٢ اتجاه الورق في الدرج ٢ (يُتبع)

نوع الورق	Output (الإخراج)	كيف تحمّل الورق
الورق ذو الرأسية أو المطبوع مسبقاً	طباعة على الوجهين	الوجه للأسفل الحافة العلوية بعيداً عن الطابعة
ورق مثقوب مسبقاً	الطباعة على وجه واحد أو الطباعة على الوجهين	الوجه للأعلى ثقوب على الجهة اليسرى من الطابعة



تحميل المغلفات وطباعتها

راجع المعلومات التالية حول تحميل المغلفات وطباعتها.

- [مقدمة](#)
- [طباعة الأظرف](#)
- [اتجاه الأظرف](#)

مقدمة

تصف المعلومات التالية كيفية طباعة المغلفات وتحميلها.

طباعة الأظرف

لطباعة المغلفات باستخدام إما الدرج 1 أو الدرج 2، اتبع الخطوات لتحديد الإعدادات الصحيحة في برنامج تشغيل الطباعة. يتسع الدرج 1 لغاية 10 مغلفات.

1. حدد الخيار **Print** (طباعة) من البرنامج.
2. حدد الطابعة من قائمة الطابعات، ومن ثم انقر فوق زر **خصائص** أو **التفضيلات** أو اضغط عليه لفتح برنامج تشغيل الطباعة.

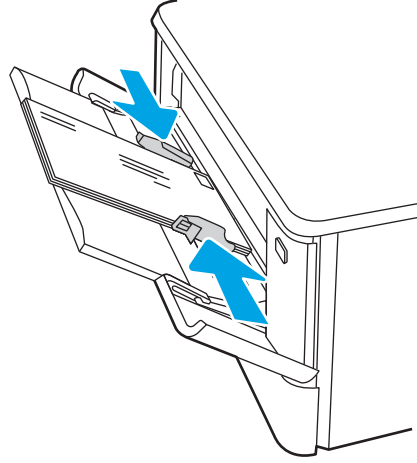
ملاحظة: يختلف اسم الزر حسب البرنامج.

2. انقر فوق علامة التبويب **Paper/Quality** (ورق/جودة) أو المسها.
4. في القائمة المنسدلة **حجم الورق**، حدد الحجم الصحيح للمغلفات.
5. في القائمة المنسدلة **نوع الورق**، حدد **مغلف**.
6. في القائمة المنسدلة **مصدر الورق**، حدد **التغذية اليدوية**.
7. انقر فوق زر **موافق** لإغلاق مربع الحوار **خصائص المستند**.
8. في مربع الحوار **Print** (طباعة)، انقر فوق الزر **OK** (موافق) لطباعة المهمة.

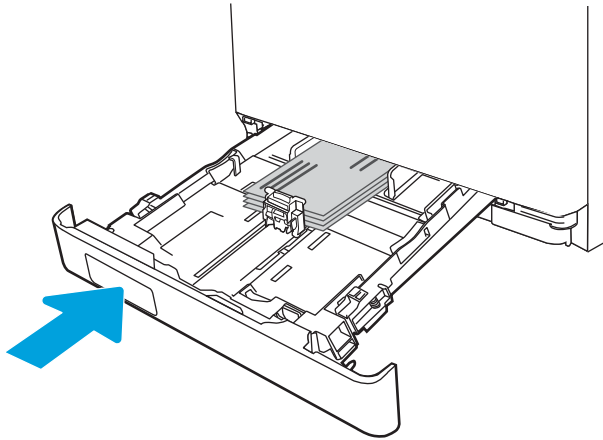
اتجاه الأظرف

عند استخدام المغلفات، قم بتحميلها وفقًا للمعلومات الواردة في الجدول التالي.

إدخال طرف الطابع القصير أولاً في الطابعة



إدخال طرف الطابع القصير أولاً في الطابعة



٣ المستلزمات والملحقات والأجزاء

اطلب المستلزمات أو الملحقات، أو استبدل خراطيش مسحوق الحبر، أو قم بإزالة جزء آخر واستبداله.

- [طلب المستلزمات والملحقات والأجزاء](#)
 - [الأمان الديناميكي](#)
 - [تكوين إعدادات مستلزمات حماية خرطوشة مسحوق الحبر من HP](#)
 - [استبدال خراطيش الحبر](#)
- للحصول على مساعدة الفيديو، راجع www.hp.com/videos/LaserJet.

لمزيد من المعلومات:

تتضمن التعليمات الشاملة من HP الخاصة بالطابعة المعلومات التالية:

- تثبيت وتكوين
- التعلم والاستخدام
- حل المشاكل
- تنزيل تحديثات البرامج والبرامج الثابتة
- الانضمام إلى منتديات الدعم
- البحث عن الضمان والمعلومات التنظيمية

طلب المستلزمات والملحقات والأجزاء

قم بمراجعة التفاصيل حول طلب المستلزمات والملحقات والأجزاء للطباعة.

- [الطلب](#)
- [المستلزمات والملحقات](#)
- [الأجزاء التي يمكن للعميل إصلاحها بنفسه](#)

الطلب

اعثر على معلومات وارتباطات لطلب المستلزمات والقطع والملحقات لطابعتك.

معلومات طلب الشراء	خيار طلب الشراء
www.hp.com/go/suresupply	طلب شراء المستلزمات والورق
www.hp.com/buy/parts	طلب شراء قطع وملحقات أصلية من HP
اتصل بموفر خدمات أو دعم معتمد من HP.	طلب الشراء من خلال موفر الخدمات أو الدعم.
للوصول إليه، في مستعرض ويب معتمد على الكمبيوتر، أدخل عنوان IP للطباعة أو اسم المضيف الخاص بها في حقل العنوان/URL. يتضمن EWS خادم ويب المضمن من HP ارتباطاً إلى موقع ويب SureSupply الخاص بـ HP والذي يوفر خيارات لشراء مستلزمات HP الأصلية.	الطلب باستخدام EWS خادم ويب HP المضمن من HP

المستلزمات والملحقات

يمكنك العثور على معلومات حول المستلزمات والملحقات المتوفرة لطابعتك.

تنبيه: يتم توزيع الخراطيش واستخدامها ضمن المنطقة المخصصة لها فقط؛ لن تعمل خارج المنطقة المخصصة لها.

جدول ١-٣ المستلزمات

العنصر	الوصف	رقم خرطوشة الطباعة	رقم الجزء
للاستخدام في أمريكا الشمالية وأمريكا اللاتينية فحسب			
خرطوشة حبر HP 414A Black Original LaserJet	خرطوشة الطباعة بالحبر الأسود البديلة ذات سعة قياسية	414A	W2020A
خرطوشة حبر LaserJet أصلية باللون السماوي HP 414A	خرطوشة حبر بديلة باللون السماوي ذات سعة قياسية	414A	W2021A
خرطوشة حبر LaserJet أصلية باللون الأصفر HP 414A	خرطوشة حبر بديلة باللون الأصفر ذات سعة قياسية	414A	W2022A
خرطوشة حبر LaserJet أصلية باللون الأرجواني HP 414A	خرطوشة حبر بديلة باللون الأرجواني ذات سعة قياسية	414A	W2023A
خرطوشة حبر HP 414X High Yield Black Original LaserJet	خرطوشة الطباعة بالحبر الأسود البديلة ذات سعة عالية	414X	W2020X

جدول ١-٢ المستلزمات (تتبع)

العنصر	الوصف	رقم خرطوشة الطباعة	رقم الجزء
خرطوشة حبر LaserJet أصلية باللون السماوي ذات إنتاجية عالية HP 414X	خرطوشة حبر بديلة باللون السماوي ذات سعة عالية	414X	W2021X
خرطوشة حبر LaserJet أصلية باللون الأصفر ذات إنتاجية عالية HP 414X	خرطوشة حبر بديلة باللون الأصفر ذات سعة عالية	414X	W2022X
خرطوشة حبر LaserJet أصلية باللون الأرجواني ذات إنتاجية عالية HP 414X	خرطوشة حبر بديلة باللون الأرجواني ذات سعة عالية	414X	W2023X
للاستخدام في أوروبا والشرق الأوسط وروسيا ورابطة الدول المستقلة وأفريقيا فحسب			
خرطوشة حبر HP 415A Black Original LaserJet	خرطوشة الطباعة بالحبر الأسود البديلة ذات سعة قياسية	415A	W2030A
خرطوشة حبر LaserJet أصلية باللون السماوي HP 415A	خرطوشة حبر بديلة باللون السماوي ذات سعة قياسية	415A	W2031A
خرطوشة حبر LaserJet أصلية باللون الأصفر HP 415A	خرطوشة حبر بديلة باللون الأصفر ذات سعة قياسية	415A	W2032A
خرطوشة حبر LaserJet أصلية باللون الأرجواني HP 415A	خرطوشة حبر بديلة باللون الأرجواني ذات سعة قياسية	415A	W2033A
خرطوشة حبر HP 415X High Yield Black Original LaserJet	خرطوشة الطباعة بالحبر الأسود البديلة ذات سعة عالية	415X	W2030X
خرطوشة حبر LaserJet أصلية باللون السماوي ذات إنتاجية عالية HP 415X	خرطوشة حبر بديلة باللون السماوي ذات سعة عالية	415X	W2031X
خرطوشة حبر LaserJet أصلية باللون الأصفر ذات إنتاجية عالية HP 415X	خرطوشة حبر بديلة باللون الأصفر ذات سعة عالية	415X	W2032X
خرطوشة حبر LaserJet أصلية باللون الأرجواني ذات إنتاجية عالية HP 415X	خرطوشة حبر بديلة باللون الأرجواني ذات سعة عالية	415X	W2033X
للاستخدام في دول آسيا والمحيط الهادئ فحسب			
خرطوشة حبر HP 416A Black Original LaserJet	خرطوشة الطباعة بالحبر الأسود البديلة ذات سعة قياسية	416A	W2040A
خرطوشة حبر LaserJet أصلية باللون السماوي HP 416A	خرطوشة حبر بديلة باللون السماوي ذات سعة قياسية	416A	W2041A
خرطوشة حبر LaserJet أصلية باللون الأصفر HP 416A	خرطوشة حبر بديلة باللون الأصفر ذات سعة قياسية	416A	W2042A
خرطوشة حبر LaserJet أصلية باللون الأرجواني HP 416A	خرطوشة حبر بديلة باللون الأرجواني ذات سعة قياسية	416A	W2043A
خرطوشة حبر HP 416X High Yield Black Original LaserJet	خرطوشة الطباعة بالحبر الأسود البديلة ذات سعة عالية	416X	W2040X
خرطوشة حبر LaserJet أصلية باللون السماوي ذات إنتاجية عالية HP 416X	خرطوشة حبر بديلة باللون السماوي ذات سعة عالية	416X	W2041X
خرطوشة حبر LaserJet أصلية باللون الأصفر ذات إنتاجية عالية HP 416X	خرطوشة حبر بديلة باللون الأصفر ذات سعة عالية	416X	W2042X
خرطوشة حبر LaserJet أصلية باللون الأرجواني ذات إنتاجية عالية HP 416X	خرطوشة حبر بديلة باللون الأرجواني ذات سعة عالية	416X	W2043X

العنصر	الوصف	رقم الجزء
الملحقات		
وحدة تغذية بالورق اختيارية سعة 550 ورقة	الدرج 3 الاختياري	CF404A
كبل الطابعة USB 2.0	كبل من A إلى B (A-to-B) (يبلغ طوله مترين، قياسي)	DT2738

الأجزاء التي يمكن للعميل إصلاحها بنفسه

تتوفر القطع التي يمكن للعميل إصلاحها بنفسه (CSR) للكثير من طابعات HP LaserJet لخفض وقت الإصلاح.

يمكن العثور على مزيد من المعلومات حول برنامج CSR وفوائده على www.hp.com/go/csr-support و www.hp.com/go/csr-faq.

يمكن طلب الأجزاء البديلة لقطع HP الأصلية عبر الموقع www.hp.com/buy/parts أو عبر الاتصال بخدمة HP المعتمدة أو موفر الدعم. عند الطلب، ستحتاج إلى واحد من العناصر التالية: رقم القطعة أو الرقم التسلسلي (يمكن إيجاده على الجهة الخلفية للطابعة) أو رقم المنتج أو اسم الطابعة.

- الأجزاء المسردة التي تخضع بشكل **إلزامي** للتركيب الشخصي يجب تثبيتها من قبل العميل، إلا إذا كنت ترغب في الدفع في مقابل القيام بالإصلاح لأحد فنيي خدمة HP. بالنسبة لهذه الأجزاء، لا يتوفر الدعم في الموقع أو الارتجاع ضمن الضمان على طابعات HP.
- يمكن تركيب القطع المدرجة التي تخضع بشكل **اختياري** للتركيب الشخصي من قبل أحد فنيي خدمة HP بناءً على طلبك مجاناً أثناء فترة الضمان الخاصة بالطابعة.

جدول ٢-٣ الأجزاء التي يمكن للعميل إصلاحها بنفسه

العنصر	الوصف	خيارات التركيب الشخصي	رقم الجزء
درج إدخال الورق سعة 150 ورقة	الكاسيت البديلة للدرج 2	إلزامي	RM2-6377-000CN
وحدة تغذية الورق التي تتسع لـ ٥٥٠ ورقة	الدرج 3 الاختياري البديل	إلزامي	CF404-67901

الأمان الديناميكي

تعرف على الطابعات التي تدعم الأمان الديناميكي.

تستخدم بعض طابعات HP خراطيش تحتوي على شرائح أمان أو دوائر إلكترونية. قد لا تعمل الخراطيش التي تستخدم شريحة من غير HP أو دوائر معدلة أو غير تابعة لـ HP*. وتلك التي تعمل اليوم قد لا تعمل في المستقبل.

وكما هو المعيار في مجال الطباعة، تطبق HP عملية مصادقة خاصة بها للخراطيش. تواصل HP اتباع تدابير أمان لحماية جودة تجربة العملاء والمحافظة على سلامة أنظمة الطباعة وحماية ملكيتنا الفكرية. وتشمل هذه التدابير طرق مصادقة تتغير دورياً وقد تحول دون عمل بعض المستلزمات من أطراف ثالثة الآن أو في المستقبل. تقدم طابعات HP وخراطيش HP الأصلية أفضل جودة وأمان وموثوقية. عندما يتم استنساخ الخراطيش أو تزويرها، يتعرض العميل لمخاطر تتعلق بالجودة ومخاطر محتملة على مستوى الأمان، مما يعرض تجربة الطباعة للخطر.

الشرائح من غير HP والدوائر الإلكترونية المعدلة أو غير التابعة لـ HP ليست من إنتاج HP أو لم يتم التحقق من صحتها من قبل HP. ولا تستطيع HP أن تضمن أن هذه الشرائح أو الدوائر ستعمل في طابعتك الآن أو في المستقبل. إذا كنت تستخدم خرطوشة HP غير أصلية، فيرجى التحقق من المورد الذي تتعامل معه للتأكد من أن الخرطوشة تحتوي على شريحة أمان أصلية من HP أو دوائر إلكترونية غير معدلة من HP.

تكوين إعدادات مستلزمات حماية خرطوشة مسحوق الحبر من HP

يمكن لمسؤول شبكة تكوين إعدادات حماية خرطوشة مسحوق الحبر باستخدام لوحة التحكم الخاصة بالطابعة أو خادم ويب المضمن لـ HP.

- [مقدمة](#)
- [تمكين ميزة نهج الخراطيش أو تعطيلها](#)
- [تمكين ميزة حماية الخراطيش أو تعطيلها](#)

مقدمة

استخدم نهج الخراطيش وحماية الخراطيش من HP للتحكم في الخراطيش التي يتم تثبيتها في الطابعة وحماية الخراطيش التي يتم تثبيتها من السرقة.

- **نهج الخراطيش:** تحمي هذه الميزة الطابعة من خراطيش مسحوق الحبر المزيفة عن طريق السماح باستخدام خراطيش HP أصلية فقط مع الطابعة. يضمن لك استخدام خراطيش HP أصلية أفضل جودة طباعة ممكنة. عندما يقوم شخص ما بتثبيت خرطوشة غير خرطوشة HP الأصلية، تعرض لوحة التحكم الخاصة بالطابعة رسالة تفيد بأن الخرطوشة غير مصرح بها وتوفر لوحة التحكم معلومات تشرح كيفية المتابعة.
- **حماية الخراطيش:** تفرق هذه الميزة خراطيش مسحوق الحبر بشكل دائم بطابعة أو مجموعة طابعات معينة بحيث لا يمكن استخدام هذه الخراطيش في طابعات أخرى. تؤدي حماية الخراطيش إلى حماية استثمارك. عند تمكين هذه الميزة، إذا حاول أي شخص نقل خرطوشة محمية من الطابعة الأصلية إلى طابعة غير مصرح بها، فلن تتمكن تلك الطابعة من الطباعة بواسطة الخرطوشة المحمية. تعرض لوحة التحكم الخاصة بالطابعة رسالة تفيد بأن الخرطوشة محمية، وتوفر لوحة التحكم معلومات تشرح كيفية المتابعة.

تنبيه: بعد تمكين حماية الخراطيش للطابعة، تتم حماية كل خراطيش مسحوق الحبر التي يتم تثبيتها لاحقاً في الطابعة بشكل تلقائي ودائم. لتجنب حماية خرطوشة جديدة، عطل الميزة قبل تثبيت الخرطوشة الجديدة.

لا يؤدي إيقاف تشغيل الميزة إلى إيقاف تشغيل حماية الخراطيش المثبتة حالياً.

تكون الميزتان متوقفتين عن التشغيل بشكل افتراضي. اتبع الإجراءات التالية لتمكينهما أو تعطيلهما.

تمكين ميزة نهج الخراطيش أو تعطيلها

يمكن تمكين ميزة نهج الخراطيش أو تعطيلها باستخدام لوحة التحكم أو خادم الويب المضمن.

- [استخدام لوحة التحكم الخاصة بالطابعة لتمكين ميزة نهج الخراطيش](#)
- [استخدام لوحة التحكم الخاصة بالطابعة لتعطيل ميزة نهج الخراطيش](#)
- [استخدام خادم ويب المضمن لـ HP \(EWS\) لتمكين ميزة نهج الخراطيش](#)
- [استخدام خادم ويب المضمن لـ HP \(EWS\) لتعطيل ميزة نهج الخراطيش](#)
- [استكشاف رسائل الأخطاء الخاصة بلوحة التحكم في نهج الخراطيش وإصلاحها](#)


ملاحظة: قد يتطلب تمكين أو تعطيل هذه الميزة إدخال كلمة مرور مسؤول.

راجع المسؤول لديك لتحديد ما إذا تم تعيين كلمة مرور مسؤول. لا يمكن استرداد كلمات مرور خادم ويب المضمن (EWS).

استخدام لوحة التحكم الخاصة بالطابعة لتمكين ميزة نهج الخراطيش

من لوحة التحكم الخاصة بالطابعة، يمكن لمسؤول الشبكة تمكين ميزة نهج الخراطيش. ويسمح ذلك باستخدام خراطيش HP أصلية فقط مع الطابعة.

١. انتقل إلى قائمة إعدادات:

- **لوحة تحكم الشاشة باللمس:** من الشاشة الرئيسية على لوحة التحكم الخاصة بالطابعة، اسحب اللسان الموجود في أعلى الشاشة نحو الأسفل لفتح لوحة المعلومات، ثم المس الرمز إعدادات .
- **لوحة التحكم LCD ذات السطرين:** اضغط على زر **موافق** لعرض الشاشة الرئيسية. استخدم أزرار الأسهم للانتقال إلى **إعدادات**، ثم اضغط على زر **موافق** مجددًا.

٢. من قائمة إعدادات، المس أزرار الأسهم وزر **موافق** أو استخدمها لفتح القوائم التالية:

١. إعدادات المستلزمات


٢. نهج الخراطيش

٣. حدد HP معتمد لتمكين الميزة.

استخدام لوحة التحكم الخاصة بالطابعة لتعطيل ميزة نهج الخراطيش

من لوحة التحكم الخاصة بالطابعة، يمكن لمسؤول الشبكة تعطيل ميزة نهج الخراطيش. يؤدي ذلك إلى إزالة التقييد الذي لا يسمح باستخدام إلا خراطيش HP الأصلية.

١. انتقل إلى قائمة إعدادات:

- **لوحة تحكم الشاشة باللمس:** من الشاشة الرئيسية على لوحة التحكم الخاصة بالطابعة، اسحب اللسان الموجود في أعلى الشاشة نحو الأسفل لفتح لوحة المعلومات، ثم المس رمز إعدادات .
- **لوحة التحكم LCD ذات السطرين:** اضغط على زر **موافق** لعرض الشاشة الرئيسية. استخدم أزرار الأسهم للانتقال إلى **إعدادات**، ثم اضغط على زر **موافق** مجددًا.

٢. من قائمة إعدادات، المس أزرار الأسهم وزر **موافق** أو استخدمها لفتح القوائم التالية:

١. إعدادات المستلزمات
٢. نهج الخراطيش
٣. حدد إيقاف تشغيل لتعطيل هذه الميزة.

استخدام خادم ويب المضمن لـ HP (EWS) لتمكين ميزة نهج الخراطيش

من خادم الويب المضمن، يمكن لمسؤول الشبكة تمكين ميزة نهج الخراطيش. ويسمح ذلك باستخدام خراطيش HP أصلية فقط مع الطابعة.

١. حدد موقع عنوان IP الخاص بالطابعة على لوحة التحكم الخاصة بها:

- **لوحة تحكم الشاشة باللمس:** من الشاشة الرئيسية على لوحة التحكم الخاصة بالطابعة، المس رمز الاتصال اللاسلكي (📶) أو رمز Ethernet (🌐) لعرض عنوان IP أو اسم المضيف الخاص بالطابعة.
- **لوحة التحكم LCD ذات السطرين:** على لوحة التحكم الخاصة بالطابعة، اضغط على زر **موافق** لعرض الشاشة الرئيسية. استخدم أزرار الأسهم وزر **موافق** للانتقال إلى القوائم التالية وفتحها:

١. Setup (الإعداد)

٢. إعداد الشبكة

٣. الإعدادات العامة

في قائمة الإعدادات العامة، حدد **إظهار عنوان IP**، ثم حدد **نعم** لعرض عنوان IP أو اسم المضيف الخاص بالطابعة.

٢. افتح مستعرض ويب، واكتب عنوان IP أو اسم المضيف في سطر العنوان تمامًا كما يظهر على لوحة التحكم الخاصة بالطابعة. اضغط على مفتاح **Enter** على لوحة مفاتيح الكمبيوتر. تُفتح EWS.

<https://10.10.XXXXX/>

ملاحظة: إذا عرض مستعرض الويب رسالة تشير إلى أن الوصول إلى موقع الويب قد لا يكون آمنًا، فحدد الخيار للمتابعة إليه. فلن يؤدي الوصول إلى موقع الويب هذا الكمبيوتر.

٢. على صفحة خادم ويب المضمن الرئيسية، انقر فوق علامة التبويب **الإعدادات**.
٤. في جزء التنقل الأيسر، انقر فوق **المستلزمات** لتوسيع الخيارات، ثم انقر فوق **إعدادات المستلزمات**.
٥. في ناحية **نهج الخراطيش**، انقر فوق القائمة المنسدلة وحدد **HP معتمد**.
٦. انقر فوق **تطبيق** لحفظ التغييرات.

استخدام خادم ويب المضمن لـ HP (EWS) لتعطيل ميزة نهج الخراطيش

من خادم الويب المضمن، يمكن لمسؤول الشبكة تعطيل ميزة نهج الخراطيش. يؤدي ذلك إلى إزالة التقييد الذي لا يسمح باستخدام إلا خراطيش HP الأصلية.

١. حدد موقع عنوان IP الخاص بالطابعة على لوحة التحكم الخاصة بها:

- **لوحة تحكم الشاشة باللمس:** من الشاشة الرئيسية على لوحة التحكم الخاصة بالطابعة، المس رمز الاتصال اللاسلكي (📶) أو رمز Ethernet (🌐) لعرض عنوان IP أو اسم المضيف الخاص بالطابعة.
- **لوحة التحكم LCD ذات السطرين:** على لوحة التحكم الخاصة بالطابعة، اضغط على زر **موافق** لعرض الشاشة الرئيسية. استخدم زر السهم وزر **موافق** للانتقال إلى القوائم التالية وفتحها:


١. Setup (الإعداد)

٢. إعداد الشبكة

٣. الإعدادات العامة

في قائمة الإعدادات العامة، حدد **إظهار عنوان IP**، ثم حدد **نعم** لعرض عنوان IP أو اسم المضيف الخاص بالطابعة.

٢. افتح مستعرض ويب، واكتب عنوان IP أو اسم المضيف في سطر العنوان تمامًا كما يظهر على لوحة التحكم الخاصة بالطابعة. اضغط على مفتاح **Enter** على لوحة مفاتيح الكمبيوتر. تُفتح EWS.

 <https://10.10.XX.XXX/>

ملاحظة: إذا عرض مستعرض الويب رسالة تشير إلى أن الوصول إلى موقع الويب قد لا يكون آمنًا، فحدد الخيار للمتابعة إليه. فلن يؤدي الوصول إلى موقع الويب هذا الكمبيوتر.

٢. على صفحة خادم ويب المضمّن الرئيسية، انقر فوق علامة التبويب **الإعدادات**.

٤. في جزء التنقل الأيسر، انقر فوق **المستلزمات** لتوسيع الخيارات، ثم انقر فوق **إعدادات المستلزمات**.

٥. في ناحية **نهج الخراطيش**، انقر فوق القائمة المنسدلة وحدد **إيقاف تشغيل**.

٦. انقر فوق **تطبيق** لحفظ التغييرات.

استكشاف رسائل الأخطاء الخاصة بلوحة التحكم في نهج الخراطيش وإصلاحها

راجع الإجراءات الموصى بها لرسائل الخطأ الخاصة بنهج الخراطيش.

جدول ٤-٢ رسائل الأخطاء الخاصة بنهج الخراطيش في لوحة التحكم

رسالة الخطأ	الوصف	الإجراء الموصى به
خرطوشة 10.0X.30 <Color> غير مصرح بها	قام المسؤول بتكوين هذه الطابعة لاستخدام مستلزمات HP الأصلية فقط التي لا تزال ضمن مدة الضمان. يجب استبدال الخرطوشة لمتابعة الطباعة.	استبدل الخرطوشة بخرطوشة مسحوق حبر أصلية من HP. إذا كنت تعتقد أنك اشترت مستلزمات HP أصلية، تفضل بزيارة الموقع www.hp.com/go/anticounterfeit لتحديد ما إذا كانت خرطوشة الحبر خرطوشة HP أصلية، ولتتعرف على ما يجب القيام به إذا لم تكن الخرطوشة خرطوشة HP أصلية.

تمكين ميزة حماية الخراطيش أو تعطيلها

يمكن تمكين ميزة حماية الخراطيش أو تعطيلها باستخدام لوحة التحكم أو خادم الويب المضمن.

- [استخدام لوحة التحكم الخاصة بالطابعة لتمكين ميزة حماية الخراطيش](#)
- [استخدام لوحة التحكم الخاصة بالطابعة لتعطيل ميزة حماية الخراطيش](#)
- [استخدام خادم ويب المضمن لـ HP \(EWS\) لتمكين ميزة حماية الخراطيش](#)
- [استخدام خادم ويب المضمن لـ HP \(EWS\) لتعطيل ميزة حماية الخراطيش](#)
- [استكشاف رسائل الأخطاء الخاصة بلوحة التحكم في حماية الخراطيش وإصلاحها](#)

ملاحظة: قد يتطلب تمكين أو تعطيل هذه الميزة إدخال كلمة مرور مسؤول.

راجع المسؤول لديك لتحديد ما إذا تم تعيين كلمة مرور مسؤول. لا يمكن استرداد كلمات مرور خادم ويب المضمن (EWS).

استخدام لوحة التحكم الخاصة بالطابعة لتمكين ميزة حماية الخراطيش

من لوحة التحكم الخاصة بالطابعة، يمكن لمسؤول الشبكة تمكين ميزة حماية الخراطيش. يؤدي ذلك إلى حماية الخراطيش المقترنة بالطابعة من السرقة والاستخدام في طابعات أخرى.

١. انتقل إلى قائمة إعدادات:

- **لوحة تحكم الشاشة باللمس:** من الشاشة الرئيسية على لوحة التحكم الخاصة بالطابعة، اسحب اللسان الموجود في أعلى الشاشة نحو الأسفل لفتح لوحة المعلومات، ثم المس الرمز إعدادات.
- **لوحة التحكم LCD ذات السطرين:** اضغط على زر **موافق** لعرض الشاشة الرئيسية. استخدم أزرار الأسهم للانتقال إلى **إعدادات**، ثم اضغط على زر **موافق** مجددًا.

٢. من قائمة إعدادات، المس أزرار الأسهم وزر **موافق** أو استخدمها لفتح القوائم التالية:

١. إعدادات المستلزمات
٢. حماية الخرطوشة
٣. حدد حماية الخراطيش.

تنبيه: بعد تمكين حماية الخراطيش للطابعة، تتم حماية كل خراطيش مسحوق الحبر التي يتم تثبيتها لاحقًا في الطابعة بشكل تلقائي ودائم. لتجنب حماية خرطوشة جديدة، عطل الميزة قبل تثبيت الخرطوشة الجديدة.

لا يؤدي إيقاف تشغيل الميزة إلى إيقاف تشغيل حماية الخراطيش المثبتة حاليًا.

استخدام لوحة التحكم الخاصة بالطابعة لتعطيل ميزة حماية الخراطيش

من لوحة التحكم الخاصة بالطابعة، يمكن لمسؤول الشبكة تعطيل ميزة حماية الخراطيش. يؤدي ذلك إلى إزالة الحماية عن أي خراطيش جديدة مركبة في الطابعة.

١. انتقل إلى قائمة إعدادات:

- **لوحة تحكم الشاشة باللمس:** من الشاشة الرئيسية على لوحة التحكم الخاصة بالطابعة، اسحب اللسان الموجود في أعلى الشاشة نحو الأسفل لفتح لوحة المعلومات، ثم المس رمز إعداد (⚙️).
- **لوحة التحكم LCD ذات السطرين:** اضغط على زر **موافق** لعرض الشاشة الرئيسية. استخدم أزرار الأسهم للانتقال إلى **إعداد**، ثم اضغط على زر **موافق** مجددًا.

٢. من قائمة إعداد، المس أزرار الأسهم وزر **موافق** أو استخدمها لفتح القوائم التالية:

١. إعدادات المستلزمات

٢. حماية الخرطوشة

٣. حدد إيقاف تشغيل لتعطيل هذه الميزة.

استخدام خادم ويب المضمن لـ HP (EWS) لتمكين ميزة حماية الخرطوشة

من خادم الويب المضمن، يمكن لمسؤول الشبكة تمكين ميزة حماية الخرطوشة. يؤدي هذا الأمر إلى حماية الخرطوشة المقترنة بالطابعة من السرقة والاستخدام في طابعات أخرى.

١. حدد موقع عنوان IP الخاص بالطابعة على لوحة التحكم الخاصة بها:

- **لوحة تحكم الشاشة باللمس:** من الشاشة الرئيسية على لوحة التحكم الخاصة بالطابعة، المس رمز الاتصال اللاسلكي (📶) أو رمز Ethernet (🌐) لعرض عنوان IP أو اسم المضيف الخاص بالطابعة.

- **لوحة التحكم LCD ذات السطرين:** على لوحة التحكم الخاصة بالطابعة، اضغط على زر **موافق** لعرض الشاشة الرئيسية. استخدم أزرار الأسهم وزر **موافق** للانتقال إلى القوائم التالية وفتحها:

١. Setup (الإعداد)

٢. إعداد الشبكة

٣. الإعدادات العامة

في قائمة الإعدادات العامة، حدد **إظهار عنوان IP**، ثم حدد **نعم** لعرض عنوان IP أو اسم المضيف الخاص بالطابعة.

٢. افتح مستعرض ويب، واكتب عنوان IP أو اسم المضيف في سطر العنوان تمامًا كما يظهر على لوحة التحكم الخاصة بالطابعة. اضغط على مفتاح **Enter** على لوحة مفاتيح الكمبيوتر. تُفتح EWS.

<https://10.10.XX.XXX/>

ملاحظة: إذا عرض مستعرض الويب رسالة تشير إلى أن الوصول إلى موقع الويب قد لا يكون آمنًا، فحدد الخيار للمتابعة إليه. فلن يؤدي الوصول إلى موقع الويب هذا الكمبيوتر.

٢. على صفحة خادم ويب المضمن الرئيسية، انقر فوق علامة التبويب **الإعدادات**.

٤. في جزء التنقل الأيسر، انقر فوق **المستلزمات** لتوسيع الخيارات، ثم انقر فوق **إعدادات المستلزمات**.

٥. في ناحية **حماية الخرطوشة**، انقر فوق القائمة المنسدلة وحدد **تشغيل**.

٦. انقر فوق **تطبيق** لحفظ التغييرات.

تنبيه: بعد تمكين حماية الخرطوشة للطابعة، تتم حماية كل خرطوشة مسحوق الحبر التي يتم تثبيتها لاحقًا في الطابعة بشكل تلقائي ودائم. لتجنب حماية خرطوشة جديدة، عطل الميزة قبل تثبيت الخرطوشة الجديدة.

لا يؤدي إيقاف تشغيل الميزة إلى إيقاف تشغيل حماية الخرطوشة المثبتة حاليًا.

استخدام خادم ويب المضمن لـ HP (EWS) لتعطيل ميزة حماية الخراطيش

من خادم الويب المضمن، يمكن لمسؤول الشبكة تعطيل ميزة حماية الخراطيش. يؤدي ذلك إلى إزالة الحماية عن أي خراطيش جديدة مركبة في الطابعة.

١. حدد موقع عنوان IP الخاص بالطابعة على لوحة التحكم الخاصة بها:

• **لوحة تحكم الشاشة باللمس:** من الشاشة الرئيسية على لوحة التحكم الخاصة بالطابعة، المس رمز الاتصال اللاسلكي (📶) أو رمز Ethernet (🌐) لعرض عنوان IP أو اسم المضيف الخاص بالطابعة.

• **لوحة التحكم LCD ذات السطرين:** على لوحة التحكم الخاصة بالطابعة، اضغط على زر **موافق** لعرض الشاشة الرئيسية. استخدم أزرار الأسهم وزر **موافق** للانتقال إلى القوائم التالية وفتحها:

١. Setup (الإعداد)

٢. إعداد الشبكة

٣. الإعدادات العامة

في قائمة الإعدادات العامة، حدد **إظهار عنوان IP**، ثم حدد **نعم** لعرض عنوان IP أو اسم المضيف الخاص بالطابعة.

٢. افتح مستعرض ويب، واكتب عنوان IP أو اسم المضيف في سطر العنوان تمامًا كما يظهر على لوحة التحكم الخاصة بالطابعة. اضغط على مفتاح **Enter** على لوحة مفاتيح الكمبيوتر. تُفتح EWS.

<https://10.10.XXXXX/>

ملاحظة: إذا عرض مستعرض الويب رسالة تشير إلى أن الوصول إلى موقع الويب قد لا يكون آمنًا، فحدد الخيار للمتابعة إليه. فلن يؤدي الوصول إلى موقع الويب هذا الكمبيوتر.

٣. على صفحة خادم ويب المضمن الرئيسية، انقر فوق علامة التبويب **الإعدادات**.

٤. في جزء التنقل الأيسر، انقر فوق **المستلزمات** لتوسيع الخيارات، ثم انقر فوق **إعدادات المستلزمات**.

٥. في ناحية **حماية الخراطيش**، انقر فوق القائمة المنسدلة وحدد **إيقاف تشغيل**.

٦. انقر فوق **تطبيق** لحفظ التغييرات.

استكشاف رسائل الأخطاء الخاصة بلوحة التحكم في حماية الخراطيش وإصلاحها

راجع الإجراءات الموصى بها لرسائل الخطأ الخاصة بحماية الخراطيش.

جدول ٥-٣ رسائل الخطأ الخاصة بحماية الخراطيش في لوحة التحكم

الإجراء الموصى به	الوصف	رسالة الخطأ
استبدل الخرطوشة بخرطوشة مسحوق حبر جديدة.	يمكن استخدام الخرطوشة فقط في الطابعة أو مجموعة الطابعات التي قامت بتكوين حماية لها في الأساس باستخدام حماية الخراطيش من HP (HP Cartridge Protection). تسمح ميزة حماية الخراطيش للمسؤول بتقييد الخراطيش للعمل في طابعة واحدة أو مجموعة طابعات محددة فقط. يجب استبدال الخرطوشة لمتابعة الطابعة.	خرطوشة 10.0X.57 <Color> محمية

استبدال خرطيش الحبر

استبدل خرطيش مسحوق الحبر إذا تلقيت رسالة على الطابعة، أو إذا كنت تواجه مشاكل في جودة الطباعة.

- [معلومات حول خرطوشة الحبر](#)
- [فك الخرطيش وإعادة تركيبها](#)

معلومات حول خرطوشة الحبر

راجع تفاصيل طلب خرطيش مسحوق الحبر البديلة.

تشير الطابعة إلى متى يكون مستوى خرطوشة مسحوق الحبر منخفضًا. قد تختلف الفترة المتبقية لعمر خرطوشة الحبر الفعلية. فُكر في الحصول على خرطوشة طباعة بديلة لتركيبها عندما تصبح جودة الطباعة غير مقبولة.

لشراء الخرطيش أو للتحقق من توافقها مع الطابعة، انتقل إلى HP SureSupply على www.hp.com/go/suresupply. مرر إلى أسفل الصفحة وتحقق من أن الدولة/المنطقة صحيحة.

تستخدم الطابعة أربعة ألوان وتتضمن خرطوشة مسحوق حبر مختلفة لكل لون: الأصفر (y) والأرجواني (M) والسماوي (C) والأسود (K). يمكن العثور على خرطيش الحبر داخل الباب الأمامي.

⚠ تنبيه: يتم توزيع الخرطيش واستخدامها ضمن المنطقة المخصصة لها فقط؛ لن تعمل خارج المنطقة المخصصة لها.

حدول ٦-٢ المستلزمات

العنصر	الوصف	رقم خرطوشة الطباعة	رقم الجزء
المستلزمات			
للاستخدام في أمريكا الشمالية وأمريكا اللاتينية فحسب			
خرطوشة حبر HP 414A Black Original LaserJet	خرطوشة الطباعة بالحبر الأسود البديلة ذات سعة قياسية	414A	W2020A
خرطوشة حبر LaserJet أصلية باللون السماوي HP 414A	خرطوشة حبر بديلة باللون السماوي ذات سعة قياسية	414A	W2021A
خرطوشة حبر LaserJet أصلية باللون الأصفر HP 414A	خرطوشة حبر بديلة باللون الأصفر ذات سعة قياسية	414A	W2022A
خرطوشة حبر LaserJet أصلية باللون الأرجواني HP 414A	خرطوشة حبر بديلة باللون الأرجواني ذات سعة قياسية	414A	W2023A
خرطوشة حبر HP 414X High Yield Black Original LaserJet	خرطوشة الطباعة بالحبر الأسود البديلة ذات سعة عالية	414X	W2020X
خرطوشة حبر LaserJet أصلية باللون السماوي ذات إنتاجية عالية HP 414X	خرطوشة حبر بديلة باللون السماوي ذات سعة عالية	414X	W2021X
خرطوشة حبر LaserJet أصلية باللون الأصفر ذات إنتاجية عالية HP 414X	خرطوشة حبر بديلة باللون الأصفر ذات سعة عالية	414X	W2022X
خرطوشة حبر LaserJet أصلية باللون الأرجواني ذات إنتاجية عالية HP 414X	خرطوشة حبر بديلة باللون الأرجواني ذات سعة عالية	414X	W2023X
للاستخدام في أوروبا والشرق الأوسط وروسيا ورابطة الدول المستقلة وأفريقيا فحسب			
خرطوشة حبر HP 415A Black Original LaserJet	خرطوشة الطباعة بالحبر الأسود البديلة ذات سعة قياسية	415A	W2030A

جدول ٦-٢ المستلزمات (تتبع)

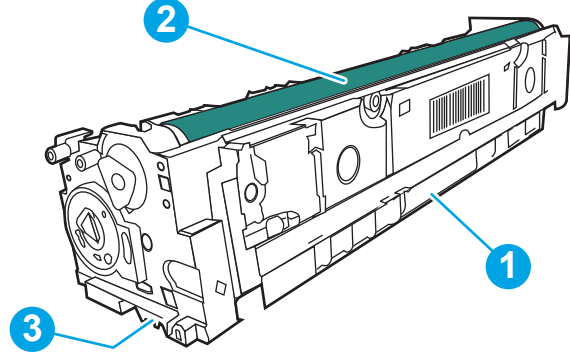
العنصر	الوصف	رقم خرطوشة الطباعة	رقم الجزء
خرطوشة حبر LaserJet أصلية باللون السماوي HP 415A	خرطوشة حبر بديلة باللون السماوي ذات سعة قياسية	415A	W2031A
خرطوشة حبر LaserJet أصلية باللون الأصفر HP 415A	خرطوشة حبر بديلة باللون الأصفر ذات سعة قياسية	415A	W2032A
خرطوشة حبر LaserJet أصلية باللون الأرجواني HP 415A	خرطوشة حبر بديلة باللون الأرجواني ذات سعة قياسية	415A	W2033A
خرطوشة حبر HP 415X High Yield Black Original LaserJet	خرطوشة الطباعة بالحبر الأسود البديلة ذات سعة عالية	415X	W2030X
خرطوشة حبر LaserJet أصلية باللون السماوي ذات إنتاجية عالية HP 415X	خرطوشة حبر بديلة باللون السماوي ذات سعة عالية	415X	W2031X
خرطوشة حبر LaserJet أصلية باللون الأصفر ذات إنتاجية عالية HP 415X	خرطوشة حبر بديلة باللون الأصفر ذات سعة عالية	415X	W2032X
خرطوشة حبر LaserJet أصلية باللون الأرجواني ذات إنتاجية عالية HP 415X	خرطوشة حبر بديلة باللون الأرجواني ذات سعة عالية	415X	W2033X
للاستخدام في دول آسيا والمحيط الهادئ فحسب			
خرطوشة حبر HP 416A Black Original LaserJet	خرطوشة الطباعة بالحبر الأسود البديلة ذات سعة قياسية	416A	W2040A
خرطوشة حبر LaserJet أصلية باللون السماوي HP 416A	خرطوشة حبر بديلة باللون السماوي ذات سعة قياسية	416A	W2041A
خرطوشة حبر LaserJet أصلية باللون الأصفر HP 416A	خرطوشة حبر بديلة باللون الأصفر ذات سعة قياسية	416A	W2042A
خرطوشة حبر LaserJet أصلية باللون الأرجواني HP 416A	خرطوشة حبر بديلة باللون الأرجواني ذات سعة قياسية	416A	W2043A
خرطوشة حبر HP 416X High Yield Black Original LaserJet	خرطوشة الطباعة بالحبر الأسود البديلة ذات سعة عالية	416X	W2040X
خرطوشة حبر LaserJet أصلية باللون السماوي ذات إنتاجية عالية HP 416X	خرطوشة حبر بديلة باللون السماوي ذات سعة عالية	416X	W2041X
خرطوشة حبر LaserJet أصلية باللون الأصفر ذات إنتاجية عالية HP 416X	خرطوشة حبر بديلة باللون الأصفر ذات سعة عالية	416X	W2042X
خرطوشة حبر LaserJet أصلية باللون الأرجواني ذات إنتاجية عالية HP 416X	خرطوشة حبر بديلة باللون الأرجواني ذات سعة عالية	416X	W2043X

لا تقم بإزالة خرطوشة الحبر من العبوة الخاصة بها حتى يحين وقت استبدالها.

⚠ تنبيه: لمنع حدوث الأضرار لخرطوشة مسحوق الحبر، تجنب تعريضها للضوء لأكثر من دقائق معدودة. في حال كان يجب إزالة خرطوشة مسحوق الحبر من الطباعة لفترة زمنية طويلة، ضعها في عبوتها الأصلية البلاستيكية أو غطها بشيء خفيف الوزن وغير شفاف.

يبيّن الرسم التوضيحي التالي مكونات خرطوشة مسحوق الحبر.

شكل ١-٣ مكونات خرطوشة الحبر



الرقم	الوصف
1	المقبض
2	أسطوانة التصوير
3	شريحة الذاكرة

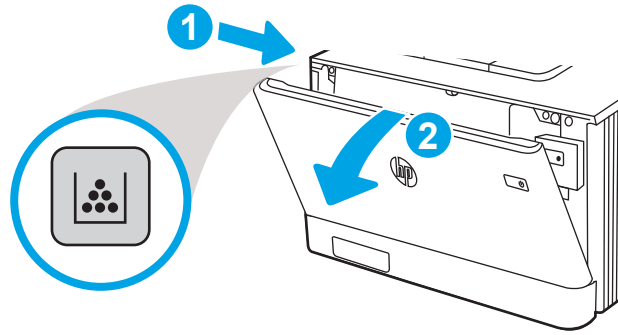
⚠ تنبيه: إذا تلطخت ملابسك بالحبر، فحاول مسحها بقطعة قماش جافة ثم قم بغسل الملابس بالماء الفاتر. يؤدي استخدام الماء الساخن إلى ثبات الحبر على النسيج.

📝 ملاحظة: يمكنك أن تجد معلومات حول إعادة تدوير خراطيش الحبر المستعملة في علبة خرطوشة الحبر.

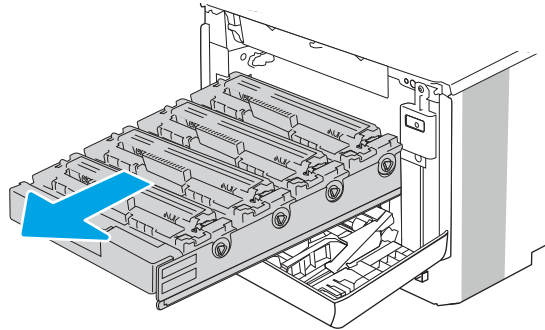
فك الخراطيش وإعادة تركيبها

اتبع الخطوات التالية لاستبدال خرطوشة مسحوق الحبر.

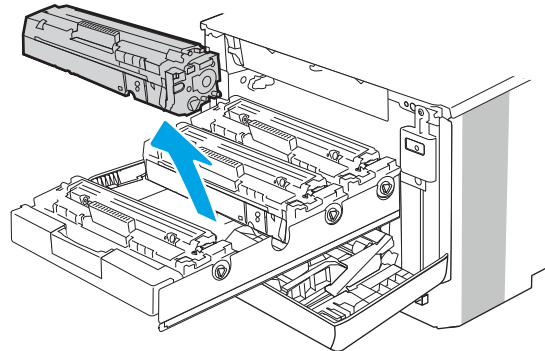
١. افتح الباب الأمامي بالضغط على الزر على اللوحة اليسرى.



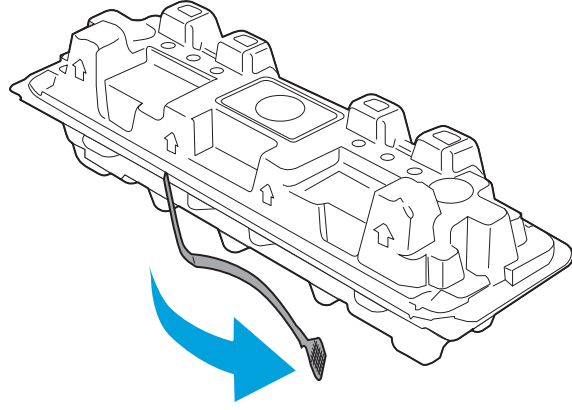
٢. أمسك بالمقبض الأزرق على درج خرطوشة الحبر، ثم اسحب الدرج للخارج.



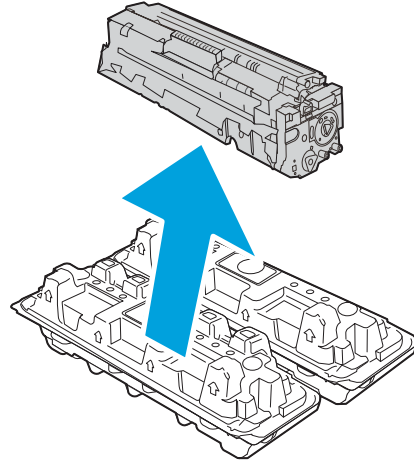
٣. أمسك بمقبض خرطوشة الحبر القديمة، ثم اسحب خرطوشة الحبر بشكل مستقيم نحو الأعلى لإخراجها.



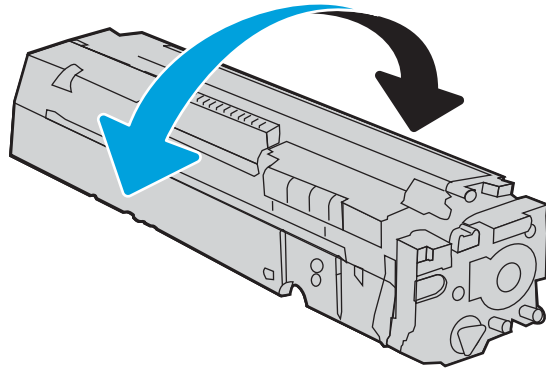
٤. قم بإزالة عبوة خرطوشة الحبر الجديدة من العبوة، ثم اسحب لسان التحرير على العبوة.



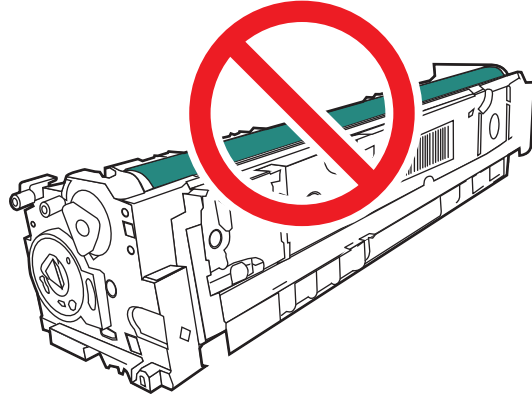
٥. أخرج خرطوشة الحبر من الغلاف الواقي في العبوة المفتوحة. ضع خرطوشة الحبر المستخدمة في الغلاف لإعادة تدويرها.



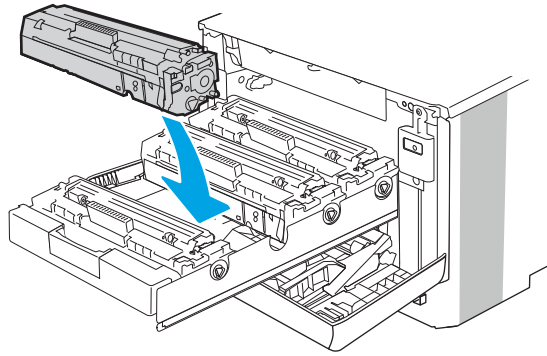
٦. أمسك خرطوشة الحبر من طرفيها ورجّها ٥ إلى ٦ مرات.



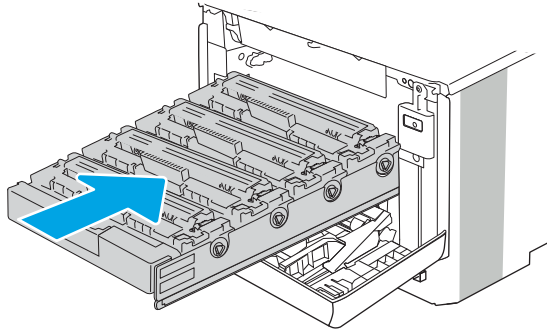
٧. لا تلمس أسطوانة التصوير الموجودة على الجزء السفلي من خرطوشة الحبر. قد تؤدي آثار بصمات الأصابع على أسطوانة التصوير إلى حدوث مشاكل في جودة الطباعة. كذلك، لا تعرض الخرطوشة للضوء بطريقة غير ضرورية.



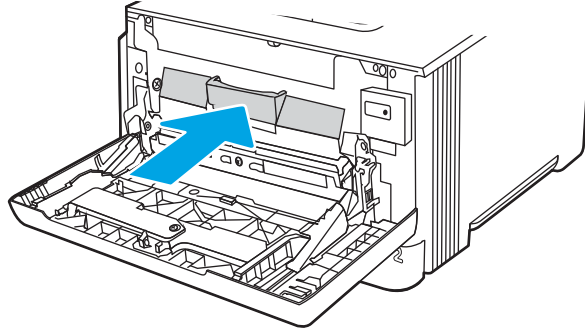
٨. أدخل خرطوشة الحبر الجديدة في الدرج. تأكد من أن الرقاقة الملونة على الخرطوشة تتوافق مع الرقاقة الملونة على الدرج.



٩. أغلق درج خرطوشة مسحوق الحبر.



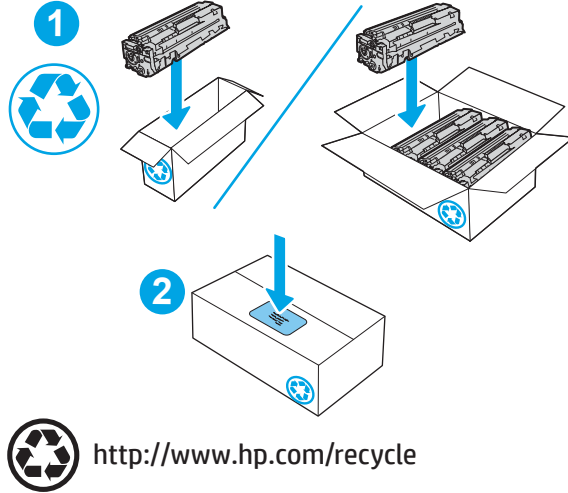
١٠. أغلق الباب الأمامي.



١١. ضع خرطوشة مسحوق الحبر المستعملة في علبة الخرطوشة الجديدة، أو استخدم علبة كرتون كبيرة واملأها بخراطيش متعددة تريد إعادة تدويرها. راجع دليل إعادة التدوير المرفق للحصول على معلومات حول إعادة التدوير.

في الولايات المتحدة، يتم تضمين ملصق شحن مدفوع مسبقًا في العلبة. في الدول/المناطق الأخرى، انتقل إلى الموقع www.hp.com/recycle لطباعة ملصق شحن مدفوع مسبقًا.

قم بإلصاق ملصق الشحن المدفوع مسبقًا على العلبة، وأعد الخرطوشة المستخدمة إلى شركة HP لإعادة تدويرها.



اطبع باستخدام البرنامج، أو اطيح من جهاز محمول أو محرك أقراص USB محمول.

- [مهام الطباعة \(Windows\)](#)
- [مهام الطباعة \(macOS\)](#)
- [تخزين مهام الطباعة على الطباعة لطباعتها لاحقًا أو لطباعتها سرًا](#)
- [الطباعة من الأجهزة المحمولة](#)
- [الطباعة من محرك أقراص USB محمول \(لوحة التحكم بشاشة اللمس فحسب\)](#)

لمزيد من المعلومات:

تتضمن التعليمات الشاملة من HP الخاصة بالطباعة المعلومات التالية:

- تثبيت وتكوين
- التعلم والاستخدام
- حل المشاكل
- تنزيل تحديثات البرامج والبرامج الثابتة
- الانضمام إلى منتديات الدعم
- البحث عن الضمان والمعلومات التنظيمية

مهام الطباعة (Windows)

تعرف على مهام الطباعة الشائعة لمستخدمي Windows.

- [طريقة الطباعة \(Windows\)](#)
- [الطباعة تلقائياً على الوجهين \(Windows\)](#)
- [الطباعة يدوياً على الوجهين \(Windows\)](#)
- [طباعة صفحات متعددة لكل ورقة \(Windows\)](#)
- [تحديد نوع الورق \(Windows\)](#)
- [مهام طباعة إضافية](#)

طريقة الطباعة (Windows)

استخدم الخيار **طباعة** من تطبيق برنامج لتحديد الطباعة والخيارات الأساسية لمهمة الطباعة.

يوضح الإجراء التالي عملية الطباعة الأساسية في Windows.

1. حدد الخيار **Print** (طباعة) من البرنامج.
2. حدد الطباعة من قائمة الطابعات. لتغيير الإعدادات، انقر فوق زر **خصائص** أو **تفضيلات** لفتح برنامج تشغيل الطباعة.

ملاحظة:

- يختلف اسم الزر حسب البرنامج.
 - بالنسبة إلى برنامج التشغيل HP PCL-6 V4، يقوم تطبيق HP AiO Printer Remote بتنزيل ميزات إضافية لبرنامج التشغيل عند تحديد **المزيد من الإعدادات**.
 - للحصول على مزيد من المعلومات، انقر فوق زر التعليمات (?) في برنامج تشغيل الطباعة.
2. انقر فوق علامات التبويب في برنامج تشغيل الطباعة لتكوين الخيارات المتوفرة. على سبيل المثال، عيّن اتجاه الورق على علامة التبويب **Finishing** (التجهيز النهائي)، وعيّن إعدادات الجودة ومصدر الورق ونوعه وحجمه على علامة التبويب **Paper/Quality** (ورق/جودة).
 4. انقر فوق الزر **موافق** للعودة إلى مربع الحوار **طباعة**. حدد عدد النسخ المطلوب طباعتها من هذه الشاشة.
 5. انقر فوق الزر **طباعة** لطباعة المهمة.

الطباعة تلقائياً على الوجهين (Windows)

إذا تم تركيب وحدة طباعة على الوجهين تلقائياً على الطباعة، فيمكنك تلقائياً الطباعة على وجهي الورق. استخدم حجم ورق ونوعاً تدعمهما وحدة الطباعة على الوجهين.

1. حدد الخيار **Print** (طباعة) من البرنامج.
2. حدد الطباعة من قائمة الطابعات، ثم انقر فوق الزر **خصائص** أو **التفضيلات** لفتح برنامج تشغيل الطباعة.

ملاحظة:

- يختلف اسم الزر حسب البرنامج.
- بالنسبة إلى برنامج التشغيل HP PCL-6 V4، يقوم تطبيق HP AiO Printer Remote بتنزيل ميزات إضافية لبرنامج التشغيل عند تحديد **المزيد من الإعدادات**.

2. انقر فوق علامة التبويب **Finishing** (إنهاء).
4. حدد **الطباعة على الوجهين**. انقر فوق **موافق** لإغلاق مربع الحوار **خصائص المستند**.
5. في مربع الحوار **طباعة**، انقر فوق الزر **طباعة** لطباعة المهمة.

الطباعة يدوياً على الوجهين (Windows)

اتبع هذا الإجراء للطابعات التي لم يتم تثبيت وحدة طباعة تلقائية على الوجهين عليها أو للطباعة على ورق لا تعتمد عليه وحدة الطباعة على الوجهين.

1. حدد الخيار **Print** (طباعة) من البرنامج.
2. حدد الطباعة من قائمة الطابعات، ثم انقر فوق الزر **خصائص** أو **التفضيلات** لفتح برنامج تشغيل الطباعة.

ملاحظة:

- يختلف اسم الزر حسب البرنامج.
- بالنسبة إلى برنامج التشغيل HP PCL-6 V4، يقوم تطبيق HP AiO Printer Remote بتنزيل ميزات إضافية لبرنامج التشغيل عند تحديد **المزيد من الإعدادات**.

2. انقر فوق علامة التبويب **Finishing** (إنهاء).
4. حدد **الطباعة على الوجهين (يدوياً)**، ومن ثم انقر فوق **موافق** لإغلاق مربع الحوار **خصائص المستند**.
5. في مربع الحوار **طباعة**، انقر فوق **طباعة** لطباعة الوجه الأول من المهمة.
6. استردّ الرصّة المطبوعة من حاوية الإخراج، وضعها في الدرج 1.
7. إذا تمت مطابنتك، فحدد الزر المناسب على لوحة التحكم للمتابعة.

طباعة صفحات متعددة لكل ورقة (Windows)

عندما تطبع من تطبيق برنامج باستخدام الخيار **طباعة**، يمكنك تحديد خيار طباعة صفحات متعددة على ورقة واحدة. على سبيل المثال، قد تود القيام بذلك إذا كنت تطبع مستنداً كبيراً جداً وتريد توفير الورق.

1. حدد الخيار **Print** (طباعة) من البرنامج.
2. حدد الطباعة من قائمة الطابعات، ثم انقر فوق الزر **خصائص** أو **التفضيلات** لفتح برنامج تشغيل الطباعة.

ملاحظة:

- يختلف اسم الزر حسب البرنامج.
- بالنسبة إلى برنامج التشغيل HP PCL-6 V4، يقوم تطبيق HP AiO Printer Remote بتنزيل ميزات إضافية لبرنامج التشغيل عند تحديد **المزيد من الإعدادات**.

2. انقر فوق علامة التبويب **Finishing** (إنهاء).
4. حدد عدد الصفحات للورقة من القائمة المنسدلة **عدد الصفحات على الورقة الواحدة**.

٥. حدد الإعدادات الصحيحة للخيارات **Print page borders** (طباعة حدود الصفحات) و**Page order** (ترتيب الصفحات) و**Orientation** (الاتجاه). انقر فوق **موافق** لإغلاق مربع الحوار **خصائص المستند**.
٦. في مربع الحوار **طباعة**، انقر فوق الزر **طباعة** لطباعة المهمة.

تحديد نوع الورق (Windows)

عندما تطبع من تطبيق برنامج باستخدام الخيار **طباعة**، يمكنك تعيين نوع الورق الذي تستخدمه لمهمة الطباعة. على سبيل المثال، إذا كان نوع الورق الافتراضي Letter، لكنك تستخدم نوع ورق مختلفًا لمهمة طباعة، فحدد نوع الورق المعين ذلك.

١. حدد الخيار **Print** (طباعة) من البرنامج.
٢. حدد الطباعة من قائمة الطابعات، ومن ثم انقر فوق زر **خصائص** أو **التفضيلات** أو اضغط عليه لفتح برنامج تشغيل الطباعة.

ملاحظة:

- يختلف اسم الزر حسب البرنامج.
- بالنسبة إلى برنامج التشغيل HP PCL-6 V4، يقوم تطبيق HP AiO Printer Remote بتنزيل ميزات إضافية لبرنامج التشغيل عند تحديد **المزيد من الإعدادات**.

٢. انقر فوق علامة التبويب **Paper/Quality** (ورق/جودة).
٤. حدد خيار نوع الورق الذي تستخدمه، ثم انقر فوق **موافق**.
٥. انقر فوق **موافق** لإغلاق مربع الحوار **خصائص المستند**.
٦. في مربع الحوار **طباعة**، انقر فوق الزر **طباعة** لطباعة المهمة.

مهام طباعة إضافية

حدد موقع المعلومات على الويب لتنفيذ مهام الطباعة الشائعة.

انتقل إلى www.hp.com/support/colorljM454.

تتوفر إرشادات لمهام الطباعة، كما يلي:

- إنشاء اختصارات الطباعة أو إعداداتها المسبقة واستخدامها
- تحديد حجم الورق، أو استخدام حجم مخصص للورق
- تحديد اتجاه الصفحات
- إنشاء كتيّب
- تغيير حجم مستند ليلآئم حجم ورق محدد
- طباعة الصفحة الأولى أو الأخيرة من المستند على ورق مختلف
- طباعة علامات مائية على مستند

مهام الطباعة (macOS)

يمكنك الطباعة باستخدام برنامج الطباعة من HP لـ macOS، بما في ذلك كيفية الطباعة على الوجهين أو طباعة صفحات متعددة لكل ورقة.

- [كيفية الطباعة \(macOS\)](#)
- [الطباعة على الوجهين تلقائياً \(macOS\)](#)
- [الطباعة على الوجهين يدوياً \(macOS\)](#)
- [طباعة صفحات متعددة لكل ورقة \(macOS\)](#)
- [تحديد نوع الورق \(macOS\)](#)
- [مهام طباعة إضافية](#)

كيفية الطباعة (macOS)

استخدم الخيار **طباعة** من تطبيق برنامج لتحديد الطابعة والخيارات الأساسية لمهمة الطباعة.

يوضح الإجراء التالي عملية الطباعة الأساسية لنظام macOS.

1. انقر فوق القائمة **File** (ملف)، ثم فوق الخيار **Print** (طباعة).
2. حدد الطابعة.
3. انقر فوق **عرض التفاصيل** أو **النسخ والصفحات** ثم حدد قوائم أخرى لضبط إعدادات الطباعة.

 **ملاحظة:** يختلف اسم العنصر بحسب البرنامج.


4. انقر فوق الزر **Print** (طباعة).

الطباعة على الوجهين تلقائياً (macOS)

إذا تم تركيب وحدة طباعة على الوجهين تلقائياً على الطابعة، فيمكنك تلقائياً الطباعة على وجهي الورق. استخدم حجم ورق ونوعاً تدعمهما وحدة الطباعة على الوجهين.

تتوفر هذه الميزة في حال قمت بتثبيت برنامج تشغيل الطباعة من HP. قد لا تتوفر إذا كنت تستخدم AirPrint.

1. انقر فوق القائمة **File** (ملف)، ثم فوق الخيار **Print** (طباعة).
2. حدد الطابعة.
3. انقر فوق **عرض التفاصيل** أو **النسخ والصفحات** ثم فوق القائمة **تخطيط**.

 **ملاحظة:** يختلف اسم العنصر بحسب البرنامج.

4. حدد خيار التجليد من القائمة المنسدلة **Two-Sided** (على الوجهين).
5. انقر فوق الزر **Print** (طباعة).

الطباعة على الوجهين يدوياً (macOS)

إذا لم يتم تركيب وحدة طباعة تلقائياً على الوجهين في طابعتك، أو إذا كنت تستخدم ورقاً بحجم أو نوع لا تدعمه وحدة الطباعة على الوجهين، فيمكنك الطباعة على وجهي الورق باستخدام عملية يدوية. ستحتاج إلى إعادة تحميل الصفحات للوجه الثاني.

تتوفر هذه الميزة في حال قمت بتثبيت برنامج تشغيل الطباعة من HP. قد لا تتوفر إذا كنت تستخدم AirPrint.

1. انقر فوق القائمة **File** (ملف)، ثم فوق الخيار **Print** (طباعة).
2. حدد الطباعة.
3. انقر فوق **عرض التفاصيل أو النسخ والصفحات** ثم فوق القائمة **الطباعة اليدوية على الوجهين**.

 **ملاحظة:** يختلف اسم العنصر بحسب البرنامج.

4. انقر فوق مربع الاختيار **الطباعة اليدوية على الوجهين**، وحدد خيارًا للتجليد.
5. انتقل إلى الطباعة، وقم بإزالة أي أوراق بيضاء موجودة في الدرج 1.
6. انقر فوق الزر **Print** (طباعة).
7. قم باسترداد الحزمة المطبوعة من حاوية الإخراج، وضعها في درج الإدخال مع توجيه الوجه المطلوب للطباعة عليه نحو الأسفل.
8. عند المطالبة، المس الزر المناسب من لوحة التحكم للمتابعة.

طباعة صفحات متعددة لكل ورقة (macOS)

عندما تطبع من تطبيق برنامج باستخدام الخيار **طباعة**، يمكنك تحديد خيار لطباعة صفحات متعددة على ورقة واحدة. على سبيل المثال، قد تود القيام بذلك إذا كنت تطبع مستندًا كبيرًا جدًا وتريد توفير الورق.

1. انقر فوق القائمة **File** (ملف)، ثم فوق الخيار **Print** (طباعة).
2. حدد الطباعة.
3. انقر فوق **عرض التفاصيل أو النسخ والصفحات** ثم فوق القائمة **تخطيط**.

 **ملاحظة:** يختلف اسم العنصر بحسب البرنامج.

4. من القائمة المنسدلة **Pages per Sheet** (عدد الصفحات لكل ورقة)، حدد عدد الصفحات التي تريد طباعتها على كل ورقة.
5. في منطقة **Layout Direction** (اتجاه التخطيط)، حدد ترتيب الصفحات وموضعها على الورقة.
6. من قائمة **الحد**، حدد نوع الحد الذي تريد طباعته حول كل صفحة في الورقة.
7. انقر فوق الزر **Print** (طباعة).

تحديد نوع الورق (macOS)

عندما تطبع من تطبيق برنامج باستخدام الخيار **طباعة**، يمكنك تعيين نوع الورق الذي تستخدمه لمهمة الطباعة. على سبيل المثال، إذا كان نوع الورق الافتراضي Letter، لكنك تستخدم نوع ورق مختلفًا لمهمة طباعة، فحدد نوع الورق المعين ذلك.

1. انقر فوق القائمة **File** (ملف)، ثم فوق الخيار **Print** (طباعة).
2. حدد الطباعة.
3. انقر فوق **عرض التفاصيل أو النسخ والصفحات** ثم فوق القائمة **الوسائط والجودة** أو القائمة **الورق/الجودة**.

 **ملاحظة:** يختلف اسم العنصر بحسب البرنامج.

٤. حدد من الخيارات الوسائط والجودة أو الورق/الجودة.

ملاحظة: تحتوي هذه القائمة على المجموعة الرئيسية من الخيارات المتوفرة. لا تتوفر بعض الخيارات على كل الطابعات.

- **نوع الوسائط:** حدد الخيار لنوع الورق لمهمة الطباعة.
 - **Print Quality** (جودة الطباعة): حدد مستوى الدقة لمهمة الطباعة.
 - **EconoMode:** حدد هذا الخيار للحفاظ على مسحوق الحبر عند طباعة مسودات مستندات.
٥. انقر فوق الزر **Print** (طباعة).

مهام طباعة إضافية

حدد موقع المعلومات على الويب لتنفيذ مهام الطباعة الشائعة.

انتقل إلى www.hp.com/support/colorijM454.

تتوفر إرشادات لمهام الطباعة، كما يلي:

- إنشاء اختصارات الطباعة أو إعداداتها المسبقة واستخدامها
- تحديد حجم الورق، أو استخدام حجم مخصص للورق
- تحديد اتجاه الصفحات
- إنشاء كتّيب
- تغيير حجم مستند ليلائم حجم ورق محدد
- طباعة الصفحة الأولى أو الأخيرة من المستند على ورق مختلف
- طباعة علامات مائية على مستند

تخزين مهام الطباعة على الطابعة لطباعتها لاحقًا أو لطباعتها سرًا

يمكنك تخزين مهام الطباعة في ذاكرة الطابعة للطباعة في وقت لاحق.

- [مقدمة](#)
- [قبل البدء](#)
- [إعداد تخزين المهام](#)
- [تعطيل ميزة تخزين المهام أو تمكينها](#)
- [إنشاء مهمة مخزنة \(Windows\)](#)
- [إنشاء مهمة مخزنة \(macOS\)](#)
- [طباعة مهمة مُخزّنة](#)
- [حذف مهمة مُخزّنة](#)
- [المعلومات التي يتم إرسالها إلى الطابعة لأغراض "متابعة المهمة"](#)

مقدمة

توفّر المعلومة التالية الإجراءات لإنشاء المستندات وطباعة المستندات المخزّنة على محرك أقراص USB محمول. ويمكن طباعة هذه المهام في وقت لاحق أو طباعتها سرًا.

قبل البدء

راجع متطلبات استخدام ميزة تخزين المهام.

لميزة تخزين المهام المتطلبات التالية:

- يجب تثبيت جهاز تخزين USB 2.0 مخصص بمساحة حرة تبلغ 16 جيجابايت على الأقل في USB المضيف الخلفي. يستوعب جهاز تخزين USB هذا مهام التخزين التي يتم إرسالها إلى الطابعة. تؤدي إزالة جهاز تخزين USB هذا من الطابعة إلى تعطيل ميزة تخزين المهام.
- إذا كنت تستخدم برنامج تشغيل طباعة عالميًا (UPD) من HP، فعليك استخدام الإصدار 5.9.0 أو إصدار لاحق.

إعداد تخزين المهام

قم بإعداد تخزين المهام في برنامج تشغيل الطباعة وأدخل وسائط التخزين (محرك أقراص USB المحمول) في الطابعة وتحقق من أن الميزة جاهزة للاستخدام.

قبل البدء، ثبت برنامج الطباعة إذا لم يكن مثبتًا بالفعل. انتقل إلى www.hp.com/support، وانقر فوق **البرامج وبرامج التشغيل**، ثم اتبع الإرشادات التي تظهر على الشاشة لتنزيل أحدث برامج HP.

عند تثبيت برنامج تشغيل الطباعة، يتم تعيين خيار تخزين المهام إلى **تلقائي** بصورة افتراضية. يقع الخيار كما يلي:

- Windows: **الأجهزة والطابعات** > **خصائص الطباعة** > **إعدادات الجهاز**
- macOS: **الطابعات والمساحات الضوئية** > **الخيارات والمستلزمات**

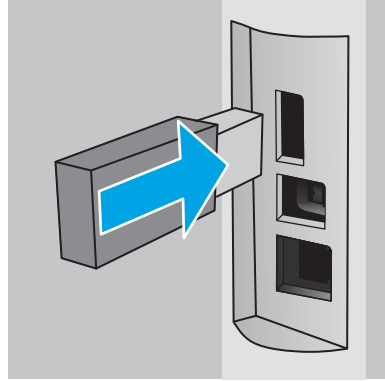
لإكمال إعداد تخزين المهام:

١. حدد موقع منفذ USB الخلفي.

في بعض الطرازات، يكون منفذ USB الخلفي مغطى. قم بإزالة غطاء منفذ USB الخلفي قبل المتابعة.

٢. أدخل محرك أقراص USB المحمول في منفذ USB الخلفي.

شكل ١-٤ إدخال محرك أقراص USB المحمول



يتم عرض رسالة على لوحة التحكم تحذّر من أنه سيتم تنسيق محرك أقراص USB. حدد **موافق** لإكمال الإجراء.

٢. افتح برنامج تشغيل الطباعة للتحقق من أن علامة التبويب **تخزين المهام** مرئية. إذا كانت مرئية، فتكون الميزة جاهزة للاستخدام.

من تطبيق برنامج، حدد الخيار **طباعة** وحدد طابعتك من قائمة الطابعات ونقذ ما يلي:

• **Windows:** حدد **خصائص** أو **تفضيلات**. انقر فوق علامة التبويب **Job Storage** (تخزين المهام).

إذا لم تكن علامة التبويب **تخزين المهام** مرئية، فقم بتنشيطها كما يلي:

من قائمة بدء، افتح **الإعدادات** وانقر فوق **الأجهزة**، ثم انقر فوق **الأجهزة والطابعات**. انقر بزر الماوس الأيمن فوق اسم الطباعة وانقر فوق **خصائص الطباعة**. انقر فوق علامة التبويب **إعدادات الجهاز** وانقر فوق **تخزين المهام**، ثم حدد **تلقائي**. انقر فوق **تطبيق** وفوق **موافق**.

• **macOS:** يعرض برنامج تشغيل الطباعة القائمة **نسخ وصفحات**. افتح القائمة المنسدلة، ثم انقر فوق قائمة **تخزين المهام**.

إذا لم تكن قائمة **تخزين المهام** معروضة، فأغلق نافذة الطباعة، ثم افتحها من جديد لتنشيط القائمة.

تعطيل ميزة تخزين المهام أو تمكينها

قم بتعطيل ميزة تخزين المهام لتصبح غير متوفرة، حتى في حال إدخال محرك أقراص USB في الطباعة. قم بتمكين الميزة لتصبح متوفرة مجددًا.

١. افتح **خصائص الطباعة:**

• **Windows:** من قائمة بدء، افتح **الإعدادات** وانقر فوق **الأجهزة**، ثم انقر فوق **الأجهزة والطابعات**. انقر بزر الماوس الأيمن فوق الطباعة وانقر فوق **خصائص الطباعة**.

• **macOS:** من القائمة Apple، افتح **تفضيلات النظام** ثم انقر فوق **الطابعات والماسحات الضوئية**. حدد الطباعة ثم انقر فوق **خيارات ومستلزمات**.

٢. قم بتعطيل خيار تخزين المهام كما يلي:

- Windows: انقر فوق علامة التبويب إعدادات الجهاز وانقر فوق تخزين المهام، ثم حدد تعطيل.
- macOS: على علامة التبويب الخيارات، امسح مربع الاختيار تخزين المهام.

لتمكين الميزة، أعد تعيين خيار تخزين المهام إلى تلقائي (Windows)، أو حدد مربع الاختيار تخزين المهام (macOS).

إنشاء مهمة مخزنة (Windows)

يمكنك تخزين المهام على محرك أقراص USB المحمول من أجل طباعتها في وقت لاحق أو سرًا.

1. حدد الخيار Print (طباعة) من البرنامج.
2. حدد الطابعة من قائمة الطابعات، ثم حدد الخصائص أو التفضيلات.

ملاحظة:

- يختلف اسم الزر حسب البرنامج.
- بالنسبة إلى برنامج التشغيل HP PCL-6 V4، يقوم تطبيق HP AiO Printer Remote بتنزيل ميزات إضافية لبرنامج التشغيل عند تحديد المزيد من الإعدادات.

2. انقر فوق علامة التبويب Job Storage (تخزين المهام).

ملاحظة: إذا لم تظهر علامة التبويب تخزين المهام، فاتبع الإرشادات في القسم "تعطيل أو تمكين ميزة تخزين المهام" لتنشيط علامة التبويب.

4. حدد خيارًا في وضع تخزين المهام:

- **Proof and Hold** (تدقيق واحتجاز): اطبع نسخة واحدة من مهمة ودقق فيها ثم اطبع المزيد من النسخ. تتم طباعة النسخة الأولى على الفور. يجب بدء طباعة النسخ اللاحقة من لوحة التحكم الأمامية الخاصة بالجهاز. على سبيل المثال، إذا تم إرسال 10 نسخ، فستتم طباعة نسخة واحدة على الفور، وستتم طباعة النسخ التسع الأخرى عند استرداد المهمة. يتم حذف المهمة بعد طباعة كل النسخ.

- **Personal Job** (مهمة شخصية): لن تتم طباعة المهمة حتى تطلبها على لوحة التحكم الخاصة بالطابعة. لوضع تخزين المهمة هذا، يمكنك تحديد واحد من خيارات **Make Job Private/Secure** (جعل المهمة خاصة/آمنة). وإذا قمت بتعيين رقم تعريف شخصي (PIN) إلى المهمة، فعليك توفير هذا الرقم المطلوب في لوحة التحكم. إذا قمت بتنشيط المهمة، عليك توفير كلمة المرور المطلوبة على لوحة التحكم. يتم حذف مهمة الطباعة من الذاكرة بعد طباعة المهمة.

- **Quick Copy** (نسخ سريع): طباعة العدد المطلوب من النسخ لمهمة ما وتخزين نسخة من المهمة في ذاكرة الطابعة بحيث تتمكن من طباعتها في وقت لاحق. يتم حذف المهمة يدويًا أو من خلال جدول استبقاء المهمة.

- **المهمة المخزنة:** تخزين مهمة على الطابعة، والسماح للمستخدمين الآخرين بطباعة المهمة في أي وقت. لوضع تخزين المهمة هذا، يمكنك تحديد واحد من خيارات **Make Job Private/Secure** (جعل المهمة خاصة/آمنة). إذا قمت بتعيين رقم تعريف شخصي (PIN) إلى المهمة، فعلى الشخص الذي يقوم بطباعة المهمة توفير هذا الرقم المطلوب في لوحة التحكم. إذا قمت بتنشيط المهمة، فعلى الشخص الذي يقوم بطباعة المهمة توفير كلمة المرور المطلوبة على لوحة التحكم. يتم حذف المهمة يدويًا أو من خلال جدول استبقاء المهمة.

5. لاستخدام اسم مستخدم مخصص أو اسم مهمة مخصص، انقر فوق الزر Custom (مخصص)، ثم أدخل اسم المستخدم أو اسم المهمة.

حدد الخيار الذي تريد أن تستخدمه في حال كان لمهمة محفوظة أصلاً الاسم نفسه:

- **Use Job Name + (1-99)** (استخدام اسم المهمة + (1-99)): إلحاق رقم فريد من نوعه في نهاية اسم المهمة.
 - **Replace Existing File** (استبدال الملف الموجود): إلغاء المهمة المخزنة الموجودة من قبل المهمة الجديدة.
6. انقر فوق زر **موافق** لإغلاق مربع الحوار **خصائص المستند**. في مربع الحوار **طباعة**، انقر فوق الزر **طباعة** لطباعة المهمة.

إنشاء مهمة مخزنة (macOS)

يمكنك تخزين المهام على محرك أقراص USB المحمول من أجل طباعتها في وقت لاحق أو سرًا.

1. انقر فوق القائمة **File** (ملف)، ثم فوق الخيار **Print** (طباعة).

2. في القائمة **الطابعة**، حدد الطابعة.

3. انقر فوق **عرض التفاصيل** أو **النسخ والصفحات**، ومن ثم فوق قائمة **تخزين المهام**.

ملاحظة: إذا لم تظهر قائمة **تخزين المهام**، فاتبع الإرشادات في القسم "تعطيل أو تمكين ميزة تخزين المهام" لتنشيط القائمة.

4. في القائمة المنسدلة **Mode** (الوضع)، حدد نوع المهمة المخزنة.

- **Proof and Hold** (تدقيق واحتجاز): اطبع نسخة واحدة من مهمة ودقق فيها ثم اطبع المزيد من النسخ. تتم طباعة النسخة الأولى على الفور. يجب بدء طباعة النسخ اللاحقة من لوحة التحكم الأمامية الخاصة بالجهاز. على سبيل المثال، إذا تم إرسال 10 نسخ، فستتم طباعة نسخة واحدة على الفور، وستتم طباعة النسخ التسع الأخرى عند استرداد المهمة. يتم حذف المهمة بعد طباعة كل النسخ.

- **Personal Job** (مهمة شخصية): لن تتم طباعة المهمة حتى يطلبها أحد على لوحة التحكم الخاصة بالطابعة. وإذا كان للمهمة رقم تعريف شخصي (PIN)، فعليك توفير رقم PIN المطلوب في لوحة التحكم. يتم حذف مهمة الطابعة من الذاكرة بعد طباعة المهمة.

- **Quick Copy** (نسخ سريع): طباعة العدد المطلوب من النسخ لمهمة ما وتخزين نسخة من المهمة في ذاكرة الطابعة لطباعتها في وقت لاحق. يتم حذف المهمة يدويًا أو من خلال جدول استبقاء المهمة.

- **المهمة المخزنة:** تخزين مهمة على الطابعة، والسماح للمستخدمين الآخرين بطباعة المهمة في أي وقت. وإذا كان للمهمة رقم تعريف شخصي (PIN)، فعلى الشخص الذي يقوم بطباعة المهمة توفير رقم PIN المطلوب في لوحة التحكم. يتم حذف المهمة يدويًا أو من خلال جدول استبقاء المهمة.

5. لاستخدام اسم مستخدم مخصص أو اسم مهمة مخصص، انقر فوق الزر **Custom** (مخصص)، ثم أدخل اسم المستخدم أو اسم المهمة.

ملاحظة: macOS 10.14 Mojave والإصدارات الأحدث منه: لم يعد برنامج تشغيل الطابعة يتضمن الزر **مخصص**. استخدم الخيارات ضمن القائمة المنسدلة **الوضع** لإعداد الوظيفة المحفوظة.

حدد الخيار الذي تريد استخدامه في حال كانت مهمة مخزنة أخرى تحمل الاسم نفسه.

- **Use Job Name + (1-99)** (استخدام اسم المهمة + (1-99)): إلحاق رقم فريد من نوعه في نهاية اسم المهمة.

- **Replace Existing File** (استبدال الملف الموجود): إلغاء المهمة المخزنة الموجودة من قبل المهمة الجديدة.

٦. إذا حددت خيار المهمة المخزّنة أو المهمة الشخصية في القائمة المنسدلة **الوضع**، فيمكنك حماية المهمة باستخدام رمز PIN. اكتب رقمًا مؤلّفًا من 4 خانات في الحقل **Use PIN to Print** (استخدام PIN للطباعة). عندما يحاول أشخاص آخرون طباعة هذه المهمة، تطالبهم الطابعة بإدخال رقم PIN هذا.
٧. انقر فوق الزر **Print** (طباعة) لمعالجة المهمة.

طباعة مهمة مُخزّنة

اطبع مهمة مخزّنة على محرك أقراص USB محمول.

١. انتقل إلى المجلد حيث يتم حفظ المهام المخزّنة:

- **لوحة تحكم بشاشة لمس:** من الشاشة الرئيسية على لوحة التحكم الخاصة بالطابعة، المس رمز **طباعة**، ثم المس **تخزين المهام**.
- **لوحة التحكم LCD ذات السطرين:** على لوحة التحكم الخاصة بالطابعة، اضغط على زر **موافق** لعرض الشاشة الرئيسية. استخدم أزرار الأسهم للانتقال إلى **تخزين المهام**، ثم اضغط على زر **موافق** مجددًا.

٢. من قائمة مجلدات المهمة، انتقل إلى اسم المجلد حيث يتم تخزين المهمة وحدده.

٣. انتقل إلى اسم المهمة التي تريد طباعتها وحددها.

إذا كانت المهمة خاصة أو مشفرة، فأدخل رقم التعريف الشخصي (PIN) أو كلمة المرور. المس **تم** (لوحة التحكم بشاشة للمس).

٤. اطبع المهمة:

- **لوحة تحكم بشاشة لمس:** لضبط عدد النسخ، المس المربع الموجود على الجانب الأيسر من زر **طباعة**، ثم أدخل عدد النسخ باستخدام لوحة المفاتيح باللمس. المس **تم** لإغلاق لوحة المفاتيح، ثم المس **طباعة** لطباعة المهمة.
- **لوحة التحكم LCD ذات السطرين:** لضبط عدد النسخ، استخدم أزرار الأسهم للانتقال إلى خيار **نسخ**، ثم اضغط على **موافق**. على شاشة نسخ، استخدم أزرار الأسهم لتحديد عدد النسخ، ثم اضغط على **موافق** لحفظ الإعداد. اضغط على **موافق** مجددًا لطباعة المهمة.

حذف مهمة مُخزّنة

عند تخزين مهمة جديدة على محرك أقراص USB محمول، تتم الكتابة فوق أي مهام سابقة تحمل اسم المستخدم واسم المهمة نفسها. في حال امتلاء الذاكرة على محرك أقراص USB المحمول، يتم عرض الرسالة التالية على لوحة التحكم الخاصة بالطابعة: **نفدت ذاكرة جهاز تخزين USB المحمول. احذف المهام غير المستخدمة وأعد المحاولة.** يجب حذف المهام المخزّنة حالياً قبل التمكن من تخزين مهام طباعة إضافية.

- [حذف مهمة تم تخزينها على الطابعة](#)

حذف مهمة تم تخزينها على الطابعة

احذف مهمة مخزّنة في محرك أقراص USB محمول.

1. انتقل إلى المجلد حيث يتم حفظ المهام المخزّنة:

- **لوحة تحكم بشاشة لمس:** من الشاشة الرئيسية على لوحة التحكم الخاصة بالطابعة، المس رمز طباعة، ثم المس [تخزين المهام](#).


- **لوحة التحكم LCD ذات السطرين:** على لوحة التحكم الخاصة بالطابعة، اضغط على زر [موافق](#) لعرض الشاشة الرئيسية. استخدم أزرار الأسهم للانتقال إلى [تخزين المهام](#)، ثم اضغط على زر [موافق](#) مجدداً.

2. من قائمة مجلدات المهمة، انتقل إلى اسم المجلد حيث يتم تخزين المهمة وحدده.

3. انتقل إلى اسم المهمة التي تريد حذفها وحددها.

إذا كانت المهمة خاصة أو مشفرة، فأدخل رقم التعريف الشخصي (PIN) أو كلمة المرور.

4. احذف المهمة:

- **لوحة تحكم بشاشة لمس:** المس رمز سلة المهملات ، ثم المس [حذف](#) لحذف المهمة.
- **لوحة التحكم ذات السطرين:** استخدم أزرار الأسهم للانتقال إلى خيار [حذف](#)، ثم اضغط على زر [موافق](#). اضغط على زر [موافق](#) مجدداً لحذف المهمة.

المعلومات التي يتم إرسالها إلى الطابعة لأغراض "متابعة المهمة"

يمكن أن ترسل مهام الطباعة المُرسلة من برامج التشغيل على الجهاز العميل (على سبيل المثال جهاز الكمبيوتر) معلومات تعريف شخصية إلى أجهزة الطباعة والتصوير من HP. قد تتضمن هذه المعلومات، لكن على سبيل المثال لا الحصر، اسم المستخدم واسم العميل الذي تم منه إنشاء المهمة والذي يمكن استخدامه لأغراض متابعة المهمة، حسب ما هو محدد من قبل المسؤول عن جهاز الطباعة. كما يمكن تخزين هذه المعلومات نفسها مع المهمة على جهاز التخزين كبير السعة (على سبيل المثال، محرك الأقراص) في جهاز الطباعة عند استخدام ميزة تخزين المهام.

الطباعة من الأجهزة المحمولة

تمكّن الحلول من الأجهزة المحمولة وePrint الطباعة بسهولة من كمبيوتر محمول أو كمبيوتر لوحي أو هاتف ذكي أو من أي جهاز محمول آخر إلى طابعة HP.

- [مقدمة](#)
- [الطباعة عبر Wi-Fi Direct \(الطرازات اللاسلكية فقط\)](#)
- [HP ePrint عبر البريد الإلكتروني \(لوحة التحكم بشاشة اللمس\)](#)
- [HP ePrint عبر البريد الإلكتروني \(لوحة التحكم LCD ذات السطرين\)](#)
- [AirPrint](#)
- [الطباعة المضمنة لـ Android](#)

مقدمة

راجع المعلومات التالية حول الطباعة من الأجهزة المحمولة.

لرؤية القائمة الكاملة لحلول الأجهزة المحمولة وePrint وتحديد الخيار الأفضل، انتقل إلى www.hp.com/go/LaserJetMobilePrinting.

الطباعة عبر Wi-Fi Direct (الطرازات اللاسلكية فقط)

تمكّن ميزة Wi-Fi Direct الطباعة من جهاز محمول لاسلكي بدون طلب اتصال بشبكة أو بالإنترنت.

• [لتشغيل Wi-Fi Direct](#)

• [تغيير اسم Wi-Fi Direct الخاص بالطابعة](#)

ملاحظة: لا تعتمد ميزة Wi-Fi Direct حاليًا كل أنظمة تشغيل الأجهزة المحمولة.

استخدم ميزة **Wi-Fi Direct** للطباعة لاسلكيًا من الأجهزة التالية:

- الأجهزة المحمولة التي تعمل بنظام Android والمتوافقة مع حل الطباعة المضمن على نظام Android
- جهاز iPhone أو iPad أو iPod الذي يعمل باللمس باستخدام Apple AirPrint أو تطبيق HP Smart
- أجهزة Android المحمولة باستخدام تطبيق HP Smart أو حل الطباعة المضمّن لـ Android
- تستخدم أجهزة الكمبيوتر الشخصي وMac برنامج HP ePrint
- HP Roam


لمزيد من المعلومات حول الطباعة عبر Wi-Fi Direct، انتقل إلى www.hp.com/go/wirelessprinting.
يمكن تمكين ميزة Wi-Fi Direct أو تعطيلها من لوحة التحكم الخاصة بالطابعة.

لتشغيل Wi-Fi Direct

للطباعة لاسلكيًا من الأجهزة المحمولة، ينبغي تشغيل Wi-Fi Direct.

اتبع هذه الخطوات لتشغيل Wi-Fi Direct من لوحة التحكم الخاصة بالطابعة.

١. انتقل إلى قائمة Wi-Fi Direct:

- **لوحة تحكم الشاشة باللمس:** من الشاشة الرئيسية على لوحة التحكم الخاصة بالطابعة، اسحب اللسان الموجود في أعلى الشاشة نحو الأسفل لفتح لوحة المعلومات، ثم المس رمز Wi-Fi Direct .


- **لوحة التحكم LCD ذات السطرين:** على لوحة التحكم الخاصة بالطابعة، اضغط على زر **موافق** لعرض الشاشة الرئيسية. استخدم أزرار الأسهم وزر **موافق** للانتقال إلى القوائم التالية وفتحها:

١. **Setup (الإعداد)**

٢. **ميزة Wi-Fi Direct**

يتم عرض شاشة تفاصيل Wi-Fi Direct.

٢. افتح شاشة حالة Wi-Fi Direct:

- **لوحة تحكم الشاشة باللمس:** على شاشة تفاصيل Wi-Fi Direct، المس رمز الإعدادات .
- **لوحة التحكم LCD ذات السطرين:** في شاشة تفاصيل Wi-Fi Direct، انتقل إلى قائمة حالة **Wi-Fi Direct** وافتحها.

٢. قم بتشغيل Wi-Fi Direct:

- **لوحة تحكم الشاشة باللمس:** إذا تم تعيين **Wi-Fi Direct** إلى **إيقاف تشغيل**، فالمس المفتاح لتشغيلها.
- **لوحة التحكم LCD ذات السطرين:** إذا تم إعداد **Wi-Fi Direct** إلى **إيقاف تشغيل**، فاضغط على زر السهم إلى اليمين لتشغيلها، ثم اضغط على **موافق** لحفظ الإعداد.

ملاحظة: في البيئات حيث يكون أكثر من طراز واحد للطابعة نفسها مثبتًا، قد يكون من المفيد إعطاء كل طابعة اسم Wi-Fi Direct فريدًا للتعرف بشكل أسهل على الطابعة عند استخدام الطابعة عبر Wi-Fi Direct.

لعرض اسم Wi-Fi Direct على لوحة التحكم بشاشة اللمس، انتقل إلى الشاشة الرئيسية، ثم مرر علامة تبويب لوحة المعلومات نحو الأسفل، ثم المس رمز Wi-Fi Direct (📶).

لعرض اسم Wi-Fi Direct على لوحة التحكم LCD ذات السطرين، اضغط على زر موافق لعرض الشاشة الرئيسية، ثم انتقل إلى القوائم التالية وافتحها:

١. **Setup (الإعداد)**

٢. **ميزة Wi-Fi Direct**

٣. **اسم Wi-Fi Direct**

تغيير اسم Wi-Fi Direct الخاص بالطابعة

غير اسم Wi-Fi Direct في الطابعة باستخدام خادم ويب المضمّن لـ HP:

- [الخطوة الأولى: فتح ملقم ويب المضمّن لـ HP](#)
- [الخطوة الثانية: تغيير اسم Wi-Fi Direct](#)

الخطوة الأولى: فتح ملقم ويب المضمّن لـ HP

اتبع الإجراء التالي لفتح خادم ويب المضمّن (EWS) لـ HP.

1. حدد موقع عنوان IP الخاص بالطابعة على لوحة التحكم الخاصة بها:

- **لوحة تحكم الشاشة باللمس:** من الشاشة الرئيسية على لوحة التحكم الخاصة بالطابعة، المس رمز الاتصال اللاسلكي (📶) أو رمز Ethernet (🌐) لعرض عنوان IP أو اسم المضيف الخاص بالطابعة.
- **لوحة التحكم LCD ذات السطرين:** على لوحة التحكم الخاصة بالطابعة، اضغط على زر **موافق** لعرض الشاشة الرئيسية. استخدم أزرار الأسهم وزر **موافق** للانتقال إلى القوائم التالية وفتحها:

1. Setup (الإعداد)

2. إعداد الشبكة

3. الإعدادات العامة

في قائمة الإعدادات العامة، حدد **إظهار عنوان IP**، ثم حدد **نعم** لعرض عنوان IP أو اسم المضيف الخاص بالطابعة.

2. افتح مستعرض ويب، واكتب عنوان IP أو اسم المضيف في سطر العنوان تمامًا كما يظهر على لوحة التحكم الخاصة بالطابعة. اضغط على مفتاح **Enter** على لوحة مفاتيح الكمبيوتر. تُفتح EWS.

<https://10.10.XXXXX/>

ملاحظة: إذا عرض مستعرض الويب رسالة تشير إلى أن الوصول إلى موقع الويب قد لا يكون آمنًا، فحدد الخيار للمتابعة إليه. فلن يؤدي الوصول إلى موقع الويب هذا الكمبيوتر.

الخطوة الثانية: تغيير اسم Wi-Fi Direct

اتبع الإجراء التالي لتغيير اسم Wi-Fi Direct.

1. على صفحة خادم ويب المضمّن الرئيسية، انقر فوق علامة التبويب **الشبكة**.
2. في جزء التنقل الأيسر، انقر فوق **Wi-Fi Direct**.
3. ضمن **حقل الحالة**، انقر فوق **تحرير الإعدادات**.
4. في **الحقل اسم Wi-Fi Direct**، أدخل الاسم الجديد، ثم انقر فوق **تطبيق**.

HP ePrint عبر البريد الإلكتروني (لوحة التحكم بشاشة اللمس)

استخدم HP ePrint لطباعة مستندات بإرسالها كمرفقات بريد إلكتروني إلى عنوان البريد الإلكتروني للطابعة من أي جهاز مزود بميزة البريد الإلكتروني. هذه الإرشادات مخصصة لطرازات الطابعات التي تحتوي على **لوحة التحكم بشاشة اللمس**.

لاستخدام HP ePrint، يجب أن تليي الطابعة المتطلبات التالية:


- يجب توصيل الطابعة بشبكة سلكية أو لاسلكية متصلة بالإنترنت.
 - يجب تمكين خدمات الويب من HP على الطابعة، ويجب تسجيل الطابعة في HP Connected.
- اتبع هذه الخطوات لتمكين خدمات الويب من HP والتسجيل في HP Connected:
1. من الشاشة الرئيسية على لوحة التحكم الخاصة بالطابعة، اسحب اللسان الموجود في أعلى الشاشة نحو الأسفل لفتح لوحة المعلومات، ثم المس رمز HP ePrint .
 2. في شاشة HP ePrint، المس إعداد في الزاوية اليمنى السفلية.
 3. في شاشة إعداد خدمات الويب، اقرأ اتفاقية شروط الاستخدام. المس نعم لقبول شروط الاستخدام وتمكين خدمات الويب من HP.
- تقوم الطابعة بتمكين خدمات الويب، ثم تطبع صفحة معلومات. تحتوي صفحة المعلومات على رمز الطابعة اللازم لتسجيل الطابعة في HP Connected.
4. انتقل إلى www.hpconnected.com لإنشاء حساب في HP ePrint وإكمال عملية الإعداد.

HP ePrint عبر البريد الإلكتروني (لوحة التحكم LCD ذات السطرين)

استخدم HP ePrint لطباعة المستندات بإرسالها كمرفقات بريد إلكتروني إلى عنوان البريد الإلكتروني للطابعة من أي جهاز مزود بميزة البريد الإلكتروني. هذه الإرشادات مخصصة لطرازات الطابعات التي تحتوي على لوحة التحكم LCD ذات السطرين.

لاستخدام HP ePrint، يجب أن تلي الطابعة المتطلبات التالية:

- يجب توصيل الطابعة بشبكة سلكية أو لاسلكية متصلة بالإنترنت.
 - يجب تمكين خدمات الويب من HP على الطابعة، ويجب تسجيل الطابعة في HP Connected.
- اتبع هذه الخطوات لتمكين خدمات الويب من HP والتسجيل في HP Connected:
1. على لوحة التحكم الخاصة بالطابعة، اضغط على زر موافق لعرض الشاشة الرئيسية.
 2. استخدم أزرار الأسهم وزر موافق للانتقال إلى القوائم التالية وفتحها:
 1. Setup (الإعداد)
 2. إعداد الشبكة
 3. الإعدادات العامة
 3. في قائمة الإعدادات العامة، حدد إظهار عنوان IP، ثم حدد نعم لعرض عنوان IP أو اسم المضيف الخاص بالطابعة.
 4. افتح مستعرض ويب، واكتب عنوان IP أو اسم المضيف في سطر العنوان تمامًا كما يظهر على لوحة التحكم الخاصة بالطابعة. اضغط على مفتاح Enter على لوحة مفاتيح الكمبيوتر. تُفتح EWS.

 <https://10.10.XXXXX/>

ملاحظة: إذا عرض مستعرض الويب رسالة تشير إلى أن الوصول إلى موقع الويب قد لا يكون آمنًا، فحدد الخيار للمتابعة إليه. فلن يؤدي الوصول إلى موقع الويب هذا للكمبيوتر.

5. على صفحة خادم ويب المضمّن الرئيسية، انقر فوق علامة التبويب خدمات الويب.

٦. في قسم إعدادات خدمات الويب، انقر فوق إعداد، ثم انقر فوق متابعة، ثم اتبع الإرشادات التي تظهر على الشاشة لقبول شروط الاستخدام.

تقوم الطابعة بتمكين خدمات الويب، ثم تطبع صفحة معلومات. تحتوي الصفحة المعلومات على رمز الطابعة اللازم لتسجيل الطابعة في HP Connected.

٧. انتقل إلى www.hpconnected.com لإنشاء حساب في HP ePrint وإكمال عملية الإعداد.

AirPrint

مع Apple AirPrint، يمكنك الطابعة مباشرة إلى الطابعة من جهاز iOS أو كمبيوتر Mac بدون تثبيت برنامج تشغيل طابعة.

تقنية AirPrint معتمدة لـ iOS، ومن أجهزة كمبيوتر Mac التي تقوم بتشغيل macOS (Lion 10.7 والإصدارات الأحدث).

استخدم AirPrint للطباعة المباشرة إلى الطابعة من جهاز iPad أو iPhone (3GS أو أحدث) أو iPod touch (الجيل الثالث أو أحدث) في تطبيقات الأجهزة المحمولة التالية:

- Mail
- صور
- Safari
- iBooks
- حدد تطبيقات الجهات الأخرى

لاستخدام AirPrint، يجب أن تتصل الطابعة بالشبكة (الشبكة الفرعية) نفسها المتصل بها جهاز Apple. للحصول على مزيد من المعلومات حول استخدام AirPrint وحول طابعات HP المتوافقة مع AirPrint، انتقل إلى www.hp.com/go/LaserJetMobilePrinting.

ملاحظة: قبل استخدام AirPrint عبر اتصال USB، تحقق من رقم الإصدار. لا تدعم الإصدارات AirPrint 1.3 والإصدارات السابقة اتصالات USB.

الطابعة المضمنة لـ Android

يمكن حل الطابعة المضمّن من HP لـ Android و Kindle الأجهزة المحمولة من العثور تلقائيًا على طابعات HP التي تكون إما على شبكة أو ضمن النطاق اللاسلكي للطباعة بميزة Wi-Fi Direct ومن الطابعة تلقائيًا إلى هذه الطابعات.

يجب أن تتصل الطابعة بالشبكة (الشبكة الفرعية) نفسها المتصل بها جهاز Android.

إنّ حل الطابعة مضمّن في أنظمة التشغيل المعتمدة، وبالتالي لا يعتبر تثبيت برامج التشغيل أو تنزيل البرامج ضروريًا.

للحصول على مزيد من المعلومات حول كيفية استخدام الطابعة المضمّنة في Android ومعرفة أجهزة Android المعتمدة، انتقل إلى www.hp.com/go/LaserJetMobilePrinting.

الطباعة من محرك أقراص USB محمول (لوحة التحكم بشاشة اللمس فحسب)

تعلم كيفية الطباعة مباشرةً من محرك أقراص USB محمول.

• [مقدمة](#)

• [طباعة مستندات USB](#)

مقدمة

تسمح لك ميزة الطباعة المباشرة عن طريق USB بطباعة الملفات بشكل سريع من دون إرسالها من الكمبيوتر. تتوفر هذه الميزة على طرازات الطابعات التي تحتوي على **لوحة التحكم بشاشة اللمس**.

تقبل الطابعة محركات أقراص USB المحمولة القياسية في منفذ USB الواقع تحت لوحة التحكم. يدعم أنواع الملفات التالية:

• .pdf

• .jpg

• .PRN و .prn

• .PCL و .pcl

• .PS و .ps

• .doc و .docx

• .ppt و .pptx

طباعة مستندات USB

اتبع الإجراء التالي لطباعة مستندات USB.

١. أدخل محرك أقراص USB المحمول في منفذ USB الموجود على الجهة الأمامية للطابعة.

يتم عرض الرسالة **تم الآن القراءة...** على لوحة التحكم الخاصة بالطابعة.

٢. على شاشة خيارات جهاز الذاكرة، المس **طباعة المستندات**.

٣. مرر إلى اسم الملف الذي تريد طباعته والمسّه. إذا تم تخزين الملف في مجلد، فالمس اسم المجلد ثم مرر إلى اسم الملف والمسّه.


٤. عندما يتم عرض القائمة الطباعة من USB، المس أيًا من عناصر القائمة التالية لتغيير إعدادات مهمة الطباعة:

• **وجهان**

• **تحديد الدرج**

• **النسخ**

• **الجودة**

للحصول على خيارات إضافية، المس رمز الإعدادات .

٥. المس طباعة لطباعة المهمة.

٦. استردّ المهمة المطبوعة من حاوية الإخراج، ثم أخرج محرك أقراص USB المحمول من منفذ USB.

٥ إدارة الطابعة

استخدم أدوات الإدارة وإعدادات الأمان وحفظ الطاقة وتحديثات البرنامج الثابت للطابعة.

- [استخدام تطبيقات خدمات ويب من HP \(الطرازات المزودة بشاشة لمس فقط\)](#)
- [تغيير نوع اتصال الطابعة \(Windows\)](#)
- [التكوين المتقدم مع خادم الويب المضمّن لـ HP وصفحة الطابعة الرئيسية](#)
- [تكوين إعدادات شبكة IP](#)
- [ميزات أمان الطابعة](#)
- [إعدادات حفظ الطاقة](#)
- [HP Web Jetadmin](#)
- [تحديث البرامج الثابتة](#)

لمزيد من المعلومات:

تتضمن التعليمات الشاملة من HP الخاصة بالطابعة المعلومات التالية:

- تثبيت وتكوين
- التعلم والاستخدام
- حل المشاكل
- تنزيل تحديثات البرامج والبرامج الثابتة
- الانضمام إلى منتديات الدعم
- البحث عن الضمان والمعلومات التنظيمية

استخدام تطبيقات خدمات ويب من HP (الطرازات المزودة بشاشة لمس فقط)

مع خدمات الويب، بإمكانك إضافة تطبيقات الطابعة إلى طابعتك باستخدام HP Connected. تطبيقات الطابعة هي نظام أساسي لتسليم المحتوى عند الطلب، يسمح لك باستعراض وجهات الويب الشائعة وعرضها والطباعة بتنسيق تسهل قراءته.

١. من الشاشة الرئيسية على لوحة التحكم الخاصة بالطابعة، مرر إلى اليمين ثم المس **التطبيقات**.

٢. المس تطبيق الطابعة الذي تريد استخدامه.

للحصول على مزيد من المعلومات حول تطبيقات الطابعة الفردية وإنشاء حساب، تفضل بزيارة موقع HP Connected على [HP Connected](#). باستخدام حساب HP Connected، يمكنك إضافة تطبيقات الطابعة، أو تكوينها، أو إزالتها، وتعيين الترتيب الذي تظهر به التطبيقات على لوحة التحكم الخاصة بطابعتك.

ملاحظة: قد لا يتوفر موقع الويب الخاص بـ HP Connected في كل الدول/المناطق.

ملاحظة: يمكنك أيضاً إيقاف تشغيل تطبيقات الطابعة باستخدام خادم ويب المضمّن. للقيام بذلك، افتح خادم ويب المضمّن (راجع فتح خادم ويب المضمّن)، ثم انقر فوق علامة التبويب **خدمات الويب**، ثم انقر فوق **إيقاف تشغيل** بجانب خيار تطبيقات الطابعة.

تغيير نوع اتصال الطابعة (Windows)

إذا كنت تستخدم بالفعل الطابعة وتريد تغيير طريقة اتصالها، فاستخدم **إعداد الجهاز والبرامج** لتغيير الاتصال. على سبيل المثال، قم بتوصيل الطابعة الجديدة بجهاز الكمبيوتر باستخدام اتصال USB أو اتصال الشبكة، أو تغيير الاتصال من USB إلى اتصال لاسلكي.

افتح **إعداد الجهاز والبرامج**، أكمل الإجراء التالي:

١. افتح HP Printer Assistant.

- **Windows 10:** من قائمة **بدء**، انقر فوق **كل التطبيقات**، وانقر فوق **HP**، ثم حدد اسم الطابعة.
- **Windows 8.1:** انقر فوق سهم لأسفل في الركن الأيمن السفلي على شاشة **بدء**، ثم حدد اسم الطابعة.
- **Windows 8:** انقر بزر الماوس الأيمن فوق منطقة فارغة في شاشة **بدء**، وانقر فوق **كل التطبيقات** على شريط التطبيقات، ثم حدد اسم الطابعة.
- أنظمة التشغيل **Windows 7** و **Windows Vista** و **Windows XP:** من سطح مكتب الكمبيوتر، انقر فوق **بدء** وحدد **كل البرامج**، وانقر فوق **HP**، ثم انقر فوق مجلد الطابعة، ثم حدد اسم الطابعة.

٢. في HP Printer Assistant، حدد **أدوات** من شريط التنقل، ثم حدد **إعداد الجهاز والبرامج**.

التكوين المتقدم مع خادم الويب المضمّن لـ HP و صفحة الطابعة الرئيسية

استخدم خادم الويب المضمّن لـ HP لإدارة وظائف الطابعة من الكمبيوتر عوضاً عن إدارتها من لوحة التحكم الخاصة بالطابعة.

- [الأسلوب الأول: فتح خادم ويب المضمّن \(EWS\) لـ HP من البرنامج](#)
- [الأسلوب الثاني: فتح خادم ويب المضمّن \(EWS\) لـ HP من مستعرض ويب](#)
- عرض معلومات عن حالة الطابعة
- تحديد العمر المتبقي لكل المستلزمات وطلب مستلزمات جديدة
- عرض عمليات تكوين الدرج وتغييرها (أنواع الورق وأحجامه)
- عرض الصفحات الداخلية وطباعتها
- عرض تكوين الشبكة وتغييره

يعمل خادم ويب المضمّن لـ HP عندما تكون الطابعة متصلة بشبكة تستند إلى بروتوكول الإنترنت IP. ولا يعتمد خادم ويب المضمّن لـ HP اتصالات الطابعة التي تستند إلى بروتوكول IPX. وليس لزاماً عليك توافر إمكانية الوصول إلى الإنترنت كي تستطيع فتح ملقم ويب لـ HP المضمّن واستخدامه.

عندما تكون الطابعة متصلة بالشبكة، يتوفر خادم ويب المضمّن لـ HP تلقائياً.

ملاحظة: إن صفحة الطابعة الرئيسية عبارة عن برنامج يُستخدم للاتصال بخادم ويب المضمّن لـ HP عندما تكون الطابعة متصلة بجهاز كمبيوتر عبر USB. وهو يتوفر فقط إذا كان قد تم إجراء تثبيت كامل عند تثبيت الطابعة على كمبيوتر. قد لا تتوفر بعض الميزات بالاستناد إلى كيفية اتصال الطابعة.

ملاحظة: لا يمكن الوصول إلى HP Embedded Web Server (ملقم ويب المضمّن لـ HP) خارج نطاق جدار حماية الشبكة.

الأسلوب الأول: فتح خادم ويب المضمّن (EWS) لـ HP من البرنامج

استخدم هذا الأسلوب لفتح خادم ويب المضمّن من برنامج HP Printer Assistant.

1. افتح HP Printer Assistant.

- **Windows 10:** من قائمة **بدء**، انقر فوق **كل التطبيقات**، وانقر فوق **HP**، ثم حدد اسم الطابعة.
- **Windows 8.1:** انقر فوق سهم لأسفل في الركن الأيمن السفلي على شاشة **بدء**، ثم حدد اسم الطابعة.
- **Windows 8:** انقر بزر الماوس الأيمن فوق منطقة فارغة في شاشة **بدء**، وانقر فوق **كل التطبيقات** على شريط التطبيقات، ثم حدد اسم الطابعة.
- أنظمة التشغيل **Windows 7** و **Windows Vista** و **Windows XP:** من سطح مكتب الكمبيوتر، انقر فوق **بدء** وحدد **كل البرامج**، وانقر فوق **HP**، ثم انقر فوق مجلد الطابعة، ثم حدد اسم الطابعة.

2. في HP Printer Assistant، حدد **طباعة**، ثم حدد **صفحة الطابعة الرئيسية (خادم ويب المضمّن)**.

الأسلوب الثاني: فتح خادم ويب المضمّن (EWS) لـ HP من مستعرض ويب

استخدم خادم ويب المضمّن (EWS) لإدارة طابعتك من الكمبيوتر عوضاً عن إدارتها من لوحة التحكم الخاصة بالطابعة.

يجب أن تكون طابعتك متصلة بشبكة تستند إلى IP قبل أن تتمكن من الوصول إلى خادم ويب المضمّن (EWS).

١. حدد موقع عنوان IP الخاص بالطابعة على لوحة التحكم الخاصة بها:

- **لوحة تحكم الشاشة باللمس:** من الشاشة الرئيسية على لوحة التحكم الخاصة بالطابعة، المس رمز الاتصال اللاسلكي (٢١) أو رمز Ethernet (٢٢) لعرض عنوان IP أو اسم المضيف الخاص بالطابعة.
- **لوحة التحكم LCD ذات السطرين:** على لوحة التحكم الخاصة بالطابعة، اضغط على زر **موافق** لعرض الشاشة الرئيسية. استخدم أزرار الأسهم وزر **موافق** للانتقال إلى القوائم التالية وفتحها:

١. Setup (الإعداد)

٢. إعداد الشبكة

٣. الإعدادات العامة

في قائمة الإعدادات العامة، حدد **إظهار عنوان IP**، ثم حدد **نعم** لعرض عنوان IP أو اسم المضيف الخاص بالطابعة.

٢. افتح مستعرض ويب، واكتب عنوان IP أو اسم المضيف في سطر العنوان تمامًا كما يظهر على لوحة التحكم الخاصة بالطابعة. اضغط على مفتاح **Enter** على لوحة مفاتيح الكمبيوتر. تُفتح EWS.

 <https://10.10.XX.XXX/>

ملاحظة: إذا عرض مستعرض الويب رسالة تشير إلى أن الوصول إلى موقع الويب قد لا يكون آمنًا، فحدد الخيار للمتابعة إليه. فلن يؤدي الوصول إلى موقع الويب هذا الكمبيوتر.

جدول ١-٥ علامات تبويب خادم ويب المضمن لـ HP

الوصف	علامة التبويب أو القسم
<ul style="list-style-type: none"> • وضع السكون: قم بتكوين إعدادات وضع السكون. • خدمات الويب: قم بإعداد خدمات الويب وإدارتها مثل تطبيقات الطباعة وHP ePrint. • تحديث الطباعة: تحقق من وجود تحديثات جديدة للطباعة. • مستويات الحبر في الخراطيش المقطرة: اعرض حالة الخراطيش ومستويات الحبر في الخراطيش المقطرة. • Network Summary (ملخص الشبكة): اعرض ملخصًا عن إعدادات شبكة الطباعة. • صندوق أدوات جودة الطباعة: استخدم أدوات الصيانة لتحسين جودة الطباعة لمطبوعاتك. • معالج الإعداد اللاسلكي: قم بتوصيل الطباعة بشبكة لاسلكية. • Wi-Fi Direct: اعرض إعدادات Wi-Fi Direct و قم بتحريرها. • AirPrint: اعرض إعدادات AirPrint و قم بتحريرها. • معلومات الطباعة: اعرض معلومات عامة حول الطباعة. • المسؤول: قم بإعداد عناصر تحكم الاستخدام والأمان المتقدم للطباعة. • وضع إيقاف التشغيل: قم بتكوين إعدادات وضع إيقاف التشغيل. • تقرير الاستخدام: اعرض معلومات مفصلة حول استخدام الطباعة. • جدار الحماية: قم بإعداد جدار الحماية الخاص بالطباعة وإدارته. • تقارير الطباعة: اعرض التقارير المتوفرة للطباعة. • النسخ الاحتياطي: انسخ إعدادات الطباعة احتياطيًا في ملف تم تشفيره بكلمة مرور. • تخصيص: أضف الميزات التي يتم عرضها على علامة تبويب الصفحة الرئيسية أو أزلها. 	<ul style="list-style-type: none"> • علامة التبويب Home (الرئيسية) • يوفر معلومات حول الطباعة والحالة والتكوين.
<ul style="list-style-type: none"> • إعدادات خدمات الويب 	<ul style="list-style-type: none"> • علامة تبويب Copy/Print (نسخ/طباعة)
<ul style="list-style-type: none"> • عام • سلكي (802.3) • لاسلكي (802.11) • ميزة Wi-Fi Direct • Bluetooth Smart • AirPrint • Google Cloud Print • بروتوكول طباعة الإنترنت • الأمان • إعدادات متقدمة 	<ul style="list-style-type: none"> • علامة التبويب الشبكة • (الطابعات المتصلة بالشبكة فقط) • تتيح لك تغيير إعدادات شبكة الاتصال من خلال الكمبيوتر.

جدول ١-٥ علامات تنويب خادم ويب المضمن لـ HP (يُتبع)

وصف	علامة التنويب أو القسم
<ul style="list-style-type: none">• Product Information (معلومات حول المنتج)• التقارير• أدوات مساعدة• Backup and Restore (النسخ الاحتياطي والاستعادة)• إعادة تشغيل الطابعة• تحديثات الطابعة	علامة التنويب الأدوات
<ul style="list-style-type: none">• إدارة الطاقة• تفضيلات• المستلزمات• تخصيص لوحة التحكم (الطرازات المزودة بشاشة لمس فحسب)• الأمان• تنبيهات البريد الإلكتروني• استعادة الافتراضيات• جدار الحماية	علامة التنويب الإعدادات

تكوين إعدادات شبكة IP

راجع المعلومات التالية حول تكوين إعدادات شبكة IP.

- [مقدمة](#)
- [إخلاء المسؤولية عند المشاركة في الطابعة](#)
- [عرض إعدادات شبكة الاتصال أو تغييرها](#)
- [إعادة تسمية الطابعة على شبكة](#)
- [تكوين معلمات TCP/IP يدوياً من لوحة التحكم](#)
- [سرعة الارتباط وإعدادات الطابعة المزدوجة](#)

مقدمة

استخدم المعلومات الواردة في الأقسام التالية لتكوين إعدادات الشبكة للطابعة.

إخلاء المسؤولية عند المشاركة في الطابعة

لا تدعم HP شبكة نظير إلى نظير، حيث تعتبر هذه الميزة إحدى مهام أنظمة تشغيل Microsoft وليست من مهام برامج تشغيل طابعة HP.

انتقل إلى Microsoft على www.microsoft.com.

عرض إعدادات شبكة الاتصال أو تغييرها

يمكنك استخدام ملقم ويب المضمّن لـ HP لعرض إعدادات تكوين IP أو تغييرها.

١. حدد موقع عنوان IP الخاص بالطابعة على لوحة التحكم الخاصة بها:

- **لوحة تحكم الشاشة باللمس:** من الشاشة الرئيسية على لوحة التحكم الخاصة بالطابعة، المس رمز الاتصال اللاسلكي (📶) أو رمز Ethernet (🌐) لعرض عنوان IP أو اسم المضيف الخاص بالطابعة.
- **لوحة التحكم LCD ذات السطرين:** على لوحة التحكم الخاصة بالطابعة، اضغط على زر **موافق** لعرض الشاشة الرئيسية. استخدم أزرار الأسهم وزر **موافق** للانتقال إلى القوائم التالية وفتحها:

١. Setup (الإعداد)

٢. إعداد الشبكة

٣. الإعدادات العامة

في قائمة الإعدادات العامة، حدد **إظهار عنوان IP**، ثم حدد **نعم** لعرض عنوان IP أو اسم المضيف الخاص بالطابعة.

٢. افتح مستعرض ويب، واكتب عنوان IP أو اسم المضيف في سطر العنوان تمامًا كما يظهر على لوحة التحكم الخاصة بالطابعة. اضغط على مفتاح **Enter** على لوحة مفاتيح الكمبيوتر. تُفتح EWS.

 <https://10.10.XXXXX/>

ملاحظة: إذا عرض مستعرض الويب رسالة تشير إلى أن الوصول إلى موقع الويب قد لا يكون آمنًا، فحدد الخيار للمتابعة إليه. فلن يؤدي الوصول إلى موقع الويب هذا الكمبيوتر.

٣. على صفحة خادم ويب المضمّن الرئيسية، انقر فوق علامة التبويب **الشبكة** لعرض معلومات الشبكة. ويمكنك تغيير الإعدادات حسب الحاجة.

إعادة تسمية الطابعة على شبكة

استخدم خادم ويب المضمّن (EWS) لـ HP لإعادة تسمية الطابعة على شبكة حتى يتم التعرف عليها بشكل فريد.

١. حدد موقع عنوان IP الخاص بالطابعة على لوحة التحكم الخاصة بها:

- **لوحة تحكم الشاشة باللمس:** من الشاشة الرئيسية على لوحة التحكم الخاصة بالطابعة، المس رمز الاتصال اللاسلكي (📶) أو رمز Ethernet (🌐) لعرض عنوان IP أو اسم المضيف الخاص بالطابعة.
- **لوحة التحكم LCD ذات السطرين:** على لوحة التحكم الخاصة بالطابعة، اضغط على زر **موافق** لعرض الشاشة الرئيسية. استخدم أزرار الأسهم وزر **موافق** للانتقال إلى القوائم التالية وفتحها:


١. Setup (الإعداد)

٢. إعداد الشبكة

٣. الإعدادات العامة

في قائمة الإعدادات العامة، حدد **إظهار عنوان IP**، ثم حدد **نعم** لعرض عنوان IP أو اسم المضيف الخاص بالطابعة.

٢. افتح مستعرض ويب، واكتب عنوان IP أو اسم المضيف في سطر العنوان تمامًا كما يظهر على لوحة التحكم الخاصة بالطابعة. اضغط على مفتاح **Enter** على لوحة مفاتيح الكمبيوتر. تُفتح EWS.

 <https://10.10.XXXXX/>

ملاحظة: إذا عرض مستعرض الويب رسالة تشير إلى أن الوصول إلى موقع الويب قد لا يكون آمنًا، فحدد الخيار للمتابعة إليه. فلن يؤدي الوصول إلى موقع الويب هذا الكمبيوتر.

٣. على صفحة خادم ويب المضمّن الرئيسية، انقر فوق علامة التبويب **الشبكة**.

٤. في جزء التنقل الأيسر، انقر فوق **عام** لتوسيع الخيارات، ثم انقر فوق **معرف الشبكة**.

٥. في حقل النص **اسم المضيف**، أدخل اسمًا لتعريف هذه الطابعة بشكل فريد، ثم انقر فوق **تطبيق** لحفظ التغييرات.

تكوين معلمات TCP/IP يدويًا من لوحة التحكم

استخدم قوائم لوحة التحكم لتعيين عنوان IPv4 وقناع الشبكة الفرعية والعبارة الافتراضية يدويًا.

١. انتقل إلى قائمة إعدادات:

- **لوحة تحكم الشاشة باللمس:** من الشاشة الرئيسية على لوحة التحكم الخاصة بالطابعة، اسحب اللسان الموجود في أعلى الشاشة نحو الأسفل لفتح لوحة المعلومات، ثم المس الرمز إعداد .
 - **لوحة التحكم LCD ذات السطرين:** اضغط على زر **موافق** لعرض الشاشة الرئيسية. استخدم أزرار الأسهم للانتقال إلى **إعداد**، ثم اضغط على زر **موافق** مجددًا.
٢. من قائمة إعداد، المس أزرار الأسهم وزر **موافق** أو استخدمها لفتح القوائم التالية:
١. إعداد الشبكة
 ٢. إعدادات Ethernet
 ٣. إعدادات IP
 ٤. Manual (يدوي)
٣. استخدم أزرار الأسهم لإدخال عنوان IP، ثم اضغط على **موافق**.
٤. استخدم أزرار الأسهم لإدخال فناء الشبكة الفرعية ثم اضغط على **موافق**.
٥. استخدم أزرار الأسهم لإدخال العبارة، ثم اضغط على **موافق**.

سرعة الارتباط وإعدادات الطباعة المزدوجة


يجب أن يتطابق كل من سرعة الارتباط ووضع الاتصال لمقّم الطباعة مع محور الشبكة. بالنسبة إلى معظم الحالات، اترك الطباعة في الوضع التلقائي. قد تؤدي التغييرات غير الصحيحة في إعدادات سرعة الارتباط والطباعة على الوجهين إلى منع الطباعة من الاتصال بالأجهزة الأخرى الموجودة على الشبكة. وإذا احتجت إلى إجراء تغييرات، فاستخدم لوحة التحكم الخاصة بالطابعة.

ملاحظة: تنطبق هذه المعلومات فقط على شبكات Ethernet (سلكية). وهي لا تنطبق على الشبكات اللاسلكية.

ملاحظة: يجب أن يتطابق إعداد الطباعة مع إعداد الجهاز الموجود على الشبكة (محور شبكة أو مفتاح أو عبّارة أو موجه أو كمبيوتر).

ملاحظة: إن إجراء تغييرات على هذه الإعدادات يؤدي إلى إيقاف تشغيل الطباعة ثم إعادة تشغيلها. قم بإجراء التغييرات فقط عندما تكون الطباعة في وضع الخمول.

١. انتقل إلى قائمة إعداد:

- **لوحة تحكم الشاشة باللمس:** من الشاشة الرئيسية على لوحة التحكم الخاصة بالطابعة، اسحب اللسان الموجود في أعلى الشاشة نحو الأسفل لفتح لوحة المعلومات، ثم المس الرمز إعداد .
 - **لوحة التحكم LCD ذات السطرين:** اضغط على زر **موافق** لعرض الشاشة الرئيسية. استخدم أزرار الأسهم للانتقال إلى **إعداد**، ثم اضغط على زر **موافق** مجددًا.
٢. من قائمة إعداد، المس أزرار الأسهم وزر **موافق** أو استخدمها لفتح القوائم التالية:
١. إعداد الشبكة
 ٢. إعدادات Ethernet
 ٣. Link Speed (سرعة الارتباط)
٣. في قائمة **سرعة الارتباط**، انتقل إلى أحد الخيارات التالية وحدده:

الإعداد	الوصف
Automatic (تلقائي)	يقوم ملقم الطباعة تلقائياً بتكوين ذاتي لأعلى سرعة ارتباط ووضع اتصال مسموح به على الشبكة.
10T Full (10T كامل)	١٠ ميغابت في الثانية، تشغيل كامل الازدواج.
10T Half (10T نصفي)	10 ميغابايت في الثانية، تشغيل نصف مزدوج
100TX Full (100TX كامل)	١٠٠ ميغابت في الثانية، تشغيل كامل الازدواج.
100TX Half (100TX نصفي)	100 ميغابايت في الثانية، تشغيل نصف مزدوج
1000T Full (1000T كامل)	١٠٠٠ ميغابت في الثانية، تشغيل كامل الازدواج.

٤. حدد تم لحفظ الإعداد. تتوقف الطباعة عن التشغيل ثم تبدأ بالتشغيل.

مميزات أمان الطابعة

راجع المعلومات التالية حول مميزات أمان الطابعة.

- [مقدمة](#)
- [تعين كلمة مرور النظام أو تغييرها باستخدام ملقم الويب المضمّن](#)

مقدمة

تتضمن الطابعة مميزات أمان متعددة لتقييد إمكانية الوصول إلى إعدادات التكوين ولحماية البيانات ولمنع الوصول إلى مكونات الأجهزة القيّمة.

تعين كلمة مرور النظام أو تغييرها باستخدام ملقم الويب المضمّن

عيّن كلمة مرور مسؤول للوصول إلى الطابعة وخادم ويب المضمن لـ HP لمنع المستخدمين غير المخوّلين من تغيير إعدادات الطابعة.

١. حدد موقع عنوان IP الخاص بالطابعة على لوحة التحكم الخاصة بها:

• **لوحة تحكم الشاشة باللمس:** من الشاشة الرئيسية على لوحة التحكم الخاصة بالطابعة، المس رمز الاتصال اللاسلكي (📶) أو رمز Ethernet (🌐) لعرض عنوان IP أو اسم المضيف الخاص بالطابعة.

• **لوحة التحكم LCD ذات السطرين:** على لوحة التحكم الخاصة بالطابعة، اضغط على زر **موافق** لعرض الشاشة الرئيسية. استخدم أزرار الأسهم وزر **موافق** للانتقال إلى القوائم التالية وفتحها:

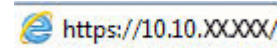
١. Setup (الإعداد)

٢. إعداد الشبكة

٣. الإعدادات العامة

في قائمة الإعدادات العامة، حدد **إظهار عنوان IP**، ثم حدد **نعم** لعرض عنوان IP أو اسم المضيف الخاص بالطابعة.

٢. افتح مستعرض ويب، واكتب عنوان IP أو اسم المضيف في سطر العنوان تمامًا كما يظهر على لوحة التحكم الخاصة بالطابعة. اضغط على مفتاح **Enter** على لوحة مفاتيح الكمبيوتر. تُفتح EWS.

 <https://10.10.XX.XXX/>

ملاحظة: إذا عرض مستعرض الويب رسالة تشير إلى أن الوصول إلى موقع الويب قد لا يكون آمنًا، فحدد الخيار للمتابعة إليه. فلن يؤدي الوصول إلى موقع الويب هذا الكمبيوتر.

٢. على صفحة خادم ويب المضمّن الرئيسية، انقر فوق علامة التبويب **الإعدادات**.

٤. في جزء التنقل الأيسر، انقر فوق **الأمان** لتوسيع الخيارات، ثم انقر فوق **الأمان العام**.

٥. أدخل كلمة المرور.

٦. أعد إدخال كلمة المرور في الحقل **تأكيد كلمة المرور** ثم انقر فوق **تطبيق**.

ملاحظة: دوّن كلمة المرور واحتفظ بها في مكان آمن.

إعدادات حفظ الطاقة

تعرف على إعدادات حفظ الطاقة المتوفرة على طابعتك.

- [مقدمة](#)
- [الطباعة باستخدام EconoMode \(الوضع الاقتصادي\)](#)
- [تعيين إعداد وضع السكون/مهلة السكون \(دقيقة\)](#)
- [تعيين إعداد وضع إيقاف التشغيل/إيقاف التشغيل بعد السكون \(ساعة\)](#)
- [تعيين إعداد تعطيل إيقاف التشغيل](#)

مقدمة

تتضمن الطباعة ميزات اقتصادية متعددة لتوفير الطاقة والمستلزمات.

الطباعة باستخدام EconoMode (الوضع الاقتصادي)

لهذا المنتج خيار EconoMode من أجل طباعة مسودات للمستندات. يمكن لوضع EconoMode أن يستخدم حبرًا أقل. غير أن استخدام EconoMode بإمكانه أيضاً أن يخفف من جودة الطباعة.

لا توصي شركة HP باستخدام EconoMode طوال الوقت. إذا تم استخدام EconoMode بشكل مستمر، فقد يصمد مخزون الحبر أكثر من الأجزاء الميكانيكية الموجودة في خرطوشة الحبر. إذا بدأت جودة الطباعة بالتراجع وأصبحت غير مقبولة، ففكر في استبدال خرطوشة الحبر.

ملاحظة: إذا لم يكن هذا الخيار متاحًا في برنامج تشغيل الطباعة، فيمكنك إعدادة باستخدام ملقم ويب المضمن لـ HP.

1. حدد الخيار **Print** (طباعة) من البرنامج.
2. حدد الطباعة، ثم انقر فوق الزر **خصائص** أو **التفضيلات**.
3. انقر فوق علامة التبويب **Paper/Quality** (ورق/جودة).
4. انقر فوق خانة الاختيار **EconoMode** (وضع توفير الحبر).

تعيين إعداد وضع السكون/مهلة السكون (دقيقة)

استخدم قوائم لوحة التحكم لتحديد الفترة الزمنية التي يجب أن تكون فيها الطباعة غير نشطة قبل أن تدخل في وضع السكون.

1. انتقل إلى قائمة إعداد:

- **لوحة تحكم الشاشة باللمس:** من الشاشة الرئيسية على لوحة التحكم الخاصة بالطباعة، اسحب اللسان الموجود في أعلى الشاشة نحو الأسفل لفتح لوحة المعلومات، ثم المس رمز إعداد (⚙️).
- **لوحة التحكم LCD ذات السطرين:** اضغط على زر **موافق** لعرض الشاشة الرئيسية. استخدم أزرار الأسهم للانتقال إلى **إعداد**، ثم اضغط على زر **موافق** مجددًا.
- 2. من قائمة إعداد، المس أزرار الأسهم وزر **موافق** أو استخدمها لفتح القوائم التالية:

١. إدارة الطاقة

٢. **وضع السكون** (لوحة التحكم بشاشة اللمس) أو **مهلة السكون (دقيقة)** (لوحة التحكم LCD ذات السطرين)

٣. حدد عدد الدقائق التي يجب أن تكون فيها الطابعة غير نشطة قبل أن تدخل في وضع السكون:

- **لوحة تحكم الشاشة باللمس:** المس الخيار المرغوب فيه من القائمة.
- **لوحة التحكم LCD ذات السطرين:** استخدم أزرار الأسهم لتحديد عدد الدقائق، ثم اضغط على زر موافق لحفظ الإعداد.

تعيين إعداد وضع إيقاف التشغيل/إيقاف التشغيل بعد السكون (ساعة)

استخدم قوائم لوحة التحكم لتحديد الفترة الزمنية التي يجب أن تكون فيها الطابعة غير نشطة قبل أن تتوقف عن التشغيل.

ملاحظة: بعد توقف الطابعة عن التشغيل، يصبح استهلاك الطاقة 1 واط أو أقل.

١. انتقل إلى قائمة إعداد:

- **لوحة تحكم الشاشة باللمس:** من الشاشة الرئيسية على لوحة التحكم الخاصة بالطابعة، اسحب اللسان الموجود في أعلى الشاشة نحو الأسفل لفتح لوحة المعلومات، ثم المس الرمز إعداد.
- **لوحة التحكم LCD ذات السطرين:** اضغط على زر موافق لعرض الشاشة الرئيسية. استخدم أزرار الأسهم للانتقال إلى إعداد، ثم اضغط على زر موافق مجددًا.

٢. من قائمة إعداد، المس أزرار الأسهم وزر موافق أو استخدمها لفتح القوائم التالية:

١. إدارة الطاقة

٢. **وضع إيقاف التشغيل** (لوحة التحكم بشاشة اللمس) أو **إيقاف التشغيل بعد السكون (ساعة)** (لوحة التحكم LCD ذات السطرين)

٣. حدد عدد الساعات التي يجب أن تكون فيها الطابعة غير نشطة قبل أن تتوقف عن التشغيل:

- **لوحة تحكم الشاشة باللمس:** المس الخيار المرغوب فيه من القائمة.
- **لوحة التحكم LCD ذات السطرين:** استخدم أزرار الأسهم لتحديد عدد الساعات، ثم اضغط على زر موافق لحفظ الإعداد.

تعيين إعداد تعطيل إيقاف التشغيل

استخدم قوائم لوحة التحكم لتعطيل إيقاف تشغيل الطابعة بعد فترة من عدم النشاط.

١. انتقل إلى قائمة إعداد:

- **لوحة تحكم الشاشة باللمس:** من الشاشة الرئيسية على لوحة التحكم الخاصة بالطابعة، اسحب اللسان الموجود في أعلى الشاشة نحو الأسفل لفتح لوحة المعلومات، ثم المس الرمز إعداد.
- **لوحة التحكم LCD ذات السطرين:** اضغط على زر موافق لعرض الشاشة الرئيسية. استخدم أزرار الأسهم للانتقال إلى إعداد، ثم اضغط على زر موافق مجددًا.


٢. من قائمة إعداد، المس أزرار الأسهم وزر موافق أو استخدمها لفتح القوائم التالية:

١. إدارة الطاقة

٢. تعطيل إيقاف التشغيل

٣. حدد أحد الخيارات التالية:

- عندما تكون المنافذ نشطة: لن تتوقف الطابعة عن التشغيل ما لم تكن كل المنافذ غير نشطة. سيؤدي أي ارتباط شبكة أو اتصال فاكس نشط إلى منع الطابعة من التوقف عن التشغيل.
- عدم التعطيل (لوحة التحكم بشاشة اللمس) أو أبدًا (لوحة التحكم LCD ذات السطرين): ستتوقف الطابعة عن التشغيل بعد مرور فترة من عدم النشاط يحددها إعداد وضع السكون/إيقاف التشغيل بعد السكون (ساعة).

 **ملاحظة:** الإعداد الافتراضي هو عندما تكون المنافذ نشطة.

HP Web Jetadmin

HP Web Jetadmin عبارة عن أداة حائزة على جوائز ورائدة في المجال تساعد في الإدارة الفعالة لمجموعة واسعة من منتجات HP المتصلة بالشبكة، بما في ذلك الطابعات والطابعات متعددة الوظائف وأجهزة الإرسال الرقمي. يسمح لك هذا الزر الوحيد بتثبيت ومراقبة وصيانة واستكشاف الأخطاء وإصلاحها وتأمين بيئة الطباعة والتصوير عن بعد — وتزيد في النهاية من إنتاجية العمل عن طريق مساعدتك في توفير الوقت والتحكم في التكاليف وحماية استثماراتك.

يتم توفير ترقية HP Web Jetadmin بشكل دوري لتقديم الدعم لميزات محددة في الطابعة. انتقل إلى www.hp.com/go/webjetadmin للحصول على مزيد من المعلومات.

تحديث البرامج الثابتة

تقدم HP بشكل دوري تحديثات طابعات وتطبيقات خدمات ويب جديدة وميزات جديدة لتطبيقات خدمات ويب الموجودة. اتبع هذه الخطوات لتحديث البرنامج الثابت للطابعة واحدة. بعد تحديث البرنامج الثابت، سيتم تحديث تطبيقات خدمات ويب تلقائياً.

• [الأسلوب الأول: تحديث البرنامج الثابت باستخدام لوحة التحكم](#)

• [الأسلوب الثاني: تحديث البرنامج الثابت باستخدام الأداة المساعدة لتحديث طابعة HP](#)

ثمة أسلوبان معتمدان لإجراء تحديث للبرنامج الثابت على هذه الطابعة. استخدم أسلوباً واحداً فقط من الأسلوبين التاليين لتحديث البرنامج الثابت للطابعة.


الأسلوب الأول: تحديث البرنامج الثابت باستخدام لوحة التحكم

اتبع هذه الخطوات لتحديث البرنامج الثابت باستخدام لوحة التحكم الخاصة بالطابعة (للطابعات المتصلة بالشبكة فحسب). بالنسبة إلى الطابعات المتصلة عبر USB، قم بالتخطي إلى الأسلوب الثاني.

1. تأكد من أن الطابعة متصلة بشبكة سلكية (إيثرنت) أو شبكة لاسلكية بواسطة اتصال إنترنت نشط.

 **ملاحظة:** يجب أن تكون الطابعة متصلة بالإنترنت من أجل تحديث البرنامج الثابت عبر اتصال شبكة.

2. انتقل إلى قائمة إعدادات:

- **لوحة تحكم الشاشة باللمس:** من الشاشة الرئيسية على لوحة التحكم الخاصة بالطابعة، اسحب اللسان الموجود في أعلى الشاشة نحو الأسفل لفتح لوحة المعلومات، ثم المس الرمز إعدادات .
- **لوحة التحكم LCD ذات السطرين:** اضغط على زر **موافق** لعرض الشاشة الرئيسية. استخدم أزرار الأسهم للانتقال إلى **إعدادات**، ثم اضغط على زر **موافق** مجدداً.

3. من قائمة إعدادات، المس أزرار الأسهم وزر **موافق** أو استخدمها لفتح القوائم التالية:



1. **صيانة الطابعة**
2. **تحديث الطابعة** (لوحة التحكم بشاشة اللمس) أو **تحديث البرنامج الثابت** (لوحة التحكم LCD ذات السطرين)

 **ملاحظة:** إذا لم يتم إدراج خيار **تحديث الطابعة** أو **تحديث البرنامج الثابت**، فاستخدم الأسلوب الثاني.

4. تحديث البرنامج الثابت:

- **لوحة تحكم الشاشة باللمس:** المس **التحقق من وجود تحديثات للطابعة الآن** للتحقق من وجود تحديثات. في حال اكتشاف إصدار برنامج ثابت أحدث، تبدأ عملية التحديث تلقائياً.
- **لوحة التحكم LCD ذات السطرين:** إذا توفر تحديث للبرنامج الثابت، فاضغط على زر **موافق** لبدء عملية التحديث.

5. **لوحة التحكم بشاشة اللمس فحسب:** قم بتعيين الطابعة لتحديث البرنامج الثابت تلقائياً عندما تصبح التحديثات متوفرة:

- أ. من الشاشة الرئيسية على لوحة التحكم الخاصة بالطابعة، اسحب اللسان الموجود في أعلى الشاشة نحو الأسفل لفتح لوحة المعلومات، ثم المس الرمز إعدادات .
- ب. قم بالتمرير إلى الخيار **صيانة الطابعة** والمس، ثم المس **تحديث الطابعة**.
- ج. المس **إدارة التحديثات**، والمس **السماح بالتحديثات**، ثم المس **نعم**.
- د. المس الزر السابق ، والمس **خيارات تحديث الطابعة**، ثم المس **التثبيت تلقائياً (موصى به)**.

الأسلوب الثاني: تحديث البرنامج الثابت باستخدام الأداة المساعدة لتحديث طابعة HP

اتبع هذه الخطوات لتنزيل الأداة المساعدة لتحديث طابعة HP وتثبيتها يدويًا.

ملاحظة: هذا الأسلوب هو خيار تحديث البرنامج الثابت الوحيد المتوفر للطابعات المتصلة بالكمبيوتر عبر كبل USB. يعمل هذا الأسلوب أيضًا للطابعات المتصلة بشبكة.

ملاحظة: يجب أن تقوم بتثبيت برنامج تشغيل طابعة لاستخدام هذه الطريقة.

1. انتقل إلى www.hp.com/go/support وانقر فوق **البرامج وبرامج التشغيل**، ثم انقر فوق **الطابعة**.
2. في حقل النص، اكتب اسم الطابعة وانقر فوق **إرسال**، ثم انقر فوق طراز طابعتك من قائمة نتائج البحث.
3. في القسم **البرنامج الثابت**، حدد موقع ملف **تحديث البرنامج الثابت**.
4. انقر فوق **تنزيل**، ثم انقر فوق **تشغيل**.
5. عندما يتم تشغيل الأداة المساعدة لتحديث طابعة HP، حدد الطابعة التي تريد تحديثها ثم انقر فوق **تحديث**.
6. اتبع الإرشادات التي تظهر على الشاشة لإكمال عملية التثبيت ثم انقر فوق زر **موافق** لإغلاق الأداة المساعدة.

٦ حل المشاكل

استكشف أخطاء الطابعة وأصلحها. حدد موقع موارد إضافية للحصول على التعليمات والدعم الفني.

- [دعم العملاء](#)
- [استعادة الإعدادات الافتراضية المعينة من قبل المصنع](#)
- [نظام التعليمات في لوحة التحكم](#)
- [يتم عرض رسالة "مستوى الحبر في الخرطوشة منخفض" أو "مستوى الحبر في الخرطوشة منخفض جدًا" على لوحة التحكم الخاصة بالطابعة](#)
- [لا تلتقط الطابعة الورق أو تخطئ في تغذية الورق](#)
- [إزالة انحسار الورق](#)
- [حل مشاكل جودة الطابعة](#)
- [حل مشاكل الشبكة السلكية](#)
- [حل مشاكل الشبكة اللاسلكية](#)

لمزيد من المعلومات:

تتضمن التعليمات الشاملة من HP الخاصة بالطابعة المعلومات التالية:

- تثبيت وتكوين
- التعلم والاستخدام
- حل المشاكل
- تنزيل تحديثات البرامج والبرامج الثابتة
- الانضمام إلى منتديات الدعم
- البحث عن الضمان والمعلومات التنظيمية

دعم العملاء

ابحث عن خيارات الاتصال بالدعم لطابعة HP.

معلومات الاتصال	خيار الدعم
تجد أرقام هواتف الدولة/المنطقة التي تتواجد فيها على النشرة الإعلانية الموجودة في علبة الطابعة أو على الموقع www.hp.com/support .	احصل على دعم هاتفي للبلد/المنطقة حيث تقيم جهاز اسم الطابعة ورقمها التسلسلي وتاريخ الشراء ووصف المشكلة
www.hp.com/support/colorijM454	الحصول على دعم عبر الإنترنت على مدار الساعة، وتنزيل الأدوات المساعدة للبرامج وبرامج التشغيل
www.hp.com/go/carepack	طلب اتفاقيات خدمات HP أو اتفاقيات صيانة إضافية
www.register.hp.com	تسجيل الطابعة

استعادة الإعدادات الافتراضية المعينة من قبل المصنع


إن خيار استعادة الإعدادات الافتراضية المعيّنة من قبل المصنع يعيد كل إعدادات الطابعة والشبكة إلى إعدادات المصنع الافتراضية. ولن تتم إعادة تعيين عدد الصفحات أو حجم الدرج.

لاستعادة الطابعة إلى إعدادات المصنع الافتراضية، عليك اتباع الخطوات التالية.

تنبيه: إن خيار استعادة الإعدادات الافتراضية المعينة من قبل المصنع يعيد كافة الإعدادات إلى إعدادات المصنع الافتراضية. كما أن ذلك يحذف أي صفحات مخزنة في الذاكرة.

ملاحظة: تختلف الخطوات وفقًا لنوع لوحة التحكم.

١. انتقل إلى قائمة إعداد كما يلي.

- **لوحات التحكم ذات السطرين:** على لوحة التحكم الخاصة بالطابعة، اضغط على زر **موافق** لعرض الشاشة الرئيسية. استخدم أزرار الأسهم للانتقال إلى إعداد، ثم اضغط على زر **موافق** مجددًا.
- **لوحة تحكم الشاشة باللمس:** من الشاشة الرئيسية على لوحة التحكم الخاصة بالطابعة، اسحب اللسان الموجود في أعلى الشاشة نحو الأسفل لفتح لوحة المعلومات، ثم المس الرمز إعداد .

٢. من قائمة إعداد، المس أزرار الأسهم وزر **موافق** أو استخدمها لفتح القوائم التالية:

١. صيانة الطابعة

٢. استعادة

٣. استعادة افتراضيات المصنع

يُعاد تشغيل الطابعة تلقائيًا.

نظام التعليمات في لوحة التحكم

الطابعة مزودة بنظام تعليمات مضمّن يشرح كيفية استخدام كل شاشة. تتوفر هذه الميزة على طرازات الطابعات التي تحتوي على **لوحة التحكم بشاشة اللمس**.

لفتح نظام التعليمات، المس رمز التعليمات **?** في الزاوية اليمنى السفلية من الشاشة.

تلميحات لاستخدام التعليمات عبر الإنترنت:

- في بعض الشاشات، يتم فتح Help (تعليمات) على القائمة العامة، مما يتيح لك البحث عن موضوعات معينة. يمكنك الاستعراض خلال بنية القائمة عن طريق لمس الأزرار في القائمة.
- تتضمن بعض شاشات التعليمات إرشادات متحركة ترشدك خلال القيام بالإجراءات بشأن التخلص من الانحشار.
- بالنسبة للشاشات التي تحتوي على إعدادات خاصة بالمهام الفردية، يتم فتح Help (تعليمات) على الموضوع الذي يقدم شرحاً لخيارات هذه الشاشة.
- إذا أنبهتكَ الطابعة بخطأ أو تحذير، فالمس رمز التعليمات ? لفتح رسالة تصف المشكلة. تحتوي الرسالة أيضاً إرشادات للمساعدة على حل المشكلة.

يتم عرض رسالة "مستوى الحبر في الخرطوشة منخفض" أو "مستوى الحبر في الخرطوشة منخفض جدًا" على لوحة التحكم الخاصة بالطابعة

افهم الرسائل المتعلقة بالخرطوشة على لوحة التحكم والإجراءات التي يجب اتخاذها.

• [تغيير إعدادات "منخفض جدًا"](#)

مستوى الحبر في الخرطوشة منخفض: تشير الطابعة إلى متى يكون مستوى خرطوشة الحبر منخفضًا. قد يختلف العمر الفعلي المتبقي لخرطوشة الحبر. فكر في الحصول على بديل متوفر لتركيبه عندما تصبح جودة الطباعة غير مقبولة. ليس من الضروري استبدال خرطوشة الحبر الآن.

تابع الطباعة بواسطة الخرطوشة الحالية حتى تتوقف عملية إعادة توزيع مسحوق الحبر عن إنتاج جودة طباعة مقبولة. لإعادة توزيع مسحوق الحبر، قم بإزالة خرطوشة مسحوق الحبر من الطابعة وهز الخرطوشة برفق إلى الأمام وإلى الخلف حول محورها الأفقي. للحصول على تمثيل رسومي، راجع إرشادات استبدال الخرطوشة. أعد إدخال خرطوشة مسحوق الحبر في الطابعة وأغلق الغطاء.

مستوى الحبر في الخرطوشة منخفض جدًا: تشير الطابعة إلى متى يكون مستوى خرطوشة الحبر منخفضًا جدًا. قد يختلف العمر الفعلي المتبقي لخرطوشة الحبر. فكر في الحصول على بديل متوفر لتركيبه عندما تصبح جودة الطباعة غير مقبولة. ليس من الضروري حاليًا استبدال خرطوشة الحبر ما لم تصبح جودة الطباعة غير مقبولة.

تنتهي صلاحية الضمان Premium Protection Warranty من HP عند ظهور رسالة تشير إلى انتهاء مدة الضمان Premium Protection Warranty من HP لهذه المستلزمات على صفحة حالة المستلزمات أو خادم ويب المضمن.

تغيير إعدادات "منخفض جدًا"


يمكنك تغيير طريقة تفاعل الطابعة عندما تبلغ المستلزمات حالة "مستوى منخفض جدًا". ليس عليك إعادة تعيين هذه الإعدادات عند تثبيت خرطوشة حبر جديدة.

- [تغيير إعدادات "منخفض جدًا" من لوحة التحكم](#)
- [طلب المستلزمات](#)

تغيير إعدادات "منخفض جدًا" من لوحة التحكم

حدد الطريقة التي تريد أن تعلمك بها الطابعة بمستويات الخراطيش المنخفضة جدًا.

١. انتقل إلى قائمة إعدادات:

- **لوحة تحكم الشاشة باللمس:** من الشاشة الرئيسية على لوحة التحكم الخاصة بالطابعة، اسحب اللسان الموجود في أعلى الشاشة نحو الأسفل لفتح لوحة المعلومات، ثم المس الرمز إعداد .
- **لوحة التحكم ذات السطرين:** اضغط على زر **موافق** لعرض الشاشة الرئيسية. استخدم أزرار الأسهم للانتقال إلى **إعداد**، ثم اضغط على زر **موافق** مجددًا.

٢. من قائمة إعدادات، المس أزرار الأسهم وزر **موافق** أو استخدمها لفتح القوائم التالية:

١. **إعدادات المستلزمات**

٢. **Black Cartridge** (خرطوشة الأسود) أو **Color Cartridge** (خرطوشة الألوان)

٣. **Very Low Settings** (إعداد منخفض جدًا)

٢. حدد أحد الخيارات التالية:

- حدد الخيار **إيقاف** لتعيين الطابعة لتتوقف عن الطباعة حتى تستبدل خرطوشة الحبر.
- حدد الخيار **مطالبة** لتعيين الطابعة لتتوقف عن الطباعة ولتطالبك باستبدال خرطوشة الحبر. يمكنك التأكيد على قراءة المطالبة ومتابعة الطباعة.
- حدد خيار **متابعة** لتعيين الطابعة لتنبهك بأن مستوى مسحوق الحبر في الخرطوشة منخفض جدًا، لكن لتتابع الطباعة.
- (لخراطيش الألوان): حدد خيار **الطباعة باللون الأسود** لتعيين الطابعة لكي تنبهك بأن مستوى مسحوق الحبر في الخرطوشة منخفض جدًا، لكن لتتابع الطباعة باستخدام اللون الأسود فقط.

ملاحظة: يتيح لك خيار **العتبة المنخفضة** تحديد مستوى الحبر الذي يعتبر منخفضًا جدًا.

طلب المستلزمات

اطلب المستلزمات والورق لطابعة HP الخاصة بك.

جدول ٦-٢ خيارات لطلب المستلزمات

معلومات الاتصال	خيارات الطلب
www.hp.com/go/suresupply	طلب شراء المستلزمات والورق

جدول ٦-٢ خيارات لطلب المستلزمات (يُتبع)

معلومات الاتصال	خيارات الطلب
اتصل بموفر خدمات أو دعم معتمد من HP.	طلب الشراء من خلال موفر الخدمات أو الدعم.
للوصول إليه، في مستعرض ويب معتمد على الكمبيوتر، أدخل عنوان IP للطابعة أو اسم المضيف الخاص بها في حقل العنوان/URL. يتضمن خادم ويب المضمن (EWS) ارتباطاً إلى موقع HP SureSupply الإلكتروني يوفر خيارات لشراء مستلزمات HP الأصلية.	الطلب باستخدام EWS خادم ويب المضمن من HP

لا تلتقط الطابعة الورق أو تخطئ في تغذية الورق

راجع المعلومات التالية حول مشكلة عدم التقاط الطابعة الورق أو الخطأ في تغذيته.

- [مقدمة](#)
- [الطابعة لا تلتقط الورق](#)
- [الطابعة تلتقط عدة أوراق](#)

مقدمة

قد تساعد الحلول التالية في حل المشاكل إذا كانت الطابعة لا تلتقط الورق من الدرج أو إذا كانت تلتقط أوراقًا متعددة في الوقت نفسه. يمكن أن يؤدي أي من هذه الحالات إلى انحشار للورق.

الطابعة لا تلتقط الورق

إذا كان الطابعة لا تلتقط الورق من الدرج، فجرّب الحلول التالية.

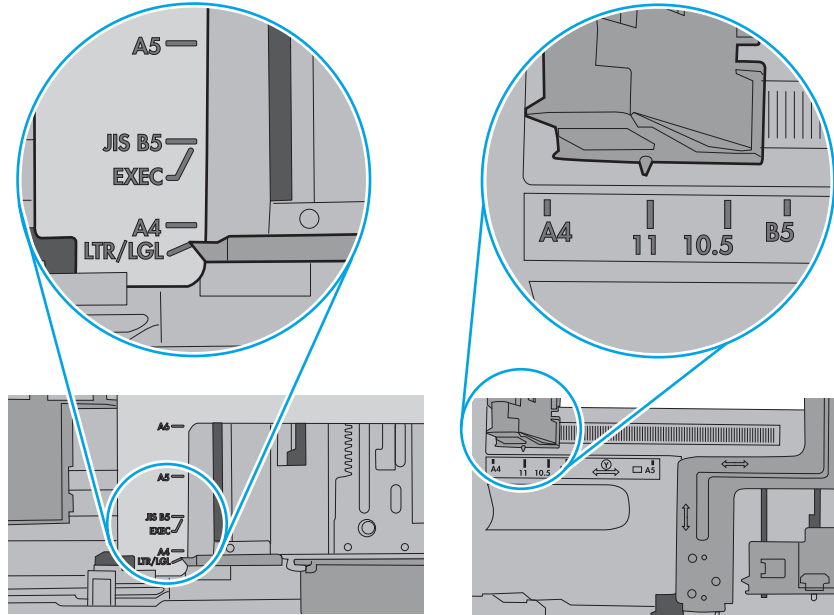
١. افتح الطابعة وقم بإزالة أي ورق منحشر. تأكد من عدم بقاء أي أجزاء ورق ممزقة داخل الطابعة.
٢. قم بتحميل الدرج بحجم الورق الصحيح للمهمة.
٣. تأكد من تعيين حجم الورق ونوعه بشكل صحيح على لوحة التحكم الخاصة بالطابعة.

٤. تأكد من أن موجّهات الورق في الدرج مضبوطة بشكل صحيح مع حجم الورق. عدّل الموجّهين ليوفرا المساحة البادئة الملائمة في الدرج. يجب محاذاة السهم الموجود على موجّه الدرج تمامًا مع العلامة الموجودة على الدرج.

ملاحظة: لا تقم بضبط موجّهات الورق بقوة على حزمة الورق. قم بضبطها إلى المسافات البادئة أو العلامات في الدرج.

تعرض الصورة التالية أمثلة على المسافات البادئة لحجم الورق في الأدرج. تحتوي معظم طابعات HP على علامات مشابهة لهذه.

شكل ١-٦ أمثلة على علامات الحجم

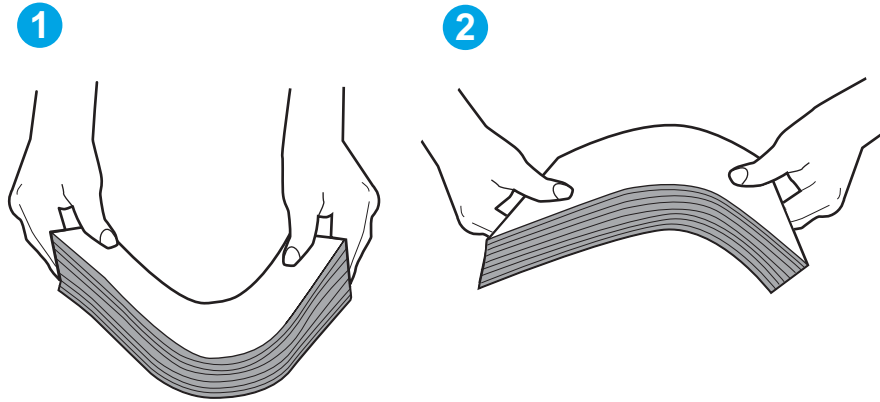


5. تأكد من أن الرطوبة في الغرفة تستوفي المواصفات لهذه الطابعة ومن أن الورق مخزن في حزم غير مفتوحة. تُباع معظم رزم الورق في غلاف واقٍ من الرطوبة لإبقاء الورق جافاً.

في البيئات شديدة الرطوبة، يمكن أن يمتص الورق في الجزء العلوي من حزمة الورق في الدرج الرطوبة، ومن المحتمل أن يصبح مظهره متموجاً أو غير مستوي. في هذه الحالة، قم بإزالة أول 5 إلى 10 أوراق من أعلى حزمة الورق.

في البيئات منخفضة الرطوبة، قد تتسبب الكهرباء الساكنة الزائدة بالتصاق الورق ببعضه البعض. في هذه الحالة، قم بإزالة الورق من الدرج وقم بثني الحزمة عن طريق إمساكها من كل طرف وطوي الأطراف إلى أعلى لتشكيل الشكل U. ثم قم بتدوير الأطراف إلى أسفل لعكس الشكل U. بعد ذلك، أمسك كل جانب من حزمة الورق وكرر هذه العملية. تؤدي هذه العملية إلى فك الأوراق عن بعضها البعض من دون استخدام الكهرباء الساكنة. ثم قم بتسوية حزمة الورق على طاولة قبل إعادتها إلى الدرج.

شكل ٢-٦ تقنية ثني رزمة الورق



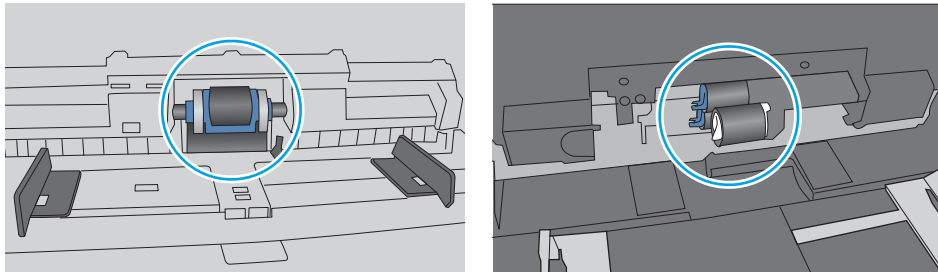
6. تحقق من لوحة التحكم الخاصة بالطابعة لترى ما إذا كانت تعرض مطالبة لتغذية الورق يدوياً. حمل الورق وتابع.

7. قد تكون الأسطوانة الموجودة أعلى الدرج ملوثة. امسح الأسطوانة بواسطة قطعة قماش خالية من النسالة ومبللة بالماء الساخن. استخدم الماء المقطر، إذا كان متوفراً.

تنبيه: لا ترش الماء مباشرة على الطابعة. بدلاً من ذلك، رش الماء على قطعة القماش أو قم بتغميس قطعة القماش في الماء واعصرها قبل تنظيف الأسطوانة.

تعرض الصورة التالية أمثلة عن موقع الأسطوانة في طابعات مختلفة.

شكل ٢-٦ مواقع الأسطوانة للدرج 1 أو الدرج متعدد الأغراض



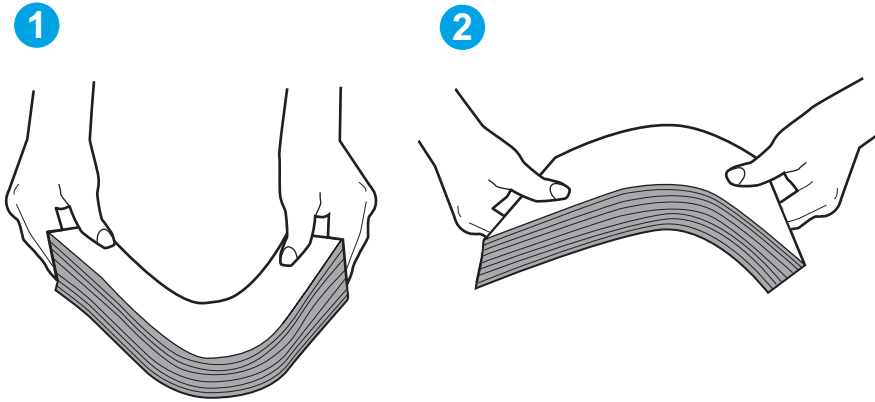
الطابعة تلتقط عدة أوراق

إذا كانت الطابعة تلتقط عدة أوراق من الدرج، فجرب الحلول التالية.

1. أزل رزمة الورق من الدرج واثنها قليلاً، مع إدارتها ١٨٠ درجة وإقلبها. لا تقم بتهوية الورق. أعد رزمة الورق إلى الدرج.

ملاحظة: تؤدي تهوية الورق إلى حدوث كهرباء ساكنة. لذلك بدلاً من تهوية الورق، قم بثنّي الحزمة عن طريق إمساكها من كل طرف وطي الأطراف إلى أعلى لتشكيل الشكل ل. ثم قم بتدوير الأطراف إلى أسفل لعكس الشكل ل. بعد ذلك، أمسك كل جانب من حزمة الورق وكرر هذه العملية. تؤدي هذه العملية إلى فك الأوراق عن بعضها البعض من دون استخدام الكهرباء الساكنة. ثم قم بتسوية حزمة الورق على طاولة قبل إعادتها إلى الدرج.

شكل ٦-٤ تقنية ثني رزمة الورق



2. استخدم فقط الورق الذي يتوافق مع مواصفات HP لهذه الطابعة.

3. تأكد من أن الرطوبة في الغرفة تستوفي المواصفات لهذه الطابعة ومن أن الورق مخزن في حزم غير مفتوحة. تُباع معظم رزم الورق في غلاف واقٍ من الرطوبة لإبقاء الورق جافاً.

في البيئات شديدة الرطوبة، يمكن أن يمتص الورق في الجزء العلوي من حزمة الورق في الدرج الرطوبة، ومن المحتمل أن يصبح مظهره متموجاً أو غير مستوي. في هذه الحالة، قم بإزالة أول 5 إلى 10 أوراق من أعلى حزمة الورق.

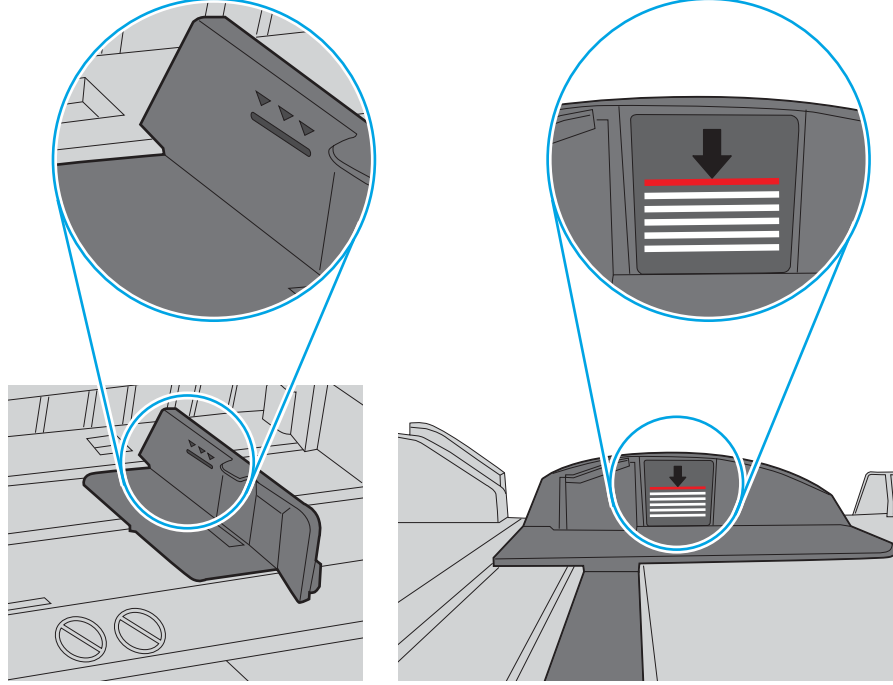
في البيئات منخفضة الرطوبة، قد تتسبب الكهرباء الساكنة الزائدة بالالتصاق الورق ببعضه البعض. في هذه الحالة، قم بإزالة الورق من الدرج وقم بثنّي الحزمة كما هو موضح أعلاه.

4. استخدم ورقاً غير متجدد أو مثني أو تالف. استخدم ورقاً من حزمة أخرى إذا لزم الأمر.

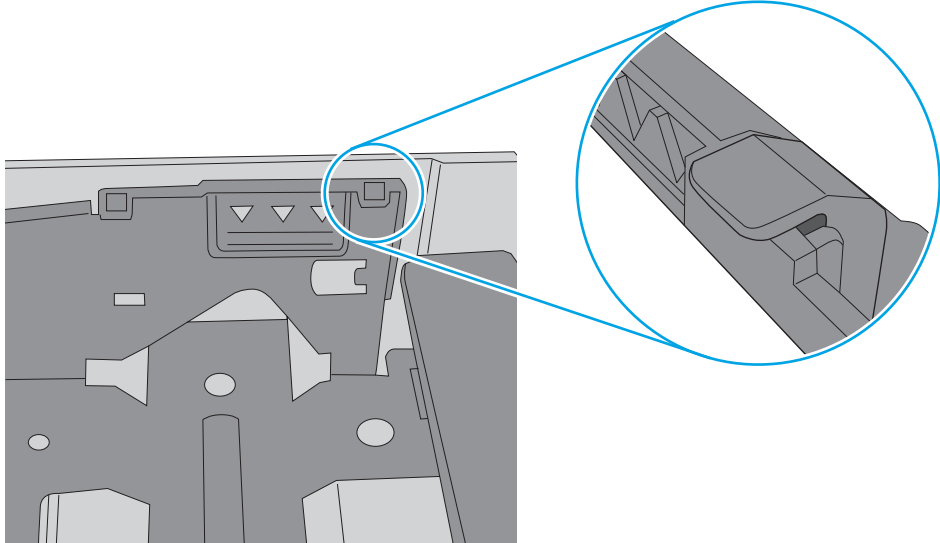
٥. تأكد من أن الدرج غير محمّل بشكل زائد عن طريق التحقق من علامات ارتفاع حزمة الورق داخل الدرج. إذا كان الدرج محملاً بشكل زائد، فقم بإزالة حزمة الورق بكاملها من الدرج وقم بتسويتها، ثم أعد بعض الورق إلى الدرج.

تعرض الصور التالية أمثلة عن علامات ارتفاع حزمة الورق في الأدراج للطابعات المختلفة. تحتوي معظم طابعات HP على علامات مشابهة لهذه. تأكد أيضاً من أن كل الأوراق موجودة ما دون الألسنة بالقرب من علامات ارتفاع حزمة الورق. تساعد هذه الألسنة في إبقاء الورق في الموضع الصحيح أثناء دخوله الطابعة.

شكل ٥-٦ علامات ارتفاع حزمة الورق



شكل ٦-٦ اللسان الخاص بحزمة الورق



٦. تأكد من أن موجهات الورق في الدرج مضبوطة بشكل صحيح مع حجم الورق. عدّل الموجهين ليوفرا المساحة البادئة الملائمة في الدرج.

٧. تأكد من أن بيئة الطباعة هي ضمن المواصفات الموصى بها.

إزالة انحشار الورق

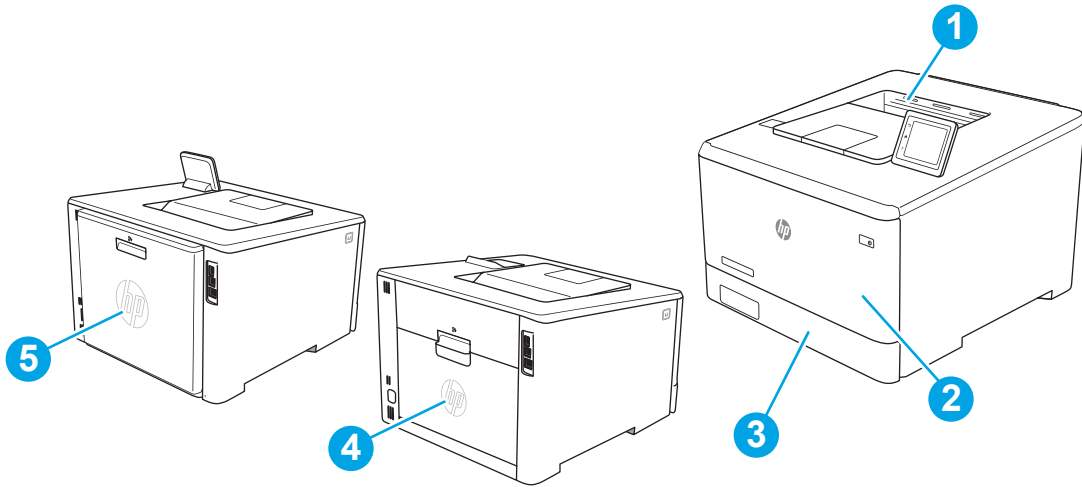
راجع المعلومات التالية حول إزالة انحشار الورق.

- [مواقع انحشار الورق](#)
- [هل تواجه حالات انحشار ورق متواترة أو متكررة؟](#)
- [إزالة انحشار الورق في الدرج 1 - 13.02](#)
- [إزالة انحشار الورق في الدرج 2 - 13.03](#)
- [إزالة انحشار الورق في حاوية الإخراج - 13.10، 13.11، 13.13](#)
- [إزالة الورق المنحشر في وحدة الطباعة على الوجهين \(الطرازان dn و dw فقط\) - 13.14، 13.15](#)
- [إزالة انحشار الورق في الباب الخلفي ومنطقة المنصهر \(الطراز nw فقط\) - 13.08، 13.09](#)

مواقع انحشار الورق

يمكن أن يحدث انحشار الورق في هذه المواقع.

شكل ٦-٧ مواقع انحشار الورق




الرقم	الوصف
1	حاوية الإخراج
2	الدرج 1
3	الدرج 2
4	الباب الخلفي ومنطقة المنصهر (الطراز nw فقط)
5	وحدة الطباعة على الوجهين (الطرازان dn و dw فقط)

هل تواجه حالات انحشار ورق متواترة أو متكررة؟

اتبع الخطوات لحل مشاكل انحشار الورق المتكررة. في حال لم تحل الخطوة الأولى المشكلة، تابع إلى الخطوة التالية إلى أن تحل المشكلة.

١. في حال انحشار الورق في الطابعة، قم بإزالة الانحشار ثم اطبع صفحة تكوين لاختبار الطابعة.
٢. تأكد من تكوين الدرج إلى حجم الورق ونوعه الصحيحين على لوحة التحكم الخاصة بالطابعة. اضبط إعدادات الورق إذا لزم الأمر.

أ. انتقل إلى قائمة **إعداد** كما يلي.

- **لوحة تحكم الشاشة باللمس:** من الشاشة الرئيسية على لوحة التحكم الخاصة بالطابعة، اسحب اللسان الموجود في أعلى الشاشة نحو الأسفل لفتح لوحة المعلومات، ثم المس الرمز إعداد .
- **لوحة التحكم ذات السطرين:** اضغط على زر **موافق** لعرض الشاشة الرئيسية. استخدم أزرار الأسهم للانتقال إلى **إعداد**، ثم اضغط على زر **موافق** مجددًا.

ب. افتح القائمة **Paper Setup** (إعداد الورق).

ج. حدد الدرج من القائمة.


د. حدد **Paper Type** (نوع الورق)، ثم حدد نوع الورق الموجود في الدرج.

هـ. حدد **Paper Size** (حجم الورق)، ثم حدد حجم الورق الموجود في الدرج.

٣. قم بإيقاف تشغيل الطابعة، وانتظر لمدة 30 ثانية، ثم أعد تشغيلها مرة أخرى.

٤. اطبع صفحة تنظيف لإزالة الحبر الزائد من داخل الطابعة.

أ. انتقل إلى قائمة **إعداد** كما يلي.

- **لوحة تحكم الشاشة باللمس:** من الشاشة الرئيسية على لوحة التحكم الخاصة بالطابعة، اسحب اللسان الموجود في أعلى الشاشة نحو الأسفل لفتح لوحة المعلومات، ثم المس الرمز إعداد .
- **لوحة التحكم ذات السطرين:** اضغط على زر **موافق** لعرض الشاشة الرئيسية. استخدم أزرار الأسهم للانتقال إلى **إعداد**، ثم اضغط على زر **موافق** مجددًا.

ب. افتح القوائم التالية:

١. **صيانة الطابعة**

٢. **أدوات جودة الطباعة**

٣. **صفحة التنظيف**


لوحة التحكم ذات السطرين: اضغط على **موافق**.

ج. قم بتحميل ورقة عادية من حجم Letter أو A4 عند مطالبتك بذلك.

انتظر إلى أن تكتمل العملية. تخلص من الصفحة التي تمت الطباعة عليها.

٥. اطبع صفحة تكوين لاختبار الطابعة.

أ. انتقل إلى قائمة **إعداد** كما يلي.

- **لوحة تحكم الشاشة باللمس:** من الشاشة الرئيسية على لوحة التحكم الخاصة بالطابعة، اسحب اللسان الموجود في أعلى الشاشة نحو الأسفل لفتح لوحة المعلومات، ثم المس الرمز إعداد 
- **لوحة التحكم ذات السطرين:** اضغط على زر **موافق** لعرض الشاشة الرئيسية. استخدم أزرار الأسهم للانتقال إلى **إعداد**، ثم اضغط على زر **موافق** مجددًا.

ب. افتح القوائم التالية:

١. التقارير

٢. تقرير تكوين الطابعة

في حال لم تحل أي من هذه الخطوات المشكلة، فقد تحتاج الطابعة إلى الصيانة. اتصل بمركز دعم عملاء HP.

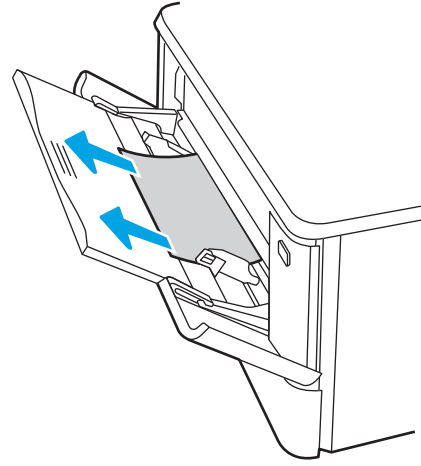
إزالة انحشار الورق في الدرج 1 - 13.02

استخدم الإجراء التالي لإزالة انحشار الورق في الدرج ١.

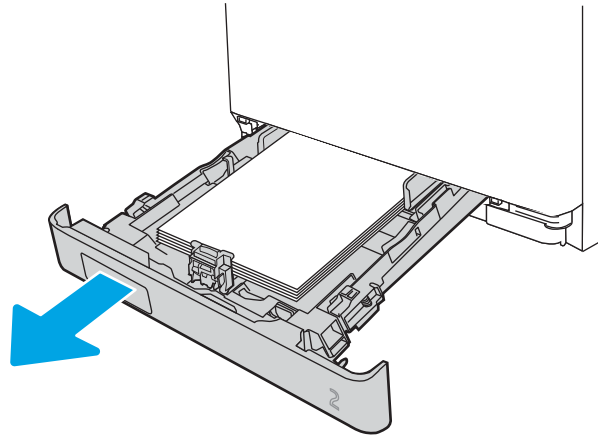
عند حدوث انحشار، تعرض لوحة التحكم رسالة خطأ (لوحات التحكم ذات السطرين) أو رسماً (لوحات التحكم بشاشات اللمس) للمساعدة في إزالة الانحشار.

ملاحظة:  إذا تمزق الورق، قم بإزالة كافة الأجزاء قبل استئناف الطابعة.

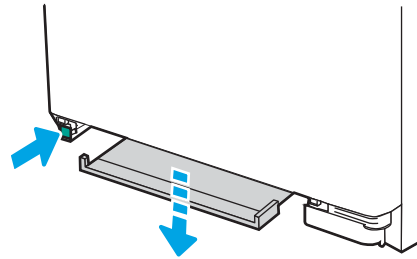
١. إذا كنت تتمكن من رؤية الورقة المنحشرة في الدرج 1، فأخرجها عبر سحبها بشكل مستقيم للخارج.



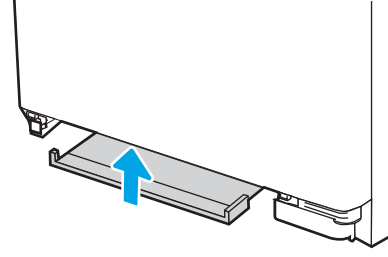
٢. إذا لم تكن تتمكن من رؤية الورقة المنحشرة، فأغلق الدرج 1، ثم أزل الدرج 2.



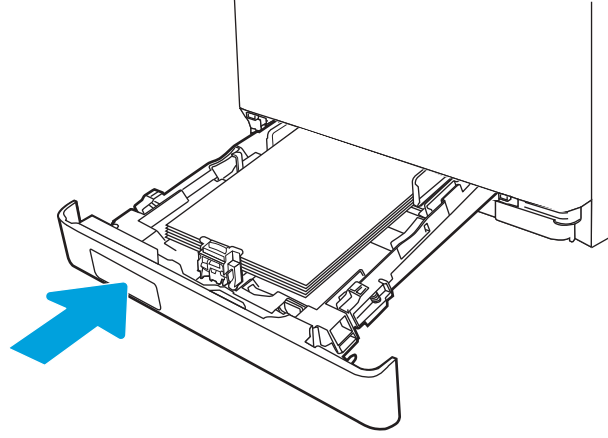
٣. في الجهة اليسرى من تجويف الدرج 2، اضغط على اللسان لخفض لوح الدرج، ثم أخرج أي ورق. أخرج الورقة المنحشرة عبر سحبها بلطف وبشكل مستقيم للخارج.



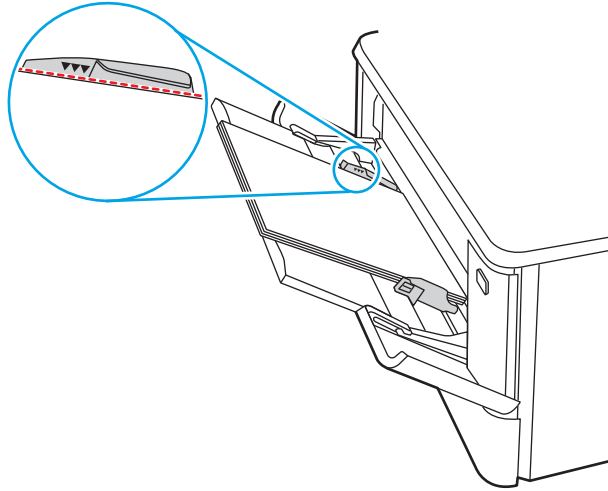
٤. أعد دفع لوح الدرج لأعلى ليستقر في مكانه.



٥. أعد تركيب الدرج 2.



٦. أعد فتح الدرج 1 وحمل الورق فيه.

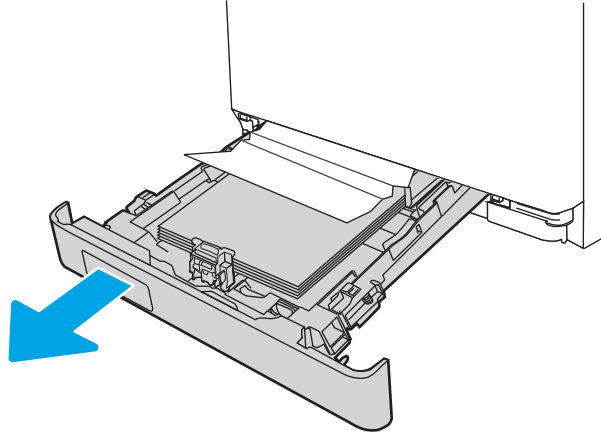


إزالة انحشار الورق في الدرج 2 - 13.03

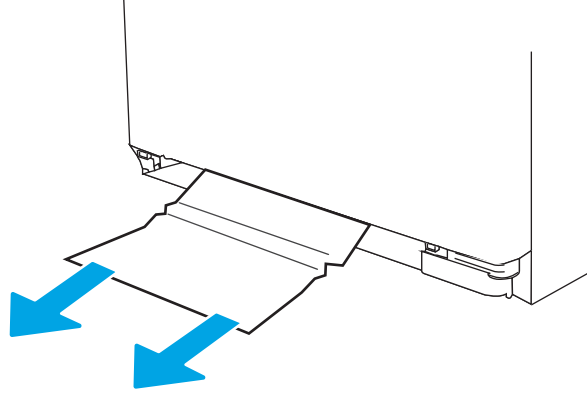
اتبع الإجراء التالي للتحقق من انحشار الورق في الدرج 2.

عند حدوث انحشار، تعرض لوحة التحكم رسالة خطأ (لوحات التحكم ذات السطرين) أو رسماً (لوحات التحكم بشاشات اللمس) للمساعدة في إزالة الانحشار.

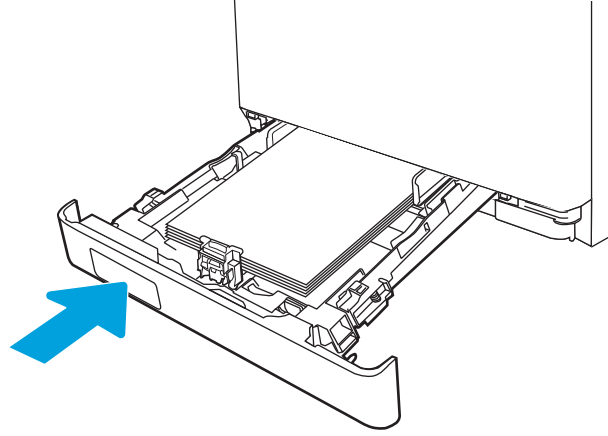
١. اسحب الدرج بالكامل خارج الطابعة.



٢. قم بإزالة أي ورق منحشر أو تالف.



٣. أعد إدخال الدرج ٢ وأغلقه.



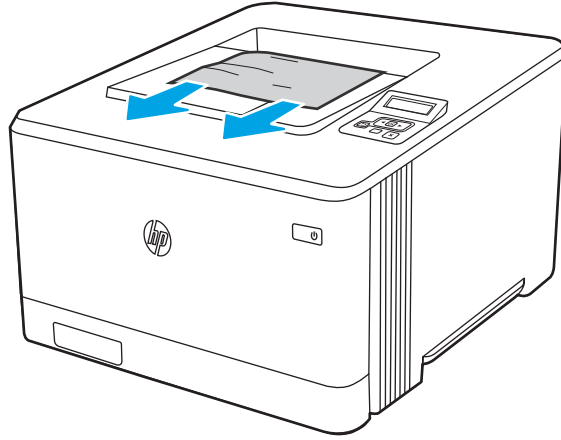
ملاحظة: عند إعادة إدخال الورق، تأكد من ضبط موجّهات الورق بشكل مناسب لحجم الورق. ولمزيد من المعلومات، انظر [تحميل الورق في الدرج 2 في صفحة ٢٢](#).

إزالة انحشار الورق في حاوية الإخراج - 13.10، 13.11، 13.13

استخدم الإجراء التالي لإزالة الانحشار في حاوية الإخراج.

عند حدوث انحشار، تعرض لوحة التحكم رسالة خطأ (لوحات التحكم ذات السطرين) أو رسماً (لوحات التحكم بشاشات اللمس) للمساعدة في إزالة الانحشار.

▲ إذا كان الورق ظاهرًا في حاوية الإخراج، فاسحب الحافة الأمامية وقم بإزالته.

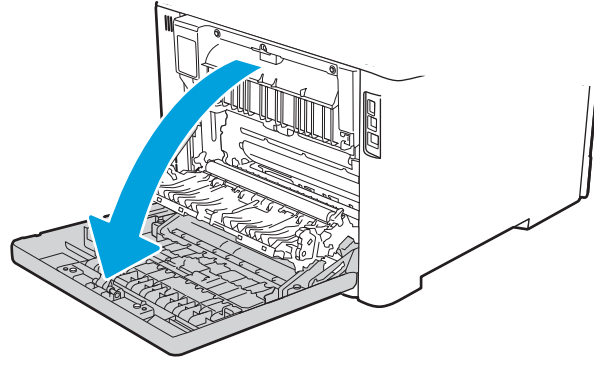


إزالة الورق المنحشر في وحدة الطباعة على الوجهين (الطرازان dn و dw فقط) - 13.14، 13.15

اتبع الإجراء التالي للتحقق من الورق في وحدة الطباعة على الوجهين

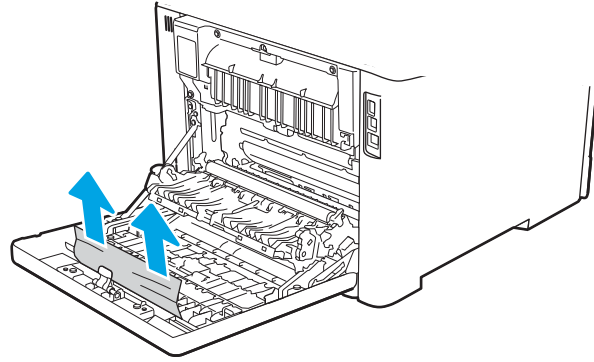
عند حدوث انحشار، تعرض لوحة التحكم رسالة خطأ (لوحات التحكم ذات السطرين) أو رسماً (لوحات التحكم بشاشات اللمس) للمساعدة في إزالة الانحشار.

١. في الجهة الخلفية للطباعة، افتح الباب الخلفي للوصول إلى وحدة الطباعة على الوجهين.

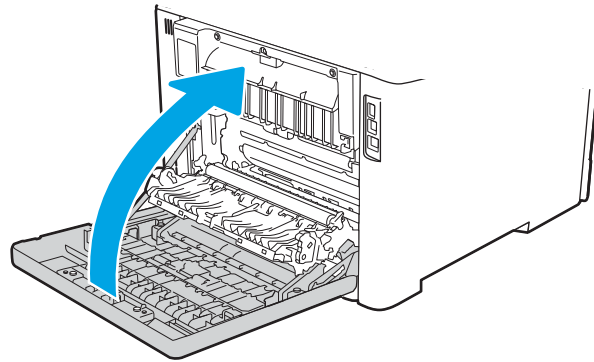


٢. اسحب أي ورق منحشر بلطف إلى الخارج من الأسطوانات في ناحية الباب الخلفي.

⚠ **تنبيه:** يقع المصهر فوق الباب الخلفي، ويكون ساخنًا. لا تحاول الوصول إلى المنطقة فوق الباب الخلفي حتى يبرد المصهر.



٣. أغلق وحدة الطباعة على الوجهين.



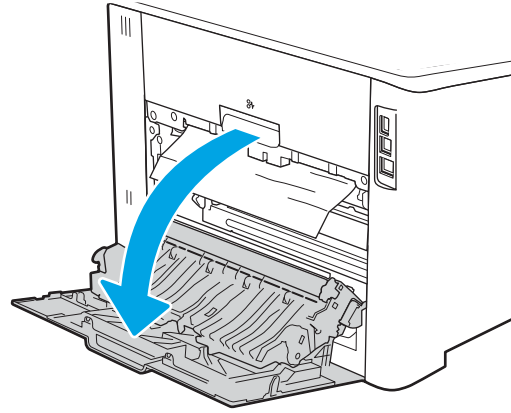
إزالة انحشار الورق في الباب الخلفي ومنطقة المصهر (الطراز nw فقط) - 13.08، 13.09

اتبع الإجراء للتحقق من وجود الورق داخل الباب الخلفي.

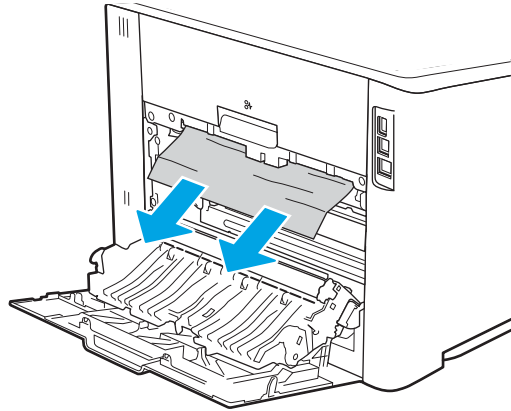
عند حدوث انحشار، تعرض لوحة التحكم رسالة خطأ (لوحات التحكم ذات السطرين) أو رسمًا (لوحات التحكم بشاشات اللمس) للمساعدة في إزالة الانحشار.

⚠ **تنبيه:** يقع المصهر فوق الباب الخلفي، ويكون ساخناً. لا تحاول الوصول إلى المنطقة فوق الباب الخلفي حتى يبرد المصهر.

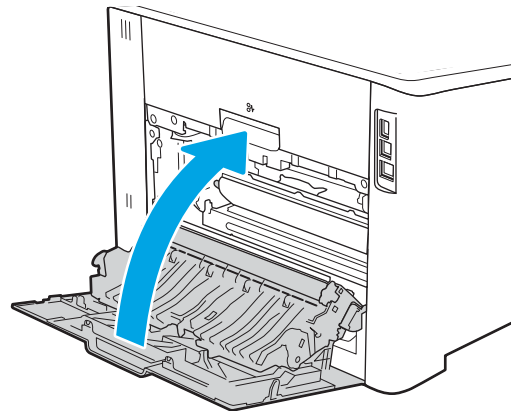
١. افتح الباب الخلفي.



٢. اسحب أي ورق منحشر بلطف إلى الخارج من الأسطوانات في ناحية الباب الخلفي.



٣. أغلق الباب الخلفي.



حل مشاكل جودة الطباعة

راجع المعلومات التالية حول حل مشاكل جودة الطباعة.

- [مقدمة](#)
- [استكشاف أخطاء جودة الطباعة وإصلاحها](#)
- [استكشاف عيوب الصور وإصلاحها](#)

مقدمة

استخدم المعلومات أدناه لاستكشاف مشاكل جودة الطباعة وإصلاحها، بما فيها المشاكل المتعلقة بجودة الصور والألوان.

يمكن أن تساعد خطوات استكشاف الأخطاء وإصلاحها في حل العيوب التالية:

- صفحات فارغة
- صفحات سوداء
- ألوان غير متطابقة
- ورق ملتف
- أشرطة داكنة أو فاتحة
- خطوط داكنة أو فاتحة
- طباعة غير واضحة
- خلفية رمادية أو طباعة داكنة
- الطباعة الخفيفة
- مسحوق حبر متفرق
- مسحوق حبر مفقود
- نقاط متناثرة من مسحوق الحبر
- صور غير مستقيمة
- تلطيخ
- خطوط عرضية

استكشاف أخطاء جودة الطباعة وإصلاحها

لحل مشاكل جودة الطباعة، قم بتجربة هذه الخطوات بالترتيب المعطى.

- [تحديث البرنامج الثابت للطباعة](#)
- [الطباعة باستخدام برنامج تطبيقات آخر](#)
- [التحقق من إعداد نوع الورق لمهمة الطباعة](#)
- [التحقق من حالة خرطوشة الحبر](#)
- [طباعة صفحة التنظيف](#)
- [معاينة خرطوشة مسحوق الحبر أو الخراطيش بصريًا](#)
- [التحقق من بيئة الطباعة والورق](#)
- [تجربة برنامج تشغيل طباعة مختلف](#)
- [استكشاف أخطاء جودة الألوان وإصلاحها](#)
- [التحقق من إعدادات EconoMode](#)
- [ضبط كثافة الطباعة](#)

لاستكشاف عيوب محددة في الصور وإصلاحها، راجع استكشاف عيوب الصور وإصلاحها.

تحديث البرنامج الثابت للطباعة

حاول ترقية البرنامج الثابت للطباعة.

راجع www.hp.com/support لمزيد من المعلومات.

الطباعة باستخدام برنامج تطبيقات آخر

حاول الطباعة باستخدام برنامج تطبيقات آخر.

إذا تمت طباعة الصفحة بشكل صحيح، فمعنى هذا أن المشكلة تكمن في برنامج التطبيقات الذي كنت تقوم بالطباعة منه.

التحقق من إعداد نوع الورق لمهمة الطباعة

تحقق من إعداد نوع الورق عند الطباعة من برنامج ومن وجود لطخات على الصفحات المطبوعة، أو طباعة غير واضحة أو داكنة، أو أوراق ملتفة، أو نقاط مبعثرة من الحبر، أو حبر سائل، أو مناطق صغيرة لا يوجد حبر فيها.

- [التحقق من إعداد نوع الورق على الطابعة](#)
- [التحقق من إعداد نوع الورق \(Windows\)](#)
- [التحقق من إعداد نوع الورق \(macOS\)](#)

التحقق من إعداد نوع الورق على الطابعة

تحقق من إعداد نوع الورق على لوحة التحكم الخاصة بالطابعة، ثم غير الإعداد بحسب الحاجة.

١. افتح الدرج.
٢. تحقق من تحميل الدرج بنوع الورق الصحيح.
٣. أغلق الدرج.
٤. اتبع الإرشادات المتوفرة على لوحة التحكم لتأكيد إعدادات نوع الورق للدرج أو تعديلها.

التحقق من إعداد نوع الورق (Windows)

تحقق من إعداد نوع الورق لـ Windows، وغيره بحسب الحاجة.

١. حدد الخيار **Print** (طباعة) من البرنامج.
٢. حدد الطابعة، ثم انقر فوق الزر **خصائص** أو **التفضيلات**.
٣. انقر فوق علامة التبويب **Paper/Quality** (ورق/جودة).
٤. في القائمة المنسدلة **Paper Type** (نوع الورق)، انقر فوق الخيار **More...** (المزيد...).
٥. قم بتوسيع قائمة خيارات **النوع هو:**.
٦. قم بتوسيع فئة أنواع الورق التي تتناسب مع الورق لديك.
٧. حدد الخيار لنوع الورق الذي تستخدمه، وانقر فوق الزر **OK** (موافق).
٨. انقر فوق زر **موافق** لإغلاق مربع الحوار **خصائص المستند**. في مربع الحوار **Print** (طباعة)، انقر فوق الزر **OK** (موافق) لطباعة المهمة.

التحقق من إعداد نوع الورق (macOS)

تحقق من إعداد نوع الورق لنظام التشغيل macOS، وغيره بحسب الحاجة.

١. انقر فوق القائمة **File** (ملف)، ثم فوق الخيار **Print** (طباعة).
٢. في القائمة **الطابعة**، حدد الطابعة.
٣. انقر فوق **عرض التفاصيل** أو **النسخ والصفحات**.
٤. افتح القائمة المنسدلة الخاصة بالقوائم، ثم انقر فوق قائمة **الورق/الجودة**.
٥. حدد نوعًا من القائمة المنسدلة **Media Type** (نوع الوسائط).
٦. انقر فوق الزر **Print** (طباعة).

التحقق من حالة خرطوشة الحبر


اتبع هذه الخطوات للتحقق من العمر المقدّر المتبقي لخراطيش مسحوق الحبر وحالة قطع الصيانة الأخرى القابلة للاستبدال، إن أمكن.

- [الخطوة الأولى: طباعة صفحة حالة المستلزمات](#)
- [الخطوة الثانية: افحص حالة مستلزمات الطباعة](#)

الخطوة الأولى: طباعة صفحة حالة المستلزمات

استخدم قوائم لوحة التحكم لطباعة صفحة حالة مستلزمات.

١. انتقل إلى قائمة إعداد كما يلي:

- **لوحة تحكم الشاشة باللمس:** من الشاشة الرئيسية على لوحة التحكم الخاصة بالطباعة، اسحب اللسان الموجود في أعلى الشاشة نحو الأسفل لفتح لوحة المعلومات، ثم المس الرمز إعداد .
- **لوحة التحكم LCD ذات السطرين:** اضغط على زر **موافق** لعرض الشاشة الرئيسية. استخدم أزرار الأسهم للانتقال إلى **إعداد**، ثم اضغط على زر **موافق** مجددًا.

٢. من قائمة إعداد، المس أزرار الأسهم وزر **موافق** أو استخدمها لفتح القوائم التالية:

١. التقارير

٢. حالة المستلزمات

٣. اضغط على **موافق** أو المسه لطباعة التقرير.

الخطوة الثانية: افحص حالة مستلزمات الطباعة

تحتوي صفحة حالة المستلزمات على معلومات حول الخراطيش أو قطع الصيانة الأخرى القابلة للاستبدال.

١. راجع صفحة حالة المستلزمات للتحقق من نسبة العمر المتبقية لخراطيش مسحوق الحبر وحالة قطع الصيانة الأخرى القابلة للاستبدال، إن أمكن.

- وقد تطرأ مشاكل في جودة الطباعة عند استخدام خرطوشة حبر في أواخر عمرها الافتراضي. تشير صفحة حالة المستلزمات إلى تدني مستوى المستلزمات جدًّا.
 - تنتهي صلاحية الضمان Premium Protection Warranty من HP عند ظهور رسالة تشير إلى انتهاء مدة الضمان Premium Protection Warranty من HP لهذه المستلزمات على صفحة حالة المستلزمات أو خادم ويب المضمّن.
 - ليس من الضروري حاليًّا استبدال خرطوشة الحبر ما لم تصبح جودة الطباعة غير مقبولة. فكّر في الحصول على خرطوشة طباعة بديلة لتركيبها عندما تصبح جودة الطباعة غير مقبولة.
 - إذا حددت أنه عليك تغيير خرطوشة مسحوق حبر، أو جزء صيانة آخر قابل للاستبدال، فأرقام قطع HP الأصلية مدرجة في صفحة حالة المستلزمات.
٢. راجع لمعرفة ما إذا كنت تستخدم خرطوشة HP أصلية.

تكون خرطوشة مسحوق الحبر الأصلية من HP موسومة بكلمة "HP" أو شعار HP عليها. لمزيد من المعلومات حول تحديد خراطيش HP، يُرجى الانتقال إلى الموقع www.hp.com/go/learnaboutsupplies.

طباعة صفحة التنظيف

أثناء عملية الطباعة، يمكن تراكم الورق والحبر وجزيئات الغبار داخل الطابعة مما قد يسبب مشاكل في جودة الطباعة مثل ظهور بقع من الحبر أو لطخات أو خطوط أو علامات متكررة.

استخدم الإجراء التالي لطباعة صفحات التنظيف.

١. انتقل إلى قائمة إعداد:

- **لوحة تحكم الشاشة باللمس:** من الشاشة الرئيسية على لوحة التحكم الخاصة بالطابعة، اسحب اللسان الموجود في أعلى الشاشة نحو الأسفل لفتح لوحة المعلومات، ثم المس الرمز إعداد.
- **لوحة التحكم LCD ذات السطرين:** اضغط على زر **موافق** لعرض الشاشة الرئيسية. استخدم أزرار الأسهم للانتقال إلى **إعداد**، ثم اضغط على زر **موافق** مجددًا.

٢. من قائمة إعداد، المس أزرار الأسهم وزر **موافق** أو استخدمها لفتح القوائم التالية:

١. صيانة الطابعة

٢. أدوات جودة الطابعة

٣. صفحة التنظيف

٣. قم بتحميل ورق عادي بحجم A4 أو letter عند مطالبتك بذلك، ثم المس **موافق** أو اضغط عليه.

يتم عرض رسالة **التنظيف** على لوحة التحكم الخاصة بالطابعة. انتظر إلى أن تكتمل العملية. تخلص من الصفحة التي تمت الطباعة عليها.

معاينة خرطوشة مسحوق الحبر أو الخراطيش بصريًا

اتبع هذه الخطوات لفحص كل خرطوشة مسحوق حبر:

١. أخرج خرطوشة مسحوق الحبر من الطابعة وتحقق من إزالة الشريط اللاصق.
٢. تحقق من عدم تلف شريحة الذاكرة.
٣. افحص سطح أسطوانة التصوير الخضراء.

⚠ **تنبيه:** لا تلمس أسطوانة التصوير. قد تؤدي آثار بصمات الأصابع على أسطوانة التصوير إلى حدوث مشاكل في جودة الطباعة.

٤. إذا رأيت أي خدوش أو بصمات أصابع أو أي تلف آخر على أسطوانة التصوير، استبدل خرطوشة الحبر.
٥. قم بإعادة تركيب خرطوشة مسحوق الحبر واطبع بعض الصفحات للتحقق مما إذا تم حل المشكلة.

التحقق من بيئة الطباعة والورق

استخدم المعلومات التالية للتحقق من تحديد الورق وبيئة الطباعة.

- [الخطوة الأولى: استخدام الورق الذي يتفق مع مواصفات ورق HP](#)
- [الخطوة الثانية: التحقق من السئة](#)
- [الخطوة الثالثة: تعيين محاذاة الدرج الفردي](#)

الخطوة الأولى: استخدام الورق الذي يتفق مع مواصفات ورق HP

تنجم بعض مشاكل جودة الطباعة عن استخدام ورق لا يفي بمواصفات HP.

- استخدم دومًا نوعًا ووزنًا للورق تعتمدهما هذه الطباعة.
- استخدم ورقًا عالي الجودة وخاليًا من الشقوق والتمزقات والبقع والأجزاء السائبة والأتربة والتجاويد والفجوات والدبابيس والحواف الملتفة أو التي بها انثناءات.
- استخدم ورقًا لم يسبق أن تمت الطباعة عليه.
- استخدم ورقًا لا يحتوي على مواد معدنية، مثل البريق.
- استخدم ورقًا مصممًا لطابعات الليزر. لا تستخدم الورق المصمم لطابعات Inkjet فقط.
- استخدم ورقًا لا يكون شديد الخشونة. إن استخدام الورق الناعم يؤدي عادة إلى جودة طباعة أفضل.

الخطوة الثانية: التحقق من البيئة


يمكن للبيئة أن تؤثر مباشرة على جودة الطباعة وتعتبر سببًا شائعًا لمشاكل جودة الطباعة أو تغذية الورق. حاول القيام بالحلول التالية:

- أبقِ الطباعة بعيدة عن مواقع الهواء المفتوحة مثل النوافذ أو الأبواب المفتوحة أو فتحات المكيف الهوائي.
- تأكد من أن الطباعة غير معرّضة لدرجات حرارة أو رطوبة ليست من ضمن مواصفات الطباعة.
- لا تضع الطباعة في مكان مقيد مثل الخزانة.
- ضع الطباعة على سطح ثابت مستوٍ.
- أزل أي شيء يسدّ الفتحات الموجودة على الطباعة. تتطلب الطباعة تدفق هواء جيدًا من كل الجهات، بما في ذلك من الأعلى.
- احمِ الطباعة من الكتل المحمولة في الهواء أو الغبار أو البخار أو الشحم أو أي عناصر أخرى قد تترك رواسب داخل الطباعة.

الخطوة الثالثة: تعيين محاذاة الدرج الفردي

اتبع هذه الخطوات عندما لم يتم توسيط النص أو الصورة أو محاذاتهما بصورة صحيحة على الصفحة المطبوعة عند الطباعة من أدرج محددة.

1. انتقل إلى قائمة إعدادات:

- **لوحة تحكم الشاشة باللمس:** من الشاشة الرئيسية على لوحة التحكم الخاصة بالطابعة، اسحب اللسان الموجود في أعلى الشاشة نحو الأسفل لفتح لوحة المعلومات، ثم المس الرمز إعداد .
- **لوحة التحكم LCD ذات السطرين:** اضغط على زر موافق لعرض الشاشة الرئيسية. استخدم أزرار الأسهم للانتقال إلى إعداد، ثم اضغط على زر موافق مجدداً.

٢. من قائمة إعداد، المس أزرار الأسهم وزر موافق أو استخدمها لفتح القوائم التالية:

١. إدارة الدرج

٢. ضبط الصورة، وحدد الدرج لضبطه.

٣. طباعة صفحة الاختبار

٢. اتبع الإرشادات الواردة في الصفحات المطبوعة.

٤. قم بالتمرير إلى خيار طباعة صفحة الاختبار أو المسه مجدداً للتحقق من النتائج، ثم قم بتعديلات أخرى إذا لزم الأمر.

تجربة برنامج تشغيل طباعة مختلف

جرب برنامج تشغيل طباعة مختلفاً إذا كنت تطبع من برنامج وظهرت على الصفحات المطبوعة خطوط غير متوقعة في الرسومات، أو نص مفقود، أو رسومات مفقودة، أو تنسيق غير صحيح، أو خطوط مستبدلة.

قم بتنزيل أي من برامج التشغيل التالية من موقع HP الإلكتروني: www.hp.com/support/colorijM454.

جدول ٢-٦ برامج تشغيل الطباعة

الوصف	Driver (برنامج تشغيل)
إذا توفر برنامج تشغيل الطباعة هذا الخاص بالطابعة، فإنه يدعم أنظمة التشغيل الأقدم مثل Windows Vista و Windows XP. للحصول على قائمة بأنظمة التشغيل المعتمدة، انتقل إلى www.hp.com/go/support .	برنامج تشغيل HP PCL6
يدعم برنامج تشغيل الطباعة هذا الخاص بالطابعة نظام التشغيل Windows 7 وأنظمة التشغيل الأحدث التي تدعم برامج التشغيل ذات الإصدار 3. للحصول على قائمة بأنظمة التشغيل المعتمدة، انتقل إلى www.hp.com/go/support .	برنامج تشغيل HP PCL 6
يدعم برنامج تشغيل الطباعة هذا الخاص بالمنتج نظام التشغيل Windows 8 وأنظمة التشغيل الأحدث التي تدعم برامج التشغيل ذات الإصدار 4. للحصول على قائمة بأنظمة التشغيل المعتمدة، انتقل إلى www.hp.com/go/support .	برنامج تشغيل HP PCL-6
<ul style="list-style-type: none"> • يُوصى به للطباعة باستخدام برامج Adobe أو البرامج الرسومية المكثفة المتقدمة الأخرى • يوفر دعماً للطباعة من متطلبات مضاهة Postscript، أو لدعم خط Postscript flash 	برنامج التشغيل HP UPD PS
<ul style="list-style-type: none"> • يوصى باستخدامه للطباعة في كافة بيئات Windows • يوفر دعم ميزات المنتج وجودة الطباعة وأفضل سرعة إجمالية لأغلب المستخدمين • مطور ليتوافق مع واجهة الجهاز الرسومية لـ Windows (GDI) لأفضل سرعة في بيئات Windows • قد لا يكون متوافقاً بشكل كامل مع التطبيقات البرمجية المخصصة والتي هي من جهات أخرى والتي تستند إلى PCL 5 	HP UPD PCL 6

استكشاف أخطاء جودة الألوان وإصلاحها


حاول تنفيذ الخطوات المقترحة في حال كان لديك مشاكل في محاذاة الألوان أو جودة الصور الملونة.

- [معايرة الطابعة لمحاذاة الألوان](#)
- [ضبط إعدادات الألوان \(Windows\)](#)
- [طباعة صفحة جودة الطابعة وتفسيرها](#)

معايرة الطابعة لمحاذاة الألوان

المعايرة هي وظيفة في الطابعة تحسّن جودة الطابعة، وبإمكانها المساعدة في حل مشاكل جودة الطابعة كالألوان المنحرفة، أو الظلال الملونة أو الرسومات الباهتة أو مشاكل جودة الطابعة الأخرى.

١. انتقل إلى قائمة إعداد كما يلي:

- **لوحة تحكم الشاشة باللمس:** من الشاشة الرئيسية على لوحة التحكم الخاصة بالطابعة، اسحب اللسان الموجود في أعلى الشاشة نحو الأسفل لفتح لوحة المعلومات، ثم المس الرمز إعداد .
- **لوحة التحكم LCD ذات السطرين:** اضغط على زر موافق لعرض الشاشة الرئيسية. استخدم أزرار الأسهم للانتقال إلى إعداد، ثم اضغط على زر موافق مجددًا.

٢. من قائمة إعداد، المس أزرار الأسهم وزر موافق أو استخدمها لفتح القوائم التالية:

١. صيانة الطابعة

٢. معايرة الألوان

لوحة التحكم LCD ذات السطرين: اضغط على موافق لبدء عملية المعايرة.

ستظهر رسالة معايرة على لوحة التحكم الخاصة بالطابعة. وتستغرق عملية المعايرة بضع دقائق لتكتمل. لذا لا توقف تشغيل الطابعة حتى تنتهي عملية المعايرة.

٣. انتظر حتى تتم معايرة الطابعة، ثم حاول الطابعة مرة أخرى.

ضبط إعدادات الألوان (Windows)

عند الطابعة من برنامج ما، اتبع هذه الخطوات إذا لم تتطابق الألوان على الصفحة المطبوعة مع الألوان على شاشة الكمبيوتر، أو إذا كانت الألوان على الصفحة المطبوعة غير مرضية.

١. حدد الخيار Print (طباعة) من البرنامج.
٢. حدد الطابعة، ثم انقر فوق الزر خصائص أو التفضيلات.
٣. انقر فوق علامة التبويب ملون.
٤. انقر فوق خيار Print in Grayscale (طباعة باللون الرمادي) لطباعة مستند ملون بالأسود مع ظلال الرمادي. استخدم هذا الخيار لطباعة مستندات ملونة عند نسخ مستندات أو إرسالها بالفاكس. استخدم أيضًا هذا الخيار لطباعة نسخ مسودات أو لحفظ الحبر الملون.
٥. انقر فوق زر موافق لإغلاق مربع الحوار خصائص المستند. في مربع الحوار Print (طباعة)، انقر فوق الزر OK (موافق) لطباعة المهمة.

طباعة صفحة جودة الطابعة وتفسيرها

اتبع الإجراء التالي لطباعة صفحة جودة الطابعة وتفسيرها.

١. انتقل إلى قائمة إعداد:

- **لوحة تحكم الشاشة باللمس:** من الشاشة الرئيسية على لوحة التحكم الخاصة بالطابعة، اسحب اللسان الموجود في أعلى الشاشة نحو الأسفل لفتح لوحة المعلومات، ثم المس الرمز إعداد.
- **لوحة التحكم LCD ذات السطرين:** اضغط على زر موافق لعرض الشاشة الرئيسية. استخدم أزرار الأسهم للانتقال إلى إعداد، ثم اضغط على زر موافق مجدداً.

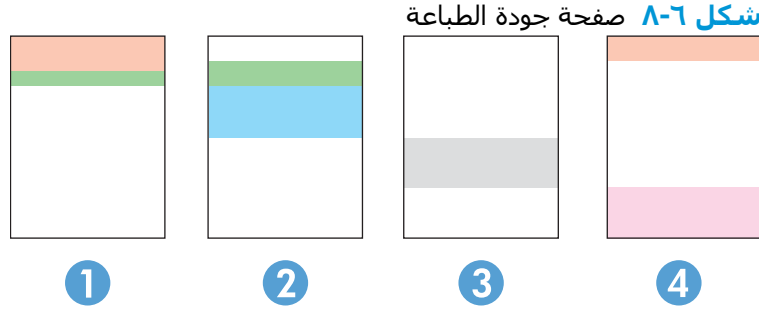
٢. من قائمة إعداد، المس أزرار الأسهم وزر موافق أو استخدمها لفتح القوائم التالية:

١. التقارير

٢. تقرير جودة الطباعة

٣. اضغط على موافق أو المسه لطباعة الصفحة.

تتضمن هذه الصفحة خمسة أشرطة من الألوان مقسمة إلى أربع مجموعات كما يشير الرسم التوضيحي التالي: بفحص كل مجموعة، يمكنك عزل المشكلة في خرطوشة حبر معينة.



القسم	خرطوشة الحبر
1	أصفر
2	سماوي
3	أسود
4	أرجواني

- في حال ظهرت النقاط أو الخطوط في واحدة من المجموعات، استبدل خرطوشة الحبر المرتبطة بهذه المجموعة.
- في حال ظهرت النقاط في أكثر من مجموعة واحدة، اطبع صفحة تنظيف. إذا لم يحل هذا الإجراء المشكلة، حدد ما إذا كانت النقاط دائماً باللون نفسه، مثلاً إذا كانت تظهر نقاط باللون الأرجواني في أشرطة الألوان الخمسة كلها. في حال كانت النقاط كلها باللون نفسه، استبدل خرطوشة الحبر هذه.
- في حال ظهرت الخطوط في أشرطة ألوان متعددة، اتصل بـ HP. على الأرجح أن هناك مكوثاً غير خرطوشة الحبر يسبب هذه المشكلة.

التحقق من إعدادات EconoMode

لا توصي شركة HP باستخدام EconoMode طوال الوقت. إذا تم استخدام EconoMode بشكل مستمر، فقد يصمد مخزون الحبر أكثر من الأجزاء الميكانيكية الموجودة في خرطوشة الحبر. إذا بدأت جودة الطباعة بالتراجع وأصبحت غير مقبولة، ففكر في استبدال خرطوشة الحبر.

ملاحظة: تتوفر هذه الميزة مع برنامج تشغيل الطباعة Windows J PCL 6. إذا لم تكن تستخدم برنامج التشغيل هذا، يمكنك تمكين الميزة باستخدام ملقم ويب المضمن من HP.

اتبع هذه الخطوات إذا كان لون الصفحة بالكامل غامقًا جدًا أو فاتحًا جدًا:

١. حدد الخيار **Print** (طباعة) من البرنامج.
٢. حدد الطباعة، ثم انقر فوق الزر **خصائص** أو **التفضيلات**.
٣. انقر فوق علامة التبويب **Paper/Quality** (ورق/جودة)، وحدد موقع منطقة **Print Quality** (جودة الطباعة).
٤. إذا كان لون الصفحة بالكامل غامقًا جدًا، فاستخدم هذه الإعدادات:
 - حدد الخيار **600 نقطة في البوصة**، إذا توفر.
 - حدد خانة الاختيار **EconoMode** (الوضع الاقتصادي) لتمكينها.إذا كان لون الصفحة بالكامل فاتحًا جدًا، فاستخدم هذه الإعدادات:
 - حدد الخيار **FastRes 1200**، إذا توفر.
 - امسح علامة تحديد خانة الاختيار **EconoMode** (الوضع الاقتصادي) لتعطيلها.
٥. انقر فوق زر **موافق** لإغلاق مربع الحوار **خصائص المستند**. في مربع الحوار **Print** (طباعة)، انقر فوق الزر **OK** (موافق) لطباعة المهمة.

ضبط كثافة الطباعة

ضبط كثافة الطباعة عندما يكون لون نتائج الطباعة كثيفًا جدًا أو فاتحًا جدًا.
أكمل الخطوات التالية لضبط كثافة الطباعة.

١. حدد موقع عنوان IP الخاص بالطابعة على لوحة التحكم الخاصة بها:
 - **لوحة تحكم الشاشة باللمس:** من الشاشة الرئيسية على لوحة التحكم الخاصة بالطابعة، المس رمز الاتصال اللاسلكي (📶) أو رمز Ethernet (🌐) لعرض عنوان IP أو اسم المضيف الخاص بالطابعة.
 - **لوحة التحكم LCD ذات السطرين:** على لوحة التحكم الخاصة بالطابعة، اضغط على زر **موافق** لعرض الشاشة الرئيسية. استخدم أزرار الأسهم وزر **موافق** للانتقال إلى القوائم التالية وفتحها:
 ١. **Setup** (الإعداد)
 ٢. **إعداد الشبكة**
 ٣. **الإعدادات العامة**في قائمة الإعدادات العامة، حدد **إظهار عنوان IP**، ثم حدد **نعم** لعرض عنوان IP أو اسم المضيف الخاص بالطابعة.
 ٢. افتح مستعرض ويب، واكتب عنوان IP أو اسم المضيف في سطر العنوان تمامًا كما يظهر على لوحة التحكم الخاصة بالطابعة. اضغط على مفتاح **Enter** على لوحة مفاتيح الكمبيوتر. تُفتح EWS.
- 
٢. على صفحة خادم ويب المضمّن الرئيسية، انقر فوق علامة التبويب **الأدوات**.
 ٤. في جزء التنقل الأيسر، انقر فوق **الأدوات المساعدة** لتوسيع الخيارات، ثم انقر فوق **كثافة الطباعة**.

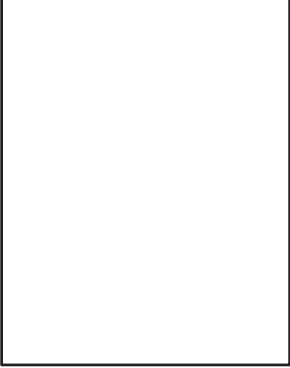


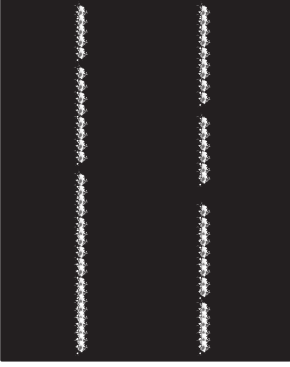
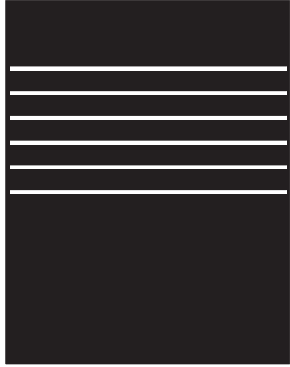

٥. ضمن كثافة الطباعة، اضبط الإعداد بحسب الرغبة.

٦. انقر فوق تطبيق لحفظ التغييرات.


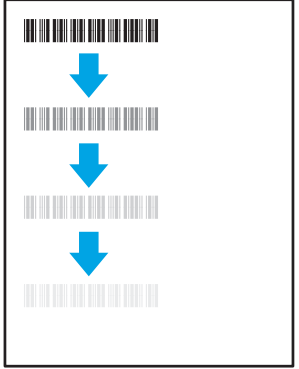
استكشاف عيوب الصور وإصلاحها

راجع الأمثلة حول عيوب الصور والخطوات لحل هذه العيوب.

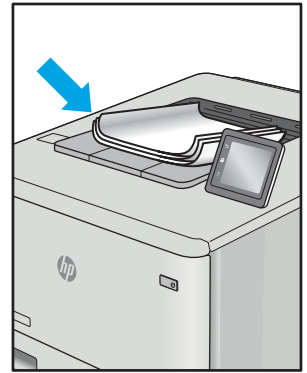
جدول ٤-٦ المرجح السريع لجدول عيوب الصور

العيوب	العيوب	العيوب
<p>جدول ٧-٦ صفحة فارغة - بلا طباعة في صفحة ١٢٢</p> 	<p>جدول ١٠-٦ خلفية رمادية أو طباعة داكنة في صفحة ١٢٢</p> 	<p>جدول ١٢-٦ الطباعة الخفيفة في صفحة ١٢٤</p> 
<p>جدول ١٤-٦ عيوب الخط في صفحة ١٢٦</p> 	<p>جدول ٥-٦ عيوب الأشرطة في صفحة ١٢١</p> 	<p>جدول ٦-٦ صفحة سوداء في صفحة ١٢١</p> 

جدول ٤-٦ المرجع السريع لجدول عيوب الصور (تتبع)

العيب	العيب	العيب
جدول ٨-٦ عيوب عمليات التسجيل مستوى الألوان (طرازات الألوان فقط) في صفحة ١٢٢	جدول ١١-٦ عيوب موضع الصورة في صفحة ١٢٤	جدول ٩-٦ الإصلاح/عيوب المنصهر في صفحة ١٢٢
		

جدول ١٣-٦ عيوب الإخراج في صفحة ١٢٥



غالبًا ما يمكن حل عيوب الصور، بغض النظر عن السبب، باستخدام الخطوات نفسها. استخدم الخطوات التالية كنقطة بداية لحل مشاكل عيوب الصورة.

١. أعد طباعة المستند. يمكن أن تكون عيوب جودة الطباعة متقطعة بطبيعتها أو يمكن أن تختفي تمامًا مع الطباعة المستمرة.
٢. تحقق من حالة الخرطوشة أو الخراطيش. إذا كانت حالة الخرطوشة **منخفض جدًا** (تجاوزت فترة الخدمة المقدرة)، فاستبدل الخرطوشة.
٣. تأكد أن إعدادات برنامج التشغيل ووضع طباعة الدرج مطابقة للوسائط التي تم تحميلها في الدرج. حاول استخدام رزمة وسائط مختلفة أو درج آخر. جرب استخدام وضع طباعة مختلف.
٤. تأكد من أن الطباعة موجودة ضمن نطاق درجة حرارة/رطوبة التشغيل المعتمد.
٥. تأكد من أن نوع الورق والحجم والوزن معتمدًا من قبل الطابعة. راجع صفحة دعم الطباعة على support.hp.com للحصول على قائمة بأحجام وأنواع الورق المعتمدة للطابعة.

ملاحظة: يشير التعبير "الصهر" إلى الجزء من عملية الطباعة حيث يتم وضع مسحوق الحبر على الورق.

تصور الأمثلة التالية ورقًا بحجم letter تم تمريره من الحافة القصيرة للطباعة أولاً.

جدول ٥-٦ عيوب الأشرطة

عينة	الوصف	الحلول المقترحة
	خطوط داكنة أو فاتحة تتكرر بطول الصفحة، وهي أشرطة عريضة متكررة و/أو أشرطة على شكل نبضات. ربما تكون ذات طبيعة حادة أو ناعمة. لا يظهر العيب إلا في مناطق التعبئة، وليس في النص أو الأقسام التي لا تتضمن محتوى مطبوع.	١. أعد طباعة المستند. ٢. جرب الطباعة من درج آخر. ٣. استبدل الخرطوشة. ٤. استخدم نوع ورق مختلف.
	٥. طرازات Enterprise فقط: من الشاشة الرئيسية على لوحة التحكم بالطباعة، انتقل إلى القائمة ضبط أنواع الورق ، ثم اختر وضع طباعة مصمم للوسائط الأثقل قليلاً من الوسائط الذي تستخدمها. ويؤدي هذا إلى إبطاء سرعة الطباعة وقد يحسن جودة الطباعة.	
	٦. إذا استمرت المشكلة، فانتقل إلى support.hp.com .	

جدول ٦-٦ صفحة سوداء

عينة	الوصف	الحلول المقترحة
	الصفحة المطبوعة سوداء بالكامل.	١. افحص بعينيك الخرطوشة بحثاً عن وجود تلف. ٢. تأكد من أن الخرطوشة مثبتة كما ينبغي. ٣. استبدل الخرطوشة. ٤. إذا استمرت المشكلة، فانتقل إلى support.hp.com .

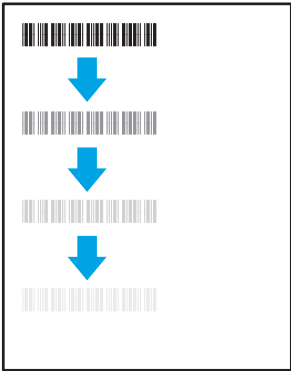
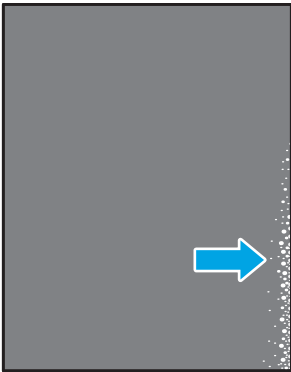
جدول ٧-٦ صفحة فارغة - بلا طباعة

عينة	الوصف	الحلول المقترحة
	الصفحة فارغة تمامًا ولا تتضمن أي محتوى مطبوع.	<ol style="list-style-type: none"> ١. تأكد من أن الخراطيش هي خراطيش HP أصلية. ٢. تأكد من أن الخرطوشة مثبتة كما ينبغي. ٣. الطباعة باستخدام خرطوشة مختلفة. ٤. تحقق من نوع الورق في درج الورق واضبط إعدادات الطباعة لتتوافق. إذا لزم الأمر، فحدد نوع ورق أخف. ٥. إذا استمرت المشكلة، فانتقل إلى support.hp.com.

جدول ٨-٦ عيوب عمليات التسجيل مستوى الألوان (طرازات الألوان فقط)

عينة	الوصف	الحلول المقترحة
	لم تتم محاذاة مستوى (مستويات) لون واحد أو أكثر مع مستويات الألوان الأخرى. عادةً ما يحدث خطأ التسجيل هذا مع اللون الأصفر.	<ol style="list-style-type: none"> ١. أعد طباعة المستند. ٢. من لوحة التحكم بالطابعة، قم بمعايرة الطباعة. ٣. إذا وصلت خرطوشة إلى الحالة منخفض جدًا، أو إذا كان الإخراج المطبوع باهتًا بشكل بالغ، فاستبدل الخرطوشة. ٤. من لوحة التحكم بالطابعة، استخدم ميزة استعادة المعايرة لإعادة تعيين إعدادات معايرة الطباعة إلى إعدادات المصنع الافتراضية. ٥. إذا استمرت المشكلة، فانتقل إلى support.hp.com.

جدول ٩-٦ الإصلاح/عيوب المنصهر

عينة	الوصف	الحلول المقترحة
	تتكرر الظلال الخفيفة للصورة أو موازاتها في أسفل الصفحة. فد تكون الصورة المكررة باهتة مع كل نسخة.	١. أعد طباعة المستند.
		٢. تحقق من نوع الورق في درج الورق واضبط إعدادات الطابعة لتتوافق. إذا لزم الأمر، فحدد نوع ورق أخف.
		٣. إذا استمرت المشكلة، فانتقل إلى support.hp.com .
	يتناثر الحبر على طول حافة الصفحة. هذا العيب أكثر شيوعًا على حواف مهام التغطية العالية وعلى أنواع الوسائط الفاتحة، لكن يمكن أن يحدث في أي مكان على الصفحة.	١. أعد طباعة المستند.
		٢. تحقق من نوع الورق في درج الورق واضبط إعدادات الطابعة لتتوافق. إذا لزم الأمر، فحدد نوع ورق أثقل.
		٣. طرازات Enterprise فقط: من لوحة التحكم بالطابعة، انتقل إلى القائمة الحافة إلى الحافة ثم حدد عادي . أعد طباعة المستند.
		٤. طرازات Enterprise فقط: من لوحة التحكم بالطابعة، حدد تضمين الهوامش تلقائيًا ثم أعد طباعة المستند.
		٥. إذا استمرت المشكلة، فانتقل إلى support.hp.com .

جدول ١٠-٦ خلفية رمادية أو طباعة داكنة


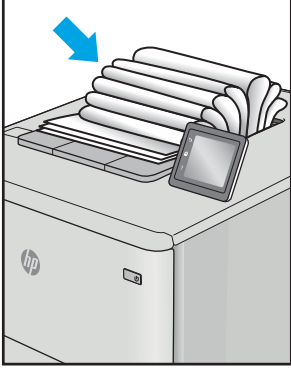
عينة	الوصف	الحلول المقترحة
	الصورة أو النص أذكن من المتوقع وأو الخلفية رمادية.	١. تأكد من أن الورق في الأدرج لم يتم تمريره بالفعل من خلال الطابعة.
		٢. استخدم نوع ورق مختلف.
		٣. أعد طباعة المستند.
		٤. الطرازات أحادية اللون فقط: من الشاشة الرئيسية على لوحة التحكم بالطابعة، انتقل إلى القائمة ضبط كثافة الحبر ، ثم اضبط كثافة الحبر إلى مستوى أقل.
		٥. تأكد من أن الطابعة موجودة ضمن النطاق المعتمد لدرجة حرارة التشغيل والرطوبة.
		٦. استبدل الخرطوشة.
		٧. إذا استمرت المشكلة، فانتقل إلى support.hp.com .

جدول ١١-٦ عيوب موضع الصورة

عينة	الوصف	الحلول المقترحة
	لم يتم توسيط الصورة، أو أنها مائلة على الصفحة. يحدث العيب عندما لا يتم وضع الورقة بشكل صحيح عند سحبها من الدرج وتنقلها عبر مسار الورق.	١. أعد طباعة المستند.
	تأكد من أن سطح حزمة الورق موجود أسفل مؤشر امتلاء الدرج. لا تعبئ الدرج أكثر من اللازم.	٢. أخرج الورق ثم أعد تحميل الدرج. تأكد من أن كل حواف الورق مستوية على جميع الجوانب.
	تأكد أن موجهاً الورق مضبوطة على حجم الورق الصحيح. لا تقم بضغط موجهاً الورق بقوة على حزمة الورق. قم بضبطها إلى المسافات البادئة أو العلامات في الدرج.	٣. تأكد من أن سطح حزمة الورق موجود أسفل مؤشر امتلاء الدرج. لا تعبئ الدرج أكثر من اللازم.
	تأكد أن موجهاً الورق مضبوطة على حجم الورق الصحيح. لا تقم بضغط موجهاً الورق بقوة على حزمة الورق. قم بضبطها إلى المسافات البادئة أو العلامات في الدرج.	٤. تأكد أن موجهاً الورق مضبوطة على حجم الورق الصحيح. لا تقم بضغط موجهاً الورق بقوة على حزمة الورق. قم بضبطها إلى المسافات البادئة أو العلامات في الدرج.
	إذا استمرت المشكلة، فانتقل إلى support.hp.com .	٥. إذا استمرت المشكلة، فانتقل إلى support.hp.com .

جدول ١٢-٦ الطباعة الخفيفة

عينة	الوصف	الحلول المقترحة
	إن المحتوى المطبوع على الصفحة بأكملها فاتح أو باهت.	١. أعد طباعة المستند.
	أخرج الخرطوشة ومن ثم رجها لإعادة توزيع مسحوق الحبر.	٢. أخرج الخرطوشة ومن ثم رجها لإعادة توزيع مسحوق الحبر.
	الطرازات أحادية اللون فقط: تأكد من أن إعداد وضع التوفير EconoMode معطل على لوحة التحكم في الطابعة وبرنامج تشغيل الطابعة معًا.	٣. الطرازات أحادية اللون فقط: تأكد من أن إعداد وضع التوفير EconoMode معطل على لوحة التحكم في الطابعة وبرنامج تشغيل الطابعة معًا.
	تأكد من أن الخرطوشة مثبتة كما ينبغي.	٤. تأكد من أن الخرطوشة مثبتة كما ينبغي.
	اطبع صفحة حالة مستلزمات وتحقق من فترة خدمة الخرطوشة واستخدامها.	٥. اطبع صفحة حالة مستلزمات وتحقق من فترة خدمة الخرطوشة واستخدامها.
	استبدل الخرطوشة.	٦. استبدل الخرطوشة.
	إذا استمرت المشكلة، فانتقل إلى support.hp.com .	٧. إذا استمرت المشكلة، فانتقل إلى support.hp.com .

عينة	الوصف	الحلول المقترحة	
	<p>تتضمن الصفحات المطبوعة أطرافًا ملتفة. يمكن أن يكون الطرف الملتف على طول الجانب القصير أو الطويل من الورقة. هناك نوعان محتملان من الالتفاف:</p> <ul style="list-style-type: none"> • التفاف إيجابي: يلتف الورق نحو الجانب المطبوع. يحدث العيب في البيئات الجافة أو عند طباعة صفحات ذات تغطية عالية. • التفاف سلبي: يلتف الورق بعيدًا عن الجانب المطبوع. يحدث العيب في بيئات عالية الرطوبة أو عند طباعة صفحات ذات تغطية منخفضة. 	<p>١. أعد طباعة المستند.</p> <p>٢. التفاف إيجابي: من لوحة التحكم بالطباعة، حدد نوع ورق أثقل. يخلق نوع الورق الأثقل درجة حرارة أعلى للطباعة.</p> <p>٣. التفاف سلبي: من لوحة التحكم بالطباعة، حدد نوع ورق أخف. يخلق نوع الورق الأخف درجة حرارة أقل للطباعة. حاول تخزين الورق في بيئة جافة قبل الاستخدام أو استخدم رزمة ورق مفتوحة حديثًا.</p> <p>٣. الطباعة على الوجهين.</p> <p>٤. إذا استمرت المشكلة، فانقل إلى support.hp.com.</p>	
		<p>لا يتم تكديس الورق بشكل جيد في درج الإخراج. ربما تكون الحزمة غير مستوية أو مائلة أو ربما تم دفع الصفحات خارج الدرج وعلى الأرض. قد تتسبب أي من الحالات التالية في هذا العيب:</p> <ul style="list-style-type: none"> • التفاف ورق بالغ • الورق الموجود في الدرج معقد أو مشوه • نوع الورق غير قياسي، مثل المغلفات • درج الإخراج ممتلئ تمامًا 	<p>١. أعد طباعة المستند.</p> <p>٢. قم بتمديد ملحق حاوية الإخراج.</p> <p>٣. إذا حدث العيب بسبب التفاف بالغ في الورق، فراجع خطوات استكشاف أخطاء "التفاف الإخراج" وإصلاحه.</p> <p>٤. استخدم نوع ورق مختلف.</p> <p>٥. استخدم رزمة ورق مفتوحة حديثًا.</p> <p>٦. أخرج الورق من درج الإخراج قبل امتلاء الدرج بالكامل.</p> <p>٧. إذا استمرت المشكلة، فانقل إلى support.hp.com.</p>

الحلول المقترحة	الوصف	عينة
<p>١. أعد طباعة المستند.</p> <p>٢. أخرج الخرطوشة ومن ثم رجها لإعادة توزيع مسحوق الحبر.</p> <p>٣. إذا استمرت المشكلة، فانتقل إلى support.hp.com.</p> <p>ملاحظة: يمكن أن تظهر الخطوط العمودية الفاتحة والداكنة عندما تكون بيئة الطباعة خارج نطاق درجة الحرارة أو الرطوبة المحدد. راجع المواصفات البيئية للطابعة لمعرفة مستويات درجة الحرارة والرطوبة المسموح بها.</p>	<p>خطوط عمودية فاتحة تمتد عادةً بطول الصفحة. لا يظهر العيب إلا في مناطق التعبئة، وليس في النص أو الأقسام التي لا تتضمن محتوى مطبوع.</p>	
<p>١. أعد طباعة المستند.</p> <p>٢. أخرج الخرطوشة ومن ثم رجها لإعادة توزيع مسحوق الحبر.</p> <p>٣. طباعة صفحة تنظيف.</p> <p>٤. تحقق من مستوى الحبر في الخرطوشة.</p> <p>٥. إذا استمرت المشكلة، فانتقل إلى support.hp.com.</p>	<p>خطوط داكنة عمودية تظهر بطول الصفحة. قد يحدث العيب في أي مكان على الصفحة أو في مناطق التعبئة أو في الأقسام التي لا تتضمن محتوى المطبوعة. في طرازات الألوان، ستكون هذه الخطوط مرئية أيضًا على صفحة تنظيف ITB.</p>	

حل مشاكل الشبكة السلكية

تحقق من المعلومات التالية لحل مشاكل الشبكة السلكية.

- [مقدمة](#)
- [اتصال فعلي ضعيف](#)
- [يتعذر على الكمبيوتر التواصل مع الطابعة](#)
- [تستخدم الطابعة ارتباطاً غير صحيح وإعدادات طباعة على الوجهين غير صحيحة للشبكة](#)
- [قد تُسبب برامج جديدة حصول مشاكل في التوافق](#)
- [قد يكون إعداد الكمبيوتر أو محطة العمل غير صحيح](#)
- [الطابعة معطلة أو إعدادات الشبكة الأخرى غير صحيحة](#)

مقدمة

يمكن أن تشير أنواع معينة من المشاكل يمكنها إلى وجود مشكلة في اتصال الشبكة. تتضمن هذه المشاكل ما يلي:

اتصال فعلي ضعيف

افحص توصيلات الكبلات.

1. تأكد من أن الطابعة متصلة بمنفذ الشبكة الصحيح باستخدام كبل بطول مناسب.
2. تأكد من أن توصيلات الكبل آمنة.
3. ألق نظرة على اتصال منفذ الشبكة على الجانب الخلفي للطابعة وتأكد أن مصباح النشاط الكهربائي يومض مشيراً إلى حركة مرور الشبكة وأن مصباح حالة الارتباط الأخضر يضيء باستمرار مشيراً إلى ارتباط الشبكة.
4. في حالة استمرار المشكلة، حاول استخدام كبل أو منافذ مختلفة موجودة على الموزع.

يتعذر على الكمبيوتر التواصل مع الطابعة

تحقق من اتصال الطابعة بالشبكة وبالكمبيوتر.

1. اختبر اتصال الشبكة عبر التحقق من اختبار الشبكة.
 - أ. افتح موجّه سطر أوامر على الكمبيوتر.
 - Windows، انقر فوق **Start** (بدء)، وفوق **Run** (تشغيل)، اكتب cmd، ثم اضغط على Enter.
 - بالنسبة إلى نظام التشغيل macOS، انتقل إلى **التطبيقات**، ثم **الأدوات المساعدة** وافتح **خدمة طرفية**.
 - ب. اكتب ping يتبعها عنوان IP الخاصة بالطابعة.
 - ج. إذا عرض الإطار أوقات اختبار الإرسال ثم التلقي، فذلك يعني أن الشبكة تعمل.
2. إذا فشل أمر ping، تأكد من أن موزعات الشبكة قيد التشغيل، ومن ثم تأكد من تكوين كل من إعدادات الشبكة والطابعة والكمبيوتر للشبكة نفسها (المعروفة أيضاً بالشبكة الفرعية).

٢. قم بفتح إعدادات الطابعة وانقر فوق علامة التبويب **Ports (منافذ)**. تأكد من تحديد عنوان IP الحالي الخاص بالطابعة. يكون عنوان IP الخاص بالطابعة مذكورًا على صفحة التكوين الخاصة بالطابعة.
٤. إذا قمت بتثبيت الطابعة باستخدام منفذ TCP/IP القياسي لـ HP، فحدد المربع **الطابعة إلى هذه الطابعة دائمًا، حتى إذا تغيّر عنوان IP الخاص بها**.
٥. إذا قمت بتثبيت الطابعة باستخدام منفذ TCP/IP قياسي من Microsoft، استخدم اسم المضيف الخاص بالطابعة بدلاً من عنوان IP.
٦. إذا كان عنوان IP صحيحًا، فاحذف الطابعة ثم أضفها مرة أخرى.
٧. أعد تثبيت برنامج الطابعة وبرنامج تشغيلها.

تستخدم الطابعة ارتباطاً غير صحيح وإعدادات طباعة على الوجهين غير صحيحة للشبكة

توصي شركة HP بترك هذه الإعدادات في الوضع التلقائي (الإعداد الافتراضي). إذا غيّرت هذه الإعدادات، يجب عليك تغييرها لشبكتك أيضاً.

قد تُسبب برامج جديدة حصول مشاكل في التوافق

تحقق من أن أي برامج جديدة مثبتة بشكل صحيح وأنها تستخدم برنامج تشغيل الطابعة الصحيح.

قد يكون إعداد الكمبيوتر أو محطة العمل غير صحيح

قد يتسبب الكمبيوتر الذي تم تكوينه بشكل غير صحيح في حدوث مشاكل في الطابعة.

١. تحقق من برامج تشغيل الشبكة وبرامج تشغيل الطابعة وإعدادات إعادة توجيه الشبكة.
٢. تحقق من أن نظام التشغيل مكوّن بشكل صحيح.

الطابعة معطّلة أو إعدادات الشبكة الأخرى غير صحيحة

تحقق من إعدادات الشبكة.

١. راجع صفحة تكوين/اتصال الطابعة للتحقق من حالة إعدادات الشبكة وبروتوكولات الشبكة.
٢. أعد تكوين إعدادات الشبكة إذا لزم الأمر.

حل مشاكل الشبكة اللاسلكية

لحل مشاكل الشبكة، قم بتجربة هذه الخطوات بالترتيب المعطى.

- [مقدمة](#)
- [قائمة التدقيق للاتصال اللاسلكي](#)
- [الطابعة لا تطبع بعد اكتمال تكوين الاتصال اللاسلكي](#)
- [الطابعة لا تطبع والكمبيوتر مثبت عليه جدار حماية تابع لطرف آخر](#)
- [الاتصال اللاسلكي لا يعمل بعد نقل الموجه اللاسلكي أو الطابعة](#)
- [بتعذر توصيل أجهزة كمبيوتر أكثر بالطابعة اللاسلكية](#)
- [تفقد الطابعة اللاسلكية الاتصال عندما تصبح متصلة بشبكة VPN](#)
- [لا تظهر الشبكة في لائحة الشبكات اللاسلكية](#)
- [الشبكة اللاسلكية لا تعمل](#)
- [إجراء اختبار تشخيصي للشبكة اللاسلكية](#)
- [تخفيف التداخل بالشبكة اللاسلكية](#)

مقدمة

استخدم معلومات استكشاف الأخطاء وإصلاحها للمساعدة في حل المشاكل.

ملاحظة: لتحديد ما إذا كانت الطابعة عبر Wi-Fi Direct ممكنة على طابعتك، قم بطباعة صفحة تكوين من لوحة التحكم الخاصة بالطابعة

قائمة التدقيق للاتصال اللاسلكي

راجع المعلومات التالية للتحقق من الاتصال اللاسلكي.

- تأكد من عدم توصيل كبل الشبكة.
- تأكد من تشغيل الطابعة والموجه اللاسلكي ومن تزويدهما بالطاقة. احرص أيضاً على تشغيل الراديو اللاسلكي في الطابعة.
- تأكد من أن معرف مجموعة الخدمات (SSID) صحيح. اطبع صفحة تكوين لتحديد SSID. إذا كنت غير واثق من أن SSID صحيح، قم بتشغيل الإعداد اللاسلكي مرة أخرى.
- مع الشبكات المؤمنة، تأكد من أن معلومات الأمان صحيحة. إذا كانت معلومات الأمان غير صحيحة، قم بتشغيل الإعداد اللاسلكي مرة أخرى.
- إذا كانت الشبكة اللاسلكية تعمل بشكل صحيح، حاول الوصول إلى أجهزة كمبيوتر أخرى على الشبكة اللاسلكية. إذا كانت الشبكة متصلة بالإنترنت، حاول الاتصال بالإنترنت من خلال اتصال لاسلكي.
- تأكد من أن أسلوب التشفير (AES أو TKIP) هو نفسه للطابعة ولنقطة الوصول اللاسلكي (على الشبكات التي تستخدم أمان WPA).
- تأكد من أن الطابعة ضمن نطاق الشبكة اللاسلكية. بالنسبة إلى معظم الشبكات، يجب أن تكون الطابعة ضمن مسافة 30 متراً من نقطة الوصول اللاسلكي (الموجه اللاسلكي).

- تأكد من أن العوائق لا تمنع الإشارة اللاسلكية. أزل أي أغراض معدنية كبيرة بين نقطة الوصول والطابعة. احرص على ألا تفصل أي أعمدة أو جدران أو أعمدة دعم تحتوي على معادن أو أسمنت الطابعة عن نقطة الوصول اللاسلكي.
- تأكد من أن الطابعة بعيدة عن الأجهزة الإلكترونية التي قد تتداخل مع الإشارة اللاسلكية. قد تتداخل أجهزة عديدة مع الإشارة اللاسلكية بما في ذلك، المحركات وأجهزة الهاتف اللاسلكي وكاميرات أنظمة الأمان وغيرها من الشبكات اللاسلكية وبعض أجهزة Bluetooth.
- تحقق من تثبيت برنامج تشغيل الطابعة على جهاز الكمبيوتر.
- تأكد من أنك حددت منفذ الطابعة الصحيح.
- تأكد من أن الكمبيوتر والطابعة متصلان بالشبكة اللاسلكية نفسها.
- بخصوص نظام التشغيل macOS، تحقق أن الموجه اللاسلكي يدعم Bonjour.

الطابعة لا تطبع بعد اكتمال تكوين الاتصال اللاسلكي

إذا لم تطبع الطابعة بعد اكتمال التكوين اللاسلكي، فجرّب هذه الحلول.

1. تأكد من تشغيل الطابعة ومن كونها في حالة جاهزية.
2. أوقف تشغيل أي جدران حماية لأطراف أخرى على جهاز الكمبيوتر الخاص بك.
3. تأكد من أن الشبكة اللاسلكية تعمل بشكل صحيح.
4. تأكد من عمل الكمبيوتر يعمل بشكل صحيح. أعد تشغيل الكمبيوتر إذا لزم الأمر.
5. تحقق من أن بإمكانك فتح خادم ويب المضمن لـ HP الخاص بالطابعة من جهاز كمبيوتر على الشبكة.

الطابعة لا تطبع والكمبيوتر مثبت عليه جدار حماية تابع لطرف آخر

إذا لم تطبع الطابعة، وفي حال وجود جدار حماية مثبت على الكمبيوتر وتابع لطرف ثالث، فجرّب هذه الحلول.

1. قم بتحديث جدار الحماية بأخر التحديثات المتوفرة من الشركة المصنّعة.
2. إذا طلبت برامج الوصول إلى جدار الحماية عند تثبيت الطابعة أو محاولة الطابعة، فاحرص على السماح بتشغيل البرامج.
3. أوقف تشغيل جدار الحماية مؤقتًا، ثم قم بتثبيت الطابعة اللاسلكية على الكمبيوتر. قم بتفعيل جدار الحماية عندما تكمل تثبيت اللاسلكي.

الاتصال اللاسلكي لا يعمل بعد نقل الموجه اللاسلكي أو الطابعة

إذا لم يعمل الاتصال اللاسلكي بعد نقل الموجه اللاسلكي أو الطابعة، فجرّب هذه الحلول.

1. تأكد من أن الموجه أو الطابعة متصلة بالشبكة نفسها التي يتصل بها الكمبيوتر.
2. اطلع صفحة تكوين.
3. قارن معرف مجموعة الخدمات (SSID) المذكور في صفحة التكوين بمعرف SSID المذكور في تكوين الطابعة للكمبيوتر.
4. في حال لم تكن الأرقام هي نفسها، لا تكون الأجهزة متصلة بالشبكة نفسها. أعد تكوين الإعداد اللاسلكي للطابعة.

يتعذر توصيل أجهزة كمبيوتر أكثر بالطابعة اللاسلكية

إذا تعذر على أجهزة كمبيوتر إضافية الاتصال بالطابعة اللاسلكية، فجرّب هذه الحلول.

1. احرص على أن تكون أجهزة الكمبيوتر الأخرى ضمن النطاق اللاسلكي وأنه ما من عوائق تمنع الإشارة. بالنسبة لمعظم الشبكات، يكون النطاق اللاسلكي ضمن ٣٠ م من نقطة الوصول اللاسلكي.
2. تأكد من تشغيل الطابعة ومن كونها في حالة جاهزية.
3. تأكد من عدم وجود أكثر من 5 مستخدمين لـ Wi-Fi Direct بشكل متزامن.
4. أوقف تشغيل أي جدران حماية لأطراف أخرى على جهاز الكمبيوتر الخاص بك.
5. تأكد من أن الشبكة اللاسلكية تعمل بشكل صحيح.
6. تأكد من عمل الكمبيوتر يعمل بشكل صحيح. أعد تشغيل الكمبيوتر إذا لزم الأمر.

تفقد الطابعة اللاسلكية الاتصال عندما تصبح متصلة بشبكة VPN

عادة، لا يمكنك الاتصال بشبكة VPN وغيرها من الشبكات في الوقت نفسه.

لا تظهر الشبكة في لائحة الشبكات اللاسلكية

- إذا لم تظهر الشبكة في قائمة الشبكات اللاسلكية، فجرّب هذه الحلول.
- تأكد من أن الموجه اللاسلكي قيد التشغيل ومن أنه مزوّد بالطاقة.
 - قد تكون الشبكة مخفية. على الرغم من ذلك، فإنك تستطيع الاتصال بشبكة مخفية.

الشبكة اللاسلكية لا تعمل

في حال تعذّر عمل الشبكة اللاسلكية، جرّب هذه الحلول.


1. تأكد من عدم توصيل كبل الشبكة.
2. للتحقق مما إذا تم فقدان الاتصال بالشبكة، حاول توصيل أجهزة أخرى بالشبكة.
3. اختبر اتصال الشبكة عبر التحقق من اختبار الشبكة.
 - أ. افتح موجه سطر أوامر على الكمبيوتر.
 - لـ Windows، انقر فوق **Start** (بدء)، و فوق **Run** (تشغيل)، اكتب `cmd`، ثم اضغط على **Enter**.
 - بالنسبة إلى نظام التشغيل macOS، انتقل إلى **التطبيقات**، ثم **الأدوات المساعدة** وافتح **خدمة طرفية**.
 - ب. اكتب `ping` يتبعها عنوان IP الخاص بالموجه.
 - ج. إذا عرض الإطار أوقات اختبار الإرسال ثم التلقائي، فذلك يعني أن الشبكة تعمل.
 4. تأكد من أن الموجه أو الطابعة متصلة بالشبكة نفسها التي يتصل بها الكمبيوتر.

- أ. اطبع صفحة تكوين.
- ب. قارن معرف مجموعة الخدمات (SSID) المذكور في تقرير التكوين بمعرف SSID المذكور في تكوين الطابعة للكمبيوتر.
- ج. في حال لم تكن الأرقام هي نفسها، لا تكون الأجهزة متصلة بالشبكة نفسها. أعد تكوين الإعداد اللاسلكي للطابعة.

إجراء اختبار تشخيصي للشبكة اللاسلكية

يمكنك إجراء اختبار تشخيصي من لوحة التحكم الخاصة بالطابعة، ويمدّد هذا الاختبار بالمعلومات حول إعدادات الشبكة اللاسلكية.

١. بالنسبة إلى لوحة التحكم بشاشة اللمس (بعض طرازات الطابعات):

- أ. من الشاشة الرئيسية على لوحة التحكم الخاصة بالطابعة، اسحب اللسان الموجود في أعلى الشاشة نحو الأسفل لفتح لوحة المعلومات، ثم المس الرمز إعداد .
 - ب. قم بالتمرير إلى التقارير والمسها.
 - ج. قم بالتمرير إلى تقرير الاختبار اللاسلكي والمسها.
- تطبع الطابعة صفحة اختبار تعرض نتائج الاختبار.

٢. بالنسبة إلى لوحة التحكم ذات السطرين (بعض طرازات الطابعات):

- أ. على لوحة التحكم الخاصة بالطابعة، اضغط على زر موافق.
- ب. استخدم أزرار الأسهم وزر موافق للانتقال إلى القوائم التالية وفتحها:

١. Setup (الإعداد)

٢. إعداد الشبكة

٣. الإعداد اللاسلكي

٤. طباعة تقرير اختبار الشبكة

تطبع الطابعة صفحة اختبار تعرض نتائج الاختبار.

تخفيف التداخل بالشبكة اللاسلكية

من شأن التلميحات التالية التخفيف من التداخل بأي شبكة لاسلكية:

- أبق الأجهزة اللاسلكية بعيدة عن الكائنات المعدنية الكبيرة، مثل خزائن التقارير والأجهزة الإلكترونية المغناطيسية، مثل أفران الميكرويف وأجهزة الهاتف اللاسلكية. فقد تعترض هذه الكائنات الإشارات اللاسلكية.
- أبق الأجهزة اللاسلكية بعيدة عن العمارات الكبيرة وغيرها من هياكل العمران. فقد تمتص هذه الكائنات الموجات اللاسلكية وتحدّ من قوة الإشارة.
- ضع الموجّه اللاسلكي في موقع مركزي ضمن مجال الرؤية مع الطابعات اللاسلكية على الشبكة.

- الدرج 2
اتجاه الورق ٢٤
انحشار ١٠٤
تحميل ٢٢
الدرج 3
اتجاه الورق ٢٨
تحميل ٢٦
الدعم الفني
عبر الإنترنت ٨٩
الذاكرة
مضمّنة ١٠
الرقم التسلسلي
تحديد الموقع ٤
الشبكة اللاسلكية
استكشاف الأخطاء وإصلاحها
١٢٩
الطاقة
الاستهلاك ١٥
الطباعة
المهام المخزنة ٥٨
من محركات أقراص USB
محمولة ٧٠
الطباعة الفورية بواسطة USB ٧٠
الطباعة اليدوية على الوجهين
٥٥ Mac
٥٢ Windows
الطباعة سراً ٥٨
الطباعة عبر Wi-Fi Direct ٦٥، ٦٤
الطباعة على الوجهين
٥٥ Mac
٥٢ Windows
الإعدادات (Windows) ٥٢
تلقائياً (Windows) ٥٢
يدوياً (Mac) ٥٥
يدوياً (Windows) ٥٢
يدوياً، Windows ٥٢
الطباعة على الوجهين (مزدوجة)
٥٢ Windows
الإعدادات (Windows) ٥٢
- إيقاف التشغيل بعد مهلة
إعداد ٨٤
استبدال
خرطيش مسحوق الحبر ٤٤
استكشاف الأخطاء وإصلاحها
التحقق من حالة خرطوشة
مسحوق الحبر ١١٠، ١١٢
الشبكة السلكية ١٢٧
الشبكة اللاسلكية ١٢٩
جودة الألوان ١١٦
جودة الطباعة ١١٠
مشاكل في التغذية بالورق ٩٥
مشاكل في الشبكة ١٢٧
الأدراج
تحديد الموقع ٤
سعة ١٠
مضمّنة ١٠
الألوان
معايرة ١١٦
الأمان الديناميكي
خرطوشة مسحوق الحبر ٣٦
الإعدادات الاقتصادية ٨٤
الباب الخلفي
انحشار ١٠٧
البرنامج الثابت
تحديث ٨٧
التداخل بالشبكة اللاسلكية: ١٢٩،
١٣٣
الخرطيش
أرقام الطلبات ٤٤
الخرطوشة
استبدال ٤٤
الأمان الديناميكي ٣٦
الدرج 1
اتجاه الورق ٢٠
انحشار ١٠٢
تحميل ١٨
تحميل المغلفات ٣٠
- A
AirPrint ٦٩، ٦٤
- E
Ethernet (RJ-45)
تحديد الموقع ٥
- H
HP ePrint ٦٧، ٦٨
HP EWS (ملقم ويب المضمن
من HP)، باستخدام ٧٥
HP Web Jetadmin ٨٦
- J
Jetadmin، HP Web ٨٦
- I
أجهزة Android
الطباعة من ٦٤، ٦٩
أدراج الورق
أرقام الأجزاء ٣٤
أدراج سعة 550 ورقة
أرقام الأجزاء ٣٤
أرقام الأجزاء
المتنوعة ٣٤
المستلزمات ٣٤
خرطيش مسحوق الحبر ٣٤
قطع الغيار ٣٦
أطرف، تحميلها ٣٠
أنظمة التشغيل، المعتمدة ١١
أنظمة التشغيل المعتمدة ١١
أنواع الورق
تحديد (Mac) ٥٥
إعدادات EconoMode ٨٤، ١١٠
إعدادات الشبكة ٧٩
إعدادات برنامج التشغيل
Mac
Job Storage (تخزين المهام) ٥٨
إعدادات شبكة IP
تكوين ٧٩

مشاكل في جودة الصور
 أمثلة وحلول ١٠٩
 معايرة
 الألوان ١١٦
 مفتاح الطاقة
 تحديد الموقع ٤
 منافذ الواجهة
 تحديد الموقع ٥
 منفذ LAN
 تحديد الموقع ٥
 منفذ RJ-45
 تحديد الموقع ٥
 منفذ USB
 تحديد الموقع ٥
 منفذ طباعة من نوع USB 2.0 عالي
 السرعة
 تحديد الموقع ٥
 مهام، مخزنة
 إعدادات Mac ٥٨
 إنشاء (Windows) ٥٨
 الطباعة ٥٨
 حذف ٥٨
 مهام، مخزنة
 حذف ٦٣
 مهلة السكون
 إعداد ٨٤
 مواصفات سمعية ١٥
 مواقع ويب
 HP Web Jetadmin، تنزيل ٨٦
 دعم العملاء ٨٩
 ميزات الأمان ٨٣

ن
 نهج الخراطيش ٣٧، ٣٨

و
 وحدة الطباعة على الوجهين
 انحشار ١٠٦
 ورق، طلبه ٣٤

شبكات الاتصال
 HP Web Jetadmin ٨٦
 معتمدة ١٠
 شبكة المنطقة المحلية (LAN)
 تحديد الموقع ٥

ص
 صفحة طباعة HP الرئيسية،
 باستخدام ٧٥

ط
 طلب
 المستلزمات والملحقات ٣٤

ع
 عدد الصفحات في الدقيقة ١٠
 عدد الصفحات لكل ورقة
 تحديد (Mac) ٥٥
 تحديد (Windows) ٥٢
 عدد من الصفحات لكل ورقة
 الطباعة (Windows) ٥٢
 طباعة (Mac) ٥٥

ق
 قائمة الاختيار
 الاتصال اللاسلكي ١٢٩
 قطع الغيار
 أرقام الأجزاء ٣٦

ل
 لوحة التحكم
 التعليمات ٩٠
 تحديد الموقع ٤
 تحديد مواقع الميزات ٥، ٧
 لوحة المفاتيح
 تحديد الموقع ٤

م
 متطلبات المستعرض
 خادم الويب المضمّن من HP ٧٥
 متطلبات النظام
 الحد الأدنى ١٠
 خادم الويب المضمّن من HP ٧٥
 متطلبات مستعرض الويب
 خادم الويب المضمّن من HP ٧٥
 محركات أقراص USB محمولة
 الطباعة من ٧٠
 مشاكل في التقاط الورق
 الحل ٩٥
 حل ٩٥، ٩٨

