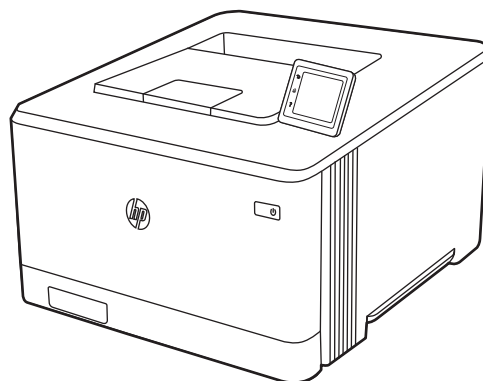
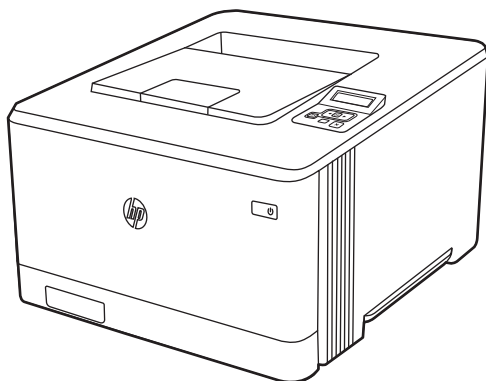




# HP Color LaserJet Pro M454

## Uživatelská příručka



[www.hp.com/videos/LaserJet](http://www.hp.com/videos/LaserJet)  
[www.hp.com/support/colorljM454](http://www.hp.com/support/colorljM454)





HP Color LaserJet Pro M454

Uživatelská příručka

## Copyright a licence

© Copyright 2019 HP Development Company, L.P.

Kopírování, úpravy nebo překlad bez předchozího písemného souhlasu jsou zakázány, s výjimkou oprávnění vyplývajících z autorského zákona.

Informace zde uvedené mohou být změněny bez předchozího oznámení.

Jediné záruky na výrobky HP a služby jsou uvedeny ve výslovných prohlášeních o záruce dodaných s těmito výrobky a službami. Žádné informace uvedené zde nelze považovat za vyjádření dodatečné záruky. Společnost HP není odpovědná za zde obsažené technické nebo vydavatelské chyby či opomenutí.

Edition 1, 4/2019

## Ochranné známky

Adobe®, Adobe Photoshop®, Acrobat® a PostScript® jsou ochranné známky společnosti Adobe Systems Incorporated.

Apple a logo Apple jsou ochranné známky společnosti Apple Inc. registrované v USA a dalších zemích/oblastech.

macOS je ochranná známka společnosti Apple Inc. registrovaná v USA a dalších zemích/oblastech.

AirPrint je ochranná známka společnosti Apple Inc. registrovaná v USA a dalších zemích/oblastech.

Google™ je ochranná známka společnosti Google Inc.

Microsoft®, Windows®, Windows® XP a Windows Vista® jsou registrované ochranné známky společnosti Microsoft Corporation v USA.

UNIX® UNIX® je registrovaná ochranná známka společnosti The Open Group.

# Obsah

<b>1 Přehled tiskárny .....</b>	<b>1</b>
Varovné ikony .....	1
Nebezpečí zasažení elektrickým proudem .....	2
Licence Open source .....	3
Pohledy na tiskárnu .....	4
Pohled na tiskárnu zepředu .....	4
Pohled na tiskárnu zezadu .....	5
Zobrazení dvouřádkového ovládacího panelu (modely nw a dn) .....	5
Náhled ovládacího panelu s dotykovým displejem (model dw) .....	7
Používání ovládacího panelu s dotykovým displejem .....	8
Nastavení hardwaru tiskárny a instalace softwaru .....	9
Technické parametry tiskárny .....	10
Technické údaje .....	10
Podporované operační systémy .....	11
Řešení mobilního tisku .....	12
Rozměry tiskárny .....	13
Spotřeba energie, elektrické specifikace a zvukové emise .....	15
Rozsah provozního prostředí .....	15
<b>2 Zásobníky papíru .....</b>	<b>17</b>
Úvod .....	17
Vložení papíru do zásobníku 1 .....	18
Úvod .....	18
Vložení papíru do zásobníku 1 (víceúčelový zásobník) .....	18
Zásobník 1 – orientace papíru .....	20
Vložení papíru do zásobníku 2 .....	22
Úvod .....	22
Vložení papíru do zásobníku 2 .....	22
Zásobník 2 – orientace papíru .....	24
Vložení papíru do zásobníku 3 .....	26
Úvod .....	26
Vložení papíru do zásobníku 3 (volitelný) .....	26

Zásobník 3 – orientace papíru .....	28
Vkládání a tisk obálek .....	30
Úvod .....	30
Tisk obálek .....	30
Orientace obálky .....	30

### 3 Spotřební materiál, příslušenství a díly ..... 33

Objednávka spotřebního materiálu, příslušenství a dílů .....	34
Objednávání .....	34
Spotřební materiál a příslušenství .....	34
Díly pro samoobslužnou opravu zákazníkem .....	36
Dynamické zabezpečení .....	36
Konfigurace nastavení spotřebního materiálu pro ochranu tonerových kazet HP .....	38
Úvod .....	38
Povolení nebo zakázání funkce Zásady kontroly původu kazet .....	39
Použití ovládacího panelu tiskárny k povolení zásady kontroly původu kazet .....	39
Použití ovládacího panelu tiskárny k zákazu zásady kontroly původu kazet .....	39
Použití integrovaného webového serveru HP (EWS) k povolení funkce Zásady kontroly původu kazet .....	40
Použití integrovaného webového serveru HP (EWS) k zákazu funkce Zásady kontroly původu kazet .....	40
Řešení potíží s chybovými zprávami zásady kontroly původu kazet na ovládacím panelu .....	41
Povolení nebo zakázání funkce ochrany kazet .....	42
Použití ovládacího panelu tiskárny k povolení funkce ochrany kazet .....	42
Použití ovládacího panelu tiskárny k zákazu funkce ochrany kazet .....	42
Použití integrovaného webového serveru HP (EWS) k povolení funkce ochrany kazet ....	43
Použití integrovaného webového serveru HP (EWS) k zákazu funkce ochrany kazet .....	44
Řešení potíží s chybovými zprávami ochrany kazet na ovládacím panelu .....	44
Výměna tonerových kazet .....	46
Informace o tonerové kazetě .....	46
Vyjmutí a vložení tonerových kazet zpět .....	48

### 4 Tisk ..... 53

Tiskové úlohy (Windows) .....	54
Tisk (Windows) .....	54
Automatický tisk na obě strany (Windows) .....	54
Ruční oboustranný tisk (Windows) .....	55
Tisk více stránek na list (Windows) .....	55
Výběr typu papíru (Windows) .....	56
Další tiskové úlohy .....	56

Tiskové úlohy (macOS) .....	57
Postup tisku (systém macOS) .....	57
Automatický oboustranný tisk (macOS) .....	57
Ruční oboustranný tisk (macOS) .....	58
Tisk více stránek na list (macOS) .....	58
Výběr typu papíru (macOS) .....	58
Další tiskové úlohy .....	59
Uložení tiskových úloh v tiskárně pro pozdější nebo osobní tisk .....	60
Úvod .....	60
Než začnete .....	60
Nastavení ukládání úloh .....	60
Zakázání nebo povolení funkce ukládání úloh .....	61
Vytvoření uložené úlohy (Windows) .....	62
Vytvoření uložené úlohy (macOS) .....	63
Tisk uložené úlohy .....	64
Odstranění uložené úlohy .....	65
Odstranění úlohy, která je uložena v tiskárně .....	65
Informace odesílané do tiskárny pro účely evidence úloh .....	65
Mobilní tisk .....	66
Úvod .....	66
Tisk pomocí funkce Wi-Fi Direct (pouze bezdrátové modely) .....	67
Zapnutí funkce Wi-Fi Direct .....	67
Změna názvu Wi-Fi Direct tiskárny .....	69
Krok 1: Spuštění integrovaného webového serveru HP .....	69
Krok 2: Změna názvu Wi-Fi Direct .....	69
HP ePrint prostřednictvím e-mailu (dotykový ovládací panel) .....	69
HP ePrint prostřednictvím e-mailu (Zřádkový ovládací panel s displejem LCD) .....	70
AirPrint .....	71
Tisk integrovaný do systému Android .....	71
Tisk z jednotky USB flash (pouze dotykový ovládací panel) .....	72
Úvod .....	72
Tisk dokumentů z jednotky USB .....	72
<b>5 Správa tiskárny .....</b>	<b>73</b>
Použití aplikací webových služeb HP (pouze modely s dotykovou obrazovkou) .....	73
Změna typu připojení tiskárny (Windows) .....	74
Pokročilá konfigurace prostřednictvím integrovaného webového serveru HP a Domovské stránky tiskárny (EWS) .....	75
Způsob 1: Spuštění integrovaného webového serveru HP (EWS) ze softwaru .....	75
Způsob 2: Spuštění integrovaného webového serveru HP (EWS) z webového prohlížeče .....	75
Konfigurace nastavení sítě IP .....	79

Úvod .....	79
Zřeknutí se záruk při sdílení tiskárny .....	79
Zobrazení nebo změna nastavení sítě .....	79
Přejmenování tiskárny v síti .....	80
Ruční konfigurace parametrů TCP/IP IPv4 pomocí ovládacího panelu .....	80
Nastavení rychlosti připojení a duplexu .....	81
Funkce zabezpečení tiskárny .....	83
Úvod .....	83
Přiřazení nebo změna systémového hesla pomocí integrovaného webového serveru .....	83
Nastavení úspory energie .....	84
Úvod .....	84
Tisk v režimu EconoMode .....	84
Nastavení režimu spánku / prodleva režimu spánku (min.) .....	84
Nastavení režimu vypnutí / vypnutí po spánku (hod.) .....	85
Nastavení Zakázat vypnutí .....	85
HP Web Jetadmin .....	86
Aktualizace firmwaru .....	87
První metoda: Aktualizace firmwaru z ovládacího panelu .....	87
Způsob 2: Aktualizace firmwaru pomocí nástroje pro aktualizaci tiskárny HP .....	88
<b>6 Řešení problémů .....</b>	<b>89</b>
Zákaznická podpora .....	89
Obnovení výchozích nastavení z výroby .....	90
Systém nápovědy na ovládacím panelu .....	90
Na ovládacím panelu tiskárny se zobrazí zpráva „Dochází kazeta“ nebo „Kazeta je téměř prázdná“ .....	92
Změna nastavení „Téměř prázdná“ .....	93
Změna nastavení Velmi nízké na ovládacím panelu .....	93
Objednání spotřebního materiálu .....	93
Tiskárna nepodává papír nebo dochází k chybám .....	95
Úvod .....	95
Tiskárna nepodává papír .....	95
Tiskárna podává více listů papíru .....	98
Odstranění uvíznutého papíru .....	100
Místa uvíznutí papíru .....	100
Dochází k častému nebo opakujícímu se uvíznutí papíru? .....	100
Odstranění uvíznutého papíru v zásobníku 1 – 13.02 .....	102
Odstranění uvíznutého papíru v zásobníku 2 – 13.03 .....	104
Odstranění uvíznutého papíru ve výstupní přihrádce – 13.10, 13.11, 13.13 .....	106
Odstranění uvíznutého papíru v duplexní jednotce (pouze modely dn a dw) – 13.14, 13.15 .....	106
Odstranění uvíznutého papíru z oblasti zadních dvířek a fixační jednotky (pouze model nw) – 13.08, 13.09 .....	107



Řešení problémů s kvalitou tisku .....	109
Úvod .....	109
Řešení potíží s kvalitou tisku .....	110
Aktualizace firmwaru tiskárny .....	110
Tisk pomocí jiného programu .....	110
Kontrola nastavení typu papíru pro tiskovou úlohu .....	111
Kontrola nastavení typu papíru na tiskárně .....	111
Kontrola nastavení typu papíru (Windows) .....	111
Kontrola nastavení typu papíru (macOS) .....	111
Kontrola stavu tonerové kazety .....	112
Krok 1: Tisk stránky stavu spotřebního materiálu .....	112
Krok 2: Kontrola stavu spotřebního materiálu .....	112
Tisk čisticí stránky .....	113
Vizuálně zkontrolujte tonerové kazety .....	113
Kontrola papíru a tiskového prostředí .....	114
Krok 1: Použití papíru odpovídajícího specifikacím společnosti HP .....	114
Krok 2: Kontrola prostředí .....	114
Krok 3: Nastavení zarovnání jednotlivých zásobníků papíru .....	114
Vyzkoušení odlišného ovladače tisku .....	115
Řešení problémů s kvalitou barev .....	116
Kalibrace tiskárny pro vyrovnání barev .....	116
Úprava nastavení barev (Windows) .....	116
Tisk a interpretace stránky kvality tisku .....	116
Kontrola nastavení režimu EconoMode .....	117
Úprava hustoty tisku .....	118
Řešení vad obrazu .....	119
Řešení potíží s kabelovou sítí .....	128
Úvod .....	128
Špatné fyzické připojení .....	128
Počítač nekomunikuje s tiskárnou .....	128
Tiskárna používá nesprávný odkaz a nastavení duplexní sítě .....	129
Nové softwarové aplikace mohou způsobovat problémy s kompatibilitou .....	129
Počítač nebo pracovní stanice mohou být nesprávně nastaveny .....	129
Tiskárna je zakázána nebo jsou ostatní nastavení sítě nesprávná .....	129
Řešení potíží s bezdrátovou sítí .....	130
Úvod .....	130
Kontrolní seznam bezdrátové konektivity .....	130
Tiskárna po dokončení bezdrátové konfigurace netiskne .....	131
Tiskárna netiskne a počítač má nainstalovanou bránu firewall třetí strany .....	131
Bezdrátové připojení po přesunutí bezdrátového směrovače nebo tiskárny nefunguje .....	131
K bezdrátové tiskárně nelze připojit více počítačů .....	132

Bezdrátová tiskárna přestává při připojení k síti VPN komunikovat .....	132
Síť není uvedena v seznamu bezdrátových sítí .....	132
Bezdrátová síť nefunguje .....	132
Provedení diagnostického testu bezdrátové sítě .....	133
Redukce rušení v bezdrátové síti .....	133

<b>Rejstřík .....</b>	<b>135</b>
-----------------------	------------

---

# 1 Přehled tiskárny

Zjištění umístění funkcí na tiskárně, fyzické a technické specifikace tiskárny a umístění informací o nastavení.

- [Varovné ikony](#)
- [Nebezpečí zasažení elektrickým proudem](#)
- [Licence Open source](#)
- [Pohledy na tiskárnu](#)
- [Nastavení hardwaru tiskárny a instalace softwaru](#)
- [Technické parametry tiskárny](#)

Další informace:

Podpůrné video naleznete na [www.hp.com/videos/LaserJet](http://www.hp.com/videos/LaserJet).

Následující informace jsou platné v okamžiku vydání dokumentu. Aktuální informace naleznete na domovské stránce podpory pro vaši tiskárnu: [www.hp.com/support/colorljM454](http://www.hp.com/support/colorljM454).

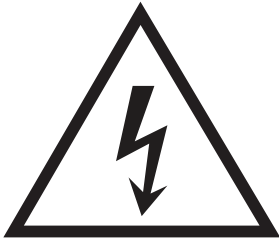
Kompletní podpora společnosti HP pro tiskárnu zahrnuje následující informace:

- Instalace a konfigurace
- Osvojování a používání
- Řešení problémů
- Stažení aktualizací softwaru a firmwaru
- Účast ve fórech podpory
- Vyhledání informací o záruce a předpisech

## Varovné ikony

Pokud na tiskárně HP uvidíte varovnou ikonu, jak je uvedeno v definicích ikon, buďte opatrní.

- Upozornění: Úraz elektrickým proudem



- Upozornění: Horký povrch



- Upozornění: Udržujte části těla mimo dosah pohyblivých částí



- Upozornění: V blízkosti jsou ostré hrany



- Upozornění



## Nebezpečí zasažení elektrickým proudem

Přečtěte si tyto důležité bezpečnostní informace.

- Přečtěte si a pochopte tato prohlášení o bezpečnosti, aby nehrozilo zasažení elektrickým proudem.
- Při použití tohoto produktu vždy postupujte podle základních bezpečnostních opatření, abyste snížili riziko zranění v důsledku požáru nebo elektrického výboje.
- Je třeba, abyste si přečetli všechny pokyny v uživatelské příručce a porozuměli jim.
- Řiďte se všemi upozorněními a pokyny vyznačenými na produktu.
- Produkt lze zapojit jedině do uzemněné elektrické zásuvky, která slouží jako zdroj napájení. Pokud nevíte, zda je zásuvka uzemněná, požádejte o radu odborného elektrikáře.
- Nedotýkejte se kontaktů v žádných zásuvkách, které produkt obsahuje. Poškozené kabely ihned vyměňte.
- Před čištěním tento produkt vypojte ze zásuvek ve zdi.
- Tento produkt neinstalujte ani nepoužívejte v blízkosti vody nebo v případě, že jste mokří.
- Produkt nainstalujte pevně na stabilní povrch.
- Produkt nainstalujte na chráněném místě tak, aby nikdo nemohl šlápnout na napájecí kabel nebo o něj zakopnout.

## Licence Open source

Informace o softwaru open source použitém v této tiskárně najdete na stránce [www.hp.com/software/opensource](http://www.hp.com/software/opensource).

## Pohledy na tiskárnu

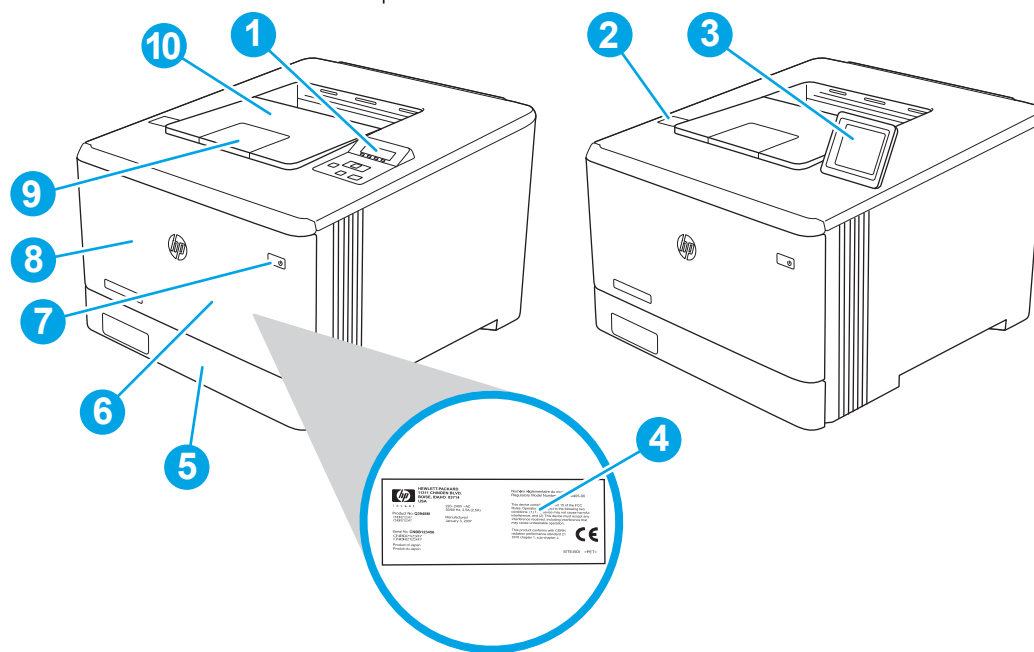
Popis jednotlivých částí tiskárny a tlačítek na ovládacím panelu.

- [Pohled na tiskárnu zepředu](#)
- [Pohled na tiskárnu zezadu](#)
- [Zobrazení dvouřádkového ovládacího panelu \(modely nw a dn\)](#)
- [Náhled ovládacího panelu s dotykovým displejem \(model dw\)](#)

### Pohled na tiskárnu zepředu

Popis částí na přední straně tiskárny.

Obrázek 1-1 Pohled na tiskárnu zepředu

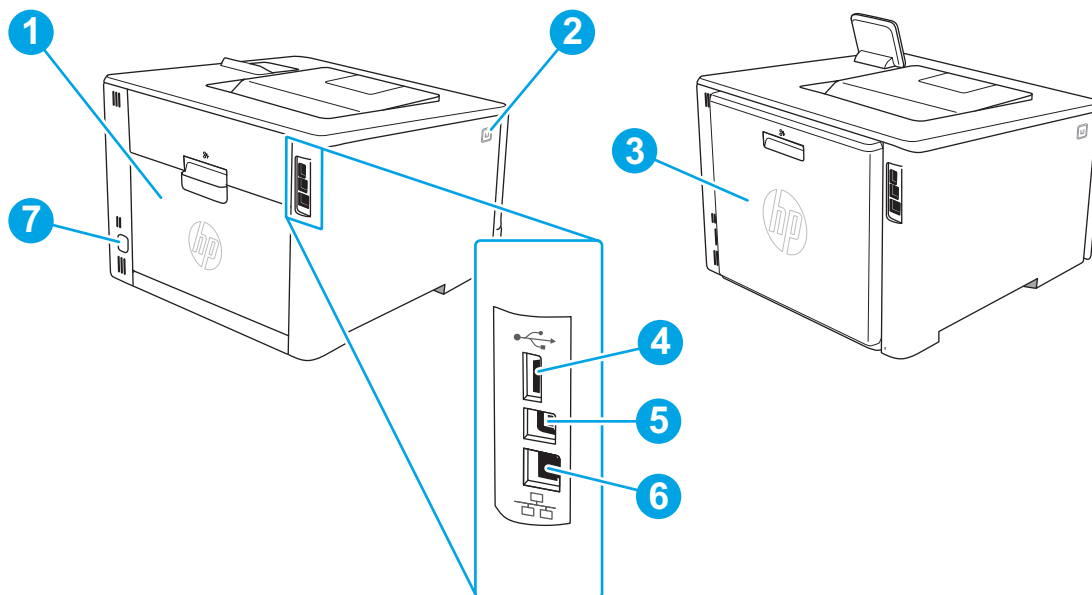


Číslo	Popis
1	Dvouřádkový ovládací panel (modely nw a dn)
2	Port USB pro přímé použití (pouze model dw, pro tisk bez použití počítače)
3	Dotykový ovládací panel (model dw, možnost vyklopit pro pohodlnější použití)
4	Regulační štítek (na vnitřní straně předních dvírek)
5	Zásobník 2
6	Zásobník 1
7	Tlačítko zapnout/vypnout
8	Přední dvířka (umožňují přístup k tonerovým kazetám)
9	Nástavec výstupní přihrádky
10	Výstupní přihrádka

## Pohled na tiskárnu zezadu

Popis částí na zadní straně tiskárny.

Obrázek 1-2 Pohled na tiskárnu zezadu

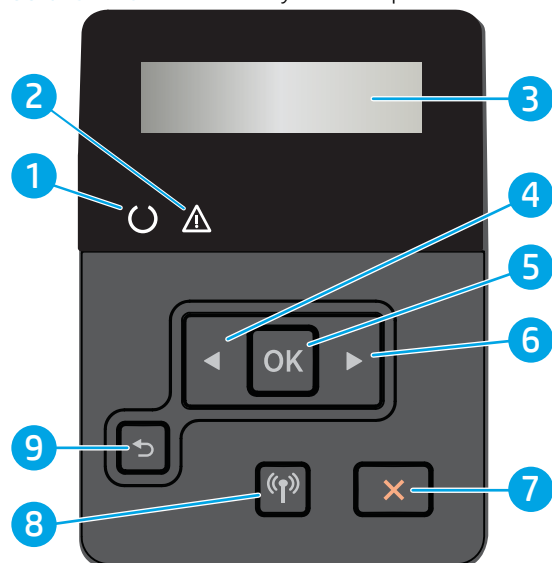


Číslo	Popis
1	Zadní dvířka (pouze model nw, přístup pro odstraňování uvíznutých médií)
2	Západka čelních dvířek
3	Jednotka pro oboustranný tisk (pouze modely dn a dw)
4	Port USB pro ukládání úloh
5	Port USB pro přímé připojení k počítači
6	Port sítě Ethernet
7	Přípojka pro napájení

## Zobrazení dvouřádkového ovládacího panelu (modely nw a dn)

Popis tlačítek a kontrolky na 2řádkovém ovládacím panelu tiskárny.

Obrázek 1-3 Dvouřádkový ovládací panel



Číslo	Položka	Popis
1	Kontrolka Připraveno (zelená)	Tato kontrolka svítí, když je tiskárna připravena k tisku. Když tiskárna přijímá data, kontrolka bliká.
2	Kontrolka Pozor (žlutá)	Tato kontrolka bliká, když tiskárna vyžaduje pozornost uživatele.
3	Displej ovládacího panelu	Na této obrazovce jsou zobrazeny nabídky a informace o tiskárně.
4	Tlačítko šipka vlevo ◀	Pomocí tohoto tlačítka lze procházet nabídky nebo snížit hodnotu zobrazenou na displeji.
5	Tlačítko OK	Stisknutím tlačítka <b>OK</b> lze provádět následující akce: <ul style="list-style-type: none"> <li>• otevření nabídek ovládacího panelu,</li> <li>• otevření podnabídky zobrazené na displeji ovládacího panelu,</li> <li>• výběr položky nabídky,</li> <li>• odstranění některých chyb,</li> <li>• Spuštění tiskové úlohy jako odpověď na výzvu na ovládacím panelu (např. pokud se na displeji ovládacího panelu zobrazí zpráva <b>Pokračujte stisknutím tlačítka OK</b>).</li> </ul>
6	Tlačítko šipka vpravo ▶	Pomocí tohoto tlačítka lze procházet nabídky nebo zvýšit hodnotu zobrazenou na displeji.
7	Tlačítko Zrušit ✕	Stisknutím tohoto tlačítka zrušíte tiskovou úlohu nebo zavřete nabídky ovládacího panelu.
8	Tlačítko bezdrátové připojení (pouze bezdrátové modely)	Pomocí tohoto tlačítka přejdete do nabídky Bezdrátová síť.
9	Tlačítko šipka zpět ↶	Toto tlačítko slouží k provádění následujících akcí: <ul style="list-style-type: none"> <li>• ukončení nabídek ovládacího panelu,</li> <li>• přechod zpět k předchozí nabídce v seznamu podnabídek,</li> <li>• přechod zpět k předchozí položce nabídky v seznamu podnabídek (bez uložení změn položky nabídky).</li> </ul>




## Náhled ovládacího panelu s dotykovým displejem (model dw)


Popis tlačítek a funkcí na dotykovém ovládacím panelu.

- [Používání ovládacího panelu s dotykovým displejem](#)

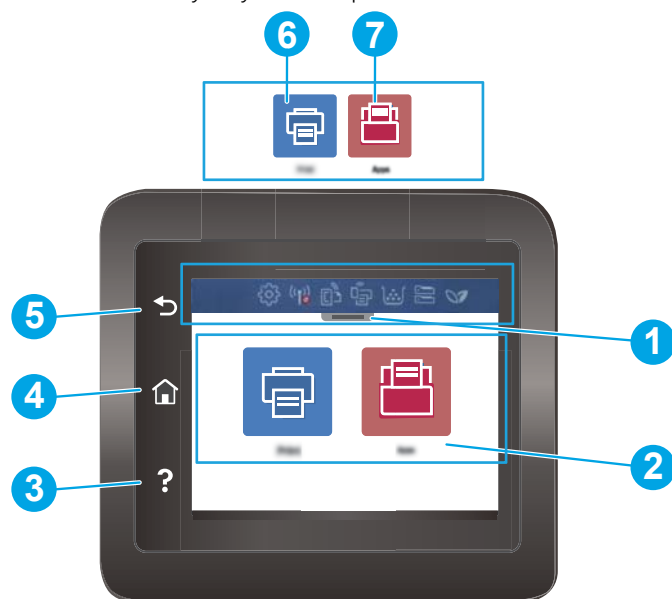
Domovská obrazovka nabízí přístup k funkcím tiskárny a indikuje její aktuální stav.



Na hlavní obrazovku se můžete kdykoli vrátit stisknutím tlačítka Domů na levé straně ovládacího panelu tiskárny.


 **POZNÁMKA:** Další informace o funkcích ovládacího panelu tiskárny naleznete na domovské stránce podpory pro vaši tiskárnu: [www.hp.com/support/colorljM454](http://www.hp.com/support/colorljM454).

 **POZNÁMKA:** Funkce zobrazené na domovské obrazovce se mohou lišit podle konfigurace tiskárny.

Obrázek 1-4 Dotykový ovládací panel










Číslo	Položka	Popis
1	Ikony na displeji ovládacího panelu hlavní obrazovky	Viz následující popis ikon v tabulce. Stáhnutím karty dolů otevřete nabídku <a href="#">Úlohy</a> .
2	Barevný dotykový displej	Umožňuje přístup k nabídkám, animacím nápovědy a informacím o tiskárně.
3	Tlačítko Nápověda	Poskytuje přístup k systému nápovědy ovládacího panelu.
4	Tlačítko Domů	Poskytuje přístup na hlavní obrazovku.
5	Tlačítko Zpět	Návrat na předchozí obrazovku.
6		Ikona <a href="#">tisku</a> : Klepnutím na tuto ikonu otevřete nabídky <a href="#">tisku</a> .
7		Ikona <a href="#">Aplikace</a> : Klepnutím na tuto ikonu otevřete nabídku <a href="#">Aplikace</a> umožňující tisk přímo z vybraných webových aplikací.

 **POZNÁMKA:** I když ovládací panel není vybaven standardním tlačítkem **Zrušit**, v průběhu mnohých úkonů tiskárny se na dotykovém displeji tlačítko **Zrušit** zobrazuje. To uživatelům umožňuje probíhající operaci přerušit dříve, než ji tiskárna dokončí.

## Ikony na displeji ovládacího panelu hlavní obrazovky


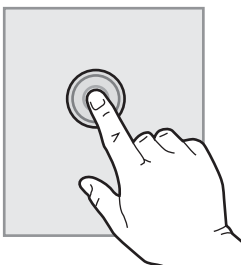
Tabulka 1-1 Ikony na hlavní obrazovce

Ikona	Účel
	Ikona <b>Nastavení</b> : Otevře nabídku <b>Nastavení</b> , ve které můžete změnit předvolby a provádět funkce údržby.
	Ikona <b>bezdrátové sítě</b> : Otevře nabídku <b>Souhrn bezdrátové sítě</b> , kde můžete zkontrolovat stav bezdrátové sítě a změnit její nastavení. Můžete vytisknout protokol bezdrátového testu, který pomáhá s diagnostikou problémů s připojením k síti.
	Ikona <b>HP ePrint</b> : Otevře nabídku <b>Shrnutí webových služeb</b> umožňující kontrolu údajů o stavu funkce ePrint, změnu nastavení funkce ePrint nebo tisk stránky s informacemi.
	Ikona funkce <b>Wi-Fi Direct</b> : Otevře nabídku <b>Wi-Fi Direct</b> , kde lze zapnout nebo vypnout funkci Wi-Fi Direct a zobrazit název a heslo Wi-Fi Direct.
	Ikona <b>kazety</b> : Otevře obrazovku s informacemi o kazetě, kde je možné zobrazit odhadovaný stav a počet zbývajících stránek podle množství toneru v kazetě.
	Ikona <b>Nastavení papíru</b> : Otevře nabídku nastavení papíru, kde můžete nastavit výchozí formát a typ papíru pro zásobníky papíru.
	<b>Ikona ECO</b> : Umožňuje konfigurovat některé ekologické funkce tiskárny.

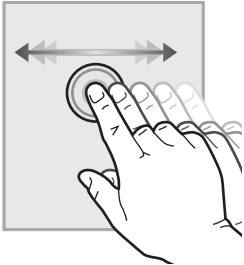
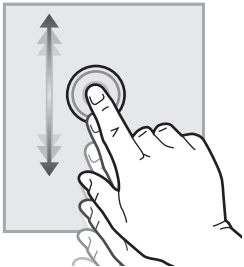
## Používání ovládacího panelu s dotykovým displejem

Ovládací panel tiskárny s dotykovým displejem můžete používat následujícími způsoby.

Tabulka 1-2 Používání ovládacího panelu s dotykovým displejem

Akce	Popis	Příklad
Dotyk (stisknutí)	Pro výběr položky nebo otevření nabídky klepněte na displeji na příslušnou položku. Při procházení nabídkami můžete krátkým klepnutím na displej zastavit posouvání.	Klepnutím na ikonu <b>Nastavení</b>  otevřete nabídku <b>Nastavení</b> .
		

Tabulka 1-2 Používání ovládacího panelu s dotykovým displejem (pokračování)

Akce	Popis	Příklad
<b>Potáhnutí prstem</b>	Dotkněte se displeje a poté vodorovným pohybem prstu posouvejte obrazovku do strany.	K dalším možnostem nabídky se dostanete potáhnutím prstu po domovské obrazovce.
		
<b>Posouvání</b>	Dotkněte se displeje a poté svislým pohybem prstu posouvejte obrazovku nahoru a dolů. Při procházení nabídkami můžete zastavit posouvání krátkým klepnutím na displej.	Procházejte nabídku <a href="#">Nastavení</a> .
		

## Nastavení hardwaru tiskárny a instalace softwaru

Základní pokyny pro nastavení naleznete v průvodci instalací hardwaru dodávaném s tiskárnou. Další pokyny naleznete na webu společnosti HP v sekci podpory.


Na adrese [www.hp.com/support/colorljM454](http://www.hp.com/support/colorljM454) získáte kompletní podporu společnosti HP pro tiskárnu, která zahrnuje následující informace:

- Instalace a konfigurace
- Osvojování a používání
- Řešení problémů
- Stažení aktualizací softwaru a firmwaru
- Účast ve fórech podpory
- Vyhledání informací o záruce a předpisech
- Vyhledání pokynů k používání nástroje Přidat tiskárnu společnosti Microsoft

# Technické parametry tiskárny

Zkontrolujte technické parametry hardwaru, softwaru a prostředí tiskárny.

- [Technické údaje](#)
- [Podporované operační systémy](#)
- [Řešení mobilního tisku](#)
- [Rozměry tiskárny](#)
- [Spotřeba energie, elektrické specifikace a zvukové emise](#)
- [Rozsah provozního prostředí](#)

 **DŮLEŽITÉ:** Následující specifikace jsou platné v okamžiku vydání, podléhají však změnám. Aktuální informace naleznete na domovské stránce podpory pro vaši tiskárnu: [www.hp.com/support/colorljM454](http://www.hp.com/support/colorljM454).

## Technické údaje

Zkontrolujte technické specifikace tiskárny.

Aktuální informace viz [www.hp.com/support/colorljM454](http://www.hp.com/support/colorljM454).

Tabulka 1-3 Technické údaje

Název modelu		M454nw	M454dn	M454dw
Číslo produktu		W1Y43A	W1Y44A	W1Y45A
Manipulace s papírem	Zásobník 1 (kapacita 50 listů)	Zahrnuto	Zahrnuto	Zahrnuto
Manipulace s papírem	Zásobník 2 (kapacita 250 listů)	Zahrnuto	Zahrnuto	Zahrnuto
Manipulace s papírem	Volitelný zásobník na 550 listů	Volitelně	Volitelně	Volitelně
Manipulace s papírem	Automatický oboustranný tisk	Není dostupné	Zahrnuto	Zahrnuto
Připojení	Připojení Ethernet LAN 10/100/1000 s protokolem IPv4 a IPv6	Zahrnuto	Zahrnuto	Zahrnuto
Připojení	Vysokorychlostní rozhraní USB 2.0	Zahrnuto	Zahrnuto	Zahrnuto
Připojení	USB port pro přímé použití	Není dostupné	Není dostupné	Zahrnuto
Připojení	Tiskový server pro bezdrátové připojení	Zahrnuto	Není dostupné	Zahrnuto
Připojení	Bluetooth Low Energy (BLE)	Zahrnuto	Není dostupné	Zahrnuto
Připojení	Funkce Wi-Fi Direct pro tisk z mobilních zařízení	Zahrnuto	Není dostupné	Zahrnuto
Displej a zadávání na ovládacím panelu	Dvouřádkový ovládací panel	Zahrnuto	Zahrnuto	Není dostupné
Displej a zadávání na ovládacím panelu	Barevný dotykový ovládací panel	Není dostupné	Není dostupné	Zahrnuto
Tisk	Tisk až 27 stránek za minutu (str./min) na papír formátu A4 a 28 str./min na papír formátu Letter	Zahrnuto	Zahrnuto	Zahrnuto

**Tabulka 1-3** Technické údaje (pokračování)

Název modelu		M454nw	M454dn	M454dw
Číslo produktu		W1Y43A	W1Y44A	W1Y45A
Tisk	Přímý tisk z portu USB (není vyžadován počítač)	Není dostupné	Není dostupné	Zahrnuto
Tisk	Ukládání úloh a soukromý tisk (Vyžaduje 16 GB nebo více volného místa na jednotce USB flash.)	Zahrnuto	Zahrnuto	Zahrnuto

## Podporované operační systémy

Následující informace platí pro tiskové ovladače Windows a HP pro macOS daných tiskáren a pro instalační software.

**Windows:** Pokud z instalačního souboru spustíte instalaci plné verze softwaru, nainstaluje se v závislosti na používané verzi systému Windows ovladač tiskárny V3 nebo V4 PCL 6 spolu s dalším, volitelným softwarem. Další informace naleznete v instalační příručce softwaru.

**macOS:** Počítače Mac a mobilní zařízení Apple jsou u této tiskárny podporovány. Stáhněte si aplikaci HP Easy Start ze stránky [123.hp.com/laserjet](http://123.hp.com/laserjet) nebo ze stránky Podpora tiskárny a poté pomocí aplikace HP Easy Start nainstalujte tiskový ovladač HP. Software HP Easy Start není součástí instalačního softwaru HP.

1. Přejděte na stránku [123.hp.com/laserjet](http://123.hp.com/laserjet).
2. Při stahování aplikace HP Easy Start postupujte podle uvedených kroků.

**Linux:** Informace a tiskové ovladače pro systém Linux najdete na stránce [www.hp.com/go/linuxprinting](http://www.hp.com/go/linuxprinting).

**UNIX:** Informace a tiskové ovladače pro operační systém UNIX najdete na stránce [www.hp.com/go/unixmodelscripts](http://www.hp.com/go/unixmodelscripts).


**Tabulka 1-4** Podporované operační systémy a ovladače tiskárny


Operační systém	Tiskový ovladač nainstalován (pomocí softwaru z webové stránky)
Windows 7, 32bitová a 64bitová verze	Tiskový ovladač HP PCL 6 (V3) dané tiskárny je v tomto operačním systému instalován jako součást instalace softwaru.
Windows 8, 32bitová a 64bitová verze	Tiskový ovladač HP PCL 6 (V3) dané tiskárny je v tomto operačním systému instalován jako součást instalace softwaru. <sup>1</sup>
Windows 8.1, 32bitová a 64bitová verze	Tiskový ovladač HP PCL-6 (V4) dané tiskárny je v tomto operačním systému instalován jako součást instalace softwaru. <sup>2</sup>
Windows 10, 32bitová a 64bitová verze	Tiskový ovladač HP PCL-6 (V4) dané tiskárny je v tomto operačním systému instalován jako součást instalace softwaru.
Windows Server 2008 R2, 64bitová verze	Tiskový ovladač HP PCL 6 (V3) dané tiskárny je k dispozici ke stažení na webovém serveru podpory tiskárny. Ovladač stáhněte a poté nainstalujte pomocí nástroje Přidat tiskárnu společnosti Microsoft. <sup>3</sup>
Windows Server 2008 R2, SP1, 64bitová verze	Tiskový ovladač HP PCL 6 (V3) dané tiskárny je k dispozici ke stažení na webovém serveru podpory tiskárny. Ovladač stáhněte a poté nainstalujte pomocí nástroje Přidat tiskárnu společnosti Microsoft.

**Tabulka 1-4 Podporované operační systémy a ovladače tiskárny (pokračování)**

Operační systém	Tiskový ovladač nainstalován (pomocí softwaru z webové stránky)
Windows Server 2012	Tiskový ovladač HP PCL 6 (V3) dané tiskárny je k dispozici ke stažení na webovém serveru podpory tiskárny. Ovladač stáhněte a poté nainstalujte pomocí nástroje Přidat tiskárnu společnosti Microsoft.
Windows Server 2012 R2	Tiskový ovladač HP PCL 6 (V3) dané tiskárny je k dispozici ke stažení na webovém serveru podpory tiskárny. Ovladač stáhněte a poté nainstalujte pomocí nástroje Přidat tiskárnu společnosti Microsoft.
Windows Server 2016, 64bitová verze	Tiskový ovladač HP PCL 6 (V3) dané tiskárny je k dispozici ke stažení na webovém serveru podpory tiskárny. Ovladač stáhněte a poté nainstalujte pomocí nástroje Přidat tiskárnu společnosti Microsoft.
macOS Sierra 10.12, macOS High Sierra 10.13, macOS Mojave 10.14	Chcete-li instalovat tiskový ovladač, stáhněte si software HP Easy Start z webu <a href="http://123.hp.com/laserjet">123.hp.com/laserjet</a> . Při instalaci softwaru tiskárny a tiskového ovladače postupujte podle uvedených kroků.

- <sup>1</sup> Podpora pro systém Windows 8 RT je poskytována prostřednictvím 32bitové verze ovladače Microsoft IN OS verze 4.
- <sup>2</sup> Podpora pro systém Windows 8.1 RT je poskytována prostřednictvím 32bitové verze ovladače Microsoft IN OS verze 4.
- <sup>3</sup> Společnost Microsoft ukončila hlavní podporu systému Windows Server 2008 v lednu 2015. Společnost HP se bude nadále snažit o maximální podporu systému Windows Server 2008, u kterého byla oficiálně ukončena podpora.

 **POZNÁMKA:** Aktuální seznam podporovaných operačních systémů je uveden na adrese [www.hp.com/support/colorljM454](http://www.hp.com/support/colorljM454), kde také naleznete kompletní nápovědu společnosti HP k tiskárně.

 **POZNÁMKA:** Podrobnosti o podpoře klientských a serverových operačních systémů a ovladačů HP UPD PCL6 a UPD PS pro tuto tiskárnu najdete na adrese [www.hp.com/go/upd](http://www.hp.com/go/upd) po kliknutí na položku [Specifikace](#).

**Tabulka 1-5 Minimální požadavky na systém**

Windows 7, 8, 8.1, 10	macOS Sierra v10.12, macOS High Sierra v10.13, macOS Mojave v10.14	Mobilní zařízení, iOS, Android
<ul style="list-style-type: none"> <li>• 32bitová nebo 64bitová</li> <li>• 2 GB dostupného místa na pevném disku</li> <li>• Microsoft Internet Explorer</li> <li>• Internetové připojení</li> <li>• USB port</li> </ul>	<ul style="list-style-type: none"> <li>• 2 GB dostupného místa na pevném disku</li> <li>• Internetové připojení</li> </ul>	<p>Připojení směrovače není nutné</p> <p><a href="http://www.hp.com/go/mobileprinting">www.hp.com/go/mobileprinting</a></p>

## Řešení mobilního tisku

Společnost HP nabízí řadu řešení pro mobilní tisk a tisk pomocí softwaru ePrint s cílem zajistit snadný tisk na tiskárnách HP z notebooku, tabletu, chytrého telefonu nebo jiného mobilního zařízení.

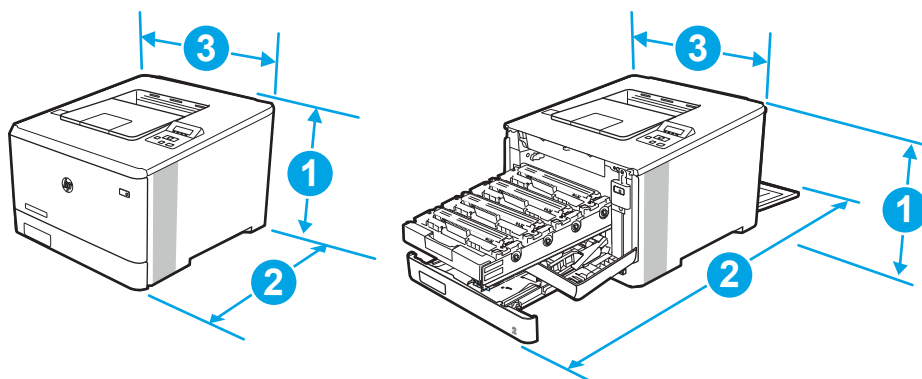
Na adrese [www.hp.com/go/MobilePrinting](http://www.hp.com/go/MobilePrinting) si prohlédněte celý seznam a co nejlépe se podle něj rozhodněte.

- Bluetooth Low Energy
- Funkce HP ePrint prostřednictvím e-mailu (vyžaduje povolení Webových služeb HP a registraci tiskárny ve službě HP Connected)
- Aplikace ePrint Enterprise (podporovaná u všech tiskáren se softwarem ePrint Enterprise Server)

- Aplikace HP Smart pro zařízení se systémem iOS a Android
- Aplikace HP ePrint (k dispozici pro Blackberry)
- Tisk Google Cloud Print
- AirPrint
- Tisk ze zařízení Android
- HP Roam

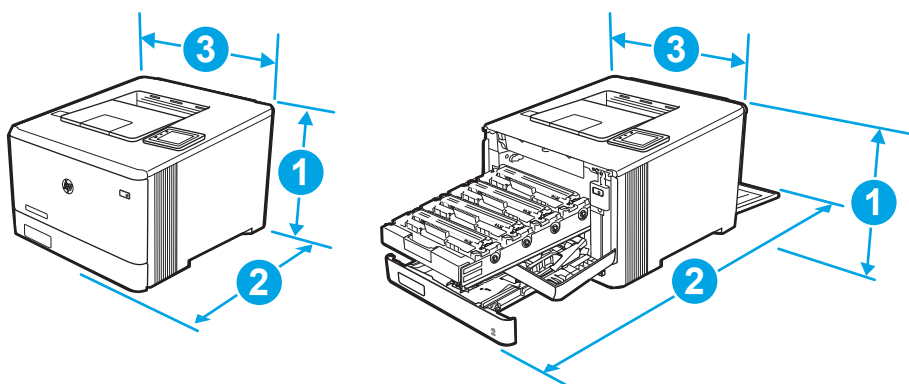
## Rozměry tiskárny

Zkontrolujte, zda je prostředí tiskárny dostatečně velké pro danou tiskárnu.



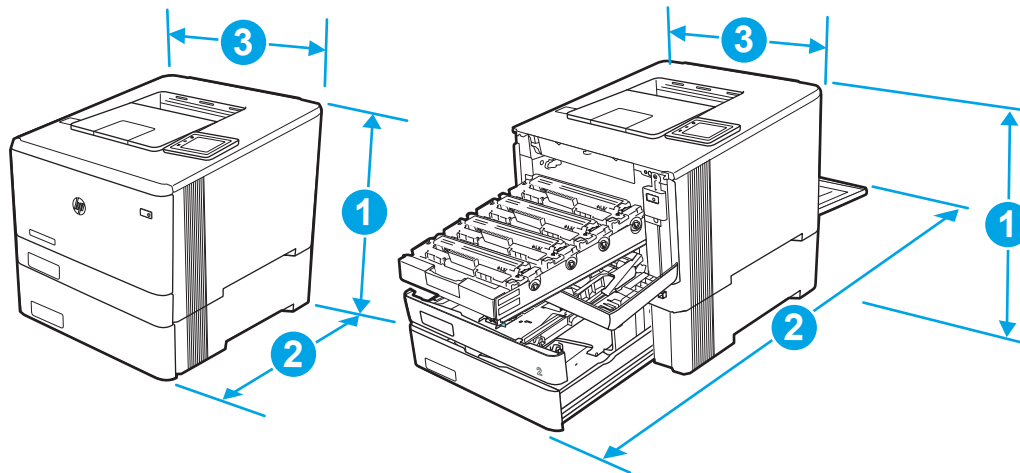
Tabulka 1-6 Rozměry modelu M454nw

Měření	Tiskárna zcela zavřená	Tiskárna zcela otevřená
1 – Výška	295,7 mm	295,7 mm
2 – Hloubka	459 mm	1025 mm
3 – Šířka	413,6 mm	413,6 mm
Hmotnost (včetně kazet)	17,5 kg	17,5 kg



**Tabulka 1-7** Rozměry modelů M454dn a 454dw

Měření	Tiskárna zcela zavřená	Tiskárna zcela otevřená
1 – Výška	295,7 mm	295,7 mm (model dn) 339,6 mm (model dw)
2 – Hloubka	472 mm	1124,4 mm
3 – Šířka	413,6 mm	413,6 mm
Hmotnost (včetně kazet)	18,9 kg	18,9 kg



**Tabulka 1-8** Rozměry pro modely s volitelným zásobníkem 3

Měření	Tiskárna zcela zavřená	Tiskárna zcela otevřená
1 – Výška	427,7 mm	427,7 mm (modely nw a dn) 471,6 mm (model dw)
2 – Hloubka	453 mm (model nw) 472,3 mm (modely dn a dw)	1025 mm (model nw) 1124,4 mm (modely dn a dw)



**Tabulka 1-8** Rozměry pro modely s volitelným zásobníkem 3 (pokračování)

Měření	Tiskárna zcela zavřená	Tiskárna zcela otevřená
3 – Šířka	413,6 mm	413,6 mm
Hmotnost (včetně kazet)	22,7 kg (model nw)	22,7 kg (model nw)
	24,1 kg (modely dn a dw)	24,1 kg (modely dn a dw)

## Spotřeba energie, elektrické specifikace a zvukové emise

Aby tiskárna řádně fungovala, musí být v prostředí, které splňuje určité specifikace napájení.

Aktuální informace naleznete na domovské stránce podpory pro vaši tiskárnu: [www.hp.com/support/colorljM454](http://www.hp.com/support/colorljM454).

**⚠ UPOZORNĚNÍ:** Požadavky na napájení vycházejí z podmínek země/oblasti, kde se tiskárna prodává. Neměňte provozní napětí. Hrozí poškození tiskárny a ztráta nároku na záruční opravu.

## Rozsah provozního prostředí

Projděte si doporučené specifikace provozního prostředí pro vaši tiskárnu.

**Tabulka 1-9** Provozní parametry prostředí

Prostředí	Doporučeno	Povoleno
Teplota	15 až 27 °C	15 až 30 °C
Relativní vlhkost	Relativní vlhkost 20 až 70 %	Relativní vlhkost 10 až 80 %



---

## 2 Zásobníky papíru

Zjistěte, jak plnit a používat zásobníky papíru, včetně vkládání speciálních položek, jako jsou obálky.

- [Úvod](#)
- [Vložení papíru do zásobníku 1](#)
- [Vložení papíru do zásobníku 2](#)
- [Vložení papíru do zásobníku 3](#)
- [Vkládání a tisk obálek](#)

### Další informace:

Kompletní podpora společnosti HP pro tiskárnu zahrnuje následující informace:

- Instalace a konfigurace
- Osvojování a používání
- Řešení problémů
- Stažení aktualizací softwaru a firmwaru
- Účast ve fórech podpory
- Vyhledání informací o záruce a předpisech

### Úvod

Přečtěte si následující informace o zásobnících papíru.

---

 **UPOZORNĚNÍ:** Nevytahujte současně více než jeden zásobník papíru.

Na zásobníky papíru nikdy nestoupejte.

Při zavírání zásobníků papíru do nich nevkládejte ruce.

Při přenášení tiskárny musí být všechny zásobníky zavřené.

---

# Vložení papíru do zásobníku 1

Přečtěte si následující informace o vkládání papíru do zásobníku 1.

- [Úvod](#)
- [Vložení papíru do zásobníku 1 \(víceúčelový zásobník\)](#)
- [Zásobník 1 – orientace papíru](#)

## Úvod


Následující informace popisují, jak vkládat papír do zásobníku 1.

## Vložení papíru do zásobníku 1 (víceúčelový zásobník)

Při vkládání papíru do zásobníku 1 postupujte podle těchto pokynů.

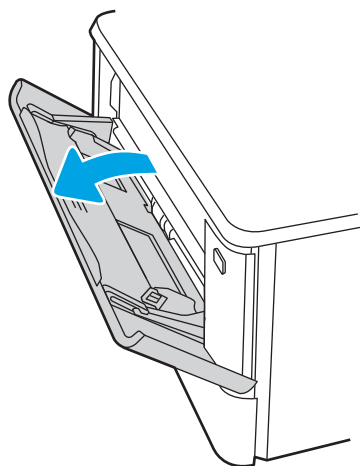
Tento zásobník pojme až 50 listů papíru gramáže 75 g/m<sup>2</sup>.

---

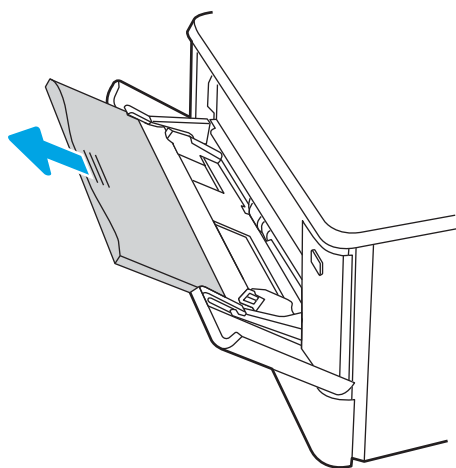
 **UPOZORNĚNÍ:** Abyste předešli uvíznutí papíru, nikdy nepřidávejte nebo nevyjímejte papír ze zásobníku 1 během tisku.

---

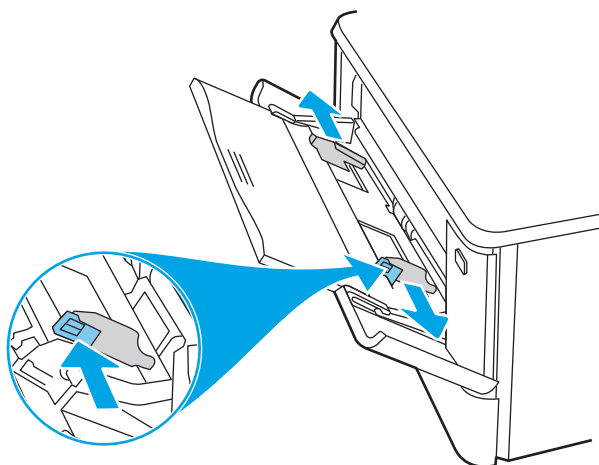
1. Otevřete zásobník 1 tak, že uchopíte páčky na levé a pravé straně zásobníku a zatáhnete směrem dolů.



2. Vysuňte nástavec zásobníku.

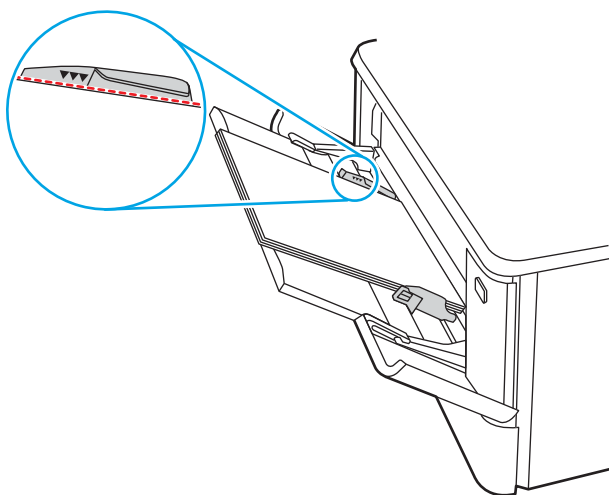


3. Zatlačte na zarážku na pravém vodičku papíru směrem dolů a poté rozevřete vodička papíru na správný formát.



4. Vložte do zásobníku papír. Zkontrolujte, zda je papír umístěn pod zarážkami a pod značkami maximální výšky.

Informace týkající se orientace papíru naleznete zde: [Zásobník 1 – orientace papíru na stránce 20](#).



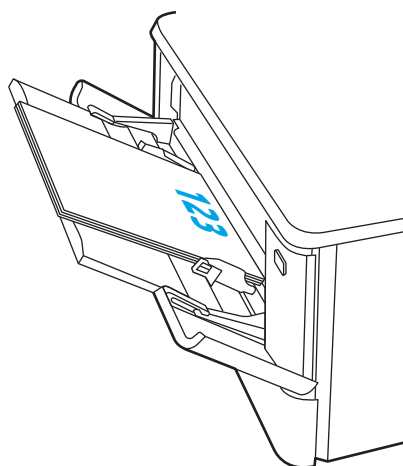
5. V softwaru počítače spusťte tiskovou úlohu. Ujistěte se, že je pro papír tisknutý ze zásobníku v ovladači nastaven správný typ a formát papíru.

## Zásobník 1 – orientace papíru

Při použití papíru vyžadujícího specifickou orientaci jej vkládejte v souladu s informacemi uvedenými v následující tabulce.

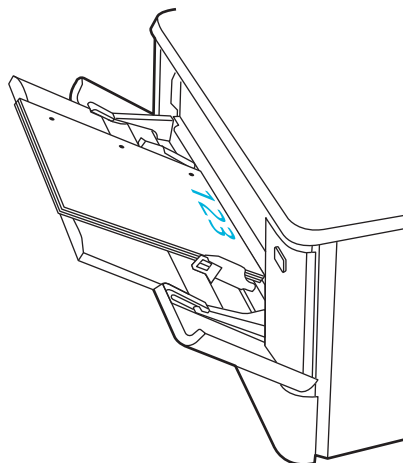
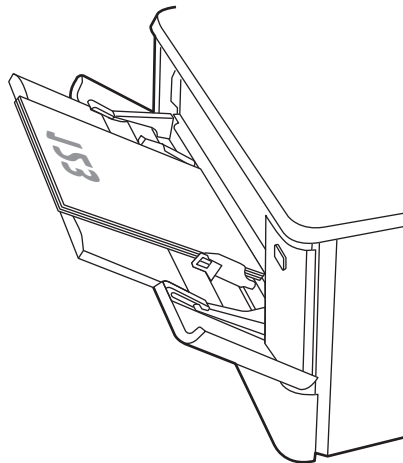
**Tabulka 2-1 Zásobník 1 – orientace papíru**

Typ papíru	Výstup	Vkládání papíru
Hlavičkový nebo předtištěný papír	Jednostranný tisk	Lícem nahoru Horní stranou napřed



Tabulka 2-1 Zásobník 1 – orientace papíru (pokračování)

Typ papíru	Výstup	Vkládání papíru
Hlavičkový nebo předtištěný papír	Oboustranný tisk	Lícem dolů Horní hranou směrem ven z tiskárny
Děrovaný papír	Jednostranný nebo oboustranný tisk	Lícem nahoru Otvory na levou stranu tiskárny



## Vložení papíru do zásobníku 2

Přečtěte si následující informace o vkládání papíru do zásobníku 2.

- [Úvod](#)
- [Vložení papíru do zásobníku 2](#)
- [Zásobník 2 – orientace papíru](#)

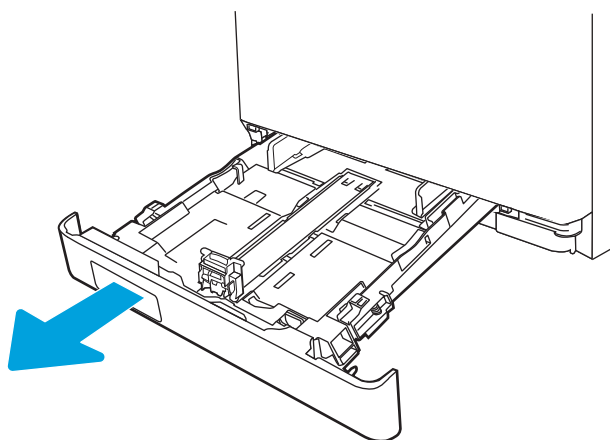
### Úvod

Následující informace popisují, jak vkládat papír do zásobníku 2.

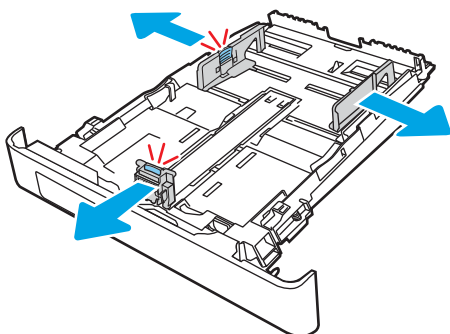
### Vložení papíru do zásobníku 2

Tento zásobník pojme až 250 listů papíru gramáže 75 g/m<sup>2</sup>.

1. Otevřete zásobník 2.

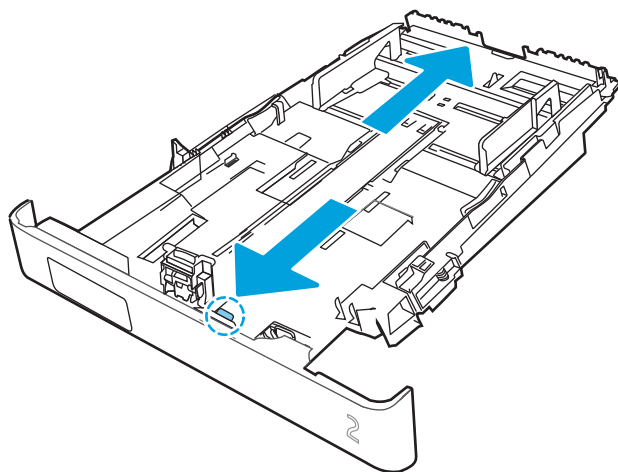


2. Upravte vodítka šířky papíru stisknutím seřizovacích páček na vodítkách a posunutím vodítek na hodnotu formátu používaného papíru.



3. Chcete-li vložit papír formátu Legal, vysuňte zásobník stisknutím přední západky a vytažením přední části zásobníku směrem dopředu.

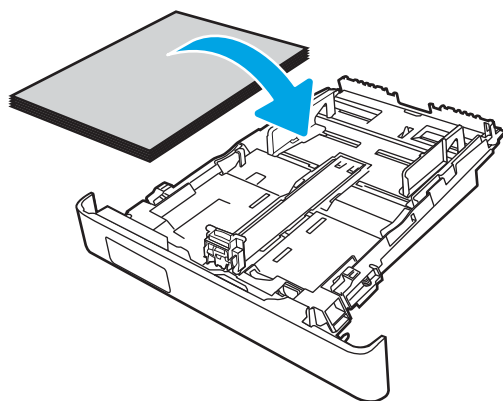





 **POZNÁMKA:** Je-li vložen papír formátu Legal, vyčnívá zásobník 2 z přední části tiskárny asi o 51 mm.

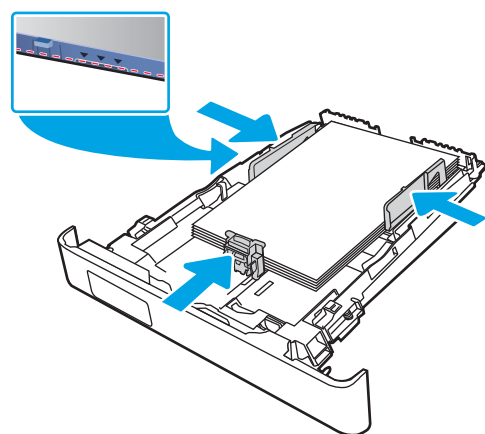
4. Vložte do zásobníku papír.

Informace týkající se orientace papíru naleznete zde: [Zásobník 2 – orientace papíru na stránce 24](#).

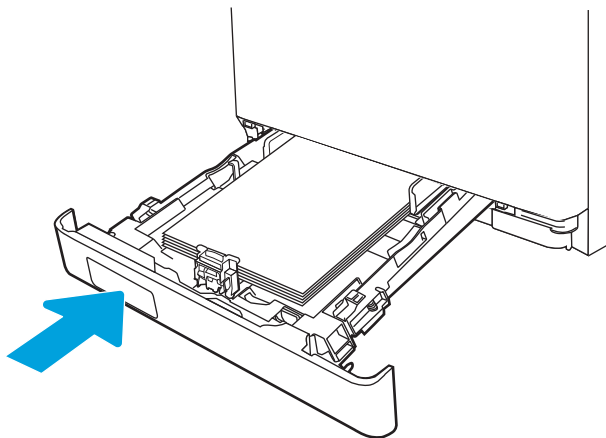


5. Ujistěte se, že je stoh papíru ve všech čtyřech rozích rovný. Nastavte vodítka délky a šířky papíru tak, aby těsně přiléhala ke stohu papíru.

 **POZNÁMKA:** Zásobník nepřepĺňujte, aby nedocházelo k uvíznutí médií v zařízení. Zkontrolujte, zda je horní úroveň stohu pod indikátorem plného zásobníku.



6. Ujistěte se, že je horní úroveň stohu papíru pod indikátorem plného zásobníku a zásobník zavřete.



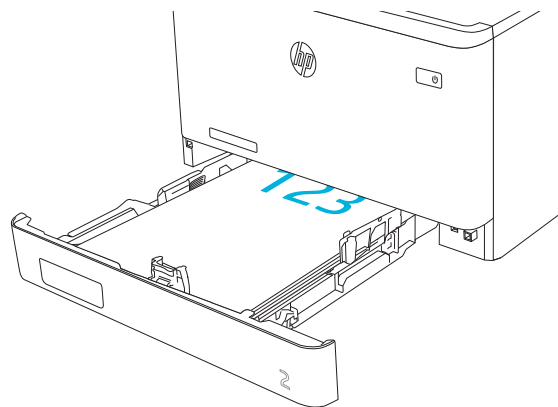
7. V softwaru počítače spusťte tiskovou úlohu. Ujistěte se, že je pro papír tisknutý ze zásobníku v ovladači nastaven správný typ a formát papíru.

## Zásobník 2 – orientace papíru

Při použití papíru vyžadujícího specifickou orientaci jej vkládejte v souladu s informacemi uvedenými v následující tabulce.

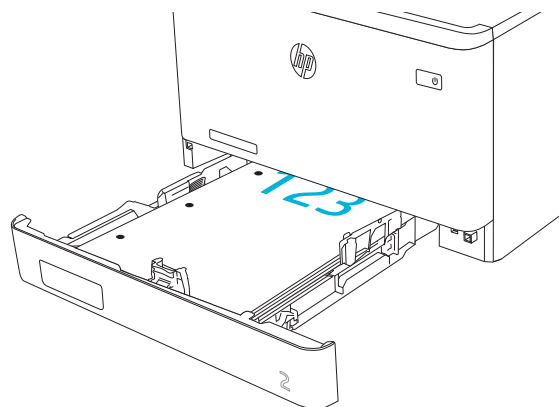
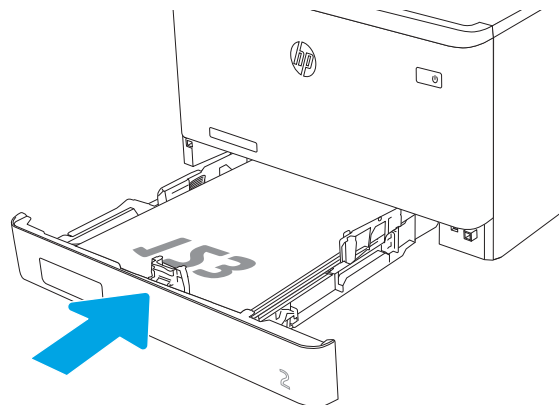
Tabulka 2-2 Zásobník 2 – orientace papíru

Typ papíru	Výstup	Vkládání papíru
Hlavičkový nebo předtištěný papír	Jednostranný tisk	Lícem nahoru Horní hranou směrem k tiskárně.



Tabulka 2-2 Zásobník 2 – orientace papíru (pokračování)

Typ papíru	Výstup	Vkládání papíru
Hlavičkový nebo předtištěný papír	Oboustranný tisk	Lícem dolů Horní hranou směrem ven z tiskárny
Děrovaný	Jednostranný nebo oboustranný tisk	Lícem nahoru Otvory na levou stranu tiskárny



Informace o tom, jak umísťovat a orientovat obálky v zásobníku 2, naleznete v části [Orientace obálky na stránce 30](#).

## Vložení papíru do zásobníku 3

Přečtěte si následující informace o vkládání papíru do zásobníku 3.

- [Úvod](#)
- [Vložení papíru do zásobníku 3 \(volitelný\)](#)
- [Zásobník 3 – orientace papíru](#)

### Úvod

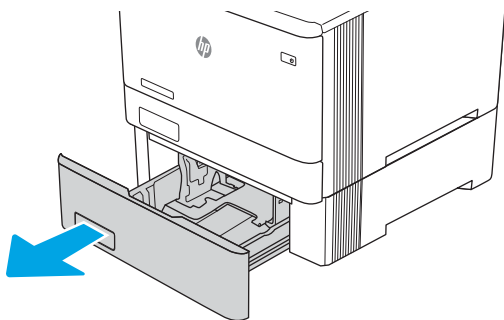
Následující informace popisují, jak vkládat papír do zásobníku 3.

### Vložení papíru do zásobníku 3 (volitelný)

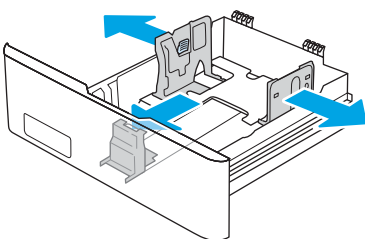
Tento zásobník pojme až 550 listů papíru gramáže 75 g/m<sup>2</sup>.

Ze zásobníku 3 netiskněte obálky, štítky ani nepodporované formáty papíru. Na tyto typy papíru tiskněte pouze ze zásobníku 1.

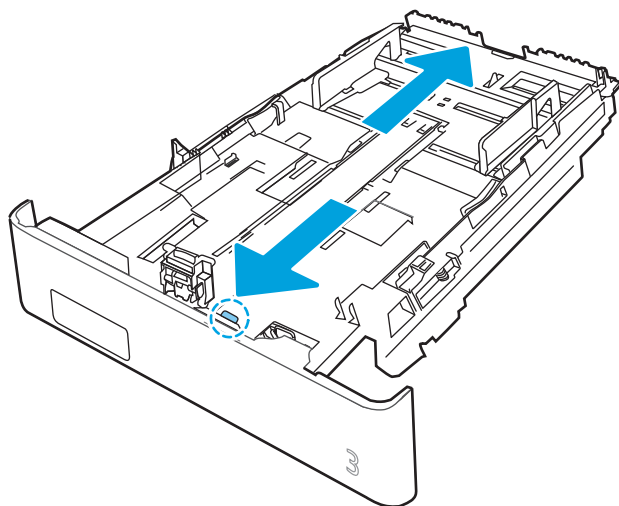
1. Otevřete zásobník 3.



2. Upravte vodítka šířky papíru stisknutím seřizovacích páček na vodítkách a posunutím vodítek na hodnotu formátu používaného papíru.



3. Chcete-li vložit papír formátu Legal, vysuňte zásobník stisknutím přední západky a vytažením přední části zásobníku směrem dopředu.




4. Vložte papír do zásobníku.

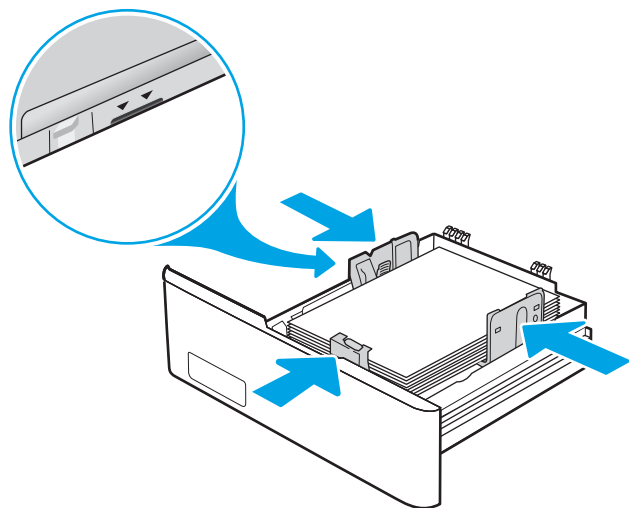
Informace týkající se orientace papíru naleznete zde: [Zásobník 3 – orientace papíru na stránce 28](#).

5. Ujistěte se, že je stoh papíru ve všech čtyřech rozích rovný. Nastavte vodítka délky a šířky papíru tak, aby těsně přiléhala ke stohu papíru.

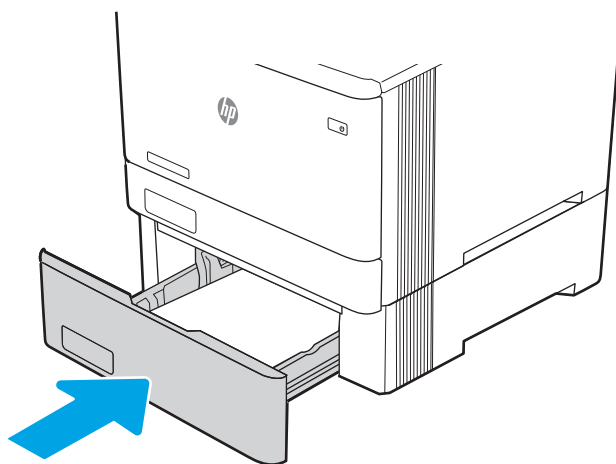
---

 **POZNÁMKA:** Zásobník nepřepĺňujte, aby nedocházelo k uvíznutí médií v zařízení. Zkontrolujte, zda je horní úroveň stohu pod indikátorem plného zásobníku.

---



6. Ujistěte se, že je horní úroveň stohu papíru pod indikátorem plného zásobníku a zásobník zavřete.



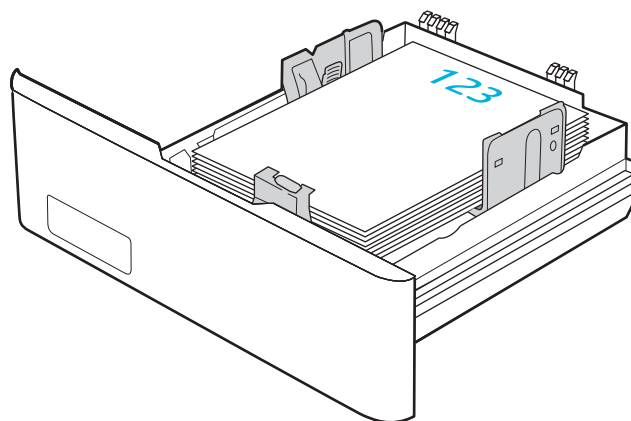
7. V softwaru počítače spusťte tiskovou úlohu. Ujistěte se, že je pro papír tisknutý ze zásobníku v ovladači nastaven správný typ a formát papíru.

## Zásobník 3 – orientace papíru

Při použití papíru vyžadujícího specifickou orientaci jej vkládejte v souladu s informacemi uvedenými v následující tabulce.

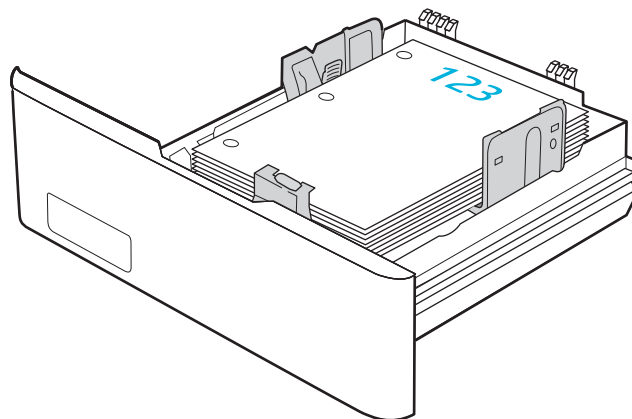
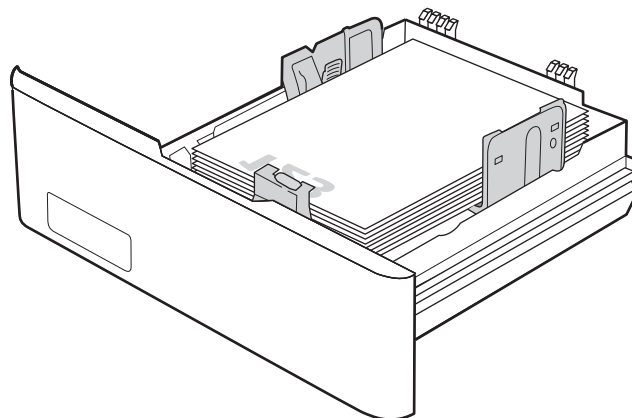
**Tabulka 2-3 Zásobník 3 – orientace papíru**

Typ papíru	Výstup	Vkládání papíru
Hlavičkový nebo předtištěný papír	Jednostranný tisk	Lícem nahoru Horní hranou směrem k tiskárně.



Tabulka 2-3 Zásobník 3 – orientace papíru (pokračování)

Typ papíru	Výstup	Vkládání papíru
Hlavičkový nebo předtištěný papír	Oboustranný tisk	Lícem dolů Horní hranou směrem ven z tiskárny
Děrovaný	Jednostranný nebo oboustranný tisk	Lícem nahoru Děrování na levé straně tiskárny



# Vkládání a tisk obálek

Přečtěte si následující informace o vkládání a tisku obálek.

- [Úvod](#)
- [Tisk obálek](#)
- [Orientace obálky](#)

## Úvod

Následující informace popisují, jak tisknout a vkládat obálky.

## Tisk obálek

Při tisku obálek za použití zásobníku 1 nebo zásobníku 2 dodržujte tento postup volby správných nastavení v ovladači tiskárny. Zásobník 1 pojme až 10 obálek.

1. Vyberte ze softwarového programu možnost **Tisk**.
2. Vyberte tiskárnu ze seznamu tiskáren a kliknutím nebo klepnutím na tlačítko **Vlastnosti** nebo **Předvolby** spusťte ovladač tisku.



**POZNÁMKA:** Název tlačítka se v různých softwarových programech liší.

3. Klikněte nebo klepněte na kartu **Papír/Kvalita**.
4. V rozevíracím seznamu **Formát papíru** vyberte správný formát pro obálky.
5. V rozevíracím seznamu **Typ papíru** vyberte možnost **Obálka**.
6. V rozevíracím seznamu **Zdroj papíru** vyberte možnost **Ruční podávání**.
7. Kliknutím na tlačítko **OK** zavřete dialogové okno **Vlastnosti dokumentu**.
8. V dialogovém okně **Tisk** klikněte na tlačítko **OK**, tím úlohu vytisknete.

## Orientace obálky

Pokud používáte obálky, vkládejte je podle informací v následující tabulce.



## Tabulka 2-4 Orientace obálky

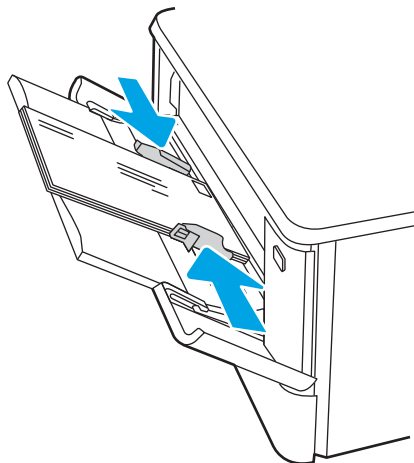
### Zásobník

### Pokyny pro vkládání

Zásobník 1

Lícem nahoru

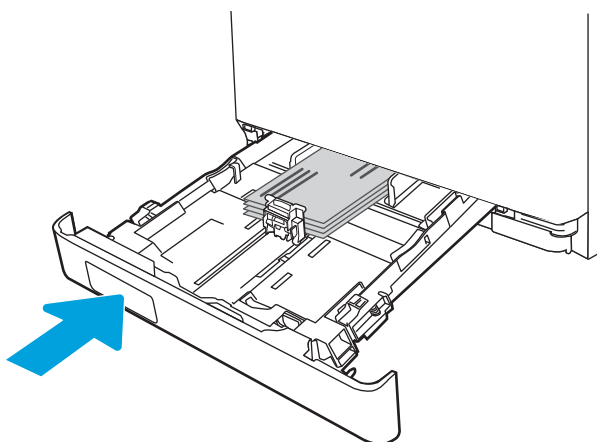
Krátkou stranou určenou pro známku směrem do tiskárny



Zásobník 2

Lícem nahoru

Krátkou stranou určenou pro známku směrem do tiskárny





---

## 3 Spotřební materiál, příslušenství a díly

Objednání spotřebního materiálu a příslušenství, výměna tonerových kazet nebo vyjmutí a nahrazení jiné součásti.

- [Objednávka spotřebního materiálu, příslušenství a dílů](#)
- [Dynamické zabezpečení](#)
- [Konfigurace nastavení spotřebního materiálu pro ochranu tonerových kazet HP](#)
- [Výměna tonerových kazet](#)

Podpůrné video naleznete na [www.hp.com/videos/LaserJet](http://www.hp.com/videos/LaserJet).

### Další informace:

Kompletní podpora společnosti HP pro tiskárnu zahrnuje následující informace:

- Instalace a konfigurace
- Osvojování a používání
- Řešení problémů
- Stažení aktualizací softwaru a firmwaru
- Účast ve fórech podpory
- Vyhledání informací o záruce a předpisech

# Objednávka spotřebního materiálu, příslušenství a dílů

Souhrn podrobností o objednávání spotřebního materiálu, příslušenství a dílů pro danou tiskárnu.

- [Objednávání](#)
- [Spotřební materiál a příslušenství](#)
- [Díly pro samoobslužnou opravu zákazníkem](#)

## Objednávání

Informace a odkazy pro objednávání spotřebního materiálu, dílů a příslušenství pro vaši tiskárnu.

Možnost objednání	Informace o objednávání
Objednání spotřebního materiálu a papíru	<a href="http://www.hp.com/go/suresupply">www.hp.com/go/suresupply</a>
Objednání originálních částí nebo příslušenství HP	<a href="http://www.hp.com/buy/parts">www.hp.com/buy/parts</a>
Objednání prostřednictvím servisu nebo poskytovatele podpory	Obrátte se na autorizovaný servis nebo na autorizovaného poskytovatele podpory HP.
Objednávky pomocí integrovaného webového serveru HP (EWS)	Přístup v podporovaném webovém prohlížeči v počítači zajistíte zadáním IP adresy tiskárny nebo názvu hostitele do adresního řádku. Integrovaný webový server HP (EWS) obsahuje odkaz na web HP SureSupply, který obsahuje informace o možnostech nákupu originálního spotřebního materiálu HP.

## Spotřební materiál a příslušenství

Vyhledejte informace o spotřebním materiálu a příslušenstvích, které jsou k dispozici pro vaši tiskárnu.

**⚠ UPOZORNĚNÍ:** Kazety jsou určeny pro distribuci a použití pouze v rámci určené oblasti, mimo tuto určenou oblast nebudou fungovat.

Tabulka 3-1 Spotřební materiál

Položka	Popis	Číslo kazety	Číslo dílu
<b>Spotřební materiál</b>			
<b>Pro použití pouze v regionech Severní Amerika a Latinská Amerika</b>			
Originální černá tonerová kazeta HP 414A LaserJet	Náhradní černá tonerová kazeta se standardní kapacitou	414A	W2020A
Originální azurová tonerová kazeta HP 414A LaserJet	Náhradní azurová inkoustová kazeta se standardní kapacitou	414A	W2021A
Originální žlutá tonerová kazeta HP 414A LaserJet	Náhradní žlutá tonerová kazeta se standardní kapacitou	414A	W2022A
Originální purpurová tonerová kazeta HP 414A LaserJet	Náhradní purpurová tonerová kazeta se standardní kapacitou	414A	W2023A
Originální černá tonerová kazeta HP 414X LaserJet s vysokou výtežností	Vysokokapacitní náhradní černá tonerová kazeta	414X	W2020X

**Tabulka 3-1 Spotřební materiál (pokračování)**

Položka	Popis	Číslo kazety	Číslo dílu
Originální azurová tonerová kazeta HP 414X LaserJet s vysokou výtěžností	Vysokokapacitní náhradní azurová tonerová kazeta	414X	W2021X
Originální žlutá tonerová kazeta HP 414X LaserJet s vysokou výtěžností	Vysokokapacitní náhradní žlutá tonerová kazeta	414X	W2022X
Originální purpurová tonerová kazeta HP 414X LaserJet s vysokou výtěžností	Vysokokapacitní náhradní purpurová tonerová kazeta	414X	W2023X
<b>Pro použití pouze v regionech Evropa, Blízký východ, Rusko, CIS a Afrika</b>			
Originální černá tonerová kazeta HP 415A LaserJet	Náhradní černá tonerová kazeta se standardní kapacitou	415A	W2030A
Originální azurová tonerová kazeta HP 415A LaserJet	Náhradní azurová inkoustová kazeta se standardní kapacitou	415A	W2031A
Originální žlutá tonerová kazeta HP 415A LaserJet	Náhradní žlutá tonerová kazeta se standardní kapacitou	415A	W2032A
Originální purpurová tonerová kazeta HP 415A LaserJet	Náhradní purpurová tonerová kazeta se standardní kapacitou	415A	W2033A
Originální černá tonerová kazeta HP 415X LaserJet s vysokou výtěžností	Vysokokapacitní náhradní černá tonerová kazeta	415X	W2030X
Originální azurová tonerová kazeta HP 415X LaserJet s vysokou výtěžností	Vysokokapacitní náhradní azurová tonerová kazeta	415X	W2031X
Originální žlutá tonerová kazeta HP 415X LaserJet s vysokou výtěžností	Vysokokapacitní náhradní žlutá tonerová kazeta	415X	W2032X
Originální purpurová tonerová kazeta HP 415X LaserJet s vysokou výtěžností	Vysokokapacitní náhradní purpurová tonerová kazeta	415X	W2033X
<b>Pro použití pouze v regionu Asie-Tichomoří</b>			
Originální černá tonerová kazeta HP 416A LaserJet	Náhradní černá tonerová kazeta se standardní kapacitou	416A	W2040A
Originální azurová tonerová kazeta HP 416A LaserJet	Náhradní azurová inkoustová kazeta se standardní kapacitou	416A	W2041A
Originální žlutá tonerová kazeta HP 416A LaserJet	Náhradní žlutá tonerová kazeta se standardní kapacitou	416A	W2042A
Originální purpurová tonerová kazeta HP 416A LaserJet	Náhradní purpurová tonerová kazeta se standardní kapacitou	416A	W2043A
Originální černá tonerová kazeta HP 416X LaserJet s vysokou výtěžností	Vysokokapacitní náhradní černá tonerová kazeta	416X	W2040X
Originální azurová tonerová kazeta HP 416X LaserJet s vysokou výtěžností	Vysokokapacitní náhradní azurová tonerová kazeta	416X	W2041X
Originální žlutá tonerová kazeta HP 416X LaserJet s vysokou výtěžností	Vysokokapacitní náhradní žlutá tonerová kazeta	416X	W2042X
Originální purpurová tonerová kazeta HP 416X LaserJet s vysokou výtěžností	Vysokokapacitní náhradní purpurová tonerová kazeta	416X	W2043X

Tabulka 3-2 Příslušenství

Položka	Popis	Číslo dílu
<b>Příslušenství</b>		
Volitelný podavač na 550 listů papíru	Volitelný zásobník 3	CF404A
Kabel tiskárny USB 2.0	Kabel s konektory A do B (standardní dvoumetrový)	DT2738

## Díly pro samoobslužnou opravu zákazníkem

Kvůli zkrácení doby opravy jsou pro mnoho tiskáren HP LaserJet dostupné díly pro vlastní opravu zákazníkem (CSR).

Podrobnější informace o programu CSR a jeho výhodách najdete na stránkách [www.hp.com/go/csr-support](http://www.hp.com/go/csr-support) a [www.hp.com/go/csr-faq](http://www.hp.com/go/csr-faq).

Originální náhradní díly HP lze objednat na webu [www.hp.com/buy/parts](http://www.hp.com/buy/parts) nebo prostřednictvím autorizovaného servisu nebo poskytovatele podpory HP. Při objednávání budete potřebovat jeden z následujících údajů: číslo dílu, sériové číslo (naleznete je na zadní tiskárny), číslo produktu nebo název tiskárny.

- Díly, u nichž je uvedena výměna svépomocí s označením **Povinně**, mají instalovat sami zákazníci, pokud nechtějí za výměnu platit servisním pracovníkům společnosti HP. V případě těchto dílů není v rámci záruky na tiskárnu HP poskytována podpora na pracovišti zákazníka nebo podpora vrácení do skladu.
- Díly, u nichž je uvedena výměna svépomocí s označením **Volitelně**, mohou po dobu trvání záruční lhůty tiskárny na vaši žádost bezplatně nainstalovat servisní pracovníci společnosti HP.

Tabulka 3-3 Díly pro samoobslužnou opravu zákazníkem

Položka	Popis	Výměna svépomocí	Číslo dílu
Vstupní zásobník na 150 listů	Náhradní kazeta pro zásobník 2	Povinně	RM2-6377-000CN
Podavač na 550 listů papíru	Náhradní volitelný zásobník 3	Povinně	CF404-67901

## Dynamické zabezpečení

Získejte informace o tiskárnách s podporou dynamického zabezpečení.

Některé tiskárny HP používají kazety vybavené bezpečnostními čipy nebo elektronickými obvody. Kazety používající čipy nebo obvody\*, které jsou modifikované nebo pocházejí od jiného výrobce než HP, nemusí fungovat. A ty, které fungují dnes, nemusí fungovat v budoucnu.

Společnost HP používá proces pro ověření kazet, což je v oblasti tisku standardní postup. Společnost HP i nadále používá bezpečnostní opatření pro zajištění vysoké míry spokojenosti zákazníka, zachování integrity našich tiskových systémů a ochranu našeho duševního vlastnictví. Tato opatření zahrnují metody ověřování, které se pravidelně mění a mohou způsobit, že některý spotřební materiál jiných výrobců přestane nyní nebo v budoucnu fungovat. Tiskárny HP a originální kazety HP zaručují nejlepší kvalitu, zabezpečení a spolehlivost. Pokud jsou kazety klonovány nebo falšovány, zákazník je vystaven potenciálním rizikům ohledně kvality a bezpečnosti a může být s tiskem méně spokojený.

\*Čipy nebo obvody, které jsou modifikované nebo pocházejí od jiného výrobce než HP, nejsou vyráběny ani ověřeny společností HP. Společnost HP nemůže zaručit, že tyto čipy nebo obvody budou nyní nebo v budoucnu

v tiskárně fungovat. Pokud používáte neoriginální kazetu HP, zjistěte u svého dodavatele, zda je kazeta vybavena originálním bezpečnostním čipem HP nebo neupraveným elektronickým obvodem HP.

# Konfigurace nastavení spotřebního materiálu pro ochranu tonerových kazet HP

Správce sítě může nakonfigurovat nastavení ochrany tonerové kazety pomocí ovládacího panelu tiskárny nebo integrovaného webového serveru (EWS) HP.

- [Úvod](#)
- [Povolení nebo zakázání funkce Zásady kontroly původu kazet](#)
- [Povolení nebo zakázání funkce ochrany kazet](#)

## Úvod

Zásady kontroly původu kazet a ochrana kazet společnosti HP slouží ke kontrole, jaké kazety jsou nainstalovány v tiskárně, a k ochraně nainstalovaných kazet před krádeží.

- **Zásady kontroly původu kazet:** Tato funkce chrání tiskárnu před padělanými tonerovými kazetami a umožní u tiskárny používat pouze originální kazety HP. Použití originálních tiskových kazet HP zajišťuje nejlepší možnou kvalitu tisku. Pokud někdo nainstaluje kazetu, která není originální kazetou HP, na ovládacím panelu tiskárny se zobrazí zpráva, že kazeta není autorizovaná, a uvedou se informace o tom, jak postupovat.
- **Ochrana kazet:** Tato funkce trvale přidruží tonerové kazety ke konkrétní tiskárně nebo skupině tiskáren, takže je není možné použít na ostatních tiskárnách. Ochrana kazet chrání vaše investice. Jestliže je tato funkce povolena, potom pokud se uživatel pokusí přenést chráněnou kazetu z původní tiskárny na neoprávněnou tiskárnu, daná tiskárna nebude s chráněnou kazetou tisknout. Na ovládacím panelu tiskárny se zobrazí zpráva, že je kazeta chráněna, a uvedou se informace o tom, jak postupovat.

---

**⚠ UPOZORNĚNÍ:** Po povolení ochrany kazet u tiskárny budou všechny následující tonerové kazety nainstalované do tiskárny automaticky a *trvale* chráněny. Chcete-li ochraně nových kazet zabránit, zakažte funkci *před* instalací nové kazety.

---

Vypnutí funkce vypne ochranu kazet, které jsou aktuálně nainstalovány.

Ve výchozím nastavení jsou obě funkce vypnuté. Při jejich povolení nebo zákazu postupujte podle těchto pokynů.



## Povolení nebo zakázání funkce Zásady kontroly původu kazet

Funkci Zásady kontroly původu kazet lze také povolit nebo zakázat pomocí ovládacího panelu nebo integrovaného webového serveru (EWS).

- [Použití ovládacího panelu tiskárny k povolení zásady kontroly původu kazet](#)
- [Použití ovládacího panelu tiskárny k zákazu zásady kontroly původu kazet](#)
- [Použití integrovaného webového serveru HP \(EWS\) k povolení funkce Zásady kontroly původu kazet](#)
- [Použití integrovaného webového serveru HP \(EWS\) k zákazu funkce Zásady kontroly původu kazet](#)
- [Řešení potíží s chybovými zprávami zásady kontroly původu kazet na ovládacím panelu](#)

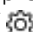


**POZNÁMKA:** Povolení nebo zákaz této funkce může vyžadovat zadání hesla správce.

Pokud chcete zkontrolovat, zda bylo nastaveno heslo správce, obraťte se na správce. Hesla EWS nelze obnovit.

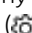
### Použití ovládacího panelu tiskárny k povolení zásady kontroly původu kazet

Správce sítě může z ovládacího panelu tiskárny povolit funkci Zásady kontroly původu kazet. Tato funkce umožňuje používat s tiskárnou pouze originální kazety HP.

1. Přejděte do nabídky Nastavení:
  - **Dotykový ovládací panel:** Z hlavní obrazovky na ovládacím panelu tiskárny potáhněte prstem přes kartu v horní části obrazovky shora dolů a otevřete řídicí panel. Pak stiskněte ikonu Nastavení .
  - **Zřádkový ovládací panel s LCD displejem:** Stisknutím tlačítka **OK** zobrazíte domovskou obrazovku. Pomocí tlačítek se šípkami přejděte do nabídky **Nastavení** a pak znovu stiskněte tlačítko **OK**.
2. V nabídce Nastavení klepnutím nebo pomocí tlačítek se šípkami a tlačítka **OK** otevřete následující nabídky:
  1. [Nastavení spotřebního materiálu](#)
  2. [Zásady kontroly původu kazet](#)
3. Funkci aktivujte výběrem možnosti [Autorizováno společností HP](#).

### Použití ovládacího panelu tiskárny k zákazu zásady kontroly původu kazet

Správce sítě může z ovládacího panelu tiskárny zakázat funkci Zásady kontroly původu kazet. Tímto způsobem se odebere omezení, které umožňuje používat pouze originální kazety HP.

1. Přejděte do nabídky Nastavení:
  - **Dotykový ovládací panel:** Z domovské obrazovky na ovládacím panelu tiskárny potáhněte prstem po obrazovce shora dolů a otevřete řídicí panel a pak stiskněte ikonu Nastavení .
  - **Zřádkový ovládací panel s LCD displejem:** Stisknutím tlačítka **OK** zobrazíte domovskou obrazovku. Pomocí tlačítek se šípkami přejděte do nabídky **Nastavení** a pak znovu stiskněte tlačítko **OK**.
2. V nabídce Nastavení klepnutím nebo pomocí tlačítek se šípkami a tlačítka **OK** otevřete následující nabídky:
  1. [Nastavení spotřebního materiálu](#)
  2. [Zásady kontroly původu kazet](#)
3. Chcete-li tuto funkci vypnout, zvolte možnost [Vypnout](#).

## Použití integrovaného webového serveru HP (EWS) k povolení funkce Zásady kontroly původu kazet

Správce sítě může ze serveru EWS povolit funkci Zásady kontroly původu kazet. Tato funkce umožňuje používat s tiskárnou pouze originální kazety HP.

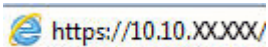
### 1. Zjištění IP adresy z ovládacího panelu tiskárny:


- **Dotykový ovládací panel:** Chcete-li zobrazit název hostitele nebo IP adresu tiskárny, na hlavní obrazovce ovládacího panelu tiskárny stiskněte ikonu bezdrátového připojení (📶) nebo ikonu Ethernet (🌐).
- **Zřádkový ovládací panel s LCD displejem:** Na ovládacím panelu tiskárny stiskněte tlačítko **OK** a otevřete tak domovskou obrazovku. Pomocí tlačítek se šipkami a tlačítka **OK** můžete otevřít následující nabídky:

1. [Nastavení](#)
2. [Nastavení sítě](#)
3. [Obecná nastavení](#)

Chcete-li zobrazit název hostitele nebo adresu IP tiskárny, v nabídce Obecná nastavení vyberte položku [Zobrazit IP adresu](#) a potom vyberte možnost [Ano](#).

### 2. Otevřete webový prohlížeč a do adresního řádku zadejte IP adresu nebo název hostitele v přesném tvaru, v jakém se zobrazil na ovládacím panelu tiskárny. Na klávesnici počítače stiskněte klávesu **Enter**. Spustí se server EWS.



 **POZNÁMKA:** Pokud se ve webovém prohlížeči zobrazí zpráva oznamující, že přístup na stránku nemusí být bezpečný, vyberte možnost pokračovat na stránku. Vstupem na stránku nedojde k poškození počítače.

3. Na domovské stránce serveru EWS klikněte na kartu **Nastavení**.
4. V levém navigačním panelu kliknutím na položku **Spotřební materiál** rozbalte možnosti a poté klikněte na možnost **Nastavení spotřebního materiálu**.
5. V oblasti **Zásady kontroly původu kazet** klikněte na rozevírací nabídku a vyberte položku **Autorizované HP**.
6. Kliknutím na tlačítko **Použít** uložíte změny.

## Použití integrovaného webového serveru HP (EWS) k zákazu funkce Zásady kontroly původu kazet

Správce sítě může ze serveru EWS zakázat funkci Zásady kontroly původu kazet. Tímto způsobem se odebere omezení, které umožňuje používat pouze originální kazety HP.

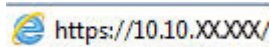
### 1. Zjištění IP adresy z ovládacího panelu tiskárny:


- **Dotykový ovládací panel:** Chcete-li zobrazit název hostitele nebo IP adresu tiskárny, na hlavní obrazovce ovládacího panelu tiskárny stiskněte ikonu bezdrátového připojení (📶) nebo ikonu Ethernet (🌐).
- **Zřádkový ovládací panel s LCD displejem:** Na ovládacím panelu tiskárny stiskněte tlačítko **OK** a otevřete tak domovskou obrazovku. Pomocí tlačítek se šipkami a tlačítka **OK** můžete vyhledat a otevřít následující nabídky:

1. [Nastavení](#)
2. [Nastavení sítě](#)
3. [Obecná nastavení](#)

Chcete-li zobrazit název hostitele nebo adresu IP tiskárny, v nabídce Obecná nastavení vyberte položku [Zobrazit IP adresu](#) a potom vyberte možnost [Ano](#).

2. Otevřete webový prohlížeč a do adresního řádku zadejte IP adresu nebo název hostitele v přesném tvaru, v jakém se zobrazil na ovládacím panelu tiskárny. Na klávesnici počítače stiskněte klávesu [Enter](#). Spustí se server EWS.



 **POZNÁMKA:** Pokud se ve webovém prohlížeči zobrazí zpráva oznamující, že přístup na stránku nemusí být bezpečný, vyberte možnost pokračovat na stránku. Vstupem na stránku nedojde k poškození počítače.

3. Na domovské stránce serveru EWS klikněte na kartu **Nastavení**.
4. V levém navigačním panelu kliknutím na položku **Spotřební materiál** rozbalte možnosti a poté klikněte na možnost **Nastavení spotřebního materiálu**.
5. V oblasti **Zásady kontroly původu kazet** klepněte na rozevírací nabídku a vyberte možnost **Vypnuto**.
6. Kliknutím na tlačítko **Použít** uložte změny.

## Řešení potíží s chybovými zprávami zásady kontroly původu kazet na ovládacím panelu

Přečtěte si doporučené akce pro chybové zprávy zásady kontroly původu kazet.

**Tabulka 3-4** Chybové zprávy zásad kontroly původu kazet na ovládacím panelu

Chybová zpráva	Popis	Doporučená akce
10.0X.30 Neautorizovaná <barva> kazeta	Správce nakonfiguroval tuto tiskárnu tak, aby používala pouze originální spotřební materiál HP, který je stále v záruce. Aby mohl tisk pokračovat, je třeba kazetu vyměnit.	Vyměňte kazetu za originální tonerovou kazetu HP.  Pokud se domníváte, že jste zakoupili originální spotřební materiál HP, zkontrolujte na stránce <a href="http://www.hp.com/go/anticounterfeit">www.hp.com/go/anticounterfeit</a> , zda je tonerová kazeta originální kazetou HP, a přečtěte si, co máte udělat, pokud kazeta nebude originální kazetou HP.

## Povolení nebo zakázání funkce ochrany kazet

Funkci ochrany kazety lze také povolit nebo zakázat pomocí ovládacího panelu nebo integrovaného webového serveru (EWS).

- [Použití ovládacího panelu tiskárny k povolení funkce ochrany kazet](#)
- [Použití ovládacího panelu tiskárny k zákazu funkce ochrany kazet](#)
- [Použití integrovaného webového serveru HP \(EWS\) k povolení funkce ochrany kazet](#)
- [Použití integrovaného webového serveru HP \(EWS\) k zákazu funkce ochrany kazet](#)
- [Řešení potíží s chybovými zprávami ochrany kazet na ovládacím panelu](#)




**POZNÁMKA:** Povolení nebo zákaz této funkce může vyžadovat zadání hesla správce.

Pokud chcete zkontrolovat, zda bylo nastaveno heslo správce, obraťte se na správce. Hesla EWS nelze obnovit.

### Použití ovládacího panelu tiskárny k povolení funkce ochrany kazet

Správce sítě může z ovládacího panelu tiskárny aktivovat funkci Ochrana kazet. Ta chrání kazety přiřazené k tiskárně před odcizením a jejich používáním v jiných tiskárnách.

1. Přejděte do nabídky Nastavení:
  - **Dotykový ovládací panel:** Z hlavní obrazovky na ovládacím panelu tiskárny potáhněte prstem přes kartu v horní části obrazovky shora dolů a otevřete řídicí panel. Pak stiskněte ikonu Nastavení .
  - **Zřádkový ovládací panel s LCD displejem:** Stisknutím tlačítka **OK** zobrazíte domovskou obrazovku. Pomocí tlačítek se šipkami přejděte do nabídky **Nastavení** a pak znovu stiskněte tlačítko **OK**.
2. V nabídce Nastavení klepnutím nebo pomocí tlačítek se šipkami a tlačítka **OK** otevřete následující nabídky:
  1. [Nastavení spotřebního materiálu](#)
  2. [Ochrana kazety](#)
3. Vyberte možnost [Chránit kazety](#).



**UPOZORNĚNÍ:** Po povolení ochrany kazet u tiskárny budou všechny následující tonerové kazety nainstalované do tiskárny automaticky a *trvale* chráněny. Chcete-li ochraně nových kazet zabránit, zakažte funkci *před* instalací nové kazety.

Vypnutí funkce nevypne ochranu kazet, které jsou aktuálně nainstalovány.

### Použití ovládacího panelu tiskárny k zákazu funkce ochrany kazet

Správce sítě může z ovládacího panelu tiskárny zakázat funkci Ochrana kazet. Tímto způsobem se odebere ochrana jakékoli nové kazety nainstalované v tiskárně.

1. Přejděte do nabídky Nastavení:


- **Dotykový ovládací panel:** Z domovské obrazovky na ovládacím panelu tiskárny potáhněte prstem po obrazovce shora dolů a otevřete řídicí panel a pak stiskněte ikonu Nastavení (⚙️).
  - **Zřádkový ovládací panel s LCD displejem:** Stisknutím tlačítka **OK** zobrazíte domovskou obrazovku. Pomocí tlačítek se šipkami přejděte do nabídky **Nastavení** a pak znovu stiskněte tlačítko **OK**.
2. V nabídce Nastavení klepnutím nebo pomocí tlačítek se šipkami a tlačítka **OK** otevřete následující nabídky:
    1. [Nastavení spotřebního materiálu](#)
    2. [Ochrana kazety](#)
  3. Chcete-li tuto funkci vypnout, zvolte možnost [Vypnout](#).


## Použití integrovaného webového serveru HP (EWS) k povolení funkce ochrany kazet

Správce sítě může ze serveru EWS povolit funkci ochrany kazety. Ta chrání kazety, které jsou přiřazené k tiskárně před odcizením a použitím v jiných tiskárnách.

1. Zjištění IP adresy z ovládacího panelu tiskárny:
  - **Dotykový ovládací panel:** Chcete-li zobrazit název hostitele nebo IP adresu tiskárny, na hlavní obrazovce ovládacího panelu tiskárny stiskněte ikonu bezdrátového připojení (📶) nebo ikonu Ethernet (🌐).
  - **Zřádkový ovládací panel s LCD displejem:** Na ovládacím panelu tiskárny stiskněte tlačítko **OK** a otevřete tak domovskou obrazovku. Pomocí tlačítek se šipkami a tlačítka **OK** můžete otevřít následující nabídky:
    1. [Nastavení](#)
    2. [Nastavení sítě](#)
    3. [Obecná nastavení](#)

Chcete-li zobrazit název hostitele nebo adresu IP tiskárny, v nabídce Obecná nastavení vyberte položku [Zobrazit IP adresu](#) a potom vyberte možnost [Ano](#).
2. Otevřete webový prohlížeč a do adresního řádku zadejte IP adresu nebo název hostitele v přesném tvaru, v jakém se zobrazil na ovládacím panelu tiskárny. Na klávesnici počítače stiskněte klávesu **Enter**. Spustí se server EWS.

 <https://10.10.XX.XXX/>

 **POZNÁMKA:** Pokud se ve webovém prohlížeči zobrazí zpráva oznamující, že přístup na stránku nemusí být bezpečný, vyberte možnost pokračovat na stránku. Vstupem na stránku nedojde k poškození počítače.

3. Na domovské stránce serveru EWS klikněte na kartu **Nastavení**.
4. V levém navigačním panelu kliknutím na položku **Spotřební materiál** rozbalte možnosti a poté klikněte na možnost **Nastavení spotřebního materiálu**.
5. V oblasti **Ochrana kazet** klikněte na rozevírací nabídku a vyberte položku **Zapnuto**.
6. Kliknutím na tlačítko **Použít** uložte změny.

---

**⚠ UPOZORNĚNÍ:** Po povolení ochrany kazet u tiskárny budou všechny následující tonerové kazety nainstalované do tiskárny automaticky a *trvale* chráněny. Chcete-li ochraně nových kazet zabránit, zakažte funkci *před* instalací nové kazety.

Vypnutí funkce nevypne ochranu kazet, které jsou aktuálně nainstalovány.

---


## Použití integrovaného webového serveru HP (EWS) k zákazu funkce ochrany kazet

Správce sítě může ze serveru EWS zakázat funkci ochrany kazety. Tímto způsobem se odebere ochrana jakékoli nové kazety nainstalované v tiskárně.

1. Zjištění IP adresy z ovládacího panelu tiskárny:
  - **Dotykový ovládací panel:** Chcete-li zobrazit název hostitele nebo IP adresu tiskárny, na hlavní obrazovce ovládacího panelu tiskárny stiskněte ikonu bezdrátového připojení (📶) nebo ikonu Ethernet (🌐).
  - **Zřádkový ovládací panel s LCD displejem:** Na ovládacím panelu tiskárny stiskněte tlačítko **OK** a otevřete tak domovskou obrazovku. Pomocí tlačítek se šipkami a tlačítka **OK** můžete otevřít následující nabídky:
    1. [Nastavení](#)
    2. [Nastavení sítě](#)
    3. [Obecná nastavení](#)

Chcete-li zobrazit název hostitele nebo adresu IP tiskárny, v nabídce Obecná nastavení vyberte položku [Zobrazit IP adresu](#) a potom vyberte možnost [Ano](#).

2. Otevřete webový prohlížeč a do adresního řádku zadejte IP adresu nebo název hostitele v přesném tvaru, v jakém se zobrazil na ovládacím panelu tiskárny. Na klávesnici počítače stiskněte klávesu [Enter](#). Spustí se server EWS.

 <https://10.10.XXXX/>

**📝 POZNÁMKA:** Pokud se ve webovém prohlížeči zobrazí zpráva oznamující, že přístup na stránku nemusí být bezpečný, vyberte možnost pokračovat na stránku. Vstupem na stránku nedojde k poškození počítače.

---

3. Na domovské stránce serveru EWS klikněte na kartu **Nastavení**.
4. V levém navigačním panelu kliknutím na položku **Spotřební materiál** rozbalte možnosti a poté klikněte na možnost **Nastavení spotřebního materiálu**.
5. V oblasti **Ochrana kazet** klikněte na rozevírací nabídku a vyberte položku **Vypnuto**.
6. Kliknutím na tlačítko **Použít** uložte změny.

## Řešení potíží s chybovými zprávami ochrany kazet na ovládacím panelu

Přečtěte si doporučené akce pro chybové zprávy ochrany kazet.

**Tabulka 3-5** Chybové zprávy ochrany kazet na ovládacím panelu

Chybová zpráva	Popis	Doporučená akce
10.0X.57 Chráněná <barva> kazeta	<p>Kazetu lze použít pouze v tiskárně nebo skupině tiskáren, které ji původně chránily pomocí ochrany kazet HP.</p> <p>Funkce ochrany kazet umožňuje správci omezit kazety, se kterými je možné pracovat, pouze na jednu tiskárnu nebo skupinu tiskáren. Aby mohl tisk pokračovat, je třeba kazetu vyměnit.</p>	Vyměňte kazetu za novou tonerovou kazetu.

# Výměna tonerových kazet

Pokud v tiskárně obdržíte zprávu nebo máte problémy s kvalitou tisku, vyměňte tonerové kazety.

- [Informace o tonerové kazetě](#)
- [Vyjmutí a vložení tonerových kazet zpět](#)

## Informace o tonerové kazetě

Zkontrolujte informace o objednávkách náhradních tonerových kazet.

Tiskárna signalizuje nedostatek toneru v kazetě. Skutečná výdrž tiskové kazety se může lišit. Doporučujeme mít k dispozici náhradní tiskovou kazetu pro případ, kdy už by kvalita tisku nebyla přijatelná.

Pokud chcete zakoupit kazety nebo zkontrolovat kompatibilitu kazet s příslušnou tiskárnou, přejděte na web HP SureSupply: [www.hp.com/go/suresupply](http://www.hp.com/go/suresupply). Přejděte na konec stránky a zkontrolujte, zda je správně vybrána země/oblast.

Tiskárna používá čtyři barvy a pro každou barvu má zvláštní tonerovou kazetu: žlutá (Y), purpurová (M), Azurová (C) a černá (K). Tonerové kazety jsou umístěny na vnitřní straně předních dvířek.

**⚠ UPOZORNĚNÍ:** Kazety jsou určeny pro distribuci a použití pouze v rámci určené oblasti, mimo tuto určenou oblast nebudou fungovat.

Tabulka 3-6 Spotřební materiál

Položka	Popis	Číslo kazety	Číslo dílu
<b>Spotřební materiál</b>			
<b>Pro použití pouze v regionech Severní Amerika a Latinská Amerika</b>			
Originální černá tonerová kazeta HP 414A LaserJet	Náhradní černá tonerová kazeta se standardní kapacitou	414A	W2020A
Originální azurová tonerová kazeta HP 414A LaserJet	Náhradní azurová inkoustová kazeta se standardní kapacitou	414A	W2021A
Originální žlutá tonerová kazeta HP 414A LaserJet	Náhradní žlutá tonerová kazeta se standardní kapacitou	414A	W2022A
Originální purpurová tonerová kazeta HP 414A LaserJet	Náhradní purpurová tonerová kazeta se standardní kapacitou	414A	W2023A
Originální černá tonerová kazeta HP 414X LaserJet s vysokou výtěžností	Vysokokapacitní náhradní černá tonerová kazeta	414X	W2020X
Originální azurová tonerová kazeta HP 414X LaserJet s vysokou výtěžností	Vysokokapacitní náhradní azurová tonerová kazeta	414X	W2021X
Originální žlutá tonerová kazeta HP 414X LaserJet s vysokou výtěžností	Vysokokapacitní náhradní žlutá tonerová kazeta	414X	W2022X
Originální purpurová tonerová kazeta HP 414X LaserJet s vysokou výtěžností	Vysokokapacitní náhradní purpurová tonerová kazeta	414X	W2023X
<b>Pro použití pouze v regionech Evropa, Blízký východ, Rusko, CIS a Afrika</b>			
Originální černá tonerová kazeta HP 415A LaserJet	Náhradní černá tonerová kazeta se standardní kapacitou	415A	W2030A



**Tabulka 3-6 Spotřební materiál (pokračování)**

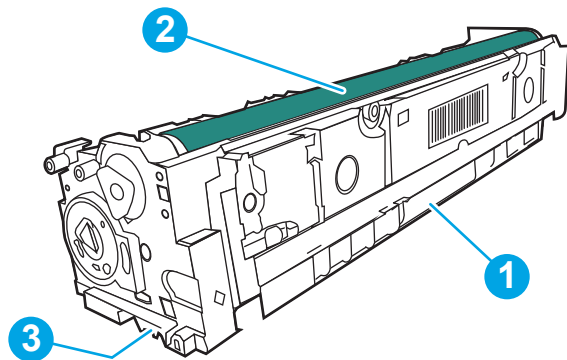
Položka	Popis	Číslo kazety	Číslo dílu
Originální azurová tonerová kazeta HP 415A LaserJet	Náhradní azurová inkoustová kazeta se standardní kapacitou	415A	W2031A
Originální žlutá tonerová kazeta HP 415A LaserJet	Náhradní žlutá tonerová kazeta se standardní kapacitou	415A	W2032A
Originální purpurová tonerová kazeta HP 415A LaserJet	Náhradní purpurová tonerová kazeta se standardní kapacitou	415A	W2033A
Originální černá tonerová kazeta HP 415X LaserJet s vysokou výtěžností	Vysokokapacitní náhradní černá tonerová kazeta	415X	W2030X
Originální azurová tonerová kazeta HP 415X LaserJet s vysokou výtěžností	Vysokokapacitní náhradní azurová tonerová kazeta	415X	W2031X
Originální žlutá tonerová kazeta HP 415X LaserJet s vysokou výtěžností	Vysokokapacitní náhradní žlutá tonerová kazeta	415X	W2032X
Originální purpurová tonerová kazeta HP 415X LaserJet s vysokou výtěžností	Vysokokapacitní náhradní purpurová tonerová kazeta	415X	W2033X
<b>Pro použití pouze v regionu Asie-Tichomoří</b>			
Originální černá tonerová kazeta HP 416A LaserJet	Náhradní černá tonerová kazeta se standardní kapacitou	416A	W2040A
Originální azurová tonerová kazeta HP 416A LaserJet	Náhradní azurová inkoustová kazeta se standardní kapacitou	416A	W2041A
Originální žlutá tonerová kazeta HP 416A LaserJet	Náhradní žlutá tonerová kazeta se standardní kapacitou	416A	W2042A
Originální purpurová tonerová kazeta HP 416A LaserJet	Náhradní purpurová tonerová kazeta se standardní kapacitou	416A	W2043A
Originální černá tonerová kazeta HP 416X LaserJet s vysokou výtěžností	Vysokokapacitní náhradní černá tonerová kazeta	416X	W2040X
Originální azurová tonerová kazeta HP 416X LaserJet s vysokou výtěžností	Vysokokapacitní náhradní azurová tonerová kazeta	416X	W2041X
Originální žlutá tonerová kazeta HP 416X LaserJet s vysokou výtěžností	Vysokokapacitní náhradní žlutá tonerová kazeta	416X	W2042X
Originální purpurová tonerová kazeta HP 416X LaserJet s vysokou výtěžností	Vysokokapacitní náhradní purpurová tonerová kazeta	416X	W2043X

Nevytahujte tonerovou kazetu z balení dříve, než ji budete měnit.

**⚠ UPOZORNĚNÍ:** Tonerovou kazetu nevystavujte světlu na více než několik minut, aby nedošlo k jejímu poškození. Pokud je nezbytné tonerovou kazetu vyjmout z tiskárny na delší dobu, vložte ji do originálního plastového obalu nebo ji zakryjte lehkým, neprůsvitným materiálem.

Na následujícím obrázku jsou zobrazeny komponenty tonerové kazety.

Obrázek 3-1 Komponenty tonerové kazety



Číslo	Popis
1	Držadlo
2	Zobrazovací válec
3	Paměťový čip

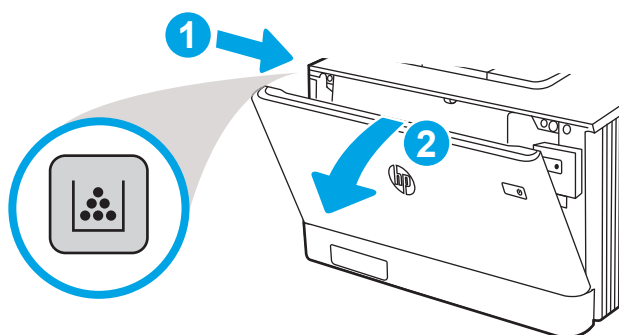
**⚠ UPOZORNĚNÍ:** Pokud toner zašpiní oděv, otřete jej suchým hadříkem a vyperte ve studené vodě. Horká voda by způsobila zapuštění toneru do tkaniny.

**📝 POZNÁMKA:** Informace o recyklaci použitých tonerových kazet najdete na krabici od tonerové kazety.

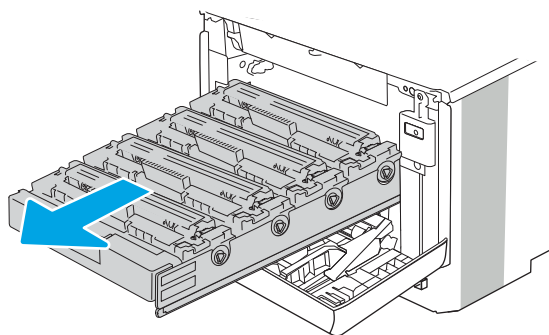
## Vyjmutí a vložení tonerových kazet zpět

Pomocí tohoto postupu vyměňte tonerovou kazetu.

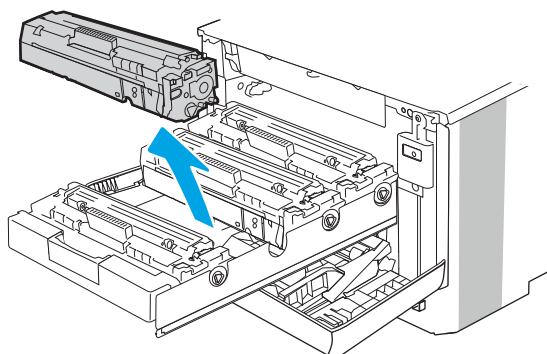
1. Stisknutím tlačítka na levém panelu otevřete přední dvířka.



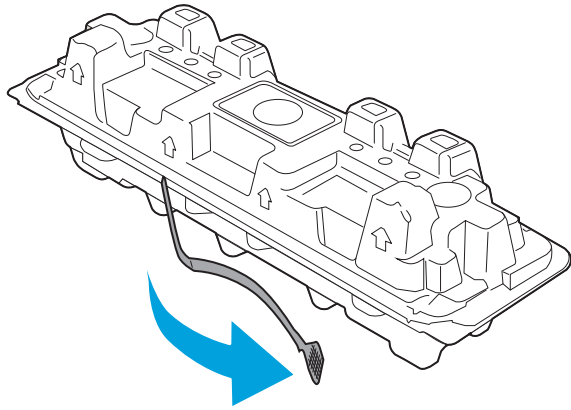
2. Uchopte modrou rukojeť zásuvky s tonerovou kazetou a zásuvku vytáhněte.



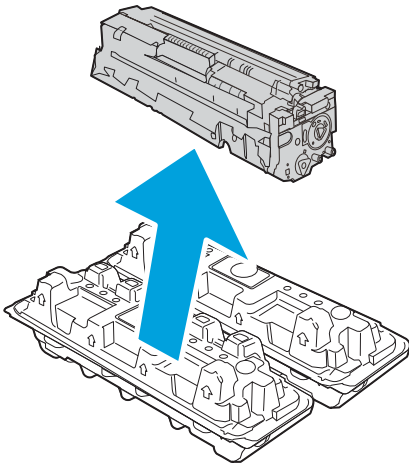
3. Uchopte držadlo tonerové kazety a vytažením nahoru tonerovou kazetu vyjměte.



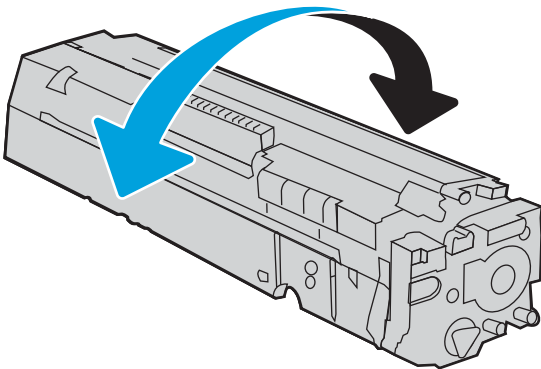
4. Vjměte obal s novou tonerovou kazetou z krabice a poté zatáhnutím za proužek obal otevřete.



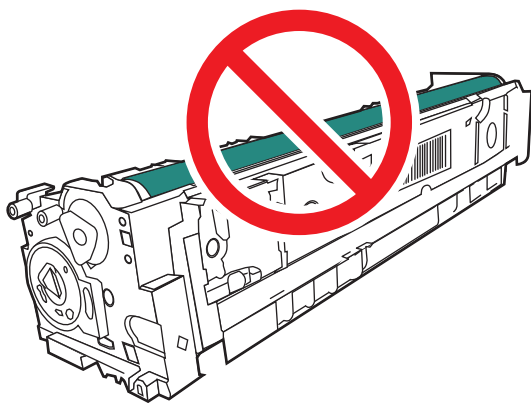
5. Vjměte tonerovou kazetu z otevřeného obalu. Použitou tonerovou kazetu vložte do pouzdra pro recyklaci.



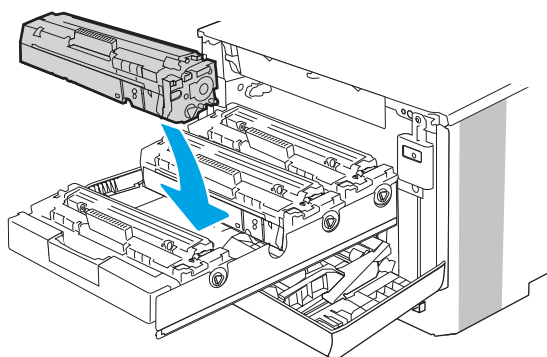
6. Tonerovou kazetu chyťte za obě strany a 5krát až 6krát s ní zatřeste.



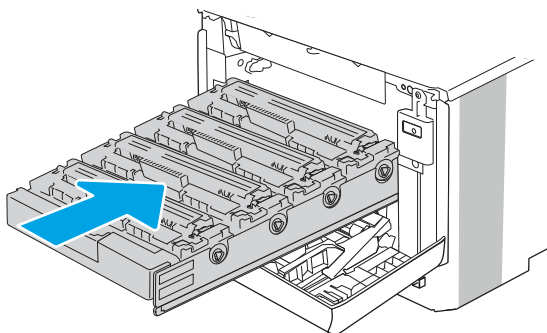
7. Nedotýkejte se obrazového válce na spodní straně tonerové kazety. Otisky prstů na zobrazovacím válci mohou způsobit problémy s kvalitou tisku. Tonerovou kazetu také zbytečně nevystavujte světlu.



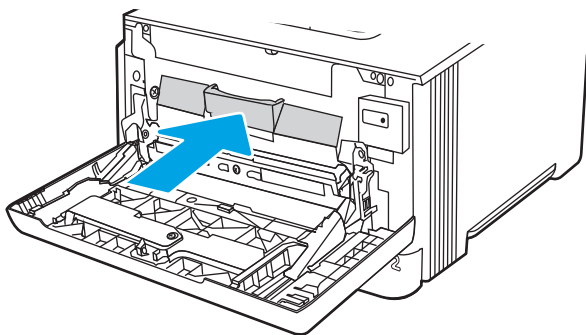
8. Vložte novou tonerovou kazetu do zásuvky. Zkontrolujte, zda barevná značka na kazetě odpovídá barevné značce na zásuvce.



9. Zavřete zásuvku s tonerovými kazetami.



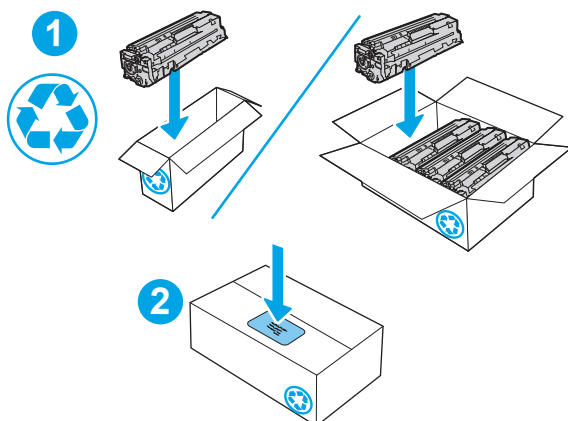
10. Zavřete přední dvířka.



11. Použitou tonerovou kazetu zabalte do krabice, ve které přišla nová kazeta, nebo dejte do velké lepenkové krabice více kazet, které je třeba zrecyklovat. Informace o recyklaci naleznete v příložené recyklační příručce.

V USA je součástí balení předplacený přepravní štítek. V jiných zemích/oblastech přejděte na web [www.hp.com/recycle](http://www.hp.com/recycle) a vytiskněte si předplacený přepravní štítek.

Přilepte předplacený štítek ke krabici a vraťte použitou tonerovou kazetu k recyklaci do společnosti HP.



 <http://www.hp.com/recycle>

---

## 4 Tisk

Tisk pomocí softwaru nebo tisk z mobilního zařízení nebo jednotky USB flash.

- [Tiskové úlohy \(Windows\)](#)
- [Tiskové úlohy \(macOS\)](#)
- [Uložení tiskových úloh v tiskárně pro pozdější nebo osobní tisk](#)
- [Mobilní tisk](#)
- [Tisk z jednotky USB flash \(pouze dotykový ovládací panel\)](#)

### Další informace:

Kompletní podpora společnosti HP pro tiskárnu zahrnuje následující informace:

- Instalace a konfigurace
- Osvojování a používání
- Řešení problémů
- Stažení aktualizací softwaru a firmwaru
- Účast ve fórech podpory
- Vyhledání informací o záruce a předpisech

# Tiskové úlohy (Windows)

Informace o běžných tiskových úlohách pro uživatele systému Windows.

- [Tisk \(Windows\)](#)
- [Automatický tisk na obě strany \(Windows\)](#)
- [Ruční oboustranný tisk \(Windows\)](#)
- [Tisk více stránek na list \(Windows\)](#)
- [Výběr typu papíru \(Windows\)](#)
- [Další tiskové úlohy](#)

## Tisk (Windows)

Použijte možnost **Print** (Tisk) v softwarové aplikaci k výběru tiskárny a základních možností pro danou tiskovou úlohu.

Následující postup popisuje základní proces tisku v systému Windows.

1. Vyberte ze softwarového programu možnost **Tisk**.
2. V seznamu tiskáren vyberte tiskárnu. Nastavení změníte tak, že kliknutím na tlačítko **Vlastnosti** nebo **Předvolby** spustíte ovladač tisku.



### POZNÁMKA:

- Název tlačítka se v různých softwarových programech liší.
  - Pokud používáte ovladač HP PCL-6 V4 a vyberte možnost **Další nastavení**, aplikace HP AiO Printer Remote stáhne doplňkové funkce ovladače.
  - Další informace získáte kliknutím na tlačítko **Nápověda (?)** v ovladači tiskárny.
3. Pro konfiguraci dostupných možností klikněte na karty v ovladači tisku. Například orientaci papíru změníte na kartě **Úpravy** a zdroj papíru, typ papíru, formát papíru a kvalitu tisku změníte na kartě **Papír/Kvalita**.
  4. Do dialogového okna **Tisk** se vrátíte kliknutím na tlačítko **OK**. Na obrazovce vyberte počet výtisků k vytištění.
  5. Kliknutím na tlačítko **Tisk** spustíte tisk úlohy.

## Automatický tisk na obě strany (Windows)

Pokud je tiskárna vybavena automatickou duplexní jednotkou, lze automaticky tisknout z obou stran papíru. Použijte formát a typ papíru podporovaný duplexní jednotkou.

1. Vyberte ze softwarového programu možnost **Tisk**.
2. Vyberte tiskárnu ze seznamu tiskáren a kliknutím na tlačítko **Vlastnosti** nebo **Předvolby** spusťte ovladač tisku.



---

 **POZNÁMKA:**

- Název tlačítka se v různých softwarových programech liší.
  - Pokud používáte ovladač HP PCL-6 V4 a vyberte možnost **Další nastavení**, aplikace HP AiO Printer Remote stáhne doplňkové funkce ovladače.
- 

3. Klikněte na kartu **Úpravy**.
4. Zvolte možnost **Tisk na obě strany**. Kliknutím na tlačítko **OK** zavřete dialogové okno **Vlastnosti dokumentu**.
5. V dialogu **Tisk** klikněte na tlačítko **Tisk** a úlohu vytiskněte.

## Ruční oboustranný tisk (Windows)

Tento postup použijte u tiskáren, ve kterých není nainstalována automatická jednotka pro oboustranný tisk, nebo pro tisk na papír, který jednotka pro oboustranný tisk nepodporuje.

1. Vyberte ze softwarového programu možnost **Tisk**.
2. Vyberte tiskárnu ze seznamu tiskáren a kliknutím na tlačítko **Vlastnosti** nebo **Předvolby** spusťte ovladač tisku.

---

 **POZNÁMKA:**

- Název tlačítka se v různých softwarových programech liší.
  - Pokud používáte ovladač HP PCL-6 V4 a vyberte možnost **Další nastavení**, aplikace HP AiO Printer Remote stáhne doplňkové funkce ovladače.
- 

3. Klikněte na kartu **Úpravy**.
4. Vyberte možnost **Tisk na obě strany (ručně)** a poté kliknutím na tlačítko **OK** zavřete dialogové okno **Vlastnosti dokumentu**.
5. V dialogu **Tisk** klikněte na tlačítko **Tisk** a vytiskněte první stranu úlohy.
6. Vyjměte potištěné papíry z výstupní přihrádky a vložte je do Zásobníku 1.
7. Pokud se zobrazí výzva, pokračujte výběrem příslušného tlačítka na ovládacím panelu.

## Tisk více stránek na list (Windows)

Při tisku ze softwarové aplikace pomocí možnosti **Tisk** lze vybrat možnost tisku více stránek na jeden list papíru. To například můžete použít, pokud tisknete velmi velký dokument a chcete uspořit papír.

1. Vyberte ze softwarového programu možnost **Tisk**.
2. Vyberte tiskárnu ze seznamu tiskáren a kliknutím na tlačítko **Vlastnosti** nebo **Předvolby** spusťte ovladač tisku.

---

 **POZNÁMKA:**

- Název tlačítka se v různých softwarových programech liší.
  - Pokud používáte ovladač HP PCL-6 V4 a vyberte možnost **Další nastavení**, aplikace HP AiO Printer Remote stáhne doplňkové funkce ovladače.
- 

3. Klikněte na kartu **Úpravy**.

4. V rozevíracím seznamu **Stránek na list** vyberte počet stránek, které se mají tisknout na jeden list.
5. Vyberte správné možnosti **Tisknout okraje stránky**, **Pořadí stránek** a **Orientace**. Kliknutím na tlačítko **OK** zavřete dialogové okno **Vlastnosti dokumentu**.
6. V dialogu **Tisk** klikněte na tlačítko **Tisk** a úlohu vytiskněte.

## Výběr typu papíru (Windows)

Při tisku ze softwarové aplikace pomocí možnosti **Tisk** lze nastavit typ papíru, který pro tiskovou úlohu použijete. Například pokud je výchozí typ papíru Letter, ale vy pro tiskovou úlohu používáte jiný typ papíru, vyberte tento konkrétní typ papíru.

1. Vyberte ze softwarového programu možnost **Tisk**.
2. Vyberte tiskárnu ze seznamu tiskáren a kliknutím nebo klepnutím na tlačítko **Vlastnosti** nebo **Předvolby** spusťte ovladač tisku.



### POZNÁMKA:

- Název tlačítka se v různých softwarových programech liší.
- Pokud používáte ovladač HP PCL-6 V4 a vyberte možnost **Další nastavení**, aplikace HP AiO Printer Remote stáhne doplňkové funkce ovladače.

3. Klikněte na kartu **Papír/Kvalita**.
4. Vyberte možnost odpovídající typu papíru, který používáte, a poté klikněte na tlačítko **OK**.
5. Kliknutím na tlačítko **OK** zavřete dialogové okno **Document Properties** (Vlastnosti dokumentu).
6. V dialogu **Tisk** klikněte na tlačítko **Tisk** a úlohu vytiskněte.

## Další tiskové úlohy

Vyhledání informací na webu k provedení běžných tiskových úloh.

Přejděte na web [www.hp.com/support/colorljM454](http://www.hp.com/support/colorljM454).

Jsou k dispozici pokyny pro konkrétní tiskové úlohy, např.:

- Vytvoření a používání zástupců nebo předvoleb tisku
- Výběr formátu papíru nebo použití vlastního formátu papíru
- Výběr orientace stránky
- Vytvoření brožury
- Přizpůsobení dokumentu podle konkrétního formátu papíru
- Tisk první nebo poslední stránky dokumentu na jiný papír
- Tisk vodoznaků na dokument

## Tiskové úlohy (macOS)

Tisk pomocí tiskového programu HP pro macOS, včetně pokynů pro tisk na obě strany nebo tisku více stránek na list.

- [Postup tisku \(systém macOS\)](#)
- [Automatický oboustranný tisk \(macOS\)](#)
- [Ruční oboustranný tisk \(macOS\)](#)
- [Tisk více stránek na list \(macOS\)](#)
- [Výběr typu papíru \(macOS\)](#)
- [Další tiskové úlohy](#)

### Postup tisku (systém macOS)

Použijte možnost **Print** (Tisk) v softwarové aplikaci k výběru tiskárny a základních možností pro danou tiskovou úlohu.

Následující postup popisuje základní proces tisku v systému macOS.

1. Klikněte na nabídku **File** (Soubor) a možnost **Print** (Tisk).
2. Vyberte tiskárnu.
3. Klikněte na položku **Show Details** (Zobrazit podrobnosti) nebo **Copies & Pages** (Kopie a stránky) a poté výběrem dalších nabídek upravte nastavení tisku.



---

**POZNÁMKA:** Název položky se v různých softwarových programech liší.

---

4. Klikněte na tlačítko **Print** (Tisk).

### Automatický oboustranný tisk (macOS)

Pokud je tiskárna vybavena automatickou duplexní jednotkou, lze automaticky tisknout z obou stran papíru. Použijte formát a typ papíru podporovaný duplexní jednotkou.

Funkce je dostupná po instalaci tiskového ovladače HP. Pokud používáte funkci AirPrint, nemusí být dostupná.

1. Klikněte na nabídku **File** (Soubor) a možnost **Print** (Tisk).
2. Vyberte tiskárnu.
3. Klikněte na položku **Show Details** (Zobrazit podrobnosti) nebo **Copies & Pages** (Kopie a stránky) a poté na nabídku **Layout** (Rozložení).



---

**POZNÁMKA:** Název položky se v různých softwarových programech liší.

---

4. Vyberte nastavení vazby z rozevíracího seznamu **Two-Sided** (Oboustranný).
5. Klikněte na tlačítko **Print** (Tisk).

## Ruční oboustranný tisk (macOS)

Pokud tiskárna nemá nainstalovanou automatickou duplexní jednotkou nebo pokud používáte formát nebo typ papíru nepodporované duplexní jednotkou, lze na obě strany papíru tisknout pomocí ručního postupu. Při tisku druhých stran bude třeba vložit stránky znovu.

Funkce je dostupná po instalaci tiskového ovladače HP. Pokud používáte funkci AirPrint, nemusí být dostupná.

1. Klikněte na nabídku **File** (Soubor) a možnost **Print** (Tisk).
2. Vyberte tiskárnu.
3. Klikněte na položku **Show Details** (Zobrazit podrobnosti) nebo **Copies & Pages** (Kopie a stránky) a poté na nabídku **Manual Duplex** (Ruční oboustranný tisk).



**POZNÁMKA:** Název položky se v různých softwarových programech liší.

4. Zaškrtněte políčko **Manual Duplex** (Ruční oboustranný tisk) a vyberte nastavení vazby.
5. Přejděte k tiskárně a ze zásobníku 1 vyjměte veškerý nepotištěný papír.
6. Klikněte na tlačítko **Print** (Tisk).
7. Z výstupní přihrádky vyjměte stoh potištěných papírů a vložte jej potištěnou stranou dolů do vstupního zásobníku.
8. Pokud se zobrazí výzva, pokračujte stisknutím příslušného tlačítka na ovládacím panelu.

## Tisk více stránek na list (macOS)

Při tisku ze softwarové aplikace pomocí možnosti **Tisk** lze vybrat možnost tisku více stránek na jeden list papíru. To například můžete použít, pokud tisknete velmi velký dokument a chcete uspořit papír.

1. Klikněte na nabídku **File** (Soubor) a možnost **Print** (Tisk).
2. Vyberte tiskárnu.
3. Klikněte na položku **Show Details** (Zobrazit podrobnosti) nebo **Copies & Pages** (Kopie a stránky) a poté na nabídku **Layout** (Rozložení).



**POZNÁMKA:** Název položky se v různých softwarových programech liší.

4. V rozevíracím seznamu **Pages per Sheet** (Počet stránek na list) vyberte, kolik stránek se má tisknout na jeden list.
5. V oblasti **Layout Direction** (Směr rozložení) vyberte pořadí a umístění stránek na listu.
6. V nabídce **Border** (Okraje) vyberte typ okrajů, které se mají kolem jednotlivých stránek listu vytisknout.
7. Klikněte na tlačítko **Print** (Tisk).

## Výběr typu papíru (macOS)

Při tisku ze softwarové aplikace pomocí možnosti **Print** (Tisk) lze nastavit typ papíru, který pro tiskovou úlohu použijete. Například pokud je výchozí typ papíru Letter, ale vy pro tiskovou úlohu používáte jiný typ papíru, vyberte tento konkrétní typ papíru.

1. Klikněte na nabídku **File** (Soubor) a možnost **Print** (Tisk).
2. Vyberte tiskárnu.
3. Klikněte na položku **Show Details** (Zobrazit podrobnosti) nebo **Copies & Pages** (Kopie a stránky) a poté na nabídku **Media & Quality** (Média a kvalita) nebo **Paper/Quality** (Papír/Kvalita).


---

 **POZNÁMKA:** Název položky se v různých softwarových programech liší.

---

4. Vyberte z možností **Media & Quality** (Média a kvalita) nebo **Paper/Quality** (Papír/Kvalita).

---

 **POZNÁMKA:** Tento seznam obsahuje hlavní možnosti, které jsou k dispozici. Některé možnosti nejsou k dispozici pro všechny tiskárny.

---

- **Media Type** (Typ média): Vyberte možnost odpovídající typu papíru pro tiskovou úlohu.
  - **Kvalita tisku:** Vyberte úroveň rozlišení pro tiskovou úlohu.
  - **EconoMode** (Ekonomický režim): Výběrem této možnosti můžete při tisku konceptů nebo dokumentů šetřit toner.
5. Klikněte na tlačítko **Print** (Tisk).

## Další tiskové úlohy

Vyhledání informací na webu k provedení běžných tiskových úloh.

Přejděte na web [www.hp.com/support/colorljM454](http://www.hp.com/support/colorljM454).

Jsou k dispozici pokyny pro konkrétní tiskové úlohy, např.:

- Vytvoření a používání zástupců nebo předvoleb tisku
- Výběr formátu papíru nebo použití vlastního formátu papíru
- Výběr orientace stránky
- Vytvoření brožury
- Přizpůsobení dokumentu podle konkrétního formátu papíru
- Tisk první nebo poslední stránky dokumentu na jiný papír
- Tisk vodoznaků na dokument

# Uložení tiskových úloh v tiskárně pro pozdější nebo osobní tisk

Ukládejte tiskové úlohy do paměti tiskárny pro pozdější tisk.

- [Úvod](#)
- [Než začnete](#)
- [Nastavení ukládání úloh](#)
- [Zakázání nebo povolení funkce ukládání úloh](#)
- [Vytvoření uložené úlohy \(Windows\)](#)
- [Vytvoření uložené úlohy \(macOS\)](#)
- [Tisk uložené úlohy](#)
- [Odstranění uložené úlohy](#)
- [Informace odesílané do tiskárny pro účely evidence úloh](#)

## Úvod

Tato část obsahuje postupy pro vytváření a tisk dokumentů, které jsou uloženy na jednotce USB flash. Tyto úlohy lze vytisknout později nebo vytisknout soukromě.

## Než začnete

Přečtěte si požadavky pro používání funkce ukládání úloh.

Funkce ukládání úloh obsahuje následující požadavky:

- K zadnímu hostitelskému portu USB musí být připojeno vyhrazené paměťové zařízení standardu USB 2.0 s alespoň 16 GB volného místa. Na toto paměťové zařízení USB se budou ukládat úlohy odeslané do tiskárny. Odpojením paměťového zařízení USB od tiskárny dojde k deaktivaci funkce ukládání úloh.
- Pokud používáte univerzální tiskový ovladač HP (UPD), je nutné použít jeho verzi 5.9.0 nebo novější.

## Nastavení ukládání úloh

Nastavení ukládání úloh v ovladači tiskárny, vložení úložného média (jednotka USB flash) do tiskárny a ověření, zda je tato funkce připravena k použití.

Než začnete, nainstalujte software tiskárny, pokud již není nainstalován. Přejděte na stránky [www.hp.com/support](http://www.hp.com/support), klikněte na položku **Software a ovladače** a podle pokynů na obrazovce stáhněte nejnovější software HP.

Pokud je tiskový ovladač nainstalován, ve výchozím nastavení je ukládání úloh nastaveno na možnost **Automaticky**. Tato možnost je umístěna následovně:

- Windows: **Zařízení a tiskárny** ► **Vlastnosti tiskárny** ► **Nastavení zařízení**
- macOS: **Printers & Scanners (Tiskárny a skenery)** ► **Options & Supplies (Možnosti a spotřební materiál)**

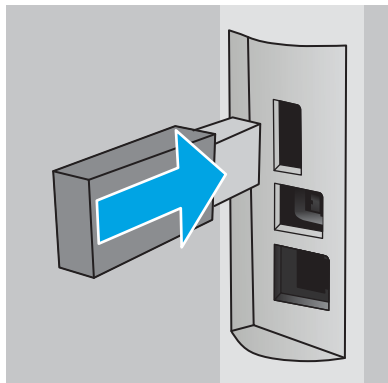
Dokončení nastavení ukládání úloh:

1. Najděte zadní port USB.

U některých modelů je zadní port USB zakrytý. Před pokračováním je nutné odstranit kryt zadního portu USB.

2. Připojte jednotku USB flash k zadnímu portu USB.

**Obrázek 4-1** Zapojte jednotku USB flash



Na ovládacím panelu se zobrazí zpráva s upozorněním, že bude jednotka USB flash zformátována. Pro dokončení formátování stiskněte tlačítko **OK**.

3. Otevřete ovladač tiskárny a zkontrolujte, zda je viditelná karta **Ukládání úloh**. Pokud je viditelná, tato funkce není připravena k použití.

V softwarovém programu vyberte možnost **Tisk**, v seznamu tiskáren vyberte příslušnou tiskárnu a proveďte následující kroky:

- **Windows:** Vyberte položku **Vlastnosti** nebo **Předvolby**. Klikněte na kartu **Uložení úlohy**.

Pokud není karta **Ukládání úloh** zobrazena, aktivujete ji následujícím způsobem:

V nabídce Start otevřete **Nastavení**, klikněte na položku **Zařízení** a potom klikněte na položku **Zařízení a tiskárny**. Klikněte pravým tlačítkem na název tiskárny a poté na možnost **Vlastnosti tiskárny**. Klikněte na kartu **Nastavení zařízení**, klikněte na položku **Ukládání úloh** a poté zaškrtněte položku **Automaticky**. Klikněte na tlačítko **Použít** a poté na tlačítko **OK**.

- **macOS:** V tiskovém ovladači se zobrazí nabídka **Copies & Pages** (Kopie a stránky). Otevřete rozevírací seznam a poté klikněte na položku **Uložení úlohy**.

Pokud není položka **Job Storage** (Uložení úlohy) v nabídce uvedena, zavřete okno Print (Tisk) a nabídku aktivujte jeho opětovným otevřením.

## Zakázání nebo povolení funkce ukládání úloh

Zakázání funkce ukládání úloh tak, aby nebyla dostupná, i když je k tiskárně připojena jednotka USB. Povolení funkce tak, aby byla znovu dostupná.

1. Otevřete **Vlastnosti tiskárny**:

- **Windows:** V nabídce Start otevřete **Nastavení**, klikněte na položku **Zařízení** a potom klikněte na položku **Zařízení a tiskárny**. Klikněte pravým tlačítkem myši na tiskárnu a potom na možnost **Vlastnosti tiskárny**.
- **macOS:** V nabídce Apple klikněte na položky **System Preferences** (Předvolby systému) a **Printers & Scanners** (Tiskárny a skenery). Vyberte tiskárnu a klikněte na položku **Options & Supplies** (Možnosti a spotřební materiál).

2. Možnost Ukládání úloh zakážete následujícím způsobem:

- **Windows:** Klikněte na kartu **Nastavení zařízení**, klikněte na položku **Ukládání úloh** a poté zaškrtněte položku **Deaktivovat**.
- **macOS:** Na kartě **Options** (Možnosti) zrušte zaškrtnutí políčka **Job Storage** (Ukládání úloh).

Chcete-li tuto funkci povolit, nastavte možnost ukládání úloh zpět na **Automatické** (Windows), nebo zaškrtněte políčko **Job Storage** (Ukládání úloh; macOS).

## Vytvoření uložené úlohy (Windows)

Ukládání úloh na jednotku USB flash pro soukromý nebo zpožděný tisk.

1. Vyberte ze softwarového programu možnost **Tisk**.
2. Ze seznamu tiskáren vyberte příslušnou tiskárnu a potom vyberte položku **Vlastnosti** nebo **Předvolby**.

---

### POZNÁMKA:

- Název tlačítka se v různých softwarových programech liší.
  - Pokud používáte ovladač HP PCL-6 V4 a vyberete možnost **Další nastavení**, aplikace HP AiO Printer Remote stáhne doplňkové funkce ovladače.
- 

3. Klikněte na kartu **Uložení úlohy**.

---

### POZNÁMKA:

Pokud se nezobrazuje karta **Uložení úlohy**, aktivujte kartu podle pokynů v části „Zakázání nebo povolení funkce ukládání úloh“.

---

4. Vyberte možnost **Režim uložení úlohy**:

- **Kontrola a přidržení:** Vytiskněte kopii úlohy a udělejte na ni korekturu, pak vytiskněte další kopie. První kopie se vytiskne okamžitě. Tisk následných kopií musí být spuštěn z předního ovládacího panelu zařízení. Pokud je například odesíláno 10 kopií, jedna kopie se vytiskne okamžitě a zbyvajících devět kopií se vytiskne po načtení úlohy. Po vytištění všech kopií se úloha odstraní.
- **Osobní úloha:** Úloha se nevytiskne, dokud si nevyžádáte její tisk na ovládacím panelu tiskárny. Pro tento režim uložení tiskových úloh můžete vybrat možnost **Změnit úlohu na soukromou/zabezpečenou**. Pokud přiřadíte osobní identifikační číslo (PIN) k úloze, musíte zadat požadované číslo PIN na ovládacím panelu. Pokud byla úloha zašifrována, je nutné zadat příslušné heslo na ovládacím panelu. Tisková úloha se po vytištění odstraní z paměti.
- **Rychlá kopie:** Vytiskne se požadovaný počet kopií úlohy a kopie úlohy se uloží v paměti tiskárny. Bude jí tak možné vytisknout později. Úloha se odstraní ručně nebo podle plánu uchování úlohy.
- **Uložená úloha:** Úloha se uloží v tiskárně a ostatní uživatelé budou mít možnost úlohu kdykoli vytisknout. Pro tento režim uložení tiskových úloh můžete vybrat možnost **Změnit úlohu na soukromou/zabezpečenou**. Pokud bude mít úloha přiřazeno osobní identifikační číslo (PIN), bude při tisku úlohy potřeba zadat příslušné číslo PIN na ovládacím panelu. Pokud bude úloha zašifrována,



bude při tisku úlohy potřeba zadat příslušné heslo na ovládacím panelu. Úloha se odstraní ručně nebo podle plánu uchování úlohy.

5. Chcete-li použít vlastní uživatelské jméno nebo název úlohy, klikněte na tlačítko **Vlastní** a zadejte uživatelské jméno nebo název úlohy.

Vyberte, která možnost se má použít v případě, že některá jiná uložená úloha již má stejný název:

- **Použít název úlohy + (1–99):** Přidejte jedinečné číslo na konec názvu úlohy.
  - **Nahradit stávající soubor:** Přepište stávající uloženou úlohu novou úlohou.
6. Kliknutím na tlačítko **OK** zavřete dialogové okno **Vlastnosti dokumentu**. V dialogovém okně **Tisk** klikněte na tlačítko **Tisk** a úlohu vytiskněte.

## Vytvoření uložené úlohy (macOS)

Ukládání úloh na jednotku USB flash pro soukromý nebo zpožděný tisk.

1. Klikněte na nabídku **File** (Soubor) a možnost **Print** (Tisk).
2. V nabídce **Printer** (Tiskárna) vyberte tiskárnu.
3. Klikněte na položku **Show Details** (Zobrazit podrobnosti) nebo **Copies & Pages** (Kopie a stránky) a poté na nabídku **Job Storage** (Uložení úlohy).



**POZNÁMKA:** Pokud se nezobrazuje nabídka **Uložení úlohy**, aktivujte nabídku podle pokynů v části „Zakázání nebo povolení funkce ukládání úloh“.

4. V rozevřacím seznamu **Mode** (Režim) vyberte typ ukládané úlohy.
  - **Kontrola a přidržení:** Vytiskněte kopii úlohy a udělejte na ni korekturu, pak vytiskněte další kopie. První kopie se vytiskne okamžitě. Tisk následných kopií musí být spuštěn z předního ovládacího panelu zařízení. Pokud je například odesíláno 10 kopií, jedna kopie se vytiskne okamžitě a zbývajících devět kopií se vytiskne po načtení úlohy. Po vytištění všech kopií se úloha odstraní.
  - **Osobní úloha:** Úloha se nevytiskne, dokud její tisk není vyžádán na ovládacím panelu tiskárny. Pokud má úloha přiřazené osobní identifikační číslo (PIN), zadejte požadovaný kód PIN na ovládacím panelu. Tisková úloha se po vytištění odstraní z paměti.
  - **Rychlá kopie:** Vytiskne se požadovaný počet kopií úlohy a kopie úlohy se uloží v paměti tiskárny pro pozdější opakovaný tisk. Úloha se odstraní ručně nebo podle plánu uchování úlohy.
  - **Uložená úloha:** Úloha se uloží v tiskárně a ostatní uživatelé budou mít možnost úlohu kdykoli vytisknout. Pokud má úloha přiřazené osobní identifikační číslo (PIN), musí osoba provádějící tisk zadat požadovaný kód PIN na ovládacím panelu. Úloha se odstraní ručně nebo podle plánu uchování úlohy.
5. Chcete-li použít vlastní uživatelské jméno nebo název úlohy, klikněte na tlačítko **Vlastní** a zadejte uživatelské jméno nebo název úlohy.



**POZNÁMKA:** macOS 10.14 Mojave a novější: Tiskový ovladač již neobsahuje tlačítko **Custom** (Vlastní). Uložené úlohy nastavte pomocí možností v rozevřacím seznamu **Mode** (Režim).

Vyberte, která možnost se má použít v případě, že některá jiná uložená úloha již má stejný název.

- **Použít název úlohy + (1–99):** Přidejte jedinečné číslo na konec názvu úlohy.
  - **Nahradit stávající soubor:** Přepište stávající uloženou úlohu novou úlohou.
6. Pokud jste v rozevíracím seznamu **Mode** (Režim) vybrali možnost **Stored Job** (Uložená úloha) nebo **Personal Job** (Osobní úloha), můžete úlohu ochránit pomocí kódu PIN. Do pole **Use PIN to Print** (Použít pro tisk kód PIN) zadejte čtyřciferné číslo. Pokud se o tisk této úlohy pokusí další lidé, tiskárna je vyzve k zadání tohoto kódu PIN.
  7. Kliknutím na tlačítko **Print** (Tisk) spustíte zpracování úlohy.

## Tisk uložené úlohy

Tisk úlohy uložené na jednotce USB flash.

1. Přejděte do složky, ve které se nachází uložené úlohy:
  - **Dotykový ovládací panel:** Na hlavní obrazovce na ovládacím panelu tiskárny stiskněte ikonu **Tisk** a poté **Úložiště úloh**.
  - **Zřádkový ovládací panel s LCD displejem:** Na ovládacím panelu tiskárny stiskněte tlačítko **OK** a otevřete hlavní obrazovku. Pomocí tlačítek se šipkami vyberte nabídku **Úložiště úloh** a potom znovu stiskněte tlačítko **OK**.
2. Ze seznamu složek úloh vyhledejte a vyberte název složky, kde je úloha uložena.
3. Vyhledejte a vyberte název úlohy, kterou chcete vytisknout.

Pokud je úloha soukromá nebo šifrovaná, zadejte kód PIN nebo heslo. Stiskněte tlačítko **Hotovo** (dotykový ovládací panel).

4. Tisk úlohy:
  - **Dotykový ovládací panel:** Počet kopií upravte stisknutím pole nalevo od tlačítka **Tisknout** a potom zadejte počet kopií pomocí dotykové klávesnice. Stisknutím tlačítka **Hotovo** klávesnicí zavřete a poté stisknutím tlačítka **Tisk** vytiskněte úlohu.
  - **Zřádkový ovládací panel s LCD displejem:** Chcete-li upravit počet kopií, pomocí tlačítek se šipkami vyberte možnost **Kopírovat** a potom stiskněte tlačítko **OK**. Na obrazovce kopírování pomocí tlačítek se šipkami vyberte počet kopií a pak stisknutím tlačítka **OK** nastavení uložte. Úlohu vytisknete opětovným stisknutím tlačítka **OK**.

## Odstranění uložené úlohy


Když je nová úloha uložena na jednotku USB flash, všechny předchozí úlohy se stejným uživatelem a názvem úlohy jsou přepsány. Pokud je plná paměť jednotky USB flash, na ovládacím panelu tiskárny se zobrazí následující zpráva: **Paměťové zařízení USB flash nemá dostatek paměti. Odstraňte nepoužívané úlohy a opakujte akci.** Před uložením dalších tiskových úloh musí být stávající uložené úlohy odstraněny.

- [Odstranění úlohy, která je uložena v tiskárně](#)

## Odstranění úlohy, která je uložena v tiskárně

Odstranění úlohy uložené na jednotce USB flash.

1. Přejděte do složky, ve které se nachází uložené úlohy:
  - **Dotykový ovládací panel:** Na hlavní obrazovce na ovládacím panelu tiskárny stiskněte ikonu **Tisk** a poté **Úložiště úloh**.
  - **Zřádkový ovládací panel s LCD displejem:** Na ovládacím panelu tiskárny stiskněte tlačítko **OK** a otevřete hlavní obrazovku. Pomocí tlačítek se šipkami vyberte nabídku **Úložiště úloh** a potom znovu stiskněte tlačítko **OK**.
2. Ze seznamu složek úloh vyhledejte a vyberte název složky, kde je úloha uložena.
3. Vyhledejte a vyberte název úlohy, kterou chcete odstranit.

Pokud je úloha soukromá nebo šifrovaná, zadejte kód PIN nebo heslo.
4. Odstranění úlohy:
  - **Dotykový ovládací panel:** Stiskněte ikonu Koš  a poté tlačítkem **Odstranit** úlohu odstraňte.
  - **Zřádkový ovládací panel:** Pomocí tlačítek se šipkami přejděte k možnosti **Odstranit** a pak stiskněte tlačítko **OK**. Opětvným stisknutím tlačítka **OK** úlohu odstraníte.

## Informace odesílané do tiskárny pro účely evidence úloh

Tiskové úlohy odeslané z ovladačů na klientovi (např. počítači) mohou na tisková a zobrazovací zařízení společnosti HP odesílat osobně přiřaditelné informace. Tyto informace mohou zahrnovat mimo jiné uživatelské jméno a název klienta, z něhož úloha pochází. Informace mohou být využity pro účely evidence úloh, jak ji stanovil správce tiskového zařízení. Ty samé informace se mohou při použití funkce ukládání úloh s úlohou ukládat také na velkokapacitní paměťové zařízení (např. diskovou jednotku) tiskového zařízení.

## Mobilní tisk

Řešení pro mobilní tisk a tisk pomocí softwaru ePrint umožňují snadný tisk na tiskárnách HP z notebooku, tabletu, chytrého telefonu nebo jiného mobilního zařízení.

- [Úvod](#)
- [Tisk pomocí funkce Wi-Fi Direct \(pouze bezdrátové modely\)](#)
- [HP ePrint prostřednictvím e-mailu \(dotykový ovládací panel\)](#)
- [HP ePrint prostřednictvím e-mailu \(2řádkový ovládací panel s displejem LCD\)](#)
- [AirPrint](#)
- [Tisk integrovaný do systému Android](#)

### Úvod


Přečtěte si následující informace o mobilním tisku.

Na adrese [www.hp.com/go/LaserJetMobilePrinting](http://www.hp.com/go/LaserJetMobilePrinting) si prohlédněte celý seznam mobilních řešení a řešení ePrint a co nejlépe se podle něj rozhodněte.

## Tisk pomocí funkce Wi-Fi Direct (pouze bezdrátové modely)

Funkce Wi-Fi Direct umožňuje tisk z bezdrátového mobilního zařízení bez nutnosti připojení k síti nebo internetu.

- [Zapnutí funkce Wi-Fi Direct](#)
- [Změna názvu Wi-Fi Direct tiskárny](#)

 **POZNÁMKA:** Funkci Wi-Fi Direct v současné době nepodporují všechny mobilní operační systémy.

Funkce **Wi-Fi Direct** umožňuje bezdrátový tisk z těchto zařízení:

- Mobilní zařízení se systémem Android kompatibilní s tiskovým řešením integrovaným v systému Android
- iPhone, iPad nebo iPod touch za použití aplikace Apple AirPrint nebo HP Smart
- Mobilní zařízení se systémem Android za použití aplikace HP Smart nebo tiskového řešení integrovaného do systému Android
- osobní počítače a počítače Mac za použití softwaru HP ePrint.
- HP Roam

Další informace o tisku prostřednictvím funkce Wi-Fi Direct najdete na stránce [www.hp.com/go/wirelessprinting](http://www.hp.com/go/wirelessprinting).


Funkce Wi-Fi Direct se zapíná a vypíná na ovládacím panelu tiskárny.

### Zapnutí funkce Wi-Fi Direct

Chcete-li bezdrátově tisknout z mobilních zařízení, musí být zapnuta funkce Wi-Fi Direct.

Podle následujících kroků zapněte funkci Wi-Fi Direct z ovládacího panelu tiskárny.

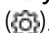
1. Přejděte do nabídky Wi-Fi Direct:

- **Dotykový ovládací panel:** Na hlavní obrazovce na ovládacím panelu tiskárny přetáhněte kartu v horní části obrazovky směrem dolů a otevřete ovládací panel. Poté klepněte ikonu Wi-Fi Direct ().
- **Zřádkový ovládací panel s LCD displejem:** Na ovládacím panelu tiskárny stiskněte tlačítko **OK** a otevřete tak domovskou obrazovku. Pomocí tlačítek se šipkami a tlačítka **OK** můžete otevřít následující nabídky:

1. [Nastavení](#)
2. [Wi-Fi Direct](#)

Zobrazí se obrazovka podrobností o funkci Wi-Fi Direct.

2. Otevřete obrazovku stavu funkce Wi-Fi Direct:

- **Dotykový ovládací panel:** Na obrazovce podrobností o funkci Direct Wi-Fi klepněte na ikonu Nastavení (.
- **Zřádkový ovládací panel s LCD displejem:** Na obrazovce podrobností o funkci Wi-Fi Direct vyhledejte a otevřete nabídku [Stav funkce Wi-Fi Direct](#).

3. Zapnutí funkce Wi-Fi Direct:

- **Dotykový ovládací panel:** Pokud je možnost [Wi-Fi Direct](#) nastavena na hodnotu [Vypnuto](#), stisknutím vypínače ji zapněte.
- **Zřádkový ovládací panel s LCD displejem:** Pokud je funkce [Wi-Fi Direct](#) nastavena na hodnotu [Vypnuto](#), stisknutím tlačítka šipka vpravo ji znovu zapněte a nastavení uložte stisknutím tlačítka [OK](#).



**POZNÁMKA:** V prostředích, kde je nainstalován více než jeden model stejné tiskárny, může být vhodné přidělit v rámci funkce Wi-Fi Direct každé tiskárně jedinečný název. Zajistíte tím jednodušší identifikaci tiskárny při tisku pomocí funkce Wi-Fi Direct.

Chcete-li zobrazit název sítě funkce Wi-Fi Direct na dotykovém ovládacím panelu, přejděte na hlavní obrazovku, přesuňte kartu ovládacího panelu směrem dolů a klepněte na ikonu Wi-Fi Direct .

Chcete-li zobrazit název funkce Wi-Fi Direct na Zřádkovém ovládacím panelu s LCD displejem, stisknutím tlačítka OK zobrazte hlavní obrazovku a vyhledejte a otevřete následující nabídky:

1. [Nastavení](#)
  2. [Wi-Fi Direct](#)
  3. [Název Wi-Fi Direct](#)
-



## Změna názvu Wi-Fi Direct tiskárny


Změna názvu Wi-Fi Direct tiskárny pomocí integrovaného webového serveru HP (EWS):


- [Krok 1: Spuštění integrovaného webového serveru HP](#)
- [Krok 2: Změna názvu Wi-Fi Direct](#)

### Krok 1: Spuštění integrovaného webového serveru HP

Pomocí následujícího postupu spusťte integrovaný webový server HP (EWS).

1. Zjištění IP adresy z ovládacího panelu tiskárny:
  - **Dotykový ovládací panel:** Chcete-li zobrazit název hostitele nebo IP adresu tiskárny, na hlavní obrazovce ovládacího panelu tiskárny stiskněte ikonu bezdrátového připojení () nebo ikonu Ethernet ()
  - **Zřádkový ovládací panel s LCD displejem:** Na ovládacím panelu tiskárny stiskněte tlačítko **OK** a otevřete tak domovskou obrazovku. Pomocí tlačítek se šipkami a tlačítka **OK** můžete otevřít následující nabídky:
    1. [Nastavení](#)
    2. [Nastavení sítě](#)
    3. [Obecná nastavení](#)Chcete-li zobrazit název hostitele nebo adresu IP tiskárny, v nabídce Obecná nastavení vyberte položku [Zobrazit IP adresu](#) a potom vyberte možnost [Ano](#).
2. Otevřete webový prohlížeč a do adresního řádku zadejte IP adresu nebo název hostitele v přesném tvaru, v jakém se zobrazil na ovládacím panelu tiskárny. Na klávesnici počítače stiskněte klávesu **Enter**. Spustí se server EWS.

 <https://10.10.XX.XXX/>

 **POZNÁMKA:** Pokud se ve webovém prohlížeči zobrazí zpráva oznamující, že přístup na stránku nemusí být bezpečný, vyberte možnost pokračovat na stránku. Vstupem na stránku nedojde k poškození počítače.

### Krok 2: Změna názvu Wi-Fi Direct

Název Wi-Fi Direct můžete změnit následujícím způsobem.

1. Na domovské stránce serveru EWS klikněte na kartu **Sít**.
2. V levém navigačním panelu klikněte na položku **Wi-Fi Direct**.
3. V poli **Stav** klikněte na položku **Upravit nastavení**.
4. Do pole **Název Wi-Fi Direct** zadejte nový název, potom klikněte na položku **Použít**.


## HP ePrint prostřednictvím e-mailu (dotykový ovládací panel)

Pomocí služby HP ePrint můžete tisknout dokumenty tak, že je z kteréhokoli zařízení zašlete jako přílohu e-mailu na e-mailovou adresu tiskárny. Tyto pokyny platí pro modely tiskáren s **dotykovým ovládacím panelem**.

Pro použití funkce HP ePrint musí tiskárna splňovat tyto požadavky:

- Tiskárna musí být připojena ke kabelové nebo bezdrátové síti a mít přístup k internetu.
- V tiskárně musí být povoleny Webové služby HP a tiskárna musí být registrována ve službě HP Connected.

Postup povolení webových služeb HP a registrace ve službě HP Connected:

1. Z domovské obrazovky na ovládacím panelu tiskárny potáhněte prstem po obrazovce shora dolů, otevřete řídicí panel a pak stiskněte ikonu HP ePrint .
2. Na obrazovce HP ePrint stiskněte tlačítko **Nastavení** v pravém spodním rohu.
3. Na obrazovce nastavení webových služeb si přečtete dohodu o podmínkách používání. Stisknutím tlačítka **Ano** podmínky používání přijmete a povolíte Webové služby HP

Tiskárna povolí webové služby a vytiskne informační stránku. Informační stránka obsahuje kód tiskárny potřebný k její registraci ve službě HP Connected.

4. Přejděte na web [www.hpconnected.com](http://www.hpconnected.com), vytvořte účet služby HP ePrint a dokončete proces nastavení.

## HP ePrint prostřednictvím e-mailu (Zřádkový ovládací panel s displejem LCD)


Pomocí služby HP ePrint můžete tisknout dokumenty tak, že je z kteréhokoli zařízení odešlete jako přílohu e-mailu na e-mailovou adresu tiskárny. Tyto pokyny platí pro modely tiskáren s **Zřádkovým ovládacím panelem s LCD displejem**.


Pro použití funkce HP ePrint musí tiskárna splňovat tyto požadavky:

- Tiskárna musí být připojena ke kabelové nebo bezdrátové síti a mít přístup k internetu.
- V tiskárně musí být povoleny Webové služby HP a tiskárna musí být registrována ve službě HP Connected.

Postup povolení webových služeb HP a registrace ve službě HP Connected:

1. Na ovládacím panelu tiskárny stiskněte tlačítko **OK** a otevřete tak domovskou obrazovku.
2. Pomocí tlačítek se šipkami a tlačítka **OK** můžete otevřít následující nabídky:
  1. **Nastavení**
  2. **Nastavení sítě**
  3. **Obecná nastavení**
3. Chcete-li zobrazit název hostitele nebo adresu IP tiskárny, v nabídce Obecná nastavení vyberte položku **Zobrazit IP adresu** a potom vyberte možnost **Ano**.
4. Otevřete webový prohlížeč a do adresního řádku zadejte IP adresu nebo název hostitele v přesném tvaru, v jakém se zobrazil na ovládacím panelu tiskárny. Na klávesnici počítače stiskněte klávesu **Enter**. Spustí se server EWS.

 <https://10.10.XXXX/>

 **POZNÁMKA:** Pokud se ve webovém prohlížeči zobrazí zpráva oznamující, že přístup na stránku nemusí být bezpečný, vyberte možnost pokračovat na stránku. Vstupem na stránku nedojde k poškození počítače.

5. Na domovské stránce serveru EWS klikněte na kartu **Webové služby**.



6. V části **Nastavení webových služeb** klepněte na možnost **Nastavení**, poté na tlačítko **Pokračovat** a podle pokynů na obrazovce přijměte podmínky používání.

Tiskárna povolí webové služby a vytiskne informační stránku. Informační stránka obsahuje kód tiskárny potřebný k její registraci ve službě HP Connected.

7. Přejděte na web [www.hpconnected.com](http://www.hpconnected.com), vytvořte účet služby HP ePrint a dokončete proces nastavení.

## AirPrint

S funkcí Apple AirPrint lze tisknout přímo na tiskárně ze zařízení se systémem iOS nebo počítače Mac, aniž by bylo nutné instalovat tiskový ovladač.

AirPrint je podporován pro systém iOS a z počítačů Mac se systémy macOS (10.7 Lion a novějšími).

Prostřednictvím funkce AirPrint můžete na tiskárně tisknout přímo ze zařízení iPad, iPhone (3GS nebo novější) a iPod touch (třetí generace nebo novější) v následujících mobilních aplikacích:

- Mail
- Fotografie
- Safari
- iBooks
- Vybrané aplikace od třetí strany

Chcete-li používat funkci AirPrint, musí být tiskárna připojena ke stejné síti (podsíti) jako zařízení Apple. Bližší informace o používání funkce AirPrint a o tom, které tiskárny společnosti HP jsou s funkcí AirPrint kompatibilní, naleznete na stránkách [www.hp.com/go/LaserJetMobilePrinting](http://www.hp.com/go/LaserJetMobilePrinting).



**POZNÁMKA:** Před použitím funkce AirPrint přes připojení USB ověřte verzi funkce. Funkce AirPrint verze 1.3 a starší nepodporuje připojení USB.

## Tisk integrovaný do systému Android

Integrované řešení tisku společnosti HP pro zařízení Android a Kindle umožňuje mobilním zařízením automaticky nalézt tiskárny HP dostupné v síti, nebo umístěné v dosahu bezdrátové sítě pro tisk prostřednictvím funkce Wi-Fi Direct, a tisknout na nich.

Tiskárna musí být připojena ke stejné síti (podsíti) jako zařízení Android.

Řešení tisku je integrované do podporovaných operačních systémů, takže není potřeba instalace ovladačů nebo stahování softwaru.

Více informací o používání tiskového řešení integrovaného v systému Android a seznam podporovaných zařízení se systémem Android naleznete na stránce [www.hp.com/go/LaserJetMobilePrinting](http://www.hp.com/go/LaserJetMobilePrinting).

# Tisk z jednotky USB flash (pouze dotykový ovládací panel)

Zjistěte, jak tisknout přímo z jednotky USB flash.

- [Úvod](#)
- [Tisk dokumentů z jednotky USB](#)

## Úvod


Díky funkci přímého tisku z portu USB můžete rychle tisknout soubory bez jejich odesílání z počítače. Tato funkce je k dispozici pro modely tiskáren s **dotykovým ovládacím panelem**.

K portu USB pod ovládacím panelem můžete připojit standardní jednotku USB flash. Jsou podporovány následující typy souborů:

- .pdf
- .jpg
- .prn a .PRN
- .pcl a .PCL
- .ps a .PS
- .doc a .docx
- .ppt a .pptx

## Tisk dokumentů z jednotky USB

Při tisku dokumentů USB postupujte následujícím způsobem.

1. Připojte jednotku USB flash k portu USB na přední straně tiskárny.  
Na ovládacím panelu tiskárny se zobrazí zpráva **Načítání...**
2. Na obrazovce Možnosti paměťového zařízení stiskněte položku [Tisk dokumentů](#).
3. Přejděte k názvu souboru, který chcete vytisknout, a stiskněte jej. Pokud je soubor uložen ve složce, stiskněte název dané složky a poté přejděte k názvu souboru a stiskněte jej.
4. Když se zobrazí nabídka Tisk z USB, nastavení tiskové úlohy změňte stisknutím některé z následujících položek nabídky:
  - [Oboustranně](#)
  - [Výběr zásobníku](#)
  - [Kopie](#)
  - [Kvalita](#)Další možnosti zobrazte stisknutím ikony Nastavení .
5. Stiskem tlačítka [Tisk](#) úlohu vytisknete.
6. Vyjměte vytištěnou úlohu z výstupní přihrádky a poté vyjměte jednotku USB flash z portu USB.

---

## 5 Správa tiskárny

Využití nástrojů pro správu, zabezpečení a nastavení úspory energie a pro aktualizace firmwaru tiskárny.

- [Použití aplikací webových služeb HP \(pouze modely s dotykovou obrazovkou\)](#)
- [Změna typu připojení tiskárny \(Windows\)](#)
- [Pokročilá konfigurace prostřednictvím integrovaného webového serveru HP a Domovské stránky tiskárny \(EWS\)](#)
- [Konfigurace nastavení sítě IP](#)
- [Funkce zabezpečení tiskárny](#)
- [Nastavení úspory energie](#)
- [HP Web Jetadmin](#)
- [Aktualizace firmwaru](#)

### Další informace:

Kompletní podpora společnosti HP pro tiskárnu zahrnuje následující informace:

- Instalace a konfigurace
- Osvojování a používání
- Řešení problémů
- Stažení aktualizací softwaru a firmwaru
- Účast ve fórech podpory
- Vyhledání informací o záruce a předpisech


## Použití aplikací webových služeb HP (pouze modely s dotykovou obrazovkou)


Pomocí webových služeb můžete přidat tiskové aplikace do tiskárny prostřednictvím služby HP Connected. Tiskové aplikace představují platformu doručování obsahu na vyžádání, která slouží k vyhledání a zobrazení oblíbených webových stránek a k tisku ve snadno čitelném formátu.

1. Na výchozí obrazovce na ovládacím panelu tiskárny potáhněte prstem doprava a poté stiskněte ikonu [Aplikace](#).
2. Stisknutím vyberte tiskovou aplikaci.

Chcete-li získat další informace o jednotlivých tiskových aplikacích a vytvořit účet služby, přejděte na web HP Connected na adrese [HP Connected](#). V účtu služby HP Connected lze přidávat, konfigurovat nebo odebrat tiskové aplikace a nastavit pořadí, ve kterém se aplikace zobrazují na ovládacím panelu tiskárny.

---

 **POZNÁMKA:** Webové stránky HP Connected nemusí být v některých zemích/oblastech dostupné.

 **POZNÁMKA:** Tiskové aplikace lze rovněž vypnout pomocí serveru EWS. Provedete to tak, že otevřete server EWS (viz část Spuštění integrovaného webového serveru), klepnete na kartu **Webové služby** a na tlačítko **Vypnout** vedle možnosti Tiskové aplikace.

---

## Změna typu připojení tiskárny (Windows)

Pokud tiskárnu již používáte a přejete si změnit způsob připojení, použijte k změně připojení nabídku **Nastavení a software zařízení**. Například jestliže chcete k počítači připojit novou tiskárnu pomocí rozhraní USB nebo síťového připojení, případně změnit připojení z rozhraní USB na bezdrátové připojení.

Chcete-li otevřít nabídku **Nastavení a software zařízení**, proveďte následující postup:

1. Otevřete nástroj HP Printer Assistant.
  - **Windows 10:** V nabídce **Start** klepněte na možnost **Všechny aplikace**, klikněte na možnost **HP** a poté vyberte název tiskárny.
  - **Windows 8.1:** V levém dolním rohu obrazovky **Start** klikněte na ikonu se šipkou dolů a poté vyberte název tiskárny.
  - **Windows 8:** Klikněte pravým tlačítkem na prázdnou oblast na obrazovce **Start**, klikněte na panelu aplikací na možnost **Všechny aplikace** a poté vyberte název tiskárny.
  - **Windows 7, Windows Vista a Windows XP:** Na ploše počítače klikněte na tlačítko **Start**, vyberte položku **Všechny programy**, klikněte na možnost **HP**, klikněte na složku dané tiskárny a poté vyberte název tiskárny.
2. V nástroji HP Printer Assistant vyberte z navigační lišty možnost **Nástroje** a poté vyberte možnost **Nastavení a software zařízení**.


# Pokročilá konfigurace prostřednictvím integrovaného webového serveru HP a Domovské stránky tiskárny (EWS)

Integrovaný webový server HP umožňuje spravovat tiskové funkce z počítače místo z ovládacího panelu tiskárny.

- [Způsob 1: Spuštění integrovaného webového serveru HP \(EWS\) ze softwaru](#)
- [Způsob 2: Spuštění integrovaného webového serveru HP \(EWS\) z webového prohlížeče](#)
- Zobrazení informací o stavu tiskárny
- Určení zbývajících životnosti spotřebního materiálu a objednání nového
- Zobrazení a změna konfigurace zásobníků (typy a formáty papíru)
- Zobrazení a tisk interních stránek
- Zobrazení a změna konfigurace sítě

Integrovaný webový server HP funguje, pokud je tiskárna připojena k síti používající protokol IP. Integrovaný webový server HP nepodporuje připojení tiskárny používající protokol IPX. Použití integrovaného webového serveru HP není podmíněno přístupem na internet.

Integrovaný webový server je automaticky k dispozici během připojení tiskárny k síti.

 **POZNÁMKA:** Domovská stránka tiskárny (EWS) je software, který se používá pro připojení k integrovanému webovému serveru HP, když je tiskárna připojena k počítači prostřednictvím kabelu USB. Je k dispozici pouze v případě, že byla provedena úplná instalace tiskárny v počítači. V závislosti na tom, jak je tiskárna připojena, nemusí být některé funkce k dispozici.

 **POZNÁMKA:** K integrovanému webovému serveru HP nelze přistoupit zpoza síťové brány firewall.

## Způsob 1: Spuštění integrovaného webového serveru HP (EWS) ze softwaru

Pomocí tohoto postupu otevřete server EWS pomocí softwaru HP Printer Assistant.



1. Otevřete nástroj HP Printer Assistant.
  - **Windows 10:** V nabídce **Start** klepněte na možnost **Všechny aplikace**, klikněte na možnost **HP** a poté vyberte název tiskárny.
  - **Windows 8.1:** V levém dolním rohu obrazovky **Start** klikněte na ikonu se šipkou dolů a poté vyberte název tiskárny.
  - **Windows 8:** Klikněte pravým tlačítkem na prázdnou oblast na obrazovce **Start**, klikněte na panelu aplikací na možnost **Všechny aplikace** a poté vyberte název tiskárny.
  - **Windows 7, Windows Vista a Windows XP:** Na ploše počítače klikněte na tlačítko **Start**, vyberte položku **Všechny programy**, klikněte na možnost **HP**, klikněte na složku dané tiskárny a poté vyberte název tiskárny.
2. V nástroji HP Printer Assistant vyberte příkaz **Tisk** a poté vyberte možnost **Domovská stránka tiskárny (EWS)**.

## Způsob 2: Spuštění integrovaného webového serveru HP (EWS) z webového prohlížeče

Používání serveru EWS ke správě tiskových funkcí z počítače místo z ovládacího panelu tiskárny.

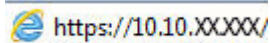
Přístup k serveru EWS je možný, pokud je tiskárna připojena k síti používající protokol IP.


1. Zjištění IP adresy z ovládacího panelu tiskárny:

- **Dotykový ovládací panel:** Chcete-li zobrazit název hostitele nebo IP adresu tiskárny, na hlavní obrazovce ovládacího panelu tiskárny stiskněte ikonu bezdrátového připojení () nebo ikonu Ethernet ()
- **Zřádkový ovládací panel s LCD displejem:** Na ovládacím panelu tiskárny stiskněte tlačítko **OK** a otevřete tak domovskou obrazovku. Pomocí tlačítek se šípkami a tlačítka **OK** můžete otevřít následující nabídky:
  1. [Nastavení](#)
  2. [Nastavení sítě](#)
  3. [Obecná nastavení](#)

Chcete-li zobrazit název hostitele nebo adresu IP tiskárny, v nabídce Obecná nastavení vyberte položku [Zobrazit IP adresu](#) a potom vyberte možnost [Ano](#).

2. Otevřete webový prohlížeč a do adresního řádku zadejte IP adresu nebo název hostitele v přesném tvaru, v jakém se zobrazil na ovládacím panelu tiskárny. Na klávesnici počítače stiskněte klávesu [Enter](#). Spustí se server EWS.

 <https://10.10.XXXXX/>

 **POZNÁMKA:** Pokud se ve webovém prohlížeči zobrazí zpráva oznamující, že přístup na stránku nemusí být bezpečný, vyberte možnost pokračovat na stránku. Vstupem na stránku nedojde k poškození počítače.

**Tabulka 5-1** Karty integrovaného webového serveru HP

Karta nebo část	Popis
Karta <b>Domů</b>  Poskytuje informace o tiskárně, jejím stavu a konfiguraci.	<ul style="list-style-type: none"> <li>• <b>Režim spánku:</b> Konfigurace nastavení režimu spánku.</li> <li>• <b>Webové služby:</b> Nastavení a správa webových služeb, např. HP ePrint, a tiskových aplikací.</li> <li>• <b>Aktualizace tiskárny:</b> Vyhledání nových aktualizací tiskárny.</li> <li>• <b>Odhadovaný stav kazety:</b> Zobrazení stavu tiskových kazet a odhadovaného množství toneru.</li> <li>• <b>Přehled sítě:</b> Zobrazení souhrnných informací o síťových nastaveních tiskárny.</li> <li>• <b>Nástroje kvality tisku:</b> Nástroje pro údržbu, které vylepšují kvalitu výtisků.</li> <li>• <b>Průvodce instalací bezdrátové sítě:</b> Připojení tiskárny k bezdrátové síti.</li> <li>• <b>Wi-Fi Direct:</b> Zobrazení a úprava nastavení Wi-Fi Direct.</li> <li>• <b>AirPrint:</b> Zobrazení a úprava nastavení AirPrint.</li> <li>• <b>Informace o tiskárně:</b> Zobrazení obecných informací o tiskárně:</li> <li>• <b>Správce:</b> Nastavení a správa pokročilého ovládání zabezpečení a využití tiskárny.</li> <li>• <b>Režim vypnutí:</b> Konfigurace nastavení režimu vypnutí.</li> <li>• <b>Hlášení o využití:</b> Zobrazení podrobných informací o využití tiskárny.</li> <li>• <b>Firewall:</b> Nastavení a správa brány firewall tiskárny.</li> <li>• <b>Hlášení tiskárny:</b> Zobrazení hlášení, která jsou k dispozici pro tiskárnu.</li> <li>• <b>Zálohování:</b> Zálohování nastavení tiskárny do heslem šifrovaného souboru.</li> <li>• <b>Přizpůsobení:</b> Přidání nebo odebrání funkcí, které se zobrazují na kartě Domů.</li> </ul>
Karta <b>Kopírování/Tisk</b>	<ul style="list-style-type: none"> <li>• Změna výchozího nastavení tisku z počítače, například počtu kopií a kvality tisku.</li> </ul>
Karta <b>Webové služby</b>	<ul style="list-style-type: none"> <li>• <b>Nastavení webových služeb</b></li> </ul>
Karta <b>Sítě</b>  (pouze tiskárny připojené k síti)  Umožňuje změnit síťová nastavení z počítače.	<ul style="list-style-type: none"> <li>• <b>Obecné</b></li> <li>• <b>Kabelové připojení (802.3)</b></li> <li>• <b>Bezdrátové připojení (802.11)</b></li> <li>• <b>Wi-Fi Direct</b></li> <li>• <b>Bluetooth Smart</b></li> <li>• <b>AirPrint</b></li> <li>• <b>Tisk Google Cloud Print</b></li> <li>• <b>Protokol IPP (Internet Printing Protocol)</b></li> <li>• <b>Zabezpečení</b></li> <li>• <b>Pokročilá nastavení</b></li> </ul>

Tabulka 5-1 Karty integrovaného webového serveru HP (pokračování)

Karta nebo část	Popis
Karta <b>Nástroje</b>	<ul style="list-style-type: none"><li>• Informace o produktu</li><li>• Hlášení</li><li>• Nástroje</li><li>• Zálohování a obnovení</li><li>• Restart tiskárny</li><li>• Aktualizace tiskárny</li></ul>
Karta <b>Nastavení</b>	<ul style="list-style-type: none"><li>• Řízení spotřeby</li><li>• Předvolby</li><li>• Spotřební materiál</li><li>• Přizpůsobení ovládacího panelu (pouze modely s dotykovou obrazovkou)</li><li>• Zabezpečení</li><li>• E-mailová upozornění</li><li>• Obnovit výchozí hodnoty</li><li>• Systém firewall</li></ul>



# Konfigurace nastavení sítě IP

Přečtěte si následující informace o konfiguraci nastavení sítě IP.

- [Úvod](#)
- [Zřeknutí se záruk při sdílení tiskárny](#)
- [Zobrazení nebo změna nastavení sítě](#)
- [Přejmenování tiskárny v síti](#)
- [Ruční konfigurace parametrů TCP/IP IPv4 pomocí ovládacího panelu](#)
- [Nastavení rychlosti připojení a duplexu](#)

## Úvod

Při konfiguraci síťových nastavení tiskárny postupujte podle informací v následujících částech.



## Zřeknutí se záruk při sdílení tiskárny

Společnost HP nepodporuje sítě peer-to-peer, protože se jedná o funkci operačních systémů společnosti Microsoft, a nikoli ovladače tiskáren HP.

Přejděte na web společnosti Microsoft na adrese [www.microsoft.com](http://www.microsoft.com).

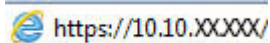
## Zobrazení nebo změna nastavení sítě


K zobrazení a změně konfigurace IP adresy lze použít integrovaný webový server HP.

1. Zjištění IP adresy z ovládacího panelu tiskárny:
  - **Dotykový ovládací panel:** Chcete-li zobrazit název hostitele nebo IP adresu tiskárny, na hlavní obrazovce ovládacího panelu tiskárny stiskněte ikonu bezdrátového připojení () nebo ikonu Ethernet (.
  - **Zřádkový ovládací panel s LCD displejem:** Na ovládacím panelu tiskárny stiskněte tlačítko **OK** a otevřete tak domovskou obrazovku. Pomocí tlačítek se šipkami a tlačítka **OK** můžete otevřít následující nabídky:
    1. [Nastavení](#)
    2. [Nastavení sítě](#)
    3. [Obecná nastavení](#)

Chcete-li zobrazit název hostitele nebo adresu IP tiskárny, v nabídce Obecná nastavení vyberte položku [Zobrazit IP adresu](#) a potom vyberte možnost [Ano](#).

2. Otevřete webový prohlížeč a do adresního řádku zadejte IP adresu nebo název hostitele v přesném tvaru, v jakém se zobrazil na ovládacím panelu tiskárny. Na klávesnici počítače stiskněte klávesu **Enter**. Spustí se server EWS.



 <https://10.10.XXXX/>

 **POZNÁMKA:** Pokud se ve webovém prohlížeči zobrazí zpráva oznamující, že přístup na stránku nemusí být bezpečný, vyberte možnost pokračovat na stránku. Vstupem na stránku nedojde k poškození počítače.

3. Informace o síti zobrazte kliknutím na kartu **Sít** na domovské stránce serveru EWS. Podle přání změňte nastavení.

## Přejmenování tiskárny v síti

Použití integrovaného webového serveru HP (EWS) k přejmenování tiskárny v síti tak, aby měla jedinečný název.


1. Zjištění IP adresy z ovládacího panelu tiskárny:
  - **Dotykový ovládací panel:** Chcete-li zobrazit název hostitele nebo IP adresu tiskárny, na hlavní obrazovce ovládacího panelu tiskárny stiskněte ikonu bezdrátového připojení () nebo ikonu Ethernet ()
  - **Zřádkový ovládací panel s LCD displejem:** Na ovládacím panelu tiskárny stiskněte tlačítko **OK** a otevřete tak domovskou obrazovku. Pomocí tlačítek se šipkami a tlačítka **OK** můžete otevřít následující nabídky:

1. [Nastavení](#)
2. [Nastavení sítě](#)
3. [Obecná nastavení](#)

Chcete-li zobrazit název hostitele nebo adresu IP tiskárny, v nabídce **Obecná nastavení** vyberte položku [Zobrazit IP adresu](#) a potom vyberte možnost [Ano](#).

2. Otevřete webový prohlížeč a do adresního řádku zadejte IP adresu nebo název hostitele v přesném tvaru, v jakém se zobrazil na ovládacím panelu tiskárny. Na klávesnici počítače stiskněte klávesu **Enter**. Spustí se server EWS.

 <https://10.10.XXXX/>


 **POZNÁMKA:** Pokud se ve webovém prohlížeči zobrazí zpráva oznamující, že přístup na stránku nemusí být bezpečný, vyberte možnost pokračovat na stránku. Vstupem na stránku nedojde k poškození počítače.

3. Na domovské stránce serveru EWS klikněte na kartu **Sít**.
4. V levém navigačním panelu kliknutím na položku **Obecné** rozbalte možnosti a poté klikněte na možnost **Identifikace v síti**.
5. Do textového pole **Název hostitele** zadejte jedinečný název tiskárny a změny uložte kliknutím na tlačítko **Použít**.

## Ruční konfigurace parametrů TCP/IP IPv4 pomocí ovládacího panelu

K ručnímu nastavení adresy IPv4, masky podsítě a výchozí brány použijte nabídky ovládacího panelu.

1. Přejděte do nabídky **Nastavení**:


- **Dotykový ovládací panel:** Z hlavní obrazovky na ovládacím panelu tiskárny potáhněte prstem přes kartu v horní části obrazovky shora dolů a otevřete řídicí panel. Pak stiskněte ikonu Nastavení .
  - **Zřádkový ovládací panel s LCD displejem:** Stisknutím tlačítka **OK** zobrazíte domovskou obrazovku. Pomocí tlačítek se šípkami přejděte do nabídky **Nastavení** a pak znovu stiskněte tlačítko **OK**.
2. V nabídce Nastavení klepnutím nebo pomocí tlačítek se šípkami a tlačítka **OK** otevřete následující nabídky:
    1. [Nastavení sítě](#)
    2. [Nastavení sítě Ethernet](#)
    3. [Nastavení IP](#)
    4. [Ručně](#)
  3. Pomocí tlačítek se šípkami nastavte IP adresu a stiskněte tlačítko **OK**.
  4. Pomocí tlačítek se šípkami zadejte masku podsítě a stiskněte tlačítko **OK**.
  5. Pomocí tlačítek se šípkami zadejte bránu a stiskněte tlačítko **OK**.


## Nastavení rychlosti připojení a duplexu

Rychlost připojení a režim komunikace tiskového serveru musí odpovídat rozbočovači sítě. Ve většině situací ponechte tiskárnu v automatickém režimu. Nesprávné změny rychlosti připojení a nastavení duplexního režimu mohou tiskárně bránit v komunikaci s ostatními síťovými zařízeními. Pokud je nutné provést změny, použijte ovládací panel tiskárny.


---

 **POZNÁMKA:** Tyto informace platí pouze pro síť Ethernet (kabelové). Neplatí pro bezdrátové síť.

 **POZNÁMKA:** Nastavení tiskárny musí odpovídat nastavení síťového zařízení (síťový rozbočovač, přepínač, brána, směrovač či počítač).

 **POZNÁMKA:** Provedením změn tohoto nastavení dojde k vypnutí a následnému zapnutí tiskárny. Změny provádějte, pouze pokud je tiskárna v nečinnosti.

---

1. Přejděte do nabídky Nastavení:
  - **Dotykový ovládací panel:** Z hlavní obrazovky na ovládacím panelu tiskárny potáhněte prstem přes kartu v horní části obrazovky shora dolů a otevřete řídicí panel. Pak stiskněte ikonu Nastavení .
  - **Zřádkový ovládací panel s LCD displejem:** Stisknutím tlačítka **OK** zobrazíte domovskou obrazovku. Pomocí tlačítek se šípkami přejděte do nabídky **Nastavení** a pak znovu stiskněte tlačítko **OK**.
2. V nabídce Nastavení klepnutím nebo pomocí tlačítek se šípkami a tlačítka **OK** otevřete následující nabídky:
  1. [Nastavení sítě](#)
  2. [Nastavení sítě Ethernet](#)
  3. [Rychlost připojení](#)
3. V nabídce [Rychlost připojení](#) vyhledejte a vyberte jednu z následujících možností:

Nastavení	Popis
Automaticky	Tiskový server se automaticky nakonfiguruje na nejvyšší přenosovou rychlost a režim komunikace povolený v síti.
10T Plný	10 Mb/s, duplexní provoz
10T Poloviční	10 Mb/s, poloduplexní provoz
100TX Plný	100 Mb/s, duplexní provoz
100TX Poloviční	100 Mb/s, poloduplexní provoz
1000T Plný	1000 Mb/s, duplexní provoz

4. Stisknutím tlačítka **OK** uložte nastavení. Tiskárna se vypne a opět zapne.

# Funkce zabezpečení tiskárny

Přečtěte si následující informace o funkcích zabezpečení tiskárny.

- [Úvod](#)
- [Přiřazení nebo změna systémového hesla pomocí integrovaného webového serveru](#)


## Úvod


Tiskárna obsahuje několik funkcí zabezpečení, které omezují přístup k nastavením konfigurace a k zabezpečeným datům a také zabraňují přístupu k cenným hardwarovým součástem.

## Přiřazení nebo změna systémového hesla pomocí integrovaného webového serveru

Přiřadte heslo správce pro přístup k tiskárně a integrovanému webovému serveru HP, aby neoprávnění uživatelé nemohli měnit nastavení tiskárny.

1. Zjištění IP adresy z ovládacího panelu tiskárny:
  - **Dotykový ovládací panel:** Chcete-li zobrazit název hostitele nebo IP adresu tiskárny, na hlavní obrazovce ovládacího panelu tiskárny stiskněte ikonu bezdrátového připojení (📶) nebo ikonu Ethernet (🌐).
  - **Zřádkový ovládací panel s LCD displejem:** Na ovládacím panelu tiskárny stiskněte tlačítko **OK** a otevřete tak domovskou obrazovku. Pomocí tlačítek se šipkami a tlačítka **OK** můžete otevřít následující nabídky:
    1. [Nastavení](#)
    2. [Nastavení sítě](#)
    3. [Obecná nastavení](#)Chcete-li zobrazit název hostitele nebo adresu IP tiskárny, v nabídce Obecná nastavení vyberte [Zobrazit adresu IP](#) a zvolte možnost [Ano](#).
2. Otevřete webový prohlížeč a do adresního řádku zadejte IP adresu nebo název hostitele v přesném tvaru, v jakém se zobrazil na ovládacím panelu tiskárny. Na klávesnici počítače stiskněte klávesu **Enter**. Spustí se server EWS.

 <https://10.10.XXXXX/>

 **POZNÁMKA:** Pokud se ve webovém prohlížeči zobrazí zpráva oznamující, že přístup na stránku nemusí být bezpečný, vyberte možnost pokračovat na stránku. Vstupem na stránku nedojde k poškození počítače.

3. Na domovské stránce serveru EWS klikněte na kartu **Nastavení**.
4. V levém navigačním panelu kliknutím na položku **Zabezpečení** rozbalte možnosti a poté klikněte na možnost **Obecné zabezpečení**.
5. Zadejte heslo.
6. Znovu zadejte heslo do pole **Ověřit heslo** a klepněte na tlačítko **Použít**.

 **POZNÁMKA:** Poznamenejte si heslo a uložte jej na bezpečném místě.

# Nastavení úspory energie

Informace o nastavení úspor energie, které v tiskárně jsou k dispozici.

- [Úvod](#)
- [Tisk v režimu EconoMode](#)
- [Nastavení režimu spánku / prodleva režimu spánku \(min.\)](#)
- [Nastavení režimu vypnutí / vypnutí po spánku \(hod.\)](#)
- [Nastavení Zakázat vypnutí](#)

## Úvod


Tato tiskárna obsahuje několik úsporných funkcí, které šetří energii a spotřební materiál.

## Tisk v režimu EconoMode

Tato tiskárna je vybavena možností režimu EconoMode pro tisk konceptu dokumentů. Režim EconoMode šetří toner. Při používání režimu EconoMode však může dojít ke snížení kvality tisku.

Společnost HP nedoporučuje trvalé používání režimu EconoMode. Při trvalém provozu tiskárny v režimu EconoMode hrozí, že zásoba toneru překoná životnost mechanických součástí tonerové kazety. Pokud se kvalita tisku začíná zhoršovat a nejsou-li výtisky přijatelné, je vhodné vyměnit tonerovou kazetu.

---

 **POZNÁMKA:** Pokud tato možnost není v ovladači tisku k dispozici, můžete ji nastavit pomocí integrovaného webového serveru HP.

---

1. Vyberte ze softwarového programu možnost **Tisk**.
2. Vyberte tiskárnu a pak klikněte na tlačítko **Vlastnosti** nebo **Předvolby**.
3. Klikněte na kartu **Papír/Kvalita**.
4. Zaškrtněte políčko **EconoMode**.

## Nastavení režimu spánku / prodleva režimu spánku (min.)

Pomocí nabídek ovládacího panelu můžete nastavit dobu, po kterou musí být tiskárna neaktivní, než přejde do režimu spánku.


1. Přejděte do nabídky Nastavení:
  - **Dotykový ovládací panel:** Z domovské obrazovky na ovládacím panelu tiskárny potáhněte prstem po obrazovce shora dolů a otevřete řídicí panel a pak stiskněte ikonu Nastavení (⚙️).
  - **Zřádkový ovládací panel s LCD displejem:** Stisknutím tlačítka **OK** zobrazíte domovskou obrazovku. Pomocí tlačítek se šipkami přejděte do nabídky **Nastavení** a pak znovu stiskněte tlačítko **OK**.
2. V nabídce Nastavení klepnutím nebo pomocí tlačítek se šipkami a tlačítka **OK** otevřete následující nabídky:

1. [Řízení spotřeby](#)
2. [Režim spánku](#) (dotykový ovládací panel) nebo [Prodleva režimu spánku \(min.\)](#) (Zřádkový ovládací panel s LCD displejem)
3. Zadejte počet minut, po které musí být tiskárna neaktivní, než přejde do režimu spánku:
  - **Dotykový ovládací panel:** V seznamu stiskněte požadovanou možnost.
  - **Zřádkový ovládací panel s LCD displejem:** Pomocí tlačítek se šipkami vyberte počet minut a pak stisknutím tlačítka **OK** nastavení uložte.

## Nastavení režimu vypnutí / vypnutí po spánku (hod.)


Pomocí nabídek ovládacího panelu můžete nastavit dobu, po kterou musí být tiskárna neaktivní, než se vypne.

 **POZNÁMKA:** Jakmile se tiskárna vypne, spotřeba energie bude 1 watt nebo méně.

1. Přejděte do nabídky Nastavení:
  - **Dotykový ovládací panel:** Z hlavní obrazovky na ovládacím panelu tiskárny potáhněte prstem přes kartu v horní části obrazovky shora dolů a otevřete řídicí panel. Pak stiskněte ikonu Nastavení .
  - **Zřádkový ovládací panel s LCD displejem:** Stisknutím tlačítka **OK** zobrazíte domovskou obrazovku. Pomocí tlačítek se šipkami přejděte do nabídky [Nastavení](#) a pak znovu stiskněte tlačítko **OK**.
2. V nabídce Nastavení klepnutím nebo pomocí tlačítek se šipkami a tlačítka **OK** otevřete následující nabídky:
  1. [Řízení spotřeby](#)
  2. [Režim vypnutí](#) (dotykový ovládací panel) nebo [Vypnutí po spánku \(hod.\)](#) (Zřádkový ovládací panel s LCD displejem)
3. Zadejte počet hodin, po které musí být tiskárna neaktivní, než se vypne:
  - **Dotykový ovládací panel:** V seznamu stiskněte požadovanou možnost.
  - **Zřádkový ovládací panel s LCD displejem:** Pomocí tlačítek se šipkami vyberte počet hodin a pak stisknutím tlačítka **OK** nastavení uložte.

## Nastavení Zakázat vypnutí

Použití nabídek ovládacího panelu k zakázání, aby se tiskárna po určitém období nečinnosti vypnula.

1. Přejděte do nabídky Nastavení:
  - **Dotykový ovládací panel:** Z hlavní obrazovky na ovládacím panelu tiskárny potáhněte prstem přes kartu v horní části obrazovky shora dolů a otevřete řídicí panel. Pak stiskněte ikonu Nastavení .
  - **Zřádkový ovládací panel s LCD displejem:** Stisknutím tlačítka **OK** zobrazíte domovskou obrazovku. Pomocí tlačítek se šipkami přejděte do nabídky [Nastavení](#) a pak znovu stiskněte tlačítko **OK**.
2. V nabídce Nastavení klepnutím nebo pomocí tlačítek se šipkami a tlačítka **OK** otevřete následující nabídky:
  1. [Řízení spotřeby](#)
  2. [Zakázat vypnutí](#)
3. Vyberte jednu z následujících možností:

- **Když jsou porty aktivní:** Tiskárna se nevypne, dokud nebudou všechny porty neaktivní. Aktivní připojení k síti nebo faxové připojení zabrání vypnutí tiskárny.
- **Nevypínat** (dotykový ovládací panel) nebo **Nikdy** (2řádkový ovládací panel s LCD displejem) Tiskárna se vypne po období neaktivity zadaném v nastavení **Režim spánku / vypnutí po spánku (hod.)**

---

 **POZNÁMKA:** Výchozí nastavení je **Když jsou porty aktivní**.

---

## HP Web Jetadmin

HP Web Jetadmin je oceňovaný, špičkový nástroj pro efektivní správu široké škály produktů HP propojených sítí, včetně tiskáren, multifunkčních tiskáren a zařízení pro digitální odesílání. Toto řešení vám umožňuje vzdálenou instalaci, monitorování, údržbu a zabezpečení tiskového a zobrazovacího prostředí a také odstraňování potíží s tímto prostředím. Tím vám šetří čas a náklady na správu a chrání vaše investice, takže významně přispívá ke zvýšení produktivity firmy.

Pravidelně jsou zveřejňovány aktualizace nástroje HP Web Jetadmin, které poskytují podporu pro konkrétní funkce tiskárny. Více informací najdete na stránce [www.hp.com/go/webjetadmin](http://www.hp.com/go/webjetadmin).



# Aktualizace firmwaru

Společnost HP pravidelně vydává aktualizace tiskáren, nové aplikace webových služeb a nové funkce pro existující aplikace webových služeb. Podle následujících kroků aktualizujte firmware tiskárny pro jednu tiskárnu. Při aktualizaci firmwaru se automaticky aktualizují i aplikace webových služeb.

- [První metoda: Aktualizace firmwaru z ovládacího panelu](#)
- [Způsob 2: Aktualizace firmwaru pomocí nástroje pro aktualizaci tiskárny HP](#)


Aktualizaci firmwaru tiskárny lze provést pomocí jednoho ze dvou podporovaných způsobů. K aktualizaci firmwaru tiskárny použijte pouze jednu z těchto metod.

## První metoda: Aktualizace firmwaru z ovládacího panelu

Podle následujících kroků provedte aktualizaci firmwaru pomocí ovládacího panelu tiskárny (pouze pro tiskárny připojené k síti). V případě tiskárny připojené pomocí kabelu USB přejděte k části Způsob 2.


1. Ujistěte se, že tiskárna je připojena k síti Ethernet prostřednictvím kabelu nebo k bezdrátové síti s aktivním připojením k internetu.

---

 **POZNÁMKA:** Aby bylo možno aktualizovat firmware přes připojení k síti, tiskárna musí být připojena k internetu.

---


2. Přejděte do nabídky Nastavení:

- **Dotykový ovládací panel:** Z hlavní obrazovky na ovládacím panelu tiskárny potáhněte prstem přes kartu v horní části obrazovky shora dolů a otevřete řídicí panel. Pak stiskněte ikonu Nastavení .
- **Zřádkový ovládací panel s LCD displejem:** Stisknutím tlačítka **OK** zobrazíte domovskou obrazovku. Pomocí tlačítek se šípkami přejděte do nabídky **Nastavení** a pak znovu stiskněte tlačítko **OK**.

3. V nabídce Nastavení klepnutím nebo pomocí tlačítek se šípkami a tlačítka **OK** otevřete následující nabídky:

1. [Údržba tiskárny](#)
2. [Aktualizace tiskárny](#) (dotykový ovládací panel) nebo [Aktualizace firmwaru](#) (Zřádkový ovládací panel s LCD displejem)

---


 **POZNÁMKA:** Pokud není možnost [Aktualizace tiskárny](#) nebo [Aktualizace firmwaru](#) uvedena, použijte způsob 2.

---

4. Aktualizace firmwaru:

- **Dotykový ovládací panel:** Pro kontrolu aktualizací vyberte možnost [Vyhledat aktualizace tiskárny](#). Pokud bude zjištěna novější verze firmwaru, automaticky se spustí proces aktualizace.
- **Zřádkový ovládací panel s LCD displejem:** Pokud je k dispozici aktualizace firmwaru, stisknutím tlačítka **OK** spustíte proces aktualizace.

5. **Pouze dotykový ovládací panel:** Nastavte tiskárnu tak, aby automaticky aktualizovala firmware, jakmile bude aktualizace k dispozici:


- a. Z hlavní obrazovky na ovládacím panelu tiskárny potáhněte prstem přes kartu v horní části obrazovky shora dolů a otevřete řídicí panel. Pak stiskněte ikonu Nastavení .
- b. Vyhledejte a stiskněte ikonu [Údržba tiskárny](#) a potom tlačítko [Aktualizace tiskárny](#).


- c. Stiskněte tlačítka [Správa aktualizací](#), [Povolit aktualizace](#) a potom [Ano](#).
- d. Stiskněte tlačítka [Zpět](#) ↶, [Možnosti aktualizace tiskárny](#) a poté [Automatická instalace \(doporučeno\)](#).

## Způsob 2: Aktualizace firmwaru pomocí nástroje pro aktualizaci tiskárny HP

Pomocí tohoto postupu si stáhnete a nainstalujete nástroj pro aktualizaci tiskárny HP.

---

 **POZNÁMKA:** Tato metoda je jedinou možnou metodou aktualizace firmwaru pro tiskárny připojené k počítači kabelem USB. Tento způsob platí i pro tiskárny připojené k síti.

 **POZNÁMKA:** Chcete-li použít tuto metodu, je nutné mít nainstalovaný tiskový ovladač.

---

1. Přejděte na stránku [www.hp.com/go/support](http://www.hp.com/go/support), klikněte na **Software a ovladače** a pak klikněte na položku **Tiskárna**.
2. Do textového pole zadejte název tiskárny, klikněte na tlačítko **Odeslat** a potom v seznamu výsledků vyhledávání klikněte na daný model tiskárny.
3. V části **Firmware** vyhledejte soubor **Firmware Update Utility** (Nástroj pro aktualizaci firmwaru).
4. Klikněte na tlačítko **Stáhnout** a poté na tlačítko **Spustit**.
5. Po spuštění nástroje pro aktualizaci tiskárny HP vyberte tiskárnu, kterou chcete aktualizovat, a klikněte na tlačítko **Aktualizovat**.
6. Dokončete instalaci podle pokynů na obrazovce a kliknutím na tlačítko **OK** zavřete nástroj.

---

## 6 Řešení problémů

Řešení problémů s tiskárnou. Vyhledání dalších zdrojů nápovědy a technické podpory.

- [Zákaznická podpora](#)
- [Obnovení výchozích nastavení z výroby](#)
- [Systém nápovědy na ovládacím panelu](#)
- [Na ovládacím panelu tiskárny se zobrazí zpráva „Dochází kazeta“ nebo „Kazeta je téměř prázdná“](#)
- [Tiskárna nepodává papír nebo dochází k chybám](#)
- [Odstranění uvíznutého papíru](#)
- [Řešení problémů s kvalitou tisku](#)
- [Řešení potíží s kabelovou sítí](#)
- [Řešení potíží s bezdrátovou sítí](#)

### Další informace:

Kompletní podpora společnosti HP pro tiskárnu zahrnuje následující informace:

- Instalace a konfigurace
- Osvojování a používání
- Řešení problémů
- Stažení aktualizací softwaru a firmwaru
- Účast ve fórech podpory
- Vyhledání informací o záruce a předpisech

## Zákaznická podpora

Vyhledání kontaktních možností podpory pro danou tiskárnu HP.


Tabulka 6-1 Možnosti podpory HP

Možnost podpory	Kontaktní informace
Získejte telefonickou podporu pro svou zemi/oblast	Telefonní čísla pro jednotlivé země/oblasti jsou uvedena na letáku dodaném v krabici s tiskárnou nebo je zjistíte na webových stránkách <a href="http://www.hp.com/support">www.hp.com/support</a> .
Připravte si název tiskárny, sériové číslo, datum zakoupení a popis problému.	
Můžete využít 24hodinovou internetovou podporu a stahovat softwarové nástroje a ovladače	<a href="http://www.hp.com/support/colorljM454">www.hp.com/support/colorljM454</a>
Objednání dalších služeb nebo smluv o údržbě se společností HP	<a href="http://www.hp.com/go/carepack">www.hp.com/go/carepack</a>
Registrace tiskárny	<a href="http://www.register.hp.com">www.register.hp.com</a>

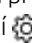
## Obnovení výchozích nastavení z výroby

Obnovením výchozích nastavení od výrobce dojde ke změně všech nastavení tiskárny a sítě na výrobní nastavení. Nevynuluje se tím počet stránek ani velikost zásobníku.

Výchozí nastavení tiskárny obnovíte podle následujících pokynů.

 **UPOZORNĚNÍ:** Po obnovení výchozích nastavení z výroby jsou všechna nastavení vrácena zpět na výchozí hodnoty nastavené výrobcem a také se odstraní veškeré stránky uložené v paměti.

 **POZNÁMKA:** Kroky se liší podle typu ovládacího panelu.

1. Následujícím způsobem přejděte do nabídky **Nastavení**.
  - **Dvouřádkové ovládací panely:** Na ovládacím panelu tiskárny stiskněte tlačítko **OK** a otevřete tak domovskou obrazovku. Pomocí tlačítek se šipkami přejděte do nabídky **Nastavení** a pak znovu stiskněte tlačítko **OK**.
  - **Dotykový ovládací panel:** Z hlavní obrazovky na ovládacím panelu tiskárny potáhněte prstem přes kartu v horní části obrazovky shora dolů a otevřete řídicí panel. Pak stiskněte ikonu **Nastavení** .
2. V nabídce **Nastavení** klepnutím nebo pomocí tlačítek se šipkami a tlačítka **OK** otevřete následující nabídky:
  1. **Údržba tiskárny**
  2. **Obnovit**
  3. **Obnovit hodnoty z výroby**

Tiskárna se automaticky restartuje.

## System nápovědy na ovládacím panelu

Tiskárna obsahuje integrovaný systém nápovědy, který vysvětluje použití každé obrazovky. Tato funkce je k dispozici pro modely tiskáren s **dotykovým ovládacím panelem**.

Nápovědu otevřete stisknutím ikony **Nápověda ?** v pravém spodním rohu obrazovky.

Tipy pro používání nápovědy online:

- Na některých obrazovkách nápověda otevře globální nabídku, v níž lze hledat konkrétní témata. Strukturou nabídky lze procházet stisknutím tlačítek v nabídce.
- Některé obrazovky nápovědy obsahují animace, které vás provedou postupy, jako je například odstranění uvíznutého papíru.
- Na obrazovkách obsahujících nastavení jednotlivých úloh otevře nápověda téma, které vysvětluje možnosti pro danou obrazovku.
- Pokud tiskárna signalizuje chybu nebo varování, stisknutím ikony nápovědy **?** otevřete zprávu s popisem problému. Zpráva obsahuje i pokyny, které pomohou při řešení problému.

## Na ovládacím panelu tiskárny se zobrazí zpráva „Dochází kazeta“ nebo „Kazeta je téměř prázdná“

Vysvětlení zpráv na ovládacím panelu souvisejících s kazetou a jaká opatření lze přijmout.

- [Změna nastavení „Téměř prázdné“](#)

**Dochází kazeta:** Tiskárna signalizuje nedostatek toneru v kazetě. Skutečná doba zbývajících životnosti tonerové kazety se může lišit. Zvažte pořízení náhradní kazety pro případ, kdy by kvalita tisku přestala být přijatelná. Zatím není nutné tonerovou kazetu vyměnit.

V tisku pokračujte se stávající kazetou, dokud toner poskytuje přijatelnou kvalitu tisku. Pokud chcete, aby byl toner rovnoměrně rozložen, vyjměte tiskovou kazetu z tiskárny a opatrně s ní pohybujte ve vodorovném směru ze strany na stranu. Grafické znázornění naleznete v pokynech k výměně kazety. Tonerovou kazetu vložte zpět do tiskárny a poté zavřete přední kryt.

**Kazeta je téměř prázdná:** Tiskárna signalizuje stav, kdy je úroveň obsahu tonerové kazety velmi nízká. Skutečná doba zbývajících životnosti tonerové kazety se může lišit. Zvažte pořízení náhradní kazety pro případ, kdy by kvalita tisku přestala být přijatelná. Dokud nedojde ke snížení kvality tisku na nepřijatelnou úroveň, tonerovou kazetu není nutné v tuto chvíli měnit.

Platnost záruky HP Premium Protection Warranty vyprší, jakmile se na stránce stavu spotřebního materiálu nebo na serveru EWS zobrazí zpráva oznamující, že platnost záruky HP Premium Protection Warranty na tento spotřební materiál končí.


## Změna nastavení „Téměř prázdné“

Můžete změnit způsob reakce tiskárny při nízké úrovni spotřebního materiálu. Při instalaci nové tonerové kazety není tato nastavení nutné znovu měnit.

- [Změna nastavení Velmi nízké na ovládacím panelu](#)
- [Objednání spotřebního materiálu](#)

### Změna nastavení Velmi nízké na ovládacím panelu

Určení, jak vás bude tiskárna informovat o velmi nízkém obsahu toneru v kazetách.

1. Přejděte do nabídky [Nastavení](#).
  - **Dotykový ovládací panel:** Z hlavní obrazovky na ovládacím panelu tiskárny potáhněte prstem přes kartu v horní části obrazovky shora dolů a otevřete řídicí panel. Pak stiskněte ikonu Nastavení .
  - **Zřádkový ovládací panel:** Stisknutím tlačítka **OK** zobrazíte domovskou obrazovku. Pomocí tlačítek se šipkami přejděte do nabídky [Nastavení](#) a pak znovu stiskněte tlačítko **OK**.
2. V nabídce [Nastavení](#) klepnutím nebo pomocí tlačítek se šipkami a tlačítka **OK** otevřete následující nabídky:
  1. [Nastavení spotřebního materiálu](#)
  2. [Černobílá kazeta](#) nebo [barevná kazeta](#)
  3. [Nastavení při velmi nízké úrovni](#)
3. Vyberte jednu z následujících možností:
  - Volbou možnosti [Zastavit](#) lze tiskárnu nastavit tak, aby přestala tisknout až do výměny tonerové kazety.
  - Volbou možnosti [Výzva](#) lze tiskárnu nastavit tak, aby přestala tisknout a zobrazila výzvu k výměně tonerové kazety. Výzvu můžete potvrdit a pokračovat v tisku.
  - Pokud vyberete možnost [Pokračovat](#), tiskárna vás upozorní, že je tonerová kazeta téměř prázdná, ale tisk bude pokračovat.
  - (Pro kazety s barevným tonerem): Pokud vyberete možnost [Tisk černou barvou](#), tiskárna vás upozorní, že je tonerová kazeta téměř prázdná, ale tisk bude pokračovat pouze černou barvou.



**POZNÁMKA:** Možnost [Mezní hodnota nízkého stavu](#) umožňuje definovat hladinu inkoustu, která je považována za velmi nízkou.

### Objednání spotřebního materiálu

Objednání spotřebního materiálu a papíru pro tiskárnu HP.

#### Tabulka 6-2 Možnosti objednání spotřebního materiálu

Možnosti objednání	Kontaktní informace
Objednání spotřebního materiálu a papíru	<a href="http://www.hp.com/go/suresupply">www.hp.com/go/suresupply</a>

**Tabulka 6-2** Možnosti objednání spotřebního materiálu (pokračování)

Možnosti objednání	Kontaktní informace
Objednání prostřednictvím servisu nebo poskytovatele podpory	Obraťte se na autorizovaný servis nebo na autorizovaného poskytovatele podpory HP.
Objednávky pomocí integrovaného webového serveru HP (EWS)	Přístup v podporovaném webovém prohlížeči v počítači zajistíte zadáním IP adresy tiskárny nebo názvu hostitele do adresního řádku. Integrovaný webový server HP (EWS) obsahuje odkaz na stránky HP SureSupply, na kterých jsou uvedeny informace o možnostech nákupu originálního spotřebního materiálu HP.



# Tiskárna nepodává papír nebo dochází k chybám

Přečtěte si následující informace pro případ, že tiskárna nepodává papír nebo jej podává nesprávně.

- [Úvod](#)
- [Tiskárna nepodává papír](#)
- [Tiskárna podává více listů papíru](#)

## Úvod

Následující řešení pomohou vyřešit problémy v těchto případech: tiskárna nepodává papír ze zásobníku nebo podává více listů papíru najednou. V jakémkoli z těchto případů může dojít k uvíznutí papíru.

## Tiskárna nepodává papír

Pokud tiskárna nepodává papír ze zásobníku, vyzkoušejte následující řešení.

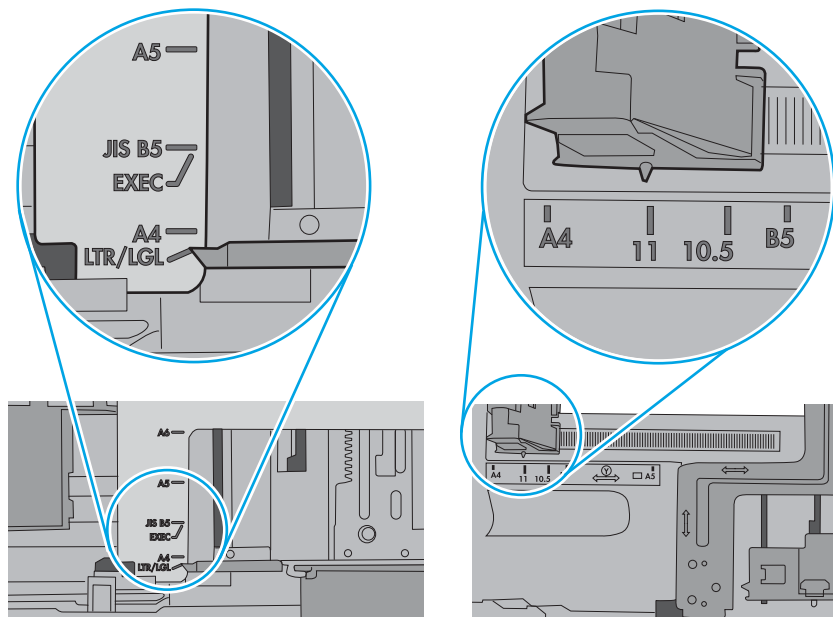
1. Otevřete tiskárnu a odstraňte veškeré uvízlé listy papíru. Ověřte, že v tiskárně nezůstaly žádné potrhané zbytky papíru.
2. Do zásobníku vložte správný formát papíru pro danou úlohu.
3. Ujistěte se, že je na ovládacím panelu tiskárny správně nastaven formát a typ papíru.

4. Ujistěte se, že jsou vodítka papíru v zásobníku správně nastavena pro daný formát papíru. Vodítka nastavte podle odpovídající zarážky zásobníku. Šipka na vodítku zásobníku by měla být přesně zarovnaná se značkou na zásobníku.

 **POZNÁMKA:** Nenastavujte vodítka papíru příliš těsně ke stohu papíru. Nastavte je na odsazení nebo značky v zásobníku.

Následující obrázky zobrazují příklady značek formátu papíru v zásobnících. Většina tiskáren HP je vybavena podobnými značkami.

**Obrázek 6-1** Příklady značek formátu papíru

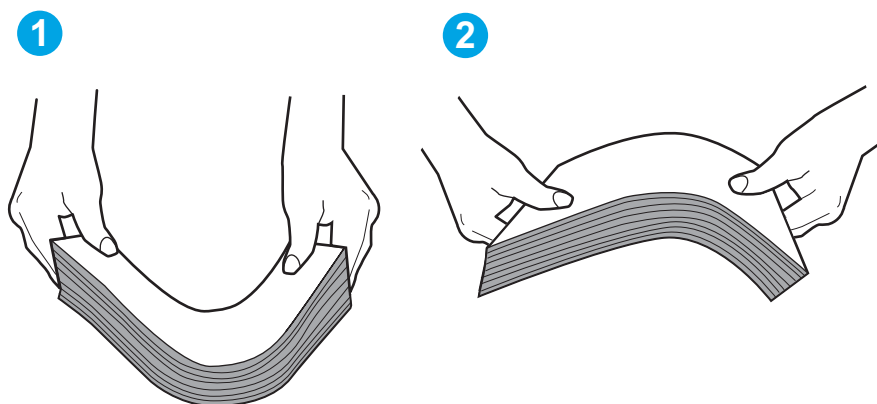


5. Zkontrolujte, zda vlhkost v místnosti odpovídá specifikacím pro tuto tiskárnu a že je papír skladován v neotevřeném balení. Většina papíru je dodávána v balení odolném proti vlhkosti, aby bylo zajištěno, že papír zůstane suchý.

V prostředích s vysokou vlhkostí může papír v horní části stohu v zásobníku absorbovat vlhkost a mít zvlněný nebo nerovný povrch. V takovém případě sejměte ze stohu horních 5 až 10 listů papíru.

V prostředích s nízkou vlhkostí může nadměrná statická elektřina způsobit slepení listů papíru. V takovém případě vyjměte papír ze zásobníku, uchopte stoh za oba konce a ohněte jej do tvaru písmene U. Poté ohněte konce směrem dolů do tvaru obráceného písmene U. Stále držte oba konce stohu a proces opakujte. Tímto způsobem se uvolní jednotlivé listy, aniž by se uvolnila statická elektřina. Před vrácením stohu papíru do zásobníku jej vyrovnejte o desku stolu.

Obrázek 6-2 Technika ohýbání stohu papíru

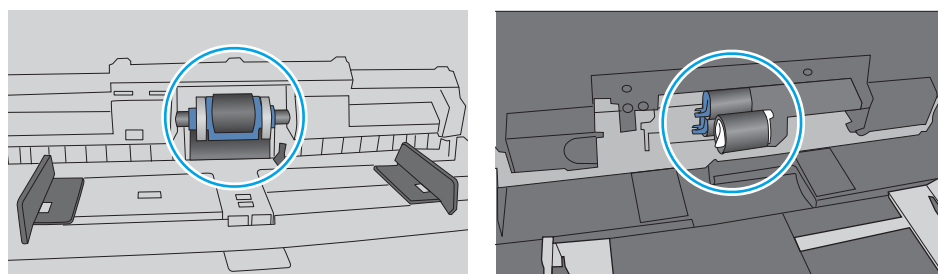


6. Na ovládacím panelu tiskárny ověřte, zda zobrazuje výzvu k ručnímu vložení papíru. Vložte papír a pokračujte.
7. Válce nad zásobníkem mohou být znečištěny. Válce vyčistěte hadříkem, který nepouští vlákna, navlhčeným v teplé vodě. Pokud máte k dispozici destilovanou vodu, použijte ji.

**⚠ UPOZORNĚNÍ:** Nestříkejte vodu přímo na tiskárnu. Nastříkejte vodu na hadřík nebo jej vodou navlhčete a před čištěním válců hadřík vyždímejte.

Následující obrázek zobrazuje příklady umístění válců v různých tiskárnách.


Obrázek 6-3 Umístění válců v zásobníku 1 nebo ve víceúčelovém zásobníku



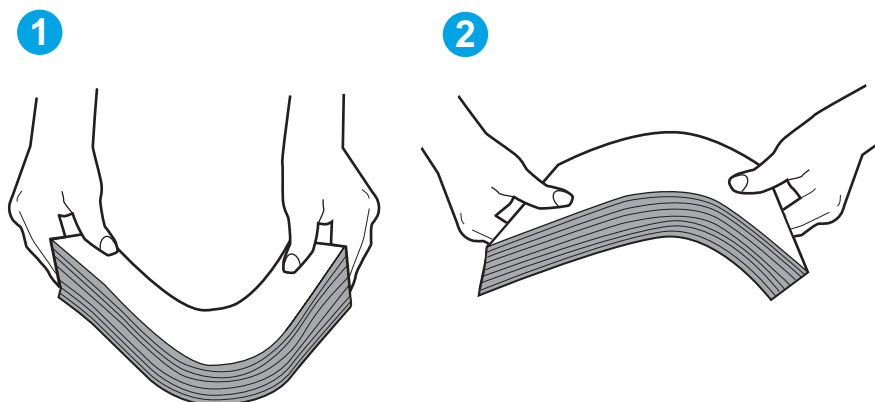
## Tiskárna podává více listů papíru

Pokud tiskárna podává ze zásobníku více listů papíru, vyzkoušejte následující řešení.

1. Vyjměte stoh papíru ze zásobníku, ohněte jej, otočte o 180 stupňů a přetočte. *Nepřerovnávejte papír.* Vraťte stoh papíru do zásobníku.

 **POZNÁMKA:** Otevřením listů papíru do tvaru vějíře vzniká statická elektřina. Namísto otevření listů papíru do tvaru vějíře ohněte stoh jeho uchopením za oba konce a ohnutím do tvaru písmene U. Poté ohněte konce směrem dolů do tvaru obráceného písmene U. Stále držte oba konce stohu a proces opakujte. Tímto způsobem se uvolní jednotlivé listy, aniž by se uvolnila statická elektřina. Před vrácením stohu papíru do zásobníku jej vyrovnejte o desku stolu.

**Obrázek 6-4** Technika ohýbání stohu papíru



2. Používejte pouze papír, který vyhovuje specifikacím stanoveným pro tuto tiskárnu společností HP.
3. Zkontrolujte, zda vlhkost v místnosti odpovídá specifikacím pro tuto tiskárnu a že je papír skladován v neotevřeném balení. Většina papíru je dodávána v balení odolném proti vlhkosti, aby bylo zajištěno, že papír zůstane suchý.

V prostředích s vysokou vlhkostí může papír v horní části stohu v zásobníku absorbovat vlhkost a mít zvlněný nebo nerovný povrch. V takovém případě sejměte ze stohu horních 5 až 10 listů papíru.

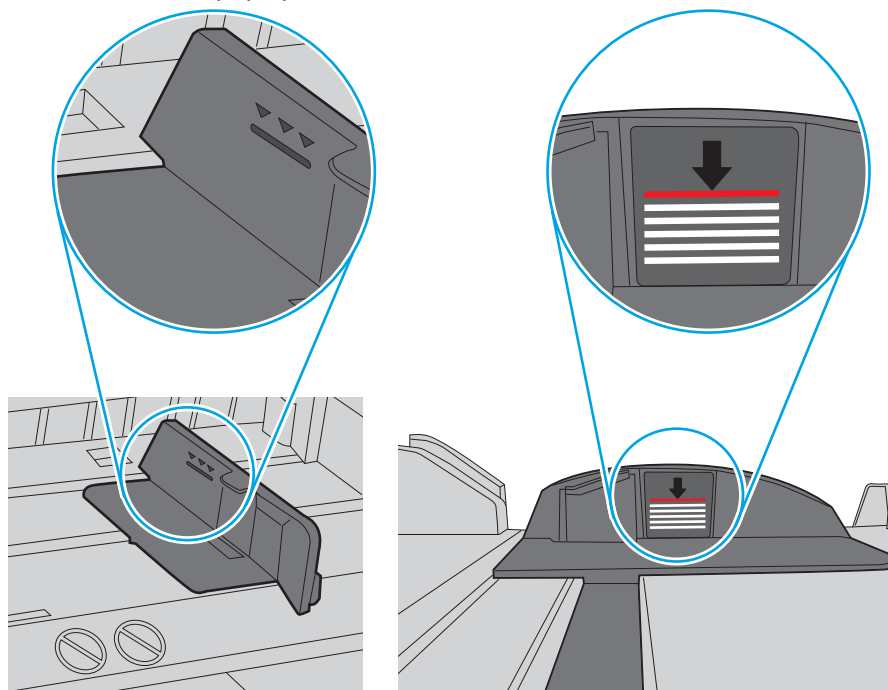
V prostředích s nízkou vlhkostí může nadměrná statická elektřina způsobit slepení listů papíru. V takovém případě vyjměte papír ze zásobníku a ohněte stoh podle výše uvedených pokynů.

4. Používejte papír, který není zvrásněný, zvlněný nebo poškozený. Je-li to nutné, použijte papír z jiné hromádky.

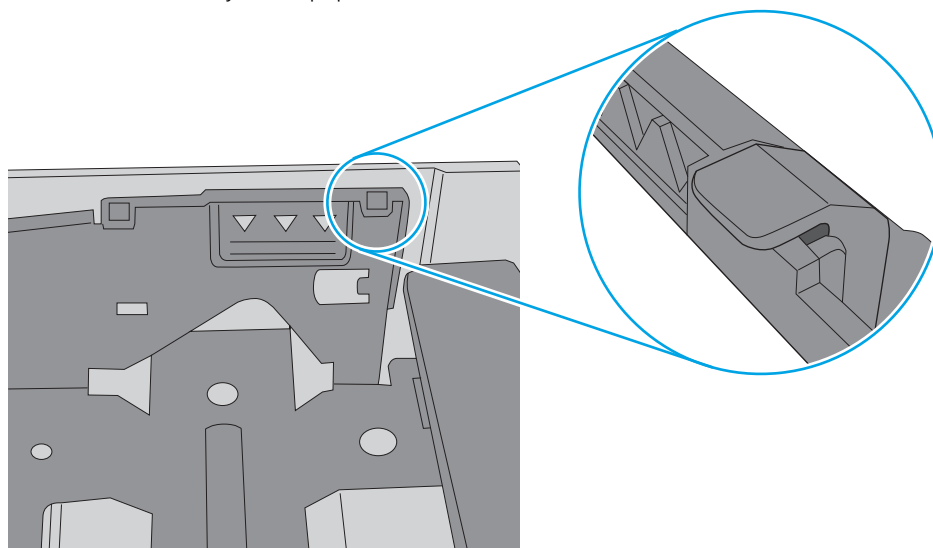
5. Zkontrolujte značky výšky stohu v zásobníku a ujistěte se, že zásobník není přeplněný. Pokud ano, vyjměte ze zásobníku celý stoh papíru, vyrovnejte jej a vraťte část papíru zpět do zásobníku.

Následující obrázky zobrazují příklady značek výšky stohu v zásobnících různých tiskáren. Většina tiskáren HP je vybavena podobnými značkami. Ujistěte se také, že jsou všechny listy papíru pod zarážkami poblíž značek výšky stohu. Tyto zarážky pomáhají papír při vkládání do tiskárny udržovat ve správné poloze.

**Obrázek 6-5** Značky výšky stohu



**Obrázek 6-6** Zarážky stohu papíru



6. Ujistěte se, že jsou vodítka papíru v zásobníku správně nastavena pro daný formát papíru. Vodítka nastavte podle odpovídající zarážky zásobníku.
7. Ujistěte se, že tiskové prostředí vyhovuje doporučeným specifikacím.

# Odstranění uvíznutého papíru

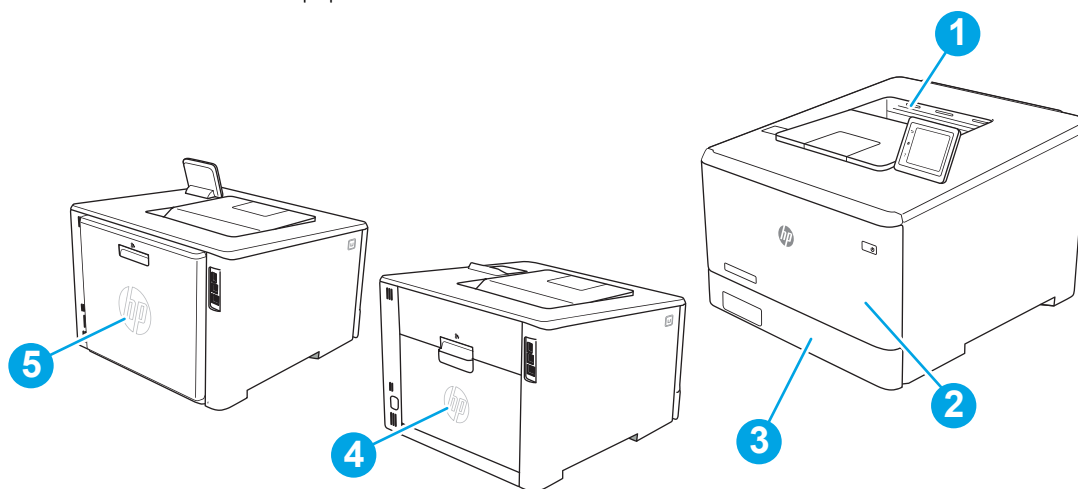
Přečtěte si následující informace o odstraňování uvíznutého papíru.

- [Místa uvíznutí papíru](#)
- [Dochází k častému nebo opakujícímu se uvíznutí papíru?](#)
- [Odstranění uvíznutého papíru v zásobníku 1 – 13.02](#)
- [Odstranění uvíznutého papíru v zásobníku 2 – 13.03](#)
- [Odstranění uvíznutého papíru ve výstupní přihrádce – 13.10, 13.11, 13.13](#)
- [Odstranění uvíznutého papíru v duplexní jednotce \(pouze modely dn a dw\) – 13.14, 13.15](#)
- [Odstranění uvíznutého papíru z oblasti zadních dvířek a fixační jednotky \(pouze model nw\) – 13.08, 13.09](#)

## Místa uvíznutí papíru

V těchto místech může docházet k uvíznutí.



**Obrázek 6-7** Místa uvíznutí papíru




Číslo	Popis
1	Výstupní přihrádka
2	Zásobník 1
3	Zásobník 2
4	Zadní dvířka a oblast fixační jednotky (pouze model nw)
5	Jednotka pro oboustranný tisk (pouze modely dn a dw)

## Dochází k častému nebo opakujícímu se uvíznutí papíru?

Při řešení problémů s častým uvíznutím papíru proveďte následující kroky. Pokud první krok problém nevyřeší, pokračujte k dalšímu až do vyřešení problému.

1. Pokud papír uvízl v tiskárně, vyjměte jej a vytiskněte pro test tiskárny konfigurační stránku.
2. Na ovládacím panelu tiskárny zkontrolujte, zda je zásobník nastaven na správný formát a typ papíru. Podle potřeby upravte nastavení papíru.
  - a. Následujícím způsobem přejděte do nabídky **Nastavení**.
    - **Dotykový ovládací panel:** Z hlavní obrazovky na ovládacím panelu tiskárny potáhněte prstem přes kartu v horní části obrazovky shora dolů a otevřete řídicí panel. Pak stiskněte ikonu Nastavení .
    - **Zřádkový ovládací panel:** Stisknutím tlačítka **OK** zobrazíte domovskou obrazovku. Pomocí tlačítek se šipkami přejděte do nabídky **Nastavení** a pak znovu stiskněte tlačítko **OK**.
  - b. Otevřete nabídku **Nastavení papíru**.
  - c. Ze seznamu vyberte zásobník.
  - d. Vyberte položku **Typ papíru** a poté vyberte typ papíru, který se nachází v zásobníku.
  - e. Vyberte položku **Formát papíru** a poté vyberte formát papíru, který se nachází v zásobníku.
3. Vypněte tiskárnu, vyčkejte 30 sekund a znovu ji zapněte.
4. Pro odstranění nadbytečného toneru z vnitřních částí tiskárny vytiskněte čisticí stránku.
  - a. Následujícím způsobem přejděte do nabídky **Nastavení**.
    - **Dotykový ovládací panel:** Z hlavní obrazovky na ovládacím panelu tiskárny potáhněte prstem přes kartu v horní části obrazovky shora dolů a otevřete řídicí panel. Pak stiskněte ikonu Nastavení .
    - **Zřádkový ovládací panel:** Stisknutím tlačítka **OK** zobrazíte domovskou obrazovku. Pomocí tlačítek se šipkami přejděte do nabídky **Nastavení** a pak znovu stiskněte tlačítko **OK**.
  - b. Otevřete následující nabídky:
    1. **Údržba tiskárny**
    2. **Nástroje kvality tisku**
    3. **Čisticí stránka**

**Zřádkový ovládací panel:** Stiskněte tlačítko **OK**.
  - c. Po zobrazení výzvy vložte obyčejný papír formátu Letter nebo A4.  
Počkejte na dokončení procesu. Vytištěnou stránku vyhodte.
5. Vytiskněte konfigurační stránku a ověřte funkčnost tiskárny.
  - a. Následujícím způsobem přejděte do nabídky **Nastavení**.
    - **Dotykový ovládací panel:** Z hlavní obrazovky na ovládacím panelu tiskárny potáhněte prstem přes kartu v horní části obrazovky shora dolů a otevřete řídicí panel. Pak stiskněte ikonu Nastavení .
    - **Zřádkový ovládací panel:** Stisknutím tlačítka **OK** zobrazíte domovskou obrazovku. Pomocí tlačítek se šipkami přejděte do nabídky **Nastavení** a pak znovu stiskněte tlačítko **OK**.
  - b. Otevřete následující nabídky:

1. Hlášení
2. Hlášení o konfiguraci tiskárny

Pokud žádný z těchto kroků problém nevyřeší, je možné, že je třeba provést servis tiskárny. Obratě se na zákaznickou podporu společnosti HP.

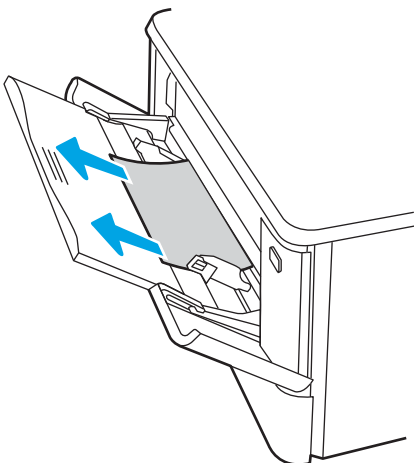
## Odstranění uvíznutého papíru v zásobníku 1 – 13.02

Při odstraňování papíru uvíznutého v zásobníku 1 postupujte podle následujících pokynů.

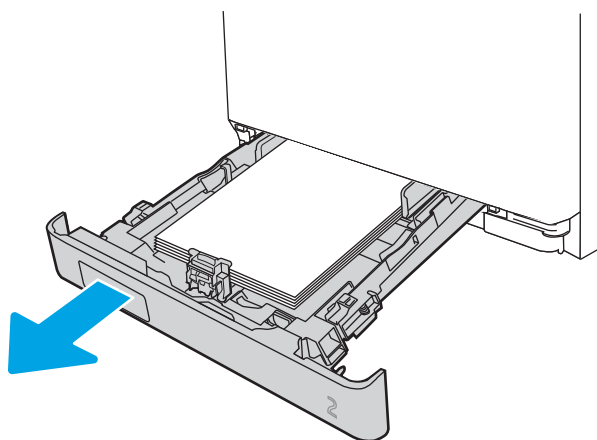
Pokud dojde k uvíznutí papíru, zobrazuje se na ovládacím panelu chybové hlášení (u zřádkových ovládacích panelů) nebo animace (u ovládacích panelů s dotykovým displejem), které vám pomohou při odstraňování uvíznutého papíru.

 **POZNÁMKA:** Pokud se list trhá, vyjměte před obnovením tisku všechny části.

1. Pokud uvidíte uvíznutý papír v zásobníku 1, vytáhněte jej přímo ven.

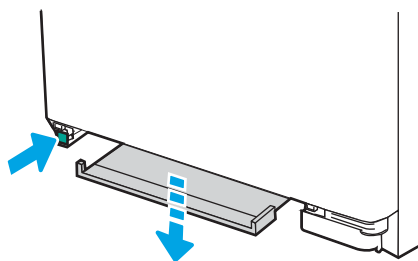


2. Pokud uvíznutý papír nevidíte, zavřete zásobník 1 a poté vyjměte zásobník 2.

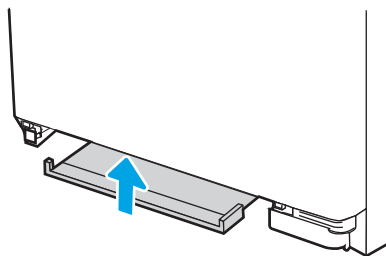


3. Na levé straně prostoru zásobníku 2 stisknutím výstupku zatlačte desku zásobníku dolů a poté vyjměte veškerý papír. Odstraňte uvíznutý papír tak, že jej vytáhnete přímo ven.

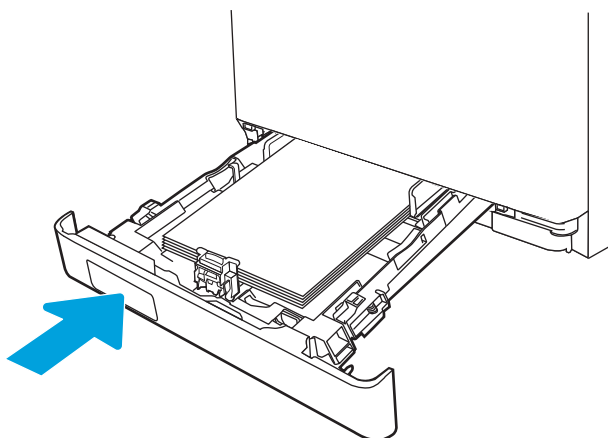




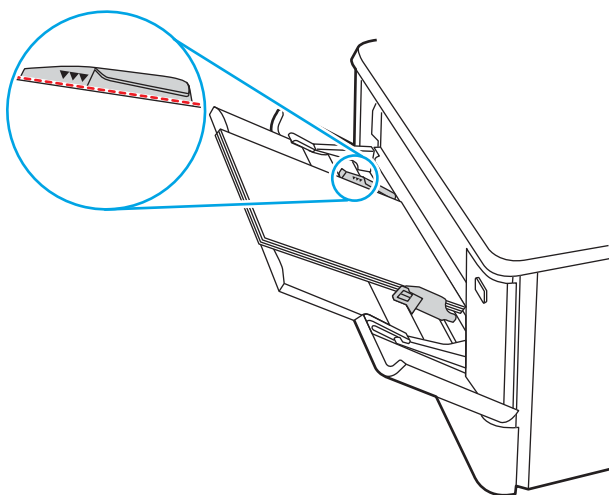
4. Zatlačte desku zásobníku zpět na místo.



5. Znovu vložte zásobník 2.



6. Opět otevřete zásobník 1 a vložte do něj papír.

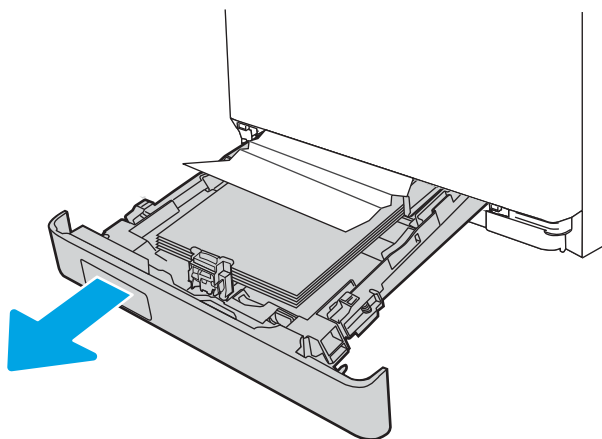


## Odstranění uvíznutého papíru v zásobníku 2 – 13.03

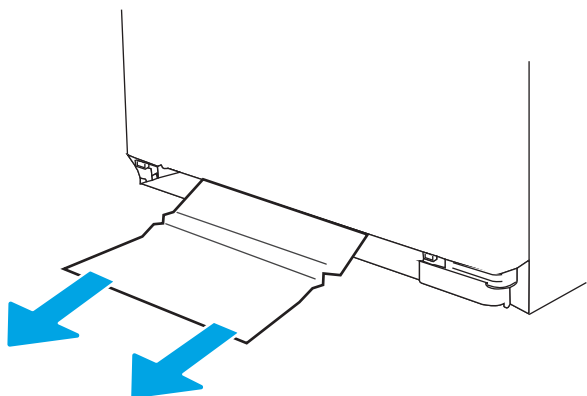
Podle následujícího postupu zkontrolujete, zda v zásobníku 2 neuvízl papír.

Pokud dojde k uvíznutí papíru, zobrazuje se na ovládacím panelu chybové hlášení (u Zřádkových ovládacích panelů) nebo animace (u ovládacích panelů s dotykovým displejem), které vám pomohou při odstraňování uvíznutého papíru.

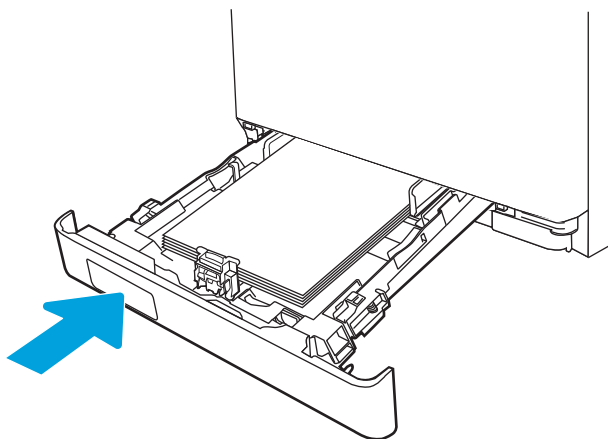
1. Zcela vytáhněte zásobník z tiskárny.




2. Odstraňte všechny uvíznuté a poškozené listy papíru.



3. Vložte zpět zásobník 2 a zavřete jej.



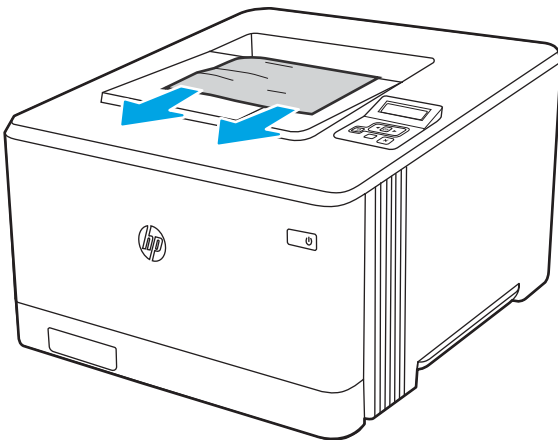
 **POZNÁMKA:** Při vkládání papíru zkontrolujte, zda jsou vodítka papíru správně nastavena podle formátu papíru. Další informace najdete v části [Vložení papíru do zásobníku 2 na stránce 22](#).

## Odstranění uvíznutého papíru ve výstupní přihrádce – 13.10, 13.11, 13.13

Při odstraňování papíru uvíznutého ve výstupní přihrádce postupujte podle následujících pokynů.

Pokud dojde k uvíznutí papíru, zobrazuje se na ovládacím panelu chybové hlášení (u zřádkových ovládacích panelů) nebo animace (u ovládacích panelů s dotykovým displejem), které vám pomohou při odstraňování uvíznutého papíru.

- ▲ Pokud je papír vidět ve výstupní přihrádce, uchopte jeho přední okraj a vyjměte jej.

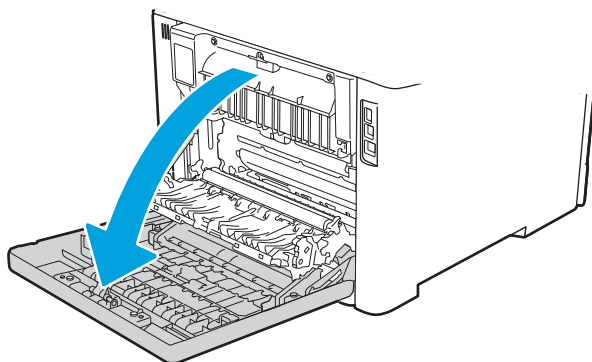


## Odstranění uvíznutého papíru v duplexní jednotce (pouze modely dn a dw) – 13.14, 13.15

Podle následujícího postupu odstraníte papír uvíznutý v duplexní jednotce.

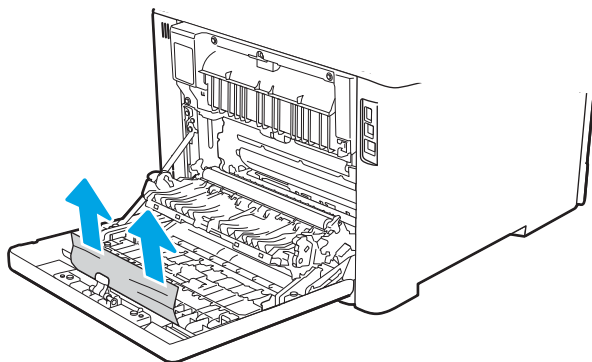
Pokud dojde k uvíznutí papíru, zobrazuje se na ovládacím panelu chybové hlášení (u zřádkových ovládacích panelů) nebo animace (u ovládacích panelů s dotykovým displejem), které vám pomohou při odstraňování uvíznutého papíru.

1. Na zadní straně tiskárny otevřete zadní dvířka pro přístup k duplexní jednotce.

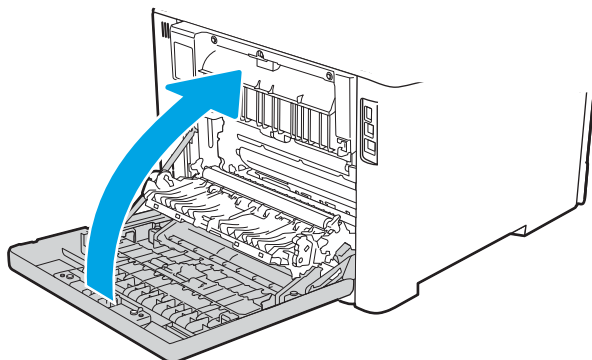


2. Opatrně vytáhněte veškerý uvíznutý papír z podávacích válců v oblasti zadních dvířek.

**⚠ UPOZORNĚNÍ:** Fixační jednotka je umístěna nad zadními dvířky a je horká. Dokud fixační jednotka nevychladne, nesahejte do oblasti nad zadními dvířky.



3. Zavřete duplexní jednotku.



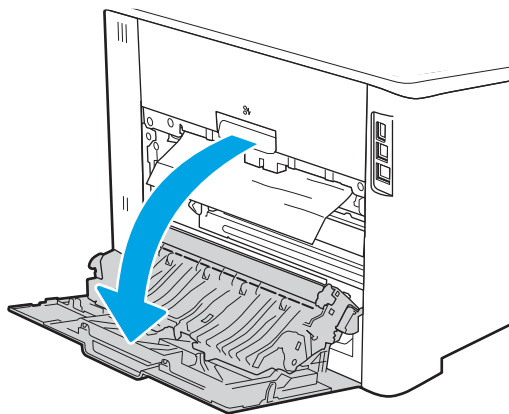
## Odstranění uvíznutého papíru z oblasti zadních dvířek a fixační jednotky (pouze model nw) – 13.08, 13.09

Podle tohoto postupu zkontrolujte, zda v zadních dvířkách neuvízl papír.

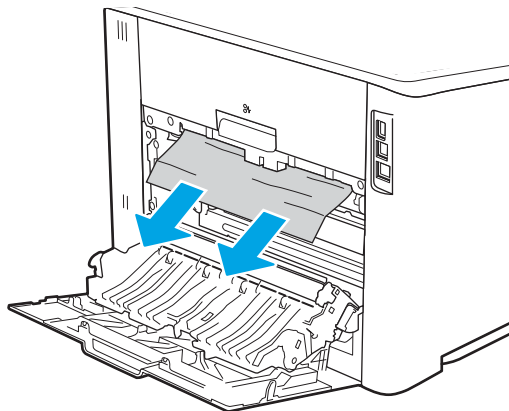
Pokud dojde k uvíznutí papíru, zobrazuje se na ovládacím panelu chybové hlášení (u 2řádkových ovládacích panelů) nebo animace (u ovládacích panelů s dotykovým displejem), které vám pomohou při odstraňování uvíznutého papíru.

**⚠ UPOZORNĚNÍ:** Fixační jednotka je umístěna nad zadními dvířky a je horká. Dokud fixační jednotka nevychladne, nesahejte do oblasti nad zadními dvířky.

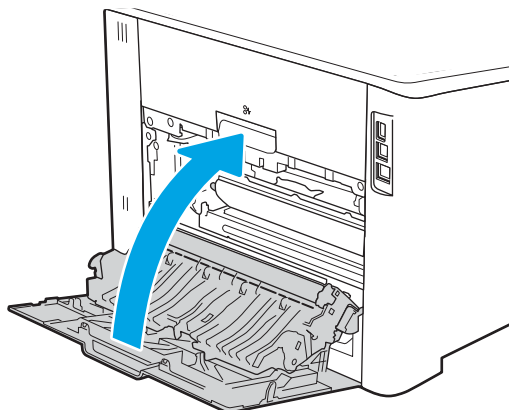
1. Otevřete zadní dvířka.



2. Opatrně vytáhněte veškerý uvíznutý papír z podávacích válců v oblasti zadních dvířek.



3. Zavřete zadní dvířka.



# Řešení problémů s kvalitou tisku

Přečtěte si následující informace o řešení problémů s kvalitou tisku.

- [Úvod](#)
- [Řešení potíží s kvalitou tisku](#)
- [Řešení vad obrazu](#)

## Úvod

Pomocí níže uvedených informací lze odstranit problémy s kvalitou tisku, včetně potíží s kvalitou obrazu a barev.

Postupy řešení potíží mohou pomoci vyřešit následující závady:

- Prázdne stránky
- Černé stránky
- Barvy, které nejsou zarovnané
- Zvlněný papír
- Tmavé či světlé proužky
- Tmavé či světlé pruhy
- Rozmazaný tisk
- Šedé pozadí nebo tmavý výtisk
- Světlý tisk
- Nepřichycený toner
- Chybějící toner
- Rozptýlené tečky toneru
- Zešikmené obrázky
- Rozmazané skvrny
- Pruhy

## Řešení potíží s kvalitou tisku

Chcete-li vyřešit problémy s kvalitou tisku, vyzkoušejte tyto kroky v uvedeném pořadí.

- [Aktualizace firmwaru tiskárny](#)
- [Tisk pomocí jiného programu](#)
- [Kontrola nastavení typu papíru pro tiskovou úlohu](#)
- [Kontrola stavu tonerové kazety](#)
- [Tisk čisticí stránky](#)
- [Vizuálně zkontrolujte tonerové kazety](#)
- [Kontrola papíru a tiskového prostředí](#)
- [Vyzkoušení odlišného ovladače tisku](#)
- [Řešení problémů s kvalitou barev](#)
- [Kontrola nastavení režimu EconoMode](#)
- [Úprava hustoty tisku](#)

Řešení konkrétních vad obrazu naleznete v části Řešení vad obrazu.

### Aktualizace firmwaru tiskárny

Zkuste aktualizovat firmware tiskárny.

Další informace najdete na stránce [www.hp.com/support](http://www.hp.com/support).

### Tisk pomocí jiného programu

Zkuste tisknout pomocí jiného programu.

Pokud se stránka vytiskne správně, problém spočívá v použitém programu.



## Kontrola nastavení typu papíru pro tiskovou úlohu

Pokud tisknete pomocí softwaru a na stránkách jsou šmouhy, výtisk je rozostřený nebo tmavý, papír je zvlhčený nebo na něm jsou zbytky toneru (případně toner na některých místech chybí), zkontrolujte nastavení typu papíru.

- [Kontrola nastavení typu papíru na tiskárně](#)
- [Kontrola nastavení typu papíru \(Windows\)](#)
- [Kontrola nastavení typu papíru \(macOS\)](#)

### Kontrola nastavení typu papíru na tiskárně

Kontrola nastavení typu papíru na ovládacím panelu tiskárny a změna nastavení podle potřeby.

1. Otevřete zásobník.
2. Zkontrolujte, zda je v zásobníku vložen správný typ papíru.
3. Zavřete zásobník.
4. Postupujte podle pokynů na ovládacím panelu a potvrďte nebo změňte nastavení typu papíru pro zásobník.

### Kontrola nastavení typu papíru (Windows)

Kontrola nastavení typu papíru pro systém Windows a změna nastavení podle potřeby.

1. Vyberte ze softwarového programu možnost **Tisk**.
2. Vyberte tiskárnu a pak klikněte na tlačítko **Vlastnosti** nebo **Předvolby**.
3. Klikněte na kartu **Papír/Kvalita**.
4. V rozevíracím seznamu **Typ papíru** klikněte na možnost **Další...**
5. Rozbalte seznam množností **Typ**.
6. Rozbalte kategorii typů papíru, která nejlépe popisuje daný papír.
7. Vyberte možnost odpovídající typu papíru, který používáte, a klikněte na tlačítko **OK**.
8. Kliknutím na tlačítko **OK** zavřete dialogové okno **Vlastnosti dokumentu**. V dialogovém okně **Tisk** klikněte na tlačítko **OK**, tím úlohu vytisknete.

### Kontrola nastavení typu papíru (macOS)

Kontrola nastavení typu papíru pro systém macOS a změna nastavení podle potřeby.

1. Klikněte na nabídku **File** (Soubor) a možnost **Print** (Tisk).
2. V nabídce **Printer** (Tiskárna) vyberte tiskárnu.
3. Klikněte na položku **Show Details** (Zobrazit podrobnosti) nebo **Copies & Pages** (Kopie a stránky).
4. Otevřete rozevírací seznam nabídky a poté klikněte na nabídku **Paper/Quality** (Papír/Kvalita).
5. Vyberte typ z rozevíracího seznamu **Media Type** (Typ média).
6. Klikněte na tlačítko **Print** (Tisk).


## Kontrola stavu tonerové kazety

Podle tohoto postupu můžete zkontrolovat zbývající množství toneru v kazetě a u některých zařízení také stav jiných vyměnitelných dílů.

- [Krok 1: Tisk stránky stavu spotřebního materiálu](#)
- [Krok 2: Kontrola stavu spotřebního materiálu](#)

### Krok 1: Tisk stránky stavu spotřebního materiálu

Pomocí nabídek ovládacího panelu můžete vytisknout stránku stavu spotřebního materiálu.

1. Následujícím způsobem přejděte do nabídky Nastavení:
  - **Dotykový ovládací panel:** Z hlavní obrazovky na ovládacím panelu tiskárny potáhněte prstem přes kartu v horní části obrazovky shora dolů a otevřete řídicí panel. Pak stiskněte ikonu Nastavení .
  - **Zřádkový ovládací panel s LCD displejem:** Stisknutím tlačítka **OK** zobrazíte domovskou obrazovku. Pomocí tlačítek se šipkami přejděte do nabídky **Nastavení** a pak znovu stiskněte tlačítko **OK**.
2. V nabídce Nastavení klepnutím nebo pomocí tlačítek se šipkami a tlačítka **OK** otevřete následující nabídky:
  1. [Hlášení](#)
  2. [Stav spotřebního materiálu](#)
3. Stisknutím tlačítka **OK** vytiskněte sestavu.

### Krok 2: Kontrola stavu spotřebního materiálu

Stránka stavu spotřebního materiálu obsahuje informace o tiskových kazetách a jiných vyměnitelných dílech.


1. Zbývající množství toneru v kazetě a u některých zařízení také stav jiných vyměnitelných dílů můžete zkontrolovat na stránce stavu spotřebního materiálu.
  - Pokud používáte tonerovou kazetu, která se blíží ke konci své životnosti, mohou se vyskytnout problémy s kvalitou tisku. Na obrazovce stavu spotřebního materiálu se zobrazuje upozornění na docházející spotřební materiál.
  - Platnost záruky HP Premium Protection Warranty vyprší, jakmile se na stránce stavu spotřebního materiálu nebo na serveru EWS zobrazí zpráva oznamující, že platnost záruky HP Premium Protection Warranty na tento spotřební materiál končí.
  - Dokud nedojde ke snížení kvality tisku na nepřijatelnou úroveň, tonerovou kazetu není nutné v tuto chvíli měnit. Doporučujeme mít k dispozici náhradní tiskovou kazetu pro případ, kdy už by kvalita tisku nebyla přijatelná.
  - Pokud se rozhodnete, že je třeba tonerovou kazetu nebo jiný vyměnitelný díl vyměnit, čísla originálních dílů HP jsou uvedena na stránce stavu spotřebního materiálu.
2. Zkontrolujte, zda používáte originální kazety HP.

Na originální tonerové kazetě HP je uveden výraz „HP“ nebo logo společnosti HP. Další informace o identifikaci kazet HP naleznete na stránce [www.hp.com/go/learnaboutsupplies](http://www.hp.com/go/learnaboutsupplies).

## Tisk čistící stránky

Během tisku se mohou uvnitř tiskárny usazovat částičky prachu, papíru a toneru, což může způsobit potíže s kvalitou tisku, jako například šmouhy, pruhy, zbytky toneru na papíru nebo opakované vzory.

Při tisku čistící stránky postupujte následujícím způsobem.

1. Přejděte do nabídky **Nastavení**.
  - **Dotykový ovládací panel:** Z hlavní obrazovky na ovládacím panelu tiskárny potáhněte prstem přes kartu v horní části obrazovky shora dolů a otevřete řídicí panel. Pak stiskněte ikonu Nastavení .
  - **Zřádkový ovládací panel s LCD displejem:** Stisknutím tlačítka **OK** zobrazíte domovskou obrazovku. Pomocí tlačítek se šipkami přejděte do nabídky **Nastavení** a pak znovu stiskněte tlačítko **OK**.
2. V nabídce Nastavení klepnutím nebo pomocí tlačítek se šipkami a tlačítka **OK** otevřete následující nabídky:
  1. **Údržba tiskárny**
  2. **Nástroje kvality tisku**
  3. **Čistící stránka**
3. Po zobrazení výzvy vložte obyčejný papír formátu letter nebo A4 a poté stiskněte možnost **OK**.


Na ovládacím panelu tiskárny se zobrazí zpráva **Čištění**. Počkejte na dokončení procesu. Vytisknutou stránku vyhodte.

## Vizuálně zkontrolujte tonerové kazety

Tímto postupem zkontrolujte každou tonerovou kazetu:

1. Vyměňte tonerové kazety z tiskárny a ověřte, zda byla sundána těsnicí páska.
2. Zkontrolujte, zda není poškozen paměťový čip.
3. Zkontrolujte povrch zeleného zobrazovacího válce.

---

 **UPOZORNĚNÍ:** Nedotýkejte se zobrazovacího válce. Otisky prstů na zobrazovacím válci mohou způsobit problémy s kvalitou tisku.

---
4. Pokud na obrazovém válci uvidíte škrábance, otisky prstů nebo jiná poškození, vyměňte tonerovou kazetu.
5. Vraťte tonerovou kazetu na své místo, vytiskněte několik stránek a podívejte se, zda se potíže nevyřešily.

## Kontrola papíru a tiskového prostředí

Pomocí následujících informací zkontrolujte výběr papíru a tiskové prostředí.

- [Krok 1: Použití papíru odpovídajícího specifikacím společnosti HP](#)
- [Krok 2: Kontrola prostředí](#)
- [Krok 3: Nastavení zarovnání jednotlivých zásobníků papíru](#)

### Krok 1: Použití papíru odpovídajícího specifikacím společnosti HP

Některé problémy s kvalitou tisku jsou způsobeny používáním papíru, který neodpovídá parametrům stanoveným společností HP.

- Vždy používejte papír typu a hmotnosti, které tato tiskárna podporuje.
- Používejte papír dobré kvality, který není naříznutý, poškrábaný, potrhaný, neobsahuje hrbolky, uvolněné částice, prach, díry, není zkrabatělý a nemá zvlněné nebo ohnuté okraje.
- Používejte papír, na který se zatím netisklo.
- Nepoužívejte papír, který obsahuje kovové příměsi (např. lesk).
- Používejte papír určený pro laserové tiskárny. Nepoužívejte papír určený pouze pro inkoustové tiskárny.
- Nepoužívejte příliš hrubý papír. Použití jemnějšího papíru zpravidla zajistí lepší kvalitu tisku.

### Krok 2: Kontrola prostředí


Prostředí může mít přímý vliv na kvalitu tisku a je běžnou příčinou potíží s nekvalitním tiskem a nesprávným podáváním papíru. Vyzkoušejte následující řešení:

- Pokud se tiskárna nachází na místě s nadměrným prouděním vzduchu, jako jsou vývody ventilace nebo otevřená okna či dveře, přemístěte ji.
- Ujistěte se, že tiskárna není vystavena teplotám nebo vlhkosti, které by překračovaly specifikace.
- Tiskárna nesmí být umístěna v uzavřeném prostoru, jako je například skříň.
- Tiskárnu umístěte na rovný a pevný povrch.
- Odstraňte vše, co by mohlo blokovat ventilační otvory tiskárny. Tiskárna vyžaduje po stranách a v horní části dostatečnou ventilaci.
- Chraňte tiskárnu před polétavým prachem, výparů a ostatními mastnými nebo jinými nečistotami, které by mohly zanechat vnitřek tiskárny.

### Krok 3: Nastavení zarovnání jednotlivých zásobníků papíru

Pokud není text či obrázek při tisku z konkrétního zásobníku správně vystředěn nebo zarovnan, postupujte podle následujícího postupu.

1. Přejděte do nabídky Nastavení:

- **Dotykový ovládací panel:** Z hlavní obrazovky na ovládacím panelu tiskárny potáhněte prstem přes kartu v horní části obrazovky shora dolů a otevřete řídicí panel. Pak stiskněte ikonu Nastavení .
  - **Zřádkový ovládací panel s LCD displejem:** Stisknutím tlačítka **OK** zobrazíte domovskou obrazovku. Pomocí tlačítek se šipkami přejděte do nabídky **Nastavení** a pak znovu stiskněte tlačítko **OK**.
2. V nabídce Nastavení klepnutím nebo pomocí tlačítek se šipkami a tlačítka **OK** otevřete následující nabídky:
    1. [Správa zásobníku](#)
    2. [Úprava obrazu](#) a vyberte zásobník, který chcete upravit.
    3. [Tisk zkušební stránky](#)
  3. Postupujte podle pokynů na vytištěných stránkách.
  4. Vyhledejte nebo stiskněte možnost [Tisk zkušební stránky](#) a ověřte výsledek. V případě potřeby proveďte další úpravy nastavení.

## Vyzkoušení odlišného ovladače tisku

Vyzkoušejte odlišný ovladač tisku v případě, že tisknete z počítačového programu a na vytištěných stránkách se nachází neočekávané čáry v obrázcích, chybějící text, chybějící obrázky, nesprávné formátování nebo nahrazená písma.

Stáhněte z webové stránky společnosti HP kterýkoli z následujících ovladačů: [www.hp.com/support/colorljM454](http://www.hp.com/support/colorljM454).

**Tabulka 6-3** Tiskové ovladače

Ovladač	Popis
Ovladač HP PCL 6	Pokud je k dispozici tiskový ovladač dané tiskárny, podporuje starší operační systémy, jako jsou například systém Windows XP a Windows Vista. Seznam podporovaných operačních systémů naleznete na webu <a href="http://www.hp.com/go/support">www.hp.com/go/support</a> .
Ovladač HP PCL 6	Tiskový ovladač dané tiskárny podporuje Windows 7 a novější operační systémy, které podporují ovladače verze 3. Seznam podporovaných operačních systémů naleznete na webu <a href="http://www.hp.com/go/support">www.hp.com/go/support</a> .
Ovladač HP PCL-6	Tiskový ovladač daného produktu podporuje Windows 8 a novější operační systémy, které podporují ovladače verze 4. Seznam podporovaných operačních systémů naleznete na webu <a href="http://www.hp.com/go/support">www.hp.com/go/support</a> .
Ovladač HP UPD PS	<ul style="list-style-type: none"> <li>• Doporučeno pro tisk pomocí programů společnosti Adobe nebo dalších vysoce profesionálních grafických programů.</li> <li>• Poskytuje podporu tisku na základě potřeb emulace Postscript nebo podporu písem Postscript flash</li> </ul>
Ovladač HP UPD PCL 6	<ul style="list-style-type: none"> <li>• Doporučuje se pro tisk ve všech prostředích systému Windows</li> <li>• Poskytuje nejlepší celkovou rychlost, kvalitu tisku a podporu funkcí tiskáren pro většinu uživatelů</li> <li>• Vyvinuto v souladu s rozhraním Windows GDI (Graphic Device Interface) pro optimální rychlost v prostředích Windows</li> <li>• Nebude pravděpodobně plně kompatibilní se softwarovými programy jiných výrobců a přizpůsobenými programy založenými na jazyce PCL 5</li> </ul>


## Řešení problémů s kvalitou barev

Pokud máte potíže se zarovnáním barev nebo kvalitou barevných obrázků, zkuste navržené kroky.

- [Kalibrace tiskárny pro vyrovnání barev](#)
- [Úprava nastavení barev \(Windows\)](#)
- [Tisk a interpretace stránky kvality tisku](#)

### Kalibrace tiskárny pro vyrovnání barev

Kalibrace je funkce tiskárny, která optimalizuje kvalitu tisku a může pomoci vyřešit problémy s kvalitou tisku, například neseřízené barvy, barevné stíny, neostré obrázky nebo jiné potíže s kvalitou tisku.

1. Následujícím způsobem přejděte do nabídky **Nastavení**:
  - **Dotykový ovládací panel**: Z hlavní obrazovky na ovládacím panelu tiskárny potáhněte prstem přes kartu v horní části obrazovky shora dolů a otevřete řídicí panel. Pak stiskněte ikonu Nastavení .
  - **Zřádkový ovládací panel s LCD displejem**: Stisknutím tlačítka **OK** zobrazíte domovskou obrazovku. Pomocí tlačítek se šipkami přejděte do nabídky **Nastavení** a pak znovu stiskněte tlačítko **OK**.
2. V nabídce **Nastavení** klepnutím nebo pomocí tlačítek se šipkami a tlačítka **OK** otevřete následující nabídky:
  1. [Údržba tiskárny](#)
  2. [Kalibrace barev](#)

**Zřádkový ovládací panel s LCD displejem**: Proces kalibrace spustíte stisknutím tlačítka **OK**.

Na ovládacím panelu tiskárny se zobrazí zpráva **Kalibrace**. Kalibrace trvá několik minut. Nevypínejte tiskárnu, dokud se kalibrace nedokončí.
3. Počkejte na dokončení kalibrace tiskárny a poté se znovu pokuste tisknout.

### Úprava nastavení barev (Windows)


Pokud tisknete ze softwaru a barvený výstup neodpovídá barvám na obrazovce nebo pokud není kvalita barev dostatečná, postupujte následovně.

1. Vyberte ze softwarového programu možnost **Tisk**.
2. Vyberte tiskárnu a pak klikněte na tlačítko **Vlastnosti** nebo **Předvolby**.
3. Klikněte na kartu **Barva**.
4. Kliknutím na možnost **Tisk ve stupních šedi** vytisknete barevný dokument v černé barvě a ve stupních šedi. Tuto volbu použijte k tisku barevných dokumentů ke kopírování nebo faxování. Lze ji použít také k tisku konceptů nebo z důvodu úspory barevného toneru.
5. Kliknutím na tlačítko **OK** zavřete dialogové okno **Vlastnosti dokumentu**. V dialogovém okně **Tisk** klikněte na tlačítko **OK**, tím úlohu vytisknete.

### Tisk a interpretace stránky kvality tisku

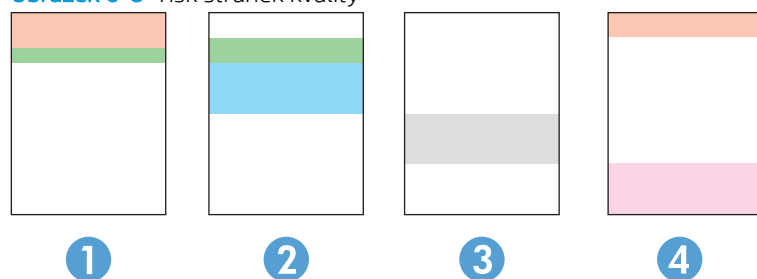
Následující postup popisuje tisk a interpretaci stránky kvality tisku.

1. Přejděte do nabídky **Nastavení**:

- **Dotykový ovládací panel:** Z hlavní obrazovky na ovládacím panelu tiskárny potáhněte prstem přes kartu v horní části obrazovky shora dolů a otevřete řídicí panel. Pak stiskněte ikonu Nastavení .
  - **Zřádkový ovládací panel s LCD displejem:** Stisknutím tlačítka **OK** zobrazíte domovskou obrazovku. Pomocí tlačítek se šipkami přejděte do nabídky **Nastavení** a pak znovu stiskněte tlačítko **OK**.
2. V nabídce Nastavení klepnutím nebo pomocí tlačítek se šipkami a tlačítka **OK** otevřete následující nabídky:
    1. **Hlášení**
    2. **Zpráva o kvalitě tisku**
  3. Stisknutím tlačítka **OK** vytiskněte stránku.

Tato stránka obsahuje pět barevných pásem, která jsou rozdělena do čtyř skupin, jak znázorňuje následující obrázek. Prozkoumáním jednotlivých skupin lze lokalizovat konkrétní tonerovou kazetu, která problém způsobuje.

**Obrázek 6-8** Tisk stránek kvality




Část	Tonerová kazeta
1	Žlutá
2	Azurová
3	Černá
4	Purpurová

- Pokud se tečky nebo skvrny zobrazují pouze v jedné ze skupin, vyměňte tonerovou kazetu, která s danou skupinou koreluje.
- Pokud se tečky zobrazují ve více skupinách, vytiskněte čisticí stránku. Jestliže se tím problém nevyřeší, posuďte, zda jsou tečky vždy stejné barvy, například pokud se purpurové tečky zobrazují ve všech pěti barevných pásmech. Jsou-li tečky stejné barvy, vyměňte danou tonerovou kazetu.
- Pokud se skvrny objevují ve více barevných pásmech, obraťte se na společnost HP. Příčinou problému může být jiná součást než tonerová kazeta.

## Kontrola nastavení režimu EconoMode

Společnost HP nedoporučuje trvalé používání režimu EconoMode. Při trvalém provozu tiskárny v režimu EconoMode hrozí, že zásoba toneru překoná životnost mechanických součástí tonerové kazety. Pokud se kvalita tisku začíná zhoršovat a nejsou-li výtisky přijatelné, je vhodné vyměnit tonerovou kazetu.

 **POZNÁMKA:** Tato funkce je dostupná s tiskovým ovladačem PCL 6 pro systém Windows. Pokud tento ovladač nepoužíváte, můžete tuto funkci povolit prostřednictvím integrovaného webového serveru HP.

Jestliže je celá stránka příliš tmavá nebo příliš světlá, postupujte podle těchto kroků:

1. Vyberte ze softwarového programu možnost **Tisk**.
2. Vyberte tiskárnu a pak klikněte na tlačítko **Vlastnosti** nebo **Předvolby**.
3. Klikněte na kartu **Papír/Kvalita** a vyhledejte oblast **Kvalita tisku**.
4. Jestliže je celá stránka příliš tmavá, použijte tato nastavení:

- Vyberte možnost **600 dpi**, pokud je k dispozici.
- Povolte ji zaškrtnutím políčka **EconoMode**.

Jestliže je celá stránka příliš světlá, použijte tato nastavení:



- Vyberte možnost **FastRes 1200**, pokud je k dispozici.
- Chcete-li ji zakázat, zrušte zaškrtnutí políčka **EconoMode**.

5. Kliknutím na tlačítko **OK** zavřete dialogové okno **Vlastnosti dokumentu**. V dialogovém okně **Tisk** klikněte na tlačítko **OK**, tím úlohu vytisknete.

## Úprava hustoty tisku

Sytost tisku můžete upravit, pokud je barva tisku příliš sytá nebo světlá.

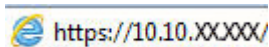
Pro úpravu sytosti tisku postupujte následovně.

1. Zjištění IP adresy z ovládacího panelu tiskárny:
  - **Dotykový ovládací panel:** Chcete-li zobrazit název hostitele nebo IP adresu tiskárny, na hlavní obrazovce ovládacího panelu tiskárny stiskněte ikonu bezdrátového připojení () nebo ikonu Ethernet (.
  - **Zřádkový ovládací panel s LCD displejem:** Na ovládacím panelu tiskárny stiskněte tlačítko **OK** a otevřete tak domovskou obrazovku. Pomocí tlačítek se šipkami a tlačítka **OK** můžete otevřít následující nabídky:

1. [Nastavení](#)
2. [Nastavení sítě](#)
3. [Obecná nastavení](#)

Chcete-li zobrazit název hostitele nebo adresu IP tiskárny, v nabídce **Obecná nastavení** vyberte položku **Zobrazit IP adresu** a potom vyberte možnost **Ano**.

2. Otevřete webový prohlížeč a do adresního řádku zadejte IP adresu nebo název hostitele v přesném tvaru, v jakém se zobrazil na ovládacím panelu tiskárny. Na klávesnici počítače stiskněte klávesu **Enter**. Spustí se server EWS.



Pokud se ve webovém prohlížeči zobrazí zpráva oznamující, že přístup na stránku nemusí být bezpečný, vyberte možnost pokračovat na stránku. Vstupem na stránku nedojde k poškození počítače.

3. Na domovské stránce serveru EWS klikněte na kartu **Nástroje**.



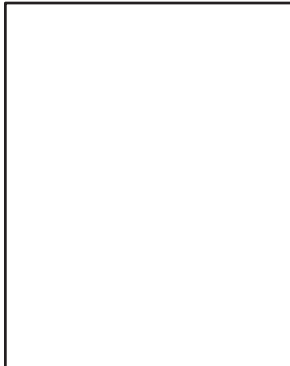


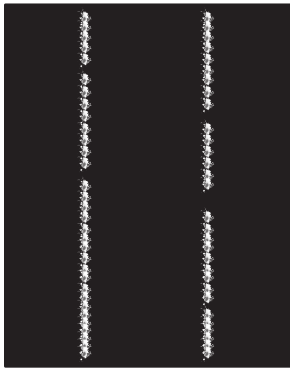


4. V levém navigačním panelu kliknutím na položku **Nástroje** rozbalte možnosti a poté klikněte na možnost **Sytost tisku**.
5. V části **Sytost tisku** nastavení podle potřeby upravte.
6. Kliknutím na tlačítko **Použít** uložte změny.

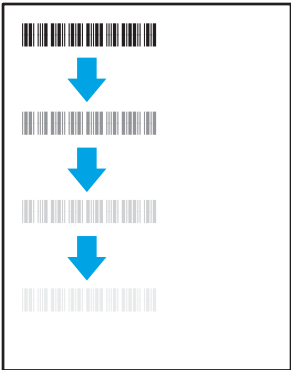



## Řešení vad obrazu

Příklady kontroly vad obrazu a kroky k vyřešení těchto vad.

**Tabulka 6-4** Stručná referenční tabulka vad obrazu

Vada	Vada	Vada
<p><a href="#">Tabulka 6-12 Světlý tisk na stránce 125</a></p> 	<p><a href="#">Tabulka 6-10 Šedé pozadí nebo tmavý výtisk na stránce 124</a></p> 	<p><a href="#">Tabulka 6-7 Prázdná stránka – žádný výtisk na stránce 122</a></p> 
<p><a href="#">Tabulka 6-6 Černá stránka na stránce 121</a></p> 	<p><a href="#">Tabulka 6-5 Vady s čarami na stránce 121</a></p> 	<p><a href="#">Tabulka 6-14 Vady s pruhy na stránce 127</a></p> 

Tabulka 6-4 Stručná referenční tabulka vad obrazu (pokračování)

Vada	Vada	Vada
<p><a href="#">Tabulka 6-9 Vady fixování / fixační jednotky na stránce 123</a></p> 	<p><a href="#">Tabulka 6-11 Vady umístění obrazu na stránce 124</a></p> 	<p><a href="#">Tabulka 6-8 Vady registrace barevných rovin (pouze barevné modely) na stránce 122</a></p> 
<p><a href="#">Tabulka 6-13 Vady výstupu na stránce 126</a></p> 		

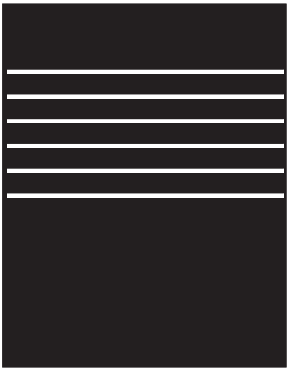
Vady obrazu, nezávisle na příčině, lze často vyřešit stejným postupem. Následující postup použijte jako výchozí bod pro řešení problémů s vadami obrazu.

1. Vytiskněte dokument znovu. Vady kvality tisku mohou být ve své podstatě občasné nebo mohou během dalšího tisku zcela vymizet.
2. Zkontrolujte stav kazety nebo kazet. Pokud má kazeta **velmi nízkou** hladinu inkoustu (vypočtená životnost vypršela), kazetu vyměňte.
3. Ujistěte se, že nastavení režimu tisku z ovladače a zásobníku odpovídají médiím, která jsou v zásobníku vložena. Zkuste použít jiný balík médií nebo jiný zásobník. Zkuste použít jiný režim tisku.
4. Ujistěte se, že je tiskárna v rozsahu podporované provozní teploty a vlhkosti.
5. Ujistěte se, že tiskárna podporuje typ, formát a hmotnost papíru. Seznam podporovaných formátů a typů papíru pro tiskárnu najdete na stránce podpory tiskárny [support.hp.com](http://support.hp.com).


 **POZNÁMKA:** Pojem „fixace“ označuje součást proces tisku, kdy se toner přenáší na papír.

Následující příklady zachycují papír formátu Letter, který prošel tiskárnou kratší hranou napřed.

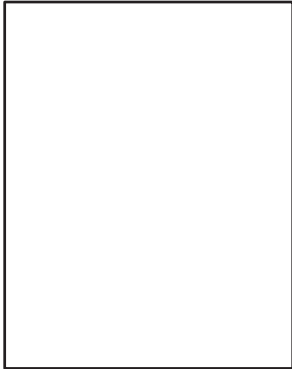
Tabulka 6-5 Vady s čarami

Vzorek	Popis	Možná řešení
	<p>Tmavé nebo světlé čáry, které se opakují směrem dolů po celé délce stránky; jedná se o čáry se širokou roztečí nebo o náhodné proužky. Mohou být ostré nebo měkké. Vady se zobrazují pouze v oblastech výplně, nikoli v textu nebo v částech bez tištěného obsahu.</p>	<ol style="list-style-type: none"> <li>1. Vytiskněte dokument znovu.</li> <li>2. Vyzkoušejte tisk z jiného zásobníku.</li> <li>3. Vyměňte kazetu.</li> <li>4. Použijte jiný typ papíru.</li> <li>5. <b>Pouze modely Enterprise:</b> Na hlavní obrazovce ovládacího panelu tiskárny přejděte do nabídky <b>Nastavení typů papíru</b> a pak zvolte režim tisku, který je určen pro mírně těžší média, než která používáte. Tím se zpomalí rychlost tisku a může se zlepšit kvalita tisku.</li> <li>6. Pokud problém přetrvává, přejděte na stránku <a href="http://support.hp.com">support.hp.com</a>.</li> </ol>


Tabulka 6-6 Černá stránka

Vzorek	Popis	Možná řešení
	<p>Celá vytisknutá stránka je černá.</p>	<ol style="list-style-type: none"> <li>1. Vizually zkontrolujte, zda není kazeta poškozená.</li> <li>2. Zkontrolujte, zda je kazeta správně nainstalována.</li> <li>3. Vyměňte kazetu.</li> <li>4. Pokud problém přetrvává, přejděte na stránku <a href="http://support.hp.com">support.hp.com</a>.</li> </ol>

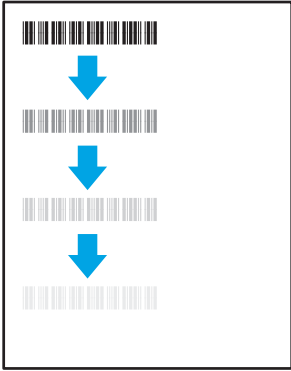
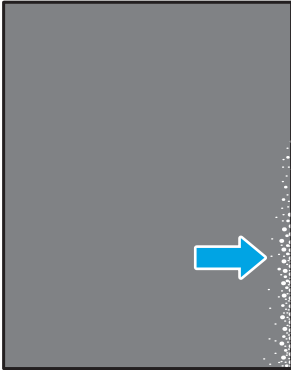
Tabulka 6-7 Prázdná stránka – žádný výtisk

Vzorek	Popis	Možná řešení
	Stránka je zcela prázdná a nemá žádný vytištěný obsah.	<ol style="list-style-type: none"> <li>1. Ujistěte se, že kazety jsou originálními kazetami HP.</li> <li>2. Zkontrolujte, zda je kazeta správně nainstalována.</li> <li>3. Tiskněte s jinou kazetou.</li> <li>4. Zkontrolujte typ papíru v zásobníku papíru a upravte nastavení tiskárny tak, aby odpovídalo. V případě potřeby vyberte lehčí typ papíru.</li> <li>5. Pokud problém přetrvává, přejděte na stránku <a href="http://support.hp.com">support.hp.com</a>.</li> </ol>


Tabulka 6-8 Vady registrace barevných rovin (pouze barevné modely)

Vzorek	Popis	Možná řešení
	Jedna nebo více barevných rovin není zarovnána s ostatními barevnými rovinami. Tato chyba registrace se obvykle objevuje u žluté kazety.	<ol style="list-style-type: none"> <li>1. Vytiskněte dokument znovu.</li> <li>2. Na ovládacím panelu tiskárny proveďte kalibraci tiskárny.</li> <li>3. Pokud kazeta dosáhla <b>velmi nízké</b> úrovně nebo je vytištěný výstup silně vybledlý, vyměňte kazetu.</li> <li>4. Z ovládacího panelu tiskárny pomocí funkce <b>Obnovení kalibrace</b> obnovte nastavení kalibrace tiskárny na hodnoty z výroby.</li> <li>5. Pokud problém přetrvává, přejděte na stránku <a href="http://support.hp.com">support.hp.com</a>.</li> </ol>


Tabulka 6-9 Vady fixování / fixační jednotky

Vzorek	Popis	Možná řešení
	<p>Lehké stíny nebo posunutí obrázku se opakují po celé stránce. Opakovaný obraz může být s každým opakováním světlejší.</p>	<ol style="list-style-type: none"> <li>1. Vytiskněte dokument znovu.</li> <li>2. Zkontrolujte typ papíru v zásobníku papíru a upravte nastavení tiskárny tak, aby odpovídalo. V případě potřeby vyberte lehčí typ papíru.</li> <li>3. Pokud problém přetrvává, přejděte na stránku <a href="http://support.hp.com">support.hp.com</a>.</li> </ol>
	<p>Toner se rozmazává podél některého okraje stránky. Tato vada je běžnější na okrajích úloh s hustým pokrytím a u lehčích typů médií, ale může se vyskytnout kdekoli na stránce.</p>	<ol style="list-style-type: none"> <li>1. Vytiskněte dokument znovu.</li> <li>2. Zkontrolujte typ papíru v zásobníku papíru a upravte nastavení tiskárny tak, aby odpovídalo. Pokud je to nutné, vyberte těžší typ papíru.</li> <li>3. <b>Pouze modely Enterprise:</b> Z ovládacího panelu tiskárny přejděte do nabídky <b>Od okraje k okraji</b> a potom vyberte možnost <b>Normální</b>. Vytiskněte dokument znovu.</li> <li>4. <b>Pouze modely Enterprise:</b> Z ovládacího panelu tiskárny vyberte možnost <b>Automaticky zahrnout okraje</b> a potom vytiskněte dokument znovu.</li> <li>5. Pokud problém přetrvává, přejděte na stránku <a href="http://support.hp.com">support.hp.com</a>.</li> </ol>

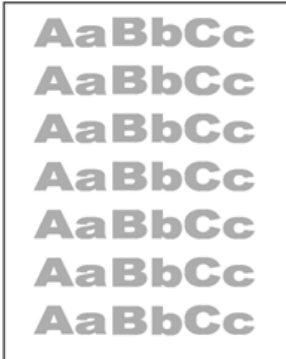
Tabulka 6-10 Šedé pozadí nebo tmavý výtisk

Vzorek	Popis	Možná řešení
	<p>Obrázek nebo text je oproti očekávání tmavší nebo je šedé pozadí.</p>	<ol style="list-style-type: none"> <li>1. Ujistěte se, že papír v zásobnících již jednou neprošel tiskárnou.</li> <li>2. Použijte jiný typ papíru.</li> <li>3. Vytiskněte dokument znovu.</li> <li>4. <b>Pouze černobílé modely:</b> Na hlavní obrazovce ovládacího panelu tiskárny přejděte do nabídky <b>Úprava sytosti toneru</b> a nastavte sytost toneru na nižší úroveň.</li> <li>5. Ujistěte se, že je tiskárna v rozsahu podporované provozní teploty a vlhkosti.</li> <li>6. Vyměňte kazetu.</li> <li>7. Pokud problém přetrvává, přejděte na stránku <a href="http://support.hp.com">support.hp.com</a>.</li> </ol>

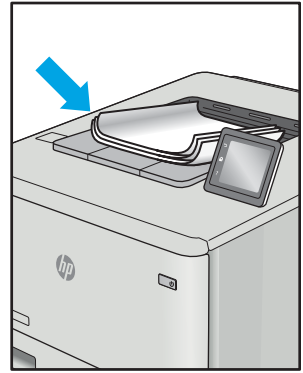
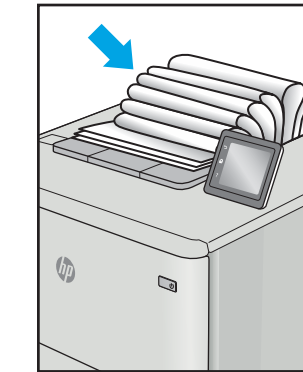
Tabulka 6-11 Vady umístění obrazu

Vzorek	Popis	Možná řešení
	<p>Obrázek není vystředěný nebo je na stránce zkosený. K závadě dochází v případě, že papír není při vytahování ze zásobníku a pohybu po dráze papíru správně umístěn.</p>	<ol style="list-style-type: none"> <li>1. Vytiskněte dokument znovu.</li> <li>2. Vyjměte papír a zásobník znovu naplňte. Ujistěte se, zda jsou všechny hrany papíru na všech stranách stejnoměrné.</li> <li>3. Zkontrolujte, zda je horní úroveň stohu pod indikátorem plného zásobníku. Zásobník nepřepĺňujte.</li> <li>4. Zkontrolujte, zda jsou vodítka papíru nastavena na správný formát papíru. Nenastavujte vodítka papíru příliš těsně ke stohu papíru. Nastavte je na odsazení nebo značky v zásobníku.</li> <li>5. Pokud problém přetrvává, přejděte na stránku <a href="http://support.hp.com">support.hp.com</a>.</li> </ol>

Tabulka 6-12 Světlý tisk

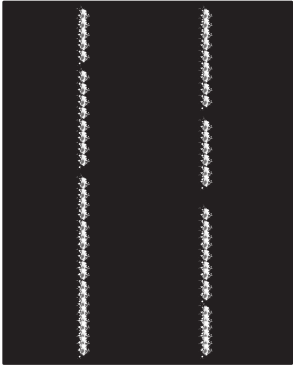
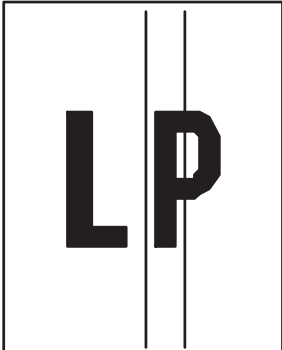
Vzorek	Popis	Možná řešení
	Vytisknutý obsah je na celé stránce světlý nebo vybledlý.	<ol style="list-style-type: none"><li>1. Vytiskněte dokument znovu.</li><li>2. Vyměňte kazetu a potom ji protřepejte, aby se toner lépe rozložil.</li><li>3. <b>Pouze černobílé modely:</b> Ujistěte se, že je nastavení ekonomického režimu zakázáno na ovládacím panelu tiskárny i v ovladači tiskárny.</li><li>4. Zkontrolujte, zda je kazeta správně nainstalována.</li><li>5. Vytiskněte stránku stavu spotřebního materiálu a zkontrolujte životnost a spotřebu kazety.</li><li>6. Vyměňte kazetu.</li><li>7. Pokud problém přetrvává, přejděte na stránku <a href="http://support.hp.com">support.hp.com</a>.</li></ol>

Tabulka 6-13 Vady výstupu

Vzorek	Popis	Možná řešení
	<p>Vytisknuté stránky mají zvlněné okraje. Zvlněný okraj může být podél dlouhé nebo krátké strany papíru. Jsou možné dva typy kroucení:</p> <ul style="list-style-type: none"> <li>• <b>Pozitivní kroucení:</b> Papír se kroutí směrem k potištěné straně. K závadě dochází v suchém prostředí nebo při tisku s vysokým pokrytím stránky.</li> <li>• <b>Záporné kroucení:</b> Papír se kroutí směrem od potištěné strany. K závadě dochází v prostředí s vysokou vlhkostí nebo při tisku s nízkým pokrytím stránky.</li> </ul>	<ol style="list-style-type: none"> <li>1. Vytiskněte dokument znovu.</li> <li>2. <b>Pozitivní kroucení:</b> Z ovládacího panelu tiskárny vyberte těžší typ papíru. Těžší typ papíru vytvoří vyšší teplotou pro tisk.</li> <li><b>Záporné kroucení:</b> Z ovládacího panelu tiskárny vyberte lehčí typ papíru. Lehčí typ papíru vytvoří nižší teplotou pro tisk. Zkuste papír před použitím skladovat v suchém prostředí nebo použijte čerstvě otevřený papír.</li> <li>3. Tiskněte v oboustranném režimu</li> <li>4. Pokud problém přetrvává, přejděte na stránku <a href="http://support.hp.com">support.hp.com</a>.</li> </ol>
	<p>Papír ve výstupním zásobníku se neskládá dobře. Stoh může být nerovnoměrný, zkosený nebo se stránky mohou vysunovat mimo zásobník a na podlahu. Vadu může způsobovat kterákoli z následujících podmínek:</p> <ul style="list-style-type: none"> <li>• Extrémní kroucení papíru</li> <li>• Papír v zásobníku je pokrčený nebo deformovaný</li> <li>• Papír je nestandardního typu, například obálky</li> <li>• Výstupní zásobník je přeplněný</li> </ul>	<ol style="list-style-type: none"> <li>1. Vytiskněte dokument znovu.</li> <li>2. Vysuňte nástavec výstupní příhrádky.</li> <li>3. Pokud je závada způsobena extrémním kroucením papíru, proveďte postup řešení potíží pro kroucení výstupu.</li> <li>4. Použijte jiný typ papíru.</li> <li>5. Používejte čerstvě otevřený papír.</li> <li>6. Vyjměte papír z výstupního zásobníku, než se zásobník přeplní.</li> <li>7. Pokud problém přetrvává, přejděte na stránku <a href="http://support.hp.com">support.hp.com</a>.</li> </ol>



Tabulka 6-14 Vady s pruhy

Vzorek	Popis	Možná řešení
	<p>Světlé svislé pruhy, které se obvykle táhnou po celé délce stránky. Vady se zobrazují pouze v oblastech výplně, nikoli v textu nebo v částech bez tištěného obsahu.</p>	<ol style="list-style-type: none"> <li>1. Vytiskněte dokument znovu.</li> <li>2. Vyměňte kazetu a potom ji protřepejte, aby se toner lépe rozložil.</li> <li>3. Pokud problém přetrvává, přejděte na stránku <a href="http://support.hp.com">support.hp.com</a>.</li> </ol> <p><b>POZNÁMKA:</b> Světlé a tmavé svislé pruhy se mohou objevit v tiskovém prostředí mimo určený rozsah pro teploty nebo vlhkost. Ve specifikacích požadavků na okolní prostředí tiskárny najdete přípustné úrovně teploty a vlhkosti.</p>
	<p>Tmavé svislé čáry, které se objevují po celé délce stránky. Vada se může objevit kdekoli na stránce, v oblastech výplně nebo v částech bez vytištěného obsahu. U barevných modelů budou tyto čáry nebo pruhy viditelné také na stránce čištění ITB.</p>	<ol style="list-style-type: none"> <li>1. Vytiskněte dokument znovu.</li> <li>2. Vyměňte kazetu a potom ji protřepejte, aby se toner lépe rozložil.</li> <li>3. Vytiskněte čisticí stránku.</li> <li>4. Zkontrolujte množství toneru v kazetě.</li> <li>5. Pokud problém přetrvává, přejděte na stránku <a href="http://support.hp.com">support.hp.com</a>.</li> </ol>

# Řešení potíží s kabelovou sítí

Problémy s kabelovou sítí vyřešíte pomocí následujících informací.

- [Úvod](#)
- [Špatné fyzické připojení](#)
- [Počítač nekomunikuje s tiskárnou](#)
- [Tiskárna používá nesprávný odkaz a nastavení duplexní sítě](#)
- [Nové softwarové aplikace mohou způsobovat problémy s kompatibilitou](#)
- [Počítač nebo pracovní stanice mohou být nesprávně nastaveny](#)
- [Tiskárna je zakázána nebo jsou ostatní nastavení sítě nesprávná](#)

## Úvod

Některé typy potíží mohou znamenat, že nastal problém komunikace se sítí. Mezi tyto problémy patří následující potíže:

## Špatné fyzické připojení

Zkontrolujte kabelové připojení.

1. Zkontrolujte, zda je tiskárna připojená ke správnému síťovému portu pomocí kabelu odpovídající délky.
2. Zkontrolujte, zda jsou kabelová spojení v pořádku.
3. Zkontrolujte připojení síťového portu na zadní straně tiskárny a ujistěte se, že oranžový indikátor aktivity bliká, což znamená aktivitu sítě, a zelený indikátor stavu připojení aktivity souvisle svítí, což znamená připojení k síti.
4. Pokud se tím problém nevyřeší, zkuste použít jiný kabel nebo port na rozbočovači.

## Počítač nekomunikuje s tiskárnou

Zkontrolujte, zda tiskárna komunikuje se sítí a s počítačem.

1. Ověřte síťovou komunikaci zadáním příkazu ping v síti.
  - a. Otevřete příkazový řádek v počítači:
    - V systému Windows klikněte na tlačítka **Start** a **Spustit**, zadejte řetězec `cmd` a stiskněte tlačítko `Enter`.
    - V systému macOS vyberte možnosti **Applications (Aplikace)**, **Utilities (Nástroje)** a poté **Terminal (Terminál)**.
  - b. Zadejte příkaz `ping` následovaný IP adresou tiskárny.
  - c. Pokud se v okně zobrazí časy připojování, znamená to, že síť funguje.
2. Jestliže se provedení příkazu ping nezdařilo, zkontrolujte, zda jsou zapnuty síťové rozbočovače a zda jsou síťová nastavení, tiskárna a počítač nakonfigurovány pro stejnou síť (označuje se také jako podsít).

3. Otevřete vlastnosti tiskárny a klikněte na kartu **Porty**. Ověřte, zda je vybrána aktuální IP adresa tiskárny. IP adresa tiskárny je uvedena na konfigurační stránce tiskárny.
4. Pokud jste tiskárnu nainstalovali pomocí standardního portu TCP/IP společnosti HP, zaškrtněte políčko **Vždy tisknout z této tiskárny, i když se změní IP adresa**.
5. Pokud jste tiskárnu nainstalovali pomocí standardního portu TCP/IP společnosti Microsoft, použijte místo IP adresy název hostitele tiskárny.
6. Pokud je IP adresa správná, odeberte tiskárnu a znovu ji přidejte.
7. Přeinstalujte software a ovladač tiskárny.

## Tiskárna používá nesprávný odkaz a nastavení duplexní sítě

Společnost HP doporučuje ponechat u těchto nastavení automatický režim (výchozí nastavení). Pokud toto nastavení změníte, je nutné provést změnu i v síti.

## Nové softwarové aplikace mohou způsobovat problémy s kompatibilitou

Ujistěte se, že jsou nové softwarové aplikace řádně nainstalovány a že používají správný ovladač tisku.

## Počítač nebo pracovní stanice mohou být nesprávně nastaveny

Nesprávně nakonfigurovaný počítač může způsobit problémy s tiskem.

1. Zkontrolujte síťové ovladače, tiskové ovladače a nastavení přesměrování v síti.
2. Zkontrolujte, zda je operační systém správně nakonfigurován.

## Tiskárna je zakázána nebo jsou ostatní nastavení sítě nesprávná

Zkontrolujte nastavení sítě.

1. Na stránkách konfigurace tiskárny/připojení k síti zkontrolujte stav nastavení sítě a protokoly.
2. V případě potřeby změňte konfiguraci nastavení sítě.

# Řešení potíží s bezdrátovou sítí

Chcete-li vyřešit problémy se sítí, vyzkoušejte tyto kroky v uvedeném pořadí.

- [Úvod](#)
- [Kontrolní seznam bezdrátové konektivity](#)
- [Tiskárna po dokončení bezdrátové konfigurace netiskne](#)
- [Tiskárna netiskne a počítač má nainstalovanou bránu firewall třetí strany](#)
- [Bezdrátové připojení po přesunutí bezdrátového směrovače nebo tiskárny nefunguje](#)
- [K bezdrátové tiskárně nelze připojit více počítačů](#)
- [Bezdrátová tiskárna přestává při připojení k síti VPN komunikovat](#)
- [Síť není uvedena v seznamu bezdrátových sítí](#)
- [Bezdrátová síť nefunguje](#)
- [Provedení diagnostického testu bezdrátové sítě](#)
- [Redukce rušení v bezdrátové síti](#)

## Úvod

Informace v této části můžete využít při řešení potíží.



**POZNÁMKA:** Abyste zjistili, zda má tiskárna povoleny funkce přímého tisku pomocí Wi-Fi, vytiskněte z ovládacího panelu tiskárny stránku konfigurace

## Kontrolní seznam bezdrátové konektivity

Přečtěte si následující informace o kontrole bezdrátového připojení.

- Ujistěte se, že není připojen síťový kabel.
- Ověřte, že jsou tiskárna a bezdrátový směrovač zapnuté a napájené. Ujistěte se také, že je bezdrátové rádio v tiskárně zapnuté.
- Ověřte, zda je identifikátor SSID správný. Určete identifikátor SSID vytištěním konfigurační stránky. Pokud si nejste jistí, zda je identifikátor SSID správný, znovu spusťte bezdrátové nastavení.
- U zabezpečených sítí se ujistěte, že jsou informace o zabezpečení správné. Pokud informace o zabezpečení nejsou správné, znovu spusťte bezdrátové nastavení.
- Jestliže bezdrátová síť správně funguje, zkuste přejít k jiným počítačům v bezdrátové síti. Pokud je bezdrátová síť vybavena přístupem na Internet, zkuste se k němu bezdrátově připojit.
- Ověřte, zda je metoda šifrování (AES nebo TKIP) stejná pro tiskárnu jako pro bezdrátový přístupový bod (v sítích používajících zabezpečení WPA).
- Ověřte, že je tiskárna v dosahu bezdrátové sítě. U většiny sítí musí být tiskárna 30 metrů od bezdrátového přístupového bodu (bezdrátového směrovače).

- Ověřte, zda bezdrátový signál neblokuje žádné překážky. Odstraňte jakékoli velké kovové předměty mezi přístupovým bodem a tiskárnou. Zajistěte, aby tyčky, stěny nebo podpůrné sloupky obsahující kovy nebo beton neoddělovaly tiskárnu od bezdrátového přístupového bodu.
- Ověřte, zda je tiskárna umístěna mimo elektronická zařízení, která by mohla rušit bezdrátový signál. Spousta zařízení se může rušit s bezdrátovým signálem včetně motorů, bezdrátových telefonů, kamer zabezpečovacího systému, jiných bezdrátových sítí a některých zařízení Bluetooth.
- Ověřte, zda je v počítači nainstalován ovladač tisku.
- Ověřte, zda jste vybrali správný port tiskárny.
- Ověřte, že se počítač a tiskárna připojují ke stejné bezdrátové síti.
- V případě systému macOS ověřte, zda bezdrátový směrovač podporuje službu Bonjour.

## Tiskárna po dokončení bezdrátové konfigurace netiskne

Pokud tiskárna po dokončení bezdrátové konfigurace netiskne, vyzkoušejte následující řešení.

1. Zkontrolujte, zda je tiskárna zapnutá a ve stavu Připraveno.
2. Vypněte jakékoli brány firewall jiných výrobců v počítači.
3. Zkontrolujte, zda síťové připojení funguje správně.
4. Zkontrolujte, zda počítač správně funguje. Pokud je to nutné, restartujte počítač.
5. Ověřte, že lze spustit integrovaný webový server HP z počítače v síti.

## Tiskárna netiskne a počítač má nainstalovanou bránu firewall třetí strany

Pokud tiskárna netiskne a počítač má nainstalovanou bránu firewall třetí strany, vyzkoušejte následující řešení.

1. Aktualizujte bránu firewall nejnovější aktualizací dostupnou od výrobce.
2. Pokud programy vyžadují při instalaci tiskárny nebo pokusu o tisk přístup pomocí brány firewall, umožněte spuštění programů.
3. Dočasně vypněte bránu firewall a nainstalujte bezdrátovou tiskárnu do počítače. Po dokončení bezdrátové instalace bránu firewall povolte.

## Bezdrátové připojení po přesunutí bezdrátového směrovače nebo tiskárny nefunguje

Pokud po přesunutí bezdrátového směrovače nebo tiskárny nefunguje bezdrátové připojení, vyzkoušejte následující řešení.

1. Ujistěte se, že se směrovač nebo tiskárna připojuje ke stejné síti jako váš počítač.
2. Vytiskněte konfigurační stránku.
3. Porovnejte identifikátor SSID na konfigurační stránce s identifikátorem SSID v konfiguraci tiskárny počítače.
4. Jestliže čísla nejsou stejná, zařízení se nepřipojují ke stejné síti. Znovu nakonfigurujte bezdrátovou síť pro vaši tiskárnu.

## K bezdrátové tiskárně nelze připojit více počítačů

Pokud se nemohou k bezdrátové tiskárně připojit další počítače, vyzkoušejte následující řešení.

1. Ujistěte se, že jsou ostatní počítače v dosahu bezdrátové sítě a že signál neblokuje žádné překážky. U většiny sítí je bezdrátový rozsah do 30 m od bezdrátového přístupového bodu.
2. Zkontrolujte, zda je tiskárna zapnutá a ve stavu Připraveno.
3. Ujistěte se, že funkci Wi-Fi Direct současně nepoužívá více než 5 uživatelů.
4. Vypněte jakékoli brány firewall jiných výrobců v počítači.
5. Zkontrolujte, zda síťové připojení funguje správně.
6. Zkontrolujte, zda počítač správně funguje. Pokud je to nutné, restartujte počítač.

## Bezdrátová tiskárna přestává při připojení k síti VPN komunikovat

Obvykle není možné se současně připojit k bezdrátové síti a jiným sítím.

## Síť není uvedena v seznamu bezdrátových sítí

Pokud není síť uvedena v seznamu bezdrátových sítí, vyzkoušejte následující řešení.

- Ujistěte se, že je zapnutý bezdrátový směrovač a že je napájen.
- Síť může být skrytá. I ke skryté síti se však lze připojit.

## Bezdrátová síť nefunguje


Pokud nefunguje bezdrátová síť, vyzkoušejte následující řešení.

1. Ujistěte se, že není připojen síťový kabel.
2. Chcete-li ověřit, zda nedošlo ke ztrátě komunikace sítě, zkuste k síti připojit jiná zařízení.
3. Ověřte síťovou komunikaci zadáním příkazu ping v síti.
  - a. Otevřete příkazový řádek v počítači:
    - V systému Windows klikněte na tlačítka **Start** a **Spustit**, zadejte řetězec `cmd` a stiskněte tlačítko **Enter**.
    - V systému macOS vyberte možnosti **Applications (Aplikace)**, **Utilities (Nástroje)** a poté **Terminal (Terminál)**.
  - b. Zadejte příkaz `ping`, za kterým bude následovat IP adresa směrovače.
  - c. Pokud se v okně zobrazí časy připojování, znamená to, že síť funguje.
4. Ujistěte se, že se směrovač nebo tiskárna připojuje ke stejné síti jako váš počítač.

- a. Vytiskněte konfigurační stránku.
- b. Porovnejte identifikátor SSID v sestavě konfigurace s identifikátorem SSID v konfiguraci tiskárny počítače.
- c. Jestliže čísla nejsou stejná, zařízení se nepřipojují ke stejné síti. Znovu nakonfigurujte bezdrátovou síť pro vaši tiskárnu.

## Provedení diagnostického testu bezdrátové sítě

Pomocí ovládacího panelu tiskárny lze spustit diagnostický test, který poskytuje informace o nastavení bezdrátové sítě.

1. U **dotykového ovládacího panelu** (některé modely tiskáren):
  - a. Z hlavní obrazovky na ovládacím panelu tiskárny potáhněte prstem přes kartu v horní části obrazovky shora dolů a otevřete řídicí panel. Pak stiskněte ikonu Nastavení .
  - b. Přejděte na možnost **Protokoly** a stiskněte ji.
  - c. Vyhledejte a stiskněte **Protokol bezdrátového testu**.

Tiskárna vytiskne zkušební stránku s výsledky testu.

2. U **Zřádkového ovládacího panelu s LCD displejem** (některé modely tiskáren):
  - a. Na ovládacím panelu tiskárny stiskněte tlačítko **OK**.
  - b. Pomocí tlačítek se šipkami a tlačítka **OK** můžete otevřít následující nabídky:
    1. **Nastavení**
    2. **Nastavení sítě**
    3. **Nastavení bezdrátové sítě**
    4. **Tisk výsledků testu bezdrátového připojení**

Tiskárna vytiskne zkušební stránku s výsledky testu.

## Redukce rušení v bezdrátové síti

Následující tipy vám pomohou zredukovat rušení v bezdrátové síti:

- Bezdrátová zařízení udržujte v dostatečné vzdálenosti od velkých kovových objektů, jako jsou kartotéky a jiná elektromagnetická zařízení, například mikrovlnné trouby a bezdrátové telefony. Tyto objekty mohou rušit rádiové signály.
- Udržujte bezdrátová zařízení v dostatečné vzdálenosti od velkých stěn a dalších stavebních objektů. Mohou absorbovat rádiové vlny a snížit sílu signálu.
- Umístěte bezdrátový směrovač do centrálního umístění s přímou viditelností bezdrátových tiskáren v síti.





# Rejstřík

## Symboly/čísla

2řádkový LCD

umístění prvků 5

## A

AirPrint 66, 71

akustické specifikace 15

## B

barevný motiv

změna, Windows 116

barvy

kalibrovat 116

bezdrátová síť

odstraňování problémů 130

## Č

čísla dílů

náhradní díly 36

příslušenství 34

spotřební materiál 34

tonerové kazety 34

číslo produktu

umístění 4, 5

čištění

cesta papíru 110

## D

Domovská stránka tiskárny HP,

použití 75

dotyková obrazovka

umístění prvků 7

duplexní jednotka

uvíznutý papír 106

duplexní tisk

Počítače Mac 57

duplexní tisk (oboustranný)

nastavení (Windows) 54

Windows 54

dynamické zabezpečení

toneru v kazetě 36

## E

elektrické specifikace 15

Ethernet (RJ-45)

umístění 5

## F

firmware

aktualizace 87

funkce zabezpečení 83

## H

hmotnost, tiskárna 13

HP ePrint 69, 70

HP EWS, použití 75

HP Web Jetadmin 86

## CH

chránit kazety 38, 42

## I

Integrovaný webový server HP

funkce 75

přiřazení hesel 83

Integrovaný webový server HP (EWS)

funkce 75

## J

Jednotky USB flash

tisk z 72

Jetadmin, HP Web 86

## K

kalibrovat

barvy 116

kazeta

dynamické zabezpečení 36

výměna 46

kazety

čísla objednávek 46

klávesnice

umístění 4

kontrolní seznam

bezdrátové připojení 130

kvalita obrazu

kontrola stavu tonerové kazety

110, 112

## L

LAN port

umístění 5

Licence Open source 3

## M

místní síť (LAN)

umístění 5

mobilní tisk

Zařízení Android 66, 71

mobilní tisk, podporovaný software

12

možnosti barev

změna, Windows 116

## N

náhradní díly

čísla dílů 36

napájení

spotřeba 15

nápověda, ovládací panel 90

nápověda online, ovládací panel 90

nastavení EconoMode 84, 110

nastavení ovladače Mac

Uložení úlohy 60

nastavení sítě 79

nastavení sítě IP

konfigurace 79

nebezpečí zasažení elektrickým proudem 2

## O

obálky

orientace 20, 30

obálky, plnění 30

objednávání

spotřební materiál  
a příslušenství 34

oboustranný tisk

automaticky (Windows) 54

nastavení (Windows) 54

Počítače Mac 57

ručně (Mac) 57

ruční (Windows) 54

Windows 54

odstranění

uložené úlohy 60, 65

odstraňování problémů

bezdrátová síť 130

kabelová síť 128

kontrola stavu tonerové kazety  
110, 112

kvalita barev 116

kvalita tisku 110

problémy se sítí 128

problémy s podáváním papíru 95

ochrana kazet 38, 42

online podpora 89

operační systémy, podporované 11

originální tiskové kazety HP 38, 39

ovládací panel

nápověda 90

umístění 4

umístění prvků 5, 7

ovladače, podporované 11

## P

paměť

zahrnuto 10

paměťový čip (toner)

umístění 46

papír

orientace zásobníku 2 24

plnění zásobníku 1 18

plnění zásobníku 2 22

plnění zásobníku 3 26

výběr 110, 114

zásobník 1 orientace 20

zásobník 3 orientace 28

papír, objednávání 34

Péče o zákazníky HP 89

plnění

papír v zásobníku 1 18

papír v zásobníku 2 22

papír v zásobníku 3 26

počet stránek za minutu 10

podpora

online 89

podporované operační systémy 11

porty

umístění 5

porty rozhraní

umístění 5

požadavky na prohlížeč

Integrovaný webový server HP  
75

požadavky na systém

Integrovaný webový server HP  
75

minimální 10

požadavky na webový prohlížeč

Integrovaný webový server HP  
75

problémy s kvalitou obrazu

příklady a řešení 109

problémy s vyjímáním papíru

řešení 95, 98

prodleva automatického vypnutí

nastavení 84

příhrádka, výstupní

umístění 4

přímý tisk z portu USB 72

přípojka pro napájení

umístění 5

příslušenství

čísla dílů 34

objednávání 34

## R

RJ-45 port

umístění 5

rozměry, tiskárna 13

ruční oboustranný tisk

Počítače Mac 57

Windows 54

rušení bezdrátové sítě 130, 133

## S

sériové číslo

umístění 4

sítě

HP Web Jetadmin 86

podporováno 10

soukromý tisk 60

specifikace

elektrické a akustické 15

tiskárna 10

spotřební materiál

čísla dílů 34

nastavení při nízké prahové

hodnotě 92

objednávání 34

použití při nedostatku 92

výměna tonerových kazet 46

stránky na list

výběr (Mac) 57

výběr (Windows) 54

## T

technická podpora

online 89

tisk

uložené úlohy 60

z jednotek USB flash 72

tisk na obě strany

nastavení (Windows) 54

Počítače Mac 57

ruční, Windows 54

Windows 54

tiskové ovladače, podporované 11

Tisk pomocí protokolu Wi-Fi Direct

66, 67

Tlačítko Domů

umístění 7

Tlačítko Nápověda

umístění 7

Tlačítko OK

umístění 5

Tlačítko Storno

umístění 5

tonerová kazeta

nastavení při nízké prahové

hodnotě 92

použití při nedostatku 92

tonerové kazety

čísla dílů 34

čísla objednávek 46

- součásti 46
- výměna 46
- toneru v kazetě
  - dynamické zabezpečení 36
- typ papíru
  - výběr (Windows) 54
- typy papíru
  - výběr (Mac) 57

## U

- ukládání úloh
  - se systémem Windows 60
- úlohy, uložené
  - Nastavení systému Mac 60
  - odstranění 60, 65
  - tisk 60
  - vytváření (Windows) 60
- uložené úlohy
  - odstranění 60, 65
  - tisk 60
  - vytváření (Mac) 60
  - vytváření (Windows) 60
- uložení tiskových úloh 60
- uložiště, úloha
  - Nastavení systému Mac 60
- USB port
  - umístění 5
- úsporná nastavení 84
- uvíznutý papír
  - duplexní jednotka 106
  - místa 100
  - výstupní přihrádka 106
  - zadní dvířka a oblast fixační jednotky 107
  - Zásobník 1 102
  - Zásobník 2 104
- uvíznutý papír
  - duplexní jednotka 106
  - místa 100
  - výstupní přihrádka 106
  - zadní dvířka a oblast fixační jednotky 107
  - Zásobník 1 102
  - Zásobník 2 104

## V

- více stránek na list
  - tisk (Mac) 57
  - tisk (Windows) 54

- výměna
  - tonerové kazety 46
- vypínač
  - umístění 4
- vypínač napájení
  - umístění 4
- Vysokorychlostní tiskový port USB 2.0
  - umístění 5
- výstupní přihrádka
  - umístění 4
- uvíznutý papír 106

## W

- Webové stránky
  - HP Web Jetadmin, stažení 86
  - zákaznická podpora 89

## Z

- zadní dvířka
  - uvíznutý papír 107
- zákaznická podpora
  - online 89
- Zařízení Android
  - tisk z 66, 71
- zásady kontroly původu kazet 38, 39
- Zásobník 1
  - orientace papíru 20
  - plnění 18
  - uvíznutý papír 102
  - vkládání obálek 30
- Zásobník 2
  - orientace papíru 24
  - plnění 22
  - uvíznutý papír 104
- Zásobník 3
  - orientace papíru 28
  - plnění 26
- zásobníky
  - kapacita 10
  - umístění 4
  - zahrnuto 10
- zásobníky na 550 listů papíru
  - čísla dílů 34
- zásobníky papíru
  - čísla dílů 34
- zpoždění spánku
  - nastavení 84

