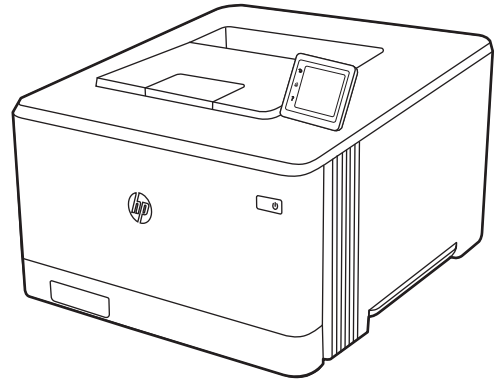
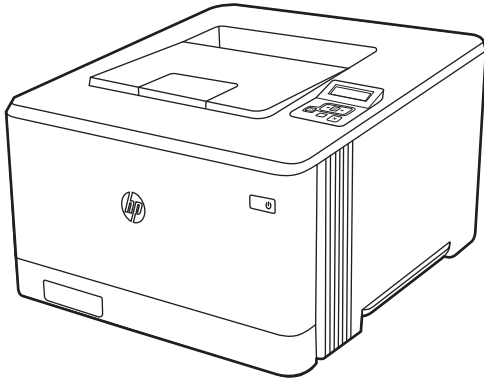




HP Color LaserJet Pro M454

Kasutusjuhend



www.hp.com/videos/LaserJet
www.hp.com/support/colorljM454



HP Color LaserJet Pro M454

Kasutusjuhend

Autoriõigus ja litsents

© Copyright 2019 HP Development Company, L.P.

Reprodutseerimine, adapteerimine või tõlkimine ilma eelneva kirjaliku loata on keelatud, välja arvatud autorikaitseadustega lubatud määral.

Selle dokumendi teavet võidakse ette teatamata muuta.

HP toodete ja teenuste garantiitingimused on sätestatud nende toodete ja teenuste komplekti kuuluvates otsestes garantiiaaldustes. See dokument ei anna ühtegi täiendavat garantiid. HP ei vastuta käesoleva dokumendi tehniliste või toimetuslike vigade ega väljajätete eest.

Edition 1, 4/2019

Kaubamärkide nimetused

Adobe®, Adobe Photoshop®, Acrobat® ja PostScript® on ettevõttele Adobe Systems Incorporated kuuluvad kaubamärgid.

Apple ja Apple'i logo on ettevõtte Apple Inc. registreeritud kaubamärgid USA-s ja teistes riikides/piirkondades.

macOS on ettevõtte Apple Inc. registreeritud kaubamärk USA-s ja teistes riikides/piirkondades.

AirPrint on ettevõtte Apple Inc. registreeritud kaubamärk USA-s ja teistes riikides/piirkondades.

Google™ on ettevõtte Google Inc kaubamärk.

Microsoft®, Windows®, Windows® XP ja Windows Vista® on Microsoft Corporationi USA-s registreeritud kaubamärgid.

UNIX® on konsortsiumile Open Group kuuluv registreeritud kaubamärk.

Sisukord

1 Printeri ülevaade	1
Hoiatusikoonid	1
Võimalik elektrilöögi oht	2
Avatud lähtekoodiga tarkvara litsents	3
Printeri vaated	4
Printeri eestvaade	4
Printeri tagantvaade	5
2-realine juhtpaneel (nw- ja dn-mudelid)	5
Puutekraani juhtpaneeli vaade (dw-mudel)	7
Puutekraaniga juhtpaneeli kasutamine	8
Printeri riistvara seadistamine ja tarkvara installimine	9
Printeri tehnilised andmed	10
Tehnilised andmed	10
Toetatud operatsioonisüsteemid	11
Mobiilsed printimislahendused	12
Printeri mõõtmed	13
Elektritarbimine, elektriandmed ja müratase	14
Töökeskkonna ulatus	15
2 Paberisalved	17
Sissejuhatus	17
Paberi laadimine 1. salve	18
Sissejuhatus	18
Paberi laadimine 1. salve (mitmeotstarbeline salv)	18
Paberi paigutus 1. salves	19
Paberi laadimine 2. salve	22
Sissejuhatus	22
Paberi laadimine 2. salve	22
2. salvpaberi paigutus	24
Paberi laadimine 3. salve	26
Sissejuhatus	26
Paberi laadimine 3. salve (valikuline)	26

Paberi paigutus 3. salves	28
Ümbrikute laadimine ja printimine	30
Sissejuhatus	30
Ümbrikute printimine	30
Ümbrike paigutus	30
3 Tarvikud, lisaseadmed ja osad	33
Tarvikute, lisaseadmete ja osade tellimine	34
Tellimine	34
Tarvikute ja lisaseadete tellimine	34
Kliendi parandatavad osad	36
Dünaamiline turve	36
HP toonerikasseti tarvikute kaitseseadete konfigureerimine	37
Sissejuhatus	37
Kasseti kasutuspoliitika funktsiooni aktiveerimine või väljalülitamine	38
Kasseti kasutuspoliitika funktsiooni aktiveerimine printeri juhtpaneelil	38
Kasseti kasutuspoliitika funktsiooni väljalülitamine printeri juhtpaneelil	38
HP sisseehitatud veebiserveri (Embedded Web Server, EWS) kasutamine kasseti kasutuspoliitika funktsiooni aktiveerimiseks	39
HP sisseehitatud veebiserveri kasutamine kasseti kasutuspoliitika funktsiooni väljalülitamiseks	39
Kasseti kasutuspoliitika juhtpaneeli veateadete tõrkeotsing	40
Kasseti kaitsefunktsiooni aktiveerimine või väljalülitamine	41
Kasseti kaitsefunktsiooni aktiveerimine printeri juhtpaneelil	41
Kasseti kaitsefunktsiooni väljalülitamine printeri juhtpaneelil	41
HP sisseehitatud veebiserveri (EWS) kasutamine kasseti kaitsefunktsiooni aktiveerimiseks	42
HP sisseehitatud veebiserveri (EWS) kasutamine kasseti kaitsefunktsiooni väljalülitamiseks	43
Kasseti kaitsefunktsiooni juhtpaneeli veateadete tõrkeotsing	43
Toonerikassettide vahetamine	44
Toonerikasseti andmed	44
Toonerikassettide eemaldamine ja vahetamine	46
4 Printimine	51
Prinditööd (Windows)	52
Printimine (Windows)	52
Automaatne kahepoolne printimine (Windows)	52
Käsitsi mõlemale lehepoolele printimine (Windows)	53
Mitme lehekülje ühele lehele printimine (Windows)	53
Paberi tüübi valimine (Windows)	54

Täiendavad printimisülesanded	54
Prinditööd (macOS)	55
Printimine (macOS)	55
Automaatne kahepoolne printimine (macOS)	55
Käsitsi mõlemale poolele printimine (macOS)	55
Mitme lehekülje ühele lehele printimine (macOS)	56
Paberi tüübi valimine (macOS)	56
Täiendavad printimisülesanded	57
Prinditööde talletamine hilisemaks või privaatselt printimiseks	58
Sissejuhatus	58
Enne alustamist	58
Tööde talletamise seadistamine	58
Töö talletamise funktsiooni lubamine või keelamine	59
Talletatud töö loomine (Windows)	60
Talletatud töö loomine (macOS)	61
Talletatud töö printimine	62
Talletatud töö kustutamine	63
Printerisse salvestatud töö kustutamine	63
Tööde üle arvestuse pidamise eesmärgil printerisse saadetakse teave	63
Mobiilne printimine	64
Sissejuhatus	64
Printimine funktsiooniga Wi-Fi Direct (ainult traadita sidega mudelid)	65
Wi-Fi Directi sisselülitamine	65
Printeri Wi-Fi Directi nime muutmine	67
Esimene samm. HP sisseehitatud veebiserveri avamine	67
Teine samm. Wi-Fi Directi nime muutmine	67
HP ePrint e-posti kaudu (puutekraaniga juhtpaneel)	67
HP ePrint e-posti kaudu (2-realine LCD-juhtpaneel)	68
AirPrint	69
Androidi sisseehitatud printimine	69
USB-välkmäluseadmelt printimine (ainult puutekraaniga juhtpaneelilt)	70
Sissejuhatus	70
Dokumentide printimine USB-välkmälust	70
5 Printeri haldus	71
HP veebiteenuste rakenduste kasutamine (ainult puutekraaniga mudelid)	71
Printeriühenduse tüübi muutmine (Windows)	72
HP sisseehitatud veebiserveri (EWS) ja tarkvara Printer Home Page täpsem konfiguratsioon	73
Esimene meetod. HP sisseehitatud veebiserveri (EWS) avamine tarkvara kaudu	73
Teine meetod. HP sisseehitatud veebiserveri (EWS) avamine veebibrauseris	73
IP võrgusätete konfigurimine	77

Sissejuhatus	77
Ühiskasutatava printeri mittetunnustamine	77
Võrguseadete vaatamine ja muutmine	77
Printeri võrgunime muutmine	78
IPv4 TCP/IP parameetrite käsitsi konfigureerimine juhtpaneeli kaudu	78
Liini kiirus ja dupleksi seaded	79
Printeri turbefunktsioonid	80
Sissejuhatus	80
Sisseehitatud veebiserveri (EWS) kasutamine süsteemi parooli määramiseks või muutmiseks	80
Energiasäästu seaded	81
Sissejuhatus	81
Printimine režiimil EconoMode	81
Unerežiimi või uinaku viivituse (min) seadistamine	81
Väljalülitamise režiimi või pärast jõudeolekut (h) väljalülitamise seadistamine	82
Väljalülitamise režiimi keelamine	82
HP Web Jetadmin	83
Püsivara värskendamine	84
Esimene meetod. Püsivara värskendamine juhtpaneeli kaudu	84
Teine meetod. Püsivara värskendamine utiliidi HP Printer Update abil	85
6 Probleemide lahendamine	87
Klienditugi	87
Tehase vaikesätete taastamine	88
Juhtpaneeli spikrisüsteem	88
Printeri juhtpaneelil kuvatakse teadet „Cartridge is low“ (Kassett tühjeneb) või „Cartridge is very low“ (Kassett peaaegu tühi)	90
Seade „Very Low“ (Väga madal) muutmine	91
Juhtpaneelil seade Very Low (Väga madal) muutmine	91
Tarvikute tellimine	91
Printer ei võta paberit sisse või söödab valesti	93
Sissejuhatus	93
Printer ei võta paberit sisse	93
Printer võtab korraga sisse mitu paberilehte	96
Paberiummistuste kõrvaldamine	98
Paberiummistuse asukoht	98
Sagedased või korduvad paberiummistused?	98
Paberiummistuste kõrvaldamine 1. salvest – 13.02	100
Paberiummistuste kõrvaldamine 2. salvest – 13.03	102
Paberiummistuste kõrvaldamine väljastussalvest – 13.10, 13.11, 13.13	104
Paberiummistuste kõrvaldamine dupleksseadmest (ainult dn- ja dw-mudelid) – 13.14, 13.15	104

Paberiummistuste kõrvaldamine tagaluugi ja kuumuti piirkonnast (ainult nw-mudel) – 13.08, 13.09	105
Prindikvaliteedi probleemide lahendamine	107
Sissejuhatus	107
Prindikvaliteedi tõrkeotsing	108
Püsivara värskendamine	108
Teisest tarkvaraprogrammist printimine	108
Prinditöö paberitüübi seadistuse kontrollimine	109
Paberitüübi seadistuse kontrollimine printeris	109
Paberitüübi seadistuse kontrollimine (Windows)	109
Paberitüübi seadistuse kontrollimine (macOS)	109
Toonerikasseti oleku kontrollimine	110
Esimene samm. Tarvikute olekulehe printimine	110
Teine samm. Tarvikute oleku kontrollimine	110
Puhastuslehe printimine	110
Toonerikasseti või -kassettide visuaalne vaatlus	111
Paberi ja printimiskeskonna kontrollimine	112
Esimene samm. HP nõuetele vastava paberi kasutamine	112
Teine samm. keskkonna kontrollimine	112
Kolmas samm. Individuaalse salve joonduse seadistamine	112
Teise prindidraiveri kasutamine	113
Värvikvaliteedi tõrkeotsing	114
Printeri kalibreerimine värvide ühtlustamiseks	114
Värvisätete reguleerimine (Windows)	114
Prindikvaliteedi lehekülje printimine	114
Režiimi EconoMode seadete kontrollimine	115
Printimistiheduse reguleerimine	116
Pildidefektide tõrkeotsing	117
Traadiga võrgu probleemide lahendamine	126
Sissejuhatus	126
Kehv füüsiline ühendus	126
Arvuti ei saa printeriga ühendust	126
Printer kasutab võrgu jaoks vale linki ja võrguseadeid	127
Uued tarkvaraprogrammid võivad tekitada probleeme ühilduvusega	127
Teie arvuti või tööjaam võib olla valesti seadistatud	127
Printer on keelatud või on teised võrguseaded valed	127
Traadita võrgu probleemide lahendamine	128
Sissejuhatus	128
Traadita ühenduvuse kontroll-loend	128
Printeriga ei saa pärast traadita ühenduse konfigureerimise lõppu printida	129
Printer ei prindi ja arvutisse on installitud kolmanda osapoole tulemüür	129

Traadita ühendus ei tööta pärast traadita ühenduse marsruuteri või printeri liigutamist	129
Juhtmevaba printeriga ei saa rohkem arvuteid ühendada	130
Traadita printeri ühendus katkeb ühendamisel VPN-iga	130
Võrku ei kuvata traadita võrguühenduste loendis	130
Traadita võrk ei tööta	130
Traadita võrgu diagnostikakontrolli tegemine	131
Häirete vähendamine traadita võrgus	131

Tähestikuline register	133
------------------------------	-----

1 Printeri ülevaade

Tutvuge printeri funktsioonide asukohtadega, printeri füüsiliste ja tehniliste andmetega ning saage teada, kust leida teavet seadistamise kohta.

- [Hoiatusikoonid](#)
- [Võimalik elektrilöögi oht](#)
- [Avatud lähtekoodiga tarkvara litsents](#)
- [Printeri vaated](#)
- [Printeri riistvara seadistamine ja tarkvara installimine](#)
- [Printeri tehnilised andmed](#)

Lisateave:

Videojuhiste nägemiseks vt aadressi www.hp.com/videos/LaserJet.

All olev teave kehtib dokumendi avaldamise ajal. Ajakohase teabe leidmiseks vaadake oma printeri tugilehte: www.hp.com/support/colorljM454.

HP põhjalik tooteabi sisaldab teavet järgmiste teemade kohta.

- Installimine ja konfigureerimine
- Õppimine ja kasutamine
- Probleemide lahendamine
- Tarkvara ja püsivara uuenduste allalaadimine
- Tugifoorumites osalemine
- Garantii- ja normatiivteabe saamine

Hoiatusikoonid

Kui näete HP printeril hoiatusikooni, siis kasutage ettevaatusabinõusid.

- Ettevaatust. Elektrilöök



- Ettevaatust. Kuum pind



- Ettevaatust. Hoidke kehaosad liikuvatest osadest eemal



- Ettevaatust. Läheduses on terav serv



- Hoiaatus



Võimalik elektrilöögi oht

Lugege seda olulist ohutusteavet.

- Lugege ja mõistke neid ohutusnõudeid, et vältida elektrilöögi saamist.
- Järgige toote kasutamisel alati põhilisi ettevaatusabinõusid, et vähendada tulekahju või elektrilöögi tõttu tekkivate vigastuste ohtu.
- Lugege ja mõistke kõiki kasutusjuhendis välja toodud juhiseid.
- Vaadake üle kõik toote peal olevad hoiatused ja juhised.
- Toote ühendamisel toiteallikaga kasutage alati maandusega pistikupesaga. Kui te ei tea, kas pistikupesaga on maandusega, siis pidage nõu kvalifitseeritud elektrikuga.
- Ärge puudutage toote elektrikontakte ega pesasid. Katkised kaablid tuleb vahetada koheselt.
- Enne puhastamist eemaldage toitekaabel seinakontaktist.
- Ärge paigaldage ega kasutage toodet vee läheduses ega siis, kui olete ise märg.
- Paigaldage toode turvaliselt tasasele pinnale.
- Paigaldage toode ohutusse kohta, kus keegi ei saaks selle toitekaabli taha komistada ega sellele peale astuda.

Avatud lähtekoodiga tarkvara litsents

Lisateavet selle printeri avatud lähtekoodiga tarkvara litsentsi kohta leiate aadressilt www.hp.com/software/opensource.

Printeri vaated

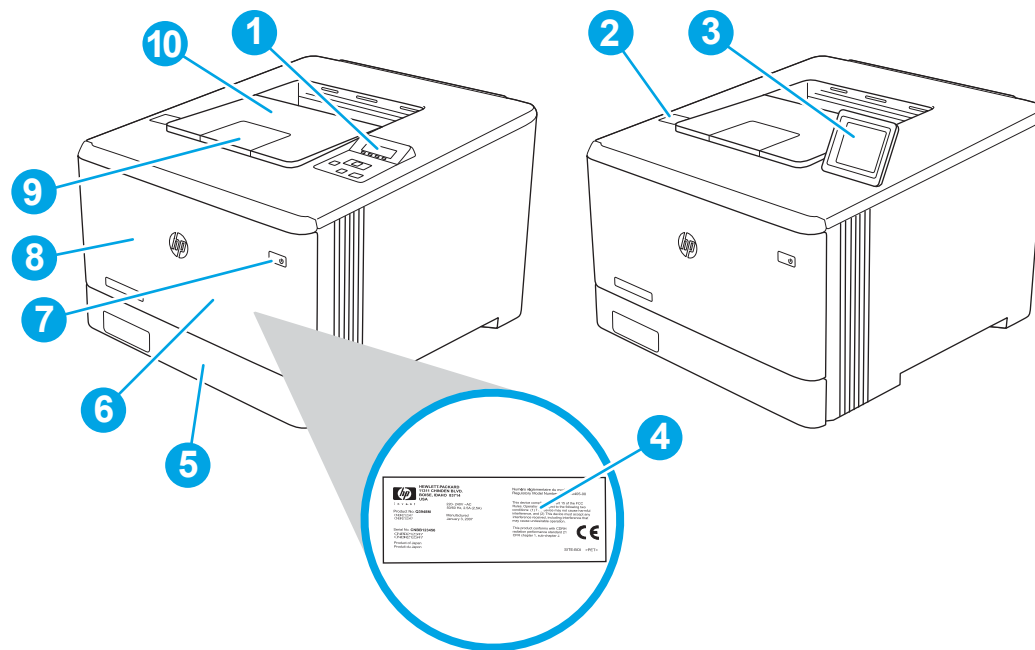
Tuvastage printeri osad ja juhtpaneeli nupud.

- [Printeri eestvaade](#)
- [Printeri tagantvaade](#)
- [2-realine juhtpaneel \(nw- ja dn-mudelid\)](#)
- [Puutekraani juhtpaneeli vaade \(dw-mudel\)](#)

Printeri eestvaade

Tuvastage osad printeri esiküljel.

Joonis 1-1 Printeri eestvaade

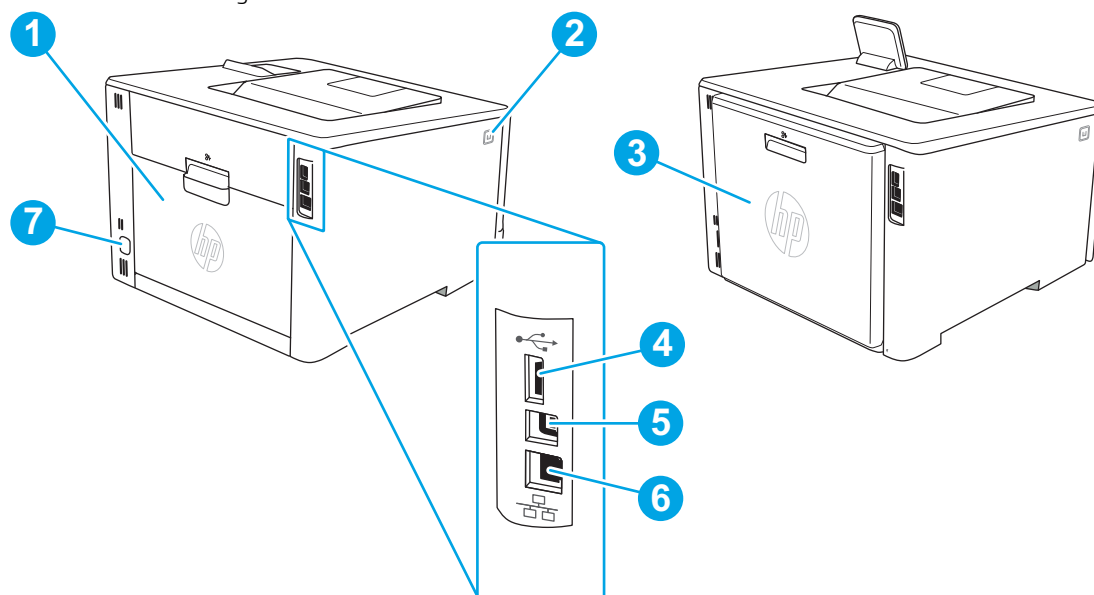


Number	Kirjeldus
1	2-realine juhtpaneel (nw- ja dn-mudelid)
2	Vahetu USB-port (ainult dw-mudel, ilma arvutita printimiseks)
3	Puutekraaniga juhtpaneel (dw-mudel, lihtsamaks vaatamiseks üles kallutatav)
4	Regulatiivse teabe silt (esikaane siseküljel)
5	2. salv
6	1. salv
7	Sisse-/väljalülitusnupp
8	Esiluuk (juurdepääs toonerikassetile)
9	Väljundsolve pikendi
10	Väljastussalv

Printeri tagantvaade

Tuvastage osad printeri tagaküljel.

Joonis 1-2 Printeri tagantvaade

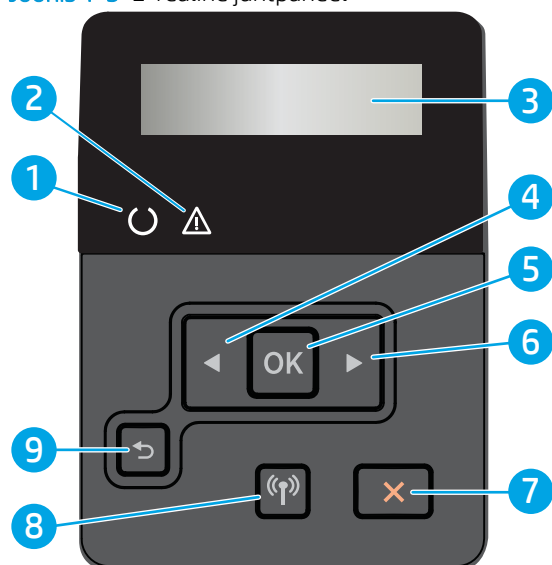


Number	Kirjeldus
1	Tagaluuk (ainult nw-mudel, annab ligipääsu ummistuste kõrvaldamiseks)
2	Esiluugi avamisnupp
3	Duplekseade (ainult dn- ja dw-mudelid)
4	USB-port töö talletamiseks
5	USB-port arvutiga otseühenduse loomiseks
6	Etherneti port
7	Toitepistik

2-realine juhtpaneel (nw- ja dn-mudelid)

Tuvastage nupud ja tuled printeri 2-realisel juhtpaneelil.

Joonis 1-3 2-realine juhtpaneel



Number	Üksus	Kirjeldus
1	Valmisolekutuli (roheline)	See tuli põleb siis, kui printer on valmis printima. See vilgub, kui printer võtab prindandmeid vastu.
2	Märgutuli (kollane)	See tuli vilgub, kui toode vajab kasutaja tähelepanu.
3	Juhtpaneeli ekraan	Sellel kuval esitatakse menüüd ja printeri teave.
4	Vasaknoolenupp ◀	Kasutage seda nuppu menüüdes navigeerimiseks või kuvatava väärtuse vähendamiseks.
5	OK nupp	Vajutage nuppu OK järgmisteks toiminguteks: <ul style="list-style-type: none"> juhtpaneeli menüü avamine; juhtpaneelil kuvatud alammenüüde avamine; menüüelemendi valimine; mõne vea parandamine; prinditöö alustamine vastuseks juhtpaneeli viibale (nt kui juhtpaneelil kuvatakse teade Press [OK] to print (Printimiseks vajutage valikut [OK])).
6	Paremnoolenupp ▶	Kasutage seda nuppu menüüdes navigeerimiseks või kuvatava väärtuse suurendamiseks.
7	Tühistamisnupp ✖	Vajutage seda nuppu prinditöö tühistamiseks või juhtpaneeli menüüst väljumiseks.
8	Traadita side nupp (📶) (ainult traadita sidega mudelid)	Kasutage seda nuppu, et pääseda ligi traadita side menüüle.
9	Tagasinoolenupp ↶	Kasutage seda nuppu järgmisteks toiminguteks. <ul style="list-style-type: none"> juhtpaneeli menüü sulgemine; alammenüü loendis tagasi eelmisse menüüsse kerimine; alammenüü loendis (menüüelemendis muudatusi salvestamata) tagasi eelmise menüüelemendini kerimine.

Puutekraani juhtpaneeli vaade (dw-mudel)


Tuvastage nupud ja funktsioonid puutekraaniga juhtpaneelil.

- [Puutekraaniga juhtpaneeli kasutamine](#)

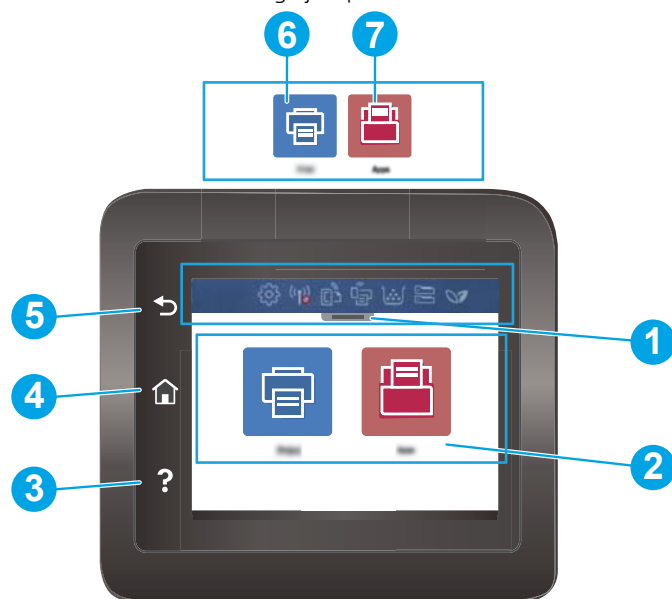
Avakuval saab vaadata printeri funktsioone ja printeri praegust olekut.



Avakuvale saate naasta igal ajal, puudutades printeri juhtpaneeli vasakul küljel asuvat avakuva nuppu.


 **MÄRKUS.** Printeri juhtpaneeli funktsioonide kohta lisateabe saamiseks külastage enda printeri tugilehte. www.hp.com/support/colorljM454.

 **MÄRKUS.** Avakuval esitatavad funktsioonid võivad printeri konfiguratsioonist olenevalt erineda.

Joonis 1-4 Puutekraaniga juhtpaneel










Number	Üksus	Kirjeldus
1	Avakuva esipaneeli ikoonid	Järgmises tabelis on kirjeldatud nuppude funktsioone. Vahekaardi allatõmbamisel avaneb menüü Jobs (Tööd).
2	Värviline puutekraan	Annab juurdepääsu menüüdele, spikri animatsioonidele ja printeri teabele.
3	Spikrinupp	Annab juurdepääsu juhtpaneeli spikrisüsteemile.
4	Avakuva nupp	Annab juurdepääsu avakuvale.
5	Tagasinupp	Naaseb eelmisele ekraanile.
6		Printimise ikoon. Avab menüü Print (Printimine).
7		Rakenduste ikoon. Avab menüü Apps (Rakendused), mis võimaldab printida otse valitud veebirakendustest.

 **MÄRKUS.** Kui juhtpaneelil ei ole standardset nuppu **Cancel** (Tühista), kuvatakse mitmete printeri toimingute ajal puutekraanil nuppu **Cancel** (Tühista). See võimaldab kasutajal tühistada toimingut enne, kui printer toimingut lõpetab.

Avakuva esipaneeli ikoonid

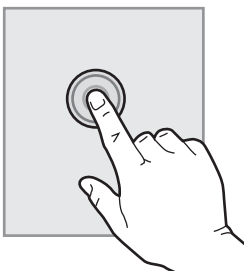

Tabel 1-1 Avakuva ikoonid

Ikon	Eesmärk
	Seadistuse ikoon. Avab menüü Setup (Seadistus), kus saate muuta eelistusi ja viia läbi hooldusfunktsioone.
	Traadita ühenduse ikoon. Avab menüü Wireless Summary (Traadita ühenduse ülevaade), kus saate kontrollida traadita ühenduse olekut ja muuta selle seadeid. Samuti saate printida traadita ühenduse testaruande, mis aitab diagnoosida internetiühenduse probleeme.
	HP ePrinti ikoon. Avab menüü Web Services Summary (Veebiteenuste ülevaade), kus saate kontrollida ePrinti oleku üksikasju, muuta ePrinti seadeid või printida infolehte.
	Wi-Fi Directi nimi. Avab menüü Wi-Fi Direct , kus saate Wi-Fi Directi sisse ja välja lülitada ning kuvada Wi-Fi Directi nime ja parooli.
	Kassettide ikoon. Kuvab teavet toonerikassettide kohta, lisaks saate kontrollida nende hinnangulist taset ja järelejäänud lehekülgede arvu.
	Paberi seadistuse ikoon. Avab menüü Paper Setup (Paberi seadistus), kus saate konfigurida salvede paberiformaadi ja paberitüübi vaikeseadeid.
	ECO ikoon. Võimaldab konfigurida teatud keskkonnasõbralikke funktsioone.

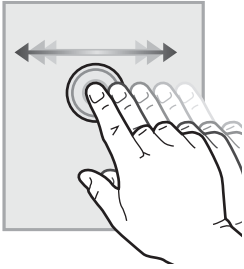
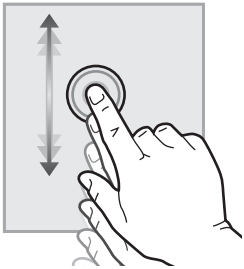
Puutekraaniga juhtpaneeli kasutamine

Printeri puutekraani juhtpaneeli kasutamiseks toimige järgmiselt.

Tabel 1-2 Puutekraaniga juhtpaneeli kasutamine

Tegevus	Kirjeldus	Näide
Puudutage 	Puudutage elementi ekraanil, et valida vastav element või avada vastav menüü. Läbi menüüde kerimisel puudutage kerimise lõpetamiseks korra ekraani.	Puudutage seadistuse  ikooni, et avada menüü Setup (Seadistus).

Tabel 1-2 Puutekraaniga juhtpaneeli kasutamine (järg)

Tegevus	Kirjeldus	Näide
Sirvimine	Puudutage ekraani ja seejärel liigutage kuva küljele libistamiseks sõrme horisontaalselt.	Libistage sõrmega avakuval, et avada lisamenüüde valikud.
		
Kerimine	Puudutage ekraani ja seejärel liigutage kuva üles või alla libistamiseks sõrme vertikaalselt. Menüüde vahel kerides puudutage kerimise lõpetamiseks korraks ekraani.	Kerige läbi menüü Setup (Seadistamine).
		

Printeri riistvara seadistamine ja tarkvara installimine

Peamisi seadistamise juhiseid vaadake printeriga kaasasolevast riistvara installimise juhendist. Täiendavate juhiste saamiseks külastage HP tuge veebis.

Leheküljelt www.hp.com/support/colorljM454 leiate HP põhjaliku tooteabi, mis sisaldab teavet järgmiste teemade kohta.

- Installimine ja konfigureerimine
- Õppimine ja kasutamine
- Probleemide lahendamine
- Tarkvara ja püsivara uuenduste allalaadimine
- Tugifoorumites osalemine
- Garantii- ja normatiivteabe saamine
- Juhised Microsofti tööriista, Printeri lisamine, kasutamiseks.

Printeri tehnilised andmed

Vaadake üle riistvara, tarkvara ja printeri keskkonna tehnilised andmed.

- [Tehnilised andmed](#)
- [Toetatud operatsioonisüsteemid](#)
- [Mobiilsed printimislahendused](#)
- [Printeri mõõtmed](#)
- [Elektritarbimine, elektriandmed ja müratase](#)
- [Töökeskkonna ulatus](#)



NB! Avaldamise ajal on õiged järgmised andmed, mis võivad siiski muutuda. Ajakohase teabe leidmiseks vaadake oma printeri tugilehte: www.hp.com/support/colorljM454.

Tehnilised andmed

Vaadake üle printeri tehnilised andmed.

Kehtiva teabega tutvumiseks vt aadressi www.hp.com/support/colorljM454.

Tabel 1-3 Tehnilised andmed

Mudeli nimi		M454nw	M454dn	M454dw
Tootenumber		W1Y43A	W1Y44A	W1Y45A
Paberi käsitsemine	1. salv (50-leheline)	Standardvarustus	Standardvarustus	Standardvarustus
Paberi käsitsemine	2. salv (250-leheline jõudlus)	Standardvarustus	Standardvarustus	Standardvarustus
Paberi käsitsemine	Valikuline 550-leheline lisaalv	Valikuline	Valikuline	Valikuline
Paberi käsitsemine	Automaatne dupleksprintimine	Ei ole saadaval	Standardvarustus	Standardvarustus
Ühenduvus	10/100/1000 Ethernet LAN ühendus IPv4-ga ja IPv6-ga	Standardvarustus	Standardvarustus	Standardvarustus
Ühenduvus	Kiire USB 2.0	Standardvarustus	Standardvarustus	Standardvarustus
Ühenduvus	Töötlemise USB-port	Ei ole saadaval	Ei ole saadaval	Standardvarustus
Ühenduvus	Printiserver juhtmevaba ühenduse jaoks	Standardvarustus	Ei ole saadaval	Standardvarustus
Ühenduvus	Bluetooth Low Energy (BLE)	Standardvarustus	Ei ole saadaval	Standardvarustus
Ühenduvus	Wi-Fi Directi funktsioon mobiilseadmest printimiseks	Standardvarustus	Ei ole saadaval	Standardvarustus
Juhtpaneeli kuva ja sisestus	2-realine juhtpaneel	Standardvarustus	Standardvarustus	Ei ole saadaval
Juhtpaneeli kuva ja sisestus	Värvilise puutekraaniga juhtpaneel	Ei ole saadaval	Ei ole saadaval	Standardvarustus
Printimine	Prindib 27 lehte minutis (lk/min) A4-formaadis paberile ja 28 lk/min Letter-formaadis paberile	Standardvarustus	Standardvarustus	Standardvarustus

Tabel 1-3 Tehnilised andmed (järg)

Mudeli nimi		M454nw	M454dn	M454dw
Tootenumbr		W1Y43A	W1Y44A	W1Y45A
Printimine	Vahetult USB-st printimine (arvuti ei ole nõutud)	Ei ole saadaval	Ei ole saadaval	Standardvarustus
Printimine	Töö talletamine ja privaadne printimine (Eeldab vähemalt 16 GB USB-välkmälu kasutamist.)	Standardvarustus	Standardvarustus	Standardvarustus

Toetatud operatsioonisüsteemid

Järgmine teave kehtib printeripõhiste Windowsi ja HP macOS-i printeridraiverite ning komplekti kuuluva tarkvara installeri kohta.

Windows: HP tarkvara installeerija installib tarkvara täisinstalleerija kasutamisel Windowsi operatsioonisüsteemist olenevalt kas V3, V4 või PCL 6 draiveri koos valikulise tarkvaraga. Lisateavet leiate tarkvara installimisjuhendist.

macOS printer toetab Maci arvuteid ja Apple'i mobiilseadmeid. Laadige rakendus HP Easy Start alla veebisaidilt 123.hp.com/laserjet või printimise tugiteenuse (Print Support) lehelt ja seejärel kasutage rakendust HP Easy Start HP printeridraiveri installimiseks. HP tarkvara installer ei sisalda rakendust HP Easy Start.

1. Minge aadressile 123.hp.com/laserjet.
2. Rakenduse HP Easy Start allalaadimiseks järgige alltoodud juhiseid.

Linux: Linuxi printeridraiverid ja neid puudutava teabe leiate veebilehelt www.hp.com/go/linuxprinting.

UNIX: teavet UNIX-i ja selle prindidraiverite kohta leiate veebilehelt www.hp.com/go/unixmodelscripts.

Tabel 1-4 Toetatud operatsioonisüsteemid ja prindidraiverid

Operatsioonisüsteem	Printeridraiver installitud (tarkvarast veebis)
Windows 7, 32-bitine ja 64-bitine	Tarkvara installimise käigus installitakse sellele operatsioonisüsteemile printeripõhine printeridraiver HP PCL 6 (V3).
Windows 8, 32-bitine ja 64-bitine	Tarkvara installimise käigus installitakse sellele operatsioonisüsteemile printeripõhine printeridraiver HP PCL 6 (V3). ¹
Windows 8.1, 32-bitine ja 64-bitine	Tarkvara installimise käigus installitakse sellele operatsioonisüsteemile printeripõhine printeridraiver HP PCL-6 (V4). ²
Windows 10, 32-bitine ja 64-bitine	Tarkvara installimise käigus installitakse sellele operatsioonisüsteemile printeripõhine printeridraiver HP PCL-6 (V4).
64-bitine Windows Server 2008 R2	HP PCL 6 (V3) printeripõhine printeridraiver on saadaval alla laadimiseks printeritoe veebisaidil. Laadige draiver alla ja kasutage seejärel installimiseks Microsofti tööriista Printeri lisamine. ³
64-bitine Windows Server 2008 R2 SP1	HP PCL 6 (V3) printeripõhine printeridraiver on saadaval alla laadimiseks printeritoe veebisaidil. Laadige draiver alla ja kasutage seejärel installimiseks Microsofti tööriista Printeri lisamine.
Windows Server 2012	HP PCL 6 (V3) printeripõhine printeridraiver on saadaval alla laadimiseks printeritoe veebisaidil. Laadige draiver alla ja kasutage seejärel installimiseks Microsofti tööriista Printeri lisamine.


Tabel 1-4 Toetatud operatsioonisüsteemid ja prindidraiverid (järg)


Operatsioonisüsteem	Printeridraiver installitud (tarkvarast veebis)
Windows Server 2012 R2	HP PCL 6 (V3) printeripõhine printeridraiver on saadaval alla laadimiseks printeritoe veebisaidil. Laadige draiver alla ja kasutage seejärel installimiseks Microsofti tööriista Printeri lisamine.
64-bitine Windows Server 2016	HP PCL 6 (V3) printeripõhine printeridraiver on saadaval alla laadimiseks printeritoe veebisaidil. Laadige draiver alla ja kasutage seejärel installimiseks Microsofti tööriista Printeri lisamine.
macOS Sierra 10.12, macOS High Sierra 10.13, macOS Mojave 10.14	Printeridraiveri installimiseks laadige alla HP Easy Start veebilehelt 123.hp.com/laserjet . Printeri tarkvara ja draiveri installimiseks järgige esitatud juhiseid.

¹ Windows 8 RT tuge pakutakse 32-bitise draiveriga Microsoft IN OS 4. versiooni kaudu.

² Windows 8.1 RT tuge pakutakse 32-bitise draiveriga Microsoft IN OS 4. versiooni kaudu.

³ Microsoft peatas Windows Server 2008 tavatõe 2015. aasta jaanuaris. HP jätkab võimaluste piires tootmisest kõrvaldatud Server 2008 operatsioonisüsteemi toetamist.

 **MÄRKUS.** Toetatud operatsioonisüsteemide kehtiva nimekirja saamiseks külastage veebilehte www.hp.com/support/colorljM454, kust leiate printeri kohta kõikvõimalikke HP abimaterjale.

 **MÄRKUS.** Kliendi- ja serveripõhiste operatsioonisüsteemide kohta teabe saamiseks ning selle printeri HP UPD PCL6 ja UPD PS-i draiverite tugiteenuste jaoks külastage veebisaiti www.hp.com/go/upd ja klõpsake vahekaarti [Specifications](#) (Tehnilised andmed).

Tabel 1-5 Süsteemi miinimumnõuded

Windows 7, Windows 8, Windows 8.1 ja Windows 10	macOS Sierra v10.12, macOS High Sierra v10.13, macOS Mojave v10.14	Mobiilseadmed, iOS, Android
<ul style="list-style-type: none"> • 32-bitine- või 64-bitine • 2 GB vaba kõvakettaruumi • Microsoft Internet Explorer • Interneti-ühendus • USB-port 	<ul style="list-style-type: none"> • 2 GB vaba kõvakettaruumi • Interneti-ühendus 	<p>Ühendus ruuteriga ei ole vajalik</p> <p>www.hp.com/go/mobileprinting</p>

Mobiilsed printimislahendused

HP pakub mitmeid mobiilse printimise ja ePrinti lahendusi, et võimaldada hõlpsat printimist HP printeriga kas sülearvutist, tahvelarvutist, nutitelefoni või teistest mobiilsetest seadmetest.

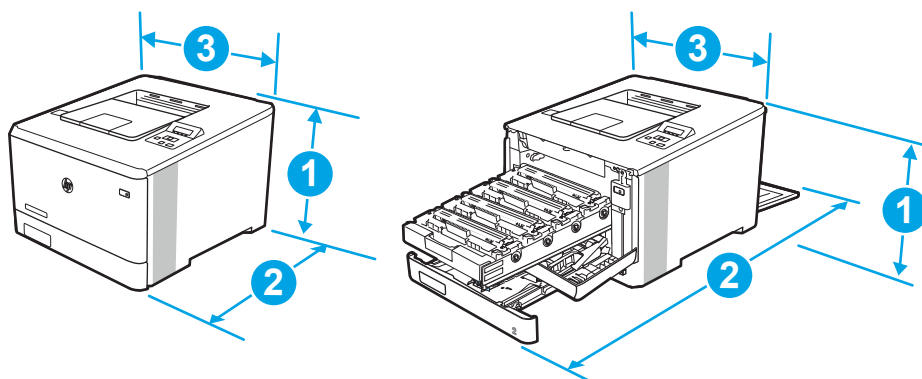
Lahenduste koguloendiga tutvumiseks ja parima valiku tegemiseks minge aadressile www.hp.com/go/MobilePrinting.

- Bluetooth Low Energy
- HP ePrint e-posti teel (selleks tuleb lubada HP veebiteenused ja registreerida printer süsteemis HP Connected)
- Rakendus ePrint Enterprise (seda toetavad kõik printerid, milles on tarkvara ePrint Enterprise Server)
- Rakendus HP Smart iOS- ja Androidi seadmete jaoks

- Rakendus HP ePrint (saadaval Blackberry jaoks)
- Google Cloud Print
- AirPrint
- Androidiga printimine
- HP Roam

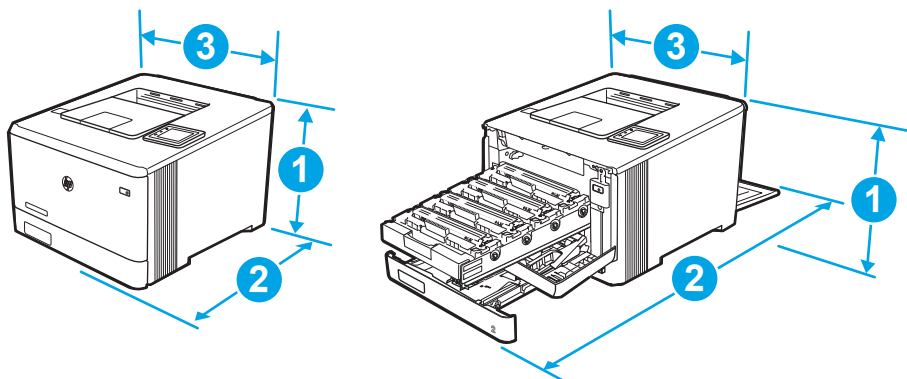
Printeri mõõtmed

Veenduge, et printeri töökeskkond oleks printeri mahutamiseks piisavalt suur.



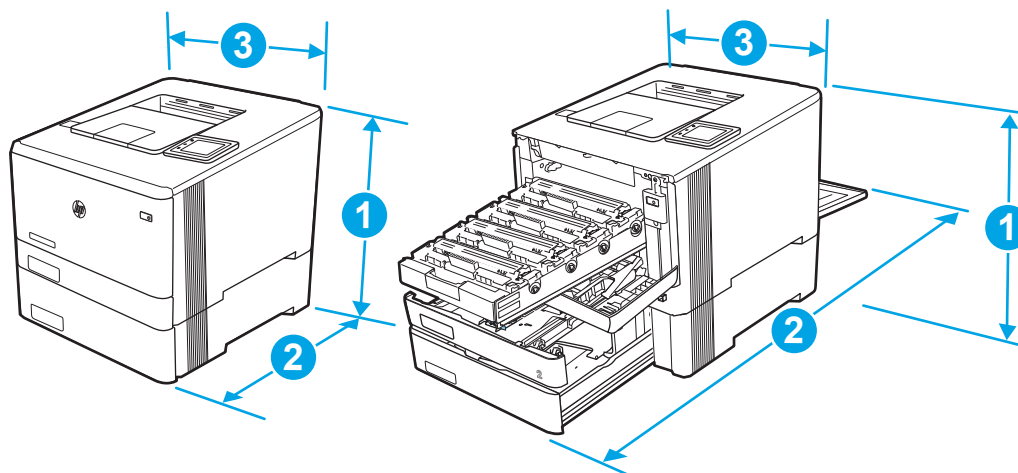
Tabel 1-6 Mudeli M454nw mõõtmed

Mõõde	Täielikult suletud printer	Täielikult avatud printer
1 – Kõrgus	295,7 mm	295,7 mm
2 – Sügavus	459 mm	1025 mm
3 – Laius	413,6 mm	413,6 mm
Kaal (koos kassetiga)	17,5 kg	17,5 kg



Tabel 1-7 Mudelite M454dn ja 454dw mõõtmed

Mõõde	Täielikult suletud printer	Täielikult avatud printer
1 – Kõrgus	295,7 mm	295,7 mm (dn mudel) 339,6 mm (dw mudel)
2 – Sügavus	472 mm	1124,4 mm
3 – Laius	413,6 mm	413,6 mm
Kaal (koos kassetiga)	18,9 kg	18,9 kg



Tabel 1-8 Valikulise 3. salvega mudelite mõõtmed

Mõõde	Täielikult suletud printer	Täielikult avatud printer
1 – Kõrgus	427,7 mm	427,7 mm (nw- ja dn-mudelid) 471,6 mm (dw-mudel)
2 – Sügavus	453 mm (nw-mudel) 472,3 mm (dn- ja dw-mudelid)	1025 mm (nw-mudel) 1124,4 mm (dn- ja dw-mudelid)
3 – Laius	413,6 mm	413,6 mm
Kaal (koos kassetiga)	22,7 mm (nw-mudel) 24,1 mm (dn- ja dw-mudelid)	22,7 mm (nw-mudel) 24,1 mm (dn- ja dw-mudelid)

Elektritarbimine, elektriandmed ja müratase

Õigeks töötamiseks peab printer asuma teatud võimsusnõuetele vastavas töökeskkonnas.

Ajakohase teabe leidmiseks vaadake oma printeri tugilehte: www.hp.com/support/colorljM454

⚠ ETTEVAATUST. Toitenõuded olenevad riigist/piirkonnast, kus toode osteti. Tööpinget ei tohi muuta. See kahjustab printerit ja tühistab printeri garantii.

Töökeskonna ulatus

Vaadake üle oma printeri jaoks soovitatud nõuded töökeskonnale.

Tabel 1-9 Nõuded töökeskonnale

Keskkond	Soovituslik	Lubatud
Temperatuur	15–27 °C	15 kuni 30 °C
Suhteline niiskus	20 kuni 70% suhtelist õhuniiskust (RH)	10 kuni 80% suhtelist õhuniiskust (RH)

2 Paberisalved

Avastage, kuidas kasutada ja laadida paberisalvi, sh erimaterjali laadimine (nt ümbrikud).

- [Sissejuhatus](#)
- [Paberi laadimine 1. salve](#)
- [Paberi laadimine 2. salve](#)
- [Paberi laadimine 3. salve](#)
- [Ümbrikute laadimine ja printimine](#)


Lisateave:

HP põhjalik tooteabi sisaldab teavet järgmiste teemade kohta.

- Installimine ja konfigureerimine
- Õppimine ja kasutamine
- Probleemide lahendamine
- Tarkvara ja püsivara uuenduste allalaadimine
- Tugifoorumites osalemine
- Garantii- ja normatiivteabe saamine

Sissejuhatus

Vaadake üle järgmine teave paberisalvede kohta.

 **ETTEVAATUST.** Ärge kasutage korraga rohkem kui ühte paberisalve.

Ärge astuge paberisalvele.

Ärge jätke sõrmi paberisalve sulgemisel salve vahele.

Printeri liigutamisel peavad kõik salved olema suletud.

Paberi laadimine 1. salve

Vaadake üle järgmine teave 1. salve paberi laadimise kohta.

- [Sissejuhatus](#)
- [Paberi laadimine 1. salve \(mitmeotstarbeline salv\)](#)
- [Paberi paigutus 1. salves](#)

Sissejuhatus

Allpool kirjeldatakse paberi asetamist 1. salve.

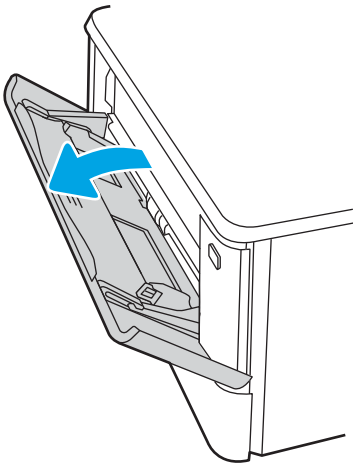
Paberi laadimine 1. salve (mitmeotstarbeline salv)

Järgige järgmisi samme paberi 1. salve laadimiseks.

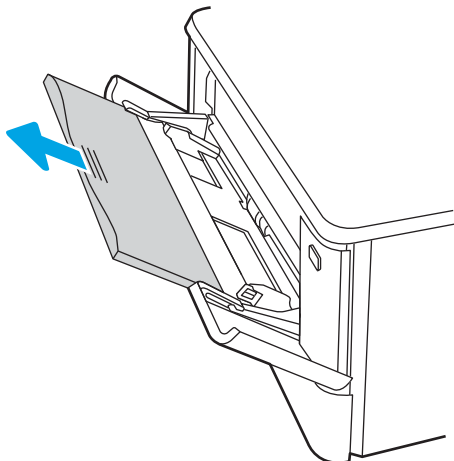
See salv mahutab kuni 50 lehte 75 g/m² paberit.

⚠ ETTEVAATUST. Paberiummistuste vältimiseks ärge lisage ega eemaldage paberit 1. salvest printimise ajal.

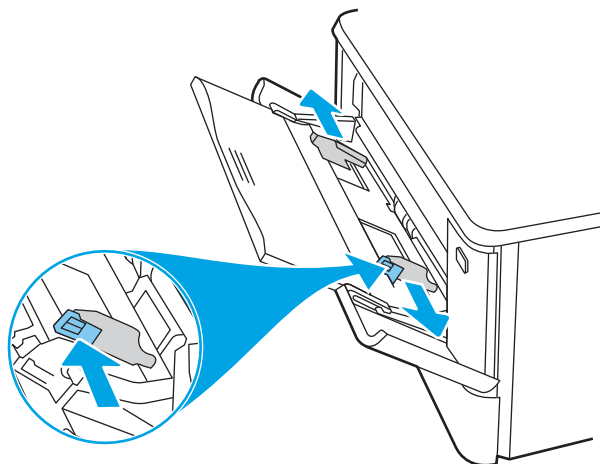
1. Avage 1. salv, võttes kinni salve vasakul ja paremal küljel olevatest käepidemetest ja tõmmates salve alla.



2. Tõmmake välja salve laiend.

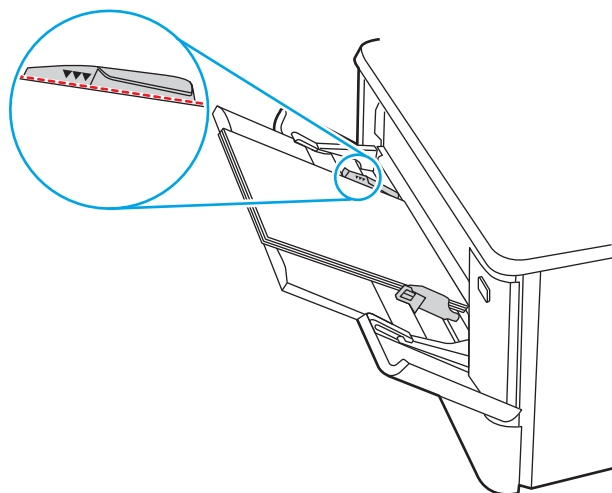


3. Vajutage parempoolse paberijuhiku sakk alla ja seejärel reguleerige paberijuhikuid vastavalt õigele formaadile.



4. Laadige paber salve. Veenduge, et paber mahub sakkide alla ning on allpool maksimaalse kõrguse näidikuid.

Paberi õige paigutuse kohta vt [Paberi paigutus 1. salves lk 19](#).



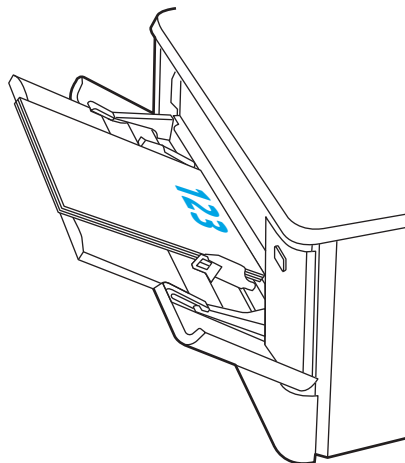
5. Käivitage arvutis printimise alustamiseks tarkvararakendus. Paberi salvest välja suunamiseks veenduge, et draiver on seadistatud õigele paberi tüübile ja suurusele.

Paberi paigutus 1. salves

Kindlat paigutust nõudva paberi kasutamisel asetage see seadmesse alljärgnevas tabelis esitatud teabe kohaselt.

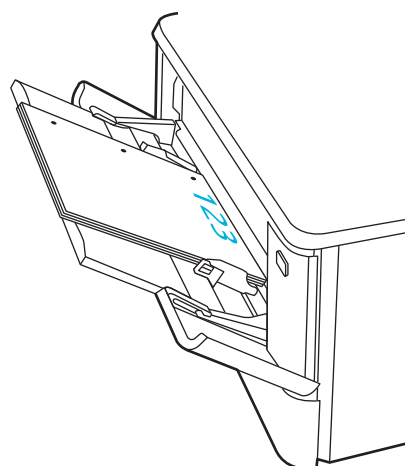
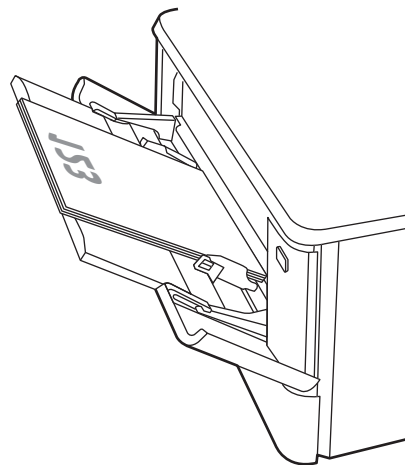
Tabel 2-1 Paberi paigutus 1. salves

Paberi tüüp	Väljastus	Paberi laadimine
Kirjapea või eelprintitud	Ühepoolne printimine	Ülespidi Ülaserv printeri pool



Tabel 2-1 Paberi paigutus 1. salves (järg)

Paberi tüüp	Väljastus	Paberi laadimine
Kirjapea või eelprintitud	Kahepoolne printimine	Allapidi Ülaserv printerist eemal
Eelaugustatud	Ühe- või kahepoolne printimine	Ülespidi Augud printeri vasaku külje poole



Paberi laadimine 2. salve

Vaadake üle järgmine teave 2. salve paberi laadimise kohta.

- [Sissejuhatus](#)
- [Paberi laadimine 2. salve](#)
- [2. salvpaberi paigutus](#)

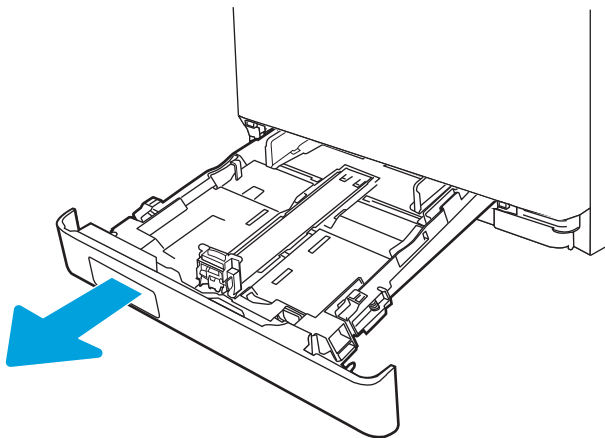
Sissejuhatus

Allpool kirjeldatakse paberi asetamist 2. salve.

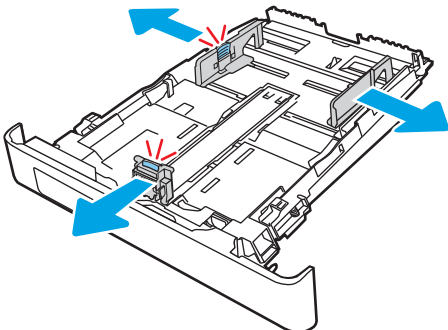
Paberi laadimine 2. salve

See salv mahutab kuni 250 lehte 75 g/m² paberit.

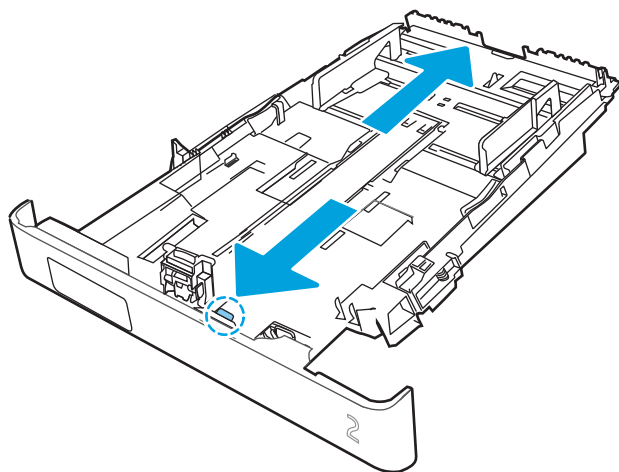
1. Avage 2. salv.



2. Reguleerige paberi laiuse juhikuid, pigistades juhikute reguleerimisriivi ja libistades juhikuid olenevalt kasutatava paberi formaadist.



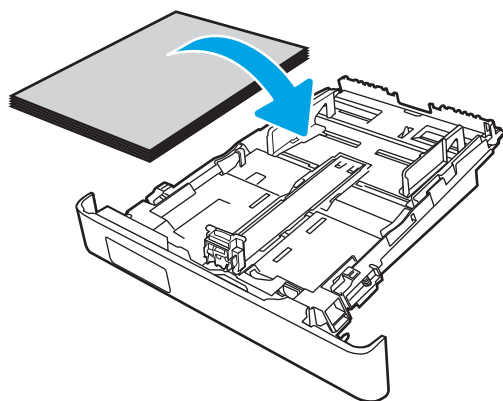
3. Legal-formaadis paberi sisestamiseks laiendage salve esiosa, vajutades eesmist linki ja tõmmates salve esiosast.




 **MÄRKUS.** Legal-formaadis paberi laadimisel ulatub 2. salv printeri esiosast umbes 2 tolli võrra välja.

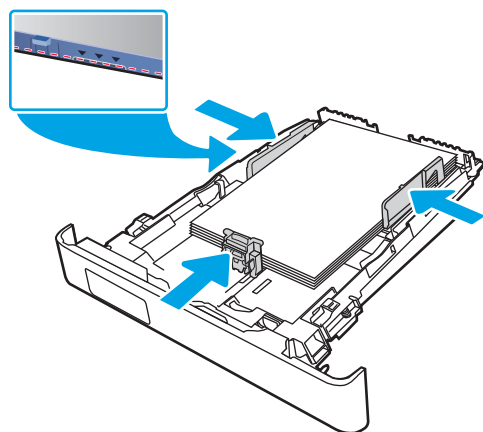
4. Laadige paber salve.

Paberi õige paigutuse kohta vt [2. salvpaberi paigutus lk 24](#).

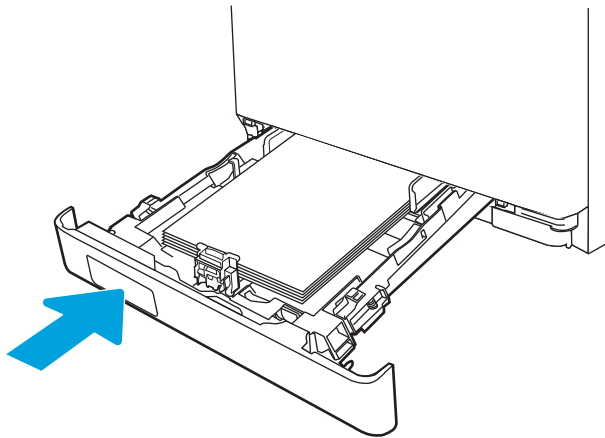


5. Veenduge, et paberivirn on kõigist neljast nurgast sile. Nihutage paberi pikkuse ja laiuse juhikuid nii, et need oleksid vastu paberivirna.

 **MÄRKUS.** Ummistuste vältimiseks ärge salve liialt täis pange. Veenduge, et virna ülemine serv on allpool salve täituvusnäidikut.



6. Sulgege salv pärast seda, kui olete veendunud, et paberivirn ulatub täis salve tähisest allapoole.



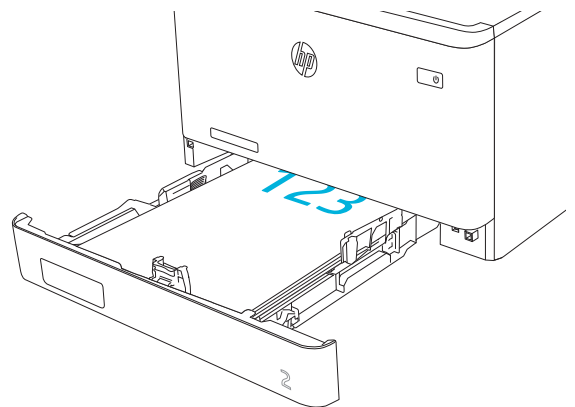
7. Käivitage arvutis printimise alustamiseks tarkvararakendus. Paberi salvest välja suunamiseks veenduge, et draiver on seadistatud õigele paberi tüübile ja suurusele.

2. salvpaberi paigutus

Kindlat paigutust nõudva paberi kasutamisel asetage see seadmesse alljärgnevas tabelis esitatud teabe kohaselt.

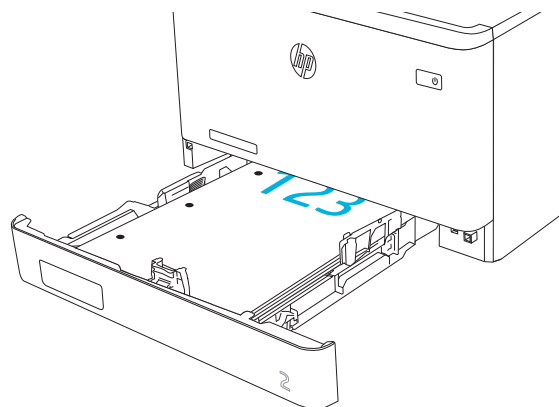
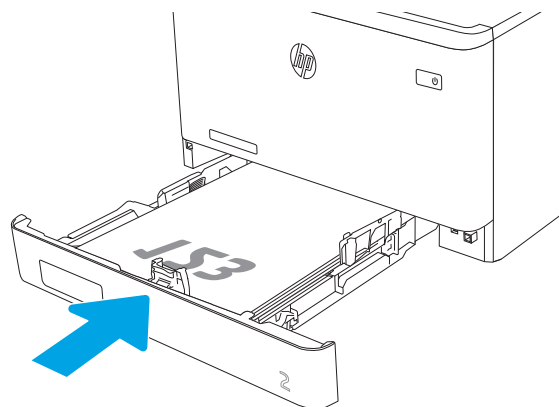
Tabel 2-2 Paberi paigutus 2. salves

Paberi tüüp	Väljastus	Paberi laadimine
Kirjapea või eelprintitud	Ühepoolne printimine	Ülespidi Ülaserv printeri poole.



Tabel 2-2 Paberi paigutus 2. salves (järg)

Paberi tüüp	Väljastus	Paberi laadimine
Kirjapea või eelprinditud	Kahepoolne printimine	Allapidi Ülaserv printerist eemal
Eelaugustatud	Ühepoolne printimine või kahepoolne printimine	Ülespidi Augud printeri vasaku külje poole



Ümbrikute õige paigutuse kohta 2. salves vt [Ümbrike paigutus lk 30](#).

Paberi laadimine 3. salve

Vaadake üle järgmine teave 3. salve paberi laadimise kohta.

- [Sissejuhatus](#)
- [Paberi laadimine 3. salve \(valikuline\)](#)
- [Paberi paigutus 3. salves](#)

Sissejuhatus

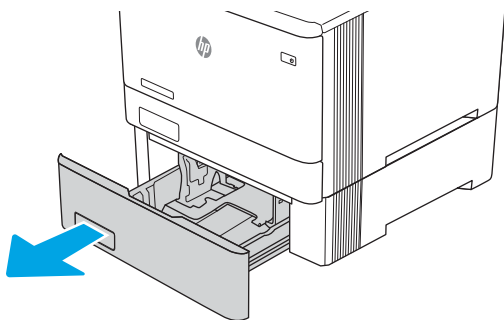
Allpool kirjeldatakse paberi asetamist 3. salve.

Paberi laadimine 3. salve (valikuline)

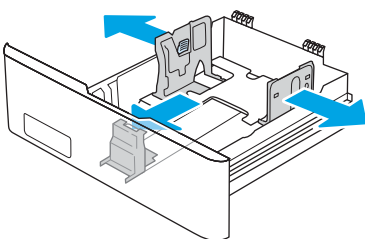
See salv mahutab kuni 550 lehte 75 g/m² paberit.

Ärge kasutage 3. salve ümbrikute, siltide või paberilehtedele, mille formaati seade ei toeta, printimiseks. Kasutage seda tüüpi paberilehtedele trükkimiseks ainult 1. salve.

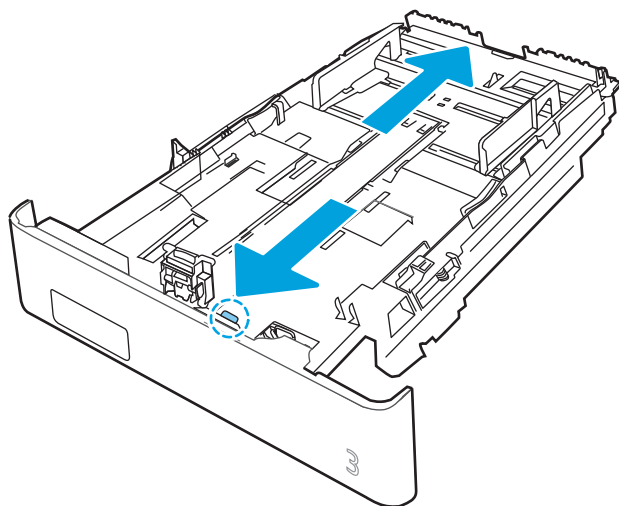
1. Avage 3. salv.



2. Reguleerige paberi laiuse juhikuid, pigistades juhikute reguleerimisriivi ja libistades juhikuid olenevalt kasutatava paberi formaadist.



3. Legal-formaadis paberi sisestamiseks laiendage salve esiosa, vajutades eesmist linki ja tõmmates salve esiosast.

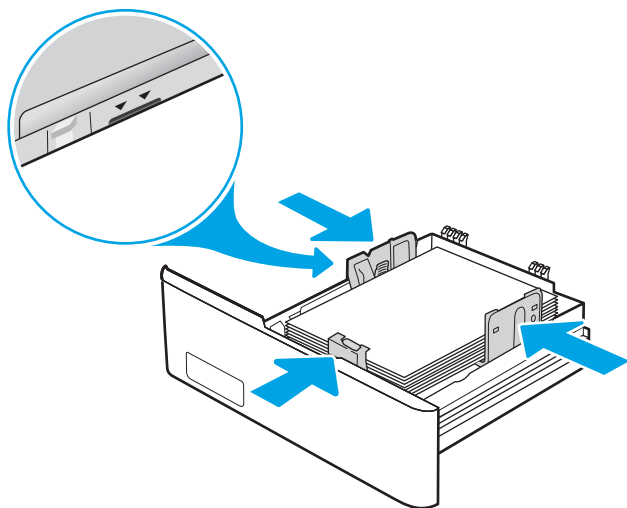


4. Laadige paber salve.

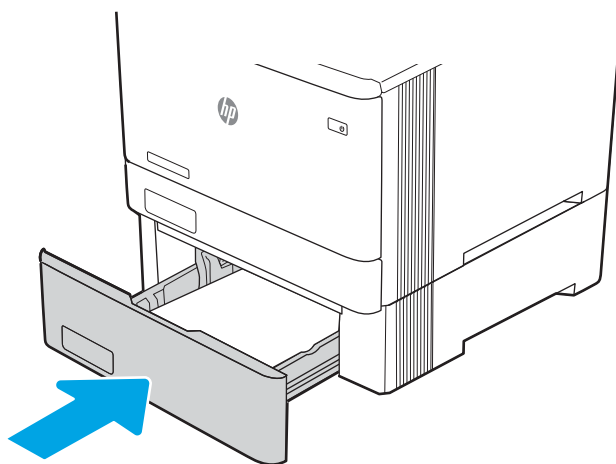
Paberi õige paigutuse kohta vt [Paberi paigutus 3. salves lk 28](#).

5. Veenduge, et paberivirn on kõigist neljast nurgast sile. Nihutage paberi pikkuse ja laiuse juhikuid nii, et need oleksid vastu paberivirna.

 **MÄRKUS.** Ummistuste vältimiseks ärge salve liialt täis pange. Veenduge, et virna ülemine serv on allpool salve täitvusunäidikut.



6. Sulgege salv pärast seda, kui olete veendunud, et paberivirn ulatub täis salve tähisest allapoole.



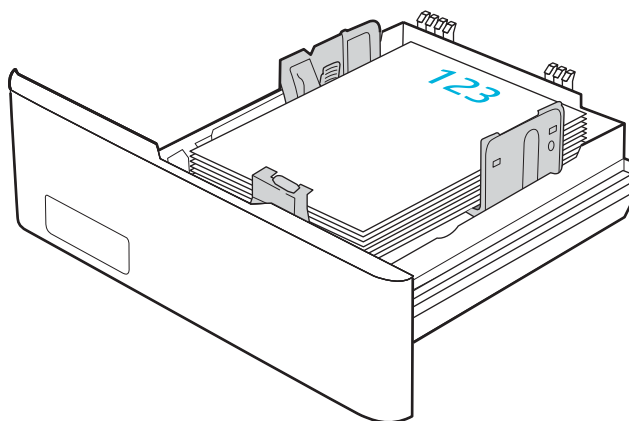
7. Käivitage arvutis printimise alustamiseks tarkvararakendus. Paberi salvest välja suunamiseks veenduge, et draiver on seadistatud õigele paberi tüübile ja suurusele.

Paberi paigutus 3. salves

Kindlat paigutust nõudva paberi kasutamisel asetage see seadmesse alljärgnevas tabelis esitatud teabe kohaselt.

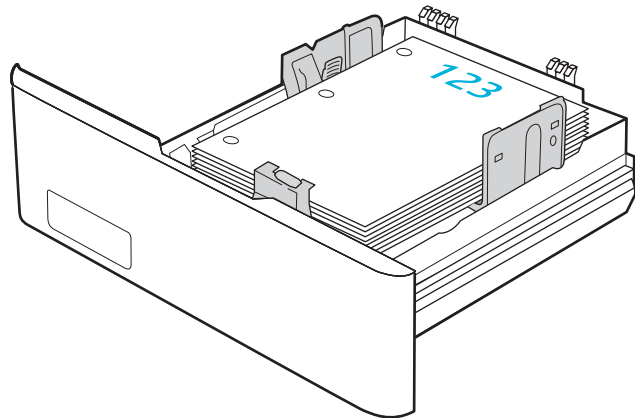
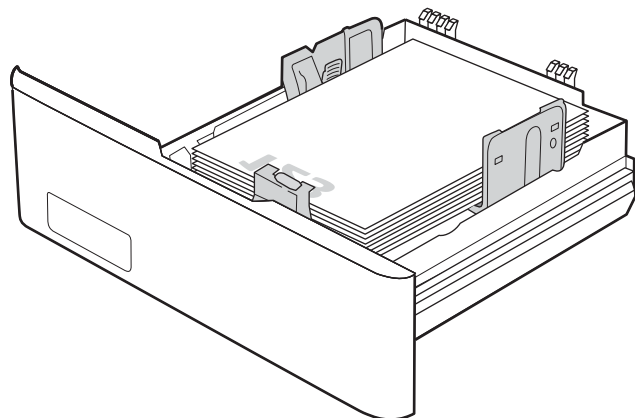
Tabel 2-3 Paberi paigutus 3. salves

Paberi tüüp	Väljastus	Paberi laadimine
Kirjapea või eelprintitud	Ühepoolne printimine	Ülespidi Ülaserv printeri poole.



Tabel 2-3 Paberi paigutus 3. salves (järg)

Paberi tüüp	Väljastus	Paberi laadimine
Kirjapea või eelprinditud	Kahepoolne printimine	Allapidi Ülaserv printerist eemal
Eelaugustatud	Ühepoolne printimine või kahepoolne printimine	Ülespidi Augud printeri vasaku külje poole



Ümbrikute laadimine ja printimine

Vaadake üle järgmine teave ümbrikute laadimise ja printimise kohta.

- [Sissejuhatus](#)
- [Ümbrikute printimine](#)
- [Ümbrike paigutus](#)

Sissejuhatus

Allpool kirjeldatakse ümbrike printimist ja laadimist.

Ümbrikute printimine

Kui kasutate 1. salve või 2. salve ümbrikute printimiseks, järgige prindidraiveri õige seadistuse valimiseks järgmiseid samme. 1. salv mahutab kuni 10 ümbrikku.

1. Tehke tarkvaraprogrammis valik **Print** (Printimine).
2. Valige printerite loendist printer ja klõpsake või puudutage nuppu **Properties** (Atribuudid) või **Preferences** (Eelistused), et avada printeridraiver.



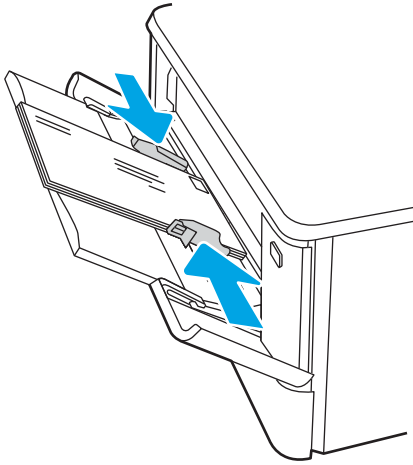
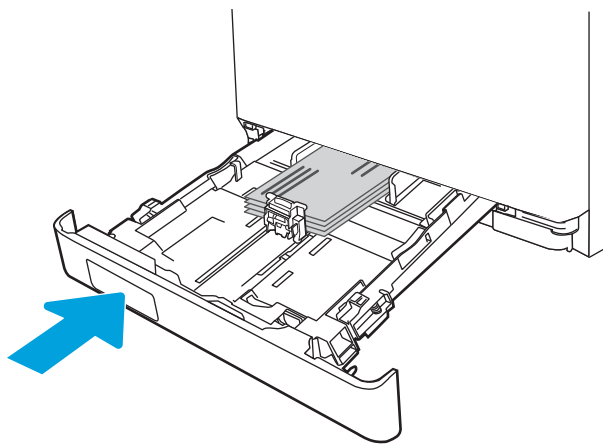
MÄRKUS. Nupu nimi on eri tarkvaraprogrammide puhul erinev.

3. Klõpsake või puudutage vahekaarti **Paper/Quality** (Paber/kvaliteet).
4. Valige ripploendist **Paper size** (Paberi formaat) ümbrikutele õige formaat.
5. Valige ripploendis **Paper type** (Paberi tüüp) valik **Envelope** (Ümbrik).
6. Tehke ripploendis **Paper source** (Paberi allikas) valik **Manual feed** (Käsitsisöötmine).
7. Klõpsake nupul **OK**, et sulgeda dialoogikast **Document Properties** (Dokumendi atribuudid).
8. Klõpsake dialoogikastis **Print** (Printimine) töö printimiseks nuppu **OK**.

Ümbrike paigutus

Ümbrikute kasutamisel asetage need seadmesse alljärgnevas tabelis esitatud teabe kohaselt.

Tabel 2-4 Ümbrike paigutus

Salv	Kuidas laadida
1. salv	Ülespidi Lühike postmargiga külg printeri pool
	
2. salv	Ülespidi Lühike postmargiga külg printeri pool
	

3 Tarvikud, lisaseadmed ja osad

Tellige tarvikuid või lisaseadmeid, vahetage toonerkassette, eemaldage ja vahetage teisi osasid.

- [Tarvikute, lisaseadmete ja osade tellimine](#)
- [Dünaamiline turve](#)
- [HP toonerikasseti tarvikute kaitsevadete konfigureerimine](#)
- [Toonerikassettide vahetamine](#)

Videojuhiste nägemiseks vt aadressi www.hp.com/videos/LaserJet.

Lisateave

HP põhjalik tooteabi sisaldab teavet järgmiste teemade kohta.

- Installimine ja konfigureerimine
- Õppimine ja kasutamine
- Probleemide lahendamine
- Tarkvara ja püsivara uuenduste allalaadimine
- Tugifoorumites osalemine
- Garantii- ja normatiivteabe saamine

Tarvikute, lisaseadmete ja osade tellimine

Vaadake printeri tarvikute, lisaseadmete ja osade tellimise üksikasju.

- [Tellimine](#)
- [Tarvikute ja lisaseadete tellimine](#)
- [Kliendi parandatavad osad](#)


Tellimine

Leidke teavet ja linke enda printerile tarvikute, osade ja lisaseadmete tellimiseks.

Tellimuse valik	Tellimisteave
Tarvikute ja paberi tellimine	www.hp.com/go/suresupply
Ehtsate HP osade või lisavarustuse tellimine	www.hp.com/buy/parts
Tellimine teenindust või toetajaid kasutades	Võtke ühendust HP volitatud klienditeeninduse või tugiteenuse pakkujaga.
Tellimine HP sisseehitatud veebiserverit (Embedded Web Server, EWS) kasutades	Kirjutage printeri IP-aadress või hosti nimi oma arvuti toetatud veebibrauseri aadressi/URLi väljale. Sisseehitatud veebiserver sisaldab linki HP veebilehele SureSupply, mis pakub HP originaaltarvikute soetamise võimalusi.

Tarvikute ja lisaseadete tellimine

Leidke lisateavet oma printeri jaoks saadaolevate tarvikute ja lisaseadmete kohta.

 **ETTEVAATUST.** Kasette tohib levitada ja kasutada ainult kindlaks määratud piirkonnas; need ei tööta väljaspool kindlaks määratud piirkonda.

Tabel 3-1 Tarvikud

Üksus	Kirjeldus	Kasseti number	Osa number
Tarvikud			
Kasutamiseks ainult Põhja-Ameerikas ja Ladina-Ameerikas			
HP 414A must originaaltoonerikassett LaserJet	Standardmahuga must asendustoonerikassett	414A	W2020A
HP 414A LaserJeti toonerikassett (tsüaan)	Standardmahuga asendustindikassett (tsüaan)	414A	W2021A
HP 414A LaserJeti toonerikassett (kollane)	Standardmahuga asendustoonerikassett (kollane)	414A	W2022A
HP 414A LaserJeti toonerikassett (magenta)	Standardmahuga asendustoonerikassett (magenta)	414A	W2023A
HP 414X LaserJeti suure tootlikkusega originaaltoonerikassett (must)	Suuremahuline must asendustoonerikassett	414X	W2020X
HP 414X LaserJeti suure tootlikkusega originaaltoonerikassett (tsüaan)	Suuremahuline asendustoonerikassett (tsüaan)	414X	W2021X

Tabel 3-1 Tarvikud (järg)

Üksus	Kirjeldus	Kasseti number	Osa number
HP 414X LaserJeti suure tootlikkusega originaaltoonerikassett (kollane)	Suuremahuline asendustoonerikassett (kollane)	414X	W2022X
HP 414X LaserJeti suure tootlikkusega originaaltoonerikassett (magenta)	Suuremahuline asendustoonerikassett (magenta)	414X	W2023X
Kasutamiseks ainult Euroopas, Lähis-Idas, Venemaal, SRÜs ja Aafrikas			
HP 415A must originaaltoonerikassett LaserJet	Standardmahuga must asendustoonerikassett	415A	W2030A
HP 415A LaserJeti toonerikassett (tsüaan)	Standardmahuga asendustindikassett (tsüaan)	415A	W2031A
HP 415A LaserJeti toonerikassett (kollane)	Standardmahuga asendustoonerikassett (kollane)	415A	W2032A
HP 415A LaserJeti toonerikassett (magenta)	Standardmahuga asendustoonerikassett (magenta)	415A	W2033A
HP 415X LaserJeti suure tootlikkusega originaaltoonerikassett (must)	Suuremahuline must asendustoonerikassett	415X	W2030X
HP 415X LaserJeti suure tootlikkusega originaaltoonerikassett (tsüaan)	Suuremahuline asendustoonerikassett (tsüaan)	415X	W2031X
HP 415X LaserJeti suure tootlikkusega originaaltoonerikassett (kollane)	Suuremahuline asendustoonerikassett (kollane)	415X	W2032X
HP 415X LaserJeti suure tootlikkusega originaaltoonerikassett (magenta)	Suuremahuline asendustoonerikassett (magenta)	415X	W2033X
Kasutamiseks ainult Aasia Vaikse ookeani piirkonnas			
HP 416A must originaaltoonerikassett LaserJet	Standardmahuga must asendustoonerikassett	416A	W2040A
HP 416A LaserJeti toonerikassett (tsüaan)	Standardmahuga asendustindikassett (tsüaan)	416A	W2041A
HP 416A LaserJeti toonerikassett (kollane)	Standardmahuga asendustoonerikassett (kollane)	416A	W2042A
HP 416A LaserJeti toonerikassett (magenta)	Standardmahuga asendustoonerikassett (magenta)	416A	W2043A
HP 416X LaserJeti suure tootlikkusega originaaltoonerikassett (must)	Suuremahuline must asendustoonerikassett	416X	W2040X
HP 416X LaserJeti suure tootlikkusega originaaltoonerikassett (tsüaan)	Suuremahuline asendustoonerikassett (tsüaan)	416X	W2041X
HP 416X LaserJeti suure tootlikkusega originaaltoonerikassett (kollane)	Suuremahuline asendustoonerikassett (kollane)	416X	W2042X
HP 416X LaserJeti suure tootlikkusega originaaltoonerikassett (magenta)	Suuremahuline asendustoonerikassett (magenta)	416X	W2043X

Tabel 3-2 Lisaseadmed

Üksus	Kirjeldus	Osa number
Lisaseadmed		
Valikuline 550-leheline paberisalv	Valikuline salv 3	CF404A
USB 2.0 printerikaabel	(2-meetrine standardne) A–B tüüpi kaabel	DT2738

Kliendi parandatavad osad

Remondile kuuluva aja vähendamiseks pakutakse paljudele HP LaserJeti printeritele kliendi parandatavaid (Customer Self-Repair, CSR) osi.

Lisateavet CSR-programmi ja selle eeliste kohta leiate aadressidelt www.hp.com/go/csr-support ning www.hp.com/go/csr-faq.

HP originaalosi saab tellida aadressilt www.hp.com/buy/parts, samuti HP volitatud teeninduse või tugiteenuse pakkuja kaudu. Tellimisel on vajalik üks järgnevatest: osa number, seerianumber (leiate printeri tagant), toote number või printeri nimi.

- Osad, millele on määratud ise asendamiseks suvand **Mandatory** (Kohustuslik), on klientide paigaldada, juhul kui te ei soovi HP hooldustöötajatele paranduse eest maksta. Nendele osadele ei rakendu teie HP printeri garantii poe- või tehasetugi.
- Osad, millele on määratud ise asendamiseks suvand **Optional** (Valikuline), paigaldavad printeri garantiiperioodi ajal HP hooldustöötajad teie soovi korral lisatasuta.

Tabel 3-3 Kliendi parandatavad osad

Üksus	Kirjeldus	Ise asendamise suvandid	Osa number
150-leheline paberi sisestussalv	2. salve asenduskassett	Kohustuslik	RM2-6377-000CN
550-leheline paberisalv	Valikuline asendussalv 3	Kohustuslik	CF404-67901

Dünaamiline turve

Lisateave dünaamilise turbetaoega printerite kohta.

Teatud HP printerid kasutavad turvakiipide või elektronskeemidega kassette. Mitte-HP kiibi või muudetud või mitte-HP skeemiga* kassetid ei pruugi töötada. Ja praegu toimivad kassetid ei pruugi toimida tulevikus.

Nagu printimisäris tavaks, on HP-l kassettide autentimise toiming. HP jätkab turvameetmete kasutamist meie kliendikogemuse kvaliteedi kaitsmiseks, meie printimissüsteemide terviklikkuse säilitamiseks ning meie intellektuaalse omandi kaitsmiseks. Need meetmed hõlmavad perioodiliselt muutuvaid autentimismeetodeid, mis võivad praegu või tulevikus takistada kolmandate osapoolte tarvikute töötamist. HP printerid ja HP originaalkassetid tagavad parima kvaliteedi, ohutuse ja töökindluse. Kloonitud ja võltsitud kassettide puhul ähvardavad klienti printimiskogemust ohustavad kvaliteedi- ja potentsiaalsed turvariskid.

***Mitte-HP kiibid ja muudetud või mitte-HP elektronskeemid** ei ole HP toodetud ega heaks kiidetud. HP ei garanteeri, et need kiibid või skeemid töötavad teie printeris praegu või tulevikus. Kui kasutate mitte-originaalset HP kasseti, kontrollige tarnijalt üle, et teie kassetidel on originaalne HP turvakiip või muutmata HP elektronskeem.

HP toonerikasseti tarvikute kaitseseadete konfigureerimine

Võrguadministraator saab printeri juhtpaneelilt või HP sisseehitatud veebiserverist konfigureerida toonerikassettide kaitseseadeid.

- [Sissejuhatus](#)
- [Kasseti kasutuspoliitika funktsiooni aktiveerimine või väljalülitamine](#)
- [Kasseti kaitsefunktsiooni aktiveerimine või väljalülitamine](#)

Sissejuhatus

Kasutage HP kasseti kasutuspoliitikat ja kasseti kaitsefunktsiooni veendumaks, millised kassetid on printerisse paigaldatud, ja kaitsmaks paigaldatud kassette varguse eest.

- **Kasseti kasutuspoliitika.** See funktsioon kaitseb printerit võltstooneerikassettide kasutamise eest, sest printeris on lubatud kasutada ainult HP originaalkassette. HP originaalkassettide kasutamine tagab parima printimiskvaliteedi. Kui keegi paigaldab kasseti, mis ei ole HP originaalkassett, kuvatakse printeri juhtpaneelil teade, et kassett ei ole heaks kiidetud, ning esitatakse juhised edasiseks toimimiseks.
- **Kasseti kaitsefunktsioon.** See funktsioon seostab toonerikassetid püsivalt konkreetse printeri või printeritega, nii et kassette ei saa teistes printerites kasutada. Kassettide kaitsmine tagab teie investeeringu kaitse. Kui see funktsioon on aktiveeritud ja keegi proovib kaitstud kassetti originaalprinterist heaks kiitmata printerisse sisestada, ei hakka vastav printer kaitstud kassetiga printima. Printeri juhtpaneelil kuvatakse teade, et kassett on kaitstud, ning esitatakse juhised edasiseks toimimiseks.

⚠ ETTEVAATUST. Pärast kasseti kaitsefunktsiooni printeris aktiveerimist on kõik edaspidi printerisse sisestatavad toonerikassetid automaatselt ja *püsivalt* kaitstud. Uue kasseti kaitsmise välistamiseks lülitage funktsioon *enne* uue kasseti paigaldamist välja.

Funktsiooni väljalülitamise korral ei tühistata praegu paigaldatud kassettide kaitset.

Mõlemad funktsioonid on vaikimisi välja lülitatud. Nende aktiveerimiseks või väljalülitamiseks toimige järgmiselt.

Kasseti kasutuspoliitika funktsiooni aktiveerimine või väljalülitamine

Kasseti kasutuspoliitika funktsiooni saab aktiveerida või välja lülitada printeri juhtpaneelil või sisseehitatud veebiserveri kaudu.

- [Kasseti kasutuspoliitika funktsiooni aktiveerimine printeri juhtpaneelil](#)
- [Kasseti kasutuspoliitika funktsiooni väljalülitamine printeri juhtpaneelil](#)
- [HP sisseehitatud veebiserveri \(Embedded Web Server, EWS\) kasutamine kasseti kasutuspoliitika funktsiooni aktiveerimiseks](#)
- [HP sisseehitatud veebiserveri kasutamine kasseti kasutuspoliitika funktsiooni väljalülitamiseks](#)
- [Kasseti kasutuspoliitika juhtpaneeli veateadete tõrkeotsing](#)




MÄRKUS. Funktsiooni lubamiseks või keelamiseks tuleb võib-olla sisestada administraatori parool.

Küsige administraatorilt, kas administraatori parool on määratud. EWS-i paroole ei saa taastada.


Kasseti kasutuspoliitika funktsiooni aktiveerimine printeri juhtpaneelil

Võrguadministraator saab printeri juhtpaneelil aktiveerida kasseti kasutuspoliitika. Nii saab printeris kasutada ainult HP originaalkassette.

1. Navigeerige menüüsse Setup (Seadistus).
 - **Puuteekraaniga juhtpaneel.** Libistage printeri juhtpaneeli avakuva ülaosas olevat vahekaarti allapoole, et avada esipaneel, seejärel puudutage seadistuse ikooni .
 - **2-realine LCD-juhtpaneel.** Vajutage nuppu **OK**, et kuvada kodulekraani. Noolenuppude abil navigeerige menüüsse **Setup** (Seadistus) ja seejärel vajutage uuesti nuppu **OK**.
2. Menüüs Setup (Seadistus) puudutage või kasutage noolenuppe ja nuppu **OK**, et avada järgmised menüüd.
 1. [Supply Settings \(Tarvikute seaded\)](#)
 2. [Cartridge Policy \(Kasseti kasutuspoliitika\)](#)
3. Funktsiooni aktiveerimiseks valige **Authorized HP** (Autoriseeritud HP).

Kasseti kasutuspoliitika funktsiooni väljalülitamine printeri juhtpaneelil

Võrguadministraator saab printeri juhtpaneelil kasseti kasutuspoliitika funktsiooni välja lülitada. Nii eemaldatakse piirang, mille alusel võib ainult HP originaalkassette kasutada.


1. Navigeerige menüüsse Setup (Seadistus).
 - **Puuteekraaniga juhtpaneel.** Libistage printeri juhtpaneeli avakuva ülaosas olevat vahekaarti allapoole, et avada esipaneel, seejärel puudutage seadistuse ikooni .
 - **2-realine LCD-juhtpaneel.** Vajutage nuppu **OK**, et kuvada kodulekraani. Noolenuppude abil navigeerige menüüsse **Setup** (Seadistus) ja seejärel vajutage uuesti nuppu **OK**.
2. Menüüs Setup (Seadistus) puudutage või kasutage noolenuppe ja nuppu **OK**, et avada järgmised menüüd.


1. [Supply Settings \(Tarvikute seaded\)](#)
2. [Cartridge Policy \(Kasseti kasutuspoliitika\)](#)
3. Funktsiooni väljalülitamiseks valige **Off** (Väljas).

HP sisseehitatud veebiserveri (Embedded Web Server, EWS) kasutamine kasseti kasutuspoliitika funktsiooni aktiveerimiseks

Võrguadministraator saab sisseehitatud veebiserveris aktiveerida kasseti kasutuspoliitika funktsiooni. Nii saab printeris kasutada ainult HP originaalkassette.

1. Leidke printeri juhtpaneelilt printeri IP-aadress.
 - **Puutekraaniga juhtpaneel.** IP-aadressi või hostinime kontrollimiseks puudutage printeri juhtpaneeli avakuval traadita ühenduse ikooni (☎) või Etherneti ikooni (🌐).
 - **2-realine LCD-juhtpaneel.** Vajutage printeri juhtpaneelil nuppu **OK**, et kuvada avakuva. Kasutage noolenuppe ja seejärel nuppu **OK**, et navigeerida ja avada järgmised menüüd.
 1. [Seadistus](#)
 2. [Network Setup \(Võrgu seadistamine\)](#)
 3. [Üldsätted](#)IP-aadressi või hostinime kontrollimiseks valige menüüs General Settings (Üldsätted) [Show the IP Address](#) (Näita IP-aadressi), **Yes** (Jah).
2. Avage veebibrauser ja sisestage aadressireale IP-aadress või hostinimi täpselt samamoodi, kui seda kuvatakse printeri juhtpaneelil. Vajutage arvuti klaviatuuril sisestusklahvi **Enter**. Avaneb EWS.

 <https://10.10.XXXXX/>

 **MÄRKUS.** Kui veebibrauseris kuvatakse teade, et veebisait ei pruugi olla turvaline, siis valige veebisaidi kasutamise jätkamist lubav suvand. Sellele veebisaidile juurdepääsemine ei kahjusta teie arvutit.

3. Sisseehitatud veebiserveri avalehel valige **Settings** (Seaded).
4. Vasakpoolsel navigeerimispaanil valige **Supplies** (Tarvikud), et näha valikuid ja seejärel valige **Supply Settings** (Tarvikute seaded).
5. Klõpsake alal **Cartridge Policy** (Kassetipoliitika) ja valige ripploendist valik **Authorized HP** (Autoriseeritud HP).
6. Muudatuste salvestamiseks klõpsake nuppu **Apply** (Rakenda).

HP sisseehitatud veebiserveri kasutamine kasseti kasutuspoliitika funktsiooni väljalülitamiseks

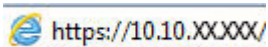
Võrguadministraator saab sisseehitatud veebiserveris kasseti kasutuspoliitika funktsiooni välja lülitada. Nii eemaldatakse piirang, mille alusel võib ainult HP originaalkassette kasutada.


1. Leidke printeri juhtpaneelilt printeri IP-aadress.
 - **Puutekraaniga juhtpaneel.** IP-aadressi või hostinime kontrollimiseks puudutage printeri juhtpaneeli avakuval traadita ühenduse ikooni (☎) või Etherneti ikooni (🌐).
 - **2-realine LCD-juhtpaneel.** Vajutage printeri juhtpaneelil nuppu **OK**, et kuvada avakuva. Kasutage noolenuppe ja seejärel nuppu **OK**, et navigeerida ja avada järgmised menüüd.

1. Seadistus
2. Network Setup (Võrgu seadistamine)
3. Üldsätted

IP-aadressi või hostinime kontrollimiseks valige menüüs General Settings (Üldsätted) [Show the IP Address](#) (Näita IP-aadressi), [Yes](#) (Jah).

2. Avage veebibrauser ja sisestage aadressireale IP-aadress või hostinimi täpselt samamoodi, kui seda kuvatakse printeri juhtpaneelil. Vajutage arvuti klaviatuuril sisestusklahvi [Enter](#). Avaneb EWS.



 **MÄRKUS.** Kui veebibrauseris kuvatakse teade, et veebisait ei pruugi olla turvaline, siis valige veebisaidi kasutamise jätkamist lubav suvand. Sellele veebisaidile juurdepääsemine ei kahjusta teie arvutit.

3. Sisseehitatud veebiserveri avalehel valige **Settings** (Seaded).
4. Vasakpoolsel navigeerimispaanil valige **Supplies** (Tarvikud), et näha valikuid ja seejärel valige **Supply Settings** (Tarvikute seaded).
5. Klõpsake alal **Cartridge Policy** (Kassetipoliitika) ja valige ripploendist valik **Off** (Väljas).
6. Muudatuste salvestamiseks klõpsake nuppu **Apply** (Rakenda).

Kasseti kasutuspoliitika juhtpaneeli veateadete tõrkeotsing

Lugege soovitatavaid tegevusi kasseti kasutuspoliitika veateadete korral.

Tabel 3-4 Kasseti kasutuspoliitika juhtpaneeli veateated

Veateade	Kirjeldus	Soovitatud toiming
10.OX.30 Unauthorized <Color> Cartridge (10.OX.30 volitamata <värvi> kassett)	Administraator on konfigureerinud selle printeri kasutama ainult HP originaaltarvikuid, millele kohaldub garantii. Printimise jätkamiseks tuleb kassetti vahetada.	Asendage kassett HP originaaltoonerikassettiga. Kui arvate, et ostsite HP originaaltarviku, külastage veebisaiti aadressil www.hp.com/go/anticounterfeit ja vaadake, kas toonerikassett on HP originaalkassett ning lugege, kuidas toimida, kui tegemist ei ole HP originaalkassettiga.

Kasseti kaitsefunktsiooni aktiveerimine või väljalülitamine

Kasseti kassetifunktsiooni saab aktiveerida ja välja lülitada printeri juhtpaneelil või sisseehitatud veebiserveri kaudu.

- [Kasseti kaitsefunktsiooni aktiveerimine printeri juhtpaneelil](#)
- [Kasseti kaitsefunktsiooni väljalülitamine printeri juhtpaneelil](#)
- [HP sisseehitatud veebiserveri \(EWS\) kasutamine kasseti kaitsefunktsiooni aktiveerimiseks](#)
- [HP sisseehitatud veebiserveri \(EWS\) kasutamine kasseti kaitsefunktsiooni väljalülitamiseks](#)
- [Kasseti kaitsefunktsiooni juhtpaneeli veateadete tõrkeotsing](#)




MÄRKUS. Funktsiooni lubamiseks või keelamiseks tuleb võib-olla sisestada administraatori parool.

Küsi administraatorilt, kas administraatori parool on määratud. EWS-i paroole ei saa taastada.

Kasseti kaitsefunktsiooni aktiveerimine printeri juhtpaneelil

Võrguadministraator saab printeri juhtpaneelil aktiveerida kasseti kaitsefunktsiooni. See funktsioon kaitseb printeriga seotud olevaid kassette varguste ja teistes printerites kasutamise eest.

1. Navigeerige menüüsse Setup (Seadistus).
 - **Puutekraaniga juhtpaneel.** Libistage printeri juhtpaneeli avakuva ülaosas olevat vahekaarti allapoole, et avada esipaneel, seejärel puudutage seadistuse ikooni .
 - **2-realine LCD-juhtpaneel.** Vajutage nuppu **OK**, et kuvada kodulekraani. Noolenuppude abil navigeerige menüüsse **Setup** (Seadistus) ja seejärel vajutage uuesti nuppu **OK**.
2. Menüüs Setup (Seadistus) puudutage või kasutage noolenuppe ja nuppu **OK**, et avada järgmised menüüd.
 1. [Supply Settings \(Tarvikute seaded\)](#)
 2. [Cartridge Protection \(Kasseti kaitsefunktsioon\)](#)
3. Tehke valik [Protect Cartridges](#) (Kassettide kaitsmine)




ETTEVAATUST. Pärast kasseti kaitsefunktsiooni printeris aktiveerimist on kõik edaspidi printerisse sisestatavad toonerikassetid automaatselt ja *püsivalt* kaitstud. Uue kasseti kaitsmise välistamiseks lülitage funktsioon *enne* uue kasseti paigaldamist välja.

Funktsiooni väljalülitamise korral ei tühistata praegu paigaldatud kassettide kaitset.

Kasseti kaitsefunktsiooni väljalülitamine printeri juhtpaneelil



Võrguadministraator saab printeri juhtpaneelil kasseti kaitsefunktsiooni välja lülitada. Nii eemaldatakse iga installitava kasseti kaitse.

1. Navigeerige menüüsse Setup (Seadistus).


- **Puutekraaniga juhtpaneel.** Libistage printeri juhtpaneeli avakuva ülaosas olevat vahekaarti allapoole, et avada esipaneel, seejärel puudutage seadistuse ikooni .
 - **2-realine LCD-juhtpaneel.** Vajutage nuppu **OK**, et kuvada koduekraani. Noolenuppude abil navigeerige menüüsse **Setup** (Seadistus) ja seejärel vajutage uuesti nuppu **OK**.
2. Menüüs Setup (Seadistus) puudutage või kasutage noolenuppe ja nuppu **OK**, et avada järgmised menüüd.
 1. [Supply Settings \(Tarvikute seaded\)](#)
 2. [Cartridge Protection \(Kasseti kaitsefunktsioon\)](#)
 3. Funktsiooni väljalülitamiseks valige **Off** (Väljas).


HP sisseehitatud veebiserveri (EWS) kasutamine kasseti kaitsefunktsiooni aktiveerimiseks

Võrguadministraator saab sisseehitatud veebiserveris aktiveerida kasseti kaitsefunktsiooni. See funktsioon kaitseb printeriga seotud olevaid kassette varguste ja teistes printerites kasutamise eest.


1. Leidke printeri juhtpaneelilt printeri IP-aadress.
 - **Puutekraaniga juhtpaneel.** IP-aadressi või hostinime kontrollimiseks puudutage printeri juhtpaneeli avakuval traadita ühenduse ikooni  või Etherneti ikooni .
 - **2-realine LCD-juhtpaneel.** Vajutage printeri juhtpaneelil nuppu **OK**, et kuvada avakuva. Kasutage noolenuppe ja seejärel nuppu **OK**, et navigeerida ja avada järgmised menüüd.
 1. [Seadistus](#)
 2. [Network Setup \(Võrgu seadistamine\)](#)
 3. [Üldsätted](#)

IP-aadressi või hostinime kontrollimiseks valige menüüs General Settings (Üldsätted) [Show the IP Address](#) (Näita IP-aadressi), **Yes** (Jah).
2. Avage veebibrauser ja sisestage aadressireale IP-aadress või hostinimi täpselt samamoodi, kui seda kuvatakse printeri juhtpaneelil. Vajutage arvuti klaviatuuril sisestusklahvi **Enter**. Avaneb EWS.

 <https://10.10.XX.XX/>

 **MÄRKUS.** Kui veebibrauseris kuvatakse teade, et veebisait ei pruugi olla turvaline, siis valige veebisaidi kasutamise jätkamist lubav suvand. Sellele veebisaidile juurdepääsemine ei kahjusta teie arvutit.

3. Sisseehitatud veebiserveri avalehel valige **Settings** (Seaded).
4. Vasakpoolsel navigeerimispaanil valige **Supplies** (Tarvikud), et näha valikuid ja seejärel valige **Supply Settings** (Tarvikute seaded).
5. Klõpsake alal **Cartridge Protection** (Kasseti kaitse) ja valige ripploendist valik **On** (Sees).
6. Muudatuste salvestamiseks klõpsake nuppu **Apply** (Rakenda).


 **ETTEVAATUST.** Pärast kasseti kaitsefunktsiooni printeris aktiveerimist on kõik edaspidi printerisse sisestatavad toonerkassetid automaatselt ja *püsivalt* kaitstud. Uue kasseti kaitsmise välistamiseks lülitage funktsioon *enne* uue kasseti paigaldamist välja.


Funktsiooni väljalülitamise korral ei tühistata praegu paigaldatud kassettide kaitset.

HP sisseehitatud veebiserveri (EWS) kasutamine kasseti kaitsefunktsiooni väljalülitamiseks

Võrguadministraator saab sisseehitatud veebiserveris kasseti kaitsefunktsiooni välja lülitada. Nii eemaldatakse iga installitava kasseti kaitse.

- Leidke printeri juhtpaneelilt printeri IP-aadress.
 - Puutekraaniga juhtpaneel.** IP-aadressi või hostinime kontrollimiseks puudutage printeri juhtpaneeli avakuval traadita ühenduse ikooni (📶) või Etherneti ikooni (🌐).
 - 2-realine LCD-juhtpaneel.** Vajutage printeri juhtpaneelil nuppu **OK**, et kuvada avakuva. Kasutage noolenupe ja seejärel nuppu **OK**, et navigeerida ja avada järgmised menüüd.
 - [Seadistus](#)
 - [Network Setup \(Võrgu seadistamine\)](#)
 - [Üldsätted](#)IP-aadressi või hostinime kontrollimiseks valige menüüs General Settings (Üldsätted) [Show the IP Address](#) (Näita IP-aadressi), **Yes** (Jah).
- Avage veebibrauser ja sisestage aadressireale IP-aadress või hostinimi täpselt samamoodi, kui seda kuvatakse printeri juhtpaneelil. Vajutage arvuti klaviatuuril sisestusklahvi **Enter**. Avaneb EWS.

 <https://10.10.XX.XXX/>

 **MÄRKUS.** Kui veebibrauseris kuvatakse teade, et veebisait ei pruugi olla turvaline, siis valige veebisaidi kasutamise jätkamist lubav suvand. Sellele veebisaidile juurdepääsemine ei kahjusta teie arvutit.

- Sisseehitatud veebiserveri avalehel valige **Settings** (Seaded).
- Vasakpoolsel navigeerimispaanil valige **Supplies** (Tarvikud), et näha valikuid ja seejärel valige **Supply Settings** (Tarvikute seaded).
- Klõpsake alal **Cartridge Protection** (Kasseti kaitse) ja valige ripploendist valik **Off** (Väljas).
- Muudatuste salvestamiseks klõpsake nuppu **Apply** (Rakenda).

Kasseti kaitsefunktsiooni juhtpaneeli veateadete tõrkeotsing

Lugege soovitatavaid tegevusi kasseti kaitse veateadete korral.

Tabel 3-5 Kasseti kaitsefunktsiooni juhtpaneeli veateated

Veateade	Kirjeldus	Soovitatud toiming
10.OX.57 Protected <Color> Cartridge (10.OX.57 kaitstud <värv> kassett)	Kassetti saab kasutada ainult printeris või printerites, mida esialgselt HP kasseti kaitsefunktsiooni kasutades kaitsti. Kasseti kaitsefunktsioon võimaldab administraatoril piirata kasseti kasutamist ainult ühele printerile või mitmele printerile. Printimise jätkamiseks tuleb kassetti vahetada.	Asendage kassett uue toonerikassettiga.

Toonerikassettide vahetamine

Kui printer saadab vastava teate või kui prindikvaliteediga esineb probleeme, siis vahetage toonerikassetid välja.

- [Toonerikasseti andmed](#)
- [Toonerikassettide eemaldamine ja vahetamine](#)

Toonerikasseti andmed

Kontrollige asendustoonerikassettide tellimise andmeid.

Printer annab märku, kui toonerikasseti tase on madal. Toonerikasseti tegelik allesjäänud tööaeg võib varieeruda. Soovitatav on varuda uus kassett juhuks, kui prindikvaliteet muutub vastuvõetamatuks.

Kassettide ostmiseks või nende printeriga ühilduvuse kontrollimiseks minge HP SureSupply lehele aadressil www.hp.com/go/suresupply. Kerige lehe lõppu ja veenduge, et valitud oleks õige riik/piirkond.

Printer kasutab nelja värvi ja iga värvi puhul erinevat toonerikassetti: kollast (Y), magentat (M), tsüaani (C) ja musta (K). Toonerikassetid asuvad esiluugi taga.

⚠ ETTEVAATUST. Kasette tohib levitada ja kasutada ainult kindlaks määratud piirkonnas; need ei tööta väljaspool kindlaks määratud piirkonda.

Tabel 3-6 Tarvikud

Üksus	Kirjeldus	Kasseti number	Osa number
Tarvikud			
Kasutamiseks ainult Põhja-Ameerikas ja Ladina-Ameerikas			
HP 414A must originaaltoonerikassett LaserJet	Standardmahuga must asendustoonerikassett	414A	W2020A
HP 414A LaserJeti toonerikassett (tsüaan)	Standardmahuga asendustindikassett (tsüaan)	414A	W2021A
HP 414A LaserJeti toonerikassett (kollane)	Standardmahuga asendustoonerikassett (kollane)	414A	W2022A
HP 414A LaserJeti toonerikassett (magenta)	Standardmahuga asendustoonerikassett (magenta)	414A	W2023A
HP 414X LaserJeti suure tootlikkusega originaaltoonerikassett (must)	Suuremahuline must asendustoonerikassett	414X	W2020X
HP 414X LaserJeti suure tootlikkusega originaaltoonerikassett (tsüaan)	Suuremahuline asendustoonerikassett (tsüaan)	414X	W2021X
HP 414X LaserJeti suure tootlikkusega originaaltoonerikassett (kollane)	Suuremahuline asendustoonerikassett (kollane)	414X	W2022X
HP 414X LaserJeti suure tootlikkusega originaaltoonerikassett (magenta)	Suuremahuline asendustoonerikassett (magenta)	414X	W2023X
Kasutamiseks ainult Euroopas, Lähis-Idas, Venemaal, SRÜs ja Aafrikas			
HP 415A must originaaltoonerikassett LaserJet	Standardmahuga must asendustoonerikassett	415A	W2030A
HP 415A LaserJeti toonerikassett (tsüaan)	Standardmahuga asendustindikassett (tsüaan)	415A	W2031A

Tabel 3-6 Tarvikud (järg)

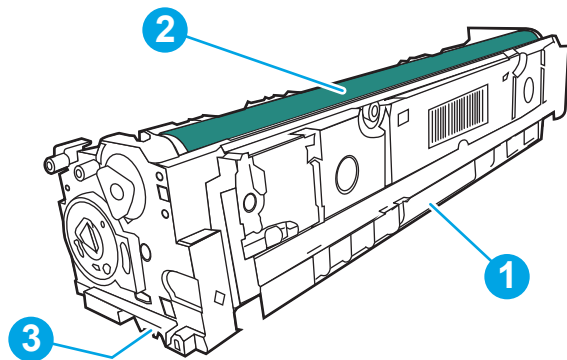
Üksus	Kirjeldus	Kasseti number	Osa number
HP 415A LaserJeti toonerikassett (kollane)	Standardmahuga asendustoonerikassett (kollane)	415A	W2032A
HP 415A LaserJeti toonerikassett (magenta)	Standardmahuga asendustoonerikassett (magenta)	415A	W2033A
HP 415X LaserJeti suure tootlikkusega originaaltoonerikassett (must)	Suuremahuline must asendustoonerikassett	415X	W2030X
HP 415X LaserJeti suure tootlikkusega originaaltoonerikassett (tsüaan)	Suuremahuline asendustoonerikassett (tsüaan)	415X	W2031X
HP 415X LaserJeti suure tootlikkusega originaaltoonerikassett (kollane)	Suuremahuline asendustoonerikassett (kollane)	415X	W2032X
HP 415X LaserJeti suure tootlikkusega originaaltoonerikassett (magenta)	Suuremahuline asendustoonerikassett (magenta)	415X	W2033X
Kasutamiseks ainult Aasia Vaikse ookeani piirkonnas			
HP 416A must originaaltoonerikassett LaserJet	Standardmahuga must asendustoonerikassett	416A	W2040A
HP 416A LaserJeti toonerikassett (tsüaan)	Standardmahuga asendustoonerikassett (tsüaan)	416A	W2041A
HP 416A LaserJeti toonerikassett (kollane)	Standardmahuga asendustoonerikassett (kollane)	416A	W2042A
HP 416A LaserJeti toonerikassett (magenta)	Standardmahuga asendustoonerikassett (magenta)	416A	W2043A
HP 416X LaserJeti suure tootlikkusega originaaltoonerikassett (must)	Suuremahuline must asendustoonerikassett	416X	W2040X
HP 416X LaserJeti suure tootlikkusega originaaltoonerikassett (tsüaan)	Suuremahuline asendustoonerikassett (tsüaan)	416X	W2041X
HP 416X LaserJeti suure tootlikkusega originaaltoonerikassett (kollane)	Suuremahuline asendustoonerikassett (kollane)	416X	W2042X
HP 416X LaserJeti suure tootlikkusega originaaltoonerikassett (magenta)	Suuremahuline asendustoonerikassett (magenta)	416X	W2043X

Ärge eemaldage toonerikassetti pakendist enne vana kasseti asendamist.

⚠ ETTEVAATUST. Vältimaks toonerikasseti vigastamist, ärge jätke seda valguse kätte kauemaks kui mõneks minutiks. Kui toonerikassett tuleb printeri küljest pikemaks ajaks eemaldada, asetage kassett kilest originaalpakendisse või katke kassett kerge läbipaistmatu esemega.

Järgmisel joonisel on kujutatud toonerikasseti osad.

Joonis 3-1 Toonerikasseti osad



Number	Kirjeldus
1	Käepide
2	Kujutistrummel
3	Mälukiip

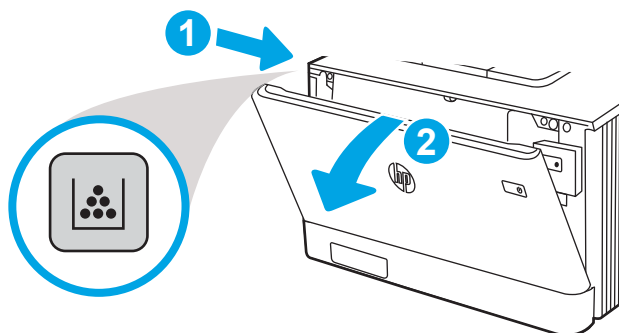
⚠ ETTEVAATUST. Kui toonerit satub riietele, pühkige see kuiva riidetükiga ära ja peske riideid külmas vees. Kuum vesi kinnistab tooneri kangasse.

📝 MÄRKUS. Teave kasutatud toonerikassettide taaskasutamise kohta on kasseti karbil.

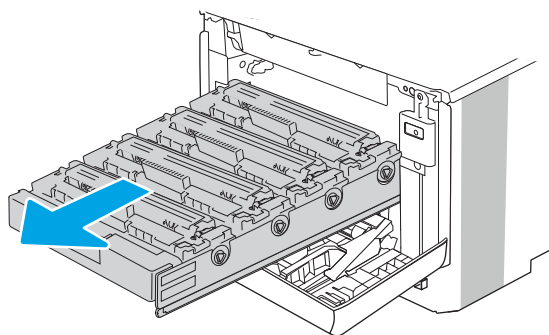
Toonerikassettide eemaldamine ja vahetamine

Järgige toonerikasseti asendamiseks järgmisi samme.

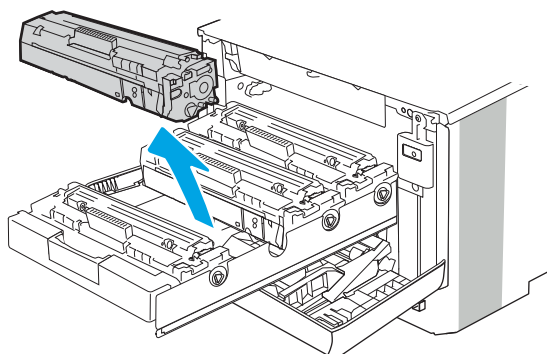
1. Avage esiluuk, vajutades vasakul paneelil olevat nuppu.



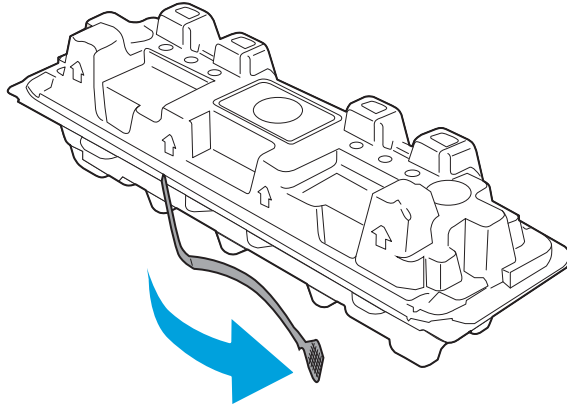
2. Haarake toonerikasseti sahtli sinisest käepidemest kinni ja tõmmake sahtel välja.



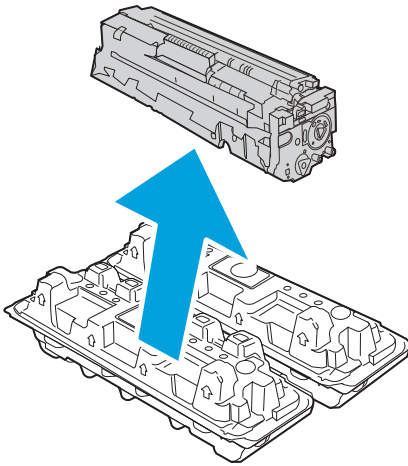
3. Toonerikasseti eemaldamiseks võtke selle käepidemest kinni ja tõmmake kassett otse välja.



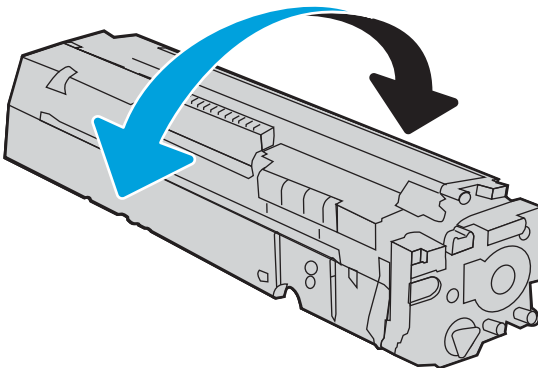
4. Võtke uue toonerikasseti pakend karbist välja ja seejärel tõmmake pakendil olevat vabastussakki.



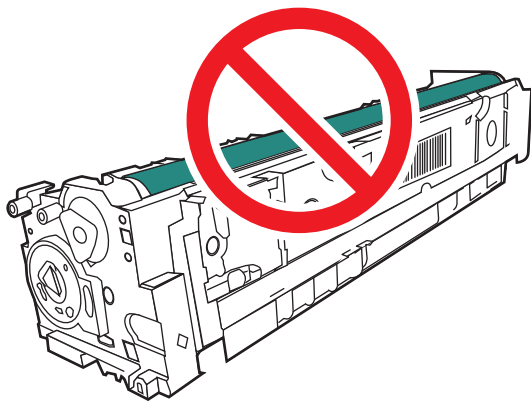
5. Eemaldage toonerikassett avatud ümbripakendist. Asetage kasutatud toonerikassett ümbertöötlemiseks ümbripakendisse tagasi.



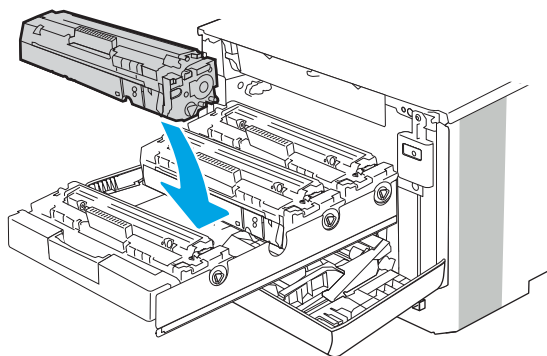
6. Hoidke toonerikassetti mõlemast otsast ja raputage seda 5–6 korda.



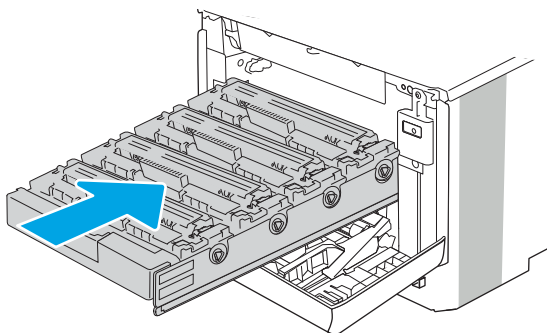
7. Ärge puudutage toonerikassetti alumisel küljel asuvat kujutistruumlit. Kujutistruumlile jäävad sõrmejäljed võivad rikkuda printimiskvaliteeti. Samuti ärge jätke kasseti põhjusest valguse kätte.



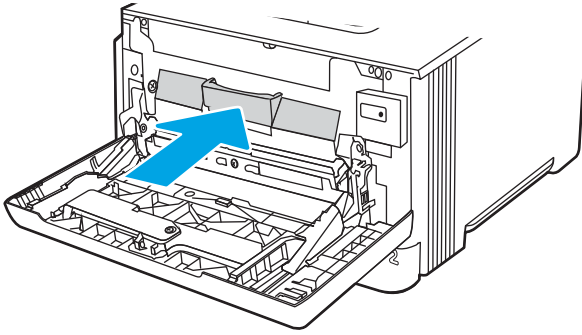
8. Sisestage uus toonerikassett sahtlisse. Veenduge, et värviline kiip kassetil ühtib värvilise kiibiga sahtlil.



9. Sulgege toonerikasseti sahtel.



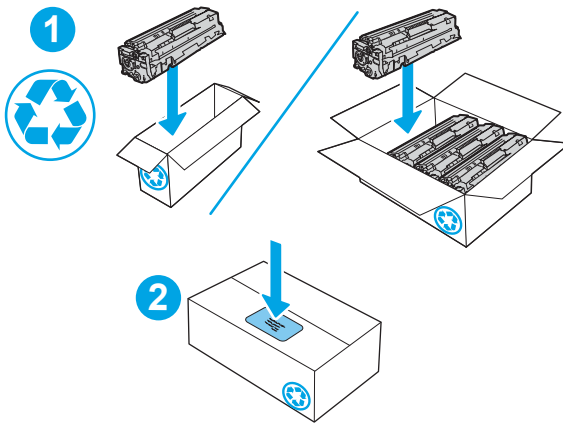
10. Sulgege esiluuk.



11. Pange kasutatud toonerikassett uue kasseti karpi või kasutage suurt pappkarpi ja pange sinna mitu kassetti, mida soovite ringlusse viia. Ringlussevõtu kohta lugege teavet lisatud ringlussevõtu juhistest.

USAs on karbis ettemaksega postietikett. Teistes riikides/piirkondades saate ettemaksega postietiketi välja printida aadressilt www.hp.com/recycle.

Kleepige ettemaksega postietikett karbile ja tagastage kasutatud kassett taaskasutamiseks HP-le.



<http://www.hp.com/recycle>

4 Printimine

Tarkvara abil printimine, mobiilseadmest või USB-välkmäluseadmelt printimine.

- [Printitööd \(Windows\)](#)
- [Printitööd \(macOS\)](#)
- [Printitööde talletamine hilisemaks või privaatseks printimiseks](#)
- [Mobiilne printimine](#)
- [USB-välkmäluseadmelt printimine \(ainult puutekraaniga juhtpaneelilt\)](#)

Lisateave

HP põhjalik tooteabi sisaldab teavet järgmiste teemade kohta.

- Installimine ja konfigureerimine
- Õppimine ja kasutamine
- Probleemide lahendamine
- Tarkvara ja püsivara uuenduste allalaadimine
- Tugifoorumites osalemine
- Garantii- ja normatiivteabe saamine

Prinditööd (Windows)

Saage lisateavet tavapärase prinditööde kohta Windowsis.

- [Printimine \(Windows\)](#)
- [Automaatne kahepoolne printimine \(Windows\)](#)
- [Käsitsi mõlemale lehepoolele printimine \(Windows\)](#)
- [Mitme lehekülje ühele lehele printimine \(Windows\)](#)
- [Paberi tüübi valimine \(Windows\)](#)
- [Täiendavad printimisülesanded](#)

Printimine (Windows)

Kasutage tarkvararakenduses valikut **Print** (Printimine), et valida oma prinditöö jaoks printer ja põhiseaded.

Järgmine toiming kirjeldab põhilist printimistoimingut Windowsis.

1. Tehke tarkvaraprogrammis valik **Print** (Printimine).
2. Valige printerite nimekirjast printer. Seadete muutmiseks klõpsake nuppu **Properties** (Atribuudid) või **Preferences** (Eelistused), et avada printeridraiver.



MÄRKUS.

- Nupu nimi on eri tarkvaraprogrammide puhul erinev.
 - HP PCL-6 V4 draiveri puhul laadib rakendus HP AiO Printer Remote alla täiendavad draiverifunktsioonid, kui valitakse suvand **More settings** (Rohkem seadeid).
 - Lisateabe saamiseks klõpsake prindidraiveris spikrinupul Help (?).
3. Klõpsake printeridraiveri vahekaarte, et saadaolevaid suvandeid konfigurida. Näiteks määrake paberi suund vahekaardil **Finishing** (Viimistlemine) ning paberi allikas, paberi tüüp, paberi suurus ja kvaliteediseaded vahekaardil **Paper/Quality** (Paber/kvaliteet).
 4. Klõpsake nuppu **OK**, et naasta dialoogikasti **Print** (Printimine). Valige sellelt ekraanilt prinditavate koopiate arv.
 5. Töö printimiseks klõpsake nuppu **Print** (Printimine).

Automaatne kahepoolne printimine (Windows)

Kui teie printeris on automaatne dupleksseade installitud, siis saate automaatselt kahepoolselt printida. Kasutage paberitüüpi ja -formaati, mida dupleksseade toetab.

1. Tehke tarkvaraprogrammis valik **Print** (Printimine).
2. Valige printerite loendist printer ja klõpsake nuppu **Atribuudid** või **Eelistused**, et avada printeridraiver.

 **MÄRKUS.**

- Nupu nimi on eri tarkvaraprogrammide puhul erinev.
 - HP PCL-6 V4 draiveri puhul laadib rakendus HP AiO Printer Remote alla täiendavad draiverifunktsioonid, kui valitakse suvand **More settings** (Rohkem seadeid).
-
3. Klõpsake vahekaarti **Finishing** (Lõpetamine).
 4. Tehke valik **Print on both sides** (Prindi kahepoolsetl). Klõpsake nuppu **OK**, et sulgeda dialoog **Document Properties** (Dokumendi atribuudid).
 5. Prinditöö printimiseks klõpsake dialoogikastis **Print** (Printimine) valikut **Print** (Printimine).

Käsitsi mõlemale lehepoolele printimine (Windows)

Kasutage seda toimingut printerite puhul, millel ei ole automaatset dupleksseadet paigaldatud, või printides paberile, mida dupleksseade ei toeta.

1. Tehke tarkvaraprogrammis valik **Print** (Printimine).
2. Valige printerite loendist printer ja klõpsake nuppu **Atribuudid** või **Eelistused**, et avada printeridraiver.

 **MÄRKUS.**

- Nupu nimi on eri tarkvaraprogrammide puhul erinev.
 - HP PCL-6 V4 draiveri puhul laadib rakendus HP AiO Printer Remote alla täiendavad draiverifunktsioonid, kui valitakse suvand **More settings** (Rohkem seadeid).
-
3. Klõpsake vahekaarti **Finishing** (Lõpetamine).
 4. Tehke valik **Print on both sides (manually)** (Prindi mõlemale küljele (käsitsi)) ja klõpsake seejärel valikut **OK**, et sulgeda dialoog **Document Properties** (Dokumendi atribuudid).
 5. Dialoogis **Print** (Printimine) klõpsake valikut **Print** (Printimine), et printida töö esimene külg.
 6. Võtke väljastussalvest prinditud virn ja asetage see 1. salve.
 7. Viiba kuvamisel valige jätkamiseks vastav juhtpaneeli nupp.

Mitme lehekülje ühele lehele printimine (Windows)

Kui prindite tarkvararakendusest, kasutades valikut **Print** (Printimine), siis saate printida mitu lehekülge ühele paberilehele. Võite seda teha siis, kui prindite väga mahukat dokumenti ja ei soovi paberit nii palju kulutada.

1. Tehke tarkvaraprogrammis valik **Print** (Printimine).
2. Valige printerite loendist printer ja klõpsake nuppu **Atribuudid** või **Eelistused**, et avada printeridraiver.

 **MÄRKUS.**

- Nupu nimi on eri tarkvaraprogrammide puhul erinev.
 - HP PCL-6 V4 draiveri puhul laadib rakendus HP AiO Printer Remote alla täiendavad draiverifunktsioonid, kui valitakse suvand **More settings** (Rohkem seadeid).
-
3. Klõpsake vahekaarti **Finishing** (Lõpetamine).

4. Valige rippmenüü loendist **Pages per sheet** (Lehekülgede arv lehe kohta) ühe lehe lehekülgede arv.
5. Valige õiged suvandid **Prindi lehekülje äärise**, **Lehe järjestus** ja **Paigutus** jaoks. Klõpsake nuppu **OK**, et sulgeda dialoog **Document Properties** (Dokumendi atribuudid).
6. Prinditöö printimiseks klõpsake dialoogikastis **Print** (Printimine) valikut **Print** (Printimine).

Paberi tüübi valimine (Windows)

Kui prindite tarkvararakendusest, kasutades valikut **Print** (Printimine), siis saate ise määrata, millist paberitüüpi prinditöö jaoks kasutate. Näiteks kui teie pabertüübi vaikeseadeks on Letter, kuid soovite prinditöö jaoks kasutada teist tüüpi paberit, siis saate valida just selle pabertüübi.

1. Tehke tarkvaraprogrammis valik **Print** (Printimine).
2. Valige printerite loendist printer ja klõpsake või puudutage nuppu **Properties** (Atribuudid) või **Preferences** (Eelistused), et avada printeridraiver.



MÄRKUS.

- Nupu nimi on eri tarkvaraprogrammide puhul erinev.
- HP PCL-6 V4 draiveri puhul laadib rakendus HP AiO Printer Remote alla täiendavad draiverifunktsioonid, kui valitakse suvand **More settings** (Rohkem seadeid).

3. Klõpsake vahekaarti **Paper/Quality** (Paber/kvaliteet).
4. Valige kasutatava paberi tüübi suvand ja klõpsake nuppu **OK**.
5. Klõpsake nuppu **OK**, et sulgeda dialoog **Document Properties** (Dokumendi atribuudid).
6. Prinditöö printimiseks klõpsake dialoogikastis **Print** (Printimine) valikut **Print** (Printimine).

Täiendavad printimisülesanded

Leidke veebist teavet tavaliste printimisülesannete täitmise kohta.

Külastage veebilehte www.hp.com/support/colorljM454.

Prinditööde tegemiseks on saadaval järgmised juhised:

- printimisotseteede ja eelseadistuste loomine ja kasutamine
- paberi formaadi valimine või tavalise paberi formaadi kasutamine
- lehekülje paigutuse valimine
- brošüüri loomine
- lehekülje mastaapimine selle sobitamiseks valitud paberiformaadiga
- esimese ja viimase lehekülje printimine teistsugusele paberile
- dokumendile vesimärkide printimine

Prinditööd (macOS)

Õppige, kuidas printida, kasutades macOSi jaoks mõeldud HP printimistarkvara. Sealhulgas saate teada, kuidas mõlemale poolele või mitu lehekülge ühele lehele printida.

- [Printimine \(macOS\)](#)
- [Automaatne kahepoolne printimine \(macOS\)](#)
- [Käsitsi mõlemale poolele printimine \(macOS\)](#)
- [Mitme lehekülje ühele lehele printimine \(macOS\)](#)
- [Paberi tüübi valimine \(macOS\)](#)
- [Täiendavad printimisülesanded](#)

Printimine (macOS)

Kasutage tarkvararakenduses valikut **Print** (Printimine), et valida oma prinditöö jaoks printer ja põhiseaded.

Järgmine toiming kirjeldab peamist printimistoimingut operatsioonisüsteemis macOS.

1. Klõpsake menüül **File** (Fail) ning seejärel klõpsake valikul **Print** (Printimine).
2. Valige printer.
3. Klõpsake nupul **Show Details** (Kuva üksikasjad) või **Copies & Pages** (Koopiad ja leheküljed) ja valige seejärel teisi menüüsid printimisseadete muutmiseks.



MÄRKUS. Nupu nimi on erinevate tarkvaraprogrammide puhul erinev.

4. Klõpsake nupul **Print** (Prindi).

Automaatne kahepoolne printimine (macOS)

Kui teie printeris on automaatne dupleksseade installitud, siis saate automaatselt kahepoolselt printida. Kasutage paberitüüpi ja -formaati, mida dupleksseade toetab.

See funktsioon on saadaval, kui installite HP printeridraiveri. See ei pruugi saadaval olla AirPrinti kasutades.

1. Klõpsake menüül **File** (Fail) ning seejärel klõpsake valikul **Print** (Printimine).
2. Valige printer.
3. Klõpsake nupul **Show Details** (Kuva üksikasjad) või **Copies & Pages** (Koopiad ja leheküljed) ja seejärel klõpsake menüül **Layout** (Paigutus).



MÄRKUS. Nupu nimi on erinevate tarkvaraprogrammide puhul erinev.

4. Valige ripploendist sidumissuvand **Kahepoolne**.
5. Klõpsake nupul **Print** (Prindi).

Käsitsi mõlemale poolele printimine (macOS)

Kui teie printeris ei ole automaatset dupleksseadet installitud või kui kasutate paberiformaati või -tüüpi, mida dupleksseade ei toeta, siis saate printida mõlemale poolele käsitsi. See nõuab, et laadiksite paberit kaks korda.

See funktsioon on saadaval, kui installite HP printeridraiveri. See ei pruugi saadaval olla AirPrinti kasutades.

1. Klõpsake menüül **File** (Fail) ning seejärel klõpsake valikul **Print** (Printimine).
2. Valige printer.
3. Klõpsake nupul **Show Details** (Kuva üksikasjad) või **Copies & Pages** (Koopiad ja leheküljed) ja seejärel klõpsake menüül **Manual Duplex** (Käsitsi kahepoolne printimine).



MÄRKUS. Nupu nimi on erinevate tarkvaraprogrammide puhul erinev.

4. Klõpsake kastikest **Käsidupleks** ning valige sidumissuvand.
5. Minge printeri juurde ja eemaldage salvest 1 kõik tühjad lehed.
6. Klõpsake nupul **Print** (Prindi).
7. Võtke prinditud virn väljastussalvest ja asetage see söötesalve, prinditud pool allapoole.
8. Küsimisel puudutage jätkamiseks juhtpaneelil vastavat nuppu.

Mitme lehekülje ühele lehele printimine (macOS)

Kui prindite tarkvararakendusest, kasutades valikut **Print** (Printimine), siis saate printida mitu lehekülge ühele paberilehele. Võite seda teha siis, kui prindite väga mahukat dokumenti ja ei soovi paberit nii palju kulutada.

1. Klõpsake menüül **File** (Fail) ning seejärel klõpsake valikul **Print** (Printimine).
2. Valige printer.
3. Klõpsake nupul **Show Details** (Kuva üksikasjad) või **Copies & Pages** (Koopiad ja leheküljed) ja seejärel klõpsake menüül **Layout** (Paigutus).



MÄRKUS. Nupu nimi on erinevate tarkvaraprogrammide puhul erinev.

4. Valige ripploendis **Pages per Sheet** (Lehekülgi lehe kohta) lehekülgede arv, mida soovite igale lehele printida.
5. Valige alas **Layout Direction** (Paigutuse suund) lehekülgede järjestus ja asetus lehel.
6. Valige menüüst **Border** (Ääris), milline äär iga lehel oleva lehekülje ümber printida.
7. Klõpsake nupul **Print** (Prindi).

Paberi tüübi valimine (macOS)

Kui prindite tarkvararakendusest, kasutades valikut **Print** (Printimine), siis saate ise määrata, millist paberitüüpi prinditöö jaoks kasutate. Näiteks kui teie pabertüübi vaikeseadeks on Letter, kuid soovite prinditöö jaoks kasutada teist tüüpi paberit, siis saate valida just selle pabertüübi.

1. Klõpsake menüül **File** (Fail) ning seejärel klõpsake valikul **Print** (Printimine).
2. Valige printer.
3. Klõpsake nupul **Show Details** (Kuva üksikasjad) või **Copies & Pages** (Koopiad ja leheküljed) ja seejärel klõpsake menüül **Media & Quality** (Prindimaterjal ja kvaliteet) või menüül **Paper/Quality** (Paber/kvaliteet).



MÄRKUS. Nupu nimi on erinevate tarkvaraprogrammide puhul erinev.

4. Valige suvandid **Media & Quality** (Prindimaterjal ja kvaliteet) või **Paper/Quality** (Paber/kvaliteet).



MÄRKUS. See loend sisaldab kõiki saadavalolevaid suvandeid. Mõned suvandid ei ole kõigi printerite puhul saadaval.

- **Media Type** (Prindimaterjali tüüp): siin saate valida printimistöö jaoks kasutatava paberi tüübi.
 - **Print Quality** (Prindikvaliteet): siin saate valida printimistöö lahutuse.
 - **EconoMode** (Ökorežiim): see suvand võimaldab mustandite printimisel toonerit säästa.
5. Klõpsake nupul **Print** (Prindi).

Täiendavad printimisülesanded

Leidke veebist teavet tavaliste printimisülesannete täitmise kohta.

Külastage veebilehte www.hp.com/support/colorljM454.

Printitööde tegemiseks on saadaval järgmised juhised:

- printimisotseteede ja eelseadistuste loomine ja kasutamine
- paberi formaadi valimine või tavalise paberi formaadi kasutamine
- lehekülje paigutuse valimine
- brošüüri loomine
- lehekülje mastaapimine selle sobitamiseks valitud paberiformaadiga
- esimese ja viimase lehekülje printimine teistsugusele paberile
- dokumendile vesimärkide printimine

Prinditööde talletamine hilisemaks või privaatselt printimiseks

Talletage töid hiljem printimiseks printeri mälus.

- [Sissejuhatus](#)
- [Enne alustamist](#)
- [Tööde talletamise seadistamine](#)
- [Töö talletamise funktsiooni lubamine või keelamine](#)
- [Talletatud töö loomine \(Windows\)](#)
- [Talletatud töö loomine \(macOS\)](#)
- [Talletatud töö printimine](#)
- [Talletatud töö kustutamine](#)
- [Tööde üle arvestuse pidamise eesmärgil printerisse saadetav teave](#)

Sissejuhatus

Alljärgnevalt kirjeldatakse, kuidas saab USB-välkmäluseadmele talletatud dokumente luua ja printida. Need tööd saab printida hiljem või privaatselt.

Enne alustamist

Tutvuge töö talletamise funktsiooni nõuetega.

Töö salvestamise funktsiooni puhul kehtivad järgmised nõuded.

- Tagumise hosti USB-sse peab olema installitud eraldi USB 2.0 mäluseade, millel on vähemalt 16 GB vaba ruumi. Sellel USB-mäluseadmel on printerisse saadetud töid. Selle USB-mäluseadme eemaldamisel printerist keelatakse tööde salvestamise funktsioon.
- Kui kasutate programmi HP Universal Print Driver (UPD), tuleb kasutada UPD versiooni 5.9.0 või uuemat.

Tööde talletamise seadistamine

Seadistage tööde talletamine prindidraiveris, sisestage printerisse salvestuskandja (USB-välkmäluseade) ja veenduge, et funktsioon on kasutamiseks valmis.

Enne alustamist installige printeri tarkvara (kui see juba ei ole installitud). Minge veebilehele www.hp.com/support, klõpsake **Software and Drivers** (Tarkvara ja draiverid) ning seejärel järgige ekraanil olevaid juhiseid, et uusim HP tarkvara alla laadida.

Kui prindidraiver on juba installitud, siis on tööde talletamise vaikeseadeks **Automatic** (Automaatne). See valik asub üldjuhul järgmises kohas.

- Windows: **Devices and Printers (Seadmed ja printerid) ► Printer Properties (Printeri atribuudid) ► Device Settings (Seadme sätted)**
- macOS **Printers & Scanners (Printerid ja skannerid) ► Options & Supplies (Valikud ja tarvikud)**

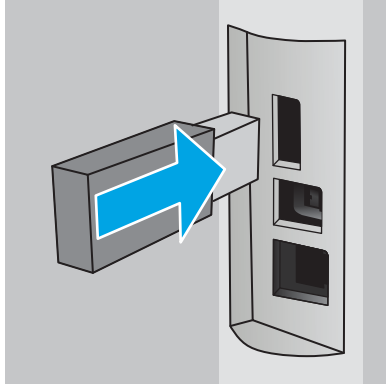
Tööde talletamise lõpuleviimiseks tehke järgmist.

1. Leidke tagumine USB-port.

Mõnel mudelil on tagumine USB-port kinni kaetud. Enne jätkamist eemaldage tagumise USB-pordi kate.

2. Sisestage USB-välkmälu tagaküljel olevasse USB-porti.

Joonis 4-1 Sisestage USB-välkmäluseade.



Juhtpaneelil kuvatakse teade USB-seadme vormindamisest. Toimingu lõpuleviimiseks valige **OK**.

3. Avage prindidraiver ja veenduge, et vahekaart **Job Storage** (Töö talletus) oleks nähtav. Kui see on nähtav, siis on funktsioon kasutamiseks valmis.

Valige tarkvaraprogrammist suvand **Print** (Printimine), leidke printerite loendist oma printer ja tehke järgmist.

- **Windows:** Valige **Properties** (Atribuudid) või **Preferences** (Eelistused). Klõpsake vahekaarti **Job Storage** (Töö talletus).

Kui vahekaarti **Job Storage** (Töö talletus) ei ole näha, siis tegutsege järgmiselt.

Avage stardimenüüs **Settings** (Seaded), klõpsake **Devices** (Seadmed) ja **Devices and Printers** (Seadmed ja printerid). Paremkõpsake printeril nimel ja seejärel **Printer Properties** (Printeri atribuudid). Klõpsake vahekaardil **Device Settings** (Seadme sätted), valige **Job Storage** (Töö talletamine) ja **Automatic** (Automaatne). Klõpsake **Apply** (Rakenda) ja **OK**.

- **macOS** Prindidraiver kuvab menüüd **Copies & Pages** (Koopiad ja leheküljed). Avage menüüde ripploend, seejärel klõpsake menüüd **Job Storage** (Töö talletus).

Kui menüüd **Job Storage** (Töö talletus) ei kuvata, sulgege prindiaken ja avage see menüü aktiveerimiseks uuesti.

Töö talletamise funktsiooni lubamine või keelamine

Kui te ei soovi tööde talletamist, siis keelake see funktsioon. Sellisel juhul ei talletata tööd ka siis, kui printerisse on sisestatud USB-mäluseade. Kui soovite funktsiooni uuesti kasutada, siis lubage see.

1. Avage **Printer Properties** (Printeri atribuudid).

- **Windows:** Avage stardimenüüs **Settings** (Seaded), klõpsake **Devices** (Seadmed) ja **Devices and Printers** (Seadmed ja printerid). Paremkõpsake printeril ja seejärel **Printer properties** (Printeri atribuudid).
- **macOS** Apple'i menüüs avage **System Preferences** (Süsteemi eelistused) ja klõpsake **Printers & Scanners** (Printerid ja skannerid). Valige printer ja klõpsake **Options & Supplies** (Valikud ja tarvikud).

2. Töö talletamise funktsiooni keelamiseks toimige järgmiselt.

- **Windows:** Klõpsake vahekaardil **Device settings** (Seadme sätted), valige **Job Storage** (Töö talletus) ja **Disable** (Keela).
- **macOS** Vahekaardil **Options** (valikud) tühjendage funktsiooni **Job Storage** (Töö talletus) märkeruut.

Funktsiooni lubamiseks määrake valik Job Storage (Töö talletamine) uuesti automaatseks **Automatic** (Windows) või valige funktsiooni **Job Storage** (Töö talletamine) märkeruut (macOS).

Talletatud töö loomine (Windows)

Võite töid USB-välkmällu salvestada eraviisiliseks või hilisemaks printimiseks.

1. Tehke tarkvaraprogrammis valik **Print** (Printimine).
2. Valige printerite loendist printer ja seejärel tehke valik **Properties** (Atribuudid) või **Preferences** (Eelistused).

MÄRKUS.

- Nupu nimi on eri tarkvaraprogrammide puhul erinev.
 - HP PCL-6 V4 draiveri puhul laadib rakendus HP AiO Printer Remote alla täiendavad draiverifunktsioonid, kui valitakse suvand **More settings** (Rohkem seadeid).
-

3. Klõpsake vahekaarti **Job Storage** (Töö talletus).

MÄRKUS.

Kui vahekaarti **Job Storage** (Töö talletamine) ei kuvata, järgige vahekaardi aktiveerimiseks jaotises „Töö talletamise funktsiooni lubamine või keelamine“ toodud juhiseid.

4. Valige suvand **Job Storage Mode** (Töö talletuse režiim).
 - **Proof and Hold** (Proovieksemplar): printige töö proovieksemplar ja seejärel printige rohkem koopiaid. Esimene eksemplar prinditakse kohe. Järgmiste eksemplaride printimine tuleb algatada seadme juhtpaneelilt. Näiteks kui saadetakse 10 eksemplari, prinditakse esimene neist kohe ning ülejäänud üheksa prinditakse siis, kui töö on laaditud. Näiteks kui saadetakse 10 eksemplari, prinditakse esimene neist kohe ning ülejäänud üheksa prinditakse siis, kui töö on laaditud.
 - **Personal Job** (Isiklik töö): Töö prinditakse alles siis, kui annate selleks printeri juhtpaneelil käsu. Selle töö talletuse režiimi jaoks saate valida ühe suvanditest **Make Job Private/Secure** (Muuda töö privaatseks/turvaliseks). Kui määrate tööle isikliku tuvastusnumbri (PIN), peate nõutud PIN-koodi juhtpaneelil sisestama. Kui töö krüptite, peate sisestama nõutud parooli juhtpaneelil. Prinditöö kustutakse mälust pärast selle printimist.
 - **Quick Copy** (Kiirkoopia): võimaldab printida töö soovitud arvu eksemplaridena ning seejärel salvestada töö printeri mälusse, et saaksite seda hiljem uuesti printida. Töö on kustutatud käsitsi või töö säilitamise ajakavaga.
 - **Stored Job** (Talletatud töö): võimaldab salvestada töö printeris ja lubada teistel kasutajatel tööd igal ajal printida. Selle töö talletuse režiimi jaoks saate valida ühe suvanditest **Make Job Private/Secure** (Muuda töö privaatseks/turvaliseks). Kui määrate tööle isikliku tuvastusnumbri (PIN), peab tööd printiv isik nõutud PIN-koodi juhtpaneelil sisestama. Kui töö krüptite, peab tööd printiv isik sisestama nõutud parooli juhtpaneelil. Töö on kustutatud käsitsi või töö säilitamise ajakavaga.
5. Kohandatud kasutajanime või töö nime kasutamiseks klõpsake nuppu **Custom** (Kohandatud) ja sisestage kasutajanimi või töö nimi.

Valige kasutatav suvand, kui mõnel muul talletatud töö on juba sama nimi.

- **Use Job Name + (1-99)** (Kasuta töö nime + (1–99)). Lisage töö nime lõppu unikaalne number.
 - **Replace Existing File** (Olemasoleva faili asendamine). Kirjutage olemasolev talletatud töö uuega üle.
6. Klõpsake nupul **OK**, et sulgeda dialoogikast **Document Properties** (Dokumendi atribuudid). Dialoogikastis **Print** (Printimine) klõpsake töö printimiseks nuppu **Print** (Printimine).

Talletatud töö loomine (macOS)

Võite töid USB-välkmällu salvestada eraviisiliseks või hilisemaks printimiseks.

1. Klõpsake menüül **File** (Fail) ning seejärel klõpsake valikul **Print** (Printimine).
2. Tehke printeri menüüs valik **Printer**.
3. Klõpsake nupul **Show Details** (Kuva üksikasjad) või **Copies & Pages** (Koopiad ja leheküljed) ja seejärel klõpsake menüül **Job Storage** (Töö talletamine).



MÄRKUS. Kui menüüd **Job Storage** (Töö talletamine) ei kuvata, järgige menüü aktiveerimiseks jaotises „Töö talletamise funktsiooni lubamine või keelamine“ toodud juhiseid.

4. Valige ripploendist **Mode** (Režiim) talletatud töö tüüp.
 - **Proof and Hold** (Proovieksemplar): printige töö proovieksemplar ja seejärel printige rohkem koopiaid. Esimene eksemplar printitakse kohe. Järgmiste eksemplaride printimine tuleb algatada seadme juhtpaneelilt. Näiteks kui saadetakse 10 eksemplari, printitakse esimene neist kohe ning ülejäänud üheksa printitakse siis, kui töö on laaditud. Töö kustutakse pärast kõigi eksemplaride printimist.
 - **Personal Job** (Isiklik töö): töö printitakse alles siis, kui keegi annab selleks printeri juhtpaneelil käsu. Kui määrate tööle isikliku tuvastusnumbri (PIN), peate nõutud PINi juhtpaneelil sisestama. Printitöö kustutakse mälust pärast selle printimist.
 - **Quick Copy** (Kiirkoopia): võimaldab printida töö soovitud arvu eksemplaridena ning seejärel salvestada töö printeri mälusse, et seda hiljem uuesti printida. Töö on kustutatud käsitsi või töö säilitamise ajakavaga.
 - **Stored Job** (Talletatud töö): võimaldab salvestada töö printeris ja lubada teistel kasutajatel tööd igal ajal printida. Kui töö on isiklik tuvastusnumber (PIN), peab tööd printiv isik nõutud PINi juhtpaneelil sisestama. Töö on kustutatud käsitsi või töö säilitamise ajakavaga.
5. Kohandatud kasutajanime või töö nime kasutamiseks klõpsake nuppu **Custom** (Kohandatud) ja sisestage kasutajanimi või töö nimi.



MÄRKUS. macOS 10.14 Mojave ja uuemad: Printeridraiveril ei ole enam nuppu **Custom** (Kohandatud). Kasutage salvestatud töö seadistamiseks ripploendi **Mode** (Režiim) all olevaid valikuid.

Valige kasutatav suvand, kui mõnel muul talletatud töö on juba sama nimi.

- **Use Job Name + (1-99)** (Kasuta töö nime + (1–99)). Lisage töö nime lõppu unikaalne number.
 - **Replace Existing File** (Olemasoleva faili asendamine). Kirjutage olemasolev talletatud töö uuega üle.
6. Valides suvandi **Stored Job** (Talletatud töö) või **Personal Job** (Isiklik töö) ripploendis **Mode** (Režiim), saate oma tööd PIN-koodiga kaitsta. Sisestage väljale **Use PIN to Print** (Kasuta printimiseks PIN-i) 4-kohaline arv. Kui teised isikud püüavad seda tööd printida, nõuab printer neilt selle PIN-i sisestamist.
 7. Töö töötlemiseks vajutage nuppu **Print** (Prindi).

Talletatud töö printimine

Printige töö, mis on talletatud USB-välkmäluseadmele.

1. Navigeerige kausta, kuhu salvestatakse talletatud tööd.
 - **Puuteekraaniga juhtpaneel.** Puudutage printeri juhtpaneelil [printimise](#) ikooni ja seejärel valikut [Job Storage](#) (Töö talletus).
 - **2-realine LCD-juhtpaneel.** Vajutage printeri juhtpaneelil nuppu [OK](#), et kuvada avakuva. Noolenuppude abil navigeerige menüüsse [Job Storage](#) (Töö talletus) ja seejärel vajutage uuesti nuppu [OK](#).
2. Töökaustade loendist leidke ja valige kaust, kuhu töö on talletatud.
3. Leidke ja valige töö nimi, mida soovite printida.

Kui töö on privaatne või krüptitud, sisestage PIN või parool. Puudutage valikut [Done](#) (Tehtud) (puuteekraaniga juhtpaneelil).

4. Printige töö.
 - **Puuteekraaniga juhtpaneel.** Koopiate arvu muutmiseks valige märkeruut vasakul pool nuppu [Print](#) (Printimine) ja seejärel sisestage klaviatuuri abil koopiate arv. Klaviatuuri sulgemiseks vajutage [Done](#) (Tehtud) ja seejärel puudutage valikut [Print](#), et alustada töö printimist.
 - **2-realine LCD-juhtpaneel.** Koopiate arvu muutmiseks kasutage noolenuppe, et navigeerida valikuni [Copy](#) (Kopeerimine) ja seejärel vajutage nuppu [OK](#). Kopeerimise ekraanil kasutage noolenuppe, et valida koopiate arv, seejärel vajutage nuppu [OK](#), et seade salvestada. Töö printimiseks vajutage uuesti nuppu [OK](#).

Talletatud töö kustutamine


Kui USB-välkmäluseadmele talletatakse uus töö, siis kõik eelmised sama kasutajaga ja nimega tööd kirjutatakse üle. Kui USB-välkmäluseadme mälu on täis, siis ilmub printeri juhtpaneelile järgmine teade. **USB-välkmäluseadme mälu on täis. Kustutage kasutamata tööd ja proovige uuesti.** Enne uute tööde lisamist tuleb olemasolevad tööd kustutada.

- [Printerisse salvestatud töö kustutamine](#)

Printerisse salvestatud töö kustutamine

Kustutage töö, mis on talletatud USB-välkmäluseadmele.

1. Navigeerige kausta, kuhu salvestatakse talletatud tööd.
 - **Puutekraaniga juhtpaneel.** Puudutage printeri juhtpaneelil [printimise](#) ikooni ja seejärel valikut [Job Storage](#) (Töö talletus).
 - **2-realine LCD-juhtpaneel.** Vajutage printeri juhtpaneelil nuppu [OK](#), et kuvada avakuva. Noolenuppude abil navigeerige menüüsse [Job Storage](#) (Töö talletus) ja seejärel vajutage uuesti nuppu [OK](#).
2. Töökaustade loendist leidke ja valige kaust, kuhu töö on talletatud.
3. Leidke ja valige töö nimi, mida soovite kustutada.

Kui töö on privaatne või krüptitud, sisestage PIN või parool.
4. Kustutage töö.
 - **Puutekraaniga juhtpaneel.** Töö kustutamiseks puudutage kustutusikooni  ja seejärel valige [Delete](#) (Kustuta).
 - **2-realine juhtpaneel.** Kasutage noolenuppe, et navigeerida valikuni [Delete](#) (Kustuta) ja seejärel vajutage nuppu [OK](#). Töö kustutamiseks vajutage uuesti nuppu [OK](#).

Tööde üle arvestuse pidamise eesmärgil printerisse saadetav teave

Kliendi draiveritest (nt personaalarvuti) saadetavate printitöödega võidakse HP printimis- ja pildindusseadmetesse edastada isiku tuvastamist võimaldavaid andmeid. Need andmed võivad sisaldada (kuid mitte ainult) järgmisi andmeid: kasutajanimi ja töö saatnud kliendi nimi, mida võidakse kasutada tööde üle arvestuse pidamiseks vastavalt printimisseadme administraatori poolt määratletule. Koos tööga võidakse samad andmed ka printimisseadme massmäluseadmesse (nt kettaajam) salvestada, kasutades töö salvestusfunktsiooni.

Mobiilne printimine

Mobiilse printimise ja ePrinti lahendused võimaldavad hõlpsat printimist HP printeriga kas sülearvutist, tahvelarvutist, nutitelefoni või teistest mobiilsetest seadmetest.

- [Sissejuhatus](#)
- [Printimine funktsiooniga Wi-Fi Direct \(ainult traadita sidega mudelid\)](#)
- [HP ePrint e-posti kaudu \(puuteekraaniga juhtpaneel\)](#)
- [HP ePrint e-posti kaudu \(2-realine LCD-juhtpaneel\)](#)
- [AirPrint](#)
- [Androidi sisseehitatud printimine](#)

Sissejuhatus

Vaadake üle järgmine teave mobiilse printimise kohta.

Mobiilsete ja ePrinti lahenduste koguloendiga tutvumiseks ja parima valiku tegemiseks minge aadressile www.hp.com/go/LaserJetMobilePrinting.

Printimine funktsiooniga Wi-Fi Direct (ainult traadita sidega mudelid)

Wi-Fi Direct võimaldab printimist juhtmevabast mobiilseadmest ilma võrgu- või internetiühendusest.

- [Wi-Fi Directi sisselülitamine](#)
- [Printeri Wi-Fi Directi nime muutmise](#)



MÄRKUS. Osa mobiilseid operatsioonisüsteeme ei toeta praegu Wi-Fi Directi.

Kasutage funktsiooni **Wi-Fi Direct** juhtmevabaks printimiseks järgmistest seadmetest.

- Androidi mobiiliseadmed, mis ühilduvad Androidi sisseehitatud printimislahendusega
- iPhone, iPad või iPod touch, mis kasutavad Apple'i rakendust AirPrint või HP rakendust Smart
- Androidi mobiiliseadmed, mis kasutavad rakendust HP Smart või Androidi sisseehitatud printimislahendust
- Lauaarvutid ja Maci seadmed, mis kasutavad tarkvara HP ePrint
- HP Roam



Lisateavet Wi-Fi Directi abil printimise kohta vaadake veebilehelt www.hp.com/go/wirelessprinting.


Wi-Fi Directi funktsiooni saab lubada või keelata printeri juhtpaneelilt.

Wi-Fi Directi sisselülitamine

Mobiilseadmetest juhtmevabalt printimise jaoks peab Wi-Fi Direct olema sisse lülitatud.

Printeri juhtpaneelilt Wi-Fi Directi sisselülitamiseks järgige neid samme.

1. Navigeerige menüüsse Wi-Fi Direct.
 - **Puutekraaniga juhtpaneel.** Libistage printeri juhtpaneeli avakuva ülaosas olevat vahekaarti allapoole, et avada esipaneel, seejärel puudutage seadistuse ikooni .
 - **2-realine LCD-juhtpaneel.** Vajutage printeri juhtpaneelil nuppu **OK**, et kuvada avakuva. Kasutage noolenuppe ja seejärel nuppu **OK**, et navigeerida ja avada järgmised menüüd.
 1. [Seadistus](#)
 2. [Wi-Fi Direct](#)
- Kuvatakse Wi-Fi Directi üksikasjade ekraan.
2. Avage Wi-Fi Directi oleku ekraan.
 - **Puutekraaniga juhtpaneel.** Puudutage Wi-Fi Directi üksikasjade ekraanil seadistuse ikooni .
 - **2-realine LCD-juhtpaneel.** Wi-Fi Directi üksikasjade ekraanil leidke ja avage menüü [Wi-Fi Direct Status](#) (Wi-Fi Directi olek).
 3. Lülitage Wi-Fi Direct sisse.
 - **Puutekraaniga juhtpaneel.** Kui [Wi-Fi Direct](#) olek on **Off** (Väljas), siis lülitage see sisse.
 - **2-realine LCD-juhtpaneel.** Kui [Wi-Fi Direct](#) olek on **Off** (Väljas), siis vajutage parempoolset noolenuppu, et see sisse lülitada, ja seejärel puudutage muudatuste salvestamiseks nuppu **OK**.

 **MÄRKUS.** Keskkondades, kus on installitud mitu sama printeri mudelit, võib olla kasulik anda igale printerile ainulaadne Wi-Fi Directi nimi, et printereid oleks hõlpsam funktsiooniga Wi-Fi Direct printimiseks eristada.

Selleks et vaadata puuteekraaniga juhtpaneelilt Wi-Fi Directi nime, minge avakuvale ja libistage esipaneeli vahekaarti allapoole, seejärel puudutage Wi-Fi Directi ikooni .

Selleks et vaadata 2-realiselt LCD-juhtpaneelit Wi-Fi Directi nime, vajutage OK-nuppu, et minna avakuvale. Seejärel leidke ja avage järgmised menüüd.

1. [Seadistus](#)
 2. [Wi-Fi Direct](#)
 3. [Wi-Fi Direct Name \(Wi-Fi Directi nimi\)](#)
-

Printeri Wi-Fi Directi nime muutmine

Printeri Wi-Fi Directi nime muutmine HP sisseehitatud veebiserveri kaudu.

- [Esimene samm. HP sisseehitatud veebiserveri avamine](#)
- [Teine samm. Wi-Fi Directi nime muutmine](#)

Esimene samm. HP sisseehitatud veebiserveri avamine


HP sisseehitatud veebiserveri (Embedded Web Server, EWS) avamiseks tehke järgmist.


1. Leidke printeri juhtpaneelilt printeri IP-aadress.
 - **Puutekraaniga juhtpaneel.** IP-aadressi või hostinime kontrollimiseks puudutage printeri juhtpaneeli avakuval traadita ühenduse ikooni (📶) või Etherneti ikooni (🌐).
 - **2-realine LCD-juhtpaneel.** Vajutage printeri juhtpaneelil nuppu **OK**, et kuvada avakuva. Kasutage noolenuppe ja seejärel nuppu **OK**, et navigeerida ja avada järgmised menüüd.

1. [Seadistus](#)
2. [Network Setup \(Võrgu seadistamine\)](#)
3. [Üldsätted](#)

IP-aadressi või hostinime kontrollimiseks valige IP-aadressi menüüs General Settings (Üldsätted) [Show the IP Address](#) (Näita IP-aadressi), [Yes](#) (Jah).

2. Avage veebibrauser ja sisestage aadressireale IP-aadress või hostinimi täpselt samamoodi, kui seda kuvatakse printeri juhtpaneelil. Vajutage arvuti klaviatuuril sisestusklahvi [Enter](#). Avaneb EWS.

 <https://10.10.XXXXX/>

 **MÄRKUS.** Kui veebibrauseris kuvatakse teade, et veebisait ei pruugi olla turvaline, siis valige veebisaidi kasutamise jätkamist lubav suvand. Sellele veebisaidile juurdepääsemine ei kahjusta teie arvutit.

Teine samm. Wi-Fi Directi nime muutmine

Wi-fi Directi nime muutmiseks tehke järgmist.

1. Avage sisseehitatud veebiserveri avalehel vahekaart **Network** (Võrk).
2. Klõpsake vasakpoolsel navigeerimispaanil **Wi-Fi Direct**.
3. Väljal **Status** (Olek) klõpsake valikul **Edit Settings** (Muuda seadeid).
4. Väljal **Wi-Fi Direct Name** (Wi-Fi Directi nimi) sisestage uus nimi, seejärel klõpsake **Apply** (Rakenda).


HP ePrint e-posti kaudu (puutekraaniga juhtpaneel)

Funktsiooni HP ePrint abil saate printida dokumente, saates neid e-kirja manustena mis tahes e-posti võimalusega seadmest printeri meiliaadressile. Need juhised kehtivad printerimudelitele, millel on **puutekraaniga juhtpaneel**.

Funktsiooni HP ePrint kasutamiseks peab printer olema kooskõlas järgmiste nõuetega.

- Printer peab olema võrgu või juhtmevaba võrguga ühendatud ja sellel peab olema juurdepääs internetile.
- Funktsioon HP Web Services (HP veebiteenused) peab olema printeris lubatud ning printer peab olema registreeritud HP Connectedi kontol.

Järgige neid samme, et lubada HP veebiteenused ja registreerida HP Connected.

1. Libistage printeri juhtpaneeli avakuva ülaosas olevat vahekaarti allapoole, et avada esipaneel, seejärel puudutage seadistuse ikooni .
2. Puudutage HP ePrinti ekraani alumises paremas nurgas olevat valikut **Setup** (Seadistus).
3. Veebiteenuste seadistuse ekraanil tutvuge kasutustingimustega. Puudutage nuppu **Yes**, et kasutustingimustega nõustuda ning HP veebiteenused lubada.

Printer lubab veebiteenused ja seejärel prindib välja teabelehe. Teabeleht sisaldab printeri koodi, mida saate kasutada printeri registreerimiseks HP Connectedi kontol.

4. Minge veebisaidile www.hpconnected.com, et luua HP ePrinti konto, ja seadistage.

HP ePrint e-posti kaudu (2-realine LCD-juhtpaneel)


Funktsiooni HP ePrint abil saate printida dokumente, saates neid e-kirja manustena mis tahes e-posti võimalusega seadmest printeri meiliaadressile. Need juhised kehtivad printerimudelitele, millel on **2-realine LCD-juhtpaneel**.

Funktsiooni HP ePrint kasutamiseks peab printer olema kooskõlas järgmiste nõuetega.

- Printer peab olema võrgu või juhtmevaba võrguga ühendatud ja sellel peab olema juurdepääs internetile.
- Funktsioon HP Web Services (HP veebiteenused) peab olema printeris lubatud ning printer peab olema registreeritud HP Connectedi kontol.

Järgige neid samme, et lubada HP veebiteenused ja registreerida HP Connected.

1. Vajutage printeri juhtpaneelil nuppu **OK**, et kuvada avakuva.
2. Kasutage noolenuppe ja seejärel nuppu **OK**, et navigeerida ja avada järgmised menüüd.
 1. **Seadistus**
 2. **Network Setup (Võrgu seadistamine)**
 3. **Üldsätted**
3. IP-aadressi või hostinime kontrollimiseks valige menüüs General Settings (Üldsätted) **Show the IP Address** (Näita IP-aadressi), **Yes** (Jah).
4. Avage veebibrauser ja sisestage aadressireale IP-aadress või hostinimi täpselt samamoodi, kui seda kuvatakse printeri juhtpaneelil. Vajutage arvuti klaviatuuril sisestusklahvi **Enter**. Avaneb EWS.

 <https://10.10.XXXX/>



MÄRKUS. Kui veebibrauseris kuvatakse teade, et veebisait ei pruugi olla turvaline, siis valige veebisaidi kasutamise jätkamist lubav suvand. Sellele veebisaidile juurdepääsemine ei kahjusta teie arvutit.

5. Avage sisseehitatud veebiserveri avalehel vahekaart **Web Services** (Veebiteenused).

6. Sektsioonis **Web Services Settings** (Veebiteenuste seaded) valige **Setup** (Seadistus), **Continue** (Jätka). Seejärel järgige ekraanile ilmuvaid juhiseid ja nõustuge kasutustingimustega.

Printer lubab veebiteenused ja seejärel prindib välja teabelehe. Teabeleht sisaldab printeri koodi, mida saate kasutada printeri registreerimiseks HP Connectedi kontrol.

7. Minge veebisaidile www.hpconnected.com, et luua HP ePrinti konto, ja seadistage.

AirPrint

Apple'i AirPrintiga saate printida otse oma iOS-seadmest või Maci arvutist, ilma et peaksite prindidraiverit installima.

AirPrinti toetavad iOS ja Maci arvutid, milles on macOS (10.7 Lion või uuem).

Kasutage rakendust AirPrint, et printida iPadist, iPhone'ist (3GS või uuem) või iPodist (kolmas põlvkond või uuem) otse printerisse järgmistes mobiilirakendustes.

- Mail (E-post)
- Fotod
- Safari
- iBooks
- Valige kolmanda osapoole rakendused

AirPrinti kasutamiseks peab printer olema ühendatud sama võrguga (alamvõrguga), millega Apple'i seade. Lisateabe saamiseks AirPrinti kasutamise kohta ja selle kohta, millised HP printerid AirPrintiga ühilduvad, külastage veebilehte www.hp.com/go/LaserJetMobilePrinting.



MÄRKUS. Enne AirPrinti kasutamist USB-ühendusega kontrollige versiooni numbrit. Airprinti versioon 1.3 ja vanemad versioonid ei toeta USB-ühendusi.

Androidi sisseehitatud printimine

HP sisseehitatud printimislahendus Androidile ja Kindle'ile võimaldab mobiiliseadmetel automaatselt otsida traadiga võrgus või traadita võrgu levialas olevaid HP printereid ja nendesse Wi-Fi Directi kaudu printida.

Printer peab olema ühendatud sama võrguga (alamvõrguga), millega Androidi seade.

Printimislahendus on toetatud operatsioonisüsteemidesse sisseehitatud, mistõttu ei ole draiverite installimine ega tarkvara allalaadimine vajalik.

Lisateavet Androidi sisseehitatud printimise ning toetatavate Androidi seadmete kohta lugege veebilehelt www.hp.com/go/LaserJetMobilePrinting.

USB-välkmäluseadmelt printimine (ainult puutekraaniga juhtpaneelilt)

Õppige, kuidas printida otse USB-välkmäluseadmelt.

- [Sissejuhatus](#)
- [Dokumentide printimine USB-välkmälust](#)

Sissejuhatus

Otse USB-liidesega printimise funktsioon võimaldab faile kiiresti printida ilma neid arvutisse saatmata. See funktsioon on saadaval printerimudelites, millel on **puutekraaniga juhtpaneel**.

Juhtpaneeli all asuvasse USB-porti saab sisestada standardse USB-mälupulga. Toetatakse järgmist tüüpi faile:

- .pdf
- .jpg
- .prn ja .PRN
- .pcl ja .PCL
- .ps ja .PS
- .doc ja .docx
- .ppt ja .pptx

Dokumentide printimine USB-välkmälust

USB-välkmälust dokumentide printimiseks tehke järgmist.

1. Sisestage USB-välkmälu printeri esiküljel olevasse USB-porti.
Printeri juhtpaneelil kuvatakse teade **Reading ...** (Lugemine).
2. Mäluseadmete valikute ekraanil valige **Print Documents** (Prindi dokumentid).
3. Kerige allapoole ja valige faili nimi, mida soovite printida. Kui töö on talletatud kausta, siis puudutage kausta nime, seejärel kerige allapoole ja puudutage faili nime.
4. Kui ilmub USB-seadmelt printimise menüü, siis puudutage mis tahes järgmist menüüd, et muuta printitöö seadeid.
 - **2-Sided (Kahepoolne)**
 - **Tray Selection (Salve valimine)**
 - **Copies (Koopiad)**
 - **Quality (Kvaliteet)**Lisavalikute nägemiseks puudutage seadistuse ikooni .
5. Puudutage töö printimiseks nuppu **Print** (Prindi).
6. Võtke väljastussalvest printitud töö ja eemaldage USB-välkmälu USB-pordist.

5 Printeri haldus

Haldustööriistade kasutamine, turvalisuse ja energiasäästu seaded ning printeri püsivara värskendused.

- [HP veebiteenuste rakenduste kasutamine \(ainult puutekraaniga mudelid\)](#)
- [Printeriühenduse tüübi muutmine \(Windows\)](#)
- [HP sisseehitatud veebiserveri \(EWS\) ja tarkvara Printer Home Page täpsem konfiguratsioon](#)
- [IP võrgusätete konfigureerimine](#)
- [Printeri turbefunktsioonid](#)
- [Energiasäästu seaded](#)
- [HP Web Jetadmin](#)
- [Püsivara värskendamine](#)

Lisateave:

HP põhjalik tooteabi sisaldab teavet järgmiste teemade kohta.


- Installimine ja konfigureerimine
- Õppimine ja kasutamine
- Probleemide lahendamine
- Tarkvara ja püsivara uuenduste allalaadimine
- Tugifoorumites osalemine
- Garantii- ja normatiivteabe saamine


HP veebiteenuste rakenduste kasutamine (ainult puutekraaniga mudelid)

Veebiteenustega saate HP Connectedi abil lisada oma printerisse prindirakendusi. Prindirakendused on nõudmisel töötavad sisuplatvormid, mille abil saate sirvida ja vaadata populaarseid veebisihikohti ning printida lihtsasti loetavas formaadis.

1. Libistage printeri juhtpaneeli avakuval sõrmega paremale ja valige **Apps** (Rakendused).
2. Puudutage soovitud prindirakendust.

Lisateabe saamiseks eri prindirakenduste ja konto loomise kohta külastage HP Connectedi saiti: [HP Connected](#). HP Connectedi kontol saate lisada, muuta ja eemaldada prindirakendus ning määrata nende ilmumise järjekorra printeri juhtpaneelil.

 **MÄRKUS.** HP Connectedi veebisait ei pruugi kõikides riikides/piirkondades kättesaadav olla.

 **MÄRKUS.** Prindirakenduste kasutamise saate välja lülitada sisseehitatud veebiserveri kaudu. Selleks avage sisseehitatud veebiserver (lugege sisseehitatud veebiserveri avamise juhiseid), klõpsake vahekaardil **Web Services** (Veebiteenused) ja seejärel valikul **Turn Off** (Lülita sisse), mis asub kohe prindirakenduste valiku kõrval.

Printeriühenduse tüübi muutmine (Windows)

Kui kasutate juba printerid ja soovite muuta selle ühendusviisi, kasutage ühenduse muutmiseks valikut **Device Setup & Software** (Seadme seadistus ja tarkvara). Näiteks ühendage uus printer arvutiga USB- või võrguühendust kasutades või kasutage USB-ühenduse asemel traadita ühendust.

Valiku **Device Setup & Software** (Seadme seadistus ja tarkvara) avamiseks toimige järgmiselt.

1. Avage HP Printer Assistant.
 - **Windows 10.** Menüüs **Start** (Alusta) klõpsake valikut **All Apps** (Kõik rakendused), klõpsake valikut **HP** ja seejärel valige printeri nimi.
 - **Windows 8.1.** Klõpsake kuva **Start** alumises vasakus nurgas allanoolt ja seejärel valige printeri nimi.
 - **Windows 8.** Paremkõpsake kuva **Start** (Alusta) tühja ala; rakenduste ribal klõpsake valikut **All Apps** (Kõik rakendused) ja seejärel valige printeri nimi.
 - **Windows 7, Windows Vista ja Windows XP.** Klõpsake arvuti töölaua valikut **Start** (Alusta), valige **All Programs** (Kõik programmid), klõpsake valikut **HP**, klõpsake printeri kausta ja seejärel valige printeri nimi.
2. Osas HP Printer Assistant, valige navigeerimisribal **Tools** (Tööriistad) ja seejärel valige **Device Setup & Software** (Seadme seadistus ja tarkvara).


HP sisseehitatud veebiserveri (EWS) ja tarkvara Printer Home Page täpsem konfiguratsioon

HP sisseehitatud veebiserveri abil saate printeri funktsioone juhtida printeri juhtpaneeli asemel arvutist.

- [Esimene meetod. HP sisseehitatud veebiserveri \(EWS\) avamine tarkvara kaudu](#)
- [Teine meetod. HP sisseehitatud veebiserveri \(EWS\) avamine veebibrauseris](#)
- Printeri olekuteabe vaatamine
- Määrake kõigi tarvikute järelejäänud kasutusaeg ning tellige uued
- Vaadake ja muutke salve konfiguratsioone (paberitüübid ja -formaadid)
- Vaadake ja printige printeri seadistuste infolehti
- Vaadake ja muutke võrgu konfiguratsiooni

HP sisseehitatud veebiserver töötab, kui printer on ühendatud IP-l põhineva võrguga. HP sisseehitatud veebiserver ei toeta IPX-il põhinevaid printeriühendusi. HP sisseehitatud veebiserveri avamiseks ja kasutamiseks pole tarvis internetiühendust.

HP sisseehitatud veebiserver on pärast printeri võrku ühendamist automaatselt saadaval.

 **MÄRKUS.** Printer Home Page (EWS) on tarkvara, mida kasutatakse HP sisseehitatud veebiserveriga ühenduse loomiseks, kui printer on arvutiga ühendatud USB kaudu. See on saadaval ainult juhul, kui printeri arvutisse installimisel teostati täielik installimine. Olenevalt sellest, kuidas printer on ühendatud, ei pruugi mõned funktsioonid töötada.

 **MÄRKUS.** HP sisseehitatud veebiserverile ei pääse ligi, kui võrgu tulemüür on sisse lülitatud.

Esimene meetod. HP sisseehitatud veebiserveri (EWS) avamine tarkvara kaudu

Kasutage seda meetodit, et avada sisseehitatud veebiserver tarkvara HP Printer Assistant kaudu.

1. Avage HP Printer Assistant.
 - **Windows 10.** Menüüs **Start** (Alusta) klõpsake valikut **All Apps** (Kõik rakendused), klõpsake valikut **HP** ja seejärel valige printeri nimi.
 - **Windows 8.1.** Klõpsake kuva **Start** alumises vasakus nurgas allanoolt ja seejärel valige printeri nimi.
 - **Windows 8.** Paremklõpsake kuva **Start** (Alusta) tühja ala; rakenduste ribal klõpsake valikut **All Apps** (Kõik rakendused) ja seejärel valige printeri nimi.
 - **Windows 7, Windows Vista ja Windows XP.** Klõpsake arvuti töölaual valikut **Start** (Alusta), valige **All Programs** (Kõik programmid), klõpsake valikut **HP**, klõpsake printeri kausta ja seejärel valige printeri nimi.
2. Tarkvaras HP Printer Assistant valige **Print** (Printimine) ja seejärel **Printer Home Page (EWS)**.

Teine meetod. HP sisseehitatud veebiserveri (EWS) avamine veebibrauseris

Sisseehitatud veebiserver võimaldab hallata printerit arvutist, mitte printeri juhtpaneelilt.

Sisseehitatud veebiserverisse pääsemiseks peab printer olema ühendatud IP-võrku.


1. Leidke printeri juhtpaneelilt printeri IP-aadress.


- **Puutekraaniga juhtpaneel.** IP-aadressi või hostinime kontrollimiseks puudutage printeri juhtpaneeli avakuval traadita ühenduse ikooni (📶) või Etherneti ikooni (🌐).
- **2-realine LCD-juhtpaneel.** Vajutage printeri juhtpaneelil nuppu **OK**, et kuvada avakuva. Kasutage noolenuppe ja seejärel nuppu **OK**, et navigeerida ja avada järgmised menüüd.

1. [Seadistus](#)
2. [Network Setup \(Võrgu seadistamine\)](#)
3. [Üldsätted](#)

IP-aadressi või hostinime kontrollimiseks valige menüüs General Settings (Üldsätted) [Show the IP Address](#) (Näita IP-aadressi), [Yes](#) (Jah).

2. Avage veebibrauser ja sisestage aadressireale IP-aadress või hostinimi täpselt samamoodi, kui seda kuvatakse printeri juhtpaneelil. Vajutage arvuti klaviatuuril sisestusklahvi [Enter](#). Avaneb EWS.



-  **MÄRKUS.** Kui veebibrauseris kuvatakse teade, et veebisait ei pruugi olla turvaline, siis valige veebisaidi kasutamise jätkamist lubav suvand. Sellele veebisaidile juurdepääsemine ei kahjusta teie arvutit.

Tabel 5-1 HP sisseehitatud veebiserveri vahekaardid

Vahekaart või jaotis	Kirjeldus
Vahekaart Home (Kodu)	<ul style="list-style-type: none"> • Sleep Mode (Unerežiim). Saate konfigureerida unerežiimi.
Printeri, oleku ja konfiguratsiooni teave.	<ul style="list-style-type: none"> • Web Services (Veebiteenused). Saate seadistada ja hallata veebiteenuseid nagu HP ePrint ja prindirakendused. • Printer Update (Printeri värskendus). Saate kontrollida printeri värskendusi. • Estimated Cartridge Levels (Kassetide hinnangulised tasemed). Saate vaadata kassetide olekut ja nende hinnangulisi tasemeid. • Võrgu ülevaade. Saate vaadata printeri võrguseadete ülevaadet • Print Quality Toolbox (Prindikvaliteedi tööriistakast). Saate käivitada hooldustööriistu printimistööde prindikvaliteedi parandamiseks. • Wireless Setup Wizard (Traadita ühenduse häälestusviisard). Saate ühendada printeri traadita võrku. • Wi-Fi Direct: Saate vaadata ja muuta Wi-Fi Directi seadeid. • AirPrint. Saate vaadata ja muuta AirPrinti seadeid. • Printer Information (Printeri teave). Saate vaadata printerit puudutavat teavet. • Administrator (Administraator). Saate seadistada ja hallata printeri turvalisust ja kasutamist. • Shutdown Mode (Väljalülitamise režiim). Konfigureerige väljalülitamise režiimi seadeid. • Usage Report (Kasutusaruanne). Saate vaadata üksikasjalikku teavet printeri kasutamise kohta. • Firewall (Tulemüür). Saate seadistada ja hallata printeri tulemüüri. • Printer Reports (Printeri aruanded). Saate vaadata saadaolevaid printeri aruandeid. • Backup (Varundus). Saate varundada printeri seadeid parooliga kaitstud faili. • Personalize (Isikupärastamine). Saate avakuvale funktsioone lisada või neid sealt eemaldada.
Kopeerimise/printimise vahekaart	<ul style="list-style-type: none"> • Saate muuta arvutist printimise vaikeseadeid, nagu koopiaste arv ja prindikvaliteet.
Vahekaart Web Services (Veebiteenused)	<ul style="list-style-type: none"> • Veebiteenuste seaded
Vahekaart Network (Võrk)	<ul style="list-style-type: none"> • General (Üldine)
(Ainult võrguühendusega printerid)	<ul style="list-style-type: none"> • Juhtmega võrk (802.3)
Pakub võimalusi võrguseadete muutmiseks arvutist.	<ul style="list-style-type: none"> • Traadita võrk (802.11) • Wi-Fi Direct • Bluetooth Smart • AirPrint • Google Cloud Print • Interneti prindiprotokoll • Turve • Täpsemad seaded

Tabel 5-1 HP sisseehitatud veebiserveri vahekaardid (järg)

Vahekaart või jaotis	Kirjeldus
Vahekaart Tools (Tööriistad)	<ul style="list-style-type: none">• Tooteteave• Reports (Aruanded)• Utilities (Utiliidid)• Backup and Restore (Varundus ja taaste)• Printer Restart (Printeri taaskäivitamine)• Printeri värskendused
Vahekaart Settings (Seaded)	<ul style="list-style-type: none">• Toitehaldus• Eelistused• Tarvikud• Control Panel Customization (Juhtpaneeli spikker) (ainult puuteekraaniga mudelid)• Turve• E-posti teavitused• Vaikesätete taastamine• Tulemüür

IP võrgusätete konfigureerimine

Vaadake üle järgmine teave IP võrgusätete konfigureerimise kohta.

- [Sissejuhatus](#)
- [Ühiskasutatava printeri mittetunnustamine](#)
- [Võrguseadete vaatamine ja muutmine](#)
- [Printeri võrgunime muutmine](#)
- [IPv4 TCP/IP parameetrite käsitsi konfigureerimine juhtpaneeli kaudu](#)
- [Liini kiirus ja dupleksi seaded](#)

Sissejuhatus

Järgmistes jaotistes esitatud teavet saate kasutada printeri võrguseadete konfigureerimiseks.

Ühiskasutatava printeri mittetunnustamine

HP ei toeta võrdõigusvõrgu kasutamist, kuna see funktsioon on Microsofti opsüsteemi, mitte HP printeridraiveri funktsioon.

Minge Microsofti aadressile www.microsoft.com.

Võrguseadete vaatamine ja muutmine

Kasutage HP sisseehitatud veebiserverit, et vaadata või muuta IP-konfiguratsiooniseadeid.

1. Leidke printeri juhtpaneelilt printeri IP-aadress.
 - **Puutekraaniga juhtpaneel.** IP-aadressi või hostinime kontrollimiseks puudutage printeri juhtpaneeli avakuval traadita ühenduse ikooni (📶) või Etherneti ikooni (🌐).
 - **2-realine LCD-juhtpaneel.** Vajutage printeri juhtpaneelil nuppu **OK**, et kuvada avakuva. Kasutage noolenuppe ja seejärel nuppu **OK**, et navigeerida ja avada järgmised menüüd.


1. [Seadistus](#)

2. [Network Setup \(Võrgu seadistamine\)](#)

3. [Üldsätted](#)

IP-aadressi või hostinime kontrollimiseks valige menüüs General Settings (Üldsätted) [Show the IP Address](#) (Näita IP-aadressi), [Yes](#) (Jah).

2. Avage veebibrauser ja sisestage aadressireale IP-aadress või hostinimi täpselt samamoodi, kui seda kuvatakse printeri juhtpaneelil. Vajutage arvuti klaviatuuril sisestusklahvi [Enter](#). Avaneb EWS.

 <https://10.10.XX.XXX/>



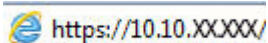
MÄRKUS. Kui veebibrauseris kuvatakse teade, et veebisait ei pruugi olla turvaline, siis valige veebisaidi kasutamise jätkamist lubav suvand. Sellele veebisaidile juurdepääsemine ei kahjusta teie arvutit.

3. Võrguteabe vaatamiseks avage sisseehitatud veebiserveri avalehel vahekaart **Network** (Võrk). Muutke seadeid vajaduse korral.

Printeri võrgunime muutmine

Kasutage HP sisseehitatud veebiserverit, et anda printerile ainulaadne võrgunimi.

1. Leidke printeri juhtpaneelilt printeri IP-aadress.
 - **Puuteekraaniga juhtpaneel.** IP-aadressi või hostinime kontrollimiseks puudutage printeri juhtpaneeli avakuval traadita ühenduse ikooni (📶) või Etherneti ikooni (🌐).
 - **2-realine LCD-juhtpaneel.** Vajutage printeri juhtpaneelil nuppu **OK**, et kuvada avakuva. Kasutage noolenuppe ja seejärel nuppu **OK**, et navigeerida ja avada järgmised menüüd.
 1. [Seadistus](#)
 2. [Network Setup \(Võrgu seadistamine\)](#)
 3. [Üldsätted](#)IP-aadressi või hostinime kontrollimiseks valige menüüs General Settings (Üldsätted) [Show the IP Address](#) (Näita IP-aadressi), [Yes](#) (Jah).
2. Avage veebibrauser ja sisestage aadressireale IP-aadress või hostinimi täpselt samamoodi, kui seda kuvatakse printeri juhtpaneelil. Vajutage arvuti klaviatuuril sisestusklahvi **Enter**. Avaneb EWS.

 <https://10.10.XXXX/>

 **MÄRKUS.** Kui veebibrauseris kuvatakse teade, et veebisait ei pruugi olla turvaline, siis valige veebisaidi kasutamise jätkamist lubav suvand. Sellele veebisaidile juurdepääsemine ei kahjusta teie arvutit.

3. Avage sisseehitatud veebiserveri avalehel vahekaart **Network** (Võrk).
4. Valige vasakpoolsel navigeerimispaanil **General** (Üldine), et näha valikuid ja seejärel valige **Network Identification** (Võrgu identifitseerimine).
5. Sisestage tekstiväljal **Host Name** (Hostinimi) unikaalne printeri nimi. Muudatuste salvestamiseks klõpsake käsul **Apply** (Rakenda).

IPv4 TCP/IP parameetrite käsitsi konfigureerimine juhtpaneeli kaudu

Kasutage juhtpaneeli menüüsid, et käsitsi seadistada IPv4 aadress, alamvõrgu mask ja vaikevõrguvärav.


1. Navigeerige menüüsse Setup (Seadistus).
 - **Puuteekraaniga juhtpaneel.** Libistage printeri juhtpaneeli avakuva ülaosas olevat vahekaarti allapoole, et avada esipaneel, seejärel puudutage seadistuse ikooni (⚙️).
 - **2-realine LCD-juhtpaneel.** Vajutage nuppu **OK**, et kuvada kodulekraani. Noolenuppude abil navigeerige menüüsse [Setup](#) (Seadistus) ja seejärel vajutage uuesti nuppu **OK**.
2. Menüüs Setup (Seadistus) puudutage või kasutage noolenuppe ja nuppu **OK**, et avada järgmised menüüd.
 1. [Network Setup \(Võrgu seadistamine\)](#)
 2. [Ethernet Settings \(Etherneti seaded\)](#)
 3. [IP sätted](#)
 4. [Manual \(Käsitsi\)](#)


3. Sisestage noolenuppude abil IP-aadress ja seejärel vajutage nuppu **OK**.
4. Sisestage noolenuppude abil alamvõrgu mask ja seejärel vajutage nuppu **OK**.
5. Sisestage noolenuppude abil võrguvärv ja seejärel vajutage nuppu **OK**.


Liini kiirus ja dupleksi seaded

Liini kiirus ja prindiserveri kommunikatsioonirežiim peavad vastama võrgujaoturile. Enamikul juhtudel on parim jätta printer automaatsesse režiimi. Valed muudatused liini kiiruses ja dupleksi seadetes võivad takistada printeri kommunikatsiooni teiste võrguseadmetega. Kui teil on vaja teha muudatusi, siis kasutage printeri juhtpaneeli.

 **MÄRKUS.** See teave kehtib vaid (traadiga) Etherneti-võrkude puhul. See ei kehti traadita ühendusega võrkude puhul.

 **MÄRKUS.** Printeri seaded peavad ühtima võrguseadme (võrgujaotur, lüliti, võrguvärv, ruuter või arvuti) seadistusega.

 **MÄRKUS.** Nende seadete muutmise põhjustab printeri välja- ja sisselülitumise. Tehke muudatusi ainult siis, kui printerit parajasti ei kasutata.

1. Navigeerige menüüsse Setup (Seadistus).
 - **Puutekraaniga juhtpaneel.** Libistage printeri juhtpaneeli avakuva ülaosas olevat vahekaarti allapoole, et avada esipaneel, seejärel puudutage seadistuse ikooni .
 - **2-realine LCD-juhtpaneel.** Vajutage nuppu **OK**, et kuvada kodulekraani. Noolenuppude abil navigeerige menüüsse **Setup** (Seadistus) ja seejärel vajutage uuesti nuppu **OK**.
2. Menüüs Setup (Seadistus) puudutage või kasutage noolenuppe ja nuppu **OK**, et avada järgmised menüüd.
 1. **Network Setup (Võrgu seadistamine)**
 2. **Ethernet Settings (Etherneti seaded)**
 3. **Link Speed (Linkimiskiirus)**
3. Leidke ja valige menüüs **Link Speed** (Linkimiskiirus) üks järgmistest valikutest.

Seade	Kirjeldus
Automaatne	Prindiserver häälestab end automaatselt suurima lubatud liini kiiruse ja võrgu kommunikatsioonirežiimi järgi.
10T täielik	10 Mbit/s, täisdupleks-talitus
10T pool	10 Mbit/s, pooldupleks-talitus
100TX täielik	100 Mbit/s, täisdupleks-talitus
100TX pool	100 Mbit/s, pooldupleks-talitus
1000T täielik	1000 Mbit/s, täisdupleks-talitus

4. Muudatuse salvestamiseks vajutage nuppu **OK**. Printer lülitub välja ja seejärel uuesti sisse.

Printeri turbefunktsioonid

Vaadake üle järgmine teave printeri turbefunktsioonide kohta.

- [Sissejuhatus](#)
- [Sisseehitatud veebiserveri \(EWS\) kasutamine süsteemi parooli määramiseks või muutmiseks](#)

Sissejuhatus

Printeril on mitmeid turvafunktsioone, et piirata ligipääsu konfiguratsioonisätetele, kaitsta andmeid ning vältida ligipääsu väärtuslikele riistvarakomponentidele.

Sisseehitatud veebiserveri (EWS) kasutamine süsteemi parooli määramiseks või muutmiseks

Määrake HP sisseehitatud veebiserverisse ja printerisse juurdepääsuks administraatori parool, et autoriseerimata kasutajad ei saaks printeri seadeid muuta.


1. Leidke printeri juhtpaneelilt printeri IP-aadress.
 - **Puutekraaniga juhtpaneel.** IP-aadressi või hostinime kontrollimiseks puudutage printeri juhtpaneeli avakuval traadita ühenduse ikooni (📶) või Etherneti ikooni (🌐).
 - **2-realine LCD-juhtpaneel.** Vajutage printeri juhtpaneelil nuppu **OK**, et kuvada avakuva. Kasutage noolenuppe ja seejärel nuppu **OK**, et navigeerida ja avada järgmised menüüd.

1. [Seadistus](#)
2. [Network Setup \(Võrgu seadistamine\)](#)
3. [Üldsätted](#)

IP-aadressi või hostinime kontrollimiseks valige menüüs General Settings (Üldsätted) [Show IP Address](#) (Näita IP-aadressi), [Yes](#) (Jah).

2. Avage veebibrauser ja sisestage aadressireale IP-aadress või hostinimi täpselt samamoodi, kui seda kuvatakse printeri juhtpaneelil. Vajutage arvuti klaviatuuril sisestusklahvi [Enter](#). Avaneb EWS.

 <https://10.10.XXXX/>

 **MÄRKUS.** Kui veebibrauseris kuvatakse teade, et veebisait ei pruugi olla turvaline, siis valige veebisaidi kasutamise jätkamist lubav suvand. Sellele veebisaidile juurdepääsemine ei kahjusta teie arvutit.

3. Sisseehitatud veebiserveri avalehel valige **Settings** (Seaded).
4. Valige vasakpoolsel navigeerimispaanil **Security** (Turvalisus), et näha valikuid ja seejärel valige **General Security** (Üldine turvalisus).
5. Sisestage parool.
6. Sisestage parool uuesti väljale **Confirm Password** (Kinnita parool) ja klõpsake **Apply** (Rakenda).

 **MÄRKUS.** Märkige parool üles ja hoidke seda turvalises kohas.

Energiasäästu seaded

Saage lisateavet oma printeri energiasäästu seadete kohta.

- [Sissejuhatus](#)
- [Printimine režiimil EconoMode](#)
- [Unerežiimi või uinaku viivituse \(min\) seadistamine](#)
- [Väljalülitamise režiimi või pärast jõudeolekut \(h\) väljalülitamise seadistamine](#)
- [Väljalülitamise režiimi keelamine](#)

Sissejuhatus

Printeril on mitmeid säästufunktsioone, et säästa energiat ja varusid.

Printimine režiimil EconoMode

Printeril on suvand EconoMode dokumendimustandite printimiseks. Režiim EconoMode võib kasutada vähem toonerit. EconoMode'i (Säästurežiim) kasutamine võib vähendada ka prindikvaliteeti.


HP ei soovita režiimi EconoMode pidevalt kasutada. Režiimi EconoMode pideval kasutusel võib tooner vastu pidada kauem kui toonerikasseti mehaanilised osad. Kui prindikvaliteet hakkab halvenema ja pole enam vastuvõetav, kaaluge toonerikasseti väljavahetamist.

 **MÄRKUS.** Kui see suvand pole teie printeridraiveris veel saadaval, saate selle määrata HP sisseehitatud veebiserveriga.

1. Tehke tarkvaraprogrammis valik **Print** (Printimine).
2. Valige printer ja klõpsake seejärel nuppu **Properties** (Atribuudid) või **Preferences** (Eelistused).
3. Klõpsake vahekaarti **Paper/Quality** (Paber/kvaliteet).
4. Klõpsake märkeruudule **EconoMode**.

Unerežiimi või uinaku viivituse (min) seadistamine

Kasutage juhtpaneeli menüüsid, et määrata, kui kaua peab printer enne unerežiimi sisenemist jõudeolekus olema.


1. Navigeerige menüüsse Setup (Seadistus).
 - **Puutekraaniga juhtpaneel.** Libistage printeri juhtpaneeli avakuva ülaosas olevat vahekaarti allapoole, et avada esipaneel, seejärel puudutage seadistuse ikooni .
 - **2-realine LCD-juhtpaneel.** Vajutage nuppu **OK**, et kuvada kodulekraani. Noolenuppude abil navigeerige menüüsse **Setup** (Seadistus) ja seejärel vajutage uuesti nuppu **OK**.
2. Menüüs Setup (Seadistus) puudutage või kasutage noolenuppe ja nuppu **OK**, et avada järgmised menüüd.

1. [Toitehaldus](#)
2. [Sleep Mode](#) (Unerežiim) (puutekraaniga juhtpaneel) või [Sleep Delay \(Min.\)](#) (Uinaku viivitus (min)) (2-realine LCD-juhtpaneel)
3. Määrake, mitu minutit peab printer enne unerežiimi sisenemist jõudeolekus olema.
 - **Puutekraaniga juhtpaneel.** Valige loendist sobiv aeg.
 - **2-realine LCD-juhtpaneel.** Kasutage noolenuppe, et määrata minutite arv, seejärel vajutage salvestamiseks nuppu **OK**.

Väljalülitamise režiimi või pärast jõudeolekut (h) väljalülitamise seadistamine


Kasutage juhtpaneeli menüüsid, et määrata, kui kaua peab printer enne väljalülitumist jõudeolekus olema.

 **MÄRKUS.** Pärast printeri väljalülitumist on energiakulu 1 vatt või vähem.

1. Navigeerige menüüsse Setup (Seadistus).
 - **Puutekraaniga juhtpaneel.** Libistage printeri juhtpaneeli avakuva ülaosas olevat vahekaarti allapoole, et avada esipaneel, seejärel puudutage seadistuse ikooni .
 - **2-realine LCD-juhtpaneel.** Vajutage nuppu **OK**, et kuvada koduekraani. Noolenuppude abil navigeerige menüüsse [Setup](#) (Seadistus) ja seejärel vajutage uuesti nuppu **OK**.
2. Menüüs Setup (Seadistus) puudutage või kasutage noolenuppe ja nuppu **OK**, et avada järgmised menüüd.
 1. [Toitehaldus](#)
 2. [Shutdown Mode](#) (Väljalülitamise režiim) (puutekraaniga juhtpaneel) või [Shutdown after Sleep \(Hr.\)](#) (Väljalülitamine pärast jõudeolekut (h)) (2-realine LCD-juhtpaneel)
3. Määrake, mitu tundi peab printer enne väljalülitumist jõudeolekus olema.
 - **Puutekraaniga juhtpaneel.** Valige loendist sobiv aeg.
 - **2-realine LCD-juhtpaneel.** Kasutage noolenuppe, et määrata tundide arv, seejärel vajutage salvestamiseks nuppu **OK**.

Väljalülitamise režiimi keelamine

Kasutage juhtpaneeli menüüsid, et keelata printeri väljalülitumine pärast jõudeolekut.

1. Navigeerige menüüsse Setup (Seadistus).
 - **Puutekraaniga juhtpaneel.** Libistage printeri juhtpaneeli avakuva ülaosas olevat vahekaarti allapoole, et avada esipaneel, seejärel puudutage seadistuse ikooni .
 - **2-realine LCD-juhtpaneel.** Vajutage nuppu **OK**, et kuvada koduekraani. Noolenuppude abil navigeerige menüüsse [Setup](#) (Seadistus) ja seejärel vajutage uuesti nuppu **OK**.
2. Menüüs Setup (Seadistus) puudutage või kasutage noolenuppe ja nuppu **OK**, et avada järgmised menüüd.
 1. [Toitehaldus](#)
 2. [Disable Shutdown](#) (Väljalülitamise keelamine)
3. Viige läbi üks järgmistest toimingutest.

- [When ports are active](#) (Kui pordid on aktiivsed). Printer ei lülitu välja, v.a siis, kui kõik pordid on jõudeolekus. Aktiivne võrgu- või faksiühendus hoiab ära printeri väljalülitumise.
- [Do not disable](#) (Ära keela) (puutekraaniga juhtpaneel) või [Never](#) (Mitte kunagi) (2-realine LCD-juhtpaneel). Printer lülitub välja pärast jõudeolekut, mille kestus sõltub valiku [Sleep Mode/Shutdown after Sleep \(Hr.\)](#) (Väljalülitamise režiim/Väljalülitamine pärast jõudeolekut (h)) seadetest.



MÄRKUS. Vaikeseade on [When ports are active](#) (Kui pordid on aktiivsed).

HP Web Jetadmin

HP Web Jetadmin on auhinnatud, oma ala juhtiv tööriist, mis on mõeldud laia valiku HP võrguseadmete (sh printerid, multifunktsionaalsed printerid ja digisaatjad) tõhusaks haldamiseks. See terviklahendus aitab teil kaugjuhtida installimist, monitoorimist, hooldust, tõrkeotsingut ning oma printimis- ja pildinduskeskkonna turvataset — pikemas perspektiivis tõstab see teie äri tootlikkust, aidates teil säästa aega, kontrollida kulusid ja kaitsta oma investeeringut.

HP Web Jetadmini värskendusi avaldatakse periooditi, et toetada teatud printeri funktsioone. Lisateavet leiate veebisaidilt www.hp.com/go/webjetadmin.

Püsivara värskendamine

HP pakub korrapäraselt printerite värskendusi, uusi veebiteenuste rakendusi ja uusi funktsioone olemasolevate veebiteenuste rakenduste jaoks. Konkreetse printeri püsivara värskendamiseks järgige alltoodud juhiseid. Püsivara värskendamisel värskendatakse veebiteenuse rakendust automaatselt.

- [Esimene meetod. Püsivara värskendamine juhtpaneeli kaudu](#)
- [Teine meetod. Püsivara värskendamine utiliidi HP Printer Update abil](#)

Selle printeri püsivara värskendamiseks saab kasutada kaht meetodit. Kasutage printeri püsivara värskendamiseks alati vaid ühte järgmistest meetoditest.

Esimene meetod. Püsivara värskendamine juhtpaneeli kaudu

Selleks et juhtpaneeli kaudu printeri püsivara värskendada (ainult võrguühendusega printerid), tuleb järgida järgmised sammud. USB-ühendusega printerite puhul valige teine meetod.

1. Veenduge, et printer on ühendatud juhtmega (Ethernet) või juhtmeta võrguga ning internetiühendus on loodud.



MÄRKUS. Printer peab võrgu kaudu püsivara uuendamiseks olema internetiga ühendatud.

2. Navigeerige menüüsse Setup (Seadistus).
 - **Puuteekraaniga juhtpaneel.** Libistage printeri juhtpaneeli avakuva ülaosas olevat vahekaarti allapoole, et avada esipaneel, seejärel puudutage seadistuse ikooni
 - **2-realine LCD-juhtpaneel.** Vajutage nuppu **OK**, et kuvada koduekraani. Noolenuppude abil navigeerige menüüsse **Setup** (Seadistus) ja seejärel vajutage uuesti nuppu **OK**.
3. Menüüs Setup (Seadistus) puudutage või kasutage noolenuppe ja nuppu **OK**, et avada järgmised menüüd.
 1. [Printer Maintenance \(Printeri hooldus\)](#)
 2. [Update the Printer](#) (Printeri värskendamine) (puuteekraaniga juhtpaneel) või [Update Firmware](#) (Püsivara värskendamine) (2-realise LCD-juhtpaneel)



MÄRKUS. Kui valikut [Update the Printer](#) (Printeri värskendamine) või [Update Firmware](#) (Püsivara värskendamine) loendis ei ole, siis kasutage teist meetodit.

4. Püsivara värskendamine.
 - **Puuteekraaniga juhtpaneel.** Puudutage käsku [Check for Printer Updates Now](#) (Kontrolli printeri värskendusi kohe), et kontrollida värskenduste olemasolu. Püsivara uue versiooni leidmisel käivitub värskendusprotsess automaatselt.
 - **2-realine LCD-juhtpaneel.** Kui püsivara värskendus on saadaval, siis vajutage nuppu **OK**, et käivitada värskendusprotsess.
5. **Ainult puuteekraaniga juhtpaneel.** Seadistage printerit, et see värskendaks püsivara automaatselt, kui värskendused on saadaval.
 - a. Libistage printeri juhtpaneeli avakuva ülaosas olevat vahekaarti allapoole, et avada esipaneel, seejärel puudutage seadistuse ikooni
 - b. Kerige allapoole ja valige [Printer Maintenance](#) (Printeri hooldus), seejärel valige [Update the Printer](#) (Printeri värskendamine).

- c. Valige [Manage Updates](#) (Värskenduste haldamine), [Allow Updates](#) (Luba värskendused), [Yes](#) (Jah).
- d. Vajutage tagasinuppu ↵, seejärel valige [Printer Update Options](#) (Printeri värskenduste valikud) ja [Install Automatically \(Recommended\)](#) (Värskenda automaatselt (soovituslik)).

Teine meetod. Püsivara värskendamine utiliidi HP Printer Update abil

Järgige neid samme, et käsitsi alla laadida ja installida utiliit HP Printer Update.

 **MÄRKUS.** USB-kaabli abil arvutiga ühendatud printerite puhul on see meetod on ainus püsivara värskendamise võimalus. Seda meetodit saab kasutada ka printerites, mis ei ole võrku ühendatud.

 **MÄRKUS.** Selle meetodi kasutamiseks peab teil olema prindidraiver installitud.

1. Minge aadressile www.hp.com/go/support, avage **Software and Drivers** (Tarkvara ja draiverid) ja seejärel valige **Printer**.
2. Sisestage tekstiväljale printeri nimi ja klõpsake **Submit** (Esita). Seejärel otsige tulemuste seast oma printeri mudel.
3. Leidke jaotisest **Firmware** (Püsivara) fail **Firmware Update** (Püsivara värskendamine).
4. Valige **Download** (Allalaadimine) ja seejärel **Run** (Käivita).
5. Kui utiliit HP Printer Update on käivitunud, siis valige printer, mida soovite värskendada, ja seejärel klõpsake **Update** (Värskendamine).
6. Järgige ekraanile ilmuvaid juhiseid, et installimine lõpuni viia, seejärel klõpsake nuppu **OK**, et utiliit sulgeda.

6 Probleemide lahendamine

Tuvastage tõrkeotsingu abil printeri probleeme. Saage ligipääs tugiresurssidele ja tehnilisele toele.

- [Klienditugi](#)
- [Tehase vaikesätete taastamine](#)
- [Juhtpaneeli spikrisüsteem](#)
- [Printeri juhtpaneelil kuvatakse teadet „Cartridge is low“ \(Kassett tühjeneb\) või „Cartridge is very low“ \(Kassett peaaegu tühi\)](#)
- [Printer ei võta paberit sisse või söödab valesti](#)
- [Paberiummistuste kõrvaldamine](#)
- [Prindikvaliteedi probleemide lahendamine](#)
- [Traadiga võrgu probleemide lahendamine](#)
- [Traadita võrgu probleemide lahendamine](#)

Lisateave

HP põhjalik tooteabi sisaldab teavet järgmiste teemade kohta.

- Installimine ja konfigureerimine
- Õppimine ja kasutamine
- Probleemide lahendamine
- Tarkvara ja püsivara uuenduste allalaadimine
- Tugifoorumites osalemine
- Garantii- ja normatiivteabe saamine

Klienditugi

Leidke oma HP printeri jaoks tuge

Tabel 6-1 HP toevalikud

Tugiteenused	Kontaktteave
Kasutage oma riigis/piirkonnas telefonitsi osutatavaid tugiteenuseid	Riigi/piirkonna telefoninumbrid on teie printeri karbis oleva teabelehel või aadressil www.hp.com/support .
Hoidke käepärast printeri nimi, seerianumber, ostukuupäev ja probleemi kirjeldus	
24 h veebipõhine tugi ning võimalus laadida alla tarkvarautiliite ja -draivereid	www.hp.com/support/colorljM454
Täiendavate HP teenindus- või hoolduslepingute tellimine	www.hp.com/go/carepack
Registreerige printer	www.register.hp.com


Tehase vaikesätete taastamine

Tehases määratud vaikeseadete taastamine taastab kõik printeri ja võrgu tehases määratud vaikeväärtused. Prinditud lehekülgede arvu ega salve suurust ei lähtestata.

Printeri lähtestamiseks tehase vaikeväärtustele järgige alltoodud suuniseid.

 **ETTEVAATUST.** Tehases määratud vaikeseadete taastamine taastab kõik seaded tehases määratud vaikeväärtustele ja kustutab kõik mällu talletatud lehed.

 **MÄRKUS.** Toiming oleneb juhtpaneeli tüübist.

1. Navigeerige menüüsse **Setup** (Seadistus) järgmiselt.
 - **2-realised juhtpaneelid.** Vajutage printeri juhtpaneelil nuppu **OK**, et kuvada avakuva. Noolenuppude abil navigeerige menüüsse **Setup** (Seadistus) ja seejärel vajutage uuesti nuppu **OK**.
 - **Puutekraaniga juhtpaneel.** Libistage printeri juhtpaneeli avakuva ülaosas olevat vahekaarti allapoole, et avada esipaneel, seejärel puudutage seadistuse ikooni .
2. Menüüs **Setup** (Seadistus) puudutage või kasutage noolenuppe ja nuppu **OK**, et avada järgmised menüüd.
 1. **Printer Maintenance** (Printeri hooldus)
 2. **Restore** (Taastamine)
 3. **Restore Factory Defaults** (Tehase vaikeseadete taastamine)

Printer taaskäivitub automaatselt.

Juhtpaneeli spikrisüsteem

Printeril on sisseehitatud spikker, mis selgitab iga kuva kasutamise põhimõtteid. See funktsioon on saadaval printerimudelites, millel on **puutekraaniga juhtpaneel**.

Spikrisüsteemi avamiseks vajutage spikriikooni  ekraani alumises paremas nurgas.

Võrguspikri kasutamise nipid.

- Mõnede kuvade puhul avab spikker globaalse menüü, kus saate otsida teid huvitavaid teemasid. Saate sirvida läbi menüüstruktuuri, puudutades menüüs olevaid nuppe.
- Mõned spikriekraanid sisaldavad animatsioone, mis aitavad teil protseduure läbida (nt ummistuste eemaldamisel).
- Üksiktöid puudutavate kuvade puhul avab spikker teema, mis selgitab selle kuva võimalusi.
- Kui printer saadab teile veateate või hoiatuse, siis vajutage spikrikooni **?**, et avada probleemikirjeldust sisaldavat teadet. Teade sisaldab ka juhiseid probleemi lahendamiseks.

Printeri juhtpaneelil kuvatakse teadet „Cartridge is low“ (Kassett tühjeneb) või „Cartridge is very low“ (Kassett peaaegu tühi)

Õppige tundma juhtpaneelile ilmutavaid kassetidega seotud teateid ja saage teada, mida sellistes olukordades teha.

- [Seade „Very Low“ \(Väga madal\) muutmine](#)

Cartridge is low (Kassett tühjeneb): printer annab märku, kui toonerikassett tühjeneb. Toonerikasseti tegelik järelejäänud kasutusiga võib varieeruda. Mõelge teise installitava printerikasseti varumisele juhuks, kui prindikvaliteet muutub vastuvõetamatuks. Toonerikassetti ei pea kohe vahetama.

Jätkake printimist sama kassetiga kuni tooneri jaotamine kassetis ei anna enam vastuvõetavat trükikvaliteeti. Tooneri jaotamiseks eemaldage toonerikassett printerist ja raputage kassetti õrnalt mööda horisontaaltelge edasi-tagasi. Graafiliste kujutiste puhul lugege kasseti vahetamise juhised. Sisestage toonerikassett uuesti printerisse ja sulgege kaas.

Cartridge is very low (Kassett on peaaegu tühi): printer annab märku, kui toonerikassett on peaaegu tühi. Toonerikasseti tegelik järelejäänud kasutusiga võib varieeruda. Mõelge teise installitava printerikasseti varumisele juhuks, kui prindikvaliteet muutub vastuvõetamatuks. Toonerikassetti ei pea kohe välja vahetama, kui just prindikvaliteet ei ole vastuvõetamatu.

HP kvaliteet-kaitsegarantii lõppeb, kui tarvikute olekulehele või EWSile ilmub teade, et sellel tarvikul on HP kvaliteet-kaitsegarantii lõppenud.

Seade „Very Low” (Väga madal) muutmine


Saate valida, kuidas printer reageerib, kui tarvikud jõuavad olekusse Very Low (Väga madal). Kui paigaldate uue toonerikasseti, ei pea te neid seadeid uuesti määrama.

- [Juhtpaneelil seade Very Low \(Väga madal\) muutmine](#)
- [Tarvikute tellimine](#)

Juhtpaneelil seade Very Low (Väga madal) muutmine

Määrake, kuidas printer teavitab teid väga madala kassetitaseme kohta.

1. Navigeerige menüüsse **Setup** (Seadistus).
 - **Puutekraaniga juhtpaneel.** Libistage printeri juhtpaneeli avakuva ülaosas olevat vahekaarti allapoole, et avada esipaneel, seejärel puudutage seadistuse ikooni .
 - **2-realine juhtpaneel.** Vajutage nuppu **OK**, et kuvada kodulekraani. Noolenuppude abil navigeerige menüüsse **Setup** (Seadistus) ja seejärel vajutage uuesti nuppu **OK**.
2. Menüüs **Setup** (Seadistus) puudutage või kasutage noolenuppe ja nuppu **OK**, et avada järgmised menüüd.
 1. **Supply Settings** (Tarvikute seaded)
 2. **Black Cartridge** (Mustvalge kassett) või **Color Cartridge** (Värviline kassett)
 3. **Very Low Setting** (Väga madal seade)
3. Viige läbi üks järgmistest toimingutest.
 - Tehke valik **Stop** (Peata), et printer lõpetaks printimise, kuni olete toonerikasseti välja vahetanud.
 - Tehke valik **Prompt** (Teavita), et printer lõpetaks printimise ja paluks teil toonerikasseti välja vahetada. Pärast teavituse nägemist saate printimist jätkata.
 - Tehke valik **Continue** (Jätka), et printer annaks toonerikasseti tühjenemisest märku, kuid jätkaks printimist.
 - (Värvikassettide jaoks). Tehke valik **Print Black** (Prindi mustalt), et printer annaks toonerikasseti tühjenemisest märku, kuid jätkaks printimist.

 **MÄRKUS.** Valik **Low Threshold** (Madal lävi) võimaldab teil määrata tinditaseme, millest alates arvatakse seda väga madalaks.

Tarvikute tellimine

Tellige oma HP printeri jaoks tarvikuid ja paberit.

Tabel 6-2 Suvandid tarvikute tellimiseks

Tellimuse valikud	Kontaktteave
Tarvikute ja paberi tellimine	www.hp.com/go/suresupply

Tabel 6-2 Suvandid tarvikute tellimiseks (järg)

Tellimuse valikud	Kontaktteave
Tellimine teenindust või toetajaid kasutades	Võtke ühendust HP volitatud klienditeeninduse või tugiteenuse pakkujaga.
Tellimine HP sisseehitatud veebiserverit (Embedded Web Server, EWS) kasutades	Kirjutage printeri IP-aadress või hosti nimi oma arvuti veebibrauseri aadressiribale. Sisseehitatud veebiserver sisaldab linki veebisaidile HP SureSupply, mis pakub HP originaaltarvikute soetamise võimalusi.

Printer ei võta paberit sisse või söödab valesti

Vaadake üle järgmine teave, kui printer ei võta paberit sisse või söödab paberit valesti.

- [Sissejuhatus](#)
- [Printer ei võta paberit sisse](#)
- [Printer võtab korraga sisse mitu paberilehte](#)

Sissejuhatus

Kui printer ei võta salvest paberit või võtab korraga mitu paberilehte, võib abi olla järgmistest lahendustest. Mõlemad olukorrad võivad tekitada paberiummistuse.

Printer ei võta paberit sisse

Kui printer ei võta salvest paberit, proovige järgmisi lahendusi.

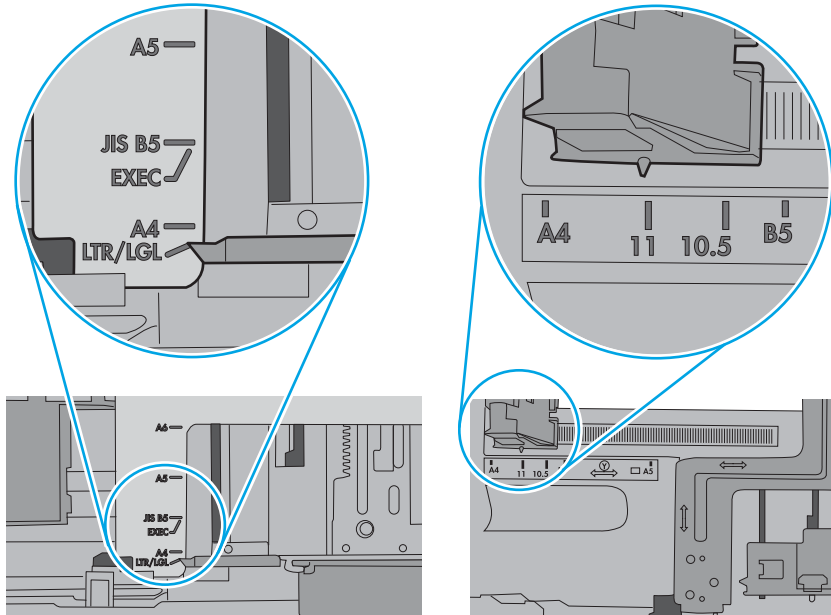
1. Avage printer ja eemaldage kinnijäänud paberilehed. Veenduge, et printerisse ei jää rebenenud paberijääke.
2. Laadige salve printimistöö jaoks õiges formaadis paber.
3. Veenduge, et paberi formaat ja tüüp oleks printeri juhtpaneelil õigesti seadistatud.

4. Veenduge, et salve paberijuhikud on reguleeritud vastavalt paberi suurusele. Reguleerige juhikuid vastavalt salve sälkudele. Salve paberijuhiku nool peab täpselt joonduma salvel oleva tähisega.

 **MÄRKUS.** Ärge reguleerige paberijuhikuid tihedalt vastu paberipakki. Seadke need salves olevate sakkide või tähiste järgi.

Järgmisel pildil on kujutatud salvedes olevaid paberisuuruste sälke. Enamikul HP printeritel on sarnased tähised.

Joonis 6-1 Suurusetähiste näited

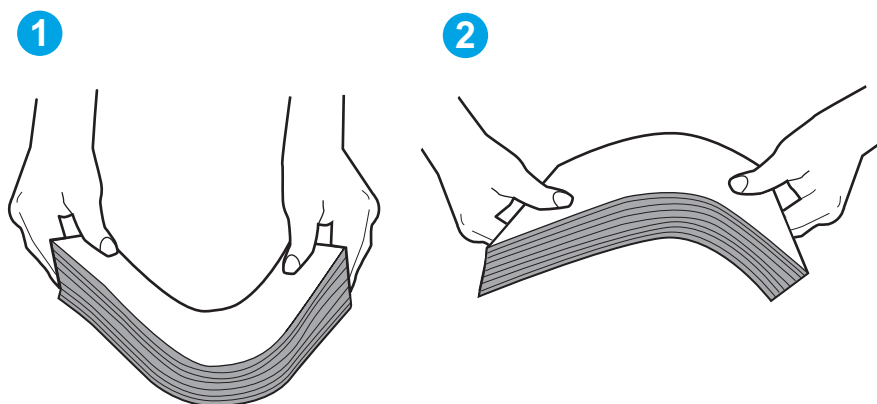


5. Veenduge, et ruumi õhuniiskus vastab printeri spetsifikatsioonile ning et paberit hoitakse avamata pakkides. Paberipakke müüakse enamasti niiskuskindlas ümbrises, et paberit kuivana hoida.

Kõrge õhuniiskusega keskkonnas võib salves oleva paberipaki pealne paberileht niiskust imada ning laineliseks või ebaühtlaseks muutuda. Sel juhul eemaldage paberipakist viis kuni kümme pealmist paberilehte.

Väga kuivas õhus võib kogunev staatiline elekter põhjustada paberilehtede kokkukleepumist. Sellisel juhul eemaldage paber salvest ning painutage pakki, hoides seda mõlemast otsast ja tuues otsad lähedistiku (U-kuju). Seejärel painutage otsad teistpidi kokku (tagurpidi U). Järgmiseks hoidke paberipaki teistest külgedest ning korrake eelkirjeldatud toimingut. Niiviisi vabastate paberilehed üksteise küljest ja juhite staatilise laengu ära. Enne paberipaki salve tagasi panemist seadke see vastu lauda sirgu.

Joonis 6-2 Paberipaki painutamine

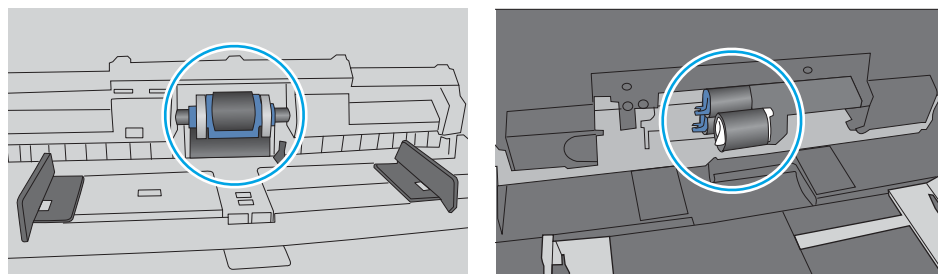


6. Kontrollige printeri juhtpaneelilt, kas toode ootab paberi käsitsi söötmist. Laadige paber ja jätkake.
7. Rullid salve kohal võivad olla saastunud. Puhastage rullid soojas vees niisutatud ebemevaba lapiga. Võimalusel kasutage destilleeritud vett.

⚠ ETTEVAATUST. Ärge pihustage vett otse printerile. Selle asemel pritsige vett lapile või niisutage lapp vees ja väänake see enne rullide puhastamist välja.

Järgmisel pildil on kujutatud rullide paiknemist erinevates printerites.


Joonis 6-3 Salve 1 või mitmeotstarbelise salve rullide asukohad



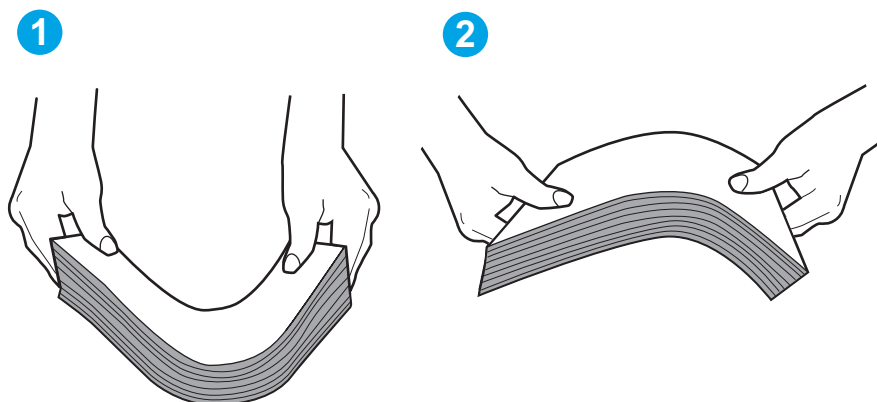
Printer võtab korraga sisse mitu paberilehte

Kui printer võtab salvest korraga mitu paberilehte, proovige järgmisi lahendusi.

1. Eemaldage paberipakk salvest, painutage seda, keerake 180 kraadi ja pöörake ümber. *Ärge lehvitage paberit.* Asetage paberipakk salve tagasi.

 **MÄRKUS.** Lehtede laialikiskumine põhjustab staatilise laengu kogunemist. Lehtede laialikiskumise asemel painutage pakki, hoides seda mõlemast otsast ja tuues otsad lähestikku (U-kuju). Seejärel painutage otsad teistpidi kokku (tagurpidi U). Järgmiseks hoidke paberipaki teistest külgedest ning korrake eelkirjeldatud toimingut. Niiviisi vabastate paberilehed üksteise küljest ja juhite staatilise laengu ära. Enne paberipaki salve tagasi panemist seadke see vastu lauda sirgu.

Joonis 6-4 Paberipaki painutamine



2. Kasutage tootes ainult paberit, mis vastab HP printeri nõuetele.
3. Veenduge, et ruumi õhuniiskus vastab printeri spetsifikatsioonile ning et paberit hoitakse avamata pakkides. Paberipakke müüakse enamasti niiskuskindlas ümbrises, et paberit kuivana hoida.

Kõrge õhuniiskusega keskkonnas võib salves oleva paberipaki pealmine paberileht niiskust imada ning laineliseks või ebaühtlaseks muutuda. Sel juhul eemaldage paberipakist viis kuni kümme pealmist paberilehte.

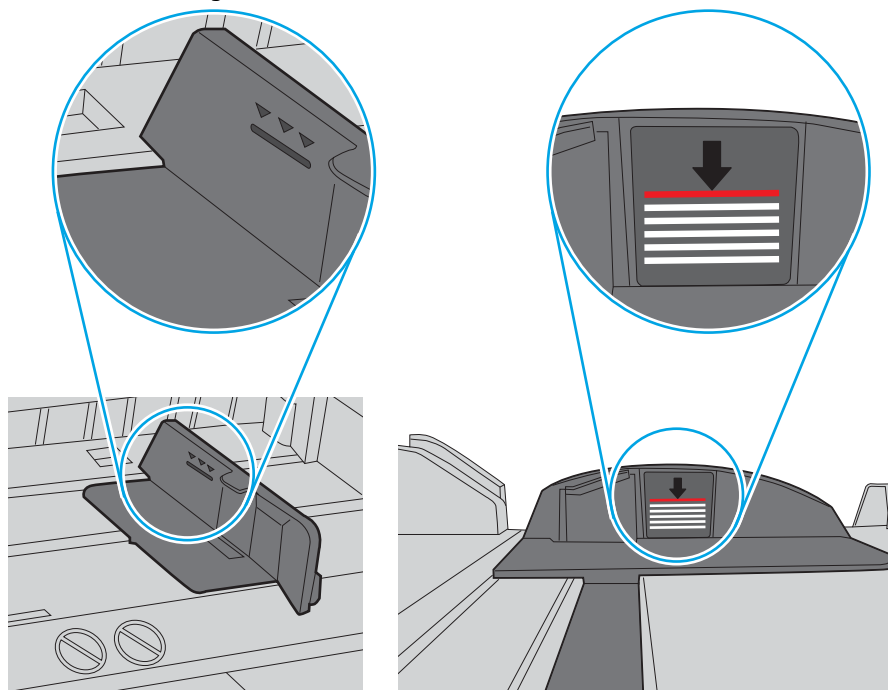
Väga kuivas õhus võib kogunev staatiline elekter põhjustada paberilehtede kokkukleepumist. Sellisel juhul eemaldage paber salvest ja painutage paberipakki, nagu eespool kirjeldatud.

4. Kasutage paberit, mis ei ole kortsus, voltidega ega kahjustatud. Vajadusel kasutage teisest pakist võetud paberit.

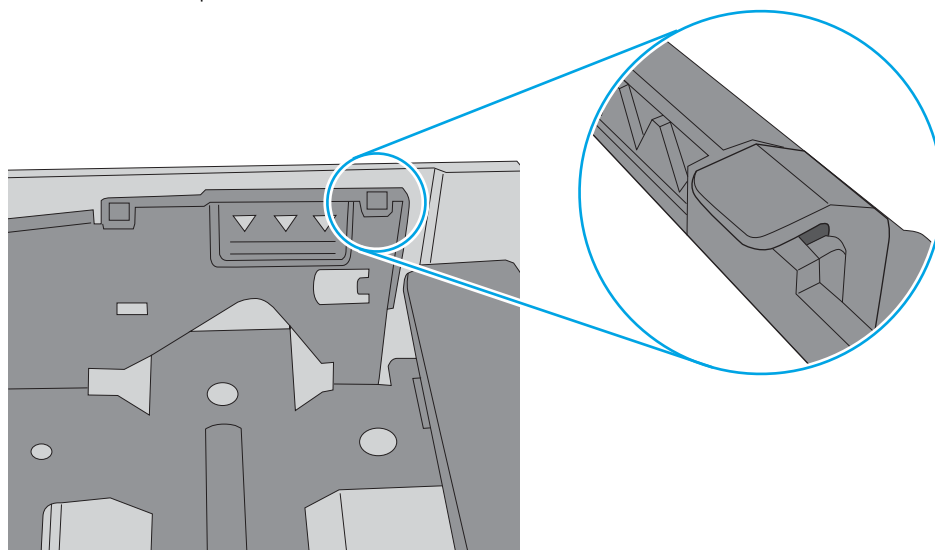
5. Kontrollige salves olevate pakikõrguse tähiste abil, et salves ei ole liiga palju paberit. Kui paberit on liiga palju, eemaldage salvest kogu paber, koputage paberipakk ühtlaseks ja asetage osa paberist salve tagasi.

Järgmistel piltidel on kujutatud erinevate printerite salvedes olevaid pakikõrguse tähiseid. Enamikul HP printeritel on sarnased tähised. Veenduge, et kõik paberilehed on pakikõrguse tähiste lähedal olevatest sakkidest madalamal. Need sakkid hoiavad paberit printerisse sisenemisel õiges asendis.

Joonis 6-5 Pakikõrguse tähised



Joonis 6-6 Paberipaki sakk



6. Veenduge, et salve paberijuhikud on reguleeritud vastavalt paberi suurusele. Reguleerige juhikuid vastavalt salve säkkudele.
7. Veenduge, et töökeskkond vastaks soovitatud spetsifikatsioonidele.

Paberiummistuste kõrvaldamine

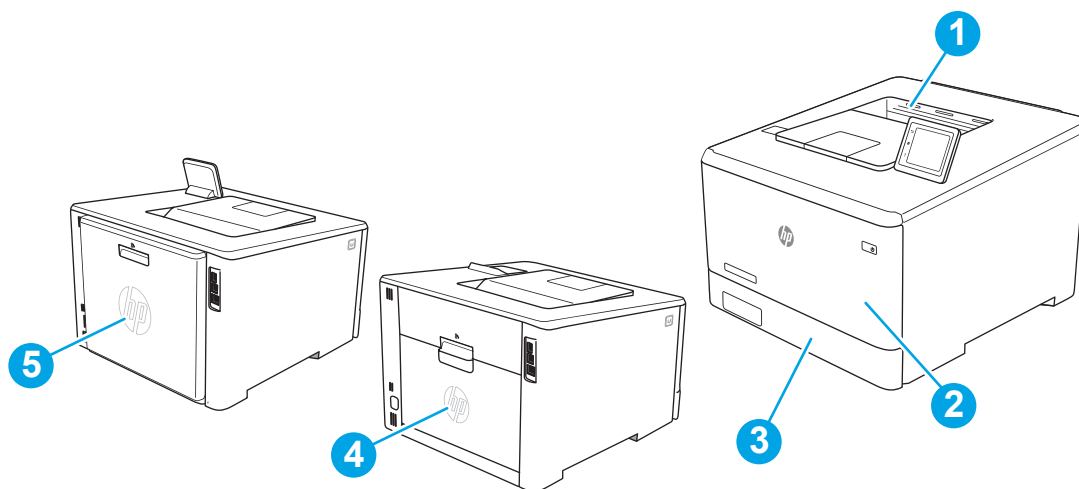
Vaadake üle järgmine teave paberiummistuste eemaldamise kohta.

- [Paberiummistuse asukoht](#)
- [Sagedased või korduvad paberiummistused?](#)
- [Paberiummistuste kõrvaldamine 1. salvest – 13.02](#)
- [Paberiummistuste kõrvaldamine 2. salvest – 13.03](#)
- [Paberiummistuste kõrvaldamine väljastussalvest – 13.10, 13.11, 13.13](#)
- [Paberiummistuste kõrvaldamine dupleksseadmest \(ainult dn- ja dw-mudelid\) – 13.14, 13.15](#)
- [Paberiummistuste kõrvaldamine tagaluugi ja kuumuti piirkonnast \(ainult nw-mudel\) – 13.08, 13.09](#)

Paberiummistuse asukoht

Nendes kohtades võivad tekkida ummistused.



Joonis 6-7 Paberiummistuse asukoht




Number	Kirjeldus
1	Väljastussalv
2	1. salv
3	2. salv
4	Tagaluugi ja kuumuti piirkond (ainult nw-mudelid)
5	Duplekseade (ainult dn- ja dw-mudelid)

Sagedased või korduvad paberiummistused?

Järgige samme, et lahendada sageli esinevaid paberiummistuse probleeme. Kui esimene samm probleemi ei lahenda, jätkake järgmise sammuga, kuni probleem on lahendatud.

1. Kui printeris on tekkinud paberiummistus, kõrvaldage see ja printige printeri testimiseks konfiguratsioonileht.
2. Kontrollige printeri juhtpaneelil, et salve jaoks on konfigureeritud õige paberi formaat ja tüüp. Vajaduse korral reguleerige seadeid.
 - a. Navigeerige menüüsse **Setup** (Seadistus) järgmiselt.
 - **Puutekraaniga juhtpaneel.** Libistage printeri juhtpaneeli avakuva ülaosas olevat vahekaarti allapoole, et avada esipaneel, seejärel puudutage seadistuse ikooni .
 - **2-realine juhtpaneel.** Vajutage nuppu **OK**, et kuvada kodulekraani. Noolenuppude abil navigeerige menüüsse **Setup** (Seadistus) ja seejärel vajutage uuesti nuppu **OK**.
 - b. Avage menüü **Paper Setup** (Paberi seadistamine).
 - c. Valige nimekirjast salv.
 - d. Tehke valik **Paper Type** (Paberi tüüp) ning seejärel valige salves oleva paberi tüüp.
 - e. Tehke valik **Paper Size** (Paberi suurus) ning seejärel valige salves oleva paberi suurus.
3. Lülitage printer välja, oodake 30 sekundit ja seejärel lülitage see uuesti sisse.
4. Printige puhastusleht, et eemaldada printeri seest üleliigne tooner.
 - a. Navigeerige menüüsse **Setup** (Seadistus) järgmiselt.
 - **Puutekraaniga juhtpaneel.** Libistage printeri juhtpaneeli avakuva ülaosas olevat vahekaarti allapoole, et avada esipaneel, seejärel puudutage seadistuse ikooni .
 - **2-realine juhtpaneel.** Vajutage nuppu **OK**, et kuvada kodulekraani. Noolenuppude abil navigeerige menüüsse **Setup** (Seadistus) ja seejärel vajutage uuesti nuppu **OK**.
 - b. Avage järgmised menüüd.
 1. **Printer Maintenance** (Printeri hooldus)
 2. **Print Quality Tools** (Prindikvaliteedi tööriistad)
 3. **Cleaning Page** (Puhastusleht)**2-realine juhtpaneel.** Vajutage nuppu **OK**.
 - c. Kui palutakse, laadige Letter- või A4-formaadis tavapaber.

Oodake, kuni toiming on lõppenud. Visake prinditud leht ära.
5. Printeri testimiseks printige välja konfiguratsioonileht.
 - a. Navigeerige menüüsse **Setup** (Seadistus) järgmiselt.
 - **Puutekraaniga juhtpaneel.** Libistage printeri juhtpaneeli avakuva ülaosas olevat vahekaarti allapoole, et avada esipaneel, seejärel puudutage seadistuse ikooni .
 - **2-realine juhtpaneel.** Vajutage nuppu **OK**, et kuvada kodulekraani. Noolenuppude abil navigeerige menüüsse **Setup** (Seadistus) ja seejärel vajutage uuesti nuppu **OK**.
 - b. Avage järgmised menüüd.

1. [Reports \(Aruanded\)](#)
2. [Printer Configuration Report \(Printeri konfiguratsiooniraport\)](#)

Kui ükski nendest toimingutest probleemi ei lahenda, võib printer vajada hooldust. Võtke ühendust HP klienditoega.

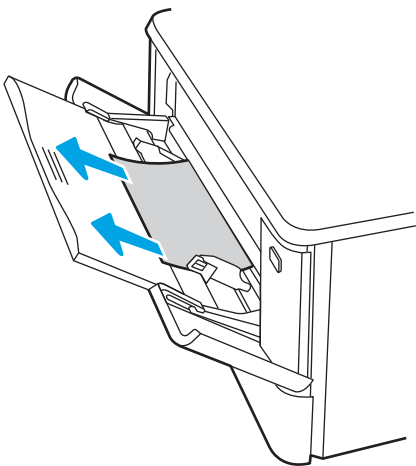
Paberiummistuste kõrvaldamine 1. salvest – 13.02

1. salve paberiummistuste kõrvaldamiseks järgige järgmisi juhiseid.

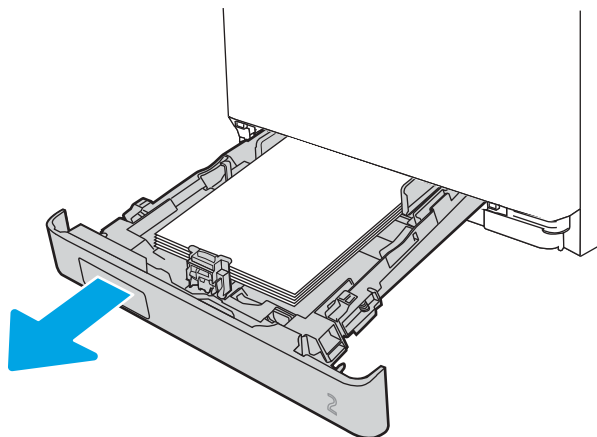
Ummistuse esinemisel kuvatakse juhtpaneelil veateade (2-realistel juhtpaneelidel) või animatsioon (puutekraaniga juhtpaneelidel), mis on abiks ummistuse kõrvaldamisel.

 **MÄRKUS.** Kui paber on rebenenud, eemaldage enne uuesti printima hakkamist kõik paberitükid.

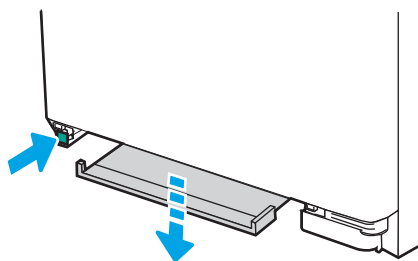
1. Kui kinnijäänud leht on 1. salves näha, tuleks kinnikiilunud leht eemaldada seda otse välja tõmmates.



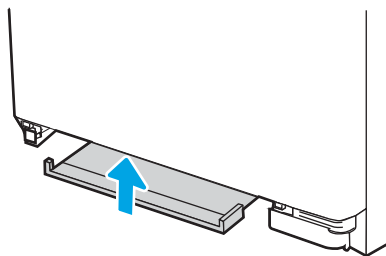
2. Kui te ummistust põhjustanud lehte ei näe, sulgege 1. salv ja seejärel eemaldage 2. salv.



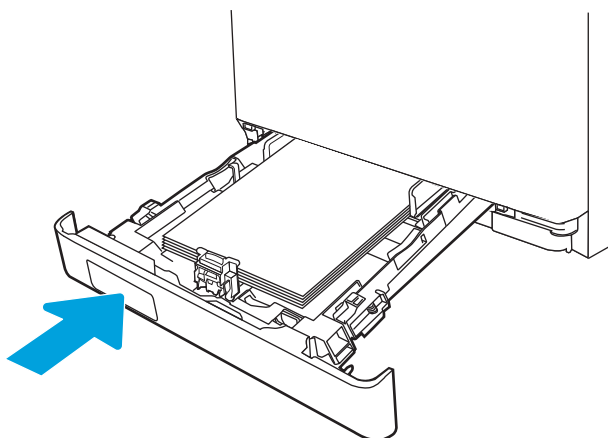
3. Vajutage 2. salvest vasakule jäävas õõnsuses sakk, et langetada salve plaati, ja seejärel eemaldage paber. Ummistuse põhjustanud lehe eemaldamiseks tõmmake leht sirgelt välja.



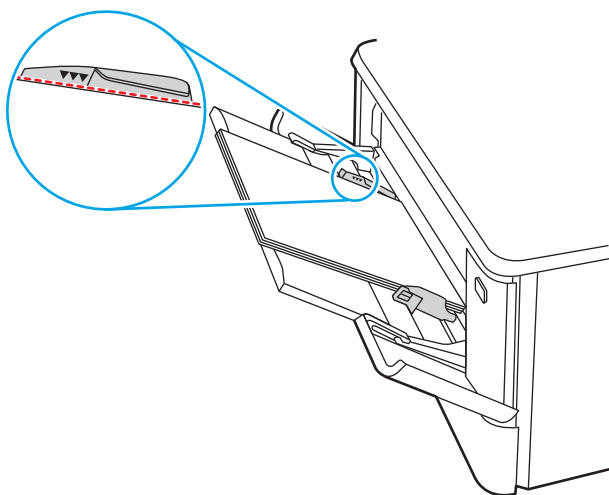
4. Lükake salve plaat oma kohale tagasi.



5. Paigaldage uuesti 2. salv.



6. Avage 1. salv uuesti ja laadige paber salve.

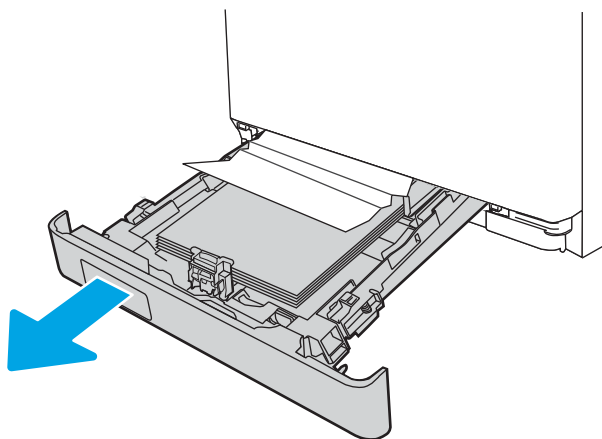


Paberiummistuste kõrvaldamine 2. salvest – 13.03

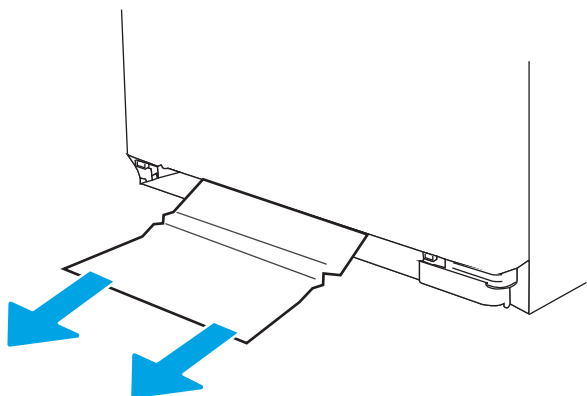
2. salves esineva paberiummistuse kontrollimiseks toimige järgmiselt.

Ummistuse esinemisel kuvatakse juhtpaneelil veateade (2-realistel juhtpaneelidel) või animatsioon (puutekraaniga juhtpaneelidel), mis on abiks ummistuse kõrvaldamisel.

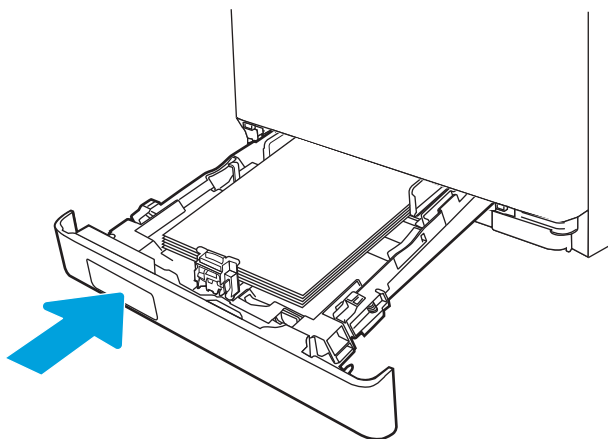
1. Tõmmake salv printerist täielikult välja.




2. Eemaldage kinnikiilunud või kahjustatud paberilehed.



3. Sisestage uuesti ja sulgege 2. salv.



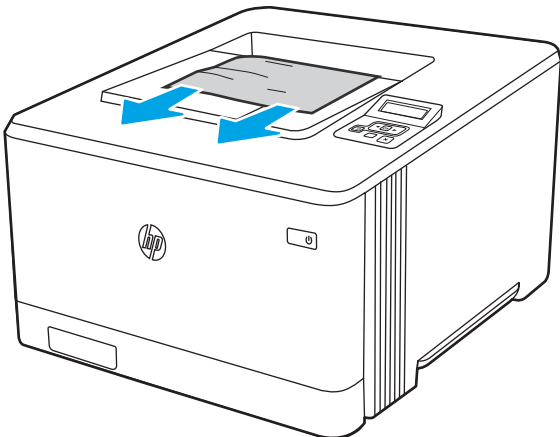
 **MÄRKUS.** Paberi uuesti laadimisel veenduge, et paberijuhikuid oleksid vastavalt paberiformaadile reguleeritud. Lisateavet vt [Paberi laadimine 2. salve lk 22](#).

Paberiummistuste kõrvaldamine väljastussalvest – 13.10, 13.11, 13.13

Paberiummistuste kõrvaldamiseks väljastussalvest järgige järgmisi juhiseid.

Ummistuse esinemisel kuvatakse juhtpaneelil veateade (2-realistel juhtpaneelidel) või animatsioon (puutekraaniga juhtpaneelidel), mis on abiks ummistuse kõrvaldamisel.

- ▲ Kui paber on väljastussalves nähtav, võtke paberi servast kinni ja eemaldage see.

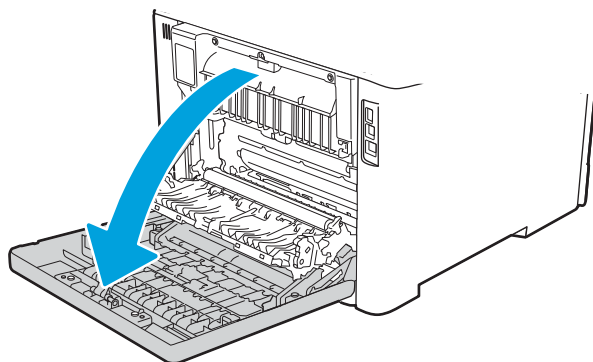


Paberiummistuste kõrvaldamine dupleksseadmest (ainult dn- ja dw-mudelid) – 13.14, 13.15

Dupleksseadmest oleva paberi kontrollimiseks toimige järgmiselt

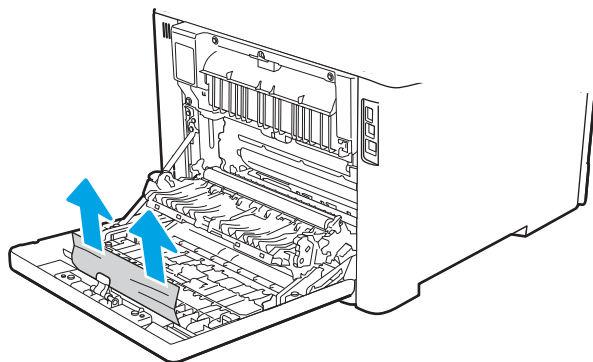
Ummistuse esinemisel kuvatakse juhtpaneelil veateade (2-realistel juhtpaneelidel) või animatsioon (puutekraaniga juhtpaneelidel), mis on abiks ummistuse kõrvaldamisel.

1. Avage printeri tagaküljel olev tagaluuk, et pääseda ligi dupleksseadmele.

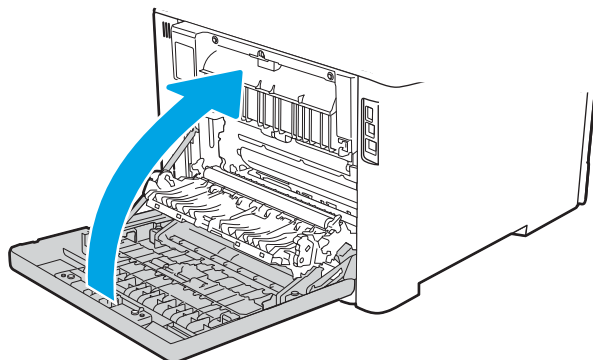


2. Tõmmake kinnikiilunud paber tagaluugi piirkonnas rullikutest ettevaatlikult välja.

⚠ ETTEVAATUST. Kuumuti asub tagumise luugi all ja see on kuum. Ärge katsuge tagumise luugi kohal olevat ala enne, kui kuumuti on jahtunud.



3. Sulgege dupleksseade.



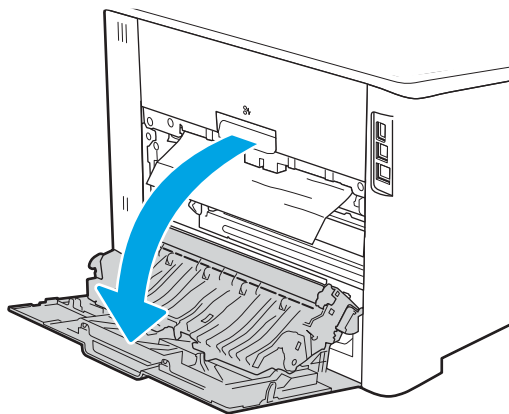
Paberiummistuste kõrvaldamine tagaluugi ja kuumuti piirkonnast (ainult nw-mudel) – 13.08, 13.09

Tagaluugis oleva paberi kontrollimiseks järgige juhiseid.

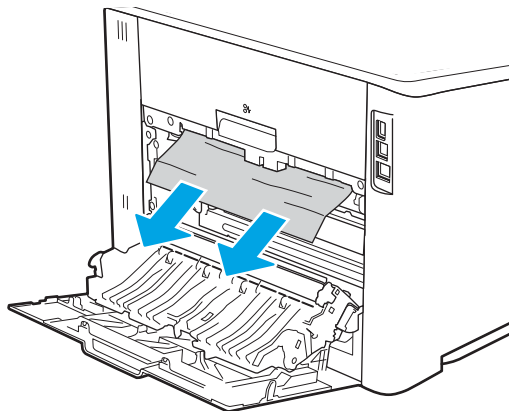
Ummistuse esinemisel kuvatakse juhtpaneelil veateade (2-realistel juhtpaneelidel) või animatsioon (puutekraaniga juhtpaneelidel), mis on abiks ummistuse kõrvaldamisel.

⚠ ETTEVAATUST. Kuumuti asub tagumise luugi all ja see on kuum. Ärge katsuge tagumise luugi kohal olevat ala enne, kui kuumuti on jahtunud.

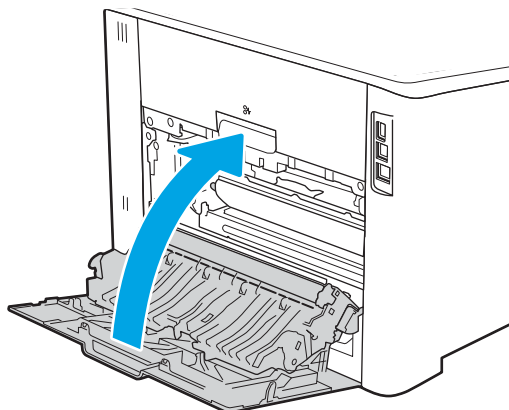
1. Avage tagumine luuk.



2. Tõmmake kinnikiilunud paber tagaluugi piirkonnas rullikutest ettevaatlikult välja.



3. Sulgege tagumine luuk.



Prindikvaliteedi probleemide lahendamine

Vaadake üle järgmine teave prindikvaliteedi probleemide lahendamise kohta.

- [Sissejuhatus](#)
- [Prindikvaliteedi tõrkeotsing](#)
- [Pildidefektide tõrkeotsing](#)

Sissejuhatus

Kasutage allolevat teavet prindikvaliteedi probleemide tõrkeotsinguks, sh juhul kui teil on probleeme pildikvaliteedi ja värvikvaliteediga.

Tõrkeotsing võib aidata teil lahendada järgmisi probleeme.

- Tühjad lehed
- Mustad lehed
- Mittejoonduvad värvid
- Krussis paber
- Tumedad või heledad vöödid
- Tumedad või heledad triibud
- Hajus prinditöö
- Hall taust või tume prinditulemus
- Õrn prinditulemus
- Lahtine tooner
- Tooner puudu
- Hajutatud tooneriplekid
- Viltused kujutised
- Plekid
- Triibud

Prindikvaliteedi tõrkeotsing

Prindikvaliteediga seotud probleemide lahendamiseks proovige teha järgmised sammud etteantud järjekorras.

- [Püsivara värskendamine](#)
- [Teisest tarkvaraprogrammist printimine](#)
- [Prinditöö paberitüübi seadistuse kontrollimine](#)
- [Toonerikasseti oleku kontrollimine](#)
- [Puhastuslehe printimine](#)
- [Toonerikasseti või -kassettide visuaalne vaatlus](#)
- [Paberi ja printimiskeskonna kontrollimine](#)
- [Teise prindidraiveri kasutamine](#)
- [Värvikvaliteedi tõrkeotsing](#)
- [Režiimi EconoMode seadete kontrollimine](#)
- [Printimistiheduse reguleerimine](#)

Spetsiifiliste pildidefektide tõrkeotsinguks vaadake osa Pildidefektide tõrkeotsing.

Püsivara värskendamine

Proovige printeri püsivara värskendada.

Lisateavet leiate aadressilt www.hp.com/support.

Teisest tarkvaraprogrammist printimine

Proovige printida mõnest muust tarkvaraprogrammist.

Kui lehekülg prinditakse korrektselt välja, on probleem printimisel kasutatud tarkvaraprogrammis.

Prinditöö paberitüübi seadistuse kontrollimine

Kontrollige tarkvaraprogrammist printimise ajal paberitüübi seadet ja vaadake, kas prinditud lehtedel on plekke või ähmaseid või tumedaid printimislaike, kas paber on keerdunud, kas tooner jätab hajutatud täppe või on ebamäärane või kas väikestel aladel puudub tooner.

- [Paberitüübi seadistuse kontrollimine printeris](#)
- [Paberitüübi seadistuse kontrollimine \(Windows\)](#)
- [Paberitüübi seadistuse kontrollimine \(macOS\)](#)

Paberitüübi seadistuse kontrollimine printeris

Kontrollige paberitüübi seadeid printeri juhtpaneelil ja vajaduse korral muutke neid.

1. Avage salv.
2. Veenduge, et salve on laaditud õiget tüüpi paber.
3. Sulgege salv.
4. Järgige juhtpaneeli juhiseid salve paberitüübi seadete kinnitamiseks või muutmiseks.

Paberitüübi seadistuse kontrollimine (Windows)

Kontrollige paberitüübi seadistusi Windowsi jaoks ja vajaduse korral muutke neid.

1. Tehke tarkvaraprogrammis valik **Print** (Printimine).
2. Valige printer ja klõpsake seejärel nuppu **Properties** (Atribuudid) või **Preferences** (Eelistused).
3. Klõpsake vahekaarti **Paper/Quality** (Paber/kvaliteet).
4. Klõpsake rippmenüüst **Paper Type** (Paberi tüüp) valikut **More...** (Veel...)
5. Laiendage loendi **Type is:** (Tüüp on:) suvandeid.
6. Laiendage teie paberit kõige paremini kirjeldavate paberitüüpide kategooriat.
7. Valige kasutatava paberitüübi jaoks suvand ja klõpsake nuppu **OK**.
8. Klõpsake nupul **OK**, et sulgeda dialoogikast **Document Properties** (Dokumendi atribuudid). Klõpsake dialoogikastis **Print** (Printimine) töö printimiseks nuppu **OK**.

Paberitüübi seadistuse kontrollimine (macOS)

Kontrollige paberitüübi seadeid macOSi jaoks ja vajaduse korral muutke neid.

1. Klõpsake menüül **File** (Fail) ning seejärel klõpsake valikul **Print** (Printimine).
2. Tehke printeri menüüs valik **Printer**.
3. Klõpsake **Show Details** (Kuva üksikasjad) või **Copies & Pages** (Koopiad ja leheküljed).
4. Avage menüüde ripploend, seejärel klõpsake menüül **Paper/Quality** (Paber/kvaliteet).
5. Valige tüüp ripploendist **Media Type** (Kandja tüüp).
6. Klõpsake nupul **Print** (Prindi).


Toonerikasseti oleku kontrollimine

Järgige neid samme, et kontrollida toonerikassettide hinnangulist kasutusiga ja võimaluse korral ka vahetatavate hooldusosade olekut.

- [Esimene samm. Tarvikute olekulehe printimine](#)
- [Teine samm. Tarvikute oleku kontrollimine](#)

Esimene samm. Tarvikute olekulehe printimine

Tarvikute olekulehe printimiseks kasutage juhtpaneeli menüüsid.

1. Navigeerige seadistuse menüüsse järgmiselt.
 - **Puuteekraaniga juhtpaneel.** Libistage printeri juhtpaneeli avakuva ülaosas olevat vahekaarti allapoole, et avada esipaneel, seejärel puudutage seadistuse ikooni .
 - **2-realine LCD-juhtpaneel.** Vajutage nuppu **OK**, et kuvada koduekraani. Noolenuppude abil navigeerige menüüsse **Setup** (Seadistus) ja seejärel vajutage uuesti nuppu **OK**.
2. Menüüs Setup (Seadistus) puudutage või kasutage noolenuppe ja nuppu **OK**, et avada järgmised menüüd.
 1. [Reports \(Aruanded\)](#)
 2. [Supplies Status \(Tarvikute olek\)](#)
3. Lehe printimiseks vajutage või puudutage nuppu **OK**.

Teine samm. Tarvikute oleku kontrollimine

Tarvikute olekuleht sisaldab teavet kassettide ja teiste vahetatavate varuosade kohta.

1. Vaadake tarvikute olekulehte, et kontrollida toonerikassettide kasutusiga ja võimaluse korral ka vahetatavate hooldusosade olekut.
 - Kui kasutate toonerikassetti, mille hinnanguline kasutusiga on lõppenud, võivad tekkida prindikvaliteedi probleemid. Tarvikute oleku lehekülj annab märku, kui tarviku tase on väga madal.
 - HP kvaliteet-kaitsegarantii lõppeb, kui tarvikute olekulehele või sisseehitatud veebiserverisse ilmub teade, et sellel tarvikul on HP kvaliteet-kaitsegarantii lõppenud.
 - Toonerikassetti ei pea kohe välja vahetama, kui just prindikvaliteet ei ole vastuvõetamatu. Soovitav on varuda uus kassett juhaks, kui prindikvaliteet muutub vastuvõetamatuks.
 - Kui olete teinud kindlaks, et peate toonerikasseti või mõne muu varuosa välja vahetama, siis HP originaalosalade numbrid on leitavad tarvikute olekulehelt.


2. Kontrollige, kas kasutate ehtsat HP kassetti.

HP originaaltoonerikassetil on peal sõna „HP“ või HP logo. Lisateavet HP kassettide tuvastamise kohta leiate veebilehelt www.hp.com/go/learnaboutsupplies.

Puhastuslehe printimine

Printimise ajal võivad paber, tooner ja tolmuosakesed printerisse koguneda ning põhjustada probleeme printimiskvaliteediga, nt tooneritäpikesi või -pitsmeid, plekke, jooni või korduvaid laiike.


Printige puhastusleht järgmiselt.

1. Navigeerige menüüsse **Setup** (Seadistus).
 - **Puutekraaniga juhtpaneel.** Libistage printeri juhtpaneeli avakuva ülaosas olevat vahekaarti allapoole, et avada esipaneel, seejärel puudutage seadistuse ikooni .
 - **2-realine LCD-juhtpaneel.** Vajutage nuppu **OK**, et kuvada kodulekraani. Noolenuppude abil navigeerige menüüsse **Setup** (Seadistus) ja seejärel vajutage uuesti nuppu **OK**.
2. Menüüs Setup (Seadistus) puudutage või kasutage noolenuppe ja nuppu **OK**, et avada järgmised menüüd.
 1. **Printer Maintenance (Printeri hooldus)**
 2. **Print Quality Tools (Prindikvaliteedi tööriistad)**
 3. **Cleaning Page (Puhastusleht)**
3. Viiba kuvamisel laadige salve tühi Letter- või A4-formaadis paberileht ja seejärel puudutage või vajutage nuppu **OK**.

Printeri juhtpaneelil kuvatakse teade **Cleaning** (Puhastamine). Oodake, kuni toiming on lõppenud. Visake prinditud leht ära.

Toonerikasseti või -kassettide visuaalne vaatlus

Järgige iga toonerikasseti ülevaatamiseks järgmisi samme:

1. Eemaldage printerist toonerikassett ja kontrollige, kas sulgemislint on eemaldatud.
 2. Kontrollige mälu kiipi kahjustuste osas.
 3. Kontrollige rohelist kujutistruumi pinda.
-
-  **ETTEVAATUST.** Ärge puudutage kujutistruumlit. Kujutistruumlile jäävad sõrmejäljed võivad rikkuda printimiskvaliteeti.
-
4. Kui näete kujutistruumlil kriimustusi, sõrmejälgi või muid kahjustusi, vahetage toonerikassett.
 5. Paigaldage toonerikassett tagasi ja printige paar lehte, et näha, kas probleem laheneb.

Paberi ja printimiskeskonna kontrollimine

Kasutage järgmist teavet paberivaliku ja printimiskeskonna kontrollimiseks.

- [Esimene samm. HP nõuetele vastava paberi kasutamine](#)
- [Teine samm. keskkonna kontrollimine](#)
- [Kolmas samm. Individuaalse salve joonduse seadistamine](#)

Esimene samm. HP nõuetele vastava paberi kasutamine

Mõned prindikvaliteediga seotud probleemid tekivad seetõttu, et kasutatav paber ei vasta HP nõuetele.

- Kasutage alati printeri toetatavat tüüpi ja kaaluga paberit.
- Kasutage kvaliteetset paberit, millel ei ole sisselõikeid, murdekohti, rebendeid, laike, lahtisi osi, tolmu, kortse ega auke ja mille servad on sirged.
- Kasutage paberit, millele ei ole prinditud.
- Kasutage paberit, mis ei sisalda metallmaterjali (nt sätendav paber).
- Kasutage laserprinteritele mõeldud paberit. Ärge kasutage paberit, mis on mõeldud ainult tindiprinteritega kasutamiseks.
- Ärge kasutage liiga karedat paberit. Siledama paberi kasutamisega kaasneb üldiselt ka parem prindikvaliteet.

Teine samm. keskkonna kontrollimine


Keskkond võib otseselt printimiskvaliteeti mõjutada ning see on tavaline printimiskvaliteedi või paberisööduga seotud probleemide tekitaja. Proovige järgmisi lahendusi.

- Paigutage printer eemale tõmbetuulega kohtadest (nt lahtised aknad või ukseid või ventilatsiooniavad).
- Veenduge, et printeri kasutuskeskkond vastab printeri spetsifikatsioonis märgitud õhutemperatuuri ja õhuniiskuse vahemikele.
- Ärge paigutage printerit kitsasse kohta, nt kappi.
- Paigutage printer tugevale ja tasasele pinnale.
- Eemaldage esemed, mis võivad printeri ventilatsiooniavasid blokeerida. Õhk peab printerile hästi juurde pääsema, ka printeri pealt.
- Kaitske printerit lenduva puru, tolmu, auru, rasva või muude ainete eest, mis võivad printerisse jääke jätta.

Kolmas samm. Individuaalse salve joonduse seadistamine

Järgige neid samme erisalvest printides, kui tekst või pildid ei asu keskel või need ei ole prinditud lehel õigesti joondatud.

1. Navigeerige menüüsse Setup (Seadistus).

- **Puutekraaniga juhtpaneel.** Libistage printeri juhtpaneeli avakuva ülaosas olevat vahekaarti allapoole, et avada esipaneel, seejärel puudutage seadistuse ikooni .
 - **2-realine LCD-juhtpaneel.** Vajutage nuppu **OK**, et kuvada koduekraani. Noolenuppude abil navigeerige menüüsse **Setup** (Seadistus) ja seejärel vajutage uuesti nuppu **OK**.
2. Menüüs Setup (Seadistus) puudutage või kasutage noolenuppe ja nuppu **OK**, et avada järgmised menüüd.
 1. **Tray Management (Salve haldamine)**
 2. **Image Adjust** (Pildi kohandamine), seejärel valige salv, mida soovite kohandada.
 3. **Print Test Page (Printimise proovileht)**
 3. Järgige prinditud lehel olevaid juhiseid.
 4. Tulemuste kontrollimiseks kerige valikuni **Print Test Page** (Testlehe printimine) või puudutage seda uuesti ning tehke vajalikud muudatused.

Teise prindidraiveri kasutamine

Proovige teist printeri draiverit, kui tarkvaraprogrammiga printides on prinditud lehtedel ootamatud jooned piltidel, kui tekst või pildid puuduvad, vorming on vale või fondid asendatud.

Laadige mis tahes draiver HP veebilehelt alla: www.hp.com/support/colorljM454.

Tabel 6-3 Printeridraiverid

Draiver	Kirjeldus
HP PCL.6 draiver	Kui see on olemas, toetab see printerispetsiifiline prindidraiver vanemaid operatsioonisüsteeme nagu Windows XP ja Windows Vista. Toetatud operatsioonisüsteemide loendi nägemiseks minge veebilehele www.hp.com/go/support .
HP PCL 6 draiver	See printerispetsiifiline prindidraiver toetab operatsioonisüsteemi Windows 7 ja uuemaid operatsioonisüsteeme, mis toetavad 3. versiooni draivereid. Toetatud operatsioonisüsteemide loendi nägemiseks minge veebilehele www.hp.com/go/support .
HP PCL-6 draiver	See tootespetsiifiline prindidraiver toetab operatsioonisüsteemi Windows 8 ja uuemaid operatsioonisüsteeme, mis toetavad 4. versiooni draivereid. Toetatud operatsioonisüsteemide loendi nägemiseks minge veebilehele www.hp.com/go/support .
HP UPD PS draiver	<ul style="list-style-type: none"> • Soovitav printimiseks Adobe või muudest professionaalsetest graafikaprogrammidest • Pakub Postscripti emuleerimise ja Postscripti fontide tuge.
HP UPD PCL 6	<ul style="list-style-type: none"> • Soovitav printimiseks kõigis Windows keskkondades • Pakub enamikule kasutajatest parimat üldist kiirust, prindikvaliteeti ja printeri funktsioonide tuge. • Arendatud nii, et see ühildub Windowsi graafikaseadmeliidesega (GDI), tagades parima kiiruse Windowsi keskkonnas. • Ei ole võib-olla täielikult ühilduv kolmandate poolte ja kohandatud tarkvaraprogrammidega, mis põhinevad PCL 5 keelel


Värvikvaliteedi tõrkeotsing

Proovige soovitatud samme, kui teil on probleeme värvide joondumise või värvilise kujutuste kvaliteediga.

- [Printeri kalibreerimine värvide ühtlustamiseks](#)
- [Värvisätete reguleerimine \(Windows\)](#)
- [Prindikvaliteedi lehekülje printimine](#)

Printeri kalibreerimine värvide ühtlustamiseks

Kalibreerimine on printerifunktsioon, mis optimeerib trükikvaliteeti ja aitab lahendada sellega seotud probleeme, nagu kohakuti mitteolevad värvid, värvilised varjud, ebaselged kujutised ja palju muud.

1. Navigeerige menüüsse **Setup** (Seadistus) järgmiselt.
 - **Puutekraaniga juhtpaneel.** Libistage printeri juhtpaneeli avakuva ülaosas olevat vahekaarti allapoole, et avada esipaneel, seejärel puudutage seadistuse ikooni .
 - **2-realine LCD-juhtpaneel.** Vajutage nuppu **OK**, et kuvada koduekraani. Noolenuppude abil navigeerige menüüsse **Setup** (Seadistus) ja seejärel vajutage uuesti nuppu **OK**.
2. Menüüs **Setup** (Seadistus) puudutage või kasutage noolenuppe ja nuppu **OK**, et avada järgmised menüüd.
 1. [Printer Maintenance](#) (Printeri hooldus)
 2. [Color Calibration](#) (Värvi kalibreerimine)

2-realine LCD-juhtpaneel. Kalibreerimise alustamiseks vajutage OK-nuppu.

Printeri juhtpaneelil kuvatakse teade **Calibrating** (Kalibreerimine). Kalibreerimisprotsess kestab mõne minuti. Ärge lülitage printerit välja enne, kui kalibreerimine on lõpule viidud.

3. Oodake, kuni printer on kalibreerimise lõpetanud, seejärel proovige uuesti printida.

Värvisätete reguleerimine (Windows)


Tarkvaraprogrammist printides järgige neid samme, kui prinditud lehe värvid ei ühti arvuti ekraanil kuvatud värvidega või kui prinditud lehe värvid ei ole rahuldavad.

1. Tehke tarkvaraprogrammis valik **Print** (Printimine).
2. Valige printer ja klõpsake seejärel nuppu **Properties** (Atribuudid) või **Preferences** (Eelistused).
3. Klõpsake vahekaardil **Color** (Värv).
4. Vajutage värvidokumendi halltoonides printimiseks suvandit **Print in Grayscale** (Prindi hallskaalas). Kasutage seda valikut värvidokumentide printimiseks, mida soovite paljundada või faksida. Seda valikut võib kasutada ka mustandite printimiseks või värvitooneri säästmiseks.
5. Klõpsake nupul **OK**, et sulgeda dialoogikast **Document Properties** (Dokumendi atribuudid). Klõpsake dialoogikastis **Print** (Printimine) töö printimiseks nuppu **OK**.

Prindikvaliteedi lehekülje printimine

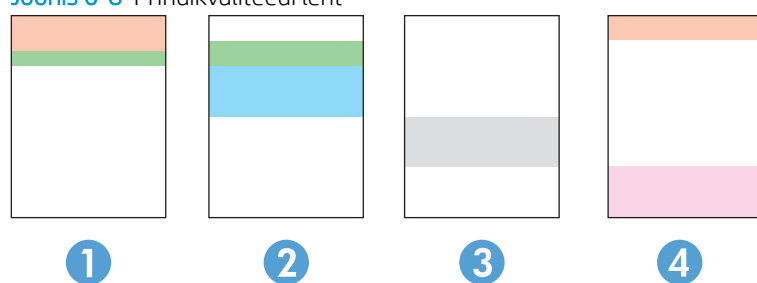
Printimiseks ja prindikvaliteedi lehe lahti mõtestamiseks tehke järgmist.

1. Navigeerige menüüsse **Setup** (Seadistus).

- **Puutekraaniga juhtpaneel.** Libistage printeri juhtpaneeli avakuva ülaosas olevat vahekaarti allapoole, et avada esipaneel, seejärel puudutage seadistuse ikooni .
 - **2-realine LCD-juhtpaneel.** Vajutage nuppu **OK**, et kuvada koduekraani. Noolenuppude abil navigeerige menüüsse **Setup** (Seadistus) ja seejärel vajutage uuesti nuppu **OK**.
2. Menüüs Setup (Seadistus) puudutage või kasutage noolenuppe ja nuppu **OK**, et avada järgmised menüüd.
 1. **Reports (Aruanded)**
 2. **Print Quality Report (Kvaliteedilehe printimine)**
 3. Lehe printimiseks vajutage või puudutage nuppu **OK**.

Sellel leheküljel on viis värviriba, mis jagunevad nelja gruppi vastavalt järgmisele joonisele. Iga grupi uurimisel saab probleemi ulatuse piiritleda kindla toonerikassetiga.

Joonis 6-8 Prindikvaliteedi leht




Jaotis	Toonerikassett
1	Kollane
2	Tsüaan
3	Must
4	Magenta

- Kui plekid või triibud esinevad ainult ühes grupis, vahetage vastava grupi toonerikassett välja.
- Kui plekid esinevad enam kui ühes grupis, printige puhastusleht. Kui see ei kõrvalda probleemi, tehke kindlaks, kas plekid on alati sama värvi; nt kas magenta-värvi plekid esinevad kõigil viiel värviribal. Kui plekid on kõik sama värvi, vahetage vastav toonerikassett välja.
- Erinevat värvi triipude esinemisel võtke ühendust HP-ga. Probleemi põhjuseks on tõenäoliselt muu kui toonerikassett.

Režiimi EconoMode seadete kontrollimine

HP ei soovita režiimi EconoMode pidevalt kasutada. Režiimi EconoMode pideval kasutusel võib tooner vastu pidada kauem kui toonerikasseti mehaanilised osad. Kui prindikvaliteet hakkab halvenema ja pole enam vastuvõetav, kaaluge toonerikasseti väljavahetamist.

 **MÄRKUS.** See funktsioon on saadaval PCL 6 prindidraiverile Windowsis. Kui te ei kasuta seda draiverit, saate funktsiooni lubada, kasutades HP sisseehitatud veebiserverit.

Kui kogu lehekülg on kas liiga tume või hele, siis toimige järgmiselt.

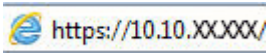
1. Tehke tarkvaraprogrammis valik **Print** (Printimine).
2. Valige printer ja klõpsake seejärel nuppu **Properties** (Atribuudid) või **Preferences** (Eelistused).
3. Klõpsake vahekaarti **Paper/Quality** (Paber/kvaliteet) ja määrake asukoht **Print Quality** (Prindikvaliteet).
4. Kui kogu lehekülg on liiga tume, kasutage järgmiseid seadeid.
 - Valige suvand **600 dpi**, kui see on saadaval.
 - Lubamiseks valige märkeruut **EconoMode**.
 Kui kogu lehekülg on liiga hele, kasutage järgmiseid seadeid.
 - Valige suvand **FastRes 1200**, kui see on saadaval.
 - Keelamiseks tühjendage märkeruut **EconoMode**.
5. Klõpsake nupul **OK**, et sulgeda dialoogikast **Document Properties** (Dokumendi atribuudid). Klõpsake dialoogikastis **Print** (Printimine) töö printimiseks nuppu **OK**.

Printimistiheduse reguleerimine

Reguleerige printimistihedust, kui prinditud värvid on liiga tumedad või heledad.

Printimistiheduse reguleerimiseks toimige järgmiselt.

1. Leidke printeri juhtpaneelilt printeri IP-aadress.
 - **Puutekraaniga juhtpaneel.** IP-aadressi või hostinime kontrollimiseks puudutage printeri juhtpaneeli avakuval traadita ühenduse ikooni (📶) või Etherneti ikooni (🌐).
 - **2-realine LCD-juhtpaneel.** Vajutage printeri juhtpaneelil nuppu **OK**, et kuvada avakuva. Kasutage noolenuppe ja seejärel nuppu **OK**, et navigeerida ja avada järgmised menüüd.
 1. [Seadistus](#)
 2. [Network Setup \(Võrgu seadistamine\)](#)
 3. [Üldsätted](#)
 IP-aadressi või hostinime kontrollimiseks valige menüüs General Settings (Üldsätted) [Show the IP Address](#) (Näita IP-aadressi), [Yes](#) (Jah).
2. Avage veebibrauser ja sisestage aadressireale IP-aadress või hostinimi täpselt samamoodi, kui seda kuvatakse printeri juhtpaneelil. Vajutage arvuti klaviatuuril sisestusklahvi [Enter](#). Avaneb EWS.



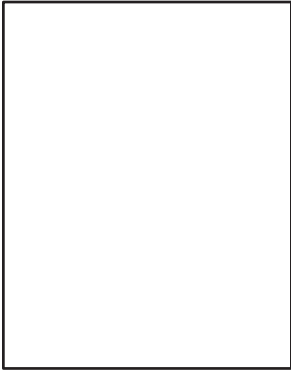

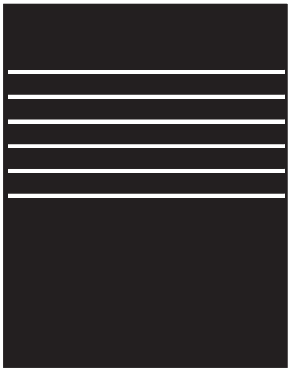
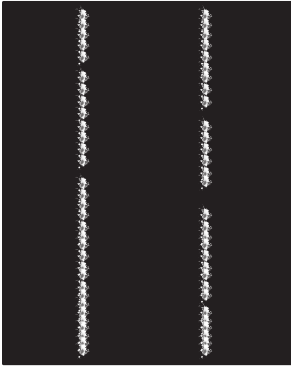


 Kui veebibrauseris kuvatakse teade, et veebisait ei pruugi olla turvaline, siis valige veebisaidi kasutamise jätkamist lubav suvand. Sellele veebisaidile juurdepääsemine ei kahjusta teie arvutit.
3. Avage sissehitatud veebiserveri avalehel vahekaart **Tools** (Tööriistad).
4. Valige vasakpoolsel navigeerimispaanil **Utilities** (Uutiliidid), et näha valikuid ja seejärel valige **Print Density** (Printimistihedus).
5. Valiku **Print Density** (Printimistihedus) all määrake sobiv seadistus.
6. Muudatuste salvestamiseks klõpsake nuppu **Apply** (Rakenda).

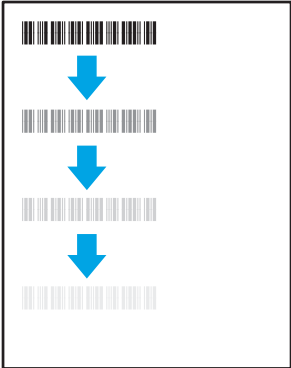


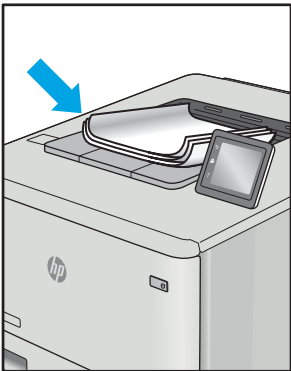
Pildidefektide tõrkeotsing

Tutvuge kujutise defektide näidete ja sammudega, kuidas neid lahendada.

Tabel 6-4 Kujutise defektide tabeli lühiviited

Defekt	Defekt	Defekt
<p>Tabel 6-12 Õrn prinditulemus lk 123</p> 	<p>Tabel 6-10 Hall taust või tume prinditulemus lk 122</p> 	<p>Tabel 6-7 Tühi leht – ei prindita lk 120</p> 
<p>Tabel 6-6 Must leht lk 119</p> 	<p>Tabel 6-5 Ribadefektid lk 119</p> 	<p>Tabel 6-14 Triipdefektid lk 125</p> 

Tabel 6-4 Kujutise defektide tabeli lühiviited (järg)

Defekt	Defekt	Defekt
<p>Tabel 6-9 Fikseerimise/kinnitussõlme defektid lk 121</p> 	<p>Tabel 6-11 Kujutise paigutamise defektid lk 122</p> 	<p>Tabel 6-8 Värvitasandite registreerimise defektid (ainult värviprinterite mudelid) lk 120</p> 
<p>Tabel 6-13 Väljundi defektid lk 124</p> 		

Põhjusest olenemata saab kujutise defektide eemaldamiseks kasutada sageli samu toiminguid. Kasutage kujutise defektide probleemide lahendamisel lähtepunktina järgmiseid toiminguid.

1. Printige dokument uuesti. Printimiskvaliteedi defektid võivad olla ajutised ja kaduda täielikult, kui jätkate printimist.
2. Kontrollige kasseti või kassetide seisundit. Kui kasseti olek on **Very Low** (Väga madal) (hinnanguline tööaeg on möödunud), vahetage kassett välja.
3. Veenduge, et draiveri ja salve prindirežiimi seaded vastaksid salve paigutatud prindimaterjalile. Proovige kasutada teist prindimaterjali või salve. Proovige kasutada teist printimisrežiimi.
4. Veenduge, et printer oleks toetatud töötemperatuuri/õhuniiskuse vahemikus.
5. Veenduge, et printer toetaks valitud paberi tüüpi, suurust ja kaalu. Vaadake printeri toetatud paberi suuruste ja tüüpide kohta teavet aadressilt support.hp.com.

 **MÄRKUS.** Termin „sulatamine” viitab printimisprotsessi osale, kus tooner kinnitatakse paberile.

Järgmised näited kirjeldavad kirjasuuruses paberit, mis liikus läbi printeri, lühikene külg eespool.

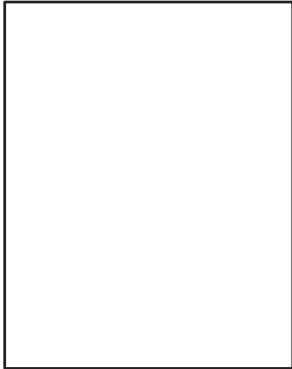
Tabel 6-5 Ribadefektid

Näidis	Kirjeldus	Võimalikud lahendused
	<p>Tumedad või heledad jooned, mis korduvad terve lehe pikkuses laiade ja/või kitsaste ribadena. Need võivad olla teravad või pehmed. Defekt on ainult värviga kaetud alas, mitte teksti alas ega alas, kus ei ole prinditud sisu.</p>	<ol style="list-style-type: none"> 1. Printige dokument uuesti. 2. Proovige printida mõnest muust salvest. 3. Vahetage kassett. 4. Kasutage teist tüüpi paberit. 5. Ainult Enterprise'i mudelid. Avage printeri juhtpaneeli avakuval menüü Adjust Paper Types (Paberi tüüptide reguleerimine) ja valige seejärel prindirežiim, mis on mõeldud pisut raskema meediumi jaoks, kui te hetkel kasutate. See aeglustab printimiskiirust ja võib prindikvaliteeti parandada. 6. Kui probleem ei kao, külastage aadressi support.hp.com.

Tabel 6-6 Must leht

Näidis	Kirjeldus	Võimalikud lahendused
	<p>Kogu leht on prinditud mustana.</p>	<ol style="list-style-type: none"> 1. Vaadake kassett üle ja kontrollige seda kahjustuste suhtes. 2. Veenduge, et kassett oleks õigesti paigaldatud. 3. Vahetage kassett. 4. Kui probleem ei kao, külastage aadressi support.hp.com.

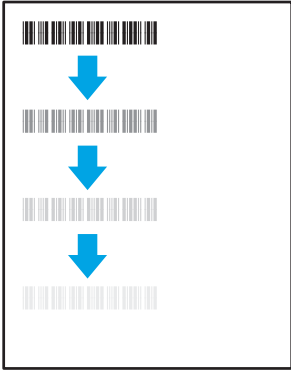
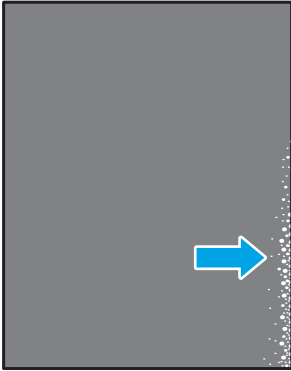
Tabel 6-7 Tühi leht – ei prindita

Näidis	Kirjeldus	Võimalikud lahendused
	Leht on täiesti tühi ega sisalda printitud sisu.	<ol style="list-style-type: none"> 1. Veenduge, et kassetid oleks HP originaalkassetid. 2. Veenduge, et kassett oleks õigesti paigaldatud. 3. Kasutage printimiseks teist kassetti. 4. Vaadake, mis tüüpi paber on salves ja korrigeerige vastavalt sellele printeri seadeid. Vajaduse korral valige kergemat tüüpi paber. 5. Kui probleem ei kao, külastage aadressi support.hp.com.


Tabel 6-8 Värvitasandite registreerimise defektid (ainult värviprinterite mudelid)

Näidis	Kirjeldus	Võimalikud lahendused
	Tasandi üks või mitu värvi ei joonu teiste värvitasanditega. Registreerimisviga ilmneb tavaliselt kollase värvi puhul.	<ol style="list-style-type: none"> 1. Printige dokument uuesti. 2. Kalibreerige printerit juhtpaneeli abil. 3. Kui kasseti olek on Very Low (Väga madal) või printitud väljund on tõsiselt tuhmunud, asendage kassett. 4. Kasutage printeri juhtpaneelil funktsiooni Restore Calibration (Kalibreerimise taastamine), et lähtestada printeri kalibreerimisseaded tehase vaikevalikutele. 5. Kui probleem ei kao, külastage aadressi support.hp.com.

Tabel 6-9 Fikseerimise/kinnitussõlme defektid

Näidis	Kirjeldus	Võimalikud lahendused
	<p>Pildil on kerged varjud või nihked, mis korduvad kogu lehe ulatuses. Korduv kujutis võib muutuda iga kordumise puhul õrnemaks.</p>	<ol style="list-style-type: none"> 1. Printige dokument uuesti. 2. Vaadake, mis tüüpi paber on salves ja korrigeerige vastavalt sellele printeri seadeid. Vajaduse korral valige kergemat tüüpi paber. 3. Kui probleem ei kao, külastage aadressi support.hp.com.
	<p>Tooner hõõrdub pikki leheserva. See defekt esineb sagedamini kerge meediumi tüüpi kasutamisel suure katvusega tööde servades, kuid võib esineda ükskõik millises leheosas.</p>	<ol style="list-style-type: none"> 1. Printige dokument uuesti. 2. Vaadake, mis tüüpi paber on salves ja korrigeerige vastavalt sellele printeri seadeid. Vajaduse korral valige raskemat tüüpi paber. 3. Ainult Enterprise'i mudelid. Avage printeri juhtpaneelil menüü Edge-to-Edge (Servast servani) ja tehke valik Normal (Tavaline). Printige dokument uuesti. 4. Ainult Enterprise'i mudelid. Tehke printeri juhtpaneelil valik Auto Include Margins (Kaasa veerised automaatselt) ja printige dokument uuesti. 5. Kui probleem ei kao, külastage aadressi support.hp.com.


Tabel 6-10 Hall taust või tume prinditulemus

Näidis	Kirjeldus	Võimalikud lahendused
	<p>Pilt või tekst on oodatust tumedamad ja/või tagataust on hall.</p>	<ol style="list-style-type: none"> 1. Veenduge, et salves olev paber ei oleks juba läbi printeri käinud. 2. Kasutage teist tüüpi paberit. 3. Printige dokument uuesti. 4. Ainult mustvalged mudelid. Avage printeri juhtpaneeli avakuval menüü Adjust Toner Density (Tooneri tiheduse reguleerimine) ja seadistage tooneri tihedus madalamale tasemele. 5. Veenduge, et printer oleks toetatud töötemperatuuri ja õhuniiskuse vahemikus. 6. Vahetage kassett. 7. Kui probleem ei kao, külastage aadressi support.hp.com.

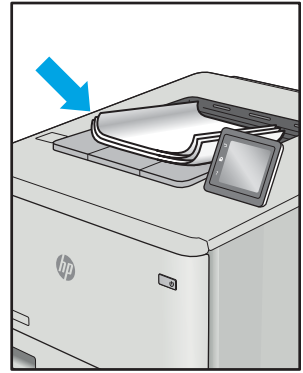
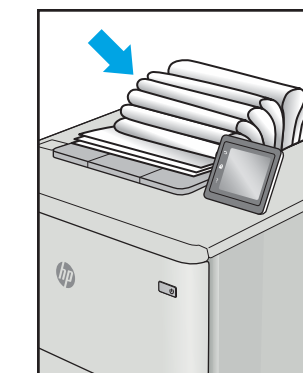
Tabel 6-11 Kujutise paigutamise defektid

Näidis	Kirjeldus	Võimalikud lahendused
	<p>Kujutis ei ole tsentreeritud või on lehel viltu. Defekt esineb siis, kui paber ei ole õigesti asetatud ning see tõmmatakse salvest ja liigub läbi paberitee.</p>	<ol style="list-style-type: none"> 1. Printige dokument uuesti. 2. Eemaldage paber ja sisestage uuesti salve. Veenduge, et kõik paberiservad oleks kõikides külgedes ühetasased. 3. Veenduge, et paberivirna ülemine serv oleks allpool salve täituvusnäidikut. Ärge täitke salve üle. 4. Veenduge, et paberijuhikud oleks reguleeritud õige paberi suuruse järgi. Ärge reguleerige paberijuhikuid tihedalt vastu paberipakki. Seadke need salves olevate sakkide või tähiste järgi. 5. Kui probleem ei kao, külastage aadressi support.hp.com.

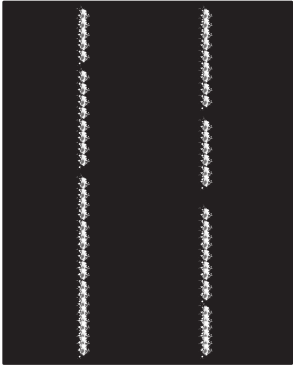
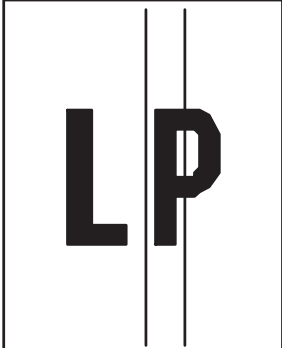
Tabel 6-12 Õrn printitulemus

Näidis	Kirjeldus	Võimalikud lahendused
	Printitud sisu on kogu lehel hele või tuhmunud.	<ol style="list-style-type: none">1. Printige dokument uuesti.2. Eemaldage kassett ja raputage seda tooneri ümberpaigutamiseks.3. Ainult mustvalged mudelid. Veenduge, et nii printeri juhtpaneelil kui ka printeri draiveris oleks keelatud seade EconoMode.4. Veenduge, et kassett oleks õigesti paigaldatud.5. Printige tarvikute olekuleht ja kontrollige kasseti järelejäänud kasutusiga.6. Vahetage kassett.7. Kui probleem ei kao, külastage aadressi support.hp.com.

Tabel 6-13 Väljundi defektid

Näidis	Kirjeldus	Võimalikud lahendused
	<p>Printitud lehtedel on kooldunud servad. Kooldunud võib olla kas paberi pikem või lühem külg. Esineda võib kahte tüüpi rullitõmbumist.</p> <ul style="list-style-type: none"> • Positiivne rullitõmbumine: Paber kooldub printeri poole. Defekt ilmneb kuivas keskkonnas või suure katvusega lehtede printimisel. • Negatiivne rullitõmbumine: Paber kooldub printerist eemale. Defekt ilmneb suure õhuniiskusega keskkonnas või väikse katvusega lehtede printimisel. 	<ol style="list-style-type: none"> 1. Printige dokument uuesti. 2. Positiivne rullitõmbumine: Valige printeri juhtpaneelil raskem paberitüüp. Raskem paberitüüp suurendab printimistemperatuuri. Negatiivne rullitõmbumine: Valige printeri juhtpaneelil kergem paberitüüp. Kergem paberitüüp vähendab printimistemperatuuri. Proovige hoida paberit enne kasutamist kuivas keskkonnas või kasutage värskelt avatud pakist võetud paberit. 3. Printige dupleksrežiimis. 4. Kui probleem ei kao, külastage aadressi support.hp.com.
	<p>Paberit ei virnastata väljundsalves hästi. Virn võib olla ebaühtlane, viltu või lehed võidakse salvest välja põrandale lükata. Seda defekti võivad põhjustada kõik järgmised tegurid.</p> <ul style="list-style-type: none"> • Ülitugev paberi rullumine • Salves olev paber on kortsus või moondund • Tegemist on ebaseandardse paberitüübiga, nt ümbrikud • Väljundsalv on liiga täis. 	<ol style="list-style-type: none"> 1. Printige dokument uuesti. 2. Tõmmake välja väljundsalve pikendus. 3. Kui defekti põhjuseks on paberi ülitugev rullumine, tehke positiivse rullitõmbumise veaotsingu toimingud. 4. Kasutage teist tüüpi paberit. 5. Kasutage värskelt avatud pakist võetud paberit. 6. Eemaldage paber väljundsalvest enne, kui salv saab liiga täis. 7. Kui probleem ei kao, külastage aadressi support.hp.com.

Tabel 6-14 Triipdefektid

Näidis	Kirjeldus	Võimalikud lahendused
	<p>Heledad vertikaalsed triibud, mis tavaliselt jooksevad üle kogu lehe. Defekt on ainult värviga kaetud alas, mitte teksti alas ega alas, kus ei ole prinditud sisu.</p>	<ol style="list-style-type: none"> 1. Printige dokument uuesti. 2. Eemaldage kassett ja raputage seda tooneri ümberpaigutamiseks. 3. Kui probleem ei kao, külastage aadressi support.hp.com.
	<p>Tumedad vertikaalsed jooned, mis esinevad kogu lehe ulatuses. Defekt võib esineda igas leheosas, nii täidetud alal kui ka alal, kus ei ole prinditud sisu. Värviliste mudelite puhul on need jooned või triibud nähtavad ka ITB-puhastuslehel.</p>	<ol style="list-style-type: none"> 1. Printige dokument uuesti. 2. Eemaldage kassett ja raputage seda tooneri ümberpaigutamiseks. 3. Printige puhastusleht. 4. Kontrollige tooneri kogust kassetis. 5. Kui probleem ei kao, külastage aadressi support.hp.com.

Traadiga võrgu probleemide lahendamine

Kontrollige traadiga võrgu probleemide lahendamiseks järgnevat teavet.

- [Sissejuhatus](#)
- [Kehv füüsiline ühendus](#)
- [Arvuti ei saa printeriga ühendust](#)
- [Printer kasutab võrgu jaoks vale linki ja võrguseadeid](#)
- [Uued tarkvaraprogrammid võivad tekitada probleeme ühilduvusega](#)
- [Teie arvuti või tööjaam võib olla valesti seadistatud](#)
- [Printer on keelatud või on teised võrguseaded valed](#)

Sissejuhatus

Teatud tüüpi probleemid võivad viidata võrguside probleemidele. Need probleemid hõlmavad järgmiseid probleeme:

Kehv füüsiline ühendus

Kontrollige kaabliühendusi.

1. Veenduge, et printer oleks ühendatud õigesse võrguporti õige pikkusega kaabli abil.
2. Veenduge, et kaabli ühendused on kindlad.
3. Vaadake printeri taga olevat võrguporti ja veenduge, et võrguliiklust tähistav kollane aktiivsustuli vilguks ja võrgulingi olemasolu tähistav roheline lingioleku tuli põleks püsivalt.
4. Kui probleem jätkub, katsetage erinevaid jaoturi kaableid või porte.

Arvuti ei saa printeriga ühendust

Veenduge, et printer on võrguga ja teie arvutiga ühendatud.

1. Testige pingides võrguühendust.
 - a. Avage arvuti käsuriida.
 - Windowsis klõpsake **Start-menüüs**, seejärel **Run** (Käivita) sisestage `cmd` ja vajutage nuppu **Enter**.
 - macOS-i puhul minge menüüsse **Applications** (Rakendused), seejärel **Utilities** (Uutiliidid) ja avage **Terminal**.
 - b. Sisestage sõna `ping` ja selle järel oma printeri IP-aadress.
 - c. Kui aknas kuvatakse tagastusajad, siis võrk töötab.
2. Kui pingikäsklus nurjus, kontrollige, et võrgujaoturid oleksid sisse lülitatud, ning seejärel kontrollige, et võrguseaded, printer ja arvuti on kõik samasse võrku konfigureeritud (alamvõrk).

3. Avage printeri atribuutide aken ja klõpsake vahekaardil **Pordid**. Veenduge, et valitud on printeri kehtiv IP-aadress. Printeri IP-aadressi leiate printeri konfiguratsioonilehel olevast loendist.
4. Kui olete ühendanud printeri HP standardse TCP-/IP-pordi kaudu, valige märkeruut nimega **Always print to this printer, even if its IP address change** (Prindi alati sellesse printerisse, isegi kui selle IP-aadress muutub).
5. Kui olete printeri ühendanud Microsofti standardse TCP-/IP-pordi kaudu, kasutage IP-aadressi asemel printeri hosti nime.
6. Kui IP-aadress on õige, kustutage printer ja lisage see uuesti.
7. Installige printeri tarkvara ja draiver uuesti.

Printer kasutab võrgu jaoks vale linki ja võrguseadeid

HP soovib jätta need seaded automaatrežiimi (vaikeseade). Nende seadete muutmisel peate muutma ka oma võrgu seadeid.

Uued tarkvaraprogrammid võivad tekitada probleeme ühilduvusega

Veenduge, et kõik uued tarkvaraprogrammid on õigesti installitud ja et need kasutavad õiget printeridraiverit.

Teie arvuti või tööjaam võib olla valesti seadistatud

Valesti seadistatud arvuti võib printimisel probleeme põhjustada.

1. Kontrollige võrgudraiverite, printeridraiverite ja võrgu ümbersuunamise seadeid.
2. Veenduge, et operatsioonisüsteem on õigesti konfigureeritud.

Printer on keelatud või on teised võrguseaded valed

Kontrollige võrguseadeid.

1. Vaadake printeri konfigureerimise/võrgunduse leheküljed oleku võrguseadete ja -protokollide oleku kontrollimiseks üle.
2. Konfigureerige vajadusel võrguseaded uuesti.

Traadita võrgu probleemide lahendamine

Võrguga seotud probleemide lahendamiseks proovige teha järgmised sammud etteantud järjekorras.

- [Sissejuhatus](#)
- [Traadita ühenduvuse kontroll-loend](#)
- [Printeriga ei saa pärast traadita ühenduse konfigureerimise lõppu printida](#)
- [Printer ei prindi ja arvutisse on installitud kolmanda osapoole tulemüür](#)
- [Traadita ühendus ei tööta pärast traadita ühenduse marsruuteri või printeri liigutamist](#)
- [Juhtmevaba printeriga ei saa rohkem arvuteid ühendada](#)
- [Traadita printeri ühendus katkeb ühendamisel VPN-iga](#)
- [Võrku ei kuvata traadita võrguühenduste loendis](#)
- [Traadita võrk ei tööta](#)
- [Traadita võrgu diagnostikakontrolli tegemine](#)
- [Häirete vähendamine traadita võrgus](#)

Sissejuhatus

Kasutage probleemide lahendamiseks tõrkeotsingu teavet.



MÄRKUS. Tegemaks kindlaks, kas funktsiooniga Wi-Fi Direct printimine on teie printeris lubatud, printige printeri juhtpaneelilt välja konfiguratsioonileht.

Traadita ühenduvuse kontroll-loend

Vaadake üle järgmine teave, et kontrollida juhtmevaba ühendust.

- Veenduge, et võrgukaabel poleks ühendatud.
- Veenduge, et printer ja traadita ühenduse marsruuter on sisse lülitatud ja toitega varustatud. Veenduge ka, et raadioühenduse seade on printeris sisse lülitatud.
- Veenduge, et võrguidentifikaator (SSID) on õige. SSID määratlemiseks printige konfiguratsioonileht. Kui te pole kindel, kas SSID on õige, käitage traadita ühenduse häälestus uuesti.
- Turvaliste võrkude puhul veenduge, et turvateave on õige. Kui turvateave on vale, käitage traadita ühenduse häälestus uuesti.
- Kui traadita võrk töötab, proovige juurde pääseda traadita võrgus olevatele teistele arvutitele. Kui võrgul on juurdepääs Internetile, proovige traadita ühenduse abil luua ühendus Internetiga.
- Veenduge, et printeri krüptimismeetod (AES või TKIP) on sama, mis traadita pääsupunktil (WPA-turvet kasutavates võrkudes).
- Veenduge, et printer oleks traadita võrgu toimimisulatuses. Enamiku võrkude puhul peab printer asuma traadita pääsupunktist (traadita ühenduse marsruuterist) 30 m kaugusel.

- Veenduge, et traadita ühenduse signaaliraadiuses ei oleks takistusi. Eemaldage pääsupunkti ja printeri vahel olevad suured metallesemed. Veenduge, et printerit ei lahuta traadita ühenduse pääsupunktist metalli või betooni sisaldavad talad, seinad või tugisambad.
- Veenduge, et printer asub eemal elektroonilistest seadmetest, mis võivad traadita ühenduse signaali levikut takistada. Traadita ühenduse signaali võivad segada paljud seadmed, nagu mootorid, juhtmeta telefonid, turvasüsteemide kaamerad, muud juhtmeta võrgud ja mõned Bluetooth-seadmed.
- Veenduge, et printeridraiver oleks arvutisse installitud.
- Veenduge, et olete valinud õige printeri pordi.
- Veenduge, et arvuti ja seade oleks ühendatud samasse traadita võrku.
- macOS-i puhul veenduge, et traadita ühenduse ruuter toetaks Bonjouri.

Printeriga ei saa pärast traadita ühenduse konfigureerimise lõppu printida

Kui printeriga ei saa pärast juhtmevaba võrgu konfigureerimise lõppu printida, proovige järgmisi lahendusi.

1. Veenduge, et printer on sisse lülitatud ja valmisolekus.
2. Lülitage kõik arvutis olevad kolmanda osapoole tulemüürid välja.
3. Veenduge, et traadita võrk töötab korralikult.
4. Veenduge, et teie arvuti töötab korralikult. Vajadusel taaskäivitage arvuti.
5. Veenduge, et saate avada võrku ühendatud arvutist printeri HP sisseehitatud veebiserveri.

Printer ei prindi ja arvutisse on installitud kolmanda osapoole tulemüür

Kui printer ei prindi ja arvutisse on installitud kolmanda osapoole tulemüür, proovige järgmisi lahendusi.

1. Värskendage tulemüür tootja pakutava uusima värskendusega.
2. Kui programmid küsivad printeri installimisel või printimiskatsel juurdepääsu tulemüürile, lubage kindlasti programmide käitamine.
3. Lülitage tulemüür ajutiselt välja ja installige traadita ühenduse printer arvutisse. Kui olete traadita ühenduse installimise lõpetanud, lülitage tulemüür uuesti sisse.

Traadita ühendus ei tööta pärast traadita ühenduse marsruuteri või printeri liigutamist

Kui traadita ühendus ei tööta pärast juhtmeta marsruuteri või printeri liigutamist, proovige järgmisi lahendusi.

1. Veenduge, et marsruuter või printer on ühendatud arvutiga samasse võrku.
2. Printige konfiguratsioonileht.
3. Võrrelge konfiguratsioonilehel olevat võrguidentifikaatorit (SSID) arvutis oleva printerikonfiguratsiooni SSID-ga.
4. Kui numbrid ei ole samad, ei ole seadmed ühendatud samasse võrku. Häälstage printeri traadita ühendus uuesti.

Juhtmevaba printeriga ei saa rohkem arvuteid ühendada

Kui teised arvutit ei saa juhtmevaba printeriga ühendust luua, proovige järgmisi lahendusi.

1. Veenduge, et teised arvutid on traadita ühenduse ulatuses ja esemed ei blokeeri signaali. Enamiku võrkude puhul on traadita ühenduse ulatusraadius 30 m traadita ühenduse pääsupunktist.
2. Veenduge, et printer on sisse lülitatud ja valmisolekus.
3. Veenduge, et funktsiooni Wi-Fi Direct ei kasuta korraga rohkem kui 5 kasutajat.
4. Lülitage kõik arvutis olevad kolmanda osapoole tulemüürid välja.
5. Veenduge, et traadita võrk töötab korralikult.
6. Veenduge, et teie arvuti töötab korralikult. Vajadusel taaskäivitage arvuti.

Traadita printeri ühendus katkeb ühendamisel VPN-iga

Üldiselt ei saa luua ühendust VPN-i ja teiste võrkudega samaaegselt.

Võrku ei kuvata traadita võrguühenduste loendis

Kui võrku ei kuvata juhtmevabade võrkude loendis, proovige järgmisi lahendusi.

- Veenduge selles, et traadita ühenduse ruuter on sisse lülitatud ja vooluvõrku ühendatud.
- Võrk võib olla varjatud. Varjatud võrguga saab siiski ühenduse luua.

Traadita võrk ei tööta


Kui traadita võrk ei tööta, proovige järgmisi lahendusi.

1. Veenduge, et võrgukaabel pole ühendatud.
2. Võrguühenduse kadumises veendumiseks üritage võrguga ühendada teised seadmed.
3. Testige pingides võrguühendust.
 - a. Avage arvuti käsurida.
 - Windowsis klõpsake **Start-menüüs**, seejärel **Run** (Käivita) sisestage `cmd` ja vajutage nuppu **Enter**.
 - macOS-i puhul minge menüüsse **Applications** (Rakendused), seejärel **Utilities** (Uutiliidid) ja avage **Terminal**.
 - b. Sisestage `ping` ja selle järel IP-aadress.
 - c. Kui aknas kuvatakse tagastusajad, siis võrk töötab.
4. Veenduge, et marsruuter või printer on ühendatud arvutiga samasse võrku.

- a. Printige konfiguratsioonileht.
- b. Võrrelge konfiguratsiooniaruandes olevat võrguidentifikaatorit (SSID) arvutis oleva printerikonfiguratsiooni SSID-ga.
- c. Kui numbrid ei ole samad, ei ole seadmed ühendatud samasse võrku. Häälstage printeri traadita ühendus uuesti.

Traadita võrgu diagnostikakontrolli tegemine

Printeri juhtpaneelil saate käivitada diagnostikakontrolli, mis annab teavet traadita võrgu seadistamise kohta.

1. **Puutekraaniga juhtpaneeli** jaoks (mõned printerimudelid).
 - a. Libistage printeri juhtpaneeli avakuva ülasaosas olevat vahekaarti allapoole, et avada esipaneel, seejärel puudutage seadistuse ikooni .
 - b. Kerige valikuni [Reports](#) (Aruanded) ja puudutage seda.
 - c. Kerige valikuni [Wireless Test Report](#) (Traadi ühenduse testaruanne) ja puudutage seda.
Printer prindib kontrolllehe, mis näitab kontrollitulemusi.
2. **2-realise LCD-juhtpaneeli** jaoks (mõned printerimudelid).
 - a. Vajutage printeri juhtpaneelil nuppu [OK](#).
 - b. Kasutage noolenuppe ja seejärel nuppu [OK](#), et navigeerida ja avada järgmised menüüd.
 1. [Seadistus](#)
 2. [Network Setup \(Võrgu seadistamine\)](#)
 3. [Wireless Setting \(Traadita ühenduse seadistamine\)](#)
 4. [Print Wireless Test Report \(Traadita ühenduse testaruande printimine\)](#)

Printer prindib kontrolllehe, mis näitab kontrollitulemusi.

Häirete vähendamine traadita võrgus

Järgmised näpunäited aitavad vähendada häireid traadita võrgus.

- Hoidke traadita seadmed eemal suurtest metallesemetest, nagu dokumendikapid, ja muudest elektromagnetilistest seadmetest, nagu mikrolaineahjud ja juhtmeta telefonid. Sellised esemed võivad häirida raadiosignaale.
- Hoidke traadita seadmed eemal suurtest kivikonstruktsioonidest ja muudest ehituskonstruktsioonidest. Sellised objektid võivad neelata raadiolaineid ja vähendada signaalitugevust.
- Paigutage traadita marsruuter kesksesse asukohta, kus on otsenähtavus kõigi võrgu traadita ühendust kasutavate printeritega.

Tähestikuline register

Sümbolid/Numbrid

- 1. salv
 - laadimine 18
 - paberi paigutus 19
 - ummistused 100
 - ümbrikute laadimine 30
- 2. salv
 - laadimine 22
 - paberi paigutus 24
 - ummistused 102
- 2-realine LCD-ekraan
 - nuppude asukoht 5
- 3. salv
 - laadimine 26
 - paberi paigutus 28
- 550-lehelised paberisalved
 - osade numbrid 34

A

- AirPrint 64, 69
- akustika tehnilised andmed 14
- andmed
 - elektrilised ja akustilised 14
 - printer 10
- Androidi seadmed
 - printimine sellelt 64, 69
- Avakuva nupp
 - asukoht 7
- Avatud lähtekoodiga tarkvara litsents 3

B

- brauseri nõuded
 - HP sisseehitatud veebiserver 73

D

- draiverid, toetatud 11
- dupleksprintimine
 - automaatne (Windows) 52

- käsitsi (Mac) 55
- käsitsi (Windows) 52
- Mac 55
- dupleksprintimine (kahepoolne)
 - seeded (Windows) 52
 - Windows 52
- dupleksseade
 - ummistused 104
- dünaamiline turve
 - tonerikasset 36

E

- EconoMode'i (Säästurežiim)
 - seadistamine 81, 108
- elektrilised andmed 14
- energia
 - tarbimine 14
- Ethernet (RJ-45)
 - asukoht 5

H

- HP ePrint 67, 68
- HP klienditeenindus 87
- HP originaalkassetid 37, 38
- HP Printer Home Page, kasutamine 73
- HP sisseehitatud veebiserver
 - funktsioonid 73
- HP sisseehitatud veebiserver, kasutamine 73
- HP Web Jetadmin 83
- hääred traadita võrgus 128, 131

I

- IP võrguseaded
 - konfigureerimine 77

J

- Jetadmin, HP Web 83

- juhtpaneel
 - asukoht 4
 - nuppude asukoht 5, 7
 - spikker 88

K

- kaal, printer 13
- kahepoolne printimine
 - Mac 55
 - seeded (Windows) 52
 - Windows 52
- kalibreerimine
 - värvid 114
- kassetid
 - tellimuse numbrid 44
- kasseti kaitse 37, 41
- kasseti kasutuspoliitika 37, 38
- kasset
 - dünaamiline turve 36
 - vahetamine 44
- kassetide kaitsmine 37, 41
- kiire USB 2.0 printimisport
 - asukoht 5
- klahvistik
 - asukoht 4
- klienditugi
 - veebipõhine 87
- kohtvõrk (LAN)
 - asukoht 5
- kokkuhoiu seeded 81
- kontroll-loend
 - traadita ühendus 128
- kustutamine
 - talletatud tööd 58, 63
- käsidupleksrežiim
 - Mac 55
 - Windows 52

L

- laadimine
 - paber 1. salves 18
 - paber 2. salves 22
 - paber 3. salves 26
- LAN-port
 - asukoht 5
- lehekülgi minutis 10
- lehekülgi ühe lehe kohta
 - valimine (Mac) 55
 - valimine (Windows) 52
- liidespordid
 - asukoht 5
- lisaseadmed
 - osade numbrid 34
 - tellimine 34

M

- Maci draiveri seaded
 - Töö talletamine 58
- mitu lehekülge lehe kohta
 - printimine (Mac) 55
 - printimine (Windows) 52
- mobiilne printimine
 - Androidi seadmed 64, 69
- mobiilne printimine, toetatud tarkvara 12
- mõlemale poolele printimine
 - käsitsi, Windows 52
 - Mac 55
 - seaded (Windows) 52
 - Windows 52
- mõõtmised, printer 13
- mälu
 - standardvarustus 10
- mälukiip (tooner)
 - asukoht 44

O

- OK-nupp
 - asukoht 5
- online-tugi 87
- operatsioonisüsteemid, toetatud 11
- osade numbrid
 - lisaseadmed 34
 - tarvikud 34
 - toonerikassetid 34
 - varuosad 36

P

- paber
 - 1. salve laadimine 18
 - 1. salve suund 19
 - 2. salve laadimine 22
 - 2. salve suund 24
 - 3. salve laadimine 26
 - 3. salve suund 28
 - valimine 108, 112
- paber, tellimine 34
- paberisalved
 - osade numbrid 34
- paberi sissevõtuprobleemid
 - lahendamine 93, 96
- paberitüübid
 - valimine (Mac) 55
- paberitüüp
 - valimine (Windows) 52
- paberiummistused
 - 1. salv 100
 - 2. salv 102
 - asukohad 98
 - dupleksseade 104
 - tagaluugi ja kuumuti piirkond 105
 - väljastussalv 104
- pildikvaliteedi probleemid
 - näited ja lahendused 107
- pildikvaliteet
 - toonerikasseti oleku kontrollimine 108, 110
- porid
 - asukoht 5
- prindidraiverid, toetatud 11
- prinditööde salvestamine 58
- printimine
 - printimine USB-välkmäludest 70
 - talletatud tööd 58
- printimine funktsiooniga Wi-Fi Direct 64, 65
- privaatprintimine 58
- puhastamine
 - paberitee 108
- puutekraan
 - nuppude asukoht 7
- püsivara
 - värskendamine 84

R

- RJ-45 port
 - asukoht 5

S

- salv, väljastus
 - asukoht 4
- salved
 - asukoht 4
 - maht 10
 - standardvarustus 10
- seerianumber
 - asukoht 4
- sisse-/väljalülitamise nupp
 - asukoht 4
- sisseehitatud veebiserver
 - funktsioonid 73
 - paroolide määramine 80
- spikker, juhtpaneel 88
- Spikrinupp
 - asukoht 7
- süsteemi nõuded
 - HP sisseehitatud veebiserver 73
 - miinimum 10

T

- tagaluuk
 - ummistused 105
- talletamine, töö
 - Maci seaded 58
- talletatud tööd
 - kustutamine 58, 63
 - loomine (Mac) 58
 - loomine (Windows) 58
 - printimine 58
- tarvikud
 - madala lävega kasutamine 90
 - madala läve seaded 90
 - osade numbrid 34
 - tellimine 34
 - toonerikassettide vahetamine 44
- tehniline tugi
 - veebipõhine 87
- tellimine
 - tarvikud ja lisaseadmed 34
- toetatud operatsioonisüsteemid 11
- toitelüliti
 - asukoht 4
- toitepistik
 - asukoht 5

- toonerikassetid
 - komponendid 44
 - osade numbrid 34
 - tellimuse numbrid 44
 - vahetamine 44
- toonerikassett
 - dünaamiline turve 36
 - madala lävega kasutamine 90
 - madala läve seaded 90
- tootenumber
 - asukoht 4, 5
- traadita võrk
 - tõrkeotsing 128
- tugi
 - veebipõhine 87
- turbefunktsioonid 80
- tõrkeotsing
 - juhtmega võrk 126
 - paberisööduga seotud probleemid 93
 - prindikvaliteet 108
 - toonerikasseti oleku kontrollimine 108, 110
 - traadita võrk 128
 - võrgu probleemid 126
 - värvikvaliteet 114
- tööd, talletatud
 - kustutamine 58, 63
 - loomine (Windows) 58
 - Maci seaded 58
 - printimine 58
- tööde talletamine
 - Windowsiga 58
- töö otseprintimine USB-liidesega 70
- tühistamisnupp
 - asukoht 5

U

- uinaku viivitus
 - säte 81
- ummistused
 - 1. salv 100
 - 2. salv 102
 - asukohad 98
 - dupleksseade 104
 - tagaluugi ja kuumuti piirkond 105
 - väljastussalv 104
- USB-mäluseade
 - printimine sellelt 70

- USB-port
 - asukoht 5

V

- vahetamine
 - toonerikassetid 44
- varuosad
 - osade numbrid 36
- veebibrauseri nõuded
 - HP sisseehitatud veebiserver 73
- veebisaidid
 - HP Web Jetadmin, allalaadimine 83
 - klienditugi 87
- võimaliku elektrilöögi oht 2
- võrguseaded 77
- võrguspikker, juhtpaneel 88
- võrguühendused
 - HP Web Jetadmin 83
 - toetatud 10
- väljalülitamine pärast viivitust säte 81
- väljastussalv
 - asukoht 4
 - ummistused 104
- värvid
 - kalibreerimine 114
- värvikujundus
 - muutmine, Windows 114
- värvisuvandid
 - muutmine, Windows 114

Ü

- ümbrikud
 - paigutus 19, 30
- ümbrikud, laadimine 30

