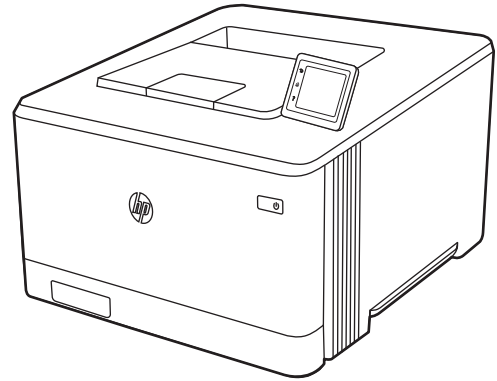
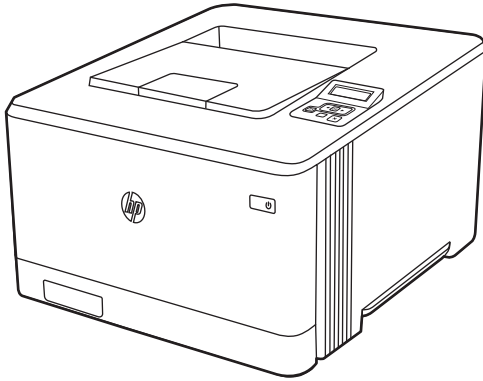




HP Color LaserJet Pro M454

Käyttöopas



www.hp.com/videos/LaserJet
www.hp.com/support/colorljM454



HP Color LaserJet Pro M454

Käyttöopas

Tekijänoikeus- ja käyttöoikeustiedot

© Copyright 2019 HP Development Company, L.P.

Kopiointi, muokkaaminen tai kääntäminen ilman kirjallista lupaa on kielletty lukuun ottamatta tekijänoikeuslaissa määritettyjä kohtia.

Tässä olevia tietoja voidaan muuttaa ilman erillistä ilmoitusta.

HP-tuotteiden ja -palveluiden ainoat takuut on esitetty tuotteiden ja palveluiden mukana toimitettavissa takuehdoissa. Mikään tässä mainittu ei muodosta lisätakuuta. HP ei ole vastuussa tämän aineiston teknisistä tai toimituksellisista virheistä eikä puutteista.

Edition 1, 4/2019

Tavaramerkkitietoja

Adobe®, Adobe Photoshop®, Acrobat® ja PostScript® ovat Adobe Systems Incorporatedin rekisteröityjä tavaramerkkejä.

Apple ja Apple-logo ovat Apple Inc:n tavaramerkkejä, jotka on rekisteröity Yhdysvalloissa ja muissa maissa.

macOS on Apple Inc:n tavaramerkki, joka on rekisteröity Yhdysvalloissa ja muissa maissa.

AirPrint on Apple Inc:n tavaramerkki, joka on rekisteröity Yhdysvalloissa ja muissa maissa / muilla alueilla.

Google™ on Google Inc:n tavaramerkki.

Microsoft®, Windows®, Windows® XP ja Windows Vista® Microsoft Corporationin Yhdysvalloissa rekisteröityjä tavaramerkkejä.

UNIX® on The Open Groupin rekisteröity tavaramerkki.

Sisällysluettelo

1 Tulostimen yleiskuvaus	1
Varoituskuvakkeet	1
Sähköiskun vaara	2
Avoimen lähdekoodin käyttöoikeudet	3
Tulostinnäkymät	4
Tulostin edestä	4
Tulostin takaa	5
Kaksirivisen ohjauspaneelin näkymä (nw- ja dn-mallit)	5
Kosketusnäytöllisen ohjauspaneelin näkymä (dw-malli)	7
Kosketusnäytöllisen ohjauspaneelin käyttäminen	8
Tulostimen laitteiston ja ohjelmiston asennus	9
Tulostimen tekniset tiedot	10
Tekniset tiedot	10
Tuetut käyttöjärjestelmät	11
Mobiilitulostusratkaisut	12
Tulostimen mitat	13
Virrankulutus, sähkötekniset tiedot ja äänipäästöt	14
Käyttöympäristöalue	15
2 Paperilokerot	17
Johdanto	17
Paperin lisääminen lokeroon 1	18
Johdanto	18
Paperin lisääminen lokeroon 1 (monikäyttölokero)	18
Lokeron 1 paperin suunta	19
Paperin lisääminen lokeroon 2	22
Johdanto	22
Paperin lisääminen lokeroon 2	22
Lokeron 2 paperin suunta	24
Paperin lisääminen lokeroon 3	27
Johdanto	27
Paperin lisääminen lokeroon 3 (valinnainen)	27

Lokeron 3 paperin suunta	29
Kirjekuorten lisääminen ja tulostaminen	31
Johdanto	31
Kirjekuorten tulostaminen	31
Kirjekuorien suunta	31

3 Tarvikkeet, lisävarusteet ja osat 33

Tarvikkeiden, lisävarusteiden ja osien tilaaminen	34
Tilaaminen	34
Tarvikkeet ja lisävarusteet	34
Asiakkaan korjattavissa olevat osat	36
Dynaaminen suojaus	36
HP-värikasettien suojausten tarvikkeasetusten määrittäminen	37
Johdanto	37
Kasettikäytäntötoiminnon ottaminen käyttöön ja poistaminen käytöstä	38
Voit ottaa kasettikäytäntötoiminnon käyttöön tulostimen ohjauspaneelista	38
Voit poistaa kasettikäytäntötoiminnon käytöstä tulostimen ohjauspaneelista	38
HP:n sulautetun verkkopalvelimen (EWS) avulla voit ottaa käyttöön kasettikäytäntötoiminnon.	39
HP:n sulautetun verkkopalvelimen (EWS) avulla voit poistaa kasettikäytäntötoiminnon käytöstä.	39
Kasettikäytännön vianmäärityksen ohjauspaneelin virheilmoitukset	40
Kasettien suojaustoiminnon ottaminen käyttöön ja poistaminen käytöstä	41
Voit ottaa kasettien suojaustoiminnon käyttöön tulostimen ohjauspaneelista	41
Voit poistaa kasettien suojaustoiminnon käytöstä tulostimen ohjauspaneelista	41
HP:n sulautetun verkkopalvelimen (EWS) avulla voit ottaa käyttöön kasettien suojaustoiminnon.	42
HP:n sulautetun verkkopalvelimen (EWS) avulla voit poistaa käytöstä kasettien suojaustoiminnon.	43
Kasettien suojauksen vianmäärityksen virheilmoitukset ohjauspaneelissa	43
Värikasettien vaihtaminen	45
Värikasetin tiedot	45
Värikasetin poistaminen ja vaihtaminen	47

4 Tulostus 53

Tulostustehtävät (Windows)	54
Tulostaminen (Windows)	54
Automaattinen molemmille puolille tulostaminen (Windows)	54
Manuaalinen tulostaminen molemmille puolille (Windows)	55
Useiden sivujen tulostaminen arkille (Windows)	55
Paperityypin valitseminen (Windows)	56

Tulostuksen lisätehtävät	56
Tulostustehtävät (macOS)	57
Tulostaminen (macOS)	57
Automaattinen molemmille puolille tulostaminen (macOS)	57
Manuaalinen tulostaminen molemmille puolille (macOS)	57
Useiden sivujen tulostaminen arkille (macOS)	58
Paperityypin valitseminen (macOS)	58
Tulostuksen lisätehtävät	59
Tulostustöiden tallentaminen tulostimeen myöhempää tulostusta tai yksityistä tulostusta varten	60
Johdanto	60
Ennen aloittamista	60
Työn säilytyksen määrittäminen	60
Työn säilytystoiminnon ottaminen käyttöön tai poistaminen käytöstä	61
Tallennetun työn luominen (Windows)	62
Tallennetun työn luominen (macOS)	63
Tallennetun työn tulostaminen	64
Tallennetun työn poistaminen	65
Tulostimeen tallennetun tulostustyön poistaminen	65
Työn kirjanpitoa varten tulostimeen lähetettävät tiedot	65
Mobiilitulostus	66
Johdanto	66
Wi-Fi Direct -tulostus (vain langattomat mallit)	67
Wi-Fi Direct -toiminnon käyttöönotto	67
Tulostimen Wi-Fi Direct -nimen muuttaminen	69
Vaihe 1: HP:n sulautetun verkkopalvelimen avaaminen	69
Vaihe 2: Wi-Fi Direct -nimen muuttaminen	69
HP ePrint sähköpostitulostus (kosketusnäyttölinen ohjauspaneeli)	69
HP ePrint sähköpostitulostus (kaksirivinen LCD-ohjauspaneeli)	70
AirPrint	71
Androidin sulautettu tulostus	71
Tulostus USB-muistikulta (vain kosketusnäyttölinen ohjauspaneeli)	72
Johdanto	72
USB-asiakirjojen tulostaminen	72
5 Tulostimen hallinta	73
HP:n verkkopalvelusovellusten käyttäminen (vain kosketusnäyttömallit)	73
Tulostimen yhteystyyppin muuttaminen (Windows)	74
Lisäasetusten määrittäminen HP:n sulautetulla verkkopalvelimella ja Printer Home Page (EWS) -ohjelmistolla	75
Tapa 1: HP:n sulautetun verkkopalvelimen (EWS) avaaminen ohjelmiston kautta	75
Tapa 2: HP:n sulautetun verkkopalvelimen (EWS) avaaminen selaimessa	75

IP-verkkoasetusten määrittäminen	79
Johdanto	79
Tulostimen jakamista koskeva vastuuvapauslauseke	79
Verkkoasetusten tarkasteleminen tai muuttaminen	79
Tulostimen nimen vaihtaminen verkossa	80
TCP/IP-parametrien määrittäminen manuaalisesti ohjauspaneelista	80
Yhteysnopeuden ja kaksisuuntaisen tiedonsiirron asetukset	81
Tulostimen suojausominaisuudet	83
Johdanto	83
Järjestelmän salasanan määrittäminen tai vaihtaminen sulautetun verkkopalvelimen avulla	83
Energiansäästöasetukset	84
Johdanto	84
Tulostaminen EconoMode-tilassa	84
Lepotila / lepotilan viive (min.) -asetuksen määrittäminen	84
Sammutustila / Sammutus lepotilan jälkeen (t) -asetuksen määrittäminen	85
Poista käytöstä virrankatkaisu -asetuksen määrittäminen	85
HP Web Jetadmin	86
Päivitä laiteohjelmisto	87
Tapa 1: Laiteohjelmiston päivittäminen ohjauspaneelissa	87
Tapa 2: Laiteohjelmiston päivittäminen HP Printer Update -apuohjelmalla	88

6 Ongelmien ratkaiseminen 89

Asiakastuki	89
Alkuperäisten oletusasetusten palauttaminen	90
Ohjauspaneelin ohjejärjestelmä	90
Viesti Muste on vähissä tai Muste on erittäin vähissä näkyy tulostimen ohjauspaneelissa	92
Erittäin vähissä -asetusten muuttaminen	93
Erittäin vähissä -asetusten muuttaminen ohjauspaneelista	93
Tilaa tarvikkeita	93
Tulostin ei poimi paperia tai siinä on syöttöongelmia	95
Johdanto	95
Tulostin ei poimi paperia	95
Tulostin poimii useita paperiarkkeja	98
Paperitukosten poistaminen	101
Paperitukosten sijainnit	101
Toistuvatko paperitukokset usein?	101
Paperitukosten poistaminen lokerosta 1 – 13.02	103
Paperitukosten poistaminen lokerosta 2 – 13.03	105
Paperitukosten poistaminen tulostelokerosta – 13.10, 13.11, 13.13	107
Paperitukosten poistaminen kääntöyksiköstä (vain dn- ja dw-mallit) – 13.14, 13.15	107

Paperitukosten poistaminen takaluukun ja kiinnitysyksikön alueelta (vain nw-malli) – 13.08, 13.09	108
Tulostuslaatuongelmien ratkaiseminen	110
Johdanto	110
Tulostuslaadun vianmääritys	111
Päivitä tulostimen laiteohjelmisto	111
Tulostaminen toisesta ohjelmasta	111
Tulostustyön paperityyppiasetuksen tarkistaminen	112
Tarkista tulostimen paperityyppiasetus	112
Paperityyppiasetuksen tarkistaminen (Windows)	112
Paperityyppiasetuksen tarkistaminen (macOS)	112
Värikasetin tilan tarkistaminen	113
Vaihe 1: Tulosta tarvikkeiden tilasivu	113
Vaihe 2: Tarvikkeiden tilan tarkistaminen	113
Puhdistussivun tulostaminen	113
Tarkista tulostuskasetti tai -kasetit silmämääräisesti	114
Paperin ja tulostusympäristön tarkistaminen	115
Vaihe 1: Käytä paperia, joka täyttää HP:n asettamat vaatimukset	115
Vaihe 2: Ympäristön tarkistaminen	115
Vaihe 3: Yksittäisen lokeron kohdistuksen määrittäminen	115
Toisen tulostinohjaimen kokeileminen	116
Värilaadun vianmääritys	117
Kohdista värit kalibroimalla tulostin	117
Väriasetusten säätäminen (Windows)	117
Tulostuslaatu-sivun tulostaminen ja tulkitseminen	117
EconoMode-asetusten tarkistaminen	118
Tulostustummuuden säätäminen	119
Kuvavikojen vianmääritys	120
Kiinteän verkon ongelmien ratkaiseminen	129
Johdanto	129
Heikko fyysinen yhteys	129
Tietokone ei saa yhteyttä tulostimeen	129
Tulostin käyttää verkolle virheellisiä yhteys- ja kaksisuuntaisuusasetuksia	130
Uudet ohjelmat saattavat aiheuttaa yhteensopivuusongelmia	130
Tietokone tai työasema saattaa olla väärin määritetty	130
Tulostin on poistettu käytöstä, tai muut verkkoasetukset ovat virheellisiä	130
Langattoman verkon ongelmien ratkaiseminen	131
Johdanto	131
Langattoman yhteyden tarkistusluettelo	131
Tulostin ei tulosta langattoman määrittämisen suorittamisen jälkeen	132
Tulostin ei tulosta, ja tietokoneeseen on asennettu kolmannen osapuolen palomuuuri	132

Langaton verkko ei toimi langattoman reitittimen tai tulostimen siirtämisen jälkeen	132
Langattomaan tulostimeen ei voi yhdistää enempää tietokoneita	133
Langattoman tulostimen yhteys katkeaa VPN-verkossa	133
Verkko ei näy langattomien verkkojen luettelossa	133
Langaton verkko ei toimi	133
Langattoman verkon vianmäärittäminen suorittaminen	134
Langattoman verkon häiriöiden vähentäminen	134

Hakemisto	135
------------------------	------------

1 Tulostimen yleiskuvaus

Tarkista tulostimen ominaisuuksien sijainti, tulostimen fyysiset ja tekniset tiedot sekä asennustietojen sijainti.

- [Varoituskuvakkeet](#)
- [Sähköiskun vaara](#)
- [Avoimen lähdekoodin käyttöoikeudet](#)
- [Tulostinnäkymät](#)
- [Tulostimen laitteiston ja ohjelmiston asennus](#)
- [Tulostimen tekniset tiedot](#)

Lisätietoja:

Videoapua saat kohdasta www.hp.com/videos/LaserJet.

Seuraavat tiedot pitävät paikkansa julkaisuhetkellä. Ajankohtaiset tiedot ovat tulostintuen aloitussivulla: www.hp.com/support/colorljM454.

HP-tulostimen kaikenkattavassa ohjeessa on seuraavat tiedot:

- Asennus ja määrittäminen
- Opi ja käytä
- Ongelmien ratkaiseminen
- Ohjelmisto- ja laiteohjelmistopäivitysten lataaminen
- Asiakastukifoorumit
- Tietoja takuusta ja säännöksistä

Varoituskuvakkeet

Ole varovainen, jos näet HP-tulostimessa varoituskuvakkeen. Tutustu kuvakkeiden määritelmiin.

- Muistutus: Sähköisku



- Muistutus: Kuuma pinta



- Muistutus: Pidä kehonosat etäällä liikkuvista osista



- Muistutus: Lähellä terävää reunaa



- Varoitus



Sähköiskun vaara

Lue nämä tärkeät turvallisuustiedot.

- Estä sähköiskut tutustumalla näihin turvallisuusohjeisiin huolellisesti.
- Noudata aina yleisiä turvallisuusohjeita, kun käytät tätä tuotetta. Näin vähennät henkilövahinkojen, tulipalon tai sähköiskun riskiä.
- Tutustu huolellisesti käyttöoppaan kaikkiin kohtiin.
- Noudata kaikkia tuotetta koskevia varoituksia ja ohjeita.
- Käytä vain maadoitettua pistorasiaa, kun liität tuotteen virtalähteeseen. Jos olet epävarma, onko pistorasia maadoitettu, tarkista asia pätevältä sähköasentajalta.
- Älä koske tuotteen pistorasioihin. Vaihda vahingoittuneet johdot heti.
- Irrota laite pistorasiasta ennen puhdistamista.
- Älä asenna tai käytä laitetta veden lähellä tai kun olet märkä.
- Asenna tuote kunnolla tukevalle alustalle.
- Asenna tuote suojattuun paikkaan, jossa kukaan ei voi kompastua virtajohtoon tai astua sen päälle.

Avoimen lähdekoodin käyttöoikeudet

Lisätietoja tässä tulostimessa käytetyistä avoimen lähdekoodin ohjelmistoista on osoitteessa www.hp.com/software/opensource.

Tulostinnäkymät

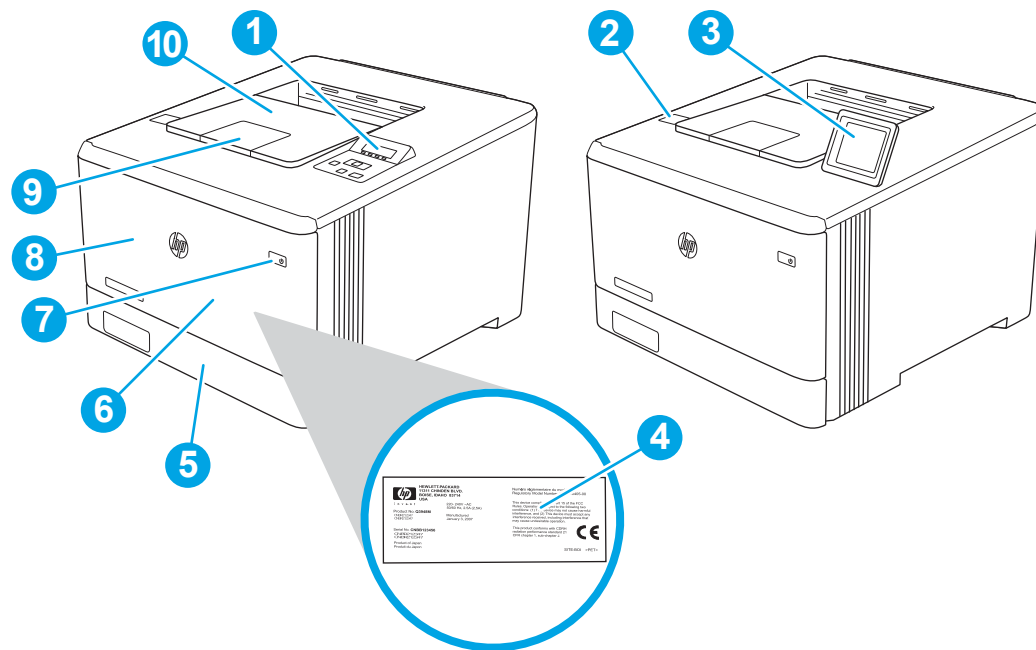
Tulostimen osien ja ohjauspaneelin painikkeiden tunnistaminen.

- [Tulostin edestä](#)
- [Tulostin takaa](#)
- [Kaksirivisen ohjauspaneelin näkymä \(nw- ja dn-mallit\)](#)
- [Kosketusnäytöllisen ohjauspaneelin näkymä \(dw-malli\)](#)

Tulostin edestä

Tulostimen etuosan osien tunnistaminen.

Kuva 1-1 Tulostin edestä

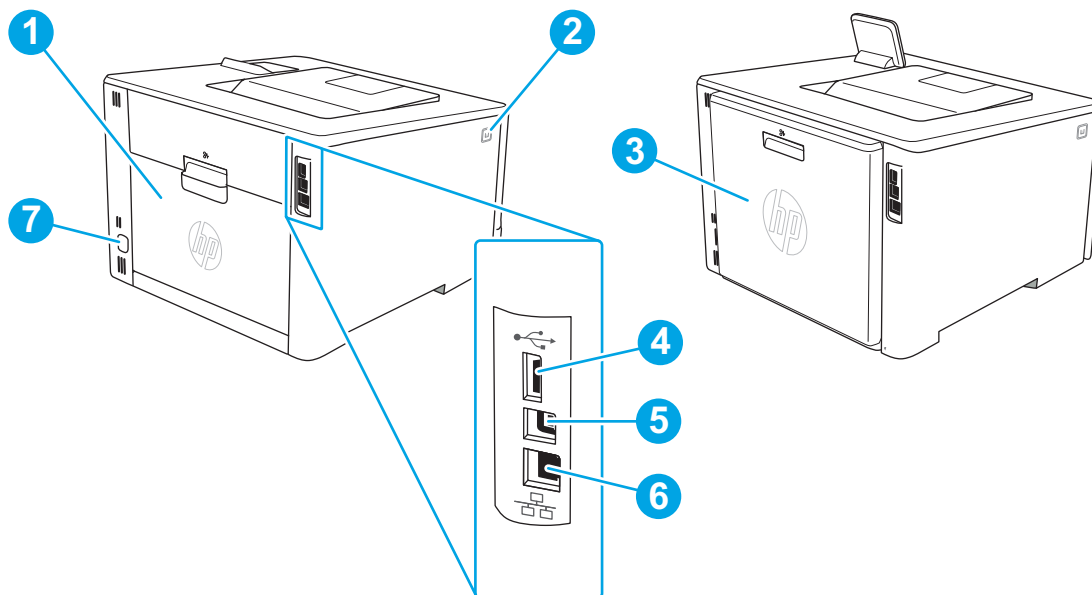


Numero	Kuvaus
1	Kaksirivinen ohjauspaneeli (nw- ja dn-mallit)
2	USB-pikaportti (vain dw-mallissa, tulostamiseen ilman tietokonetta)
3	Kosketusnäytöllinen ohjauspaneeli (dw-malli, ylöskallistus helpottaa katselua)
4	Säädösmerkintätarra (etuluukun sisäpuolella)
5	Lokero 2
6	Lokero 1
7	Virtapainike
8	Etuluukku (mustekasetit ovat etuluukun takana)
9	Tulostelokeron jatke
10	Tulostelokero

Tulostin takaa

Tulostimen takaosan osien tunnistaminen.

Kuva 1-2 Tulostin takaa

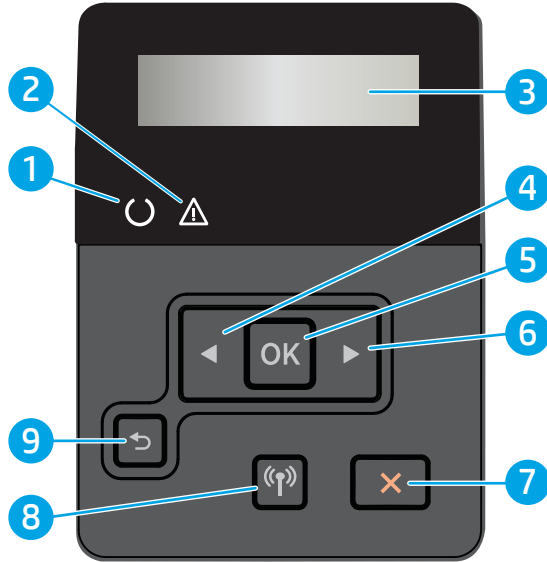


Numero	Kuvaus
1	Takaluukku (vain nw-malli, tukosten poistamista varten)
2	Etuluukun vapautuspainike
3	Kääntöyksikkö (vain dn- ja dw-mallit)
4	USB-portti työn tallennusta varten
5	USB-portti suoraa tietokone-liitintää varten
6	Ethernet-portti
7	Virtajohdon liitintä

Kaksirivisen ohjauspaneelin näkymä (nw- ja dn-mallit)

Määritä tulostimen kaksirivisen ohjauspaneelin painikkeet ja merkkivalot.

Kuva 1-3 Kaksirivinen ohjauspaneeli



Numero	Valinta	Kuvaus
1	Valmis-valo (vihreä)	Valo palaa, kun tulostin on valmis tulostamaan. Valo vilkkuu, kun tulostin vastaanottaa tulostustietoja.
2	Huomiovalo (keltainen)	Valo vilkkuu, kun tulostin tarvitsee käyttäjän toimia.
3	Ohjauspaneelin näyttö	Näytössä näkyy valikot ja tulostimen tietoja.
4	Vasen nuolipainike ◀	Tällä painikkeella siirrytään valikoissa ja pienennetään näytössä näkyvää arvoa.
5	OK-painike	Painamalla OK-painiketta voit tehdä seuraavat toiminnot: <ul style="list-style-type: none"> • ohjauspaneelin valikkojen avaaminen • alivalikon avaaminen ohjauspaneelin näytössä • valikkokohtien avaaminen • joidenkin virheiden kuittaaminen • tulostustyön käynnistäminen ohjauspaneelin kehoitteesta (esimerkiksi kun näytössä on ilmoitus Jatka painamalla OK-painiketta).
6	Oikea nuolipainike ▶	Tällä painikkeella siirrytään valikoissa ja suurennetaan näytössä näkyvää arvoa.
7	Peruuta-painike ✖	Painamalla tätä painiketta voit peruuttaa tulostustyön tai poistua ohjauspaneelin valikoista.
8	Langaton (📶) -painike (vain langattomat mallit)	Avaa langattoman käytön asetukset painamalla tätä painiketta.
9	Nuoli taaksepäin -painike ↶	Tällä painikkeella voit tehdä seuraavat toiminnot: <ul style="list-style-type: none"> • ohjauspaneelin valikkojen sulkeminen • palaaminen edelliseen valikkoon alivalikkoluettelossa • palaaminen edelliseen valikkokohtaan alivalikkoluettelossa (tallentamatta valikkokohdan muutoksia).


Kosketusnäytöllisen ohjauspaneelin näkymä (dw-malli)


Määritä kosketusnäytöllisen ohjauspaneelin painikkeet ja merkkivalot.

- [Kosketusnäytöllisen ohjauspaneelin käyttäminen](#)

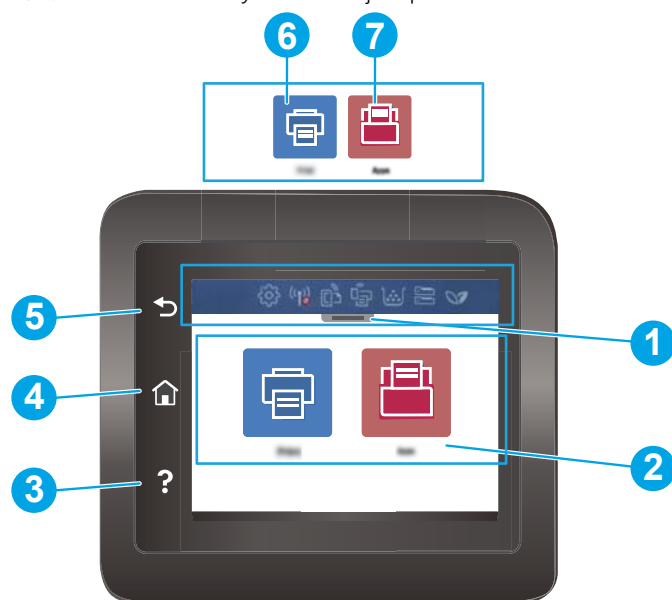
Aloitussäätöstä on pääsy tulostimen toimintoihin, ja siinä näkyy tulostimen nykyinen tila.



Voit palata aloitusnäyttöön milloin tahansa koskettamalla laitteen ohjauspaneelin vasemmalla puolella olevaa Aloitus-painiketta.


 **HUOMAUTUS:** Jos haluat lisätietoja tulostimen ohjauspaneelin ominaisuuksista, siirry tulostintuen aloitussivulle: www.hp.com/support/colorijM454.

 **HUOMAUTUS:** Aloitusnäytössä esitetyt toiminnot voivat vaihdella tulostimeen määritettyjen asetusten mukaan.

Kuva 1-4 Kosketusnäytöllinen ohjauspaneeli










Numero	Valinta	Kuvaus
1	Aloitussäätöön koontinäytön kuvakkeet	Katso seuraavasta taulukosta kuvakkeiden kuvaukset. Avaa Työt -valikko vetämällä välilehteä alaspäin.
2	Värikosketusnäyttö	Näytössä voi tarkastella valikkoja, ohjeanimaatioita ja tulostintietoja.
3	Ohje-painike	Painikkeella avataan ohjauspaneelin ohje.
4	Aloitussäätö-painike	Painikkeella siirrytään aloitusnäyttöön.
5	Takaisin-painike	Painikkeella palataan edelliseen näyttöön.
6		Tulostus -kuvake Avaa Tulostus -valikko koskettamalla tätä kuvaketta.
7		Sovellukset -kuvake: Avaa Sovellukset -valikko ja tulosta suoraan tietyistä verkkosovelluksista koskettamalla tätä kuvaketta.

 **HUOMAUTUS:** Ohjauspaneelissa ei ole tavanomaista **Peruuta**-painiketta. **Peruuta**-painike ilmestyy kosketusnäyttöön eri toimintojen yhteydessä. Painikkeen avulla käyttäjä voi peruuttaa toiminnon, ennen kuin tulostin suorittaa toiminnon loppuun.

Aloitusnäytön koontinäytön kuvakkeet


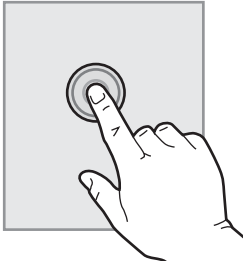
Taulukko 1-1 Aloitusnäytön kuvakkeet

Kuvake	Tarkoitus
	Asetukset -kuvake Avaa Asetukset -valikon, jossa voit muuttaa asetuksia ja suorittaa huoltotoimintoja.
	Langattoman yhteyden kuvake: Avaa Langattoman verkon yhteenvedo -valikon, jossa voit tarkistaa langattoman verkon tilan ja muuttaa sen asetuksia. Voit myös tulostaa langattoman verkon testiraportin, joka auttaa selvittämään verkon yhteysongelmia.
	HP ePrint -kuvake: Avaa Verkkopalveluiden yhteenvedo -valikon, jossa voit tarkistaa ePrint-tilan tiedot, muuttaa ePrint-asetuksia tai tulostaa tietosivun.
	Wi-Fi Direct -kuvake: Avaa Wi-Fi Direct -valikon, jossa voit ottaa käyttöön Wi-Fi Direct -toiminnon tai poistaa sen käytöstä sekä tuoda näkyviin Wi-Fi Direct -nimen ja -salasanan.
	Kasetti -kuvake: Avaa Kasetin tiedot -näytön, jossa voit tarkastella arvioituja mustemääriä ja värikasettien jäljellä olevien sivujen määrää.
	Paperiasetukset -kuvake: Avaa Paperiasetukset-valikko, jossa voit määrittää oletusarvoisen paperikoon ja -tyypin paperilokerolle.
	ECO-kuvake: Voit määrittää eräitä tulostimen ympäristönsuojeluominaisuuksia.

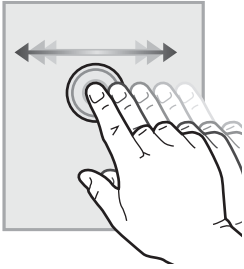
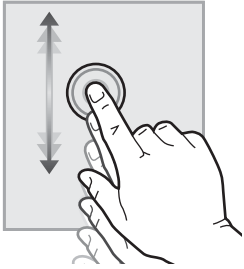
Kosketusnäytöllisen ohjauspaneelin käyttäminen

Käytä tulostimen kosketusnäytöllistä ohjauspaneelia seuraavilla toiminnoilla.

Taulukko 1-2 Kosketusnäytöllisen ohjauspaneelin käyttäminen

Toimi	Kuvaus	Esimerkki
Napautus	Napauta näytössä näkyvää kohdetta, kun haluat valita kohteen tai avata valikon. Jos selaat valikkoja, voit myös keskeyttää näytön vierityksen napauttamalla näyttöä nopeasti.	Voit avata Asetukset -valikon napauttamalla Asetukset  -kuvaketta.
		

Taulukko 1-2 Kosketusnäytöllisen ohjauspaneelin käyttäminen (jatkoa)

Toimi	Kuvaus	Esimerkki
Pyyhkäisy	Kosketa näyttöä ja siirrä sormea sivuttain, kun haluat vierittää näyttöä sivusuunnassa.	Pyyhkäise aloitusnäytössä, niin valikon lisävalinnat tulevat näkyviin.
		
Vieritys	Kosketa näyttöä ja siirrä sormea sivuttain, kun haluat vierittää näyttöä ylös tai alas. Jos selaat valikkoja, voit myös keskeyttää näytön vierityksen napauttamalla näyttöä nopeasti.	Voit vierittää Asetukset -valikkoa.
		

Tulostimen laitteiston ja ohjelmiston asennus

Perusasennusohjeita on tulostimen mukana toimitetussa laitteiston asennusoppaassa. Lisätietoja on HP:n tuessa Internetissä.

Osoitteessa www.hp.com/support/colorljM454 on HP-tulostimen kaikenkattava ohje, jossa on seuraavat tiedot:

- Asennus ja määrittäminen
- Opi ja käytä
- Ongelmien ratkaiseminen
- Ohjelmisto- ja laiteohjelmistopäivitysten lataaminen
- Asiakastukifoorumit
- Tietoja takuusta ja säännöksistä
- Ohjeita Microsoftin Lisää tulostin -työkalun käyttämisestä

Tulostimen tekniset tiedot

Tarkista laitteiston, ohjelmiston ja tulostimen ympäristömääritykset.

- [Tekniset tiedot](#)
- [Tuetut käyttöjärjestelmät](#)
- [Mobiilitulostusratkaisut](#)
- [Tulostimen mitat](#)
- [Virrankulutus, sähkötekniset tiedot ja äänipäästöt](#)
- [Käyttöympäristöalue](#)



TÄRKEÄÄ: Seuraavat tiedot ovat asianmukaisia julkaisuhetkellä, mutta ne voivat muuttua. Ajankohtaiset tiedot ovat tulostintuen aloitussivulla: www.hp.com/support/colorljM454.

Tekniset tiedot

Tarkista tulostimen tekniset tiedot.

Ajankohtaisia tietoja on kohdassa www.hp.com/support/colorljM454.

Taulukko 1-3 Tekniset tiedot

Mallinimi		M454nw	M454dn	M454dw
Tuotenumero		W1Y43A	W1Y44A	W1Y45A
Paperinkäsittely	Lokero 1 (50 arkin lokero)	Sisältyy	Sisältyy	Sisältyy
Paperinkäsittely	Lokero 2 (250 arkin lokero)	Sisältyy	Sisältyy	Sisältyy
Paperinkäsittely	Valinnainen 550 arkin lisälokero	Valinnainen	Valinnainen	Valinnainen
Paperinkäsittely	Automaattinen kaksipuolinen tulostus	Ei saatavilla	Sisältyy	Sisältyy
Liitettävyys	10/100/1000 Ethernet LAN liitäntä IPv4:n ja IPv6:n kanssa	Sisältyy	Sisältyy	Sisältyy
Liitettävyys	Hi-Speed USB 2.0	Sisältyy	Sisältyy	Sisältyy
Liitettävyys	Pikatulostuksen USB-portti	Ei saatavilla	Ei saatavilla	Sisältyy
Liitettävyys	Tulostinpalvelin langattoman yhteyden muodostamista varten	Sisältyy	Ei saatavilla	Sisältyy
Liitettävyys	Bluetooth Low Energy (BLE)	Sisältyy	Ei saatavilla	Sisältyy
Liitettävyys	Wi-Fi Direct mobiililaitteista tulostamista varten	Sisältyy	Ei saatavilla	Sisältyy
Ohjauspaneelin näyttö ja syöttö	Kaksirivinen ohjauspaneeli	Sisältyy	Sisältyy	Ei saatavilla
Ohjauspaneelin näyttö ja syöttö	Värikosketusnäytön ohjauspaneeli	Ei saatavilla	Ei saatavilla	Sisältyy
Tulostus	Tulostaa 27 sivua minuutissa A4-paperille ja 28 sivua minuutissa Letter-paperille.	Sisältyy	Sisältyy	Sisältyy

Taulukko 1-3 Tekniset tiedot (jatkoa)

Mallinimi		M454nw	M454dn	M454dw
Tuotenumero		W1Y43A	W1Y44A	W1Y45A
Tulostus	USB-pikatulostus (tietokonetta ei tarvita)	Ei saatavilla	Ei saatavilla	Sisältyy
Tulostus	Työn tallentaminen ja yksityinen tulostaminen (Vaatii vähintään 16 Gt:n USB-muistitikun.)	Sisältyy	Sisältyy	Sisältyy

Tuetut käyttöjärjestelmät

Seuraavat tiedot koskevat tulostinkohtaisia Windows- ja macOS-käyttöjärjestelmän HP-tulostinohjaimia sekä ohjelmiston asennusohjelmaa.

Windows: HP:n ohjelmistoasennus asentaa joko V3- tai V4 PCL -tulostinohjaimen Windows-käyttöjärjestelmästä riippuen sekä muita valinnaisia ohjelmia täyttää asennusohjelmaa käytettäessä. Katso lisätietoja ohjelmiston asennushuomautuksista.

macOS: Tulostin tukee Mac-tietokoneita ja Apple-mobiililaitteita. Lataa HP Easy Start joko osoitteesta 123.hp.com/laserjet tai tulostintuen sivulta, ja asenna HP-tulostinohjain HP Easy Start -apuohjelmalla. HP Easy Start ei sisällä HP:n ohjelmiston asennusohjelmaan.

1. Siirry osoitteeseen 123.hp.com/laserjet.
2. Lataa HP Easy Start -ohjelmisto ohjeiden mukaan.

Linux: Linux-tietoja ja -tulostinohjaimia on saatavana osoitteesta www.hp.com/go/linuxprinting.

UNIX: UNIX®-tietoja ja -tulostinohjaimia on saatavana osoitteesta www.hp.com/go/unixmodelscripts.

Taulukko 1-4 Tuetut käyttöjärjestelmät ja tulostinohjaimet

Käyttöjärjestelmä	Tulostinohjain on asennettu (verkosta saatavalla ohjelmistolla)
Windows 7 32- ja 64-bittinen	Tulostinkohtainen HP PCL 6 (V3) -tulostinohjain on asennettu tähän käyttöjärjestelmään ohjelmiston asennuksen yhteydessä.
Windows 8 32- ja 64-bittinen	Tulostinkohtainen HP PCL 6 (V3) -tulostinohjain on asennettu tähän käyttöjärjestelmään ohjelmiston asennuksen yhteydessä. ¹
Windows 8.1 32- ja 64-bittinen	Tulostinkohtainen HP PCL-6 (V4) -tulostinohjain on asennettu tähän käyttöjärjestelmään ohjelmiston asennuksen yhteydessä. ²
Windows 10 32- ja 64-bittinen	Tulostinkohtainen HP PCL-6 (V4) -tulostinohjain on asennettu tähän käyttöjärjestelmään ohjelmiston asennuksen yhteydessä.
Windows Server 2008 R2, 64-bittinen	Tulostinkohtaisen HP PCL 6 (V3) -tulostinohjaimen voi ladata tulostintuen sivustosta. Lataa ohjain ja asenna se käyttämällä Microsoftin Lisää tulostin -työkalua. ³
Windows Server 2008 R2, SP1, 64-bittinen	Tulostinkohtaisen HP PCL 6 (V3) -tulostinohjaimen voi ladata tulostintuen sivustosta. Lataa ohjain ja asenna se käyttämällä Microsoftin Lisää tulostin -työkalua.
Windows Server 2012	Tulostinkohtaisen HP PCL 6 (V3) -tulostinohjaimen voi ladata tulostintuen sivustosta. Lataa ohjain ja asenna se käyttämällä Microsoftin Lisää tulostin -työkalua.
Windows Server 2012 R2	Tulostinkohtaisen HP PCL 6 (V3) -tulostinohjaimen voi ladata tulostintuen sivustosta. Lataa ohjain ja asenna se käyttämällä Microsoftin Lisää tulostin -työkalua.

Taulukko 1-4 Tuetut käyttöjärjestelmät ja tulostinohjaimet (jatkoa)

Käyttöjärjestelmä	Tulostinohjain on asennettu (verkosta saatavalla ohjelmistolla)
Windows Server 2016, 64-bittinen	Tulostinkohtaisen HP PCL 6 (V3) -tulostinohjaimen voi ladata tulostintuen sivustosta. Lataa ohjain ja asenna se käyttämällä Microsoftin Lisää tulostin -työkalua.
macOS Sierra 10.12, macOS High Sierra 10.13, macOS Mojave 10.14	Lataa tulostinohjaimen asentamista varten HP Easy Start osoitteesta 123.hp.com/laserjet . Asenna tulostinohjelmisto ja tulostinohjain ohjeiden mukaan.

¹ Windows 8 RT -tuki tarjotaan Microsoft IN OS -version 4 kautta (32-bittinen ohjain).

² Windows 8.1 RT -tuki tarjotaan Microsoft IN OS -version 4 kautta (32-bittinen ohjain).

³ Microsoft lopetti Windows Server 2008 -käyttöjärjestelmän yleisen tuen tammikuussa 2015. HP tarjoaa kuitenkin edelleen parasta mahdollista tukea Server 2008 käyttöjärjestelmälle.



HUOMAUTUS: Päivitetty luettelo tuetuista käyttöjärjestelmistä on osoitteessa www.hp.com/support/colorljM454 HP:n kaikenkattavassa ohjeessa.



HUOMAUTUS: Saat lisätietoja työasema- ja palvelinkäyttöjärjestelmistä sekä tulostimen HP UPD PCL6- ja UPD PS -ohjaintuesta siirtymällä osoitteeseen www.hp.com/go/upd ja valitsemalla **Tuotetiedot**.

Taulukko 1-5 Järjestelmän vähimmäisvaatimukset

Windows 7, 8, 8.1, 10	macOS Sierra v10.12, macOS High Sierra v10.13, macOS Mojave v10.14	Mobiililaitteet, iOS, Android
<ul style="list-style-type: none">• 32-bittinen tai 64-bittinen• 2 Mt vapaata kiintolevytilaa• Microsoft Internet Explorer• Internet-yhteys• USB-portti	<ul style="list-style-type: none">• 2 Mt vapaata kiintolevytilaa• Internet-yhteys	<p>Reititinyhteyttä ei vaadita</p> <p>www.hp.com/go/mobileprinting</p>

Mobiilitulostusratkaisut

HP tarjoaa useita mobiili- ja ePrint-ratkaisuja, joiden avulla kannettavasta tietokoneesta, taulutietokoneesta, älypuhelimesta ja muista mobiililaitteista voidaan tulostaa helposti HP-tulostimeen.

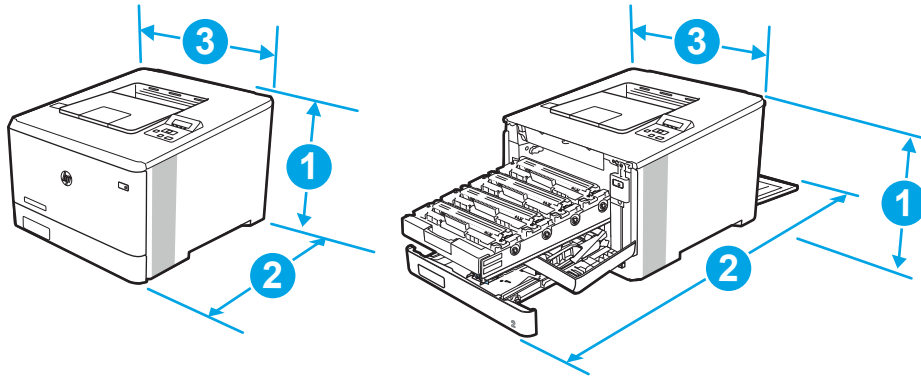
Katso täydellinen luettelo ja valitse tarpeitasi parhaiten vastaava vaihtoehto osoitteessa www.hp.com/go/MobilePrinting.

- Bluetooth Low Energy
- HP ePrint -sähköpostitulostus (edellyttää, että HP-verkkopalvelut ovat käytössä ja että tulostin on rekisteröity HP Connected -sivustossa)
- ePrint Enterprise -sovellus (tuettu kaikissa tulostimissa, joissa on ePrint Enterprise Server -ohjelmisto)
- HP Smart -sovellus iOS- ja Android-laitteille
- HP ePrint -sovellus (saatavilla Blackberry-laitteille)
- Google Cloud Print
- AirPrint

- Android-tulostus
- HP Roam

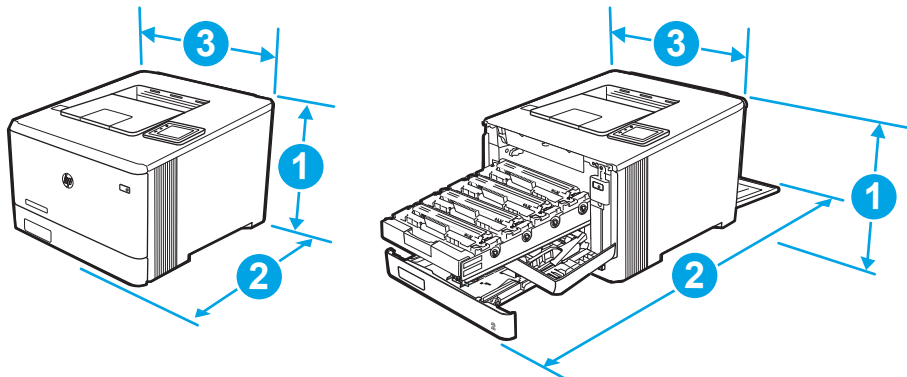
Tulostimen mitat

Varmista, että tulostimelle on varattu riittävästi tilaa.



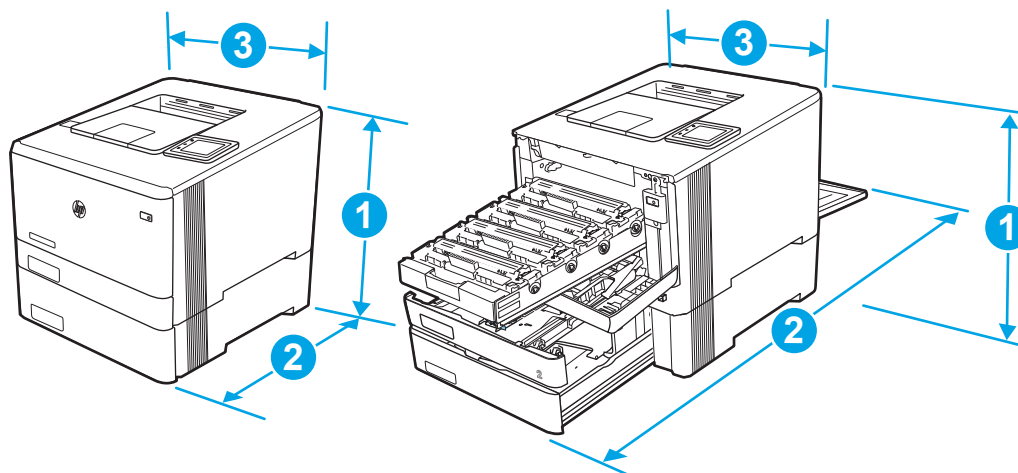
Taulukko 1-6 Mallin M454nw mitat

Mitta	Tulostin kokonaan suljettuna	Tulostin kokonaan avattuna
1 – Korkeus	295,7 mm	295,7 mm
2 – Syvyys	459 mm	1025 mm
3 – Leveys	413,6 mm	413,6 mm
Paino (kasettien kanssa)	17,5 kg	17,5 kg



Taulukko 1-7 Mallien M454dn ja 454dw mitat

Mitta	Tulostin kokonaan suljettuna	Tulostin kokonaan avattuna
1 – Korkeus	295,7 mm	295,7 mm (dn-malli) 339,6 mm (dw-malli)
2 – Syvyys	472 mm	1124,4 mm
3 – Leveys	413,6 mm	413,6 mm
Paino (kasettien kanssa)	18,9 kg	18,9 kg



Taulukko 1-8 Mallien mitat valinnaisen lokeron 3 kanssa

Mitta	Tulostin kokonaan suljettuna	Tulostin kokonaan avattuna
1 – Korkeus	427,7 mm	427,7 mm (nw- ja dn-mallit) 471,6 mm (dw-malli)
2 – Syvyys	453 mm (nw-malli) 472,3 mm (dn- ja dw-mallit)	1025 mm (nw-malli) 1124,4 mm (dn- ja dw-mallit)
3 – Leveys	413,6 mm	413,6 mm
Paino (kasettien kanssa)	22,7 kg (nw-malli) 24,1 kg (dn- ja dw-mallit)	22,7 kg (nw-malli) 24,1 kg (dn- ja dw-mallit)

Virrankulutus, sähkötekniset tiedot ja äänipäästöt

Jotta tulostin toimii oikein, sen on sijaittava ympäristössä, joka täyttää tietyt virtaa koskevat vaatimukset.

Ajankohtaiset tiedot ovat tulostintuen aloitussivulla: www.hp.com/support/colorljM454.

⚠ HUOMIO: Virtavaatimukset ovat sen maan/alueen mukaisia, jossa tulostin on myyty. Älä muunna käyttöjännitteitä. Tämä voi vahingoittaa tulostinta ja mitätöidä tulostimen takuun.

Käyttöympäristöalue

Tarkista tulostimesi suositeltua käyttöympäristöä koskevat tiedot.

Taulukko 1-9 Käyttöympäristön tekniset tiedot

Ympäristö	Suositus	Sallittu
Lämpötila	15–27 °C	15–30 °C
Suhteellinen kosteus	Suhteellinen ilmankosteus 20–70 %	Suhteellinen ilmankosteus 10–80 %

2 Paperilokerot

Tutustu paperilokeroiden täyttöön ja käyttöön, esimerkiksi erikoistuotteiden, kuten kirjekuorten, lisäämiseen.

- [Johdanto](#)
- [Paperin lisääminen lokeroon 1](#)
- [Paperin lisääminen lokeroon 2](#)
- [Paperin lisääminen lokeroon 3](#)
- [Kirjekuorten lisääminen ja tulostaminen](#)


Lisätietoja:

HP-tulostimen kaikenkattavassa ohjeessa on seuraavat tiedot:

- Asennus ja määrittäminen
- Opi ja käytä
- Ongelmien ratkaiseminen
- Ohjelmisto- ja laiteohjelmistopäivitysten lataaminen
- Asiakastukifoorumit
- Tietoja takuusta ja säännöksistä

Johdanto

Tarkista seuraavat paperilokeroita koskevat tiedot.

 **HUOMIO:** Avaa enintään yksi paperilokero kerrallaan.

Älä käytä paperilokeroa askelmana.

Pidä kädet paperilokeroiden ulkopuolella, kun suljet ne.

Kaikkien lokeroiden on oltava kiinni, kun siirrät tulostinta.

Paperin lisääminen lokeroon 1

Tarkista seuraavat tiedot, jotka koskevat paperin lisäämistä lokeroon 1.

- [Johdanto](#)
- [Paperin lisääminen lokeroon 1 \(monikäyttölokero\)](#)
- [Lokeron 1 paperin suunta](#)

Johdanto

Seuraavaksi kerrotaan paperin lisäämisestä lokeroon 1.

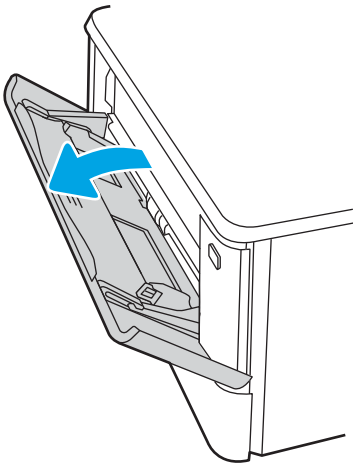
Paperin lisääminen lokeroon 1 (monikäyttölokero)

Lisää paperia lokeroon 1 seuraavien ohjeiden mukaisesti.

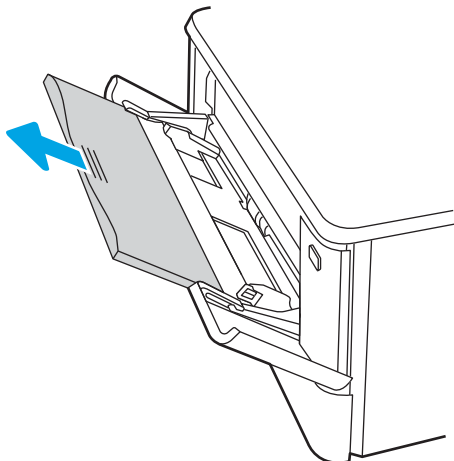
Tähän lokeroon mahtuu 50 arkkiä paperia, jonka paino on 75 g/m².

⚠ HUOMIO: Älä lisää tai poista paperia lokeroista 1 tulostuksen aikana, jotta ei synny tukosta.

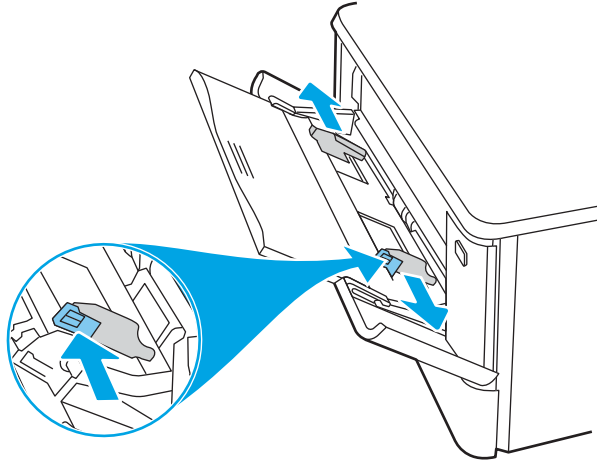
1. Avaa lokero 1 tarttumalla lokeron vasemmalla ja oikealla puolella oleviin kahvoihin ja vetämällä alaspäin.



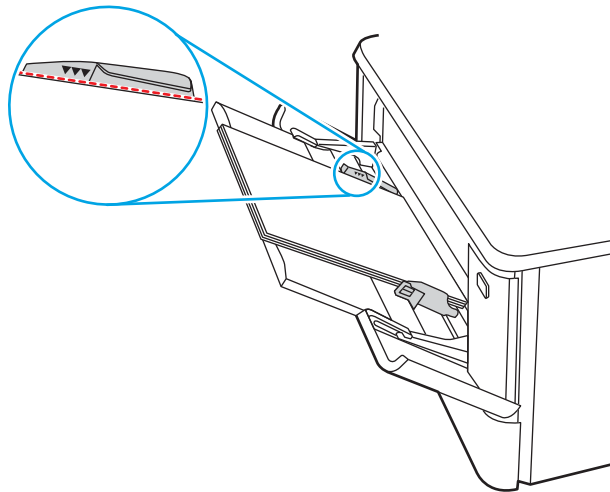
2. Vedä lokeron jatke ulos.



3. Paina oikeanpuoleisen paperinohjaimen kielekettä alaspäin ja levitä paperinohjaimet oikeaan kokoon.



4. Lisää paperi lokeroon. Varmista, että paperi mahtuu kielekkeiden alle eikä se ylitä korkeusosoittimia. Lisätietoja paperin suunnan määrittämisestä on kohdassa [Lokeron 1 paperin suunta sivulla 19](#).



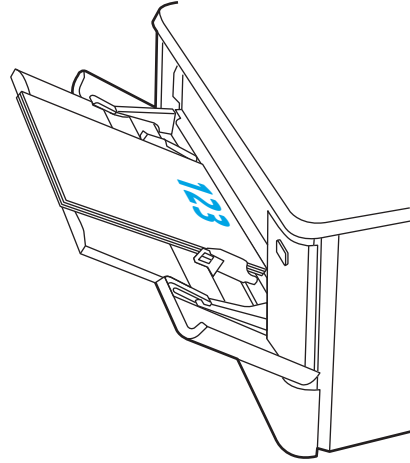
5. Aloita tulostaminen käyttämällä tietokoneeseen asennettua ohjelmistosovellusta. Varmista, että ohjaimen on määritetty oikea koko ja paperityyppi paperille, jolle tulostetaan lokeroista.

Lokeron 1 paperin suunta

Kun käytät paperia, joka on lisättävä tietynsuuntaisesti, lisää se seuraavan taulukon mukaisesti.

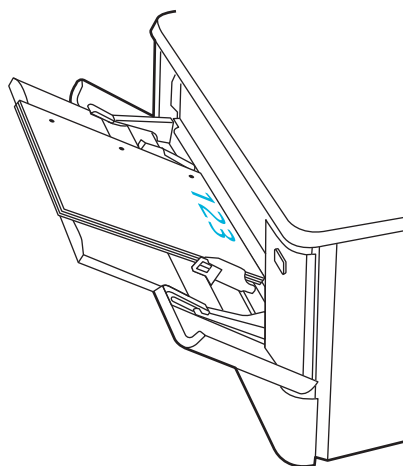
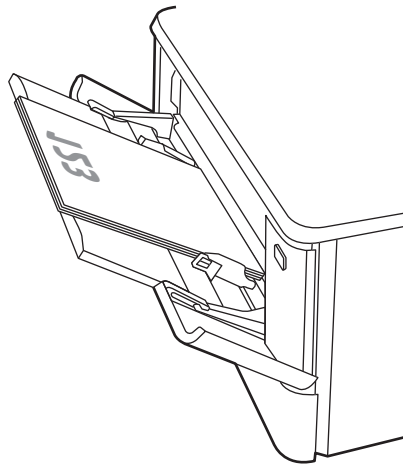
Taulukko 2-1 Lokeron 1 paperin suunta

Paperin tyyppi	Tulostus	Paperin lisääminen
Kirjelomake tai esipainettu paperi	Yksipuolinen tulostus	Tulostettava puoli ylöspäin Yläreuna edellä tulostimeen



Taulukko 2-1 Lokeron 1 paperin suunta (jatkoa)

Paperin tyyppi	Tulostus	Paperin lisääminen
Kirjelomake tai esipainettu paperi	Kaksipuolinen tulostus	Tulostettava puoli alaspäin Yläreuna pois päin tulostimesta
Rei'itetty	Yksipuolinen tai kaksipuolinen tulostus	Tulostettava puoli ylöspäin Reiät tulostimen vasenta reunaa kohti



Paperin lisääminen lokeroon 2

Tarkista seuraavat tiedot, jotka koskevat paperin lisäämistä lokeroon 2.

- [Johdanto](#)
- [Paperin lisääminen lokeroon 2](#)
- [Lokeron 2 paperin suunta](#)

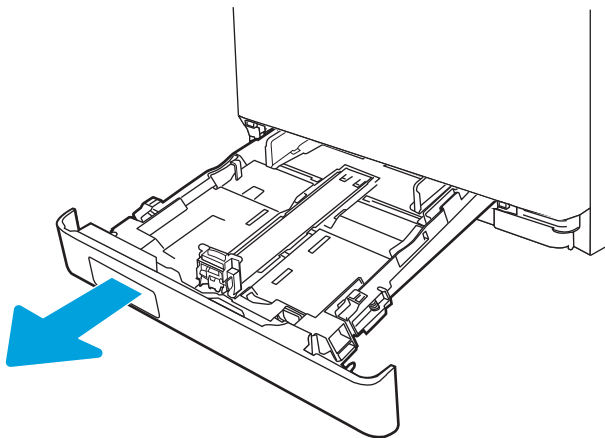
Johdanto

Seuraavaksi kerrotaan paperin lisäämisestä lokeroon 2.

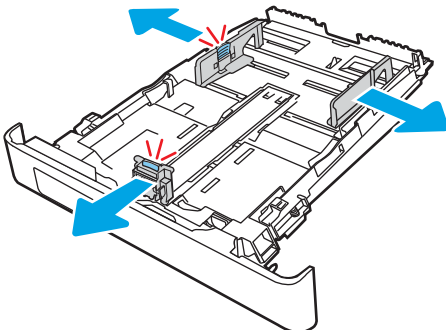
Paperin lisääminen lokeroon 2

Tähän lokeroon mahtuu 250 arkkia paperia, jonka paino on 75 g/m².

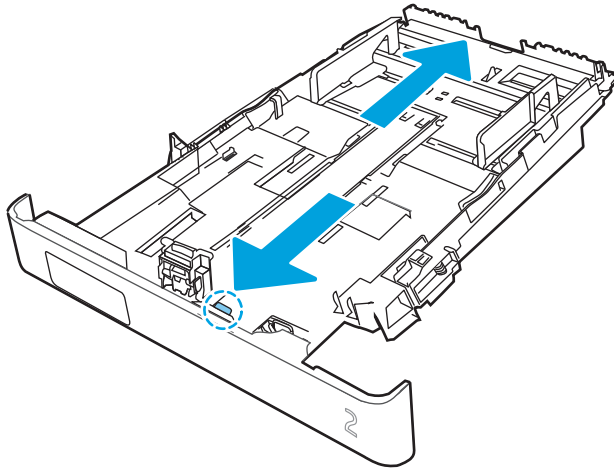
1. Avaa lokero 2.




2. Säädä paperin leveysohjaimet puristamalla ohjainten säätösarjoja ja siirtämällä sitten ohjaimet käytetyn paperin mukaiseen kohtaan.



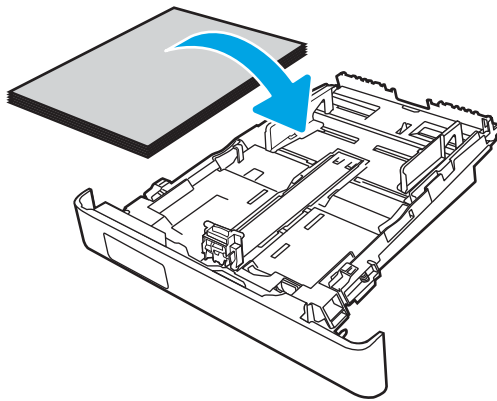
3. Jos haluat lisätä Legal-kokoista paperia, pidennä lokeroa puristamalla etuosassa olevaa salpaa ja vetämällä lokeroa ulospäin.



 **HUOMAUTUS:** Kun lokeroon 2 lisätään Legal-kokoista paperia, lokero on noin 2 tuumaa ulkona laitteen etupuolella.

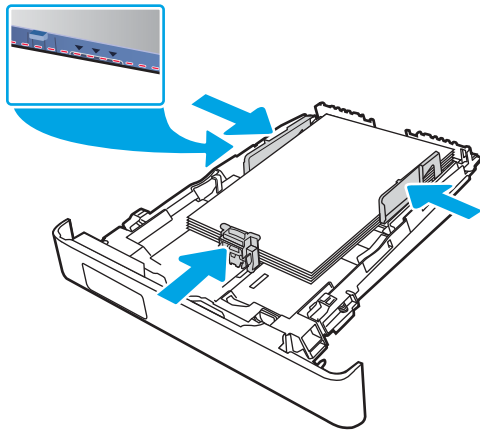
4. Lisää paperi lokeroon.

Lisätietoja paperin suunnan määrittämisestä on kohdassa [Lokeron 2 paperin suunta sivulla 24](#).

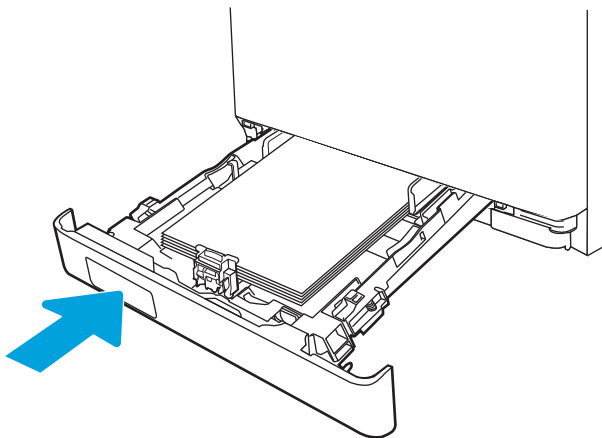


5. Varmista, että paperipino on tasaisesti lokeron takareunaa ja sivua vasten. Aseta paperin leveys- ja pituusohjaimet paperipinoon vasten.

 **HUOMAUTUS:** Älä ylitä lokeroa, jottei laitteeseen tulisi tukoksia. Varmista, että pinon yläreuna jää täyttörajan alapuolelle.



6. Varmista, että paperipinon yläreuna jää täyttörajan alapuolelle, ja sulje lokero.



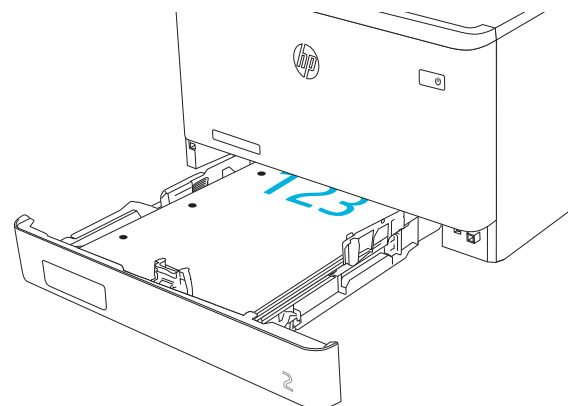
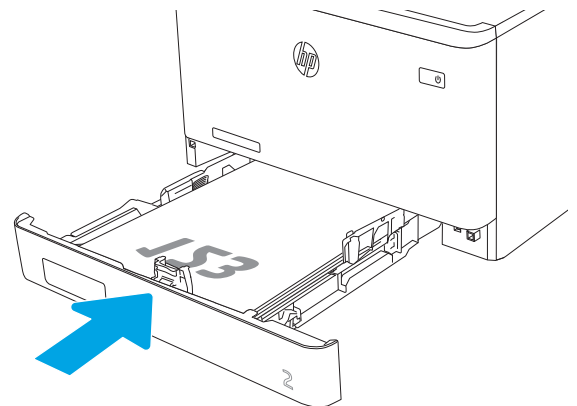
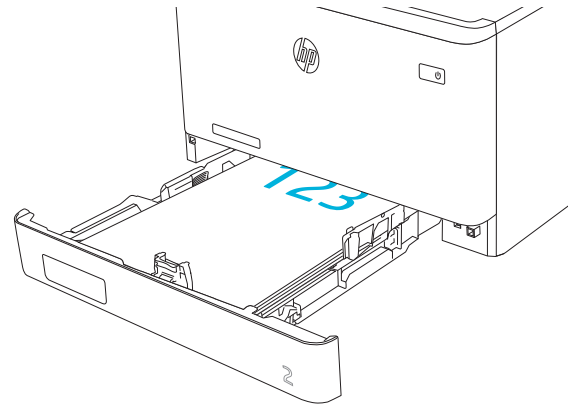
7. Aloita tulostaminen käyttämällä tietokoneeseen asennettua ohjelmistosovellusta. Varmista, että ohjaimen on määritetty oikea koko ja paperityyppi paperille, jolle tulostetaan lokeroista.

Lokeron 2 paperin suunta

Kun käytät paperia, joka on lisättävä tietynsuuntaisesti, lisää se seuraavan taulukon mukaisesti.

Taulukko 2-2 Lokeron 2 paperin suunta

Paperin tyyppi	Tulostus	Paperin lisääminen
Kirjelomake tai esipainettu paperi	Yksipuolinen tulostus	Tulostettava puoli ylöspäin Yläreuna tulostimen etuosaa kohti
Kirjelomake tai esipainettu paperi	Kaksipuolinen tulostus	Tulostettava puoli alaspäin Yläreuna pois päin tulostimesta
Rei'itetty	Yksipuolinen tulostus tai kaksipuolinen tulostus	Tulostettava puoli ylöspäin Reiät tulostimen vasenta reunaa kohti



Lisätietoja kirjekuorten sijoittamisesta ja suunnasta lokerossa 2 on kohdassa [Kirjekuorien suunta sivulla 31](#).

Paperin lisääminen lokeroon 3

Tarkista seuraavat tiedot, jotka koskevat paperin lisäämistä lokeroon 3.

- [Johdanto](#)
- [Paperin lisääminen lokeroon 3 \(valinnainen\)](#)
- [Lokeron 3 paperin suunta](#)

Johdanto

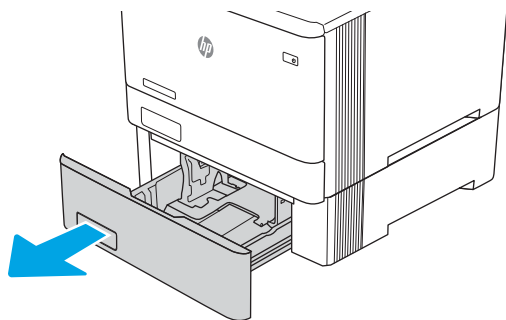
Seuraavaksi kerrotaan paperin lisäämisestä lokeroon 3.

Paperin lisääminen lokeroon 3 (valinnainen)

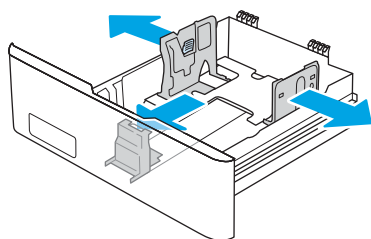
Tähän lokeroon mahtuu 550 arkkiä paperia, jonka paino on 75 g/m².

Älä tulosta lokerosta 3 kirjekuoria, tarroja tai paperikokoja, joita ei tueta. Käytä näitä paperityyppejä ainoastaan lokerossa 1.

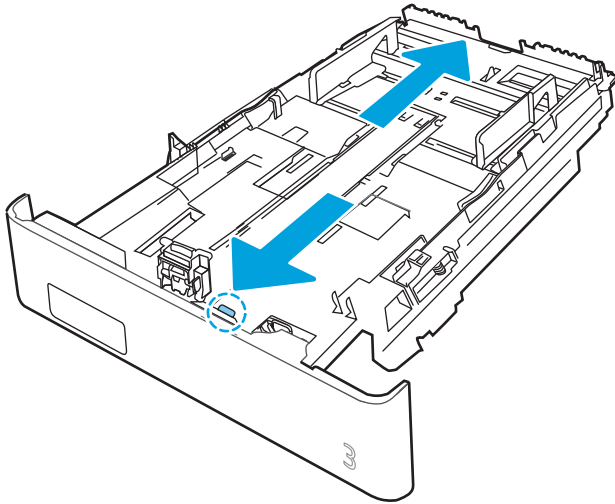
1. Avaa lokero 3.



2. Säädä paperin leveysohjaimet puristamalla ohjainten säätösalpoja ja siirtämällä sitten ohjaimet käytetyn paperin mukaiseen kohtaan.



3. Jos haluat lisätä Legal-kokoista paperia, pidennä lokeroa puristamalla etuosassa olevaa salpaa ja vetämällä lokeroa ulospäin.

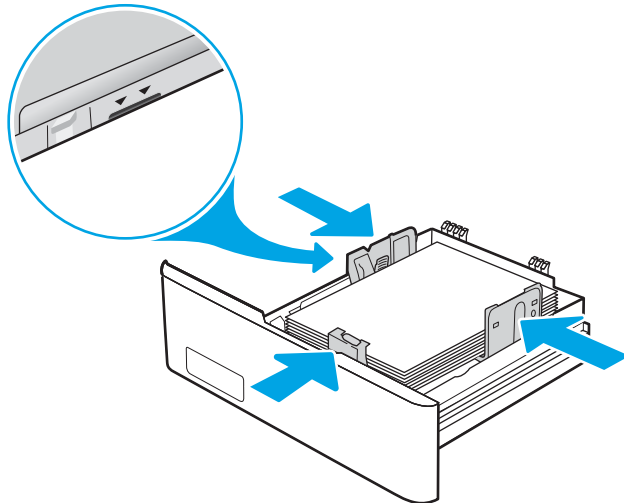


4. Lisää paperi lokeroon.

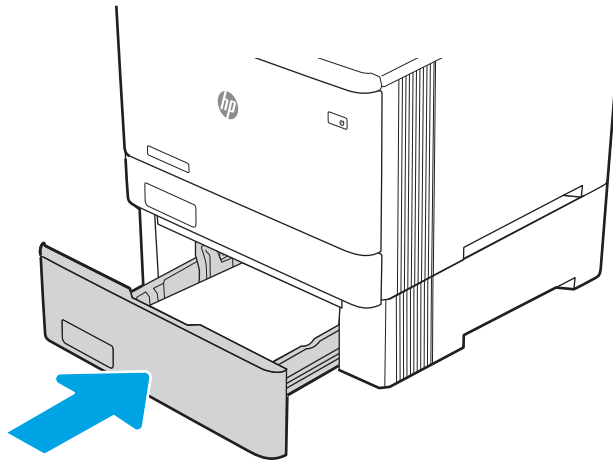
Lisätietoja paperin suunnan määrittämisestä on kohdassa [Lokeron 3 paperin suunta sivulla 29](#).

5. Varmista, että paperipino on tasaisesti lokeron takareunaa ja sivua vasten. Aseta paperin leveys- ja pituusohjaimet paperipinoa vasten.

 **HUOMAUTUS:** Älä ylitäytä lokeroa, jottei laitteeseen tulisi tukoksia. Varmista, että pinon yläreuna jää täyttörajan alapuolelle.



6. Varmista, että paperipinon yläreuna jää täyttörajan alapuolelle, ja sulje lokero.



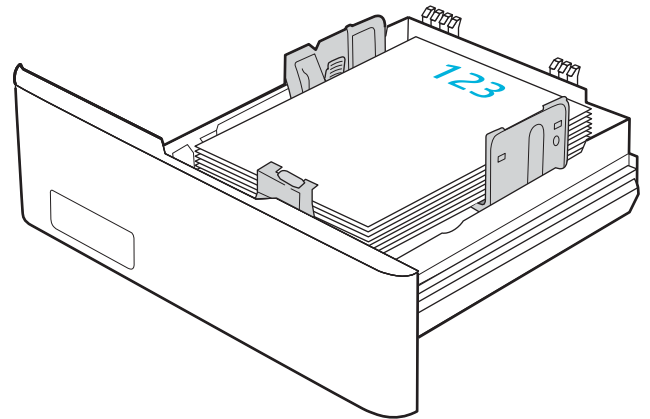
7. Aloita tulostaminen käyttämällä tietokoneeseen asennettua ohjelmistosovellusta. Varmista, että ohjaimen on määritetty oikea koko ja paperityyppi paperille, jolle tulostetaan lokerosta.

Lokeron 3 paperin suunta

Kun käytät paperia, joka on lisättävä tietynsuuntaisesti, lisää se seuraavan taulukon mukaisesti.

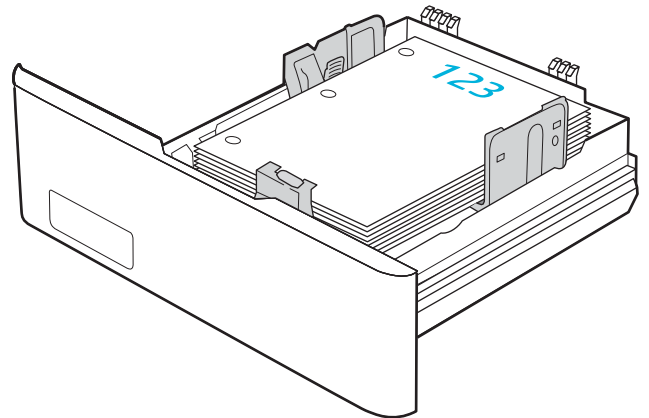
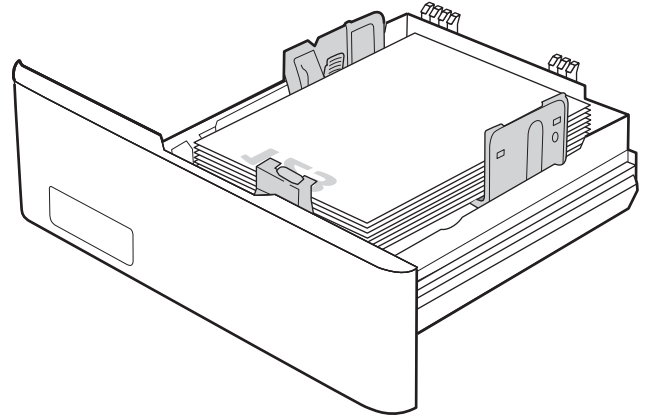
Taulukko 2-3 Lokeron 3 paperin suunta

Paperin tyyppi	Tulostus	Paperin lisääminen
Kirjelomake tai esipainettu paperi	Yksipuolinen tulostus	Tulostettava puoli ylöspäin Yläreuna tulostimen etuosaa kohti



Taulukko 2-3 Lokeron 3 paperin suunta (jatkoa)

Paperin tyyppi	Tulostus	Paperin lisääminen
Kirjelomake tai esipainettu paperi	Kaksipuolinen tulostus	Tulostettava puoli alaspäin Yläreuna pois päin tulostimesta
Rei'itetty	Yksipuolinen tulostus tai kaksipuolinen tulostus	Tulostettava puoli ylöspäin Reiät tulostimen vasemmalla puolella



Kirjekuorten lisääminen ja tulostaminen

Tarkista seuraavat kirjekuorten lisäämistä ja tulostamista koskevat tiedot.

- [Johdanto](#)
- [Kirjekuorten tulostaminen](#)
- [Kirjekuorien suunta](#)

Johdanto

Seuraavaksi kerrotaan kirjekuorten lisäämisestä ja tulostamisesta.

Kirjekuorten tulostaminen

Jos haluat tulostaa kirjekuoria lokerosta 1 tai lokerosta 2, valitse tulostinohjaimeen asianmukaiset asetukset seuraavasti. Lokeroon 1 mahtuu enintään 10 kirjekuorta.

1. Valitse ohjelmistossa **Tulosta**.
2. Valitse laite tulostinluettelosta ja avaa tulostinohjain valitsemalla sitten **Ominaisuudet** tai **Määritykset**.

 **HUOMAUTUS:** Painikkeen nimi vaihtelee ohjelmien mukaan.

3. Valitse **Paperi/laatu**-välilehti.
4. Valitse kirjekuorten oikea paperikoko avattavasta **Paperikoko**-valikosta.
5. Valitse avattavasta **Paperityyppi**-valikosta **Kirjekuori**.
6. Valitse avattavasta **Paperilähde**-valikosta **Käsinsyöttö**.
7. Valitse **OK**, jolloin **Asiakirjan ominaisuudet** -valintaikkuna sulkeutuu.
8. Tulosta työ valitsemalla **Tulosta**-valintaikkunasta **OK**.

Kirjekuorien suunta

Kun käytät kirjekuoria, lisää ne seuraavan taulukon mukaisesti.

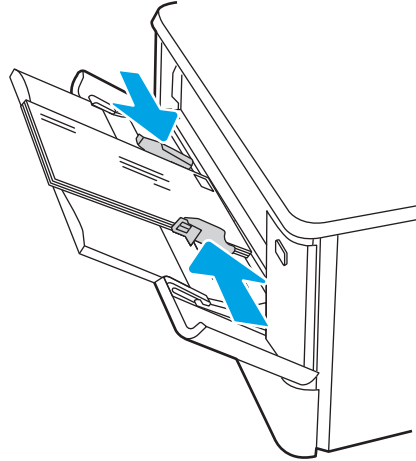
Taulukko 2-4 Kirjekuorien suunta

Lokero	Lataaminen
--------	------------

Lokero 1

Tulostettava puoli ylöspäin

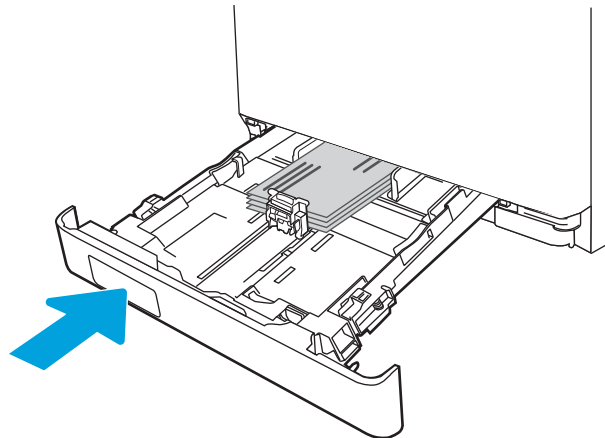
Lyhyt postimerkkipää edellä tulostimeen



Lokero 2

Tulostettava puoli ylöspäin

Lyhyt postimerkkipää edellä tulostimeen



3 Tarvikkeet, lisävarusteet ja osat

Tilaa tarvikkeita tai lisävarusteita, vaihda väriainekasetit tai poista ja vaihda muita osia.

- [Tarvikkeiden, lisävarusteiden ja osien tilaaminen](#)
- [Dynaaminen suojaus](#)
- [HP-värikasettien suojauksen tarvikeasetusten määrittäminen](#)
- [Värikasettien vaihtaminen](#)

Videoapua saat kohdasta www.hp.com/videos/LaserJet.

Lisätietoja:

HP-tulostimen kaikenkattavassa ohjeessa on seuraavat tiedot:

- Asennus ja määrittäminen
- Opi ja käytä
- Ongelmien ratkaiseminen
- Ohjelmisto- ja laiteohjelmistopäivitysten lataaminen
- Asiakastukifoorumit
- Tietoja takuusta ja säännöksistä

Tarvikkeiden, lisävarusteiden ja osien tilaaminen

Tutustu yksityiskohtaisiin tietoihin tarvikkeiden, lisävarusteiden ja tulostimen osien tilaamisesta.

- [Tilaaminen](#)
- [Tarvikkeet ja lisävarusteet](#)
- [Asiakkaan korjattavissa olevat osat](#)

Tilaaminen

Etsi tietoa ja linkkejä, jos haluat tilata tulostimeesi tarvikkeita, varaosia ja lisävarusteita.

Tilausvaihtoehto	Tilautiedot
Tilaa tarvikkeita ja paperia	www.hp.com/go/suresupply
Tilaa aitoja HP:n osia tai lisävarusteita	www.hp.com/buy/parts
Tilaaminen huollon tai tuotetuen kautta	Ota yhteys HP:n valtuuttamaan huolto- tai tukipisteeseen.
Tilaaminen HP:n sulautetulla verkkopalvelimella (EWS)	Voit käyttää toimintoa kirjoittamalla tulostimen IP-osoitteen tai isäntänimen tuetun selaimen osoite-/URL-kenttään. HP:n sulautetussa verkkopalvelimessa on linkki HP SureSupply -sivustolle, josta voit tilata alkuperäisiä HP-tarvikkeita eri tavoilla.

Tarvikkeet ja lisävarusteet

Etsi tietoa tulostimeesi saatavilla olevista tarvikkeista ja lisävarusteista.

 **HUOMIO:** Kasetit on tarkoitettu jakeluun ja käyttöön vain määritetyllä alueella, eivätkä ne toimi määritetyn alueen ulkopuolella.

Taulukko 3-1 Tarvikkeet

Valinta	Kuvaus	Kasetin numero	Tuotenumero
Tarvikkeet			
Käytettäväksi vain Pohjois- ja Etelä-Amerikassa			
HP 414A -mustekasetti, musta, alkuperäinen, LaserJet	Peruskokoinen musta vaihtomustekasetti	414A	W2020A
HP 414A -mustekasetti, syaani, alkuperäinen, LaserJet	Peruskokoinen syaani vaihtomustekasetti	414A	W2021A
HP 414A -mustekasetti, keltainen, alkuperäinen, LaserJet	Peruskokoinen keltainen vaihtomustekasetti	414A	W2022A
HP 414A -mustekasetti, magenta, alkuperäinen, LaserJet	Peruskokoinen magenta vaihtomustekasetti	414A	W2023A
HP 414X -mustekasetti, riittoisa, musta, alkuperäinen, LaserJet	Riittoisa musta vaihtomustekasetti	414X	W2020X
HP 414X -mustekasetti, riittoisa, syaani, alkuperäinen, LaserJet	Riittoisa syaani vaihtomustekasetti	414X	W2021X

Taulukko 3-1 Tarvikkeet (jatkoa)

Valinta	Kuvaus	Kasetin numero	Tuotenumero
HP 414X -mustekasetti, riittoisa, keltainen, alkuperäinen, LaserJet	Riittoisa keltainen vaihtomustekasetti	414X	W2022X
HP 414X -mustekasetti, riittoisa, magenta, alkuperäinen, LaserJet	Riittoisa magenta vaihtomustekasetti	414X	W2023X
Käytettäväksi vain Euroopassa, Lähi-idässä, Venäjällä, IVY-maissa ja Afrikassa			
HP 415A -mustekasetti, musta, alkuperäinen, LaserJet	Peruskokoinen musta vaihtomustekasetti	415A	W2030A
HP 415A -mustekasetti, syaani, alkuperäinen, LaserJet	Peruskokoinen syaani vaihtomustekasetti	415A	W2031A
HP 415A -mustekasetti, keltainen, alkuperäinen, LaserJet	Peruskokoinen keltainen vaihtomustekasetti	415A	W2032A
HP 415A -mustekasetti, magenta, alkuperäinen, LaserJet	Peruskokoinen magenta vaihtomustekasetti	415A	W2033A
HP 415X -mustekasetti, riittoisa, musta, alkuperäinen, LaserJet	Riittoisa musta vaihtomustekasetti	415X	W2030X
HP 415X -mustekasetti, riittoisa, syaani, alkuperäinen, LaserJet	Riittoisa syaani vaihtomustekasetti	415X	W2031X
HP 415X -mustekasetti, riittoisa, keltainen, alkuperäinen, LaserJet	Riittoisa keltainen vaihtomustekasetti	415X	W2032X
HP 415X -mustekasetti, riittoisa, magenta, alkuperäinen, LaserJet	Riittoisa magenta vaihtomustekasetti	415X	W2033X
Käytettäväksi vain Aasian ja Tyynenmeren alueen maissa			
HP 416A -mustekasetti, musta, alkuperäinen, LaserJet	Peruskokoinen musta vaihtomustekasetti	416A	W2040A
HP 416A -mustekasetti, syaani, alkuperäinen, LaserJet	Peruskokoinen syaani vaihtomustekasetti	416A	W2041A
HP 416A -mustekasetti, keltainen, alkuperäinen, LaserJet	Peruskokoinen keltainen vaihtomustekasetti	416A	W2042A
HP 416A -mustekasetti, magenta, alkuperäinen, LaserJet	Peruskokoinen magenta vaihtomustekasetti	416A	W2043A
HP 416X -mustekasetti, riittoisa, musta, alkuperäinen, LaserJet	Riittoisa musta vaihtomustekasetti	416X	W2040X
HP 416X -mustekasetti, riittoisa, syaani, alkuperäinen, LaserJet	Riittoisa syaani vaihtomustekasetti	416X	W2041X
HP 416X -mustekasetti, riittoisa, keltainen, alkuperäinen, LaserJet	Riittoisa keltainen vaihtomustekasetti	416X	W2042X
HP 416X -mustekasetti, riittoisa, magenta, alkuperäinen, LaserJet	Riittoisa magenta vaihtomustekasetti	416X	W2043X

Taulukko 3-2 Lisälaitteet

Valinta	Kuvaus	Tuotenumero
Lisälaitteet		
Valinnainen 550 arkin paperinsyöttölaite	Valinnainen lokero 3	CF404A
USB 2.0 -tulostinkaapeli	Liitäntäkaapeli (2 metrin vakio)	DT2738

Asiakkaan korjattavissa olevat osat

Asiakkaan korjattavissa olevia osia (CSR) on saatavilla useille HP LaserJet -tulostimille korjausajan lyhentämiseksi.

Lisätietoja CSR-ohjelmasta ja sen eduista on osoitteissa www.hp.com/go/csr-support ja www.hp.com/go/csr-faq.

Aitoja HP:n vaihto-osia voi tilata osoitteessa www.hp.com/buy/parts tai ottamalla yhteyttä valtuutettuun HP-jälleenmyyjään tai -tukipalveluun. Kun tilaat, tarvitset jonkin seuraavista: osanumeron, sarjanumeron (tulostimen takana), tuotenumeron tai tulostimen nimen.

- **Pakolliseksi** merkityt osat on tarkoitettu asiakkaan vaihdettaviksi, ellei asiakas ole halukas maksamaan HP:n huoltohenkilökunnalle korjauksen suorittamisesta. HP:n tulostimen takuu ei kata näiden osien tukea paikan päällä tai huoltoon lähetettynä.
- **Valinnaiseksi** merkityt osat HP:n huoltohenkilökunta vaihtaa pyydettyä ilman lisämaksua tulostimen takuun voimassaoloaikana.

Taulukko 3-3 Asiakkaan korjattavissa olevat osat

Valinta	Kuvaus	Vaihtamisvaihtoehdot	Tuotenumero
150 arkin paperinsyöttölokero	Lokeron 2 vaihtokasetti	Pakollinen	RM2-6377-000CN
550 arkin paperinsyöttölaite	Valinnaisen lokeron 3 vaihtokappale	Pakollinen	CF404-67901

Dynaaminen suojaus

Lisätietoja dynaamisesti suojatuista tulostimista.

Joissakin HP-tulostimissa käytetään kasetteja, joissa on suojaussirut tai sähköinen mikropiiristö. Kasetit, joissa käytetään muuta kuin HP:n sirua tai muokattua tai muuta kuin HP:n mikropiiristöä*, eivät ehkä toimi. Nekin, jotka toimivat nyt, eivät ehkä toimi myöhemmin.

HP todentaa kasetit tulostusalan standardien mukaisesti. HP käyttää suojaustoimia hyvän asiakaskokemuksen varmistamiseksi, tulostusjärjestelmien loukkaamattomuuden säilyttämiseksi sekä immateriaalioikeuksien suojelemiseksi. Näihin toimiin sisältyy todennusmenetelmiä, jotka muuttuvat ajoittain ja jotka saattavat estää muiden valmistajien tarvikkeiden käyttämisen nyt tai tulevaisuudessa. HP-tulostimet ja alkuperäiset HP-kasetit varmistavat parhaan laadun, suojauksen ja luotettavuuden. Jos kasetteja kopioidaan tai väärennetään, asiakas altistuu mahdollisille laatu- ja turvallisuusriskeille, jotka voivat heikentää tulostuskokemusta.

***Muut kuin HP:n sirut ja muokatut tai muut kuin HP:n sähköiset mikropiiristöt** eivät ole HP:n valmistamia tai vahvistamia. HP ei takaa, että nämä sirut tai mikropiiristöt toimivat tulostimessa nyt tai myöhemmin. Jos käytössä on muu kuin alkuperäinen HP-kasetti, tarkista myyjältä, että kasetissa on alkuperäinen HP:n suojaussiru tai muuttamaton HP:n sähköinen mikropiiristö.

HP-värikasettien suojausten tarvikeasetusten määrittäminen

Verkon järjestelmänvalvoja voi määrittää värikasetin suojausasetukset tulostimen ohjauspaneelista tai HP:n sulautetun verkkopalvelimen (EWS) asetuksista.

- [Johdanto](#)
- [Kasettikäytäntötoiminnon ottaminen käyttöön ja poistaminen käytöstä](#)
- [Kasettien suojaustoiminnon ottaminen käyttöön ja poistaminen käytöstä](#)

Johdanto

HP:n kasettikäytännön ja kasettien suojausten avulla voit hallita, mitkä kasetit asennetaan tulostimeen, ja estää asennettujen kasettien varastamisen.

- **Kasettikäytäntö:** Tämä toiminto suojaa tulostinta väärennetyiltä värikaseteilta sallimalla vain aitojen HP-kasettien käytön tulostimessa. Aitojen HP-kasettien käyttäminen takaa parhaan mahdollisen tulostuslaadun. Kun joku asentaa kasetin, joka ei ole aito HP-kasetti, tulostimen ohjauspaneelin näyttöön tulee ilmoitus hyväksymättömästä kasetista sekä toimintaohjeet.
- **Kasettien suojaus:** Tämä toiminto yhdistää värikasetit tiettyyn tulostimeen tai tulostinjoukkoon pysyvästi siten, että niitä ei voi käyttää muissa tulostimissa. Kasettien suojaus suojaa sijoituksesi. Kun tämä toiminto on käytössä ja joku siirtää suojatun kasetin alkuperäisestä tulostimesta hyväksymättömään tulostimeen, kyseinen tulostin ei voi tulostaa suojatulla kasetilla. Tulostimen ohjauspaneelin näyttöön tulee ilmoitus siitä, että kasetti on suojattu, sekä toimintaohjeet.

⚠ HUOMIO: Kun olet ottanut kasettien suojauksen käyttöön tulostimessa, kaikki tulostimeen myöhemmin asennettavat värikasetit ovat automaattisesti ja *pysyvästi* suojattuja. Jos et halua suojata uutta kasettia, poista toiminto käytöstä *ennen* uuden kasetin asentamista.

Toiminnon käytöstä poistaminen ei poista asennettuna olevien kasettien suojausta.

Molemmat toiminnot ovat oletusarvoisesti poissa käytöstä. Näiden ohjeiden avulla voit ottaa toiminnot käyttöön tai poistaa ne käytöstä.

Kasettikäytäntötoiminnon ottaminen käyttöön ja poistaminen käytöstä

Kasettikäytäntötoiminto voidaan ottaa käyttöön tai poistaa käytöstä ohjauspaneelista tai sulautetussa verkkopalvelimessa (EWS).

- [Voit ottaa kasettikäytäntötoiminnon käyttöön tulostimen ohjauspaneelista](#)
- [Voit poistaa kasettikäytäntötoiminnon käytöstä tulostimen ohjauspaneelista](#)
- [HP:n sulautetun verkkopalvelimen \(EWS\) avulla voit ottaa käyttöön kasettikäytäntötoiminnon.](#)
- [HP:n sulautetun verkkopalvelimen \(EWS\) avulla voit poistaa kasettikäytäntötoiminnon käytöstä.](#)
- [Kasettikäytännön vianmäärityksen ohjauspaneelin virheilmoitukset](#)




HUOMAUTUS: Tämän toiminnon käyttöönotto tai käytöstä poistaminen saattaa edellyttää järjestelmänvalvojan salasanan antamista.

Tarkista järjestelmänvalvojalta, onko järjestelmänvalvojan salasana määritetty. Sulautetun verkkopalvelimen salasanoja ei voi palauttaa.

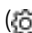
Voit ottaa kasettikäytäntötoiminnon käyttöön tulostimen ohjauspaneelista

Verkon järjestelmänvalvoja voi ottaa kasettikäytäntötoiminnon käyttöön tulostimen ohjauspaneelista. Sen jälkeen tulostimessa voidaan käyttää vain aitoja HP-kasetteja.

1. Siirry Asetukset-valikkoon:
 - **Kosketusnäytön ohjauspaneeli:** Avaa koontinäyttö pyyhkäisemällä tulostimen ohjauspaneelin aloitusnäytön yläosassa olevaa välilehteä alaspäin, ja kosketa sitten asennuskuvaketta .
 - **Kaksirivinen LCD-ohjauspaneeli:** Palaa aloitusnäyttöön painamalla OK-painiketta. Siirry nuolipainikkeilla Asetukset-kohtaan ja paina OK-painiketta uudelleen.
2. Valitse Asetukset-valikosta koskettamalla tai nuolipainikkeilla OK-painike, jos haluat avata seuraavat valikot:
 1. [Tarvikeasetukset](#)
 2. [Kasettikäytäntö](#)
3. Valitse HP:n hyväksymä, jos haluat ottaa tämän toiminnon käyttöön.

Voit poistaa kasettikäytäntötoiminnon käytöstä tulostimen ohjauspaneelista

Verkon järjestelmänvalvoja voi poistaa kasettikäytäntötoiminnon käytöstä tulostimen ohjauspaneelista. Tämä poistaa käytöstä rajoituksen, joka estää muiden kuin aitojen HP-kasettien käytön.


1. Siirry Asetukset-valikkoon:
 - **Kosketusnäytön ohjauspaneeli:** Avaa koontinäyttö pyyhkäisemällä tulostimen ohjauspaneelin aloitusnäytön yläosassa olevaa välilehteä alaspäin, ja kosketa sitten asennuskuvaketta .
 - **Kaksirivinen LCD-ohjauspaneeli:** Palaa aloitusnäyttöön painamalla OK-painiketta. Siirry nuolipainikkeilla Asetukset-kohtaan ja paina OK-painiketta uudelleen.
2. Valitse Asetukset-valikosta koskettamalla tai nuolipainikkeilla OK-painike, jos haluat avata seuraavat valikot:


1. [Tarvikeasetukset](#)
2. [Kasettikäytäntö](#)
3. Poista tämä toiminto käytöstä valitsemalla [Pois käytöstä](#).

HP:n sulautetun verkkopalvelimen (EWS) avulla voit ottaa käyttöön kasettikäytäntötoiminnon.

Verkon järjestelmänvalvoja voi ottaa käyttöön kasettikäytäntötoiminnon sulautetussa verkkopalvelimessa. Sen jälkeen tulostimessa voidaan käyttää vain aitoja HP-kasetteja.

1. Katso tulostimen IP-osoite tulostimen ohjauspaneelistä.
 - **Kosketusnäytön ohjauspaneeli:** Valitse tulostimen ohjauspaneelin aloitusnäytössä langattoman yhteyden kuvake (📶) tai Ethernet-kuvake (🌐), jos haluat tarkastella tulostimen IP-osoitetta tai isäntäkoneen nimeä.
 - **Kaksirivinen LCD-ohjauspaneeli:** Painamalla tulostimen ohjauspaneelin **OK**-painiketta voit avata aloitusnäytön. Siirry seuraaviin valikoihin ja avaa ne käyttämällä nuolipainikkeita ja **OK**-painiketta:
 1. [Määrittäminen](#)
 2. [Verkkoasetukset](#)
 3. [Yleisasetukset](#)Valitse Yleisasetukset-valikossa [Näytä IP-osoite](#) ja valitse sitten **Kyllä**, jos haluat tuoda näkyviin tulostimen IP-osoitteen tai isäntänimen.
2. Avaa selain ja kirjoita osoiteriville IP-osoite tai isäntänimi täsmälleen siinä muodossa kuin se näkyy tulostimen ohjauspaneelissa. Paina tietokoneen näppäimistön **Enter**-näppäintä. Sulautettu verkkopalvelin avautuu.

 <https://10.10.XXXXX/>

 **HUOMAUTUS:** Jos selaimessa näkyy ilmoitus, jonka mukaan sivuston käyttö ei ehkä ole turvallista, jatka sivustoon siitä huolimatta. Tähän sivustoon siirtyminen ei vahingoita tietokonetta.

3. Valitse sulautetun verkkopalvelimen aloitussivulla **Asetukset**-välilehti.
4. Laajenna asetukset valitsemalla vasemmasta siirtymisruudusta **Tarvikkeet** ja valitse sitten **Tarvikeasetukset**.
5. Valitse **Kasettikäytäntö**-alueella avattava valikko ja valitse sitten **HP:n hyväksymä**.
6. Tallenna muutokset **Käytä**-painikkeella.

HP:n sulautetun verkkopalvelimen (EWS) avulla voit poistaa kasettikäytäntötoiminnon käytöstä.

Verkon järjestelmänvalvoja voi poistaa kasettikäytäntötoiminnon käytöstä sulautetussa verkkopalvelimessa. Tämä poistaa käytöstä rajoituksen, joka estää muiden kuin aitojen HP-kasettien käytön.


1. Katso tulostimen IP-osoite tulostimen ohjauspaneelistä.


- **Kosketusnäytön ohjauspaneeli:** Valitse tulostimen ohjauspaneelin aloitusnäytössä langattoman yhteyden kuvake (📶) tai Ethernet-kuvake (🌐), jos haluat tarkastella tulostimen IP-osoitetta tai isäntäkoneen nimeä.
- **Kaksirivinen LCD-ohjauspaneeli:** Painamalla tulostimen ohjauspaneelin **OK**-painiketta voit avata aloitusnäytön. Siirry seuraaviin valikkoihin ja avaa ne käyttämällä nuolipainikkeita ja **OK**-painiketta:

1. [Määrittely](#)
2. [Verkkoasetukset](#)
3. [Yleisasetukset](#)

Valitse Yleisasetukset-valikossa [Näytä IP-osoite](#) ja valitse sitten [Kyllä](#), jos haluat tuoda näkyviin tulostimen IP-osoitteen tai isäntänimen.

2. Avaa selain ja kirjoita osoiteriville IP-osoite tai isäntänimi täsmälleen siinä muodossa kuin se näkyy tulostimen ohjauspaneelissa. Paina tietokoneen näppäimistön [Enter](#)-näppäintä. Sulautettu verkkopalvelin avautuu.

 <https://10.10.XXXX/>

 **HUOMAUTUS:** Jos selaimessa näkyy ilmoitus, jonka mukaan sivuston käyttö ei ehkä ole turvallista, jatka sivustoon siitä huolimatta. Tähän sivustoon siirtyminen ei vahingoita tietokonetta.

3. Valitse sulautetun verkkopalvelimen aloitussivulla **Asetukset**-välilehti.
4. Laajenna asetukset valitsemalla vasemmasta siirtymisruudusta **Tarvikkeet** ja valitse sitten **Tarvikeasetukset**.
5. Valitse **Kasettikäytäntö**-alueella avattava valikko ja valitse sitten **Ei käytössä**.
6. Tallenna muutokset **Käytä**-painikkeella.

Kasettikäytännön vianmäärityksen ohjauspaneelin virheilmoitukset

Tarkista kasettikäytännön virheilmoituksia koskevat suositeltavat toimenpiteet.

Taulukko 3-4 Kasettikäytännön ohjauspaneelin virheilmoitukset

Virheilmoitus	Kuvaus	Suosittelava toimenpide
10.0X.30 Hyväksymätön <väri> kasetti	Järjestelmänvalvoja on määrittänyt tulostimen käyttämään vain aitoja HP-tarvikkeita, joissa on takuu voimassa. Kasetti on vaihdettava ennen tulostuksen jatkamista.	Vaihda kasetti aitoon HP-värikasettiin. Jos uskot ostaneesi aidon HP-tarvikkeen, tarkista osoitteesta www.hp.com/go/anticounterfeit , onko värikasetti aito HP-kasetti, ja se, mitä tehdä, jos kyseessä ei ole aito HP-kasetti.

Kasettien suojaustoiminnon ottaminen käyttöön ja poistaminen käytöstä

Kasettien suojaus -toiminto voidaan ottaa käyttöön tai poistaa käytöstä ohjauspaneelissa tai sulautetussa verkkopalvelimessa (EWS).

- [Voit ottaa kasettien suojaustoiminnon käyttöön tulostimen ohjauspaneelista](#)
- [Voit poistaa kasettien suojaustoiminnon käytöstä tulostimen ohjauspaneelista](#)
- [HP:n sulautetun verkkopalvelimen \(EWS\) avulla voit ottaa käyttöön kasettien suojaustoiminnon.](#)
- [HP:n sulautetun verkkopalvelimen \(EWS\) avulla voit poistaa käytöstä kasettien suojaustoiminnon.](#)
- [Kasettien suojauksen vianmäärityksen virheilmoitukset ohjauspaneelissa](#)




HUOMAUTUS: Tämän toiminnon käyttöönotto tai käytöstä poistaminen saattaa edellyttää järjestelmänvalvojan salasanan antamista.

Tarkista järjestelmänvalvojalta, onko järjestelmänvalvojan salasana määritetty. Sulautetun verkkopalvelimen salasanoja ei voi palauttaa.

Voit ottaa kasettien suojaustoiminnon käyttöön tulostimen ohjauspaneelista

Tulostimen ohjauspaneelissa verkon järjestelmänvalvoja voi ottaa käyttöön kasettien suojaustoiminnon. Tämä suojaa tulostimessa käytettyjä kasetteja varkauksilta ja käytöltä muissa tulostimissa.

1. Siirry Asetukset-valikkoon:
 - **Kosketusnäytön ohjauspaneeli:** Avaa koontinäyttö pyyhkäisemällä tulostimen ohjauspaneelin aloitusnäytön yläosassa olevaa välilehteä alaspäin, ja kosketa sitten asennuskuvaketta .
 - **Kaksirivinen LCD-ohjauspaneeli:** Palaa aloitusnäyttöön painamalla **OK**-painiketta. Siirry nuolipainikkeilla **Asetukset**-kohtaan ja paina **OK**-painiketta uudelleen.
2. Valitse Asetukset-valikosta koskettamalla tai nuolipainikkeilla **OK**-painike, jos haluat avata seuraavat valikot:
 1. [Tarvikeasetukset](#)
 2. [Kasettien suojaus](#)
3. Valitse [Suojaa kasetit](#).



HUOMIO: Kun olet ottanut kasettien suojauksen käyttöön tulostimessa, kaikki tulostimeen myöhemmin asennettavat värikasetit ovat automaattisesti ja *pysyvästi* suojattuja. Jos et halua suojata uutta kasettia, poista toiminto käytöstä *ennen* uuden kasetin asentamista.

Toiminnon käytöstä poistaminen ei poista asennettuna olevien kasettien suojausta.

Voit poistaa kasettien suojaustoiminnon käytöstä tulostimen ohjauspaneelista

Verkon järjestelmänvalvoja voi poistaa kasettien suojaustoiminnon käytöstä tulostimen ohjauspaneelista. Tämä poistaa suojauksen kaikista tulostimeen asennetuista uusista kaseteista.

1. Siirry Asetukset-valikkoon:


- **Kosketusnäytön ohjauspaneeli:** Avaa koontinäyttö pyyhkäisemällä tulostimen ohjauspaneelin aloitusnäytön yläosassa olevaa välilehteä alaspäin, ja kosketa sitten asennuskuvaketta (⚙️).
 - **Kaksirivinen LCD-ohjauspaneeli:** Palaa aloitusnäyttöön painamalla **OK**-painiketta. Siirry nuolipainikkeilla **Asetukset**-kohtaan ja paina **OK**-painiketta uudelleen.
2. Valitse **Asetukset**-valikosta koskettamalla tai nuolipainikkeilla **OK**-painike, jos haluat avata seuraavat valikot:
 1. [Tarvikeasetukset](#)
 2. [Kasettien suojaus](#)
 3. Poista tämä toiminto käytöstä valitsemalla [Pois käytöstä](#).


HP:n sulautetun verkkopalvelimen (EWS) avulla voit ottaa käyttöön kasettien suojaustoiminnon.

Verkon järjestelmänvalvoja voi ottaa kasettien suojaustoiminnon käyttöön sulautetussa verkkopalvelimessa. Tämä suojaa tulostimessa käytettyjä kasetteja varkauksilta ja käytöltä muissa tulostimissa.

1. Katso tulostimen IP-osoite tulostimen ohjauspaneelistä.
 - **Kosketusnäytön ohjauspaneeli:** Valitse tulostimen ohjauspaneelin aloitusnäytössä langattoman yhteyden kuvake (📶) tai Ethernet-kuvake (🌐), jos haluat tarkastella tulostimen IP-osoitetta tai isäntäkoneen nimeä.
 - **Kaksirivinen LCD-ohjauspaneeli:** Painamalla tulostimen ohjauspaneelin **OK**-painiketta voit avata aloitusnäytön. Siirry seuraaviin valikoihin ja avaa ne käyttämällä nuolipainikkeita ja **OK**-painiketta:
 1. [Määrittely](#)
 2. [Verkkoasetukset](#)
 3. [Yleisasetukset](#)

Valitse Yleisasetukset-valikossa [Näytä IP-osoite](#) ja valitse sitten [Kyllä](#), jos haluat tuoda näkyviin tulostimen IP-osoitteen tai isäntänimen.
2. Avaa selain ja kirjoita osoiteriville IP-osoite tai isäntänimi täsmälleen siinä muodossa kuin se näkyy tulostimen ohjauspaneelissa. Paina tietokoneen näppäimistön [Enter](#)-näppäintä. Sulautettu verkkopalvelin avautuu.

 <https://10.10.XX.XXX/>

 **HUOMAUTUS:** Jos selaimessa näkyy ilmoitus, jonka mukaan sivuston käyttö ei ehkä ole turvallista, jatka sivustoon siitä huolimatta. Tähän sivustoon siirtyminen ei vahingoita tietokonetta.

3. Valitse sulautetun verkkopalvelimen aloitussivulla **Asetukset**-välilehti.
4. Laajenna asetukset valitsemalla vasemmasta siirtymisruudusta **Tarvikkeet** ja valitse sitten **Tarvikeasetukset**.
5. Valitse **Kasettien suojaus** -alueella avattava valikko ja valitse sitten **Käytössä**.
6. Tallenna muutokset **Käytä**-painikkeella.

⚠️ HUOMIO: Kun olet ottanut kasettien suojauksen käyttöön tulostimessa, kaikki tulostimeen myöhemmin asennettavat värikasetit ovat automaattisesti ja *pysyvästi* suojattuja. Jos et halua suojata uutta kasettia, poista toiminto käytöstä *ennen* uuden kasetin asentamista.

Toiminnon käytöstä poistaminen ei poista asennettuna olevien kasettien suojausta.

HP:n sulautetun verkkopalvelimen (EWS) avulla voit poistaa käytöstä kasettien suojaustoiminnon.

Verkon järjestelmänvalvoja voi poistaa kasettien suojaustoiminnon käytöstä sulautetussa verkkopalvelimessa. Tämä poistaa suojauksen kaikista tulostimeen asennetuista uusista kaseteista.

1. Katso tulostimen IP-osoite tulostimen ohjauspaneelista.
 - **Kosketusnäytön ohjauspaneeli:** Valitse tulostimen ohjauspaneelin aloitusnäytössä langattoman yhteyden kuvake (📶) tai Ethernet-kuvake (🌐), jos haluat tarkastella tulostimen IP-osoitetta tai isäntäkoneen nimeä.
 - **Kaksirivinen LCD-ohjauspaneeli:** Painamalla tulostimen ohjauspaneelin **OK**-painiketta voit avata aloitusnäytön. Siirry seuraaviin valikoihin ja avaa ne käyttämällä nuolipainikkeita ja **OK**-painiketta:
 1. [Määrittäminen](#)
 2. [Verkkoasetukset](#)
 3. [Yleisasetukset](#)Valitse Yleisasetukset-valikossa [Näytä IP-osoite](#) ja valitse sitten **Kyllä**, jos haluat tuoda näkyviin tulostimen IP-osoitteen tai isäntänimen.
2. Avaa selain ja kirjoita osoiteriville IP-osoite tai isäntänimi täsmälleen siinä muodossa kuin se näkyy tulostimen ohjauspaneelissa. Paina tietokoneen näppäimistön **Enter**-näppäintä. Sulautettu verkkopalvelin avautuu.

 <https://10.10.XXXXX/>

📄 HUOMAUTUS: Jos selaimessa näkyy ilmoitus, jonka mukaan sivuston käyttö ei ehkä ole turvallista, jatka sivustoon siitä huolimatta. Tähän sivustoon siirtyminen ei vahingoita tietokonetta.

3. Valitse sulautetun verkkopalvelimen aloitussivulla **Asetukset**-välilehti.
4. Laajenna asetukset valitsemalla vasemmasta siirtymisruudusta **Tarvikkeet** ja valitse sitten **Tarvikeasetukset**.
5. Valitse **Kasettien suojaus** -alueella avattava valikko ja valitse sitten **Ei käytössä**.
6. Tallenna muutokset **Käytä**-painikkeella.

Kasettien suojauksen vianmäärityksen virheilmoitukset ohjauspaneelissa

Tarkista kasettien suojauksen virheilmoituksia koskevat suositeltavat toimenpiteet.

Taulukko 3-5 Kasettien suojausten ohjauspaneelin virheilmoitukset

Virheilmoitus	Kuvaus	Suosittelava toimenpide
10.OX.57 Suojattu <väri> kasetti	<p>Kasettia voi käyttää vain tulostimessa tai tulostinsarjassa, joka alun perin suojasi sitä HP:n kasettien suojaustoiminnolla.</p> <p>Järjestelmänvalvoja voi rajoittaa kasettien suojaustoiminnon toimimaan vain yhdessä tulostimessa tai tulostinsarjassa. Kasetti on vaihdettava ennen tulostuksen jatkamista.</p>	Vaihda kasetti uuteen värikasettiin.

Värikasettien vaihtaminen

Vaihda värikasetit, jos tulostin ilmoittaa asiasta tai sinulla on tulostuslaatuongelmia.

- [Värikasetin tiedot](#)
- [Värikasetin poistaminen ja vaihtaminen](#)

Värikasetin tiedot

Tarkista vaihdettavien värikasettien tilaustiedot.

Tulostin ilmoittaa, kun värikasetin väriaine on vähissä. Värikasetin todellinen jäljellä oleva käyttöikä voi vaihdella. Uusi värikasetti kannattaa hankkia etukäteen, jotta se voidaan vaihtaa laitteeseen, kun tulostuslaatu ei ole enää hyväksyttävää.

Voit ostaa mustekasetteja tai tarkistaa kasetin yhteensopivuuden tulostimen kanssa HP SureSupply -sivustossa osoitteessa www.hp.com/go/suresupply. Vieritä sivun alalaitaan ja varmista, että valitsemasi maa tai alue on oikein.

Tulostin käyttää neljää väriä, ja jokaiselle värille on oma värikasetti: keltainen (Y), magenta (M), syaani (C) ja musta (K). Värikasetit ovat luukun sisäpuolella.

⚠ HUOMIO: Kasetit on tarkoitettu jakeluun ja käyttöön vain määritetyllä alueella, eivätkä ne toimi määritetyn alueen ulkopuolella.

Taulukko 3-6 Tarvikkeet

Valinta	Kuvaus	Kasetin numero	Tuotenumero
Tarvikkeet			
Käytettäväksi vain Pohjois- ja Etelä-Amerikassa			
HP 414A -mustekasetti, musta, alkuperäinen, LaserJet	Peruskokoinen musta vaihtomustekasetti	414A	W2020A
HP 414A -mustekasetti, syaani, alkuperäinen, LaserJet	Peruskokoinen syaani vaihtomustekasetti	414A	W2021A
HP 414A -mustekasetti, keltainen, alkuperäinen, LaserJet	Peruskokoinen keltainen vaihtomustekasetti	414A	W2022A
HP 414A -mustekasetti, magenta, alkuperäinen, LaserJet	Peruskokoinen magenta vaihtomustekasetti	414A	W2023A
HP 414X -mustekasetti, riittoisa, musta, alkuperäinen, LaserJet	Riittoisa musta vaihtomustekasetti	414X	W2020X
HP 414X -mustekasetti, riittoisa, syaani, alkuperäinen, LaserJet	Riittoisa syaani vaihtomustekasetti	414X	W2021X
HP 414X -mustekasetti, riittoisa, keltainen, alkuperäinen, LaserJet	Riittoisa keltainen vaihtomustekasetti	414X	W2022X
HP 414X -mustekasetti, riittoisa, magenta, alkuperäinen, LaserJet	Riittoisa magenta vaihtomustekasetti	414X	W2023X
Käytettäväksi vain Euroopassa, Lähi-idässä, Venäjällä, IVY-maissa ja Afrikassa			
HP 415A -mustekasetti, musta, alkuperäinen, LaserJet	Peruskokoinen musta vaihtomustekasetti	415A	W2030A

Taulukko 3-6 Tarvikkeet (jatkoa)

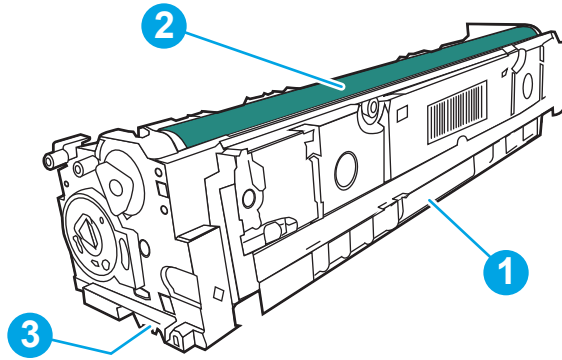
Valinta	Kuvaus	Kasetin numero	Tuotenumero
HP 415A -mustekasetti, syaani, alkuperäinen, LaserJet	Peruskokoinen syaani vaihtomustekasetti	415A	W2031A
HP 415A -mustekasetti, keltainen, alkuperäinen, LaserJet	Peruskokoinen keltainen vaihtomustekasetti	415A	W2032A
HP 415A -mustekasetti, magenta, alkuperäinen, LaserJet	Peruskokoinen magenta vaihtomustekasetti	415A	W2033A
HP 415X -mustekasetti, riittoisa, musta, alkuperäinen, LaserJet	Riittoisa musta vaihtomustekasetti	415X	W2030X
HP 415X -mustekasetti, riittoisa, syaani, alkuperäinen, LaserJet	Riittoisa syaani vaihtomustekasetti	415X	W2031X
HP 415X -mustekasetti, riittoisa, keltainen, alkuperäinen, LaserJet	Riittoisa keltainen vaihtomustekasetti	415X	W2032X
HP 415X -mustekasetti, riittoisa, magenta, alkuperäinen, LaserJet	Riittoisa magenta vaihtomustekasetti	415X	W2033X
Käytettäväksi vain Aasian ja Tyynenmeren alueen maissa			
HP 416A -mustekasetti, musta, alkuperäinen, LaserJet	Peruskokoinen musta vaihtomustekasetti	416A	W2040A
HP 416A -mustekasetti, syaani, alkuperäinen, LaserJet	Peruskokoinen syaani vaihtomustekasetti	416A	W2041A
HP 416A -mustekasetti, keltainen, alkuperäinen, LaserJet	Peruskokoinen keltainen vaihtomustekasetti	416A	W2042A
HP 416A -mustekasetti, magenta, alkuperäinen, LaserJet	Peruskokoinen magenta vaihtomustekasetti	416A	W2043A
HP 416X -mustekasetti, riittoisa, musta, alkuperäinen, LaserJet	Riittoisa musta vaihtomustekasetti	416X	W2040X
HP 416X -mustekasetti, riittoisa, syaani, alkuperäinen, LaserJet	Riittoisa syaani vaihtomustekasetti	416X	W2041X
HP 416X -mustekasetti, riittoisa, keltainen, alkuperäinen, LaserJet	Riittoisa keltainen vaihtomustekasetti	416X	W2042X
HP 416X -mustekasetti, riittoisa, magenta, alkuperäinen, LaserJet	Riittoisa magenta vaihtomustekasetti	416X	W2043X

Säilytä värikasetti avaamattomassa pakkauksessa ennen asennusta.

⚠ HUOMIO: Älä altista värikasettia valolle muutamaa minuuttia kauempaa, sillä valo saattaa vaurioittaa kasettia. Jos värikasetti on poistettava tulostimesta tavallista pidemmäksi aikaa, aseta värikasetti alkuperäiseen muovipakkaukseen tai aseta kasetin päälle kevyt läpinäkymätön suojuksen.

Seuraavassa kuvassa on värikasetin osat.

Kuva 3-1 Värikasetin osat



Numero	Kuvaus
1	Kahva
2	Kuvarumpu
3	Muistisiru

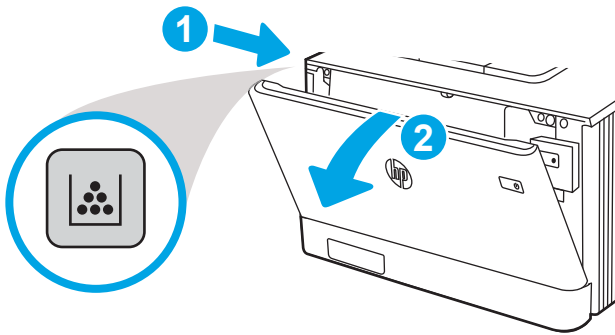
⚠ HUOMIO: Jos väriainetta pääsee vaatteille, pyyhi se pois kuivalla liinalla ja pese vaatteet kylmällä vedellä. Kuuma vesi kiinnittää väriaineen kankaaseen.

📝 HUOMAUTUS: Tulostuskasetin pakkauksessa on lisätietoja käytettyjen värikasettien kierrätyksestä.

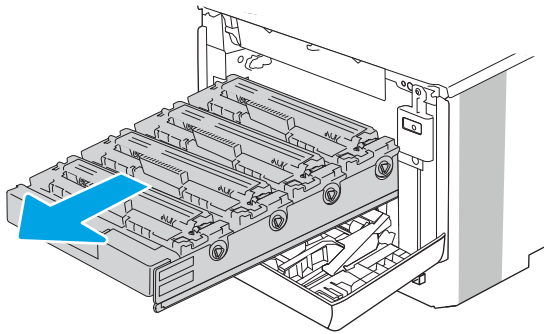
Värikasetin poistaminen ja vaihtaminen

Vaihda värikasetti noudattamalla seuraavia vaiheita.

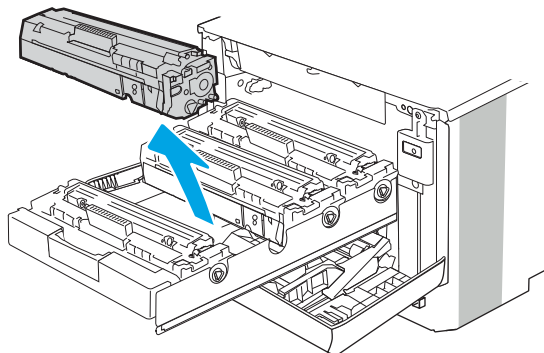
1. Avaa etuluukku painamalla vasemmassa paneelissa olevaa painiketta.



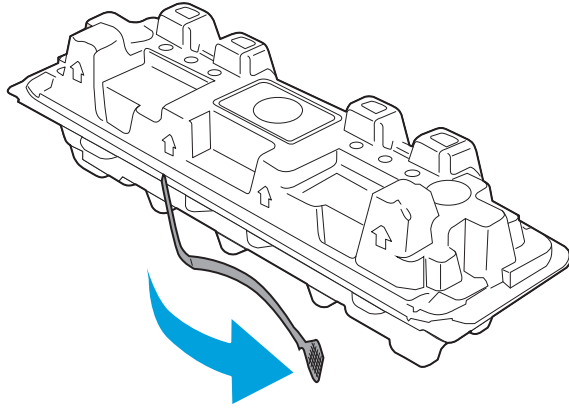
2. Ota kiinni värikasettilaatikon sinisestä kahvasta ja vedä laatikko ulos.



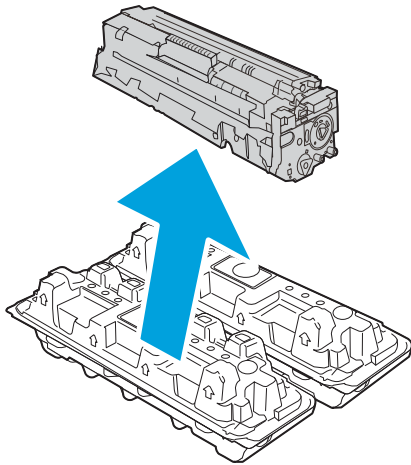
3. Tartu vanhan värikasetin kahvaan ja poista kasetti vetämällä kahvasta suoraan ylöspäin.



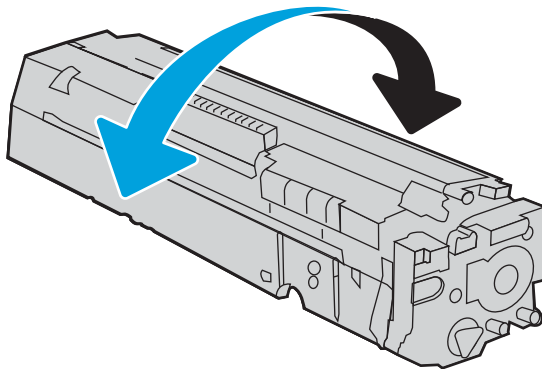
4. Poista uusi värikasetti pakkauksesta ja vedä paketin vapautuskielekkeestä.



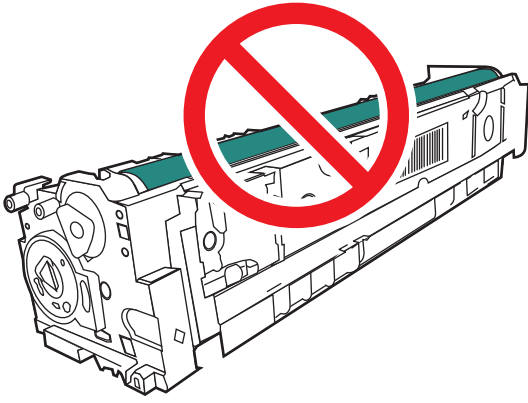
5. Poista värikasetti avatusta pakkauskuoresta. Aseta käytetty värikasetti kuoreen kierrätystä varten.



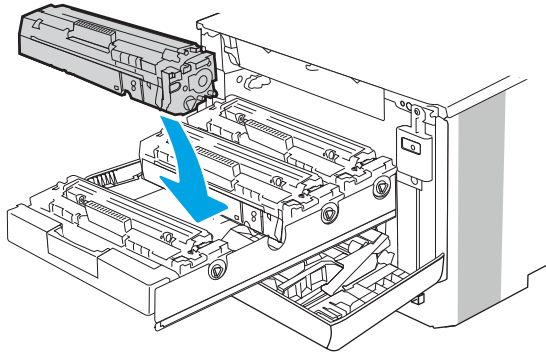
6. Pitele värikasettia molemmista reunoista ja ravista sitä 5–6 kertaa.



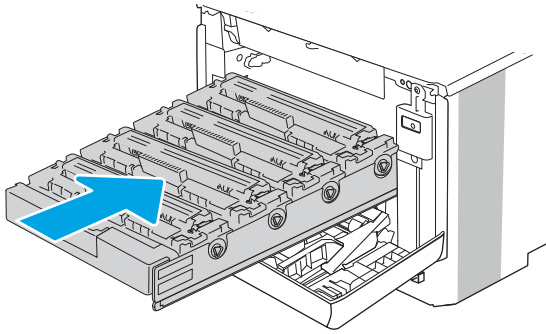
7. Älä kosketa värikasetin alaosassa olevaa kuvarumpua. Kuvarummussa olevat sormenjäljet voivat aiheuttaa tulostuslaatuongelmia. Älä myöskään altista kasettia turhaan valolle.



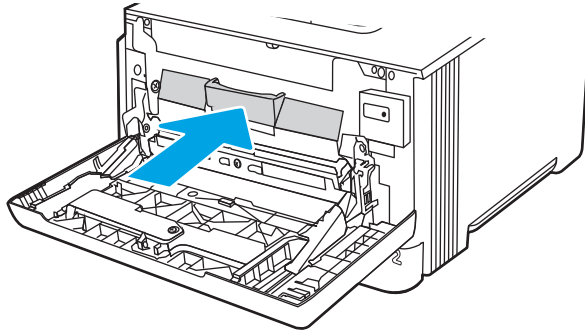
8. Aseta uusi värikasetti laitteeseen. Varmista, että kukin kasetin väripiste vastaa kasettilaatikon väripistettä.



9. Sulje värikasettilaatikko.



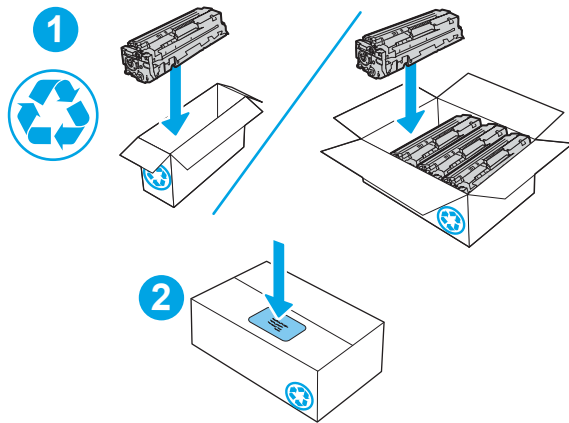
10. Sulje etuluukku.



11. Pakkaa käytetty värikasetti uuden värikasetin pakkaukseen tai käytä suurta laatikkoa, jonka voit täyttää useilla kierrätettäväksi vietävillä värikaseteilla. Katso kierrätysohjeet mukana toimitetusta oppaasta.

Yhdysvalloissa pakkaukseen sisältyy valmiiksi maksettu toimitustarra. Muut maat/alueet: tulosta maksettu toimitustarra siirtymällä osoitteeseen www.hp.com/recycle.

Liimaa valmiiksi maksettu toimitustarra laatikkoon ja palauta käytetty kasetti HP:lle kierrätettäväksi.



<http://www.hp.com/recycle>

4 Tulostus

Tulosta käyttäen ohjelmistoa tai tulosta mobiililaitteesta tai USB-asemasta.

- [Tulostustehtävät \(Windows\)](#)
- [Tulostustehtävät \(macOS\)](#)
- [Tulostustöiden tallentaminen tulostimeen myöhempää tulostusta tai yksityistä tulostusta varten](#)
- [Mobiilitulostus](#)
- [Tulostus USB-muistitikulta \(vain kosketusnäyttölinen ohjauspaneeli\)](#)

Lisätietoja:

HP-tulostimen kaikenkattavassa ohjeessa on seuraavat tiedot:

- Asennus ja määrittäminen
- Opi ja käytä
- Ongelmien ratkaiseminen
- Ohjelmisto- ja laiteohjelmistopäivitysten lataaminen
- Asiakastukifoorumit
- Tietoja takuusta ja säännöksistä

Tulostustehtävät (Windows)

Lisätietoja tavallisista tulostustehtävistä Windows-käyttäjille.

- [Tulostaminen \(Windows\)](#)
- [Automaattinen molemmille puolille tulostaminen \(Windows\)](#)
- [Manuaalinen tulostaminen molemmille puolille \(Windows\)](#)
- [Useiden sivujen tulostaminen arkille \(Windows\)](#)
- [Paperityypin valitseminen \(Windows\)](#)
- [Tulostuksen lisätehtävät](#)

Tulostaminen (Windows)

Ohjelmiston **Tulosta**-valinnalla voit valita tulostimen ja tulostustyön perusasetukset.

Seuraavassa osassa kuvataan perustulostuksen kulku Windowsissa.

1. Valitse ohjelmistossa **Tulosta**.
2. Valitse tulostin tulostinluettelosta. Voit muuttaa asetuksia, kun avaat tulostinohjaimen valitsemalla **Ominaisuudet** tai **Asetukset**.



HUOMAUTUS:

- Painikkeen nimi vaihtelee ohjelmien mukaan.
 - HP PCL-6 V4 -ohjaimen osalta HP AiO Printer Remote -sovellus lataa ohjaimen lisätoiminnot, kun **Lisää asetuksia** -vaihtoehto valitaan.
 - Jos tarvitset lisätietoja, valitse tulostinohjaimen ohjepainike (?).
3. Määritä käytettävissä olevat vaihtoehdot napsauttamalla tulostinohjaimen välilehtiä. Määritä esimerkiksi paperin suunta **Viimeistely**-välilehdessä, ja määritä paperilähde, paperityyppi, paperikoko ja laatuasetukset **Paperi/Laatu**-välilehdessä.
 4. Valitsemalla **OK** voit palata **Tulosta**-valintaikkunaan. Valitse näytössä tulosteiden määrä.
 5. Tulosta työ painamalla **Tulosta**-painiketta.

Automaattinen molemmille puolille tulostaminen (Windows)

Jos tulostimeen on asennettu automaattinen kääntöyksikkö, voit tulostaa automaattisesti paperin molemmille puolille. Käytä kääntöyksikön tukemaa paperikokoa ja -tyyppiä.

1. Valitse ohjelmistossa **Tulosta**.
2. Valitse laite tulostinluettelosta ja avaa tulostinohjain valitsemalla sitten **Ominaisuudet** tai **Määrittelyt**.



HUOMAUTUS:

- Painikkeen nimi vaihtelee ohjelmien mukaan.
- HP PCL-6 V4 -ohjaimen osalta HP AiO Printer Remote -sovellus lataa ohjaimen lisätoiminnot, kun **Lisää asetuksia** -vaihtoehto valitaan.

3. Valitse **Viimeistely**-välilehti.
4. Valitse **Tulosta molemmille puolille**. Valitse **OK**, jolloin **Asiakirjan ominaisuudet** -valintaikkuna sulkeutuu.
5. Tulosta työ valitsemalla **Tulosta**-valintaikkunassa **Tulosta**.

Manuaalinen tulostaminen molemmille puolille (Windows)

Toimi näin, jos tulostimeen ei ole asennettu automaattista kääntöyksikköä tai haluat tulostaa paperille, jota kääntöyksikkö ei tue.

1. Valitse ohjelmistossa **Tulosta**.
2. Valitse laite tulostinluettelosta ja avaa tulostinohjain valitsemalla sitten **Ominaisuudet** tai **Määrittelyt**.

 **HUOMAUTUS:**

- Painikkeen nimi vaihtelee ohjelmien mukaan.
 - HP PCL-6 V4 -ohjaimen osalta HP AiO Printer Remote -sovellus lataa ohjaimen lisätoiminnot, kun **Lisää asetuksia** -vaihtoehto valitaan.
-

3. Valitse **Viimeistely**-välilehti.
4. Valitse **Tulosta molemmille puolille (manuaalisesti)** ja sulje **Asiakirjan ominaisuudet** -valintaikkuna valitsemalla **OK**.
5. Tulosta työn ensimmäinen puoli valitsemalla **Tulosta**-valintaikkunassa **Tulosta**.
6. Hae tulostettu pino tulostelokerosta ja aseta se lokeroon 1.
7. Jatka valitsemalla tarvittaessa asianmukainen ohjauspaneelin painike.

Useiden sivujen tulostaminen arkille (Windows)

Kun tulostat ohjelmistosta **Tulosta**-valinnalla, voit valita asetuksen, jolla useita sivuja tulostetaan yhdelle paperiarkille. Näin kannattaa ehkä toimia, jos tulostat erittäin suuren asiakirjan ja haluat säästää paperia.

1. Valitse ohjelmistossa **Tulosta**.
2. Valitse laite tulostinluettelosta ja avaa tulostinohjain valitsemalla sitten **Ominaisuudet** tai **Määrittelyt**.

 **HUOMAUTUS:**

- Painikkeen nimi vaihtelee ohjelmien mukaan.
 - HP PCL-6 V4 -ohjaimen osalta HP AiO Printer Remote -sovellus lataa ohjaimen lisätoiminnot, kun **Lisää asetuksia** -vaihtoehto valitaan.
-

3. Valitse **Viimeistely**-välilehti.
4. Valitse arkille tulostettavien sivujen määrä avattavasta **Sivua arkille** -luettelosta.
5. Valitse asetukset kohdissa **Tulosta sivukehykset**, **Sivujärjestys** ja **Suunta**. Valitse **OK**, jolloin **Asiakirjan ominaisuudet** -valintaikkuna sulkeutuu.
6. Tulosta työ valitsemalla **Tulosta**-valintaikkunassa **Tulosta**.

Paperityypin valitseminen (Windows)

Kun tulostat sovelluksesta **Tulosta**-toiminnolla, voit määrittää tulostustyössä käytettävän paperityypin. Jos paperin oletustyyppi on esimerkiksi Letter, mutta käytät eri paperityyppiä tulostustyöhön, valitse kyseinen paperityyppi.

1. Valitse ohjelmistossa **Tulosta**.
2. Valitse laite tulostinluettelosta ja avaa tulostinohjain valitsemalla sitten **Ominaisuudet** tai **Määrittäykset**.



HUOMAUTUS:

- Painikkeen nimi vaihtelee ohjelmien mukaan.
- HP PCL-6 V4 -ohjaimen osalta HP AiO Printer Remote -sovellus lataa ohjaimen lisätoiminnot, kun **Lisää asetuksia** -vaihtoehto valitaan.

3. Valitse **Paperi/Laatu**-välilehti.
4. Valitse käyttämäsi paperityyppi ja valitse **OK**.
5. Valitse **OK**, jolloin **Asiakirjan ominaisuudet** -valintaikkuna sulkeutuu.
6. Tulosta työ valitsemalla **Tulosta**-valintaikkunassa **Tulosta**.

Tulostuksen lisätehtävät

Etsi verkosta tietoja tavallisimpien tulostustehtävien suorittamiseen.

Siirry osoitteeseen www.hp.com/support/colorljM454.

Ohjeita on saatavilla tulostustehtävien suorittamiseen, esimerkiksi seuraavien:

- Tulostuksen pikavalintojen ja esiasetusten luominen ja käyttäminen
- Paperikoon valitseminen tai mukautetun paperikoon käyttäminen
- Sivun suunnan valitseminen
- Vihkon luominen
- Asiakirjan sovittaminen valitulle paperikoolle
- Asiakirjan ensimmäisen tai viimeisen sivun tulostaminen eri paperille
- Vesileimojen tulostaminen asiakirjaan

Tulostustehtävät (macOS)

Tulosta käyttämällä HP:n macOS-tulostinohjelmistoa, mukaan lukien miten tulostat paperin molemmille puolille tai useita sivuja arkille.

- [Tulostaminen \(macOS\)](#)
- [Automaattinen molemmille puolille tulostaminen \(macOS\)](#)
- [Manuaalinen tulostaminen molemmille puolille \(macOS\)](#)
- [Useiden sivujen tulostaminen arkille \(macOS\)](#)
- [Paperityypin valitseminen \(macOS\)](#)
- [Tulostuksen lisätehtävät](#)

Tulostaminen (macOS)

Ohjelmiston **Tulosta**-valinnalla voit valita tulostimen ja tulostustyön perusasetukset.

Seuraavassa osassa kuvataan perustulostuksen kulku macOS-käyttöjärjestelmässä.

1. Valitse **Tiedosto**-valikko ja valitse sitten **Tulosta**.
2. Valitse tulostin.
3. Valitse **Näytä tiedot** tai **Kopiot ja sivut** ja säädä sitten tulostusasetuksia valitsemalla muita valikoita.



HUOMAUTUS: Kohteen nimi vaihtelee ohjelmien mukaan.

4. Valitse **Tulosta**-painike.

Automaattinen molemmille puolille tulostaminen (macOS)

Jos tulostimeen on asennettu automaattinen kääntöyksikkö, voit tulostaa automaattisesti paperin molemmille puolille. Käytä kääntöyksikön tukemaa paperikokoa ja -tyyppiä.

Tämä ominaisuus on saatavilla, jos asennat HP-tulostusohjaimen. Se ei välttämättä ole käytettävissä, jos käytät AirPrintiä.

1. Valitse **Tiedosto**-valikko ja valitse sitten **Tulosta**.
2. Valitse tulostin.
3. Valitse **Näytä tiedot** tai **Kopiot ja sivut** ja valitse sitten **Asettelu**-valikko.



HUOMAUTUS: Kohteen nimi vaihtelee ohjelmien mukaan.

4. Valitse sidonta-asetus avattavasta **Kaksipuolinen**-luettelosta.
5. Valitse **Tulosta**-painike.

Manuaalinen tulostaminen molemmille puolille (macOS)

Jos tulostimeen ei ole asennettu automaattista kääntöyksikköä tai käytät paperikokoa tai -tyyppiä, jota kääntöyksikkö ei tue, voit tulostaa paperin molemmille puolille manuaalisesti. Sinun on asetettava paperi uudelleen toisen puolen tulostusta varten.

Tämä ominaisuus on saatavilla, jos asennat HP-tulostusohjaimen. Se ei välttämättä ole käytettävissä, jos käytät AirPrintiä.

1. Valitse **Tiedosto**-valikko ja valitse sitten **Tulosta**.
2. Valitse tulostin.
3. Valitse **Näytä tiedot** tai **Kopiot ja sivut** ja valitse sitten **Man. kaksipuol.** -valikko.



HUOMAUTUS: Kohteen nimi vaihtelee ohjelmien mukaan.

4. Valitse **Käsinkääntö**-valintaruutu ja sidontavaihtoehto.
5. Mene tulostimen luo ja poista kaikki tyhjät paperit lokerosta 1.
6. Valitse **Tulosta**-painike.
7. Hae tulostettu pino tulostelokerosta ja aseta se syöttölokeroon tulostettu puoli alaspäin.
8. Jatka valitsemalla tarvittaessa asianmukainen ohjauspaneelin painike.

Useiden sivujen tulostaminen arkille (macOS)

Kun tulostat ohjelmistosta **Tulosta**-valinnalla, voit valita asetuksen, jolla useita sivuja tulostetaan yhdelle paperiarkille. Näin kannattaa ehkä toimia, jos tulostat erittäin suuren asiakirjan ja haluat säästää paperia.

1. Valitse **Tiedosto**-valikko ja valitse sitten **Tulosta**.
2. Valitse tulostin.
3. Valitse **Näytä tiedot** tai **Kopiot ja sivut** ja valitse sitten **Asettelu**-valikko.



HUOMAUTUS: Kohteen nimi vaihtelee ohjelmien mukaan.

4. Valitse avattavasta **Sivuja arkilla** -luettelosta kullekin arkille tulostettava sivujen määrä.
5. **Asemointisuunta**-kentässä voit valita sivujen järjestyksen ja sijoittelun arkilla.
6. Valitse **Reunus**-valikosta, millainen reunus sivujen ympärille tulostetaan.
7. Valitse **Tulosta**-painike.

Paperityypin valitseminen (macOS)

Kun tulostat sovelluksesta **Tulosta**-toiminnolla, voit määrittää tulostustyössä käytettävän paperityypin. Jos paperin oletustyyppi on esimerkiksi Letter, mutta käytät eri paperityyppiä tulostustyöhön, valitse kyseinen paperityyppi.

1. Valitse **Tiedosto**-valikko ja valitse sitten **Tulosta**.
2. Valitse tulostin.
3. Valitse **Näytä tiedot** tai **Kopiot ja sivut** ja valitse sitten **Materiaali ja laatu** -valikko tai **Paperi/Laatu** -valikko.



HUOMAUTUS: Kohteen nimi vaihtelee ohjelmien mukaan.

4. Valitse **Materiaali ja laatu**- tai **Paperi/Laatu**-asetukset.



HUOMAUTUS: Tämä luettelo sisältää käytettävissä olevat pääasetukset. Jotkin asetukset eivät ole käytettävissä kaikissa tulostimissa.

- **Materiaalityyppi:** Valitse tulostustyön paperityyppi.
- **Tulostuslaatu:** Valitse tulostustyön tarkkuus.
- **EconoMode:** Tämän vaihtoehdon avulla voit säästää väriainetta, kun tulostat asiakirjojen vedoksia.

5. Valitse **Tulosta**-painike.

Tulostuksen lisätehtävät

Etsi verkosta tietoja tavallisimpien tulostustehtävien suorittamiseen.

Siirry osoitteeseen www.hp.com/support/colorljM454.

Ohjeita on saatavilla tulostustehtävien suorittamiseen, esimerkiksi seuraavien:

- Tulostuksen pikavalintojen ja esiasetusten luominen ja käyttäminen
- Paperikoon valitseminen tai mukautetun paperikoon käyttäminen
- Sivun suunnan valitseminen
- Vihkon luominen
- Asiakirjan sovittaminen valitulle paperikoolle
- Asiakirjan ensimmäisen tai viimeisen sivun tulostaminen eri paperille
- Vesileimojen tulostaminen asiakirjaan

Tulostustöiden tallentaminen tulostimeen myöhempää tulostusta tai yksityistä tulostusta varten

Tallenna tulostustöitä tulostimen muistiin, jotta voit tulostaa ne myöhemmin.

- [Johdanto](#)
- [Ennen aloittamista](#)
- [Työn säilytyksen määrittäminen](#)
- [Työn säilytystoiminnon ottaminen käyttöön tai poistaminen käytöstä](#)
- [Tallennetun työn luominen \(Windows\)](#)
- [Tallennetun työn luominen \(macOS\)](#)
- [Tallennetun työn tulostaminen](#)
- [Tallennetun työn poistaminen](#)
- [Työn kirjanpitoa varten tulostimeen lähetettävät tiedot](#)

Johdanto

Seuraavissa tiedoissa esitellään USB-muistitikulle tallennettujen tiedostojen luomisen ja tulostamisen vaiheet. Nämä työt voi tulostaa myöhemmin tai yksityisesti.

Ennen aloittamista

Tarkista työn säilytystoiminnon vaatimukset ennen käyttöä.

Työn säilytys -ominaisuutta koskevat seuraavat vaatimukset:

- Erillinen USB 2.0 -tallennuslaite, jossa on vähintään 16 Gt vapaata tilaa, on liitettävä takaosan USB-isäntäporttiin. Tämä USB-tallennuslaite säilyttää tulostimeen lähetettyjä töitä. Tämän USB-tallennuslaitteen poistaminen tulostimesta poistaa töiden säilytystoiminnon käytöstä.
- Jos käytät HP:n yleistulostinohjainta (UPD), sinun on käytettävä UPD-versiota 5.9.0 tai sitä uudempaa.

Työn säilytyksen määrittäminen

Määritä työn säilytys tulostinohjaimessa, aseta tallennusväline (USB-muistitikku) tulostimeen ja varmista, että ominaisuus on käyttövalmis.

Ennen kuin aloitat, asenna tulostimen ohjelmisto, jos sitä ei ole vielä asennettu. Siirry osoitteeseen www.hp.com/support, valitse **Ohjaimet ja ohjelmistot** ja lataa uusin HP-ohjelmisto seuraamalla näytön ohjeita.

Kun tulostinohjain on asennettu, työn säilytysasetukseksi on oletusarvoisesti määritetty **Automaattinen**. Asetus sijaitsee seuraavassa paikassa:

- Windows: **Laitteet ja tulostimet** ► **Tulostimen ominaisuudet** ► **Laiteasetukset**
- macOS: **Tulostimet ja skannerit** ► **Lisävarusteet ja tarvikkeet**

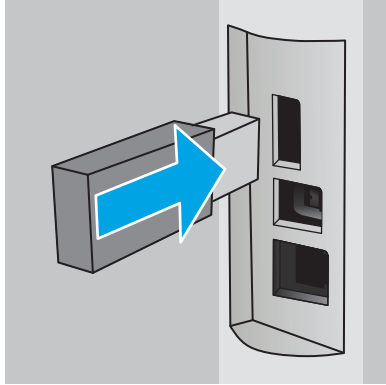
Työn säilytyksen määrittämisen viimeistely:

1. Etsi takaosan USB-portti.

Joissakin malleissa takaosan USB-portti on peitetty. Poista takaosan USB-portin kansi ennen kuin jatkat.

2. Aseta USB-muistitikku takaosan USB-porttiin.

Kuva 4-1 Aseta USB-muistitikku.



Ohjauspaneelissa näkyy varoitus siitä, että USB-asema alustetaan. Suorita toiminto loppuun valitsemalla OK.

3. Avaa tulostinohjain ja varmista, että **Työn säilytys** -välilehti on näkyvässä. Jos se on näkyvässä, toiminto on käyttövalmis.

Valitse ohjelmistosta **Tulosta**-valinta, valitse tulostimesi luettelosta ja toimi seuraavasti:

- **Windows:** Valitse **Ominaisuudet** tai **Määrittelyt**. Valitse **Työn säilytys** -välilehti.

Jos **Työn säilytys** -välilehti ei ole näkyvässä, aktivoi se seuraavasti:

Avaa Käynnistä-valikosta **Asetukset**, valitse **Laitteet** ja valitse sitten **Laitteet ja tulostimet**. Napsauta tulostimen nimeä hiiren kakkospainikkeella ja valitse **Tulostimen ominaisuudet**. Valitse **Laiteasetukset**-välilehti ja **Työn säilytys** ja valitse sitten **Automaattinen**. Valitse **Käytä** ja **OK**.

- **macOS:** Tulostinohjain näyttää oletuksena **Kopiot ja sivut** -valikon. Avaa avattava luettelo ja valitse **Työn säilytys** -valikko.

Jos **Työn säilytys** -valikko ei ole näkyvässä, sulje Tulosta-ikkuna ja aktivoi valikko avaamalla se uudelleen.

Työn säilytystoiminnon ottaminen käyttöön tai poistaminen käytöstä

Voit poistaa käytöstä työn säilytystoiminnon, vaikka tulostimeen olisi asetettu USB-asema. Ota toiminto tarvittaessa uudelleen käyttöön.

1. Avaa **Tulostimen ominaisuudet**:

- **Windows:** Avaa Käynnistä-valikosta **Asetukset**, valitse **Laitteet** ja valitse sitten **Laitteet ja tulostimet**. Napsauta tulostimen nimeä hiiren kakkospainikkeella ja valitse **Tulostimen ominaisuudet**.
- **macOS:** Valitse omenavalikosta **Järjestelmäasetukset** ja sitten **Tulostimet ja skannerit**. Valitse tulostin ja sitten **Valinnat ja tarvikkeet**.

2. Poista työn säilytystoiminto käytöstä seuraavasti:

- **Windows:** Valitse **Laiteasetukset**-välilehti, valitse **Työn säilytys** ja valitse sitten **Poista käytöstä**.
- **macOS:** Poista **Asetukset**-välilehdessä **Työn säilytys** -valintaruudun merkintä.

Jos haluat ottaa toiminnon uudelleen käyttöön, määritä työn säilytysasetukseksi **Automaattinen** (Windows) tai valitse **Työn säilytys** -valintaruutu (macOS).

Tallennetun työn luominen (Windows)

Voit tallentaa USB-muistitikulle töitä yksityistä tai myöhempää tulostamista varten.

1. Valitse ohjelmistossa **Tulosta**.
2. Valitse tulostin käytettävissä olevien laitteiden luettelosta ja valitse sitten **Ominaisuudet** tai **Määrytykset**.



HUOMAUTUS:

- Painikkeen nimi vaihtelee ohjelmien mukaan.
- HP PCL-6 V4 -ohjaimen osalta HP AiO Printer Remote -sovellus lataa ohjaimen lisätoiminnot, kun **Lisää asetuksia** -vaihtoehto valitaan.

3. Valitse **Työn säilytys** -välilehti.



HUOMAUTUS: Jos **Työn säilytys** -välilehti ei ole näkyvässä, ota välilehti käyttöön kohdan ”Työn säilytystoiminnon poistaminen käytöstä ja ottaminen käyttöön” ohjeiden mukaisesti.

4. Valitse **Työn säilytys** -vaihtoehto.
 - **Hyväksy ja odota:** tulosta työstä yksi vedos, ja tulosta sen jälkeen lisää kopioita. Ensimmäisen kopio tulostuu heti. Muiden kopioiden tulostaminen täytyy aloittaa laitteen etuohjauspaneelista. Jos lähetät esimerkiksi 10 kopiota, yksi kopio tulostuu heti ja loput yhdeksän kopiota voidaan tulostaa, kun työ haetaan. Työ poistetaan, kun kaikki kopiot on tulostettu.
 - **Yksityinen työ:** Työtä ei tulosteta ennen kuin pyydät sitä tulostimen ohjauspaneelissa. Tätä töiden säilytystilaa varten voit valita jonkin **Muuta työ yksityiseksi/suojatuksi** -asetuksen. Jos määrität työlle PIN-koodin, anna se ohjauspaneelissa. Jos määrität työn salatuksi, sinun on annettava vaadittu salasana ohjauspaneelissa. Tulostustyö on poistetaan muistista, kun se on tulostettu.
 - **Pikakopiointi:** Tulosta työstä haluamasi määrä kopioita ja tallenna työ tulostimen muistiin, jotta voit tulostaa sen uudelleen myöhemmin. Työ poistetaan manuaalisesti tai työn säilytysaikataulun mukaan.
 - **Tallennettu työ:** Tallenna työ tulostimeen ja anna muiden käyttäjien tulostaa työ milloin tahansa. Tätä töiden säilytystilaa varten voit valita jonkin **Muuta työ yksityiseksi/suojatuksi** -asetuksen. Jos määrität työlle PIN-koodin, se on syötettävä laitteen ohjauspaneeliin työtä tulostettaessa. Jos määrität työn salatuksi, salasana on syötettävä laitteen ohjauspaneeliin työtä tulostettaessa. Työ poistetaan manuaalisesti tai työn säilytysaikataulun mukaan.
5. Voit käyttää mukautettua käyttäjän tai työn nimeä valitsemalla **Mukautettu**-painikkeen ja kirjoittamalla käyttäjän tai työn nimen.

Valitse vaihtoehto, jos samanniminen tallennettu työ on jo olemassa:

- **Käytä työn nimeä + (1–99):** lisää työn nimen perään yksilöivä numero.
 - **Korvaa aiempi tiedosto:** korvaa aiempi tallennettu työ uudemmalla.
6. Valitse **OK**, jolloin **Asiakirjan ominaisuudet** -valintaikkuna sulkeutuu. Tulosta työ valitsemalla **Tulosta**-valintaikkunasta **Tulosta**-painike.

Tallennetun työn luominen (macOS)

Voit tallentaa USB-muistitikulle töitä yksityistä tai myöhempää tulostamista varten.

1. Valitse **Tiedosto**-valikko ja valitse sitten **Tulosta**.
2. Valitse tulostin **Tulostin**-valikosta.
3. Valitse **Näytä tiedot** tai **Kopiot ja sivut** ja valitse sitten **Työn säilytys** -valikko.



HUOMAUTUS: Jos **Työn säilytys** -valikko ei ole näkyvässä, ota valikko käyttöön kohdan ”Työn säilytystoiminnon poistaminen käytöstä ja ottaminen käyttöön” ohjeiden mukaisesti.

4. Valitse tallennetun työn tyyppi avattavasta **Tila**-luettelosta.
 - **Hyväksy ja odota:** tulosta työstä yksi vedos, ja tulosta sen jälkeen lisää kopioita. Ensimmäisen kopio tulostuu heti. Muiden kopioiden tulostaminen täytyy aloittaa laitteen etuohjauspaneelista. Jos lähetät esimerkiksi 10 kopiota, yksi kopio tulostuu heti ja loput yhdeksän kopiota voidaan tulostaa, kun työ haetaan. Työ poistetaan, kun kaikki kopiot on tulostettu.
 - **Yksityinen työ:** Työtä ei tulosteta ennen kuin sitä pyydetään tulostimen ohjauspaneelissa. Jos työlle on määritetty PIN-koodi, anna se ohjauspaneelissa. Tulostustyö on poistetaan muistista, kun se on tulostettu.
 - **Pikakopiointi:** Tulosta työstä haluamasi määrä kopioita ja tallenna työ tulostimen muistiin, jotta voit tulostaa sen uudelleen myöhemmin. Työ poistetaan manuaalisesti tai työn säilytysaikataulun mukaan.
 - **Tallennettu työ:** Tallenna työ tulostimeen ja anna muiden käyttäjien tulostaa työ milloin tahansa. Jos työlle on määritetty PIN-koodi, se on syötettävä laitteen ohjauspaneelissa työtä tulostettaessa. Työ poistetaan manuaalisesti tai työn säilytysaikataulun mukaan.
5. Voit käyttää mukautettua käyttäjän tai työn nimeä valitsemalla **Mukautettu**-painikkeen ja kirjoittamalla käyttäjän tai työn nimen.



HUOMAUTUS: **macOS 10.14 Mojave ja uudemmat:** Tulostinohjain ei enää sisällä **Mukautettu**-painiketta. Määritä tallennettu työ avattavan **Tila**-luettelon alla olevilla asetuksilla.

Valitse vaihtoehto, jos samanniminen tallennettu työ on jo olemassa.

- **Käytä työn nimeä + (1–99):** lisää työn nimen perään yksilöivä numero.
 - **Korvaa aiempi tiedosto:** korvaa aiempi tallennettu työ uudemmalla.
6. Jos valitsit avattavasta **Tila**-luettelosta vaihtoehdon **Tallennettu työ** tai **Henkilökohtainen työ**, voit suojata työn PIN-koodilla. Kirjoita **Käytä PIN-koodia tulostukseen** -kenttään nelinumeroinen luku. Jos joku muu yrittää tulostaa tämän työn, tulostin pyytää häntä antamaan PIN-koodin.
 7. Aloita työn käsittely **Tulosta**-painikkeella.

Tallennetun työn tulostaminen

Tulosta USB-muistitikulle tallennettu tulostustyö.

1. Siirry kansioon, johon työt on tallennettu:

- **Kosketusnäytön ohjauspaneeli:** Kosketa tulostimen ohjauspaneelin aloitusnäytössä **Tulosta**-kuvaketta ja valitse sitten **Työn säilytys**.
- **Kaksirivinen LCD-ohjauspaneeli:** Painamalla tulostimen ohjauspaneelin **OK**-painiketta voit avata aloitusnäytön. Siirry nuolipainikkeilla **Työn säilytys** -valikkoon ja paina sitten **OK**-painiketta uudelleen.

2. Siirry Työn kansiot -luettelosta sen kansion nimen kohdalle, johon työ on tallennettu.

3. Etsi ja valitse työ, jonka haluat tulostaa.

Jos työ on yksityinen tai salattu, anna PIN-koodi tai salasana. Valitse **Valmis** (kosketusnäytöllinen ohjauspaneeli).

4. Tulosta työ:

- **Kosketusnäytön ohjauspaneeli:** Säädä kopioiden määrää koskettamalla **Tulosta**-painikkeen vasemmalla puolella olevaa kenttää ja syöttämällä kopioiden määrä kosketusnäppäimistöllä. Sulje näppäimistö valitsemalla **Valmis** ja tulosta sitten työ valitsemalla **Tulosta**.
- **Kaksirivinen LCD-ohjauspaneeli:** Jos haluat säätää kopioiden määrää, siirry nuolipainikkeilla **Kopiointi**-asetukseen ja paina sitten **OK**. Kopiointi-näytössä voit valita kopioiden määrän ja tallentaa asetuksen painamalla **OK**. Tulosta työ valitsemalla **OK**.


Tallennetun työn poistaminen

Kun USB-muistitikulle tallennetaan uusi työ, kaikki saman käyttäjän aiemmat samannimiset työt korvataan. Jos USB-muistitikun muisti on täynnä, tulostimen ohjauspaneelissa näkyy seuraava ilmoitus: **USB-muistitikun muisti on lopussa. Poista tarpeettomat työt ja yritä sitten uudelleen.** Aikaisemmin luodut tallennetut työt on poistettava, ennen kuin uusia tulostustöitä voidaan tallentaa.

- [Tulostimeen tallennetun tulostustyön poistaminen](#)

Tulostimeen tallennetun tulostustyön poistaminen

Poista USB-muistitikulle tallennettu tulostustyö.

1. Siirry kansioon, johon työt on tallennettu:
 - **Kosketusnäytön ohjauspaneeli:** Kosketa tulostimen ohjauspaneelin aloitusnäytössä [Tulosta](#)-kuvaketta ja valitse sitten [Työn säilytys](#).
 - **Kaksirivinen LCD-ohjauspaneeli:** Painamalla tulostimen ohjauspaneelin [OK](#)-painiketta voit avata aloitusnäytön. Siirry nuolipainikkeilla [Työn säilytys](#) -valikkoon ja paina sitten [OK](#)-painiketta uudelleen.
2. Siirry Työn kansiot -luettelosta sen kansion nimen kohdalle, johon työ on tallennettu.
3. Etsi ja valitse työ, jonka haluat poistaa.
Jos työ on yksityinen tai salattu, anna PIN-koodi tai salasana.
4. Poista työ:
 - **Kosketusnäytön ohjauspaneeli:** Kosketa Roskakori-kuvaketta  ja poista sitten työ valitsemalla [Poista](#) .
 - **Kaksirivinen ohjauspaneeli:** Siirry nuolipainikkeilla [Poista](#)-valinnan kohdalle ja paina sitten [OK](#)-painiketta. Poista työ painamalla [OK](#)-painiketta uudelleen.

Työn kirjanpitoa varten tulostimeen lähetettävät tiedot

Asiakastietokoneen (kuten PC) ohjaimista lähetettävät tulostustyöt saattavat lähettää HP:n tulostus- ja kuvankäsittelylaitteisiin tietoja, joista käyttäjä voidaan tunnistaa. Nämä tiedot saattaa sisältää muun muassa työn kirjanpitoa varten käytettävän käyttäjänimen ja sen asiakastietokoneen nimen, josta työ on peräisin sen mukaan, miten tulostimen järjestelmänvalvoja on määrittänyt asetukset. Nämä tiedot saatetaan myös tallentaa tulostimen massamuistilaitteeseen (kuten levyasemaan), kun käytetään työn säilytystoimintoa.

Mobiilitulostus

Mobiili- ja ePrint-ratkaisujen avulla kannettavasta tietokoneesta, taulutietokoneesta, älypuhelimesta ja muista mobiililaitteista voidaan tulostaa helposti HP-tulostimeen.

- [Johdanto](#)
- [Wi-Fi Direct -tulostus \(vain langattomat mallit\)](#)
- [HP ePrint sähköpostitulostus \(kosketusnäyttölinen ohjauspaneeli\)](#)
- [HP ePrint sähköpostitulostus \(kaksirivinen LCD-ohjauspaneeli\)](#)
- [AirPrint](#)
- [Androidin sulautettu tulostus](#)

Johdanto

Tarkista seuraavat mobiilitulostusta koskevat tiedot.

Katso täydellinen luettelo mobiili- ja ePrint-ratkaisuista ja valitse tarpeitasi parhaiten vastaava vaihtoehto osoitteessa www.hp.com/go/LaserJetMobilePrinting.

Wi-Fi Direct -tulostus (vain langattomat mallit)

Wi-Fi Direct mahdollistaa tulostuksen langattomasta mobiililaitteesta ilman lähiverkko- tai Internet-yhteyttä.

- [Wi-Fi Direct -toiminnon käyttöönotto](#)
- [Tulostimen Wi-Fi Direct -nimen muuttaminen](#)



HUOMAUTUS: Kaikki mobiilikäyttöjärjestelmät eivät ole tällä hetkellä Wi-Fi Direct -tuettuja.

Wi-Fi Direct -toiminnolla voit tulostaa langattomasti seuraavista laitteista:

- Android-mobiililaitteista, joissa on käytössä Android-yhteensopiva tulostusratkaisu
- iPhone-, iPad- tai iPod touch -laitteista Apple AirPrintin tai HP Smart -sovelluksen avulla
- Android-mobiililaitteista, joissa on käytössä HP Smart -sovellus tai Android-yhteensopiva tulostusratkaisu
- HP ePrint -ohjelmistoa käyttävät PC- ja Mac-tietokoneet.
- HP Roam


Lisätietoja Wi-Fi Direct -tulostuksesta on osoitteessa www.hp.com/go/wirelessprinting.

Wi-Fi Direct -ominaisuuden voi ottaa käyttöön tai poistaa käytöstä tulostimen ohjauspaneelissa.


Wi-Fi Direct -toiminnon käyttöönotto

Jotta voit tulostaa langattomasti mobiililaitteista, Wi-Fi Direct -toiminnon on oltava kytkettynä päälle.

Ota Wi-Fi Direct käyttöön tulostimen ohjauspaneelista seuraavasti.


1. Siirry Wi-Fi Direct -valikkoon:
 - **Kosketusnäytön ohjauspaneeli:** Avaa koontinäyttö pyyhkäisemällä tulostimen ohjauspaneelin aloitusnäytön yläosassa olevaa välilehteä alaspäin, ja kosketa sitten Wi-Fi Direct -kuvaketta .
 - **Kaksirivinen LCD-ohjauspaneeli:** Painamalla tulostimen ohjauspaneelin OK-painiketta voit avata aloitusnäytön. Siirry seuraaviin valikoihin ja avaa ne käyttämällä nuolipainikkeita ja OK-painiketta:
 1. [Määrittely](#)
 2. [Wi-Fi Direct](#)

Wi-Fi Direct -tietonäyttö avautuu.

2. Avaa Wi-Fi Direct -tilinäyttö:
 - **Kosketusnäytön ohjauspaneeli:** Kosketa Asetukset-kuvaketta Wi-Fi Direct -tietonäytössä .
 - **Kaksirivinen LCD-ohjauspaneeli:** Siirry Wi-Fi Direct -tietonäytössä [Wi-Fi Direct -tilavalikkoon](#).
3. Ota Wi-Fi Direct käyttöön:
 - **Kosketusnäytön ohjauspaneeli:** Jos [Wi-Fi Direct](#) on asetettu [pois käytöstä](#), ota se käyttöön koskettamalla kytkintä.
 - **Kaksirivinen LCD-ohjauspaneeli:** Jos [Wi-Fi Direct](#) on [pois käytöstä](#), ota se käyttöön painamalla oikeaa nuolipainiketta ja tallenna sitten asetus valitsemalla [OK](#).



HUOMAUTUS: Jos samaan ympäristöön on asennettu saman tuotteen useita eri malleja, kullekin tuotteelle kannattaa antaa erillinen yksilöivä Wi-Fi Direct -nimi, mikä helpottaa niiden tunnistamista Wi-Fi Direct -tulostuksen yhteydessä.

Voit tarkastella Wi-Fi Direct -nimeä kosketusnäytöllisessä ohjauspaneelissa siirtymällä aloitusnäyttöön, pyyhkäisemällä koontinäytön välilehteä alaspäin ja koskettamalla sitten Wi-Fi Direct -kuvaketta ()

Jos haluat tarkastella Wi-Fi Direct -nimeä kaksirivisessä LCD-ohjauspaneelissa, tuo aloitusnäyttö näkyviin OK-painikkeella ja siirry sitten seuraaviin valikkoihin:

1. [Määrittely](#)
 2. [Wi-Fi Direct](#)
 3. [Wi-Fi Direct -nimi](#)
-

Tulostimen Wi-Fi Direct -nimen muuttaminen


Voit muuttaa tulostimen Wi-Fi Direct -nimen HP:n sulautetussa verkkopalvelimessa (EWS) seuraavasti:


- [Vaihe 1: HP:n sulautetun verkkopalvelimen avaaminen](#)
- [Vaihe 2: Wi-Fi Direct -nimen muuttaminen](#)

Vaihe 1: HP:n sulautetun verkkopalvelimen avaaminen

Avaa HP:n sulautettu verkkopalvelin (EWS) seuraavien ohjeiden mukaan.

1. Katso tulostimen IP-osoite tulostimen ohjauspaneelistä.
 - **Kosketusnäytön ohjauspaneeli:** Valitse tulostimen ohjauspaneelin aloitusnäytössä langattoman yhteyden kuvake (📶) tai Ethernet-kuvake (🌐), jos haluat tarkastella tulostimen IP-osoitetta tai isäntäkoneen nimeä.
 - **Kaksirivinen LCD-ohjauspaneeli:** Painamalla tulostimen ohjauspaneelin **OK**-painiketta voit avata aloitusnäytön. Siirry seuraaviin valikoihin ja avaa ne käyttämällä nuolipainikkeita ja **OK**-painiketta:
 1. [Määrittely](#)
 2. [Verkkoasetukset](#)
 3. [Yleisasetukset](#)Valitse Yleisasetukset-valikossa [Näytä IP-osoite](#) ja valitse sitten [Kyllä](#), jos haluat tuoda näkyviin tulostimen IP-osoitteen tai isäntänimen.
2. Avaa selain ja kirjoita osoiteriville IP-osoite tai isäntänimi täsmälleen siinä muodossa kuin se näkyy tulostimen ohjauspaneelissa. Paina tietokoneen näppäimistön [Enter](#)-näppäintä. Sulautettu verkkopalvelin avautuu.

 <https://10.10.XXXXX/>

 **HUOMAUTUS:** Jos selaimessa näkyy ilmoitus, jonka mukaan sivuston käyttö ei ehkä ole turvallista, jatka sivustoon siitä huolimatta. Tähän sivustoon siirtyminen ei vahingoita tietokonetta.

Vaihe 2: Wi-Fi Direct -nimen muuttaminen

Voit muuttaa tulostimen Wi-Fi Direct -nimen seuraavasti.

1. Valitse sulautetun verkkopalvelimen aloitussivulla **Verkko**-välilehti.
2. Valitse vasemmassa siirtymisruudussa **Wi-Fi Direct**.
3. Valitse **Tila**-kentässä **Muokkaa asetuksia**.
4. Kirjoita uusi nimi **Wi-Fi Direct -nimi** -kenttään ja valitse sitten **Käytä**.


HP ePrint sähköpostitulostus (kosketusnäytöllinen ohjauspaneeli)

HP ePrint -apuohjelmalla voit tulostaa asiakirjoja lähettämällä ne sähköpostiliitteinä tulostimen sähköpostiosoitteeseen mistä tahansa tulostimesta, jolla voi lähettää sähköpostia. Nämä ohjeet koskevat tulostinmalleja, joissa on **kosketusnäytöllinen ohjauspaneeli**.

HP ePrint -palvelun käyttäminen vaatii tulostimelta seuraavia ominaisuuksia:

- Tulostin on yhdistetty kiinteään tai langattomaan verkkoon ja sillä on Internet-yhteys.
- HP:n verkkopalvelut on otettu käyttöön tulostimessa ja tulostin on rekisteröity HP Connected -palveluun.

Voit ottaa HP-verkkopalvelut käyttöön ja rekisteröityä HP Connected -palveluun noudattamalla seuraavia vaiheita:

1. Avaa koontinäyttö pyyhkäisemällä tulostimen ohjauspaneelin aloitusnäytön yläosassa olevaa välilehteä alaspäin, ja kosketa sitten HP ePrint -kuvaketta .
2. Valitse HP ePrint-näytössä [Asetukset](#) oikeassa alakulmassa.
3. Lue käyttöehdot Määritä verkkopalvelut -näytössä. Hyväksy käyttöehdot ja ota HP-verkkopalvelut käyttöön valitsemalla [Kyllä](#).

Laite ottaa verkkopalvelut käyttöön ja tulostaa tietosivun. Tietosivulla on tulostimen koodi, jota käytetään tulostimen rekisteröimiseen HP Connected -palveluun.
4. Luo HP ePrint -tili osoitteessa www.hpconnected.com ja viimeistele asetukset.

HP ePrint sähköpostitulostus (kaksirivinen LCD-ohjauspaneeli)


HP ePrint -apuohjelmalla voit tulostaa asiakirjoja lähettämällä ne sähköpostiliitteinä tulostimen sähköpostiosoitteeseen mistä tahansa tulostimesta, jolla voi lähettää sähköpostia. Nämä ohjeet koskevat tulostinmalleja, joissa on **kaksirivinen LCD-ohjauspaneeli**.


HP ePrint -palvelun käyttäminen vaatii tulostimelta seuraavia ominaisuuksia:

- Tulostin on yhdistetty langalliseen tai langattomaan verkkoon ja sillä on Internet-yhteys.
- HP:n verkkopalvelut on otettu käyttöön tulostimessa ja tulostin on rekisteröity HP Connected -palveluun.

Voit ottaa HP-verkkopalvelut käyttöön ja rekisteröityä HP Connected -palveluun noudattamalla seuraavia vaiheita:

1. Painamalla tulostimen ohjauspaneelin [OK](#)-painiketta voit avata aloitusnäytön.
2. Siirry seuraaviin valikoihin ja avaa ne käyttämällä nuolipainikkeita ja [OK](#)-painiketta:
 1. [Määrittäminen](#)
 2. [Verkkoasetukset](#)
 3. [Yleisasetukset](#)
3. Valitse Yleisasetukset-valikossa [Näytä IP-osoite](#) ja valitse sitten [Kyllä](#), jos haluat tuoda näkyviin tulostimen IP-osoitteen tai isäntänimen.
4. Avaa selain ja kirjoita osoiteriville IP-osoite tai isäntänimi täsmälleen siinä muodossa kuin se näkyy tulostimen ohjauspaneelissa. Paina tietokoneen näppäimistön [Enter](#)-näppäintä. Sulautettu verkkopalvelin avautuu.

 <https://10.10.XXXXX/>

 **HUOMAUTUS:** Jos selaimessa näkyy ilmoitus, jonka mukaan sivuston käyttö ei ehkä ole turvallista, jatka sivustoon siitä huolimatta. Tähän sivustoon siirtyminen ei vahingoita tietokonetta.

5. Valitse sulautetun verkkopalvelimen aloitussivulla **Verkkopalvelut**-välilehti.

6. Napsauta **Verkkopalveluasetukset** -osiossa **Asetukset**, valitse **Jatka** ja hyväksy käyttöehdot noudattamalla näyttöön tulevia ohjeita.

Laitte ottaa verkkopalvelut käyttöön ja tulostaa tietosivun. Tietosivulla on tulostimen koodi, jota käytetään tulostimen rekisteröimiseen HP Connected -palveluun.

7. Luo HP ePrint -tili osoitteessa www.hpconnected.com ja viimeistele asetukset.

AirPrint

Apple AirPrintin avulla voit tulostaa suoraan tulostimeen iOS-laitteella tai Mac-tietokoneella asentamatta tulostinohjainta.

AirPrintiä tuetaan iOS-käyttöjärjestelmässä sekä Mac-tietokoneissa, joissa on macOS 10.7 Lion tai sitä uudempi versio.

AirPrintin avulla voit tulostaa suoraan tulostimeen iPadista, iPhoneista (3GS ja uudemmat) ja iPod touchista (kolmas sukupolvi ja uudemmat) seuraavissa mobiilisovelluksissa:

- Sähköposti
- Valokuvat
- Safari
- iBooks
- tietyt kolmansien osapuolten sovellukset.

AirPrintin käyttö edellyttää, että tulostin on liitetty Apple-laitteen kanssa samaan verkkoon (aliverkkoon).

Lisätietoja AirPrintin käyttämisestä ja AirPrint-yhteensopivista HP-tulostimista on osoitteessa www.hp.com/go/LaserJetMobilePrinting.



HUOMAUTUS: Ennen kuin käytät AirPrintiä USB-liitäntän kautta, tarkista versionumero. AirPrint-versiot 1.3 ja sitä vanhemmat versiot eivät tue USB-yhteyksiä.

Androidin sulautettu tulostus

Android- ja Kindle-laitteille suunnatun HP:n sisäisen tulostusratkaisun avulla mobiililaitteet voivat automaattisesti löytää ja käyttää sellaisia HP-tulostimia, jotka ovat joko verkossa tai Wi-Fi Direct -tulostuksen kantoalueella.

Tulostin on liitettävä samaan verkkoon (aliverkkoon) kuin Android-laite.

Tulostusratkaisu on tuettujen käyttöjärjestelmien sisäinen, joten ohjaimia ja ohjelmistoja ei tarvitse ladata ja asentaa.

Lisätietoja Androidin sulautetusta tulostuksesta ja tuetuista Android-laitteista on osoitteessa www.hp.com/go/LaserJetMobilePrinting.

Tulostus USB-muistitikulta (vain kosketusnäytöllinen ohjauspaneeli)

Opi tulostamaan suoraan USB-muistitikulta.

- [Johdanto](#)
- [USB-asiakirjojen tulostaminen](#)

Johdanto


Pikatulostuksen USB-tulostustoiminnolla voit tulostaa tiedostoja nopeasti lähettämättä niitä tietokoneesta. Tämä toiminto on käytettävissä tulostinmalleissa, joissa on **kosketusnäytöllinen ohjauspaneeli**.

Ohjauspaneelin alla olevaan USB-porttiin voi liittää tavallisia USB-muistilaitteita. Se tukee seuraavia tiedostotyyppejä:

- .pdf
- .jpg
- .prn ja .PRN
- .PCL ja .PCL
- .ps ja .PS
- .doc ja .docx
- .ppt ja .pptx

USB-asiakirjojen tulostaminen

Voit tulostaa USB-asiakirjoja seuraavasti.

1. Liitä USB-muistitikku tulostimen etupaneelin USB-porttiin.
Luetaan...-ilmoitus näkyy tulostimen ohjauspaneelissa.
2. Valitse Muistilaitteen asetukset -näytössä [Tulosta asiakirjoja](#).
3. Siirry sen tiedoston kohdalle, jonka haluat tulostaa. Jos tiedosto on tallennettu kansioon, valitse ensin kansion nimi ja valitse sitten tiedoston nimi.
4. Kun Tulosta USB:ltä -valikko tulee näkyviin, muuta tulostustyön asetuksia valitsemalla jokin seuraavista valikkokohdista:
 - [2-puolinen](#)
 - [Lokeron valinta](#)
 - [Kopiot](#)
 - [Laatu](#)Voit tuoda lisävaihtoehdot näkyviin Asetukset-kuvakkeella .
5. Tulosta työ valitsemalla [Tulosta](#).
6. Hae tulostettu työ tulostelokerosta ja irrota USB-muistitikku USB-portista.

5 Tulostimen hallinta

Voit käyttää hallintatyökaluja, suojaus- ja energiansäästöasetuksia sekä tulostimen laiteohjelmistopäivityksiä.

- [HP:n verkkopalvelusovellusten käyttäminen \(vain kosketusnäyttömallit\)](#)
- [Tulostimen yhteystyypin muuttaminen \(Windows\)](#)
- [Lisäasetusten määrittäminen HP:n sulautetulla verkkopalvelimella ja Printer Home Page \(EWS\) -ohjelmistolla](#)
- [IP-verkkoasetusten määrittäminen](#)
- [Tulostimen suojausominaisuudet](#)
- [Energiansäästöasetukset](#)
- [HP Web Jetadmin](#)
- [Päivitä laiteohjelmisto](#)

Lisätietoja:

HP-tulostimen kaikenkattavassa ohjeessa on seuraavat tiedot:


- Asennus ja määrittäminen
- Opi ja käytä
- Ongelmien ratkaiseminen
- Ohjelmisto- ja laiteohjelmistopäivitysten lataaminen
- Asiakastukifoorumit
- Tietoja takuusta ja säännöksistä


HP:n verkkopalvelusovellusten käyttäminen (vain kosketusnäyttömallit)

Verkkopalveluiden avulla voit lisätä tulostussovelluksia tulostimeesi käyttämällä HP Connected -palvelua. Tulostussovellukset on palvelu, jolla voit selata ja tarkastella suosittuja web-kohteita ja tulostaa helposti luettavassa muodossa.

1. Pyyhkäise oikealle tulostimen ohjauspaneelin aloitusnäytössä ja valitse [Sovellukset](#).
2. Valitse haluamasi tulostussovellus.

Lisätietoja yksittäisistä tulostussovelluksista ja tilin luomisesta saat HP Connected -sivuston [HP Connected](#) -palvelusta. HP Connected -tilisi kautta voit lisätä, määrittää tai poistaa tulostussovelluksia sekä määrittää järjestyksen, jossa sovellukset näkyvät tulostimen ohjauspaneelissa.

 **HUOMAUTUS:** HP Connected -sivustoon ei ehkä ole käytettävissä kaikissa maissa tai kaikilla alueilla.

 **HUOMAUTUS:** Voit myös kytkeä tulostussovellukset pois käytöstä sulautetun verkkopalvelimen avulla. Jos haluat tehdä niin, avaa sulautettu verkkopalvelin (katso kohta [Avaa sulautettu verkkopalvelin](#)), valitse [Verkkopalvelut](#) -välilehti ja valitse sitten **Pois käytöstä** Tulostussovellukset-asetuksen vieressä.

Tulostimen yhteystyyppin muuttaminen (Windows)

Jos käytät jo tulostinta ja haluat muuttaa sen yhteyttä, voit muokata yhteyttä valitsemalla **Device Setup & Software** (Laitteen määrittäminen ja ohjelmisto). Voit esimerkiksi yhdistää uuden tulostimen tietokoneeseen USB- tai verkkoyhteyden kautta tai muuttaa yhteyden USB-yhteydestä langattomaan.

Avaa **Device Setup & Software** (Laitteen määrittäminen ja ohjelmisto) seuraavasti:

1. Avaa HP Printer Assistant.
 - **Windows 10:** Valitse **Käynnistä**-valikosta **Kaikki sovellukset**, valitse **HP** ja napsauta sitten tulostimen nimeä.
 - **Windows 8.1:** Valitse **aloitusnäytön** vasemmassa alakulmassa oleva alanuoli ja valitse sitten tulostimen nimi.
 - **Windows 8:** Napsauta hiiren kakkospainikkeella tyhjää aluetta **aloitusnäytössä**, valitse **Kaikki sovellukset** sovelluspalkista ja valitse sitten tulostimen nimi.
 - **Windows 7, Windows Vista ja Windows XP:** Valitse tietokoneen työpöydältä **Käynnistä**, valitse **Kaikki ohjelmat** ja **HP**, napsauta tulostimen kansiota ja valitse sitten tulostimen nimi.
2. Valitse HP Printer Assistantin siirtymispalkissa **Tools** (Työkalut) ja valitse sitten **Device Setup & Software** (Laitteen määrittäminen ja ohjelmisto).


Lisäasetusten määrittäminen HP:n sulautetulla verkkopalvelimella ja Printer Home Page (EWS) -ohjelmistolla

HP:n sulautetulla verkkopalvelimella voit hallita tulostustoimintoja tietokoneen kautta tulostimen ohjauspaneelin sijaan:

- [Tapa 1: HP:n sulautetun verkkopalvelimen \(EWS\) avaaminen ohjelmiston kautta](#)
- [Tapa 2: HP:n sulautetun verkkopalvelimen \(EWS\) avaaminen selaimessa](#)
- tarkastele tulostimen tilatietoja
- tarvikkeiden jäljellä olevan käyttöajan tarkasteleminen ja uusien tarvikkeiden tilaaminen
- tarkastele ja muuta lokeromäärittäyksiä (paperityypit ja -koot)
- sisäisten sivujen tarkasteleminen ja tulostaminen
- verkkoasetusten tarkasteleminen ja muuttaminen

HP:n sulautettu verkkopalvelin toimii, kun tulostin on kytketty IP-verkkoon. HP:n sulautettu verkkopalvelin ei tue IPX-verkkolaiteyhteyksiä. Voit käyttää HP:n sulautettua verkkopalvelinta, vaikka Internet-yhteyttä ei olisikaan käytettävissä.

Kun tulostin on kytkettynä verkkoon, HP:n sulautettu verkkopalvelin on automaattisesti käytettävissä.

 **HUOMAUTUS:** Printer Home Page (EWS) on ohjelmisto, jolla HP:n sulautettuun verkkopalvelimeen muodostetaan yhteys, kun tulostin on liitetty tietokoneeseen USB-liitännällä. Se on käytettävissä vain, jos täydellinen asennus suoritettiin, kun tulostin asennettiin tietokoneeseen. Kaikki ominaisuudet eivät välttämättä ole käytettävissä, riippuen siitä, miten tulostin on liitetty.

 **HUOMAUTUS:** HP:n sulautettua verkkopalvelinta ei voi käyttää verkon palomuurin läpi.

Tapa 1: HP:n sulautetun verkkopalvelimen (EWS) avaaminen ohjelmiston kautta

Avaa tällä toiminnolla sulautettu verkkopalvelin HP Printer Assistant -ohjelmasta.

1. Avaa HP Printer Assistant.
 - **Windows 10:** Valitse **Käynnistä**-valikosta **Kaikki sovellukset**, valitse **HP** ja napsauta sitten tulostimen nimeä.
 - **Windows 8.1:** Valitse **aloitusnäytön** vasemmassa alakulmassa oleva alanuoli ja valitse sitten tulostimen nimi.
 - **Windows 8:** Napsauta hiiren kakkospainikkeella tyhjää aluetta **aloitusnäytössä**, valitse **Kaikki sovellukset** sovelluspalkista ja valitse sitten tulostimen nimi.
 - **Windows 7, Windows Vista ja Windows XP:** Valitse tietokoneen työpöydältä **Käynnistä**, valitse **Kaikki ohjelmat** ja **HP**, napsauta tulostimen kansiota ja valitse sitten tulostimen nimi.
2. Valitse HP Printer Assistant -ohjelmassa **Tulosta** ja valitse sitten **Tulostimen aloitussivu (EWS)**.

Tapa 2: HP:n sulautetun verkkopalvelimen (EWS) avaaminen selaimessa

Sulautetulla verkkopalvelimella voit hallita tulostustoimintoja tulostimen ohjauspaneelin sijaan tietokoneen kautta.


Tulostimen on oltava liitettyä IP-pohjaiseen verkkoon, jotta voit käyttää sulautettua verkkopalvelinta.


1. Katso tulostimen IP-osoite tulostimen ohjauspaneelista.

- **Kosketusnäytön ohjauspaneeli:** Valitse tulostimen ohjauspaneelin aloitusnäytössä langattoman yhteyden kuvake (📶) tai Ethernet-kuvake (🌐), jos haluat tarkastella tulostimen IP-osoitetta tai isäntäkoneen nimeä.
- **Kaksirivinen LCD-ohjauspaneeli:** Painamalla tulostimen ohjauspaneelin **OK**-painiketta voit avata aloitusnäytön. Siirry seuraaviin valikoihin ja avaa ne käyttämällä nuolipainikkeita ja **OK**-painiketta:
 1. [Määrittely](#)
 2. [Verkkoasetukset](#)
 3. [Yleisasetukset](#)

Valitse Yleisasetukset-valikossa [Näytä IP-osoite](#) ja valitse sitten [Kyllä](#), jos haluat tuoda näkyviin tulostimen IP-osoitteen tai isäntänimen.

2. Avaa selain ja kirjoita osoiteriville IP-osoite tai isäntänimi täsmälleen siinä muodossa kuin se näkyy tulostimen ohjauspaneelissa. Paina tietokoneen näppäimistön [Enter](#)-näppäintä. Sulautettu verkkopalvelin avautuu.

 <https://10.10.XXXX/>

 **HUOMAUTUS:** Jos selaimessa näkyy ilmoitus, jonka mukaan sivuston käyttö ei ehkä ole turvallista, jatka sivustoon siitä huolimatta. Tähän sivustoon siirtyminen ei vahingoita tietokonetta.

Taulukko 5-1 HP:n sulautetun verkkopalvelimen välilehdet

Välilehti tai osa	Kuvaus
Koti-välilehti	<ul style="list-style-type: none">• Lepotila: Määritä lepotilan asetukset.
Tulostimen tiedot sekä tila- ja asetustiedot.	<ul style="list-style-type: none">• Verkkopalvelut: Määritä ja hallitse verkkopalveluita, mukaan lukien HP ePrint ja tulostussovellukset.• Tulostimen päivitys: Tarkista uudet tulostimen päivitykset.• Arvioidut kasettien tasot: Näytä kasettien tila ja arvioidut kasettien tasot.• Verkon yhteenveto: Näytä yhteenveto tulostimen verkkoasetuksista.• Tulostuslaadun työkalut: Voit parantaa tulosteiden laatua ylläpitotyökaluilla.• Langaton asennustoiminto: Yhdistä tulostin langattomaan verkkoon.• Wi-Fi Direct: Tarkastele ja muokkaa Wi-Fi Direct -asetuksia.• AirPrint: Tarkastele ja muokkaa AirPrint-asetuksia.• Tulostimen tiedot: Näytä yleistä tietoa tulostimesta.• Järjestelmänvalvoja: Määritä ja hallitse tulostimen edistyneitä suojaus- ja käyttöominaisuuksia• Virrankatkaisutila: Määritä virrankatkaisutilan asetukset.• Käyttöraportti: Tarkastele tulostimen käyttötietoja.• Palomuuuri: Määritä ja hallitse tulostimen palomuuria.• Tulostinraportit: Tarkastele tulostimen käytettävissä olevia raportteja.• Varmuuskopiointi: Varmuuskopioi tulostimen asetukset salasanalla suojattuun tiedostoon.• Mukauta: Lisää tai poista ominaisuuksia, jotka näkyvät aloitusvälilehdessä.
Kopioi/Tulosta-välilehti	<ul style="list-style-type: none">• Muuta oletusarvoisia tulostusasetuksia tietokoneesta, esimerkiksi kopioiden määrää ja tulostuslaatua.
Verkkopalvelut-välilehti	<ul style="list-style-type: none">• Verkkopalveluiden asetukset
Verkko-välilehti	<ul style="list-style-type: none">• Yleiset
(Vain verkkoon liitetyt tulostimet)	<ul style="list-style-type: none">• Kiinteä (802.3)
Verkkoasetusten muuttaminen tietokoneesta.	<ul style="list-style-type: none">• Langaton (802.11)• Wi-Fi Direct• Bluetooth Smart• AirPrint• Google Cloud Print• Internet Printing Protocol• Tietosuoja• Lisäasetukset

Taulukko 5-1 HP:n sulautetun verkkopalvelimen välilehdet (jatkoa)

Välilehti tai osa	Kuvaus
Työkalut-välilehti	<ul style="list-style-type: none">• Tuotetiedot• Raportit• Apuohjelmat• Varmuuskopiointi ja palautus• Tulostimen uudelleenkäynnistys• Tulostimen päivitykset
Asetukset-välilehti	<ul style="list-style-type: none">• Virranhallinta• Määrittelykset• Tarvikkeet• Ohjauspaneelin mukauttaminen (vain kosketusnäyttömallit)• Tietosuoja• Sähköposti-ilmoitukset• Palauta oletukset• Palomuuuri

IP-verkkoasetusten määrittäminen

Tarkista seuraavat IP-verkkoasetusten määrittämistä koskevat tiedot.

- [Johdanto](#)
- [Tulostimen jakamista koskeva vastuuvapauslauseke](#)
- [Verkkoasetusten tarkasteleminen tai muuttaminen](#)
- [Tulostimen nimen vaihtaminen verkossa](#)
- [TCP/IP-parametrien määrittäminen manuaalisesti ohjauspaneelistä](#)
- [Yhteysnopeuden ja kaksisuuntaisen tiedonsiirron asetukset](#)

Johdanto

Tulostimen verkkoasetuksien määrittäminen seuraavien osioiden avulla.

Tulostimen jakamista koskeva vastuuvapauslauseke

HP ei tue vertaisverkkoja (peer-to-peer), koska tämä on Microsoftin käyttöjärjestelmien ominaisuus eikä HP:n tulostinohjaimien ominaisuus.


Lisätietoja on Microsoftin sivustossa osoitteessa www.microsoft.com.


Verkkoasetusten tarkasteleminen tai muuttaminen

Voit tarkastella tai muuttaa IP-määrittämiä HP:n sulautetussa verkkopalvelimessa.

1. Katso tulostimen IP-osoite tulostimen ohjauspaneelistä.
 - **Kosketusnäytön ohjauspaneeli:** Valitse tulostimen ohjauspaneelin aloitusnäytössä langattoman yhteyden kuvake (📶) tai Ethernet-kuvake (🌐), jos haluat tarkastella tulostimen IP-osoitetta tai isäntäkoneen nimeä.
 - **Kaksirivinen LCD-ohjauspaneeli:** Painamalla tulostimen ohjauspaneelin **OK**-painiketta voit avata aloitusnäytön. Siirry seuraaviin valikoihin ja avaa ne käyttämällä nuolipainikkeita ja **OK**-painiketta:
 1. [Määrittäminen](#)
 2. [Verkkoasetukset](#)
 3. [Yleiset asetukset](#)Valitse Yleiset asetukset-valikossa [Näytä IP-osoite](#) ja valitse sitten [Kyllä](#), jos haluat tuoda näkyviin tulostimen IP-osoitteen tai isäntänimen.

2. Avaa selain ja kirjoita osoiteriville IP-osoite tai isäntänimi täsmälleen siinä muodossa kuin se näkyy tulostimen ohjauspaneelissa. Paina tietokoneen näppäimistön **Enter**-näppäintä. Sulautettu verkkopalvelin avautuu.

 <https://10.10.XX.XXX/>



 **HUOMAUTUS:** Jos selaimessa näkyy ilmoitus, jonka mukaan sivuston käyttö ei ehkä ole turvallista, jatka sivustoon siitä huolimatta. Tähän sivustoon siirtyminen ei vahingoita tietokonetta.

3. Tarkastele verkkotietoja valitsemalla sulautetun verkkopalvelimen aloitussivulla **Verkko**-välilehti. Muuta asetuksia tarpeen mukaan.

Tulostimen nimen vaihtaminen verkossa

HP:n sulautetulla verkkopalvelimella (EWS) voit nimetä verkkoon liitetyn tulostimen, jotta se on helppo tunnistaa.


1. Katso tulostimen IP-osoite tulostimen ohjauspaneelista.


- **Kosketusnäytön ohjauspaneeli:** Valitse tulostimen ohjauspaneelin aloitusnäytössä langattoman yhteyden kuvake () tai Ethernet-kuvake () , jos haluat tarkastella tulostimen IP-osoitetta tai isäntäkoneen nimeä.
- **Kaksirivinen LCD-ohjauspaneeli:** Painamalla tulostimen ohjauspaneelin **OK**-painiketta voit avata aloitusnäytön. Siirry seuraaviin valikoihin ja avaa ne käyttämällä nuolipainikkeita ja **OK**-painiketta:

1. **Määrittäminen**
2. **Verkkoasetukset**
3. **Yleisasetukset**

Valitse Yleisasetukset-valikossa **Näytä IP-osoite** ja valitse sitten **Kyllä**, jos haluat tuoda näkyviin tulostimen IP-osoitteen tai isäntänimen.

2. Avaa selain ja kirjoita osoiteriville IP-osoite tai isäntänimi täsmälleen siinä muodossa kuin se näkyy tulostimen ohjauspaneelissa. Paina tietokoneen näppäimistön **Enter**-näppäintä. Sulautettu verkkopalvelin avautuu.

 <https://10.10.XX.XXX/>


 **HUOMAUTUS:** Jos selaimessa näkyy ilmoitus, jonka mukaan sivuston käyttö ei ehkä ole turvallista, jatka sivustoon siitä huolimatta. Tähän sivustoon siirtyminen ei vahingoita tietokonetta.

3. Valitse sulautetun verkkopalvelimen aloitussivulla **Verkko**-välilehti.
4. Laajenna asetukset valitsemalla vasemmasta siirtymisruudusta **Yleiset** ja valitse sitten **Verkon tunnistus**.
5. Syötä **Isäntänimi**-tekstiruutuun tulostimelle yksilöivä nimi ja tallenna sitten muutokset valitsemalla **Käytä**.

TCP/IP-parametrien määrittäminen manuaalisesti ohjauspaneelista




Ohjauspaneelin valikoista voit määrittää manuaalisesti IPv4-osoitteen, aliverkon peitteen ja oletusyhdyskäytävän.


1. Siirry Asetukset-valikkoon:

- **Kosketusnäytön ohjauspaneeli:** Avaa koontinäyttö pyyhkäisemällä tulostimen ohjauspaneelin aloitusnäytön yläosassa olevaa välilehteä alaspäin, ja kosketa sitten asennuskuvaketta .
 - **Kaksirivinen LCD-ohjauspaneeli:** Palaa aloitusnäyttöön painamalla **OK**-painiketta. Siirry nuolipainikkeilla **Asetukset**-kohtaan ja paina **OK**-painiketta uudelleen.
2. Valitse Asetukset-valikosta koskettamalla tai nuolipainikkeilla **OK**-painike, jos haluat avata seuraavat valikot:
 1. [Verkoasetukset](#)
 2. [Ethernet-asetukset](#)
 3. [IP - asetukset](#)
 4. [Manuaalinen](#)
 3. Määritä nuolipainikkeilla IP-osoite ja paina sitten **OK**-painiketta.
 4. Määritä nuolipainikkeilla aliverkon peite ja paina sitten **OK**-painiketta.
 5. Määritä nuolipainikkeilla yhdyskäytävä ja paina sitten **OK**-painiketta.

Yhteysnopeuden ja kaksisuuntaisen tiedonsiirron asetukset

Tulostuspalvelimen linkkinopeuden ja tiedonsiirtotilan on oltava verkkokeskittimen mukaisia. Tulostin pitäisi useimmiten jättää automaattitilaan. Jos yhteysnopeuden tai kaksisuuntaisen tiedonsiirron asetuksiin tehdään virheellisiä muutoksia, tulostin ei ehkä saa yhteyttä muihin verkossa oleviin laitteisiin. Käytä tulostimen ohjauspaneelia muutosten tekemiseen.

-
-  **HUOMAUTUS:** Nämä tiedot koskevat vain (kiinteitä) Ethernet-verkkoja. Ne eivät koske langattomia verkkoja.
-  **HUOMAUTUS:** Tulostimen asetusten on oltava samoja kuin verkkolaitteessa (verkkokeskitin, kytkin, yhdyskäytävä, reititin tai tietokone).
-  **HUOMAUTUS:** Jos näitä asetuksia muutetaan, tulostin käynnistyy uudelleen. Tee muutoksia vain silloin, kun tulostin ei ole käytössä.
-

1. Siirry Asetukset-valikkoon:
 - **Kosketusnäytön ohjauspaneeli:** Avaa koontinäyttö pyyhkäisemällä tulostimen ohjauspaneelin aloitusnäytön yläosassa olevaa välilehteä alaspäin, ja kosketa sitten asennuskuvaketta .
 - **Kaksirivinen LCD-ohjauspaneeli:** Palaa aloitusnäyttöön painamalla **OK**-painiketta. Siirry nuolipainikkeilla **Asetukset**-kohtaan ja paina **OK**-painiketta uudelleen.
2. Valitse Asetukset-valikosta koskettamalla tai nuolipainikkeilla **OK**-painike, jos haluat avata seuraavat valikot:
 1. [Verkoasetukset](#)
 2. [Ethernet-asetukset](#)
 3. [Linkin nopeus](#)
3. Valitse [Linkkinopeus](#)-kohdasta jokin seuraavista vaihtoehdoista:

Asetus	Kuvaus
Automaattinen	Tulostuspalvelin määrittää itselleen automaattisesti parhaan verkon salliman yhteysnopeuden ja -tilan.
10T kaksisuuntainen	10 Mbps, kaksisuuntainen toiminta
10T yksisuuntainen	10 Mbps, yksisuuntainen toiminta
100TX kaksisuuntainen	100 Mbps, kaksisuuntainen toiminta
100TX yksisuuntainen	100 Mbps, yksisuuntainen toiminta
1000T Full	1000 Mbps, kaksisuuntainen toiminta

4. Tallenna asetus valitsemalla **OK**. Tulostin käynnistyy uudelleen.

Tulostimen suojausominaisuudet

Tarkista seuraavat tulostimen suojausominaisuuksia koskevat tiedot.

- [Johdanto](#)
- [Järjestelmän salasanan määrittäminen tai vaihtaminen sulautetun verkkopalvelimen avulla](#)


Johdanto


Tulostimessa on useita turvallisuustoimintoja, joilla rajoitetaan käyttäjien pääsyä asetuksiin, suojataan tietoja ja estetään arvokkaiden laitteistokomponenttien joutuminen väriin käsiin.

Järjestelmän salasanan määrittäminen tai vaihtaminen sulautetun verkkopalvelimen avulla

Voit määrittää tulostimen ja HP:n sulautetun verkkopalvelimen käytölle järjestelmänvalvojan salasanan, jotta tulostimen asetuksia ei voi muuttaa luvatta.

1. Katso tulostimen IP-osoite tulostimen ohjauspaneelistä.
 - **Kosketusnäytön ohjauspaneeli:** Valitse tulostimen ohjauspaneelin aloitusnäytössä langattoman yhteyden kuvake (📶) tai Ethernet-kuvake (🌐), jos haluat tarkastella tulostimen IP-osoitetta tai isäntäkoneen nimeä.
 - **Kaksirivinen LCD-ohjauspaneeli:** Painamalla tulostimen ohjauspaneelin **OK**-painiketta voit avata aloitusnäytön. Siirry seuraaviin valikoihin ja avaa ne käyttämällä nuolipainikkeita ja **OK**-painiketta:
 1. [Määrittäminen](#)
 2. [Verkkoasetukset](#)
 3. [Yleisasetukset](#)Valitse Yleisasetukset-valikosta [Näytä IP-osoite](#) ja valitse sitten **Kyllä**, jos haluat näyttää tulostimen IP-osoitteen tai isäntänimen.
2. Avaa selain ja kirjoita osoiteriville IP-osoite tai isäntänimi täsmälleen siinä muodossa kuin se näkyy tulostimen ohjauspaneelissa. Paina tietokoneen näppäimistön **Enter**-näppäintä. Sulautettu verkkopalvelin avautuu.

 <https://10.10.XX.XXX/>

 **HUOMAUTUS:** Jos selaimessa näkyy ilmoitus, jonka mukaan sivuston käyttö ei ehkä ole turvallista, jatka sivustoon siitä huolimatta. Tähän sivustoon siirtyminen ei vahingoita tietokonetta.

3. Valitse sulautetun verkkopalvelimen aloitussivulla **Asetukset**-välilehti.
4. Laajenna asetukset valitsemalla vasemmasta siirtymisruudusta **Suojaus** ja valitse sitten **Yleinen suojaus**.
5. Anna salasana.
6. Anna salasana uudelleen **Vahvista salasana** -kenttään ja valitse sitten **Käytä**.

 **HUOMAUTUS:** Kirjoita salasana muistiin ja säilytä sitä turvallisessa paikassa.

Energiansäästöasetukset

Lue lisätietoja tulostimen käytettävistä olevista energiansäästöasetuksista.

- [Johdanto](#)
- [Tulostaminen EconoMode-tilassa](#)
- [Lepotila / lepotilan viive \(min.\) -asetuksen määrittäminen](#)
- [Sammutustila / Sammutus lepotilan jälkeen \(t\) -asetuksen määrittäminen](#)
- [Poista käytöstä virrankatkaisu -asetuksen määrittäminen](#)

Johdanto

Tulostimessa on useita energiaa ja laitteistoa säästäviä toimintoja.

Tulostaminen EconoMode-tilassa

Tässä tulostimessa on EconoMode-toiminto vedosten tulostamista varten. EconoModen käytöllä voi vähentää väriaineen kulutusta. EconoModen käyttäminen voi kuitenkin heikentää tulostuslaatua.

HP ei suosittele EconoMode-värinsäästötoiminnon jatkuvaa käyttöä. Jos EconoMode on käytössä jatkuvasti, väriaine saattaa kestää kauemmin kuin tulostuskasetissa olevat mekaaniset osat. Jos tulostuslaatu alkaa heiketä eikä ole enää hyväksyttävä, harkitse värikasetin vaihtamista.



HUOMAUTUS: Jos tämä toiminto ei ole käytettävissä tulostinohjaimessa, voit ottaa sen käyttöön HP:n sulautetussa verkkopalvelimessa.

1. Valitse ohjelmistossa **Tulosta**.
2. Valitse tulostin ja valitse sitten **Ominaisuudet** tai **Määitykset**.
3. Valitse **Paperi/Laatu**-välilehti.
4. Valitse **EconoMode**-valintaruutu.

Lepotila / lepotilan viive (min.) -asetuksen määrittäminen

Ohjauspaneelin valikoiden avulla voit määrittää ajan, jonka tulostimen on oltava käyttämättömänä, ennen kuin se siirtyy lepotilaan.

1. Siirry Asetukset-valikkoon:
 - **Kosketusnäytön ohjauspaneeli:** Avaa koontinäyttö pyyhkäisemällä tulostimen ohjauspaneelin aloitusnäytön yläosassa olevaa välilehteä alaspäin, ja kosketa sitten asennuskuvaketta (⚙️).
 - **Kaksirivinen LCD-ohjauspaneeli:** Palaa aloitusnäyttöön painamalla **OK**-painiketta. Siirry nuolipainikkeilla **Asetukset**-kohtaan ja paina **OK**-painiketta uudelleen.
2. Valitse Asetukset-valikosta koskettamalla tai nuolipainikkeilla **OK**-painike, jos haluat avata seuraavat valikot:


1. [Virranhallinta](#)
2. [Lepotila](#) (kosketusnäyttölinen ohjauspaneeli) tai [Lepotilan viive \(min.\)](#) (kaksirivinen LCD-ohjauspaneeli)
3. Määritä, miten monta minuuttia tulostimen on oltava käyttämättömänä, ennen kuin se siirtyy lepotilaan:
 - **Kosketusnäytön ohjauspaneeli:** Valitse haluamasi vaihtoehto luettelosta.
 - **Kaksirivinen LCD-ohjauspaneeli:** Valitse minuuttimäärä nuolipainikkeilla ja tallenna sitten asetus **OK**-painikkeella.

Sammutustila / Sammutus lepotilan jälkeen (t) -asetuksen määrittäminen

Ohjauspaneelin valikoiden avulla voit määrittää ajan, jonka tulostimen on oltava käyttämättömänä, ennen kuin se sammutetaan.




HUOMAUTUS: Kun tulostin sammuu, virrankulutus on enintään 1 wattia.

1. Siirry Asetukset-valikkoon:
 - **Kosketusnäytön ohjauspaneeli:** Avaa koontinäyttö pyyhkäisemällä tulostimen ohjauspaneelin aloitusnäytön yläosassa olevaa välilehteä alaspäin, ja kosketa sitten asennuskuvaketta .
 - **Kaksirivinen LCD-ohjauspaneeli:** Palaa aloitusnäyttöön painamalla **OK**-painiketta. Siirry nuolipainikkeilla [Asetukset](#)-kohtaan ja paina **OK**-painiketta uudelleen.
2. Valitse Asetukset-valikosta koskettamalla tai nuolipainikkeilla **OK**-painike, jos haluat avata seuraavat valikot:
 1. [Virranhallinta](#)
 2. [Sammutustila](#) (kosketusnäyttölinen ohjauspaneeli) tai [Sammutus lepotilan jälkeen \(t\)](#) (kaksirivinen LCD-ohjauspaneeli)
3. Määritä, miten monta tuntia tulostimen on oltava käyttämättömänä, ennen kuin se sammutetaan:
 - **Kosketusnäytön ohjauspaneeli:** Valitse haluamasi vaihtoehto luettelosta.
 - **Kaksirivinen LCD-ohjauspaneeli:** Valitse tuntimäärä nuolipainikkeilla ja tallenna sitten asetus **OK**-painikkeella.

Poista käytöstä virrankatkaisu -asetuksen määrittäminen

Ohjauspaneelin valikoista voit määrittää, että tulostinta ei sammuteta toimittomuusjakson jälkeen.

1. Siirry Asetukset-valikkoon:
 - **Kosketusnäytön ohjauspaneeli:** Avaa koontinäyttö pyyhkäisemällä tulostimen ohjauspaneelin aloitusnäytön yläosassa olevaa välilehteä alaspäin, ja kosketa sitten asennuskuvaketta .
 - **Kaksirivinen LCD-ohjauspaneeli:** Palaa aloitusnäyttöön painamalla **OK**-painiketta. Siirry nuolipainikkeilla [Asetukset](#)-kohtaan ja paina **OK**-painiketta uudelleen.
2. Valitse Asetukset-valikosta koskettamalla tai nuolipainikkeilla **OK**-painike, jos haluat avata seuraavat valikot:

1. [Virranhallinta](#)
2. [Poista käytöstä virrankatkaisu](#)
3. Valitse jokin seuraavista asetuksista:
 - [Kun portit ovat aktiivisia](#): Tulostinta ei sammuteta, jos jokin portti on aktiivinen. Näin ollen aktiivinen verkko- tai faksiyhteys estää tulostinta sammumasta.
 - [Älä poista käytöstä](#) (kosketusnäytöllinen ohjauspaneeli) tai [Ei koskaan](#) (kaksirivinen LCD-ohjauspaneeli): Tulostin sammuu, kun se on ollut käyttämättä ajan, joka on määritetty [Lepotila / Sammutus lepotilan jälkeen \(t\)](#) -kohdassa.



HUOMAUTUS: Oletusasetus on [Kun portit ovat käytössä](#).

HP Web Jetadmin

HP Web Jetadmin on toimialan johtava ja palkittu työkalu, jonka avulla voit hallita tehokkaasti erilaisia verkkoon kytkettyjä HP-laitteita, kuten tulostimia, monitoimitulostimia ja digitaalisia lähetyslaitteita. Kyseessä on yhtenäinen ratkaisu, jonka avulla voit tehdä asennuksen, valvonnan, ylläpitotoimet ja vianmäärityksen etätoimina sekä suojata tulostus- ja kuvankäsittely-ympäristön. Näin voit parantaa liiketoiminnan tuottavuutta, koska ratkaisu auttaa säästämään aikaa, hallitsemaan kustannuksia ja suojaamaan investointisi.

Ajoittain julkaistaan HP Web Jetadmin -päivityksiä, joilla tuetaan määrättyjä tulostinominaisuuksia. Katso lisätietoja osoitteesta www.hp.com/go/webjetadmin.

Päivitä laiteohjelmisto

HP julkaisee kausittain tulostinpäivityksiä, uusia verkkopalvelusovelluksia sekä uusia ominaisuuksia olemassa oleviin verkkopalvelusovelluksiin. Päivitä yksittäisen tulostimen laiteohjelmisto näiden ohjeiden mukaisesti. Kun päivität laiteohjelmiston, verkkopalvelusovellukset päivitetään automaattisesti.

- [Tapa 1: Laiteohjelmiston päivittäminen ohjauspaneelissa](#)
- [Tapa 2: Laiteohjelmiston päivittäminen HP Printer Update -apuohjelmalla](#)

Tämän tulostimen laiteohjelmiston voi päivittää kahdella eri tavalla. Valitse vain toinen seuraavista tavoista tulostimen laiteohjelmiston päivittämiseen.

Tapa 1: Laiteohjelmiston päivittäminen ohjauspaneelissa


Päivitä laiteohjelmisto tulostimen ohjauspaneelista seuraavasti (koskee vain verkkoon liitettyjä tulostimia). Siirry USB-liitetyssä tulostimessa tapaan kaksi.

1. Varmista, että tulostin on liitetty langalliseen Ethernet-verkkoon tai langattomaan verkkoon ja että Internet-yhteys on toiminnassa.



HUOMAUTUS: Tulostimessa on oltava Internet-yhteys, jotta laiteohjelmiston voi päivittää verkkoyhteydellä.

2. Siirry Asetukset-valikkoon:

- **Kosketusnäytön ohjauspaneeli:** Avaa koontinäyttö pyyhkäisemällä tulostimen ohjauspaneelin aloitusnäytön yläosassa olevaa välilehteä alaspäin, ja kosketa sitten asennuskuvaketta .
- **Kaksirivinen LCD-ohjauspaneeli:** Palaa aloitusnäyttöön painamalla **OK**-painiketta. Siirry nuolipainikkeilla **Asetukset**-kohtaan ja paina **OK**-painiketta uudelleen.

3. Valitse Asetukset-valikosta koskettamalla tai nuolipainikkeilla **OK**-painike, jos haluat avata seuraavat valikot:

1. [Tulostimen huolto](#)
2. [Päivitä tulostin](#) (kosketusnäytöllinen ohjauspaneeli) tai [Päivitä laiteohjelmisto](#) (kaksirivinen LCD-ohjauspaneeli)




HUOMAUTUS: Jos [Päivitä tulostin](#) tai [Päivitä laiteohjelmisto](#) -vaihtoehto ei ole luettelossa, käytä tapaa kaksi.

4. Päivitä laiteohjelmisto:

- **Kosketusnäytön ohjauspaneeli:** Voit tarkistaa päivitykset valitsemalla [Tarkista tulostinpäivitykset heti](#). Jos uudempi laiteohjelmistoversio havaitaan, päivitys alkaa automaattisesti.
- **Kaksirivinen LCD-ohjauspaneeli:** Jos laiteohjelmistopäivitys on saatavilla, aloita päivitys **OK**-painikkeella.


5. **Vain kosketusnäytöllinen ohjauspaneeli:** Tulostimen määrittäminen laiteohjelmiston automaattista päivitystä varten, kun päivityksiä on saatavilla:


- a. Avaa koontinäyttö pyyhkäisemällä tulostimen ohjauspaneelin aloitusnäytön yläosassa olevaa välilehteä alaspäin, ja kosketa sitten asennuskuvaketta .
- b. Siirry kohtaan [Tulostimen huolto](#) ja valitse sitten [Päivitä tulostin](#).

- c. Valitse **Hallitse päivityksiä**, valitse **Salli päivitykset** ja valitse sitten **Kyllä**.
- d. Kosketa **↶**Takaisin-painiketta, valitse **Tulostimen päivitysvaihtoehdot** ja valitse sitten **Asenna automaattisesti (suositus)**.

Tapa 2: Laiteohjelmiston päivittäminen HP Printer Update -apuohjelmalla

Voit ladata ja asentaa HP:n Printer Update -apuohjelman manuaalisesti seuraavalla tavalla.

 **HUOMAUTUS:** Tämä tapa on ainoa laiteohjelmiston päivitysvaihtoehto niille tulostimille, jotka on yhdistetty tietokoneeseen USB-kaapelilla. Tämä menetelmä toimii myös tulostimille, jotka on liitetty verkkoon.

 **HUOMAUTUS:** Tulostinohjaimen on oltava asennettuna, jotta voit käyttää tätä menetelmää.

1. Siirry osoitteeseen www.hp.com/go/support, valitse **Ohjelmat ja ohjaimet** ja valitse sitten **Tulostin**.
2. Kirjoita tekstiruutuun tulostimen nimi, valitse **Lähetä** ja valitse tulostimesi malli hakutuloksista.
3. Etsi **Laiteohjelmisto**-kohdasta **Firmware Update** -tiedosto.
4. Valitse **Lataa** ja valitse sitten **Suorita**.
5. Kun HP-tulostimen päivitysohjelma käynnistyy, valitse tulostin, jonka haluat päivittää, ja valitse sitten **Päivitä**.
6. Asenna ohjelma näytön ohjeiden mukaisesti ja sulje sitten apuohjelma **OK**-painikkeella.

6 Ongelmien ratkaiseminen

Tulostinongelmien vianmääritys. Hae lisäresursseja ohjeita ja teknistä tukea varten.

- [Asiakastuki](#)
- [Alkuperäisten oletusasetusten palauttaminen](#)
- [Ohjauspaneelin ohjejärjestelmä](#)
- [Viesti Muste on vähissä tai Muste on erittäin vähissä näkyy tulostimen ohjauspaneelissa](#)
- [Tulostin ei poimi paperia tai siinä on syöttöongelmia](#)
- [Paperitukosten poistaminen](#)
- [Tulostuslaatuongelmien ratkaiseminen](#)
- [Kiinteän verkon ongelmien ratkaiseminen](#)
- [Langattoman verkon ongelmien ratkaiseminen](#)

Lisätietoja:

HP-tulostimen kaikenkattavassa ohjeessa on seuraavat tiedot:

- Asennus ja määrittäminen
- Opi ja käytä
- Ongelmien ratkaiseminen
- Ohjelmisto- ja laiteohjelmistopäivitysten lataaminen
- Asiakastukifoorumit
- Tietoja takuusta ja säännöksistä

Asiakastuki

Etsi tukivaihtoehdot HP-tulostintasi varten.

Taulukko 6-1 HP-tukivaihtoehdot

Tukivaihtoehto	Yhteystiedot
Oman maan/alueen puhelintuki	Maa- ja aluekohtaiset puhelinnumerot ovat tulostimen mukana toimitetussa tiedotteessa ja nähtävissä myös osoitteessa www.hp.com/support .
Valmistaudu antamaan tulostimen nimi, sarjanumero, ostopäivä ja ongelman kuvaus	
Saat Internet-tukea vuorokauden ympäri ja voit ladata apuohjelmia ja ohjaimia	www.hp.com/support/colorljM454
Tilaa lisää HP:n palvelu- tai huoltosopimuksia	www.hp.com/go/carepack
Rekisteröi tulostin	www.register.hp.com


Alkuperäisten oletusasetusten palauttaminen

Tehdasasetusten palauttaminen palauttaa kaikki tulostin- ja verkkoasetukset oletusasetuksiksi. Se ei palauta sivumäärän laskuria tai lokeron kokoa.

Voit palauttaa tulostimen tehdasasetukset seuraavasti.

 **HUOMIO:** Alkuperäisten oletusasetusten palauttaminen palauttaa kaikki asetukset tehdasasetuksiksi ja poistaa myös kaikki muistiin tallennetut sivut.

 **HUOMAUTUS:** Toimenpiteet vaihtelevat ohjauspaneelin tyyppin mukaan.

1. Siirry **Asetukset**-valikkoon seuraavasti.
 - **Kaksiriviset ohjauspaneelit:** Painamalla tulostimen ohjauspaneelin **OK**-painiketta voit avata aloitusnäytön. Siirry nuolipainikkeilla **Asetukset**-kohtaan ja paina **OK**-painiketta uudelleen.
 - **Kosketusnäytön ohjauspaneeli:** Avaa koontinäyttö pyyhkäisemällä tulostimen ohjauspaneelin aloitusnäytön yläosassa olevaa välilehteä alaspäin, ja kosketa sitten asennuskuvaketta .
2. Valitse **Asetukset**-valikosta koskettamalla tai nuolipainikkeilla **OK**-painike, jos haluat avata seuraavat valikot:
 1. **Tulostimen huolto**
 2. **Palauta**
 3. **Palauta tehdasasetukset**

Tulostin käynnistyy uudelleen automaattisesti.

Ohjauspaneelin ohjejärjestelmä

Tulostimessa on sisäinen ohjeoiminto, joka opastaa kunkin näytön käytössä. Tämä toiminto on käytettävissä tulostinmalleissa, joissa on **kosketusnäytöllinen ohjauspaneeli**.

Sulje ohjeoiminto koskettamalla ohjekuvaketta  näytön oikeassa alakulmassa.

Vihjeitä verkon kautta luettavien ohjeiden käyttöön:

- Joissakin näytöissä Ohje-painikkeen koskettaminen avaa yleisen valikon, jossa voit etsiä haluamiasi aiheita. Voit selata valikkorakennetta koskettamalla valikossa olevia painikkeita.
- Joissakin ohjenäytöissä on animaatioita, joissa esitellään toimia, kuten tukosten poistaminen.
- Niissä näytöissä, joissa on asetuksia yksittäisiä töitä varten, Ohje-painike avaa aiheen, joka selostaa kyseisessä näytössä olevia asetuksia.
- Jos tulostimen huomauttaa virheestä tai antaa varoituksen, kosketa ohjekuvaketta **?** avataksesi ongelmaa kuvaavan ilmoituksen. Kuvaus sisältää myös ongelman ratkaisemista helpottavia ohjeita.

Viesti **Muste on vähissä** tai **Muste on erittäin vähissä** näkyy tulostimen ohjauspaneelissa

Ymmärrä kasettiin liittyviä viestejä ohjauspaneelissa ja niihin liittyvä toimenpiteitä.

- [Erittäin vähissä -asetusten muuttaminen](#)

Muste on vähissä: Tulostin ilmoittaa, kun värikasetin väriaine on vähissä. Värikasetin todellinen jäljellä oleva käyttöikä voi vaihdella. Uusi tarvike kannattaa kuitenkin hankkia etukäteen, jotta se voidaan vaihtaa laitteeseen, kun tulostuslaatu ei ole enää hyväksyttävä. Värikasettia ei tarvitse vaihtaa heti.

Voit jatkaa tulostamista nykyisellä tulostuskasetilla, kunnes väriaineen tasoittaminen ei auta eikä tulostuslaatu ole enää tyydyttävä. Tasoita väriaine poistamalla värikasetti tulostimesta ja ravistamalla sitä varovasti edestakaisin vaakasuunnassa. Katso värikasetin vaihtoa koskevat kuvalliset ohjeet. Aseta värikasetti takaisin tulostimeen ja sulje kansi.

Muste on erittäin vähissä: Tulostin ilmoittaa, kun värikasetin väriaine on erittäin vähissä. Värikasetin todellinen jäljellä oleva käyttöikä voi vaihdella. Uusi tarvike kannattaa kuitenkin hankkia etukäteen, jotta se voidaan vaihtaa laitteeseen, kun tulostuslaatu ei ole enää hyväksyttävä. Värikasettia ei tarvitse vaihtaa nyt, ellei tulostuslaatu ole jo liian heikko.

Kun tarvikkeen HP Premium Protection -takuu päättyy, tarvikkeiden tilasivulle tai sulautettuun verkkopalvelimeen tulee siitä kertova ilmoitus.


Erittäin vähissä -asetusten muuttaminen


Voit muuttaa tapaa, jolla tulostin toimii, kun tarvikkeet ovat erittäin vähissä. Asetuksia ei tarvitse määrittää uudelleen, kun laitteeseen asennetaan uusi väriasetti.

- [Erittäin vähissä -asetusten muuttaminen ohjauspaneelista](#)
- [Tilaa tarvikkeita](#)

Erittäin vähissä -asetusten muuttaminen ohjauspaneelista

Määritä, miten tulostin ilmoittaa erittäin vähäisestä kasettien mustetasosta.

1. Siirry **Asetukset**-valikkoon:
 - **Kosketusnäytön ohjauspaneeli:** Avaa koontinäyttö pyyhkäisemällä tulostimen ohjauspaneelin aloitusnäytön yläosassa olevaa välilehteä alaspäin, ja kosketa sitten asennuskuvaketta .
 - **Kaksirivinen ohjauspaneeli:** Palaa aloitusnäyttöön painamalla **OK**-painiketta. Siirry nuolipainikkeilla **Asetukset**-kohtaan ja paina **OK**-painiketta uudelleen.
2. Valitse **Asetukset**-valikosta koskettamalla tai nuolipainikkeilla **OK**-painike, jos haluat avata seuraavat valikot:
 1. [Tarvikeasetukset](#)
 2. [Musta kasetti](#) tai [Väriasetti](#)
 3. [Erittäin vähissä -asetus](#)
3. Valitse jokin seuraavista asetuksista:
 - Valitse **Lopeta**, jos haluat, että tulostin keskeyttää tulostamisen, kunnes väriasetti on vaihdettu.
 - Valitse **Kehote**, jos haluat, että tulostin keskeyttää tulostamisen ja kehottaa vaihtamaan väriasetin. Voit huomioida kehotteen ja jatkaa tulostamista.
 - Valitse **Jatka**, jos haluat että tulostin ilmoittaa, kun tulostuskasetin väriaine on hyvin vähissä, mutta jatkaa tulostamista.
 - (Väriainekasetit): Valitse **Tulosta mustalla**, jos haluat että tulostin ilmoittaa, kun tulostuskasetin väriaine on hyvin vähissä, mutta jatkaa tulostamista.

 **HUOMAUTUS:** Väriaine vähissä -kynnysarvo-asetuksen avulla voit määrittää mustetasoa, jota pidetään erittäin vähäisenä.

Tilaa tarvikkeita

Tarvikkeiden ja paperin tilaaminen HP-tulostimeesi.

Taulukko 6-2 Tarvikkeiden tilausvaihtoehdot

Tilausvaihtoehdot	Yhteystiedot
Tilaa tarvikkeita ja paperia	www.hp.com/go/suresupply

Taulukko 6-2 Tarvikkeiden tilausvaihtoehdot (jatkoa)

Tilausvaihtoehdot	Yhteystiedot
Tilaaminen huollon tai tuotetuen kautta	Ota yhteys HP:n valtuuttamaan huolto- tai tukipisteeseen.
Tilaaminen HP:n sulautetulla verkkopalvelimella (EWS)	Voit käyttää toimintoa kirjoittamalla tulostimen IP-osoitteen tai isäntänimen tuetun selaimen osoite-/URL-kenttään. HP:n sulautetussa verkkopalvelimessa on linkki HP SureSupply -sivustolle, josta voit tilata alkuperäisiä HP-tarvikkeita eri tavoilla.

Tulostin ei poimi paperia tai siinä on syöttöongelmia

Tarkista seuraavat tiedot, jotka koskevat tilanteita, joissa tulostin ei nosta paperia tai syöttää paperin väärin.

- [Johdanto](#)
- [Tulostin ei poimi paperia](#)
- [Tulostin poimii useita paperiarkkeja](#)

Johdanto


Seuraavat ratkaisuehdotukset voivat auttaa tilanteissa, joissa tulostin ei nosta paperia lokeroista tai nostaa useita arkkeja kerrallaan. Seuraavat tilanteet voivat aiheuttaa paperitukoksia.

Tulostin ei poimi paperia

Jos tulostin ei poimi paperia lokeroista, kokeile seuraavia ratkaisutapoja.

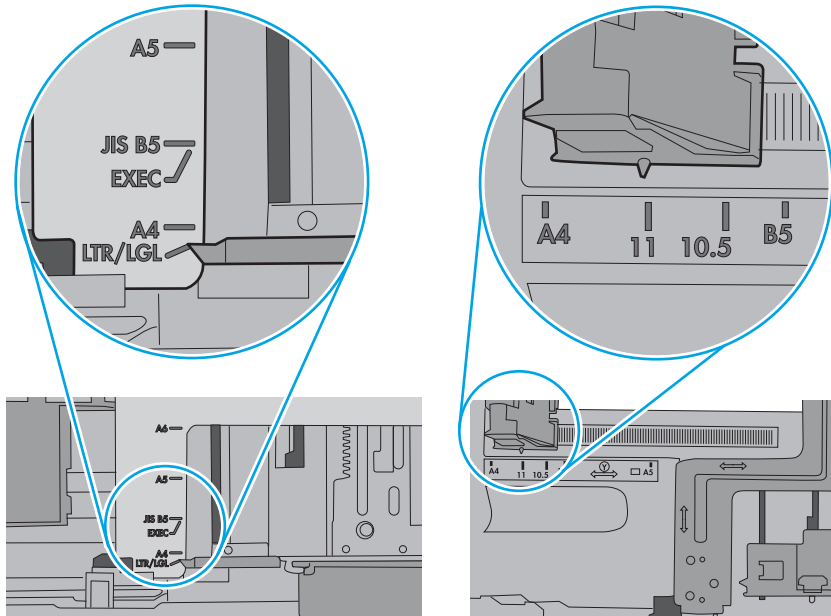
1. Avaa tulostin ja poista juuttuneet arkit. Varmista, ettei tulostimen sisään ole jäänyt repeytyneitä paperinpaloja.
2. Aseta lokeroon oikeankokoista paperia tulostustyötä varten.
3. Varmista, että paperikoko ja -tyyppi on määritetty oikein tulostimen ohjauspaneelissa.

4. Varmista, että lokeron paperinohjaimet on säädetty oikein käytettävän paperikoon mukaan. Säädä ohjaimet oikeaan lokeron pykälään. Lokeron ohjaimessa olevan nuolen pitäisi olla kohdakkain lokeron merkinnän kanssa.

 **HUOMAUTUS:** Älä säädä paperinohjaimia tiukasti paperipinoa vasten. Säädä ne lokeron pykäliin tai merkkeihin.

Seuraavassa kuvassa on esimerkkejä lokeroiden paperikoon pykälistä. Useimmissa HP:n tulostimissa on samankaltaiset merkinnät.

Kuva 6-1 Esimerkkejä kokomerkinnoista

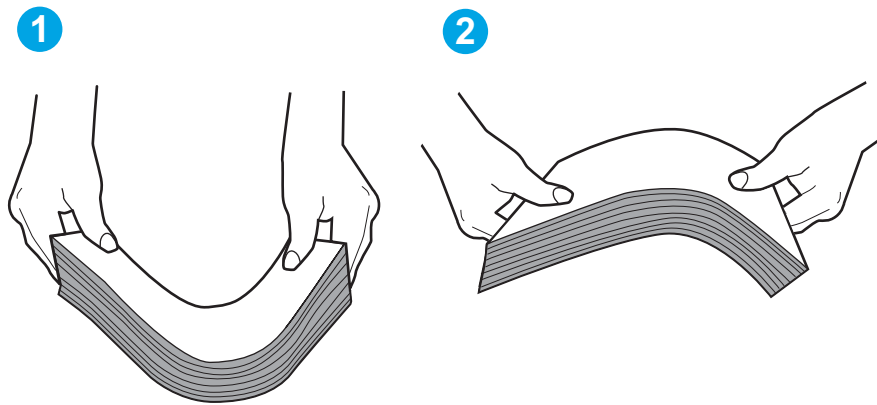


5. Varmista, ettei huoneen ilmankosteus ylitä tämän tulostimen sallittua ilmankosteutta ja että paperia säilytetään avaamattomissa pakkauksissa. Useimmat saatavana olevat paperipakkaukset ovat kosteudenkestäviä.

Jos ilmankosteus on suuri, lokerossa olevan paperipinon päällimmäisiin papereihin saattaa imeytyä kosteutta, ja ne voivat näyttää aaltomaisilta tai epätasaisilta. Poista tällöin 5–10 pinon päällimmäistä paperiarkkia.

Jos ilmankosteus on vähäinen, staattinen sähkö voi saada arkit tarttumaan toisiinsa. Poista tällöin paperit lokerosta ja taivuta pinoa U:n muotoon pitäen kiinni pinon kummastakin päästä. Käännä pinon päät sitten toiseen suuntaan käänteiseen U:n muotoon. Pidä kiinni pinon kummastakin sivusta ja toista sama. Tämä menetelmä irrottaa yksittäiset arkit toisistaan muodostamatta staattista sähköä. Suorista paperipino painamalla sitä pöytää vasten ennen kuin asetat sen takaisin lokeroon.

Kuva 6-2 Paperipinon taivutusmenetelmä



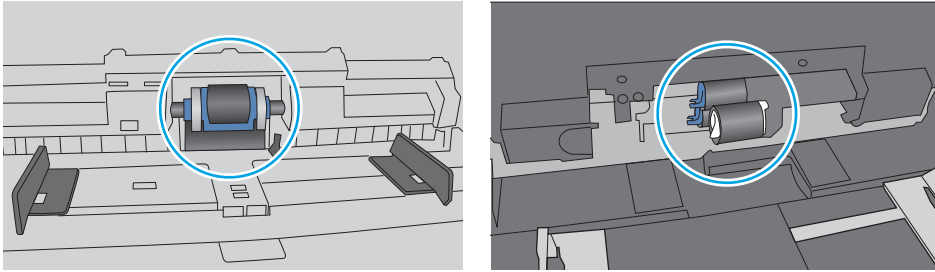
6. Tarkista, näkyykö tulostimen ohjauspaneelissa kehote, jossa paperi pyydetään syöttämään manuaalisesti. Lisää paperia ja jatka tulostusta.

7. Lokeron yläpuolella olevat rullat saattavat olla likaiset. Puhdista lasi nukkaamattomalla, lämpimällä vedellä kostutetulla liinalla. Käytä tislattua vettä, jos sitä on saatavilla.

⚠ HUOMIO: Älä suihkuta vettä suoraan tulostimen päälle. Suihkuta sitä liinaan tai kostuta liina vedellä ja purista ylimääräinen vesi pois ennen telojen puhdistamista.

Seuraavassa kuvassa on esimerkkejä eri tulostimien telojen sijainnista.

Kuva 6-3 Lokeron 1 tai monikäyttölokeron telojen sijainnit



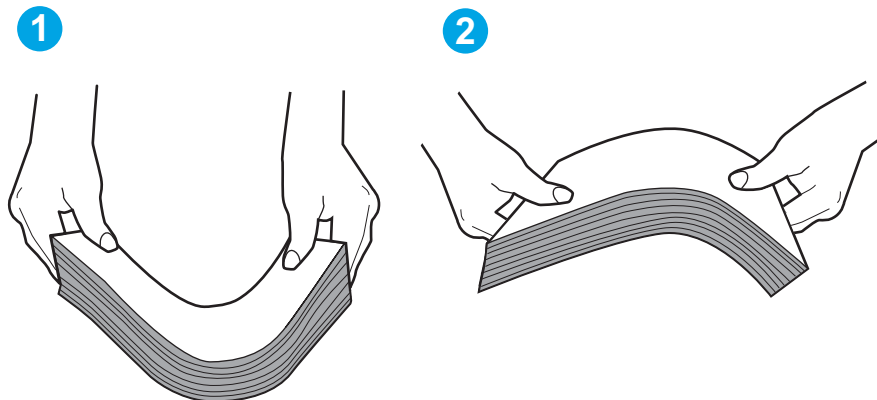
Tulostin poimii useita paperiarkkeja

Jos tulostin poimii useita paperiarkkeja lokeroista, kokeile seuraavia ratkaisutapoja.

1. Poista paperinippu lokeroista, taivuttele sitä, käännä sitä 180 astetta ja käännä se ylösalaisin. *Älä ilmasta paperinippua.* Aseta paperinippu takaisin lokeroon.

📝 HUOMAUTUS: Paperin ilmastaminen tuottaa staattista sähköä. Taivuta pino ilmastamisen sijaan U:n muotoon pitämällä kiinni pinon kummastakin päästä. Käännä pinon päät sitten toiseen suuntaan käänteiseen U:n muotoon. Pidä kiinni pinon kummastakin sivusta ja toista sama. Tämä menetelmä irrottaa yksittäiset arkit toisistaan muodostamatta staattista sähköä. Suorista paperipino painamalla sitä pöytää vasten ennen kuin asetat sen takaisin lokeroon.

Kuva 6-4 Paperipinon taivutusmenetelmä



2. Käytä ainoastaan paperia, joka täyttää HP:n paperivaatimukset tulostimelle.

3. Varmista, ettei huoneen ilmankosteus ylitä tämän tulostimen sallittua ilmankosteutta ja että paperia säilytetään avaamattomissa pakkauksissa. Useimmat saatavana olevat paperipakkaukset ovat kosteudenkestäviä.

Jos ilmankosteus on suuri, lokerossa olevan paperipinon päällimmäisiin papereihin saattaa imeytyä kosteutta, ja ne voivat näyttää aaltomaisilta tai epätasaisilta. Poista tällöin 5–10 pinon päällimmäistä paperiarkkia.

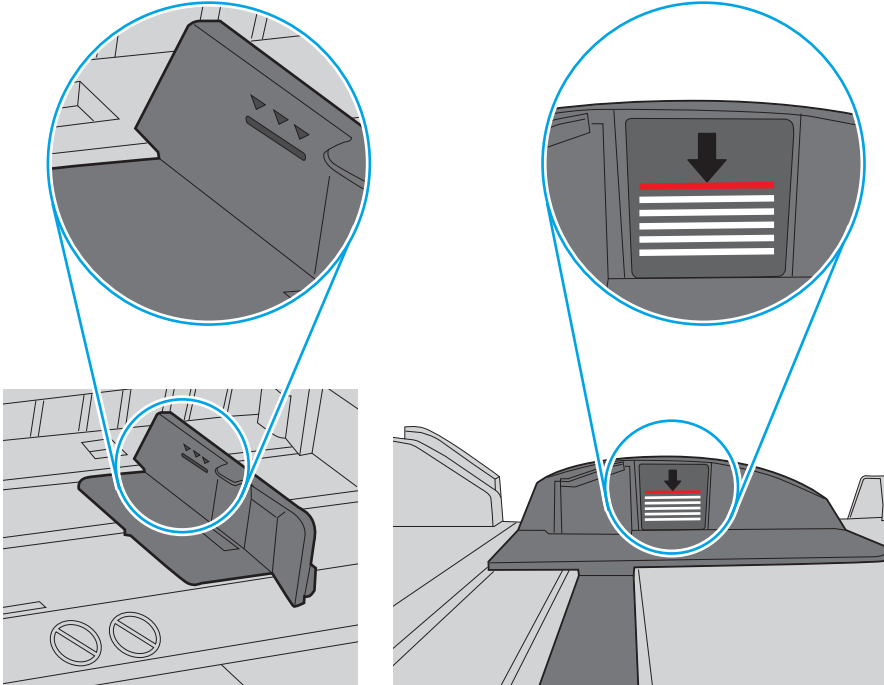
Jos ilmankosteus on vähäinen, staattinen sähkö voi saada arkit tarttumaan toisiinsa. Poista paperi tällöin lokerosta ja taivuttele pinoa edellä kuvatulla tavalla.

4. Käytä paperia, joka ei ole rypistynyttä, taittunutta tai vahingoittunutta. Käytä tarvittaessa paperia toisesta pakkauksesta.

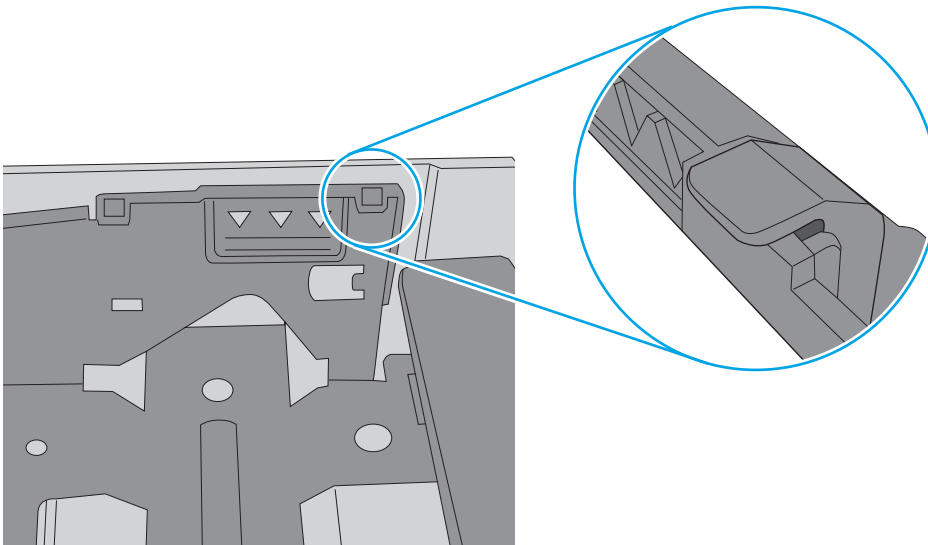
5. Varmista, ettei lokero ole liian täynnä tarkistamalla lokeron sisäpuolella olevat pinon enimmäiskorkeusmerkinnät. Jos lokero on liian täynnä, poista koko paperinippu lokerosta, suorista nippu ja aseta osa nipusta uudelleen lokeroon.

Seuraavissa kuvissa on esimerkkejä eri tulostimien lokeroissa olevista pinon korkeusmerkinnöistä. Useimmissa HP:n tulostimissa on samankaltaiset merkinnät. Varmista myös, että kaikki paperiarkit ovat kielekkeiden alla pinon korkeusmerkintöjen lähellä. Kielekkeet pitävät paperin oikeassa asennossa, kun se siirtyy tulostimeen.

Kuva 6-5 Pinon korkeusmerkinnät



Kuva 6-6 Paperipinon kieleke



6. Varmista, että lokeron paperinohjaimet on säädetty oikein käytettävän paperikoon mukaan. Säädä ohjaimet oikeaan lokeron pykälään.
7. Varmista, että tulostusympäristö on suositusten mukainen.

Paperitukosten poistaminen

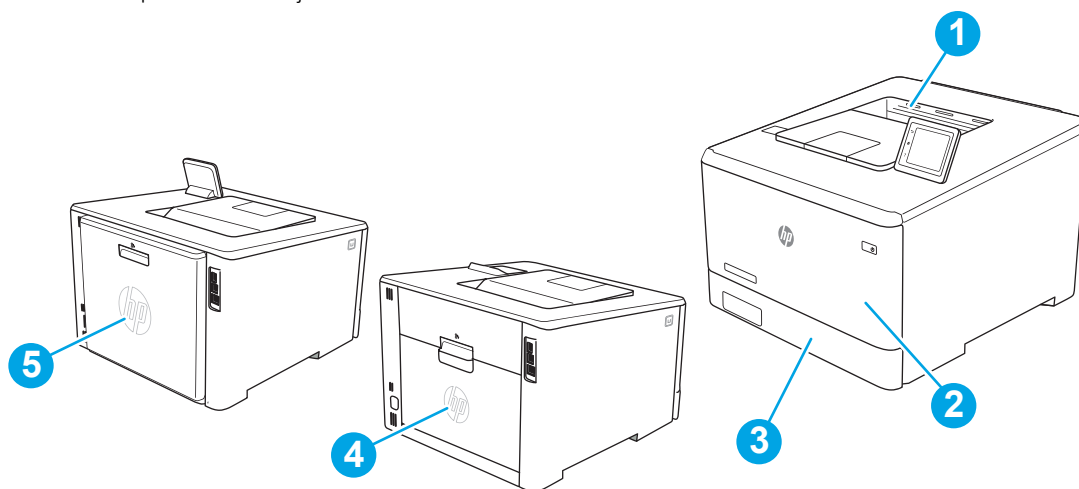
Tarkista seuraavat paperitukosten poistamista koskevat tiedot.

- [Paperitukosten sijainnit](#)
- [Toistuvatko paperitukokset usein?](#)
- [Paperitukosten poistaminen lokerosta 1 – 13.02](#)
- [Paperitukosten poistaminen lokerosta 2 – 13.03](#)
- [Paperitukosten poistaminen tulostelokerosta – 13.10, 13.11, 13.13](#)
- [Paperitukosten poistaminen kääntöyksiköstä \(vain dn- ja dw-mallit\) – 13.14, 13.15](#)
- [Paperitukosten poistaminen takaluukun ja kiinnitysyksikön alueelta \(vain nw-malli\) – 13.08, 13.09](#)

Paperitukosten sijainnit

Tukoksia voi syntyä seuraaviin paikkoihin.



Kuva 6-7 Paperitukosten sijainnit




Numero	Kuvaus
1	Tulostelokero
2	Lokero 1
3	Lokero 2
4	Takaluukun ja kiinnitysyksikön alue (vain nw-malli)
5	Kääntöyksikkö (vain dn- ja dw-mallit)

Toistuvatko paperitukokset usein?

Voit ratkaista usein toistuvat paperitukokset noudattamalla seuraavia ohjeita. Jos ensimmäinen vaihe ei poista ongelmaa, jatka seuraavaan vaiheeseen kunnes ongelma ratkeaa.

1. Jos paperi on juuttunut tulostimeen, poista tukos ja testaa tulostimen toiminta tulostamalla asetussivu.
2. Tarkista tulostimen ohjauspaneelista, että lokero on määritetty oikealle paperikoolle ja -tyypille. Säädä paperiasetuksia tarvittaessa.
 - a. Siirry [Asetukset](#)-valikkoon seuraavasti.
 - **Kosketusnäytön ohjauspaneeli:** Avaa koontinäyttö pyyhkäisemällä tulostimen ohjauspaneelin aloitusnäytön yläosassa olevaa välilehteä alaspäin, ja kosketa sitten asennuskuvaketta .
 - **Kaksirivinen ohjauspaneeli:** Palaa aloitusnäyttöön painamalla **OK**-painiketta. Siirry nuolipainikkeilla [Asetukset](#)-kohtaan ja paina **OK**-painiketta uudelleen.
 - b. Avaa [Paperiasetukset](#)-valikko.
 - c. Valitse syöttölokero luettelosta.
 - d. Valitse [Paperityyppi](#)-vaihtoehto ja valitse sitten syöttölokerossa oleva paperityyppi.
 - e. Valitse [Paperikoko](#)-vaihtoehto ja valitse sitten syöttölokerossa oleva paperikoko.
3. Katkaise tulostimesta virta ja käynnistä laite uudelleen 30 sekunnin kuluttua.
4. Tulosta puhdistussivu, joka poistaa väriainejäämät tulostimen sisältä.
 - a. Siirry [Asetukset](#)-valikkoon seuraavasti.
 - **Kosketusnäytön ohjauspaneeli:** Avaa koontinäyttö pyyhkäisemällä tulostimen ohjauspaneelin aloitusnäytön yläosassa olevaa välilehteä alaspäin, ja kosketa sitten asennuskuvaketta .
 - **Kaksirivinen ohjauspaneeli:** Palaa aloitusnäyttöön painamalla **OK**-painiketta. Siirry nuolipainikkeilla [Asetukset](#)-kohtaan ja paina **OK**-painiketta uudelleen.
 - b. Avaa seuraavat valikot:
 1. [Tulostimen huolto](#)
 2. [Tulostuslaadun työkalut](#)
 3. [Puhdistussivu](#)

Kaksirivinen ohjauspaneeli: Valitse **OK**.
 - c. Lisää laitteeseen tavallista Letter- tai A4-kokoista paperia, kun laite kehottaa niin tekemään.
Odota, kunnes puhdistus on päättynyt. Hävitä tulostettu sivu.
5. Testaa tulostin tulostamalla asetussivu.
 - a. Siirry [Asetukset](#)-valikkoon seuraavasti.
 - **Kosketusnäytön ohjauspaneeli:** Avaa koontinäyttö pyyhkäisemällä tulostimen ohjauspaneelin aloitusnäytön yläosassa olevaa välilehteä alaspäin, ja kosketa sitten asennuskuvaketta .
 - **Kaksirivinen ohjauspaneeli:** Palaa aloitusnäyttöön painamalla **OK**-painiketta. Siirry nuolipainikkeilla [Asetukset](#)-kohtaan ja paina **OK**-painiketta uudelleen.
 - b. Avaa seuraavat valikot:


1. Raportit
2. Tulostimen kokoonpanoraportti

Jos mikään näistä vaiheista ei ratkaise ongelmaa, tulostin saattaa tarvita huoltoa. Ota yhteys HP:n asiakastukeen.

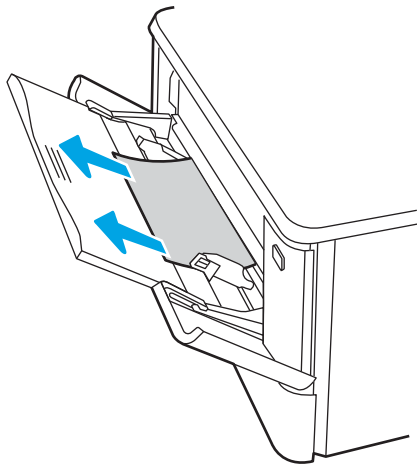
Paperitukosten poistaminen lokerosta 1 – 13.02

Voit poistaa lokeron 1 tukokset noudattaen seuraavia ohjeita.

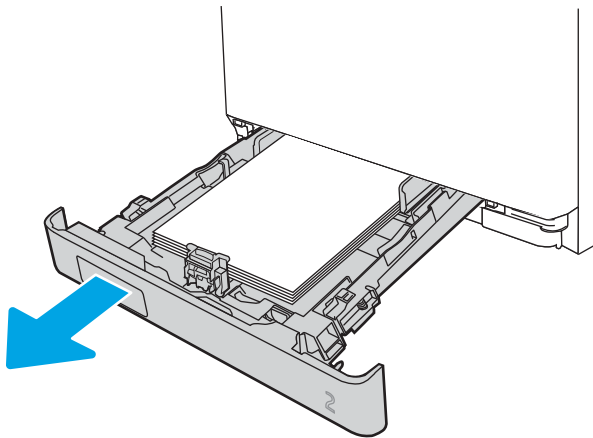
Tukoksen sattuessa ohjauspaneelissa näkyy virheviesti (kaksiriviset ohjauspaneelit) tai animaatio (kosketusnäytölliset ohjauspaneelit), joka opastaa tukoksen poistamisessa.

 **HUOMAUTUS:** Jos arkki repeää, poista kaikki palaset laitteesta ennen tulostamisen jatkamista.

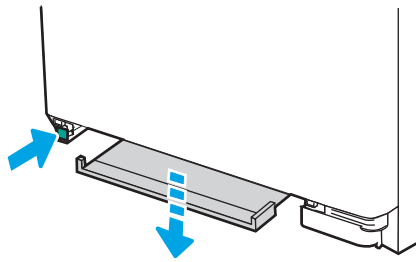
1. Jos näet juuttuneen arkin lokerossa 1, poista se vetämällä se suoraan ulos.



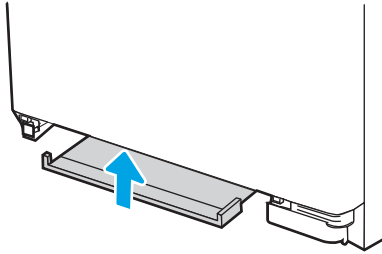
2. Jos et näe paperitukoksen aiheuttavaa arkkiä, sulje lokero 1 ja poista lokero 2.



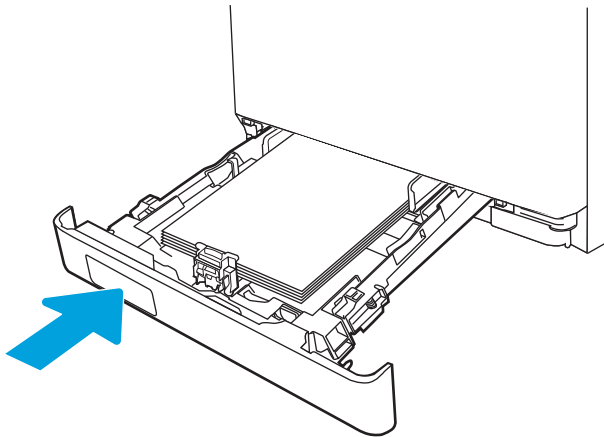
3. Laske lokeron levy alas painamalla lokeroaukon 2 vasemmalla puolella olevaa kielekettä ja poista juuttuneet paperit. Irrota juuttunut arkki vetämällä se varovasti suoraan ulos.



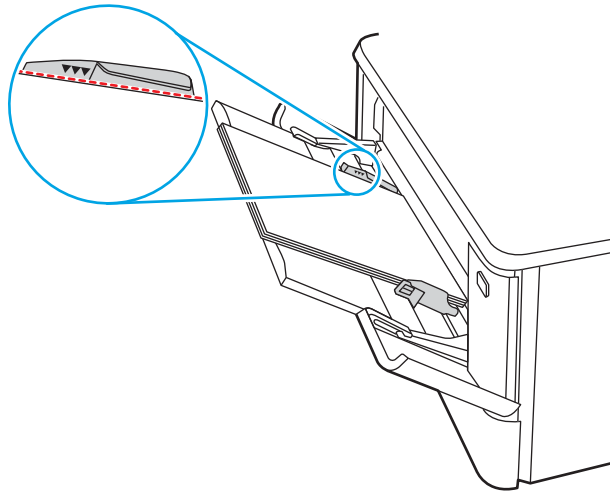
4. Työnnä lokeron levy takaisin paikoilleen.



5. Kiinnitä lokero 2 uudelleen.



6. Avaa lokero 1 uudelleen ja lisää lokeroon paperia.

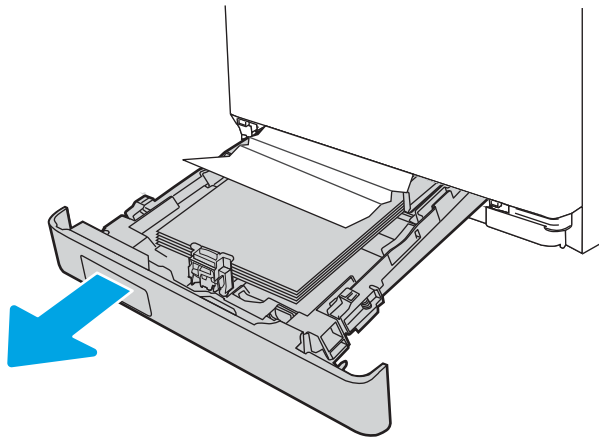


Paperitukosten poistaminen lokerosta 2 – 13.03

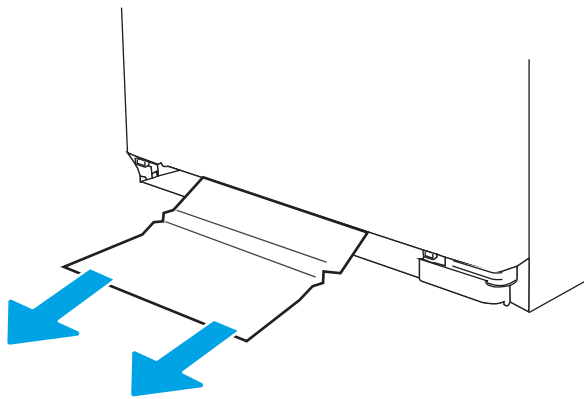
Tarkista seuraavien ohjeiden mukaisesti, onko lokerossa 2 paperitukos.

Tukoksen sattuessa ohjauspaneelissa näkyy virheviesti (kaksiriviset ohjauspaneelit) tai animaatio (kosketusnäytölliset ohjauspaneelit), joka opastaa tukoksen poistamisessa.

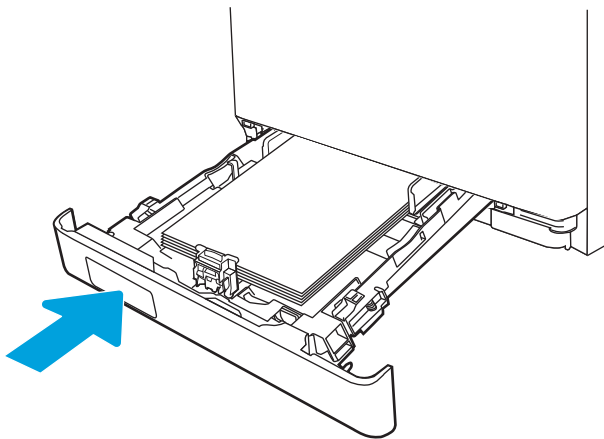
1. Vedä lokero kokonaan ulos tulostimesta.




2. Poista kaikki juuttuneet tai vahingoittuneet paperiarkit.



3. Aseta lokero 2 takaisin paikalleen ja sulje se.



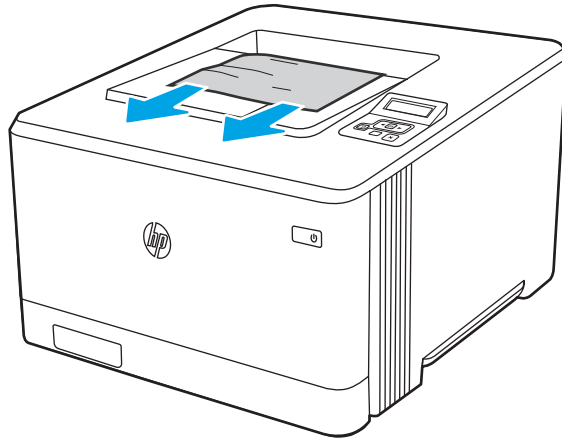
 **HUOMAUTUS:** Kun asetat paperia, varmista, että paperinohjaimet on säädetty paperikokoa vastaaviksi. Katso lisätietoja kohdasta [Paperin lisääminen lokeroon 2 sivulla 22.](#)

Paperitukosten poistaminen tulostelokerosta – 13.10, 13.11, 13.13

Voit poistaa tulostelokeron tukoksia noudattamalla seuraavia ohjeita.

Tukoksen sattuessa ohjauspaneelissa näkyy virheviesti (kaksiriviset ohjauspaneelit) tai animaatio (kosketusnäytölliset ohjauspaneelit), joka opastaa tukoksen poistamisessa.

- ▲ Jos tulostelokerossa näkyy juuttunutta paperia, poista se vetämällä paperin etureunasta.

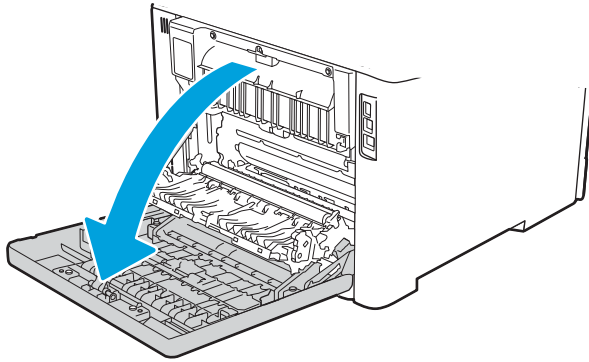


Paperitukosten poistaminen kääntöyksiköstä (vain dn- ja dw-mallit) – 13.14, 13.15

Tarkista seuraavasti, näkyykö kääntöyksikössä paperia

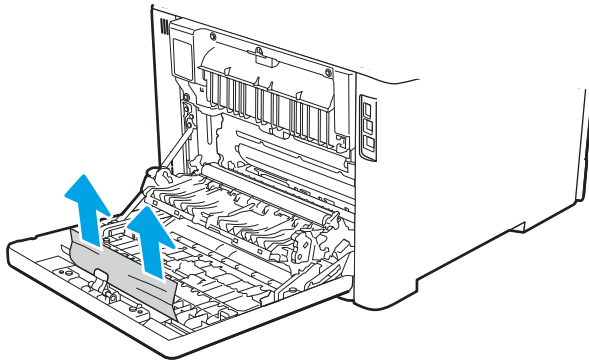
Tukoksen sattuessa ohjauspaneelissa näkyy virheviesti (kaksiriviset ohjauspaneelit) tai animaatio (kosketusnäytölliset ohjauspaneelit), joka opastaa tukoksen poistamisessa.

1. Pääset käsiksi kääntöyksikköön avaamalla tulostimen takaosassa olevan takaluukun.

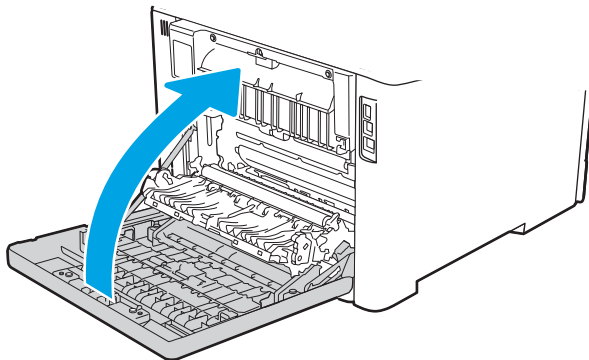


2. Vedä juuttunut paperi varovasti ulos takaluukun alueelta.

⚠ HUOMIO: Kiinnitysyksikkö sijaitsee takaluukun yläpuolella ja on kuuma. Älä kosketa takaluukun yläpuolta, ennen kuin se on jäähtynyt.



3. Sulje käänöyksikkö.



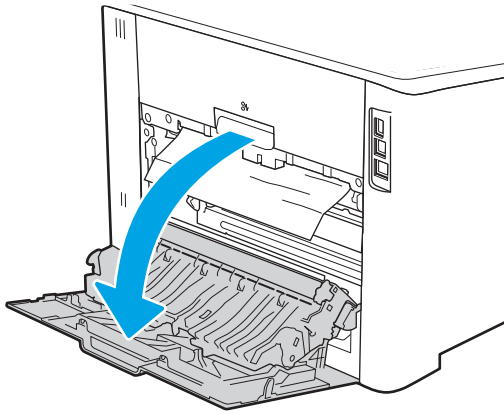
Paperitukosten poistaminen takaluukun ja kiinnitysyksikön alueelta (vain nw-malli) – 13.08, 13.09

Tarkista ohjeiden mukaisesti, näkyykö takaluukussa paperia.

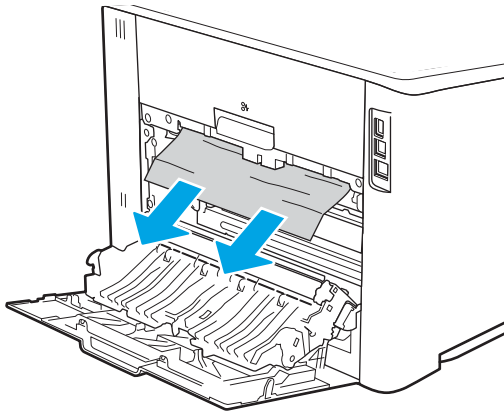
Tukoksen sattuessa ohjauspaneelissa näkyy virheviesti (kaksiriviset ohjauspaneelit) tai animaatio (kosketusnäyttöiset ohjauspaneelit), joka opastaa tukoksen poistamisessa.

⚠ HUOMIO: Kiinnitysyksikkö sijaitsee takaluukun yläpuolella ja on kuuma. Älä kosketa takaluukun yläpuolta, ennen kuin se on jäähtynyt.

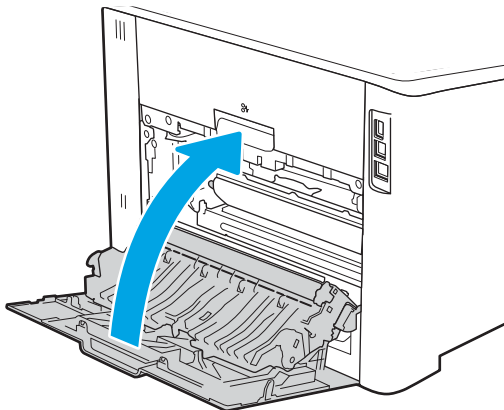
1. Avaa takaluukku.



2. Vedä juuttunut paperi varovasti ulos takaluukun alueelta.



3. Sulje takaluukku.



Tulostuslaatuongelmien ratkaiseminen

Tarkista seuraavat tulostuslaatuongelmien ratkaisemista koskevat tiedot.

- [Johdanto](#)
- [Tulostuslaadun vianmääritys](#)
- [Kuvavikojen vianmääritys](#)

Johdanto

Käytä alla olevia tietoja tulostuslaatuongelmien, kuten kuvan- ja värinlaatuongelmien vianmääritykseen.

Vianmääritysohjeiden avulla voit korjata seuraavia virheitä:

- Tyhjät sivut
- Mustat sivut
- Värit eivät kohdistu oikein
- Käpristynyt paperi
- Tummia tai vaaleita palkkeja
- Tummia tai vaaleita raitoja
- Epäterävä tulostusjälki
- Harmaa tausta tai tumma tulostusjälki
- Vaalea tulostusjälki
- Kiinnittymätön väriaine
- Puuttuva väriaine
- Hajanaisia väriainepisteitä
- Vinossa olevat kuvat
- Tahrat
- Juovat

Tulostuslaadun vianmääritys

Voit ratkaista tulostuslaatuongelmia kokeilemalla näitä ohjeita niiden esitys järjestyksessä.

- [Päivitä tulostimen laiteohjelmisto](#)
- [Tulostaminen toisesta ohjelmasta](#)
- [Tulostustyön paperityyppiasetuksen tarkistaminen](#)
- [Värikasetin tilan tarkistaminen](#)
- [Puhdistussivun tulostaminen](#)
- [Tarkista tulostuskasetti tai -kasetit silmämääräisesti](#)
- [Paperin ja tulostusympäristön tarkistaminen](#)
- [Toisen tulostinohjaimen kokeileminen](#)
- [Väri-laadun vianmääritys](#)
- [EconoMode-asetusten tarkistaminen](#)
- [Tulostustummuuden säätäminen](#)

Lisätietoja tietyntyyppisten kuvavikojen vianmäärityksestä on kohdassa Kuvavikojen vianmääritys.

Päivitä tulostimen laiteohjelmisto

Yritä päivittää tulostimen laiteohjelmisto.

Katso lisätietoja osoitteesta www.hp.com/support.

Tulostaminen toisesta ohjelmasta

Koeta tulostaa toisesta ohjelmasta.

Jos sivu tulostuu oikein, ongelma liittyy ohjelmaan, josta yritit tulostaa.

Tulostustyön paperityyppiasetuksen tarkistaminen

Tarkista paperityyppiasetukset, jos tulostat jostakin sovelluksesta ja tulosteissa on tahroja, sumeaa tai tummaa tulostusjälkeä, käpristynyttä paperia, hajanaisia mustepisaroita, kuivumatonta väriainetta tai pieniä alueita, joista puuttuu mustetta.

- [Tarkista tulostimen paperityyppiasetus](#)
- [Paperityyppiasetuksen tarkistaminen \(Windows\)](#)
- [Paperityyppiasetuksen tarkistaminen \(macOS\)](#)

Tarkista tulostimen paperityyppiasetus

Tarkista paperityyppiasetus tulostimen ohjauspaneelissa ja muuta asetusta tarvittaessa.

1. Avaa lokero.
2. Varmista, että lokerossa on oikean tyyppistä paperia.
3. Sulje lokero.
4. Vahvista lokeron paperityyppiasetukset tai muuta niitä ohjauspaneelin ohjeiden mukaisesti.

Paperityyppiasetuksen tarkistaminen (Windows)

Tarkista paperityyppiasetus Windows-käyttöjärjestelmässä ja muuta asetusta tarvittaessa.

1. Valitse ohjelmistossa **Tulosta**.
2. Valitse tulostin ja valitse sitten **Ominaisuudet** tai **Määrytykset**.
3. Valitse **Paperi/Laatu**-välilehti.
4. Valitse avattavasta **Paperityyppi**-luettelosta **Lisää...**-vaihtoehto.
5. Laajenna **Tyyppi on:** -luettelon valinnat.
6. Laajenna se paperityyppiluokka, joka parhaiten vastaa käyttämäsi paperia.
7. Valitse käyttämäsi paperityypin asetus ja valitse **OK**.
8. Valitse **OK**, jolloin **Asiakirjan ominaisuudet** -valintaikkuna sulkeutuu. Tulosta työ valitsemalla **Tulosta**-valintaikkunasta **OK**.

Paperityyppiasetuksen tarkistaminen (macOS)

Tarkista paperityypin asetus macOS-käyttöjärjestelmässä ja muuta asetusta tarvittaessa.

1. Valitse **Tiedosto**-valikko ja valitse sitten **Tulosta**.
2. Valitse tulostin **Tulostin**-valikosta.
3. Valitse **Näytä tiedot** tai **Kopiot ja sivut**.
4. Avaa valikon avattava luettelo ja valitse **Paperi/laatu**-valikko.
5. Valitse tyyppi avattavasta **Materiaalityyppi**-luettelosta.
6. Valitse **Tulosta**-painike.


Värikasetin tilan tarkistaminen

Seuraavien ohjeiden avulla voit tarkistaa värikasettien jäljellä olevan arvioidun käyttöiän ja mahdollisesti muiden vaihdettavissa olevien tarvikkeiden tilan.

- [Vaihe 1: Tulosta tarvikkeiden tilasivu](#)
- [Vaihe 2: Tarvikkeiden tilan tarkistaminen](#)

Vaihe 1: Tulosta tarvikkeiden tilasivu

Ohjauspaneelin valikoiden avulla voit tulostaa tarvikkeiden tilasivun.

1. Siirry Asetukset-valikkoon seuraavasti:
 - **Kosketusnäytön ohjauspaneeli:** Avaa koontinäyttö pyyhkäisemällä tulostimen ohjauspaneelin aloitusnäytön yläosassa olevaa välilehteä alaspäin, ja kosketa sitten asennuskuvaketta .
 - **Kaksirivinen LCD-ohjauspaneeli:** Palaa aloitusnäyttöön painamalla OK-painiketta. Siirry nuolipainikkeilla Asetukset-kohtaan ja paina OK-painiketta uudelleen.
2. Valitse Asetukset-valikosta koskettamalla tai nuolipainikkeilla OK-painike, jos haluat avata seuraavat valikot:
 1. [Raportit](#)
 2. [Tarvikkeiden tila](#)
3. Tulosta raportti valitsemalla OK.

Vaihe 2: Tarvikkeiden tilan tarkistaminen

Tarvikkeiden tilasivulla on tietoja kaseteista ja muista vaihdettavissa olevista osista.


1. Tarkista tarvikkeiden tilasivulta värikasettien jäljellä oleva arvioitu käyttöikä prosentteina ja mahdollisesti muiden vaihdettavien huolto-osien tila.
 - Kun käytetään värikasettia, joka on arvioidun käyttöikänsä lopussa, tulostuslaadussa voi ilmetä ongelmia. Tarvikkeiden tilasivulla ilmoitetaan, kun tarvikkeen käyttöikä on loppumassa.
 - Kun tarvikkeen HP Premium Protection -takuu päättyy, tarvikkeiden tilasivulle tai sulautettuun verkkopalvelimeen tulee siitä kertova ilmoitus.
 - Värikasettia ei tarvitse vaihtaa nyt, ellei tulostuslaatu ole jo liian heikko. Uusi värikasetti kannattaa hankkia etukäteen, jotta se voidaan vaihtaa laitteeseen, kun tulostuslaatu ei ole enää hyväksyttävää.
 - Jos huomaat, että haluat vaihtaa värikasetin tai jonkin muun vaihdettavan huolto-osan, aitojen HP-tarvikkeiden osanumerot on lueteltu tarvikkeiden tilasivulla.
2. Tarkista, käytätkö aitoa HP-kasettia.

Aidossa HP-värikasetissa on sana "HP" tai HP:n logo. Lisätietoja HP-kasettien tunnistamisesta on osoitteessa www.hp.com/go/learnaboutsupplies.

Puhdistussivun tulostaminen

Tulostusprosessin aikana tulostimeen saattaa kertyä paperia, väriainetta ja pölyhiukkasia. Ne voivat aiheuttaa tulostuslaatuongelmia, kuten mustetahroja ja -pisaroita, juovia, viivoja tai toistuvia merkkejä.

Tulosta puhdistussivu seuraavien ohjeiden mukaan.


1. Siirry [Asetukset](#)-valikkoon:
 - **Kosketusnäytön ohjauspaneeli:** Avaa koontinäyttö pyyhkäisemällä tulostimen ohjauspaneelin aloitusnäytön yläosassa olevaa välilehteä alaspäin, ja kosketa sitten asennuskuvaketta .
 - **Kaksirivinen LCD-ohjauspaneeli:** Palaa aloitusnäyttöön painamalla **OK**-painiketta. Siirry nuolipainikkeilla [Asetukset](#)-kohtaan ja paina **OK**-painiketta uudelleen.
2. Valitse [Asetukset](#)-valikosta koskettamalla tai nuolipainikkeilla **OK**-painike, jos haluat avata seuraavat valikot:
 1. [Tulostimen huolto](#)
 2. [Tulostuslaadun työkalut](#)
 3. [Puhdistussivu](#)
3. Kun saat kehoitteen, lisää tulostimeen tavallista Letter- tai A4-kokoista paperia ja valitse sitten **OK**.

Puhdistus-sanoma näkyy tulostimen ohjauspaneelissa. Odota, kunnes puhdistus on päättynyt. Hävitä tulostettu sivu.

Tarkista tulostuskasetti tai -kasetit silmämääräisesti

Tarkista värikasetit seuraavia ohjeita noudattamalla:

1. Poista värikasetti tulostimesta ja tarkista, että suojateippi on irrotettu.
2. Tarkista, että muistisiru ei ole vahingoittunut.
3. Tarkastele vihreän kuvarummun pintaa.

 **HUOMIO:** Älä kosketa kuvarumpua. Kuvarummussa olevat sormenjäljet voivat aiheuttaa tulostuslaatuongelmia.

4. Jos kuvarummussa on naarmuja, sormenjälkiä tai muita vaurioita, vaihda värikasetti.
5. Asenna värikasetti uudelleen ja tulosta muutama sivu nähdäksesi, onko ongelma korjautunut.

Paperin ja tulostusympäristön tarkistaminen

Käytä seuraavia tietoja paperin valinnan ja tulostusympäristön tarkistamiseen.

- [Vaihe 1: Käytä paperia, joka täyttää HP:n asettamat vaatimukset](#)
- [Vaihe 2: Ympäristön tarkistaminen](#)
- [Vaihe 3: Yksittäisen lokeron kohdistuksen määrittäminen](#)

Vaihe 1: Käytä paperia, joka täyttää HP:n asettamat vaatimukset

Jotkin tulostuslaatuongelmat johtuvat paperista, joka ei täytä HP:n vaatimuksia.

- Käytä aina paperia, jonka tyyppiä ja painoa tulostin tukee.
- Käytä hyvälaatuisia paperia, jossa ei ole viiltoja, koloja, repeytymiä, tahroja, irtoshiukkasia, pölyä, ryppyjä, aukkoja, niittejä eikä käpristyneitä tai taittuneita reunoja.
- Käytä paperia, jolle ei ole aiemmin tulostettu.
- Älä käytä paperia, joka sisältää metallia, kuten koristehileitä.
- Käytä lasertulostimille tarkoitettua paperia. Älä käytä ainoastaan Inkjet-tulostimiin tarkoitettua paperia.
- Älä käytä liian karkeaa paperia. Tulostuslaatu on yleensä sitä parempaa, mitä sileämpää paperi on.

Vaihe 2: Ympäristön tarkistaminen


Ympäristö voi suoraan vaikuttaa tulostuslaatuun, ja se on yleinen tulostuslaatu- tai paperinsyöttöongelmien aiheuttaja. Kokeile seuraavia ratkaisutapoja:

- Siirrä tulostin pois vetoisista paikoista, kuten ilmastointiventtiilien, avointen ikkunoiden tai ovien läheisyydestä.
- Älä altista tulostinta lämpötiloille tai ilmankosteudelle, jotka ovat tulostimen tiedoissa määriteltyjen arvojen ulkopuolella.
- Älä pidä tulostinta ahtaassa tilassa, kuten kaapissa.
- Asetä tulostin tukevalle, tasaiselle alustalle.
- Poista kaikki esteet tulostimen ilma-aukkojen edestä. Tulostimen ympärillä ja yläpuolella on oltava hyvä ilmanvaihto.
- Suojaa tulostin ilman kuljettamalta lialta, pölyltä, höyryltä, rasvalta tai muilta aineilta, jotka voivat aiheuttaa jäämiä tulostimen sisään.

Vaihe 3: Yksittäisen lokeron kohdistuksen määrittäminen

Noudata näitä ohjeita, jos teksti tai kuvat eivät tietyistä lokeroista tulostettaessa ole oikeassa kohdassa tulostetulla sivulla.

1. Siirry Asetukset-valikkoon:

- **Kosketusnäytön ohjauspaneeli:** Avaa koontinäyttö pyyhkäisemällä tulostimen ohjauspaneelin aloitusnäytön yläosassa olevaa välilehteä alaspäin, ja kosketa sitten asennuskuvaketta .
 - **Kaksirivinen LCD-ohjauspaneeli:** Palaa aloitusnäyttöön painamalla **OK**-painiketta. Siirry nuolipainikkeilla **Asetukset**-kohtaan ja paina **OK**-painiketta uudelleen.
2. Valitse Asetukset-valikosta koskettamalla tai nuolipainikkeilla **OK**-painike, jos haluat avata seuraavat valikot:
 1. [Lokeroiden hallinta](#)
 2. [Kuvansäätö](#) ja valitse säädettävä lokero.
 3. [Tulosta testisivu](#)
 3. Seuraa tulostettujen sivujen ohjeita.
 4. Tarkista tulokset siirtymällä kohtaan [Tulosta testisivu](#) uudelleen ja tee sitten lisäsäätöjä tarpeen mukaan.

Toisen tulostinohjaimen kokeileminen

Kokeile jotakin toista tulostinohjainta, jos tulostetuilla sivuilla on odottamattomia viivoja kuvissa, tekstiä puuttuu, kuvia puuttuu, muotoilu on virheellistä tai fontteja on korvattu toisilla.

Voit ladata kaikki seuraavat ohjaimet HP:n verkkosivustosta: www.hp.com/support/colorljM454.

Taulukko 6-3 Tulostinohjaimet

Ohjain	Kuvaus
HP PCL 6 -ohjain	Jos käytävissä, tämä tulostinkohtainen tulostinohjain tukee vanhempia käyttöjärjestelmiä, kuten Windows XP:tä ja Windows Vistaa. Lisätietoja tuetuista käyttöjärjestelmistä on osoitteessa www.hp.com/go/support .
HP PCL 6 -ohjain	Tämä tulostinkohtainen tulostinohjain tukee Windows 7:ää ja sitä uudempiä käyttöjärjestelmiä, jotka tukevat version 3 ohjaimia. Lisätietoja tuetuista käyttöjärjestelmistä on osoitteessa www.hp.com/go/support .
HP PCL-6 (HP:n tulostusnäkyvä) -ohjain	Tämä tulostinkohtainen tulostinohjain tukee Windows 8:aa ja sitä uudempiä käyttöjärjestelmiä, jotka tukevat version 4 ohjaimia. Lisätietoja tuetuista käyttöjärjestelmistä on osoitteessa www.hp.com/go/support .
HP UPD PS -ohjain	<ul style="list-style-type: none"> • Suositellaan tulostettaessa Adobe-ohjelmista tai muista paljon grafiikkaa käyttävistä ohjelmista. • Tukee Postscript-emulointitulostusta ja Postscript flash -fontteja
HP UPD PCL 6	<ul style="list-style-type: none"> • Suositellaan tulostukseen kaikissa Windows-ympäristöissä • Varmistaa yleisesti parhaan nopeuden, tulostuslaadun ja tulostintoimintojen tuen useimmille käyttäjille • Kehitetty Windows Graphic Device Interface (GDI) -liittymää varten parhaan nopeuden varmistamiseksi Windows-käyttöjärjestelmissä • Ei ehkä ole täysin yhteensopiva kolmansien osapuolten toimittamien ja mukautettujen ohjelmistojen kanssa, joiden perustana on PCL 5


Värilaadun vianmääritys

Kokeile näitä ehdotuksia, jos sinulla on ongelmia värien kohdistuksen tai värikuvien laadun kanssa.

- [Kohdista värit kalibroimalla tulostin](#)
- [Väriasetusten säätäminen \(Windows\)](#)
- [Tulostuslaatu-sivun tulostaminen ja tulkitseminen](#)

Kohdista värit kalibroimalla tulostin

Kalibrointi on tulostimen toiminto, joka optimoi tulostuslaatua ja voi auttaa ratkaisemaan tulostuslaatuongelmia, mukaan lukien väärin kohdistettu muste, värilliset varjot, epäselvät kuvat ja muut tulostuslaadun ongelmat.

1. Siirry **Asetukset**-valikkoon seuraavasti:
 - **Kosketusnäytön ohjauspaneeli:** Avaa koantinäyttö pyyhkäisemällä tulostimen ohjauspaneelin aloitusnäytön yläosassa olevaa välilehteä alaspäin, ja kosketa sitten asennuskuvaketta .
 - **Kaksirivinen LCD-ohjauspaneeli:** Palaa aloitusnäyttöön painamalla **OK**-painiketta. Siirry nuolipainikkeilla **Asetukset**-kohtaan ja paina **OK**-painiketta uudelleen.
2. Valitse **Asetukset**-valikosta koskettamalla tai nuolipainikkeilla **OK**-painike, jos haluat avata seuraavat valikot:
 1. [Tulostimen huolto](#)
 2. [Värien kalibrointi](#)

Kaksirivinen LCD-ohjauspaneeli: Aloita kalibrointi valitsemalla **OK**.

Tulostimen ohjauspaneelissa näkyy **Kalibrointi**-viesti. Puhdistustoimenpiteen suorittaminen kestää muutaman minuutin. Älä katkaise tulostimesta virtaa, ennen kuin kalibrointi on suoritettu loppuun.
3. Odota, kunnes tulostin on kalibroitu, ja yritä sitten tulostaa uudelleen.

Väriasetusten säätäminen (Windows)


Jos tulostat jostakin sovellusohjelmasta ja tulosteen värit eivät vastaa näytön värejä tai tulosteen värit eivät ole riittävän hyvät, noudata seuraavia ohjeita.

1. Valitse ohjelmistossa **Tulosta**.
2. Valitse tulostin ja valitse sitten **Ominaisuudet** tai **Määritykset**.
3. Valitse **Väri**-välilehti.
4. Tulosta värillinen asiakirja harmaasävyinä valitsemalla **Tulosta harmaasävyinä** -asetus. Käytä tätä asetusta, kun tulostat värillisiä asiakirjoja kopiointia tai faksaamista varten. Käytä asetusta myös silloin, kun haluat tulostaa vedoksen tai säästää väriä.
5. Valitse **OK**, jolloin **Asiakirjan ominaisuudet** -valintaikkuna sulkeutuu. Tulosta työ valitsemalla **Tulosta**-valintaikkunasta **OK**.

Tulostuslaatu-sivun tulostaminen ja tulkitseminen

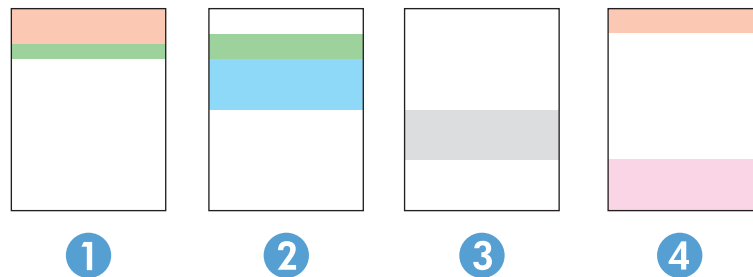
Tulosta tulostuslaatusivu ja tulkitse sitä seuraavien ohjeiden mukaan.

1. Siirry **Asetukset**-valikkoon:

- **Kosketusnäytön ohjauspaneeli:** Avaa koontinäyttö pyyhkäisemällä tulostimen ohjauspaneelin aloitusnäytön yläosassa olevaa välilehteä alaspäin, ja kosketa sitten asennuskuvaketta .
 - **Kaksirivinen LCD-ohjauspaneeli:** Palaa aloitusnäyttöön painamalla **OK**-painiketta. Siirry nuolipainikkeilla **Asetukset**-kohtaan ja paina **OK**-painiketta uudelleen.
2. Valitse Asetukset-valikosta koskettamalla tai nuolipainikkeilla **OK**-painike, jos haluat avata seuraavat valikot:
 1. **Raportit**
 2. **Tulosta laaturaportti**
 3. Tulosta sivu valitsemalla **OK**.

Sivulla on viisi väriraitaa, jotka on jaettu neljään ryhmään seuraavan kuvan mukaisesti. Tutkimalla kutakin ryhmää voit jäljittää ongelman tiettyyn värikasettiin.

Kuva 6-8 Tulostuslaatusivu



Osa	Värikasetti
1	Keltainen
2	Syaani
3	Musta
4	Magenta

- Jos pisteitä tai juovia näkyy ainoastaan yhdessä ryhmässä, vaihda ryhmää vastaava värikasetti.
- Jos pisteitä on useammassa kuin yhdessä ryhmässä, tulosta puhdistussivu. Jos ongelma ei ratkea, selvitä, ovatko pisteet aina samanvärisiä eli onko esimerkiksi kaikissa väriraidoissa magentan värisiä pisteitä. Jos kaikki pisteet ovat samanvärisiä, vaihda sen värin värikasetti.
- Jos juovia on useissa väriraidoissa, ota yhteyttä HP:hen. Ongelman aiheuttaa luultavasti jokin muu osa kuin värikasetti.

EconoMode-asetusten tarkistaminen

HP ei suosittele EconoMode-värinsäästötoiminnon jatkuvaa käyttöä. Jos EconoMode on käytössä jatkuvasti, väriaine saattaa kestää kauemmin kuin tulostuskasetissa olevat mekaaniset osat. Jos tulostuslaatu alkaa heiketä eikä ole enää hyväksyttävä, harkitse värikasetin vaihtamista.

 **HUOMAUTUS:** Tämä toiminto on käytettävissä vain Windowsin PCL 6 -tulostinohjaimessa. Jos et käytä kyseistä ohjainta, voit ottaa toiminnon käyttöön HP:n sulautetussa verkkopalvelimessa.

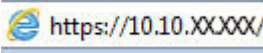
Jos koko sivu on liian tumma tai vaalea, toimi näiden ohjeiden mukaan:

1. Valitse ohjelmistossa **Tulosta**.
2. Valitse tulostin ja valitse sitten **Ominaisuudet** tai **Määritykset**.
3. Valitse **Paperi/laatu**-välilehti ja etsi **Tulostuslaatu**-kenttä.
4. Jos koko sivu on liian tumma, käytä seuraavia asetuksia:
 - Valitse **600 dpi** -vaihtoehto, jos se on käytettävissä.
 - Ota se käyttöön valitsemalla **EconoMode**-valintaruutu.Jos koko sivu on liian vaalea, käytä seuraavia asetuksia:
 - Valitse **FastRes 1200** -vaihtoehto, jos se on käytettävissä.
 - Poista toiminto käytöstä poistamalla valinta **EconoMode**-valintaruudusta.
5. Valitse **OK**, jolloin **Asiakirjan ominaisuudet** -valintaikkuna sulkeutuu. Tulosta työ valitsemalla **Tulosta**-valintaikkunasta **OK**-painike.

Tulostustummuuden säätäminen

Säädä tulostustummuutta, jos tulostus on liian tiheää tai väriltään vaaleaa.

Säädä tulostustummuutta suorittamalla seuraavat vaiheet.

1. Katso tulostimen IP-osoite tulostimen ohjauspaneelistä.
 - **Kosketusnäytön ohjauspaneeli:** Valitse tulostimen ohjauspaneelin aloitusnäytössä langattoman yhteyden kuvake (📶) tai Ethernet-kuvake (🌐), jos haluat tarkastella tulostimen IP-osoitetta tai isäntäkoneen nimeä.
 - **Kaksirivinen LCD-ohjauspaneeli:** Painamalla tulostimen ohjauspaneelin **OK**-painiketta voit avata aloitusnäytön. Siirry seuraaviin valikoihin ja avaa ne käyttämällä nuolipainikkeita ja **OK**-painiketta:
 1. [Määritys](#)
 2. [Verkoasetukset](#)
 3. [Yleisasetukset](#)Valitse Yleisasetukset-valikossa [Näytä IP-osoite](#) ja valitse sitten **Kyllä**, jos haluat tuoda näkyviin tulostimen IP-osoitteen tai isäntänimen.
2. Avaa selain ja kirjoita osoiteriville IP-osoite tai isäntänimi täsmälleen siinä muodossa kuin se näkyy tulostimen ohjauspaneelissa. Paina tietokoneen näppäimistön [Enter](#)-näppäintä. Sulautettu verkkopalvelin avautuu.




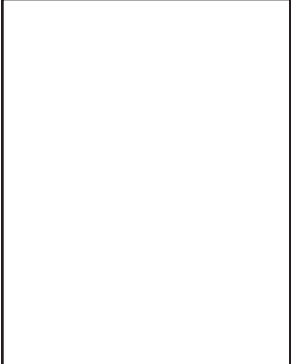

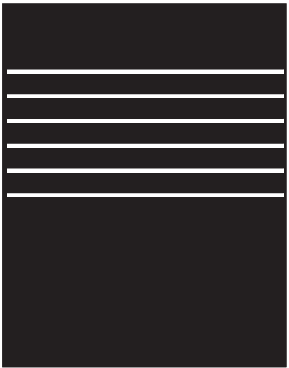
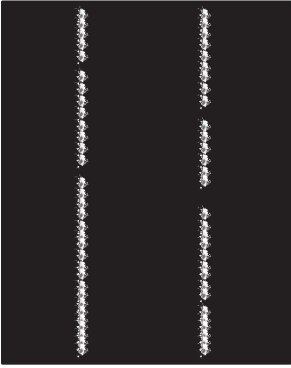
Jos selaimessa näkyy ilmoitus, jonka mukaan sivuston käyttö ei ehkä ole turvallista, jatka sivustoon siitä huolimatta. Tähän sivustoon siirtyminen ei vahingoita tietokonetta.
3. Valitse sulautetun verkkopalvelimen aloitussivulla **Työkalut**-välilehti.
4. Laajenna asetukset valitsemalla vasemmasta siirtymisruudusta **Ohjelmat** ja valitse sitten **Tulostustummuus**.

5. Säädä **Tulostustumuus**-asetus haluamaksesi.
6. Tallenna muutokset **Käytä**-painikkeella.

Kuvavikojen vianmääritys

Tutustu esimerkkeihin kuvavioista ja niiden korjaamisesta.

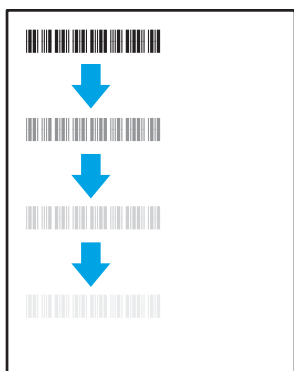
Taulukko 6-4 Kuvavikojen taulukon pikaopas

Vika	Vika	Vika
<p>Taulukko 6-12 Vaalea tulostusjälki sivulla 126</p> 	<p>Taulukko 6-10 Harmaa tausta tai tumma tulostusjälki sivulla 125</p> 	<p>Taulukko 6-7 Tyhjä sivu – ei tulostusta sivulla 123</p> 
<p>Taulukko 6-6 Musta sivu sivulla 122</p> 	<p>Taulukko 6-5 Viivoja sivulla 122</p> 	<p>Taulukko 6-14 Juovat sivulla 128</p> 

Taulukko 6-4 Kuvavikojen taulukon pikaopas (jatkoa)

Vika

[Taulukko 6-9 Kiinnitysviat sivulla 124](#)



Vika

[Taulukko 6-11 Kuvan sijoittamisviat sivulla 125](#)

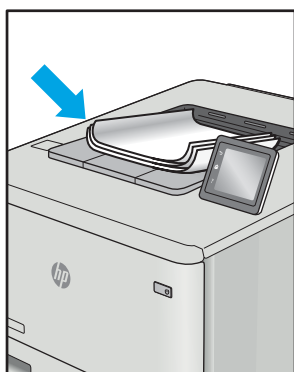


Vika

[Taulukko 6-8 Väritason kohdistusviat \(vain värimallit\) sivulla 123](#)



[Taulukko 6-13 Tulosteviat sivulla 127](#)



Kuvaviat voidaan syystä riippumatta ratkaista usein samoja vaiheita käyttämällä. Käytä seuraavia vaiheita lähtökohtana kuvaongelman ratkaisemisessa.

1. Tulosta asiakirja uudelleen. Tulostuslaadun häiriöt voivat olla ajoittaisia tai poistua kokonaan, kun tulostusta jatketaan.
2. Tarkista kasettien kunto. Jos kasetti on **erittäin vähissä** (sen käyttöikä on lopussa), vaihda kasetti.
3. Varmista, että ohjaimen ja lokeron tulostustila-asetukset vastaavat lokerossa olevaa materiaalia. Kokeile eri materiaalia tai toista lokeroa. Kokeile eri tulostustilaa.
4. Varmista, että tulostin on sopivan käyttölämpötilan ja ilmankosteuden alueella.
5. Varmista, että tulostin tukee paperityyppiä, -kokoja ja -painoa. Katso tulostimen tukemat paperikoot ja -tyypit tulostimen tukisivulta osoitteesta support.hp.com.



HUOMAUTUS: Kiinnitys tarkoittaa tulostusprosessin osaa, jossa väriaine kiinnittyy paperiin.

Seuraavissa esimerkeissä kuvataan Letter-kokoista paperia, joka on kulkenut tulostimen läpi lyhyt reuna edellä.

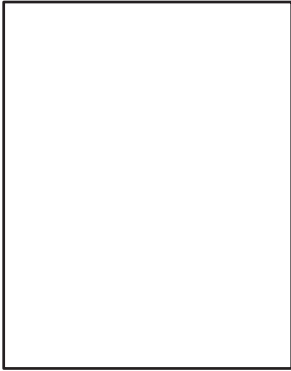
Taulukko 6-5 Viivoja

Esimerkki	Kuvaus	Mahdolliset ratkaisut
	Tummat tai vaaleat viivat, jotka toistuvat alaspäin sivun pituudella, ovat toistuvia leveitä ja/tai satunnaisia viivoja. Ne voi olla teräviä tai pehmeitä. Vika näkyy vain täyttöalueilla, ei tekstissä tai kohdissa, joissa ei ole tulostettua sisältöä.	<ol style="list-style-type: none">1. Tulosta asiakirja uudelleen.2. Kokeile tulostaa toisesta lokeroista.3. Vaihda tulostuskasetti.4. Käytä eri paperityyppiä.5. Vain Enterprise-mallit: Siirry tulostimen ohjauspaneelin aloitusnäytöstä Sääda paperityyppiä -valikkoon ja valitse sitten tulostustila, joka on suunniteltu hieman raskaammalle materiaalille kuin käytät. Tämä hidastaa tulostusnopeutta ja saattaa parantaa tulostuslaatua.6. Jos ongelma ei poistu, siirry osoitteeseen support.hp.com.


Taulukko 6-6 Musta sivu

Esimerkki	Kuvaus	Mahdolliset ratkaisut
	Koko tulostettu sivu on musta.	<ol style="list-style-type: none">1. Tarkista silmämääräisesti, onko kasetti vaurioitunut.2. Varmista, että kasetti on asennettu oikein.3. Vaihda tulostuskasetti.4. Jos ongelma ei poistu, siirry osoitteeseen support.hp.com.

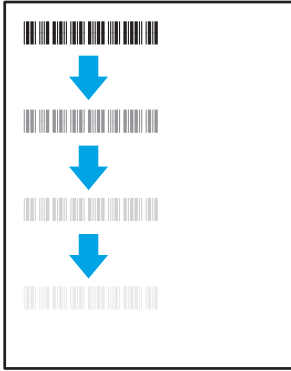
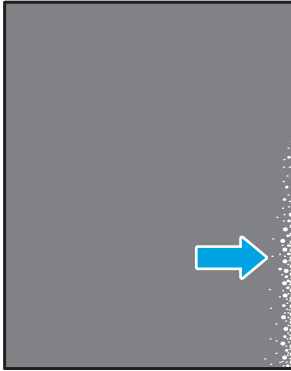
Taulukko 6-7 Tyhjä sivu – ei tulostusta

Esimerkki	Kuvaus	Mahdolliset ratkaisut
	Sivu on kokonaan tyhjä eikä sillä ole tulostettua sisältöä.	<ol style="list-style-type: none">1. Varmista, että kasetit ovat alkuperäisiä HP:n kasetteja.2. Varmista, että kasetti on asennettu oikein.3. Tulosta eri kasetilla.4. Tarkista paperilokerossa olevan paperin tyyppi ja säädä tulostimen asetuksia sen mukaan. Jos on tarpeen, valitse ohuempi paperityyppi.5. Jos ongelma ei poistu, siirry osoitteeseen support.hp.com.


Taulukko 6-8 Väritason kohdistusviat (vain värimallit)

Esimerkki	Kuvaus	Mahdolliset ratkaisut
	Yksi tai useampi väritaso ei ole linjassa toisten väritasojen kanssa. Kohdistusvirhe tapahtuu yleensä keltaisen kanssa.	<ol style="list-style-type: none">1. Tulosta asiakirja uudelleen.2. Kalibroi tulostin ohjauspaneelin kautta.3. Jos kasetti on erittäin vähissä tai tuloste on erittäin haalea, vaihda kasetti.4. Käytä tulostimen ohjauspaneelista Palauta kalibrointi -toimintoa ja palauta tulostimen kalibrointiasetukset tehdasasetuksiksi.5. Jos ongelma ei poistu, siirry osoitteeseen support.hp.com.


Taulukko 6-9 Kiinnitysviat

Esimerkki	Kuvaus	Mahdolliset ratkaisut
	Hieman varjoja tai siirtymiä, kuva toistuu sivulla. Toistuva kuva saattaa haalistua.	<ol style="list-style-type: none">1. Tulosta asiakirja uudelleen.2. Tarkista paperilokerossa olevan paperin tyyppi ja säädä tulostimen asetuksia sen mukaan. Jos on tarpeen, valitse ohuempi paperityyppi.3. Jos ongelma ei poistu, siirry osoitteeseen support.hp.com.
	Väriainetta hankautuu sivun reunaan. Tämä vika on yleisempi suuripeittoisten töiden reunoissa ja vaaleissa materiaaleissa, mutta se voi esiintyä millä tahansa sivulla.	<ol style="list-style-type: none">1. Tulosta asiakirja uudelleen.2. Tarkista paperilokerossa olevan paperin tyyppi ja säädä tulostimen asetuksia sen mukaan. Jos on tarpeen, valitse paksumpi paperityyppi.3. Vain Enterprise-mallit: Siirry tulostimen ohjauspaneelista Reunasta reunaan -valikkoon ja valitse Normaali. Tulosta asiakirja uudelleen.4. Vain Enterprise-mallit: Valitse tulostimen ohjauspaneelista Lisää marginaalit automaattisesti ja tulosta asiakirja uudelleen.5. Jos ongelma ei poistu, siirry osoitteeseen support.hp.com.

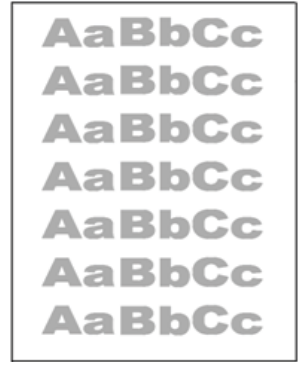
Taulukko 6-10 Harmaa tausta tai tumma tulostusjälki

Esimerkki	Kuvaus	Mahdolliset ratkaisut
	Kuva tai teksti on odotettua tummempi ja/tai tausta on harmaa.	<ol style="list-style-type: none">1. Varmista, että lokeroissa oleva paperi ei ole jo mennyt tulostimen läpi.2. Käytä eri paperityyppiä.3. Tulosta asiakirja uudelleen.4. Vain mustavalkomallit: Siirry tulostimen ohjauspaneelin aloitusnäytöstä Säädä värimäärää -valikkoon ja säädä värimäärää alemmalle tasolle.5. Varmista, että tulostin on sopivan käyttölämpötilan ja ilmankosteuden alueella.6. Vaihda tulostuskasetti.7. Jos ongelma ei poistu, siirry osoitteeseen support.hp.com.

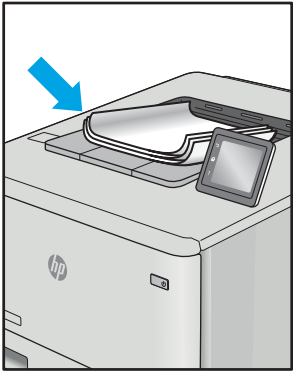
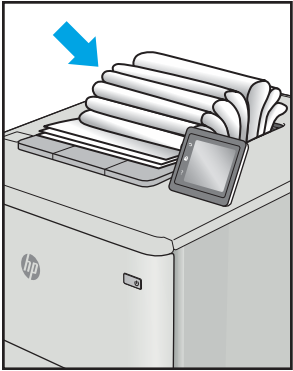
Taulukko 6-11 Kuvan sijoittamisviat

Esimerkki	Kuvaus	Mahdolliset ratkaisut
	Kuva ei ole keskellä tai se on vinossa sivulla. Vika esiintyy, kun paperi ei ole oikeassa asennossa, kun se vedetään lokerosta ja kulkee paperipolun läpi.	<ol style="list-style-type: none">1. Tulosta asiakirja uudelleen.2. Poista paperi ja lataa lokero uudelleen. Varmista, että kaikkien paperien reunat ovat tasassa.3. Varmista, että paperipinon yläreuna jää täyttörajan alapuolelle. Älä ylitäytä lokeroa.4. Varmista, että paperiohjaimet on säädetty oikean paperikoon mukaisesti. Älä säädä paperiohjaimia tiukasti paperipinoa vasten. Säädä ne lokeron pykäliin tai merkkeihin.5. Jos ongelma ei poistu, siirry osoitteeseen support.hp.com.

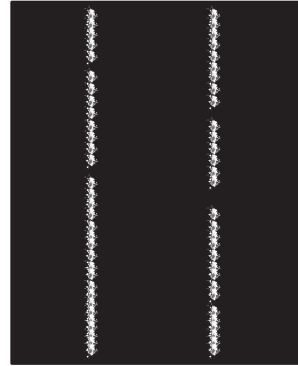
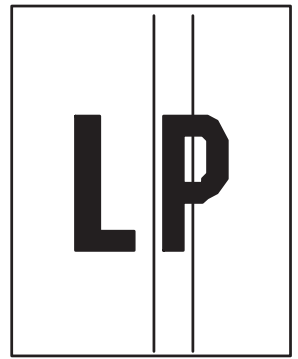
Taulukko 6-12 Vaalea tulostusjälki

Esimerkki	Kuvaus	Mahdolliset ratkaisut
	Tulostettu sisältö on vaalea tai haalistunut koko sivulla.	<ol style="list-style-type: none"><li data-bbox="1038 289 1450 325">1. Tulosta asiakirja uudelleen.<li data-bbox="1038 342 1450 399">2. Poista kasetti ja ravista sitä, jotta väriaine leviää.<li data-bbox="1038 415 1450 556">3. Vain mustavalkomallit: Varmista, että väriainetta säästävä EconoMode-asetus on poistettu käytöstä sekä tulostimen ohjauspaneelista että tulostinohjaimesta.<li data-bbox="1038 573 1450 630">4. Varmista, että kasetti on asennettu oikein.<li data-bbox="1038 646 1450 703">5. Tulosta tarvikkeiden tilasivu ja tarkista kasetin jäljellä oleva käyttöikä.<li data-bbox="1038 720 1450 756">6. Vaihda tulostuskasetti.<li data-bbox="1038 772 1450 829">7. Jos ongelma ei poistu, siirry osoitteeseen support.hp.com.

Taulukko 6-13 Tulosteviat

Esimerkki	Kuvaus	Mahdolliset ratkaisut
	<p>Tulostetuissa sivuissa on käpristyneet reunat. Käpristynyt reuna voi olla paperin lyhyellä tai pitkällä sivulla. Käpristymistä on kahta eri tyyppiä:</p> <ul style="list-style-type: none">• Positiivinen käpristyminen: Paperi käpristyy tulostettua puolta kohti. Vika esiintyy kuivissa ympäristöissä tai kun tulostetaan suuripeittoisia sivuja.• Negatiivinen käpristyminen: Paperi käpristyy tulostetusta puolesta pois päin. Vika esiintyy kosteissa ympäristöissä tai kun tulostetaan pienipeittoisia sivuja.	<ol style="list-style-type: none">1. Tulosta asiakirja uudelleen.2. Positiivinen käpristyminen: Valitse tulostimen ohjauspaneelista paksumpi paperityyppi. Paksumpi paperityyppi luo korkeamman lämpötilan tulostukseen. Negatiivinen käpristyminen: Valitse tulostimen ohjauspaneelista ohuempi paperityyppi. Ohuempi paperityyppi luo matalamman lämpötilan tulostukseen. Yritä säilyttää paperia kuivassa ympäristössä tai käytä juuri avattua paperia.3. Tulosta kaksipuolisessa tilassa.4. Jos ongelma ei poistu, siirry osoitteeseen support.hp.com.
	<p>Paperi ei pinoudu oikein lokerossa. Pino voi olla epätasainen tai vinossa tai sivut voivat työntyä ulos lokerosta lattialle. Mikä tahansa seuraavista olosuhteista voi aiheuttaa tämän ongelman:</p> <ul style="list-style-type: none">• Runsas paperin käpristyminen• Lokerossa oleva paperi on rypyssä tai epämuodostunut• Paperi ei ole standardityyppiä (esimerkiksi kirjekuoret)• Tulostelokero on liian täynnä	<ol style="list-style-type: none">1. Tulosta asiakirja uudelleen.2. Vedä tulostelokeron jatketta.3. Jos vika johtuu merkittävästä paperin käpristymisestä, käy läpi käpristynyttä tulostetta koskevat vianmääritysvaiheet.4. Käytä eri paperityyppiä.5. Käytä vasta avattua paperia.6. Poista paperia tulostelokerosta ennen kuin lokero on liian täynnä.7. Jos ongelma ei poistu, siirry osoitteeseen support.hp.com.

Taulukko 6-14 Juovat

Esimerkki	Kuvaus	Mahdolliset ratkaisut
	<p>Vaaleita pystyjuovia, jotka yleensä ulottuvat sivun koko pituudelle. Vika näkyy vain täyttöalueilla, ei tekstissä tai kohdissa, joissa ei ole tulostettua sisältöä.</p>	<ol style="list-style-type: none">1. Tulosta asiakirja uudelleen.2. Poista kasetti ja ravista sitä, jotta väriaine leviää.3. Jos ongelma ei poistu, siirry osoitteeseen support.hp.com. <p>HUOMAUTUS: Vaaleita ja tummia pystysuuntaisia juovia voi ilmetä, kun tulostusympäristö on määritetyn lämpötila- tai ilmankosteusalueen ulkopuolella. Katso tulostimen ympäristövaatimuksista sallittu lämpötila ja ilmankosteus.</p>
	<p>Tummia pystyviivoja, jotka esiintyvät sivun pituudella. Vika saattaa ilmetä millä tahansa sivulla, täyttöalueilla tai kohdissa, joissa ei ole tulostettua sisältöä. Värimalleissa nämä viivat tai raidat näkyvät myös ITB-puhdistussivulla.</p>	<ol style="list-style-type: none">1. Tulosta asiakirja uudelleen.2. Poista kasetti ja ravista sitä, jotta väriaine leviää.3. Tulosta puhdistussivu.4. Tarkista väriaineen määrä kasetissa.5. Jos ongelma ei poistu, siirry osoitteeseen support.hp.com.

Kiinteän verkon ongelmien ratkaiseminen

Tarkista seuraavat tiedot kiinteän verkon ongelmien ratkaisemiseksi.

- [Johdanto](#)
- [Heikko fyysinen yhteys](#)
- [Tietokone ei saa yhteyttä tulostimeen](#)
- [Tulostin käyttää verkolle virheellisiä yhteys- ja kaksisuuntaisuusasetuksia](#)
- [Uudet ohjelmat saattavat aiheuttaa yhteensopivuusongelmia](#)
- [Tietokone tai työasema saattaa olla väärin määritetty](#)
- [Tulostin on poistettu käytöstä, tai muut verkkoasetukset ovat virheellisiä](#)

Johdanto

Tietynyyppiset ongelmat voivat olla merkki verkon tiedonsiirto-ongelmista. Näitä ongelmia ovat esimerkiksi seuraavat:

Heikko fyysinen yhteys

Tarkista kaapeliliitännät.

1. Varmista, että laite on liitetty oikeaan verkkoporttiin oikean pituisella kaapelilla.
2. Tarkista kaapeliliitännöjen tukevuus.
3. Tarkista yhteys tulostimen taustapuolella olevasta verkkoliitännästä ja varmista, että keltainen toimintovalo vilkkuu verkkoliikenteen merkiksi ja että vihreä yhteyden tilavalon palaa jatkuvasti verkkoyhteyden merkiksi.
4. Jos ongelma ei poistu, kokeile toista kaapelia tai vaihda keskittimen porttia.

Tietokone ei saa yhteyttä tulostimeen

Varmista, että tulostin on yhteydessä verkkoon ja tietokoneeseen.

1. Testaa verkkoyhteys ping-komennon avulla.
 - a. Avaa tietokoneessa komentorivikehote.
 - Valitse Windowsissa **Käynnistä**, valitse **Suorita**, kirjoita `cmd` ja paina sitten **Enter**-painiketta.
 - Siirry macOS-käyttöjärjestelmässä kohtaan **Ohjelmat**, valitse **Lisäohjelmat** ja avaa **Pääte**.
 - b. Kirjoita `ping` ja sitten tulostimen IP-osoite.
 - c. Jos ikkuna näyttää pyynnön ja vastauksen väliset ajat, verkko toimii.
2. Jos ping-komento ei onnistunut, tarkista, että verkkokeskittimiin on kytketty virta. Tarkista sitten, että verkkoasetukset, tulostin ja tietokone on määritetty samaan verkkoon (tätä kutsutaan myös aliverkoksi).
3. Avaa tulostimen ominaisuudet ja valitse **Portit**-välilehti. Varmista, että valittuna on tulostimen nykyinen IP-osoite. Tulostimen IP-osoite näkyy tulostimen asetussivulla.

4. Jos olet asentanut tulostimen käyttämällä HP:n TCP/IP-vakioporttia, valitse valintaruutu **Tulosta aina tällä laitteella, vaikka sen IP-osoite muuttuisi**.
5. Jos olet asentanut tulostimen käyttämällä Microsoftin TCP/IP-vakioporttia, käytä IP-osoitteen sijaan tulostimen isäntänimeä.
6. Jos IP-osoite on oikea, poista tulostin ja lisää se uudelleen.
7. Asenna tulostinohjelmisto ja -ohjain uudelleen.

Tulostin käyttää verkolle virheellisiä yhteys- ja kaksisuuntaisuusasetuksia

HP suosittelee näiden asetusten jättämistä automaattiseen tilaan (oletusasetus). Jos muutat näitä asetuksia, myös verkon vastaavia asetuksia täytyy muuttaa.

Uudet ohjelmat saattavat aiheuttaa yhteensopivuusongelmia

Varmista, että kaikki uudet ohjelmat on asennettu oikein ja ne käyttävät oikeaa tulostinohjainta.

Tietokone tai työasema saattaa olla väärin määritetty

Virheellisesti määritetty tietokone voi aiheuttaa tulostusongelmia.

1. Tarkista verkko-ohjaimet, tulostinohjaimet ja verkon uudelleenohjauksen asetukset.
2. Varmista, että käyttöjärjestelmä on määritetty oikein.

Tulostin on poistettu käytöstä, tai muut verkkoasetukset ovat virheellisiä

Tarkista verkkoasetukset.

1. Tarkista verkkoyhteysasetusten ja -käytännön tila tulostimen asetus-/verkkoyhteys sivuilta.
2. Määritä verkkoasetukset tarvittaessa uudelleen.

Langattoman verkon ongelmien ratkaiseminen

Voit ratkaista verkko-ongelmia kokeilemalla näitä ohjeita niiden esitysjärjestyksessä.

- [Johdanto](#)
- [Langattoman yhteyden tarkistusluettelo](#)
- [Tulostin ei tulosta langattoman määrittämisen jälkeen](#)
- [Tulostin ei tulosta, ja tietokoneeseen on asennettu kolmannen osapuolen palomuuuri](#)
- [Langaton verkko ei toimi langattoman reitittimen tai tulostimen siirtämisen jälkeen](#)
- [Langattomaan tulostimeen ei voi yhdistää enempää tietokoneita](#)
- [Langattoman tulostimen yhteys katkeaa VPN-verkossa](#)
- [Verkko ei näy langattomien verkkojen luettelossa](#)
- [Langaton verkko ei toimi](#)
- [Langattoman verkon vianmäärittäminen suorittaminen](#)
- [Langattoman verkon häiriöiden vähentäminen](#)

Johdanto

Vianmäärittäsohjeet auttavat ratkaisemaan ongelmia.



HUOMAUTUS: Varmista, että tulostin tukee Wi-Fi Direct -tulostusta, tulostamalla määrittämissivu ohjauspaneelista.

Langattoman yhteyden tarkistusluettelo

Tarkista seuraavat langattoman yhteyden tarkistamista koskevat tiedot.

- Varmista, että verkkokaapelia ei ole liitetty.
- Varmista, että tulostimeen ja langattomaan reitittimeen on kytketty virta ja että ne saavat virtaa. Varmista myös, että tulostimen langaton radio on käytössä.
- Varmista, että SSID on oikea. Selvitä SSID tulostamalla määrittämissivu. Jos et ole varma, onko SSID oikea, suorita langaton asennus uudelleen.
- Varmista, että suojaustiedot ovat oikein suojatuissa verkoissa. Jos suojaustiedot ovat virheellisiä, suorita langaton asennus uudelleen.
- Jos langaton verkko toimii, yritä käyttää muita tietokoneita langattomassa verkossa. Jos verkossa on Internet-yhteys, yritä muodostaa yhteys Internetiin langattomassa verkossa.
- Varmista, että salausmenetelmä (AES tai TKIP) on sama tulostimessa ja langattomassa käyttöpisteessä (WPA-suojausta käytävissä verkoissa).
- Varmista, että laite on langattoman verkon kantaman sisäpuolella. Useimmissa verkoissa tulostin voi olla enintään 30 metrin päässä langattomasta tukiasemasta (langaton reititin).

- Varmista, että langattoman signaalin tiellä ei ole esteitä. Poista suuret metalliesineet tulostimen ja käyttöpisteen väliltä. Varmista, että pylväitä, seiniä tai metallia tai betonia sisältäviä tukipylväitä ei ole tulostimen ja langattoman käyttöpisteen välillä.
- Varmista, että tulostin on kaukana sähkölaitteista, jotka saattavat häiritä langatonta signaalia. Monet laitteet voivat häiritä langatonta signaalia. Tällaisia laitteita ovat esimerkiksi moottorit, langattomat puhelimet, valvontakamerat, muut langattomat verkot ja jotkin Bluetooth-laitteet.
- Varmista, että tulostinohjain on asennettu tietokoneeseen.
- Varmista, että olet valinnut oikean tulostinportin.
- Varmista, että tietokone ja laite ovat yhteydessä samaan langattomaan verkkoon.
- Varmista macOS-käyttöjärjestelmässä, että langaton reititin tukee Bonjouria.

Tulostin ei tulosta langattoman määrittämisen suorittamisen jälkeen

Jos tulostin ei tulosta langattoman määrittämisen suorittamisen jälkeen, kokeile seuraavia ratkaisuja.

1. Varmista, että tulostimeen on kytketty virta ja tulostin on valmiustilassa.
2. Poista tietokoneen kolmannen osapuolen palomuurit käytöstä.
3. Varmista, että langaton verkko toimii oikein.
4. Varmista, että tietokone toimii oikein. Käynnistä tarvittaessa tietokone uudelleen.
5. Varmista, että pystyt avaamaan tulostimen HP:n sulautetun verkkopalvelimen verkossa olevalta tietokoneelta.

Tulostin ei tulosta, ja tietokoneeseen on asennettu kolmannen osapuolen palomuri

Jos tulostin ei tulosta ja tietokoneeseen on asennettu kolmannen osapuolen palomuri, kokeile seuraavia ratkaisuja.

1. Päivitä palomuri uusimmalla valmistajalta saatavissa olevalla ohjelmistopäivityksellä.
2. Jos ohjelmat pyytävät oikeutta läpäistä palomuri, kun asennat tulostimen tai yrität tulostaa, varmista että sallit ohjelmien suorittamisen.
3. Poista palomuri tilapäisesti käytöstä ja asenna langaton tulostin tietokoneeseen. Ota palomuri taas käyttöön, kun olet suorittanut langattoman asennuksen loppuun.

Langaton verkko ei toimi langattoman reitittimen tai tulostimen siirtämisen jälkeen

Jos langaton yhteys ei toimi langattoman reitittimen tai tulostimen siirtämisen jälkeen, kokeile seuraavia ratkaisuja.

1. Varmista, että reititin tai tulostin muodostaa yhteyden samaan verkkoon kuin tietokone.
2. Tulosta asetussivu.
3. Vertaa asetussivun SSID:tä tietokoneen tulostinmäärittämisen SSID:hen.
4. Jos numerot eivät ole samat, laitteet eivät ole yhteydessä samaan verkkoon. Tee tulostimen langaton määrittäminen uudelleen.

Langattomaan tulostimeen ei voi yhdistää enempää tietokoneita

Kokeile seuraavia ratkaisuja, jos langattomaan tulostimeen ei voi yhdistää muita tietokoneita.

1. Varmista, että muut tietokoneet ovat langattoman verkon kantoalueella ja että signaalin tiellä ei ole esteitä. Useimmissa verkoissa langattoman verkon kantoalue ylittää 30 metrinpäähen langattomasta käyttöpisteestä.
2. Varmista, että tulostimeen on kytketty virta ja tulostin on valmiustilassa.
3. Varmista, ettei Wi-Fi Direct -käyttäjää ole samanaikaisesti yli 5.
4. Poista tietokoneen kolmannen osapuolen palomuurit käytöstä.
5. Varmista, että langaton verkko toimii oikein.
6. Varmista, että tietokone toimii oikein. Käynnistä tarvittaessa tietokone uudelleen.

Langattoman tulostimen yhteys katkeaa VPN-verkossa

VPN-verkkoon ja muihin verkkoihin ei voi yleensä muodostaa yhteyttä samanaikaisesti.

Verkko ei näy langattomien verkkojen luettelossa

Jos verkko ei näy langattomien verkkojen luettelossa, kokeile seuraavia ratkaisuja.

- Varmista, että langattomaan reitittimeen on kytketty virta ja että se saa virtaa.
- Verkko saattaa olla piilotettu. Piilotettuun verkkoon voi kuitenkin muodostaa yhteyden.

Langaton verkko ei toimi


Kokeile seuraavia ratkaisuja, jos langaton verkko ei toimi.

1. Varmista, että verkkokaapeli ei ole liitetty.
2. Varmista, että langaton yhteys on katkennut, yrittämällä liittää muita laitteita verkkoon.
3. Testaa verkkoyhteys ping-komennon avulla.
 - a. Avaa tietokoneessa komentorivikehote.
 - Valitse Windowsissa **Käynnistä**, valitse **Suorita**, kirjoita `cmd` ja paina sitten **Enter**-painiketta.
 - Siirry macOS-käyttöjärjestelmässä kohtaan **Ohjelmat**, valitse **Lisäohjelmat** ja avaa **Pääte**.
 - b. Kirjoita `ping` ja reitittimen IP-osoite.
 - c. Jos ikkuna näyttää pyynnön ja vastauksen väliset ajat, verkko toimii.
4. Varmista, että reititin tai tulostin muodostaa yhteyden samaan verkkoon kuin tietokone.
 - a. Tulosta asetussivu.
 - b. Vertaa asetusraportin SSID:tä tietokoneen tulostinmäärityksen SSID:hen.
 - c. Jos numerot eivät ole samat, laitteet eivät ole yhteydessä samaan verkkoon. Tee tulostimen langaton määrittäminen uudelleen.

Langattoman verkon vianmääritystestin suorittaminen

Tulostimen ohjauspaneelista voit suorittaa vianmääritystestin, joka antaa tietoja langattoman verkon asetuksista.

1. Kosketusnäytöllinen ohjauspaneeli (jotkin tulostinmallit):

- a. Avaa koontinäyttö pyyhkäisemällä tulostimen ohjauspaneelin aloitusnäytön yläosassa olevaa välilehteä alaspäin, ja kosketa sitten asennuskuvaketta .
- b. Siirry kohtaan [Raportit](#).
- c. Siirry kohtaan [Langattoman yhteyden testiraportti](#).

Tulostin tulostaa testitulokset sisältävän testisivun.

2. Kaksirivinen ohjauspaneeli (jotkin tulostinmallit):

- a. Paina tulostimen ohjauspaneelin **OK**-painiketta.
- b. Siirry seuraaviin valikoihin ja avaa ne käyttämällä nuolipainikkeita ja **OK**-painiketta:
 1. [Määrittäminen](#)
 2. [Verkkoasetukset](#)
 3. [Langattoman yhteyden asetukset](#)
 4. [Tulosta langattoman verkon testiraportti](#)

Tulostin tulostaa testitulokset sisältävän testisivun.

Langattoman verkon häiriöiden vähentäminen

Seuraavien vihjeiden avulla voit vähentää langattoman verkon häiriöitä:

- Säilytä langattomat laitteet kaukana suurista metalliesineistä, kuten arkistokaapeista, ja muista elektromagneettisista laitteista, kuten mikroaaltouuneista ja langattomista puhelimista. Nämä esineet voivat häiritä radiosignaaleja.
- Säilytä langattomat laitteet kaukana suurista muuratuista rakenteista ja muista rakenteista. Rakenteet saattavat imeä itseensä radioaaltoja ja heikentää signaalia.
- Aseta langaton reititin keskeiselle paikalle näköetäisyydelle verkon langattomista tulostimista.

Hakemisto

Merkit/numerot

550 arkin paperilokerot
osanumerot 34

A

aidot HP-kasetit 37, 38
AirPrint 66, 71
Aloitussyöttö-painike
paikantaminen 7
Android-laitteet
tulostus kohteesta 66, 71
asiakastuki
verkko 89
Avoimen lähdekoodin
käyttöoikeudet 3

D

dynaaminen suojaus
Väriainekasetti 36

E

EconoMode-asetukset 84
EconoMode-asetus 84, 111
Ethernet (RJ-45)
paikantaminen 5

H

Hi-Speed USB 2.0 -tulostusportti
paikantaminen 5
HP:n asiakastuki 89
HP:n sulautettu verkkopalvelin (EWS)
ominaisuudet 75
salasanojen määrittäminen 83
HP ePrint 69, 70
HP EWS, käyttäminen 75
HP-tulostimen aloitussivu,
käyttäminen 75
HP Web Jetadmin 86

I

IP-verkkoasetukset
määritä 79

J

Jetadmin, HP Web 86
järjestelmävaatimukset
HP:n sulautettu verkkopalvelin
75
vähimmäistaso 10

K

kaksipuolinen
manuaalinen (Windows) 54
manuaalisesti (Mac) 57
kaksipuolinen tulostaminen
Mac 57
kaksipuolinen tulostus
asetukset (Windows) 54
automaattisesti (Windows) 54
Mac 57
Windows 54
kaksipuolinen tulostus (paperin
molemmille puolille)
asetukset (Windows) 54
Windows 54
Kaksirivinen LCD-näyttö
toimintojen paikantaminen 5
kalibroi
värit 117
kasetit
tilausnumerot 45
kasetti
dynaaminen suojaus 36
vaihtaminen 45
kasettien suojaus 37, 41
kasettikäytäntö 37, 38
kirjekuoret
suunta 19, 31

kirjekuoret, lisääminen 31
kosketusnäyttö
toimintojen paikantaminen 7
kuvanlaatu
värikasetin tilan tarkistaminen
111, 113
kuvanlaatuongelmat
esimerkkejä ja ratkaisuja 110
käyttöjärjestelmät, tuetut 11
käytönaikainen ohje, ohjauspaneeli
90
kääntöyksikkö
tukokset 107

L

laiteohjelmisto
päivittäminen 87
langaton verkko
vianmääritys 131
langattoman verkon häiriöt 131, 134
LAN-portti
paikantaminen 5
lataaminen
paperi lokerossa 1 18
paperi lokerossa 2 22
paperi lokerossa 3 27
lepotilan viive
määrittäminen 84
liitäntäportit
paikantaminen 5
lisävarusteet
osanumerot 34
tilaaminen 34
lokero, tuloste
paikantaminen 4
Lokero 1
kirjekuorien lisääminen 31
lataaminen 18

- paperin suunta 19
- tukokset 103
- Lokero 2
 - lataaminen 22
 - paperin suunta 24
 - tukokset 105
- Lokero 3
 - lataaminen 27
 - paperin suunta 29
- lokerot
 - kapasiteetti 10
 - paikantaminen 4
 - sisällytetty 10
- lähiverkko (LAN)
 - paikantaminen 5

M

- Mac-ohjaimen asetukset
 - Työn tallennus 60
- manuaalinen kaksipuolinen tulostus
 - Mac 57
 - Windows 54
- mitat, tulostin 13
- mobiliititulostus
 - Android-laitteet 66, 71
- mobiliititulostus, tuettu ohjelmisto 12
- muisti
 - sisällytetty 10
- muistisiru (väriaine)
 - paikantaminen 45

N

- näppäimistö
 - paikantaminen 4

O

- ohjaimet, tuetut 11
- ohjauspaneeli
 - ohje 90
 - paikantaminen 4
 - toimintojen paikantaminen 5, 7
- ohje, ohjauspaneeli 90
- Ohje-painike
 - paikantaminen 7
- OK-painike
 - paikantaminen 5
- on/off-painike
 - paikantaminen 4
- online-tuki 89
- os numerot
 - lisävarusteet 34

- tarvikkeet 34
- vaihto-osat 36
- värikasetit 34

P

- paino, tulostin 13
- paperi
 - lokero 1 suunta 19
 - lokero 3 suunta 29
 - lokeron 1 täyttäminen 18
 - lokeron 2 suunta 24
 - lokeron 2 täyttäminen 22
 - lokeron 3 täyttäminen 27
 - valitaan 111, 115
 - valitse 115
- paperi, tilaaminen 34
- paperilokerot
 - os numerot 34
- paperinpoimintaongelmat
 - ratkaiseminen 95
- paperin poimintaongelmat
 - ratkaiseminen 95, 98
- paperitukokset
 - kääntöyksikkö 107
- Lokero 1 103
- Lokero 2 105
- sijainnit 101
- takaluukun ja kiinnitysyksikön alue 108
- tulostelokero 107
- paperityypit
 - valitseminen (Mac) 57
- paperityyppi
 - valitseminen (Windows) 54
- Peruuta-painike
 - paikantaminen 5
- poistaminen
 - tallennetut työt 60, 65
- portit
 - paikantaminen 5
- puhdistaminen
 - paperirata 111

R

- RJ-45-portti
 - paikantaminen 5

S

- sammutusviive
 - määrittäminen 84

- sarjanumero
 - paikantaminen 4
- selainvaatimukset
 - HP:n sulautettu verkkopalvelin 75
- sivua minuutissa 10
- sivuja arkille
 - valitseminen (Mac) 57
 - valitseminen (Windows) 54
- Sivustot
 - asiakastuki 89
- suoja kasetit 37, 41
- suojausominaisuudet 83
- sähköiskun vaara 2
- sähkölaitetiedot 14

T

- takaluukku
 - tukokset 108
- tallennetut työt
 - luominen (Mac) 60
 - luominen (Windows) 60
 - poistaminen 60, 65
 - tulostaminen 60
- tallentaminen, työ
 - Mac-asetukset 60
- tarkistusluettelo
 - langaton yhteys 131
- tarvikkeet
 - käyttäminen, kun vähissä 92
 - os numerot 34
 - pienen määrän asetukset 92
 - tilaaminen 34
 - värikasettien vaihtaminen 45
- tekninen tuki
 - verkko 89
- tekniset tiedot
 - sähkö ja äänet 14
 - tulostin 10
- tilaaminen
 - tarvikkeet ja lisävarusteet 34
- tuettu käyttöjärjestelmät 11
- tuki
 - verkko 89
- tukokset
 - kääntöyksikkö 107
 - Lokero 1 103
 - Lokero 2 105
 - sijainnit 101

- takaluukun ja kiinnitysyksikön alue 108
- tulostelokero 107
- tulostaminen
 - tallennetut työt 60
 - USB-muistitikuilta 72
- tulostaminen molemmille puolille
 - Mac 57
 - manuaalinen, Windows 54
 - Windows 54
- tulostelokero
 - paikantaminen 4
 - tukokset 107
- tulostinohjaimet, tuetut 11
- tulostus molemmille puolille
 - asetukset (Windows) 54
- tulostustöiden tallentaminen 60
- tuotenumero
 - paikantaminen 4, 5
- työt, tallennettu
 - poistaminen 65
- työt, tallennetut
 - luominen (Windows) 60
 - Mac-asetukset 60
 - poistaminen 60
 - tulostaminen 60
- töiden tallentaminen
 - Windowsilla 60

U

- USB-muistitikut
 - tulostus kohteesta 72
- USB-pikatulostus 72
- USB-portti
 - paikantaminen 5
- useita sivuja arkille
 - tulostaminen (Mac) 57
 - tulostaminen (Windows) 54

V

- vaihtaminen
 - väriainekasetit 45
- vaihto-osat
 - os numerot 36
- verkkoasetukset 79
- verkkoselainvaatimukset
 - HP:n sulautettu verkkopalvelin 75

- verkot
 - HP Web Jetadmin 86
 - tuettu 10
- vianmääritys
 - langallinen verkko 129
 - langaton verkko 131
 - paperinsyöttöongelmat 95
 - tulostuslaatu 111
 - verkko-ongelmat 129
 - värikasetin tilan tarkistaminen 111, 113
 - värilaatu 117
- virta
 - kulutus 14
- virtakytkin
 - paikantaminen 4
- virtaliitäntä
 - paikantaminen 5
- väriainekasetit
 - osat 45
 - vaihtaminen 45
- väriainekasetti
 - käyttäminen, kun vähissä 92
 - pienen määrän asetukset 92
- Väriainekasetti
 - dynaaminen suojaus 36
- väriasetukset
 - muuttaminen, Windows 117
- värikasetit
 - os numerot 34
 - tilausnumerot 45
- värit
 - kalibroi 117
- väriteema
 - muuttaminen, Windows 117

W

- Web-sivustot
 - HP Web Jetadmin, ladataan 86
- Wi-Fi Direct -tulostus 66, 67

Y

- yksityinen tulostus 60

Ä

- äänitiedot 14

