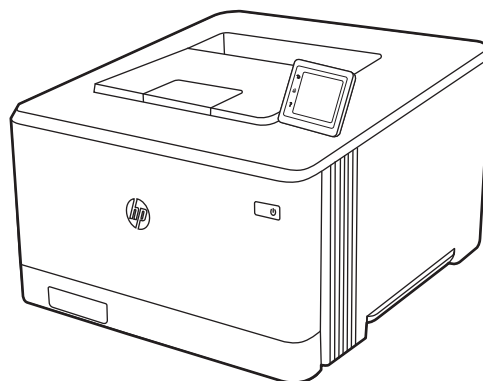
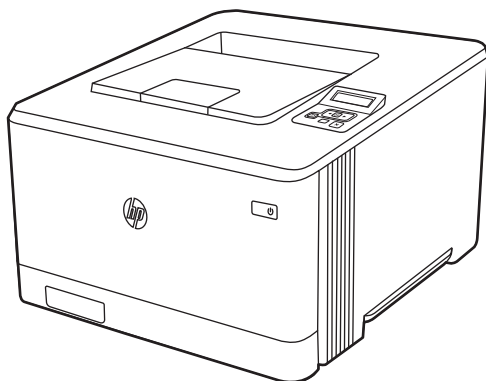




HP Color LaserJet Pro M454

Felhasználói útmutató



www.hp.com/videos/LaserJet
www.hp.com/support/colorljM454



HP Color LaserJet Pro M454

Felhasználói útmutató

Szerzői jog és licenc

© Copyright 2019 HP Development Company, L.P.

Előzetes írásbeli engedély nélküli reprodukálása, adaptálása vagy fordítása tilos, kivéve, ahol ezt a szerzői jogi rendelkezések megengedik.

Jelen dokumentum tartalma előzetes értesítés nélkül változhat.

A garancia kizárólag azon HP termékekre és szolgáltatásokra vonatkozik, amelyekre a vállalat kifejezetten garanciát vállalt. A jelen dokumentumban foglaltak semmiképpen sem tekinthetők további garanciavállalásnak. A HP nem vállal felelősséget a jelen dokumentum esetleges szerkesztési hibáiért, műszaki tévedéseiért vagy hiányosságaiért.

Edition 1, 4/2019

Kereskedelmi védjegyek

Az Adobe® , az Adobe Photoshop® , az Acrobat® és a PostScript® az Adobe Systems Incorporated védjegye.

Az Apple és az Apple embléma az Apple, Inc. Egyesült Államokban és más országokban/ térségekben bejegyzett védjegye.

A macOS az Apple Inc. Egyesült Államokban és más országokban bejegyzett védjegye.

Az AirPrint az Apple Inc. Egyesült Államokban és más országokban/térségekben bejegyzett védjegye.

A Google™ a Google Inc. védjegye.

A Microsoft®, a Windows®, a Windows XP® és a Windows Vista® a Microsoft Corporation Egyesült Államokban bejegyzett védjegye.

UNIX® a The Open Group bejegyzett védjegye.

Tartalomjegyzék

1 A nyomtató áttekintése	1
Figyelmeztető ikonok	1
Fennáll az áraműtés veszélye	2
Nyílt forráskódú licenc	3
Nyomtatónézetek	4
A nyomtató előlnézete	4
A nyomtató hátulnézete	5
2 soros kezelőpanel képe (nw és dn típusok esetén)	5
Érintőképernyős kezelőpanel képe (dw típus)	7
Az érintőképernyős kezelőpanel használata	8
Nyomtatóhardver-beállítás és szoftvertelepítés	9
A nyomtató műszaki adatai	10
Műszaki adatok	10
Támogatott operációs rendszerek	11
Mobilnyomtatási megoldások	12
A nyomtató méretei	13
Energiafogyasztás, elektromos jellemzők és zajkibocsátás	15
Üzemkörnyezeti tartományok	15
2 Papírtálcák	17
Bevezetés	17
Papír betöltése az 1. tálcába	18
Bevezetés	18
Az 1. tálca (többfunkciós tálca) feltöltése	18
1. tálca papírtájolása	20
Papír betöltése az 2. tálcába	22
Bevezetés	22
Papír betöltése a 2. tálcába	22
2. tálca papírtájolása	24
Papír betöltése az 3. tálcába	27
Bevezetés	27
Papír betöltése a 3. tálcába (opcionális)	27

3. tálca papírtájolása	29
Borítékok betöltése és nyomtatása	31
Bevezetés	31
Borítékok nyomtatása	31
A boríték tájolása	31
3 Kellékek, tartozékok és alkatrészek	33
Kellékek, tartozékok és alkatrészek rendelése	34
Megrendelés	34
Kellékek és tartozékok	34
Vásárló által cserélhető alkatrészek	36
Dinamikus biztonság	36
A HP tonerkazetta-védelmet szolgáló kellékbeállításainak konfigurálása	38
Bevezetés	38
A Festékkazetta-stratégia funkció engedélyezése vagy letiltása	39
A Festékkazetta-stratégia funkció engedélyezése a nyomtató kezelőpaneljének használatával	39
A Festékkazetta-stratégia funkció letiltása a nyomtató kezelőpaneljének használatával	39
A Festékkazetta-stratégia funkció engedélyezése a HP beágyazott webkiszolgáló (EWS) segítségével	40
A Festékkazetta-stratégia funkció letiltása a HP beágyazott webkiszolgáló (EWS) segítségével	41
Festékkazetta-stratégiával kapcsolatos, kezelőpanelen megjelenő hibaüzenetek hibaelhárítása	41
A Festékkazetta-védelem funkció engedélyezése vagy letiltása	43
A Festékkazetta-védelem funkció engedélyezése a nyomtató kezelőpaneljének segítségével	43
A Festékkazetta-védelem funkció letiltása a nyomtató kezelőpaneljének segítségével	43
A Festékkazetta-védelem funkció engedélyezése a HP beágyazott webkiszolgáló (EWS) segítségével	44
A Festékkazetta-védelem funkció letiltása a HP beágyazott webkiszolgáló (EWS) segítségével	45
Festékkazetta-védelemmel kapcsolatos, kezelőpanelen megjelenő hibaüzenetek hibaelhárítása	45
A tonerkazetták cseréje	47
Tonerkazettákkal kapcsolatos információk	47
A festékkazetták eltávolítása és visszahelyezése	49
4 Nyomtatás	55
Nyomtatási feladatok (Windows)	56

Nyomtatás (Windows)	56
Automatikus nyomtatás mindkét oldalra (Windows)	56
Nyomtatás mindkét oldalra kézi átfordítással (Windows)	57
Több oldal nyomtatása egy lapra (Windows)	57
A papírtípus kiválasztása (Windows)	58
További nyomtatási feladatok	58
Nyomtatási feladatok (macOS)	60
A nyomtatás módja (macOS)	60
Automatikus nyomtatás mindkét oldalra (macOS)	60
Manuális nyomtatás mindkét oldalra (macOS)	61
Több oldal nyomtatása egy lapra (macOS)	61
Papírtípus kiválasztása (macOS)	61
További nyomtatási feladatok	62
Nyomtatási feladatok tárolása a nyomtatón későbbi nyomtatáshoz vagy magánjellegű nyomtatáshoz	63
Bevezetés	63
Mielőtt elkezdené	63
Feladattárolás beállítása	63
A feladattárolás funkció letiltása vagy engedélyezése	64
Tárolt feladat létrehozása (Windows)	65
Tárolt feladat létrehozása (macOS)	66
Tárolt feladat kinyomtatása	67
Tárolt feladat törlése	68
A nyomtatóban tárolt feladat törlése	68
Adatküldés a nyomtatóra feladatelszámolás céljából	68
Mobil nyomtatás	69
Bevezetés	69
Wi-Fi Direct nyomtatás (csak vezeték nélküli típusok esetén)	70
A Wi-Fi Direct bekapcsolásához	70
A nyomtató Wi-Fi Direct nevének módosítása	72
Első lépés: A HP beágyazott webszerver megnyitása	72
Második lépés: A Wi-Fi Direct név módosítása	72
HP ePrint e-mailen keresztül (érintőképernyős kezelőpanel)	72
HP ePrint e-mailen keresztül (2 soros LCD-kezelőpanel)	73
AirPrint	74
Android beágyazott nyomtatás	74
Nyomtatás USB flash meghajtóról (csak érintőképernyős kezelőpanel)	76
Bevezetés	76
USB-dokumentumok nyomtatása	76
5 A nyomtató kezelése	79
A HP webszolgáltatások alkalmazásainak használata (csak érintőképernyős modellek)	79

A nyomtató kapcsolati típusának módosítása (Windows)	80
Speciális konfigurálás a HP beágyazott webkiszolgáló és a nyomtató kezdőlapja (EWS) segítségével	81
Első módszer: A HP beágyazott webkiszolgáló (EWS) megnyitása a szoftverről	81
Második módszer: A HP beágyazott webkiszolgáló (EWS) megnyitása webböngészőből	82
IP hálózati beállítások konfigurálása	85
Bevezetés	85
Nyomtatómegosztásra vonatkozó korlátozó nyilatkozat	85
Hálózati beállítások megtekintése és módosítása	85
A nyomtató átnevezése a hálózaton	86
IPv4 TCP/IP-paraméterek kézi beállítása a kezelőpanelen	87
Kapcsolati sebesség és duplex beállítások	87
A nyomtató biztonsági funkciói	89
Bevezetés	89
Rendszerjelszó hozzárendelése vagy módosítása a beágyazott webszerverrel	89
Energiamegtakarítási beállítások	91
Bevezetés	91
Nyomtatás EconoMode üzemmódban	91
Az Alvó üzemmód/Alváskésleltetés (perc) beállítás megadása	91
A Leállítási üzemmód/Leállítás alvást követően (óra) beállítás megadása	92
A Leállítás letiltása beállítás megadása	92
HP Web Jetadmin	93
A firmware frissítése	94
Első módszer: Firmware frissítése a vezérlőpultról	94
Második módszer: A firmware frissítése a HP nyomtatófrissítő segédprogram használatával	95
6 Hibaelhárítás	97
Ügyfélszolgálat	97
A gyári alapértelmezések visszaállítása	98
A kezelőpanel sűgőja	98
A nyomtató kezelőpaneljén megjelenik a „Patron festékszintje alacsony” vagy a „Patron festékszintje nagyon alacsony” üzenet	100
A „Nagyon alacsony” beállítások módosítása	101
A „Nagyon alacsony” beállítások módosítása a kezelőpanelen	101
Kellékanyagok rendelése	101
A nyomtató nem húz be papírt a papírtálcáról, vagy hibásan tölti be a papírt	103
Bevezetés	103
A nyomtató nem húz be papírt	103
A nyomtató egyszerre több lapot húz be	106
Papírelakadások megszüntetése	109
Papírelakadások lehetséges helye	109
Gyakori, visszatérő papírelakadásokat tapasztal?	109

Papírelakadások megszüntetése az 1. tálcában – 13.02	111
Papírelakadások megszüntetése a 2. tálcában – 13.03	113
Papírelakadások megszüntetése a kimeneti tálcában – 13.10, 13.11, 13.13	115
Papírelakadás megszüntetése a duplex egységben (csak dn és dw típusok esetében) – 13.14, 13.15	115
A hátsó ajtónál vagy a beégetőmű környékén kialakult papírelakadás megszüntetése (csak nw típus esetén) – 13.08, 13.09	116
A nyomtatási minőséggel kapcsolatos problémák megoldása	118
Bevezetés	118
A nyomtatási minőséggel kapcsolatos hibák elhárítása	119
A nyomtató firmware-ének frissítése	119
Másik szoftverprogramból történő nyomtatás	119
A papírtípus ellenőrzése a nyomtatási feladathoz	120
A nyomtató papírtípus-beállításának ellenőrzése	120
A papírtípus-beállítás ellenőrzése (Windows)	120
A papírtípus-beállítás ellenőrzése (macOS)	120
A tonerkazetta állapotának ellenőrzése	121
Első lépés: A kellékállapot-oldal nyomtatása	121
Második lépés: Kellékek állapotának ellenőrzése	121
Tisztítóoldal nyomtatása	122
A tonerkazetta vagy kazetták vizuális vizsgálata	122
A papír és a nyomtatási környezet ellenőrzése	123
Első lépés: A HP specifikációknak megfelelő papír használata	123
Második lépés: Ellenőrizze a nyomtatási környezetet	123
Harmadik lépés: Az egyes tálcák beállítása	123
Másik nyomtató-illesztőprogram alkalmazása	124
Színminőséggel kapcsolatos hibaelhárítás	125
A nyomtató kalibrálása a színek beállításához	125
Színbeállítások módosítása (Windows)	125
A nyomtatásiminőség-oldal kinyomtatása és értelmezése	126
Az EconoMode beállítások ellenőrzése	127
Nyomtatási sűrűség beállítása	127
Képhibák hibaelhárítása	128
Vezetékes hálózati problémák megoldása	138
Bevezetés	138
Rossz minőségű fizikai csatlakozás	138
A számítógép nem tud kommunikálni a nyomtatóval	138
A nyomtató nem megfelelő kapcsolódási és kétoldalas nyomtatási beállításokat használ a hálózathoz	139
Lehet, hogy az új szoftverek kompatibilitási problémákat okoznak	139
Lehet, hogy a számítógép vagy a munkaállomás nem megfelelően van beállítva	139

A nyomtató le van tiltva, vagy a hálózat egyéb beállításai nem megfelelőek	139
Vezeték nélküli hálózati problémák megoldása	140
Bevezetés	140
A vezeték nélküli kapcsolat ellenőrzőlistája	140
A nyomtató nem nyomtat a vezeték nélküli kapcsolat beállításának befejeződése után	141
A nyomtató nem nyomtat, és a számítógéphez külső tűzfal van telepítve	141
A vezeték nélküli kapcsolat nem működik a vezeték nélküli útválasztó vagy nyomtató áthelyezése után	141
Nem lehet több számítógépet csatlakoztatni a vezeték nélküli nyomtatóhoz	142
Ha a vezeték nélküli nyomtató virtuális magánhálózathoz (VPN) csatlakozik, megszakad a kapcsolat	142
A hálózat nem jelenik meg a vezeték nélküli hálózatok listájában	142
A vezeték nélküli hálózat nem működik	142
Vezeték nélküli hálózat diagnosztikai tesztjének végrehajtása	143
Az interferencia csökkentése vezeték nélküli hálózatban	143
Tárgymutató	145

1 A nyomtató áttekintése

Nézze át a nyomtató funkcióinak helyét, a nyomtató fizikai és műszaki adatait, illetve hogy hol található a beállítási adatok.

- [Figyelmeztető ikonok](#)
- [Fennáll az áramütés veszélye](#)
- [Nyílt forráskódú licenc](#)
- [Nyomtatónézetek](#)
- [Nyomtatóhardver-beállítás és szoftvertelepítés](#)
- [A nyomtató műszaki adatai](#)

További tudnivalók:

Videós segítségért lásd: www.hp.com/videos/LaserJet.

Az alábbi információk a megjelenés idején helyesek voltak. Az aktuális információkra vonatkozóan tekintse meg nyomtatója támogatási honlapját: www.hp.com/support/colorljM454.

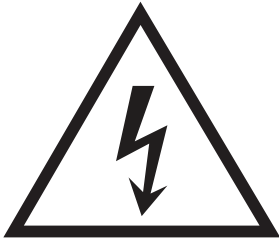
A HP mindenre kiterjedő nyomtatósúgója az alábbi információkat tartalmazza:

- Telepítés és konfigurálás
- Tanulás és használat
- Hibaelhárítás
- Szoftver- és firmware-frissítések letöltése
- Csatlakozás a támogatási fórumokhoz
- Garanciális és szabályzati információk keresése

Figyelmeztető ikonok

Az ikonmeghatározásokban jelzett módon körültekintően járjon el, ha figyelmeztető ikont lát a HP nyomtatón.

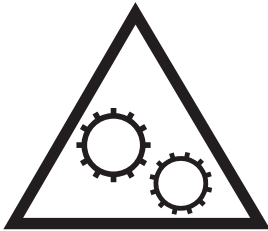
- Figyelem: Áramütés okozta személyi sérülések



- Figyelem: Forró felületek



- Figyelem: Ne érintse meg a mozgó alkatrészeket



- Figyelem: Szorosan egymás mellett elhelyezkedő éles szélek



- Figyelmeztetés



Fennáll az áramütés veszélye

Tekintse át a fontos biztonsági tudnivalókat.

- Tanulmányozza ezeket a biztonsági nyilatkozatokat az áramütés veszélyének elkerülése érdekében.
- Mindig kövesse az alapvető biztonsági óvintézkedéseket a termék használatakor, hogy csökkentse a tüzesetekből és áramütésből származó sérülések kockázatát.
- Tanulmányozza a felhasználói kézikönyv utasításait.
- Tartsa be a készüléken található összes figyelmeztetést és utasítást.
- Csak földelt aljzatot használjon a készülék áramforráshoz történő csatlakoztatásakor. Ha nem tudja, hogy az aljzat földelt-e, forduljon szakemberhez.
- Ne nyúljon a készülék foglalatainak érintkezőihez. A sérült vezetékeket azonnal cserélje ki.
- Tisztítás előtt húzza ki a készüléket az aljzathoz.
- Ne használja a készüléket víz közelében, vagy ha vizes vagy izzadt lenne.
- Telepítse a készüléket biztonságosan egy stabil felületre.
- A készüléket olyan védett helyre telepítse, ahol senki sem tud rálépni a vezetékekre vagy átesni rajta.

Nyílt forráskódú licenc

A nyomtatón használt nyílt forráskódú szoftverrel kapcsolatos információkért látogasson el a www.hp.com/software/opensource weboldalra.

Nyomtatónézetek

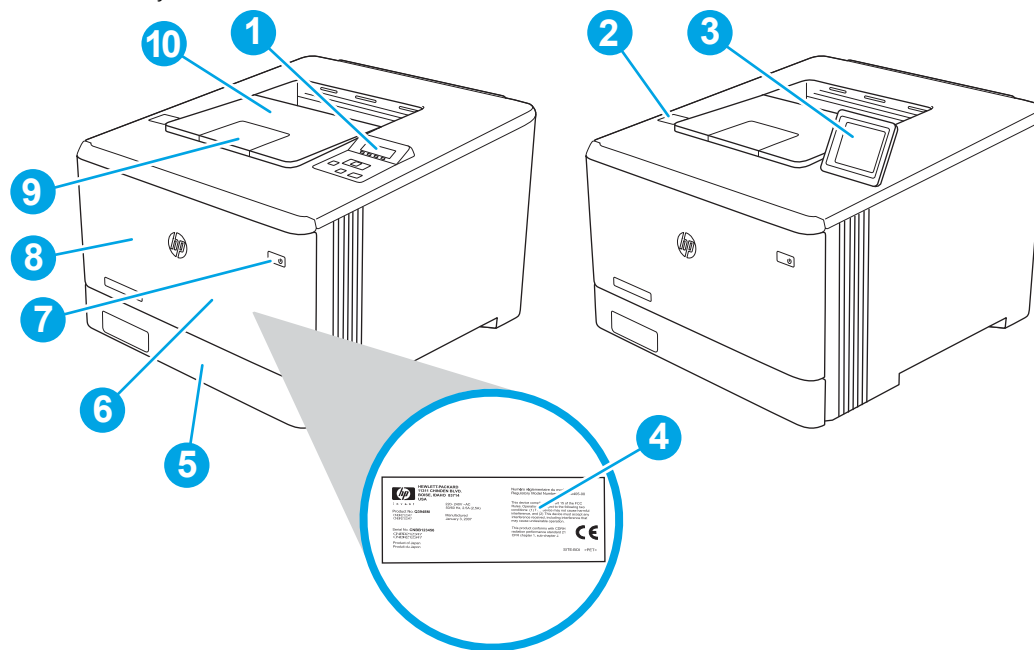
Azonosíthatja a nyomtató alkatrészeit és a kezelőpanel gombjait.

- [A nyomtató előlnézete](#)
- [A nyomtató hátulnézete](#)
- [2 soros kezelőpanel képe \(nw és dn típusok esetén\)](#)
- [Érintőképernyős kezelőpanel képe \(dw típus\)](#)

A nyomtató előlnézete

Azonosíthatja a nyomtató elülső részén található alkatrészeket.

1-1. ábra: A nyomtató előlnézete

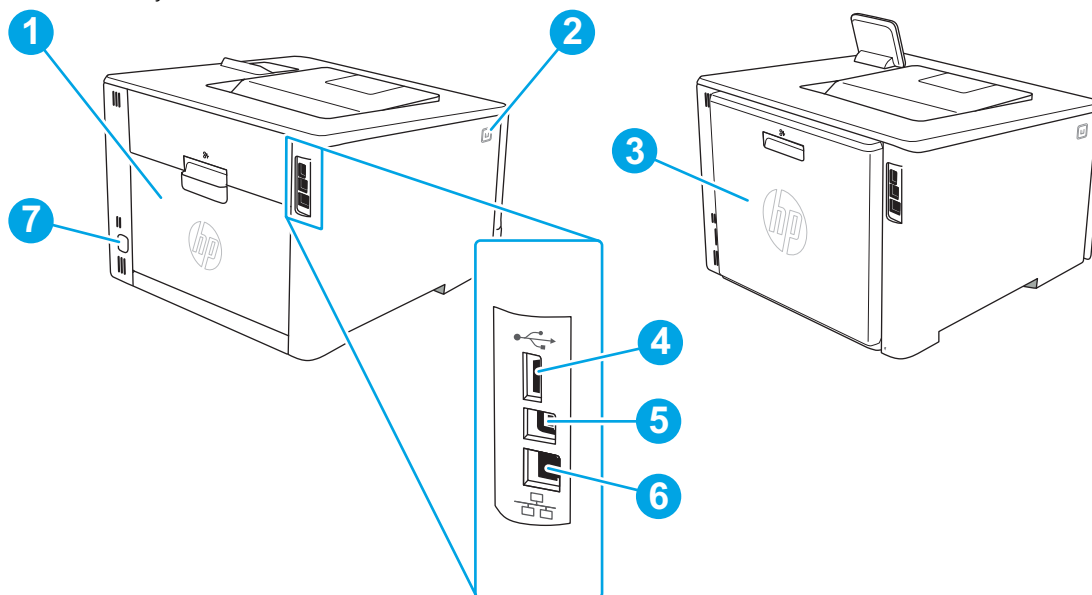


Szám	Leírás
1	2 soros kezelőpanel (nw és dn típusok esetén)
2	Helyi USB-port (csak dw típus esetén, számítógép nélküli nyomtatáshoz)
3	Érintőképernyős kezelőpanel (dw típus esetén, a könnyebb láthatóság érdekében felhajtható)
4	Hatósági címke (az elülső ajtó belsején)
5	2. tálca
6	1. tálca
7	Be-/kikapcsoló gomb
8	Első ajtó (hozzáférés a tonerkazettákhoz)
9	Kimeneti tálca hosszabbítója
10	Kimeneti tálca

A nyomtató hátulnézete

Azonosíthatja a nyomtató hátsó részén található alkatrészeket.

1-2. ábra: A nyomtató hátulnézete

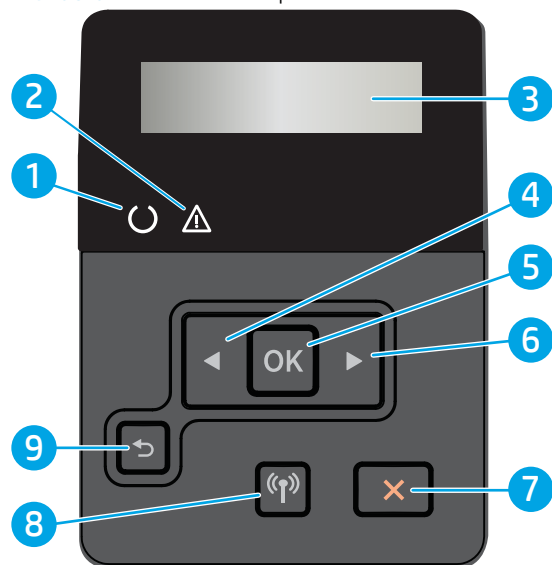


Szám	Leírás
1	Hátsó ajtó (csak nw típusok esetében, hozzáférés papírelakadások elhárítása céljából)
2	Első ajtó kioldógombja
3	Duplex egység (csak dn és dw típusok esetében)
4	USB-port feladattároláshoz
5	USB-port a számítógéphez való közvetlen csatlakozás érdekében
6	Ethernet-port
7	Tápcsatlakozás

2 soros kezelőpanel képe (nw és dn típusok esetén)

Azonosíthatja a gombokat és a jelzőfényeket a nyomtató 2-soros kezelőpaneljén.

1-3. ábra: 2 soros kezelőpanel



Szám	Elem	Leírás
1	Üzemkész jelzőfény (zöld)	A jelzőfény világít, ha a termék készen áll a nyomtatásra. Villog, ha a készülék nyomtatási adatokat fogad.
2	Figyelmeztető jelzőfény (sárga)	A jelzőfény villog, ha a nyomtató felhasználói beavatkozást igényel.
3	A kezelőpanel kijelzője	A képernyő az egyes menüket, valamint a nyomtatóadatokat jeleníti meg.
4	Balra mutató nyíl ◀ gomb	Ezzel a gombbal navigálhat a menük között, illetve csökkentheti a kijelzőn megjelenő értéket.
5	OK gomb	Az OK gomb megnyomásával a következő műveleteket végezheti el: <ul style="list-style-type: none"> • A kezelőpanel-menük megnyitása. • A kezelőpanel kijelzőjén megjelenített almenü megnyitása. • Menüelem kiválasztása. • Egyes hibák törlése. • Nyomtatási feladat indítása kezelőpanel-üzenetre adott válaszként (például, amikor a kezelőpanel kijelzőjén megjelenik a Folytatáshoz nyomja meg az [OK] gombot üzenet).
6	Jobbra mutató nyíl ▶ gomb	Ezzel a gombbal navigálhat a menük között, illetve növelheti a kijelzőn megjelenő értéket.
7	Mégse gomb ✕ gomb	A gomb lenyomásával megszakíthatja a nyomtatási feladatot, illetve kiléphet az egyes kezelőpanel-menükből.
8	Vezeték nélküli (☎) gomb (csak vezeték nélküli típusok esetén)	A gomb használatával érheti el a vezeték nélküli menüt.
9	Vissza nyíl ↶ gomb	Ezzel a gombbal az alábbi műveletek hajthatók végre: <ul style="list-style-type: none"> • Kilépés a kezelőpanel-menükből. • Visszagörgetés egy almenülista előző menüjére. • Visszagörgetés egy almenülista előző menüelemére (a menüelem módosításainak mentése nélkül).

Érintőképernyős kezelőpanel képe (dw típus)

Azonosíthatja a gombokat és a funkciókat az érintőképernyős kezelőpanelen.

- [Az érintőképernyős kezelőpanel használata](#)

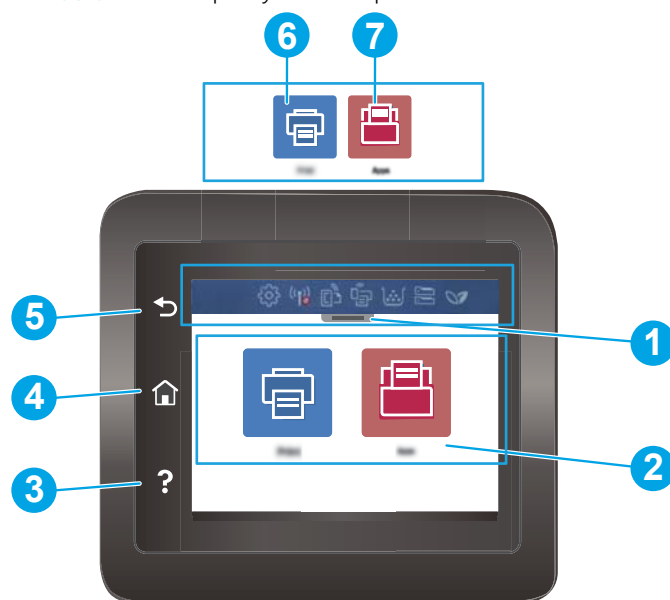
A kezdőképernyő hozzáférést biztosít a nyomtatófunkciókhoz, valamint jelzi a nyomtató aktuális állapotát.



A nyomtató kezelőpaneljének bal oldalán található Kezdőlap gomb megnyomásával bármikor visszatérhet a kezdőképernyőre.

 **MEGJEGYZÉS:** A nyomtató kezelőpaneljének funkcióira vonatkozó további információkért látogasson el nyomtatója támogatási honlapjára: www.hp.com/support/colorljM454.

 **MEGJEGYZÉS:** A kezdőképernyőn megjelenő funkciók – a nyomtató konfigurációjától függően – eltérőek lehetnek.

1-4. ábra: Érintőképernyős kezelőpanel










Szám	Elem	Leírás
1	Kezdőképernyő-irányítópult kijelzőjének ikonjai	Lásd az alábbi táblázatot az ikonok leírásához. Húzza le a fület a Feladatok menü megnyitásához.
2	Színes érintőképernyő	Hozzáférést biztosít a menükhöz, súgóanimációkhoz és nyomtatóadatokhoz.
3	Súgó gomb	Hozzáférést biztosít a kezelőpanel súgórendszeréhez.
4	Kezdőlap gomb	Hozzáférést biztosít a kezdőképernyőhöz.
5	Vissza gomb	Visszalép az előző képernyőre.
6		Nyomtatás ikon: Az ikon megérintésével megnyílnak a Nyomtatás menük.
7		Alkalmazások ikon: Az ikont megérintve megnyithatja az Alkalmazások menüt, ahol számos webes alkalmazásból nyomtathat közvetlenül.



MEGJEGYZÉS: Bár a kezelőpanel nem rendelkezik általánosan használható **Mégse** gombbal, számos nyomtatási folyamat során megjelenik egy **Mégse** gomb az érintőképernyőn. Ez lehetővé teszi, hogy a felhasználók megszakítsák az adott folyamatot azelőtt, hogy a nyomtató befejezné azt.

Kezdőképernyő-irányítópult kijelzőjének ikonjai


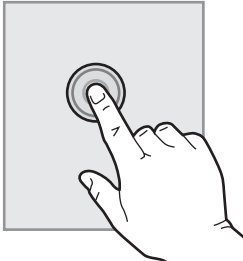
1-1. táblázat: Kezdőképernyő ikonok

Ikon	Felhasználási cél
	Beállítás ikon: Megnyílik a Beállítás menü, ahol módosíthatja a beállításokat és karbantartási funkciókat hajthat végre.
	Vezeték nélküli ikon: Megnyílik a Vezeték nélküli összegzés menü, ahol ellenőrizheti a vezeték nélküli állapotot és módosíthatja a vezeték nélküli beállításokat. Kinyomtathat egy vezeték nélküli tesztjelentést is, melynek segítségével diagnosztizálhatja a hálózati csatlakozási problémákat.
	HP ePrint ikon: Megnyitja a Webszolgáltatások összefoglalása menüt, ahol ellenőrizheti az ePrint állapotadatokat, módosíthatja az ePrint beállításait, vagy kinyomtathat egy információs oldalt.
	Wi-Fi Direct ikon: Megnyitja a Wi-Fi Direct menüt, ahol bekapcsolhatja vagy kikapcsolhatja a Wi-Fi Direct funkciót, illetve megjelenítheti a Wi-Fi Direct nevét és jelszavát.
	Kazetta ikon: Megnyílik a Kazettával kapcsolatos tudnivalók képernyő, ahol megtekintheti a tonerkazetták becsült festékszintjét és hátralévő oldalait.
	Papírbeállítás ikon: Megnyitja a Papírbeállítás menüt, ahol konfigurálhatja az alapértelmezett papírméretet és papírtípust a papírtálcákhoz.
	Gazdaságos ikon: Lehetővé teszi a nyomtató néhány környezeti funkciójának konfigurálását.

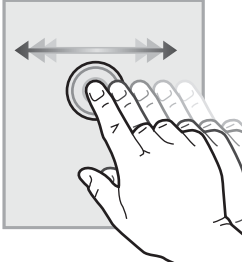
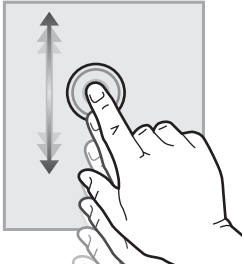
Az érintőképernyős kezelőpanel használata

A nyomtató érintőképernyős kezelőpanelének használatához alkalmazza az alábbi műveleteket.

1-2. táblázat: Az érintőképernyős kezelőpanel használata

Művelet	Leírás	Példa
Érintés	A képernyő elemeinek megérintésével kijelölheti azokat, illetve az adott menüt nyithatja meg. A menükben történő görgetés közben röviden érintse meg a képernyőt, így befejezheti a görgetést.	Érintse meg a Beállítás  ikont a Beállítás menü megnyitásához.
		

1-2. táblázat: Az érintőképernyős kezelőpanel használata (folytatás)

Művelet	Leírás	Példa
Pöccintés	Érintse meg a képernyőt, majd mozgassa az ujját vízszintesen a képernyő oldalirányú görgetéséhez.	Húzza el az ujját a kezdőképernyőn a további menülehetőségekhez való hozzáféréshez.
		
Görgetés	Érintse meg a képernyőt, majd mozgassa az ujját függőlegesen a képernyő felfelé és lefelé történő görgetéséhez. A menükben történő görgetés közben röviden érintse meg a képernyőt, így befejezheti a görgetést.	Görögse végig a Beállítás menüt.
		

Nyomtatóhardver-beállítás és szoftvertelepítés

Üzembe helyezési alaputasítások: lásd a nyomtatóhoz mellékelt Hardvertelepítési útmutatót. További információkért látogasson el a HP támogatási webhelyére.

Látogasson el a www.hp.com/support/colorljM454 oldalra a HP mindenre kiterjedő nyomtatósúgója megtekintéséhez, amely az alábbi információkat tartalmazza:

- Telepítés és konfigurálás
- Tanulás és használat
- Hibaelhárítás
- Szoftver- és firmware-frissítések letöltése
- Csatlakozás a támogatási fórumokhoz
- Garanciális és szabályzati információk keresése
- A Microsoft Nyomtató hozzáadása eszköz használatának módjával kapcsolatos utasítások keresése

A nyomtató műszaki adatai

Tekintse át a szoftverrel, hardverrel és nyomtatókörnyezettel kapcsolatos műszaki adatokat.

- [Műszaki adatok](#)
- [Támogatott operációs rendszerek](#)
- [Mobilnyomtatási megoldások](#)
- [A nyomtató méretei](#)
- [Energiafogyasztás, elektromos jellemzők és zajkibocsátás](#)
- [Üzemkörnyezeti tartományok](#)



FONTOS: Az alábbi adatok a megjelenés idején érvényesek, és értesítés nélkül változhatnak. Az aktuális információkra vonatkozóan tekintse meg nyomtatója támogatási honlapját: www.hp.com/support/colorljM454.

Műszaki adatok

Tekintse át a nyomtató műszaki adatait.

A legfrissebb információkat lásd: www.hp.com/support/colorljM454.

1-3. táblázat: Műszaki adatok

Típusnév		M454nw	M454dn	M454dw
Termékszám		W1Y43A	W1Y44A	W1Y45A
Papírkezelés	1. tálca (50 lapos kapacitás)	Tartalmazza	Tartalmazza	Tartalmazza
Papírkezelés	2. tálca (250 lapos kapacitás)	Tartalmazza	Tartalmazza	Tartalmazza
Papírkezelés	Opcionális 550 lapos tálcatarozék	Opcionális	Opcionális	Opcionális
Papírkezelés	Automatikus kétoldalas nyomtatás	Nem érhető el	Tartalmazza	Tartalmazza
Csatlakoztathatóság	10/100/1000 Ethernet LAN kapcsolat IPv4 és IPv6 protokollal	Tartalmazza	Tartalmazza	Tartalmazza
Csatlakoztathatóság	Nagy sebességű USB 2.0	Tartalmazza	Tartalmazza	Tartalmazza
Csatlakoztathatóság	USB-port a számítógéptől független nyomtatáshoz	Nem érhető el	Nem érhető el	Tartalmazza
Csatlakoztathatóság	Nyomtatókiszolgáló vezeték nélküli csatlakozáshoz	Tartalmazza	Nem érhető el	Tartalmazza
Csatlakoztathatóság	Bluetooth Low Energy (BLE)	Tartalmazza	Nem érhető el	Tartalmazza
Csatlakoztathatóság	Wi-Fi Direct mobil eszközökről történő nyomtatáshoz	Tartalmazza	Nem érhető el	Tartalmazza
Kezelőpanel-kijelző és bemenet	2 soros kezelőpanel	Tartalmazza	Tartalmazza	Nem érhető el
Kezelőpanel-kijelző és bemenet	Színes érintőképernyős kezelőpanel	Nem érhető el	Nem érhető el	Tartalmazza
Nyomtatás	Percenként 27 oldalt nyomtat A4 méretű papírra, illetve percenként 28 oldalt Letter méretű papírra	Tartalmazza	Tartalmazza	Tartalmazza

1-3. táblázat: Műszaki adatok (folytatás)

Típusnév		M454nw	M454dn	M454dw
Termékszám		W1Y43A	W1Y44A	W1Y45A
Nyomatás	Közvetlen nyomtatás USB-portról (nincs szükség számítógépre)	Nem érhető el	Nem érhető el	Tartalmazza
Nyomatás	Feladattárolás és magánjellegű nyomtatás (16 GB-os vagy nagyobb USB pendrive szükséges.)	Tartalmazza	Tartalmazza	Tartalmazza

Támogatott operációs rendszerek

Az alábbi információk a nyomtatóspecifikus Windows és macOS rendszerhez való HP nyomtató-illesztőprogramokra, valamint a szoftvertelepítőre vonatkoznak.

Windows: A HP szoftvertelepítő a V3 vagy V4 PCL 6 nyomtató-illesztőprogramot telepíti a Windows operációs rendszertől függően, illetve a teljes szoftvertelepítő használatakor opcionális szoftver telepítésére is sor kerül. További tudnivalókat a szoftvertelepítési megjegyzésekben talál.

macOS: Ez a nyomtató Mac számítógépeket és Apple mobilkészülöket is támogat. Töltse le a HP Easy Start programot az 123.hp.com/laserjet vagy a nyomtatótámogatási oldalról, majd a HP Easy Start segítségével telepítse a HP nyomtató-illesztőprogramot. A HP Easy Start nem része a HP szoftvertelepítőnek.

1. Látogasson el az 123.hp.com/laserjet webhelyre.
2. Kövesse a HP Easy Start letöltésére szolgáló lépéseket.

Linux: A Linux operációs rendszerhez használható nyomtató-illesztőprogramokról és egyéb tudnivalókról a következő webhelyen tájékozódhat: www.hp.com/go/linuxprinting.

UNIX: A UNIX operációs rendszerhez használható nyomtató-illesztőprogramokról és egyéb tudnivalókról a következő webhelyen tájékozódhat: www.hp.com/go/unixmodelscripts.

1-4. táblázat: Támogatott operációs rendszerek és nyomtató-illesztőprogramok

Operációs rendszer	Nyomtató-illesztőprogram telepítve (a webes szoftverről)
Windows 7, 32 bites és 64 bites	Ehhez az operációs rendszerhez a HP PCL 6 (V3) nyomtatóspecifikus nyomtató-illesztőprogram a szoftvertelepítés részeként kerül telepítésre.
Windows 8, 32 bites és 64 bites	Ehhez az operációs rendszerhez a HP PCL 6 (V3) nyomtatóspecifikus nyomtató-illesztőprogram a szoftvertelepítés részeként kerül telepítésre. ¹
Windows 8.1, 32 bites és 64 bites	Ehhez az operációs rendszerhez a HP PCL-6 (V4) nyomtatóspecifikus nyomtató-illesztőprogram a szoftvertelepítés részeként kerül telepítésre. ²
Windows 10, 32 bites és 64 bites	Ehhez az operációs rendszerhez a HP PCL-6 (V4) nyomtatóspecifikus nyomtató-illesztőprogram a szoftvertelepítés részeként kerül telepítésre.
Windows Server 2008 R2, 64 bites	A HP PCL 6 (V3) nyomtatóspecifikus nyomtató-illesztőprogram a nyomtatótámogatás webhelyéről tölthető le. Töltse le az illesztőprogramot, majd telepítse azt a Microsoft Nyomtató hozzáadása eszközével. ³
Windows Server 2008 R2, SP1, 64 bites	A HP PCL 6 (V3) nyomtatóspecifikus nyomtató-illesztőprogram a nyomtatótámogatás webhelyéről tölthető le. Töltse le az illesztőprogramot, majd telepítse azt a Microsoft Nyomtató hozzáadása eszközével.


1-4. táblázat: Támogatott operációs rendszerek és nyomtató-illesztőprogramok (folytatás)


Operációs rendszer	Nyomtató-illesztőprogram telepítve (a webes szoftverről)
Windows Server 2012	A HP PCL 6 (V3) nyomtatóspecifikus nyomtató-illesztőprogram a nyomtatótámogatás webhelyéről tölthető le. Töltse le az illesztőprogramot, majd telepítse azt a Microsoft Nyomtató hozzáadása eszközzel.
Windows Server 2012 R2	A HP PCL 6 (V3) nyomtatóspecifikus nyomtató-illesztőprogram a nyomtatótámogatás webhelyéről tölthető le. Töltse le az illesztőprogramot, majd telepítse azt a Microsoft Nyomtató hozzáadása eszközzel.
Windows Server 2016, 64 bites	A HP PCL 6 (V3) nyomtatóspecifikus nyomtató-illesztőprogram a nyomtatótámogatás webhelyéről tölthető le. Töltse le az illesztőprogramot, majd telepítse azt a Microsoft Nyomtató hozzáadása eszközzel.
macOS Sierra 10.12, macOS High Sierra 10.13, macOS Mojave 10.14	A nyomtató-illesztőprogram telepítéséhez töltsse le a HP Easy Start alkalmazást az 123.hp.com/laserjet oldalról. Kövesse a nyomtatószoftver és nyomtató-illesztőprogram telepítésére szolgáló lépéseket.

¹ A Windows 8 RT támogatását a Microsoft rendszerebe integrált, 4-es verziójú, 32 bites illesztőprogramja biztosítja.

² A Windows 8.1 RT támogatását a Microsoft rendszerebe integrált, 4-es verziójú, 32 bites illesztőprogramja biztosítja.

³ A Microsoft 2015 januárjában visszavonta a Windows Server 2008 rendszer általános támogatását. A HP továbbra is igyekszik megadni a legjobb támogatást a megszüntetett Windows Server 2008 operációs rendszerhez.

 **MEGJEGYZÉS:** A támogatott operációs rendszerek aktuális listájának megtekintéséhez látogasson el a www.hp.com/support/colorljM454 címre, ahol a HP teljes körű támogatást nyújt nyomtatójához.

 **MEGJEGYZÉS:** A kliens és kiszolgáló operációs rendszerek esetében és a nyomtató HP UPD PCL6 és UPD PS illesztőprogram-támogatásával kapcsolatban tekintse meg a www.hp.com/go/upd oldalt, és kattintson a [Specifikációk](#) fülre.

1-5. táblázat: Minimális rendszerkövetelmények

Windows 7, 8, 8.1, 10	macOS Sierra v10.12, macOS High Sierra v10.13, macOS Mojave v10.14	Mobileszközök, iOS, Android
<ul style="list-style-type: none">• 32 bites vagy 64 bites• 2 GB szabad merevlemez-terület• Microsoft Internet Explorer• Internetkapcsolat• USB-port	<ul style="list-style-type: none">• 2 GB szabad merevlemez-terület• Internetkapcsolat	<p>Nem szükséges útválasztón keresztüli csatlakoztatás</p> <p>www.hp.com/go/mobileprinting</p>

Mobilnyomatási megoldások

A HP számos mobil és ePrint megoldást kínál a laptopról, táblagépről, okostelefonról, illetve más mobileszközről HP-nyomtatóra történő egyszerű nyomtatás lehetővé tételére.

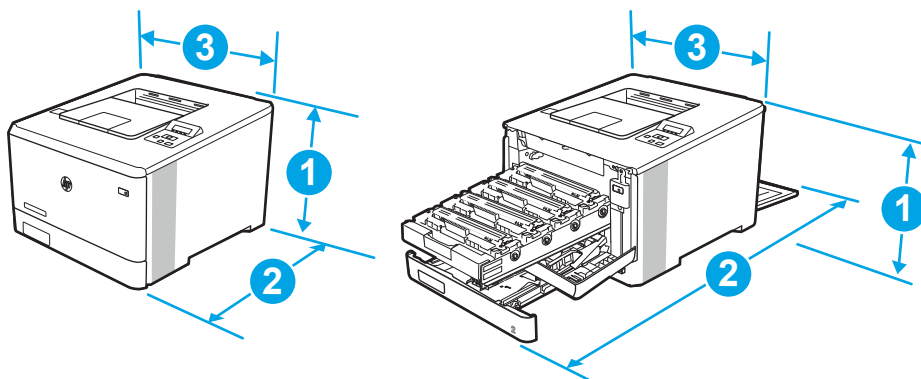
A teljes lista megtekintéséhez és a legjobb megoldás kiválasztásához lásd: www.hp.com/go/MobilePrinting.

- Bluetooth Low Energy
- HP ePrint e-mailen keresztül (engedélyezni kell hozzá a HP webszolgáltatásokat, valamint a nyomtatót regisztrálni kell a HP Connected szolgáltatásra)

- ePrint Enterprise alkalmazás (az ePrint Enterprise Server szoftverrel rendelkező összes nyomtatón támogatott)
- HP Smart alkalmazás iOS és Android készülékekhez
- HP ePrint alkalmazás (Blackberry esetében elérhető)
- Google Cloud Print
- AirPrint
- Android nyomtatás
- HP Roam

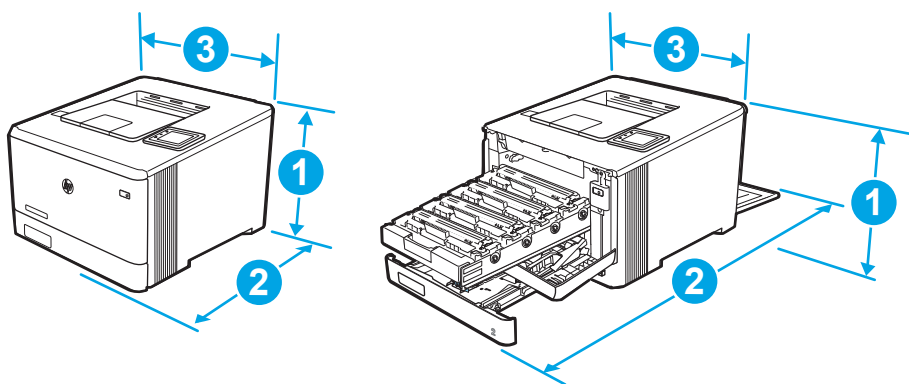
A nyomtató méretei

Ellenőrizze, hogy a nyomtató környezete elég tágas-e a nyomtató számára.



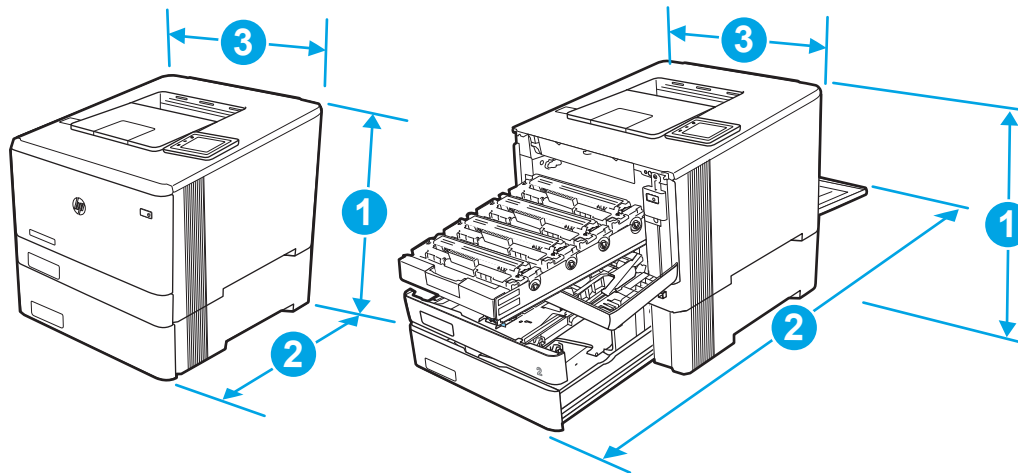
1-6. táblázat: Méretek az M454nw típus esetében

Méret	A nyomtató teljesen bezárt állapotban	A nyomtató teljesen kinyitott állapotban
1. – Magasság	295,7 mm	295,7 mm
2. – Mélység	459 mm	1025 mm
3. – Szélesség	413,6 mm	413,6 mm
Súly (kazettákkal együtt)	17,5 kg	17,5 kg



1-7. táblázat: Méretek az M454dn és 454dw típusok esetében

Méret	A nyomtató teljesen bezárt állapotban	A nyomtató teljesen kinyitott állapotban
1. – Magasság	295,7 mm	295,7 mm (dn típus esetén) 339,6 mm (dw típus esetén)
2. – Mélység	472 mm	1124,4 mm
3. – Szélesség	413,6 mm	413,6 mm
Súly (kazettákkal együtt)	18,9 kg	18,9 kg



1-8. táblázat: Méretek az opcionális 3. tálcával rendelkező típusok esetében

Méret	A nyomtató teljesen bezárt állapotban	A nyomtató teljesen kinyitott állapotban
1. – Magasság	427,7 mm	427,7 mm (nw és dn típus esetén) 471,6 mm (dw típus esetén)
2. – Mélység	453 mm (nw típus esetén) 472,3 mm (dn és dw típusok esetén)	1025 mm (nw típus esetén) 1124,4 mm (dn és dw típusok esetén)

1-8. táblázat: Méretek az opcionális 3. tálcával rendelkező típusok esetében (folytatás)

Méret	A nyomtató teljesen bezárt állapotban	A nyomtató teljesen kinyitott állapotban
3. – Szélesség	413,6 mm	413,6 mm
Súly (kazettákkal együtt)	22,7 kg (nw típus esetén)	22,7 kg (nw típus esetén)
	24,1 kg (dn és dw típus esetén)	24,1 kg (dn és dw típus esetén)

Energiafogyasztás, elektromos jellemzők és zajkibocsátás

A megfelelő működés érdekében a nyomtatót a meghatározott tápellátási feltételeknek megfelelő környezetben kell elhelyezni.

Az aktuális információkra vonatkozóan tekintse meg nyomtatója támogatási honlapját: www.hp.com/support/colorljM454.

⚠ VIGYÁZAT! A hálózati feszültséggel szembeni követelmények annak az országnak/térségnek felelnek meg, ahol a nyomtató forgalomba kerül. Ne változtassa meg az üzemi feszültséget. Ez árt a nyomtatónak, és érvényteleníti a nyomtatóra vonatkozó garanciát.

Üzemkörünyezeti tartományok

Tekintse át a nyomtatója javasolt működési környezeti jellemzőit.

1-9. táblázat: Működési környezet jellemzői

Környezet	Javasolt	Megengedett
Hőmérséklet	15–27 °C	15–30 °C
Relatív páratartalom	20–70%-os relatív páratartalom (RH)	10–80%-os relatív páratartalom

2 Papírtálcák

Ismerje meg, hogyan töltheti fel és használhatja a papírtálcákat, beleértve az olyan speciális elemek, mint a borítékok feltöltését is.

- [Bevezetés](#)
- [Papír betöltése az 1. tálcába](#)
- [Papír betöltése az 2. tálcába](#)
- [Papír betöltése az 3. tálcába](#)
- [Borítékok betöltése és nyomtatása](#)


További tudnivalók:

A HP mindenre kiterjedő nyomtatósúgója az alábbi információkat tartalmazza:

- Telepítés és konfigurálás
- Tanulás és használat
- Hibaelhárítás
- Szoftver- és firmware-frissítések letöltése
- Csatlakozás a támogatási fórumokhoz
- Garanciális és szabályzati információk keresése

Bevezetés

Tekintse át a papírtálcákra vonatkozó alábbi információkat.

 **VIGYÁZAT!** Ne húzzon ki több papírtálcát egyszerre.

Ne használja a papírtálcát lépcsőként.

Ne hagyja a kezét a papírtálcákban, amikor becsukja őket.

A nyomtató mozgatásakor minden tálcának zárva kell lennie.

Papír betöltése az 1. tálcába

Tekintse át a 1. tálcá betöltésére vonatkozó alábbi információkat.

- [Bevezetés](#)
- [Az 1. tálcá \(többfunkciós tálcá\) feltöltése](#)
- [1. tálcá papírtájolása](#)

Bevezetés

A következő információk bemutatják a papír 1. tálcára való betöltését.

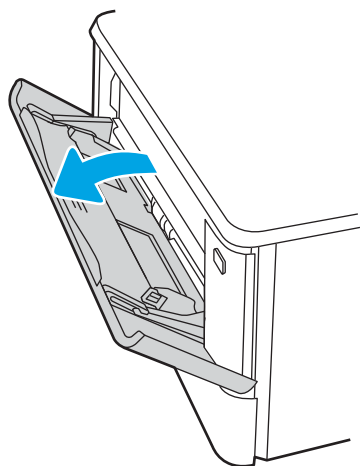
Az 1. tálcá (többfunkciós tálcá) feltöltése

Az alábbi lépéseket követve töltsön be papírt az 1. tálcába.

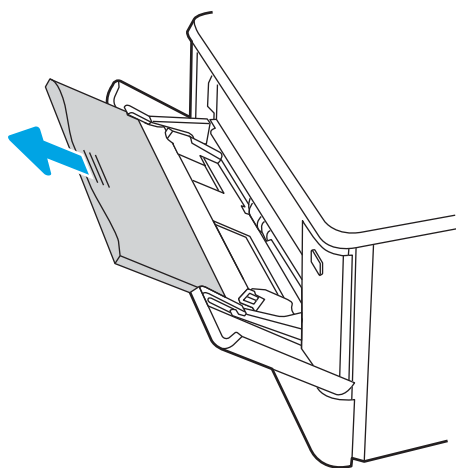
Ebbe a tálcába max. 50 lap 75 g/m² súlyú papír tölthető.

⚠ VIGYÁZAT! Az elakadások megelőzése érdekében nyomtatás közben soha ne tegyen be papírt az 1. tálcába, illetve ne vegyen ki onnan papírt.

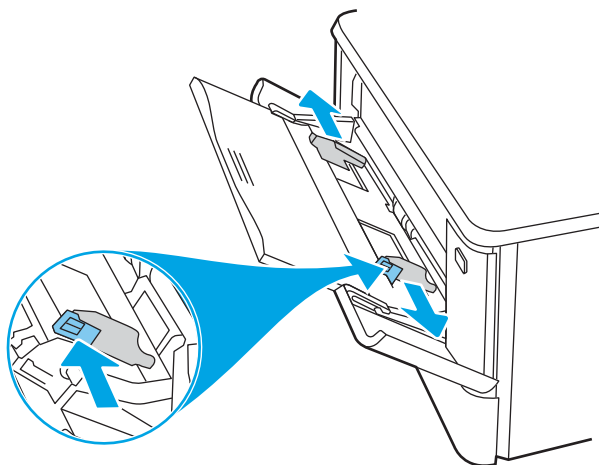
1. Nyissa ki az 1. tálcát az annak jobb és bal oldalán lévő fogantyúk lehúzásával.



2. Csúsztassa ki a tálcahosszabbítót.

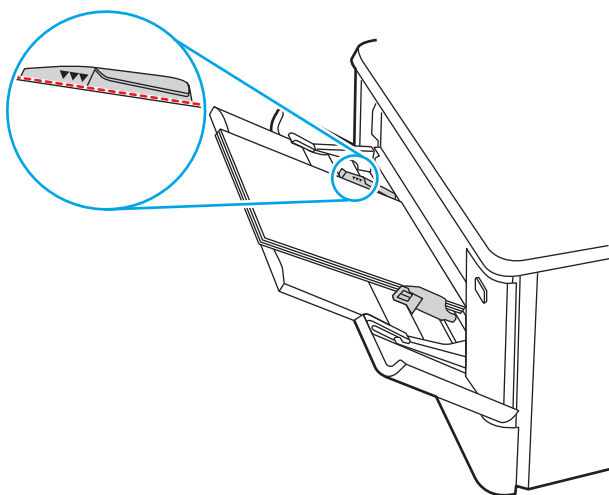


3. Nyomja le a jobb oldali papírvetető fülét, majd nyissa szét a papírvetetőket a megfelelő méretre.



4. Töltse be a papírt a tálcába. Győződjön meg arról, hogy a papír a vezetők alá illeszkedik, és nem éri el a maximális magasság jelzéseit.

A papír tájolásának módjával kapcsolatos további tudnivalókat lásd: [1. tálcá papírtájolása 20. oldal](#).



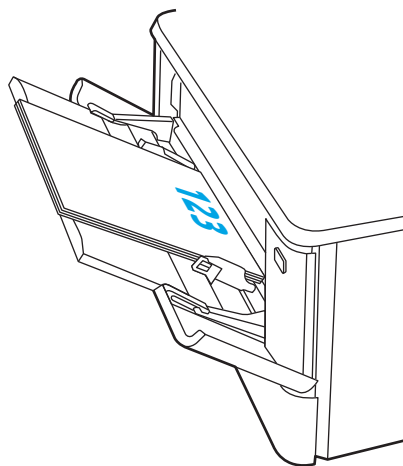
5. Indítsa el a nyomtatási folyamatot a számítógépen található szoftveralkalmazásból. Ügyeljen arra, hogy az illesztőprogram a tálcáról nyomtatandó papírnak megfelelő papírtípushoz és -mérethez legyen beállítva.

1. tálca papírtájolása

Speciális tájolást igénylő papír használatakor az alábbi táblázatban szereplő információk alapján végezze el a betöltést.

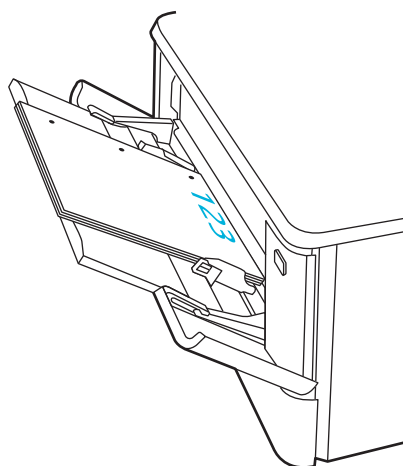
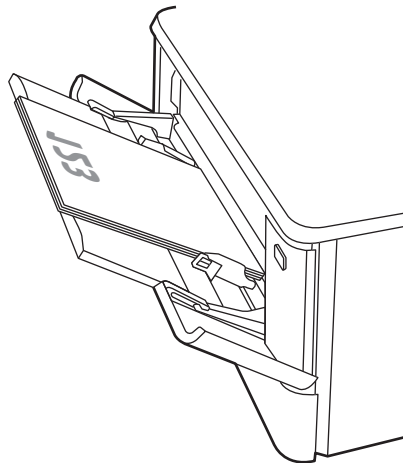
2-1. táblázat: 1. tálca papírtájolása

Papírtípus	Kimenet	Papír betöltése
Fejléces vagy előnyomott	Egyoldalas nyomtatás	Nyomtatási oldallal felfelé Felső él a nyomtató felé néz



2-1. táblázat: 1. tálca papírtájolása (folytatás)

Papírtípus	Kimenet	Papír betöltése
Fejléces vagy előnyomott	Kétoldalas nyomtatás	Nyomatási oldallal lefelé A felső széle a nyomtatótól távolabb essen
Előlyukasztott	Egyoldalas vagy kétoldalas nyomtatás	Nyomatási oldallal felfelé A lyukakkal a nyomtató bal oldala felé



Papír betöltése az 2. tálcába

Tekintse át a 2. tálcá betöltésére vonatkozó alábbi információkat.

- [Bevezetés](#)
- [Papír betöltése a 2. tálcába](#)
- [2. tálcá papírtájolása](#)

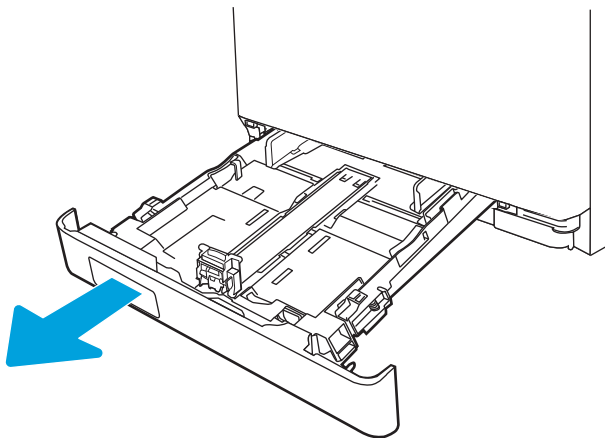
Bevezetés

A következő információk bemutatják a papír 2. tálcára való betöltését.

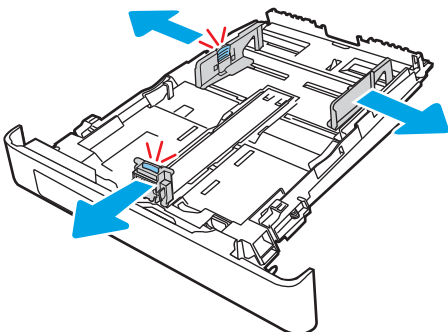
Papír betöltése a 2. tálcába

Ebbe a tálcába max. 250 lap 75 g/m² súlyú papír tölthető.

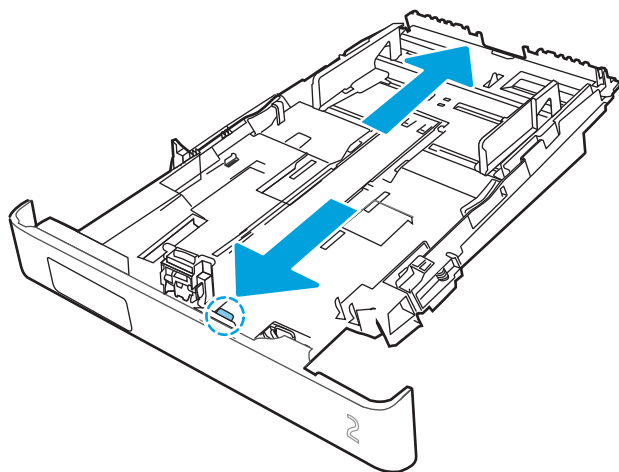
1. Nyissa ki a 2. tálcát.




2. Állítsa be a papírszélesség-beállítókat a beállítóreteszek megszorításával és a beállítóknak a használt papír méretének megfelelő helyre húzásával.



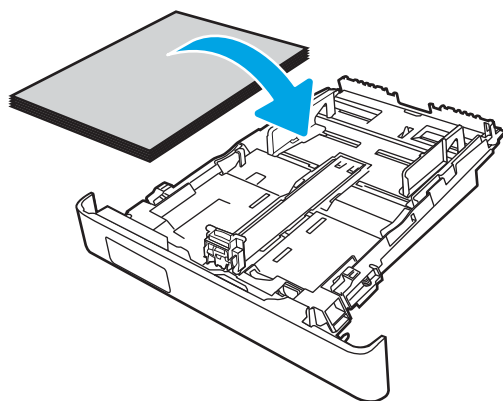
3. Legal méretű papír betöltéséhez húzza ki a tálcá elejét az első zár megszorításával, miközben a tálcá elejét maga felé húzza.




 **MEGJEGYZÉS:** Ha betöltötte a Legal méretű papírt, a 2. tálca körülbelül 51 mm-re kiemelkedik a nyomtató elejéből.

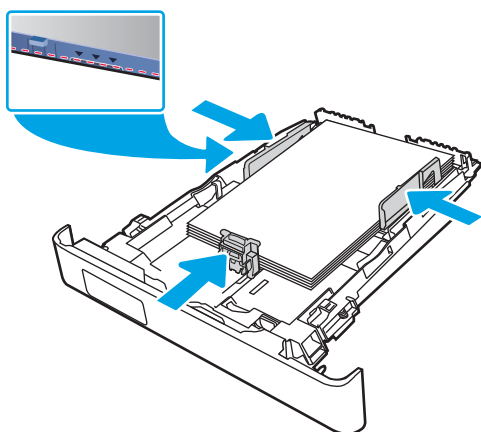
4. Töltse be a papírt a tálcába.

A papír tájolásának módjával kapcsolatos további tudnivalókat lásd: [2. tálca papírtájolása 24. oldal](#).

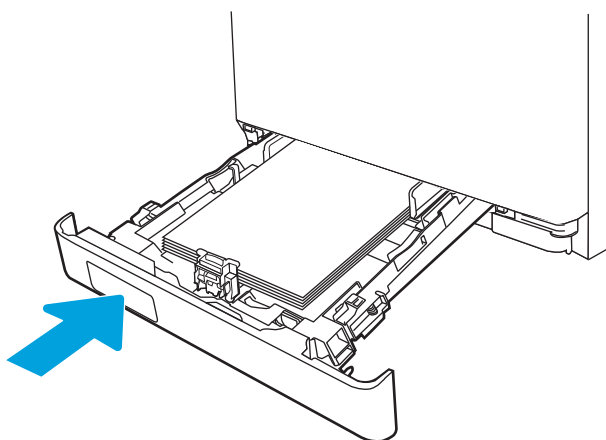


5. Ügyeljen arra, hogy a papírköteg mind a négy saroknak nekisimuljon. Igazítsa be a papír hossz- és papírszélesség-vezetőket úgy, hogy azok a papírkötegnél legyenek.

 **MEGJEGYZÉS:** Az elakadások megelőzése érdekében ne töltse túl a tálcát. Győződjön meg arról, hogy a köteg teteje nem éri el a tálca telítettségét jelző vonalat.



6. Miután megbizonyosodott arról, hogy a papírköteg teteje nem éri el a tálca telítettségét jelző vonalat, zárja be a tálcat.



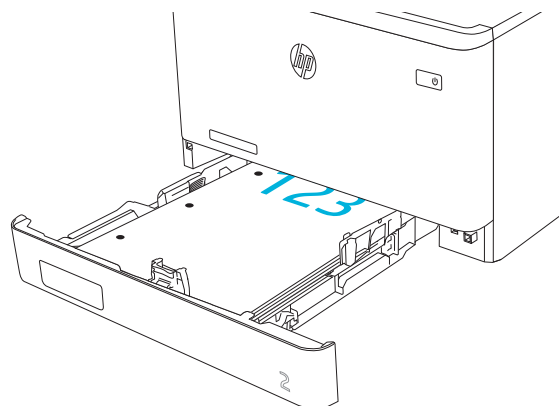
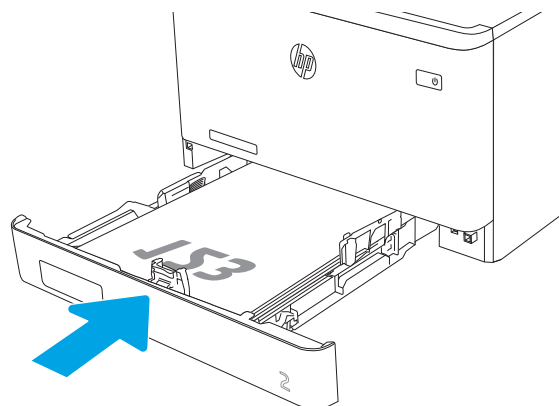
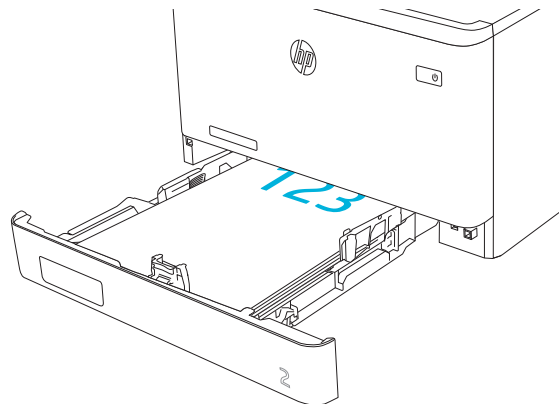
7. Indítsa el a nyomtatási folyamatot a számítógépen található szoftveralkalmazásból. Ügyeljen arra, hogy az illesztőprogram a tálcáról nyomtatandó papírnak megfelelő papírtípushoz és -mérethez legyen beállítva.

2. tálca papírtájolása

Speciális tájólást igénylő papír használatakor az alábbi táblázatban szereplő információk alapján végezze el a betöltést.

2-2. táblázat: 2. tálca papírtájolása

Papírtípus	Kimenet	Papír betöltése
Fejléces vagy előnyomott	Egyoldalas nyomtatás	Nyomatási oldallal felfelé A felső szélével a nyomtató felé.
Fejléces vagy előnyomott	Kétoldalas nyomtatás	Nyomatási oldallal lefelé A felső széle a nyomtatótól távolabb essen
Előlyukasztott	Egyoldalas vagy kétoldalas nyomtatás	Nyomatási oldallal felfelé A lyukakkal a nyomtató bal oldala felé



A borítékok 2. tálcában történő elhelyezésével és tájolásával kapcsolatos további tudnivalókat lásd: [A boríték tájolása 31. oldal.](#)

Papír betöltése az 3. tálcába

Tekintse át a 3. tálca betöltésére vonatkozó alábbi információkat.

- [Bevezetés](#)
- [Papír betöltése a 3. tálcába \(opcionális\)](#)
- [3. tálca papírtájolása](#)

Bevezetés

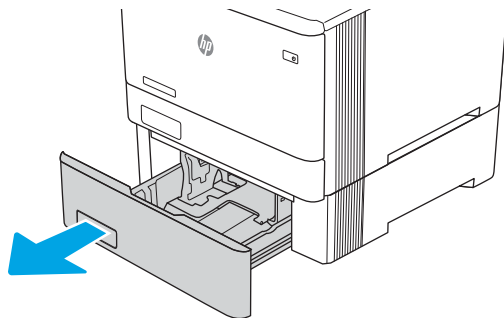
A következő információk bemutatják a papír 3. tálcára való betöltését.

Papír betöltése a 3. tálcába (opcionális)

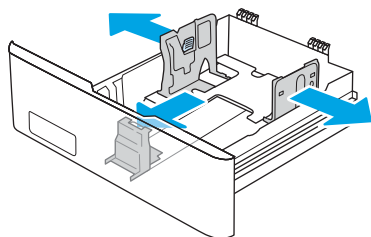
Ebbe a tálcába max. 550 lap 75 g/m² súlyú papír tölthető.

Ne nyomtasson borítékra, címkére vagy nem támogatott méretű papírra a 3. tálcából. Ilyen típusú papírra csak az 1. tálcából lehet nyomtatni.

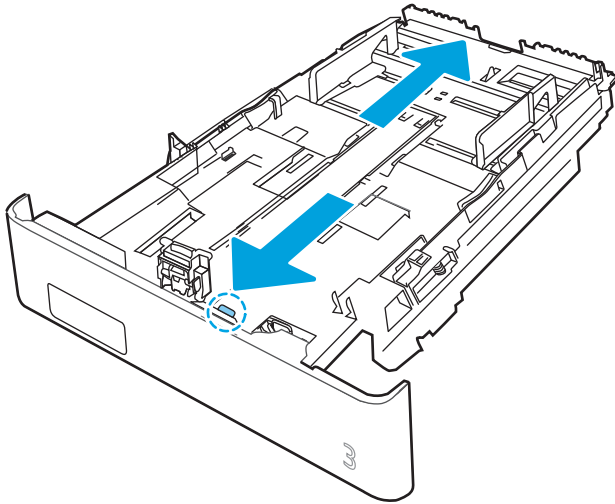
1. Nyissa ki a 3. tálcát.



2. Állítsa be a papírszélesség-beállítókat a beállítóreteszek megszorításával és a beállítóknak a használt papír méretének megfelelő helyre húzásával.




3. Legal méretű papír betöltéséhez húzza ki a tálca elejét az elülső zár megszorításával, miközben a tálca elejét maga felé húzza.

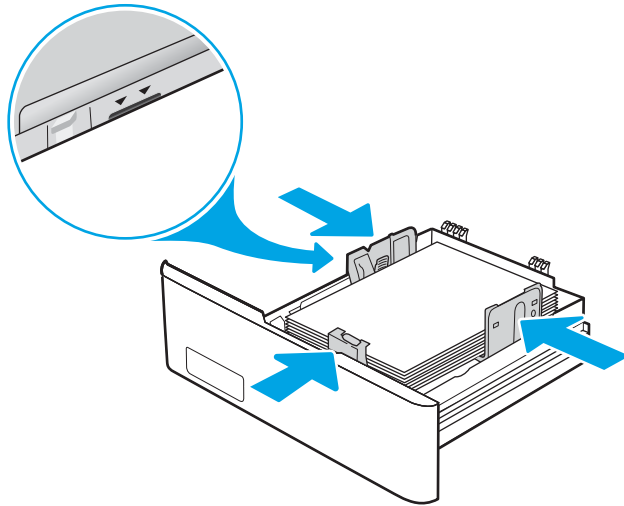


4. Töltsön papírt a tálcába.

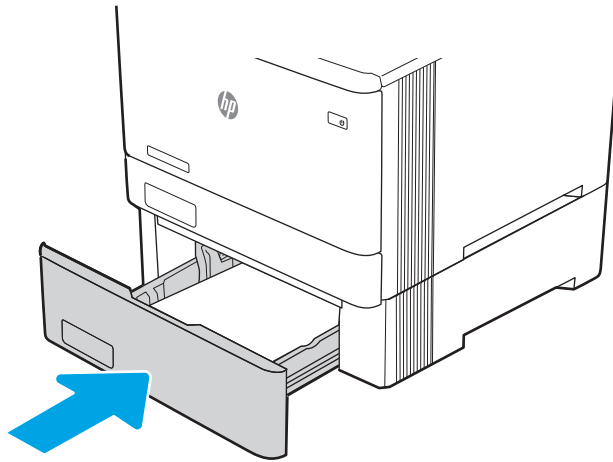
A papír tájolásának módjával kapcsolatos további tudnivalókat lásd: [3. tálcá papírtájolása 29. oldal](#).

5. Ügyeljen arra, hogy a papírköteg mind a négy saroknak nekisimuljon. Igazítsa be a papírhossz- és papírszélesség-vezetőket úgy, hogy azok a papírkötegnél legyenek.

 **MEGJEGYZÉS:** Az elakadások megelőzése érdekében ne töltse túl a tálcát. Győződjön meg arról, hogy a köteg teteje nem éri el a tálca telítettségét jelző vonalat.



6. Miután megbizonyosodott arról, hogy a papírköteg teteje nem éri el a tálca telítettségét jelző vonalat, zárja be a tálcát.



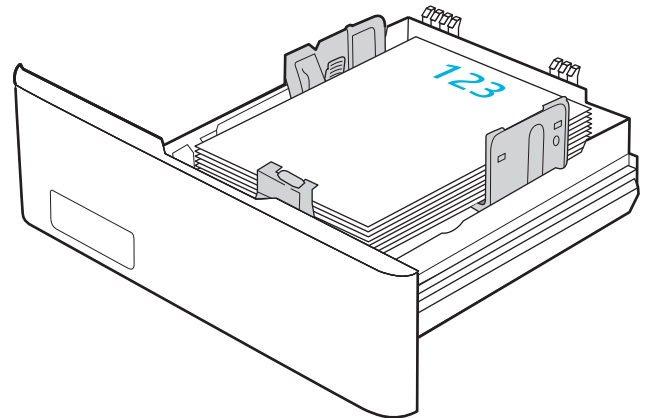
7. Indítsa el a nyomtatási folyamatot a számítógépen található szoftveralkalmazásból. Ügyeljen arra, hogy az illesztőprogram a tálcáról nyomtatandó papírnak megfelelő papírtípushoz és -mérethez legyen beállítva.

3. tálcá papírtájolása

Speciális tájolást igénylő papír használatakor az alábbi táblázatban szereplő információk alapján végezze el a betöltést.

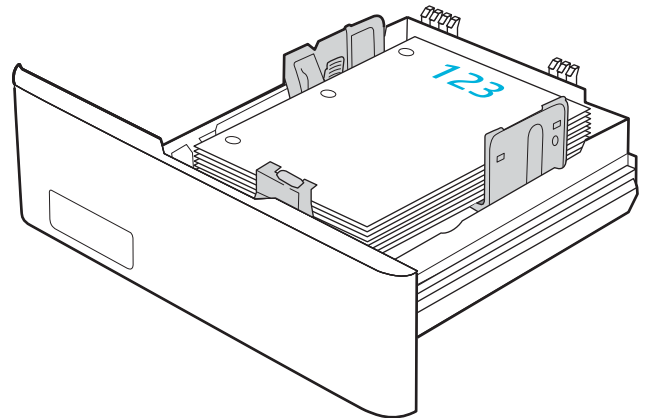
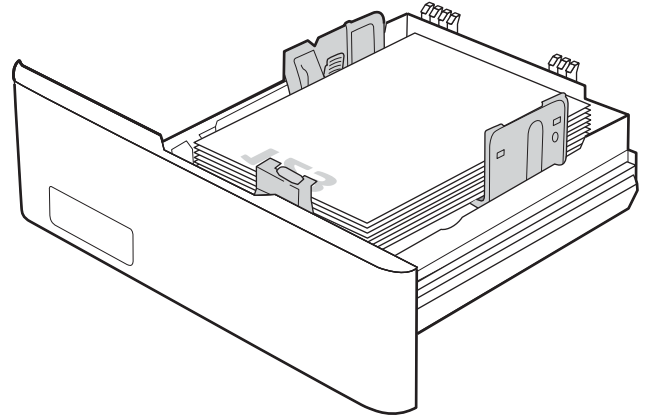
2-3. táblázat: 3. tálcá papírtájolása

Papírtípus	Kimenet	Papír betöltése
Fejléces vagy előnyomott	Egyoldalas nyomtatás	Nyomtatási oldallal felfelé A felső szélével a nyomtató felé.



2-3. táblázat: 3. tálca papírtájolása (folytatás)

Papírtípus	Kimenet	Papír betöltése
Fejléces vagy előnyomott	Kétoldalas nyomtatás	Nyomatási oldallal lefelé A felső széle a nyomtatótól távolabb essen
Előlyukasztott	Egyoldalas vagy kétoldalas nyomtatás	Nyomatási oldallal felfelé Lyukak a nyomtató bal oldalán



Borítékok betöltése és nyomtatása

Tekintse át a borítékok betöltésére és nyomtatására vonatkozó alábbi információkat.

- [Bevezetés](#)
- [Borítékok nyomtatása](#)
- [A boríték tájolóása](#)

Bevezetés

A következő információk bemutatják a borítékok betöltését és nyomtatását.

Borítékok nyomtatása

Az 1. vagy 2. tálcából történő borítéknyomtatáshoz az itt ismertetett lépéseket követve válassza ki a megfelelő beállításokat a nyomtató-illesztőprogramban. A 1. tálcra legfeljebb 10 borítékot képes befogadni.

1. A szoftveralkalmazásban válassza a **Nyomtatás** lehetőséget.
2. A nyomtatók listájáról válassza ki a nyomtatót, majd kattintson a **Tulajdonságok** vagy **Beállítások** gombra, vagy érintse meg azokat a nyomtató-illesztőprogram megnyitásához.



MEGJEGYZÉS: A gomb neve a különböző szoftverek esetén eltérő lehet.

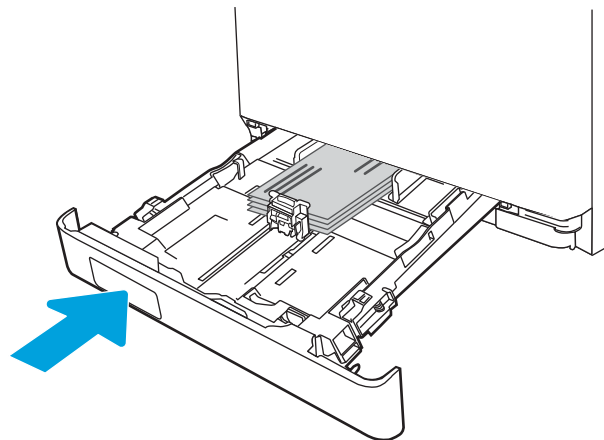
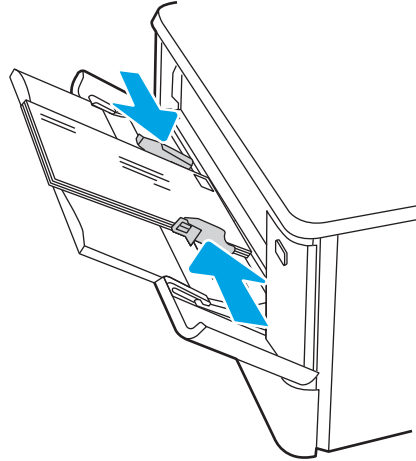
3. Kattintson a **Papír/Minőség** fülre vagy érintse meg azt.
4. A **Papírméret** legördülő listáról válassza ki a megfelelő méretet a borítékok számára.
5. A **Papírtípus** legördülő listáról válassza ki a **Boríték** elemet.
6. A **Papírforrás** legördülő listáról válassza ki a **Kézi adagolás** lehetőséget.
7. Az **OK** gombra kattintva zárja be a **Dokumentum tulajdonságai** párbeszédpanelt.
8. A **Nyomtatás** párbeszédpanelen kattintson az **OK** gombra a feladat kinyomtatásához.

A boríték tájolóása

Borítékok használatakor az alábbi táblázatban szereplő információk alapján végezze el a betöltésüket.

2-4. táblázat: A boríték tájolása

Tálca	Betöltés módja
1. tálca	Nyomatási oldallal felfelé A rövidebb, felbélyegzett vége néz a nyomtató felé
2. tálca	Nyomatási oldallal felfelé A rövidebb, felbélyegzett vége néz a nyomtató felé



3 Kellékek, tartozékok és alkatrészek

Rendeljen kellékeket vagy tartozékokat, cserélje ki a tonerkazettákat, illetve távolítsa el vagy cseréljen ki egyéb alkatrészeket.

- [Kellékek, tartozékok és alkatrészek rendelése](#)
- [Dinamikus biztonság](#)
- [A HP tonerkazetta-védelmet szolgáló kellékeállításainak konfigurálása](#)
- [A tonerkazetták cseréje](#)

Videós segítségért lásd: www.hp.com/videos/LaserJet.

További tudnivalók:

A HP mindenre kiterjedő nyomtatósúgója az alábbi információkat tartalmazza:

- Telepítés és konfigurálás
- Tanulás és használat
- Hibaelhárítás
- Szoftver- és firmware-frissítések letöltése
- Csatlakozás a támogatási fórumokhoz
- Garanciális és szabályzati információk keresése

Kellékek, tartozékok és alkatrészek rendelése

Tekintse át a nyomtatóhoz való kellékek, tartozékok és alkatrészek rendelésével kapcsolatos részleteket.

- [Megrendelés](#)
- [Kellékek és tartozékok](#)
- [Vásárló által cserélhető alkatrészek](#)

Megrendelés

Információkhoz és hivatkozásokhoz juthat a nyomtatóhoz tartozó kellékanyagok, alkatrészek és tartozékok rendelésére vonatkozóan.

Rendelési beállítás	Rendelési információ
Kellékek és papírok rendelése	www.hp.com/go/suresupply
Eredeti HP alkatrészek vagy tartozékok rendelése	www.hp.com/buy/parts
Rendelés szervizen vagy ügyfélszolgálaton keresztül	Forduljon a hivatalos HP-szervizhez vagy ügyfélszolgálathoz.
Rendelés a HP beágyazott webkiszolgáló (EWS) használatával	A hozzáféréshez írja be a nyomtató IP-címét vagy a gazdagép nevét a számítógépen egy támogatott webböngésző címsorába (URL-mezőjébe). A HP beágyazott webkiszolgálón egy HP SureSupply webhelyre mutató hivatkozás is található, ahol eredeti HP kellékeket vásárolhat.

Kellékek és tartozékok

Információhoz juthat a nyomtatóhoz rendelkezésre álló kellékanyagokra és tartozékokra vonatkozóan.

⚠ VIGYÁZAT! A kazetták csak a kijelölt térségen belül terjeszthetők és használhatók; a kijelölt térségen kívül nem működnek.

3-1. táblázat: Kellékek

Elem	Leírás	Kazetta száma	Cikkszám
Kellékek			
Csak Észak-Amerikában és Latin-Amerikában való használatra			
HP 414A fekete, eredeti LaserJet tonerkazetta	Normál kapacitású, fekete csere tonerkazetta	414A	W2020A
HP 414A cián, eredeti LaserJet tonerkazetta	Normál kapacitású, cián csere tonerkazetta	414A	W2021A
HP 414A sárga, eredeti LaserJet tonerkazetta	Normál kapacitású, sárga csere tonerkazetta	414A	W2022A
HP 414A bíbor, eredeti LaserJet tonerkazetta	Normál kapacitású, bíbor csere tonerkazetta	414A	W2023A
HP 414X nagy kapacitású, fekete, eredeti LaserJet tonerkazetta	Nagy kapacitású, fekete csere tonerkazetta	414X	W2020X

3-1. táblázat: Kellékek (folytatás)

Elem	Leírás	Kazetta száma	Cikkszám
HP 414X nagy kapacitású, cían, eredeti LaserJet tonerkazetta	Nagy kapacitású, cían csere tonerkazetta	414X	W2021X
HP 414X nagy kapacitású, sárga, eredeti LaserJet tonerkazetta	Nagy kapacitású, sárga csere tonerkazetta	414X	W2022X
HP 414X nagy kapacitású, bíbor, eredeti LaserJet tonerkazetta	Nagy kapacitású, bíbor csere tonerkazetta	414X	W2023X
Csak Európában, Közel-Keleten, Oroszországban, FÁK-ban és Afrikában való használatra			
HP 415A fekete, eredeti LaserJet tonerkazetta	Normál kapacitású, fekete csere tonerkazetta	415A	W2030A
HP 415A cían, eredeti LaserJet tonerkazetta	Normál kapacitású, cían csere tonerkazetta	415A	W2031A
HP 415A sárga, eredeti LaserJet tonerkazetta	Normál kapacitású, sárga csere tonerkazetta	415A	W2032A
HP 415A bíbor, eredeti LaserJet tonerkazetta	Normál kapacitású, bíbor csere tonerkazetta	415A	W2033A
HP 415X nagy kapacitású, fekete, eredeti LaserJet tonerkazetta	Nagy kapacitású, fekete csere tonerkazetta	415X	W2030X
HP 415X nagy kapacitású, cían, eredeti LaserJet tonerkazetta	Nagy kapacitású, cían csere tonerkazetta	415X	W2031X
HP 415X nagy kapacitású, sárga, eredeti LaserJet tonerkazetta	Nagy kapacitású, sárga csere tonerkazetta	415X	W2032X
HP 415X nagy kapacitású, bíbor, eredeti LaserJet tonerkazetta	Nagy kapacitású, bíbor csere tonerkazetta	415X	W2033X
Csak ázsiai és csendes-óceáni térségben való használatra			
HP 416A fekete, eredeti LaserJet tonerkazetta	Normál kapacitású, fekete csere tonerkazetta	416A	W2040A
HP 416A cían, eredeti LaserJet tonerkazetta	Normál kapacitású, cían csere tonerkazetta	416A	W2041A
HP 416A sárga, eredeti LaserJet tonerkazetta	Normál kapacitású, sárga csere tonerkazetta	416A	W2042A
HP 416A bíbor, eredeti LaserJet tonerkazetta	Normál kapacitású, bíbor csere tonerkazetta	416A	W2043A
HP 416X nagy kapacitású, fekete, eredeti LaserJet tonerkazetta	Nagy kapacitású, fekete csere tonerkazetta	416X	W2040X
HP 416X nagy kapacitású, cían, eredeti LaserJet tonerkazetta	Nagy kapacitású, cían csere tonerkazetta	416X	W2041X
HP 416X nagy kapacitású, sárga, eredeti LaserJet tonerkazetta	Nagy kapacitású, sárga csere tonerkazetta	416X	W2042X
HP 416X nagy kapacitású, bíbor, eredeti LaserJet tonerkazetta	Nagy kapacitású, bíbor csere tonerkazetta	416X	W2043X

3-2. táblázat: Tartozékok

Elem	Leírás	Cikkszám
Tartozékok		
Opcionális 550 lapos papíradagoló	Opcionális 3. tálca	CF404A
USB 2.0 nyomtatókábel	A–B típusú kábel (2 méteres szabványos)	DT2738

Vásárló által cserélhető alkatrészek

Számos HP LaserJet nyomtatóhoz elérhetők vásárló általi javításhoz (CSR) szükséges alkatrészek a javítási idő csökkentése érdekében.

A CSR-programmal kapcsolatos további információ, valamint a program nyújtotta előnyök a www.hp.com/go/csr-support és a www.hp.com/go/csr-faq weboldalon olvashatók.

Eredeti HP cserealkatrészek a www.hp.com/buy/parts weboldalról, illetve a HP által felhatalmazott szervizből vagy szolgáltatótól rendelhetők. Rendeléskor az alábbi adatok egyikére lesz szüksége: cikkszám, sorozatszám (a nyomtató hátoldalán található), termékszám vagy terméknév.

- A **Kötelező** megjelölésű, vásárló által cserélhető alkatrészeket a vásárlónak kell telepítenie, hacsak a megfelelő díjszabás ellenében nem bízza meg a HP szakemberét a művelet elvégzésével. A HP nyomtatógarancia nem terjed ki ezen alkatrészek helyszínen vagy a vásárlás helyén történő terméktámogatására.
- Az **Opcionális** jelzővel ellátott, vásárló által cserélhető alkatrészeket kérésre a HP szakembere külön költség felszámítása nélkül is telepítheti a nyomtatóra vonatkozó garancia érvényességi ideje alatt.

3-3. táblázat: Vásárló által cserélhető alkatrészek

Elem	Leírás	A vásárló általi csere lehetőségei	Cikkszám
150 lapos papíradagoló tálca	Csere az 2. tálcahoz	Kötelező	RM2-6377-000CN
550 lapos papíradagoló	Csere az opcionális 3. tálcahoz	Kötelező	CF404-67901

Dinamikus biztonság

Ismerje meg a dinamikus biztonsággal ellátott nyomtatókat.

Bizonyos HP nyomtatók biztonsági chippel vagy elektronikus áramkörrel rendelkező kazettákat használnak. Előfordulhat, hogy a nem HP gyártmányú chipet, illetve módosított vagy nem HP áramkört* használó kazetták nem működnek. Továbbá előfordulhat, hogy a jelenleg működő kazetták nem fognak működni a jövőben.

A nyomtatási üzletágban szokásos módon a HP egy eljárást alkalmaz a kazetták hitelesítésére. A HP folytatja a biztonsági óvintézkedések használatát, hogy megvédje az ügyfélműködés minőségét, fenntartsa a nyomtatási rendszerek integritását és megóvja a szellemi tulajdonát. Ezen óvintézkedések közé tartoznak az időközönként változó hitelesítési módszerek, és előfordulhat, hogy ez gátolja az egyes harmadik fél által gyártott kellekek jelenlegi vagy jövőbeli működését. A HP nyomtatók és eredeti HP kazetták a legjobb minőséget, biztonságot és megbízhatóságot nyújtják. Amennyiben a kazettákat klónozzák vagy hamisítják, az ügyfél minőségi és potenciális biztonsági kockázatoknak van kitéve, ami rontja a nyomtatási élményt.

***A nem HP chipet, illetve a módosított vagy nem HP elektronikus áramkört nem a HP gyártja és nincs általa érvényesítve. A HP nem vállal garanciát arra, hogy ezek a chipet vagy az ilyen áramkör működni fog a**

nyomtatójában most vagy a jövőben. Amennyiben nem eredeti HP kazettát használ, forduljon a beszállítójához annak érdekében, hogy megbizonyosodjon róla, a kazettája rendelkezik eredeti HP biztonsági chippel, illetve nem módosított HP elektronikus áramkörrel.

A HP tonerkazetta-védelmet szolgáló kellékbeállításainak konfigurálása

A hálózati rendszergazda konfigurálhatja a tonerkazetta-védelmet szolgáló beállításokat a nyomtató kezelőpaneljének vagy a HP beágyazott webkiszolgáló (EWS) segítségével.

- [Bevezetés](#)
- [A Festékkazetta-stratégia funkció engedélyezése vagy letiltása](#)
- [A Festékkazetta-védelem funkció engedélyezése vagy letiltása](#)

Bevezetés

A HP festékkazetta-stratégia és festékkazetta-védelem segítségével szabályozhatja, hogy milyen festékkazetták legyenek a nyomtatóba helyezve, és meg tudja akadályozni, hogy a behelyezett festékkazettákat eltulajdonítsák.

- **Festékkazetta-stratégia:** Ez a funkció védi a nyomtatót a hamisított tonerkazettákkal szemben, mivel csak eredeti HP festékkazetták használatát teszi lehetővé. Az eredeti HP festékkazetták használata biztosítja a lehető legjobb nyomtatási minőséget. Ha valaki nem eredeti HP festékkazettát telepít, a nyomtató kezelőpanelje megjelenít egy üzenetet, miszerint a festékkazetta nincs engedélyezve, továbbá információt nyújt a további teendőket illetően.
- **Festékkazetta-védelem:** Ez a funkció véglegesen társítja a tonerkazettákat az adott nyomtatóval, illetve nyomtatócsoporttal, így azokat nem lehet más nyomtatókkal használni. A kazetták védelme az Ön beruházásának védelmét szolgálja. Amikor ez a funkció engedélyezve van, ha valaki megkísérli áttenni a védett kazettát az eredeti nyomtatóból egy nem támogatott nyomtatóba, az a nyomtató nem fog nyomtatni a védett kazettával. A nyomtató kezelőpanelje megjelenít egy üzenetet, hogy a festékkazetta védett, továbbá információt nyújt a további teendőket illetően.

⚠ VIGYÁZAT! Miután engedélyezte a nyomtatóhoz a festékkazetta-védelmet, a nyomtatóra ezt követően telepített összes tonerkazetta automatikusan és *véglegesen* védett lesz. Ha nem szeretné védelem alá helyezni az új festékkazettát, akkor tiltsa le a funkciót, *mielőtt* telepítené az új festékkazettát.

A funkció kikapcsolásával nem kapcsolja ki az aktuálisan telepített festékkazetták védelmét.

Mindkét funkció alapértelmezés szerint ki van kapcsolva. Az alábbi eljárásokat követve engedélyezheti vagy letilthatja őket.

A Festékkazetta-stratégia funkció engedélyezése vagy letiltása

A Kazettastratégia funkció a kezelőpanel vagy a beágyazott webkiszolgáló (EWS) segítségével engedélyezhető vagy tiltható le.

- [A Festékkazetta-stratégia funkció engedélyezése a nyomtató kezelőpaneljének használatával](#)
- [A Festékkazetta-stratégia funkció letiltása a nyomtató kezelőpaneljének használatával](#)
- [A Festékkazetta-stratégia funkció engedélyezése a HP beágyazott webkiszolgáló \(EWS\) segítségével](#)
- [A Festékkazetta-stratégia funkció letiltása a HP beágyazott webkiszolgáló \(EWS\) segítségével](#)
- [Festékkazetta-stratégiával kapcsolatos, kezelőpanelen megjelenő hibaüzenetek hibaelhárítása](#)




MEGJEGYZÉS: Ennek a funkciónak az engedélyezéséhez vagy letiltásához szükség lehet a rendszergazdai jelszó megadására.

Érdeklődjön a rendszergazdánál, hogy be lett-e állítva rendszergazdai jelszó. Nem lehet visszaállítani az EWS-jelszavakat.

A Festékkazetta-stratégia funkció engedélyezése a nyomtató kezelőpaneljének használatával

A nyomtató kezelőpaneljéről egy hálózati rendszergazda engedélyezheti a Kazettastratégia funkciót. Ez csak eredeti HP kazetták használatát teszi lehetővé a nyomtatóval.

1. A Beállítás menühez való navigálás:
 - **Érintőképernyős kezelőpanel:** A nyomtató kezelőpaneljének kezdőképernyőjén állva húzza lefelé a képernyő felső részén lévő fület az Irányítópult megnyitásához, majd érintse meg a Beállítás ikont .
 - **2 soros LCD-kezelőpanel:** Az **OK** gomb megnyomásával jelenítse meg a kezdőképernyőt. A nyílombok használatával navigáljon a **Beállítás** lehetőséghez, majd nyomja meg még egyszer az **OK** gombot.
2. A Beállítás menüben érintse meg vagy használja a nyílombokat és az **OK** gombot a következő menük megnyitásához:
 1. [Kellékbeállítások](#)
 2. [Festékkazetta-stratégia](#)
3. Válassza ki a **Hivatalos HP** lehetőséget a funkció engedélyezéséhez.

A Festékkazetta-stratégia funkció letiltása a nyomtató kezelőpaneljének használatával

A nyomtató kezelőpaneljéről egy hálózati rendszergazda letilthatja a Kazettastratégia funkciót. Ezzel eltávolítható a korlátozás, amely csak eredeti HP kazetták használatát teszi lehetővé.

1. A Beállítás menühez való navigálás:


- **Érintőképernyős kezelőpanel:** A nyomtató kezelőpaneljének kezdőképernyőjén állva húzza lefelé a képernyő felső részén lévő fület az Irányítópult megnyitásához, majd érintse meg a Beállítás ikont (⚙️).
 - **2 soros LCD-kezelőpanel:** Az OK gomb megnyomásával jelenítse meg a kezdőképernyőt. A nyílombok használatával navigáljon a Beállítás lehetőséghez, majd nyomja meg még egyszer az OK gombot.
2. A Beállítás menüben érintse meg vagy használja a nyílombokat és az OK gombot a következő menük megnyitásához:
 1. [Kellékbeállítások](#)
 2. [Festékkazetta-stratégia](#)
 3. A funkció letiltásához válassza ki a [Ki](#) lehetőséget.


A Festékkazetta-stratégia funkció engedélyezése a HP beágyazott webkiszolgáló (EWS) segítségével

A beágyazott webkiszolgálóról egy hálózati rendszergazda engedélyezheti a Kazettastratégia funkciót. Ez csak eredeti HP kazetták használatát teszi lehetővé a nyomtatóval.

1. Keresse meg a nyomtató IP-címét a nyomtató kezelőpaneljén:
 - **Érintőképernyős kezelőpanel:** A nyomtató kezelőpaneljének kezdőképernyőjén érintse meg a Vezeték nélküli ikont (📶) vagy az Ethernet ikont (🔌) a nyomtató IP-címének vagy a gazdagép nevének megtekintéséhez.
 - **2 soros LCD-kezelőpanel:** A nyomtató kezelőpaneljén az OK gomb megnyomásával jelenítse meg a kezdőképernyőt. A nyílombok és az OK gomb segítségével navigálhat a következő menükhöz, és nyithatja meg azokat:
 1. [Setup \(Beállítás\)](#)
 2. [Hálózati beállítások](#)
 3. [Általános beállítások](#)

Az Általános beállítások menüben válassza ki az [IP-cím megjelenítése](#) lehetőséget, majd kattintson az [Igen](#) gombra a nyomtató IP-címének vagy a gazdagépnév megjelenítéséhez.
2. Nyisson meg egy webböngészőt, és adja meg a címsorában az IP-címet vagy a gazdagép nevét pontosan úgy, ahogyan a nyomtató kezelőpaneljén látható. Nyomja le a számítógép billentyűzetének [Enter](#) billentyűjét. Megnyílik a beágyazott webkiszolgáló.

 <https://10.10.XX.XXX/>


 **MEGJEGYZÉS:** Ha a böngészőben megjelenik egy üzenet, amely arra figyelmeztet, hogy a webhely elérése nem feltétlenül biztonságos, válassza a folytatás lehetőséget. A webhely elérése nem károsítja a számítógépet.


3. Az EWS kezdőlapján kattintson a **Beállítások** fülre.
4. A bal oldali navigációs ablaktáblában kattintson a **Kellékek** elemre a beállítások kibővítéséhez, majd kattintson a **Kellékbeállítások** elemre.
5. A **Kazettastratégia** területen kattintson a legördülő menüre, és válassza ki a **Hivatalos HP** lehetőséget.
6. A módosítások mentéséhez kattintson az **Alkalmaz** gombra.

A Festékkazetta-stratégia funkció letiltása a HP beágyazott webkiszolgáló (EWS) segítségével

A beágyazott webkiszolgálóról egy hálózati rendszergazda letilthatja a Kazettastratégia funkciót. Ezzel eltávolítható a korlátozás, amely csak eredeti HP kazetták használatát teszi lehetővé.

1. Keresse meg a nyomtató IP-címét a nyomtató kezelőpaneljén:
 - **Érintőképernyős kezelőpanel:** A nyomtató kezelőpaneljének kezdőképernyőjén érintse meg a Vezeték nélküli ikont (📶) vagy az Ethernet ikont (🌐) a nyomtató IP-címének vagy a gazdagép nevének megtekintéséhez.
 - **2 soros LCD-kezelőpanel:** A nyomtató kezelőpaneljén az **OK** gomb megnyomásával jelenítse meg a kezdőképernyőt. A nyilgombok és az **OK** gomb segítségével navigálhat a következő menükhöz, és nyithatja meg azokat:
 1. [Setup \(Beállítás\)](#)
 2. [Hálózati beállítások](#)
 3. [Általános beállítások](#)Az Általános beállítások menüben válassza ki az **IP-cím megjelenítése** lehetőséget, majd kattintson az **Igen** gombra a nyomtató IP-címének vagy a gazdagépnév megjelenítéséhez.
2. Nyisson meg egy webböngészőt, és adja meg a címsorában az IP-címet vagy a gazdagép nevét pontosan úgy, ahogyan a nyomtató kezelőpaneljén látható. Nyomja le a számítógép billentyűzetének **Enter** billentyűjét. Megnyílik a beágyazott webkiszolgáló.

 <https://10.10.XX.XXX/>

 **MEGJEGYZÉS:** Ha a böngészőben megjelenik egy üzenet, amely arra figyelmeztet, hogy a webhely elérése nem feltétlenül biztonságos, válassza a folytatás lehetőséget. A webhely elérése nem károsítja a számítógépet.

3. Az EWS kezdőlapján kattintson a **Beállítások** fülre.
4. A bal oldali navigációs ablaktáblában kattintson a **Kellékek** elemre a beállítások kibővítéséhez, majd kattintson a **Kellékbeállítások** elemre.
5. A **Kazettastratégia** területen kattintson a legördülő menüre, és válassza ki a **Ki** lehetőséget.
6. A módosítások mentéséhez kattintson az **Alkalmaz** gombra.

Festékkazetta-stratégiával kapcsolatos, kezelőpanelen megjelenő hibaüzenetek hibaelhárítása

Tekintse át a festékkazetta-stratégiával kapcsolatos hibaüzenetek esetén javasolt műveleteket.

3-4. táblázat: Festékkazetta-stratégiával kapcsolatos, kezelőpanelen megjelenő hibaüzenetek

Hibaüzenet	Leírás	Javasolt teendők
10.0x.30 Nem támogatott <Color> festékkazetta	A rendszergazda úgy állította be a nyomtatót, hogy csak garancia alatt álló, eredeti HP kellékeket használhasson. A kazettát ki kell cserélni a nyomtatás folytatásához.	Cserélje a kazettát eredeti HP tonerkazettára. Ha Ön úgy tudja, hogy eredeti HP kelléket vásárolt, látogasson el a www.hp.com/go/anticounterfeit oldalra, hogy megállapíthassa, hogy a festékkazetta eredeti HP kazetta-e, és megtudja, hogy mi a teendője, ha nem eredeti HP kazettáról van szó.

A Festékkazetta-védelem funkció engedélyezése vagy letiltása

A Kazettavédelem funkció a kezelőpanel vagy a beágyazott webkiszolgáló (EWS) segítségével engedélyezhető vagy tiltható le.

- [A Festékkazetta-védelem funkció engedélyezése a nyomtató kezelőpaneljének segítségével](#)
- [A Festékkazetta-védelem funkció letiltása a nyomtató kezelőpaneljének segítségével](#)
- [A Festékkazetta-védelem funkció engedélyezése a HP beágyazott webkiszolgáló \(EWS\) segítségével](#)
- [A Festékkazetta-védelem funkció letiltása a HP beágyazott webkiszolgáló \(EWS\) segítségével](#)
- [Festékkazetta-védelemmel kapcsolatos, kezelőpanelen megjelenő hibüzenetek hibaelhárítása](#)



MEGJEGYZÉS: Ennek a funkciónak az engedélyezéséhez vagy letiltásához szükség lehet a rendszergazdai jelszó megadására.

Érdeklődjön a rendszergazdánál, hogy be lett-e állítva rendszergazdai jelszó. Nem lehet visszaállítani az EWS-jelszavakat.

A Festékkazetta-védelem funkció engedélyezése a nyomtató kezelőpaneljének segítségével

A nyomtató kezelőpaneljéről egy hálózati rendszergazda engedélyezheti a Kazettavédelem funkciót. Ez megvédi a nyomtatóhoz rendelt kazettákat a lopástól, illetve a más nyomtatókban való használattól.

1. A Beállítás menühez való navigálás:
 - **Érintőképernyős kezelőpanel:** A nyomtató kezelőpaneljének kezdőképernyőjén állva húzza lefelé a képernyő felső részén lévő fület az Irányítópult megnyitásához, majd érintse meg a Beállítás ikont
 - **2 soros LCD-kezelőpanel:** Az OK gomb megnyomásával jelenítse meg a kezdőképernyőt. A nyílombok használatával navigáljon a **Beállítás** lehetőséghez, majd nyomja meg még egyszer az OK gombot.
2. A Beállítás menüben érintse meg vagy használja a nyílombokat és az OK gombot a következő menük megnyitásához:
 1. [Kellébeállítások](#)
 2. [Festékkazetta-védelem](#)
3. Válassza ki a [Festékkazetta-védelem](#) lehetőséget.

⚠ VIGYÁZAT! Miután engedélyezte a nyomtatóhoz a festékkazetta-védelmet, a nyomtatóra ezt követően telepített összes tonerkazetta automatikusan és *véglegesen* védett lesz. Ha nem szeretné védelem alá helyezni az új festékkazettát, akkor tiltsa le a funkciót, *mielőtt* telepítené az új festékkazettát.

A funkció kikapcsolásával nem kapcsolja ki az aktuálisan telepített festékkazetták védelmét.

A Festékkazetta-védelem funkció letiltása a nyomtató kezelőpaneljének segítségével

A nyomtató kezelőpaneljéről egy hálózati rendszergazda letilthatja a Kazettavédelem funkciót. Ezzel eltávolítja a nyomtatóra telepített új kazetták védelmét.

1. A Beállítás menühez való navigálás:


- **Érintőképernyős kezelőpanel:** A nyomtató kezelőpaneljének kezdőképernyőjén állva húzza lefelé a képernyő felső részén lévő fület az Irányítópult megnyitásához, majd érintse meg a Beállítás ikont (⚙️).
 - **2 soros LCD-kezelőpanel:** Az OK gomb megnyomásával jelenítse meg a kezdőképernyőt. A nyílombok használatával navigáljon a Beállítás lehetőséghez, majd nyomja meg még egyszer az OK gombot.
2. A Beállítás menüben érintse meg vagy használja a nyílombokat és az OK gombot a következő menük megnyitásához:
 1. [Kellékbeállítások](#)
 2. [Festékkazetta-védelem](#)
 3. A funkció letiltásához válassza ki a [Ki](#) lehetőséget.


A Festékkazetta-védelem funkció engedélyezése a HP beágyazott webkiszolgáló (EWS) segítségével

A beágyazott webkiszolgálóról egy hálózati rendszergazda engedélyezheti a Kazettavédelem funkciót. Ez megvédi a nyomtatóhoz rendelt kazettákat a lopástól, illetve a más nyomtatókban való használattól.

1. Keresse meg a nyomtató IP-címét a nyomtató kezelőpaneljén:
 - **Érintőképernyős kezelőpanel:** A nyomtató kezelőpaneljének kezdőképernyőjén érintse meg a Vezeték nélküli ikont (📶) vagy az Ethernet ikont (🔌) a nyomtató IP-címének vagy a gazdagép nevének megtekintéséhez.
 - **2 soros LCD-kezelőpanel:** A nyomtató kezelőpaneljén az OK gomb megnyomásával jelenítse meg a kezdőképernyőt. A nyílombok és az OK gomb segítségével navigálhat a következő menükhöz, és nyithatja meg azokat:
 1. [Setup \(Beállítás\)](#)
 2. [Hálózati beállítások](#)
 3. [Általános beállítások](#)

Az Általános beállítások menüben válassza ki az [IP-cím megjelenítése](#) lehetőséget, majd kattintson az [Igen](#) gombra a nyomtató IP-címének vagy a gazdagépnév megjelenítéséhez.
2. Nyisson meg egy webböngészőt, és adja meg a címsorában az IP-címet vagy a gazdagép nevét pontosan úgy, ahogyan a nyomtató kezelőpaneljén látható. Nyomja le a számítógép billentyűzetének [Enter](#) billentyűjét. Megnyílik a beágyazott webkiszolgáló.

 <https://10.10.XX.XXX/>

 **MEGJEGYZÉS:** Ha a böngészőben megjelenik egy üzenet, amely arra figyelmeztet, hogy a webhely elérése nem feltétlenül biztonságos, válassza a folytatás lehetőséget. A webhely elérése nem károsítja a számítógépet.

3. Az EWS kezdőlapján kattintson a **Beállítások** fülre.
4. A bal oldali navigációs ablaktáblában kattintson a **Kellékek** elemre a beállítások kibővítéséhez, majd kattintson a **Kellékbeállítások** elemre.
5. A **Kazettavédelem** területen kattintson a legördülő menüre, és válassza ki a **Be** lehetőséget.
6. A módosítások mentéséhez kattintson az **Alkalmaz** gombra.


⚠ VIGYÁZAT! Miután engedélyezte a nyomtatóhoz a Kazettavédelem funkciót, a nyomtatóra ezt követően telepített összes tonerkazetta automatikusan és *véglegesen* védett lesz. Ha nem szeretné védelem alá helyezni az új festékkazettát, akkor tiltsa le a funkciót, *mielőtt* telepítené az új festékkazettát.

A funkció kikapcsolásával nem kapcsolja ki az aktuálisan telepített festékkazetták védelmét.

A Festékkazetta-védelem funkció letiltása a HP beágyazott webkiszolgáló (EWS) segítségével

A beágyazott webkiszolgálóról egy hálózati rendszergazda letilthatja a Kazettavédelem funkciót. Ezzel eltávolítja a nyomtatóra telepített új kazetták védelmét.

1. Keresse meg a nyomtató IP-címét a nyomtató kezelőpaneljén:
 - **Érintőképernyős kezelőpanel:** A nyomtató kezelőpaneljének kezdőképernyőjén érintse meg a Vezeték nélküli ikont (📶) vagy az Ethernet ikont (🌐) a nyomtató IP-címének vagy a gazdagép nevének megtekintéséhez.
 - **2 soros LCD-kezelőpanel:** A nyomtató kezelőpaneljén az **OK** gomb megnyomásával jelenítse meg a kezdőképernyőt. A nyílombok és az **OK** gomb segítségével navigálhat a következő menükhöz, és nyithatja meg azokat:
 1. [Setup \(Beállítás\)](#)
 2. [Hálózati beállítások](#)
 3. [Általános beállítások](#)Az Általános beállítások menüben válassza ki az [IP-cím megjelenítése](#) lehetőséget, majd kattintson az **Igen** gombra a nyomtató IP-címének vagy a gazdagépnév megjelenítéséhez.
2. Nyisson meg egy webböngészőt, és adja meg a címsorában az IP-címet vagy a gazdagép nevét pontosan úgy, ahogyan a nyomtató kezelőpaneljén látható. Nyomja le a számítógép billentyűzetének **Enter** billentyűjét. Megnyílik a beágyazott webkiszolgáló.

 <https://10.10.XXXXX/>

📝 MEGJEGYZÉS: Ha a böngészőben megjelenik egy üzenet, amely arra figyelmeztet, hogy a webhely elérése nem feltétlenül biztonságos, válassza a folytatás lehetőséget. A webhely elérése nem károsítja a számítógépet.

3. Az EWS kezdőlapján kattintson a **Beállítások** fülre.
4. A bal oldali navigációs ablaktáblában kattintson a **Kellékek** elemre a beállítások kibővítéséhez, majd kattintson a **Kellékbeállítások** elemre.
5. A **Kazettavédelem** területen kattintson a legördülő menüre, és válassza ki a **Ki** lehetőséget.
6. A módosítások mentéséhez kattintson az **Alkalmaz** gombra.

Festékkazetta-védelemmel kapcsolatos, kezelőpanelen megjelenő hibaüzenetek hibaelhárítása

Tekintse át a kazettavédelemmel kapcsolatos hibaüzenetek esetén javasolt műveleteket.

3-5. táblázat: Kazettavédelemmel kapcsolatos, kezelőpanelen megjelenő hibaüzenetek

Hibaüzenet	Leírás	Javasolt teendők
10.0x.57 Védett <Color> festékkazetta	<p>A kazettát csak abban a készülékben vagy készülékcsoportban lehet használni, amelyen keresztül azt eredetileg védelem alá helyezték a HP kazettavédelem használatával.</p> <p>A kazettavédelem funkció lehetővé teszi a rendszergazdának, hogy a kazetták használatát egyetlen készülékre vagy készülékcsoportra korlátozza. A kazettát ki kell cserélni a nyomtatás folytatásához.</p>	Cserélje a kazettát új tonerkazettára.

A tonerkazetták cseréje

Cserélje ki a tonerkazettákat, ha a nyomtatón üzenet jelenik meg, vagy ha a nyomtatási minőséggel kapcsolatos problémák állnak fenn.

- [Tonerkazettákkal kapcsolatos információk](#)
- [A festékkazetták eltávolítása és visszahelyezése](#)

Tonerkazettákkal kapcsolatos információk

Itt elolvashatja a cserekazetták rendelésével kapcsolatos részleteket.

A nyomtató jelzi, ha egy tonerkazettában kevés a festék. A tonerkazetták tényleges hátralévő élettartama változó. Célszerű lehet kéznél tartani egy cserekazettát arra az esetre, ha a nyomtatási minőség már nem elfogadható.

Festékkazetták vásárlásához, illetve a festékkazetta nyomtatóval való kompatibilitásának ellenőrzéséhez látogasson el a HP SureSupply oldalra az alábbi címen: www.hp.com/go/suresupply. Az oldal aljára görgetve ellenőrizze, hogy a megfelelő ország/térség van-e beállítva.

A nyomtató négy színnel dolgozik. Az egyes színekhez külön tonerkazettát használ: sárga (Y), bíbor (M), cián (C) és fekete (K). A tonerkazetták az elülső ajtó belsejében vannak.

⚠ VIGYÁZAT! A kazetták csak a kijelölt térségen belül terjeszthetők és használhatók; a kijelölt térségen kívül nem működnek.

3-6. táblázat: Kellékek

Elem	Leírás	Kazetta száma	Cikkszám
Kellékek			
Csak Észak-Amerikában és Latin-Amerikában való használatra			
HP 414A fekete, eredeti LaserJet tonerkazetta	Normál kapacitású, fekete csere tonerkazetta	414A	W2020A
HP 414A cián, eredeti LaserJet tonerkazetta	Normál kapacitású, cián csere tonerkazetta	414A	W2021A
HP 414A sárga, eredeti LaserJet tonerkazetta	Normál kapacitású, sárga csere tonerkazetta	414A	W2022A
HP 414A bíbor, eredeti LaserJet tonerkazetta	Normál kapacitású, bíbor csere tonerkazetta	414A	W2023A
HP 414X nagy kapacitású, fekete, eredeti LaserJet tonerkazetta	Nagy kapacitású, fekete csere tonerkazetta	414X	W2020X
HP 414X nagy kapacitású, cián, eredeti LaserJet tonerkazetta	Nagy kapacitású, cián csere tonerkazetta	414X	W2021X
HP 414X nagy kapacitású, sárga, eredeti LaserJet tonerkazetta	Nagy kapacitású, sárga csere tonerkazetta	414X	W2022X
HP 414X nagy kapacitású, bíbor, eredeti LaserJet tonerkazetta	Nagy kapacitású, bíbor csere tonerkazetta	414X	W2023X
Csak Európában, Közel-Keleten, Oroszországban, FÁK-ban és Afrikában való használatra			
HP 415A fekete, eredeti LaserJet tonerkazetta	Normál kapacitású, fekete csere tonerkazetta	415A	W2030A

3-6. táblázat: Kellékek (folytatás)

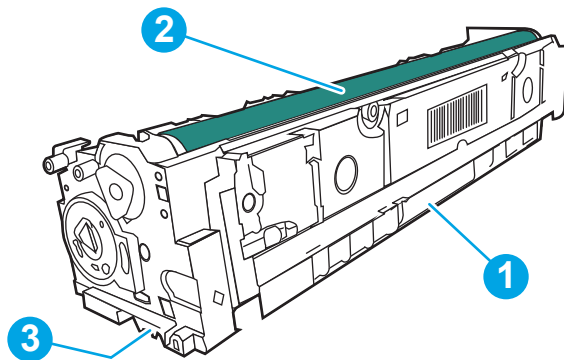
Elem	Leírás	Kazetta száma	Cikkszám
HP 415A cián, eredeti LaserJet tonerkazetta	Normál kapacitású, cián csere tonerkazetta	415A	W2031A
HP 415A sárga, eredeti LaserJet tonerkazetta	Normál kapacitású, sárga csere tonerkazetta	415A	W2032A
HP 415A bíbor, eredeti LaserJet tonerkazetta	Normál kapacitású, bíbor csere tonerkazetta	415A	W2033A
HP 415X nagy kapacitású, fekete, eredeti LaserJet tonerkazetta	Nagy kapacitású, fekete csere tonerkazetta	415X	W2030X
HP 415X nagy kapacitású, cián, eredeti LaserJet tonerkazetta	Nagy kapacitású, cián csere tonerkazetta	415X	W2031X
HP 415X nagy kapacitású, sárga, eredeti LaserJet tonerkazetta	Nagy kapacitású, sárga csere tonerkazetta	415X	W2032X
HP 415X nagy kapacitású, bíbor, eredeti LaserJet tonerkazetta	Nagy kapacitású, bíbor csere tonerkazetta	415X	W2033X
Csak ázsiai és csendes-óceáni térségben való használatra			
HP 416A fekete, eredeti LaserJet tonerkazetta	Normál kapacitású, fekete csere tonerkazetta	416A	W2040A
HP 416A cián, eredeti LaserJet tonerkazetta	Normál kapacitású, cián csere tonerkazetta	416A	W2041A
HP 416A sárga, eredeti LaserJet tonerkazetta	Normál kapacitású, sárga csere tonerkazetta	416A	W2042A
HP 416A bíbor, eredeti LaserJet tonerkazetta	Normál kapacitású, bíbor csere tonerkazetta	416A	W2043A
HP 416X nagy kapacitású, fekete, eredeti LaserJet tonerkazetta	Nagy kapacitású, fekete csere tonerkazetta	416X	W2040X
HP 416X nagy kapacitású, cián, eredeti LaserJet tonerkazetta	Nagy kapacitású, cián csere tonerkazetta	416X	W2041X
HP 416X nagy kapacitású, sárga, eredeti LaserJet tonerkazetta	Nagy kapacitású, sárga csere tonerkazetta	416X	W2042X
HP 416X nagy kapacitású, bíbor, eredeti LaserJet tonerkazetta	Nagy kapacitású, bíbor csere tonerkazetta	416X	W2043X

Ne vegye ki a tonerkazettát a csomagolásából, amíg nem kell kazettát cserélni.

⚠ VIGYÁZAT! A tonerkazetta károsodásának megelőzése érdekében ne tegye ki azt néhány percnél hosszabb ideig fénynek. Ha a tonerkazettát hosszabb időre el kell távolítani a nyomtatóból, tegye vissza az eredeti műanyag csomagolásba vagy takarja le egy könnyű, fényt nem átteresztő tárggyal.

A következő ábrán láthatók a tonerkazetta alkatrészei.

3-1. ábra: Festékkazetta összetevői



Szám	Leírás
1	Fogantyú
2	Képkotó dob
3	Memóriachip

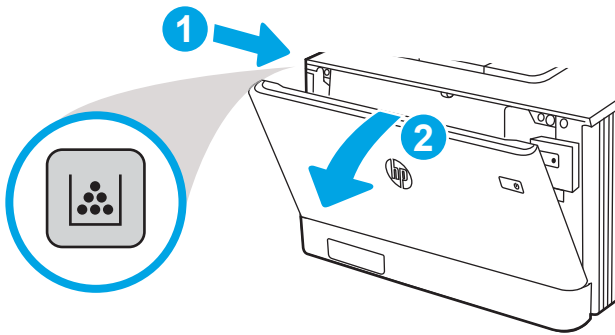
⚠ VIGYÁZAT! Ha festék került a ruhájára, száraz törülkövel törölje le a festéket, és hideg vízben mossa ki a ruhát. A forró víz megkötí a festéket a szövetben.

📝 MEGJEGYZÉS: A használt festékkazetták újrahasznosítására vonatkozó információk a kazetta dobozán található.

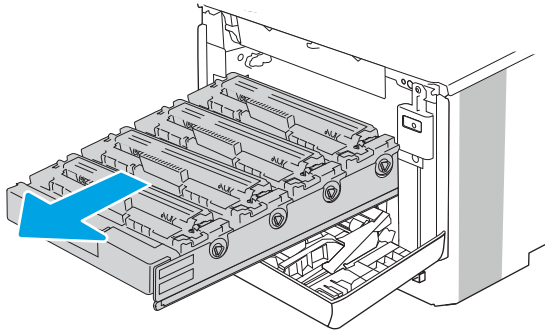
A festékkazetták eltávolítása és visszahelyezése

A tonerkazetta cseréjéhez kövesse az alábbi lépéseket.

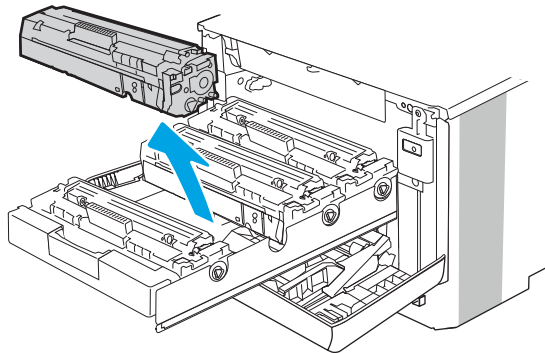
1. Nyissa ki a tálca elülső ajtaját a bal oldali panel gombjának megnyomásával.



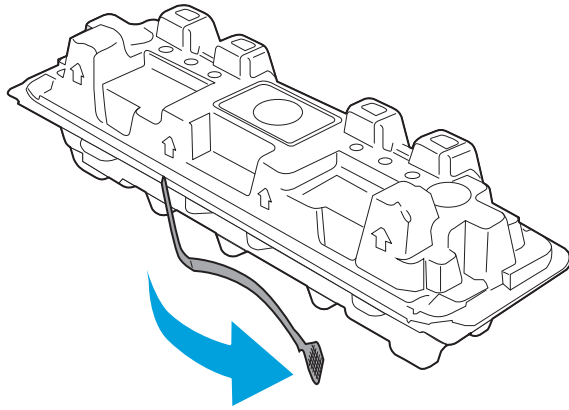
2. A festékkazetta-tartó fiók kék fogantyúját megfogva húzza ki a fiókot.



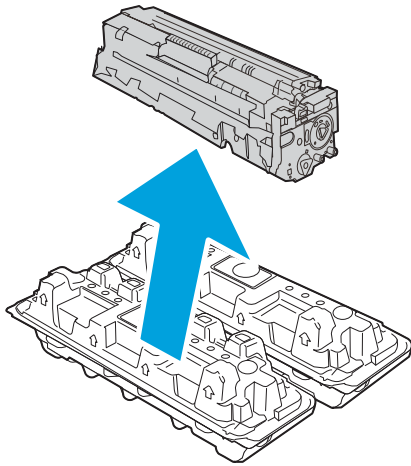
3. Fogja meg a tonerkazettát a fogantyú segítségével, és egyenesen kifelé húzva emelje ki a helyéről.



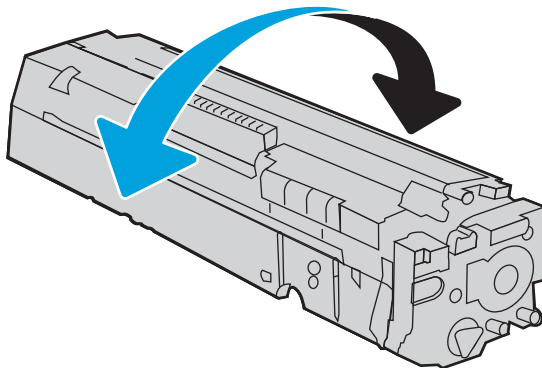
4. Vegye ki az új tonerkazetta-csomagot a dozból, majd húzza meg a kioldó fület a csomagoláson.



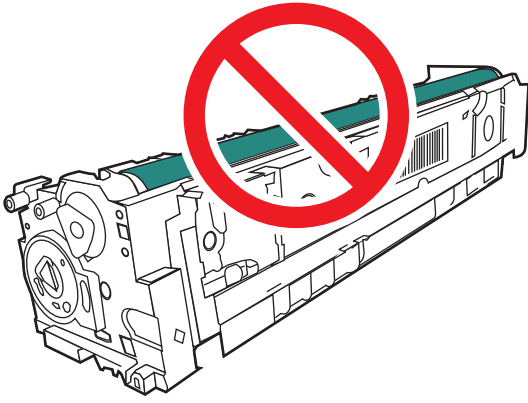
5. Vegye ki a tonerkazettát a kinyitott csomagoló tasakból. Újrahasznosítás céljából helyezze a tasakba a használt tonerkazettát.



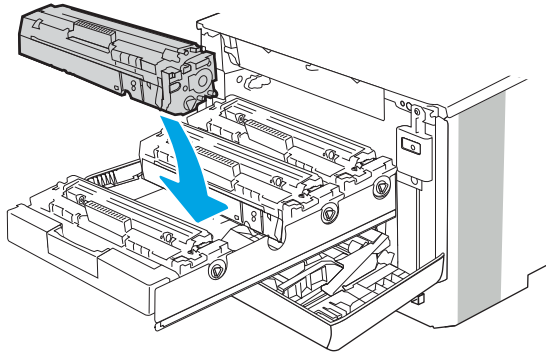
6. Fogja meg a tonerkazetta két oldalát, és rázza meg a kazettát 5-6 alkalommal.



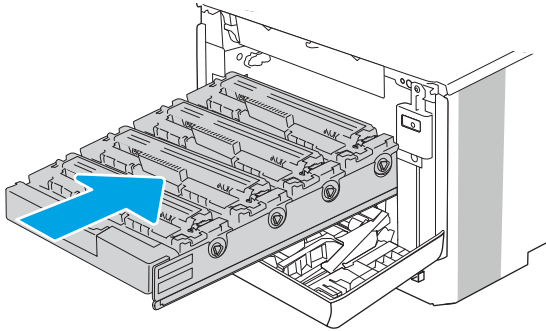
7. Ne érintse meg a tonerkazetta alján található képalkotó dobot. A képalkotó dobban lévő ujjlenyomatok problémákat okozhatnak a nyomtatási minőségben. Ne tegye ki feleslegesen fénynek a tonerkazettát.



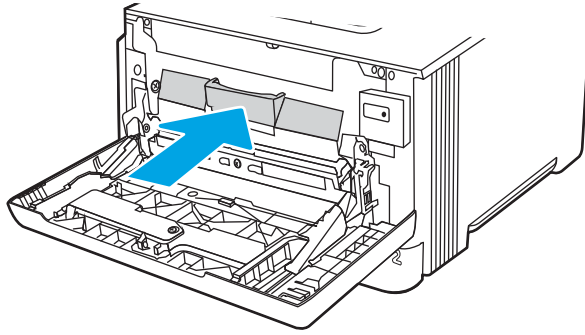
8. Helyezze be a fiókba az új tonerkazettát. Ügyeljen arra, hogy a tonerkazetta színét jelölő chip megegyezzen a fiók színjelölő chipjével.



9. Csukja be a tonerkazetta-tartó fiókot.



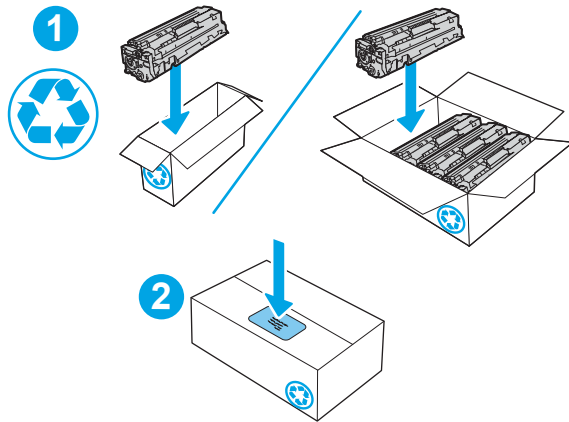
10. Zárja be az előlő ajtót.



11. A használt tonerkazetták újrahasznosításához tegye a használt tonerkazettát az új tonerkazetta dobozába, vagy töltsön meg egy nagy kartondobozt az üres tonerkazettákkal. Olvassa el az újrahasznosításra vonatkozó információkat a patronhoz mellékelt újrahasznosítási útmutatóban.

Az Egyesült Államokban díjmentesített szállítási címke is található a dobozban. Más ország/térség esetén látogasson el a www.hp.com/recycle oldalra a díjmentesített szállítási címke kinyomtatásához.

Ragassza a díjmentesített szállítási címkét a dobozra és küldje vissza a használt kazettát a HP-nek újrahasznosítás céljára.



<http://www.hp.com/recycle>

4 Nyomtatás

Nyomtasson a szoftverrel, vagy nyomtasson mobileszközről vagy USB flash meghajtóról.

- [Nyomtatási feladatok \(Windows\)](#)
- [Nyomtatási feladatok \(macOS\)](#)
- [Nyomtatási feladatok tárolása a nyomtatón későbbi nyomtatáshoz vagy magánjellegű nyomtatáshoz](#)
- [Mobil nyomtatás](#)
- [Nyomtatás USB flash meghajtóról \(csak érintőképernyős kezelőpanel\)](#)

További tudnivalók:

A HP mindenre kiterjedő nyomtatósúgója az alábbi információkat tartalmazza:

- Telepítés és konfigurálás
- Tanulás és használat
- Hibaelhárítás
- Szoftver- és firmware-frissítések letöltése
- Csatlakozás a támogatási fórumokhoz
- Garanciális és szabályzati információk keresése

Nyomtatási feladatok (Windows)

Ismerje meg a Windows felhasználók számára elérhető általános nyomtatási feladatokat.

- [Nyomtatás \(Windows\)](#)
- [Automatikus nyomtatás mindkét oldalra \(Windows\)](#)
- [Nyomtatás mindkét oldalra kézi átfordítással \(Windows\)](#)
- [Több oldal nyomtatása egy lapra \(Windows\)](#)
- [A papírtípus kiválasztása \(Windows\)](#)
- [További nyomtatási feladatok](#)

Nyomtatás (Windows)

A szoftveralkalmazás **Nyomtatás** lehetőségének segítségével válassza ki a nyomtatót és a nyomtatási feladat alapvető beállításait.

A következő eljárás ismerteti a Windows rendszeren történő alapvető nyomtatási folyamatot.

1. A szoftveralkalmazásban válassza a **Nyomtatás** lehetőséget.
2. Válassza ki a nyomtatót a nyomtatók listájáról. A beállítások módosításához kattintson a **Tulajdonságok** vagy **Beállítások** gombra a nyomtató-illesztőprogram megnyitásához.



MEGJEGYZÉS:

- A gomb neve a különböző szoftverek esetén eltérő lehet.
 - HP PCL-6 V4 illesztőprogram esetén a HP AiO Printer Remote alkalmazás további illesztőprogram-funkciókat tölt le, amennyiben a **További beállítások** lehetőség ki van jelölve.
 - További tudnivalókért kattintson a nyomtató-illesztőprogramban található Súgó (?) gombra.
3. A rendelkezésre álló opciók konfigurálásához kattintson a nyomtató-illesztőprogram füleire. Például a papír tájolását a **Kivitelezés** lapon állíthatja be, a papírforrást, a papírtípust, a papírméretet és a minőségi beállításokat pedig a **Papír/Minőség** részen.
 4. Kattintson az **OK** gombra a **Nyomtatás** párbeszédpanelbe történő visszatéréshez. Válassza ki a nyomtatandó példányszámot ezen a képernyőn.
 5. A feladat nyomtatásához kattintson a **Nyomtatás** gombra.

Automatikus nyomtatás mindkét oldalra (Windows)

Ha a nyomtató rendelkezik telepített automatikus duplex egységgel, automatikusan nyomtathat a papír mindkét oldalára. Használjon a duplex egység által támogatott papírméretet és típust.

1. A szoftveralkalmazásban válassza a **Nyomtatás** lehetőséget.
2. A nyomtatók listájáról válassza ki a nyomtatót, majd kattintson a **Tulajdonságok** vagy **Beállítások** gombra a nyomtató-illesztőprogram megnyitásához.

 **MEGJEGYZÉS:**

- A gomb neve a különböző szoftverek esetén eltérő lehet.
 - HP PCL-6 V4 illesztőprogram esetén a HP AiO Printer Remote alkalmazás további illesztőprogram-funkciókat tölt le, amennyiben a **További beállítások** lehetőség ki van jelölve.
-
3. Kattintson az **Utómunka** fülre.
 4. Válassza a **Nyomtatás mindkét oldalra** lehetőséget. Az **OK** gombra kattintva zárja be a **Dokumentum tulajdonságai** párbeszédpanelt.
 5. A **Nyomtatás** párbeszédpanelen kattintson a **Nyomtatás** gombra a feladat kinyomtatásához.

Nyomtatás mindkét oldalra kézi átfordítással (Windows)

Ez az eljárás a telepített automatikus duplex egységet nem tartalmazó nyomtatókhoz vagy a duplex egység által nem támogatott papírra történő nyomtatáskor használatos.

1. A szoftveralkalmazásban válassza a **Nyomtatás** lehetőséget.
2. A nyomtatók listájáról válassza ki a nyomtatót, majd kattintson a **Tulajdonságok** vagy **Beállítások** gombra a nyomtató-illesztőprogram megnyitásához.

 **MEGJEGYZÉS:**

- A gomb neve a különböző szoftverek esetén eltérő lehet.
 - HP PCL-6 V4 illesztőprogram esetén a HP AiO Printer Remote alkalmazás további illesztőprogram-funkciókat tölt le, amennyiben a **További beállítások** lehetőség ki van jelölve.
-
3. Kattintson az **Utómunka** fülre.
 4. Válassza ki a **Nyomtatás mindkét oldalra (kézi átfordítással)** lehetőséget, majd kattintson az **OK** gombra a **Dokumentum tulajdonságai** párbeszédpanel bezárásához.
 5. A **Nyomtatás** párbeszédpanelen kattintson a **Nyomtatás** gombra a feladat első oldalának kinyomtatásához.
 6. Vegye ki a kinyomtatott köteget a kimeneti tálcából és helyezze az 1. tálcába.
 7. Ha a rendszer kéri, a folytatáshoz nyomja le a megfelelő gombot a kezelőpanelen.

Több oldal nyomtatása egy lapra (Windows)

Ha a **Nyomtatás** beállítás használatával nyomtat egy szoftveralkalmazásból, kiválaszthatja a több oldal egyetlen papírlapra való nyomtatása lehetőséget. Például ez olyankor lehet hasznos, amikor nagyon nagy dokumentumot nyomtat és szeretne papírt spórolni.

1. A szoftveralkalmazásban válassza a **Nyomtatás** lehetőséget.
2. A nyomtatók listájáról válassza ki a nyomtatót, majd kattintson a **Tulajdonságok** vagy **Beállítások** gombra a nyomtató-illesztőprogram megnyitásához.

 **MEGJEGYZÉS:**

- A gomb neve a különböző szoftverek esetén eltérő lehet.
 - HP PCL-6 V4 illesztőprogram esetén a HP AiO Printer Remote alkalmazás további illesztőprogram-funkciókat tölt le, amennyiben a **További beállítások** lehetőség ki van jelölve.
-

3. Kattintson az **Utómunka** fülre.
4. Válassza ki az **Oldalak laponként** legördülő menüből az egy lapra nyomtatni kívánt oldalak számát.
5. Válassza ki a megfelelő opciókat az **Oldalszegély nyomtatása**, az **Oldalsorrend**, illetve a **Tájolás** beállításához. Az **OK** gombra kattintva zárja be a **Dokumentum tulajdonságai** párbeszédpanelt.
6. A **Nyomtatás** párbeszédpanelen kattintson a **Nyomtatás** gombra a feladat kinyomtatásához.

A papírtípus kiválasztása (Windows)

Amikor szoftveralkalmazásból nyomtat a **Nyomtatás** lehetőséggel, beállíthatja a nyomtatási feladathoz használt papírtípust. Például ha az alapértelmezett papírtípus a Letter, de más papírtípust használ a nyomtatási feladathoz, válassza ki az adott papírtípust.

1. A szoftveralkalmazásban válassza a **Nyomtatás** lehetőséget.
2. A nyomtatók listájáról válassza ki a nyomtatót, majd kattintson a **Tulajdonságok** vagy **Beállítások** gombra, vagy érintse meg azokat a nyomtató-illesztőprogram megnyitásához.

 **MEGJEGYZÉS:**

- A gomb neve a különböző szoftverek esetén eltérő lehet.
 - HP PCL-6 V4 illesztőprogram esetén a HP AiO Printer Remote alkalmazás további illesztőprogram-funkciókat tölt le, amennyiben a **További beállítások** lehetőség ki van jelölve.
-

3. Kattintson a **Papír/minőség** lapra.
4. Jelölje ki a használt papír típusának megfelelő beállítást, majd kattintson az **OK** elemre.
5. Az **OK** gombra kattintva zárja be a **Dokumentum tulajdonságai** párbeszédpanelt.
6. A **Nyomtatás** párbeszédpanelen kattintson a **Nyomtatás** gombra a feladat kinyomtatásához.

További nyomtatási feladatok

Keressen információkat az interneten az általános nyomtatási feladatok végrehajtásával kapcsolatban.

Keresse fel a következő címet: www.hp.com/support/colorljM454.

Tájékoztatót talál a nyomtatási feladatokról is, mint például:

- Nyomtatási parancsikonok vagy előzetes beállítások létrehozása és használata
- Papírméret kiválasztása vagy egyedi papírméret használata
- Oldal tájolásának kiválasztása
- Füzet készítése
- Dokumentum méretének beállítása adott papírmérethez

- A dokumentum első, illetve utolsó oldalának nyomtatása különböző papírra
- Vízjelek nyomtatása a dokumentumra

Nyomtatási feladatok (macOS)

Nyomtasson macOS rendszerhez elérhető HP nyomtatási szoftverrel (ideértve a mindkét oldalra való nyomtatás vagy a több oldal nyomtatása egy lapra lehetőséget is).

- [A nyomtatás módja \(macOS\)](#)
- [Automatikus nyomtatás mindkét oldalra \(macOS\)](#)
- [Manuális nyomtatás mindkét oldalra \(macOS\)](#)
- [Több oldal nyomtatása egy lapra \(macOS\)](#)
- [Papírtípus kiválasztása \(macOS\)](#)
- [További nyomtatási feladatok](#)

A nyomtatás módja (macOS)

A szoftveralkalmazás **Nyomtatás** lehetőségének segítségével válassza ki a nyomtatót és a nyomtatási feladat alapvető beállításait.

A következő eljárás az alapvető nyomtatási folyamatot írja le macOS rendszer esetében.

1. Válassza a **Fájl** menü **Nyomtatás** parancsát.
2. Válassza ki a nyomtatót.
3. Kattintson a **Részletek megjelenítése** vagy a **Példányok és oldalak** elemre, majd válassza az egyéb menüket a nyomtatási beállítások módosításához.



MEGJEGYZÉS: Az elem neve a különböző szoftveres programokban eltérő lehet.

4. Kattintson a **Nyomtatás** gombra.

Automatikus nyomtatás mindkét oldalra (macOS)

Ha a nyomtató rendelkezik telepített automatikus duplex egységgel, automatikusan nyomtathat a papír mindkét oldalára. Használjon a duplex egység által támogatott papírméretet és típust.

Ez a funkció a HP nyomtató-illesztőprogram telepítésekor érhető el. Az AirPrint használatkor lehetséges, hogy nem érhető el.

1. Válassza a **Fájl** menü **Nyomtatás** parancsát.
2. Válassza ki a nyomtatót.
3. Kattintson a **Részletek megjelenítése** vagy a **Példányok és oldalak** elemre, majd az **Elrendezés** menüre.



MEGJEGYZÉS: Az elem neve a különböző szoftveres programokban eltérő lehet.

4. A **Kétoldalas** legördülő menüben válassza ki a kívánt kötési beállítást.
5. Kattintson a **Nyomtatás** gombra.

Manuális nyomtatás mindkét oldalra (macOS)

Ha a nyomtató nem rendelkezik telepített automatikus duplex egységgel, illetve ha a duplex egység által nem támogatott papírméretet vagy típust használ, kézi folyamat használatával a papír mindkét oldalára nyomtathat. Újra be kell töltenie a lapokat a második oldal miatt.

Ez a funkció a HP nyomtató-illesztőprogram telepítésekor érhető el. Az AirPrint használatakor lehetséges, hogy nem érhető el.

1. Válassza a **Fájl** menü **Nyomtatás** parancsát.
2. Válassza ki a nyomtatót.
3. Kattintson a **Részletek megjelenítése** vagy a **Példányok és oldalak** elemre, majd a **Kézi kétoldalas** menüre.


 **MEGJEGYZÉS:** Az elem neve a különböző szoftveres programokban eltérő lehet.

4. Jelölje be a **Kézi kétoldalas** négyzetet, és jelöljön ki egy kötési lehetőséget.
5. Menjen a nyomtatóhoz, és távolítsa el az 1. tálcában lévő üres papírokat.
6. Kattintson a **Nyomtatás** gombra.
7. Vegye ki a kinyomtatott köteget a kimeneti tálcából, és helyezze a már nyomtatott oldalával lefelé az adagolótálcába.
8. Ha a rendszer kéri, a folytatáshoz érintse meg a megfelelő gombot a kezelőpanelen.

Több oldal nyomtatása egy lapra (macOS)

Ha a **Nyomtatás** beállítás használatával nyomtat egy szoftveralkalmazásból, kiválaszthatja a több oldal egyetlen papírlapra való nyomtatása lehetőségét. Például ez olyankor lehet hasznos, amikor nagyon nagy dokumentumot nyomtat és szeretne papírt spórolni.

1. Válassza a **Fájl** menü **Nyomtatás** parancsát.
2. Válassza ki a nyomtatót.
3. Kattintson a **Részletek megjelenítése** vagy a **Példányok és oldalak** elemre, majd az **Elrendezés** menüre.

 **MEGJEGYZÉS:** Az elem neve a különböző szoftveres programokban eltérő lehet.

4. Adja meg az **Oldalak száma laponként** legördülő menüben, hogy hány oldalt szeretne nyomtatni az egyes lapokra.
5. Az **Elrendezés iránya** részben adja meg az oldalak sorrendjét és elrendezési módját a lapon.
6. A **Szegély** menüben válassza ki a lapon az egyes oldalak köré nyomtatandó szegély típusát.
7. Kattintson a **Nyomtatás** gombra.

Papírtípus kiválasztása (macOS)

Amikor szoftveralkalmazásból nyomtat a **Nyomtatás** lehetőséggel, beállíthatja a nyomtatási feladathoz használt papírtípust. Például ha az alapértelmezett papírtípus a Letter, de más papírtípust használ a nyomtatási feladathoz, válassza ki az adott papírtípust.

1. Válassza a **Fájl** menü **Nyomtatás** parancsát.
2. Válassza ki a nyomtatót.
3. Kattintson a **Részletek megjelenítése** vagy a **Példányok és oldalak** elemre, majd az **Adathordozó és minőség** menüre, vagy a **Papír/minőség** menüre.



MEGJEGYZÉS: Az elem neve a különböző szoftveres programokban eltérő lehet.

4. Válasszon az **Adathordozó és minőség** vagy a **Papír/minőség** lehetőségek közül.



MEGJEGYZÉS: A lista a rendelkezésre álló beállítási lehetőségek legteljesebb választékát tartalmazza. Egyes beállítások nem érhetők el minden nyomtatón.

- **Adathordozó típusa:** Válassza ki a nyomtatási feladatnak megfelelő papírtípus szerinti lehetőséget.
 - **Nyomtatási minőség:** Válassza ki a nyomtatási feladatnak megfelelő felbontási szintet.
 - **EconoMode:** Válassza ezt a lehetőséget a festékkel való takarékoskodás érdekében a dokumentumok piszkozatainak nyomtatásakor.
5. Kattintson a **Nyomtatás** gombra.

További nyomtatási feladatok

Keressen információkat az interneten az általános nyomtatási feladatok végrehajtásával kapcsolatban.

Keresse fel a következő címet: www.hp.com/support/colorljM454.

Tájékoztatót talál a nyomtatási feladatokról is, mint például:

- Nyomtatási parancsikonok vagy előzetes beállítások létrehozása és használata
- Papírméret kiválasztása vagy egyedi papírméret használata
- Oldal tájolásának kiválasztása
- Füzet készítése
- Dokumentum méretének beállítása adott papírmérethez
- A dokumentum első, illetve utolsó oldalának nyomtatása különböző papírra
- Vízjelek nyomtatása a dokumentumra

Nyomtatási feladatok tárolása a nyomtatón későbbi nyomtatáshoz vagy magánjellegű nyomtatáshoz

Tároljon nyomtatási feladatokat a nyomtató memóriájában, későbbi felhasználás céljából.

- [Bevezetés](#)
- [Mielőtt elkezdene](#)
- [Feladattárolás beállítása](#)
- [A feladattárolás funkció letiltása vagy engedélyezése](#)
- [Tárolt feladat létrehozása \(Windows\)](#)
- [Tárolt feladat létrehozása \(macOS\)](#)
- [Tárolt feladat kinyomtatása](#)
- [Tárolt feladat törlése](#)
- [Adatküldés a nyomtatóra feladatelszámolás céljából](#)

Bevezetés

Az alábbi tudnivalók az USB flash meghajtón tárolt dokumentumok létrehozási és nyomtatási eljárásairól tartalmaznak információkat. Ezek a feladatok kinyomtathatók egy későbbi időpontra vagy magánjellegű nyomtatás céljából.

Mielőtt elkezdene

Tekintse át a feladattárolás funkció használatához szükséges követelményeket.

A feladattárolási funkció követelményei:

- Egy legalább 16 GB szabad lemezterülettel rendelkező, külön USB 2.0 tárolóeszköznek kell telepítve lennie a hátsó USB-gazdacsatlakozón keresztül. Ez az USB-tárolóeszköz fogja tárolni a nyomtatóra küldött feladattárolási feladatokat. Ha ezt az USB-tárolóeszközt eltávolítja a nyomtatóból, azzal letiltja a feladattárolási funkciót.
- Ha HP univerzális nyomtató-illesztőprogramot (UPD) használ, annak 5.9.0 vagy annál újabb verziójának kell lennie.

Feladattárolás beállítása

Állítsa be a nyomtató-illesztőprogramban a feladattárolást, helyezze be a tárolóeszközt (USB flash meghajtó) a nyomtatóba, és ellenőrizze, hogy a funkció készen áll-e a használatra.

Mielőtt elkezdene, telepítse a nyomtatószoftvert, ha nincs még telepítve. Látogasson el a www.hp.com/support oldalra, kattintson a **Szoftverek és illesztőprogramok** elemre, majd kövesse a képernyőn megjelenő utasításokat a legújabb HP szoftverek letöltéséhez.

Ha a nyomtató-illesztőprogram telepítve van, a Feladattárolás beállításnál alapértelmezés szerint az **Automatikus** látható. A beállítás itt található:

- Windows: **Eszközök és nyomtatók ► Nyomtató tulajdonságai ► Eszközbeállítások**
- macOS: **Nyomtatók és lapolvasók ► Beállítások és kellékek**

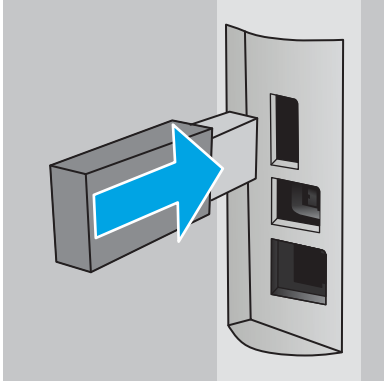
A Feladattárolás beállításának befejezéséhez:

1. Keresse meg a hátsó USB-portot.

Egyes típusokon a hátsó USB-port fedéllel van ellátva. Távolítsa el a hátsó USB port fedelét, mielőtt folytatná a műveletet.

2. Csatlakoztasson egy USB flash meghajtót a hátsó USB-portra.

4-1. ábra: Az USB flash meghajtó behelyezése



Egy üzenet látható a kezelőpanelen, amely arra figyelmeztet, hogy az USB-meghajtó formázva lesz. A folyamat befejezéséhez válassza az **OK** gombot.

3. Nyissa meg a nyomtató-illesztőprogramot, és ellenőrizze, hogy látható-e a **Feladattárolás** fül. Ha látható, a funkció készen áll a használatra.

A szoftverprogramban válassza ki a **Nyomtatás** lehetőséget, válassza ki a nyomtatót a nyomtatók listájáról, és hajtsa végre az alábbiakat:

- **Windows:** Válassza ki a **Tulajdonságok** vagy a **Beállítások** lehetőséget. Kattintson a **Feladattárolás** fülre.

Ha a **Feladattárolás** fül nem látható, akkor aktiválja az alábbiak szerint:

A Start menüből nyissa meg a **Beállítások** opciót, kattintson az **Eszközök**, majd pedig az **Eszközök és nyomtatók** elemre. Kattintson jobb egérgombbal a nyomtató nevére, majd kattintson a **Nyomtató tulajdonságai** elemre. Kattintson az **Eszközbeállítások** fülre, majd a **Feladattárolás** elemre, és válassza a **Automatikus** lehetőséget. Kattintson az **Alkalmaz**, majd az **OK** gombra.

- **macOS:** A nyomtató-illesztőprogram megjeleníti a **Példányok és oldalak** menüt. Nyissa meg a legördülő listát, majd kattintson a **Feladattárolás** menüre.

Ha nem jelenik meg a **Feladattárolás** menü, zárja be a Nyomtatás ablakot, majd nyissa meg újra a menü aktiválásához.

A feladattárolás funkció letiltása vagy engedélyezése

Tiltsa le a feladattárolás funkciót, hogy az ne legyen elérhető akkor sem, ha USB-meghajtót helyeznek a nyomtatóba. Engedélyezze a funkciót, hogy az újból elérhető legyen.

1. A **Nyomtató tulajdonságai** lap megnyitása:

- **Windows:** A Start menüből nyissa meg a **Beállítások** opciót, kattintson az **Eszközök**, majd pedig az **Eszközök és nyomtatók** elemre. Kattintson jobb egérgombbal a nyomtatóra, majd kattintson a **Nyomtató tulajdonságai** elemre.
 - **macOS:** Az Apple menüben nyissa meg a **Rendszerbeállítások** lehetőséget, majd kattintson a **Nyomtatók és lapolvasók** elemre. Válassza ki a nyomtatót, majd kattintson a **Beállítások és kellékek** elemre.
2. Tiltsa le a Feladattárolás beállítást a következőképpen:
- **Windows:** Kattintson az **Eszközbeállítások** fülre, majd a **Feladattárolás** elemre, és válassza a **Letiltás** lehetőséget.
 - **macOS:** A **Beállítások** lapon törölje a **Feladattárolás** jelölőnégyzetet.

A funkció engedélyezéséhez állítsa vissza a Feladattárolás beállítást **Automatikus** (Windows) értékre, vagy jelölje be a **Feladattárolás** jelölőnégyzetet (macOS).

Tárolt feladat létrehozása (Windows)


Tároljon feladatokat az USB flash meghajtón magánjellegű vagy késleltetett nyomtatáshoz.

1. A szoftveralkalmazásban válassza a **Nyomtatás** lehetőséget.
2. Válassza ki a nyomtatót a nyomtatók listájáról, majd válassza ki a **Tulajdonságok** vagy a **Beállítások** elemet.

MEGJEGYZÉS:

- A gomb neve a különböző szoftverek esetén eltérő lehet.
 - HP PCL-6 V4 illesztőprogram esetén a HP AiO Printer Remote alkalmazás további illesztőprogram-funkciókat tölt le, amennyiben a **További beállítások** lehetőség ki van jelölve.
-

3. Kattintson a **Feladattárolás** fülre.

 **MEGJEGYZÉS:** Ha a **Feladattárolás** fül nem látható, kövesse „A feladattárolás funkció letiltása vagy engedélyezése” című részben található utasításokat a fül aktiválásához.

4. Válassza a **Feladattárolási mód** lehetőséget:
 - **Próbanyomat és megtartás:** Nyomtasson ki egy példányt a termékből, olvassa át, majd nyomtasson további példányokat. A nyomtató azonnal kinyomtatja az első példányt. A soron következő példányok kinyomtatását az eszköz elülső kezelőpaneljén kell kezdeményezni. Például 10 példány küldése esetén a rendszer azonnal kinyomtat egy példányt, a maradék kilenc példányt pedig a feladat visszakeresésekor. A rendszer törli a feladatot, miután minden példányt kinyomtatott.
 - **Személyes feladat:** A feladat addig nem lesz kinyomtatva, amíg erre utasítást nem ad a kezelőpanelen keresztül. Ebben a feladattárolási módban választhat az **A feladat magánjellegűvé/ biztonságossá tétele** beállítások közül. Ha PIN-kódot rendel a feladathoz, azt meg kell adnia a kezelőpanelen. Ha titkosítja a feladatot, adja meg a megnyitáshoz szükséges jelszót a kezelőpanelen. Nyomtatás után a nyomtatási feladat törlésre kerül a memóriából.

- **Gyorsmásolás:** A másolási feladatot a kívánt számú példányban kinyomtathatja, és a nyomtató memóriájába is elmentheti későbbi nyomtatás céljából. A feladatot kézzel törlik vagy a feladat-visszatartás ütemezés törli.
 - **Stored Job** (Tárolt feladat): Ha a feladatot elmenti a nyomtatón, azt később más felhasználók is bármikor kinyomtathatják. Ebben a feladattárolási módban választhat az **A feladat magánjellegűvé/ biztonságossá tétele** beállítások közül. Ha PIN-kódot rendel a feladathoz, a nyomtatást végző személynek meg kell adnia a kódot a kezelőpanelen. Ha titkosítja a feladatot, a nyomtatást végző személynek meg kell adnia a jelszót a kezelőpanelen. A feladatot kézzel törlik vagy a feladat-visszatartás ütemezés törli.
5. Ha egyedi felhasználói nevet vagy feladatnevet szeretne használni, kattintson az **Egyedi** gombra, majd adja meg a felhasználói nevet, illetve a feladat nevét.

Válassza ki a használni kívánt opciót arra az esetre, ha már egy másik tárolt feladat rendelkezik ezzel a névvel:

- **Használja a feladatnevet + (1-99):** A feladat nevének végére fűzzön egyedi azonosítószámot.
 - **Meglévő fájl cseréje:** A meglévő tárolt feladatot írja felül az újjal.
6. Az **OK** gombra kattintva zárja be a **Dokumentum tulajdonságai** párbeszédpanelét. A **Nyomtatás** párbeszédpanelen kattintson a **Nyomtatás** gombra a feladat kinyomtatásához.

Tárolt feladat létrehozása (macOS)

Tároljon feladatokat az USB flash meghajtón magánjellegű vagy késleltetett nyomtatáshoz.

1. Válassza a **Fájl** menü **Nyomtatás** parancsát.
2. A **Nyomtató** menüben válassza ki a nyomtatót.
3. Kattintson a **Részletek megjelenítése** vagy a **Példányok és oldalak** gombra, majd a **Feladattárolás** menüre.



MEGJEGYZÉS: Ha a **Feladattárolás** menü nem látható, kövesse „A feladattárolás funkció letiltása vagy engedélyezése” című részben található utasításokat a menü aktiválásához.

4. A **Mód** legördülő listájában válassza ki a tárolt feladat típusát.
 - **Próbanyomat és megtartás:** Nyomtasson ki egy példányt a termékből, olvassa át, majd nyomtasson további példányokat. A nyomtató azonnal kinyomtatja az első példányt. A soron következő példányok kinyomtatását az eszköz elülső kezelőpaneljén kell kezdeményezni. Például 10 példány küldése esetén a rendszer azonnal kinyomtat egy példányt, a maradék kilenc példányt pedig a feladat visszakeresésekor. A rendszer törli a feladatot, miután minden példányt kinyomtatott.
 - **Személyes feladat:** A feladat csak akkor lesz kinyomtatva, ha egy felhasználó a nyomtató vezérlőpultján kéri azt. Ha személyes azonosítószám (PIN-kód) tartozik a feladathoz, azt meg kell adnia a kezelőpanelen. Nyomtatás után a nyomtatási feladat törlésre kerül a memóriából.
 - **Gyorsmásolás:** A másolási feladatot a kívánt számú példányban kinyomtathatja, és a nyomtató memóriájába is elmentheti, hogy később újra kinyomtathassa. A feladatot kézzel törlik vagy a feladat-visszatartás ütemezés törli.
 - **Stored Job** (Tárolt feladat): Ha a feladatot elmenti a nyomtatón, azt később más felhasználók is bármikor kinyomtathatják. Ha a feladat személyes azonosítószámmal (PIN-kóddal) rendelkezik, a nyomtatást végző személynek meg kell adnia a kódot a kezelőpanelen. A feladatot kézzel törlik vagy a feladat-visszatartás ütemezés törli.

5. Ha egyedi felhasználói nevet vagy feladatnevet szeretne használni, kattintson az **Egyedi** gombra, majd adja meg a felhasználói nevet, illetve a feladat nevét.



MEGJEGYZÉS: macOS 10.14 Mojave és újabb verziók: A nyomtató-illesztőprogram a továbbiakban nem tartalmazza az **Egyedi** gombot. A mentett feladat beállításához használja a **Mód** legördülő lista opcióit.

Válassza ki a használni kívánt opciót arra az esetre, ha már egy másik tárolt feladat rendelkezik ezzel a névvel.

- **Használja a feladatnevet + (1-99):** A feladat nevének végére fűzzön egyedi azonosítószámot.
 - **Meglévő fájl cseréje:** A meglévő tárolt feladatot írja felül az újjal.
6. Ha a **Tárolt feladat** vagy a **Személyes feladat** lehetőséget választotta a **Mód** legördülő listában, a feladatot levédheti egy PIN-kóddal. Adjon meg egy négyjegyű számot a **Nyomtatás PIN-kóddal** mezőben. Amikor más felhasználók megpróbálják kinyomtatni ezt a feladatot, a nyomtató ezt a PIN-kódot fogja kérni tőlük.
 7. A feladat feldolgozásához kattintson a **Nyomtatás** gombra.

Tárolt feladat kinyomtatása

Nyomtasson ki egy USB flash meghajtón tárolt feladatot.

1. Navigálás a mappához, ahol a tárolt feladatok el vannak mentve:
 - **Érintőképernyős kezelőpanel:** A nyomtató kezelőpaneljének kezdőképernyőjén érintse meg a **Nyomtatás** ikont, majd pedig a **Feladattárolás** elemet.
 - **2 soros LCD-kezelőpanel:** A nyomtató kezelőpaneljén az **OK** gomb megnyomásával jelenítse meg a kezdőképernyőt. A nyílombok használatával navigáljon a **Feladattárolás** lehetőséghez, majd nyomja meg még egyszer az **OK** gombot.
2. A Feladatmappák listájában navigáljon a feladatot tároló mappa nevéhez, és válassza ki.
3. Navigáljon a nyomtatni kívánt feladat nevéhez, és válassza ki.

Ha a feladat magánjellegű vagy titkosított, írja be a PIN kódot vagy a jelszót. Érintse meg a **Kész** elemet (érintőképernyős kezelőpanel).
4. A feladat nyomtatása:
 - **Érintőképernyős kezelőpanel:** A példányszám megadásához érintse meg a **Nyomtatás** gomb bal oldalán található mezőt, és adja meg a másolatok számát az érintésvezérléssel működő billentyűzet segítségével. Érintse meg a **Kész** elemet a billentyűzet bezárásához, majd érintse meg a **Nyomtatás** lehetőséget a feladat nyomtatásához.
 - **2 soros LCD-kezelőpanel:** A példányszám megadásához a nyílombokkal navigáljon a **Másolás** lehetőséghez, majd nyomja meg az **OK** gombot. A Másolás képernyőn a nyílombok használatával válassza ki a példányszámot, majd nyomja meg az **OK** gombot a beállítás mentéséhez. A feladat nyomtatásához nyomja meg ismét az **OK** gombot.

Tárolt feladat törlése


Ha új feladat kerül tárolásra egy USB flash meghajtón, a nyomtató minden azonos felhasználó- és feladatnévvel rendelkező korábbi feladatot felülír. Ha az USB flash meghajtó memóriája megtelt, a következő üzenet jelenik meg a nyomtató-kezelőpanelen: **Az USB flash tárolóeszköz nem rendelkezik elegendő memóriával. Törölje a nem használt feladatokat, majd próbálkozzon újra.** Törölni kell a meglévő tárolt feladatokat, mielőtt további nyomtatási feladatokat lehetne eltárolni.

- [A nyomtatóban tárolt feladat törlése](#)

A nyomtatóban tárolt feladat törlése

Töröljön egy USB flash meghajtón tárolt feladatot.

1. Navigálás a mappához, ahol a tárolt feladatok el vannak mentve:
 - **Érintőképernyős kezelőpanel:** A nyomtató kezelőpaneljének kezdőképernyőjén érintse meg a [Nyomtatás](#) ikont, majd pedig a [Feladattárolás](#) elemet.
 - **2 soros LCD-kezelőpanel:** A nyomtató kezelőpaneljén az **OK** gomb megnyomásával jelenítse meg a kezdőképernyőt. A nyílombok használatával navigáljon a [Feladattárolás](#) lehetőséghez, majd nyomja meg még egyszer az **OK** gombot.
2. A Feladattárolás listájában navigáljon a feladatot tároló mappa nevéhez, és válassza ki.
3. Navigáljon a törölni kívánt feladat nevéhez, és válassza ki.

Ha a feladat magánjellegű vagy titkosított, írja be a PIN kódot vagy a jelszót.
4. A feladat törlése:
 - **Érintőképernyős kezelőpanel:** Érintse meg a Kuka ikont , majd a [Törlés](#) elemet a feladat törléséhez.
 - **2 soros kezelőpanelek:** A nyílombokkal navigáljon a [Törlés](#) lehetőséghez, majd nyomja meg az **OK** gombot. A feladat törléséhez nyomja meg ismét az **OK** gombot.

Adatküldés a nyomtatóra feladatelszámolás céljából

A meghajtókról a klienseszközre (pl. számítógép) küldött nyomtatási feladatok személyes azonosításra alkalmas információkat küldhetnek a HP nyomtató és képrekezelő eszközökre. Ezek az információk - nem kizárólagosan - tartalmazhatják azt a felhasználónevet és ügyfélnevet, ahonnan a feladat származott, és ezek az információk feladat-nyilvántartás céljából felhasználhatók, amennyiben a nyomtatóeszköz rendszergazdája úgy dönt. Feladattárolás funkció használatakor ugyanezek az információk a nyomtatóeszköz tárolóeszközén (pl. lemez meghajtón) található feladattal együtt is tárolásra kerülhetnek.

Mobil nyomtatás

A mobil és ePrint megoldások HP nyomtatóra történő egyszerű nyomtatást kínálnak laptopról, táblagépről, okostelefonról, illetve más mobileszközről.

- [Bevezetés](#)
- [Wi-Fi Direct nyomtatás \(csak vezeték nélküli típusok esetén\)](#)
- [HP ePrint e-mailen keresztül \(érintőképernyős kezelőpanel\)](#)
- [HP ePrint e-mailen keresztül \(2 soros LCD-kezelőpanel\)](#)
- [AirPrint](#)
- [Android beágyazott nyomtatás](#)

Bevezetés

Tekintse át a mobilnyomtatásra vonatkozó alábbi információkat.

A mobil- és ePrint-megoldások teljes listájának megtekintéséhez és a legjobb megoldás kiválasztásához lásd: www.hp.com/go/LaserJetMobilePrinting.

Wi-Fi Direct nyomtatás (csak vezeték nélküli típusok esetén)

A Wi-Fi Direct hálózati vagy internetes csatlakozás nélkül teszi lehetővé a vezeték nélküli mobileszközről történő nyomtatást.

- [A Wi-Fi Direct bekapcsolásához](#)
- [A nyomtató Wi-Fi Direct nevének módosítása](#)



MEGJEGYZÉS: Jelenleg nem minden mobil operációs rendszer támogatja a Wi-Fi Direct kapcsolatot.

A **Wi-Fi Direct** nyomtatási funkcióval a következő eszközökről nyomtathat vezeték nélkül:

- Az Android beépített nyomtatási megoldást támogató Android mobilkészülékek
- Apple AirPrint funkciót vagy HP Smart alkalmazást futtató iPhone, iPad vagy iPod touch eszközök
- A HP Smart alkalmazást vagy az Android beépített nyomtatási megoldást támogató Android mobileszközök
- PC és Mac eszközökről a HP ePrint szoftverrel
- HP Roam

A Wi-Fi Direct nyomtatással kapcsolatos további információkért látogasson el a következő oldalra: www.hp.com/go/wirelessprinting.

A Wi-Fi Direct funkciót a nyomtató kezelőpaneljén lehet engedélyezni, illetve letiltani.

A Wi-Fi Direct bekapcsolásához

Mobileszközökről való vezeték nélküli nyomtatáshoz be kell kapcsolni a Wi-Fi Direct funkciót.

Kövesse az alábbi lépéseket a Wi-Fi Direct funkció nyomtató-kezelőpanelről való bekapcsolásához.

1. A Wi-Fi Direct menühöz való navigálás:
 - **Érintőképernyős kezelőpanel:** A nyomtató kezelőpaneljének kezdőképernyőjén állva húzza lefelé a képernyő felső részén lévő fület az Irányítópult megnyitásához, majd érintse meg a Wi-Fi Direct ikont
 - **2 soros LCD-kezelőpanel:** A nyomtató kezelőpaneljén az **OK** gomb megnyomásával jelenítse meg a kezdőképernyőt. A nyílombok és az **OK** gomb segítségével navigálhat a következő menükhöz, és nyithatja meg azokat:
 1. [Setup \(Beállítás\)](#)
 2. [Wi-Fi Direct](#)


Megjelenik a Wi-Fi Direct részletek képernyő.

2. A Wi-Fi Direct állapota képernyő megnyitása:
 - **Érintőképernyős kezelőpanel:** A Wi-Fi Direct részletek képernyőn érintse meg a Beállítások ikont
 - **2 soros LCD-kezelőpanel:** A Wi-Fi Direct részletek képernyőn navigáljon a [Wi-Fi Direct állapota](#) menühöz, és nyissa meg.
3. A Wi-Fi Direct bekapcsolása:

- **Érintőképernyős kezelőpanel:** Ha a **Wi-Fi Direct** beállítás **Ki** értékre van állítva, érintse meg a kapcsolót a bekapcsolásához.
- **2 soros LCD-kezelőpanel:** Ha a **Wi-Fi Direct** értéke **Ki**, nyomja meg a jobbra mutató nyíl gombot a funkció bekapcsolásához, majd nyomja meg az **OK** gombot a beállítás mentéséhez.



MEGJEGYZÉS: Azokban a környezetekben, ahol ugyanazon nyomtató több típusa van telepítve, hasznos lehet minden nyomtatóhoz egyedi Wi-Fi Direct nevet beállítani a Wi-Fi Direct nyomtatás használata közbeni egyszerűbb nyomtatóazonosítás érdekében.

A Wi-Fi Direct nevének érintőképernyős kezelőpanelen történő megtekintéséhez lépjen a kezdőképernyőre, húzza lefelé az Irányítópult fület, majd érintse meg a Wi-Fi Direct ikont .

A Wi-Fi Direct nevének 2 soros LCD-kezelőpanelen történő megtekintése érdekében nyomja meg az OK gombot a kezdőképernyő megjelenítéséhez, majd navigáljon a következő menükhöz, és nyissa meg őket:

1. [Setup \(Beállítás\)](#)
 2. [Wi-Fi Direct](#)
 3. [Wi-Fi Direct neve](#)
-

A nyomtató Wi-Fi Direct nevének módosítása


A HP beágyazott webkiszolgáló (EWS) segítségével módosíthatja a nyomtató Wi-Fi Direct nevét:


- [Első lépés: A HP beágyazott webszerver megnyitása](#)
- [Második lépés: A Wi-Fi Direct név módosítása](#)

Első lépés: A HP beágyazott webszerver megnyitása

Kövesse az alábbi eljárást a HP beágyazott webkiszolgáló (EWS) megnyitásához.

1. Keresse meg a nyomtató IP-címét a nyomtató kezelőpaneljén:
 - **Érintőképernyős kezelőpanel:** A nyomtató kezelőpaneljének kezdőképernyőjén érintse meg a Vezeték nélküli ikont (📶) vagy az Ethernet ikont (🔌) a nyomtató IP-címének vagy a gazdagép nevének megtekintéséhez.
 - **2 soros LCD-kezelőpanel:** A nyomtató kezelőpaneljén az **OK** gomb megnyomásával jelenítse meg a kezdőképernyőt. A nyílombok és az **OK** gomb segítségével navigálhat a következő menükhöz, és nyithatja meg azokat:
 1. [Setup \(Beállítás\)](#)
 2. [Hálózati beállítások](#)
 3. [Általános beállítások](#)Az **Általános beállítások** menüben válassza ki az **IP-cím megjelenítése** lehetőséget, majd kattintson az **Igen** gombra a nyomtató IP-címének vagy a gazdagépnév megjelenítéséhez.
2. Nyisson meg egy webböngészőt, és adja meg a címsorában az IP-címet vagy a gazdagép nevét pontosan úgy, ahogyan a nyomtató kezelőpaneljén látható. Nyomja le a számítógép billentyűzetének **Enter** billentyűjét. Megnyílik a beágyazott webkiszolgáló.

 <https://10.10.XXXX/>

 **MEGJEGYZÉS:** Ha a böngészőben megjelenik egy üzenet, amely arra figyelmeztet, hogy a webhely elérése nem feltétlenül biztonságos, válassza a folytatás lehetőséget. A webhely elérése nem károsítja a számítógépet.

Második lépés: A Wi-Fi Direct név módosítása

Az alábbi eljárást követve módosíthatja a Wi-Fi Direct nevet.

1. Az EWS kezdőlapján kattintson a **Hálózat** fülre.
2. A bal oldali navigációs ablaktáblában kattintson a **Wi-Fi Direct** elemre.
3. Az **Állapot** mező alatt kattintson a **Beállítások szerkesztése** elemre.
4. Gépeljen be egy új nevet a **Wi-Fi Direct neve** mezőbe, majd kattintson az **Alkalmaz** gombra.


HP ePrint e-mailen keresztül (érintőképernyős kezelőpanel)

A HP ePrint segítségével úgy nyomtathatja ki a dokumentumokat, hogy e-mail mellékletben elküldi őket a nyomtató e-mail címére bármilyen, e-mail küldésre alkalmas eszközzel. Ezek az utasítások **érintőképernyős kezelőpanellel** rendelkező nyomtatótípusokhoz tartoznak.

A HP ePrint használatához a nyomtatónak eleget kell tennie az alábbi követelményeknek:

- A nyomtatónak csatlakoznia kell egy vezetékes vagy vezeték nélküli hálózathoz, és rendelkeznie kell interneteléréssel.
- A HP webszolgáltatásokat engedélyezni kell a nyomtatón, és a nyomtatót regisztrálni kell a HP Connected szolgáltatásra.

Engedélyezze a HP webszolgáltatásokat, és regisztráljon a HP Connected funkcióra a következő lépésekkel:

1. A nyomtató kezelőpaneljének kezdőképernyőjén állva húzza lefelé a képernyő felső részén lévő fület az Irányítópult megnyitásához, majd érintse meg a HP ePrint ikont .
2. A HP ePrint képernyőn érintse meg a **Beállítás** elemet a jobb alsó sarokban.
3. A Webszolgáltatások beállítása képernyőn olvassa el a használati feltételeket tartalmazó szerződést. A használati feltételek elfogadásához és a HP webszolgáltatások engedélyezéséhez érintse meg az **Igen** gombot.

A nyomtató engedélyezi a webszolgáltatásokat, majd kinyomtat egy információs oldalt. Az információs oldal tartalmazza a nyomtató kódját, amellyel a nyomtató regisztrálható a HP Connected szolgáltatásra.

4. HP ePrint fiók létrehozásához látogasson el a www.hpconnected.com címre, és hajtsa végre a beállítási lépéseket.

HP ePrint e-mailen keresztül (2 soros LCD-kezelőpanel)

A HP ePrint segítségével úgy nyomtathatja ki a dokumentumokat, hogy e-mail mellékletben elküldi őket a nyomtató e-mail-címére bármilyen, e-mail küldésre alkalmas eszközzel. Ezek az utasítások **2 soros LCD-kezelőpanellel** rendelkező nyomtatótípusokhoz tartoznak.


A HP ePrint használatához a nyomtatónak eleget kell tennie az alábbi követelményeknek:


- A nyomtatónak csatlakoznia kell egy vezetékes vagy vezeték nélküli hálózathoz, és rendelkeznie kell interneteléréssel.
- A HP webszolgáltatásokat engedélyezni kell a nyomtatón, és a nyomtatót regisztrálni kell a HP Connected szolgáltatásra.

Engedélyezze a HP webszolgáltatásokat, és regisztráljon a HP Connected funkcióra a következő lépésekkel:

1. A nyomtató kezelőpaneljén az **OK** gomb megnyomásával jelenítse meg a kezdőképernyőt.
2. A nyílombok és az **OK** gomb segítségével navigálhat a következő menükhöz, és nyithatja meg azokat:
 1. **Setup (Beállítás)**
 2. **Hálózati beállítások**
 3. **Általános beállítások**
3. Az Általános beállítások menüben válassza ki az **IP-cím megjelenítése** lehetőséget, majd kattintson az **Igen** gombra a nyomtató IP-címének vagy a gazdagépnév megjelenítéséhez.

4. Nyisson meg egy webböngészőt, és adja meg a címsorában az IP-címet vagy a gazdagép nevét pontosan úgy, ahogyan a nyomtató kezelőpaneljén látható. Nyomja le a számítógép billentyűzetének **Enter** billentyűjét. Megnyílik a beágyazott webkiszolgáló.

 <https://10.10.XX.XXX/>

 **MEGJEGYZÉS:** Ha a böngészőben megjelenik egy üzenet, amely arra figyelmeztet, hogy a webhely elérése nem feltétlenül biztonságos, válassza a folytatás lehetőségét. A webhely elérése nem károsítja a számítógépet.

5. Az EWS kezdőlapján kattintson a **Webszolgáltatások** fülre.
6. A **Webszolgáltatások beállításai** részben kattintson a **Beállítás**, majd a **Tovább** elemre, és kövesse a képernyőn megjelenő utasításokat a használati feltételek elfogadásához.

A nyomtató engedélyezi a webszolgáltatásokat, majd kinyomtat egy információs oldalt. Az információs oldal tartalmazza a nyomtató kódját, amellyel a nyomtató regisztrálható a HP Connected szolgáltatásra.
7. HP ePrint fiók létrehozásához látogasson el a www.hpconnected.com címre, és hajtsa végre a beállítási lépéseket.

AirPrint

Az Apple AirPrint szolgáltatás segítségével közvetlenül nyomtathat a nyomtatóra iOS készülékről vagy Mac számítógépről anélkül, hogy telepítenie kellene egy nyomtató-illesztőprogramot.

Az AirPrint szolgáltatás az iOS rendszer, illetve a macOS (10.7 Lion és újabb) rendszereket futtató Mac számítógépek esetében támogatott.

Az AirPrint szolgáltatással közvetlenül nyomtathat a nyomtatóval iPad, iPhone (3GS vagy újabb) vagy iPod touch (harmadik generációs vagy újabb) eszközről az alábbi mobil alkalmazásokban:

- Mail
- Fényképek
- Safari
- iBooks
- Más gyártótól származó alkalmazások

Az AirPrint használatához a nyomtatónak és az Apple-eszköznek ugyanarra a hálózatra (alhálózatra) kell csatlakoznia. Az AirPrint használatával, illetve az AirPrint szolgáltatással kompatibilis HP-nyomtatókkal kapcsolatban a www.hp.com/go/LaserJetMobilePrinting webhelyen található további információ.

 **MEGJEGYZÉS:** Az AirPrint USB-kapcsolaton keresztüli használata előtt ellenőrizze a verziószámot. Az 1.3-as, illetve régebbi AirPrint verziók nem támogatják az USB-kapcsolatot.

Android beágyazott nyomtatás

A HP beépített nyomtatási megoldása Android és Kindle készülékek számára lehetővé teszi, hogy a vezeték nélküli hálózaton vagy vezeték nélküli tartományban lévő mobil készülékek Wi-Fi Direct nyomtatáshoz automatikusan megtalálják a HP-nyomtatót és nyomtassanak róla.

A nyomtatónak és az Android készüléknek ugyanahhoz a hálózathoz (alhálózathoz) kell csatlakoznia.

A nyomtatási megoldást a támogatott operációs rendszerek tartalmazzák, ezért nem szükséges illesztőprogramot telepíteni vagy szoftvert letölteni.

Az Android beágyazott nyomtatás használatára és a támogatott Android készülékekre vonatkozó további információkat ezen a weboldalon találja: www.hp.com/go/LaserJetMobilePrinting.

Nyomtatás USB flash meghajtóról (csak érintőképernyős kezelőpanel)

Tudja meg, hogyan nyomtathat közvetlenül USB flash meghajtóról.

- [Bevezetés](#)
- [USB-dokumentumok nyomtatása](#)

Bevezetés

A helyi USB-nyomtatás funkció lehetővé teszi a gyors fájlnyomtatást anélkül, hogy számítógépről küldené el azokat. Ez a funkció **érintőképernyős kezelőpanellel** ellátott nyomtatótípusokhoz áll rendelkezésre.

A nyomtatóhoz szabványos USB flash meghajtók csatlakoztathatók a kezelőpanel alatti USB-porton keresztül. A következő fájl típusokat támogatja:

- .pdf
- .jpg
- .prn és .PRN
- .pcl és .PCL
- .ps és .PS
- .doc és .docx
- .ppt és .pptx

USB-dokumentumok nyomtatása

Kövesse az alábbi eljárást USB-eszközön tárolt dokumentumok nyomtatásához.

1. Csatlakoztassa az USB flash meghajtót a nyomtató elején elhelyezkedő USB-portra.
A nyomtató kezelőpaneljén megjelenik az **Olvasás...** üzenet.
2. A Memóriaeszköz beállításai képernyőn érintse meg a [Dokumentumok nyomtatása](#) elemet.
3. Görgessen a nyomtatni kívánt fájl nevéhez, és érintse meg. Ha a fájl egy mappában található, érintse meg a mappa nevét, majd görgessen a fájl nevéhez, és érintse meg.
4. Amikor megjelenik a Nyomtatás USB-ről menü, érintse meg a következő menüelemek egyikét a nyomtatási feladat beállításainak módosításához:
 - [kétoldalas](#)
 - [Tálcaválasztás](#)
 - [Példányszám](#)
 - [Minőség](#)

A további lehetőségekhez érintse meg a Beállítások ikont .

5. A feladat kinyomtatásához érintse meg a [Nyomtatás](#) gombot.
6. Vegye ki a kinyomtatott oldalakat a kimeneti tálcából, majd távolítsa el az USB flash meghajtót az USB-portról.

5 A nyomtató kezelése

Használja a kezelőeszközöket, biztonsági és energiamegtakarítással kapcsolatos beállításokat és a nyomtatóhoz tartozó firmware-frissítéseket.

- [A HP webszolgáltatások alkalmazásainak használata \(csak érintőképernyős modellek\)](#)
- [A nyomtató kapcsolati típusának módosítása \(Windows\)](#)
- [Speciális konfigurálás a HP beágyazott webkiszolgáló és a nyomtató kezdőlapja \(EWS\) segítségével](#)
- [IP hálózati beállítások konfigurálása](#)
- [A nyomtató biztonsági funkciói](#)
- [Energiamegtakarítási beállítások](#)
- [HP Web Jetadmin](#)
- [A firmware frissítése](#)

További tudnivalók:

A HP mindenre kiterjedő nyomtatósúgója az alábbi információkat tartalmazza:


- Telepítés és konfigurálás
- Tanulás és használat
- Hibaelhárítás
- Szoftver- és firmware-frissítések letöltése
- Csatlakozás a támogatási fórumokhoz
- Garanciális és szabályzati információk keresése


A HP webszolgáltatások alkalmazásainak használata (csak érintőképernyős modellek)

A webszolgáltatások segítségével hozzáadhat nyomtatási alkalmazásokat a HP Connected szolgáltatást használó nyomtatóhoz. A nyomtatási alkalmazások olyan „tartalom kérésre” kézbesítési platform, amely segítségével népszerű webhelyeket kereshet és tekinthet meg, illetve könnyen olvasható formátumban nyomtathat.

1. A nyomtató kezelőpaneljének kezdőképernyőjén állva húzza az ujját jobbra, majd érintse meg az [Alkalmazások](#) elemet.
2. Érintse meg a használni kívánt nyomtatási alkalmazást.

Az egyes nyomtatási alkalmazásokkal és fióklétrehozással kapcsolatos további információk érdekében látogasson el a HP Connected oldalra a [HP Connected](#) felületén. A HP Connected fiók segítségével hozzáadhat, konfigurálhat vagy eltávolíthat nyomtatási alkalmazásokat, és beállíthatja a sorrendet, amely alapján az alkalmazások megjelennek a nyomtató kezelőpaneljén.

 **MEGJEGYZÉS:** Előfordulhat, hogy a HP Connected webhely nem minden országban/térségben érhető el.

 **MEGJEGYZÉS:** Ki is kapcsolhatja a nyomtatási alkalmazásokat az EWS segítségével. Ehhez nyissa meg az EWS-t (lásd: A beágyazott webkiszolgáló megnyitása), kattintson a **Webszolgáltatások** fülre, majd pedig a **Kikapcsolás** elemre a Nyomtatási alkalmazások lehetőség mellett.

A nyomtató kapcsolati típusának módosítása (Windows)

Ha már használja a nyomtatót, de szeretné módosítani a csatlakozás módját, a kapcsolat beállításához használja a **Készülékbeállítás és szoftver** parancsikont. Például csatlakoztathatja új nyomtatóját a számítógéphez USB- vagy hálózati kapcsolaton keresztül, vagy USB-kapcsolatról vezeték nélküli kapcsolatra módosíthatja a csatlakozást.

A **Készülékbeállítás és szoftver** hajtsa végre az alábbi eljárást:

1. Nyissa meg a HP Nyomtatósegéd programot.
 - **Windows 10:** A **Start** menüben kattintson az **Összes alkalmazás** elemre, kattintson a **HP** elemre, majd válassza ki a nyomtató nevét.
 - **Windows 8.1:** Kattintson a **Kezdőképernyő** bal alsó sarkában lévő lefele mutató nyílra, majd válassza ki a nyomtató nevét.
 - **Windows 8:** A jobb oldali gombbal kattintson a **Kezdőképernyő** egy üres területére, majd az alkalmazássávon a **Minden alkalmazás** lehetőségre, és válassza ki a nyomtató nevét.
 - **Windows 7, Windows Vista és Windows XP:** A számítógép asztalán kattintson a **Start** gombra, válassza a **Minden program** lehetőséget, kattintson a **HP** elemre, majd a nyomtató mappájára, és válassza ki a nyomtató nevét.
2. A HP Nyomtatósegéd navigációs sávján válassza az **Eszközök** lehetőséget, majd pedig a **Készülékbeállítás és szoftver** elemet.


Speciális konfigurálás a HP beágyazott webkiszolgáló és a nyomtató kezdőlapja (EWS) segítségével

A HP beágyazott webkiszolgáló segítségével a nyomtató kezelőpanelje helyett a számítógépről is vezérelheti a nyomtatási funkciókat.

- [Első módszer: A HP beágyazott webkiszolgáló \(EWS\) megnyitása a szoftverről](#)
- [Második módszer: A HP beágyazott webkiszolgáló \(EWS\) megnyitása webböngészőből](#)
- Nyomtatóállapot-információk megtekintése
- A fogyóeszközök hátralevő élettartamának meghatározása és új fogyóeszközök rendelése
- A tálcakonfigurációk megtekintése és módosítása (papírtípusok és papírméretek)
- Belső oldalak megtekintése és nyomtatása
- A hálózati konfiguráció megtekintése és módosítása

A HP beágyazott webkiszolgáló csak IP alapú hálózatokra csatlakoztatott nyomtató esetén működik. A HP beágyazott webkiszolgáló nem támogatja az IPX alapú nyomtatócsatlakoztatást. A HP beágyazott webkiszolgáló megnyitásához és használatához nem kell internet-hozzáféréssel rendelkeznie.

Ha a nyomtató csatlakoztatva van a hálózathoz, automatikusan elérhető a HP beágyazott webkiszolgáló.

 **MEGJEGYZÉS:** A Nyomtató kezdőlapja (EWS) olyan szoftver, mely a HP beágyazott webkiszolgálóhoz való csatlakozáshoz használható, amennyiben a nyomtató a számítógéphez USB-kábelen keresztül csatlakozik. Csak akkor áll rendelkezésre, ha a nyomtató számítógépre való telepítésekor teljes telepítést hajtott végre. A nyomtató csatlakozási módjától függően előfordulhat, hogy egyes funkciók nem elérhetőek.

 **MEGJEGYZÉS:** A HP beépített webszerver nem elérhető a hálózati tűzfalon keresztül.

Első módszer: A HP beágyazott webkiszolgáló (EWS) megnyitása a szoftverről

Használja ezt a módszert az EWS megnyitásához a HP Nyomtatósegéd szoftverből.


1. Nyissa meg a HP Nyomtatósegéd programot.
 - **Windows 10:** A **Start** menüben kattintson az **Összes alkalmazás** elemre, kattintson a **HP** elemre, majd válassza ki a nyomtató nevét.
 - **Windows 8.1:** Kattintson a **Kezdőképernyő** bal alsó sarkában lévő lefele mutató nyílra, majd válassza ki a nyomtató nevét.
 - **Windows 8:** A jobb oldali gombbal kattintson a **Kezdőképernyő** egy üres területére, majd az alkalmazásávon a **Minden alkalmazás** lehetőségre, és válassza ki a nyomtató nevét.
 - **Windows 7, Windows Vista és Windows XP:** A számítógép asztalán kattintson a **Start** gombra, válassza a **Minden program** lehetőséget, kattintson a **HP** elemre, majd a nyomtató mappájára, és válassza ki a nyomtató nevét.
2. A HP Nyomtatósegéd programban válassza ki a **Nyomtatás** lehetőséget, majd válassza ki a **Nyomtató kezdőlapja (EWS)** elemet.


Második módszer: A HP beágyazott webkiszolgáló (EWS) megnyitása webböngészőből

A EWS segítségével a nyomtató kezelőpanelje helyett a számítógépről is vezérelheti a nyomtatóját.

Az EWS-hez való hozzáférés előtt csatlakoztatni kell a nyomtatót egy IP alapú hálózathoz.

1. Keresse meg a nyomtató IP-címét a nyomtató kezelőpaneljén:
 - **Érintőképernyős kezelőpanel:** A nyomtató kezelőpaneljének kezdőképernyőjén érintse meg a Vezeték nélküli ikont (📶) vagy az Ethernet ikont (🌐) a nyomtató IP-címének vagy a gazdagép nevének megtekintéséhez.
 - **2 soros LCD-kezelőpanel:** A nyomtató kezelőpaneljén az **OK** gomb megnyomásával jelenítse meg a kezdőképernyőt. A nyílombok és az **OK** gomb segítségével navigálhat a következő menükhöz, és nyithatja meg azokat:
 1. [Setup \(Beállítás\)](#)
 2. [Hálózati beállítások](#)
 3. [Általános beállítások](#)Az Általános beállítások menüben válassza ki az **IP-cím megjelenítése** lehetőséget, majd kattintson az **Igen** gombra a nyomtató IP-címének vagy a gazdagépnév megjelenítéséhez.
2. Nyisson meg egy webböngészőt, és adja meg a címsorában az IP-címet vagy a gazdagép nevét pontosan úgy, ahogyan a nyomtató kezelőpaneljén látható. Nyomja le a számítógép billentyűzetének **Enter** billentyűjét. Megnyílik a beágyazott webkiszolgáló.

 <https://10.10.XX.XXX/>

 **MEGJEGYZÉS:** Ha a böngészőben megjelenik egy üzenet, amely arra figyelmeztet, hogy a webhely elérése nem feltétlenül biztonságos, válassza a folytatás lehetőséget. A webhely elérése nem károsítja a számítógépet.

5-1. táblázat: HP beágyazott webkiszolgáló fűlek

Lap vagy rész	Leírás
Saját lap	<ul style="list-style-type: none">• Alvó üzemmód: Konfigurálhatja az Alvó üzemmód beállításait.
Nyomtató-, állapot- és konfigurációs információkat jelenít meg.	<ul style="list-style-type: none">• Webszolgáltatások: Beállíthatja és kezelheti a webszolgáltatásokat (pl. HP ePrint és nyomtatási alkalmazások).• A nyomtató frissítése: Megkeresheti a legújabb nyomtatófrissítéseket.• A kazetták becsült festékszintje: Megtekintheti a kazetták állapotát és a kazetták becsült festékszintjét.• Hálózati összegzés: Megtekintheti a nyomtató hálózati beállításainak összegzését.• Nyomtatási minőség eszköztár: Karbantartási eszközöket használhat a nyomatok nyomtatási minőségének javításához.• Vezeték nélküli beállítási varázsló: Csatlakoztathatja a nyomtatót a vezeték nélküli hálózathoz.• Wi-Fi Direct: Megtekintheti és szerkesztheti a Wi-Fi Direct beállításait.• AirPrint: Megtekintheti és szerkesztheti az AirPrint beállításait.• Nyomtató adatai: Megtekintheti a nyomtatóval kapcsolatos általános információkat.• Rendszergazda: Beállíthatja és kezelheti a nyomtató speciális biztonsági és használati vezérlőgombjait.• Leállítási üzemmód: Konfigurálhatja a leállítási üzemmód beállításait.• Használati jelentés: Megtekintheti a nyomtató használatára vonatkozó részletes információkat.• Tűzfal: Beállíthatja és kezelheti a nyomtató tűzfalát.• Nyomtatójelentések: Megtekintheti a nyomtatóhoz elérhető jelentéseket.• Biztonsági mentés: Biztonsági mentést készíthet a nyomtató beállításairól egy jelszóval titkosított fájlba.• Személyre szabás: Hozzáadhatja és eltávolíthatja a Kezdőlap fülön megjelenő funkciókat.
Másolás/nyomtatás lap	<ul style="list-style-type: none">• Módosíthatja a számítógépről az alapértelmezett nyomtatási beállításokat (pl. másolatok száma és nyomtatási minőség).
Webszolgáltatások lap	<ul style="list-style-type: none">• Webszolgáltatások beállításai

5-1. táblázat: HP beágyazott webkiszolgáló fülek (folytatás)

Lap vagy rész	Leírás
Hálózat lap (Csak hálózatra csatlakoztatott nyomtatók esetében) Lehetővé teszi a hálózati beállítások módosítását a számítógépről.	<ul style="list-style-type: none">• Általános• Vezetékes (802.3)• Vezeték nélküli (802.11)• Wi-Fi Direct• Bluetooth Smart• AirPrint• Google Cloud Print• Internetes nyomtatási protokoll• Biztonság• Advanced Settings (Speciális beállítások)
Eszközök lap	<ul style="list-style-type: none">• Termékinformációk• Jelentések• Segédprogramok• Biztonsági mentés és visszaállítás• Nyomtató újraindítása• Nyomtatófrissítések
Beállítások lap	<ul style="list-style-type: none">• Energiagazdálkodás• Beállítások• Kellékek• Kezelőpanel testreszabása (csak érintőképernyős típusok)• Biztonság• E-mail riasztások• Alapértelmezett értékek visszaállítása• tűzfal

IP hálózati beállítások konfigurálása

Tekintse át az IP hálózati beállítások konfigurálására vonatkozó alábbi információkat.

- [Bevezetés](#)
- [Nyomtatómegosztásra vonatkozó korlátozó nyilatkozat](#)
- [Hálózati beállítások megtekintése és módosítása](#)
- [A nyomtató átnevezése a hálózaton](#)
- [IPv4 TCP/IP-paraméterek kézi beállítása a kezelőpanelen](#)
- [Kapcsolati sebesség és duplex beállítások](#)

Bevezetés

A következő részek információinak használatával konfigurálhatja a nyomtató hálózati beállításait.

Nyomtatómegosztásra vonatkozó korlátozó nyilatkozat

A HP nem támogatja az egyenrangú hálózati működést, mivel ezt a szolgáltatást a Microsoft operációs rendszerek biztosítják, nem pedig a HP nyomtató-illesztőprogramok.

Ugrás a Microsoft webhelyre: www.microsoft.com.


Hálózati beállítások megtekintése és módosítása


A HP beépített webszerver segítségével megtekintheti vagy módosíthatja az IP-konfigurációs beállításokat.

1. Keresse meg a nyomtató IP-címét a nyomtató kezelőpaneljén:
 - **Érintőképernyős kezelőpanel:** A nyomtató kezelőpaneljének kezdőképernyőjén érintse meg a Vezeték nélküli ikont (📶) vagy az Ethernet ikont (🌐) a nyomtató IP-címének vagy a gazdagép nevének megtekintéséhez.
 - **2 soros LCD-kezelőpanel:** A nyomtató kezelőpaneljén az **OK** gomb megnyomásával jelenítse meg a kezdőképernyőt. A nyílombok és az **OK** gomb segítségével navigálhat a következő menükhöz, és nyithatja meg azokat:
 1. [Setup \(Beállítás\)](#)
 2. [Hálózati beállítások](#)
 3. [Általános beállítások](#)

Az Általános beállítások menüben válassza ki az **IP-cím megjelenítése** lehetőséget, majd kattintson az **Igen** gombra a nyomtató IP-címének vagy a gazdagépnév megjelenítéséhez.

2. Nyisson meg egy webböngészőt, és adja meg a címsorában az IP-címet vagy a gazdagép nevét pontosan úgy, ahogyan a nyomtató kezelőpaneljén látható. Nyomja le a számítógép billentyűzetének **Enter** billentyűjét. Megnyílik a beágyazott webkiszolgáló.



 <https://10.10.XX.XXX/>

 **MEGJEGYZÉS:** Ha a böngészőben megjelenik egy üzenet, amely arra figyelmeztet, hogy a webhely elérése nem feltétlenül biztonságos, válassza a folytatás lehetőségét. A webhely elérése nem károsítja a számítógépet.

3. Az EWS kezdőlapján kattintson a **Hálózat** fülre a hálózati információk megtekintéséhez. Szükség szerint módosítsa a beállításokat.

A nyomtató átnevezése a hálózaton


A HP beágyazott webkiszolgáló (EWS) segítségével nevezze át a nyomtatót valamelyik hálózaton, hogy egyedileg azonosítható legyen.


1. Keresse meg a nyomtató IP-címét a nyomtató kezelőpaneljén:
 - **Érintőképernyős kezelőpanel:** A nyomtató kezelőpaneljének kezdőképernyőjén érintse meg a Vezeték nélküli ikont () vagy az Ethernet ikont () a nyomtató IP-címének vagy a gazdagép nevének megtekintéséhez.
 - **2 soros LCD-kezelőpanel:** A nyomtató kezelőpaneljén az **OK** gomb megnyomásával jelenítse meg a kezdőképernyőt. A nyílombok és az **OK** gomb segítségével navigálhat a következő menükhöz, és nyithatja meg azokat:

1. [Setup \(Beállítás\)](#)
2. [Hálózati beállítások](#)
3. [Általános beállítások](#)

Az Általános beállítások menüben válassza ki az **IP-cím megjelenítése** lehetőséget, majd kattintson az **Igen** gombra a nyomtató IP-címének vagy a gazdagépnév megjelenítéséhez.

2. Nyisson meg egy webböngészőt, és adja meg a címsorában az IP-címet vagy a gazdagép nevét pontosan úgy, ahogyan a nyomtató kezelőpaneljén látható. Nyomja le a számítógép billentyűzetének **Enter** billentyűjét. Megnyílik a beágyazott webkiszolgáló.


 <https://10.10.XX.XXX/>

 **MEGJEGYZÉS:** Ha a böngészőben megjelenik egy üzenet, amely arra figyelmeztet, hogy a webhely elérése nem feltétlenül biztonságos, válassza a folytatás lehetőségét. A webhely elérése nem károsítja a számítógépet.

3. Az EWS kezdőlapján kattintson a **Hálózat** fülre.
4. A bal oldali navigációs ablaktáblában kattintson az **Általános** elemre a beállítások kibővítéséhez, majd kattintson a **Hálózati azonosítás** elemre.
5. A **Gazdagépnév** szövegmezőbe gépeljen be egy, a nyomtató egyedi azonosításához alkalmas nevet, majd kattintson az **Alkalmaz** gombra a módosítások mentéséhez.


IPv4 TCP/IP-paraméterek kézi beállítása a kezelőpanelen

A kezelőpanel-menük segítségével kézzel állíthatja be az IPv4-címet, az alhálózati maszkot és az alapértelmezett átjárót.


1. A Beállítás menühez való navigálás:
 - **Érintőképernyős kezelőpanel:** A nyomtató kezelőpaneljének kezdőképernyőjén állva húzza lefelé a képernyő felső részén lévő fület az Irányítópult megnyitásához, majd érintse meg a Beállítás ikont .
 - **2 soros LCD-kezelőpanel:** Az OK gomb megnyomásával jelenítse meg a kezdőképernyőt. A nyílombok használatával navigáljon a Beállítás lehetőséghez, majd nyomja meg még egyszer az OK gombot.
2. A Beállítás menüben érintse meg vagy használja a nyílombokat és az OK gombot a következő menük megnyitásához:
 1. [Hálózati beállítások](#)
 2. [Ethernet-beállítások](#)
 3. [IP Settings \(AirPrint beállítások\)](#)
 4. [Kézi](#)
3. A nyílombok segítségével adja meg az IP-címet, majd nyomja meg az OK gombot.
4. A nyílombok segítségével adja meg az alhálózati maszkot, majd nyomja meg az OK gombot.
5. A nyílombok segítségével adja meg az átjárót, majd nyomja meg az OK gombot.


Kapcsolati sebesség és duplex beállítások

A nyomtatószerver kapcsolati sebességének és kommunikációs módjának illeszkednie kell a hálózati hubhoz. A legtöbb helyzetben automatikus módban kell hagyni a nyomtatót. A kapcsolódási sebesség és a duplex beállítások hibás módosításai miatt előfordulhat, hogy a nyomtató nem tud kommunikálni más hálózati eszközökkel. Ha módosításokat kell végeznie, használja a nyomtató kezelőpaneljét.

 **MEGJEGYZÉS:** Ezen információ csak az Ethernet (vezetékes) hálózatokra érvényes. Nem vonatkozik vezeték nélküli hálózatokra.

 **MEGJEGYZÉS:** A nyomtató beállításának egyeznie kell a hálózati eszköz beállításával (hálózati hub, switch, átjáró, útválasztó vagy számítógép).

 **MEGJEGYZÉS:** Ha ezeken a beállításokon változtat, az a nyomtató ki- majd visszakapcsolását okozza. Csak akkor módosítson, ha a nyomtató tétlen.

1. A Beállítás menühez való navigálás:
 - **Érintőképernyős kezelőpanel:** A nyomtató kezelőpaneljének kezdőképernyőjén állva húzza lefelé a képernyő felső részén lévő fület az Irányítópult megnyitásához, majd érintse meg a Beállítás ikont .
 - **2 soros LCD-kezelőpanel:** Az OK gomb megnyomásával jelenítse meg a kezdőképernyőt. A nyílombok használatával navigáljon a Beállítás lehetőséghez, majd nyomja meg még egyszer az OK gombot.
2. A Beállítás menüben érintse meg vagy használja a nyílombokat és az OK gombot a következő menük megnyitásához:

1. [Hálózati beállítások](#)
 2. [Ethernet-beállítások](#)
 3. [Kapcsolat sebessége](#)
3. A [Kapcsolat sebessége](#) menüben navigáljon a következő lehetőségekhez, és válasszon ki egyet közülük:

Beállítás	Leírás
Automatikus	A nyomtatószervert automatikusan konfigurálja magát a hálózaton megengedett legnagyobb kapcsolati sebességre és kommunikációs módra.
10T teljes	10 Mbps, teljes duplex működés
10T fél	10 Mbps, félduplex működés
100TX teljes	100 Mbps, teljes duplex működés
100TX fél	100 Mbps, félduplex működés
1000T teljes	1000 Mbps, teljes duplex működés

4. A beállítás mentéséhez válassza az [OK](#) lehetőséget. A nyomtató kikapcsol, majd ismét bekapcsol.

A nyomtató biztonsági funkciói

Áttekintheti a nyomtató biztonsági funkcióira vonatkozó alábbi információkat.

- [Bevezetés](#)
- [Rendszerjelszó hozzárendelése vagy módosítása a beágyazott webszerverrel](#)


Bevezetés


A nyomtató számos biztonsági funkciót tartalmaz, amelyekkel korlátozható a konfigurációs beállításokhoz hozzáférők személye, biztosíthatók az adatok, és megakadályozható az értékes hardver-összetevőkhöz való hozzáférés.

Rendszerjelszó hozzárendelése vagy módosítása a beágyazott webszerverrel

A nyomtatóhoz és a HP beágyazott webszerverhez való hozzáféréshez jelöljön ki egy rendszergazdai jelszót, így a jogosulatlan felhasználók nem módosíthatják a nyomtató beállításait.

1. Keresse meg a nyomtató IP-címét a nyomtató kezelőpaneljén:
 - **Érintőképernyős kezelőpanel:** A nyomtató kezelőpaneljének kezdőképernyőjén érintse meg a Vezeték nélküli ikont (☎) vagy az Ethernet ikont (☎) a nyomtató IP-címének vagy a gazdagép nevének megtekintéséhez.
 - **2 soros LCD-kezelőpanel:** A nyomtató kezelőpaneljén az **OK** gomb megnyomásával jelenítse meg a kezdőképernyőt. A nyílombok és az **OK** gomb segítségével navigálhat a következő menükhöz, és nyithatja meg azokat:
 1. [Setup \(Beállítás\)](#)
 2. [Hálózati beállítások](#)
 3. [Általános beállítások](#)Az Általános beállítások menüben válassza ki az **IP-cím megjelenítése** lehetőséget, majd kattintson az **Igen** gombra a nyomtató IP-címének vagy a gazdagépnév megjelenítéséhez.
2. Nyisson meg egy webböngészőt, és adja meg a címsorában az IP-címet vagy a gazdagép nevét pontosan úgy, ahogyan a nyomtató kezelőpaneljén látható. Nyomja le a számítógép billentyűzetének **Enter** billentyűjét. Megnyílik a beágyazott webkiszolgáló.

 <https://10.10.XXXXX/>

 **MEGJEGYZÉS:** Ha a böngészőben megjelenik egy üzenet, amely arra figyelmeztet, hogy a webhely elérése nem feltétlenül biztonságos, válassza a folytatás lehetőséget. A webhely elérése nem károsítja a számítógépet.

3. Az EWS kezdőlapján kattintson a **Beállítások** fülre.
4. A bal oldali navigációs ablaktáblában kattintson a **Biztonság** elemre a beállítások kibővítéséhez, majd kattintson az **Általános biztonság** elemre.
5. Adjon meg egy jelszót.
6. Adja meg újból a jelszót a **Jelszó megerősítése** mezőben, majd kattintson az **Alkalmaz** gombra.



MEGJEGYZÉS: Jegyezze fel a jelszót, és tegye el biztonságos helyre.

Energiamegtakarítási beállítások

Ismerje meg a nyomtató esetében rendelkezésre álló energiamegtakarítási beállításokat.

- [Bevezetés](#)
- [Nyomtatás EconoMode üzemmódban](#)
- [Az Alvó üzemmód/Alvaskésleltetés \(perc\) beállítás megadása](#)
- [A Leállítási üzemmód/Leállítás alvást követően \(óra\) beállítás megadása](#)
- [A Leállítás letiltása beállítás megadása](#)

Bevezetés

A nyomtató számos takarékosági funkciót tartalmaz, amelyekkel energiát és kellekeket takaríthat meg.

Nyomtatás EconoMode üzemmódban

Ez a nyomtató rendelkezik a dokumentumok piszkozatainak kinyomtatására szolgáló EconoMode lehetőséggel. Az EconoMode kevesebb tonert használhat. Az EconoMode alkalmazása azonban a nyomtatás minőségét is rontja.

A HP nem tanácsolja az EconoMode folyamatos használatát. Ha folyamatosan EconoMode üzemmódban nyomtat, a tonerkazetta mechanikus részei az előtt tönkremehetnek, mielőtt kifogyna belőlük a festék. Ha a nyomtatási minőség leromlik és már nem elfogadható, fontolja meg a tonerkazetta cseréjét.



MEGJEGYZÉS: Ha ez a lehetőség nem érhető el a nyomtató-illesztőprogramban, beállíthatja a HP beépített webszerver segítségével.

1. A szoftveralkalmazásban válassza a **Nyomtatás** lehetőséget.
2. Válassza ki a nyomtatót, majd kattintson a **Tulajdonságok** vagy a **Beállítások** gombra.
3. Kattintson a **Papír/minőség** lapra.
4. Kattintson az **EconoMode** jelölőnégyzetre.

Az Alvó üzemmód/Alvaskésleltetés (perc) beállítás megadása

A kezelőpanel menüinek segítségével adja meg a nyomtató alvó üzemmódba lépése előtti inaktivitás időtartamát.

1. A Beállítás menühöz való navigálás:
 - **Érintőképernyős kezelőpanel:** A nyomtató kezelőpaneljének kezdőképernyőjén állva húzza lefelé a képernyő felső részén lévő fület az Irányítópult megnyitásához, majd érintse meg a Beállítás ikont (⚙️).
 - **2 soros LCD-kezelőpanel:** Az OK gomb megnyomásával jelenítse meg a kezdőképernyőt. A nyílombok használatával navigáljon a Beállítás lehetőséghez, majd nyomja meg még egyszer az OK gombot.
2. A Beállítás menüben érintse meg vagy használja a nyílombokat és az OK gombot a következő menük megnyitásához:


1. [Energiagazdálkodás](#)
2. [Alvó üzemmód](#) (érintőképernyős kezelőpanel) vagy [Alváskésleltetés \(perc\)](#) (2 soros LCD-kezelőpanel)
3. Adja meg a nyomtató alvó üzemmódba lépése előtti inaktivitás percszámát:
 - **Érintőképernyős kezelőpanel:** Érintse meg a kívánt beállítást a listában.
 - **2 soros LCD-kezelőpanel:** A nyílombok használatával válassza ki a percszámot, majd nyomja meg az **OK** gombot a beállítás mentéséhez.

A Leállítási üzemmód/Leállítás alvást követően (óra) beállítás megadása

A kezelőpanel menüinek segítségével adja meg a nyomtató kikapcsolása előtti inaktivitás időtartamát.




MEGJEGYZÉS: A nyomtató kikapcsolása után az energiafogyasztás 1 watt vagy annál kevesebb.

1. A Beállítás menühöz való navigálás:
 - **Érintőképernyős kezelőpanel:** A nyomtató kezelőpaneljének kezdőképernyőjén állva húzza lefelé a képernyő felső részén lévő fület az Irányítópult megnyitásához, majd érintse meg a Beállítás ikont .
 - **2 soros LCD-kezelőpanel:** Az **OK** gomb megnyomásával jelenítse meg a kezdőképernyőt. A nyílombok használatával navigáljon a **Beállítás** lehetőséghez, majd nyomja meg még egyszer az **OK** gombot.
2. A Beállítás menüben érintse meg vagy használja a nyílombokat és az **OK** gombot a következő menük megnyitásához:
 1. [Energiagazdálkodás](#)
 2. [Leállítási üzemmód](#) (érintőképernyős kezelőpanel) vagy [Leállítás alvást követően \(óra\)](#) (2 soros LCD-kezelőpanel)
3. Adja meg a nyomtató leállítása előtti inaktivitás óraszámát:
 - **Érintőképernyős kezelőpanel:** Érintse meg a kívánt beállítást a listában.
 - **2 soros LCD-kezelőpanel:** A nyílombok használatával válassza ki az óraszámot, majd nyomja meg az **OK** gombot a beállítás mentéséhez.

A Leállítás letiltása beállítás megadása

A kezelőpanel-menük segítségével letilthatja, hogy a nyomtató meghatározott idejű inaktivitás után kikapcsoljon.

1. A Beállítás menühöz való navigálás:
 - **Érintőképernyős kezelőpanel:** A nyomtató kezelőpaneljének kezdőképernyőjén állva húzza lefelé a képernyő felső részén lévő fület az Irányítópult megnyitásához, majd érintse meg a Beállítás ikont .
 - **2 soros LCD-kezelőpanel:** Az **OK** gomb megnyomásával jelenítse meg a kezdőképernyőt. A nyílombok használatával navigáljon a **Beállítás** lehetőséghez, majd nyomja meg még egyszer az **OK** gombot.
2. A Beállítás menüben érintse meg vagy használja a nyílombokat és az **OK** gombot a következő menük megnyitásához:

1. [Energiagazdálkodás](#)
2. [Leállítás letiltása](#)
3. Válassza ki az alábbi lehetőségek egyikét:
 - [Amikor a portok aktívak](#): A nyomtató csak akkor kapcsol ki, ha az összes port inaktív. Az aktív hálózati kapcsolat vagy faxcsatlakozás megakadályozza a nyomtató kikapcsolását.
 - [Ne tiltsa le](#) (érintőképernyős kezelőpanel) vagy [Soha](#) (2 soros LCD-kezelőpanel): A nyomtató az [Alvó üzemmód/Leállítás alvást követően \(óra\)](#) beállítás által meghatározott idejű inaktivitás után kikapcsol.



MEGJEGYZÉS: Az alapértelmezett beállítás az [Amikor a portok aktívak](#).

HP Web Jetadmin

A díjnyertes, iparágvezető HP Web Jetadmin eszköz a hálózati HP-eszközök – például nyomtatók, többfunkciós nyomtatók és digitális kézbesítők – széles körének hatékony kezelésére szolgál. Ez az integrált megoldás lehetővé teszi a nyomtatási és képfeldolgozási környezet távolból történő telepítését, felügyeletét, karbantartását, hibaelhárítását és védelmét, ami az időmegtakarítás, a költségek visszaszorítása és a befektetések értékének megőrzése révén végső soron az üzleti hatékonyság növelését eredményezi.

Rendszeres időközönként elérhetők a HP Web Jetadmin frissítései a nyomtató meghatározott funkcióinak támogatására. További információért látogasson el a www.hp.com/go/webjetadmin oldalra.

A firmware frissítése

A HP bizonyos időközönként nyomtatófrissítéseket bocsát ki, valamint új Webes szolgáltatások alkalmazásokat és új funkciókat a meglévő Webes szolgáltatások alkalmazásokhoz. A következő lépésekben frissítheti a nyomtató firmware-ét egy önálló nyomtató számára. A firmware frissítése közben a Webes szolgáltatások alkalmazások automatikusan frissülnek.

- [Első módszer: Firmware frissítése a vezérlőpultról](#)
- [Második módszer: A firmware frissítése a HP nyomtatófrissítő segédprogram használatával](#)

Két támogatott módszer létezik a firmware frissítésére ezen a nyomtatón. A nyomtató firmware-ének frissítéséhez csak az egyik módszert alkalmazza.

Első módszer: Firmware frissítése a vezérlőpultról

Kövesse az alábbi lépéseket a firmware nyomtató-kezelőpanel segítségével történő frissítéséhez (csak hálózatra csatlakoztatott nyomtatók esetében). USB-kábellel csatlakoztatott nyomtató esetén ugorjon a második módszerre.

1. Győződjön meg róla, hogy a nyomtató aktívan csatlakozik az internethez egy vezetékes (Ethernet) vagy vezeték nélküli hálózaton keresztül.



MEGJEGYZÉS: A nyomtatót az internetre kell csatlakoztatni, hogy a hálózati kapcsolaton keresztül frissítse a firmware-t.

2. A Beállítás menühöz való navigálás:

- **Érintőképernyős kezelőpanel:** A nyomtató kezelőpaneljének kezdőképernyőjén állva húzza lefelé a képernyő felső részén lévő fület az Irányítópult megnyitásához, majd érintse meg a Beállítás ikont
- **2 soros LCD-kezelőpanel:** Az OK gomb megnyomásával jelenítse meg a kezdőképernyőt. A nyílombok használatával navigáljon a Beállítás lehetőséghez, majd nyomja meg még egyszer az OK gombot.

3. A Beállítás menüben érintse meg vagy használja a nyílombokat és az OK gombot a következő menük megnyitásához:

1. [Nyomtató karbantartása](#)
2. [Nyomtató frissítése](#) (érintőképernyős kezelőpanel) vagy [Firmware frissítése](#) (2 soros LCD-kezelőpanel)





MEGJEGYZÉS: Ha a [Nyomtató frissítése](#) vagy a [Firmware frissítése](#) lehetőség nem szerepel a listán, használja a második módszert.

4. A firmware frissítése:


- **Érintőképernyős kezelőpanel:** Frissítések kereséséhez érintse meg [A nyomtatóhoz tartozó frissítések ellenőrzése](#) elemet. Ha a rendszer egy újabb firmware-verziót érzékel, a frissítési folyamat automatikusan elindul.
- **2 soros LCD-kezelőpanel:** Ha rendelkezésre áll firmware-frissítés, nyomja meg az OK gombot a frissítési folyamat indításához.


5. **Csak érintőképernyős kezelőpanel:** Állítsa be a nyomtatót, hogy automatikusan frissítse a firmware-t, amint elérhetővé válnak frissítések:

- a. A nyomtató kezelőpaneljének kezdőképernyőjén állva húzza lefelé a képernyő felső részén lévő fület az Irányítópult megnyitásához, majd érintse meg a Beállítás ikont .
- b. Görgessen a [Nyomtató karbantartása](#) elemhez, és érintse meg, majd pedig érintse meg a [Nyomtató frissítése](#) lehetőséget.
- c. Érintse meg a [Frissítések kezelése](#), a [Frissítések engedélyezése](#), majd pedig az [Igen](#) elemet.
- d. Érintse meg a Vissza gombot , a [Nyomtatófrissítési lehetőségek](#), majd pedig az [Automatikus telepítés \(ajánlott\)](#) elemet.

Második módszer: A firmware frissítése a HP nyomtatófrissítő segédprogram használatával

A HP nyomtatófrissítő segédprogram manuális letöltéséhez és telepítéséhez kövesse az alábbi lépéseket.

 **MEGJEGYZÉS:** Ez a firmware-frissítési módszer az egyetlen lehetséges megoldás a számítógéphez USB-kábellel csatlakozó nyomtatók számára. Ez a módszer a hálózatra csatlakoztatott nyomtatók esetében is működik.

 **MEGJEGYZÉS:** A módszer használatához nyomtató-illesztőprogram telepítése szükséges.

1. Látogasson el a www.hp.com/go/support oldalra, kattintson a **Szoftverek és illesztőprogramok** elemre, majd kattintson a **Nyomtató** lehetőségre.
2. A szövegmezőbe gépelje be a nyomtató nevét, kattintson a **Küldés** gombra, majd a keresési eredményekben kattintson a nyomtatótípusára.
3. A **Firmware** részben keresse meg a **Firmware frissítése** fájlt.
4. Kattintson a **Letöltés** gombra, majd a **Futtatás** parancsra.
5. A HP nyomtatófrissítő segédprogram indítását követően válassza ki a frissíteni kívánt nyomtatót, majd kattintson a **Frissítés** elemre.
6. A képernyőn megjelenő utasítások alapján végezze el a telepítést, majd az **OK** gombbal zárja be a segédprogramot.

6 Hibaelhárítás

Hárítsa el a nyomtatóval kapcsolatos problémákat. Keresse meg a súgó és technikai támogatás további erőforrásait.

- [Ügyfélszolgálat](#)
- [A gyári alapértelmezések visszaállítása](#)
- [A kezelőpanel súgója](#)
- [A nyomtató kezelőpaneljén megjelenik a „Patron festékszintje alacsony” vagy a „Patron festékszintje nagyon alacsony” üzenet](#)
- [A nyomtató nem húz be papírt a papírtálcáról, vagy hibásan tölti be a papírt](#)
- [Papírelakadások megszüntetése](#)
- [A nyomtatási minőséggel kapcsolatos problémák megoldása](#)
- [Vezetékes hálózati problémák megoldása](#)
- [Vezeték nélküli hálózati problémák megoldása](#)

További tudnivalók:

A HP mindenre kiterjedő nyomtatósúgója az alábbi információkat tartalmazza:

- Telepítés és konfigurálás
- Tanulás és használat
- Hibaelhárítás
- Szoftver- és firmware-frissítések letöltése
- Csatlakozás a támogatási fórumokhoz
- Garanciális és szabályzati információk keresése

Ügyfélszolgálat

Keressen támogatási kapcsolattartási lehetőségeket a HP nyomtatójához.

6-1. táblázat: HP támogatási lehetőségek

Támogatási lehetőség	Kapcsolattartási információk
Az ország/térség telefonos támogatásának igénybevétele	Az országra/térségre vonatkozó telefonszámok a nyomtató dobozában mellékelt szórólapon, illetve a következő webhelyen található: www.hp.com/support .
Legyenek kéznél a következő adatok: nyomtató neve, sorozatszám, a vásárlás dátuma és a probléma leírása	
24 órás internetes támogatás, valamint szoftver segédprogramok és illesztőprogramok letöltése	www.hp.com/support/colorljM454
További HP szerviz- vagy karbantartási szerződések megrendelése	www.hp.com/go/carepack
A nyomtató regisztrálása	www.register.hp.com


A gyári alapértelmezések visszaállítása

A gyári alapértelmezések visszaállítása a nyomtató és a hálózat minden beállításának a gyári értékekre történő visszaállítását jelenti. A funkció nem állítja vissza az oldalszámot vagy a tálcaméretet.

A nyomtató gyári alapértelmezett értékeinek visszaállításához kövesse a következő lépéseket.

 **VIGYÁZAT!** A gyárilag megadott alapértékek visszaállítása az összes beállítást visszaállítja a gyári alapértékre, és törli a memóriában tárolt oldalakat is.


 **MEGJEGYZÉS:** A lépések a kezelőpanel típusától függően változnak.

1. Keresse meg a **Beállítás** menüt a következőképpen.
 - **2 soros kezelőpanelek:** A nyomtató kezelőpaneljén az **OK** gomb megnyomásával jelenítse meg a kezdőképernyőt. A nyílombok használatával navigáljon a Beállítás lehetőséghez, majd nyomja meg még egyszer az **OK** gombot.
 - **Érintőképernyős kezelőpanel:** A nyomtató kezelőpaneljének kezdőképernyőjén állva húzza lefelé a képernyő felső részén lévő fület az Irányítópult megnyitásához, majd érintse meg a Beállítás ikont .
2. A Beállítás menüben érintse meg vagy használja a nyílombokat és az **OK** gombot a következő menük megnyitásához:
 1. **Nyomtató karbantartása**
 2. **Visszaállítás**
 3. **Gyári alapértékek visszaállítása**

A nyomtató automatikusan újraindul.

A kezelőpanel sűgőja

A nyomtatóhoz beépített sűgőrendszer tartozik, amely az egyes képernyők használatát ismerteti. Ez a funkció **érintőképernyős kezelőpanellel** ellátott nyomtatótípusokhoz áll rendelkezésre.

A sűgőrendszer megnyitásához érintse meg a Sűgő ikont  a képernyő jobb alsó sarkában.

Tanácsok az online sűgő használatához:

- Egyes képernyők esetében a Súgó gomb egy globális menüt nyit meg, amelyben rákereshet adott témakörökre. A menüben található gombok megérintésével tallózhat a menüszerkezetben.
- Bizonyos súgóképernyők animációkat tartalmaznak, amelyek bemutatják a folyamatok menetét, például az elakadások megszüntetésének módját.
- Az egyéni feladatok beállításait tartalmazó képernyők esetében a Súgó gomb egy olyan témakört nyit meg, amely ismerteti a képernyőre vonatkozó opciókat.
- Ha a nyomtató hibát jelez vagy figyelmeztetést jelenít meg, érintse meg a Súgó ikont **?** a probléma leírását tartalmazó üzenet megnyitásához. Az üzenet a probléma megoldásában segítő utasításokat is tartalmazza.

A nyomtató kezelőpaneljén megjelenik a „Patron festékszintje alacsony” vagy a „Patron festékszintje nagyon alacsony” üzenet

Ismerje meg a kezelőpanelen lévő, kazettával kapcsolatos üzeneteket és a teendőket.

- [A „Nagyon alacsony” beállítások módosítása](#)

A kazetta festékszintje alacsony: A nyomtató jelzi, ha egy tonerkazettában kevés a festék. A tonerkazetta tényleges hátralévő élettartama eltérő lehet. Gondoskodjon arról, hogy legyen kéznél cserekazetta, ha a nyomtatási minőség már nem elfogadható. A tonerkazettát nem kell most kicserélni.

Folytassa a jelenlegi kazettával a nyomtatást, amíg a festék újraelosztása elfogadható nyomtatási minőséget eredményez. Az egyenletes festékeloszlás érdekében vegye ki a tonerkazettát, majd óvatosan mozgassa vízszintesen előre-hátra. Szemléltető ábrákért lásd a tonerkazetta cseréjére vonatkozó utasításokat. Helyezze be újra a tonerkazettát a nyomtatóba, majd csukja be a fedelet.

Kazetta nagyon alacsony szinten: A nyomtató jelzi, ha a tonerkazettában lévő festék szintje rendkívül alacsony. A tonerkazetta tényleges hátralévő élettartama eltérő lehet. Gondoskodjon arról, hogy legyen kéznél cserekazetta, ha a nyomtatási minőség már nem elfogadható. Ekkor a tonerkazettát nem kell cserélni, kivéve, ha a nyomtatási minőség már nem elfogadható.

A HP kiegészítőgarancia akkor jár le, ha a Kellékállapot-oldalon vagy EWS-en üzenet jelzi, hogy a kellékre vonatkozó HP kiegészítőgarancia lejárt.

A „Nagyon alacsony” beállítások módosítása

Módosíthatja, hogyan viselkedjen a nyomtató, amikor a kellekék elérik a nagyon alacsony szintet. Ezeket a beállításokat nem kell újból létrehoznia, amikor új tonerkazettát helyez be.

- [A „Nagyon alacsony” beállítások módosítása a kezelőpanelen](#)
- [Kellékanyagok rendelése](#)

A „Nagyon alacsony” beállítások módosítása a kezelőpanelen

Határozza meg, hogyan értesítse a nyomtató a nagyon alacsony kazettaszintekről.

1. A **Beállítás** menühöz való navigálás:
 - **Érintőképernyős kezelőpanel:** A nyomtató kezelőpaneljének kezdőképernyőjén állva húzza lefelé a képernyő felső részén lévő fület az Irányítópult megnyitásához, majd érintse meg a Beállítás ikont .
 - **2 soros kezelőpanelek:** Az **OK** gomb megnyomásával jelenítse meg a kezdőképernyőt. A nyílombok használatával navigáljon a **Beállítás** lehetőséghez, majd nyomja meg még egyszer az **OK** gombot.
2. A Beállítás menüben érintse meg vagy használja a nyílombokat és az **OK** gombot a következő menük megnyitásához:
 1. [Kellékbeállítások](#)
 2. [Fekete kazetta](#) vagy [Színes kazetta](#)
 3. [„Festékszint nagyon alacsony” állapot beállításai](#)
3. Válassza ki az alábbi lehetőségek egyikét:
 - Válassza a **Leállítás** lehetőséget, ha azt szeretné, hogy a nyomtató a tonerkazetta cseréjéig ne nyomtasson.
 - Válassza a **Figyelmeztetés** lehetőséget, ha azt szeretné, hogy a nyomtató leállítsa a nyomtatást, és figyelmeztessen a tonerkazetta cseréjére. Ezzel a beállítással nyugtázhatja a figyelmeztetést, és folytathatja a nyomtatást.
 - Válassza a **Folytatás** lehetőséget, ha szeretné, hogy a nyomtató figyelmeztesse arra, hogy a tonerkazetta nagyon alacsony szinten van, de folytassa a nyomtatást.
 - (Csak színes kazetták): Válassza a **Fekete-fehér nyomtatás** lehetőséget, ha szeretné, hogy a nyomtató figyelmeztesse arra, hogy a tonerkazetta nagyon alacsony szinten van, de folytassa a csak fekete-fehér nyomtatást.



MEGJEGYZÉS: Az **Alacsony határérték** beállítással meghatározhatja a nagyon alacsony tintaszintet.

Kellékanyagok rendelése

Rendeljen kellekékét és papírt a HP nyomtatóhoz.

6-2. táblázat: Kellékanyagok rendelésével kapcsolatos lehetőségek

Rendelési beállítások	Kapcsolattartási információk
Kellekék és papírok rendelése	www.hp.com/go/suresupply

6-2. táblázat: Kellékanyagok rendelésével kapcsolatos lehetőségek (folytatás)

Rendelési beállítások	Kapcsolattartási információk
Rendelés szervizen vagy ügyfélszolgálaton keresztül	Forduljon a hivatalos HP-szervizhez vagy ügyfélszolgálathoz.
Rendelés a HP beágyazott webkiszolgáló (EWS) használatával	A hozzáféréshez írja be a nyomtató IP-címét vagy a gazdagép nevét a számítógépen egy támogatott webböngésző címsorába (URL-mezőjébe). A HP beágyazott webkiszolgálón egy HP SureSupply webhelyre mutató hivatkozás is található, ahol eredeti HP kellékeket vásárolhat.

A nyomtató nem húz be papírt a papírtálcáról, vagy hibásan tölti be a papírt

Tekintse át az alábbi információkat arra vonatkozóan, ha a nyomtató nem vesz be papírt, vagy hibásan adagolja azt.

- [Bevezetés](#)
- [A nyomtató nem húz be papírt](#)
- [A nyomtató egyszerre több lapot húz be](#)

Bevezetés


Az alábbi megoldások segíthetnek a problémák elhárításában, ha a nyomtató nem húzza be a papírt valamelyik tálcáról vagy egyszerre több papírlapot húz be. A következő helyzetek bármelyike papírelakadásokat eredményezhet.

A nyomtató nem húz be papírt

Ha a nyomtató nem húz be papírt a tálcáról, próbálkozzon az alábbi lehetőségekkel.

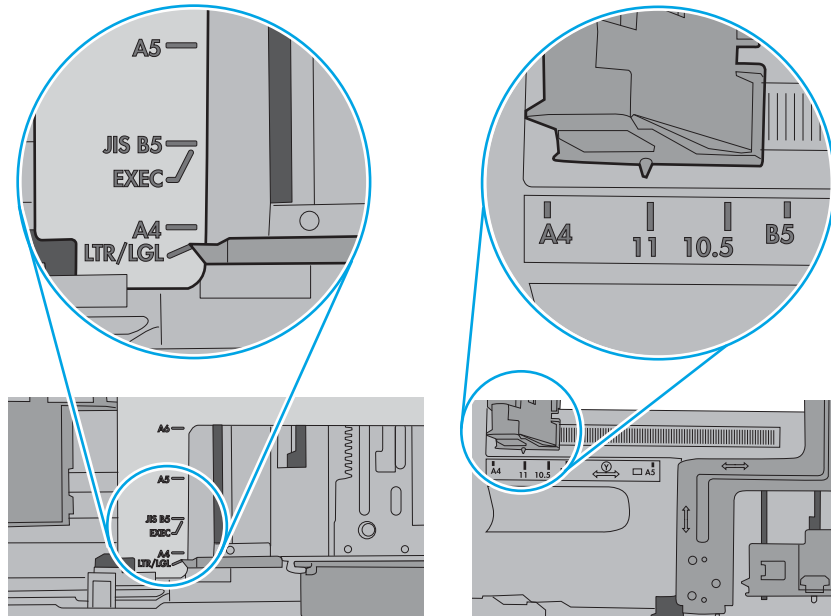
1. Nyissa ki a nyomtatót, és távolítsa el az esetlegesen elakadt papírlapokat. Ellenőrizze, hogy nem maradtak-e szakadt papírdarabok a nyomtató belsejében.
2. Töltsön be a tálcára a feladatnak megfelelő méretű papírt.
3. Ellenőrizze a nyomtató kezelőpaneljén, hogy helyes papírméret és -típus van-e beállítva.

4. Győződjön meg róla, hogy a tálca papírvezetői a papírméretnek megfelelően vannak beállítva. Állítsa be megfelelően a papírvezetőket a tálcában. A tálca vezetőjén látható nyílak pontosan igazodnia kell a tálcán lévő jelöléshez.

 **MEGJEGYZÉS:** A beállításkor figyeljen arra, hogy a papírvezetők ne legyenek túl szorosan a papírköteghez nyomva. A papírvezetőket a tálcán látható bevágások vagy egyéb jelölések szerint állítsa be.

A következő kép a tálcákon lévő papírméret-bevágásokra mutat példát. A legtöbb HP-nyomtató ezekhez hasonló jelölésekkel rendelkezik.

6-1. ábra: Példák a méretjelölésekre

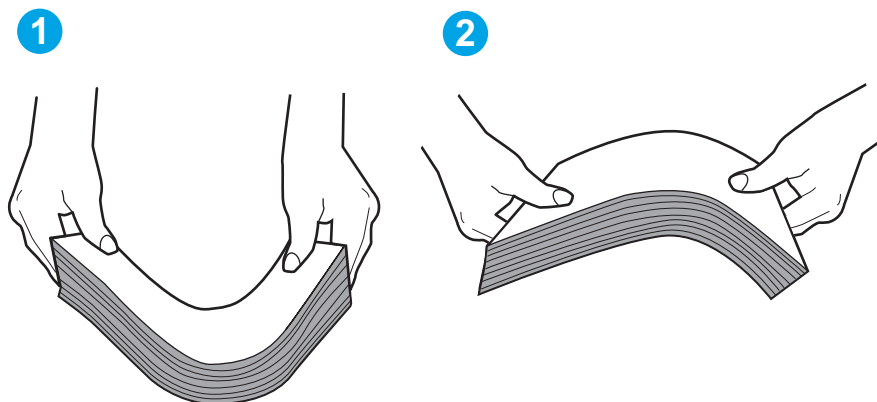


5. Ellenőrizze, hogy a szoba páratartalma megfelel-e az adott nyomtató követelményeinek, és hogy a papír bontatlan csomagolásban van-e tárolva. A becsomagolt papírkötegek többségét a papír szárazon tartása érdekében vízhatlan csomagolással forgalmazzák.

Magas páratartalmú környezetben a tálcában a köteg tetején lévő papír nedvességet szívhat magába, és emiatt előfordulhat, hogy hullámossá vagy egyenetlenné válik. Ebben az esetben távolítsa el a felső 5-10 papírlapot a kötegből.

Alacsony páratartalmú környezetben a sztatikus elektromosság-többlet összeragadt papírlapokat okozhat. Ebben az esetben távolítsa el a papírt a tálcából, és két végénél fogva hajlítsa meg a köteget úgy, hogy U-alakot formázzon. Ezután fordítsa lefelé a végeket az U-alak visszafordításához. Következő lépésként fogja meg két oldalán a papírköteget, majd ismételje meg ezt az eljárást. Ez a folyamat sztatikus energia keletkezése nélkül választja el egymástól az egyes lapokat. Egyenesítse ki a papírköteget egy asztalon, mielőtt visszatenné a tálcára.

6-2. ábra: A papírköteg meghajlításának technikája



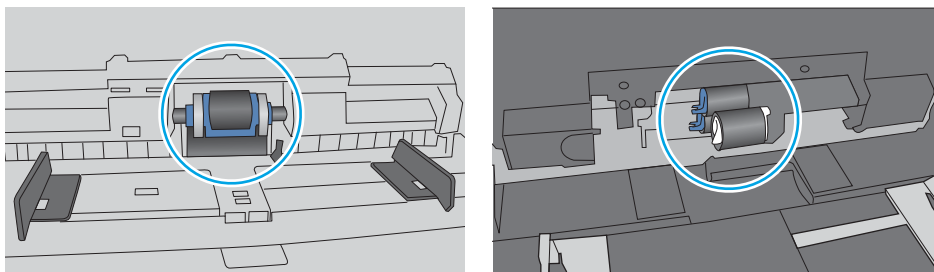
6. Nézze meg, hogy nem látható-e a nyomtató kezelőpaneljén a papír kézi adagolására felszólító figyelmeztetés. Töltsön be papírt, és folytassa.

7. A tálca fölötti hengerek piszkosak lehetnek. Törölje le a hengereket langyos vízzel benedvesített szöszmentes ronggyal. Használjon desztillált vizet, amennyiben van kéznél.

⚠ VIGYÁZAT! Ne permetezzen vizet közvetlenül a nyomtatóra. Ehelyett permetezzen vizet a rongyra vagy nedvesítse meg azt vízzel, majd a hengerek tisztítása előtt facsarja jól ki.

A következő kép a különböző nyomtatók hengereinek helyére mutat példákat.

6-3. ábra: Az 1. tálca vagy a többfunkciós tálca hengereinek helye



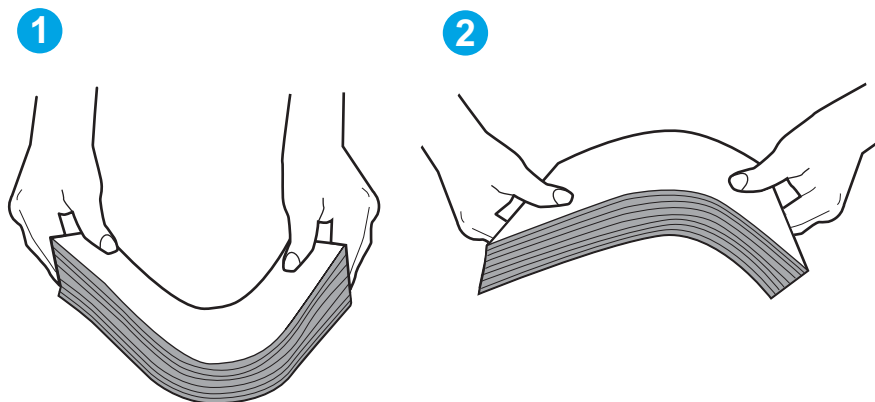
A nyomtató egyszerre több lapot húz be

Ha a nyomtató egyszerre több papírlapot húz be a tálcáról, próbálkozzon az alábbi lehetőségekkel.

1. Vegye ki a papírköteget az adagolótálcából, hajlítsa meg, fordítsa el 180 fokkal, majd fordítsa meg. *Ne pörgesse át a papírköteget.* Tegye vissza a papírköteget a tálcába.

📝 MEGJEGYZÉS: A papír átpörgetése sztatikus elektromosságot okozhat. A papír átpörgetése helyett két végénél fogva hajlítsa meg a papírköteget úgy, hogy U-alakot formázzon. Ezután fordítsa lefelé a végeket az U-alak visszafordításához. Következő lépésként fogja meg két oldalán a papírköteget, majd ismételje meg ezt az eljárást. Ez a folyamat sztatikus energia keletkezése nélkül választja el egymástól az egyes lapokat. Egyenesítse ki a papírköteget egy asztalon, mielőtt visszatenné a tálcára.

6-4. ábra: A papírköteg meghajlításának technikája



2. Csak olyan papírt használjon, amely megfelel az erre a nyomtatóra vonatkozó HP-specifikációknak.

3. Ellenőrizze, hogy a szoba páratartalma megfelel-e az adott nyomtató követelményeinek, és hogy a papír bontatlan csomagolásban van-e tárolva. A becsomagolt papírkötegek többségét a papír szárazon tartása érdekében vízhatlan csomagolással forgalmazzák.

Magas páratartalmú környezetben a tálcában a köteg tetején lévő papír nedvességet szívhat magába, és emiatt előfordulhat, hogy hullámossá vagy egyenetlenné válik. Ebben az esetben távolítsa el a felső 5-10 papírlapot a kötegből.

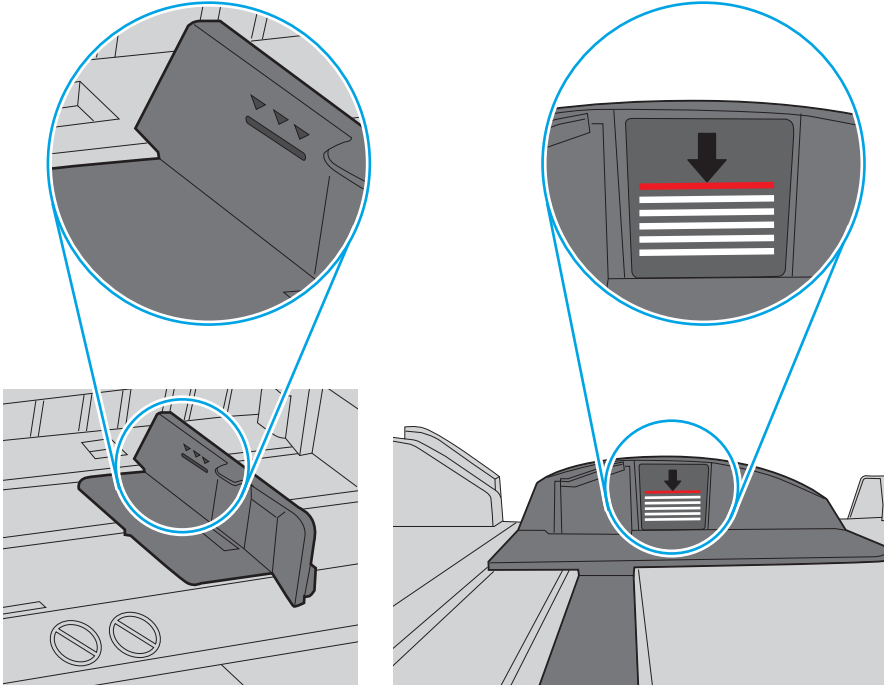
Alacsony páratartalmú környezetben a sztatikus elektromosság-többlet összeragadt papírlapokat okozhat. Ebben az esetben távolítsa el a papírt a tálcából, és hajlítsa meg a köteget a fentebb leírt módon.

4. Ne használjon gyűrött, összehajtott vagy sérült papírt. Ha szükséges, használjon másik csomagból vett papírt.

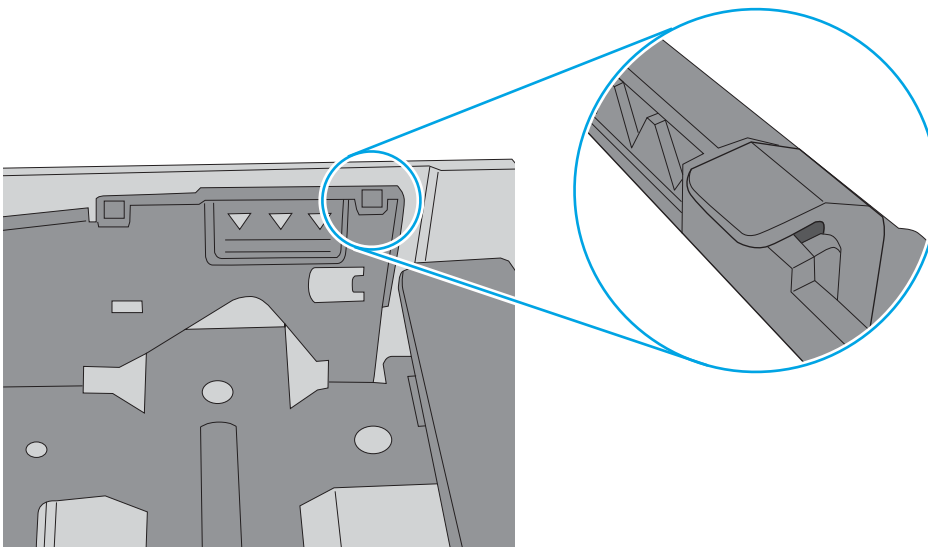
5. A tálca belsejében lévő kötegmagasság-jelöléseket figyelembe véve győződjön meg arról, hogy a tálca nincs túltöltve. Ha a tálca túl van töltve, vegye ki a teljes papírköteget, igazítsa meg, majd helyezze vissza a köteg egy részét a tálcára.

A következő képek különböző nyomtatótálcák kötegmagasság-jelöléseire mutatnak példákat. A legtöbb HP-nyomtató ezekhez hasonló jelölésekkel rendelkezik. Győződjön meg arról is, hogy minden papírköteg a kötegmagasság-jelzések melletti fülék alatt van. Ezek a fülék segítenek megfelelő helyzetben tartani a papírt, amikor a nyomtatóba kerül.

6-5. ábra: Kötegmagasság-jelölések



6-6. ábra: A papírkötegnél lévő fül



6. Győződjön meg róla, hogy a tálca papírvetetői a papírméretnek megfelelően vannak beállítva. Állítsa be megfelelően a papírvetetőket a tálcában.
7. Ellenőrizze, hogy a nyomtatási környezet megfelel-e a tájékoztatóban megadott követelményeknek.

Papírelakadások megszüntetése

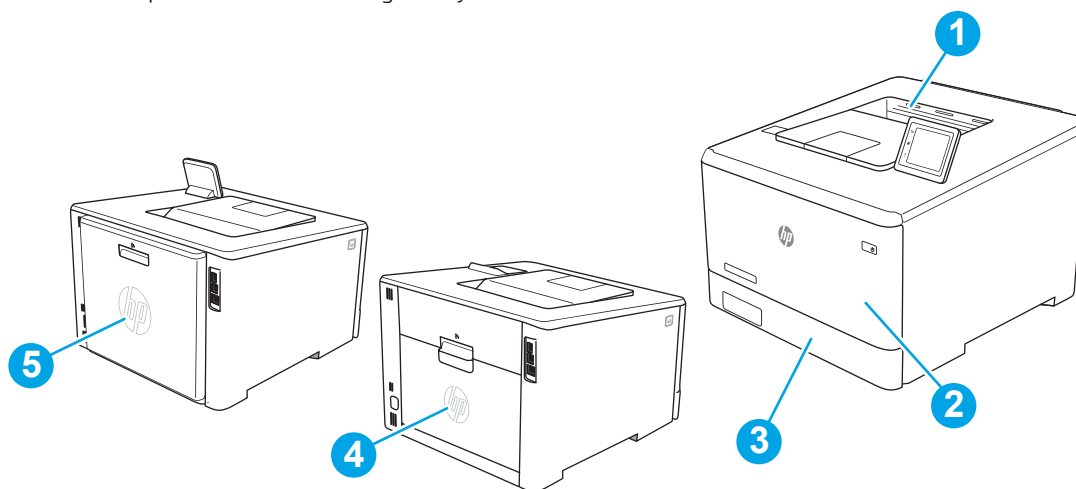
Tekintse át a papírelakadások megszüntetésére vonatkozó alábbi információkat.

- [Papírelakadások lehetséges helye](#)
- [Gyakori, visszatérő papírelakadásokat tapasztal?](#)
- [Papírelakadások megszüntetése az 1. tálcában – 13.02](#)
- [Papírelakadások megszüntetése a 2. tálcában – 13.03](#)
- [Papírelakadások megszüntetése a kimeneti tálcában – 13.10, 13.11, 13.13](#)
- [Papírelakadás megszüntetése a duplex egységben \(csak dn és dw típusok esetében\) – 13.14, 13.15](#)
- [A hátsó ajtónál vagy a beégetőmű környékén kialakult papírelakadás megszüntetése \(csak nw típus esetén\) – 13.08, 13.09](#)

Papírelakadások lehetséges helye

Elakadások az alábbi helyeken történhetnek.



6-7. ábra: Papírelakadások lehetséges helye



Szám	Leírás
1	Kimeneti tálca
2	1. tálca
3	2. tálca
4	Hátsó ajtó és beégetőmű területe (csak nw típusok esetében)
5	Duplex egység (csak dn és dw típusok esetében)


Gyakori, visszatérő papírelakadásokat tapasztal?

A gyakori papírelakadásokkal kapcsolatos problémák megoldása érdekében kövesse ezeket a lépéseket. Ha az első lépés nem oldja meg a problémát, ugorjon a következő lépésre mindaddig, amíg a probléma meg nem oldódik.

1. Ha a nyomtatóban elakadt a papír, szüntesse meg az elakadást, majd a nyomtató ellenőrzése céljából nyomtasson ki egy konfigurációs oldalt.
2. A nyomtató kezelőpaneljén ellenőrizze, hogy a tálca a megfelelő papírméretre és -típusra van-e beállítva. Szükség esetén módosítsa a papír beállításait.
 - a. Keresse meg a **Beállítás** menüt a következőképpen.
 - **Érintőképernyős kezelőpanel:** A nyomtató kezelőpaneljének kezdőképernyőjén állva húzza lefelé a képernyő felső részén lévő fület az Irányítópult megnyitásához, majd érintse meg a Beállítás ikont .
 - **2 soros kezelőpanelek:** Az **OK** gomb megnyomásával jelenítse meg a kezdőképernyőt. A nyílombok használatával navigáljon a **Beállítás** lehetőséghez, majd nyomja meg még egyszer az **OK** gombot.
 - b. Nyissa meg a **Papírbeállítás** menüt.
 - c. Válassza ki a tálcat a listáról.
 - d. Válassza a **Papírtípus** lehetőséget, majd válassza ki az adagolótálcában lévő papírtípus nevét.
 - e. Válassza a **Papírméret** lehetőséget, majd válassza ki az adagolótálcában lévő papír méretét.
3. Kapcsolja ki a nyomtatót 30 másodpercre, majd kapcsolja be újra.
4. A nyomtató belsejében lévő felesleges festék eltávolításához nyomtasson ki egy tisztítólapot.
 - a. Keresse meg a **Beállítás** menüt a következőképpen.
 - **Érintőképernyős kezelőpanel:** A nyomtató kezelőpaneljének kezdőképernyőjén állva húzza lefelé a képernyő felső részén lévő fület az Irányítópult megnyitásához, majd érintse meg a Beállítás ikont .
 - **2 soros kezelőpanelek:** Az **OK** gomb megnyomásával jelenítse meg a kezdőképernyőt. A nyílombok használatával navigáljon a **Beállítás** lehetőséghez, majd nyomja meg még egyszer az **OK** gombot.
 - b. Nyissa meg a következő menüket:
 1. **Nyomtató karbantartása**
 2. **Nyomtatóminőségi eszközök**
 3. **Tisztítólap**

2 soros kezelőpanelek: Nyomja meg az **OK** gombot.
 - c. Az erre vonatkozó felszólítás megjelenésekor helyezzen egy Letter vagy A4 méretű normál papírlapot a készülékbe.

Várjon, amíg a folyamat befejeződik. Dobja ki a kinyomtatott lapot.
5. A nyomtató ellenőrzése céljából nyomtasson egy konfigurációs oldalt.
 - a. Keresse meg a **Beállítás** menüt a következőképpen.

- **Érintőképernyős kezelőpanel:** A nyomtató kezelőpaneljének kezdőképernyőjén állva húzza lefelé a képernyő felső részén lévő fület az Irányítópult megnyitásához, majd érintse meg a Beállítás ikont .
- **2 soros kezelőpanelek:** Az OK gomb megnyomásával jelenítse meg a kezdőképernyőt. A nyílombok használatával navigáljon a Beállítás lehetőséghez, majd nyomja meg még egyszer az OK gombot.

b. Nyissa meg a következő menüket:

1. [Jelentések](#)
2. [Nyomtató konfigurációs jelentése](#)

Ha ezen lépések egyike sem oldja meg a problémát, lehetséges, hogy a nyomtatót szervizelni kell. Vegye fel a kapcsolatot a HP ügyfélszolgálatával.

Papírelakadások megszüntetése az 1. tálcában – 13.02

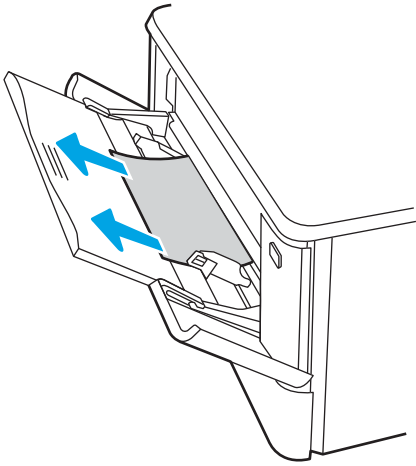
A következő eljárással háríthatja el az 1. tálcában bekövetkező elakadásokat.

Elakadás esetén hibaüzenet (2 soros kezelőpanelek) vagy animáció (érintőképernyős kezelőpanelek) jelenik meg a kezelőpanelen, amely segít az elakadás megszüntetésében.

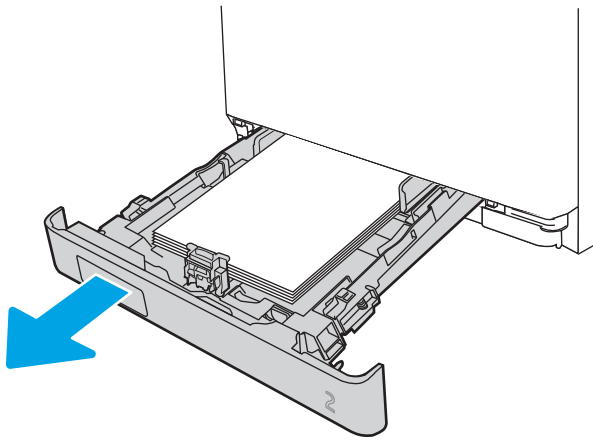


MEGJEGYZÉS: Ha a papír elszakad, a nyomtatás folytatása előtt távolítsa el az összes papírdarabkát.

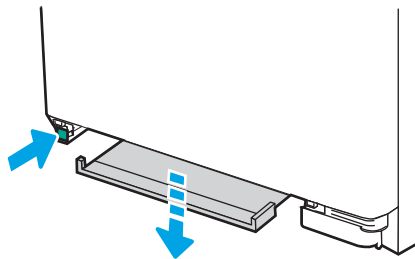
1. Ha látja az 1. tálcában elakadt lapot, húzza ki azt egyenes mozdulattal a készülékből.



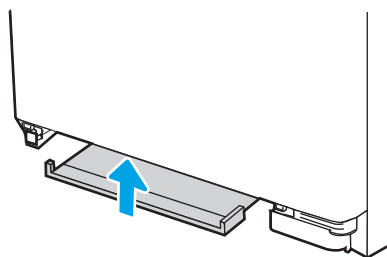
2. Ha nem látja az elakadt papírt, zárja be az 1. tálcát, és távolítsa el a 2. tálcát.



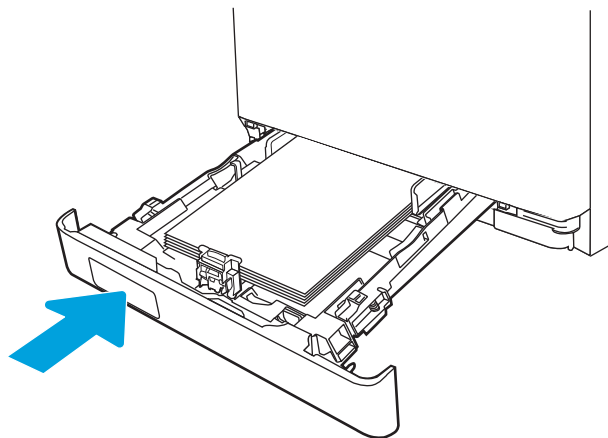
3. A 2. tálca nyílásának bal oldalán nyomja meg a fület a lemez visszaengedéséhez, majd távolítsa el a papírokat. Egyenesen kifelé húzva, óvatosan távolítsa el az elakadt lapot.



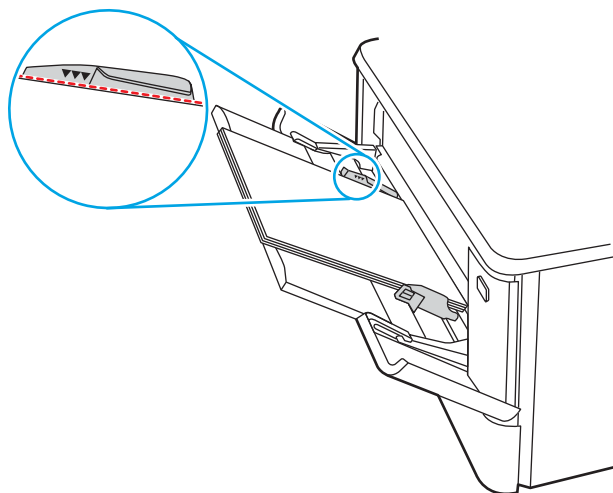
4. Helyezze vissza a tálca lemezét a helyére.



5. Helyezze vissza a 2. tálcát.



6. Nyissa ki az 1. tálcát, majd tegyen bele papírt.

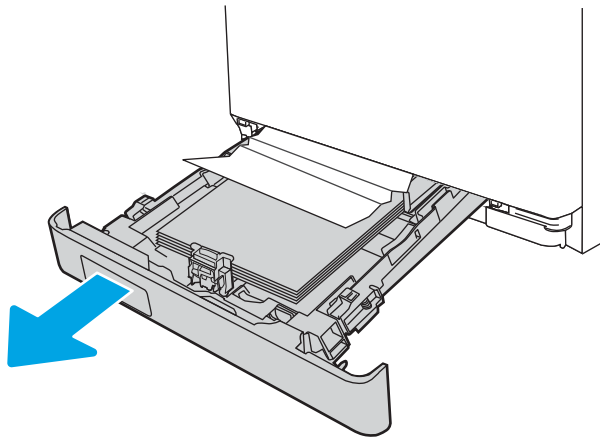


Papírelakadások megszüntetése a 2. tálcában – 13.03

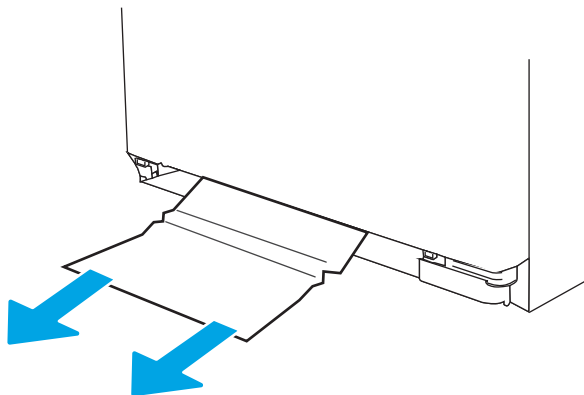
A következő eljárással ellenőrizheti a 2. tálcában elakadt papírokat.

Elakadás esetén hibaüzenet (2 soros kezelőpanelek) vagy animáció (érintőképernyős kezelőpanelek) jelenik meg a kezelőpanelen, amely segít az elakadás megszüntetésében.

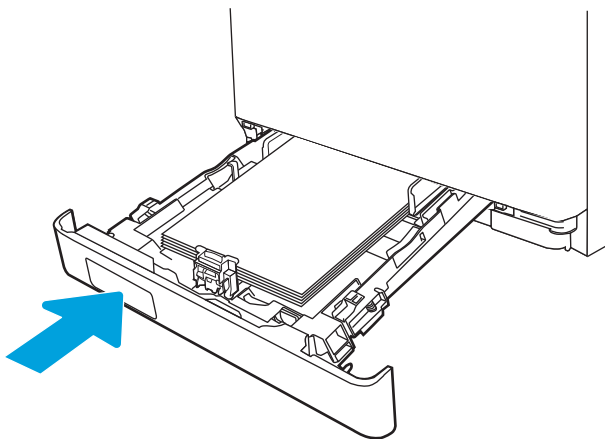
1. Húzza ki teljesen a tálcát a nyomtatóból.




2. Távolítsa el minden elakadt vagy sérült papírlapot.



3. Helyezze vissza és zárja le a 2. tálcát.



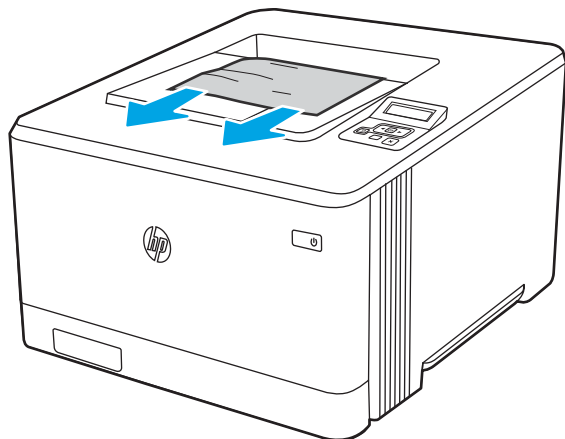
 **MEGJEGYZÉS:** A papír visszahelyezésekor ellenőrizze, hogy a papírvezetők a papír méretének megfelelően vannak-e beállítva. A további tudnivalókat lásd itt: [Papír betöltése az 2. tálcába 22. oldal.](#)

Papírelakadások megszüntetése a kimeneti tálcában – 13.10, 13.11, 13.13

A következő eljárással háríthatja el a kimeneti tálcában bekövetkező elakadásokat.

Elakadás esetén hibaüzenet (2 soros kezelőpanelek) vagy animáció (érintőképernyős kezelőpanelek) jelenik meg a kezelőpanelen, amely segít az elakadás megszüntetésében.

- ▲ Ha papír látható a kimeneti tálcában, fogja meg a papírt a felső szélénél és távolítsa el.

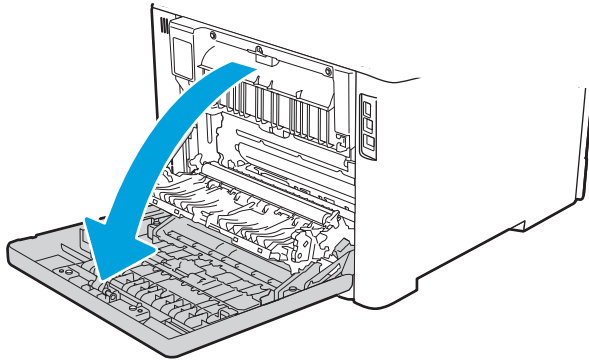


Papírelakadás megszüntetése a duplex egységben (csak dn és dw típusok esetében) – 13.14, 13.15

A következő eljárással ellenőrizheti a duplex egységben lévő papírokat

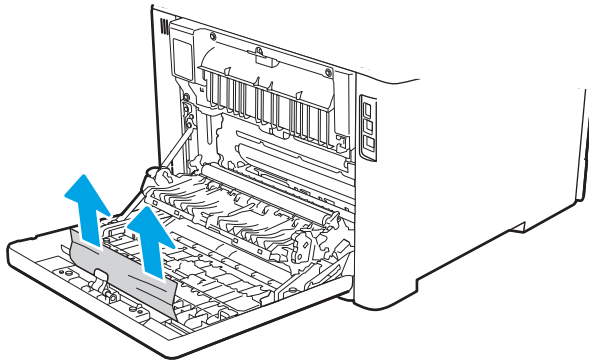
Elakadás esetén hibaüzenet (2 soros kezelőpanelek) vagy animáció (érintőképernyős kezelőpanelek) jelenik meg a kezelőpanelen, amely segít az elakadás megszüntetésében.

1. A duplex egységhez való hozzáféréshez nyissa ki a hátsó ajtót a nyomtató hátoldalán.

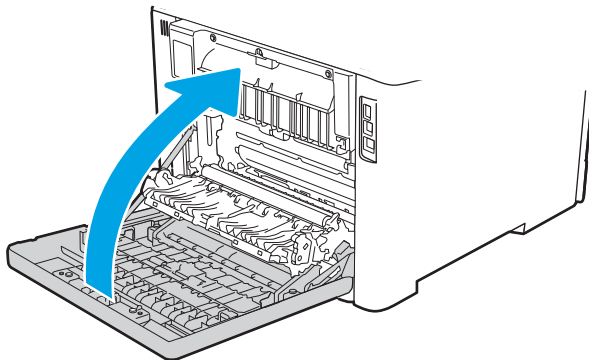


2. Finoman húzza ki az elakadt papírt a görgőktől a hátsó ajtó területén.

⚠ VIGYÁZAT! A beégetőmű a hátsó ajtó felett található, és forró. Ne kíséreljen meg a hátsó ajtó feletti területre benyúlni, amíg a beégetőmű nem hűlt ki.



3. Zárja be a duplexer egységet.



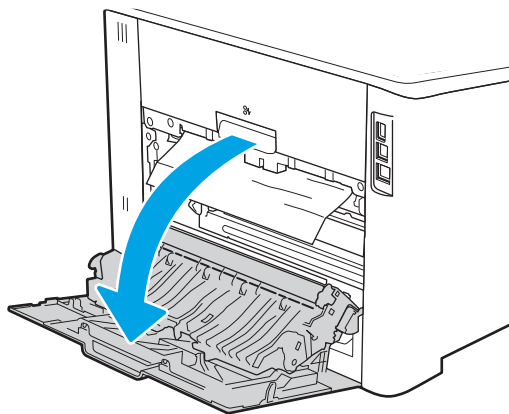
A hátsó ajtónál vagy a beégetőmű környékén kialakult papírelakadás megszüntetése (csak nw típus esetén) – 13.08, 13.09

Ezzel az eljárással ellenőrizheti a hátsó ajtóban lévő papírokat.

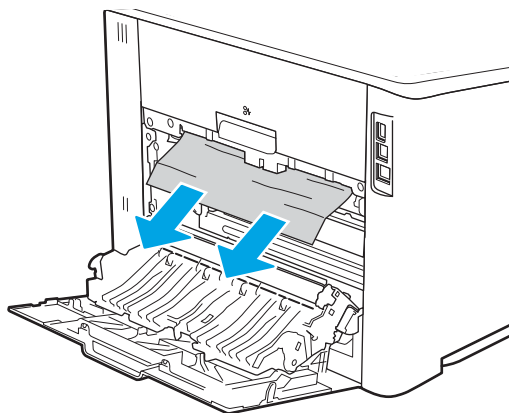
Elakadás esetén hibüzenet (2 soros kezelőpanelek) vagy animáció (érintőképernyős kezelőpanelek) jelenik meg a kezelőpanelen, amely segít az elakadás megszüntetésében.

⚠ VIGYÁZAT! A beégetőmű a hátsó ajtó felett található, és forró. Ne kíséreljen meg a hátsó ajtó feletti területre benyúlni, amíg a beégetőmű nem hűlt ki.

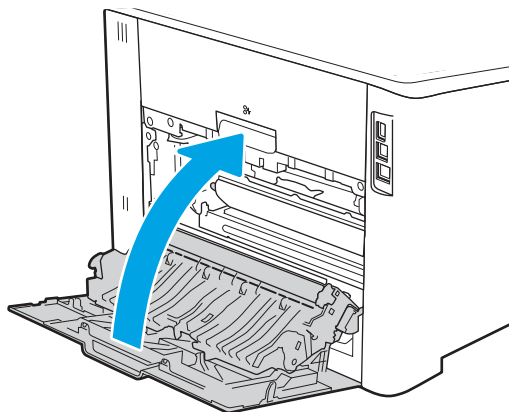
1. Nyissa le a hátsó ajtót.



2. Finoman húzza ki az elakadt papírt a görgőktől a hátsó ajtó területén.



3. Csukja be a hátsó ajtót.



A nyomtatási minőséggel kapcsolatos problémák megoldása

Tekintse át a nyomtatási minőséggel kapcsolatos problémák megoldására vonatkozó alábbi információkat.

- [Bevezetés](#)
- [A nyomtatási minőséggel kapcsolatos hibák elhárítása](#)
- [Képhibák hibaelhárítása](#)

Bevezetés

Használja az alábbi információkat a nyomtatási minőséggel kapcsolatos problémák, beleértve a kép- és a színminőséget, hibaelhárításához.

A hibaelhárítási lépések a következő hibák megoldásában segíthetnek:

- Üres oldalak
- Fekete oldalak
- Nem igazodó színek
- Hullámos papír
- Sötét vagy világos sávok
- Sötét vagy világos csíkok
- Szemcsés nyomat
- Szürke háttér vagy sötét nyomat
- Halvány nyomat
- Laza toner
- Hiányzó festék
- Szórt tonerpöttyök
- Ferde képek
- Elmosódások
- Csíkok

A nyomtatási minőséggel kapcsolatos hibák elhárítása

A nyomtatási minőséggel kapcsolatos problémák megoldásához hajtsa végre az alábbi lépéseket a megadott sorrendben.

- [A nyomtató firmware-ének frissítése](#)
- [Másik szoftverprogramból történő nyomtatás](#)
- [A papírtípus ellenőrzése a nyomtatási feladathoz](#)
- [A tonerkazetta állapotának ellenőrzése](#)
- [Tisztítóoldal nyomtatása](#)
- [A tonerkazetta vagy kazetták vizuális vizsgálata](#)
- [A papír és a nyomtatási környezet ellenőrzése](#)
- [Másik nyomtató-illesztőprogram alkalmazása](#)
- [Színminőséggel kapcsolatos hibaelhárítás](#)
- [Az EconoMode beállítások ellenőrzése](#)
- [Nyomtatási sűrűség beállítása](#)

Bizonyos képhibák elhárításáért lásd: [Képhibák elhárítása](#).

A nyomtató firmware-ének frissítése

Próbálja meg a nyomtató firmware-jének frissítését.

További információkért lásd: www.hp.com/support.

Másik szoftverprogramból történő nyomtatás

Próbáljon egy másik szoftverből nyomtatni.

Ha a lap helyesen készül el, a nyomtatáshoz használt szoftverrel van a probléma.

A papírtípus ellenőrzése a nyomtatási feladathoz

Amikor a szoftverprogramból nyomtat és a nyomtatott oldalak elmosódottak, halványak vagy sötétek, a papír hullámos, festékfoltok vagy -nyomok láthatók a lapon, illetve adott részeken nincs toner, ellenőrizze a papírtípus beállításait.

- [A nyomtató papírtípus-beállításának ellenőrzése](#)
- [A papírtípus-beállítás ellenőrzése \(Windows\)](#)
- [A papírtípus-beállítás ellenőrzése \(macOS\)](#)

A nyomtató papírtípus-beállításának ellenőrzése

Ellenőrizze a papírtípus-beállítást a nyomtató kezelőpaneljén, és szükség szerint módosítsa a beállítást.

1. Nyissa ki a tálcát.
2. Ellenőrizze, hogy a tálcába a megfelelő típusú papír van-e betöltve.
3. Csukja vissza a tálcát.
4. Kövesse a kezelőpanelen megjelenő utasításokat a tálcához megadott papírtípus-beállítások megerősítéséhez vagy módosításához.

A papírtípus-beállítás ellenőrzése (Windows)

Ellenőrizze a papírtípus-beállítást Windows rendszerben, és szükség szerint módosítsa a beállítást.

1. A szoftveralkalmazásban válassza a **Nyomtatás** lehetőséget.
2. Válassza ki a nyomtatót, majd kattintson a **Tulajdonságok** vagy a **Beállítások** gombra.
3. Kattintson a **Papír/minőség** lapra.
4. A **Papírtípus** legördülő listán kattintson a **További lehetőségek** opcióra.
5. Nyissa le a **Típus:** listát.
6. Nyissa le azt a papírtípus kategóriát, amelyik leginkább megfelel az aktuálisan használt papírnak.
7. Jelölje ki a használt papír típusának megfelelő beállítást, majd kattintson az **OK** gombra.
8. Az **OK** gombra kattintva zárja be a **Dokumentum tulajdonságai** párbeszédpanelt. A **Nyomtatás** párbeszédpanelen kattintson az **OK** gombra a feladat kinyomtatásához.

A papírtípus-beállítás ellenőrzése (macOS)

Ellenőrizze a papírtípus-beállítást macOS rendszerben, és szükség szerint módosítsa a beállítást.

1. Válassza a **Fájl** menü **Nyomtatás** parancsát.
2. A **Nyomtató** menüben válassza ki a nyomtatót.
3. Kattintson a **Részletek megjelenítése** vagy a **Példányok és oldalak** gombra.
4. Nyissa meg a menük legördülő listáját, majd kattintson a **Papír/minőség** menüre.
5. Válassza ki a használni kívánt típust a **Médiatípus** legördülő listáról.
6. Kattintson a **Nyomtatás** gombra.


A tonerkazetta állapotának ellenőrzése

Kövesse az alábbi lépéseket a tonerkazetták becsült hátralévő élettartamának, illetve az esetleges más cserélhető alkatrészek állapotának ellenőrzéséhez.

- [Első lépés: A kellékállapot-oldal nyomtatása](#)
- [Második lépés: Kellékek állapotának ellenőrzése](#)

Első lépés: A kellékállapot-oldal nyomtatása

A kezelőpanel-menük segítségével nyomtasson ki egy kellékállapot-oldalt.

1. Navigálás a Beállítás menühöz a következőképpen:
 - **Érintőképernyős kezelőpanel:** A nyomtató kezelőpaneljének kezdőképernyőjén állva húzza lefelé a képernyő felső részén lévő fület az Irányítópult megnyitásához, majd érintse meg a Beállítás ikont .
 - **2 soros LCD-kezelőpanel:** Az OK gomb megnyomásával jelenítse meg a kezdőképernyőt. A nyílombok használatával navigáljon a Beállítás lehetőséghez, majd nyomja meg még egyszer az OK gombot.
2. A Beállítás menüben érintse meg vagy használja a nyílombokat és az OK gombot a következő menük megnyitásához:
 1. [Jelentések](#)
 2. [Kellékállapot](#)
3. Nyomja meg vagy érintse meg az OK gombot a jelentés kinyomtatásához.

Második lépés: Kellékek állapotának ellenőrzése

A kellékállapot-oldal tájékoztatást nyújt a kazettákról és más cserélhető alkatrészekről.


1. A kellékállapot-oldalon nézze meg a tonerkazetták becsült hátralévő élettartamát és az esetleges egyéb cserélhető alkatrészek állapotát.
 - A becsült élettartama végére ért tonerkazetta használata nyomtatási minőséggel kapcsolatos hibákat okozhat. A kellékállapot-oldal jelzi, ha egy kellék szintje nagyon alacsony.
 - A HP Premium Protection jótállás akkor jár le, ha a kellékállapot-oldalon vagy EWS-en üzenet jelzi, hogy a kellékre vonatkozó Premium Protection jótállás lejárt.
 - Ekkor a tonerkazettát nem kell cserélni, kivéve, ha a nyomtatási minőség már nem elfogadható. Célszerű lehet kéznél tartani egy cserekazettát arra az esetre, ha a nyomtatási minőség már nem elfogadható.
 - Ha úgy látja, hogy cserélnie kell egy tonerkazettát vagy más cserélhető alkatrészt, a kellékállapot-oldal felsorolja az eredeti HP alkatrészsorszámokat.
2. Ellenőrizze, hogy eredeti HP kazettát használ-e.

Az eredeti HP tonerkazettán a „HP” felirat olvasható, vagy megtalálható rajta a HP embléma. További tudnivalók a HP kazetták felismerésével kapcsolatban: www.hp.com/go/learnaboutesupplies.

Tisztítóoldal nyomtatása

A nyomtatási folyamat során papír, festék és porszemcsék gyűlhetnek fel a nyomtatóban, ezek pedig ronthatják a nyomtatási minőséget (festékfoltok, elmosódás, csikozás, ismétlődő jelek).

Tisztítólap nyomtatásához kövesse az alábbi eljárást.


1. A **Beállítás** menühöz való navigálás:
 - **Érintőképernyős kezelőpanel:** A nyomtató kezelőpaneljének kezdőképernyőjén állva húzza lefelé a képernyő felső részén lévő fület az Irányítópult megnyitásához, majd érintse meg a Beállítás ikont .
 - **2 soros LCD-kezelőpanel:** Az **OK** gomb megnyomásával jelenítse meg a kezdőképernyőt. A nyílombok használatával navigáljon a **Beállítás** lehetőséghez, majd nyomja meg még egyszer az **OK** gombot.
2. A Beállítás menüben érintse meg vagy használja a nyílombokat és az **OK** gombot a következő menük megnyitásához:
 1. **Nyomtató karbantartása**
 2. **Nyomtatásminőségi eszközök**
 3. **Tisztítólap**
3. Amikor a rendszer kéri, töltsön be sima Letter vagy A4-es méretű papírt, majd érintse meg vagy nyomja meg az **OK** gombot.

A nyomtató kezelőpaneljén megjelenik a **Tisztítás** üzenet. Várjon, amíg a folyamat befejeződik. Dobja ki a kinyomtatott lapot.

A tonerkazetta vagy kazetták vizuális vizsgálata

Vizsgálja meg az összes tonerkazettát a következő lépésekkel:

1. Vegye ki a tonerkazettát a nyomtatóból, és ellenőrizze, hogy el lett-e távolítva a zárószalag.
2. Ellenőrizze, hogy nem sérült-e meg a memóriachip.
3. Vizsgálja meg a zöld képalkotó dob felületét.

 **VIGYÁZAT!** Ne érintse meg a képalkotó dobot. A képalkotó dobon lévő ujjenyomatok problémákat okozhatnak a nyomtatási minőségben.

4. Ha karcolások, ujjenyomatok vagy egyéb sérülés látható a képalkotó dobon, cserélje ki a tonerkazettát.
5. Helyezze vissza a tonerkazettát, és néhány oldal kinyomtatásával ellenőrizze, hogy megoldódott-e a probléma.

A papír és a nyomtatási környezet ellenőrzése

Az alábbi információ segítségével ellenőrizheti a papírkiválasztást és a nyomtatási környezetet.

- [Első lépés: A HP specifikációknak megfelelő papír használata](#)
- [Második lépés: Ellenőrizze a nyomtatási környezetet](#)
- [Harmadik lépés: Az egyes tálcák beállítása](#)

Első lépés: A HP specifikációknak megfelelő papír használata

Néhány nyomtatásminőségi probléma abból fakad, hogy nem a HP előírásainak megfelelő papírt használnak.

- Mindig a nyomtató által támogatott típusú és súlyú papírt használjon.
- Olyan papírt használjon, amely jó minőségű, és nincsenek rajta vágások, bemetszések, tépések, foltok, laza részecskék, por, gyűrődések, lyukak, kapcsok, illetve hullámosodó vagy meghajlott szélek.
- Ne használjon olyan papírt, amelyre már nyomtattak.
- Ne használjon fémes anyagot tartalmazó papírt (pl. csillám).
- Lézernyomtatókhoz készült papírt használjon. Ne használjon olyan papírt, amely csak tintasugaras nyomtatókhoz készült.
- Ne használjon túl durva papírt. A simább papír használata általában jobb nyomtatási minőséget eredményez.

Második lépés: Ellenőrizze a nyomtatási környezetet


A környezet közvetlen hatással van a nyomtatási minőségre, és gyakran okoz nyomtatási minőséggel vagy papíradagolással kapcsolatos problémát. Próbálja az alábbi megoldásokat:

- Tartsa távol a nyomtatót huzatos helyektől, például a légkondicionáló nyílásától, a nyitott ajtóktól és ablakoktól.
- Ügyeljen rá, hogy a nyomtató ne legyen kitéve a nyomtató műszaki leírásában szereplő határértékeket túllépő hőmérsékletnek vagy páratartalomnak.
- Ne tárolja a nyomtatót szűk helyen, például szekrényben.
- A nyomtatót szilárd, sima felületen tartsa.
- Ügyeljen arra, hogy a nyomtató szellőzőnyílásai ne legyenek eltorlaszolva. A megfelelő működéshez a nyomtatónak minden oldalán jól kell szellőznie, a tetejét is beleértve.
- Ügyeljen arra, hogy a nyomtatóba ne kerüljön szálló szennyeződés, por, gőz, zsír vagy bármi más, amely lerakódhat a nyomtató belsejében.

Harmadik lépés: Az egyes tálcák beállítása

Ha a bizonyos tálcákból történő nyomtatáskor nem kerülnek középre vagy nem a helyükön jelennek a szöveges vagy képi elemek, tegye a következőket.

1. A Beállítás menühez való navigálás:

- **Érintőképernyős kezelőpanel:** A nyomtató kezelőpaneljének kezdőképernyőjén állva húzza lefelé a képernyő felső részén lévő fület az Irányítópult megnyitásához, majd érintse meg a Beállítás ikont .
 - **2 soros LCD-kezelőpanel:** Az **OK** gomb megnyomásával jelenítse meg a kezdőképernyőt. A nyílombok használatával navigáljon a **Beállítás** lehetőséghez, majd nyomja meg még egyszer az **OK** gombot.
2. A Beállítás menüben érintse meg vagy használja a nyílombokat és az **OK** gombot a következő menük megnyitásához:
 1. **Tálcakezelés**
 2. **Képbeállítás**, és válassza ki a beállítandó tálcát.
 3. **Tesztoldal nyomtatása**
 3. Kövesse a kinyomtatott oldalakon található útmutatást.
 4. Görgessen a **Tesztoldal nyomtatása** elemhez, vagy érintse meg újra az eredmények ellenőrzéséhez, majd hajtson végre további beállításokat, ha szükséges.

Másik nyomtató-illesztőprogram alkalmazása

Használjon másik nyomtatóillesztő-programot, ha szoftverprogramból nyomtat és a kinyomtatott dokumentumon a grafikákban nem várt vonalak láthatóak, illetve ha hiányos a szöveg, hiányos a grafika, nem megfelelő a formátum vagy a betűtípus.

Töltse le az alábbi illesztőprogramok valamelyikét a HP weboldaláról: www.hp.com/support/colorljM454.

6-3. táblázat: Nyomtató-illesztőprogramok

Illesztőprogram	Leírás
HP PCL.6 illesztőprogram	Ha rendelkezésre áll, ez a nyomtatóspecifikus nyomtató-illesztőprogram támogatja a régebbi operációs rendszereket (pl. Windows XP és Windows Vista). A támogatott operációs rendszerek listájáért lásd a www.hp.com/go/support oldalt.
HP PCL 6 illesztőprogram	A nyomtatóspecifikus nyomtató-illesztőprogram támogatja az olyan Windows 7 és újabb operációs rendszereket, melyek támogatják a 3. verziójú illesztőprogramokat. A támogatott operációs rendszerek listájáért lásd a www.hp.com/go/support oldalt.
HP PCL-6 illesztőprogram	A termékspecifikus nyomtató-illesztőprogram támogatja az olyan Windows 8 és újabb operációs rendszereket, melyek támogatják a 4. verziójú illesztőprogramokat. A támogatott operációs rendszerek listájáért lásd a www.hp.com/go/support oldalt.
HP UPD PS illesztőprogram	<ul style="list-style-type: none"> • Adobe szoftverprogramokkal vagy más, nagy grafikai igényű alkalmazásokkal történő nyomtatáshoz ajánlott. • Támogatást biztosít Postscript-emulációs igényű feladatok nyomtatásához, illetve Postscript betűkészletek flash memóriából való támogatásához
HP UPD PCL 6	<ul style="list-style-type: none"> • Használata az összes Windows-környezetben végzett nyomtatáshoz javasolt • Összességében a leggyorsabb és legjobb minőségű nyomtatást, valamint a legszélesebb körű nyomtatási funkciókat biztosítja a legtöbb felhasználó számára • A Windows grafikus eszközteljesítőjével (GDI) való összehangolt együttműködésre készült a Windows-környezetekben való lehető leggyorsabb működés érdekében • Előfordulhat, hogy nem teljesen kompatibilis a PCL 5 formátumon alapuló külső és egyéni szoftverprogramokkal


Színminőséggel kapcsolatos hibaelhárítás

Próbálja meg a javasolt lépéseket, ha problémát tapasztal a színbeállítással vagy a színes képek minőségével kapcsolatban.

- [A nyomtató kalibrálása a színek beállításához](#)
- [Színbeállítások módosítása \(Windows\)](#)
- [A nyomtatásiminőség-oldal kinyomtatása és értelmezése](#)

A nyomtató kalibrálása a színek beállításához

A kalibrálás a nyomtatási minőség optimalizálására szolgáló nyomtatófunkció, amely segíthet megoldani a nyomtatási minőséggel kapcsolatos problémákat (pl. rosszul igazodó színek, színes árnyékok, elmosódott grafika vagy egyéb nyomtatási minőséggel kapcsolatos problémák).

1. Navigálás a **Beállítás** menühöz a következőképpen:
 - **Érintőképernyős kezelőpanel:** A nyomtató kezelőpaneljének kezdőképernyőjén állva húzza lefelé a képernyő felső részén lévő fület az Irányítópult megnyitásához, majd érintse meg a Beállítás ikont .
 - **2 soros LCD-kezelőpanel:** Az **OK** gomb megnyomásával jelenítse meg a kezdőképernyőt. A nyílombok használatával navigáljon a **Beállítás** lehetőséghez, majd nyomja meg még egyszer az **OK** gombot.
2. A Beállítás menüben érintse meg vagy használja a nyílombokat és az **OK** gombot a következő menük megnyitásához:
 1. [Nyomtató karbantartása](#)
 2. [Színek kalibrálása](#)

2 soros LCD-kezelőpanel: A kalibrálási folyamat indításához nyomja meg az **OK** gombot.

A **Kalibrálás** üzenet jelenik meg a nyomtató kezelőpaneljén. A kalibrációs folyamat néhány percet vesz igénybe. Ne kapcsolja ki a nyomtatót, amíg a kalibrálás be nem fejeződött.
3. Várja meg, amíg a nyomtató befejezi a kalibrálást, majd próbáljon meg újra nyomtatni.


Színbeállítások módosítása (Windows)

Ha szoftverprogramból nyomtat, kövesse az alábbi lépéseket, amennyiben a kinyomtatott oldal színei nem egyeznek a számítógép képernyőjén láthatókkal vagy a kinyomtatott színek nem kielégítőek.

1. A szoftveralkalmazásban válassza a **Nyomtatás** lehetőséget.
2. Válassza ki a nyomtatót, majd kattintson a **Tulajdonságok** vagy a **Beállítások** gombra.
3. Kattintson a **Szín** fülre.
4. A **Print in Grayscale** (Szürkeárnyalatos nyomtatás) lehetőségre kattintva a színes dokumentumokat feketével és a szürke árnyalataival nyomtathatja ki. Ezt a lehetőséget választva kinyomtathatja a színes dokumentumokat fénymásolás vagy faxolás céljából. Ezt a lehetőséget érdemes választani vázlatnyomtatáshoz is, vagy akkor, ha takarékoskodni kíván a színes festékkel.
5. Az **OK** gombra kattintva zárja be a **Dokumentum tulajdonságai** párbeszédpanelt. A **Nyomtatás** párbeszédpanelen kattintson az **OK** gombra a feladat kinyomtatásához.

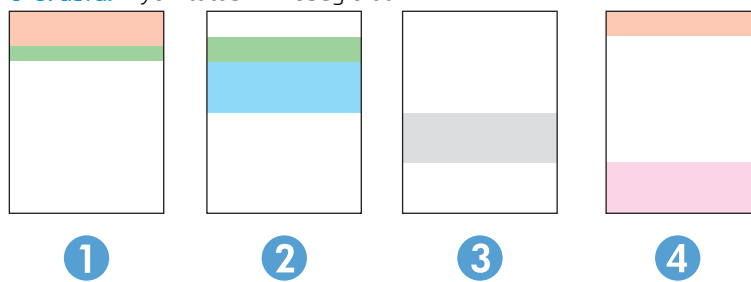
A nyomtatásminőség-oldal kinyomtatása és értelmezése

Az alábbi eljárással nyomtathatja ki és értelmezheti a nyomtatásminőségi oldalt.

1. A Beállítás menühez való navigálás:
 - **Érintőképernyős kezelőpanel:** A nyomtató kezelőpaneljének kezdőképernyőjén állva húzza lefelé a képernyő felső részén lévő fület az Irányítópult megnyitásához, majd érintse meg a Beállítás ikont .
 - **2 soros LCD-kezelőpanel:** Az OK gomb megnyomásával jelenítse meg a kezdőképernyőt. A nyílombok használatával navigáljon a Beállítás lehetőséghez, majd nyomja meg még egyszer az OK gombot.
2. A Beállítás menüben érintse meg vagy használja a nyílombokat és az OK gombot a következő menük megnyitásához:
 1. Jelentések
 2. Nyomtatásminőség-jelentés
3. Nyomja meg vagy érintse meg az OK gombot az oldal kinyomtatásához.

Ezen az oldalon öt színsáv található, amelyek négy csoportra vannak osztva, az alábbi ábrán látható módon. Az egyes csoportokat megvizsgálva megállapíthatja, hogy melyik tonerkazetta okozza a problémát.

6-8. ábra: Nyomtatási minőség oldal



Rész	Tonerkazetta
1	Sárga
2	Cián
3	Fekete
4	Bíbor

- Ha a pontok vagy csíkok csak az egyik színcsoportban láthatóak, cserélje ki az annak a színcsoportnak megfelelő tonerkazettát.
- Ha több színcsoportban is láthatóak pontok, nyomtasson ki egy tisztítóoldalt. Ha a probléma ezzel nem szűnik meg, állapítsa meg, hogy a pontok mindig ugyanolyan színűek-e. Pl. mind az öt színsávban bíbor színű pontok láthatóak. Ha a pontok mind ugyanolyan színűek, cserélje ki az annak a színnek megfelelő tonerkazettát.
- Ha többféle színsávban láthatóak csíkok, vegye fel a kapcsolatot a HP-val. Valószínűleg a tonerkazettákon kívüli egyéb komponens okozza a problémát.

Az EconoMode beállítások ellenőrzése

A HP nem tanácsolja az EconoMode folyamatos használatát. Ha folyamatosan EconoMode üzemmódban nyomtat, a tonerkazetta mechanikus részei az előtt tönkremehetnek, mielőtt kifogyna belőlük a festék. Ha a nyomtatási minőség leromlik és már nem elfogadható, fontolja meg a tonerkazetta cseréjét.

 **MEGJEGYZÉS:** Ez a funkció elérhető a PCL 6 Windows nyomtató-illesztőprogrammal. Ha nem ezt az illesztőprogramot használja, a funkciót a HP beépített webszerverrel engedélyezheti.

Kövesse az alábbi lépéseket, ha a teljes oldal túl sötét vagy túl világos:

1. A szoftveralkalmazásban válassza a **Nyomtatás** lehetőséget.
2. Válassza ki a nyomtatót, majd kattintson a **Tulajdonságok** vagy a **Beállítások** gombra.
3. Kattintson a **Papír/Minőség** fülre, és keresse meg a **Nyomtatási minőség** területet.
4. Ha a teljes oldal túl sötét, alkalmazza az alábbi beállításokat:
 - Válassza a **600 dpi** lehetőséget, ha elérhető.
 - Az engedélyezéshez jelölje be az **EconoMode** jelölőnégyzetet.

Ha a teljes oldal túl világos, alkalmazza az alábbi beállításokat:

- Válassza a **FastRes 1200** lehetőséget, ha elérhető.
 - A letiltásához törölje az **EconoMode** jelölőnégyzet bejelölését.
5. Az **OK** gombra kattintva zárja be a **Dokumentum tulajdonságai** párbeszédpanelt. A **Nyomtatás** párbeszédpanelen kattintson az **OK** gombra a feladat kinyomtatásához.

Nyomtatási sűrűség beállítása


Ha a nyomatok színe túl sötét vagy világos, állítsa be a nyomtatási sűrűséget.

Hajtsa végre az alábbi lépéseket a nyomtatási sűrűség beállításához.

1. Keresse meg a nyomtató IP-címét a nyomtató kezelőpaneljén:
 - **Érintőképernyős kezelőpanel:** A nyomtató kezelőpaneljének kezdőképernyőjén érintse meg a Vezeték nélküli ikont (📶) vagy az Ethernet ikont (🌐) a nyomtató IP-címének vagy a gazdagép nevének megtekintéséhez.
 - **2 soros LCD-kezelőpanel:** A nyomtató kezelőpaneljén az **OK** gomb megnyomásával jelenítse meg a kezdőképernyőt. A nyilgombok és az **OK** gomb segítségével navigálhat a következő menükhöz, és nyithatja meg azokat:
 1. [Setup \(Beállítás\)](#)
 2. [Hálózati beállítások](#)
 3. [Általános beállítások](#)

Az Általános beállítások menüben válassza ki az **IP-cím megjelenítése** lehetőséget, majd kattintson az **Igen** gombra a nyomtató IP-címének vagy a gazdagépnév megjelenítéséhez.

2. Nyisson meg egy webböngészőt, és adja meg a címsorában az IP-címet vagy a gazdagép nevét pontosan úgy, ahogyan a nyomtató kezelőpaneljén látható. Nyomja le a számítógép billentyűzetének **Enter** billentyűjét. Megnyílik a beágyazott webkiszolgáló.

 <https://10.10.XX.XXX/>




Ha a böngészőben megjelenik egy üzenet, amely arra figyelmeztet, hogy a webhely elérése nem feltétlenül biztonságos, válassza a folytatás lehetőségét. A webhely elérése nem károsítja a számítógépet.

3. Az EWS kezdőlapján kattintson az **Eszközök** fülre.
4. A bal oldali navigációs ablaktáblában kattintson a **Segédeszközök** elemre a beállítások kibővítéséhez, majd kattintson a **Nyomatási sűrűség** elemre.
5. A **Nyomatási sűrűség** részben tetszés szerint módosítsa a beállítást.
6. A módosítások mentéséhez kattintson az **Alkalmaz** gombra.



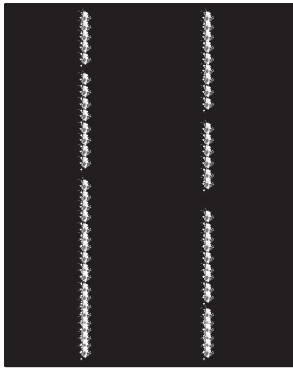
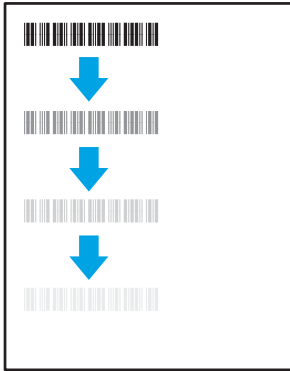


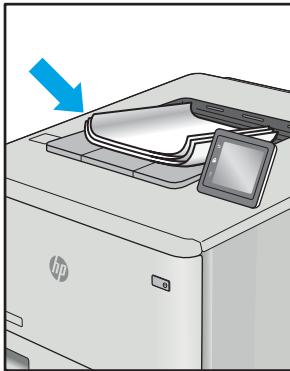
Képhibák hibaelhárítása

Nézze át a képhibák példáit és az ezen hibák megoldására vonatkozó lépéseket.

6-4. táblázat: Képhibákat tartalmazó táblázat rövidített útmutatója

Hiba	Hiba	Hiba
6-12. táblázat: Halvány nyomtatás, 135. oldal	6-10. táblázat: Szürke háttér vagy sötét nyomtatás, 134. oldal	6-7. táblázat: Üres lap – A nyomtatás nem sikerült, 131. oldal
		

6-4. táblázat: Képhibákat tartalmazó táblázat rövidített útmutatója (folytatás)

Hiba	Hiba	Hiba
<p>6-6. táblázat: Fekete oldal, 131. oldal</p> 	<p>6-5. táblázat: Sávozódási hibák, 130. oldal</p> 	<p>6-14. táblázat: Csík típusú hibák, 137. oldal</p> 
<p>6-9. táblázat: Fixálással/beégetőművel kapcsolatos hibák, 133. oldal</p> 	<p>6-11. táblázat: Képelhelyezéssel kapcsolatos hibák, 134. oldal</p> 	<p>6-8. táblázat: Színsik-igazítási hibák (csak színes típusok esetében), 132. oldal</p> 
<p>6-13. táblázat: Kimeneti hibák, 136. oldal</p> 		

A képhibák – mindegy, hogy mi okozza őket – gyakran megoldhatók ugyanezen lépésekkel. Kövesse az alábbi lépéseket a képhibával kapcsolatos problémák megoldásának elkezdéséhez.

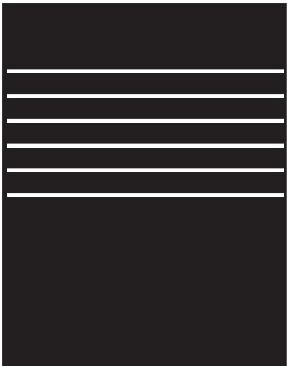
1. Nyomtassa ki újra a dokumentumot. A nyomtatási minőséggel kapcsolatos hibák lehetnek időszakos jellegűek, vagy a folyamatos nyomtatás során teljesen megszűnhetnek.
2. Ellenőrizze a kazetta vagy kazetták állapotát. Ha a kazetta **nagyon alacsony** szinten áll (túllépte névleges élettartamát), cserélje ki a kazettát.
3. Ellenőrizze, hogy az illesztőprogram és a tálca nyomtatási módjának beállításai megfelelnek-e a tálcába töltött adathordozónak. Próbáljon meg egy másik csomagból származó adathordozót vagy egy másik tálcát használni. Próbálkozzon egy másik nyomtatási móddal.
4. Ellenőrizze, hogy a nyomtató a támogatott üzemeltetési hőmérsékleten/páratartalom-tartományon belül van-e.
5. Ellenőrizze, hogy a papír típusa, mérete és tömege a nyomtató által támogatott-e. A nyomtató által támogatott papírméreték és -típusok listájáért tekintse meg a nyomtatótámogatás oldalt az alábbi címen: support.hp.com.




MEGJEGYZÉS: A „beégetés” kifejezés a nyomtatási folyamat azon részére utal, amikor a festék a papírba ég.

A következő példák a nyomtatón először rövid oldalukkal áthaladó, Letter méretű papírokra vonatkoznak.

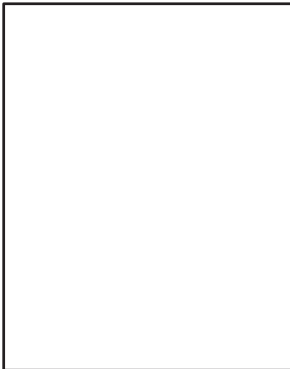
6-5. táblázat: Sávozódási hibák

Minta	Leírás	Lehetséges megoldások
	<p>Az oldalon ismétlődő, sötét vagy világos hosszanti vonalak, és nagy távolságú sávözódások és/vagy impulzussávok. Ezek lehetnek élesek vagy lágyabbak. A hiba csak a kitöltési területeken jelenik meg (nem jelenik meg szövegekben vagy olyan részeken, ahol nem található nyomtatott tartalom).</p>	<ol style="list-style-type: none"> 1. Nyomtassa ki újra a dokumentumot. 2. Próbáljon másik tálcáról nyomtatni. 3. Cserélje ki a kazettát. 4. Használjon egy másik papírtípust. 5. Csak Enterprise típusok esetében: A nyomtató kezelőpaneljének kezdőképernyőjéről lépjen a Papírtípusok beállítása menübe, majd válassza ki azt a nyomtatási módot, amelyet egy kissé nehezebb adathordozóhoz terveztek, mint amelyet Ön éppen használ. Ez lassítja a nyomtatási sebességet, és javíthatja a nyomtatási minőséget. 6. Ha a hiba továbbra is fennáll, látogasson el a support.hp.com webhelyre.


6-6. táblázat: Fekete oldal

Minta	Leírás	Lehetséges megoldások
	A teljes kinyomtatott oldal fekete.	<ol style="list-style-type: none">1. Nézze meg, hogy vannak-e látható sérülések a kazettán.2. Ellenőrizze, hogy a kazetta megfelelően helyezkedik-e el a készülékben.3. Cserélje ki a kazettát.4. Ha a hiba továbbra is fennáll, látogasson el a support.hp.com webhelyre.

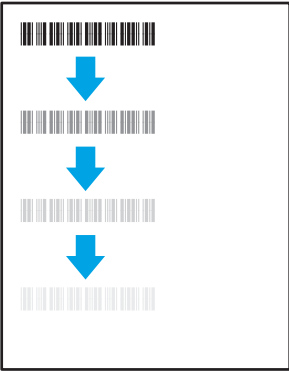
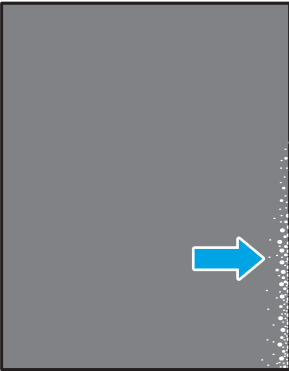
6-7. táblázat: Üres lap – A nyomtatás nem sikerült

Minta	Leírás	Lehetséges megoldások
	Az oldal teljesen üres és nem található rajta nyomtatott tartalom.	<ol style="list-style-type: none">1. Ellenőrizze, hogy a kazetták eredeti HP kazetták-e.2. Ellenőrizze, hogy a kazetta megfelelően helyezkedik-e el a készülékben.3. Nyomtasson egy másik kazettával.4. Ellenőrizze a papírtípust a papírtálcában, és állítsa be a hozzá megfelelő nyomtatóbeállításokat. Ha szükséges, válasszon egy könnyebb papírtípust.5. Ha a hiba továbbra is fennáll, látogasson el a support.hp.com webhelyre.


6-8. táblázat: Színsík-igazítási hibák (csak színes típusok esetében)

Minta	Leírás	Lehetséges megoldások
	Legalább egy színsík nem igazodik megfelelően a többi színsíkhöz. Ez a színregisztrációs hiba általában a sárga festékkazettával fordul elő.	<ol style="list-style-type: none"><li data-bbox="1061 289 1422 317">1. Nyomtassa ki újra a dokumentumot.<li data-bbox="1061 338 1437 394">2. A nyomtató kezelőpaneljéről kalibrálja a nyomtatót.<li data-bbox="1061 415 1437 520">3. Ha a kazetta elérte a nagyon alacsony festékszintet, vagy a kinyomtatott oldal nagyon halvány, cserélje ki a kazettát.<li data-bbox="1061 541 1437 678">4. A nyomtató kezelőpaneljén elérhető Kalibrálás visszaállítása funkció segítségével állítsa vissza a nyomtató kalibrációs beállításait a gyári alapértékekre.<li data-bbox="1061 699 1382 779">5. Ha a hiba továbbra is fennáll, látogasson el a support.hp.com webhelyre.


6-9. táblázat: Fixálással/beégetőművel kapcsolatos hibák

Minta	Leírás	Lehetséges megoldások
	A képből származó halvány árnyékok vagy eltolások ismétlődnek lefelé az oldalon. Az ismétlődő kép minden egyes ismétlődéskor fakóbban jelenhet meg.	<ol style="list-style-type: none">1. Nyomtassa ki újra a dokumentumot.2. Ellenőrizze a papírtípust a papírtálcában, és állítsa be a hozzá megfelelő nyomtatóbeállításokat. Ha szükséges, válasszon egy könnyebb papírtípust.3. Ha a hiba továbbra is fennáll, látogasson el a support.hp.com webhelyre.
	A festék ledörzsölhető az oldal szélei mentén. Ez a hiba gyakrabban jelentkezik a nagy lefedettségű feladatok szélein, illetve könnyebb adathordozó-típusokon, de az oldal bármely területén előfordulhat.	<ol style="list-style-type: none">1. Nyomtassa ki újra a dokumentumot.2. Ellenőrizze a papírtípust a papírtálcában, és állítsa be a hozzá megfelelő nyomtatóbeállításokat. Ha szükséges, válasszon egy nehezebb papírtípust.3. Csak Enterprise típusok esetében: A nyomtató kezelőpaneljéről lépjen a Szélről szélig menübe, majd válassza ki a Normál lehetőséget. Nyomtassa ki újra a dokumentumot.4. Csak Enterprise típusok esetében: A nyomtató kezelőpaneljéről válassza ki a Margók automatikusan benne lehetőséget, majd nyomtassa ki újra a dokumentumot.5. Ha a hiba továbbra is fennáll, látogasson el a support.hp.com webhelyre.


6-10. táblázat: Szürke háttér vagy sötét nyomat

Minta	Leírás	Lehetséges megoldások
	A kép vagy a szöveg a várnál sötétebb és/vagy a háttér szürke.	<ol style="list-style-type: none">1. Ellenőrizze, hogy a tálcákban lévő papír nem haladt-e át a nyomtatón.2. Használjon egy másik papírtípust.3. Nyomtassa ki újra a dokumentumot.4. Csak fekete-fehér típusok esetében: A nyomtató kezelőpaneljének kezdőképernyőjéről lépjen a Festéksűrűség beállítása menübe, majd állítsa be a festéksűrűség szintjét alacsonyabbra.5. Ellenőrizze, hogy a nyomtató a támogatott üzemeltetési hőmérsékleten és páratartalom-tartományon belül van-e.6. Cserélje ki a kazettát.7. Ha a hiba továbbra is fennáll, látogasson el a support.hp.com webhelyre.


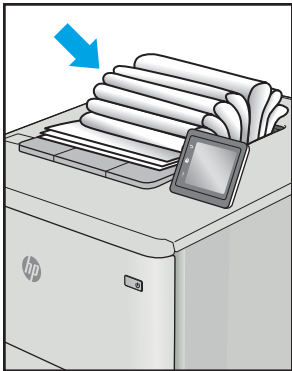
6-11. táblázat: Képelhelyezéssel kapcsolatos hibák

Minta	Leírás	Lehetséges megoldások
	A kép nem középen van, vagy ferdén áll az oldalon. A hiba akkor jelentkezik, ha a papír nem a megfelelő pozícióban van, miközben kijön a tálcából és keresztül halad a papírúton.	<ol style="list-style-type: none">1. Nyomtassa ki újra a dokumentumot.2. Távolítsa el a papírt, majd töltsse be ismét a tálcába. Ellenőrizze, hogy a papír szélei minden oldalon egy vonalban vannak-e.3. Ellenőrizze, hogy a papírköteg teteje nem éri-e el a tálca telítettségét jelző vonalat. Ne töltsse túl a tálcát.4. Ellenőrizze, hogy a papírvezetők a papírhoz megfelelő méretre vannak-e állítva. A beállításakor figyeljen arra, hogy a papírvezetők ne legyenek túl szorosan a papírköteghez nyomva. A papírvezetőket a tálcán látható bevágások vagy egyéb jelölések szerint állítsa be.5. Ha a hiba továbbra is fennáll, látogasson el a support.hp.com webhelyre.

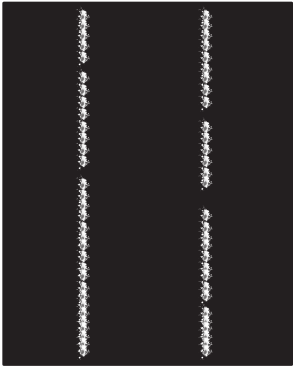
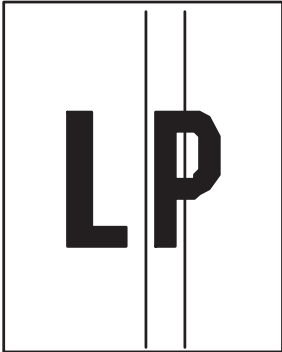
6-12. táblázat: Halvány nyomat

Minta	Leírás	Lehetséges megoldások
	A kinyomtatott tartalom az egész oldalon világos vagy halvány.	<ol style="list-style-type: none">1. Nyomtassa ki újra a dokumentumot.2. Vegye ki a kazettát, majd rázza meg a festék újraelosztása érdekében.3. Csak fekete-fehér típusok esetében: Ellenőrizze, hogy az EconoMode beállítás ki van-e kapcsolva a nyomtató kezelőpaneljén, és a nyomtató-illesztőprogramban egyaránt.4. Ellenőrizze, hogy a kazetta megfelelően helyezkedik-e el a készülékben.5. Nyomtasson egy kellékállapot-oldalt, és ellenőrizze a kazetta hátralévő élettartamát és elhasználtságát.6. Cserélje ki a kazettát.7. Ha a hiba továbbra is fennáll, látogasson el a support.hp.com webhelyre.

6-13. táblázat: Kimeneti hibák

Minta	Leírás	Lehetséges megoldások
	<p>A kinyomtatott papírlapok szélé hullámos. A hullámos szél lehet a papír rövidebbik vagy hosszabbik oldala mentén. A hullámosodásnak két típusa lehetséges:</p> <ul style="list-style-type: none"> • Pozitív hullámosodás: A papír a nyomtatott oldala felé hullámosodik. A hiba száraz környezetben merül fel, vagy nagy lefedettségű oldalak nyomtatásakor. • Negatív hullámosodás: A papír a nyomtatott oldalától kifelé hullámosodik. A hiba magas páratartalmú környezetben merül fel, vagy alacsony lefedettségű oldalak nyomtatásakor. 	<ol style="list-style-type: none"> 1. Nyomtassa ki újra a dokumentumot. 2. Pozitív hullámosodás: A nyomtató kezelőpaneljéről válasszon nehezebb papírtípust. A nehezebb papírtípus magasabb nyomtatási hőmérsékletet hoz létre. Negatív hullámosodás: A nyomtató kezelőpaneljéről válasszon könnyebb papírtípust. A könnyebb papírtípus alacsonyabb nyomtatási hőmérsékletet hoz létre. A használatot megelőzően próbálja száraz környezetben tárolni a papírt, vagy használjon újonnan felbontott csomagból kivett papírt. 3. Nyomtasson kétoldalas üzemmódban. 4. Ha a hiba továbbra is fennáll, látogasson el a support.hp.com webhelyre.
	<p>A papír nem rakódik le megfelelően a kimeneti tálcában. Előfordulhat, hogy a köteg egyenetlen, ferdén áll, vagy az oldalak a tálcából kilökődnek és a padlóra esnek. Ezt a hibát az alábbi állapotok bármelyike okozhatja:</p> <ul style="list-style-type: none"> • Szélsőséges papírhullámosodás • A tálcában lévő papír gyűrött vagy deformált • A papír egy nem szabványos papírtípus (pl. borítékok) • A kimeneti tálca túlzottan tele van 	<ol style="list-style-type: none"> 1. Nyomtassa ki újra a dokumentumot. 2. Húzza ki a kimeneti tálca hosszabbítóját. 3. Ha a hibát nagymértékű papírhullámosodás okozza, végezze el a „Kimeneti hullámosodás” hibaelhárító lépéseit. 4. Használjon egy másik papírtípust. 5. Használjon újonnan felbontott csomagból kivett papírt. 6. Távolítsa el a papírt a kimeneti tálcából, mielőtt a tálca túlzottan megtelik. 7. Ha a hiba továbbra is fennáll, látogasson el a support.hp.com webhelyre.

6-14. táblázat: Csík típusú hibák

Minta	Leírás	Lehetséges megoldások
	Világos, függőleges csíkok, amelyek általában hosszában átölelik az oldalt. A hiba csak a kitöltési területeken jelenik meg (nem jelenik meg szövegekben vagy olyan részeken, ahol nem található nyomtatott tartalom).	<ol style="list-style-type: none">1. Nyomtassa ki újra a dokumentumot.2. Vegye ki a kazettát, majd rázza meg a festék újraelosztása érdekében.3. Ha a hiba továbbra is fennáll, látogasson el a support.hp.com webhelyre. <p>MEGJEGYZÉS: A világos és sötét, függőleges csíkok akkor fordulhatnak elő, amikor a nyomtatási környezet értékei a megadott hőmérséklet- vagy páratartalom-tartományon kívül esnek. A hőmérséklet és páratartalom megengedett szintjeiért tekintse át a nyomtató környezeti jellemzőit.</p>
	Az oldalon hosszában előforduló függőleges, sötét vonalak. A hiba bárhol előfordulhat az oldalon: kitöltési területeken vagy olyan részeken, ahol nem található nyomtatott tartalom. A színes típusok esetében ezek a vonalak vagy csíkok a közbenső továbbítószalag tisztítólapján is látszódnak.	<ol style="list-style-type: none">1. Nyomtassa ki újra a dokumentumot.2. Vegye ki a kazettát, majd rázza meg a festék újraelosztása érdekében.3. Nyomtasson egy tisztítóoldalt.4. Ellenőrizze a tonerszintet a kazettában.5. Ha a hiba továbbra is fennáll, látogasson el a support.hp.com webhelyre.

Vezetékes hálózati problémák megoldása

Tekintse meg az alábbi információkat a vezetékes hálózati problémák megoldása érdekében.

- [Bevezetés](#)
- [Rossz minőségű fizikai csatlakozás](#)
- [A számítógép nem tud kommunikálni a nyomtatóval](#)
- [A nyomtató nem megfelelő kapcsolódási és kétoldalas nyomtatási beállításokat használ a hálózathoz](#)
- [Lehet, hogy az új szoftverek kompatibilitási problémákat okoznak](#)
- [Lehet, hogy a számítógép vagy a munkaállomás nem megfelelően van beállítva](#)
- [A nyomtató le van tiltva, vagy a hálózat egyéb beállításai nem megfelelőek](#)

Bevezetés

Bizonyos típusú problémák azt jelezhetik, hogy hálózattal kapcsolatos kommunikációs probléma áll fenn. Ezen problémák közé a következők tartoznak:

Rossz minőségű fizikai csatlakozás

Ellenőrizze a kábelcsatlakozásokat.

1. Ellenőrizze, hogy a nyomtató megfelelő hosszúságú kábellel a megfelelő hálózati porthoz csatlakozik-e.
2. Ellenőrizze a kábelcsatlakozások szilárdságát.
3. Nézze meg a nyomtató hátulján a hálózati port csatlakozását, és ellenőrizze, hogy az aktivitást mutató borostyánsárga jelzőfény villog-e jelezve, hogy van hálózati forgalom, illetve hogy a kapcsolat állapotát mutató zöld jelzőfény folyamatosan világít-e jelezve, hogy van hálózati kapcsolat.
4. Ha a probléma továbbra is fennáll, próbáljon ki egy másik kábelt vagy portot az elosztón.

A számítógép nem tud kommunikálni a nyomtatóval

Győződjön meg róla, hogy a nyomtató kommunikál a hálózattal és a számítógéppel.

1. A hálózati kommunikáció teszteléséhez alkalmazza a „ping” parancsot.
 - a. Nyisson meg egy parancssort a számítógépen.

- Windows esetében kattintson a **Start** gombra, majd a **Futtatás** pontra, és írja be a `cmd` parancsot, végül nyomja meg az `Enter` gombot.
 - macOS rendszer esetén lépjen az **Alkalmazások**, majd a **Segédeszközök** lehetőségre és nyissa meg a **Terminál** elemet.
- b. Írja be a `ping` parancsot, majd a nyomtató IP-címét.
 - c. Ha az ablak megjeleníti az oda-vissza út idejét, a hálózat működik.
2. Ha a „ping” parancs végrehajtása sikertelen, ellenőrizze, hogy a hálózati hub-ok be vannak-e kapcsolva, majd győződjön meg róla, hogy a hálózati beállítások, a nyomtató és a számítógép ugyanahhoz a hálózathoz (más néven alhálózathoz) vannak konfigurálva.
 3. Nyissa meg a Nyomtató tulajdonságai párbeszédpanelt, és kattintson a **Portok** fülre. Ellenőrizze, hogy a nyomtató jelenlegi IP-címe van-e kijelölve. A nyomtató IP-címe megtalálható a konfigurációs oldalon.
 4. Ha a nyomtatót a HP szabványos TCP/IP port használatával telepítette, jelölje be a **Mindig erre a nyomtatóra nyomtasson, akkor is, ha az IP-címe megváltozik** jelölőnégyzetet.
 5. Ha a nyomtatót Microsoft szabványos TCP/IP port használatával telepítette, az IP-cím helyett használja a nyomtató gazdagépnévét.
 6. Ha az IP-cím helyes, törölje a nyomtatót a listából, majd vegye fel ismét.
 7. Telepítse újra a nyomtatószoftvert és -illesztőprogramot.

A nyomtató nem megfelelő kapcsolódási és kétoldalas nyomtatási beállításokat használ a hálózathoz

A HP azt tanácsolja, hogy ezeket a beállításokat hagyja automatikus módban (ez az alapértelmezett beállítás). Ha megváltoztatja ezeket a beállításokat, akkor azokat a hálózatra vonatkozóan is módosítani kell.

Lehet, hogy az új szoftverek kompatibilitási problémákat okoznak

Ellenőrizze, hogy minden új szoftver jól van-e telepítve, és hogy ezek a megfelelő nyomtató-illesztőprogramot használják-e.

Lehet, hogy a számítógép vagy a munkaállomás nem megfelelően van beállítva

A nem megfelelően konfigurált számítógép nyomtatási problémákat okozhat.

1. Ellenőrizze a hálózati illesztőprogramokat, nyomtató-illesztőprogramokat és a hálózati átirányítási beállításokat.
2. Ellenőrizze, hogy az operációs rendszer megfelelően van-e konfigurálva.

A nyomtató le van tiltva, vagy a hálózat egyéb beállításai nem megfelelőek

Ellenőrizze a hálózati beállításokat.

1. Tekintse át a nyomtató konfigurációs/hálózatkezelési oldalait a hálózati beállítások és protokollok állapotának ellenőrzéséhez.
2. Ha szükséges, konfigurálja újra a hálózati beállításokat.

Vezeték nélküli hálózati problémák megoldása

A hálózati problémák megoldásához hajtsa végre az alábbi lépéseket a megadott sorrendben.

- [Bevezetés](#)
- [A vezeték nélküli kapcsolat ellenőrzőlistája](#)
- [A nyomtató nem nyomtat a vezeték nélküli kapcsolat beállításának befejeződése után](#)
- [A nyomtató nem nyomtat, és a számítógéphez külső tűzfal van telepítve](#)
- [A vezeték nélküli kapcsolat nem működik a vezeték nélküli útválasztó vagy nyomtató áthelyezése után](#)
- [Nem lehet több számítógépet csatlakoztatni a vezeték nélküli nyomtatóhoz](#)
- [Ha a vezeték nélküli nyomtató virtuális magánhálózathoz \(VPN\) csatlakozik, megszakad a kapcsolat](#)
- [A hálózat nem jelenik meg a vezeték nélküli hálózatok listájában](#)
- [A vezeték nélküli hálózat nem működik](#)
- [Vezeték nélküli hálózat diagnosztikai tesztjének végrehajtása](#)
- [Az interferencia csökkentése vezeték nélküli hálózatban](#)

Bevezetés

A hibaelhárításra vonatkozó információk segítségével megszüntetheti a felmerülő problémákat.



MEGJEGYZÉS: Állapítsa meg, hogy engedélyezve van-e a nyomtatón a Wi-Fi Direct nyomtatás. Ehhez nyomtasson ki egy konfigurációs oldalt a nyomtató kezelőpaneljéről

A vezeték nélküli kapcsolat ellenőrzőlistája

Tekintse át a vezeték nélküli csatlakoztathatóság ellenőrzésére vonatkozó alábbi információkat.

- Győződjön meg róla, hogy a hálózati kábel nincs csatlakoztatva.
- Győződjön meg róla, hogy a nyomtató és a vezeték nélküli útválasztó be van kapcsolva és áram alatt van. Győződjön meg arról is, hogy a nyomtatóban található vezeték nélküli rádió be van kapcsolva.
- Győződjön meg róla, hogy a szolgáltatáskészlet-azonosító (SSID) helyes. Nyomtasson ki egy konfigurációs oldalt a szolgáltatáskészlet-azonosító megállapításához. Ha nem biztos benne, hogy helyes a szolgáltatáskészlet-azonosító, végezze el újra a vezeték nélküli kapcsolat telepítését.
- Biztonságos hálózatok esetében győződjön meg róla, hogy a biztonsági információ helyes. Ha a biztonsági információ hibás, végezze el újra a vezeték nélküli kapcsolat telepítését.
- Ha a vezeték nélküli hálózat megfelelően működik, próbáljon meg elérni más számítógépeket a vezeték nélküli hálózaton. Ha a hálózat rendelkezik internet-hozzáféréssel, próbáljon meg csatlakozni az internethez vezeték nélküli kapcsolattal.
- Győződjön meg róla, hogy a nyomtató titkosítási módszere (AES vagy TKIP) ugyanaz, mint a vezeték nélküli hozzáférési ponté (WPA biztonságot használó hálózatokban).

- Győződjön meg arról, hogy a nyomtató a vezeték nélküli hálózat hatósugarán belül van. A legtöbb hálózat esetében a nyomtató nem lehet 30 méternél távolabb a vezeték nélküli hozzáférési ponttól (a vezeték nélküli útválasztótól).
- Győződjön meg róla, hogy a vezeték nélküli jelet nem blokkolják akadályok. Távolítsa el minden nagyobb fémtárgyat a nyomtató és a hozzáférési pont közötti részről. Győződjön meg róla, hogy nincsenek póznák, falak, illetve fém- vagy betont tartalmazó tartóoszlopok a nyomtató és a vezeték nélküli hozzáférési pont között.
- Győződjön meg róla, hogy a nyomtató közelében nincsenek olyan elektromos eszközök, amelyek zavarhatnak a vezeték nélküli jelet. Számos készülék zavarhatja a vezeték nélküli jelet, így pl. motorok, vezeték nélküli telefonok, a biztonsági rendszer kamerái, másik vezeték nélküli hálózatok, illetve egyes Bluetooth-eszközök.
- Győződjön meg róla, hogy a nyomtató-illesztőprogram telepítve van a számítógépen.
- Győződjön meg róla, hogy a megfelelő nyomtatóport van kiválasztva.
- Győződjön meg róla, hogy a számítógép és a nyomtató ugyanahhoz a vezeték nélküli hálózathoz csatlakozik.
- macOS esetén ellenőrizze, hogy a vezeték nélküli útválasztó támogatja-e a Bonjourt.

A nyomtató nem nyomtat a vezeték nélküli kapcsolat beállításának befejezése után

Ha a nyomtató nem nyomtat a vezeték nélküli kapcsolat beállításának befejezése után, próbálkozzon az alábbi megoldásokkal.

1. Győződjön meg róla, hogy a nyomtató be van kapcsolva és üzemkész állapotban van.
2. Kapcsoljon ki minden külső tűzfalat a számítógépen.
3. Győződjön meg róla, hogy a vezeték nélküli hálózat megfelelően működik.
4. Győződjön meg róla, hogy a számítógép megfelelően működik. Ha szükséges, indítsa újra a számítógépet.
5. Ellenőrizze, hogy tudja-e nyitni a nyomtató HP beágyazott webszerverét a hálózat valamelyik számítógépéről.

A nyomtató nem nyomtat, és a számítógéphez külső tűzfal van telepítve

Ha a nyomtató nem nyomtat, és a számítógépre harmadik féltől származó tűzfal van telepítve, próbálkozzon az alábbi megoldásokkal.

1. Frissítse a tűzfalat a gyártótól kapható legújabb frissítéssel.
2. Ha a nyomtató telepítése vagy a nyomtatás megkísérlése közben a programok kérik a tűzfal elérését, mindig engedélyezze a programok futtatását.
3. Ideiglenesen kapcsolja ki a tűzfalat, majd telepítse a vezeték nélküli nyomtatót a számítógépre. Kapcsolja be a tűzfalat, miután befejezte a vezeték nélküli készülék telepítését.

A vezeték nélküli kapcsolat nem működik a vezeték nélküli útválasztó vagy nyomtató áthelyezése után

Ha a vezeték nélküli kapcsolat nem működik a vezeték nélküli útválasztó vagy nyomtató áthelyezése után, próbálkozzon az alábbi megoldásokkal.

1. Győződjön meg róla, hogy az útválasztó vagy a nyomtató ugyanahhoz a hálózathoz csatlakozik, mint a számítógép.
2. Nyomtasson egy konfigurációs oldalt.
3. Vesse össze a konfigurációs oldalon látható szolgáltatáskészlet-azonosítót (SSID) a számítógép nyomtatókonfigurációs oldalán találhatóval.
4. Ha a számok nem egyeznek, a készülékek nem ugyanahhoz a hálózathoz csatlakoznak. Konfigurálja újra a nyomtató vezeték nélküli beállítását.

Nem lehet több számítógépet csatlakoztatni a vezeték nélküli nyomtatóhoz

Amennyiben további számítógépek nem tudnak csatlakozni a vezeték nélküli nyomtatóhoz, próbálkozzon az alábbi megoldásokkal.

1. Győződjön meg róla, hogy a többi számítógép a vezeték nélküli tartományon belül van, és semmi sem akadályozza a jelet. A legtöbb hálózat esetében a vezeték nélküli tartomány a hozzáférési ponttól 30 m távolságon belül található.
2. Győződjön meg róla, hogy a nyomtató be van kapcsolva és üzemkész állapotban van.
3. Gondoskodjon róla, hogy 5 egyidejű Wi-Fi Direct felhasználónál több ne legyen a rendszeren.
4. Kapcsoljon ki minden külső tűzfalat a számítógépen.
5. Győződjön meg róla, hogy a vezeték nélküli hálózat megfelelően működik.
6. Győződjön meg róla, hogy a számítógép megfelelően működik. Ha szükséges, indítsa újra a számítógépet.

Ha a vezeték nélküli nyomtató virtuális magánhálózathoz (VPN) csatlakozik, megszakad a kapcsolat

Általában nem lehet egyszerre csatlakozni virtuális magánhálózathoz és másik hálózatokhoz.

A hálózat nem jelenik meg a vezeték nélküli hálózatok listájában

Ha a hálózat nem jelenik meg a vezeték nélküli hálózatok listájában, próbálkozzon az alábbi megoldásokkal.

- Győződjön meg róla, hogy a vezeték nélküli útválasztó be van kapcsolva és áram alatt van.
- Lehet, hogy a hálózat rejtve marad. De rejtett hálózathoz is lehet csatlakozni.

A vezeték nélküli hálózat nem működik


Ha a vezeték nélküli hálózat nem működik, próbálkozzon az alábbi megoldásokkal.

1. Ügyeljen rá, hogy a hálózati kábel ne legyen csatlakoztatva.
2. Próbáljon meg másik eszközöket csatlakoztatni a hálózathoz, hogy ellenőrizhesse, hogy a hálózati kommunikáció megszakadt-e.
3. A hálózati kommunikáció teszteléséhez alkalmazza a „ping” parancsot.
 - a. Nyisson meg egy parancssort a számítógépen.

- Windows esetében kattintson a **Start** gombra, majd a **Futtatás** pontra, és írja be a `cmd` parancsot, végül nyomja meg az **Enter** gombot.
 - macOS rendszer esetén lépjen az **Alkalmazások**, majd a **Segédeszközök** lehetőségre és nyissa meg a **Terminál** elemet.
- b. Írja be a `ping` parancsot, majd az útválasztó IP-címét.
 - c. Ha az ablak megjeleníti az oda-vissza út idejét, a hálózat működik.
4. Győződjön meg róla, hogy az útválasztó vagy a nyomtató ugyanahhoz a hálózathoz csatlakozik, mint a számítógép.
- a. Nyomtasson egy konfigurációs oldalt.
 - b. Vesse össze a konfigurációs jelentésen látható szolgáltatáskészlet-azonosítót (SSID) a számítógép nyomtatókonfigurációs oldalán találhatóval.
 - c. Ha a számok nem egyeznek, a készülékek nem ugyanahhoz a hálózathoz csatlakoznak. Konfigurálja újra a nyomtató vezeték nélküli beállítását.

Vezeték nélküli hálózat diagnosztikai tesztjének végrehajtása

A nyomtató kezelőpaneljéről futtathat egy diagnosztikai tesztet, amely információval szolgál a vezeték nélküli hálózat beállításairól.

1. **Érintőképernyős kezelőpanel** esetében (egyes nyomtatótípusok):
 - a. A nyomtató kezelőpaneljének kezdőképernyőjén állva húzza lefelé a képernyő felső részén lévő fület az Irányítópult megnyitásához, majd érintse meg a Beállítás ikont .
 - b. Görgessen a **Jelentések** elemhez, és érintse meg.
 - c. Görgessen a **Vezeték nélküli tesztjelentés** elemhez, és érintse meg.

A nyomtató tesztoldalt nyomtat, amely bemutatja a teszteredményeket.

2. **2 soros LCD-kezelőpanel** esetében (egyes nyomtatótípusok):
 - a. Nyomja meg a nyomtató kezelőpaneljén az **OK** gombot.
 - b. A nyílombok és az **OK** gomb segítségével navigálhat a következő menükhöz, és nyithatja meg azokat:
 1. [Setup \(Beállítás\)](#)
 2. [Hálózati beállítások](#)
 3. [Vezeték nélküli beállítás](#)
 4. [Vezeték nélküli tesztjelentés nyomtatása](#)

A nyomtató tesztoldalt nyomtat, amely bemutatja a teszteredményeket.

Az interferencia csökkentése vezeték nélküli hálózatban

Az alábbi ötletek segítségével csökkenthető az interferencia a vezeték nélküli hálózatokban:

- Tartsa távol a vezeték nélküli készülékeket a nagyobb fémtárgyaktól, pl. irattároló szekrénytől, illetve más elektromágneses készülékektől, pl. mikrohullámú sütőtől vagy vezeték nélküli telefontól. Ezek az eszközök zavarhatják a rádiójeleket.
- Tartsa távol a vezeték nélküli készülékeket a vastagabb falazatoktól és épületszerkezetektől. Ezek elnyelhetik a rádióhullámokat, és csökkenthetik a jelerősséget.
- Helyezze a vezeték nélküli útválasztót központi helyre úgy, hogy akadály nélküli sugárzást biztosítson a hálózathoz kapcsolódó nyomtatók számára.

Tárgymutató

Jelek és számok

- 1. tálca
 - behelyezés 18
 - borítékok betöltése 31
 - elakadások 111
 - papír tájolása 20
- 2. tálca
 - behelyezés 22
 - elakadások 113
 - papír tájolása 24
- 2 soros LCD-kijelző
 - helye funkciói 5
- 3. tálca
 - behelyezés 27
 - papír tájolása 29
- 550 lapos papírtálcák
 - alkatrésszámok 34

A

- AirPrint 69, 74
- akusztikai jellemzők 15
- alkatrésszámok
 - cserealkatrészek 36
 - kellékek 34
 - tartozékok 34
 - tonerkazetták 34
- alváskésleltetés
 - beállítás 91
- Android készülékek
 - nyomtatás innen: 69, 74

B

- be-/kikapcsoló
 - keresés 4
- Beágyazott webszerver (EWS – Embedded Web Server)
 - funkciók 81
 - jelszavak hozzárendelése 89

behelyezés

- papír a 1. tálcában 18
- papír a 2. tálcában 22
- papír a 3. tálcában 27
- billentyűzet
 - keresés 4
- biztonsági funkciók 89
- borítékok
 - tájolás 20, 31
- borítékok, betöltés 31
- böngészőkövetelmények
 - HP beépített webszerver 81

CS

- csere
 - tonerkazetták 47
- cserealkatrészek
 - alkatrésszámok 36

D

- dinamikus biztonság
 - festékkazetta 36
- duplex egység
 - elakadások 115
- duplex nyomtatás
 - Mac 60

E

- EconoMode beállítás 91, 119
- elakadások
 - 1. tálca 111
 - 2. tálca 113
 - duplex egység 115
 - hátsó ajtó és beégetőmű területe 116
 - helyek 109
 - kimeneti tálca 115
- elektromos jellemzők 15

ellenőrzőlista

- vezeték nélküli
 - csatlakoztathatóság 140
- eredeti HP festékkazetták 38, 39
- érintőképernyő
 - helye funkciói 7
- Ethernet (RJ-45)
 - keresés 5

F

- feladatok, tárolt
 - létrehozás (Windows) 63
 - Mac beállítások 63
 - nyomtatás 63
 - törlés 63, 68
- feladatok tárolása
 - Windows rendszeren 63
- fennáll az áramütés veszélye 2
- festékkazetta
 - alacsony határérték beállítások 100
 - dinamikus biztonság 36
 - használat, amikor kifogyóban 100
- festékkazetta-stratégia 38, 39
- festékkazetta-védelem 38, 43
- firmware
 - frissítés 94

H

- hálózati beállítások 85
- hálózatok
 - HP Web Jetadmin 93
 - Támogatott 10
- hátsó ajtó
 - elakadások 116
- helyi hálózat (LAN)
 - keresés 5
- helyszíni nyomtatás USB portról 76

hibaelhárítás
a tonerkazetta állapotának ellenőrzése 119, 121
hálózati problémák 138
lapadagolási problémák 103
nyomatási minőség 119
színminőség 125
vezetékes hálózat 138
vezeték nélküli hálózat 140
HP beágyazott webszerver (EWS) funkciók 81
HP ePrint 72, 73
HP EWS, használata 81
HP nyomtató kezdőlapja, használat 81
HP ügyfélszolgálat 97
HP Web Jetadmin 93

I
illesztőprogramok, támogatott 11
interferencia vezeték nélküli hálózatban 140, 143

interfészportok keresés 5
IP hálózati beállítások konfigurálás 85

J
Jetadmin, HP Web 93

K
kalibrálás színek 125
kazetta csere 47
dinamikus biztonság 36
kellékek alacsony határérték beállítások 100
alkatrészsorszámok 34
használat, amikor kifogyóban 100
rendelés 34
tonerkazetták csereje 47
képminőség a tonerkazetta állapotának ellenőrzése 119, 121
képminőséggel kapcsolatos problémák példák és megoldások 118

kétoldalas nyomtatás automatikusan (Windows) 56
beállítások (Windows) 56
kézi átfordítással (Windows) 56
kézzel (Mac) 60
Mac 60
Windows 56
Kezdőlap gomb keresés 7
kezelőpanel helye funkciói 5, 7
keresés 4
súgó 98
kézi kétoldalas Mac 60
Windows 56
kikapcsolás késleltetés után beállítás 91

kimeneti tálca elakadások 115
keresés 4

L
LAN-port keresés 5
laponkénti oldalszám kiválasztás (Mac) 60
kiválasztás (Windows) 56
laponként több oldal nyomtatás (Mac) 60
nyomatás (Windows) 56

M
Mac illesztőprogram-beállítások Feladattárolás 63
magánjellegű nyomtatás 63
Mégse gomb keresés 5
memória tartozék 10
memóriachip (toner) keresés 47
méretek, nyomtató 13
mobil nyomtatás Android készülékek 69, 74
mobilnyomtatás, támogatott szoftver 12
műszaki leírás elektromos és akusztikai 15
nyomtató 10

N
Nagy sebességű USB 2.0 nyomtatási port keresés 5

NY
Nyílt forráskódú licenc 3
nyomatás tárolt feladatok 63
USB flash meghajtókról 76
nyomatási feladatok tárolása 63
nyomtatás mindkét oldalra beállítások (Windows) 56
kézi átfordítással, Windows 56
Mac 60
Windows 56
nyomtató-illesztőprogramok, támogatott 11

O
OK gomb keresés 5
oldalak percenként 10
online súgó, kezelőpanel 98
online támogatás 97
operációs rendszerek, támogatott 11

P
papír
1. tálca tájolás 20
2. tálca tájolása 24
3. tálca tájolás 29
a 1. tálca feltöltése 18
a 2. tálca feltöltése 22
a 3. tálca feltöltése 27
kiválasztás 119, 123
papír, rendelés 34
papírbehúzási problémák megoldás 103, 106
papírelakadások
1. tálca 111
2. tálca 113
duplex egység 115
hátsó ajtó és beégetőmű területe 116
helyek 109
kimeneti tálca 115
papírtálcák alkatrészsorszámok 34

papírtípus
 kiválasztás (Windows) 56
papírtípusok
 kiválasztás (Mac) 60
patronok
 rendelési számok 47
portok
 keresés 5

R

rendelés
 kellékek és tartozékok 34
rendszerkövetelmények
 HP beépített webszerver 81
 minimum 10
RJ-45 port
 keresés 5

S

sorozatszám
 keresés 4
súgó, kezelőpanel 98
Súgó gomb
 keresés 7

SZ

színek
 kalibrálás 125
színopciók
 módosítás, Windows 125
színtéma
 módosítás, Windows 125

T

takarékossági beállítások 91
tálca, kimeneti
 keresés 4
tálcák
 kapacitás 10
 keresés 4
 tartozék 10
támogatás
 online 97
támogatott operációs rendszerek 11
tápcsatlakozás
 keresés 5
tápkapcsoló
 keresés 4
tárolás, feladat
 Mac beállítások 63

tárolt feladatok
 létrehozás (Mac) 63
 létrehozás (Windows) 63
 nyomtatás 63
 törlés 63, 68

tartozékok
 alkatrészszámok 34
 rendelés 34
technikai terméktámogatás
 online 97
teljesítmény
 felvétel 15
termékszám
 keresés 4, 5
tisztítás
 papírút 119
tonerkazetták
 alkatrészszámok 34
 csere 47
 rendelési számok 47
 részegységek 47
tömeg, nyomtató 13
törlés
 tárolt feladatok 63, 68

U

USB flash meghajtók
 nyomtatás innen: 76
USB-port
 keresés 5

Ü

ügyfélszolgálat
 online 97

V

vezeték nélküli hálózat
 hibaelhárítás 140

W

webböngésző-követelmények
 HP beépített webszerver 81
webhelyek
 HP Web Jetadmin, letöltés 93
Webhelyek
 ügyfélszolgálat 97
Wi-Fi Direct nyomtatás 69, 70

