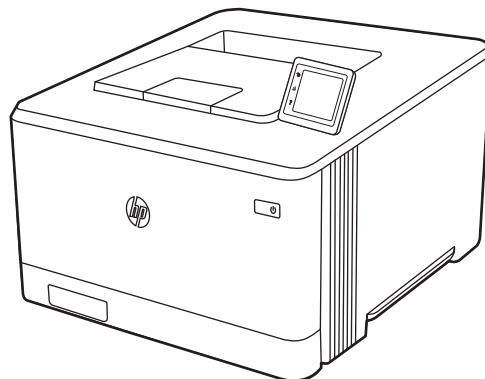
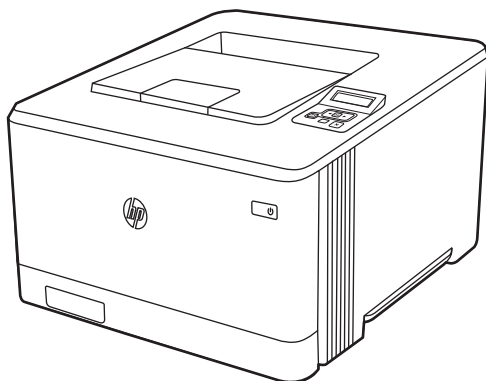




# HP Color LaserJet Pro M454

## Пайдаланушы Нұсқаулығы



[www.hp.com/videos/LaserJet](http://www.hp.com/videos/LaserJet)  
[www.hp.com/support/colorljM454](http://www.hp.com/support/colorljM454)





HP Color LaserJet Pro M454

Пайдаланушы Нұсқаулығы

## Авторлық құқық және лицензия

© Copyright 2019 HP Development Company, L.P.

Авторлық құқықтар бойынша рұқсат етілген жағдайларды қоспағанда, алдын ала жазбаша рұқсатсыз осы құжаттың көшірмелерін таратуға, бейімдеуге немесе аударуға тыйым салынады.

Осы құжатта берілген ақпарат ескертусіз өзгертіледі.

HP өнімдері мен қызметтеріне берілетін кепілдіктер тек сондай өнімдер мен қызметтерге қоса берілетін тікелей кепілдік мәлімдемелерінде көрсетіледі. Осы құжаттағы ешнәрсе қосымша кепілдік деп түсінілмеуі тиіс. HP компаниясы осы құжатта кеткен техникалық немесе редакциялық қателер немесе қателіктер үшін жауапты емес.

Edition 1, 4/2019

## Сауда белгілерінің тізімі

Adobe®, Adobe Photoshop®, Acrobat® және PostScript® — Adobe Systems Incorporated корпорациясының сауда белгілері.

Apple және Apple логотипі — Apple Inc. компаниясының АҚШ пен басқа елдердегі/аймақтардағы сауда белгілері.

macOS — Apple Inc. компаниясының АҚШ пен басқа елдерде/аймақтарда тіркелген сауда белгілері.

AirPrint — Apple Inc. компаниясының АҚШ пен басқа елдерде/аймақтарда тіркелген сауда белгілері.

Google™ — Google Inc. корпорациясының тіркелген сауда белгісі.

Microsoft®, Windows®, Windows® XP және Windows Vista® — Microsoft Corporation компаниясының АҚШ-тағы тіркелген сауда белгілері.

UNIX® — The Open Group компаниясының тіркелген сауда белгісі.

# Мазмұны

<b>1 Принтерге шолу .....</b>	<b>1</b>
Ескерту белгішелері .....	1
Ықтимал ток соғу қаупі .....	2
Ашық ресурстық лицензия .....	3
Принтер көріністері .....	4
Принтердің алдыңғы көрінісі .....	4
Принтердің артқы көрінісі .....	5
2 жолды басқару тақтасы көрінісі (nw және dn үлгілері) .....	5
Сенсорлық экранды басқару тақтасы көрінісі .....	8
Сенсорлы басқару тақтасын пайдалану жолы .....	9
Принтердің аппараттық құрал параметрлерін және бағдарламалық құралдарды орнату .....	10
Принтердің техникалық сипаттары .....	11
Техникалық сипаттамалары .....	11
Қолдау көрсетілетін операциялық жүйелер .....	12
Мобильді басып шығару шешімдері .....	14
Принтер өлшемдері .....	14
Қуатты тұтыну, электр сипаттамалары мен дыбыс шығару .....	16
Жұмыс ортасының ауқымы .....	16
<b>2 Қағаз науалары .....</b>	<b>17</b>
Кіріспе .....	17
1-науаға қағаз салу .....	18
Кіріспе .....	18
1-науаға (көп мақсатты науа) қағаз жүктеу .....	18
1-науаның қағаз бағыты .....	20
2-науаға қағаз салу .....	22
Кіріспе .....	22
2-науаға қағаз салу .....	22
2-науаның қағаз бағыты .....	24
3-науаға қағаз салу .....	27
Кіріспе .....	27
3-науаға қағаз салу (міндетті емес) .....	27

3-науаның қағаз бағдары .....	29
Конверттерді салу және басып шығару .....	31
Кіріспе .....	31
Конверттерді басып шығару .....	31
Конверт бағыты .....	31
<b>3 Жабдықтар, қосалқы құралдар мен бөлшектер .....</b>	<b>33</b>
Жабдықтарға, керек-жарақтарға және бөлшектерге тапсырыс беру .....	34
Тапсырыс беру .....	34
Қамсыздандыру материалдары және керек-жарақтар .....	34
Тұтынушының өзі жөндейтін бөлшектер .....	36
Динамикалық қауіпсіздік .....	36
HP тонер-картридж-қорғанысын қамтамасыз ету параметрлерін реттеу .....	38
Кіріспе .....	38
Картридж саясаты функциясын қосу немесе өшіру .....	39
Картридж саясаты функциясын қосу үшін принтердің басқару панелін қолданыңыз .....	39
Картридж саясаты функциясын өшіру үшін принтердің басқару панелін қолданыңыз .....	39
Картридж саясаты функциясын қосу үшін HP ендірілген веб-серверін (EWS) пайдалану .....	40
Картридж саясаты функциясын өшіру үшін HP Кіріктірілген веб-серверін (EWS) пайдаланыңыз .....	41
Картридж саясаты басқару панеліндегі қате туралы хабарлардың шешімін табу ....	41
Картриджді қорғау функциясын қосу немесе өшіру .....	43
Картриджді қорғау функциясын қосу үшін принтердің басқару панелін қолданыңыз .....	43
Картриджді қорғау функциясын өшіру үшін принтердің басқару панелін қолданыңыз .....	43
Картриджді қорғау функциясын қосу үшін HP Кіріктірілген веб-серверін (EWS) пайдаланыңыз .....	44
Картриджді қорғау функциясын өшіру үшін HP Кіріктірілген веб-серверін (EWS) пайдаланыңыз .....	45
Картриджді қорғау басқару панеліндегі қате туралы хабарлардың шешімін табу ...	45
Тонер картридждерін ауыстыру .....	47
Тонер картриджі туралы ақпарат .....	47
Тонер картридждерін алу .....	49
<b>4 Басып шығару .....</b>	<b>55</b>
Басып шығару тапсырмалары (Windows) .....	56
Басып шығару әдісі (Windows) .....	56
Қағаздың екі жағына автоматты түрде басып шығару (Windows жүйесі) .....	56

Қағаздың екі жағына қолмен басып шығару (Windows) .....	57
Бір параққа бірнеше бетті басып шығару (Windows) .....	57
Қағаз түрін таңдау (Windows) .....	58
Қосымша басып шығару тапсырмалары .....	58
Баспа тапсырмалары (macOS) .....	60
Басып шығару жолы (macOS) .....	60
Қағаздың екі жағына автоматты түрде басып шығару (macOS) .....	60
Қағаздың екі жағына қолмен басып шығару (macOS) .....	61
Бір параққа бірнеше бетті басып шығару (macOS) .....	61
Қағаз түрін таңдау (macOS) .....	61
Қосымша басып шығару тапсырмалары .....	62
Кейінірек немесе жеке басып шығару үшін басып шығару тапсырмаларын принтерге сақтау .....	63
Кіріспе .....	63
Бастамас бұрын .....	63
Тапсырманы сақтауды орнату .....	63
Тапсырма сақтау мүмкіндігін өшіру немесе қосу .....	65
Сақталған тапсырма жасау (Windows) .....	65
Сақталған тапсырманы жасау (macOS) .....	66
Сақталған тапсырманы басып шығару .....	67
Сақталған тапсырманы жою .....	69
Принтерде сақталған тапсырманы өшіру .....	69
Тапсырманы есепке алу мақсаттары үшін принтерге жіберілетін ақпарат .....	69
Мобильді басып шығару .....	70
Кіріспе .....	70
Wi-Fi Direct басып шығару (тек сымсыз үлгілерде) .....	71
Wi-Fi Direct қосу .....	71
Принтердің Wi-Fi Direct атауын өзгерту .....	73
Бірінші қадам: HP ендірілген веб-серверін ашу .....	73
Екінші қадам: Wi-Fi Direct атауын өзгерту .....	73
Электрондық пошта арқылы HP ePrint (сенсорлық басқару тақтасы) .....	73
Электрондық пошта арқылы HP ePrint (2 жолды сұйық кристалды басқару тақтасы) .....	74
AirPrint .....	75
Android ендірілген басып шығаруы .....	75
USB флэш-дискінен басып шығару (тек сенсорлық басқару тақтасы) .....	77
Кіріспе .....	77
USB құжаттарын басып шығару .....	77
<b>5 Принтерді басқару .....</b>	<b>79</b>
HP веб-қызметтері қолданбаларын пайдалану (тек сенсорлы экран модельдері) .....	79
Принтердің байланыс түрін өзгерту (Windows) .....	80

HP Ендірілген веб-серверімен және принтердің негізгі бетімен орындалатын кеңейтілген конфигурация .....	81
Бірінші әдіс: бағдарламалық құралдан HP ендірілген веб-серверін (EWS) ашу .....	81
Екінші әдіс: веб-браузерден HP ендірілген веб-серверін (EWS) ашу .....	82
IP желі параметрлерін реттеу .....	85
Кіріспе .....	85
Принтерді бірлесіп пайдалануға байланысты жауапкершіліктен бас тарту .....	85
Желі параметрлерін көру немесе өзгерту .....	85
Желідегі принтердің атауын өзгерту .....	86
IPv4 TCP/IP параметрлерін басқару панелінен қолмен конфигурациялау. ....	86
Сілтеме жылдамдығы және дуплекстеу параметрлері .....	87
Принтердің қауіпсіздік мүмкіндіктері .....	89
Кіріспе .....	89
Ендірілген веб-сервер арқылы жүйенің құпия сөзін тағайындау немесе өзгерту .....	89
Қуат үнемдеу параметрлері .....	91
Кіріспе .....	91
EcoMode режимімен басып шығару .....	91
Ұйқы режимі/Күту кідірісі (мин) параметрін орнату .....	91
Өшу режимі / Ұйқыдан кейін өшу (сағ) параметрін орнату .....	92
Жұмысты аяқтауды өшіру параметрін реттеу .....	92
HP Web Jetadmin .....	93
Аппараттық бағдарламалық құралды жаңарту .....	94
Бірінші әдіс: микробағдарламаны басқару панелін пайдаланып жаңарту .....	94
Екінші әдіс: микробағдарламаны HP Printer Update қызметтік бағдарламасын пайдаланып жаңарту .....	95
<b>6 Проблемаларды шешу .....</b>	<b>97</b>
Пайдаланушы Қолдауы .....	97
Зауытта орнатылған әдепкі параметрлерді бастапқы қалпына келтіру .....	98
Басқару тақтасының анықтамалық жүйесі .....	98
Принтердің басқару тақтасында «Cartridge is low» (Картридж деңгейі төмен) немесе «Cartridge is very low» (Картридж деңгейі өте төмен) хабарламасы көрсетіледі .....	100
«Very Low» (Өте төмен) параметрлерін өзгерту .....	101
Басқару тақтасынан «Өте төмен деңгейде» параметрлерін өзгерту .....	101
Жабдықтарына тапсырыс беру .....	101
Принтер қағазды алмайды немесе дұрыс бермейді .....	103
Кіріспе .....	103
Принтер қағазды тартып алмайды .....	103
Принтер бірнеше қағаз парақтарын тартып алады .....	106
Кептелген қағаздарды шығару .....	109
Кептелген қағаз орындары .....	109



Қағаз кептелістері жиі немесе қайта-қайта орын ала бере ме? .....	109
1 - 13.02-науадағы кептелген қағаздарды тазалау .....	111
2 - 13.03-науадағы кептелген қағаздарды шығарып алу .....	113
Кептелген қағазды шығару қалтасынан тазалау – 13.10, 13.11, 13.13 .....	115
Дуплексердегі кептелген қағаздарды алып тастау (тек dn және dw үлгілері) - 13.14, 13.15 ....	115
Кептелген қағаздарды артқы есіктен және термобекіткіш аймағынан алу (тек nw үлгісі) - 13.08, 13.09 .....	116
Басып шығару сапасы мәселелерін шешу .....	118
Кіріспе .....	118
Басып шығару сапасы мәселелерін жою .....	119
Принтердің бағдарламалық құралын жаңарту .....	119
Әртүрлі бағдарламалық құралдан басып шығару .....	119
Баспа тапсырмасы үшін қағаз түрінің параметрін тексеру .....	120
Принтердегі қағаз түрінің параметрін тексеру .....	120
Қағаз түрінің параметрін тексеру (Windows) .....	120
Қағаз түрінің параметрін тексеру (macOS) .....	120
Тонер картриджінің күйін тексеру .....	122
Бірінші қадам: Жабдықтар күйінің бетін басып шығару .....	122
Екінші қадам: жабдықтар күйін тексеру .....	122
Тазалағыш бетті басып шығару .....	123
Тонер картриджін немесе картридждерін көзбен қарап шығу .....	123
Қағаз бен басып шығару ортасын тексеру .....	124
Бірінші қадам: HP қағаз ерекшеліктеріне сай келетін қағазды пайдалану .....	124
Екінші қадам: ортаны тексеру .....	124
Үшінші қадам: жеке науа туралануын орнату .....	124
Басқа принтер драйверін қолданып көру .....	125
Түс сапасы мәселелерін жою .....	126
Түстерді теңестіру үшін принтерді тексеру .....	126
Түс параметрлерін реттеу (Windows) .....	126
Баспа сапасы бетін басып шығару және түсіну .....	127
Үнемдеу режимі параметрлерін тексеру .....	128
Басып шығару тығыздығын реттеу .....	128
Кескін ақауларын жою .....	129
Сымсыз желі мәселелерін шешу .....	139
Кіріспе .....	139
Нашар физикалық байланыс .....	139
Компьютерді принтермен байланыстыру мүмкін емес. ....	139
Принтер желі үшін қате сілтеме және дуплекс параметрлерін пайдалануда .....	140
Жаңа бағдарламалық құралдар үйлесімді ақаулықтарды тудыруы мүмкін. ....	140
Компьютеріңіз немесе жұмыс компьютеріңіз дұрыс орнатылмаған. ....	140

Принтер ажыратылған немесе басқа желі параметрлері дұрыс емес .....	140
Сымсыз желі ақауларын жою .....	141
Кіріспе .....	141
Сымсыз байланысты тексеру парағы .....	141
Сымсыз конфигурациялау аяқталғаннан кейін принтер басып шығармайды .....	142
Принтер басып шығармайды және компьютерде үшінші тараптың желіаралық қалқаны орнатылған .....	142
Сымсыз маршрутизатор немесе принтерді жылжытқаннан кейін сымсыз байланыс жұмыс істемейді .....	142
Сымсыз принтерге қосымша компьютерлер қосу мүмкін емес .....	143
Сымсыз принтер байланысы VPN желісіне қосылған кезде жоғалады .....	143
Желі сымсыз желілер тізімінде шықпайды .....	143
Сымсыз желі жұмыс істеп тұрған жоқ .....	143
Сымсыз желі диагностика сынағын жүргізу .....	144
Сымсыз желідегі кедергіні азайту .....	144
<b>Индекс .....</b>	<b>145</b>

---

# 1 Принтерге шолу

Принтердегі мүмкіндіктердің орнын, принтердің физикалық және техникалық сипаттамаларын және орнату туралы ақпарат орналасатын орынды қарап шығыңыз.

- [Ескерту белгішелері](#)
- [Ықтимал ток соғу қаупі](#)
- [Ашық ресурстық лицензия](#)
- [Принтер көріністері](#)
- [Принтердің аппараттық құрал параметрлерін және бағдарламалық құралдарды орнату](#)
- [Принтердің техникалық сипаттары](#)

Қосымша ақпарат алу үшін:

Видео көру үшін [www.hp.com/videos/LaserJet](http://www.hp.com/videos/LaserJet) бөлімін қараңыз.

Келесі ақпарат жариялау уақытында дұрыс болады. Ағымдағы ақпаратты принтеріңізге қолдау көрсету басты бетінен қараңыз: [www.hp.com/support/colorljM454](http://www.hp.com/support/colorljM454).

Принтер бойынша HP компаниясының жан-жақты анықтамасы мынадай ақпаратты қамтиды:

- Орнату және параметрлерді реттеу
- Үйрену және пайдалану
- Проблемаларды шешу
- Бағдарламалық құрал мен микробағдарлама жаңартуларын жүктеп алу
- Қолдау форумдарына қосылу
- Кепілдік және нормативтік ақпарат табу

## Ескерту белгішелері

HP принтерінде белгіше сипаттамасында көрсетілген ескерту белгішесі көрсетілгенде сақ болыңыз.

- Абайлаңыз! Ток соғуы



- Абайлаңыз! Ыстық бет



- Абайлаңыз! Дене бөліктерін қозғалатын бөлшектеріне жақындатпаңыз



- Абайлаңыз! Өткір жиегі бар



- Абайлаңыз!



## Ықтимал ток соғу қаупі

Осы маңызды қауіпсіздік туралы ақпаратты қарап шығыңыз.

- Ток соғу қаупінің алдын алу үшін осы қауіпсіздік мәлімдемелерін оқып түсініңіз.
- Осы өнімді өрттен немесе ток соғудан жарақат алу қаупін азайту үшін пайдаланған кезде, негізгі қауіпсіздік талаптарын әрқашан орындаңыз.
- Пайдаланушы нұсқаулығындағы барлық нұсқауларды оқып, түсініңіз.
- Өнімде белгіленген барлық ескертулер мен нұсқауларды қарап шығыңыз.
- Бұйымды қуат көзіне жалғаған кезде, тек жерге тұйықталған электр шығысын пайдаланыңыз. Шығыстың жерге тұйықталғанына сенімді болмасаңыз, білікті маманға тексертіңіз.
- Бұйымның ешқандай ұясындағы контактілерді ұстамаңыз. Зақымдалған сымдарды тез арада ауыстырыңыз.
- Тазарту алдында бұйымды қабырға шығыстарынан ажыратыңыз.
- Бұйымды суға жақын жерде немесе дымқыл кезіңізде орнатпаңыз немесе пайдаланбаңыз.
- Бұйымды тегіс бетке мұқият орнатыңыз.
- Бұйымды қуат сымы басылмайтын немесе оған шалынбайтын, қорғалған орынға орнатыңыз.

## Ашық ресурстық лицензия

Осы принтерде қолданылатын ашық ресурстық бағдарламалық құрал туралы ақпарат алу үшін [www.hp.com/software/opensource](http://www.hp.com/software/opensource) бетін қараңыз.

# Принтер көріністері

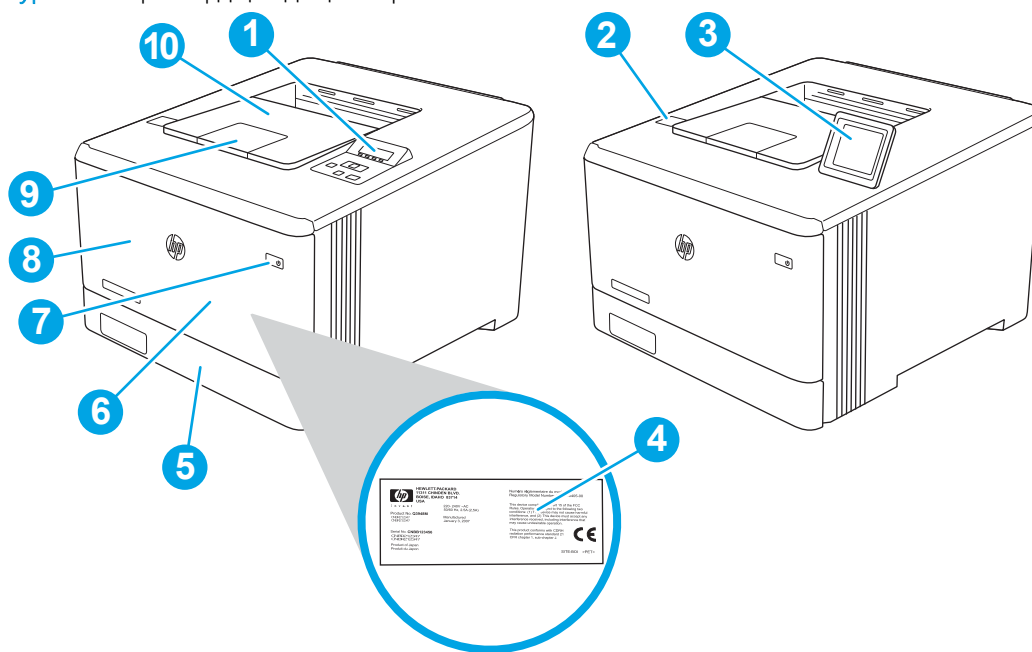
Принтердегі бөліктер мен басқару тақтасындағы түймелерді анықтап алыңыз.

- [Принтердің алдыңғы көрінісі](#)
- [Принтердің артқы көрінісі](#)
- [2 жолды басқару тақтасы көрінісі \(nw және dn үлгілері\)](#)
- [Сенсорлық экранды басқару тақтасы көрінісі](#)

## Принтердің алдыңғы көрінісі

Принтердің алдыңғы жағындағы бөліктерді анықтап алыңыз.

Сурет 1-1 Принтердің алдыңғы көрінісі

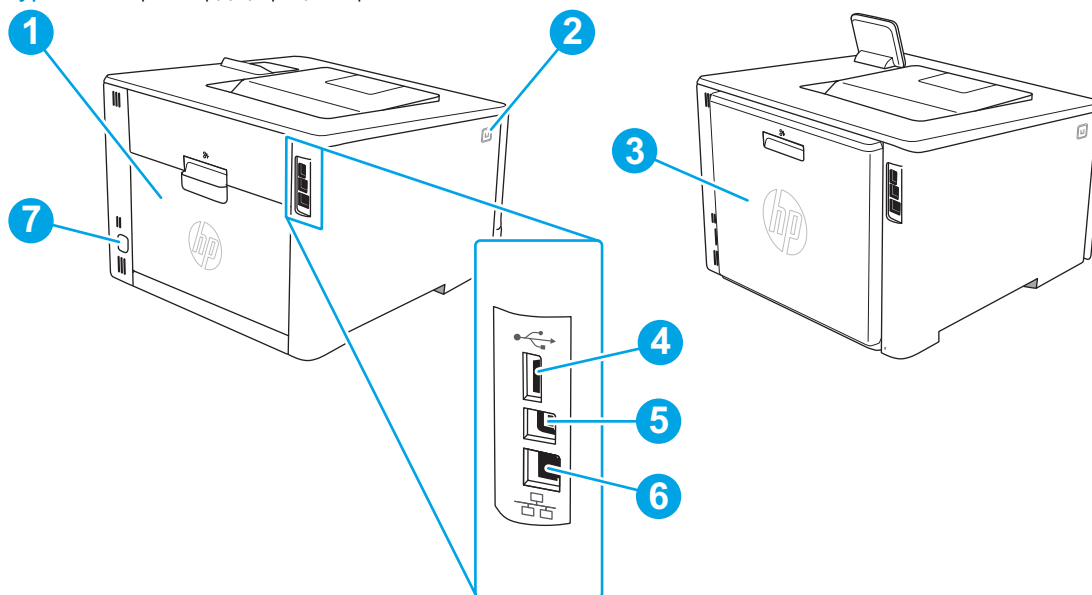


Сан	Сипаттама
1	2 жолды басқару тақтасы (nw және dn үлгілері)
2	Walk-up USB порты (компьютерсіз пайдалану үшін тек dw үлгілері)
3	Сенсорлы экранды басқару тақтасы (dw үлгісі, оңайырақ көру үшін жоғары еңкейтіледі)
4	Нормативтік ақпарат жапсырмасы (алдыңғы есіктің ішінде)
5	2-науа
6	1-науа
7	Қосу/өшіру түймесі
8	Алдыңғы есік (тонер картриджіне өткізеді)
9	Шығыс науасын үлкейту
10	Шығару науасы

## Принтердің артқы көрінісі

Принтердің артындағы бөліктерді анықтап алыңыз.

Сурет 1-2 Принтердің артқы көрінісі

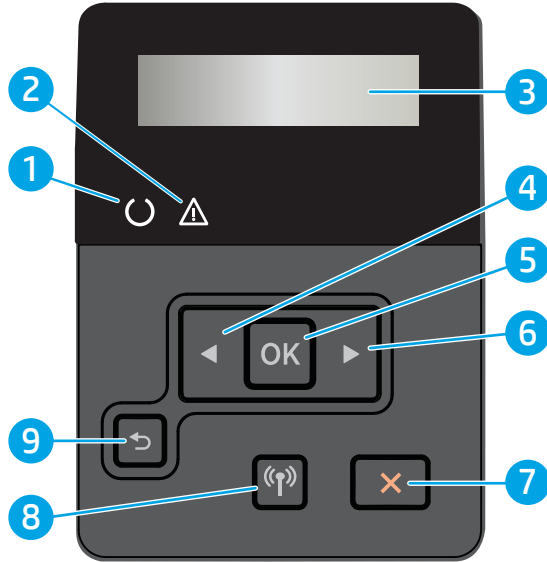


Сан	Сипаттама
1	Артқы есік (тек nw үлгісі, кептелістерді жоюға қол жеткізу)
2	Алдыңғы есікті босату түймешігі
3	Дуплексер (тек dp және dw үлгілері)
4	Тапсырмаларды сақтауға арналған USB порты
5	Компьютерге тікелей жалғауға арналған USB порты
6	Ethernet порты
7	Қуат қосылымы

## 2 жолды басқару тақтасы көрінісі (nw және dp үлгілері)



Принтердің 2 жолды басқару тақтасындағы түймелер мен шамдарды анықтап алыңыз.

Сурет 1-3 2 жолды басқару панелі



Сан	Бөлшек	Сипаттама
1	Ready (Дайын) шамы (жасыл)	Бұл шам принтер басып шығаруға дайын болғанда жанады. Принтер басып шығару деректерін қабылдаған кезде жыпылықтайды.
2	Attention (Назар аударыңыз) шамы (сары)	Бұл шам принтер пайдаланушының назар аударуын қажет еткенде жыпылықтайды.
3	Басқару тақтасының дисплейі	Бұл экранда мәзірлер мен принтер туралы ақпарат көрсетіледі.
4	Сол жақ көрсеткі ◀ түймесі	Осы түймені мәзірдің бойында жылжу немесе дисплейдегі мәнді азайту үшін пайдаланыңыз.
5	OK түймешігі	OK түймесін келесі әрекеттерді орындау үшін басыңыз: <ul style="list-style-type: none"> <li>• Басқару тақтасының мәзірлерін ашу.</li> <li>• Басқару тақтасының дисплейіндегі қосымша мәзірді ашу.</li> <li>• Мәзір тармағын таңдау.</li> <li>• Кейбір қателерді өшіру.</li> <li>• Басқару тақтасында нұсқау берілгенде (мысалы, басқару тақтасының дисплейінде <b>Press OK to continue</b> (Жалғастыру үшін OK түймесін басыңыз) жазуы шыққанда), басып шығару тапсырмасын бастау.</li> </ul>
6	Оң жақ көрсеткі ▶ түймесі	Осы түймені мәзірдің бойында жылжу немесе дисплейдегі мәнді көбейту үшін пайдаланыңыз.
7	Болдырмау ✗ түймесі	Баспа тапсырмасынан бас тарту немесе басқару тақтасының мәзірлерінен шығу үшін осы түймені басыңыз.



Сан	Бөлшек	Сипаттама
8	Wireless  (Сымсыз) түймесі (тек сымсыз модельдерде)	Сымсыз мәзірге кіру үшін осы түймені пайдаланыңыз.
9	Артқа көрсеткісі  түймесі	Бұл түймені келесі әрекеттерді орындау үшін басыңыз: <ul style="list-style-type: none"><li>• Басқару тақтасының мәзірлерінен шығыңыз.</li><li>• Қосымша мәзірлер тізімінде алдыңғы мәзірге қайтыңыз.</li><li>• Қосалқы мәзірлер тізімінде алдыңғы мәзір тармағына (мәзір тармағына өзгертулер енгізбей) қайтыңыз.</li></ul>

## Сенсорлық экранды басқару тақтасы көрінісі


Сенсорлы экранды басқару тақтасындағы түймелер мен мүмкіндіктерді анықтау.

- [Сенсорлы басқару тақтасын пайдалану жолы](#)

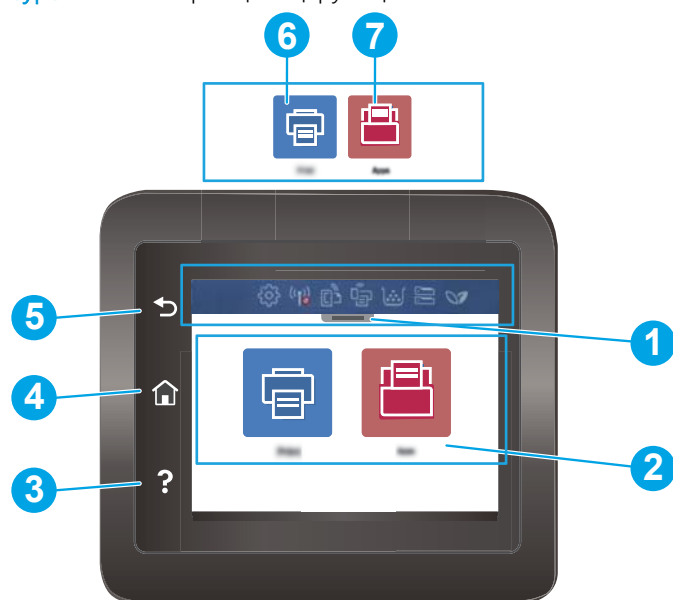
Негізгі экран принтер мүмкіндіктерін пайдалануға мүмкіндік беріп, принтердің ағымдағы күйін көрсетеді.



Бастапқы экранға принтердің басқару тақтасының сол жағындағы негізгі түймесін басу арқылы кез келген уақытта оралыңыз.


 **ЕСКЕРТПЕ:** Принтердің басқару тақтасының мүмкіндіктері туралы толық ақпарат алу үшін принтерге қолдау көрсету бойынша басты бетке өтіңіз: [www.hp.com/support/colorljM454](http://www.hp.com/support/colorljM454).

 **ЕСКЕРТПЕ:** Негізгі экранда көрсетілетін мүмкіндіктер принтердің конфигурациясына байланысты әртүрлі болуы мүмкін.

Сурет 1-4 Сенсорлық басқару тақтасы










Сан	Бөлшек	Сипаттама
1	Негізгі экран құралдар тақтасын көрсету белгішелері	Белгішелер сипаттамасын төменде берілген кестеден қараңыз. <a href="#">Jobs</a> (Тапсырмалар) мәзірін ашу үшін қойындыны төмен тартыңыз.
2	Түрлі түсті сенсорлы экран	Мәзірлерге, анықтамалық анимацияларға және принтер ақпаратына өткізеді.
3	Анықтама түймешігі	Басқару тақтасының анықтама жүйесіне кіруге мүмкіндік береді.
4	Басты бет түймешігі	Негізгі экранға өткізеді.
5	Артқа түймешігі	Алдыңғы экранға қайтарады.
6		<a href="#">Print</a> (Басып шығару) белгішесі: <a href="#">Print</a> (Басып шығару) мәзірлерін ашу үшін мына белгішені түртіңіз.
7		<a href="#">Apps</a> (Қолданбалар) белгішесі: Таңдалған веб-қолданбалардан тікелей басып шығаратын <a href="#">Apps</a> (Қолданбалар) мәзірін ашу үшін осы белгішені түртіңіз.

 **ЕСКЕРТПЕ:** Басқару тақтасында стандартты **Cancel** (Бас тарту) түймесі болмаса, принтердің көптеген процестерінде **Cancel** (Бас тарту) түймесі сенсорлы экранда көрсетіледі. Принтер аяқтамастан бұрын, ол процестен бас тартуға мүмкіндік береді.

## Негізгі экран құралдар тақтасын көрсету белгішелері

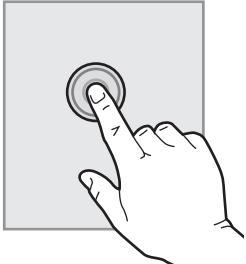

### Кесте 1-1 Бастапқы экранның белгішелері

Белгіше	Мақсаты
	<b>Setup</b> (Реттеу) белгішесі: <b>Setup</b> (Реттеу) мәзірі ашылады, ол жерден параметрлерді өзгертуге және қызмет көрсету функцияларын орындауға болады.
	<b>Wireless</b> (Сымсыз) белгішесі: <b>Wireless Summary</b> (Сымсыз қосылым жиынтығы) мәзірі ашылады, ол жерден сымсыз күйді тексеруге және сымсыз параметрлерді өзгертуге болады. Сымсыз қосылым сынақ есебін де басып шығаруға болады, бұл желілік қосылым ақауларын диагностикалауға мүмкіндік береді.
	<b>HP ePrint</b> белгішесі: <b>Web Services Summary</b> (Веб-қызметтер жиынтығы) ашылады, ол жерден ePrint күйі туралы мәліметтерді тексеруге, ePrint параметрлерін өзгертуге немесе «Ақпарат» бетін басып шығаруға болады.
	<b>Wi-Fi Direct</b> белгішесі: <b>Wi-Fi Direct</b> мәзірі ашылады, ол жерден Wi-Fi Direct қосуға, Wi-Fi Direct өшіруге және Wi-Fi Direct атауы мен құпиясөзін көрсетуге болады.
	<b>Cartridge</b> (Картридж) белгішесі: <b>Cartridge Information</b> (Картридж туралы ақпарат) экраны ашылады, ол жерден тонер картриждерінің шамамен көрсетілген деңгейлерін және беттерді көруге болады.
	<b>Paper Setup</b> (Қағазды реттеу) белгішесі: <b>Paper Setup</b> (Қағазды реттеу) мәзірі ашылады, ол жерден қағаз науалары үшін әдепкі Paper Size (Қағаз өлшемі) мен Paper Type (Қағаз түрін) конфигурациялауға болады.
	<b>ECO icon</b> (ECO белгішесі): кейбір принтер ортасының мүмкіндіктерін конфигурациялауға мүмкіндік береді.

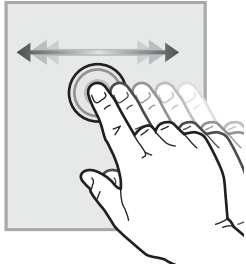
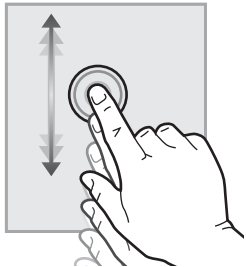
## Сенсорлы басқару тақтасын пайдалану жолы

Принтердің сенсорлы экран басқару панелін төмендегідей әрекеттерді орындау үшін пайдаланыңыз.

### Кесте 1-2 Сенсорлы басқару тақтасын пайдалану жолы

Әрекет	Сипаттама	Мысал
<p>Түрту</p> 	<p>Экрандағы кез келген элементті түртіп, сол элементті таңдаңыз немесе сол мәзірді ашыңыз. Сонымен бірге мәзірлермен жүргенде, жылжуды тоқтату үшін экранды түртіңіз.</p>	<p><b>Setup</b> (Орнату) мәзірін ашу үшін <b>орнату</b>  белгішесін түртіңіз.</p>

## Кесте 1-2 Сенсорлы басқару тақтасын пайдалану жолы (жалғасы)

Әрекет	Сипаттама	Мысал
<b>Сипау</b> 	Экранның жан-жағына жылжыту үшін экранды түртіп, саусағыңызды көлденеңінен қозғалтыңыз.	Қосымша мәзір опцияларына кіру үшін негізгі экранды сипаңыз.
<b>Жылжыту</b> 	Экранның үстіңгі-астыңғы жақтарына жылжыту үшін экранды түртіп, саусағыңызды тігінен қозғалтыңыз. Мәзірлерді айналдырғанда, айналдыруды тоқтату үшін экранды аз түртіңіз.	<a href="#">Setup (Орнату)</a> мәзірімен жылжыңыз.

## Принтердің аппараттық құрал параметрлерін және бағдарламалық құралдарды орнату

Негізгі параметрлерді орнату нұсқауларын принтермен бірге келген Аппараттық құралды орнату нұсқаулығынан қараңыз. Қосымша нұсқаулар алу үшін интернеттегі HP қолдау сайтына өтіңіз.

Принтер бойынша HP компаниясының жан-жақты анықтамасы үшін [www.hp.com/support/colorljM454](http://www.hp.com/support/colorljM454) сайтына өтіңіз, ол мынадай ақпаратты қамтиды:

- Орнату және параметрлерді реттеу
- Үйрену және пайдалану
- Проблемаларды шешу
- Бағдарламалық құрал мен микробағдарлама жаңартуларын жүктеп алу
- Қолдау форумдарына қосылу
- Кепілдік және нормативтік ақпарат табу
- Microsoft Add Printer құралын пайдалану әдісі туралы нұсқауларды табу

## Принтердің техникалық сипаттары

Аппарат, бағдарламалық құрал мен принтердің техникалық сипаттарын қараңыз.

- [Техникалық сипаттамалары](#)
- [Қолдау көрсетілетін операциялық жүйелер](#)
- [Мобильді басып шығару шешімдері](#)
- [Принтер өлшемдері](#)
- [Қуатты тұтыну, электр сипаттамалары мен дыбыс шығару](#)
- [Жұмыс ортасының ауқымы](#)



**МАҢЫЗДЫ АҚПАРАТ:** Төмендегі техникалық сипаттамалар жарияланған уақытында дұрыс, бірақ олар өзгеруі мүмкін. Ағымдағы ақпаратты принтеріңізге қолдау көрсету басты бетінен қараңыз: [www.hp.com/support/colorljM454](http://www.hp.com/support/colorljM454).

### Техникалық сипаттамалары

Принтердің техникалық сипаттамаларын қараңыз.

Ағымдағы ақпаратты [www.hp.com/support/colorljM454](http://www.hp.com/support/colorljM454) бөлімінен қараңыз.

#### Кесте 1-3 Техникалық сипаттамалары

Модель аты		M454nw	M454dn	M454dw
Өнім нөмірі		W1Y43A	W1Y44A	W1Y45A
Қағазбен жұмыс	1-науа (сыйымдылығы 50 парақ)	Қамтылған	Қамтылған	Қамтылған
Қағазбен жұмыс	2-науа (сыйымдылығы 250 парақ)	Қамтылған	Қамтылған	Қамтылған
Қағазбен жұмыс	Қосымша 550 парақтық қосалқы құралдар науасы	Қосымша	Қосымша	Қосымша
Қағазбен жұмыс	Автоматты дуплекстік басып шығару	Жоқ	Қамтылған	Қамтылған
Қосылу сипаттары	IPv4 және IPv6 бар 10/100/1000 Ethernet желі байланысы	Қамтылған	Қамтылған	Қамтылған
Қосылу сипаттары	Hi-Speed USB 2.0	Қамтылған	Қамтылған	Қамтылған
Қосылу сипаттары	Тасымалы USB порты	Жоқ	Жоқ	Қамтылған
Қосылу сипаттары	Сымсыз қосылуға арналған баспа сервері	Қамтылған	Жоқ	Қамтылған
Қосылу сипаттары	Аз қуат тұтынатын Bluetooth (BLE)	Қамтылған	Жоқ	Қамтылған
Қосылу сипаттары	Мобильді құрылғылардан басып шығаруға арналған Wi-Fi Direct	Қамтылған	Жоқ	Қамтылған
Басқару тақтасының дисплейі және кірісі	2 жолды басқару панелі	Қамтылған	Қамтылған	Жоқ
Басқару тақтасының дисплейі және кірісі	Түсті сенсорлы экран басқару тақтасы	Жоқ	Жоқ	Қамтылған

### Кесте 1-3 Техникалық сипаттамалары (жалғасы)

Модель аты		M454nw	M454dn	M454dw
Өнім нөмірі		W1Y43A	W1Y44A	W1Y45A
Басып шығару	A4 өлшемді қағазға минутына 27 парақ (парақ/мин) және Letter өлшемді қағазға 28 парақ/мин жылдамдықпен басып шығарады	Қамтылған	Қамтылған	Қамтылған
Басып шығару	USB арқылы тікелей басып шығару (компьютер қажет емес)	Жоқ	Жоқ	Қамтылған
Басып шығару	Тапсырманы сақтау және жеке басып шығару  (16 Гб немесе үлкенірек USB флеш құрылғысы қажет.)	Қамтылған	Қамтылған	Қамтылған

## Қолдау көрсетілетін операциялық жүйелер

Төмендегі ақпарат macOS жүйелеріне арналған принтерге тән Windows және HP баспа драйверлері, сонымен бірге бағдарламалық құрал орнатқышына қатысты.

**Windows:** толық бағдарламалық құралды орнату құралын пайдаланған кезде HP бағдарламалық құралын орнату құралы Windows операциялық жүйесіне қарай қосымша бағдарламалық құралмен бірге V3 немесе V4 PCL 6 драйверлерін орнатады. Қосымша ақпаратты бағдарламалық құралды орнату жазбаларынан қараңыз.

**macOS:** Mac компьютерлері мен Apple мобильді құрылғыларына осы принтермен бірге қолдау көрсетіледі. [123.hp.com/laserjet](http://123.hp.com/laserjet) сайтынан немесе «Принтерді қолдау» бетінен HP Easy Start көмекшісін жүктеп алыңыз, одан кейін HP баспа драйверін орнату үшін HP Easy Start көмекшісін пайдаланыңыз. HP Easy Start көмекшісі HP бағдарламалық құрал орнатқышында берілмейді.

1. [123.hp.com/laserjet](http://123.hp.com/laserjet) торабына өтіңіз.
2. HP Easy Start утилитасын жүктеп алу үшін берілген қадамдарды орындаңыз.

**Linux:** Linux туралы ақпарат және баспа драйверлерін алу үшін [www.hp.com/go/linuxprinting](http://www.hp.com/go/linuxprinting) торабына өтіңіз.

**UNIX:** UNIX туралы ақпарат және баспа драйверлерін алу үшін [www.hp.com/go/unixmodelscrips](http://www.hp.com/go/unixmodelscrips) торабына өтіңіз.

### Кесте 1-4 Қолдау көрсетілетін операциялық жүйелер мен баспа драйверлері

Операциялық жүйе	Орнатылған басып шығару драйвері (Интернеттегі бағдарламалық құралдан)
Windows 7, 32 биттік және 64 биттік	HP PCL 6 (V3) принтерге тән баспа драйвері осы операциялық жүйеге бағдарламалық құралды орнатудың бір бөлігі ретінде орнатылады.
Windows 8, 32 биттік және 64 биттік	HP PCL 6 (V3) принтерге тән баспа драйвері осы операциялық жүйеге бағдарламалық құралды орнатудың бір бөлігі ретінде орнатылады. <sup>1</sup>
Windows 8.1, 32 биттік және 64 биттік	HP PCL-6 (V4) принтерге тән баспа драйвері осы операциялық жүйеге бағдарламалық құралды орнатудың бір бөлігі ретінде орнатылады. <sup>2</sup>
Windows 10, 32 биттік және 64 биттік	HP PCL-6 (V4) принтерге тән баспа драйвері осы операциялық жүйеге бағдарламалық құралды орнатудың бір бөлігі ретінде орнатылады.

## Кесте 1-4 Қолдау көрсетілетін операциялық жүйелер мен баспа драйверлері (жалғасы)

Операциялық жүйе	Орнатылған басып шығару драйвері (Интернеттегі бағдарламалық құралдан)
64 биттік Windows Server 2008 R2	Принтерге арналған HP PCL 6 (V3) баспа драйверін принтерді қолдау веб-торабынан жүктеп алуға болады. Драйверді жүктеп алып, оны орнату үшін Microsoft Add Printer құралын пайдаланыңыз. <sup>3</sup>
Windows Server 2008 R2 SP1, 64 биттік	Принтерге арналған HP PCL 6 (V3) баспа драйверін принтерді қолдау веб-торабынан жүктеп алуға болады. Драйверді жүктеп алып, оны орнату үшін Microsoft Add Printer құралын пайдаланыңыз.
Windows Server 2012	Принтерге арналған HP PCL 6 (V3) баспа драйверін принтерді қолдау веб-торабынан жүктеп алуға болады. Драйверді жүктеп алып, оны орнату үшін Microsoft Add Printer құралын пайдаланыңыз.
Windows Server 2012 R2	Принтерге арналған HP PCL 6 (V3) баспа драйверін принтерді қолдау веб-торабынан жүктеп алуға болады. Драйверді жүктеп алып, оны орнату үшін Microsoft Add Printer құралын пайдаланыңыз.
Windows Server 2016, 64 биттік	Принтерге арналған HP PCL 6 (V3) баспа драйверін принтерді қолдау веб-торабынан жүктеп алуға болады. Драйверді жүктеп алып, оны орнату үшін Microsoft Add Printer құралын пайдаланыңыз.
macOS Sierra 10.12, macOS High Sierra 10.13, macOS Mojave 10.14	Баспа драйверін орнату үшін HP Easy Start утилитасын <a href="http://123.hp.com/laserjet">123.hp.com/laserjet</a> веб-сайтынан жүктеп алыңыз. Принтердің бағдарламалық құралын және баспа драйверін орнату үшін берілген қадамдарды орындаңыз.

<sup>1</sup> Windows 8 RT нұсқасына Microsoft IN OS 4 нұсқасының 32 биттік драйвері арқылы қолдау көрсетіледі.

<sup>2</sup> Windows 8.1 RT нұсқасына Microsoft IN OS 4 нұсқасының 32 биттік драйвері арқылы қолдау көрсетіледі.

<sup>3</sup> Microsoft корпорациясы 2015 жылдың қаңтар айында Windows Server 2008 операциялық жүйесіне негізгі қолдау көрсетуді тоқтатты. HP компаниясы тоқтатылған Server 2008 операциялық жүйесі үшін ең жақсы қолдауды қамтамасыз етуді жалғастырады.



**ЕСКЕРТПЕ:** Принтер үшін қолдау көрсетілетін операциялық жүйелердің ағымдағы тізімін көру үшін HP компаниясының барлығы қосылған анықтамасын алу мақсатында [www.hp.com/support/colorljM454](http://www.hp.com/support/colorljM454) торабына өтіңіз.



**ЕСКЕРТПЕ:** клиенттік және серверлік операциялық жүйелер туралы және осы принтердің HP UPD PCL6 және UPD PS драйвер қолдауы туралы мәліметтерді алу үшін [www.hp.com/go/upd](http://www.hp.com/go/upd) веб-сайтына өтіп, [Сипаттамалар](#) опциясын басыңыз.

## Кесте 1-5 Жүйеге қойылатын ең аз талаптар

Windows 7, 8, 8.1, 10	macOS Sierra v10.12, macOS High Sierra v10.13, macOS Mojave v10.14	Mobile құрылғылары, iOS, Android
<ul style="list-style-type: none"> <li>• 32 биттік немесе 64 биттік</li> <li>• Қатты дискіден 2 ГБ бос орын</li> <li>• Microsoft Internet Explorer</li> <li>• Интернет қосылысы</li> <li>• USB порты</li> </ul>	<ul style="list-style-type: none"> <li>• Қатты дискіден 2 ГБ бос орын</li> <li>• Интернет қосылысы</li> </ul>	<ul style="list-style-type: none"> <li>• Маршрутизатор қосылымы қажет емес</li> <li>• <a href="http://www.hp.com/go/mobileprinting">www.hp.com/go/mobileprinting</a></li> </ul>

## Мобильді басып шығару шешімдері

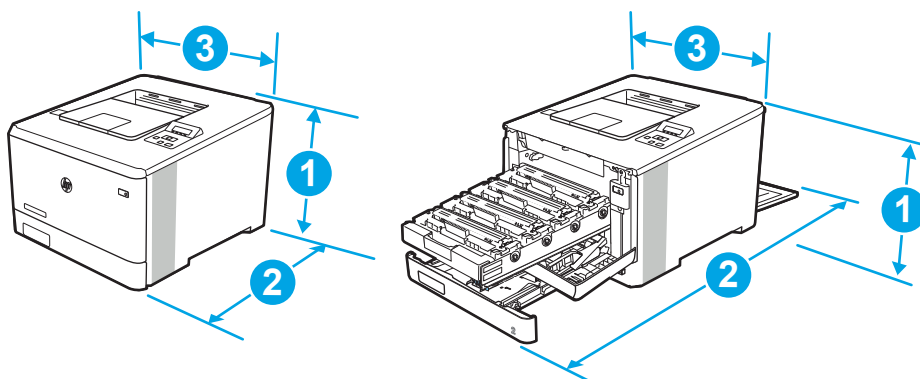
HP компаниясы ноутбуктан, планшеттен, смартфоннан немесе басқа мобильді құрылғыдан HP принтері арқылы оңай басып шығаруға мүмкіндік беретін мобильді және электрондық басып шығару (ePrint) шешімдерін ұсынады.

Толық тізімді көру және ең жақсы таңдауды анықтау үшін [www.hp.com/go/MobilePrinting](http://www.hp.com/go/MobilePrinting) веб-сайтына өтіңіз.

- Bluetooth төмен қуаты
- Электрондық пошта арқылы HP ePrint (HP веб-қызметтерінің қосылуын және принтердің HP Connected арқылы тіркелуін қажет етеді)
- ePrint Enterprise қолданбасы (ePrint Enterprise Server бағдарламалық құралы бар барлық принтерлерде қолдау көрсетіледі)
- iOS және Android құрылғыларына арналған HP Smart қолданбасы
- HP ePrint қолданбасы (Blackberry үшін қолжетімді)
- Google Cloud Print
- AirPrint
- Android жүйесінен басып шығару
- HP Roam

## Принтер өлшемдері

Принтерді орналастыру үшін оны орнату ортасы үлкен екенін тексеріңіз.



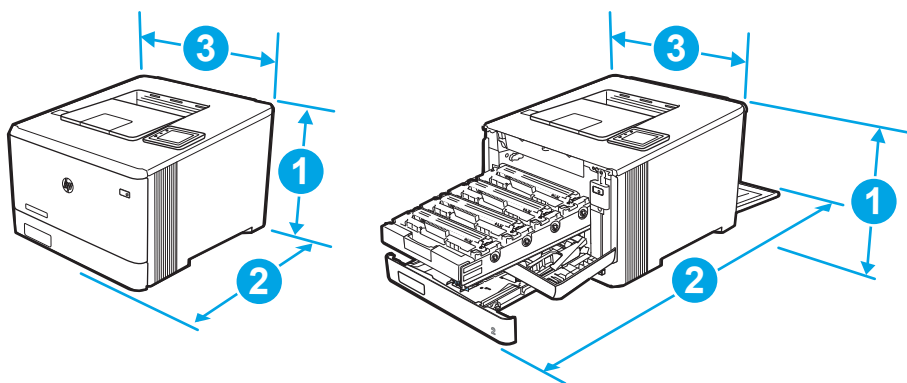
Кесте 1-6 M454nw үлгісінің өлшемдері

Өлшем	Принтер толығымен жабық	Принтер толығымен ашық
1 - Биіктігі	295,7 мм	295,7 мм
2 - Тереңдігі	459 мм	1025 мм



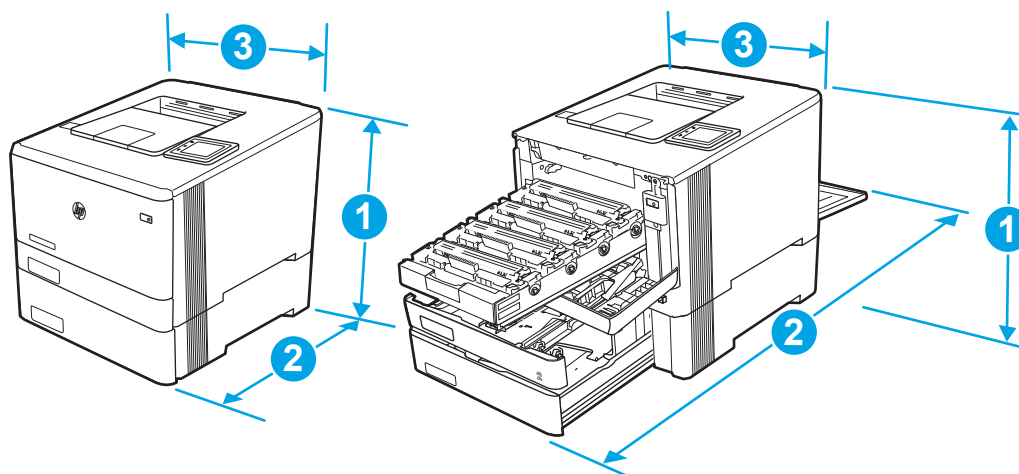
Кесте 1-6 M454nw үлгісінің өлшемдері (жалғасы)

Өлшем	Принтер толығымен жабық	Принтер толығымен ашық
3 - Ені	413,6 мм	413,6 мм
Салмағы (картридждерімен бірге)	17,5 кг	17,5 кг



Кесте 1-7 M454dn және 454dw үлгілерінің өлшемдері

Өлшем	Принтер толығымен жабық	Принтер толығымен ашық
1 - Биіктігі	295,7 мм	295,7 мм (dn үлгісі) 339,6 мм (dw үлгісі)
2 - Тереңдігі	472 мм	1124,4 мм
3 - Ені	413,6 мм	413,6 мм
Салмағы (картридждерімен бірге)	18,9 кг	18,9 кг



### Кесте 1-8 Қосымша 3-науасы бар үлгілердің өлшемдері

Өлшем	Принтер толығымен жабық	Принтер толығымен ашық
1 - Биіктігі	427,7 мм	427,7 мм (nw және dn үлгілері) 471,6 мм (dw үлгісі)
2 - Тереңдігі	453 мм (nw үлгісі) 472,3 мм (dn және dw үлгілері)	1025 мм (nw үлгісі) 1124,4 мм (dn және dw үлгілері)
3 - Ені	413,6 мм	413,6 мм
Салмағы (картридждерімен бірге)	22,7 кг (nw үлгісі) 24,1 кг (dn және dw үлгілері)	22,7 кг (nw үлгісі) 24,1 кг (dn және dw үлгілері)

## Қуатты тұтыну, электр сипаттамалары мен дыбыс шығару

Дұрыс жұмыс істеуі үшін принтер белгілі қуат талаптарына сай ортада орналастырылуы керек.

Ағымдағы ақпаратты принтеріңізге қолдау көрсету басты бетінен қараңыз: [www.hp.com/support/colorljM454](http://www.hp.com/support/colorljM454).

**⚠ ЕСКЕРТУ:** қуат талаптары құрал сатылған елдегі/аймақтағы талаптарға негізделеді. Жұмыс кернеуін ауыстырмаңыз. Бұл принтерді зақымдап, принтер кепілдігін бұзуы мүмкін.

## Жұмыс ортасының ауқымы

Принтердің ұсынылған жұмыс ортасының сипаттамаларын қарап шығыңыз.

### Кесте 1-9 Жұмыс ортасының сипаттамалары

Қоршаған орта	Ұсынылған	Рұқсат етілген
Температура	15-27°C	15 °C - 30 °C
Салыстырмалы ылғалдылық	20 және 70 % аралығындағы салыстырмалы ылғалдылық (СЫ)	10-80% СЫ

---

## 2 Қағаз науалары

Қағаз науаларын салу және пайдалану әдісін, оның ішінде хатқалталар сияқты арнайы нәрселерді салу әдісін біліңіз.

- [Кіріспе](#)
- [1-науаға қағаз салу](#)
- [2-науаға қағаз салу](#)
- [3-науаға қағаз салу](#)
- [Конверттерді салу және басып шығару](#)

### Қосымша ақпарат алу үшін:

Принтер бойынша HP компаниясының жан-жақты анықтамасы мынадай ақпаратты қамтиды:

- Орнату және параметрлерді реттеу
- Үйрену және пайдалану
- Проблемаларды шешу
- Бағдарламалық құрал мен микробағдарлама жаңартуларын жүктеп алу
- Қолдау форумдарына қосылу
- Кепілдік және нормативтік ақпарат табу

## Кіріспе

Қағаз науалары туралы төмендегі ақпаратты қараңыз.

---

 **ЕСКЕРТУ:** бір уақытта бір қағаз науасын ғана ұзартыңыз.

Қағаз науасын қадам ретінде пайдаланбаңыз.

Жабу кезінде қағаз науаларын қолмен ұстамаңыз.

Принтерді жылжытқанда барлық науалар жабық болуы қажет.

---

## 1-науаға қағаз салу

1-науаға қағаз салу туралы төмендегі ақпаратты қараңыз.

- [Кіріспе](#)
- [1-науаға \(көп мақсатты науа\) қағаз жүктеу](#)
- [1-науаның қағаз бағыты](#)

### Кіріспе

Төмендегі ақпарат қағазды 1-науаға салу жолын сипаттайды.

### 1-науаға (көп мақсатты науа) қағаз жүктеу

1-науаға қағаз салу үшін төмендегі қадамдарды орындаңыз.

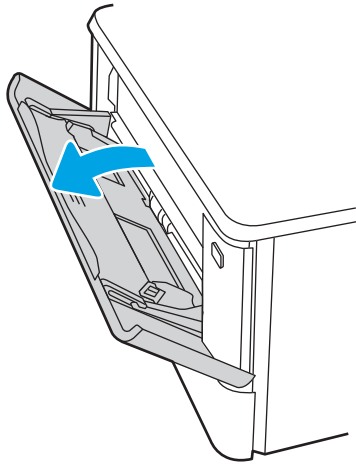
Бұл науаға 75 г/м<sup>2</sup> қағаздың 50 парағына дейін сыяды.

---

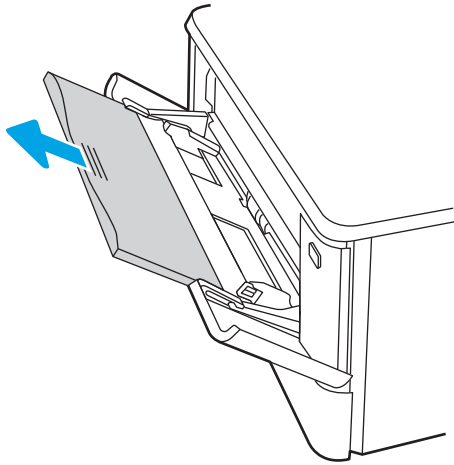
**⚠ ЕСКЕРТУ:** Кептелістерін болдырмау үшін басып шығару кезінде ешқашан 1-науаға қағаз қоспаңыз немесе алмаңыз.

---

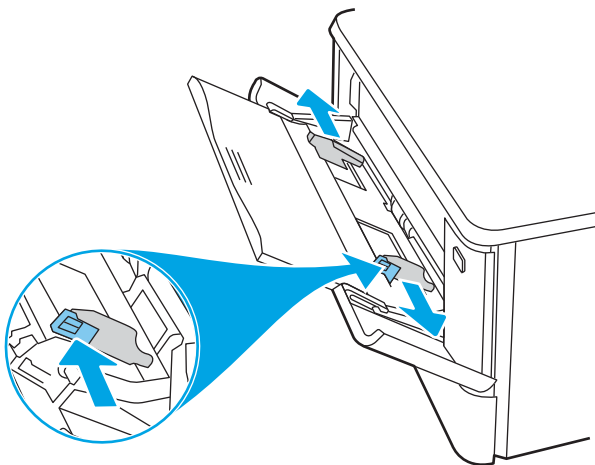
1. 1-науаны науаның сол және оң жағындағы тұтқаларынан ұстап, төмен тарту арқылы ашыңыз.



2. Науа ұзартқышын тартып шығарыңыз.

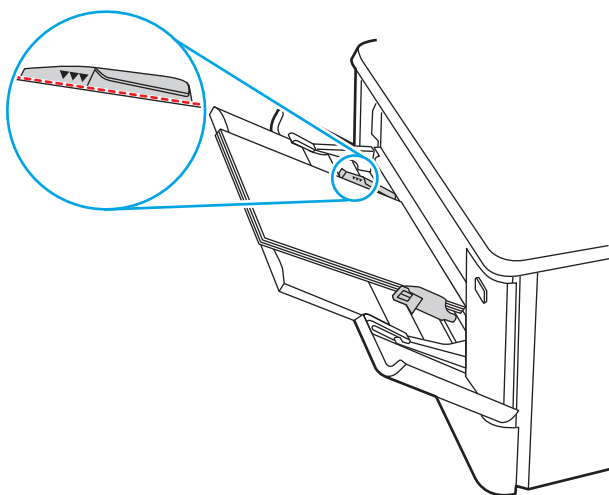


3. Оң жақ қағаз бағыттағышындағы құлақшаны басыңыз, одан кейін қағаз бағыттағыштарын дұрыс өлшемге жайыңыз.



4. Қағазды науаға салыңыз. Қағаз ілмектердің астында және ең үлкен биіктік белгілерінен төмен орналасқанына көз жеткізіңіз.

Қағазды бағыттау жолдары туралы ақпаратты [1-науаның қағаз бағыты \(20-бет\)](#) бөлімінен қараңыз.



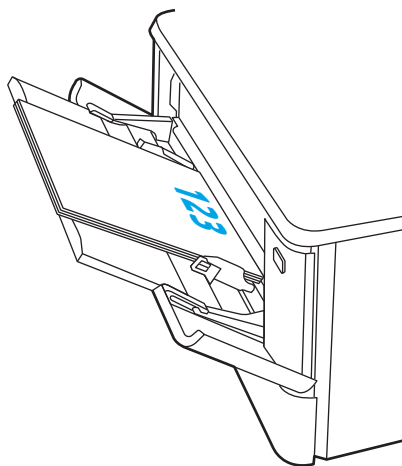
5. Компьютерде бағдарлама қолданбасынан басып шығару процесін бастаңыз. Драйвердің науадан басып шығарылып жатқан қағаз үшін дұрыс қағаз түрі мен өлшеміне орнатылғанын тексеріңіз.

## 1-науаның қағаз бағыты

Егер сіз арнайы бағдарды қажет ететін қағазды пайдалансаңыз, оны келесі кестедегі ақпаратқа сәйкес салыңыз.

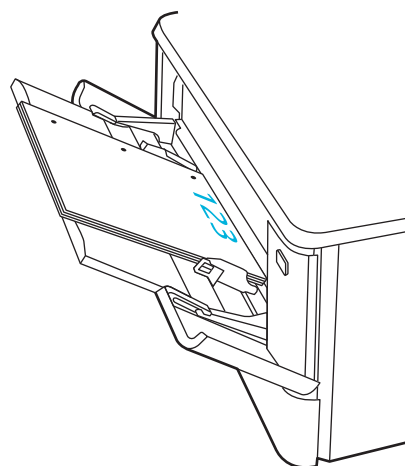
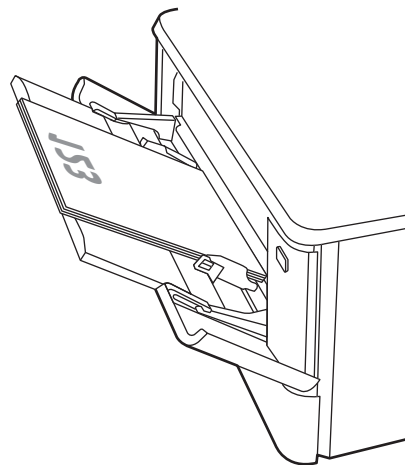
**Кесте 2-1 1-науаның қағаз бағыты**

Қағаз түрі	Шығыс	Қағаз салу тәсілі
Бланк немесе алдын ала басылған	1 жағын басып шығару	Жоғары қаратып Жоғарғы жиегін принтерге бірінші кіргізіп



Кесте 2-1 1-науаның қағаз бағыты (жалғасы)

Қағаз түрі	Шығыс	Қағаз салу тәсілі
Бланк немесе алдын ала басылған	2 жағына басып шығару	Төмен қаратып Жоғарғы жиегін принтерден шығарып
Тесілген	1 жақты немесе 2 жақты басып шығару	Жоғары қаратып Тесіктер принтердің сол жағына бағытталады



## 2-науаға қағаз салу

2-науаға қағаз салу туралы төмендегі ақпаратты қараңыз.

- [Кіріспе](#)
- [2-науаға қағаз салу](#)
- [2-науаның қағаз бағыты](#)

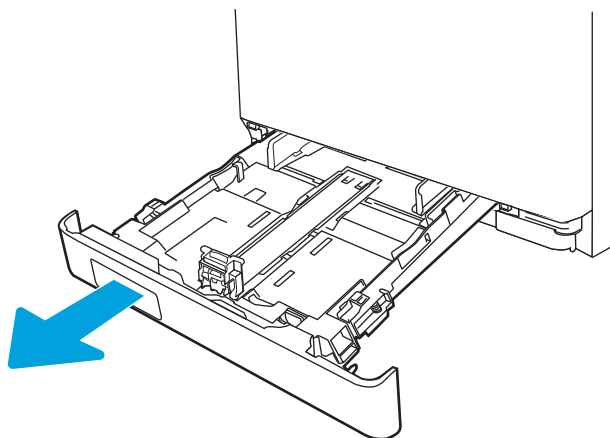
### Кіріспе

Төмендегі ақпарат қағазды 2-науаға салу жолын сипаттайды.

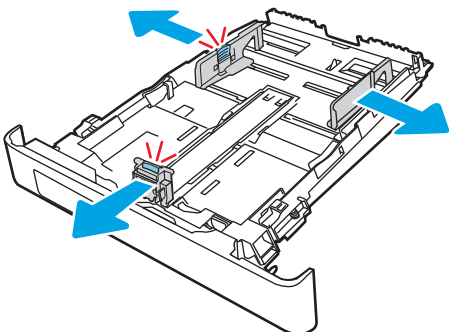
## 2-науаға қағаз салу

Бұл науаға 75 г/м<sup>2</sup> қағаздың 250 парағына дейін сыяды.

1. 2-науаны ашыңыз.

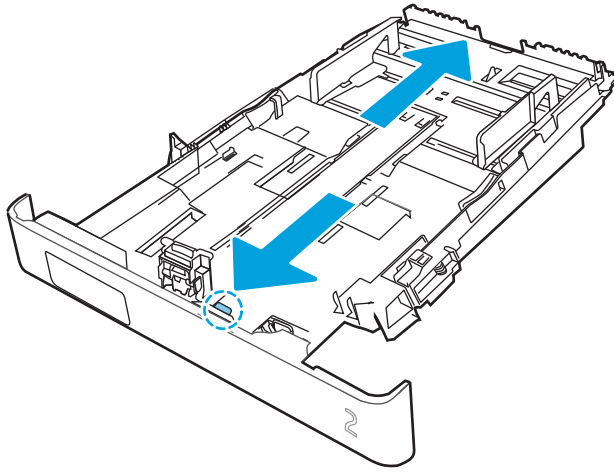



2. Қағаздың енін бағыттағыштарды реттеуіш бекіткіштерін қысу және бағыттағыштарды пайдаланылатын қағаз өлшеміне сырғыту арқылы дұрыстаңыз.



3. Legal өлшемді қағазды салу үшін, науаның алдыңғы ысырмасын қысып, алдыңғы жағына өзіңізге тартып шығару арқылы науаның алдын ұзартыңыз.

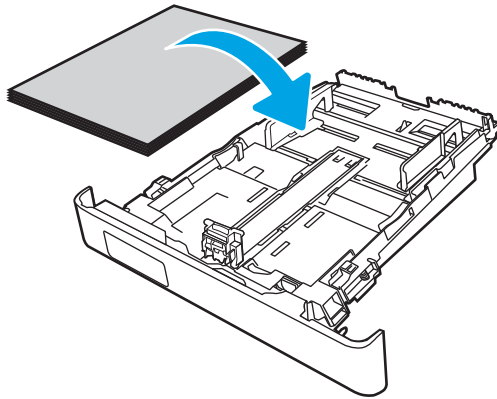





 **ЕСКЕРТПЕ:** Legal өлшемді қағаз салынғанда, 2-науа принтердің алдынан шамамен 2 дюйм шығып тұрады.

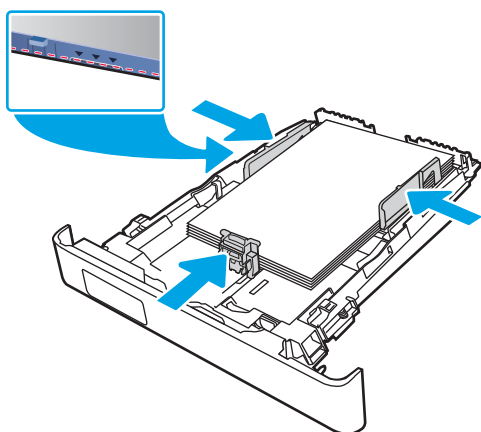
4. Қағазды науаға салыңыз.

Қағазды бағыттау жолдары туралы ақпаратты [2-науаның қағаз бағыты \(24-бет\)](#) бөлімінен қараңыз.

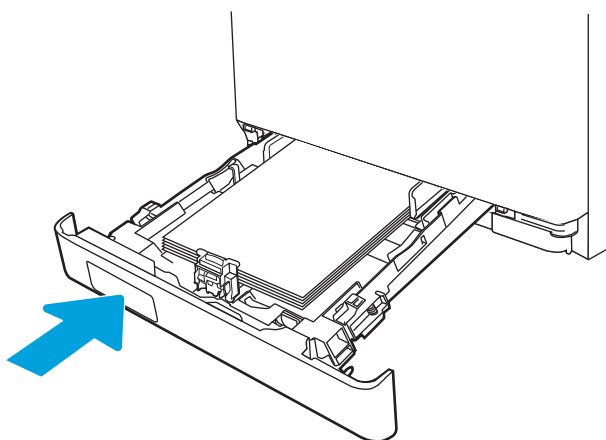


5. Қағаз дестесінің төрт бұрышында тегіс жатқанына көз жеткізіңіз. Қағаз дестесіне қарама-қарсы тұруы үшін, қағаздың ұзындығы мен енін бағыттауыштарды сырғытыңыз.

 **ЕСКЕРТПЕ:** Кептелуге жол бермеу үшін науаны толтырып жібермеңіз. Буманың жоғарғы жағы науаның толық көрсеткішінен төмен екенін тексеріңіз.



6. Қағаз дестесінің науа толғанын білдіретін белгіден төмен екеніне көз жеткізген соң, науаны жабыңыз.



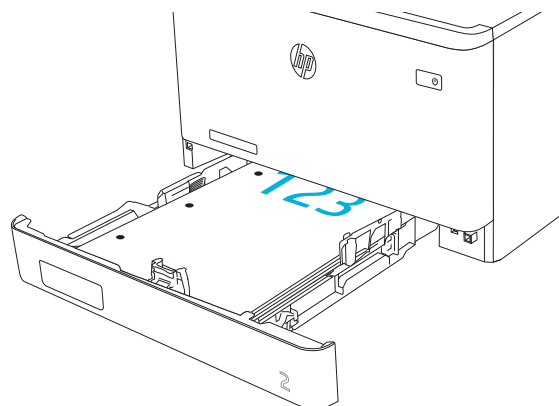
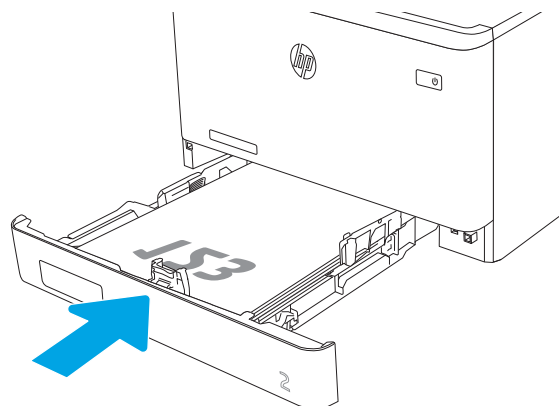
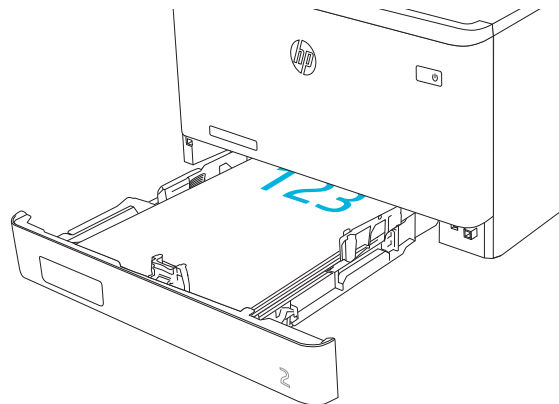
7. Компьютерде бағдарлама қолданбасынан басып шығару процесін бастаңыз. Драйвердің науадан басып шығарылып жатқан қағаз үшін дұрыс қағаз түрі мен өлшеміне орнатылғанын тексеріңіз.

## 2-науаның қағаз бағыты

Егер сіз арнайы бағдарды қажет ететін қағазды пайдалансаңыз, оны келесі кестедегі ақпаратқа сәйкес салыңыз.

## Кесте 2-2 2-науаның қағаз бағдары

Қағаз түрі	Шығыс	Қағаз салу тәсілі
Бланк немесе алдын ала басылған	1 жағын басып шығару	Жоғары қаратып Жоғарғы жиегін принтерге қаратып.
Бланк немесе алдын ала басылған	2 жағына басып шығару	Төмен қаратып Жоғарғы жиегін принтерден шығарып
Алдын ала тесілген	1 жақты басып шығару немесе 2 жақты басып шығару	Жоғары қаратып Тесіктер принтердің сол жағына бағытталады



2-науадағы конверттерді орналастыру және бағдарлау туралы ақпаратты [Конверт бағыты \(31-бет\)](#) бөлімінен қараңыз.

## 3-науаға қағаз салу

3-науаға қағаз салу туралы төмендегі ақпаратты қараңыз.

- [Кіріспе](#)
- [3-науаға қағаз салу \(міндетті емес\)](#)
- [3-науаның қағаз бағдары](#)

### Кіріспе

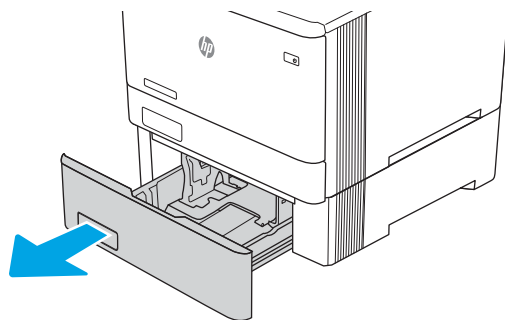
Төмендегі ақпарат қағазды 3-науаға салу жолын сипаттайды.

### 3-науаға қағаз салу (міндетті емес)

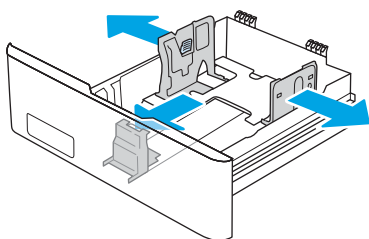
Бұл науаға 75 г/м<sup>2</sup> қағаздың 550 параққа дейін сыяды.

Конверттерді, жапсырмаларды немесе қолдау көрсетілмейтін қағаз өлшемдерін 3-науадан басып шығармаңыз. Қағаздың бұл түрлерін тек 1-науадан басып шығарыңыз.

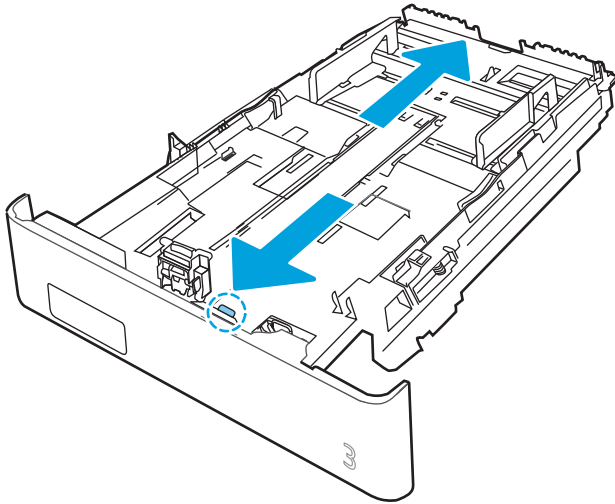
1. 3-науаны ашыңыз.



2. Қағаздың енін бағыттағыштарды реттеуіш бекіткіштерін қысу және бағыттағыштарды пайдаланылатын қағаз өлшеміне сырғыту арқылы дұрыстаңыз.



3. Legal өлшемді қағазды салу үшін, науаның алдыңғы ысырмасын қысып, алдыңғы жағына өзіңізге тартып шығару арқылы науаның алдын ұзартыңыз.




4. Науаға парақты салыңыз.

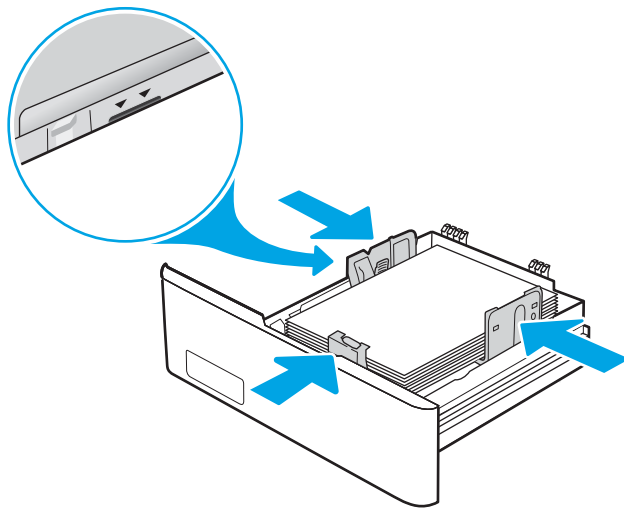
Қағазды бағыттау жолдары туралы ақпаратты [3-науаның қағаз бағдары \(29-бет\)](#) бөлімінен қараңыз.

5. Қағаз дестесінің төрт бұрышында тегіс жатқанына көз жеткізіңіз. Қағаз дестесіне қарама-қарсы тұруы үшін, қағаздың ұзындығы мен енін бағыттауыштарды сырғытыңыз.

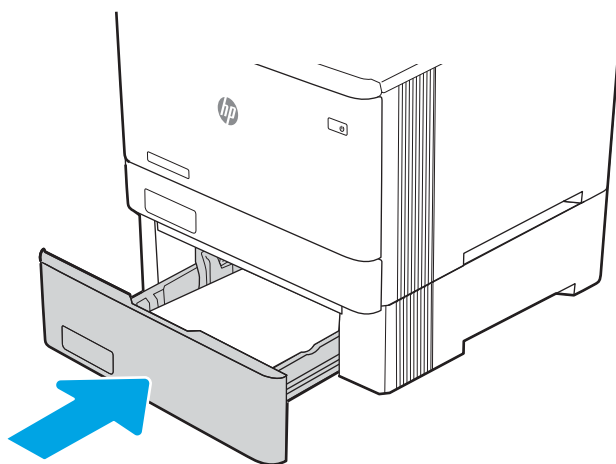
---

 **ЕСКЕРТПЕ:** Кептелуге жол бермеу үшін науаны толтырып жібермеңіз. Буманың жоғарғы жағы науаның толық көрсеткішінен төмен екенін тексеріңіз.

---



6. Қағаз дестесінің науа толғанын білдіретін белгіден төмен екеніне көз жеткізген соң, науаны жабыңыз.



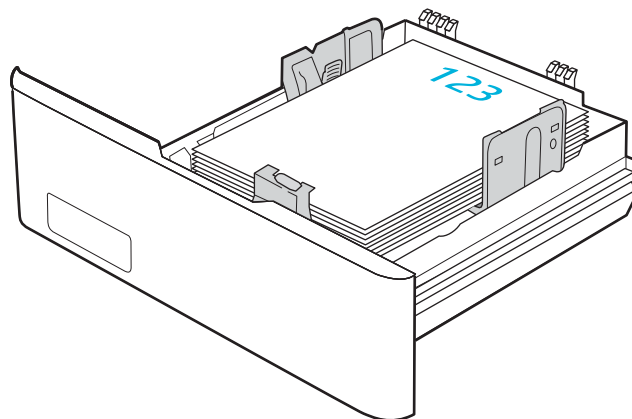
7. Компьютерде бағдарлама қолданбасынан басып шығару процесін бастаңыз. Драйвердің науадан басып шығарылып жатқан қағаз үшін дұрыс қағаз түрі мен өлшеміне орнатылғанын тексеріңіз.

### 3-науаның қағаз бағдары

Егер сіз арнайы бағдарды қажет ететін қағазды пайдалансаңыз, оны келесі кестедегі ақпаратқа сәйкес салыңыз.

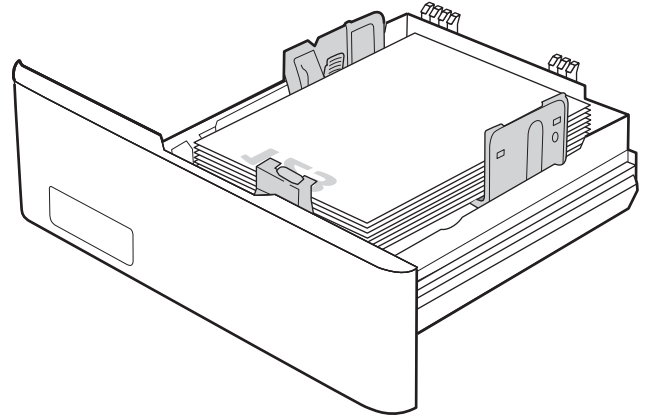
Кесте 2-3 3-науаның қағаз бағдары

Қағаз түрі	Шығыс	Қағаз салу тәсілі
Бланк немесе алдын ала басылған	1 жағын басып шығару	Жоғары қаратып Жоғарғы жиегін принтерге қаратып.



Кесте 2-3 Э-науаның қағаз бағдары (жалғасы)

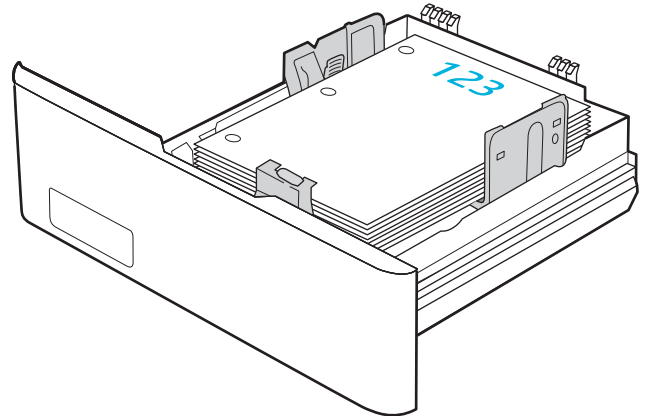
Қағаз түрі	Шығыс	Қағаз салу тәсілі
Бланк немесе алдын ала басылған	2 жағына басып шығару	Төмен қаратып Жоғарғы жиегін принтерден шығарып



Алдын ала тесілген

1 жақты басып шығару немесе 2 жақты басып шығару

Жоғары қаратып  
Тесіктер принтердің сол жағында





# Конверттерді салу және басып шығару

Конверттерді салу және басып шығару туралы төмендегі ақпаратты қараңыз.

- [Кіріспе](#)
- [Конверттерді басып шығару](#)
- [Конверт бағыты](#)

## Кіріспе

Төмендегі ақпарат конверттерді басып шығару және салу жолын сипаттайды.

## Конверттерді басып шығару

1-науаны немесе 2-науаны қолданып, конверттерді басып шығарғыңыз келсе, баспа драйверінде дұрыс параметрлерді таңдау қадамдарын орындаңыз. 1-науаға 10 конвертке дейін сыяды.

1. Бағдарламалық құралда **Print** (Басып шығару) опциясын таңдаңыз.
2. Принтерлер тізімінен принтерді таңдаңыз да, басып шығару драйверін таңдау үшін **Сипаттар** немесе **Параметрлер** түймесін басыңыз немесе түртіңіз.



**ЕСКЕРТПЕ:** Түйменің атауы бағдарламаға қарай әртүрлі болады.

3. **Қағаз/Сапа** қойындысын басыңыз немесе түртіңіз.
4. **Қағаз өлшемі** ашылмалы тізімінен конверттер үшін дұрыс өлшемді таңдаңыз.
5. **Қағаз түрі** ашылмалы тізімінен **Конверт** параметрін таңдаңыз.
6. **Paper source** (Қағаз көзі) ашылмалы тізімінен **Manual feed (Қолмен беру)** тармағын таңдаңыз.
7. **Құжат сипаттары** тілқатысу терезесін жабу үшін **OK** түймесін түртіңіз.
8. Тапсырманы басып шығару үшін **Print** (Басып шығару) тілқатысу терезесіндегі **OK** түймесін түртіңіз.

## Конверт бағыты

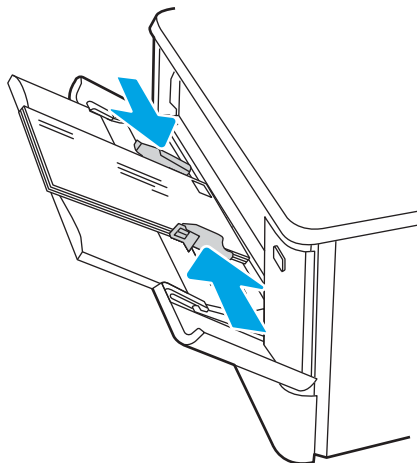
Конверттерді пайдаланғанда, оларды төмендегі кестедегі ақпаратқа сәйкес салыңыз.

Кесте 2-4 Конверт бағыты

---

Науа	Салу әдісі
1-науа	Жоғары қаратып Қысқа, марка жиегі принтерге қарайды

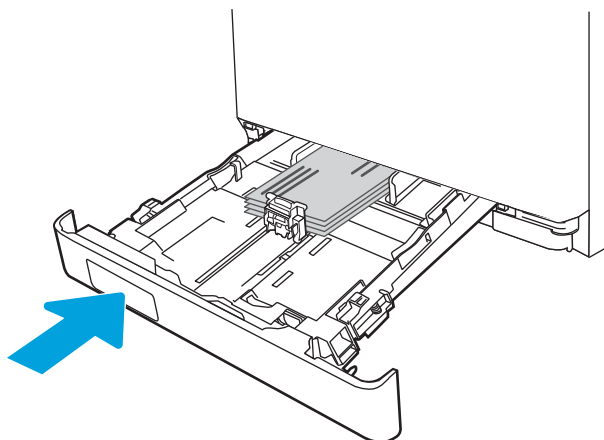
---



---

2-науа	Жоғары қаратып Қысқа, марка жиегі принтерге қарайды
--------	--

---



---

## 3 Жабдықтар, қосалқы құралдар мен бөлшектер

Жабдықтарға немесе қосалқы құралдарға тапсырыс беріңіз, тонер картриджді ауыстырыңыз немесе басқа бөлігін алып ауыстырыңыз.

- [Жабдықтарға, керек-жарақтарға және бөлшектерге тапсырыс беру](#)
- [Динамикалық қауіпсіздік](#)
- [HP тонер-картридж-қорғанысын қамтамасыз ету параметрлерін реттеу](#)
- [Тонер картридждерін ауыстыру](#)

Видео көру үшін [www.hp.com/videos/LaserJet](http://www.hp.com/videos/LaserJet) бөлімін қараңыз.

### Қосымша ақпарат алу үшін:

Принтер бойынша HP компаниясының жан-жақты анықтамасы мынадай ақпаратты қамтиды:

- Орнату және параметрлерді реттеу
- Үйрену және пайдалану
- Проблемаларды шешу
- Бағдарламалық құрал мен микробағдарлама жаңартуларын жүктеп алу
- Қолдау форумдарына қосылу
- Кепілдік және нормативтік ақпарат табу

# Жабдықтарға, керек-жарақтарға және бөлшектерге тапсырыс беру

Жабдықтарға, қосалқы құрылғыларға және принтер бөлшектеріне тапсырыс беру туралы мәліметтерді қарап шығыңыз.

- [Тапсырыс беру](#)
- [Қамсыздандыру материалдары және керек-жарақтар](#)
- [Тұтынушының өзі жөндейтін бөлшектер](#)

## Тапсырыс беру

Принтер жабдықтарына, бөліктеріне және керек-жарақтарына тапсырыс беру туралы ақпарат пен сілтемелерді табыңыз.

Тапсырыс беру опциялары	Ordering Information (Тапсырыс беру туралы ақпарат)
Жабдықтар мен қағазға тапсырыс беру	<a href="http://www.hp.com/go/suresupply">www.hp.com/go/suresupply</a>
Шынайы HP бөлшектеріне немесе керек-жарақтарына тапсырыс беру	<a href="http://www.hp.com/buy/parts">www.hp.com/buy/parts</a>
Қызмет көрсету орталығы немесе қолдау көрсетуші провайдерлер арқылы тапсырыс беру	HP өкілеттігі бар қызметпен немесе қолдау көрсететін провайдермен байланысыңыз.
HP енгізілген веб-серверін (EWS) пайдалану реті	Кіру үшін компьютерде қолдау көрсетілетін веб-браузердегі мекенжай/URL жолағына принтердің IP мекенжайын немесе хост атауын енгізіңіз. EWS құрамында HP SureSupply веб-торабына сілтеме бар, ол түпнұсқа HP жабдықтарын сатып алу опцияларын береді.

## Қамсыздандыру материалдары және керек-жарақтар

Принтеріңіз үшін қолжетімді жабдықтар мен керек-жарақтар туралы ақпаратты табыңыз.

**⚠ ЕСКЕРТУ:** Картридждер тек тағайындалған аймақта таратып, пайдалануға арналған; олар тағайындалған аймақтан тыс жерде жұмыс істемейді.

### Кесте 3-1 Жабдықтар

Бөлшек	Сипаттама	Картридж нөмірі	Бөлшек нөмірі
<b>Жабдықтар</b>			
<b>Солтүстік Америка мен Латын Америкасында ғана қолдануға арналған</b>			
HP 414A Black Original LaserJet тонер картриджі	Стандартты сыйымдылықты қосымша қара тонер картриджі	414A	W2020A
HP 414A Cyan Original LaserJet тонер картриджі	Стандартты сыйымдылықты қосымша көгілдір тонер картриджі	414A	W2021A
HP 414A Yellow Original LaserJet тонер картриджі	Стандартты сыйымдылықты қосымша сары тонер картриджі	414A	W2022A

### Кесте 3-1 Жабдықтар (жалғасы)

Бөлшек	Сипаттама	Картридж нөмірі	Бөлшек нөмірі
HP 414A Magenta Original LaserJet тонер картриджі	Стандартты сыйымдылықты қосымша күлгін тонер картриджі	414A	W2023A
HP 414X High Yield Black Original LaserJet тонер картриджі	Жоғары сыйымдылықты алмастырмалы қара тонер картриджі	414X	W2020X
HP 414X High Yield Cyan Original LaserJet тонер картриджі	Жоғары сыйымдылықты алмастырмалы көгілдір тонер картриджі	414X	W2021X
HP 414X High Yield Yellow Original LaserJet тонер картриджі	Жоғары сыйымдылықты алмастырмалы сары тонер картриджі	414X	W2022X
HP 414X High Yield Magenta Original LaserJet тонер картриджі	Жоғары сыйымдылықты алмастырмалы күлгін тонер картриджі	414X	W2023X
<b>Еуропа, Таяу Шығыс, Ресей, ТМД және Африка елдерінде ғана пайдалануға арналған</b>			
HP 415A Black Original LaserJet тонер картриджі	Стандартты сыйымдылықты қосымша қара тонер картриджі	415A	W2030A
HP 415A Cyan Original LaserJet тонер картриджі	Стандартты сыйымдылықты қосымша көгілдір тонер картриджі	415A	W2031A
HP 415A Yellow Original LaserJet тонер картриджі	Стандартты сыйымдылықты қосымша сары тонер картриджі	415A	W2032A
HP 415A Magenta Original LaserJet тонер картриджі	Стандартты сыйымдылықты қосымша күлгін тонер картриджі	415A	W2033A
HP 415X High Yield Black Original LaserJet тонер картриджі	Жоғары сыйымдылықты алмастырмалы қара тонер картриджі	415X	W2030X
HP 415X High Yield Cyan Original LaserJet тонер картриджі	Жоғары сыйымдылықты алмастырмалы көгілдір тонер картриджі	415X	W2031X
HP 415X High Yield Yellow Original LaserJet тонер картриджі	Жоғары сыйымдылықты алмастырмалы сары тонер картриджі	415X	W2032X
HP 415X High Yield Magenta Original LaserJet тонер картриджі	Жоғары сыйымдылықты алмастырмалы күлгін тонер картриджі	415X	W2033X
<b>Азия-Тынық мұхиты елдерінде ғана пайдалануға арналған</b>			
HP 416A Black Original LaserJet тонер картриджі	Стандартты сыйымдылықты қосымша қара тонер картриджі	416A	W2040A
HP 416A Cyan Original LaserJet тонер картриджі	Стандартты сыйымдылықты қосымша көгілдір тонер картриджі	416A	W2041A
HP 416A Yellow Original LaserJet тонер картриджі	Стандартты сыйымдылықты қосымша сары тонер картриджі	416A	W2042A
HP 416A Magenta Original LaserJet тонер картриджі	Стандартты сыйымдылықты қосымша күлгін тонер картриджі	416A	W2043A
HP 416X High Yield Black Original LaserJet тонер картриджі	Жоғары сыйымдылықты алмастырмалы қара тонер картриджі	416X	W2040X
HP 416X High Yield Cyan Original LaserJet тонер картриджі	Жоғары сыйымдылықты алмастырмалы көгілдір тонер картриджі	416X	W2041X

### Кесте 3-1 Жабдықтар (жалғасы)

Бөлшек	Сипаттама	Картридж нөмірі	Бөлшек нөмірі
HP 416X High Yield Yellow Original LaserJet тонер картриджі	Жоғары сыйымдылықты алмастырмалы сары тонер картриджі	416X	W2042X
HP 416X High Yield Magenta Original LaserJet тонер картриджі	Жоғары сыйымдылықты алмастырмалы күлгін тонер картриджі	416X	W2043X

### Кесте 3-2 Аксессуарлар

Бөлшек	Сипаттама	Бөлшек нөмірі
<b>Аксессуарлар</b>		
Қосымша 550 парақтық қағаз бергіш	Қосымша 3-науа	CF404A
USB 2.0 принтер кабелі	A-B кабелі (2 метрлік стандартты)	DT2738

## Тұтынушының өзі жөндейтін бөлшектер

Жөндеу уақытын азайту үшін HP LaserJet принтерлерінің көбінде тұтынушылар өзі жөндейтін (CSR) бөлшектер бар.

CSR бағдарламасы мен артықшылықтары туралы қосымша ақпаратты [www.hp.com/go/csr-support](http://www.hp.com/go/csr-support) және [www.hp.com/go/csr-faq](http://www.hp.com/go/csr-faq) сайттарынан алуға болады.

Түпнұсқа HP қосалқы бөлшектеріне [www.hp.com/buy/parts](http://www.hp.com/buy/parts) сайтынан немесе өкілетті HP қызметіне немесе қолдау көрсету провайдеріне хабарласып тапсырыс беруге болады. Тапсырыс жасаған кезде келесілердің бірі қажет: бөлшек нөмірі, сериялық нөмір (принтердің артқы жағынан табылады), өнім нөмірі немесе принтер атауы.

- **Міндетті** ауыстыру деп көрсетілген бөлшектерді HP мамандарының ақылы қызметін пайдаланбайтын болса, тұтынушылар өздері орнату керек. Бұл бөлшектер үшін HP принтерінің кепілдігі шеңберінде пайдалану орнында немесе қоймаға қайтарып жөндеу қызметі көрсетілмейді.
- **Қосымша** өз бетінше ауыстырылатын деп көрсетілген бөлшектерді тапсырыс бойынша кепілдік мерзімінде қосымша ақысыз HP қызмет көрсету мамандары орната алады.

### Кесте 3-3 Тұтынушының өзі жөндейтін бөлшектер

Бөлшек	Сипаттама	Өзін-өзі алмастыру опциялары	Бөлшек нөмірі
150 парақтық салу науасы	2-науаның қосымша кассетасы	Міндетті	RM2-6377-000CN
550 парақтық қағаз бергіш	Ауыстыруға арналған қосымша 3-науа	Міндетті	CF404-67901

## Динамикалық қауіпсіздік

Динамикалық қауіпсіздік қосылған принтерлер туралы оқыңыз.

Белгілі бір HP принтерлері қауіпсіздік микросхемалары немесе электрондық схемасы бар картридждерді пайдаланады. HP емес микросхеманы немесе өзгертілген, не болмаса HP емес схеманы\* пайдаланатын

картридждер жұмыс істемеуі мүмкін. Сондай-ақ қазір жұмыс істейтіндері болашақта жұмыс істемеуі ықтимал.

Басып шығару жұмысындағы стандарт секілді HP компаниясының картридждерді аутентификациялау процесі бар. HP тұтынушы тәжірибесінің сапасын қорғау, басып шығару жүйелерінің біртұтастығын қалыпта ұстау және зияткерлік меншікті қорғау үшін қауіпсіздік шараларын пайдалануды жалғастырады. Бұл шаралар мезгіл сайын өзгеріп отыратын және кейбір үшінші тарап жеткізушілерінің қазір немесе болашақта жұмыс істеуінен қорғауы мүмкін аутентификация әдістерін қамтиды. HP принтерлері мен түпнұсқа HP картридждері үздік сапа, қауіпсіздік және сенімділікті қамтамасыз етеді. Картридждер клондалса немесе көшірмелері шығарылса, тұтынушының басып шығару жұмысының сапасына және қауіпсіздігіне қауіп төнуі мүмкін.

**\*HP емес микросхемаларды және өзгертілген немесе HP емес электрондық схеманы** HP компаниясы шығармайды немесе растамайды. HP бұл микросхемаларды немесе схеманың принтеріңізде қазір немесе болашақта жұмыс істейтініне кепілдік бермейді. Түпнұсқа емес HP картриджін пайдалансаңыз, жеткізушімен бірге картриджіңіздің түпнұсқа HP қауіпсіздік микросхемасы немесе өзгертілмеген HP электрондық схемасы барын тексеріңіз.

# HP тонер-картридж-қорғанысын қамтамасыз ету параметрлерін реттеу

Желілік әкімші принтердің басқару тақтасы немесе HP ендірілген веб-сервері арқылы тонер картриджін қорғау параметрлерін конфигурациялай алады.

- [Кіріспе](#)
- [Картридж саясаты функциясын қосу немесе өшіру](#)
- [Картриджді қорғау функциясын қосу немесе өшіру](#)

## Кіріспе

Принтерде орнатылған картридждерді қадағалау және орнатылған картридждерді ұрланудан қорғау үшін HP картридж саясаты мен картридж қорғанысын қолданыңыз.

- **Картридж саясаты:** бұл мүмкіндік принтерде тек қана түпнұсқа HP картридждерін пайдалануға рұқсат ету арқылы оны жасанды тонерлі картриджден қорғайды. Түпнұсқа HP картридждерін пайдалану мүмкін болатын ең жақсы басып шығару сапасын қамтамасыз етеді. Егер әлдекім түпнұсқа емес HP картриджін орнататын болса, принтердің басқару панелінде картридждің рұқсаты жоқ екендігі туралы хабар көрсетіліп, қалай жалғастыру қажеттігін түсіндіретін ақпарат беріледі.
- **Картриджді қорғау:** бұл функция тонерлі картридждерді нақты принтермен немесе принтерлер тобымен байланыстырады, осылайша оларды басқа принтерлерде пайдалануға болмайды. Картридждерді қорғау - сіздің салымдарыңызды қорғайды. Бұл функция қосылған кезде, әлдекім қорғалған картриджді түпнұсқа принтерден мақұлданбаған принтерге тасымалдайтын болса, ол принтер қорғалған картриджбен жұмыс істемейді. Принтердің басқару панелінде картридждің қорғалғандығы туралы хабар көрсетіледі және ол қалай жалғастыру қажеттігін түсіндіретін ақпарат береді.

---

**⚠ ЕСКЕРТУ:** принтер үшін картридж қорғанысын қосқаннан кейін принтерге орнатылатын кейінгі тонерлі картридждер автоматты және *тұрақты* түрде қорғалады. Жаңа картридждің қорғалуына жол бермеу үшін жаңа картридж орнату *алдында* бұл функцияны өшіріңіз.

---

Функцияны өшіру ағымдағы орнатылған картридждер үшін қорғанысты өшіріп тастамайды.

Функциялардың екеуі де әдепкі бойынша өшірілген болады. Оларды қосу немесе өшіру үшін мына процедураларды орындаңыз.



## Картридж саясаты функциясын қосу немесе өшіру

Картридж саясаты мүмкіндігін басқару тақтасын немесе ендірілген веб-серверді пайдалану арқылы қосуға немесе өшіруге болады.

- [Картридж саясаты функциясын қосу үшін принтердің басқару панелін қолданыңыз](#)
- [Картридж саясаты функциясын өшіру үшін принтердің басқару панелін қолданыңыз](#)
- [Картридж саясаты функциясын қосу үшін HP ендірілген веб-серверін \(EWS\) пайдалану](#)
- [Картридж саясаты функциясын өшіру үшін HP Кіріктірілген веб-серверін \(EWS\) пайдаланыңыз](#)
- [Картридж саясаты басқару панеліндегі қате туралы хабарлардың шешімін табу](#)




**ЕСКЕРТПЕ:** осы мүмкіндікті қосу немесе өшіру әкімші құпия сөзін енгізуді талап етуі мүмкін.

Әкімші құпиясөзі орнатылғанын әкімшііңізбен сұраңыз. EWS құпиясөздері қалпына келтірілмейді.

## Картридж саясаты функциясын қосу үшін принтердің басқару панелін қолданыңыз

Принтерді басқару тақтасынан желі әкімшісі «Картридж саясаты» мүмкіндігін қоса алады. Бұл тек түпнұсқа HP картридждерін принтермен пайдалануға мүмкіндік береді.

1. Setup (Реттеу) мәзіріне өту:
  - **Touchscreen control panel** (Сенсорлы экранның басқару тақтасы): Принтердің басқару тақтасындағы негізгі экраннан құралдар тақтасын ашу үшін терезенің үстіндегі қойындыны төмен қарай сырғытып,  (Орнату белгішесі) опциясын басыңыз.
  - **2-line LCD control panel** (2 жолды сұйық кристалды басқару тақтасы): Негізгі экранды көрсету үшін **OK** түймесін басыңыз. **Setup** (Орнату) мәзірін шарлау үшін көрсеткі түймелерін пайдаланып, **OK** түймесін қайта басыңыз.
2. Setup (Реттеу) мәзірінен көрсеткі түймелері мен **OK** түймесін түртіп немесе пайдаланып, төмендегі мәзірлерді ашыңыз:
  1. [Жабдық параметрлері](#)
  2. [Cartridge Policy \(Картридж саясаты\)](#)
3. Мүмкіндікті қосу үшін [Authorized HP](#) (Рұқсат етілген HP) опциясын таңдаңыз.

## Картридж саясаты функциясын өшіру үшін принтердің басқару панелін қолданыңыз

Принтердің басқару тақтасынан желілік әкімші «Картридж саясаты» мүмкіндігін өшіре алады. Ол тек түпнұсқа HP картридждері пайдалану мүмкін шектеулерді жояды.

1. Setup (Реттеу) мәзіріне өту:


- **Touchscreen control panel** (Сенсорлы экранның басқару тақтасы): принтердің басқару тақтасындағы бастапқы экраннан құралдар тақтасын ашу үшін экранның үстіндегі қойындыны төмен қарай сырғытып, Setup (🔧) (Реттеу) белгішесін түртіңіз.
  - **2-line LCD control panel** (2 жолды сұйық кристалды басқару тақтасы): Негізгі экранды көрсету үшін **OK** түймесін басыңыз. **Setup** (Орнату) мәзірін шарлау үшін көрсеткі түймелерін пайдаланып, **OK** түймесін қайта басыңыз.
2. Setup (Реттеу) мәзірінен көрсеткі түймелері мен **OK** түймесін түртіп немесе пайдаланып, төмендегі мәзірлерді ашыңыз:
    1. [Жабдық параметрлері](#)
    2. [Cartridge Policy \(Картридж саясаты\)](#)
  3. Мүмкіндікті өшіру үшін **Off** (Өшірулі) түймесін таңдаңыз.

## Картридж саясаты функциясын қосу үшін HP ендірілген веб-серверін (EWS) пайдалану

Ендірілген веб-серверден желілік әкімші «Картридж саясаты» мүмкіндігін қоса алады. Бұл тек түпнұсқа HP картридждерін принтермен пайдалануға мүмкіндік береді.

1. Принтердің басқару тақтасынан принтердің IP мекенжайын іздеңіз:
  - **Touchscreen control panel** (Сенсорлы экранның басқару тақтасы): принтердің басқару тақтасындағы бастапқы экраннан Wireless (Сымсыз) белгішесін (📶) немесе Ethernet белгішесін (🌐) түрту арқылы принтердің IP мекенжайын немесе хост атауын көріңіз.
  - **2-line LCD control panel** (2 жолды сұйық кристалды басқару тақтасы): Негізгі экранды көрсету үшін принтердің басқару тақтасындағы **OK** түймесін басыңыз. Төмендегі мәзірлерді шарлау және ашу үшін көрсеткі түймелерін және **OK** түймесін пайдаланыңыз:
    1. [Setup \(Орнату\)](#)
    2. [Network Setup \(Желіні орнату\)](#)
    3. [General Settings \(Жалпы параметрлер\)](#)

Жалпы параметрлер мәзірінде принтердің IP мекенжайын немесе хост атауын шығару үшін [Show the IP Address](#) (IP мекенжайын көрсету) тармағын, содан соң **Yes** (Иә) опциясын таңдаңыз.
2. Веб-браузерді ашыңыз және мекенжай жолында IP мекенжайын немесе хост атауын дәл принтердің басқару панеліндегідей теріңіз. Компьютер пернетақтасындағы **Enter** пернесін басыңыз. EWS экраны ашылады.

 <https://10.10.XX.XXX/>



**ЕСКЕРТПЕ:** веб-браузерде веб-сайттың қауіпсіз болуын көрсететін хабар берілсе, веб-сайтты жалғастыру үшін опцияны таңдаңыз. Бұл веб-сайтқа кіру компьютерге зақым келтірмейді.


3. Ендірілген веб-сервер негізгі бетіндегі **Settings** (Параметрлер) қойындысын басыңыз.
4. Сол жақ навигациялық тақтада опцияларды кеңейту үшін **Supplies** (Жабдықтар) опциясын, содан соң **Supply Settings** (Жабдық параметрлері) опциясын таңдаңыз.


5. **Cartridge Policy** (Картридж саясаты) аймағынан ашылмалы мәзірді басып, **Authorized HP** (Рұқсат етілген HP) тармағын таңдаңыз.
6. Өзгерістерді сақтау үшін **Apply** (Қолдану) түймесін басыңыз.

## Картридж саясаты функциясын өшіру үшін HP Кіріктірілген веб-серверін (EWS) пайдаланыңыз

Ендірілген веб-серверден желілік әкімші «Картридж саясаты» мүмкіндігін өшіре алады. Ол тек түпнұсқа HP картридждері пайдалану мүмкін шектеулерді жояды.

1. Принтердің басқару тақтасынан принтердің IP мекенжайын іздеңіз:
  - **Touchscreen control panel** (Сенсорлы экранның басқару тақтасы): принтердің басқару тақтасындағы бастапқы экраннан Wireless (Сымсыз) белгішесін (📶) немесе Ethernet белгішесін (🌐) түрту арқылы принтердің IP мекенжайын немесе хост атауын көріңіз.
  - **2-line LCD control panel** (2 жолды сұйық кристалды басқару тақтасы): Негізгі экранды көрсету үшін принтердің басқару тақтасындағы **OK** түймесін басыңыз. Төмендегі мәзірлерге өту және оларды ашу үшін көрсеткі және **OK** түймелерін пайдаланыңыз:
    1. **Setup** (Орнату)
    2. **Network Setup** (Желіні орнату)
    3. **General Settings** (Жалпы параметрлер)Жалпы параметрлер мәзірінде принтердің IP мекенжайын немесе хост атауын шығару үшін **Show the IP Address** (IP мекенжайын көрсету) тармағын, содан соң **Yes** (Иә) опциясын таңдаңыз.
2. Веб-браузерді ашыңыз және мекенжай жолында IP мекенжайын немесе хост атауын дәл принтердің басқару панеліндегідей теріңіз. Компьютер пернетақтасындағы **Enter** пернесін басыңыз. EWS экраны ашылады.

 <https://10.10.XX.XXX/>

 **ЕСКЕРТПЕ:** веб-браузерде веб-сайттың қауіпсіз болуын көрсететін хабар берілсе, веб-сайтты жалғастыру үшін опцияны таңдаңыз. Бұл веб-сайтқа кіру компьютерге зақым келтірмейді.

3. Ендірілген веб-сервер негізгі бетіндегі **Settings** (Параметрлер) қойындысын басыңыз.
4. Сол жақ навигациялық тақтада опцияларды кеңейту үшін **Supplies** (Жабдықтар) опциясын, содан соң **Supply Settings** (Жабдық параметрлері) опциясын таңдаңыз.
5. **Cartridge Policy** (Картридж саясаты) аймағынан ашылмалы мәзірді басып, **Off** (Өшірулі) тармағын таңдаңыз.
6. Өзгерістерді сақтау үшін **Apply** (Қолдану) түймесін басыңыз.

## Картридж саясаты басқару панеліндегі қате туралы хабарлардың шешімін табу

Картридж саясаты қате туралы хабарларына арналған ұсынылған әрекеттерді қарап шығыңыз.

### Кесте 3-4 Картридж саясаты басқару панеліндегі қате туралы хабарлар

Қате туралы хабар	Сипаттама	Ұсынылатын әрекет
10.0X.30 Мақұлданбаған <Color> картридж	Әкімші бұл принтерді әлі де кепілдіктегі тек түпнұсқа HP жабдықтарын пайдаланатындай етіп баптады. Басып шығаруды жалғастыру үшін картриджді ауыстыру қажет.	Картриджді түпнұсқа HP тонерлі картриджіне ауыстырыңыз.  Егер сіз түпнұсқа HP жабдығын сатып алғаныңызға сенімді болсаңыз, тонерлі картридждің түпнұсқа HP картриджі екендігін анықтау және түпнұсқа HP картриджі болмаса, орындайтын әрекеттерді <a href="http://www.hp.com/go/anticounterfeit">www.hp.com/go/anticounterfeit</a> веб-сайтынан қараңыз.

## Картриджді қорғау функциясын қосу немесе өшіру

Басқару тақтасын немесе ендірілген веб-серверді пайдалану арқылы картриджді қорғау мүмкіндігін қосуға немесе өшіруге болады.

- [Картриджді қорғау функциясын қосу үшін принтердің басқару панелін қолданыңыз](#)
- [Картриджді қорғау функциясын өшіру үшін принтердің басқару панелін қолданыңыз](#)
- [Картриджді қорғау функциясын қосу үшін HP Кіріктірілген веб-серверін \(EWS\) пайдаланыңыз](#)
- [Картриджді қорғау функциясын өшіру үшін HP Кіріктірілген веб-серверін \(EWS\) пайдаланыңыз](#)
- [Картриджді қорғау басқару панеліндегі қате туралы хабарлардың шешімін табу](#)




**ЕСКЕРТПЕ:** осы мүмкіндікті қосу немесе өшіру әкімші құпия сөзін енгізуді талап етуі мүмкін.

Әкімші құпиясөзі орнатылғанын әкімшііңізбен сұраңыз. EWS құпиясөздері қалпына келтірілмейді.

## Картриджді қорғау функциясын қосу үшін принтердің басқару панелін қолданыңыз

Принтердің басқару тақтасынан желілік әкімші «Картриджді қорғау» мүмкіндігін қоса алады. Бұл принтермен байланысты картридждердің жоғалып кетуінен және басқа принтерлерде қолданылуынан қорғайды.

1. Setup (Реттеу) мәзіріне өту:
  - **Touchscreen control panel** (Сенсорлы экранның басқару тақтасы): Принтердің басқару тақтасындағы негізгі экраннан құралдар тақтасын ашу үшін терезенің үстіндегі қойындыны төмен қарай сырғытып,  (Орнату белгішесі) опциясын басыңыз.
  - **2-line LCD control panel** (2 жолды сұйық кристалды басқару тақтасы): Негізгі экранды көрсету үшін **OK** түймесін басыңыз. **Setup** (Орнату) мәзірін шарлау үшін көрсеткі түймелерін пайдаланып, **OK** түймесін қайта басыңыз.
2. Setup (Реттеу) мәзірінен көрсеткі түймелері мен **OK** түймесін түртіп немесе пайдаланып, төмендегі мәзірлерді ашыңыз:
  1. [Жабдық параметрлері](#)
  2. [Cartridge Protection \(Картриджді қорғау\)](#)
3. [Картридждерді қорғау тармағын таңдаңыз.](#)



**ЕСКЕРТУ:** принтер үшін картридж қорғанысын қосқаннан кейін принтерге орнатылатын кейінгі тонерлі картридждер автоматты және *тұрақты* түрде қорғалады. Жаңа картридждің қорғалуына жол бермеу үшін жаңа картридж орнату *алдында* бұл функцияны өшіріңіз.

Функцияны өшіру ағымдағы орнатылған картридждер үшін қорғанысты өшіріп тастамайды.

## Картриджді қорғау функциясын өшіру үшін принтердің басқару панелін қолданыңыз

Принтердің басқару тақтасынан желілік әкімші «Картриджді қорғау» мүмкіндігін өшіре алады. Ол принтерге орнатылған жаңа картридждер қорғауын жояды.

1. Setup (Реттеу) мәзіріне өту:


- **Touchscreen control panel** (Сенсорлы экранның басқару тақтасы): принтердің басқару тақтасындағы бастапқы экраннан құралдар тақтасын ашу үшін экранның үстіндегі қойындыны төмен қарай сырғытып, Setup (🔧) (Реттеу) белгішесін түртіңіз.
  - **2-line LCD control panel** (2 жолды сұйық кристалды басқару тақтасы): Негізгі экранды көрсету үшін **OK** түймесін басыңыз. **Setup** (Орнату) мәзірін шарлау үшін көрсеткі түймелерін пайдаланып, **OK** түймесін қайта басыңыз.
2. Setup (Реттеу) мәзірінен көрсеткі түймелері мен **OK** түймесін түртіп немесе пайдаланып, төмендегі мәзірлерді ашыңыз:
    1. [Жабдық параметрлері](#)
    2. [Cartridge Protection \(Картриджді қорғау\)](#)
  3. Мүмкіндікті өшіру үшін **Off** (Өшірулі) түймесін таңдаңыз.

## Картриджді қорғау функциясын қосу үшін HP Кіріктірілген веб-серверін (EWS) пайдаланыңыз

EWS серверінен желі әкімшісі «Картриджді қорғау» мүмкіндігін қоса алады. Бұл принтермен байланысты картридждердің ұрлануынан және басқа принтерлерде қолданылуынан қорғайды.

1. Принтердің басқару тақтасынан принтердің IP мекенжайын іздеңіз:
  - **Touchscreen control panel** (Сенсорлы экранның басқару тақтасы): принтердің басқару тақтасындағы бастапқы экраннан Wireless (Сымсыз) белгішесін (📶) немесе Ethernet белгішесін (🌐) түрту арқылы принтердің IP мекенжайын немесе хост атауын көріңіз.
  - **2-line LCD control panel** (2 жолды сұйық кристалды басқару тақтасы): Негізгі экранды көрсету үшін принтердің басқару тақтасындағы **OK** түймесін басыңыз. Төмендегі мәзірлерді шарлау және ашу үшін көрсеткі түймелерін және **OK** түймесін пайдаланыңыз:
    1. [Setup \(Орнату\)](#)
    2. [Network Setup \(Желіні орнату\)](#)
    3. [General Settings \(Жалпы параметрлер\)](#)

Жалпы параметрлер мәзірінде принтердің IP мекенжайын немесе хост атауын шығару үшін [Show the IP Address](#) (IP мекенжайын көрсету) тармағын, содан соң **Yes** (Иә) опциясын таңдаңыз.
2. Веб-браузерді ашыңыз және мекенжай жолында IP мекенжайын немесе хост атауын дәл принтердің басқару панеліндегідей теріңіз. Компьютер пернетақтасындағы **Enter** пернесін басыңыз. EWS экраны ашылады.


 <https://10.10.XX.XXX/>



**ЕСКЕРТПЕ:** веб-браузерде веб-сайттың қауіпсіз болуын көрсететін хабар берілсе, веб-сайтты жалғастыру үшін опцияны таңдаңыз. Бұл веб-сайтқа кіру компьютерге зақым келтірмейді.

3. Ендірілген веб-сервер негізгі бетіндегі **Settings** (Параметрлер) қойындысын басыңыз.
4. Сол жақ навигациялық тақтада опцияларды кеңейту үшін **Supplies** (Жабдықтар) опциясын, содан соң **Supply Settings** (Жабдық параметрлері) опциясын таңдаңыз.



5. **Cartridge Protection** (Картриджді қорғау) аймағында ашылмалы мәзірді басып, **On** (Қосу) опциясын таңдаңыз.
6. Өзгерістерді сақтау үшін **Apply** (Қолдану) түймесін басыңыз.


 **ЕСКЕРТУ:** принтер үшін «Картриджді қорғау» қосқаннан кейін, принтерге орнатылатын кейінгі тонерлі картридждер автоматты және *тұрақты* түрде қорғалады. Жаңа картридждің қорғалуына жол бермеу үшін жаңа картридж орнату *алдында* бұл функцияны өшіріңіз.


Функцияны өшіру ағымдағы орнатылған картридждер үшін қорғанысты өшіріп тастамайды.

## Картриджді қорғау функциясын өшіру үшін HP Кіріктірілген веб-серверін (EWS) пайдаланыңыз

Ендірілген веб-серверден желілік әкімші «Картриджді қорғау» мүмкіндігін өшіре алады. Ол принтерге орнатылған жаңа картридждер қорғауын жояды.

1. Принтердің басқару тақтасынан принтердің IP мекенжайын іздеңіз:
  - **Touchscreen control panel** (Сенсорлы экранның басқару тақтасы): принтердің басқару тақтасындағы бастапқы экраннан Wireless (Сымсыз) белгішесін () немесе Ethernet белгішесін () түрту арқылы принтердің IP мекенжайын немесе хост атауын көріңіз.
  - **2-line LCD control panel** (2 жолды сұйық кристалды басқару тақтасы): Негізгі экранды көрсету үшін принтердің басқару тақтасындағы **OK** түймесін басыңыз. Төмендегі мәзірлерді шарлау және ашу үшін көрсеткі түймелерін және **OK** түймесін пайдаланыңыз:
    1. **Setup** (Орнату)
    2. **Network Setup** (Желіні орнату)
    3. **General Settings** (Жалпы параметрлер)Жалпы параметрлер мәзірінде принтердің IP мекенжайын немесе хост атауын шығару үшін **Show the IP Address** (IP мекенжайын көрсету) тармағын, содан соң **Yes** (Иә) опциясын таңдаңыз.
2. Веб-браузерді ашыңыз және мекенжай жолында IP мекенжайын немесе хост атауын дәл принтердің басқару панеліндегідей теріңіз. Компьютер пернетақтасындағы **Enter** пернесін басыңыз. EWS экраны ашылады.

 <https://10.10.XX.XXX/>

 **ЕСКЕРТПЕ:** веб-браузерде веб-сайттың қауіпсіз болуын көрсететін хабар берілсе, веб-сайтты жалғастыру үшін опцияны таңдаңыз. Бұл веб-сайтқа кіру компьютерге зақым келтірмейді.

3. Ендірілген веб-сервер негізгі бетіндегі **Settings** (Параметрлер) қойындысын басыңыз.
4. Сол жақ навигациялық тақтада опцияларды кеңейту үшін **Supplies** (Жабдықтар) опциясын, содан соң **Supply Settings** (Жабдық параметрлері) опциясын таңдаңыз.
5. **Cartridge Protection** (Картриджді қорғау) аймағынан ашылмалы мәзірді басып, **Off** (Өшірулі) тармағын таңдаңыз.
6. Өзгерістерді сақтау үшін **Apply** (Қолдану) түймесін басыңыз.

## Картриджді қорғау басқару панеліндегі қате туралы хабарлардың шешімін табу

Картриджді қорғау қате туралы хабарларына арналған ұсынылған әрекеттерді қарап шығыңыз.

### Кесте 3-5 Картриджді қорғау басқару панеліндегі қате туралы хабарлар

Қате туралы хабар	Сипаттама	Ұсынылатын әрекет
10.0X.57 Қорғалған <Color> картридж	<p>Картриджді тек қана бастапқыда HP Картриджді қорғау функциясымен қорғалған принтерге немесе принтерлер тобына пайдалануға болады.</p> <p>Картриджді қорғау функциясы әкімшіге картриждерді тек бір принтерде немесе принтерлер тобында жұмыс істейтіндей етіп шектеуге мүмкіндік береді. Басып шығаруды жалғастыру үшін картриджді ауыстыру қажет.</p>	Картриджді жаңа тонерлі картриджге ауыстырыңыз.



## Тонер картридждерін ауыстыру

Принтерден хабар алсаңыз немесе басып шығару сапасына байланысты мәселелер болса, тонер картридждерін ауыстырыңыз.

- [Тонер картриджі туралы ақпарат](#)
- [Тонер картридждерін алу](#)

### Тонер картриджі туралы ақпарат

Ауыстыратын тонер картридждеріне тапсырыс беру туралы мәліметтерді қарап шығыңыз.

Принтер тонер картриджінің деңгейі төмен екенін көрсетеді. Нақты тонер картриджінің қалған жұмыс мерзімі әртүрлі болуы мүмкін. Баспа сапасы төмен болғанда ауыстырылатын баспа картриджін қарастырып қойыңыз.

Принтердің картридждерін сатып алу немесе картридждің қолжетімділігін тексеру үшін [www.hp.com/go/suresupply](http://www.hp.com/go/suresupply) сайтындағы HP SureSupply бөліміне өтіңіз. Беттің төменгі жағына өтіп, елдің/аймақтың дұрыстығын тексеріңіз.

Принтер төрт түс қолданады және әр түс үшін әртүрлі тонер картриджі бар: сары (Y), күлгін (M), көгілдір (C) және қара (K). Тонер картридждері алдыңғы есіктің ішінде тұр.

**⚠ ЕСКЕРТУ:** Картридждер тек тағайындалған аймақта таратып, пайдалануға арналған; олар тағайындалған аймақтан тыс жерде жұмыс істемейді.

#### Кесте 3-6 Жабдықтар

Бөлшек	Сипаттама	Картридж нөмірі	Бөлшек нөмірі
<b>Жабдықтар</b>			
<b>Солтүстік Америка мен Латын Америкасында ғана қолдануға арналған</b>			
HP 414A Black Original LaserJet тонер картриджі	Стандартты сыйымдылықты қосымша қара тонер картриджі	414A	W2020A
HP 414A Cyan Original LaserJet тонер картриджі	Стандартты сыйымдылықты қосымша көгілдір тонер картриджі	414A	W2021A
HP 414A Yellow Original LaserJet тонер картриджі	Стандартты сыйымдылықты қосымша сары тонер картриджі	414A	W2022A
HP 414A Magenta Original LaserJet тонер картриджі	Стандартты сыйымдылықты қосымша күлгін тонер картриджі	414A	W2023A
HP 414X High Yield Black Original LaserJet тонер картриджі	Жоғары сыйымдылықты алмастырмалы қара тонер картриджі	414X	W2020X
HP 414X High Yield Cyan Original LaserJet тонер картриджі	Жоғары сыйымдылықты алмастырмалы көгілдір тонер картриджі	414X	W2021X
HP 414X High Yield Yellow Original LaserJet тонер картриджі	Жоғары сыйымдылықты алмастырмалы сары тонер картриджі	414X	W2022X
HP 414X High Yield Magenta Original LaserJet тонер картриджі	Жоғары сыйымдылықты алмастырмалы күлгін тонер картриджі	414X	W2023X
<b>Еуропа, Таяу Шығыс, Ресей, ТМД және Африка елдерінде ғана пайдалануға арналған</b>			
HP 415A Black Original LaserJet тонер картриджі	Стандартты сыйымдылықты қосымша қара тонер картриджі	415A	W2030A

**Кесте 3-6 Жабдықтар (жалғасы)**

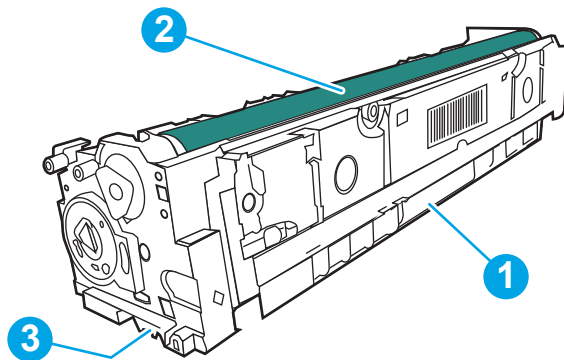
Бөлшек	Сипаттама	Картридж нөмірі	Бөлшек нөмірі
HP 415A Cyan Original LaserJet тонер картриджі	Стандартты сыйымдылықты қосымша көгілдір тонер картриджі	415A	W2031A
HP 415A Yellow Original LaserJet тонер картриджі	Стандартты сыйымдылықты қосымша сары тонер картриджі	415A	W2032A
HP 415A Magenta Original LaserJet тонер картриджі	Стандартты сыйымдылықты қосымша күлгін тонер картриджі	415A	W2033A
HP 415X High Yield Black Original LaserJet тонер картриджі	Жоғары сыйымдылықты алмастырмалы қара тонер картриджі	415X	W2030X
HP 415X High Yield Cyan Original LaserJet тонер картриджі	Жоғары сыйымдылықты алмастырмалы көгілдір тонер картриджі	415X	W2031X
HP 415X High Yield Yellow Original LaserJet тонер картриджі	Жоғары сыйымдылықты алмастырмалы сары тонер картриджі	415X	W2032X
HP 415X High Yield Magenta Original LaserJet тонер картриджі	Жоғары сыйымдылықты алмастырмалы күлгін тонер картриджі	415X	W2033X
<b>Азия-Тынық мұхиты елдерінде ғана пайдалануға арналған</b>			
HP 416A Black Original LaserJet тонер картриджі	Стандартты сыйымдылықты қосымша қара тонер картриджі	416A	W2040A
HP 416A Cyan Original LaserJet тонер картриджі	Стандартты сыйымдылықты қосымша көгілдір тонер картриджі	416A	W2041A
HP 416A Yellow Original LaserJet тонер картриджі	Стандартты сыйымдылықты қосымша сары тонер картриджі	416A	W2042A
HP 416A Magenta Original LaserJet тонер картриджі	Стандартты сыйымдылықты қосымша күлгін тонер картриджі	416A	W2043A
HP 416X High Yield Black Original LaserJet тонер картриджі	Жоғары сыйымдылықты алмастырмалы қара тонер картриджі	416X	W2040X
HP 416X High Yield Cyan Original LaserJet тонер картриджі	Жоғары сыйымдылықты алмастырмалы көгілдір тонер картриджі	416X	W2041X
HP 416X High Yield Yellow Original LaserJet тонер картриджі	Жоғары сыйымдылықты алмастырмалы сары тонер картриджі	416X	W2042X
HP 416X High Yield Magenta Original LaserJet тонер картриджі	Жоғары сыйымдылықты алмастырмалы күлгін тонер картриджі	416X	W2043X

Тонер картриджін ауыстырмайынша, оны қаптамасынан шығармаңыз.

**⚠ ЕСКЕРТУ:** Тонер картриджін зақымдап алмау үшін, оны жарықта бірнеше минуттан көп ұстамаңыз. Егер тонер картриджін принтерден ұзақ уақытқа алып қою керек болса, картриджді түпнұсқа пластик қаптамасына салып қойыңыз немесе картриджді жеңіл, қара түсті затпен жауып қойыңыз.

Төмендегі суретте тонер картриджінің құрамдас бөліктері көрсетілген.

Сурет 3-1 Тонер картриджінің компоненттері



Сан	Сипаттама
1	Тұтқа
2	Принтер барабаны
3	Жад микросхемасы

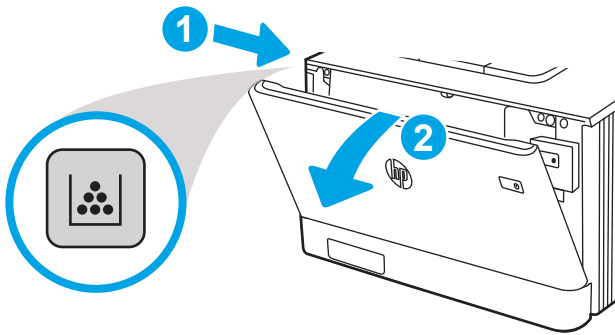
**⚠ ЕСКЕРТУ:** Егер тонер киімге тиіп кетсе, оны құрғақ шүберекпен сүртіп, киімді суық сумен жуыңыз. Ыстық су тонерді матаға сіңдіреді.

**📄 ЕСКЕРТПЕ:** пайдаланылған тонер картридждерін қайта пайдалану туралы ақпарат тонер картриджінің қорабында беріледі.

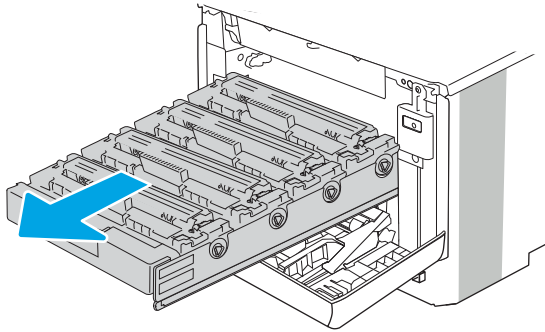
## Тонер картридждерін алу

Тонер картриджін ауыстыру үшін төмендегі қадамдарды орындаңыз.

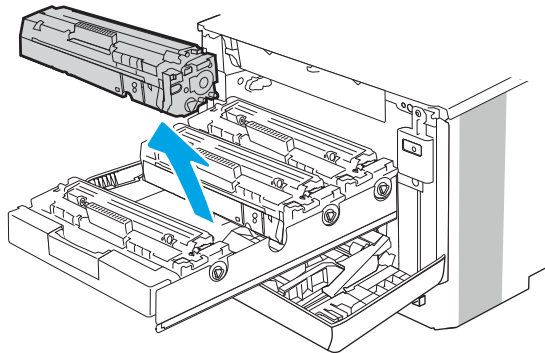
1. Алдыңғы есікті сол жақтағы тақтадағы түймені басып ашыңыз.



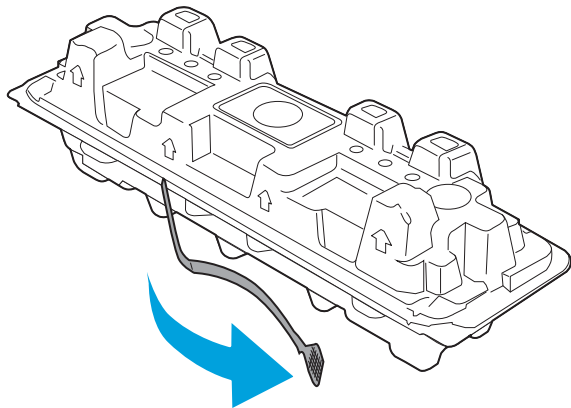
2. Тонер картриджінің тартпасындағы көк тұтқадан ұстап, тартпаны шығарыңыз.



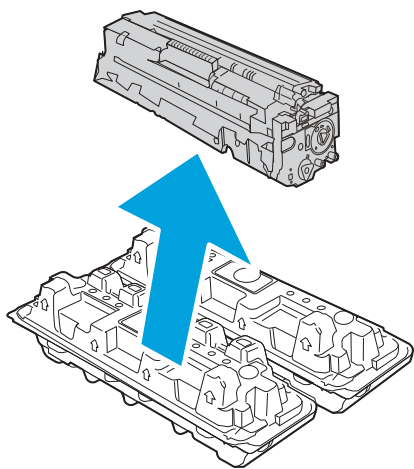
3. Тонер картриджін тұтқасынан ұстап, жоғары қарай түзу тартып шығарыңыз.



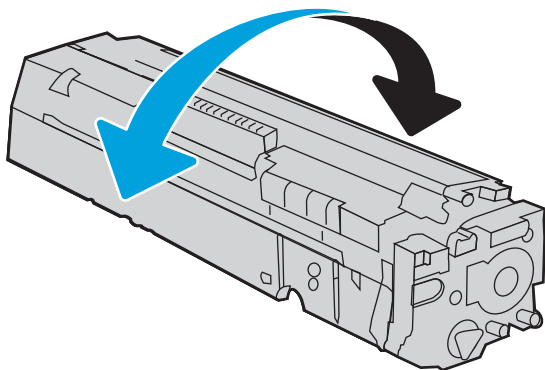
4. Жаңа тонер картриджінің қаптамасын қорабынан шығарып, қаптамадағы босататын құлақшаны басыңыз.



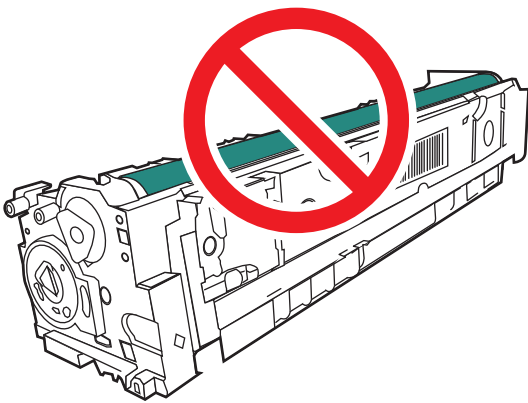
5. Тонер картриджін ашылған қаптамадан алыңыз. Пайдаланылған тонер картриджін өңдеу үшін қалтаға салыңыз.



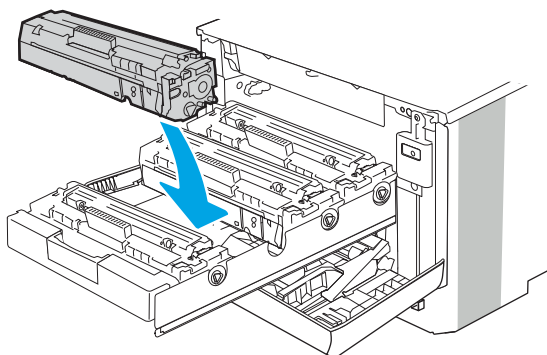
6. Тонер картриджінің екі жағынан ұстап, 5-6 рет шайқаңыз.



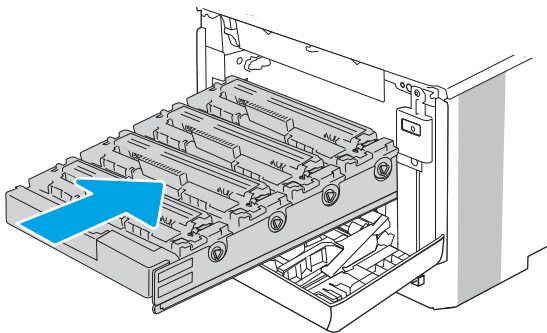
7. Тонер картриджінің төменгі жағындағы бейнелеу барабанына тиеңіз. Принтер барабанындағы саусақ іздері баспа сапасына кері әсер етеді. Сондай-ақ, картриджге қажетсіз жарық әсерін тигізбеңіз.



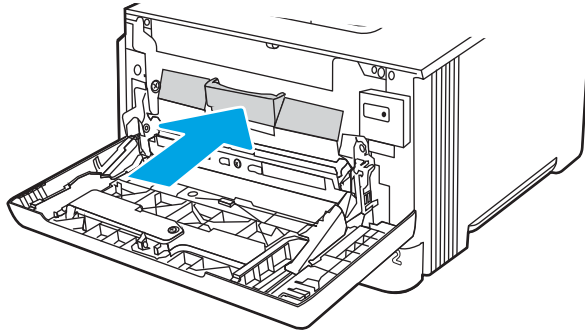
8. Жаңа тонер картриджін тартпасына салыңыз. Картридждегі түрлі түсті чиптің тартпадағы түрлі түсті чипке сәйкес келгеніне көз жеткізіңіз.



9. Тонер картриджінің тартпасын жабыңыз.



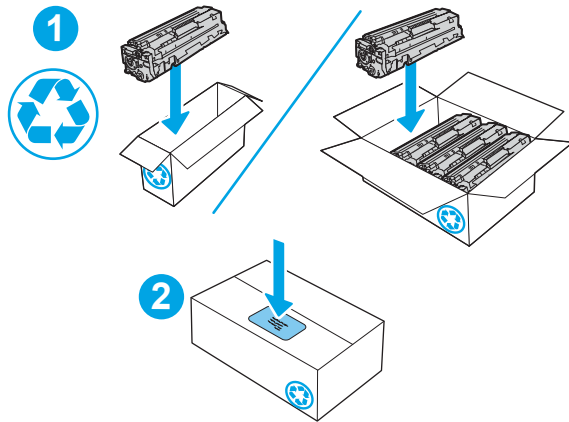
10. Алдыңғы есікті жабыңыз.



11. Пайдаланылған тонер картриджін жаңа картридж келген қорапқа салыңыз немесе үлкен картон жәшікке қайта өңделуі қажеті бірнеше картриджді салыңыз. Қоқысқа тастау туралы мәліметтерді алу үшін берілген қоқысқа тастау жөніндегі нұсқаулықты қараңыз.

АҚШ-та төленіп қойған тасымал таспасы қорапқа салынады. Басқа елдерде/аймақтарда төленіп қойылған таспаны басып шығару үшін [www.hp.com/recycle](http://www.hp.com/recycle) сайтына кіріңіз.

Ақысы төленген тасымал жапсырмасын қорапқа жабыстырып, пайдаланылған картриджді HP компаниясына қайта өңдеу үшін қайтарыңыз.



 <http://www.hp.com/recycle>





---

## 4 Басып шығару

Бағдарламалық құрал арқылы басып шығарыңыз немесе мобильді құрылғыдан не USB флеш дискісінен басып шығарыңыз.

- [Басып шығару тапсырмалары \(Windows\)](#)
- [Баспа тапсырмалары \(macOS\)](#)
- [Кейінірек немесе жеке басып шығару үшін басып шығару тапсырмаларын принтерге сақтау](#)
- [Мобильді басып шығару](#)
- [USB флэш-дискісінен басып шығару \(тек сенсорлық басқару тақтасы\)](#)

### Қосымша ақпарат алу үшін:

Принтер бойынша HP компаниясының жан-жақты анықтамасы мынадай ақпаратты қамтиды:

- Орнату және параметрлерді реттеу
- Үйрену және пайдалану
- Проблемаларды шешу
- Бағдарламалық құрал мен микробағдарлама жаңартуларын жүктеп алу
- Қолдау форумдарына қосылу
- Кепілдік және нормативтік ақпарат табу

## Басып шығару тапсырмалары (Windows)

Windows пайдаланушыларына арналған жалпы басып шығару тапсырмалары туралы біліңіз.

- [Басып шығару әдісі \(Windows\)](#)
- [Қағаздың екі жағына автоматты түрде басып шығару \(Windows жүйесі\)](#)
- [Қағаздың екі жағына қолмен басып шығару \(Windows\)](#)
- [Бір параққа бірнеше бетті басып шығару \(Windows\)](#)
- [Қағаз түрін таңдау \(Windows\)](#)
- [Қосымша басып шығару тапсырмалары](#)

### Басып шығару әдісі (Windows)

Принтер мен басып шығару жұмысына арналған негізгі опцияларды таңдау үшін бағдарламалық құрал қолданбасынан **Print** (Басып шығару) опциясын пайдаланыңыз.

Төмендегі процедурада Windows жүйесіндегі негізгі басып шығару процесі сипатталады.

1. Бағдарламалық құралда **Print** (Басып шығару) опциясын таңдаңыз.
2. Принтерді принтерлер тізімінен таңдаңыз. Параметрлерді өзгерту мақсатында принтер драйверін ашу үшін **Сипаттар** немесе **Параметрлер** түймесін басыңыз.



#### ЕСКЕРТПЕ:

- Түйменің атауы бағдарламаға қарай әртүрлі болады.
  - HP PCL-6 V4 драйверінде **More settings** (Қосымша параметрлер) опциясы таңдалғанда HP AiO Printer Remote қолданбасы қосымша драйвер мүмкіндіктерін жүктеп алады.
  - Қосымша ақпарат алу үшін баспа драйверіндегі Анықтама (?) түймесін басыңыз.
3. Қолдануға болатын опцияларды реттеу үшін баспа драйверіндегі қойындыларды басыңыз. Мысалы, қағаз бағдарын **Өңдеу** қойындысында орнатыңыз, ал қағаз көзін, қағаз түрін, қағаз өлшемін және сапа параметрлерін **Қағаз/сапа** қойындысында орнатыңыз.
  4. **Басып шығару** тілқатысу терезесіне қайту үшін **OK** түймесін басыңыз. Осы экраннан басып шығарылатын көшірмелердің санын таңдаңыз.
  5. Тапсырманы басып шығару үшін **Басып шығару** түймесін басыңыз.

### Қағаздың екі жағына автоматты түрде басып шығару (Windows жүйесі)

Принтеріңізде автоматты дуплексер орнатылса, қағаздың екі жағына да автоматты түрде басып шығара аласыз. Дуплексер қолдайтын қағаз өлшемі мен түрін пайдаланыңыз.

1. Бағдарламалық құралда **Print** (Басып шығару) опциясын таңдаңыз.
2. Принтерлер тізімінен принтерді таңдаңыз да, басып шығару драйверін таңдау үшін **Properties** (Сипаттар) немесе **Preferences** (Параметрлер) түймесін басыңыз.

---

 **ЕСКЕРТПЕ:**

- Түйменің атауы бағдарламаға қарай әртүрлі болады.
  - HP PCL-6 V4 драйверінде **More settings** (Қосымша параметрлер) опциясы таңдалғанда HP AiO Printer Remote қолданбасы қосымша драйвер мүмкіндіктерін жүктеп алады.
- 

3. **Finishing** (Аяқтау) қойындысын таңдаңыз.
4. **Екі жағына басып шығару** опциясын таңдаңыз. **Құжат сипаттары** тілқатысу терезесін жабу үшін **OK** түймесін басыңыз.
5. Тапсырманы басып шығару үшін **Print** (Басып шығару) тілқатысу терезесіндегі **Print** (Басып шығару) түймесін басыңыз.

## Қағаздың екі жағына қолмен басып шығару (Windows)

Бұл процедураны автоматты дуплексер орнатылмаған принтерлерде немесе дуплексер қолдамайтын қағазға басып шығару үшін пайдаланыңыз.

1. Бағдарламалық құралда **Print** (Басып шығару) опциясын таңдаңыз.
2. Принтерлер тізімінен принтерді таңдаңыз да, басып шығару драйверін таңдау үшін **Properties** (Сипаттар) немесе **Preferences** (Параметрлер) түймесін басыңыз.

---

 **ЕСКЕРТПЕ:**

- түйменің атауы бағдарламаға қарай әртүрлі болады.
  - HP PCL-6 V4 драйверінде **More settings** (Қосымша параметрлер) опциясы таңдалғанда HP AiO Printer Remote қолданбасы қосымша драйвер мүмкіндіктерін жүктеп алады.
- 

3. **Finishing** (Аяқтау) қойындысын таңдаңыз.
4. **Document Properties** (Құжат сипаттары) тілқатысу терезесін жабу үшін **Print on both sides (manually)** (Екі жағына басып шығару (қолмен)) опциясын таңдап, **OK** түймесін басыңыз.
5. Тапсырманың бірінші жағын басып шығару үшін **Print** (Басып шығару) тілқатысу терезесіндегі **Print** (Басып шығару) түймесін басыңыз.
6. Шығыс себеттен басылған дестені шығарыңыз және 1-науаға салыңыз.
7. Ұсынылса, басқару тақтасындағы тиісті түймешікті басып жалғастырыңыз.

## Бір параққа бірнеше бетті басып шығару (Windows)

**Print** (Басып шығару) параметрі арқылы бағдарламалық құрал қолданбасынан басып шығарған кезде, бір қағазға бірнеше бет басып шығару опциясын таңдай аласыз. Мысалы, өте үлкен құжат басып шығарған кезде, қағазды үнемдеу үшін осылай орындағыңыз келуі мүмкін.

1. Бағдарламалық құралда **Print** (Басып шығару) опциясын таңдаңыз.
2. Принтерлер тізімінен принтерді таңдаңыз да, басып шығару драйверін таңдау үшін **Properties** (Сипаттар) немесе **Preferences** (Параметрлер) түймесін басыңыз.

---

 **ЕСКЕРТПЕ:**

- Түйменің атауы бағдарламаға қарай әртүрлі болады.
  - HP PCL-6 V4 драйверінде **More settings** (Қосымша параметрлер) опциясы таңдалғанда HP AiO Printer Remote қолданбасы қосымша драйвер мүмкіндіктерін жүктеп алады.
- 

3. **Finishing** (Аяқтау) қойындысын таңдаңыз.
4. Әр параққа беттер санын **Pages per sheet** (Бет/парақ) ашылмалы тізімінен таңдаңыз.
5. Дұрыс **Print page borders** (Бет жиектеріне басу), **Page Order** (Парақ реті) және **Orientation** (Бағдар) үшін дұрыс опцияларын таңдаңыз. **Құжат сипаттары** тілқатысу терезесін жабу үшін **OK** түймесін басыңыз.
6. Тапсырманы басып шығару үшін **Print** (Басып шығару) тілқатысу терезесіндегі **Print** (Басып шығару) түймесін басыңыз.

## Қағаз түрін таңдау (Windows)

**Print** (Басып шығару) параметрі арқылы бағдарламалық құрал қолданбасынан басып шығарған кезде, басып шығару тапсырмасы үшін қолданатын қағаз түрін орната аласыз. Мысалы, әдепкі қағаз түрі Letter болса, бірақ басып шығару тапсырмасы үшін басқа қағаз түрін пайдалансаңыз, тиісті қағаз түрін таңдаңыз.

1. Бағдарламалық құралда **Print** (Басып шығару) опциясын таңдаңыз.
2. Принтерлер тізімінен принтерді таңдаңыз да, басып шығару драйверін таңдау үшін **Сипаттар** немесе **Параметрлер** түймесін басыңыз немесе түртіңіз.

---

 **ЕСКЕРТПЕ:**

- Түйменің атауы бағдарламаға қарай әртүрлі болады.
  - HP PCL-6 V4 драйверінде **More settings** (Қосымша параметрлер) опциясы таңдалғанда HP AiO Printer Remote қолданбасы қосымша драйвер мүмкіндіктерін жүктеп алады.
- 

3. **Қағаз/Сапа** жиекбелгісін таңдаңыз.
4. Қолданыстағы қағаз түрінің параметрін таңдап, **OK** түймесін басыңыз.
5. **Құжат сипаттары** тілқатысу терезесін жабу үшін **OK** түймесін басыңыз.
6. Тапсырманы басып шығару үшін **Print** (Басып шығару) тілқатысу терезесіндегі **Print** (Басып шығару) түймесін басыңыз.

## Қосымша басып шығару тапсырмалары

Жалпы басып шығару тапсырмаларын орындау үшін ақпаратты интернеттен табыңыз.

[www.hp.com/support/colorljM454](http://www.hp.com/support/colorljM454) торабына өтіңіз.

Басып шығару тапсырмалары үшін нұсқаулар қол жетімді, мысалы:

- Басып шығару таңбашаларын немесе алдын ала орнатылған параметрлерін жасау және пайдалану
- Қағаз өлшемін таңдау немесе өзгертілмелі қағаз өлшемін пайдалану
- Парақ бағдарын таңдау
- Буклет жасау

- Құжатты белгілі бір қағаз өлшеміне сыятындай масштабтау
- Құжаттың бірінші немесе соңғы беттерін басқа қағазға басып шығару
- Құжатқа су таңбаларын басып шығару

## Баспа тапсырмалары (macOS)

macOS үшін HP басып шығару бағдарламалық құралын пайдаланып басып шығару, оның ішінде екі жағына да басып шығару немесе бір параққа бірнеше бет басып шығару әдісі.

- [Басып шығару жолы \(macOS\)](#)
- [Қағаздың екі жағына автоматты түрде басып шығару \(macOS\)](#)
- [Қағаздың екі жағына қолмен басып шығару \(macOS\)](#)
- [Бір параққа бірнеше бетті басып шығару \(macOS\)](#)
- [Қағаз түрін таңдау \(macOS\)](#)
- [Қосымша басып шығару тапсырмалары](#)

### Басып шығару жолы (macOS)

Принтер мен басып шығару жұмысына арналған негізгі опцияларды таңдау үшін бағдарламалық құрал қолданбасынан **Print** (Басып шығару) опциясын пайдаланыңыз.

Төмендегі процедурада macOS үшін негізгі басып шығару процесі сипатталады.

1. **File** (Файл) мәзірін басыңыз, содан кейін **Print** (Басып шығару) опциясын басыңыз.
2. Принтерді таңдаңыз.
3. **Show Details** (Мәліметтерді көрсету) немесе **Copies & Pages** (Көшірмелер және беттер) түймесін басып, басып шығару параметрлерін реттеу үшін басқа мәзірлерді таңдаңыз.



**ЕСКЕРТПЕ:** элементтің атауы бағдарламаға қарай әр түрлі болады.

4. **Print** (Басып шығару) түймесін басыңыз.

### Қағаздың екі жағына автоматты түрде басып шығару (macOS)

Принтеріңізде автоматты дуплексер орнатылса, қағаздың екі жағына да автоматты түрде басып шығара аласыз. Дуплексер қолдайтын қағаз өлшемі мен түрін пайдаланыңыз.

Бұл мүмкіндік HP принтер драйверін орнатсаңыз ғана қолжетімді. AirPrint мүмкіндігін пайдаланып жатсаңыз, ол қолжетімді болмауы мүмкін.

1. **File** (Файл) мәзірін басыңыз, содан кейін **Print** (Басып шығару) опциясын басыңыз.
2. Принтерді таңдаңыз.
3. **Show Details** (Мәліметтерді көрсету) немесе **Copies & Pages** (Көшірмелер және беттер) түймесін басып, **Layout** (Орналасу) мәзірін таңдаңыз.



**ЕСКЕРТПЕ:** элементтің атауы бағдарламаға қарай әр түрлі болады.

4. **Two-Sided (Екі жақты)** ашылмалы тізімінен байластыру опциясын таңдаңыз.
5. **Print** (Басып шығару) түймесін басыңыз.

## Қағаздың екі жағына қолмен басып шығару (macOS)

Принтеріңізде автоматты дуплексер орнатылмаса немесе дуплексер қолдамайтын қағаз өлшемін немесе түрін пайдалансаңыз, қағаздың екі жағына қолмен басып шығара аласыз. Екінші жағына басу үшін беттерді қайта салуыңыз керек болады.

Бұл мүмкіндік HP принтер драйверін орнатсаңыз ғана қол жетімді. AirPrint мүмкіндігін пайдаланып жатсаңыз, ол қолжетімді болмауы мүмкін.

1. **File** (Файл) мәзірін басыңыз, содан кейін **Print** (Басып шығару) опциясын басыңыз.
2. Принтерді таңдаңыз.
3. **Show Details** (Мәліметтерді көрсету) немесе **Copies & Pages** (Көшірмелер және беттер) түймесін басып, **Manual Duplex** (Қолмен дуплекстеу) мәзірін таңдаңыз.



**ЕСКЕРТПЕ:** Элементтің атауы бағдарламаға қарай әр түрлі болады.

4. **Manual Duplex** (Қолмен дуплекстік басып шығару) ұясын белгілеп, байластыру опциясын таңдаңыз.
5. Принтерге өтіп, 1-науа ішіндегі кез келген таза парақты алып тастаңыз.
6. **Print** (Басып шығару) түймесін басыңыз.
7. Басылып шыққан буманы шығыс себетінен шығарып, басылған жағын төмен қаратып кіріс науасына салыңыз.
8. Ұсынылса, басқару тақтасындағы тиісті түймені басып жалғастырыңыз.

## Бір параққа бірнеше бетті басып шығару (macOS)

**Print** (Басып шығару) параметрі арқылы бағдарламалық құрал қолданбасынан басып шығарған кезде, бір қағазға бірнеше бет басып шығару опциясын таңдай аласыз. Мысалы, өте үлкен құжат басып шығарған кезде, қағазды үнемдеу үшін осылай орындағыңыз келуі мүмкін.

1. **File** (Файл) мәзірін басыңыз, содан кейін **Print** (Басып шығару) опциясын басыңыз.
2. Принтерді таңдаңыз.
3. **Show Details** (Мәліметтерді көрсету) немесе **Copies & Pages** (Көшірмелер және беттер) түймесін басып, **Layout** (Орналасу) мәзірін таңдаңыз.



**ЕСКЕРТПЕ:** элементтің атауы бағдарламаға қарай әр түрлі болады.

4. **Pages per Sheet** (параққа бет) ашылмалы тізімінен әр парақта басып шығару керек беттер санын таңдаңыз.
5. **Layout Direction** (Орналасу бағыты) аймағында парақтағы беттер реті мен орнын таңдаңыз.
6. **Border** (Жиек) мәзірінен әр парақтың айналасында басылатын жиек түрін таңдаңыз.
7. **Print** (Басып шығару) түймесін басыңыз.

## Қағаз түрін таңдау (macOS)

**Print** (Басып шығару) параметрі арқылы бағдарламалық құрал қолданбасынан басып шығарған кезде, басып шығару тапсырмасы үшін қолданатын қағаз түрін орната аласыз. Мысалы, әдепкі қағаз түрі Letter болса, бірақ басып шығару тапсырмасы үшін басқа қағаз түрін пайдалансаңыз, тиісті қағаз түрін таңдаңыз.

1. **File** (Файл) мәзірін басыңыз, содан кейін **Print** (Басып шығару) опциясын басыңыз.
2. Принтерді таңдаңыз.
3. **Show Details** (Мәліметтерді толық көрсету) немесе **Copies & Pages** (Көшірмелер және беттер) түймесін басып, **Media & Quality** (Мультимедиа мен сапа) мәзірін немесе **Paper/Quality** (Қағаз/сапа) мәзірін таңдаңыз.



**ЕСКЕРТПЕ:** элементтің атауы бағдарламаға қарай әр түрлі болады.

4. **Media & Quality** (Құрал мен сапа) немесе **Paper/Quality** (Қағаз/Сапа) опцияларын таңдаңыз.



**ЕСКЕРТПЕ:** Бұл тізім қолжетімді опциялардың үлкен жинағынан тұрады. Кейбір опциялар барлық принтерлерде қолжетімді бола бермейді.

- **Media Type** (Құрал түрі): басып шығаруға арналған қағаз түрін таңдаңыз.
  - **Print Quality** (Басып шығару сапасы): басып шығару тапсырмасы үшін ажыратымдылық деңгейін таңдаңыз.
  - **EconoMode** (Үнемдеу режимі): құжат үлгілерін басып шығарған кезде тонерді сақтау үшін осы опцияны таңдаңыз.
5. **Print** (Басып шығару) түймесін басыңыз.

## Қосымша басып шығару тапсырмалары

Жалпы басып шығару тапсырмаларын орындау үшін ақпаратты интернеттен табыңыз.

[www.hp.com/support/colorljM454](http://www.hp.com/support/colorljM454) торабына өтіңіз.

Басып шығару тапсырмалары үшін нұсқаулар қол жетімді, мысалы:

- Басып шығару таңбашаларын немесе алдын ала орнатылған параметрлерін жасау және пайдалану
- Қағаз өлшемін таңдау немесе өзгертілмелі қағаз өлшемін пайдалану
- Парақ бағдарын таңдау
- Буклет жасау
- Құжатты белгілі бір қағаз өлшеміне сыятындай масштабтау
- Құжаттың бірінші немесе соңғы беттерін басқа қағазға басып шығару
- Құжатқа су таңбаларын басып шығару



# Кейінірек немесе жеке басып шығару үшін басып шығару тапсырмаларын принтерге сақтау

Кейінірек басып шығару үшін басып шығару тапсырмаларын принтер жадына сақтаңыз.

- [Кіріспе](#)
- [Бастамас бұрын](#)
- [Тапсырманы сақтауды орнату](#)
- [Тапсырма сақтау мүмкіндігін өшіру немесе қосу](#)
- [Сақталған тапсырма жасау \(Windows\)](#)
- [Сақталған тапсырманы жасау \(macOS\)](#)
- [Сақталған тапсырманы басып шығару](#)
- [Сақталған тапсырманы жою](#)
- [Тапсырманы есепке алу мақсаттары үшін принтерге жіберілетін ақпарат](#)

## Кіріспе

Төмендегі ақпаратта USB флеш дискісіне сақталған құжаттарды жасау және басып шығару процедуралары берілген. Бұл тапсырмаларды кейінірек басып шығаруға немесе жеке басып шығаруға болады.

## Бастамас бұрын

Тапсырма сақтау мүмкіндігін пайдалану талаптарын қарап шығыңыз.

Тапсырманы сақтау мүмкіндігі келесі талаптарды қамтиды:

- Кемінде 16 Гбайт бос орны бар USB 2.0 сақтау құрылғысын артқы USB хостында орнату керек. Бұл USB сақтау құрылғысы принтерге жіберілетін тапсырманы сақтау тапсырмаларын сақтайды. Бұл USB сақтау құрылғысын принтерден алу тапсырманы сақтау мүмкіндігін ажыратады.
- HP Universal Print Driver (UPD) драйверін қолданатын болсаңыз, UPD 5.9.0 немесе жоғары нұсқасын қолдану керек.

## Тапсырманы сақтауды орнату

Принтер драйверіне тапсырма қоймасын орнатыңыз, принтерге сақтайтын орынды (USB флэш дискісі) енгізіп, мүмкіндіктің қолдануға дайын екенін тексеріңіз.

Бастамас бұрын принтер бағдарламалық құралы әлі орнатылмаса, оны орнатыңыз. [www.hp.com/support](http://www.hp.com/support) бетіне өтіңіз, **Software and Drivers** (Бағдарламалық құрал және драйверлер) тармағын басыңыз да, соңғы HP бағдарламасын жүктеп алу үшін экрандағы нұсқауларды орындаңыз.

Басып шығару драйвері орнатылған кезде, «Тапсырма сақтау» опциясы әдепкіде **Automatic** (Автоматты) күйіне реттеледі. Бұл опция былайша орналасады:

- Windows: **Devices and Printers** (Құрылғылар және принтерлер) ► **Printer Properties** (Принтердің сипаттары) ► **Device Settings** (Құрылғы параметрлері)
- macOS: **Printers & Scanners** (Принтерлер және сканерлер) ► **Options & Supplies** (Опциялар және жабдықтар)

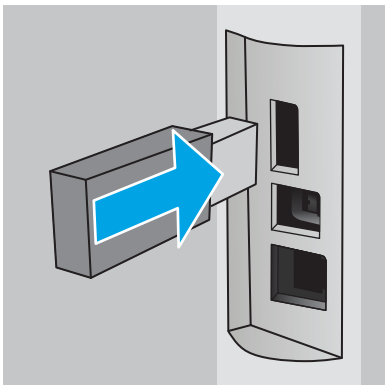
Тапсырма сақтау параметрін орнатуды аяқтау үшін:

1. Артқы USB портын орналастырыңыз.

Кейбір үлгілерде артқы USB порты жабық болады. Жалғастырмас бұрын артқы USB порты қақпағын алыңыз.

2. USB флеш дискісін артқы USB портына салыңыз.

**Сурет 4-1** USB флэш дискісін салу



Басқару тақтасында USB дискісінің пішімделетіні туралы ескертілетін хабар көрсетіледі. Процедураны аяқтау үшін, **OK** түймесін басыңыз.

3. **Job Storage** (Тапсырма сақтау) қойындысын көрінетінін тексеру үшін басып шығару драйверін ашыңыз. Көрініп тұрса, мүмкіндікті пайдалануға болады.

Бағдарламалық құрал бағдарламасынан **Print** (Басып шығару) опциясын, сосын принтерлер тізімінен принтеріңізді таңдап, төмендегі әрекеттерді орындаңыз:

- **Windows: Properties** (Сипаттар) немесе **Preferences** (Параметрлер) тармағын таңдаңыз. **Job Storage** (Тапсырманы сақтау) қойындысын басыңыз.

**Job Storage** (Тапсырма сақтау) қойындысы көрсетілмесе, оны төмендегідей іске қосыңыз:

Бастау мәзірінен **Settings** (Параметрлер) бөлімін ашыңыз, **Devices** (Құрылғылар), сосын **Devices and Printers** (Құрылғылар мен принтерлер) түймесін басыңыз. Принтердің атын тінтуірдің оң жағымен басып, **Printer Properties** (Принтер сипаттары) түймесін басыңыз. **Device Settings** (Құрылғы параметрлері) қойындысын, **Job Storage** (Тапсырма сақтау) түймесін басып, **Automatic** (Автоматты) опциясын таңдаңыз. **Apply** (Қолдану) және **OK** түймесін басыңыз.

- **macOS:** Принтер драйвері **Copies & Pages** (Көшірмелер мен беттер) мәзірін көрсетеді. Ашылмалы тізімді ашып, **Job Storage** (Тапсырма сақтау) мәзірін басыңыз.

**Job Storage** (Тапсырма сақтау) мәзірі көрсетілмесе, мәзірді іске қосу үшін «Басып шығару» терезесін жауып қайта ашыңыз.

## Тапсырма сақтау мүмкіндігін өшіру немесе қосу

Принтерге USB дискісі салынса да, оны қолжетімді етпеу үшін тапсырманы сақтау мүмкіндігін өшіріңіз. Қайтадан қолжетімді ету үшін үшін мүмкіндікті қосыңыз.

1. **Printer Properties** (Принтердің сипаттары) опциясын ашыңыз:
  - **Windows:** Бастау мәзірінен **Settings** (Параметрлер) бөлімін ашыңыз, **Devices** (Құрылғылар), сосын **Devices and Printers** (Құрылғылар мен принтерлер) түймесін басыңыз. Принтерді тінтуірдің оң жағымен басып, **Printer properties** (Принтер сипаттары) түймесін басыңыз.
  - **macOS:** Apple мәзірінен **System Preferences** (Жүйе параметрлері), содан кейін **Printers & Scanners** (Принтерлер мен сканерлер) опциясын таңдаңыз. Принтерді таңдап, **Options & Supplies** (Опциялар және жабдықтар) түймесін басыңыз.
2. Тапсырманы сақтау опциясын мына жолмен ажыратыңыз:
  - **Windows: Device settings** (Құрылғы параметрлері) қойындысын, **Job Storage** (Тапсырма сақтау) түймесін басып, **Disable** (Өшіру) опциясын таңдаңыз.
  - **macOS: Options** (Опциялар) қойындысынан **Job Storage** (Тапсырма сақтау) ұясынан белгіні алыңыз.

Мүмкіндікті қосу үшін Job Storage (Тапсырма сақтау) опциясын қайтадан **Automatic** (Автоматты) (Windows) мәніне орнатыңыз немесе **Job Storage** (Тапсырма сақтау) ұяшығына белгі қойыңыз (macOS).

## Сақталған тапсырма жасау (Windows)

Жеке немесе кейінге қалдырылған тапсырмаларды басып шығару үшін USB флеш-дискісіне сақтаңыз.

1. Бағдарламалық құралда **Print** (Басып шығару) опциясын таңдаңыз.
2. Принтерлер тізімінен принтерді таңдап, **Properties** (Сипаттар) немесе **Preferences** (Параметрлер) түймесін басыңыз.

---

### ЕСКЕРТПЕ:

- Түйменің атауы бағдарламаға қарай әртүрлі болады.
- HP PCL-6 V4 драйверінде **More settings** (Қосымша параметрлер) опциясы таңдалғанда HP AiO Printer Remote қолданбасы қосымша драйвер мүмкіндіктерін жүктеп алады.

3. **Job Storage** (Тапсырманы сақтау) қойындысын басыңыз.

---

### ЕСКЕРТПЕ: **Job Storage** (Тапсырма сақтау) қойындысы көрсетілмесе, қойындыны іске қосу үшін «Тапсырма сақтау мүмкіндігін өшіру немесе қосу» бөліміндегі нұсқауларды орындаңыз.

4. **Job Storage Mode** (Тапсырма сақтау режимі) опциясын таңдаңыз:
  - **Proof and Hold** (Растау және ұстау): тапсырманың бір көшірмесін басып шығарып, тексеріңіз де, қосымша көшірмелерді басып шығарыңыз. Бірінші көшірме бірден басып шығарылады. Кейінгі көшірмелерді басып шығару құрылғының алдыңғы басқару тақтасынан іске қосылуы керек. Мысалы, 10 көшірме жіберілсе, бірінші көшірме бірден басып шығарылады, басқа тоғыз

көшірме тапсырма алынған кезде басып шығарылады. Барлық көшірме басып шығарылған соң, тапсырма жойылады.

- **Personal Job** (Жеке тапсырма): Тапсырма принтердің басқару тақтасында сұралмайынша басып шығарылмайды. Осы тапсырманы сақтау режимі үшін **Make Job Private/Secure** (Тапсырманы жеке/қорғалған ету) опцияларының біреуін таңдауға болады. Егер тапсырмаға жеке идентификациялық нөмір (PIN) тағайындасаңыз, басқару панелінде қажетті PIN кодын енгізуіңіз керек. Егер тапсырманы шифрласаңыз, басқару панелінде қажет құпия сөзді енгізу керек. Басып шығарылған соң басып шығару тапсырмасы жадтан жойылады.
  - **Quick Copy** (Жылдам көшірме): Тапсырманың сұралған көшірмелер санын басып шығарып, кейінірек қайта басып шығару үшін тапсырма көшірмесін принтердің жадына сақтауға болады. Тапсырманы қолмен немесе тапсырманы сақтау кестесі арқылы жоюға болады.
  - **Stored Job** (Сақталған тапсырма): Тапсырманы принтерде сақтап, басқаларға тапсырманы кез келген уақытта басып шығаруға мүмкіндік беріңіз. Осы тапсырманы сақтау режимі үшін **Make Job Private/Secure** (Тапсырманы жеке/қорғалған ету) опцияларының біреуін таңдауға болады. Егер тапсырмаға жеке идентификациялық нөмір (PIN) тағайындасаңыз, тапсырманы басып шығаратын адам басқару панелінде қажетті PIN кодын енгізуі керек. Тапсырманы шифрласаңыз, тапсырманы басып шығаратын адам басқару панелінде қажет құпия сөзді енгізуі керек. Тапсырманы қолмен немесе тапсырманы сақтау кестесі арқылы жоюға болады.
5. Өзгертілмелі пайдаланушы атын немесе тапсырма атын пайдалану үшін, **Custom** (Өзгертілмелі) түймешігін басып, пайдаланушы атын немесе тапсырма атын енгізіңіз.
- Егер басқа сақталған тапсырмада сондай ат болса, қандай опция пайдаланылатынын таңдаңыз:
- **Use Job Name + (1-99)** (Тапсырма атын + (1-99) пайдалану): тапсырма атының соңына бірегей сан қосыңыз.
  - **Replace Existing File** (Бар файлды алмастыру): бар сақтаулы тапсырманы жаңасымен алмастырыңыз.
6. **Құжат сипаттары** тілқатысу терезесін жабу үшін **OK** түймесін түртіңіз. Тапсырманы басып шығару үшін **Print** (Басып шығару) диалогтік терезесіндегі **Print** (Басып шығару) түймесін басыңыз.

## Сақталған тапсырманы жасау (macOS)

Жеке немесе кейінге қалдырылған тапсырмаларды басып шығару үшін USB флеш-дискісіне сақтаңыз.

1. **File** (Файл) мәзірін басыңыз, содан кейін **Print** (Басып шығару) опциясын басыңыз.
2. **Printer** (Принтер) мәзірінен принтерді таңдаңыз.
3. **Show Details** (Мәліметтерді көрсету) немесе **Copies & Pages** (Көшірмелер және беттер) түймесін басып, **Job Storage** (Тапсырма сақтау) мәзірін таңдаңыз.



**ЕСКЕРТПЕ:** **Job Storage** (Тапсырма сақтау) мәзірі көрсетілмесе, мәзірді белсендіру үшін «Тапсырма сақтау мүмкіндігін өшіру немесе қосу» бөліміндегі нұсқауларды орындаңыз.

4. **Mode** (Режим) ашылмалы тізімінен сақталған тапсырманың түрін таңдаңыз.
  - **Proof and Hold** (Растау және ұстау): тапсырманың бір көшірмесін басып шығарып, тексеріңіз де, қосымша көшірмелерді басып шығарыңыз. Бірінші көшірме бірден басып шығарылады. Кейінгі көшірмелерді басып шығару құрылғының алдыңғы басқару тақтасынан іске қосылуы керек. Мысалы, 10 көшірме жіберілсе, бірінші көшірме бірден басып шығарылады, басқа тоғыз

көшірме тапсырма алынған кезде басып шығарылады. Барлық көшірме басып шығарылған соң, тапсырма жойылады.

- **Personal Job** (Жеке тапсырма): тапсырма оны принтердің басқару панелінде сұрағанша дейін басып шығарылмайды. Егер тапсырманың жеке идентификациялық нөмірі (PIN) болса, басқару панелінде қажетті PIN кодын енгізуіңіз керек. Басып шығарылған соң басып шығару тапсырмасы жадтан жойылады.
  - **Quick Copy** (Жылдам көшірме): тапсырманың сұралған көшірмелер санын басып шығарып, кейінірек қайта басып шығару үшін тапсырма көшірмесін принтердің жадына сақтаңыз. Тапсырманы қолмен немесе тапсырманы сақтау кестесі арқылы жоюға болады.
  - **Stored Job** (Сақталған тапсырма): Тапсырманы принтерде сақтап, басқаларға тапсырманы кез келген уақытта басып шығаруға мүмкіндік беріңіз. Егер тапсырманың жеке идентификациялық нөмірі (PIN) болса, тапсырманы басып шығаратын адам басқару панелінде қажетті PIN кодын енгізуі керек. Тапсырманы қолмен немесе тапсырманы сақтау кестесі арқылы жоюға болады.
5. Өзгертілмелі пайдаланушы атын немесе тапсырма атын пайдалану үшін, **Custom** (Өзгертілмелі) түймешігін басып, пайдаланушы атын немесе тапсырма атын енгізіңіз.



**ЕСКЕРТПЕ:** macOS 10.14 Mojave және одан кейінгі нұсқасы: баспа драйверінде енді **Custom** (Өзгертілмелі) түймешігі болмайды. Сақталған тапсырманы реттеу үшін **Mode** (Режим) ашылмалы тізімінің астындағы опцияларды пайдаланыңыз.

Егер басқа сақталған тапсырмада сондай ат болса, қандай опция пайдаланылатынын таңдаңыз.

- **Use Job Name + (1-99)** (Тапсырма атын + (1-99) пайдалану): тапсырма атының соңына бірегей сан қосыңыз.
  - **Replace Existing File** (Бар файлды алмастыру): бар сақтаулы тапсырманы жаңасымен алмастырыңыз.
6. Егер **Stored Job** (Сақталған тапсырма) немесе **Personal Job** (Жеке тапсырма) параметрін **Mode** (Режим) ашылмалы тізімінен таңдаған болсаңыз, тапсырманы PIN кодымен қорғауға болады. 4 сандық нөмірді **Use PIN to Print** (Басып шығару үшін PIN кодын пайдалану) жолағына енгізіңіз. Басқа адамдар осы тапсырманы басып шығарғысы келгенде принтер осы PIN нөмірін енгізуді сұрайды.
7. Тапсырманы өңдеу үшін **Print** (Басып шығару) түймесін басыңыз.

## Сақталған тапсырманы басып шығару

USB флэш дискісіне сақталған тапсырманы басып шығарыңыз.

1. Сақталған тапсырмалар сақтаулы қалтаға өтіңіз:
  - **Сенсорлы экранның басқару тақтасы:** өнімнің басқару тақтасындағы бастапқы экраннан **Print** (Басып шығару) белгішесін, сосын **Job Storage** (Тапсырманы сақтау) түймесін түртіңіз.
  - **2-line LCD control panel** (2 жолды жарық диодты басқару тақтасы): негізгі экранды көрсету үшін принтердің басқару тақтасындағы **OK** түймесін басыңыз. **Job Storage** (Тапсырма сақтау) мәзірін шарлау үшін көрсеткі түймелерін пайдаланып, **OK** түймесін қайта басыңыз.
2. Job Folders (Тапсырма қалталары) тізімінен тапсырма сақталған қалта атауын таңдаңыз.

3. Басып шығарғыңыз келетін тапсырма атауын шолып таңдаңыз.

Егер тапсырма жеке немесе шифрланған болса, PIN кодын немесе құпия сөзді енгізіңіз. **Done** (Дайын) (сенсорлық басқару тақтасы) түймесін түртіңіз.

4. Тапсырманы басып шығару:

- **Сенсорлы экранның басқару тақтасы:** көшірмелер санын реттеу үшін **Print** (Басып шығару) түймесінің сол жағындағы ұяшыққа белгі қойып, сенсорлық пернетақта арқылы көшірмелер санын енгізіңіз. Пернетақтаны жабу үшін **Done** (Дайын) түймесін түртіңіз, сосын тапсырманы басып шығару үшін **Print** (Басып шығару) түймесін түртіңіз.
- **2-line LCD control panel** (2 жолды жарық диодты басқару тақтасы): көшірмелер санын реттеу үшін көрсеткі түймелерін пайдаланып, **Copy** (Көшірме) параметрін шарлаңыз, сосын **OK** түймесін басыңыз. Көшірме терезесінен көрсеткі түймелерін пайдаланып, көшірмелер санын таңдаңыз, сосын **OK** түймесін басып, параметрді сақтаңыз. Тапсырманы басып шығару үшін **OK** түймесін қайта басыңыз.

## Сақталған тапсырманы жою


Жаңа тапсырма USB флеш дискісіне сақталған кезде, бірнеше пайдаланушы және тапсырма аты бар кез келген алдыңғы тапсырмалардың үстіне жазылады. USB флеш дискісінде жад толып қалса, принтердің басқару тақтасында мына хабар көрсетіледі: **USB флеш сақтау құрылғысында бос орын жоқ. Қолданылмайтын тапсырмаларды жойып, әрекетті қайталаңыз.** Қосымша басып шығару жұмыстарын сақтамас бұрын, бұрыннан бар сақталған тапсырмаларды жою керек.

- [Принтерде сақталған тапсырманы өшіру](#)

### Принтерде сақталған тапсырманы өшіру

USB флеш дискісіне сақталған тапсырманы өшіріңіз.

1. Сақталған тапсырмалар сақтаулы қалтаға өтіңіз:
  - **Сенсорлы экранның басқару тақтасы:** өнімнің басқару тақтасындағы бастапқы экраннан [Print](#) (Басып шығару) белгішесін, сосын [Job Storage](#) (Тапсырманы сақтау) түймесін түртіңіз.
  - **2-line LCD control panel** (2 жолды жарық диодты басқару тақтасы): негізгі экранды көрсету үшін принтердің басқару тақтасындағы [OK](#) түймесін басыңыз. [Job Storage](#) (Тапсырма сақтау) мәзірін шарлау үшін көрсеткі түймелерін пайдаланып, [OK](#) түймесін қайта басыңыз.
2. Job Folders (Тапсырма қалталары) тізімінен тапсырма сақталған қалта атауын таңдаңыз.
3. Жойғыңыз келетін тапсырма атауын шолып таңдаңыз.

Егер тапсырма жеке немесе шифрланған болса, PIN кодын немесе құпия сөзді енгізіңіз.
4. Тапсырманы жою:
  - **Сенсорлы экранның басқару тақтасы:** Trash  (Себет) белгішесін, сосын [Delete](#) (Жою) түймесін түртіп, тапсырманы жойыңыз.
  - **2 жолды басқару тақталары:** [Delete](#) (Жою) параметрін шарлау үшін көрсеткі түймелерін пайдаланыңыз, сосын [OK](#) түймесін басыңыз. Тапсырманы жою үшін [OK](#) түймесін басыңыз.

## Тапсырманы есепке алу мақсаттары үшін принтерге жіберілетін ақпарат

Клиенттегі (мысалы, ДК) драйверлерден жіберілетін баспа тапсырмалары жеке тұлғаны анықтайтын ақпаратты HP басып шығару және көрсету құрылғыларына жіберуі мүмкін. Бұл ақпарат басып шығару құрылғысы әкімшісімен анықталғандай тапсырманы есепке алу мақсаттарына пайдаланылатын тапсырмадан пайдаланушы аты мен клиент атынан тұруы мүмкін. Сонымен қатар, тапсырмаларды сақтау мүмкіндігін пайдалану кезінде осыған ұқсас ақпаратты басып шығару құрылғысының жаппай сақтау құрылғысында (мысалы, диск жетегі) тапсырмамен бірге сақтауға болады.

## Мобильді басып шығару

Мобильді және электрондық басып шығару (ePrint) шешімдері ноутбуктан, планшеттен, смартфоннан немесе басқа мобильді құрылғыдан HP принтеріне оңай басып шығаруға мүмкіндік береді.

- [Кіріспе](#)
- [Wi-Fi Direct басып шығару \(тек сымсыз үлгілерде\)](#)
- [Электрондық пошта арқылы HP ePrint \(сенсорлық басқару тақтасы\)](#)
- [Электрондық пошта арқылы HP ePrint \(2 жолды сұйық кристалды басқару тақтасы\)](#)
- [AirPrint](#)
- [Android ендірілген басып шығаруы](#)

### Кіріспе

Мобильді басып шығару туралы төмендегі ақпаратты қараңыз.

Мобильді және электрондық басып шығару шешімдерінің толық тізімін көру және ең жақсы таңдауды анықтау үшін [www.hp.com/go/LaserJetMobilePrinting](http://www.hp.com/go/LaserJetMobilePrinting) веб-сайтына өтіңіз.



## Wi-Fi Direct басып шығару (тек сымсыз үлгілерде)

Wi-Fi Direct желіге немесе интернетке қосылуды қажет етпей-ақ, сымсыз мобильді құрылғыдан басып шығаруға мүмкіндік береді.

- [Wi-Fi Direct қосу](#)
- [Принтердің Wi-Fi Direct атауын өзгерту](#)

 **ЕСКЕРТПЕ:** Wi-Fi Direct қазір мобильді операциялық жүйелердің барлығына қолдау көрсетпейді.

**Wi-Fi Direct** мүмкіндігін мына құрылғылардан сымсыз басып шығару үшін пайдаланыңыз:

- Android ендірілген басып шығару шешімімен үйлесімді Android мобильді құрылғылары
- Apple AirPrint немесе HP Smart қолданбасын пайдаланатын iPhone, iPad немесе iPod touch
- HP Smart қолданбасын немесе Android ендірілген басып шығару шешімін пайдаланатын Android мобильді құрылғылары
- HP ePrint бағдарламалық құралын пайдаланатын компьютер мен Mac құрылғылары
- HP Roam


Wi-Fi Direct басып шығару мүмкіндігі туралы қосымша ақпарат алу үшін [www.hp.com/go/wirelessprinting](http://www.hp.com/go/wirelessprinting) веб-сайтына өтіңіз.

Wi-Fi Direct мүмкіндігін принтердің басқару тақтасынан қосуға немесе өшіруге болады.

## Wi-Fi Direct қосу

Мобильді құрылғылардан сымсыз басып шығару үшін Wi-Fi Direct қосулы болуы керек.

Принтердің басқару тақтасынан Wi-Fi Direct қосу үшін осы қадамдарды орындаңыз.

1. Wi-Fi Direct мәзіріне өту:
  - **Touchscreen control panel** (Сенсорлы экранның басқару тақтасы): принтердің басқару тақтасындағы бастапқы экраннан құралдар тақтасын ашу үшін экранның үстіндегі қойындыны төмен қарай сырғытып, Wi-Fi Direct белгішесін  басыңыз.
  - **2-line LCD control panel** (2 жолды сұйық кристалды басқару тақтасы): Негізгі экранды көрсету үшін принтердің басқару тақтасындағы **OK** түймесін басыңыз. Төмендегі мәзірлерді шарлау және ашу үшін көрсеткі түймелерін және **OK** түймесін пайдаланыңыз:
    1. [Setup \(Орнату\)](#)
    2. [Wi-Fi Direct](#)

Wi-Fi Direct мәліметтері экраны көрсетіледі.

2. Wi-Fi Direct күйі экранын ашыңыз:

- **Touchscreen control panel** (Сенсорлы экранның басқару тақтасы): Wi-Fi Direct мәліметтері экранынан Settings (Параметрлер) белгішесін (⚙️) түртіңіз.
- **2-line LCD control panel** (2 жолды сұйық кристалды басқару тақтасы): Wi-Fi Direct мәліметтері экранында **Wi-Fi Direct Status** (Wi-Fi Direct күйі) мәзіріне өтіп, оны ашыңыз.

3. Wi-Fi Direct мүмкіндігін қосу:

- **Touchscreen control panel** (Сенсорлы экранның басқару тақтасы): **Wi-Fi Direct Off** (Өшірулі) күйіне орнатылса, оны қосу үшін қосқышты түртіңіз.
- **2-line LCD control panel** (2 жолды сұйық кристалды басқару тақтасы): **Wi-Fi Direct Off** күйіне қойылған болса, оны қосу үшін оң жақ көрсеткі түймесін басыңыз, содан соң параметрді сақтау үшін **OK** түймесін басыңыз.



**ЕСКЕРТПЕ:** бір принтердің бірнеше моделі орнатылған орталарда Wi-Fi Direct басып шығару пайдаланған кезде, жеңіл принтер идентификациясы үшін әрбір принтерге бірегей Wi-Fi Direct атауын қамтамасыз ету пайдалы болуы мүмкін.

Сенсорлық басқару тақтасынан Wi-Fi Direct атауын көру үшін бастапқы экранға өтіп, «Құралдар тақтасы» қойындысын төмен қарай сырғытып, Wi-Fi Direct белгішесін (🖨️) түртіңіз.

2 жолды сұйық кристалды басқару тақтадан Wi-Fi Direct атауын көру үшін OK түймесін басып, бастапқы экранды көрсетіңіз, сосын мына мәзірлер ашыңыз:

1. [Setup \(Орнату\)](#)
2. [Wi-Fi Direct](#)
3. [Wi-Fi Direct Name \(Wi-Fi Direct атауы\)](#)

## Принтердің Wi-Fi Direct атауын өзгерту


Принтердің Wi-Fi Direct атын HP ендірілген веб-серверін (EWS) қолданып өзгертіңіз:


- [Бірінші қадам: HP ендірілген веб-серверін ашу](#)
- [Екінші қадам: Wi-Fi Direct атауын өзгерту](#)

### Бірінші қадам: HP ендірілген веб-серверін ашу

HP ендірілген веб-серверін (EWS) ашу үшін төмендегі процедураны орындаңыз.

1. Принтердің басқару тақтасынан принтердің IP мекенжайын іздеңіз:
  - **Touchscreen control panel** (Сенсорлы экранның басқару тақтасы): принтердің басқару тақтасындағы бастапқы экраннан Wireless (Сымсыз) белгішесін (📶) немесе Ethernet белгішесін (🌐) түрту арқылы принтердің IP мекенжайын немесе хост атауын көріңіз.
  - **2-line LCD control panel** (2 жолды сұйық кристалды басқару тақтасы): Негізгі экранды көрсету үшін принтердің басқару тақтасындағы **OK** түймесін басыңыз. Төмендегі мәзірлерді шарлау және ашу үшін көрсеткі түймелерін және **OK** түймесін пайдаланыңыз:
    1. [Setup \(Орнату\)](#)
    2. [Network Setup \(Желіні орнату\)](#)
    3. [General Settings \(Жалпы параметрлер\)](#)Жалпы параметрлер мәзірінде принтердің IP мекенжайын немесе хост атауын шығару үшін [Show the IP Address](#) (IP мекенжайын көрсету) тармағын, содан соң **Yes** (Иә) опциясын таңдаңыз.
2. Веб-браузерді ашыңыз және мекенжай жолында IP мекенжайын немесе хост атауын дәл принтердің басқару панеліндегідей теріңіз. Компьютер пернетақтасындағы **Enter** пернесін басыңыз. EWS экраны ашылады.

 <https://10.10.XX.XXX/>

 **ЕСКЕРТПЕ:** веб-браузерде веб-сайттың қауіпсіз болуын көрсететін хабар берілсе, веб-сайтты жалғастыру үшін опцияны таңдаңыз. Бұл веб-сайтқа кіру компьютерге зақым келтірмейді.

### Екінші қадам: Wi-Fi Direct атауын өзгерту

Wi-Fi Direct атауын өзгерту үшін төмендегі процедураны орындаңыз.

1. Ендірілген веб-сервердің басты бетінен **Network** (Желі) қойындысын басыңыз.
2. Сол жақ навигация аймағынан **Wi-Fi Direct** түймесін басыңыз.
3. **Status** (Күй) жолында **Edit Settings** (Параметрлерді өңдеу) түймесін басыңыз.
4. **Wi-Fi Direct Name** (Wi-Fi Direct атауы) жолына жаңа атты енгізіп, **Apply** (Қолдану) түймесін басыңыз.


## Электрондық пошта арқылы HP ePrint (сенсорлық басқару тақтасы)

HP ePrint құралын құжаттарды кез келген электрондық пошта қызметін қолдайтын құрылғыдан электрондық хабардың қосымшасы ретінде принтердің электрондық пошта мекенжайына жіберу арқылы басып шығару үшін пайдаланыңыз. Бұл нұсқаулар **сенсорлық басқару тақтасы** бар принтер үлгілеріне арналған.

HP ePrint функциясын қолдану үшін принтер мына талаптарға сай болуы керек:

- Принтер сымды немесе сымсыз желіге қосылған және интернетке кіру мүмкіндігі бар болуы керек.
- Принтерде HP веб-қызметтері қосылып тұруы және принтер HP Connected қызметіне тіркелген болуы керек.

HP Web Services қызметтерін қосу және HP Connected арқылы тіркеу үшін осы қадамдарды орындаңыз:

1. Принтерді басқару тақтасындағы бастапқы экраннан құралдар тақтасын ашу үшін экранның үстіндегі қойындыны төмен қарай айналдырып, HP ePrint белгішесін  түртіңіз.
2. HP ePrint экранында төменгі оң жақ бұрыштағы **Setup** (Реттеу) түймесін түртіңіз.
3. Реттеу веб-қызметтері экранындағы пайдалану келісімінің шарттарын оқыңыз. Пайдалану талаптарын қабылдау және HP веб-қызметтерін қосу үшін **Yes** (Иә) түймесін түртіңіз.

Принтер веб-қызметтерді қосады, одан кейін ақпараттық бетті басып шығарады. Ақпараттық бетте принтерді HP Connected қызметіне тіркеуге қажетті принтер коды болады.

4. HP ePrint есептік жазбасын жасау үшін, [www.hpconnected.com](http://www.hpconnected.com) веб-сайтына өтіп, параметрлерді орнату процесін орындаңыз.

## Электрондық пошта арқылы HP ePrint (2 жолды сұйық кристалды басқару тақтасы)

HP ePrint құралын құжаттарды кез келген электрондық пошта қызметін қолдайтын құрылғыдан электрондық хабардың қосымшасы ретінде принтердің электрондық пошта мекенжайына жіберу арқылы басып шығару үшін пайдаланыңыз. Бұл нұсқаулар **2 жолды сұйық кристалды басқару панелі** бар принтер модельдеріне арналған.

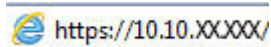
HP ePrint функциясын қолдану үшін принтер мына талаптарға сай болуы керек:


- Принтер сымды немесе сымсыз желіге қосылған және интернетке кіру мүмкіндігі бар болуы керек.
- Принтерде HP веб-қызметтері қосылып тұруы және принтер HP Connected қызметіне тіркелген болуы керек.

HP Web Services қызметтерін қосу және HP Connected арқылы тіркеу үшін осы қадамдарды орындаңыз:

1. Негізгі экранды көрсету үшін принтердің басқару тақтасындағы **OK** түймесін басыңыз.
2. Төмендегі мәзірлерді шарлау және ашу үшін көрсеткі түймелерін және **OK** түймесін пайдаланыңыз:
  1. **Setup** (Орнату)
  2. **Network Setup** (Желіні орнату)
  3. **General Settings** (Жалпы параметрлер)
3. Жалпы параметрлер мәзірінде принтердің IP мекенжайын немесе хост атауын шығару үшін **Show the IP Address** (IP мекенжайын көрсету) тармағын, содан соң **Yes** (Иә) опциясын таңдаңыз.

4. Веб-браузерді ашыңыз және мекенжай жолында IP мекенжайын немесе хост атауын дәл принтердің басқару панеліндегідей теріңіз. Компьютер пернетақтасындағы **Enter** пернесін басыңыз. EWS экраны ашылады.



 **ЕСКЕРТПЕ:** веб-браузерде веб-сайттың қауіпсіз болуын көрсететін хабар берілсе, веб-сайтты жалғастыру үшін опцияны таңдаңыз. Бұл веб-сайтқа кіру компьютерге зақым келтірмейді.

5. EWS басты бетінен **Web Services** (Веб-қызметтер) қойындысын басыңыз.
6. **Web Services Settings** (Веб-қызметтер параметрлері) бөлімінен **Setup** (Орнату) түймесін, сосын **Continue** (Жалғастыру) түймесін басып, пайдалану шарттарын қабылдау үшін экрандағы нұсқауларды орындаңыз.

Принтер веб-қызметтерді қосады, одан кейін ақпараттық бетті басып шығарады. Ақпараттық бетте принтерді HP Connected қызметіне тіркеуге қажетті принтер коды болады.

7. HP ePrint есептік жазбасын жасап, орнату процесін орындау үшін [www.hpconnected.com](http://www.hpconnected.com) торабына өтіңіз.

## AirPrint


Apple AirPrint арқылы басып шығару драйверін орнатпастан iOS құрылғысынан немесе Mac компьютерінен принтерге тікелей басып шығаруға болады.

AirPrint қызметі iOS нұсқасын және macOS (10.7 Lion және одан кейінгі нұсқалары) орнатылған Mac компьютерлерін қолдайды.

iPad, iPhone (3GS немесе одан кейінгі) немесе сенсорлы iPod (үшінші буыны немесе одан кейінгі) құрылғысында келесі мобильді қолданбалардан принтерге тікелей басып шығару үшін AirPrint функциясын қолданыңыз:

- Пошта
- Фотосуреттер
- Safari
- iBooks
- Таңдаулы үшінші тарап қолданбалары

AirPrint функциясын қолдану үшін принтер Apple құрылғысы сияқты бірдей желіге (қосымша желі) қосылған болуы керек. AirPrint функциясын қолдану және AirPrint функциясымен үйлесімді HP принтерлері туралы қосымша ақпарат алу үшін, [www.hp.com/go/LaserJetMobilePrinting](http://www.hp.com/go/LaserJetMobilePrinting) сайтына кіріңіз.

 **ЕСКЕРТПЕ:** AirPrint функциясын USB байланысымен пайдаланбай тұрып, нұсқа нөмірін тексеріңіз. AirPrint 1.3 және одан бұрынғы нұсқалары USB байланыстарын қолдамайды.

## Android ендірілген басып шығаруы

Android және Kindle жүйелеріне арналған HP бекітілген басып шығару шешімі Wi-Fi Direct басып шығару үшін мобильді құрылғыларға желідегі немесе сымсыз байланыс ауқымындағы HP принтерлерін автоматты түрде тауып, солар арқылы басып шығаруға мүмкіндік береді.

Принтер Android құрылғысы сияқты бірдей желіге (қосымша желі) қосылған болуы керек.

Басып шығару шешімі қолдау көрсетілетін операциялық жүйелерге кіреді, сондықтан драйверлерді орнату немесе бағдарламалық құралды жүктеу қажет емес.

Android жүйесіне ендірілген баспаны пайдалану жолы мен қолдау көрсетілетін Android құрылғыларының түрлері туралы қосымша ақпарат алу үшін [www.hp.com/go/LaserJetMobilePrinting](http://www.hp.com/go/LaserJetMobilePrinting) мекенжайына өтіңіз.

# USB флэш-дискісінен басып шығару (тек сенсорлық басқару тақтасы)

USB флэш-дискісінен тікелей басып шығару жолын үйреніңіз.

- [Кіріспе](#)
- [USB құжаттарын басып шығару](#)

## Кіріспе

Walk-up USB басып шығару функциясы файлдарды компьютерге жіберместен жылдам басып шығаруға мүмкіндік береді. Бұл функция **сенсорлық басқару тақтасы** бар принтер үлгілерінде қолжетімді.

Принтер басқару тақтасының астында орналасқан USB портына стандартты USB флэш-дискілерін қабылдайды. Ол келесі файл түрлерін қолдайды:

- .pdf
- .jpg
- .prn және .PRN
- .pcl және .PCL
- .ps және .PS
- .doc және .docx
- .ppt және .pptx

## USB құжаттарын басып шығару

USB құжаттарын басып шығару үшін төмендегі процедураны пайдаланыңыз.

1. USB флэш дискісін принтердің алдындағы USB портына салыңыз.  
Принтердің басқару тақтасынан **Reading...** (Оқылуда...) хабары көрсетіледі.
2. Жад құрылғысының опциялары экранындағы **Print Documents** (Құжаттарды басып шығару) түймесін түртіңіз.
3. Жылжытып, басып шығарғыңыз келетін файлдың атауын түртіңіз. Файл қалтада сақталса, қалтаның атауын түртіп, айналдырыңыз және файл атауын түртіңіз.
4. USB жадынан басып шығару мәзірі көрсетілген кезде, басып шығару тапсырмасының параметрлерін өзгерту үшін мына мәзір элементтерінің бірін түртіңіз:
  - **2-Sided** (2 жақты)
  - **Tray Selection** (Науаны таңдау)
  - **Copies** (Көшірмелер)
  - **Quality** (Сапа)

Қосымша опциялар үшін Settings  (Параметрлер) белгішесін түртіңіз.

5. Тапсырманы басып шығару үшін **Print** (Басып шығару) опциясын түртіңіз.
6. Шығару қалтасынан басып шығарылған тапсырманы алып, USB портынан USB флеш дискісін шығарыңыз.



## 5 Принтерді басқару

Басқару құралдарын, қауіпсіздік және қуатты үнемдеу параметрлерін және принтердің микробағдарлама жаңартуларын пайдаланыңыз.

- [HP веб-қызметтері қолданбаларын пайдалану \(тек сенсорлы экран модельдері\)](#)
- [Принтердің байланыс түрін өзгерту \(Windows\)](#)
- [HP Ендірілген веб-серверімен және принтердің негізгі бетімен орындалатын кеңейтілген конфигурация](#)
- [IP желі параметрлерін реттеу](#)
- [Принтердің қауіпсіздік мүмкіндіктері](#)
- [Қуат үнемдеу параметрлері](#)
- [HP Web Jetadmin](#)
- [Аппараттық бағдарламалық құралды жаңарту](#)

### Қосымша ақпарат алу үшін:

Принтер бойынша HP компаниясының жан-жақты анықтамасы мынадай ақпаратты қамтиды:


- Орнату және параметрлерді реттеу
- Үйрену және пайдалану
- Проблемаларды шешу
- Бағдарламалық құрал мен микробағдарлама жаңартуларын жүктеп алу
- Қолдау форумдарына қосылу
- Кепілдік және нормативтік ақпарат табу


## HP веб-қызметтері қолданбаларын пайдалану (тек сенсорлы экран модельдері)

Веб-қызметтермен HP Connected арқылы басып шығару қолданбаларын принтерге қоса аласыз. Басып шығару қолданбалары танымал веб мақсатты орындарына шолу жасап, көруге және оңай оқылатын пішімге басып шығаруға мүмкіндік беретін мазмұнға қарай жеткізу платформасы болып табылады.

1. Принтердің басқару тақтасының негізгі экранын оң жаққа сырғытып, **Apps** (Қолданбалар) белгішесін түртіңіз.
2. Пайдаланғыңыз келетін басып шығару қолданбасын түртіңіз.

Жеке басып шығару қолданбалары туралы қосымша ақпарат алып, есептік жазба жасау үшін [HP Connected](#) қызметіндегі HP Connected веб-сайтына кіріңіз. HP Connected есептік жазбасы арқылы басып шығару қолданбаларын қосуға, конфигурациялауға немесе жоюға және қолданбалардың принтер басқару тақтасында пайда болу ретін орнатуға болады.

 **ЕСКЕРТПЕ:** HP Connected веб-сайты барлық елдерде/аймақтарда қолжетімді болмауы мүмкін.

 **ЕСКЕРТПЕ:** Ендірілген веб-сервер арқылы басып шығару қолданбаларын өшіруге де болады. Ол үшін ендірілген веб-серверді ашып («Ендірілген веб-серверді ашу» қараңыз), **Web Services** (Веб-қызметтер) қойындысын, сосын Print Apps (Басып шығару қолданбалары) опциясы жанындағы **Turn Off** (Өшіру) түймесін басыңыз.

## Принтердің байланыс түрін өзгерту (Windows)

Принтерді бұрыннан пайдалансаңыз және оның қосылған жолын өзгерту керек болса, қосылымды өзгерту үшін **Device Setup & Software** (Құрылғыны реттеу және бағдарламалық құрал) мүмкіндігін пайдаланыңыз. Мысалы, USB немесе желі қосылымы арқылы жаңа принтерді компьютерге қосыңыз немесе қосылымды USB құрылғысынан сымсыз қосылымға өзгертіңіз.

**Device Setup & Software** (Құрылғыны реттеу және бағдарламалық құрал) бөлімін ашу үшін келесі процедураны орындаңыз:

1. HP принтер көмекшісін ашыңыз.
  - **Windows 10: Start** (Бастау) мәзірінен **All Apps** (Барлық қолданбалар) тармағын таңдап, **HP** опциясын басыңыз да, принтер атауын таңдаңыз.
  - **Windows 8.1: Start** (Бастау) экранының төменгі сол жақ бұрышындағы төмен көрсеткіні басып, принтер атауын таңдаңыз.
  - **Windows 8: Start** (Бастау) экранының бос аймағын тінтуірдің оң жақ түймесімен басып, қолданбалар тақтасындағы **All Apps** (Барлық қолданбалар) түймесін басыңыз, одан кейін принтер атауын таңдаңыз.
  - **Windows 7, Windows Vista және Windows XP:** компьютердің жұмыс үстеліндегі **Start** (Бастау) түймесін басып, **All Programs** (Барлық бағдарламалар) опциясын таңдаңыз да, **HP** түймесін басып, принтер қалтасын, одан кейін принтер атауын таңдаңыз.
2. HP принтерінің көмекшісі мүмкіндігінде **Tools** (Құралдар) параметрін таңдаңыз, содан соң **Device Setup & Software** (Құрылғыны реттеу және бағдарламалық құрал) параметрін таңдаңыз.


# HP Ендірілген веб-серверімен және принтердің негізгі бетімен орындалатын кеңейтілген конфигурация


Ендірілген веб-серверді басып шығару функцияларын принтердің басқару панелінен емес, өзіңіздің компьютерден басқару үшін пайдаланыңыз.

- [Бірінші әдіс: бағдарламалық құралдан HP ендірілген веб-серверін \(EWS\) ашу](#)
- [Екінші әдіс: веб-браузерден HP ендірілген веб-серверін \(EWS\) ашу](#)
- Принтер күйі туралы ақпаратты көру
- Барлық жабдықтардың қалған қолдану мерзімдерін анықтап, жаңаларына тапсырыс беріңіз
- Науа конфигурацияларын көру және өзгерту (қағаз түрлері мен өлшемдері)
- Ішкі беттерді көріңіз және басып шығарыңыз
- Желі конфигурациясын қараңыз және өзгертіңіз

HP ендірілген веб-сервері принтер IP негізделген желіге қосылғанда жұмыс істейді. HP ендірілген веб-сервері IPX негізделген принтер байланыстарын қолдамайды. HP ендірілген веб-серверін ашу және пайдалану үшін интернеттің болуы шарт емес.

Принтер желіге қосылғанда, HP ендірілген веб-сервері автоматты түрде қолжетімді болады.

 **ЕСКЕРТПЕ:** принтердің негізгі беті (EWS) — принтер компьютерге USB арқылы қосылған кезде HP ендірілген веб-серверіне қосылу үшін пайдаланылатын бағдарламалық құрал. Принтер компьютерге орнатылған кезде толығымен орнатылса ғана қолжетімді болады. Принтерді жалғау әдісіне байланысты кейбір мүмкіндіктерді қолдану мүмкін болмайды.

 **ЕСКЕРТПЕ:** HP ендірілген веб-сервері (EWS) желі брендмауэрінен тыс қолжетімді болмайды.

## Бірінші әдіс: бағдарламалық құралдан HP ендірілген веб-серверін (EWS) ашу

EWS серверін HP принтер көмекшісі бағдарламалық құралынан ашу үшін осы әдісті пайдаланыңыз.

1. HP принтер көмекшісін ашыңыз.
  - **Windows 10: Start** (Бастау) мәзірінен **All Apps** (Барлық қолданбалар) тармағын таңдап, **HP** опциясын басыңыз да, принтер атауын таңдаңыз.
  - **Windows 8.1: Start** (Бастау) экранының төменгі сол жақ бұрышындағы төмен көрсеткіні басып, принтер атауын таңдаңыз.
  - **Windows 8: Start** (Бастау) экранының бос аймағын тінтуірдің оң жақ түймесімен басып, қолданбалар тақтасындағы **All Apps** (Барлық қолданбалар) түймесін басыңыз, одан кейін принтер атауын таңдаңыз.
  - **Windows 7, Windows Vista және Windows XP:** компьютердің жұмыс үстеліндегі **Start** (Бастау) түймесін басып, **All Programs** (Барлық бағдарламалар) опциясын таңдаңыз да, **HP** түймесін басып, принтер қалтасын, одан кейін принтер атауын таңдаңыз.
2. HP принтер көмекшісінде **Print** (Басып шығару) опциясын, одан кейін **Printer Home Page (EWS)** (Принтер негізгі беті (ендірілген веб-сервер)) опциясын таңдаңыз.

## Екінші әдіс: веб-браузерден HP ендірілген веб-серверін (EWS) ашу

EWS серверін принтерді оның басқару панелінен емес, компьютерден басқару үшін пайдаланыңыз.

Ендірілген веб-серверге кірмес бұрын, принтер IP мекенжайына негізделген желіге қосылуы керек.

1. Принтердің басқару тақтасынан принтердің IP мекенжайын іздеңіз:


- **Touchscreen control panel** (Сенсорлы экранның басқару тақтасы): принтердің басқару тақтасындағы бастапқы экраннан Wireless (Сымсыз) белгішесін (📶) немесе Ethernet белгішесін (🌐) түрту арқылы принтердің IP мекенжайын немесе хост атауын көріңіз.
- **2-line LCD control panel** (2 жолды сұйық кристалды басқару тақтасы): Негізгі экранды көрсету үшін принтердің басқару тақтасындағы **OK** түймесін басыңыз. Төмендегі мәзірлерді шарлау және ашу үшін көрсеткі түймелерін және **OK** түймесін пайдаланыңыз:

1. [Setup \(Орнату\)](#)
2. [Network Setup \(Желіні орнату\)](#)
3. [General Settings \(Жалпы параметрлер\)](#)

Жалпы параметрлер мәзірінде принтердің IP мекенжайын немесе хост атауын шығару үшін [Show the IP Address](#) (IP мекенжайын көрсету) тармағын, содан соң [Yes](#) (Иә) опциясын таңдаңыз.

2. Веб-браузерді ашыңыз және мекенжай жолында IP мекенжайын немесе хост атауын дәл принтердің басқару панеліндегідей теріңіз. Компьютер пернетақтасындағы [Enter](#) пернесін басыңыз. EWS экраны ашылады.

 <https://10.10.XX.XXX/>

 **ЕСКЕРТПЕ:** веб-браузерде веб-сайттың қауіпсіз болуын көрсететін хабар берілсе, веб-сайтты жалғастыру үшін опцияны таңдаңыз. Бұл веб-сайтқа кіру компьютерге зақым келтірмейді.

## Кесте 5-1 HP ендірілген веб-серверінің қойындылары

Қойынды немесе бөлім	Сипаттама
<b>Негізгі қойындысы</b>	<ul style="list-style-type: none"><li>• <b>Sleep Mode</b> (Ұйқы режимі): ұйқы режимінің параметрлерін реттеңіз.</li></ul>
Принтер, күйі және конфигурация жөніндегі ақпаратты береді.	<ul style="list-style-type: none"><li>• <b>Веб-қызметтер</b>: HP ePrint және Print Apps секілді веб қызметтерін орнатып басқарыңыз.</li><li>• <b>Printer Update</b> (Принтерді жаңарту): жаңа принтер жаңартуларын тексеріңіз.</li><li>• <b>Estimated Cartridge Levels</b> (Шамаланған картридж деңгейі): картридждердің күйлерін және шамаланған картридж деңгейлерін көріңіз.</li><li>• <b>Network Summary</b> (Желілік түйіндемесі): принтердің желілік параметрлеріне шолуды көріңіз.</li><li>• <b>Print Quality Toolbox</b> (Баспа сапасының құралдар тақтасы): басып шығарылған нәтижелердің баспа сапасын жетілдіру үшін жөндеу құралдарын пайдаланыңыз.</li><li>• <b>Wireless Setup Wizard</b> (Сымсыз байланыс орнату шебері): принтерді сымсыз желіге қосыңыз.</li><li>• <b>Wi-Fi Direct</b>: Wi-Fi Direct параметрлерін көріп өңдеңіз.</li><li>• <b>AirPrint</b>: AirPrint параметрлерін көріп өңдеңіз.</li><li>• <b>Printer Information</b> (Принтер ақпараты): принтер туралы жалпы ақпаратты қараңыз.</li><li>• <b>Administrator</b> (Әкімші): принтер үшін кеңейтілген қауіпсіздік және пайдалану бойынша басқару құралдарын орнатып басқарыңыз.</li><li>• <b>Shutdown Mode</b> (Өшіру режимі): өшіру режимінің параметрлерін реттеңіз.</li><li>• <b>Usage Report</b> (Пайдалану туралы есеп): принтерді пайдалану туралы толық ақпаратты қараңыз.</li><li>• <b>Firewall</b> (Желіаралық қалқан): принтердің желіаралық қалқанын орнатып басқарыңыз.</li><li>• <b>Printer Reports</b> (Баспа есептері): принтер үшін қолжетімді есептерді қараңыз.</li><li>• <b>Backup</b> (Сақтық көшірме): құпиясөзбен шифрланған файлға принтер параметрлерінің сақтық көшірмесін жасаңыз.</li><li>• <b>Personalize</b> (Жекелендіру): негізгі қойындыда көрсетілетін мүмкіндіктерді қосыңыз немесе өшіріңіз.</li></ul>
<b>Copy/Print</b> (Көшіру/Басып шығару) қойындысы	<ul style="list-style-type: none"><li>• Компьютеріңізден көшірмелер саны мен басып шығару сапасы сияқты әдепкі басып шығару параметрлерін өзгертіңіз.</li></ul>
<b>Web Services</b> (Веб қызметтері) қойындысы	<ul style="list-style-type: none"><li>• <b>Web Services Settings</b> (Веб қызметтерінің параметрлері)</li></ul>

## Кесте 5-1 HP ендірілген веб-серверінің қойындылары (жалғасы)

Қойынды немесе бөлім	Сипаттама
<b>Network</b> (Желі) қойындысы  (Желіге қосылған принтерлерде ғана)  Желілік параметрлерді компьютеріңізден өзгерту мүмкіндігін береді.	<ul style="list-style-type: none"><li>• Жалпы</li><li>• Сымды (802.3)</li><li>• Сымсыз (802.11)</li><li>• Wi-Fi Direct</li><li>• Bluetooth Smart</li><li>• AirPrint</li><li>• Google Cloud Print</li><li>• Интернетте басып шығару хаттамасы</li><li>• Қауіпсіздік</li><li>• Кеңейтілген параметрлер</li></ul>
<b>Tools</b> (Құралдар) қойындысы	<ul style="list-style-type: none"><li>• Өнім туралы ақпарат</li><li>• Есептер</li><li>• Қызметтік бағдарламалар</li><li>• Сақтық көшірмесін жасау және қалпына келтіру</li><li>• Принтерді қайта қосу</li><li>• Принтер жаңартулары</li></ul>
<b>Settings</b> (Параметрлер) қойындысы	<ul style="list-style-type: none"><li>• Қуатты басқару</li><li>• Preferences (Таңдаулы параметрлер)</li><li>• Жабдықтар</li><li>• Control Panel Customization (Басқару тақтасын реттеу) (Тек сенсорлық экран үлгілері)</li><li>• Қауіпсіздік</li><li>• Электрондық пошта арқылы хабарландырулар</li><li>• Restore Defaults (Әдепкі мәндерді қайтару)</li><li>• Желіаралық қалқан</li></ul>

## IP желі параметрлерін реттеу

IP желі параметрлерін реттеу туралы төмендегі ақпаратты қараңыз.

- [Кіріспе](#)
- [Принтерді бірлесіп пайдалануға байланысты жауапкершіліктен бас тарту](#)
- [Желі параметрлерін көру немесе өзгерту](#)
- [Желідегі принтердің атауын өзгерту](#)
- [IPv4 TCP/IP параметрлерін басқару панелінен қолмен конфигурациялау.](#)
- [Сілтеме жылдамдығы және дуплекстеу параметрлері](#)

### Кіріспе

Принтердің желі параметрлерін реттеу үшін төмендегі бөлімдердегі ақпаратты пайдаланыңыз.

### Принтерді бірлесіп пайдалануға байланысты жауапкершіліктен бас тарту

HP бір рангтік желіні қолдамайды, себебі бұл мүмкіндік Microsoft операциялық жүйелерінің және HP принтер драйверлерінің функциясы емес.

Microsoft компаниясының [www.microsoft.com](http://www.microsoft.com) сайтына өтіңіз.


### Желі параметрлерін көру немесе өзгерту


HP мекенжайын конфигурациялау параметрлерін көру немесе өзгерту үшін HP ендірілген веб-серверін пайдаланыңыз.

1. Принтердің басқару тақтасынан принтердің IP мекенжайын іздеңіз:
  - **Touchscreen control panel** (Сенсорлы экранның басқару тақтасы): принтердің басқару тақтасындағы бастапқы экраннан Wireless (Сымсыз) белгішесін (📶) немесе Ethernet белгішесін (🌐) түрту арқылы принтердің IP мекенжайын немесе хост атауын көріңіз.
  - **2-line LCD control panel** (2 жолды сұйық кристалды басқару тақтасы): Негізгі экранды көрсету үшін принтердің басқару тақтасындағы **OK** түймесін басыңыз. Төмендегі мәзірлерді шарлау және ашу үшін көрсеткі түймелерін және **OK** түймесін пайдаланыңыз:
    1. [Setup \(Орнату\)](#)
    2. [Network Setup \(Желіні орнату\)](#)
    3. [General Settings \(Жалпы параметрлер\)](#)

Жалпы параметрлер мәзірінде принтердің IP мекенжайын немесе хост атауын шығару үшін [Show the IP Address](#) (IP мекенжайын көрсету) тармағын, содан соң **Yes** (Иә) опциясын таңдаңыз.

2. Веб-браузерді ашыңыз және мекенжай жолында IP мекенжайын немесе хост атауын дәл принтердің басқару панеліндегідей теріңіз. Компьютер пернетақтасындағы **Enter** пернесін басыңыз. EWS экраны ашылады.



 <https://10.10.XX.XXX/>

 **ЕСКЕРТПЕ:** веб-браузерде веб-сайттың қауіпсіз болуын көрсететін хабар берілсе, веб-сайтты жалғастыру үшін опцияны таңдаңыз. Бұл веб-сайтқа кіру компьютерге зақым келтірмейді.

3. EWS бастапқы бетінде желі ақпаратын көру үшін **Network** (Желі) қойындысын басыңыз. Параметрлерді қажетінше өзгертіңіз.

## Желідегі принтердің атауын өзгерту


HP ендірілген веб-серверін (EWS) желідегі принтер атауын бірегей болатындай етіп өзгертіңіз.


1. Принтердің басқару тақтасынан принтердің IP мекенжайын іздеңіз:
  - **Touchscreen control panel** (Сенсорлы экранның басқару тақтасы): принтердің басқару тақтасындағы бастапқы экраннан Wireless (Сымсыз) белгішесін («») немесе Ethernet белгішесін («») түрту арқылы принтердің IP мекенжайын немесе хост атауын көріңіз.
  - **2-line LCD control panel** (2 жолды сұйық кристалды басқару тақтасы): Негізгі экранды көрсету үшін принтердің басқару тақтасындағы **OK** түймесін басыңыз. Төмендегі мәзірлерді шарлау және ашу үшін көрсеткі түймелерін және **OK** түймесін пайдаланыңыз:

1. [Setup](#) (Орнату)
2. [Network Setup](#) (Желіні орнату)
3. [General Settings](#) (Жалпы параметрлер)

Жалпы параметрлер мәзірінде принтердің IP мекенжайын немесе хост атауын шығару үшін [Show the IP Address](#) (IP мекенжайын көрсету) тармағын, содан соң **Yes** (Иә) опциясын таңдаңыз.

2. Веб-браузерді ашыңыз және мекенжай жолында IP мекенжайын немесе хост атауын дәл принтердің басқару панеліндегідей теріңіз. Компьютер пернетақтасындағы **Enter** пернесін басыңыз. EWS экраны ашылады.

 <https://10.10.XX.XXX/>


 **ЕСКЕРТПЕ:** веб-браузерде веб-сайттың қауіпсіз болуын көрсететін хабар берілсе, веб-сайтты жалғастыру үшін опцияны таңдаңыз. Бұл веб-сайтқа кіру компьютерге зақым келтірмейді.

3. Ендірілген веб-сервердің басты бетінен **Network** (Желі) қойындысын басыңыз.
4. Сол жақ навигация аймағындағы **General** (Жалпы) түймесін басып, опцияларды кеңейтіңіз, сосын **Network Identification** (Желіні анықтау) түймесін басыңыз.
5. **Host Name** (Хост атауы) мәтін жолына принтерді бірегей анықтауға арналған атауды енгізіп, өзгертулерді сақтау үшін **Apply** (Қолдану) түймесін басыңыз.

## IPv4 TCP/IP параметрлерін басқару панелінен қолмен конфигурациялау.

Басқару тақтасы мәзірлерін IPv4 мекенжайын, желі бөлігінің маскасын және стандартты шлюзді қолмен орнату үшін пайдаланыңыз.




1. Setup (Реттеу) мәзіріне өту:
  - **Touchscreen control panel** (Сенсорлы экранның басқару тақтасы): Принтердің басқару тақтасындағы негізгі экраннан құралдар тақтасын ашу үшін терезенің үстіндегі қойындыны төмен қарай сырғытып,  (Орнату белгішесі) опциясын басыңыз.
  - **2-line LCD control panel** (2 жолды сұйық кристалды басқару тақтасы): Негізгі экранды көрсету үшін **OK** түймесін басыңыз. **Setup** (Орнату) мәзірін шарлау үшін көрсеткі түймелерін пайдаланып, **OK** түймесін қайта басыңыз.
2. Setup (Реттеу) мәзірінен көрсеткі түймелері мен **OK** түймесін түртіп немесе пайдаланып, төмендегі мәзірлерді ашыңыз:
  1. [Network Setup \(Желіні орнату\)](#)
  2. [Ethernet параметрлері](#)
  3. [IP параметрлері](#)
  4. [Manual \(Қолмен орнату\)](#)
3. IP мекенжайын енгізу үшін көрсеткі пернелерді пайдаланып, **OK** түймесін басыңыз.
4. Қосалқы желі маскасын енгізу үшін көрсеткі пернелерді пайдаланып, **OK** түймесін басыңыз.
5. Шлюзді енгізу үшін көрсеткі пернелерді пайдаланып, **OK** түймесін басыңыз.


## Сілтеме жылдамдығы және дуплекстеу параметрлері

Баспа серверінің сілтеме жылдамдығы мен байланыс режимі желі хабына сәйкес болуы тиіс. Көп жағдайларда принтерді автоматты күйде қалдырыңыз. Байланыс жылдамдығы және дуплекстеу параметрлерін дұрыс өзгертпеу принтердің басқа желілік құрылғылармен байланысына кедергі жасауы мүмкін. Егер сізге өзгертулер енгізу қажет болса, принтердің басқару тақтасын пайдаланыңыз.


---

 **ЕСКЕРТПЕ:** бұл ақпарат тек Ethernet (сымды) желілеріне ғана қатысты. Оның сымсыз желілерге қатысы жоқ.

 **ЕСКЕРТПЕ:** Принтердің параметрі желілік құрылғының (желілік хаб, қосқыш, шлюз, роутер немесе компьютер) параметріне сәйкес келуі керек.

 **ЕСКЕРТПЕ:** Осы параметрлерге өзгерістер енгізу принтердің өшіп, қайта қосылуына әкеледі. Өзгерістерді принтер бос тұрғанда ғана енгізіңіз.

---

1. Setup (Реттеу) мәзіріне өту:
  - **Touchscreen control panel** (Сенсорлы экранның басқару тақтасы): Принтердің басқару тақтасындағы негізгі экраннан құралдар тақтасын ашу үшін терезенің үстіндегі қойындыны төмен қарай сырғытып,  (Орнату белгішесі) опциясын басыңыз.
  - **2-line LCD control panel** (2 жолды сұйық кристалды басқару тақтасы): Негізгі экранды көрсету үшін **OK** түймесін басыңыз. **Setup** (Орнату) мәзірін шарлау үшін көрсеткі түймелерін пайдаланып, **OK** түймесін қайта басыңыз.
2. Setup (Реттеу) мәзірінен көрсеткі түймелері мен **OK** түймесін түртіп немесе пайдаланып, төмендегі мәзірлерді ашыңыз:

1. [Network Setup \(Желіні орнату\)](#)
  2. [Ethernet параметрлері](#)
  3. [Байланыс жылдамдығы](#)
3. [Link Speed](#) (Байланыс жылдамдығы) мәзірінде төмендегі опциялардың бірін шарлап таңдаңыз:

Параметр	Сипаттама
Automatic (Автоматты)	Баспа сервері өзін автоматты түрде желіде рұқсат етілген ең жоғарғы сілтеме жылдамдығымен және байланыс күйімен конфигурациялайды.
10T Толық	10 МБ/сек, толық дуплексті жұмыс.
10T Жарты	10 МБ/сек, жартылай дуплексті жұмыс
100TX Толық	100 МБ/сек, толық дуплексті жұмыс
100TX Жарты	100 МБ/сек, жартылай дуплексті жұмыс.
1000T Толық	1000 МБ/сек, толық дуплексті жұмыс

4. Параметрді сақтау үшін [OK](#) тармағын таңдаңыз. Принтер өшіріліп, қайта қосылады.

# Принтердің қауіпсіздік мүмкіндіктері

Принтердің қауіпсіздік мүмкіндіктері туралы төмендегі ақпаратты қараңыз.



- [Кіріспе](#)
- [Ендірілген веб-сервер арқылы жүйенің құпия сөзін тағайындау немесе өзгерту](#)


## Кіріспе


Принтерде конфигурация параметрлеріне кіруге құқылы пайдаланушыларды шектейтін, деректерді қорғайтын және маңызды аппараттық құралдар компоненттеріне қол жеткізудің алдын алатын бірнеше қауіпсіздік мүмкіндігі бар.

## Ендірілген веб-сервер арқылы жүйенің құпия сөзін тағайындау немесе өзгерту

Рұқсаты жоқ пайдаланушылар принтер параметрлерін өзгерте алмауы үшін, принтерге және HP ендірілген веб-серверіне өтуге арналған әкімші құпия сөзін тағайындаңыз.

1. Принтердің басқару тақтасынан принтердің IP мекенжайын іздеңіз:
  - **Touchscreen control panel** (Сенсорлы экранның басқару тақтасы): принтердің басқару тақтасындағы бастапқы экраннан Wireless (Сымсыз) белгішесін («») немесе Ethernet белгішесін («») түрту арқылы принтердің IP мекенжайын немесе хост атауын көріңіз.
  - **2-line LCD control panel** (2 жолды сұйық кристалды басқару тақтасы): Негізгі экранды көрсету үшін принтердің басқару тақтасындағы **OK** түймесін басыңыз. Төмендегі мәзірлерді шарлау және ашу үшін көрсеткі түймелерін және **OK** түймесін пайдаланыңыз:
    1. [Setup \(Орнату\)](#)
    2. [Network Setup \(Желіні орнату\)](#)
    3. [General Settings \(Жалпы параметрлер\)](#)Жалпы параметрлер мәзірінен [Show the IP Address](#) (IP мекенжайын көрсету) тармағын, сосын **Yes** (Иә) пәрменін таңдасаңыз, принтердің IP мекенжайы немесе түйін атауы көрсетіледі.
2. Веб-браузерді ашыңыз және мекенжай жолында IP мекенжайын немесе хост атауын дәл принтердің басқару панеліндегідей теріңіз. Компьютер пернетақтасындағы **Enter** пернесін басыңыз. EWS экраны ашылады.

 <https://10.10.XXXXX/>

 **ЕСКЕРТПЕ:** веб-браузерде веб-сайттың қауіпсіз болуын көрсететін хабар берілсе, веб-сайтты жалғастыру үшін опцияны таңдаңыз. Бұл веб-сайтқа кіру компьютерге зақым келтірмейді.

3. Ендірілген веб-сервер негізгі бетіндегі **Settings** (Параметрлер) қойындысын басыңыз.
4. Сол жақ навигация аймағынан **Security** (Қауіпсіздік) түймесін басып, опцияларды кеңейтіңіз, сосын **General Security** (Жалпы қауіпсіздік) түймесін басыңыз.
5. Құпиясөз енгізіңіз.
6. **Confirm Password** (Құпиясөзді растау) жолына құпиясөзді қайта енгізіп, **Apply** (Қолдану) түймесін басыңыз.



**ЕСКЕРТПЕ:** құпия сөзді жазып алып, оны қауіпсіз жерге сақтап қойыңыз.

---

## Қуат үнемдеу параметрлері

Принтеріңізде қолжетімді қуат үнемдеу параметрлері туралы біліңіз.

- [Кіріспе](#)
- [EconoMode режимімен басып шығару](#)
- [Ұйқы режимі/Күту кідірісі \(мин\) параметрін орнату](#)
- [Өшу режимі / Ұйқыдан кейін өшу \(сағ\) параметрін орнату](#)
- [Жұмысты аяқтауды өшіру параметрін реттеу](#)


### Кіріспе

Принтерде қуат пен жабдықтарды үнемдейтін бірнеше мүмкіндік бар.

### EconoMode режимімен басып шығару

Бұл принтерде құжаттардың жобаларын басуға арналған үнемдеу режимі мүмкіндігі бар. Үнемдеу режимін пайдалану тонерді азырақ қолдануы мүмкін. Алайда үнемдеу режимі баспа сапасын да төмендетеді.


HP компаниясы EconoMode режимін үнемі пайдалануды ұсынбайды. EconoMode режимі үнемі пайдаланған жағдайда, тонер картриджіндегі механикалық бөліктер тонер жабдығынан ерте тозуы мүмкін. Баспа сапасы төмендей бастап, қанағаттанарлық болмаса, тонер картриджін ауыстырған жөн.

 **ЕСКЕРТПЕ:** бұл мүмкіндік принтер драйверінде болмаса, оны HP ендірілген веб-серверін пайдаланып орнатуға болады.

1. Бағдарламалық құралда **Print** (Басып шығару) опциясын таңдаңыз.
2. Принтерді таңдап, **Properties** (Сипаттар) немесе **Preferences** (Параметрлер) түймесін басыңыз.
3. **Қағаз/Сапа** жиекбелгісін таңдаңыз.
4. **EconoMode** құсбелгі көзін белгілеңіз.

### Ұйқы режимі/Күту кідірісі (мин) параметрін орнату

Принтердің ұйқы режиміне өткенге дейін белсенді болуы керек уақыт аралығын көрсету үшін басқару тақтасы мәзірлерін пайдаланыңыз.

1. Setup (Реттеу) мәзіріне өту:
  - **Touchscreen control panel** (Сенсорлы экранның басқару тақтасы): принтердің басқару тақтасындағы бастапқы экраннан құралдар тақтасын ашу үшін экранның үстіндегі қойындыны төмен қарай сырғытып, Setup  (Реттеу) белгішесін түртіңіз.
  - **2-line LCD control panel** (2 жолды сұйық кристалды басқару тақтасы): Негізгі экранды көрсету үшін **OK** түймесін басыңыз. **Setup** (Орнату) мәзірін шарлау үшін көрсеткі түймелерін пайдаланып, **OK** түймесін қайта басыңыз.
2. Setup (Реттеу) мәзірінен көрсеткі түймелері мен **OK** түймесін түртіп немесе пайдаланып, төмендегі мәзірлерді ашыңыз:


1. [Қуатты басқару](#)
2. [Sleep Mode](#) (Ұйқы режимі) (сенсорлық басқару тақтасы) немесе [Sleep Delay \(Min.\)](#) (Күту кідірісі) (мин)) (2 жолды жарық диодты басқару тақтасы):
3. Ұйқы режиміне өтпес бұрын, принтердің қозғалыссыз болуы керек минуттар санын көрсетіңіз:
  - **Touchscreen control panel** (Сенсорлы экранның басқару тақтасы): Тізімнен қажетті опцияны түртіңіз.
  - **2-line LCD control panel** (2 жолды сұйық кристалды басқару тақтасы): Көрсеткі түймелерін пайдаланып, минут санын таңдаңыз, сосын **OK** түймесін басып, параметрді сақтаңыз.

## Өшу режимі / Ұйқыдан кейін өшу (сағ) параметрін орнату

Принтердің өшкенге дейін белсенді болуы керек уақыт аралығын көрсету үшін басқару тақтасы мәзірлерін пайдаланыңыз.




**ЕСКЕРТПЕ:** принтер өшкен соң, 1 Ватт не одан аз қуат тұтынылады.

1. Setup (Реттеу) мәзіріне өту:
  - **Touchscreen control panel** (Сенсорлы экранның басқару тақтасы): Принтердің басқару тақтасындағы негізгі экраннан құралдар тақтасын ашу үшін терезенің үстіндегі қойындыны төмен қарай сырғытып,  (Орнату белгішесі) опциясын басыңыз.
  - **2-line LCD control panel** (2 жолды сұйық кристалды басқару тақтасы): Негізгі экранды көрсету үшін **OK** түймесін басыңыз. **Setup** (Орнату) мәзірін шарлау үшін көрсеткі түймелерін пайдаланып, **OK** түймесін қайта басыңыз.
2. Setup (Реттеу) мәзірінен көрсеткі түймелері мен **OK** түймесін түртіп немесе пайдаланып, төмендегі мәзірлерді ашыңыз:
  1. [Қуатты басқару](#)
  2. [Shutdown Mode](#) (Өшу режимі) (сенсорлық басқару тақтасы) немесе [Shutdown after Sleep \(Hr.\)](#) (Ұйқыдан кейін өшу (сағ)) (2 жолды жарық диодты басқару тақтасы)
3. Өшкеннен кейін принтер қозғалыссыз болуы керек сағаттар санын көрсетіңіз:
  - **Touchscreen control panel** (Сенсорлы экранның басқару тақтасы): Тізімнен қажетті опцияны түртіңіз.
  - **2-line LCD control panel** (2 жолды сұйық кристалды басқару тақтасы): Көрсеткі түймелерін пайдаланып, сағат санын таңдаңыз, сосын **OK** түймесін басып, параметрді сақтаңыз.

## Жұмысты аяқтауды өшіру параметрін реттеу

Әрекетсіздік кезеңінен кейін принтер жұмысының аяқталуын өшіру үшін басқару тақтасы мәзірлерін пайдаланыңыз.

1. Setup (Реттеу) мәзіріне өту:

- **Touchscreen control panel** (Сенсорлы экранның басқару тақтасы): Принтердің басқару тақтасындағы негізгі экраннан құралдар тақтасын ашу үшін терезенің үстіндегі қойындыны төмен қарай сырғытып,  (Орнату белгішесі) опциясын басыңыз.
  - **2-line LCD control panel** (2 жолды сұйық кристалды басқару тақтасы): Негізгі экранды көрсету үшін **OK** түймесін басыңыз. **Setup** (Орнату) мәзірін шарлау үшін көрсеткі түймелерін пайдаланып, **OK** түймесін қайта басыңыз.
2. Setup (Реттеу) мәзірінен көрсеткі түймелері мен **OK** түймесін түртіп немесе пайдаланып, төмендегі мәзірлерді ашыңыз:
1. [Қуатты басқару](#)
  2. [Жұмысты аяқтауды өшіру](#)
3. Келесінің бірін таңдаңыз:
- **When ports are active** (Порттар қосылып тұрғанда): барлық порттар өшпейінше, принтер өшпейді. Қосулы желі байланысы немесе факс байланысы принтердің өшуіне жол бермейді.
  - **Do not disable** (Өшірмеу) (сенсорлық басқару тақтасы) немесе **Never** (Ешқашан) (2 жолды жарық диодты басқару тақтасы): **Sleep Mode/Shutdown after Sleep (Hr.)** (Ұйқы режимі / Ұйқы режимінен кейін өшіру (сағ)) параметрінде анықталғандай, принтер әрекетсіздік уақытынан соң өшеді.

---

 **ЕСКЕРТПЕ:** әдепкі параметр — **When ports are active** (Порттар қосылып тұрғанда).

---

## HP Web Jetadmin

HP Web Jetadmin — желіге қосылған түрлі HP өнімдерін, соның ішінде принтерлерді, көп қызметті принтерлерді, сандық жіберу құралдарын тиімді басқаруға арналған жоғары марапаттарға ие, алдыңғы қатарлы құрал. Осы шешім ғана қашықтан орнату, бақылау, техникалық қызмет көрсету, ақауларды жою және басып шығару мен кескіндеу ортасын қауіпсіз ету мүмкіндіктерін береді. Солай уақытты үнемдеуге, шығындарды басқаруға және салымдарды қорғауға көмектесіп, бизнес өнімділігін арттырады.

Белгілі бір принтер мүмкіндіктерін қолдау мақсатында HP Web Jetadmin жаңартулары жасалып отырады. Қосымша ақпарат алу үшін [www.hp.com/go/webjetadmin](http://www.hp.com/go/webjetadmin) сайтына өтіңіз.

## Аппараттық бағдарламалық құралды жаңарту

HP кезеңдік принтер жаңартуларын, жаңа веб-қызметтер қолданбаларын және бар веб-қызметтер қолданбалары үшін жаңа мүмкіндіктерді ұсынады. Бір принтер үшін төмендегі қадамдарды орындап, принтердің микробағдарламасын жаңартыңыз. Микробағдарламаны жаңартқанда веб-қызмет қолданбалары автоматты түрде жаңартылады.

- [Бірінші әдіс: микробағдарламаны басқару панелін пайдаланып жаңарту](#)
- [Екінші әдіс: микробағдарламаны HP Printer Update қызметтік бағдарламасын пайдаланып жаңарту](#)

Осы принтерде микробағдарламаны жаңартуды орындаудың екі қолдау көрсетілетін әдісі бар. Принтердің микробағдарламасын жаңарту үшін келесі әдістердің біреуін ғана пайдаланыңыз.


### Бірінші әдіс: микробағдарламаны басқару панелін пайдаланып жаңарту

Микробағдарламаны принтердің басқару тақтасын пайдалану арқылы жаңарту үшін осы қадамдарды орындаңыз (тек желіге қосылатын принтерлер үшін). USB арқылы қосылған принтерлер үшін екінші әдіске өтіңіз.

1. Принтер белсенді интернет қосылымы бар сымды (Ethernet) немесе сымсыз желіге қосылғанын тексеріңіз.



**ЕСКЕРТПЕ:** микробағдарламаны желілік қосылым арқылы жаңарту үшін принтер интернетке қосылған болуы керек.


2. Setup (Реттеу) мәзіріне өту:
  - **Touchscreen control panel** (Сенсорлы экранның басқару тақтасы): Принтердің басқару тақтасындағы негізгі экраннан құралдар тақтасын ашу үшін терезенің үстіндегі қойындыны төмен қарай сырғытып,  (Орнату белгішесі) опциясын басыңыз.
  - **2-line LCD control panel** (2 жолды сұйық кристалды басқару тақтасы): Негізгі экранды көрсету үшін **OK** түймесін басыңыз. **Setup** (Орнату) мәзірін шарлау үшін көрсеткі түймелерін пайдаланып, **OK** түймесін қайта басыңыз.
3. Setup (Реттеу) мәзірінен көрсеткі түймелері мен **OK** түймесін түртіп немесе пайдаланып, төмендегі мәзірлерді ашыңыз:
  1. [Принтерге техникалық қызмет көрсету](#)
  2. [Update the Printer](#) (Принтерді жаңарту) (сенсорлық басқару тақтасы) немесе [Update Firmware](#) (Микробағдарламаны жаңарту) (2 жолды жарық диодты басқару тақтасы)



**ЕСКЕРТПЕ:** Егер [Update the Printer](#) (Принтерді жаңарту) немесе [Update Firmware](#) (Микробағдарламаны жаңарту) параметрі тізімде болмаса, екінші әдісті пайдаланыңыз.


4. Микробағдарламаны жаңарту:



- **Touchscreen control panel** (Сенсорлы экранның басқару тақтасы): Жаңартуларды тексеру үшін [Check for Printer Updates Now](#) (Принтер жаңартуларын қазір тексеру) параметрін таңдаңыз. Жаңарақ микробағдарлама нұсқасы анықталса, жаңарту процесі автоматты түрде басталады.
  - **2-line LCD control panel** (2 жолды сұйық кристалды басқару тақтасы): Микробағдарлама жаңартуы қолжетімді болса, **OK** түймесін басып, жаңарту процесін бастаңыз.
5. **Touchscreen control panel only** (Тек сенсорлық басқару тақтасы): Принтерді жаңартулар болғанда микробағдарламаны автоматты түрде жаңартатын етіп орнатыңыз:
- a. Принтердің басқару тақтасындағы негізгі экраннан құралдар тақтасын ашу үшін терезенің үстіндегі қойындыны төмен қарай сырғытып,  (Орнату белгішесі) опциясын басыңыз.
  - ә. [Printer Maintenance](#) (Принтерге қызмет көрсету) опциясына өтіп, оны түртіңіз, сосын [Update the Printer](#) (Принтерді жаңарту) түймесін түртіңіз.
  - б. [Manage Updates](#) (Жаңартуларды басқару), [Allow Updates](#) (Жаңартуларға рұқсат ету), сосын **Yes** (Иә) түймесін түртіңіз.
  - в. ↶ (Артқа) түймесін, [Printer Update Options](#) (Принтерді жаңарту опциялары) түймесін, сосын [Install Automatically \(Recommended\)](#) (Автоматты түрде орнату (Ұсынылған)) түймесін түртіңіз.

## Екінші әдіс: микробағдарламаны HP Printer Update қызметтік бағдарламасын пайдаланып жаңарту

HP Printer Update қызметтік бағдарламасын қолмен жүктеп орнату үшін осы қадамдарды орындаңыз.

 **ЕСКЕРТПЕ:** бұл әдіс — тек компьютерге USB кабелі арқылы жалғанған принтерлер үшін микробағдарламаны жаңарту параметрі. Бұл әдіс желіге жалғанған принтерлерде де жұмыс істейді.

 **ЕСКЕРТПЕ:** осы әдісті пайдалану үшін баспа драйвері орнатылуы қажет.

1. [www.hp.com/go/support](http://www.hp.com/go/support) сайтына өтіп, **Software and Drivers** (Бағдарламалық құрал және драйверлер), сосын **Printer** (Принтер) түймесін басыңыз.
2. Мәтіндік өріске принтер атауын теріп, **Submit** (Жіберу) түймесін басыңыз, сосын іздеу нәтижелері тізімінен принтеріңіздің үлгісін басыңыз.
3. **Firmware** (Микробағдарлама) бөлімінен **Firmware Update** (Микробағдарламаны жаңарту) файлын табыңыз.
4. **Download** (Жүктеу) түймесін басып, **Run** (Іске қосу) басыңыз.
5. HP Printer Update қызметтік бағдарламасы іске қосылған кезде, жаңарту қажет принтерді таңдап, **Update** (Жаңарту) түймесін басыңыз.
6. Экрандағы нұсқауларды орындап орнатуды аяқтаңыз, одан кейін қызметтік бағдарламаны жабу үшін **OK** түймесін басыңыз.



---

## 6 Проблемаларды шешу

Принтер ақауларын жойыңыз. Анықтама мен техникалық қолдауға арналған қосымша ресурстарды табыңыз.

- [Пайдаланушы Қолдауы](#)
- [Зауытта орнатылған әдепкі параметрлерді бастапқы қалпына келтіру](#)
- [Басқару тақтасының анықтамалық жүйесі](#)
- [Принтердің басқару тақтасында «Cartridge is low» \(Картридж деңгейі төмен\) немесе «Cartridge is very low» \(Картридж деңгейі өте төмен\) хабарламасы көрсетіледі](#)
- [Принтер қағазды алмайды немесе дұрыс бермейді](#)
- [Кептелген қағаздарды шығару](#)
- [Басып шығару сапасы мәселелерін шешу](#)
- [Сымсыз желі мәселелерін шешу](#)
- [Сымсыз желі ақауларын жою](#)

### Қосымша ақпарат алу үшін:

Принтер бойынша HP компаниясының жан-жақты анықтамасы мынадай ақпаратты қамтиды:

- Орнату және параметрлерді реттеу
- Үйрену және пайдалану
- Проблемаларды шешу
- Бағдарламалық құрал мен микробағдарлама жаңартуларын жүктеп алу
- Қолдау форумдарына қосылу
- Кепілдік және нормативтік ақпарат табу

## Пайдаланушы Қолдауы

HP принтеріңіз үшін қолдау көрсету параметрлерін табыңыз.

## Кесте 6-1 HP қолдау опциялары

Қолдау параметрі	Байланыс ақпараты
Еліңіз/аймағыңыз үшін телефон қолдауын алыңыз	Ел/аймақ телефон нөмірлері принтеріңіздің қорабындағы флаерде немесе <a href="http://www.hp.com/support">www.hp.com/support</a> сайтында бар.
Принтер атауын, сериялық нөмірін, сатып алынған күнін және проблемалардың сипаттамаларын дайындап қойыңыз	
24 сағат бойы интернет арқылы қолдау алу және бағдарламалық құрал утилиталары мен драйверлерін жүктеп алу	<a href="http://www.hp.com/support/colorljM454">www.hp.com/support/colorljM454</a>
Қосымша HP қызмет көрсетуіне немесе қызмет келісімдеріне тапсырыс беру	<a href="http://www.hp.com/go/carepack">www.hp.com/go/carepack</a>
Принтерді тіркеу	<a href="http://www.register.hp.com">www.register.hp.com</a>


## Зауытта орнатылған әдепкі параметрлерді бастапқы қалпына келтіру

Зауытта орнатылған стандартты параметрлерді қалпына келтіру принтер және желі параметрлерінің барлығының зауытта орнатылған стандартты параметрлерін қайтарады. Ол бет санағын немесе науа өлшемін қалпына келтірмейді.

Принтердің зауыттық параметрлерін қалпына келтіру үшін төмендегі қадамдарды орындаңыз.

**⚠ ЕСКЕРТУ:** зауытта орнатылған стандартты параметрлерді қалпына келтіру параметрлердің барлығын зауыттағы стандартты параметрлерге қайтарады, сондай-ақ, ол жадта бар барлық беттерді жояды.

**📝 ЕСКЕРТПЕ:** қадамдар басқару панелінің түріне байланысты әртүрлі болады.

1. **Setup** (Орнату) мәзіріне төмендегідей өтіңіз.
  - **2 жолды басқару панельдері:** Негізгі экранды көрсету үшін принтердің басқару тақтасындағы **OK** түймесін басыңыз. Setup (Орнату) мәзіріне өту үшін көрсеткі түймелерін пайдаланып, **OK** түймесін қайта басыңыз.
  - **Touchscreen control panel** (Сенсорлы экранның басқару тақтасы): Принтердің басқару тақтасындағы негізгі экраннан құралдар тақтасын ашу үшін терезенің үстіндегі қойындыны төмен қарай сырғытып,  (Орнату белгішесі) опциясын басыңыз.
2. Setup (Реттеу) мәзірінен көрсеткі түймелері мен **OK** түймесін түртіп немесе пайдаланып, төмендегі мәзірлерді ашыңыз:
  1. [Принтерге техникалық қызмет көрсету](#)
  2. [Қалпына келтіру](#)
  3. [Restore Factory Defaults \(Зауытта орнатылған әдепкі параметрлерді қалпына келтіру\)](#)

Принтер автоматты түрде қайта іске қосады.

## Басқару тақтасының анықтамалық жүйесі

Принтердің ішіне әр экранды пайдалану жолын түсіндіретін анықтама жүйесі орнатылған. Бұл функция **сенсорлық басқару тақтасы** бар принтер үлгілерінде қолжетімді.

Анықтама жүйесін ашу үшін экранның төменгі оң жақ бұрышындағы Help ? (Анықтама) белгішесін басыңыз.

Онлайн анықтаманы пайдалануға арналған кеңестер:

- Кейбір экрандарда «Анықтама» жүйесі жалпы мәзірден ашылып, белгілі бір тақырыптарды іздеуге мүмкіндік береді. Мәзірдегі түймелерді түртіп, мәзір құрылымының ішінде жылжуға болады.
- Кейбір Анықтама экрандарында анимациялық көріністер бар. Бұлар, кептелістерді жою сияқты, процедураларды орындауға көмектеседі.
- Жеке тапсырмалар опцияларын қамтитын экрандар үшін «Анықтама» жүйесі сол экрандардың опцияларын түсіндіретін тақырыпты ашады.
- Принтер қате немесе ескерту туралы ескерту жасаса, ақауды сипаттайтын хабарды ашу үшін Help ? (Анықтама) белгішесін түртіңіз. Сондай-ақ, хабарда осы ақауды жою нұсқаулары берілген.

## Принтердің басқару тақтасында «Cartridge is low» (Картридж деңгейі төмен) немесе «Cartridge is very low» (Картридж деңгейі өте төмен) хабарламасы көрсетіледі

Басқару тақтасынан картриджге қатысты хабарларды және орындау керек әрекеттерді түсініңіз.

- [«Very Low» \(Өте төмен\) параметрлерін өзгерту](#)

**Cartridge is low** (Картридж деңгейі төмен): принтер тонер картриджінің деңгейі төмен екенін көрсетеді. Тонер картриджінің қалған нақты жұмыс мерзімі әртүрлі болуы мүмкін. Баспа сапасы нашарлағанда, орнына салынатын баспа картриджін дайындап қойыңыз. Тонер картриджін әзірше ауыстыру қажет емес.

Тонерді қайта үлестіру рұқсат етілетін баспа сапасына сәйкес келмейінше, басып шығаруды ағымдағы картриджбен жалғастыруыңыз. Тонерді қайта үлестіру үшін, тонер картриджін принтерден шығарып алып, картриджді көлденең білігінен әрі-бері жайлап қозғаңыз. Графикалық кескінді картриджді алмастыру нұсқауларынан қараңыз. Тонер картриджін принтерге қайта салып, қақпақты жабыңыз.

**Cartridge is very low** (Картридж деңгейі өте төмен): принтер тонер картриджінің деңгейі өте төмен екенін көрсетеді. Тонер картриджінің қалған нақты жұмыс мерзімі әртүрлі болуы мүмкін. Баспа сапасы нашарлағанда, орнына салынатын баспа картриджін дайындап қойыңыз. Басып шығару сапасы жарамды деңгейде болса, тонер картриджін әзірше ауыстырудың қажеті жоқ.

HP Premium Protection кепілдігінің мерзімі EWS немесе «Жабдықтар күйі» парағында осы жабдыққа HP Premium Protection кепілдігінің аяқталғанын көрсететін хабарлама пайда болғанда бітеді.

## «Very Low» (Өте төмен) параметрлерін өзгерту

Жабдықтар Very Low (Өте төмен) деңгейге жеткенде принтер орындайтын әрекеттерді өзгертуге болады. Осы параметрлерді жаңа тонер картриджін орнатқанда қайта орнатудың қажеті жоқ.

- [Басқару тақтасынан «Өте төмен деңгейде» параметрлерін өзгерту](#)
- [Жабдықтарына тапсырыс беру](#)

## Басқару тақтасынан «Өте төмен деңгейде» параметрлерін өзгерту

Принтердің өте төмен картридж деңгейлері туралы ескерту әдісін көрсетіңіз.

1. **Setup** (Реттеу) мәзіріне өту:
  - **Touchscreen control panel** (Сенсорлы экранның басқару тақтасы): Принтердің басқару тақтасындағы негізгі экраннан құралдар тақтасын ашу үшін терезенің үстіндегі қойындыны төмен қарай сырғытып,  (Орнату белгішесі) опциясын басыңыз.
  - **2-line control panel (2 жолды басқару панелі)**: Негізгі экранды көрсету үшін **OK** түймесін басыңыз. **Setup** (Орнату) мәзірін шарлау үшін көрсеткі түймелерін пайдаланып, **OK** түймесін қайта басыңыз.
2. Setup (Реттеу) мәзірінен көрсеткі түймелері мен **OK** түймесін түртіп немесе пайдаланып, төмендегі мәзірлерді ашыңыз:
  1. [Жабдық параметрлері](#)
  2. [Қара картридж](#) немесе [Түрлі түсті картридж](#)
  3. [Very Low Setting \(Өте төмен параметрі\)](#)
3. Келесінің бірін таңдаңыз:
  - Принтерді тонер картриджін ауыстырғанша басып шығаруды тоқтататын етіп орнату үшін **Stop** (Тоқтату) опциясын таңдаңыз.
  - Принтерді басып шығаруды тоқтататын және баспа картриджін ауыстыруға кеңес беретін етіп орнату үшін **Prompt** (Ұсыну) опциясын таңдаңыз. Ұсынысты қабылдап, басып шығаруды жалғастыруға болады.
  - Принтерді тонер картриджі өте төмендегенде ескертетін, бірақ басып шығаруды жалғастыратын етіп орнату үшін **Continue** (Жалғастыру) опциясын таңдаңыз.
  - (Түрлі түсті картридждер үшін): принтерді тонер картриджі өте төмен деңгейде екенін ескертетін, бірақ басып шығаруды жалғастыратын етіп орнату үшін **Print Black** (Қара түспен басып шығару) опциясын таңдаңыз.



**ЕСКЕРТПЕ:** **Low Threshold** (Төменгі шек) параметрі өте төмен болып табылатын сия деңгейін анықтауға мүмкіндік береді.

## Жабдықтарына тапсырыс беру

HP принтеріңізге құрал-жабдықтар мен қағазға тапсырыс беріңіз.

## Кесте 6-2 Жабдықтарға тапсырыс беру опциялары

Тапсырыс беру опциялары	Байланыс ақпараты
Жабдықтар мен қағазға тапсырыс беру	<a href="http://www.hp.com/go/suresupply">www.hp.com/go/suresupply</a>
Қызмет көрсету орталығы немесе қолдау көрсетуші провайдерлер арқылы тапсырыс беру	HP өкілеттігі бар қызметпен немесе қолдау көрсететін провайдермен байланысыңыз.
HP енгізілген веб-серверін (EWS) пайдалану реті	Кіру үшін компьютерде қолдау көрсетілетін веб-браузердегі мекенжай/URL жолағына принтердің IP мекенжайын немесе хост атауын енгізіңіз. EWS құрамында HP SureSupply веб-сайтына сілтеме бар, ол түпнұсқа HP жабдықтарын сатып алу опцияларын береді.



## Принтер қағазды алмайды немесе дұрыс бермейді

Принтердің қағазды алмауы немесе дұрыс бермеуі туралы төмендегі ақпаратты қараңыз.

- [Кіріспе](#)
- [Принтер қағазды тартып алмайды](#)
- [Принтер бірнеше қағаз парақтарын тартып алады](#)

### Кіріспе


Келесі шешімдер науадан қағазды алу немесе бірден бірнеше парақты алу бойынша мәселелерді шешуге көмектеседі. Осы жағдайлардың бірі қағаз кептілістеріне әкелуі мүмкін.

### Принтер қағазды тартып алмайды

Егер принтер науадан қағазды тартып алмаса, осы шешімдерді орындаңыз.

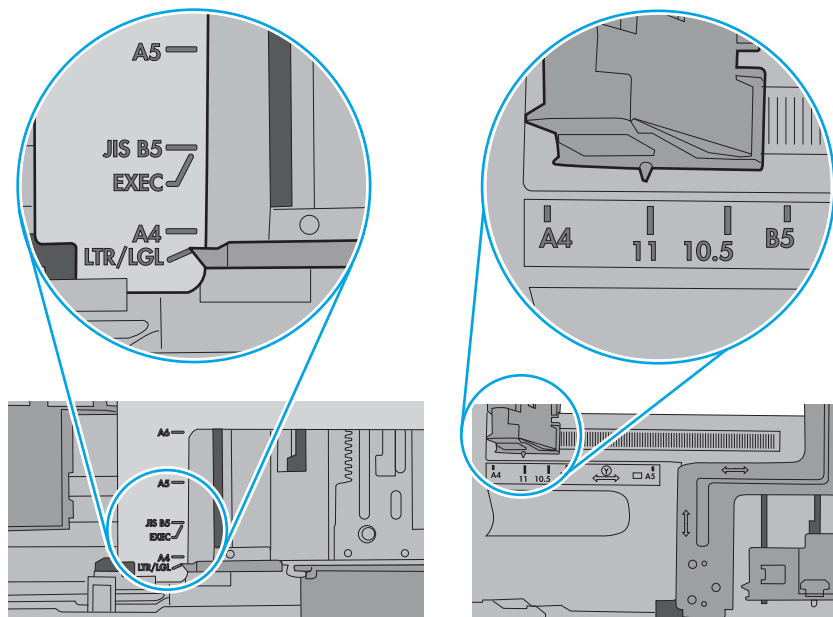
1. Принтерді ашып, кептелген парақтарды шығарып алыңыз. Принтер ішінде қағаздың жыртылған қалдықтары қалмағанын тексеріңіз.
2. Тапсырма үшін науаға дұрыс қағаз өлшемін салыңыз.
3. Принтердің басқару панелінде қағаз өлшемі мен түрінің дұрыс салынғанын тексеріңіз.

4. Науадағы қағаз бағыттағыштары қағаздың өлшеміне қарай дұрыс реттелгенін тексеріңіз. Бағыттауыштарды науадағы тиісті ойықтарына келтіріңіз. Науа бағыттауышындағы көрсеткі науадағы таңбамен бірдей туралануы керек.

 **ЕСКЕРТПЕ:** қағаз бумасын қағаз бағыттауыштарымен қатты қыспаңыз. Оларды науадағы таңбалармен немесе белгілермен реттеңіз.

Төмендегі суретте науалардағы қағаз өлшемін білдіретін таңбалардың үлгілері берілген. HP принтерлерінің көбінде осыған ұқсас белгілер бар.

**Сурет 6-1** Өлшем таңбаларының үлгілері

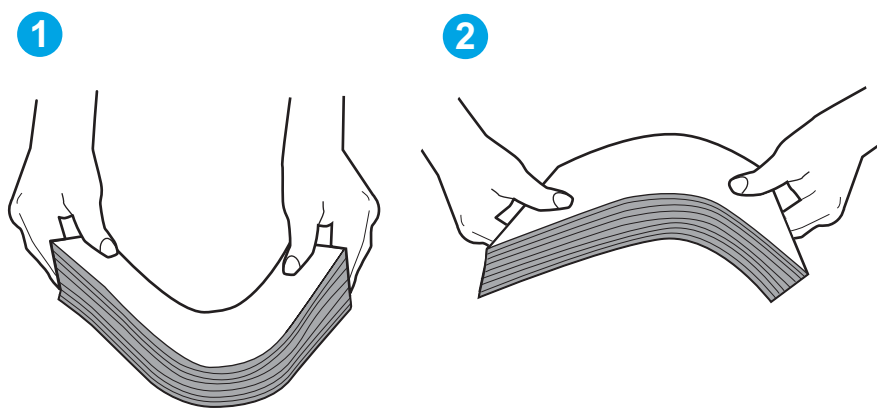


5. Бөлмедегі ылғалдылық осы принтердің техникалық талаптарына сай екенін және қағаз жабық орамда сақталғанын тексеріңіз. Қағаздарды құрғақ күйде сақтау үшін, көптеген қағаз бумалары ылғалға төзімді орамда сатылады.

Ылғалдылығы жоғары ортада буманың бетіндегі қағаз ылғалды сорып, толқындаған немесе қисық түрде болуы мүмкін. Егер осылай болса, қағаз бумасының бетіндегі 5-10 парақты алып тастаңыз.

Ылғалдылығы төмен ортада шамадан тыс статикалық қуатқа байланысты парақтардың бір-біріне жабысып қалуы мүмкін. Бұл жағдайда қағазды науадан алып, қағаздың екі шетін ұстап, U түрінде майыстырыңыз. Одан кейін U пішінін қайтару үшін шеттерін төмен айналдырыңыз. Енді қағаз бумасының екі жағын ұстап, осы процесті қайталаңыз. Бұл процесс статикалық қуатты пайдаланбай-ақ парақтарды босатады. Қағаз жинағын науаға қайта салмас бұрын, оны үстел үстінде түзетіп алыңыз.

Сурет 6-2 Қағаз жинағын майыстыру әдісі



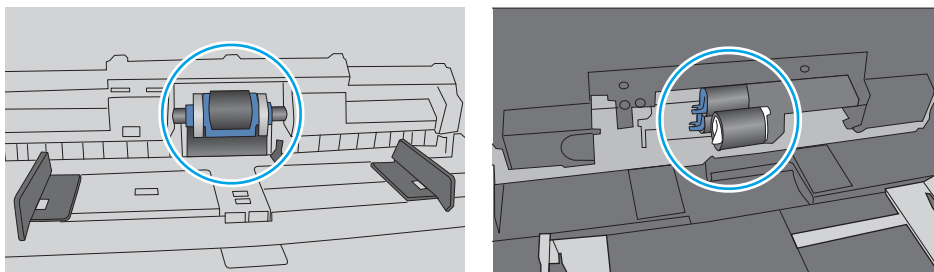
6. Қағазды қолмен беру сұралған экран көрсетіліп тұрғанын көру үшін принтердің басқару панелін тексеріңіз. Қағаз салып, жалғастырыңыз.

7. Науаның жоғарғы жағындағы шығыршықтарда дақтар бар. Жылы сумен дымқылданған түксіз матамен тазартыңыз. Егер мүмкін болса, дистилденген суды пайдаланыңыз.

**⚠ ЕСКЕРТУ:** суды принтерге тікелей шашпаңыз. Оның орнына, суды шүберекке бүркіп немесе шүберекті суға малып, роликтерді тазартпас бұрын оны сығыңыз.

Келесі суретте роликтердің әр түрлі принтерлердегі орны көрсетілген.

**Сурет 6-3** 1-науаға немесе көп мақсатты науаға арналған ролик орындары



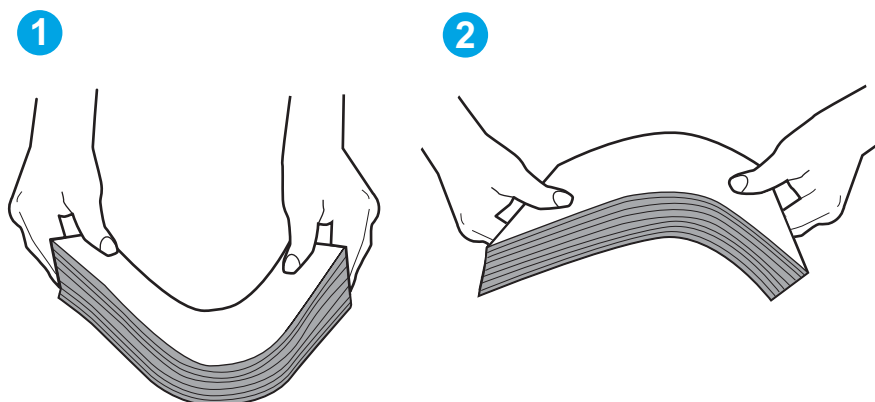
## Принтер бірнеше қағаз парақтарын тартып алады

Егер принтер бірнеше қағаз парақтарын науадан тартып алса, осы шешімдерді орындаңыз.

1. Науадан қағаздар жинағын жойыңыз және оны бүгіп, 180 градусқа бұрып, аударыңыз. *Қағазға үрлеп, желпілдетпеңіз.* Науадағы қағаздар жинағын қайтып салыңыз.

**📝 ЕСКЕРТПЕ:** қағазды желдету статикалық қуатты қажет етеді. Қағазды желдетудің орнына, қағаздар жинағының екі шетін ұстап, U түрінде майыстырыңыз. Одан кейін U пішінін қайтару үшін шеттерін төмен айналдырыңыз. Енді қағаз бумасының екі жағын ұстап, осы процесті қайталаңыз. Бұл процесс статикалық қуатты пайдаланбай-ақ парақтарды босатады. Қағаз жинағын науаға қайта салмас бұрын, оны үстел үстінде түзетіп алыңыз.

**Сурет 6-4** Қағаз жинағын майыстыру әдісі



2. Бұл принтер үшін HP техникалық сипаттамаларына сай келетін қағазды ғана пайдаланыңыз.

3. Бөлмедегі ылғалдылық осы принтердің техникалық талаптарына сай екенін және қағаз жабық орамда сақталғанын тексеріңіз. Қағаздарды құрғақ күйде сақтау үшін, көптеген қағаз бумалары ылғалға төзімді орамда сатылады.

Ылғалдылығы жоғары ортада буманың бетіндегі қағаз ылғалды сорып, толқындаған немесе қисық түрде болуы мүмкін. Егер осылай болса, қағаз бумасының бетіндегі 5-10 парақты алып тастаңыз.

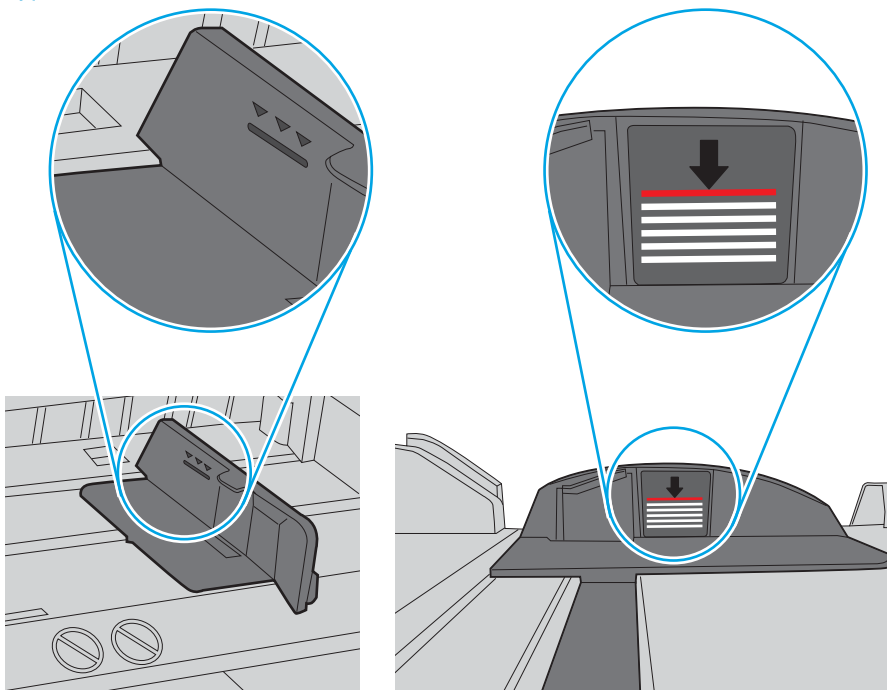
Ылғалдылығы төмен ортада шамадан тыс статикалық қуатқа байланысты парақтардың бір-біріне жабысып қалуы мүмкін. Бұл жағдайда қағазды науадан алып, қағаздар жинағын жоғарыда көрсетілгендей майыстырыңыз.

4. Мыжылмаған, бүгілмеген немесе бүлінбеген қағазды пайдаланыңыз. Егер қажет болса, басқа бумадағы қағазды пайдаланыңыз.

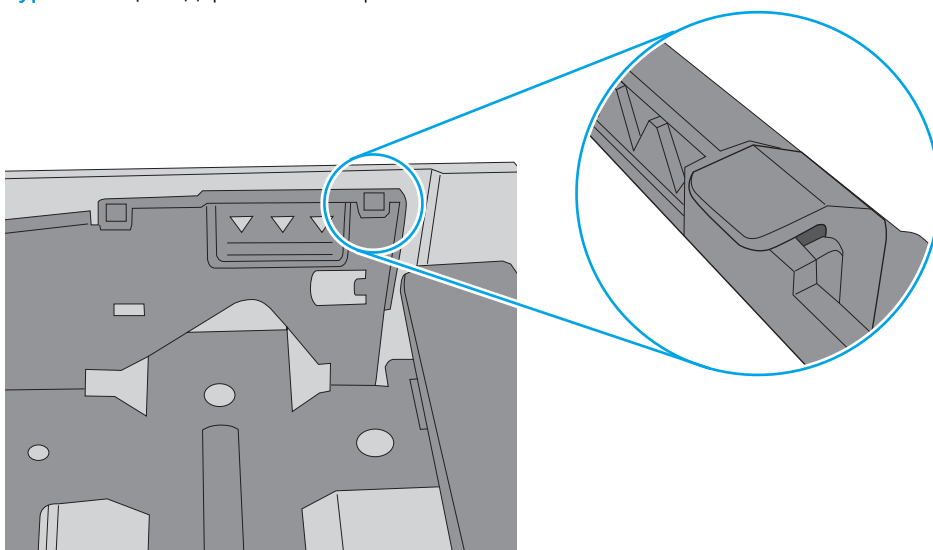
5. Науа ішіндегі қағаздар жинағының биіктігіне арналған белгілерді тексере отырып, науа шамадан тыс толтырылмағанына көз жеткізіңіз. Егер науа шамадан тыс толған болса, науадан қағаздар жинағын шығарыңыз, жинақты тікейтіп, науаға кейбір қағаздарды қайта салыңыз.

Келесі суреттерде әр түрлі принтерлер науаларындағы қағаздар жинағының биіктігіне арналған белгілердің үлгілері берілген. HP принтерлерінің көбінде осыған ұқсас белгілер бар. Сонымен қатар, барлық қағаз парақтары жинақ биіктігіне арналған белгілердің жанындағы бекіткіштерден төмен екенін тексеріңіз. Бұл бекіткіштер қағаз принтерге кіретін кезде дұрыс орналасуына көмектеседі.

**Сурет 6-5** Қағаздар жинағы биіктігінің белгілері



**Сурет 6-6** Қағаздар жинағына арналған бекіткіш



6. Науадағы қағаз бағыттағыштары қағаздың өлшеміне қарай дұрыс реттелгенін тексеріңіз. Бағыттауыштарды науадағы тиісті ойықтарына келтіріңіз.
7. Басып шығару ортасының ұсынылған спецификацияларда болуын тексеріңіз.

## Кептелген қағаздарды шығару

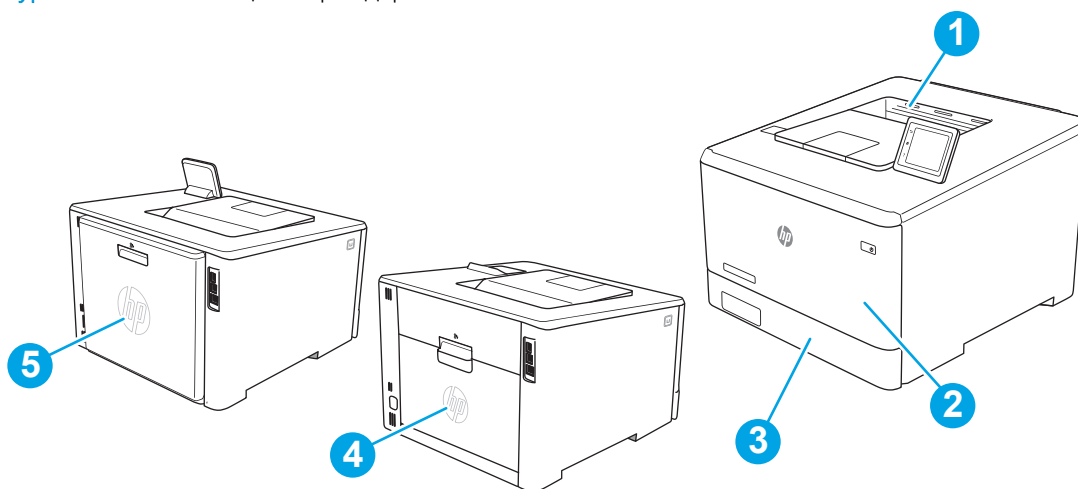
Кептелген қағаздарды шығару туралы төмендегі ақпаратты қарап шығыңыз.

- [Кептелген қағаз орындары](#)
- [Қағаз кептелістері жиі немесе қайта-қайта орын ала бере ме?](#)
- [1 - 13.02-науадағы кептелген қағаздарды тазалау](#)
- [2 - 13.03-науадағы кептелген қағаздарды шығарып алу](#)
- [Кептелген қағазды шығару қалтасынан тазалау – 13.10, 13.11, 13.13](#)
- [Дуплексердегі кептелген қағаздарды алып тастау \(тек dn және dw үлгілері\) - 13.14, 13.15](#)
- [Кептелген қағаздарды артқы есіктен және термобекіткіш аймағынан алу \(тек nw үлгісі\) - 13.08, 13.09](#)

## Кептелген қағаз орындары

Қағаз мына орындарда кептелуі мүмкін.



Сурет 6-7 Кептелген қағаз орындары




Сан	Сипаттама
1	Шығару науасы
2	1-науа
3	2-науа
4	Артқы есік және термобекіткіш аумағы (тек nw үлгісі)
5	Дуплексер (тек dn және dw үлгілері)

## Қағаз кептелістері жиі немесе қайта-қайта орын ала бере ме?

Жиі қағаз кептелістері мәселесін шешу үшін мына қадамдарды орындаңыз. Егер бірінші қадам мәселені шешпесе, мәселе шешілгенше келесі қадамға өте беріңіз.

1. Егер принтерде қағаз кептелсе, кептелісті кетіріп, принтерді тексеру үшін конфигурация бетін басып шығарыңыз.
2. Принтердің басқару панелінде науаның дұрыс қағаз өлшемі мен түріне реттелгенін тексеріңіз. Қажет болса, қағаз параметрлерін реттеңіз.
  - а. **Setup** (Орнату) мәзіріне төмендегідей өтіңіз.
    - **Touchscreen control panel** (Сенсорлы экранның басқару тақтасы): Принтердің басқару тақтасындағы негізгі экраннан құралдар тақтасын ашу үшін терезенің үстіндегі қойындыны төмен қарай сырғытып,  (Орнату белгішесі) опциясын басыңыз.
    - **2-line control panel (2 жолды басқару панелі)**: Негізгі экранды көрсету үшін **OK** түймесін басыңыз. **Setup** (Орнату) мәзірін шарлау үшін көрсеткі түймелерін пайдаланып, **OK** түймесін қайта басыңыз.
  - ә. **Paper Setup** (Қағаз параметрлерін орнату) мәзірін ашыңыз.
  - б. Тізімнен науаны таңдаңыз.
  - в. **Paper Type (Қағаз түрі)** параметрін, одан кейін науадағы қағаз түрінің атауын таңдаңыз.
  - г. **Paper Size (Қағаз өлшемі)** параметрін, одан кейін науадағы қағаз өлшемінің атауын таңдаңыз.
3. Принтерді өшіріп, 30 секунд күтіңіз де, қайта қосыңыз.
4. Принтер ішінен артық тонерді кетіру үшін тазалау бетін басып шығарыңыз.
  - а. **Setup** (Орнату) мәзіріне төмендегідей өтіңіз.
    - **Touchscreen control panel** (Сенсорлы экранның басқару тақтасы): Принтердің басқару тақтасындағы негізгі экраннан құралдар тақтасын ашу үшін терезенің үстіндегі қойындыны төмен қарай сырғытып,  (Орнату белгішесі) опциясын басыңыз.
    - **2-line control panel (2 жолды басқару панелі)**: Негізгі экранды көрсету үшін **OK** түймесін басыңыз. **Setup** (Орнату) мәзірін шарлау үшін көрсеткі түймелерін пайдаланып, **OK** түймесін қайта басыңыз.
  - ә. Мына мәзірлерді ашыңыз:
    1. **Принтерге техникалық қызмет көрсету**
    2. **Баспа сапасының құралдары**
    3. **Тазалау беті****2-line control panel (2 жолды басқару панелі):** **OK** түймесін басыңыз.
  - б. Сұралғанда, хат немесе А4 пішімді қағаз салыңыз.  
Процесс аяқталғанша күтіңіз. Басып шығарылатын бетті тастаңыз.
5. Принтерді тексеру үшін конфигурация бетін басып шығарыңыз.
  - а. **Setup** (Орнату) мәзіріне төмендегідей өтіңіз.



- **Touchscreen control panel** (Сенсорлы экранның басқару тақтасы): Принтердің басқару тақтасындағы негізгі экраннан құралдар тақтасын ашу үшін терезенің үстіндегі қойындыны төмен қарай сырғытып,  (Орнату белгішесі) опциясын басыңыз.
- **2-line control panel (2 жолды басқару панелі)**: Негізгі экранды көрсету үшін **OK** түймесін басыңыз. **Setup** (Орнату) мәзірін шарлау үшін көрсеткі түймелерін пайдаланып, **OK** түймесін қайта басыңыз.

ә. Мына мәзірлерді ашыңыз:

1. [Есептер](#)
2. [Принтер конфигурациясының есебі](#)

Бұл қадамдардың ешбірі мәселені шешпесе, принтерді жөндеу керек болуы мүмкін. HP тұтынушыларды қолдау орталығына хабарласыңыз.

## 1 - 13.02-науадағы кептелген қағаздарды тазалау

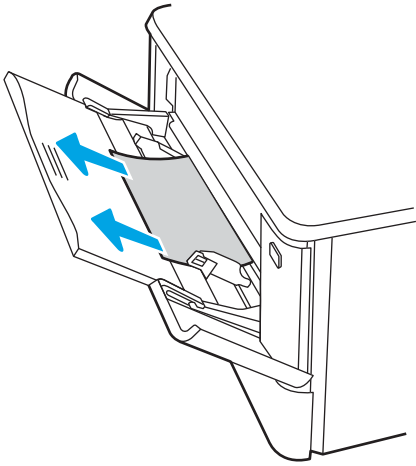
1-науада кептелген қағаздарды тазалау үшін келесі процедураны пайдаланыңыз.

Кептелген кезде басқару тақтасынан кептелген қағазды алуға көмектесетін қате туралы хабар (2 жолды басқару тақталары) немесе анимация (сенсорлы басқару тақталары) көрсетіледі.

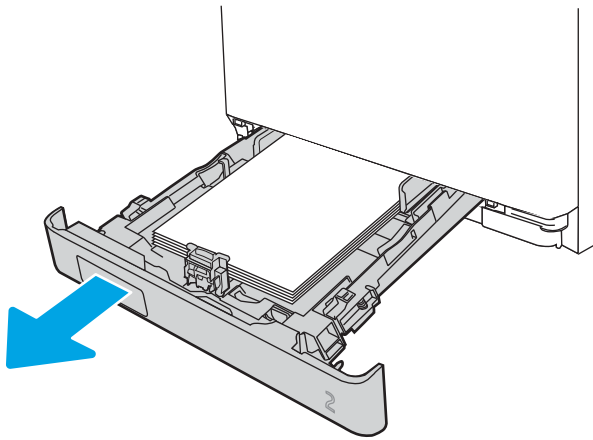


**ЕСКЕРТПЕ:** Егер парақ жыртылса, басып шығаруды жалғастырудан бұрын барлық бөліктерді алып тастаңыз.

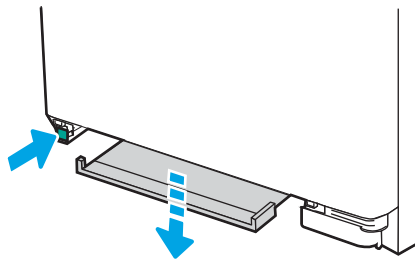
1. 1-науада кептелген парақты көрсеңіз, кептелген парақты тіке тартып шығарыңыз.



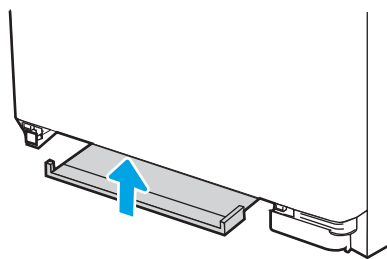
2. Кептеліп қалған парақ көрінбесе, 1-науаны жабыңыз да, 2-науаны шығарыңыз.



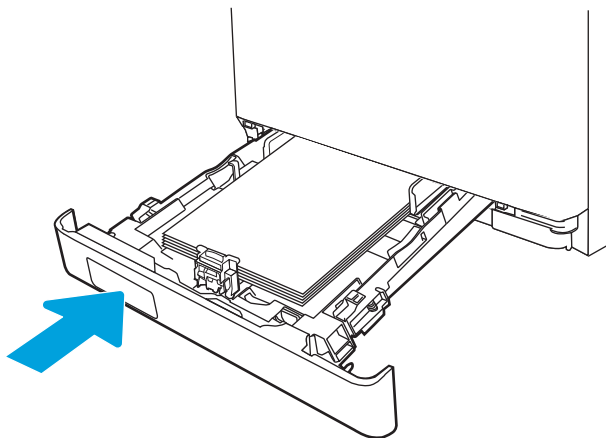
3. 2-науа қуысының сол жағындағы құлақшаны басып, науаны төмен түсіріңіз де, қағазды алыңыз. Кептелген қағазды жайлап тіке тартып шығарып алыңыз.



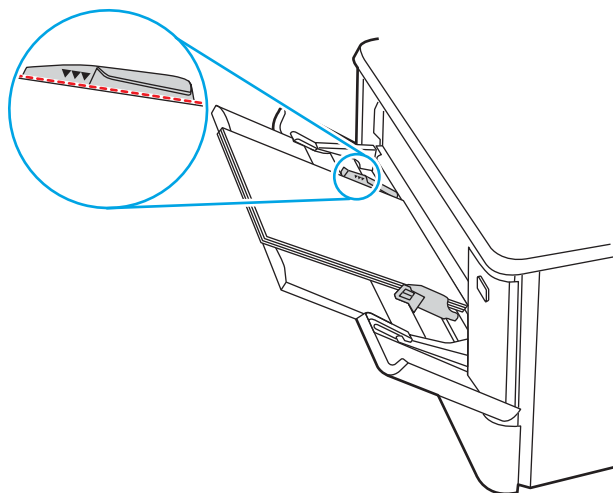
4. Науа тақтасын орнына итеріп кіргізіңіз.



5. 2-науаны орнына салыңыз.



6. 1-науаны қайта ашып, науаға қағаз салыңыз.

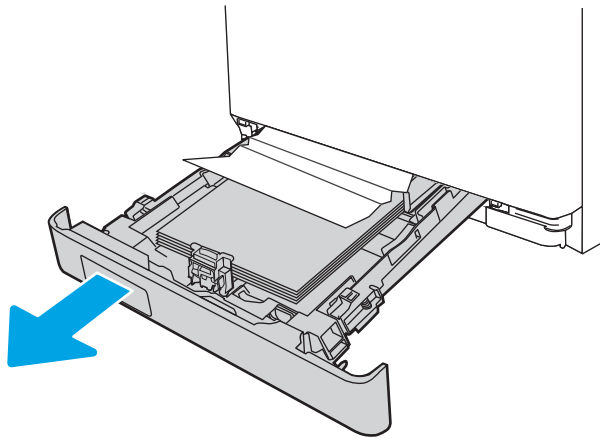


## 2 - 13.03-науадағы кептелген қағаздарды шығарып алу

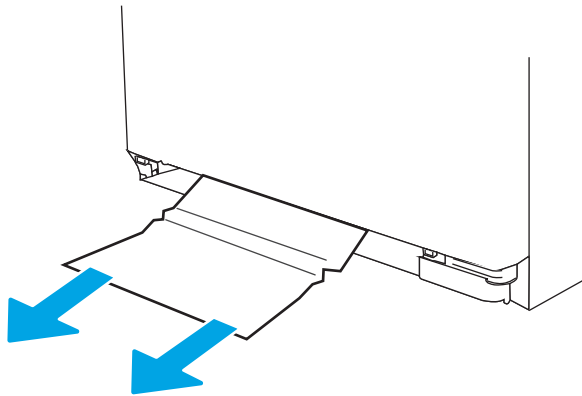
2-науадағы қағазды тексеру үшін мына процедураны пайдаланыңыз.

Кептелген кезде басқару тақтасынан кептелген қағазды алуға көмектесетін қате туралы хабар (2 жолды басқару тақталары) немесе анимация (сенсорлы басқару тақталары) көрсетіледі.

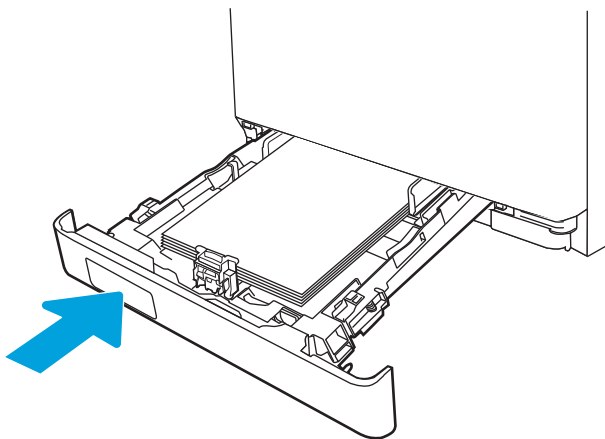
1. Науаны принтерден толығымен тартып шығарыңыз.




2. Кептелген немесе бүлінген парақтарды шығарып алыңыз.



3. 2-науасын қайта салып, жабыңыз.



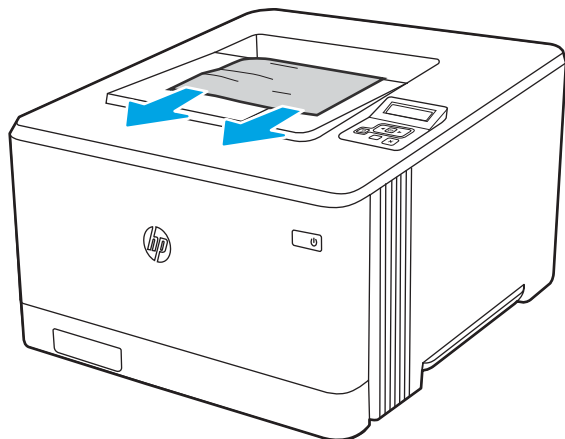
 **ЕСКЕРТПЕ:** Қағазды қайта салғанда қағаз бағыттағыштары қағаз өлшеміне сәйкестендіріп реттелгенін тексеріңіз. Көбірек ақпарат алу үшін, қараңыз [2-науаға қағаз салу \(22-бет\)](#).

## Кептелген қағазды шығару қалтасынан тазалау – 13.10, 13.11, 13.13

Шығыс науасында кептелген қағаздарды тазалау үшін төмендегі процедураны пайдаланыңыз.

Кептелген кезде басқару тақтасынан кептелген қағазды алуға көмектесетін қате туралы хабар (2 жолды басқару тақталары) немесе анимация (сенсорлы басқару тақталары) көрсетіледі.

- ▲ Егер қағаз шығыс қалтадан көрінсе, шығыңқы жағынан ұстап, оны тартып шығарыңыз.

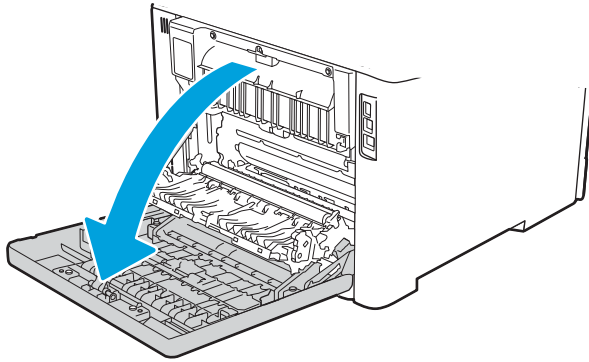


## Дуплексердегі кептелген қағаздарды алып тастау (тек dn және dw үлгілері) - 13.14, 13.15

Дуплексердегі қағазды тексеру үшін мына процедураны пайдаланыңыз

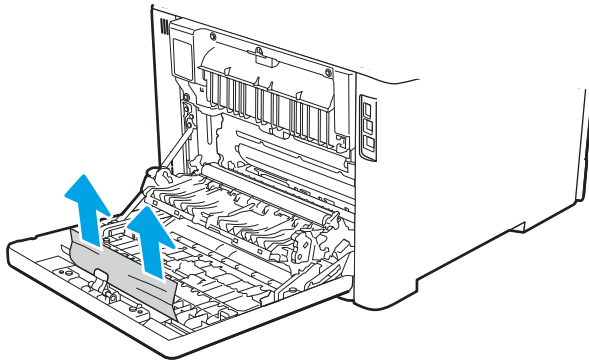
Кептелген кезде басқару тақтасынан кептелген қағазды алуға көмектесетін қате туралы хабар (2 жолды басқару тақталары) немесе анимация (сенсорлы басқару тақталары) көрсетіледі.

1. Принтердің артқы жағында дуплексерге қол жеткізу үшін артқы есікті ашыңыз.

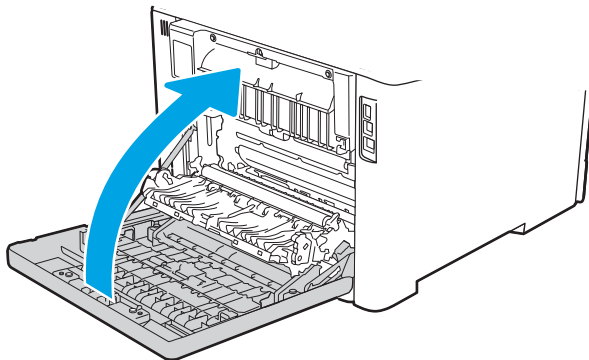


2. Кептелген қағазды артқы есік аумағындағы біліктерден ақырын тартып шығарыңыз.

**⚠ ЕСКЕРТУ:** Термофиксатор артқы есіктің үстінде орналасқан және ыстық болады. Термофиксатор салқындамайынша артқы есіктің жоғарғы жағындағы аймаққа қолыңызды тигізбеңіз.



3. Дуплексерді жабыңыз.



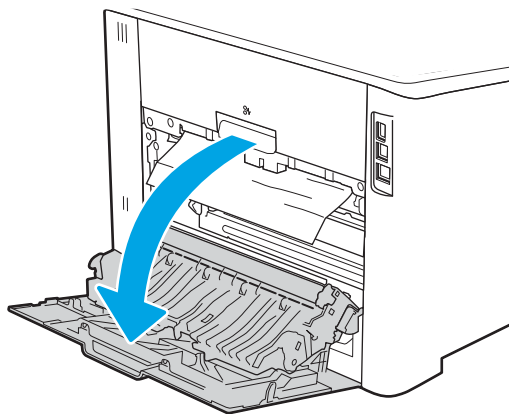
## Кептелген қағаздарды артқы есіктен және термобекіткіш аймағынан алу (тек nw үлгісі) - 13.08, 13.09

Артқы есіктегі қағазды тексеру үшін процедураны пайдаланыңыз.

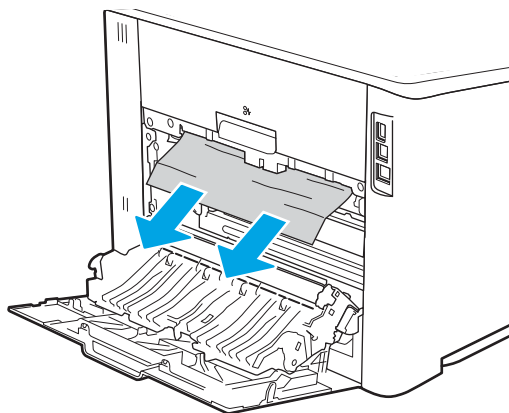
Кептелген кезде басқару тақтасынан кептелген қағазды алуға көмектесетін қате туралы хабар (2 жолды басқару тақталары) немесе анимация (сенсорлы басқару тақталары) көрсетіледі.

**⚠ ЕСКЕРТУ:** термофиксатор артқы есіктің үстінде орналасқан және ыстық болады. Термофиксатор салқындамайынша артқы есіктің жоғарғы жағындағы аймаққа қолыңызды тигізбеңіз.

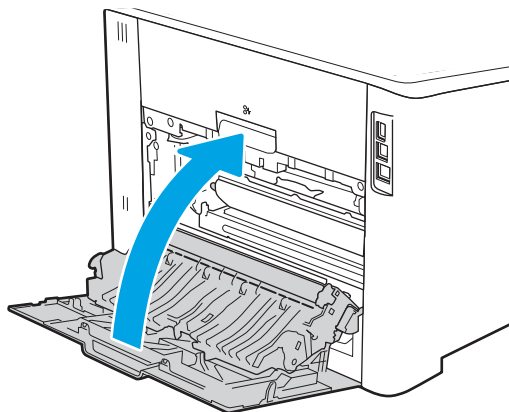
1. Артқы есікті ашыңыз.



2. Кептелген қағазды артқы есік аумағындағы біліктерден ақырын тартып шығарыңыз.



3. Артқы есікті жабыңыз.



# Басып шығару сапасы мәселелерін шешу

Басып шығару сапасы мәселелерін шешу үшін төмендегі ақпаратты қараңыз.

- [Кіріспе](#)
- [Басып шығару сапасы мәселелерін жою](#)
- [Кескін ақауларын жою](#)

## Кіріспе

Кескін сапасы мен түс сапасы мәселелерін қоса, басып шығару сапасы мәселелерін жою үшін төмендегі ақпаратты пайдаланыңыз.

Мәселелерді жою қадамдары мына ақауларды жоюға көмектесе алады:

- Бос беттер
- Қара беттер
- Реттелмейтін түстер
- Оралған қағаз
- Күңгірт немесе жарық жолақтар
- Күңгірт немесе жарық жолақшалар
- Анық емес баспа
- Сұр фон немесе күңгірт басып шығару
- Ашық басып шығару
- Бекітілмей қалған тонер
- Тонер жоқ
- Тонердің шашыраған нүктелері
- Жылжытылған беттер
- Дақтар
- Жолақтар



## Басып шығару сапасы мәселелерін жою

Басып шығару сапасы мәселелерін жою үшін, мына қадамдарды берілген ретпен орындап көріңіз.

- [Принтердің бағдарламалық құралын жаңарту](#)
- [Әртүрлі бағдарламалық құралдан басып шығару](#)
- [Баспа тапсырмасы үшін қағаз түрінің параметрін тексеру](#)
- [Тонер картриджінің күйін тексеру](#)
- [Тазалағыш бетті басып шығару](#)
- [Тонер картриджін немесе картридждерін көзбен қарап шығу](#)
- [Қағаз бен басып шығару ортасын тексеру](#)
- [Басқа принтер драйверін қолданып көру](#)
- [Түс сапасы мәселелерін жою](#)
- [Үнемдеу режимі параметрлерін тексеру](#)
- [Басып шығару тығыздығын реттеу](#)

Арнайы кескін ақауларын жою үшін, «Кескін ақауларын жою» бөлімін қараңыз.

### Принтердің бағдарламалық құралын жаңарту

Принтердің бағдарламалық құралын жаңартып көріңіз.

Қосымша ақпарат алу үшін [www.hp.com/support](http://www.hp.com/support) сайтына қараңыз.

### Әртүрлі бағдарламалық құралдан басып шығару

Басқа бағдарламалық құралдан басып шығарып көріңіз.

Бет дұрыс басылып шықпаса, мәселе басып шығарып отырған бағдарламалық құралыңызға қатысты болып отыр.

## Баспа тапсырмасы үшін қағаз түрінің параметрін тексеру

Бағдарламадан басып шығарғанда және басылған беттерде жағылулар, анық емес немесе күңгірт басып шығару, оралған қағаз, кездейсоқ орналасқан тонер дақтары, шашыраңқы тонер немесе тонер жоқ шағын аумақтар бар болса, қағаз түрі параметрін тексеріңіз.

- [Принтердегі қағаз түрінің параметрін тексеру](#)
- [Қағаз түрінің параметрін тексеру \(Windows\)](#)
- [Қағаз түрінің параметрін тексеру \(macOS\)](#)

### Принтердегі қағаз түрінің параметрін тексеру

Принтердің басқару тақтасынан қағаз түрі параметрін тексеріп, параметрді қажетінше өзгертіңіз.

1. Науаны ашыңыз.
2. Науаға дұрыс қағаз түрі жүктелгенін тексеріп, растаңыз.
3. Науаны жабыңыз.
4. Науаға салынған қағаз түрінің параметрлерін растау немесе өзгерту үшін басқару панелінің нұсқауларын орындаңыз.

### Қағаз түрінің параметрін тексеру (Windows)

Windows үшін қағаз түрінің параметрлерін тексеріп, параметрді қажетінше өзгертіңіз.

1. Бағдарламалық құралда **Print** (Басып шығару) опциясын таңдаңыз.
2. Принтерді таңдап, **Properties** (Сипаттар) немесе **Preferences** (Параметрлер) түймесін басыңыз.
3. **Қағаз/Сапа** жиекбелгісін таңдаңыз.
4. **Paper Type** (Қағаз түрі) ашылмалы тізіміндегі **More...** (Қосымша...) опциясын басыңыз.
5. **Type is:** (Түрі:) опцияларының тізімін жайыңыз
6. Қағазды ең жақсы сипаттайтын қағаз түрлерінің санатын жайыңыз.
7. Қолданыстағы қағаз түрінің опциясын таңдап, **OK** түймесін басыңыз.
8. **Құжат сипаттары** тілқатысу терезесін жабу үшін **OK** түймесін түртіңіз. Тапсырманы басып шығару үшін **Print** (Басып шығару) тілқатысу терезесіндегі **OK** түймесін түртіңіз.

### Қағаз түрінің параметрін тексеру (macOS)

macOS үшін қағаз түрінің параметрлерін тексеріп, параметрді қажетінше өзгертіңіз.

1. **File** (Файл) мәзірін басыңыз, содан кейін **Print** (Басып шығару) опциясын басыңыз.
2. **Printer** (Принтер) мәзірінен принтерді таңдаңыз.
3. **Show Details** (Мәліметтерді көрсету) немесе **Copies & Pages** (Көшірмелер және беттер) түймесін басыңыз.
4. Мәзірлер ашылмалы тізімін ашып, **Paper/Quality** (Қағаз/Сапа) мәзірін басыңыз.

5. **Media Type** (Медиа түрі) ашылмалы тізімінен бір түрді таңдаңыз.
6. **Print** (Басып шығару) түймесін басыңыз.


## Тонер картриджінің күйін тексеру

Тонер картридждерінде қалған шамамен қызмет мерзімін тексеру және қажетінше басқа ауыстыруға болатын техникалық қызмет көрсету бөліктерінің күйін тексеру үшін мына қадамдарды орындаңыз.

- [Бірінші қадам: Жабдықтар күйінің бетін басып шығару](#)
- [Екінші қадам: жабдықтар күйін тексеру](#)

### Бірінші қадам: Жабдықтар күйінің бетін басып шығару

Жабдықтар күйінің бетін басып шығару үшін басқару тақтасы мәзірлерін пайдаланыңыз.

1. Setup (Реттеу) мәзіріне төмендегідей өтіңіз:
  - **Touchscreen control panel** (Сенсорлы экранның басқару тақтасы): Принтердің басқару тақтасындағы негізгі экраннан құралдар тақтасын ашу үшін терезенің үстіндегі қойындыны төмен қарай сырғытып,  (Орнату белгішесі) опциясын басыңыз.
  - **2-line LCD control panel** (2 жолды сұйық кристалды басқару тақтасы): Негізгі экранды көрсету үшін **OK** түймесін басыңыз. **Setup** (Орнату) мәзірін шарлау үшін көрсеткі түймелерін пайдаланып, **OK** түймесін қайта басыңыз.
2. Setup (Реттеу) мәзірінен көрсеткі түймелері мен **OK** түймесін түртіп немесе пайдаланып, төмендегі мәзірлерді ашыңыз:
  1. [Есептер](#)
  2. [Қамсыздандыру материалдарының мәртебесі](#)
3. Есепті басып шығару үшін **OK** түймесін басыңыз немесе түртіңіз.

### Екінші қадам: жабдықтар күйін тексеру

Жабдықтар күйі бетінде картридждер мен басқа ауыстырылатын қызмет көрсету белгілері туралы ақпарат бар.


1. Тонер картридждерінде қалған шамамен қызмет мерзімін және (қажет болса) басқа ауыстыруға болатын техникалық қызмет көрсету бөліктерінің күйін тексеру үшін жабдықтар күйі бетін қараңыз.
  - Есептелген қызмет мерзімі аяқталғалы жатқан тонер картриджін пайдаланғанда басып шығару сапасының мәселелері орын алуы мүмкін. Жабдықтар күйінің беті жабдық күйінің өте төмен екенін көрсетеді.
  - HP Premium Protection кепілдігінің мерзімі «Жабдықтар күйі» парағында немесе ендірілген веб-серверде осы жабдыққа HP Premium Protection кепілдігінің аяқталғанын көрсететін хабарлама пайда болғанда бітеді.
  - Басып шығару сапасы жарамды деңгейде болса, тонер картриджін әзірше ауыстырудың қажеті жоқ. Баспа сапасы төмен болғанда ауыстырылатын баспа картриджін қарастырып қойыңыз.
  - Тонер картриджін немесе басқа ауыстырылатын қызмет көрсету бөлігін ауыстыру қажеттігін байқасаңыз, түпнұсқа HP бөлік нөмірлері жабдықтар күйінің бетінде берілген.
2. Түпнұсқа HP картриджін пайдаланып жатқаныңызды көру үшін тексеріңіз.

Түпнұсқа HP тонер картриджінде «HP» сөзі немесе HP логотипі бар. HP картридждерін анықтау туралы қосымша ақпаратты [www.hp.com/go/learnaboutesupplies](http://www.hp.com/go/learnaboutesupplies) торабынан қараңыз.

## Тазалағыш бетті басып шығару

Басып шығару процесінің барысында қағаз, тонер және шаң бөлшектері принтер ішінде жиналуы мүмкін және тонер дақтары немесе шашырауы, жағылу, жолақтар, сызықтар немесе қайталанатын таңбалар сияқты баспа сапасының мәселелерін тудыруы мүмкін.


Тазалағыш бетті басып шығару үшін төмендегі іс рәсімін пайдаланыңыз.

1. **Setup** (Реттеу) мәзіріне өту:
  - **Touchscreen control panel** (Сенсорлы экранның басқару тақтасы): Принтердің басқару тақтасындағы негізгі экраннан құралдар тақтасын ашу үшін терезенің үстіндегі қойындыны төмен қарай сырғытып,  (Орнату белгішесі) опциясын басыңыз.
  - **2-line LCD control panel** (2 жолды сұйық кристалды басқару тақтасы): Негізгі экранды көрсету үшін **OK** түймесін басыңыз. **Setup** (Орнату) мәзірін шарлау үшін көрсеткі түймелерін пайдаланып, **OK** түймесін қайта басыңыз.
2. Setup (Реттеу) мәзірінен көрсеткі түймелері мен **OK** түймесін түртіп немесе пайдаланып, төмендегі мәзірлерді ашыңыз:
  1. [Принтерге техникалық қызмет көрсету](#)
  2. [Баспа сапасының құралдары](#)
  3. [Тазалау беті](#)
3. Нұсқау берілгенде, кәдімгі Letter немесе A4 қағазын салып, **OK** түймесін түртіңіз немесе басыңыз.

Принтердің басқару тақтасында **Cleaning** (Тазалау) туралы хабар көрсетіледі. Процесс аяқталғанша күтіңіз. Басып шығарылатын бетті тастаңыз.

## Тонер картриджін немесе картридждерін көзбен қарап шығу

Тонер картриджінің әрқайсысын тексеру үшін төмендегі қадамдарды орындаңыз:

1. Принтерден тонер картриджін шығарып, бітегіш таспаның алынғанын тексеріңіз.
  2. Жад микросхемасының бұзылмағанын тексеріңіз.
  3. Жасып принтер барабанының бетін тексеріңіз.
- 
-  **ЕСКЕРТУ:** принтер барабанын ұстамаңыз. Принтер барабанындағы саусақ іздері баспа сапасына кері әсер етеді.
- 
4. Бейнелеу барабанында кез келген сызықтар, саусақ іздері немесе басқа зақымдар байқалса, тонер картриджін ауыстырыңыз.
  5. Тонер картриджін қайта орнатып, проблеманың шешілгеніне көз жеткізу үшін бірнеше бетті басып шығарыңыз.

## Қағаз бен басып шығару ортасын тексеру

Таңдалған қағазды және басып шығару ортасын тексеру үшін төмендегі ақпаратты пайдаланыңыз.

- [Бірінші қадам: HP қағаз ерекшеліктеріне сай келетін қағазды пайдалану](#)
- [Екінші қадам: ортаны тексеру](#)
- [Үшінші қадам: жеке науа туралануын орнату](#)

### Бірінші қадам: HP қағаз ерекшеліктеріне сай келетін қағазды пайдалану

Кейбір баспа сапасы мәселелері HP техникалық сипаттамаларына сай келмейтін қағазды пайдаланудан туындайды.

- Әрқашан принтер қолдау көрсететін қағаз түрін және салмағын қолданыңыз.
- Жақсы нәтижелерге қол жеткізу үшін қағаз сапасының жақсы екендігін және кесілмегенін, кертік салынбағанын, жыртылмағанын, өте жұқа, шаң еместігін, мыжылмағанын, жарамсыз еместігін, қапсырмалардың жоқтығын және шеттерінің мыжылып немесе бүктеліп қалмағанын тексеріңіз.
- Бұрын басып шығарылмаған қағазды пайдаланыңыз.
- Металға түсі ұқсайтын материалды қамтымайтын, мысалы, жылтырамайтын қағазды пайдаланыңыз.
- Лазерлі принтерлерге арналған қағаздарды пайдаланыңыз. Тек сиялы принтерлерде пайдалануға арналған қағазды пайдаланбаңыз.
- Тым қатты қағазды пайдаланбаңыз. Жалпы жұмсақ қағазды пайдалану ең жақсы басып шығару нәтижелерін береді.

### Екінші қадам: ортаны тексеру

Қоршаған орта баспа сапасына тікелей әсер етуі мүмкін және баспа сапасы немесе қағазды беру қиындықтарының жиі кездесетін себебі болып табылады. Төмендегі шешімдерді орындап көріңіз:

- Принтерді ашық терезелер немесе желдеткіштер сияқты өтпе жел бар орындардан әрі жылжытыңыз.
- Принтердің принтер спецификациясынан тыс температураларға не ылғалдыққа шығарылмағанын тексеріңіз.
- Принтерді шкаф сияқты қоршалған орынға қоймаңыз.
- Принтерді тегіс әрі қатты жерге орналастырыңыз.
- Принтердің желдеткіштерін бітейтін кез келген затты алып тастаңыз. Принтер жоғарғы жағымен қоса барлық жақтарында жақсы ауа ағынының болуын қажет етеді.
- Принтерді ауадағы радиоактивті заттардан, шаңнан, будан, майдан немесе принтердің ішінде қалдық қалдыратын басқа элементтерден қорғаңыз.

### Үшінші қадам: жеке науа туралануын орнату

Нақты науалардан басып шығарғанда мәтін немесе суреттер басып шығарылған бетте ортада болмаса немесе дұрыс тураланбаса, мына қадамдарды орындаңыз.

1. Setup (Реттеу) мәзіріне өту:

- **Touchscreen control panel** (Сенсорлы экранның басқару тақтасы): Принтердің басқару тақтасындағы негізгі экраннан құралдар тақтасын ашу үшін терезенің үстіндегі қойындыны төмен қарай сырғытып,  (Орнату белгішесі) опциясын басыңыз.
  - **2-line LCD control panel** (2 жолды сұйық кристалды басқару тақтасы): Негізгі экранды көрсету үшін **OK** түймесін басыңыз. **Setup** (Орнату) мәзірін шарлау үшін көрсеткі түймелерін пайдаланып, **OK** түймесін қайта басыңыз.
2. Setup (Реттеу) мәзірінен көрсеткі түймелері мен **OK** түймесін түртіп немесе пайдаланып, төмендегі мәзірлерді ашыңыз:
    1. [Науаны басқару](#)
    2. [Image Adjust](#) (Кескінді реттеу), сосын реттелетін науаны таңдаңыз.
    3. [Сынақ бетін басып шығару](#)
  3. Басып шығарылған беттердегі нұсқауларды орындаңыз.
  4. Нәтижелерді тексеру үшін [Print Test Page](#) (Сынақ бетін басып шығару) опциясына өтіп немесе оны түртіп, басқа реттеулерді қажетінше орындаңыз.

## Басқа принтер драйверін қолданып көру

Бағдарламалық құралдан басып шығарып жатқан болсаңыз және басып шығарылған беттерде сызбалардағы күтпеген сызықтар, мәтіннің болмауы, сызбалардың болмауы, дұрыс емес пішім немесе өзгертілген қаріптер туындаса, басқа принтер драйверін қолданып көріңіз.

HP веб-торабынан төмендегі драйверлердің кез келгенін жүктеп алыңыз: [www.hp.com/support/colorljM454](http://www.hp.com/support/colorljM454).

### Кесте 6-3 Баспа драйверлері

Драйвер	Сипаттама
HP PCL 6 драйвері	Егер қолжетімді болса, осы принтерге арналған баспа драйвері Windows XP және Windows Vista сияқты бұрынғы операциялық жүйелерді қолдайды. Қолдау көрсетілетін операциялық жүйелер тізімін <a href="http://www.hp.com/go/support">www.hp.com/go/support</a> веб-сайтынан қараңыз.
HP PCL 6 драйвері	Осы принтерге арналған баспа драйвері Windows 7 және 3-нұсқа драйверлерін қолдайтын жаңа операциялық жүйелерді қолдайды. Қолдау көрсетілетін операциялық жүйелер тізімін <a href="http://www.hp.com/go/support">www.hp.com/go/support</a> веб-сайтынан қараңыз.
HP PCL-6 драйвері	Осы өнімге арналған баспа драйвері Windows 8 және 4-нұсқа драйверлерін қолдайтын жаңа операциялық жүйелерді қолдайды. Қолдау көрсетілетін операциялық жүйелер тізімін <a href="http://www.hp.com/go/support">www.hp.com/go/support</a> веб-сайтынан қараңыз.
HP UPD PS драйвері	<ul style="list-style-type: none"> <li>• Adobe бағдарламалық құралдарымен немесе басқа графикалық жадты көп тұтынатын бағдарламалық құралдармен басып шығару үшін ұсынылады.</li> <li>• Postscript эмуляция қажеттіліктерін қолдауды немесе Postscript флэш қаріптерін қолдауды қамтамасыз етеді</li> </ul>
HP UPD PCL 6	<ul style="list-style-type: none"> <li>• Барлық Windows орталарында басып шығару үшін ұсынылады</li> <li>• Пайдаланушылардың көбісіне толық оңтайлы жылдамдық пен принтер мүмкіндігін қолдауды қамтамасыз етеді</li> <li>• Windows орталарындағы ең жақсы жылдамдық үшін Windows Graphic Device Interface (GDI) интерфейсімен теңесетін етіп әзірленген</li> <li>• PCL 5 драйверіне негізделген үшінші тарап және бейімделген бағдарламалық құралдарымен толық үйлеспеуі мүмкін</li> </ul>


## Түс сапасы мәселелерін жою

Түсті реттеу немесе түс кескіндерінің сапасымен байланысты мәселелер болса, ұсынылған қадамдарды орындап көріңіз.

- [Түстерді теңестіру үшін принтерді тексеру](#)
- [Түс параметрлерін реттеу \(Windows\)](#)
- [Баспа сапасы бетін басып шығару және түсіну](#)

### Түстерді теңестіру үшін принтерді тексеру

Калибрлеу – басып шығару сапасын оңтайландыратын принтер функциясы, ол қате тураланған түс, түсті көлеңкелер, анық емес графика немесе басқа баспа сапасына қатысты мәселелерді шешуге көмектеседі.

1. **Setup** (Реттеу) мәзіріне төмендегідей өтіңіз:
  - **Touchscreen control panel** (Сенсорлы экранның басқару тақтасы): Принтердің басқару тақтасындағы негізгі экраннан құралдар тақтасын ашу үшін терезенің үстіндегі қойындыны төмен қарай сырғытып,  (Орнату белгішесі) опциясын басыңыз.
  - **2-line LCD control panel** (2 жолды сұйық кристалды басқару тақтасы): Негізгі экранды көрсету үшін **OK** түймесін басыңыз. **Setup** (Орнату) мәзірін шарлау үшін көрсеткі түймелерін пайдаланып, **OK** түймесін қайта басыңыз.
2. Setup (Реттеу) мәзірінен көрсеткі түймелері мен **OK** түймесін түртіп немесе пайдаланып, төмендегі мәзірлерді ашыңыз:
  1. [Принтерге техникалық қызмет көрсету](#)
  2. [Түстерді дәлдеу](#)

**2-line LCD control panel (2 жолды сұйық кристалды басқару тақтасы):** калибрлеу процесін бастау үшін **OK** опциясын басыңыз.

Принтердің басқару панелінде **Calibrating (Калибрлеу орындалуда)** хабары көрсетіледі. Калибрлеу процесін аяқтауға бірнеше минут кетеді. Калибрлеу процесі аяқталмайынша, принтерді ажыратпаңыз.
3. Принтерді калибрлеу аяқталғанша күтіп, басып шығару әрекетін қайталаңыз.

### Түс параметрлерін реттеу (Windows)

Бағдарламадан басып шығарған кезде басылған беттегі түстер компьютер экранындағы түстерге сәйкес болмаса немесе басылған беттегі түстер қанағаттандырарлық болмаса, мына қадамдарды орындаңыз.

1. Бағдарламалық құралда **Print** (Басып шығару) опциясын таңдаңыз.
2. Принтерді таңдап, **Properties** (Сипаттар) немесе **Preferences** (Параметрлер) түймесін басыңыз.
3. **Color** (Түс) жиекбелгісін басыңыз.
4. Түрлі түсті құжатты қара және сұр түстің реңдерінде басып шығару үшін **Print in Grayscale** (Сұр түс шкаласында басып шығару) опциясын басыңыз. Түрлі түсті құжаттарды фотокошірме немесе факс




үшін басып шығаруға осы опцияны пайдаланыңыз. Бұған қоса, бұл опцияны алғашқы нұсқа көшірмелерін басып шығару немесе түсті тонерді үнемдеу үшін пайдалануға болады.

5. **Құжат сипаттары** тілқатысу терезесін жабу үшін **OK** түймесін түртіңіз. Тапсырманы басып шығару үшін **Print** (Басып шығару) тілқатысу терезесіндегі **OK** түймесін түртіңіз.

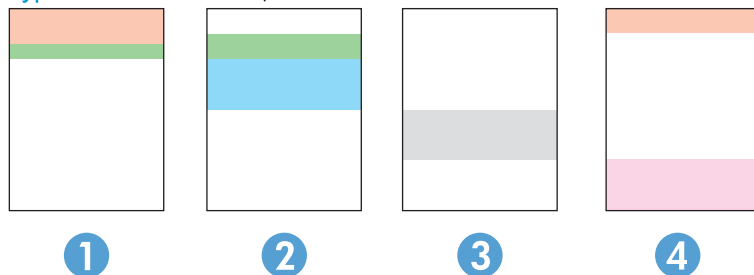
### Баспа сапасы бетін басып шығару және түсіну

Баспа сапасы бетін басып шығару және түсіну үшін төмендегі процедураны пайдаланыңыз.

1. Setup (Реттеу) мәзіріне өту:
  - **Touchscreen control panel** (Сенсорлы экранның басқару тақтасы): Принтердің басқару тақтасындағы негізгі экраннан құралдар тақтасын ашу үшін терезенің үстіндегі қойындыны төмен қарай сырғытып,  (Орнату белгішесі) опциясын басыңыз.
  - **2-line LCD control panel** (2 жолды сұйық кристалды басқару тақтасы): Негізгі экранды көрсету үшін **OK** түймесін басыңыз. **Setup** (Орнату) мәзірін шарлау үшін көрсеткі түймелерін пайдаланып, **OK** түймесін қайта басыңыз.
2. Setup (Реттеу) мәзірінен көрсеткі түймелері мен **OK** түймесін түртіп немесе пайдаланып, төмендегі мәзірлерді ашыңыз:
  1. [Ецентер](#)
  2. [Print Quality Report \(Сапа есебін басып шығару\)](#)
3. Бетті басып шығару үшін **OK** түймесін басыңыз немесе түртіңіз.

Бұл бетте түстің бес лентасы бар, төмендегі көрсетілгендей олар төрт топқа бөлінген. Әр бөлімді тексере отырып, белгілі бір тонер картриджіндегі ақаулықты бөліп алуға болады.

Сурет 6-8 Баспа сынақ беті



Бөлім	Тонер картриджі
1	Сары
2	Көгілдір
3	Қара
4	Ашық қызыл

- Егер нүктелер немесе жолақтар тек топтардың бірінде шықса, топпен байланысатын тонер картриджін ауыстырыңыз.
- Егер нүктелер бірден көп топта шығатын болса, тазалау бетін басып шығарыңыз. Егер бұл ақаулық шешілмесе, нүктелердің әрдайым бірдей түсте болатынын анықтаңыз; мысалы, қызыл нүктелер барлық бес түс жолағына шығады. Егер барлық нүктелер бірдей түсте болса, тонер картриджін ауыстырыңыз.
- Егер жолақ бірнеше түс ленталарында шықса, HP компаниясына хабарласыңыз. Тонер картриджінен басқа құрамдас ақаулыққа себеп болуы мүмкін.

## Үнемдеу режимі параметрлерін тексеру

HP компаниясы EconoMode режимін үнемі пайдалануды ұсынбайды. EconoMode режимі үнемі пайдаланған жағдайда, тонер картриджіндегі механикалық бөліктер тонер жабдығынан ерте тозуы мүмкін. Баспа сапасы төмендей бастап, қанағаттанарлық болмаса, тонер картриджін ауыстырған жөн.



**ЕСКЕРТПЕ:** бұл мүмкіндікті Windows жүйесінде PCL 6 принтер драйверімен пайдалануға болады. Сол драйверді пайдаланбаған жағдайда, бұл мүмкіндікті HP енгізілген веб-серверін пайдаланып қосуға болады.

Бүкіл бет тым күңгірт немесе тым ашық болса, мына қадамдарды орындаңыз:

1. Бағдарламалық құралда **Print** (Басып шығару) опциясын таңдаңыз.
2. Принтерді таңдап, **Properties** (Сипаттар) немесе **Preferences** (Параметрлер) түймесін басыңыз.
3. **Paper/Quality** (Қағаз/сапа) қойындысын басып, **Print Quality** (Баспа сапасы) аймағын табыңыз.
4. Бүкіл бет тым күңгірт болса, мына параметрлерді пайдаланыңыз:
  - Қолжетімді болса **600 dpi** (600 нүкте/дюйм) опциясын таңдаңыз.
  - Мүмкіндікті қосу үшін **EconoMode** құсбелгісін қойыңыз.

Бүкіл бет тым ашық болса, мына параметрлерді пайдаланыңыз:

- Қолжетімді болса **FastRes 1200** опциясын таңдаңыз.
  - Оны ажырату үшін **EconoMode** құсбелгісін алыңыз.
5. **Құжат сипаттары** тілқатысу терезесін жабу үшін **OK** түймесін түртіңіз. Тапсырманы басып шығару үшін **Print (Басып шығару)** тілқатысу терезесіндегі **OK** түймешігін басыңыз.

## Басып шығару тығыздығын реттеу

Басып шығару нәтижелері тым қою немесе тым ашық болған кезде басып шығару қалыңдығын реттеңіз.

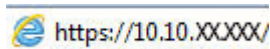
Басып шығару тығыздығын реттеу үшін келесі қадамдарды орындаңыз.

1. Принтердің басқару тақтасынан принтердің IP мекенжайын іздеңіз:
  - **Touchscreen control panel** (Сенсорлы экранның басқару тақтасы): принтердің басқару тақтасындағы бастапқы экраннан **Wireless** (Сымсыз) белгішесін (📶) немесе **Ethernet** белгішесін (🌐) түрту арқылы принтердің IP мекенжайын немесе хост атауын көріңіз.
  - **2-line LCD control panel** (2 жолды сұйық кристалды басқару тақтасы): Негізгі экранды көрсету үшін принтердің басқару тақтасындағы **OK** түймесін басыңыз. Төмендегі мәзірлерді шарлау және ашу үшін көрсеткі түймелерін және **OK** түймесін пайдаланыңыз:

1. [Setup \(Орнату\)](#)
2. [Network Setup \(Желіні орнату\)](#)
3. [General Settings \(Жалпы параметрлер\)](#)

Жалпы параметрлер мәзірінде принтердің IP мекенжайын немесе хост атауын шығару үшін [Show the IP Address](#) (IP мекенжайын көрсету) тармағын, содан соң **Yes** (Иә) опциясын таңдаңыз.

2. Веб-браузерді ашыңыз және мекенжай жолында IP мекенжайын немесе хост атауын дәл принтердің басқару панеліндегідей теріңіз. Компьютер пернетақтасындағы **Enter** пернесін басыңыз. EWS экраны ашылады.





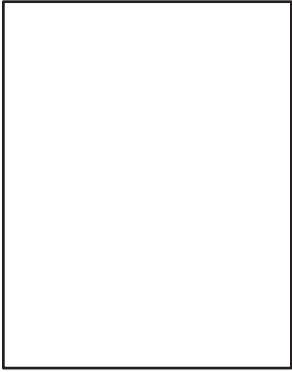
веб-браузерде веб-сайттың қауіпсіз болуын көрсететін хабар берілсе, веб-сайтты жалғастыру үшін опцияны таңдаңыз. Бұл веб-сайтқа кіру компьютерге зақым келтірмейді.

3. Ендірілген веб-сервердің басты бетіндегі **Tools** (Құралдар) қойындысын басыңыз.
4. Сол жақ навигация аймағындағы **Utilities** (Утилиталар) түймесін басып, опцияларды кеңейтіңіз, сосын **Print Density** (Басып шығару тығыздығы) түймесін басыңыз.
5. **Print Density** (Басып шығару тығыздығы) бөлімінде параметрді қажетінше реттеңіз.
6. Өзгерістерді сақтау үшін **Apply** (Қолдану) түймесін басыңыз.



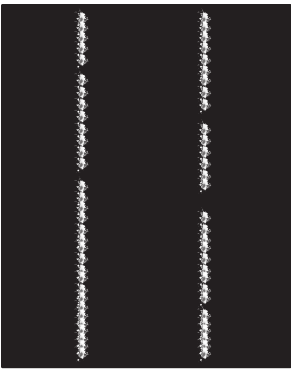
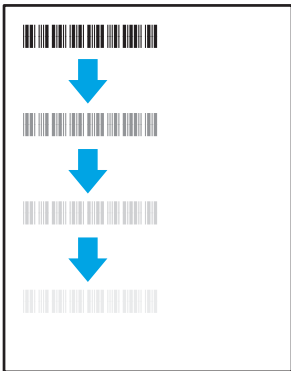



## Кескін ақауларын жою

Кескін ақауларының мысалдары мен осы ақауларды жою қадамдарын қарап шығыңыз.

**Кесте 6-4** Сурет ақаулары кестесі жылдам анықтамасы

Ақау	Ақау	Ақау
<a href="#">6-12-Кесте Ашық басып шығару (136-бет)</a> 	<a href="#">6-10-Кесте Сұр фон немесе күңгірт басып шығару (135-бет)</a> 	<a href="#">6-7-Кесте Бос бет — Баспа жоқ (132-бет)</a> 

Кесте 6-4 Сурет ақаулары кестесі жылдам анықтамасы (жалғасы)

Ақау	Ақау	Ақау
<p data-bbox="113 262 391 289"><a href="#">6-6-Кесте Қара бет (132-бет)</a></p> 	<p data-bbox="526 262 933 289"><a href="#">6-5-Кесте Жолақтау ақаулары (131-бет)</a></p> 	<p data-bbox="1005 262 1396 289"><a href="#">6-14-Кесте Жолақша ақаулары (138-бет)</a></p> 
<p data-bbox="113 835 518 892"><a href="#">6-9-Кесте Бекіту/сақтандырғыш ақаулары (134-бет)</a></p> 	<p data-bbox="526 835 965 863"><a href="#">6-11-Кесте Сурет орны ақаулары (135-бет)</a></p> 	<p data-bbox="1005 835 1412 892"><a href="#">6-8-Кесте Түсті жазықтықты тіреу ақаулары (тек түсті үлгілер) (133-бет)</a></p> 
<p data-bbox="113 1312 486 1339"><a href="#">6-13-Кесте Шығыс ақаулары (137-бет)</a></p>		
		

Сурет ақауларын әдетте бірдей қадамдармен шешуге болады. Сурет ақауы мәселелерін шешетін бастапқы нүкте ретінде келесі қадамдарды пайдаланыңыз.

1. Құжатты қайта басып шығарыңыз. Басып шығару сапасы ақаулары тұрақсыз болуы мүмкін немесе үздіксіз басып шығарумен толығымен өтуі мүмкін.
2. Картридж немесе картридждер күйін тексеріңіз. Егер картридж **Very Low** (Өте төмен) күйінде болса (есептелген мерзімі өткен), картриджді ауыстырыңыз.
3. Драйвер және науа басып шығару режимі параметрлері науаға жүктелген медиаға сәйкес екендігін тексеріңіз. Басқа медиа жинағын немесе басқа науаны пайдаланып көріңіз. Басқа басып шығару режимін пайдаланып көріңіз.
4. Принтер қолдау көрсетілетін жұмыс температурасы/ылғалдылық ауқымында екендігін тексеріңіз.
5. Қағаз түрі, өлшемі және салмағы принтермен қолдау көрсетілетінін тексеріңіз. Принтердің қолдау көрсетілетін қағаз өлшемдері мен түрлері тізімі үшін [support.hp.com](http://support.hp.com) сайтындағы принтердің қолдау бетін көріңіз.




**ЕСКЕРТПЕ:** «Сақтандыру» термині тонер қағазға тіркелген басып шығару процесінің бөлігіне қатысты.

Төмендегі мысалдарда принтерден алдымен қысқа жиегінен өткен Letter өлшеміндегі қағаз сипатталады.


#### Кесте 6-5 Жолақтау ақаулары

Үлгі	Сипаттама	Ықтимал шешімдер
	<p>Бет ұзындығы бойынша төменде қайталанатын күңгірт немесе ашық жолдар және кең таңбалы және/немесе импульсті жолақтар. Олар анық немесе айқын болуы мүмкін. Ақау мәтінде емес толтыру аймақтарында немесе басып шығарылған мазмұнсыз бөліктерде көрсетілуі мүмкін.</p>	<ol style="list-style-type: none"> <li>1. Құжатты қайта басып шығарыңыз.</li> <li>2. Басқа науадан басып шығарып көріңіз.</li> <li>3. Картриджді ауыстырыңыз.</li> <li>4. Басқа қағаз түрін пайдаланыңыз.</li> <li>5. <b>Тек мекеме үлгілері:</b> принтер басқару тақтасындағы Басты экраннан <a href="#">Adjust Paper Types</a> (Қағаз түрлерін реттеу) мәзіріне өтіп, пайдаланылатыннан гөрі шамалы ауырлау медиаға арналған басып шығару режимін таңдаңыз. Бұл басып шығару жылдамдығын баяулатып, басып шығару сапасын жетілдіруі мүмкін.</li> <li>6. Егер мәселе қайталанса, <a href="http://support.hp.com">support.hp.com</a> сайтына өтіңіз.</li> </ol>


### Кесте 6-6 Қара бет

Үлгі	Сипаттама	Ықтимал шешімдер
	Толық басып шығарылған бет қара түсті.	<ol style="list-style-type: none"><li>1. Картриджде зақым бар-жоғын көзбен қарап тексеріңіз.</li><li>2. Картридж дұрыс орнатылғанына көз жеткізіңіз.</li><li>3. Картриджді ауыстырыңыз.</li><li>4. Егер мәселе қайталанса, <a href="http://support.hp.com">support.hp.com</a> сайтына өтіңіз.</li></ol>

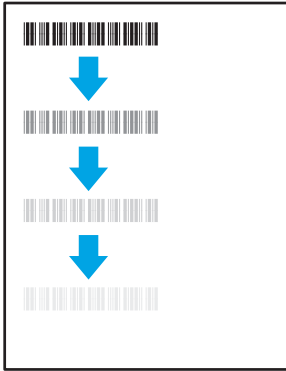
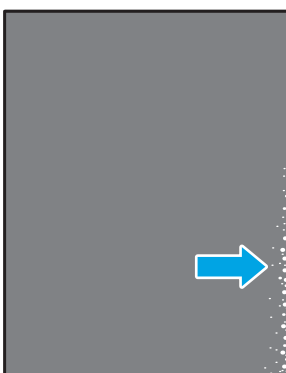
### Кесте 6-7 Бос бет — Баспа жоқ

Үлгі	Сипаттама	Ықтимал шешімдер
	Бет толығымен бос және басып шығарылған мазмұн жоқ.	<ol style="list-style-type: none"><li>1. Картридждер түпнұсқалы HP картридждері екендігін тексеріңіз.</li><li>2. Картридж дұрыс орнатылғанына көз жеткізіңіз.</li><li>3. Басқа картриджен басып шығарыңыз.</li><li>4. Қағаз науасындағы қағаз түрін тексеріп, принтер параметрлерін сәйкестендіріңіз. Қажет болғанда жеңіл қағаз түрін таңдаңыз.</li><li>5. Егер мәселе қайталанса, <a href="http://support.hp.com">support.hp.com</a> сайтына өтіңіз.</li></ol>

## Кесте 6-8 Түсті жазықтықты тіреу ақаулары (тек түсті үлгілер)


Үлгі	Сипаттама	Ықтимал шешімдер
	Жазықтықтың (жазықтардың) бір немесе бірнеше түсі басқа түсті жазықтықтармен тураланбаған. Тіркеу қатесі әдетте сары түсті болады.	<ol style="list-style-type: none"><li data-bbox="1082 289 1465 321">1. Құжатты қайта басып шығарыңыз.</li><li data-bbox="1082 342 1465 394">2. Принтер басқару тақтасынан принтерді калибрлеңіз.</li><li data-bbox="1082 415 1465 527">3. Егер картридж <b>Very Low</b> (Өте төмен) күйге жетсе немесе басып шығарылған шығыс өте бұлыңғыр болса, картриджді ауыстырыңыз.</li><li data-bbox="1082 548 1465 705">4. Принтер басқару тақтасынан принтер калибрлеу параметрлерін зауыттық әдепкілерге қайта орнату үшін <b>Restore Calibration</b> (Калибрлеуді қалпына келтіру) мүмкіндігін пайдаланыңыз.</li><li data-bbox="1082 726 1465 779">5. Егер мәселе қайталанса, <a href="http://support.hp.com">support.hp.com</a> сайтына өтіңіз.</li></ol>

Кесте 6-9 Бекіту/сақтандырғыш ақаулары


Үлгі	Сипаттама	Ықтимал шешімдер
	<p>Беттің астында қайталанатын кескінді шамалы жасырады немесе ығыстырады. Қайталанған сурет қайталану сайын күңгірттенуі мүмкін.</p>	<ol style="list-style-type: none"> <li>1. Құжатты қайта басып шығарыңыз.</li> <li>2. Қағаз науасындағы қағаз түрін тексеріп, принтер параметрлерін сәйкестендіріңіз. Қажет болғанда жеңіл қағаз түрін таңдаңыз.</li> <li>3. Егер мәселе қайталанса, <a href="http://support.hp.com">support.hp.com</a> сайтына өтіңіз.</li> </ol>
	<p>Тонер бет жиегі бойынша өшеді. Бұл ақау жоғары қамту тапсырмаларында және ашық медиа түрлерінде көп кездеседі, бірақ беттің кез келген жерінде орын алуы мүмкін.</p>	<ol style="list-style-type: none"> <li>1. Құжатты қайта басып шығарыңыз.</li> <li>2. Қағаз науасындағы қағаз түрін тексеріп, принтер параметрлерін сәйкестендіріңіз. Қажет болғанда ауырлау қағаз түрін таңдаңыз.</li> <li>3. <b>Тек мекеме үлгілері:</b> принтер басқару тақтасынан <a href="#">Edge-to-Edge</a> (Шеттері қатар) мәзіріне өтіп, <a href="#">Normal</a> (Қалыпты) опциясын таңдаңыз. Құжатты қайта басып шығарыңыз.</li> <li>4. <b>Тек мекеме үлгілері:</b> принтер басқару тақтасынан <a href="#">Auto Include Margins</a> (Шеттерін авто қосу) опциясын таңдап, құжатты қайта басып шығарыңыз.</li> <li>5. Егер мәселе қайталанса, <a href="http://support.hp.com">support.hp.com</a> сайтына өтіңіз.</li> </ol>




#### Кесте 6-10 Сұр фон немесе күңгірт басып шығару

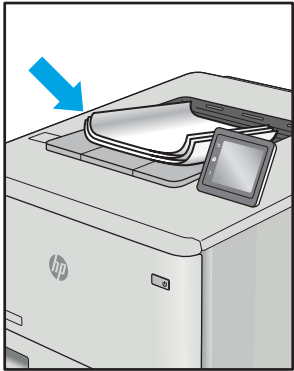
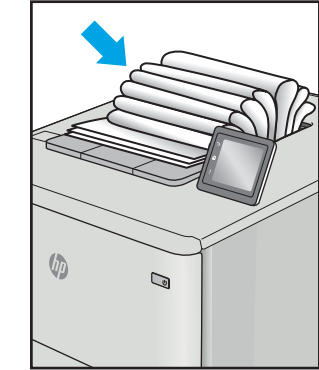
Үлгі	Сипаттама	Ықтимал шешімдер
	Кескін немесе мәтін күтілгеннен күңгірт және/немесе фон сұр.	<ol style="list-style-type: none"><li>1. Науалардағы қағаз принтер арқылы әлдеқашан өткенін тексеріңіз.</li><li>2. Басқа қағаз түрін пайдаланыңыз.</li><li>3. Құжатты қайта басып шығарыңыз.</li><li>4. <b>Тек монохромды үлгілерде:</b> принтер басқару тақтасындағы Басты экраннан <b>Adjust Toner Density</b> (Тонер тығыздығын реттеу) мәзіріне өтіп, тонер тығыздығын төменгі деңгейге реттеңіз.</li><li>5. Принтер қолдау көрсетілетін жұмыс температурасы және ылғалдылық ауқымында екендігін тексеріңіз.</li><li>6. Картриджді ауыстырыңыз.</li><li>7. Егер мәселе қайталанса, <a href="http://support.hp.com">support.hp.com</a> сайтына өтіңіз.</li></ol>

#### Кесте 6-11 Сурет орны ақаулары

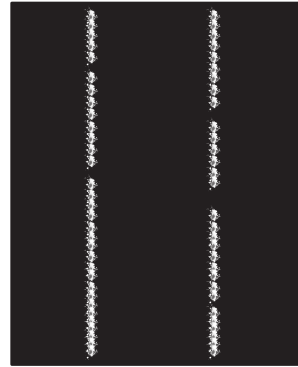
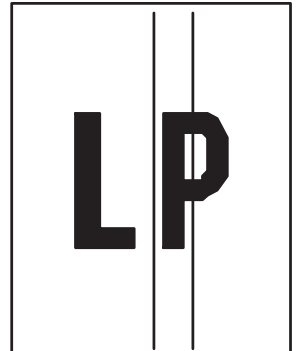
Үлгі	Сипаттама	Ықтимал шешімдер
	Сурет ортаға тураланбаған немесе бетке еңіскен. Бет дұрыс орналастырылмағанда ақау орын алуы мүмкін, себебі бұл науадан тартылған және бет жолымен жүргізілген.	<ol style="list-style-type: none"><li>1. Құжатты қайта басып шығарыңыз.</li><li>2. Қағазды алып, науаны қайта жүктеңіз. Барлық қағаз жиектері барлық жағынан тегіс екендігін тексеріңіз.</li><li>3. Қағаз бумасының жоғарғы жағы науаның толық көрсеткішінен төмен екендігін тексеріңіз. Науаны асырып толтырмаңыз.</li><li>4. Қағаз бағыттауыштар дұрыс қағаз өлшеміне реттелгенін тексеріңіз. Қағаз бумасын қағаз бағыттауыштарымен қатты қыспаңыз. Оларды науадағы таңбалармен немесе белгілермен реттеңіз.</li><li>5. Егер мәселе қайталанса, <a href="http://support.hp.com">support.hp.com</a> сайтына өтіңіз.</li></ol>

## Кесте 6-12 Ашық басып шығару

Үлгі	Сипаттама	Ықтимал шешімдер
	Толық беттегі басып шығарылған мазмұн ашық немесе бұлыңғыр.	<ol style="list-style-type: none"><li data-bbox="1054 289 1422 317">1. Құжатты қайта басып шығарыңыз.</li><li data-bbox="1054 342 1398 390">2. Картриджді алып, тонерді қайта тарату үшін шайқаңыз.</li><li data-bbox="1054 415 1433 520">3. <b>Тек монохромды үлгілерде:</b> принтер басқару тақтасы мен басып шығару драйверінде Эконом режим параметрі өшірілгенін тексеріңіз.</li><li data-bbox="1054 546 1441 594">4. Картридж дұрыс орнатылғанына көз жеткізіңіз.</li><li data-bbox="1054 619 1398 699">5. Жабдықтар күйі бетін басып шығарып, картридж мерзімі мен қолданысын тексеріңіз.</li><li data-bbox="1054 724 1350 751">6. Картриджді ауыстырыңыз.</li><li data-bbox="1054 777 1382 825">7. Егер мәселе қайталанса, <a href="http://support.hp.com">support.hp.com</a> сайтына өтіңіз.</li></ol>

Үлгі	Сипаттама	Ықтимал шешімдер
	<p>Басып шығарылған беттерде оралған жиектер бар. Оралған жиек қағаздың қысқа немесе ұзын жағынан болуы мүмкін. Екі оралу түрі ықтимал:</p> <ul style="list-style-type: none"> <li>• <b>Оң оралу:</b> қағаз басып шығарылған жақ бойынша оралады. Ақау құрғақ орталарда немесе жоғары қамту беттерін басып шығару кезінде орын алады.</li> <li>• <b>Теріс оралу:</b> қағаз басып шығарылған жақтан тыс оралады. Ақау жоғары ылғалдылықты орталарда немесе төмен қамту беттерін басып шығару кезінде орын алады.</li> </ul>	<ol style="list-style-type: none"> <li>1. Құжатты қайта басып шығарыңыз.</li> <li>2. <b>Оң оралу:</b> принтер басқару тақтасынан ауыр қағаз түрін таңдаңыз. Ауырлау қағаз түрі басып шығару температурасын жоғарылатады.  <b>Теріс оралу:</b> принтер басқару тақтасынан жеңіл қағаз түрін таңдаңыз. Жеңілдеу қағаз түрі басып шығару температурасын төмендетеді. Жаңа ашылған қағазды пайдалану алдында немесе барысында қағазды құрғақ ортада пайдаланып көріңіз.</li> <li>3. Дуплексті режимде басып шығарыңыз.</li> <li>4. Егер мәселе қайталанса, <a href="http://support.hp.com">support.hp.com</a> сайтына өтіңіз.</li> </ol>
	<p>Қағаз шығыс науасына жақсы жиналмайды. Тегіс, бұрмаланып жиналуы мүмкін немесе беттер науасынан шығып, еденге өтуі мүмкін. Төмендегі жағдайлардың бірі осы зақымға себеп болуы мүмкін:</p> <ul style="list-style-type: none"> <li>• Қағаздың тым қатты оралуы</li> <li>• Науадағы қағаз майысқан немесе өзгерген</li> <li>• Қағаз конверттер сияқты стандартты қағаз түрінде емес</li> <li>• Шығыс науасы тым толық</li> </ul>	<ol style="list-style-type: none"> <li>1. Құжатты қайта басып шығарыңыз.</li> <li>2. Шығару науасы кеңейтімін кеңейтіңіз.</li> <li>3. Егер ақауға экстремальды қағаз оралуына себеп болса, «Шығыс оралуы» үшін ақаулықтарды жою қадамдарын қараңыз.</li> <li>4. Басқа қағаз түрін пайдаланыңыз.</li> <li>5. Таза ашылған қағазды пайдаланыңыз.</li> <li>6. Науа толғанша шығыс науасынан қағазды алыңыз.</li> <li>7. Егер мәселе қайталанса, <a href="http://support.hp.com">support.hp.com</a> сайтына өтіңіз.</li> </ol>

Кесте 6-14 Жолақша ақаулары

Үлгі	Сипаттама	Ықтимал шешімдер
	<p>Бет ұзындығын ұзартуға пайдаланылатын ашық тік жолақшалар. Ақау мәтінде емес толтыру аймақтарында немесе басып шығарылған мазмұнсыз бөліктерде көрсетілуі мүмкін.</p>	<ol style="list-style-type: none"> <li>1. Құжатты қайта басып шығарыңыз.</li> <li>2. Картриджді алып, тонерді қайта тарату үшін шайқаңыз.</li> <li>3. Егер мәселе қайталанса, <a href="http://support.hp.com">support.hp.com</a> сайтына өтіңіз.</li> </ol> <p><b>ЕСКЕРТПЕ:</b> басып шығару ортасы температура немесе ылғалдылықтың көрсетілген ауқымынан тыс болғанда ашық және күңгірт жолақшалар пайда болуы мүмкін. Рұқсат етілетін температура және ылғалдылық деңгейлері үшін принтер ортасы сипаттамаларын қараңыз.</p>
	<p>Бет ұзындығы бойынша төмен пайда болатын күңгірт тік жолдар. Бет, толтыру аймақтары немесе басып шығарылған мазмұнсыз бөліктердің кез келген жерінде ақау болуы мүмкін. Түсті үлгілерді осы жолдар немесе жолақшалар ІТВ тазалау бетінде де көрінеді.</p>	<ol style="list-style-type: none"> <li>1. Құжатты қайта басып шығарыңыз.</li> <li>2. Картриджді алып, тонерді қайта тарату үшін шайқаңыз.</li> <li>3. Тазалағыш бетті басып шығару.</li> <li>4. Картридждегі тонер деңгейін тексеріңіз.</li> <li>5. Егер мәселе қайталанса, <a href="http://support.hp.com">support.hp.com</a> сайтына өтіңіз.</li> </ol>

## Сымсыз желі мәселелерін шешу

Сымды желі ақауларын шешу үшін келесі ақпаратты тексеріңіз.

- [Кіріспе](#)
- [Нашар физикалық байланыс](#)
- [Компьютерді принтермен байланыстыру мүмкін емес.](#)
- [Принтер желі үшін қате сілтеме және дуплекс параметрлерін пайдалануда](#)
- [Жаңа бағдарламалық құралдар үйлесімді ақаулықтарды тудыруы мүмкін.](#)
- [Компьютеріңіз немесе жұмыс компьютеріңіз дұрыс орнатылмаған.](#)
- [Принтер ажыратылған немесе басқа желі параметрлері дұрыс емес](#)

### Кіріспе

Мәселелердің белгілі бір түрлері желі байланысы мәселесін анықтауы мүмкін. Осы мәселелерге келесі мәселелер кіруі мүмкін:

### Нашар физикалық байланыс

Кабель байланыстарын тексеріңіз.

1. Дұрыс ұзындықтағы кабельді пайдаланып, принтердің дұрыс желілік портқа жалғанғанын тексеріңіз.
2. Кабельдің қауіпсіз жалғанғанын тексеріңіз.
3. Принтердің артқы жағындағы желілік портқа қосатын жерді қарап, желі трафигін көрсететін сарғыш түсті жұмыс шамы және желі байланысын көрсететін жасыл түсті құй шамы жанып тұрғанын тексеріңіз.
4. Егер ақаулық жойылмаса, концентраторға басқа кабельді немесе портты қолданып көріңіз.

### Компьютерді принтермен байланыстыру мүмкін емес.

Принтердің желімен немесе компьютеріңізбен байланысатынын тексеріңіз.

1. Желі ақпаратын жіберу арқылы желі байланысын тексеріңіз.
  - a. Компьютерде пәрмен жолы терезесін ашыңыз.
    - Windows жүйесі үшін **Пуск (Бастау)** түймесін басып, **Запустить (Іске қосу)** пәрменін таңдап, `cmd` деп теріңіз де, `Enter` пернесін басыңыз.
    - macOS үшін **Applications** (Бағдарламалар) тармағына өтіп, **Utilities** (Утилиталар) тармағын таңдаңыз да, **Terminal** (Терминал) параметрін ашыңыз.
  - ә. Принтерге IP мекенжайынан кейін келетін `ping` ақпаратын енгізіңіз.
  - б. Егер терезе ақпарат жіберу уақытын көрсетсе, онда желі жұмыс істейді.
2. Егер ақпарат жіберу пәрмені орындалмаса, желілік хабтардың қосылып тұрғанын тексеріңіз, одан кейін желі параметрлерінің, принтердің және компьютердің бір желіге (қосалқы желі деп те аталады) конфигурацияланғанын тексеріңіз.

3. Принтердің сипаттарын ашып, **Ports** қойындысын басыңыз. Принтерге ағымдағы IP мекенжайының таңдалғанын тексеріңіз. Принтердің IP мекенжайын принтердің конфигурация бетінен табыңыз.
4. Принтерді HP компаниясының стандартты TCP/IP порты арқылы орнатқан болсаңыз, **Always print to this printer, even if its IP address changes** (IP мекенжайы өзгерсе де, әрқашан осы принтерге басып шығару) тармағын таңдаңыз.
5. Принтерді Microsoft компаниясының стандартты TCP/IP порты арқылы орнатқан болсаңыз, IP мекенжайының орнына принтердің хост атын қолданыңыз.
6. Егер IP мекенжайы дұрыс болса, принтерді жойып, оны қайта қосыңыз.
7. Принтер бағдарламалық құралы мен драйверін қайта орнатыңыз.

## Принтер желі үшін қате сілтеме және дуплекс параметрлерін пайдалануда

HP бұл параметрлерді автоматты режимде (әдепкі параметр) қалдыруды ұсынады. Егер осы параметрлерді өзгертсеңіз, оларды желі үшін де өзгерту қажет.

## Жаңа бағдарламалық құралдар үйлесімді ақаулықтарды тудыруы мүмкін.

Жаңа бағдарламалық құралдардың дұрыс орнатылғанын және олардың дұрыс принтер драйверін қолданатындығын тексеріңіз.

## Компьютеріңіз немесе жұмыс компьютеріңіз дұрыс орнатылмаған.

Қате конфигурацияланған компьютер басып шығару кезінде ақауларға әкелуі мүмкін.

1. Желілік драйверлерді, принтер драйверлерін және желінің қайта бағыттау параметрлерін тексеріңіз.
2. Амалдық жүйенің дұрыс конфигурацияланғанын тексеріңіз.

## Принтер ажыратылған немесе басқа желі параметрлері дұрыс емес

Желі параметрлерін тексеріңіз.

1. Желі параметрлері мен хаттамаларының күйін тексеру үшін принтердің конфигурациялау/желі беттерін қараңыз.
2. Қажет болса, желі параметрлерін қайтадан реттеңіз.

## Сымсыз желі ақауларын жою

Желі мәселелерін жою үшін мына қадамдарды берілген ретпен орындап көріңіз.

- [Кіріспе](#)
- [Сымсыз байланысты тексеру парағы](#)
- [Сымсыз конфигурациялау аяқталғаннан кейін принтер басып шығармайды](#)
- [Принтер басып шығармайды және компьютерде үшінші тараптың желіаралық қалқаны орнатылған](#)
- [Сымсыз маршрутизатор немесе принтерді жылжытқаннан кейін сымсыз байланыс жұмыс істемейді](#)
- [Сымсыз принтерге қосымша компьютерлер қосу мүмкін емес](#)
- [Сымсыз принтер байланысы VPN желісіне қосылған кезде жоғалады](#)
- [Желі сымсыз желілер тізімінде шықпайды](#)
- [Сымсыз желі жұмыс істеп тұрған жоқ](#)
- [Сымсыз желі диагностика сынағын жүргізу](#)
- [Сымсыз желідегі кедергіні азайту](#)

### Кіріспе

Мәселелерді шешуге көмектесу үшін ақауларды жою ақпаратын пайдаланыңыз.



**ЕСКЕРТПЕ:** Принтерде Wi-Fi Direct басып шығару қосылған-қосылмағанын анықтау үшін принтердің басқару панелінен конфигурация бетін басып шығарыңыз

### Сымсыз байланысты тексеру парағы

Сымсыз байланысты тексеру үшін төмендегі ақпаратты қараңыз.

- Желі кабелінің қосылмағанын тексеріңіз.
- Принтер мен сымсыз маршрутизатордың қосылып тұрғанын және қуаты бар екенін тексеріңіз. Сондай-ақ, принтердегі сымсыз радио қосылып тұрғанын тексеріңіз.
- Қызмет жиындары идентификаторының (SSID) дұрыстығын тексеріңіз. SSID идентификаторын анықтау үшін, конфигурация бетін басып шығарыңыз. Егер SSID дұрыс екеніне сенімсіз болсаңыз, сымсыз байланыс параметрлерін орнатуды қайта іске қосыңыз.
- Қауіпсіз желілер арқылы қауіпсіздік ақпараты дұрыс екенін тексеріңіз. Егер қауіпсіздік ақпараты дұрыс болмаса, сымсыз орнатуды қайта іске қосыңыз.
- Егер сымсыз желі дұрыс жұмыс істеп тұрса, сымсыз желідегі басқа компьютерлерге кіріп көріңіз. Егер желіде Интернетке кіру мүмкіндігі болса, Интернетке сымсыз байланыс арқылы қосылып көріңіз.
- Шифрлау әдісі (AES немесе TKIP) принтерге және сымсыз кіру нүктесіне (желілерде WPA қауіпсіздігін пайдаланады) бірдей екенін тексеріңіз.
- Принтер сымсыз желінің ауқымында екенін тексеріңіз. Көптеген желілер үшін принтер сымсыз кіру нүктесінің (сымсыз маршрутизатор) 30 м асатын ауқымында болуы тиіс.

- Кедергілер сымсыз сигналды бөгемей тұрғанын тексеріңіз. Кіру нүктесі мен принтердің арасындағы кез келген үлкен метал заттарды алып тастаңыз. Құрамында метал немесе бетон бар бағандар, қабырғалар немесе қолдау бағандары принтер және сымсыз кіру нүктесін бөлмейтінін тексеріңіз.
- Принтер сымсыз сигналға кедергі келтіруі мүмкін электрондық құрылғылардан қашықта орналасқандығын тексеріңіз. Көптеген құрылғылар сымсыз сигналға кедергі келтіруі мүмкін, оның ішінде моторлар, радиотелефондар, қауіпсіздік жүйесінің камералары, басқа сымсыз желілер және кейбір Bluetooth құрылғылары бар.
- Компьютерде принтер драйвері орнатылғанын тексеріңіз.
- Дұрыс принтер портын таңдалғанын тексеріңіз.
- Компьютер мен принтердің бірдей сымсыз желіге қосылғанын тексеріңіз.
- macOS жүйесі үшін сымсыз маршрутизатордың Bonjour желісін қолдайтындығын тексеріңіз.

## Сымсыз конфигурациялау аяқталғаннан кейін принтер басып шығармайды

Сымсыз конфигурациялау аяқталғаннан кейін принтер басып шығаруды орындамаса, төмендегі шешімдерді көріңіз.

1. Принтердің қосылғанын және жұмысқа дайын екендігін тексеріңіз.
2. Компьютердегі кез келген үшінші тарапты желіаралық дидактарды өшіріңіз.
3. Сымсыз желі дұрыс жұмыс істейтінін тексеріңіз.
4. Компьютер дұрыс жұмыс істейтінін тексеріңіз. Қажет болса, компьютерді қайта іске қосыңыз.
5. HP енгізілген веб-серверінің принтерін желідегі компьютерден аша алатындығыңызды тексеріңіз.

## Принтер басып шығармайды және компьютерде үшінші тараптың желіаралық қалқаны орнатылған

Принтер басып шығармаса және компьютерде үшінші тараптың желіаралық қалқаны орнатылған болса, төмендегі шешімдерді көріңіз.

1. Желіаралық қалқанды өндірушіде бар ең соңғы жаңартумен жаңартыңыз.
2. Егер бағдарламалар принтерді орнату немесе басып шығару кезінде желіаралық қалқанға кіру мүмкіндігін сұраса, бағдарламалардың іске қосылуына рұқсат бергеніңізді тексеріңіз.
3. Желіаралық қалқанды уақытша өшіріп, компьютерге сымсыз принтерді орнатыңыз. Сымсыз орнатуды аяқтағаннан кейін желіаралық қалқанды қосыңыз.

## Сымсыз маршрутизатор немесе принтерді жылжытқаннан кейін сымсыз байланыс жұмыс істемейді

Сымсыз маршрутизатор немесе принтерді жылжытқаннан кейін сымсыз байланыс жұмыс істемесе, төмендегі шешімдерді орындап көріңіз.

1. Маршрутизатордың немесе принтердің компьютер жалғанған желіге қосылғанын тексеріңіз.
2. Конфигурациялау бетін басып шығарыңыз.



3. Компьютер үшін конфигурациялау есебіндегі қызмет орнату идентификаторын (SSID) принтер конфигурациясындағы қызмет орнату идентификаторымен (SSID) салыстырыңыз.
4. Сандар бірдей болмаса, онда құрылғылар бір желіге қосылмайды. Принтердің сымсыз орнатуын қайта конфигурациялаңыз.

## Сымсыз принтерге қосымша компьютерлер қосу мүмкін емес

Егер қосымша компьютерлер сымсыз принтерге қосыла алмаса, төмендегі шешімдерді көріңіз.

1. Басқа компьютерлер сымсыз ауқымда екенін және ешбір кедергі сигналды бұғаттамайтынын тексеріңіз. Көп желілер үшін сымсыз кіру нүктесінің 30 м асатын сымсыз ауқымы болады.
2. Принтердің қосылғанын және жұмысқа дайын екендігін тексеріңіз.
3. Wi-Fi Direct пайдаланушыларының 5-тен аспайтынына көз жеткізіңіз.
4. Компьютердегі кез келген үшінші тарапты желіаралық дидарларды өшіріңіз.
5. Сымсыз желі дұрыс жұмыс істейтінін тексеріңіз.
6. Компьютер дұрыс жұмыс істейтінін тексеріңіз. Қажет болса, компьютерді қайта іске қосыңыз.

## Сымсыз принтер байланысы VPN желісіне қосылған кезде жоғалады

Негізі, VPN желісіне және басқа желілерге бір уақытта қосыла алмайсыз.

## Желі сымсыз желілер тізімінде шықпайды

Желі сымсыз желілер тізімінде шықпаса, төмендегі шешімдерді көріңіз.

- Сымсыз маршрутизатор қосылғанын және қуат көзі бар екенін тексеріңіз.
- Желі жасырын болуы мүмкін. Дегенмен, жасырын желіге қосылуға болады.

## Сымсыз желі жұмыс істеп тұрған жоқ


Сымсыз желі жұмыс істемей тұрса, төмендегі шешімдерді көріңіз.

1. Желі кабелінің жалғанбағанын тексеріңіз.
2. Желінің байланысты жоғалтпағанын тексеру үшін, желіге басқа құрылғылар қосып көріңіз.
3. Желі ақпаратын жіберу арқылы желі байланысын тексеріңіз.
  - a. Компьютерде пәрмен жолы терезесін ашыңыз.
    - Windows жүйесі үшін **Пуск (Бастау)** түймесін басып, **Запустить (Іске қосу)** пәрменін таңдап, `cmd` деп теріңіз де, **Enter** пернесін басыңыз.
    - macOS үшін **Applications** (Бағдарламалар) тармағына өтіп, **Utilities** (Утилиталар) тармағын таңдаңыз да, **Terminal** (Терминал) параметрін ашыңыз.
  - ә. Маршрутизатордың IP мекенжайынан кейін келетін `ping` ақпаратын енгізіңіз.
  - б. Егер терезе ақпарат жіберу уақытын көрсетсе, онда желі жұмыс істейді.
4. Маршрутизатордың немесе принтердің компьютер жалғанған желіге қосылғанын тексеріңіз.

- a. Конфигурациялау бетін басып шығарыңыз.
- ә. Компьютеріңіз үшін конфигурациялау есебіндегі қызмет орнату идентификаторын (SSID) принтер конфигурациясындағы қызмет орнату идентификаторымен (SSID) салыстырыңыз.
- б. Сандар бірдей болмаса, онда құрылғылар бір желіге қосылмайды. Принтердің сымсыз орнатуын қайта конфигурациялаңыз.

## Сымсыз желі диагностика сынағын жүргізу

Принтердің басқару панелінен сымсыз желі параметрлері туралы ақпаратты беретін диагностика сынағын іске қосуға болады.

1. **Сенсорлық басқару тақтасы** (кейбір принтер модельдері) үшін:
  - a. Принтердің басқару тақтасындағы негізгі экраннан құралдар тақтасын ашу үшін терезенің үстіндегі қойындыны төмен қарай сырғытып,  (Орнату белгішесі) опциясын басыңыз.
  - ә. Меңзерді жылжытып, [Reports](#) (Есептер) түймесін түртіңіз.
  - б. Меңзерді жылжытып, [Wireless Test Report](#) (Сымсыз сынақ есебі) түймесін түртіңіз.

Принтер сынақ нәтижелерін көрсететін сынақ бетін басып шығарады.
2. **2 жолды сұйық кристалды басқару тақтасы** (кейбір принтер модельдері) үшін:
  - a. Принтердің басқару панеліндегі [OK](#) түймешігін басыңыз.
  - ә. Төмендегі мәзірлерді шарлау және ашу үшін көрсеткі түймелерін және [OK](#) түймесін пайдаланыңыз:
    1. [Setup](#) (Орнату)
    2. [Network Setup](#) (Желіні орнату)
    3. [Wireless Setting](#) (Сымсыз орнату)
    4. [Print Wireless Test Report](#) (Сымсыз желі туралы сынақ есепті басып шығару)

Принтер сынақ нәтижелерін көрсететін сынақ бетін басып шығарады.

## Сымсыз желідегі кедергіні азайту

Келесі кеңестер сымсыз желідегі кедергілерді азайтуы мүмкін:

- Сымсыз құрылғыларды құжаттарды сақтайтын шкафтар сияқты көлемді темір заттардан, сондай-ақ микротолқынды және сымсыз телефондар сияқты басқа да электромагниттік құрылғылардан аулақ ұстаңыз. Бұл заттар радио сигналдарына кедергі болуы мүмкін.
- Сымсыз құрылғыларды көлемді тастан қаланған және басқа құрылыс құрылымдарынан аулақ ұстаңыз. Бұл заттар радио толқындарды сіңіріп, сигнал күшін азайтуы мүмкін.
- Сымсыз маршрутизаторды желідегі сымсыз принтерлермен бір сызықты ортада орналастырыңыз.

# Индекс

## Таңбалар/Сандар

1-Науа

кептелістер 111

1-науа

конверттерді салу 31

қағаз бағыты 20

салу 18

2 жолдық ЖД

орналастыру мүмкіндіктері 5

2-науа

кептелістер 113

қағаз бағыты 24

салу 22

3-науа

қағаз бағыты 29

салу 27

550 парақтық қағаз науалары

бөлшек нөмірлері 34

## A

акустикалық ерекшеліктер 16

ақауларды жою

басып шығару сапасы 119

желі ақаулары 139

қағаз беру мәселелері 103

сымды желі 139

сымсыз желі 141

тонер картриджінің күйін

тексеру 119, 122

түс сапасы 126

анықтама, басқару панелі 98

Анықтама түймешігі

табу 8

артқы есік

кептелістер 116

ауыстыру

тонер картриждері 47

ауыстыру бөліктері

бөлшек нөмірлері 36

Ашық ресурстық лицензия 3

## Б

басқару тақтасы

анықтама 98

орналастыру мүмкіндіктері 5, 8

табу 4

баспа драйверлері, қолдау

көрсетілетін 12

Басты бет түймешігі

табу 8

басып шығару

USB флеш-дискілерінен 77

сақталған тапсырмалар 63

басып шығару тапсырмаларын

сақтау 63

бет/мин 11

бет параққа

таңдау (Mac) 60

таңдау (Windows) 56

бөлшек нөмірлері

ауыстыру бөліктері 36

жабдықтар 34

қосымша керек-жарақтар 34

тонер картриждері 34

браузер талаптары

ендірілген HP веб-сервері 81

бір парақта бірнеше беттер

басып шығару (Mac) 60

басып шығару (Windows) 56

## В

веб-браузер талаптары

ендірілген HP веб-сервері 81

Веб-тораптар

HP Web Jetadmin, жүктеу 93

клиенттерді қолдау 97

## Д

динамикалық қауіпсіздік

тонер картриджі 36

драйверлер, қолдау көрсетілетін

12

дуплексер

кептелістер 115

дуплекстеу

автоматты (Windows) 56

қолмен (Mac) 60

қолмен (Windows) 56

дуплексті баспа (екі жақты)

Windows 56

параметрлері (Windows) 56

дуплекстік баспа

Mac 60

## Е

екі жағына басып шығару

Mac 60

Windows 56

қолмен, Windows 56

параметрлері (Windows) 56

екі жақты баспа

Mac 60

Windows 56

Ендірілген веб-сервер (EWS)

құпиясөздерді тағайындау 89

мүмкіндіктер 81

## Ж

жабдықтар

баспа картриждерін

ауыстыру 47

бөлшек нөмірлері 34

тапсырыс беру 34

төмен кезде пайдалану 100

төмен шектік мәндер

параметрлері 100

жад  
қамтылған 11  
жад микросхемасы (тонер)  
табу 47  
жеке басып шығару 63  
желідегі анықтама, басқару  
тақтасы 98  
желілер  
HP Web Jetadmin 93  
қолдау көрсетіледі 11  
желі параметрлері 85  
жергілікті желі (LAN)  
табу 5  
Жергілікті желі порты  
табу 5  
жою  
сақталған тапсырмалар 63, 69  
жүйе талаптары  
ендірілген HP веб-сервері 81  
минимум 11

**И**  
интерфейстік порттар  
табу 5

**К**  
калибрлеу  
түстер 126  
картридж  
ауыстыру 47  
динамикалық қауіпсіздік 36  
картридждер  
тапсырыс нөмірлері 47  
картридждерді қорғау 38, 43  
картриджді қорғау 38, 43  
картридж саясаты 38, 39  
кептелістер  
1-Науа 111  
2-науа 113  
артқы есік және термобекіткіш  
аумағы 116  
дуплексер 115  
орындар 109  
шығару науасы 115  
кескін сапасы ақаулары  
мысалдар мен шешімдер 118  
клиенттерді қолдау  
онлайн 97  
конверттер  
бағдар 20, 31

конверттер, салу 31  
күту кідірісі  
параметрі 91  
кідірістен кейін өшіру  
параметрі 91

**Қ**  
қағаз  
1-науа бағдар 20  
1-науаға қағаз салу 18  
2-науа бағыты 24  
2-науаға салу 22  
3-науа бағдар 29  
3-науаны салу 27  
таңдау 119, 124  
қағаз, тапсырыс беру 34  
қағазды тартып алу ақаулары  
шешу 103, 106  
қағаз кептелісі  
1-Науа 111  
2-науа 113  
артқы есік және термобекіткіш  
аумағы 116  
дуплексер 115  
орындар 109  
шығару науасы 115  
қағаз науалары  
бөлшек нөмірлері 34  
қағаз түрлері  
таңдау (Mac) 60  
қағаз түрі  
таңдау (Windows) 56  
қауіпсіздік мүмкіндіктері 89  
қолдау  
онлайн 97  
қолдау көрсетілетін амалдық  
жүйелер 12  
қолмен дуплекстеу  
Mac 60  
Windows 56  
қосу/өшіру түймесі  
табу 4  
қосымша керек-жарақтар  
бөлшек нөмірлері 34  
тапсырыс беру 34  
қуат  
тұтыну 16  
қуат қосқышы  
табу 4

қуат қосылымы  
табу 5

**М**  
микробағдарлама  
жаңарту 94  
мобильді басып шығару  
Android құрылғылары 70, 75  
мобильді басып шығару, қолдау  
көрсетілетін бағдарламалық  
құрал 14

**Н**  
науа, шығыс  
табу 4  
науалар  
қамтылған 11  
сыйымдылығы 11  
табу 4  
HP ендірілген веб-сервері (EWS)  
мүмкіндіктер 81

**О**  
онлайн қолдауы 97  
операциялық жүйелер, қолдау  
көрсетілетін 12

**Ө**  
өлшемдер, принтер 14  
өнім нөмірі  
табу 4, 5

**П**  
пернетақта  
табу 4  
порттар  
табу 5

**С**  
сақталған тапсырмалар  
басып шығару 63  
жасау (Mac) 63  
жасау (Windows) 63  
жою 63, 69  
сақтау, тапсырма  
Mac параметрлері 63  
салмақ, принтер 14  
салу  
1-науадағы қағаз 18  
2-науадағы қағаз 22  
3-науадағы қағаз 27

сенсорлы экран  
орналастыру мүмкіндіктері 8  
сериялық нөмір  
табу 4  
сурет сапасы  
тонер картриджінің күйін  
тексеру 119, 122  
сымсыз желі  
ақауларды жою 141  
сымсыз желі кедергісі 141, 144

## T

тазалау  
қағаз жолы 119  
тапсырмалар, сақталған  
Мас параметрлері 63  
басып шығару 63  
жасау (Windows) 63  
жою 63, 69  
тапсырмаларды сақтау  
Windows жүйесімен 63  
тапсырыс беру  
жабдықтар және керек-  
жарақтар 34  
тексеру тізімі  
сымсыз байланыс 141  
сымсыз қосылым 141  
техникалық қолдау  
онлайн 97  
техникалық сипаттары  
принтер 11  
электр және акустикалық 16  
тонер картридждері  
ауыстыру 47  
бөлшек нөмірлері 34  
құрамдас бөліктері 47  
тапсырыс нөмірлері 47  
тонер картриджі  
динамикалық қауіпсіздік 36  
төмен кезде пайдалану 100  
төмен шектік мәндер  
параметрлері 100  
түпнұсқа HP картридждері 38, 39  
түс параметрлері  
өзгерту, Windows 126  
түс тақырыбы  
өзгерту, Windows 126  
түстер  
калибрлеу 126

## Y

үнемдеу параметрлері 91  
Үнемдеу режимі параметрі 91, 119

## Ш

шығару науасы  
кептелістер 115  
табу 4

## Ы

ықтимал ток соғу қаупі 2

## Э

электрлік ерекшеліктер 16

## A

AirPrint 70, 75  
Android құрылғылары  
басып шығару көзі 70, 75

## C

Cancel (Бас тарту) түймешігі  
табу 5

## E

Ethernet (RJ-45)  
табу 5

## H

Hi-Speed USB 2.0 баспа порты  
табу 5  
HP ePrint 73, 74  
HP EWS, пайдалану 81  
HP Printer негізгі беті, пайдалану  
81  
HP Web Jetadmin 93  
HP Тұтынушыларды қолдау 97

## I

IP желісінің параметрлері  
конфигурациялау 85

## J

Jetadmin, HP Web 93

## M

Мас драйвер параметрлері  
Жұмысты сақтау 63

## O

OK батырмасы  
табу 5

## R

RJ-45 порты  
табу 5

## U

USB құрылғысынан тікелей басып  
шығару 77  
USB порты  
табу 5  
USB флеш-дискілері  
басып шығару көзі 77

## W

Wi-Fi Direct арқылы басып шығару  
70, 71

