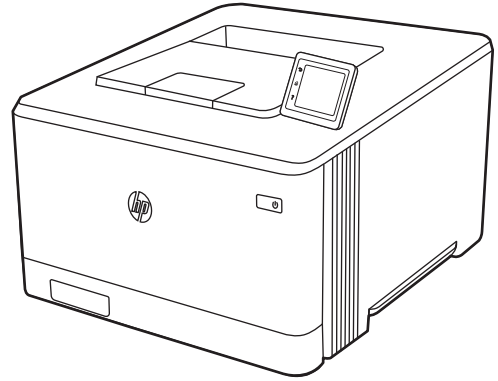
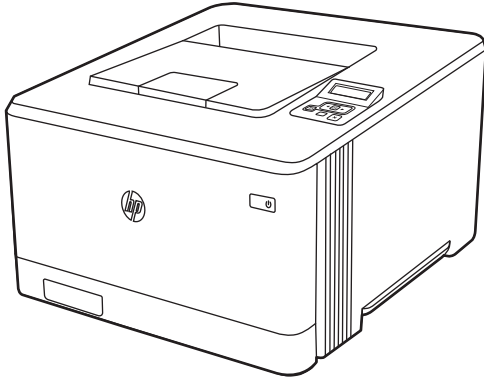




# HP Color LaserJet Pro M454

## 사용 설명서



[www.hp.com/videos/LaserJet](http://www.hp.com/videos/LaserJet)  
[www.hp.com/support/colorljM454](http://www.hp.com/support/colorljM454)





HP Color LaserJet Pro M454

사용 설명서

## 저작권 및 라이선스

© Copyright 2019 HP Development Company, L.P.

저작권법에서 허용하는 경우를 제외하고 사전 동의서 없이도 복제, 각색, 번역을 금합니다.

여기에 있는 내용은 사전 예고 없이 변경될 수 있습니다.

HP 제품과 서비스에 대한 고유한 보증은 해당 제품 및 서비스와 함께 제공되는 명백한 보증 서만을 근거로 합니다. 이 문서에 설명된 내용 중 어느 것도 추가적인 보증을 제공하는 것으로 해석할 수 없습니다. HP 는 이 문서에 포함된 기술이나 편집 오류 또는 누락에 대해 어떠한 책임도 지지 않습니다.

Edition 1, 4/2019

## 상표 크레딧

Adobe®, Adobe Photoshop®, Acrobat® 및 PostScript® 는 Adobe Systems Incorporated의 상표입니다.

Apple 및 Apple 로고는 미국 및 기타 국가/지역에서 Apple Inc.가 소유한 등록 상표입니다.

macOS는 미국 및 기타 국가에서 Apple Inc.가 소유한 등록 상표입니다.

AirPrint는 미국 및 기타 국가/지역에서 Apple Inc.가 소유한 등록 상표입니다.

Google™은 Google Inc.의 상표입니다.

Microsoft®, Windows®, Windows® XP 및 Windows Vista®는 Microsoft Corporation의 미국 등록 상표입니다.

UNIX® 는 Open Group의 등록 상표입니다.

# 목차

<b>1 프린터 개요</b> .....	<b>1</b>
경고 아이콘 .....	1
잠재적 충격 위험 .....	2
오픈 소스 라이선스 .....	3
프린터 보기 .....	4
프린터 전면 보기 .....	4
프린터 뒷면 보기 .....	5
2줄 제어판 보기(nw 및 dn 모델) .....	5
터치스크린 제어판 보기(dw 모델) .....	7
터치스크린 제어판 사용 방법 .....	8
프린터 하드웨어 설정 및 소프트웨어 설치 .....	9
프린터 사양 .....	10
기술 사양 .....	10
지원되는 운영 체제 .....	11
모바일 인쇄 솔루션 .....	12
프린터 크기 .....	13
전력 소비, 전기 사양 및 소음 발생량 .....	14
작동 환경 범위 .....	15
<b>2 용지함</b> .....	<b>17</b>
소개 .....	17
용지함 1에 용지 넣기 .....	18
소개 .....	18
용지함 1(다목적 용지함)에 용지 넣기 .....	18
용지함 1 용지 방향 .....	20
용지함 2에 용지 넣기 .....	22
소개 .....	22
용지함 2에 용지 넣기 .....	22
용지함 2 용지 방향 .....	24
용지함 3에 용지 넣기 .....	26

소개 .....	26
용지함 3(옵션)에 용지 넣기 .....	26
용지함 3 용지 방향 .....	28
봉투 넣기 및 인쇄 .....	30
소개 .....	30
봉투 인쇄 .....	30
봉투 방향 .....	30
<b>3 소모품, 부속품 및 부품 .....</b>	<b>33</b>
소모품, 부속품, 부품 주문 .....	34
주문 .....	34
소모품 및 부속품 .....	34
고객 자가 수리 부품 .....	36
동적 보안 .....	36
HP 토너 카트리지 보호 소모품 설정 구성 .....	37
소개 .....	37
카트리지 정책 기능 활성화/비활성화 .....	38
프린터 제어판을 사용하여 카트리지 정책 기능 활성화 .....	38
프린터 제어판을 사용하여 카트리지 정책 기능 비활성화 .....	38
HP EWS(Embedded Web Server)를 사용하여 카트리지 정책 기능 활성화 .....	39
HP EWS(Embedded Web Server)를 사용하여 카트리지 정책 기능 비활성화 .....	39
카트리지 정책 제어판 오류 메시지 문제 해결 .....	40
카트리지 보호 기능 활성화/비활성화 .....	41
프린터 제어판을 사용하여 카트리지 보호 기능 활성화 .....	41
프린터 제어판을 사용하여 카트리지 보호 기능 비활성화 .....	41
HP EWS(Embedded Web Server)를 사용하여 카트리지 보호 기능 활성화 .....	42
HP EWS(Embedded Web Server)를 사용하여 카트리지 보호 기능 비활성화 .....	43
카트리지 보호 제어판 오류 메시지 문제 해결 .....	43
토너 카트리지 교체 .....	44
토너 카트리지 정보 .....	44
토너 카트리지 분리 및 교체하기 .....	46
<b>4 인쇄 .....</b>	<b>51</b>
인쇄 작업(Windows) .....	52
인쇄 방법(Windows) .....	52
자동 양면 인쇄(Windows) .....	52
수동 양면 인쇄(Windows) .....	53
한 장에 여러 페이지 인쇄(Windows) .....	53
용지 종류 선택(Windows) .....	54

추가 인쇄 작업 .....	54
인쇄 작업(macOS) .....	55
인쇄 방법(macOS) .....	55
자동 양면 인쇄(macOS) .....	55
수동 양면 인쇄(macOS) .....	56
한 장에 여러 페이지 인쇄(macOS) .....	56
용지 종류 선택(macOS) .....	56
추가 인쇄 작업 .....	57
나중에 인쇄하거나 개인적으로 인쇄하도록 프린터에 인쇄 작업 저장 .....	58
소개 .....	58
시작하기 전에 .....	58
작업 저장 설정 .....	58
작업 저장 기능 비활성화 또는 활성화 .....	59
저장 작업 만들기(Windows) .....	60
저장 작업 만들기(macOS) .....	61
저장 작업 인쇄 .....	62
저장 작업 삭제 .....	63
프린터에 저장된 작업 삭제 .....	63
작업 통계 제공을 위해 프린터로 전송되는 정보 .....	63
모바일 인쇄 .....	64
소개 .....	64
Wi-Fi Direct 인쇄(무선 모델만 해당) .....	65
Wi-Fi Direct 켜기 .....	65
프린터 Wi-Fi Direct 이름 변경 .....	67
1단계: HP Embedded Web Server 열기 .....	67
2단계: Wi-Fi Direct 이름 변경 .....	67
이메일을 통한 HP ePrint(터치스크린 제어판) .....	67
이메일을 통한 HP ePrint(2줄 LCD 제어판) .....	68
AirPrint .....	69
Android 내장 인쇄 .....	69
USB 플래시 드라이브에서 인쇄(터치스크린 제어판에만 해당) .....	70
소개 .....	70
USB 문서 인쇄 .....	70

## 5 프린터 관리 ..... 73

HP 웹 서비스 응용 프로그램 사용(터치스크린 모델만 해당) .....	73
프린터 연결 유형 변경(Windows) .....	74
HP 내장 웹 서버 및 프린터 홈 페이지(EWS)를 이용한 고급 구성 .....	75
방법 1: 소프트웨어에서 HP Embedded Web Server(EWS) 열기 .....	75

방법 2: 웹 브라우저에서 HP Embedded Web Server(EWS)를 엽니다. ....	75
IP 네트워크 설정 구성 .....	78
소개 .....	78
프린터 공유 책임의 제한 .....	78
네트워크 설정 보기 또는 변경 .....	78
네트워크에서 프린터 이름 바꾸기 .....	79
제어판을 이용한 IPv4 TCP/IP 매개변수 수동 구성 .....	79
링크 속도 및 이중 방식 설정 .....	80
프린터 보안 기능 .....	81
소개 .....	81
Embedded Web Server를 사용하여 시스템 암호 할당 또는 변경 .....	81
에너지 절약 설정 .....	82
소개 .....	82
EconoMode로 인쇄 .....	82
절전 모드/절전 대기(분) 설정 .....	82
종료 모드/절전(시간) 후 종료 설정 .....	83
종료 비활성화 설정 .....	83
HP Web Jetadmin .....	84
펌웨어 업데이트 .....	85
방법 1: 제어판을 사용하여 펌웨어를 업데이트합니다. ....	85
방법 2: HP 프린터 업데이트 유틸리티를 사용하여 펌웨어 업데이트 .....	86
<b>6 문제 해결 .....</b>	<b>87</b>
고객 지원 .....	87
초기 설정 기본값 복원 .....	88
제어판 도움말 시스템 .....	88
프린터 제어판에 "카트리지 부족" 또는 "카트리지 매우 부족" 메시지가 표시됨 .....	90
"매우 부족" 설정 변경 .....	91
제어판에서 "매우 부족" 설정 변경 .....	91
소모품 주문 .....	91
프린터에서 용지를 끌어 올리지 않거나 잘못 급지됨 .....	93
소개 .....	93
프린터가 용지를 픽업하지 않음 .....	93
프린터가 여러 장의 용지를 픽업함 .....	96
용지 걸림 제거 .....	98
용지 걸림 위치 .....	98
용지 걸림이 자주 발생하거나 되풀이됩니까? .....	98
용지함 1에서 용지 걸림 해결 - 13.02 .....	100
용지함 2에서 용지 걸림 해결 - 13.03 .....	102



출력 용지함에서 용지 걸림 해결 - 13.10, 13.11, 13.13 .....	104
듀플렉서에서 용지 걸림 해결(dn 및 dw 모델에만 해당) - 13.14, 13.15 .....	104
후면 도어 및 퓨저 영역의 용지 걸림 해결(nw 모델에만 해당) - 13.08, 13.09 .....	105
인쇄 품질 문제 해결 .....	107
소개 .....	107
인쇄 품질 문제 해결 .....	108
프린터 펌웨어 업데이트 .....	108
다른 소프트웨어 프로그램에서 인쇄 .....	108
인쇄 작업에 용지 종류 설정 확인 .....	109
프린터에서 용지 유형 설정 확인 .....	109
용지 종류 설정 확인(Windows) .....	109
용지 종류 설정 확인(macOS) .....	109
토너 카트리지 상태 확인 .....	111
1단계: 소모품 상태 페이지 인쇄 .....	111
2단계: 소모품 상태 확인 .....	111
청소 페이지 인쇄 .....	111
토너 카트리지 또는 카트리지를 육안으로 검사하십시오. ....	112
용지 및 인쇄 환경 점검 .....	113
1단계: HP 사양에 맞는 용지 사용 .....	113
2단계: 환경 점검 .....	113
3단계: 개별 용지함 정렬 설정 .....	113
다른 인쇄 드라이버 사용 .....	114
컬러 품질 문제 해결 .....	115
색상이 배열되도록 프린터 교정 .....	115
컬러 설정 조정(Windows) .....	115
인쇄 품질 페이지 인쇄 및 해석 .....	115
EconoMode 설정 확인 .....	116
인쇄 농도 조정 .....	117
이미지 결함 문제 해결 .....	118
유선 네트워크 문제 해결 .....	126
소개 .....	126
물리적 연결 불량 .....	126
컴퓨터가 프린터와 통신할 수 없음 .....	126
프린터가 네트워크에 대해 잘못된 링크 및 이중 방식 설정 사용 .....	127
새 소프트웨어 프로그램의 호환 문제 .....	127
컴퓨터 또는 워크스테이션의 설정이 올바르지 않음 .....	127
프린터가 비활성화되었거나 기타 네트워크 설정이 올바르지 않음 .....	127
무선 네트워크 문제 해결 .....	128
소개 .....	128

무선 연결 확인 사항 .....	128
무선 구성을 완료한 후 프린터가 인쇄를 시작하지 않음 .....	129
컴퓨터에 타사 방화벽이 설치되어 있고 프린터가 인쇄를 시작하지 않음 .....	129
무선 라우터 또는 프린터를 이동한 후에 무선 연결이 작동하지 않음 .....	129
무선 프린터에 컴퓨터를 더 이상 연결할 수 없음 .....	130
VPN에 연결되는 경우 무선 프린터의 통신 끊김 .....	130
무선 네트워크 목록에 네트워크가 나타나지 않음 .....	130
무선 네트워크가 작동하지 않음 .....	130
무선 네트워크 진단 테스트 수행 .....	131
무선 네트워크의 간섭 최소화 .....	131

색인 .....	133
----------	-----

---

# 1 프린터 개요

프린터의 기능 위치, 프린터의 물리 및 기술 사양, 설정 정보 위치를 검토합니다.

- [경고 아이콘](#)
- [잠재적 충격 위험](#)
- [오픈 소스 라이선스](#)
- [프린터 보기](#)
- [프린터 하드웨어 설정 및 소프트웨어 설치](#)
- [프린터 사양](#)

세부 정보:

비디오 도움말은 [www.hp.com/videos/LaserJet](http://www.hp.com/videos/LaserJet)를 참조하십시오.

다음 정보는 게시 당시에 정확한 정보입니다. 현재 정보는 프린터에 대한 지원 홈페이지에서 확인하십시오. [www.hp.com/support/colorljM454](http://www.hp.com/support/colorljM454)를 선택합니다.

프린터에 대한 HP 전체 도움말에는 다음 정보가 포함됩니다.

- 설치 및 구성
- 학습 및 사용
- 문제 해결
- 소프트웨어 및 펌웨어 업데이트 다운로드
- 지원 포럼 가입
- 보증 및 규정 정보 찾기

## 경고 아이콘

HP 프린터에 경고 아이콘이 보이는 경우에는 아이콘 정의에 따라 조심합니다.

- 주의: 감전



- 주의: 화상



- 주의: 신체 부위가 끼이지 않게 주의



- 주의: 날카로운 모서리에 주의



- 경고



## 잠재적 충격 위험

중요 안전 정보를 검토합니다.

- 감전 위험을 피하기 위해 안전 내역서를 읽고 이해합니다.
- 화재 또는 감전으로 인한 부상의 위험을 줄이기 위해 이 제품을 사용할 때에는 항상 기본적인 안전 주의 사항을 따르십시오.
- 사용자 설명서에 있는 모든 지침을 읽고 이해하십시오.
- 제품에 표시된 모든 경고 및 지침을 따르십시오.
- 제품을 콘센트에 연결할 때에는 접지된 전기 콘센트만 사용하십시오. 콘센트 접지 여부를 알지 못하는 경우에는 자격 있는 전기 기사에게 문의하십시오.
- 제품에 있는 소켓의 접촉 장치를 만지지 마십시오. 손상된 코드는 즉시 교체하십시오.
- 이 제품을 전원 콘센트에서 플러그를 뽑은 후 청소를 하십시오.
- 물과 가까이 또는 물기가 있는 경우에는 이 제품을 설치하거나 사용하지 마십시오.
- 평평한 표면에 제품을 안전하게 설치합니다.
- 아무도 제품을 밟거나 전원 코드를 넘는 일이 없는 보호 구역에 제품을 설치하십시오.

## 오픈 소스 라이선스

이 프린터에서 사용되는 오픈 소스 소프트웨어에 관한 정보는 [www.hp.com/software/opensource](http://www.hp.com/software/opensource)에서 확인하십시오.

# 프린터 보기

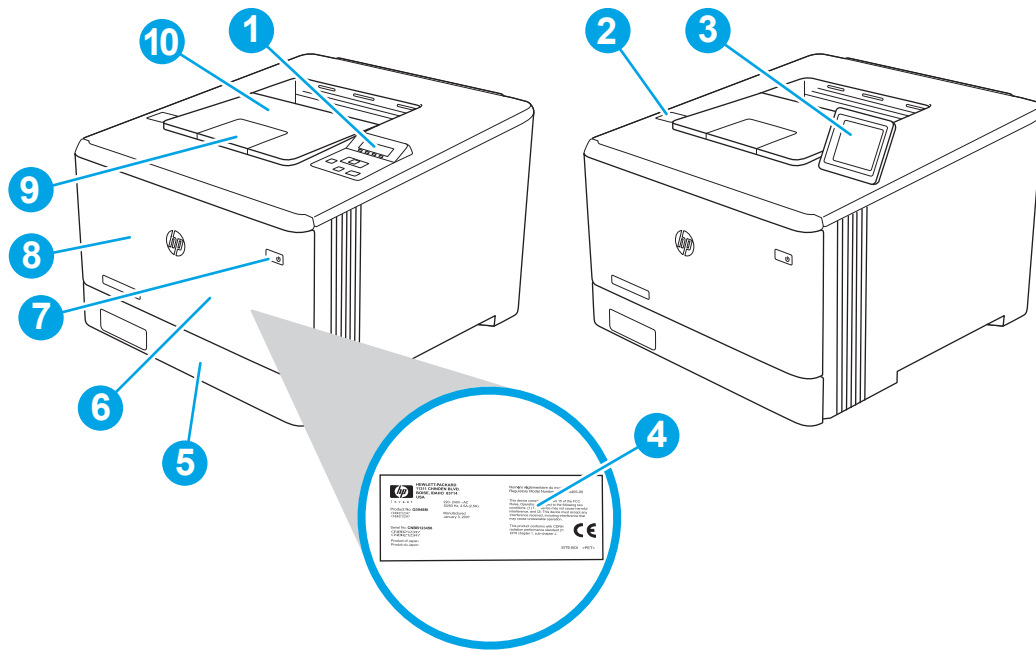
제어판에서 프린터의 부품과 버튼을 식별합니다.

- [프린터 전면 보기](#)
- [프린터 뒷면 보기](#)
- [2줄 제어판 보기\(nw 및 dn 모델\)](#)
- [터치스크린 제어판 보기\(dw 모델\)](#)

## 프린터 전면 보기

프린터 전면에서 부품을 식별합니다.

그림 1-1 프린터 전면 보기

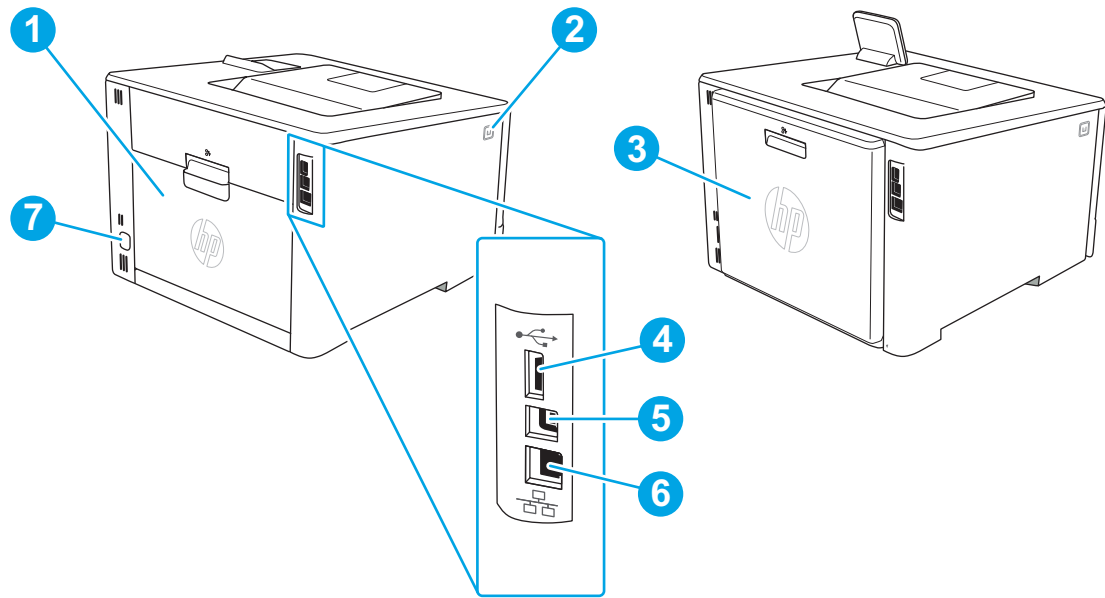


번호	설명
1	2줄 제어판(nw 및 dn 모델)
2	워크업 USB 포트(dw 모델에만 해당, 컴퓨터를 사용하지 않고 인쇄하는 경우)
3	터치스크린 제어판(dw 모델, 보기 쉽게 위로 기울어져 있음)
4	규정 레이블(전면 도어 내부)
5	용지함 2
6	용지함 1
7	전원 켜기/끄기 버튼
8	전면 도어(토너 카트리지에 액세스)
9	출력 용지함 확장대
10	출력 용지함

## 프린터 뒷면 보기

프린터 뒷면에서 부품을 식별합니다.

그림 1-2 프린터 뒷면 보기

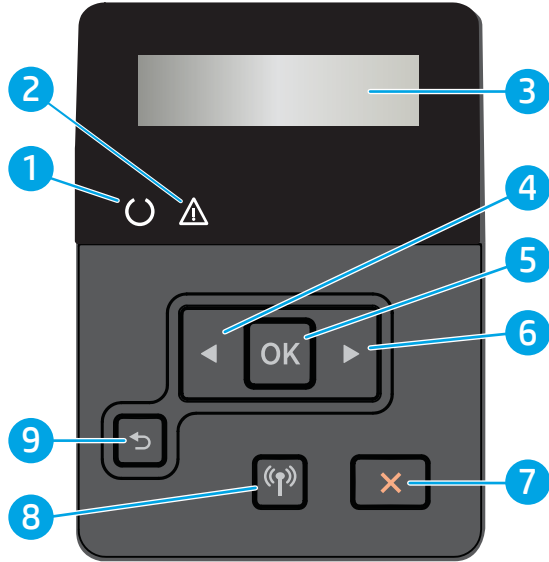


번호	설명
1	후면 도어(nw 모델에만 해당, 용지 걸림을 해결하기 위해 액세스)
2	전면 덮개 열림 버튼
3	듀플렉서(dn 및 dw 모델만 해당)
4	작업 저장을 위한 USB 포트
5	컴퓨터 연결용 USB 포트
6	이더넷 포트
7	전원 연결

## 2줄 제어판 보기(nw 및 dn 모델)

2줄 프린터 제어판의 버튼과 표시등을 확인하십시오.

그림 1-3 2줄 제어판



번호	항목	설명
1	준비 표시등(녹색)	인쇄 준비가 되면 준비 표시등이 켜집니다. 인쇄 데이터가 제품으로 전송될 때 이 표시등이 깜박입니다.
2	주의 표시등(노란색)	사용자가 프린터에 주의를 기울여야 할 경우 주의 표시등이 깜박입니다.
3	제어판 디스플레이	이 화면에는 메뉴와 프린터 정보가 표시됩니다.
4	왼쪽 화살표(◀) 버튼	메뉴를 탐색하거나 디스플레이에 나타나는 값을 줄일 수 있습니다.
5	OK 버튼	<b>확인</b> 버튼은 다음과 같은 경우에 사용합니다. <ul style="list-style-type: none"> <li>제어판 메뉴를 엽니다.</li> <li>제어판 디스플레이에 표시되는 하위 메뉴를 엽니다.</li> <li>메뉴 항목을 선택합니다.</li> <li>일부 오류를 해결합니다.</li> <li>제어판 메시지에 응답하여 인쇄 작업을 시작합니다(예: 제어판 디스플레이에 <b>[확인]</b>을 눌러 <b>계속</b> 메시지가 나타나는 경우).</li> </ul>
6	오른쪽 화살표(▶) 버튼	메뉴를 탐색하거나 디스플레이에 나타나는 값을 늘릴 수 있습니다.
7	취소(X) 버튼	이 버튼을 눌러 인쇄 작업을 취소하거나 제어판 메뉴를 종료합니다.
8	무선(📶) 버튼(무선 모델에만 해당)	이 버튼을 사용하여 무선 메뉴에 액세스할 수 있습니다.
9	뒤로 화살표(↶) 버튼	이 버튼은 다음과 같은 경우에 사용합니다. <ul style="list-style-type: none"> <li>제어판 메뉴를 종료합니다.</li> <li>하위 메뉴 목록에서 이전 메뉴로 이동합니다.</li> <li>하위 메뉴 목록에서 이전 메뉴 항목으로 이동합니다(메뉴 항목에 대한 변경 사항을 저장하지 않음).</li> </ul>




## 터치스크린 제어판 보기(dw 모델)

버튼과 터치스크린 제어판의 기능을 확인하십시오.

- [터치스크린 제어판 사용 방법](#)

홈 화면에서 프린터 기능을 이용하고 프린터의 현재 상태를 확인할 수 있습니다.

프린터 제어판 왼쪽에 있는 홈 버튼을 눌러 언제든지 홈 화면으로 돌아갈 수 있습니다.

 **참고:** 프린터 제어판 기능에 대한 자세한 내용은 프린터 지원 홈 페이지로 이동하여 확인하십시오. [www.hp.com/support/colorljM454](http://www.hp.com/support/colorljM454)를 선택합니다.


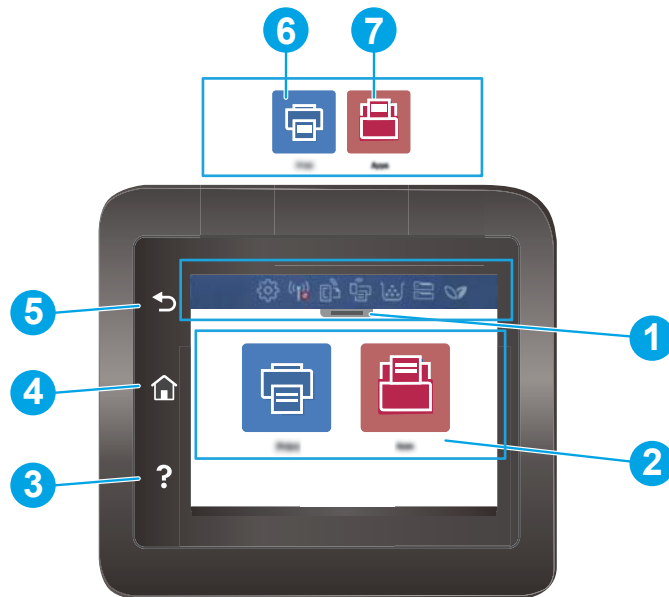



 **참고:** 홈 화면에 표시되는 기능은 프린터 구성에 따라 다를 수 있습니다.

그림 1-4 터치스크린 제어판







번호	항목	설명
1	홈 화면 대시보드 디스플레이 아이콘	아이콘의 설명에 대해서는 다음 표를 참조하십시오. 탭을 아래로 당겨서 <b>작업</b> 메뉴를 엽니다.
2	컬러 터치스크린	메뉴, 도움말 애니메이션, 프린터 정보에 액세스합니다.
3	도움말 버튼	제어판 도움말 시스템에 액세스합니다.
4	홈 버튼	홈 화면에 액세스합니다.
5	뒤로 가기 버튼	이전 화면으로 돌아갑니다.
6		<b>인쇄</b> 아이콘: 이 아이콘을 눌러 <b>인쇄</b> 메뉴를 엽니다.
7		<b>앱</b> 아이콘: <b>앱</b> 메뉴를 열어 선택한 웹 응용 프로그램에서 직접 인쇄하려면 이 아이콘을 누릅니다.

 **참고:** 제어판에는 일반적인 취소 버튼이 없지만 많은 프린터 처리 작업 중에는 터치스크린에 취소 버튼이 표시됩니다. 이 버튼을 사용하여 프린터에서 처리가 완료되기 전에 작업을 취소할 수 있습니다.

## 홈 화면 대시보드 디스플레이 아이콘


표 1-1 홈 화면 아이콘

아이콘	목적
	<b>설정 아이콘:</b> 설정 메뉴를 열어서 기본 설정을 변경하고 유지보수 기능을 수행할 수 있습니다.
	<b>무선 아이콘:</b> 무선 요약 메뉴를 엽니다. 여기에서 무선 상태를 확인하고 무선 설정을 변경할 수 있습니다. 네트워크 연결 문제를 진단하는 데 도움이 되는 무선 테스트 보고서를 인쇄할 수도 있습니다.
	<b>HP ePrint 아이콘:</b> 웹 서비스 요약 메뉴를 엽니다. 여기에서 ePrint 상태 세부 정보를 확인하거나, ePrint 설정을 변경하거나, 정보 페이지를 인쇄할 수 있습니다.
	<b>Wi-Fi Direct 아이콘:</b> Wi-Fi Direct 메뉴를 엽니다. 여기에서 Wi-Fi Direct를 켜고, Wi-Fi Direct를 끄고, Wi-Fi Direct 이름 및 암호를 표시할 수 있습니다.
	<b>카트리지 아이콘:</b> 카트리지 정보 화면을 엽니다. 여기에서 토너 카트리지에 남아 있는 예상 잔량 및 페이지를 볼 수 있습니다.
	<b>용지 설정 아이콘:</b> 용지 설정 메뉴를 엽니다. 여기에서 용지함에 대한 기본 용지 크기 및 용지 종류를 구성할 수 있습니다.
	<b>ECO 아이콘:</b> 프린터 환경 기능 중 일부를 구성할 수 있습니다.

## 터치스크린 제어판 사용 방법

다음 작업에 따라 제품 터치스크린 제어판을 사용합니다.

표 1-2 터치스크린 제어판 사용 방법

작업	설명	예
누르기	해당 항목을 선택하거나 메뉴를 열려면 화면에서 항목을 누릅니다. 또한 메뉴를 스크롤할 때 화면을 가볍게 누르면 스크롤이 중단됩니다.	설정  아이콘을 눌러 설정 메뉴를 엽니다.

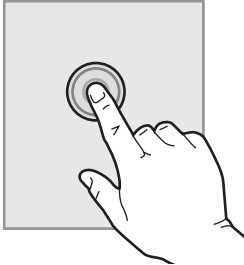


표 1-2 터치스크린 제어판 사용 방법 (계속)

작업	설명	예
밀기	화면을 누른 다음 손가락을 가로 방향으로 이동하면 화면을 양쪽으로 스크롤할 수 있습니다.	홈 화면을 밀어서 추가 메뉴 옵션에 액세스할 수 있습니다.
스크롤	화면을 누른 다음 손가락을 세로 방향으로 이동하면 화면을 위아래로 스크롤할 수 있습니다. 메뉴를 스크롤할 때 화면을 가볍게 터치하면 스크롤이 중단됩니다.	설정 메뉴를 스크롤합니다.

## 프린터 하드웨어 설정 및 소프트웨어 설치

기본적인 설정 방법은 프린터와 함께 제공된 하드웨어 설치 가이드를 참조하십시오. 자세한 내용은 웹의 HP 지원을 참조하십시오.

다음 정보가 포함된 HP 프린터용 모든 도움말을 확인하려면 [www.hp.com/support/colorljM454](http://www.hp.com/support/colorljM454)로 이동하십시오.

- 설치 및 구성
- 학습 및 사용
- 문제 해결
- 소프트웨어 및 펌웨어 업데이트 다운로드
- 지원 포럼 가입
- 보증 및 규정 정보 찾기
- Microsoft 프린터 추가 도구 사용 방법 지침 찾기

# 프린터 사양

하드웨어, 소프트웨어 및 프린터 환경 사양을 검토합니다.

- [기술 사양](#)
- [지원되는 운영 체제](#)
- [모바일 인쇄 솔루션](#)
- [프린터 크기](#)
- [전력 소비, 전기 사양 및 소음 발생량](#)
- [작동 환경 범위](#)

 **중요:** 다음 사양은 이 사용 설명서 게시 당시에는 정확한 정보이지만 변경될 수 있습니다. 현재 정보는 프린터에 대한 지원 홈페이지에서 확인하십시오. [www.hp.com/support/colorljM454](http://www.hp.com/support/colorljM454)를 선택합니다.

## 기술 사양

프린터에 대한 기술 사양을 검토합니다.

최신 정보는 [www.hp.com/support/colorljM454](http://www.hp.com/support/colorljM454)을 참조하십시오.

표 1-3 기술 사양

모델명		M454nw	M454dn	M454dw
제품 번호		W1Y43A	W1Y44A	W1Y45A
용지 취급	용지함 1(50매 용량)	포함됨	포함됨	포함됨
용지 취급	용지함 2(250매 용량)	포함됨	포함됨	포함됨
용지 취급	선택 사항 550매 부속품 용지함	옵션	옵션	옵션
용지 취급	자동 양면 인쇄	해당 사항 없음	포함됨	포함됨
연결성	10/100/1000 이더넷 LAN 연결(IPv4 및 IPv6)	포함됨	포함됨	포함됨
연결성	고속 USB 2.0	포함됨	포함됨	포함됨
연결성	장치 본체를 통한 USB 포트	해당 사항 없음	해당 사항 없음	포함됨
연결성	무선 연결용 인쇄 서버	포함됨	해당 사항 없음	포함됨
연결성	BLE(Bluetooth Low Energy)	포함됨	해당 사항 없음	포함됨
연결성	모바일 장치에서 인쇄하기 위한 Wi-Fi Direct	포함됨	해당 사항 없음	포함됨
제어판 디스플레이 및 입력	2줄 제어판	포함됨	포함됨	해당 사항 없음
제어판 디스플레이 및 입력	컬러 터치스크린 제어판	해당 사항 없음	해당 사항 없음	포함됨
인쇄	A4 용지 - 분당 27페이지(ppm) 인쇄, Letter 용지 - 분당 28페이지(ppm) 인쇄	포함됨	포함됨	포함됨

표 1-3 기술 사양 (계속)

모델명		M454nw	M454dn	M454dw
제품 번호		W1Y43A	W1Y44A	W1Y45A
인쇄	장치 본체를 통한 USB 인쇄(컴퓨터가 필요 없음)	해당 사항 없음	해당 사항 없음	포함됨
인쇄	작업 저장 및 개인 인쇄 (16GB 이상의 USB 썸 드라이브가 필요합니다.)	포함됨	포함됨	포함됨

## 지원되는 운영 체제

다음 정보는 프린터별 Windows 및 macOS용 HP 인쇄 드라이버, 소프트웨어 설치 프로그램에 적용됩니다.

**Windows:** HP 소프트웨어 설치 프로그램에서는 전체 소프트웨어 설치 프로그램을 사용할 때 선택 사항인 소프트웨어와 함께 Windows 운영 체제에 따라 V3 또는 V4 PCL 6 인쇄 드라이버를 설치합니다. 자세한 내용은 소프트웨어 설치 정보를 참조하십시오.

**macOS:** 이 프린터는 Mac 컴퓨터 및 Apple 모바일 장치를 지원합니다. [123.hp.com/laserjet](http://123.hp.com/laserjet) 또는 프린터 지원 페이지에서 HP Easy Start를 다운로드한 다음에 HP Easy Start를 사용하여 HP 인쇄 드라이버를 설치합니다. HP Easy Start는 HP 소프트웨어 설치 프로그램에 포함되어 있지 않습니다.

1. [123.hp.com/laserjet](http://123.hp.com/laserjet)으로 이동합니다.
2. 제공된 단계에 따라 HP Easy Start를 다운로드합니다.

**Linux:** Linux용 인쇄 드라이버 정보는 [www.hp.com/go/linuxprinting](http://www.hp.com/go/linuxprinting)에서 확인할 수 있습니다.

**UNIX:** UNIX용 인쇄 드라이버 정보는 [www.hp.com/go/unixmodelscrip](http://www.hp.com/go/unixmodelscrip)에서 확인할 수 있습니다.

표 1-4 지원되는 운영 체제 및 인쇄 드라이버


운영 체제	웹의 소프트웨어에서 인쇄 드라이버가 설치됨
Windows 7, 32비트 및 64비트	HP PCL 6(V3) 프린터별 인쇄 드라이버는 이 운영 체제에서 소프트웨어 설치 항목의 일부로 설치됩니다.
Windows 8, 32비트 및 64비트	HP PCL 6(V3) 프린터별 인쇄 드라이버는 이 운영 체제에서 소프트웨어 설치 항목의 일부로 설치됩니다. <sup>1</sup>
Windows 8.1, 32비트 및 64비트	HP PCL-6(V4) 프린터별 인쇄 드라이버는 이 운영 체제에서 소프트웨어 설치 항목의 일부로 설치됩니다. <sup>2</sup>
Windows 10, 32비트 및 64비트	HP PCL-6(V4) 프린터별 인쇄 드라이버는 이 운영 체제에서 소프트웨어 설치 항목의 일부로 설치됩니다.
Windows Server 2008 R2(64비트)	HP PCL 6(V3) 프린터별 인쇄 드라이버는 프린터 지원 웹 사이트에서 다운로드할 수 있습니다. 드라이버를 다운로드하고 Windows 프린터 추가 도구를 사용하여 설치합니다. <sup>3</sup>
Windows Server 2008 R2, SP1, 64비트	HP PCL 6(V3) 프린터별 인쇄 드라이버는 프린터 지원 웹 사이트에서 다운로드할 수 있습니다. 드라이버를 다운로드하고 Windows 프린터 추가 도구를 사용하여 설치합니다.
Windows Server 2012	HP PCL 6(V3) 프린터별 인쇄 드라이버는 프린터 지원 웹 사이트에서 다운로드할 수 있습니다. 드라이버를 다운로드하고 Windows 프린터 추가 도구를 사용하여 설치합니다.
Windows Server 2012 R2	HP PCL 6(V3) 프린터별 인쇄 드라이버는 프린터 지원 웹 사이트에서 다운로드할 수 있습니다. 드라이버를 다운로드하고 Windows 프린터 추가 도구를 사용하여 설치합니다.

**표 1-4 지원되는 운영 체제 및 인쇄 드라이버 (계속)**

운영 체제	웹의 소프트웨어에서 인쇄 드라이버가 설치됨
Windows Server 2016(64비트)	HP PCL 6(V3) 프린터별 인쇄 드라이버는 프린터 지원 웹 사이트에서 다운로드할 수 있습니다. 드라이버를 다운로드하고 Windows 프린터 추가 도구를 사용하여 설치합니다.
macOS Sierra 10.12, macOS High Sierra 10.13, macOS Mojave 10.14	인쇄 드라이버를 설치하려면 <a href="http://123.hp.com/laserjet">123.hp.com/laserjet</a> 에서 HP Easy Start를 다운로드합니다. 프린터 소프트웨어 및 인쇄 드라이버를 설치하려면 제공된 단계를 따르십시오.

<sup>1</sup> Windows 8 RT 지원은 Microsoft IN OS 버전 4(32비트 드라이버)를 통해 제공됩니다.  
<sup>2</sup> Windows 8.1 RT 지원은 Microsoft IN OS 버전 4(32비트 드라이버)를 통해 제공됩니다.  
<sup>3</sup> Microsoft는 2015년 1월부터 Windows Server 2008에 대한 주요 지원을 중단했습니다. HP는 지원이 중단된 Server 2008 운영 체제에 대해서도 계속 최선을 다해 지원을 제공할 것입니다.

 **참고:** 지원되는 운영 체제의 최신 목록은 [www.hp.com/support/colorljM454](http://www.hp.com/support/colorljM454)에서 해당 프린터의 HP 전체 도움말을 참조하십시오.

 **참고:** 이 프린터에 대한 HP UPD PCL6 및 UPD PS 드라이버 지원과 클라이언트 및 서버 운영 체제에 대한 자세한 내용은 [www.hp.com/go/upd](http://www.hp.com/go/upd)를 방문하여 **사양**을 클릭합니다.

**표 1-5 최소 시스템 요구사항**

Windows 7, 8, 8.1, 10	macOS Sierra v10.12, macOS High Sierra v10.13, macOS Mojave v10.14	모바일 장치, iOS, Android
<ul style="list-style-type: none"> <li>• 32비트 또는 64비트</li> <li>• 2GB의 하드 디스크 여유 공간</li> <li>• Microsoft Internet Explorer</li> <li>• 인터넷 연결</li> <li>• USB 포트</li> </ul>	<ul style="list-style-type: none"> <li>• 2GB의 하드 디스크 여유 공간</li> <li>• 인터넷 연결</li> </ul>	<ul style="list-style-type: none"> <li>• 라우터 연결 불필요</li> </ul> <p><a href="http://www.hp.com/go/mobileprinting">www.hp.com/go/mobileprinting</a></p>

## 모바일 인쇄 솔루션

HP는 노트북, 태블릿, 스마트폰 또는 기타 모바일 장치에서 HP 프린터로 간편한 인쇄가 가능한 다양한 모바일 및 ePrint 솔루션을 제공합니다.

전체 목록을 보고 가장 적합한 프린터를 선택하려면 [www.hp.com/go/MobilePrinting](http://www.hp.com/go/MobilePrinting)을 참조하십시오.

- BLE(Bluetooth Low Energy)
- 이메일을 통한 HP ePrint(HP Web Services가 활성화되어 있어야 하며, HP Connected에 프린터가 등록되어 있어야 함)
- ePrint Enterprise 앱(ePrint Enterprise Server 소프트웨어를 사용하는 모든 프린터에서 지원됨)
- iOS 및 Android 장치용 HP Smart 앱
- HP ePrint 앱(Blackberry에 사용 가능)
- Google Cloud Print
- AirPrint

- Android 인쇄
- HP 롬

## 프린터 크기

프린터 환경이 프린터를 수용하기에 충분한지 확인합니다.

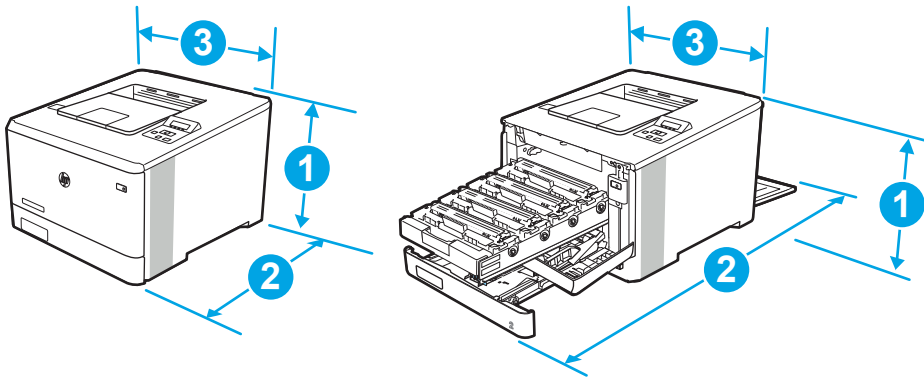


표 1-6 M454nw 모델 크기

수치	프린터(완전히 닫힌 상태)	프린터(완전히 열린 상태)
1 - 높이	295.7mm	295.7mm
2 - 깊이	459mm	1025mm
3 - 너비	413.6mm	413.6mm
무게(카트리지가 포함)	17.5kg	17.5kg

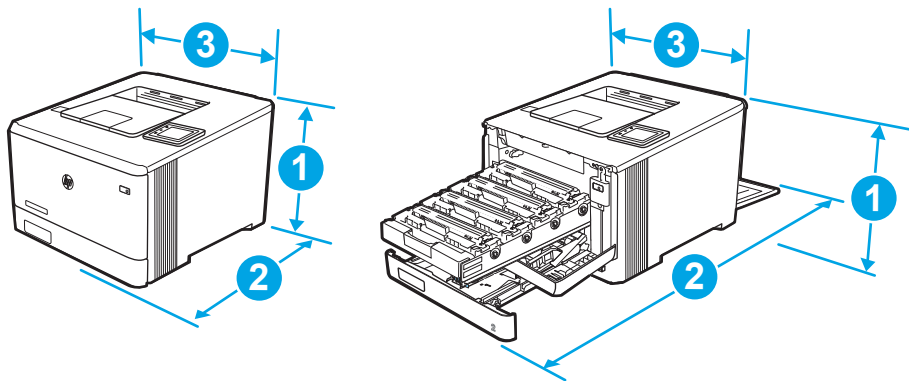


표 1-7 M454dn 및 454dw 모델 크기

수치	프린터(완전히 닫힌 상태)	프린터(완전히 열린 상태)
1 - 높이	295.7mm	295.7mm(dn 모델) 339.6mm(dw 모델)
2 - 깊이	472mm	1124.4mm
3 - 너비	413.6mm	413.6mm
무게(카트리지 포함)	18.9 kg	18.9 kg

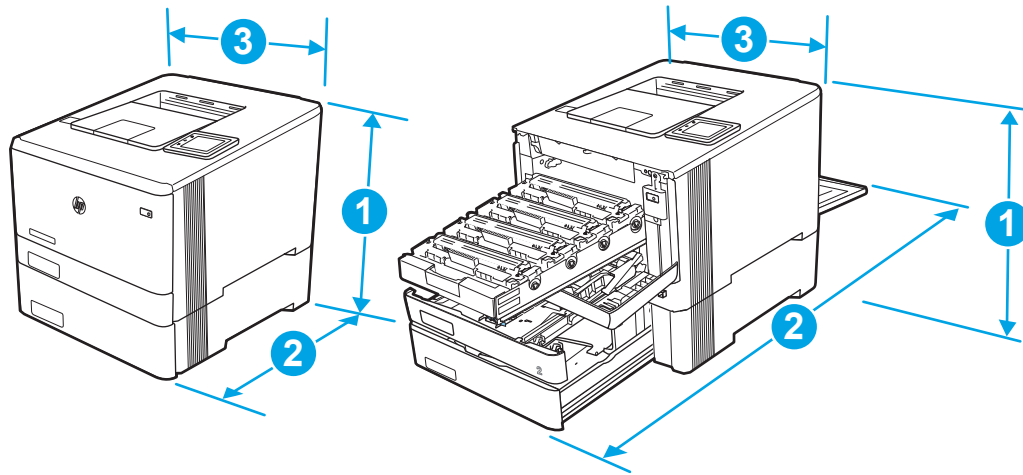


표 1-8 용지함 3(선택사항)을 탑재한 모델 크기

수치	프린터(완전히 닫힌 상태)	프린터(완전히 열린 상태)
1 - 높이	427.7mm	427.7mm(nw 및 dn 모델) 471.6mm(dw 모델)
2 - 깊이	453mm()(nw 모델) 472.3mm()(dn 및 dw 모델)	1025mm(nw 모델) 1124.4mm(dn 및 dw 모델)
3 - 너비	413.6mm	413.6mm
무게(카트리지 포함)	22.7 kg(nw 모델) 24.1 kg(dn 및 dw 모델)	22.7 kg(nw 모델) 24.1 kg(dn 및 dw 모델)

## 전력 소비, 전기 사양 및 소음 발생량

프린터가 제대로 작동하려면 특정 전원 사양을 충족하는 환경에 있어야 합니다.

현재 정보는 프린터에 대한 지원 홈페이지에서 확인하십시오([www.hp.com/support/colorljM454](http://www.hp.com/support/colorljM454)).

**⚠ 주의:** 전원 요구 사항은 프린터를 판매한 국가 및 지역에 따라 달라집니다. 작동 전압은 변경하지 마십시오. 전압을 변경하면 프린터가 손상되거나 프린터 보증이 무효화될 수 있습니다.



## 작동 환경 범위

프린터에 권장되는 작동 환경 사양을 검토합니다.

표 1-9 작동 환경 사양

환경	권장	허용됨
온도	15° ~ 27°C	15° ~ 30°C
상대 습도	20% ~ 70% 상대 습도(RH)	10% ~ 80% RH



---

## 2 용지함

봉투와 같은 특수 용지를 넣는 방법을 비롯하여 용지함에 용지 넣는 방법 및 사용법을 알아보십시오.

- [소개](#)
- [용지함 1에 용지 넣기](#)
- [용지함 2에 용지 넣기](#)
- [용지함 3에 용지 넣기](#)
- [봉투 넣기 및 인쇄](#)

### 세부 정보:

프린터에 대한 HP 전체 도움말에는 다음 정보가 포함됩니다.

- 설치 및 구성
- 학습 및 사용
- 문제 해결
- 소프트웨어 및 펌웨어 업데이트 다운로드
- 지원 포럼 가입
- 보증 및 규정 정보 찾기

### 소개

용지함에 대한 다음의 내용을 검토합니다.

---

**⚠ 주의:** 한 번에 용지함을 두 개 이상 확장해서는 안 됩니다.

용지함을 계단으로 사용하지 마십시오.

닫을 때 용지함에서 손을 땡니다.

프린터 이동할 때 모든 용지함을 닫아야 합니다.

---

# 용지함 1에 용지 넣기

용지함 1에 용지 넣기에 대한 다음 내용을 검토합니다.

- [소개](#)
- [용지함 1\(다목적 용지함\)에 용지 넣기](#)
- [용지함 1 용지 방향](#)

## 소개

다음은 용지함 1에 용지를 넣는 방법에 대한 설명입니다.

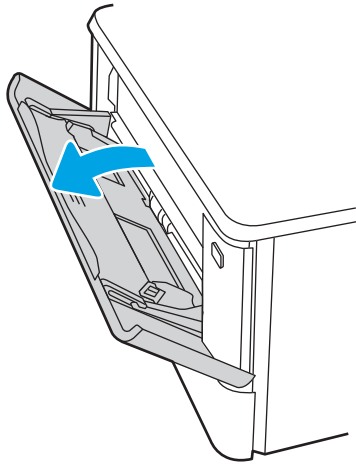
## 용지함 1(다목적 용지함)에 용지 넣기

이 단계에 따라 용지함 1에 용지를 넣습니다.

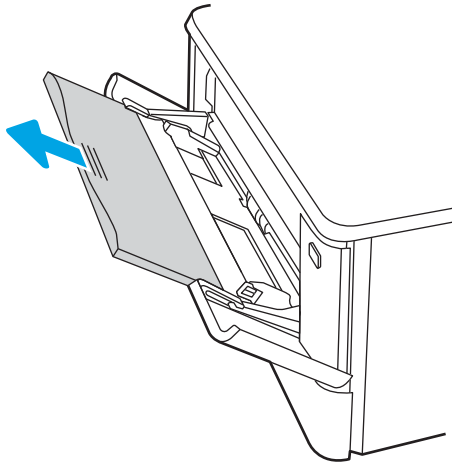
이 용지함에는 75 g/m<sup>2</sup> 용지를 최대 50매까지 넣을 수 있습니다.

**⚠ 주의:** 용지 걸림을 방지하려면 인쇄하는 동안 용지함 1에 절대로 용지를 추가하거나 제거하지 마십시오.

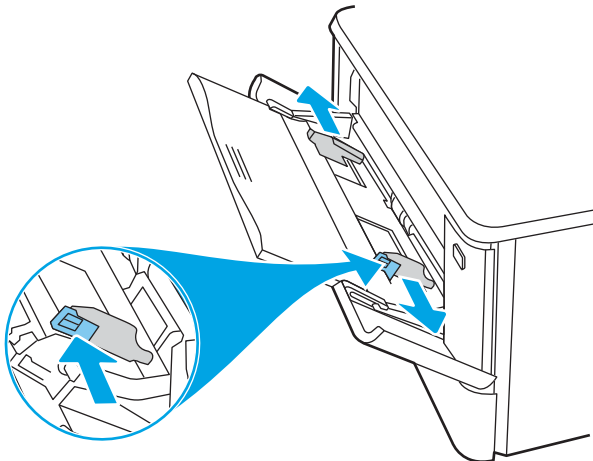
1. 용지함 왼쪽과 오른쪽에 있는 손잡이를 잡고 아래로 당겨 용지함 1을 엽니다.



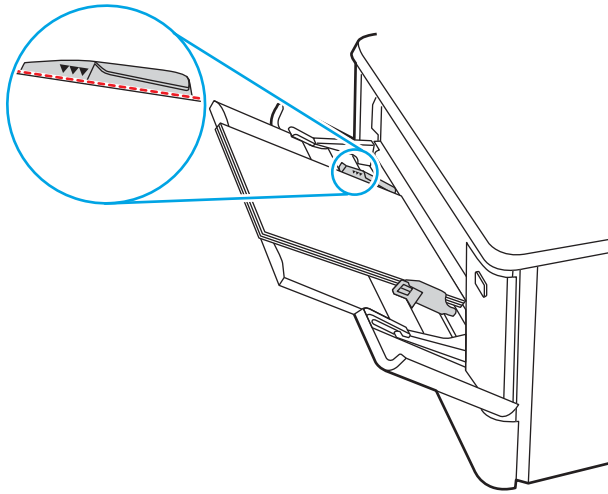
2. 용지함 확장대를 꺼냅니다.



3. 오른쪽 용지 조정대의 탭을 아래로 누른 다음 용지 조정대를 알맞은 크기로 펼칩니다.



4. 관련 용지를 용지함에 넣습니다. 용지가 탭 아래에 있고 최대 높이 표시 아래에 있는지 확인합니다.  
용지 방향에 대한 자세한 내용은 [20페이지의 용지함 1 용지 방향](#) 섹션을 참조하십시오.



5. 컴퓨터의 소프트웨어 응용 프로그램에서 인쇄 과정을 시작합니다. 드라이버가 용지함에서 인쇄되는 용지에 대해 적합한 용지 종류와 크기로 설정되어야 합니다.

## 용지함 1 용지 방향

일정 방향으로 사용해야 하는 용지의 경우 다음 표에 나와 있는 정보에 따라 용지를 넣으십시오.

표 2-1 용지함 1 용지 방향

용지 종류	출력	용지 넣는 방법
레터헤드 또는 양식 용지	단면 인쇄	인쇄면 위로 상단 가장자리가 프린터에 먼저 들어가도록

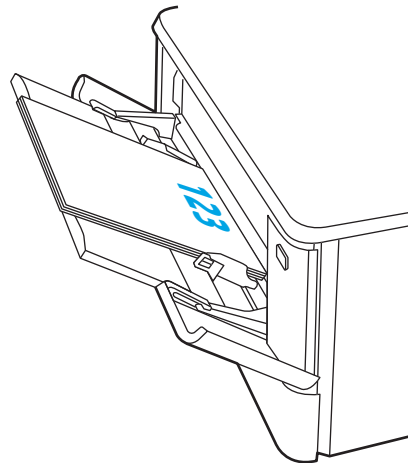
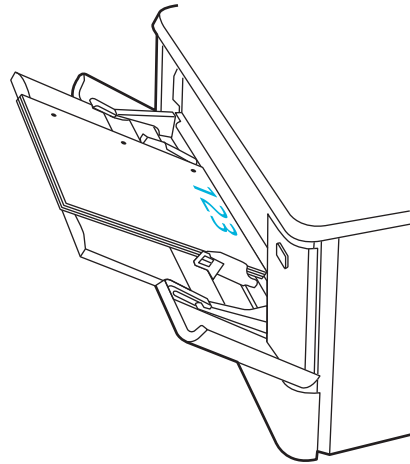
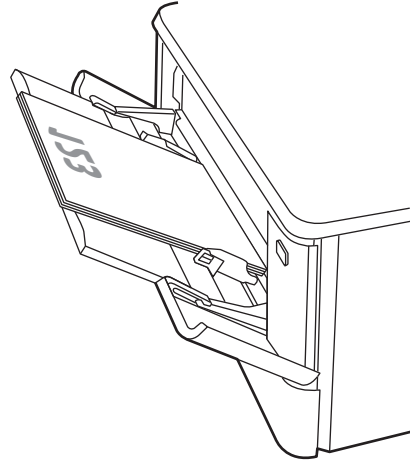


표 2-1 용지함 1 용지 방향 (계속)

용지 종류	출력	용지 넣는 방법
레터헤드 또는 양식 용지	양면 인쇄	인쇄면 아래로 상단 가장자리를 프린터 반대쪽으로
천공 용지	단면 또는 양면 인쇄	인쇄면 위로 프린터 왼쪽 방향 구멍



## 용지함 2에 용지 넣기

용지함 2에 용지 넣기에 대한 다음 내용을 검토합니다.

- [소개](#)
- [용지함 2에 용지 넣기](#)
- [용지함 2 용지 방향](#)

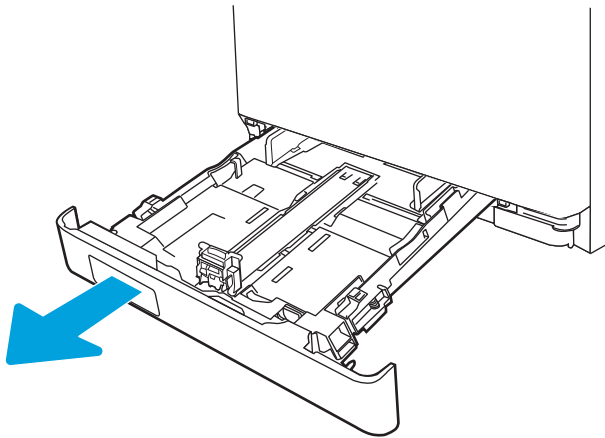
### 소개

다음은 용지함 2에 용지를 넣는 방법에 대한 설명입니다.

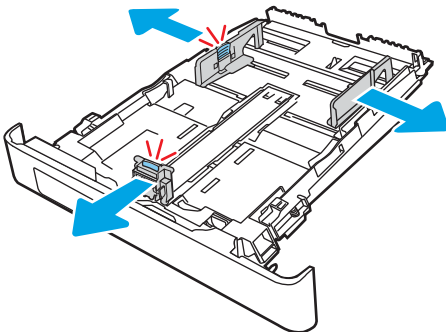
### 용지함 2에 용지 넣기

이 용지함은 75g/m<sup>2</sup>용지를 최대 250매까지 넣을 수 있습니다.

1. 용지함 2를 엽니다.

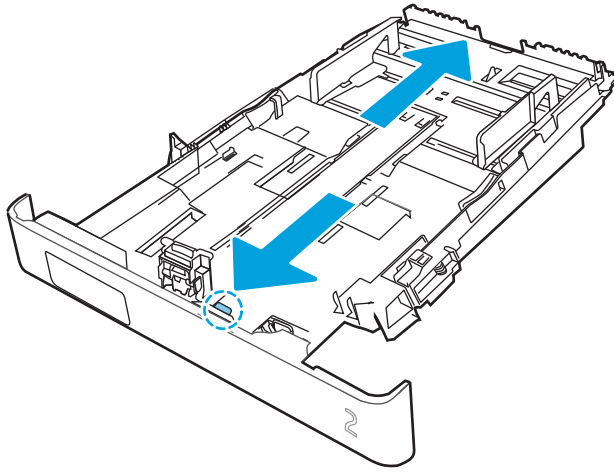


2. 조정대의 조정 걸쇠를 조이고 사용 중인 용지 크기에 맞게끔 조정대를 밀어서 용지 너비 조정대를 조정하십시오.



3. Legal 용지를 넣으려면 용지함이 앞쪽을 향하게 당겨 빼내면서 전면 걸쇠를 조여 용지함을 확장합니다.

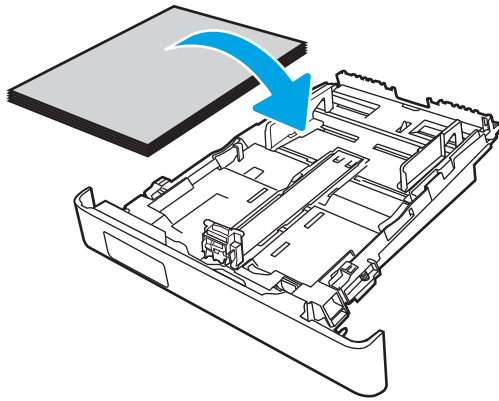




**참고:** Legal 용지를 넣을 때는 용지함 2가 프린터의 앞쪽에서 약 (2인치) 정도 확장됩니다.

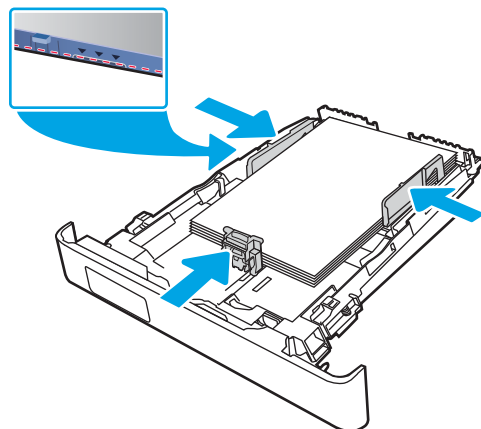
4. 관련 용지를 용지함에 넣습니다.

용지 방향에 대한 자세한 내용은 [24페이지의 용지함 2 용지 방향](#) 섹션을 참조하십시오.

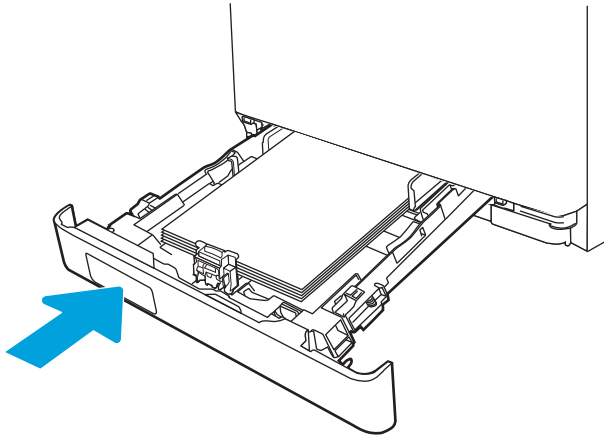


5. 용지 더미의 네 모퉁이가 평평한 상태여야 합니다. 용지 더미에 맞도록 용지 길이 조정대와 너비 조정대를 밀어 조정합니다.

**참고:** 용지 걸림을 방지하려면 용지함을 너무 꽉 채우지 마십시오. 용지 묶음의 위쪽이 용지함 가득 참 표시기 아래에 있는지 확인하십시오.



6. 용지 더미가 가득 참 표시선 아래에 있는지 확인한 다음 용지함을 닫습니다.



7. 컴퓨터의 소프트웨어 응용 프로그램에서 인쇄 과정을 시작합니다. 드라이버가 용지함에서 인쇄되는 용지에 대해 적합한 용지 종류와 크기로 설정되어야 합니다.

## 용지함 2 용지 방향

일정 방향으로 사용해야 하는 용지의 경우 다음 표에 나와 있는 정보에 따라 용지를 넣으십시오.

표 2-2 용지함 2 용지 방향

용지 종류	출력	용지 넣는 방법
레터헤드 또는 양식 용지	단면 인쇄	인쇄면 위로 상단 가장자리를 프린터 방향으로.

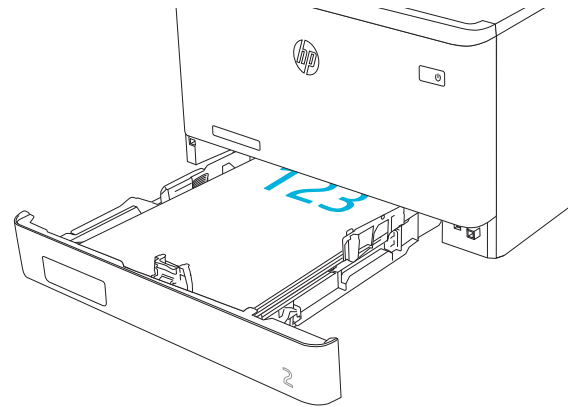
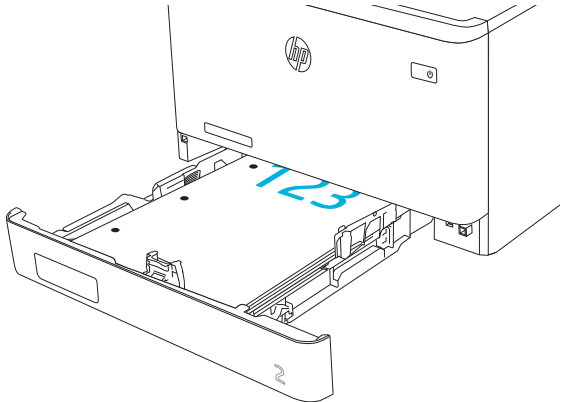
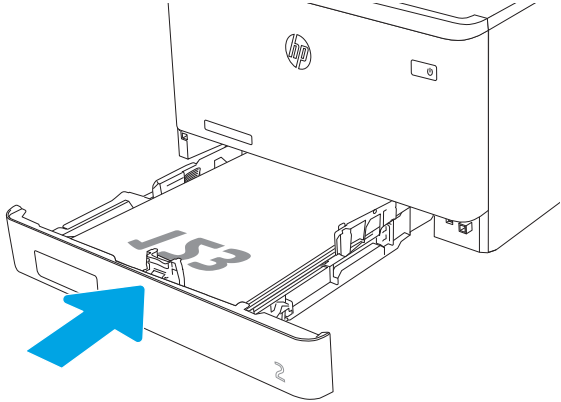


표 2-2 용지함 2 용지 방향 (계속)

용지 종류	출력	용지 넣는 방법
레터헤드 또는 양식 용지	양면 인쇄	인쇄면 아래로 상단 가장자리를 프린터 반대쪽으로
천공 용지	단면 인쇄 또는 양면 인쇄	인쇄면 위로 프린터 왼쪽 방향 구멍



용지함 2에서 봉투 배치 및 방향 지정에 대한 정보는 [30페이지의 봉투 방향](#) 섹션을 참조하십시오.

## 용지함 3에 용지 넣기

용지함 3에 용지 넣기에 대한 다음 내용을 검토합니다.

- [소개](#)
- [용지함 3\(옵션\)에 용지 넣기](#)
- [용지함 3 용지 방향](#)

### 소개

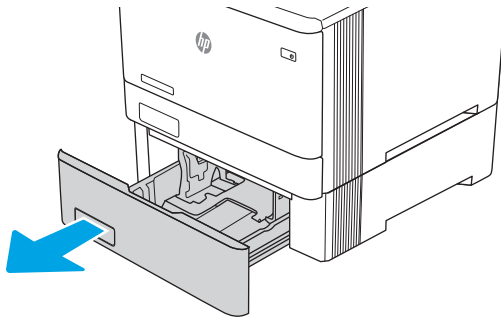
다음은 용지함 3에 용지를 넣는 방법에 대한 설명입니다.

### 용지함 3(옵션)에 용지 넣기

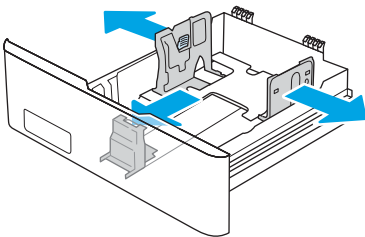
이 용지함에는 75 g/m<sup>2</sup> 용지를 최대 550매까지 넣을 수 있습니다.

용지함 3에서 봉투, 라벨 또는 지원되지 않는 크기의 용지로 인쇄하지 마십시오. 이러한 종류의 용지는 용지함 1에서만 인쇄할 수 있습니다.

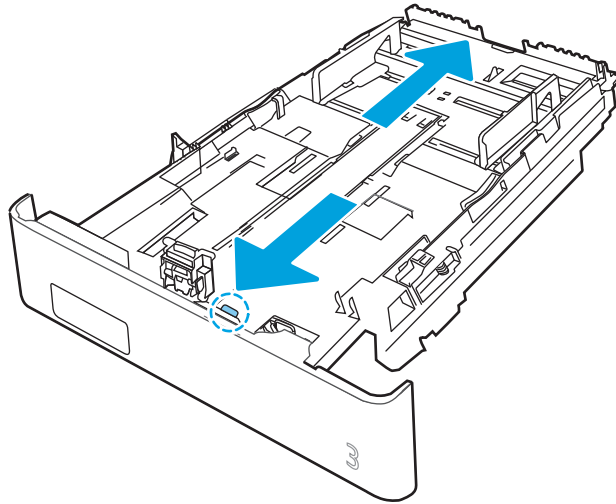
1. 용지함 3를 엽니다.



2. 조정대의 조정 걸쇠를 조이고 사용 중인 용지 크기에 맞게끔 조정대를 밀어서 용지 너비 조정대를 조정하십시오.




3. Legal 용지를 넣으려면 용지함이 앞쪽을 향하게 당겨 빼내면서 전면 걸쇠를 조여 용지함을 확장합니다.

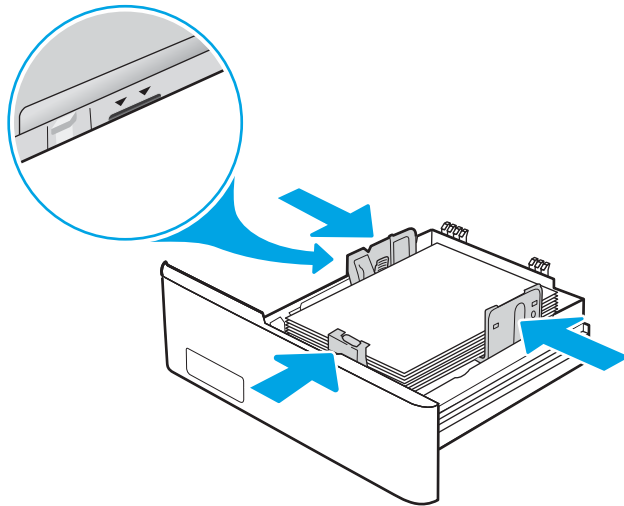


4. 용지함에 용지를 넣습니다.

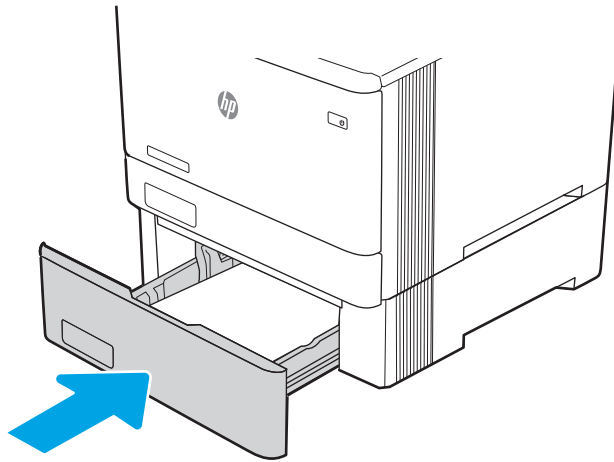
용지 방향에 대한 자세한 내용은 [28페이지의 용지함 3 용지 방향](#) 섹션을 참조하십시오.

5. 용지 더미의 네 모퉁이가 평평한 상태여야 합니다. 용지 더미에 맞도록 용지 길이 조정대와 너비 조정대를 밀어 조정합니다.

 **참고:** 용지 걸림을 방지하려면 용지함을 너무 꽉 채우지 마십시오. 용지 묶음의 위쪽이 용지함 가득 참 표시기 아래에 있는지 확인하십시오.



6. 용지 더미가 가득 참 표시선 아래에 있는지 확인한 다음 용지함을 닫습니다.



7. 컴퓨터의 소프트웨어 응용 프로그램에서 인쇄 과정을 시작합니다. 드라이버가 용지함에서 인쇄되는 용지에 대해 적합한 용지 종류와 크기로 설정되어야 합니다.

## 용지함 3 용지 방향

일정 방향으로 사용해야 하는 용지의 경우 다음 표에 나와 있는 정보에 따라 용지를 넣으십시오.

표 2-3 용지함 3 용지 방향

용지 종류	출력	용지 넣는 방법
레터헤드 또는 양식 용지	단면 인쇄	인쇄면 위로 상단 가장자리를 프린터 방향으로.

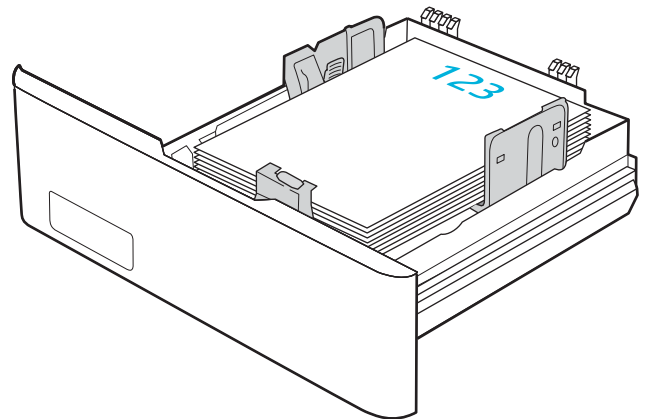
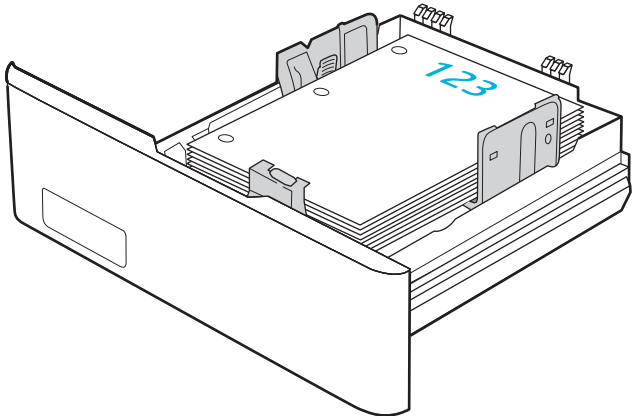
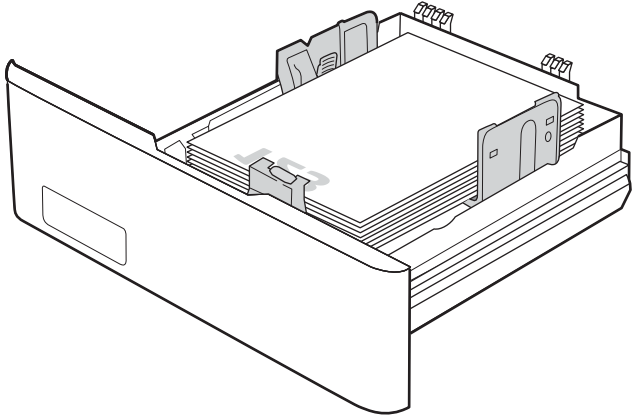


표 2-3 용지함 3 용지 방향 (계속)

용지 종류	출력	용지 넣는 방법
레터헤드 또는 양식 용지	양면 인쇄	인쇄면 아래로 상단 가장자리를 프린터 반대쪽으로
천공 용지	단면 인쇄 또는 양면 인쇄	인쇄면 위로 프린터 왼쪽의 구멍



# 봉투 넣기 및 인쇄

봉투 넣기 및 인쇄에 대한 다음 내용을 검토합니다.

- [소개](#)
- [봉투 인쇄](#)
- [봉투 방향](#)

## 소개

다음은 봉투를 넣고 인쇄하는 방법에 대한 설명입니다.

## 봉투 인쇄

용지함 1 또는 용지함 2를 사용하여 봉투를 인쇄하려면 다음 단계에 따라 인쇄 드라이버에서 올바른 설정을 선택합니다. 용지함 1에는 최대 10매의 봉투를 넣을 수 있습니다.

1. 소프트웨어 프로그램에서 **인쇄** 옵션을 선택합니다.
2. 프린터 목록에서 프린터를 선택한 다음, **속성** 또는 **기본 설정** 버튼을 클릭하거나 눌러 프린터 드라이버를 엽니다.

---

 **참고:** 버튼 이름은 소프트웨어 프로그램에 따라 다릅니다.

---

3. **용지/품질** 탭을 클릭하거나 누릅니다.
4. **용지 크기** 드롭다운 목록에서 정확한 봉투 크기를 선택합니다.
5. **용지 종류** 드롭다운 목록에서 **봉투**를 선택 합니다.
6. **용지함** 드롭다운 목록에서 **수동 공급**을 선택합니다.
7. **확인** 버튼을 클릭하여 **문서 속성** 대화 상자를 닫습니다.
8. **인쇄** 대화 상자에서 **확인** 버튼을 클릭하여 작업을 인쇄합니다.

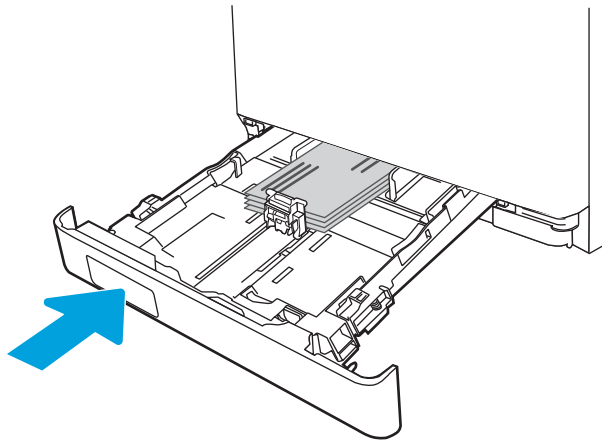
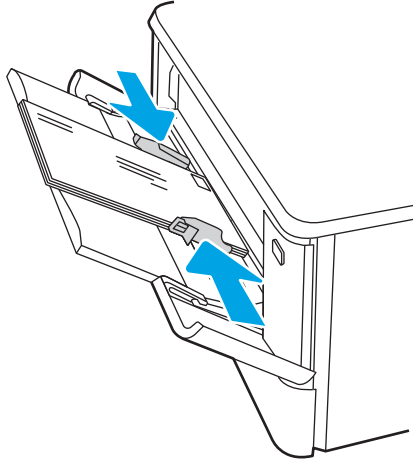
## 봉투 방향

봉투를 사용할 때는 다음 표의 정보에 따라 넣습니다.



표 2-4 봉투 방향

용지함	용지 넣는 방법
용지함 1	인쇄면 위로 우표가 부착되는 짧은 가장자리부터 프린터에 먼저 들어가도록
용지함 2	인쇄면 위로 우표가 부착되는 짧은 가장자리부터 프린터에 먼저 들어가도록





---

## 3 소모품, 부속품 및 부품

소모품 또는 부속품을 주문하거나, 토너 카트리지를 교체하거나 다른 부품을 제거 및 교체합니다.

- [소모품, 부속품, 부품 주문](#)
- [동적 보안](#)
- [HP 토너 카트리지 보호 소모품 설정 구성](#)
- [토너 카트리지 교체](#)

비디오 도움말은 [www.hp.com/videos/LaserJet](http://www.hp.com/videos/LaserJet)를 참조하십시오.

### 세부 정보:

프린터에 대한 HP 전체 도움말에는 다음 정보가 포함됩니다.

- 설치 및 구성
- 학습 및 사용
- 문제 해결
- 소프트웨어 및 펌웨어 업데이트 다운로드
- 지원 포럼 가입
- 보증 및 규정 정보 찾기

## 소모품, 부속품, 부품 주문

프린터의 소모품, 부속품 및 부품 주문에 대한 세부 사항을 검토합니다.

- [주문](#)
- [소모품 및 부속품](#)
- [고객 자가 수리 부품](#)

### 주문

프린터의 소모품, 부품, 프린터 부속품 및 주문에 대한 정보와 링크를 찾습니다.

주문 옵션	주문 정보
소모품 및 용지 주문	<a href="http://www.hp.com/go/suresupply">www.hp.com/go/suresupply</a>
정품 HP 부품 또는 부속품 주문	<a href="http://www.hp.com/buy/parts">www.hp.com/buy/parts</a>
서비스 또는 지원 공급업체를 통해 주문	HP 공인 서비스/지원 공급업체에 문의하십시오.
HP 내장 웹 서버(EWS)를 사용하여 주문	액세스하려면 컴퓨터에 설치된 웹 브라우저를 열고 주소/URL 필드에 프린터 IP 주소나 호스트 이름을 입력합니다. EWS에는 HP SureSupply 웹 사이트로 연결되는 링크가 있습니다. 이 웹 사이트에서 HP 정품 소모품을 구입할 수 있습니다.

### 소모품 및 부속품

프린터에 대해 사용할 수 있는 소모품 및 부속품에 대한 내용을 찾습니다.

**! 주의:** 카트리지에는 배포용이며 지정된 지역 내에서만 사용합니다. 지정된 지역 외부에서는 작동하지 않습니다.

표 3-1 소모품

항목	설명	카트리지 번호	부품 번호
<b>소모품</b>			
<b>복미 및 중남미 전용</b>			
HP 414A 검은색 정품 LaserJet 토너 카트리지	표준 용량 교체용 검은색 토너 카트리지	414A	W2020A
HP 414A 시안색 정품 LaserJet 토너 카트리지	표준 용량 교체용 시안색 토너 카트리지	414A	W2021A
HP 414A 노란색 정품 LaserJet 토너 카트리지	표준 용량 교체용 노란색 토너 카트리지	414A	W2022A
HP 414A 마젠타색 정품 LaserJet 토너 카트리지	표준 용량 교체용 마젠타색 토너 카트리지	414A	W2023A
HP 414X High Yield 검은색 정품 LaserJet 토너 카트리지	대용량 교체용 검은색 토너 카트리지	414X	W2020X
HP 414X 대용량 산출 시안색 정품 LaserJet 토너 카트리지	대용량 교체용 시안색 토너 카트리지	414X	W2021X

표 3-1 소모품 (계속)

항목	설명	카트리지 번호	부품 번호
HP 414X 대용량 산출 노란색 정품 LaserJet 토너 카트리지	대용량 교체용 노란색 토너 카트리지	414X	W2022X
HP 414X 대용량 산출 마젠타색 정품 LaserJet 토너 카트리지	대용량 교체용 마젠타색 토너 카트리지	414X	W2023X
<b>유럽, 중동, 러시아, CIS 및 아프리카 전용</b>			
HP 415A 검은색 정품 LaserJet 토너 카트리지	표준 용량 교체용 검은색 토너 카트리지	415A	W2030A
HP 415A 시안색 정품 LaserJet 토너 카트리지	표준 용량 교체용 시안색 토너 카트리지	415A	W2031A
HP 415A 노란색 정품 LaserJet 토너 카트리지	표준 용량 교체용 노란색 토너 카트리지	415A	W2032A
HP 415A 마젠타색 정품 LaserJet 토너 카트리지	표준 용량 교체용 마젠타색 토너 카트리지	415A	W2033A
HP 415X High Yield 검은색 정품 LaserJet 토너 카트리지	대용량 교체용 검은색 토너 카트리지	415X	W2030X
HP 415X 대용량 산출 시안색 정품 LaserJet 토너 카트리지	대용량 교체용 시안색 토너 카트리지	415X	W2031X
HP 415X 대용량 산출 노란색 정품 LaserJet 토너 카트리지	대용량 교체용 노란색 토너 카트리지	415X	W2032X
HP 415X 대용량 산출 마젠타색 정품 LaserJet 토너 카트리지	대용량 교체용 마젠타색 토너 카트리지	415X	W2033X
<b>아시아 태평양 전용</b>			
HP 416A 검은색 정품 LaserJet 토너 카트리지	표준 용량 교체용 검은색 토너 카트리지	416A	W2040A
HP 416A 시안색 정품 LaserJet 토너 카트리지	표준 용량 교체용 시안색 토너 카트리지	416A	W2041A
HP 416A 노란색 정품 LaserJet 토너 카트리지	표준 용량 교체용 노란색 토너 카트리지	416A	W2042A
HP 416A 마젠타색 정품 LaserJet 토너 카트리지	표준 용량 교체용 마젠타색 토너 카트리지	416A	W2043A
HP 416X High Yield 검은색 정품 LaserJet 토너 카트리지	대용량 교체용 검은색 토너 카트리지	416X	W2040X
HP 416X 대용량 산출 시안색 정품 LaserJet 토너 카트리지	대용량 교체용 시안색 토너 카트리지	416X	W2041X
HP 416X 대용량 산출 노란색 정품 LaserJet 토너 카트리지	대용량 교체용 노란색 토너 카트리지	416X	W2042X
HP 416X 대용량 산출 마젠타색 정품 LaserJet 토너 카트리지	대용량 교체용 마젠타색 토너 카트리지	416X	W2043X

표 3-2 부속품

항목	설명	부품 번호
<b>부속품</b>		
옵션 550매 용지 공급기	용지함 3	CF404A
USB 2.0 프린터 케이블	A-B 케이블(2미터 표준)	DT2738

## 고객 자가 수리 부품

수리 시간을 단축하기 위해 많은 HP LaserJet 프린터에서 고객 자가 수리(CSR) 부품이 사용됩니다.

CSR 프로그램 및 이점에 대한 자세한 내용은 [www.hp.com/go/csr-support](http://www.hp.com/go/csr-support) 및 [www.hp.com/go/csr-faq](http://www.hp.com/go/csr-faq)에서 확인할 수 있습니다.

정품 HP 교체 부품은 [www.hp.com/buy/parts](http://www.hp.com/buy/parts)에서 주문하거나 HP 공인 서비스 또는 지원 공급업체에 문의하십시오. 주문할 경우, 다음 중 하나가 필요: 부품 번호, 일련 번 (프린터 뒤쪽), 제품 번호 또는 프린터 이름.

- HP 서비스 담당자에게 수리 비용을 지불하지 않는 경우, 고객이 직접 자가 교체 옵션이 **필수**로 표시된 부품을 설치해야 합니다. 이러한 부품의 경우 현장 수리 서비스나 지정점 방문 서비스가 HP 프린터 보증 하에 제공되지 않습니다.
- 프린터 보증 기간에 고객의 요청이 있을 경우, HP 서비스 담당자가 추가 비용 없이 자가 교체 옵션이 **옵션**으로 표시된 부품을 설치해 줍니다.

표 3-3 고객 자가 수리 부품

항목	설명	자가 교체 옵션	부품 번호
150매 입력 용지함	용지함 2의 교체용 카세트	필수	RM2-6377-000CN
550매 용지 공급기	교체용 용지함 3(선택 사항)	필수	CF404-67901

## 동적 보안

동적 보안 지원 프린터에 대해 알아보십시오.

특정 HP 프린터는 보안 칩 또는 전자 회로가 탑재된 카트리지를 사용합니다. 비정품 칩, 개조 또는 비정품 회로\*를 사용하면 작동하지 않을 수 있습니다. 또한, 현재 작동을 하더라도 향후에 작동하지 않을 수 있습니다.

인쇄 비즈니스 표준에 따라 HP는 카트리지 인증 절차를 보유하고 있습니다. HP는 고객 경험의 품질, HP 인쇄 시스템의 무결성 유지 및 HP의 지적 재산을 보호하기 위해 계속해서 보안 수단을 활용할 것입니다. 이러한 수단에는 정기적으로 변경되는 인증 방식이 포함되며 현재 또는 향후에 타사 소모품 사용을 방지할 수 있습니다. HP 프린터 및 기존 HP 카트리는 최상의 품질, 보안 및 안정성을 제공합니다. 카트리지를 복제 또는 위조할 경우 고객은 품질 및 잠재적인 보안 위험에 노출되어 인쇄 경험이 저하될 수 있습니다.

**\*비정품 칩 및 개조 또는 비정품 회로는** HP에 의해 생산 및 검증되지 않습니다. HP는 이러한 칩 또는 회로가 현재 또는 향후에 귀하의 프린터에서 작동할 것이라는 보장을 할 수 없습니다. 비정품 카트리지를 사용중이라면 귀하의 공급자와 확인하여 귀하의 카트리지에 정품 HP 보안 칩 또는 개조되지 않은 HP 전자 회로가 있는지 확인하십시오.

# HP 토너 카트리지 보호 소모품 설정 구성

네트워크 관리자는 프린터 제어판 또는 HP 내장 웹 서버(EWS)를 사용하여 토너 카트리지 보호 설정을 구성할 수 있습니다.

- [소개](#)
- [카트리지 정책 기능 활성화/비활성화](#)
- [카트리지 보호 기능 활성화/비활성화](#)

## 소개

HP 카트리지 정책 및 카트리지 보호 기능을 사용하여 프린터에 설치된 카트리지를 관리하고 설치된 카트리지를 도난으로부터 보호할 수 있습니다.

- **카트리지 정책:** 이 기능은 프린터에 정품 HP 카트리지만 사용할 수 있게 하여 비정품 토너 카트리지로부터 프린터를 보호합니다. 정품 HP 카트리지 사용은 최상의 인쇄 품질을 보장합니다. 다른 사람이 정품 HP 카트리지 아닌 카트리지를 설치하면 프린터 제어판에는 공인되지 않은 카트리지라는 메시지가 표시되고 이후 절차 진행 방법을 설명하는 정보를 제공합니다.
- **카트리지 보호:** 이 기능은 토너 카트리지를 특정 프린터 또는 전체 프린터와 영구적으로 연결하므로 토너 카트리지를 다른 프린터에서 사용할 수 없습니다. 카트리지 보호하여 투자액을 보호합니다. 이 기능이 활성화되면 다른 사람이 보호된 카트리지를 원래 프린터에서 공인되지 않은 프린터로 옮긴 경우 옮긴 프린터에서는 보호된 카트리지를 사용하여 인쇄할 수 없습니다. 프린터 제어판에는 보호되는 카트리지라는 메시지가 표시되고 이후 절차 진행 방법을 설명하는 정보를 제공합니다.

**⚠ 주의:** 프린터에서 카트리지 보호를 활성화하고 나면 이후 해당 프린터에 설치되는 모든 토너 카트리지는 자동으로 영구보호됩니다. 새 카트리지에 보호 기능을 사용하지 않으려면 새 카트리지를 설치하기 전에 기능을 비활성화합니다.


보호 기능을 끄더라도 현재 설치되어 있는 카트리지에 대한 보호 기능은 꺼지지 않습니다.

두 기능 모두 기본적으로 꺼져 있습니다. 다음 절차에 따라 기능을 활성화하거나 비활성화합니다.

## 카트리지 정책 기능 활성화/비활성화

제어판 또는 내장 웹 서버(EWS)를 사용하여 카트리지 정책 기능을 활성화하거나 비활성화할 수 있습니다.


- [프린터 제어판을 사용하여 카트리지 정책 기능 활성화](#)
- [프린터 제어판을 사용하여 카트리지 정책 기능 비활성화](#)
- [HP EWS\(Embedded Web Server\)를 사용하여 카트리지 정책 기능 활성화](#)
- [HP EWS\(Embedded Web Server\)를 사용하여 카트리지 정책 기능 비활성화](#)
- [카트리지 정책 제어판 오류 메시지 문제 해결](#)

 **참고:** 이 기능을 활성화/비활성화하려면 관리자 암호를 입력해야 할 수 있습니다.

관리자 암호가 설정되어 있는지 관리자와 확인하십시오. EWS 암호는 복구할 수 없습니다.


### 프린터 제어판을 사용하여 카트리지 정책 기능 활성화

네트워크 관리자는 프린터 제어판에서 카트리지 정책 기능을 활성화할 수 있습니다. 이 작업을 수행하면 프린터에 정품 HP 카트리지만 사용할 수 있습니다.

1. 설정 메뉴로 이동합니다.
  - **터치스크린 제어판:** 프린터 제어판의 홈 화면에서 화면 상단에 있는 탭을 아래로 밀어서 대시보드를 연 다음에 설정 아이콘()을 누릅니다.
  - **2줄 LCD 제어판:** **확인** 버튼을 눌러 홈 화면을 표시합니다. 화살표 버튼을 사용하여 **설정**으로 이동하고 **확인** 버튼을 다시 누릅니다.
2. 설정 메뉴에서 화살표 버튼과 **확인** 버튼을 누르거나 사용하여 다음 메뉴를 엽니다.
  1. **소모품 설정**
  2. **카트리지 정책**
3. **HP 정품**을 선택하여 기능을 활성화합니다.

### 프린터 제어판을 사용하여 카트리지 정책 기능 비활성화

네트워크 관리자는 프린터 제어판에서 카트리지 정책 기능을 비활성화할 수 있습니다. 비활성화하면, 정품 HP 카트리지만 사용할 수 있는 제한 정책이 해제됩니다.

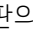
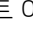
1. 설정 메뉴로 이동합니다.
  - **터치스크린 제어판:** 프린터 제어판의 홈 화면에서 화면 상단의 탭을 아래로 밀어서 대시보드를 연 다음에 설정 아이콘()을 누릅니다.
  - **2줄 LCD 제어판:** **확인** 버튼을 눌러 홈 화면을 표시합니다. 화살표 버튼을 사용하여 **설정**으로 이동하고 **확인** 버튼을 다시 누릅니다.
2. 설정 메뉴에서 화살표 버튼과 **확인** 버튼을 누르거나 사용하여 다음 메뉴를 엽니다.




1. 소모품 설정
2. 카트리지 정책
3. 기능을 비활성화하려면 **꺼짐**을 선택합니다.


## HP EWS(Embedded Web Server)를 사용하여 카트리지 정책 기능 활성화

네트워크 관리자는 EWS에서 카트리지 정책 기능을 활성화할 수 있습니다. 이 작업을 수행하면 프린터에 정품 HP 카트리지만 사용할 수 있습니다.

1. 프린터 제어판에서 프린터 IP 주소를 찾습니다.
  - **터치스크린 제어판:** 프린터 제어판의 홈 화면에서 무선 아이콘() 또는 이더넷 아이콘()을 눌러서 프린터의 IP 주소 또는 호스트 이름을 볼 수 있습니다.
  - **2줄 LCD 제어판:** 프린터 제어판에서 **확인** 버튼을 눌러 홈 화면을 표시합니다. 화살표 버튼 및 **확인** 버튼을 사용하여 다음 메뉴로 이동한 후 메뉴를 엽니다.
    1. **설정**
    2. **네트워크 설정**
    3. **일반 설정**

일반 설정 메뉴에서 **IP 주소 표시**와 **예**를 차례로 선택한 다음 프린터의 IP 주소 또는 호스트 이름을 표시합니다.
2. 웹 브라우저를 열고 주소 표시줄에 프린터 제어판에 표시되는 IP 주소 또는 호스트 이름을 정확히 입력합니다. 컴퓨터 키보드에서 **Enter** 키를 누릅니다. EWS가 열립니다.

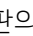
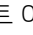
 <https://10.10.XXXX/>

 **참고:** 웹 사이트가 안전하지 않을 수 있음을 나타내는 메시지가 웹 브라우저에 표시되면 웹 사이트를 계속 진행하는 옵션을 선택합니다. 이 웹 사이트에 액세스해도 컴퓨터에 문제가 발생하지 않습니다.

3. EWS 홈페이지에서 **설정** 탭을 클릭합니다.
4. 왼쪽 탐색 창에서 **소모품**을 클릭하여 옵션을 확장한 다음 **소모품 설정**을 클릭합니다.
5. **카트리지 정책** 영역에서 드롭다운 메뉴를 클릭하고 **HP 정품**을 선택합니다.
6. **적용**을 클릭하여 변경 사항을 저장합니다.

## HP EWS(Embedded Web Server)를 사용하여 카트리지 정책 기능 비활성화

네트워크 관리자는 EWS에서 카트리지 정책 기능을 비활성화할 수 있습니다. 비활성화하면, 정품 HP 카트리지만 사용할 수 있는 제한 정책이 해제됩니다.


1. 프린터 제어판에서 프린터 IP 주소를 찾습니다.
  - **터치스크린 제어판:** 프린터 제어판의 홈 화면에서 무선 아이콘() 또는 이더넷 아이콘()을 눌러서 프린터의 IP 주소 또는 호스트 이름을 볼 수 있습니다.
  - **2줄 LCD 제어판:** 프린터 제어판에서 **확인** 버튼을 눌러 홈 화면을 표시합니다. 화살표 버튼 및 **확인** 버튼을 사용하여 다음 메뉴로 이동한 후 메뉴를 엽니다.

1. 설정
2. 네트워크 설정
3. 일반 설정

일반 설정 메뉴에서 **IP 주소 표시**와 **예**를 차례로 선택한 다음 프린터의 IP 주소 또는 호스트 이름을 표시합니다.

2. 웹 브라우저를 열고 주소 표시줄에 프린터 제어판에 표시되는 IP 주소 또는 호스트 이름을 정확히 입력합니다. 컴퓨터 키보드에서 **Enter** 키를 누릅니다. EWS가 열립니다.



 **참고:** 웹 사이트가 안전하지 않을 수 있음을 나타내는 메시지가 웹 브라우저에 표시되면 웹 사이트를 계속 진행하는 옵션을 선택합니다. 이 웹 사이트에 액세스해도 컴퓨터에 문제가 발생하지 않습니다.

3. EWS 홈페이지에서 **설정** 탭을 클릭합니다.
4. 왼쪽 탐색 창에서 **소모품**을 클릭하여 옵션을 확장한 다음 **소모품 설정**을 클릭합니다.
5. **카트리지 정책** 영역에서 드롭다운 메뉴를 클릭하고 **꺼짐**을 선택합니다.
6. **적용**을 클릭하여 변경 사항을 저장합니다.

## 카트리지 정책 제어판 오류 메시지 문제 해결

카트리지 정책 오류 메시지에 대한 권장된 조치를 검토 합니다.


**표 3-4** 카트리지 정책 제어판 오류 메시지

오류 메시지	설명	권장 조치
10.0X.30 공인되지 않은 <색> 카트리지	관리자가 보증 기간이 유효한 정품 HP 소모품만 사용할 수 있도록 이 프린터를 구성했습니다. 인쇄를 계속하려면 카트리지를 교체해야 합니다.	카트리지를 정품 HP 토너 카트리지로 교체합니다.  정품 HP 소모품을 구매한 것으로 알고 있는 경우 <a href="http://www.hp.com/go/anticounterfeit">www.hp.com/go/anticounterfeit</a> 를 방문하여 토너 카트리지와 정품 HP 카트리지인지 확인하고 정품 HP 카트리지와 아닐 경우 어떻게 해야 하는지 살펴보십시오.

## 카트리지 보호 기능 활성화/비활성화

제어판 또는 내장 웹 서버(EWS)를 사용하여 카트리지 보호 기능을 활성화하거나 비활성화할 수 있습니다.


- [프린터 제어판을 사용하여 카트리지 보호 기능 활성화](#)
- [프린터 제어판을 사용하여 카트리지 보호 기능 비활성화](#)
- [HP EWS\(Embedded Web Server\)를 사용하여 카트리지 보호 기능 활성화](#)
- [HP EWS\(Embedded Web Server\)를 사용하여 카트리지 보호 기능 비활성화](#)
- [카트리지 보호 제어판 오류 메시지 문제 해결](#)


 **참고:** 이 기능을 활성화/비활성화하려면 관리자 암호를 입력해야 할 수 있습니다.

관리자 암호가 설정되어 있는지 관리자와 확인하십시오. EWS 암호는 복구할 수 없습니다.

### 프린터 제어판을 사용하여 카트리지 보호 기능 활성화

네트워크 관리자는 프린터 제어판에서 카트리지 보호 기능을 활성화할 수 있습니다. 이 기능은 프린터와 관련된 카트리지가 도난 및 다른 프린터에서 사용되지 않도록 보호합니다.

1. 설정 메뉴로 이동합니다.
  - **터치스크린 제어판:** 프린터 제어판의 홈 화면에서 화면 상단에 있는 탭을 아래로 밀어서 대시보드를 연 다음에 설정 아이콘()을 누릅니다.
  - **2줄 LCD 제어판:** **확인** 버튼을 눌러 홈 화면을 표시합니다. 화살표 버튼을 사용하여 **설정**으로 이동하고 **확인** 버튼을 다시 누릅니다.
2. 설정 메뉴에서 화살표 버튼과 **확인** 버튼을 누르거나 사용하여 다음 메뉴를 엽니다.
  1. **소모품 설정**
  2. **카트리지 보호**
3. **카트리지 보호**를 선택합니다.

 **주의:** 프린터에서 카트리지 보호를 활성화하면, 이후 해당 프린터에 설치되는 모든 토너 카트리지는 자동으로 영구보호됩니다. 새 카트리지에 보호 기능을 사용하지 않으려면, **전에** 기능을 비활성화한 후에 새 카트리지를 설치합니다.

보호 기능을 끄더라도 현재 설치되어 있는 카트리지에 대한 보호 기능은 꺼지지 않습니다.

### 프린터 제어판을 사용하여 카트리지 보호 기능 비활성화

네트워크 관리자는 프린터 제어판에서 카트리지 보호 기능을 비활성화할 수 있습니다. 이 작업은 프린터에 설치된 새 카트리지 보호 기능을 없애줍니다.

1. 설정 메뉴로 이동합니다.


- **터치스크린 제어판:** 프린터 제어판의 홈 화면에서 화면 상단의 탭을 아래로 밀어서 대시보드를 연 다음에 설정 아이콘(⚙️)을 누릅니다.
  - **2줄 LCD 제어판:** **확인** 버튼을 눌러 홈 화면을 표시합니다. 화살표 버튼을 사용하여 **설정**으로 이동하고 **확인** 버튼을 다시 누릅니다.
2. 설정 메뉴에서 화살표 버튼과 **확인** 버튼을 누르거나 사용하여 다음 메뉴를 엽니다.
    1. **소모품 설정**
    2. **카트리지 보호**
  3. 기능을 비활성화하려면 **꺼짐**을 선택합니다.


## HP EWS(Embedded Web Server)를 사용하여 카트리지 보호 기능 활성화

네트워크 관리자는 EWS에서 카트리지 보호 기능을 활성화할 수 있습니다. 이는 프린터와 관련된 카트리지의 도난 및 기타 프린터에 사용되는 상황을 방지합니다.


1. 프린터 제어판에서 프린터 IP 주소를 찾습니다.
  - **터치스크린 제어판:** 프린터 제어판의 홈 화면에서 무선 아이콘(📶) 또는 이더넷 아이콘(🌐)을 눌러서 프린터의 IP 주소 또는 호스트 이름을 볼 수 있습니다.
  - **2줄 LCD 제어판:** 프린터 제어판에서 **확인** 버튼을 눌러 홈 화면을 표시합니다. 화살표 버튼 및 **확인** 버튼을 사용하여 다음 메뉴로 이동한 후 메뉴를 엽니다.
    1. **설정**
    2. **네트워크 설정**
    3. **일반 설정**

일반 설정 메뉴에서 **IP 주소 표시**와 **예**를 차례로 선택한 다음 프린터의 IP 주소 또는 호스트 이름을 표시합니다.
2. 웹 브라우저를 열고 주소 표시줄에 프린터 제어판에 표시되는 IP 주소 또는 호스트 이름을 정확히 입력합니다. 컴퓨터 키보드에서 **Enter** 키를 누릅니다. EWS가 열립니다.

 <https://10.10.XX.XX/>

 **참고:** 웹 사이트가 안전하지 않을 수 있음을 나타내는 메시지가 웹 브라우저에 표시되면 웹 사이트를 계속 진행하는 옵션을 선택합니다. 이 웹 사이트에 액세스해도 컴퓨터에 문제가 발생하지 않습니다.

3. EWS 홈페이지에서 **설정** 탭을 클릭합니다.
4. 왼쪽 탐색 창에서 **소모품**을 클릭하여 옵션을 확장한 다음 **소모품 설정**을 클릭합니다.
5. **카트리지 보호** 영역에서 드롭다운 메뉴를 클릭하고 **꺼짐**을 선택합니다.
6. **적용**을 클릭하여 변경 사항을 저장합니다.

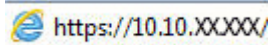
 **주의:** 프린터에서 카트리지 보호를 활성화하고 나면 이후 해당 프린터에 설치되는 모든 토너 카트리지 는 자동으로 영구보호됩니다. 새 카트리지에 보호 기능을 사용하지 않으려면, *전에* 기능을 비활성화 한 후에 새 카트리지를 설치합니다.

보호 기능을 끄더라도 현재 설치되어 있는 카트리지에 대한 보호 기능은 꺼지지 않습니다.

## HP EWS(Embedded Web Server)를 사용하여 카트리지 보호 기능 비활성화

네트워크 관리자는 EWS에서 카트리지 보호 기능을 비활성화할 수 있습니다. 이 작업은 프린터에 설치된 새 카트리지 보호 기능을 없애줍니다.

1. 프린터 제어판에서 프린터 IP 주소를 찾습니다.
  - **터치스크린 제어판:** 프린터 제어판의 홈 화면에서 무선 아이콘(📶) 또는 이더넷 아이콘(🌐)을 눌러서 프린터의 IP 주소 또는 호스트 이름을 볼 수 있습니다.
  - **2줄 LCD 제어판:** 프린터 제어판에서 **확인** 버튼을 눌러 홈 화면을 표시합니다. 화살표 버튼 및 **확인** 버튼을 사용하여 다음 메뉴로 이동한 후 메뉴를 엽니다.
    1. **설정**
    2. **네트워크 설정**
    3. **일반 설정**
 일반 설정 메뉴에서 **IP 주소 표시**와 **예**를 차례로 선택한 다음 프린터의 IP 주소 또는 호스트 이름을 표시합니다.
2. 웹 브라우저를 열고 주소 표시줄에 프린터 제어판에 표시되는 IP 주소 또는 호스트 이름을 정확히 입력합니다. 컴퓨터 키보드에서 **Enter** 키를 누릅니다. EWS가 열립니다.



**참고:** 웹 사이트가 안전하지 않을 수 있음을 나타내는 메시지가 웹 브라우저에 표시되면 웹 사이트를 계속 진행하는 옵션을 선택합니다. 이 웹 사이트에 액세스해도 컴퓨터에 문제가 발생하지 않습니다.

3. EWS 홈페이지에서 **설정** 탭을 클릭합니다.
4. 왼쪽 탐색 창에서 **소모품**을 클릭하여 옵션을 확장한 다음 **소모품 설정**을 클릭합니다.
5. **카트리지 보호** 영역에서 드롭다운 메뉴를 클릭하고 **꺼짐**을 선택합니다.
6. **적용**을 클릭하여 변경 사항을 저장합니다.

## 카트리지 보호 제어판 오류 메시지 문제 해결

카트리지 보호 오류 메시지에 대한 권장 조치를 검토합니다.

**표 3-5 카트리지 보호 제어판 오류 메시지**

오류 메시지	설명	권장 조치
10.0X.57 보호되는 <색> 카트리지	해당 카트리지에는 HP 카트리지 보호 기능을 최초로 활성화한 프린터 또는 전체 프린터에서만 사용할 수 있습니다.  관리자는 카트리지 보호 기능을 사용하여 카트리지를 한 프린터 또는 전체 프린터에서만 사용하도록 제한할 수 있습니다. 인쇄를 계속하려면 카트리지를 교체해야 합니다.	카트리지를 새로운 토너 카트리지로 교체합니다.

# 토너 카트리지 교체

프린터에 메시지가 수신되거나 인쇄 품질 문제가 발생하는 경우에는 토너 카트리지를 교체하십시오.

- [토너 카트리지 정보](#)
- [토너 카트리지 분리 및 교체하기](#)

## 토너 카트리지 정보

교체용 토너 카트리지 주문에 대한 세부 사항을 검토합니다.

토너 카트리지 잔량이 부족하면 프린터에 표시됩니다. 실제 남아 있는 토너 카트리지 수명은 다를 수 있습니다. 사용 가능한 교체용 카트리지를 가지고 있다가 인쇄 품질에 만족할 수 없을 때 교체하십시오.

카트리지를 구입하거나 프린터의 카트리지 호환성을 확인하려면 HP SureSupply [www.hp.com/go/suresupply](http://www.hp.com/go/suresupply) 로 이동하십시오. 페이지 아래로 스크롤하고 국가/지역이 올바른지 확인합니다.

프린터는 네 개의 색상을 사용하며 각 색상에 대한 다른 토너 카트리지를 보유하고 있습니다: 옐로우색(Y), 마젠타색(M), 시안색(C), 그리고 검은색(K)입니다. 토너 카트리는 전면 도어 안쪽에 있습니다.

**⚠ 주의:** 카트리는 배포용이며 지정된 지역 내에서만 사용합니다. 지정된 지역 외부에서는 작동하지 않습니다.

표 3-6 소모품

항목	설명	카트리지 번호	부품 번호
<b>소모품</b>			
<b>북미 및 중남미 전용</b>			
HP 414A 검은색 정품 LaserJet 토너 카트리지	표준 용량 교체용 검은색 토너 카트리지	414A	W2020A
HP 414A 시안색 정품 LaserJet 토너 카트리지	표준 용량 교체용 시안색 토너 카트리지	414A	W2021A
HP 414A 노란색 정품 LaserJet 토너 카트리지	표준 용량 교체용 노란색 토너 카트리지	414A	W2022A
HP 414A 마젠타색 정품 LaserJet 토너 카트리지	표준 용량 교체용 마젠타색 토너 카트리지	414A	W2023A
HP 414X High Yield 검은색 정품 LaserJet 토너 카트리지	대용량 교체용 검은색 토너 카트리지	414X	W2020X
HP 414X 대용량 산출 시안색 정품 LaserJet 토너 카트리지	대용량 교체용 시안색 토너 카트리지	414X	W2021X
HP 414X 대용량 산출 노란색 정품 LaserJet 토너 카트리지	대용량 교체용 노란색 토너 카트리지	414X	W2022X
HP 414X 대용량 산출 마젠타색 정품 LaserJet 토너 카트리지	대용량 교체용 마젠타색 토너 카트리지	414X	W2023X
<b>유럽, 중동, 러시아, CIS 및 아프리카 전용</b>			
HP 415A 검은색 정품 LaserJet 토너 카트리지	표준 용량 교체용 검은색 토너 카트리지	415A	W2030A

표 3-6 소모품 (계속)

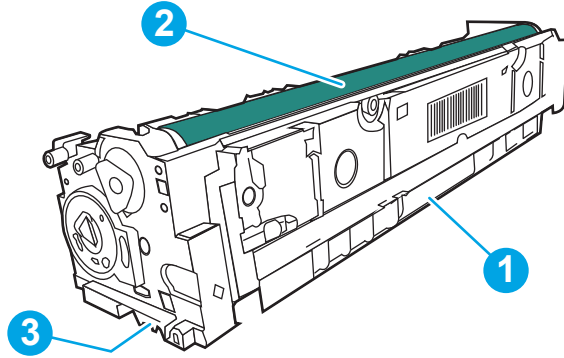
항목	설명	카트리지 번호	부품 번호
HP 415A 시안색 정품 LaserJet 토너 카트리지	표준 용량 교체용 시안색 토너 카트리지	415A	W2031A
HP 415A 노란색 정품 LaserJet 토너 카트리지	표준 용량 교체용 노란색 토너 카트리지	415A	W2032A
HP 415A 마젠타색 정품 LaserJet 토너 카트리지	표준 용량 교체용 마젠타색 토너 카트리지	415A	W2033A
HP 415X High Yield 검은색 정품 LaserJet 토너 카트리지	대용량 교체용 검은색 토너 카트리지	415X	W2030X
HP 415X 대용량 산출 시안색 정품 LaserJet 토너 카트리지	대용량 교체용 시안색 토너 카트리지	415X	W2031X
HP 415X 대용량 산출 노란색 정품 LaserJet 토너 카트리지	대용량 교체용 노란색 토너 카트리지	415X	W2032X
HP 415X 대용량 산출 마젠타색 정품 LaserJet 토너 카트리지	대용량 교체용 마젠타색 토너 카트리지	415X	W2033X
<b>아시아 태평양 전용</b>			
HP 416A 검은색 정품 LaserJet 토너 카트리지	표준 용량 교체용 검은색 토너 카트리지	416A	W2040A
HP 416A 시안색 정품 LaserJet 토너 카트리지	표준 용량 교체용 시안색 토너 카트리지	416A	W2041A
HP 416A 노란색 정품 LaserJet 토너 카트리지	표준 용량 교체용 노란색 토너 카트리지	416A	W2042A
HP 416A 마젠타색 정품 LaserJet 토너 카트리지	표준 용량 교체용 마젠타색 토너 카트리지	416A	W2043A
HP 416X High Yield 검은색 정품 LaserJet 토너 카트리지	대용량 교체용 검은색 토너 카트리지	416X	W2040X
HP 416X 대용량 산출 시안색 정품 LaserJet 토너 카트리지	대용량 교체용 시안색 토너 카트리지	416X	W2041X
HP 416X 대용량 산출 노란색 정품 LaserJet 토너 카트리지	대용량 교체용 노란색 토너 카트리지	416X	W2042X
HP 416X 대용량 산출 마젠타색 정품 LaserJet 토너 카트리지	대용량 교체용 마젠타색 토너 카트리지	416X	W2043X

교체하기 전에는 패키지에서 토너 카트리지를 꺼내지 마십시오.

**⚠ 주의:** 토너 카트리지의 손상을 방지하려면 카트리지를 2~3분 이상 빛에 노출시키지 마십시오. 토너 카트리지를 오랫동안 프린터에서 분리해 두어야 하는 경우에는 정품 플라스틱 포장재에 카트리지를 넣거나 가벼운 불투명 물품으로 덮어 두십시오.

다음 그림은 토너 카트리지 부품을 나타냅니다.

그림 3-1 토너 카트리지 부품



번호	설명
1	손잡이
2	이미지 드럼
3	메모리 칩

**⚠ 주의:** 토너가 옷에 묻으면 마른 천으로 닦아낸 후 찬물로 닦아내십시오. 더운 물에 세탁하면 토너가 옷에 착색됩니다.

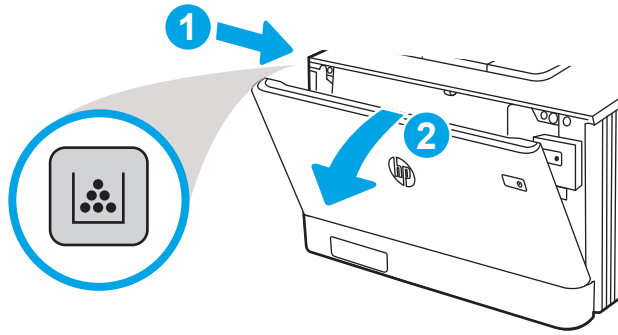
**📖 참고:** 사용한 토너 카트리지의 재활용에 대한 정보는 토너 카트리지 상자 안에 있습니다.

## 토너 카트리지 분리 및 교체하기

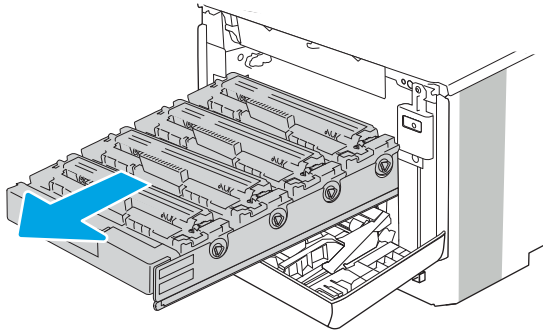
다음 단계에 따라 토너 카트리지를 교체합니다.

1. 왼쪽 패널의 버튼을 눌러 전면 도어를 엽니다.

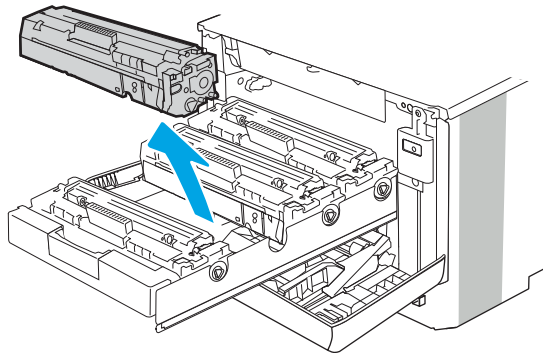




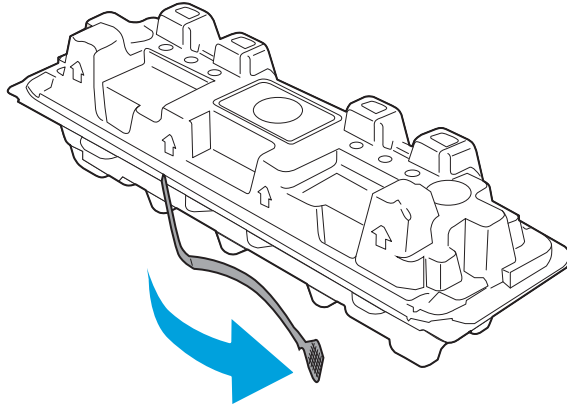
2. 토너 카트리지 서랍의 파란색 손잡이를 잡고 빼냅니다.



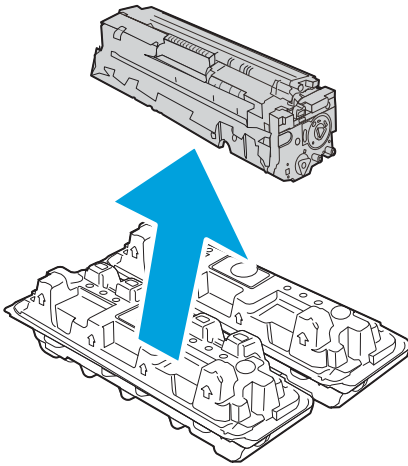
3. 토너 카트리지의 손잡이를 잡고 토너 카트리지를 당겨 꺼내십시오.



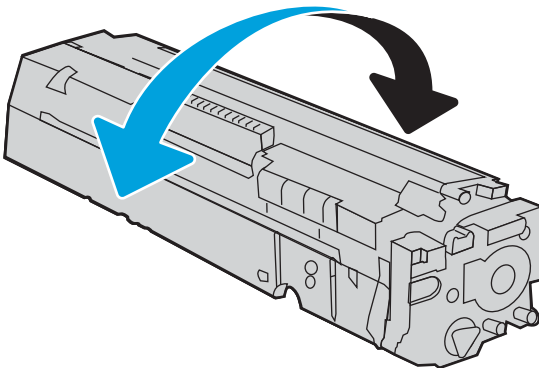
4. 상자에서 새로운 토너 카트리지 포장재를 벗긴 다음 포장재의 해제 탭을 당깁니다.



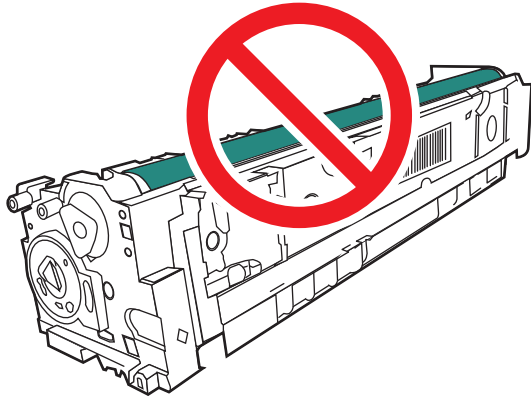
5. 열린 포장재 셀에서 토너 카트리지를 분리합니다. 기존 카트리지는 셀에 넣어 재활용될 수 있도록 반품하십시오.



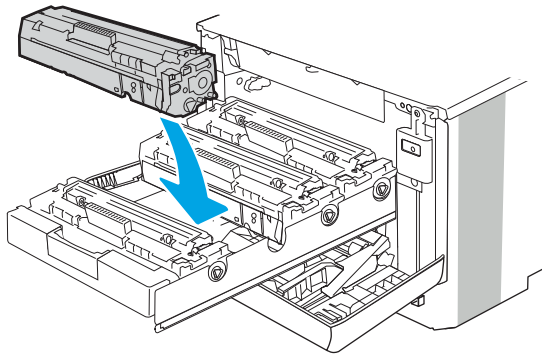
6. 토너 카트리지의 양쪽 끝을 잡고 5-6번 흔듭니다.



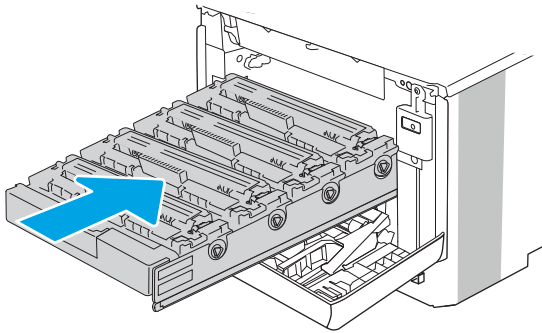
7. 토너 카트리지의 아래쪽에 있는 이미지 드럼을 만지지 마십시오. 이미징 드럼에 지문이 묻으면 인쇄 품질 문제가 발생할 수 있습니다. 또한 카트리지를 불필요하게 빛에 노출시키지 마십시오.



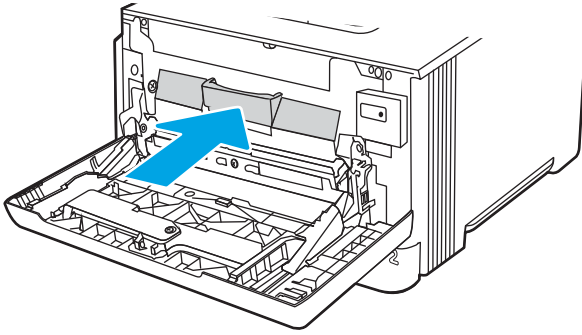
8. 새 토너 카트리지를 서랍에 넣습니다. 카트리지의 색상 표시가 서랍의 색상 표시와 일치하는지 확인합니다.



9. 토너 카트리지 서랍을 닫습니다.



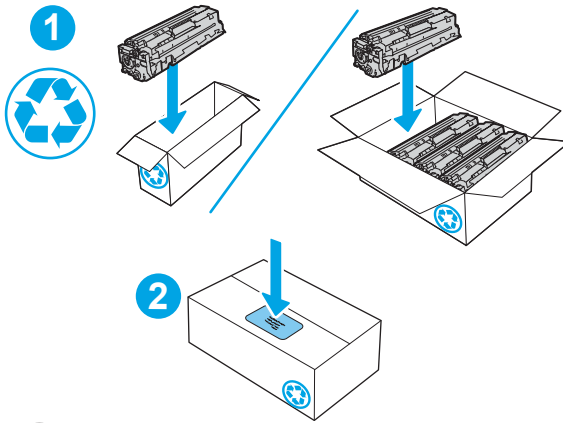
10. 전면 도어를 닫습니다.



11. 사용한 토너 카트리지를 새 카트리가 들어 있었던 상자에 넣거나 큰 판지 상자를 사용하여 재활용해야 하는 카트리지를 여러 개 채웁니다. 재활용에 대한 정보는 동봉된 재활용 설명서를 참조하십시오.

미국에서는 선불 배송 레이블이 상자에 포함되어 있습니다. 기타 국가/지역의 경우 [www.hp.com/recycle](http://www.hp.com/recycle)로 이동하여 선불 배송 레이블을 인쇄하십시오.

상자에 선불 배송 레이블을 붙인 다음 사용한 카트리지를 재활용을 위해 HP에 반환합니다.



 <http://www.hp.com/recycle>

---

## 4 인쇄

소프트웨어를 사용하여 인쇄하거나 모바일 장치 또는 USB 플래시 드라이브에서 인쇄합니다.

- [인쇄 작업\(Windows\)](#)
- [인쇄 작업\(macOS\)](#)
- [나중에 인쇄하거나 개인적으로 인쇄하도록 프린터에 인쇄 작업 저장](#)
- [모바일 인쇄](#)
- [USB 플래시 드라이브에서 인쇄\(터치스크린 제어판에만 해당\)](#)

### 세부 정보:

프린터에 대한 HP 전체 도움말에는 다음 정보가 포함됩니다.

- 설치 및 구성
- 학습 및 사용
- 문제 해결
- 소프트웨어 및 펌웨어 업데이트 다운로드
- 지원 포럼 가입
- 보증 및 규정 정보 찾기

# 인쇄 작업(Windows)

Windows 사용자에게 대한 일반적인 인쇄 작업에 대해 알아보십시오.

- [인쇄 방법\(Windows\)](#)
- [자동 양면 인쇄\(Windows\)](#)
- [수동 양면 인쇄\(Windows\)](#)
- [한 장에 여러 페이지 인쇄\(Windows\)](#)
- [용지 종류 선택\(Windows\)](#)
- [추가 인쇄 작업](#)

## 인쇄 방법(Windows)

소프트웨어 응용 프로그램에서 **인쇄** 옵션을 사용하여 프린터 및 인쇄 작업에 대한 기본 옵션을 선택합니다.

다음 절차에서는 Windows에서 기본 인쇄 과정을 설명합니다.

1. 소프트웨어 프로그램에서 **인쇄** 옵션을 선택합니다.
2. 프린터 목록에서 프린터를 선택합니다. 설정을 변경하려면 **속성** 또는 **기본 설정** 버튼을 클릭하여 인쇄 드라이버를 엽니다.

---

### 참고:

- 버튼 이름은 소프트웨어 프로그램에 따라 다릅니다.
  - HP PCL-6 V4 드라이버의 경우 **추가 설정**을 선택하면 HP AiO 프린터 원격 응용 프로그램이 추가 드라이버 기능을 다운로드합니다.
  - 자세한 내용을 보려면 프린터 드라이버에 있는 도움말(?) 버튼을 클릭하십시오.
- 
3. 인쇄 드라이버의 탭을 클릭하여 사용 가능한 옵션을 구성합니다. 예를 들어, **완료** 탭에서 용지 방향을 설정하고 **용지/품질** 탭에서 용지함, 용지 유형, 용지 크기 및 품질을 설정합니다.
  4. **확인** 버튼을 클릭하여 **인쇄** 대화 상자로 돌아갑니다. 이 화면에서 인쇄 매수를 선택합니다.
  5. **인쇄** 버튼을 클릭하여 작업을 인쇄합니다.

## 자동 양면 인쇄(Windows)

프린터에 자동 듀플렉서가 설치된 경우, 용지 양면에 자동으로 인쇄할 수 있습니다. 듀플렉서가 지원하는 용지 크기 및 종류를 사용합니다.

1. 소프트웨어 프로그램에서 **인쇄** 옵션을 선택합니다.
2. 프린터 목록에서 프린터를 선택한 다음, **속성** 또는 **기본 설정** 버튼을 클릭하여 인쇄 드라이버를 엽니다.

---

 **참고:**

- 버튼 이름은 소프트웨어 프로그램에 따라 다릅니다.
  - HP PCL-6 V4 드라이버의 경우 **추가 설정**을 선택하면 HP AiO 프린터 원격 응용 프로그램이 추가 드라이버 기능을 다운로드합니다.
- 

3. **완료** 탭을 클릭합니다.
4. **양면 인쇄**를 클릭합니다. **확인**을 클릭하여 **문서 속성** 대화 상자를 닫습니다.
5. **인쇄** 대화 상자에서 **인쇄**를 클릭하여 작업을 인쇄합니다.

## 수동 양면 인쇄(Windows)

이 절차는 자동 듀플렉서가 설치되지 않은 프린터 또는 듀플렉서가 지원하지 않는 용지에 인쇄할 때 사용됩니다.

1. 소프트웨어 프로그램에서 **인쇄** 옵션을 선택합니다.
2. 프린터 목록에서 프린터를 선택한 다음, **속성** 또는 **기본 설정** 버튼을 클릭하여 인쇄 드라이버를 엽니다.

---

 **참고:**

- 버튼 이름은 소프트웨어 프로그램에 따라 다릅니다.
  - HP PCL-6 V4 드라이버의 경우 **추가 설정**을 선택하면 HP AiO 프린터 원격 응용 프로그램이 추가 드라이버 기능을 다운로드합니다.
- 

3. **완료** 탭을 클릭합니다.
4. **양면 인쇄(수동)**를 선택한 다음 **문서 속성** 대화 상자에서 **확인** 을 클릭합니다.
5. **인쇄** 대화 상자에서 **인쇄**를 클릭하여 작업의 첫 번째 페이지를 인쇄합니다.
6. 출력 용지함에서 인쇄한 작업을 꺼내 용지함 1에 넣습니다.
7. 대화 상자가 나타나면 관련 제어판 버튼을 선택하여 계속 진행합니다.

## 한 장에 여러 페이지 인쇄(Windows)

**인쇄** 옵션을 사용하는 소프트웨어 응용 프로그램에서 인쇄할 때 용지 한 장에 여러 페이지를 인쇄하는 옵션을 선택할 수 있습니다. 예를 들어, 굉장히 큰 문서를 인쇄하면서 용지를 절약하고 싶은 경우에는 이 작업을 수행하는 것이 좋습니다.

1. 소프트웨어 프로그램에서 **인쇄** 옵션을 선택합니다.
2. 프린터 목록에서 프린터를 선택한 다음, **속성** 또는 **기본 설정** 버튼을 클릭하여 인쇄 드라이버를 엽니다.

---

 **참고:**

- 버튼 이름은 소프트웨어 프로그램에 따라 다릅니다.
  - HP PCL-6 V4 드라이버의 경우 **추가 설정**을 선택하면 HP AiO 프린터 원격 응용 프로그램이 추가 드라이버 기능을 다운로드합니다.
- 

3. **완료** 탭을 클릭합니다.

4. 한 면에 인쇄할 페이지 수 드롭다운에서 한 면에 인쇄할 페이지 수를 선택합니다.
5. 페이지 경계선 인쇄, 페이지 순서 및 방향 옵션을 적절하게 선택합니다. 확인을 클릭하여 문서 속성 대화 상자를 닫습니다.
6. 인쇄 대화 상자에서 인쇄를 클릭하여 작업을 인쇄합니다.

## 용지 종류 선택(Windows)

인쇄 옵션을 사용하는 소프트웨어 응용 프로그램에서 인쇄할 때 인쇄 작업에 사용 중인 용지 종류를 설정할 수 있습니다. 예를 들어, 기본 용지 종류는 Letter이지만 인쇄 작업 시 다른 용지 종류를 사용하는 경우에는 해당 특정 용지 종류를 선택합니다.

1. 소프트웨어 프로그램에서 인쇄 옵션을 선택합니다.
2. 프린터 목록에서 프린터를 선택한 다음, 속성 또는 기본 설정 버튼을 클릭하거나 눌러 프린터 드라이버를 엽니다.

### 참고:

- 버튼 이름은 소프트웨어 프로그램에 따라 다릅니다.
- HP PCL-6 V4 드라이버의 경우 추가 설정을 선택하면 HP AiO 프린터 원격 응용 프로그램이 추가 드라이버 기능을 다운로드합니다.

3. 용지/품질 탭을 클릭합니다.
4. 사용하고 있는 용지 종류에 대한 옵션을 선택한 후 확인을 누릅니다.
5. 확인을 클릭하여 문서 속성 대화 상자를 닫습니다.
6. 인쇄 대화 상자에서 인쇄를 클릭하여 작업을 인쇄합니다.

## 추가 인쇄 작업

일반적인 인쇄 작업을 수행하기 위한 웹 정보를 찾습니다.

[www.hp.com/support/colorljM454](http://www.hp.com/support/colorljM454)(으)로 이동합니다.

다음과 같은 인쇄 작업 수행에 대한 지침을 사용할 수 있습니다.

- 인쇄 바로가기 또는 사전 설정 만들기 및 사용
- 용지 크기 선택 또는 맞춤 용지 크기 사용
- 페이지 방향 선택
- 소책자 만들기
- 특정 용지 크기에 맞게 문서 배율 조정
- 다른 용지에 문서의 첫 번째 또는 마지막 페이지 인쇄
- 문서에 워터마크 인쇄



# 인쇄 작업(macOS)

macOS용 HP 인쇄 소프트웨어를 사용하여 양면 또는 한 장에 여러 페이지를 인쇄합니다.

- [인쇄 방법\(macOS\)](#)
- [자동 양면 인쇄\(macOS\)](#)
- [수동 양면 인쇄\(macOS\)](#)
- [한 장에 여러 페이지 인쇄\(macOS\)](#)
- [용지 종류 선택\(macOS\)](#)
- [추가 인쇄 작업](#)


## 인쇄 방법(macOS)

소프트웨어 응용 프로그램에서 **인쇄** 옵션을 사용하여 프린터 및 인쇄 작업에 대한 기본 옵션을 선택합니다.

다음 절차는 macOS의 기본 인쇄 과정을 설명합니다.

1. **파일** 메뉴를 클릭한 다음 **인쇄** 옵션을 클릭합니다.
2. 프린터를 선택합니다.
3. **세부 정보 표시** 또는 **복사 매수 및 페이지 수**를 클릭한 다음 다른 메뉴를 선택하여 인쇄 설정을 조정합니다.

---

 **참고:** 항목 이름은 소프트웨어 프로그램에 따라 다릅니다.

---

4. **인쇄** 버튼을 클릭합니다.

## 자동 양면 인쇄(macOS)

프린터에 자동 듀플렉서가 설치된 경우, 용지 양면에 자동으로 인쇄할 수 있습니다. 듀플렉서가 지원하는 용지 크기 및 종류를 사용합니다.

HP 인쇄 드라이버를 설치할 경우 이 기능을 사용할 수 있습니다. AirPrint를 사용 중인 경우 사용할 수 없습니다.

1. **파일** 메뉴를 클릭한 다음 **인쇄** 옵션을 클릭합니다.
2. 프린터를 선택합니다.
3. **세부 정보 표시** 또는 **복사 매수 및 페이지 수**를 클릭한 다음 **레이아웃** 메뉴를 클릭합니다.

---

 **참고:** 항목 이름은 소프트웨어 프로그램에 따라 다릅니다.

---

4. **양면** 드롭다운 목록에서 **제본** 옵션을 선택합니다.
5. **인쇄** 버튼을 클릭합니다.

## 수동 양면 인쇄(macOS)

프린터에 자동 듀플렉서가 설치되지 않았거나 듀플렉서가 지원하지 않는 용지 크기 또는 종류를 사용할 때는 수동으로 양면에 인쇄할 수 있습니다. 두 번째 면을 인쇄할 때에는 용지를 다시 넣어야 합니다.

HP 인쇄 드라이버를 설치할 경우 이 기능을 사용할 수 있습니다. AirPrint를 사용 중인 경우 사용할 수 없습니다.

1. 파일 메뉴를 클릭한 다음 **인쇄** 옵션을 클릭합니다.
2. 프린터를 선택합니다.
3. 세부 정보 표시 또는 복사 매수 및 페이지 수를 클릭한 다음 **수동 양면 인쇄** 메뉴를 클릭합니다.

---

 **참고:** 항목 이름은 소프트웨어 프로그램에 따라 다릅니다.

---

4. 수동 양면 인쇄 확인란을 클릭하고 제본 옵션을 선택합니다.
5. 프린터로 이동하여 용지함 1에서 빈 용지를 모두 빼냅니다.
6. 인쇄 버튼을 클릭합니다.
7. 출력 용지함에서 출력물을 꺼내고 인쇄면이 아래를 향하도록 입력 용지함에 놓으십시오.
8. 대화 상자가 나타나면 관련 제어판 버튼을 터치하여 계속 진행합니다.

## 한 장에 여러 페이지 인쇄(macOS)

인쇄 옵션을 사용하는 소프트웨어 응용 프로그램에서 인쇄할 때 용지 한 장에 여러 페이지를 인쇄하는 옵션을 선택할 수 있습니다. 예를 들어, 굉장히 큰 문서를 인쇄하면서 용지를 절약하고 싶은 경우에는 이 작업을 수행하는 것이 좋습니다.

1. 파일 메뉴를 클릭한 다음 **인쇄** 옵션을 클릭합니다.
2. 프린터를 선택합니다.
3. 세부 정보 표시 또는 복사 매수 및 페이지 수를 클릭한 다음 **레이아웃** 메뉴를 클릭합니다.

---

 **참고:** 항목 이름은 소프트웨어 프로그램에 따라 다릅니다.

---

4. 용지당 페이지 수 드롭다운 목록에서 용지 한 장에 인쇄할 페이지의 수를 선택합니다.
5. 레이아웃 방향 영역에서 인쇄면에 배치할 페이지의 순서와 위치를 선택합니다.
6. 인쇄면에 각 페이지를 둘러싼 경계선을 인쇄하려면 **경계선** 메뉴에서 경계선 유형을 선택합니다.
7. 인쇄 버튼을 클릭합니다.

## 용지 종류 선택(macOS)

인쇄 옵션을 사용하는 소프트웨어 응용 프로그램에서 인쇄할 때 인쇄 작업에 사용 중인 용지 종류를 설정할 수 있습니다. 예를 들어, 기본 용지 종류는 Letter이지만 인쇄 작업 시 다른 용지 종류를 사용하는 경우에는 해당 특정 용지 종류를 선택합니다.

1. 파일 메뉴를 클릭한 다음 **인쇄** 옵션을 클릭합니다.
2. 프린터를 선택합니다.

3. 세부 정보 표시 또는 복사 매수 및 페이지 수를 클릭한 다음 용지 및 품질 메뉴 또는 용지/품질 메뉴를 클릭합니다.

---

 **참고:** 항목 이름은 소프트웨어 프로그램에 따라 다릅니다.

---

4. 용지 및 품질 또는 용지/품질 옵션에서 선택합니다.

---

 **참고:** 이 목록에는 사용 가능한 옵션의 마스터 세트가 들어 있습니다. 프린터에 따라 일부 옵션은 사용할 수 없습니다.

---

- **용지 종류:** 인쇄 작업에 사용할 용지 종류 옵션을 선택합니다.
- **인쇄 품질:** 인쇄 작업에 대한 해상도 수준을 선택합니다.
- **EconoMode:** 문서 초안을 인쇄하는 경우 토너를 절약하려면 이 옵션을 선택합니다.

5. 인쇄 버튼을 클릭합니다.

## 추가 인쇄 작업

일반적인 인쇄 작업을 수행하기 위한 웹 정보를 찾습니다.

[www.hp.com/support/colorljM454](http://www.hp.com/support/colorljM454)(으)로 이동합니다.

다음과 같은 인쇄 작업 수행에 대한 지침을 사용할 수 있습니다.

- 인쇄 바로가기 또는 사전 설정 만들기 및 사용
- 용지 크기 선택 또는 맞춤 용지 크기 사용
- 페이지 방향 선택
- 소책자 만들기
- 특정 용지 크기에 맞게 문서 배율 조정
- 다른 용지에 문서의 첫 번째 또는 마지막 페이지 인쇄
- 문서에 워터마크 인쇄

# 나중에 인쇄하거나 개인적으로 인쇄하도록 프린터에 인쇄 작업 저장

나중에 인쇄하기 위해 프린터 메모리에 인쇄 작업을 저장합니다.

- [소개](#)
- [시작하기 전에](#)
- [작업 저장 설정](#)
- [작업 저장 기능 비활성화 또는 활성화](#)
- [저장 작업 만들기\(Windows\)](#)
- [저장 작업 만들기\(macOS\)](#)
- [저장 작업 인쇄](#)
- [저장 작업 삭제](#)
- [작업 통계 제공을 위해 프린터로 전송되는 정보](#)

## 소개

다음은 USB 플래시 드라이브에 저장되는 문서 작업을 생성하고 인쇄하는 절차에 대한 설명입니다. 이러한 작업은 나중에 인쇄하거나 개인적으로 인쇄할 수 있습니다.

## 시작하기 전에

작업 저장 기능을 사용하는 데 대한 요구 사항을 검토합니다.

작업 저장 기능에는 다음과 같은 요구 사항이 있습니다.

- 최소 16GB의 여유 공간이 있는 전용 USB 2.0 저장 장치를 후면 호스트 USB에 설치해야 합니다. USB 저장 장치에는 프린터에 전송되는 저장 작업이 보관됩니다. 프린터에서 이 USB 저장 장치를 제거하면 작업 저장 기능이 비활성화됩니다.
- HP UPD(Universal Print Driver)를 사용하는 경우 UPD 버전 5.9.0 이상만 사용할 수 있습니다.

## 작업 저장 설정

프린터 드라이버에 작업 저장을 설정하고 프린터에 저장 매체(USB 플래시 드라이브)를 삽입한 후 기능을 사용할 준비가 되어 있는지 확인합니다.

시작 하기 전에 프린터 소프트웨어가 설치되어 있지 않은 경우, 해당 소프트웨어를 설치합니다.

[www.hp.com/support](http://www.hp.com/support)에서 [소프트웨어 및 드라이버](#)를 클릭한 다음, 화면에 표시되는 지침에 따라 최신 HP 소프트웨어를 다운로드합니다.

인쇄 드라이버를 설치할 때 작업 저장 옵션은 기본적으로 **자동** 설정됩니다. 옵션의 위치는 다음과 같습니다.

- Windows: **장치 및 프린터** ▶ **프린터 속성** ▶ **장치 설정**
- macOS: **프린터 및 스캐너** ▶ **옵션 및 소모품**

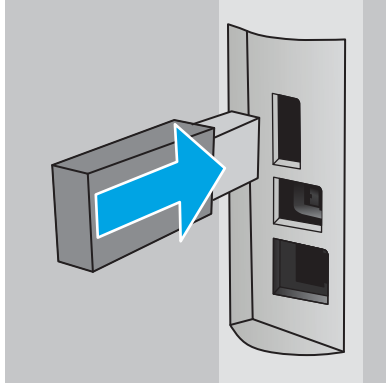
다음과 같이 작업 저장 설정을 완료합니다.

1. 후면 USB 포트를 찾습니다.

일부 모델에서는 후면 USB 포트가 덮개로 덮여 있습니다. 계속 진행하기 전에 후면 USB 포트 덮개를 분리합니다.

2. USB 플래시 드라이브를 후면 USB 포트에 넣습니다.

그림 4-1 USB 플래시 드라이브 삽입



USB 드라이브가 포맷된다는 메시지가 제어판 경고에 표시됩니다. **확인**을 선택하여 절차를 완료합니다.

3. 인쇄 드라이버를 열고 **작업 저장** 탭이 보이는지 확인합니다. 보이는 경우, 해당 기능을 사용할 준비가 된 상태입니다.

소프트웨어 프로그램에서 **인쇄** 옵션을 선택하고 프린터를 목록에서 프린터를 선택하여 다음 작업을 수행합니다.

- **Windows:** **속성** 또는 **기본 설정**을 선택합니다. **작업 저장** 탭을 클릭합니다.

**작업 저장** 탭이 표시되지 않는 경우 다음과 같이 활성화합니다.

시작 메뉴에서 **설정**을 열고 **장치**, **장치 및 프린터**를 차례로 클릭합니다. 프린터 이름을 마우스 오른쪽 버튼으로 클릭하고 **프린터 속성**을 클릭합니다. **장치 설정** 탭을 클릭하고 **작업 저장**을 클릭한 다음, **자동**을 선택합니다. **적용**과 **확인**을 클릭합니다.

- **macOS:** 인쇄 드라이버는 **매수 및 페이지 수** 메뉴를 표시합니다. 드롭다운 목록을 열고 **작업 저장** 메뉴를 클릭합니다.

**작업 저장** 메뉴가 표시되지 않으면 인쇄 창을 닫은 다음 다시 열어 메뉴를 활성화합니다.

## 작업 저장 기능 비활성화 또는 활성화

프린터에 USB 드라이브가 삽입된 경우라도 작업 저장 기능을 비활성화하여 사용할 수 없도록 합니다. 해당 기능을 활성화하여 다시 사용할 수 있도록 합니다.

1. **프린터 속성**을 엽니다.

- **Windows:** 시작 메뉴에서 **설정**을 열고 **장치**, **장치 및 프린터**를 차례로 클릭합니다. 프린터에서 마우스 오른쪽 버튼으로 클릭한 후 **프린터 속성**을 클릭합니다.
- **macOS:** Apple 메뉴에서 **시스템 환경설정**을 열고 **프린터 및 스캐너**를 클릭합니다. 프린터를 선택하고 **옵션 및 소모품**을 클릭합니다.

2. 다음과 같이 작업 저장 옵션을 비활성화합니다.

- Windows: 장치 설정 탭을 클릭한 후 **작업 저장, 비활성화**를 차례로 클릭합니다.
- macOS: 옵션 탭에서 **작업 저장** 확인란의 선택을 취소합니다.

기능을 활성화하려면 작업 저장 옵션을 다시 **자동**(Windows)으로 설정하거나 **작업 저장** 확인란(macOS)을 선택합니다.

## 저장 작업 만들기(Windows)

개인 또는 지연 인쇄를 위해 USB 플래시 드라이브에 작업을 저장합니다.

1. 소프트웨어 프로그램에서 **인쇄** 옵션을 선택합니다.
2. 프린터 목록에서 프린터를 선택한 다음 **속성** 또는 **기본 설정**을 선택합니다.

### 참고:

- 버튼 이름은 소프트웨어 프로그램에 따라 다릅니다.
- HP PCL-6 V4 드라이버의 경우 **추가 설정**을 선택하면 HP AiO 프린터 원격 응용 프로그램이 추가 드라이버 기능을 다운로드합니다.

3. **작업 저장** 탭을 클릭합니다.

### 참고:

작업 저장 탭이 표시되지 않으면 "작업 저장 기능 비활성화 또는 활성화" 섹션의 지침에 따라 탭을 활성화합니다.

4. **작업 저장 모드** 옵션을 선택합니다.

- **1부 인쇄 후 나머지는 보관:** 한 부 인쇄 후 검토한 뒤, 나머지를 인쇄합니다. 첫 복사는 즉시 인쇄됩니다. 다음 복사를 인쇄하려면 장치의 전면 제어판에서 시작해야 합니다. 예를 들어 10장의 복사를 전송할 경우 첫 복사는 즉시 인쇄되고 나머지 9장의 복사본은 작업을 회수한 후에 인쇄됩니다. 모든 복사물이 인쇄된 후에 작업이 삭제됩니다.
- **개인 작업:** 프린터 제어판에서 이 작업을 요청할 때까지 인쇄되지 않습니다. 이 작업 저장 모드에서는 **작업 비공개/보안 설정** 옵션 중 하나를 선택할 수 있습니다. 작업에 PIN(개인 식별 번호)을 할당하는 경우 제어판에서 필요한 PIN을 제공해야 합니다. 작업을 암호화한 경우 제어판에 필요한 암호를 입력해야 합니다. 인쇄 후에는 인쇄 작업이 메모리에서 삭제됩니다.
- **고속 복사:** 요청한 수만큼 인쇄하고 나중에 다시 인쇄할 수 있도록 작업 사본을 프린터 메모리에 저장합니다. 작업은 수동 또는 작업 보유 일정에 따라 삭제됩니다.
- **저장된 작업:** 프린터에 작업을 저장하여 다른 사용자가 언제라도 작업을 인쇄할 수 있게 만듭니다. 이 작업 저장 모드에서는 **작업 비공개/보안 설정** 옵션 중 하나를 선택할 수 있습니다. 작업에 PIN(개인 식별 번호)을 할당하는 경우 작업을 인쇄하는 사람이 제어판에서 필요한 PIN을 제공해야 합니다. 작업을 암호화한 경우 작업을 인쇄하는 사람이 제어판에서 필요한 암호를 입력해야 합니다. 작업은 수동 또는 작업 보유 일정에 따라 삭제됩니다.

5. 사용자 정의된 사용자 이름 또는 작업 이름을 사용하려면 **사용자 정의** 버튼을 클릭한 다음 사용자 이름이나 작업 이름을 입력합니다.


다른 저장 작업에 동일한 이름이 지정된 경우 사용할 옵션을 선택합니다.

- **작업 이름 + (1-99) 사용:** 작업 이름 끝에 고유한 숫자를 추가합니다.
  - **기존 파일 바꾸기:** 기존에 저장된 작업을 새 작업으로 덮어씁니다.
6. **확인** 버튼을 클릭하여 **문서 속성** 대화 상자를 닫습니다. **인쇄** 대화 상자에서 **인쇄** 버튼을 클릭하여 작업을 인쇄합니다.


## 저장 작업 만들기(macOS)

개인 또는 지연 인쇄를 위해 USB 플래시 드라이브에 작업을 저장합니다.

1. **파일** 메뉴를 클릭한 다음 **인쇄** 옵션을 클릭합니다.
2. **프린터** 메뉴에서 이 프린터를 선택합니다.
3. **세부 정보 표시** 또는 **복사 매수 및 페이지 수**를 클릭한 다음 **작업 저장** 메뉴를 클릭합니다.

 **참고:** **작업 스토리지** 메뉴가 표시되지 않을 경우 “작업 스토리지 기능 비활성화 또는 활성화” 부분에 나타난 지침에 따라 메뉴를 활성화 합니다.

4. **모드** 드롭다운 목록에서 저장 작업 종류를 선택합니다.
  - **1부 인쇄 후 나머지는 보관:** 한 부 인쇄 후 검토한 뒤, 나머지를 인쇄합니다. 첫 복사는 즉시 인쇄됩니다. 다음 복사를 인쇄하려면 장치의 전면 제어판에서 시작해야 합니다. 예를 들어 10장의 복사를 전송할 경우 첫 복사는 즉시 인쇄되고 나머지 9장의 복사본은 작업을 회수한 후에 인쇄됩니다. 모든 복사물이 인쇄된 후에 작업이 삭제됩니다.
  - **개인 작업:** 프린터 제어판에서 누군가 이 작업을 요청할 때까지 인쇄되지 않습니다. 작업에 PIN(개인 식별 번호)이 할당되어 있는 경우 제어판에서 필수 PIN을 제공해야 합니다. 인쇄 후에는 인쇄 작업이 메모리에서 삭제됩니다.
  - **고속 복사:** 요청한 수만큼 인쇄하고 나중에 다시 인쇄할 수 있도록 작업 사본을 프린터 메모리에 저장합니다. 작업은 수동 또는 작업 보유 일정에 따라 삭제됩니다.
  - **저장된 작업:** 프린터에 작업을 저장하여 다른 사용자가 언제라도 작업을 인쇄할 수 있게 만듭니다. 작업에 PIN(개인 식별 번호)이 할당되어 있는 경우 작업을 인쇄하는 사람은 제어판에서 필수 PIN을 제공해야 합니다. 작업은 수동 또는 작업 보유 일정에 따라 삭제됩니다.
5. 사용자 정의된 사용자 이름 또는 작업 이름을 사용하려면 **사용자 정의** 버튼을 클릭한 다음 사용자 이름이나 작업 이름을 입력합니다.

 **참고:** **macOS 10.14 Mojave 이상:** 프린터 드라이버에 **맞춤** 버튼이 포함되어있지 않습니다. 저장된 작업을 설정하려면 **모드** 드롭다운 목록에서 옵션을 사용합니다.

다른 저장 작업에 동일한 이름이 지정된 경우 사용할 옵션을 선택합니다.

- **작업 이름 + (1-99) 사용:** 작업 이름 끝에 고유한 숫자를 추가합니다.
  - **기존 파일 바꾸기:** 기존에 저장된 작업을 새 작업으로 덮어씁니다.
6. **모드** 드롭다운 목록에서 **저장된 작업** 또는 **개인 작업** 옵션을 선택한 경우 작업을 PIN으로 보호할 수 있습니다. **인쇄에 PIN 사용** 필드에 4자리 숫자를 입력합니다. 다른 사용자가 이 작업을 인쇄하려고 하면 PIN을 입력하라는 메시지가 나타납니다.
  7. **인쇄** 버튼을 클릭하여 작업을 처리합니다.

## 저장 작업 인쇄

USB 플래시 드라이브에 저장된 작업을 인쇄합니다.

1. 작업이 저장된 폴더로 이동합니다.

- **터치스크린 제어판:** 프린터 제어판의 홈 화면에서 **인쇄** 아이콘을 누르고 **작업 저장**을 누릅니다.
- **2줄 LCD 제어판:** 프린터 제어판에서 **확인** 버튼을 눌러 홈 화면을 표시합니다. 화살표 버튼을 사용하여 **작업 저장**으로 이동하고 **확인** 버튼을 다시 누릅니다.

2. 작업 폴더 목록에서 작업이 저장된 폴더의 이름으로 이동하고 선택합니다.

3. 인쇄하려는 작업의 이름으로 이동하고 선택합니다.

개인 작업이거나 암호화된 작업인 경우 PIN 또는 암호를 입력합니다. **완료**를 누릅니다(터치스크린 제어판).

4. 작업을 인쇄합니다.

- **터치스크린 제어판:** 복사 매수를 조정하려면 **인쇄** 버튼의 왼쪽에 있는 상자를 누른 다음에 터치 키패드를 사용하여 복사 매수를 입력합니다. **완료**를 눌러 키패드를 닫은 다음에 **인쇄**를 눌러 작업을 인쇄합니다.
- **2줄 LCD 제어판:** 인쇄 매수를 조정하려면 화살표 버튼을 사용하여 **복사** 옵션으로 이동한 후 **확인**을 누릅니다. 복사 화면에서 화살표 버튼을 사용하여 복사 매수를 선택한 다음에 **확인**을 눌러 설정을 저장합니다. 해당 작업을 인쇄하려면 **확인**을 누릅니다.



## 저장 작업 삭제


USB 플래시 드라이브에 새로운 작업을 저장하는 경우 사용자 및 작업명이 동일한 이전 작업을 덮어쓰게 됩니다. USB 플래시 드라이브의 메모리가 가득 차면 다음 메시지가 프린터 제어판에 표시됩니다. **USB 플래시 저장 장치의 메모리가 부족합니다. 사용하지 않는 작업을 삭제한 후 다시 시도하십시오.** 기존에 저장된 작업을 삭제해야 추가 인쇄 작업을 저장할 수 있습니다.

- [프린터에 저장된 작업 삭제](#)

## 프린터에 저장된 작업 삭제

USB 플래시 드라이브에 저장된 작업을 삭제합니다.

1. 작업이 저장된 폴더로 이동합니다.
  - **터치스크린 제어판:** 프린터 제어판의 홈 화면에서 **인쇄** 아이콘을 누르고 **작업 저장**을 누릅니다.
  - **2줄 LCD 제어판:** 프린터 제어판에서 **확인** 버튼을 눌러 홈 화면을 표시합니다. 화살표 버튼을 사용하여 **작업 저장**으로 이동하고 **확인** 버튼을 다시 누릅니다.
2. 작업 폴더 목록에서 작업이 저장된 폴더의 이름으로 이동하고 선택합니다.
3. 삭제하려는 작업의 이름으로 이동하고 선택합니다.

개인 작업이거나 암호화된 작업인 경우 PIN 또는 암호를 입력합니다.
4. 작업을 삭제합니다.
  - **터치스크린 제어판:** 휴지통 아이콘()을 누른 다음에 **삭제**를 눌러 작업을 삭제합니다.
  - **2줄 제어판:** 화살표 버튼을 사용하여 **삭제** 옵션으로 이동한 다음 **확인** 버튼을 누릅니다. 해당 작업을 삭제하려면 **확인**을 다시 누릅니다.

## 작업 통계 제공을 위해 프린터로 전송되는 정보

클라이언트(예: PC)의 드라이버에서 전송된 인쇄 작업은 HP의 인쇄 및 이미징 LaserJet 장치로 개인 식별 정보를 전송할 수 있습니다. 이 정보에는 작업을 요청한 사용자 이름, 클라이언트 이름 등이 포함될 뿐만 아니라 이 정보는 인쇄 장치 관리자의 결정에 따라 작업 통계 목적으로 사용될 수도 있습니다. 이 동일한 정보는 작업 저장 기능을 사용하는 경우 인쇄 장치의 대용량 저장 장치(예: 디스크 드라이브)에 작업과 함께 저장될 수도 있습니다.

## 모바일 인쇄

모바일 및 ePrint 솔루션으로 노트북, 태블릿, 스마트폰 또는 기타 모바일 장치에서 HP 프린터로 간편하게 인쇄할 수 있습니다.

- [소개](#)
- [Wi-Fi Direct 인쇄\(무선 모델만 해당\)](#)
- [이메일을 통한 HP ePrint\(터치스크린 제어판\)](#)
- [이메일을 통한 HP ePrint\(2줄 LCD 제어판\)](#)
- [AirPrint](#)
- [Android 내장 인쇄](#)

### 소개


모바일 인쇄에 대한 다음의 내용을 검토합니다.

전체 모바일 및 ePrint 솔루션 목록을 보고 가장 적합한 프린터를 선택하려면 [www.hp.com/go/LaserJetMobilePrinting](http://www.hp.com/go/LaserJetMobilePrinting)을 참조하십시오.

## Wi-Fi Direct 인쇄(무선 모델만 해당)

Wi-Fi Direct를 사용하여 네트워크 또는 인터넷에 연결하지 않고도 무선 모바일 장치에서 인쇄할 수 있습니다.

- [Wi-Fi Direct 켜기](#)
- [프린터 Wi-Fi Direct 이름 변경](#)

 **참고:** 일부 모바일 운영 체제는 현재 Wi-Fi Direct에서 지원되지 않습니다.

Wi-Fi Direct를 통해 다음 장치에서 무선으로 인쇄할 수 있습니다.

- Android 내장 인쇄 솔루션과 호환되는 Android 모바일 장치
- iPhone, iPad 또는 iPod touch(Apple AirPrint나 HP Smart 앱 사용)
- Android 모바일 장치(HP Smart 앱이나 Android 내장 인쇄 솔루션 사용)
- PC 및 Mac 장치(HP ePrint 소프트웨어 사용)
- HP 룸


Wi-Fi Direct 인쇄에 대한 자세한 내용을 보려면 [www.hp.com/go/wirelessprinting](http://www.hp.com/go/wirelessprinting)으로 이동하십시오.

프린터의 제어판에서 Wi-Fi Direct를 활성화 또는 비활성화할 수 있습니다.

### Wi-Fi Direct 켜기

모바일 장치에서 무선으로 인쇄하려면 Wi-Fi Direct가 켜져 있어야 합니다.

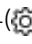
다음 단계에 따라 프린터 제어판에서 Wi-Fi Direct를 켭니다.

1. Wi-Fi Direct 메뉴로 이동합니다.
  - **터치스크린 제어판:** 프린터 제어판의 홈 화면에서 화면 상단의 탭을 아래로 밀어서 대시보드를 연 다음에 Wi-Fi Direct 아이콘()을 누릅니다.
  - **2줄 LCD 제어판:** 프린터 제어판에서 **확인** 버튼을 눌러 홈 화면을 표시합니다. 화살표 버튼 및 **확인** 버튼을 사용하여 다음 메뉴로 이동한 후 메뉴를 엽니다.


1. [설정](#)


2. [Wi-Fi Direct](#)

Wi-Fi Direct 세부 정보 화면이 표시됩니다.

2. Wi-Fi Direct 상태 화면을 엽니다.
  - **터치스크린 제어판:** Wi-Fi Direct 세부 정보 화면에서 설정 아이콘()을 누릅니다.
  - **2줄 LCD 제어판:** Wi-Fi Direct 세부 정보 화면에서 [Wi-Fi Direct 상태](#) 메뉴로 이동하여 엽니다.
3. Wi-Fi Direct를 켭니다.
  - **터치스크린 제어판:** [Wi-Fi Direct](#)가 **꺼짐**으로 설정된 경우에는 스위치를 눌러서 켭니다.
  - **2줄 LCD 제어판:** [Wi-Fi Direct](#)가 **꺼짐**으로 설정된 경우, 오른쪽 화살표 버튼을 눌러 Wi-Fi Direct를 켜고 **확인**을 눌러 설정을 저장합니다.

---

 **참고:** 같은 프린터의 여러 모델이 설치된 환경에서는 HP Wi-Fi Direct 인쇄 사용 시 더 쉽게 프린터를 식별할 수 있도록 각 프린터에 고유한 Wi-Fi Direct 이름을 부여하는 것이 유용할 수 있습니다.

터치스크린 제어판에서 Wi-Fi Direct 이름을 보려면 홈 화면으로 이동하고 대시보드 탭을 아래로 민 다음에 Wi-Fi Direct 아이콘()을 누릅니다.

2줄 LCD 제어판에서 Wi-Fi Direct 이름을 보려면 확인 버튼을 눌러 홈 화면을 표시한 다음에 다음 메뉴로 이동하여 엽니다.

1. [설정](#)
  2. [Wi-Fi Direct](#)
  3. [Wi-Fi Direct 이름](#)
-

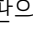

## 프린터 Wi-Fi Direct 이름 변경

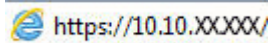
HP 내장 웹 서버(EWS)를 사용하여 다음과 같이 프린터 Wi-Fi Direct 이름을 변경합니다.


- [1단계: HP Embedded Web Server 열기](#)
- [2단계: Wi-Fi Direct 이름 변경](#)

### 1단계: HP Embedded Web Server 열기

다음과 같이 HP Embedded Web Server(EWS)를 엽니다.

1. 프린터 제어판에서 프린터 IP 주소를 찾습니다.
  - **터치스크린 제어판:** 프린터 제어판의 홈 화면에서 무선 아이콘() 또는 이더넷 아이콘()을 눌러서 프린터의 IP 주소 또는 호스트 이름을 볼 수 있습니다.
  - **2줄 LCD 제어판:** 프린터 제어판에서 **확인** 버튼을 눌러 홈 화면을 표시합니다. 화살표 버튼 및 **확인** 버튼을 사용하여 다음 메뉴로 이동한 후 메뉴를 엽니다.
    1. **설정**
    2. **네트워크 설정**
    3. **일반 설정**일반 설정 메뉴에서 **IP 주소 표시**와 **예**를 차례로 선택한 다음 프린터의 IP 주소 또는 호스트 이름을 표시합니다.
2. 웹 브라우저를 열고 주소 표시줄에 프린터 제어판에 표시되는 IP 주소 또는 호스트 이름을 정확히 입력합니다. 컴퓨터 키보드에서 **Enter** 키를 누릅니다. EWS가 열립니다.

 <https://10.10.XX.XXX/>

 **참고:** 웹 사이트가 안전하지 않을 수 있음을 나타내는 메시지가 웹 브라우저에 표시되면 웹 사이트를 계속 진행하는 옵션을 선택합니다. 이 웹 사이트에 액세스해도 컴퓨터에 문제가 발생하지 않습니다.

### 2단계: Wi-Fi Direct 이름 변경

다음 절차를 사용하여 Wireless Direct 이름을 변경합니다.

1. EWS 홈페이지에서 **네트워크** 탭을 클릭합니다.
2. 왼쪽 탐색 창에서 **Wi-Fi Direct**를 클릭합니다.
3. **상태** 필드에서 **설정 편집**을 클릭합니다.
4. **Wi-Fi Direct Name** 필드에서 새 이름을 입력한 다음 **적용**을 클릭합니다.


## 이메일을 통한 HP ePrint(터치스크린 제어판)

HP ePrint 기능을 사용하면 모든 이메일 지원 장치에서 해당 프린터의 이메일 주소에 첨부 파일 형식으로 이메일을 보내 문서를 인쇄할 수 있습니다. 이러한 지침은 **터치스크린 제어판**이 있는 프린터 모델에 대한 것입니다.

HP ePrint를 사용하려면 프린터가 다음 요구 사항을 충족해야 합니다.

- 프린터가 유선 또는 무선 네트워크에 연결되어 있고 인터넷에 접속되어야 합니다.
- 프린터에서 HP Web Services가 활성화되어 있어야 하며, HP Connected에 프린터가 등록되어 있어야 합니다.

다음 절차를 따라 HP Web Services를 활성화하고 HP Connected에 등록하십시오.

1. 프린터 제어판의 홈 화면에서 화면 상단의 탭을 아래로 밀어서 대시보드를 연 다음에 HP ePrint 아이콘 을 누릅니다.
2. HP ePrint 화면에서 오른쪽 아래 모서리에 있는 **설정**을 누릅니다.
3. 설정 웹 서비스 화면에서 사용 약관을 읽습니다. **예**를 눌러 사용 약관에 동의하고 HP Web Services를 활성화합니다.

프린터에서 웹 서비스가 활성화되고 정보 페이지가 인쇄됩니다. 정보 페이지에는 프린터를 HP Connected에 등록하는 데 필요한 프린터 코드가 있습니다.

4. [www.hpconnected.com](http://www.hpconnected.com)으로 이동하여 HP ePrint 계정을 만들고 설정 과정을 완료합니다.

## 이메일을 통한 HP ePrint(2줄 LCD 제어판)


HP ePrint 기능을 사용하면 모든 이메일 지원 장치에서 해당 프린터의 이메일 주소에 첨부 파일 형식으로 이메일을 보내 문서를 인쇄할 수 있습니다. 이러한 지침은 **2줄 LCD 제어판**이 있는 프린터 모델에 대한 것입니다.


HP ePrint를 사용하려면 프린터가 다음 요구 사항을 충족해야 합니다.

- 프린터가 유선 또는 무선 네트워크에 연결되어 있고 인터넷에 접속되어야 합니다.
- 프린터에서 HP Web Services가 활성화되어 있어야 하며, HP Connected에 프린터가 등록되어 있어야 합니다.

다음 절차를 따라 HP Web Services를 활성화하고 HP Connected에 등록하십시오.

1. 프린터 제어판에서 **확인** 버튼을 눌러 홈 화면을 표시합니다.
2. 화살표 버튼 및 **확인** 버튼을 사용하여 다음 메뉴로 이동한 후 메뉴를 엽니다.
  1. **설정**
  2. **네트워크 설정**
  3. **일반 설정**
3. 일반 설정 메뉴에서 **IP 주소 표시**와 **예**를 차례로 선택한 다음 프린터의 IP 주소 또는 호스트 이름을 표시합니다.
4. 웹 브라우저를 열고 주소 표시줄에 프린터 제어판에 표시되는 IP 주소 또는 호스트 이름을 정확히 입력합니다. 컴퓨터 키보드에서 **Enter** 키를 누릅니다. EWS가 열립니다.

 <https://10.10.XXXXX/>

 **참고:** 웹 사이트가 안전하지 않을 수 있음을 나타내는 메시지가 웹 브라우저에 표시되면 웹 사이트를 계속 진행하는 옵션을 선택합니다. 이 웹 사이트에 액세스해도 컴퓨터에 문제가 발생하지 않습니다.

5. EWS 홈페이지에서 **웹 서비스** 탭을 클릭합니다.

6. **웹 서비스 설정** 섹션에서 **설정, 계속**을 차례로 클릭한 다음 화면에 나타나는 지시에 따라 이용 약관에 동의합니다.  
프린터에서 웹 서비스가 활성화되고 정보 페이지가 인쇄됩니다. 정보 페이지에는 프린터를 HP Connected에 등록하는 데 필요한 프린터 코드가 있습니다.
7. <https://www.hpconnected.com>으로 이동하여 HP ePrint 계정을 만들고 설정 과정을 완료합니다.

## AirPrint

Apple AirPrint를 이용하면 iOS 장치 또는 Mac 컴퓨터에서 인쇄 드라이버를 설치하지 않고 바로 인쇄할 수 있습니다.


AirPrint는 iOS 및 macOS(10.7 Lion 이상의 버전)를 실행 중인 Mac 컴퓨터에서 지원됩니다.

AirPrint를 사용하여 iPad, iPhone(3GS 이상) 또는 iPod touch(3세대 이상)의 다음과 같은 모바일 응용 프로그램에서 프린터에 직접 인쇄할 수 있습니다.

- 메일
- 사진
- Safari
- iBooks
- 타사 응용 프로그램 선택

AirPrint를 사용하려면 프린터가 Apple 기기와 같이 동일한 네트워크(서브넷)에 연결되어 있어야 합니다. AirPrint 사용 및 AirPrint와 호환되는 HP 프린터에 대한 자세한 내용은 [www.hp.com/go/LaserJetMobilePrinting](http://www.hp.com/go/LaserJetMobilePrinting)을 참조하십시오.

---

 **참고:** USB 연결과 함께 AirPrint를 사용하는 경우 버전 번호를 확인하십시오. AirPrint 버전 1.3 및 이전 버전은 USB 연결을 지원하지 않습니다.

---

## Android 내장 인쇄

Android 및 Kindle을 위한 HP의 내장 인쇄 솔루션을 이용하면 모바일 장치가 네트워크 또는 무선 범위에서 Wi-Fi Direct 인쇄가 가능한 HP 프린터를 자동으로 찾아 인쇄할 수 있습니다.

프린터는 Apple 기기와 같이 같은 네트워크(서브넷)에 연결되어 있어야 합니다.

이러한 인쇄 솔루션은 지원되는 운영 체제에 내장되어 있으므로 드라이버의 설치 또는 소프트웨어의 다운로드가 필요하지 않습니다.

Android 내장 인쇄 사용 방법 및 지원되는 Android 장치에 대한 자세한 내용을 보려면 [www.hp.com/go/LaserJetMobilePrinting](http://www.hp.com/go/LaserJetMobilePrinting)을 참조하십시오.

# USB 플래시 드라이브에서 인쇄(터치스크린 제어판에만 해당)

USB 플래시 드라이브에서 직접 인쇄하는 방법을 학습합니다.

- [소개](#)
- [USB 문서 인쇄](#)

## 소개

워크업 USB 인쇄 기능이 탑재되어 있어 컴퓨터에서 파일을 전송하지 않고도 빠르게 인쇄할 수 있습니다. 이 기능은 터치스크린 제어판이 있는 프린터 모델에서 사용할 수 있습니다.

프린터의 제어판 아래에 있는 USB 포트에서 표준 USB 플래시 드라이브를 사용할 수 있습니다. 다음과 같은 파일 유형을 열 수 있습니다.

- .pdf
- .jpg
- .prn 및 .PRN
- .pcl 및 .PCL
- .ps 및 .PS
- .doc 및 .docx
- .ppt 및 .pptx

## USB 문서 인쇄

다음 절차를 사용하여 USB 문서를 인쇄합니다.

1. 프린터 앞면에 있는 USB 포트에 USB 플래시 드라이브를 넣습니다.  
읽는 중... 메시지가 프린터 제어판에 나타납니다.
2. 메모리 장치 옵션 화면에서 [문서 인쇄](#)를 누릅니다.
3. 인쇄하려는 파일의 이름으로 스크롤하고 누릅니다. 파일이 폴더에 저장되어 있는 경우에는 폴더의 이름을 누른 다음에 파일의 이름으로 스크롤하고 누릅니다.
4. USB에서 인쇄 메뉴가 표시되면 다음 메뉴 항목 중에서 아무거나 눌러서 인쇄 작업에 대한 설정을 변경합니다.
  - [양면](#)
  - [용지함 선택](#)
  - [인쇄 매수](#)
  - [품질](#)추가 옵션에 대해서는 설정 아이콘(⚙️)을 누릅니다.



5. 인쇄를 눌러 작업을 인쇄합니다.
6. 출력 용지함에서 인쇄한 작업을 가져오고 USB 포트에서 USB 플래시 드라이브를 제거합니다.



## 5 프린터 관리

관리 도구, 보안 및 에너지 절약 설정, 프린터 펌웨어 업데이트를 활용합니다.

- [HP 웹 서비스 응용 프로그램 사용\(터치스크린 모델만 해당\)](#)
- [프린터 연결 유형 변경\(Windows\)](#)
- [HP 내장 웹 서버 및 프린터 홈 페이지\(EWS\)를 이용한 고급 구성](#)
- [IP 네트워크 설정 구성](#)
- [프린터 보안 기능](#)
- [에너지 절약 설정](#)
- [HP Web Jetadmin](#)
- [펌웨어 업데이트](#)

### 세부 정보:

프린터에 대한 HP 전체 도움말에는 다음 정보가 포함됩니다.

- 설치 및 구성
- 학습 및 사용
- 문제 해결
- 소프트웨어 및 펌웨어 업데이트 다운로드
- 지원 포럼 가입
- 보증 및 규정 정보 찾기

## HP 웹 서비스 응용 프로그램 사용(터치스크린 모델만 해당)


Web Services와 HP Connected를 사용하여 프린터에 인쇄 앱을 추가할 수 있습니다. 인쇄 앱은 인기 있는 웹 대상을 탐색하여 보고 읽기 쉬운 형식으로 인쇄할 수 있는 주문형 콘텐츠 제공 플랫폼입니다.

1. 프린터 제어판의 홈 화면에서 오른쪽으로 민 다음에 앱을 누릅니다.
2. 사용할 인쇄 앱을 누릅니다.

개별 인쇄 앱과 계정 생성에 대한 자세한 내용을 알아보려면 [HP Connected](#)에서 HP Connected 사이트를 방문하십시오. HP Connected 계정을 사용하여 인쇄 앱을 추가, 구성 또는 제거하고 앱이 프린터 제어판에 나타나는 순서를 설정할 수 있습니다.

---

 **참고:** 모든 국가/지역에서 HP Connected 웹 사이트를 사용하지 못할 수도 있습니다.

 **참고:** EWS를 사용하여 인쇄 앱을 끌 수도 있습니다. 이렇게 하려면 EWS를 열고(Embedded Web Server 열기 참조) **Web Services** 탭을 클릭한 다음에 인쇄 앱 옵션 옆에 있는 **끄기**를 클릭합니다.

---

## 프린터 연결 유형 변경(Windows)

이 프린터를 이미 사용하고 있으며 연결 방식을 변경하려는 경우 **장치 설정 및 소프트웨어**를 사용하여 연결을 변경합니다. 예를 들어, USB 또는 네트워크 연결을 사용하여 새 프린터를 컴퓨터에 연결하거나 USB 연결을 무선 연결로 변경합니다.

장치 설정 및 소프트웨어를 열려면 다음 절차를 완료합니다.

1. HP 프린터 길잡이를 엽니다.
  - **Windows 10:** 시작 메뉴에서 **모든 앱**을 클릭하고 **HP**를 클릭한 다음 프린터 이름을 선택합니다.
  - **Windows 8.1:** 시작 화면의 왼쪽 하단 구석에 있는 아래쪽 화살표를 클릭한 다음 프린터 이름을 선택합니다.
  - **Windows 8:** 시작 화면의 빈 공간을 마우스 오른쪽 버튼으로 클릭하고 앱 표시줄에서 **모든 앱**을 클릭한 다음 프린터 이름을 선택합니다.
  - **Windows 7, Windows Vista 및 Windows XP:** 컴퓨터 바탕 화면에서 **시작**을 클릭하여 **모든 프로그램**을 선택한 다음 **HP**와 해당 프린터 폴더를 차례대로 클릭하고 프린터 이름을 선택합니다.
2. HP 프린터 길잡이의 탐색 표시줄에서 **도구**를 선택한 후 **장치 설정 및 소프트웨어**를 선택합니다.


# HP 내장 웹 서버 및 프린터 홈 페이지(EWS)를 이용한 고급 구성


HP Embedded Web Server를 사용하면 프린터 제어판 대신 컴퓨터에서 인쇄 기능을 관리할 수 있습니다.

- [방법 1: 소프트웨어에서 HP Embedded Web Server\(EWS\) 열기](#)
- [방법 2: 웹 브라우저에서 HP Embedded Web Server\(EWS\)를 엽니다.](#)
- 프린터 상태 정보 보기
- 모든 소모품의 잔여 수명 확인 및 새 소모품 주문
- 용지함 구성(용지 종류 및 크기) 보기 및 변경
- 내부 페이지 확인 및 인쇄
- 네트워크 구성 확인 및 변경

HP Embedded Web Server는 프린터가 IP 기반 네트워크에 연결되어 있어야 작동합니다. HP Embedded Web Server는 IPX 기반 프린터 연결을 지원하지 않습니다. HP Embedded Web Server를 열거나 사용하기 위해 인터넷에 액세스할 필요가 없습니다.

프린터가 네트워크에 연결된 경우 HP Embedded Web Server는 자동으로 사용 가능한 상태가 됩니다.

 **참고:** 프린터 홈 페이지(EWS)는 프린터가 USB를 통해 컴퓨터에 연결된 경우 HP 내장 웹 서버 연결에 사용되는 소프트웨어입니다. 프린터를 컴퓨터에 설치할 때 전체 설치를 수행한 경우에만 사용할 수 있습니다. 프린터의 연결 방식에 따라 일부 기능은 사용하지 못할 수도 있습니다.

 **참고:** HP Embedded Web Server는 네트워크 방화벽을 통과하여 액세스할 수 없습니다.

## 방법 1: 소프트웨어에서 HP Embedded Web Server(EWS) 열기

이 방법을 사용하여 HP 프린터 길잡이 소프트웨어에서 EWS를 엽니다.

1. HP 프린터 길잡이를 엽니다.
  - **Windows 10:** 시작 메뉴에서 **모든 앱**을 클릭하고 **HP**를 클릭한 다음 프린터 이름을 선택합니다.
  - **Windows 8.1:** 시작 화면의 왼쪽 하단 구석에 있는 아래쪽 화살표를 클릭한 다음 프린터 이름을 선택합니다.
  - **Windows 8:** 시작 화면의 빈 공간을 마우스 오른쪽 버튼으로 클릭하고 앱 표시줄에서 **모든 앱**을 클릭한 다음 프린터 이름을 선택합니다.
  - **Windows 7, Windows Vista 및 Windows XP:** 컴퓨터 바탕 화면에서 **시작**을 클릭하여 **모든 프로그램**을 선택한 다음 **HP**와 해당 프린터 폴더를 차례대로 클릭하고 프린터 이름을 선택합니다.
2. HP 프린터 길잡이에서 **인쇄**를 누른 다음 **프린터 홈 페이지(EWS)**를 선택합니다.

## 방법 2: 웹 브라우저에서 HP Embedded Web Server(EWS)를 엽니다.

EWS를 사용하여 프린터 제어판 대신 컴퓨터에서 프린터를 관리합니다.

EWS에 액세스하려면 프린터가 IP 기반 네트워크에 연결되어 있어야 합니다.

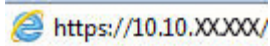
1. 프린터 제어판에서 프린터 IP 주소를 찾습니다.


- **터치스크린 제어판:** 프린터 제어판의 홈 화면에서 무선 아이콘(📶) 또는 이더넷 아이콘(🌐)을 눌러서 프린터의 IP 주소 또는 호스트 이름을 볼 수 있습니다.
- **2줄 LCD 제어판:** 프린터 제어판에서 **확인** 버튼을 눌러 홈 화면을 표시합니다. 화살표 버튼 및 **확인** 버튼을 사용하여 다음 메뉴로 이동한 후 메뉴를 엽니다.

1. **설정**
2. **네트워크 설정**
3. **일반 설정**

일반 설정 메뉴에서 **IP 주소 표시**와 **예**를 차례로 선택한 다음 프린터의 IP 주소 또는 호스트 이름을 표시합니다.

2. 웹 브라우저를 열고 주소 표시줄에 프린터 제어판에 표시되는 IP 주소 또는 호스트 이름을 정확히 입력합니다. 컴퓨터 키보드에서 **Enter** 키를 누릅니다. EWS가 열립니다.



 **참고:** 웹 사이트가 안전하지 않을 수 있음을 나타내는 메시지가 웹 브라우저에 표시되면 웹 사이트를 계속 진행하는 옵션을 선택합니다. 이 웹 사이트에 액세스해도 컴퓨터에 문제가 발생하지 않습니다.

**표 5-1 HP Embedded Web Server 탭**

탭 또는 영역	설명
<b>홈 탭</b>  프린터를 비롯한 상태와 구성에 대해 확인할 수 있습니다.	<ul style="list-style-type: none"> <li>● <b>절전 모드:</b> 절전 모드 설정을 구성합니다.</li> <li>● <b>웹 서비스:</b> HP ePrint 및 인쇄 앱 등 웹 서비스를 설정 및 관리합니다.</li> <li>● <b>프린터 업데이트:</b> 새 프린터 업데이트를 확인합니다.</li> <li>● <b>예상 카트리지 잔량:</b> 카트리지 및 예상 카트리지 잔량 상태를 확인합니다.</li> <li>● <b>네트워크 요약:</b> 프린터의 네트워크 설정 요약을 확인합니다.</li> <li>● <b>인쇄 품질 도구 상자:</b> 유지 관리 도구를 이용하여 출력물의 인쇄 품질을 향상시킵니다.</li> <li>● <b>무선 설정 마법사:</b> 무선 네트워크에 프린터를 연결합니다.</li> <li>● <b>Wi-Fi Direct:</b> Wi-Fi Direct 설정을 확인 및 편집합니다.</li> <li>● <b>AirPrint:</b> AirPrint 설정을 확인 및 편집합니다.</li> <li>● <b>프린터 정보:</b> 프린터에 관한 일반 정보를 확인합니다.</li> <li>● <b>관리자:</b> 고급 보안 및 프린터 사용 제어를 설정 및 관리합니다.</li> <li>● <b>종료 모드:</b> 종료 모드 설정을 구성합니다.</li> <li>● <b>사용 보고서:</b> 프린터 사용에 대한 자세한 정보를 확인합니다.</li> <li>● <b>방화벽:</b> 프린터의 방화벽을 설정 및 관리합니다.</li> <li>● <b>프린터 보고서:</b> 프린터에 사용 가능한 보고서를 확인합니다.</li> <li>● <b>백업:</b> 비밀번호로 암호화된 파일에 프린터 설정을 백업합니다.</li> <li>● <b>맞춤화:</b> 홈 허브에 표시된 기능을 추가 또는 제거합니다.</li> </ul>
<b>복사/인쇄 탭</b>	<ul style="list-style-type: none"> <li>● 컴퓨터에서 인쇄 매수 및 인쇄 품질 등 기본 인쇄 설정을 변경합니다.</li> </ul>

표 5-1 HP Embedded Web Server 탭 (계속)

탭 또는 영역	설명
웹 서비스 탭	<ul style="list-style-type: none"> <li>• 웹 서비스 설정</li> </ul>
네트워크 탭 (네트워크 연결 프린터만 해당) 컴퓨터에서 네트워크 설정을 변경할 수 있습니다.	<ul style="list-style-type: none"> <li>• 일반</li> <li>• 유선 (802.3)</li> <li>• 무선 (802.11)</li> <li>• Wi-Fi Direct</li> <li>• Bluetooth Smart</li> <li>• AirPrint</li> <li>• Google Cloud Print</li> <li>• IPP(Internet Printing Protocol)</li> <li>• 보안</li> <li>• Advanced Settings(고급 설정)</li> </ul>
도구 탭	<ul style="list-style-type: none"> <li>• 제품 정보</li> <li>• 보고서</li> <li>• 유틸리티</li> <li>• 백업 및 복원</li> <li>• 프린터 재시작</li> <li>• 프린터 업데이트</li> </ul>
설정 탭	<ul style="list-style-type: none"> <li>• 전원 관리</li> <li>• 기본 설정</li> <li>• 소모품</li> <li>• 제어판 사용자 지정(터치스크린 모델에만 해당)</li> <li>• 보안</li> <li>• 전자 메일 경고</li> <li>• 기본값 복원</li> <li>• 방화벽</li> </ul>

# IP 네트워크 설정 구성

IP 네트워크 설정 구성에 대한 다음 내용을 검토합니다.

- [소개](#)
- [프린터 공유 책임의 제한](#)
- [네트워크 설정 보기 또는 변경](#)
- [네트워크에서 프린터 이름 바꾸기](#)
- [제어판을 이용한 IPv4 TCP/IP 매개변수 수동 구성](#)
- [링크 속도 및 이중 방식 설정](#)

## 소개

다음 섹션의 정보를 사용하여 프린터 네트워크 설정을 구성하십시오.

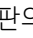

## 프린터 공유 책임의 제한


HP는 P2P 네트워킹을 지원하지 않습니다. 이 기능은 Microsoft 운영 체제의 기능이며 HP 프린터 드라이버의 기능이 아닙니다.


Microsoft([www.microsoft.com](http://www.microsoft.com))에서 해당 내용을 참조하십시오.

## 네트워크 설정 보기 또는 변경

HP Embedded Web Server를 사용하여 IP 구성 설정을 보거나 변경할 수 있습니다.

1. 프린터 제어판에서 프린터 IP 주소를 찾습니다.
  - **터치스크린 제어판:** 프린터 제어판의 홈 화면에서 무선 아이콘() 또는 이더넷 아이콘()을 눌러서 프린터의 IP 주소 또는 호스트 이름을 볼 수 있습니다.
  - **2줄 LCD 제어판:** 프린터 제어판에서 **확인** 버튼을 눌러 홈 화면을 표시합니다. 화살표 버튼 및 **확인** 버튼을 사용하여 다음 메뉴로 이동한 후 메뉴를 엽니다.
    1. **설정**
    2. **네트워크 설정**
    3. **일반 설정**일반 설정 메뉴에서 **IP 주소 표시**와 **예**를 차례로 선택한 다음 프린터의 IP 주소 또는 호스트 이름을 표시합니다.
2. 웹 브라우저를 열고 주소 표시줄에 프린터 제어판에 표시되는 IP 주소 또는 호스트 이름을 정확히 입력합니다. 컴퓨터 키보드에서 **Enter** 키를 누릅니다. EWS가 열립니다.

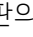

 <https://10.10.XXXXX/>

 **참고:** 웹 사이트가 안전하지 않을 수 있음을 나타내는 메시지가 웹 브라우저에 표시되면 웹 사이트를 계속 진행하는 옵션을 선택합니다. 이 웹 사이트에 액세스해도 컴퓨터에 문제가 발생하지 않습니다.
3. EWS 홈 페이지에서 **네트워크** 탭을 클릭하여 네트워크 정보를 확인합니다. 필요한 설정을 변경합니다.




## 네트워크에서 프린터 이름 바꾸기

HP 내장 웹 서버(EWS)를 사용하여 네트워크상의 프린터 이름을 바꾸고 고유한 이름으로 식별될 수 있도록 합니다.

1. 프린터 제어판에서 프린터 IP 주소를 찾습니다.
  - **터치스크린 제어판:** 프린터 제어판의 홈 화면에서 무선 아이콘() 또는 이더넷 아이콘()을 눌러서 프린터의 IP 주소 또는 호스트 이름을 볼 수 있습니다.
  - **2줄 LCD 제어판:** 프린터 제어판에서 **확인** 버튼을 눌러 홈 화면을 표시합니다. 화살표 버튼 및 **확인** 버튼을 사용하여 다음 메뉴로 이동한 후 메뉴를 엽니다.
    1. **설정**
    2. **네트워크 설정**
    3. **일반 설정**일반 설정 메뉴에서 **IP 주소 표시**와 **예**를 차례로 선택한 다음 프린터의 IP 주소 또는 호스트 이름을 표시합니다.
2. 웹 브라우저를 열고 주소 표시줄에 프린터 제어판에 표시되는 IP 주소 또는 호스트 이름을 정확히 입력합니다. 컴퓨터 키보드에서 **Enter** 키를 누릅니다. EWS가 열립니다.

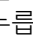
 <https://10.10.XXXX/>

 **참고:** 웹 사이트가 안전하지 않을 수 있음을 나타내는 메시지가 웹 브라우저에 표시되면 웹 사이트를 계속 진행하는 옵션을 선택합니다. 이 웹 사이트에 액세스해도 컴퓨터에 문제가 발생하지 않습니다.

3. EWS 홈페이지에서 **네트워크** 탭을 클릭합니다.
4. 왼쪽 탐색 창에서 **일반**을 클릭하여 옵션을 확장한 다음 **네트워크 ID**를 클릭합니다.
5. **호스트 이름** 텍스트 필드에 이 프린터를 고유하게 식별할 수 있는 이름을 입력한 다음 **적용**을 눌러 변경 사항을 저장합니다.

## 제어판을 이용한 IPv4 TCP/IP 매개변수 수동 구성




제어판 메뉴를 사용하여 IPv4 주소, 서브넷 마스크 및 기본 게이트웨이를 수동으로 설정합니다.


1. 설정 메뉴로 이동합니다.
  - **터치스크린 제어판:** 프린터 제어판의 홈 화면에서 화면 상단에 있는 탭을 아래로 밀어서 대시보드를 연 다음에 설정 아이콘()을 누릅니다.
  - **2줄 LCD 제어판:** **확인** 버튼을 눌러 홈 화면을 표시합니다. 화살표 버튼을 사용하여 **설정**으로 이동하고 **확인** 버튼을 다시 누릅니다.
2. 설정 메뉴에서 화살표 버튼과 **확인** 버튼을 누르거나 사용하여 다음 메뉴를 엽니다.
  1. **네트워크 설정**
  2. **이더넷 설정**
  3. **IP 설정**
  4. **수동**

3. 화살표 버튼을 사용하여 IP 주소를 입력하고 **확인**을 누릅니다.
4. 화살표 버튼을 사용하여 서브넷 마스크를 입력하고 **확인**을 누릅니다.
5. 화살표 버튼을 사용하여 게이트웨이를 입력하고 **확인**을 누릅니다.

## 링크 속도 및 이중 방식 설정

인쇄 서버의 링크 속도 및 통신 모드는 네트워크 허브와 일치해야 합니다. 대부분의 상황에서는 프린터를 자동 모드로 두십시오. 링크 속도 및 이중 방식 설정을 잘못 변경하면 프린터와 다른 네트워크 장치가 통신하지 못할 수 있습니다. 변경해야 할 경우에는 프린터 제어판을 이용하십시오.

-  **참고:** 이 정보는 이더넷(유선) 네트워크에만 적용됩니다. 무선 네트워크에는 적용되지 않습니다.
-  **참고:** 프린터 설정이 네트워크 장치(네트워크 허브, 스위치, 게이트웨이, 라우터 또는 컴퓨터)의 설정과 일치해야 합니다.
-  **참고:** 이러한 설정을 변경하면 프린터를 껐다 켜야 할 수 있습니다. 변경은 프린터가 유휴 상태인 경우에만 수행하십시오.

1. 설정 메뉴로 이동합니다.
  - **터치스크린 제어판:** 프린터 제어판의 홈 화면에서 화면 상단에 있는 탭을 아래로 밀어서 대시보드를 연 다음에 설정 아이콘()을 누릅니다.
  - **2줄 LCD 제어판:** **확인** 버튼을 눌러 홈 화면을 표시합니다. 화살표 버튼을 사용하여 **설정**으로 이동하고 **확인** 버튼을 다시 누릅니다.
2. 설정 메뉴에서 화살표 버튼과 **확인** 버튼을 누르거나 사용하여 다음 메뉴를 엽니다.
  1. **네트워크 설정**
  2. **이더넷 설정**
  3. **링크 속도**
3. **링크 속도** 메뉴에서 다음 옵션 중 하나로 이동하여 선택합니다.

설정	설명
자동	프린트 서버가 네트워크에서 허용하는 최대 링크 속도와 통신 모드로 자동 구성됩니다.
10T 전이중	10Mbps, 전이중 모드
10T 반이중	10Mbps, 반이중 모드
100TX 전이중	100Mbps, 전이중 모드
100TX 반이중	100Mbps, 반이중 모드
1000T 전이중	1000Mbps, 전이중 모드

4. **확인**을 선택하여 설정을 저장합니다. 프린터를 껐다 켵니다.

# 프린터 보안 기능

프린터 보안 기능에 대한 다음 내용을 검토합니다.

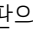

- [소개](#)
- [Embedded Web Server를 사용하여 시스템 암호 할당 또는 변경](#)

## 소개

이 프린터에는 구성 설정에 액세스하는 사용자 제한, 데이터 보안 및 중요한 하드웨어 구성 요소에 대한 액세스 금지 등을 설정할 수 있는 다양한 보안 기능이 포함되어 있습니다.

## Embedded Web Server를 사용하여 시스템 암호 할당 또는 변경

권한이 없는 사용자가 프린터 설정을 변경할 수 없도록 프린터 및 HP 내장 웹 서버 액세스를 위한 관리자 암호를 지정할 수 있습니다.

1. 프린터 제어판에서 프린터 IP 주소를 찾습니다.
  - **터치스크린 제어판:** 프린터 제어판의 홈 화면에서 무선 아이콘() 또는 이더넷 아이콘()을 눌러서 프린터의 IP 주소 또는 호스트 이름을 볼 수 있습니다.
  - **2줄 LCD 제어판:** 프린터 제어판에서 **확인** 버튼을 눌러 홈 화면을 표시합니다. 화살표 버튼 및 **확인** 버튼을 사용하여 다음 메뉴로 이동한 후 메뉴를 엽니다.

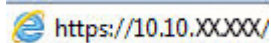
1. **설정**


2. **네트워크 설정**

3. **일반 설정**


일반 설정 메뉴에서 **IP 주소 표시**와 **예**를 차례로 선택한 다음 프린터의 IP 주소 또는 호스트 이름을 표시합니다.

2. 웹 브라우저를 열고 주소 표시줄에 프린터 제어판에 표시되는 IP 주소 또는 호스트 이름을 정확히 입력합니다. 컴퓨터 키보드에서 **Enter** 키를 누릅니다. EWS가 열립니다.



 **참고:** 웹 사이트가 안전하지 않을 수 있음을 나타내는 메시지가 웹 브라우저에 표시되면 웹 사이트를 계속 진행하는 옵션을 선택합니다. 이 웹 사이트에 액세스해도 컴퓨터에 문제가 발생하지 않습니다.

3. EWS 홈페이지에서 **설정** 탭을 클릭합니다.
4. 왼쪽 탐색 창에서 **보안**을 클릭하여 옵션을 확장한 다음 **일반 보안**을 클릭합니다.
5. 암호를 입력합니다.
6. **암호 확인** 필드에 암호를 다시 입력한 다음 **적용**을 클릭합니다.

 **참고:** 암호를 기록해서 안전한 장소에 보관합니다.

# 에너지 절약 설정

프린터에서 사용할 수 있는 에너지 절약 설정에 대해 알아보십시오.

- [소개](#)
- [EconoMode로 인쇄](#)
- [절전 모드/절전 대기\(분\) 설정](#)
- [종료 모드/절전\(시간\) 후 종료 설정](#)
- [종료 비활성화 설정](#)


## 소개

이 프린터에는 에너지와 소모품을 절약하기 위한 몇 가지 경제적인 기능들이 있습니다.

## EconoMode로 인쇄

이 프린터는 문서 초안 인쇄에 적합한 EconoMode 옵션을 제공합니다. EconoMode를 사용하면 토너를 더 적게 사용할 수 있습니다. 그러나 인쇄 품질이 저하될 수 있습니다.


HP는 EconoMode의 상시 사용을 권장하지 않습니다. 항상 EconoMode를 사용하면 토너 카트리지가 기계 부품의 수명이 다했을 때 토너가 남아 있을 수 있습니다. 더 이상 카트리를 사용할 수 없을 정도로 인쇄 품질이 저하되면 카트리를 교체하십시오.

 **참고:** 이 옵션을 프린터 드라이버에서 사용할 수 없는 경우 HP 내장 웹 서버를 사용하여 설정할 수 있습니다.

1. 소프트웨어 프로그램에서 **인쇄** 옵션을 선택합니다.
2. 프린터를 선택하고 **속성** 또는 **기본 설정** 버튼을 클릭합니다.
3. **용지/품질** 탭을 클릭합니다.
4. **EconoMode** 확인란을 클릭합니다.

## 절전 모드/절전 대기(분) 설정


제어판 메뉴를 사용하여 프린터가 절전 모드로 들어가기 전에 비활성화되어야 하는 시간을 지정합니다.


1. 설정 메뉴로 이동합니다.
  - **터치스크린 제어판:** 프린터 제어판의 홈 화면에서 화면 상단의 탭을 아래로 밀어서 대시보드를 연 다음에 설정 아이콘()을 누릅니다.
  - **2줄 LCD 제어판:** **확인** 버튼을 눌러 홈 화면을 표시합니다. 화살표 버튼을 사용하여 **설정**으로 이동하고 **확인** 버튼을 다시 누릅니다.
2. 설정 메뉴에서 화살표 버튼과 **확인** 버튼을 누르거나 사용하여 다음 메뉴를 엽니다.
  1. **전원 관리**
  2. **절전 모드**(터치스크린 제어판) 또는 **절전 대기(분)**(2줄 LCD 제어판)
3. 절전 모드로 전환하기 전에 프린터가 비활성화되어야 하는 분을 지정합니다.

- 터치스크린 제어판: 목록에서 원하는 옵션을 누릅니다.
- 2줄 LCD 제어판: 화살표 버튼을 사용하여 분을 선택한 다음에 **확인** 버튼을 눌러 설정을 저장합니다.

## 종료 모드/절전(시간) 후 종료 설정

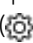
제어판 메뉴를 사용하여 프린터가 종료 전에 비활성화되어야 하는 시간을 지정합니다.

 **참고:** 프린터가 종료되고 나면 전력 소비량이 1W 이하가 됩니다.

1. 설정 메뉴로 이동합니다.
  - 터치스크린 제어판: 프린터 제어판의 홈 화면에서 화면 상단에 있는 탭을 아래로 밀어서 대시보드를 연 다음에 설정 아이콘()을 누릅니다.
  - 2줄 LCD 제어판: **확인** 버튼을 눌러 홈 화면을 표시합니다. 화살표 버튼을 사용하여 **설정**으로 이동하고 **확인** 버튼을 다시 누릅니다.
2. 설정 메뉴에서 화살표 버튼과 **확인** 버튼을 누르거나 사용하여 다음 메뉴를 엽니다.
  1. 전원 관리
  2. 종료 모드(터치스크린 제어판) 또는 절전(시간) 후 종료(2줄 LCD 제어판)
3. 프린터가 종료되기 전에 비활성화되어야 하는 시간을 지정합니다.
  - 터치스크린 제어판: 목록에서 원하는 옵션을 누릅니다.
  - 2줄 LCD 제어판: 화살표 버튼을 사용하여 시간을 선택한 다음에 **확인** 버튼을 눌러 설정을 저장합니다.

## 종료 비활성화 설정

제어판 메뉴를 사용하여 지정된 특정 기간 동안 사용하지 않을 경우 프린터 종료를 비활성화합니다.

1. 설정 메뉴로 이동합니다.
  - 터치스크린 제어판: 프린터 제어판의 홈 화면에서 화면 상단에 있는 탭을 아래로 밀어서 대시보드를 연 다음에 설정 아이콘()을 누릅니다.
  - 2줄 LCD 제어판: **확인** 버튼을 눌러 홈 화면을 표시합니다. 화살표 버튼을 사용하여 **설정**으로 이동하고 **확인** 버튼을 다시 누릅니다.
2. 설정 메뉴에서 화살표 버튼과 **확인** 버튼을 누르거나 사용하여 다음 메뉴를 엽니다.
  1. 전원 관리
  2. 종료 비활성화
3. 다음 옵션 중 하나를 선택합니다.
  - 포트가 활성화일 때: 모든 포트가 비활성화되지 않는 이상 프린터가 종료되지 않습니다. 네트워크를 활성화하거나 팩스를 연결하면 프린터가 종료되지 않습니다.
  - 비활성화하지 않음(터치스크린 제어판) 또는 절대 안 함(2줄 LCD 제어판): 프린터는 절전 모드/절전(시간) 후 종료 설정에서 결정한 대로 일정한 기간 동안 비활성화된 후에 종료됩니다.

 **참고:** 기본 설정은 포트가 활성화일 때입니다.

---

## HP Web Jetadmin

HP Web Jetadmin은 프린터, 복합기, 디지털 전송기 등 네트워크에 연결해서 사용하는 다양한 HP 프린터를 효율적으로 관리해주는 도구로 다양한 수상 경력을 비롯하여 우수한 도구로 업계에 정평이 나 있습니다. 이 단일 솔루션을 통해 인쇄 및 이미징 환경의 설치, 모니터링, 유지보수, 문제 해결 및 보안 유지 작업을 원격으로 수행할 수 있으므로 시간 절약, 비용 절감 및 투자 보호를 통해 궁극적으로 비즈니스 생산성을 높일 수 있습니다.

HP Web Jetadmin 업그레이드는 특정 프린터 기능을 지원하기 위해 정기적으로 제공됩니다. 자세한 내용은 [www.hp.com/go/webjetadmin](http://www.hp.com/go/webjetadmin)을 참조하십시오.

# 펌웨어 업데이트

HP는 정기 프린터 업데이트, 새로운 웹 서비스 응용 프로그램, 기존 웹 서비스 응용 프로그램에 대한 새로운 기능을 제공합니다. 단일 프린터의 프린터 펌웨어를 업데이트하려면 다음 단계를 따르십시오. 펌웨어를 업데이트하면 웹 서비스 응용 프로그램이 자동으로 업데이트됩니다.

- [방법 1: 제어판을 사용하여 펌웨어를 업데이트합니다.](#)
- [방법 2: HP 프린터 업데이트 유틸리티를 사용하여 펌웨어 업데이트](#)

본 프린터에서 펌웨어 업데이트를 수행하는 방법은 2가지가 있습니다. 다음 중 한 가지 방법만 사용하여 프린터 펌웨어를 업데이트하십시오.


## 방법 1: 제어판을 사용하여 펌웨어를 업데이트합니다.

프린터 제어판(네트워크 연결 프린터 전용)을 사용하여 다음 단계에 따라 펌웨어를 업데이트합니다. USB 연결 프린터인 경우에는 방법 2로 건너뛰십시오.

1. 프린터가 유효한 인터넷 연결로 유선(이더넷) 또는 무선 네트워크에 연결되어 있는지 확인합니다.

 **참고:** 네트워크 연결을 통해 펌웨어를 업데이트하려면 프린터가 인터넷에 연결되어 있어야 합니다.

2. 설정 메뉴로 이동합니다.

- **터치스크린 제어판:** 프린터 제어판의 홈 화면에서 화면 상단에 있는 탭을 아래로 밀어서 대시보드를 연 다음에 설정 아이콘()을 누릅니다.
- **2줄 LCD 제어판:** **확인** 버튼을 눌러 홈 화면을 표시합니다. 화살표 버튼을 사용하여 **설정**으로 이동하고 **확인** 버튼을 다시 누릅니다.

3. 설정 메뉴에서 화살표 버튼과 **확인** 버튼을 누르거나 사용하여 다음 메뉴를 엽니다.

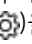
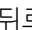
1. [프린터 유지 보수](#)
2. [프린터 업데이트\(터치스크린 제어판\)](#) 또는 [펌웨어 업데이트\(2줄 LCD 제어판\)](#)

 **참고:** 목록에 [프린터 업데이트](#) 또는 [펌웨어 업데이트](#) 옵션이 나타나지 않으면 방법 2를 사용합니다.

4. 펌웨어 업데이트:


- **터치스크린 제어판:** 업데이트를 확인하려면 **지금 프린터 업데이트 확인**을 누릅니다. 새 펌웨어 버전이 탐지되면 업데이트 프로세스가 자동으로 시작됩니다.
- **2줄 LCD 제어판:** 펌웨어 업데이트가 가능한 경우 **확인** 버튼을 눌러 업데이트 과정을 시작합니다.


5. 터치스크린 제어판에만 해당: 업데이트를 사용할 수 있을 때 프린터가 펌웨어를 자동으로 업데이트하도록 설정합니다.

- a. 프린터 제어판의 홈 화면에서 화면 상단에 있는 탭을 아래로 밀어서 대시보드를 연 다음에 설정 아이콘()을 누릅니다.
- b. [프린터 유지 보수](#)로 스크롤하여 누른 다음에 [프린터 업데이트](#)를 누릅니다.
- c. [업데이트 관리](#)를 누르고 [업데이트 허용](#)을 누른 다음에 [예](#)를 누릅니다.
- d. 뒤로 버튼()을 누르고, [프린터 업데이트 옵션](#)을 누른 다음에 [자동으로 설치\(권장\)](#)를 누릅니다.

## 방법 2: HP 프린터 업데이트 유틸리티를 사용하여 펌웨어 업데이트

HP 프린터 업데이트 유틸리티를 수동으로 다운로드 및 설치하려면 다음 단계를 따르십시오.

 **참고:** 이 방법은 USB 케이블을 통해 컴퓨터에 연결된 프린터에 사용할 수 있는 유일한 펌웨어 업데이트 옵션입니다. 이 방법은 네트워크에 연결된 프린터에도 사용할 수 있습니다.

 **참고:** 이 방법을 사용하려면 프린터 드라이버가 설치되어 있어야 합니다.

1. [www.hp.com/go/support](http://www.hp.com/go/support)에서 **소프트웨어 및 드라이버**를 클릭한 다음 **프린터**를 클릭합니다.
2. 텍스트 필드에 프린터 이름을 입력하고 **제출**을 클릭한 다음 검색 결과 목록에서 해당 프린터 모델을 클릭합니다.
3. **펌웨어** 섹션에서 **펌웨어 업데이트** 파일을 찾습니다.
4. **다운로드, 실행**을 차례로 클릭합니다.
5. HP 프린터 업데이트 유틸리티가 시작되면 업데이트하려는 프린터를 선택한 다음 **업데이트**를 클릭합니다.
6. 화면에 표시되는 지시 사항에 따라 설치를 완료한 다음, **확인** 버튼을 클릭하여 유틸리티를 닫습니다.



## 6 문제 해결

프린터 문제를 해결합니다. 도움말 및 기술 지원에 대한 추가 리소스를 찾습니다.

- [고객 지원](#)
- [초기 설정 기본값 복원](#)
- [제어판 도움말 시스템](#)
- [프린터 제어판에 "카트리지 부족" 또는 "카트리지 매우 부족" 메시지가 표시됨](#)
- [프린터에서 용지를 끌어 올리지 않거나 잘못 급지됨](#)
- [용지 걸림 제거](#)
- [인쇄 품질 문제 해결](#)
- [유선 네트워크 문제 해결](#)
- [무선 네트워크 문제 해결](#)

### 세부 정보:

프린터에 대한 HP 전체 도움말에는 다음 정보가 포함됩니다.

- 설치 및 구성
- 학습 및 사용
- 문제 해결
- 소프트웨어 및 펌웨어 업데이트 다운로드
- 지원 포럼 가입
- 보증 및 규정 정보 찾기

### 고객 지원

HP 프린터에 대한 지원 연락처 옵션을 찾습니다.

표 6-1 HP 지원 옵션

지원 옵션	연락처 정보
해당 국가/지역에 대한 전환 지원 받기 프린터명, 일련 번호, 구입 일자를 알아두고 제대로 설명할 수 있도록 문제를 파악하십시오.	해당 국가/지역 전화 번호는 프린터의 상자에 있는 전단지 또는 <a href="http://www.hp.com/support">www.hp.com/support</a> 에서 확인할 수 있습니다.
24시간 인터넷 지원 서비스 이용 및 소프트웨어 유틸리티, 드라이버 다운로드	<a href="http://www.hp.com/support/colorljM454">www.hp.com/support/colorljM454</a>
기타 HP 서비스 또는 유지보수 계약 요청	<a href="http://www.hp.com/go/carepack">www.hp.com/go/carepack</a>
프린터 등록	<a href="http://www.register.hp.com">www.register.hp.com</a>

## 초기 설정 기본값 복원

초기 설정 기본값을 복원하면 모든 프린터 및 네트워크 설정이 초기 기본값으로 돌아갑니다. 페이지 수 또는 용지함 크기는 재설정되지 않습니다.

프린터를 초기 기본 설정으로 복원하려면 다음 단계를 따르십시오.

**⚠ 주의:** 초기 설정 기본값을 복원하면 모든 설정이 초기 기본값으로 돌아가며 메모리에 저장된 모든 페이지도 삭제됩니다.

**📖 참고:** 이 단계는 제어판의 종류에 따라 다릅니다.

1. 다음과 같이 **설정** 메뉴로 이동합니다.

- **2줄 제어판:** 프린터 제어판에서 **확인** 버튼을 눌러 홈 화면을 표시합니다. 화살표 버튼을 사용하여 설정으로 이동한 다음에 **확인** 버튼을 다시 누릅니다.
- **터치스크린 제어판:** 프린터 제어판의 홈 화면에서 화면 상단에 있는 탭을 아래로 밀어서 대시보드를 연 다음에 설정 아이콘(⚙)을 누릅니다.

2. 설정 메뉴에서 화살표 버튼과 **확인** 버튼을 누르거나 사용하여 다음 메뉴를 엽니다.

1. **프린터 유지 보수**
2. **복원**
3. **초기 기본값 복원**

프린터가 자동으로 다시 시작됩니다.

## 제어판 도움말 시스템

이 프린터에는 각 화면의 사용 방법을 설명하는 기본 도움말 시스템이 있습니다. 이 기능은 터치스크린 제어판이 있는 프린터 모델에서 사용할 수 있습니다.

도움말 시스템을 열려면 화면의 오른쪽 아래 모서리에 있는 도움말 아이콘을 **?** 누릅니다.

온라인 도움말 사용 팁:

- 화면 중에는, 도움말 버튼을 누르면 메뉴 구조 전체가 표시되어 특정 항목을 검색할 수 있는 것이 있습니다. 메뉴에 있는 버튼을 눌러 메뉴 구조를 탐색하면 됩니다.
- 일부 도움말 화면에는 용지 걸림 해결과 같은 절차로 안내하는 동영상이 포함됩니다.
- 개별 작업 관련 설정이 표시되는 화면인 경우, 도움말 버튼을 누르면 관련 화면의 옵션에 대해 설명해주는 항목이 열립니다.
- 프린터에 오류 또는 경고가 표시되면 도움말 아이콘을 **?** 눌러서 문제를 설명하는 메시지를 엽니다. 문제 해결 방법이 포함된 메시지가 표시됩니다.

## 프린터 제어판에 "카트리지 부족" 또는 "카트리지 매우 부족" 메시지가 표시됨

제어판에 표시되는 카트리지 관련 메시지와 취해야 할 조치를 이해합니다.

- ["매우 부족" 설정 변경](#)

**카트리지 부족:** 토너 카트리지 잔량이 부족하면 프린터에 표시됩니다. 토너 카트리지의 실제 남은 수명은 다를 수 있습니다. 설치 가능한 교체용 소모품을 가지고 있다가 인쇄 품질에 만족할 수 없을 때 교체하십시오. 바로 토너 카트리지를 교체하지 않아도 됩니다.

토너를 재분배해도 만족스러운 인쇄 품질이 나오지 않을 때까지 기존 카트리지로 인쇄를 계속합니다. 토너를 재분배하려면 프린터에서 토너 카트리지를 분리한 다음 앞뒤 수평 방향으로 카트리지를 가볍게 흔듭니다. 그래픽 표시를 보려면 카트리지 교체 지침을 참조하십시오. 토너 카트리지를 프린터에 다시 삽입하고 덮개를 닫습니다.

**카트리지 매우 부족:** 토너 카트리지 잔량이 매우 부족하면 프린터에 표시됩니다. 토너 카트리지의 실제 남은 수명은 다를 수 있습니다. 설치 가능한 교체용 소모품을 가지고 있다가 인쇄 품질에 만족할 수 없을 때 교체하십시오. 인쇄 품질에 만족하는 경우 지금 토너 카트리지를 교체하지 않아도 됩니다.

이 소모품에 대한 HP의 고급 보호 보증이 종료되었다는 메시지가 소모품 상태 페이지 또는 EWS에 나타나면 HP의 고급 보호 보증이 만료된 것입니다.

## “매우 부족” 설정 변경


소모품이 매우 부족 상태에 도달할 때 프린터가 반응하는 방식을 변경할 수 있습니다. 새 토너 카트리지를 설치할 때 이러한 설정을 다시 지정할 필요는 없습니다.

- [제어판에서 "매우 부족" 설정 변경](#)
- [소모품 주문](#)

### 제어판에서 "매우 부족" 설정 변경

프린터가 카트리지 잔량이 매우 부족한 상태를 알리는 방법을 결정합니다.

1. **설정** 메뉴로 이동합니다.
  - **터치스크린 제어판:** 프린터 제어판의 홈 화면에서 화면 상단에 있는 탭을 아래로 밀어서 대시보드를 연 다음에 설정 아이콘(⚙️)을 누릅니다.
  - **2줄 제어판:** **확인** 버튼을 눌러 홈 화면을 표시합니다. 화살표 버튼을 사용하여 **설정**으로 이동하고 **확인** 버튼을 다시 누릅니다.
2. 설정 메뉴에서 화살표 버튼과 **확인** 버튼을 누르거나 사용하여 다음 메뉴를 엽니다.
  1. **소모품 설정**
  2. **검은색 카트리지** 또는 **컬러 카트리지**
  3. **매우 부족 설정**
3. 다음 옵션 중 하나를 선택합니다.
  - 토너 카트리지를 교체할 때까지 인쇄를 중지하도록 프린터를 설정하려면 **중지** 옵션을 선택합니다.
  - 토너 카트리지를 교체할 때까지 인쇄를 중지하고 메시지를 표시하도록 프린터를 설정하려면 **메시지 표시** 옵션을 선택합니다. 메시지를 확인하고 계속 인쇄할 수 있습니다.
  - 토너 카트리지 매우 부족하다는 알림을 받지만 인쇄를 계속하도록 프린터를 설정하려면 **계속** 옵션을 선택합니다.
  - (컬러 카트리지의 경우): 토너 카트리지 매우 부족하다는 알림을 받지만 흑백만으로 인쇄를 계속하도록 프린터를 설정하려면 **흑백 인쇄** 옵션을 선택합니다.

 **참고:** **부족 한계치** 옵션을 사용하면 매우 부족으로 간주되는 잉크 잔량을 정의할 수 있습니다.

### 소모품 주문

HP 프린터의 소모품 및 용지를 주문합니다.

**표 6-2** 소모품 주문에 대한 옵션

주문 옵션	연락처 정보
소모품 및 용지 주문	<a href="http://www.hp.com/go/suresupply">www.hp.com/go/suresupply</a>

**표 6-2** 소모품 주문에 대한 옵션 (계속)

주문 옵션	연락처 정보
서비스 또는 지원 공급업체를 통해 주문	HP 공인 서비스/지원 공급업체에 문의하십시오.
HP 내장 웹 서버(EWS)를 사용하여 주문	액세스하려면 컴퓨터에 설치된 웹 브라우저를 열고 주소/URL 필드에 프린터 IP 주소나 호스트 이름을 입력합니다. EWS에는 HP SureSupply 웹 사이트로 연결되는 링크가 있습니다. 이 웹 사이트에서 HP 정품 소모품을 구입할 수 있습니다.

# 프린터에서 용지를 끌어 올리지 않거나 잘못 급지됨

프린터에서 용지를 끌어 올리지 않거나 용지를 잘못 급지하는 데 대한 다음 내용을 검토합니다.

- [소개](#)
- [프린터가 용지를 픽업하지 않음](#)
- [프린터가 여러 장의 용지를 픽업함](#)

## 소개


용지함에서 용지가 픽업되지 않거나 한 번에 여러 장의 용지가 픽업되는 경우 다음 해결 방법을 통해 문제를 해결할 수 있습니다. 다음과 같은 상황에서 용지 걸림이 발생할 수 있습니다.

## 프린터가 용지를 픽업하지 않음

용지함의 용지가 픽업되지 않을 경우 다음 방법을 시도해 보십시오.

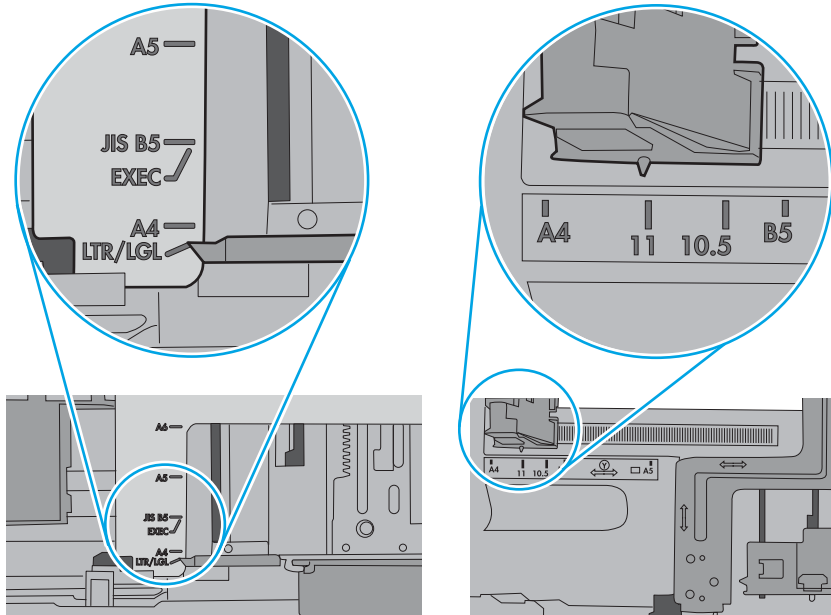
1. 프린터를 열고 걸린 용지를 모두 제거합니다. 프린터 내부에 찢어진 용지 조각이 남아 있지 않은지 확인하십시오.
2. 용지함에 인쇄 작업에 알맞은 크기의 용지를 넣습니다.
3. 프린터 제어판에 용지 크기 및 종류가 올바르게 설정되어 있는지 확인합니다.

4. 용지함의 용지 조정대가 용지 크기에 맞게 조정되어 있는지 확인합니다. 조정대를 용지함 내의 적절한 위치로 조정합니다. 용지함 조정대의 화살표는 용지함의 표시와 정확히 일치해야 합니다.

 **참고:** 용지 더미에 너무 딱딱하게 용지 조정대를 조정하지 마십시오. 용지함 내의 위치 또는 표시에 맞춰 조정대를 조정합니다.

다음 이미지에서는 용지함에 놓여진 용지 크기 위치의 예를 보여줍니다. 대부분의 HP 프린터에서 표시는 이와 비슷합니다.

그림 6-1 크기 표시의 예



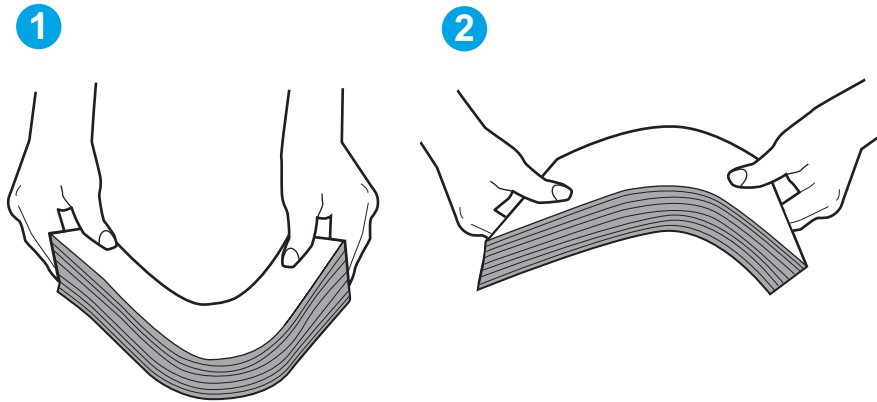


- 실내 습도가 이 프린터의 사양을 충족하며 용지가 개봉되지 않은 패키지에 보관되어 있는지 확인하십시오. 대부분의 용량은 건조 상태를 유지하기 위해 방습 포장으로 판매됩니다.

습도가 높은 환경에서 용지함의 용지 더미 위쪽에 있는 용지는 수분을 흡수하므로 모양이 구부러져 있거나 균일하지 않을 수 있습니다. 이 경우 용지 더미에서 5~10매의 용지를 제거합니다.

습도가 낮은 환경에서는 과도한 정전기로 인해 용지가 서로 달라붙을 수 있습니다. 이 경우 용지함에서 용지를 꺼내어 양쪽 끝을 잡고 위로 올리며 U자 형태를 만들면서 용지 더미를 구부려 주십시오. 그런 다음 아래 방향으로 반대로 U자 모양으로 구부리며 움직입니다. 다음으로, 용지 더미의 양쪽 옆면을 잡고 이 과정을 반복합니다. 이렇게 하면 정전기를 발생시키지 않으면서 각 용지를 떨어뜨릴 수 있습니다. 용지 더미를 용지함에 다시 넣기 전에 테이블에 대고 정렬합니다.

**그림 6-2** 용지 더미를 구부리는 기법

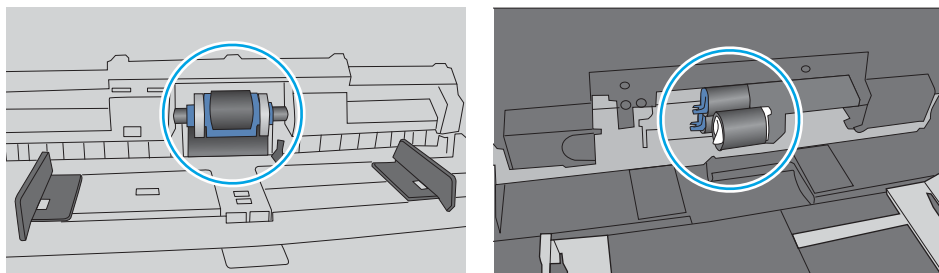


- 프린터 제어판에 용지를 수동으로 공급하라는 메시지가 표시되어 있는지 확인합니다. 용지를 넣고 작업을 계속합니다.
- 용지함 위에 있는 롤러가 오염될 수 있습니다. 온수를 적신 보풀 없는 천으로 롤러를 닦으십시오. 사용 가능한 경우 증류수를 사용합니다.

**⚠ 주의:** 물을 프린터에 직접 붓지 마십시오. 대신 천에 물을 뿌리거나 천을 물에 적셔 닦으면서 롤러를 청소하십시오.

다음 이미지에서는 다양한 프린터의 롤러 위치의 예를 보여줍니다.


**그림 6-3** 용지함 1 또는 다목적 용지함의 롤러 위치



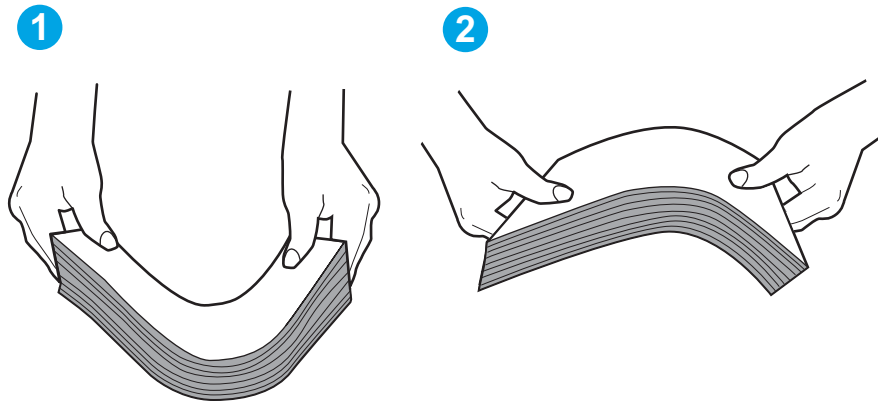
## 프린터가 여러 장의 용지를 픽업함

용지함에서 여러 장의 용지가 픽업되는 경우 다음 방법을 시도해 보십시오.

1. 용지함에서 용지 묶음을 꺼내어 구부리며 움직여 준 다음 180도 회전한 후에 뒤집으십시오. 용지를 분산시키지 마십시오. 용지 묶음을 용지함에 다시 넣습니다.

 **참고:** 용지에 바람을 넣으면 정전기가 발생합니다. 용지에 바람을 넣는 대신 용지 양쪽 끝을 잡고 위로 올리며 U자 형태를 만들면서 용지 더미를 구부려 주십시오. 그런 다음 아래 방향으로 반대로 U자 모양으로 구부리며 움직입니다. 다음으로, 용지 더미의 양쪽 옆면을 잡고 이 과정을 반복합니다. 이렇게 하면 정전기를 발생시키지 않으면서 각 용지를 떨어뜨릴 수 있습니다. 용지 더미를 용지함에 다시 넣기 전에 테이블에 대고 정렬합니다.

**그림 6-4** 용지 더미를 구부리는 기법



2. 이 프린터에는 HP 사양에 맞는 용지만 사용하십시오.
3. 실내 습도가 이 프린터의 사양을 충족하며 용지가 개봉되지 않은 패키지에 보관되어 있는지 확인하십시오. 대부분의 용량은 건조 상태를 유지하기 위해 방습 포장으로 판매됩니다.

습도가 높은 환경에서 용지함의 용지 더미 위쪽에 있는 용지는 수분을 흡수하므로 모양이 구부러져 있거나 균일하지 않을 수 있습니다. 이 경우 용지 더미에서 5~10매의 용지를 제거합니다.

습도가 낮은 환경에서는 과도한 정전기로 인해 용지가 서로 달라붙을 수 있습니다. 이 경우 용지함에서 용지를 꺼내어 위에 설명된 대로 용지 더미를 구부려 주십시오.

4. 구김, 접힘이 없고 손상되지 않은 용지를 사용하십시오. 필요한 경우 다른 패키지의 용지를 사용하십시오.

- 용지함 내부의 적재 높이 표시를 점검하여 용지함에 용지가 과도하게 적재되어 있지 않은지 확인합니다. 용지가 과도하게 적재되어 있는 경우 용지함에서 전체 용지 더미를 꺼내어 용지 더미를 정렬한 다음 일부 용지를 용지함에 다시 넣으십시오.

다음 이미지에서는 다양한 프린터의 용지함 내부에 있는 적재 높이 표시의 예를 보여줍니다. 대부분의 HP 프린터에서 표시는 이와 비슷합니다. 또한 모든 용지가 적재 높이 표시 근처의 탭 아래에 있는지 확인합니다. 이 탭은 용지를 프린터에 넣을 때 용지가 올바른 위치에 고정되도록 도와줍니다.

그림 6-5 적재 높이 표시

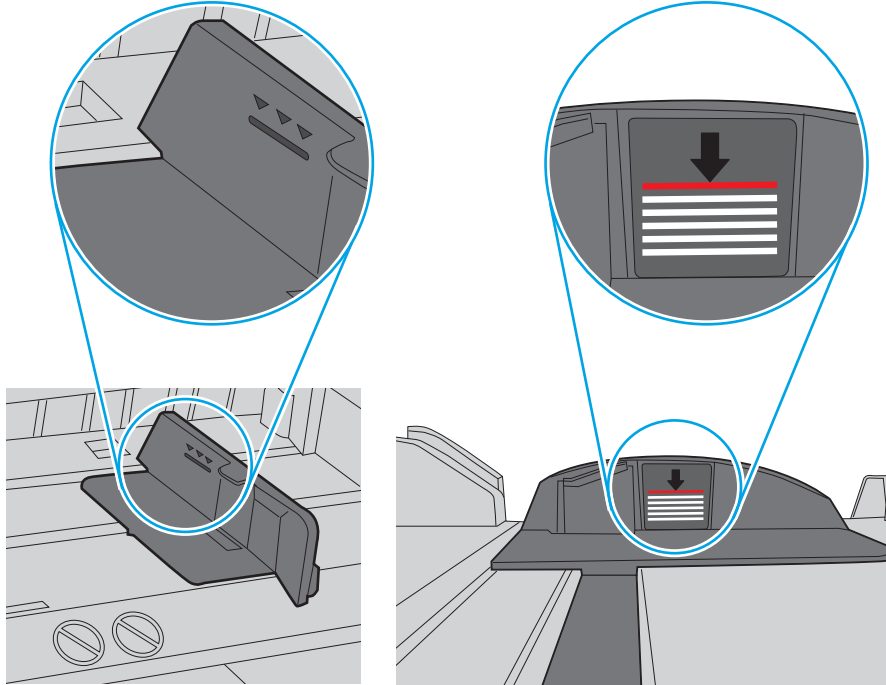
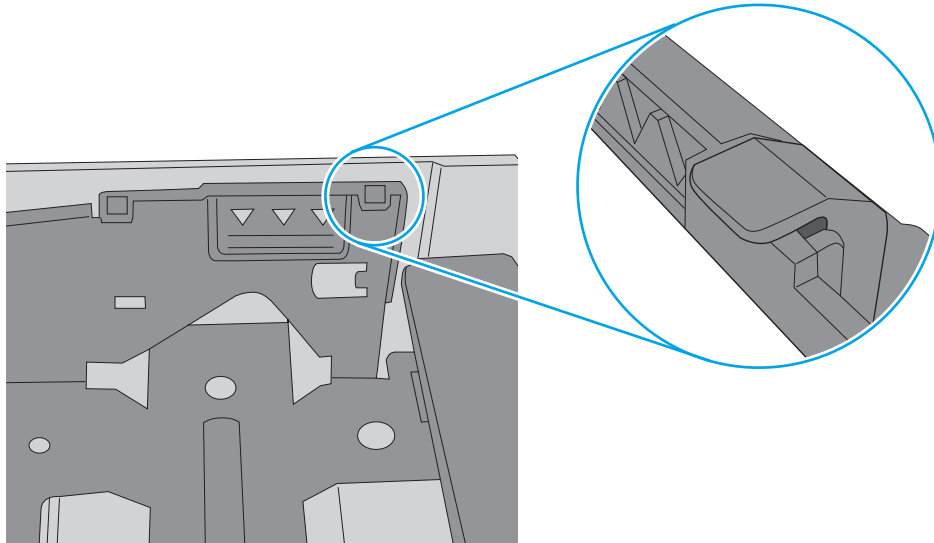


그림 6-6 용지 적재를 위한 탭



- 용지함의 용지 조정대가 용지 크기에 맞게 조정되어 있는지 확인합니다. 조정대를 용지함 내의 적절한 위치로 조정합니다.
- 인쇄 환경이 권장 사양을 충족하고 있는지 확인합니다.

## 용지 걸림 제거

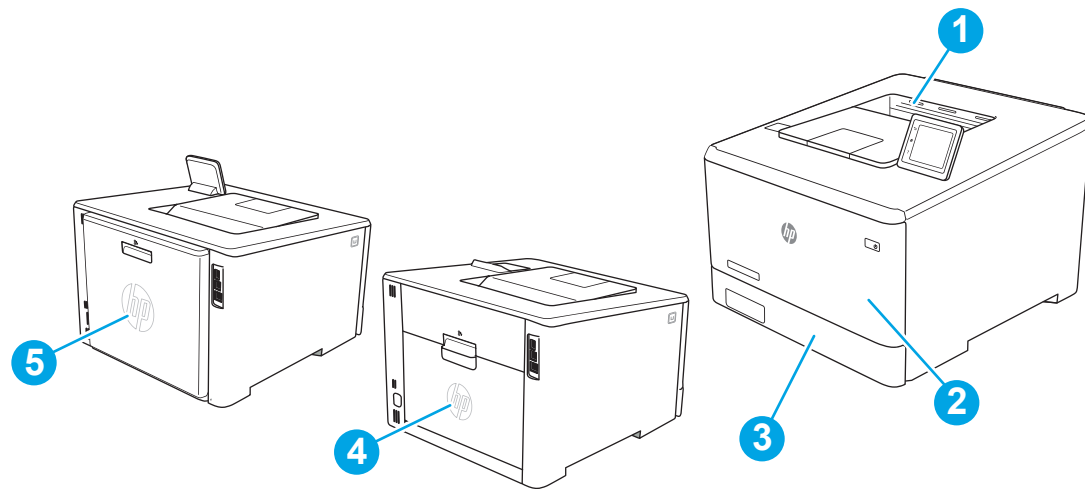
용지 걸림 제거에 대한 다음의 내용을 검토합니다.

- [용지 걸림 위치](#)
- [용지 걸림이 자주 발생하거나 되풀이됩니까?](#)
- [용지함 1에서 용지 걸림 해결 - 13.02](#)
- [용지함 2에서 용지 걸림 해결 - 13.03](#)
- [출력 용지함에서 용지 걸림 해결 - 13.10, 13.11, 13.13](#)
- [듀플렉서에서 용지 걸림 해결\(dn 및 dw 모델에만 해당\) - 13.14, 13.15](#)
- [후면 도어 및 퓨저 영역의 용지 걸림 해결\(nw 모델에만 해당\) - 13.08, 13.09](#)

### 용지 걸림 위치

용지가 걸릴 수 있는 위치는 다음과 같습니다.

그림 6-7 용지 걸림 위치



번호	설명
1	출력 용지함
2	용지함 1
3	용지함 2
4	후면 도어 및 퓨저 영역(nw 모델에만 해당)
5	듀플렉서(dn 및 dw 모델만 해당)

### 용지 걸림이 자주 발생하거나 되풀이됩니까?

빈번한 용지 걸림 문제는 다음 단계에 따라 해결하십시오. 첫 번째 단계로 문제가 해결되지 않으면 문제가 해결될 때까지 계속해서 다음 단계를 진행합니다.

1. 용지가 프린터에 걸린 경우, 걸린 용지를 제거한 다음 구성 페이지를 인쇄하여 프린터를 테스트합니다.
2. 프린터 제어판에서 용지함이 올바른 용지 크기 및 종류로 구성되어 있는지 확인합니다. 필요한 경우 용지 설정을 조정합니다.
  - a. 다음과 같이 **설정** 메뉴로 이동합니다.
    - **터치스크린 제어판:** 프린터 제어판의 홈 화면에서 화면 상단에 있는 탭을 아래로 밀어서 대시 보드를 연 다음에 설정 아이콘(⚙️)을 누릅니다.
    - **2줄 제어판:** **확인** 버튼을 눌러 홈 화면을 표시합니다. 화살표 버튼을 사용하여 **설정**으로 이동하고 **확인** 버튼을 다시 누릅니다.
  - b. **용지 설정** 메뉴를 엽니다.
  - c. 목록에서 용지함을 선택합니다.
  - d. **용지 종류**를 선택한 다음 용지함에 있는 용지 종류를 선택합니다.
  - e. **용지 크기**를 선택한 다음 용지함에 있는 용지 크기를 선택합니다.
3. 30초 동안 프린터를 껐다가 다시 켵니다.
4. 청소 페이지를 인쇄하여 프린터 내부에서 여분의 토너를 제거합니다.
  - a. 다음과 같이 **설정** 메뉴로 이동합니다.
    - **터치스크린 제어판:** 프린터 제어판의 홈 화면에서 화면 상단에 있는 탭을 아래로 밀어서 대시 보드를 연 다음에 설정 아이콘(⚙️)을 누릅니다.
    - **2줄 제어판:** **확인** 버튼을 눌러 홈 화면을 표시합니다. 화살표 버튼을 사용하여 **설정**으로 이동하고 **확인** 버튼을 다시 누릅니다.
  - b. 다음 메뉴를 엽니다.
    1. **프린터 유지 보수**
    2. **인쇄 품질 도구**
    3. **청소 페이지**

**2줄 제어판:** **OK**를 누릅니다.
  - c. 일반 레터 또는 A4 용지를 넣으라는 메시지가 나타나면 그대로 수행합니다.  
청소가 끝날 때까지 기다려야 합니다. 출력된 페이지는 폐기합니다.
5. 구성 페이지를 인쇄하여 프린터를 테스트합니다.
  - a. 다음과 같이 **설정** 메뉴로 이동합니다.
    - **터치스크린 제어판:** 프린터 제어판의 홈 화면에서 화면 상단에 있는 탭을 아래로 밀어서 대시 보드를 연 다음에 설정 아이콘(⚙️)을 누릅니다.
    - **2줄 제어판:** **확인** 버튼을 눌러 홈 화면을 표시합니다. 화살표 버튼을 사용하여 **설정**으로 이동하고 **확인** 버튼을 다시 누릅니다.
  - b. 다음 메뉴를 엽니다.


1. 보고서
2. 프린터 구성 보고서

이러한 방법으로 문제가 해결되지 않으면 프린터를 수리해야 할 수도 있습니다. HP 고객 지원 센터에 문의하십시오.

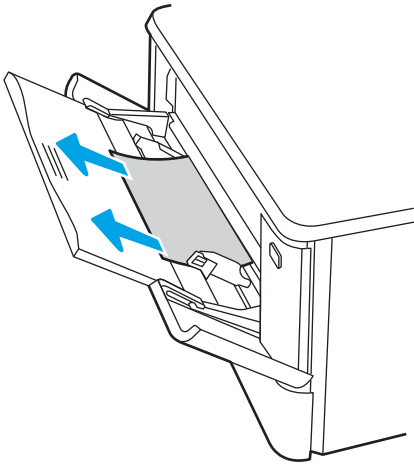
## 용지함 1에서 용지 걸림 해결 - 13.02

다음 절차에 따라 용지함 1에서 용지 걸림을 해결합니다.

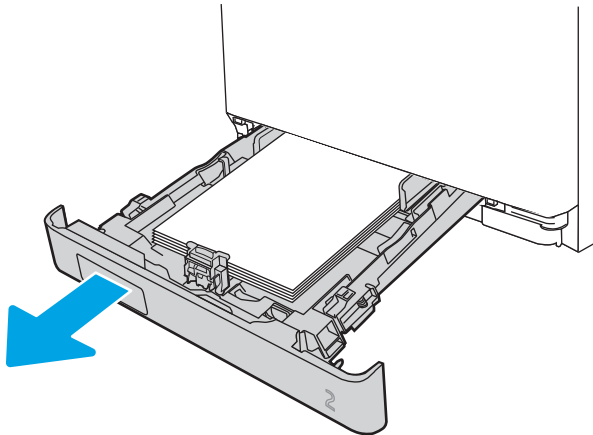
용지 걸림이 발생하면 제어판에 오류 메시지(2줄 제어판) 또는 걸림 문제 해결을 지원하는 애니메이션(터치 스크린 제어판)이 나타납니다.

 **참고:** 용지가 찢어진 경우 인쇄를 다시 시작하기 전에 모든 파편을 제거하십시오.

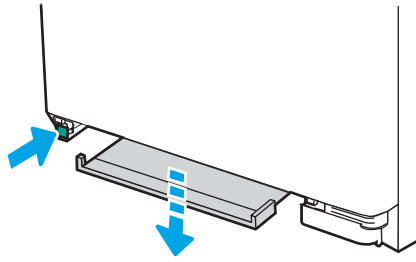
1. 용지함 1에 걸린 용지가 보이는 경우 걸린 용지를 똑바로 당겨 빼냅니다.



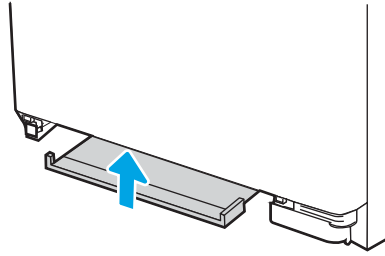
2. 걸린 용지가 보이지 않는 경우에는 용지함 1을 닫은 다음 용지함 2를 분리합니다.



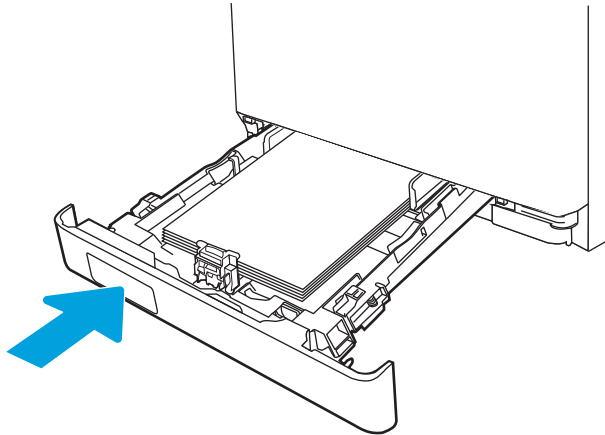
3. 용지함 2 공간 왼쪽 면에서 탭을 눌러 용지함 판을 낮춘 다음 걸린 용지를 빼냅니다. 걸린 용지를 부드럽게 똑바로 당겨 빼냅니다.



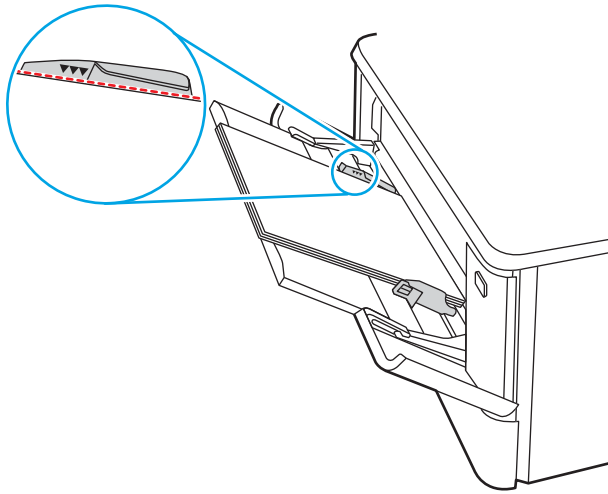
4. 백업 용지함 판을 제 위치로 밀어 넣습니다.



5. 용지함 2를 다시 설치합니다.



6. 용지함 1을 다시 열고 용지함에 용지를 넣습니다.



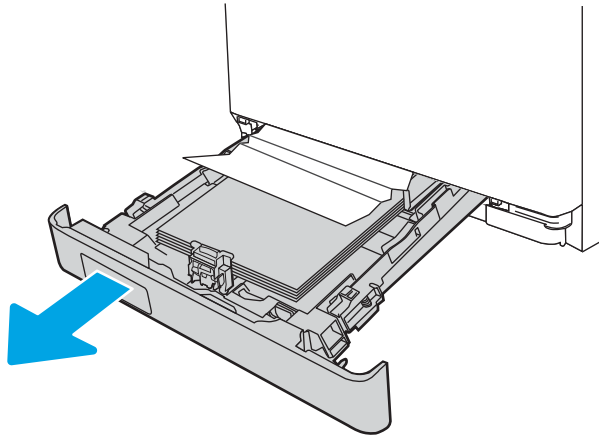
## 용지함 2에서 용지 걸림 해결 - 13.03

용지함 2에서 걸린 용지를 확인하려면 다음 절차를 따릅니다.

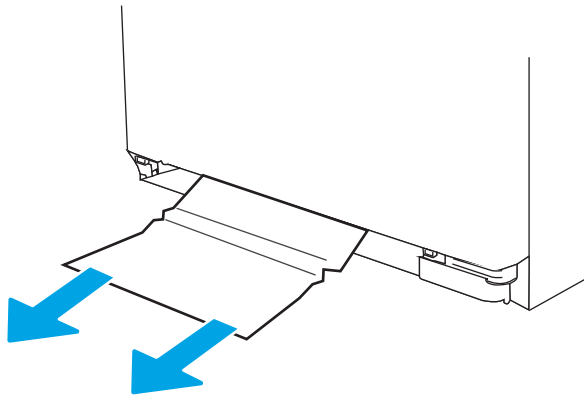
용지 걸림이 발생하면 제어판에 오류 메시지(2줄 제어판) 또는 걸림 문제 해결을 지원하는 애니메이션(터치 스크린 제어판)이 나타납니다.

1. 프린터에서 용지함을 완전히 빼냅니다.

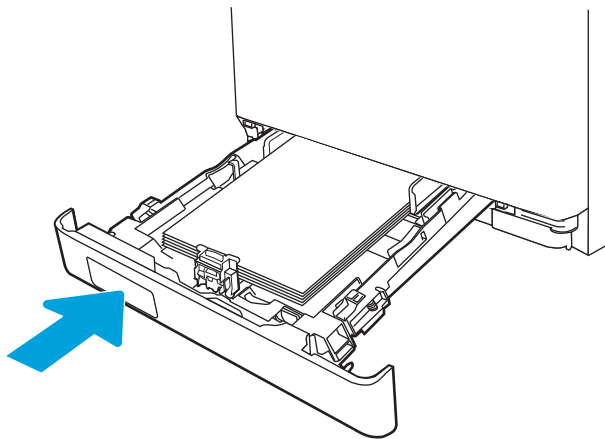





2. 걸리거나 손상된 용지를 제거합니다.



3. 용지함 2를 다시 설치하고 닫습니다.



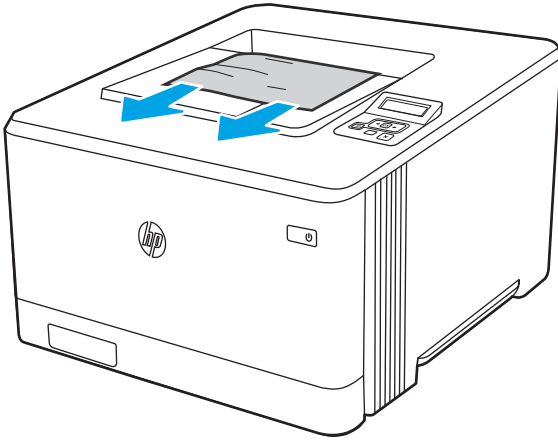
 **참고:** 용지를 다시 넣을 때 용지 크기에 맞게 용지 조정대를 올바르게 조정했는지 확인합니다. 자세한 내용은 [22페이지의 용지함 2에 용지 넣기](#)를 참조하십시오.

## 출력 용지함에서 용지 걸림 해결 - 13.10, 13.11, 13.13

다음 절차에 따라 출력 용지함에서 용지 걸림을 제거합니다.

용지 걸림이 발생하면 제어판에 오류 메시지(2줄 제어판) 또는 걸림 문제 해결을 지원하는 애니메이션(터치 스크린 제어판)이 나타납니다.

- ▲ 출력 용지함에 걸린 용지가 보이면 가장자리 앞쪽을 잡아 빼냅니다.

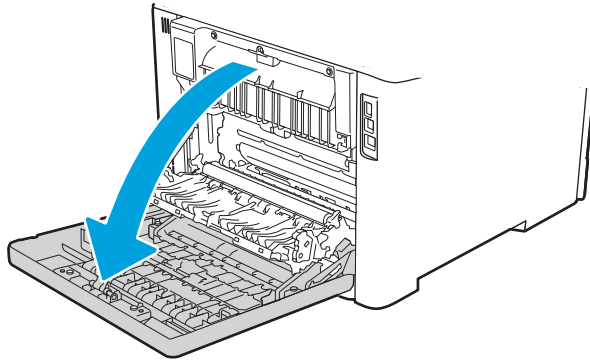


## 듀플렉서에서 용지 걸림 해결(dn 및 dw 모델에만 해당) - 13.14, 13.15

다음 절차에 따라 듀플렉서에서 용지 확인

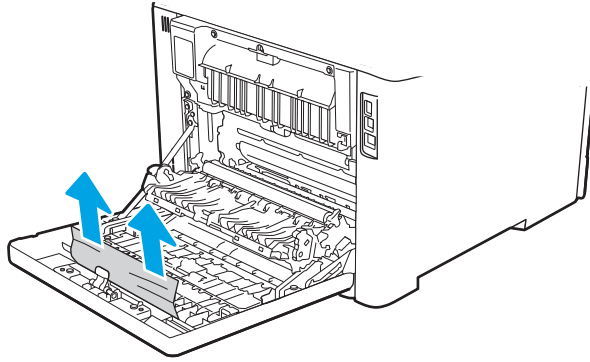
용지 걸림이 발생하면 제어판에 오류 메시지(2줄 제어판) 또는 걸림 문제 해결을 지원하는 애니메이션(터치 스크린 제어판)이 나타납니다.

1. 프린터의 뒤쪽에서 후면 도어를 열고 듀플렉서에 액세스합니다.

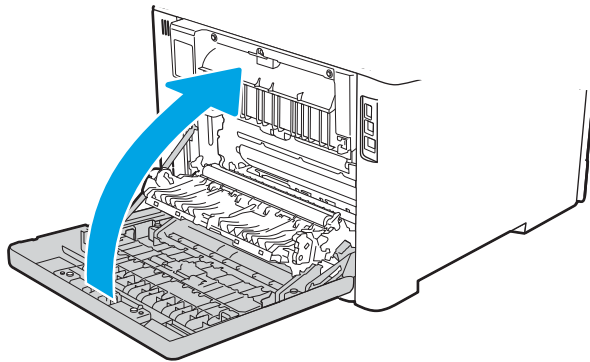


2. 후면 도어 영역의 롤러에 걸린 용지를 모두 부드럽게 빼냅니다.

**⚠ 주의:** 퓨저는 후면 도어 위에 있으며 뜨겁습니다. 퓨저가 식을 때까지 후면 도어 위쪽을 만지지 마십시오.



3. 듀플렉서를 닫습니다.



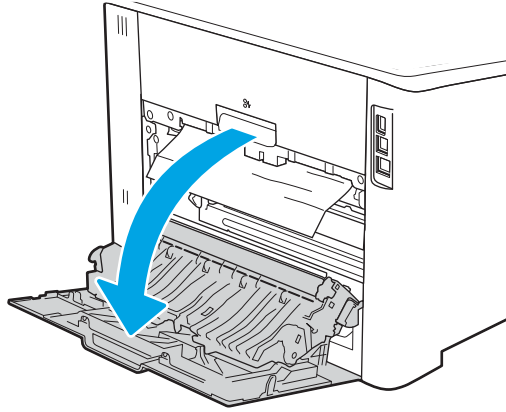
## 후면 도어 및 퓨저 영역의 용지 걸림 해결(nw 모델에만 해당) - 13.08, 13.09

절차에 따라 후면 도어 안쪽에 있는 용지를 확인합니다.

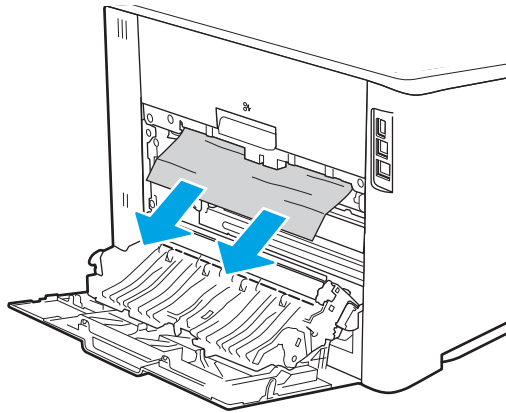
용지 걸림이 발생하면 제어판에 오류 메시지(2줄 제어판) 또는 걸림 문제 해결을 지원하는 애니메이션(터치 스크린 제어판)이 나타납니다.

**⚠ 주의:** 퓨저는 후면 도어 위에 있으며 뜨겁습니다. 퓨저가 식을 때까지 후면 도어 위쪽을 만지지 마십시오.

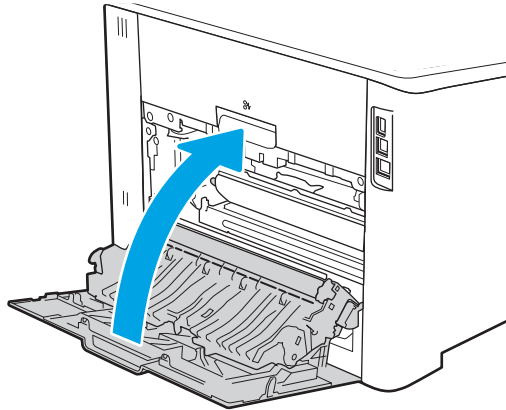
1. 후면 도어를 엽니다.



2. 후면 도어 영역의 롤러에 걸린 용지를 모두 부드럽게 빼냅니다.



3. 후면 도어를 닫습니다.



# 인쇄 품질 문제 해결

인쇄 품질 문제 해결에 대한 다음 내용을 검토합니다.

- [소개](#)
- [인쇄 품질 문제 해결](#)
- [이미지 결함 문제 해결](#)

## 소개

아래 정보를 사용하여 이미지 품질과 컬러 품질 문제를 포함한 인쇄 품질 문제를 해결합니다.

문제 해결 단계는 다음의 결함을 해결하는 데 도움이 될 수 있습니다.

- 빈 페이지
- 검은색 페이지
- 정렬 되지 않은 색상
- 구겨진 용지
- 어둡거나 밝은 띠
- 어둡거나 밝은 줄무늬
- 흐릿한 인쇄
- 회색 배경 또는 진한 인쇄
- 밝은 인쇄
- 묻어나는 토너
- 누락된 토너
- 토너의 흩어진 점
- 기울어진 이미지
- 얼룩
- 줄무늬

## 인쇄 품질 문제 해결

인쇄 품질 문제를 해결하려면 제시된 순서대로 다음 순서를 따르십시오.

- [프린터 펌웨어 업데이트](#)
- [다른 소프트웨어 프로그램에서 인쇄](#)
- [인쇄 작업에 용지 종류 설정 확인](#)
- [토너 카트리지 상태 확인](#)
- [청소 페이지 인쇄](#)
- [토너 카트리지 또는 카트리지를 육안으로 검사하십시오.](#)
- [용지 및 인쇄 환경 점검](#)
- [다른 인쇄 드라이버 사용](#)
- [컬러 품질 문제 해결](#)
- [EconoMode 설정 확인](#)
- [인쇄 농도 조정](#)

특정 이미지 결함을 해결하려면 이미지 결함 문제 해결을 참조하십시오.

### 프린터 펌웨어 업데이트

프린터 펌웨어를 업그레이드해 보십시오.

최신 정보는 [www.hp.com/support](http://www.hp.com/support)를 참조하십시오.

### 다른 소프트웨어 프로그램에서 인쇄

다른 소프트웨어 프로그램에서 인쇄해 보십시오.

페이지가 정확히 인쇄되면 사용 중인 소프트웨어 프로그램에 문제가 있는 것입니다.

## 인쇄 작업에 용지 종류 설정 확인

소프트웨어 프로그램에서 인쇄할 경우 용지 종류 설정을 확인하고, 인쇄된 페이지에 번짐이 있는지, 흐리거나 어둡게 인쇄되었는지, 용지가 말렸는지, 토너가 흩어졌는지, 토너가 흐린지 또는 토너가 적용되지 않은 작은 영역이 있는지 확인합니다.

- [프린터에서 용지 유형 설정 확인](#)
- [용지 종류 설정 확인\(Windows\)](#)
- [용지 종류 설정 확인\(macOS\)](#)

### 프린터에서 용지 유형 설정 확인

프린터 제어판에서 용지 종류 설정을 확인하고 필요에 따라 설정을 변경합니다.

1. 용지함을 엽니다.
2. 용지함이 올바른 용지 유형으로 급지되었는지 확인합니다.
3. 용지함을 닫습니다.
4. 제어판의 지침에 따라 용지함의 용지 종류 설정을 확인하거나 수정하십시오.

### 용지 종류 설정 확인(Windows)

Windows의 경우 용지 종류 설정을 확인하고 필요에 따라 설정을 변경합니다.

1. 소프트웨어 프로그램에서 **인쇄** 옵션을 선택합니다.
2. 프린터를 선택하고 **속성** 또는 **기본 설정** 버튼을 클릭합니다.
3. **용지/품질** 탭을 클릭합니다.
4. **용지 종류** 드롭다운 목록에서 **자세히...** 옵션을 클릭합니다.
5. **종류:** 옵션 목록을 확장합니다.
6. 사용할 용지에 해당하는 용지 종류 범주를 확장합니다.
7. 사용하고 있는 용지 종류에 대한 옵션을 선택한 후 **확인** 버튼을 클릭합니다.
8. **확인** 버튼을 클릭하여 **문서 속성** 대화 상자를 닫습니다. **인쇄** 대화 상자에서 **확인** 버튼을 클릭하여 작업을 인쇄합니다.

### 용지 종류 설정 확인(macOS)

macOS의 경우 용지 종류 설정을 확인하고 필요에 따라 설정을 변경합니다.

1. **파일** 메뉴를 클릭한 다음 **인쇄** 옵션을 클릭합니다.
2. **프린터** 메뉴에서 이 프린터를 선택합니다.
3. **자세한 정보 표시** 또는 **인쇄 매수 및 페이지 수**를 클릭합니다.
4. 메뉴 드롭다운 목록을 연 다음 **용지/품질** 메뉴를 클릭합니다.

5. 용지 종류 드롭다운 목록에서 종류를 선택합니다.
6. 인쇄 버튼을 클릭합니다.



## 토너 카트리지 상태 확인

다음 단계를 따라 토너 카트리지의 남은 예상 수명 및 교체용 유지보수 부품의 상태(해당되는 경우)를 확인하십시오.

- [1단계: 소모품 상태 페이지 인쇄](#)
- [2단계: 소모품 상태 확인](#)

### 1단계: 소모품 상태 페이지 인쇄

제어판 메뉴를 사용하여 소모품 상태 페이지를 인쇄합니다.

1. 다음과 같이 설정 메뉴로 이동합니다.
  - **터치스크린 제어판:** 프린터 제어판의 홈 화면에서 화면 상단에 있는 탭을 아래로 밀어서 대시보드를 연 다음에 설정 아이콘(⚙️)을 누릅니다.
  - **2줄 LCD 제어판:** 확인 버튼을 눌러 홈 화면을 표시합니다. 화살표 버튼을 사용하여 설정으로 이동하고 확인 버튼을 다시 누릅니다.
2. 설정 메뉴에서 화살표 버튼과 확인 버튼을 누르거나 사용하여 다음 메뉴를 엽니다.
  1. 보고서
  2. 소모품 상태
3. 확인을 눌러 보고서를 인쇄합니다.

### 2단계: 소모품 상태 확인

소모품 상태 페이지는 카트리지 및 기타 교체용 유지보수 부품에 관한 정보를 다루고 있습니다.

1. 토너 카트리지의 남은 수명 백분율 및 교체용 유지보수 부품의 상태(해당되는 경우)를 확인하려면 소모품 상태 페이지를 살펴보십시오.
  - 예상 수명이 거의 다 된 토너 카트리지를 사용하면 인쇄 품질 문제가 발생할 수 있습니다. 소모품 잔량이 매우 부족하면 소모품 상태 페이지에 표시됩니다.
  - 이 소모품에 대한 HP의 고급 보호 보증이 종료되었다는 메시지가 소모품 상태 페이지 또는 EWS에 나타나면 HP의 고급 보호 보증이 만료된 것입니다.
  - 인쇄 품질에 만족하는 경우 지금 토너 카트리지를 교체하지 않아도 됩니다. 사용 가능한 교체용 카트리지를 가지고 있다가 인쇄 품질에 만족할 수 없을 때 교체하십시오.
  - 토너 카트리지 또는 다른 교체용 유지보수 부품을 교체해야 한다고 판단한 경우에는 정품 HP 부품 번호가 소모품 상태 페이지에 표시됩니다.
2. 정품 HP 카트리지를 사용 중인지 확인하십시오.

정품 HP 토너 카트리지에는 “HP”라는 문구가 있거나 HP 로고가 있습니다. HP 카트리지를 확인하는 자세한 내용은 [www.hp.com/go/learnaboutsupplies](http://www.hp.com/go/learnaboutsupplies)를 참조하십시오.

## 청소 페이지 인쇄

인쇄 프로세스 중 프린터 안에 용지, 토너 및 먼지가 쌓여 토너의 뭉침 또는 튀김, 번짐, 줄 무늬, 선, 반복되는 표시가 나타날 수 있습니다.

청소 페이지를 인쇄하려면 다음 절차를 수행하십시오.

1. **설정** 메뉴로 이동합니다.

- **터치스크린 제어판:** 프린터 제어판의 홈 화면에서 화면 상단에 있는 탭을 아래로 밀어서 대시보드를 연 다음에 설정 아이콘(⚙️)을 누릅니다.
- **2줄 LCD 제어판:** **확인** 버튼을 눌러 홈 화면을 표시합니다. 화살표 버튼을 사용하여 **설정**으로 이동하고 **확인** 버튼을 다시 누릅니다.

2. 설정 메뉴에서 화살표 버튼과 **확인** 버튼을 누르거나 사용하여 다음 메뉴를 엽니다.

1. **프린터 유지 보수**
2. **인쇄 품질 도구**
3. **청소 페이지**

3. 메시지가 나타나면 일반 레터 또는 A4 용지를 넣은 다음에 **확인**을 누릅니다.

**청소** 메시지가 프린터 제어판에 나타납니다. 청소가 끝날 때까지 기다려야 합니다. 출력된 페이지는 폐기합니다.

## 토너 카트리지 또는 카트리지를 육안으로 검사하십시오.

다음 단계에 따라 각 토너 카트리지를 검사합니다.

1. 프린터에서 토너 카트리지를 제거한 다음 밀봉 테이프가 제거되었는지 확인합니다.
2. 메모리 칩의 손상 여부를 확인합니다.
3. 녹색 이미징 드럼 표면을 검사합니다.

---

**⚠️ 주의:** 이미징 드럼을 만지지 마십시오. 이미징 드럼에 지문이 묻으면 인쇄 품질 문제가 발생할 수 있습니다.

---

4. 이미징 드럼에 긁힘, 지문 또는 기타 손상이 있으면 토너 카트리지를 교체합니다.
5. 토너 카트리지를 다시 설치한 후 몇 페이지를 인쇄해 보고 문제가 해결되었는지 확인합니다.

## 용지 및 인쇄 환경 점검

다음 정보를 사용하여 용지 선택 및 인쇄 환경을 점검합니다.

- [1단계: HP 사양에 맞는 용지 사용](#)
- [2단계: 환경 점검](#)
- [3단계: 개별 용지함 정렬 설정](#)

### 1단계: HP 사양에 맞는 용지 사용

일부 인쇄 품질 문제는 HP 사양에 맞지 않는 용지를 사용함으로 인해 발생합니다.

- 항상 이 프린터가 지원하는 용지 종류 및 무게 범위 내에서 사용하십시오.
- 찢림, 찢어짐, 얼룩, 헐거운 조직, 먼지, 주름, 구멍, 스테이플, 가장자리의 말림이나 구겨짐 등이 없이 용지 품질이 양호한지 확인하십시오.
- 이전에 인쇄하지 않은 용지를 사용하십시오.
- 반짝이와 같은 금속 소재가 없는 용지를 사용하십시오.
- 레이저 프린터용으로 제작된 용지를 사용하십시오. 잉크젯 프린터용으로만 제작된 용지를 사용하지 마십시오.
- 너무 거칠지 않은 용지를 사용하십시오. 일반적으로 부드러운 용지를 사용하면 인쇄 품질이 좋아집니다.

### 2단계: 환경 점검

환경에 따라 인쇄 품질이 달라질 수 있으며 인쇄 품질 또는 인쇄 공급 문제의 일반적인 원인입니다. 다음 해결 방법을 따릅니다.

- 프린터를 열린 창문이나 문, 에어컨 통풍구와 같이 바람이 많은 장소에서 떨어진 곳으로 이동합니다.
- 프린터가 프린터 사양을 벗어나는 온도나 습도에 노출되지 않도록 합니다.
- 캐비닛과 같이 사방이 막힌 공간에 프린터를 두지 마십시오.
- 프린터를 단단하고 편평한 장소에 놓으십시오.
- 프린터의 통풍구를 막는 물체를 모두 치우십시오. 프린터의 윗면을 비롯한 모든 면에서 양호한 공기 흐름이 필요합니다.
- 공기 중의 잔해, 먼지, 증기, 기름기 등 프린터 내부에 잔유물을 남길 수 있는 물질로부터 프린터를 보호하십시오.

### 3단계: 개별 용지함 정렬 설정

특정 용지함에서 인쇄할 때 텍스트나 이미지가 인쇄된 페이지의 중앙에 또는 정확하게 정렬되지 않으면 이 단계를 따릅니다.

1. 설정 메뉴로 이동합니다.

- **터치스크린 제어판:** 프린터 제어판의 홈 화면에서 화면 상단에 있는 탭을 아래로 밀어서 대시보드를 연 다음에 설정 아이콘(⚙️)을 누릅니다.
  - **2줄 LCD 제어판:** **확인** 버튼을 눌러 홈 화면을 표시합니다. 화살표 버튼을 사용하여 **설정**으로 이동하고 **확인** 버튼을 다시 누릅니다.
2. 설정 메뉴에서 화살표 버튼과 **확인** 버튼을 누르거나 사용하여 다음 메뉴를 엽니다.
    1. **용지함 관리**
    2. **이미지 조정**에서 조정하려는 용지함을 선택합니다.
    3. **테스트 페이지 인쇄**
  3. 인쇄된 페이지의 지침을 따릅니다.
  4. **테스트 페이지 인쇄**를 다시 스크롤하거나 눌러서 결과를 확인한 다음에 필요하면 추가로 조정합니다.

## 다른 인쇄 드라이버 사용

소프트웨어 프로그램을 사용하여 인쇄할 때 그래픽에 불필요한 줄이 나타나거나, 텍스트 또는 그래픽이 누락되거나, 서식이 잘못되거나, 다른 글꼴로 인쇄되는 경우 다른 인쇄 드라이버를 사용해 보십시오.

HP 웹 사이트에서 다음 드라이버를 다운로드합니다. [www.hp.com/support/colorljM454](http://www.hp.com/support/colorljM454) 강조 표시합니다.

표 6-3 인쇄 드라이버

드라이버	설명
HP PCL6 드라이버	사용 가능한 경우 이 프린터 관련 인쇄 드라이버는 Windows XP 및 Windows Vista와 같은 구형 운영 체제를 지원합니다. 지원되는 운영 체제에 대한 목록은 <a href="http://www.hp.com/go/support">www.hp.com/go/support</a> 를 참조하십시오.
HP PCL 6 드라이버	이 프린터 관련 인쇄 드라이버는 Windows 7 및 버전 3 드라이버를 지원하는 최신 운영 체제를 지원합니다. 지원되는 운영 체제에 대한 목록은 <a href="http://www.hp.com/go/support">www.hp.com/go/support</a> 를 참조하십시오.
HP PCL-6 드라이버	이 제품 관련 인쇄 드라이버는 Windows 8 및 버전 4 드라이버를 지원하는 최신 운영 체제를 지원합니다. 지원되는 운영 체제에 대한 목록은 <a href="http://www.hp.com/go/support">www.hp.com/go/support</a> 를 참조하십시오.
HP UPD PS 드라이버	<ul style="list-style-type: none"> <li>● Adobe 소프트웨어 프로그램과 같은 그래픽 위주의 프로그램을 활용한 인쇄 작업에 적합합니다.</li> <li>● 포스트스크립트 에뮬레이션에서 인쇄에 필요한 지원 또는 포스트스크립트 플래시 글꼴 지원이 적용되는 인쇄를 지원합니다.</li> </ul>
HP UPD PCL 6	<ul style="list-style-type: none"> <li>● 모든 Windows 환경의 인쇄에 적합합니다.</li> <li>● 대다수 사용자를 위해 최고의 속도, 인쇄 품질, 프린터 기능 지원을 제공합니다.</li> <li>● Windows GDI(Graphic Device Interface)와 결합하여 Windows 환경에서 최고의 속도를 제공하도록 개발되었습니다.</li> <li>● PCL 5 기반의 타사 및 사용자 정의 소프트웨어 프로그램과는 완벽하게 호환되지 않을 수도 있습니다.</li> </ul>

## 컬러 품질 문제 해결

컬러 이미지의 품질 또는 컬러 정렬에 문제가 있는 경우에는 제안된 단계를 따르십시오.

- [색상이 배열되도록 프린터 교정](#)
- [컬러 설정 조정\(Windows\)](#)
- [인쇄 품질 페이지 인쇄 및 해석](#)

### 색상이 배열되도록 프린터 교정

교정은 인쇄 품질을 최적화하는 프린터 기능이며 제대로 배열되지 않은 색상, 색음 현상, 흐릿한 그래픽 또는 그 밖의 인쇄 품질 문제와 같은 인쇄 품질 문제를 해결할 수 있습니다.

1. 다음과 같이 **설정** 메뉴로 이동합니다.
  - **터치스크린 제어판:** 프린터 제어판의 홈 화면에서 화면 상단에 있는 탭을 아래로 밀어서 대시보드를 연 다음에 설정 아이콘(⚙)을 누릅니다.
  - **2줄 LCD 제어판:** **확인** 버튼을 눌러 홈 화면을 표시합니다. 화살표 버튼을 사용하여 **설정**으로 이동하고 **확인** 버튼을 다시 누릅니다.

2. 설정 메뉴에서 화살표 버튼과 **확인** 버튼을 누르거나 사용하여 다음 메뉴를 엽니다.

1. [프린터 유지 보수](#)
2. [색상 교정](#)

**2줄 LCD 제어판:** 확인을 눌러 교정 프로세스를 시작합니다.

프린터 제어판에 **교정** 메시지가 표시됩니다. 교정 프로세스를 완료하는 데 몇 분이 소요됩니다. 교정 작업이 완료될 때까지 프린터를 끄지 마십시오.

3. 교정하는 동안 기다린 다음 다시 인쇄해 보십시오.

### 컬러 설정 조정(Windows)

소프트웨어 프로그램에서 인쇄하는 경우 인쇄된 페이지의 색상이 컴퓨터 화면과 일치하지 않거나 인쇄된 페이지의 색상이 만족스럽지 않을 경우 다음 단계를 따르십시오.

1. 소프트웨어 프로그램에서 **인쇄** 옵션을 선택합니다.
2. 프린터를 선택하고 **속성** 또는 **기본 설정** 버튼을 클릭합니다.
3. **색상** 탭을 클릭합니다.
4. 컬러 문서를 흑백이나 회색 음영으로 인쇄하려면 **그레이스케일 인쇄** 옵션을 누릅니다. 이 옵션은 사진 복사 또는 팩스용 컬러 문서 인쇄에 적합합니다. 또한 이 옵션을 사용하여 초안을 인쇄하거나 컬러 토너를 절약할 수도 있습니다.
5. **확인** 버튼을 클릭하여 **문서 속성** 대화 상자를 닫습니다. **인쇄** 대화 상자에서 **확인** 버튼을 클릭하여 작업을 인쇄합니다.

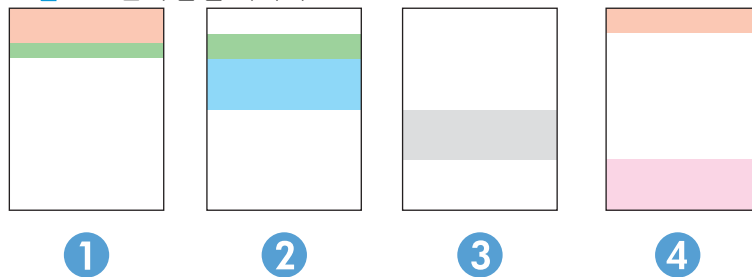
### 인쇄 품질 페이지 인쇄 및 해석

다음 절차를 사용하여 인쇄 품질 페이지를 인쇄하고 해석합니다.

1. 설정 메뉴로 이동합니다.
  - **터치스크린 제어판**: 프린터 제어판의 홈 화면에서 화면 상단에 있는 탭을 아래로 밀어서 대시보드를 연 다음에 설정 아이콘(⚙️)을 누릅니다.
  - **2줄 LCD 제어판**: **확인** 버튼을 눌러 홈 화면을 표시합니다. 화살표 버튼을 사용하여 **설정**으로 이동하고 **확인** 버튼을 다시 누릅니다.
2. 설정 메뉴에서 화살표 버튼과 **확인** 버튼을 누르거나 사용하여 다음 메뉴를 엽니다.
  1. **보고서**
  2. **인쇄 품질 보고서**
3. **확인**을 눌러 페이지를 인쇄합니다.

이 페이지에는 다음 그림과 같이 네 개의 그룹으로 나뉘어진 다섯 개의 색상 띠가 포함되어 있습니다. 각 그룹을 검사하여 문제가 있는 토너 카트리지를 알아낼 수 있습니다.

**그림 6-8** 인쇄 품질 페이지




영역	토너 카트리지
1	노란색
2	시안색
3	흑백
4	마젠타색

- 하나의 그룹에만 점 또는 줄무늬가 나타나는 경우 해당 그룹에 관련된 토너 카트리지를 교환하십시오.
- 여러 그룹에 점이 나타나는 경우 청소 페이지를 인쇄하십시오. 문제가 해결되지 않는 경우, 점이 항상 같은 색상인지 확인하십시오(예: 다섯 개의 색상 띠에 모두 마젠타색 점이 나타남). 점이 모두 같은 색상인 경우 해당 토너 카트리지를 교환하십시오.
- 여러 색상 띠에 줄무늬가 나타나는 경우 HP에 문의하십시오. 토너 카트리지 이외의 구성 요소가 문제의 원인일 수 있습니다.

## EconoMode 설정 확인

HP는 EconoMode의 상시 사용을 권장하지 않습니다. 항상 EconoMode를 사용하면 토너 카트리지 기계 부품의 수명이 다했을 때 토너가 남아 있을 수 있습니다. 더 이상 카트리지를 사용할 수 없을 정도로 인쇄 품질이 저하되면 카트리지를 교체하십시오.

 **참고:** 이 기능은 Windows용 PCL 6 프린터 드라이버에서 지원됩니다. 이 드라이버를 사용하지 않을 경우 HP 내장 웹 서버를 사용하여 기능을 활성화할 수 있습니다.

전체 페이지가 너무 어둡거나 너무 밝으면 다음 단계를 따릅니다.

1. 소프트웨어 프로그램에서 **인쇄** 옵션을 선택합니다.
2. 프린터를 선택하고 **속성** 또는 **기본 설정** 버튼을 클릭합니다.
3. **용지/품질** 탭을 클릭하고 **인쇄 품질** 영역을 찾습니다.
4. 전체 페이지가 너무 어두운 경우 다음 설정을 사용합니다.

- 가능한 경우 **600dpi** 옵션을 선택합니다.
- **EconoMode** 확인란을 선택하여 활성화합니다.

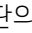
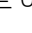
전체 페이지가 너무 밝은 경우 다음 설정을 사용합니다.

- 가능한 경우 **FastRes 1200** 옵션을 선택합니다.
  - **EconoMode** 확인란을 선택 취소하여 비활성화합니다.
5. **확인** 버튼을 클릭하여 **문서 속성** 대화 상자를 닫습니다. **인쇄** 대화 상자에서 **확인** 버튼을 클릭하여 작업을 인쇄합니다.

## 인쇄 농도 조정

인쇄 결과 색상이 너무 짙거나 너무 연한 경우에는 인쇄 농도를 조정합니다.


다음 단계에 따라 인쇄 농도를 조정합니다.

1. 프린터 제어판에서 프린터 IP 주소를 찾습니다.
  - **터치스크린 제어판**: 프린터 제어판의 홈 화면에서 무선 아이콘() 또는 이더넷 아이콘()을 눌러서 프린터의 IP 주소 또는 호스트 이름을 볼 수 있습니다.
  - **2줄 LCD 제어판**: 프린터 제어판에서 **확인** 버튼을 눌러 홈 화면을 표시합니다. 화살표 버튼 및 **확인** 버튼을 사용하여 다음 메뉴로 이동한 후 메뉴를 엽니다.

1. **설정**
2. **네트워크 설정**
3. **일반 설정**

일반 설정 메뉴에서 **IP 주소 표시**와 **예**를 차례로 선택한 다음 프린터의 IP 주소 또는 호스트 이름을 표시합니다.

2. 웹 브라우저를 열고 주소 표시줄에 프린터 제어판에 표시되는 IP 주소 또는 호스트 이름을 정확히 입력합니다. 컴퓨터 키보드에서 **Enter** 키를 누릅니다. EWS가 열립니다.

 <https://10.10.XXXX/>

웹 사이트가 안전하지 않을 수 있음을 나타내는 메시지가 웹 브라우저에 표시되면 웹 사이트를 계속 진행하는 옵션을 선택합니다. 이 웹 사이트에 액세스해도 컴퓨터에 문제가 발생하지 않습니다.

3. EWS 홈 페이지에서 **도구** 탭을 클릭합니다.
4. 왼쪽 탐색 창에서 **유틸리티**를 클릭하여 옵션을 확장한 다음에 **인쇄 밀도**를 클릭합니다.

5. 인쇄 밀도에서 원하는 대로 설정을 조정합니다.
6. 적용을 클릭하여 변경 사항을 저장합니다.

## 이미지 결합 문제 해결

이미지 결합 및 이러한 결합을 해결하는 단계의 예를 검토합니다.

표 6-4 이미지 결합 표 빠른 참조



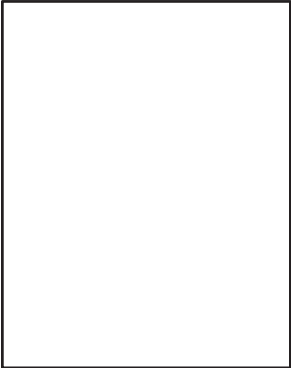


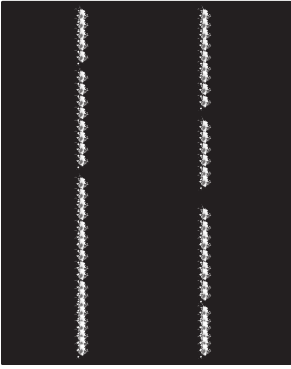
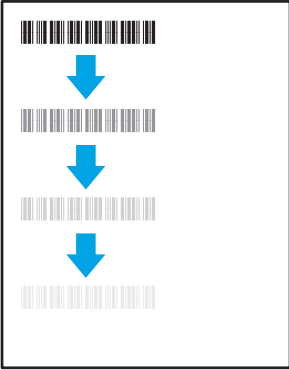


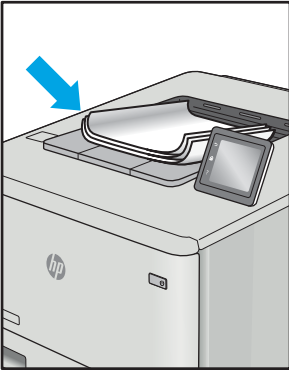
결함	결함	결함
<p><a href="#">123페이지의 표 6-12 밝은 인쇄</a></p> 	<p><a href="#">122페이지의 표 6-10 회색 배경 또는 진한 인쇄</a></p> 	<p><a href="#">121페이지의 표 6-7 빈 페이지 - 페이지가 인쇄되지 않음</a></p> 
<p><a href="#">120페이지의 표 6-6 빈 페이지</a></p> 	<p><a href="#">120페이지의 표 6-5 도포 결합</a></p> 	<p><a href="#">125페이지의 표 6-14 줄무늬 결합</a></p> 




표 6-4 이미지 결합 표 빠른 참조 (계속)

결함	결함	결함
<p>122페이지의 표 6-9 고정/퓨저 결합</p> 	<p>123페이지의 표 6-11 이미지 배치 결합</p> 	<p>121페이지의 표 6-8 컬러 평면 등록 결합(컬러 모델만 해당)</p> 
<p>124페이지의 표 6-13 출력 결합</p> 		

이미지 결합은 원인과 관계없이 동일한 단계를 통해 해결할 수 있는 경우가 많습니다. 다음 단계를 이미지 결합 문제를 해결하는 시작점으로 활용합니다.

1. 문서를 다시 인쇄합니다. 특성 상 인쇄 품질 결함은 간헐적으로 발생하거나 연속 인쇄를 통해 문제를 모두 해결할 수 있습니다.
2. 카트리지 상태 또는 카트리지를 확인하십시오. 카트리지가 **매우 부족** 상태(평균 수명 경과한 경우)가 되면 카트리지를 교체합니다.
3. 드라이버와 용지함 인쇄 모드 설정이 용지함에 로드된 용지와 일치하는지 확인합니다. 다른 용지나 다른 용지함을 사용하십시오. 다른 인쇄 모드를 사용하십시오.
4. 프린터가 지원되는 작동 온도/습도 범위 내에 있는지 확인합니다.
5. 용지 종류, 크기 및 무게가 프린터에서 지원되는지 확인합니다. 프린터에 지원되는 용지 크기 및 종류 목록은 [support.hp.com](http://support.hp.com)에서 프린터 지원 페이지를 참조하십시오.

 **참고:** “Fusing(퓨징)”은 토너가 용지에 닿는 인쇄 프로세스의 일부를 의미합니다.

다음 예시는 짧은 가장자리가 먼저 프린터를 통과하는 Letter 크기의 용지에 대해 설명합니다.

표 6-5 도포 결함

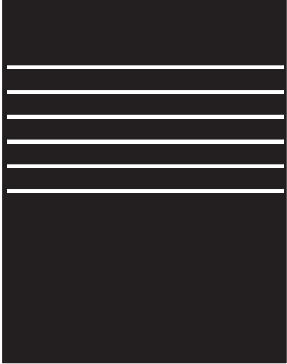
견본	설명	가능한 해결 방법
	<p>용지 길이만큼 길게 반복되는 어두운 선 또는 밝은 선은 넓은 피치 및/또는 임펄스 때문입니다. 특성상 날카롭거나 부드러울 수 있습니다. 결함은 인쇄된 내용이 없는 텍스트나 섹션이 아닌 채워진 영역에서만 나타납니다.</p>	<ol style="list-style-type: none"> <li>1. 문서를 다시 인쇄합니다.</li> <li>2. 다른 용지함에서 인쇄합니다.</li> <li>3. 인쇄 카트리지를 교체합니다.</li> <li>4. 다른 용지 종류를 사용합니다.</li> <li>5. <b>기업용 모델만 해당:</b> 프린터 제어판의 홈 화면에서 <b>용지 종류 조정</b> 메뉴로 이동하고 사용 중인 약간 더 무거운 용지에 적합한 인쇄 모드를 선택합니다. 이렇게 하면 인쇄 속도가 감소하고 인쇄 품질이 향상될 수 있습니다.</li> <li>6. 문제가 지속되면 <a href="http://support.hp.com">support.hp.com</a>을 방문하십시오.</li> </ol>

표 6-6 빈 페이지


견본	설명	가능한 해결 방법
	<p>인쇄된 전체 페이지가 검정색입니다.</p>	<ol style="list-style-type: none"> <li>1. 손상되지 않았는지 육안으로 검사합니다.</li> <li>2. 카트리지가 올바르게 설치되었는지 확인합니다.</li> <li>3. 인쇄 카트리지를 교체합니다.</li> <li>4. 문제가 지속되면 <a href="http://support.hp.com">support.hp.com</a>을 방문하십시오.</li> </ol>

표 6-7 빈 페이지 - 페이지가 인쇄되지 않음

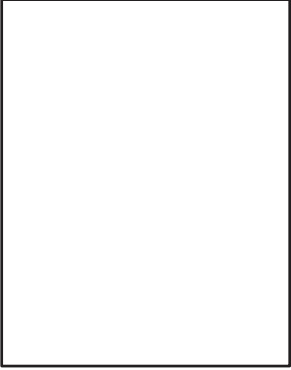
견본	설명	가능한 해결 방법
	<p>페이지가 비어 있으며 인쇄된 내용이 없습니다.</p>	<ol style="list-style-type: none"> <li>1. 카트리지가 정품 HP 카트리인지 확인합니다.</li> <li>2. 카트리지가 올바르게 설치되었는지 확인합니다.</li> <li>3. 다른 카트리지로 인쇄합니다.</li> <li>4. 용지함에서 용지 종류를 확인하고 일치하도록 프린터 설정을 조정하십시오. 필요할 경우, 더 가벼운 용지 종류를 선택합니다.</li> <li>5. 문제가 지속되면 <a href="http://support.hp.com">support.hp.com</a>을 방문하십시오.</li> </ol>

표 6-8 컬러 평면 등록 결함(컬러 모델만 해당)


견본	설명	가능한 해결 방법
	<p>한 개 이상의 색 중심면이 다른 색 중심면과 나란히 정렬되지 않습니다. 이 등록 오류는 일반적으로 노란색 사용 시 발생합니다.</p>	<ol style="list-style-type: none"> <li>1. 문서를 다시 인쇄합니다.</li> <li>2. 프린터 제어판에서 프린터를 보정합니다.</li> <li>3. 카트리지가 매우 부족 상태에 도달하거나 출력물이 심하게 흐릴 경우, 카트리를 교체합니다.</li> <li>4. 프린터 제어판에서 교정 복원 기능을 사용하여 프린터의 보정 설정을 초기 기본값으로 재설정합니다.</li> <li>5. 문제가 지속되면 <a href="http://support.hp.com">support.hp.com</a>을 방문하십시오.</li> </ol>

표 6-9 고정/퓨저 결합

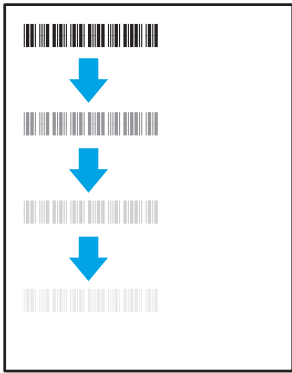
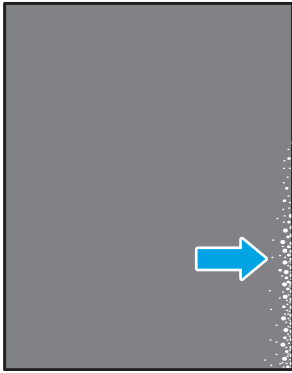
견본	설명	가능한 해결 방법
	<p>이미지에 대한 약간의 음영 또는 오프셋이 페이지에서 반복됩니다. 반복 이미지가 되풀이될수록 흐려질 수 있습니다.</p>	<ol style="list-style-type: none"> <li>1. 문서를 다시 인쇄합니다.</li> <li>2. 용지함에서 용지 종류를 확인하고 일치하도록 프린터 설정을 조정하십시오. 필요할 경우, 더 가벼운 용지 종류를 선택합니다.</li> <li>3. 문제가 지속되면 <a href="http://support.hp.com">support.hp.com</a>을 방문하십시오.</li> </ol>
	<p>페이지의 양쪽 가장자리에 토너가 묻들어 있습니다. 이 결합은 사용량이 많은 작업 도중과 가벼운 용지 종류에서 흔히 발생하지만 페이지의 어느 곳에서나 발생할 수 있습니다.</p>	<ol style="list-style-type: none"> <li>1. 문서를 다시 인쇄합니다.</li> <li>2. 용지함에서 용지 종류를 확인하고 일치하도록 프린터 설정을 조정하십시오. 필요할 경우, 더 무거운 용지 종류를 선택합니다.</li> <li>3. <b>기업용 모델만 해당:</b> 프린터 제어판에서 <b>가장자리 연장</b> 메뉴로 이동한 다음 <b>보통</b>을 선택합니다. 문서를 다시 인쇄합니다.</li> <li>4. <b>기업용 모델만 해당:</b> 프린터 제어판에서 <b>여백 자동 포함</b>을 선택하고 문서를 다시 인쇄합니다.</li> <li>5. 문제가 지속되면 <a href="http://support.hp.com">support.hp.com</a>을 방문하십시오.</li> </ol>

표 6-10 회색 배경 또는 진한 인쇄


견본	설명	가능한 해결 방법
	<p>이미지 또는 텍스트가 예상보다 어둡거나 배경이 회색입니다.</p>	<ol style="list-style-type: none"> <li>1. 용지함의 용지가 아직 프린터를 통해 실행되고 있지 않은지 확인합니다.</li> <li>2. 다른 용지 종류를 사용합니다.</li> <li>3. 문서를 다시 인쇄합니다.</li> <li>4. <b>(Mono 모델만 해당)</b> 프린터 제어판의 홈 화면에서 <b>토너 농도 조정</b> 메뉴로 이동한 뒤 토너 농도를 낮은 수준으로 조정합니다.</li> <li>5. 프린터가 작동 지원되는 온도/습도 범위 내에 있는지 확인합니다.</li> <li>6. 인쇄 카트리지를 교체합니다.</li> <li>7. 문제가 지속되면 <a href="http://support.hp.com">support.hp.com</a>을 방문하십시오.</li> </ol>

표 6-11 이미지 배치 결함


견본	설명	가능한 해결 방법
	<p>이미지가 중앙 위치에 없고 비뚤어져 있습니다. 용지함에서 공급될 때 용지가 적절히 위치하지 않고 용지 경로를 통해 이동할 경우 이러한 결함이 발생합니다.</p>	<ol style="list-style-type: none"> <li>1. 문서를 다시 인쇄합니다.</li> <li>2. 용지를 제거한 다음 용지함을 다시 넣으십시오. 모든 용지의 가장자리가 모든 면에서 나란히 놓여 있는지 확인하십시오.</li> <li>3. 용지 묶음의 위쪽이 용지함 가득 표시기 아래에 있는지 확인하십시오. 용지함을 너무 꽉 채우지 마십시오.</li> <li>4. 용지 조정대가 정확한 용지 크기에 맞게 조절되었는지 확인합니다. 용지 더미에 너무 딱딱하게 용지 조정대를 조정하지 마십시오. 용지함 내의 위치 또는 표시에 맞춰 조정대를 조정합니다.</li> <li>5. 문제가 지속되면 <a href="http://support.hp.com">support.hp.com</a>을 방문하십시오.</li> </ol>

표 6-12 밝은 인쇄

견본	설명	가능한 해결 방법
	<p>전체 페이지에 인쇄된 내용이 밝거나 흐립니다.</p>	<ol style="list-style-type: none"> <li>1. 문서를 다시 인쇄합니다.</li> <li>2. 카트리지를 분리하고 흔들어 토너를 재분배합니다.</li> <li>3. <b>(Mono 모델만 해당)</b> 제어판과 프린터 드라이버에서 절약 모드 설정이 비활성화되어 있는지 확인합니다.</li> <li>4. 카트리지가 올바르게 설치되었는지 확인합니다.</li> <li>5. 소모품 상태 페이지를 인쇄하여 카트리지의 남은 수명과 사용량을 확인합니다.</li> <li>6. 인쇄 카트리지를 교체합니다.</li> <li>7. 문제가 지속되면 <a href="http://support.hp.com">support.hp.com</a>을 방문하십시오.</li> </ol>

표 6-13 출력 결함

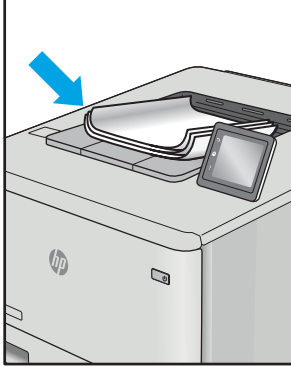
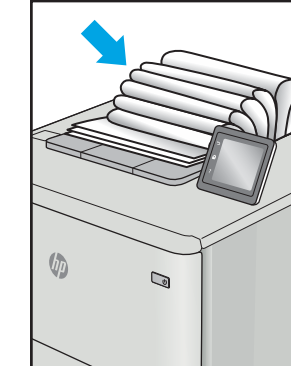
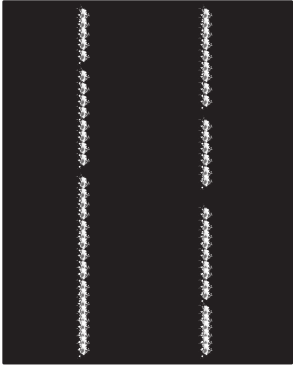
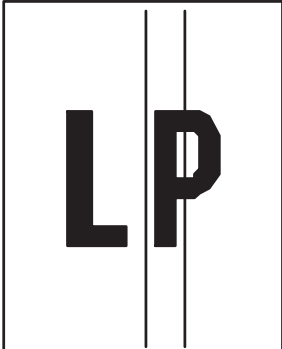
견본	설명	가능한 해결 방법
	<p>인쇄된 용지 가장자리가 말립니다. 말려진 가장자리가 용지의 짧은 또는 긴 면을 따라 갈 수 있습니다. 다음과 같이 두 가지 형태로 말림이 발생할 수 있습니다.</p> <ul style="list-style-type: none"> <li>● <b>인쇄면 방향 말림:</b> 인쇄 면을 향해 용지가 말립니다. 건조 환경이나 다량의 페이지를 인쇄할 때 결함이 발생합니다.</li> <li>● <b>인쇄면 바깥 말림:</b> 인쇄 면에서 바깥쪽으로 용지가 말립니다. 습도가 높은 환경이나 소량의 페이지를 인쇄할 때 결함이 발생합니다.</li> </ul>	<ol style="list-style-type: none"> <li>1. 문서를 다시 인쇄합니다.</li> <li>2. <b>인쇄면 방향 말림:</b> 프린터 제어판에서 더 무거운 용지 종류를 선택합니다. 무거운 용지 종류는 인쇄 시 온도가 높아집니다.  <b>인쇄면 바깥 말림:</b> 프린터 제어판에서 더 가벼운 용지 종류를 선택합니다. 더 가벼운 용지 종류는 인쇄하는 동안 훨씬 낮은 온도를 생성합니다. 사용 전에는 용지를 건조한 환경에 보관하거나 새로 개봉한 용지를 사용합니다.</li> </ol>
	<p>용지가 출력 용지함에 제대로 적재되지 않았습니다. 용지 더미가 균일하지 않고 기울어져 있거나 용지를 용지함 밖으로 그리고 바닥 면으로 밀 수 있습니다. 다음과 같은 조건에서 이러한 결함이 발생할 수 있습니다.</p> <ul style="list-style-type: none"> <li>● Extreme paper curl(극심한 용지 말림)</li> <li>● 용지함의 용지가 구겨져 있거나 변형되어 있습니다.</li> <li>● 용지가 봉투와 같은 비표준 용지 종류입니다.</li> <li>● 출력 용지함이 가득 차 있습니다.</li> </ul>	<ol style="list-style-type: none"> <li>1. 문서를 다시 인쇄합니다.</li> <li>2. 출력 용지함 확장대를 펼칩니다.</li> <li>3. 극심한 용지 말림으로 인해 결함이 발생한 경우 “출력 말림”에 대한 문제 해결 단계를 참조합니다.</li> <li>4. 다른 용지 종류를 사용합니다.</li> <li>5. 새로 개봉한 용지를 사용합니다.</li> <li>6. 용지함이 가득 차기 전에 출력함에서 용지를 제거합니다.</li> <li>7. 문제가 지속되면 <a href="http://support.hp.com">support.hp.com</a>을 방문하십시오.</li> </ol>

표 6-14 줄무늬 결함

견본	설명	가능한 해결 방법
	<p>일반적으로 용지 길이만큼 긴 밝은 세로줄무늬가 생깁니다. 결함은 인쇄된 내용이 없는 텍스트나 섹션이 아닌 채워진 영역에서만 나타납니다.</p>	<ol style="list-style-type: none"> <li>1. 문서를 다시 인쇄합니다.</li> <li>2. 카트리지를 분리하고 흔들어 토너를 재분배합니다.</li> <li>3. 문제가 지속되면 <a href="http://support.hp.com">support.hp.com</a>을 방문하십시오.</li> </ol>
	<p>어두운 세로 선이 페이지에서 반복됩니다. 페이지의 특정 부위, 채워진 영역 또는 내용이 인쇄되지 않은 섹션에서 결함이 발생할 수 있습니다. 컬러 모델에서 이러한 선 또는 줄무늬는 ITB 청소 페이지에서도 보입니다.</p>	<ol style="list-style-type: none"> <li>1. 문서를 다시 인쇄합니다.</li> <li>2. 카트리지를 분리하고 흔들어 토너를 재분배합니다.</li> <li>3. 청소 페이지를 인쇄합니다.</li> <li>4. 카트리지의 토너 잔량을 확인합니다.</li> <li>5. 문제가 지속되면 <a href="http://support.hp.com">support.hp.com</a>을 방문하십시오.</li> </ol>

# 유선 네트워크 문제 해결

유선 네트워크 문제를 해결하기 위해 다음 정보를 확인하십시오.

- [소개](#)
- [물리적 연결 불량](#)
- [컴퓨터가 프린터와 통신할 수 없음](#)
- [프린터가 네트워크에 대해 잘못된 링크 및 이중 방식 설정 사용](#)
- [새 소프트웨어 프로그램의 호환 문제](#)
- [컴퓨터 또는 워크스테이션의 설정이 올바르지 않음](#)
- [프린터가 비활성화되었거나 기타 네트워크 설정이 올바르지 않음](#)

## 소개

특정 유형의 문제는 네트워크 통신과 관련되어 있습니다. 이러한 문제에는 다음과 같은 문제가 포함되어 있습니다.

## 물리적 연결 불량

케이블 연결을 확인합니다.

1. 프린터가 올바른 길이의 케이블을 사용하여 올바른 네트워크 포트에 연결되어 있는지 확인합니다.
2. 케이블이 제대로 연결되어 있는지 확인합니다.
3. 프린터 뒷면의 네트워크 포트 연결을 살피고 네트워크 트래픽을 나타내는 주황색 작동 표시등과 네트워크 연결을 나타내는 녹색 링크 상태 표시등이 지속적으로 켜져 있는지 확인합니다.
4. 문제가 계속되면 허브에서 다른 케이블이나 포트를 사용합니다.

## 컴퓨터가 프린터와 통신할 수 없음

프린터가 네트워크 및 귀하의 컴퓨터와 통신하는지 확인합니다.

1. 네트워크에 ping을 수행하여 네트워크 통신을 테스트하십시오.
  - a. 컴퓨터에서 명령줄 프롬프트를 엽니다.
    - Windows의 경우 **시작**과 **실행**을 차례로 클릭한 다음 cmd를 입력하고 Enter를 누릅니다.
    - macOS의 경우 **응용 프로그램, 유틸리티**로 이동하고 **터미널**을 엽니다.
  - b. ping 다음에 프린터의 IP 주소를 입력합니다.
  - c. 창에 왕복 시간이 표시되면 네트워크가 작동 중입니다.
2. ping 명령이 실행되지 않으면, 네트워크 허브가 켜져 있는지 확인하고 네트워크 설정, 프린터, 컴퓨터가 모두 동일한 네트워크(서브넷으로 알려져 있음)에 구성되어 있는지 확인합니다.
3. 프린터 속성을 열고 **포트** 탭을 클릭합니다. 프린터의 현재 IP 주소가 선택되어 있는지 확인합니다. 프린터 IP 주소는 프린터 구성 페이지에 나와 있습니다.



4. HP 표준 TCP/IP 포트를 사용하여 프린터를 설치한 경우 IP 주소가 변경된 경우에도 항상 이 프린터에 인쇄 상자를 선택합니다.
5. Microsoft 표준 TCP/IP 포트를 사용하여 프린터를 설치한 경우 IP 주소 대신 프린터의 호스트 이름을 사용합니다.
6. IP 주소가 올바른 경우 프린터를 삭제하고 다시 추가합니다.
7. 프린터 소프트웨어 및 드라이버를 다시 설치합니다.

## 프린터가 네트워크에 대해 잘못된 링크 및 이중 방식 설정 사용

이 설정은 자동 모드(기본 설정)로 두는 것이 좋습니다. 이 설정을 변경하면 반드시 네트워크에 대한 설정도 변경해야 합니다.

## 새 소프트웨어 프로그램의 호환 문제

새 소프트웨어 프로그램이 올바르게 설치되었으며 올바른 프린터 드라이버를 사용하는지 확인합니다.

## 컴퓨터 또는 워크스테이션의 설정이 올바르지 않음

올바르지 않게 구성된 컴퓨터는 인쇄 시 문제가 발생할 수 있습니다.

1. 네트워크 드라이버, 프린터 드라이버 및 네트워크 리디렉션 설정을 확인합니다.
2. 운영 체제가 올바르게 구성되었는지 확인합니다.

## 프린터가 비활성화되었거나 기타 네트워크 설정이 올바르지 않음

네트워크 설정을 확인합니다.

1. 프린터의 구성/네트워킹 페이지를 검토하여 네트워크 설정 및 프로토콜의 상태를 확인합니다.
2. 필요한 경우 네트워크 설정을 다시 구성합니다.


# 무선 네트워크 문제 해결

네트워크 문제를 해결하려면 제시된 순서대로 다음 순서를 따르십시오.

- [소개](#)
- [무선 연결 확인 사항](#)
- [무선 구성을 완료한 후 프린터가 인쇄를 시작하지 않음](#)
- [컴퓨터에 타사 방화벽이 설치되어 있고 프린터가 인쇄를 시작하지 않음](#)
- [무선 라우터 또는 프린터를 이동한 후에 무선 연결이 작동하지 않음](#)
- [무선 프린터에 컴퓨터를 더 이상 연결할 수 없음](#)
- [VPN에 연결되는 경우 무선 프린터의 통신 끊김](#)
- [무선 네트워크 목록에 네트워크가 나타나지 않음](#)
- [무선 네트워크가 작동하지 않음](#)
- [무선 네트워크 진단 테스트 수행](#)
- [무선 네트워크의 간섭 최소화](#)

## 소개

문제 해결 정보를 사용하면 문제를 해결하는 데 도움이 됩니다.

 **참고:** 프린터에서 Wi-Fi Direct 인쇄를 활성화할지를 결정하려면 프린터 제어판에서 구성 페이지를 인쇄합니다.

## 무선 연결 확인 사항

다음 내용을 검토하여 무선 연결을 점검합니다.

- 네트워크 케이블이 연결되어 있지 않은지 확인합니다.
- 프린터 및 무선 라우터가 켜져 있고 전원에 이상이 없는지 확인합니다. 프린터의 무선이 켜져 있는지도 확인하십시오.
- 서비스 설정 식별자(SSID)가 올바른지 확인하십시오. SSID를 확인하기 위해 구성 페이지를 인쇄하십시오. SSID가 올바른지 확실하지 않은 경우 무선 설정을 다시 실행하십시오.
- 보안된 네트워크에서 보안 정보가 올바른지 확인하십시오. 보안 정보가 올바르지 않은 경우 무선 설정을 다시 실행하십시오.
- 무선 네트워크가 올바르게 작동하지 않는 경우 무선 네트워크의 다른 컴퓨터에 액세스해 보십시오. 인터넷에 액세스할 수 있는 네트워크의 경우 무선 연결을 통해 인터넷에 연결해 보십시오.
- 프린터의 암호화 방법(AES 또는 TKIP)이 WPA 보안을 사용하는 네트워크에 있는 무선 액세스 지점의 암호화 방법과 동일한지 확인하십시오.
- 프린터가 무선 네트워크 범위 내에 있는지 확인합니다. 대부분의 네트워크에서는 프린터가 무선 액세스 지점(무선 라우터)의 30m) 이내에 있어야 합니다.

- 장애물이 무선 신호를 차단하지 않는지 확인하십시오. 액세스 지점과 프린터 사이에서 크기가 큰 모든 금속 물체를 제거하십시오. 프린터와 무선 액세스 지점 사이에 금속 또는 콘크리트가 함유된 기둥, 벽 또는 받침 지주가 없는지 확인하십시오.
- 프린터가 무선 신호를 방해할 수 있는 전자 장치에서 떨어진 곳에 위치해 있는지 확인하십시오. 모터, 무선 전화, 보안 시스템 카메라, 기타 무선 네트워크 및 일부 Bluetooth 장치 등과 같은 많은 장치가 무선 신호를 방해할 수 있습니다.
- 프린터 드라이버가 컴퓨터에 설치되어 있는지 확인합니다.
- 올바른 프린터 포트를 선택했는지 확인하십시오.
- 컴퓨터 및 프린터가 동일한 무선 네트워크에 연결되어 있는지 확인합니다.
- macOS의 경우 무선 라우터에서 Bonjour를 지원하는지 확인합니다.

## 무선 구성을 완료한 후 프린터가 인쇄를 시작하지 않음

무선 구성을 완료한 후 프린터에서 인쇄를 시작하지 않으면 다음 방법으로 해결해봅니다.

1. 프린터가 켜져 있고 준비 상태에 있는지 확인합니다.
2. 컴퓨터의 타사 방화벽을 모두 끄십시오.
3. 무선 네트워크가 올바르게 작동하는지 확인하십시오.
4. 컴퓨터가 올바르게 작동하는지 확인하십시오. 필요한 경우 컴퓨터를 다시 시작하십시오.
5. 네트워크상에서 컴퓨터의 HP Embedded Web Server를 열 수 있는지 확인합니다.

## 컴퓨터에 타사 방화벽이 설치되어 있고 프린터가 인쇄를 시작하지 않음

프린터에서 인쇄가 시작되지 않고 컴퓨터에 타사 방화벽이 설치되어 있으면 다음 방법으로 해결해봅니다.

1. 제조업체에서 제공하는 가장 최신의 방화벽으로 업데이트하십시오.
2. 프린터를 설치하거나 인쇄할 때 프로그램에서 방화벽 액세스를 요청하는 경우 프로그램을 실행하도록 허용하고 있는지 확인하십시오.
3. 일시적으로 방화벽을 끄고 컴퓨터에 무선 프린터를 설치하십시오. 무선 설치가 완료되었으면 방화벽을 활성화하십시오.

## 무선 라우터 또는 프린터를 이동한 후에 무선 연결이 작동하지 않음

무선 라우터 또는 프린터를 이동한 후에 무선 연결이 작동하지 않으면 다음 해결책을 시도하십시오.

1. 라우터 또는 프린터가 컴퓨터가 연결되어 있는 네트워크에 연결되어 있는지 확인하십시오.
2. 구성 페이지를 인쇄하십시오.
3. 구성 페이지의 서비스 설정 식별자(SSID)를 컴퓨터 프린터 구성의 SSID와 비교하십시오.
4. SSID가 일치하지 않으면 장치가 동일한 네트워크에 연결되지 않은 것입니다. 프린터의 무선 설정을 다시 구성하십시오.

## 무선 프린터에 컴퓨터를 더 이상 연결할 수 없음

추가 컴퓨터가 무선 프린터에 연결할 수 없는 경우 다음 해결책을 시도하십시오.

1. 다른 컴퓨터가 무선 범위 내에 있고 신호를 차단하는 장애물이 없는지 확인하십시오. 대부분의 네트워크에서 무선 범위는 무선 액세스 지점의 30m 이내입니다.
2. 프린터가 켜져 있고 준비 상태에 있는지 확인합니다.
3. 동시 Wi-Fi Direct 사용자가 5명을 초과해서는 안 됩니다.
4. 컴퓨터의 타사 방화벽을 모두 끄십시오.
5. 무선 네트워크가 올바르게 작동하는지 확인하십시오.
6. 컴퓨터가 올바르게 작동하는지 확인하십시오. 필요한 경우 컴퓨터를 다시 시작하십시오.

## VPN에 연결되는 경우 무선 프린터의 통신 끊김

일반적으로 동시에 VPN과 기타 네트워크에 연결할 수 없습니다.

## 무선 네트워크 목록에 네트워크가 나타나지 않음

무선 네트워크 목록에 네트워크가 나타나지 않으면 다음 방법으로 해결해봅니다.

- 무선 라우터가 켜져 있고 전원에 이상이 없는지 확인하십시오.
- 네트워크가 숨겨져 있을 수 있습니다. 그러나 숨겨진 네트워크에 계속 연결할 수 있습니다.

## 무선 네트워크가 작동하지 않음

무선 네트워크가 작동하지 않으면, 다음 방법을 시도해 보십시오.

1. 네트워크 케이블이 연결되어 있지 않은지 확인하십시오.
2. 네트워크의 통신이 끊겼는지 확인하려면 다른 장치를 네트워크에 연결해 보십시오.
3. 네트워크에 ping을 수행하여 네트워크 통신을 테스트하십시오.
  - a. 컴퓨터에서 명령줄 프롬프트를 엽니다.
    - Windows의 경우 **시작**과 **실행**을 차례로 클릭한 다음 cmd를 입력하고 **Enter**를 누릅니다.
    - macOS의 경우 **응용 프로그램, 유틸리티**로 이동하고 **터미널**을 엽니다.
  - b. ping과 라우터 IP 주소를 차례로 입력하십시오.
  - c. 창에 왕복 시간이 표시되면 네트워크가 작동 중입니다.
4. 라우터 또는 프린터가 컴퓨터가 연결되어 있는 동일한 네트워크에 연결되어 있는지 확인하십시오.
  - a. 구성 페이지를 인쇄하십시오.
  - b. 구성 보고서의 서비스 설정 식별자(SSID)를 컴퓨터 프린터 구성의 SSID와 비교하십시오.
  - c. SSID가 일치하지 않으면 장치가 동일한 네트워크에 연결되지 않은 것입니다. 프린터의 무선 설정을 다시 구성하십시오.

## 무선 네트워크 진단 테스트 수행

프린터 제어판에서 무선 네트워크 설정에 대한 정보를 제공하는 진단 테스트를 실행할 수 있습니다.

### 1. 터치스크린 제어판의 경우(일부 프린터 모델에 해당):

- a. 프린터 제어판의 홈 화면에서 화면 상단에 있는 탭을 아래로 밀어서 대시보드를 연 다음에 설정 아이콘(⚙️)을 누릅니다.
- b. **보고서**로 스크롤하여 누릅니다.
- c. **무선 테스트 보고서**로 스크롤하여 누릅니다.  
테스트 결과가 표시되는 테스트 페이지가 인쇄됩니다.

### 2. 2줄 LCD 제어판의 경우(일부 프린터 모델에 해당):

- a. 프린터 제어판에서 **확인** 버튼을 누릅니다.
- b. 화살표 버튼 및 **확인** 버튼을 사용하여 다음 메뉴로 이동한 후 메뉴를 엽니다.
  1. **설정**
  2. **네트워크 설정**
  3. **무선 설정**
  4. **무선 테스트 보고서 인쇄**테스트 결과가 표시되는 테스트 페이지가 인쇄됩니다.

## 무선 네트워크의 간섭 최소화

다음 팁을 통해 무선 네트워크의 간섭을 줄일 수 있습니다.

- 무선 장치를 서류 정리용 캐비닛 같은 커다란 금속 물체 및 전자 레인지 및 무선 전화와 같은 전자 장치에서 떨어진 곳에 놓습니다. 이러한 물체가 무선 신호를 방해할 수 있습니다.
- 무선 장치를 크기가 큰 석조 구조물이나 기타 빌딩 건축물에서 떨어진 곳에 놓습니다. 이러한 물체가 전파를 흡수하여 신호 강도가 약해질 수 있습니다.
- 무선 라우터를 네트워크에 연결되어 있는 무선 프린터의 가시선 중심 위치에 배치합니다.



# 색인

## 기호/숫자

- 2줄 LCD
  - 기능 위치 확인 5
- 550매 용지함
  - 부품 번호 34

## A

- AirPrint 64, 69
- Android 장치
  - 인쇄 64, 69

## E

- EconoMode 설정 82, 108
- EWS(Embedded Web Server)
  - 기능 75
  - 암호 지정 81

## H

- HP ePrint 67, 68
- HP EWS, 사용 75
- HP Web Jetadmin 84
- HP 고객 지원 센터 87
- HP 내장 웹 서버(EWS)
  - 기능 75
- HP 프린터 홈 페이지, 사용 75

## I

- IP 네트워크 설정
  - 구성 78

## J

- Jetadmin, HP Web 84

## L

- LAN(Local Area Network)
  - 찾기 5
- LAN 포트
  - 찾기 5

## M

- Mac 드라이버 설정
  - 작업 저장 58

## O

- OK 버튼
  - 찾기 5

## R

- RJ-45 포트
  - 찾기 5

## U

- USB 포트
  - 찾기 5
- USB 플래시 드라이브
  - 인쇄 70

## W

- Wi-Fi Direct 인쇄 64, 65

## ㄱ

- 개인 인쇄 58
- 고객 지원
  - 온라인 87
- 고속 USB 2.0 인쇄 포트
  - 찾기 5
- 교정
  - 컬러 115
- 교체
  - 토너 카트리지 44
- 교체용 부품
  - 부품 번호 36
- 기술 지원
  - 온라인 87

## ㄴ

- 넣기
  - 용지함 1 용지 18

- 용지함 2 용지 22
- 용지함 3 용지 26

## 네트워크

- HP Web Jetadmin 84
- 지원 10
- 네트워크 설정 78

## ㄷ

- 도움말, 제어판 88
- 도움말 버튼
  - 찾기 7
- 동적 보안
  - 토너 카트리지 36
- 뒷면 도어
  - 용지 걸림 105
- 드라이버, 지원 11

## ㅁ

- 메모리
  - 포함됨 10
- 메모리 칩(토너)
  - 찾기 44
- 모바일 인쇄
  - Android 장치 64, 69
- 모바일 인쇄, 지원되는 소프트웨어 12
- 무게, 프린터 13
- 무선 네트워크
  - 문제 해결 128
- 무선 네트워크 간섭 128, 131
- 문제 해결
  - 네트워크 문제 126
  - 무선 네트워크 128
  - 용지 급지 문제 93
  - 유선 네트워크 126
  - 인쇄 품질 108

- 컬러 품질 115
- 토너 카트리지 상태 확인 108, 111

## ㅂ

- 보안 기능 81
- 봉투
  - 용지 방향 20, 30
- 봉투, 넣기 30
- 부속품
  - 부품 번호 34
  - 주문 34
- 부품 번호
  - 교체용 부품 36
  - 부속품 34
  - 소모품 34
  - 토너 카트리지 34
- 분당 페이지 수 10
- 브라우저 요구 사항
  - HP Embedded Web Server(EWS) 75

## ㅅ

- 사양
  - 전기 및 음향 14
  - 프린터 10
- 삭제
  - 저장 작업 58, 63
- 소모품
  - 부족 시 사용 90
  - 부족 한계치 설정 90
  - 부품 번호 34
  - 주문 34
  - 카트리지 교체 44
- 수동 양면
  - Mac 55
  - Windows 52
- 시스템 요구 사항
  - HP Embedded Web Server(EWS) 75
  - 최소 10

## ㅇ

- 양면 인쇄
  - Mac 55
  - Windows 52
  - 설정(Windows) 52
  - 수동, Windows 52
  - 수동 (Mac) 55

- 수동(Windows) 52
- 자동으로(Windows) 52

- 양면 인쇄(양면)
  - Windows 52
  - 설정(Windows) 52
- 양면 인쇄 장치
  - 용지 걸림 104
- 오픈 소스 라이선스 3
- 온라인 도움말, 제어판 88
- 온라인 지원 87
- 용지
  - 선택 108, 113
  - 용지함 1에 용지 넣기 18
  - 용지함 1 용지 방향 20
  - 용지함 2에 용지 넣기 22
  - 용지함 2 용지 방향 24
  - 용지함 3에 용지 넣기 26
  - 용지함 3 용지 방향 28
- 용지, 주문 34
- 용지 걸림
  - 양면 인쇄 장치 104
  - 용지함 1 100
  - 용지함 2 102
  - 위치 98
  - 출력 용지함 104
  - 후면 도어 및 퓨저 영역 105

- 용지 종류
  - 선택 (Mac) 55
  - 선택(Windows) 52
- 용지 픽업 문제
  - 해결 93, 96
- 용지함
  - 부품 번호 34
  - 용량 10
  - 찾기 4
  - 포함됨 10
- 용지함, 출력
  - 찾기 4
- 용지함 1
  - 넣기 18
  - 봉투 공급 장치에 봉투 넣기 30
  - 용지 걸림 100
  - 용지 방향 20
- 용지함 2
  - 넣기 22
  - 용지 걸림 102
  - 용지 방향 24

- 용지함 3
  - 넣기 26
  - 용지 방향 28
- 운영 체제, 지원 11
- 웹 브라우저 요구 사항
  - HP Embedded Web Server(EWS) 75
- 웹 사이트
  - HP Web Jetadmin, 다운로드 84
  - 고객 지원 87
- 음향 사양 14
- 이더넷(RJ-45)
  - 찾기 5
- 이미지 품질
  - 토너 카트리지 상태 확인 108, 111
- 이미지 품질 문제
  - 예시 및 해결책 107
- 인쇄
  - USB 플래시 드라이브에서 70
  - 저장 작업 58
- 인쇄 드라이버, 지원 11
- 인쇄 작업 저장 58
- 인터페이스 포트
  - 찾기 5
- 일련 번호
  - 찾기 4

## ㅈ

- 작업, 저장
  - Mac 설정 58
  - 삭제 58, 63
  - 생성(Windows) 58
  - 인쇄 58
- 잠재적 충격 위험 2
- 장치 본체를 통한 USB 인쇄 70
- 저장, 작업
  - Mac 설정 58
- 저장 작업
  - Windows 7용 58
  - 삭제 58, 63
  - 생성(Mac) 58
  - 생성(Windows) 58
  - 인쇄 58
- 전기 사양 14
- 전원
  - 소비량 14
- 전원 스위치
  - 찾기 4



- 전원 연결
  - 찾기 5
- 절약 설정 82
- 절전 대기
  - 설정 82
- 정품 HP 카트리지 37, 38
- 제어판
  - 기능 위치 확인 5, 7
  - 도움말 88
  - 찾기 4
- 제품 번호
  - 찾기 4, 5
- 종료 대기 시간
  - 설정 82
- 주문
  - 소모품 및 부속품 34
- 지원
  - 온라인 87
- 지원되는 운영 체제 11

## ㅌ

- 청소
  - 용지 경로 108
- 체크 사항
  - 무선 연결 128
- 출력 용지함
  - 용지 걸림 104
  - 찾기 4
- 취소 버튼
  - 찾기 5
- 치수, 프린터 13

## ㅋ

- 카트리지
  - 교체 44
  - 동적 보안 36
  - 주문 번호 44
- 카트리지 보호 37, 41
- 카트리지 정책 37, 38
- 컬러
  - 교정 115
- 컬러 옵션
  - 변경, Windows 115
- 컬러 테마
  - 변경, Windows 115
- 켜짐/꺼짐 버튼
  - 찾기 4
- 키패드
  - 찾기 4

## ㅍ

- 터치스크린
  - 기능 위치 확인 7
- 토너 카트리지
  - 교체 44
  - 구성 요소 44
  - 동적 보안 36
  - 부족 시 사용 90
  - 부족 한계치 설정 90
  - 부품 번호 34
  - 주문 번호 44

## ㅍ

- 펌웨어
  - 업데이트 85
- 포트
  - 찾기 5

## ㅎ

- 한 장에 여러 페이지
  - 인쇄 (Mac) 55
  - 인쇄 (Windows) 52
- 한 장에 페이지
  - 선택 (Mac) 55
  - 선택 (Windows) 52
- 홈 버튼
  - 찾기 7

