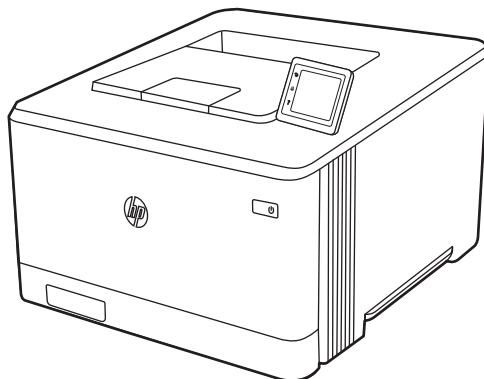
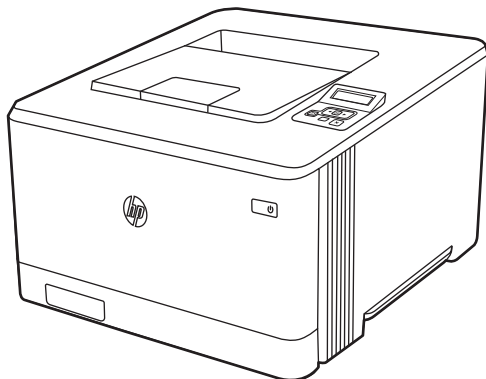




HP Color LaserJet Pro M454

Vartotojo vadovas



www.hp.com/videos/LaserJet
www.hp.com/support/colorljM454



HP Color LaserJet Pro M454

Vartotojo vadovas

Autorių teisės ir licencija

© Copyright 2019 HP Development Company, L.P.

Draudžiama kopijuoti, pritaikyti ar versti be iš anksto gauto raštiško sutikimo, išskyrus tuos atvejus, kai tai daryti leidžia autorių teisių įstatymai.

Čia nurodyta informacija gali būti keičiama be išankstinio įspėjimo.

Vienintelės HP gaminiams ir paslaugoms suteikiamos garantijos yra išdėstytos kartu su gaminiais ir paslaugomis pateiktose garantijos nuostatose. Čia pateiktų teiginių negalima interpretuoti kaip papildomų garantijų. HP nėra atsakinga už čia esančias technines, redagavimo klaidas ar neatitikimus.

Edition 1, 4/2019

Prekės ženklų informacija

„Adobe®“, „Adobe Photoshop®“, „Acrobat®“, ir „PostScript®“ yra „Adobe Systems Incorporated“ prekių ženklai.

„Apple“ ir „Apple“ logotipas yra „Apple Inc.“ prekių ženklai, registruoti JAV ir kitose šalyse / regionuose.

„macOS“ yra „Apple Inc.“ prekės ženklas, registruotas JAV ir kitose šalyse.

„AirPrint“ yra „Apple Inc.“ prekės ženklas, registruotas JAV ir kitose šalyse.

„Google™“ yra „Google Inc.“ prekės ženklas.

„Microsoft®“, „Windows®“, „Windows® XP“ ir „Windows Vista®“ yra JAV registruoti prekių ženklai, priklausantys „Microsoft Corporation“.

UNIX® yra registruotasis „The Open Group“ prekės ženklas.

Turinys

1 Spausdintuvo apžvalga	1
Perspėjimo piktogramos	1
Potencialus smūgių pavojus	2
Atvirojo kodo licencija	3
Spausdintuvo vaizdai	4
Spausdintuvo vaizdas iš priekio	4
Spausdintuvo vaizdas iš galo	5
2 eilučių valdymo skydelio vaizdas („nw“ ir „dn“ modeliai)	5
Jutiklinio ekrano valdymo skydelio vaizdas („dw“ modeliams)	7
Kaip naudotis jutiklinio ekrano valdymo skydu	8
Spausdintuvo aparatinės įrangos sąranka ir programinės įrangos diegimas	9
Spausdintuvo specifikacijos	10
Techninės specifikacijos	10
Palaikomos operacinės sistemos	11
Mobilūs spausdinimo sprendimai	12
Spausdintuvo matmenys	13
Sunaudojama galia, elektros specifikacijos ir skleidžiamas garsas	15
Darbinės aplinkos diapazonas	15
2 Popieriaus dėklai	17
Įžanga	17
Į 1 dėklą įdėkite popieriaus	18
Įžanga	18
Įdėkite popierių į 1 dėklą (universalų dėklą)	18
1 dėklo popieriaus kryptis	20
Į 2 dėklą įdėkite popieriaus	22
Įžanga	22
Į 2 dėklą įdėkite popieriaus	22
2 dėklo popieriaus kryptis	24
Į 3 dėklą įdėkite popieriaus	27
Įžanga	27
Į 3 dėklą įdėkite popieriaus (pasirenkamas)	27

3 dėklo popieriaus kryptis	29
Vokų įdėjimas ir spausdinimas	31
Įžanga	31
Vokų spausdinimas	31
Voko kryptis	31

3 Eksploatacinės medžiagos, priedai ir dalys 33

Užsakyti eksploatacines medžiagas, priedus ir dalis	34
Užsakymas	34
Eksploatacinės medžiagos ir priedai	34
Dalys, kurias klientas gali taisyti pats	36
Dinaminė sauga	36
Konfigūruokite HP dažų kasetės apsaugos eksploatacinių medžiagų nustatymus	37
Įžanga	37
Įjunkite ar išjunkite kasetės politikos funkciją	38
Naudokite spausdintuvo valdymo skydą, kad įjungtumėte kasetės politikos funkciją	38
Naudokite spausdintuvo valdymo skydą, kad išjungtumėte kasetės politikos funkciją ...	38
Naudokite HP integruotą interneto serverį (EWS), kad įjungtumėte kasetės politikos funkciją	39
Naudokite HP integruotą interneto serverį (EWS), kad išjungtumėte kasetės politikos funkciją	39
Trikčių diagnostikos ir šalinimo kasetės strategijos valdymo skyde klaidų pranešimai	40
Įjunkite ar išjunkite kasetės apsaugos funkciją	41
Naudokite spausdintuvo valdymo skydą, kad įjungtumėte kasetės apsaugos funkciją ...	41
Naudokite spausdintuvo valdymo skydą, kad išjungtumėte kasetės apsaugos funkciją	41
Naudokite HP integruotą interneto serverį (EWS), kad įjungtumėte kasetės apsaugos funkciją	42
Naudokite HP integruotą interneto serverį (EWS), kad išjungtumėte kasetės apsaugos funkciją	43
Trikčių diagnostikos ir šalinimo kasetės apsaugos valdymo skyde klaidų pranešimai	43
dažų kasetėjų keitimas	45
Dažų kasetės informacija	45
Dažų kasetės išėmimas ir pakeitimas	47

4 Spausdinimas 53

Spausdinimo užduotys („Windows“)	54
Kaip spausdinti („Windows“)	54
Automatinis spausdinimas iš abiejų pusių („Windows“)	54
Rankinis spausdinimas iš abiejų pusių („Windows“)	55
Kelių puslapių spausdinimas viename lape („Windows“)	55

Popieriaus tipo pasirinkimas („Windows“)	56
Papildomos spausdinimo užduotys	56
Spausdinimo užduotys („macOS“)	58
Kaip spausdinti („macOS“)	58
Automatinis spausdinimas ant abiejų pusių („macOS“)	58
Spausdinimas ant abiejų pusių rankiniu būdu („macOS“)	59
Kelių puslapių spausdinimas viename lape („macOS“)	59
Popieriaus tipo pasirinkimas („macOS“)	59
Papildomos spausdinimo užduotys	60
Spausdinimo užduočių išsaugojimas spausdintuve, kad būtų galima spausdinti vėliau arba privačiai	61
Įžanga	61
Prieš pradėdami	61
Nustatyti užduočių saugojimą	61
Išjungti arba įjungti darbo saugojimo funkciją	62
Išsaugoto darbo kūrimas („Windows“)	63
Išsaugoto darbo kūrimas („macOS“)	64
Laikomų užduočių spausdinimas	65
Laikomo darbo pašalinimas	66
Ištrinti spausdintuve išsaugotą užduotį	66
Informacija nusiųsta į spausdintuvą užduočių apskaitos tikslais	66
Mobilusis spausdinimas	67
Įžanga	67
„Wi-Fi Direct“ spausdinimas (tik belaidžiai modeliai)	68
Įjunkite „Wi-Fi Direct“	68
Pakeiskite spausdintuvo „Wi-Fi Direct“ pavadinimą	70
Pirmasis veiksmas: Atidarykite HP įterptinį tinklo serverį	70
Antrasis veiksmas: pakeiskite „Wi-Fi Direct“ pavadinimą	70
„HP ePrint“ el. paštu (jutiklinio ekrano valdymo skydelis)	70
„HP ePrint“ el. paštu (2 linijų LCD valdymo skydelis)	71
„AirPrint“	72
„Android“ integruotas spausdinimas	72
Spausdinimas iš USB atmintinės (tik su jutiklinio ekrano valdymo skydeliu)	73
Įžanga	73
Spausdinti USB dokumentus	73

5 Spausdintuvo tvarkymas 75

„HP Web Services“ (HP interneto paslaugų) programų naudojimas (tik jutiklinį ekraną turintiems modeliams)	75
Spausdintuvo ryšio tipo keitimas („Windows“)	76
Pažangus konfigūravimas su HP integruotu tinklo serveriu ir spausdintuvo pradžios puslapiu (EWS)	77
Pirmas būdas. Programinėje įrangoje atidarykite HP integruotąjį tinklo serverį (EWS)	77
Antras būdas. Interneto naršyklėje atidarykite HP integruotąjį tinklo serverį (EWS).	78

Tinklo IP nustatymų konfigūravimas	81
Įžanga	81
Spausdintuvo bendro naudojimo atsakomybės panaikinimas	81
Tinklo nustatymų peržiūrėjimas ar keitimas	81
Pervadinti spausdintuvą tinkle	82
Rankinis IPv4 TCP/IP parametrų konfigūravimas derinimo pulte	82
Nuorodos sparta ir dvipusio spausdinimo nustatymai	83
Spausdintuvo saugos savybės	85
Įžanga	85
Priskirkite arba pakeiskite sistemos slaptažodį naudodami HP integruotąjį tinklo serverį	85
Energijos taupymo nustatymai	86
Įžanga	86
Spausdinimas ekonomišku režimu	86
Nustatyti budėjimo režimo / budėjimo delsos (min.) sąranka	86
Nustatykite išsijungimo režimo / išsijungimo po budėjimo (val.) nustatymą	87
Atlikite išsijungimo atjungimo nustatymą	87
„HP Web Jetadmin“	88
Atnaujinti programinę aparatinę įrangą	89
Pirmas būdas. Atnaujinkite programinę-aparatinę įrangą naudodamiesi valdymo skydu	89
Antras būdas. Atnaujinkite programinę-aparatinę įrangą HP spausdintuvo atnaujinimo priemone ...	90

6 Spręskite problemas 91

Techninė priežiūra	91
Atkurkite numatytąsias gamyklines reikšmes	92
Valdymo skydo žinyno sistema	92
Spausdintuvo valdymo skyde pasirodo pranešimas „Cartridge is low“ (Spausdintuvo kasetėje mažai dažų) arba „Cartridge is very low“ (Spausdintuvo kasetėje labai mažai dažų)	94
Pakeiskite nustatymą „Very Low“ (Labai mažai)	95
Valdymo skydelyje pakeiskite nustatymus „Very Low“ (Itin žemas)	95
„Order supplies“ (eksploatacinių medžiagų užsakymas)	95
Spausdintuvas nepaima popierius arba sutrinka tiekimas	97
Įžanga	97
Spausdintuvas nepaima popieriaus	97
Spausdintuvas paima kelis popieriaus lapus	100
Popieriaus strigčių šalinimas	103
Popieriaus strigties vietos	103
Dažnai ar pakartotinai užstringa popierius?	103
Popieriaus strigčių šalinimas iš 1 dėklo - 13.02	105
Popieriaus strigčių šalinimas iš 2 dėklo - 13.03	107
Popieriaus strigčių šalinimas išvesties skyriuje - 13.10, 13.11, 13.13	109

Popieriaus strigčių šalinimas dvipusio spausdinimo įrenginyje (tik dn ir dw modeliuose) - 13.14, 13.15	109
Popieriaus strigčių pašalinimas galinėse drelėse ir kaitintuve (tik nw modeliuose) - 13.08, 13.09	110
Spausdinimo kokybės problemų sprendimas	112
Įžanga	112
Spausdinimo kokybės trikčių šalinimas	113
Atnaujinti spausdintuvo aparatinę įrangą	113
Spausdinimas iš skirtingų programų	113
Patikrinkite spausdinamos užduoties popieriaus tipo nustatymą	114
Patikrinkite popieriaus tipo nustatymą spausdintuve	114
Popieriaus tipo nustatymo tikrinimas („Windows“)	114
Patikrinkite popieriaus tipo nustatymą („macOS“)	114
Patikrinkite dažų kasetės būseną	115
Pirmasis veiksmas: Eksploatacinių medžiagų būsenos lapo spausdinimas	115
Antrasis veiksmas: Eksploatacinių medžiagų būsenos tikrinimas	115
Valymo puslapio spausdinimas	116
Apžiūrėdami patikrinkite dažų kasetę arba kasetes	116
Patikrinkite popieriaus ir spausdinimo aplinką	117
Pirmasis veiksmas: Naudokite HP specifikacijas atitinkantį popierių	117
Antrasis veiksmas: Patikrinkite aplinką	117
Trečiasis veiksmas. Atskirai sulygiuokite dėklą	117
Bandykite kitą spausdinimo tvarkyklę	118
Spalvų kokybės trikčių šalinimas	119
Kalibruoti spausdintuvą, kad spalvos sutaptų	119
Spalvų nustatymų reguliavimas („Windows“)	119
Atspausdinkite ir įvertinkite spausdinimo kokybės lapą	120
Patikrinkite „EconoMode“ nustatymus	120
Sureguliuokite spausdinimo intensyvumą	121
Vaizdo kokybės trikčių šalinimas	122
Laidinio tinklo problemų sprendimas	131
Įžanga	131
Prasta fizinė jungtis	131
Kompiuteriui nepavyksta prisijungti prie spausdintuvo	131
Spausdintuvas naudoja netinkamą tinklo nuorodą ir dvipusio spausdinimo nustatymus	132
Naujos programinės įrangos programos galėjo sukelti suderinamumo problemų	132
Jūsų kompiuteris arba darbo stotis nustatyta netinkamai	132
Spausdintuvas yra išjungtas arba neteisingi kiti tinklo nustatymai	132
Spręskite belaidžio tinklo problemas	133
Įžanga	133
Belaidžio ryšio tikrinimo sąrašas	133

Spausdintuvas nespausdina baigus konfigūruoti belaidį ryšį	134
Spausdintuvas nespausdina ir kompiuteryje yra įdiegta trečiosios šalies užkarda	134
Belaidis ryšys neveikia į kitą vietą perkėlus belaidžio ryšio kelvedį arba spausdintuvą	134
Prie belaidžio ryšio spausdintuvo nepavyksta prijungti daugiau kompiuterių	135
Spausdintuvui prisijungus prie VPN (virtualaus privataus serverio) tinklo ryšys nutrūksta.	135
Belaidžių tinklų sąrašė tinklas nerodomas	135
Belaidžio ryšio tinklas neveikia	135
Atlikite belaidžio ryšio tinklo diagnostinę patikrą	136
Belaidžio tinklo trukdžių sumažinimas	136

Rodyklė	137
---------------	-----

1 Spausdintuvo apžvalga

Peržiūrėkite, kur yra spausdintuvo funkcijos, fizinės ir techninės specifikacijos ir kur rasti sąrankos informaciją.

- [Perspėjimo piktogramos](#)
- [Potencialus smūgių pavojus](#)
- [Atvirojo kodo licencija](#)
- [Spausdintuvo vaizdai](#)
- [Spausdintuvo aparatinės įrangos sąranka ir programinės įrangos diegimas](#)
- [Spausdintuvo specifikacijos](#)

Daugiau informacijos rasite:

Vaizdinės pagalbos ieškokite www.hp.com/videos/LaserJet.

Toliau pateikta informacija yra teisinga paskelbimo metu. Naujausią informaciją rasite spausdintuvo pagalbos pradžios puslapyje: www.hp.com/support/colorljM454.

HP visa apimantis spausdintuvo pagalbos centras pateikia tokią informaciją:

- Diegimas ir konfigūracija
- Mokymai ir naudojimas
- Spręskite problemas
- Atsisiųskite programinės ir programinės-aparatinės įrangos atnaujinimus
- Prisijunkite prie pagalbos forumų
- Raskite informacijos apie garantiją ir teisinės informacijos

Perspėjimo piktogramos

Jei HP spausdintuve matysite įspėjimo piktogramą, imkitės piktogramos apibrėžimuose nurodytų atsargumo priemonių.

- Įspėjimas. Elektros šokas



- Įspėjimas. Karštas paviršius



- Įspėjimas. Laikykite kūno dalis atokiau nuo judančių dalių



- Įspėjimas. Arti esantys aštrūs kraštai



- Perspėjimas



Potencialus smūgių pavojus

Peržiūrėkite šią svarbią saugumo informaciją.

- Perskaitykite ir supraskite šiuos saugumo faktus, kad išvengtumėte elektros smūgio pavojaus.
- Visada laikykitės bazinių saugos priemonių, kai naudojate produktą, kad sumažintumėte sužeidimų dėl gaisro arba elektros smūgio pavojų.
- Perskaitykite ir supraskite visas šio vartotojo vadovo instrukcijas.
- Laikykitės visų ant gaminio pažymėtų įspėjimų ir instrukcijų.
- Jungdami gaminį prie elektros šaltinio naudokite tik įžemintą elektros lizdą. Jei nežinote, ar elektros lizdas įžemintas, pasikonsultuokite su kvalifikuotu elektriku.
- Nelieskite gaminio lizdo kontaktų. Nedelsiant pakeiskite sugadintus laidus.
- Atjunkite gaminį nuo sieninio lizdo prieš jį valydami.
- Nemontuokite ar nenaudokite šio gaminio arti vandens arba šlapiomis rankomis.
- Gaminį naudokite padėję ant tvirto paviršiaus.
- Montuokite gaminį apsaugotoje vietoje, kur ant jo niekas neužliptų arba neužkliūtų už maitinimo laidų.

Atvirojo kodo licencija

Informaciją apie atvirojo kodo programinę įrangą, naudojamą šiame spausdintuve, rasite apsilankę www.hp.com/software/opensource.

Spausdintuvo vaizdai

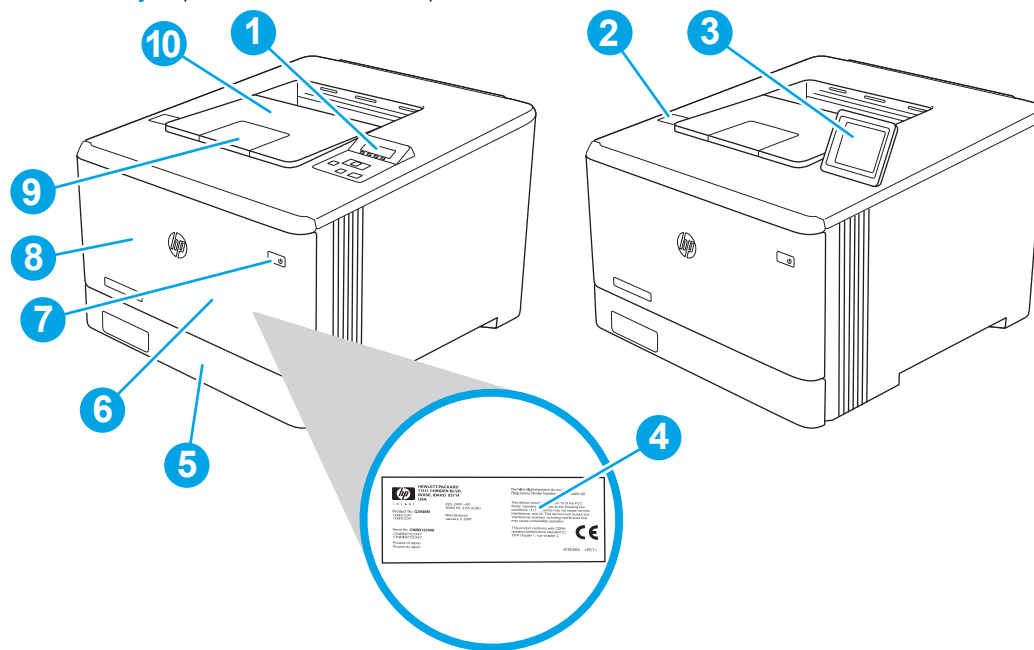
Atpažinkite spausdintuvo dalis ir mygtukus ant valdymo skydelio.

- [Spausdintuvo vaizdas iš priekio](#)
- [Spausdintuvo vaizdas iš galo](#)
- [2 eilučių valdymo skydelio vaizdas \(„nw“ ir „dn“ modeliai\)](#)
- [Jutiklinio ekrano valdymo skydelio vaizdas \(„dw“ modeliams\)](#)

Spausdintuvo vaizdas iš priekio

Nustatykite priekines spausdintuvo dalis.

1-1 iliustracija Spausdintuvo vaizdas iš priekio

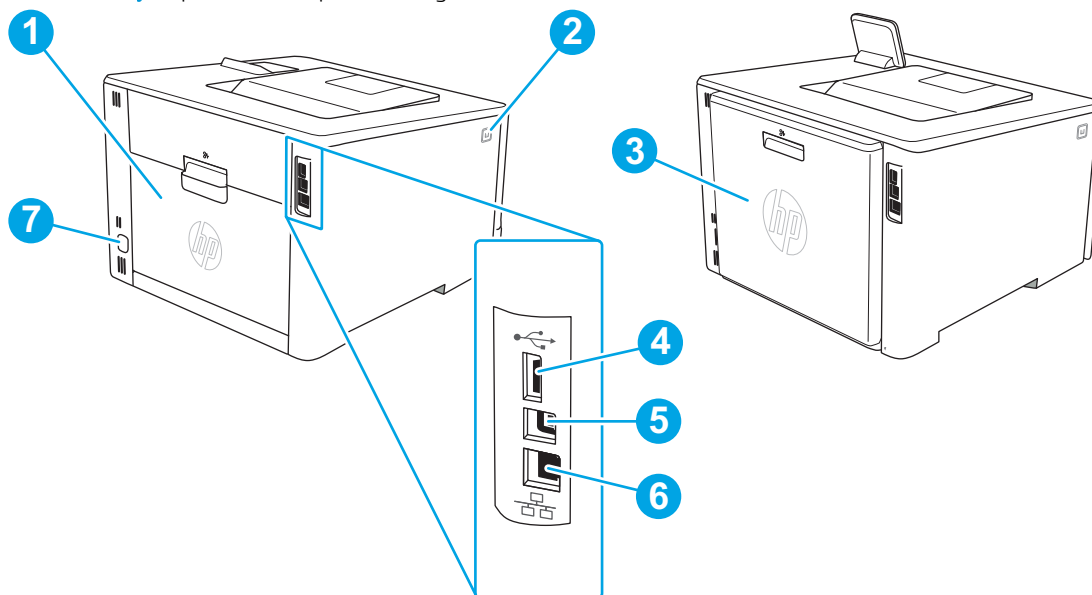


Numeris	Aprašas
1	2 eilučių valdymo skydelis (nw ir dn modeliai)
2	Tiesioginis USB prievadas (tik „dw“ modelyje, spausdinant be kompiuterio)
3	Jutiklinis valdymo skydelis („dw“ modelis, pakreipiamas lengvesnei peržiūrai)
4	Reglamento etiketė (priekinių durelių vidus)
5	2 dėklas
6	1 dėklas
7	Ijungimo / išjungimo mygtukas
8	Priekinės durelės (prieiga prie dažų kasetės)
9	Išvesties skyriaus plėtinys
10	Išvesties skyrius

Spausdintuvo vaizdas iš galo

Nustatykite galines spausdintuvo dalis.

1-2 iliustracija Spausdintuvo peržiūra iš galo

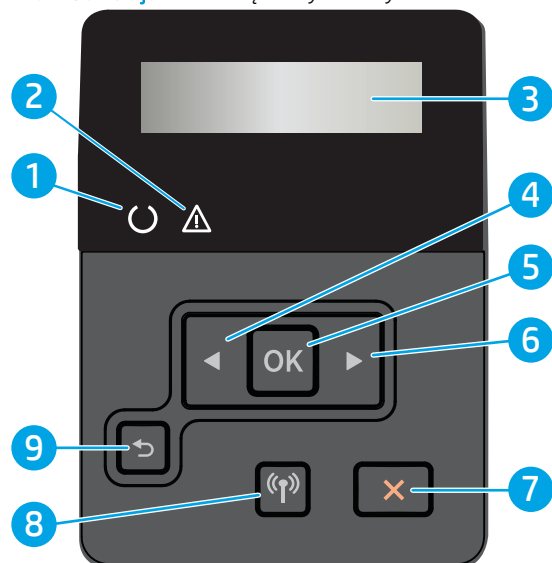


Numeris	Aprašas
1	Galinės drelės (tik „nw“ modelis, prieiga strigtims šalinti)
2	Priekinių drelių atleidimo mygtukas
3	Dvipusio spausdinimo įrenginys (tik dn ir dw modeliuose)
4	USB prievadas užduotims saugoti
5	USB prievadas, skirtas tiesiogiai prijungti prie kompiuterio
6	Eterneto lizdas
7	Maitinimo jungtis

2 eilučių valdymo skydelio vaizdas („nw“ ir „dn“ modeliai)

Atpažinkite mygtukus ir lemputes ant 2 eilučių spausdintuvo valdymo skydo.

1-3 iliustracija 2 eilučių valdymo skydas



Numeris	Nr.	Aprašas
1	Parengties lemputė (žalia)	Ši lemputė dega, kai spausdintuvas pasiruošęs spausdinti. Lemputė mirksi, kai spausdintuvas priima spausdinimo duomenis.
2	Įspėjimo lemputė (gintaro spalvos)	Ši įspėjimo lemputė mirksi, kad naudotojas atkreiptų dėmesį į spausdintuvą.
3	Valdymo skydo ekranas	Šiame ekrane rodomi meniu ir spausdintuvo informacija.
4	Rodyklės į kairę ◀ mygtukas.	Šį mygtuką naudokite norėdami judėti meniu arba sumažinti ekrane rodomą reikšmę.
5	Mygtukas „OK“	Paspauskite mygtuką OK (gerai), kad atliktumėte šiuos veiksmus: <ul style="list-style-type: none"> Atidarykite valdymo skydelio meniu. Atidarykite papildomą meniu, rodomą valdymo skydelio ekrane. pasirinktumėte meniu elementą; pašalintumėte kai kurias klaidas; Pradėkite spausdinti užduotį atsakydami į valdymo skydelio raginimą (pvz., kai valdymo skydelio ekrane parodomas pranešimas „Press [OK] to continue“ (Spauskite [Gera], jei norite tęsti).
6	Rodyklės į dešinę ▶ mygtukas	Šį mygtuką naudokite norėdami judėti meniu arba didinti ekrane rodomą reikšmę.
7	Atšaukimo ✖ mygtukas	Paspauskite šį mygtuką, norėdami atšaukti spausdinimo užduotį arba uždaryti valdymo skydo meniu.
8	Belaidžio režimo mygtukas (📶) (Belaidžio režimo mygtukas) (tik belaidžiuose modeliuose)	Naudokite šį mygtuką, norėdami atidaryti belaidžio ryšio meniu.
9	Rodyklės atgal mygtukas (↶) (Rodyklės atgal mygtukas)	naudokite šį mygtuką, kad atliktumėte šiuos veiksmus: <ul style="list-style-type: none"> Išeikite iš valdymo skydelio meniu. grįžtumėte į ankstesnį meniu papildomo meniu sąrašę; grįžtumėte atgal į ankstesnį meniu elementą papildomo meniu sąrašę (neišsaugant meniu elemento pakeitimų).


Jutiklinio ekrano valdymo skydelio vaizdas („dw“ modeliams)

Atpažinkite mygtukus ir funkcijas jutikliniame valdymo skydelyje.

- [Kaip naudotis jutiklinio ekrano valdymo skydu](#)

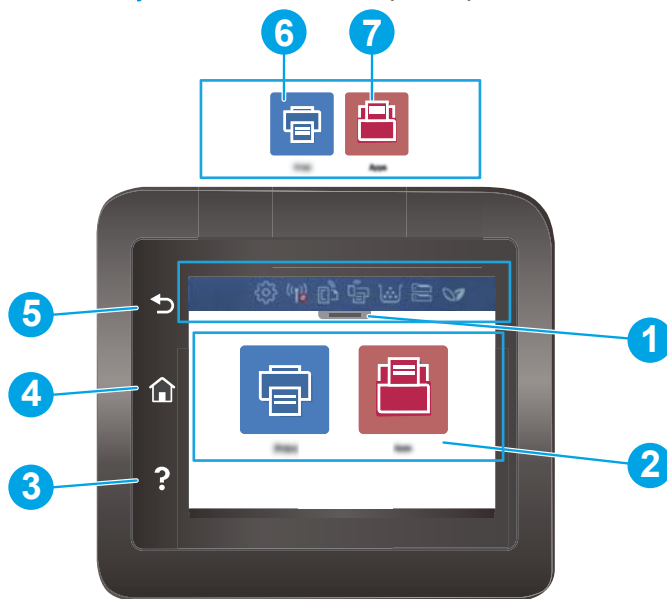
Pradžios ekrane galima naudotis spausdintuvo funkcijomis bei matyti esamą spausdintuvo būseną.



Grįžkite į pradžios ekraną bet kuriuo metu spausdintuvo valdymo skydelio kairėje palietę pradžios mygtuką.

 **PASTABA:** Daugiau informacijos apie spausdintuvo valdymo skydelio funkcijas rasite spausdintuvo pagalbos puslapyje: www.hp.com/support/colorljM454.

 **PASTABA:** Pradžios ekrane matomos funkcijos gali stipriai skirtis ir priklauso nuo spausdintuvo konfigūracijos.

1-4 iliustracija Jutiklinio ekrano valdymo skydas



Numeris	Nr.	Aprašas
1	Pradžios ekrano prietaisų skydelio ekrano piktogramos	Žr. toliau esančią lentelę su piktogramų aprašymais. Patraukite žemyn skirtuką, kad atidarytumėte meniu „Jobs“ (Užduotys).
2	Spalvotas jutiklinis ekranas	Leidžia atidaryti meniu, žinyno animacijas ir spausdintuvo informaciją.
3	Mygtukas „Help“ (žinynas)	Suteikia prieigą prie valdymo skydelio pagalbos sistemos.
4	Pradinio ekrano mygtukas	Suteikia prieigą prie pradžios ekrano.
5	Mygtukas „Back“ (atgal)	Grįžtama į ankstesnį ekraną.
6		Piktograma „Print“ (Spausdinimas): Palieskite šią piktogramą, kad atidarytumėte „Print“ (Spausdinimo) meniu.
7		Piktograma „Apps“ (Programos): Palieskite šią piktogramą, kad atidarytumėte meniu „Apps“ (Programos) ir galėtumėte spausdinti tiesiai iš pasirinktų interneto programų.

PASTABA: Kadangi valdymo skyde nėra standartinio mygtuko „Cancel“ (Atšaukti), daugumos spausdintuvo veiksmų metu mygtukas „Cancel“ (Atšaukti) bus rodomas jutikliniame ekrane. Taip naudotojas gali atšaukti užduotį prieš spausdintuvui ją baigiant.

Pradžios ekrano prietaisų skydelio ekrano piktogramos

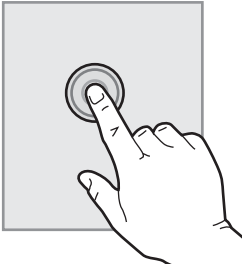

1-1 lentelė Pagrindinio ekrano piktogramos

Piktograma	Tikslas
	Piktograma „Setup“ (Sąranka): Atidaro meniu „Setup“ (Sąranka), kuriame galite pakeisti nustatymus ir atlikti priežiūros funkcijas.
	Piktograma Belaidis ryšys : Atidaro meniu „Wireless Summary“ (Belaidžio ryšio suvestinė), kuriame galite patikrinti belaidžio ryšio būseną ir pakeisti belaidžio ryšio nustatymus. Taip pat galite spausdinti belaidžio ryšio tikrinimo ataskaitą, kuri padės diagnozuoti tinklo ryšio problemas.
	Piktograma „HP ePrint“ : Atidaro meniu „Web Services Summary“ (Interneto paslaugų suvestinė), kuriame galite patikrinti „ePrint“ būsenos informaciją, pakeisti „ePrint“ nustatymus arba spausdinti informacijos lapą.
	Piktograma „Wi-Fi Direct“ : Atsidaro meniu „Wi-Fi Direct“ („Wi-Fi Direct“), kuriame galite įjungti arba išjungti „Wi-Fi Direct“, ir rodomas „Wi-Fi Direct“ pavadinimas ir slaptažodis.
	Piktograma „Cartridge“ (Kasetė): Atidaro kasetės informacijos ekraną, kuriame galite peržiūrėti numatomą dažų lygį ir dažų kasetėms likusį puslapių kiekį.
	Piktograma „Paper Setup“ (Popieriaus sąranka): Atidaro popieriaus sąrankos meniu, kuriame galima konfigūruoti numatytąjį popieriaus formatą ir tipą popieriaus dėklams.
	„ECO“ piktograma: Leidžia konfigūruoti kai kurias spausdintuvo aplinkosaugines savybes.

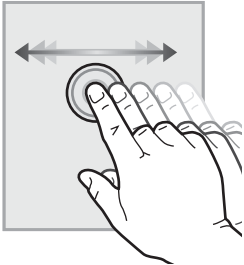
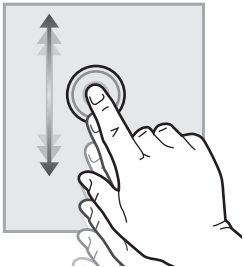
Kaip naudotis jutiklinio ekrano valdymo skydu

Naudokite šiuos veiksmus, norėdami naudotis spausdintuvo jutiklinio ekrano valdymo skydu.

1-2 lentelė Kaip naudotis jutiklinio ekrano valdymo skydu

Veiksmas	Aprašas	Pavyzdys
Lietimas	<p>Ekrane palieskite elementą, norėdami pasirinkti elementą arba atidaryti meniu. Be to, slinkdami per meniu, trumpai bakstelėkite ekraną, norėdami sustabdyti slinkimą.</p> 	<p>Palieskite Sąranka  piktogramą ir atidarykite meniu Sąranka.</p>

1-2 lentelė Kaip naudotis jutiklinio ekrano valdymo skydu (tęsinys)

Veiksmas	Aprašas	Pavyzdys
Perbraukimas	Palietę ekraną, slinkite pirštą horizontaliai, kad paslinktumėte ekraną į šalis.	Perbraukite pagrindinį ekraną, kad pasirinktumėte papildomas parinktis.
		
Slinkimas	Palietę ekraną, slinkite pirštą vertikaliai, kad paslinktumėte ekraną į viršų arba apačią. Slinkdami per meniu, trumpai bakstelėkite ekraną, norėdami sustabdyti slinkimą.	Slinkite per meniu „Setup“ (Sąranka).
		

Spausdintuvo aparatinės įrangos sąranka ir programinės įrangos diegimas

Pagrindines sąrankos instrukcijas rasite kartu su spausdintuvu pateikiamame aparatinės įrangos diegimo vadove. Papildomų instrukcijų ieškokite HP pagalbos internetiniame puslapyje.

Eikite į www.hp.com/support/colorljM454 HP visuotinį spausdintuvo pagalbos centrą, kuris pateikia tokią informaciją:

- Diegimas ir konfigūracija
- Mokymai ir naudojimas
- Spręskite problemas
- Atsisiųskite programinės ir programinės-aparatinės įrangos atnaujinimus
- Prisijunkite prie pagalbos forumų
- Raskite informacijos apie garantiją ir teisinės informacijos
- Suraskite nurodymus, kaip naudoti „Microsoft Add Printer“ įrankį

Spausdintuvo specifikacijos

Peržiūrėkite techninę įrangą, programinę įrangą ir spausdintuvo aplinkos specifikacijas.

- [Techninės specifikacijos](#)
- [Palaikomos operacinės sistemos](#)
- [Mobilūs spausdinimo sprendimai](#)
- [Spausdintuvo matmenys](#)
- [Sunaudojama galia, elektros specifikacijos ir skleidžiamas garsas](#)
- [Darbinės aplinkos diapazonas](#)



SVARBU: Šios specifikacijos yra teisingos leidimo metu, tačiau jos gali būti keičiamos vėliau. Naujausią informaciją rasite spausdintuvo pagalbos pradžios puslapyje: www.hp.com/support/colorljM454.

Techninės specifikacijos

Peržiūrėti spausdintuvo technines specifikacijas.

Naujausios informacijos ieškokite www.hp.com/support/colorljM454.

1-3 lentelė Techninės specifikacijos

Modelio pavadinimas		M454nw	M454dn	M454dw
Gaminio numeris		W1Y43A	W1Y44A	W1Y45A
Popieriaus tvarkymas	1 dėklas (50 lapų talpos)	Pridėta	Pridėta	Pridėta
Popieriaus tvarkymas	2 dėklas (250 lapų talpos)	Pridėta	Pridėta	Pridėta
Popieriaus tvarkymas	Pasirenkamas 550 lapų dėklas	Pasirenkamas	Pasirenkamas	Pasirenkamas
Popieriaus tvarkymas	Automatinis dvipusis spausdinimas	Nėra	Pridėta	Pridėta
Jungiamumas	10 / 100 / 1000 ethernet LAN jungtis su „IPv4“ ir „IPv6“	Pridėta	Pridėta	Pridėta
Jungiamumas	„Hi-Speed“ USB 2.0	Pridėta	Pridėta	Pridėta
Jungiamumas	Tiesioginis spausdinimas iš USB	Nėra	Nėra	Pridėta
Jungiamumas	Spausdinimo serveris, skirtas belaidžiam ryšiui	Pridėta	Nėra	Pridėta
Jungiamumas	„Bluetooth Low Energy“ (BLE)	Pridėta	Nėra	Pridėta
Jungiamumas	„Wi-Fi Direct“ funkcija spausdinimui iš mobiliųjų įrenginių	Pridėta	Nėra	Pridėta
Valdymo skydelio ekranas ir įvestis	2 eilučių valdymo skydas	Pridėta	Pridėta	Nėra
Valdymo skydelio ekranas ir įvestis	Spalvotas jutiklinio ekrano valdymo skydo	Nėra	Nėra	Pridėta
Spausdinimas	Spausdina 27 puslapius per minutę (ppm) naudojant A4 ir 28 ppm naudojant laiško formato popierių	Pridėta	Pridėta	Pridėta

1-3 lentelė Techninės specifikacijos (tesinys)

Modelio pavadinimas		M454nw	M454dn	M454dw
Gaminto numeris		W1Y43A	W1Y44A	W1Y45A
Spausdinimas	Tiesioginis spausdinimas iš USB (nereikia kompiuterio)	Nėra	Nėra	Pridėta
Spausdinimas	Užduočių saugojimas ir privatus spausdinimas (Reikalinga 16 GB arba didesnės talpos USB atmintinė.)	Pridėta	Pridėta	Pridėta

Palaikomos operacinės sistemos

Toliau pateikta informacija taikoma atitinkamo spausdintuvo „Windows“ ir „macOS“ HP spausdinimo tvarkyklėms bei programinės įrangos diegimo programai.

„Windows“: HP programinės įrangos diegimo programa įdiegia V3 arba V4 PCL 6 spausdinimo tvarkyklę, priklausomai nuo „Windows“ operacinės sistemos, bei pasirenkamą programinę įrangą, jei diegiama visa programinė įranga. Daugiau informacijos rasite programinės įrangos diegimo pastabose.

„macOS“: Šis spausdintuvas palaiko „Mac“ kompiuterius ir „Apple“ mobiliuosius įrenginius. Atsisiųskite „HP Easy Start“ iš 123.hp.com/laserjet arba iš spausdintuvo pagalbos puslapio, tada naudokite „HP Easy Start“, kad įdiegtumėte HP spausdinimo tvarkyklę. „HP Easy Start“ neįtraukta į HP programinės įrangos diegimo vedlį.

1. Eikite į 123.hp.com/laserjet.
2. Norėdami atsisiųsti „HP Easy Start“, atlikite toliau nurodytus veiksmus.

„Linux“: Informacijos ir spausdinimo tvarkyklių, skirtų „Linux“, rasite adresu www.hp.com/go/linuxprinting.

UNIX: Informacijos ir spausdinimo tvarkyklių, skirtų „UNIX“, rasite adresu www.hp.com/go/unixmodelscripts.

1-4 lentelė Palaikomos operacinės sistemos ir spausdinimo tvarkyklės

Operacinė sistema	Spausdinimo tvarkyklė įdiegta (iš programinės įrangos tinkle)
„Windows 7“, 32 ir 64 bitų	„HP PCL 6“ (V3) spausdintuvui skirta spausdinimo tvarkyklė yra įdiegta šioje operacinėje sistemoje kaip dalis programinės įrangos.
„Windows 8“, 32 ir 64 bitų	„HP PCL 6“ (V3) spausdintuvui skirta spausdinimo tvarkyklė yra įdiegta šioje operacinėje sistemoje kaip dalis programinės įrangos. ¹
„Windows 8.1“, 32 ir 64 bitų	„HP PCL-6“ (V4) spausdintuvui skirta spausdinimo tvarkyklė yra įdiegta šioje operacinėje sistemoje kaip dalis visos programinės įrangos. ²
„Windows 10“, 32 ir 64 bitų	„HP PCL-6“ (V4) spausdintuvui skirta spausdinimo tvarkyklė yra įdiegta šioje operacinėje sistemoje kaip dalis visos programinės įrangos.
„Windows Server 2008 R2“, 64 bitų	„HP PCL 6“ (V3) spausdintuvui skirtą spausdinimo tvarkyklę galima atsisiųsti iš spausdintuvo techninės pagalbos tinklalapio. Atsisiųskite tvarkyklę ir tada pasinaudoję „Microsoft Add Printer“ įrankiu įdiekite ją. ³
„Windows Server 2008 R2“, SP1, 64 bitų	„HP PCL 6“ (V3) spausdintuvui skirtą spausdinimo tvarkyklę galima atsisiųsti iš spausdintuvo techninės pagalbos tinklalapio. Atsisiųskite tvarkyklę ir tada pasinaudoję „Microsoft Add Printer“ įrankiu įdiekite ją.


1-4 lentelė Palaikomos operacinės sistemos ir spausdinimo tvarkyklės (tęsinys)


Operacinė sistema	Spausdinimo tvarkyklė įdiegta (iš programinės įrangos tinkle)
„Windows Server 2012“	„HP PCL 6“ (V3) spausdintuvui skirtą spausdinimo tvarkyklę galima atsisiųsti iš spausdintuvo techninės pagalbos tinklalapio. Atsisiųskite tvarkyklę ir tada pasinaudoję „Microsoft Add Printer“ įrankiu įdiekite ją.
„Windows Server 2012 R2“	„HP PCL 6“ (V3) spausdintuvui skirtą spausdinimo tvarkyklę galima atsisiųsti iš spausdintuvo techninės pagalbos tinklalapio. Atsisiųskite tvarkyklę ir tada pasinaudoję „Microsoft Add Printer“ įrankiu įdiekite ją.
„Windows Server 2016“, 64 bitų	„HP PCL 6“ (V3) spausdintuvui skirtą spausdinimo tvarkyklę galima atsisiųsti iš spausdintuvo techninės pagalbos tinklalapio. Atsisiųskite tvarkyklę ir tada pasinaudoję „Microsoft Add Printer“ įrankiu įdiekite ją.
„macOS Sierra 10.12“, „macOS High Sierra 10.13“, „macOS Mojave 10.14“	Norėdami įdiegti spausdinimo tvarkyklę, atsisiųskite „HP Easy Start“ iš 123.hp.com/laserjet . Atlikite reikiamus veiksmus ir įdiekite spausdintuvo programinę įrangą ir spausdinimo tvarkyklę.

¹ „Windows 8 RT“ palaikymas teikiamas per „Microsoft IN OS“ 4 versijos 32 bitų tvarkyklę.

² „Windows 8.1 RT“ palaikymas teikiamas per „Microsoft IN OS“ 4 versijos 32 bitų tvarkyklę.

³ 2015 m. sausio mėn. „Microsoft“ nutraukė bendrąjį „Windows Server 2008“ techninės pagalbos teikimą. HP toliau teiks geriausias techninės pagalbos paslaugas, skirtas nebeleidžiamai „Server 2008“ operacinei sistemai.

 **PASTABA:** Naujausių palaikomų operacinių sistemų sąrašą rasite www.hp.com/support/colorljM454, žr. visa apimantį HP spausdintuvo pagalbos vadovą.

 **PASTABA:** Kliento ir serverio operacinių sistemų detales bei HP UPD PCL6 ir UPD PS tvarkyklių pagalbą šiam spausdintuvui rasite svetainėje www.hp.com/go/upd paspaudę skirtuką „Specifications“ (Specifikacijos).

1-5 lentelė Minimalūs sistemos reikalavimai

„Windows“ 7, 8, 8.1, 10	„macOS Sierra v10.12“, „macOS High Sierra v10.13“, „macOS Mojave v10.14“	Mobilieji įrenginiai, iOS, „Android“
<ul style="list-style-type: none">• 32 bitų arba 64 bitų• 2 GB laisvos vietos standžiajame diske• „Microsoft Internet Explorer“• Interneto ryšys• USB lizdas	<ul style="list-style-type: none">• 2 GB laisvos vietos standžiajame diske• Interneto ryšys	Maršruto parinktuvo jungties nereikia www.hp.com/go/mobileprinting

Mobilūs spausdinimo sprendimai

HP siūlo daug mobiliųjų ir „ePrint“ sprendimų, kad HP spausdintuve būtų galima įgalinti lengvą spausdinimą iš nešiojamojo ar planšetinio kompiuterio, išmaniojo telefono ar kito mobiliojo prietaiso.

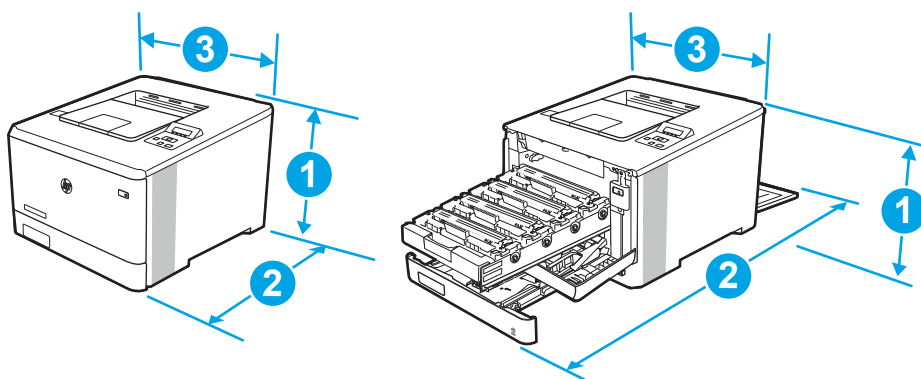
Norėdami pamatyti visą sąrašą ir išsirinkti geriausią pasiūlymą, apsilankykite www.hp.com/go/MobilePrinting.

- „Bluetooth Low Energy“
- „HP ePrint“ per el. paštą (būtina įjungti HP tinklo paslaugas ir registruoti spausdintuvą „HP Connected“)

- „ePrint Enterprise“ programa (palaikoma visuose spausdintuvuose su „ePrint Enterprise Server“ programine įranga)
- „HP Smart“ programa, skirta „iOS“ ir „Android“ įrenginiams
- „HP ePrint“ programa (palaiko „Blackberry“)
- „Google Cloud Print“
- „AirPrint“
- „Android“ spausdinimas
- HP Roam

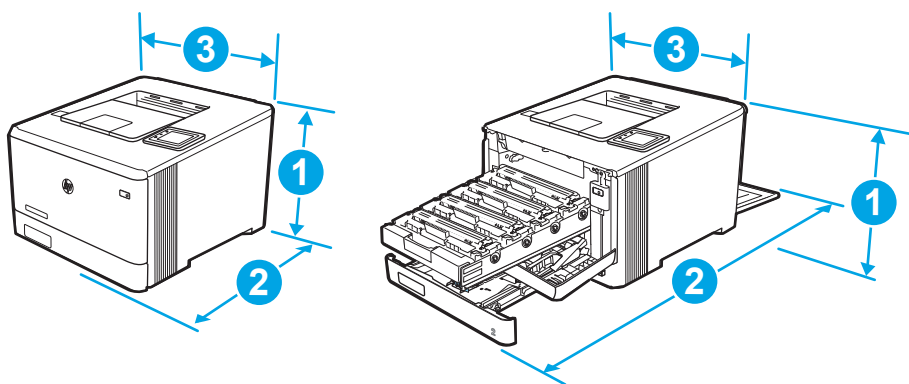
Spausdintuvo matmenys

Įsitikinkite, kad spausdintuvui numatyta vieta yra pakankamai erdvi.



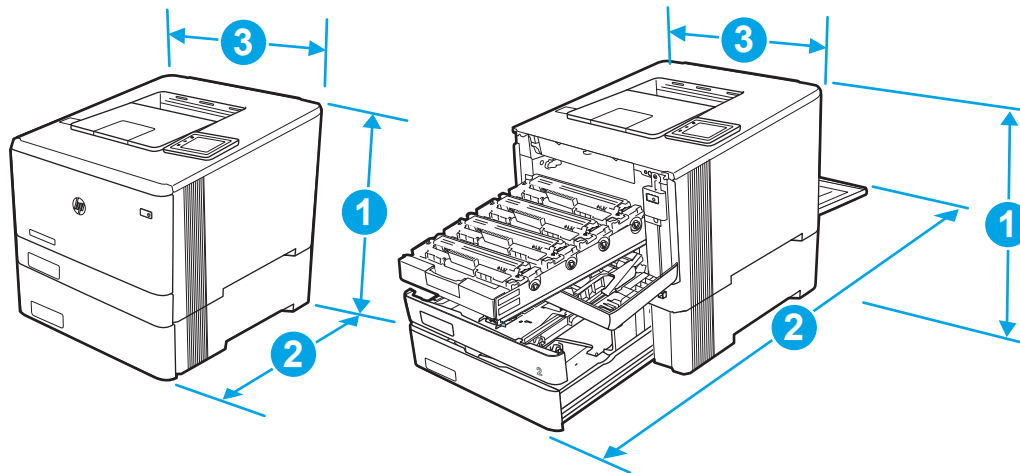
1-6 lentelė M454nw modelių matmenys

Matavimas	Visiškai uždarytas spausdintuvas	Spausdintuvas visiškai atidarytas
1 - Aukštis	295,7 mm	295,7 mm
2 - Gylis	459 mm	1025 mm
3 - Plotis	413,6 mm	413,6 mm
Svoris (su kasetėmis)	17,5 kg	17,5 kg



1-7 lentelė M454dn ir 454dw modelių matmenys

Matavimas	Visiškai uždarytas spausdintuvas	Spausdintuvas visiškai atidarytas
1 - Aukštis	295,7 mm	295,7 mm (dn modeliai) 339,6 mm (dw modeliai)
2 - Gylis	472 mm	1124,4 mm
3 - Plotis	413,6 mm	413,6 mm
Svoris (su kasetėmis)	18,9 kg	18,9 kg



1-8 lentelė Modelių su pasirenkamu 3 dėklu matmenys

Matavimas	Visiškai uždarytas spausdintuvas	Spausdintuvas visiškai atidarytas
1 - Aukštis	427,7 mm	427,7 mm (nw ir dn modeliai) 471,6 mm (dw modeliai)
2 - Gylis	453 mm (nw modeliai) 472,3 mm („dn“ ir „dw“ modeliai)	1025 mm (nw modeliai) 1124,4 mm (dn ir dw modeliai)

1-8 lentelė Modelių su pasirenkamu 3 dėklu matmenys (tęsinys)

Matavimas	Visiškai uždarytas spausdintuvas	Spausdintuvas visiškai atidarytas
3 - Plotis	413,6 mm	413,6 mm
Svoris (su kasetėmis)	22,7 kg (nw modeliai)	22,7 kg (nw modeliai)
	24,1 kg (dn ir dw modeliai)	24,1 kg (dn ir dw modeliai)

Sunaudojama galia, elektros specifikacijos ir sklaidžiamas garsas

Norint, kad veikimas būtų tinkamas, spausdintuvas turi būti aplinkoje, kuri atitinka tam tikrus maitinimo reikalavimus.

Naujausią informaciją rasite spausdintuvo pagalbos pradžios puslapyje: www.hp.com/support/colorljM454.

⚠ SPĖJIMAS: Maitinimo srovės reikalavimai skiriasi priklausomai nuo šalies / regiono, kuriame spausdintuvas parduodamas. Nekeiskite darbinės įtampos nustatymo. Taip sugadinsite spausdintuvą ir spausdintuvo garantija nustos galioti.

Darbinės aplinkos diapazonas

Peržiūrėkite rekomenduojamas veikimo aplinkos specifikacijas spausdintuvui.

1-9 lentelė Darbo aplinkos specifikacijos

Aplinka	Rekomenduojama	Leistina
Temperatūra	15–27 °C	15–30 °C
Santykinė drėgmė	Nuo 20 iki 70 % santykinės drėgmės (RH)	Nuo 10 iki 80 % RH

2 Popieriaus dėklai

Sužinokite, kaip įdėti ir naudoti popieriaus dėklus, įskaitant kaip įdėti tam tikrą popierių, pvz., vokus.

- [Įžanga](#)
- [Į 1 dėklą įdėkite popieriaus](#)
- [Į 2 dėklą įdėkite popieriaus](#)
- [Į 3 dėklą įdėkite popieriaus](#)
- [Vokų įdėjimas ir spausdinimas](#)

Daugiau informacijos rasite:

HP visa apimantis spausdintuvo pagalbos centras pateikia tokią informaciją:

- Diegimas ir konfigūracija
- Mokymai ir naudojimas
- Spręskite problemas
- Atsisiųskite programinės ir programinės-aparatinės įrangos atnaujinimus
- Prisijunkite prie pagalbos forumų
- Raskite informacijos apie garantiją ir teisinės informacijos

Įžanga

Peržiūrėkite tolesnę informaciją apie popieriaus dėklus.

 **ĮSPĖJIMAS:** Vienu metu ištraukite ne daugiau nei vieną popieriaus dėklą.

Nenaudokite popieriaus dėklo kaip laiptelio.

Nelieskite popieriaus dėklų, kai jie užsidaro.

Visi dėklai turi būti uždaryti, kai spausdintuvas pernešamas.

J 1 dėklą įdėkite popieriaus

Peržiūrėkite tolesnę informaciją apie popieriaus dėjimą į 1 dėklą.

- [Įžanga](#)
- [Įdėkite popierių į 1 dėklą \(universalų dėklą\)](#)
- [1 dėklo popieriaus kryptis](#)

Įžanga

Toliau pateikiama informacija, kaip į 1 dėklą įdėti popierių.

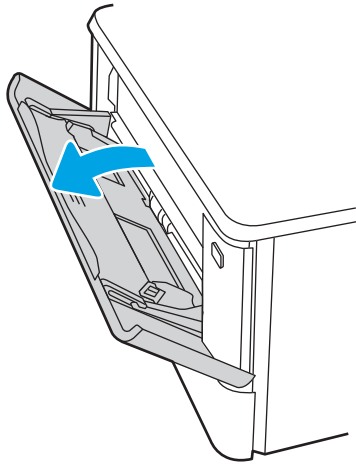
Įdėkite popierių į 1 dėklą (universalų dėklą)

Atlikite šiuos veiksmus, kad įdėtumėte popieriaus į 1 dėklą.

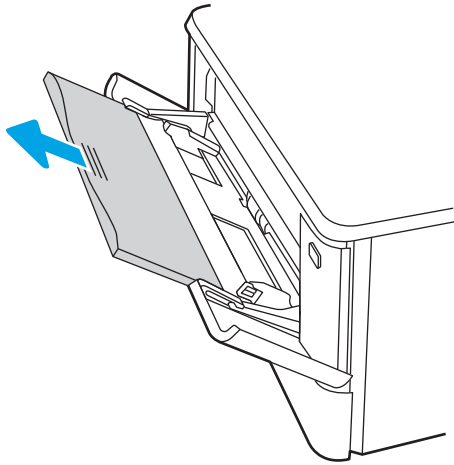
Šiame dėkle telpa iki 50 lapų, kurių dydis 75 g/m².

⚠️ ĮSPĖJIMAS: Norėdami išvengti popieriaus strigčių, niekada nedėkite ir neimkite popieriaus iš 1 dėklo, jei spausdinama.

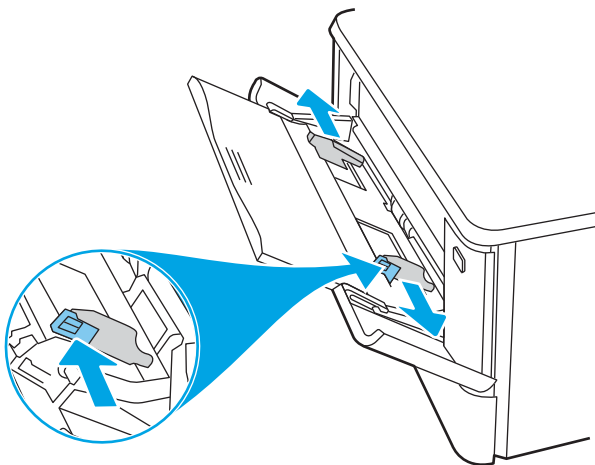
1. Norėdami atidaryti 1 dėklą, paimkite už kairės ir dešinės pusės rankenėlių ir jas patraukite žemyn.



2. Ištraukite dėklo ilgintuvą.

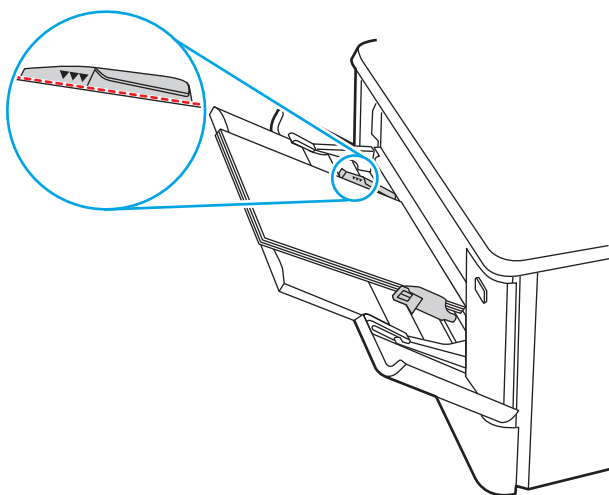


3. Dešinės pusės popieriaus kreiptuvo laikiklį nuspauskite žemyn ir išskėskite popieriaus kreiptuvus iki reikiamo dydžio.



4. Dėkite popierių į dėklą. Įsitinkite, kad popierius telpa po skirtukais ir nesiekia maksimalaus aukščio indikatorių.

Informacijos apie popieriaus nukreipimą rasite [1 dėklo popieriaus kryptis 20 puslapyje](#).



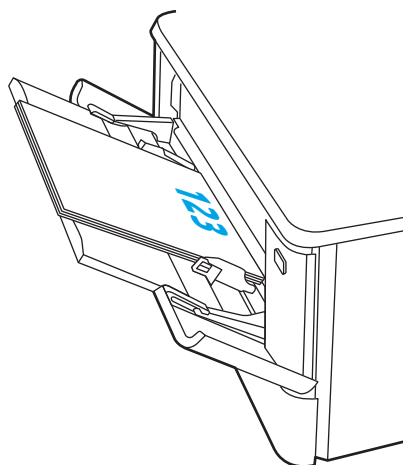
5. Kompiuterio programinėje įrangoje pradėkite spausdinimą. Įsitinkinkite, kad, tvarkyklėje yra nustatytas toks pats popieriaus tipas ir dydis, koks įdėtas į dėklą.

1 dėklo popieriaus kryptis

Naudojant popierių, kuriam būtinas specialus pakreipimas, būtina įdėti jį pagal informaciją šioje lentelėje.

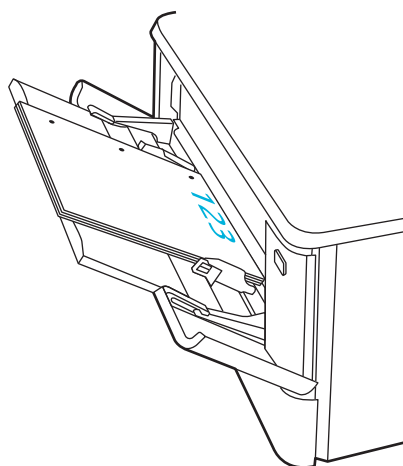
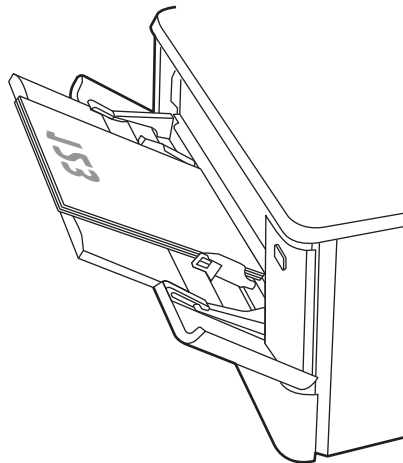
2-1 lentelė 1 dėklo popieriaus kryptis

Popieriaus tipas	Išvestis	Kaip dėti popierių
Firminis blankas arba iš anksto atspausdintas	Vienpusis spausdinimas	Spausdinimo puse aukštyn Viršutinis kraštas nukreiptas į spausdintuvą



2-1 lentelė 1 dėklo popieriaus kryptis (tęsinys)

Popieriaus tipas	Išvestis	Kaip dėti popierių
Firminis blankas arba iš anksto atspausdintas	Dvipusis spausdinimas	Spausdinimo puse žemyn Viršutinis kraštas išlenda iš spausdintuvo
Iš anksto perforuotas	1 pusės arba 2 pusių spausdinimas	Spausdinimo puse aukštyn Skylės spausdintuvo kairėje pusėje



Į 2 dėklą įdėkite popieriaus

Peržiūrėkite tolesnę informaciją apie popieriaus dėjimą į 2 dėklą.

- [Įžanga](#)
- [Į 2 dėklą įdėkite popieriaus](#)
- [2 dėklo popieriaus kryptis](#)

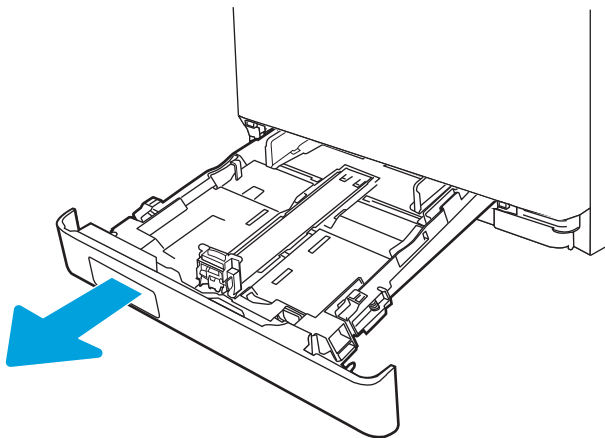
Įžanga

Toliau pateikiama informacija, kaip į 2 dėklą įdėti popierių.

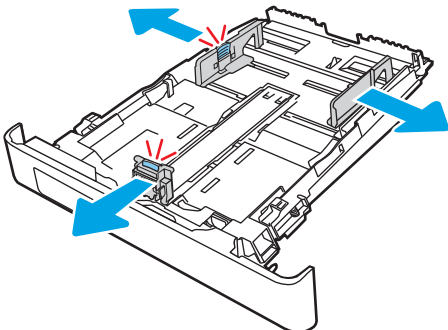
Į 2 dėklą įdėkite popieriaus

Šiame dėkle telpa iki 250 lapų, kurių dydis 75 g/m².

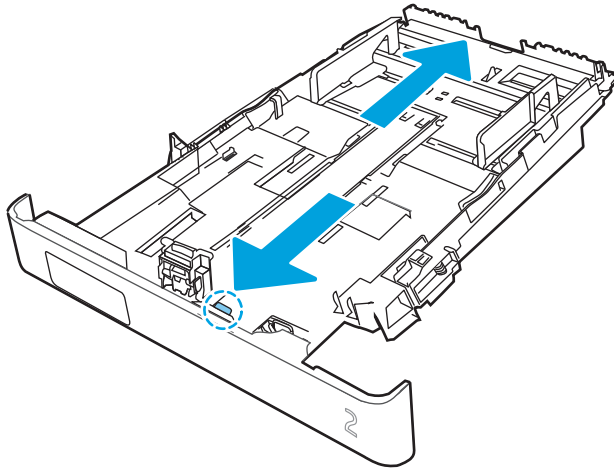
1. Atidarykite 2 dėklą.




2. Sureguliuokite popieriaus pločio kreiptuvus, spausdami ant kreiptuvų esančius reguliavimo griovelius ir slinkdami kreiptuvus iki naudojamo popieriaus dydžio.



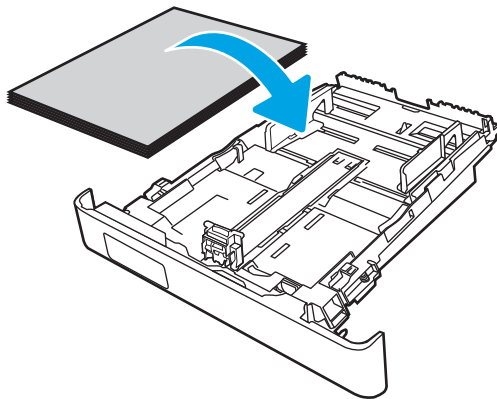
3. Norėdami įdėti „Legal“ formato popieriaus, pailginkite dėklą, suspausdami ir laikydami priekinį fiksatorių ir traukdami dėklo priekį.



 **PASTABA:** Įdėjus „Legal“ formato popieriaus 2 dėklas ištraukiamas iš spausdintuvo priekinės dalies maždaug 51 mm.

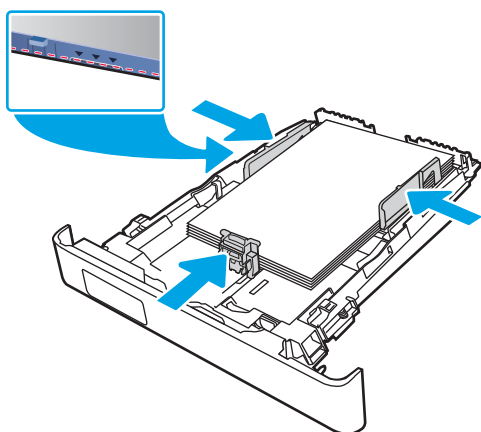
4. Dėkite popierių į dėklą.

Informacijos apie popieriaus nukreipimą rasite [2 dėklo popieriaus kryptis 24 puslapyje](#).

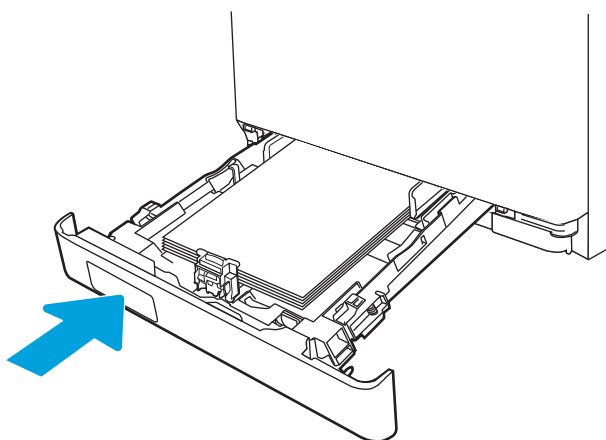


5. Įsitinkite, kad popieriaus šūsnis yra plokščia visuose keturiuose kampuose. Pločio ir ilgio kreiptuvus slinkite tol, kol jie lies popierių.

 **PASTABA:** norėdami išvengti strigčių, dėklo neperpildykite. Įsitinkite, kad popieriaus šūsnies viršus yra šiek tiek žemiau pilno dėklo žymės.



6. Įsitinkite, ar popieriaus šūsnis yra žemiau pilnumo indikatorius dėkle ir uždarykite dėklą.



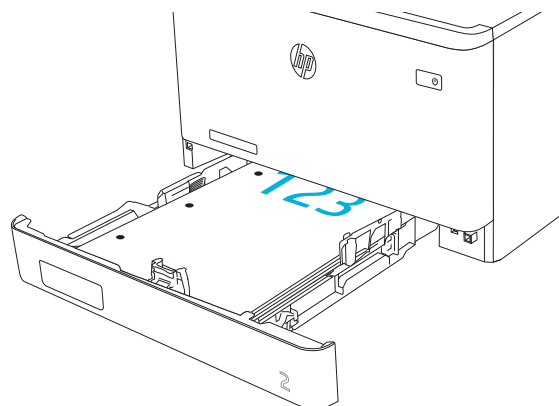
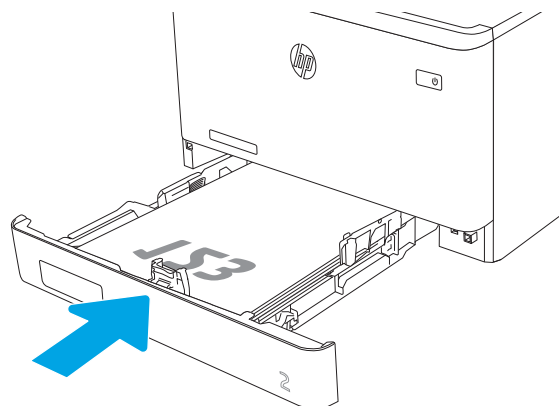
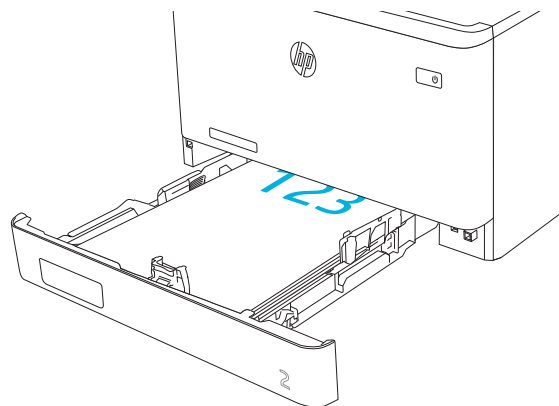
7. Kompiuterio programinėje įrangoje pradėkite spausdinimą. Įsitinkite, kad, tvarkyklėje yra nustatytas toks pats popieriaus tipas ir dydis, koks įdėtas į dėklą.

2 dėklo popieriaus kryptis

Naudojant popierių, kuriam būtinas specialus pakreipimas, būtina įdėti jį pagal informaciją šioje lentelėje.

2-2 lentelė 2 dėklo popieriaus kryptis

Popieriaus tipas	Išvestis	Kaip dėti popierių
Firminis blankas arba iš anksto atspausdintas	Vienpusis spausdinimas	Spausdinimo puse aukštyn Viršutinis kraštas yra nukreiptas į spausdintuvą.
Firminis blankas arba iš anksto atspausdintas	Dvipusis spausdinimas	Spausdinimo puse žemyn Viršutinis kraštas išlenda iš spausdintuvo
Perforuotas	1 pusės arba 2 pusių spausdinimas	Spausdinimo puse aukštyn Skylės spausdintuvo kairėje pusėje



Informacijos apie vokų padėtis ir orientavimą 2 dėkle rasite [Voko kryptis 31 puslapyje](#).

Į 3 dėklą įdėkite popieriaus

Peržiūrėkite tolesnę informaciją apie popieriaus dėjimą į 3 dėklą.

- [Įžanga](#)
- [Į 3 dėklą įdėkite popieriaus \(pasirenkamas\)](#)
- [3 dėklo popieriaus kryptis](#)

Įžanga

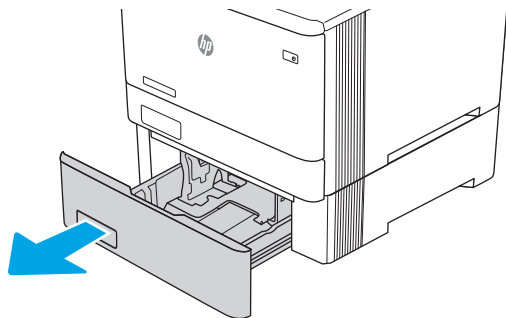
Toliau pateikiama informacija, kaip į 3 dėklą įdėti popierių.

Į 3 dėklą įdėkite popieriaus (pasirenkamas)

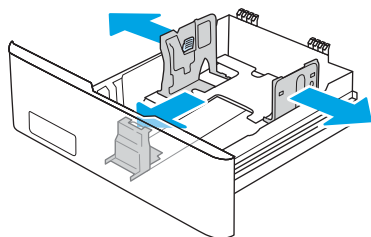
Šiame dėkle telpa iki 550 lapų, kurių dydis 75 g/m².

iš 3 dėklo nespausdinkite vokų, etikečių ar nepalaikomo dydžio popieriaus. Šio tipo popierių galite spausdinti tik iš 1 dėklo.

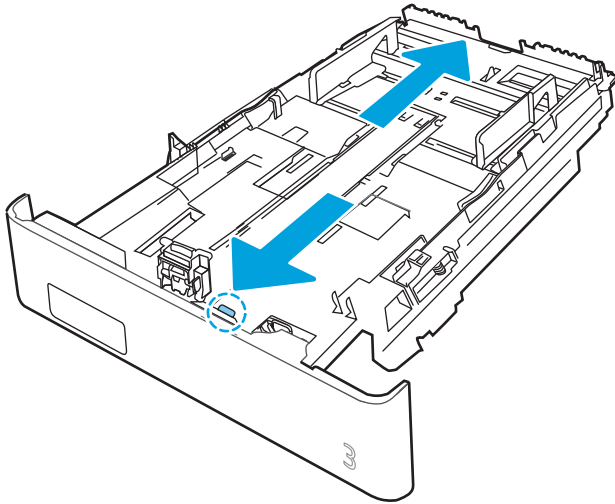
1. Atidarykite 3 dėklą.



2. Sureguliuokite popieriaus pločio kreiptuvus, spausdami ant kreiptuvų esančius reguliavimo griovelius ir slinkdami kreiptuvus iki naudojamo popieriaus dydžio.



3. Norėdami įdėti „Legal“ formato popieriaus, pailginkite dėklą, suspausdami ir laikydami priekinį fiksatorių ir traukdami dėklo priekį.

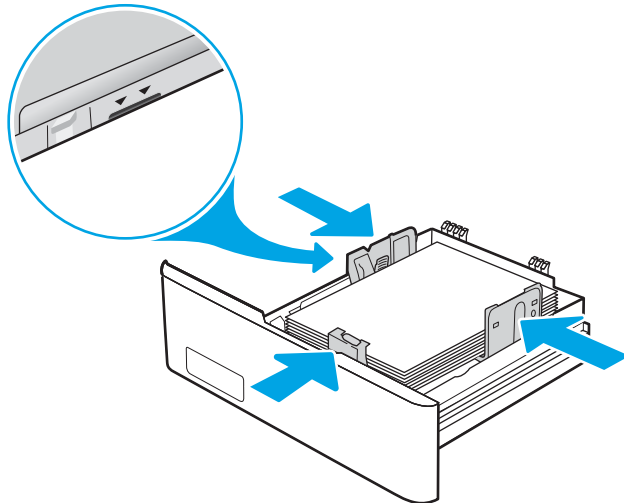


- Į dėklą įdėkite popieriaus.

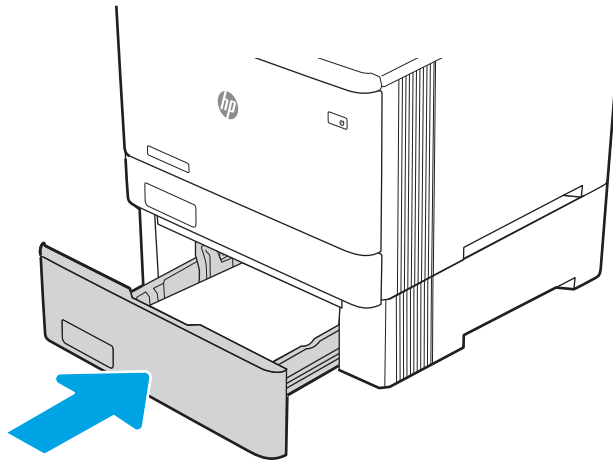
Informacijos apie popieriaus nukreipimą rasite [3 dėklo popieriaus kryptis 29 puslapyje](#).

- Įsitinkite, kad popieriaus šūsnis yra plokščia visuose keturiuose kampuose. Pločio ir ilgio kreiptuvus slinkite tol, kol jie lies popierių.

 **PASTABA:** norėdami išvengti strigčių, dėklo neperpildykite. Įsitinkite, kad popieriaus šūsnies viršus yra šiek tiek žemiau pilno dėklo žymės.



- Įsitinkite, ar popieriaus šūsnis yra žemiau pilnumo indikatorius dėkle ir uždarykite dėklą.



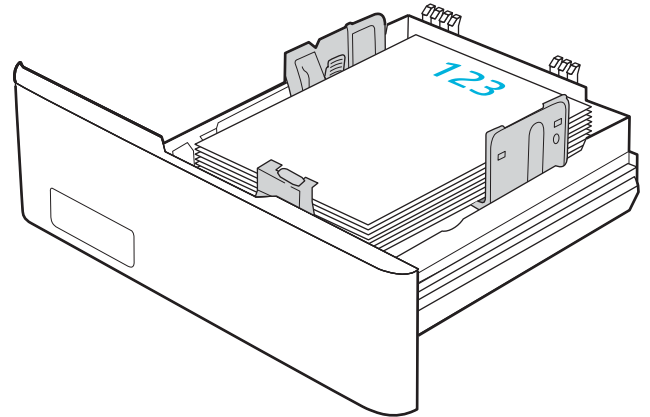
7. Kompiuterio programinėje įrangoje pradėkite spausdinimą. Įsitinkite, kad, tvarkyklėje yra nustatytas toks pats popieriaus tipas ir dydis, koks įdėtas į dėklą.

3 dėklo popieriaus kryptis

Naudojant popierių, kuriam būtinas specialus pakreipimas, būtina įdėti jį pagal informaciją šioje lentelėje.

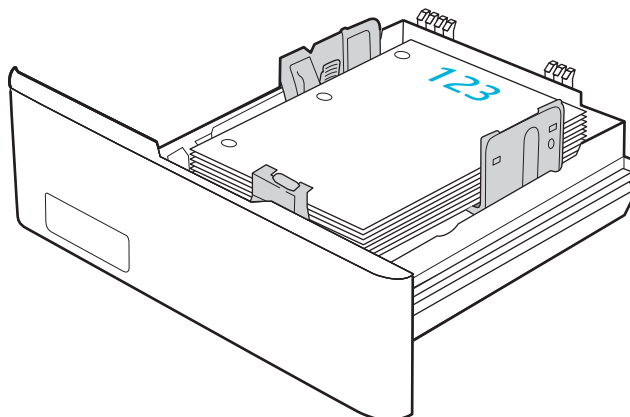
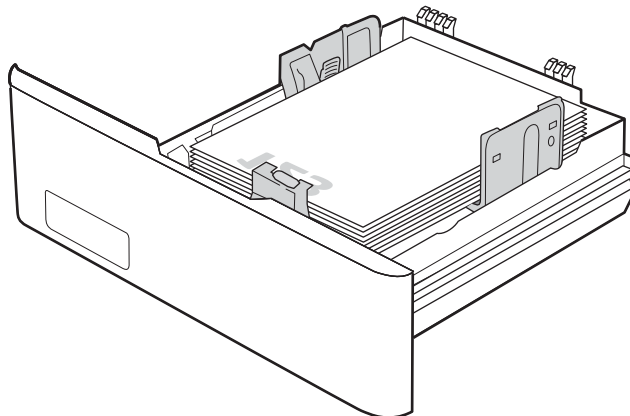
2-3 lentelė 3 dėklo popieriaus kryptis

Popieriaus tipas	Išvestis	Kaip dėti popierių
Firminis blankas arba iš anksto atspausdintas	Vienpusis spausdinimas	Spausdinimo puse aukštyn Viršutinis kraštas yra nukreiptas į spausdintuvą.



2-3 lentelė 3 dėklo popieriaus kryptis (tęsinys)

Popieriaus tipas	Išvestis	Kaip dėti popierių
Firminis blankas arba iš anksto atspausdintas	Dvipusis spausdinimas	Spausdinimo puse žemyn Viršutinis kraštas išlenda iš spausdintuvo
Perforuotas	1 pusės arba 2 pusių spausdinimas	Spausdinimo puse aukštyn Angos spausdintuvo kairėje pusėje



Vokų įdėjimas ir spausdinimas

Peržiūrėkite tolesnę informaciją apie vokų įdėjimą ir spausdinimą.

- [Įžanga](#)
- [Vokų spausdinimas](#)
- [Voko kryptis](#)

Įžanga

Šiame skyriuje paaiškinama, kaip įdėti ir spausdinti vokus.

Vokų spausdinimas

Norėdami spausdinti vokus iš 1 arba 2 dėklo, atlikite šiuos veiksmus spausdintuvo tvarkyklėje ir pasirinkite tinkamus nustatymus. 1 dėkle telpa iki 10 vokų.

1. Programoje pasirinkite parinktį **Spausdinti**.
2. Pasirinkite spausdintuvą iš spausdintuvų sąrašo, tada spustelėkite arba bakstelėkite mygtuką „**Properties**“ (**Ypatybės**) arba „**Preferences**“ (**Nuostatos**) tam, kad atvertumėte spausdintuvo tvarkyklę.



PASTABA: skirtingos programos turi kitokius mygtukų pavadinimus.

3. Spustelėkite skirtuką **Popierius / kokybė**.
4. Išskleidžiamajame sąraše „**Paper size**“ (**Popieriaus dydis**) pasirinkite tinkamą vokų dydį.
5. Išskleidžiamajame sąraše „**Paper type**“ (**Popieriaus tipas**) pasirinkite „**Envelope**“ (**Vokas**).
6. Išskleidžiamajame sąraše „**Paper source**“ (**Popieriaus tiekimas**) pasirinkite „**Manual feed**“ (**Rankinis tiekimas**).
7. Spustelėkite mygtuką **Gerai**, jei norite uždaryti dialogo langą **Dokumentų savybės**.
8. Norėdami spausdinti užduotį, dialogo lange **Spausdinti** spustelėkite mygtuką **Gerai**.

Voko kryptis

Naudojant vokus, dėkite juos pagal informaciją tolesnėje lentelėje.

2-4 lentelė Voko kryptis

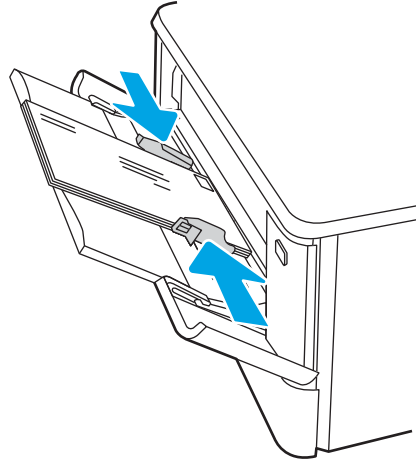
Dėklas

Kaip įkelti

1 dėklas

Spausdinimo pusę aukštyn

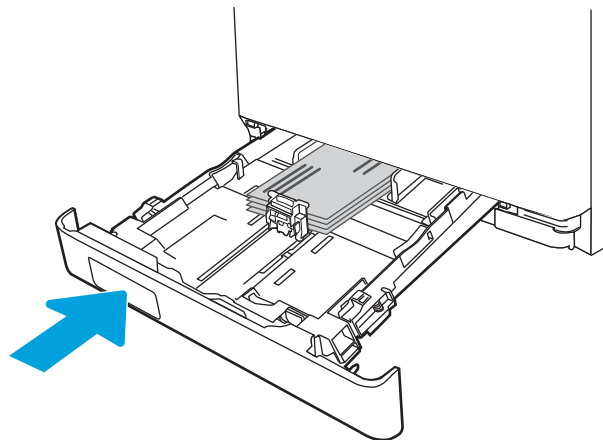
Trumpas, pašto ženklų galo kraštas į spausdintuvą



2 dėklas

Spausdinimo pusę aukštyn

Trumpas, pašto ženklų galo kraštas į spausdintuvą



3 Eksploatacinės medžiagos, priedai ir dalys

Užsakykite eksploatacinių medžiagų arba priedų, pakeiskite dažų kasetes arba nuimkite ir pakeiskite kitas dalis.

- [Užsakyti eksploatacines medžiagas, priedus ir dalis](#)
- [Dinaminė sauga](#)
- [Konfigūruokite HP dažų kasetės apsaugos eksploatacinių medžiagų nustatymus](#)
- [dažų kasečių keitimas](#)

Vaizdinės pagalbos ieškokite www.hp.com/videos/LaserJet.

Daugiau informacijos rasite:

HP visa apimantis spausdintuvo pagalbos centras pateikia tokią informaciją:

- Diegimas ir konfigūracija
- Mokymai ir naudojimas
- Spręskite problemas
- Atsisiųskite programinės ir programinės-aparatinės įrangos atnaujinimus
- Prisijunkite prie pagalbos forumų
- Raskite informacijos apie garantiją ir teisinės informacijos

Užsakyti eksploatacines medžiagas, priedus ir dalis

Peržiūrėkite informaciją apie spausdintuvo eksploatacinių medžiagų, priedų ir dalių užsakymą.

- [Užsakymas](#)
- [Eksploatacinės medžiagos ir priedai](#)
- [Dalys, kurias klientas gali taisyti pats](#)

Užsakymas

Raskite informaciją ir nuorodas užsakyti eksploatacines medžiagas, dalis ir priedus spausdintuvui.

Užsakymo parinktis	Užsakymo informacija
Užsakykite eksploatacinių medžiagų ir popieriaus	www.hp.com/go/suresupply
Užsakykite originalių HP dalių ir priedų	www.hp.com/buy/parts
Užsakykite per priežiūros ar paramos tiekėjus	Kreipkitės į HP įgaliotąjį priežiūros ar paramos tiekėją.
Užsakykite naudodami HP integruotąjį tinklo serverį (EWS)	Norėdami juo naudotis, savo kompiuterio palaikomos interneto naršyklės adreso / URL lauke įveskite spausdintuvo IP adresą arba pavadinimą. EWS yra nuoroda į „HP SureSupply“ interneto svetainę, kurioje galima įsigyti originalių HP priemonių.

Eksploatacinės medžiagos ir priedai

Raskite daugiau informacijos apie spausdintuvui skirtas eksploatacines medžiagas ir priedus.

 **ĮSPĖJIMAS:** Kasetės skirtos platinti ir naudoti tik tam tikrame regione, jos neveikia už to regiono ribų.

3-1 lentelė Eksploatacinės medžiagos

Nr.	Aprašas	Kasetės numeris	Gaminio numeris
Eksploatacinės medžiagos			
Naudojimui tik Šiaurės Amerikoje ir Lotynų Amerikoje			
„HP 414A Black Original LaserJet“ dažų kasetė	Įprastos talpos atsarginė juoda dažų kasetė	414A	W2020A
„HP 414A Cyan Original LaserJet“ dažų kasetė	Įprastos talpos pakaitinė mėlynų dažų kasetė	414A	W2021A
„HP 414A Yellow Original LaserJet“ dažų kasetė	Įprastos talpos pakaitinė geltonų dažų kasetė	414A	W2022A
„HP 414A Magenta Original LaserJet“ dažų kasetė	Įprastos talpos pakaitinė rausvų dažų kasetė	414A	W2023A
„HP 414X High Yield Black Original LaserJet“ dažų kasetė	Didelės talpos atsarginė juoda dažų kasetė	414X	W2020X
„HP 414X High Yield Cyan Original LaserJet“ dažų kasetė	Didelės talpos pakaitinė žydrų dažų kasetė	414X	W2021X

3-1 lentelė Eksploatacinės medžiagos (tęsinys)

Nr.	Aprašas	Kasetės numeris	Gaminio numeris
„HP 414X High Yield Yellow Original LaserJet“ dažų kasetė	Didelės talpos pakaitinė geltonų dažų kasetė	414X	W2022X
„HP 414X High Yield Magenta Original LaserJet“ dažų kasetė	Didelės talpos pakaitinė rausvų dažų kasetė	414X	W2023X
Naudoti tik Europoje, Viduriniuosiuose Rytuose, Rusijoje, CIS ir Afrikoje			
„HP 415A Black Original LaserJet“ dažų kasetė	Įprastos talpos atsarginė juoda dažų kasetė	415A	W2030A
„HP 415A Cyan Original LaserJet“ dažų kasetė	Įprastos talpos pakaitinė mėlynų dažų kasetė	415A	W2031A
„HP 415A Yellow Original LaserJet“ dažų kasetė	Įprastos talpos pakaitinė geltonų dažų kasetė	415A	W2032A
„HP 415A Magenta Original LaserJet“ dažų kasetė	Įprastos talpos pakaitinė rausvų dažų kasetė	415A	W2033A
„HP 415X High Yield Black Original LaserJet“ dažų kasetė	Didelės talpos atsarginė juoda dažų kasetė	415X	W2030X
„HP 415X High Yield Cyan Original LaserJet“ dažų kasetė	Didelės talpos pakaitinė žydrų dažų kasetė	415X	W2031X
„HP 415X High Yield Yellow Original LaserJet“ dažų kasetė	Didelės talpos pakaitinė geltonų dažų kasetė	415X	W2032X
„HP 415X High Yield Magenta Original LaserJet“ dažų kasetė	Didelės talpos pakaitinė rausvų dažų kasetė	415X	W2033X
Naudoti tik Azijos ir Ramiojo Vandenyno regione			
„HP 416A Black Original LaserJet“ dažų kasetė	Įprastos talpos atsarginė juoda dažų kasetė	416A	W2040A
„HP 416A Cyan Original LaserJet“ dažų kasetė	Įprastos talpos pakaitinė mėlynų dažų kasetė	416A	W2041A
„HP 416A Yellow Original LaserJet“ dažų kasetė	Įprastos talpos pakaitinė geltonų dažų kasetė	416A	W2042A
„HP 416A Magenta Original LaserJet“ dažų kasetė	Įprastos talpos pakaitinė rausvų dažų kasetė	416A	W2043A
„HP 416X High Yield Black Original LaserJet“ dažų kasetė	Didelės talpos atsarginė juoda dažų kasetė	416X	W2040X
„HP 416X High Yield Cyan Original LaserJet“ dažų kasetė	Didelės talpos pakaitinė žydrų dažų kasetė	416X	W2041X
„HP 416X High Yield Yellow Original LaserJet“ dažų kasetė	Didelės talpos pakaitinė geltonų dažų kasetė	416X	W2042X
„HP 416X High Yield Magenta Original LaserJet“ dažų kasetė	Didelės talpos pakaitinė rausvų dažų kasetė	416X	W2043X

3-2 lentelė Priedai

Nr.	Aprašas	Gaminio numeris
Priedai		
Pasirenkamas 550 popieriaus lapų tiektuvas	Papildomas 3 dėklas	CF404A
USB 2.0 spausdintuvo kabelis	A-j-B tipo kabelis (2 metrų, standartinis)	DT2738

Dalys, kurias klientas gali taisyti pats

Daugeliui „HP LaserJet“ spausdintuvų galima įsigyti remonto, kurį gali atlikti pats klientas, dalių (CSR), kad būtų sutrumpintas remonto laikas.

Daugiau informacijos apie CSR programą ir privalumus galite rasti www.hp.com/go/csr-support ir www.hp.com/go/csr-faq.

Originalios HP atsarginės dalys gali būti užsakytos iš www.hp.com/buy/parts arba susisiekius su HP įgaliotaisiais paslaugų bei pagalbos teikėjais. Užsakant bus reikalingi šie duomenys: dalies numeris, serijos numeris (esantis spausdintuvo gale), produkto numeris arba spausdintuvo pavadinimas.

- Dalis, esančias **Privalomų** dalių, kurias klientas gali taisyti pats, sąraše, klientas turi įtaisyti pats, nebent norite sumokėti HP aptarnavimo skyriaus darbuotojams, kad jie atliktų remontą. Pagal HP spausdintuvo garantiją, šioms dalims vietoje teikiamo remonto arba grąžinimo palaikymas netaikomas.
- Sąraše **Pasirinktinių** esančias dalis, kurias klientas gali taisyti pats, spausdintuvo garantijos laikotarpiu HP priežiūros darbuotojai gali įmontuoti jūsų prašymu be papildomo apmokestinimo.

3-3 lentelė Dalys, kurias klientas gali taisyti pats

Nr.	Aprašas	Paties kliento atliekamo pakeitimo parinktys	Gaminio numeris
150 lapų popieriaus įvesties dėklas	Atsarginė 2 dėklo kasetė	Privalomas	RM2-6377-000CN
550 lapų popieriaus tiektuvas	Pasirenkamas pakaitinis 3 dėklas	Privalomas	CF404-67901

Dinaminė sauga

Sužinokite apie spausdintuvus su dinamine sauga.

Kai kurie HP spausdintuvai naudoja kasetes, turinčias apsauginius lustus arba elektronines grandines. Kasetės, kuriose nėra HP lustų arba modifikuotos ar ne HP grandinės* kasetės gali neveikti. Ir tos, kurios veikia dabar, gali neveikti ateityje.

Kaip priimtina spausdinimo versle, HP turi procesą, skirtą kasetėms autentifikuoti. HP toliau naudojasi saugumo priemonėmis, kad apsaugotų klientų patirtį, išlaikytų mūsų spausdinimo sistemų vientisumą ir apsaugotų intelektualinę nuosavybę. Šios priemonės apima autentiškumo nustatymo metodus, kurie periodiškai keičiasi ir gali užkirsti kelią kai kurių trečiųjų šalių tiekimui dabar arba ateityje. HP spausdintuvai ir originalios HP kasetės užtikrina geriausią kokybę, saugumą ir patikimumą. Kai kasetės yra nukopijuotos ar padirbtos, klientas susiduria su galimais kokybės ir saugumo pavojais, o tai gali pakenkti spausdinimo patirčiai.

***Ne HP lustai arba pakeistos arba ne HP elektroninės grandinės** nėra sukurtos arba arba patvirtintos HP. HP negali užtikrinti, kad šie lustai ar grandinės veiks spausdintuve dabar arba ateityje. Jei naudojate ne originalią HP kasetę, pasitarkite su savo tiekėju, kad įsitikintumėte, jog kasetėje yra originalus HP saugos lustas arba nepakeista HP elektroninė grandinė.

Konfigūruokite HP dažų kasetės apsaugos eksploatacinių medžiagų nustatymus

Dažų kasetės saugos nustatymus tinklo administratorius gali konfigūruoti spausdintuvo valdymo skydelyje arba HP integruotame tinklo serveryje (EWS).

- [Ižanga](#)
- [Ijunkite ar išjunkite kasetės politikos funkciją](#)
- [Ijunkite ar išjunkite kasetės apsaugos funkciją](#)

Ižanga

Naudokitės HP kasečių politika ir kasečių apsauga, kad valdytumėte, kurios kasetės yra spausdintuve, ir apsaugotumėte kasetes nuo vagystės.

- **Kasečių naudojimo politika:** Šia funkcija apsaugomas spausdintuvas nuo suklastotų dažų kasečių užtikrinant, kad su spausdintuvu galėtų būti naudojamos tik originalios HP kasetės. Naudojantis originaliomis HP kasetėmis užtikrinama geriausia galima spausdinimo kokybė. Kai kas nors įdeda neoriginalią HP kasetę, spausdintuvo valdymo skyde rodomas pranešimas, kad įdėta kasetė yra negalima ir suteikiama informacija, ką daryti toliau.
- **Kasetės apsauga:** Šia funkcija visam laikui dažų kasetės susiejamos su konkrečiu spausdintuvu ar spausdintuvų grupe, kad jų nebūtų galima naudoti kituose spausdintuvuose. Apsaugodami kasetes apsaugote savo pinigus. Kai ši funkcija įjungta, jei kas nors mėgina perkelti apsaugotą kasetę iš originalaus spausdintuvo į neautorizuotą, pastarasis nespausdins naudojant apsaugotą kasetę. Spausdintuvo valdymo skyde rodomas pranešimas, kad įdėta kasetė yra apsaugota ir suteikiama informacija, ką daryti toliau.

⚠ ĮSPĖJIMAS: Kai įjungžiama spausdintuvo kasetės apsauga, visos kitos toliau į spausdintuvą įdedamos dažų kasetės bus automatiškai ir *visam laikui* apsaugotos. Jei nenorite apsaugoti naujos kasetės, *prieš* įdėdami naują kasetę išjunkite šią funkciją.

Kai išjungiama ši funkcija, jau įdėtų kasečių apsauga nėra išjungiama.

Abi funkcijos yra išjungtos pagal numatytąjį nustatymą. Atlikite šiuos veiksmus, kad įjungtumėte ar išjungtumėte jas.

Ijunkite ar išjunkite kasetės politikos funkciją

Kasetės politikos funkcija gali būti įjungta arba išjungta, naudojant valdymo pultelį arba įterptinį interneto serverį (EWS).

- [Naudokite spausdintuvo valdymo skydą, kad įjungtumėte kasetės politikos funkciją](#)
- [Naudokite spausdintuvo valdymo skydą, kad išjungtumėte kasetės politikos funkciją](#)
- [Naudokite HP integruotą interneto serverį \(EWS\), kad įjungtumėte kasetės politikos funkciją](#)
- [Naudokite HP integruotą interneto serverį \(EWS\), kad išjungtumėte kasetės politikos funkciją](#)
- [Trikčių diagnostikos ir šalinimo kasetės strategijos valdymo skyde klaidų pranešimai](#)




PASTABA: Įjungiant arba išjungiant šią funkciją gali reikėti įvesti administratoriaus slaptažodį.

Pasitarkite su savo administratoriumi, kad sužinotumėte, ar nustatytas administratoriaus slaptažodis. EWS slaptažodžių negalima atkurti.

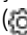
Naudokite spausdintuvo valdymo skydą, kad įjungtumėte kasetės politikos funkciją

Spausdintuvo valdymo skyde, tinklo administratorius gali įjungti kasetės politikos funkciją. Taip su spausdintuvu leidžiama naudoti tik originalias HP kasetes.

1. Pereikite prie sąrankos meniu:
 - **Jutiklinio ekrano valdymo skydas:** Spausdintuvo valdymo skydelio pradiniam ekrane perbraukite ekrano viršuje esantį skirtuką žemyn, kad atidarytumėte prietaisų skydelį, tada palieskite sąrankos piktogramą  (Sąrankos piktograma).
 - **2 eilučių LCD valdymo skydelis:** Paspauskite mygtuką „OK“ (Gerai), kad įjungtumėte pradinį ekraną. Rodyklių klavišais pasirinkite „Setup“ (Sąranka), ir dar kartą paspauskite mygtuką „OK“ (Gerai).
2. Sąrankos meniu palieskite arba rodyklių klavišais pasirinkite mygtuką „OK“ (Gerai), kad atidarytumėte šiuos meniu:
 1. [Tiekimo nustatymai](#)
 2. [Kasetės naudojimo politika](#)
3. Pasirinkite „Authorized HP“ (Įgaliota HP), kad įjungtumėte funkciją.

Naudokite spausdintuvo valdymo skydą, kad išjungtumėte kasetės politikos funkciją

Spausdintuvo valdymo skyde, tinklo administratorius gali išjungti kasetės politikos funkciją. Taip pašalinamas ribojimas, kuriuo leidžiama naudoti tik originalias HP kasetes.


1. Pereikite prie sąrankos meniu:
 - **Jutiklinio ekrano valdymo skydas:** Spausdintuvo valdymo skydelio pradiniam ekrane perbraukite ekrano viršuje esantį skirtuką žemyn, kad atidarytumėte prietaisų skydelį, tada palieskite sąrankos piktogramą  (Sąrankos piktograma).
 - **2 eilučių LCD valdymo skydelis:** Paspauskite mygtuką „OK“ (Gerai), kad įjungtumėte pradinį ekraną. Rodyklių klavišais pasirinkite „Setup“ (Sąranka), ir dar kartą paspauskite mygtuką „OK“ (Gerai).
2. Sąrankos meniu palieskite arba rodyklių klavišais pasirinkite mygtuką „OK“ (Gerai), kad atidarytumėte šiuos meniu:


1. Tiekimo nustatymai
2. Kasetės naudojimo politika
3. Pasirinkite „Off“ (Išjungti), kad išjungtumėte šią funkciją.

Naudokite HP integruotą interneto serverį (EWS), kad įjungtumėte kasetės politikos funkciją

EWS skyde, tinklo administratorius gali įjungti kasetės politikos funkciją. Taip su spausdintuvu leidžiama naudoti tik originalias HP kasetes.

1. Spausdintuvo valdymo skydelyje suraskite spausdintuvo IP adresą:
 - **Jutiklinio ekrano valdymo skydas:** Spausdintuvo valdymo skydelio pradžios ekrane palieskite belaidžio ryšio piktogramą (📶) (Belaidžio ryšio piktograma) arba eterneto piktogramą (🌐) (Eterneto piktograma), kad peržiūrėtumėte spausdintuvo IP adresą arba pagrindinio kompiuterio pavadinimą.
 - **2 eilučių LCD valdymo skydelis:** Norėdami įjungti pradžios ekraną, spausdintuvo valdymo pulte paspauskite mygtuką „OK“ (Gerai). Rodyklių mygtukais ir mygtuku „OK“ (Gerai) naršykite ir atidarykite šiuos meniu:
 1. Sąranka
 2. „Network Setup“ (Tinklo sąranka)
 3. Bendrieji nustatymaiBendrųjų nustatymų meniu pasirinkite „Show the IP Address“ (Rodyti IP adresą), tada pasirinkite „Yes“ (Taip) ir įjunkite spausdintuvo IP adresą arba pagrindinio kompiuterio pavadinimą.
2. Atidarykite žiniatinklio naršyklę ir adreso eilutėje įveskite IP adresą arba pagrindinio kompiuterio pavadinimą tiksliai taip, kaip yra nurodyta spausdintuvo valdymo skyde. Kompiuterio klaviatūroje paspauskite klavišą „Enter“ (įvesti). Atidaromas EWS.

 <https://10.10.XXXXX/>

 **PASTABA:** Jei žiniatinklio naršyklėje rodomas pranešimas, kad svetainė gali būti nesaugi, pasirinkite parinktį eiti į svetainę. Prieiga prie šios svetainės kompiuteriui nepakenks.

3. EWS pradiniame puslapyje spustelėkite skirtuką „Settings“ (Nustatymai).
4. Kairiajame naršymo skydelyje spustelėkite „Supplies“ (Eksploatacinės medžiagos), išskleiskite parinktis ir tada spustelėkite „Supply Settings“ (Eksploatacinių medžiagų nustatymai).
5. „Cartridge Policy“ (Kasetės naudojimo politikos) srityje spustelėkite išskleidžiamąjį meniu ir pasirinkite „Authorized HP“ (Įgaliotas HP).
6. Spustelėkite mygtuką **Taikyti**, kad išsaugotumėte pakeitimus.

Naudokite HP integruotą interneto serverį (EWS), kad išjungtumėte kasetės politikos funkciją

EWS skyde, tinklo administratorius gali išjungti kasetės politikos funkciją. Taip pašalinamas ribojimas, kuriuo leidžiama naudoti tik originalias HP kasetes.


1. Spausdintuvo valdymo skydelyje suraskite spausdintuvo IP adresą:

- **Jutiklinio ekrano valdymo skydas:** Spausdintuvo valdymo skydelio pradžios ekrane palieskite belaidžio ryšio piktogramą (📶) (Belaidžio ryšio piktograma)) arba eternetu piktogramą (🌐) (Eterneto piktograma)), kad peržiūrėtumėte spausdintuvo IP adresą arba pagrindinio kompiuterio pavadinimą.
- **2 eilučių LCD valdymo skydelis:** Norėdami įjungti pradžios ekraną, spausdintuvo valdymo pulte paspauskite mygtuką „OK“ (Gera). Rodyklių mygtukais ir mygtuku „OK“ (Gera) pasirinkite ir atidarykite šiuos meniu:

1. Sąranka
2. „Network Setup“ (Tinklo sąranka)
3. Bendrieji nustatymai

Bendryjų nustatymų meniu pasirinkite „Show the IP Address“ (Rodyti IP adresą), tada pasirinkite „Yes“ (Taip) ir įjunkite spausdintuvo IP adresą arba pagrindinio kompiuterio pavadinimą.

2. Atidarykite žiniatinklio naršyklę ir adreso eilutėje įveskite IP adresą arba pagrindinio kompiuterio pavadinimą tiksliai taip, kaip yra nurodyta spausdintuvo valdymo skyde. Kompiuterio klaviatūroje paspauskite klavišą „Enter“ (įvesti). Atidaromas EWS.

 <https://10.10.XXXX/>

 **PASTABA:** Jei žiniatinklio naršyklėje rodomas pranešimas, kad svetainė gali būti nesaugi, pasirinkite parinktį eiti į svetainę. Prieiga prie šios svetainės kompiuteriui nepakenks.

3. EWS pradiniame puslapyje spustelėkite skirtuką „Settings“ (Nustatymai).
4. Kairiajame naršymo skydelyje spustelėkite „Supplies“ (Ekspluatacinės medžiagos), išskleiskite parinktį ir tada spustelėkite „Supply Settings“ (Ekspluatacinių medžiagų nustatymai).
5. „Cartridge Policy“ (Kasetės politika) srityje, spustelėkite išskleidžiamąjį meniu ir pasirinkite „Off“ (Išjungta).
6. Spustelėkite mygtuką **Taikyti**, kad išsaugotumėte pakeitimus.

Trikčių diagnostikos ir šalinimo kasetės strategijos valdymo skyde klaidų pranešimai

Peržiūrėkite rekomenduojamus veiksmus, kai rodomi kasetės politikos klaidų pranešimai.

3–4 lentelė Kasetės politikos valdymo skydo klaidų pranešimai

Klaidos pranešimas	Aprašas	Rekomenduojamas veiksmas
10.0X.30 Neįgalioji <spalva> kasetė	Administratorius sukonfigūravo šį spausdintuvą, kad būtų naudojamos tik originalios HP priemonės, kurioms vis dar taikoma garantija. Reikia pakeisti kasetę, kad būtų galima toliau spausdinti.	Pakeiskite kasetę originalia HP dažų kasete. Jei manote, kad įsigijote originalią HP eksploatacinę priemonę, apsilankykite www.hp.com/go/anticounterfeit , kad nustatytumėte, ar dažų kasetė yra originali HP kasetė ir kad sužinotumėte, ką daryti su neoriginalia HP kasete.

Ijunkite ar išjunkite kasetės apsaugos funkciją

Kasetės apsaugos funkcija gali būti įjungta arba išjungta, naudojant valdymo pultelį arba įterptinį interneto serverį (EWS).

- [Naudokite spausdintuvo valdymo skydą, kad įjungtumėte kasetės apsaugos funkciją](#)
- [Naudokite spausdintuvo valdymo skydą, kad išjungtumėte kasetės apsaugos funkciją](#)
- [Naudokite HP integruotą interneto serverį \(EWS\), kad įjungtumėte kasetės apsaugos funkciją](#)
- [Naudokite HP integruotą interneto serverį \(EWS\), kad išjungtumėte kasetės apsaugos funkciją](#)
- [Trikčių diagnostikos ir šalinimo kasetės apsaugos valdymo skyde klaidų pranešimai](#)




PASTABA: Įjungiant arba išjungiant šią funkciją gali reikėti įvesti administratoriaus slaptažodį.

Pasitarkite su savo administratoriumi, kad sužinotumėte, ar nustatytas administratoriaus slaptažodis. EWS slaptažodžių negalima atkurti.

Naudokite spausdintuvo valdymo skydą, kad įjungtumėte kasetės apsaugos funkciją

Spausdintuvo valdymo skyde, tinklo administratorius gali įjungti kasetės apsaugos funkciją. Taip apsaugoma, kad su spausdintuvu susietos kasetės nebūtų pavogtos ir naudojamos su kitais spausdintuvais.

1. Pereikite prie sąrankos meniu:
 - **Jutiklinio ekrano valdymo skydas:** Spausdintuvo valdymo skydelio pradiniam ekrane perbraukite ekrano viršuje esantį skirtuką žemyn, kad atidarytumėte prietaisų skydelį, tada palieskite sąrankos piktogramą  (Sąrankos piktograma).
 - **2 eilučių LCD valdymo skydelis:** Paspauskite mygtuką „OK“ (Gerai), kad įjungtumėte pradinį ekraną. Rodyklių klavišais pasirinkite „Setup“ (Sąranka), ir dar kartą paspauskite mygtuką „OK“ (Gerai).
2. Sąrankos meniu palieskite arba rodyklių klavišais pasirinkite mygtuką „OK“ (Gerai), kad atidarytumėte šiuos meniu:
 1. [Tiekimo nustatymai](#)
 2. [Kasetės apsauga](#)
3. Pasirinkite [Apsaugoti kasetes](#).



ĮSPĖJIMAS: Kai įjungiama spausdintuvo kasetės apsauga, visos kitos toliau į spausdintuvą įdedamos dažų kasetės bus automatiškai ir *visam laikui* apsaugotos. Jei nenorite apsaugoti naujos kasetės, *prieš* įdėdami naują kasetę išjunkite šią funkciją.

Kai išjungiama ši funkcija, jau įdėtų kasečių apsauga nėra išjungiama.

Naudokite spausdintuvo valdymo skydą, kad išjungtumėte kasetės apsaugos funkciją

Spausdintuvo valdymo skyde, tinklo administratorius gali išjungti kasetės apsaugos funkciją. Taip pašalinama visų naujų į spausdintuvą įdėtų kasečių apsauga.


1. Pereikite prie sąrankos meniu:


- **Jutiklinio ekrano valdymo skydas:** Spausdintuvo valdymo skydelio pradiniam ekrane perbraukite ekrano viršuje esantį skirtuką žemyn, kad atidarytumėte prietaisų skydelį, tada palieskite sąrankos piktogramą (⚙️ (Sąrankos piktograma)).
 - **2 eilučių LCD valdymo skydelis:** Paspauskite mygtuką „OK“ (Gerai), kad įjungtumėte pradinį ekraną. Rodyklių klavišais pasirinkite „Setup“ (Sąranka), ir dar kartą paspauskite mygtuką „OK“ (Gerai).
2. Sąrankos meniu palieskite arba rodyklių klavišais pasirinkite mygtuką „OK“ (Gerai), kad atidarytumėte šiuos meniu:
 1. Tiekimo nustatymai
 2. Kasetės apsauga
 3. Pasirinkite „Off“ (Išjungti), kad išjungtumėte šią funkciją.

Naudokite HP integruotą interneto serverį (EWS), kad įjungtumėte kasetės apsaugos funkciją

EWS skyde, tinklo administratorius gali įjungti kasetės apsaugos funkciją. Tai apsaugo su spausdintuvu susietas kasetės nuo vagystės ir naudojimo kituose spausdintuvuose.

1. Spausdintuvo valdymo skydelyje suraskite spausdintuvo IP adresą:
 - **Jutiklinio ekrano valdymo skydas:** Spausdintuvo valdymo skydelio pradžios ekrane palieskite belaidžio ryšio piktogramą (📶) (Belaidžio ryšio piktograma)) arba eternetio piktogramą (🌐 (Eterneto piktograma)), kad peržiūrėtumėte spausdintuvo IP adresą arba pagrindinio kompiuterio pavadinimą.
 - **2 eilučių LCD valdymo skydelis:** Norėdami įjungti pradžios ekraną, spausdintuvo valdymo pulte paspauskite mygtuką „OK“ (Gerai). Rodyklių mygtukais ir mygtuku „OK“ (Gerai) naršykite ir atidarykite šiuos meniu:
 1. Sąranka
 2. „Network Setup“ (Tinklo sąranka)
 3. Bendrieji nustatymai
 Bendrųjų nustatymų meniu pasirinkite „Show the IP Address“ (Rodyti IP adresą), tada pasirinkite „Yes“ (Taip) ir įjunkite spausdintuvo IP adresą arba pagrindinio kompiuterio pavadinimą.
2. Atidarykite žiniatinklio naršyklę ir adreso eilutėje įveskite IP adresą arba pagrindinio kompiuterio pavadinimą tiksliai taip, kaip yra nurodyta spausdintuvo valdymo skyde. Kompiuterio klaviatūroje paspauskite klavišą „Enter“ (įvesti). Atidaromas EWS.

 <https://10.10.XXXXX/>

 **PASTABA:** Jei žiniatinklio naršyklėje rodomas pranešimas, kad svetainė gali būti nesaugi, pasirinkite parinktį eiti į svetainę. Prieiga prie šios svetainės kompiuteriui nepakenks.

3. EWS pradiniam puslapyje spustelėkite skirtuką „Settings“ (Nustatymai).
4. Kairiajame naršymo skydelyje spustelėkite „Supplies“ (Eksploatacinės medžiagos), išskleiskite parinktį ir tada spustelėkite „Supply Settings“ (Eksploatacinių medžiagų nustatymai).
5. „Cartridge Protection“ (Kasečių apsaugos) srityje spustelėkite išskleidžiamąjį meniu ir pasirinkite „On“ (Įjungti).
6. Spustelėkite mygtuką **Taikyti**, kad išsaugotumėte pakeitimus.


⚠️ ĮSPĖJIMAS: Kai įjungiami spausdintuvo kasetės apsauga, visos kitos toliau į spausdintuvą įdedamos dažų kasetės bus automatiškai ir *visam laikui* apsaugotos. Jei nenorite apsaugoti naujos kasetės, *prieš* įdėdami naują kasetę išjunkite šią funkciją.

Kai išjungiami ši funkcija, jau įdėtų kasečių apsauga nėra išjungiami.

Naudokite HP integruotą interneto serverį (EWS), kad išjungtumėte kasetės apsaugos funkciją

EWS skyde, tinklo administratorius gali išjungti kasetės apsaugos funkciją. Taip pašalinama visų naujų į spausdintuvą įdėtų kasečių apsauga.

1. Spausdintuvo valdymo skydelyje suraskite spausdintuvo IP adresą:
 - **Jutiklinio ekrano valdymo skydas:** Spausdintuvo valdymo skydelio pradžios ekrane palieskite belaidžio ryšio piktogramą (📶) (Belaidžio ryšio piktograma) arba eternetu piktogramą (🌐) (Eterneto piktograma)), kad peržiūrėtumėte spausdintuvo IP adresą arba pagrindinio kompiuterio pavadinimą.
 - **2 eilučių LCD valdymo skydelis:** Norėdami įjungti pradžios ekraną, spausdintuvo valdymo pulte paspauskite mygtuką „OK“ (Gerai). Rodyklių mygtukais ir mygtuku „OK“ (Gerai) naršykite ir atidarykite šiuos meniu:
 1. [Sąranka](#)
 2. [„Network Setup“](#) (Tinklo sąranka)
 3. [Bendrieji nustatymai](#)Bendrųjų nustatymų meniu pasirinkite [„Show the IP Address“](#) (Rodyti IP adresą), tada pasirinkite [„Yes“](#) (Taip) ir įjunkite spausdintuvo IP adresą arba pagrindinio kompiuterio pavadinimą.
2. Atidarykite žiniatinklio naršyklę ir adreso eilutėje įveskite IP adresą arba pagrindinio kompiuterio pavadinimą tiksliai taip, kaip yra nurodyta spausdintuvo valdymo skyde. Kompiuterio klaviatūroje paspauskite klavišą [„Enter“](#) (įvesti). Atidaromas EWS.

 <https://10.10.XXXXX/>

📄 PASTABA: Jei žiniatinklio naršyklėje rodomas pranešimas, kad svetainė gali būti nesaugi, pasirinkite parinktį eiti į svetainę. Prieiga prie šios svetainės kompiuteriui nepakenks.

3. EWS pradiniame puslapyje spustelėkite skirtuką [„Settings“](#) (Nustatymai).
4. Kairiajame naršymo skydelyje spustelėkite [„Supplies“](#) (Eksploatacinės medžiagos), išskleiskite parinktį ir tada spustelėkite [„Supply Settings“](#) (Eksploatacinių medžiagų nustatymai).
5. [„Cartridge Protection“](#) (Kasetės apsauga) srityje, spustelėkite išskleidžiamąjį meniu ir pasirinkite [„Off“](#) (Išjungta).
6. Spustelėkite mygtuką [Taikyti](#), kad išsaugotumėte pakeitimus.

Trikčių diagnostikos ir šalinimo kasetės apsaugos valdymo skyde klaidų pranešimai

Peržiūrėkite rekomenduojamus veiksmus, kai rodomi kasetės apsaugos klaidų pranešimai.

3-5 lentelė Kasetės apsaugos valdymo skydo klaidų pranešimai

Klaidos pranešimas	Aprašas	Rekomenduojamas veiksmas
10.OX.57 Apsaugota <spalva> kasetė	<p>Kasetę galima naudoti tik spausdintuve ar spausdintuvų grupėje, kuriais iš pradžių buvo apsaugota kasetė naudojantis HP kasečių apsauga.</p> <p>Kasetės apsaugos funkcija leidžiama administratoriui riboti kasetes, naudojamas viename spausdintuve ar spausdintuvų grupėje. Reikia pakeisti kasetę, kad būtų galima toliau spausdinti.</p>	Pakeiskite kasetę nauja dažų kasete.

dažų kasečių keitimas

Jei rodomas pranešimas apie spausdintuvo arba spausdinimo kokybės sutrikimus, pakeiskite dažų kasetes.

- [Dažų kasetės informacija](#)
- [Dažų kasetės išėmimas ir pakeitimas](#)

Dažų kasetės informacija

Peržiūrėkite informaciją apie atsarginių dažų kasečių užsakymą.

Spausdintuvus nurodo, kai dažų kasetėje lieka mažai dažų. Tikroji likusi dažų kasetės eksploataavimo trukmė gali skirtis. Spausdinimo kokybei tapus nebepriimtina, pasirūpinkite nauja kasete.

Norėdami įsigyti kasečių arba patikrinti jų suderinamumą su spausdintuvu, eikite į „HP SureSupply“ adresu www.hp.com/go/suresupply. Slinkite į puslapio apačią ir patikrinkite, šalis / regionas yra tinkami.

Spausdintuvus naudoja keturias spalvas ir turi skirtingas dažų kasetes kiekvienai jų: geltoną (Y), rausvai raudoną (M), žalsvai mėlyną (C) ir juodą (K). Dažų kasetės yra priekinių durelių viduje.

⚠️ ĮSPĖJIMAS: Kasetės skirtos platinti ir naudoti tik tam tikrame regione, jos neveikia už to regiono ribų.

3-6 lentelė Eksploatacinės medžiagos

Nr.	Aprašas	Kasetės numeris	Gaminio numeris
Eksploatacinės medžiagos			
Naudojimui tik Šiaurės Amerikoje ir Lotinų Amerikoje			
„HP 414A Black Original LaserJet“ dažų kasetė	Įprastos talpos atsarginė juoda dažų kasetė	414A	W2020A
„HP 414A Cyan Original LaserJet“ dažų kasetė	Įprastos talpos pakaitinė mėlynų dažų kasetė	414A	W2021A
„HP 414A Yellow Original LaserJet“ dažų kasetė	Įprastos talpos pakaitinė geltonų dažų kasetė	414A	W2022A
„HP 414A Magenta Original LaserJet“ dažų kasetė	Įprastos talpos pakaitinė rausvų dažų kasetė	414A	W2023A
„HP 414X High Yield Black Original LaserJet“ dažų kasetė	Didelės talpos atsarginė juoda dažų kasetė	414X	W2020X
„HP 414X High Yield Cyan Original LaserJet“ dažų kasetė	Didelės talpos pakaitinė žydrų dažų kasetė	414X	W2021X
„HP 414X High Yield Yellow Original LaserJet“ dažų kasetė	Didelės talpos pakaitinė geltonų dažų kasetė	414X	W2022X
„HP 414X High Yield Magenta Original LaserJet“ dažų kasetė	Didelės talpos pakaitinė rausvų dažų kasetė	414X	W2023X
Naudoti tik Europoje, Viduriniuosiuose Rytuose, Rusijoje, CIS ir Afrikoje			
„HP 415A Black Original LaserJet“ dažų kasetė	Įprastos talpos atsarginė juoda dažų kasetė	415A	W2030A
„HP 415A Cyan Original LaserJet“ dažų kasetė	Įprastos talpos pakaitinė mėlynų dažų kasetė	415A	W2031A

3-6 lentelė Eksploatacinės medžiagos (tęsinys)

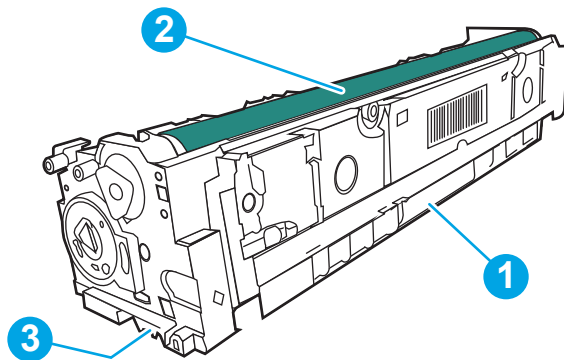
Nr.	Aprašas	Kasetės numeris	Gaminio numeris
„HP 415A Yellow Original LaserJet“ dažų kasetė	Įprastos talpos pakaitinė geltonų dažų kasetė	415A	W2032A
„HP 415A Magenta Original LaserJet“ dažų kasetė	Įprastos talpos pakaitinė rausvų dažų kasetė	415A	W2033A
„HP 415X High Yield Black Original LaserJet“ dažų kasetė	Didelės talpos atsarginė juoda dažų kasetė	415X	W2030X
„HP 415X High Yield Cyan Original LaserJet“ dažų kasetė	Didelės talpos pakaitinė žydrų dažų kasetė	415X	W2031X
„HP 415X High Yield Yellow Original LaserJet“ dažų kasetė	Didelės talpos pakaitinė geltonų dažų kasetė	415X	W2032X
„HP 415X High Yield Magenta Original LaserJet“ dažų kasetė	Didelės talpos pakaitinė rausvų dažų kasetė	415X	W2033X
Naudoti tik Azijos ir Ramiojo Vandenyno regione			
„HP 416A Black Original LaserJet“ dažų kasetė	Įprastos talpos atsarginė juoda dažų kasetė	416A	W2040A
„HP 416A Cyan Original LaserJet“ dažų kasetė	Įprastos talpos pakaitinė mėlynų dažų kasetė	416A	W2041A
„HP 416A Yellow Original LaserJet“ dažų kasetė	Įprastos talpos pakaitinė geltonų dažų kasetė	416A	W2042A
„HP 416A Magenta Original LaserJet“ dažų kasetė	Įprastos talpos pakaitinė rausvų dažų kasetė	416A	W2043A
„HP 416X High Yield Black Original LaserJet“ dažų kasetė	Didelės talpos atsarginė juoda dažų kasetė	416X	W2040X
„HP 416X High Yield Cyan Original LaserJet“ dažų kasetė	Didelės talpos pakaitinė žydrų dažų kasetė	416X	W2041X
„HP 416X High Yield Yellow Original LaserJet“ dažų kasetė	Didelės talpos pakaitinė geltonų dažų kasetė	416X	W2042X
„HP 416X High Yield Magenta Original LaserJet“ dažų kasetė	Didelės talpos pakaitinė rausvų dažų kasetė	416X	W2043X

Neišimkite dažų kasetės iš pakuotės, kol neketinate jos naudoti.

⚠️ ĮSPĖJIMAS: Kad nepažeistumėte dažų kasetės, nepalikite jos šviesoje ilgiau nei keletą minučių. Jei dažų kasetės turi būti išimtos iš spausdintuvo ilgesnį laiką, įdėkite kasetę į originalią plastiko pakuotę arba uždenkite kasetę lengvu ir nepermatomu daiktu.

Šiame piešinyje parodomas dažų kasetės dalys.

3-1 iliustracija Dažų kasetės komponentai



Numeris	Aprašas
1	Rankenėlė
2	Vaizdo apdorojimo būgnas
3	Atminties lustas

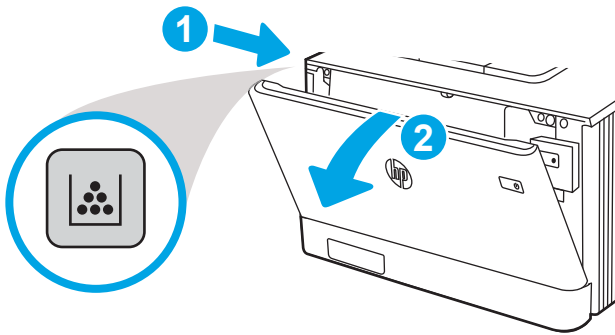
⚠️ ĮSPĖJIMAS: Jei dažų pateko ant drabužių, nuvalykite sausu audiniu ir plaukite šaltame vandenyje. Karštas vanduo padės dažams įsiskverbti į audinį.

📝 PASTABA: Informacija apie panaudotų dažų kasečių perdirbimą pateikta ant dažų kasečių dėžės.

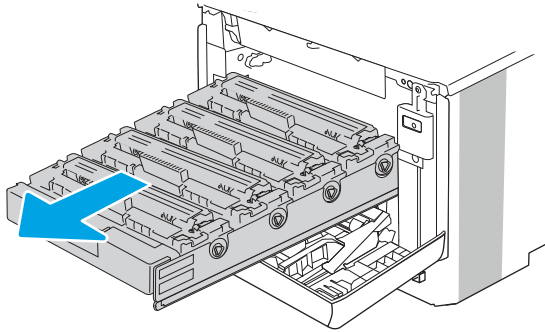
Dažų kasetės išėmimas ir pakeitimas

Atlikite šiuos veiksmus, kad pakeistumėte dažų kasetę.

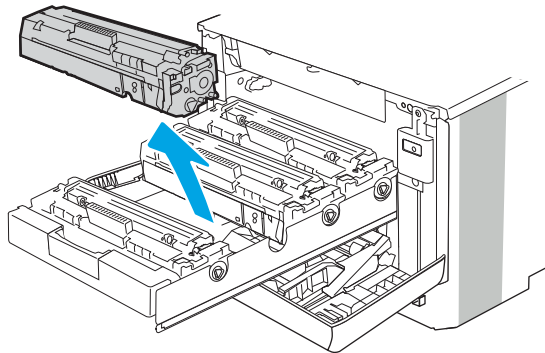
1. Atidarykite priekines dureles kairiame skyde paspaudę mygtuką.



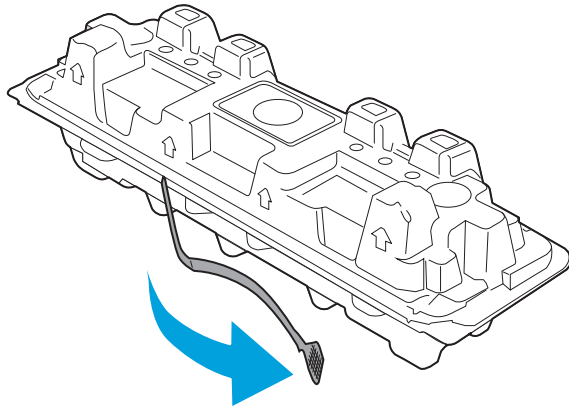
2. Suimkite už mėlyno dažų kasetės laikiklio ir ištraukite stalčių.



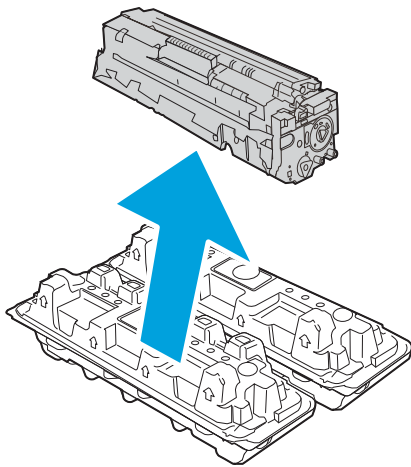
3. Suimkite už dažų kasetės rankenėlės, tada truktelėkite kasetę aukštyn ir ją išimkite.



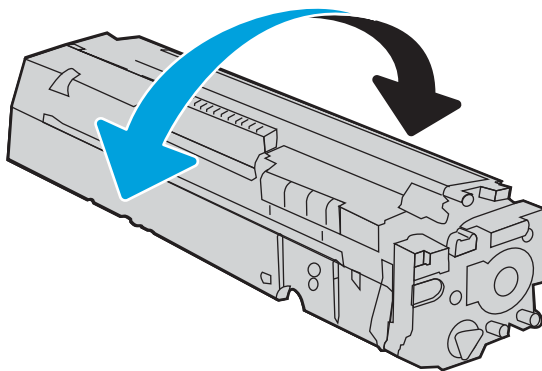
4. Išėmę naują dažų kasetės pakuotę iš dėžės, patraukite ant pakuotės esantį atidarymo skirtuką.



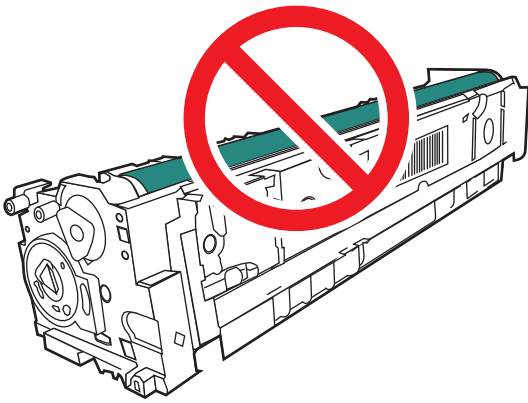
5. Išimkite dažų kasetę iš atidarytos pakuotės dėklų. Panaudotą dažų kasetę įdėkite į dėklą perdirbimui.



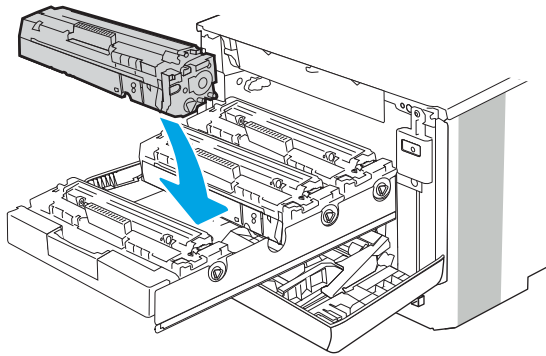
6. Laikykite abu dažų kasetės galus ir pakratykite 5–6 kartus.



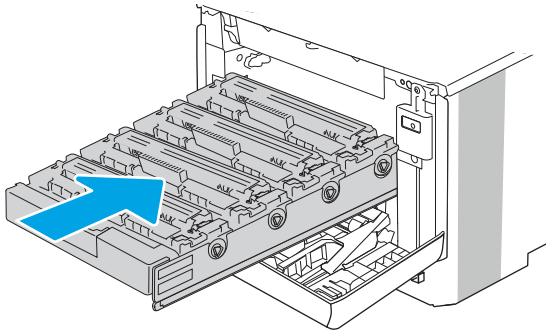
7. Nelieskite vaizdo būgno dažų kasetės apačioje. Pirštų atspaudai ant vaizdo būgno gali sukelti spausdinimo kokybės problemų. Be to, stenkitės be reikalo nelaikyti kasetės tiesioginėje šviesoje.



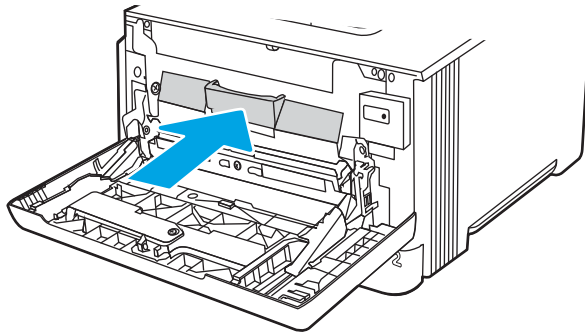
- Įstatykite į stalčių naują dažų kasetę. Įsitinkinkite, kad spalvų lusto kasetės atitinka spalvų lustą ant stalčiaus.



- Uždarykite dažų kasečių stalčių.



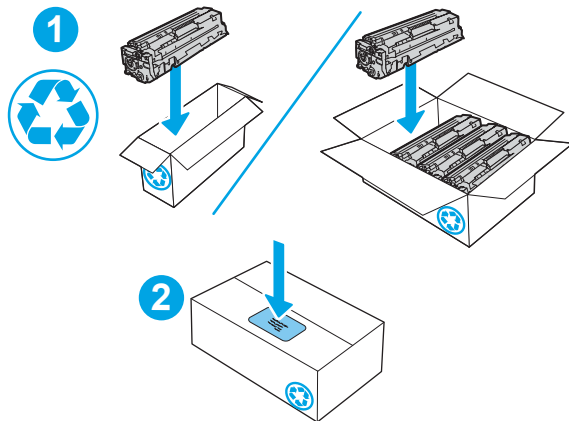
- Uždarykite priekines dureles.



11. Supakuokite panaudotą dažų kasetę į dėžę, kurioje buvo įdėta nauja kasetė, arba naudokite didelę kartono dėžę ir sukaupkite kelias kasetes, kurias norite perdirbti. Informacijos apie perdirbimą rasite pridėtame perdirbimo vadove.

JAV dėžutėje rasite iš anksto apmokėtą siuntimo kvitą. Kitose šalyse / regionuose eikite į www.hp.com/recycle ir atsispausdinkite iš anksto apmokėtą siuntimo kvitą.

Pritvirtinkite iš anksto apmokėtą siuntimo kvitą prie dėžutės ir grąžinkite panaudotą kasetę HP perdirbimui.



<http://www.hp.com/recycle>

4 Spausdinimas

Spausdinti naudojant programinę įrangą, arba spausdinti iš mobiliojo prietaiso arba USB atmintinės.

- [Spausdinimo užduotys \(„Windows“\)](#)
- [Spausdinimo užduotys \(„macOS“\)](#)
- [Spausdinimo užduočių išsaugojimas spausdintuve, kad būtų galima spausdinti vėliau arba privačiai](#)
- [Mobilusis spausdinimas](#)
- [Spausdinimas iš USB atmintinės \(tik su jutiklinio ekrano valdymo skydeliu\)](#)

Daugiau informacijos rasite:

HP visa apimantis spausdintuvo pagalbos centras pateikia tokią informaciją:

- Diegimas ir konfigūracija
- Mokymai ir naudojimas
- Spręskite problemas
- Atsisiųskite programinės ir programinės-aparatinės įrangos atnaujinimus
- Prisijunkite prie pagalbos forumų
- Raskite informacijos apie garantiją ir teisinės informacijos

Spausdinimo užduotys („Windows“)

Sužinokite apie įprastas „Windows“ naudotojų spausdinimo užduotis.

- [Kaip spausdinti \(„Windows“\)](#)
- [Automatinis spausdinimas iš abiejų pusių \(„Windows“\)](#)
- [Rankinis spausdinimas iš abiejų pusių \(„Windows“\)](#)
- [Kelių puslapių spausdinimas viename lape \(„Windows“\)](#)
- [Popieriaus tipo pasirinkimas \(„Windows“\)](#)
- [Papildomos spausdinimo užduotys](#)

Kaip spausdinti („Windows“)

Programinės įrangos parinktyje „Print“ (Spausdinti) galite pasirinkti spausdintuvą pagrindines spausdinimo užduotis parinkti.

Toliau pateikiami veiksmai aprašo pagrindinį spausdinimo procesą, skirtą „Windows“.

1. Programoje pasirinkite parinktį **Spausdinti**.
2. Iš spausdintuvų sąrašo pasirinkite spausdintuvą. Norėdami pakeisti nustatymus, spustelėkite mygtuką **Ypatybės** arba **Nuostatos** tam, kad atvertumėte spausdintuvo tvarkyklę.



PASTABA:

- skirtingos programos turi kitokius mygtukų pavadinimus.
 - „HP PCL-6 V4“ tvarkyklei „HP AiO Printer Remote“ programa atsiunčia papildomas tvarkyklės funkcijas, kai pasirenkama **Daugiau nustatymų**.
 - Daugiau informacijos rasite spausdintuvo tvarkyklėje paspaudę mygtuką „Help“ (?) (Pagalba).
3. Norėdami sukonfigūruoti galimas parinktis, spustelėkite skirtukus spausdintuvo tvarkyklėje. Pavyzdžiui, nustatykite popieriaus orientaciją skirtuke **Apdailos** ir pasirinkite popieriaus šaltinį, tipą, dydį bei keiskite kokybės nustatymus skirtuke **Popierius / kokybė**.
 4. Spustelėkite mygtuką **Gera**, norėdami grįžti į dialogo langą **Spausdinti**. Ekrane pasirinkite norimą spausdinamų kopijų skaičių.
 5. Norėdami spausdinti užduotį, spustelėkite mygtuką **Spausdinti**.

Automatinis spausdinimas iš abiejų pusių („Windows“)

Jei spausdintuve yra turi automatinio dvipusio spausdinimo įrenginys, galite automatiškai spausdinti ant abiejų popieriaus pusių. Naudokite dvipusio spausdinimo įrenginio palaikomą popieriaus dydį ir tipą.

1. Programoje pasirinkite parinktį **Spausdinti**.
2. Pasirinkite spausdintuvą iš spausdintuvų sąrašo, tada spustelėkite mygtuką **Ypatybės** arba **Nuostatos** tam, kad atvertumėte spausdintuvo tvarkyklę.

 **PASTABA:**

- skirtingos programos turi kitokius mygtukų pavadinimus.
 - „HP PCL-6 V4“ tvarkyklei „HP AiO Printer Remote“ programa atsiunčia papildomas tvarkyklės funkcijas, kai pasirenkama **Daugiau nustatymų**.
-

3. Spustelėkite skirtuką **Finishing** (užbaigimas).
4. Pasirinkite **Spausdinti ant abiejų pusių**. Spustelėkite **Gerai**, kad uždarytumėte dialogo langą **Dokumentų savybės**.
5. Dialogo lange **Spausdinti** spustelėkite mygtuką **Spausdinti**, kad atspausdintumėte užduotį.

Rankinis spausdinimas iš abiejų pusių („Windows“)

Šią procedūrą naudokite spausdintuvams, kurie neturi automatinio dvipusio spausdinimo įrenginio arba, jei norite spausdinti ant popieriaus, kurio dvipusio spausdinimo įrenginys nepalaiko.

1. Programoje pasirinkite parinktį **Spausdinti**.
2. Pasirinkite spausdintuvą iš spausdintuvų sąrašo, tada spustelėkite mygtuką **Ypatybės** arba **Nuostatos** tam, kad atvertumėte spausdintuvo tvarkyklę.

 **PASTABA:**

- skirtingos programos turi kitokius mygtukų pavadinimus.
 - „HP PCL-6 V4“ tvarkyklei „HP AiO Printer Remote“ programa atsiunčia papildomas tvarkyklės funkcijas, kai pasirenkama **Daugiau nustatymų**.
-

3. Spustelėkite skirtuką **Finishing** (užbaigimas).
4. Pasirinkite **Spausdinti ant abiejų pusių (rankiniu būdu)**, tada spustelėkite **OK** ir uždarykite **Dokumentų savybių** langą.
5. Dialogo lange **Spausdinti** spustelėkite **Spausdinti** ir spausdinkite pirmą užduoties pusę.
6. Išimkite išspausdintą darbą iš išvesties dėklo ir įdėkite į 1 dėklą.
7. Jei būsite paraginti, pasirinkite reikiamą valdymo skydo mygtuką ir tęskite.

Kelių puslapių spausdinimas viename lape („Windows“)

Spausdindami iš programinės įrangos ir naudodami „**Print**“ (Spausdinti) parinktį, galite pasirinkti kelių puslapių spausdinimo ant vieno popieriaus lapo parinktį. Pavyzdžiui, jei spausdinsite labai didelį dokumentą ir norite tausoti popierių.

1. Programoje pasirinkite parinktį **Spausdinti**.
2. Pasirinkite spausdintuvą iš spausdintuvų sąrašo, tada spustelėkite mygtuką **Ypatybės** arba **Nuostatos** tam, kad atvertumėte spausdintuvo tvarkyklę.

 **PASTABA:**

- skirtingos programos turi kitokius mygtukų pavadinimus.
 - „HP PCL-6 V4“ tvarkyklei „HP AiO Printer Remote“ programa atsiunčia papildomas tvarkyklės funkcijas, kai pasirenkama **Daugiau nustatymų**.
-

3. Spustelėkite skirtuką **Finishing** (užbaigimas).
4. Išskleidžiamame sąrašė **Puslapių lape** pasirinkite puslapių skaičių kiekviename lape.
5. Pasirinkite teisingas parinktis **Spausdinti puslapio rėmeliai**, **Puslapių tvarka** ir **Padėtis**. Spustelėkite **Gerai**, kad uždarytumėte dialogo langą **Dokumentų savybės**.
6. Dialogo lange **Spausdinti** spustelėkite mygtuką **Spausdinti**, kad atspausdintumėte užduotį.

Popieriaus tipo pasirinkimas („Windows“)

Spausdindami iš programinės įrangos ir naudodami parinktį „Print“ (Spausdinti), galite nustatyti popieriaus tipą, naudojamą spausdinimo užduočiai. Pvz., jei numatytasis laiško popieriaus tipas, tačiau spausdinimo užduočiai naudojate kito tipo popierių, pasirinkite tą konkretų popieriaus tipą.

1. Programoje pasirinkite parinktį **Spausdinti**.
2. Pasirinkite spausdintuvą iš spausdintuvų sąrašo, tada spustelėkite arba bakstelėkite mygtuką „**Properties**“ (**Ypatybės**) arba „**Preferences**“ (**Nuostatos**) tam, kad atvertumėte spausdintuvo tvarkyklę.

 **PASTABA:**

- skirtingos programos turi kitokius mygtukų pavadinimus.
 - „HP PCL-6 V4“ tvarkyklei „HP AiO Printer Remote“ programa atsiunčia papildomas tvarkyklės funkcijas, kai pasirenkama **Daugiau nustatymų**.
-

3. Spustelėkite skirtuką **Popierius / kokybė**.
4. Pasirinkite naudojamą popieriaus tipo parinktį, tada spustelėkite **Gerai**.
5. Spustelėkite **Gerai**, kad uždarytumėte dialogo langą **Dokumentų savybės**.
6. Dialogo lange **Spausdinti** spustelėkite mygtuką **Spausdinti**, kad atspausdintumėte užduotį.

Papildomos spausdinimo užduotys

Suraskite informaciją internete, kaip atlikti įprastas spausdinimo užduotis.

Eikite į www.hp.com/support/colorljM454.

Instrukcijos yra prieinamos atliekant tokias spausdinimo užduotis, kaip šios:

- Kurkite ir naudokite spausdinimo nuorodas arba išankstines pasirinktis
- Pasirinkite popieriaus dydį arba naudokite pasirinktinį popieriaus dydį
- Pasirinkite puslapio padėtį
- Sukurkite lankstinuką
- Pritaikykite dokumentą prie konkretaus popieriaus dydžio

- Pirmą ir paskutinį puslapį spausdinkite ant kitokio popieriaus
- Spausdinkite vandens ženklus ant dokumento

Spausdinimo užduotys („macOS“)

Spausdinimas naudojant HP spausdinimo programinę įrangą, skirtą „macOS“, taip pat nurodymai, kaip spausdinti ant abiejų pusių arba kelis puslapius viename puslapius viename lape.

- [Kaip spausdinti \(„macOS“\)](#)
- [Automatinis spausdinimas ant abiejų pusių \(„macOS“\)](#)
- [Spausdinimas ant abiejų pusių rankiniu būdu \(„macOS“\)](#)
- [Kelių puslapių spausdinimas viename lape \(„macOS“\)](#)
- [Popieriaus tipo pasirinkimas \(„macOS“\)](#)
- [Papildomos spausdinimo užduotys](#)

Kaip spausdinti („macOS“)

Programinės įrangos parinktyje „Print“ (Spausdinti) galite pasirinkti spausdintuvą pagrindines spausdinimo užduoties parinktis.

Toliau pateikiamuose veiksmuose aprašomas pagrindinis spausdinimo procesas, skirtas „macOS“.

1. Spustelėkite meniu **Failas**, tada spustelėkite parinktį **Spausdinti**.
2. Pasirinkite spausdintuvą.
3. Spustelėkite „**Show Details**“ (Rodyti išsamią informaciją) arba „**Copies & Pages**“ (Kopijos ir puslapiai), tuomet pasirinkite kitą meniu, kad pritaikytumėte spausdinimo nustatymus.



PASTABA: Skirtingos programinės įrangos programos turi kitokius elementų pavadinimus.

4. Spustelėkite mygtuką **Spausdinti**.

Automatinis spausdinimas ant abiejų pusių („macOS“)

Jei spausdintuve yra turi automatinio dvipusio spausdinimo įrenginys, galite automatiškai spausdinti ant abiejų popieriaus pusių. Naudokite dvipusio spausdinimo įrenginio palaikomą popieriaus dydį ir tipą.

Ši funkcija yra galima, jei įdiegiate HP spausdinimo tvarkyklę. Ši funkcija yra negalima, jei naudojate „AirPrint“.

1. Spustelėkite meniu **Failas**, tada spustelėkite parinktį **Spausdinti**.
2. Pasirinkite spausdintuvą.
3. Spustelėkite „**Show Details**“ (Rodyti išsamią informaciją) arba „**Copies & Pages**“ (Kopijos ir puslapiai), tuomet paspauskite meniu „**Layout**“ (Išdėstymas).



PASTABA: Skirtingos programinės įrangos programos turi kitokius elementų pavadinimus.

4. Išskleidžiamajame sąrašė **Dvipusis** pasirinkite atitinkamą parinktį.
5. Spustelėkite mygtuką **Spausdinti**.

Spausdinimas ant abiejų pusių rankiniu būdu („macOS“)

Jei spausdintuve nėra automatinio dvipusio spausdinimo įrenginio arba naudojamo popieriaus dydžio arba tipo nepalaiko dvipusio spausdinimo įrenginys, galite spausdinti ant abiejų popieriaus pusių naudodami rankinį procesą. Antrajai pusei turėsite lapus įdėti iš naujo.

Ši funkcija yra galima, jei įdiegiate HP spausdinimo tvarkyklę. Ši funkcija yra negalima, jei naudojate „AirPrint“.

1. Spustelėkite meniu **Failas**, tada spustelėkite parinktį **Spausdinti**.
2. Pasirinkite spausdintuvą.
3. Spustelėkite **„Show Details“ (Rodyti išsamią informaciją)** arba **„Copies & Pages“ (Kopijos ir puslapiai)**, tuomet paspauskite meniu **„Manual Duplex“ (Rankinis dvipusis spausdinimas)**.


 **PASTABA:** Skirtingos programinės įrangos programos turi kitokius elementų pavadinimus.

4. Paspauskite žymimąjį laukelį **„Manual Duplex“ (Rankinis dvipusis spausdinimas)** ir pasirinkite atitinkamą parinktį.
5. Iš spausdintuvo 1 dėklo išimkite visą tuščią popierių.
6. Spustelėkite mygtuką **Spausdinti**.
7. Išspausdintus lapus išimkite iš išvesties skyriaus ir įdėkite spausdinta puse žemyn į įvesties dėklą.
8. Jei jus paragins, palieskite reikiamą valdymo skydo mygtuką ir tęskite.

Kelių puslapių spausdinimas viename lape („macOS“)

Spausdindami iš programinės įrangos ir naudodami **„Print“ (Spausdinti)** parinktį, galite pasirinkti kelių puslapių spausdinimo ant vieno popieriaus lapo parinktį. Pavyzdžiui, jei spausdinsite labai didelį dokumentą ir norite tausoti popierių.

1. Spustelėkite meniu **Failas**, tada spustelėkite parinktį **Spausdinti**.
2. Pasirinkite spausdintuvą.
3. Spustelėkite **„Show Details“ (Rodyti išsamią informaciją)** arba **„Copies & Pages“ (Kopijos ir puslapiai)**, tuomet paspauskite meniu **„Layout“ (Išdėstymas)**.

 **PASTABA:** Skirtingos programinės įrangos programos turi kitokius elementų pavadinimus.

4. Išskleidžiamajame sąrašė **Puslapių lape** pasirinkite puslapių, kuriuose norite spausdinti, numerius.
5. Srityje **Išdėstymo kryptis**, pasirinkite puslapių lape tvarką ir išdėstymą.
6. Iš meniu **„Border“ (Rėmeliai)** pasirinkite, kokio tipo rėmelius norite spausdinti aplink kiekvieną puslapį.
7. Spustelėkite mygtuką **Spausdinti**.

Popieriaus tipo pasirinkimas („macOS“)

Spausdindami iš programinės įrangos ir naudodami parinktį **„Print“ (Spausdinti)**, galite nustatyti popieriaus tipą, naudojamą spausdinimo užduočiai. Pvz., jei numatytasis laiško popieriaus tipas, tačiau spausdinimo užduočiai naudojate kito tipo popierių, pasirinkite tą konkretų popieriaus tipą.

1. Spustelėkite meniu **Failas**, tada spustelėkite parinktį **Spausdinti**.
2. Pasirinkite spausdintuvą.
3. Spustelėkite **„Show Details“ (Rodyti išsamią informaciją)** arba **„Copies & Pages“ (Kopijos ir puslapiai)**, tuomet paspauskite meniu **„Media & Quality“ (Laikmena ir kokybė)** arba meniu **„Paper / Quality“ (Popierius / kokybė)**.



PASTABA: Skirtingos programinės įrangos programos turi kitokius elementų pavadinimus.

4. Pasirinkite iš parinkčių **„Media & Quality“ (Laikmena ir kokybė)** arba **„Paper / Quality“ (Popierius / kokybė)**.



PASTABA: Šiame sąraše pateikiamas pagrindinių parinkčių rinkinys. Kai kurios parinktys galimos ne visuose spausdintuvuose.

- **„Media Type“ (Laikmenos tipas):** Spausdinimo užduočiai pasirinkite popieriaus tipo parinktį.
 - **Spausdinimo kokybė:** Spausdinimo užduočiai pasirinkite raiškos lygį.
 - **„EconoMode“ (Ekonomiškas režimas):** Pasirinkite šią parinktį, kad būtų tausojami dažai spausdinant dokumentų juodraščius.
5. Spustelėkite mygtuką **Spausdinti**.

Papildomos spausdinimo užduotys

Suraskite informaciją internete, kaip atlikti įprastas spausdinimo užduotis.

Eikite į www.hp.com/support/colorljM454.

Instrukcijos yra prieinamos atliekant tokias spausdinimo užduotis, kaip šios:

- Kurkite ir naudokite spausdinimo nuorodas arba išankstines pasirinktis
- Pasirinkite popieriaus dydį arba naudokite pasirinktinį popieriaus didį
- Pasirinkite puslapio padėtį
- Sukurkite lankstinuką
- Pritaikykite dokumentą prie konkretaus popieriaus dydžio
- Pirmą ir paskutinį puslapį spausdinkite ant kitokio popieriaus
- Spausdinkite vandens ženklus ant dokumento

Spausdinimo užduočių išsaugojimas spausdintuve, kad būtų galima spausdinti vėliau arba privačiai

Išsaugokite spausdinimo užduotis spausdintuvo atmintyje, kad galėtumėte spausdinti vėliau.

- [Įžanga](#)
- [Prieš pradėdami](#)
- [Nustatyti užduočių saugojimą](#)
- [Išjungti arba įjungti darbo saugojimo funkcija](#)
- [Išsaugoto darbo kūrimas \(„Windows“\)](#)
- [Išsaugoto darbo kūrimas \(„macOS“\)](#)
- [Laikomų užduočių spausdinimas](#)
- [Laikomo darbo pašalinimas](#)
- [Informacija nusiųsta į spausdintuvą užduočių apskaitos tikslais](#)

Įžanga

Toliau pateikiama informacija, kaip sukurti ir atspausdinti dokumentus, kurie yra laikomi USB atmintinėje. Šiuos darbus galima atspausdinti vėliau arba atspausdinti privačiai.

Prieš pradėdami

Peržiūrėkite užduoties saugojimo funkcijos naudojimo reikalavimus.

Užduoties saugojimo funkcijai taikomi šie reikalavimai:

- Į spausdintuvo gale esantį USB prievadą įdėkite specialią USB 2.0 atmintinę su bent 16 GB laisvos vietos. Šioje USB atmintinėje bus laikomos išsaugotos užduotys, nusiųstos į spausdintuvą. Išėmus šią USB atmintinę iš spausdintuvo, išjungiamą užduoties saugojimo funkcija.
- Jei naudojate HP universaliąją spausdinimo tvarkyklę (UPD), naudokite tik UPD 5.9.0 arba naujesnę versiją.

Nustatyti užduočių saugojimą

Nustatykite užduočių saugojimo spausdinimo tvarkyklėje, įstatykite atminties įtaisą (USB atmintinę) į spausdintuvą ir įsitikinkite, kad funkcija paruošta naudojimui.

Prieš pradėdami, įdiekite spausdintuvo programinę įrangą, jei ji dar nėra įdiegta. Eikite į www.hp.com/support, spustelėkite „**Drivers & Software**“ (Tvarkyklės ir programinė įrangą) ir sekite ekrane pateiktais nurodymais, kad parsisiųstumėte naujausią HP programinę įrangą.

Įdiegus spausdinimo tvarkyklę, užduočių saugojimo parinktį numatytasis nustatymas yra „**Automatic**“ (Automatinis). Ši parinktis yra:

- „Windows“: Įrenginiai ir spausdintuvai ► Spausdintuvo nuostatos ► Įrenginio nustatymai
- „macOS“: „Printers & Scanners“ (Spausdintuvai ir skaitytuvai) ► „Options & Supplies“ (Parinktys ir medžiagos)

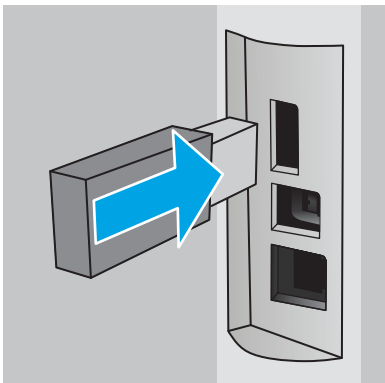
Norėdami užbaigti užduočių saugojimo nustatymą:

1. Suraskite galinį USB prievadą.

Kai kuriuose modeliuose galinis USB prievadas yra uždengtas. Prieš tęsdami, nuimkite galinio USB prievado dangtelį.

2. Įstatykite USB atmintinę į užpakalinį USB prievadą.

4-1 iliustracija Įstatykite USB atmintinę



Valdymo skydelyje bus parodytas pranešimas įspėjantis, kad USB atmintinė bus suformatuota. Norėdami pabaigti šią procedūrą, pasirinkite „OK“ (Gerai).

3. Atidarykite spausdintuvo tvarkyklę ir patikrinkite ar matomas skirtukas „Job Storage“ (Užduočių saugojimas). Jei jis yra matomas, funkcija yra parengta naudoti.

Programinės įrangos programoje pasirinkite parinktį „Print“ (Spausdinimas), spausdintuvų sąrašą pasirinkite savo spausdintuvą ir atlikite šiuos veiksmus:

- „Windows“: Spustelėkite „Properties“ (Savybės) arba „Preferences“ (Nuostatos). Spustelėkite skirtuką „Job Storage“ (Darbo saugojimas).

Jei skirtukas „Job Storage“ (Užduočių saugojimas) nerodomas, suaktyvinkite jį toliau aprašomu būdu:

Paleidimo meniu atverkite „Settings“ (Nustatymai), spustelėkite „Devices“ (Įrenginiai), ir spustelėkite „Devices and Printers“ (Įrenginiai ir spausdintuvai). Dešiniuoju pelės klavišu spustelėkite spausdintuvo pavadinimą ir spustelėkite **Spausdintuvo savybės**. Spustelėkite skirtuką **Įrenginio nustatymai**, spustelėkite ant **Užduoties saugojimas** ir pasirinkite **Išjungti**. Spustelėkite **Taikyti** ir **Gerai**.

- „macOS“: Spausdinimo tvarkyklė rodo meniu „Copies & Pages“ (Kopijos ir puslapiai). Atidarykite meniu išskleidžiamąjį sąrašą ir tada spustelėkite meniu „Job Storage“ (Darbo saugojimas).

Jei nerodomas meniu „Job Storage“ (Darbo saugojimas), uždarykite spausdinimo langą ir tada iš naujo jį atidarykite, kad aktyvuotumėte meniu.

Išjungti arba įjungti darbo saugojimo funkciją

Išjunkite užduočių saugojimo funkciją, kad ji neveiktų, net ir įstačius USB atmintinę į spausdintuvą. Vėl įjungti funkciją, kad ji būtų prieinama.

1. Atverkite „Printer Properties“ (Spausdintuvo savybės):

- **„Windows“:** Paleidimo meniu atverkite **„Settings“** (Nustatymai), spustelėkite **„Devices“** (Įrenginiai), ir spustelėkite **„Devices and Printers“** (Įrenginiai ir spausdintuvai). Dešiniuoju pelės klavišu spustelėkite spausdintuvą ir spustelėkite **„Printer properties“** (Spausdintuvo savybės).
 - **„macOS“:** Meniu „Apple“ atverkite **„System Preferences“** (Sistemos nuostatos) ir **„Print & Fax“** (Spausdinti ir siųsti faksu). Pasirinkite spausdintuvą ir paspauskite **„Options & Supplies“** (Parinktys ir eksploatacinės medžiagos).
2. Išjunkite užduočių saugojimo parinktį toliau aprašomu būdu:
- **„Windows“:** Spustelėkite skirtuką **„Device settings“** (Įrenginio nustatymai), spustelėkite ant **„Job Storage“** (Užduoties saugojimas) ir pasirinkite **„Disable“** (Išjungti).
 - **„macOS“:** Skirtuke **„Options“** (Parinktys), pašalinkite varnelę nuo žymimojo langelio **„Job Storage“** (Užduoties saugojimas).

Norėdami vėl įjungti funkciją, nustatykite užduoties saugojimo parinktį atgal į **Automatinis** („Windows“), arba pasirinkite **Užduoties saugojimas** žymimajį langelį („macOS“).

Išsaugoto darbo kūrimas („Windows“)

Išsaugokite užduotis USB atmintinėje privačiam arba uždelstam spausdinimui.

1. Programoje pasirinkite parinktį **Spausdinti**.
2. Spausdintuvų sąrašė pasirinkite spausdintuvą ir tada pasirinkite **„Properties“** (Savybės) ar **„Preferences“** (Nuostatos).

PASTABA:

- skirtingos programos turi kitokius mygtukų pavadinimus.
- „HP PCL-6 V4“ tvarkyklei „HP AiO Printer Remote“ programa atsiunčia papildomas tvarkyklės funkcijas, kai pasirenkama **Daugiau nustatymų**.

3. Spustelėkite skirtuką **„Job Storage“ (Darbo saugojimas)**.



PASTABA: Jei **Užduoties saugojimo** skirtukas nerodomas, laikykitės nurodymų, pateiktų skyriuje „Išjungti arba įjungti užduoties saugojimo funkciją“, kad aktyvuotumėte skirtuką.

4. Pasirinkite parinktį **„Job Storage Mode“** (Darbo saugojimo režimas):
 - **„Proof and Hold“ (Tikrinti ir laikyti):** spausdinkite ir tikrinkite vieną darbo kopiją, tada spausdinkite daugiau kopijų. Pirmoji kopija išspausdinama nedelsiant. Tolesnių kopijų spausdinimą reikia inicijuoti įrenginio priekiniame valdymo skydelyje. Pvz., jei 10 kopijų siunčiama, pirmoji kopija atspausdinama iškart, o kitos devynios kopijos spausdinamos gavus užduotį. Užduotis ištrinama, kai atspausdinamos visos kopijos.
 - **„Personal Job“ (Asmeninė užduotis):** Darbas nespausdinamas, kol jo nepatvirtinate spausdintuvo valdymo skyde. Šiame darbo saugojimo režimas galite pasirinkti vieną iš **„Make Job Private / Secure“ (Paversti darbą privačiu / apsaugoti)** parinkčių. Jei priskiriate užduočiai asmeninį identifikacijos numerį (PIN), turite nurodyti reikiamą PIN kodą valdymo skydeliui. Jei užkoduojate darbą, valdymo skyde turite pateikti reikiamą slaptažodį. Spausdinimo užduotis yra ištrinama iš atminties, kai ji atspausdinama.

- **„Quick Copy“ (Greitas kopijavimas):** Galite atspausdinti reikiamą darbo kopijų skaičių, o tada išsaugoti jo kopiją spausdintuvo atmintyje, kad galėtumėte spausdinti vėliau. Užduotis ištrinama rankiniu būdu arba užduoties išlaikymo grafike.
 - **„Stored Job“ (Išsaugotas darbas):** Išsaugokite darbą spausdintuve ir leiskite kitiems naudotojams spausdinti jį bet kuriuo metu. Šiame darbo saugojimo režimas galite pasirinkti vieną iš **„Make Job Private / Secure“ (Paversti darbą privačiu / apsaugoti)** parinkčių. Jei priskiriate darbui asmeninį identifikacijos numerį (PIN), darbą spausdinantis asmuo turi nurodyti reikiamą PIN valdymo skydelyje. Jei užkoduoiate darbą, darbą spausdinantis asmuo valdymo skyde turi pateikti reikiamą slaptažodį. Užduotis ištrinama rankiniu būdu arba užduoties išlaikymo grafike.
5. Norėdami naudoti pasirinktinį vartotojo vardą arba darbo pavadinimą, spustelėkite mygtuką **„Custom“ (Pasirinktis)** ir įveskite vartotojo vardą arba darbo pavadinimą.
- Pasirinkite, kurią parinktį norite naudoti, jei tuo vardu jau buvo pavadintas kitas darbas:
- **„Use Job Name + (1-99)“ (Naudoti darbo pavadinimą + (1–99)):** Prie užduoties pavadinimo pabaigos pridėkite unikalų numerį.
 - **„Replace Existing File“ (Pakeisti esamą failą):** Esamą išsaugotą užduotį perrašykite nauja.
6. Spustelėkite mygtuką **Gerai**, jei norite uždaryti dialogo langą **Dokumentų savybės**. Dialogo lange **Spausdinti** spustelėkite mygtuką **Spausdinti**, kad atspausdintumėte darbą.

Išsaugoto darbo kūrimas („macOS“)

Išsaugokite užduoties USB atmintinėje privačiam arba uždelstam spausdinimui.

1. Spustelėkite meniu **Failas**, tada spustelėkite parinktį **Spausdinti**.
2. **„Printer“ (Spausdintuvas)** meniu pasirinkite spausdintuvą.
3. Spustelėkite **Rodyti išsamią informaciją** arba **Kopijos ir puslapiai**, tuomet paspauskite meniu **Išdėstymas**.



PASTABA: Jei **Užduoties saugojimo** meniu nerodomas, vykdykite nurodymus skyriuje „Atjungti ar įjungti užduoties saugojimo funkciją“, kad įjungtumėte meniu.

4. Išskleidžiamajame sąrašė **„Mode“ (Režimas)** pasirinkite išsaugoto darbo tipą.
 - **„Proof and Hold“ (Tikrinti ir laikyti):** spausdinkite ir tikrinkite vieną darbo kopiją, tada spausdinkite daugiau kopijų. Pirmoji kopija išspausdinama nedelsiant. Kitų kopijų spausdinimas turi būti pradėtas iš prietaiso priekinio valdymo skydo. Pvz., jei siunčiama 10 kopijų, viena kopija spausdinama nedelsiant, o kitos devynios kopijos bus spausdinamos, kai užduotis bus atkurta. Užduotis ištrinama atspausdinus visas kopijas.
 - **„Personal Job“ (Asmeninė užduotis):** Darbas nespausdinamas, kol kas nors jo nepatvirtina spausdintuvo valdymo skyde. Jei darbui yra priskirtas asmeninis identifikacijos numeris (PIN), turite nurodyti reikiamą PIN kodą valdymo skydelyje. Spausdinimo užduotis yra ištrinama iš atminties, po to, kai ji spausdinama.
 - **„Quick Copy“ (Greitas kopijavimas):** Galite išspausdinti reikiamą darbo kopijų skaičių, o tada išsaugoti jo kopiją spausdintuvo atmintyje, kad galėtumėte spausdinti vėliau. Užduotis ištrinama rankiniu būdu arba užduoties išsaugojimo tvarkaraštyje.
 - **„Stored Job“ (Išsaugotas darbas):** Išsaugokite darbą spausdintuve ir leiskite kitiems naudotojams spausdinti jį bet kuriuo metu. Jei darbui yra priskirtas asmeninis identifikacijos numeris (PIN), darbą spausdinantis asmuo turi nurodyti reikiamą PIN valdymo skydelyje. Užduotis ištrinama rankiniu būdu arba užduoties išsaugojimo tvarkaraštyje.

5. Norėdami naudoti pasirinktinį vartotojo vardą arba darbo pavadinimą, spustelėkite mygtuką „**Custom**“ (**Pasirinktis**) ir įveskite vartotojo vardą arba darbo pavadinimą.



PASTABA: „macOS 10.14 Mojave“ ir vėlesnės versijos: Spausdintuvo tvarkyklėje nebėra mygtuko **Pasirinktinis**. Naudokite parinktis, esančias po **Režimo** išskleidžiamuoju sąrašu, kad nustatytumėte išsaugotą užduotį.

Pasirinkite, kurią parinktį norite naudoti, jei tuo vardu jau buvo pavadinta kita saugoma užduotis.

- **„Use Job Name + (1-99)“ (Naudoti darbo pavadinimą + (1–99)):** Prie užduoties pavadinimo pabaigos pridėkite unikalų numerį.
 - **„Replace Existing File“ (Pakeisti esamą failą):** Esamą išsaugotą užduotį perrašykite nauja.
6. Jei pasirinkote parinktis **Išsaugota užduotis** arba **Asmeninė užduotis** išskleidžiamame sąraše **Režimas**, užduotį galite apsaugoti PIN kodu. Laukelyje **„Use PIN to Print“ (Naudoti PIN prieš spausdinant)** įveskite 4 skaitmenų kodą. Kai šią užduotį bandys spausdinti kiti asmenys, spausdintuvus juos paragins įvesti šį PIN kodą.
 7. Norėdami apdoroti darbą, spustelėkite mygtuką **„Print“ (Spausdinti)**.

Laikomų užduočių spausdinimas

Spausdinkite USB atmintinėje išsaugotą užduotį.

1. Pasirinkite aplanką, kuriame įrašomos išsaugotos užduotys:
 - **Jutiklinio ekrano valdymo skydas:** Pradiniame spausdintuvo valdymo skydelio ekrane palieskite piktogramą **„Print“** (Spausdinti) ir tada palieskite **„Job Storage“** (Užduoties saugojimas).
 - **2 eilučių LCD valdymo skydelis** Norėdami įjungti pradžios ekraną, spausdintuvo valdymo pulte paspauskite mygtuką **„OK“** (Gerai). Rodyklių klavišais pasirinkite **„Job storage“** (Užduoties saugojimas), ir dar kartą paspauskite mygtuką **„OK“** (Gerai).
2. Užduoties aplankų sąraše raskite ir pasirinkite aplanką, kuriame saugoma užduotis, pavadinimą.
3. Pasirinkite užduoties, kurią norite spausdinti, pavadinimą.

Jei darbas yra privatus arba koduotas, įveskite PIN kodą arba slaptažodį. Palieskite **„Done“** (Atlikta) (jutiklinio ekrano valdymo skydelis).
4. Atspausdinti užduotį:
 - **Jutiklinio ekrano valdymo skydas:** Norėdami koreguoti kopijų skaičių, palieskite laukelį į kairę nuo mygtuko **„Print“** (Spausdinti) ir tada pasirinkite kopijų skaičių klaviatūra. Palieskite **„Done“** (Atlikta), kad uždarytumėte klaviatūrą, ir tada bakstelėkite **„Print“** (Spausdinti), kad išspausdintumėte užduotį.
 - **2 eilučių LCD valdymo skydelis** Norėdami patikslinti kopijų skaičių, rodyklių mygtukais pasirinkite **„Copy“** (Kopijos) parinktis ir tada paspauskite **„OK“** (Gerai). Kopijų ekrane rodyklių mygtukais pasirinkite kopijų skaičių, tada paspauskite **„OK“** (Gerai), kad išsaugotumėte nustatymą. Norėdami atspausdinti užduotį, dar kartą paspauskite **„OK“** (Gerai).


Laikomo darbo pašalinimas

Kai nauja užduotis yra išsaugoma į USB atmintinę, visos ankstesnės to paties naudotojo užduotys tokiu pačiu pavadinimu, yra pakeičiamos. Jei USB atmintinė yra pilnai užpildyta, spausdintuvo valdymo skydelyje rodomas toks pranešimas: **USB atmintinėje nepakanka vietos. Pašalinkite nenaudojamas užduotis ir bandykite dar kartą.** Prieš išsaugant naujas užduotis, esamos išsaugotos užduotys turi būti pašalintos.

- [Ištrinti spausdintuve išsaugotą užduotį](#)

Ištrinti spausdintuve išsaugotą užduotį

Pašalinkite USB atmintinėje išsaugotą užduotį.

1. Pasirinkite aplanką, kuriame įrašomos išsaugotos užduotys:
 - **Jutiklinio ekrano valdymo skydas:** Pradiniame spausdintuvo valdymo skydelio ekrane palieskite piktogramą „Print“ (Spausdinti) ir tada palieskite „Job Storage“ (Užduoties saugojimas).
 - **2 eilučių LCD valdymo skydelis** Norėdami įjungti pradžios ekraną, spausdintuvo valdymo pulte paspauskite mygtuką „OK“ (Gerai). Rodyklių klavišais pasirinkite „Job storage“ (Užduoties saugojimas), ir dar kartą paspauskite mygtuką „OK“ (Gerai).
2. Užduoties aplankų sąrašė raskite ir pasirinkite aplanką, kuriame saugoma užduotis, pavadinimą.
3. Raskite ir pasirinkite užduoties, kurią norite ištrinti, pavadinimą.
Jei darbas yra privatus arba koduotas, įveskite PIN kodą arba slaptažodį.
4. Ištrinkite užduotį:
 - **Jutiklinio ekrano valdymo skydas:** Spustelėkite šiukšliadėžės piktogramą  (Šiukšliadėžės piktograma) ir tada palieskite „Delete“ (Ištrinti), kad pašalintumėte užduotį.
 - **2 eilučių valdymo skydelis:** Rodyklių klavišais pasirinkite „Delete“ (Ištrinti) ir spustelėkite mygtuką „OK“ (Gerai). Norėdami ištrinti užduotį, dar kartą paspauskite „OK“ (Gerai).

Informacija nusiųsta į spausdintuvą užduočių apskaitos tikslais

Spausdinimo užduotyse, siunčiamose iš klientui priklausančių tvarkyklių (pvz., asmeninio kompiuterio), į HP spausdinimo ir vaizdavimo įrenginius gali būti nusiųsta asmeninė informacija. Ši informacija gali apimti duomenis, įskaitant, bet neapsiribojant vartotojo vardu ir kliento vardu, kuriame buvo sukurta užduotis, ir kuris gali būti naudojamas užduoties apskaitos tikslais, kaip numatyta spausdinimo įrenginio administratoriaus. Naudojant užduoties saugojimo funkciją, ši informacija taip pat gali būti išsaugota kartu su užduotimi spausdintuvo nuolatinio saugojimo įrenginyje (pvz., kietajame diske).

Mobilusis spausdinimas

Mobilieji ir „ePrint“ sprendimai HP spausdintuve įgalina lengvą spausdinimą iš nešiojamojo ar planšetinio kompiuterio, išmaniojo telefono ar kito mobiliojo prietaiso.

- [Įžanga](#)
- [„Wi-Fi Direct“ spausdinimas \(tik belaidžiai modeliai\)](#)
- [„HP ePrint“ el. paštu \(jutiklinio ekrano valdymo skydelis\)](#)
- [„HP ePrint“ el. paštu \(2 linijų LCD valdymo skydelis\)](#)
- [„AirPrint“](#)
- [„Android“ integruotas spausdinimas](#)

Įžanga

Peržiūrėkite tolesnę informaciją apie mobilų spausdinimą.

Norėdami pamatyti visą mobiliųjų ir „ePrint“ sprendimų sąrašą bei išsirinkti geriausią pasiūlymą, apsilankykite www.hp.com/go/LaserJetMobilePrinting.

„Wi-Fi Direct“ spausdinimas (tik belaidžiai modeliai)

„Wi-Fi Direct“ funkcija leidžiama spausdinti iš belaidžio mobiliojo įrenginio be jungties prie tinklo ar interneto.

- [Ijunkite „Wi-Fi Direct“](#)
- [Pakeiskite spausdintuvo „Wi-Fi Direct“ pavadinimą](#)



PASTABA: Šiuo metu „Wi-Fi Direct“ palaiko ne visas mobiliąs operacines sistemas.

Su „Wi-Fi Direct“ galite per belaidį tinklą spausdinti iš šių prietaisų:

- mobiliųjų įrenginių su „Android“ operacine sistema, naudojančių „Android“ integruoto spausdinimo sprendimus.
- „iPhone“, „iPad“ arba „iPod Touch“, naudojant „Apple AirPrint“ arba „HP Smart“ programą
- Mobilieji įrenginiai su „Android“ operacine sistema, naudojantys „HP Smart“ programą arba „Android“ integruoto spausdinimo sprendimus
- PC ir „Mac“ kompiuteriai, naudojantys „HP ePrint“ programinę įrangą
- „HP Roam“

Daugiau informacijos apie „Wi-Fi Direct“ spausdinimą rasite www.hp.com/go/wirelessprinting.


„Wi-Fi Direct“ funkcijas galima įjungti arba išjungti spausdintuvo valdymo skydelyje.

Ijunkite „Wi-Fi Direct“

Norint spausdinti iš laidais neprijungtų mobiliųjų prietaisų, turi būti įjungta „Wi-Fi Direct“.

Atlikite šiuos veiksmus, kad įjungtumėte „Wi-Fi Direct“ spausdintuvo valdymo skydelyje.


1. Pasirinkite „Wi-Fi Direct“ meniu:

- **Jutiklinio ekrano valdymo skydas:** Spausdintuvo valdymo skydelio pradiname ekrane perbraukite ekrano viršuje esantį skirtuką žemyn, kad atidarytumėte prietaisų skydelį, tada palieskite sąrankos piktogramą ( („Wi-Fi Direct“ piktograma)).
- **2 eilučių LCD valdymo skydelis:** Norėdami įjungti pradžios ekraną, spausdintuvo valdymo pulte paspauskite mygtuką „OK“ (Gerai). Rodyklių mygtukais ir mygtuku „OK“ (Gerai) naršykite ir atidarykite šiuos meniu:

1. [Sąranka](#)
2. [„Wi-Fi Direct“](#)

Rodomas „Wi-Fi Direct“ informacijos ekranas.

2. Atidarykite „Wi-Fi Direct“ būsenos ekraną:


- **Jutiklinio ekrano valdymo skydas:** „Wi-Fi Direct“ informacijos ekrane palieskite nuostatų piktogramą ( (Nuostatų piktograma)).
- **2 eilučių LCD valdymo skydelis:** „Wi-Fi Direct“ informacijos ekrane pasirinkite ir atidarykite meniu [„Wi-Fi Direct Status“](#) (Wi-Fi Direct“ būseną).

3. Ijunkite „Wi-Fi Direct“:

- **Jutiklinio ekrano valdymo skydas:** Jei „Wi-Fi Direct“ nustatyta „Išjungta“, paspauskite jungiklį, ir ją įjunkite.
- **2 eilučių LCD valdymo skydelis:** Jei „Wi-Fi Direct“ nustatytas į „Off“ (Išjungta), paspauskite dešinįjį rodyklės mygtuką ir įjunkite jį, tada paspauskite „OK“ (Gerai), kad išsaugotumėte nustatymą.



PASTABA: Jei netoliese naudojami daugiau nei vienas tokio paties modelio spausdintuvai, gali būti naudinga kiekvienam spausdintuvui suteikti unikalų „Wi-Fi Direct“ pavadinimą, kad jie būtų lengviau atpažįstami spausdinimui naudojant „Wi-Fi Direct“.

Norėdami peržiūrėti „Wi-Fi Direct“ pavadinimą jutiklinio ekrano valdymo skydelyje, eikite į pradžios ekraną, perbraukite valdymo skydelio skirtuką žemyn ir tada palieskite „Wi-Fi Direct“ piktogramą ( („Wi-Fi Direct“ piktograma)).

Norėdami peržiūrėti „Wi-Fi Direct“ pavadinimą 2 eilučių LCD valdymo skydelyje, paspauskite mygtuką „OK“ (Gerai), kad įjungtumėte pradinį ekraną ir tada pasirinkite bei atidarykite šiuos meniu:

1. [Sąranka](#)
2. [„Wi-Fi Direct“](#)
3. [„Wi-Fi Direct“ pavadinimas](#)

Pakeiskite spausdintuvo „Wi-Fi Direct“ pavadinimą

Pakeiskite spausdintuvo „Wi-Fi Direct“ pavadinimą, naudodami HP integruotąjį tinklo serverį (EWS):

- [Pirmasis veiksmas: Atidarykite HP įterptinį tinklo serverį](#)
- [Antrasis veiksmas: pakeiskite „Wi-Fi Direct“ pavadinimą](#)

Pirmasis veiksmas: Atidarykite HP įterptinį tinklo serverį

Naudokite šią procedūrą, kad atidarytumėte HP įterptąjį tinklo serverį (EWS).


1. Spausdintuvo valdymo skydelyje suraskite spausdintuvo IP adresą:
 - **Jutiklinio ekrano valdymo skydas:** Spausdintuvo valdymo skydelio pradžios ekrane palieskite belaidžio ryšio piktogramą (☎) (Belaidžio ryšio piktograma) arba eterneito piktogramą (☎) (Eterneito piktograma)), kad peržiūrėtumėte spausdintuvo IP adresą arba pagrindinio kompiuterio pavadinimą.
 - **2 eilučių LCD valdymo skydelis:** Norėdami įjungti pradžios ekraną, spausdintuvo valdymo pulte paspauskite mygtuką „OK“ (Gerai). Rodyklių mygtukais ir mygtuku „OK“ (Gerai) naršykite ir atidarykite šiuos meniu:

1. [Sąranka](#)
2. [„Network Setup“ \(Tinklo sąranka\)](#)
3. [Bendrieji nustatymai](#)

Bendrijų nustatymų meniu pasirinkite [„Show the IP Address“](#) (Rodyti IP adresą), tada pasirinkite [„Yes“](#) (Taip) ir įjunkite spausdintuvo IP adresą arba pagrindinio kompiuterio pavadinimą.

2. Atidarykite žiniatinklio naršyklę ir adreso eilutėje įveskite IP adresą arba pagrindinio kompiuterio pavadinimą tiksliai taip, kaip yra nurodyta spausdintuvo valdymo skyde. Kompiuterio klaviatūroje paspauskite klavišą [„Enter“](#) (įvesti). Atidaromas EWS.

 <https://10.10.XXXXX/>

 **PASTABA:** Jei žiniatinklio naršyklėje rodomas pranešimas, kad svetainė gali būti nesaugi, pasirinkite parinktį eiti į svetainę. Prieiga prie šios svetainės kompiuteriui nepakenks.

Antrasis veiksmas: pakeiskite „Wi-Fi Direct“ pavadinimą

Atlikite šiuos veiksmus, jei norite keisti spausdintuvo „Wi-Fi Direct“ pavadinimą.

1. EWS pradinis puslapyje, spustelėkite skirtuką [„Network“](#) (Tinklas).
2. Kairėje naršymo srityje spustelėkite [„Wi-Fi Direct“](#) („Wi-Fi Direct“).
3. Lauke [„Status“](#) (Būsena), spustelėkite [„Edit Settings“](#) (Redaguoti nustatymus).
4. Laukelyje [„Wi-Fi Direct Name“](#) („Wi-Fi Direct“ pavadinimas) įveskite naują pavadinimą ir paspauskite [„Apply“](#) (Taikyti).


„HP ePrint“ el. paštu (jutiklinio ekrano valdymo skydelis)

Naudokite „HP ePrint“ dokumentams spausdinti išsiunčiant juos kaip el. laiško priedus spausdintuvo el. pašto adresu iš bet kurio įtaiso, turinčio el. paštą. Šios instrukcijos taikomos spausdintuvo modeliams su **jutiklinio ekrano valdymo skydeliu**.

Jei norite naudotis „HP ePrint“ programa, spausdintuvas turi atitikti šiuos reikalavimus:

- Spausdintuvas turi būti prijungtas prie laidinio arba belaidžio tinklo ir turėti prieigą prie interneto.
- Spausdintuve turi būti įjungtos HP interneto paslaugos ir spausdintuvas turi būti registruotas „HP Connected“ svetainėje.

Atlikite šiuos veiksmus, kad įjungtumėte HP tinklo paslaugas ir užregistruotumėte „HP Connected“:

1. Spausdintuvo valdymo skydelio pradiniam ekrane perbraukite ekrano viršuje esantį skirtuką žemyn, kad atidarytumėte prietaisų skydelį, tada palieskite HP ePrint“ piktogramą  („HP ePrint“ piktograma).
2. „HP ePrint“ ekrane palieskite „Setup“ (Sąranka) apatiniame dešiniajame kampe.
3. Sąrankos interneto paslaugų ekrane perskaitykite sutarties sąlygas. Palieskite „Yes“ (Taip), kad patvirtintumėte naudojimo sąlygas ir įjungtumėte HP tinklo paslaugas.

Spausdintuvas įjungia interneto paslaugas, tada išspausdina informacinį puslapį. Informaciniame puslapyje rasite spausdintuvo kodą, reikalingą užregistruoti šį HP spausdintuvą „HP Connected“ svetainėje.

4. Norėdami sukurti „HP ePrint“ paskyrą ir baigti paskyros procedūrą, apsilankykite www.hpconnected.com.

„HP ePrint“ el. paštu (2 linijų LCD valdymo skydelis)


Naudokite „HP ePrint“ dokumentams spausdinti išsiunčiant juos kaip el. laiško priedus spausdintuvo el. pašto adresu iš bet kurio įtaiso, turinčio el. paštą. Šios instrukcijos taikomos spausdintuvo modeliams su **2 eilučių LCD valdymo skydeliu**.

Jei norite naudotis „HP ePrint“ programa, spausdintuvas turi atitikti šiuos reikalavimus:

- Spausdintuvas turi būti prijungtas prie laidinio arba belaidžio tinklo ir turėti prieigą prie interneto.
- Spausdintuve turi būti įjungtos HP interneto paslaugos ir spausdintuvas turi būti registruotas „HP Connected“ svetainėje.

Atlikite šiuos veiksmus, kad įjungtumėte HP tinklo paslaugas ir užregistruotumėte „HP Connected“:

1. Norėdami įjungti pradžios ekraną, spausdintuvo valdymo pulte paspauskite mygtuką „OK“ (Gerai).
2. Rodyklių mygtukais ir mygtuku „OK“ (Gerai) naršykite ir atidarykite šiuos meniu:
 1. [Sąranka](#)
 2. [„Network Setup“ \(Tinklo sąranka\)](#)
 3. [Bendrieji nustatymai](#)
3. Bendrųjų nustatymų meniu pasirinkite „Show the IP Address“ (Rodyti IP adresą), tada pasirinkite „Yes“ (Taip) ir įjunkite spausdintuvo IP adresą arba pagrindinio kompiuterio pavadinimą.
4. Atidarykite žiniatinklio naršyklę ir adreso eilutėje įveskite IP adresą arba pagrindinio kompiuterio pavadinimą tiksliai taip, kaip yra nurodyta spausdintuvo valdymo skyde. Kompiuterio klaviatūroje paspauskite klavišą „Enter“ (įvesti). Atidaromas EWS.

 <https://10.10.XX.XX/>

 **PASTABA:** Jei žiniatinklio naršyklėje rodomas pranešimas, kad svetainė gali būti nesaugi, pasirinkite parinktį eiti į svetainę. Prieiga prie šios svetainės kompiuteriui nepakenks.

5. EWS pradiname puslapyje spustelėkite skirtuką „**Web Services**“ (Tinklo paslaugos).
6. Skyriuje „**Web Services Settings**“ (Tinklo paslaugų nustatymai) spustelėkite „**Setup**“ (Sąranka), spustelėkite „**Continue**“ (Tęsti) ir, norėdami priimti naudojimo sąlygas, įvykdysite nurodymus ekrane.

Spausdintuvas įjungia interneto paslaugas, tada išspausdina informacinį puslapį. Informaciniame puslapyje rasite spausdintuvo kodą, reikalingą užregistruoti šį HP spausdintuvą „HP Connected“ svetainėje.
7. Norėdami sukurti „HP ePrint“ paskyrą ir baigti paskyros procedūrą, apsilankysite www.hpconnected.com.

„AirPrint“

Su „Apple AirPrint“ iš „iOS“ įrenginio arba „Mac“ kompiuterio galite spausdinti tiesiogiai spausdintuvu neįdiegę spausdinimo tvarkyklės.

„AirPrint“ palaiko „iOS“ ir „Mac“ kompiuteriai su „macOS“ (10.7 „Lion“ ar naujesne versija).

Naudokite „AirPrint“, kad galėtumėte siųsti spausdinti tiesiogiai į spausdintuvą iš „iPad“, „iPhone“ (3GS arba naujesnės versijos) arba „iPod Touch“ (trečiosios kartos arba naujesnės versijos) naudodami toliau nurodytas mobiliąsias programas.

- El. paštas
- Nuotraukos
- „Safari“
- „iBooks“
- Pasirinkite trečiosios šalies programas

Norėdami naudotis „AirPrint“, spausdintuvą turite prijungti prie to paties tinklo (potinklio), kurį naudoja „Apple“ įrenginys. Išsamesnės informacijos apie „AirPrint“ naudojimą ir kurie HP spausdintuvai yra suderinami su „AirPrint“, ieškokite www.hp.com/go/LaserJetMobilePrinting.

 **PASTABA:** Prieš naudojant „AirPrint“ USB ryšiu, patvirtinkite versijos numerį. „AirPrint“ 1.3 ir ankstesnės versijos nepalaiko USB ryšio.

„Android“ integruotas spausdinimas

HP integruoto spausdinimo sprendimas iš „Android“ ir „Kindle“ įgalina mobiliuosius įrenginius automatiškai surasti ir spausdinti HP spausdintuvais, kurie yra prijungti prie tinklo arba yra nustatytame „Wi-Fi“ tiesioginio spausdinimo belaidžiam diapazone.

Spausdintuvas turi būti prijungtas prie to paties tinklo (potinklio), kurį naudoja „Apple“ įrenginys.

Spausdinimo parinktis yra integruota palaikomoje operacinėje sistemoje, todėl tvarkyklių įdiegimas ir programinės įrangos atsisiuntimas nėra būtinas.

Daugiau informacijos apie „Android“ įterptojo spausdinimo naudojimą ir „Android“ įrenginių palaikymą rasite www.hp.com/go/LaserJetMobilePrinting.

Spausdinimas iš USB atmintinės (tik su jutiklinio ekrano valdymo skydeliu)

Sužinokite, kaip spausdinti tiesiogiai iš USB atmintinės.

- [Ižanga](#)
- [Spausdinti USB dokumentus](#)

Ižanga

Šio spausdintuvo tiesioginio USB spausdinimo funkcija leidžiančia greitai išspausdinti failus, nesiunčiant jų iš kompiuterio. Šia funkcija galima naudotis spausdintuvo modeliuose su **jutiklinio ekrano valdymo skydeliu**.


Spausdintuvus priima standartines USB atmintines po valdymo skydeliu esančiame USB prievade. Palaikomi šių tipų failai:

- .pdf
- .jpg
- .prn ir .PRN
- .pcl ir .PCL
- .ps ir .PS
- .doc ir .docx
- .ppt ir .pptx

Spausdinti USB dokumentus

Norėdami atspausdinti USB dokumentus, pasinaudokite šia procedūra.

1. Įkiškite USB atmintinę į spausdintuvo priekyje esantį USB prievadą.
Spausdintuvo valdymo skyde bus rodomas pranešimas „**Reading...**“ (Skaitoma).
2. Atminties įrenginio parinkčių ekrane palieskite „**Print Documents**“ (Spausdinti dokumentus).
3. Slinkite ir palieskite failo, kurį norite spausdinti, pavadinimą. Jei failas saugoma aplanke, palieskite aplanko pavadinimą ir tada slinkite ir bakstelėkite failo pavadinimą.
4. Kai rodomas spausdinimo iš USB meniu, palieskite bet kurio iš toliau pateikto meniu elementą, kad pakeistumėte spausdinimo užduoties nustatymus:
 - [Dvipusis](#)
 - [„Tray Selection“ \(dėklo pasirinkimas\)](#)
 - [Kopijos](#)
 - [„Quality“ \(kokybė\)](#)

Jei norite rasti papildomų parinkčių, palieskite nuostatų piktogramą  (Nuostatų piktograma).

5. Norėdami spausdinti užduotį, pasirinkite „Print“ (Spausdinti).
6. Išimkite išspausdintą dokumentą iš išvesties dėklo ir ištraukite USB atmintinę iš prievado.

5 Spausdintuvo tvarkymas

Naudokite spausdintuvo valdymo įrankius, saugumo ir energijos taupymo nustatymus, ir techninės įrangos naujinimus.

- [„HP Web Services“ \(HP interneto paslaugų\) programų naudojimas \(tik jutiklinį ekraną turintiems modeliams\)](#)
- [Spausdintuvo ryšio tipo keitimas \(„Windows“\)](#)
- [Pažangus konfigūravimas su HP integruotu tinklo serveriu ir spausdintuvo pradžios puslapiu \(EWS\)](#)
- [Tinklo IP nustatymų konfigūravimas](#)
- [Spausdintuvo saugos savybės](#)
- [Energijos taupymo nustatymai](#)
- [„HP Web Jetadmin“](#)
- [Atnaujinti programinę aparatinę įrangą](#)

Daugiau informacijos rasite:

HP visa apimantis spausdintuvo pagalbos centras pateikia tokią informaciją:


- Diegimas ir konfigūracija
- Mokymai ir naudojimas
- Spręskite problemas
- Atsisiųskite programinės ir programinės-aparatinės įrangos atnaujinimus
- Prisijunkite prie pagalbos forumų
- Raskite informacijos apie garantiją ir teisinės informacijos


„HP Web Services“ (HP interneto paslaugų) programų naudojimas (tik jutiklinį ekraną turintiems modeliams)

Naudodamiesi interneto paslaugomis, galite pridėti spausdinimo programų į savo spausdintuvą naudojant „HP Connected“. Spausdinimo programos yra užsakomo turinio teikimo platforma, leidžianti naršyti ir peržiūrėti populiarias interneto vietas ir spausdinti lengvai perskaitomu formatu.

1. Pradiniame spausdintuvo valdymo skydo ekrane paslinkite į dešinę ir palieskite „Programos“ .
2. Palieskite spausdinimo programą, kurią norite naudoti.

Daugiau informacijos apie atskiras spausdinimo programas rasite ir paskyrą sukursite, apsilankę „[HP Connected](#)“ svetainėje. Turėdami „HP Connected“ paskyrą, galite pridėti, konfigūruoti, arba pašalinti spausdinimo programas bei nustatyti tvarką, kuria programos rodomos jūsų spausdintuvo valdymo skydelyje.

 **PASTABA:** „HP Connected“ svetainė gali būti pasiekama ne visose šalyse/regionuose.

 **PASTABA:** Spausdinimo programas taip pat galite išjungti naudojant EWS. Norėdami tai atlikti, atidarykite EWS (žr. Skyrių „Atidarykite integruotąjį tinklo serverį“), spustelėkite skirtuką „**Web Services**“ (Tinklo paslaugos), tada šalia spausdinimo programų parinkties spustelėkite „**Turn Off**“ (Išjungti).

Spausdintuvo ryšio tipo keitimas („Windows“)

Jei jau naudojate spausdintuvą, bet norite pakeisti prijungimo tipą, tai galite padaryti naudodami nustatymus **Įrenginio sąranka ir programinė įranga**. Pvz., naudodamiesi USB ar tinklo jungtimi prie kompiuterio prijunkite naują spausdintuvą arba keiskite USB jungtį į belaidę jungtį.

Norėdami atidaryti **Įrenginio sąranka ir programinė įranga**, atlikite toliau pateikiamus veiksmus:

1. Atidarykite „HP Printer Assistant“.
 - „Windows 10“: Meniu **Pradėti** spustelėkite **Visos programos**, spustelėkite **HP**, tada pasirinkite spausdintuvo pavadinimą.
 - „Windows 8.1“: Ekrane **Pradėti** apačioje kairiame kampe paspauskite rodyklę į apačią ir tada pasirinkite spausdintuvo pavadinimą.
 - „Windows 8“: Dešiniuoju pelės klavišu spustelėkite tuščią ekrano **Pradėti** sritį, programų juostoje spustelėkite **Visos programos**, tada pasirinkite spausdintuvo pavadinimą.
 - „Windows 7“, „Windows Vista“ ir „Windows XP“: Kompiuterio darbalaukyje spustelėkite **Pradėti**, pasirinkite **Visos programos**, spustelėkite **HP**, spustelėkite spausdintuvo aplanką, tada pasirinkite spausdintuvo pavadinimą.
2. „HP Printer Assistant“ pasirinkite **Įrankiai** iš naršymo juostos ir tada pasirinkite **Įrenginio sąranka ir programinė įranga**.

Pažangus konfigūravimas su HP integruotu tinklo serveriu ir spausdintuvo pradžios puslapiu (EWS)

Norėdami tvarkyti spausdinimo funkcijas iš kompiuterio, o ne iš spausdintuvo valdymo skydelio, naudokitės HP integruotuoju tinklo serveriu.

- [Pirmas būdas. Programinėje įrangoje atidarykite HP integruotąjį tinklo serverį \(EWS\)](#)
- [Antras būdas. Interneto naršyklėje atidarykite HP integruotąjį tinklo serverį \(EWS\).](#)
- Peržiūrėti spausdintuvo būsenos informaciją
- Sužinoti, kiek yra likę visų eksploatacinių medžiagų ir užsisakyti naujų
- Peržiūrėti ir keisti dėklų konfigūraciją (popieriaus tipai ir formatai)
- Peržiūrėti ir išspausdinti vidinius puslapius
- Peržiūrėti ir keisti tinklo konfigūraciją

HP integruotas tinklo serveris veikia, kai spausdintuvas prijungtas prie IP pagrindu veikiančio tinklo. HP integruotas tinklo serveris nepalaiko IPX pagrindu veikiančių jungčių su spausdintuvu. Norint įjungti ir naudoti HP integruotą tinklo serverį, prieiga prie interneto nebūtina.

Kai spausdintuvas prijungtas prie tinklo, HP integruotas tinklo serveris tampa pasiekiamas automatiškai.



PASTABA: Spausdintuvo pradžios puslapis (EWS) yra programinė įranga, naudojama prisijungti prie HP integruotojo tinklo serverio, kai spausdintuvas yra prijungtas prie kompiuterio per USB. Ji galima tik jei kompiuteryje diegiant spausdintuvą buvo atliekamas visas diegimas. Priklausomai nuo spausdintuvo prijungimo būdo, kai kuriomis funkcijomis gali būti negalima naudotis.



PASTABA: HP įterptinis tinklo serveris neprieinamas už tinklo ugniasienės.

Pirmas būdas. Programinėje įrangoje atidarykite HP integruotąjį tinklo serverį (EWS)

Naudodami šį būdą, atidarykite EWS per „HP Printer Assistant“ programinę įrangą.

1. Atidarykite „HP Printer Assistant“.
 - **„Windows 10“:** Meniu **Pradėti** spustelėkite **Visos programos**, spustelėkite **HP**, tada pasirinkite spausdintuvo pavadinimą.
 - **„Windows 8.1“:** Ekrane **Pradėti** apačioje kairiame kampe paspauskite rodyklę į apačią ir tada pasirinkite spausdintuvo pavadinimą.
 - **„Windows 8“:** Dešiniuoju pelės klavišu spustelėkite tuščią ekrano **Pradėti** sritį, programų juostoje spustelėkite **Visos programos**, tada pasirinkite spausdintuvo pavadinimą.
 - **„Windows 7“, „Windows Vista“ ir „Windows XP“:** Kompiuterio darbalaukyje spustelėkite **Pradėti**, pasirinkite **Visos programos**, spustelėkite **HP**, spustelėkite spausdintuvo aplanką, tada pasirinkite spausdintuvo pavadinimą.
2. „HP Printer Assistant“ pasirinkite **„Print“** (Spausdinti) ir tada pasirinkite **„Printer Home Page (EWS)“** (Spausdintuvo pradinis puslapis (EWS)).

Antras būdas. Interneto naršyklėje atidarykite HP integruotąjį tinklo serverį (EWS).

Norėdami tvarkyti spausdintuvą iš kompiuterio, o ne iš spausdintuvo valdymo skydelio, naudokitės EWS.

Kad galėtumėte pasiekti EWS, jūsų spausdintuvas turi būti prijungtas prie IP tinklo.


1. Spausdintuvo valdymo skydelyje suraskite spausdintuvo IP adresą:

- **Jutiklinio ekrano valdymo skydas:** Spausdintuvo valdymo skydelio pradžios ekrane palieskite belaidžio ryšio piktogramą (📶) (Belaidžio ryšio piktograma)) arba eternetu piktogramą (🌐) (Eterneto piktograma)), kad peržiūrėtumėte spausdintuvo IP adresą arba pagrindinio kompiuterio pavadinimą.
- **2 eilučių LCD valdymo skydelis:** Norėdami įjungti pradžios ekraną, spausdintuvo valdymo pulte paspauskite mygtuką „OK“ (Gerai). Rodyklių mygtukais ir mygtuku „OK“ (Gerai) naršykite ir atidarykite šiuos meniu:

1. [Sąranka](#)
2. [„Network Setup“ \(Tinklo sąranka\)](#)
3. [Bendrieji nustatymai](#)

Bendrųjų nustatymų meniu pasirinkite „[Show the IP Address](#)“ (Rodyti IP adresą), tada pasirinkite „[Yes](#)“ (Taip) ir įjunkite spausdintuvo IP adresą arba pagrindinio kompiuterio pavadinimą.

2. Atidarykite žiniatinklio naršyklę ir adreso eilutėje įveskite IP adresą arba pagrindinio kompiuterio pavadinimą tiksliai taip, kaip yra nurodyta spausdintuvo valdymo skyde. Kompiuterio klaviatūroje paspauskite klavišą „[Enter](#)“ (įvesti). Atidaromas EWS.

 <https://10.10.XX.XXX/>

 **PASTABA:** Jei žiniatinklio naršyklėje rodomas pranešimas, kad svetainė gali būti nesaugi, pasirinkite parinktį eiti į svetainę. Prieiga prie šios svetainės kompiuteriui nepakenks.

5-1 lentelė HP įterptojo tinklo serverio skirtukai

Skirtukas arba dalis	Aprašas
Skirtukas Pradinis Pateikiama informacija apie spausdintuvą, būseną ir konfigūraciją.	<ul style="list-style-type: none"> • „Sleep Mode“ (Miego režimas). Konfigūruoti miego režimo nustatymus. • „Web Services“ (Tinklo paslaugos): Nustatyti ir tvarkyti tinklo paslaugas, pvz., „HP ePrint“ ir spausdinimo programas. • „Printer Update“ (Spausdintuvo atnaujinimas): Patikrinkite, ar yra spausdintuvo atnaujinimų. • „Estimated Cartridge Levels“ (Numatomi kasetės lygiai): Peržiūrėti kasetės būseną ir numatomus lygius. • Tinklo apibendrinimas: Peržiūrėti spausdintuvo tinklo nustatymų santrauką. • Print Quality Toolbox (Spausdinimo kokybės įrankiai): Naudoti priežiūros įrankius, kad būtų pagerinta spausdinių kokybė. • „Wireless Setup Wizard“ (Belaidžio ryšio sąrankos vedlys): Prijungti spausdintuvą prie belaidžio tinklo. • „Wi-Fi Direct“: Peržiūrėti ir redaguoti „Wi-Fi Direct“ nustatymus. • „AirPrint“ (AirPrint): Peržiūrėti ir redaguoti „AirPrint“ nustatymus. • Printer Information (Spausdintuvo informacija): Peržiūrėti bendrąją informaciją apie spausdintuvą. • „Administrator“ (Administratorius): Nustatyti ir tvarkyti išplėstinius spausdintuvo saugos ir naudojimo valdiklius. • „Shutdown Mode“ (Išjungimo režimas): Konfigūruoti išjungimo režimo nustatymus. • Usage Report (Naudojimo ataskaita): Peržiūrėti išsamią informaciją apie spausdintuvo naudojimą. • „Firewall“ (Ugniasienė): Nustatyti ir tvarkyti spausdintuvo ugniasienę. • Printer Reports (Spausdintuvo ataskaitos): Peržiūrėti galimas spausdintuvo ataskaitas. • Backup (Atsarginių kopijų kūrimas): Kurti atsarginę spausdintuvo nustatymų kopiją slaptažodžiu apsaugotame faile. • „Personalize“ (Individualizuoti): Pridėti arba šalinti funkcijas, rodomas pradiniam skirtuke.
„Copy / Print“ (Kopijavimo / spausdinimo) skirtukas	<ul style="list-style-type: none"> • Keisti numatytuosius spausdinimo nustatymus, pvz., kopijų skaičių ir spausdinimo kokybę, iš savo kompiuterio.
Skirtukas „Web Services“ (Tinklo paslaugos)	<ul style="list-style-type: none"> • Tinklo paslaugų nustatymai

5-1 lentelė HP įterptojo tinklo serverio skirtukai (tęsinys)

Skirtukas arba dalis	Aprašas
Skirtukas „Network“ (Tinklas) (Tik prie tinklo jungiamiems spausdintuvams) Suteikia galimybę naudojantis kompiuteriu pakeisti tinklo parametrus.	<ul style="list-style-type: none">• Bendra• Laidinis (802.3)• Belaidis (802.11)• „Wi-Fi Direct“• „Bluetooth Smart“• „AirPrint“• „Google Cloud Print“• Internetinio spausdinimo protokolas• Sauga• Išplėstiniai nustatymai
Skirtukas „Tools“ (Įrankiai)	<ul style="list-style-type: none">• Produkto informacija• Ataskaitos• paslaugų programos• Kopijų kūrimas ir atkūrimas• Pakartotinis spausdintuvo paleidimas• Spausdintuvo atnaujinimai
Skirtukas „Settings“ (Nustatymai)	<ul style="list-style-type: none">• Maitinimo valdymas• Nuostatos• Eksploatacinės medžiagos• „Control Panel Customization“ (Valdymo skydelio pritaikymas) (skirta tik jutiklinio ekrano modeliams)• Sauga• El. pašto įspėjimai• Atstatyti numatytuosius• Užkarda

Tinklo IP nustatymų konfigūravimas

Peržiūrėkite tolesnę informaciją apie IP tinklo nustatymų konfigūravimą.

- [Ižanga](#)
- [Spausdintuvo bendro naudojimo atsakomybės panaikinimas](#)
- [Tinklo nustatymų peržiūrėjimas ar keitimas](#)
- [Pervadinti spausdintuvą tinkle](#)
- [Rankinis IPv4 TCP/IP parametų konfigūravimas derinimo pulte](#)
- [Nuorodos sparta ir dvipusio spausdinimo nustatymai](#)

Ižanga

Norėdami sukonfigūruoti spausdintuvo tinklo parametrus, vadovaukitės tolesniuose skyriuose pateikta informacija.

Spausdintuvo bendro naudojimo atsakomybės panaikinimas

HP neteikia galimybės dirbti lygiaverčio tarptinklinio ryšio tinkle, nes tai yra ne HP spausdintuvo tvarkyklių, o „Microsoft“ operacinių sistemų funkcija.

Apsilankykite „Microsoft“ svetainėje adresu www.microsoft.com.


Tinklo nustatymų peržiūrėjimas ar keitimas


Naudokite HP integruotąjį tinklo serverį, kad peržiūrėtumėte ar keistumėte IP konfigūracijos nustatymus.

1. Spausdintuvo valdymo skydelyje suraskite spausdintuvo IP adresą:
 - **Jutiklinio ekrano valdymo skydas:** Spausdintuvo valdymo skydelio pradžios ekrane palieskite belaidžio ryšio piktogramą (📶) (Belaidžio ryšio piktograma)) arba eternetu piktogramą (🌐) (Eterneto piktograma)), kad peržiūrėtumėte spausdintuvo IP adresą arba pagrindinio kompiuterio pavadinimą.
 - **2 eilučių LCD valdymo skydelis:** Norėdami įjungti pradžios ekraną, spausdintuvo valdymo pulte paspauskite mygtuką „OK“ (Gerai). Rodyklių mygtukais ir mygtuku „OK“ (Gerai) naršykite ir atidarykite šiuos meniu:
 1. [Sąranka](#)
 2. [„Network Setup“ \(Tinklo sąranka\)](#)
 3. [Bendrieji nustatymai](#)

Bendrųjų nustatymų meniu pasirinkite „[Show the IP Address](#)“ (Rodyti IP adresą), tada pasirinkite „[Yes](#)“ (Taip) ir įjunkite spausdintuvo IP adresą arba pagrindinio kompiuterio pavadinimą.

2. Atidarykite žiniatinklio naršyklę ir adreso eilutėje įveskite IP adresą arba pagrindinio kompiuterio pavadinimą tiksliai taip, kaip yra nurodyta spausdintuvo valdymo skyde. Kompiuterio klaviatūroje paspauskite klavišą „Enter“ (įvesti). Atidaromas EWS.

 <https://10.10.XXXXX/>

 **PASTABA:** Jei žiniatinklio naršyklėje rodomas pranešimas, kad svetainė gali būti nesaugi, pasirinkite parinktį eiti į svetainę. Prieiga prie šios svetainės kompiuteriui nepakenks.

3. Norėdami peržiūrėti tinklo informaciją, EWS pradiname puslapyje spustelėkite skirtuką „**Network**“ (Tinklas) Jei reikia, keiskite nustatymus.

Pervadinti spausdintuvą tinkle


HP integruotame tinklo serveryje (EWS), pervadinti prie tinklo prijungtą spausdintuvą taip, kad jis būtų atpažįstamas pagal unikalų pavadinimą.


1. Spausdintuvo valdymo skydelyje suraskite spausdintuvo IP adresą:
 - **Jutiklinio ekrano valdymo skydas:** Spausdintuvo valdymo skydelio pradžios ekrane palieskite belaidžio ryšio piktogramą (📶) (Belaidžio ryšio piktograma) arba eternetu piktogramą (🌐) (Eterneto piktograma)), kad peržiūrėtumėte spausdintuvo IP adresą arba pagrindinio kompiuterio pavadinimą.
 - **2 eilučių LCD valdymo skydelis:** Norėdami įjungti pradžios ekraną, spausdintuvo valdymo pulte paspauskite mygtuką „OK“ (Gerai). Rodyklių mygtukais ir mygtuku „OK“ (Gerai) naršykite ir atidarykite šiuos meniu:

1. [Sąranka](#)
2. [„Network Setup“ \(Tinklo sąranka\)](#)
3. [Bendrieji nustatymai](#)

Bendrųjų nustatymų meniu pasirinkite „[Show the IP Address](#)“ (Rodyti IP adresą), tada pasirinkite „[Yes](#)“ (Taip) ir įjunkite spausdintuvo IP adresą arba pagrindinio kompiuterio pavadinimą.

2. Atidarykite žiniatinklio naršyklę ir adreso eilutėje įveskite IP adresą arba pagrindinio kompiuterio pavadinimą tiksliai taip, kaip yra nurodyta spausdintuvo valdymo skyde. Kompiuterio klaviatūroje paspauskite klavišą „Enter“ (įvesti). Atidaromas EWS.


 <https://10.10.XXXXX/>

 **PASTABA:** Jei žiniatinklio naršyklėje rodomas pranešimas, kad svetainė gali būti nesaugi, pasirinkite parinktį eiti į svetainę. Prieiga prie šios svetainės kompiuteriui nepakenks.

3. EWS pradinis puslapyje, spustelėkite skirtuką „**Network**“ (Tinklas).
4. Kairiajame naršymo skydelyje spustelėkite „**General**“ (Bendra), išskleiskite parinktis ir tada spustelėkite „**Network Identifikation**“ (Tinklo atpažinimas).
5. „**Host Name**“ (Pagrindinio kompiuterio pavadinimas) teksto lauke įveskite unikalų spausdintuvo atpažinimo pavadinimą ir spustelėkite „**Apply**“ (Taikyti), kad išsaugotumėte pakeitimus.




Rankinis IPv4 TCP/IP parametų konfigūravimas derinimo pulte


Naudokite valdymo skydelio meniu, norėdami rankiniu būdu nustatyti IPv4 adresą, potinklio šabloną ir numatytąją tinklo sąsają.

1. Pereikite prie sąrankos meniu:
 - **Jutiklinio ekrano valdymo skydas:** Spausdintuvo valdymo skydelio pradiname ekrane perbraukite ekrano viršuje esantį skirtuką žemyn, kad atidarytumėte prietaisų skydelį, tada palieskite sąrankos piktogramą  (Sąrankos piktograma).
 - **2 eilučių LCD valdymo skydelis:** Paspauskite mygtuką „OK“ (Gerai), kad įjungtumėte pradinį ekraną. Rodyklių klavišais pasirinkite „Setup“ (Sąranka), ir dar kartą paspauskite mygtuką „OK“ (Gerai).
2. Sąrankos meniu palieskite arba rodyklių klavišais pasirinkite mygtuką „OK“ (Gerai), kad atidarytumėte šiuos meniu:
 1. „Network Setup“ (Tinklo sąranka)
 2. Eterneto nustatymai
 3. IP parametrai
 4. Rankinis
3. Krypties klavišais įveskite IP adresą ir paspauskite „OK“ (Gerai).
4. Krypties klavišais įveskite potinklio šabloną ir paspauskite „OK“ (Gerai).
5. Krypties klavišais įveskite tinklo sąsają ir paspauskite „OK“ (Gerai).

Nuorodos sparta ir dvipusio spausdinimo nustatymai

Spausdinimo serverio ryšio sparta ir ryšio režimas turi atitikti tinklo telktuvo charakteristikas. Įprastomis situacijomis leiskite spausdintuvui veikti automatinio režimu. Neteisingai pakeitus nuorodos spartą ir dvipusio spausdinimo nustatymus, spausdintuvui gali nepavykti palaikyti ryšio su kitais tinklo įrenginiais. Jei reikia atlikti pakeitimus, naudokitės spausdintuvo valdymo skydeliu.

-
-  **PASTABA:** Ši informacija taikoma tik eterneto (laidiniams) tinklams. Ji netinka belaidžiams tinklams.
-  **PASTABA:** Spausdintuvo nustatymai turi atitikti tinklo įrenginio (tinklo centro, jungties, tinklo sąsajos, kelvedžio ar kompiuterio) nustatymus.
-  **PASTABA:** Atlikus šių nustatymų pakeitimus, spausdintuvas išsijungia ir vėl įsijungia. Pakeitimus atlikite tik tada, kai spausdintuvas neatlieka jokių operacijų.
-

1. Pereikite prie sąrankos meniu:
 - **Jutiklinio ekrano valdymo skydas:** Spausdintuvo valdymo skydelio pradiname ekrane perbraukite ekrano viršuje esantį skirtuką žemyn, kad atidarytumėte prietaisų skydelį, tada palieskite sąrankos piktogramą  (Sąrankos piktograma).
 - **2 eilučių LCD valdymo skydelis:** Paspauskite mygtuką „OK“ (Gerai), kad įjungtumėte pradinį ekraną. Rodyklių klavišais pasirinkite „Setup“ (Sąranka), ir dar kartą paspauskite mygtuką „OK“ (Gerai).
2. Sąrankos meniu palieskite arba rodyklių klavišais pasirinkite mygtuką „OK“ (Gerai), kad atidarytumėte šiuos meniu:
 1. „Network Setup“ (Tinklo sąranka)
 2. Eterneto nustatymai
 3. Nuorodos greitis

3. Meniu „Link Speed“ (Ryšio sparta) naršykite ir pasirinkite vieną iš šių parinkčių:

Nustatymas	Aprašas
Automatinis	Spausdinimo serveris automatiškai konfigūruojasi nustatydamas didžiausią tinkle leidžiamą nuorodos spartą ir ryšio režimą.
10T visas	10 Mbps, visas-dvipusis veikimas
10T pusė	10 Mbps, pusinis-dvipusis veikimas
100TX visas	100 Mbps, visas-dvipusis veikimas
100TX pusė	100 Mbps, pusinis-dvipusis veikimas
1000T visas	1000 Mbps, visas-dvipusis veikimas

4. Pasirinkite „OK“ (Gerai), kad išsaugotumėte nustatymą. Spausdintuvas išsijungia ir vėl įsijungia.

Spausdintuvo saugos savybės

Peržiūrėkite tolesnę informaciją apie spausdintuvo saugos funkcijas.

- [Ižanga](#)
- [Priskirkite arba pakeiskite sistemos slaptažodį naudodami HP integruotąjį tinklo serverį](#)


Ižanga

Spausdintuve yra kelios saugos funkcijos, ribojančios prieigą prie konfigūravimo nustatymų, apsaugančios duomenis ir prieigą prie vertingų techninės įrangos komponentų.

Priskirkite arba pakeiskite sistemos slaptažodį naudodami HP integruotąjį tinklo serverį

Priskirkite administratoriaus slaptažodį prieigai prie spausdintuvo ir HP integruotojo tinklo serverio, kad neįgalioti vartotojai negalėtų keisti spausdintuvo parametrų.

1. Spausdintuvo valdymo skydelyje suraskite spausdintuvo IP adresą:
 - **Jutiklinio ekrano valdymo skydas:** Spausdintuvo valdymo skydelio pradžios ekrane palieskite belaidžio ryšio piktogramą (☎) (Belaidžio ryšio piktograma) arba eternetio piktogramą (☎) (Eterneto piktograma)), kad peržiūrėtumėte spausdintuvo IP adresą arba pagrindinio kompiuterio pavadinimą.
 - **2 eilučių LCD valdymo skydelis:** Norėdami įjungti pradžios ekraną, spausdintuvo valdymo pulte paspauskite mygtuką „OK“ (Gerai). Rodyklių mygtukais ir mygtuku „OK“ (Gerai) naršykite ir atidarykite šiuos meniu:
 1. [Sąranka](#)
 2. [„Network Setup“ \(Tinklo sąranka\)](#)
 3. [Bendrieji nustatymai](#)Bendrųjų nustatymų meniu pasirinkite [„Show IP Address“](#) (Rodyti IP adresą), tada pasirinkite [„Yes“](#) (Taip) ir įjunkite spausdintuvo IP adresą arba pagrindinio kompiuterio pavadinimą.
2. Atidarykite žiniatinklio naršyklę ir adreso eilutėje įveskite IP adresą arba pagrindinio kompiuterio pavadinimą tiksliai taip, kaip yra nurodyta spausdintuvo valdymo skyde. Kompiuterio klaviatūroje paspauskite klavišą „Enter“ (įvesti). Atidaromas EWS.

 <https://10.10.XXXXX/>

 **PASTABA:** Jei žiniatinklio naršyklėje rodomas pranešimas, kad svetainė gali būti nesaugi, pasirinkite parinktį eiti į svetainę. Prieiga prie šios svetainės kompiuteriui nepakenks.

3. EWS pradiniame puslapyje spustelėkite skirtuką **„Settings“** (Nustatymai).
4. Kairiajame naršymo skyde spustelėkite **„Security“** (Apsauga), kad išplėstumėte parinktį, tada spustelėkite **„General Security“** (Bendroji apsauga).
5. Įveskite slaptažodį.
6. Iš naujo įveskite slaptažodį laukelyje **„Confirm Password“** (Patvirtinti slaptažodį) ir spustelėkite **„Apply“** (Taikyti).

 **PASTABA:** Užsirašykite slaptažodį ir laikykite jį saugioje vietoje.

Energijos taupymo nustatymai

Sužinokite apie energijos taupymo nustatymus, kurie yra spausdintuve.

- [Įžanga](#)
- [Spausdinimas ekonomišku režimu](#)
- [Nustatyti budėjimo režimo / budėjimo delsos \(min.\) sąranka](#)
- [Nustatykite išsijungimo režimo / išsijungimo po budėjimo \(val.\) nustatymą](#)
- [Atlikite išsijungimo atjungimo nustatymą](#)

Įžanga

Spausdintuve yra kelios ekonominės funkcijos, leidžiančios taupyti energiją ir medžiagas.

Spausdinimas ekonomišku režimu

Šis spausdintuvas turi parinktį „EconoMode“, skirtą dokumentų juodraščiams spausdinti. Spausdinant „EconoMode“ išseikvojama mažiau dažų. Tačiau „EconoMode“ naudojimas gali sumažinti spausdinimo kokybę.


HP nerekomenduoja naudoti „EconoMode“ visą laiką. Jei režimas „EconoMode“ naudojamas visą laiką, tikėtina, kad dažų kasetės mechaninės dalys susidėvės dar nepasibaigus dažams. Jei spausdinimo kokybė ims prastėti ir taps nebepriimtina, pakeiskite dažų kasetę.

 **PASTABA:** jeigu spausdinimo tvarkyklėje šios parinktys nėra, galite ją nustatyti per HP įterptinį interneto serverį.

1. Programoje pasirinkite parinktį **Spausdinti**.
2. Pasirinkite spausdintuvą ir spustelėkite mygtuką **Ypatybės** arba **Nuostatos**.
3. Spustelėkite skirtuką **Popierius / kokybė**.
4. Spustelėkite žymimąjį laukelį „**EconoMode**“.

Nustatyti budėjimo režimo / budėjimo delsos (min.) sąranka


Valdymo skydelio meniu nurodykite laiką, kurį spausdintuvas turi būti neaktyvus, kad jis pereitų į miego režimą.


1. Pereikite prie sąrankos meniu:
 - **Jutiklinio ekrano valdymo skydas:** Spausdintuvo valdymo skydelio pradiniam ekrane perbraukite ekrano viršuje esantį skirtuką žemyn, kad atidarytumėte prietaisų skydelį, tada palieskite sąrankos piktogramą  (Sąrankos piktograma)).
 - **2 eilučių LCD valdymo skydelis:** Paspauskite mygtuką „OK“ (Gerai), kad įjungtumėte pradinį ekraną. Rodyklių klavišais pasirinkite „Setup“ (Sąranka), ir dar kartą paspauskite mygtuką „OK“ (Gerai).
2. Sąrankos meniu palieskite arba rodyklių klavišais pasirinkite mygtuką „OK“ (Gerai), kad atidarytumėte šiuos meniu:

1. [Maitinimo valdymas](#)
2. [„Sleep Mode“](#) (Budėjimo režimas) (jutiklinio ekrano valdymo skydas) arba [„Sleep Delay \(Min.\)“](#) (Budėjimo delsa(min.)) (2 eilučių LCD valdymo skydelis)
3. Nurodykite, kiek minučių spausdintuvas turi būti neaktyvus, kad pereitų į budėjimo režimą:
 - **Jutiklinio ekrano valdymo skydas:** Sąraše palieskite norimą parinktį.
 - **2 eilučių LCD valdymo skydelis:** Rodyklių klavišais pasirinkite minučių skaičių ir tada paspauskite „OK“ (Gerai), kad išsaugotumėte nustatymą.

Nustatykite išsijungimo režimo / išsijungimo po budėjimo (val.) nustatymą


Naudokite valdymo skydelio meniu, kad nurodytumėte laiką, kurį spausdintuvas turi būti neaktyvus prieš tai kol jis išsijungs.

 **PASTABA:** Kai spausdintuvas išjungiamas, suvartojamas 1 vatas arba mažiau energijos.

1. Pereikite prie sąrankos meniu:
 - **Jutiklinio ekrano valdymo skydas:** Spausdintuvo valdymo skydelio pradiniam ekrane perbraukite ekrano viršuje esantį skirtuką žemyn, kad atidarytumėte prietaisų skydelį, tada palieskite sąrankos piktogramą  (Sąrankos piktograma).
 - **2 eilučių LCD valdymo skydelis:** Paspauskite mygtuką „OK“ (Gerai), kad įjungtumėte pradinį ekraną. Rodyklių klavišais pasirinkite „Setup“ (Sąranka), ir dar kartą paspauskite mygtuką „OK“ (Gerai).
2. Sąrankos meniu palieskite arba rodyklių klavišais pasirinkite mygtuką „OK“ (Gerai), kad atidarytumėte šiuos meniu:
 1. [Maitinimo valdymas](#)
 2. [„Shutdown Mode“](#) (Išsijungimo režimas) (jutiklinio ekrano valdymo skydas) arba [„Shutdown after Sleep \(Hr.\)“](#) (Išsijungimas po budėjimo (Hr.)) (2 eilučių LCD valdymo skydelis)
3. Nurodykite, kiek valandų spausdintuvas turi būti neaktyvus, kad išsijungtų:
 - **Jutiklinio ekrano valdymo skydas:** Sąraše palieskite norimą parinktį.
 - **2 eilučių LCD valdymo skydelis:** Rodyklių klavišais pasirinkite valandų skaičių ir tada paspauskite „OK“ (Gerai), kad išsaugotumėte nustatymą.

Atlikite išsijungimo atjungimo nustatymą

Valdymo skydelio meniu atjunkite spausdintuvo išsijungimą po tam tikro neveikimo laiko.

1. Pereikite prie sąrankos meniu:
 - **Jutiklinio ekrano valdymo skydas:** Spausdintuvo valdymo skydelio pradiniam ekrane perbraukite ekrano viršuje esantį skirtuką žemyn, kad atidarytumėte prietaisų skydelį, tada palieskite sąrankos piktogramą  (Sąrankos piktograma).
 - **2 eilučių LCD valdymo skydelis:** Paspauskite mygtuką „OK“ (Gerai), kad įjungtumėte pradinį ekraną. Rodyklių klavišais pasirinkite „Setup“ (Sąranka), ir dar kartą paspauskite mygtuką „OK“ (Gerai).
2. Sąrankos meniu palieskite arba rodyklių klavišais pasirinkite mygtuką „OK“ (Gerai), kad atidarytumėte šiuos meniu:

1. Maitinimo valdymas
2. Atjunkite išsijungimą
3. Pasirinkite vieną iš šių parinkčių:
 - „When ports are active“ (Kai prievadai yra aktyvūs): Spausdintuvas neišsijungs, kol visi prievadai nebus aktyvūs. Aktyvi tinklo linija arba fakso jungtis neleis spausdintuvui išsijungti.
 - „Do not disable“ (Neišjungti) (jutiklinio ekrano valdymo skydas) arba „Never“ (Niekada) (2 eilučių LCD valdymo skydelis): Spausdintuvas išjungiamas po neveiksnumo laikotarpio, kuris nustatomas parinktyje „Sleep Mode/Shutdown after Sleep (Hr.)“ (Budėjimo režimas / išjungimas po budėjimo (val.)).



PASTABA: Numatytasis nustatymas yra „When ports are active“ (Kai prievadai yra aktyvūs).

„HP Web Jetadmin“

„HP Web Jetadmin“ yra apdovanota, pirmaujanti pramonės šakoje priemonė, skirta efektyviai valdyti įvairiausių į tinklą sujungtus HP gaminius, įskaitant spausdintuvus, daugiafunkcinius spausdintuvus ir skaitmeninius siuntimo įrenginius. Vien šis sprendinys leidžia nuotoliniu būdu įdiegti, stebėti, atlikti techninę priežiūrą, šalinti triktis ir apsaugoti spausdinimo ir vaizdų aplinką – galiausiai padidinti verslo produktyvumą padėdamas jums sutaupyti laiko, kontroliuoti išlaidas ir apsaugoti investicijas.

Periodiškai pateikiami „HP Web Jetadmin“ atnaujinimai, kurie padeda teikti pagalbą specifinėms spausdintuvo funkcijoms. Daugiau informacijos rasite www.hp.com/go/webjetadmin.

Atnaujinti programinę aparatinę įrangą

HP siūlo periodinius spausdintuvo naujinimus, naujas interneto paslaugų programas ir naujas esamų interneto paslaugų programų funkcijas. Norėdami atnaujinti vieno spausdintuvo programinę-aparatinę įrangą, atlikite šiuos veiksmus. Kai atnaujinate programinę-aparatinę įrangą, interneto paslaugų programos bus atnaujintos automatiškai.

- [Pirmas būdas. Atnaujinkite programinę-aparatinę įrangą naudodamiesi valdymo skydu](#)
- [Antras būdas. Atnaujinkite programinę-aparatinę įrangą HP spausdintuvo atnaujinimo priemone](#)

Palaikomi du spausdintuvo programinės-aparatinės įrangos atnaujinimo būdai. Naudokite tik vieną iš toliau pateiktų spausdintuvo programinės-aparatinės įrangos atnaujinimo būdų.


Pirmas būdas. Atnaujinkite programinę-aparatinę įrangą naudodamiesi valdymo skydu

Atlikite šiuos veiksmus, jei norite atnaujinti programinę-aparatinę įrangą naudodamiesi spausdintuvo valdymo skydelį (skirta tik prie tinklo prijungtiems spausdintuvams). Kai naudojami USB prijungti spausdintuvai, pereikite tiesiai prie antrojo būdo.

1. Įsitikinkite, kad spausdintuvas prijungtas prie laidinio vietinio (eternet) arba belaidžio tinklo su aktyviu interneto ryšiu.


 **PASTABA:** Spausdintuvas turi būti prijungtas prie interneto, kad per tinklo ryšį būtų galima atnaujinti programinę-aparatinę įrangą.

2. Pereikite prie sąrankos meniu:

- **Jutiklinio ekrano valdymo skydas:** Spausdintuvo valdymo skydelio pradiniam ekrane perbraukite ekrano viršuje esantį skirtuką žemyn, kad atidarytumėte prietaisų skydelį, tada palieskite sąrankos piktogramą  (Sąrankos piktograma).
- **2 eilučių LCD valdymo skydelis:** Paspauskite mygtuką „OK“ (Gerai), kad įjungtumėte pradinį ekraną. Rodyklių klavišais pasirinkite „Setup“ (Sąranka), ir dar kartą paspauskite mygtuką „OK“ (Gerai).

3. Sąrankos meniu palieskite arba rodyklių klavišais pasirinkite mygtuką „OK“ (Gerai), kad atidarytumėte šiuos meniu:


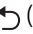
1. [Spausdintuvo priežiūra](#)
2. [„Update the Printer“](#) (Atnaujinti spausdintuvą) (jutiklinio ekrano valdymo skydas) arba [„Update Firmware“](#) (Atnaujinti programinę-aparatinę įrangą) (2 eilučių LCD valdymo skydelis)

 **PASTABA:** Jei „Update the Printer“ (Atnaujinti spausdintuvą) arba „Update Firmware“ (Atnaujinti programinę-aparatinę įrangą) parinkčių nėra sąraše, naudokite antrą metodą.

4. Atnaujinti programinę-aparatinę įrangą:


- **Jutiklinio ekrano valdymo skydas:** Norėdami patikrinti, ar yra naujinimų, palieskite [„Check for Updates Now“](#) (Patikrinti, ar dabar yra naujinimų). Jei aptinkama naujesnė programinės-aparatinės įrangos versija, naujinimo procesas paleidžiamas automatiškai.
- **2 eilučių LCD valdymo skydelis:** Jei yra programinės-aparatinės įrangos naujinimas, paspauskite mygtuką „OK“ (Gerai), kad pradėtumėte naujinimo procesą.


5. **Tik jutiklinio ekrano valdymo skydelis:** Nustatykite, kad spausdintuvas automatiškai atnaujintų programinę-aparatinę įrangą, kai yra naujinimų:

- a. Spausdintuvo valdymo skydelio pradiniam ekrane perbraukite ekrano viršuje esantį skirtuką žemyn, kad atidarytumėte prietaisų skydelį, tada palieskite sąrankos piktogramą  (Sąrankos piktograma).
- b. Slinkite ir palieskite „Printer Maintenance“ (Spausdintuvo priežiūra) ir tada bakstelėkite „Update the Printer“ (Atnaujinti spausdintuvą).
- c. Palieskite „Manage Updates“ (Naujinimo valdymas), palieskite „Allow Updates“ (Leisti atnaujinimus) ir palieskite „Yes“ (Taip).
- d. Palieskite grįžimo mygtuką  (Grįžimo mygtukas), palieskite „Printer Update Options“ (Spausdintuvo atnaujinimo parinktys) ir tada bakstelėkite „Install Automatically (Recommended)“ (Įdiegti automatiškai (rekomenduojama)).

Antras būdas. Atnaujinkite programinę–aparatinę įrangą HP spausdintuvo atnaujinimo priemone

Jei norite rankiniu būdu atsisiųsti ir įdiegti HP spausdintuvo naujinimo pagalbinę priemonę, atlikite šiuos veiksmus.

 **PASTABA:** Šis būdas yra vienintelė programinės–aparatinės įrangos naujinimo parinktis, galima spausdintuvams, prie kompiuterio prijungtiems USB kabeliu. Šis metodas taip pat tinka spausdintuvams, kurie yra prijungti prie tinklo.

 **PASTABA:** Norint naudoti šį būdą, turi būti įdiegta spausdinimo tvarkyklė.

1. Eikite į www.hp.com/go/support, spustelėkite „Software and Drivers“ (Programinė įranga ir tvarkyklės), tada spustelėkite „Printer“ (Spausdintuvas).
2. Teksto laukelyje įveskite spausdintuvo pavadinimą, paspauskite „Submit“ (Pateikti), tada pasirinkite savo spausdintuvo modelį iš paieškos rezultatų sąrašo.
3. Skyriuje „Firmware“ (Programinė–aparatinė įranga) raskite „Firmware Update Utility“ (Programinės–aparatinės įrangos naujinimo priemonė).
4. Spustelėkite „Download“ (Atsisiųsti), tada paspauskite „Run“ (Paleisti).
5. Kai HP spausdintuvo atnaujinimo pagalbinė priemonė įsijungia, pasirinkite spausdintuvą, kurį norite atnaujinti ir tada spauskite „Update“ (Atnaujinti).
6. Laikykitės ekrane rodomų instrukcijų, kad baigtumėte diegimą ir tada spustelėkite mygtuką „OK“, kad uždarytumėte priemonę.

6 Spręskite problemas

Spausdintuvo trikčių šalinimas. Suraskite papildomus pagalbos ir techninės priežiūros išteklius.

- [Techninė priežiūra](#)
- [Atkurkite numatytąsias gamyklines reikšmes](#)
- [Valdymo skydo žinyno sistema](#)
- [Spausdintuvo valdymo skyde pasirodo pranešimas „Cartridge is low“ \(Spausdintuvo kasetėje mažai dažų\) arba „Cartridge is very low“ \(Spausdintuvo kasetėje labai mažai dažų\)](#)
- [Spausdintuvas nepaima popierius arba sutrinka tiekimas](#)
- [Popieriaus strigčių šalinimas](#)
- [Spausdinimo kokybės problemų sprendimas](#)
- [Laidinio tinklo problemų sprendimas](#)
- [Spręskite belaidžio tinklo problemas](#)

Daugiau informacijos rasite:

HP visa apimantis spausdintuvo pagalbos centras pateikia tokią informaciją:

- Diegimas ir konfigūracija
- Mokymai ir naudojimas
- Spręskite problemas
- Atsisiųskite programinės ir programinės-aparatinės įrangos atnaujinimus
- Prisijunkite prie pagalbos forumų
- Raskite informacijos apie garantiją ir teisinės informacijos

Techninė priežiūra

Rasti pagalbos kontaktinės informacijos parinktis jūsų HP spausdintuvui.


6-1 lentelė HP pagalbos parinktys

Pagalbos parinktys	Kontaktinė informacija
Palaikymas telefonu jūsų šalyje / regione	Šalies / regiono telefono numeriai pateikiami lankstinuke, esančiame spausdintuvo dėžėje, arba www.hp.com/support .
Turėkite spausdintuvo pavadinimą, serijos numerį, įsigijimo datą ir problemos aprašą	
Gaukite 24 valandų interneto pagalbą arba atsisiųskite programinės įrangos priemones bei tvarkykles	www.hp.com/support/colorljM454
Užsisakykite papildomas HP paslaugas arba priežiūros sutartis	www.hp.com/go/macosex
Užregistruoti spausdintuvą	www.register.hp.com


Atkurkite numatytąsias gamyklines reikšmes

Atkūrus numatytąsias gamyklines reikšmes grąžinamos visos numatytosios spausdintuvo ir tinklo nustatymų gamyklinės reikšmės. Puslapių skaičius ir dėklo dydis neatkuriami.

Norėdami atkurti numatytuosius gamyklinius spausdintuvo nustatymus, atlikite šiuos veiksmus.

 **ĮSPĖJIMAS:** atkūrus numatytąsias gamyklines reikšmes grąžinamos numatytosios gamyklinės visų nustatymų reikšmės, be to, pašalinami visi atmintyje laikomi puslapiai.


 **PASTABA:** Veiksmai keičiasi priklausomai nuo valdymo skydo tipo.

1. Pasirinkite meniu „**Setup**“ (Sąranka) toliau aprašomu būdu.
 - **2 eilučių valdymo skydeliai:** Norėdami įjungti pradžios ekraną, spausdintuvo valdymo pulte paspauskite mygtuką „**OK**“ (Gerai). rodyklių klavišais pasirinkite sąranką ir dar kartą paspauskite mygtuką „**OK**“ (Gerai).
 - **Jutiklinio ekrano valdymo skydas:** Spausdintuvo valdymo skydelio pradiniam ekrane perbraukite ekrano viršuje esantį skirtuką žemyn, kad atidarytumėte prietaisų skydelį, tada palieskite sąrankos piktogramą  (Sąrankos piktograma).
2. Sąrankos meniu palieskite arba rodyklių klavišais pasirinkite mygtuką „**OK**“ (Gerai), kad atidarytumėte šiuos meniu:
 1. [Spausdintuvo priežiūra](#)
 2. [Atkurti](#)
 3. [„Restore Factory Defaults“](#) (atkurti numatytąsias gamyklines reikšmes)

Spausdintuvas automatiškai paleidžiamas iš naujo.

Valdymo skydo žinyno sistema

Spausdintuve įdiegta žinyno sistema, paaiškinanti, kaip naudoti kiekvieną ekraną. Šia funkcija galima naudotis spausdintuvo modeliuose su **jutiklinio ekrano valdymo skydeliu**.

Norėdami atidaryti žinyno sistemą paspauskite žinyno piktogramą  apatiniame dešiniajame ekrano kampe.

Patarimai, kaip naudoti interneto žinyną:

- Kai kuriuose ekranuose žinynas atsidaro kaip bendras meniu, kuriame galite ieškoti paskirų temų. Meniu struktūrą galite žvalgyti bakstelėdami meniu esančius mygtukus.
- Kai kuriuose žinyno ekranuose yra animuotų objektų, kurie padės geriau suprasti procesus, tokius kaip užstrigusio popieriaus šalinimas.
- Ekranuose, kuriuose pasirenkami paskirų užduočių nustatymai, žinynas atsidaro kaip tema, kurioje paaiškinamos to ekrano parinktys.
- Jei spausdintuvas praneša apie klaidą arba pateikia įspėjimą, palieskite žinyno piktogramą **?** kad atidarytumėte pranešimą, kuriame apibūdinama problema. Tame pranešime bus ir nurodymai, kai problemą išspręsti.

Spausdintuvo valdymo skyde pasirodo pranešimas „Cartridge is low“ (Spausdintuvo kasetėje mažai dažų) arba „Cartridge is very low“ (Spausdintuvo kasetėje labai mažai dažų)

Supraskite valdymo skydelyje rodomus su kasetėmis susijusius pranešimus veiksmus, kuriuos reikia atlikti.

- [Pakeiskite nustatymą „Very Low“ \(Labai mažai\)](#)

Cartridge is low (Kasetėje mažai rašalo): Spausdintuvas nurodo, kai spausdintuvo kasetėje lieka mažai dažų. Tikroji likusi dažų kasetės eksploatavimo trukmė gali būti kitokia. Turėkite atsarginę spausdinimo kasetę, kai spausdinimo kokybė tampa nebepriimtina. Dažų kasetės dabar keisti nebūtina.

Galite ir toliau spausdinti su šia kasete, kol dėl dažų perskirstymo spausdinimo kokybė taps nebetinkama. Norėdami perskirstyti dažų kasetę, išimkite dažų kasetę iš spausdintuvo, ir švelniai pakratykite kasetę pirmyn ir atgal ties horizontalia ašimi. Kasetės pakeitimo instrukcijas rasite grafiniame pavyzdyje. Vėl įdėkite dažų kasetę į spausdintuvą ir uždarykite dangtį.

Cartridge is very low (Kasetėje labai mažai rašalo): Spausdintuvas nurodo, kai spausdintuvo kasetėje lieka labai mažai dažų. Tikroji likusi dažų kasetės eksploatavimo trukmė gali būti kitokia. Turėkite atsarginę spausdinimo kasetę, kai spausdinimo kokybė tampa nebepriimtina. Dabar dar nebūtina keisti dažų kasetės, nebent spausdinimo kokybė būtų nebepriimtina.

HP papildomos apsaugos garantija baigiasi, kai eksploatacinių medžiagų būsenos puslapyje arba EWS parodomas pranešimas, jog baigiasi HP papildomos apsaugos garantija.


Pakeiskite nustatymą „Very Low“ (Labai mažai)

Galite pakeisti spausdintuvo reakciją į tai, kad eksploatacinių medžiagų liko labai mažai. Įdėjus naują dažų kasetę šių nustatymų iš naujo nustatyti nereikia.

- [Valdymo skydelyje pakeiskite nustatymus „Very Low“ \(Itin žemas\)](#)
- [„Order supplies“ \(eksploatacinių medžiagų užsakymas\)](#)

Valdymo skydelyje pakeiskite nustatymus „Very Low“ (Itin žemas)

Nustatykite, kaip spausdintuvas informuos apie itin žemus kasetės lygius.

1. Pereikite prie meniu „Setup“ (Sąranka):
 - **Jutiklinio ekrano valdymo skydas:** Spausdintuvo valdymo skydelio pradiniam ekrane perbraukite ekrano viršuje esantį skirtuką žemyn, kad atidarytumėte prietaisų skydelį, tada palieskite sąrankos piktogramą  (Sąrankos piktograma).
 - **2 eilučių valdymo skydelis:** Paspauskite mygtuką „OK“ (Gerai), kad įjungtumėte pradinį ekraną. Rodyklių klavišais pasirinkite „Setup“ (Sąranka), ir dar kartą paspauskite mygtuką „OK“ (Gerai).
2. Sąrankos meniu palieskite arba rodyklių klavišais pasirinkite mygtuką „OK“ (Gerai), kad atidarytumėte šiuos meniu:
 1. Tiekimo nustatymai
 2. „Black Cartridge“ (Juodų dažų kasetė) arba „Color Cartridge“ (Spalvotų dažų kasetė)
 3. Labai mažas nustatymas
3. Pasirinkite vieną iš šių parinkčių:
 - Pasirinkite parinktį „Stop“ (Stabdyti) norėdami nustatyti, kad spausdintuvas sustabdytų spausdinimą, kol pakeisite dažų kasetę.
 - Pasirinkite parinktį „Prompt“ (Raginti), norėdami, kad spausdintuvas sustabdytų spausdinimą ir paragintų jus pakeisti dažų kasetę. Galite patvirtinti raginimą ir spausdinti toliau.
 - Pasirinkite parinktį „Continue“ (Tęsti), norėdami nustatyti, kad spausdintuvas įspėtų, jog dažų kasetėje liko labai mažai, bet spausdintų toliau.
 - (Skirta spalvotų dažų kasetėms): Pasirinkite parinktį „Print Black“ (Spausdinti juodai), norėdami nustatyti, kad spausdintuvas įspėtų, jog dažų kasetėje liko labai mažai, bet spausdintų toliau, naudodamas tik juodos spalvos rašalą.



PASTABA: „Low Threshold“ (Žemutinės ribos) parinktis leidžia nustatyti rašalo lygį, kuris bus laikomas itin žemu.

„Order supplies“ (eksploatacinių medžiagų užsakymas)

Užsakykite eksploatacinių medžiagų ir popieriaus, skirtų HP spausdintuvui.

6-2 lentelė Eksploatacinių medžiagų užsakymo parinktys

Užsakymo parinktys	Kontaktinė informacija
Užsakykite eksploatacinių medžiagų ir popieriaus	www.hp.com/go/suresupply

6-2 lentelė Eksploatacinių medžiagų užsakymo parinktys (tęsinys)

Užsakymo parinktys	Kontaktinė informacija
Užsakykite per priežiūros ar paramos tiekėjus	Kreipkitės į HP įgaliojimą priežiūros ar paramos tiekėją.
Užsakykite naudodami HP integruotąjį tinklo serverį (EWS)	Norėdami juo naudotis, savo kompiuterio palaikomos interneto naršyklės adreso / URL lauke įveskite spausdintuvo IP adresą arba pagrindinio kompiuterio pavadinimą. EWS yra nuoroda į „HP SureSupply“ svetainę, kurioje galima įsigyti originalių HP eksploatacinių medžiagų.

Spausdintuvas nepaima popierius arba sutrinka tiekimas

Peržiūrėkite tolesnę informaciją apie atvejus, kai spausdintuvas nepaima popieriaus arba netinkamai tiekia popierių.

- [Įžanga](#)
- [Spausdintuvas nepaima popieriaus](#)
- [Spausdintuvas paima kelis popieriaus lapus](#)

Įžanga

Toliau pateikti sprendimai gali padėti išspręsti problemas, jei spausdintuvas neima popieriaus iš dėklo arba ima kelis popieriaus lapus vienu metu. Dėl bet kurios iš šių priežasčių gali užstrigti popierius.

Spausdintuvas nepaima popieriaus

Jei spausdintuvas nepaima popieriaus iš dėklo, išbandykite šiuos sprendimus.

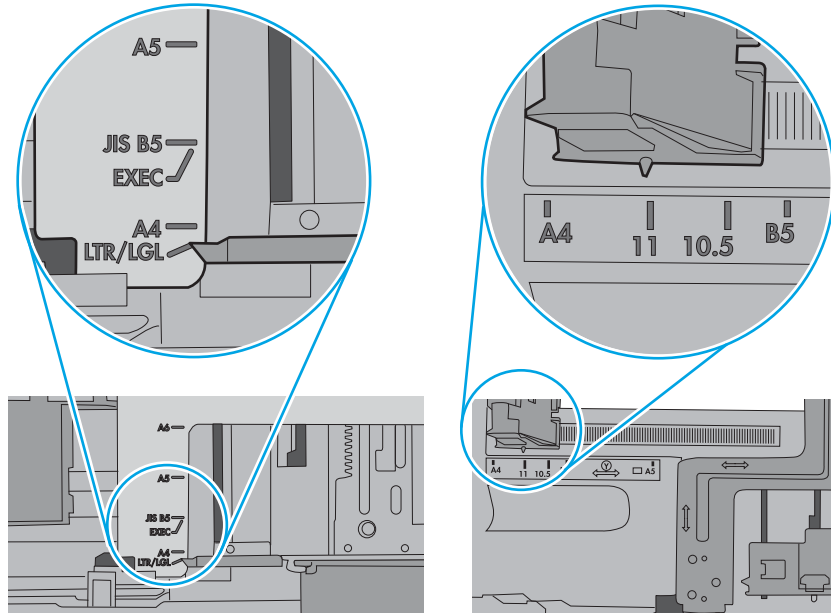
1. Atidarykite spausdintuvą ir pašalinkite įstrigusį popierių. Patikrinkite, ar spausdintuvo viduje neliko jokių suplėšytų popieriaus likučių.
2. Įdėkite į dėklą tinkamo dydžio popieriaus, kurio reikės spausdinimo užduočiai atlikti.
3. Įsitikinkite, kad spausdintuvo valdymo skyde yra nustatytas teisingas popieriaus formatas ir tipas.

4. Įsitinkite, kad popieriaus kreiptuvai tinkamai sureguliuoti pagal popieriaus dydį. Nustatykite kreiptuvus tinkamose dėklo išėmose. Rodyklė dėklo kreipiklyje turėtų tiksliai lygiuoti su dėklo žymėjimu.

 **PASTABA:** Popieriaus kreipiklių neprispauskite prie pat popieriaus šūsnių. Sureguliuokite juos iki dėkle esančių žymėjimų įspaudų.

Šiame paveiksle pateikiami įvairių spausdintuvų dėkle esančių popieriaus dydžio įspaudų pavyzdžiai. Dauguma HP spausdintuvų turi į šias panašias žymas.

6-1 iliustracija Dydžio žymų pavyzdžiai

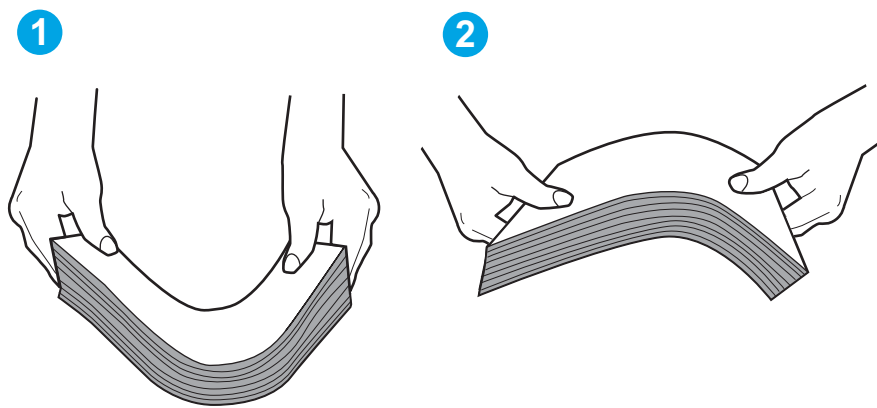


5. Patikrinkite, ar kambario drėgmė atitinka spausdintuvo specifikacijas ir ar popierius laikomas neatplėstose pakuotėse. Dauguma popieriaus šūsnų yra parduodamos nuo drėgmės apsaugančiuose pakuotėse, kad popieriaus išliktų sausas.

Didelės drėgmės aplinkose, dėkle esančios popieriaus šūsnies viršutiniai lapai gali sugerti drėgmę, dėl to lapas gali tapti banguotas arba nelygus. Jei taip nutinka, nuo šūsnies viršaus nuimkite nuo 5 iki 10 popieriaus lapų.

Mažos drėgmės aplinkose dėl statinio elektros krūvio pertekliaus popieriaus lapai gali sulipti. Jei taip nutinka, išimkite popierių iš dėklo ir palankstykite šūsnį laikydami už abiejų galų ir kraštus pakėlę į viršų suformuokite U formą. Tuomet pakreipkite kraštus į apačią ir vėl suformuokite atvirkščią U formą. Paskui laikykite už abiejų popieriaus šūsnies pusių ir pakartokite šį procesą. Šis procesas atskiria lapus nesukuriant statinio elektros krūvio. Prieš įdėdami atgal į dėklą, popieriaus šūsnį ištiesinkite į stalą.

6-2 iliustracija Popieriaus šūsnies lankstymo technika



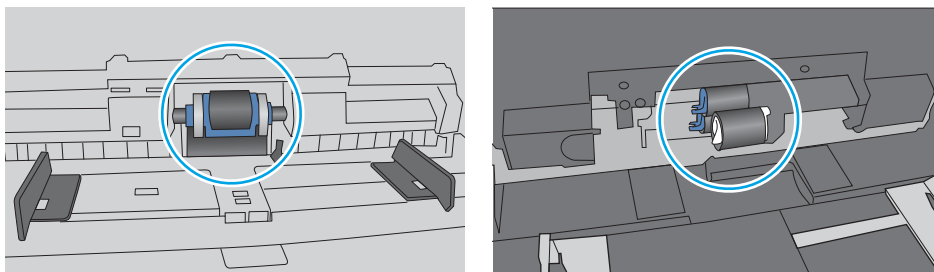
6. Patikrinkite spausdintuvo valdymo skydą, kad sužinotumėte, ar jame rodomas raginimas įdėti popierių rankiniu būdu. Įdėkite popieriaus ir tęskite.

7. Virš volelių esantis dėklas gali būti užterštas. Nuvalykite volelius šiltu vandeniu sudrėkintu medžiagos be pūkelių gabalėliu. Jei įmanoma, naudokite distiliuotą vandenį.

⚠️ ĮSPĖJIMAS: Nepurškite vandens tiesiai ant spausdintuvo. Vietoj to, vandenį purškite ant audeklo arba įmerkite audeklą į vandenį ir prieš valant volelius jį išgręžkite.

Toliau pateikti volelių vietos pavyzdžiai skirtinguose spausdintuvuose.

6-3 iliustracija 1 arba universalus dėklo volelių vietos



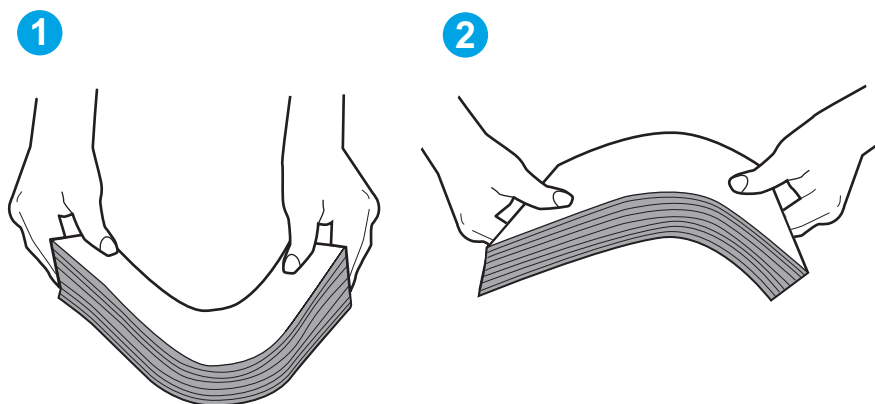
Spausdintuvas paima kelis popieriaus lapus

Jei spausdintuvas iš dėklo paima kelis popieriaus lapus, išbandykite šiuos sprendimus.

1. Išimkite popieriaus rietuvę iš dėklo ir palankstykite ją, apskukite 180 laipsnių ir apverskite. *Neišskleiskite popieriaus.* Popieriaus rietuvę vėl įdėkite į dėklą.

📝 PASTABA: Vėduojant popierių sukuriama statinis elektros krūvis. Vietoj popieriaus vėdavimo, palankstykite šūsnį laikydami už abiejų galų ir kraštus pakėlę į viršų suformuokite U formą. Tuomet pakreipkite kraštus į apačią ir vėl suformuokite atvirkščią U formą. Paskui laikykite už abiejų popieriaus šūsnies pusių ir pakartokite šį procesą. Šis procesas atskiria lapus nesukuriant statinio elektros krūvio. Prieš įdėdami atgal į dėklą, popieriaus šūsnį ištiesinkite į stalą.

6-4 iliustracija Popieriaus šūsnies lankstymo technika



2. Šiame spausdintuve naudokite tik HP specifikacijas atitinkantį popierių.

3. Patikrinkite, ar kambario drėgmė atitinka spausdintuvo specifikacijas ir ar popierius laikomas neatplėstose pakuotėse. Dauguma popieriaus šūsnų yra parduodamos nuo drėgmės apsaugančiuose pakuotėse, kad popieriaus išliktų sausas.

Didelės drėgmės aplinkose, dėkle esančios popieriaus šūsnies viršutiniai lapai gali sugerti drėgmę, dėl to lapas gali tapti banguotas arba nelygus. Jei taip nutinka, nuo šūsnies viršaus nuimkite nuo 5 iki 10 popieriaus lapų.

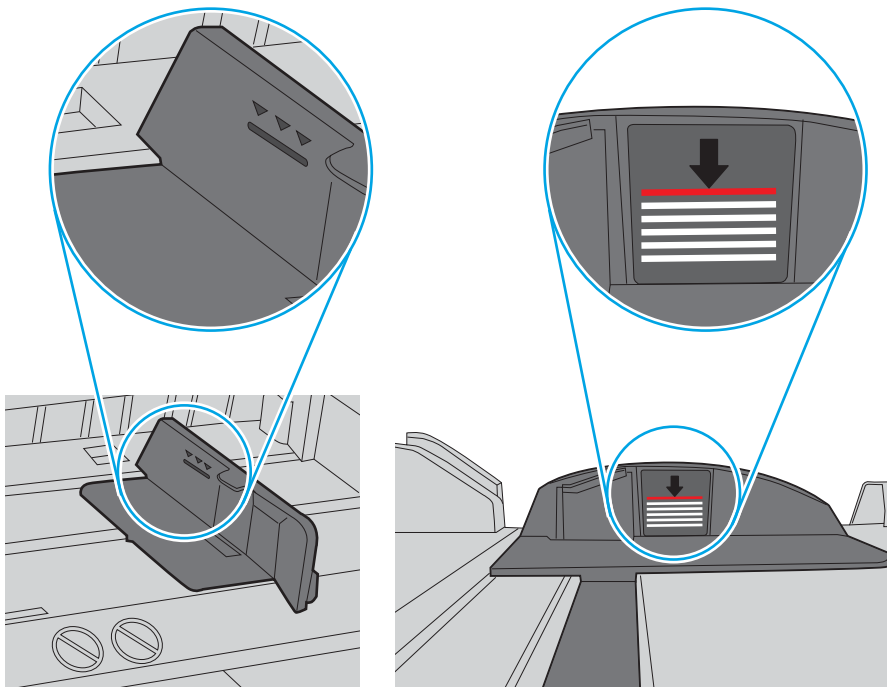
Mažos drėgmės aplinkose dėl statinio elektros krūvio pertekliaus popieriaus lapai gali sulipti. Jei taip nutinka, išimkite popierių iš dėklo ir palankstykite šūsnį kaip aprašyta anksčiau.

4. Naudokite nesulamdytą, neperlenktą ar nesuplėšytą popierių. Jei reikia, naudokite popierių iš kitos pakuotės.

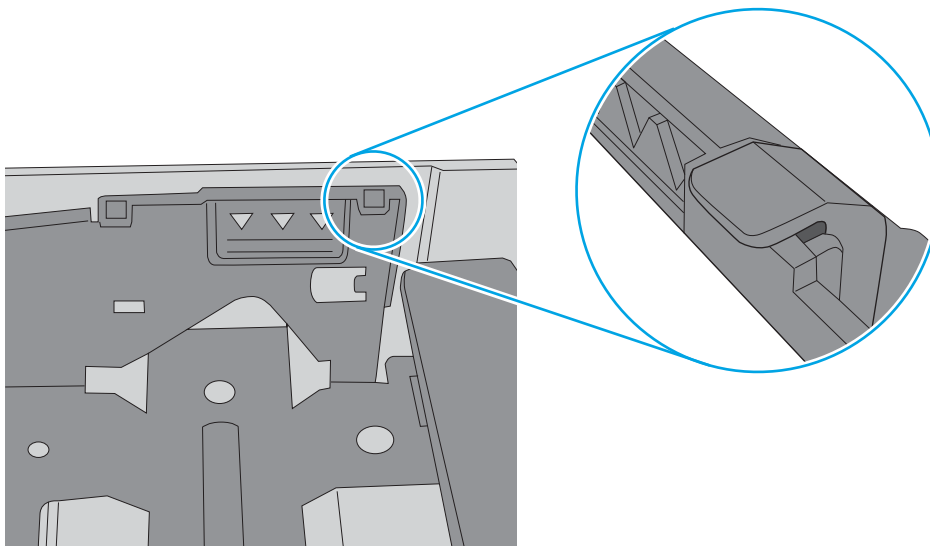
5. Dėklo viduje tikrindami šūsnies aukščio žymas įsitikinkite, kad dėklas neperpildytas. Jei jis perpildytas, išimkite visą popieriaus šūsnį iš dėklo, ištiesinkite jį ir vėl įdėkite dalį popieriaus.

Toliau pateikiami šūsnies aukščio žymų dėkluose pavyzdžiai skirtinguose spausdintuvuose. Dauguma HP spausdintuvų turi į šias panašias žymas. Taip pat patikrinkite, ar visi popieriaus lapai yra po skirtukais, šalia šūsnies aukščio žymų. Šie skirtukus padeda išlaikyti popierių teisingoje padėtyje jam patenkant į spausdintuvą.

6-5 iliustracija Šūsnies aukščio žymos



6-6 iliustracija Popieriaus šūsnies skirtukas



6. Įsitinkite, kad popieriaus kreiptuvai tinkamai sureguliuoti pagal popieriaus dydį. Nustatykite kreiptuvus tinkamose dėklo išėmose.
7. Įsitinkite, kad spausdinimo aplinka atitinka rekomenduojamas specifikacijas.

Popieriaus strigčių šalinimas

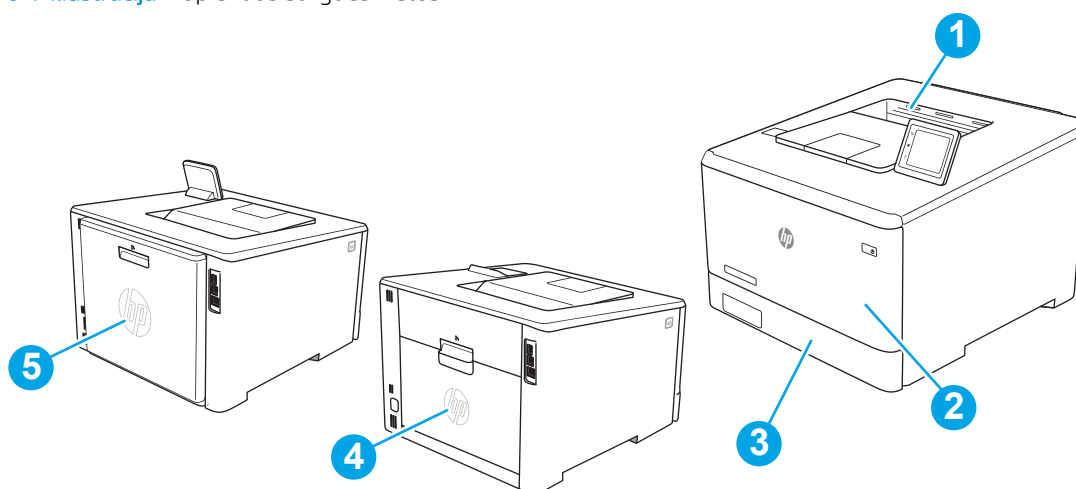
Peržiūrėkite tolesnę informaciją apie popieriaus strigčių išvalymą.

- [Popieriaus strigties vietos](#)
- [Dažnai ar pakartotinai užstringa popierius?](#)
- [Popieriaus strigčių šalinimas iš 1 dėklo - 13.02](#)
- [Popieriaus strigčių šalinimas iš 2 dėklo - 13.03](#)
- [Popieriaus strigčių šalinimas išvesties skyriuje - 13.10, 13.11, 13.13](#)
- [Popieriaus strigčių šalinimas dvipusio spausdinimo įrenginyje \(tik dn ir dw modeliuose\) - 13.14, 13.15](#)
- [Popieriaus strigčių pašalinimas galinėse durelėse ir kaitintuve \(tik nw modeliuose\) - 13.08, 13.09](#)

Popieriaus strigties vietos

Strigtys gali įvykti šiose vietose.



6-7 iliustracija Popieriaus strigties vietos




Numeris	Aprašas
1	Išvesties skyrius
2	1 dėklas
3	2 dėklas
4	Galinių durelių ir kaitintuvo sritis (tik nw modeliai)
5	Dvipusio spausdinimo įrenginys (tik dn ir dw modeliuose)

Dažnai ar pakartotinai užstringa popierius?

Norėdami išspręsti problemas, atsirandančią dėl dažnų popieriaus strigčių, atlikite šiuos veiksmus. Jei pirmas žingsnis neišsprendžia problemos, atlikite kitą žingsnį, kol išspręsite problemą.

1. Jei spausdintuve įstrigo popierius, išvalykite strigtį ir atspausdinkite konfigūracijos puslapį, kad patikrintumėte spausdintuvą.
2. Spausdintuvo valdymo pulte patikrinkite, ar dėklas yra sukonfigūruotas tinkamam popieriaus dydžiui ir tipui. Jei reikia, sureguliuokite popieriaus nustatymus.
 - a. Pasirinkite meniu „[Setup](#)“ (Sąranka) toliau aprašomu būdu.
 - **Jutiklinio ekrano valdymo skydas:** Spausdintuvo valdymo skydelio pradiniam ekrane perbraukite ekrano viršuje esantį skirtuką žemyn, kad atidarytumėte prietaisų skydelį, tada palieskite sąrankos piktogramą  (Sąrankos piktograma).
 - **2 eilučių valdymo skydelis:** Paspauskite mygtuką „OK“ (Gerai), kad įjungtumėte pradinį ekraną. Rodyklių klavišais pasirinkite „[Setup](#)“ (Sąranka), ir dar kartą paspauskite mygtuką „OK“ (Gerai).
 - b. Atidarykite meniu „[Paper Setup](#)“ (Popieriaus sąranka).
 - c. Iš sąrašo pasirinkite dėklą.
 - d. Pasirinkite parinktį „[Paper Type](#)“ (Popieriaus tipas) ir tada paspauskite popieriaus tipo, kuris yra dėkle, pavadinimą.
 - e. Pasirinkite parinktį „[Paper Size](#)“ (Popieriaus formatas) ir pasirinkite dėkle esančio popieriaus formatą.
3. Išjunkite spausdintuvą, palaukite 30 sekundžių ir vėl jį įjunkite.
4. Atspausdinkite valymo puslapį, kad iš spausdintuvo pašalintumėte dažų perteklių.
 - a. Pasirinkite meniu „[Setup](#)“ (Sąranka) toliau aprašomu būdu.
 - **Jutiklinio ekrano valdymo skydas:** Spausdintuvo valdymo skydelio pradiniam ekrane perbraukite ekrano viršuje esantį skirtuką žemyn, kad atidarytumėte prietaisų skydelį, tada palieskite sąrankos piktogramą  (Sąrankos piktograma).
 - **2 eilučių valdymo skydelis:** Paspauskite mygtuką „OK“ (Gerai), kad įjungtumėte pradinį ekraną. Rodyklių klavišais pasirinkite „[Setup](#)“ (Sąranka), ir dar kartą paspauskite mygtuką „OK“ (Gerai).
 - b. Atidarykite šiuos meniu:
 1. [Spausdintuvo priežiūra](#)
 2. [Spausdinimo kokybės įrankiai](#)
 3. [Cleaning Page \(valymo puslapis\)](#)

2 eilučių valdymo skydelis: Paspauskite „OK“ (Gerai).
 - c. Įdėkite paprastą „letter“ arba A4 popierių kai pasirodo užklausa.
Palaukite, kol veiksmas pasibaigs. Išmeskite išspausdintą puslapį.
5. Norėdami patikrinti spausdintuvą, atspausdinkite konfigūracijos puslapį.
 - a. Pasirinkite meniu „[Setup](#)“ (Sąranka) toliau aprašomu būdu.

- **Jutiklinio ekrano valdymo skydas:** Spausdintuvo valdymo skydelio pradiname ekrane perbraukite ekrano viršuje esantį skirtuką žemyn, kad atidarytumėte prietaisų skydelį, tada palieskite sąrankos piktogramą  (Sąrankos piktograma).
- **2 eilučių valdymo skydelis:** Paspauskite mygtuką „OK“ (Gerai), kad įjungtumėte pradinį ekraną. Rodyklių klavišais pasirinkite „Setup“ (Sąranka), ir dar kartą paspauskite mygtuką „OK“ (Gerai).

b. Atidarykite šiuos meniu:

1. [Ataskaitos](#)
2. [Spausdintuvo konfigūracijos ataskaita](#)

Jei nei vienas iš šių veiksmų neišsprendžia problemos, spausdintuvą gali reikėti remontuoti. Susisiekite su HP klientų aptarnavimo tarnyba.

Popieriaus strigčių šalinimas iš 1 dėklo - 13.02

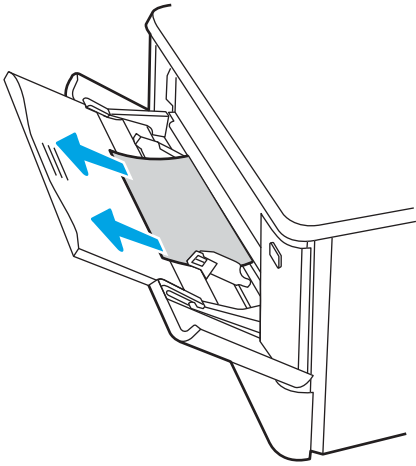
1 dėkle užstrigus popieriui, imkitės šių veiksmų.

Įvykus strigčiai valdymo skyde rodomas klaidos pranešimas (2 linijų valdymo skydeliai) arba animacija (valdymo skydeliai su liečiamuoju ekranu), kuria vadovaudamiesi pašalinsite strigtį.

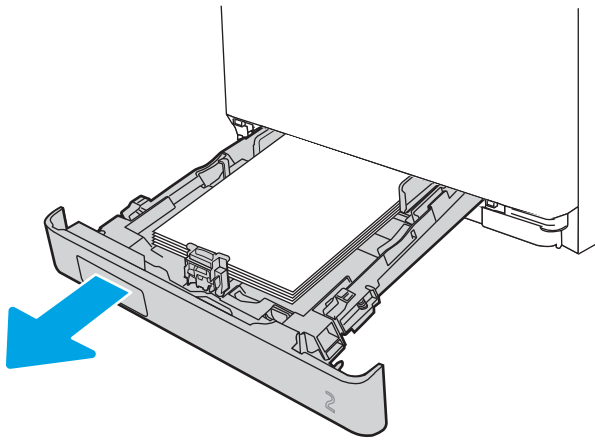


PASTABA: Jei lapas suplyšta, prieš spausdindami iš naujo ištraukite visus fragmentus.

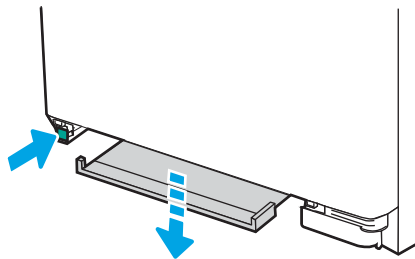
1. Jei matote 1 dėkle įstrigusį lapą, ištraukite jį traukdami tiesiai.



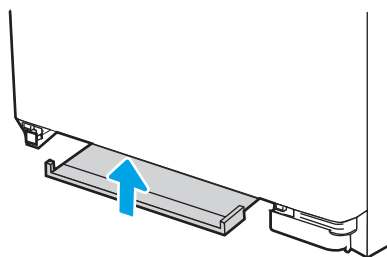
2. Jei įstrigusio lapo nematote, uždarykite 1 dėklą ir išraukite 2 dėklą.



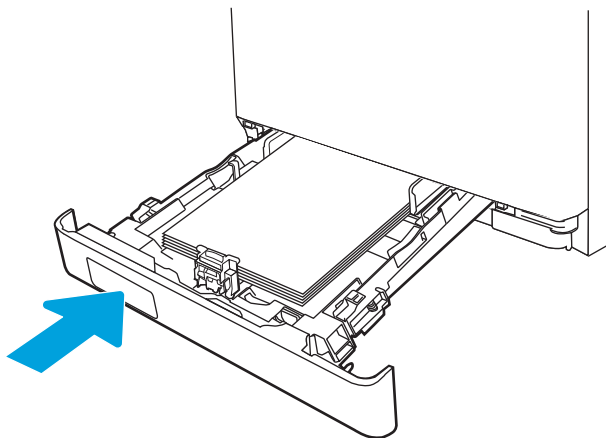
3. 2 dėklo ertmės kairėje pusėje paspauskite skirtuką, kad nuleistumėte dėklo plokštelę ir išimtumėte visą popierių. Išimkite įstrigusį lapą, švelniai traukdami jį tiesiai.



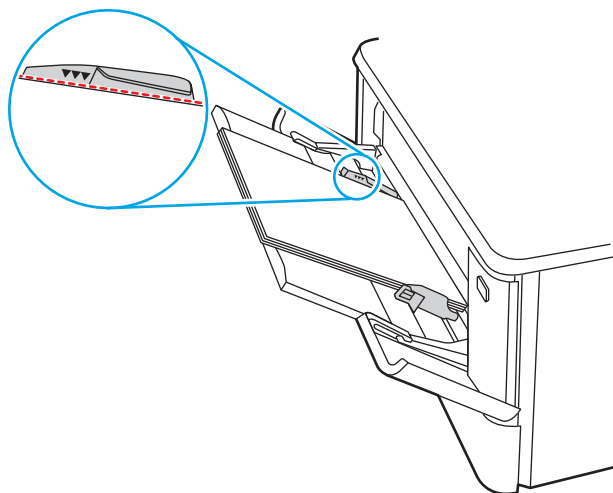
4. Paspauskite dėklo plokštę atgal į vietą.



5. Vėl įdėkite 2 dėklą.



6. Atidarykite 1 dėklą ir įdėkite popieriaus.

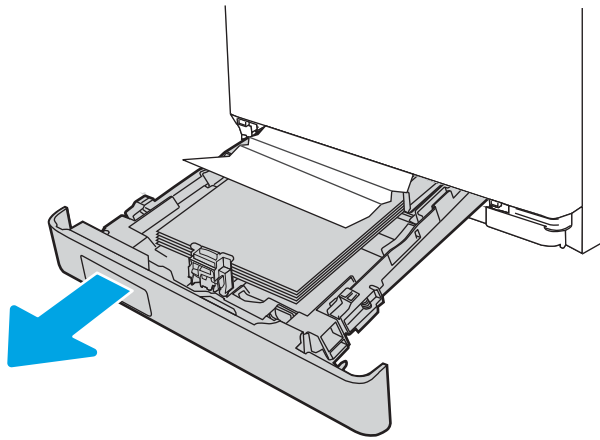


Popieriaus strigčių šalinimas iš 2 dėklo - 13.03

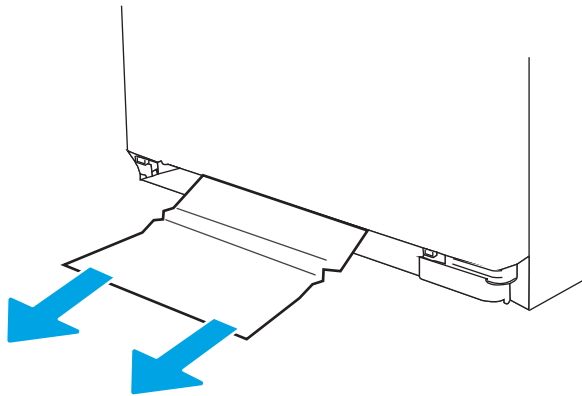
Norėdami patikrinti, ar 2 dėkle nėra įstrigusio popieriaus, atlikite šiuos veiksmus.

Įvykus strigčiai valdymo skyde rodomas klaidos pranešimas (2 linijų valdymo skydeliai) arba animacija (valdymo skydeliai su liečiamuoju ekranu), kuria vadovaudamiesi pašalinsite strigtį.

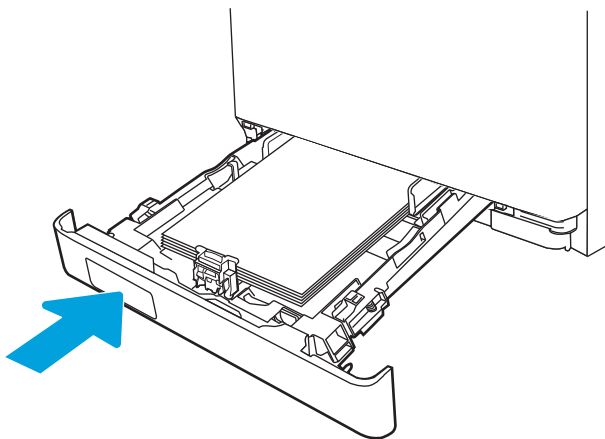
1. Visiškai ištraukite dėklą iš spausdintuvo.




2. Išimkite užstrigusį arba apgadintą popierių.



3. Įstatykite 2 dėklą atgal ir uždarykite.



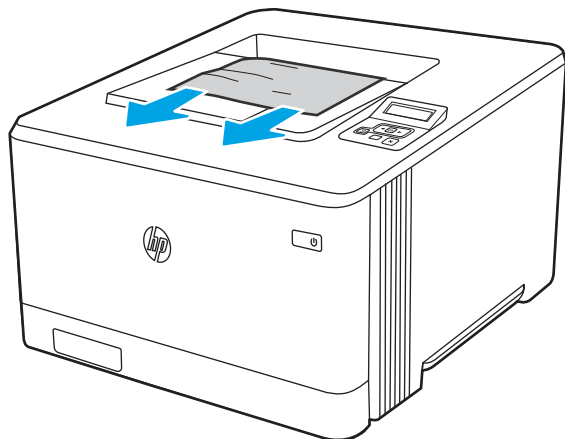
 **PASTABA:** Kai įdedate popierių įsitikinkite, kad popieriaus kreiptuvai yra tinkamai sureguliuoti pagal popieriaus dydį. Daugiau informacijos žr. [2 dėklą įdėkite popieriaus 22 puslapyje](#).

Popieriaus strigčių šalinimas išvesties skyriuje - 13.10, 13.11, 13.13

Norėdami pašalinti išvesties skyriaus strigtis, naudokite šią procedūrą.

Įvykus strigčiai valdymo skyde rodomas klaidos pranešimas (2 linijų valdymo skydeliai) arba animacija (valdymo skydeliai su liečiamuoju ekranu), kuria vadovaudamiesi pašalinsite strigtį.

- ▲ Jei išvesties skyriuje matosi popierius, paimkite už išlindusio krašto ir ištraukite.

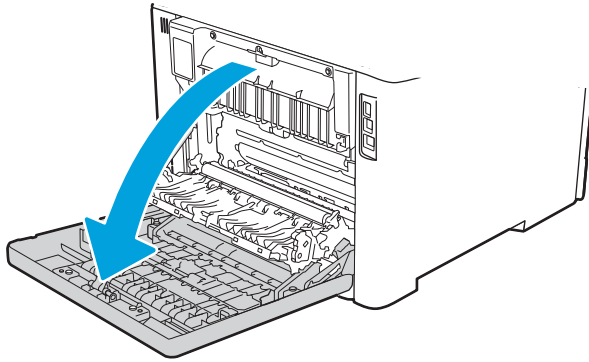


Popieriaus strigčių šalinimas dvipusio spausdinimo įrenginyje (tik dn ir dw modeliuose) - 13.14, 13.15

Atlikdami toliau nurodytus veiksmus patikrinkite, ar dvipusio spausdinimo įrenginyje nėra popieriaus

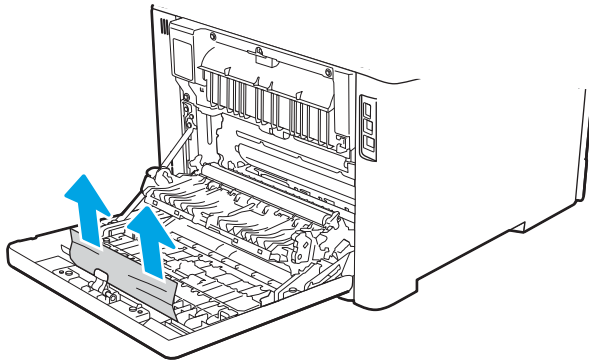
Įvykus strigčiai valdymo skyde rodomas klaidos pranešimas (2 linijų valdymo skydeliai) arba animacija (valdymo skydeliai su liečiamuoju ekranu), kuria vadovaudamiesi pašalinsite strigtį.

1. Spausdintuvo gale atidarykite galines dureles, kad prieitumėte prie dvipusio spausdinimo įrenginio.

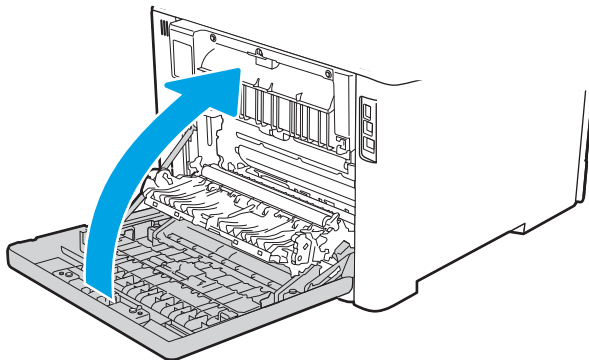


2. Iš galinių durelių sritys volelių švelniai ištraukite visą užstrigusį popierių.

⚠ SPĖJIMAS: Kaitintuvas yra virš užpakalinių durelių ir būna įkaitęs. Kol kaitintuvas neatvės, virš užpakalinių durelių nieko nelieskite.



3. Uždarykite dvipusio spausdinimo įrenginį.



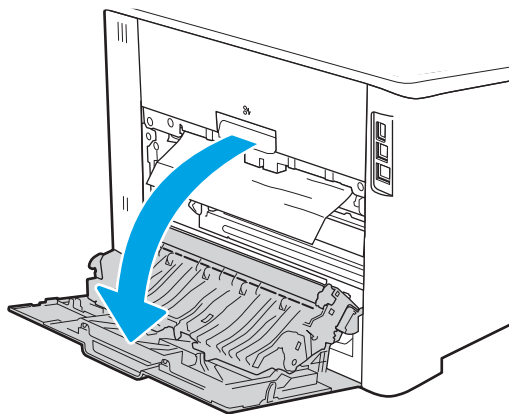
Popieriaus strigčių pašalinimas galinėse durelėse ir kaitintuve (tik nw modeliuose) - 13.08, 13.09

Atlikdami toliau nurodytus veiksmus patikrinkite, ar galinėse durelėse nėra popieriaus.

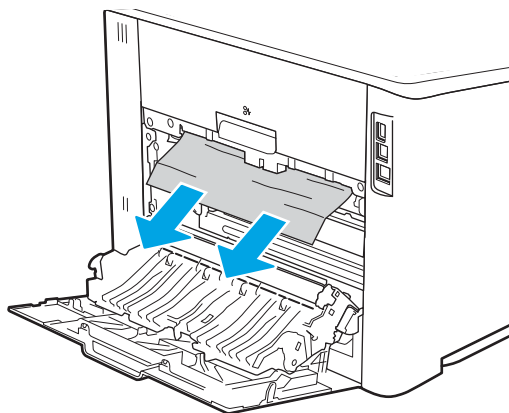
Įvykus strigčiai valdymo skyde rodomas klaidos pranešimas (2 linijų valdymo skydeliai) arba animacija (valdymo skydeliai su liečiamuoju ekranu), kuria vadovaudamiesi pašalinsite strigtį.

⚠ SPĖJIMAS: Kaitintuvas yra virš užpakalinių durelių ir būna įkaitęs. Kol kaitintuvas neatvės, virš užpakalinių durelių nieko nelieskite.

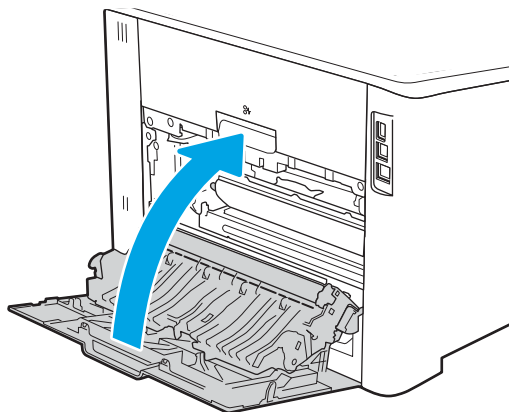
1. Atidarykite galines dureles.



2. Iš galinių durelių srities volelių švelniai ištraukite visą užstrigusį popierių.



3. Uždarykite galines dureles.



Spausdinimo kokybės problemų sprendimas

Peržiūrėkite šią informaciją, kaip spręsti spausdinimo kokybės problemas.

- [Įžanga](#)
- [Spausdinimo kokybės trikčių šalinimas](#)
- [Vaizdo kokybės trikčių šalinimas](#)

Įžanga

Pasinaudokite informacija, kad išspręstumėte spausdinimo kokybės problemas, įskaitant problemas dėl vaizdo kokybės ir spalvų kokybės.

Trikčių šalinimo veiksmai gali padėti išspręsti šiuos defektus:

- Tušti lapai
- Juodi lapai
- Nesuderintos spalvos
- Susiglamžęs popierius
- Tamsios arba šviesios juostos
- Tamsūs arba šviesūs dryžiai
- Neryškus lapas
- Pilkas fonas arba tamsus lapas
- Lengvas spausdinimas
- Nepanaudoti dažai
- Dažų trūkumas
- Išsklaidyti dažų taškai
- Iškreipti vaizdai
- Dėmės
- Dryžiai

Spausdinimo kokybės trikčių šalinimas

Jei norite išspręsti spausdinimo kokybės problemas, išbandykite šiuos veiksmus toliau nurodyta seka.

- [Atnaujinti spausdintuvo aparatinę įrangą](#)
- [Spausdinimas iš skirtingų programų](#)
- [Patikrinkite spausdinamos užduoties popieriaus tipo nustatymą](#)
- [Patikrinkite dažų kasetės būseną](#)
- [Valymo puslapio spausdinimas](#)
- [Apžiūradami patikrinkite dažų kasetę arba kasetes](#)
- [Patikrinkite popieriaus ir spausdinimo aplinką](#)
- [Bandykite kitą spausdinimo tvarkyklę](#)
- [Spalvų kokybės trikčių šalinimas](#)
- [Patikrinkite „EconoMode“ nustatymus](#)
- [Sureguliuokite spausdinimo intensyvumą](#)

Norėdami šalinti triktis konkreitiems vaizdo defektams, žr. vaizdo defektų trikčių šalinimas.

Atnaujinti spausdintuvo aparatinę įrangą

Pabandykite atnaujinti spausdintuvo aparatinę įrangą.

Daugiau informacijos žr. www.hp.com/support.

Spausdinimas iš skirtingų programų

Bandykite spausdinti iš kitos programos.

Jei puslapis išspausdinamas, problema yra dėl programos, su kuria spausdinote.

Patikrinkite spausdinamos užduoties popieriaus tipo nustatymą

Spausdinimo metu patikrinkite popieriaus rūšies nustatymus programinėje įrangoje ir, ar ant išspausdintų puslapių nėra dėmių, neaiškių arba tamsių vietų, ar popierius nesuglamžytas, ar spaudinyje nėra padrikų taškų ar nereikalingo dažų kiekio, arba neatspausdintų vietų.

- [Patikrinkite popieriaus tipo nustatymą spausdintuve](#)
- [Popieriaus tipo nustatymo tikrinimas \(„Windows“\)](#)
- [Patikrinkite popieriaus tipo nustatymą \(„macOS“\)](#)

Patikrinkite popieriaus tipo nustatymą spausdintuve

Patikrinkite popieriaus tipo nustatymus spausdintuvo valdymo skydelyje ir pakeiskite nustatymą, kaip reikia.

1. Atidarykite dėklą.
2. Įsitinkite, kad dėkle yra tinkamo tipo popieriaus.
3. Uždarykite dėklą.
4. Vykdykite instrukcijas valdymo pulte, kad patvirtintumėte arba pakeistumėte popieriaus tipo nustatymus dėkle.

Popieriaus tipo nustatymo tikrinimas („Windows“)

Patikrinkite „Windows“ popieriaus tipo nustatymus ir, jei reikia, pakeiskite.

1. Programoje pasirinkite parinktį **Spausdinti**.
2. Pasirinkite spausdintuvą ir spustelėkite mygtuką **Ypatybės** arba **Nuostatos**.
3. Spustelėkite skirtuką **Popierius / kokybė**.
4. Išskleidžiamajame sąrašė „Paper Type“ (**Popieriaus tipas**) spustelėkite parinktį „More...“ (**Daugiau...**).
5. Išskleiskite sąrašo **Tipas yra:** parinktį.
6. Išplėskite popieriaus tipų kategoriją, kuri geriausiai atitinka naudojamą popieriaus ypatybes.
7. Pasirinkite naudojamą popieriaus tipo parinktį, tada spustelėkite mygtuką **Gerai**.
8. Spustelėkite mygtuką **Gerai**, jei norite uždaryti dialogo langą **Dokumentų savybės**. Norėdami spausdinti užduotį, dialogo lange **Spausdinti** spustelėkite mygtuką **Gerai**.

Patikrinkite popieriaus tipo nustatymą („macOS“)

Patikrinkite „macOS“ popieriaus tipo nustatymus ir, jei reikia, pakeiskite.

1. Spustelėkite meniu **Failas**, tada spustelėkite parinktį **Spausdinti**.
2. **„Printer“ (Spausdintuvas)** meniu pasirinkite spausdintuvą.
3. Spustelėkite **Rodyti detales** arba **Kopijos ir puslapiai**.
4. Atidarykite meniu išskleidžiamąjį sąrašą ir spustelėkite meniu **„Paper/Quality“ (Popierius / kokybė)**.
5. Išskleidžiamajame sąrašė **„Media Type“ (Laikmenos tipas)** pasirinkite tipą.
6. Spustelėkite mygtuką **Spausdinti**.


Patikrinkite dažų kasetės būseną

Laikydami šiuos nurodymus patikrinkite numatomą likusį dažų kiekį dažų kasetėse ir, jei taikoma, kitų keičiamų techninės priežiūros dalių būseną.

- [Pirmasis veiksmas: Eksploatacinių medžiagų būsenos lapo spausdinimas](#)
- [Antrasis veiksmas: Eksploatacinių medžiagų būsenos tikrinimas](#)

Pirmasis veiksmas: Eksploatacinių medžiagų būsenos lapo spausdinimas

Valdymo skydelio meniu galite išspausdinti eksploatacinių medžiagų būsenos lapą.

1. Pasirinkite sąrankos meniu toliau aprašomu būdu:
 - **Jutiklinio ekrano valdymo skydas:** Spausdintuvo valdymo skydelio pradiniam ekrane perbraukite ekrano viršuje esantį skirtuką žemyn, kad atidarytumėte prietaisų skydelį, tada palieskite sąrankos piktogramą  (Sąrankos piktograma).
 - **2 eilučių LCD valdymo skydelis:** Paspauskite mygtuką „OK“ (Gerai), kad įjungtumėte pradinį ekraną. Rodyklių klavišais pasirinkite „Setup“ (Sąranka), ir dar kartą paspauskite mygtuką „OK“ (Gerai).
2. Sąrankos meniu palieskite arba rodyklių klavišais pasirinkite mygtuką „OK“ (Gerai), kad atidarytumėte šiuos meniu:
 1. [Ataskaitos](#)
 2. [Išteklių būseną](#)
3. Paspauskite arba palieskite „OK“ (Gerai), kad išspausdintumėte ataskaitą.

Antrasis veiksmas: Eksploatacinių medžiagų būsenos tikrinimas

Eksploatacinių medžiagų būsenos puslapyje pateikiama informacija apie kasetes ir kitas keičiamas techninės priežiūros dalis.


1. Peržiūrėkite eksploatacinių medžiagų būsenos ataskaitą ir patikrinkite likusį procentinį dažų kiekį dažų kasetėse ir, jei taikoma, kitų keičiamų techninės priežiūros dalių būseną.
 - Su spausdinimo kokybe susijusių problemų gali kilti, jei naudosite kasetę, kurios eksploatacinių medžiagų būsenos puslapis nurodo, kai eksploatacinių medžiagų yra labai mažai.
 - HP papildomos apsaugos garantija baigiasi, kai eksploatacinių medžiagų būsenos puslapyje arba EWS parodomas pranešimas, kad baigiasi HP papildomos apsaugos garantija.
 - Dabar dar nebūtina keisti dažų kasetės, nebent spausdinimo kokybė būtų nebepriimtina. Spausdinimo kokybei tapus nebepriimtina, pasirūpinkite nauja kasete.
 - Jei nusprendžiate, kad reikia pakeisti dažų kasetę arba kitą keičiamą techninės priežiūros dalį, autentiški HP dalių numeriai yra pateikti eksploatacinių medžiagų būsenos puslapyje.
2. Patikrinkite ar naudojate originalią HP dažų kasetę.

Originali HP dažų kasetė yra su raidėmis „HP“ arba su HP logotipu. Daugiau informacijos apie HP dažų kasetes rasite www.hp.com/go/learnaboutsupplies.

Valymo puslapio spausdinimas

Spausdinimo metu spausdintuvo viduje gali susikaupti popieriaus, dažų ir dulkių dalelių, todėl gali atsirasti spausdinimo kokybės problemų, tokių kaip dažų taškeliai arba dryžiai, dėmės, linijos arba pasikartojantys ženklai.

Norėdami atspausdinti valymo puslapį, atlikite toliau pateikiamus veiksmus.


1. Pereikite prie meniu „Setup“ (Sąranka):
 - **Jutiklinio ekrano valdymo skydas:** Spausdintuvo valdymo skydelio pradiname ekrane perbraukite ekrano viršuje esantį skirtuką žemyn, kad atidarytumėte prietaisų skydelį, tada palieskite sąrankos piktogramą  (Sąrankos piktograma).
 - **2 eilučių LCD valdymo skydelis:** Paspauskite mygtuką „OK“ (Gerai), kad įjungtumėte pradinį ekraną. Rodyklių klavišais pasirinkite „Setup“ (Sąranka), ir dar kartą paspauskite mygtuką „OK“ (Gerai).
2. Sąrankos meniu palieskite arba rodyklių klavišais pasirinkite mygtuką „OK“ (Gerai), kad atidarytumėte šiuos meniu:
 1. [Spausdintuvo priežiūra](#)
 2. [Spausdinimo kokybės įrankiai](#)
 3. [Cleaning Page \(valymo puslapis\)](#)
3. Atsiradus raginimui, įdėkite įprastą laiško arba A4 formato popierių ir paspauskite „OK“ (Gerai).

Spausdintuvo valdymo skyde bus rodomas pranešimas „**Cleaning**“ (Valoma). Palaukite, kol veiksmas pasibaigs. Išmeskite išspausdintą puslapį.

Apžiūrėdami patikrinkite dažų kasetę arba kasetes

Atlikite šiuos veiksmus, kad patikrintumėte kiekvieną dažų kasetę:

1. Išimkite dažų kasetę iš spausdintuvo ir patikrinkite, ar nuplėšta izoliuojamoji juostelė.
2. Patikrinkite, ar nepažeistas atminties lustas.
3. Apžiūrėkite žalio vaizdo formavimo būgno paviršių.

 **ĮSPĖJIMAS:** nelieskite vaizdo būgno. Pirštų atspaudai ant vaizdo būgno gali sukelti spausdinimo kokybės problemų.

4. Jei aptikote įbrėžimų, pirštų atspaudų ar kitokių vaizdo būgno pažeidimų, pakeiskite dažų kasetę.
5. Vėl sumontuokite dažų kasetę ir atspausdinkite kelis puslapius, jog įsitikintumėte, kad problema išspręsta.

Patikrinkite popieriaus ir spausdinimo aplinką

Naudokite šią informaciją, kad patikrintumėte popieriaus parinkimą ir spausdinimo aplinką.

- [Pirmasis veiksmas: Naudokite HP specifikacijas atitinkantį popierių](#)
- [Antrasis veiksmas: Patikrinkite aplinką](#)
- [Trečiasis veiksmas. Atskirai sulygiuokite dėklą](#)

Pirmasis veiksmas: Naudokite HP specifikacijas atitinkantį popierių

Kai kurios spausdinimo kokybės problemos kyla naudojant popierių, neatitinkantį HP specifikacijų.

- Visada naudokite spausdintuvo palaikomą popieriaus tipą ir storį.
- Naudokite popierių, kuris yra geros kokybės, nėra subraižytas, įpjautas, įplėštas, išteptas, skylėtas, apdulkėjęs, suglamžytas, jo kraštai nesulankstyti ir neužlenkti.
- Nenaudokite popieriaus, ant kurio jau buvo spausdinta.
- Naudokite popierių, kurio sudėtyje nėra metalo dalelių, pavyzdžiui, blizgučių.
- Naudokite lazeriniams spausdintuvams skirtą popierių. Nenaudokite popieriaus, kuris yra skirtas tik rašaliniams spausdintuvams.
- Nenaudokite pernelyg grublėto popieriaus. Naudojant mažiau grublėtą popierių paprastai spaudinių kokybė būna geresnė.

Antrasis veiksmas: Patikrinkite aplinką


Aplinka gali tiesiogiai paveikti spausdinimo kokybę ir daro įtaką spausdinimo kokybės ar popieriaus tiekimo problemoms. Pamėginkite atlikti šį veiksmą:

- Perkelkite spausdintuvą iš vėsių vietų, pavyzdžiui, toliau nuo atidarytų langų ar durų, ar oro kondicionavimo angų.
- Įsitikinkite, kad spausdintuvas nėra veikiamas aukštesnės nei jo specifikacijoje nurodytos temperatūros ar drėgmės.
- Nelaikykite spausdintuvo uždaroje erdvėje, pavyzdžiui, spintoje.
- Spausdintuvą laikykite ant plokščio, tvirto paviršiaus.
- Pašalinkite viską, kas blokuoja spausdintuvo vėdinimo angas. Spausdintuvas turi būti gerai aušinamas iš visų pusių, įskaitant ir viršutinę dalį.
- Apsaugokite spausdintuvą nuo ore esančių nuosėdų, dulkių, garų, riebių medžiagų ar kitų elementų, nuo kurių spausdintuvo viduje gali atsirasti nešvarumų.

Trečiasis veiksmas. Atskirai sulygiuokite dėklą

Atlikite šiuos veiksmus, jei tekstas arba vaizdai nėra centre arba netinkamai sulygiuoti spausdinamame puslapyje, kai spausdinama iš tam tikro dėklo.

1. Pereikite prie sąrankos meniu:

- **Jutiklinio ekrano valdymo skydas:** Spausdintuvo valdymo skydelio pradiname ekrane perbraukite ekrano viršuje esantį skirtuką žemyn, kad atidarytumėte prietaisų skydelį, tada palieskite sąrankos piktogramą  (Sąrankos piktograma).
 - **2 eilučių LCD valdymo skydelis:** Paspauskite mygtuką „OK“ (Gerai), kad įjungtumėte pradinį ekraną. Rodyklių klavišais pasirinkite „Setup“ (Sąranka), ir dar kartą paspauskite mygtuką „OK“ (Gerai).
2. Sąrankos meniu palieskite arba rodyklių klavišais pasirinkite mygtuką „OK“ (Gerai), kad atidarytumėte šiuos meniu:
 1. [Dėklo tvarkymas](#)
 2. „Image Adjust“ (Vaizdo reguliavimas) ir pasirinkite norimą sureguliuoti dėklą.
 3. [Spausdinti bandomąjį puslapį](#)
 3. Vadovaukitės išspausdintuose lapuose pateiktais nurodymais.
 4. Slinkite ir palieskite „Print Test Page“ (Spausdinti bandymo lapą) dar kartą, kad patikrintumėte rezultatus ir tęstumėte reguliavimą, jei reikia.

Bandykite kitą spausdinimo tvarkyklę

Pamėginkite kitą spausdintuvo tvarkyklę, kai spausdinate iš programinės įrangos, o atspausdintuose lapuose yra nepageidaujamų linijų piešiniuose, trūksta teksto, nėra piešinių, neteisingas formatavimas ar pakeistas šriftas.

Iš HP internetinės svetainės atsisiųskite bet kurią iš šių tvarkyklių: www.hp.com/support/colorljM454.

6-3 lentelė Spausdinimo tvarkyklės

Tvarkyklė	Aprašas
HP PCL.6 tvarkyklė	Jei įmanoma, ši spausdintuvui skirta spausdinimo tvarkyklė palaiko senesnes operacines sistemas, pvz., „Windows XP“ ir „Windows Vista“. Palaikomų operacinių sistemų sąrašą rasite adresu www.hp.com/go/support .
HP PCL 6 tvarkyklė	Ši spausdintuvui skirta spausdinimo tvarkyklė palaiko „Windows 7“ ir naujesnes operacines sistemas, kurios palaiko 3 versijos tvarkykles. Palaikomų operacinių sistemų sąrašą rasite adresu www.hp.com/go/support .
HP PCL-6 tvarkyklė	Ši produktui skirta spausdinimo tvarkyklė palaiko „Windows 8“ ir naujesnes operacines sistemas, kurios palaiko 4 versijos tvarkykles. Palaikomų operacinių sistemų sąrašą rasite adresu www.hp.com/go/support .
HP UPD PS tvarkyklė	<ul style="list-style-type: none"> ● Rekomenduojama spausdinimui su „Adobe“ programomis arba kitomis didelio intensyvumo grafikos programomis ● Palaiko spausdinimą iš „Postscript“ formato emuliacijos poreikių arba „Postscript flash“ šriftų palaikymą
HP UPD PCL 6	<ul style="list-style-type: none"> ● Rekomenduojama spausdinimui visose „Windows“ aplinkose ● Suteikia geriausią bendrą greitį, spausdinimo kokybę ir spausdintuvo funkcijų palaikymą daugumai vartotojų ● Sukurta, kad susijungtų su „Windows“ vaizdo įrenginių sąsaja (GDI) ir išgautų geriausią greitį „Windows“ aplinkose ● Gali būti nevisiškai suderinama su trečiųjų šalių ir nestandartinėmis programomis, grindžiamomis PCL 5


Spalvų kokybės trikčių šalinimas

Jei kyla problemų su spalvų derinimu arba spalvotų vaizdų kokybe, išbandykite siūlomus veiksmus.

- [Kalibruoti spausdintuvą, kad spalvos sutaptų](#)
- [Spalvų nustatymų reguliavimas \(„Windows“\)](#)
- [Atspausdinkite ir įvertinkite spausdinimo kokybės lapą](#)

Kalibruoti spausdintuvą, kad spalvos sutaptų

Kalibravimas yra spausdintuvo funkcija, kuri optimizuoja spausdinimo kokybę ir gali padėti išspręsti spausdinimo kokybės problemas, pvz., nevienodos spalvos, spalvoti šešėliai, neryškios diagramos ar kitos spausdinimo kokybės problemos.

1. Pasirinkite meniu „**Setup**“ (Sąranka) toliau aprašomu būdu:
 - **Jutiklinio ekrano valdymo skydas:** Spausdintuvo valdymo skydelio pradiniam ekrane perbraukite ekrano viršuje esantį skirtuką žemyn, kad atidarytumėte prietaisų skydelį, tada palieskite sąrankos piktogramą  (Sąrankos piktograma).
 - **2 eilučių LCD valdymo skydelis:** Paspauskite mygtuką „**OK**“ (Gerai), kad įjungtumėte pradinį ekraną. Rodyklių klavišais pasirinkite „**Setup**“ (Sąranka), ir dar kartą paspauskite mygtuką „**OK**“ (Gerai).
2. Sąrankos meniu palieskite arba rodyklių klavišais pasirinkite mygtuką „**OK**“ (Gerai), kad atidarytumėte šiuos meniu:
 1. [Spausdintuvo priežiūra](#)
 2. [„Color Calibration“ \(Spalvų kalibravimas\)](#)

2 eilučių LCD valdymo skydelis: Paspauskite „**OK**“ (Gerai) ir pradėkite kalibravimą.

Spausdintuvo valdymo skyde bus rodomas pranešimas „**Calibrating“ (Kalibruojama)**. Kalibravimo procesas trunka kelias minutes. Neiškunkite spausdintuvo, kol kalibravimo procesas nesibaigė.
3. Palaukite, kol spausdintuvas pabaigs kalibravimo procesą ir po to bandykite spausdinti dar kartą.


Spalvų nustatymų reguliavimas („Windows“)

Kai spausdinama naudojant programinės įrangos programą, atlikite šiuos veiksmus, jei spalvos atspausdintame puslapyje nesutampa su spalvomis kompiuterio ekrane, arba jei spalvų kokybė atspausdintame puslapyje jūsų netenkina.

1. Programoje pasirinkite parinktį **Spausdinti**.
2. Pasirinkite spausdintuvą ir spustelėkite mygtuką **Ypatybės** arba **Nuostatos**.
3. Spustelėkite skirtuką **Spalvos**.
4. Norėdami spausdinti spalvotą dokumentą juoda spalva su pilkos spalvos šešėliais, spustelėkite parinktį **„Print in Grayscale“ (Spausdinti pilka spalva)**. Naudokite šią parinktį norėdami spausdinti spalvotus dokumentus, skirtus kopijuoti ar siųsti faksu. Šią parinktį taip pat galite naudoti norėdami spausdinti juodraščius arba taupyti spalvinius dažus.
5. Spustelėkite mygtuką **Gerai**, jei norite uždaryti dialogo langą **Dokumentų savybės**. Norėdami spausdinti užduotį, dialogo lange **Spausdinti** spustelėkite mygtuką **Gerai**.

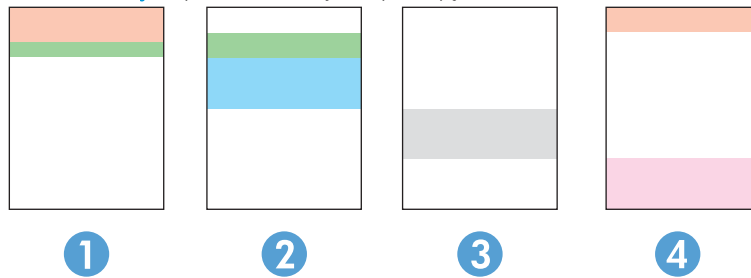
Atspausdinkite ir įvertinkite spausdinimo kokybės lapą

Naudokite šią procedūrą, kad spausdintumėte ir atpažintumėte spausdinamo puslapio kokybę.

1. Pereikite prie sąrankos meniu:
 - **Jutiklinio ekrano valdymo skydas:** Spausdintuvo valdymo skydelio pradiniam ekrane perbraukite ekrano viršuje esantį skirtuką žemyn, kad atidarytumėte prietaisų skydelį, tada palieskite sąrankos piktogramą  (Sąrankos piktograma).
 - **2 eilučių LCD valdymo skydelis:** Paspauskite mygtuką „OK“ (Gerai), kad įjungtumėte pradinį ekraną. Rodyklių klavišais pasirinkite „Setup“ (Sąranka), ir dar kartą paspauskite mygtuką „OK“ (Gerai).
2. Sąrankos meniu palieskite arba rodyklių klavišais pasirinkite mygtuką „OK“ (Gerai), kad atidarytumėte šiuos meniu:
 1. [Ataskaitos](#)
 2. [„Print Quality Report“ \(spausdinti kokybės ataskaitą\)](#)
3. Paspauskite arba palieskite „OK“ (Gerai), kad išspausdintumėte puslapį.

Šiame lape yra penkios spalvų juostos, kurios yra padalintos į keturias grupes bei naudojamos iliustracijoje. Apžiūrėdami kiekvieną grupę galite nustatyti, kuri spausdinimo kasetė kelia problemų.

6-8 iliustracija Spausdinti kokybės puslapį



Skyrius	Dažų kasetė
1	Geltona
2	Žalsvai žydra
3	Juoda
4	Rausvai raudona

- Jei taškai ir dryžiai yra tik vienoje grupėje, pakeiskite tai grupei taikomą dažų kasetę.
- Jei taškų yra daugiau nei vienoje grupėje, atspausdinkite valymo lapą. Jei tai neišsprendžia problemos, nustatykite, ar taškai visada yra tokios spalvos, pavyzdžiui, ar rausvai raudoni taškai atsiranda visose penkiose spalvų juostose. Jei taškų spalva išlieka ta pati, pakeiskite dažų kasetę.
- Jei dryžių yra keliose spalvų juostose, susisiekite su HP. Problemą sąlygoja ne dažų kasetė, o kita dalis.

Patikrinkite „EconoMode“ nustatymus

HP nerekomenduoja naudoti „EconoMode“ visą laiką. Jei režimas „EconoMode“ naudojamas visą laiką, tikėtina, kad dažų kasetės mechaninės dalys susidėvės dar nepasibaigus dažams. Jei spausdinimo kokybė ims prastėti ir taps nebepriimtina, pakeiskite dažų kasetę.



PASTABA: ši funkcija galima su PCL 6 spausdintuvo tvarkykle, skirta „Windows“. Jei šios tvarkyklės nenaudojate, galite įjungti funkciją naudodami HP integruotąjį tinklo serverį.

Jei visas lapas yra per tamsus arba per šviesus, laikykitės šių nurodymų:

1. Programoje pasirinkite parinktį **Spausdinti**.
2. Pasirinkite spausdintuvą ir spustelėkite mygtuką **Ypatybės** arba **Nuostatos**.
3. Spustelėkite skirtuką **Popierius / kokybė** ir pasirinkite sritį **Spausdinimo kokybė**.
4. Jei visas lapas yra per tamsus, naudokite šiuos nustatymus:
 - Pasirinkite parinktį **600 dpi**, jei įmanoma.
 - Pasirinkite žymės langelį „**EconoMode**“, kad jį įgalintumėte.

Jei visas lapas yra per šviesus, naudokite šiuos nustatymus:

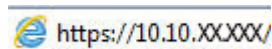
- Pasirinkite parinktį **FastRes 1200**, jei įmanoma.
 - Išvalykite žymės langelį „**EconoMode**“, kad panaikintumėte jo įgalinimą.
5. Spustelėkite mygtuką **Gerai**, jei norite uždaryti dialogo langą **Dokumentų savybės**. Norėdami atspausdinti užduotį, dialogo lange **Spausdinti** spustelėkite mygtuką **Gerai**.

Sureguliuokite spausdinimo intensyvumą

Jei spausdinimo rezultatai per tankūs arba per šviesūs, sureguliuokite spausdinimo tankį.

Atlikite toliau nurodytus veiksmus, kad reguliuotumėte spausdinimo intensyvumą.

1. Spausdintuvo valdymo skydelyje suraskite spausdintuvo IP adresą:
 - **Jutiklinio ekrano valdymo skydas:** Spausdintuvo valdymo skydelio pradžios ekrane palieskite belaidžio ryšio piktogramą (☎) (Belaidžio ryšio piktograma) arba eternetio piktogramą (🌐) (Eterneto piktograma), kad peržiūrėtumėte spausdintuvo IP adresą arba pagrindinio kompiuterio pavadinimą.
 - **2 eilučių LCD valdymo skydelis:** Norėdami įjungti pradžios ekraną, spausdintuvo valdymo pulte paspauskite mygtuką „OK“ (Gerai). Rodyklių mygtukais ir mygtuku „OK“ (Gerai) naršykite ir atidarykite šiuos meniu:
 1. [Sąranka](#)
 2. [„Network Setup“ \(Tinklo sąranka\)](#)
 3. [Bendrieji nustatymai](#)Bendrųjų nustatymų meniu pasirinkite [„Show the IP Address“](#) (Rodyti IP adresą), tada pasirinkite [„Yes“](#) (Taip) ir įjunkite spausdintuvo IP adresą arba pagrindinio kompiuterio pavadinimą.
2. Atidarykite žiniatinklio naršyklę ir adreso eilutėje įveskite IP adresą arba pagrindinio kompiuterio pavadinimą tiksliai taip, kaip yra nurodyta spausdintuvo valdymo skyde. Kompiuterio klaviatūroje paspauskite klavišą „Enter“ (įvesti). Atidaromas EWS.







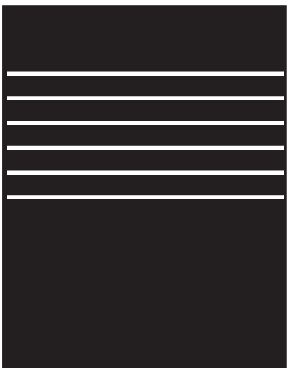
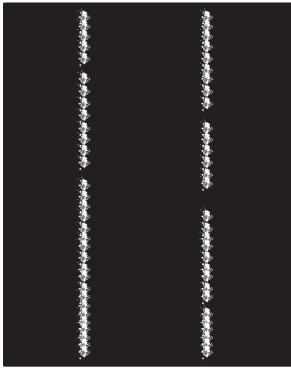
Jei žiniatinklio naršyklėje rodomas pranešimas, kad svetainė gali būti nesaugi, pasirinkite parinktį eiti į svetainę. Prieiga prie šios svetainės kompiuteriui nepakenks.

3. EWS pradiniam puslapyje spustelėkite skirtuką „Tools“ (Įrankiai).
4. Kairiajame naršymo skydelyje spustelėkite „Utilities“ („Paslaugos programos), išskleiskite parinktį ir tada spustelėkite „Print Density“ (Spausdinimo tankis).
5. „Print Density“ (Spausdinimo tankyje) nustatykite pageidaujamus parametrus.
6. Spustelėkite mygtuką **Taikyti**, kad išsaugotumėte pakeitimus.

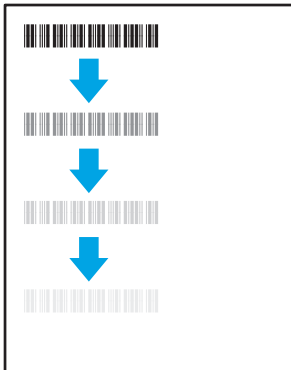

Vaizdo kokybės trikčių šalinimas

Peržiūrėkite vaido defektų pavyzdžius ir veiksmus, skirtus pašalinti šiuos defektus

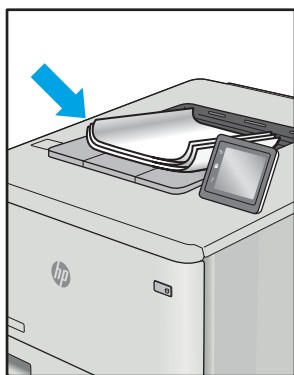
6-4 lentelė Vaizdo defektų nuorodinė lentelė

Defektas	Defektas	Defektas
6-12 lentelė „Lengvas spausdinimas“ 128 puslapyje	6-10 lentelė „Pilkas fonas arba tamsus lapas“ 127 puslapyje	6-7 lentelė „Tušti lapai – nėra spausdinimo“ 125 puslapyje
		
6-6 lentelė „Juodas lapas“ 124 puslapyje	6-5 lentelė „Juostų defektai“ 124 puslapyje	6-14 lentelė „Dryžių defektai“ 130 puslapyje
		

6-4 lentelė Vaizdo defektų nuorodinė lentelė (tęsinys)

Defektas	Defektas	Defektas
6-9 lentelė „Fiksavimo / kaitintuvo defektai“ 126 puslapyje	6-11 lentelė „Vaizdo išdėstymo defektai“ 127 puslapyje	6-8 lentelė „Spalvų plokštumos registracijos defektai (tik spalvoti modeliai)“ 125 puslapyje
		

[6-13 lentelė „Išvesties defektai“ 129 puslapyje](#)



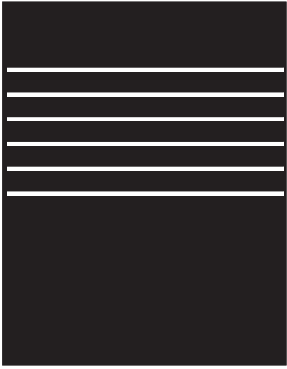
Vaizdo defektai, nepriklausomai nuo priežasčių, gali dažnai būti išspręsti naudojant tuos pačius veiksmus. Atlikite šiuos veiksmus pradžioje, kad išspręstumėte vaizdo defektus.

1. Išspausdinkite dokumentą iš naujo. Spausdinimo kokybės defektai gali būti laikini arba gali būti nuolatiniai.
2. Patikrinkite kasečių būklę. Jei kasetėje dažų lygis **Labai mažas** (viršyta atitinkama riba), pakeiskite kasetę.
3. Įsitinkite, kad tvarkyklė ir dėklo spausdinimo režimo nustatymai atitinka dėkle naudojamas medžiagas. Pabandykite naudoti kitas medžiagas kitam dėkle. Pabandykite naudoti kitą spausdinimo režimą.
4. Įsitinkite, kad spausdintuvas yra tinkamos darbinės temperatūros / drėgmės aplinkoje.
5. Įsitinkite, kad popieriaus tipas, dydis ir svoris yra tinkami. Palaikomus popieriaus dydžius ir spausdintuvo tipus rasite spausdintuvų pagalbos puslapyje, adresu support.hp.com.

 **PASTABA:** Terminas „prilipimas“ reiškia, kad spausdinant dažų kasetė prilimpa prie popieriaus.

Toliau pateikiamas pavyzdys, kaip laiško dydžio popierius praeina per spausdintuvą pirmiausia trumpuoju kraštu.

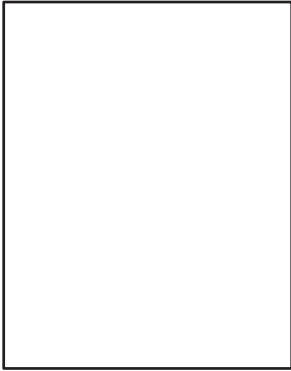
6-5 lentelė Juostų defektai

Pavyzdys	Aprašas	Galimi sprendimai
	Tamsios arba šviesios linijos, kurios kartojasi puslapyje ir plačios dėmės su juostomis. Gali būti ryškios arba blankios. Defektas matomas tik pildymo zonose, ne ant teksto ir ne skyriuose su spausdintu turiniu.	<ol style="list-style-type: none">1. Išspausdinkite dokumentą iš naujo.2. Pabandykite spausdinti iš kito dėklo.3. Pakeiskite kasetę.4. Naudokite kito tipo popierių.5. Tik „Enterprise“ modeliai: Pradiniame spausdintuvo valdymo pulto ekrane eikite į meniu Koreguoti popieriaus tipus ir tada pasirinkite spausdinimo režimą, kuris yra skirtas šiek tiek sunkesnei spausdinimo medžiagai nei jūsų naudojama. Taip sumažėja spausdinimo sparta ir gali būti pagerinta spausdinimo kokybė.6. Jei problema išlieka, eikite į support.hp.com.


6-6 lentelė Juodas lapas

Pavyzdys	Aprašas	Galimi sprendimai
	Visas lapas yra juodas.	<ol style="list-style-type: none">1. Apžiūrėkite kasetę ir patikrinkite, ar ji nepažeista.2. Įsitinkite, kad kasetė įstatyta tinkamai.3. Pakeiskite kasetę.4. Jei problema išlieka, eikite į support.hp.com.

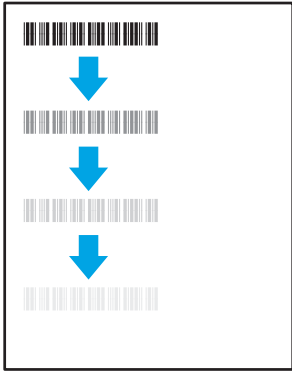
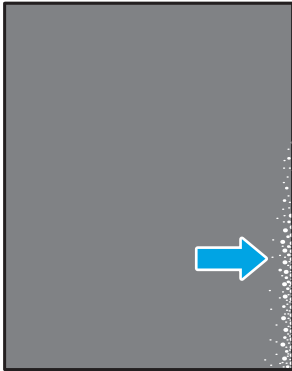
6-7 lentelė Tušti lapai – nėra spausdinimo

Pavyzdys	Aprašas	Galimi sprendimai
	Lapas yra visiškai tuščias ir nėra jokio atspausdinto turinio.	<ol style="list-style-type: none">1. Įsitikinkite, kad yra sumontuota originali HP kasetė.2. Įsitikinkite, kad kasetė įstatyta tinkamai.3. Išspausdinkite naudodami kitą kasetę.4. Patikrinkite popieriaus tipą popieriaus dėkle ir sureguliuokite spausdintuvo nustatymus. Jei reikia, pasirinkite šviesesnio tipo popierių.5. Jei problema išlieka, eikite į support.hp.com.


6-8 lentelė Spalvų plokštumos registracijos defektai (tik spalvoti modeliai)

Pavyzdys	Aprašas	Galimi sprendimai
	Viena arba daugiau spalvų matricose nesutampa su kitomis matricos spalvomis. Dažniausiai klaidų pasitaiko dėl geltonos spalvos.	<ol style="list-style-type: none">1. Išspausdinkite dokumentą iš naujo.2. Spausdintuvo valdymo skyde sukalibruokite spausdintuvą.3. Jei kasetės būseną pasiekia Labai mažai arba išspausdinti dokumentai yra labai nublukę, pakeiskite kasetę.4. Spausdintuvo valdymo skyde įjunkite funkciją Atkurti kalibravimą, kad atstatytumėte gamyklinius spausdintuvo kalibravimo nustatymus.5. Jei problema išlieka, eikite į support.hp.com.


6-9 lentelė Fiksavimo / kaitintuvo defektai

Pavyzdys	Aprašas	Galimi sprendimai
	Blankūs šešėliai arba poslinkiai vaizde kartojasi iki lapo pabaigos. Pasikartojantis vaizdas gali blukti su kiekvienu pasikartojimu.	<ol style="list-style-type: none">1. Išspausdinkite dokumentą iš naujo.2. Patikrinkite popieriaus tipą popieriaus dėkle ir sureguliuokite spausdintuvo nustatymus. Jei reikia, pasirinkite šviesesnio tipo popierių.3. Jei problema išlieka, eikite į support.hp.com.
	Dažai nusitrina pagal lapo kraštą. Šis defektas dažniau pastebimas didelių užduočių kraštuose arba ant lengvos terpės, tačiau galimas ir kituose puslapiuose.	<ol style="list-style-type: none">1. Išspausdinkite dokumentą iš naujo.2. Patikrinkite popieriaus tipą popieriaus dėkle ir sureguliuokite spausdintuvo nustatymus. Jei reikia, pasirinkite sunkesnio tipo popierių.3. Tik „Enterprise“ modeliai: Spausdintuvo valdymo skyde eikite į meniu Nuo krašto iki krašto ir tada pasirinkite Įprastas. Išspausdinkite dokumentą iš naujo.4. Tik „Enterprise“ modeliai: Spausdintuvo valdymo skyde pasirinkite Automatiškai įtraukti paraštes ir tada iš naujo išspausdinkite dokumentą.5. Jei problema išlieka, eikite į support.hp.com.

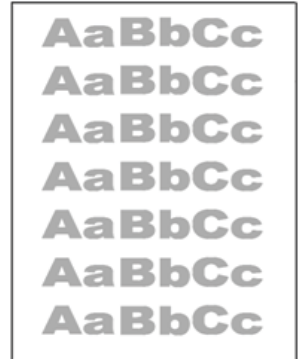
6-10 lentelė Pilkas fonas arba tamsus lapas

Pavyzdys	Aprašas	Galimi sprendimai
	Vaizdas arba tekstas yra tamsesnis nei tikimasi ir (arba) fonas yra pilkas.	<ol style="list-style-type: none">1. Įsitinkite, kad popierius dėkluose nebuvo paleistas per spausdintuvą.2. Naudokite kito tipo popierių.3. Išspausdinkite dokumentą iš naujo.4. Tik mono modeliams: Pradiniame spausdintuvo valdymo pulto ekrane eikite į meniu Koreguoti dažų tankį ir pamažinkite dažų tankį.5. Įsitinkite, kad spausdintuvas yra tinkamos darbinės temperatūros ir drėgmės aplinkoje.6. Pakeiskite kasetę.7. Jei problema išlieka, eikite į support.hp.com.


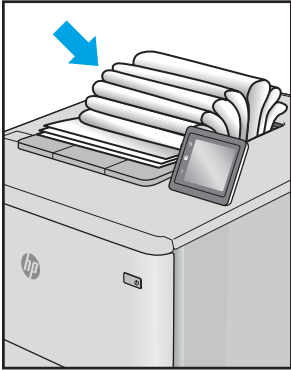
6-11 lentelė Vaizdo išdėstymo defektai

Pavyzdys	Aprašas	Galimi sprendimai
	Vaizdas yra ne centre arba yra pakreiptas puslapyje. Defektas pasirodo, kai popieriaus nėra įdėtas tinkamai, nes jis yra ištraukiamas iš dėklo ir juda popieriaus keliu.	<ol style="list-style-type: none">1. Išspausdinkite dokumentą iš naujo.2. Išimkite popierių ir tada vėl įdėkite į dėklą. Įsitinkite, kad popieriaus kraštai yra lygūs visose pusėse.3. Įsitinkite, kad popieriaus šūsnes viršus yra šiek tiek žemiau pilno dėklo žymės. Dėklo neperpildykite.4. Įsitinkite, kad popieriaus kreiptuvai yra tinkamai sureguliuoti pagal popieriaus dydį. Popieriaus kreipiklių neprispauskite prie pat popieriaus šūsnes. Sureguliuokite juos iki dėkle esančių žymėjimo įspaudų.5. Jei problema išlieka, eikite į support.hp.com.

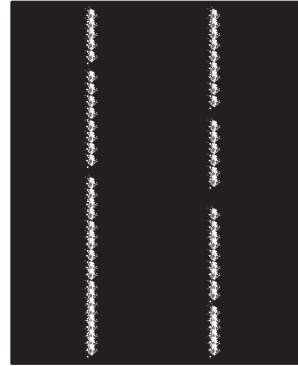
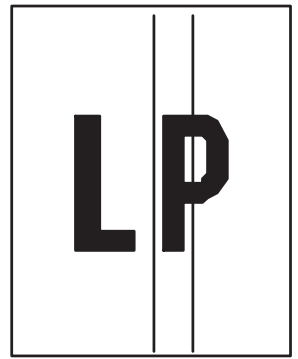
6-12 lentelė Lengvas spausdinimas

Pavyzdys	Aprašas	Galimi sprendimai
	Ant viso puslapio išspausdintas turinys yra šviesus arba susiliejęs.	<ol style="list-style-type: none"><li data-bbox="1054 289 1406 317">1. Išspausdinkite dokumentą iš naujo.<li data-bbox="1054 342 1422 394">2. Išimkite kasetę, tada papurtykite ją ir paskirstykite dažus.<li data-bbox="1054 420 1433 527">3. Tik mono modeliams: Įsitinkite, kad „EconoMode“ nustatymas yra išjungtas spausdintuvo valdymo pulte ir spausdintuvo tvarkyklėje.<li data-bbox="1054 552 1366 604">4. Įsitinkite, kad kasetė įstatyta tinkamai.<li data-bbox="1054 630 1374 705">5. Išspausdinkite eksploatacinių medžiagų būsenos puslapį ir patikrinkite dažų kasetės likutį.<li data-bbox="1054 730 1257 758">6. Pakeiskite kasetę.<li data-bbox="1054 783 1342 835">7. Jei problema išlieka, eikite į support.hp.com.

6-13 lentelė Išvesties defektai

Pavyzdys	Aprašas	Galimi sprendimai
	<p>Išspausdinto popieriaus kraštai susiglamžę. Suglamžytas kraštas gali būti išilgai trumposios arba ilgosios popieriaus pusės. Galimi dviejų tipų suglamžimai:</p> <ul style="list-style-type: none">• Teigiamas susiglamžymas: Popierius susiglamžo link spausdinamos pusės. Defektas galimas sausoje aplinkoje arba spausdinant storus lapus.• Neigiamas susiglamžymas: Popierius susiglamžo prieš spausdinamą pusę. Defektas galimas itin drėgnoje aplinkoje arba spausdinant plonus lapus.	<ol style="list-style-type: none">1. Išspausdinkite dokumentą iš naujo.2. Teigiamas susiglamžymas: Spausdintuvo valdymo skyde pasirinkite sunkesnio popieriaus tipą. Sunkesnio tipo popierius sukuria aukštesnę temperatūrą spausdinimui. Neigiamas susiglamžymas: Spausdintuvo valdymo skyde pasirinkite lengvesnio popieriaus tipą. Lengvesnio tipo popierius sukuria žemesnę temperatūrą spausdinimui. Pabandykite palaikyti popierių sausoje aplinkoje arba naudokite tik atidarytą popierių.3. Spausdinti dvipusio spausdinimo režimu.4. Jei problema išlieka, eikite į support.hp.com.
	<p>Popieriaus šūsnys nekrenta tinkamai išvesties dėkle. Šūsnys gali būti nelygus, padrikos arba puslapiai iš dėklo gali būti išstumiami ant grindų. Šis defektas galimas dėl bet kurios iš šių priežasčių:</p> <ul style="list-style-type: none">• Didelis popieriaus susiraitymas• Popierius dėkle yra susiraukšlėjęs arba deformuotas• Popierius nėra standartinio tipo, pvz., vokai• Išvesties dėklas yra per pilnas	<ol style="list-style-type: none">1. Išspausdinkite dokumentą iš naujo.2. Ištraukite išvesties dėklo ilgintuvą.3. Jei defektą sąlygoja popieriaus susiglamžymas, atlikite išvesties dėklo susiglamžiusiam popieriui skirtus atitaisymo veiksmus.4. Naudokite kito tipo popierių.5. Naudokite naujai atplėštą popierių.6. Išimkite popierių iš išvesties dėklo prieš dėklui prisipildant.7. Jei problema išlieka, eikite į support.hp.com.

6-14 lentelė Dryžių defektai

Pavyzdys	Aprašas	Galimi sprendimai
	<p>Šviesūs dryžiai, kuriai paprastai matomi visame lape. Defektas matomas tik pildymo zonose, ne ant teksto ir ne skyriuose su spausdintu turiniu.</p>	<ol style="list-style-type: none">1. Išspausdinkite dokumentą iš naujo.2. Išimkite kasetę, tada papurtykite ją ir paskirstykite dažus.3. Jei problema išlieka, eikite į support.hp.com. <p>PASTABA: Šviesių ir tamsių vertikalių dryžių gali pasitaikyti, kai spausdinimo aplinkoje yra temperatūros ir drėgmės pokyčiai. Atsižvelkite į spausdintuvo aplinkosaugos specifikacijas ir leidžiamą temperatūros bei drėgmės lygį.</p>
	<p>Tamsios linijos, besikartojančios visame lape. Defektas gali atsirasti bet kurioje puslapio srityse, tiek užpildytoje, tiek ir be spausdinto turinio. Spalvotuose modeliuose tos linijos arba dryžiai taip pat matomi ITB valymo puslapyje.</p>	<ol style="list-style-type: none">1. Išspausdinkite dokumentą iš naujo.2. Išimkite kasetę, tada papurtykite ją ir paskirstykite dažus.3. Valymo puslapio spausdinimas.4. Patikrinkite dažų kiekį kasetėje.5. Jei problema išlieka, eikite į support.hp.com.

Laidinio tinklo problemų sprendimas

Norėdami išspręsti laidinio tinklo problemas, patikrinkite šią informaciją.

- [Įžanga](#)
- [Prasta fizinė jungtis](#)
- [Kompiuteriui nepavyksta prisijungti prie spausdintuvo](#)
- [Spausdintuvas naudoja netinkamą tinklo nuorodą ir dvipusio spausdinimo nustatymus](#)
- [Naujos programinės įrangos programos galėjo sukelti suderinamumo problemų](#)
- [Jūsų kompiuteris arba darbo stotis nustatyta netinkamai](#)
- [Spausdintuvas yra išjungtas arba neteisingi kiti tinklo nustatymai](#)

Įžanga

Tam tikros problemos gali nurodyti tinklo ryšio problemą. Šių problemų apimamos sritys:

Prasta fizinė jungtis

Patikrinkite kabelio jungtis.

1. Patikrinkite, ar spausdintuvas prijungtas prie tinkamo tinklo prievado reikiamo ilgio kabeliu.
2. Patikrinkite, ar kabelio jungtys saugios.
3. Apžiūrėkite spausdintuvo gale esančią tinklo prievado jungtį ir patikrinkite, ar mirksi tinklo veikimą nurodant gintaro spalvos aktyvumo lemputė ir dega žalia tinklo nuorodos būsenos lemputė.
4. Jei problema nedingsta, išbandykite kitą telktuvo kabelį arba prievadą.

Kompiuteriui nepavyksta prisijungti prie spausdintuvo

Įsitikinkite, kad spausdintuvas palaiko ryšį su tinklu ir kompiuteriu.

1. Patikrinkite tinklo ryšį nusiųsdami tinklu signalą į kitą įrenginį.
 - a. Atidarykite kompiuterio komandų eilutę.
 - Sistemoje „Windows“, spustelėkite **Pradėti**, spustelėkite **Vykdyti**, įveskite `cmd`, tada spustelėkite **Įeiti**.
 - Jei naudojama „macOS“, eikite į **„Applications“** (Programos), tada **„Utilities“** (Medžiagos) ir atidarykite **„Terminal“** (Terminalas).
 - b. Įveskite `„ping“` (ryšio užklausa) ir spausdintuvo IP adresą.
 - c. Jei lange parodomas signalo išsiuntimo ir grįžimo laikas, vadinasi, tinklas veikia.
2. Jei ryšio užklauskos komanda nesuveikė, įsitikinkite, kad tinklo koncentratoriai įjungti ir patikrinkite tinklo nustatymus, spausdintuvą ir kompiuterį, ar jie sukonfigūruoti tam pačiam tinklui (kuris dar vadinamas potinklio šablonu).

3. Spausdintuvo savybėse paspauskite skirtuką **Jungtys**. Patikrinkite, ar spausdintuvui yra parinktas esamas IP adresas. Spausdintuvo IP adresas yra nurodytas spausdintuvo konfigūracijos puslapyje.
4. Jei spausdintuvą įdiegėte naudodami HP standartinį TCP / IP prievadą, pasirinkite laukelį pavadinimu **„Always print to this printer, even if its IP address changes“ (Visada spausdinti šiuo spausdintuvu, net jei pasikeičia jo IP adresas)**.
5. Jei spausdintuvą įdiegėte naudodami „Microsoft“ standartinį TCP / IP prievadą, naudokite pagrindinį spausdintuvo pavadinimą, o ne IP adresą.
6. Jei IP adresas yra teisingas, pašalinkite spausdintuvą ir vėl jį pridėkite.
7. Iš naujo įdiekite spausdintuvo programinę įrangą ir tvarkyklę.

Spausdintuvas naudoja netinkamą tinklo nuorodą ir dvipusio spausdinimo nustatymus

HP rekomenduoja palikti šiuos nustatymus automatinio režimu (numatytasis nustatymas). Jei pakeisite šias nuostatas, jas turėsite pakeisti ir tinkle.

Naujos programinės įrangos programos galėjo sukelti suderinamumo problemų

Patikrinkite, ar gerai įdiegtos naujos programinės įrangos programos ir ar jos naudoja tinkamą spausdinimo tvarkyklę.

Jūsų kompiuteris arba darbo stotis nustatyta netinkamai

Netinkamai sukonfigūruotas kompiuteris gali sukelti spausdinimo problemas.

1. Patikrinkite tinklo tvarkykles, spausdinimo tvarkykles ir tinklo nukreipimo nustatymus.
2. Patikrinkite, ar teisingai sukonfigūruota operacinė sistema.

Spausdintuvas yra išjungtas arba neteisingi kiti tinklo nustatymai

Patikrinkite tinklo nustatymus.

1. Peržiūrėkite spausdintuvo konfigūracijos / tinklo puslapius iš tinklo nustatymų ir protokolų patikros būsenos.
2. Jei reikia, pakeiskite tinklo nustatymus.

Spręskite belaidžio tinklo problemas

Norėdami išspręsti tinklo sutrikimus, išbandykite šiuos veiksmus toliau nurodyta seka.

- [Įžanga](#)
- [Belaidžio ryšio tikrinimo sąrašas](#)
- [Spausdintuvas nespausdina baigus konfigūruoti belaidį ryšį](#)
- [Spausdintuvas nespausdina ir kompiuteryje yra įdiegta trečiosios šalies užkarda](#)
- [Belaidis ryšys neveikia į kitą vietą perkėlus belaidžio ryšio kelvedį arba spausdintuvą](#)
- [Prie belaidžio ryšio spausdintuvo nepavyksta prijungti daugiau kompiuterių](#)
- [Spausdintuvui prisijungus prie VPN \(virtualaus privataus serverio\) tinklo ryšys nutrūksta.](#)
- [Belaidžių tinklų sąrašas tinkle nerodomas](#)
- [Belaidžio ryšio tinkle neveikia](#)
- [Atlikite belaidžio ryšio tinklo diagnostinę patikrą](#)
- [Belaidžio tinklo trukdžių sumažinimas](#)

Įžanga

Naudokitės gedimų lokalizavimo informacija, kad lengviau išspręstumėte problemas.



PASTABA: Jei norite nustatyti, ar „Wi-Fi Direct“ spausdinimas yra įjungtas jūsų spausdintuve, iš spausdintuvo valdymo skydo atspausdinkite konfigūracijos puslapį.

Belaidžio ryšio tikrinimo sąrašas

Peržiūrėkite tolesnę informaciją, kad patikrintumėte belaidį jungiamumą.

- Patikrinkite, ar neprijungtas tinklo kabelis.
- Patikrinkite, ar spausdintuvas bei belaidžio ryšio maršruto parinktuvas įjungti ir ar jiems tiekiamas maitinimas. Taip pat pasirūpinkite, kad būtų įjungtas spausdintuvo belaidis radijas.
- Patikrinkite, ar teisingas paslaugos identifikatorius (SSID). Išspausdinkite konfigūracijos puslapį, kad išsiaiškintumėte, koks turi būti SSID. Jeigu nesate tikri dėl to, ar SSID teisingas, dar kartą atlikite belaidžio ryšio sąranką.
- Jeigu tinkle apsaugotas, patikrinkite, ar teisinga apsaugos informacija. Jeigu apsaugos informacija neteisinga, dar kartą atlikite belaidžio ryšio sąranką.
- Jeigu belaidis tinkle veikia gerai, pamėginkite prisijungti prie kitų belaidžiame tinkle esančių kompiuterių. Jeigu per tinklą pasiekiamas internetas, pamėginkite belaidžiu ryšiu prisijungti prie interneto.
- Patikrinkite, ar spausdintuvo užšifravimo būdas (AES arba TKIP) toks pats kaip ir belaidžio ryšio prieigos taško (tinkle, kuriame taikoma WPA apsauga).
- Patikrinkite, ar spausdintuvas yra belaidžio tinklo diapazone. Paprastai reikia, kad spausdintuvas būtų ne toliau kaip už 30 m nuo belaidžio ryšio prieigos taško (belaidžio ryšio kelvedžio).

- Patikrinkite, ar jokios kliūtys neblokuoja belaidžio ryšio signalo. Pašalinkite visus didelius metalinius objektus, kurių gali pasitaikyti tarp prieigos taško ir spausdintuvo. Įsitinkite, kad spausdintuvo nuo belaidžio ryšio prieigos taško neskirtų stulpai, sienos ar atraminės kolonos, kuriose yra metalo.
- Užtikrinkite, kad spausdintuvas būtų atokiai nuo elektroninių prietaisų, kurie gali trikdyti belaidžio ryšio signalą. Belaidžio ryšio signalą gali trikdyti įvairūs prietaisai, tokie kaip varikliai, belaidžiai telefonai, apsaugos sistemų kameros, kiti belaidžio ryšio tinklai ir kai kurie „Bluetooth“ prietaisai.
- Patikrinkite, ar kompiuteryje įdiegta spausdinimo tvarkyklė.
- Patikrinkite, ar pasirinkote teisingą spausdintuvo jungtį.
- Patikrinkite, ar kompiuteris ir spausdintuvas prijungti prie to paties belaidžio ryšio tinklo.
- Sistemoje „macOS“ patikrinkite, ar belaidžio ryšio maršrutizatorius palaiko „Bonjour“.

Spausdintuvas nespausdina baigus konfigūruoti belaidį ryšį

Jei spausdintuvas nespausdina, kai baigiama belaidė konfigūracija, išbandykite šiuos sprendimus.

1. Patikrinkite, ar spausdintuvas įjungtas ir yra parengties būsenos.
2. Kompiuteryje išjunkite visas trečiųjų šalių užkardas.
3. Patikrinkite, ar gerai veikia belaidžio ryšio tinklas.
4. Patikrinkite, ar gerai veikia kompiuteris. Jeigu reikia, paleiskite kompiuterį iš naujo.
5. Patikrinkite, ar per tinklo kompiuterį galite atidaryti spausdintuvo HP integruotąjį tinklo serverį.

Spausdintuvas nespausdina ir kompiuteryje yra įdiegta trečiosios šalies užkarda

Spausdintuvas nespausdina, o kompiuteryje yra įdiegta trečiosios šalies ugniasienė, išbandykite šiuos sprendimus.

1. Atnaujinkite užkardą naujausiu gamintojo siūlomu naujiniu.
2. Jei diegiant spausdintuvą arba mėginant spausdinti, programos prašo užkardos prieigos teisių, leiskite programoms pasileisti.
3. Laikinais išjunkite užkardą, po to įdiekite belaidį spausdintuvą kompiuteryje. Baigę diegti belaidį gaminį įjunkite užkardą.

Belaidis ryšys neveikia į kitą vietą perkėlus belaidžio ryšio kelvedį arba spausdintuvą

Jei belaidis ryšys neveikia į kitą vietą perkėlus belaidžio ryšio maršruto parinktuvą arba spausdintuvą, išbandykite toliau nurodymus sprendimus.

1. Patikrinkite, ar kelvedis arba spausdintuvas prijungti prie to paties tinklo kaip ir kompiuteris.
2. Spausdinkite konfigūracijos puslapį.
3. Palyginkite paslaugos identifikatorių (SSID), nurodytą konfigūracijos puslapyje, su SSID, kuris nurodytas kompiuteriui skirtoje spausdintuvo konfigūracijoje.
4. Jeigu skaičiai nesutampa, prietaisai jungiasi prie skirtingų tinklų. Perkonfigūruokite spausdintuvo belaidžio ryšio sąranką.

Prie belaidžio ryšio spausdintuvo nepavyksta prijungti daugiau kompiuterių

Jei papildomų kompiuterių negalima prijungti prie belaidžio spausdintuvo, išbandykite šiuos sprendimus.

1. Patikrinkite, ar kiti kompiuteriai ne per toli nuo belaidžio ryšio gaminio ir ar jokios kliūtys neblokuoja signalo. Daugelyje tinklų belaidžio ryšio atstumas yra ne didesnis kaip 30 m nuo belaidžio ryšio priegigos taško.
2. Patikrinkite, ar spausdintuvas įjungtas ir yra parengties būsenos.
3. Patikrinkite, ar nėra daugiau nei 5 tuo pačiu metu veikiančių „Wi-Fi Direct“ vartotojų.
4. Kompiuteryje išjunkite visas trečiųjų šalių užkardas.
5. Patikrinkite, ar gerai veikia belaidžio ryšio tinklas.
6. Patikrinkite, ar gerai veikia kompiuteris. Jeigu reikia, paleiskite kompiuterį iš naujo.

Spausdintuvui prisijungus prie VPN (virtualaus privataus serverio) tinklo ryšys nutrūksta.

Paprastai negalima prisijungti prie belaidžio ryšio tinklo ir kitų tinklų vienu metu.

Belaidžių tinklų sąrašė tinklas nerodomas

Jei tinklas nerodomas belaidžio tinklo sąrašė, išbandykite šiuos sprendimus.

- Įsitikinkite, kad belaidis maršruto parinktuvas yra įjungtas ir jį tiekama elektros srovė.
- Tinklas gali būti slepiamas. Tačiau galite prisijungti ir prie slepiamo tinklo.

Belaidžio ryšio tinklas neveikia


Jei belaidis ryšys neveikia, išbandykite šiuos sprendimus.

1. Pasirūpinkite, kad nebūtų prijungtas tinklo kabelis.
2. Kad patikrintumėte, ar dingio tinklo ryšys, pamėginkite prie tinklo prijungti kitus prietaisus.
3. Patikrinkite tinklo ryšį nusiųsdami tinklu signalą į kitą įrenginį.
 - a. Atidarykite kompiuterio komandų eilutę.
 - Sistemoje „Windows“, spustelėkite **Pradėti**, spustelėkite **Vykdyti**, įveskite `cmd`, tada spustelėkite [Jeiti](#).
 - Jei naudojama „macOS“, eikite į **„Applications“** (Programos), tada **„Utilities“** (Medžiagos) ir atidarykite **„Terminal“** (Terminalas).
 - b. Įveskite `ping` ir maršrutizatoriaus IP adresą.
 - c. Jei lange parodomas signalo išsiuntimo ir grįžimo laikas, vadinasi, tinklas veikia.
4. Patikrinkite, ar kelvedis arba spausdintuvas prijungti prie to paties tinklo kaip ir kompiuteris.

- a. Spausdinkite konfigūracijos puslapį.
- b. Palyginkite paslaugos identifikatorių (SSID), nurodytą konfigūracijos ataskaitoje, su SSID, kuris nurodytas kompiuteriui skirtoje spausdintuvo konfigūracijoje.
- c. Jeigu skaičiai nesutampa, prietaisai jungiasi prie skirtingų tinklų. Perkonfigūruokite spausdintuvo belaidžio ryšio sąranką.

Atlikite belaidžio ryšio tinklo diagnostinę patikrą

Spausdintuvo valdymo skyde galite paleisti diagnostinę patikrą, kuri suteiks informacijos apie belaidžio ryšio tinklo nustatymus.

1. **Jutiklinio ekrano valdymo skydeliui** (kai kuriems spausdintuvo modeliams):
 - a. Spausdintuvo valdymo skydelio pradiniam ekrane perbraukite ekrano viršuje esantį skirtuką žemyn, kad atidarytumėte prietaisų skydelį, tada palieskite sąrankos piktogramą  (Sąrankos piktograma).
 - b. Paslinkite iki ir palieskite „Ataskaitos“.
 - c. Paslinkite iki ir palieskite „Belaidžio bandymo ataskaita“.

Spausdintuvas išspausdins patikros puslapį, kuriame bus matyti patikros rezultatai.

2. **2 eilučių LCD valdymo skydeliui** (kai kuriems spausdintuvų modeliams):
 - a. Spausdintuvo valdymo skyde paspauskite mygtuką „OK“ (Gerai).
 - b. Rodyklių mygtukais ir mygtuku „OK“ (Gerai) naršykite ir atidarykite šiuos meniu:
 1. Sąranka
 2. „Network Setup“ (Tinklo sąranka)
 3. Belaidžio ryšio nustatymai
 4. „Print Wireless Test Report“ (spausdinti belaidžio ryšio tikrinimo ataskaitą)

Spausdintuvas išspausdins patikros puslapį, kuriame bus matyti patikros rezultatai.

Belaidžio tinklo trukdžių sumažinimas

Remiantis toliau pateiktais patarimais galima sumažinti belaidžio tinklo trukdžius:

- Laikykite belaidžius prietaisus atokiau nuo didelių metalinių objektų, pvz., užpildymo talpų, ir kitų elektromagnetinių prietaisų, pvz., mikrobangų krosnelių ir belaidžių telefonų. Šie objektai gali nutraukti radijo ryšio signalų sklaidimą.
- Laikykite belaidžio ryšio prietaisus atokiau nuo didelių mūrinių pastatų ir kitokių statybinių struktūrų. Šie objektai gali sugerti radijo bangas ir susilpninti signalą.
- Patalpinkite belaidžio ryšio kelvedį centre, tinklo belaidžio ryšio spausdintuvų aptikimo lauke.

Rodyklė

Simboliai/skaitmenys

- 1 dėklas
 - įdėjimas 18
 - popieriaus kryptis 20
 - strigtys 105
 - vokų dėjimas 31
- 2 dėklas
 - įdėjimas 22
 - popieriaus kryptis 24
 - strigtys 107
- 2 linijų skystųjų kristalų ekranas
 - aptikimo funkcijos 5
- 3 dėklas
 - įdėjimas 27
 - popieriaus kryptis 29
- 550 lapų popieriaus dėklai
 - dalių numeriai 34
- „AirPrint“ 67, 72
- „Android“ įrenginiai
 - spausdinama iš 67, 72
- „HP ePrint“ 70, 71
- „HP Web Jetadmin“ 88
- „Jetadmin“, „HP Web“ 88
- „Mac“ tvarkyklės nustatymai
 - Užduočių saugojimas 61
- „Wi-Fi Direct“ spausdinimas 67, 68

A

- akustinės specifikacijos 15
- apsaugoti kasetes 37, 41
- atminties lustas (dažai)
 - aptikimas 45
- atmintis
 - pridėta 10
- Atšaukimo mygtukas
 - aptikimas 5
- Atvirojo kodo licencija 3

B

- belaidis tinklas
 - trikčių diagnostika 133
- belaidžio tinklo trukdžiai 133, 136
- budėjimo delsa
 - nustatymas 86

D

- dalių numeriai
 - dažų kasetės 34
 - eksploatacinės medžiagos 34
 - keičiamos dalys 36
 - priedai 34
- dažų kasetė
 - dinaminė sauga 36
- dažų kasetėje
 - naudojama likus mažam kiekiui 94
 - žemojo slenksčio nustatymai 94
- dažų kasetės
 - dalių numeriai 34
 - keitimas 45
 - komponentai 45
 - užsakymo numeriai 45
- dėklai
 - aptikimas 4
 - pridėta 10
 - talpa 10
- Didelės spartos USB 2.0 spausdinimo jungtis
 - aptikimas 5
- dinaminė sauga
 - dažų kasetė 36
- dvipusio spausdinimo įrenginys
 - strigtys 109
- dvipusis spausdinimas
 - nustatymai („Windows“) 54
 - „Mac“ 58
 - „Windows“ 54

- dvipusis spausdinimas (iš abiejų pusių)
 - nustatymai („Windows“) 54
 - „Windows“ 54

E

- ekonomijos nustatymai 86
- Ekonomiško režimo nustatymas 86, 113
- eksploatacinės medžiagos
 - dalių numeriai 34
 - dažų kasetės keitimas 45
 - naudojama likus mažam kiekiui 94
 - užsakymas 34
 - žemojo slenksčio nustatymai 94
- elektros duomenys 15
- Eternetas (RJ-45)
 - aptikimas 5

G

- galinės durelės
 - strigtys 110
- gaminio numeris
 - aptikimas 4, 5

H

- HP EWS, naudojimas 77
- HP integruotas tinklo serveris (EWS)
 - funkcijos 77
- HP klientų aptarnavimo tarnyba 91
- HP spausdintuvo pradžios puslapis,
 - naudojimas 77

I

- Integruotasis tinklo serveris (EWS)
 - funkcijos 77
 - slaptažodžių priskyrimas 85

interneto naršyklės reikalavimai
HP integruotasis tinklo serveris
77

Interneto svetainės
klientų pagalba 91
„HP Web Jetadmin“,
atsisiuntimas 88

išjungimas po delsos
nustatymas 86

išsaugotos užduotys
naikinama 66

išvesties skyrius
aptikimas 4
strigtys 109

įdėjimas
popierius 1 dėkle 18
popierius 2 dėkle 22
popierius 3 dėkle 27
įjungimo / išjungimo mygtukas
aptikimas 4

J
jutiklinis ekranas
aptikimo funkcijos 7

K
kalibravimas
spalvos 119
Kasečių naudojimo politika 37, 38
kasetė
dinaminė sauga 36
keitimas 45

kasetės
užsakymo numeriai 45
kasetės apsauga 37, 41
keičiamos dalys
dalių numeriai 36
keitimas
dažų kasetės 45
keli puslapiai lape
spausdinimas („Mac“) 58
spausdinimas („Windows“) 54

klaviatūra
aptikimas 4
klientų pagalba
internete 91
kontrolinis sąrašas
belaidis ryšys 133

L
LAN lizdas
aptikimas 5

M
maitinimas
sąnaudos 15
maitinimo jungiklis
aptikimas 4
maitinimo jungtis
aptikimas 5
matmenys, spausdintuvus 13
Mygtukas „Help“ (žinynas)
aptikimas 7
Mygtukas „OK“ (GERAI)
aptikimas 5
mobilus spausdinimas, palaikomos
programinės įrangos 12
mobilusis spausdinimas
„Android“ įrenginiai 67, 72

N
naikinama
saugojimo užduotys 61, 66
naršyklės reikalavimai
HP integruotasis tinklo serveris
77

O
operacinės sistemos, palaikomos 11
Originalios HP kasetės 37, 38

P
pagalba
internete 91
popieriaus dėklai
dalių numeriai 34
popieriaus paėmimo problemų
sprendimas 97
popieriaus paėmimo sutrikimai
sprendimas 97, 100
popieriaus strigtys
1 dėklas 105
2 dėklas 107
dvipusio spausdinimo įrenginys
109
galinių durių ir kaitintuvo sritis
110
išvesties skyrius 109
vietos 103

popieriaus tipai:
pasirinkimas („Mac“) 58
popieriaus tipas
pasirinkimas („Windows“) 54
popierius
1 dėklas kryptis 20
1 dėklo pripildymas 18
2 dėklas orientavimas 24
2 dėklo pripildymas 22
3 dėklas kryptis 29
3 dėklo pripildymas 27
pasirinkimas 113, 117
popierius, užsakymas 34
potencialus smūgių pavojus 2
Pradinio ekrano mygtukas
aptikimas 7
priedai
dalių numeriai 34
užsakymas 34
priedadai
aptikimas 5
priežiūra internete 91
privatus spausdinimas 61
programinė-aparatinė įranga
atnaujinimas 89
puslapių lape
pasirinkimas („Mac“) 58
pasirinkimas („Windows“) 54
puslapių per minutę 10

R
rankinis dvipusis spausdinimas
„Mac“ 58
„Windows“ 54
reikalavimai sistemai
HP integruotasis tinklo serveris
77
mažiausias 10
RJ-45 lizdas
aptikimas 5

S
saugojimas, užduotys
„Mac“ nustatymai 61
saugojimo užduotys
kuriama („Mac“) 61
kuriamas („Windows“) 61
naikinama 61
spausdinimas 61
saugos savybės 85

saugoti spausdinimo darbus 61
sąsajos prievadai
 aptikimas 5
serijos numeris
 aptikimas 4
skyrius, išvestis
 aptikimas 4
spalvos
 kalibravimas 119
spalvos temos
 keitimas, „Windows“ 119
spalvų parinktys
 keitimas, „Windows“ 119
spausdinama
 iš USB atmintinių 73
spausdinama ant abiejų pusių
 automatiškai („Windows“) 54
 rankiniu būdu („Mac“) 58
 rankiniu būdu („Windows“) 54
spausdinimas
 saugojimo užduotys 61
spausdinimo tvarkyklės, palaikomos
 11
spausdinti ant abiejų pusių
 nustatymai („Windows“) 54
 rankiniu būdu, „Windows“ 54
 „Mac“ 58
 „Windows“ 54
specifikacijos
 elektros ir akustinės 15
 spausdintuvas 10
strigtys
 1 dėklas 105
 2 dėklas 107
dvipusio spausdinimo įrenginys
 109
galinių durelių ir kaitintuvo sritis
 110
išvesties skyrius 109
vietos 103
svoris, spausdintuvas 13

T
techninė priežiūra
 internete 91
tiesioginis spausdinimas iš USB 73
tinkamos operacinės sistemos 11
tinklai
 palaikoma 10
 „HP Web Jetadmin“ 88

Tinklo IP nustatymai
 konfigūruoti 81
tinklo parametrai 81
trikčių diagnostika
 belaidis tinklas 133
 laidinis tinklas 131
 patikrinkite dažų kasetės būseną
 113, 115
 popieriaus tiekimo problemos 97
 spalvos kokybė 119
 spausdinimo kokybė 113
 tinklo problemos 131
tvarkyklės, palaikomos 11

U

USB atmintinės
 spausdinama iš 73
USB lizdas
 aptikimas 5
užduočių saugojimas
 su „Windows“ 61
užduotys, išsaugotos
 kuriamas („Windows“) 61
 naikinama 61, 66
 spausdinimas 61
 „Mac“ nustatymai 61
užsakymas
 eksploatacinės medžiagos ir
 priedai 34

V

vaizdo kokybė
 patikrinkite dažų kasetės būseną
 113, 115
vaizdo kokybės problemos
 pavyzdžiai ir sprendimai 112
valdymo skydas
 aptikimas 4
 aptikimo funkcijos 5, 7
 žinynas 92
valymas
 popieriaus takas 113
vietinis tinklas (LAN)
 aptikimas 5
vokai
 kryptis 20, 31
 vokai, dėjimas 31

Ž

žinynas internete, valdymo skydas
 92

žinynas, valdymo skydas 92

