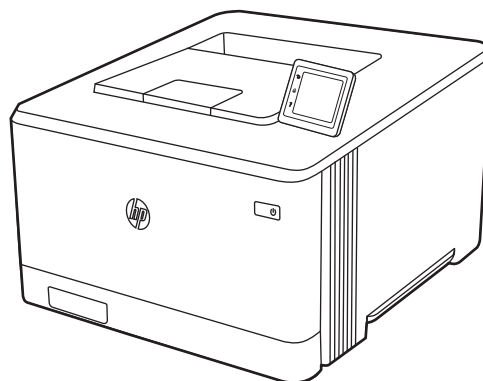
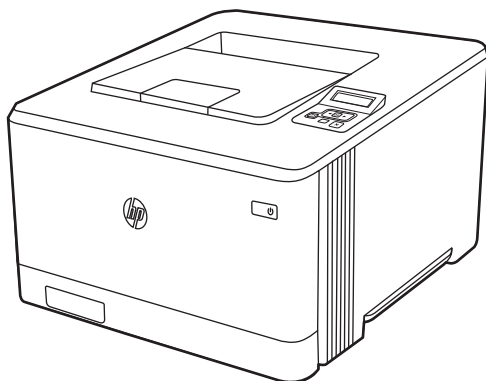




HP Color LaserJet Pro M454

Lietotāja rokasgrāmata



www.hp.com/videos/LaserJet
www.hp.com/support/colorljM454



HP Color LaserJet Pro M454

Lietotāja rokasgrāmata

Autortiesības un licence

© Copyright 2019 HP Development Company, L.P.

Aizliegts pavairot, pielāgot vai tulkot bez iepriekšējas rakstiskas atļaujas, izņemot, ja to atļauj likumi par autortiesībām.

Šeit ietverta informāciju var mainīt bez iepriekšēja brīdinājuma.

Vienīgās HP izstrādājumiem un pakalpojumiem noteiktās garantijas ir ietvertas garantijas paziņojumos, kas piegādāti kopā ar attiecīgajiem izstrādājumiem un pakalpojumiem. Nekas no šeit ietvertā nav traktējams kā papildus garantiju nodrošinošs faktors. HP neuzņemas atbildību par šeit esošajām tehniskām un drukas kļūdām vai izlaidumiem.

Edition 1, 4/2019

Informācija par preču zīmēm

Adobe®, Adobe Photoshop®, Acrobat®, un PostScript® ir Adobe Systems Incorporated preču zīmes.

Apple un Apple logotips ir Apple Inc. preču zīmes, kas reģistrētas ASV un citās valstīs/reģionos.

macOS ir Apple Inc. preču zīme, kas reģistrēta ASV un citās valstīs/reģionos.

AirPrint ir Apple Inc. preču zīme, kas reģistrēta ASV un citās valstīs/reģionos.

Google™ ir Google Inc. preču zīme

Microsoft®, Windows®, Windows® XP un Windows Vista® ir ASV reģistrētas Microsoft Corporation preču zīmes.

UNIX® ir reģistrēta The Open Group preču zīme.

Saturs

1 Printera pārskats	1
Brīdinājuma ikonas	1
Iespējams trieciena risks	2
Atklātā pirmkoda licence	3
Skati uz printeri	4
Skats uz printeri no priekšpuses	4
Skats uz printeri no aizmugures	5
2 rindu vadības paneļa skats (tikai modeļiem nw un dn)	5
Skārienekrāna vadības paneļa skats (modelim dw)	7
Skārienekrāna vadības paneļa lietošana	8
Printera aparatūras iestatīšana un programmatūras instalēšana	9
Printera specifikācijas	10
Tehniskās specifikācijas	10
Atbalstītās operētājsistēmas	11
Mobilās drukas risinājumi	12
Printera izmēri	13
Energijas patēriņš, elektriskie raksturlielumi un akustiskās emisijas	15
Darba vides diapazons	15
2 Papīra paplātes	17
Ievads	17
Papīra ievietošana 1. paplātē	18
Ievads	18
Papīra ievietošana 1. paplātē (universālajā paplātē)	18
Papīra orientācija 1. paplātē	20
Papīra ievietošana 2. paplātē	22
Ievads	22
Papīra ievietošana 2. paplātē	22
Papīra orientācija 2. paplātē	24
Ievietojiet papīru 3. paplātē	27
Ievads	27
Papīra ievietošana 3. paplātē (izvēles iespēja)	27

Papīra orientācija 3. paplātē	29
Aplokšņu ievietošana un apdrukāšana	31
Ievads	31
Aplokšņu apdrukāšana	31
Aplokšņu orientācija	31

3 Materiāli, piederumi un daļas 33

Materiālu, piederumu un daļu pasūtīšana	34
Pasūtīšana	34
Materiāli un piederumi	34
Daļas klientu patstāvīgi veiktam remontam	36
Dinamiskā drošība	36
HP tonera kasetnes aizsardzības iestatījumu konfigurēšana	38
Ievads	38
Kasetņu politikas funkcijas iespējošana vai atspējošana	39
Printera vadības paneļa izmantošana kasetņu politikas iespējošanai	39
Printera vadības paneļa izmantošana kasetņu politikas atspējošanai	39
HP iegultā tīmekļa servera izmantošana kasetņu politikas funkcijas iespējošanai	40
HP iegultā tīmekļa servera izmantošana kasetņu politikas funkcijas atspējošanai	40
Kasetņu politikas kļūdu novēršana - kļūdas ziņojumi vadības panelī	41
Kasetņu aizsardzības funkcijas iespējošana vai atspējošana	42
Printera vadības paneļa izmantošana kasetņu aizsardzības iespējošanai	42
Printera vadības paneļa izmantošana kasetņu aizsardzības atspējošanai	42
HP iegultā tīmekļa servera izmantošana kasetņu aizsardzības funkcijas iespējošanai	43
HP iegultā tīmekļa servera izmantošana kasetņu aizsardzības funkcijas atspējošanai ...	44
Kasetņu aizsardzības kļūdu novēršana - kļūdas ziņojumi vadības panelī	44
Tonera kasetņu nomaiņa	46
Informācija par tonera kasetni	46
Tonera kasetņu izņemšana un nomaiņa	48

4 Drukāšana 53

Drukas darbi (Windows)	54
Drukāšanas pamati (Windows)	54
Automātiska abu pušu apdruka (Windows)	54
Manuāla abpusējā druka (Windows)	55
Vairāku lapušu drukāšana uz vienas loksnes (Windows)	55
Papīra veida atlasīšana (Windows)	56
Drukas papildu uzdevumi	56
Drukas darbi (macOS)	57
Drukāšana (macOS)	57
Automātiska drukāšana uz abām lapas pusēm (macOS)	57

Manuāla drukāšana uz abām lapas pusēm (macOS)	58
Vairāku lappušu drukāšana uz vienas loksnes (macOS)	58
Papīra veida atlasīšana (macOS)	58
Drukas papildu uzdevumi	59
Drukas darbu saglabāšana printerī vēlākai vai privātai izdrukāšanai	60
Ievads	60
Pirms darba sākšanas	60
Darbu krātuves iestatīšana	60
Darbu krātuves funkcijas atspējošana un iespējošana	61
Saglabāta darba izveidošana (Windows)	62
Saglabāta darba izveidošana (macOS)	63
Saglabāta darba drukāšana	64
Saglabāta darba izdzēšana	65
Printerī saglabāta darba izdzēšana	65
Informācija nosūtīta uz printeri darbu uzskaitēi	65
Mobilā drukāšana	66
Ievads	66
Wi-Fi Direct drukāšana (tikai bezvadu modeļiem)	67
Wi-Fi Direct ieslēgšana	67
Printera Wi-Fi Direct nosaukuma mainīšana	69
Pirmā darbība: HP iebūvētā tīmekļa servera atvēršana	69
Otrā darbība: Wi-Fi Direct nosaukuma mainīšana	69
HP ePrint lietošana, izmantojot e-pastu (skārienekrāna vadības panelis)	69
HP ePrint lietošana, izmantojot e-pastu (2 rindu LCD vadības panelis)	70
AirPrint	71
Android iegultā drukāšana	71
Drukāšana no USB zibatmiņas diska (tikai skārienekrāna vadības paneļiem)	72
Ievads	72
USB dokumentu drukāšana	72

5 Printera pārvaldīšana 75

HP tīmekļa pakalpojumu lietojumprogrammas (tikai modeļiem ar skārienekrānu)	75
Printera savienojuma veida maiņa (Windows)	76
HP iegultā tīmekļa servera (EWS) un Printera sākumlapas papildu konfigurācija	77
Pirmā metode: HP iegultā tīmekļa servera (EWS) atvēršana no programmatūras	77
Otrā metode: HP iegultā tīmekļa servera atvēršana no tīmekļa pārlūkprogrammas	77
IP tīkla iestatījumu konfigurēšana	81
Ievads	81
Atruna par printera koplietošanu	81
Tīkla iestatījumu skatīšana vai mainīšana	81
Printera pārdēvēšana tīklā	82

IPv4 TCP/IP parametru manuāla konfigurēšana no vadības paneļa	82
Saites ātrums un divpusējās drukas iestatījumi	83
Printera drošības funkcijas	85
Ievads	85
Sistēmas paroles iestatīšana vai maiņa ar HP iegultā tīmekļa servera palīdzību	85
Enerģijas taupīšanas iestatījumi	86
Ievads	86
Drukāšana, izmantojot ekonomisko režīmu	86
Miega režīma / miega režīma (min.) aizkaves iestatīšana	86
Iestatījuma Izslēgšanās režīms / Izslēgšanās pēc miega režīma (h) iestatīšana	87
Izslēgšanās atspējošanas iestatījuma iestatīšana	87
HP Web Jetadmin	88
Printera programmaparatūras atjaunināšana	89
Pirmā metode: programmatūras atjaunināšana ar vadības paneļa palīdzību.	89
Otrā metode: Programmaparatūras atjaunināšana ar HP printera atjaunināšanas utilītu	90
6 Problēmu risinājumi	91
Klientu atbalsts	91
Atjaunojiet rūpnīcas noklusējuma iestatījumus	92
Vadības paneļa palīdzības sistēma	92
Printera vadības panelī redzams ziņojums „Līmenis kasetnē ir zems” vai „Līmenis kasetnē ir ļoti zems”	94
Opcijas „Ļoti zems” iestatījumu mainīšana	95
Mainiet opcijas “Ļoti zems” iestatījumus vadības panelī	95
Order supplies (Pasūtiet izejmateriālus)	95
Printeris neveic papīra paņemšanu vai notiek nepareiza padeve	97
Ievads	97
Printeris neievēl papīru	97
Printeris ievēl vairākas papīra loksnes vienlaikus	100
Iestrēguša papīra izņemšana	102
Papīra iestrēgšanas vietas	102
Vai papīrs bieži vai atkārtoti iestrēgst?	102
Iestrēguša papīra izņemšana no 1. paplātes - 13.02	104
Iestrēguša papīra izņemšana no 2. paplātes - 13.03	106
Iestrēguša papīra izņemšana no izvades nodalījuma - 13.10, 13.11, 13.13	108
Iestrēguša papīra izņemšana no abpusējās drukas ierīces (tikai modeļiem dn un dw) - 13.14, 13.15	108
Iestrēgušā papīra izņemšana aizmugurējā vāka un termofiksatora zonā (tikai modelim nw) - 13.08, 13.09	109
Drukas kvalitātes problēmu novēršana	111
Ievads	111
Drukas kvalitātes problēmu novēršana	112

Printera programmaparatūras atjaunināšana	112
Drukāšana no citas programmas	112
Drukšanas darba papīra veida iestatījuma pārbaudīšana	113
Papīra tipa iestatījuma pārbaude printerī	113
Papīra veida iestatījuma pārbaude (Windows)	113
Papīra tipa iestatījuma pārbaude (macOS)	113
Tonera kasetnes statusa pārbaude	114
Pirmā darbība: materiālu statusa lapas drukāšana	114
Otrā darbība: materiālu statusa pārbaudīšana	114
Tīrīšanas lapas drukāšana	114
Tonera kasetnes vai kasetņu vizuāla pārbaudīšana	115
Papīra un drukāšanas vides pārbaude	116
Pirmā darbība: HP specifikācijām atbilstoša papīra lietošana	116
Otrā darbība: vides pārbaudīšana	116
Trešā darbība: atsevišķo paplāšu novietojuma pārbaudīšana	116
Mēģiniet izmantot citu drukas draiveri.	117
Krāsu kvalitātes problēmu novēršana	118
Printera kalibrēšana krāsu pieskaņošanai	118
Krāsu iestatījumu noregulēšana (Windows)	118
Drukšanas kvalitātes lapas izdrukāšana un novērtēšana	118
Ekonomiskā režīma iestatījuma pārbaude	119
Drukšanas blīvuma pielāgošana	120
Attēla defektu problēmu novēršana	121
Vadu tīkla problēmu atrisināšana	130
Ievads	130
Slikts fiziskais kanāls	130
Dators nespēj sazināties ar printeri	130
Printeris izmanto nepareizu saiti un dublētus tīkla iestatījumus	131
Jaunās programmas, iespējams, ir radījušas savietojamības problēmas	131
Dators vai darbstacija, iespējams, ir iestatīti nepareizi	131
Printeris ir atspējots vai arī citi tīkla iestatījumi ir nepareizi	131
Bezvadu tīkla problēmu atrisināšana	132
Ievads	132
Bezvadu savienojumu kontrolsaraksts	132
Printeris nedrukā pēc bezvadu sakaru konfigurācijas pabeigšanas	133
Printeris nedrukā un datorā ir instalēts trešās puses ugunsmūris	133
Bezvadu savienojums nedarbojas pēc bezvadu maršrutētāja vai printera pārvietošanas	133
Bezvadu printerim nevar pievienot citus datorus	134
Kad izveidots savienojums ar VPN tīklu, bezvadu printerim zūd sakari	134
Tīkls netiek parādīts bezvadu tīklu sarakstā	134
Bezvadu tīkls nedarbojas	134

Bezvadu tīkla diagnostikas testa izpilde	135
Traucējumu samazināšana bezvadu tīklā	135

Alfabētiskais rādītājs	137
------------------------------	-----

1 Printera pārskats

Pārskatiet funkciju atrašanās vietu uz printera un printera fiziskās un tehniskās specifikācijas, un to, kur atrast informāciju par iestatīšanu.

- [Brīdinājuma ikonas](#)
- [Iespējams trieciena risks](#)
- [Atklātā pirmkoda licence](#)
- [Skati uz printeri](#)
- [Printera aparatūras iestatīšana un programmatūras instalēšana](#)
- [Printera specifikācijas](#)

Papildinformāciju skatiet:

Video palīdzību skatiet šeit www.hp.com/videos/LaserJet.

Šī informācija ir pareiza publikācijas brīdī. Pašreizējo informāciju skatiet printera atbalsta sākuļlapā. www.hp.com/support/colorljM454.

HP visaptverošā palīdzība darbam ar printeri ietver tālāk norādītās opcijas.

- Instalēšana un konfigurēšana
- Mācīšanās un lietošana
- Problēmu risinājumi
- Programmatūras un programmaparatūras atjauninājumu lejupielāde
- Pievienošanās atbalsta forumiem
- Garantijas un reglamentējošās informācijas atrašana

Brīdinājuma ikonas

Uzmanieties, ja HP printerī redzama ikonu aprakstos norādītā brīdinājuma ikona.

- Uzmanību! Elektrošoks



- Uzmanību! Karsta virsma



- Uzmanību! Nepieskarieties kustīgām daļām



- Uzmanību! Tuvumā ir asa mala



- Brīdinājums



Iespējams trieciena risks

Pārskatiet šo svarīgo drošības informāciju.

- Izlasiet un izprotiet šos drošības paziņojumus, lai izvairītos no elektriskās strāvas trieciena radīta apdraudējuma.
- Šī produkta lietošanas laikā vienmēr izmantojiet parastos drošības pasākumus, lai samazinātu ugunsgrēka vai elektriskās strāvas trieciena izraisītas traumas risku.
- Izlasiet un izprotiet visus norādījumus šajā lietotāja rokasgrāmatā.
- Ievērojiet visus uz produkta esošos brīdinājumus un norādījumus.
- Pievienojot produktu strāvas avotam, izmantojiet tikai iezemētu strāvas kontaktligzdu. Ja nezināt, vai kontaktligzda ir iezemēta, sazinieties ar kvalificētu elektriķi.
- Nepieskarieties kontaktiem nevienā no produkta ligzdām. Nekavējoties nomainiet bojātos vadus.
- Pirms tīrīšanas atvienojiet šo produktu no sienas kontaktligzdas.
- Neuzstādi un neizmantojiet šo produktu ūdens tuvumā vai tad, kad esat slapjš.
- Uzstādi produktu droši uz stabilas virsmas.
- Uzstādi produktu kādā aizsargātā vietā, kurā neviens nevar tam uzkāpt vai paklupt aiz strāvas vada.

Atklātā pirmkoda licence

Lai iegūtu informāciju par atklātā pirmkoda programmatūru, kas izmantota šajā printeri, atveriet www.hp.com/software/opensource.

Skati uz printeri

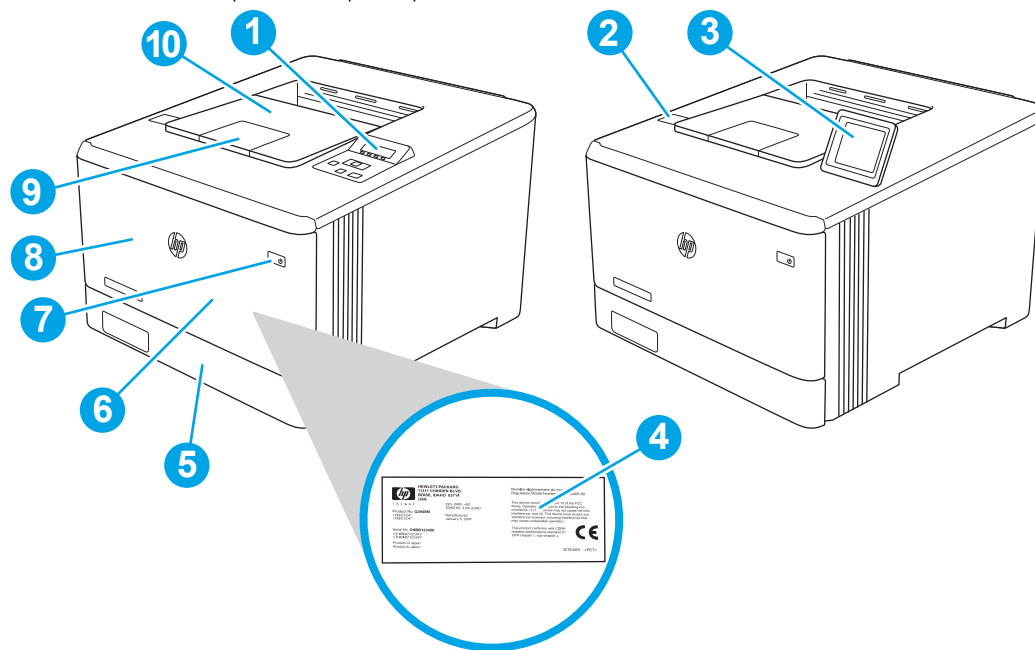
Printera komponentu un vadības paneļa pogu identificēšana

- [Skats uz printeri no priekšpuses](#)
- [Skats uz printeri no aizmugures](#)
- [2 rindu vadības paneļa skats \(tikai modeļiem nw un dn\)](#)
- [Skārienekrāna vadības paneļa skats \(modelim dw\)](#)

Skats uz printeri no priekšpuses

Printera priekšpusē esošo komponentu identificēšana

1-1. attēls. Skats uz printeri no priekšpuses

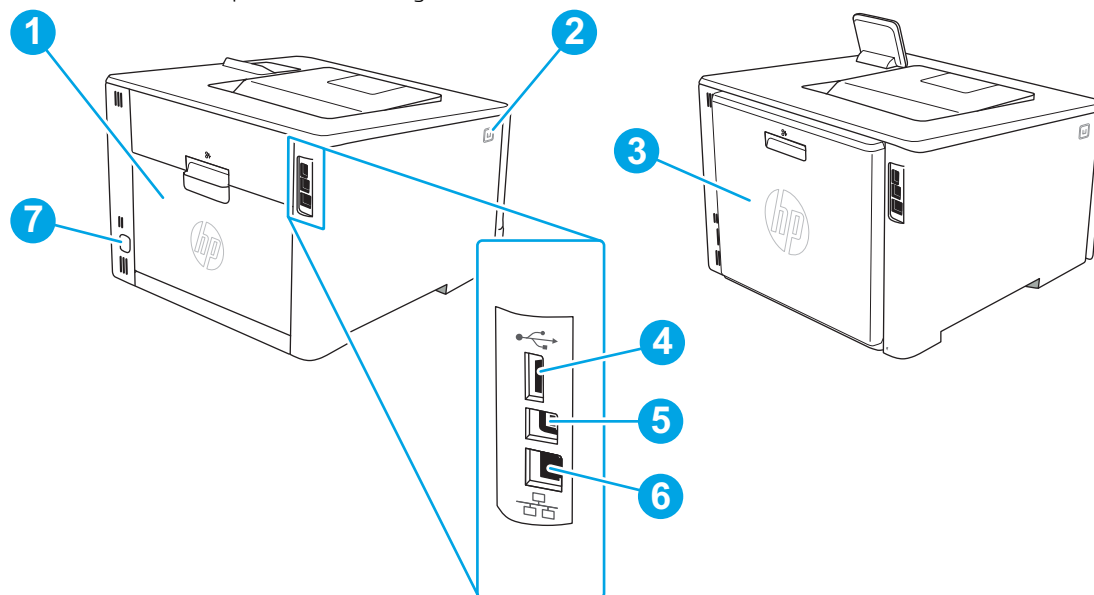


Numurs	Apraksts
1.	2 rindu vadības panelis (tikai modeļiem nw un dn)
2.	Kodpiekļuves USB ports (tikai modelim dw, drukāšanai bez datora)
3.	Skārienekrāna vadības panelis (modelis dw; noliecams uz augšu, lai atvieglotu skatīšanos)
4.	Normatīvā uzlīme (priekšējā vāka iekšpusē)
5.	2. paplāte
6.	1. paplāte
7.	Iesl./izsl. poga
8.	Priekšējais vāks (ļauj piekļūt tonera kasetnei)
9.	Izdruku uztvērēja pagarinājums
10.	Izvides nodalījums

Skats uz printeri no aizmugures

Printera aizmugurē esošo komponentu identificēšana

1-2. attēls. Skats uz printeri no aizmugures

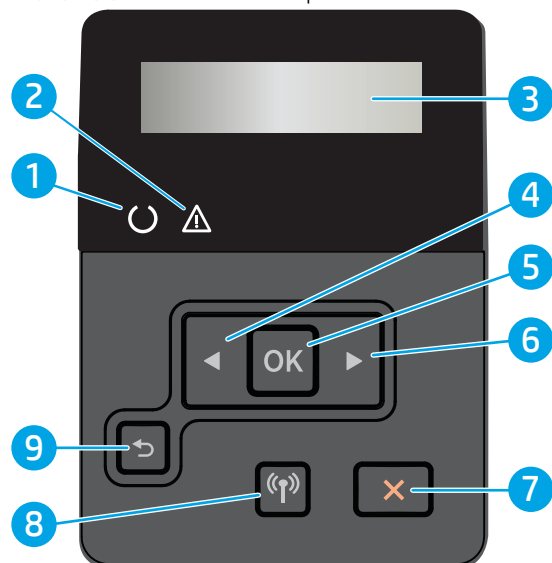


Numurs	Apraksts
1.	Aizmugurējais vāks (tikai modeļiem nw; nodrošina piekļuvi, lai varētu izņemt iestrēgušo papīru)
2.	Priekšējā vāka atbrīvošanas poga
3.	Divpusējās drukas ierīce (tikai modeļiem dn un dw)
4.	USB ports darbu saglabāšanai
5.	USB ports tiešai pievienošanai datoram
6.	Ethernet ports
7.	Strāvas padeve

2 rindu vadības paneļa skats (tikai modeļiem nw un dn)

Pogu un indikatoru identificēšana printerā 2 rindu vadības panelī

1-3. attēls. 2 rindu vadības panelis



Numurs	Produkts	Apraksts
1.	Gatavības indikators (zaļš)	Šis indikators deg, kad printeris ir gatavs drukāšanai. Tas mirgo, kad printeris saņem drukas datus.
2.	Bridinājuma indikators (dzeltens)	Šis indikators mirgo, kad lietotājam jāpievērš uzmanība printerim.
3.	Vadības paneļa displejs	Šajā ekrānā redzamas izvēlnes un printera dati.
4.	Kreisās bultiņas poga ◀	izmantojiet šo pogu, lai navigētu izvēlnēs vai samazinātu displejā redzamo vērtību.
5.	Poga OK	nospiediet pogu OK (Labi), lai veiktu šādas darbības: <ul style="list-style-type: none"> • Atveriet vadības paneļa izvēlnes. • Atveriet apakšizvēlni, kas redzama vadības paneļa displejā. • Izvēlnes vienuma atlasīšana. • Atsevišķu kļūdu notīrīšana. • Kad parādās uzvedne vadības paneļa ekrānā (piemēram, kad vadības paneļa ekrānā parādās ziņojums Lai turpinātu, noklikšķiniet uz [OK]), sāciet drukas darbu.
6.	Labās bultiņa poga ▶	izmantojiet šo pogu, lai navigētu izvēlnēs vai palielinātu displejā redzamo vērtību.
7.	Poga Atcelt ✕	Nospiediet šo pogu, lai atceltu drukas darbu vai izietu no vadības paneļa izvēlnēm.
8.	Bezvadu sakaru (📶) poga (tikai bezvadu modeļiem)	Izmantojiet šo pogu, lai piekļūtu bezvadu sakaru izvēlnei.
9.	Atpakaļvērstā bultiņa ↶ poga	izmantojiet šo pogu šādām darbībām: <ul style="list-style-type: none"> • Izejiet no vadības paneļa izvēlnēm. • Ritiniet atpakaļ uz apakšizvēlņu saraksta iepriekšējām izvēlnēm. • Ritiniet atpakaļ uz iepriekšējo apakšizvēlņu saraksta izvēlnes vienumu (nesaglabājot izmaiņas izvēlnes vienumā).


Skārienekrāna vadības paneļa skats (modelim dw)

Pogu un indikatoru identificēšana skārienekrāna vadības panelī

- [Skārienekrāna vadības paneļa lietošana](#)

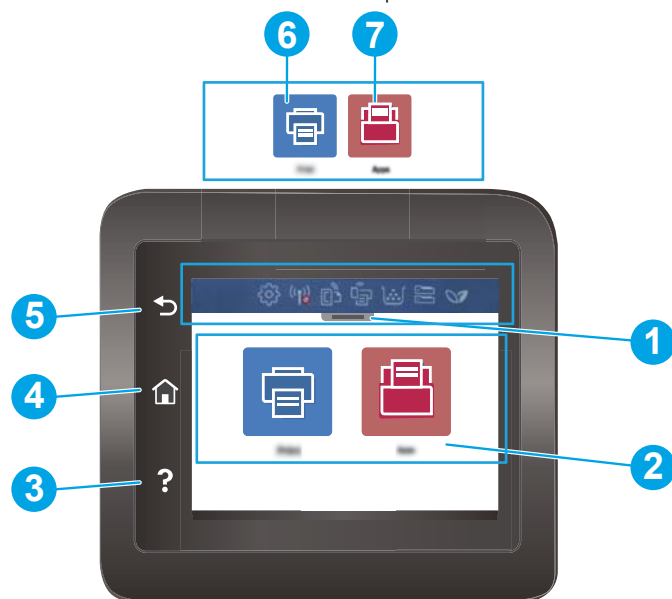
Sākuma ekrāns nodrošina piekļuvi printera funkcijām un norāda printera pašreizējo statusu.



Jebkurā brīdī atgriezieties sākuma ekrānā, pieskaroties sākuma pogai printera vadības paneļa kreisajā pusē.


 **PIEZĪME.** Lai iegūtu plašāku informāciju par printera vadības paneļa funkcijām, atveriet printera atbalsta sāklaplapu. www.hp.com/support/colorljM454.

 **PIEZĪME.** Sākuma ekrānā redzamās funkcijas var atšķirties atkarībā no printera konfigurācijas.

1-4. attēls. Skārienekrāna vadības panelis










Numurs	Produkts	Apraksts
1.	Sākuma ekrāna paneļa displeja ikonas	Skatiet ikonu aprakstu tālāk redzamajā tabulā. Pavelciet uz leju cilni, lai atvērtu izvēlni Darbi .
2.	Krāsu skārienekrāns	Nodrošina piekļuvi izvēlnēm, animētajai palīdzībai un informācijai par printeri.
3.	Palīdzības poga	Nodrošina piekļuvi vadības paneļa palīdzības sistēmai.
4.	Sākuma poga	Nodrošina piekļuvi sākuma ekrānam.
5.	Atgriešanās poga	Atgriežas iepriekšējā ekrānā.
6.		Drukas ikona: Pieskarieties šai ikonai, lai atvērtu opcijas Drukāšana izvēlnes.
7.		Lietotņu ikona Pieskarieties šai ikonai, lai atvērtu izvēlni Lietotnes un izdrukātu tieši no atlasītajām tīmekļa lietojumprogrammām.

 **PIEZĪME.** Kaut arī vadības panelī nav standarta pogas **Atcelt**, tomēr daudzu printera procesu laikā poga **Atcelt** parādās uz skārienekrāna. Tas ļauj lietotājiem atcelt darbību, kamēr printeris vēl nav to pabeidzis.

Sākuma ekrāna paneļa displeja ikonas

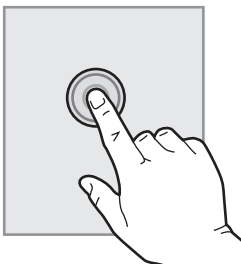

1-1. tabula. Sākumekrāna ikonas

Ikona	Nolūks
	Iestatīšanas ikona: Atver izvēlni Iestatīšana , kurā var mainīt preferences un veikt uzturēšanas funkcijas.
	Bezvadu sakaru ikona: Atver izvēlni Bezvadu sakaru kopsavilkums , kurā var pārbaudīt bezvadu sakaru statusu un mainīt bezvadu iestatījumus. Jūs varat izdrukāt arī bezvadu sakaru pārbaudes atskaiti, kas palīdz diagnosticēt tīkla savienojuma problēmas.
	HP ePrint ikona: Atver izvēlni Tīmekļa pakalpojumu kopsavilkums , kurā var pārbaudīt ePrint statusa informāciju, mainīt ePrint iestatījumus vai izdrukāt informācijas lapu.
	Wi-Fi Direct ikona: Atver izvēlni Wi-Fi Direct , kurā var ieslēgt Wi-Fi Direct, izslēgt Wi-Fi Direct un apskatīt Wi-Fi Direct nosaukumu un paroli.
	Kasetņu ikona: Atver ekrānu Informācija par kasetnēm, kurā var aplūkot aptuvenos līmeņus un lapu skaitu, ko var izdrukāt ar atlikušo tonera daudzumu.
	Papīra iestatīšanas ikona: Atver izvēlni Papīra iestatīšana , kurā var konfigurēt noklusējuma papīra izmēru un papīra tipu papīra paplātēm.
	ECO ikona: Ļauj konfigurēt dažus no printera vides funkcijām.

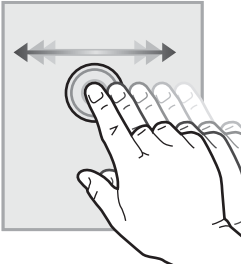
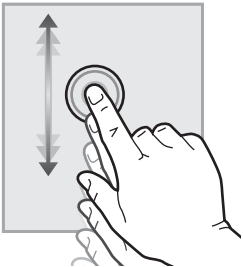
Skārienekrāna vadības paneļa lietošana

Lai izmantotu printera skārienekrāna vadības paneli, veiciet tālāk norādītās darbības.

1-2. tabula. Skārienekrāna vadības paneļa lietošana

Darbība	Apraksts	Piemērs
Pieskaršanās 	Pieskarieties ekrānā redzamajam vienumam, lai atlasītu šo vienumu vai atvērtu šo izvēlni. Izvēlņu ritināšanas laikā īsi pieskarieties ekrānam, lai apturētu ritināšanu.	Pieskarieties Iestatīšanas  ikonai, lai atvērtu izvēlni Iestatīšana .

1-2. tabula. Skārienekrāna vadības paneļa lietošana (turpinājums)

Darbība	Apraksts	Piemērs
Pavilkšana	Pieskarieties ekrānam un pēc tam pārvietojiet pirkstu horizontāli, lai ritinātu ekrānu sāniski.	Pavelciet pa sākumlapu, lai piekļūtu izvēlnes papildu opcijām.
		
Ritināšana	Pieskarieties ekrānam un pēc tam pārvietojiet pirkstu vertikāli, lai ritinātu ekrānu augšup un lejup. Izvēlņu ritināšanas laikā īsi pieskarieties ekrānam, lai apturētu ritināšanu.	Ritiniet iestatīšanas izvēlni.
		

Printera aparatūras iestatīšana un programmatūras instalēšana

Pamatnorādījumus par iestatīšanu skatiet printerim pievienotajā Aparatūras iestatīšanas rokasgrāmatā. Lai skatītu papildu norādījumus, atveriet HP atbalsta tīmekļa vietni.

Atveriet www.hp.com/support/colorljM454 HP visaptverošo palīdzību darbam ar printeri, kurā ietverta tālāk norādīta informācija:

- Instalēšana un konfigurēšana
- Mācīšanās un lietošana
- Problēmu risinājumi
- Programmatūras un programmaparatūras atjauninājumu lejupielāde
- Pievienošanās atbalsta forumiem
- Garantijas un reglamentējošās informācijas atrašana
- Norādījumu atrašana par Microsoft Add Printer rīka izmantošanu

Printera specifikācijas

Pārskatiet aparatūras, programmatūras un printera vides specifikācijas.

- [Tehniskās specifikācijas](#)
- [Atbalstītās operētājsistēmas](#)
- [Mobilās drukas risinājumi](#)
- [Printera izmēri](#)
- [Enerģijas patēriņš, elektriskie raksturlielumi un akustiskās emisijas](#)
- [Darba vides diapazons](#)



SVARĪGI! Tālāk norādītā specifikācija ir pareiza publikācijas laikā, taču tā var mainīties. Pašreizējo informāciju skatiet printera atbalsta sākumlapā: www.hp.com/support/colorljM454.

Tehniskās specifikācijas

Pārskatiet printera tehniskās specifikācijas.

Pašreizējo informāciju skatiet lapā www.hp.com/support/colorljM454

1-3. tabula. Tehniskās specifikācijas

Modeļa nosaukums		M454nw	M454dn	M454dw
Produkta numurs		W1Y43A	W1Y44A	W1Y45A
Papīra apstrāde	1. paplāte (ietilpība — 50 lapas)	lekļ.	lekļ.	lekļ.
Papīra apstrāde	2. paplāte (ietilpība — 250 lapas)	lekļ.	lekļ.	lekļ.
Papīra apstrāde	Papildiespēja - 550 lokšņu papildu paplāte	Papildiespēja	Papildiespēja	Papildiespēja
Papīra apstrāde	Automātiska abpusējā drukāšana	Nav pieejams	lekļ.	lekļ.
Savienojamība	10/100/1000 Ethernet LAN savienojums ar IPv4 un IPv6;	lekļ.	lekļ.	lekļ.
Savienojamība	Ātrdarbīgs USB 2.0	lekļ.	lekļ.	lekļ.
Savienojamība	Kodpiekļuves USB ports	Nav pieejams	Nav pieejams	lekļ.
Savienojamība	Drukas serveris bezvadu savienojumam	lekļ.	Nav pieejams	lekļ.
Savienojamība	Bluetooth energotaupība (BLE)	lekļ.	Nav pieejams	lekļ.
Savienojamība	Wi-Fi Direct izdrukāšanai no mobilajām ierīcēm	lekļ.	Nav pieejams	lekļ.
Vadības paneļa displejs un ievade	2 rindu vadības panelis	lekļ.	lekļ.	Nav pieejams
Vadības paneļa displejs un ievade	Krāsu skārienekrāna vadības panelis	Nav pieejams	Nav pieejams	lekļ.
Drukāšana	Izdrukā 27 lappuses minūtē (lpp./min) uz A4 formāta papīra un 28 lappuses minūtē uz Letter formāta papīra	lekļ.	lekļ.	lekļ.

1-3. tabula. Tehniskās specifikācijas (turpinājums)

Modeļa nosaukums		M454nw	M454dn	M454dw
Produkta numurs		W1Y43A	W1Y44A	W1Y45A
Drukāšana	Kodpiekļuves drukāšana izmantojot USB (dators nav nepieciešams)	Nav pieejams	Nav pieejams	lekļ.
Drukāšana	Darbu saglabāšana un privāta drukāšana (Nepieciešams vismaz 16 GB USB zibatmiņas disks.)	lekļ.	lekļ.	lekļ.

Atbalstītās operētājsistēmas

Šī informācija attiecas uz printeriem specifiskiem Windows un HP drukas draiveriem, kas paredzēti macOS, un uz programmatūras instalēšanas programmu.

Windows: Atkarībā no Windows operētājsistēmas HP programmatūras instalēšanas programma instalē V3 vai V4 PCL 6 drukas draiveri, kā arī papildu programmatūru, izmantojot pilnas programmatūras instalēšanas programmu. Papildinformāciju skatiet piezīmēs par programmatūras instalēšanu.

macOS: Lietošanai kopā ar šo printeri tiek atbalstīti Mac datori un Apple mobilās ierīces. Lejupielādējiet HP Easy Start vai nu no tīmekļa lapas 123.hp.com/laserJet, vai no printera atbalsta lapas, un pēc tam izmantojiet HP Easy Start, lai instalētu HP drukas draiveri. HP Easy Start programmatūra nav ietverta HP programmatūras instalēšanas programmā.

1. Atveriet tīmekļa lapu 123.hp.com/laserJet.
2. Veiciet tālāk norādītās darbības, lai lejupielādētu HP Easy Start.

Linux: Lai iegūtu informāciju un drukas draiverus operētājsistēmai Linux, apmeklējiet tīmekļa lapu www.hp.com/go/linuxprinting.

UNIX: Lai iegūtu informāciju un drukas draiverus operētājsistēmai UNIX, apmeklējiet tīmekļa lapu www.hp.com/go/unixmodelscrips.

1-4. tabula. Atbalstītās operētājsistēmas un drukas draiveri

Operētājsistēma	Drukas draiveris instalēts (no programmatūras tīmekļi)
Windows 7, 32 bitu un 64 bitu	Šai operētājsistēmai programmatūras instalēšanas laikā ir instalēts HP PCL 6 (V3) printerim specifisks drukas draiveris.
Windows 8, 32 bitu un 64 bitu	Šai operētājsistēmai programmatūras instalēšanas laikā ir instalēts HP PCL 6 (V3) printerim specifisks drukas draiveris. ¹
Windows 8.1, 32 bitu un 64 bitu	Šai operētājsistēmai programmatūras instalēšanas laikā ir instalēts HP PCL-6 (V4) printerim specifisks drukas draiveris. ²
Windows 10, 32 bitu un 64 bitu	Šai operētājsistēmai programmatūras instalēšanas laikā ir instalēts HP PCL-6 (V4) printerim specifisks drukas draiveris.
Windows Server 2008 R2, 64 bitu	HP PCL 6 (V3) printerim specifisks drukas draiveris ir pieejams lejupielādei no printera atbalsta vietnes. Lejupielādējiet draiveri un pēc tam izmantojiet Microsoft Add Printer rīku tā instalēšanai. ³
Windows Server 2008 R2, SP1, 64 bitu versija	HP PCL 6 (V3) printerim specifisks drukas draiveris ir pieejams lejupielādei no printera atbalsta vietnes. Lejupielādējiet draiveri un pēc tam izmantojiet Microsoft Add Printer rīku tā instalēšanai.


1-4. tabula. Atbalstītās operētājsistēmas un drukas draiveri (turpinājums)

Operētājsistēma	Drukas draiveris instalēts (no programmatūras tīmeklī)
Windows Server 2012	HP PCL 6 (V3) printerim specifisks drukas draiveris ir pieejams lejupielādei no printera atbalsta vietnes. Lejupielādējiet draiveri un pēc tam izmantojiet Microsoft Add Printer rīku tā instalēšanai.
Windows Server 2012 R2	HP PCL 6 (V3) printerim specifisks drukas draiveris ir pieejams lejupielādei no printera atbalsta vietnes. Lejupielādējiet draiveri un pēc tam izmantojiet Microsoft Add Printer rīku tā instalēšanai.
Windows Server 2016, 64 bitu	HP PCL 6 (V3) printerim specifisks drukas draiveris ir pieejams lejupielādei no printera atbalsta vietnes. Lejupielādējiet draiveri un pēc tam izmantojiet Microsoft Add Printer rīku tā instalēšanai.
macOS Sierra 10.12, macOS High Sierra 10.13, macOS Mojave 10.14	Lai instalētu drukas draiveri, lejupielādējiet HP Easy Start no tīmekļa lapas 123.hp.com/laserjet . Veiciet tālāk norādītās darbības, lai instalētu printera programmatūru un drukas draiveri.

¹ Windows 8 RT atbalsts tiek sniegts, izmantojot Microsoft IN OS 4. versijas 32 bitu draiveri.

² Windows 8.1 RT atbalsts tiek sniegts, izmantojot Microsoft IN OS 4. versijas 32 bitu draiveri.

³ Microsoft pārtrauca sniegt Windows Server 2008 pamatplūsmas atbalstu 2015. gada janvārī. HP turpinās sniegt pēc iespējas labāku atbalstu vairs neizlaistajai operētājsistēmai Server 2008.

 **PIEZĪME.** Pašreiz atbalstīto operētājsistēmu sarakstu skatiet HP printeru visaptverošajā palīdzības sadaļā www.hp.com/support/colorljM454.

 **PIEZĪME.** Lai skatītu informāciju par klienta un servera operētājsistēmām un HP UPD PCL6 un UPD PS draiveru atbalstu šim printerim, atveriet tīmekļa lapu www.hp.com/go/upd un noklikšķiniet uz cilnes [Specifikācijas](#).

1-5. tabula. Minimālās sistēmas prasības

Windows 7, 8, 8.1, 10	macOS Sierra v10.12, macOS High Sierra v10.13, macOS Mojave v10.14	Mobilās ierīces, iOS, Android
<ul style="list-style-type: none">• 32 bitu vai 64 bitu versija• 2 GB brīvas vietas cietajā diskā• Microsoft Internet Explorer• Interneta savienojums• USB ports	<ul style="list-style-type: none">• 2 GB brīvas vietas cietajā diskā• Interneta savienojums	<ul style="list-style-type: none">• Maršrutētāja savienojums nav nepieciešams <p>www.hp.com/go/mobileprinting</p>

Mobilās drukas risinājumi

HP piedāvā daudzējādus mobilo ierīču un ePrint risinājumus, lai ļautu veikt vienkāršu drukāšanu ar HP printeri, izmantojot klēpj datoru, planšētdatoru, viedtālruni vai citu mobilo ierīci.

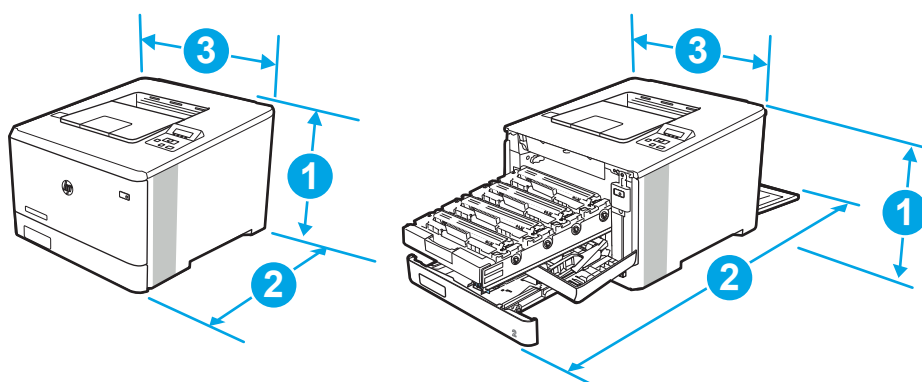
Lai skatītu pilnu sarakstu un nolemtu, kura ir vislabākā izvēles iespēja, apmeklējiet vietni www.hp.com/go/MobilePrinting.

- Bluetooth energotaupība
- HP ePrint, izmantojot e-pastu (nepieciešama HP tīmekļa pakalpojumu iespējošana un printera reģistrēšana vietnē HP Connected)

- ePrint Enterprise lietojumprogramma (atbalsta visus printerus ar ePrint Enterprise Server programmatūru)
- HP Smart lietojumprogramma iOS un Android ierīcēm
- HP ePrint lietojumprogramma (pieejama Blackberry)
- Google Cloud Print
- AirPrint
- Android drukāšana
- HP Roam

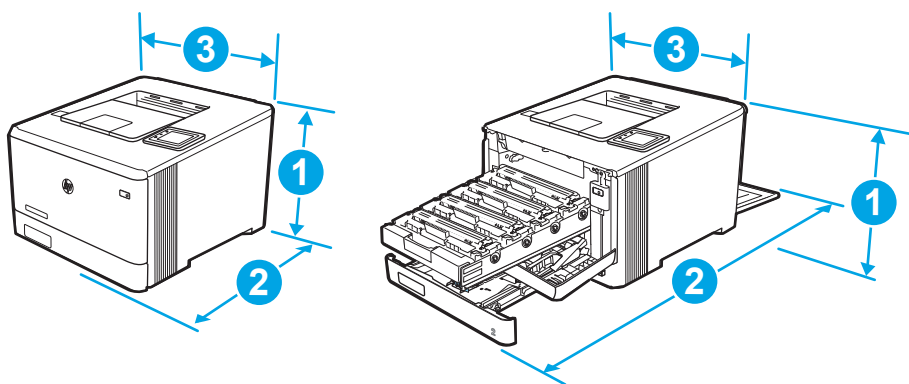
Printera izmēri

Pārliecinieties, vai printera vide ir pietiekami liela printerim.



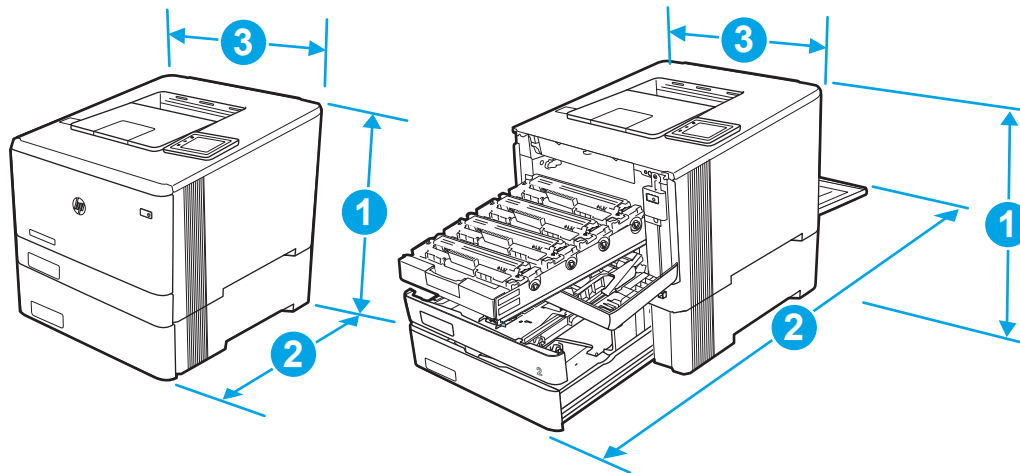
1-6. tabula. Modeļa M454nw izmēri

Mērījums	Printeris ir pilnīgi aizvērts	Printeris ir pilnīgi atvērts
1 – Augstums	295,7 mm	295,7 mm
2 – Dziļums	459 mm	1025 mm
3 – Platums	413,6 mm	413,6 mm
Svars (ar kasetnēm)	17,5 kg	17,5 kg



1-7. tabula. Modeļu M454dn un 454dw izmēri

Mērijums	Printeris ir pilnīgi aizvērts	Printeris ir pilnīgi atvērts
1 – Augstums	295,7 mm	295,7 mm (modelim dn) 339,6 mm (modelim dw)
2 – Dziļums	472 mm	1124,4 mm
3 – Platums	413,6 mm	413,6 mm
Svars (ar kasetnēm)	18,9 kg	18,9 kg



1-8. tabula. Izmēri modeļiem ar papildu 3. paplāti

Mērijums	Printeris ir pilnīgi aizvērts	Printeris ir pilnīgi atvērts
1 – Augstums	427,7 mm	427,7 mm (modeļiem nw un dn) 471,6 mm (modelim dw)
2 – Dziļums	453 mm (modelim nw) 472,3 mm (modeļiem dn un dw)	1025 mm (modelim nw) 1124,4 mm (modeļiem dn un dw)

1-8. tabula. Izmēri modeļiem ar papildu 3. paplāti (turpinājums)

Mērījums	Printeris ir pilnīgi aizvērts	Printeris ir pilnīgi atvērts
3 – Platums	413,6 mm	413,6 mm
Svars (ar kasetnēm)	22,7 mm (modelim nw)	22,7 mm (modelim nw)
	24,1 mm (modeļiem dn un dw)	24,1 mm (modeļiem dn un dw)

Energijas patēriņš, elektriskie raksturlielumi un akustiskās emisijas

Lai printeris pareizi darbotos, tam jābūt vidē, kura atbilst noteiktām jaudas specifikācijām.

Pašreizējo informāciju skatiet printera atbalsta sākulapā: www.hp.com/support/colorljM454.

⚠ UZMANĪBU! Par strāvas stiprumu izvīrītās prasības ir atkarīgas no valsts/reģiona, kurā printeris tiek pārdots. Nepārveidojiet darba spriegumus. Tas sabojās printeri un anulēs printera garantiju.

Darba vides diapazons

Pārskatiet ieteiktās printera darba vides specifikācijas.

1-9. tabula. Darba vides specifikācijas

Vide	Ieteicamā	Pieļaujamā
Temperatūra	no 15° līdz 27 °C	no 15° līdz 30 °C
Relatīvais mitrums	no 20% līdz 70% relatīvais mitrums (RH)	no 10% līdz 80% RH

2 Papīra paplātes

Uzziniet, kā piepildīt un izmantot papīra paplātes, tostarp kā ievietot īpašus materiālus, piemēram, aploksnes.

- [Ievads](#)
- [Papīra ievietošana 1. paplātē](#)
- [Papīra ievietošana 2. paplātē](#)
- [Ievietojiet papīru 3. paplātē](#)
- [Aplokšņu ievietošana un apdrukāšana](#)

Papildinformāciju skatiet:

HP visaptverošā palīdzība darbam ar printeri ietver tālāk norādītās opcijas.

- Instalēšana un konfigurēšana
- Mācīšanās un lietošana
- Problēmu risinājumi
- Programmatūras un programmaparatūras atjauninājumu lejupielāde
- Pievienošanās atbalsta forumiem
- Garantijas un reglamentējošās informācijas atrašana

Ievads

Pārskatiet šo informāciju par papīra paplātēm.

 **UZMANĪBU!** Vienlaikus izvelciet tikai vienu papīra paplāti.

Neizmantojiet papīra paplāti kā pakāpienu.

Aizvēšanas laikā neturiet rokās papīra paplāti.

Printera pārvietošanas laikā ir jābūt aizvērtām visām paplātēm.

Papīra ievietošana 1. paplātē

Pārskatiet šo informāciju par papīra ievietošanu 1. paplātē.

- [Ievads](#)
- [Papīra ievietošana 1. paplātē \(universālajā paplātē\)](#)
- [Papīra orientācija 1. paplātē](#)

Ievads

Tālāk norādīts, kā ievietot papīru 1. paplātē.

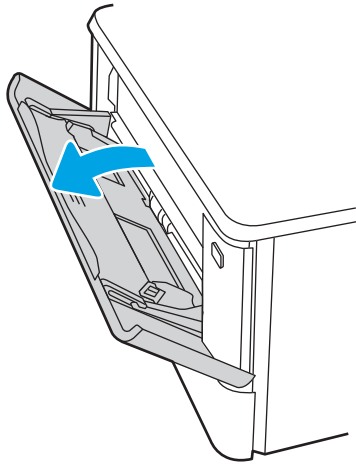
Papīra ievietošana 1. paplātē (universālajā paplātē)

Izpildiet šīs darbības, lai ievietotu papīru 1. paplātē.

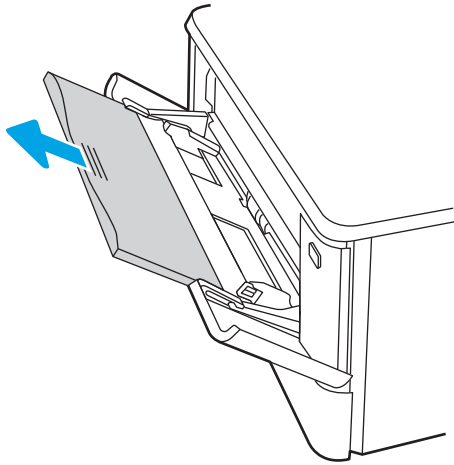
Šajā paplātē var ievietot līdz 50 loksņēm 75 g/m² papīra.

⚠ UZMANĪBU! Lai izvairītos no papīra iestrēgšanas, drukāšanas laikā nekad nepapildiniet papīru 1. paplātē un neizņemiet papīru no šīs paplātes.

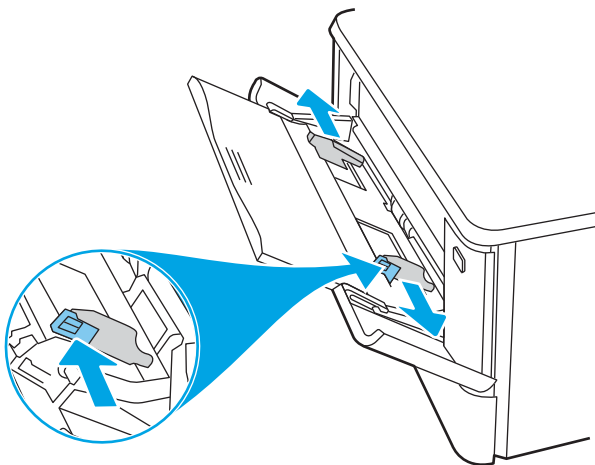
1. Atveriet 1. paplāti, satverot un pavelkot uz leju tās labās puses un kreisās puses rokturi.



2. Izvelciet paplātes pagarinājumu.

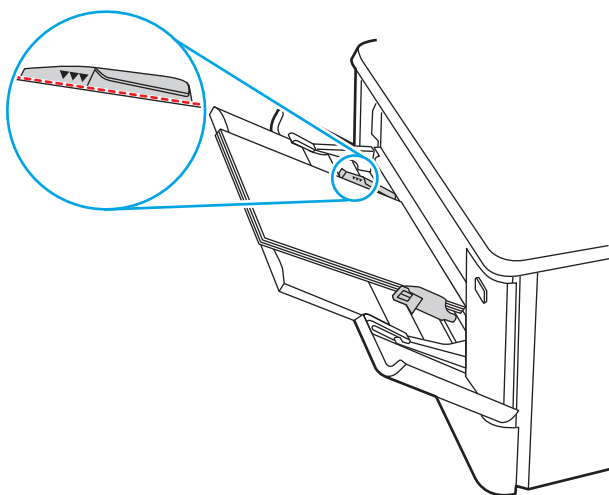


3. Nospiediet mēlīti, kas atrodas uz papīra labās vadotnes, un pēc tam novietojiet papīra vadotnes atbilstoši pareizajam izmēram.



4. Ievietojiet papīru padevē. Pārlicinieties, vai papīrs ietilpst zem izvirzījumiem un atrodas zemāk par maksimālā augstuma rādītājiem.

Informāciju par papīra orientāciju skatiet sadaļā [Papīra orientācija 1. paplātē 20. lpp.](#)



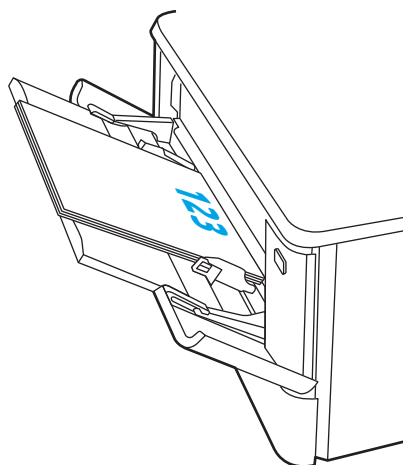
5. Datora lietojumprogrammā sāciet drukāšanas procesu. Pārliecinieties, vai draiveris ir iestatīts atbilstoši pareizajam no paplātes apdrukājamam papīra veidam un izmēram.

Papīra orientācija 1. paplātē

Izmantojot papīru, kuram nepieciešama īpaša orientācija, ievietojiet to atbilstoši informācijai tālāk dotajā tabulā.

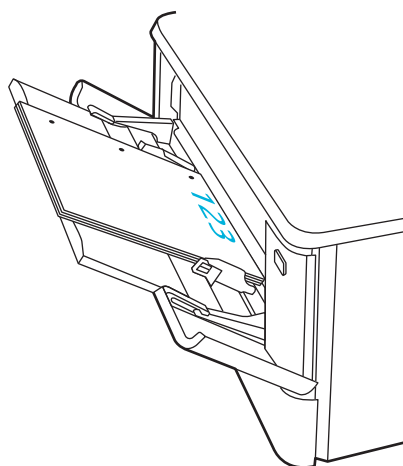
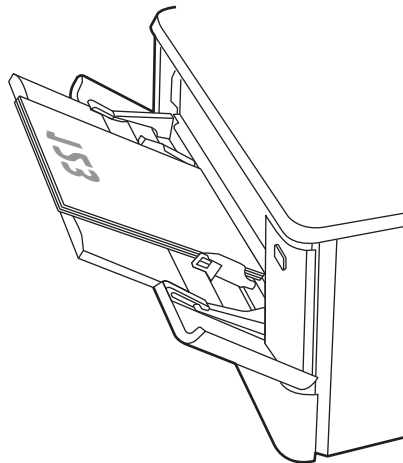
2-1. tabula. Papīra orientācija 1. paplātē

Papīra veids	Izvade	Kā ievietot papīru
Veidlapu papīrs vai iepriekš apdrukāts papīrs	Vienpusējā drukāšana	Apdrukājamā puse uz augšu Augšējā mala tiek ievadīta printerī



2-1. tabula. Papīra orientācija 1. paplātē (turpinājums)

Papīra veids	Izvade	Kā ievietot papīru
Veidlapu papīrs vai iepriekš apdrukāts papīrs	Abpusējā drukāšana	Apdrukājamā puse uz leju Augšējā mala virzienā prom no printera
Iepriekš perforēts	Vienpusējā druka vai abpusējā druka	Apdrukājamā puse uz augšu Caurumi printera kreisās puses virzienā



Papīra ievietošana 2. paplātē

Pārskatiet šo informāciju par papīra ievietošanu 2. paplātē.

- [Ievads](#)
- [Papīra ievietošana 2. paplātē](#)
- [Papīra orientācija 2. paplātē](#)

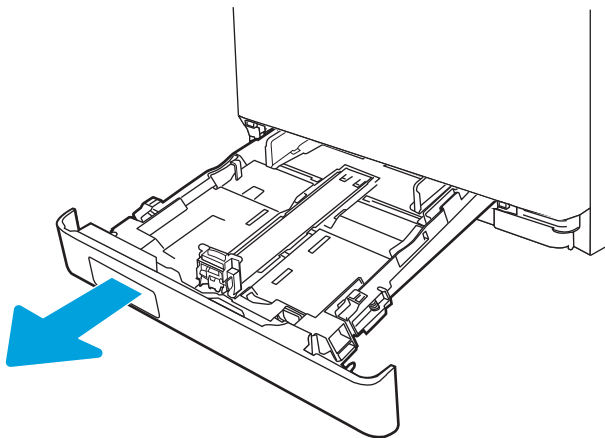
Ievads

Tālāk norādīts, kā ievietot papīru 2. paplātē.

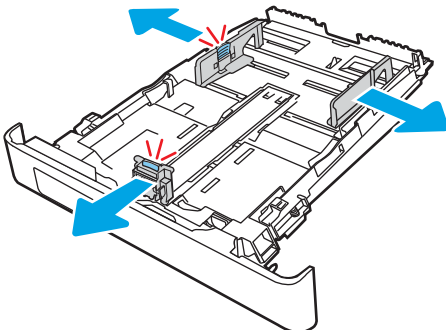
Papīra ievietošana 2. paplātē

Šī paplāte var saturēt līdz 250 lapām 75 g/m² papīra.

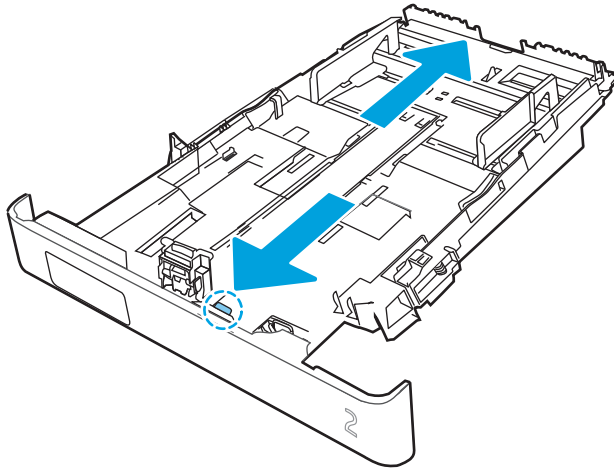
1. Atveriet 2. paplāti.




2. Noregulējiet papīra platuma vadotnes, saspiežot regulēšanas fiksatorus uz vadotnēm un pēc tam pabīdot vadotnes atbilstoši izmantojamā papīra izmēram.



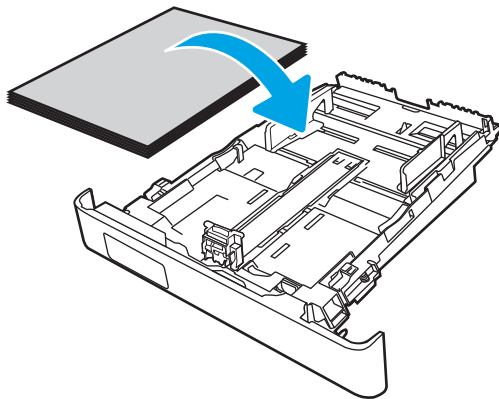
3. Lai ievietotu Legal formāta papīru, izbīdiet paplātes priekšpusi, saspiežot priekšējo fiksatoru un pavelkot paplātes priekšpusi.




 **PIEZĪME.** Kad tajā ir ievietots Legal formāta papīrs, 2. paplāte ir printera priekšpusē izvirzīta par aptuveni 51 mm.

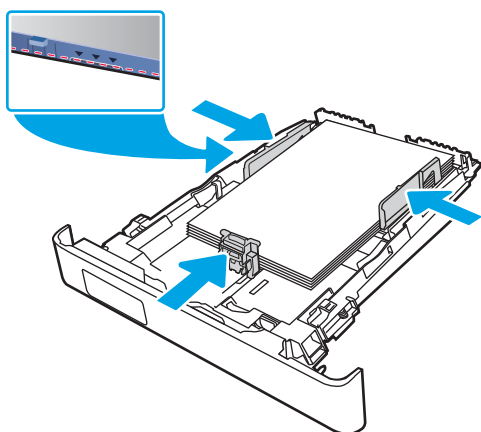
4. Ievietojiet papīru padevē.

Informāciju par papīra orientāciju skatiet sadaļā [Papīra orientācija 2. paplātē 24. lpp.](#).

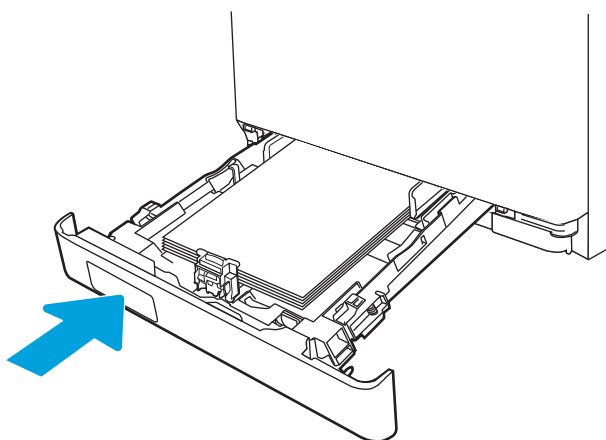


5. Pārliecinieties, vai papīra kaudzīte ir līdzena visos četros stūros. Bīdiet papīra garuma un platuma vadotnes tā, lai tās atdurtos pret papīra kaudzīti.

 **PIEZĪME.** Lai izvairītos no papīra iestrēgšanas, nepārpildiet paplāti. Nodrošiniet, lai papīra kaudzītes augšpuse atrodas zem pilnas paplātes atzīmes.



6. Pārliecinieties, vai papīra kaudzīte atrodas zemāk par pilnas paplātes atzīmi, un aizveriet paplāti.



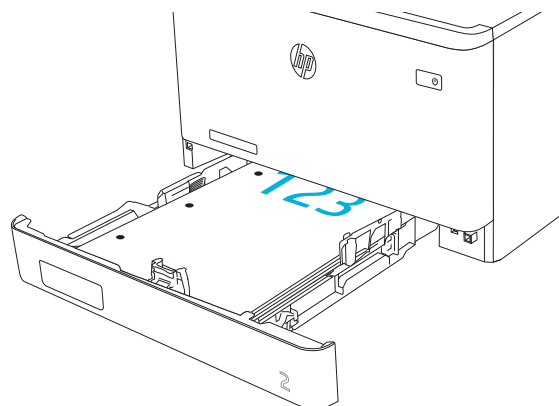
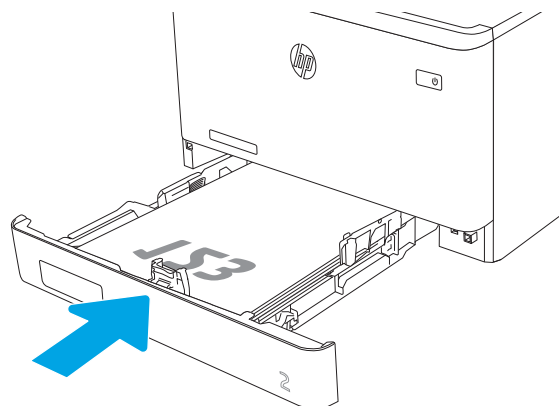
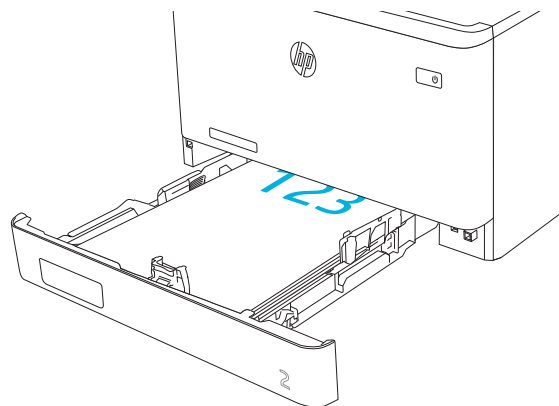
7. Datora lietojumprogrammā sāciet drukāšanas procesu. Pārliecinieties, vai draiveris ir iestatīts atbilstoši pareizajam no paplātes apdrukājamam papīra veidam un izmēram.

Papīra orientācija 2. paplātē

Izmantojot papīru, kuram nepieciešama īpaša orientācija, ievietojiet to atbilstoši informācijai tālāk dotajā tabulā.

2-2. tabula. Papīra orientācija 2. paplātē

Papīra veids	Izvade	Kā ievietot papīru
Veidlapu papīrs vai iepriekš apdrukāts papīrs	Vienpusējā drukāšana	Apdrukājāmā puse uz augšu Augšējā mala printera virzienā.
Veidlapu papīrs vai iepriekš apdrukāts papīrs	Abpusējā drukāšana	Apdrukājāmā puse uz leju Augšējā mala virzienā prom no printera
Perforēts papīrs	Vienpusējā drukāšana vai abpusējā drukāšana	Apdrukājāmā puse uz augšu Caurumi printera kreisās puses virzienā



Informāciju par aplokšņu ievietošanu un orientāciju 2. paplātē skatiet [Aplokšņu orientācija 31. lpp.](#).

Ievietojiet papīru 3. paplātē

Pārskatiet šo informāciju par papīra ievietošanu 3. paplātē.

- [Ievads](#)
- [Papīra ievietošana 3. paplātē \(izvēles iespēja\)](#)
- [Papīra orientācija 3. paplātē](#)

Ievads

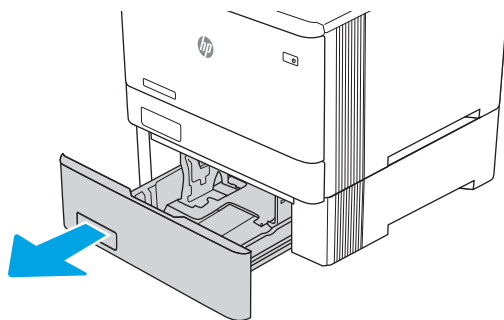
Tālāk norādīts, kā ievietot papīru 3. paplātē.

Papīra ievietošana 3. paplātē (izvēles iespēja)

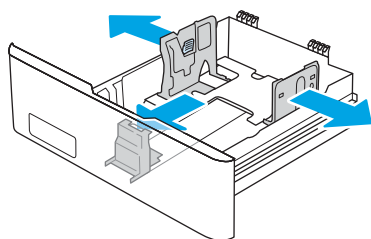
Šajā paplātē var ievietot līdz 550 loksņēm 75 g/m² papīra.

Nedrukājiet aplokšnes, uzlīmes vai neatbalstītus papīra izmērus no 3. paplātes. Drukājiet uz šāda veida papīra tikai no 1. paplātes.

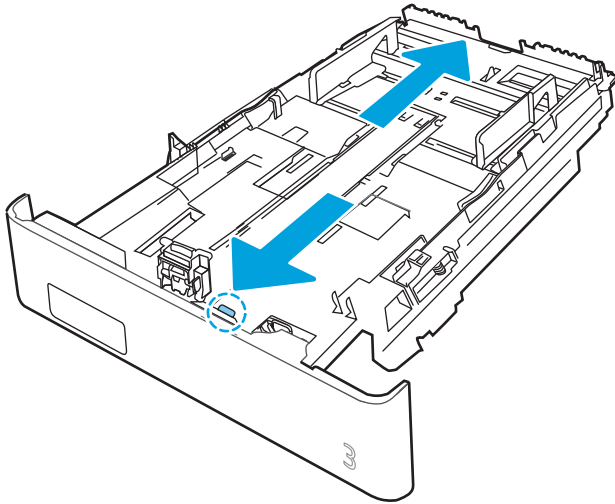
1. Atveriet 3. tekni.



2. Noregulējiet papīra platuma vadotnes, saspiežot regulēšanas fiksatorus uz vadotnēm un pēc tam pabīdot vadotnes atbilstoši izmantojamā papīra izmēram.




3. Lai ievietotu Legal formāta papīru, izbīdīet paplātes priekšpusi, saspiežot priekšējo fiksatoru un pavelkot paplātes priekšpusi.

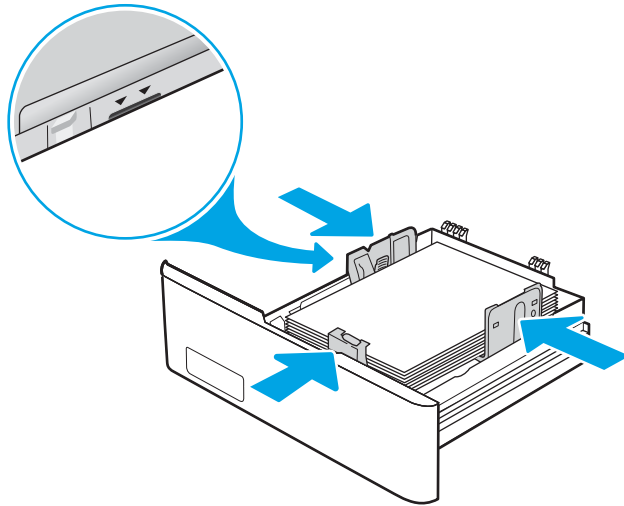


4. Ievietojiet papīru paplātē.

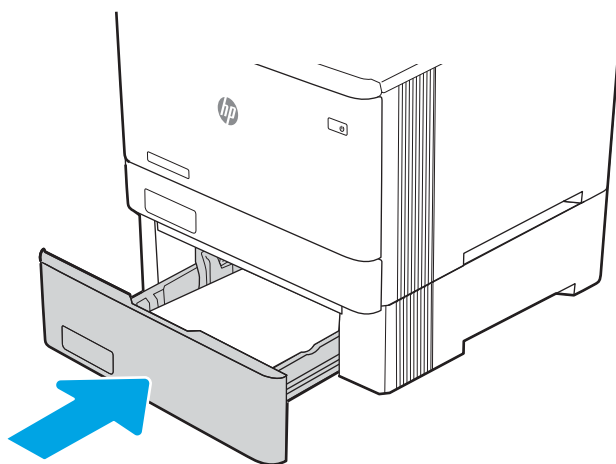
Informāciju par papīra orientāciju skatiet sadaļā [Papīra orientācija 3. paplātē 29. lpp.](#)

5. Pārliecinieties, vai papīra kaudzīte ir līdzena visos četros stūros. Bīdiet papīra garuma un platuma vadotnes tā, lai tās atdurtos pret papīra kaudzīti.

 **PIEZĪME.** Lai izvairītos no papīra iestrēgšanas, nepārpildiet paplāti. Nodrošiniet, lai papīra kaudzītes augšpuse atrodas zem pilnas paplātes atzīmes.



6. Pārliecinieties, vai papīra kaudzīte atrodas zemāk par pilnas paplātes atzīmi, un aizveriet paplāti.



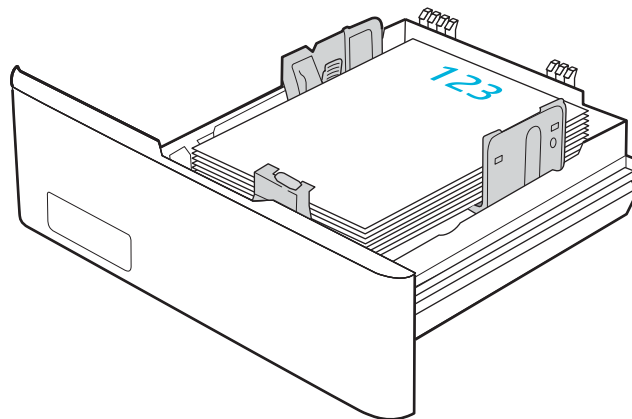
7. Datora lietojumprogrammā sāciet drukāšanas procesu. Pārlicinieties, vai draiveris ir iestatīts atbilstoši pareizajam no paplātes apdrukājamam papīra veidam un izmēram.

Papīra orientācija 3. paplātē

Izmantojot papīru, kuram nepieciešama īpaša orientācija, ievietojiet to atbilstoši informācijai tālāk dotajā tabulā.

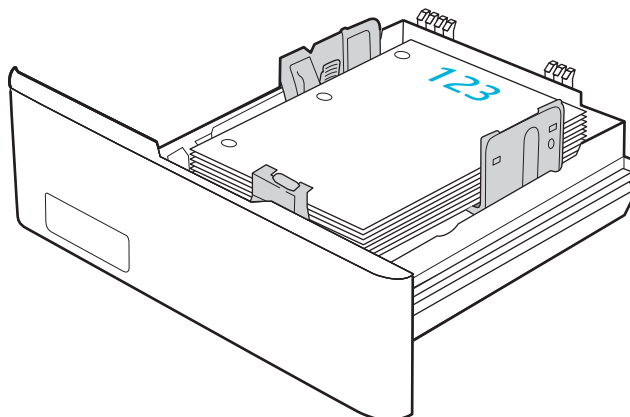
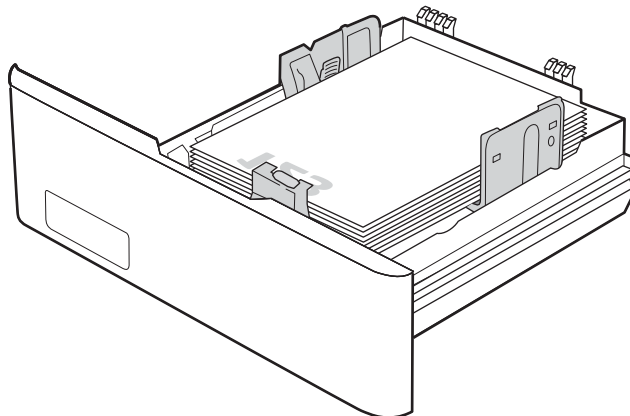
2-3. tabula. Papīra orientācija 3. paplātē

Papīra veids	Izvade	Kā ievietot papīru
Veidlapu papīrs vai iepriekš apdrukāts papīrs	Vienpusējā drukāšana	Apdrukājamā puse uz augšu Augšējā mala printera virzienā.



2-3. tabula. Papīra orientācija 3. paplātē (turpinājums)

Papīra veids	Izvade	Kā ievietot papīru
Veidlapu papīrs vai iepriekš apdrukāts papīrs	Abpusējā drukāšana	Apdrukājamā puse uz leju Augšējā mala virzienā prom no printera
Perforēts papīrs	Vienpusējā drukāšana vai abpusējā drukāšana	Apdrukājamā puse uz augšu Caurumi printera kreisās puses virzienā



Aplokšņu ievietošana un apdrukāšana

Pārskatiet šo informāciju par aplokšņu ievietošanu un apdrukāšanu.

- [Ievads](#)
- [Aplokšņu apdrukāšana](#)
- [Aplokšņu orientācija](#)

Ievads

Šeit norādīts, kā apdrukāt un ievietot aploksnes.

Aplokšņu apdrukāšana

Lai apdrukātu aploksnes, izmantojot 1. paplāti vai 2. paplāti, veiciet turpmāk norādītās darbības, lai atlasītu pareizos iestatījumus drukas draiverī. 1. paplātē ietilpst līdz 10 aploksnēm.

1. Programmā atlasiet opciju **Drukāt**.
2. Atlasiet printeru sarakstā printeri un pēc tam noklikšķiniet uz pogas **Rekvizīti** vai **Preferences** vai pieskarieties šai pogai, lai atvērtu drukas draiveri.



PIEZĪME. Pogas nosaukums atšķiras atkarībā no datorprogrammas.

3. Noklikšķiniet uz cilnes **Papīrs/kvalitāte**.
4. Nolaizamajā sarakstā **Papīra izmērs** atlasiet pareizo izmēru aploksnēm.
5. Nolaizamajā sarakstā **Papīra veids** atlasiet opciju **Aploksne**.
6. Nolaizamajā sarakstā **Papīra avots** atlasiet opciju **Manuāla padeve**.
7. Noklikšķiniet uz pogas **Labi**, lai aizvērtu dialoglodziņu **Dokumenta rekvizīti**.
8. Dialoglodziņā **Drukāt** noklikšķiniet uz pogas **Labi**, lai izdrukātu darbu.

Aplokšņu orientācija

Ievietojot aploksnes, ievietojiet tās atbilstoši informācijai tālāk redzamajā tabulā.

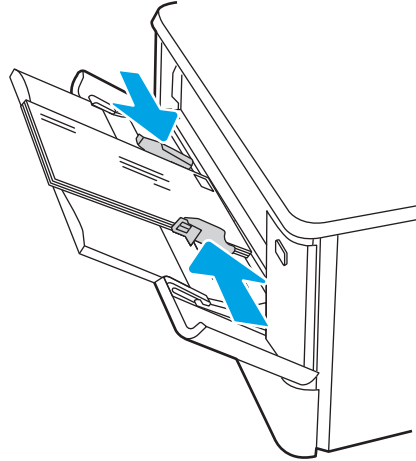
2-4. tabula. Aplokšņu orientācija

Padeve	ievietošana
--------	-------------

1. paplāte

Apdrukājamā puse uz augšu

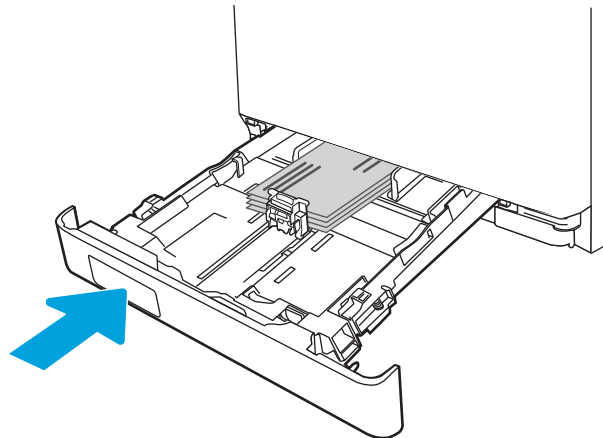
Ar īsāko, pastmarkai tuvāko malu pa priekšu iekšā printerī



2. paplāte

Apdrukājamā puse uz augšu

Ar īsāko, pastmarkai tuvāko malu pa priekšu iekšā printerī



3 Materiāli, piederumi un daļas

Pasūtiet izejmateriālus un piederumus, nomainiet tonera kasetnes vai izņemiet un nomainiet kādu citu daļu.

- [Materiālu, piederumu un daļu pasūtīšana](#)
- [Dinamiskā drošība](#)
- [HP tonera kasetnes aizsardzības iestatījumu konfigurēšana](#)
- [Tonera kasetņu nomaiņa](#)

Video palīdzību skatiet šeit www.hp.com/videos/LaserJet.

Papildinformāciju skatiet:

HP visaptverošā palīdzība darbam ar printeri ietver tālāk norādītās opcijas.

- Instalēšana un konfigurēšana
- Mācīšanās un lietošana
- Problēmu risinājumi
- Programmatūras un programmaparatūras atjauninājumu lejupielāde
- Pievienošanās atbalsta forumiem
- Garantijas un reglamentējošās informācijas atrašana

Materiālu, piederumu un daļu pasūtīšana

Pārskatiet informāciju par materiālu, piederumu un daļu pasūtīšanu savam printerim.

- [Pasūtīšana](#)
- [Materiāli un piederumi](#)
- [Detālas klientu patstāvīgi veiktam remontam](#)

Pasūtīšana

Atrodiet informāciju un saites printera materiālu, daļu un piederumu pasūtīšanai.

Pasūtīšanas opcija	Pasūtīšanas informācija
Pasūtiet izejmateriālus un papīru.	www.hp.com/go/suresupply
Pasūtiet oriģinālās HP rezerves daļas un piederumus	www.hp.com/buy/parts
Pasūtiet apkalpošanas centrā vai pie atbalsta sniedzējiem	Sazinieties ar oficiālo HP apkalpošanas centru vai atbalsta sniedzēju.
Pasūtīšana izmantojot HP iegulto Web serveri (EWS)	Lai piekļūtu šai iespējai, izmantojot datora atbalstītu tīmekļa pārlūkprogrammu, adreses/URL laukā ievadiet iekārtas IP adresi vai resursdatora nosaukumu. EWS ietver saiti uz HP SureSupply vietni, kurā piedāvātas iespējas oriģinālo HP materiālu iegādei.

Materiāli un piederumi

Atrodiet informāciju par jūsu printerim pieejamajiem materiāliem un piederumiem.

⚠ UZMANĪBU! Kasetnes ir paredzētas izplatīšanai un izmantošanai tikai norādītajā reģionā; tās nevarēs izmantot ārpus šī reģiona, kurām tās ir paredzētas.

3-1. tabula. Izejmateriāli

Produkts	Apraksts	Kasetnes numurs	Detālas numurs
Izejmateriāli			
Izmantošanai tikai Ziemeļamerikā un Latīņamerikā			
HP 414A oriģinālā LaserJet melnā tonera kasetne	Standarta ietilpības melnā tonera nomaiņas kasetne	414A	W2020A
HP 414A LaserJet oriģinālā ciāna tonera kasetne	Standarta ietilpības ciāna tonera nomaiņas kasetne	414A	W2021A
HP 414A LaserJet oriģinālā dzeltenā tonera kasetne	Standarta ietilpības dzeltenā tonera nomaiņas kasetne	414A	W2022A
HP 414A LaserJet oriģinālā fuksīna tonera kasetne	Standarta ietilpības fuksīna tonera nomaiņas kasetne	414A	W2023A
HP 414X lielas ietilpības oriģinālā LaserJet melnā tonera kasetne	Lielas ietilpības melnā tonera nomaiņas kasetne	414X	W2020X

3-1. tabula. Izejmateriāli (turpinājums)

Produkts	Apraksts	Kasetnes numurs	Detālas numurs
HP 414X lielas ietilpības LaserJet oriģinālā ciāna tonera kasetne	Lielas ietilpības ciāna tonera nomainīgas kasetne	414X	W2021X
HP 414X lielas ietilpības LaserJet oriģinālā dzeltenā tonera kasetne	Lielas ietilpības dzeltenā tonera nomainīgas kasetne	414X	W2022X
HP 414X lielas ietilpības LaserJet oriģinālā fuksīna tonera kasetne	Lielas ietilpības fuksīna tonera nomainīgas kasetne	414X	W2023X
Izmantošanai tikai Eiropā, Tuvajos Austrumos, Krievijā, NVS un Āfrikā			
HP 415A oriģinālā LaserJet melnā tonera kasetne	Standarta ietilpības melnā tonera nomainīgas kasetne	415A	W2030A
HP 415A LaserJet oriģinālā ciāna tonera kasetne	Standarta ietilpības ciāna tonera nomainīgas kasetne	415A	W2031A
HP 415A LaserJet oriģinālā dzeltenā tonera kasetne	Standarta ietilpības dzeltenā tonera nomainīgas kasetne	415A	W2032A
HP 415X LaserJet oriģinālā fuksīna tonera kasetne	Standarta ietilpības fuksīna tonera nomainīgas kasetne	415A	W2033A
HP 415X lielas ietilpības oriģinālā LaserJet melnā tonera kasetne	Lielas ietilpības melnā tonera nomainīgas kasetne	415X	W2030X
HP 415X lielas ietilpības LaserJet oriģinālā ciāna tonera kasetne	Lielas ietilpības ciāna tonera nomainīgas kasetne	415X	W2031X
HP 415X lielas ietilpības LaserJet oriģinālā dzeltenā tonera kasetne	Lielas ietilpības dzeltenā tonera nomainīgas kasetne	415X	W2032X
HP 415X lielas ietilpības LaserJet oriģinālā fuksīna tonera kasetne	Lielas ietilpības fuksīna tonera nomainīgas kasetne	415X	W2033X
Lietošanai tikai Āzijas Klusā okeāna reģionā			
HP 416A oriģinālā LaserJet melnā tonera kasetne	Standarta ietilpības melnā tonera nomainīgas kasetne	416A	W2040A
HP 416A LaserJet oriģinālā ciāna tonera kasetne	Standarta ietilpības ciāna tonera nomainīgas kasetne	416A	W2041A
HP 416A LaserJet oriģinālā dzeltenā tonera kasetne	Standarta ietilpības dzeltenā tonera nomainīgas kasetne	416A	W2042A
HP 416A LaserJet oriģinālā fuksīna tonera kasetne	Standarta ietilpības fuksīna tonera nomainīgas kasetne	416A	W2043A
HP 416X lielas ietilpības oriģinālā LaserJet melnā tonera kasetne	Lielas ietilpības melnā tonera nomainīgas kasetne	416X	W2040X
HP 416X lielas ietilpības LaserJet oriģinālā ciāna tonera kasetne	Lielas ietilpības ciāna tonera nomainīgas kasetne	416X	W2041X
HP 416X lielas ietilpības LaserJet oriģinālā dzeltenā tonera kasetne	Lielas ietilpības dzeltenā tonera nomainīgas kasetne	416X	W2042X
HP 416X lielas ietilpības LaserJet oriģinālā fuksīna tonera kasetne	Lielas ietilpības fuksīna tonera nomainīgas kasetne	416X	W2043X

3-2. tabula. Aprīkojums

Produkts	Apraksts	Detalās numurs
Aprīkojums		
Papildu 550 lokšņu papīra padevējs	3. papildu paplāte	CF404A
USB 2.0 printera kabelis	Vienvirziena savienojuma kabelis (2 m, standarta)	DT2738

Detalās klientu patstāvīgi veiktam remontam

Klientu patstāvīgi veiktā remonta programmas (CSR, Customer Self-Repair) ietvaros ir pieejamas daudzu HP LaserJet printeru rezerves daļas, lai šādi samazinātu remonta laiku.

Papildu informāciju par CSR programmu un priekšrocībām var atrast tīmekļa lapās www.hp.com/go/csr-support un www.hp.com/go/csr-faq.

Orīģinālās HP rezerves daļas var pasūtīt tīmekļa lapā www.hp.com/buy/parts vai sazinoties ar HP pilnvarotu pakalpojumu sniedzēju vai atbalsta nodrošinātāju. Pasūtījuma veikšanas laikā ir jānorāda jebkuri no šiem datiem: daļas numurs, sērijas numurs (tas ir printera aizmugurē), produkta numurs vai printera nosaukums.

- Detaļas, kas norādītas kā **Obligāts** patstāvīgi veiktam remontam, jāuzstāda klientam, izņemot, ja viņš vēlas apmaksāt HP servisa personālu, kas veic šo remonta darbību. Šīm detaļām HP printera garantijas ietvaros netiek nodrošināts atbalsts uz vietas vai nosūtīt atpakaļ ražotājam.
- Detaļas, kas norādītas kā patstāvīgi veiktas nomaiņas **izvēles** vienumi, printera garantijas perioda laikā HP servisa personāls pēc jūsu pieprasījuma var uzstādīt bez papildu samaksas.

3-3. tabula. Detaļas klientu patstāvīgi veiktam remontam

Produkts	Apraksts	Papildaprīkojums patstāvīgi veiktam remontam	Detalās numurs
150 papīra lokšņu padeves paplāte	2. paplātes rezerves kasetne	Obligāts	RM2-6377-000CN
550 lokšņu papīra padevējs	Nomaiņas 3. papildu paplāte	Obligāts	CF404-67901

Dinamiskā drošība

Iepazīstieties ar printeriem ar iespējotu dinamisko drošību.

Noteikti HP printeri izmanto kasetnes, kurām ir drošības mikroskāmas vai elektroniskās shēmas. Kasetnes, kurās nav HP ražotas mikroskāma vai ir modificēta vai cita ražotāja elektroniskā shēma, var nedarboties. Arī tās, kas darbojas pašlaik, var nedarboties nākotnē.

Atbilstoši drukāšanas uzņēmumu standarta praksei HP ir izveidota kasetņu autentiskuma noteikšanas procedūra. HP turpinās izmantot drošības līdzekļus ar nolūku aizsargāt savu klientu pieredzes kvalitāti, saglabāt savu drukāšanas sistēmu integritāti un aizsargāt savu intelektuālo īpašumu. Šie līdzekļi ietvert autentifikācijas metodes, kuras periodiski mainās un tagad vai nākotnē var novērst dažu trešo personu materiālu darbību. HP printeri un oriģinālās HP kasetnes nodrošina vislabāko kvalitāti, drošību un uzticamību. Kad kasetnes ir klonētas vai viltotas, klientam ir potenciāls drošības risks un sliktas kvalitātes risks, kas apdraud viņa drukāšanas pieredzi.

***Mikroskāmas un elektriskās shēmas, kuru ražotājs nav HP vai kuras ir modificētas, neražo un neapstiprina HP. HP nevar garantēt, ka šīs mikroskāmas vai elektriskās shēmas tagad vai nākotnē darbosies jūsu printerī. Ja**

izmantojat HP kasetni, kas nav oriģinālā kasetne, lūdzu, sazinieties ar savu piegādātāju, lai pārliecinātos, ka jūsu kasetnei ir oriģināla HP drošības mikroshēma vai nemodificēta HP elektroniskā shēma.

HP tonera kasetnes aizsardzības iestatījumu konfigurēšana

Tikla administrators var konfigurēt tonera kasetņu aizsardzības iestatījumus, izmantojot printera vadības paneli vai HP iegulto tīmekļa serveri (EWS).

- [Ievads](#)
- [Kasetņu politikas funkcijas iespējošana vai atspējošana](#)
- [Kasetņu aizsardzības funkcijas iespējošana vai atspējošana](#)

Ievads

Izmantojiet HP kasetņu politiku un kasetņu aizsardzību, lai kontrolētu, kuras kasetnes ir ievietotas printerī, un aizsargātu ievietotās kasetnes no nozagšanas.

- **Kasetņu politika:** šī funkcija aizsargā printeri no viltotu tonera kasetņu izmantošanas un atļauj kopā ar printeri izmantot tikai oriģinālās HP kasetnes. Oriģinālo HP kasetņu izmantošana garantē vislabāko iespējamo drukas kvalitāti. Ja kāds ievieto kasetni, kas nav oriģinālā HP kasetne, printera vadības panelī redzams ziņojums, ka kasetnes lietošana nav atļauta, un paskaidrojums, kā rīkoties tālāk.
- **Kasetņu aizsardzība:** šī funkcija pastāvīgi sasaista tonera kasetnes ar kādu konkrētu printeri vai printeru grupu, tādēļ tās nevar izmantot citos printeros. Kasetņu aizsargāšana aizsargā jūsu investīcijas. Kad šī funkcija ir iespējota, ja notiek mēģinājums pārvietot aizsargātu kasetni no oriģinālā printera kādā lietošanai neapstiprinātā printerī, šis printeris neveic drukāšanu ar šo aizsargāto kasetni. Printera vadības panelī redzams ziņojums, ka kasetne ir aizsargāta, un paskaidrojums, kā rīkoties tālāk.

⚠ UZMANĪBU! Pēc printera kasetnes aizsardzības iespējošanas visas nākamās printerī ievietotās tonera kasetnes tiek automātiski un *pastāvīgi* aizsargātas. Lai izvairītos no kādas jaunas kasetnes aizsardzības, atspējojiet šo funkciju *pirms* jaunās kasetnes ievietošanas.

Šīs funkcijas izslēgšana neizslēdz jau ievietoto kasetņu aizsardzību.

Pēc noklusējuma šīs abas funkcijas ir izslēgtas. Izpildiet šīs darbības, lai iespējotu vai atspējotu šīs funkcijas.

Kasetņu politikas funkcijas iespējošana vai atspējošana

Kasetņu politikas funkciju var aktivizēt vai deaktivizēt, izmantojot vadības paneli vai iegulto tīmekļa serveri (EWS).

- [Printera vadības paneļa izmantošana kasetņu politikas iespējošanai](#)
- [Printera vadības paneļa izmantošana kasetņu politikas atspējošanai](#)
- [HP iegultā tīmekļa servera izmantošana kasetņu politikas funkcijas iespējošanai](#)
- [HP iegultā tīmekļa servera izmantošana kasetņu politikas funkcijas atspējošanai](#)
- [Kasetņu politikas kļūdu novēršana - kļūdas ziņojumi vadības panelī](#)




PIEZĪME. Šīs funkcijas iespējošanai vai atspējošanai var būt jāievada administratora parole.

Sazinieties ar administratoru, lai noskaidrotu, vai ir iestatīta administratora parole. EWS paroles nevar atjaunot.


Printera vadības paneļa izmantošana kasetņu politikas iespējošanai

Printera vadības panelī tīkla administrators var iespējot kasetņu politikas funkciju. Tas ļauj printerī izmantot tikai oriģinālās HP kasetnes.

1. Atrodiet iestatīšanas izvēlni.
 - **Skārienekrāna vadības panelis:** Printera vadības paneļa sākuma ekrānā pavelciet uz leju no ekrāna augšdaļā esošās cilnes, lai atvērtu informācijas paneli, un pēc tam pieskarieties iestatīšanas ikonai .
 - **2 rindu LCD vadības panelis:** Piespiediet pogu **OK**, lai atvērtu sākuma ekrānā. Ar bultiņu pogām atlasiet opciju **lestatīt** un pēc tam vēlreiz piespiediet pogu **OK**.
2. Izvēlnē lestatīšana pieskarieties vai izmantojiet bultiņu pogas un pogu **OK**, lai atvērtu šādas izvēlnes:
 1. [Izejmateriālu iestatījumi](#)
 2. [Kasetņu politika](#)
3. Atlasiet opciju **HP atļauts**, lai iespējotu šo funkciju.

Printera vadības paneļa izmantošana kasetņu politikas atspējošanai


Printera vadības panelī tīkla administrators var atspējot kasetņu politikas funkciju. Šādi tiek noņemts ierobežojums, ka var izmantot tikai oriģinālās HP kasetnes.

1. Atrodiet iestatīšanas izvēlni.
 - **Skārienekrāna vadības panelis:** Printera vadības paneļa sākuma ekrānā pavelciet uz leju no ekrāna augšdaļā esošās cilnes, lai atvērtu informācijas paneli, un pēc tam pieskarieties iestatīšanas ikonai .
 - **2 rindu LCD vadības panelis:** Piespiediet pogu **OK**, lai atvērtu sākuma ekrānā. Ar bultiņu pogām atlasiet opciju **lestatīt** un pēc tam vēlreiz piespiediet pogu **OK**.
2. Izvēlnē lestatīšana pieskarieties vai izmantojiet bultiņu pogas un pogu **OK**, lai atvērtu šādas izvēlnes:
 1. [Izejmateriālu iestatījumi](#)
 2. [Kasetņu politika](#)
3. Atlasiet opciju **Izslēgts**, lai atspējotu šo funkciju.

HP iegultā tīmekļa servera izmantošana kasetņu politikas funkcijas iespējošanai

Iegultajā tīmekļa serverī tīkla administrators var iespējot kasetņu politikas funkciju. Tas ļauj printerī izmantot tikai oriģinālās HP kasetnes.

1. Printera vadības panelī atrodiet printera IP adresi.
 - **Skārienekrāna vadības panelis:** Printera vadības paneļa sākuma ekrānā pieskarieties bezvadu sakaru ikonai (📶) vai Ethernet ikonai (🌐), lai apskatītu printera IP adresi vai resursdatora nosaukumu.
 - **2 rindu LCD vadības panelis:** Printera vadības panelī piespiediet pogu **OK**, lai atvērtu sākuma ekrānu. Izmantojiet bultiņu pogas un pogu **OK** navigācijai un šādu izvēlņu atvēršanai:
 1. [Iestatīšana](#)
 2. [Tīkla iestatīšana](#)
 3. [Vispārīgie iestatījumi](#)Izvēlnē Vispārīgie iestatījumi atlasiet opciju [Rādīt IP adresi](#) un pēc tam atlasiet **Jā**, lai skatītu printera ID adresi vai resursdatora nosaukumu.
2. Atveriet tīmekļa pārlūkprogrammu un adreses rindiņā ierakstiet IP adresi vai resursdatora nosaukumu tieši tā, kā redzams printera vadības panelī. Nospiediet taustiņu [Ievadīt](#) uz datora tastatūras. Tīks atvērts iegultais tīmekļa serveris.

 <https://10.10.XX.XXX/>

 **PIEZĪME.** Ja tīmekļa pārlūkprogrammā redzams ziņojums, ka piekļuve vietnei var nebūt droša, atlasiet šo opciju, lai turpinātu atvērt vietni. Piekļūšana šai vietnei nekaitēs datoram.

3. Iegultā tīmekļa servera sākuma lapā noklikšķiniet uz cilnes **Settings (Iestatījumi)**.
4. Kreisās puses navigācijas rūtī noklikšķiniet uz **Supplies (Materiāli)**, lai izvērstu opcijas, un pēc tam noklikšķiniet uz **Supply Settings (Materiālu iestatījumi)**.
5. Apgabalā **Cartridge Policy (Kasetņu politika)** noklikšķiniet uz uznirstošās izvēlnes un atlasiet **Authorized HP (HP atļauts)**.
6. Noklikšķiniet uz pogas **Lietot**, lai saglabātu izmaiņas.


HP iegultā tīmekļa servera izmantošana kasetņu politikas funkcijas atspējošanai

Iegultajā tīmekļa serverī tīkla administrators var atspējot kasetņu politikas funkciju. Šādi tiek noņemts ierobežojums, ka var izmantot tikai oriģinālās HP kasetnes.

1. Printera vadības panelī atrodiet printera IP adresi.
 - **Skārienekrāna vadības panelis:** Printera vadības paneļa sākuma ekrānā pieskarieties bezvadu sakaru ikonai (📶) vai Ethernet ikonai (🌐), lai apskatītu printera IP adresi vai resursdatora nosaukumu.
 - **2 rindu LCD vadības panelis:** Printera vadības panelī piespiediet pogu **OK**, lai atvērtu sākuma ekrānu. Izmantojiet bultiņu pogas un pogu **OK** navigācijai un šādu izvēlņu atvēršanai:
 1. [Iestatīšana](#)
 2. [Tīkla iestatīšana](#)
 3. [Vispārīgie iestatījumi](#)

Izvēlnē Vispārīgie iestatījumi atlasiet opciju [Rādīt IP adresi](#) un pēc tam atlasiet [Jā](#), lai skatītu printera ID adresi vai resursdatora nosaukumu.

2. Atveriet tīmekļa pārlūkprogrammu un adreses rindiņā ierakstiet IP adresi vai resursdatora nosaukumu tieši tā, kā redzams printera vadības panelī. Nospiediet taustiņu [Ievadīt](#) uz datora tastatūras. Tiks atvērts iegultais tīmekļa serveris.

 <https://10.10.XXXXX/>

 **PIEZĪME.** Ja tīmekļa pārlūkprogrammā redzams ziņojums, ka piekļuve vietnei var nebūt droša, atlasiet šo opciju, lai turpinātu atvērt vietni. Piekļūšana šai vietnei nekaitēs datoram.

3. Iegultā tīmekļa servera sākuma lapā noklikšķiniet uz cilnes **Settings (Iestatījumi)**.
4. Kreisās puses navigācijas rūtī noklikšķiniet uz **Supplies (Materiāli)**, lai izvērstu opcijas, un pēc tam noklikšķiniet uz **Supply Settings (Materiālu iestatījumi)**.
5. Apgabalā **Cartridge Policy (Kasetņu politika)** noklikšķiniet uz uznirstošās izvēlnes un atlasiet **Off (Izslēgts)**.
6. Noklikšķiniet uz pogas **Lietot**, lai saglabātu izmaiņas.

Kasetņu politikas kļūdu novēršana - kļūdas ziņojumi vadības panelī

Pārskatiet ieteicamās darbības saistībā ar kasetņu politikas kļūdas ziņojumiem.

3-4. tabula. Kasetņu politikas kļūdas ziņojumi vadības panelī

Kļūdas ziņojums	Apraksts	Ieteicamā darbība
10.0X.30 Neatļauta <Color> kasetne	Administrators ir konfigurējis šo printeri tikai tādu oriģinālo HP izejmateriālu lietošanai, kuriem vēl joprojām ir spēkā garantija. Lai turpinātu drukāšanu, jānomaina kasetne.	Nomainiet šo kasetni pret oriģinālo HP tonera kasetni. Ja esat pārliecināts, ka esat iegādājies oriģinālos HP izejmateriālus, apmeklējiet lapu www.hp.com/go/anticounterfeit , lai pārbaudītu, vai tonera kasetne ir oriģināla HP kasetne, un uzzinātu, ko darīt, ja tā nav oriģināla HP kasetne.

Kasetņu aizsardzības funkcijas iespējošana vai atspējošana

Kasetņu aizsardzības funkciju var aktivizēt vai deaktivizēt, izmantojot vadības panelī vai iegulto tīmekļa serveri (EWS).

- [Printera vadības paneļa izmantošana kasetņu aizsardzības iespējošanai](#)
- [Printera vadības paneļa izmantošana kasetņu aizsardzības atspējošanai](#)
- [HP iegultā tīmekļa servera izmantošana kasetņu aizsardzības funkcijas iespējošanai](#)
- [HP iegultā tīmekļa servera izmantošana kasetņu aizsardzības funkcijas atspējošanai](#)
- [Kasetņu aizsardzības kļūdu novēršana - kļūdas ziņojumi vadības panelī](#)



PIEZĪME. Šīs funkcijas iespējošanai vai atspējošanai var būt jāievada administrators parole.

Sazinieties ar administratoru, lai noskaidrotu, vai ir iestatīta administrators parole. EWS paroles nevar atjaunot.

Printera vadības paneļa izmantošana kasetņu aizsardzības iespējošanai

Printera vadības panelī tīkla administrators var iespējot kasetņu aizsardzības funkciju. Tas aizsargā ar printeri saistītās kasetnes, neļaujot tās nozagt vai izmantot citos printeros.

1. Atrodiet iestatīšanas izvēlni.
 - **Skārienekrāna vadības panelis:** Printera vadības paneļa sākuma ekrānā pavelciet uz leju no ekrāna augšdaļā esošās cilnes, lai atvērtu informācijas paneli, un pēc tam pieskarieties iestatīšanas ikonai .
 - **2 rindu LCD vadības panelis:** Piespiediet pogu **OK**, lai atvērtu sākuma ekrānā. Ar bultiņu pogām atlasiet opciju **Iestatīt** un pēc tam vēlreiz piespiediet pogu **OK**.
2. Izvēlnē Iestatīšana pieskarieties vai izmantojiet bultiņu pogas un pogu **OK**, lai atvērtu šādas izvēlnes:
 1. [Izejmateriālu iestatījumi](#)
 2. [Kasetņu aizsardzība](#)
3. Atlasiet [Aizsargāt kasetnes](#).




UZMANĪBU! Pēc printera kasetnes aizsardzības iespējošanas visas nākamās printerī ievietotās tonera kasetnes tiek automātiski un *pastāvīgi* aizsargātas. Lai izvairītos no kādas jaunas kasetnes aizsardzības, atspējojiet šo funkciju *pirms* jaunās kasetnes ievietošanas.

Šīs funkcijas izslēgšana neizslēdz jau ievietoto kasetņu aizsardzību.

Printera vadības paneļa izmantošana kasetņu aizsardzības atspējošanai



Printera vadības panelī tīkla administrators var atspējot kasetņu aizsardzības funkciju. Tas noņem aizsardzības visām jaunajām, printerī ievietotajām kasetnēm.

1. Atrodiet iestatīšanas izvēlni.


- **Skārienekrāna vadības panelis:** Printera vadības paneļa sākuma ekrānā pavelciet uz leju no ekrāna augšdaļā esošās cilnes, lai atvērtu informācijas paneli, un pēc tam pieskarieties iestatīšanas ikonai .
 - **2 rindu LCD vadības panelis:** Piespiediet pogu **OK**, lai atvērtu sākuma ekrānā. Ar bultiņu pogām atlasiet opciju **Iestatīt** un pēc tam vēlreiz piespiediet pogu **OK**.
2. Izvēlnē Iestatīšana pieskarieties vai izmantojiet bultiņu pogas un pogu **OK**, lai atvērtu šādas izvēlnes:
 1. **Izejmateriālu iestatījumi**
 2. **Kasetņu aizsardzība**
 3. Atlasiet opciju **Izslēgts**, lai atspējotu šo funkciju.

HP iegultā tīmekļa servera izmantošana kasetņu aizsardzības funkcijas iespējošanai

Iegultajā tīmekļa serverī tīkla administrators var iespējot kasetņu aizsardzības funkciju. Tas aizsargā ar printeri saistītās kasetnes, neļaujot tās nozagt vai izmantot citos printeros.

1. Printera vadības panelī atrodiet printera IP adresi.
 - **Skārienekrāna vadības panelis:** Printera vadības paneļa sākuma ekrānā pieskarieties bezvadu sakaru ikonai  vai Ethernet ikonai , lai apskatītu printera IP adresi vai resursdatora nosaukumu.
 - **2 rindu LCD vadības panelis:** Printera vadības panelī piespiediet pogu **OK**, lai atvērtu sākuma ekrānu. Izmantojiet bultiņu pogas un pogu **OK** navigācijai un šādu izvēlņu atvēršanai:
 1. **Iestatīšana**
 2. **Tīkla iestatīšana**
 3. **Vispārīgie iestatījumi**

Izvēlnē Vispārīgie iestatījumi atlasiet opciju **Rādīt IP adresi** un pēc tam atlasiet **Jā**, lai skatītu printera ID adresi vai resursdatora nosaukumu.
2. Atveriet tīmekļa pārlūkprogrammu un adreses rindiņā ierakstiet IP adresi vai resursdatora nosaukumu tieši tā, kā redzams printera vadības panelī. Nospiediet taustiņu **Ievadīt** uz datora tastatūras. Tīks atvērts iegultais tīmekļa serveris.

 <https://10.10.XX.XXX/>

 **PIEZĪME.** Ja tīmekļa pārlūkprogrammā redzams ziņojums, ka piekļuve vietnei var nebūt droša, atlasiet šo opciju, lai turpinātu atvērt vietni. Piekļūšana šai vietnei nekaitēs datoram.

3. Iegultā tīmekļa servera sākuma lapā noklikšķiniet uz cilnes **Settings (Iestatījumi)**.
4. Kreisās puses navigācijas rūtī noklikšķiniet uz **Supplies (Materiāli)**, lai izvērstu opcijas, un pēc tam noklikšķiniet uz **Supply Settings (Materiālu iestatījumi)**.
5. Apgabalā **Cartridge Protection (Kasetņu aizsardzība)** noklikšķiniet uz uznirstošās izvēlnes un atlasiet **On (Ieslēgts)**.
6. Noklikšķiniet uz pogas **Lietot**, lai saglabātu izmaiņas.

⚠ UZMANĪBU! Pēc printera kasetņu aizsardzības iespējošanas visas nākamās printerī ievietotās tonera kasetnes tiek automātiski un *pastāvīgi* aizsargātas. Lai izvairītos no kādas jaunas kasetnes aizsardzības, atspējojiet šo funkciju *pirms* jaunās kasetnes ievietošanas.

Šīs funkcijas izslēgšana neizslēdz jau ievietoto kasetņu aizsardzību.

HP iegultā tīmekļa servera izmantošana kasetņu aizsardzības funkcijas atspējošanai


Iegultajā tīmekļa serverī tīkla administrators var atspējot kasetņu aizsardzības funkciju. Tas noņem aizsardzības visām jaunajām, printerī ievietotajām kasetnēm.

1. Printera vadības panelī atrodiat printera IP adresi.
 - **Skārienekrāna vadības panelis:** Printera vadības paneļa sākuma ekrānā pieskarieties bezvadu sakaru ikonai (📶) vai Ethernet ikonai (🌐), lai apskatītu printera IP adresi vai resursdatora nosaukumu.
 - **2 rindu LCD vadības panelis:** Printera vadības panelī piespiediet pogu **OK**, lai atvērtu sākuma ekrānu. Izmantojiet bultiņu pogas un pogu **OK** navigācijai un šādu izvēlņu atvēršanai:

1. [Iestatīšana](#)
2. [Tīkla iestatīšana](#)
3. [Vispārīgie iestatījumi](#)

Izvēlnē Vispārīgie iestatījumi atlasiet opciju [Rādīt IP adresi](#) un pēc tam atlasiet [Jā](#), lai skatītu printera ID adresi vai resursdatora nosaukumu.

2. Atveriet tīmekļa pārlūkprogrammu un adreses rindiņā ierakstiet IP adresi vai resursdatora nosaukumu tieši tā, kā redzams printera vadības panelī. Nospiediet taustiņu [Ievadīt](#) uz datora tastatūras. Tiks atvērts iegultais tīmekļa serveris.

 <https://10.10.XXXX/>

📝 PIEZĪME. Ja tīmekļa pārlūkprogrammā redzams ziņojums, ka piekļuve vietnei var nebūt droša, atlasiet šo opciju, lai turpinātu atvērt vietni. Piekļūšana šai vietnei nekaitēs datoram.

3. Iegultā tīmekļa servera sākuma lapā noklikšķiniet uz cilnes **Settings (Iestatījumi)**.
4. Kreisās puses navigācijas rūtī noklikšķiniet uz **Supplies (Materiāli)**, lai izvērstu opcijas, un pēc tam noklikšķiniet uz **Supply Settings (Materiālu iestatījumi)**.
5. Apgabalā **Cartridge Protection (Kasetņu aizsardzība)** noklikšķiniet uz uznirstošās izvēlnes un atlasiet **Off (Izslēgts)**.
6. Noklikšķiniet uz pogas **Lietot**, lai saglabātu izmaiņas.

Kasetņu aizsardzības kļūdu novēršana - kļūdas ziņojumi vadības panelī

Pārskatiet ieteicamās darbības saistībā ar kasetnes aizsardzības kļūdas ziņojumiem.

3-5. tabula. Kasetņu aizsardzības kļūdas ziņojumi vadības panelī

Kļūdas ziņojums	Apraksts	Ieteicamā darbība
10.0X.57 Aizsargāta <Color> kasetne	<p>Kasetni var izmantot tikai tajā printerī vai printeru grupā, kas sākotnēji aizsargāta, izmantojot HP kasetņu aizsardzības funkciju.</p> <p>Kasetņu aizsardzības funkcija ļauj administratoram noteikt kasetņu lietošanu tikai ar vienu printeri vai printeru grupu. Lai turpinātu drukāšanu, jānomaina kasetne.</p>	Nomainiet šo kasetni ar jaunu tonera kasetni.

Tonera kasetņu nomaiņa

Nomainiet tonera kasetnes, ja printerī parādās ziņojums vai radušās drukas kvalitātes problēmas.

- [Informācija par tonera kasetni](#)
- [Tonera kasetņu izņemšana un nomaiņa](#)

Informācija par tonera kasetni

Pārskatiet informāciju par rezerves tonera kasetņu pasūtīšanu.

Printeris norāda, kad tonera līmenis kasetnē ir zems. Faktiskais atlikušais tonera kasetnes darbmūžs var atšķirties. Apsveriet iespēju iegādāties jaunu kasetni, lai varētu to ievietot tad, kad drukas kvalitāte vairs nebūs pieņemama.

Lai iegādātos kasetnes vai pārbaudītu kasetņu saderību ar printeri, atveriet HP SureSupply tīmekļa lapu www.hp.com/go/suresupply. Ritiniet līdz lapas apakšai un pārlicinieties, vai norādīta pareiza valsts/reģions.

Printeris izmanto četras krāsas, un tam ir atsevišķa tonera kasetne katrai krāsai: dzeltena (Y), fuksīna (M), ciāna (C) un melna (K). Tonera kasetnes atrodas aiz priekšējām durvīm.

⚠ UZMANĪBU! Kasetnes ir paredzētas izplatīšanai un izmantošanai tikai norādītajā reģionā; tās nevarēs izmantot ārpus šī reģiona, kurām tās ir paredzētas.

3-6. tabula. Izejmateriāli

Produkts	Apraksts	Kasetnes numurs	Detalās numurs
Izejmateriāli			
Izmantošanai tikai Ziemeļamerikā un Latīņamerikā			
HP 414A oriģinālā LaserJet melnā tonera kasetne	Standarta ietilpības melnā tonera nomaiņas kasetne	414A	W2020A
HP 414A LaserJet oriģinālā ciāna tonera kasetne	Standarta ietilpības ciāna tonera nomaiņas kasetne	414A	W2021A
HP 414A LaserJet oriģinālā dzeltenā tonera kasetne	Standarta ietilpības dzeltenā tonera nomaiņas kasetne	414A	W2022A
HP 414A LaserJet oriģinālā fuksīna tonera kasetne	Standarta ietilpības fuksīna tonera nomaiņas kasetne	414A	W2023A
HP 414X lielas ietilpības oriģinālā LaserJet melnā tonera kasetne	Lielas ietilpības melnā tonera nomaiņas kasetne	414X	W2020X
HP 414X lielas ietilpības LaserJet oriģinālā ciāna tonera kasetne	Lielas ietilpības ciāna tonera nomaiņas kasetne	414X	W2021X
HP 414X lielas ietilpības LaserJet oriģinālā dzeltenā tonera kasetne	Lielas ietilpības dzeltenā tonera nomaiņas kasetne	414X	W2022X
HP 414X lielas ietilpības LaserJet oriģinālā fuksīna tonera kasetne	Lielas ietilpības fuksīna tonera nomaiņas kasetne	414X	W2023X
Izmantošanai tikai Eiropā, Tuvajos Austrumos, Krievijā, NVS un Āfrikā			
HP 415A oriģinālā LaserJet melnā tonera kasetne	Standarta ietilpības melnā tonera nomaiņas kasetne	415A	W2030A

3-6. tabula. Izejmateriāli (turpinājums)

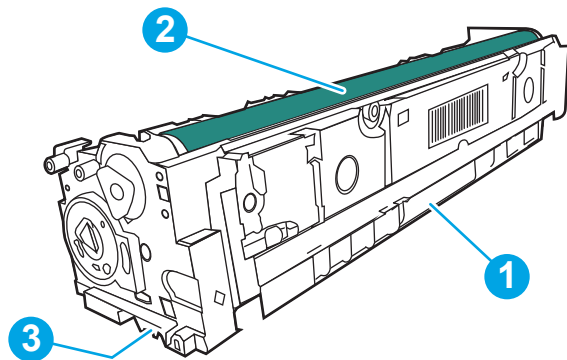
Produkts	Apraksts	Kasetnes numurs	Detalās numurs
HP 415A LaserJet oriģinālā ciāna tonera kasetne	Standarta ietilpības ciāna tonera nomainīgas kasetne	415A	W2031A
HP 415A LaserJet oriģinālā dzeltenā tonera kasetne	Standarta ietilpības dzeltenā tonera nomainīgas kasetne	415A	W2032A
HP 415X LaserJet oriģinālā fuksīna tonera kasetne	Standarta ietilpības fuksīna tonera nomainīgas kasetne	415A	W2033A
HP 415X lielas ietilpības oriģinālā LaserJet melnā tonera kasetne	Lielas ietilpības melnā tonera nomainīgas kasetne	415X	W2030X
HP 415X lielas ietilpības LaserJet oriģinālā ciāna tonera kasetne	Lielas ietilpības ciāna tonera nomainīgas kasetne	415X	W2031X
HP 415X lielas ietilpības LaserJet oriģinālā dzeltenā tonera kasetne	Lielas ietilpības dzeltenā tonera nomainīgas kasetne	415X	W2032X
HP 415X lielas ietilpības LaserJet oriģinālā fuksīna tonera kasetne	Lielas ietilpības fuksīna tonera nomainīgas kasetne	415X	W2033X
Lietošanai tikai Āzijas Klusā okeāna reģionā			
HP 416A oriģinālā LaserJet melnā tonera kasetne	Standarta ietilpības melnā tonera nomainīgas kasetne	416A	W2040A
HP 416A LaserJet oriģinālā ciāna tonera kasetne	Standarta ietilpības ciāna tonera nomainīgas kasetne	416A	W2041A
HP 416A LaserJet oriģinālā dzeltenā tonera kasetne	Standarta ietilpības dzeltenā tonera nomainīgas kasetne	416A	W2042A
HP 416A LaserJet oriģinālā fuksīna tonera kasetne	Standarta ietilpības fuksīna tonera nomainīgas kasetne	416A	W2043A
HP 416X lielas ietilpības oriģinālā LaserJet melnā tonera kasetne	Lielas ietilpības melnā tonera nomainīgas kasetne	416X	W2040X
HP 416X lielas ietilpības LaserJet oriģinālā ciāna tonera kasetne	Lielas ietilpības ciāna tonera nomainīgas kasetne	416X	W2041X
HP 416X lielas ietilpības LaserJet oriģinālā dzeltenā tonera kasetne	Lielas ietilpības dzeltenā tonera nomainīgas kasetne	416X	W2042X
HP 416X lielas ietilpības LaserJet oriģinālā fuksīna tonera kasetne	Lielas ietilpības fuksīna tonera nomainīgas kasetne	416X	W2043X

Neizņemiet tonera kasetni no iepakojuma, kamēr vēl nav pienācis laiks nomainīt kasetni.

⚠ UZMANĪBU! Lai ne bojātu tonera kasetni, nepakļaujiet to gaismas iedarbībai ilgāk par pāris minūtēm. Ja tonera kasetne ir jāizņem no printera uz ilgāku laiku, ievietojiet kasetni oriģinālajā plastmasas iepakojumā vai nosedziet kasetni ar vieglu, gaismas necaurlaidīgā materiālu.

Šajā attēlā ir redzami tonera kasetnes komponenti.

3-1. attēls. Tonera kasetnes sastāvdaļas



Numurs	Apraksts
1.	Rokturis
2.	Attēlu apstrādes veltnis
3.	Atmiņas mikroshēma

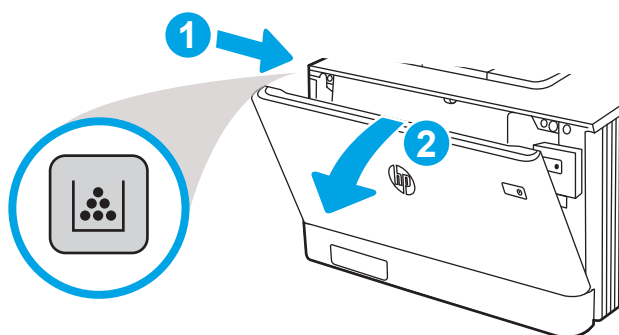
⚠ UZMANĪBU! Ja toneris nokļūst uz apģērba, noslaukiet ar sausu drāniņu un mazgājiet apģērbu aukstā ūdenī. Karsts ūdens veicina tonera iesūkšanos audumā.

📖 PIEZĪME. Informācija par veco tonera kasetņu otrreizējo pārstrādi ir redzama uz tonera kasetnes kastes.

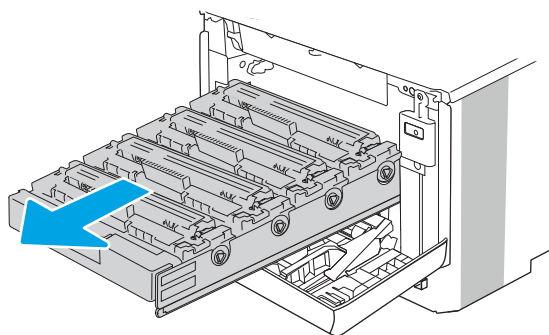
Tonera kasetņu izņemšana un nomainīšana

Veiciet tālāk norādītās darbības, lai nomainītu tonera kasetni.

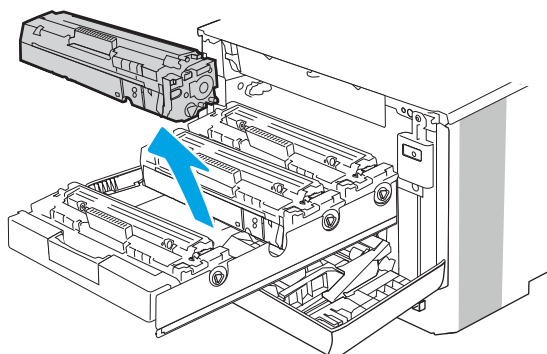
1. Atveriet priekšējo vāku, nospiežot pogu uz kreisā paneļa.



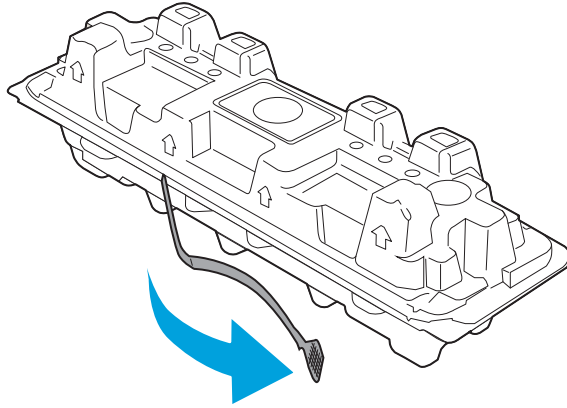
2. Satveriet tonera kasetnes atvilktnes zilo rokturi un izvelciet atvilktni.



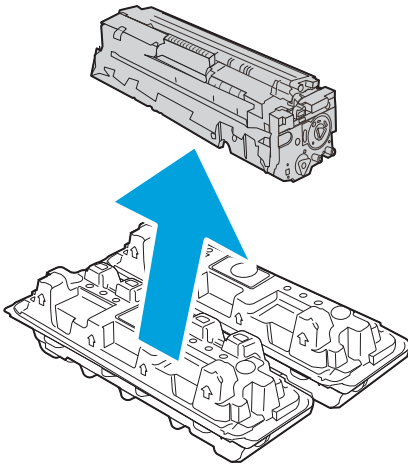
3. Satveriet tonera kasetnes rokturi un velciet uz āru, līdz tā ir izņemta.



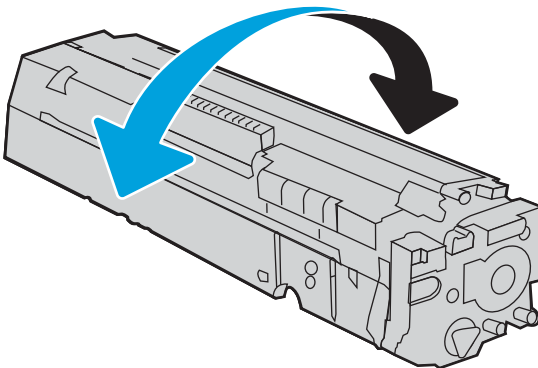
4. Izņemiet jaunās tonera kasetnes iepakojumu no kastes un pēc tam pavelciet iepakojuma atvēršanai paredzēto mēlīti.



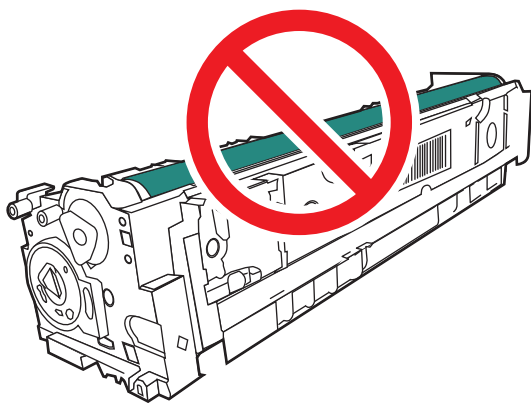
5. Izņemiet tonera kasetni no atvērtā iepakojuma. Ievietojiet šajā iepakojumā izlietoto tonera kasetni, lai nodotu otrreizējai pārstrādei.



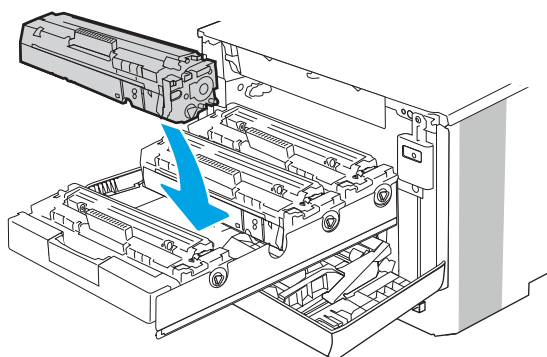
6. Turiet tonera kasetni aiz abiem galiem un 5-6 reizes papuriniet.



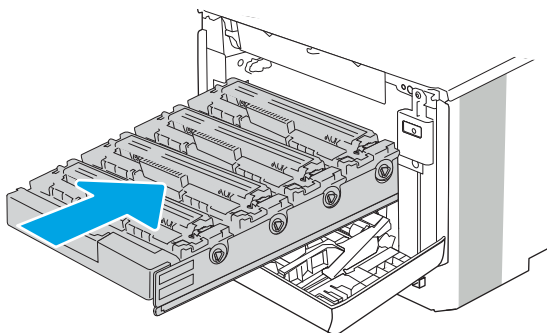
7. Nepieskarieties attēlveidošanas veltnim, kas atrodas tonera kasetnes apakšā. Pirkstu nospiedumi uz attēlveidošanas veltna var radīt drukas kvalitātes problēmas. Tāpat arī nepakļaujiet kasetni nevajadzīgai gaismas iedarbībai.



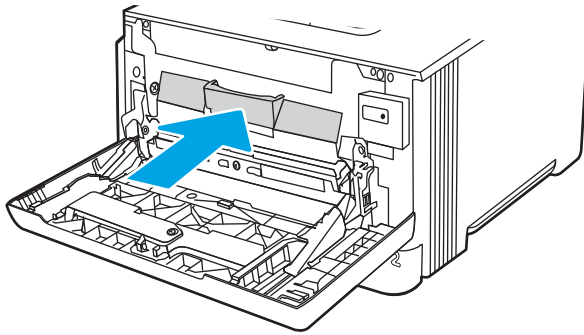
8. Ievietojiet jauno tonera kasetni atvilktnē. Pārliecinieties, vai krāsainā mikroshēma uz kasetnes atbilst krāsainajai mikroshēmai uz atvilktnes.



9. Aizveriet tonera kasetnes atvilktni.



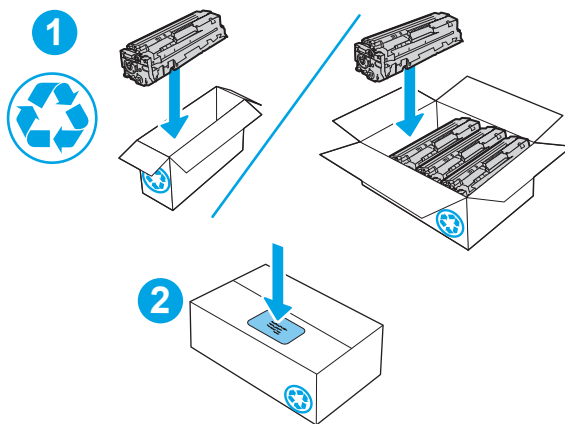
10. Aizveriet priekšējo vāku.



11. Iepakojiet veco tonera kasetni kastītē, kurā atradās jaunā kasetne, vai izmantojiet lielu kartona kasti, to papildot ar vairākām otrreizējai pārstrādei nododamajām kasetnēm. Informāciju par otrreizējo pārstrādi skatiet pievienotajā otrreizējās pārstrādes rokasgrāmatā.

ASV kastē ir ievietota uzlīme ar nosūtīšanas adresi un norādi par iepriekš apmaksātiem pasta izdevumiem. Lai izdrukātu uzlīmi ar piegādes adresi un norādi par iepriekš apmaksātiem pasta izdevumiem citās valstīs, atveriet tīmekļa lapu www.hp.com/recycle.

Piestipriniet uzlīmi ar piegādes adresi un norādi par iepriekš apmaksātajiem pasta izdevumiem pie kastes un nosūtiet veco kasetni HP otrreizējās pārstrādes veikšanai.



 <http://www.hp.com/recycle>

4 Drukāšana

Drukāšana, izmantojot programmatūru, vai drukāšana no mobilās ierīces vai USB zibatmiņas diska.

- [Drukāšanas darbi \(Windows\)](#)
- [Drukāšanas darbi \(macOS\)](#)
- [Drukāšanas darbu saglabāšana printerī vēlākai vai privātai izdrukāšanai](#)
- [Mobilā drukāšana](#)
- [Drukāšana no USB zibatmiņas diska \(tikai skārienekrāna vadības paneļiem\)](#)

Papildinformāciju skatiet:

HP visaptverošā palīdzība darbam ar printeri ietver tālāk norādītās opcijas.

- Instalēšana un konfigurēšana
- Mācīšanās un lietošana
- Problēmu risinājumi
- Programmatūras un programmaparatūras atjauninājumu lejupielāde
- Pievienošanās atbalsta forumiem
- Garantijas un reglamentējošās informācijas atrašana

Drukās darbi (Windows)

Uzziniet par Windows lietotāju biežāk veiktajiem drukas uzdevumiem.

- [Drukāšanas pamati \(Windows\)](#)
- [Automātiska abu pušu apdruka \(Windows\)](#)
- [Manuāla abpusējā druka \(Windows\)](#)
- [Vairāku lapušu drukāšana uz vienas loksnes \(Windows\)](#)
- [Papīra veida atlasīšana \(Windows\)](#)
- [Drukās papildu uzdevumi](#)

Drukāšanas pamati (Windows)

Izmantojiet opciju **Drukāt** lietojumprogrammā un atlasiet printeri un drukas darba galvenās opcijas.

Šī procedūra raksturo drukāšanas pamatprincipus operētājsistēmā Windows.

1. Programmā atlasiet opciju **Drukāt**.
2. Atlasiet printeru sarakstā printeri. Lai mainītu iestatījumus, noklikšķiniet uz pie pogas **Rekvizīti** vai **Preferences**, lai atvērtu drukas draiveri.



PIEZĪME.

- Pogas nosaukums atšķiras atkarībā no datorprogrammas.
 - HP PCL-6 V4 draiverim HP AiO printera attālā lietojumprogramma lejupielādē papildu draivera funkcijas, kad tiek atlasīti **Papildu iestatījumi**.
 - Lai saņemtu plašāku informāciju, noklikšķiniet uz drukas draivera pogas **Palīdzība (?)**.
-
3. Noklikšķiniet uz drukas draivera cilnēm, lai konfigurētu pieejamās opcijas. Piemēram, iestatiet papīra orientāciju cilnē **Pabeigšana** un iestatiet papīra tipu, papīra izmēru un kvalitātes iestatījumus cilnē **Papīrs/kvalitāte**.
 4. Noklikšķiniet uz pogas **Labi**, lai atgrieztos dialoglodziņā **Drukāšana**. Izvēlieties no šī ekrāna izdrukājamo eksemplāru skaitu.
 5. Noklikšķiniet uz pogas **Drukāt**, lai drukātu darbu.

Automātiska abu pušu apdruka (Windows)

Ja printerim ir automātiskā abpusējas drukas ierīce, varat automātiski drukāt uz abām papīra lapu pusēm. Izmantojiet abpusējās drukas ierīces atbalstītu papīra izmēru un tipu.

1. Programmā atlasiet opciju **Drukāt**.
2. Atlasiet printeru sarakstā printeri un pēc tam noklikšķiniet uz pogas **Rekvizīti** vai **Preferences**, lai atvērtu drukas draiveri.

 **PIEZĪME.**

- Pogas nosaukums atšķiras atkarībā no datorprogrammas.
 - HP PCL-6 V4 draiverim HP AiO printera attālā lietojumprogramma lejupielādē papildu draivera funkcijas, kad tiek atlasīti **Papildu iestatījumi**.
-
3. Noklikšķiniet uz cilnes **Pabeigšana**.
 4. Atlasiet **Drukāt uz abām pusēm**. Noklikšķiniet uz pogas **OK**, lai aizvērtu dialoglodziņu **Dokumenta rekvizīti**.
 5. Dialoglodziņā **Drukāšana** noklikšķiniet uz **Drukāt**, lai drukātu darbu.

Manuāla abpusējā druka (Windows)

Izmantojiet šo procedūru printeriem bez instalēta automātiskā dupleksera vai izdrukāšanai uz dupleksera neatbalstīta papīra.

1. Programmā atlasiet opciju **Drukāt**.
2. Atlasiet printeru sarakstā printeri un pēc tam noklikšķiniet uz pogas **Rekvizīti** vai **Preferences**, lai atvērtu drukas draiveri.

 **PIEZĪME.**

- Pogas nosaukums atšķiras atkarībā no datorprogrammas.
 - HP PCL-6 V4 draiverim HP AiO printera attālā lietojumprogramma lejupielādē papildu draivera funkcijas, kad tiek atlasīti **Papildu iestatījumi**.
-
3. Noklikšķiniet uz cilnes **Pabeigšana**.
 4. Atlasiet **Drukāt uz abām pusēm (manuāli)** un pēc tam noklikšķiniet uz **OK**, lai aizvērtu dialoglodziņu **Dokumenta rekvizīti**.
 5. Dialoglodziņā **Drukāšana** noklikšķiniet uz **Drukāt**, lai izdrukātu darba pirmo pusi.
 6. Izņemiet izdrukāto lapu kaudzīti no izvades nodalījuma un ievietojiet to 1. paplātē.
 7. Ja prasīts, pieskarieties atbilstošajai vadības paneļa pogai, lai turpinātu.

Vairāku lappušu drukāšana uz vienas loksnes (Windows)

Izdrukājot no lietojumprogrammas, izmantojot opciju **Drukāt**, varat izvēlēties iespēju izdrukāt vairākas lappuses uz vienas papīra loksnes. Piemēram, jūs varat vēlēties to darīt tad, ja jāizdrukā ļoti liels dokuments un vēlaties ietaupīt papīru.

1. Programmā atlasiet opciju **Drukāt**.
2. Atlasiet printeru sarakstā printeri un pēc tam noklikšķiniet uz pogas **Rekvizīti** vai **Preferences**, lai atvērtu drukas draiveri.

 **PIEZĪME.**

- Pogas nosaukums atšķiras atkarībā no datorprogrammas.
 - HP PCL-6 V4 draiverim HP AiO printera attālā lietojumprogramma lejupielādē papildu draivera funkcijas, kad tiek atlasīti **Papildu iestatījumi**.
-

3. Noklikšķiniet uz cilnes **Pabeigšana**.
4. Nolaižamajā sarakstā **Lappuses uz vienas loksnes** atlasiet lappušu skaitu uz loksnes.
5. Atlasiet pareizās opcijas **Drukāt lappušu apmales**, **Lappušu secība** un **Orientācija**. Noklikšķiniet uz pogas **OK**, lai aizvērtu dialoglodziņu **Dokumenta rekvizīti**.
6. Dialoglodziņā **Drukāšana** noklikšķiniet uz **Drukāt**, lai drukātu darbu.

Papīra veida atlasīšana (Windows)

Izdrukājot no lietojumprogrammas, izmantojot opciju **Drukāt**, varat iestatīt drukas darbam izmantojamā papīra tipu. Piemēram, ja pēc noklusējuma papīra tips ir Letter, bet jūs drukas darbam lietojat citu papīra tipu, atlasiet šo konkrēto papīra tipu.

1. Programmā atlasiet opciju **Drukāt**.
2. Atlasiet printeru sarakstā printeri un pēc tam noklikšķiniet uz pogas **Rekvizīti** vai **Preferences** vai pieskarieties šai pogai, lai atvērtu drukas draiveri.

PIEZĪME.

- Pogas nosaukums atšķiras atkarībā no datorprogrammas.
- HP PCL-6 V4 draiverim HP AiO printera attālā lietojumprogramma lejupielādē papildu draivera funkcijas, kad tiek atlasīti **Papildu iestatījumi**.

-
3. Noklikšķiniet uz cilnes **Papīrs/Kvalitāte**.
 4. Atlasiet izmantotā papīra tipa opciju un pēc tam noklikšķiniet uz pogas **OK**.
 5. Noklikšķiniet uz pogas **OK**, lai aizvērtu dialoglodziņu **Dokumenta rekvizīti**.
 6. Dialoglodziņā **Drukāšana** noklikšķiniet uz **Drukāt**, lai drukātu darbu.

Drukas papildu uzdevumi

Atrodiet informāciju tīmeklī parasto drukas uzdevumu veikšanai.

Atveriet www.hp.com/support/colorljM454.

Pieejami norādījumi par šādu drukas uzdevumu veikšanu:

- drukas saišņu vai sākotnējo iestatījumu izveidošana un izmantošana;
- papīra izmēra atlase vai pielāgota papīra izmēra lietošana;
- lappuses orientācijas atlase;
- bukleta izveide;
- dokumenta mērogošana atbilstoši konkrētajam papīra izmēram;
- pirmās vai pēdējās lappuses izdrukāšana uz atšķirīga papīra;
- ūdenszīmju drukāšana uz dokumenta.

Drukas darbi (macOS)

Drukājiet, izmantojot HP drukāšanas programmatūru operētājsistēmai macOS, tostarp, uzziniet, kā drukāt uz abām pusēm vai izdrukāt vairākas lappuses uz vienas lapas.

- [Drukāšana \(macOS\)](#)
- [Automātiska drukāšana uz abām lapas pusēm \(macOS\)](#)
- [Manuāla drukāšana uz abām lapas pusēm \(macOS\)](#)
- [Vairāku lappušu drukāšana uz vienas loksnes \(macOS\)](#)
- [Papīra veida atlasīšana \(macOS\)](#)
- [Drukas papildu uzdevumi](#)

Drukāšana (macOS)

Izmantojiet opciju **Drukāt** lietojumprogrammā un atlasiet printeri un drukas darba galvenās opcijas.

Šī procedūra raksturo drukāšanas pamatprincipus operētājsistēmā macOS.

1. Noklikšķiniet uz izvēlnes **Fails** un pēc tam noklikšķiniet uz opcijas **Drukāt**.
2. Izvēlieties printeri.
3. Noklikšķiniet uz opcijas **Rādīt detaļas** vai **Kopijas un lappuses** pēc tam atlasiet citas izvēlnes, lai pielāgotu drukas iestatījumus.



PIEZĪME. Šī vienuma nosaukums atšķiras atkarībā no datorprogrammas.

4. Noklikšķiniet uz pogas **Drukāt**.

Automātiska drukāšana uz abām lapas pusēm (macOS)

Ja printerim ir automātiskā abpusējas drukas ierīce, varat automātiski drukāt uz abām papīra lapu pusēm. Izmantojiet abpusējās drukas ierīces atbalstītu papīra izmēru un tipu.

Šī funkcija ir pieejama, ja instalēts HP drukas draiveris. Tā var nebūt pieejama, izmantojot AirPrint.

1. Noklikšķiniet uz izvēlnes **Fails** un pēc tam noklikšķiniet uz opcijas **Drukāt**.
2. Izvēlieties printeri.
3. Noklikšķiniet uz opcijas **Rādīt detaļas** un **Kopijas un lappuses** un pēc tam noklikšķiniet uz izvēlnes **Izkārtojums**.



PIEZĪME. Šī vienuma nosaukums atšķiras atkarībā no datorprogrammas.

4. Atlasiet iesiešanas opciju nolaižamajā sarakstā **Divpusējs**.
5. Noklikšķiniet uz pogas **Drukāt**.

Manuāla drukāšana uz abām lapas pusēm (macOS)

Ja printerim nav instalēta automātiskā abpusējas drukas ierīce vai arī abpusējās drukas ierīce neatbalsta izmantotā papīra izmēru vai tipu, jūs varat drukāt uz papīra abām pusēm papīra, izmantojot manuālu procedūru. Jums būs jāievieto papīra lapas to otras puses apdrukāšanai.

Šī funkcija ir pieejama, ja instalēts HP drukas draiveris. Tā var nebūt pieejama, izmantojot AirPrint.

1. Noklikšķiniet uz izvēlnes **Fails** un pēc tam noklikšķiniet uz opcijas **Drukāt**.
2. Izvēlieties printeri.
3. Noklikšķiniet uz opcijas **Rādīt detaļas** un **Kopijas un lappuses** un pēc tam noklikšķiniet uz izvēlnes **Manuāla abpusēja druka**.



PIEZĪME. Šī vienuma nosaukums atšķiras atkarībā no datorprogrammas.

4. Noklikšķiniet uz izvēlnes rūtiņas **Manuāla abpusējā druka** un atlasiet iesiešanas opciju.
5. Izņemiet no printera visu tiro papīru, kas atrodas 1. aplātē.
6. Noklikšķiniet uz pogas **Drukāt**.
7. Izņemiet izdrukāto lapu kaudzīti no izdruku uztvērēja un ievietojiet padeves aplātē ar apdrukāto pusi uz leju.
8. Ja parādās uzvedne, pieskarieties atbilstošajai vadības paneļa pogai, lai turpinātu.

Vairāku lapušu drukāšana uz vienas loksnes (macOS)

Izdrukājot no lietojumprogrammas, izmantojot opciju **Drukāt**, varat izvēlēties iespēju izdrukāt vairākas lappuses uz vienas papīra loksnes. Piemēram, jūs varat vēlēties to darīt tad, ja jāizdrukā ļoti liels dokuments un vēlaties ietaupīt papīru.

1. Noklikšķiniet uz izvēlnes **Fails** un pēc tam noklikšķiniet uz opcijas **Drukāt**.
2. Izvēlieties printeri.
3. Noklikšķiniet uz opcijas **Rādīt detaļas** un **Kopijas un lappuses** un pēc tam noklikšķiniet uz izvēlnes **Izkārtojums**.



PIEZĪME. Šī vienuma nosaukums atšķiras atkarībā no datorprogrammas.

4. Nolaižamajā izvēlnē **Lappuses uz vienas loksnes** atlasiet uz katras loksnes izdrukājamo lapušu skaitu.
5. Apgabalā **Izkārtojuma virziens** atlasiet lapušu secību un novietojumu loksnē.
6. Izvēlnē **Malas** atlasiet loksnes katrai lapai izmantojamo malu veidu.
7. Noklikšķiniet uz pogas **Drukāt**.

Papīra veida atlasīšana (macOS)

Izdrukājot no lietojumprogrammas, izmantojot opciju **Drukāt**, varat iestatīt drukas darbam izmantojamā papīra tipu. Piemēram, ja pēc noklusējuma papīra tips ir Letter, bet jūs drukas darbam lietojat citu papīra tipu, atlasiet šo konkrēto papīra tipu.

1. Noklikšķiniet uz izvēlnes **Fails** un pēc tam noklikšķiniet uz opcijas **Drukāt**.
2. Izvēlieties printeri.
3. Noklikšķiniet uz opcijas **Rādīt detaļas** vai **Kopijas un lappuses** un pēc tam noklikšķiniet uz izvēlnes **Drukas materiāli un kvalitāte** vai izvēlnes **Papīrs/kvalitāte**.



PIEZĪME. Šī vienuma nosaukums atšķiras atkarībā no datorprogrammas.

4. Izvēlieties no opcijām **Drukas materiāli un kvalitāte** vai **Papīrs/kvalitāte**.



PIEZĪME. Šajā sarakstā iekļauts pieejamo opciju pamatkomplekts. Dažas opcijas nav pieejamas visos printeros.

- **Materiāla tips:** atlasiet izmantojamo papīra tipu drukas darbam.
 - **Drukas kvalitāte:** atlasiet izšķirtspējas līmeni drukas darbam.
 - **Ekonomiskais režīms:** atlasiet šo opciju, lai ietaupītu toneri, drukājot dokumentu melnrakstus.
5. Noklikšķiniet uz pogas **Drukāt**.

Drukas papildu uzdevumi

Atrodiet informāciju tīmeklī parasto drukas uzdevumu veikšanai.

Atveriet www.hp.com/support/colorijM454.

Pieejami norādījumi par šādu drukas uzdevumu veikšanu:

- drukas saišņu vai sākotnējo iestatījumu izveidošana un izmantošana;
- papīra izmēra atlase vai pielāgota papīra izmēra lietošana;
- lappuses orientācijas atlase;
- bukleta izveide;
- dokumenta mērogošana atbilstoši konkrētajam papīra izmēram;
- pirmās vai pēdējās lappuses izdrukāšana uz atšķirīga papīra;
- ūdenszīmju drukāšana uz dokumenta.

Drukāšanas darbu saglabāšana printerī vēlākai vai privātai izdrukāšanai

Darbu saglabāšana printerā atmiņā vēlākai izdrukāšanai.

- [Ievads](#)
- [Pirms darba sākšanas](#)
- [Darbu krātuves iestatīšana](#)
- [Darbu krātuves funkcijas atspējošana un iespējošana](#)
- [Saglabāta darba izveidošana \(Windows\)](#)
- [Saglabāta darba izveidošana \(macOS\)](#)
- [Saglabāta darba drukāšana](#)
- [Saglabāta darba izdzēšana](#)
- [Informācija nosūtīta uz printeri darbu uzskaitē](#)

Ievads

Šeit aprakstītas dokumentu izveidošanai un USB zibatmiņas diskā saglabāto dokumentu izdrukāšanai veicamās procedūras. Šos darbus var izdrukāt vēlāk vai privāti.

Pirms darba sākšanas

Pārskatiet ar darbu krātuves funkciju lietošanu saistītās prasības.

Darbu saglabāšanas funkcija izvirza tālāk norādītās prasības.

- Resursdatora aizmugurējā USB portā ir jāinstalē īpaša USB 2.0 atmiņas ierīce, kurā ir vismaz 16 GB liela brīva vieta. Šajā USB atmiņas ierīcē tiek saglabāti uz printeri nosūtītie darbu krātuves darbi. Šīs USB atmiņas ierīces noņemšana no printera atspējo darbu krātuves funkciju.
- Ja izmantojat drukas draiveri HP Universal Print Driver (UPD), jāizmanto UPD 5.9.0 vai jaunāka versija.

Darbu krātuves iestatīšana

Iestatiet darbu krātuvi drukas draiverī, ievietojiet datu nesēju (USB zibatmiņas disku) printerī un pārbaudiet, vai funkciju ir gatavs lietošanai.

Pirms tam instalējiet printera programmatūru, ja tā vēl nav instalēta. Atveriet vietni www.hp.com/support, noklikšķiniet uz opcijas **Programmatūra un draiveri** un pēc tam izpildiet ekrānā redzamos norādījumus, lai lejupielādētu jaunāko HP programmatūru.

Kad ir instalēts drukas draiveris, opcijai Darbu krātuve pēc noklusējuma ir izvēlēts iestatījums **Automātiski**. Šo opciju var atrast šādi:

- Windows: **Ierīces un printeri** ► **Printera rekvizīti** ► **Ierīces iestatījumi**
- macOS: **Printeri un skeneri** ► **Opcijas un izejmateriāli**

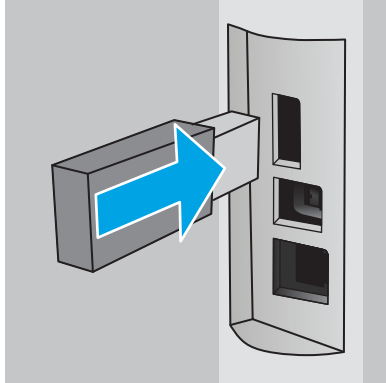
Lai pabeigtu opcijas Darbu krātuve iestatīšanu:

1. Atrodiet aizmugurējo USB portu.

Dažiem modeļiem aizmugurējais USB ports ir nosegts. Noņemiet aizmugurējā USB porta vāku un tikai pēc tam turpiniet.

2. Ievietojiet USB zibatmiņas disku aizmugurējā USB portā.

4-1. attēls. USB zibatmiņas diska ievietošana



Vadības panelī parādās brīdinājuma ziņojums par to, ka notiks USB diska formatēšana. Atlasiet [Labi](#), lai pabeigtu šo procedūru.

3. Atveriet drukas draiveri, lai pārlicinātos, vai ir redzama cilne **Darbu krātuve**. Ja tā ir redzams, šī funkcija ir gatavs lietošanai.

Programmā atlasiet opciju **Drukāt**, printeru sarakstā atlasiet printeri un rīkojieties šādi:

- **Windows:** Noklikšķiniet uz **Rekvizīti** vai **Preferences**. Noklikšķiniet uz cilnes **Darbu krātuve**.

Ja cilne **Darbu krātuve** nav redzama, aktivizējiet to šādi:

Sākuma izvēlnē atveriet opciju **Iestatījumi**, noklikšķiniet uz **Ierīces** un pēc tam noklikšķiniet uz **Ierīces un printeri**. Noklikšķiniet ar peles labo pogu uz printera nosaukuma un noklikšķiniet uz **Printera rekvizīti**. Noklikšķiniet uz cilnes **Ierīces iestatījumi**, noklikšķiniet uz **Darbu krātuve** un pēc tam atlasiet **Automātiski**. Noklikšķiniet uz **Lietot** un **Labi**.

- **macOS:** Drukšanas draiveris atver izvēlni **Kopijas un lappuses**. Atveriet nolaižamo sarakstu un pēc tam noklikšķiniet uz izvēlnes **Darbu krātuve**.

Ja izvēlne **Darbu krātuve** nav redzama, aizveriet logu **Drukāšana** un pēc tam vēlreiz atveriet, lai aktivizētu izvēlni.

Darbu krātuves funkcijas atspējošana un iespējošana

Atspējojiet darbu krātuves funkciju, lai padarītu to nepieejamu pat tad, kad USB disks ir ievietots printerī. Iespējojiet šo funkciju, lai tā būtu atkal pieejama.

1. Atveriet opciju **Printera rekvizīti**.

- **Windows:** Sākuma izvēlnē atveriet opciju **Iestatījumi**, noklikšķiniet uz **Ierīces** un pēc tam noklikšķiniet uz **Ierīces un printeri**. Noklikšķiniet ar peles labo pogu uz printera un noklikšķiniet uz **Printera rekvizīti**.
- **macOS:** Izvēlnē **Apple** atveriet opciju **Sistēmas preferences** un pēc tam noklikšķiniet uz **Printeri un skeneri**. Atlasiet printeri un noklikšķiniet uz **Opcijas un izejmateriāli**.

2. Atspējojiet opciju **Darbu krātuve** šādi:

- **Windows:** Noklikšķiniet uz cilnes **Ierīces iestatījumi**, noklikšķiniet uz izvēlnes **Darbu krātuve** un pēc tam atlasiet **Atspējot**.
- **macOS:** Cilnē **Opcijas** notīriet izvēles rūtiņu **Darbu krātuve**.

Lai no jauna iespējotu šo funkciju, opcijai Darbu krātuve atkal izvēlieties iestatījumu **Automātiski** (Windows) vai atzīmējiet izvēles rūtiņu **Darbu krātuve** (macOS).

Saglabāta darba izveidošana (Windows)

Saglabājiet darbus USB zibatmiņas diskā, lai veiktu privātu vai aizkavētu izdrukāšanu.

1. Programmā atlasiet opciju **Drukāt**.
2. Pieejamo printeru sarakstā atlasiet printeri un pēc tam atlasiet **Rekvizīti** vai **Preferences**.



PIEZĪME.

- Pogas nosaukums atšķiras atkarībā no datorprogrammas.
- HP PCL-6 V4 draiverim HP AiO printera attālā lietojumprogramma lejupielādē papildu draivera funkcijas, kad tiek atlasīti **Papildu iestatījumi**.

3. Noklikšķiniet uz cilnes **Darbu krātuve**.



PIEZĪME. Ja cilne **Darbu krātuve** nav redzama, izpildiet norādījumus, kuri doti sadaļā "Darbu krātuves atspējošanas un iespējošanas funkcija", lai aktivizētu cilni.

4. Atlasiet opciju **Darbu krātuves režīms**.

- **Korektūra un aizturēšana:** izdrukā un koriģē vienu darba kopiju un pēc tam izdrukā citas kopijas. Pirmās kopijas izdrukāšana notiek nekavējoties. Nākamo kopiju izdrukāšana jāaktivizē ierīces priekšējā vadības panelī. Piemēram, ja nosūtītas 10 kopijas, viena kopija tiek izdrukāta uzreiz un pārējās deviņas kopijas tiek izdrukātas pēc darba izgūšanas. Darbs tiek izdzēsts pēc visu kopiju izdrukāšanas.
- **Privāts darbs:** Darbs netiek izdrukāts, kamēr tas netiek pieprasīts iekārtas vadības panelī. Šajā darbu krātuves režīmā varat atlasīt vienu no opcijām **Padarīt darbu privātu/drošu**. Ja darbam piešķirat personiskās identifikācijas numuru (PIN), pieprasītais PIN jāievada vadības panelī. Šifrējot darbu, vadības panelī jānorāda pieprasītā parole. Drukšanas darbs tiek izdzēsts no atmiņas pēc tam, kad tas ir izdrukāts.
- **Ātrā kopija:** Izdrukā nepieciešamo darba eksemplāru skaitu un pēc tam saglabāt darba kopiju printera atmiņā, lai varētu to vēlāk atkal izdrukāt. Darbs tiek izdzēsts manuāli vai atbilstoši darbu saglabāšanas grafikam.
- **Saglabāts darbs:** saglabā darbu printerī un ļauj citiem lietotājiem šo darbu jebkurā laikā izdrukāt. Šajā darbu krātuves režīmā varat atlasīt vienu no opcijām **Padarīt darbu privātu/drošu**. Ja darbam piešķirat personas identifikācijas numuru (PIN), personai, kura izdrukā šo darbu, pieprasītais PIN jāievada vadības panelī. Šifrējot darbu, personai, kura izdrukā šo darbu, vadības panelī jānorāda pieprasītā parole. Darbs tiek izdzēsts manuāli vai atbilstoši darbu saglabāšanas grafikam.

5. Lai lietotu pielāgotu lietotājvārdu vai darba nosaukumu, noklikšķiniet uz pogas **Pielāgot** un pēc tam ievadiet lietotājvārdu vai darba nosaukumu.

Atlasiet, kuru opciju izmantot, ja citam saglabātam darbam ir jau piešķirts tāds pats nosaukums.

- **Lietot darba nosaukumu + (1-99):** Pievienojiet darba nosaukuma beigās unikālu skaitli.
 - **Aizvietot pašreizējo failu:** Pārrakstiet pašreiz saglabātajam darbam pa virsu jauno.
6. Noklikšķiniet uz pogas **Labi**, lai aizvērtu dialoglodziņu **Dokumenta rekvizīti**. Dialoglodziņā **Drukāšana** noklikšķiniet uz pogas **Drukāt**, lai drukātu darbu.

Saglabāta darba izveidošana (macOS)

Saglabājiet darbus USB zibatmiņas diskā, lai veiktu privātu vai aizkavētu izdrukāšanu.

1. Noklikšķiniet uz izvēlnes **Fails** un pēc tam noklikšķiniet uz opcijas **Drukāt**.
2. Izvēlnē **Printeris** atlasiet printeri.
3. Noklikšķiniet uz opcijas **Rādīt detaļas** vai **Kopijas un lappuses** un pēc tam noklikšķiniet uz izvēlnes **Darbu krātuve**.



PIEZĪME. Ja izvēlne **Darbu krātuve** nav redzama, izpildiet norādījumus, kuri doti sadaļā "Darbu krātuves atspējošanas un iespējošanas funkcija", lai aktivizētu izvēlni.

4. Uz nirstošajā sarakstā **Režīms** atlasiet saglabātā darba veidu.
 - **Korektūra un aizturēšana:** izdrukā un korigē vienu darba kopiju un pēc tam izdrukā citas kopijas. Pirmās kopijas izdrukāšana notiek nekavējoties. Nākamo kopiju izdrukāšana jāaktivizē ierīces priekšējā vadības panelī. Piemēram, ja nosūtītas 10 kopijas, viena kopija tiek izdrukāta uzreiz un pārējās deviņas kopijas tiek izdrukātas pēc darba izgūšanas. Darbs tiek izdzēsts pēc visu kopiju izdrukāšanas.
 - **Privāts darbs:** darbs netiek izdrukāts, kamēr tas netiek pieprasīts printera vadības panelī. Ja darbam piešķirts personiskās identifikācijas numurs (PIN), pieprasītais PIN jāievada vadības panelī. Drukas darbs tiek izdzēsts no atmiņas pēc tam, kad tas ir izdrukāts.
 - **Ātrā kopija:** izdrukā nepieciešamo darba eksemplāru skaitu un pēc tam saglabā darbu printera atmiņā, lai varētu to vēlāk atkal izdrukāt. Darbs tiek izdzēsts manuāli vai atbilstoši darbu saglabāšanas grafikam.
 - **Saglabāts darbs:** saglabā darbu printerī un ļauj citiem lietotājiem šo darbu jebkurā laikā izdrukāt. Ja darbam piešķirts personiskās identifikācijas numurs (PIN), tad personai, kura izdrukā šo darbu, pieprasītais PIN jāievada vadības panelī. Darbs tiek izdzēsts manuāli vai atbilstoši darbu saglabāšanas grafikam.
5. Lai lietotu pielāgotu lietotājvārdu vai darba nosaukumu, noklikšķiniet uz pogas **Pielāgot** un pēc tam ievadiet lietotājvārdu vai darba nosaukumu.



PIEZĪME. macOS 10.14 Mojave un jaunākas versijas: Drukas draiverī vairs nav iekļauta poga **Pielāgot**. Izmantojiet nolaižamā saraksta **Režīms** opcijas saglabātā darba iestatīšanai.

Atlasiet kuru opciju izmantot, ja citam saglabātajam darbam jau ir piešķirts tāds pats nosaukums.

- **Lietot darba nosaukumu + (1-99):** Pievienojiet darba nosaukuma beigās unikālu skaitli.
- **Aizvietot pašreizējo failu:** Pārrakstiet pašreiz saglabātajam darbam pa virsu jauno.

6. Ja nolaižamajā sarakstā **Režims** atlasīta opcija **Saglabāts darbs** vai **Privāts darbs**, varat aizsargāt darbu ar PIN. Ierakstiet četrciparu skaitli laukā **Drukāšanai izmantot PIN**. Ja citi cilvēki mēģinās izdrukāt šo darbu, printeris prasīs ievadīt šo PIN numuru.
7. Noklikšķiniet uz pogas **Labi**, lai veiktu darbu.

Saglabāta darba drukāšana

Izdrukājiet darbu, kas saglabāts USB zibatmiņas diskā.

1. Atrodiet mapi, kurā saglabāti saglabājamie darbi.
 - **Skārienekrāna vadības panelis:** Iekārtas vadības paneļa sākuma ekrānā pieskarieties **drukāšanas** ikonai un pēc tam pieskarieties opcijai **Darbu krātuve**.
 - **2 rindu LCD vadības panelis:** Printera vadības panelī piespiediet pogu **OK**, lai atvērtu sākuma ekrānu. Ar bultiņu pogām atlasiet opciju **Darbu krātuve** un pēc tam vēlreiz piespiediet pogu **OK**.

2. Sarakstā Darbu mapes atrodiet un atlasiet mapi, kurā saglabāts darbs.

3. Atrodiet un atlasiet darbu, kuru vēlaties izdrukāt.

Ja darbs ir privāts vai šifrēts, ievadiet PIN vai paroli. Pieskarieties pie **Gatavs** (skārienekrāna vadības panelis).

4. Darba drukāšana
 - **Skārienekrāna vadības panelis:** Lai iestatītu kopiju skaitu, pieskarieties lodziņam pogas **Drukāt** kreisajā pusē un pēc tam ievadiet kopiju skaitu, izmantojot skārienekrāna tastatūru. Pieskarieties pie **Gatavs**, lai aizvērtu tastatūru, un pēc tam pieskarieties opcijai **Drukāt**, lai izdrukātu darbu.
 - **2 rindu LCD vadības panelis:** Lai pielāgotu kopiju skaitu, izmantojiet bultiņu pogas, lai atvērtu opciju **Kopēšana**, un pēc tam piespiediet pogu **OK**. Ekrānā **Kopēšana** izmantojiet bultiņu pogas, lai izvēlētos kopiju skaitu, un pēc tam piespiediet pogu **OK**, lai saglabātu iestatījumu. Vēlreiz piespiediet pogu **OK**, lai izdrukātu darbu.

Saglabāta darba izdzēšana


Kad kāds jauns darbs tiek saglabāts USB zibatmiņas diskā, tas aizstāj visus iepriekšējos darbus ar to pašu lietotājevārdu un darba nosaukumu. Ja USB zibatmiņas diska atmiņa ir pilna, printera vadības panelī ir redzams šāds ziņojums: **USB zibatmiņas atmiņas ierīcē trūkst atmiņas. Izdzēsiet neizmantotos darbus un pēc tam mēģiniet vēlreiz.** Jāizdzēš jau saglabātie darbi un tikai pēc tam var saglabāt vēl citus darbus.

- [Printerī saglabāta darba izdzēšana](#)

Printerī saglabāta darba izdzēšana

Izdzēsiet darbu, kas saglabāts USB zibatmiņas diskā.

1. Atrodiet mapi, kur saglabāti saglabājamie darbi.
 - **Skārienekrāna vadības panelis:** iekārtas vadības paneļa sākuma ekrānā pieskarieties [drukāšanas](#) ikonai un pēc tam pieskarieties opcijai [Darbu krātuve](#).
 - **2 rindu LCD vadības panelis:** Printera vadības panelī piespiediet pogu **OK**, lai atvērtu sākuma ekrānu. Ar bultiņu pogām atlasiet opciju [Darbu krātuve](#) un pēc tam vēlreiz piespiediet pogu **OK**.
2. Sarakstā Darbu mapes atrodiet un atlasiet mapi, kurā saglabāts darbs.
3. Atrodiet un atlasiet darbu, kuru vēlaties izdzēst.

Ja darbs ir privāts vai šifrēts, ievadiet PIN vai paroli.
4. Darba dzēšana
 - **Skārienekrāna vadības panelis:** Pieskarieties atkritnes ikonai  un pēc tam pieskarieties opcijai [Dzēst](#), lai dzēstu darbu.
 - **2 rindu vadības panelis:** Ar bultiņu pogām atrodiet opciju [Dzēst](#) un pēc tam piespiediet pogu **OK**. Lai izdzēstu darbu, vēlreiz piespiediet pogu **OK**.

Informācija nosūtīta uz printeri darbu uzskaitēi

Ar drukāšanas darbiem, kas nosūtīti no draiveriem uz klientu (piemēram, personālo datoru), uz HP drukāšanas un attēlveidošanas ierīcēm var nosūtīt informāciju, pēc kuras identificējama persona. Šī informācija var ietvert, bet nav ierobežota ar, lietotājevārdu un darba klienta vārdu, ko pēc printera administratora ieskatiem var izmantot darbu uzskaitēi. Šo pašu informāciju var saglabāt arī kopā ar darbu printera lielapjoma atmiņas ierīcē (piemēram, diskdziņī), izmantojot darbu krātuves funkciju.

Mobilā drukāšana

Mobilo ierīču un ePrint risinājumi ļauj veikt vienkāršu drukāšanu ar HP printeri, izmantojot klēpj datoru, planšetdatoru, viedtālruni vai citu mobilo ierīci.

- [Ievads](#)
- [Wi-Fi Direct drukāšana \(tikai bezvadu modeļiem\)](#)
- [HP ePrint lietošana, izmantojot e-pastu \(skārienekrāna vadības panelis\)](#)
- [HP ePrint lietošana, izmantojot e-pastu \(2 rindu LCD vadības panelis\)](#)
- [AirPrint](#)
- [Android iegultā drukāšana](#)

Ievads

Pārskatiet šo informāciju par mobilo drukāšanu.

Lai apskatītu mobilo un ePrint risinājumu pilnu sarakstu un nolemtu, kura ir vislabākā izvēles iespēja, atveriet vietni www.hp.com/go/LaserJetMobilePrinting.

Wi-Fi Direct drukāšana (tikai bezvadu modeļiem)

Wi-Fi Direct ļauj drukāt no bezvadu mobilās ierīces bez pieslēguma tīklam vai internetam.

- [Wi-Fi Direct ieslēgšana](#)
- [Printera Wi-Fi Direct nosaukuma mainīšana](#)



PIEZĪME. Wi-Fi Direct pašlaik neatbalsta visas mobilās operētājsistēmas.

Izmantojiet **Wi-Fi Direct**, lai ar bezvadu savienojuma palīdzību izdrukātu no šādām ierīcēm:

- Android mobilās ierīces, kas saderīgas ar Android iegulto drukas risinājumu.
- iPhone, iPad vai iPod touch, kas izmanto lietotni Apple AirPrint vai HP Smart
- Android mobilās ierīces, kas izmanto lietotni HP Smart vai Android iegulto drukas risinājumu
- datori un Mac operētājsistēmas ierīces, kas izmanto programmatūru HP ePrint
- HP Roam



Papildinformāciju par Wi-Fi Direct drukāšanu skatiet vietnē www.hp.com/go/wirelessprinting.

Wi-Fi Direct var iespējot vai atspējot printeru vadības panelī.

Wi-Fi Direct ieslēgšana

Lai varētu veikt izdruku no mobilajām ierīcēm bezvadu režīmā, jāieslēdz Wi-Fi Direct.

Veiciet šīs darbības, lai ieslēgtu Wi-Fi Direct printeru vadības panelī.

1. Atrodiet no Wi-Fi Direct izvēlni.
 - **Skārienekrāna vadības panelis:** Printeru vadības paneļa sākuma ekrānā pavelciet uz leju no ekrāna augšdaļā esošās cilnes, lai atvērtu informācijas paneli, un pēc tam pieskarieties Wi-Fi ePrint ikonai .
 - **2 rindu LCD vadības panelis:** Printeru vadības panelī piespiediet pogu **OK**, lai atvērtu sākuma ekrānu. Izmantojiet bultiņu pogas un pogu **OK** navigācijai un šādu izvēlni atvēršanai:
 1. [Iestatīšana](#)
 2. [Wi-Fi Direct](#)
- Atveras ekrāns Wi-Fi Direct informācija.
2. Atveriet ekrānu Wi-Fi Direct statusus.
 - **Skārienekrāna vadības panelis:** Ekrānā Wi-Fi Direct informācija pieskarieties iestatījumu ikonai .
 - **2 rindu LCD vadības panelis:** Ekrānā Wi-Fi Direct informācija atrodiet un atveriet izvēlni [Wi-Fi Direct statusus](#).
3. Ieslēdziet Wi-Fi Direct.

- **Skārienekrāna vadības panelis:** Ja **Wi-Fi Direct** ir iestatīts kā **Izslēgts**, pieskarieties slēdzim, lai to atkal ieslēgtu.
- **2 rindu LCD vadības panelis:** Ja **Wi-Fi Direct** ir iestatīts kā **Izslēgts**, piespiediet labās bultiņas pogu, lai ieslēgtu to, un pēc tam piespiediet pogu **OK**, lai saglabātu šo iestatījumu.



PIEZĪME. Vidē, kurā ir instalēti vairāki viena printera modeļi, var būt noderīgi katram printerim piešķirt unikālu Wi-Fi Direct nosaukumu, lai printerus būtu vieglāk identificēt, veicot Wi-Fi Direct drukāšanu.

Lai aplūkotu Wi-Fi Direct nosaukumu skārienekrāna vadības panelī, atveriet sākuma ekrānu, pavelciet uz leju cilni Informācijas panelis un pēc tam pieskarieties pie Wi-Fi Direct ikonas .

Lai aplūkotu Wi-Fi Direct nosaukumu 2 rindu LCD vadības panelī, nospiediet pogu OK pogu, lai atvērtu sākuma ekrānu, un pēc tam atrodiat un atveriet šādas izvēlnes:

1. [Iestatīšana](#)
 2. [Wi-Fi Direct](#)
 3. [Wi-Fi Direct nosaukums](#)
-

Printera Wi-Fi Direct nosaukuma mainīšana

Mainiet printera Wi-Fi Direct nosaukumu, izmantojot HP iegulto tīmekļa serveri (EWS).

- [Pirmā darbība: HP iebūvētā tīmekļa servera atvēršana](#)
- [Otrā darbība: Wi-Fi Direct nosaukuma mainīšana](#)

Pirmā darbība: HP iebūvētā tīmekļa servera atvēršana

Izmantojiet šo procedūru HP iegultā tīmekļa servera (EWS) atvēršanai.

1. Printera vadības panelī atrodiet printera IP adresi.
 - **Skārienekrāna vadības panelis:** Printera vadības paneļa sākuma ekrānā pieskarieties bezvadu sakaru ikonai (📶) vai Ethernet ikonai (🌐), lai apskatītu printera IP adresi vai resursdatora nosaukumu.
 - **2 rindu LCD vadības panelis:** Printera vadības panelī piespiediet pogu **OK**, lai atvērtu sākuma ekrānu. Izmantojiet bultiņu pogas un pogu **OK** navigācijai un šādu izvēlņu atvēršanai:
 1. [Iestatīšana](#)
 2. [Tīkla iestatīšana](#)
 3. [Vispārīgie iestatījumi](#)Izvēlnē Vispārīgie iestatījumi atlasiet opciju [Rādīt IP adresi](#) un pēc tam atlasiet [Jā](#), lai skatītu printera ID adresi vai resursdatora nosaukumu.
2. Atveriet tīmekļa pārlūkprogrammu un adreses rindiņā ierakstiet IP adresi vai resursdatora nosaukumu tieši tā, kā redzams printera vadības panelī. Nospiediet taustiņu [Ievadīt](#) uz datora tastatūras. Tiks atvērts iegultais tīmekļa serveris.

 <https://10.10.XXXXX/>

 **PIEZĪME.** Ja tīmekļa pārlūkprogrammā redzams ziņojums, ka piekļuve vietnei var nebūt droša, atlasiet šo opciju, lai turpinātu atvērt vietni. Piekļūšana šai vietnei nekaitēs datoram.

Otrā darbība: Wi-Fi Direct nosaukuma mainīšana

Veiciet tālāk norādīto procedūru, lai mainītu Wi-Fi Direct nosaukumu.

1. Iegultā tīmekļa servera sākuma lapā noklikšķiniet uz cilnes **Network (Tīkls)**.
2. Kreisajā navigācijas rūtī noklikšķiniet uz **Wi-Fi Direct**.
3. Laukā **Status (Statuss)** noklikšķiniet uz **Edit Settings (Rediģēt iestatījumus)**.
4. Laukā **Wi-Fi Direct Name (Wi-Fi Direct nosaukums)** ievadiet jauno nosaukumu un pēc tam noklikšķiniet uz **Apply (Lietot)**.


HP ePrint lietošana, izmantojot e-pastu (skārienekrāna vadības panelis)

Izmantojiet funkciju HP ePrint, lai drukātu dokumentus, nosūtot tos kā e-pasta pielikumu uz printera e-pasta adresi no jebkuras ierīces ar iespējotu e-pastu. Šie norādījumi attiecas uz printeru modeļiem ar **skārienekrāna vadības paneli**.

Lai izmantotu HP ePrint, printerim ir jāatbilst šādām prasībām:

- Printerim ir jābūt savienotam ar vadu vai bezvadu tīklu, un ir nepieciešama piekļuve internetam.
- jābūt iespējotiem printera HP tīmekļa pakalpojumiem un printerim jābūt reģistrētam vietnē HP Connected.

Veiciet tālāk norādītās darbības, lai iespējotu HP tīmekļa pakalpojumus un reģistrētos HP Connected.

1. Printera vadības paneļa sākuma ekrānā pavelciet uz leju no ekrāna augšdaļā esošās cilnes, lai atvērtu informācijas paneli, un pēc tam pieskarieties HP ePrint ikonai .
2. HP ePrint ekrānā pieskarieties opcijai **Iestatīšana** apakšējā, labajā stūrī.
3. Ekrānā iestatīšanas tīmekļa pakalpojumi izlasiet lietošanas noteikumus. Pieskarieties pie **Jā**, lai piekristu lietošanas noteikumiem un iespējotu HP tīmekļa pakalpojumus.

Šis printeris iespējo tīmekļa pakalpojumus un pēc tam izdrukā informācijas lapu. Informācijas lapā ir printera kods, kas jāizmanto, reģistrējot printeri vietnē HP Connected.

4. Atveriet vietni www.hpconnected.com, lai izveidotu HP ePrint kontu, un pabeidziet iestatīšanas procesu.

HP ePrint lietošana, izmantojot e-pastu (2 rindu LCD vadības panelis)


Izmantojiet funkciju HP ePrint, lai drukātu dokumentus, nosūtot tos kā e-pasta pielikumu uz printera e-pasta adresi no jebkuras ierīces ar iespējotu e-pasta funkciju. Šie norādījumi paredzēti printeru modeļiem ar **2 rindu LCD vadības paneli**.

Lai izmantotu HP ePrint, printerim ir jāatbilst šādām prasībām:

- Printeri ir jābūt izveidotam savienojumam ar fiksēto vai bezvadu tīklu, un ir nepieciešama piekļuve internetam.
- jābūt iespējotiem printera HP tīmekļa pakalpojumiem un printerim jābūt reģistrētam vietnē HP Connected.

Veiciet tālāk norādītās darbības, lai iespējotu HP tīmekļa pakalpojumus un reģistrētos HP Connected.

1. Printera vadības panelī piespiediet pogu **OK**, lai atvērtu sākuma ekrānu.
2. Izmantojiet bultiņu pogas un pogu **OK** navigācijai un šādu izvēlņu atvēršanai:
 1. **Iestatīšana**
 2. **Tīkla iestatīšana**
 3. **Vispārīgie iestatījumi**
3. Izvēlnē Vispārīgie iestatījumi atlasiet opciju **Rādīt IP adresi** un pēc tam atlasiet **Jā**, lai skatītu printera ID adresi vai resursdatora nosaukumu.
4. Atveriet tīmekļa pārlūkprogrammu un adreses rindiņā ierakstiet IP adresi vai resursdatora nosaukumu tieši tā, kā redzams printera vadības panelī. Nospiediet taustiņu **leivadīt** uz datora tastatūras. Tiks atvērts iegultais tīmekļa serveris.

 <https://10.10.XXXX/>

 **PIEZĪME.** Ja tīmekļa pārlūkprogrammā redzams ziņojums, ka piekļuve vietnei var nebūt droša, atlasiet šo opciju, lai turpinātu atvērt vietni. Piekļūšana šai vietnei nekaitēs datoram.

5. Iegultā tīmekļa servera sākuma lapā noklikšķiniet uz cilnes **Web Services (Tīmekļa pakalpojumi)**.

6. Sadaļā **Web Services Settings (Tīmekļa pakalpojumu iestatījumi)** noklikšķiniet uz opcijas **Setup (Iestatīšana)**, noklikšķiniet uz **Continue (Turpināt)** un pēc tam izpildiet ekrānā redzamos norādījumus, lai piekristu lietošanas noteikumiem.

Šis printeris iespējo tīmekļa pakalpojumus un pēc tam izdrukā informācijas lapu. Informācijas lapā ir printera kods, kas jāizmanto, reģistrējot printeri vietnē HP Connected.

7. Atveriet vietni www.hpconnected.com, lai izveidotu HP ePrint kontu, un pabeidziet iestatīšanas procesu.

AirPrint


Izmantojot Apple AirPrint, varat veikt tiešu izdruku ar printeri no iOS ierīces vai Mac datora bez nepieciešamību instalēt drukas draiveri.

AirPrint ir atbalstīts iOS un Mac datoriem ar macOS (10.7 Lion un jaunākām versijām).

Izmantojiet AirPrint, lai izdrukātu ar printeri tieši no iPad, iPhone (3GS vai jaunāka) vai iPod Touch (trešās paaudzes vai jaunāka) šādās mobilo ierīču lietojumprogrammās:

- Pastis
- Fotoattēli
- Safari
- iBooks
- Atsevišķās trešās puses lietojumprogrammās

Lai izmantotu AirPrint, jābūt izveidotam printera un Apple ierīces savienojumam ar vienu un to pašu tīklu (apakštīklu). Lai iegūtu papildinformāciju par AirPrint lietošanu un to, kuri HP printeri ir saderīgi ar AirPrint, atveriet vietni www.hp.com/go/LaserJetMobilePrinting.

 **PIEZĪME.** Pirms AirPrint izmantošanas ar USB savienojumu, pārbaudiet versijas numuru. AirPrint 1.3 un vecākas versijas neatbalsta USB savienojumus.

Android iegultā drukāšana

HP iebūvētie drukas risinājumi Android un Kindle mobilajām ierīcēm ļauj šīm ierīcēm automātiski atrast HP printerus, kuri ir vai nu tīklā, vai Wi-Fi Direct bezvadu diapazonā, un no tiem izdrukāt.

Jābūt izveidotam printera un Android ierīces savienojumam ar vienu un to pašu tīklu (apakštīklu).

Drukas risinājums ir iebūvēts atbalstītajās operētājsistēmās, tādēļ nav nepieciešama draiveru instalēšana vai programmatūras lejupielādēšana.

Lai iegūtu papildinformāciju par Android iegulto drukāšanu un atbalstītajām Android ierīcēm, apmeklējiet vietni www.hp.com/go/LaserJetMobilePrinting.

Drukāšana no USB zibatmiņas diska (tikai skārienekrāna vadības paneļiem)

Uzziniet, ka veikt izdrukāšanu tieši no USB zibatmiņas diska.

- [Ievads](#)
- [USB dokumentu drukāšana](#)

Ievads

Kodpiekļuves drukāšanas no USB funkcija ļauj ātri izdrukāt failus, nenosūtot tos no datora. Šī funkcija ir pieejama printeru modeļiem ar **skārienekrāna vadības paneli**.

Šis printeris ļauj izmantot standarta USB zibatmiņas diskus, kas ievietoti USB portā, kurš atrodas netālu no vadības paneļa. Tā atbalsta šādu failu tipu izdrukāšanu:

- .pdf
- .jpg
- .prn un .PRN
- .pcl un .PCL
- .ps un .PS
- .doc un .docx
- .ppt un .pptx

USB dokumentu drukāšana

Veiciet tālāk norādīto procedūru, lai izdrukātu USB dokumentus.

1. Ievietojiet USB zibatmiņas disku USB portā printera priekšpusē.
Printera vadības panelī redzams ziņojums **Notiek nolasīšana...**
2. Ekrānā Atmiņas ierīces opcijas pieskarieties opcijai [Drukāt dokumentus](#).
3. Ritiniet un pieskarieties izdrukājamā faila nosaukumam. Ja fails ir saglabāts mapē, pieskarieties mapes nosaukumam un pēc tam ritiniet un pieskarieties faila nosaukumam.
4. Kad redzama izvēlne Drukāšana no USB, pieskarieties jebkuram no šiem izvēlņu vienumiem, lai mainītu drukas darba iestatījumus:
 - [Divpusējs](#)
 - [Tray Selection \(Teknes izvēle\)](#)
 - [Eksemplāri](#)
 - [Quality \(Kvalitāte\)](#)

Lai atvērtu papildu opcijas, pieskarieties iestatījumu ikonai .

5. Pieskarieties opcijai **Drukāt**, lai izdrukātu darbu.
6. Izņemiet izdrukāto darbu no izvades nodalījuma un izņemiet USB zibatmiņas disku no USB porta.

5 Printera pārvaldīšana

Izmantojiet printera pārvaldības rīkus, drošības un energotaupības iestatījumus un programmaparatūras atjauninājumus.

- [HP tīmekļa pakalpojumu lietojumprogrammas \(tikai modeļiem ar skārienekrānu\)](#)
- [Printera savienojuma veida maiņa \(Windows\)](#)
- [HP iegultā tīmekļa servera \(EWS\) un Printera sākumlapas papildu konfigurācija](#)
- [IP tīkla iestatījumu konfigurēšana](#)
- [Printera drošības funkcijas](#)
- [Enerģijas taupīšanas iestatījumi](#)
- [HP Web Jetadmin](#)
- [Printera programmaparatūras atjaunināšana](#)

Papildinformāciju skatiet:

HP visaptverošā palīdzība darbam ar printeri ietver tālāk norādītās opcijas.


- Instalēšana un konfigurēšana
- Mācīšanās un lietošana
- Problēmu risinājumi
- Programmatūras un programmaparatūras atjauninājumu lejupielāde
- Pievienošanās atbalsta forumiem
- Garantijas un reglamentējošās informācijas atrašana


HP tīmekļa pakalpojumu lietojumprogrammas (tikai modeļiem ar skārienekrānu)

Lietojot tīmekļa pakalpojumus, var pievienot drukāšanas lietotnes printerim, izmantojot HP Connected. Drukāšanas lietotnes ir pēc pieprasījuma saņemama saturs piegādes platforma, kas ļauj pārlūkot un apskatīt populāras mērķa lapas tīmeklī un izdrukāt tās viegli lasāmā formātā.

1. Printera vadības paneļa sākuma ekrānā pavelciet pa labi un pēc tam pieskarieties opcijai [Lietotnes](#).
2. Pieskarieties drukāšanas lietotnei, kuru vēlaties izmantot.

Lai iegūtu papildinformāciju par atsevišķām drukas lietotnēm un izveidotu kontu, atveriet HP Connected vietni [HP Connected](#). HP Connected kontā var pievienot, konfigurēt un izņemt drukāšanas lietotnes un iestatīt secību, kurā lietotnes ir redzamas printera vadības panelī.

 **PIEZĪME.** HP Connected tīmekļa vietne var nebūt pieejama visās valstīs/reģionos.

 **PIEZĪME.** Var arī izslēgt drukāšanas lietotnes, izmantojot iegulto tīmekļa serveri. Lai to izdarītu, atveriet iegulto tīmekļa serveri (skatiet sadaļu [legultā tīmekļa servera atvēršana](#)), noklikšķiniet uz cilnes **Tīmekļa pakalpojumi** un pēc tam noklikšķiniet uz **Izslēgt**, kas atrodas līdzās drukāšanas lietotņu opcijai.

Printera savienojuma veida maiņa (Windows)

Ja jau lietojat printeri un vēlaties mainīt tā savienojuma veidu, izmantojiet opciju **lerīces iestatīšana un programmatūra**. Piemēram, pievienojiet jaunu printeri pie datoru, izmantojot USB vai tīkla savienojumu, vai mainiet savienojumu no USB uz bezvadu savienojumu.

Lai atvērtu opciju **lerīces iestatīšana un programmatūra**, veiciet tālāk norādīto procedūru.

1. Atveriet HP Printer Assistant.
 - **Windows 10:** Izvēlnē **Sākt** noklikšķiniet uz opcijas **Visas lietotnes**, noklikšķiniet uz **HP** un pēc tam atlasiet printera nosaukumu.
 - **Windows 8.1:** noklikšķiniet uz lejuvērstās bultiņas **sākuma** ekrāna kreisajā apakšējā stūrī un pēc tam atlasiet printera nosaukumu.
 - **Windows 8:** Noklikšķiniet ar peles labo pogu kādā tukšā **Sākuma** ekrāna apgabalā, noklikšķiniet uz opcijas **Visas lietotnes** lietotņu joslā un pēc tam atlasiet printera nosaukumu.
 - **Windows 7, Windows Vista, un Windows XP:** Uz datora darbvirsmas noklikšķiniet uz opcijas **Sākt**, atlasiet **Visas programmas**, noklikšķiniet uz **HP**, noklikšķiniet uz printera mapes un pēc tam atlasiet printera nosaukumu.
2. HP Printer Assistant navigācijas joslā atlasiet opciju **Rīki** un pēc tam atlasiet opciju **lerīces iestatīšana un programmatūra**.


HP iegultā tīmekļa servera (EWS) un Printera sākuļlapas papildu konfigurācija

Izmantojiet HP iegulto tīmekļa serveri, lai pārvaldītu drukas funkcijas no datora, nevis printera vadības paneļa.

- [Pirmā metode: HP iegultā tīmekļa servera \(EWS\) atvēršana no programmatūras](#)
- [Otrā metode: HP iegultā tīmekļa servera atvēršana no tīmekļa pārlūkprogrammas](#)
- Apskatīt printera statusa informāciju
- Noteikt visu materiālu atlikušo kalpošanas laiku un pasūtīt jaunus materiālus.
- Paplāšu konfigurācijas apskatīšana un mainīšana (papīra tipi un izmēri)
- Apskatīt un izdrukāt iekšējās lapas
- Apskatīt un mainīt tīkla konfigurāciju

HP iegultais tīmekļa serveris darbojas, kad printeris ir savienots ar IP tīklu. HP iegultais tīmekļa serveris neatbalsta printera IPX savienojumus. Lai atvērtu un izmantotu HP iegulto tīmekļa serveri, nav nepieciešams interneta pieslēgums.

Kad printeris ir savienots ar tīklu, HP iegultais tīmekļa serveris ir pieejams automātiski.

 **PIEZĪME.** Printera sākuļlapa (EWS) ir programmatūra, ko izmanto, lai izveidotu savienojumu ar HP iegulto tīmekļa serveri, kad printeris ir savienots ar datoru, izmantojot USB. Tā ir pieejama tikai tad, ja, instalējot printeri datorā, veikta pilna instalēšana. Atkarībā no printera savienojuma dažas funkcijas var nebūt pieejamas.

 **PIEZĪME.** HP iegultais Web serveris nav pieejams ārpus tīkla ugunsūra.

Pirmā metode: HP iegultā tīmekļa servera (EWS) atvēršana no programmatūras

Izmantojiet šo metodi, lai atvērtu EWS, izmantojot programmatūru HP Printer Assistant.

1. Atveriet HP Printer Assistant.
 - **Windows 10:** Izvēlnē **Sākt** noklikšķiniet uz opcijas **Visas lietotnes**, noklikšķiniet uz **HP** un pēc tam atlasiet printera nosaukumu.
 - **Windows 8.1:** noklikšķiniet uz lejupvērstās bultiņas **sākuma** ekrāna kreisajā apakšējā stūrī un pēc tam atlasiet printera nosaukumu.
 - **Windows 8:** Noklikšķiniet ar peles labo pogu kādā tukšā **Sākuma** ekrāna apgabalā, noklikšķiniet uz opcijas **Visas lietotnes** lietotņu joslā un pēc tam atlasiet printera nosaukumu.
 - **Windows 7, Windows Vista, un Windows XP:** Uz datora darbvirsmas noklikšķiniet uz opcijas **Sākt**, atlasiet **Visas programmas**, noklikšķiniet uz **HP**, noklikšķiniet uz printera mapes un pēc tam atlasiet printera nosaukumu.
2. HP Printer Assistant atlasiet opciju **Drukāt** un pēc tam atlasiet **Printera sākuļlapa (EWS)**.

Otrā metode: HP iegultā tīmekļa servera atvēršana no tīmekļa pārlūkprogrammas

Izmantojiet iegulto tīmekļa serveri (EWS), lai pārvaldītu printeri no datora, nevis printera vadības paneļa.

Lai varētu piekļūt EWS, printeris ir jāsavieno ar IP tīklu.


1. Printera vadības panelī atrodiet printera IP adresi.

- **Skārienekrāna vadības panelis:** Printera vadības paneļa sākuma ekrānā pieskarieties bezvadu sakaru ikonai (📶) vai Ethernet ikonai (🌐), lai apskatītu printera IP adresi vai resursdatora nosaukumu.
- **2 rindu LCD vadības panelis:** Printera vadības panelī piespiediet pogu **OK**, lai atvērtu sākuma ekrānu. Izmantojiet bultiņu pogas un pogu **OK** navigācijai un šādu izvēlņu atvēršanai:

1. [Iestatīšana](#)
2. [Tīkla iestatīšana](#)
3. [Vispārīgie iestatījumi](#)

Izvēlnē Vispārīgie iestatījumi atlasiet opciju [Rādīt IP adresi](#) un pēc tam atlasiet [Jā](#), lai skatītu printera ID adresi vai resursdatora nosaukumu.

2. Atveriet tīmekļa pārlūkprogrammu un adreses rindiņā ierakstiet IP adresi vai resursdatora nosaukumu tieši tā, kā redzams printera vadības panelī. Nospiediet taustiņu [Ievadīt](#) uz datora tastatūras. Tiks atvērts iegultais tīmekļa serveris.

 <https://10.10.XX.XXX/>

 **PIEZĪME.** Ja tīmekļa pārlūkprogrammā redzams ziņojums, ka piekļuve vietnei var nebūt droša, atlasiet šo opciju, lai turpinātu atvērt vietni. Piekļūšana šai vietnei nekaitēs datoram.

5-1. tabula. HP iegultā tīmekļa servera cilnes

Cilne vai sadaļa	Apraksts
Cilne Sākums Sniedz informāciju par printeri, statusu un konfigurāciju.	<ul style="list-style-type: none">• Miega režīms: Konfigurējiet miega režīma iestatījumus.• Tīmekļa pakalpojumi: iestatiet un pārvaldiet tīmekļa pakalpojumus, piemēram, HP ePrint un drukas lietojumprogrammas.• Printera atjaunināšana: pārbaudiet, vai nav jaunu printera atjauninājumu.• Aptuvenie kasetņu līmeņi: skatiet kasetņu statusu un aptuvenos kasetņu līmeņus.• Tīkla kopsavilkums: skatiet kopsavilkumu par printera tīkla iestatījumiem.• Print Quality Toolbox (Drukas kvalitātes rīkkopa): palaidiet apkopes rīkus, lai uzlabotu izdruku drukas kvalitāti.• Bezvadu sakaru iestatīšanas vednis: pievienojiet printeri pie bezvadu tīkla.• Wi-Fi Direct: skatiet un rediģējiet Wi-Fi Direct iestatījumus.• AirPrint: skatiet un rediģējiet AirPrint iestatījumus.• Printer Information (Printera informācija): skatiet vispārīgu informāciju par printeri.• Administrators: iestatiet un pārvaldiet printera papildu drošības un izmantošanas vadības ierīces.• Izslēgšanās režīms: konfigurējiet izslēgšanās režīma iestatījumus.• Usage Report (Izmantošanas atskaite): skatiet detalizētu informāciju par printera lietošanu.• Ugunsdzēsība: iestatiet un pārvaldiet printera ugunsdzēsības iestatījumus.• Printer Reports (Printera atskaites): skatiet pieejamās printera atskaites.• Backup (Dublēšana): dublējiet printera iestatījumus ar paroli aizsargātā šifrētā failā.• Personalizēšana: pievienojiet vai izņemiet sākuma cilnē parādāmās funkcijas.
Cilne Kopēšana/drukāšana	<ul style="list-style-type: none">• mainiet noklusējuma drukas iestatījumus, piemēram, kopiju skaitu un drukas kvalitāti, no sava datora.
Cilne Tīmekļa pakalpojumi	<ul style="list-style-type: none">• Tīmekļa pakalpojumu iestatījumi
Cilne Tīkls (Tikai tīklam pievienotiem printeriem) Ļauj datorā mainīt tīkla iestatījumus.	<ul style="list-style-type: none">• Vispārīgi• Vadu (802.3)• Bezvadu (802.11)• Wi-Fi Direct• Bluetooth Smart• AirPrint• Google Cloud Print• Interneta drukas protokols• Drošība• Papildu iestatījumi

5-1. tabula. HP iegultā tīmekļa servera cilnes (turpinājums)

Cilne vai sadaļa	Apraksts
Cilne Rīki	<ul style="list-style-type: none">• Informācija par iekārtu• Atskaites• Utilitprogrammas• Dublēšana un atjaunošana• Printera restartēšana• Printera atjauninājumi
Cilne Iestatījumi	<ul style="list-style-type: none">• Barošanas pārvaldība• Preferences• Izejmateriāli• Vadības paneļa pielāgošana (tikai modeļiem ar skārienekrānu)• Drošība• E-pasta brīdinājumi• Atjaunot noklusējuma vērtības• Uguns mūris

IP tīkla iestatījumu konfigurēšana

Pārskatiet šo informāciju par IP tīkla iestatījumu konfigurēšanu.

- [Ievads](#)
- [Atruna par printera koplietošanu](#)
- [Tīkla iestatījumu skatīšana vai mainīšana](#)
- [Printera pārdēvēšana tīklā](#)
- [IPv4 TCP/IP parametru manuāla konfigurēšana no vadības paneļa](#)
- [Saites ātrums un divpusējās drukas iestatījumi](#)

Ievads

Printera tīkla iestatījumu konfigurēšanai izmantojiet turpmākajās sadaļās sniegto informāciju.

Atruna par printera koplietošanu

HP neatbalsta vienādranga tīklošanu, jo šī iespēja ir Microsoft operētājsistēmu, nevis HP printeru draiveru funkcija.

Atveriet Microsoft vietni www.microsoft.com.


Tīkla iestatījumu skatīšana vai mainīšana

Lai skatītu vai mainītu IP konfigurācijas iestatījumus, izmantojiet HP iegulto Web serveri.

1. Printera vadības panelī atrodiet printera IP adresi.
 - **Skārienekrāna vadības panelis:** Printera vadības paneļa sākuma ekrānā pieskarieties bezvadu sakaru ikonai (📶) vai Ethernet ikonai (🌐), lai apskatītu printera IP adresi vai resursdatora nosaukumu.
 - **2 rindu LCD vadības panelis:** Printera vadības panelī piespiediet pogu **OK**, lai atvērtu sākuma ekrānu. Izmantojiet bultiņu pogas un pogu **OK** navigācijai un šādu izvēlņu atvēršanai:
 1. [Iestatīšana](#)
 2. [Tīkla iestatīšana](#)
 3. [Vispārīgie iestatījumi](#)

Izvēlnē Vispārīgie iestatījumi atlasiet opciju [Rādīt IP adresi](#) un pēc tam atlasiet **Jā**, lai skatītu printera ID adresi vai resursdatora nosaukumu.

2. Atveriet tīmekļa pārlūkprogrammu un adreses rindiņā ierakstiet IP adresi vai resursdatora nosaukumu tieši tā, kā redzams printera vadības panelī. Nospiediet taustiņu **levadīt** uz datora tastatūras. Tiks atvērts iegultais tīmekļa serveris.



 <https://10.10.XX.XXX/>

 **PIEZĪME.** Ja tīmekļa pārlūkprogrammā redzams ziņojums, ka piekļuve vietnei var nebūt droša, atlasiet šo opciju, lai turpinātu atvērt vietni. Piekļūšana šai vietnei nekaitēs datoram.

3. Iegultā tīmekļa servera sākuma lapā noklikšķiniet uz cilnes **Network (Tīkls)**, lai apskatītu tīkla informāciju. Mainiet iestatījumus, kā nepieciešams.

Printera pārdēvēšana tīklā


Izmantojiet HP iegulto tīmekļa serveri (EWS) tīkla printera pārdēvēšanai, lai varētu to viegli identificēt.

1. Printera vadības panelī atrodiet printera IP adresi.
 - **Skārienekrāna vadības panelis:** Printera vadības paneļa sākuma ekrānā pieskarieties bezvadu sakaru ikonai () vai Ethernet ikonai () lai apskatītu printera IP adresi vai resursdatora nosaukumu.
 - **2 rindu LCD vadības panelis:** Printera vadības panelī piespiediet pogu **OK**, lai atvērtu sākuma ekrānu. Izmantojiet bultiņu pogas un pogu **OK** navigācijai un šādu izvēlņu atvēršanai:

1. [Iestatīšana](#)
2. [Tīkla iestatīšana](#)
3. [Vispārīgie iestatījumi](#)

Izvēlnē Vispārīgie iestatījumi atlasiet opciju **Rādīt IP adresi** un pēc tam atlasiet **Jā**, lai skatītu printera ID adresi vai resursdatora nosaukumu.

2. Atveriet tīmekļa pārlūkprogrammu un adreses rindiņā ierakstiet IP adresi vai resursdatora nosaukumu tieši tā, kā redzams printera vadības panelī. Nospiediet taustiņu **levadīt** uz datora tastatūras. Tiks atvērts iegultais tīmekļa serveris.

 <https://10.10.XX.XXX/>


 **PIEZĪME.** Ja tīmekļa pārlūkprogrammā redzams ziņojums, ka piekļuve vietnei var nebūt droša, atlasiet šo opciju, lai turpinātu atvērt vietni. Piekļūšana šai vietnei nekaitēs datoram.

3. Iegultā tīmekļa servera sākuma lapā noklikšķiniet uz cilnes **Network (Tīkls)**.
4. Kreisās puses navigācijas rūtī noklikšķiniet uz **General (Vispārīgi)**, lai izvērstu opcijas, un pēc tam noklikšķiniet uz **Network Identification (Tīkla identificēšana)**.
5. Teksta laukā **Host Name (Resursdatora nosaukums)** ievadiet kādu unikālu nosaukumu šī printera identificēšanai un pēc tam noklikšķiniet uz **Apply (Lietot)**, lai saglabātu izmaiņas.

IPv4 TCP/IP parametru manuāla konfigurēšana no vadības paneļa

Izmantojiet vadības paneļa izvēlnes, lai manuāli iestatītu IPv4 adresi, apakštīkla masku un noklusējuma vārteju.

1. Atrodiet iestatīšanas izvēlni.


- **Skārienekrāna vadības panelis:** Printera vadības paneļa sākuma ekrānā pavelciet uz leju no ekrāna augšdaļā esošās cilnes, lai atvērtu informācijas paneli, un pēc tam pieskarieties iestatīšanas ikonai .
 - **2 rindu LCD vadības panelis:** Piespiediet pogu **OK**, lai atvērtu sākuma ekrānā. Ar bultiņu pogām atlasiet opciju **lestatīt** un pēc tam vēlreiz piespiediet pogu **OK**.
2. Izvēlnē **lestatīšana** pieskarieties vai izmantojiet bultiņu pogas un pogu **OK**, lai atvērtu šādas izvēlnes:
 1. [Tīkla iestatīšana](#)
 2. [Ethernet iestatījumi](#)
 3. [IP iestatījumi](#)
 4. [Manuāla](#)
 3. Ar bultiņu pogām ievadiet IP adresi un pēc tam piespiediet pogu **OK**.
 4. Ar bultiņu pogām ievadiet apakštīkla masku un pēc tam piespiediet pogu **OK**.
 5. Ar bultiņu pogām ievadiet vārteju un pēc tam piespiediet pogu **OK**.


Saites ātrums un divpusējās drukas iestatījumi

Drukas servera savienojuma ātrumam un sakaru režīmam jāatbilst tīkla centrmezgla. Vairumā gadījumu printeris jāatstāj automātiskajā režīmā. Savienojuma ātruma un abpusējās drukas iestatījumu nepareizas izmaiņas var traucēt printera saziņu ar citām tīkla ierīcēm. Ja nepieciešams veikt izmaiņas, izmantojiet printera vadības paneli.

 **PIEZĪME.** Šī informācija attiecas tikai uz Ethernet (vadu) tīkliem. Tā neattiecas uz bezvadu tīkliem.

 **PIEZĪME.** Printera iestatījumam ir jāatbilst tīkla ierīces (tīkla centrmezgla, slēdža, vārtejas, maršrutētāja vai datora) iestatījumam.

 **PIEZĪME.** Izdarot izmaiņas šajos iestatījumos, printeris vispirms izslēdzas un pēc tam ieslēdzas. Veiciet izmaiņas tikai tad, kad printeris netiek izmantots.

1. Atrodiet iestatīšanas izvēlni.
 - **Skārienekrāna vadības panelis:** Printera vadības paneļa sākuma ekrānā pavelciet uz leju no ekrāna augšdaļā esošās cilnes, lai atvērtu informācijas paneli, un pēc tam pieskarieties iestatīšanas ikonai .
 - **2 rindu LCD vadības panelis:** Piespiediet pogu **OK**, lai atvērtu sākuma ekrānā. Ar bultiņu pogām atlasiet opciju **lestatīt** un pēc tam vēlreiz piespiediet pogu **OK**.
2. Izvēlnē **lestatīšana** pieskarieties vai izmantojiet bultiņu pogas un pogu **OK**, lai atvērtu šādas izvēlnes:
 1. [Tīkla iestatīšana](#)
 2. [Ethernet iestatījumi](#)
 3. [Link Speed \(Savienojuma ātrums\)](#)
3. Izvēlnē [Savienojuma ātrums](#) atrodiet un atlasiet vienu no šīm opcijām:

Iestatījums	Apraksts
Automātiski	Drukas serveris, lai nodrošinātu tīklā pieļaujamo maksimālo saites ātrumu un sakaru režīmu, konfigurāciju veic automātiski.
10T pilns	10 Mb/s, pilndupleksā darbība
10T puse	10 Mb/s, pusdupleksā darbība
100TX pilns	100 Mb/s, pilndupleksā darbība
100TX puse	100 Mb/s, pusdupleksā darbība
1000T pilns	1000 Mb/s, pilndupleksā darbība

4. Piespiediet **OK**, lai saglabātu iestatījumu. Printeris izslēdzas un pēc tam ieslēdzas.

Printera drošības funkcijas

Pārskatiet šo informāciju par printera drošības funkcijām.

- [Ievads](#)
- [Sistēmas paroles iestatīšana vai maiņa ar HP iegultā tīmekļa servera palīdzību](#)

Ievads

Printerim ir vairākas drošības funkcijas, kuras ierobežo piekļuvi konfigurācijas iestatījumiem un drošajiem datiem, kā arī novērš piekļuvi vērtīgajiem aparatūras komponentiem.

Sistēmas paroles iestatīšana vai maiņa ar HP iegultā tīmekļa servera palīdzību

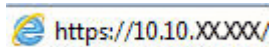
Piešķiriet administratora paroli piekļuvei printerim un HP iegultajam tīmekļa serverim, lai neautorizēti lietotāji nevarētu mainīt printera iestatījumus.

1. Printera vadības panelī atrodiet printera IP adresi.
 - **Skārienekrāna vadības panelis:** Printera vadības paneļa sākuma ekrānā pieskarieties bezvadu sakaru ikonai (📶) vai Ethernet ikonai (🌐), lai apskatītu printera IP adresi vai resursdatora nosaukumu.
 - **2 rindu LCD vadības panelis:** Printera vadības panelī piespiediet pogu **OK**, lai atvērtu sākuma ekrānu. Izmantojiet bultiņu pogas un pogu **OK** navigācijai un šādu izvēlņu atvēršanai:

1. [Iestatīšana](#)
2. [Tīkla iestatīšana](#)
3. [Vispārīgie iestatījumi](#)

Izvēlnē **Vispārīgie iestatījumi** atlasiet opciju **Rādīt IP adresi** un pēc tam atlasiet **Jā**, lai skatītu printera ID adresi vai resursdatora nosaukumu.

2. Atveriet tīmekļa pārlūkprogrammu un adreses rindiņā ierakstiet IP adresi vai resursdatora nosaukumu tieši tā, kā redzams printera vadības panelī. Nospiediet taustiņu **Ievadīt** uz datora tastatūras. Tiks atvērts iegultais tīmekļa serveris.



 **PIEZĪME.** Ja tīmekļa pārlūkprogrammā redzams ziņojums, ka piekļuve vietnei var nebūt droša, atlasiet šo opciju, lai turpinātu atvērt vietni. Piekļūšana šai vietnei nekaitēs datoram.

3. Iegultā tīmekļa servera sākuma lapā noklikšķiniet uz cilnes **Settings (Iestatījumi)**.
4. Kreisās puses navigācijas rūtī noklikšķiniet uz **Security (Drošība)**, lai izvērstu opcijas, un pēc tam noklikšķiniet uz **General Security (Vispārējā drošība)**.
5. Ievadiet paroli.
6. Vēlreiz ievadiet paroli laukā **Confirm password (Apstiprināt paroli)** un pēc tam noklikšķiniet uz **Apply (Lietot)**.

 **PIEZĪME.** Pierakstiet paroli un glabājiet to drošā vietā.

Enerģijas taupīšanas iestatījumi

Iepazīstieties ar printera enerģijas taupīšanas iestatījumiem.

- [Ievads](#)
- [Drukāšana, izmantojot ekonomisko režīmu](#)
- [Miega režīma / miega režīma \(min.\) aizkaves iestatīšana](#)
- [Iestatījuma Izslēgšanās režīms / Izslēgšanās pēc miega režīma \(h\) iestatīšana](#)
- [Izslēgšanās atspējošanas iestatījuma iestatīšana](#)

Ievads

Printerim ir vairākas ekonomiskas funkcijas enerģijas un izejmateriālu ietaupīšanai.

Drukāšana, izmantojot ekonomisko režīmu

Šim printerim ir ekonomiskā režīma opcija, kas paredzēta dokumentu melnrakstu drukāšanai. Izmantojot ekonomisko režīmu, varat patērēt mazāk tonera. Tajā pašā laikā pazeminās arī izdruku kvalitāte.

HP neiesaka izmantot ekonomisko režīmu visu laiku. Ja ekonomiskais režīms tiek izmantots visu laiku, iespējams, ka toneris paliek pāri, kad tonera kasetnes mehāniskās detaļas jau ir nolietojušās. Ja drukas kvalitāte sāk pasliktināties un vairs nav pieņemama, apsveriet tonera kasetnes nomaiņu.



PIEZĪME. Ja šī opcija nav pieejama jūsu drukas draiverī, varat to iestatīt, izmantojot HP iegulto tīmekļa serveri.

1. Programmā atlasiet opciju **Drukāt**.
2. Atlasiet printeri un pēc tam noklikšķiniet uz pogas **Rekvizīti** vai **Preferences**.
3. Noklikšķiniet uz cilnes **Papīrs/Kvalitāte**.
4. Noklikšķiniet uz izvēles rūtiņas **Ekonomiskais režīms**.

Miega režīma / miega režīma (min.) aizkaves iestatīšana

Vadības paneļa izvēlnēs norādiet laika periodu, kuru printerim jābūt neaktīvam pirms pārslēgšanās miega režīmā.


1. Atrodiet iestatīšanas izvēlni.
 - **Skārienekrāna vadības panelis:** Printera vadības paneļa sākuma ekrānā pavelciet uz leju no ekrāna augšdaļā esošās cilnes, lai atvērtu informācijas paneli, un pēc tam pieskarieties iestatīšanas ikonai (⚙️).
 - **2 rindu LCD vadības panelis:** Piespiediet pogu **OK**, lai atvērtu sākuma ekrānā. Ar bultiņu pogām atlasiet opciju **Iestatīt** un pēc tam vēlreiz piespiediet pogu **OK**.
2. Izvēlnē iestatīšana pieskarieties vai izmantojiet bultiņu pogas un pogu **OK**, lai atvērtu šādas izvēlnes:

1. [Barošanas pārvaldība](#)
2. [Miega režīms](#) (skārienekrāna vadības panelis) vai [Miega režīma \(min.\) aizkave](#) (2 rindu LCD vadības panelis)
3. Norādiet to minūšu skaitu, kuru printerim jābūt neaktīvam pirms pārslēgšanās miega režīmā.
 - **Skārienekrāna vadības panelis:** Pieskarieties vēlamajai opcijai sarakstā.
 - **2 rindu LCD vadības panelis:** Izmantojiet bultiņu pogas, lai izvēlētos minūšu skaitu, un pēc tam piespiediet pogu **OK**, lai saglabātu šo iestatījumu.

Iestatījuma Izslēgšanās režīms / Izslēgšanās pēc miega režīma (h) iestatīšana


Vadības paneļa izvēlnēs norādiet laika periodu, kuru printerim jābūt neaktīvam pirms izslēgšanās.

 **PIEZĪME.** Pēc printera izslēgšanās jaudas patēriņš nav lielāks par 1 W.

1. Atrodiet iestatīšanas izvēlni.
 - **Skārienekrāna vadības panelis:** Printera vadības paneļa sākuma ekrānā pavelciet uz leju no ekrāna augšdaļā esošās cilnes, lai atvērtu informācijas paneli, un pēc tam pieskarieties iestatīšanas ikonai .
 - **2 rindu LCD vadības panelis:** Piespiediet pogu **OK**, lai atvērtu sākuma ekrānā. Ar bultiņu pogām atlasiet opciju [Iestatīt](#) un pēc tam vēlreiz piespiediet pogu **OK**.
2. Izvēlnē Iestatīšana pieskarieties vai izmantojiet bultiņu pogas un pogu **OK**, lai atvērtu šādas izvēlnes:
 1. [Barošanas pārvaldība](#)
 2. [Izslēgšanās režīms](#) (skārienekrāna vadības panelis) vai [Izslēgšanās pēc miega režīma \(h\)](#) (2 rindu LCD vadības panelis)
3. Norādiet to stundu skaitu, kuru printerim jābūt neaktīvam pirms izslēgšanās.
 - **Skārienekrāna vadības panelis:** Pieskarieties vēlamajai opcijai sarakstā.
 - **2 rindu LCD vadības panelis:** Izmantojiet bultiņu pogas, lai izvēlētos stundu skaitu, un pēc tam piespiediet pogu **OK**, lai saglabātu šo iestatījumu.

Izslēgšanās atspējošanas iestatījuma iestatīšana

Izmantojiet vadības paneļa izvēlnes, lai atspējotu printera izslēgšanos pēc neaktivitātes perioda.

1. Atrodiet iestatīšanas izvēlni.
 - **Skārienekrāna vadības panelis:** Printera vadības paneļa sākuma ekrānā pavelciet uz leju no ekrāna augšdaļā esošās cilnes, lai atvērtu informācijas paneli, un pēc tam pieskarieties iestatīšanas ikonai .
 - **2 rindu LCD vadības panelis:** Piespiediet pogu **OK**, lai atvērtu sākuma ekrānā. Ar bultiņu pogām atlasiet opciju [Iestatīt](#) un pēc tam vēlreiz piespiediet pogu **OK**.
2. Izvēlnē Iestatīšana pieskarieties vai izmantojiet bultiņu pogas un pogu **OK**, lai atvērtu šādas izvēlnes:
 1. [Barošanas pārvaldība](#)
 2. [Izslēgšanās atspējošana](#)
3. Izvēlieties vienu no šādām iespējām:

- **Kad porti ir aktīvi:** Printeris neizslēdzas, ja vien visi porti nav neaktīvi. Aktīvs tīkla savienojums vai faksa savienojums novērš printera izslēgšanos.
- **Neatspējot** (skārienekrāna vadības panelis) vai **Nekad** (2 rindu LCD vadības panelis) Printeris izslēdzas pēc iestatījumā **Miega režīms / Izslēgšanās pēc miega režīma (h)** norādītā neaktivitātes perioda paišanas.

 **PIEZĪME.** Noklusējuma iestatījums ir **Kad porti ir aktīvi**.

HP Web Jetadmin

HP Web Jetadmin ir godalgots nozares vadošais rīks efektīvai dažādu tīklā savienotu HP iekārtu, tostarp printeru, daudzfunkcionālo printeru un digitālo sūtītāju, pārvaldīšanai. Šis viens risinājums ļauj jums attāli instalēt, kontrolēt, veikt apkopi, problēmu novēršanu un pasargāt savu drukāšanas un attēlveidošanas vidu, ievērojami palielinot uzņēmuma produktivitāti, ietaupot laiku, administrācijas izmaksas un aizsargājot investīcijas.

Periodiski ir pieejami HP Web Jetadmin atjauninājumi atsevišķu printera funkciju atbalstam. Lai iegūtu plašāku informāciju, skatiet tīmekļa lapu www.HP.com/support/darbibas/webjetadmin.

Printera programmaparatūras atjaunināšana

HP piedāvā periodiskus printera atjauninājumus, jaunas tīmekļa pakalpojumu lietotnes un esošo tīmekļa pakalpojumu lietotņu jaunas funkcijas. Veiciet šīs darbības, lai atjauninātu printera programmaparatūru vienam atsevišķam printerim. Atjauninot programmaparatūru, tīmekļa pakalpojumu lietotnes tiek automātiski atjauninātas.

- [Pirmā metode: programmatūras atjaunināšana ar vadības paneļa palīdzību.](#)
- [Otrā metode: Programmaparatūras atjaunināšana ar HP printera atjaunināšanas utilītu](#)

Šī printera programmaparatūru var atjaunināt ar vienu no divām atbalstītajām metodēm. Printera programmaparatūras atjaunināšanai lietojiet tikai vienu no šīm metodēm.


Pirmā metode: programmatūras atjaunināšana ar vadības paneļa palīdzību.

Veiciet šīs darbības, lai atjauninātu programmaparatūru, izmantojot printera vadības panelī (tikai tīklam pievienotiem printeriem). Ja printeri ir pievienoti ar USB palīdzību, lietojiet otro metodi.

1. Pārliedzieties, vai printeris ir pievienots vadu (Ethernet) vai bezvadu tīklam ar aktīvu interneta savienojumu.





PIEZĪME. Lai atjauninātu programmaparatūru, izmantojot tīkla savienojumu, jābūt izveidotam printera savienojumam ar internetu.

2. Atrodiet iestatīšanas izvēlni.
 - **Skārienekrāna vadības panelis:** Printera vadības paneļa sākuma ekrānā pavelciet uz leju no ekrāna augšdaļā esošās cilnes, lai atvērtu informācijas paneli, un pēc tam pieskarieties iestatīšanas ikonai .
 - **2 rindu LCD vadības panelis:** Piespiediet pogu **OK**, lai atvērtu sākuma ekrānā. Ar bultiņu pogām atlasiet opciju **lestatīt** un pēc tam vēlreiz piespiediet pogu **OK**.
3. Izvēlnē lestatīšana pieskarieties vai izmantojiet bultiņu pogas un pogu **OK**, lai atvērtu šādas izvēlnes:
 1. [Printera apkope](#)
 2. [Atjaunināt printeri](#) (skārienekrāna vadības panelis) vai [Atjaunināt programmaparatūru](#) (2 rindu LCD vadības panelis)




PIEZĪME. Ja opcija [Atjaunināt printeri](#) vai [Atjaunināt programmaparatūru](#) nav redzama, izmantojiet otro metodi.

4. Programmaparatūras atjaunināšana:
 - **Skārienekrāna vadības panelis:** Pieskarieties opcijai [Pārbaudīt, vai nav atjauninājumu tūlīt](#), lai meklētu atjauninājumus. Ja atrasta jaunāka programmaparatūras versija, atjaunināšanas procedūra sākas automātiski.
 - **2 rindu LCD vadības panelis:** Ja programmaparatūras atjauninājums ir pieejams, piespiediet pogu **OK**, lai sāktu atjaunināšanas procedūru.
5. **Tikai skārienekrāna vadības panelis:** lestatiet, lai printeris automātiski atjaunina programmaparatūru tad, kad kļūst pieejami atjauninājumi.

- a. Printera vadības paneļa sākuma ekrānā pavelciet uz leju no ekrāna augšdaļā esošās cilnes, lai atvērtu informācijas paneli, un pēc tam pieskarieties iestatīšanas ikonai .
- b. Ritiniet un pieskarieties opcijai [Printera apkope](#) un pēc tam pieskarieties opcijai [Atjaunināt printeri](#).
- c. Pieskarieties opcijai [Pārvaldīt atjauninājumus](#), pieskarieties [Atļaut atjauninājumus](#) un pēc tam pieskarieties pie [Jā](#).
- d. Pieskarieties pogai [Atpakaļ](#) , pieskarieties pie [Printera atjaunināšanas opcijas](#) un pēc tam pieskarieties pie [Instalēt automātiski \(ieteicams\)](#).

Otrā metode: Programmaparatūras atjaunināšana ar HP printera atjaunināšanas utilītu

Izpildiet šīs darbības, lai manuāli lejupielādētu un instalētu HP printera atjaunināšanas utilītu.

 **PIEZĪME.** Šī metode ir programmaparatūras atjaunināšanas vienīgā iespēja tiem printeriem, kuri pievienoti datoram ar USB kabeli. Šo metodi var izmantot arī tīklam pievienotiem printeriem.

 **PIEZĪME.** Lai varētu izmantot šo metodi, jābūt instalētam drukas draiverim.

1. Atveriet vietni www.hp.com/go/support, noklikšķiniet uz **Programmatūra un draiveri** un pēc tam noklikšķiniet uz **Printeris**.
2. Teksta laukā ievadiet printera nosaukumu, noklikšķiniet uz **Apstiprināt** un pēc tam noklikšķiniet uz printera modeļa meklēšanas rezultātu sarakstā.
3. Sadaļā **Programmaparatūra** atrodiat failu **Programmaparatūras atjaunināšana**.
4. Noklikšķiniet uz **Lejupielādēt** un pēc tam noklikšķiniet uz **Palaist**.
5. Kad tiek palaista HP printera atjaunināšanas utilīta, atlasiet printeri, kuru vēlaties atjaunināt, un pēc tam noklikšķiniet uz **Atjaunināt**.
6. Lai pabeigtu instalēšanu, izpildiet ekrānā redzamos norādījumus un pēc tam noklikšķiniet uz pogas **OK**, lai aizvērtu utilītu.

6 Problēmu risinājumi

Novērsiet printera problēmas. Atrodiet palīdzības un tehniskā atbalsta papildu resursus.

- [Klientu atbalsts](#)
- [Atjaunojiet rūpnīcas noklusējuma iestatījumus](#)
- [Vadības paneļa palīdzības sistēma](#)
- [Printera vadības panelī redzams ziņojums „Līmenis kasetnē ir zems” vai „Līmenis kasetnē ir ļoti zems”](#)
- [Printeris neveic papīra paņemšanu vai notiek nepareiza padeve](#)
- [Iestrēguša papīra izņemšana](#)
- [Drukas kvalitātes problēmu novēršana](#)
- [Vadu tīkla problēmu atrisināšana](#)
- [Bezvadu tīkla problēmu atrisināšana](#)

Papildinformāciju skatiet:

HP visaptverošā palīdzība darbam ar printeri ietver tālāk norādītās opcijas.

- Instalēšana un konfigurēšana
- Mācīšanās un lietošana
- Problēmu risinājumi
- Programmatūras un programmaparatūras atjauninājumu lejupielāde
- Pievienošanās atbalsta forumiem
- Garantijas un reglamentējošās informācijas atrašana

Klientu atbalsts

Atrodiet sazināšanās iespējas sava HP printera atbalsta saņemšanai.


6-1. tabula. HP atbalsta opcijas

Atbalsta opcija	Kontaktinformācija
Saņemt tālruņa atbalstu savai valstij/reģionam	Tālruņa numuri attiecīgajā valstī vai reģionā ir redzami informācijas lapā, kas atrodama printera kastē vai vietnē www.hp.com/support .
Sagatavojiet informāciju par printera nosaukumu, sērijas numuru, iegādes datumu un problēmas aprakstu	
Saņemt diennakts atbalstu internetā un lejupielādēt programmatūras utilitās un draiverus	www.hp.com/support/colorljM454
Pasūtiet papildu HP apkalpošanas vai tehniskās apkopes līgumus	www.hp.com/go/carepack
Printera reģistrēšana	www.register.hp.com


Atjaunojiet rūpnīcas noklusējuma iestatījumus

Rūpnīcas noklusējuma iestatījumu atjaunošana atiestata visus printera un tīkla iestatījumus uz rūpnīcas noklusējuma iestatījumiem. Tas neatiestata lappušu skaitu vai paplātes izmēru.

Lai atjaunotu printera rūpnīcas noklusējuma iestatījumus, veiciet tālāk norādītās darbības.

 **UZMANĪBU!** Rūpnīcas noklusējuma iestatījumu atjaunošana atgriež visus iestatījumus uz rūpnīcas noklusējuma iestatījumiem un dzēš visas atmiņā saglabātās lapas.

 **PIEZĪME.** Šīs darbības mainīsies atkarībā no vadības paneļa veida.

1. Atrodiet [iestatīšanas](#) izvēlni, rīkojoties, kā norādīts tālāk.
 - **2 rindu vadības paneli:** Printera vadības panelī piespiediet pogu **OK**, lai atvērtu sākuma ekrānu. Ar bultiņu pogām atlasiet opciju Iestatīšana un pēc tam vēlreiz piespiediet pogu **OK**.
 - **Skārienekrāna vadības panelis:** Printera vadības paneļa sākuma ekrānā pavelciet uz leju no ekrāna augšdaļā esošās cilnes, lai atvērtu informācijas paneli, un pēc tam pieskarieties iestatīšanas ikonai .
2. Izvēlnē Iestatīšana pieskarieties vai izmantojiet bultiņu pogas un pogu **OK**, lai atvērtu šādas izvēlnes:
 1. [Printera apkope](#)
 2. [Restore \(Atjaunošana\)](#)
 3. [Restore Factory Defaults \(Atjaunot rūpnīcas noklusējuma iestatījumus\)](#)

Printeris tiek automātiski restartēts.

Vadības paneļa palīdzības sistēma

Printerim ir iebūvēta palīdzības sistēma, kas paskaidro, kā lietot katru ekrānu. Šī funkcija ir pieejama printeru modeļiem ar **skārienekrāna vadības paneli**.

Lai atvērtu palīdzības sistēmu, pieskarieties palīdzības ikonai.  ekrāna labajā apakšējā stūrī.

Ieteikumi par tiešsaistes palīdzības lietošanu:

- Dažu ekrānu gadījumā palīdzība tiek atvērta globālā izvēlnē, kur varat meklēt konkrētus tematus. Varat pārlūkot izvēlnes struktūru, pieskaroties izvēlnes pogām.
- Dažos palīdzības ekrānos iekļauta animācija, kas palīdz veikt procedūras, piemēram, izņemt iestrēgušu papīru.
- Ekrāniem ar iestatījumiem atsevišķiem darbiem, palīdzības funkcija atver tematu, kas paskaidro šī ekrāna opcijas.
- Ja printeris ziņo par kļūdu vai parāda brīdinājumu, pieskarieties palīdzības ikonai. **?** lai atvērtu ziņojumus, kurā aprakstīta problēma. Ziņojumā arī ietvertas instrukcijas problēmas novēršanai.

Printera vadības panelī redzams ziņojums „Līmenis kasetnē ir zems” vai „Līmenis kasetnē ir ļoti zems”

Izprotiet ar kasetni saistītos ziņojumus vadības panelī un veicamās darbības.

- [Opcijas „Ļoti zems” iestatījumu mainīšana](#)

Kasetnē ir zems līmenis: printeris norāda, kad tonera līmenis kasetnē ir zems. Faktiskais tonera kasetnes atlikušais lietošanas laiks var atšķirties. Apsveriet nepieciešamību iegādāties rezerves kasetni, lai to instalētu, kad drukas kvalitāte vairs nebūs pieņemama. Tонера kasetne tagad nav jānomaina.

Turpiniet drukāt, izmantojot pašreizējo drukas kasetni, līdz tonera sadale vairs nespēj nodrošināt pieņemamu drukas kvalitāti. Lai vienmērīgi izlīdzinātu toneri, izņemiet tonera kasetni no printera un viegli sakratiet, horizontāli pārvietojot uz priekšu un atpakaļ. Šīs darbības grafisku attēlojumu skatiet norādījumos par kasetnes nomaiņu. Ielieciet tonera kasetni atpakaļ printerī un aizveriet vāku.

Kasetnē ir ļoti zems līmenis: printeris norāda, kad tonera līmenis kasetnē ir ļoti zems. Faktiskais tonera kasetnes atlikušais lietošanas laiks var atšķirties. Apsveriet nepieciešamību iegādāties rezerves kasetni, lai to instalētu, kad drukas kvalitāte vairs nebūs pieņemama. Tонера kasetne pagaidām nav jānomaina, ja vien drukas kvalitāte vairs nav apmierinoša.

HP augstākās klases aizsardzības garantijas derīguma termiņš beidzas, kad materiālu statusa lapā vai iegultajā tīmekļa serverī parādās ziņojums, ka šī materiāla augstākās klases aizsardzības garantija ir beigusies.


Opcijas „Ļoti zems” iestatījumu mainīšana


Varat mainīt printera reakcijas veidu, kad izejmateriālu līmenis kļūst „ļoti zems”. Šie iestatījumi nav jāizveido atkārtoti, ja uzstādāt jaunu tonera kasetni.

- [Mainiet opcijas “Ļoti zems” iestatījumus vadības panelī](#)
- [Order supplies \(Pasūtiet izejmateriālus\)](#)

Mainiet opcijas “Ļoti zems” iestatījumus vadības panelī

Noskaidrojiet, kā printeris paziņo par ļoti zemu līmeni kasetnēs.

1. Atrodiet izvēlni [Iestatīšana](#).
 - **Skārienekrāna vadības panelis:** Printera vadības paneļa sākuma ekrānā pavelciet uz leju no ekrāna augšdaļā esošās cilnes, lai atvērtu informācijas paneli, un pēc tam pieskarieties iestatīšanas ikonai .
 - **2 rindu vadības panelis:** Piespiediet pogu **OK**, lai atvērtu sākuma ekrānā. Ar bultiņu pogām atlasiet opciju [Iestatīt](#) un pēc tam vēlreiz piespiediet pogu **OK**.
2. Izvēlnē Iestatīšana pieskarieties vai izmantojiet bultiņu pogas un pogu **OK**, lai atvērtu šādas izvēlnes:
 1. [Izejmateriālu iestatījumi](#)
 2. [Melnā tonera kasetne](#) vai [Krāsainā tonera kasetne](#)
 3. [Ļoti zema līmeņa iestatījums](#)
3. Izvēlieties vienu no šādām iespējām:
 - Atlasiet opciju [Apturēt](#), lai iestatītu drukāšanas ar printeri apturēšanu līdz tonera kasetnes nomaiņai.
 - Atlasiet opciju [Atgādināt](#), lai iestatītu drukāšanas ar printeri apturēšanu un atgādinājuma parādīšanu par to, ka jānomaina tonera kasetne. Jūs varat apstiprināt uzvedni un turpināt drukāšanu.
 - Atlasiet opciju [Turpināt](#), lai iestatītu printera brīdinājumu, kad līmenis tonera kasetnē ir ļoti zems, bet turpinātu drukāšanu.
 - (Krāsu kasetnēm): Atlasiet opciju [Drukāt melnā krāsā](#), lai iestatītu printera brīdinājumu, kad līmenis tonera kasetnē ir ļoti zems, bet turpinātu drukāšanu, izmantojot tikai melno toneri.

 **PIEZĪME.** Opcijā [Zems sliekšnis](#) var norādīt tintes līmeni, kas jāuzskata par ļoti zemu.

Order supplies (Pasūtiet izejmateriālus)

Pasūtiet materiālus un papīru savam HP printerim.

6-2. tabula. Materiālu pasūtīšanas opcijas

Pasūtīšanas opcijas	Kontaktinformācija
Pasūtiet izejmateriālus un papīru.	www.hp.com/go/suresupply

6-2. tabula. Materiālu pasūtīšanas opcijas (turpinājums)

Pasūtīšanas opcijas	Kontaktinformācija
Pasūtiet apkalpošanas centrā vai pie atbalsta sniedzējiem	Sazinieties ar oficiālo HP apkalpošanas centru vai atbalsta sniedzēju.
Pasūtīšana izmantojot HP iegulto Web serveri (EWS)	Lai piekļūtu šai iespējai, izmantojot datora atbalstītu tīmekļa pārlūkprogrammu, adreses/URL laukā ievadiet iekārtas IP adresi vai resursdatora nosaukumu. Iegultajā tīmekļa serverī ir saite uz HP SureSupply vietni, kurā piedāvātas iespējas oriģinālo HP izejmateriālu iegādei.

Printeris neveic papīra paņemšanu vai notiek nepareiza padeve

Pārskatiet šo informāciju par printeri, kas neievelk papīru, vai nepareizu papīra padevi.

- [Ievads](#)
- [Printeris neievelk papīru](#)
- [Printeris ievelk vairākas papīra loksnes vienlaikus](#)

Ievads


Tālāk norādītie risinājumi var palīdzēt atrisināt problēmas, ja printeris nepaņem papīru no paplātes vai paņem vienlaikus vairākas papīra loksnes. Jebkura no šīm situācijām var izraisīt papīra iestrēgšanu.

Printeris neievelk papīru

Ja printeris neievelk papīru no paplātes, izmēģiniet šādus risinājumus.

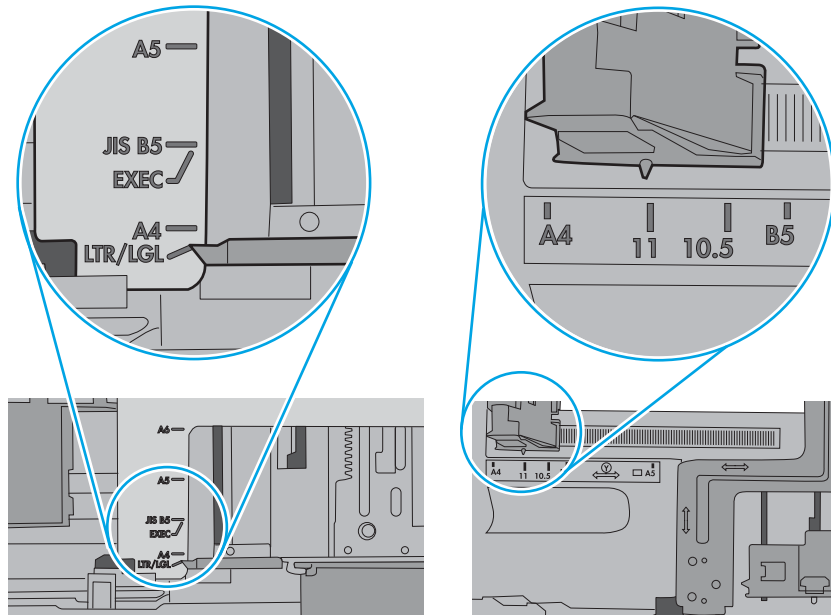
1. Atveriet printeri un, ja nepieciešams, izņemiet iestrēgušās papīra loksnes. Pārlicinieties, vai printerī nav palikušas saplēsta papīra daļiņas.
2. Ievietojiet paplātē darbam piemērota formāta papīru.
3. Pārlicinieties, vai printera vadības panelī ir pareizi iestatīts papīra formāts un veids.

4. Pārliecinieties, vai papīra vadotnes tekņē ir pielāgotas papīra formātam. Noregulējiet vadotnes atbilstoši teknes atzīmēm. Bultiņai uz paplātes vadotnes vajadzētu atrasties tieši iepretim atzīmei uz paplātes.

 **PIEZĪME.** Nenovietojiet papīra vadotnes cieši pie papīra kaudzītes malām. Noregulējiet tās atbilstoši robiņiem vai atzīmēm uz paplātes.

Tālāk attēlā redzami piemēri papīra izmēra atzīmēm uz paplātēm. Lielākajai daļai HP printeru ir līdzīgas atzīmes.

6-1. attēls. Izmēra atzīmju piemēri

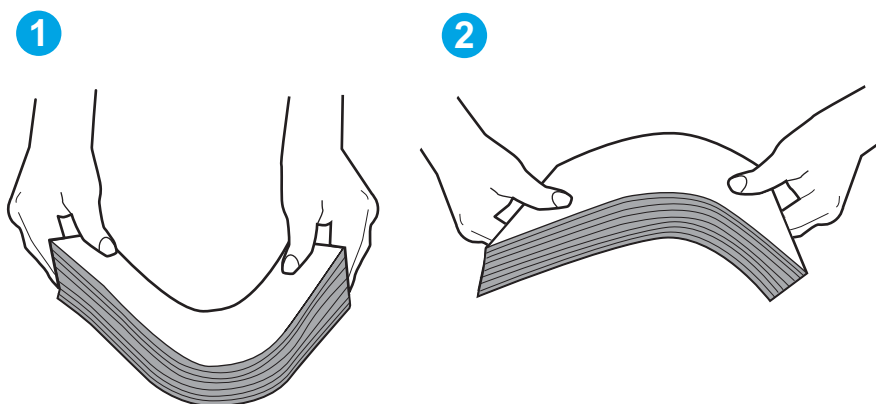


5. Pārbaudiet, vai telpas mitruma līmenis atbilst šī printera specifikācijām un vai papīrs tiek glabāts neatvērtās pakās. Lielākā daļa papīra rīšu tiek pārdota mitrumnecaurlaidīgā iepakojumā, lai saglabātu papīru sausu.

Ļoti mitrā vidē kaudzītes augšpusē esošais papīrs var absorbēt mitrumu un izskatīties viļņains vai nevienmērīgs. Ja tā notiek, noņemiet no papīra kaudzītes augšējās 5-10 papīra loksnes.

Ļoti sausā vidē pārāk liels statiskās elektrības lādiņš var izraisīt papīra lokšņu salipšanu kopā. Ja tā notiek, izņemiet papīru no paplātes un salokiet kaudzīti, turot to aiz abiem galiem un novietojot U veidā. Pēc tam pagrieziet galus uz leju, novietojot U veidā uz otru pusi. Pēc tam pieturiet abas papīra kaudzītes pusēs un atkārtojiet šo darbību. Šis process atdala atsevišķas lapas, neradot statiskās elektrības lādiņu. Izlīdziniet papīra kaudzītes malu pret galdu un tikai pēc tam ievietojiet papīru atpakaļ paplātē.

6-2. attēls. Papīra kaudzītes salocīšanas metode

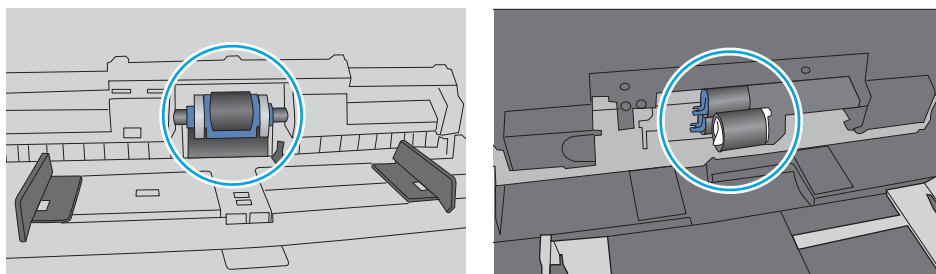


6. Printera vadības panelī pārbaudiet, vai ir redzama uzvedne, ka papīrs jāievieto manuāli. Ievietojiet papīru un turpiniet.
7. Virs paplātes esošie rullīši var būt netīri. Notīriet rullīšus ar siltā ūdenī samērcētu neplūksnājošu drāniņu. Izmantojiet destilētu ūdeni, ja tāds ir pieejams.

⚠ UZMANĪBU! Neizsmidziniet ūdeni tieši uz printera. Tā vietā pirms rullīšu tīrīšanas izsmidziniet ūdeni uz drāniņas vai iemērciet drāniņu ūdenī un izgrieziet.

Šajā attēlā redzami piemēri rullīšu atrašanās vietai dažādos printeros.


6-3. attēls. 1. paplātes vai universālās paplātes rullīša atrašanās vietas



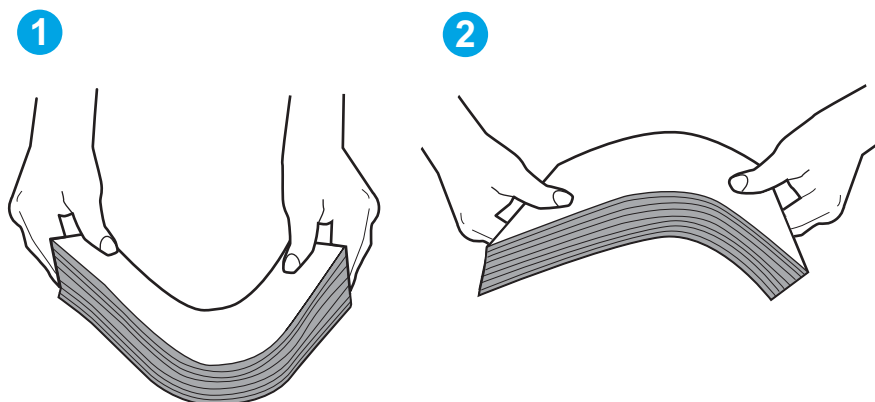
Printeris ievēl vairākas papīra loksnes vienlaikus

Ja printeris no paplātes ievēl vairākas papīra loksnes vienlaikus, izmēģiniet šos risinājumus.

1. Izņemiet papīra kaudzīti no teknes un salokiet to, pagriežiet par 180 grādiem un apgrieziet otrādi. *Nepūtiēt uz papīru.* Ievietojiet papīra kaudzīti atpakaļ tekne.

 **PIEZĪME.** Papīra izvēršana vēdekļveidā rada statisko elektrību. Neizvērsiet papīru vēdekļveidā, bet salokiet kaudzīti, turot to aiz abiem galiem un novietojot U veidā. Pēc tam pagriežiet galus uz leju, novietojot U veidā uz otru pusi. Pēc tam pieturiet abas papīra kaudzītes pusēs un atkārtojiet šo darbību. Šis process atdala atsevišķas lapas, neradot statiskās elektrības lādiņu. Izlīdziniet papīra kaudzītes malu pret galdu un tikai pēc tam ievietojiet papīru atpakaļ paplātē.

6-4. attēls. Papīra kaudzītes salocīšanas metode



2. Lietojiet tikai tādu papīru, kas atbilst šī printera HP specifikācijām.
3. Pārbaudiet, vai telpas mitruma līmenis atbilst šī printera specifikācijām un vai papīrs tiek glabāts neatvērtās pakās. Lielākā daļa papīra rīšu tiek pārdota mitrumnecaurlaidīgā iepakojumā, lai saglabātu papīru sausu.

Ļoti mitrā vidē kaudzītes augšpusē esošais papīrs var absorbēt mitrumu un izskatīties viļņains vai nevienmērīgs. Ja tā notiek, noņemiet no papīra kaudzītes augšējās 5-10 papīra loksnes.

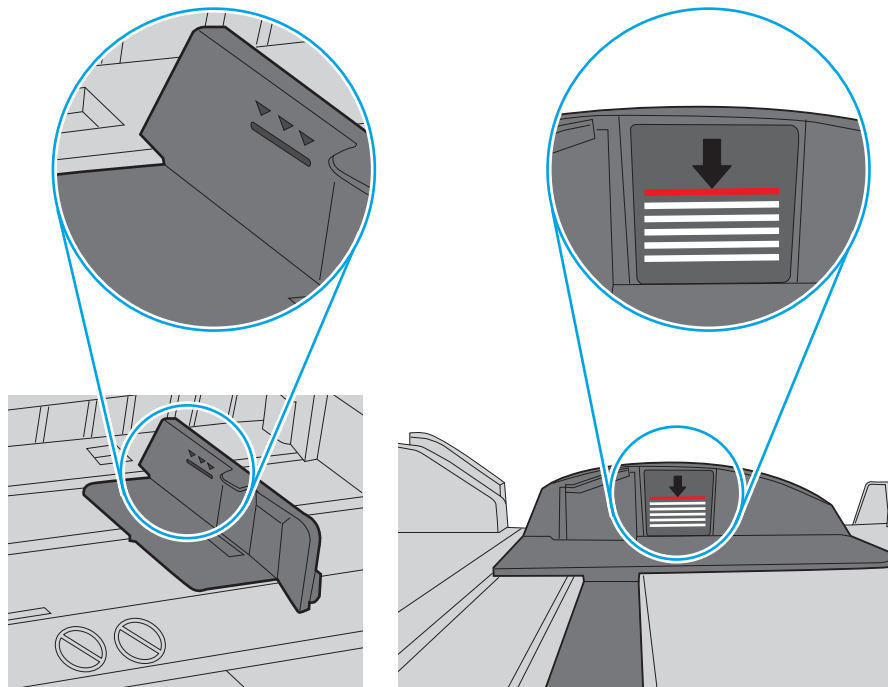
Ļoti sausā vidē pārāk liels statiskās elektrības lādiņš var izraisīt papīra lokšņu salipšanu kopā. Ja tā notiek, izņemiet papīru no paplātes un salokiet kaudzīti, kā iepriekš aprakstīts.

4. Nelietojiet papīru, ja tas ir sakrokots, salocīts vai bojāts. Ja nepieciešams, izmantojiet papīru no cita iepakojuma.

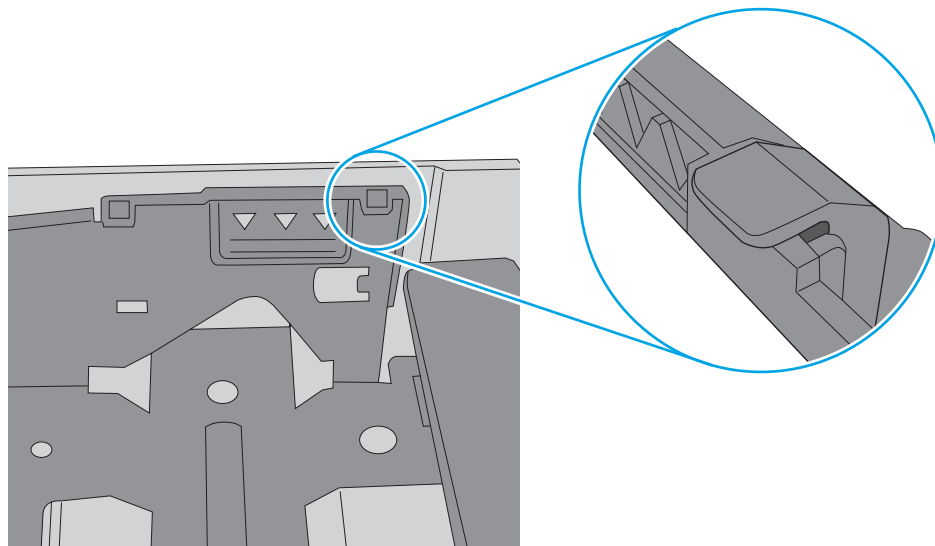
5. Pārlicinieties, vai paplāte nav pārpildīta, pārbaudot kaudzītes augstuma atzīmes paplātes iekšpusē. Ja tā ir pārpildīta, izņemiet no paplātes visu papīra kaudzīti, izlīdziniet un pēc tam ievietojiet daļu no papīra paplātē.

Tālāk attēlos redzami piemēri kaudzītes augstuma atzīmēm uz dažādu printeru paplātēm. Lielākajai daļai HP printeru ir līdzīgas atzīmes. Pārlicinieties arī par to, vai visas papīra loksnes atrodas zem līdzās kaudzes augstuma atzīmēm esošajiem izciļņiem. Šie izciļņi palīdz noturēt papīru pareizajā vietā brīdī, kad tas ieiet printerī.

6-5. attēls. Kaudzītes augstuma atzīmes



6-6. attēls. Papīra kaudzītes izcilnis



6. Pārlicinieties, vai papīra vadotnes tekne ir pielāgotas papīra formātam. Noregulējiet vadotnes atbilstoši teknes atzīmēm.
7. Pārlicinieties, vai drukāšanas vide atbilst ieteiktajām specifikācijām.

Iestrēguša papīra izņemšana

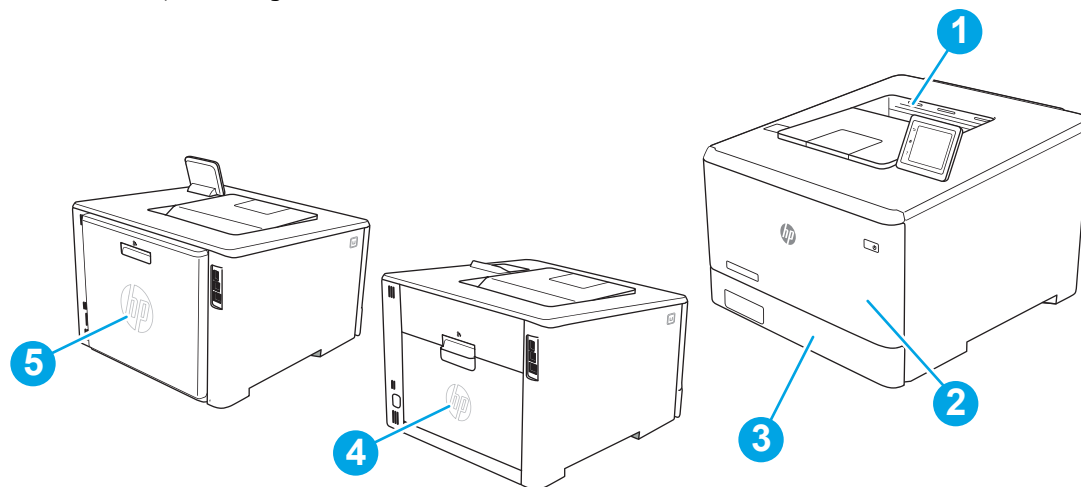
Pārskatiet šo informāciju par iestrēguša papīra izņemšanu.

- [Papīra iestrēgšanas vietas](#)
- [Vai papīrs bieži vai atkārtoti iestrēgst?](#)
- [Iestrēguša papīra izņemšana no 1. paplātes - 13.02](#)
- [Iestrēguša papīra izņemšana no 2. paplātes - 13.03](#)
- [Iestrēguša papīra izņemšana no izvades nodalījuma - 13.10, 13.11, 13.13](#)
- [Iestrēguša papīra izņemšana no abpusējās drukas ierīces \(tikai modeļiem dn un dw\) - 13.14, 13.15](#)
- [Iestrēgušā papīra izņemšana aizmugurējā vāka un termofiksatora zonā \(tikai modelim nw\) - 13.08, 13.09](#)

Papīra iestrēgšanas vietas

Papīrs var iestrēgt turpmāk norādītajās vietās.



6-7. attēls. Papīra iestrēgšanas vietas




Numurs	Apraksts
1.	Izvades nodalījums
2.	1. paplāte
3.	2. paplāte
4.	Aizmugurējā vāka un termofiksatora zonā (tikai modelim nw)
5.	Divpusējās drukas ierīce (tikai modeļiem dn un dw)

Vai papīrs bieži vai atkārtoti iestrēgst?

Veiciet šīs darbības, lai atrisinātu ar biežu papīra iestrēgšanu saistītās problēmas. Ja pirmās darbības veikšana neatrisina problēmu, veiciet nākamās darbības, līdz problēma ir atrisināta.

1. Ja printerī ir iestrēdzis papīrs, izņemiet šo papīru un pēc tam izdrukājiēt konfigurācijas lapu, lai pārbaudītu printeri.
2. Printera vadības panelī pārbaudiet, vai paplāte ir konfigurēta pareizajam papīra formātam un tipam. Ja nepieciešams, noregulējiēt papīra iestatījumus.
 - a. Atrodiet [iestatīšanas](#) izvēlni, rīkojoties, kā norādīts tālāk.
 - **Skārienekrāna vadības panelis:** Printera vadības paneļa sākuma ekrānā pavelciet uz leju no ekrāna augšdaļā esošās cilnes, lai atvērtu informācijas paneli, un pēc tam pieskarieties iestatīšanas ikonai .
 - **2 rindu vadības panelis:** Piespiediet pogu **OK**, lai atvērtu sākuma ekrānā. Ar bultiņu pogām atlasiet opciju [lestatīt](#) un pēc tam vēlreiz piespiediet pogu **OK**.
 - b. Atveriet izvēlni [Papīra iestatīšana](#).
 - c. Atlasiet sarakstā paplāti.
 - d. Atlasiet opciju [Papīra tips](#) un pēc tam atlasiet paplātē ievietotā papīra tipu.
 - e. Atlasiet opciju [Papīra izmērs](#) un pēc tam atlasiet paplātē ievietotā papīra izmēru.
3. Izslēdziet printeri, pagaidiet 30 sekundes un pēc tam atkal ieslēdziet printeri.
4. Izdrukājiēt tīrīšanas lapu, lai likvidētu lieko toneri, kas atrodas printera iekšpusē.
 - a. Atrodiet [iestatīšanas](#) izvēlni, rīkojoties, kā norādīts tālāk.
 - **Skārienekrāna vadības panelis:** Printera vadības paneļa sākuma ekrānā pavelciet uz leju no ekrāna augšdaļā esošās cilnes, lai atvērtu informācijas paneli, un pēc tam pieskarieties iestatīšanas ikonai .
 - **2 rindu vadības panelis:** Piespiediet pogu **OK**, lai atvērtu sākuma ekrānā. Ar bultiņu pogām atlasiet opciju [lestatīt](#) un pēc tam vēlreiz piespiediet pogu **OK**.
 - b. Atveriet šādas izvēlnes:
 1. [Printera apkope](#)
 2. [Printera kvalitātes rīki](#)
 3. [Tīrīšanas lapa](#)

2 rindu vadības panelis: Nospiediet [Labi](#).
 - c. Ievietojiet parastu papīru jeb A4 papīru, ja parādās uzaicinājums.
Gaidiet, kamēr process tiks pabeigts. Izmetiet izdrukāto lapu.
5. Izdrukājiēt konfigurācijas lapu, lai pārbaudītu printeri.
 - a. Atrodiet [iestatīšanas](#) izvēlni, rīkojoties, kā norādīts tālāk.

- **Skārienekrāna vadības panelis:** Printera vadības paneļa sākuma ekrānā pavelciet uz leju no ekrāna augšdaļā esošās cilnes, lai atvērtu informācijas paneli, un pēc tam pieskarieties iestatīšanas ikonai .
- **2 rindu vadības panelis:** Piespiediet pogu **OK**, lai atvērtu sākuma ekrānā. Ar bultiņu pogām atlasiet opciju **Iestatīt** un pēc tam vēlreiz piespiediet pogu **OK**.

b. Atveriet šādas izvēlnes:

1. [Atskaites](#)
2. [Printera konfigurācijas pārskats](#)

Ja neviena no šīm darbībām neatrisina problēmu, var būt nepieciešama printera apkope. Sazinieties ar HP klientu atbalsta centru.

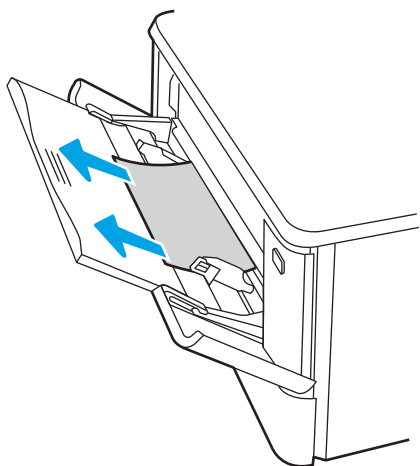
Iestrēguša papīra izņemšana no 1. paplātes - 13.02

Izmantojiet šo procedūru, lai izņemtu iestrēgušo papīru no 1. paplātes.

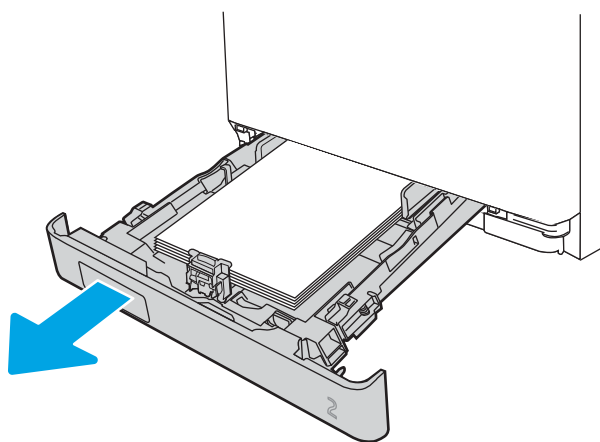
Ja iestrēdzis papīrs, vadības paneļa displejā redzams kļūdas ziņojums (2 rindu vadības paneļos) vai animēts attēls (skārienekrāna vadības paneļos), kas palīdz izņemt iestrēgušo papīru.

 **PIEZĪME.** Ja lapa tiek pārplēsta, izņemiet visus fragmentus, pirms atsākt drukāšanu.

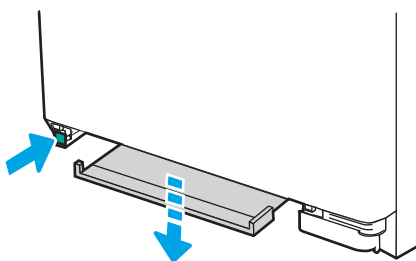
1. Ja varat redzēt 1. paplātē iestrēgušo loksni, izņemiet to, taisni izvelkot no iekārtas.



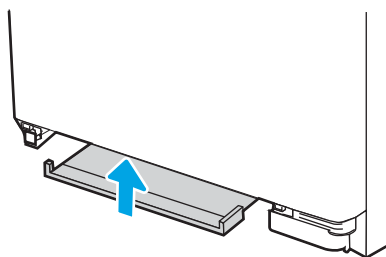
2. Ja nevarat ieraudzīt iestrēgušo loksni, atveriet 1. paplāti un pēc tam izņemiet 2. paplāti.



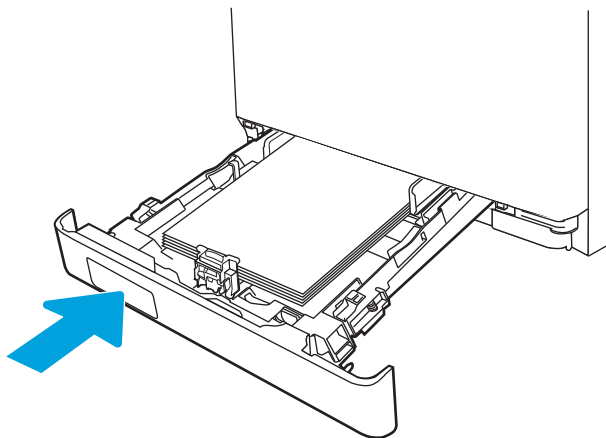
3. 2. paplātes nodalījuma kreisajā pusē nospiediet mēlīti, lai nolaistu paplātes plāksni, un pēc tam izņemiet papīru. Izņemiet iestrēgušo loksni, uzmanīgi izvelkot to tieši ārā.



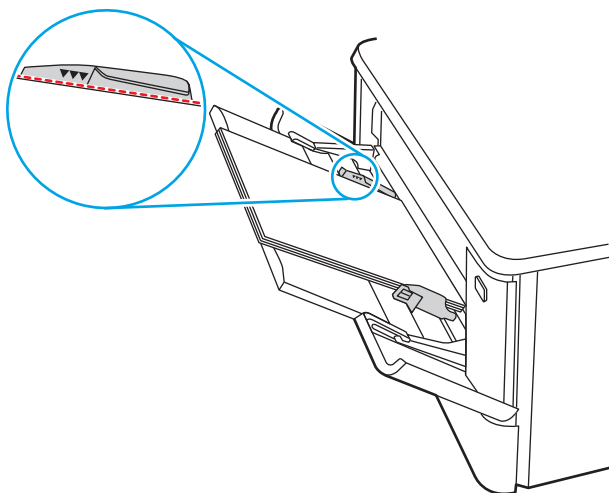
4. Iebīdiet paplātes plāksni atpakaļ uz augšu vietā.



5. Ievietojiet 2. paplāti atpakaļ.



6. Atkal atveriet 1. paplāti un ievietojiet tajā papīru.

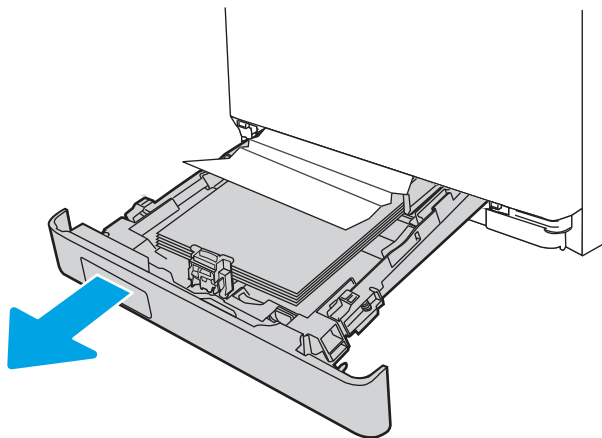


Iestrēguša papīra izņemšana no 2. paplātes - 13.03

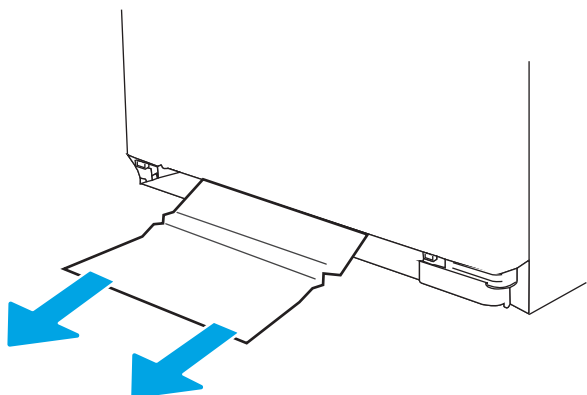
Izmantojiet šo procedūru, lai pārbaudītu, vai 2. paplātē nav iesprūdis papīrs.

Ja iestrēdzis papīrs, vadības paneļa displejā redzams kļūdas ziņojums (2 rindu vadības paneļos) vai animēts attēls (skārienkrāna vadības paneļos), kas palīdz izņemt iestrēgušo papīru.

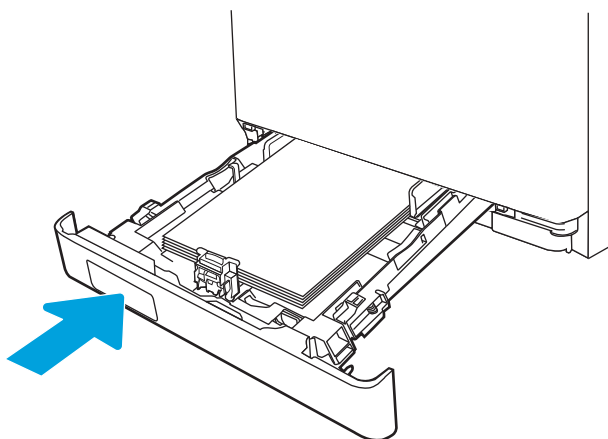
1. Pilnīgi izvelciet paplāti no printera.




2. Izņemiet visas iestrēgušās vai bojātās papīra loksnes.



3. Ievietojiet atpakaļ un aizveriet 2. paplāti.



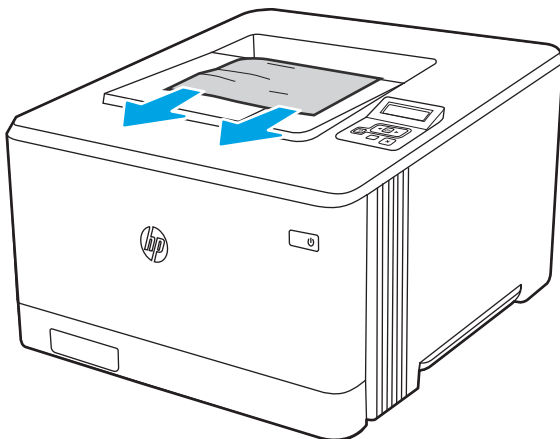
 **PIEZĪME.** No jauna ievietojot papīru, pārliecinieties, ka papīra vadotnes ir pareizi noregulētas atbilstoši papīra izmēram. Papildu informāciju skatiet [Papīra ievietošana 2. paplātē 22. lpp.](#)

Iestrēguša papīra izņemšana no izvades nodaļuma - 13.10, 13.11, 13.13

Izmantojiet šo procedūru, lai izņemtu iestrēgušo papīru no izvades nodaļuma.

Ja iestrēdzis papīrs, vadības paneļa displejā redzams kļūdas ziņojums (2 rindu vadības paneļos) vai animēts attēls (skārienekrāna vadības paneļos), kas palīdz izņemt iestrēgušo papīru.

- ▲ Ja papīrs ir redzams izvades nodaļumā, tad satveriet tā augšējo malu un izņemiet papīru.

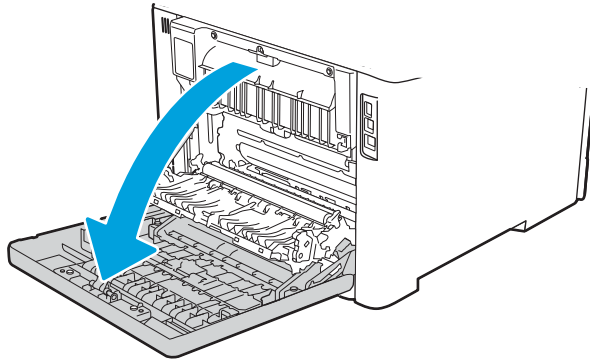


Iestrēguša papīra izņemšana no abpusējās drukas ierīces (tikai modeļiem dn un dw) - 13.14, 13.15

Izmantojiet šo procedūru, lai pārbaudītu, vai abpusējās drukas ierīcē nav iesprūdis papīrs.

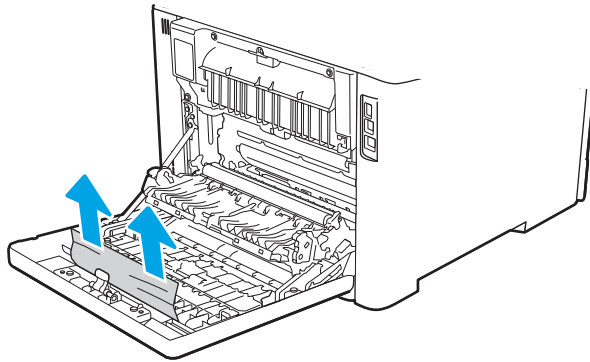
Ja iestrēdzis papīrs, vadības paneļa displejā redzams kļūdas ziņojums (2 rindu vadības paneļos) vai animēts attēls (skārienekrāna vadības paneļos), kas palīdz izņemt iestrēgušo papīru.

1. Printera aizmugurē atveriet aizmugurējo vāku, lai piekļūtu abpusējās drukas iekārtai.

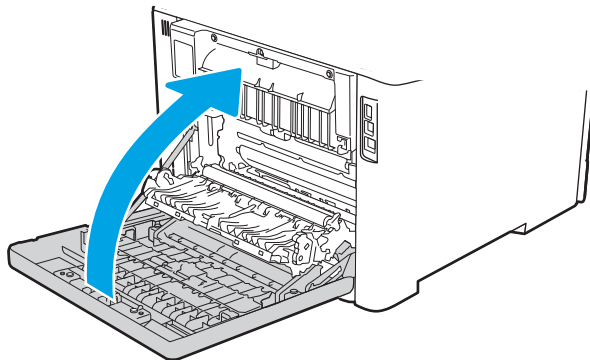


2. Uzmanīgi noņemiet iestrēgušo papīru no rullīšiem aizmugurējo durvju zonā.

⚠ UZMANĪBU! Kausētājs atrodas virs aizmugures durtiņām, un tas ir karsts. Nemēģiniet pieskarties apgabalam virs aizmugures durtiņām, līdz kausētājs nav atdzisis.



3. Aizveriet divpusējās drukas ierīci.



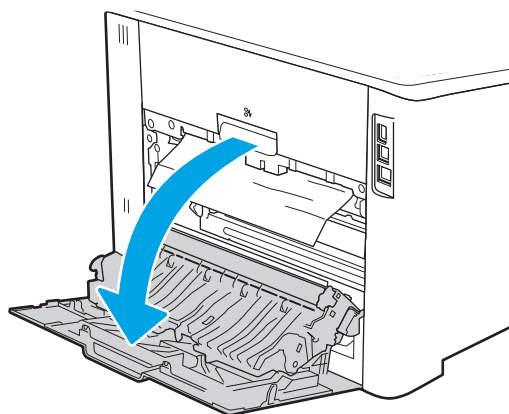
Iestrēgušā papīra izņemšana aizmugurējā vāka un termofiksatora zonā (tikai modelim nw) - 13.08, 13.09

Veiciet tālāk norādītās darbības, lai pārbaudītu, vai aizmugurējā vāka iekšpusē nav papīra.

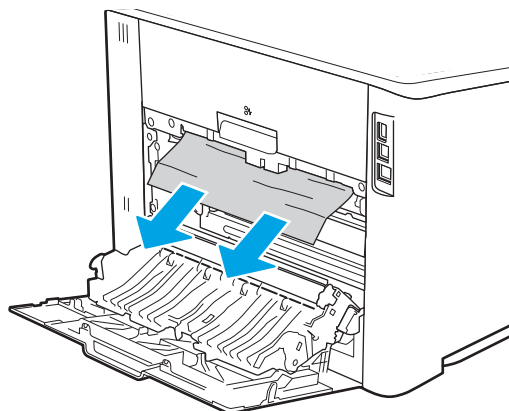
Ja iestrēdzis papīrs, vadības paneļa displejā redzams kļūdas ziņojums (2 rindu vadības paneļos) vai animēts attēls (skārienekrāna vadības paneļos), kas palīdz izņemt iestrēgušo papīru.

⚠ UZMANĪBU! Kausētājs atrodas virs aizmugures durtiņām, un tas ir karsts. Nemēģiniet pieskarties apgabalam virs aizmugures durtiņām, līdz kausētājs nav atdzisis.

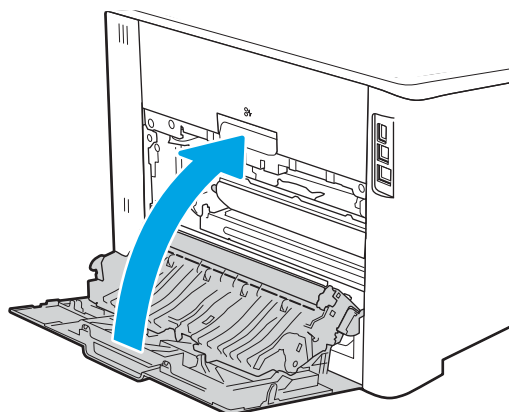
1. Atveriet aizmugures durtiņas.



2. Uzmanīgi noņemiet iestrēgušo papīru no rullīšiem aizmugurējo durvju zonā.



3. Aizveriet aizmugures vāku.



Drukas kvalitātes problēmu novēršana

Pārskatiet tālāk sniegto informāciju par drukas kvalitātes problēmu risināšanu.

- [Ievads](#)
- [Drukas kvalitātes problēmu novēršana](#)
- [Attēla defektu problēmu novēršana](#)

Ievads

Izmantojiet tālāk doto informāciju, lai novērstu drukas kvalitātes problēmas, tostarp problēmas ar attēlu kvalitāti un krāsu kvalitāti.

Problēmu novēršanas darbības var palīdzēt novērst šādus defektus:

- tukšas lapas;
- melnas lapas;
- krāsas, kas nav nocentrētas;
- viļņains papīrs;
- tumšas vai gaišas joslas;
- tumšas vai gaišas švīkas;
- izplūdusi apdruka;
- Pelēks fons vai tumša izdruka
- Gaiša izdruka
- Birstošs toneris
- tonera trūkums;
- izkaisīti tonera krāsas punkti;
- sašķiebtu attēlu;
- smērējumi;
- švīkas;

Drukas kvalitātes problēmu novēršana

Lai novērstu drukas kvalitātes problēmas, mēģiniet veikt šīs darbības norādītajā secībā.

- [Printera programmaparatūras atjaunināšana](#)
- [Drukāšana no citas programmas](#)
- [Drukas darba papīra veida iestatījuma pārbaudīšana](#)
- [Tonera kasetnes statusa pārbaude](#)
- [Tīrīšanas lapas drukāšana](#)
- [Tonera kasetnes vai kasetņu vizuāla pārbaudīšana](#)
- [Papīra un drukāšanas vides pārbaude](#)
- [Mēģiniet izmantot citu drukas draiveri.](#)
- [Krāsu kvalitātes problēmu novēršana](#)
- [Ekonomiskā režīma iestatījuma pārbaude](#)
- [Drukas blīvuma pielāgošana](#)

Lai novērstu konkrētus attēlu defektus, skatiet sadaļu "Attēla defektu problēmu novēršana".

Printera programmaparatūras atjaunināšana

Mēģiniet atjaunināt printera programmaparatūru.

Skatiet vietni www.hp.com/support, lai iegūtu papildinformāciju.

Drukāšana no citas programmas

Mēģiniet drukāt no citas programmas.

Ja lapa izdrukājas pareizi, problēmas rada iepriekšējā drukāšanai izmantotā programma.

Drukšanas darba papīra veida iestatījuma pārbaudīšana

Pārbaudiet papīra tipa iestatījumus, ja izdrukājat no datorprogrammas un izdrukātās lapas ir ar smērējumiem, izplūdušu vai tumšu druku, sarullējušos papīru, izkaisītiem tonera punktiņiem, izbirošu toneri vai nelielām zonām bez tonera.

- [Papīra tipa iestatījuma pārbaude printerī](#)
- [Papīra veida iestatījuma pārbaude \(Windows\)](#)
- [Papīra tipa iestatījuma pārbaude \(macOS\)](#)

Papīra tipa iestatījuma pārbaude printerī

Pārbaudiet papīra tipa iestatījumu printera vadības panelī un pēc vajadzības to mainiet.

1. Atveriet paplāti.
2. Pārbaudiet, vai paplātē ir ievietots pareizā tipa papīrs.
3. Aizveriet paplāti.
4. Izpildiet vadības panelī redzamos norādījumus, lai apstiprinātu, vai mainiet paplātes papīra tipa iestatījumus.

Papīra veida iestatījuma pārbaude (Windows)

Pārbaudiet papīra tipa iestatījumu operētājsistēmai Windows un pēc vajadzības to mainiet.

1. Programmā atlasiet opciju **Drukāt**.
2. Atlasiet printeri un pēc tam noklikšķiniet uz pogas **Rekvizīti** vai **Preferences**.
3. Noklikšķiniet uz cilnes **Papīrs/Kvalitāte**.
4. Nolaižamajā sarakstā **Papīra tips** noklikšķiniet uz opcijas **Vairāk...**
5. Paplašiniet saraksta **Veids**: opcijas.
6. Paplašiniet papīra veidu kategoriju, kas vislabāk raksturo jūsu papīru.
7. Atlasiet izmantotā papīra veida opciju un noklikšķiniet uz pogas **Labi**.
8. Noklikšķiniet uz pogas **Labi**, lai aizvērtu dialoglodziņu **Dokumenta rekvizīti**. Dialoglodziņā **Drukāt** noklikšķiniet uz pogas **Labi**, lai izdrukātu darbu.

Papīra tipa iestatījuma pārbaude (macOS)

Pārbaudiet papīra tipa iestatījumu operētājsistēmai macOS un pēc vajadzības to mainiet.

1. Noklikšķiniet uz izvēlnes **Fails** un pēc tam noklikšķiniet uz opcijas **Drukāt**.
2. Izvēlnē **Printeris** atlasiet printeri.
3. Noklikšķiniet uz **Rādīt detalizētu informāciju** vai **Kopijas un lappuses**.
4. Atveriet izvēlņu nolaižamo sarakstu un pēc tam noklikšķiniet uz izvēlnes **Papīrs/kvalitāte**.
5. Atlasiet tipu nolaižamajā sarakstā **Drukšanas materiāla tips**
6. Noklikšķiniet uz pogas **Drukāt**.


Tonera kasetnes statusa pārbaude

Veiciet tālāk norādītās darbības, lai pārbaudītu tonera kasetņu atlikušo izmantošanas laiku un, ja attiecināms, citu nomaināmo daļu statusu.

- [Pirmā darbība: materiālu statusa lapas drukāšana](#)
- [Otrā darbība: materiālu statusa pārbaudīšana](#)

Pirmā darbība: materiālu statusa lapas drukāšana

Izmantojiet vadības paneļa izvēlnes, lai izdrukātu materiālu stāvokļa lapu.

1. Atrodiet iestatīšanas izvēlni, rikojoties, kā norādīts tālāk.
 - **Skārienekrāna vadības panelis:** Printera vadības paneļa sākuma ekrānā pavelciet uz leju no ekrāna augšdaļā esošās cilnes, lai atvērtu informācijas paneli, un pēc tam pieskarieties iestatīšanas ikonai .
 - **2 rindu LCD vadības panelis:** Piespiediet pogu **OK**, lai atvērtu sākuma ekrānā. Ar bultiņu pogām atlasiet opciju **Iestatīt** un pēc tam vēlreiz piespiediet pogu **OK**.
2. Izvēlnē Iestatīšana pieskarieties vai izmantojiet bultiņu pogas un pogu **OK**, lai atvērtu šādas izvēlnes:
 1. [Atskaites](#)
 2. [Piegāžu stāvoklis](#)
3. Piespiediet pogu **OK** vai pieskarieties tai, lai izdrukātu pārskatu.

Otrā darbība: materiālu statusa pārbaudīšana

Izejmateriālu statusa lapā ir informācija par kasetnēm un citām nomaināmām un apkalpojamām daļām.


1. Apskatiet izejmateriālu statusa lapu, lai pārbaudītu tonera kasetņu atlikušo procentuālo izmantošanas laiku un, ja attiecināms, citu nomaināmo un apkalpojamo daļu statusu.
 - Izmantojot gandrīz tukšu tonera kasetni, var rasties drukas kvalitātes problēmas. Izejmateriālu statusa lapa norāda, kad izejmateriālu līmenis ir ļoti zems.
 - HP augstākās klases aizsardzības garantijas derīguma termiņš beidzas, kad izejmateriālu statusa lapā vai iegultajā tīmekļa serverī parādās ziņojums, ka šī izejmateriāla augstākās klases aizsardzības garantija ir beigusies.
 - Tonera kasetne pagaidām nav jānomaina, ja vien drukas kvalitāte vairs nav apmierinoša. Apsveriet iespēju iegādāties jaunu kasetni, lai varētu to ievietot tad, kad drukas kvalitāte vairs nebūs pieņemama.
 - Ja konstatējat, ka jānomaina tonera kasetne vai kāda cita nomaināma un apkalpojama daļa, izejmateriālu statusa lapā var atrast oriģinālo HP rezerves daļu numurus.
2. Pārbaudiet, vai izmantojat oriģinālo HP kasetni.

Uz oriģinālās HP tonera kasetnes ir uzraksts "HP" vai HP logotips. Lai iegūtu papildinformāciju par HP kasetņu identificēšanu, atveriet lapu www.hp.com/go/learnaboutsups.

Tīrīšanas lapas drukāšana

Drukāšanas laikā printerī var sakrāties papīra, tonera un putekļu daļiņas un izraisīt tādas drukas kvalitātes problēmas kā tonera kriptiņas vai traipi, smērējumi, švīkas, līnijas vai atkārtotas atzīmes.

Lai izdrukātu tīrīšanas lapu, veiciet šādas darbības.

1. Atrodiet izvēlni [Iestatīšana](#).
 - **Skārienekrāna vadības panelis:** Printera vadības paneļa sākuma ekrānā pavelciet uz leju no ekrāna augšdaļā esošās cilnes, lai atvērtu informācijas paneli, un pēc tam pieskarieties iestatīšanas ikonai .
 - **2 rindu LCD vadības panelis:** Piespiediet pogu **OK**, lai atvērtu sākuma ekrānā. Ar bultiņu pogām atlasiet opciju [Iestatīt](#) un pēc tam vēlreiz piespiediet pogu **OK**.
2. Izvēlnē [Iestatīšana](#) pieskarieties vai izmantojiet bultiņu pogas un pogu **OK**, lai atvērtu šādas izvēlnes:
 1. [Printera apkope](#)
 2. [Printera kvalitātes rīki](#)
 3. [Tīrīšanas lapu](#)
3. Pēc uzvednes parādīšanas ievietojiet parastu Letter vai A4 formāta papīru un pēc tam piespiediet pogu **OK** vai tai pieskarieties.

Printera vadības panelī tiek parādīts ziņojums **Tīrīšana**. Gaidiet, kamēr process tiks pabeigts. Izmetiet izdrukāto lapu.

Tonera kasetnes vai kasetņu vizuāla pārbaudīšana

Veiciet tālāk norādītās darbības, lai pārbaudītu katru tonera kasetni.

1. Izņemiet tonera kasetni no printera un pārbaudiet, vai ir noņemta aizsarglente.
2. Pārbaudiet, vai atmiņas mikroshēma nav bojāta.
3. Pārbaudiet zaļā attēlu apstrādes veltņa virsmu.

 **UZMANĪBU!** Nepieskarieties attēlveidošanas veltnim. Pirkstu nospiedumi uz attēlveidošanas veltņa var radīt drukas kvalitātes problēmas.

4. Ja uz attēlveidošanas veltņa ir redzami skrāpējumi, pirkstu nospiedumi vai citi bojājumi, nomainiet tonera kasetni.
5. Ievietojiet atpakaļ tonera kasetni un izdrukājiet dažas lapas, lai pārbaudītu, vai problēma ir novērsta.

Papīra un drukāšanas vides pārbaude

Izmantojiet tālāk sniegto informāciju papīra atlasei un drukāšanas vides pārbaudei.

- [Pirmā darbība: HP specifikācijām atbilstoša papīra lietošana](#)
- [Otrā darbība: vides pārbaudīšana](#)
- [Trešā darbība: atsevišķo paplāšu novietojuma pārbaudīšana](#)

Pirmā darbība: HP specifikācijām atbilstoša papīra lietošana

Dažreiz drukas kvalitātes problēmas rodas tādēļ, ka netiek izmantots HP specifikācijām atbilstošs papīrs.

- Vienmēr izmantojiet printera atbalstīta tipa un svara papīru.
- Pārliedzieties, vai papīram ir laba kvalitāte un tam nav iegriezumu, robu, iedzīsumu, traipu, vaļīgu daļiņu, putekļu, burzījumu, caurumu un sarullētu vai salocītu malu.
- Izmantojiet iepriekš neapdrukātu papīru.
- Lietojiet papīru, kas nesatur metālisku materiālu, piemēram, spīgulīšus.
- Izmantojiet lāzerprinteriem paredzētu papīru. Neizmantojiet papīru, kas paredzēts tikai strūkļprinteriem.
- Neizmantojiet pārāk raupju papīru. Gludāks papīrs parasti nodrošina labāku drukas kvalitāti.

Otrā darbība: vides pārbaudīšana


Vide var tieši ietekmēt drukas kvalitāti, un tas ir biežs iemesls drukas kvalitātes vai papīra padeves problēmām. Izmēģiniet tālāk minētos risinājumus.

- Pārvietojiet printeri tālāk no vietām, kurās ir caurvējš, piemēram, atvērtiem logiem, durvīm vai ventilācijas atverēm.
- Nodrošiniet, lai printeris netiek pakļauts printera specifikācijai neatbilstošas temperatūras vai mitruma iedarbībai.
- Novietojiet printeri noslēgtā vietā, piemēram, skapī.
- Novietojiet printeri uz izturīgas, stabilas virsmas.
- Noņemiet visu, kas bloķē printera ventilācijas atveres. Printerim nepieciešama laba gaisa plūsma no visām pusēm, tostarp arī no augšas.
- Aizsargājiet printeri no gaisā esošiem gružiem, putekļiem, tvaika, smērvielām vai citiem elementiem, kuri var atstāt nogulsnes iekārtā.

Trešā darbība: atsevišķo paplāšu novietojuma pārbaudīšana

Veiciet šīs darbības, kad teksts vai attēli neatrodas centrā vai nav pareizi novietoti uz izdrukātās lapas, izdrukājot no konkrētajām paplātēm.

1. Atrodiet iestatīšanas izvēlni.

- **Skārienekrāna vadības panelis:** Printera vadības paneļa sākuma ekrānā pavelciet uz leju no ekrāna augšdaļā esošās cilnes, lai atvērtu informācijas paneli, un pēc tam pieskarieties iestatīšanas ikonai .
 - **2 rindu LCD vadības panelis:** Piespiediet pogu **OK**, lai atvērtu sākuma ekrānā. Ar bultiņu pogām atlasiet opciju **lestatīt** un pēc tam vēlreiz piespiediet pogu **OK**.
2. Izvēlnē lestatīšana pieskarieties vai izmantojiet bultiņu pogas un pogu **OK**, lai atvērtu šādas izvēlnes:
 1. [Paplāšu pārvaldība](#)
 2. [Attēla pielāgošana](#) un atlasiet noregulējamo paplāti.
 3. [Drukāt pārbaudes lapu](#)
 3. Izpildiet izdrukātajās lapās dotos norādījumus.
 4. Vēlreiz ritiniet līdz opcijai [Izdrukāt testa lapu](#) vai tai pieskarieties, lai pārbaudītu rezultātus, un pēc tam nepieciešamības gadījumā veiciet papildu pieregulēšanu.

Mēģiniet izmantot citu drukas draiveri.

Ja izdrukājot no datorprogrammas uz izdrukātajām lapām ir neparedzētas līnijas, trūkst teksta, trūkst grafikas, ir nepareizs formatējums vai mainīti fonti, iespējams, jāizmanto cits drukas draiveris.

Lejupielādējiet jebkuru no tālāk minētajiem draiveriem no HP vietnes. www.hp.com/support/colorljM454.

6-3. tabula. Drukas draiveri

Draiveris	Apraksts
HP PCL.6 draiveris	Ja pieejams šim printerim specifisks drukas draiveris, tas atbalsta tādas vecākas operētājsistēmas kā Windows XP un Windows Vista. Atbalstīto operētājsistēmu sarakstu skatiet vietnē www.hp.com/go/support .
HP PCL 6 draiveris	Šis printerim specifiskais drukas draiveris atbalsta Windows 7 un jaunākas operētājsistēmas, kas atbalsta 3. versijas draiverus. Atbalstīto operētājsistēmu sarakstu skatiet vietnē www.hp.com/go/support .
HP PCL-6 draiveris	Šis produktam specifiskais drukas draiveris atbalsta Windows 8 un jaunākas operētājsistēmas, kas atbalsta 4. versijas draiverus. Atbalstīto operētājsistēmu sarakstu skatiet vietnē www.hp.com/go/support .
HP UPD PS draiveris	<ul style="list-style-type: none"> • Ieteicams drukāšanai ar Adobe programmām vai citām grafiski prasīgām programmām. • Nodrošina atbalstu drukāšanai saistībā ar PostScript emulāciju vai PostScript Flash fontu atbalstu.
HP UPD PCL 6	<ul style="list-style-type: none"> • Ieteicams drukāšanai visās Windows vidēs • Nodrošina vislabāko kopējo ātrumu, drukas kvalitāti un printera funkciju atbalstu lielākajai daļai lietotāju • Izstrādāts, lai būtu saskaņots ar Windows grafisko ierīču interfeisu (Graphic Device Interface — GDI) un panāktu vislielāko ātrumu Windows vidēs • Var nebūt saderīgs ar trešās puses un lietotāja norādītām lietojumprogrammām, kas balstītas uz PCL 5


Krāsu kvalitātes problēmu novēršana

Ja jums ir problēmas ar krāsu pielāgošanu vai krāsu attēlu kvalitāti, mēģiniet veikt šīs ieteiktās darbības.

- [Printera kalibrēšana krāsu pieskaņošanai](#)
- [Krāsu iestatījumu noregulēšana \(Windows\)](#)
- [Drukas kvalitātes lapas izdrukāšana un novērtēšana](#)

Printera kalibrēšana krāsu pieskaņošanai

Kalibrēšana ir printera funkcija, kas optimizē drukas kvalitāti un palīdz atrisināt drukas kvalitātes problēmas, piemēram, nepareizu krāsu izvietojumu, krāsainas ēnas, izplūdušus attēlus vai citas drukas kvalitātes problēmas.

1. Atrodiet izvēlni [Iestatīšana](#), rīkojoties, kā norādīts tālāk.
 - **Skārienekrāna vadības panelis:** Printera vadības paneļa sākuma ekrānā pavelciet uz leju no ekrāna augšdaļā esošās cilnes, lai atvērtu informācijas paneli, un pēc tam pieskarieties iestatīšanas ikonai .
 - **2 rindu LCD vadības panelis:** Piespiediet pogu **OK**, lai atvērtu sākuma ekrānā. Ar bultiņu pogām atlasiet opciju [Iestatīt](#) un pēc tam vēlreiz piespiediet pogu **OK**.
2. Izvēlnē [Iestatīšana](#) pieskarieties vai izmantojiet bultiņu pogas un pogu **OK**, lai atvērtu šādas izvēlnes:
 1. [Printera apkope](#)
 2. [Krāsu kalibrācija](#)

2 rindu LCD vadības panelis: Piespiediet **OK**, lai sāktu kalibrēšanu.

Printera vadības panelī tiek parādīts ziņojums **Kalibrēšana**. Kalibrēšanai ir nepieciešamas pāris minūtes. Neizslēdziet printeri pirms kalibrēšanas procesa beigām.
3. Pagaidiet, līdz printeris ir kalibrēts, un pēc tam vēlreiz mēģiniet izdrukāt.

Krāsu iestatījumu noregulēšana (Windows)


Izdrukājot no datorprogrammas, veiciet šīs darbības, ja izdrukātās lapas krāsas neatbilst krāsām datora ekrānā vai arī nav apmierinošas.

1. Programmā atlasiet opciju **Drukāt**.
2. Atlasiet printeri un pēc tam noklikšķiniet uz pogas **Rekvizīti** vai **Preferences**.
3. Noklikšķiniet cilni **Krāsa**.
4. Noklikšķiniet uz opcijas **Drukāt pelēktoņos**, lai drukātu krāsainu dokumentu melnā krāsā un pelēkajos toņos. Izmantojiet šo opciju, lai drukātu krāsu dokumentus fotokopēšanai vai faksa sūtīšanai. Šo opciju varat izmantot arī melnrakstu drukāšanai un krāsu tonera taupīšanai.
5. Noklikšķiniet uz pogas **Labi**, lai aizvērtu dialoglodziņu **Dokumenta rekvizīti**. Dialoglodziņā **Drukāt** noklikšķiniet uz pogas **Labi**, lai izdrukātu darbu.

Drukas kvalitātes lapas izdrukāšana un novērtēšana

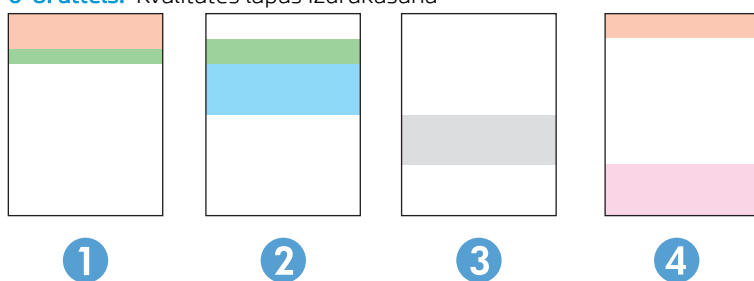
Lai izdrukātu un interpretētu drukas kvalitātes lapu, veiciet šādas darbības.

1. Atrodiet iestatīšanas izvēlni.

- **Skārienekrāna vadības panelis:** Printera vadības paneļa sākuma ekrānā pavelciet uz leju no ekrāna augšdaļā esošās cilnes, lai atvērtu informācijas paneli, un pēc tam pieskarieties iestatīšanas ikonai .
 - **2 rindu LCD vadības panelis:** Piespiediet pogu **OK**, lai atvērtu sākuma ekrānā. Ar bultiņu pogām atlasiet opciju **lestatīt** un pēc tam vēlreiz piespiediet pogu **OK**.
2. Izvēlnē lestatīšana pieskarieties vai izmantojiet bultiņu pogas un pogu **OK**, lai atvērtu šādas izvēlnes:
 1. [Atskaites](#)
 2. [Drukas kvalitātes pārskats](#)
 3. Piespiediet pogu **OK** vai pieskarieties tai, lai izdrukātu lapu.

Šajā lapā ir piecas krāsu joslas, kuras sadalītas četrās grupās, kā parādīts šajā attēlā. Pārbaudot katru no šīm grupām, varat noteikt konkrētas tonera kasetnes problēmu.

6-8. attēls. Kvalitātes lapas izdrukāšana




Sekcija	Tonera kasetne
1.	Dzeltena
2.	Ciāna
3.	Melns
4.	Fuksīns

- Ja punkti vai svītras parādās tikai vienā no grupām, nomainiet ar šo grupu saistīto tonera kasetni.
- Ja punkti parādās vairāk nekā vienā grupā, izdrukājiet tīrīšanas lapu. Ja tas neatrisina problēmu, nosakiet, vai punkti vienmēr ir vienā un tajā pašā krāsā (piemēram, vai fuksīns neparādās visās piecās krāsu joslās). Ja visi punkti ir vienā krāsā, nomainiet tonera kasetni.
- Ja svītras parādās vairākās krāsu joslās, sazinieties ar HP. Iespējams problēmu rada kāds cits komponents, nevis tonera kasetne.

Ekonomiskā režīma iestatījuma pārbaude

HP neiesaka izmantot ekonomisko režīmu visu laiku. Ja ekonomiskais režīms tiek izmantots visu laiku, iespējams, ka toneris paliek pāri, kad tonera kasetnes mehāniskās detaļas jau ir nolietotojušās. Ja drukas kvalitāte sāk pasliktināties un vairs nav pieņemama, apsveriet tonera kasetnes nomaiņu.

 **PIEZĪME.** Šī funkcija ir pieejama kopā ar PCL 6 drukas draiveri sistēmai Windows. Ja neizmantojat šo draiveri, varat iespējot funkciju, izmantojot HP iegulto tīmekļa serveri.


Ja visa lapa ir pārāk tumša vai pārāk gaiša, veiciet turpmāk norādītās darbības.

1. Programmā atlasiet opciju **Drukāt**.
2. Atlasiet printeri un pēc tam noklikšķiniet uz pogas **Rekvizīti** vai **Preferences**.
3. Noklikšķiniet uz cilnes **Papīrs/kvalitāte** un atrodiet apgabalu **Drukšanas kvalitāte**.
4. Ja visa lapa ir pārāk tumša, izmantojiet šos iestatījumus.
 - Atlasiet opciju **600 dpi** (ja pieejama).
 - Atlasiet izvēles rūtiņu **Ekonomiskais režīms**, lai iespējotu opciju.Ja visa lapa ir pārāk gaiša, izmantojiet šos iestatījumus.
 - Atlasiet opciju **FastRes 1200** (ja pieejama).
 - Izņemiet atzīmi no izvēles rūtiņas **Ekonomiskais režīms**, lai atspējotu opciju.
5. Noklikšķiniet uz pogas **Labi**, lai aizvērtu dialoglodziņu **Dokumenta rekvizīti**. Dialoglodziņā **Drukāt** noklikšķiniet uz pogas **Labi**, lai izdrukātu darbu.

Drukšanas blīvuma pielāgošana

Ja drukšanas rezultātā iegūta pārāk blīva vai pārāk gaiša krāsa, noregulējiet drukšanas blīvumu.

Veiciet tālāk norādītās darbības, lai pielāgotu drukšanas blīvumu.

1. Printera vadības panelī atrodiet printera IP adresi.
 - **Skārienekrāna vadības panelis:** Printera vadības paneļa sākuma ekrānā pieskarieties bezvadu sakaru ikonai (📶) vai Ethernet ikonai (🌐), lai apskatītu printera IP adresi vai resursdatora nosaukumu.
 - **2 rindu LCD vadības panelis:** Printera vadības panelī piespiediet pogu **OK**, lai atvērtu sākuma ekrānu. Izmantojiet bultiņu pogas un pogu **OK** navigācijai un šādu izvēlņu atvēršanai:
 1. [Iestatīšana](#)
 2. [Tīkla iestatīšana](#)
 3. [Vispārīgie iestatījumi](#)Izvēlnē **Vispārīgie iestatījumi** atlasiet opciju **Rādīt IP adresi** un pēc tam atlasiet **Jā**, lai skatītu printera ID adresi vai resursdatora nosaukumu.
2. Atveriet tīmekļa pārlūkprogrammu un adreses rindiņā ierakstiet IP adresi vai resursdatora nosaukumu tieši tā, kā redzams printera vadības panelī. Nospiediet taustiņu **levadīt** uz datora tastatūras. Tiks atvērts iegultais tīmekļa serveris.




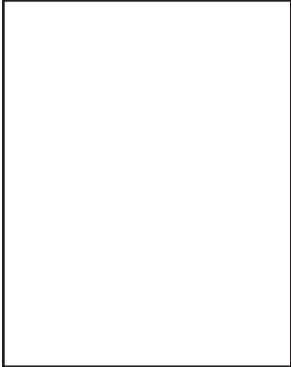

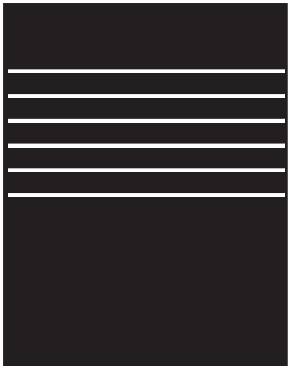
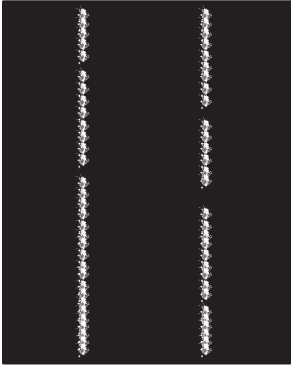
Ja tīmekļa pārlūkprogrammā redzams ziņojums, ka piekļuve vietnei var nebūt droša, atlasiet šo opciju, lai turpinātu atvērt vietni. Piekļūšana šai vietnei nekaitēs datoram.
3. Iegultā tīmekļa servera sākuma lapā noklikšķiniet uz cilnes **Tools (Rīki)**.
4. Kreisās puses navigācijas rūtī noklikšķiniet uz **Utilities (Utlītas)**, lai izvērstu opcijas, un pēc tam noklikšķiniet uz **Print Density (Drukšanas blīvums)**.

5. Opcijā **Print Density (Drukas blīvums)** pielāgojiet iestatījumu, kā nepieciešams.
6. Noklikšķiniet uz pogas **Lietot**, lai saglabātu izmaiņas.

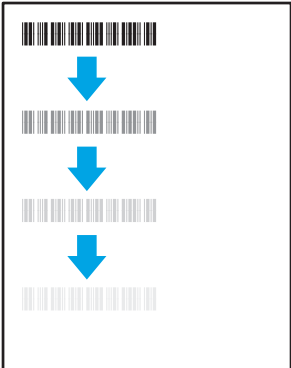


Attēla defektu problēmu novēršana

Pārskatiet attēlu defektu piemērus un darbības šo defektu novēršanai.

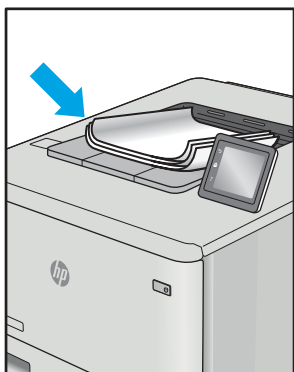
6-4. tabula. Attēlu defektu tabulas ātrās uzziņas

Defekts	Defekts	Defekts
<p>6-12. tabula. Gaiša izdruka 127. lpp.</p> 	<p>6-10. tabula. Pelēks fons vai tumša izdruka 126. lpp.</p> 	<p>6-7. tabula. Tukša lapa — nav apdrukāta 124. lpp.</p> 
<p>6-6. tabula. Melna lapa 123. lpp.</p> 	<p>6-5. tabula. Joslveida defekti 123. lpp.</p> 	<p>6-14. tabula. Švikveida defekti 129. lpp.</p> 

6-4. tabula. Attēlu defektu tabulas ātrās uzziņas (turpinājums)


Defekts	Defekts	Defekts
6-9. tabula. Fiksācijas/termofiksatora defekti 125. lpp.	6-11. tabula. Attēla novietojuma defekti 126. lpp.	6-8. tabula. Krāsu shēmas reģistrēšanas defekti (tikai krāsu modeļiem) 124. lpp.
		

[6-13. tabula. Izvades defekti 128. lpp.](#)



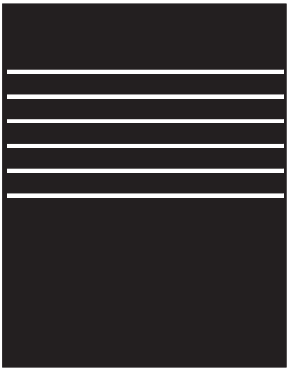
Lai arī kāds būtu attēla defekta iemesls, to bieži vien var novērst, izmantojot šīs darbības. Izmantojiet šīs darbības kā sakuma punktu attēlu defektu novēršanai.

1. Vēlreiz izdrukājiet dokumentu. Drukas kvalitātes defekti var būt īslaicīgi, tādēļ turpinot drukāšanu var pazust.
2. Pārbaudiet kasetnes vai kasetņu stāvokli. Ja kasetnes līmenis ir **Ļoti zems** (paredzētais kalpošanas laiks ir beidzies), nomainiet kasetni.
3. Pārbaudiet, vai draivera un paplātes drukas režīma iestatījumi atbilst paplātē ievietotajam drukas materiālam. Mēģiniet izmantot citu drukas materiāla rīsi vai citu paplāti. Mēģiniet izmantot citu drukas režīmu.
4. Pārbaudiet, vai printeris ir atbalstītajā darba temperatūras / mitruma diapazonā.
5. Pārbaudiet, vai printeris atbalsta papīra veidu, izmēru un svaru. Skatiet printera atbalsta lapā vietnē support.hp.com sarakstu ar printera atbalstītajiem papīra izmēriem un veidiem.

 **PIEZĪME.** Termins 'termokausēšana' attiecas uz to drukas procesa daļu, kurā toneris pielīp papīram.

Šajos piemēros aprakstīts Letter formāta papīrs, kas ievietots printerī ar īsāko malu pa priekšu.

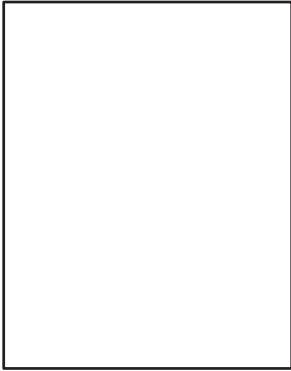
6-5. tabula. Joslveida defekti

Piemērs	Apraksts	Iespējamie risinājumi
	<p>Tumšas vai gaišas līnijas, kas atkārtojas visas lapas garumā un kuras ir platas un/vai šauras. Tās var būt izteiktas vai neizteiktas. Šis defekts redzams tikai zonās ar krāsas pildījumu, un nav redzams zonās, kurās ir teksts vai nav apdrukas.</p>	<ol style="list-style-type: none">1. Vēlreiz izdrukājiet dokumentu.2. Mēģiniet izdrukāt no citas paplātes.3. Nomainiet kasetni.4. Izmantojiet citu papīra veidu.5. Tikai Enterprise modeļiem: Printera vadības paneļa sākuma ekrānā atveriet izvēlni Pielāgot papīra veidus un pēc tam izvēlieties drukas režīmu, kas paredzēts mazliet smagākiem drukas materiāliem nekā izmantotajiem. Tas palēnina drukas ātrumu un var uzlabot drukas kvalitāti.6. Ja problēma nav novērsta, atveriet vietni support.hp.com.


6-6. tabula. Melna lapa

Piemērs	Apraksts	Iespējamie risinājumi
	<p>Visa izdrukātā lapa ir melnā krāsā.</p>	<ol style="list-style-type: none">1. Vizuāli pārbaudiet, vai kasetne nav bojāta.2. Pārbaudiet, vai kasetne ir ievietota pareizi.3. Nomainiet kasetni.4. Ja problēma nav novērsta, atveriet vietni support.hp.com.

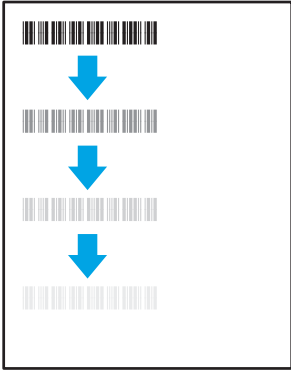
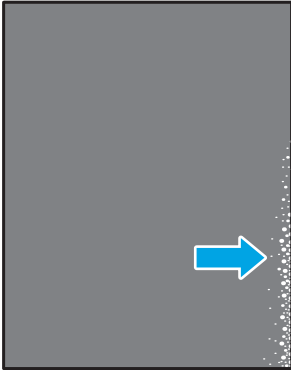
6-7. tabula. Tukša lapa — nav apdrukātas

Piemērs	Apraksts	Iespējamie risinājumi
	Lapa ir pilnīgi tukša, un tajā nekas nav izdrukāts.	<ol style="list-style-type: none">1. Pārbaudiet, vai kasetnes ir oriģinālās HP kasetnes.2. Pārbaudiet, vai kasetne ir ievietota pareizi.3. Drukājiet, izmantojot citu kasetni.4. Pārbaudiet papīra paplātē ievietoto papīra veidu un atbilstoši pierēgulējiet printera iestatījumus. Ja nepieciešams, izvēlieties gaišāku papīru.5. Ja problēma nav novērsta, atveriet vietni support.hp.com.


6-8. tabula. Krāsu shēmas reģistrēšanas defekti (tikai krāsu modeļiem)

Piemērs	Apraksts	Iespējamie risinājumi
	Viena vai vairākas krāsu joslas nav atbilstoši pielāgotas citām krāsu joslām. Šī reģistrācijas kļūda parasti notiek ar dzelteno krāsu.	<ol style="list-style-type: none">1. Vēlreiz izdrukājiet dokumentu.2. Izmantojot printera vadības paneli, kalibrējiet printeri.3. Ja kasetnes statuss ir Ļoti zems vai izdrukātais izskatās ļoti izbalējušs, nomainiet kasetni.4. Printera vadības panelī izmantojiet funkciju Atjaunot kalibrāciju, lai atiestatītu printera kalibrācijas iestatījumus uz rūpnīcas noklusējuma iestatījumiem.5. Ja problēma nav novērsta, atveriet vietni support.hp.com.


6-9. tabula. Fiksācijas/termofiksatora defekti

Piemērs	Apraksts	Iespējamie risinājumi
	<p>Viegls ēnojums vai attēla nobīde, kas atkārtojas visā lapas garumā. Šis atkārtotais attēls var kļūt arvien bālāks.</p>	<ol style="list-style-type: none"> 1. Vēlreiz izdrukājiet dokumentu. 2. Pārbaudiet papīra paplātē ievietoto papīra veidu un atbilstoši piergulējiet printera iestatījumus. Ja nepieciešams, izvēlieties gaišāku papīru. 3. Ja problēma nav novērsta, atveriet vietni support.hp.com.
	<p>Toneris noberzējas nost kādā no lapas malām. Šis defekts ir biežāk izplatīts tādu drukas darbu malās, kuriem ir liels krāsas segums vai izmantoti vieglāki drukas materiāli, tomēr tas var rasties jebkurā lapas vietā.</p>	<ol style="list-style-type: none"> 1. Vēlreiz izdrukājiet dokumentu. 2. Pārbaudiet papīra paplātē ievietoto papīra veidu un atbilstoši piergulējiet printera iestatījumus. Ja nepieciešams, izvēlieties smagāku papīru. 3. Tikai Enterprise modeļiem: Printera vadības panelī atveriet izvēlni No malas līdz malai un pēc tam atlasiet opciju Parasts. Vēlreiz izdrukājiet dokumentu. 4. Tikai Enterprise modeļiem: Printera vadības panelī atlasiet opciju Automātiski pievienot piemales un tam vēlreiz izdrukājiet dokumentu. 5. Ja problēma nav novērsta, atveriet vietni support.hp.com.

6-10. tabula. Pelēks fons vai tumša izdrukā

Piemērs	Apraksts	Iespējamie risinājumi
	<p>Attēls vai teksts ir tumšāks nekā gaidīts un/vai fons ir pelēks.</p>	<ol style="list-style-type: none"> 1. Pārbaudiet, vai paplātēs ievietotais papīrs jau nav vienu reizi izgājis cauri printerim. 2. Izmantojiet citu papīra veidu. 3. Vēlreiz izdrukājiet dokumentu. 4. Tikai Mono modeļiem: Printera vadības paneļa sākuma ekrānā atveriet izvēlni Pielāgot tonera blīvumu un iestatiet zemāku tonera blīvumu. 5. Pārbaudiet, vai printeris atrodas atbalstītajā darba temperatūrā / mitruma diapazonā. 6. Nomainiet kasetni. 7. Ja problēma nav novērsta, atveriet vietni support.hp.com.


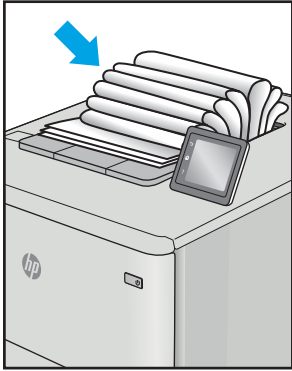
6-11. tabula. Attēla novietojuma defekti

Piemērs	Apraksts	Iespējamie risinājumi
	<p>attēls nav nocentrēts vai arī atrodas lapā šķībi. Šis defekts rodas, ja papīrs nav pareizi novietots brīdī, kad tiek paņemts no paplātes un iziet cauri printerim.</p>	<ol style="list-style-type: none"> 1. Vēlreiz izdrukājiet dokumentu. 2. Izņemiet papīru un pēc tam no jauna ievietojiet paplātē. Pārbaudiet, vai papīra malas ir novietotās vienādā attālumā no visām pusēm. 3. Nodrošiniet, lai papīra kaudzītes augšpuse atrodas zem pilnas paplātes atzīmes. Nepārpildiet paplāti. 4. Pārbaudiet, vai papīra vadotnes ir noregulētas atbilstoši pareizajam papīra izmēram. Nenovietojiet papīra vadotnes cieši pie papīra kaudzītes malām. Noregulējiet tās atbilstoši robiņiem vai atzīmēm uz paplātes. 5. Ja problēma nav novērsta, atveriet vietni support.hp.com.

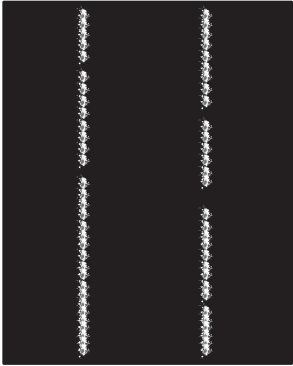
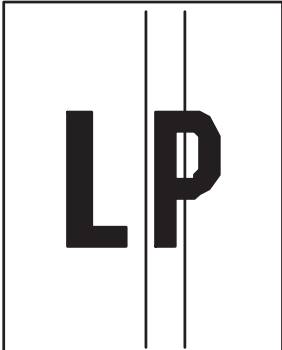
6-12. tabula. Gaiša izdruka

Piemērs	Apraksts	Iespējamie risinājumi
	izdrukātais saturs uz visas lapas ir gaišs vai izbalējis.	<ol style="list-style-type: none">1. Vēlreiz izdrukājiet dokumentu.2. Izņemiet kasetni un pēc tam pakratiet to, lai vienmērīgi sadalītu toneri.3. Tikai Mono modeļiem: Pārbaudiet, vai ekonomiskā režīma iestatījums ir atspējots gan printera vadības panelī, gan drukas draiverī.4. Pārbaudiet, vai kasetne ir ievietota pareizi.5. Izdrukājiet izejmateriālu statusa lapu un pārbaudiet, kāds ir kasetnes atlikušais kalpošanas un lietošanas laiks.6. Nomainiet kasetni.7. Ja problēma nav novērsta, atveriet vietni support.hp.com.

6-13. tabula. Izvades defekti

Piemērs	Apraksts	Iespējamie risinājumi
	<p>Apdrukāta papīra malas ir sarullējušās. Sarullējusies var būt vai nu papīra īsā mala, vai garā mala. Iespējama divu veidu sarullēšanās:</p> <ul style="list-style-type: none"> • Pozitīva sarullēšanās: papīrs sarullējies apdrukātās puses virzienā. Šis defekts rodas sausā vidē vai arī izdrukājot lapas ar lielu krāsas segumu. • Negatīva sarullēšanās: papīrs sarullējies virzienā prom no apdrukātās puses. Šis defekts rodas ļoti mitrā vidē vai arī izdrukājot lapas ar mazu krāsas segumu. 	<ol style="list-style-type: none"> 1. Vēlreiz izdrukājiet dokumentu. 2. Pozitīva sarullēšanās: printera vadības paneli atlasiet smagāku papīra veidu. Smagāks papīrs paaugstina drukāšanas temperatūru. <ul style="list-style-type: none"> Negatīva sarullēšanās: printera vadības paneli atlasiet vieglāku papīra veidu. Vieglāks papīrs pazemina drukāšanas temperatūru. Pirms lietošanas mēģiniet glabāt papīru sausā vidē vai arī izmantojiet tikko atvērtu papīra iepakojumu. 3. Drukājiet abpusējās drukas režīmā. 4. Ja problēma nav novērsta, atveriet vietni support.hp.com.
	<p>papīrs netiek labi sakrauts izvades paplātē. Kaudzīte var būt nelīdzena vai šķība vai arī var notikt lapu izgrūšana no paplātes uz grīdas. Šo defektu var izmantot jebkurš no šiem apstākļiem:</p> <ul style="list-style-type: none"> • Pārmērīga papīra sarullēšanās • Papīrs paplātē ir saburzījies vai deformējies • Papīrs ir nestandarta formātā, piemēram, aplokšņu formātā • Izvades paplāte ir pārāk pilna 	<ol style="list-style-type: none"> 1. Vēlreiz izdrukājiet dokumentu. 2. Izvelciet izvades nodalījuma pagarinājums. 3. Ja defektu ir radījis pārmērīga papīra sarullēšanās, veiciet problēmu novēršanas darbības attiecībā uz izdrukām, kuras ir sarullējušās. 4. Izmantojiet citu papīra veidu. 5. Izmantojiet tikko atvērtu papīra iepakojumu. 6. Izņemiet papīru no izvades nodalījuma, kamēr vēl tas nav pilns. 7. Ja problēma nav novērsta, atveriet vietni support.hp.com.

6-14. tabula. Švīkveida defekti

Piemērs	Apraksts	Iespējamie risinājumi
	<p>Gaišas, vertikālas švīkas, kas parasti stiepjas visā lapas garumā. Šis defekts redzams tikai zonās ar krāsas pildījumu, un nav redzams zonās, kurās ir teksts vai nav apdrukātas.</p>	<ol style="list-style-type: none">1. Vēlreiz izdrukājiet dokumentu.2. Izņemiet kasetni un pēc tam pakratiet to, lai vienmērīgi sadalītu toneri.3. Ja problēma nav novērsta, atveriet vietni support.hp.com. <p>PIEZĪME. Gaišās un tumšās vertikālas švīkas var rasties drukāšanas vidē, kas neatbilst norādītajam temperatūras vai mitruma diapazonam. Skatiet printera vides specifikācijās norādīto pieļaujamo temperatūras un mitruma līmeni.</p>
	<p>Tumšas, vertikālas līnijas, kas stiepjas visā lapas garumā. Šis defekts var būt jebkurā lapas vietā, zonās ar krāsas pildījumu vai neapdrukātās zonās. Krāsu drukas modeļiem šīs līnijas vai svītras būs redzamas arī vidējās dzensiksna tīrīšanas lapā.</p>	<ol style="list-style-type: none">1. Vēlreiz izdrukājiet dokumentu.2. Izņemiet kasetni un pēc tam pakratiet to, lai vienmērīgi sadalītu toneri.3. Izdrukājiet tīrīšanas lapu.4. Pārbaudiet tonera līmeni kasetnē.5. Ja problēma nav novērsta, atveriet vietni support.hp.com.

Vadu tīkla problēmu atrisināšana

Iepazīstieties ar tālāk sniegto informāciju, lai atrisinātu vadu tīkla problēmas.

- [Ievads](#)
- [Slikts fiziskais kanāls](#)
- [Datort nespēj sazināties ar printeri](#)
- [Printeris izmanto nepareizu saiti un duplexos tīkla iestatījumus](#)
- [Jaunās programmas, iespējams, ir radījušas savietojamības problēmas](#)
- [Datort vai darbstacija, iespējams, ir iestatīti nepareizi](#)
- [Printeris ir atspējots vai arī citi tīkla iestatījumi ir nepareizi](#)

Ievads

Zināma veida problēmas var norādīt uz tīkla sakaru traucējumiem. Šīm problēmām ir šādas pazīmes:

Slikts fiziskais kanāls

Pārbaudiet kabeļa savienojumus.

1. Pārbaudiet, vai printeris ir pievienots pie pareizā tīkla porta, izmantojot pareiza garuma kabeli.
2. Pārbaudiet, vai kabeļa savienojumi ir droši.
3. Pārbaudiet tīkla porta savienojumu printera aizmugurē, kā arī pārbaudiet, vai nepārtraukti deg dzeltenais darbības indikators un zaļais savienojuma statusa indikators, norādot uz savienojumu ar tīklu.
4. Ja problēma nepazūd, izmēģiniet citu centrmezgla kabeli vai portu.

Datort nespēj sazināties ar printeri

Pārbaudiet, vai printeris sazinās ar tīklu un jūsu datoru.

1. Pārbaudiet tīkla saziņu, ehotestējot tīklu.
 - a. Datorā atveriet komandrindas uzvedni.
 - Operētājsistēmā Windows noklikšķiniet uz opcijām **Sākt** un **Palaist**, ierakstiet `cmd` un pēc tam nospiediet pogu `Enter`.
 - Operētājsistēmā macOS atveriet **Lietojumprogrammas**, pēc tam **Utilitprogrammas** un tad **Terminālis**.
 - b. Ierakstiet `ping` un pēc tam ievadiet printera IP adresi.
 - c. Ja logā ir redzami cikla laiki, tīkls darbojas.
2. Ja ehotestēšanas komanda neizdodas, pārbaudiet, vai tīkla centrmezgli ir ieslēgti, un pēc tam pārbaudiet, vai tīkla iestatījumi, printeris un datort ir konfigurēti darbībai vienā un tajā pašā tīklā (ko sauc arī par apakštīklu).

3. Atveriet printera rekvizītus un noklikšķiniet uz cilnes **Porti**. Pārbaudiet, vai ir atlasīta printera pašreizējā IP adrese. Printera IP adrese ir norādīta printera konfigurācijas lapā.
4. Ja printeris ir instalēts, izmantojot HP standarta TCP/IP portu, atlasiet lodziņu **Vienmēr drukāt ar šo printeri, pat ja mainās tā IP adrese**.
5. Ja printeris ir instalēts, izmantojot Microsoft standarta TCP/IP portu, IP adreses vietā izmantojiet printera resursdatora nosaukumu.
6. Ja IP adrese ir pareiza, izdzēsiet printeri un pēc tam pievienojiet to vēlreiz.
7. Pārinstalējiet instalējiet printera programmatūru un draiveri.

Printeris izmanto nepareizu saiti un duplexos tīkla iestatījumus

HP iesaka atstāt šos iestatījumus automātiskajā režīmā (noklusējuma iestatījums). Mainot šos iestatījumus, tie jāmaina arī tīklā.

Jaunās programmas, iespējams, ir radījušas savietojamības problēmas

Pārbaudiet, vai visas jaunās programmas ir instalētas pareizi un vai tās lieto pareizu drukas draiveri.

Dators vai darbstacija, iespējams, ir iestatīti nepareizi

Nepareizi konfigurēts dators var radīt problēmas ar drukāšanu.

1. Pārbaudiet tīkla draiverus, drukas draiverus un tīkla virzienmaiņas iestatījumus.
2. Pārbaudiet, vai operētājsistēma ir konfigurēta pareizi.

Printeris ir atspējots vai arī citi tīkla iestatījumi ir nepareizi

Pārbaudiet tīkla iestatījumus.

1. Pārskatiet printera konfigurācijas/tīklošana lapas, lai pārbaudītu tīkla iestatījumu un protokolu statusu.
2. Ja nepieciešams, pārkonfigurējiet tīkla iestatījumus.

Bezvadu tīkla problēmu atrisināšana

Lai novērstu tīkla problēmas, mēģiniet veikt šīs darbības norādītajā secībā.

- [Ievads](#)
- [Bezvadu savienojumu kontrolsaraksts](#)
- [Printeris nedrukā pēc bezvadu sakaru konfigurācijas pabeigšanas](#)
- [Printeris nedrukā un datorā ir instalēts trešās puses ugunsdzēsītājs](#)
- [Bezvadu savienojums nedarbojas pēc bezvadu maršrutētāja vai printera pārvietošanas](#)
- [Bezvadu printerim nevar pievienot citus datorus](#)
- [Kad izveidots savienojums ar VPN tīklu, bezvadu printerim zūd sakari](#)
- [Tīkls netiek parādīts bezvadu tīklu sarakstā](#)
- [Bezvadu tīkls nedarbojas](#)
- [Bezvadu tīkla diagnostikas testa izpilde](#)
- [Traucējumu samazināšana bezvadu tīklā](#)

Ievads

Vieglākai problēmu novēršanai izmantojiet informāciju par problēmu novēršanu.



PIEZĪME. Lai konstatētu, vai printerim ir iespējota Wi-Fi drukāšana, no printera vadības paneļa izdrukājiet konfigurācijas lapu.

Bezvadu savienojumu kontrolsaraksts

Pārskatiet šo informāciju, lai pārbaudītu bezvadu savienojamību.

- Pārbaudiet, vai tīkla kabelis nav pievienots.
- Pārbaudiet, vai printeris un bezvadu maršrutētājs ir ieslēgti un notiek strāvas padeve. Tāpat pārbaudiet, vai printerī ieslēgts bezvadu radio.
- Pārbaudiet, vai pakalpojuma kopas identifikators (SSID) ir pareizs. Izdrukājiet konfigurācijas lapu, lai noteiktu SSID. Ja neesat pārliecināts, vai SSID ir pareizs, vēlreiz palaidiet bezvadu tīkla iestatīšanas programmu.
- Droša tīkla gadījumā pārbaudiet, vai drošības informācija ir pareiza. Ja drošības informācija nav pareiza, vēlreiz palaidiet bezvadu tīkla iestatīšanas programmu.
- Ja bezvadu tīkls darbojas pareizi, mēģiniet piekļūt citiem datoriem bezvadu tīklā. Ja tīklam ir piekļuve internetam, mēģiniet izveidot savienojumu ar internetu bezvadu savienojuma veidā.
- Pārbaudiet, vai printerim un bezvadu piekļuves punktam ir viena un tā pati šifrēšanas metode (AES vai TKIP) (tīklos, kas izmanto WPA drošību).
- Pārbaudiet, vai printeris atrodas bezvadu tīkla diapazonā. Lielākajā daļā tīklu printerim ir jāatrodas 30 m attālumā no bezvadu piekļuves punkta (bezvadu maršrutētāja).

- Pārbaudiet, vai šķēršļi nebloķē bezvadu signālu. Pārvietojiet lielus metāliskus objektus, kas atrodas pa vidu starp piekļuves punktu un printeri. Pārliecinieties, vai starp printeri un bezvadu piekļuves punktu neatrodas metāla vai betona stabi, sienas vai atbalsta kolonnas.
- Pārbaudiet, vai printeris atrodas drošā attālumā no elektronikas ierīcēm, kas var traucēt bezvadu signāla pārraidi. Daudzas ierīces var traucēt bezvadu signāla pārraidi, tostarp motori, bezvadu tālruņi, drošības sistēmu kameras, citi bezvadu tīkli un dažas Bluetooth ierīces.
- Pārbaudiet, vai datorā ir instalēts drukas draiveris.
- Pārbaudiet, vai esat atlasījis pareizo printera portu.
- Pārbaudiet, vai dators un printeris ir pievienoti tam pašam bezvadu tīklam.
- Operētājsistēmā Mac OS pārbaudiet, vai bezvadu maršrutētājs atbalsta pakalpojumu Bonjour.

Printeris nedrukā pēc bezvadu sakaru konfigurācijas pabeigšanas

Ja printeris nedrukā pēc bezvadu konfigurācijas pabeigšanas, izmēģiniet tālāk norādītos risinājumus.

1. Pārliecinieties, vai printeris ir ieslēgts un atrodas gatavības stāvoklī.
2. Izslēdziet datorā visus trešo pušu ugunsdzēsmašīnas.
3. Pārliecinieties, vai bezvadu tīkls darbojas pareizi.
4. Pārliecinieties, vai dators darbojas pareizi. Ja nepieciešams, restartējiet datoru.
5. Pārbaudiet, vai var atvērt printera HP iegulto tīmekļa serveri no tīkla datora.

Printeris nedrukā un datorā ir instalēts trešās puses ugunsdzēsmašīna

Ja printeris nedrukā un datorā ir instalēts trešās puses ugunsdzēsmašīna, izmēģiniet tālāk norādītos risinājumus.

1. Atjauniniet ugunsdzēsmašīnu ar jaunāko no izstrādātāja pieejamo atjauninājumu.
2. Ja, uzstādot printeri vai mēģinot drukāt, programmas pieprasa piekļuvi cauri ugunsdzēsmašīnai, pārliecinieties, vai esat atļāvis programmu darbību.
3. Uz brīdi izslēdziet ugunsdzēsmašīnu un instalējiet bezvadu printeri datorā. Pēc bezvadu iekārtas uzstādīšanas iespējot ugunsdzēsmašīnu.

Bezvadu savienojums nedarbojas pēc bezvadu maršrutētāja vai printera pārvietošanas

Ja bezvadu savienojums nedarbojas pēc bezvadu maršrutētāja vai printera pārvietošanas, izmēģiniet šos risinājumus.

1. Pārliecinieties, vai maršrutētājs vai printeris ir pievienoti tam pašam tīklam, kuram dators.
2. Izdrukājiet konfigurācijas lapu.
3. Salīdziniet pakalpojumu kopas identifikatoru (SSID) konfigurācijas lapā ar SSID printera konfigurācijas sadaļā datorā.
4. Ja numuri nav vienādi, tad ierīces nav pievienotas vienam un tam pašam tīklam. Atkārtoti konfigurējiet printera bezvadu sakaru iestatīšanu.

Bezvadu printerim nevar pievienot citus datorus

Ja bezvadu printerim nevar pievienot papildu datorus, izmēģiniet šos risinājumus.

1. Pārliecinieties, vai citi datori atrodas bezvadu sakaru diapazonā un vai nekādi šķēršļi nebloķē signālu. Lielākajai daļai tīklu bezvadu sakaru diapazons ir 30 m no bezvadu piekļuves punkta.
2. Pārliecinieties, vai printeris ir ieslēgts un atrodas gatavības stāvoklī.
3. Pārliecinieties, vai nav vairāk nekā 5 vienlaicīgu Wi-Fi Direct lietotāju.
4. Izslēdziet datorā visus trešo pušu ugunsdzēsības ierīces.
5. Pārliecinieties, vai bezvadu tīkls darbojas pareizi.
6. Pārliecinieties, vai dators darbojas pareizi. Ja nepieciešams, restartējiet datoru.

Kad izveidots savienojums ar VPN tīklu, bezvadu printerim zūd sakari

Parasti vienlaikus netiek izveidots savienojums ar VPN tīklu un citiem tīkliem.

Tīkls netiek parādīts bezvadu tīklu sarakstā

Tīkls netiek parādīts bezvadu tīklu sarakstā. Izmēģiniet tālāk norādītos risinājumus.

- Pārliecinieties, vai bezvadu maršrutētājs ir ieslēgts un vai tam ir strāvas padeve.
- Tīkls, iespējams, ir paslēpts. Tomēr varat izveidot savienojumu ar slēptu tīklu.

Bezvadu tīkls nedarbojas


Ja bezvadu tīkls nedarbojas, izmēģiniet šos risinājumus.

1. Pārliecinieties, vai tīkla kabelis nav pievienots.
2. Lai pārbaudītu, vai tīklam ir zuduši sakari, mēģiniet tīklam pievienot citas ierīces.
3. Pārbaudiet tīkla saziņu, ehotestējot tīklu.
 - a. Datorā atveriet komandrindas uzvedni.
 - Operētājsistēmā Windows noklikšķiniet uz opcijām **Sākt** un **Palaist**, ierakstiet `cmd` un pēc tam nospiediet pogu **Enter**.
 - Operētājsistēmā macOS atveriet **Lietojumprogrammas**, pēc tam **Utilītprogrammas** un tad **Terminālis**.
 - b. Ierakstiet `ping` un pēc tam maršrutētāja IP adresi.
 - c. Ja logā ir redzami cikla laiki, tīkls darbojas.
4. Pārliecinieties, vai maršrutētājs vai printeris ir pievienots tam pašam tīklam, kuram dators.

- a. Izdrukājiēt konfigurācijas lapu.
- b. Salīdziniet pakalpojumu kopas identifikatoru (SSID) konfigurācijas atskaitē ar SSID printera konfigurācijas sadaļā datorā.
- c. Ja numuri nav vienādi, tad ierīces nav pievienotas vienam un tam pašam tīklam. Atkārtoti konfigurējiet printera bezvadu sakaru iestatīšanu.

Bezvadu tīkla diagnostikas testa izpilde

Printera vadības panelī var palaist diagnostikas testu, kas sniedz informāciju par bezvadu tīkla iestatījumiem.

1. Opcijai **Skārienekrāna vadības panelis** (dažiem printera modeļiem):
 - a. Printera vadības paneļa sākuma ekrānā pavelciet uz leju no ekrāna augšdaļā esošās cilnes, lai atvērtu informācijas paneli, un pēc tam pieskarieties iestatīšanas ikonai .
 - b. Ritiniet līdz opcijai **Pārskati**.
 - c. Ritiniet līdz opcijai **Bezvadu sakaru pārbaudes pārskats** un pieskarieties tai.
Printeris izdrukā testa lapu, kurā redzami testa rezultāti.
2. Opcijai **2 rindu LCD vadības panelis** (dažiem printera modeļiem):
 - a. Nospiediet printera vadības paneļa pogu **Labi**.
 - b. Izmantojiet bultiņu pogas un pogu **OK** navigācijai un šādu izvēlņu atvēršanai:
 1. **Iestatīšana**
 2. **Tīkla iestatīšana**
 3. **Bezvadu iestatījumi**
 4. **Print Wireless Test Report (Drukāt bezvadu pārbaudes lapu)**Printeris izdrukā testa lapu, kurā redzami testa rezultāti.

Traucējumu samazināšana bezvadu tīklā

Ievērojot šos padomus, varat samazināt traucējumus bezvadu tīklā:

- Nenovietojiet bezvadu ierīces lielu metālisku objektu, piemēram, dokumentu skapju, un citu elektromagnētisku ierīču, piemēram, mikroviļņu krāšņu un bezvadu tālrunu, tuvumā. Šie objekti var traucēt radiosignālu pārraidi.
- Novietojiet bezvadu ierīces pietiekamā attālumā no lielām akmens konstrukcijām un citām ēkas konstrukcijām. Šie objekti var absorbēt radioviļņus un samazināt signāla stiprumu.
- Novietojiet bezvadu maršrutētāju centrā, lai tas būtu redzams no visiem bezvadu tīkla printeriem.

Alfabētiskais rādītājs

Simboli/Skaitļi

- 1. paplāte
 - aploksņu ievietošana 31
 - iestrēdzis papīrs 104
 - ievietošana 18
 - papīra orientācija 20
- 2. paplāte
 - iestrēdzis papīrs 106
 - ievietošana 22
- 2. tekne
 - papīra orientācija 24
- 3. paplāte
 - ievietošana 27
 - papīra orientācija 29
- 550 lokšņu papīra paplātes detaļu numuri 34

A

- abpusējā (divpusējā) druka
 - iestatījumi (Windows) 54
 - Windows 54
- abpusējā drukāšana
 - Mac 57
 - Windows 54
- AirPrint 66, 71
- aizmugurējais vāks
 - iestrēdzis papīrs 109
- aizsargāt kasetnes 38, 42
- akustikas specifikācijas 15
- Android ierīces
 - drukāšana no 66, 71
- aploksnes
 - orientācija 20, 31
- aploksnes, ievietošana 31
- atbalstītās operētājsistēmas 11
- atbalsts
 - tiešsaistē 91
- atbalsts tiešsaistē 91

- Atcelšanas poga
 - atrašanās vieta 5
- Atklātā pirmkoda licence 3
- atmiņa
 - iekļ. 10
- atmiņas mikroshēma (toneris)
 - atrašanās vieta 46
- attēla kvalitāte
 - tonera kasetnes statusa pārbaude 112, 114
- attēla kvalitātes problēmas piemēri un risinājumi 111

B

- bezvadu tīkls
 - problēmu novēršana 132

D

- darbi, saglabātie
 - drukāšana 60
 - dzēšana 60, 65
 - izveidošana (Windows) 60
 - Mac iestatījumi 60
- darbu saglabāšana
 - izmantojot Windows 60
- detaļu numuri
 - materiāli 34
 - piederumi 34
 - rezerves daļas 36
 - tonera kasetnes 34
- dinamiskā drošība
 - tonera kasetne 36
- divpusējā druka
 - iestatījumi (Windows) 54
- divpusējā drukāšana
 - automātiski (Windows) 54
 - manuāli (Mac) 57
 - manuāli (Windows) 54

- divu līniju šķidro kristālu displejs
 - funkciju atrašana 5
- draiveri, atbalstītie 11
- drošības funkcijas 85
- drukas darbu saglabāšana 60
- drukas draiveri, atbalstītie 11
- drukāšana
 - no USB zibatmiņas diskam 72
 - saglabātie darbi 60
- drukāšana no dažādiem avotiem, izmantojot USB 72
- drukāšana uz abām pusēm
 - iestatījumi (Windows) 54
- drukāt uz abām pusēm
 - Mac 57
 - manuāli, Windows 54
 - Windows 54
- duplekseris
 - iestrēdzis papīrs 108
- dzēšana
 - saglabātie darbi 60, 65

E

- EconoMode (Ekonomiskā režīma)
 - iestatīšana 86, 112
- ekonomiskie iestatījumi 86
- elektrības specifikācijas 15
- Ethernet (RJ-45)
 - atrašanās vieta 5

H

- HP ePrint 69, 70
- HP iegultais tīmekļa serveris (EWS)
 - funkcijas 77
- HP iegultais Web serveris (EWS), izmantošana 77
- HP klientu apkalpošana 91
- HP Printera sākumlapa, izmantošana 77

HP Web Jetadmin 88

I

Iegultais tīmekļa serveris (EWS)

funkcijas 77

parolu piešķiršana 85

Ieslēgšanas/izslēgšanas poga

atrašanās vieta 4

Iespējams triecienu risks 2

Iestrēdzis papīrs

1. paplāte 104

2. paplāte 106

aizmugurējais vāks un
termofiksatora zona 109

atrašanās vietas 102

duplekseris 108

izvades nodalījums 108

Ievietošana

papīrs 1. paplātē 18

papīrs 2. paplātē 22

papīrs 3. paplātē 27

Interfeisa porti

atrašanās vieta 5

IP tīkla iestatījumi

konfigurēšana 81

Izmēri, printeris 13

Izslēgšanās pēc aizkaves

iestatījums 86

Izvades nodalījums

atrašanās vieta 4

Iestrēdzis papīrs 108

J

Jauda

patēriņš 15

Jetadmin, HP Web 88

K

Kalibrēšana

krāsas 118

Kasetne

dinamiskā drošība 36

nomaiņa 46

Kasetnes

pasūtījumu numuri 46

Kasetņu aizsardzība 38, 42

Kasetņu politika 38, 39

Klientu atbalsts

tiešsaistē 19

Kontrolsaraksts

bezvadu savienojamība 132

Krāsas

kalibrēšana 118

Krāsu dizains

mainīšana, Windows 118

Krāsu opcijas

mainīšana, Windows 118

L

LAN ports

atrašanās vieta 5

Lapas minūtē 10

Lappuses vienā loksne

atlasīšana (Mac) 57

atlasīšana (Windows) 54

Liela ātruma USB 2.0 drukas ports

atrašanās vieta 5

Lokālais tīkls (LAN)

atrašanās vieta 5

M

Mac draivera iestatījumi

Darbu saglabāšana 60

Manuāla abpusēja druka

Mac 57

Windows 54

Materiāli

detaļu numuri 34

izmantošana ar zemu līmeni 94

pasūtīšana 34

tonera kasetņu nomaiņa 46

zema sliekšņa iestatījumi 94

Miega režīma aizkave

iestatījums 86

Mobilā druka, atbalstītā

programmatūra 12

Mobilā drukāšana

Android ierīces 66, 71

N

Nodalījums, izvades

atrašanās vieta 4

Nomaiņa

tonera kasetnes 46

O

Operētājsistēmas, atbalstītās 11

oriģinālās HP kasetnes 38, 39

P

Palīdzība tiešsaistē, vadības panelis

92

Palīdzība, vadības panelis 92

Palīdzības poga

atrašanās vieta 7

Papīra paņemšanas problēmas

atrisināšana 97, 100

Papīra paplātes

detaļu numuri 34

Papīra tips

atlasīšana (Windows) 54

Papīra veidi

atlasīšana (Mac) 57

Papīrs

1. paplāteorientācija 20

2. paplātes orientācija 24

3. paplāteorientācija 29

atlasīšana 112, 116

ievietošana 1. paplātē 18

ievietošana 2. paplātē 22

ievietošana 3. paplātē 27

Papīrs, pasūtīšana 34

Paplātes

atrašanās vieta 4

iekļ. 10

ietilpība 10

Pasūtīšana

materiāli un piederumi 34

Pārlūkprogrammas prasības

HP iegultais tīmekļa serveris 77

Piederumi

detaļu numuri 34

pasūtīšana 34

Poga OK

atrašanās vieta 5

Porti

atrašanās vieta 5

Privāta drukāšana 60

Problēmu novēršana

bezvadu tīkls 132

drukas kvalitāte 112

krāsu kvalitāte 118

papīra padeves problēmas 97

tīkla problēmas 130

tonera kasetnes statusa

pārbaude 112, 114

vadu tīkls 130

Produkta numurs

atrašanās vieta 4, 5

Programmatūra

atjaunināšana 89

R

- rezerves daļas
 - detaļu numuri 36
- RJ-45 ports
 - atrašanās vieta 5

S

- saglabāšana, darbi
 - Mac iestatījumi 60
- saglabātie darbi
 - drukāšana 60
 - dzēšana 60, 65
 - izveide (Mac) 60
 - izveidošana (Windows) 60
- Sākuma poga
 - atrašanās vieta 7
- sērijas numurs
 - atrašanās vieta 4
- sistēmas prasības
 - HP iegultais tīmekļa serveris 77
 - min. 10
- skārienekrāns
 - funkciju atrašana 7
- specifikācijas
 - elektriskās un akustiskās 15
 - printeris 10
- strāvas padeves savienojums
 - atrašanās vieta 5
- strāvas slēdzis
 - atrašanās vieta 4
- svars, printeris 13

T

- tastatūra
 - atrašanās vieta 4
- tehniskais atbalsts
 - tiešsaistē 91
- tīkla iestatījumi 81
- tīkli
 - atbalst. 10
 - HP Web Jetadmin 88
- tīmekļa pārlūkprogrammas prasības
 - HP iegultais tīmekļa serveris 77
- Tīmekļa vietnes
 - HP Web Jetadmin, lejupielāde 88
- tīrīšana
 - papīra ceļš 112
- tonera kasetne
 - dinamiskā drošība 36

- izmantošana ar zemu līmeni 94
- zema sliekšņa iestatījumi 94
- tonera kasetnes
 - detaļu numuri 34
 - komponenti 46
 - nomaiņa 46
 - pasūtījumu numuri 46
- traucējumi bezvadu tīklā 132, 135

U

- USB ports
 - atrašanās vieta 5
- USB zibatmiņas diski
 - drukāšana no 72

V

- vadības panelis
 - atrašanās vieta 4
 - funkciju atrašana 5, 7
 - palīdzība 92
- vairākas lappuses vienā loksne
 - drukāšana (Mac) 57
 - drukāšana (Windows) 54
- Vietnes
 - klientu atbalsts 91

W

- Wi-Fi Direct drukāšana 66, 67

