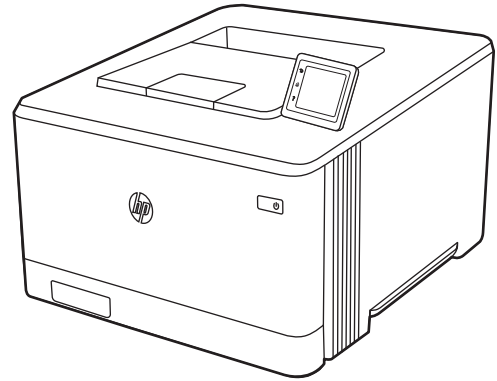
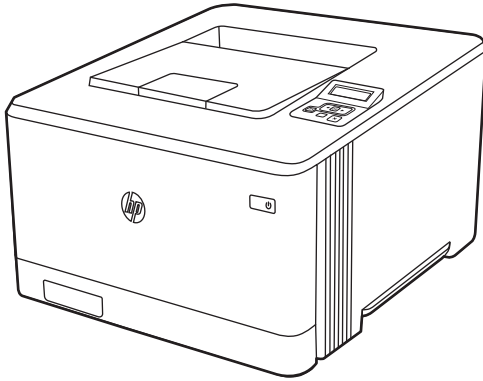




# HP Color LaserJet Pro M454

## Gebruikershandleiding



[www.hp.com/videos/LaserJet](http://www.hp.com/videos/LaserJet)  
[www.hp.com/support/colorljM454](http://www.hp.com/support/colorljM454)





HP Color LaserJet Pro M454

Gebruikershandleiding

## Auteursrecht en licentiebepalingen

© Copyright 2019 HP Development Company, L.P.

Verveelvoudiging, bewerking en vertaling zonder voorafgaande schriftelijke toestemming is verboden, behalve zoals toegestaan door het auteursrecht.

De informatie in dit document kan zonder voorafgaande kennisgeving worden gewijzigd.

De enige garanties voor producten en services van HP worden uiteengezet in de verklaringen omtrent uitdrukkelijke garantie die bij dergelijke producten en services worden geleverd. Niets in dit document mag worden opgevat als aanvullende garantie. HP stelt zich niet aansprakelijk voor technische of redactionele fouten of weglatingen in dit document.

Edition 1, 4/2019

## Verantwoording van handelsmerken

Adobe®, Adobe Photoshop®, Acrobat® en PostScript® zijn handelsmerken van Adobe Systems, Incorporated.

Apple en het Apple-logo zijn handelsmerken van Apple Inc., geregistreerd in de VS en andere landen/regio's.

macOS is een handelsmerk van Apple Inc., geregistreerd in de VS en andere landen/regio's.

AirPrint is een handelsmerk van Apple Inc., geregistreerd in de VS en andere landen/regio's.

Google™ is een handelsmerk van Google, Inc.

Microsoft®, Windows®, Windows® XP en Windows Vista® zijn in de Verenigde Staten gedeponeerde handelsmerken van Microsoft Corporation.

UNIX® is een gedeponeerd handelsmerk van The Open Group.

---

# Inhoudsopgave

<b>1 Printeroverzicht</b> .....	<b>1</b>
Waarschuwingspictogrammen .....	1
Mogelijk risico op schokken .....	2
Open Source-licentie .....	3
Printeraanzichten .....	4
Vooraanzicht van de printer .....	4
Achteraanzicht van de printer .....	5
Weergave van 2-regelig bedieningspaneel (nw- en dn-modellen) .....	5
Weergave van bedieningspaneel met aanraakscherm (dw-model) .....	8
Het bedieningspaneel met aanraakscherm gebruiken .....	9
Printerhardware en -software installeren .....	10
Printerspecificaties .....	11
Technische specificaties .....	11
Ondersteunde besturingssystemen .....	12
Mobiele afdrukoplossingen .....	13
Printerafmetingen .....	14
Energieverbruik, elektrische specificaties en geluidsemissies .....	15
Bereik van bedrijfsomgevingswaarden .....	16
<b>2 Papierladen</b> .....	<b>17</b>
Inleiding .....	17
Papier plaatsen in lade 1 .....	18
Inleiding .....	18
Papier plaatsen in lade 1 (multifunctionele lade) .....	18
Afdrukstand van het papier in lade 1 .....	20
Papier plaatsen in lade 2 .....	22
Inleiding .....	22
Papier plaatsen in lade 2 .....	22
Afdrukstand van het papier in lade 2 .....	24
Papier plaatsen in lade 3 .....	27
Inleiding .....	27
Papier plaatsen in lade 3 (optioneel) .....	27

Afdrukstand van het papier in lade 3 .....	29
Enveloppen afdrukken en laden .....	31
Inleiding .....	31
Enveloppen afdrukken .....	31
Afdrukstand envelop .....	31

### 3 Benodigheden, accessoires en onderdelen ..... 33

Benodigheden, accessoires en onderdelen bestellen .....	34
Bestellen .....	34
Benodigheden en accessoires .....	34
Zelfreparatie-onderdelen voor de klant .....	36
Dynamische beveiliging .....	36
De instellingen voor benodigheden van de HP-tonercartridgebeveiliging configureren .....	38
Inleiding .....	38
De functie Cartridgebeleid in- of uitschakelen .....	39
Het bedieningspaneel van de printer gebruiken om de functie Cartridgebeleid in te schakelen .....	39
Het bedieningspaneel van de printer gebruiken om de functie Cartridgebeleid uit te schakelen .....	39
De geïntegreerde webserver van HP (EWS) gebruiken om de functie Cartridgebeleid in te schakelen .....	40
De geïntegreerde webserver van HP (EWS) gebruiken om de functie Cartridgebeleid uit te schakelen .....	40
Problemen oplossen bij foutberichten op het bedieningspaneel over Cartridgebeleid ....	41
De functie Cartridge Protection in- of uitschakelen .....	42
Het bedieningspaneel van de printer gebruiken om de functie Cartridge Protection in te schakelen .....	42
Het bedieningspaneel van de printer gebruiken om de functie Cartridge Protection uit te schakelen .....	42
De geïntegreerde webserver van HP (EWS) gebruiken om de functie Cartridge Protection in te schakelen .....	43
De geïntegreerde webserver van HP (EWS) gebruiken om de functie Cartridge Protection uit te schakelen .....	44
Problemen oplossen bij foutberichten op het bedieningspaneel over Cartridge Protection .....	44
Tonercartridges vervangen .....	46
Informatie over tonercartridges .....	46
De tonercartridges verwijderen en deze vervangen .....	48

### 4 Afdrukken ..... 53

Afdruktaken (Windows) .....	54
Afdrukken (Windows) .....	54

Automatisch dubbelzijdig afdrukken (Windows)	54
Handmatig dubbelzijdig afdrukken (Windows)	55
Meerdere pagina's per vel afdrukken (Windows)	55
De papiersoort selecteren (Windows)	56
Overige afdruktaken	56
Afdruktaken (macOS)	58
Afdrukken (macOS)	58
Automatisch dubbelzijdig afdrukken (macOS)	58
Handmatig dubbelzijdig afdrukken (macOS)	59
Meerdere pagina's per vel afdrukken (macOS)	59
Papiersoort selecteren (macOS)	59
Overige afdruktaken	60
Afdruktaken opslaan op de printer om later of privé af te drukken	61
Inleiding	61
Voordat u begint	61
Taakopslag instellen	61
De taakopslagfunctie uitschakelen of inschakelen	62
Een opgeslagen taak maken (Windows)	63
Een opgeslagen taak maken (macOS)	64
Opgeslagen taken afdrukken	65
Opgeslagen taken verwijderen	66
Een taak verwijderen die op de printer is opgeslagen	66
Informatie die naar de printer is verzonden voor de boekhouding	66
Mobiel afdrukken	67
Inleiding	67
Afdrukken via Wi-Fi Direct (alleen draadloze modellen)	68
Wi-Fi Direct inschakelen	68
De Wi-Fi Direct-naam van de printer wijzigen	70
Stap één: De geïntegreerde webserver van HP openen	70
Stap twee: De Wi-Fi Direct-naam wijzigen	70
HP ePrint via e-mail (bedieningspaneel met aanraakscherm)	70
HP ePrint via e-mail (2-regelig LCD-bedieningspaneel)	71
AirPrint	72
Android-geïntegreerd afdrukken	72
Afdrukken vanaf een USB-flashstation (alleen bedieningspaneel met aanraakscherm)	74
Inleiding	74
USB-documenten afdrukken	74
<b>5 De printer beheren</b>	<b>77</b>
Toepassingen van HP Webservices gebruiken (alleen modellen met aanraakscherm)	77
Het verbindingstype van de printer wijzigen (Windows)	78

Geavanceerde configuratie met de geïntegreerde webserver van HP en beginpagina van printer (EWS .....	79
Methode 1: De geïntegreerde webserver van HP (EWS) openen vanuit de software .....	79
Methode 2: De geïntegreerde webserver van HP (EWS) openen vanuit een webbrower .....	80
IP-netwerkinstellingen configureren .....	83
Inleiding .....	83
Disclaimer voor printer delen .....	83
Netwerkinstellingen weergeven of wijzigen .....	83
De naam van de printer in het netwerk wijzigen .....	84
IPv4 TCP/IP-parameters handmatig configureren via het bedieningspaneel .....	85
Instellingen voor koppelingssnelheid en duplex .....	85
Functies voor beveiliging van de printer .....	87
Inleiding .....	87
Het wachtwoord van het systeem toewijzen of wijzigen met de geïntegreerde webserver .....	87
Instellingen voor energiebesparing .....	88
Inleiding .....	88
Afdrukken met EconoMode .....	88
De optie Sluimermodus/Sluimervertraging (Min.) instellen .....	88
De optie Uitschakelmodus/Uitschakelen na sluimermodus (uur) instellen .....	89
De optie Uitschakelen uit instellen .....	89
HP Web Jetadmin .....	90
De firmware bijwerken .....	91
Methode 1: De firmware bijwerken via het bedieningspaneel .....	91
Methode 2: De firmware bijwerken met behulp van het hulpprogramma HP Printer Update .....	92
<b>6 Problemen oplossen .....</b>	<b>93</b>
Klantenondersteuning .....	93
De fabrieksinstellingen herstellen .....	94
Help-systeem op het bedieningspaneel .....	94
Het bericht 'Cartridge bijna leeg' of 'Cartridge vrijwel leeg' wordt weergegeven op het bedieningspaneel van de printer .....	96
De instelling "Vrijwel leeg" wijzigen .....	97
De instellingen voor 'Vrijwel leeg' via het bedieningspaneel wijzigen .....	97
Benodigheden bestellen .....	97
De printer pakt geen papier op of het papier wordt verkeerd ingevoerd .....	99
Inleiding .....	99
De printer pakt geen papier op .....	99
De printer pakt meerdere vellen papier op .....	102
Papierstoringen verhelpen .....	105
Papierstoringenlocaties .....	105
Frequente of terugkerende papierstoringen? .....	105
Papierstoringen in lade 1 oplossen - 13.02 .....	107



Papierstoringen in lade 2 oplossen - 13.03 .....	109
Papierstoringen in de uitvoerbak verhelpen - 13.10, 13.11, 13.13 .....	111
Papierstoringen verhelpen in de duplexeenheid (alleen dn- en dw-modellen) - 13.14, 13.15 .....	111
Papierstoringen in de achterklep en het fusergebied verhelpen (alleen nw-model) - 13.08, 13.09 .....	112
Problemen met de afdrukkwaliteit oplossen .....	114
Inleiding .....	114
Problemen met de afdrukkwaliteit oplossen .....	115
De printerfirmware bijwerken .....	115
Afdrukken vanuit een ander softwareprogramma .....	115
De papiersoort voor de afdruktaak controleren .....	116
De instelling voor de papiersoort op de printer controleren .....	116
De instelling voor de papiersoort controleren (Windows) .....	116
De instelling voor de papiersoort controleren (macOS) .....	116
Status van de tonercartridge controleren .....	118
Stap één: De statuspagina voor benodigdheden afdrukken .....	118
Stap twee: Voorraad controleren .....	118
Een reinigingspagina afdrukken .....	119
De printcartridge of cartridges controleren .....	119
Papier en afdruk omgeving controleren .....	120
Stap één: Papier gebruiken dat voldoet aan de specificaties van HP .....	120
Stap twee: De omgeving controleren .....	120
Stap drie: De uitlijning van een afzonderlijke lade instellen .....	120
Een andere printerdriver proberen .....	121
Problemen met de kleurkwaliteit oplossen .....	122
De printer kalibreren om de kleuren uit te lijnen .....	122
Kleurinstellingen aanpassen (Windows) .....	122
De afdrukkwaliteitspagina afdrukken en interpreteren .....	123
EconoMode-instellingen controleren .....	124
Afdrukdichtheid aanpassen .....	124
Afbeeldingsfouten oplossen .....	125
Problemen met bekabelde netwerken oplossen .....	135
Inleiding .....	135
Slechte fysieke verbinding .....	135
De computer kan niet met de printer communiceren .....	135
De printer maakt gebruik van de verkeerde koppelings- en duplexinstellingen voor het netwerk ..	136
Nieuwe softwareprogramma's zorgen mogelijk voor compatibiliteitsproblemen .....	136
Uw computer of werkstation is mogelijk niet juist ingesteld .....	136
De printer is uitgeschakeld of andere netwerkinstellingen zijn niet juist .....	136
Problemen met draadloze netwerken oplossen .....	137
Inleiding .....	137
Controlelijst draadloze verbinding .....	137

Er kan niet worden afgedrukt met de printer na het voltooiën van de draadloze configuratie .....	138
Er kan niet worden afgedrukt met de printer en op de computer is een firewall van derden geïnstalleerd .....	138
De draadloze verbinding functioneert niet meer nadat de draadloze router of de printer is verplaatst .....	138
Er kunnen geen computers meer worden aangesloten op de draadloze printer .....	139
De verbinding van de draadloze printer wordt verbroken wanneer er verbinding wordt gemaakt met een virtueel privénetwerk .....	139
Het netwerk wordt niet weergegeven in de lijst met draadloze netwerken .....	139
Het draadloos netwerk functioneert niet .....	139
Diagnose van draadloos netwerk uitvoeren .....	140
Storing op een draadloos netwerk verminderen .....	140

Index .....	143
-------------	-----

---

# 1 Printeroverzicht

Controleer de locatie van de functies op de printer, de fysieke en technische specificaties van de printer, en waar u setupinformatie kunt vinden.

- [Waarschuwingspictogrammen](#)
- [Mogelijk risico op schokken](#)
- [Open Source-licentie](#)
- [Printeraanzichten](#)
- [Printerhardware en -software installeren](#)
- [Printerspecificaties](#)

Voor meer informatie:

Zie [www.hp.com/videos/LaserJet](http://www.hp.com/videos/LaserJet) voor video-assistentie.

De volgende informatie is correct op het moment van uitgave. Zie voor actuele informatie de ondersteuningspagina voor uw printer: [www.hp.com/support/colorljM454](http://www.hp.com/support/colorljM454).

De uitgebreide Help van HP voor de printer omvat de volgende informatie:

- Installeren en configureren
- Leren en gebruiken
- Problemen oplossen
- Software- en firmware-updates downloaden
- Meepraten op ondersteuningsforums
- Informatie over garantie en wettelijke informatie zoeken

## Waarschuwingspictogrammen

Wees voorzichtig als u een waarschuwingspictogram op uw HP-printer ziet, zoals hierboven aangegeven in de pictogramdefinities.

- Let op: elektrische schok



- Let op: heet oppervlak



- Let op: lichaamsdelen verwijderd houden van bewegende onderdelen



- Let op: scherpe kant in nabijheid



- Waarschuwing



## Mogelijk risico op schokken

Lees deze belangrijke veiligheidsinstructies.

- Lees en begrijp deze veiligheidsverklaringen zodat u elektrische schokken kunt vermijden.
- Volg altijd de basisveiligheidswaarschuwingen bij gebruik van dit apparaat om het risico op verwondingen als gevolg van brand of elektrische schokken te verminderen.
- Lees en begrijp alle instructies in de gebruikershandleiding.
- Neem alle waarschuwingen en instructies op het apparaat in acht.
- Gebruik alleen een geaard stopcontact wanneer u het apparaat op een stroombron aansluit. Als u niet weet of het stopcontact geaard is, vraag dit dan na bij een gekwalificeerde elektricien.
- Raak de contactpunten van de aansluitingen op het apparaat niet aan. Vervang beschadigde snoeren onmiddellijk.
- Ontkoppel dit product van het stopcontact voordat u het apparaat reinigt.
- Installeer of gebruik dit product niet in de buurt van water of als u nat bent.
- Installeer het apparaat op een stabiele ondergrond.
- Installeer het apparaat op een veilige locatie waar niemand op het netsnoer kan stappen of erover kan struikelen.

## Open Source-licentie

Voor informatie over de Open Source-software die in deze printer wordt gebruikt, gaat u naar [www.hp.com/software/opensource](http://www.hp.com/software/opensource).

# Printeraanzichten

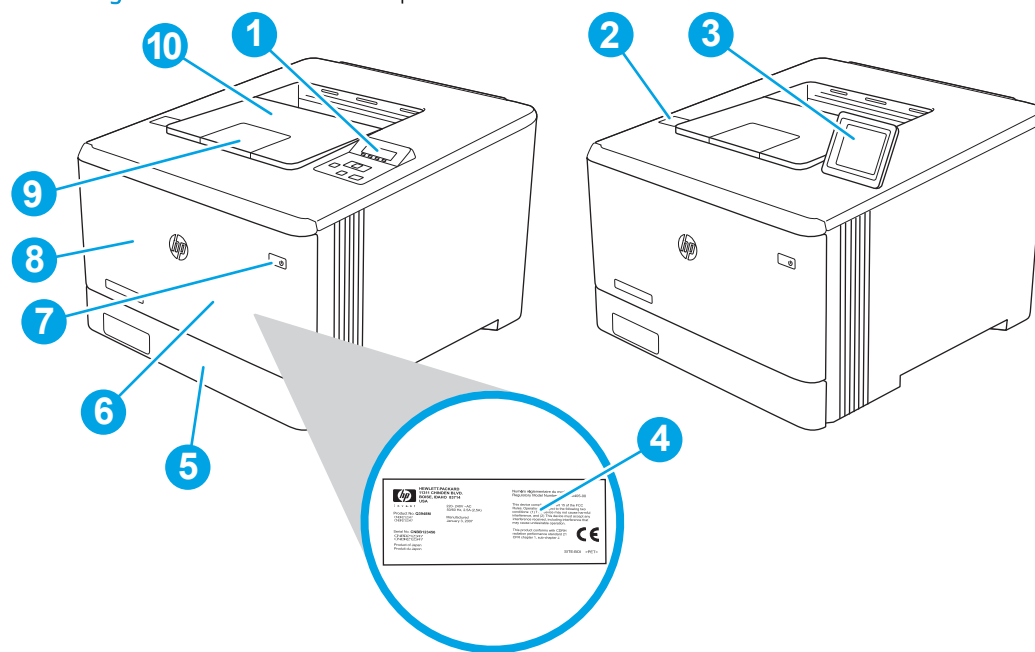
Onderdelen op de printer en knoppen op het bedieningspaneel leren kennen.

- [Vooraanzicht van de printer](#)
- [Achteraanzicht van de printer](#)
- [Weergave van 2-regelig bedieningspaneel \(nw- en dn-modellen\)](#)
- [Weergave van bedieningspaneel met aanraakscherm \(dw-model\)](#)

## Vooraanzicht van de printer

Onderdelen aan de voorzijde van de printer leren kennen.

Afbeelding 1-1 Vooraanzicht van de printer

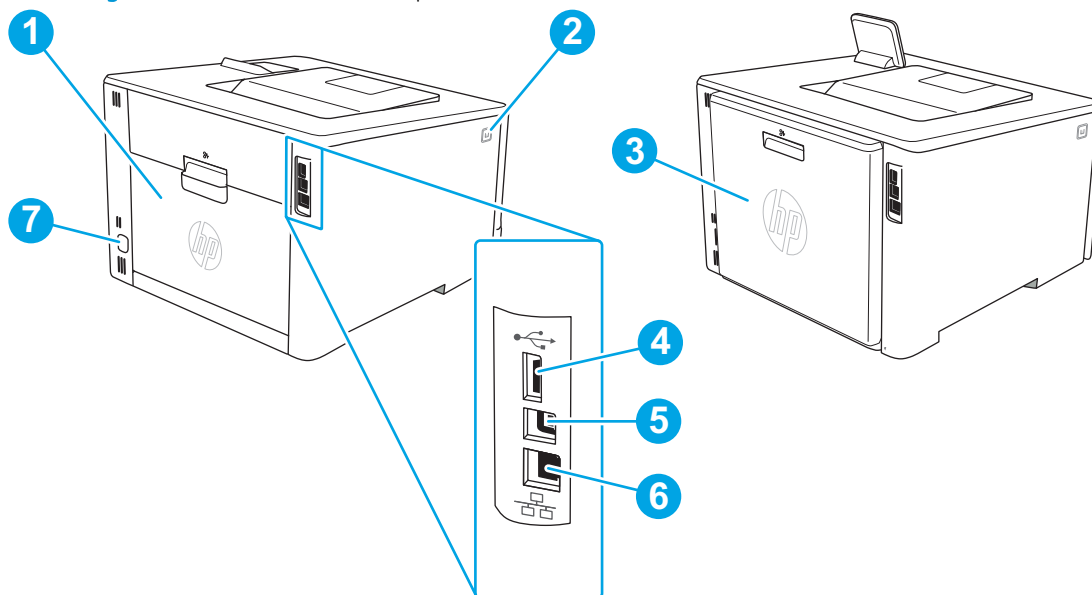


Nummer	Omschrijving
1	2-regelig bedieningspaneel (nw- en dn-modellen)
2	USB-poort voor direct afdrucken (alleen dw-model, voor afdrucken zonder computer)
3	Bedieningspaneel met aanraakscherm (dw-model, kantelbaar voor betere weergave)
4	Voorschriften-etiket (op de voorklep)
5	Lade 2
6	Lade 1
7	Aan-uitknop
8	Voorklep (voor toegang tot de tonercartridge)
9	Uitvoerbakverlenging
10	Uitvoerbak

## Achteraanzicht van de printer

Onderdelen aan de achterzijde van de printer leren kennen.

Afbeelding 1-2 Achteraanzicht van de printer

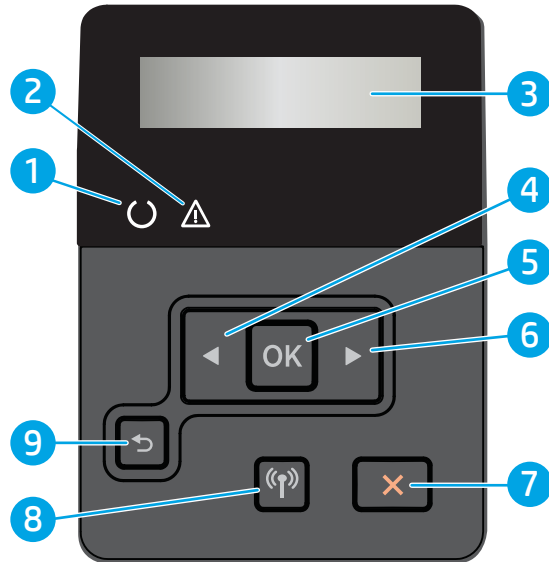


Nummer	Omschrijving
1	Achterklep (alleen nw-model, biedt toegang voor het verhelpen van storingen)
2	Openingsknop voorklep
3	Duplexeenheid (alleen dn- en dw-modellen)
4	USB-poort voor taakopslag
5	USB-poort voor directe verbinding met een pc
6	Ethernet-poort
7	Voedingsaansluiting

## Weergave van 2-regelig bedieningspaneel (nw- en dn-modellen)

De knoppen en lampjes op het 2-regelige bedieningspaneel van de printer leren kennen.



Afbeelding 1-3 2-regelig bedieningspaneel



Nummer	Item	Omschrijving
1	Gereed-lampje (groen)	Dit lampje brandt als de printer gereed is om af te drukken. Het knippert als de printer afdrukgegevens ontvangt.
2	Waarschuwinglampje (oranje)	Dit lampje knippert als tussenkomst van de gebruiker vereist is.
3	Display van het bedieningspaneel	Dit scherm geeft menu's en printerinformatie weer.
4	Knop ◀	Druk op deze knop om door de menu's te bladeren of om een waarde op het display te verlagen.
5	Knop OK	Druk op de knop OK voor de volgende handelingen: <ul style="list-style-type: none"> <li>• De menu's van het bedieningspaneel openen.</li> <li>• Een op het display van het bedieningspaneel weergegeven submenu openen.</li> <li>• Een menu-item selecteren.</li> <li>• Bepaalde fouten wissen.</li> <li>• Een afdruktaak starten als er een prompt op het bedieningspaneel staat (bijvoorbeeld als het bericht <b>Druk op [OK] om door te gaan</b> wordt weergegeven op het display van het bedieningspaneel).</li> </ul>
6	Knop ▶	Druk op deze knop om door de menu's te bladeren of om een waarde op het display te verhogen.
7	Knop ✖	Raak deze knop aan om een afdruktaak te annuleren of om de bedieningspaneelmenu's te sluiten.



---

Nummer	Item	Omschrijving
8	Knop voor draadloze functie  (alleen draadloze modellen)	Gebruik deze knop om het menu Draadloos te openen.
9	Pijl terug 	Druk op deze knop voor de volgende handelingen: <ul style="list-style-type: none"><li>• De menu's van het bedieningspaneel verlaten.</li><li>• Terugkeren naar een vorig menu in een lijst met submenu's.</li><li>• Terugkeren naar een vorig menu-item in een lijst met submenu's (zonder wijzigingen in het menu-item op te slaan).</li></ul>

---

## Weergave van bedieningspaneel met aanraakscherm (dw-model)

De knoppen en de functies op het bedieningspaneel met aanraakscherm leren kennen.

- [Het bedieningspaneel met aanraakscherm gebruiken](#)

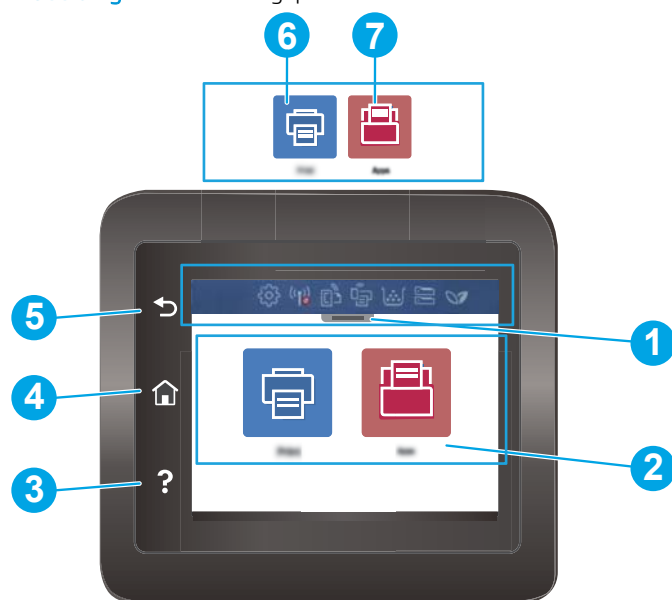
Het beginscherm biedt toegang tot printerfuncties en geeft de huidige status van de printer weer.



Keer op elk gewenst moment terug naar het beginscherm door links op het bedieningspaneel van het apparaat de knop Home aan te raken.


 **OPMERKING:** Ga naar de ondersteuningspagina voor uw printer voor meer informatie over de functies op het bedieningspaneel van de printer: [www.hp.com/support/colorIJM454](http://www.hp.com/support/colorIJM454).

 **OPMERKING:** De functies die in het beginscherm worden weergegeven zijn afhankelijk van de configuratie van de printer.

Afbeelding 1-4 Bedieningspaneel met aanraakscherm









Nummer	Item	Omschrijving
1	Pictogrammen op dashboard beginscherm	Zie de onderstaande tabel voor een beschrijving van de pictogrammen. Trek het tabblad naar beneden om het menu <b>Taken</b> te openen.
2	Kleurenaanraakscherm	Biedt toegang tot menu's, helpanimaties en printerinformatie.
3	Knop Help	Biedt toegang tot het Help-systeem op het bedieningspaneel.
4	Knop Beginscherm	Brengt u naar het beginscherm.
5	Knop Terug	U gaat terug naar het vorige scherm.
6		Pictogram <b>Afdrukken</b> : Tik op deze knop om de menu's <b>Afdrukken</b> te openen.
7		Pictogram <b>Apps</b> : Tik op deze knop om het menu <b>Apps</b> te openen om direct af te drukken vanuit bepaalde webtoepassingen.

 **OPMERKING:** Het bedieningspaneel heeft geen standaardknop om te **annuleren**, maar tijdens veel acties op de printer verschijnt er op het aanraakscherm een knop om te **annuleren**. Dit stelt de gebruiker in staat een proces te annuleren voordat de printer dit voltooit.

## Pictogrammen op dashboard beginscherm


Tabel 1-1 Pictogrammen beginscherm

Pictogram	Doel
	Pictogram <b>Instellingen</b> : Opent het menu <a href="#">Instellingen</a> waar u voorkeuren kunt wijzigen en onderhoud uitvoeren.
	Pictogram voor <b>Draadloos</b> : Opent het menu <a href="#">Overzicht Draadloos</a> waar u de draadloze status kunt controleren en instellingen voor draadloze communicatie wijzigen. U kunt ook een draadloos testrapport afdrukken wat helpt problemen met netwerkverbindingen vast te stellen.
	Pictogram voor <b>HP ePrint</b> : Opent het menu <a href="#">Overzicht Webservices</a> waar u ePrint-statusdetails kunt controleren, ePrint-instellingen wijzigen, of een Info-pagina kunt afdrukken.
	Pictogram voor <b>Wi-Fi Direct</b> : Opent het menu <a href="#">Wi-Fi Direct</a> waar u Wi-Fi Direct kunt inschakelen, uitschakelen en de Wi-Fi Direct-naam en het wachtwoord kunt weergeven.
	Pictogram <b>Cartridge</b> : Opent het scherm voor informatie over cartridges waar u de geschatte niveaus en de resterende pagina's voor de tonercartridges kunt bekijken.
	Pictogram <b>Papierinstellingen</b> : Opent het menu Papierinstellingen waar u het standaard papierformaat en de papiersoort voor de papierladen kunt configureren.
	<b>ECO-pictogram</b> : Hiermee kunt u sommige milieuvriendelijke functies van de printer configureren.

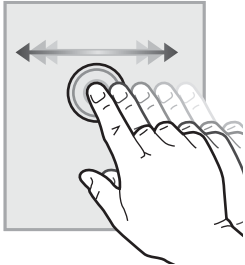
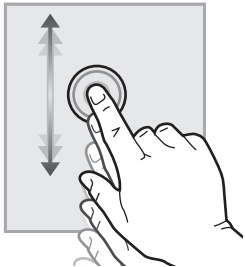
## Het bedieningspaneel met aanraakscherm gebruiken

Doorloop de volgende stappen om het bedieningspaneel met aanraakscherm van de printer te gebruiken.

Tabel 1-2 Het bedieningspaneel met aanraakscherm gebruiken

Actie	Omschrijving	Voorbeeld
<b>Aanraken</b>	Raak een item op het scherm aan om dat item te selecteren of dat menu te openen. U kunt tijdens het bladeren door menu's het scherm kort aanraken om het bladeren te onderbreken.	Tik op het  <a href="#">Instellingen</a> om het menu <a href="#">Instellingen</a> te openen.
		

**Tabel 1-2 Het bedieningspaneel met aanraakscherm gebruiken (vervolg)**

Actie	Omschrijving	Voorbeeld
<b>Vegen</b>	Raak het scherm aan en schuif met uw vinger horizontaal over het scherm om horizontaal te bladeren.	Veeg over het beginscherm voor extra menu-opties.
		
<b>Bladeren</b>	Raak het scherm aan en schuif met uw vinger verticaal over het scherm om verticaal te bladeren. U kunt tijdens het bladeren door menu's het scherm kort aanraken om het bladeren te onderbreken.	Blader door het menu <a href="#">Instellingen</a> .
		

## Printerhardware en -software installeren

Raadpleeg de handleiding voor de hardware-installatie die u bij de printer hebt ontvangen voor eenvoudige installatie-instructies. Ga naar de HP ondersteuningspagina voor aanvullende instructies.

Ga naar [www.hp.com/support/colorljM454](http://www.hp.com/support/colorljM454) voor de uitgebreide Help van HP voor de printer. Deze bevat de volgende informatie:

- Installeren en configureren
- Leren en gebruiken
- Problemen oplossen
- Software- en firmware-updates downloaden
- Meepraten op ondersteuningsforums
- Informatie over garantie en wettelijke informatie zoeken
- Instructies zoeken voor het gebruik van het Microsoft-hulpprogramma Printer toevoegen

# Printerspecificaties

Lees de specificaties voor hardware, software en printeromgeving.

- [Technische specificaties](#)
- [Ondersteunde besturingssystemen](#)
- [Mobiele afdrukoplossingen](#)
- [Printerafmetingen](#)
- [Energieverbruik, elektrische specificaties en geluidsemissies](#)
- [Bereik van bedrijfsomgevingswaarden](#)



**BELANGRIJK:** De volgende specificaties zijn correct op het moment van uitgave maar zijn onderhevig aan wijzigingen. Zie voor actuele informatie de ondersteuningspagina voor uw printer: [www.hp.com/support/colorljM454](http://www.hp.com/support/colorljM454).

## Technische specificaties

Bekijk de technische specificaties van de printer.

Zie [www.hp.com/support/colorljM454](http://www.hp.com/support/colorljM454) voor actuele informatie.

Tabel 1-3 Technische specificaties

Modelnaam		M454nw	M454dn	M454dw
Apparaatnummer		W1Y43A	W1Y44A	W1Y45A
Papierverwerking	Lade 1 (50 vel)	Opgenomen	Opgenomen	Opgenomen
Papierverwerking	Lade 2 (250 vel)	Opgenomen	Opgenomen	Opgenomen
Papierverwerking	Optionele accessoirelade voor 550 vel	Optioneel	Optioneel	Optioneel
Papierverwerking	Automatisch dubbelzijdig afdrukken (duplex)	niet beschikbaar	Opgenomen	Opgenomen
Verbinding	10/100/1000 Ethernet LAN-aansluiting met IPv4 en IPv6	Opgenomen	Opgenomen	Opgenomen
Verbinding	Snelle USB 2.0	Opgenomen	Opgenomen	Opgenomen
Verbinding	USB-poort voor direct afdrukken	niet beschikbaar	niet beschikbaar	Opgenomen
Verbinding	Afdrukserver voor draadloze connectiviteit	Opgenomen	niet beschikbaar	Opgenomen
Verbinding	Bluetooth Low Energy (BLE)	Opgenomen	niet beschikbaar	Opgenomen
Verbinding	Wi-Fi Direct-om vanaf mobiele apparaten te kunnen afdrukken	Opgenomen	niet beschikbaar	Opgenomen
Schermbank van het bedieningspaneel en invoer	2-regelig bedieningspaneel	Opgenomen	Opgenomen	niet beschikbaar
Schermbank van het bedieningspaneel en invoer	Bedieningspaneel uitgevoerd als kleurenaanraakscherm	niet beschikbaar	niet beschikbaar	Opgenomen
Afdrukken	Drukt 27 pagina's per minuut (ppm) af op papier van A4-formaat en 28 ppm op papier van Letter-formaat	Opgenomen	Opgenomen	Opgenomen

Tabel 1-3 Technische specificaties (vervolg)

Modelnaam		M454nw	M454dn	M454dw
Apparaatnummer		W1Y43A	W1Y44A	W1Y45A
Afdrukken	USB-afdrukfunctie (geen pc vereist)	niet beschikbaar	niet beschikbaar	Opgenomen
Afdrukken	Taakopslag en privéafdrukken (Vereist een USB-flashdrive van 16 GB of meer.)	Opgenomen	Opgenomen	Opgenomen

## Ondersteunde besturingssystemen

De volgende informatie geldt voor de printerspecifieke Windows- en HP-printerdrivers voor macOS en het software-installatieprogramma.

**Windows:** De HP software-installatie installeert de driver HP V3 of V4 PCL 6, afhankelijk van het Windows-besturingssysteem, evenals optionele software bij gebruik van het volledige software-installatieprogramma. Raadpleeg de installatie-opmerkingen van de software voor meer informatie.

**macOS:** Mac-computers en mobiele Apple-apparaten worden door deze printer ondersteund. Download HP Easy Start vanaf [123.hp.com/LaserJet](http://123.hp.com/LaserJet) of vanaf de printerondersteuningspagina en gebruik HP Easy Start vervolgens om de HP-printerdriver te installeren. HP Easy Start is niet inbegrepen in het HP software-installatieprogramma.

1. Ga naar [123.hp.com/laserjet](http://123.hp.com/laserjet).
2. Volg de stappen voor het downloaden van HP Easy Start.

**Linux:** Ga voor informatie en printerdrivers voor Linux naar [www.hp.com/go/linuxprinting](http://www.hp.com/go/linuxprinting).

**UNIX:** Ga voor informatie over en printerdrivers voor UNIX naar [www.hp.com/go/unixmodelscripts](http://www.hp.com/go/unixmodelscripts).

Tabel 1-4 Ondersteunde besturingssystemen en printerdrivers

Besturingssysteem	De printerdriver is geïnstalleerd (met behulp van de software op het web)
Windows 7, 32-bits en 64-bits	De printerspecifieke printerdriver HP PCL 6 (V3) voor dit besturingssysteem wordt geïnstalleerd als onderdeel van de software-installatie.
Windows 8, 32-bits en 64-bits	De printerspecifieke printerdriver HP PCL 6 (V3) voor dit besturingssysteem wordt geïnstalleerd als onderdeel van de software-installatie. <sup>1</sup>
Windows 8.1, 32-bits en 64-bits	De printerspecifieke printerdriver HP PCL 6 (V4) voor dit besturingssysteem wordt geïnstalleerd als onderdeel van de software-installatie. <sup>2</sup>
Windows 10, 32-bits en 64-bits	De printerspecifieke printerdriver HP PCL 6 (V4) voor dit besturingssysteem wordt geïnstalleerd als onderdeel van de software-installatie.
Windows Server 2008 R2, 64-bits	De printerspecifieke printerdriver HP PCL 6 (V3) kan worden gedownload vanaf de website voor printerondersteuning. Download de driver en installeer deze vervolgens via het Microsoft-hulpprogramma Printer toevoegen. <sup>3</sup>
Windows Server 2008 R2, SP1, 64-bits	De printerspecifieke printerdriver HP PCL 6 (V3) kan worden gedownload vanaf de website voor printerondersteuning. Download de driver en installeer deze vervolgens via het Microsoft-hulpprogramma Printer toevoegen.
Windows Server 2012	De printerspecifieke printerdriver HP PCL 6 (V3) kan worden gedownload vanaf de website voor printerondersteuning. Download de driver en installeer deze vervolgens via het Microsoft-hulpprogramma Printer toevoegen.

**Tabel 1-4** Ondersteunde besturingssystemen en printerdrivers (vervolg)

Besturingssysteem	De printerdriver is geïnstalleerd (met behulp van de software op het web)
Windows Server 2012 R2	De printerspecifieke printerdriver HP PCL 6 (V3) kan worden gedownload vanaf de website voor printerondersteuning. Download de driver en installeer deze vervolgens via het Microsoft-hulpprogramma Printer toevoegen.
Windows Server 2016, 64-bits	De printerspecifieke printerdriver HP PCL 6 (V3) kan worden gedownload vanaf de website voor printerondersteuning. Download de driver en installeer deze vervolgens via het Microsoft-hulpprogramma Printer toevoegen.
macOS Sierra 10.12, macOS High Sierra 10.13, macOS Mojave 10.14	Download HP Easy Start van <a href="https://123.hp.com/LaserJet">123.hp.com/LaserJet</a> voor het installeren van de printerdriver. Volg de stappen voor het installeren van de printersoftware en printerdriver.

<sup>1</sup> Ondersteuning voor Windows 8 RT wordt geboden via Microsoft IN OS Versie 4, 32-bits driver.

<sup>2</sup> Ondersteuning voor Windows 8.1 RT wordt geboden via Microsoft IN OS Versie 4, 32-bits driver.

<sup>3</sup> Sinds januari 2015 biedt Microsoft geen ondersteuning meer voor Windows Server 2008. HP zal zijn best blijven doen om ondersteuning te bieden voor het niet langer verkrijgbare besturingssysteem Windows Server 2008.

 **OPMERKING:** Voor een actueel overzicht van ondersteunde besturingssystemen en voor uitgebreide Help van HP voor de printer, gaat u naar [www.hp.com/support/colorIJM454](http://www.hp.com/support/colorIJM454).

 **OPMERKING:** Ga voor meer informatie over client- en serverbesturingssystemen en driverondersteuning voor HP UPD PCL6 en UPD PS voor deze printer naar [www.hp.com/go/upd](http://www.hp.com/go/upd) en klik op [Specificaties](#).

**Tabel 1-5** Minimale systeemvereisten

Windows 7, 8, 8.1, 10	macOS Sierra v10.12, macOS High Sierra v10.13, macOS Mojave v10.14	Mobiele apparaten, iOS, Android
<ul style="list-style-type: none"> <li>• 32-bits of 64-bits</li> <li>• 2 GB vrije ruimte op de harde schijf</li> <li>• Microsoft Internet Explorer</li> <li>• Internetverbinding</li> <li>• USB-poort</li> </ul>	<ul style="list-style-type: none"> <li>• 2 GB vrije ruimte op de harde schijf</li> <li>• Internetverbinding</li> </ul>	Routerverbinding niet vereist <a href="http://www.hp.com/go/mobileprinting">www.hp.com/go/mobileprinting</a>

## Mobiele afdrুকoplossingen

HP biedt diverse mobiele en ePrint-oplossingen voor gemakkelijk afdrucken naar een HP-printer vanaf een laptop, tablet, smartphone of ander mobiel apparaat.

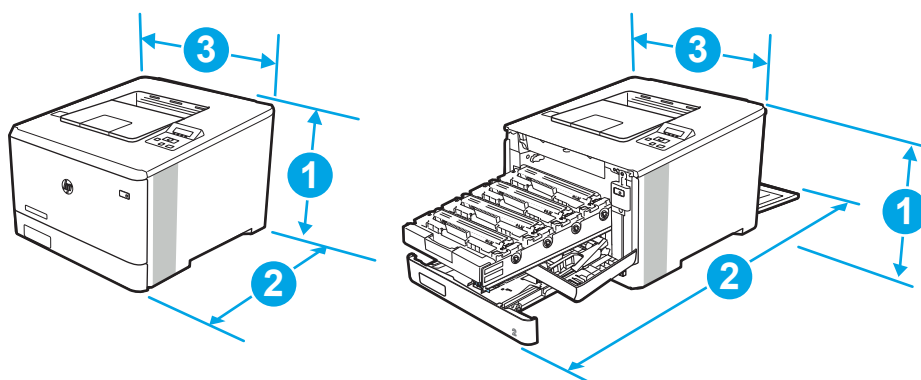
Ga naar [www.hp.com/go/MobilePrinting](http://www.hp.com/go/MobilePrinting) om de volledige lijst te zien en te bepalen wat de beste keuze is.

- Bluetooth Low Energy
- HP ePrint via e-mail (HP Webservices moet zijn ingeschakeld en de printer moet zijn geregistreerd bij HP Connected)
- ePrint Enterprise-app (ondersteund door alle printers met ePrint Enterprise Server Software)
- HP Smart-app voor iOS- en Android-apparaten
- HP ePrint-app (beschikbaar voor Blackberry)

- Google Cloudprinter
- AirPrint
- Afdrukken met Android
- HP Roam

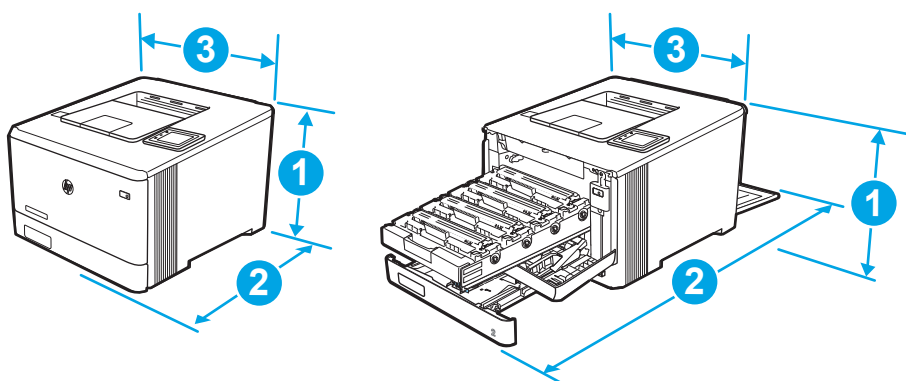
## Printerafmetingen

Controleer of er in de printeromgeving genoeg plek is voor de printer.



Tabel 1-6 Afmetingen van het M454nw-model

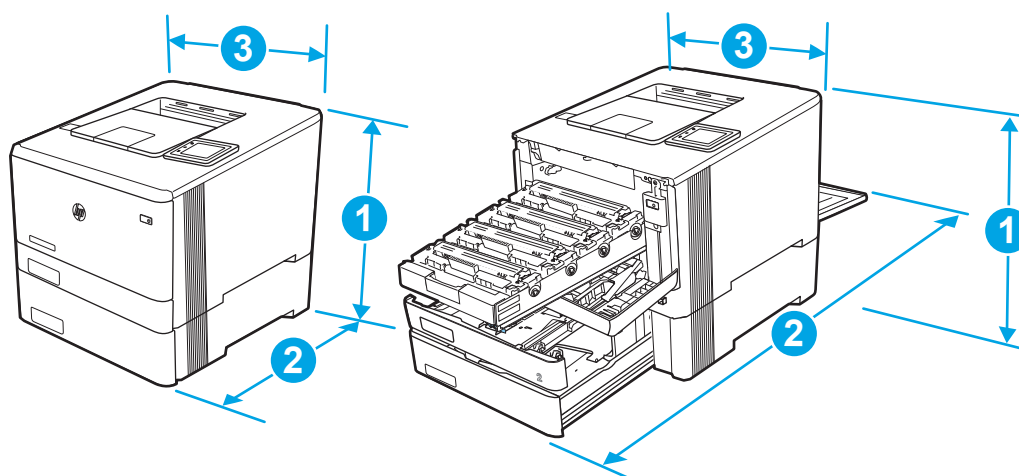
Maat	Printer geheel gesloten	Printer geheel geopend
1 - Hoogte	295,7 mm	295,7 mm
2 - Diepte	459 mm	1025 mm
3 - Breedte	413,6 mm	413,6 mm
Gewicht (met cartridges)	17,5 kg	17,5 kg





**Tabel 1-7** Afmetingen van de M454dn- en 454dw-modellen

Maat	Printer geheel gesloten	Printer geheel geopend
1 - Hoogte	295,7 mm	295,7 mm (dn-model) 339,6 mm (dw-model)
2 - Diepte	472 mm	1124,4 mm
3 - Breedte	413,6 mm	413,6 mm
Gewicht (met cartridges)	18,9 kg	18,9 kg



**Tabel 1-8** Afmetingen voor modellen met de optionele lade 3

Maat	Printer geheel gesloten	Printer geheel geopend
1 - Hoogte	427,7 mm	427,7 mm (nw- en dn-modellen) 471,6 mm (dw-model)
2 - Diepte	453 mm (nw-model) 472,3 mm (dn- en dw-modellen)	1025 mm (nw-model) 1124,4 mm (dn- en dw-modellen)
3 - Breedte	413,6 mm	413,6 mm
Gewicht (met cartridges)	22,7 kg (nw-model) 24,1 kg (dn- en dw-modellen)	22,7 kg (nw-model) 24,1 kg (dn- en dw-modellen)

## Energieverbruik, elektrische specificaties en geluidsemissies

De stroomvoorziening moet voldoen aan bepaalde specificaties, wil de printer goed functioneren.

Zie voor actuele informatie de ondersteuningspagina voor uw printer: [www.hp.com/support/colorljM454](http://www.hp.com/support/colorljM454).

**⚠ VOORZICHTIG:** De stroomvereisten zijn gebaseerd op het land/de regio waar de printer wordt verkocht. Verander niets aan de ingestelde spanning. Hierdoor raakt de printer beschadigd en komt de garantie van de printer te vervallen.

## Bereik van bedrijfsomgevingswaarden

Bekijk de aanbevolen specificaties voor de werkomgeving van uw printer.

**Tabel 1-9** Specificaties gebruiksomgeving

Omgeving	Aanbevolen	Toegestaan
Temperatuur	15 tot 27 °C	15 tot 30 °C
Relatieve luchtvochtigheid	Relatieve luchtvochtigheid (RH) van 20 tot 70%	10% tot 80% RH

---

## 2 Papierladen

Ontdek manieren om de papierladen te vullen en te gebruiken, inclusief het plaatsen van speciale items zoals enveloppen.

- [Inleiding](#)
- [Papier plaatsen in lade 1](#)
- [Papier plaatsen in lade 2](#)
- [Papier plaatsen in lade 3](#)
- [Enveloppen afdrukken en laden](#)

### Voor meer informatie:

De uitgebreide Help van HP voor de printer omvat de volgende informatie:

- Installeren en configureren
- Leren en gebruiken
- Problemen oplossen
- Software- en firmware-updates downloaden
- Meepraten op ondersteuningsforums
- Informatie over garantie en wettelijke informatie zoeken

## Inleiding

Bekijk de volgende informatie over de papierladen.

---

 **VOORZICHTIG:** Trek niet meer dan één papierlade tegelijk uit.

Gebruik een papierlade niet als een opstapje.

Houd uw handen uit de papierladen wanneer deze worden gesloten.

Alle laden moeten zijn gesloten als u de printer verplaatst.

---

# Papier plaatsen in lade 1

Bekijk de volgende informatie over het plaatsen van papier in lade 1.

- [Inleiding](#)
- [Papier plaatsen in lade 1 \(multifunctionele lade\)](#)
- [Afdrukstand van het papier in lade 1](#)

## Inleiding

De volgende informatie beschrijft hoe u papier moet plaatsen in lade 1.

## Papier plaatsen in lade 1 (multifunctionele lade)

Volg deze stappen om papier in lade 1 te plaatsen.

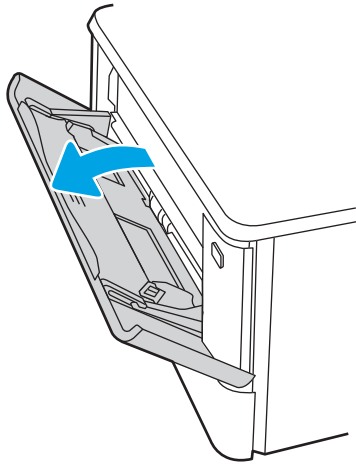
Deze lade kan maximaal 50 vel papier met een gewicht van 75 g/m<sup>2</sup> bevatten.

---

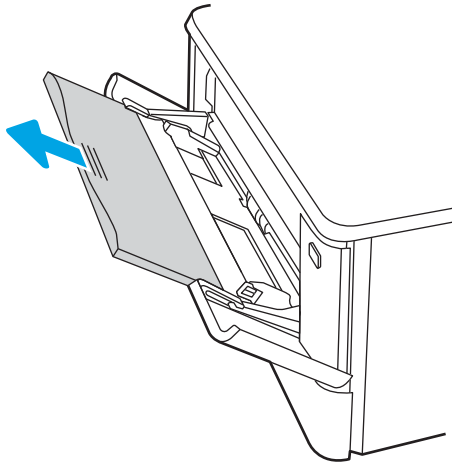
 **VOORZICHTIG:** Ter voorkoming van storingen mag tijdens het afdrukken geen papier worden geplaatst in of verwijderd uit lade 1.

---

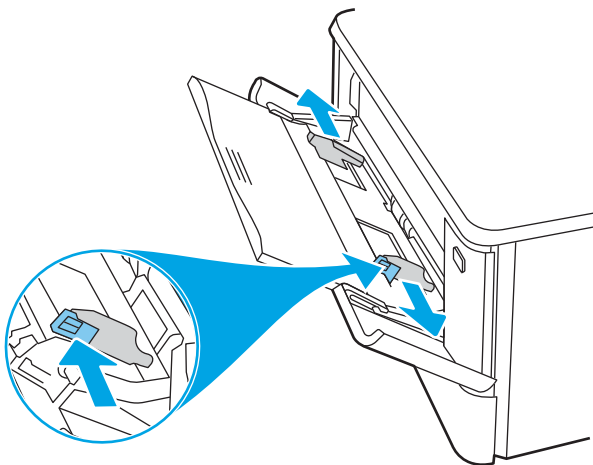
1. Open lade 1 door de hendels aan de linker- en rechterkant van de lade naar beneden te trekken.



2. Trek het verlengstuk van de lade uit.

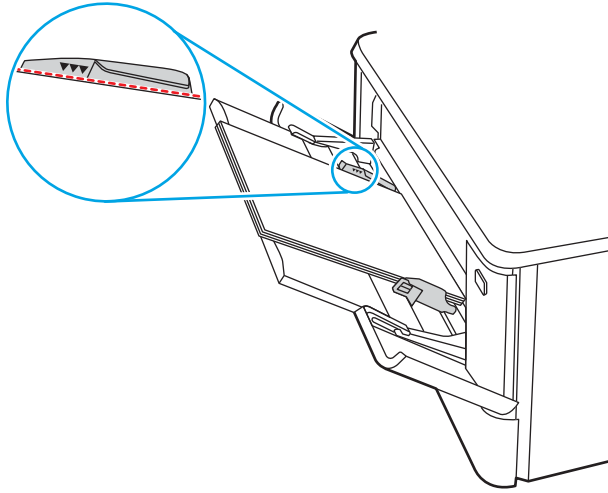


3. Druk de tab aan de rechterkant van de papiergeleider naar beneden, en schuif dan de papiergeleiders naar het juiste formaat.



4. Plaats het papier in de lade. Let erop dat het papier onder de tabs past en niet boven de maximale papier hoogte-indicator komt.

Raadpleeg [Afdrukstand van het papier in lade 1 op pagina 20](#) voor informatie over de afdrukstand van het papier.



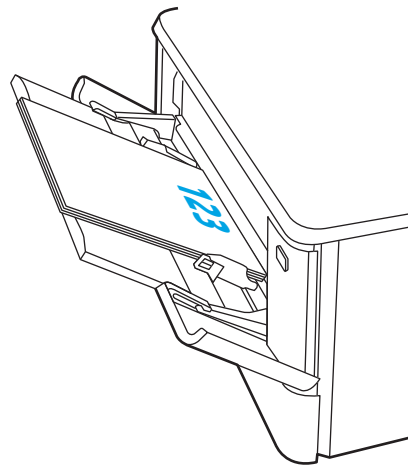
5. Open op uw computer de softwaretoepassing en begin met afdrucken. Zorg ervoor dat de driver staat ingesteld op de juiste papiersoort en -grootte voor het papier dat wordt afgedrukt vanuit de lade.

## Afdrukstand van het papier in lade 1

Als u papier gebruikt die een bepaalde afdrukstand vereist, plaatst u dit aan de hand van de informatie in de volgende tabel.

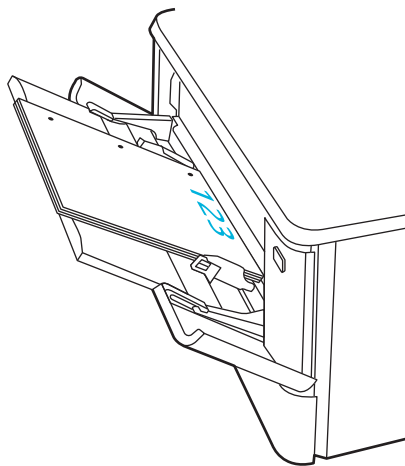
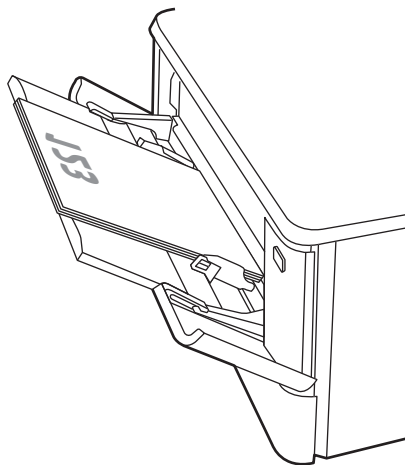
**Tabel 2-1** Afdrukstand van het papier in lade 1

Papiersoort	Uitvoer	Papier plaatsen
Briefhoofdpapier of voorbedrukt	Enkelzijdig afdrucken	Afdrukzijde boven Bovenrand eerst in de printer



**Table 2-1** Afdrukstand van het papier in lade 1 (vervolg)

Papiersoort	Uitvoer	Papier plaatsen
Briefhoofdpapier of voorbedrukt	Dubbelzijdig afdrukken	Afdrukszijde beneden Bovenrand van de printer vandaan
Geperforeerd	Enkelzijdig of dubbelzijdig afdrukken	Afdrukszijde boven Gaten naar de linkerkant van de printer



## Papier plaatsen in lade 2

Bekijk de volgende informatie over het plaatsen van papier in lade 2.

- [Inleiding](#)
- [Papier plaatsen in lade 2](#)
- [Afdrukstand van het papier in lade 2](#)

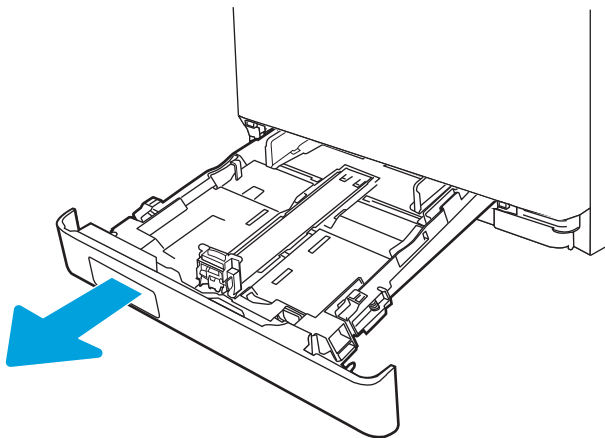
### Inleiding

De volgende informatie beschrijft hoe u papier moet plaatsen in lade 2.

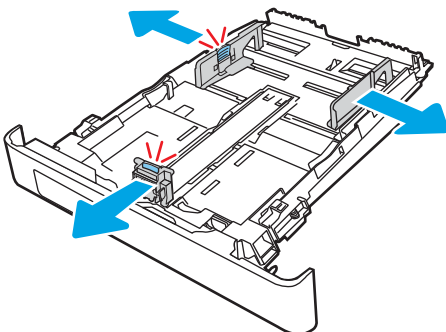
### Papier plaatsen in lade 2

Deze lade kan maximaal 250 vel papier met een gewicht van 75 g/m<sup>2</sup> bevatten.

1. Open lade 2.

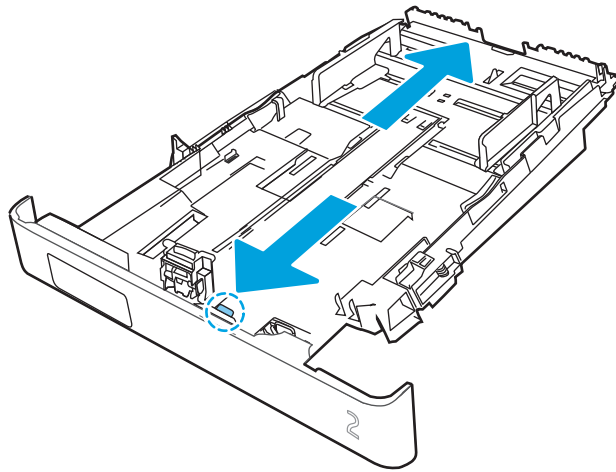


2. Stel de geleiders voor de papierbreedte in door de afstelvergrendelingen van de geleiders in te drukken en dan de geleiders op te schuiven tot het formaat van het papier dat u gebruikt.



3. Als u papier van Legal-formaat wilt plaatsen, dient u de voorzijde van de lade te verlengen door de vergrendeling aan de voorzijde ingedrukt te houden terwijl u de voorzijde van de lade naar voren trekt.





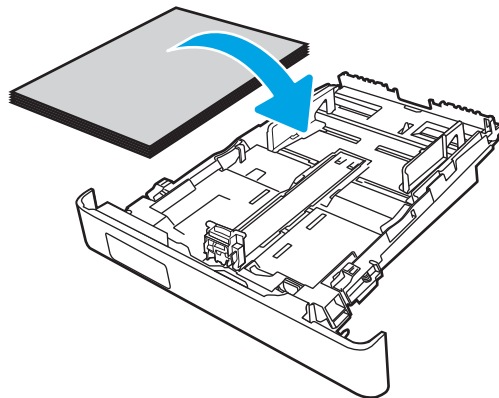
---

 **OPMERKING:** Als lade 2 is gevuld met papier van Legal-formaat, steekt deze ongeveer 51 mm uit vanaf de voorzijde van de printer.

---


4. Plaats het papier in de lade.

Raadpleeg [Afdrukstand van het papier in lade 2 op pagina 24](#) voor informatie over de afdrukstand van het papier.

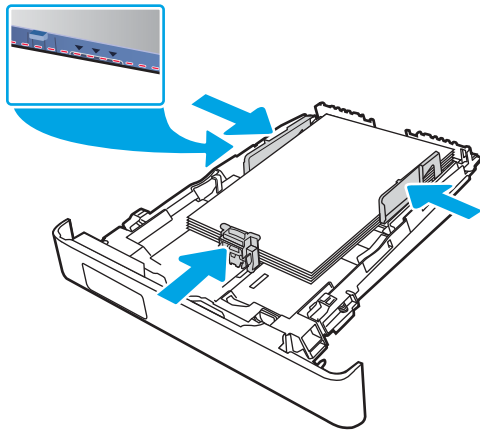


5. Zorg ervoor dat alle vier de hoeken van de stapel papier plat zijn. Schuif de papierlengte- en breedtegeleiders tegen de stapel papier.

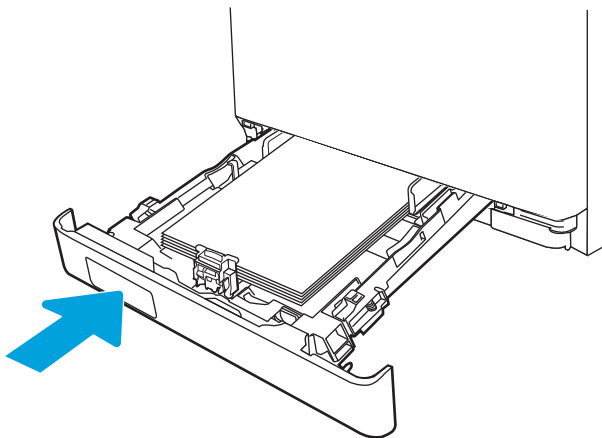
---

 **OPMERKING:** Plaats niet te veel papier in de lade om storingen te voorkomen. Let erop dat de bovenkant van de stapel niet boven de indicator voor de maximale stapelhoogte uitkomt.

---



6. Sluit de lade wanneer de stapel papier niet boven de indicator voor de maximale stapelhoogte uitkomt.



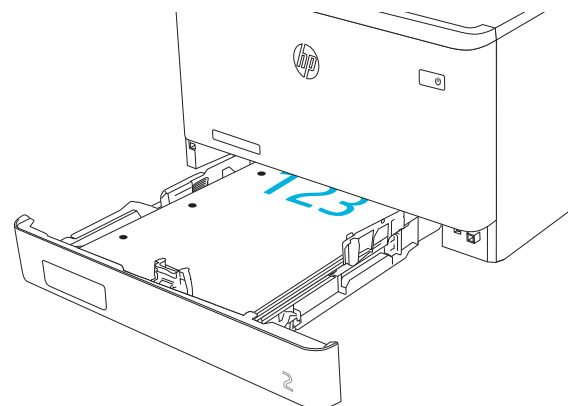
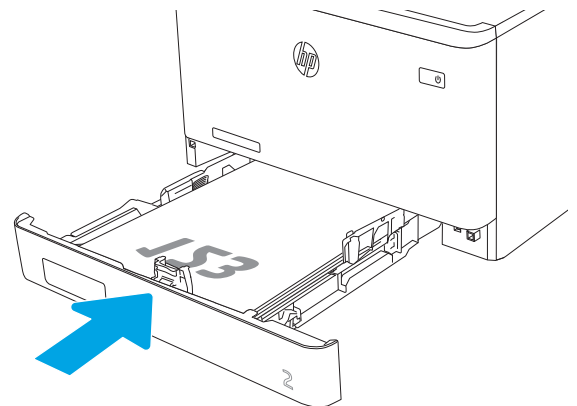
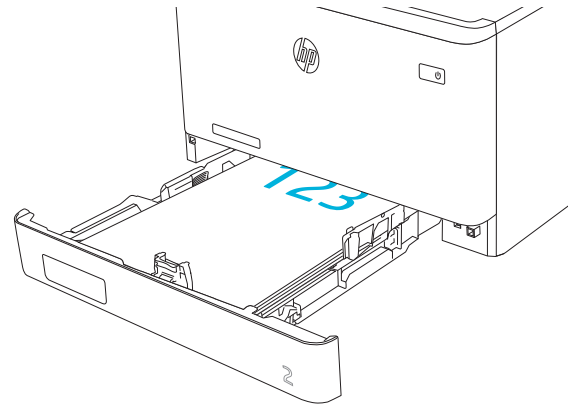
7. Open op uw computer de softwaretoepassing en begin met afdrucken. Zorg ervoor dat de driver staat ingesteld op de juiste papiersoort en -grootte voor het papier dat wordt afgedrukt vanuit de lade.

## Afdrukstand van het papier in lade 2

Als u papier gebruikt die een bepaalde afdrukstand vereist, plaatst u dit aan de hand van de informatie in de volgende tabel.

**Tabel 2-2** Afdrukstand van het papier in lade 2

Papiersoort	Uitvoer	Papier plaatsen
Briefhoofdpapier of voorbedrukt	Enkelzijdig afdrukken	Afdrukzijde boven Bovenhoek naar de printer.
Briefhoofdpapier of voorbedrukt	Dubbelzijdig afdrukken	Afdrukzijde beneden Bovenrand van de printer vandaan
Geperforeerd	Enkelzijdig afdrukken of dubbelzijdig afdrukken	Afdrukzijde boven Gaten naar de linkerkant van de printer



Raadpleeg [Afdrukstand envelop op pagina 31](#) voor informatie over het plaatsen en de afdrukstand van enveloppen in lade 2.

## Papier plaatsen in lade 3

Bekijk de volgende informatie over het plaatsen van papier in lade 3.

- [Inleiding](#)
- [Papier plaatsen in lade 3 \(optioneel\)](#)
- [Afdrukstand van het papier in lade 3](#)

### Inleiding

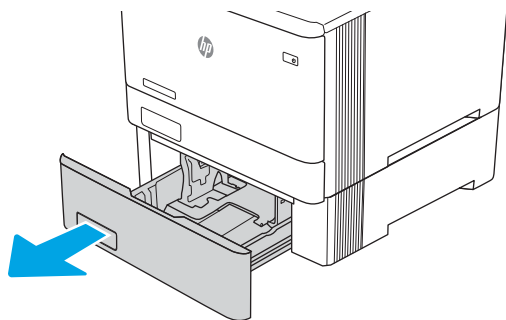
De volgende informatie beschrijft hoe u papier moet plaatsen in lade 3.

### Papier plaatsen in lade 3 (optioneel)

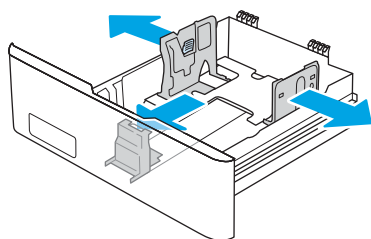
Deze lade kan maximaal 550 vel papier met een gewicht van 75 g/m<sup>2</sup> bevatten.

Druk vanuit lade 3 geen enveloppen, etiketten of niet-ondersteunde papierformaten af. Druk op deze papiersoorten alleen af vanuit lade 1.

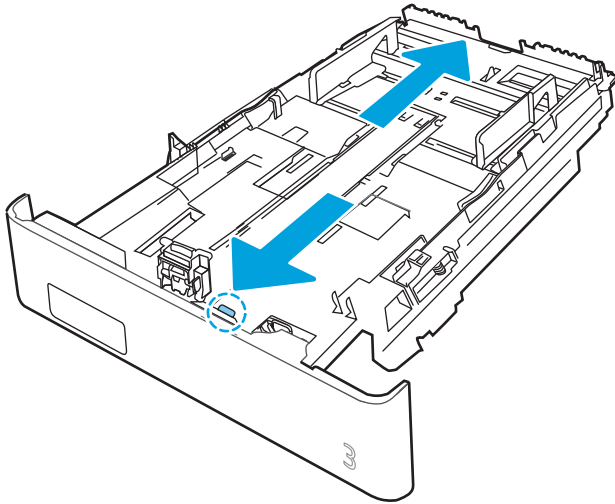
1. Open lade 3.



2. Stel de geleiders voor de papierbreedte in door de afstelvergrendelingen van de geleiders in te drukken en dan de geleiders op te schuiven tot het formaat van het papier dat u gebruikt.



3. Als u papier van Legal-formaat wilt plaatsen, dient u de voorzijde van de lade te verlengen door de vergrendeling aan de voorzijde ingedrukt te houden terwijl u de voorzijde van de lade naar voren trekt.



4. Plaats het papier in de lade.

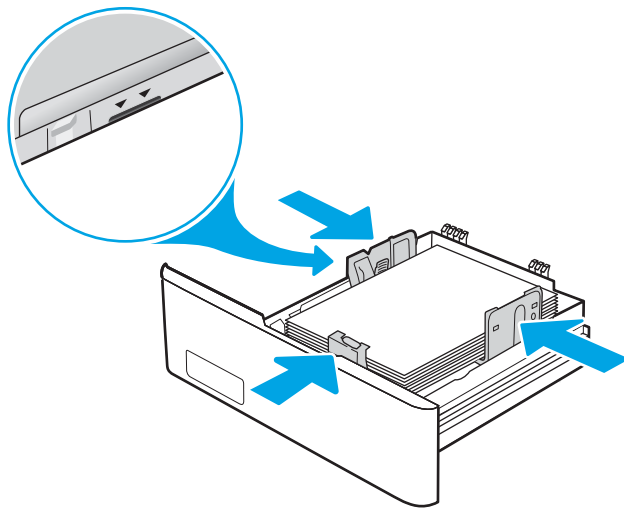
Raadpleeg [Afdrukstand van het papier in lade 3 op pagina 29](#) voor informatie over de afdrukstand van het papier.

5. Zorg ervoor dat alle vier de hoeken van de stapel papier plat zijn. Schuif de papierlengte- en breedtegeleiders tegen de stapel papier.

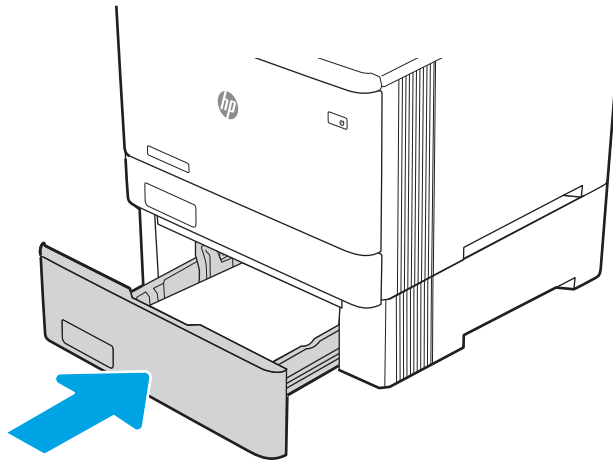
---

 **OPMERKING:** Plaats niet te veel papier in de lade om storingen te voorkomen. Let erop dat de bovenkant van de stapel niet boven de indicator voor de maximale stapelhoogte uitkomt.

---



6. Sluit de lade wanneer de stapel papier niet boven de indicator voor de maximale stapelhoogte uitkomt.



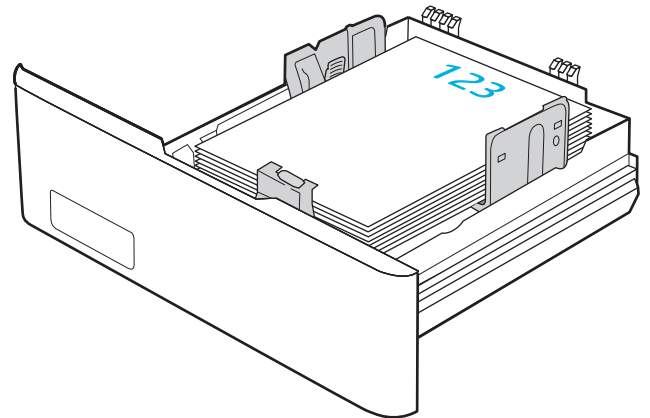
7. Open op uw computer de softwaretoepassing en begin met afdrukken. Zorg ervoor dat de driver staat ingesteld op de juiste papiersoort en -grootte voor het papier dat wordt afgedrukt vanuit de lade.

## Afdrukstand van het papier in lade 3

Als u papier gebruikt die een bepaalde afdrukstand vereist, plaatst u dit aan de hand van de informatie in de volgende tabel.

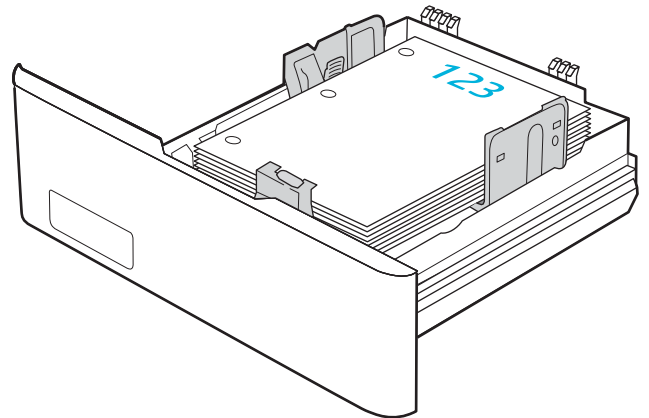
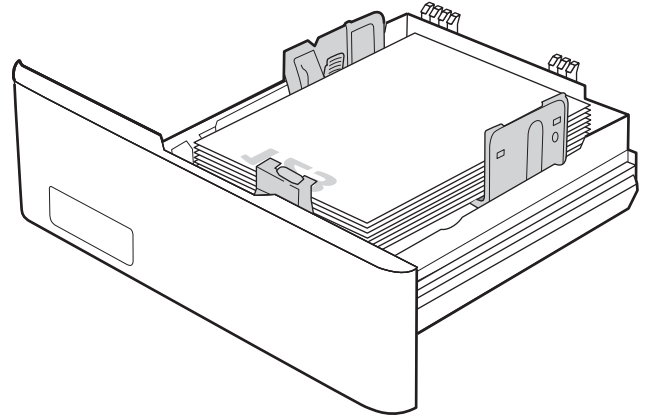
**Tabel 2-3** Afdrukstand van het papier in lade 3

Papiersoort	Uitvoer	Papier plaatsen
Briefhoofdpapier of voorbedrukt	Enkelzijdig afdrukken	Afdrukszijde boven Bovenhoek naar de printer.



**Tabel 2-3** Afdrukstand van het papier in lade 3 (vervolg)

Papiersoort	Uitvoer	Papier plaatsen
Briefhoofdpapier of voorbedrukt	Dubbelzijdig afdrukken	Afdruktzijde beneden Bovenrand van de printer vandaan
Geperforeerd	Enkelzijdig afdrukken of dubbelzijdig afdrukken	Afdruktzijde boven Gaatjes aan de linkerkant van de printer





# Enveloppen afdrukken en laden

Bekijk de volgende informatie over het plaatsen en afdrukken van enveloppen.

- [Inleiding](#)
- [Enveloppen afdrukken](#)
- [Afdrukstand envelop](#)

## Inleiding

De volgende informatie beschrijft hoe u enveloppen moet afdrukken en plaatsen.

## Enveloppen afdrukken

Volg de stappen om de juiste instellingen in de printerdriver te selecteren voor het afdrukken van enveloppen uit lade 1 of 2. In lade 1 passen 10 enveloppen.

1. Selecteer de **afdrukoptie** vanuit het programma.
2. Selecteer de printer in de lijst met printers en klik of tik vervolgens op de knop **Eigenschappen** of **Voorkeuren** om de printerdriver te openen.



---

**OPMERKING:** De naam van de knop verschilt per softwareprogramma.

---

3. Klik of tik op het tabblad **Papier/Kwaliteit**.
4. Selecteer het juiste formaat voor de enveloppen in de vervolgkeuzelijst **Papierformaat**.
5. Selecteer **Envelop** in de vervolgkeuzelijst **Papiersoort**.
6. Selecteer **Handmatige invoer** in de vervolgkeuzelijst **Papierbron**.
7. Klik op de knop **OK** om het dialoogvenster **Documenteigenschappen** te sluiten.
8. Klik in het dialoogvenster **Afdrukken** op de knop **OK** om de taak af te drukken.

## Afdrukstand envelop

Plaats enveloppen aan de hand van de informatie in de volgende tabel.

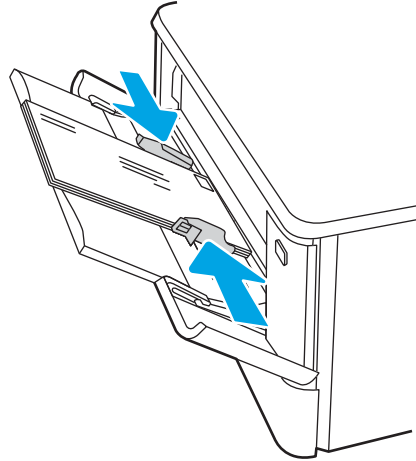
Tabel 2-4 Afdrukstand envelop

---

Lade	Papier plaatsen
------	-----------------

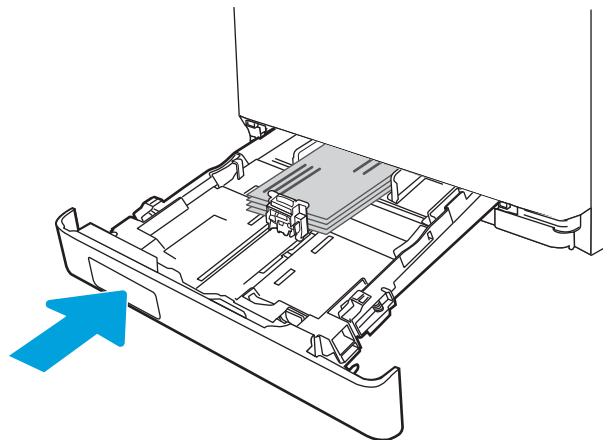
---

Lade 1  
Afdrukszijde boven  
Korte frankeerzijde eerst in de printer



---

Lade 2  
Afdrukszijde boven  
Korte frankeerzijde eerst in de printer



---

## 3 Benodigdheden, accessoires en onderdelen

Hiermee kunt u benodigdheden of accessoires bestellen, de tonercartridges vervangen of een ander onderdeel verwijderen en vervangen.

- [Benodigdheden, accessoires en onderdelen bestellen](#)
- [Dynamische beveiliging](#)
- [De instellingen voor benodigdheden van de HP-tonercartridgebeveiliging configureren](#)
- [Tonercartridges vervangen](#)

Zie [www.hp.com/videos/LaserJet](http://www.hp.com/videos/LaserJet) voor video-assistentie.

### Voor meer informatie:

De uitgebreide Help van HP voor de printer omvat de volgende informatie:

- Installeren en configureren
- Leren en gebruiken
- Problemen oplossen
- Software- en firmware-updates downloaden
- Meepraten op ondersteuningsforums
- Informatie over garantie en wettelijke informatie zoeken

## Benodigdheden, accessoires en onderdelen bestellen

Controleer informatie over het bestellen van benodigdheden, accessoires en onderdelen voor uw printer.

- [Bestellen](#)
- [Benodigdheden en accessoires](#)
- [Zelfreparatie-onderdelen voor de klant](#)

### Bestellen

Vind informatie en links voor het bestellen van benodigdheden, onderdelen en accessoires voor uw printer.

Besteloptie	Bestelinformatie
Benodigdheden en papier bestellen	<a href="http://www.hp.com/go/suresupply">www.hp.com/go/suresupply</a>
Originele onderdelen of accessoires van HP bestellen	<a href="http://www.hp.com/buy/parts">www.hp.com/buy/parts</a>
Bestellen via service- of ondersteuningsproviders	Neem contact op met een erkende service- of ondersteuningsleverancier van HP.
Bestellen via de geïntegreerde webserver van HP (EWS)	Typ het IP-adres of de hostnaam van de printer in het adres- of URL-veld van een ondersteunde webbrowswer op de computer om toegang te krijgen tot de webserver. De geïntegreerde webserver van HP bevat een koppeling naar de SureSupply-website van HP. Hier vindt u mogelijkheden voor het aanschaffen van originele HP-benodigdheden.

### Benodigdheden en accessoires

Vind informatie over de benodigdheden en accessoires die voor uw printer beschikbaar zijn.

**⚠ VOORZICHTIG:** Cartridges zijn voor distributie en gebruik binnen het opgegeven gebied; ze werken niet buiten het opgegeven gebied.

Tabel 3-1 Supplies (Benodigdheden)

Item	Omschrijving	Cartridgenummer	Nummer
<b>Supplies (Benodigdheden)</b>			
<b>Alleen voor gebruik in Noord- en Latijns-Amerika</b>			
Originele HP 414A zwarte LaserJet-tonercartridge	Zwarte tonercartridge met standaardcapaciteit	414A	W2020A
Originele HP 414A cyaan LaserJet-tonercartridge	Cyaan tonercartridge met standaardcapaciteit	414A	W2021A
Originele HP 414A gele LaserJet-tonercartridge	Gele tonercartridge met standaardcapaciteit	414A	W2022A
Originele HP 414A magenta LaserJet-tonercartridge	Magenta tonercartridge met standaardcapaciteit	414A	W2023A
Originele HP 414X zwarte LaserJet-tonercartridge met hoge capaciteit	Zwarte tonercartridge met hoge capaciteit	414X	W2020X

**Tabel 3-1 Supplies (Benodigdheden) (vervolg)**

Item	Omschrijving	Cartridgenummer	Nummer
Originele HP 414X cyaan LaserJet-tonercartridge met hoge capaciteit	Cyaan tonercartridge met hoge capaciteit	414X	W2021X
Originele HP 414X gele LaserJet-tonercartridge met hoge capaciteit	Gele tonercartridge met hoge capaciteit	414X	W2022X
Originele HP 414X magenta LaserJet-tonercartridge met hoge capaciteit	Magenta tonercartridge met hoge capaciteit	414X	W2023X
<b>Alleen voor gebruik in Europa, het Midden-Oosten, Rusland, CIS en Afrika</b>			
Originele HP 415A zwarte LaserJet-tonercartridge	Zwarte tonercartridge met standaardcapaciteit	415A	W2030A
Originele HP 415A cyaan LaserJet-tonercartridge	Cyaan tonercartridge met standaardcapaciteit	415A	W2031A
Originele HP 415A gele LaserJet-tonercartridge	Gele tonercartridge met standaardcapaciteit	415A	W2032A
Originele HP 415A magenta LaserJet-tonercartridge	Magenta tonercartridge met standaardcapaciteit	415A	W2033A
Originele HP 415X zwarte LaserJet-tonercartridge met hoge capaciteit	Zwarte tonercartridge met hoge capaciteit	415X	W2030X
Originele HP 415X cyaan LaserJet-tonercartridge met hoge capaciteit	Cyaan tonercartridge met hoge capaciteit	415X	W2031X
Originele HP 415X gele LaserJet-tonercartridge met hoge capaciteit	Gele tonercartridge met hoge capaciteit	415X	W2032X
Originele HP 415X magenta LaserJet-tonercartridge met hoge capaciteit	Magenta tonercartridge met hoge capaciteit	415X	W2033X
<b>Alleen voor gebruik in Azië-Pacific</b>			
Originele HP 416A zwarte LaserJet-tonercartridge	Zwarte tonercartridge met standaardcapaciteit	416A	W2040A
Originele HP 416A cyaan LaserJet-tonercartridge	Cyaan tonercartridge met standaardcapaciteit	416A	W2041A
Originele HP 416A gele LaserJet-tonercartridge	Gele tonercartridge met standaardcapaciteit	416A	W2042A
Originele HP 416A magenta LaserJet-tonercartridge	Magenta tonercartridge met standaardcapaciteit	416A	W2043A
Originele HP 416X zwarte LaserJet-tonercartridge met hoge capaciteit	Zwarte tonercartridge met hoge capaciteit	416X	W2040X
Originele HP 416X cyaan LaserJet-tonercartridge met hoge capaciteit	Cyaan tonercartridge met hoge capaciteit	416X	W2041X
Originele HP 416X gele LaserJet-tonercartridge met hoge capaciteit	Gele tonercartridge met hoge capaciteit	416X	W2042X
Originele HP 416X magenta LaserJet-tonercartridge met hoge capaciteit	Magenta tonercartridge met hoge capaciteit	416X	W2043X

Tabel 3-2 Accessoires

Item	Omschrijving	Nummer
<b>Accessoires</b>		
Optionele papierinvoerlade voor 550 vel	Optionele lade 3	CF404A
USB 2.0-printerkabel	A-naar-B-kabel (2 meter standaard)	DT2738

## Zelfreparatie-onderdelen voor de klant

Zelfreparatie-onderdelen voor de klant (CSR, Customer Self-Repair) zijn voor veel HP LaserJet printers beschikbaar om de reparatietijd te verminderen.

Ga voor meer informatie over het CSR-programma en de voordelen naar [www.hp.com/go/csr-support](http://www.hp.com/go/csr-support) en [www.hp.com/go/csr-faq](http://www.hp.com/go/csr-faq).

Echte HP-vervangingsonderdelen kunt u bestellen op [www.hp.com/buy/parts](http://www.hp.com/buy/parts) of door contact op te nemen met een bevoegde service- of ondersteuningsprovider van HP. Om een onderdeel te bestellen, hebt u een van de volgende gegevens nodig: onderdeelnummer, serienummer (op de achterkant van de printer), productnummer of printernaam.

- Onderdelen die zijn gemarkeerd met **Verplicht** kunnen door de klant zelf worden geïnstalleerd. U kunt de reparatie ook laten uitvoeren door servicemedewerkers van HP maar dan worden kosten in rekening gebracht. Voor deze onderdelen wordt onder uw HP-printergarantie geen ondersteuning ter plekke of reparatie in de werkplaats aangeboden.
- Onderdelen die zijn gemarkeerd met **Optioneel**, kunnen tijdens de garantieperiode van de printer op uw verzoek zonder bijkomende kosten worden geïnstalleerd door servicemedewerkers van HP.

Tabel 3-3 Zelfreparatie-onderdelen voor de klant

Item	Omschrijving	Instructies voor zelf vervangen	Nummer
Papierinvoerlade voor 150 vel	Vervangende cassette voor lade 2	Verplicht	RM2-6377-000CN
Papierinvoerlade voor 550 vel	Vervangende optionele lade 3	Verplicht	CF404-67901

## Dynamische beveiliging

Meer informatie over printers met dynamische beveiliging.

Bepaalde HP-printers gebruiken cartridges met beveiligingschips of elektronische circuits. Cartridges met een niet van HP afkomstige chip of met aangepaste of niet van HP afkomstige circuits\* werken mogelijk niet. En cartridges en circuits die op dit moment werken doen dat misschien in de toekomst niet meer.

Zoals standaard is in de printersector beschikt HP over een proces om cartridges te verifiëren. HP blijft beveiligingsmaatregelen nemen om de kwaliteit van onze klantervaring te beschermen, de integriteit van onze afdruksystemen te behouden en ons intellectuele eigendom te beschermen. Deze maatregelen omvatten verificatiemethoden die periodiek veranderen en kunnen verhinderen dat bepaalde benodigdheden van derden nu of in de toekomst werken. HP-printers en originele cartridges van HP leveren de beste kwaliteit, beveiliging en betrouwbaarheid. Wanneer cartridges worden gekloond of nagemaakt, wordt de klant blootgesteld aan mogelijke kwaliteits- en beveiligingsrisico's die de afdrukervaring in gevaar brengen.

**\*Cartridges met een niet van HP afkomstige chip of met aangepaste of niet van HP afkomstige circuits** zijn niet geproduceerd of gecontroleerd door HP. HP kan niet garanderen dat deze chips of circuits nu of in de toekomst in uw printer werken. Als u een niet-originele HP cartridge gebruikt, neem dan contact op met uw leverancier om te controleren of uw cartridge een originele HP beveiligings-chip of niet-aangepaste elektronische circuits van HP heeft.

# De instellingen voor benodigheden van de HP-tonercartridgebeveiliging configureren

Een netwerkbeheerder kan de instellingen voor tonercartridgebeveiliging uitvoeren met behulp van het bedieningspaneel van de printer of de geïntegreerde webserver van HP (EWS).

- [Inleiding](#)
- [De functie Cartridgebeleid in- of uitschakelen](#)
- [De functie Cartridge Protection in- of uitschakelen](#)

## Inleiding

Gebruik het cartridgebeleid van HP en de Cartridge Protection om te bepalen welke cartridges in de printer zijn geïnstalleerd en de cartridges die zijn geïnstalleerd te beveiligen tegen diefstal.

- **Cartridgebeleid:** Deze functie beschermt de printer tegen vervalste tonercartridges door alleen echte HP-cartridges toe te staan voor gebruik met de printer. Het gebruik van originele HP-cartridges zorgt voor de beste afdrukkwaliteit. Wanneer iemand een cartridge installeert die geen originele HP-cartridge is, geeft het bedieningspaneel van de printer het bericht weer dat de cartridge niet is toegestaan en informatie die aangeeft hoe u verder kunt gaan.
- **Cartridge Protection:** Deze functie koppelt tonercartridges permanent aan een specifieke printer of een reeks printers, zodat ze in andere printers niet kunnen worden gebruikt. Wanneer u uw cartridges vergrendelt, beschermt u uw investering. Als deze functie is ingeschakeld en iemand probeert om een vergrendelde cartridge uit de originele printer te halen en in een ongeautoriseerde printer te plaatsen, kan die printer niet afdrucken met de vergrendelde cartridge. Het bedieningspaneel van de printer geeft het bericht weer dat de cartridge is vergrendeld en informatie die aangeeft hoe de gebruiker verder kan gaan.

---

**⚠ VOORZICHTIG:** Na het inschakelen van Cartridge Protection voor de printer, worden alle volgende tonercartridges die worden geïnstalleerd in de printer automatisch en *permanent* vergrendeld. Om te voorkomen dat een nieuwe cartridge wordt vergrendeld, schakelt u de functie uit *voordat* u de nieuwe cartridge installeert.

Het uitschakelen van de functie schakelt de vergrendeling van cartridges die momenteel zijn geïnstalleerd niet uit.

---

Beide functies zijn standaard uitgeschakeld. Volg deze procedures om ze in of uit te schakelen.



## De functie Cartridgebeleid in- of uitschakelen

De functie Cartridgebeleid kan worden ingeschakeld of uitgeschakeld via het bedieningspaneel of de geïntegreerde webserver (EWS).

- [Het bedieningspaneel van de printer gebruiken om de functie Cartridgebeleid in te schakelen](#)
- [Het bedieningspaneel van de printer gebruiken om de functie Cartridgebeleid uit te schakelen](#)
- [De geïntegreerde webserver van HP \(EWS\) gebruiken om de functie Cartridgebeleid in te schakelen](#)
- [De geïntegreerde webserver van HP \(EWS\) gebruiken om de functie Cartridgebeleid uit te schakelen](#)
- [Problemen oplossen bij foutberichten op het bedieningspaneel over Cartridgebeleid](#)



**OPMERKING:** Voor het in- of uitschakelen van deze functie moet u mogelijk een beheerderswachtwoord invoeren.

Vraag de beheerder of er een beheerderswachtwoord is ingesteld. EWS-wachtwoorden kunnen niet worden hersteld.

### Het bedieningspaneel van de printer gebruiken om de functie Cartridgebeleid in te schakelen

Via het bedieningspaneel van de printer kan de netwerkbeheerder de functie Cartridgebeleid inschakelen. U kunt de printer dan alleen gebruiken met originele HP-cartridges.

1. Ga naar het menu Instellingen:
  - **Bedieningspaneel met aanraakscherm:** Ga naar het beginscherm van het bedieningspaneel van de printer en veeg van boven naar beneden op het tabblad boven aan het scherm om het dashboard te openen en tik vervolgens op het pictogram Instellingen .
  - **2-regelig LCD-bedieningspaneel:** Druk op de knop **OK** om het beginscherm weer te geven. Gebruik de pijlknoppen om naar **Instellingen** te gaan en druk vervolgens opnieuw op de knop **OK**.
2. Tik in het menu Instellingen op de pijlknoppen en de knop **OK** om de volgende menu's te openen:
  1. **Instellingen benodigdheden**
  2. **Cartridgebeleid**
3. Selecteer **HP Erkend** om deze functie in te schakelen.

### Het bedieningspaneel van de printer gebruiken om de functie Cartridgebeleid uit te schakelen

Via het bedieningspaneel van de printer kan de netwerkbeheerder de functie Cartridgebeleid uitschakelen. Hiermee verwijdert u de beperking dat alleen originele HP-cartridges kunnen worden gebruikt.

1. Ga naar het menu Instellingen:
  - **Bedieningspaneel met aanraakscherm:** Ga naar het beginscherm van het bedieningspaneel van de printer en veeg van boven naar beneden op het tabblad boven aan het scherm om het dashboard te openen en tik vervolgens op het pictogram Instellingen .
  - **2-regelig LCD-bedieningspaneel:** Druk op de knop **OK** om het beginscherm weer te geven. Gebruik de pijlknoppen om naar **Instellingen** te gaan en druk vervolgens opnieuw op de knop **OK**.
2. Tik in het menu Instellingen op de pijlknoppen en de knop **OK** om de volgende menu's te openen:


1. [Instellingen benodigdheden](#)
2. [Cartridgebeleid](#)
3. Selecteer [Uit](#) om deze functie uit te schakelen.

## De geïntegreerde webserver van HP (EWS) gebruiken om de functie Cartridgebeleid in te schakelen

Via de geïntegreerde webserver kan de netwerkbeheerder de functie Cartridgebeleid inschakelen. U kunt de printer dan alleen gebruiken met originele HP-cartridges.

1. Zoek het IP-adres van de printer op het bedieningspaneel van de printer op:
  - **Bedieningspaneel met aanraakscherm:** Tik op het beginscherm van het bedieningspaneel van de printer het pictogram voor draadloos (📶) of het pictogram voor Ethernet (🌐) als u het IP-adres of de hostnaam van de printer wilt bekijken.
  - **2-regelig LCD-bedieningspaneel:** Druk op het bedieningspaneel van de printer op de knop [OK](#) om het beginscherm weer te geven. Gebruik de pijlknoppen en de knop [OK](#) om naar de volgende menu's te gaan en deze te openen:
    1. [Setup \(Instellingen\)](#)
    2. [Netwerk instellen](#)
    3. [Algemene instellingen](#)Selecteer [IP-adres weergeven](#) in het menu Algemene instellingen en selecteer vervolgens [Ja](#) om het IP-adres of de hostnaam van de printer weer te geven.
2. Open een internetbrowser en voer in de adresregel het IP-adres of de hostnaam in zoals die wordt weergegeven op het bedieningspaneel van de printer. Druk op de toets [Enter](#) op het toetsenbord van de computer. De geïntegreerde webserver wordt geopend.

 <https://10.10.XXXX/>

 **OPMERKING:** Als in de webbrower een bericht wordt weergegeven dat toegang tot de website mogelijk niet veilig is, selecteert u de optie om door te gaan naar de website. Toegang tot deze website zal de computer niet beschadigen.

3. Klik op de EWS-startpagina op het tabblad [Instellingen](#).
4. Klik in het navigatiedeelvenster op [Benodigdheden](#) en vervolgens op [Instellingen benodigdheden](#).
5. Klik in het gedeelte [Cartridgebeleid](#) op het vervolgkeuzemenu en selecteer [HP Erkend](#).
6. Klik op [Toepassen](#) om de wijzigingen op te slaan.

## De geïntegreerde webserver van HP (EWS) gebruiken om de functie Cartridgebeleid uit te schakelen

Via de geïntegreerde webserver kan de netwerkbeheerder de functie Cartridgebeleid uitschakelen. Hiermee verwijdert u de beperking dat alleen originele HP-cartridges kunnen worden gebruikt.

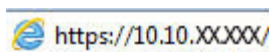
1. Zoek het IP-adres van de printer op het bedieningspaneel van de printer op:


- **Bedieningspaneel met aanraakscherm:** Tik op het beginscherm van het bedieningspaneel van de printer het pictogram voor draadloos (📶) of het pictogram voor Ethernet (🌐) als u het IP-adres of de hostnaam van de printer wilt bekijken.
- **2-regelig LCD-bedieningspaneel:** Druk op het bedieningspaneel van de printer op de knop **OK** om het beginscherm weer te geven. Gebruik de pijlknoppen en de knop **OK** om naar de volgende menu's te gaan en deze te openen:

1. [Setup \(Instellingen\)](#)
2. [Netwerk instellen](#)
3. [Algemene instellingen](#)

Selecteer [IP-adres weergeven](#) in het menu Algemene instellingen en selecteer vervolgens [Ja](#) om het IP-adres of de hostnaam van de printer weer te geven.

2. Open een internetbrowser en voer in de adresregel het IP-adres of de hostnaam in zoals die wordt weergegeven op het bedieningspaneel van de printer. Druk op de toets [Enter](#) op het toetsenbord van de computer. De geïntegreerde webserver wordt geopend.



 **OPMERKING:** Als in de webbrowser een bericht wordt weergegeven dat toegang tot de website mogelijk niet veilig is, selecteert u de optie om door te gaan naar de website. Toegang tot deze website zal de computer niet beschadigen.

3. Klik op de EWS-startpagina op het tabblad **Instellingen**.
4. Klik in het navigatiedeelvenster op **Benodigheden** en vervolgens op **Instellingen benodigheden**.
5. Klik in het gedeelte **Cartridgebeleid** in het vervolgkeuzemenu en selecteer **Uit**.
6. Klik op **Toepassen** om de wijzigingen op te slaan.

## Problemen oplossen bij foutberichten op het bedieningspaneel over Cartridgebeleid

Raadpleeg de aanbevolen handelingen voor foutberichten over het Cartridgebeleid.

**Tabel 3-4** Foutberichten op het bedieningspaneel Cartridgebeleid

Foutbericht	Omschrijving	Aanbevolen handeling
10.0X.30 Ongeldige <Color> cartridge	De beheerder heeft de printer zo geconfigureerd dat alleen originele HP-benodigheden met garantie kunnen worden gebruikt. Vervang de cartridge om door te gaan met afdrukken.	Vervang de cartridge door een echte HP-tonercartridge.  Als u denkt dat u een origineel HP onderdeel hebt aangeschaft, gaat u naar <a href="http://www.hp.com/go/anticounterfeit">www.hp.com/go/anticounterfeit</a> om te bepalen of de tonercartridge een echte HP cartridge is, en wat u moet doen als dit niet het geval is.

## De functie Cartridge Protection in- of uitschakelen

De functie Cartridge Protection kan worden ingeschakeld of uitgeschakeld via het bedieningspaneel of de geïntegreerde webservice (EWS).

- [Het bedieningspaneel van de printer gebruiken om de functie Cartridge Protection in te schakelen](#)
- [Het bedieningspaneel van de printer gebruiken om de functie Cartridge Protection uit te schakelen](#)
- [De geïntegreerde webservice van HP \(EWS\) gebruiken om de functie Cartridge Protection in te schakelen](#)
- [De geïntegreerde webservice van HP \(EWS\) gebruiken om de functie Cartridge Protection uit te schakelen](#)
- [Problemen oplossen bij foutberichten op het bedieningspaneel over Cartridge Protection](#)



**OPMERKING:** Voor het in- of uitschakelen van deze functie moet u mogelijk een beheerderswachtwoord invoeren.

Vraag de beheerder of er een beheerderswachtwoord is ingesteld. EWS-wachtwoorden kunnen niet worden hersteld.

### Het bedieningspaneel van de printer gebruiken om de functie Cartridge Protection in te schakelen

Via het bedieningspaneel van de printer kan de netwerkbeheerder de functie Cartridge Protection inschakelen. Hierdoor worden de cartridges van de printer beschermd tegen diefstal en gebruik in andere printers.

1. Ga naar het menu Instellingen:
  - **Bedieningspaneel met aanraakscherm:** Ga naar het beginscherm van het bedieningspaneel van de printer en veeg van boven naar beneden op het tabblad boven aan het scherm om het dashboard te openen en tik vervolgens op het pictogram Instellingen .
  - **2-regelig LCD-bedieningspaneel:** Druk op de knop **OK** om het beginscherm weer te geven. Gebruik de pijlknoppen om naar **Instellingen** te gaan en druk vervolgens opnieuw op de knop **OK**.
2. Tik in het menu Instellingen op de pijlknoppen en de knop **OK** om de volgende menu's te openen:
  1. **Instellingen benodigdheden**
  2. **Cartridge Protection**
3. Selecteer **Cartridges vergrendelen**.



**VOORZICHTIG:** Na het inschakelen van Cartridge Protection voor de printer, worden alle volgende tonercartridges die worden geïnstalleerd in de printer automatisch en *permanent* vergrendeld. Om te voorkomen dat een nieuwe cartridge wordt vergrendeld, schakelt u de functie uit *voordat* u de nieuwe cartridge installeert.

Het uitschakelen van de functie schakelt de vergrendeling van cartridges die momenteel zijn geïnstalleerd niet uit.

### Het bedieningspaneel van de printer gebruiken om de functie Cartridge Protection uit te schakelen

Via het bedieningspaneel van de printer kan de netwerkbeheerder de functie Cartridge Protection uitschakelen. Hierdoor wordt de bescherming opgeheven voor alle nieuwe cartridges die in de printer worden geïnstalleerd.

1. Ga naar het menu Instellingen:


- **Bedieningspaneel met aanraakscherm:** Ga naar het beginscherm van het bedieningspaneel van de printer en veeg van boven naar beneden op het tabblad boven aan het scherm om het dashboard te openen en tik vervolgens op het pictogram Instellingen (⚙️).
  - **2-regelig LCD-bedieningspaneel:** Druk op de knop **OK** om het beginscherm weer te geven. Gebruik de pijlknoppen om naar **Instellingen** te gaan en druk vervolgens opnieuw op de knop **OK**.
2. Tik in het menu Instellingen op de pijlknoppen en de knop **OK** om de volgende menu's te openen:
    1. **Instellingen benodigdheden**
    2. **Cartridge Protection**
  3. Selecteer **Uit** om deze functie uit te schakelen.


## De geïntegreerde webserver van HP (EWS) gebruiken om de functie Cartridge Protection in te schakelen

Via de geïntegreerde webserver kan de netwerkbeheerder de functie Cartridge Protection inschakelen. Dit beschermt de cartridges die aan de printer zijn gekoppeld tegen diefstal en gebruik in andere printers.

1. Zoek het IP-adres van de printer op het bedieningspaneel van de printer op:
  - **Bedieningspaneel met aanraakscherm:** Tik op het beginscherm van het bedieningspaneel van de printer het pictogram voor draadloos (📶) of het pictogram voor Ethernet (🌐) als u het IP-adres of de hostnaam van de printer wilt bekijken.
  - **2-regelig LCD-bedieningspaneel:** Druk op het bedieningspaneel van de printer op de knop **OK** om het beginscherm weer te geven. Gebruik de pijlknoppen en de knop **OK** om naar de volgende menu's te gaan en deze te openen:
    1. **Setup (Instellingen)**
    2. **Netwerk instellen**
    3. **Algemene instellingen**

Selecteer **IP-adres weergeven** in het menu Algemene instellingen en selecteer vervolgens **Ja** om het IP-adres of de hostnaam van de printer weer te geven.
2. Open een internetbrowser en voer in de adresregel het IP-adres of de hostnaam in zoals die wordt weergegeven op het bedieningspaneel van de printer. Druk op de toets **Enter** op het toetsenbord van de computer. De geïntegreerde webserver wordt geopend.

 <https://10.10.XX.XXX/>

 **OPMERKING:** Als in de webbrower een bericht wordt weergegeven dat toegang tot de website mogelijk niet veilig is, selecteert u de optie om door te gaan naar de website. Toegang tot deze website zal de computer niet beschadigen.

3. Klik op de EWS-startpagina op het tabblad **Instellingen**.
4. Klik in het navigatiedeelvenster op **Benodigdheden** en vervolgens op **Instellingen benodigdheden**.
5. Klik op het vervolgkeuzemenu in het gebied **Cartridge Protection** en selecteer **Aan**.
6. Klik op **Toepassen** om de wijzigingen op te slaan.

---

**⚠ VOORZICHTIG:** Na het inschakelen van Cartridge Protection voor de printer, worden alle volgende tonercartridges die worden geïnstalleerd in de printer automatisch en *permanent* vergrendeld. Om te voorkomen dat een nieuwe cartridge wordt vergrendeld, schakelt u de functie uit *voordat* u de nieuwe cartridge installeert.

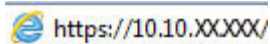
Het uitschakelen van de functie schakelt de vergrendeling van cartridges die momenteel zijn geïnstalleerd niet uit.

---

## De geïntegreerde webserver van HP (EWS) gebruiken om de functie Cartridge Protection uit te schakelen

Via de geïntegreerde webserver kan de netwerkbeheerder de functie Cartridge Protection uitschakelen. Hierdoor wordt de bescherming opgeheven voor alle nieuwe cartridges die in de printer worden geïnstalleerd.

1. Zoek het IP-adres van de printer op het bedieningspaneel van de printer op:
  - **Bedieningspaneel met aanraakscherm:** Tik op het beginscherm van het bedieningspaneel van de printer het pictogram voor draadloos (📶) of het pictogram voor Ethernet (🌐) als u het IP-adres of de hostnaam van de printer wilt bekijken.
  - **2-regelig LCD-bedieningspaneel:** Druk op het bedieningspaneel van de printer op de knop **OK** om het beginscherm weer te geven. Gebruik de pijlknoppen en de knop **OK** om naar de volgende menu's te gaan en deze te openen:
    1. [Setup \(Instellingen\)](#)
    2. [Netwerk instellen](#)
    3. [Algemene instellingen](#)Selecteer **IP-adres weergeven** in het menu Algemene instellingen en selecteer vervolgens **Ja** om het IP-adres of de hostnaam van de printer weer te geven.
2. Open een internetbrowser en voer in de adresregel het IP-adres of de hostnaam in zoals die wordt weergegeven op het bedieningspaneel van de printer. Druk op de toets **Enter** op het toetsenbord van de computer. De geïntegreerde webserver wordt geopend.



**📄 OPMERKING:** Als in de webbrowser een bericht wordt weergegeven dat toegang tot de website mogelijk niet veilig is, selecteert u de optie om door te gaan naar de website. Toegang tot deze website zal de computer niet beschadigen.

---

3. Klik op de EWS-startpagina op het tabblad **Instellingen**.
4. Klik in het navigatiedeelvenster op **Benodigdheden** en vervolgens op **Instellingen benodigdheden**.
5. Klik in het gedeelte **Cartridge Protection** op het vervolgkeuzemenu en selecteer **Uit**.
6. Klik op **Toepassen** om de wijzigingen op te slaan.

## Problemen oplossen bij foutberichten op het bedieningspaneel over Cartridge Protection

Raadpleeg de aanbevolen handelingen voor foutberichten over Cartridge Protection.

**Tabel 3-5** Foutberichten op het Cartridge Protection bedieningspaneel

Foutbericht	Omschrijving	Aanbevolen handeling
10.0X.57 Vergrendelde <Color> cartridge	De cartridge kan alleen worden gebruikt in de printer of de groep printers waarin de cartridge is vergrendeld met HP Cartridge Protection.  Met Cartridge Protection kunnen systeembeheerders ervoor zorgen dat cartridges alleen kunnen worden gebruikt in één printer of groep printers. Vervang de cartridge om door te gaan met afdrucken.	Vervang de cartridge door een nieuwe tonercartridge.

# Toner cartridges vervangen

Vervang de tonercartridges als er een melding op de printer verschijnt, of als er problemen met de afdrukkwaliteit zijn.

- [Informatie over tonercartridges](#)
- [De tonercartridges verwijderen en deze vervangen](#)

## Informatie over tonercartridges

Raadpleeg de informatie voor het bestellen van vervangende tonercartridges.

De printer geeft aan wanneer de tonercartridge vrijwel leeg is. De echte resterende levensduur van de tonercartridge kan variëren. Zorg dat u een vervangende tonercartridge hebt die u kunt plaatsen wanneer de afdrukkwaliteit niet meer voldoet.

Ga naar HP SureSupply ([www.hp.com/go/suresupply](http://www.hp.com/go/suresupply)) om cartridges aan te schaffen of de cartridgecompatibiliteit van de printer te controleren. Blader naar de onderkant van de pagina en controleer of land/regio juist is ingesteld.

De printer gebruikt vier kleuren en heeft voor elke kleur een afzonderlijke tonercartridge: geel (Y), magenta (M), cyaan (C) en zwart (K). De tonercartridges bevinden zich aan de binnenzijde van de voorklep.

**⚠ VOORZICHTIG:** Cartridges zijn voor distributie en gebruik binnen het opgegeven gebied; ze werken niet buiten het opgegeven gebied.

Tabel 3-6 Supplies (Benodigdheden)

Item	Omschrijving	Cartridgenummer	Nummer
<b>Supplies (Benodigdheden)</b>			
<b>Alleen voor gebruik in Noord- en Latijns-Amerika</b>			
Originele HP 414A zwarte LaserJet-tonercartridge	Zwarte tonercartridge met standaardcapaciteit	414A	W2020A
Originele HP 414A cyaan LaserJet-tonercartridge	Cyaan tonercartridge met standaardcapaciteit	414A	W2021A
Originele HP 414A gele LaserJet-tonercartridge	Gele tonercartridge met standaardcapaciteit	414A	W2022A
Originele HP 414A magenta LaserJet-tonercartridge	Magenta tonercartridge met standaardcapaciteit	414A	W2023A
Originele HP 414X zwarte LaserJet-tonercartridge met hoge capaciteit	Zwarte tonercartridge met hoge capaciteit	414X	W2020X
Originele HP 414X cyaan LaserJet-tonercartridge met hoge capaciteit	Cyaan tonercartridge met hoge capaciteit	414X	W2021X
Originele HP 414X gele LaserJet-tonercartridge met hoge capaciteit	Gele tonercartridge met hoge capaciteit	414X	W2022X
Originele HP 414X magenta LaserJet-tonercartridge met hoge capaciteit	Magenta tonercartridge met hoge capaciteit	414X	W2023X
<b>Alleen voor gebruik in Europa, het Midden-Oosten, Rusland, CIS en Afrika</b>			
Originele HP 415A zwarte LaserJet-tonercartridge	Zwarte tonercartridge met standaardcapaciteit	415A	W2030A



**Tabel 3-6 Supplies (Benodigdheden) (vervolg)**

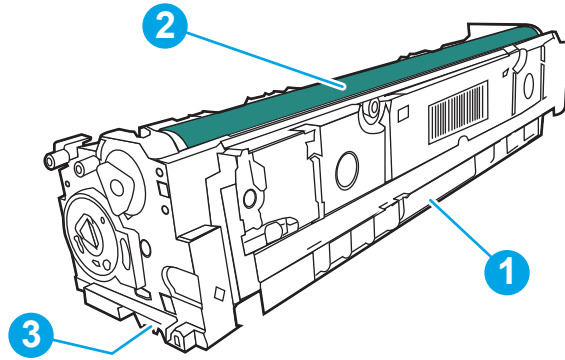
Item	Omschrijving	Cartridgenummer	Nummer
Originele HP 415A cyaan LaserJet-tonercartridge	Cyaan tonercartridge met standaardcapaciteit	415A	W2031A
Originele HP 415A gele LaserJet-tonercartridge	Gele tonercartridge met standaardcapaciteit	415A	W2032A
Originele HP 415A magenta LaserJet-tonercartridge	Magenta tonercartridge met standaardcapaciteit	415A	W2033A
Originele HP 415X zwarte LaserJet-tonercartridge met hoge capaciteit	Zwarte tonercartridge met hoge capaciteit	415X	W2030X
Originele HP 415X cyaan LaserJet-tonercartridge met hoge capaciteit	Cyaan tonercartridge met hoge capaciteit	415X	W2031X
Originele HP 415X gele LaserJet-tonercartridge met hoge capaciteit	Gele tonercartridge met hoge capaciteit	415X	W2032X
Originele HP 415X magenta LaserJet-tonercartridge met hoge capaciteit	Magenta tonercartridge met hoge capaciteit	415X	W2033X
<b>Alleen voor gebruik in Azië-Pacific</b>			
Originele HP 416A zwarte LaserJet-tonercartridge	Zwarte tonercartridge met standaardcapaciteit	416A	W2040A
Originele HP 416A cyaan LaserJet-tonercartridge	Cyaan tonercartridge met standaardcapaciteit	416A	W2041A
Originele HP 416A gele LaserJet-tonercartridge	Gele tonercartridge met standaardcapaciteit	416A	W2042A
Originele HP 416A magenta LaserJet-tonercartridge	Magenta tonercartridge met standaardcapaciteit	416A	W2043A
Originele HP 416X zwarte LaserJet-tonercartridge met hoge capaciteit	Zwarte tonercartridge met hoge capaciteit	416X	W2040X
Originele HP 416X cyaan LaserJet-tonercartridge met hoge capaciteit	Cyaan tonercartridge met hoge capaciteit	416X	W2041X
Originele HP 416X gele LaserJet-tonercartridge met hoge capaciteit	Gele tonercartridge met hoge capaciteit	416X	W2042X
Originele HP 416X magenta LaserJet-tonercartridge met hoge capaciteit	Magenta tonercartridge met hoge capaciteit	416X	W2043X

Verwijder de tonercartridge pas uit de verpakking wanneer u deze gaat vervangen.

 **VOORZICHTIG:** Voorkom schade aan de tonercartridge: stel deze niet langer dan een paar minuten bloot aan licht. Plaats de cartridge in de originele plastic verpakking, of dek de cartridge af met een lichtgewicht, doorschijnend item als de tonercartridge voor langere tijd uit de printer wordt verwijderd.

De volgende afbeelding geeft de onderdelen van de tonercartridge weer.

Afbeelding 3-1 Onderdelen van tonercartridge



Nummer	Omschrijving
1	Hendel
2	Afbeeldingsdrum
3	Geheugenchip

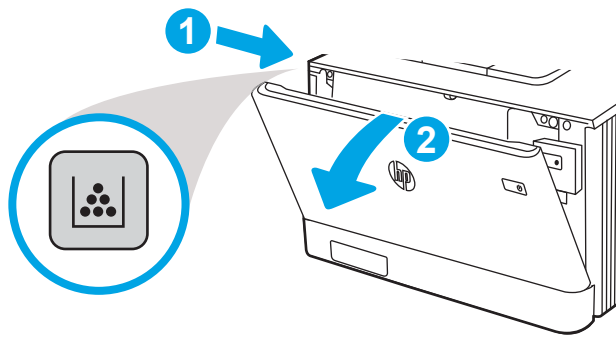
**⚠ VOORZICHTIG:** Als u toner op kleding krijgt, veegt u de toner met een droge doek van de kleding en wast u de kleding in koud water. Warm water fixeert toner in stof.

**📖 OPMERKING:** In de verpakking van de tonercartridge vindt u informatie over hergebruik van gebruikte cartridges.

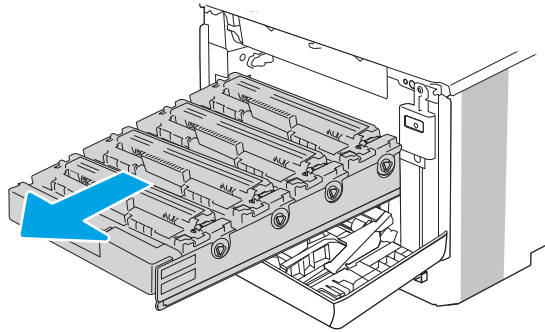
## De tonercartridges verwijderen en deze vervangen

Volg deze stappen om de tonercartridge te vervangen.

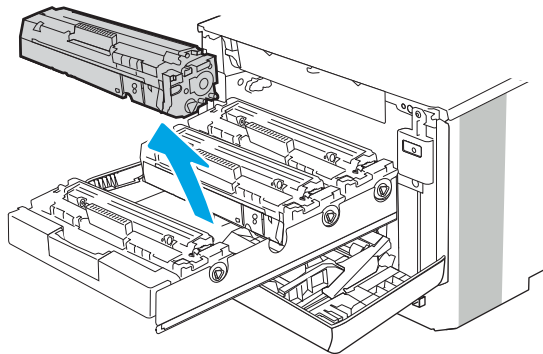
1. Open de voorklep door op de knop op het linkerpaneel te drukken.



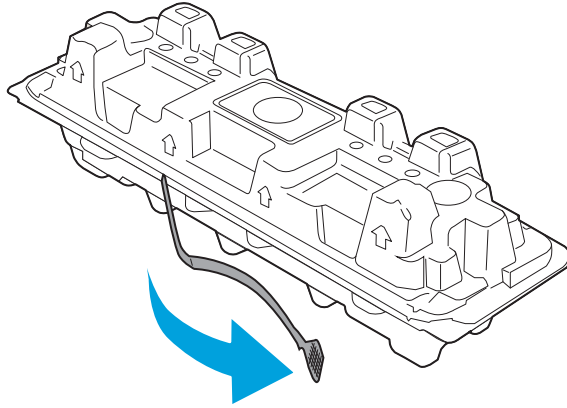
2. Pak de blauwe hendel van de tonercartridgelade en trek de lade naar buiten.



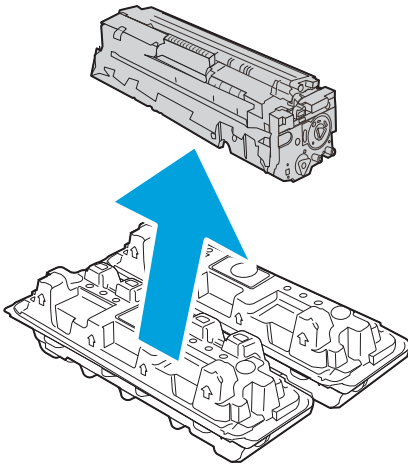
3. Pak de hendel van de tonercartridge en trek de cartridge vervolgens recht naar boven om deze te verwijderen.



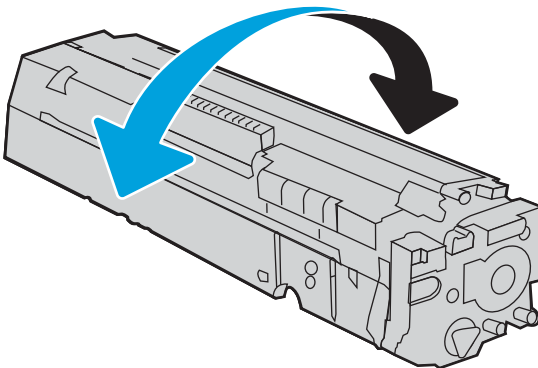
4. Haal de nieuwe tonercartridge uit de doos en trek aan het lipje op de verpakking.



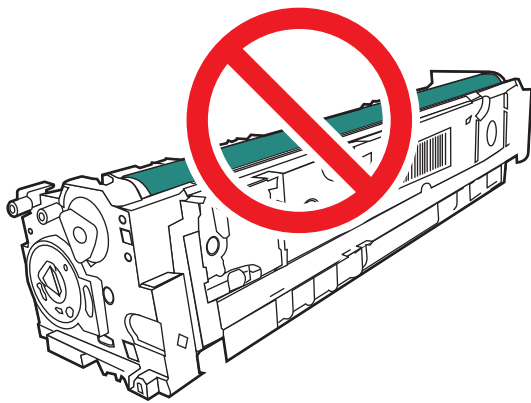
5. Haal de tonercartridge uit de geopende verpakking. Plaats de gebruikte tonercartridge in de verpakking voor recycling.



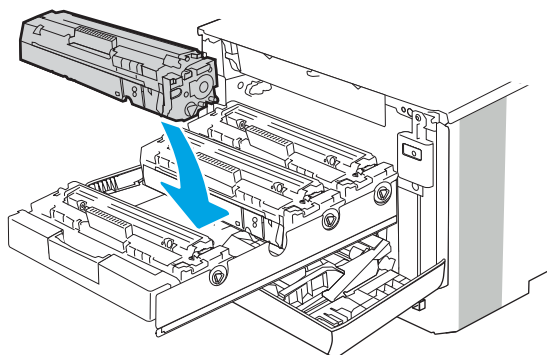
6. Pak de tonercartridge aan beide zijden vast en schud de cartridge 5-6 maal.



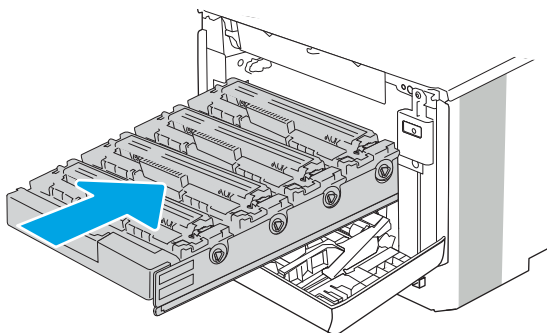
7. Raak de afbeeldingsdrum onder aan de tonercartridge niet aan. Vingerafdrukken op de afbeeldingsdrum kunnen problemen geven met de afdrukkwaliteit. Stel de tonercartridge ook niet onnodig bloot aan licht.



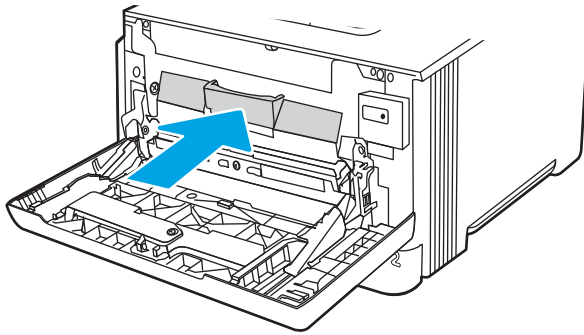
8. Plaats de nieuwe tonercartridge in de lade. Zorg ervoor dat de kleur op de cartridge overeenkomt met kleur op de lade.



9. Sluit de lade met de tonercartridges.



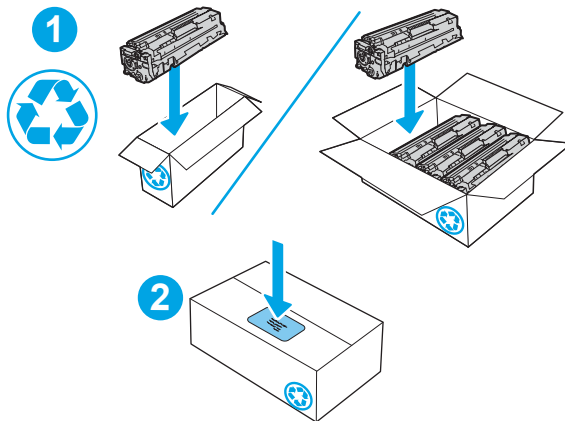
10. Sluit de voorklep.



11. Verpak de gebruikte tonercartridge in de verpakking van de nieuwe cartridge of gebruik een grote kartonnen doos als u meerdere cartridges tegelijk wilt recyclen. Zie de bijgesloten recyclinggids voor informatie over recycling.

In de VS wordt een gefrankeerd etiket in de doos meegeleverd. Ga voor andere landen/regio's naar [www.hp.com/recycle](http://www.hp.com/recycle) om een gefrankeerd etiket af te drukken.

Plak het gefrankeerde etiket op de doos en retourneer de gebruikte cartridge naar HP voor recycling.



 <http://www.hp.com/recycle>

---

## 4 Afdrukken

Hiermee kunt u afdrukken via de software of afdrukken vanaf een mobiel apparaat of USB-flashstation.

- [Afdruktaken \(Windows\)](#)
- [Afdruktaken \(macOS\)](#)
- [Afdruktaken opslaan op de printer om later of privé af te drukken](#)
- [Mobiel afdrukken](#)
- [Afdrukken vanaf een USB-flashstation \(alleen bedieningspaneel met aanraakscherm\)](#)

### Voor meer informatie:

De uitgebreide Help van HP voor de printer omvat de volgende informatie:

- Installeren en configureren
- Leren en gebruiken
- Problemen oplossen
- Software- en firmware-updates downloaden
- Meepraten op ondersteuningsforums
- Informatie over garantie en wettelijke informatie zoeken

# Afdruktaken (Windows)

Meer informatie over algemene afdruktaken voor Windows-gebruikers.

- [Afdrukken \(Windows\)](#)
- [Automatisch dubbelzijdig afdrukken \(Windows\)](#)
- [Handmatig dubbelzijdig afdrukken \(Windows\)](#)
- [Meerdere pagina's per vel afdrukken \(Windows\)](#)
- [De papiersoort selecteren \(Windows\)](#)
- [Overige afdruktaken](#)

## Afdrukken (Windows)

Gebruik de optie **Afdrukken** vanuit een softwaretoepassing om de printer en de basisopties voor de afdruktaak te selecteren.

De volgende procedure beschrijft het standaardafdrukproces voor Windows.

1. Selecteer de **afdrukoptie** vanuit het programma.
2. Selecteer de printer in de lijst met printers. Als u instellingen wilt wijzigen, klikt u op de knop **Eigenschappen** of **Voorkeuren** om de printerdriver te openen.



### OPMERKING:

- De naam van de knop verschilt per softwareprogramma.
  - Als **Meer instellingen** is geselecteerd, zal de toepassing HP AiO Printer Remote aanvullende driverfuncties voor de driver HP PCL-6 V4 downloaden.
  - Klik op de knop Help (?) in de printerdriver voor meer informatie.
3. Klik op de tabbladen in de printerdriver om de beschikbare opties te configureren. Stel bijvoorbeeld de papierrichting in op het tabblad **Afwerking** en stel papierbron, papiersoort, papierformaat en kwaliteitsinstellingen in op het tabblad **Papier/Kwaliteit**.
  4. Klik op de knop **OK** om terug te gaan naar het dialoogvenster **Afdrukken**. Geef op dit scherm het aantal af te drukken exemplaren op.
  5. Klik op de knop **Afdrukken** om de taak af te drukken.

## Automatisch dubbelzijdig afdrukken (Windows)

Als op de printer een automatische duplexeenheid is geïnstalleerd, kunt u automatisch afdrukken op beide zijden van het papier. Gebruik een papierformaat en -type dat wordt ondersteund door de duplexeenheid.

1. Selecteer de **afdrukoptie** vanuit het programma.
2. Selecteer de printer in de lijst met printers en klik vervolgens op de knop **Eigenschappen** of **Voorkeuren** om het printerstuurprogramma te openen.



---

 **OPMERKING:**

- De naam van de knop verschilt per softwareprogramma.
  - Als **Meer instellingen** is geselecteerd, zal de toepassing HP AiO Printer Remote aanvullende driverfuncties voor de driver HP PCL-6 V4 downloaden.
- 

3. Open het tabblad **Afwerking**.
4. Selecteer **Dubbelzijdig afdrukken**. Klik op **OK** om het dialoogvenster **Documenteigenschappen** te sluiten.
5. Klik in het dialoogvenster **Afdrukken** op de knop **Afdrukken** om de taak af te drukken.

## Handmatig dubbelzijdig afdrukken (Windows)

Gebruik deze procedure voor printers waarop geen automatische eenheid voor dubbelzijdig afdrukken is geïnstalleerd, of om af te drukken op papier dat de eenheid voor dubbelzijdig afdrukken niet ondersteunt.

1. Selecteer de **afdrukoptie** vanuit het programma.
2. Selecteer de printer in de lijst met printers en klik vervolgens op de knop **Eigenschappen** of **Voorkeuren** om het printerstuurprogramma te openen.

---

 **OPMERKING:**

- De naam van de knop verschilt per softwareprogramma.
  - Als **Meer instellingen** is geselecteerd, zal de toepassing HP AiO Printer Remote aanvullende driverfuncties voor de driver HP PCL-6 V4 downloaden.
- 

3. Open het tabblad **Afwerking**.
4. Selecteer **Dubbelzijdig afdrukken (handmatig)** en klik op **OK** om het dialoogvenster **Documenteigenschappen** te sluiten.
5. Klik in het dialoogvenster **Afdrukken** op de knop **Afdrukken** om de eerste zijde van de taak af te drukken.
6. Haal de afgedrukte stapel uit de uitvoerbak en leg deze in lade 1.
7. Selecteer, wanneer u hierom wordt gevraagd, de desbetreffende knop op het bedieningspaneel om door te gaan.

## Meerdere pagina's per vel afdrukken (Windows)

Als u vanuit een softwaretoepassing afdrukt met de optie **Afdrukken**, kunt u een optie selecteren om meerdere pagina's op één vel papier af te drukken. Als u bijvoorbeeld een grote document wilt afdrukken en papier wilt besparen.

1. Selecteer de **afdrukoptie** vanuit het programma.
2. Selecteer de printer in de lijst met printers en klik vervolgens op de knop **Eigenschappen** of **Voorkeuren** om het printerstuurprogramma te openen.

---

 **OPMERKING:**

- De naam van de knop verschilt per softwareprogramma.
  - Als **Meer instellingen** is geselecteerd, zal de toepassing HP AiO Printer Remote aanvullende driverfuncties voor de driver HP PCL-6 V4 downloaden.
- 

3. Open het tabblad **Afwerking**.
4. Selecteer het aantal pagina's per vel in de vervolgkeuzelijst **Pagina's per vel**.
5. Selecteer de juiste opties voor **Paginaranden afdrukken**, **Paginavolgorde** en **Afdrukrichting**. Klik op **OK** om het dialoogvenster **Documenteigenschappen** te sluiten.
6. Klik in het dialoogvenster **Afdrukken** op de knop **Afdrukken** om de taak af te drukken.

## De papiersoort selecteren (Windows)

Als u vanuit een softwaretoepassing afdrukt met de optie **Afdrukken**, kunt u de papiersoort instellen die u voor uw afdruktaak gebruikt. Als uw standaardpapiersoort bijvoorbeeld Letter is, maar u een andere papiersoort voor een afdruktaak wilt gebruiken, selecteert u deze specifieke papiersoort.

1. Selecteer de **afdrukoptie** vanuit het programma.
2. Selecteer de printer in de lijst met printers en klik of tik vervolgens op de knop **Eigenschappen** of **Voorkeuren** om de printerdriver te openen.

---

 **OPMERKING:**

- De naam van de knop verschilt per softwareprogramma.
  - Als **Meer instellingen** is geselecteerd, zal de toepassing HP AiO Printer Remote aanvullende driverfuncties voor de driver HP PCL-6 V4 downloaden.
- 

3. Klik op het tabblad **Papier/Kwaliteit**.
4. Selecteer de papiersoort die u gebruikt, en klik op **OK**.
5. Klik op **OK** om het dialoogvenster **Documenteigenschappen** te sluiten.
6. Klik in het dialoogvenster **Afdrukken** op de knop **Afdrukken** om de taak af te drukken.

## Overige afdruktaken

Zoek informatie op het web voor het uitvoeren van algemene afdruktaken.

Ga naar [www.hp.com/support/colorljM454](http://www.hp.com/support/colorljM454).

Er zijn instructies beschikbaar voor afdruktaken, zoals:

- Afdruksnelkoppelingen of voorinstellingen maken en gebruiken
- Selecteer het papierformaat of gebruik een aangepast papierformaat
- Afdrukstand maken
- Een brochure maken
- Een document schalen zodat het past op een bepaald papierformaat

- De eerste of laatste pagina's van het document op ander papier afdrukken
- Watermerken op een document afdrukken

## Afdruktaken (macOS)

Druk af met de HP-afdruksoftware voor macOS. Dit omvat tevens afdrukken op beide zijden of meerdere pagina's per vel afdrukken.

- [Afdrukken \(macOS\)](#)
- [Automatisch dubbelzijdig afdrukken \(macOS\)](#)
- [Handmatig dubbelzijdig afdrukken \(macOS\)](#)
- [Meerdere pagina's per vel afdrukken \(macOS\)](#)
- [Papiersoort selecteren \(macOS\)](#)
- [Overige afdruktaken](#)

## Afdrukken (macOS)

Gebruik de optie **Afdrukken** vanuit een softwaretoepassing om de printer en de basisopties voor de afdruktaak te selecteren.

In de volgende procedure wordt het standaardafdrukproces voor macOS beschreven.

1. Klik op het menu **Bestand** en vervolgens op de optie **Afdrukken**.
2. Selecteer de printer.
3. Klik op **Details weergeven** of **Exemplaren en pagina's** en selecteer vervolgens andere menu's om de afdrukinstellingen aan te passen.



**OPMERKING:** De naam van het item verschilt per softwareprogramma.

---

4. Klik op de knop **Print** (Afdrukken).

## Automatisch dubbelzijdig afdrukken (macOS)

Als op de printer een automatische duplexeenheid is geïnstalleerd, kunt u automatisch afdrukken op beide zijden van het papier. Gebruik een papierformaat en -type dat wordt ondersteund door de duplexeenheid.

Deze functie is beschikbaar als u de HP-printerdriver installeert. Mogelijk is de functie niet beschikbaar als u AirPrint gebruikt.

1. Klik op het menu **Bestand** en vervolgens op de optie **Afdrukken**.
2. Selecteer de printer.
3. Klik op **Details weergeven** of **Exemplaren en pagina's** en klik vervolgens op het menu **Lay-out**.



**OPMERKING:** De naam van het item verschilt per softwareprogramma.

---

4. Selecteer een bindoptie in de vervolgkeuzelijst **Dubbelzijdig**.
5. Klik op de knop **Print** (Afdrukken).

## Handmatig dubbelzijdig afdrukken (macOS)

Als op de printer geen automatische duplexeenheid is geïnstalleerd of als u een papierformaat of -type gebruikt dat niet wordt ondersteund door de duplexeenheid, kunt u afdrukken op beide zijden van het papier via een handmatig proces. U moet de pagina's opnieuw plaatsen voor de tweede zijde.

Deze functie is beschikbaar als u de HP-printerdriver installeert. Mogelijk is de functie niet beschikbaar als u AirPrint gebruikt.

1. Klik op het menu **Bestand** en vervolgens op de optie **Afdrukken**.
2. Selecteer de printer.
3. Klik op **Details weergeven** of **Exemplaren en pagina's** en klik vervolgens op het menu **Handmatig dubbelzijdig**.



**OPMERKING:** De naam van het item verschilt per softwareprogramma.

4. Klik op het selectievakje **Handmatig dubbelzijdig** en selecteer een bindoptie.
5. Ga naar de printer en verwijder alle lege vellen uit lade 1.
6. Klik op de knop **Print** (Afdrukken).
7. Haal de bedrukte stapel uit de uitvoerbak en plaats die met de bedrukte zijde omlaag in de invoerlade.
8. Raak, wanneer u hierom wordt gevraagd, de desbetreffende knop op het bedieningspaneel aan om door te gaan.

## Meerdere pagina's per vel afdrukken (macOS)

Als u vanuit een softwaretoepassing afdrukt met de optie **Afdrukken**, kunt u een optie selecteren om meerdere pagina's op één vel papier af te drukken. Als u bijvoorbeeld een grote document wilt afdrukken en papier wilt besparen.

1. Klik op het menu **Bestand** en vervolgens op de optie **Afdrukken**.
2. Selecteer de printer.
3. Klik op **Details weergeven** of **Exemplaren en pagina's** en klik vervolgens op het menu **Lay-out**.



**OPMERKING:** De naam van het item verschilt per softwareprogramma.

4. Selecteer in de vervolgkeuzelijst **Pagina's per vel** het aantal pagina's dat u op elk vel wilt afdrukken.
5. Selecteer in het gedeelte **Lay-outrichting** de volgorde en positie van de pagina's op het vel.
6. Selecteer in het menu **Rand** het type rand dat u rond elke pagina op het vel wilt afdrukken.
7. Klik op de knop **Print** (Afdrukken).

## Papiersoort selecteren (macOS)

Als u vanuit een softwaretoepassing afdrukt met de optie **Afdrukken**, kunt u de papiersoort instellen die u voor uw afdruktaak gebruikt. Als uw standaardpapiersoort bijvoorbeeld Letter is, maar u een andere papiersoort voor een afdruktaak wilt gebruiken, selecteert u deze specifieke papiersoort.

1. Klik op het menu **Bestand** en vervolgens op de optie **Afdrukken**.
2. Selecteer de printer.
3. Klik op **Details weergeven** of **Exemplaren en pagina's** en klik vervolgens op het menu **Afdruk materiaal en kwaliteit** of het menu **Papier/kwaliteit**.



---

**OPMERKING:** De naam van het item verschilt per softwareprogramma.

---

4. Selecteer in de opties **Media en kwaliteit** of **Papier/kwaliteit**.



---

**OPMERKING:** Deze lijst bevat de hoofdset met beschikbare opties. Sommige opties zijn niet beschikbaar op alle printers.

---

- **Afdruk materiaal:** Selecteer de optie voor de papiersoort voor de afdruktaak.
  - **Afdrukkwaliteit:** Selecteer het resolutieniveau voor de afdruktaak.
  - **EconoMode:** Selecteer deze optie om toner te besparen als u conceptversies van documenten afdrukt.
5. Klik op de knop **Print** (Afdrukken).

## Overige afdruktaken

Zoek informatie op het web voor het uitvoeren van algemene afdruktaken.

Ga naar [www.hp.com/support/colorljM454](http://www.hp.com/support/colorljM454).

Er zijn instructies beschikbaar voor afdruktaken, zoals:

- Afdruksnelkoppelingen of voorinstellingen maken en gebruiken
- Selecteer het papierformaat of gebruik een aangepast papierformaat
- Afdrukstand maken
- Een brochure maken
- Een document schalen zodat het past op een bepaald papierformaat
- De eerste of laatste pagina's van het document op ander papier afdrukken
- Watermerken op een document afdrukken

# Afdruktaken opslaan op de printer om later of privé af te drukken

Sla afdruktaken in het printergeheugen op om op een later moment af te drukken.

- [Inleiding](#)
- [Voordat u begint](#)
- [Taakopslag instellen](#)
- [De taakopslagfunctie uitschakelen of inschakelen](#)
- [Een opgeslagen taak maken \(Windows\)](#)
- [Een opgeslagen taak maken \(macOS\)](#)
- [Opgeslagen taken afdrukken](#)
- [Opgeslagen taken verwijderen](#)
- [Informatie die naar de printer is verzonden voor de boekhouding](#)

## Inleiding

De volgende informatie biedt procedures voor het maken en afdrukken van documenten die zijn opgeslagen op een USB-flashstation. Deze taken kunnen op een later tijdstip of privé worden afgedrukt.

## Voordat u begint

Controleer de vereisten voor het gebruik van de functie voor taakopslag.

Voor de taakopslagfunctie moet aan de volgende vereisten worden voldaan:

- Een speciaal USB 2.0-opslagapparaat met ten minste 16 GB vrije ruimte moet zijn geïnstalleerd in de host-USB aan de achterzijde. Dit USB-opslagapparaat bevat de opgeslagen taken die naar de printer zijn gestuurd. Als dit USB-opslagapparaat uit de printer wordt verwijderd, wordt de taakopslagfunctie uitgeschakeld.
- Als u een HP Universal Print Driver (UPD) gebruikt, moet u UPD-versie 5.9.0 of nieuwer gebruiken.

## Taakopslag instellen

Stel Taakopslag in de printerdriver in, plaats het opslagmedium (USB-flashstation) in de printer en controleer of de functie gereed is voor gebruik.

Installeer voordat u begint de printersoftware als deze nog niet is geïnstalleerd. Ga naar [www.hp.com/support](http://www.hp.com/support), klik op **Software en drivers** en volg de instructies op het scherm om de nieuwste HP-software te downloaden.

Als de printerdriver is geïnstalleerd, is de optie Taakopslag standaard ingesteld op **Automatisch**. De optie bevindt zich op de volgende locatie:

- Windows: **Apparaten en printers ► Printereigenschappen ► Apparaatinstellingen**
- macOS: **Printers en scanners ► Opties en benodigdheden**

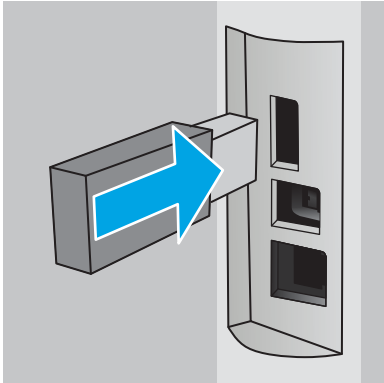
U kunt als volgt de instelling van Taakopslag voltooien:

1. Zoek de USB-poort aan de achterzijde.

Bij sommige modellen is de USB-poort aan de achterzijde bedekt. Verwijder de klep van de USB-poort aan de achterzijde voordat u verdergaat.

2. Plaats het USB-flashstation in de USB-poort aan de achterzijde.

**Afbeelding 4-1** USB-flashstation plaatsen



Er wordt een bericht weergegeven op het bedieningspaneel met de waarschuwing dat het USB-station zal worden geformatteerd. Selecteer **OK** om de procedure te voltooien.

3. Ga naar de printerdriver om te controleren of het tabblad **Taakopslag** zichtbaar is. Als dit zichtbaar is, is de functie klaar voor gebruik.

Selecteer de optie **Afdrukken** vanuit een softwareprogramma, selecteer uw printer in de lijst met printers en ga als volgt te werk:

- **Windows:** Selecteer **Eigenschappen** of **Voorkeuren**. Klik op het tabblad **Taakopslag**.

Als het tabblad **Taakopslag** niet wordt weergegeven, moet u dit als volgt activeren:

Open in het menu Start de optie **Instellingen**, klik op **Apparaten** en klik vervolgens op **Apparaten en printers**. Klik met de rechtermuisknop op de printer en klik op **Printereigenschappen**. Klik op het tabblad **Apparaatinstellingen** op **Taakopslag** en selecteer vervolgens **Automatisch**. Klik op **Toepassen** en vervolgens op **OK**.

- **macOS:** In de printerdriver wordt het menu **Exemplaren en pagina's** weergegeven. Open de vervolgkeuzelijst en klik op het menu **Taakopslag**.

Als het menu **Taakopslag** niet wordt weergegeven, sluit u het venster Afdrukken en opent u het vervolgens opnieuw om het menu te openen

## De taakopslagfunctie uitschakelen of inschakelen

Schakel de taakopslagfunctie uit zodat deze niet beschikbaar is, zelfs als een USB-station in de printer is geplaatst. Schakel de functie in zodat deze opnieuw beschikbaar is.

1. Open **Printereigenschappen**:

- **Windows:** Open in het menu Start de optie **Instellingen**, klik op **Apparaten** en klik vervolgens op **Apparaten en printers**. Klik met de rechtermuisknop op de printer en klik op **Printereigenschappen**.
- **macOS:** Klik in het Apple-menu op **Systeemvoorkeuren** en vervolgens op **Printers en scanners**. Selecteer de printer en klik op **Opties en benodigdheden**.

2. Schakel de optie Taakopslag als volgt uit:



- **Windows:** Klik op het tabblad **Apparaatinstellingen** op **Taakopslag** en selecteer vervolgens **Uitschakelen**.
- **macOS:** Schakel op het tabblad **Opties** het selectievakje **Taakopslag** uit.

Als u de functie wilt inschakelen, stelt u de optie Taakopslag weer in op **Automatisch** (Windows) of schakelt u het selectievakje **Taakopslag** (macOS) in.

## Een opgeslagen taak maken (Windows)

Sla taken op het USB-flashstation op voor privé- of vertraagde afdrukken.

1. Selecteer de **afdrukoptie** vanuit het programma.
2. Selecteer de printer uit de lijst met printers en selecteer vervolgens **Eigenschappen** of **Voorkeuren**.

---

### **OPMERKING:**

- De naam van de knop verschilt per softwareprogramma.
  - Als **Meer instellingen** is geselecteerd, zal de toepassing HP AiO Printer Remote aanvullende driverfuncties voor de driver HP PCL-6 V4 downloaden.
- 

3. Klik op het tabblad **Taakopslag**.

---

### **OPMERKING:** Als het tabblad **Taakopslag** niet wordt weergegeven, volgt u de instructies in het gedeelte 'Functie taakopslag uitschakelen of inschakelen' om het tabblad te activeren.

---

4. Selecteer een optie voor **Modus Taakopslag**:
  - **Controleren en vasthouden:** Er wordt één exemplaar van een taak afgedrukt, zodat u dit kunt controleren. Hierna worden de volgende exemplaren afgedrukt. Het eerste exemplaar wordt onmiddellijk afgedrukt. Het afdrukken van de volgende exemplaren moet worden gestart vanaf het bedieningspaneel aan de voorkant van het apparaat. Als er bijvoorbeeld tien exemplaren worden verzonden, wordt er direct één exemplaar afgedrukt. De overige andere negen exemplaren worden afgedrukt nadat de taak is opgehaald. Nadat alle exemplaren zijn afgedrukt wordt de taak verwijderd.
  - **Persoonlijke taak:** De taak wordt pas afgedrukt wanneer u dit aangeeft op het bedieningspaneel van de printer. In deze taakopslagmodus kunt u een van de opties voor **Taak privé/beveiligd maken** selecteren. Als u een pincode aan de taak toewijst, moet u de vereiste pincode in het bedieningspaneel opgeven. Als u de taak beveiligt, moet u de vereiste pincode invoeren op het bedieningspaneel. De afdruktaak wordt na het afdrukken uit het geheugen verwijderd.
  - **Snelkopie:** Het gewenste aantal exemplaren van een taak wordt afgedrukt en een exemplaar van de taak wordt opgeslagen in het geheugen van de printer, zodat u de taak later nogmaals kunt afdrukken. De taak wordt handmatig of volgens het schema voor taakopslag verwijderd.
  - **Opgeslagen taak:** Een taak opslaan op de printer en andere gebruikers toestaan de taak af te drukken. In deze taakopslagmodus kunt u een van de opties voor **Taak privé/beveiligd maken** selecteren. Als u een pincode aan de taak toewijst, moet degene die de taak afdrukt de vereiste pincode invoeren op het bedieningspaneel. Als u de taak beveiligt, moet degene die de taak afdrukt de vereiste pincode invoeren op het bedieningspaneel. De taak wordt handmatig of volgens het schema voor taakopslag verwijderd.
5. Als u een aangepaste gebruikersnaam of taaknaam wilt gebruiken, klikt u op de knop **Aangepast** en voert u de gebruikersnaam of taaknaam in.

Selecteer welke optie u wilt gebruiken als er al een andere taak bestaat met dezelfde naam:

- **Taaknaam + (1-99) gebruiken:** Voeg een uniek nummer toe aan het einde van de taaknaam.
  - **Bestaand bestand vervangen:** Overschrijf de bestaande opgeslagen taak met de nieuwe taak.
6. Klik op de knop **OK** om het dialoogvenster **Documenteigenschappen** te sluiten. Klik in het dialoogvenster **Afdrukken** op de knop **Afdrukken** om de taak af te drukken.

## Een opgeslagen taak maken (macOS)

Sla taken op het USB-flashstation op voor privé- of vertraagde afdrukken.

1. Klik op het menu **Bestand** en vervolgens op de optie **Afdrukken**.
2. Selecteer de printer in het menu **Printer**.
3. Klik op **Details weergeven** of **Exemplaren en pagina's** en klik vervolgens op het menu **Taakopslag**.



**OPMERKING:** Als het menu **Taakopslag** niet wordt weergegeven, volgt u de instructies in het gedeelte 'Functie taakopslag uitschakelen of inschakelen' om het menu te activeren.

4. Selecteer in de vervolgkeuzelijst **Modus** het type opgeslagen taak.
  - **Controleren en vasthouden:** Er wordt één exemplaar van een taak afgedrukt, zodat u dit kunt controleren. Hierna worden de volgende exemplaren afgedrukt. Het eerste exemplaar wordt onmiddellijk afgedrukt. Het afdrukken van de volgende exemplaren moet worden gestart vanaf het bedieningspaneel aan de voorkant van het apparaat. Als er bijvoorbeeld tien exemplaren worden verzonden, wordt er direct één exemplaar afgedrukt. De overige andere negen exemplaren worden afgedrukt nadat de taak is opgehaald. Nadat alle exemplaren zijn afgedrukt wordt de taak verwijderd.
  - **Persoonlijke taak:** De taak wordt pas afgedrukt wanneer u dit aangeeft op het bedieningspaneel van de printer. Als de taak een persoonlijk identificatienummer (pincode) heeft, moet u de vereiste pincode op het bedieningspaneel opgeven. De afdruktaak wordt na het afdrukken uit het geheugen verwijderd.
  - **Snelkopie:** Het gewenste aantal exemplaren van een taak wordt afgedrukt en een exemplaar van de taak wordt opgeslagen in het geheugen van de printer, zodat u de taak later nogmaals kunt afdrukken. De taak wordt handmatig of volgens het schema voor taakopslag verwijderd.
  - **Opgeslagen taak:** Een taak opslaan op de printer en andere gebruikers toestaan de taak af te drukken. Als de taak een persoonlijk identificatienummer (pincode) heeft, moet degene die de taak afdrukt de vereiste pincode invoeren op het bedieningspaneel. De taak wordt handmatig of volgens het schema voor taakopslag verwijderd.
5. Als u een aangepaste gebruikersnaam of taaknaam wilt gebruiken, klikt u op de knop **Aangepast** en voert u de gebruikersnaam of taaknaam in.



**OPMERKING:** **macOS 10.14 Mojave en hoger:** De printerdriver bevat niet langer de knop **Aangepast**. Met de opties in de vervolgkeuzelijst **Modus** kunt u de opgeslagen taak instellen.

Selecteer welke optie u wilt gebruiken als er al een andere taak bestaat met dezelfde naam.

- **Taaknaam + (1-99) gebruiken:** Voeg een uniek nummer toe aan het einde van de taaknaam.
- **Bestaand bestand vervangen:** Overschrijf de bestaande opgeslagen taak met de nieuwe taak.

6. Als u in de vervolgkeuzelijst **Modus** de optie **Opgeslagen taak** of **Persoonlijke taak** hebt geselecteerd, kunt u de taak beveiligen met een pincode. Typ een viercijferig getal in het veld **PIN voor afdrukken**. Als anderen deze taak proberen af te drukken, wordt hun gevraagd deze pincode in te voeren.
7. Klik op de knop **Afdrukken** om de taak te verwerken.

## Opgeslagen taken afdrukken

Een taak afdrukken die is opgeslagen op een USB-flashstation.

1. Ga naar de map waar de opgeslagen taken zijn opgeslagen:
  - **Bedieningspaneel met aanraakscherm:** Tik op het bedieningspaneel van de printer op het pictogram **Afdrukken** en vervolgens de knop **Taakopslag**.
  - **2-regelig LCD-bedieningspaneel:** Druk op het bedieningspaneel van de printer op de knop **OK** om het beginscherm weer te geven. Gebruik de pijlknoppen om naar **Taakopslag** te gaan en druk vervolgens nogmaals op de knop **OK**.
2. Ga vanaf de lijst Taakmappen naar de naam van de map waarin de taak is opgeslagen en selecteer deze.
3. Ga naar de naam van de taak die u wilt afdrukken en selecteer deze.

Als de taak privé of beveiligd is, geeft u de pincode of het wachtwoord op. Tik op **Gereed** (bedieningspaneel met aanraakscherm).

4. De taak afdrukken:
  - **Bedieningspaneel met aanraakscherm:** Als u het aantal exemplaren wilt aanpassen, tikt u op het vak links van de knop **Afdrukken** en voert u vervolgens het aantal exemplaren in via het aanraaktoetsenblok. Tik op **Gereed** om het toetsenblok te sluiten en tik vervolgens op **Afdrukken** om de taak af te drukken.
  - **2-regelig LCD-bedieningspaneel:** U kunt het aantal exemplaren aanpassen door met de pijlknoppen naar de optie **Kopiëren** te gaan en vervolgens op **OK** te drukken. Gebruik op het kopieerscherm de pijlknoppen om het aantal exemplaren te selecteren en druk vervolgens op **OK** de instelling op te slaan. Tik opnieuw op **OK** om de taak af te drukken.

## Opgeslagen taken verwijderen

Wanneer een nieuwe taak is opgeslagen op een USB-flashstation, worden alle voorgaande opdrachten met dezelfde gebruikers- en taaknaam overschreven. Als het USB-flashstation vol is, wordt het volgende bericht weergegeven op het bedieningspaneel van de printer: **Het USB-flashgeheugenapparaat beschikt over onvoldoende geheugen. Verwijder ongebruikte taken en probeer het opnieuw.** Bestaande opgeslagen taken moeten worden verwijderd voordat extra afdruktaken kunnen worden opgeslagen.

- [Een taak verwijderen die op de printer is opgeslagen](#)

### Een taak verwijderen die op de printer is opgeslagen

Hiermee verwijdert u een taak die op een USB-flashstation is opgeslagen.

1. Ga naar de map waar de opgeslagen taken zijn opgeslagen:
  - **Bedieningspaneel met aanraakscherm:** Tik op het bedieningspaneel van de printer op het pictogram [Afdrukken](#) en vervolgens de knop [Taakopslag](#).
  - **2-regelig LCD-bedieningspaneel:** Druk op het bedieningspaneel van de printer op de knop [OK](#) om het beginscherm weer te geven. Gebruik de pijlknoppen om naar [Taakopslag](#) te gaan en druk vervolgens nogmaals op de knop [OK](#).
2. Ga vanaf de lijst Taakmappen naar de naam van de map waarin de taak is opgeslagen en selecteer deze.
3. Ga naar de naam van de taak die u wilt verwijderen en selecteer deze.

Als de taak privé of beveiligd is, geeft u de pincode of het wachtwoord op.

4. De taak verwijderen:
  - **Bedieningspaneel met aanraakscherm:** Tik op het pictogram voor de prullenmand  en vervolgens op [Verwijderen](#) om de taak te verwijderen.
  - **2-regelige bedieningspanelen:** Navigeer met de pijlknoppen naar de optie [Verwijderen](#) en druk vervolgens op de knop [OK](#). Druk nogmaals op [OK](#) om de taak te verwijderen.

## Informatie die naar de printer is verzonden voor de boekhouding

Afdruktaken die worden verzonden vanaf stuurprogramma's op de client (bijv. pc) kunnen persoonlijke informatie verzenden naar apparaten voor afdrukken en beeldverwerking van HP. Dit kan onder andere de gebruikersnaam zijn en de naam van de client waar de taak vandaan komt. Deze informatie kan, afhankelijk van de instellingen die de beheerder van het afdrukapparaat heeft bepaald, worden gebruikt voor de boekhouding. Deze informatie kan ook met de taak worden opgeslagen op het apparaat voor massaopslag (bijv. schijfstation) van het afdrukapparaat als u de taakopslagfunctie gebruikt.

# Mobiel afdrukken

Mobiele en ePrint-oplossingen maken het gemakkelijk om af te drukken naar een HP-printer vanaf een laptop, tablet, smartphone of ander mobiel apparaat.

- [Inleiding](#)
- [Afdrukken via Wi-Fi Direct \(alleen draadloze modellen\)](#)
- [HP ePrint via e-mail \(bedieningspaneel met aanraakscherm\)](#)
- [HP ePrint via e-mail \(2-regelig LCD-bedieningspaneel\)](#)
- [AirPrint](#)
- [Android-geïntegreerd afdrukken](#)

## Inleiding

Bekijk de volgende informatie over mobiel afdrukken.

Ga naar [www.hp.com/go/LaserJetMobilePrinting](http://www.hp.com/go/LaserJetMobilePrinting) om de volledige lijst van mobiele en ePrint-oplossingen te bekijken en te bepalen wat de beste keuze is.

## Afdrukken via Wi-Fi Direct (alleen draadloze modellen)

Met Wi-Fi Direct-functionaliteit kunt u vanaf een draadloos mobiel apparaat afdrukken zonder dat een verbinding met een netwerk of internet is vereist.

- [Wi-Fi Direct inschakelen](#)
- [De Wi-Fi Direct-naam van de printer wijzigen](#)



**OPMERKING:** Niet alle mobiele besturingssystemen worden op dit moment door Wi-Fi Direct ondersteund.

Gebruik **Wi-Fi Direct** om draadloos af te drukken vanaf de volgende apparaten:

- Mobiele Android-apparaten met de geïntegreerde Android-afdrukoplossing
- iPhone, iPad of iPod touch met Apple AirPrint of de HP Smart-app
- Mobiele Android-apparaten met de HP Smart-app of de geïntegreerde Android-afdrukoplossing
- PC- en Mac-apparaten met gebruik van de HP ePrint-software
- HP Roam

Voor meer informatie over afdrukken via Wi-Fi Direct, raadpleegt u [www.hp.com/go/wirelessprinting](http://www.hp.com/go/wirelessprinting).

Wi-Fi Direct kan worden in- of uitgeschakeld vanaf het bedieningspaneel van de printer.

### Wi-Fi Direct inschakelen

Als u draadloos wilt afdrukken vanaf mobiele apparaten, moet Wi-Fi Direct worden ingeschakeld.

Volg deze stappen om Wi-Fi Direct in te schakelen vanaf het bedieningspaneel van de printer.

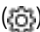
1. Naar het menu Wi-Fi Direct gaan:

- **Bedieningspaneel met aanraakscherm:** Ga naar het beginscherm van het bedieningspaneel van de printer, veeg van boven naar beneden op het tabblad boven aan het scherm om het dashboard te openen en tik vervolgens op het pictogram Wi-Fi Direct (.
- **2-regelig LCD-bedieningspaneel:** Druk op het bedieningspaneel van de printer op de knop **OK** om het beginscherm weer te geven. Gebruik de pijlknoppen en de knop **OK** om naar de volgende menu's te gaan en deze te openen:

1. [Setup \(Instellingen\)](#)
2. [Wi-Fi Direct](#)

Het scherm Details van Wi-Fi Direct wordt weergegeven.

2. Open het statusscherm voor Wi-Fi Direct:


- **Bedieningspaneel met aanraakscherm:** Tik op het pictogram Instellingen () op het scherm Details van Wi-Fi Direct.
- **2-regelig LCD-bedieningspaneel:** Ga op het scherm Details van Wi-Fi Direct naar het menu [Status Wi-Fi Direct](#) en open dit.

3. Schakel Wi-Fi Direct in:

- **Bedieningspaneel met aanraakscherm:** Als [Wi-Fi Direct](#) is ingesteld op [Uit](#), tikt u op de schakelaar om deze weer in te schakelen.
- **2-regelig LCD-bedieningspaneel:** Als [Wi-Fi Direct](#) is ingesteld op [Uit](#), drukt u op de knop pijl naar rechts om de functie in te schakelen en drukt u vervolgens op [OK](#) om de instelling op te slaan.



**OPMERKING:** In omgevingen waar meerdere modellen van dezelfde printer zijn geïnstalleerd, kan het handig zijn om elke printer een unieke Wi-Fi Direct-naam te geven, zodat u de printer gemakkelijk herkent bij het afdrukken via Wi-Fi Direct.

Als u de Wi-Fi Direct-naam wilt bekijken op een bedieningspaneel met aanraakscherm, gaat u naar het beginscherm, veegt u naar beneden op het tabblad Dashboard en tikt u vervolgens op het Wi-Fi Direct-pictogram .

Als u de Wi-Fi Direct-wilt naam bekijken op een 2-regelig LCD-bedieningspaneel, drukt u op OK om het beginscherm weer te geven en gaat u naar de volgende menu's en opent u deze:

1. [Setup \(Instellingen\)](#)
  2. [Wi-Fi Direct](#)
  3. [Wi-Fi Direct-naam](#)
-

## De Wi-Fi Direct-naam van de printer wijzigen

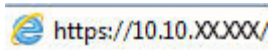
Wijzig de Wi-Fi Direct-naam van de printer met de geïntegreerde webserver van HP (EWS):


- [Stap één: De geïntegreerde webserver van HP openen](#)
- [Stap twee: De Wi-Fi Direct-naam wijzigen](#)

### Stap één: De geïntegreerde webserver van HP openen

Gebruik de volgende procedure om de geïntegreerde webserver (EWS) van HP te openen.

1. Zoek het IP-adres van de printer op het bedieningspaneel van de printer op:
  - **Bedieningspaneel met aanraakscherm:** Tik op het beginscherm van het bedieningspaneel van de printer het pictogram voor draadloos (📶) of het pictogram voor Ethernet (🌐) als u het IP-adres of de hostnaam van de printer wilt bekijken.
  - **2-regelig LCD-bedieningspaneel:** Druk op het bedieningspaneel van de printer op de knop **OK** om het beginscherm weer te geven. Gebruik de pijlknoppen en de knop **OK** om naar de volgende menu's te gaan en deze te openen:
    1. [Setup \(Instellingen\)](#)
    2. [Netwerk instellen](#)
    3. [Algemene instellingen](#)Selecteer [IP-adres weergeven](#) in het menu Algemene instellingen en selecteer vervolgens [Ja](#) om het IP-adres of de hostnaam van de printer weer te geven.
2. Open een internetbrowser en voer in de adresregel het IP-adres of de hostnaam in zoals die wordt weergegeven op het bedieningspaneel van de printer. Druk op de toets [Enter](#) op het toetsenbord van de computer. De geïntegreerde webserver wordt geopend.



 **OPMERKING:** Als in de webbrowser een bericht wordt weergegeven dat toegang tot de website mogelijk niet veilig is, selecteert u de optie om door te gaan naar de website. Toegang tot deze website zal de computer niet beschadigen.

### Stap twee: De Wi-Fi Direct-naam wijzigen

Gebruik de volgende procedure om de Wi-Fi Direct-naam te wijzigen.

1. Klik op de EWS-startpagina op het tabblad **Netwerk**.
2. Klik in het linkernavigatiedeelvenster op **Wi-Fi Direct**.
3. Klik onder het veld **Status** op **Instellingen bewerken**.
4. Voer in het veld **Wi-Fi Direct-naam** de nieuwe naam in en klik vervolgens op **Toepassen**.

## HP ePrint via e-mail (bedieningspaneel met aanraakscherm)

Gebruik HP ePrint om documenten af te drukken door ze als e-mailbijlage vanaf een willekeurig apparaat met een e-mailfunctie naar het e-mailadres van de printer te sturen. Deze instructies gelden voor printermodellen met een **bedieningspaneel met aanraakscherm**.



Voor het gebruik van HP ePrint moet de printer aan de volgende eisen voldoen:

- De printer moet zijn verbonden met een bekabeld of draadloos netwerk en over internettoegang beschikken.
- HP-webservices moet zijn ingeschakeld op de printer en de printer moet zijn geregistreerd bij HP Connected.

Volg deze stappen om HP Webservices in te schakelen en zich te registreren bij HP Connected:

1. Ga naar het begainscherm van het bedieningspaneel van de printer, veeg van boven naar beneden op het tabblad boven aan het scherm om het dashboard te openen en tik vervolgens op het HP ePrint-pictogram .
2. Tik op het scherm HP ePrint op de optie **Instellingen** in de rechterbenedenhoek.
3. Lees op het scherm Instellingen voor Webservices, de voorwaarden van de gebruiksovereenkomst. Tik op de knop **Ja** om de gebruiksvoorwaarden te accepteren en HP Webservices in te schakelen.

De webservices worden ingeschakeld op de printer en er wordt een informatiepagina afgedrukt. Op de informatiepagina staat de printercode die u gebruikt om de printer bij HP Connected te registreren.

4. Ga naar [www.hpconnected.com](http://www.hpconnected.com) om een HP ePrint-account te maken en voltooi het installatieproces.

## HP ePrint via e-mail (2-regelig LCD-bedieningspaneel)

Gebruik HP ePrint om documenten af te drukken door ze als e-mailbijlage vanaf een willekeurig apparaat met een e-mailfunctie naar het e-mailadres van de printer te sturen. Deze instructies gelden voor printermodellen met een **2-regelig LCD-bedieningspaneel**.

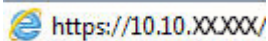
Voor het gebruik van HP ePrint moet de printer aan de volgende eisen voldoen:


- De printer moet zijn verbonden met een bekabeld of draadloos netwerk en over internettoegang beschikken.
- HP-webservices moet zijn ingeschakeld op de printer en de printer moet zijn geregistreerd bij HP Connected.

Volg deze stappen om HP Webservices in te schakelen en zich te registreren bij HP Connected:

1. Druk op het bedieningspaneel van de printer op de knop **OK** om het begainscherm weer te geven.
2. Gebruik de pijlknoppen en de knop **OK** om naar de volgende menu's te gaan en deze te openen:
  1. **Setup (Instellingen)**
  2. **Netwerk instellen**
  3. **Algemene instellingen**
3. Selecteer **IP-adres weergeven** in het menu Algemene instellingen en selecteer vervolgens **Ja** om het IP-adres of de hostnaam van de printer weer te geven.

4. Open een internetbrowser en voer in de adresregel het IP-adres of de hostnaam in zoals die wordt weergegeven op het bedieningspaneel van de printer. Druk op de toets **Enter** op het toetsenbord van de computer. De geïntegreerde webserver wordt geopend.

 <https://10.10.XX.XXX/>

 **OPMERKING:** Als in de webbrowser een bericht wordt weergegeven dat toegang tot de website mogelijk niet veilig is, selecteert u de optie om door te gaan naar de website. Toegang tot deze website zal de computer niet beschadigen.

5. Klik op de EWS-startpagina op het tabblad **Webservices**.
6. Klik in het gedeelte **Instellingen voor webservices** op **Instellingen**, klik op **Doorgaan** en volg de instructies op het scherm voor het accepteren van de gebruiksvoorwaarden.

De webservices worden ingeschakeld op de printer en er wordt een informatiepagina afgedrukt. Op de informatiepagina staat de printercode die u gebruikt om de printer bij HP Connected te registreren.

7. Ga naar [www.hpconnected.com](http://www.hpconnected.com) om een HP ePrint-account te maken en voltooi het installatieproces.

## AirPrint

Met Apple AirPrint kunt u afdrucken rechtstreeks naar de printer via uw iOS-apparaat of Mac-computer, zonder een printerdriver te hoeven installeren.

AirPrint wordt ondersteund voor iOS en op Mac-computers met macOS (10.7 Lion en nieuwer).

Gebruik AirPrint om direct op de printer af te drukken vanaf een iPad, iPhone (3GS of later), of iPod touch (derde generatie of later) in de volgende mobiele toepassingen:

- Mail
- Foto's
- Safari
- iBooks
- Externe toepassingen selecteren.

U kunt AirPrint alleen gebruiken als de printer is verbonden met hetzelfde netwerk (subnet) als waarmee het Apple-apparaat is verbonden. Ga voor meer informatie over het gebruik van AirPrint en welke HP-printers compatibel zijn met AirPrint naar [www.hp.com/go/LaserJetMobilePrinting](http://www.hp.com/go/LaserJetMobilePrinting).

 **OPMERKING:** Controleer voordat u AirPrint met een USB-verbinding gaat gebruiken eerst het versienummer. AirPrint versie 1.3 en eerder ondersteunen geen USB-verbindingen.

## Android-geïntegreerd afdrucken

Dankzij de geïntegreerde oplossing van HP voor Android en Kindle kunnen mobiele apparaten HP-printers op een netwerk of binnen draadloos bereik automatisch vinden en er via Wi-Fi Direct mee afdrucken.

De printer moet verbonden zijn met hetzelfde netwerk (subnet) als waarmee het Android-apparaat is verbonden.

De afdrukoplossing is geïntegreerd in de ondersteunde besturingssystemen, dus het installeren van stuurprogramma's of het downloaden van software is niet meer nodig.

Ga voor meer informatie over het gebruik van de in Android geïntegreerde afdrুকoplossing en over welke Android-apparaten worden ondersteund naar [www.hp.com/go/LaserJetMobilePrinting](http://www.hp.com/go/LaserJetMobilePrinting).

# Afdrukken vanaf een USB-flashstation (alleen bedieningspaneel met aanraakscherm)

Meer informatie over het rechtstreeks afdrukken van een USB-flashstation.

- [Inleiding](#)
- [USB-documenten afdrukken](#)

## Inleiding

Met de functie voor direct afdrukken via USB kunt u snel bestanden afdrukken zonder deze vanaf een computer te hoeven verzenden. Deze functie is beschikbaar op printermodellen met een **bedieningspaneel met aanraakscherm**.

De printer is geschikt voor standaard USB-flashstations in de USB-poort onder het bedieningspaneel. U kunt de volgende bestandstypen openen:

- .pdf
- .jpg
- .prn en .PRN
- .pcl en .PCL
- .ps en .PS
- .doc en .docx
- .ppt en .pptx

## USB-documenten afdrukken

Volg de onderstaande procedure om USB-documenten af te drukken.

1. Plaats het USB-flashstation in de USB-poort aan de voorzijde van de printer.  
Er verschijnt een bericht **Lezen...** op het bedieningspaneel van de printer.
2. Tik op [Documenten afdrukken](#) op het scherm Opties voor geheugenapparaat.
3. Blader naar de naam van het document dat u wilt afdrukken en tik hierop. Als het bestand is opgeslagen in een map, tikt u op de naam van de map en bladert u vervolgens naar de naam van het bestand en tik hierop.
4. Als het menu Afdrukken vanaf USB wordt weergegeven, tikt u op een van de volgende menu-items om de instellingen voor de afdruktaak te wijzigen:
  - [2-zijdig](#)
  - [Lade selecteren](#)
  - [Exemplaren](#)
  - [Kwaliteit](#)

Tik op het pictogram Instellingen  voor extra opties.

5. Raak [Afdrukken](#) aan om de taak af te drukken.
6. Haal de afgedrukte taak op uit de uitvoerbak en verwijder het USB-flashstation van de USB-poort.



---

## 5 De printer beheren

Gebruik beheerprogramma's, beveiliging- en energiebesparingsinstellingen en firmware-updates voor de printer.

- [Toepassingen van HP Webservices gebruiken \(alleen modellen met aanraakscherm\)](#)
- [Het verbindingstype van de printer wijzigen \(Windows\)](#)
- [Geavanceerde configuratie met de geïntegreerde webserver van HP en beginpagina van printer \(EWS\)](#)
- [IP-netwerkinstellingen configureren](#)
- [Functies voor beveiliging van de printer](#)
- [Instellingen voor energiebesparing](#)
- [HP Web Jetadmin](#)
- [De firmware bijwerken](#)

### Voor meer informatie:

De uitgebreide Help van HP voor de printer omvat de volgende informatie:

- Installeren en configureren
- Leren en gebruiken
- Problemen oplossen
- Software- en firmware-updates downloaden
- Meepraten op ondersteuningsforums
- Informatie over garantie en wettelijke informatie zoeken


## Toepassingen van HP Webservices gebruiken (alleen modellen met aanraakscherm)


Met Webservices kunt u afdruk-apps toevoegen aan uw printer met behulp van HP Connected. Print Apps is een platform voor levering van inhoud op aanvraag waarmee u populaire webbestedingen kunt zoeken en bekijken, en kunt afdrucken in een gemakkelijk te lezen indeling.

1. Veeg op het beginscherm van het bedieningspaneel van de printer naar rechts en tik vervolgens op [Apps](#).
2. Tik op de afdruk-app die u wilt gebruiken.

Voor meer informatie over afzonderlijke afdruk-apps en het maken van een account, gaat u naar de HP Connected-site op [HP Connected](#). Met een HP Connected-account, kunt u afdruk-apps toevoegen, configureren of verwijderen en de volgorde instellen waarin de apps worden weergegeven op het bedieningspaneel van uw printer.

---

 **OPMERKING:** De HP Connected-website is mogelijk niet in alle landen/regio's beschikbaar.

 **OPMERKING:** U kunt ook afdruk-apps uitschakelen via de EWS. Hiertoe opent u de EWS (zie De geïntegreerde webserver openen), klikt u op het tabblad **Webservices** en klikt u vervolgens op **Uitschakelen** naast de optie Print Apps.

---

## Het verbindingstype van de printer wijzigen (Windows)

Indien u de printer al gebruikt en de manier waarop deze is aangesloten wilt wijzigen, kunt u **Configuratie en software van apparaat** gebruiken om de verbinding te wijzigen. Sluit de nieuwe printer bijvoorbeeld via een USB- of netwerkkabel aan op de computer of wijzig de verbinding van USB in een draadloze verbinding.

Volg de onderstaande procedure om **Configuratie en software van apparaat** te openen:

1. Open de HP Printer Assistant.
  - **Windows 10:** Klik vanuit het menu **Start** op **Alle apps**, klik op **HP** en selecteer vervolgens de printernaam.
  - **Windows 8.1:** Klik op de pijl omlaag in de linkerbenedenhoek van het scherm **Start** en selecteer de printernaam.
  - **Windows 8:** Klik met de rechtermuisknop op een leeg gebied van het scherm **Start**, klik op **Alle apps** op de app-balk en selecteer vervolgens de printernaam.
  - **Windows 7, Windows Vista en Windows XP:** Klik vanaf het bureaublad van de computer op **Start**, selecteer **Alle programma's**, klik op **HP**, klik op de map voor de printer en selecteer vervolgens de printernaam.
2. Selecteer in de HP Printer Assistant eerst **Hulpprogramma's** in de navigatiebalk en vervolgens **Configuratie en software van apparaat**.



# Geavanceerde configuratie met de geïntegreerde webserver van HP en beginpagina van printer (EWS)


Met de geïntegreerde webserver van HP kunt u via de computer afdrukfuncties beheren in plaats van via het bedieningspaneel van de printer.


- [Methode 1: De geïntegreerde webserver van HP \(EWS\) openen vanuit de software](#)
- [Methode 2: De geïntegreerde webserver van HP \(EWS\) openen vanuit een webbrowser](#)
- Printerstatusinformatie bekijken
- De resterende levensduur van de benodigdheden bepalen en nieuwe benodigdheden bestellen
- Ladeconfiguraties weergeven en wijzigen (papiersoorten en -formaten)
- Interne pagina's weergeven en afdrukken
- De netwerkconfiguratie bekijken en wijzigen

De geïntegreerde webserver van HP is beschikbaar wanneer de printer is aangesloten op een IP-netwerk. De geïntegreerde webserver van HP biedt geen ondersteuning voor IPX-printeraansluitingen. U hebt geen toegang tot internet nodig om de geïntegreerde webserver van HP te kunnen openen en gebruiken.

Wanneer de printer is aangesloten op het netwerk, is de geïntegreerde webserver van HP automatisch beschikbaar.

---

 **OPMERKING:** Beginpagina van printer (EWS) is software die wordt gebruikt om verbinding te maken met de geïntegreerde webserver van HP wanneer de printer via USB is aangesloten op een computer. Deze software is alleen beschikbaar als u een volledige installatie hebt uitgevoerd wanneer de printer op de computer is aangesloten. Sommige functies zijn mogelijk niet beschikbaar, afhankelijk van hoe de printer is aangesloten.

 **OPMERKING:** De geïntegreerde webserver van HP is niet toegankelijk buiten de netwerkfirewall.

---

## Methode 1: De geïntegreerde webserver van HP (EWS) openen vanuit de software

Met deze methode kunt u de EWS openen vanuit de HP Printer Assistant-software.

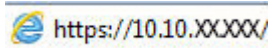
1. Open de HP Printer Assistant.
  - **Windows 10:** Klik vanuit het menu **Start** op **Alle apps**, klik op **HP** en selecteer vervolgens de printernaam.
  - **Windows 8.1:** Klik op de pijl omlaag in de linkerbenedenhoek van het scherm **Start** en selecteer de printernaam.
  - **Windows 8:** Klik met de rechtermuisknop op een leeg gebied van het scherm **Start**, klik op **Alle apps** op de app-balk en selecteer vervolgens de printernaam.
  - **Windows 7, Windows Vista en Windows XP:** Klik vanaf het bureaublad van de computer op **Start**, selecteer **Alle programma's**, klik op **HP**, klik op de map voor de printer en selecteer vervolgens de printernaam.
2. Selecteer **Afdrukken** in de HP Printer Assistant en selecteer vervolgens **Beginpagina van printer (EWS)**.

## Methode 2: De geïntegreerde webserver van HP (EWS) openen vanuit een webbrowser


Gebruik de EWS om uw printer te beheren vanaf een computer in plaats van via het bedieningspaneel van de printer.

Uw printer moet zijn verbonden met een IP-netwerk, voordat u toegang kunt krijgen tot de EWS.

1. Zoek het IP-adres van de printer op het bedieningspaneel van de printer op:
  - **Bedieningspaneel met aanraakscherm:** Tik op het beginscherm van het bedieningspaneel van de printer het pictogram voor draadloos (📶) of het pictogram voor Ethernet (🌐) als u het IP-adres of de hostnaam van de printer wilt bekijken.
  - **2-regelig LCD-bedieningspaneel:** Druk op het bedieningspaneel van de printer op de knop **OK** om het beginscherm weer te geven. Gebruik de pijlknoppen en de knop **OK** om naar de volgende menu's te gaan en deze te openen:
    1. [Setup \(Instellingen\)](#)
    2. [Netwerk instellen](#)
    3. [Algemene instellingen](#)Selecteer [IP-adres weergeven](#) in het menu Algemene instellingen en selecteer vervolgens [Ja](#) om het IP-adres of de hostnaam van de printer weer te geven.
2. Open een internetbrowser en voer in de adresregel het IP-adres of de hostnaam in zoals die wordt weergegeven op het bedieningspaneel van de printer. Druk op de toets **Enter** op het toetsenbord van de computer. De geïntegreerde webserver wordt geopend.



<https://10.10.XX.XXX/>

 **OPMERKING:** Als in de webbrowser een bericht wordt weergegeven dat toegang tot de website mogelijk niet veilig is, selecteert u de optie om door te gaan naar de website. Toegang tot deze website zal de computer niet beschadigen.

**Tabel 5-1** Tabbladen van de geïntegreerde webserver van HP

Tabblad of gebied	Omschrijving
<p>Het tabblad <b>Home</b></p> <p>Hier vindt u informatie over de printer, de status en de configuratie.</p>	<ul style="list-style-type: none"> <li>• <b>Slaapstand:</b> Hier kunt u de instellingen voor de slaapstand configureren.</li> <li>• <b>Webservices:</b> Hier kunt u webservices instellen en beheren, zoals HP ePrint en afdruk-apps.</li> <li>• <b>Printerupdate:</b> Hier kunt u controleren op nieuwe printerupdates.</li> <li>• <b>Geschatte niveaus verbruiksartikelen:</b> Hier kunt u de status van de cartridges en de geschatte cartridgeniveaus bekijken.</li> <li>• <b>Netwerkoverzicht:</b> Hier kunt u een overzicht van de netwerkinstellingen van de printer bekijken.</li> <li>• <b>Werkset afdrukwaliteit:</b> Hier kunt u onderhoudshulpprogramma's gebruiken om de afdrukwaliteit te verbeteren.</li> <li>• <b>Draadloze installatiewizard:</b> Hier kunt u de printer met uw draadloze netwerk verbinden.</li> <li>• <b>Wi-Fi Direct:</b> Hier kunt u Wi-Fi Direct-instellingen bekijken en bewerken.</li> <li>• <b>AirPrint:</b> Hier kunt u AirPrint-instellingen bekijken en bewerken.</li> <li>• <b>Printerinformatie:</b> Hier kunt u algemene informatie over de printer bekijken.</li> <li>• <b>Beheerder:</b> Hier kunt u geavanceerde bedieningselementen voor beveiliging en gebruik van de printer instellen en beheren.</li> <li>• <b>Uitschakelmodus:</b> Hiermee kunt u instellingen voor de uitschakelmodus configureren.</li> <li>• <b>Gebruiksrapport:</b> Hiermee kunt u gedetailleerde informatie over het printergebruik bekijken.</li> <li>• <b>Firewall:</b> Hiermee kunt u de firewall van de printer instellen en beheren.</li> <li>• <b>Printerrapporten:</b> Hiermee kunt u de rapporten bekijken die beschikbaar zijn voor de printer.</li> <li>• <b>Back-up:</b> Hiermee kunt u een back-up maken van de instellingen van de printer in een bestand dat met een wachtwoord is beveiligd.</li> <li>• <b>Persoonlijke instellingen:</b> Hiermee kunt u functies toevoegen of verwijderen op het tabblad Home.</li> </ul>
<p>Tabblad <b>Kopiëren/afdrukken</b></p>	<ul style="list-style-type: none"> <li>• Hiermee kunt u standaardinstellingen voor afdrukken vanaf uw computer wijzigen, zoals het aantal exemplaren en de afdrukwaliteit.</li> </ul>
<p>Tabblad <b>Webservices</b></p>	<ul style="list-style-type: none"> <li>• <b>Tabblad Webservices</b></li> </ul>
<p>Tabblad <b>Netwerk</b></p> <p>(Alleen printers die op een netwerk zijn aangesloten)</p> <p>Hiermee kunt u netwerkinstellingen wijzigen vanaf uw computer.</p>	<ul style="list-style-type: none"> <li>• <b>Algemeen</b></li> <li>• <b>Bekabeld (802.3)</b></li> <li>• <b>Draadloos (802.11)</b></li> <li>• <b>Wi-Fi Direct</b></li> <li>• <b>Bluetooth Smart</b></li> <li>• <b>AirPrint</b></li> <li>• <b>Google Cloudprinter</b></li> <li>• <b>Internet Printing Protocol</b></li> <li>• <b>Beveiliging</b></li> <li>• <b>Geavanceerde instellingen</b></li> </ul>

**Tabel 5-1** Tabbladen van de geïntegreerde webserver van HP (vervolg)

Tabblad of gebied	Omschrijving
Tabblad <b>Extra</b>	<ul style="list-style-type: none"><li>• Productinformatie</li><li>• Rapporten</li><li>• Hulpprogramma's</li><li>• Back-up maken en herstellen</li><li>• Printer opnieuw starten</li><li>• Printerupdates</li></ul>
Tabblad <b>Instellingen</b>	<ul style="list-style-type: none"><li>• Energiebeheer</li><li>• Voorkeuren</li><li>• Supplies (Benodigdheden)</li><li>• Bedieningspaneel aanpassen (alleen modellen met aanraakscherm)</li><li>• Beveiliging</li><li>• E-mailwaarschuwingen</li><li>• Standaardwaarden</li><li>• Firewall</li></ul>

# IP-netwerkinstellingen configureren

Bekijk de volgende informatie over het configureren van IP-netwerkinstellingen.

- [Inleiding](#)
- [Disclaimer voor printer delen](#)
- [Netwerkinstellingen weergeven of wijzigen](#)
- [De naam van de printer in het netwerk wijzigen](#)
- [IPv4 TCP/IP-parameters handmatig configureren via het bedieningspaneel](#)
- [Instellingen voor koppelingssnelheid en duplex](#)

## Inleiding

Gebruik de informatie in de volgende secties om de netwerkinstellingen voor de printer te configureren.

## Disclaimer voor printer delen

HP ondersteunt geen peer-to-peer netwerken omdat dit een functie is van Microsoft-besturingssystemen en niet van de printerdrivers van HP.

Ga naar de website van Microsoft op [www.microsoft.com](http://www.microsoft.com).

## Netwerkinstellingen weergeven of wijzigen


U kunt de IP-configuratie-instellingen weergeven of wijzigen via de geïntegreerde webserver van HP.

1. Zoek het IP-adres van de printer op het bedieningspaneel van de printer op:
  - **Bedieningspaneel met aanraakscherm:** Tik op het beginscherm van het bedieningspaneel van de printer het pictogram voor draadloos () of het pictogram voor Ethernet () als u het IP-adres of de hostnaam van de printer wilt bekijken.
  - **2-regelig LCD-bedieningspaneel:** Druk op het bedieningspaneel van de printer op de knop **OK** om het beginscherm weer te geven. Gebruik de pijlknoppen en de knop **OK** om naar de volgende menu's te gaan en deze te openen:
    1. [Setup \(Instellingen\)](#)
    2. [Netwerk instellen](#)
    3. [Algemene instellingen](#)

Selecteer [IP-adres weergeven](#) in het menu Algemene instellingen en selecteer vervolgens [Ja](#) om het IP-adres of de hostnaam van de printer weer te geven.

2. Open een internetbrowser en voer in de adresregel het IP-adres of de hostnaam in zoals die wordt weergegeven op het bedieningspaneel van de printer. Druk op de toets **Enter** op het toetsenbord van de computer. De geïntegreerde webserver wordt geopend.


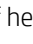
 <https://10.10.XX.XXX/>

 **OPMERKING:** Als in de webbrowser een bericht wordt weergegeven dat toegang tot de website mogelijk niet veilig is, selecteert u de optie om door te gaan naar de website. Toegang tot deze website zal de computer niet beschadigen.

3. Klik op de EWS-startpagina op het tabblad **Netwerk** om informatie over het netwerk weer te geven. Wijzig desgewenst de instellingen.

## De naam van de printer in het netwerk wijzigen

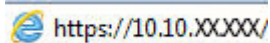
Gebruik de geïntegreerde webserver van HP om de naam van de printer in een netwerk te wijzigen zodat het apparaat uniek kan worden geïdentificeerd.


1. Zoek het IP-adres van de printer op het bedieningspaneel van de printer op:
  - **Bedieningspaneel met aanraakscherm:** Tik op het beginscherm van het bedieningspaneel van de printer het pictogram voor draadloos () of het pictogram voor Ethernet () als u het IP-adres of de hostnaam van de printer wilt bekijken.
  - **2-regelig LCD-bedieningspaneel:** Druk op het bedieningspaneel van de printer op de knop **OK** om het beginscherm weer te geven. Gebruik de pijlknoppen en de knop **OK** om naar de volgende menu's te gaan en deze te openen:

1. [Setup \(Instellingen\)](#)
2. [Netwerk instellen](#)
3. [Algemene instellingen](#)

Selecteer **IP-adres weergeven** in het menu Algemene instellingen en selecteer vervolgens **Ja** om het IP-adres of de hostnaam van de printer weer te geven.

2. Open een internetbrowser en voer in de adresregel het IP-adres of de hostnaam in zoals die wordt weergegeven op het bedieningspaneel van de printer. Druk op de toets **Enter** op het toetsenbord van de computer. De geïntegreerde webserver wordt geopend.

 <https://10.10.XX.XXX/>

 **OPMERKING:** Als in de webbrowser een bericht wordt weergegeven dat toegang tot de website mogelijk niet veilig is, selecteert u de optie om door te gaan naar de website. Toegang tot deze website zal de computer niet beschadigen.

3. Klik op de EWS-startpagina op het tabblad **Netwerk**.
4. Klik in het linkernavigatiedeelvenster op **Algemeen** om de opties uit te vouwen en klik vervolgens op **Netwerkidentificatie**.
5. Voer in het tekstveld **Hostnaam** een naam in waarmee deze printer uniek wordt geïdentificeerd en klik vervolgens op **Toepassen** om de wijzigingen op te slaan.

## IPv4 TCP/IP-parameters handmatig configureren via het bedieningspaneel

Met de menu's van het bedieningspaneel kunt u handmatig het IPv4-adres, het subnetmasker en de standaardgateway instellen.


1. Ga naar het menu Instellingen:
  - **Bedieningspaneel met aanraakscherm:** Ga naar het beginscherm van het bedieningspaneel van de printer en veeg van boven naar beneden op het tabblad boven aan het scherm om het dashboard te openen en tik vervolgens op het pictogram Instellingen .
  - **2-regelig LCD-bedieningspaneel:** Druk op de knop **OK** om het beginscherm weer te geven. Gebruik de pijlknoppen om naar [Instellingen](#) te gaan en druk vervolgens opnieuw op de knop **OK**.
2. Tik in het menu Instellingen op de pijlknoppen en de knop **OK** om de volgende menu's te openen:
  1. [Netwerk instellen](#)
  2. [Ethernet-instellingen](#)
  3. [IP \(Network Time Server\)-instellingen](#)
  4. [Handmatig](#)
3. Gebruik de pijlknoppen om het IP-adres in te voeren en druk vervolgens op **OK**.
4. Gebruik de pijlknoppen om het subnetmasker in te voeren en druk vervolgens op **OK**.
5. Gebruik de pijlknoppen om de gateway in te voeren en druk vervolgens op **OK**.


## Instellingen voor koppelingssnelheid en duplex

De linksnelheid en communicatiemodus van de afdrukservers moeten overeenkomen met die van de netwerkhub. In de meeste gevallen dient u de printer in de automatische modus te laten. Onjuiste wijzigingen van de netwerkverbindingssnelheid en de instellingen voor dubbelzijdig afdrucken hebben mogelijk tot gevolg dat de printer niet met andere netwerkapparaten kan communiceren. Als u wijzigingen moet aanbrengen, doet u dat via het bedieningspaneel van de printer.

---

 **OPMERKING:** Deze informatie geldt alleen voor ethernet-netwerken (vaste netwerken), niet voor draadloze netwerken.

 **OPMERKING:** De printerinstelling moet overeenkomen met de instelling van het netwerkapparaat (een netwerkhub, switch, gateway, router of computer).

 **OPMERKING:** Wanneer u aan deze instellingen wijzigingen aanbrengt, wordt de printer uit- en vervolgens weer ingeschakeld. Breng alleen wijzigingen aan wanneer de printer niet-actief is.

---

1. Ga naar het menu Instellingen:
  - **Bedieningspaneel met aanraakscherm:** Ga naar het beginscherm van het bedieningspaneel van de printer en veeg van boven naar beneden op het tabblad boven aan het scherm om het dashboard te openen en tik vervolgens op het pictogram Instellingen .
  - **2-regelig LCD-bedieningspaneel:** Druk op de knop **OK** om het beginscherm weer te geven. Gebruik de pijlknoppen om naar [Instellingen](#) te gaan en druk vervolgens opnieuw op de knop **OK**.
2. Tik in het menu Instellingen op de pijlknoppen en de knop **OK** om de volgende menu's te openen:

1. [Netwerk instellen](#)
  2. [Ethernet-instellingen](#)
  3. [Verbindingssnelheid](#)
3. Ga in het gedeelte [Verbindingssnelheid](#) naar een van de volgende opties en selecteer deze:

Instelling	Omschrijving
Automatisch	De afdrukserver zorgt zelf automatisch voor configuratie met de hoogste verbindingssnelheid en communicatiemodus die op het netwerk zijn toegestaan.
10T Vol	10 Mbps, volledige duplexwerking
10T Half	10 Mbps, half-duplexwerking
100TX Vol	100 Mbps, volledige duplexwerking
100TX Half	100 Mbps, half-duplexwerking
1000T Vol	1000 Mbps, volledige duplexwerking

4. Selecteer [OK](#) om de instelling op te slaan. De printer wordt uit- en weer ingeschakeld.



# Functies voor beveiliging van de printer

Bekijk de volgende informatie over de beveiligingsfuncties van de printer.

- [Inleiding](#)
- [Het wachtwoord van het systeem toewijzen of wijzigen met de geïntegreerde webserver](#)

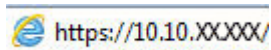
## Inleiding


De printer bevat beveiligingsopties waarmee toegang tot configuratie-instellingen en beveiligde gegevens kan worden beperkt. Ook kan toegang tot belangrijke hardwarecomponenten worden ontzegd.

## Het wachtwoord van het systeem toewijzen of wijzigen met de geïntegreerde webserver

Stel een wachtwoord voor toegang tot de printer en de geïntegreerde webserver van HP in zodat onbevoegde gebruikers de printerinstellingen niet kunnen wijzigen.

1. Zoek het IP-adres van de printer op het bedieningspaneel van de printer op:
  - **Bedieningspaneel met aanraakscherm:** Tik op het beginscherm van het bedieningspaneel van de printer het pictogram voor draadloos (📶) of het pictogram voor Ethernet (🌐) als u het IP-adres of de hostnaam van de printer wilt bekijken.
  - **2-regelig LCD-bedieningspaneel:** Druk op het bedieningspaneel van de printer op de knop **OK** om het beginscherm weer te geven. Gebruik de pijlknoppen en de knop **OK** om naar de volgende menu's te gaan en deze te openen:
    1. [Setup \(Instellingen\)](#)
    2. [Netwerk instellen](#)
    3. [Algemene instellingen](#)Selecteer [IP-adres weergeven](#) in het menu Algemene instellingen en selecteer vervolgens [Ja](#) om het IP-adres of de hostnaam van de printer weer te geven.
2. Open een internetbrowser en voer in de adresregel het IP-adres of de hostnaam in zoals die wordt weergegeven op het bedieningspaneel van de printer. Druk op de toets [Enter](#) op het toetsenbord van de computer. De geïntegreerde webserver wordt geopend.



 **OPMERKING:** Als in de webbrowser een bericht wordt weergegeven dat toegang tot de website mogelijk niet veilig is, selecteert u de optie om door te gaan naar de website. Toegang tot deze website zal de computer niet beschadigen.

3. Klik op de EWS-startpagina op het tabblad **Instellingen**.
4. Klik in het linkernavigatiedeelvenster op **Beveiliging** om de opties uit te vouwen en klik vervolgens op **Algemene beveiliging**.
5. Een wachtwoord invoeren.
6. Voer het wachtwoord opnieuw in het veld **Wachtwoord bevestigen** in en klik vervolgens op **Toepassen**.

 **OPMERKING:** Noteer het wachtwoord en bewaar het op een veilige plaats.

# Instellingen voor energiebesparing

Meer informatie over de instellingen voor energiebesparing-die beschikbaar zijn op uw printer.

- [Inleiding](#)
- [Afdrukken met EconoMode](#)
- [De optie Sluimermodus/Sluimervertraging \(Min.\) instellen](#)
- [De optie Uitschakelmodus/Uitschakelen na sluimermodus \(uur\) instellen](#)
- [De optie Uitschakelen uit instellen](#)

## Inleiding

De printer beschikt over verschillende functies waarmee op energieverbruik en benodigdheden kan worden bespaard.

## Afdrukken met EconoMode

Deze printer beschikt over de optie EconoMode, waarmee u conceptversies van documenten kunt afdrukken. Door EconoMode te gebruiken, verbruikt u minder toner. De afdrukkwaliteit kan in EconoMode echter minder zijn.

HP raadt doorlopend gebruik van de EconoMode af. Als de EconoMode voortdurend wordt gebruikt, is het mogelijk dat de toner langer meegaat dan de mechanische onderdelen van de tonercartridge. Als de afdrukkwaliteit slechter wordt en niet meer acceptabel is, is het verstandig de tonercartridge te vervangen.



**OPMERKING:** Als deze optie niet beschikbaar is in uw printdriver, kunt u deze instellen met de HP geïntegreerde webserver.

1. Selecteer de **afdrukoptie** vanuit het programma.
2. Selecteer de printer en klik vervolgens op de knop **Eigenschappen** of **Voorkeuren**.
3. Klik op het tabblad **Papier/Kwaliteit**.
4. Klik op het selectievakje **EconoMode**.

## De optie Sluimermodus/Sluimervertraging (Min.) instellen

Gebruik de menu's op het bedieningspaneel om op te geven hoe lang de printer inactief moet zijn voordat deze naar de sluimermodus gaat.

1. Ga naar het menu Instellingen:
  - **Bedieningspaneel met aanraakscherm:** Ga naar het beginscherm van het bedieningspaneel van de printer en veeg van boven naar beneden op het tabblad boven aan het scherm om het dashboard te openen en tik vervolgens op het pictogram Instellingen (⚙️).
  - **2-regelig LCD-bedieningspaneel:** Druk op de knop **OK** om het beginscherm weer te geven. Gebruik de pijlknoppen om naar **Instellingen** te gaan en druk vervolgens opnieuw op de knop **OK**.
2. Tik in het menu Instellingen op de pijlknoppen en de knop **OK** om de volgende menu's te openen:

1. [Energiebeheer](#)
2. [Sluimermodus](#) (bedieningspaneel met aanraakscherm) of [Sluimervertraging \(Min.\)](#) (2-regelig LCD-bedieningspaneel)
3. Geef het aantal minuten op dat de printer inactief moet zijn voordat de sluimermodus wordt ingeschakeld:
  - **Bedieningspaneel met aanraakscherm:** Tik op de gewenste optie in de lijst.
  - **2-regelig LCD-bedieningspaneel:** Gebruik de pijlknoppen om het aantal minuten te selecteren en druk vervolgens op de knop **OK** om de instelling op te slaan.

## De optie Uitschakelmodus/Uitschakelen na sluimermodus (uur) instellen

Gebruik de menu's op het bedieningspaneel om op te geven hoe lang de printer inactief moet zijn voordat deze wordt uitgeschakeld.

 **OPMERKING:** Nadat de printer is uitgeschakeld, neemt het stroomverbruik af tot 1 watt of minder.

1. Ga naar het menu Instellingen:
  - **Bedieningspaneel met aanraakscherm:** Ga naar het beginscherm van het bedieningspaneel van de printer en veeg van boven naar beneden op het tabblad boven aan het scherm om het dashboard te openen en tik vervolgens op het pictogram Instellingen .
  - **2-regelig LCD-bedieningspaneel:** Druk op de knop **OK** om het beginscherm weer te geven. Gebruik de pijlknoppen om naar [Instellingen](#) te gaan en druk vervolgens opnieuw op de knop **OK**.
2. Tik in het menu Instellingen op de pijlknoppen en de knop **OK** om de volgende menu's te openen:
  1. [Energiebeheer](#)
  2. [Uitschakelmodus](#) (bedieningspaneel met aanraakscherm) of [Uitschakelen na sluimermodus \(uur\)](#) (2-regelig LCD-bedieningspaneel)
3. Geef het aantal uren aan dat de printer inactief moet zijn voordat deze wordt ingeschakeld:
  - **Bedieningspaneel met aanraakscherm:** Tik op de gewenste optie in de lijst.
  - **2-regelig LCD-bedieningspaneel:** Gebruik de pijlknoppen om het aantal uren te selecteren en druk vervolgens op de knop **OK** om de instelling op te slaan.

## De optie Uitschakelen uit instellen

Gebruik de menu's van het bedieningspaneel om te voorkomen dat de printer na een periode van inactiviteit wordt uitgeschakeld.

1. Ga naar het menu Instellingen:
  - **Bedieningspaneel met aanraakscherm:** Ga naar het beginscherm van het bedieningspaneel van de printer en veeg van boven naar beneden op het tabblad boven aan het scherm om het dashboard te openen en tik vervolgens op het pictogram Instellingen .
  - **2-regelig LCD-bedieningspaneel:** Druk op de knop **OK** om het beginscherm weer te geven. Gebruik de pijlknoppen om naar [Instellingen](#) te gaan en druk vervolgens opnieuw op de knop **OK**.
2. Tik in het menu Instellingen op de pijlknoppen en de knop **OK** om de volgende menu's te openen:

1. [Energiebeheer](#)
2. [Uitschakelen uit](#)
3. Voer een van de volgende handelingen uit:
  - [Bij poorten actief](#): De printer wordt niet uitgeschakeld tenzij alle poorten inactief zijn. Een actieve netwerk- of faxverbinding voorkomt dat de printer wordt uitgeschakeld.
  - [Niet uitschakelen](#) (bedieningspaneel met aanraakscherm) of [Nooit](#) (2-regelig LCD-bedieningspaneel): De printer wordt uitgeschakeld na een bepaalde periode van inactiviteit die is ingesteld bij de optie [Slaapstand/Uitschakelen na sluimermodus \(uur\)](#).



---

**OPMERKING:** De standaardinstelling is [Bij poorten actief](#).

---

## HP Web Jetadmin

HP Web Jetadmin is een bekroond, toonaangevend hulpprogramma voor het efficiënt beheren van een groot scala aan HP-apparaten binnen een netwerk, inclusief printers, multifunctionele printers en digitale verzendapparatuur. Met deze oplossing kunt u op afstand installeren, onderhouden, problemen oplossen en uw afdruk- en beeldvormingsomgeving beschermen - om zo uiteindelijk de productiviteit van uw bedrijf te vergroten door u te helpen tijd te besparen, de kosten te beheersen en uw investering te beschermen.

Er worden regelmatig upgrades voor HP Web Jetadmin uitgegeven om ondersteuning te bieden voor specifieke printerfuncties. Ga naar [www.hp.com/go/webjetadmin](http://www.hp.com/go/webjetadmin) voor meer informatie.

# De firmware bijwerken

HP verstrekt regelmatig printerupdates, nieuwe Web Services-apps en nieuwe functies voor bestaande Web Services-apps. Voer de volgende stappen uit om de printerfirmware voor één product bij te werken. Wanneer u de firmware bijwerkt, worden Web Services-apps automatisch bijgewerkt.

- [Methode 1: De firmware bijwerken via het bedieningspaneel](#)
- [Methode 2: De firmware bijwerken met behulp van het hulpprogramma HP Printer Update](#)

Er zijn twee ondersteunde methoden om de firmware bij te werken op deze printer. Gebruik slechts een van de volgende methoden om de printerfirmware bij te werken.

## Methode 1: De firmware bijwerken via het bedieningspaneel

Volg deze stappen om de firmware bij te werken via het bedieningspaneel van de printer (alleen voor op het netwerk aangesloten printers). Ga naar methode twee voor printers die via USB zijn aangesloten.

1. Controleer of de printer is aangesloten op een bekabeld (ethernet) of draadloos netwerk met een actieve internetverbinding.



**OPMERKING:** De printer moet een internetverbinding hebben om de firmware te kunnen bijwerken via een netwerkverbinding.

2. Ga naar het menu Instellingen:
  - **Bedieningspaneel met aanraakscherm:** Ga naar het beginscherm van het bedieningspaneel van de printer en veeg van boven naar beneden op het tabblad boven aan het scherm om het dashboard te openen en tik vervolgens op het pictogram Instellingen .
  - **2-regelig LCD-bedieningspaneel:** Druk op de knop **OK** om het beginscherm weer te geven. Gebruik de pijlknoppen om naar **Instellingen** te gaan en druk vervolgens opnieuw op de knop **OK**.
3. Tik in het menu Instellingen op de pijlknoppen en de knop **OK** om de volgende menu's te openen:
  1. **Printeronderhoud**
  2. **De printer bijwerken** (bedieningspaneel met aanraakscherm) of **Firmware bijwerken** (2-regelig LCD-bedieningspaneel)



**OPMERKING:** Als de optie **De printer bijwerken** of **Firmware bijwerken** niet wordt vermeld, gebruikt u methode twee.


4. De firmware bijwerken:
  - **Bedieningspaneel met aanraakscherm:** Tik op **Nu updates zoeken** om te controleren op updates. Als een nieuwere firmwareversie wordt gedetecteerd, wordt het bijwerkproces automatisch gestart.
  - **2-regelig LCD-bedieningspaneel:** Als een firmware-update beschikbaar is, drukt u op de knop **OK** om het bijwerkproces te starten.
5. **Bedieningspaneel met aanraakscherm:** Stel de printer zo in dat de firmware automatisch wordt bijgewerkt wanneer er updates beschikbaar zijn:

- a. Ga naar het beginscherm van het bedieningspaneel van de printer en veeg van boven naar beneden op het tabblad boven aan het scherm om het dashboard te openen en tik vervolgens op het pictogram Instellingen .
- b. Ga naar [Printeronderhoud](#) en tik vervolgens op [Printer bijwerken](#).
- c. Tik op [Updates beheren](#), op [Updates toestaan](#) en vervolgens op [Ja](#).
- d. Tik op de knop Terug , op [Opties voor printerupdates](#) en vervolgens op [Automatisch installeren \(aanbevolen\)](#).


## Methode 2: De firmware bijwerken met behulp van het hulpprogramma HP Printer Update

Volg deze stappen om het hulpprogramma HP Printer Update handmatig te downloaden en installeren.

---

 **OPMERKING:** Deze methode is de enige beschikbare optie voor het bijwerken van de firmware voor printers die via een USB-kabel op de computer zijn aangesloten. Deze methode werkt ook voor printers die zijn aangesloten op een netwerk.

---

 **OPMERKING:** U moet een printerdriver installeren om deze methode te gebruiken.

---

1. Ga naar [www.hp.com/go/support](http://www.hp.com/go/support), klik op **Software en drivers** en klik vervolgens op **Printer**.
2. Typ in het tekstveld de naam van de printer, klik op **Verzenden** en klik vervolgens op het model van uw printer in de lijst met zoekresultaten.
3. Zoek in het gedeelte **Firmware** het bestand voor de **firmware-update**.
4. Klik op **Download** en vervolgens op **Uitvoeren**.
5. Wanneer het bijwerken van het hulpprogramma HP Printer Update wordt gestart, selecteert u de printer die u wilt bijwerken en klikt u vervolgens op **Bijwerken**.
6. Volg de instructies op het scherm om de installatie te voltooien en klik op de knop **OK** om het hulpprogramma te sluiten.

---

## 6 Problemen oplossen

Problemen met de printer oplossen. Aanvullende bronnen voor help en technische ondersteuning zoeken.

- [Klantenondersteuning](#)
- [De fabrieksinstellingen herstellen](#)
- [Help-systeem op het bedieningspaneel](#)
- [Het bericht 'Cartridge bijna leeg' of 'Cartridge vrijwel leeg' wordt weergegeven op het bedieningspaneel van de printer](#)
- [De printer pakt geen papier op of het papier wordt verkeerd ingevoerd](#)
- [Papierstoringen verhelpen](#)
- [Problemen met de afdrukkwaliteit oplossen](#)
- [Problemen met bekabelde netwerken oplossen](#)
- [Problemen met draadloze netwerken oplossen](#)

### Voor meer informatie:

De uitgebreide Help van HP voor de printer omvat de volgende informatie:

- Installeren en configureren
- Leren en gebruiken
- Problemen oplossen
- Software- en firmware-updates downloaden
- Meepraten op ondersteuningsforums
- Informatie over garantie en wettelijke informatie zoeken

## Klantenondersteuning

Zoek naar contactopties voor ondersteuning voor uw HP-printer.

Tabel 6-1 Opties voor ondersteuning van HP

Ondersteuningsoptie	Contactgegevens
Telefonische ondersteuning voor uw land/regio	Telefoonnummers voor land/regio vindt u op de folder in de doos van de printer of op <a href="http://www.hp.com/support">www.hp.com/support</a> .
Zorg dat u de printernaam, het serienummer, de aankoopdatum en een probleemomschrijving bij de hand hebt	
24 uur per dag ondersteuning via internet en hulpprogramma's en drivers downloaden	<a href="http://www.hp.com/support/colorijM454">www.hp.com/support/colorijM454</a>
Aanvullende HP service- of onderhoudsovereenkomsten bestellen	<a href="http://www.hp.com/go/carepack">www.hp.com/go/carepack</a>
De printer registreren	<a href="http://www.register.hp.com">www.register.hp.com</a>

## De fabrieksinstellingen herstellen

Als u de fabrieksinstellingen terugzet, worden alle printer- en netwerkinstellingen weer op de fabriekswaarden ingesteld. De paginateller en het ladeformaat worden niet opnieuw ingesteld.

Volg onderstaande stappen om de fabrieksinstellingen van de printer te herstellen.

 **VOORZICHTIG:** Wanneer u de fabrieksinstellingen terugzet, worden alle instellingen gewijzigd in de standaardwaarden. Ook worden in het geheugen opgeslagen pagina's verwijderd.

 **OPMERKING:** De stappen zijn afhankelijk van het type bedieningspaneel.

1. Ga als volgt naar het menu [Instellingen](#).
  - **2-regelige bedieningspanelen:** Druk op het bedieningspaneel van de printer op de knop [OK](#) om het beginscherm weer te geven. Gebruik de pijlknoppen om naar Instellingen te gaan en druk vervolgens nogmaals op [OK](#).
  - **Bedieningspaneel met aanraakscherm:** Ga naar het beginscherm van het bedieningspaneel van de printer en veeg van boven naar beneden op het tabblad boven aan het scherm om het dashboard te openen en tik vervolgens op het pictogram Instellingen .
2. Tik in het menu Instellingen op de pijlknoppen en de knop [OK](#) om de volgende menu's te openen:
  1. [Printeronderhoud](#)
  2. [herstellen](#)
  3. [Fabriekswaarden herstellen](#)

De printer wordt automatisch opnieuw opgestart.


## Help-systeem op het bedieningspaneel

De printer heeft een ingebouwd Help-systeem dat uitleg geeft over het gebruik van elk scherm. Deze functie is beschikbaar op printermodellen met een **bedieningspaneel met aanraakscherm**.

U opent het Help-systeem door het Help-pictogram  in de linkerbenedenhoek van het scherm aan te raken.

Tips voor het gebruik van de Online Help:



- Voor sommige schermen opent Help een algemeen menu waarin kan worden gezocht naar specifieke onderwerpen. U kunt door de menustructuur bladeren door het aanraken van de menuknoppen.
- In sommige Help-schermen worden animaties weergegeven die u helpen bij het doorlopen van procedures, bijvoorbeeld het verhelpen van papierstoringen.
- Voor schermen met instellingen voor afzonderlijke taken opent Help een onderwerp dat de opties voor dat scherm uitlegt.
- Als de printer u attendeert op een fout of waarschuwing, tikt u op het Help-pictogram  om een bericht te openen waarin het probleem wordt beschreven. In dat bericht staan ook instructies voor het oplossen van het probleem.

## Het bericht 'Cartridge bijna leeg' of 'Cartridge vrijwel leeg' wordt weergegeven op het bedieningspaneel van de printer

Uitleg van berichten op het bedieningspaneel die verband houden met de cartridge en de te treffen maatregelen.

- [De instelling "Vrijwel leeg" wijzigen](#)

**Cartridge bijna leeg:** De printer geeft aan wanneer een tonercartridge vrijwel leeg is. De werkelijke resterende levensduur van een tonercartridge kan afwijken. Zorg dat u een vervangende tonercartridge hebt die u kunt plaatsen wanneer de afdrukkwaliteit niet meer voldoet. De tonercartridge hoeft nu nog niet te worden vervangen.

Blijf met de huidige cartridge afdrukken totdat de afdrukkwaliteit niet meer acceptabel is, zelfs na het opnieuw verdelen van de toner. Als u de toner opnieuw wilt verdelen, verwijdert u de tonercartridge uit de printer en schudt u de cartridge horizontaal heen en weer. Raadpleeg de instructies voor het vervangen van de cartridge voor een grafische weergave. Plaats de tonercartridge opnieuw in de printer en sluit het paneel.

**Cartridge vrijwel leeg:** De printer geeft aan wanneer de tonercartridge bijna leeg is. De werkelijke resterende levensduur van een tonercartridge kan afwijken. Zorg dat u een vervangende tonercartridge hebt die u kunt plaatsen wanneer de afdrukkwaliteit niet meer voldoet. De tonercartridge hoeft op dat moment nog niet te worden vervangen, tenzij de afdrukkwaliteit niet langer acceptabel is.

Premium Protection Warranty van HP verloopt wanneer er een bericht verschijnt op de pagina Status benodigheden of de geïntegreerde webserver dat aangeeft dat de Premium Protection Warranty op deze benodigheden is verlopen.

## De instelling "Vrijwel leeg" wijzigen

U kunt de manier aanpassen waarop de printer reageert wanneer benodigdheden bijna leeg zijn. U hoeft deze instellingen niet opnieuw te configureren wanneer u een nieuwe tonercartridge of afbeeldingsdrum plaatst.

- [De instellingen voor 'Vrijwel leeg' via het bedieningspaneel wijzigen](#)
- [Benodigdheden bestellen](#)

## De instellingen voor 'Vrijwel leeg' via het bedieningspaneel wijzigen

Bepalen hoe de printer aan u meldt dat de cartridge-niveaus zeer laag zijn.

1. Ga naar het menu [Instellingen](#):
  - **Bedieningspaneel met aanraakscherm:** Ga naar het beginscherm van het bedieningspaneel van de printer en veeg van boven naar beneden op het tabblad boven aan het scherm om het dashboard te openen en tik vervolgens op het pictogram Instellingen .
  - **2-regelige bedieningspanelen:** Druk op de knop **OK** om het beginscherm weer te geven. Gebruik de pijlknoppen om naar [Instellingen](#) te gaan en druk vervolgens opnieuw op de knop **OK**.
2. Tik in het menu Instellingen op de pijlknoppen en de knop **OK** om de volgende menu's te openen:
  1. [Instellingen benodigdheden](#)
  2. [Zwarte cartridge](#) of [Kleurencartridge](#)
  3. [Instelling voor vrijwel leeg](#)
3. Voer een van de volgende handelingen uit:
  - Selecteer de optie [Stoppen](#) als u wilt instellen dat de printer stopt met afdrucken tot u de tonercartridge hebt vervangen.
  - Selecteer de optie [Vragen](#) als u wilt instellen dat de printer stopt met afdrucken en u vraagt de tonercartridge te vervangen. U kunt het bericht ter kennisgeving aannemen en doorgaan met afdrucken.
  - Selecteer de optie [Doorgaan](#) als u wilt dat de printer u waarschuwt wanneer de tonercartridge vrijwel leeg is, maar wel doorgaat met afdrucken.
  - (Voor kleurencartridges): Selecteer de optie [Zwart afdrucken](#) als u wilt dat de printer u waarschuwt wanneer een tonercartridge vrijwel leeg is, maar wel doorgaat met afdrucken in zwart-wit.



**OPMERKING:** Met de optie [Drempel voor bijna leeg](#) kunt u definiëren welk inktniveau als vrijwel leeg wordt beschouwd.

## Benodigdheden bestellen

Bestel benodigdheden en papier voor uw HP-printer.

**Tabel 6-2** Opties voor het bestellen van benodigdheden

Bestelopties	Contactgegevens
Benodigdheden en papier bestellen	<a href="http://www.hp.com/go/suresupply">www.hp.com/go/suresupply</a>

**Tabel 6-2** Opties voor het bestellen van benodigdheden (vervolg)

<b>Bestelopties</b>	<b>Contactgegevens</b>
Bestellen via service- of ondersteuningsproviders	Neem contact op met een erkende service- of ondersteuningsleverancier van HP.
Bestellen via de geïntegreerde webserver van HP (EWS)	Typ het IP-adres of de hostnaam van de printer in het adres- of URL-veld van een ondersteunde webbrower op de computer om toegang te krijgen tot de webserver. De geïntegreerde webserver bevat een koppeling naar de SureSupply-website van HP. Hier vindt u mogelijkheden voor het aanschaffen van originele benodigdheden van HP.

# De printer pakt geen papier op of het papier wordt verkeerd ingevoerd

Bekijk de volgende informatie over problemen met papier oppakken en papierinvoer.

- [Inleiding](#)
- [De printer pakt geen papier op](#)
- [De printer pakt meerdere vellen papier op](#)

## Inleiding


U kunt het volgende proberen wanneer de printer geen papier of meerdere vellen tegelijkertijd oppakt uit de papierlade. In de volgende situaties kan een papierstoring optreden.

## De printer pakt geen papier op

Als de printer geen papier uit de lade pakt, kunt u het volgende proberen.

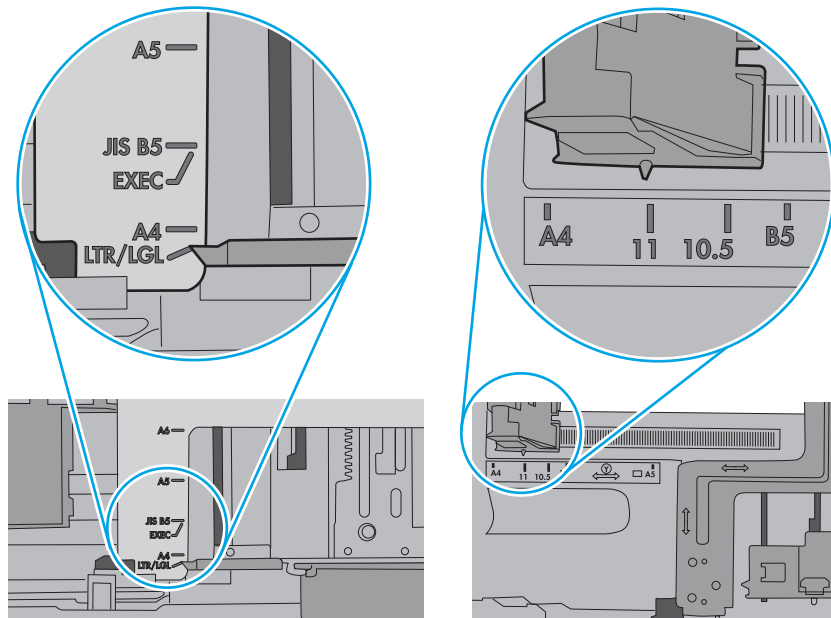
1. Open de printer en verwijder eventuele vastgelopen vellen papier. Controleer of er geen afgescheurde papierrestanten in de printer zijn achtergebleven.
2. Plaats papier met het juiste formaat voor de taak in de lade.
3. Controleer of het papierformaat en de papiersoort correct zijn ingesteld op het bedieningspaneel van de printer.

4. Zorg ervoor dat de papiergeleiders in de lade zijn afgestemd op het papierformaat. Pas de geleiders aan tot de juiste inspringing in de lade. De pijl op de geleider in de lade moet precies zijn uitgelijnd met de markering op de lade.

 **OPMERKING:** Verplaatst de papiergeleiders niet te strak tegen de papierstapel. Pas de papiergeleiders aan op basis van de inkepingen of de markeringen in de lade.

In de volgende afbeelding staan voorbeelden van de inkepingen voor papierformaat in de laden. De meeste HP-printers hebben vergelijkbare markeringen.

**Afbeelding 6-1** Voorbeelden van formaatmarkeringen

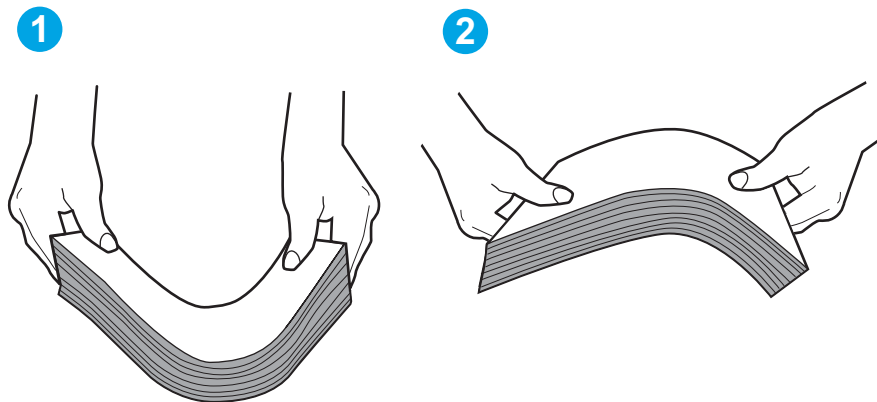


5. Controleer of de vochtigheid in de ruimte voldoet aan de specificaties voor deze printer en of het papier in ongeopende pakken wordt bewaard. Papier wordt meestal in vochtwerende pakken verkocht om het papier droog te houden.

In omgevingen met een hoge luchtvochtigheid kan het papier bovenaan op de stapel in de lade vocht absorberen en er golvend of ongelijkmatig uitzien. Als dit gebeurt, verwijdert u de bovenste 5 tot 10 vellen papier van de stapel.

In omgevingen met een lage luchtvochtigheid kunnen vellen papier aan elkaar blijven plakken door overtollige statische elektriciteit. Als dit gebeurt, verwijdert u het papier uit de lade en buigt u de stapel door deze aan beide uiteinden vast te houden en de uiteinden omhoog te duwen in de vorm van een U. Duw de uiteinden daarna omlaag om de U-vorm om te keren. Houd beide zijden van de stapel papier vast en herhaal deze stappen. Hierdoor maakt u de vellen papier los zonder statische elektriciteit te veroorzaken. Maak de papierstapel recht op een tafel voordat u de stapel teruglegt in de lade.

**Afbeelding 6-2** Techniek voor het buigen van de papierstapel



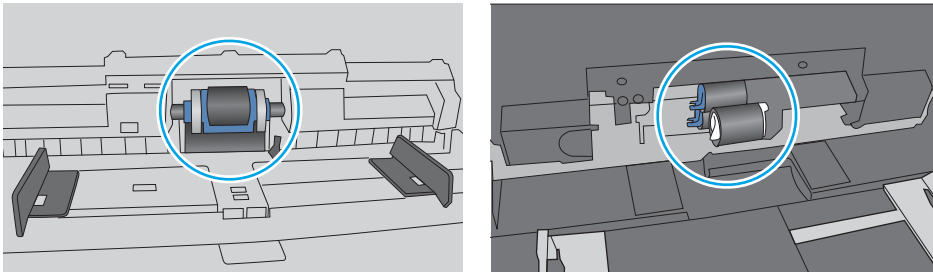
6. Controleer op het bedieningspaneel van de printer of er een bericht wordt weergegeven waarin staat dat u het papier handmatig moet invoeren. Plaats papier en ga verder met afdrukken.

7. De rollen boven de lade zijn mogelijk vuil geworden. Maak de rollen schoon met een pluisvrije doek die is bevochtigd met warm water. Gebruik gedistilleerd water, indien beschikbaar.

**⚠️ VOORZICHTIG:** Spuit geen water rechtstreeks op de rollen. Spuit in plaats daarvan water op de doek of doop de doek in water en wring de doek uit voordat u de rollen reinigt.

In de volgende afbeelding ziet u voorbeelden van de locatie van de rol voor verschillende printers.

**Afbeelding 6-3** Locaties van de rol voor lade1 of de multifunctionele lade



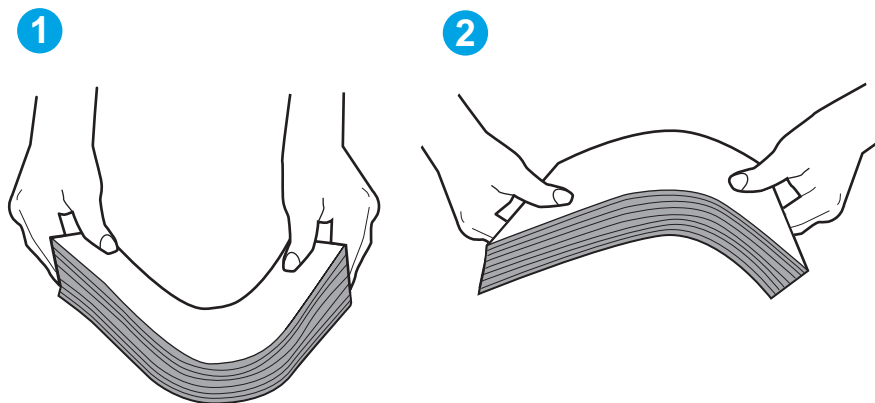
## De printer pakt meerdere vellen papier op

Als de printer meerdere vellen papier uit de lade pakt, kunt u het volgende proberen.

1. Verwijder de stapel papier uit de lade, buig de stapel, draai deze 180 graden en draai hem vervolgens ondersteboven. *Waaier het papier niet uit.* Plaats de stapel papier terug in de lade.

**📝 OPMERKING:** Het uitwaaiëren van het papier veroorzaakt statische elektriciteit. In plaats van het papier uit te waaiëren, buigt u de stapel door deze aan beide uiteinden vast te houden en de uiteinden omhoog te duwen in de vorm van een U. Duw de uiteinden daarna omlaag om de U-vorm om te keren. Houd beide zijden van de stapel papier vast en herhaal deze stappen. Hierdoor maakt u de vellen papier los zonder statische elektriciteit te veroorzaken. Maak de papierstapel recht op een tafel voordat u de stapel teruglegt in de lade.

**Afbeelding 6-4** Techniek voor het buigen van de papierstapel



2. Gebruik uitsluitend papier dat voldoet aan de specificaties van HP voor deze printer.



3. Controleer of de vochtigheid in de ruimte voldoet aan de specificaties voor deze printer en of het papier in ongeopende pakken wordt bewaard. Papier wordt meestal in vochtwerende pakken verkocht om het papier droog te houden.

In omgevingen met een hoge luchtvochtigheid kan het papier bovenaan op de stapel in de lade vocht absorberen en er golvend of ongelijkmatig uitzien. Als dit gebeurt, verwijdert u de bovenste 5 tot 10 vellen papier van de stapel.

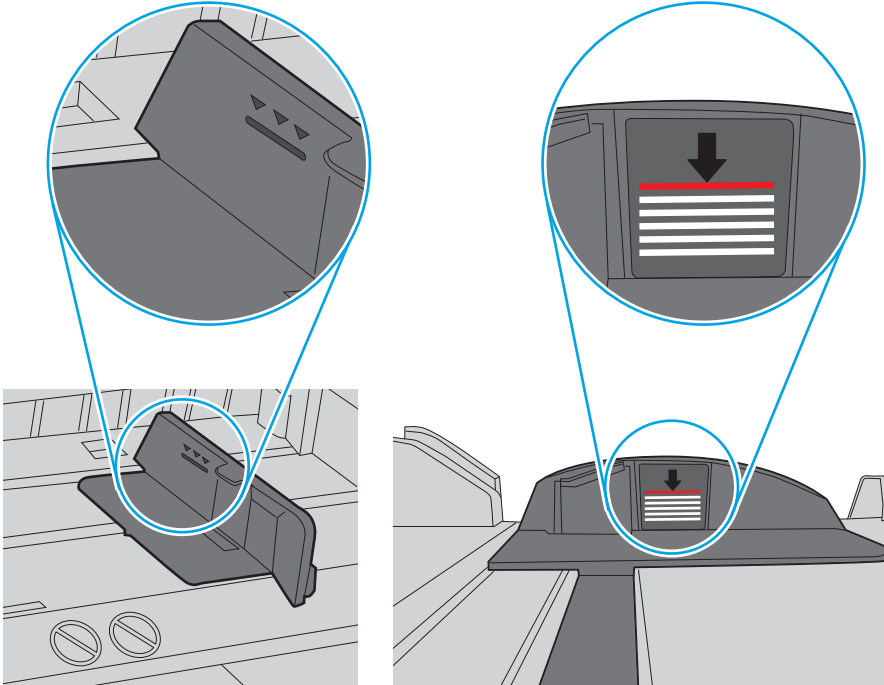
In omgevingen met een lage luchtvochtigheid kunnen vellen papier aan elkaar blijven plakken door overtollige statische elektriciteit. Als dit gebeurt, verwijdert u het papier uit de lade en buigt u de stapel zoals hierboven staat beschreven.

4. Gebruik geen papier dat is gekreukeld, gevouwen of beschadigd. Gebruik indien nodig papier uit een ander pak.

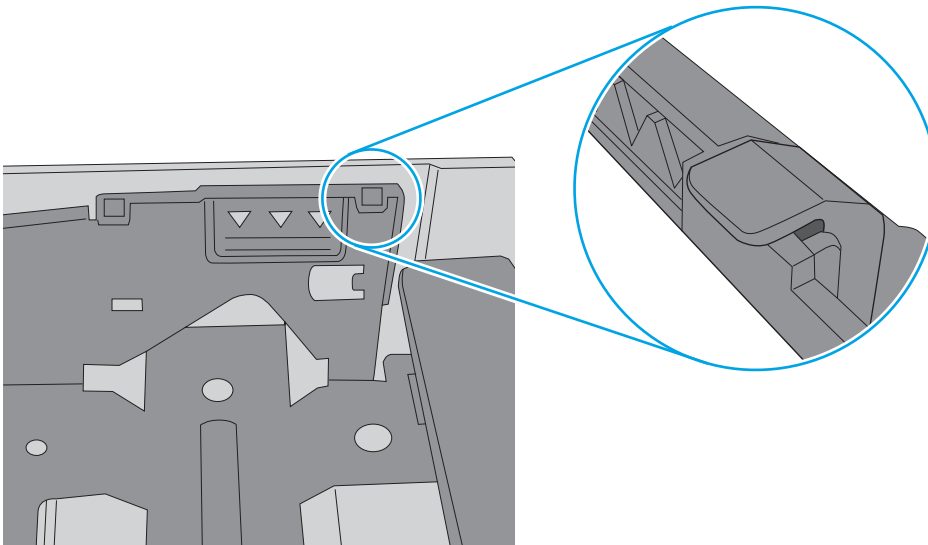
5. Zorg dat de lade niet te vol is door de markeringen voor de stapelhoogte in de lade te controleren. Als de lade te vol is, verwijdert u de hele stapel papier uit de lade, legt u de stapel recht en plaatst u een deel van de stapel papier terug in de lade.

In de volgende afbeeldingen staan voorbeelden van de inkepingen voor de stapelhoogte in de laden voor verschillende printers. De meeste HP-printers hebben vergelijkbare markeringen. Zorg ook dat alle vellen papier zich onder de lipjes bij de markeringen voor stapelhoogte bevinden. Met deze lipjes wordt het papier in de juiste positie gehouden als het in de printer wordt ingevoerd.

**Afbeelding 6-5** Markeringen voor stapelhoogte



**Afbeelding 6-6** Lipje voor de papierstapel



6. Zorg ervoor dat de papiergeleiders in de lade zijn afgestemd op het papierformaat. Pas de geleiders aan tot de juiste inspringing in de lade.
7. Zorg ervoor dat de omgeving van de printer binnen de specificaties valt.

# Papierstoringen verhelpen

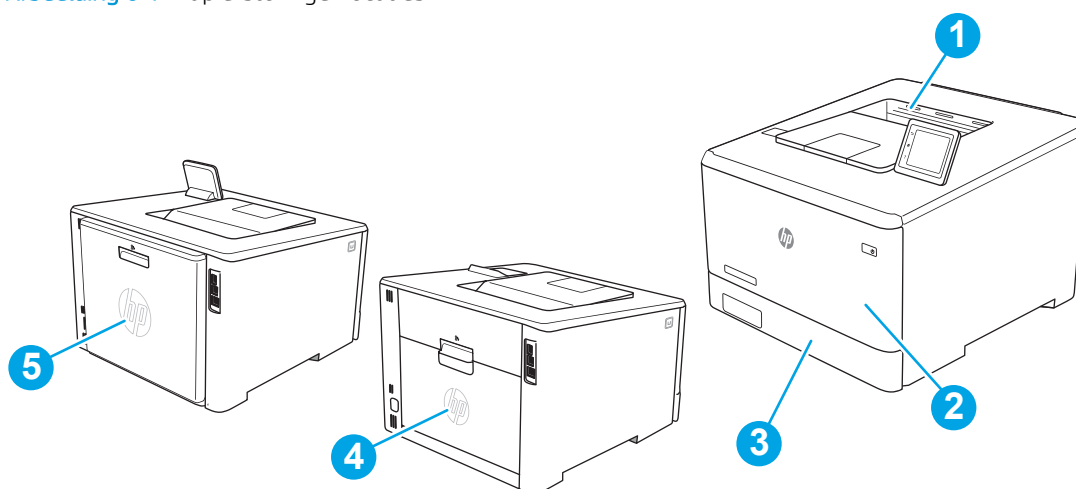
Bekijk de volgende informatie over het verhelpen van papierstoringen.

- [Papierstoringenlocaties](#)
- [Frequente of terugkerende papierstoringen?](#)
- [Papierstoringen in lade 1 oplossen - 13.02](#)
- [Papierstoringen in lade 2 oplossen - 13.03](#)
- [Papierstoringen in de uitvoerbak verhelpen - 13.10, 13.11, 13.13](#)
- [Papierstoringen verhelpen in de duplexeenheid \(alleen dn- en dw-modellen\) - 13.14, 13.15](#)
- [Papierstoringen in de achterklep en het fusergebied verhelpen \(alleen nw-model\) - 13.08, 13.09](#)

## Papierstoringenlocaties

Op deze locaties kunnen er papierstoringen optreden.



**Afbeelding 6-7** Papierstoringenlocaties



Nummer	Omschrijving
1	Uitvoerbak
2	Lade 1
3	Lade 2
4	Achterklep en fusergebied (alleen nw-model)
5	Duplexeenheid (alleen dn- en dw-modellen)

## Frequente of terugkerende papierstoringen?

Volg de stappen om veel voorkomende papierstoringen op te lossen. Als de eerste stap het probleem niet oplost, gaat u verder met de volgende stap totdat u het probleem hebt opgelost.

1. Als het papier vastloopt in de printer, verhelp dan de storing en druk een configuratiepagina af om het product te testen.
2. Controleer op het bedieningspaneel van de printer of de lade voor het juiste papierformaat en de juiste papiersoort is geconfigureerd. Pas de papierinstellingen indien nodig aan.
  - a. Ga als volgt naar het menu [Instellingen](#).
    - **Bedieningspaneel met aanraakscherm:** Ga naar het beginscherm van het bedieningspaneel van de printer en veeg van boven naar beneden op het tabblad boven aan het scherm om het dashboard te openen en tik vervolgens op het pictogram Instellingen .
    - **2-regelige bedieningspanelen:** Druk op de knop **OK** om het beginscherm weer te geven. Gebruik de pijlknoppen om naar [Instellingen](#) te gaan en druk vervolgens opnieuw op de knop **OK**.
  - b. Open het menu [Papierinstellingen](#).
  - c. Selecteer de lade in de lijst.
  - d. Selecteer de optie [Papiersoort](#) en selecteer vervolgens de naam van de papiersoort in de invoerlade.
  - e. Selecteer de optie [Papierformaat](#) en selecteer vervolgens de naam van het papierformaat in de invoerlade.
3. Schakel de printer gedurende 30 seconden uit en schakel hem vervolgens weer in.
4. Druk een reinigingspagina af om overtollige toner uit de binnenkant van de printer te verwijderen.
  - a. Ga als volgt naar het menu [Instellingen](#).
    - **Bedieningspaneel met aanraakscherm:** Ga naar het beginscherm van het bedieningspaneel van de printer en veeg van boven naar beneden op het tabblad boven aan het scherm om het dashboard te openen en tik vervolgens op het pictogram Instellingen .
    - **2-regelige bedieningspanelen:** Druk op de knop **OK** om het beginscherm weer te geven. Gebruik de pijlknoppen om naar [Instellingen](#) te gaan en druk vervolgens opnieuw op de knop **OK**.
  - b. Open de volgende menu's:
    1. [Printeronderhoud](#)
    2. [Hulpprogramma's voor afdrukkwaliteit](#)
    3. [Reinigingspagina](#)**2-regelige bedieningspanelen:** Klik op **OK**.
  - c. Plaats gewoon papier of A4-papier wanneer dit wordt gevraagd.  
Wacht tot het proces is voltooid. Gooi de afgedrukte pagina weg.
5. Druk een configuratiepagina af om de printer te testen.
  - a. Ga als volgt naar het menu [Instellingen](#).

- **Bedieningspaneel met aanraakscherm:** Ga naar het beginscherm van het bedieningspaneel van de printer en veeg van boven naar beneden op het tabblad boven aan het scherm om het dashboard te openen en tik vervolgens op het pictogram Instellingen .
- **2-regelige bedieningspanelen:** Druk op de knop **OK** om het beginscherm weer te geven. Gebruik de pijlknoppen om naar **Instellingen** te gaan en druk vervolgens opnieuw op de knop **OK**.

b. Open de volgende menu's:

1. [Rapporten](#)
2. [Configuratie-rapport printer](#)

Als geen van deze stappen het probleem oplost, moet de printer wellicht worden nagekeken. Neem contact op met de klantenondersteuning van HP.

## Papierstoringen in lade 1 oplossen - 13.02

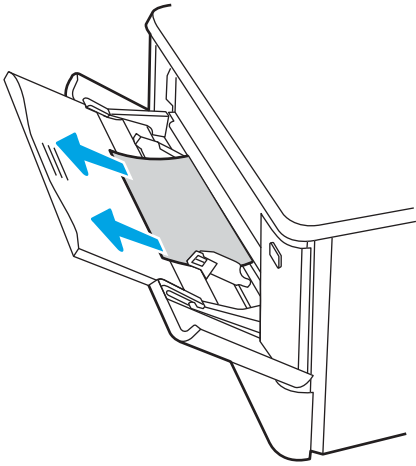
Volg de onderstaande procedure om papierstoringen in lade 1 te verhelpen.

Bij een storing verschijnt er een foutmelding op het bedieningspaneel (2-regelige bedieningspanelen) of een animatie (bedieningspanelen met aanraakscherm) die u ondersteunt bij het verhelpen van de storing.

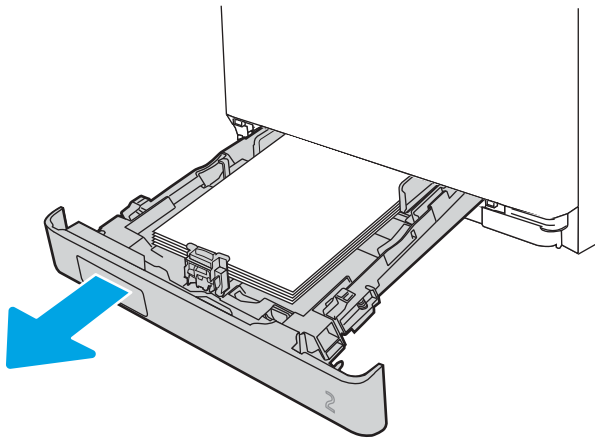


**OPMERKING:** Wanneer het papier is gescheurd, verwijder dan alle papierresten voordat u het afdrukken hervat.

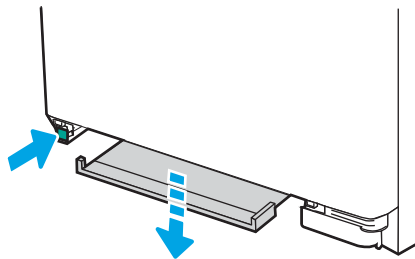
1. Als u het vastgelopen vel papier in lade 1 kunt zien, verwijder dan het vastgelopen vel papier door deze recht naar buiten te trekken.



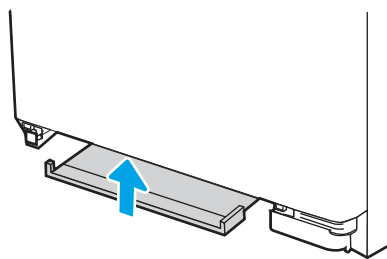
2. Als u het vastgelopen vel niet ziet, sluit dan lade 1 en verwijder daarna lade 2.



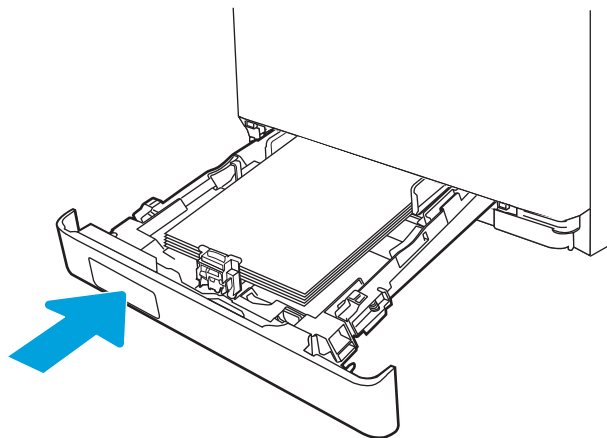
3. Druk aan de linkerkant van de opening van lade 2 op de tab om de ladeplaat omlaag te halen, en verwijder dan het papier. Verwijder het vastgelopen vel papier door het voorzichtig recht naar buiten te trekken.



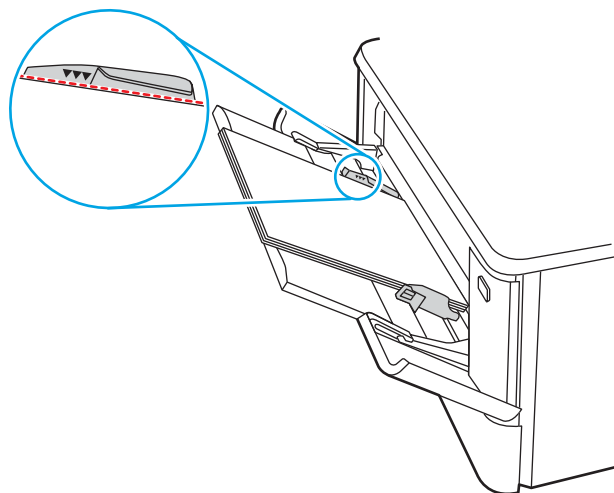
4. Druk de ladeplaat terug omhoog op zijn plek.



5. Plaats lade 2 terug.



6. Open lade 1 opnieuw en plaats papier in de lade.

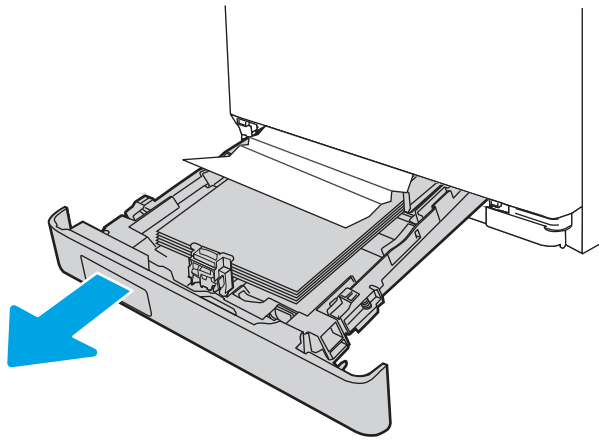


## Papierstoringen in lade 2 oplossen - 13.03

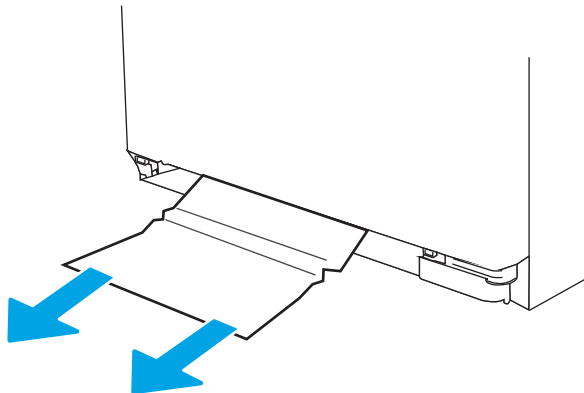
Volg de onderstaande procedure om te controleren op een papierstoring in lade 2.

Bij een storing verschijnt er een foutmelding op het bedieningspaneel (2-regelige bedieningspanelen) of een animatie (bedieningspanelen met aanraakscherm) die u ondersteunt bij het verhelpen van de storing.

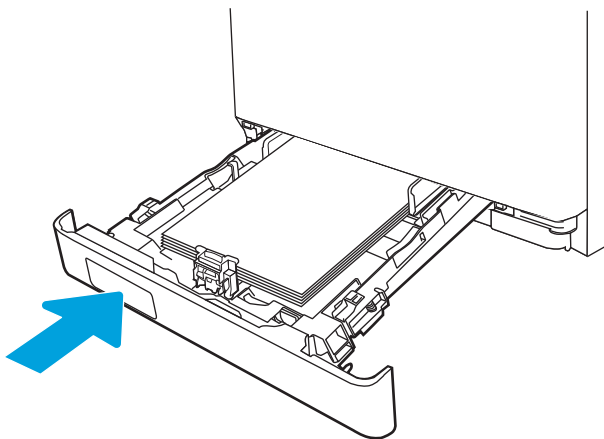
1. Trek de lade volledig uit de printer.



2. Verwijder vastgelopen of beschadigde vellen papier.



3. Plaats lade 2 terug en sluit deze.





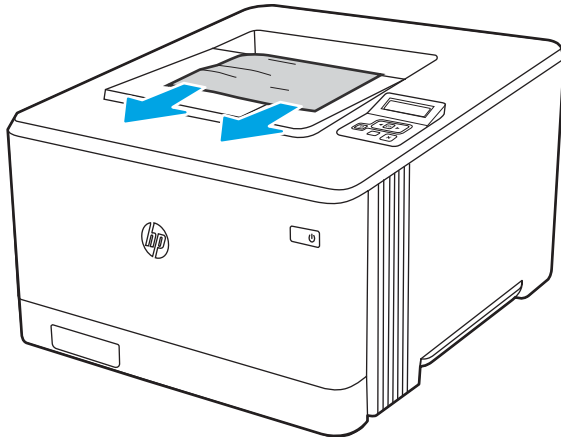
 **OPMERKING:** Zorg bij het terugplaatsen van het papier ervoor dat de papiergeleiders goed zijn ingesteld voor het papierformaat. Zie [Papier plaatsen in lade 2 op pagina 22](#) voor meer informatie.

## Papierstoringen in de uitvoerbak verhelpen - 13.10, 13.11, 13.13

Volg de onderstaande procedure om storingen in de uitvoerbak te verhelpen.

Bij een storing verschijnt er een foutmelding op het bedieningspaneel (2-regelige bedieningspanelen) of een animatie (bedieningspanelen met aanraakscherm) die u ondersteunt bij het verhelpen van de storing.

- ▲ Als in de uitvoerbak vastgelopen papier zichtbaar is, pakt u dit vast bij de voorste rand en verwijdert u het.

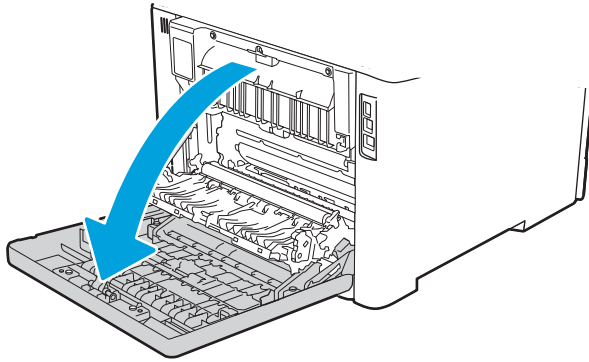


## Papierstoringen verhelpen in de duplexeenheid (alleen dn- en dw-modellen) - 13.14, 13.15

Volg de onderstaande procedure om te controleren op papier in de duplexeenheid

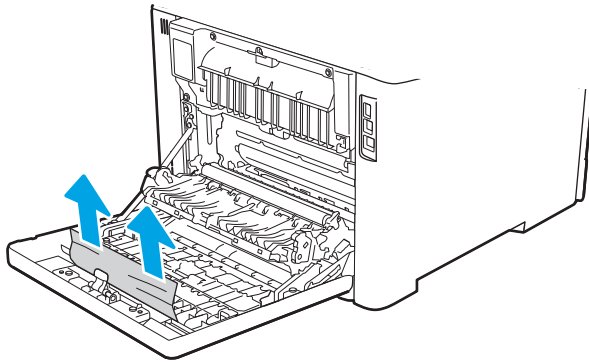
Bij een storing verschijnt er een foutmelding op het bedieningspaneel (2-regelige bedieningspanelen) of een animatie (bedieningspanelen met aanraakscherm) die u ondersteunt bij het verhelpen van de storing.

1. Open aan de achterkant van de printer de achterklep voor toegang tot de duplexeenheid.

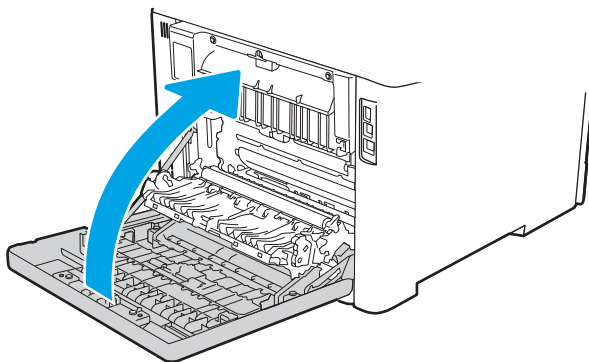


2. Trek vastgelopen papier voorzichtig uit de rollen in de achterklep.

**⚠ VOORZICHTIG:** de fuser bevindt zich boven de achterklep en is heet. Steek uw hand niet in het gebied boven de achterklep tot de fuser is afgekoeld.



3. Sluit de duplexeenheid.



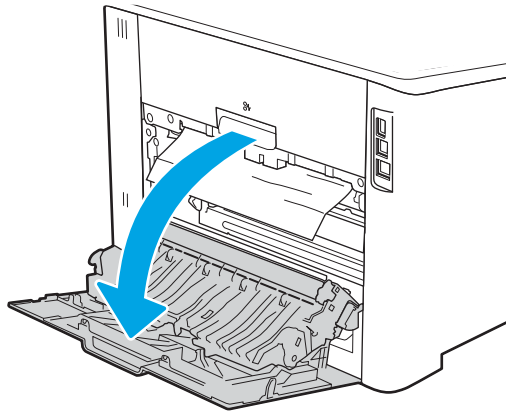
## Papierstoringen in de achterklep en het fusergebied verhelpen (alleen nw-model) - 13.08, 13.09

Volg de procedure om te controleren op papier in de achterklep.

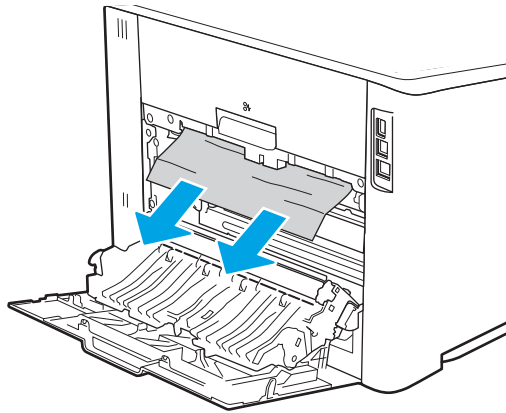
Bij een storing verschijnt er een foutmelding op het bedieningspaneel (2-regelige bedieningspanelen) of een animatie (bedieningspanelen met aanraakscherm) die u ondersteunt bij het verhelpen van de storing.

**⚠ VOORZICHTIG:** de fuser bevindt zich boven de achterklep en is heet. Steek uw hand niet in het gebied boven de achterklep tot de fuser is afgekoeld.

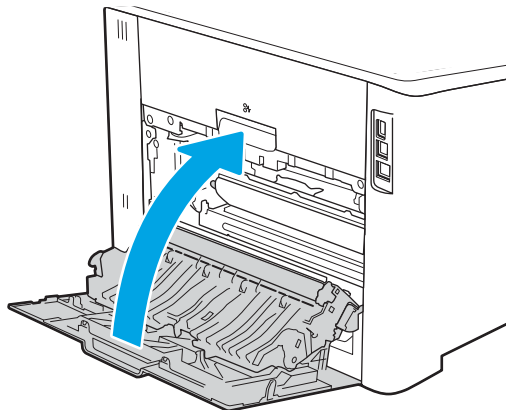
1. Open de achterklep.



2. Trek vastgelopen papier voorzichtig uit de rollen in de achterklep.



3. Sluit de achterklep.



# Problemen met de afdrukkwaliteit oplossen

Bekijk de volgende informatie over het oplossen van problemen met de afdrukkwaliteit.

- [Inleiding](#)
- [Problemen met de afdrukkwaliteit oplossen](#)
- [Afbeeldingsfouten oplossen](#)

## Inleiding

Gebruik onderstaande informatie voor het oplossen van problemen met de afdrukkwaliteit, waaronder problemen met de afbeeldings- en kleurkwaliteit.

De stappen voor probleemoplossing kunnen helpen bij het oplossen van de volgende fouten:

- Lege pagina's
- Zwarte pagina's
- Kleuren die niet zijn uitgelijnd
- Omgekruld papier
- Donkere of lichte stroken
- Donkere of lichte strepen
- Vage afdruk
- Grijs achtergrond of donkere afdruk
- Lichte afdruk
- Losse toner
- Ontbrekende toner
- Verspreide tonerstippen
- Schuine afbeeldingen
- Vlekken
- Strepen

## Problemen met de afdrukkwaliteit oplossen

Volg de stappen in de aangegeven volgorde om problemen met de afdrukkwaliteit op te lossen.

- [De printerfirmware bijwerken](#)
- [Afdrukken vanuit een ander softwareprogramma](#)
- [De papiersoort voor de afdrukaak controleren](#)
- [Status van de tonercartridge controleren](#)
- [Een reinigingspagina afdrukken](#)
- [De printcartridge of cartridges controleren](#)
- [Papier en afdruk omgeving controleren](#)
- [Een andere printerdriver proberen](#)
- [Problemen met de kleurkwaliteit oplossen](#)
- [EconoMode-instellingen controleren](#)
- [Afdrukdichtheid aanpassen](#)

Raadpleeg Afbeeldingsfouten oplossen om specifieke afbeeldingsfouten op te lossen.

### De printerfirmware bijwerken

Probeer de printerfirmware bij te werken.

Zie [www.hp.com/support](http://www.hp.com/support) voor meer informatie.

### Afdrukken vanuit een ander softwareprogramma

Probeer af te drukken vanuit een ander softwareprogramma.

Als de pagina correct wordt afgedrukt, ligt het probleem bij het programma dat u gebruikt om het document af te drukken.

## De papiersoort voor de afdruktaak controleren

Controleer de instelling voor de papiersoort wanneer u afdrukt vanuit een softwareprogramma en de afgedrukte pagina's vlekken, een wazige of donkere afdruk, gekruld papier, spatten toner, resten toner of kleine gebieden zonder toner bevatten.

- [De instelling voor de papiersoort op de printer controleren](#)
- [De instelling voor de papiersoort controleren \(Windows\)](#)
- [De instelling voor de papiersoort controleren \(macOS\)](#)

### De instelling voor de papiersoort op de printer controleren

Controleer de instelling voor de papiersoort op het bedieningspaneel van de printer en wijzig de instelling indien nodig.

1. Open de lade.
2. Controleer of de juiste papiersoort in de lade is geplaatst.
3. Sluit de lade.
4. Volg de instructies op het bedieningspaneel om de instellingen voor de papiersoort van de lade te bevestigen of aan te passen.

### De instelling voor de papiersoort controleren (Windows)

Controleer de instelling voor de papiersoort voor Windows, en wijzig de instelling indien nodig.

1. Selecteer de **afdrukoptie** vanuit het programma.
2. Selecteer de printer en klik vervolgens op de knop **Eigenschappen** of **Voorkeuren**.
3. Klik op het tabblad **Papier/Kwaliteit**.
4. Klik in de vervolgkeuzelijst **Papiersoort** op de optie **Meer....**
5. Vouw de lijst met **Type is:-**opties uit.
6. Vouw de categorie met papiersoorten uit die het best overeenkomt met het papier dat u gebruikt.
7. Selecteer de papiersoort die u gebruikt en klik vervolgens op de knop **OK**.
8. Klik op de knop **OK** om het dialoogvenster **Documenteigenschappen** te sluiten. Klik in het dialoogvenster **Afdrukken** op de knop **OK** om de taak af te drukken.

### De instelling voor de papiersoort controleren (macOS)

Controleer de instelling voor de papiersoort voor macOS, en wijzig de instelling indien nodig.

1. Klik op het menu **Bestand** en vervolgens op de optie **Afdrukken**.
2. Selecteer de printer in het menu **Printer**.
3. Klik op **Details weergeven** of **Exemplaren en pagina's**.
4. Open de vervolgkeuzelijst met menu's en klik op het menu **Papier/Kwaliteit**.

5. Selecteer in de vervolgkeuzelijst **Media** een papiersoort.
6. Klik op de knop **Print** (Afdrukken).


## Status van de tonercartridge controleren

Volg deze stappen om de geschatte resterende levensduur van tonercartridges en indien nodig de status van andere vervangbare onderdelen te bepalen.

- [Stap één: De statuspagina voor benodigdheden afdrukken](#)
- [Stap twee: Voorraad controleren](#)

### Stap één: De statuspagina voor benodigdheden afdrukken

Gebruik de menu's van het bedieningspaneel om een statuspagina voor benodigdheden af te drukken.

1. Ga als volgt naar het menu Instellingen:
  - **Bedieningspaneel met aanraakscherm:** Ga naar het beginscherm van het bedieningspaneel van de printer en veeg van boven naar beneden op het tabblad boven aan het scherm om het dashboard te openen en tik vervolgens op het pictogram Instellingen .
  - **2-regelig LCD-bedieningspaneel:** Druk op de knop **OK** om het beginscherm weer te geven. Gebruik de pijlknoppen om naar **Instellingen** te gaan en druk vervolgens opnieuw op de knop **OK**.
2. Tik in het menu Instellingen op de pijlknoppen en de knop **OK** om de volgende menu's te openen:
  1. [Rapporten](#)
  2. [Status benodigdheden](#)
3. Tik op **OK** om het rapport af te drukken.

### Stap twee: Voorraad controleren

De statuspagina voor benodigdheden bevat informatie over de cartridges en andere vervangbare onderdelen.

1. Bepaal met behulp van de statuspagina voor benodigdheden de geschatte resterende levensduur van tonercartridges en indien nodig de status van andere vervangbare onderdelen.
  - Als u een tonercartridge gebruikt waarvan het einde van de levensduur is bereikt, kunnen zich problemen met de afdrukkwaliteit voordoen. De pagina Status benodigdheden geeft aan wanneer een onderdeel bijna moet worden vervangen.
  - Premium Protection Warranty van HP verloopt wanneer er een bericht verschijnt op de statuspagina voor benodigdheden of in de EWS dat aangeeft dat de Premium Protection Warranty op deze benodigdheden is verlopen.
  - De tonercartridge hoeft op dat moment nog niet te worden vervangen, tenzij de afdrukkwaliteit niet langer acceptabel is. Zorg dat u een vervangende tonercartridge hebt die u kunt plaatsen wanneer de afdrukkwaliteit niet meer voldoet.
  - Als u hebt vastgesteld dat u een tonercartridge of een ander vervangbaar onderdeel moet vervangen, worden de originele HP-onderdeelnummers weergegeven op de statuspagina voor benodigdheden.
2. Controleer of u een echte HP-cartridge gebruikt.


Op een originele HP-tonercartridge staat het woord 'HP' of het HP-logo. Meer informatie over het identificeren van HP-cartridges vindt u op [www.hp.com/go/learnaboutsupplies](http://www.hp.com/go/learnaboutsupplies).



## Een reinigingspagina afdrukken

Tijdens het afdrukproces kunnen deeltjes papier, toner en stof zich in de printer ophopen. Dit kan leiden tot problemen met de afdrukkwaliteit, zoals tonerspikkels of -spatten, vegen, vlekken, lijnen of herhaalde markeringen.

Ga als volgt te werk om een reinigingspagina af te drukken.

1. Ga naar het menu [Instellingen](#):
  - **Bedieningspaneel met aanraakscherm:** Ga naar het beginscherm van het bedieningspaneel van de printer en veeg van boven naar beneden op het tabblad boven aan het scherm om het dashboard te openen en tik vervolgens op het pictogram Instellingen .
  - **2-regelig LCD-bedieningspaneel:** Druk op de knop **OK** om het beginscherm weer te geven. Gebruik de pijlknoppen om naar [Instellingen](#) te gaan en druk vervolgens opnieuw op de knop **OK**.
2. Tik in het menu Instellingen op de pijlknoppen en de knop **OK** om de volgende menu's te openen:
  1. [Printeronderhoud](#)
  2. [Hulpprogramma's voor afdrukkwaliteit](#)
  3. [Reinigingspagina](#)
3. Plaats gewoon papier of A4-papier wanneer dit wordt gevraagd en tik vervolgens op **OK** of druk hierop.


Er verschijnt een bericht **Reinigen** op het bedieningspaneel van de printer. Wacht tot het proces is voltooid. Gooi de afgedrukte pagina weg.

## De printcartridge of cartridges controleren

Volg deze stappen om elke tonercartridge te inspecteren:

1. Verwijder de tonercartridge uit de printer en controleer of de afdichttape is verwijderd.
2. Controleer of de geheugenchip is beschadigd.
3. Onderzoek het oppervlak van de groene afbeeldingsdrum.

---

 **VOORZICHTIG:** Raak de afbeeldingsdrum niet aan. Vingerafdrukken op de afbeeldingsdrum kunnen problemen geven met de afdrukkwaliteit.

---
4. Vervang de tonercartridge als zich krassen, vingerafdrukken of andere beschadigingen op de afbeeldingsdrum bevinden.
5. Plaats de tonercartridge terug en druk enkele pagina's af om te zien of het probleem is opgelost.

## Papier en afdrukomgeving controleren

Gebruik de volgende informatie om de papierselectie en afdrukomgeving te controleren.

- [Stap één: Papier gebruiken dat voldoet aan de specificaties van HP](#)
- [Stap twee: De omgeving controleren](#)
- [Stap drie: De uitlijning van een afzonderlijke lade instellen](#)

### Stap één: Papier gebruiken dat voldoet aan de specificaties van HP

Sommige problemen met de afdrukkwaliteit kunnen ontstaan wanneer u papier gebruikt dat niet voldoet aan de specificaties van HP.

- Gebruik altijd papier van een type en gewicht dat door deze printer wordt ondersteund.
- Gebruik papier van goede kwaliteit en dat vrij is van sneden, inkepingen, scheuren, vlekken, losse deeltjes, stof, kreukels, gaten, nietjes en gekrulde of verbogen randen.
- Gebruik papier waarop nog nooit is afgedrukt.
- Gebruik geen papier dat metaal, zoals glitters, bevat.
- Gebruik papier dat is ontworpen voor laserprinters. Gebruik geen papier dat alleen is geschikt is voor inkjetprinters.
- Gebruik geen papier met een te ruw oppervlak. Gladder papier zorgt over het algemeen voor een beter afdrukresultaat.

### Stap twee: De omgeving controleren


De omgeving kan rechtstreeks invloed hebben op de afdrukkwaliteit, en is een bekende oorzaak van problemen met de afdrukkwaliteit of papierinvoer. Probeer het volgende:

- Plaats de printer niet op een tochtige locatie, zoals in de buurt van ramen of deuren, of bij het ventilatierooster van de airconditioning.
- Zorg ervoor dat de printer niet wordt blootgesteld aan temperaturen of vochtigheid die buiten de printerspecificaties vallen.
- Zet de printer niet in een afgesloten ruimte, zoals een kast.
- Plaats de printer op een stevig, vlak oppervlak.
- Zorg ervoor dat de luchtuitlaten van de printer niet worden geblokkeerd. De printer moet aan alle kanten beschikken over een goede luchtstroom, ook aan de bovenkant.
- Bescherm de printer tegen vuiltjes in de lucht, stof, stoom, vet en andere elementen die in de printer aanslag kunnen vormen.

### Stap drie: De uitlijning van een afzonderlijke lade instellen

Volg de volgende stappen wanneer tekst of beelden niet gecentreerd of onjuist uitgelijnd zijn op de afgedrukte pagina, wanneer u vanuit specifieke laden afdrukt.

1. Ga naar het menu Instellingen:

- **Bedieningspaneel met aanraakscherm:** Ga naar het beginscherm van het bedieningspaneel van de printer en veeg van boven naar beneden op het tabblad boven aan het scherm om het dashboard te openen en tik vervolgens op het pictogram Instellingen .
  - **2-regelig LCD-bedieningspaneel:** Druk op de knop **OK** om het beginscherm weer te geven. Gebruik de pijlknoppen om naar **Instellingen** te gaan en druk vervolgens opnieuw op de knop **OK**.
2. Tik in het menu Instellingen op de pijlknoppen en de knop **OK** om de volgende menu's te openen:
    1. **Ladebeheer**
    2. **Beeldaanpassing** en selecteer vervolgens de lade die u wilt aanpassen.
    3. **Testpagina afdrukken**
  3. Volg de instructies op de afgedrukte pagina.
  4. Tik nogmaals op **Testpagina afdrukken** om de resultaten te controleren en breng indien nodig verdere wijzigingen aan.

## Een andere printerdriver proberen

Probeer een andere printerdriver als u afdrukt vanuit een softwareprogramma en de afbeeldingen op de gedrukte pagina's onverwachte lijnen vertonen of als er tekst of afbeeldingen ontbreken, als de pagina's niet correct zijn opgemaakt of als de lettertypen afwijken.

Download een van de volgende drivers van de HP website: [www.hp.com/support/colorljM454](http://www.hp.com/support/colorljM454).

**Tabel 6-3** Printerdrivers

Driver	Omschrijving
HP PCL-6-driver	Deze printerspecifieke printerdriver ondersteunt, indien beschikbaar, oudere besturingssystemen zoals Windows XP en Windows Vista. Ga naar <a href="http://www.hp.com/go/support">www.hp.com/go/support</a> voor een lijst van ondersteunde besturingssystemen.
HP PCL 6-driver	Deze printerspecifieke printerdriver ondersteunt Windows 7 en nieuwere besturingssystemen die drivers van versie 3 ondersteunen. Ga naar <a href="http://www.hp.com/go/support">www.hp.com/go/support</a> voor een lijst van ondersteunde besturingssystemen.
HP PCL-6-driver	Deze apparaatspecifieke printerdriver ondersteunt Windows 8 en nieuwere besturingssystemen die drivers van versie 4 ondersteunen. Ga naar <a href="http://www.hp.com/go/support">www.hp.com/go/support</a> voor een lijst van ondersteunde besturingssystemen.
HP UPD PS-driver	<ul style="list-style-type: none"> <li>• Aanbevolen voor afdrukken met programma's van Adobe of met andere grafisch intensieve software</li> <li>• Ondersteunt het afdrukken met PostScript-emulatie en PostScript flash-lettertypen</li> </ul>
HP UPD PCL 6	<ul style="list-style-type: none"> <li>• Aanbevolen voor afdrukken in alle Windows-omgevingen.</li> <li>• Biedt algemeen de beste snelheid, afdrukkwaliteit en printerfunctie-ondersteuning voor de meeste gebruikers</li> <li>• Ontwikkeld voor gebruik met Windows Graphic Device Interface (GDI) voor de beste snelheid in Windows-omgevingen</li> <li>• Is mogelijk niet volledig compatibel met programma's van derden en aangepaste softwareprogramma's op basis van PCL 5</li> </ul>


## Problemen met de kleurkwaliteit oplossen

Probeer de voorgestelde stappen als u problemen ondervindt met kleuruitlijning of de kwaliteit van kleurenafbeeldingen.

- [De printer kalibreren om de kleuren uit te lijnen](#)
- [Kleurinstellingen aanpassen \(Windows\)](#)
- [De afdrukkwaliteitspagina afdrukken en interpreteren](#)

### De printer kalibreren om de kleuren uit te lijnen

Door middel van kalibratie wordt de afdrukkwaliteit verbeterd. Het kan problemen met de afdrukkwaliteit oplossen, zoals onjuist uitgelijnde kleuren, gekleurde schaduwen, wazige afbeeldingen of andere problemen met afdrukkwaliteit.

1. Ga als volgt naar het menu [Instellingen](#):
  - **Bedieningspaneel met aanraakscherm:** Ga naar het beginscherm van het bedieningspaneel van de printer en veeg van boven naar beneden op het tabblad boven aan het scherm om het dashboard te openen en tik vervolgens op het pictogram Instellingen .
  - **2-regelig LCD-bedieningspaneel:** Druk op de knop **OK** om het beginscherm weer te geven. Gebruik de pijlknoppen om naar [Instellingen](#) te gaan en druk vervolgens opnieuw op de knop **OK**.
2. Tik in het menu Instellingen op de pijlknoppen en de knop **OK** om de volgende menu's te openen:
  1. [Printeronderhoud](#)
  2. [Kleurenkalibratie](#)

**2-regelig LCD-bedieningspaneel:** Druk op **OK** om het kalibratieproces te starten.

Het bericht **Kalibreren...** wordt weergegeven op het bedieningspaneel van de printer. Het kalibratieproces duurt enkele minuten. Schakel de printer pas uit nadat het kalibratieproces is voltooid.
3. Wacht tot de printer is gekalibreerd en probeer vervolgens opnieuw af te drukken.

### Kleurinstellingen aanpassen (Windows)

Wanneer u vanuit een softwareprogramma afdrukt, volgt u deze stappen als de kleuren op de afgedrukte pagina niet overeenkomen met de kleuren op het scherm van de computer, of als u niet tevreden bent met de kleuren op de afgedrukte pagina.

1. Selecteer de **afdrukoptie** vanuit het programma.
2. Selecteer de printer en klik vervolgens op de knop **Eigenschappen** of **Voorkeuren**.
3. Klik op het tabblad **Kleur**.
4. Klik op de optie **Afdrukken in grijs tinten** om een kleurendocument af te drukken in zwart en grijs tinten. Gebruik deze optie om kleurendocumenten af te drukken voor kopiëren of faxen. U kunt deze optie ook gebruiken om concepten af te drukken of kleurtoner te besparen.
5. Klik op de knop **OK** om het dialoogvenster **Documenteigenschappen** te sluiten. Klik in het dialoogvenster **Afdrukken** op de knop **OK** om de taak af te drukken.

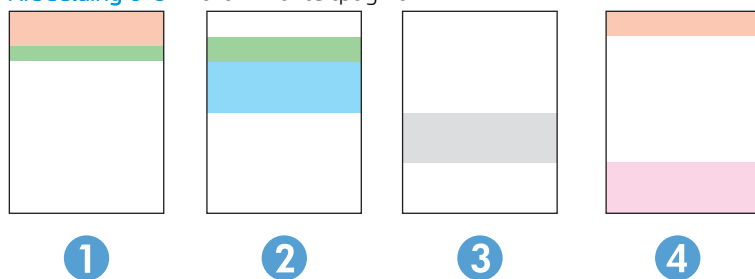
## De afdrukkwaliteitspagina afdrukken en interpreteren

Gebruik de volgende procedure om de afdrukkwaliteitspagina af te drukken en te interpreteren.

1. Ga naar het menu Instellingen:
  - **Bedieningspaneel met aanraakscherm:** Ga naar het beginscherm van het bedieningspaneel van de printer en veeg van boven naar beneden op het tabblad boven aan het scherm om het dashboard te openen en tik vervolgens op het pictogram Instellingen .
  - **2-regelig LCD-bedieningspaneel:** Druk op de knop **OK** om het beginscherm weer te geven. Gebruik de pijlknoppen om naar **Instellingen** te gaan en druk vervolgens opnieuw op de knop **OK**.
2. Tik in het menu Instellingen op de pijlknoppen en de knop **OK** om de volgende menu's te openen:
  1. **Rapporten**
  2. **Afdrukkwaliteitsrapport**
3. Druk op **OK** of tik op deze knop om de pagina af te drukken.

Deze pagina bevat vijf gekleurde banen die in vier groepen zijn ingedeeld, zoals in de onderstaande afbeelding is weergegeven. Door elke groep te onderzoeken, kunt u het probleem isoleren en bepalen welke tonercartridge het probleem veroorzaakt.

**Afbeelding 6-8** Afdrukkwaliteitpagina



Gedeelte	Tonercartridge
1	Geel
2	Cyaan
3	Zwart
4	Magenta

- Als er in slechts één groep stippen en strepen voorkomen, dient u de tonercartridge te vervangen die bij deze groep hoort.
- Als er in meerdere groepen stippen voorkomen, dient u een reinigingspagina af te drukken. Als het probleem aanhoudt, controleert u of de stippen altijd dezelfde kleur hebben (bijvoorbeeld of er in alle vijf gekleurde banen magentastippen worden weergegeven). Als de stippen allemaal dezelfde kleur hebben, dient u die tonercartridge te vervangen.
- Als er strepen worden weergegeven in meerdere gekleurde banen dient u contact op te nemen met HP. Waarschijnlijk wordt het probleem dan niet veroorzaakt door de tonercartridge.

## EconoMode-instellingen controleren

HP raadt doorlopend gebruik van de EconoMode af. Als de EconoMode voortdurend wordt gebruikt, is het mogelijk dat de toner langer meegaat dan de mechanische onderdelen van de tonercartridge. Als de afdrukkwaliteit slechter wordt en niet meer acceptabel is, is het verstandig de tonercartridge te vervangen.



**OPMERKING:** Deze functie is beschikbaar via de PCL 6-printerdriver voor Windows. Als u deze driver niet gebruikt, kunt u de functie ook inschakelen door de geïntegreerde webserver van HP te gebruiken.

Voer de volgende stappen uit als de hele pagina te donker of te licht is:

1. Selecteer de **afdrukoptie** vanuit het programma.
2. Selecteer de printer en klik vervolgens op de knop **Eigenschappen** of **Voorkeuren**.
3. Klik op het tabblad **Papier/Kwaliteit** en ga naar het gedeelte **Afdrukkwaliteit**.
4. Gebruik deze instellingen als de pagina te donker is:
  - Selecteer de optie **600 dpi**, indien beschikbaar.
  - Schakel het selectievakje **EconoMode** in als u deze optie wilt inschakelen.

Gebruik deze instelling als de pagina te licht is:

- Selecteer de optie **FastRes 1200**, indien beschikbaar.
  - Schakel het selectievakje **EconoMode** uit als u deze optie wilt uitschakelen.
5. Klik op de knop **OK** om het dialoogvenster **Documenteigenschappen** te sluiten. Klik in het dialoogvenster **Afdrukken** op de knop **OK** om de taak af te drukken.

## Afdrukdichtheid aanpassen

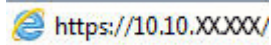
Pas de afdrukdichtheid aan als de tonerdekking van uw afdrucken te hoog is of de afdrucken te licht van kleur zijn.

Voer de volgende stappen uit om de afdrukdichtheid aan te passen.

1. Zoek het IP-adres van de printer op het bedieningspaneel van de printer op:
  - **Bedieningspaneel met aanraakscherm:** Tik op het beginscherm van het bedieningspaneel van de printer het pictogram voor draadloos () of het pictogram voor Ethernet () als u het IP-adres of de hostnaam van de printer wilt bekijken.
  - **2-regelig LCD-bedieningspaneel:** Druk op het bedieningspaneel van de printer op de knop **OK** om het beginscherm weer te geven. Gebruik de pijlknoppen en de knop **OK** om naar de volgende menu's te gaan en deze te openen:
    1. [Setup \(Instellingen\)](#)
    2. [Netwerk instellen](#)
    3. [Algemene instellingen](#)

Selecteer [IP-adres weergeven](#) in het menu Algemene instellingen en selecteer vervolgens [Ja](#) om het IP-adres of de hostnaam van de printer weer te geven.

- Open een internetbrowser en voer in de adresregel het IP-adres of de hostnaam in zoals die wordt weergegeven op het bedieningspaneel van de printer. Druk op de toets **Enter** op het toetsenbord van de computer. De geïntegreerde webserver wordt geopend.






Als in de webbrower een bericht wordt weergegeven dat toegang tot de website mogelijk niet veilig is, selecteert u de optie om door te gaan naar de website. Toegang tot deze website zal de computer niet beschadigen.

- Klik op de EWS-startpagina op het tabblad **Hulpmiddelen**.
- Klik in het linkerdeelvenster op **Hulpprogramma's** en vervolgens op **Afdrukdichtheid**.
- Pas de instelling naar wens aan onder **Afdrukdichtheid**.
- Klik op **Toepassen** om de wijzigingen op te slaan.



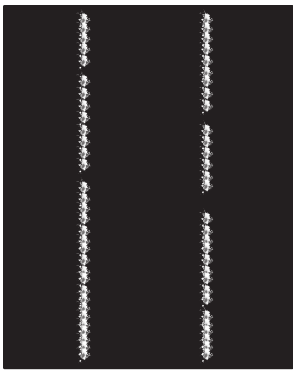
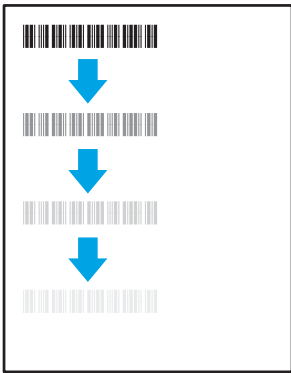



## Afbeeldingsfouten oplossen

Voorbeelden van beeldfouten en de procedures voor het oplossen van deze fouten.

**Tabel 6-4** Snelle referentietabel beeldfouten

Fout	Fout	Fout
<a href="#">Tabel 6-12 Lichte afdruk op pagina 132</a> 	<a href="#">Tabel 6-10 Griuze achtergrond of donkere afdruk op pagina 131</a> 	<a href="#">Tabel 6-7 Lege pagina — geen afdruk op pagina 128</a> 

**Tabel 6-4** Snelle referentietabel beeldfouten (vervolg)

Fout	Fout	Fout
<p><a href="#">Tabel 6-6 Zwarte pagina op pagina 128</a></p> 	<p><a href="#">Tabel 6-5 Streepvorming op pagina 127</a></p> 	<p><a href="#">Tabel 6-14 Streepvorming op pagina 134</a></p> 
<p><a href="#">Tabel 6-9 Problemen met hechting/fuser op pagina 130</a></p> 	<p><a href="#">Tabel 6-11 Problemen met de plaatsing van afbeeldingen op pagina 131</a></p> 	<p><a href="#">Tabel 6-8 Kleurvakregistratiefouten (alleen kleurmodellen) op pagina 129</a></p> 
<p><a href="#">Tabel 6-13 Uitvoerproblemen op pagina 133</a></p> 		

Beeldfouten, ongeacht de oorzaak, kunnen vaak worden opgelost met behulp van dezelfde stappen. Gebruik de volgende stappen als een uitgangspunt voor het oplossen van problemen met de afbeeldingskwaliteit.



1. Druk het document opnieuw af. Afdrukproblemen treden vaak periodiek op of kunnen helemaal verdwijnen als u verdergaat met afdrukken.
2. Controleer de toestand van de cartridge(s). Als een cartridge **vrijwel leeg** is, vervangt u de cartridge.
3. Zorg ervoor dat de afdrukmodusinstellingen voor de driver en de lade overeenkomen met het afdruk materiaal dat in de lade is geplaatst. Probeer ander afdruk materiaal of een andere lade. Probeer een andere afdrukmodus.
4. Controleer of de printer actief is binnen het ondersteunde temperatuur-/luchtvochtigheidsbereik.
5. Zorg ervoor dat de papiersoort en het papierformaat en -gewicht worden ondersteund door de printer. Zie de ondersteuningspagina van de printer op [support.hp.com](http://support.hp.com) voor een lijst met de ondersteunde papiersoorten en -formaten voor de printer.




**OPMERKING:** De term 'fusing' verwijst naar het gedeelte van het afdrukproces waarbij de toner zich aan het papier hecht.

De volgende voorbeelden verwijzen naar papier van Letter-formaat dat eerst met de korte zijde is ingevoerd in de printer.


**Tabel 6-5** Streepvorming

Voorbeeld	Omschrijving	Mogelijke oplossingen
	<p>Donkere of lichte lijnen die over de lengte van de pagina lopen zijn brede strepen en/of impulsstrepen. De lijnen kunnen zowel scherp als dof zijn. Dit probleem komt alleen voor in gebieden met vulling, niet in gebieden met tekst of secties zonder afgedrukte inhoud.</p>	<ol style="list-style-type: none"> <li>1. Druk het document opnieuw af.</li> <li>2. Probeer vanuit een andere lade af te drukken.</li> <li>3. Vervang de cartridge.</li> <li>4. Gebruik een andere papiersoort.</li> <li>5. <b>Alleen Enterprise-modellen:</b> ga vanuit het beginscherm van het bedieningspaneel van de printer naar het menu <a href="#">Papiersoorten aanpassen</a> en kies vervolgens een afdrukmodus die is bedoeld voor iets zwaarder afdruk materiaal dan u gebruikt. Dit vertraagt de afdruksnelheid en komt de afdrukkwaliteit mogelijk ten goede.</li> <li>6. Als het probleem aanhoudt, gaat u naar <a href="http://support.hp.com">support.hp.com</a>.</li> </ol>


**Tabel 6-6 Zwarte pagina**

Voorbeeld	Omschrijving	Mogelijke oplossingen
	De afgedrukte pagina is helemaal zwart.	<ol style="list-style-type: none"><li>1. Kijk of de cartridge beschadigd is.</li><li>2. Controleer of de cartridge op de juiste wijze is geïnstalleerd.</li><li>3. Vervang de cartridge.</li><li>4. Als het probleem aanhoudt, gaat u naar <a href="http://support.hp.com">support.hp.com</a>.</li></ol>

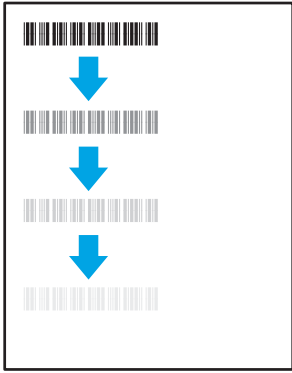
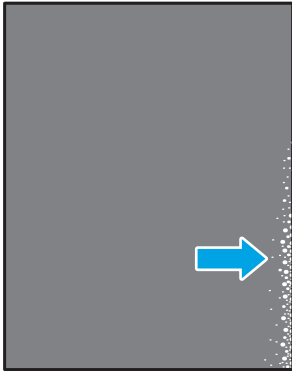
**Tabel 6-7 Lege pagina — geen afdruk**

Voorbeeld	Omschrijving	Mogelijke oplossingen
	De pagina is helemaal leeg en bevat geen afgedrukte inhoud.	<ol style="list-style-type: none"><li>1. Zorg ervoor dat u originele HP-cartridges gebruikt.</li><li>2. Controleer of de cartridge op de juiste wijze is geïnstalleerd.</li><li>3. Druk af met een andere cartridge.</li><li>4. Controleer de papiersoort in de papierlade en pas de printerinstellingen dienovereenkomstig aan. Selecteer indien nodig een lichtere papiersoort.</li><li>5. Als het probleem aanhoudt, gaat u naar <a href="http://support.hp.com">support.hp.com</a>.</li></ol>


Tabel 6-8 Kleurvlakregistratiefouten (alleen kleurmodellen)

Voorbeeld	Omschrijving	Mogelijke oplossingen
	Een of meerdere kleurvlakken zijn niet uitgelijnd met de andere kleurvlakken. Deze registratiefout zal doorgaans optreden bij de gele cartridge.	<ol style="list-style-type: none"><li data-bbox="1082 289 1401 310">1. Druk het document opnieuw af.</li><li data-bbox="1082 342 1358 390">2. Kalibreer de printer via het bedieningspaneel.</li><li data-bbox="1082 422 1465 522">3. Als een cartridge de status <b>Vrijwel leeg</b> heeft of als de afgedrukte uitvoer bijzonder flets is, vervangt u de cartridge.</li><li data-bbox="1082 554 1465 655">4. Gebruik op het bedieningspaneel van de printer de functie <b>Kalibratie herstellen</b> om de fabrieksinstellingen voor kalibratie te herstellen.</li><li data-bbox="1082 686 1430 726">5. Als het probleem aanhoudt, gaat u naar <a href="http://support.hp.com">support.hp.com</a>.</li></ol>


Tabel 6-9 Problemen met hechting/fuser

Voorbeeld	Omschrijving	Mogelijke oplossingen
	<p>Lichte schaduwen of verschuivingen van het beeld worden herhaald over de lengte van de pagina. Het herhaalde beeld wordt mogelijk steeds vager.</p>	<ol style="list-style-type: none"> <li>1. Druk het document opnieuw af.</li> <li>2. Controleer de papiersoort in de papierlade en pas de printerinstellingen dienovereenkomstig aan. Selecteer indien nodig een lichtere papiersoort.</li> <li>3. Als het probleem aanhoudt, gaat u naar <a href="http://support.hp.com">support.hp.com</a>.</li> </ol>
	<p>Tonervlekken aan beide kanten van de pagina. Dit probleem komt vaak voor langs de randen van taken met hoge dekking en op lichte soorten afdruk materiaal, maar kan overal op de pagina optreden.</p>	<ol style="list-style-type: none"> <li>1. Druk het document opnieuw af.</li> <li>2. Controleer de papiersoort in de papierlade en pas de printerinstellingen dienovereenkomstig aan. Selecteer indien nodig een zwaardere papiersoort.</li> <li>3. <b>Alleen Enterprise-modellen:</b> via het bedieningspaneel van de printer gaat u naar het menu <b>Rand-tot-rand</b> en selecteert u <b>Normaal</b>. Druk het document opnieuw af.</li> <li>4. <b>Alleen Enterprise-modellen:</b> op het bedieningspaneel van de printer selecteert u <b>Marges automatisch opnemen</b> en drukt u het document opnieuw af.</li> <li>5. Als het probleem aanhoudt, gaat u naar <a href="http://support.hp.com">support.hp.com</a>.</li> </ol>

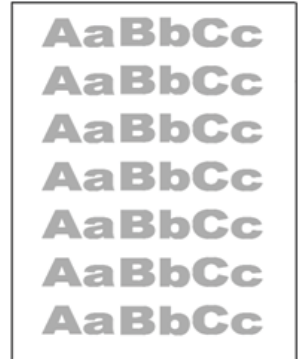
Tabel 6-10 Grijs achtergrond of donkere afdruk

Voorbeeld	Omschrijving	Mogelijke oplossingen
	<p>De afbeelding of tekst is donkerder dan verwacht en/of de achtergrond is grijs.</p>	<ol style="list-style-type: none"> <li>1. Zorg ervoor dat het papier in de laden niet al eerder door de printer is verwerkt.</li> <li>2. Gebruik een andere papiersoort.</li> <li>3. Druk het document opnieuw af.</li> <li>4. <b>Alleen zwart-witmodellen:</b> Ga vanuit het beginscherf van het bedieningspaneel van de printer naar het menu <a href="#">Tonerdichtheid aanpassen</a> en stel een lagere tonerdichtheid in.</li> <li>5. Controleer of de printer actief is binnen het ondersteunde temperatuur- en luchtvochtigheidsbereik.</li> <li>6. Vervang de cartridge.</li> <li>7. Als het probleem aanhoudt, gaat u naar <a href="http://support.hp.com">support.hp.com</a>.</li> </ol>

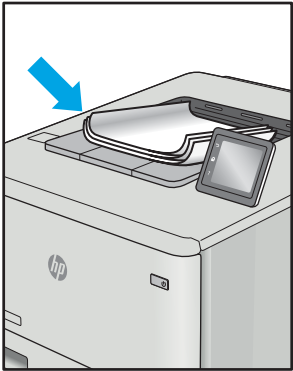
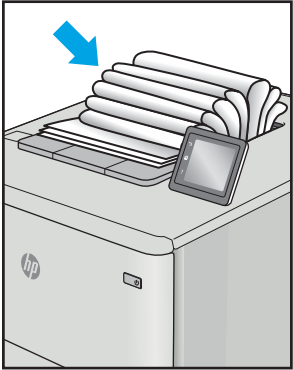
Tabel 6-11 Problemen met de plaatsing van afbeeldingen

Voorbeeld	Omschrijving	Mogelijke oplossingen
	<p>De afbeelding is niet gecentreerd of staat scheef op de pagina. Dit probleem treedt op wanneer het papier niet goed wordt geplaatst als het uit de lade wordt getrokken en door de papierbaan wordt verwerkt.</p>	<ol style="list-style-type: none"> <li>1. Druk het document opnieuw af.</li> <li>2. Verwijder het papier en laad de lade opnieuw. Zorg ervoor dat alle randen van het papier aan alle zijden gelijk zijn.</li> <li>3. Let erop dat de bovenkant van de papierstapel niet boven de indicator voor de maximale stapelhoogte uitkomt. Plaats niet te veel papier in de lade.</li> <li>4. Controleer of de papiergeleiders zijn ingesteld op het juiste papierformaat. Verplaatst de papiergeleiders niet te strak tegen de papierstapel. Pas de papiergeleiders aan op basis van de inkepingen of de markeringen in de lade.</li> <li>5. Als het probleem aanhoudt, gaat u naar <a href="http://support.hp.com">support.hp.com</a>.</li> </ol>

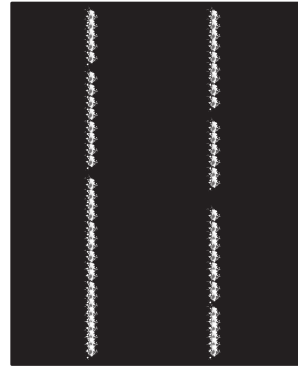
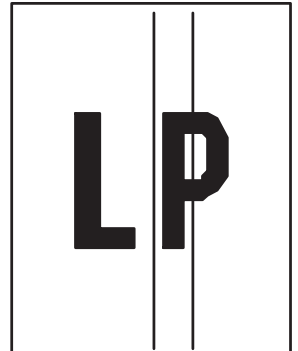
Tabel 6-12 Lichte afdruk

Voorbeeld	Omschrijving	Mogelijke oplossingen
	De afgedrukte inhoud is op de hele pagina te licht of flets.	<ol style="list-style-type: none"><li data-bbox="1054 289 1378 317">1. Druk het document opnieuw af.</li><li data-bbox="1054 342 1426 394">2. Verwijder de cartridge en schud deze om de toner beter te verdelen.</li><li data-bbox="1054 420 1437 527">3. <b>Alleen zwart-witmodellen:</b> Zorg dat de instelling EconoMode is uitgeschakeld, zowel op het bedieningspaneel van de printer als in de printerdriver.</li><li data-bbox="1054 552 1433 604">4. Controleer of de cartridge op de juiste wijze is geïnstalleerd.</li><li data-bbox="1054 630 1433 737">5. Druk een pagina met de status van de benodigdheden af en controleer de resterende levensduur en het gebruik van de cartridge.</li><li data-bbox="1054 762 1289 789">6. Vervang de cartridge.</li><li data-bbox="1054 814 1406 858">7. Als het probleem aanhoudt, gaat u naar <a href="http://support.hp.com">support.hp.com</a>.</li></ol>

Tabel 6-13 Uitvoerproblemen

Voorbeeld	Omschrijving	Mogelijke oplossingen
	<p>De afgedrukte pagina's hebben omkrullende randen. De omkrullende rand kan zich aan de korte of lange zijde van het papier bevinden. Er zijn twee soorten omkrulling mogelijk:</p> <ul style="list-style-type: none"><li>• <b>Positieve omkrulling:</b> Het papier krult om naar de bedrukte zijde. Dit probleem treedt op in droge omgevingen of bij het afdrucken van pagina's met veel dekking.</li><li>• <b>Negatieve omkrulling:</b> Het papier krult bij de bedrukte zijde vandaan. Dit probleem treedt op in omgevingen met een hoge luchtvochtigheid of bij het afdrucken van pagina's met weinig dekking.</li></ul>	<ol style="list-style-type: none"><li>1. Druk het document opnieuw af.</li><li>2. <b>Positieve omkrulling:</b> Selecteer een zwaardere papiersoort op het bedieningspaneel van de printer. De zwaardere papiersoort zorgt voor een hogere temperatuur bij het afdrucken.  <b>Negatieve omkrulling:</b> Selecteer een lichtere papiersoort op het bedieningspaneel van de printer. De lichtere papiersoort zorgt voor een lagere temperatuur bij het afdrucken. Bewaar het papier in een droge omgeving voordat u het gaat gebruiken of gebruik een net geopend pak papier.</li><li>3. Druk af in de dubbelzijdige modus.</li><li>4. Als het probleem aanhoudt, gaat u naar <a href="http://support.hp.com">support.hp.com</a>.</li></ol>
	<p>Het papier wordt niet goed gestapeld in de uitvoerlade. De stapel is ongelijkmatig of scheef gestapeld of de pagina's worden uit de lade geduwd en vallen op de grond. Een van de volgende situaties kan dit probleem veroorzaken:</p> <ul style="list-style-type: none"><li>• Sterk krullend papier</li><li>• Het papier in de lade is gekreukeld of vervormd</li><li>• Het papier is niet van een standaardpapiersoort, zoals enveloppen</li><li>• De uitvoerlade is te vol</li></ul>	<ol style="list-style-type: none"><li>1. Druk het document opnieuw af.</li><li>2. Trek het verlengstuk voor de uitvoerbak uit.</li><li>3. Als het probleem wordt veroorzaakt door extreem krullend papier, voert u de stappen voor probleemoplossing bij "Gekrulde uitvoer" uit.</li><li>4. Gebruik een andere papiersoort.</li><li>5. Gebruik een net geopend pak papier.</li><li>6. Verwijder het papier uit de uitvoerlade voordat de lade te vol wordt.</li><li>7. Als het probleem aanhoudt, gaat u naar <a href="http://support.hp.com">support.hp.com</a>.</li></ol>

Tabel 6-14 Streepvorming

Voorbeeld	Omschrijving	Mogelijke oplossingen
	<p>Lichte verticale strepen, vaak over de hele lengte van de pagina. Dit probleem komt alleen voor in gebieden met vulling, niet in gebieden met tekst of secties zonder afgedrukte inhoud.</p>	<ol style="list-style-type: none"><li>1. Druk het document opnieuw af.</li><li>2. Verwijder de cartridge en schud deze om de toner beter te verdelen.</li><li>3. Als het probleem aanhoudt, gaat u naar <a href="http://support.hp.com">support.hp.com</a>.</li></ol> <p><b>OPMERKING:</b> Er kunnen zowel lichte als donkere verticale strepen optreden wanneer de afdrukgeving niet voldoet aan het opgegeven bereik voor temperatuur of luchtvochtigheid. Raadpleeg de omgevingsspecificaties van de printer voor het toegestane temperatuur- en luchtvochtigheidsbereik.</p>
	<p>Donkere, verticale lijnen die over de hele lengte van de pagina worden herhaald. Het defect kan overal op de pagina optreden, in gebieden met vulling of in gebieden zonder afgedrukte inhoud. Op kleurmodellen zullen deze lijnen of strepen ook zichtbaar zijn op de ITB-reinigingspagina.</p>	<ol style="list-style-type: none"><li>1. Druk het document opnieuw af.</li><li>2. Verwijder de cartridge en schud deze om de toner beter te verdelen.</li><li>3. Druk een reinigingspagina af.</li><li>4. Controleer het tonerniveau in de cartridge.</li><li>5. Als het probleem aanhoudt, gaat u naar <a href="http://support.hp.com">support.hp.com</a>.</li></ol>



# Problemen met bekabelde netwerken oplossen

Bekijk het volgende informatie om problemen met het bekabelde netwerk te verhelpen.

- [Inleiding](#)
- [Slechte fysieke verbinding](#)
- [De computer kan niet met de printer communiceren](#)
- [De printer maakt gebruik van de verkeerde koppelings- en duplexinstellingen voor het netwerk](#)
- [Nieuwe softwareprogramma's zorgen mogelijk voor compatibiliteitsproblemen](#)
- [Uw computer of werkstation is mogelijk niet juist ingesteld](#)
- [De printer is uitgeschakeld of andere netwerkinstellingen zijn niet juist](#)

## Inleiding

Bepaalde soorten problemen kunnen duiden op communicatieproblemen met het netwerk. Het gaat hier bijvoorbeeld om de volgende problemen:

## Slechte fysieke verbinding

Controleer de kabelverbindingen.

1. Controleer of de printer met een kabel van de juiste lengte is aangesloten op de juiste netwerkpoort.
2. Controleer of de kabels stevig zijn bevestigd.
3. Controleer aan de achterzijde van de printer of er twee lampjes branden bij de netwerkpoort aansluiting: een oranje knipperlampje ten teken van netwerkverkeer en een groen lampje dat de netwerkkoppeling aangeeft.
4. Als het probleem hiermee niet is verholpen, probeert u een andere kabel of poort op de hub.

## De computer kan niet met de printer communiceren

Controleer of de printer communiceert met het netwerk en de computer.

1. Test de netwerkcommunicatie door een ping-opdracht uit te voeren op het netwerk.
  - a. Open een opdrachtregel op uw computer.
    - In Windows: klik op **Start**, klik op **Uitvoeren**, typ vervolgens `cmd` en druk op **Enter**.
    - Ga in macOS naar **Programma's, Hulpprogramma's** en open **Terminal**.
  - b. Typ `ping`, gevolgd door het IP-adres voor uw printer.
  - c. Het netwerk werkt als er reourtijden worden weergegeven in het venster.
2. Als de ping-opdracht is mislukt, controleer dan of de netwerkhub is ingeschakeld en controleer vervolgens of de netwerkinstellingen, de printer en de computer allemaal voor hetzelfde netwerk zijn geconfigureerd (ook bekend als subnet).

3. Ga naar de printereigenschappen en klik op het tabblad **Poorten**. Controleer of het huidige IP-adres van de printer is geselecteerd. Het IP-adres van de printer wordt weergegeven op de configuratiepagina.
4. Als u de printer hebt geïnstalleerd met de standaard TCP/IP-poort van HP, schakelt u het vakje **Altijd afdrukken naar dit apparaat, zelfs als het IP-adres verandert** in.
5. Als u de printer hebt geïnstalleerd met een standaard TCP/IP-poort van Microsoft, gebruikt u de hostnaam van de printer in plaats van het IP-adres.
6. Als het IP-adres juist is, verwijdert u de printer en voegt u deze opnieuw toe.
7. Installeer de printersoftware en printdriver opnieuw.

## De printer maakt gebruik van de verkeerde koppelings- en duplexinstellingen voor het netwerk

HP raadt aan deze instellingen op de automatische modus te laten staan (de standaardinstelling). Wanneer u deze instellingen wijzigt, dient u deze ook voor uw netwerk te wijzigen.

## Nieuwe softwareprogramma's zorgen mogelijk voor compatibiliteitsproblemen

Controleer of nieuwe softwareprogramma's juist zijn geïnstalleerd en de juiste printerdriver gebruiken.

## Uw computer of werkstation is mogelijk niet juist ingesteld

Een onjuist geconfigureerde computer kan problemen met afdrukken veroorzaken.

1. Controleer de instellingen van de netwerkdrivers, printerdrivers en netwerkcomleiding.
2. Controleer of het besturingssysteem juist is geconfigureerd.

## De printer is uitgeschakeld of andere netwerkinstellingen zijn niet juist

Controleer de netwerkinstellingen.

1. Bekijk de configuratie-/netwerkpagina's van de printer om de status van de netwerkinstellingen en protocollen te controleren.
2. Configureer de netwerkinstellingen zo nodig opnieuw.

# Problemen met draadloze netwerken oplossen

Volg de stappen in de aangegeven volgorde om netwerkproblemen op te lossen.

- [Inleiding](#)
- [Controlelijst draadloze verbinding](#)
- [Er kan niet worden afgedrukt met de printer na het voltooiën van de draadloze configuratie](#)
- [Er kan niet worden afgedrukt met de printer en op de computer is een firewall van derden geïnstalleerd](#)
- [De draadloze verbinding functioneert niet meer nadat de draadloze router of de printer is verplaatst](#)
- [Er kunnen geen computers meer worden aangesloten op de draadloze printer](#)
- [De verbinding van de draadloze printer wordt verbroken wanneer er verbinding wordt gemaakt met een virtueel privénetwerk](#)
- [Het netwerk wordt niet weergegeven in de lijst met draadloze netwerken](#)
- [Het draadloos netwerk functioneert niet](#)
- [Diagnose van draadloos netwerk uitvoeren](#)
- [Storing op een draadloos netwerk verminderen](#)

## Inleiding

Gebruik de probleemoplossingsinformatie als hulp bij het oplossen van problemen.



**OPMERKING:** Om te bepalen of afdrukken via Wi-Fi Direct op uw printer is ingeschakeld, drukt u een configuratiepagina af vanuit het bedieningspaneel van de printer

## Controlelijst draadloze verbinding

Bekijk de volgende informatie over het controleren van de draadloze verbinding.

- Controleer of de netwerkkabel niet is aangesloten.
- Controleer of de printer en de draadloze router zijn ingeschakeld en van stroom worden voorzien. Controleer ook of de draadloze zender van de printer is ingeschakeld.
- Controleer of de naam van het draadloze netwerk (SSID) juist is. Druk de configuratiepagina af om de naam van het draadloze netwerk (SSID) te bepalen. Voer de draadloze installatie opnieuw uit als u niet zeker weet of de naam van het draadloze netwerk (SSID) juist is.
- Bij beveiligde netwerken controleert u of de beveiligingsinformatie juist is. Voer de draadloze installatie opnieuw uit als de beveiligingsinformatie niet juist is.
- Probeer toegang te krijgen tot andere computers op het draadloos netwerk als het draadloos netwerk niet goed functioneert. Probeer verbinding te maken met internet via een draadloze verbinding als het netwerk toegang heeft tot internet.
- De coderingsmethode (AES of TKIP) voor de printer is hetzelfde als die voor het draadloze toegangspunt (op netwerken met WPA-beveiliging).

- Controleer of de printer zich binnen het bereik van het draadloze netwerk bevindt. Bij de meeste netwerken dient de printer zich binnen 30 m van het draadloze toegangspunt (draadloze router) te bevinden.
- Zorg dat het draadloze signaal niet wordt geblokkeerd door obstakels. Verwijder grote metalen objecten tussen het toegangspunt en de printer. Controleer of er geen pilaren, muren of draagbalken van metaal of beton tussen de printer en het draadloos toegangspunt staan.
- Zorg dat de printer niet in de buurt staat van elektronische apparaten die het draadloze signaal kunnen storen. Apparaten die het draadloos signaal kunnen storen, zijn onder andere motoren, draadloze telefoons, beveiligingscamera's, andere draadloze netwerken en bepaalde Bluetooth-apparaten.
- Controleer of het printerstuurprogramma op de computer is geïnstalleerd.
- Controleer of u de juiste printerpoort hebt geselecteerd.
- Controleer of de computer en printer zijn verbonden met hetzelfde draadloze netwerk.
- Controleer voor macOS of de draadloze router ondersteuning biedt voor Bonjour.

## Er kan niet worden afgedrukt met de printer na het voltooiën van de draadloze configuratie

Probeer deze oplossingen als er niet kan worden afgedrukt met de printer na het voltooiën van de draadloze configuratie.

1. Zorg dat de printer is ingeschakeld en gereed is.
2. Schakel firewalls van derden uit op uw computer.
3. Controleer of het draadloos netwerk goed werkt.
4. Controleer of de computer goed functioneert. Start indien nodig de computer opnieuw op.
5. Controleer of u de HP geïntegreerde webserver kunt openen vanaf een computer op het netwerk.

## Er kan niet worden afgedrukt met de printer en op de computer is een firewall van derden geïnstalleerd

Probeer deze oplossingen als er niet kan worden afgedrukt met de printer en op de computer een firewall van derden is geïnstalleerd.

1. Werk de firewall bij met de meest recente update van de fabrikant.
2. Als de firewall tijdens het installeren van de printer of tijdens het afdrukken om uw toestemming vraagt, dient u deze te geven voor het uitvoeren van de programma's.
3. Schakel de firewall tijdelijk uit en installeer de draadloze printer vervolgens op de computer. Schakel de firewall in wanneer de installatie is voltooid.

## De draadloze verbinding functioneert niet meer nadat de draadloze router of de printer is verplaatst

Probeer deze oplossingen als de draadloze verbinding niet meer functioneert nadat de draadloze router of de printer is verplaatst.

1. Controleer of de router of de printer is verbonden met hetzelfde netwerk waarmee uw computer is verbonden.
2. Druk een configuratiepagina af.
3. Vergelijk de naam van het draadloze netwerk (SSID) op de configuratiepagina met de SSID in de printerconfiguratie op uw computer.
4. Als de nummers niet hetzelfde zijn, zijn de apparaten niet aangesloten op hetzelfde netwerk. Configureer de draadloze instellingen voor de printer opnieuw.

## Er kunnen geen computers meer worden aangesloten op de draadloze printer

Probeer deze oplossingen als andere computers geen verbinding met de draadloze printer kunnen maken.

1. Controleer of de andere computers zich binnen het draadloos bereik bevinden en dat er geen obstakels zijn die het signaal blokkeren. Voor de meeste netwerken ligt het draadloos bereik op maximaal 30 m van het draadloos toegangspunt.
2. Zorg dat de printer is ingeschakeld en gereed is.
3. Controleer of er niet meer dan 5 gelijktijdige Wi-Fi Direct-gebruikers zijn.
4. Schakel firewalls van derden uit op uw computer.
5. Controleer of het draadloos netwerk goed werkt.
6. Controleer of de computer goed functioneert. Start indien nodig de computer opnieuw op.

## De verbinding van de draadloze printer wordt verbroken wanneer er verbinding wordt gemaakt met een virtueel privénetwerk

U kunt niet gelijktijdig met een virtueel privénetwerk en andere netwerken verbonden zijn.

## Het netwerk wordt niet weergegeven in de lijst met draadloze netwerken

Probeer deze oplossingen als het netwerk niet wordt weergegeven in de lijst met draadloze netwerken.

- Controleer of de draadloze router is ingeschakeld en de stroomtoevoer functioneert.
- Het netwerk is mogelijk verborgen. U kunt echter gewoon verbinding maken met een verborgen netwerk.

## Het draadloos netwerk functioneert niet

Probeer deze oplossingen als het draadloze netwerk niet functioneert.

1. Zorg dat de netwerkkabel niet is aangesloten.
2. Om te controleren of de verbinding met het netwerk is verbroken, dient u andere apparaten op het netwerk aan te sluiten.
3. Test de netwerkcommunicatie door een ping-opdracht uit te voeren op het netwerk.
  - a. Open een opdrachtregel op uw computer.

- In Windows: klik op **Start**, klik op **Uitvoeren**, typ vervolgens `cmd` en druk op [Enter](#).
  - Ga in macOS naar **Programma's, Hulpprogramma's** en open **Terminal**.
- b. Typ `ping`, gevolgd door het IP-adres van de router.
  - c. Het netwerk werkt als er retourtijden worden weergegeven in het venster.
4. Controleer of de router of het apparaat is verbonden met hetzelfde netwerk waarmee de computer is verbonden.
    - a. Druk een configuratiepagina af.
    - b. Vergelijk de naam van het draadloze netwerk (SSID) op het configuratierapport met de SSID in de printerconfiguratie op de computer.
    - c. Als de nummers niet hetzelfde zijn, zijn de apparaten niet aangesloten op hetzelfde netwerk. Configureer de draadloze instellingen voor de printer opnieuw.

## Diagnose van draadloos netwerk uitvoeren

Vanaf het bedieningspaneel van de printer kunt u een diagnose uitvoeren die u informatie geeft over de instellingen van het draadloze netwerk.

1. Voor een **bedieningspaneel met aanraakscherm** (sommige printermodellen):
  - a. Ga naar het beginscherm van het bedieningspaneel van de printer en veeg van boven naar beneden op het tabblad boven aan het scherm om het dashboard te openen en tik vervolgens op het pictogram Instellingen .
  - b. Ga naar [Rapporten](#) en tik hierop.
  - c. Ga naar [Draadloos testrapport](#) en tik hierop.

De printer drukt een testpagina af met de resultaten van de diagnose.
2. Voor een **2-regelig LCD-bedieningspaneel** (sommige printermodellen):
  - a. Druk op de knop **OK** op het bedieningspaneel.
  - b. Gebruik de pijlknoppen en de knop **OK** om naar de volgende menu's te gaan en deze te openen:
    1. [Setup \(Instellingen\)](#)
    2. [Netwerk instellen](#)
    3. [Draadloze instelling](#)
    4. [Rapp. draadloze test afdr.](#)

De printer drukt een testpagina af met de resultaten van de diagnose.

## Storing op een draadloos netwerk verminderen

Met de volgende tips kunt u storing op een draadloos netwerk verminderen:

- Houd de draadloze apparaten uit de buurt van grote metalen voorwerpen zoals dossierkasten en andere elektromagnetische apparaten zoals magnetrons en draadloze telefoons. Deze voorwerpen kunnen radiosignalen verstoren.
- Houd de draadloze apparaten uit de buurt van grote stenen gebouwen en andere soorten gebouwen. Deze objecten kunnen radiogolven absorberen en de signaalsterkte verlagen.
- Plaats de draadloze router op een centrale locatie in het zicht van de draadloze printers op het netwerk.





# Index

## Symbolen en getallen

2-regelige LCD  
locatiefuncties 5

## A

aanraakscherm  
locatiefuncties 8  
aan-uitknop  
localiseren 4  
aan-uitschakelaar  
localiseren 4  
accessoires  
bestellen 34  
onderdeelnummers 34  
achterklep  
storingen 112  
afdrukken  
opgeslagen taken 61  
vanaf USB-flashstations 74  
afdrukken aan beide zijden  
handmatig, Windows 54  
Mac 58  
Windows 54  
Afdrukken via Wi-Fi Direct 67, 68  
afdruktaken opslaan 61  
afmetingen van de printer 14  
AirPrint 67, 72  
Android-apparaten  
afdrukken vanaf 67, 72

## B

bak, uitvoer  
localiseren 4  
bedieningspaneel  
help 94  
localiseren 4  
locatiefuncties 5, 8

beeldkwaliteit  
status van de tonercartridge  
controleren 115, 118  
Beginpagina van HP-printer  
gebruiken 79  
benodigdheden  
bestellen 34  
drempelinstellingen voor bijna  
leeg 96  
gebruik wanneer bijna leeg 96  
onderdeelnummers 34  
tonercartridges vervangen 46  
bestellen  
benodigdheden en accessoires  
34  
besturingssystemen, ondersteund  
12  
beveiligingsfuncties 87  
browservereisten  
Geïntegreerde webserver van HP  
79

## C

cartridge  
dynamische beveiliging 36  
vervangen 46  
cartridgebeleid 38, 39  
cartridge protection 38, 42  
cartridges  
bestelnummers 46  
controlelijst  
draadloze verbinding 137  
D  
direct afdrukken via USB 74  
draadloos netwerk  
problemen oplossen 137  
draadloos netwerk, storing 137, 140

driverinstellingen voor Mac  
Taakopslag 61  
drivers, ondersteund 12  
dubbelzijdig  
automatisch (Windows) 54  
handmatig (Mac) 58  
handmatig (Windows) 54  
dubbelzijdig afdrukken  
instellingen (Windows) 54  
Mac 58  
Windows 54  
dubbelzijdig afdrukken (duplex)  
instellingen (Windows) 54  
Windows 54  
duplexeenheid  
storingen 111  
dynamische beveiliging  
tonercartridge 36

## E

EconoMode, instelling 88, 115  
energiebesparende instellingen 88  
enveloppen  
afdrukstand 20, 31  
enveloppen, plaatsen 31  
Ethernet (RJ-45)  
localiseren 5

## F

firmware  
bijwerken 91

## G

geheugen  
opgenomen 11  
geheugenchip (toner)  
Locatie 46

geïntegreerde webserver (Embedded Web Server, EWS)  
functies 79  
wachtwoorden instellen 87  
Geïntegreerde webserver van HP (Embedded Web Server, EWS)  
functies 79  
geluidsspecificaties 15  
gewicht van de printer 14

**H**  
handmatig dubbelzijdig  
Mac 58  
Windows 54  
help, bedieningspaneel 94  
HP ePrint 70, 71  
HP EWS gebruiken 79  
HP-klantenservice 93  
HP Web Jetadmin 90

**I**  
interfacepoorten  
localiseren 5  
IP-netwerkinstellingen  
configureren 83

**J**  
Jetadmin, HP Web 90

**K**  
kalibreren  
kleuren 122  
klantondersteuning  
online 93  
kleuren  
kalibreren 122  
kleurenthema  
wijzigen, Windows 122  
kleuropties  
wijzigen, Windows 122  
Knop Annuleren  
localiseren 5  
Knop Beginscherm  
localiseren 8  
Knop Help  
localiseren 8  
Knop OK  
localiseren 5

**L**  
Lade 1  
afdrukstand 20  
enveloppen laden 31  
storingen 107  
vullen 18  
Lade 2  
afdrukstand 24  
storingen 109  
vullen 22  
Lade 3  
afdrukstand 29  
vullen 27  
laden  
capaciteit 11  
localiseren 4  
opgenomen 11  
LAN-poort  
localiseren 5  
local area network (LAN)  
localiseren 5  
**M**  
meerdere pagina's per vel  
afdrukken (Mac) 58  
afdrukken (Windows) 54  
mobiel afdrukken  
Android-apparaten 67, 72  
mobiel afdrukken, ondersteunde software 13  
mogelijk risico op schokken 2  
**N**  
netwerken  
HP Web Jetadmin 90  
ondersteund 11  
netwerkinstellingen 83  
**O**  
onderdeelnummers  
accessoires 34  
benodigdheden 34  
tonercartridges 34  
vervangingsonderdelen 36  
ondersteunde besturingssystemen 12  
online help, bedieningspaneel 94  
online ondersteuning 93  
Open Source-licentie 3  
opgeslagen taken  
afdrukken 61

maken (Mac) 61  
maken (Windows) 61  
met Windows 61  
verwijderen 61, 66  
opslag, taak  
Mac-instellingen 61  
originele cartridges van HP 38, 39

**P**  
pagina's per minuut 11  
pagina's per vel  
selecteren (Mac) 58  
selecteren (Windows) 54  
papier  
Afdrukstand lade 2 24  
lade 1afdrukstand 20  
lade 1 vullen 18  
lade 2 vullen 22  
lade 3afdrukstand 29  
lade 3 vullen 27  
selecteren 115, 120  
papier, bestellen 34  
papierladen  
onderdeelnummers 34  
papierladen voor 550 vel  
onderdeelnummers 34  
papiersoort  
selecteren (Windows) 54  
papiersoorten  
selecteren (Mac) 58  
papierstoringen  
achterklep en fusergebied 112  
duplexeenschap 111  
Lade 1 107  
Lade 2 109  
locaties 105  
uitvoerbak 111  
poorten  
localiseren 5  
printerdrivers, ondersteund 12  
privéafdrukken 61  
problemen bij oppakken van papier  
oplossen 99, 102  
problemen met afdrukkwaliteit  
voorbeelden en oplossingen 114  
problemen met papier oppakken  
oplossen 99  
problemen oplossen  
afdrukkwaliteit 115  
bedraad netwerk 135

- draadloos netwerk 137
- kleurkwaliteit 122
- netwerkproblemen 135
- papierinvoerproblemen 99
- status van de tonercartridge
  - controleren 115, 118
- productnummer
  - localiseren 4, 5

## R

- reinigen
  - papierpad 115
- RJ-45-poort
  - localiseren 5

## S

- serienummer
  - localiseren 4
- sluimervertraging
  - instelling 88
- Snelle USB 2.0-afdrukpoort
  - localiseren 5
- specificaties
  - elektrisch en akoestisch 15
  - printer 11
- storingen
  - achterklep en fusergebied 112
  - duplexeenheid 111
  - Lade 1 107
  - Lade 2 109
  - locaties 105
  - uitvoerbak 111
- stroom
  - verbruik 15
- stroomvoorzieningspecificaties 15
- support
  - online 93
- systeemvereisten
  - Geïntegreerde webserver van HP 79
  - minimaal 11

## T

- taken, opgeslagen
  - afdrukken 61
  - Mac-instellingen 61
  - maken (Windows) 61
  - verwijderen 61, 66
- Technische ondersteuning
  - online 93

- toetsenblok
  - localiseren 4
- tonercartridge
  - dynamische beveiliging 36
- tonercartridges
  - bestelnummers 46
  - onderdeelnummers 34
  - onderdelen 46
  - vervangen 46
- tonercassette
  - drempelinstellingen voor bijna leeg 96
  - gebruik wanneer bijna leeg 96

## U

- uitschakelen na vertraging
  - instelling 88
- uitvoerbak
  - localiseren 4
  - storingen 111
- USB-flashstations
  - afdrukken vanaf 74
- USB-poort
  - localiseren 5

## V

- vereisten voor webbrowser
  - Geïntegreerde webserver van HP 79
- vergrendelen, cartridges 38, 42
- vervangen
  - tonercartridges 46
- vervangingsonderdelen
  - onderdeelnummers 36
- verwijderen
  - opgeslagen taken 61, 66
- voedingsaansluiting
  - localiseren 5
- vullen
  - papier in lade 1 18
  - papier in lade 2 22
  - papier in lade 3 27

## W

- Websites
  - HP Web Jetadmin, downloaden 90
  - klantondersteuning 93

