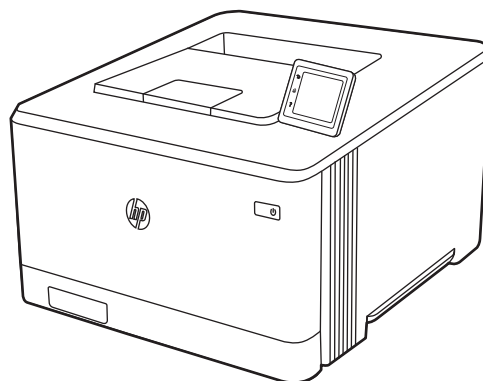
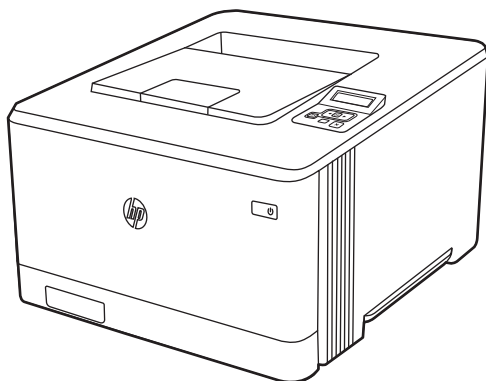




HP Color LaserJet Pro M454

Uporabniški priročnik



www.hp.com/videos/LaserJet
www.hp.com/support/colorljM454



HP Color LaserJet Pro M454

Uporabniški priročnik

Avtorske pravice in licence

© Copyright 2019 HP Development Company, L.P.

Razmnoževanje, prirejanje ali prevajanje brez predhodnega pisnega dovoljenja je prepovedano, razen pod pogoji, določenimi v zakonih o avtorskih pravicah.

Informacije v tem dokumentu se lahko spremenijo brez obvestila.

Edine garancije za HP-jeve izdelke in storitve so navedene v izjavi o garanciji, ki je priložena vsakemu izdelku ali storitvi. Nobenega dela tega dokumenta ni mogoče razlagati kot dodatne garancije. HP ni odgovoren za tehnične ali uredniške napake ali pomanjkljivosti v tem dokumentu.

Edition 1, 4/2019

Blagovne znamke

Adobe®, Adobe Photoshop®, Acrobat® in PostScript® so blagovne znamke podjetja Adobe Systems Incorporated.

Apple in logotip Apple sta blagovni znamki podjetja Apple Inc., registrirani v ZDA in drugih državah/regijah.

macOS je blagovna znamka družbe Apple Inc., registrirana v ZDA in drugih državah/regijah.

AirPrint je blagovna znamka družbe Apple Inc., registrirana v ZDA in drugih državah/regijah.

Google™ je blagovna znamka podjetja Google Inc.

Microsoft®, Windows®, Windows® XP in Windows Vista® so registrirane blagovne znamke družbe Microsoft Corporation v ZDA.

UNIX® je registrirana blagovna znamka podjetja The Open Group.

Kazalo

1 Pregled tiskalnika	1
Opozorilne ikone	1
Možna nevarnost električnega udara	2
Odprikodne licence	3
Pogledi na tiskalnik	4
Pogled na tiskalnik od spredaj	4
Pogled na tiskalnik od zadaj	5
Pogled 2-vrstične nadzorne plošče (modela nw in dn)	5
pogled nadzorne plošče z zaslonom na dotik (model dw)	7
Kako uporabljati nadzorno ploščo z zaslonom na dotik	8
Namestitev strojne in namestitev programske opreme tiskalnika	9
Specifikacije tiskalnika	10
Tehnične specifikacije	10
Podprti operacijski sistemi	11
Rešitve mobilnega tiskanja	12
Dimenzije tiskalnika	13
Poraba energije, električne specifikacije in raven hrupa	14
Razpon delovnega okolja	15
2 Pladnji za papir	17
Uvod	17
Nalaganje papirja na pladenj 1	18
Uvod	18
Nalaganje papirja na pladenj 1 (večnamenski pladenj)	18
Usmerjenost papirja na pladnju 1	19
Nalaganje papirja na pladenj 2	22
Uvod	22
Nalaganje papirja na pladenj 2	22
Usmerjenost papirja na pladnju 2	24
Nalaganje papirja na pladenj 3	27
Uvod	27
Nalaganje papirja na pladenj 3 (izbirno)	27

Usmerjenost papirja na pladnju 3	29
Nalaganje in tiskanje ovojníc	31
Uvod	31
Tiskanje na ovojnice	31
Usmerjenost ovojníc	31

3 Potrošni material, dodatna oprema in deli 33

Naročanje potrošnega materiala, pripomočkov in delov	34
Naročanje	34
Potrošni material in dodatna oprema	34
Deli, ki jih lahko stranka popravi sama	36
Dinamična varnost	36
Konfigurirajte nastavitve potrošnega materiala za zaščito HP-jevih kartuš s tonerjem	37
Uvod	37
Omogočite ali onemogočite funkcijo pravilnika o kartušah	38
Na nadzorni plošči tiskalnika omogočite funkcijo pravilnika o kartušah	38
Na nadzorni plošči tiskalnika onemogočite funkcijo pravilnika o kartušah	38
S HP-jevim vgrajenim spletnim strežnikom omogočite funkcijo pravilnika o kartušah	39
S HP-jevim vgrajenim spletnim strežnikom onemogočite funkcijo pravilnika o kartušah	40
Sporočila o napakah na nadzorni plošči glede odpravljanja težav s kartušami, ki niso v skladu s pravilnikom o kartušah	40
Omogočite ali onemogočite funkcijo zaščite kartuše	41
Na nadzorni plošči tiskalnika omogočite funkcijo zaščite kartuše	41
Na nadzorni plošči tiskalnika onemogočite funkcijo zaščite kartuše	41
S HP-jevim vgrajenim spletnim strežnikom omogočite funkcijo zaščite kartuše	42
S HP-jevim vgrajenim spletnim strežnikom onemogočite funkcijo zaščite kartuše	43
Sporočila o napakah na nadzorni plošči glede odpravljanja težav z zaščitenimi kartušami	43
Menjava kartuš s tonerjem	45
Podatki o kartušah s tonerjem	45
Odstranite in zamenjajte kartuše s tonerjem	47

4 Tiskanje 53

Tiskalniški posli (Windows)	54
Tiskanje (Windows)	54
Samodejno obojestransko tiskanje (Windows)	54
Ročno obojestransko tiskanje (Windows)	55
Tiskanje več strani na en list (Windows)	55
Izbira vrste papirja (Windows)	56
Dodatni tiskalni posli	56
Tiskalna opravila (macOS)	57

Tiskanje (macOS)	57
Samodejno obojestransko tiskanje (macOS)	57
Ročno obojestransko tiskanje (macOS)	57
Tiskanje več strani na list (macOS)	58
Izbira vrste papirja (macOS)	58
Dodatni tiskalni posli	59
Shranjevanje tiskalniških poslov v tiskalnik za poznejše ali zasebno tiskanje	60
Uvod	60
Preden začnete	60
Nastavite shrambo opravil	60
Onemogočanje ali omogočanje funkcije shrambe opravil	61
Ustvarjanje shranjenega opravila (Windows)	62
Ustvarjanje shranjenega opravila (macOS)	63
Tiskanje shranjenega opravila	64
Brisanje shranjenega opravila	65
Brisanje opravila, shranjenega v tiskalniku	65
Podatki, poslani tiskalniku v namene obračunavanja poslov	65
Mobilno tiskanje	66
Uvod	66
Tiskanje prek protokola Wi-Fi Direct (samo brezžični modeli)	67
Vklop Wi-Fi Direct	67
Spreminjanje imena tiskalnika za Wi-Fi Direct	69
Prvi korak: Odpiranje HP-jevega vgrajenega spletnega strežnika	69
Drugi korak: Spreminjanje imena za Wi-Fi Direct	69
HP ePrint prek e-pošte (nadzorna plošča z zaslonom na dotik)	69
HP ePrint prek e-pošte (2-vrstična nadzorna plošča LCD)	70
AirPrint	71
Funkcija tiskanja, vdelana v napravah Android	71
Tiskanje iz pogona USB (samo nadzorna plošča z zaslonom na dotik)	72
Uvod	72
Tiskanje dokumentov z USB-ja	72
5 Upravljanje tiskalnika	73
Uporaba aplikacij HP-jevih spletnih storitev (samo modeli z zaslonom na dotik)	73
Spreminjanje vrste povezave tiskalnika (Windows)	74
Napredna konfiguracija HP-jevim vgrajenim spletnim strežnikom in domačo stranjo tiskalnika	75
Prvi način: Odpiranje HP-jevega vgrajenega spletnega strežnika s programsko opremo	75
Drugi način: Odpiranje HP-jevega vgrajenega spletnega strežnika v spletnem brskalniku	75
Konfiguriranje nastavitve omrežja IP	79
Uvod	79
Omejitve skupne rabe tiskalnika	79

Ogled in spreminjanje omrežnih nastavitev	79
Preimenovanje tiskalnika v omrežju	80
Ročna konfiguracija parametrov IPv4 TCP/IP na nadzorni plošči	80
Nastavitve hitrosti povezave in obojestranskega tiskanja	81
Varnostne funkcije tiskalnika	83
Uvod	83
Dodelitev ali spreminjanje sistemskega gesla s HP-jevim vgrajenim spletnim strežnikom	83
Nastavitve za varčevanje z energijo	84
Uvod	84
Tiskanje s funkcijo EconoMode	84
Nastavitev načina mirovanja/zakasnitve mirovanja (min.)	84
Nastavitev načina za zaustavitev/zaustavitev po mirovanju (ure)	85
Nastavitev za onemogočanje izklopa	85
HP Web Jetadmin	86
Posodobitev vdelane programske opreme	87
Prvi način: Posodobitev vdelane programske opreme z nadzorno ploščo	87
Drugi način: Posodobitev vdelane programske opreme s HP-jevim pripomočkom za posodobitev tiskalnika.	88
6 Odpravljanje težav	89
Služba za podporo uporabnikom	89
Obnovitev tovarniških privzetih nastavitev	90
Sistem pomoči na nadzorni plošči	90
Na nadzorni plošči tiskalnika se prikaže sporočilo "Raven kartuše je nizka" ali "Raven kartuše je zelo nizka"	92
Spreminjanje nastavitev zelo nizke ravni	93
Spreminjanje nastavitev za »zelo nizko raven kartuše« z nadzorne plošče	93
Naročanje potrošnega materiala	93
Tiskalnik ne pobira papirja ali pa ga ne podaja pravilno	95
Uvod	95
Tiskalnik ne pobira papirja	95
Tiskalnik pobere več listov papirja naenkrat	98
Odstranjevanje zagozdenega papirja	100
Mesta zastoja papirja	100
Prihaja do pogostih ali ponavljajočih se zastojev papirja?	100
Odpravljanje zastojev papirja na pladnju 1 – 13.02	102
Odpravljanje zastojev papirja na pladnju 2 - 13.03	104
Odstranjevanje zagozdenega papirja v izhodnem pladnju – 13.10, 13.11, 13.13	106
Odpravljanje zastojev papirja v enoti za obojestransko tiskanje (samo modela dn in dw) – 13.14, 13.15	106
Odpravljanje zastojev papirja na območju zadnjih vratc in razvijalne enote (samo model nw) – 13.08, 13.09	107

Odpravljanje težav s kakovostjo tiskanja	109
Uvod	109
Odpravljanje težav s kakovostjo tiskanja	110
Posodobitev vdelane programske opreme tiskalnika	110
Tiskanje iz drugega programa	110
Preverjanje nastavitve vrste papirja za tiskalni posel	111
Preverjanje nastavitve vrste papirja v tiskalniku	111
Preverjanje nastavitve vrste papirja (Windows)	111
Preverjanje nastavitve vrste papirja (macOS)	111
Preverjanje stanja kartuše s tonerjem	112
Prvi korak: Tiskanje strani s stanjem potrošnega materiala	112
Drugi korak: Preverjanje stanja potrošnega materiala	112
Tiskanje čistilne strani	113
Vizualno preverjanje kartuš s tonerjem	113
Preverjanje papirja in okolja za tiskanje	114
Prvi korak: Uporaba papirja, ki ustreza HP-jevim specifikacijam	114
Drugi korak: Preverjanje okolja	114
Tretji korak: Nastavitev poravnave posameznih pladnjev	114
Uporaba drugega gonilnika tiskalnika	115
Odpravljanje težav s kakovostjo barv	116
Umerjanje tiskalnika z namenom poravnave barv	116
Prilagajanje barvnih nastavitvev (Windows)	116
Tiskanje in razlaga strani za kakovost tiskanja	116
Preverjanje nastavitve funkcije EconoMode	117
Prilagoditev gostote tiskanja	118
Odpravljanje napak slike	119
Odpravljanje težav z žičnim omrežjem	128
Uvod	128
Slaba fizična povezava	128
Računalnik ne more komunicirati s tiskalnikom	128
Tiskalnik uporablja napačne nastavitve povezave in dupleksa za omrežje	129
Nova programska oprema morda povzroča težave z združljivostjo	129
Računalnik ali delovna postaja je morda nepravilno nastavljena	129
Tiskalnik je onemogočen ali pa so napačne druge omrežne nastavitve	129
Odpravljanje težav z brezžičnim omrežjem	130
Uvod	130
Kontrolni seznam za brezžično povezavo	130
Po končani konfiguraciji brezžične povezave tiskalnik ne tiska	131
Tiskalnik ne tiska in v računalniku je nameščen požarni zid drugega proizvajalca	131
Po premiku brezžičnega usmerjevalnika ali tiskalnika na drugo mesto brezžična povezava ne deluje	131

Na brezžični tiskalnik ni mogoče povezati več računalnikov	132
Pri povezavi tiskalnika v navidezno zasebno omrežje se prekine komunikacija	132
Omrežje ni prikazano na seznamu brezžičnih omrežij	132
Brezžično omrežje ne deluje	132
Izvedite diagnostični preizkus brezžičnega omrežja	133
Zmanjšanje motenj v brezžičnem omrežju	133

Stvarno kazalo	135
----------------------	-----

1 Pregled tiskalnika

Preglejte, kje so na tiskalniku funkcije, fizične in tehnične specifikacije tiskalnika ter kje najdete informacije o nastavitvi.

- [Opozorilne ikone](#)
- [Možna nevarnost električnega udara](#)
- [Odprikodne licence](#)
- [Pogledi na tiskalnik](#)
- [Namestitev strojne in namestitev programske opreme tiskalnika](#)
- [Specifikacije tiskalnika](#)

Za več informacij:

Za pomoč v obliki videoposnetka obiščite spletno mesto www.hp.com/videos/LaserJet.

Informacije veljajo v času tiskanja. Za najnovejše informacije si oglejte domačo stran podpore za tiskalnik: www.hp.com/support/colorljM454.

HP-jeva celovita podpora za tiskalnik vključuje te informacije:

- Namestitev in konfiguracija
- Spoznavanje in uporaba
- Odpravljanje težav
- Prenos posodobitev programske in vdelane programske opreme
- Pridruževanje forumom za podporo
- Iskanje informacij o garanciji in upravnih informacij

Opozorilne ikone

Bodite pozorni, če se na tiskalniku HP prikaže opozorilna ikona, navedena v opisu ikon.

- Opozorilo: Električni udar



- Opozorilo: Vroča površina



- Opozorilo: Premikajočim se delom se ne približujte z deli telesa



- Opozorilo: Oster rob v neposredni bližini



- Opozorilo



Možna nevarnost električnega udara

Preglejte te pomembne varnostne informacije.

- Pazljivo preberite izjave o varnosti, da preprečite nevarnost električnega udara.
- Pri uporabi izdelka vedno upoštevajte osnovne varnostne ukrepe. Tako boste zmanjšali tveganje poškodb in električnega udara.
- Pazljivo preberite vsa navodila v tem uporabniškem priročniku.
- Upoštevajte vsa opozorila in navodila na izdelku.
- Ko napravo priključujete v električno omrežje, uporabljajte le ozemljene vtičnice. Če ne veste, ali je vtičnica ozemljena ali ni, se obrnite na poklicnega električarja.
- Ne dotikajte se stikov v katerih koli vtičnicah na izdelku. Poškodovane kable takoj zamenjajte.
- Pred čiščenjem izklopite izdelek iz zidnih vtičnic.
- Ne nameščajte izdelka poleg vode niti ga ne uporabljajte, ko ste mokri.
- Izdelek varno namestite na stabilno površino.
- Napravo namestite na zaščiteno mesto, kjer je ne bo nihče pohodil ali se spotaknil ob kable.

Odprtokodne licence

Za informacije o odprtokodni programski opremi, ki jo lahko uporabljate s tem tiskalnikom, obiščite spletno mesto www.hp.com/software/opensource.

Pogledi na tiskalnik

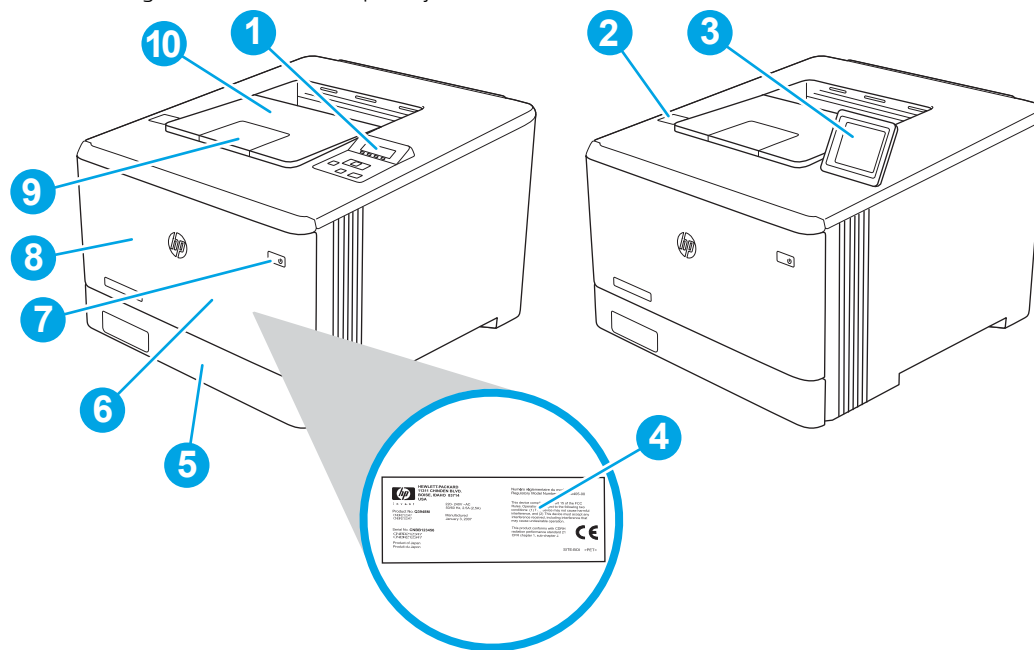
Prepoznajte dele na tiskalniku in gube na nadzorni plošči.

- [Pogled na tiskalnik od spredaj](#)
- [Pogled na tiskalnik od zadaj](#)
- [Pogled 2-vrstične nadzorne plošče \(modela nw in dn\)](#)
- [pogled nadzorne plošče z zaslonom na dotik \(model dw\)](#)

Pogled na tiskalnik od spredaj

Prepoznajte dele na sprednji strani tiskalnika.

Slika 1-1 Pogled na tiskalnik od spredaj

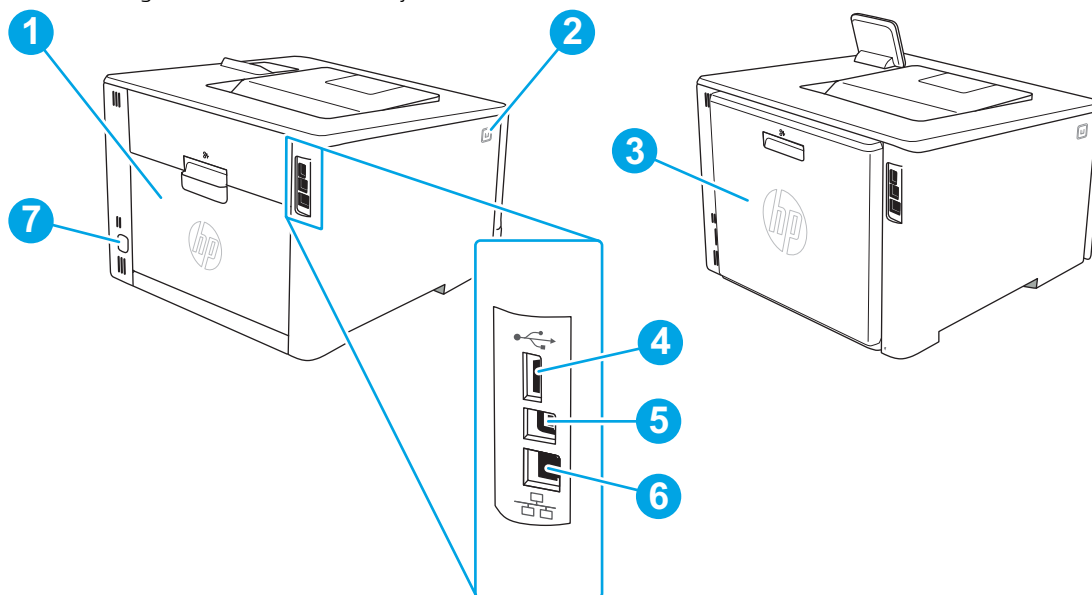


Številka	Opis
1	2-vrstična nadzorna plošča (modela nw in dn)
2	Reža za neposredno tiskanje z USB-ja (samo model dw, za tiskanje brez računalnika)
3	Nadzorna plošča z zaslonom na dotik (samo model dw, lahko jo nagnete za boljši prikaz)
4	Nalepka o predpisih (na notranji strani sprednjih vratc)
5	Pladenj 2
6	Pladenj 1
7	Gumb Vklop/izklop
8	Sprednja vratca (dostop do kartuš s tonerjem)
9	Podaljšek izhodnega predala
10	Izhodni predal

Pogled na tiskalnik od zadaj

Prepoznajte dele na zadnji strani tiskalnika.

Slika 1-2 Pogled na tiskalnik od zadaj

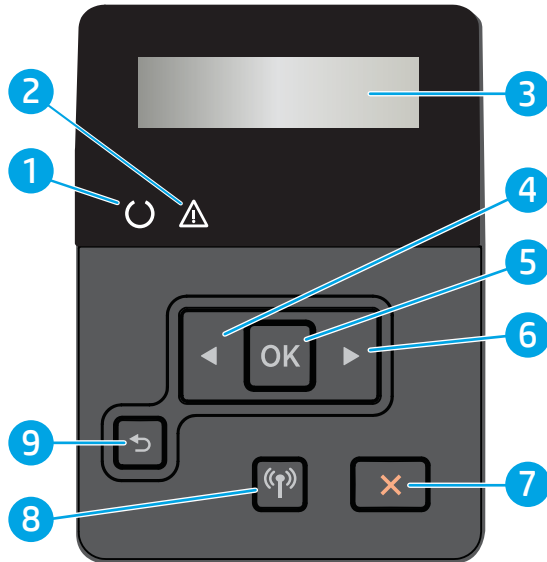


Številka	Opis
1	Zadnja vratca (samo model nw; dostop za odpravo zastojev)
2	Gumb za sprostitev sprednjih vratc
3	Enota za obojestransko tiskanje (samo modela dn in dw)
4	Vrata USB za shranjevanje poslov
5	Vrata USB za neposredno priključitev računalnika
6	Vrata za ethernet
7	Priključek za napajanje

Pogled 2-vrstične nadzorne plošče (modela nw in dn)

Prepoznajte gumbe in lučke na 2-vrstični nadzorni plošči tiskalnika.

Slika 1-3 2-vrstična nadzorna plošča



Številka	Izdelek	Opis
1	Lučka V pripravljenosti (zelena)	Lučka V pripravljenosti sveti, ko je izdelek pripravljen za tiskanje, in utripa, ko tiskalnik prejema podatke o tiskanju.
2	Opozorilna lučka (jantarna)	Lučka utripa, ko je potrebno posredovanje uporabnika.
3	Zaslon nadzorne plošče	Na tem zaslonu so prikazani meniji in podatki o tiskalniku.
4	Gumb s puščico v levo ◀	S tem gumbom se lahko pomikate po menijih ali zmanjšujete vrednost na zaslonu.
5	Gumb OK	Pritisnite gumb OK za naslednja dejanja: <ul style="list-style-type: none"> • Odpiranje menijev na nadzorni plošči. • Odpiranje podmenija, ki je prikazan na zaslonu nadzorne plošče. • Izbiranje elementa menija. • Odpravljanje nekaterih napak. • Tiskalno opravilo zaženite po prikazu poziva na nadzorni plošči (na primer ko se na zaslonu nadzorne plošče pojavi sporočilo Za nadaljevanje pritisnite [OK]).
6	Gumb s puščico v desno ▶	S tem gumbom se lahko pomikate po menijih ali zvišujete vrednost na zaslonu.
7	Gumb za preklic ✖	S pritiskom tega gumba prekličete tiskalniški posel ali zapustite menije na nadzorni plošči.
8	Gumb za brezžično povezavo (samo brezžični modeli)	S tem gumbom dostopite do menija brezžične povezave.
9	Gumb s puščico nazaj ↶	Ta gumb uporabite za naslednja dejanja: <ul style="list-style-type: none"> • Za izhod iz menijev na nadzorni plošči. • Pomik nazaj v prejšnji meni na seznamu podmenijev. • Pomik nazaj na prejšnji element menija na seznamu podmenijev (brez shranjevanja sprememb elementa menija).

pogled nadzorne plošče z zaslonom na dotik (model dw)


Prepoznajte gumbе in funkcije na zaslonu na dotik na nadzorni plošči.

- [Kako uporabljati nadzorno ploščo z zaslonom na dotik](#)

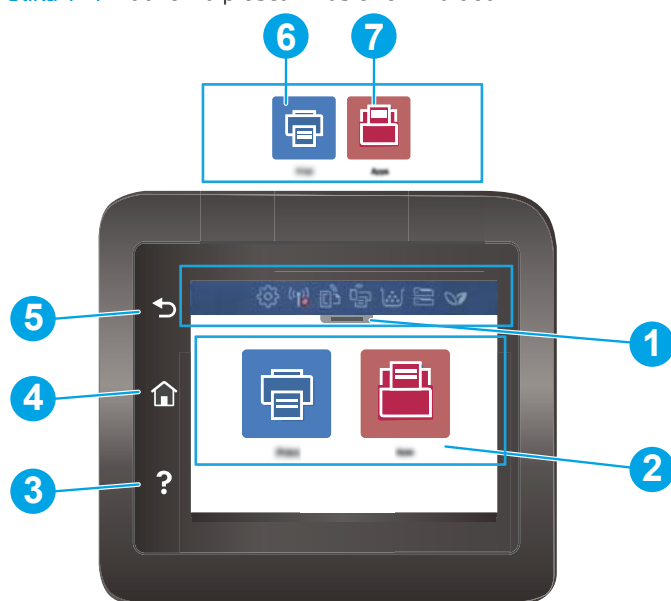
Na začetnem zaslonu lahko dostopite do funkcij tiskalnika in si ogledate trenutno stanje tiskalnika.



Na začetni zaslon se lahko kadar koli vrnete tako, da se dotaknete gumba Domov na levi strani nadzorne plošče tiskalnika.


 **OPOMBA:** Za več informacij o funkcijah nadzorne plošče tiskalnika obiščite domačo stran podpore za tiskalnik: www.hp.com/support/colorljM454.

 **OPOMBA:** Na začetnem zaslonu so lahko prikazane različne funkcije, odvisno od konfiguracije tiskalnika.

Slika 1-4 Nadzorna plošča z zaslonom na dotik










Številka	Izdelek	Opis
1	Prikazne ikone nadzorne plošče začetnega zaslona	Oglejte si spodnjo preglednico za opis ikone. Povlecite navzdol zavihek, da odprete meni Opravlila .
2	Barvni zaslon na dotik	Omogoča dostop do menijev, pomoči z animacijami in podatkov o tiskalniku.
3	Gumb Pomoč	Dostop do sistema pomoči na nadzorni plošči.
4	Gumb Domov	Dostop do začetnega zaslona.
5	Gumb Nazaj	Vrnitev na prejšnji zaslon.
6		Ikona Tiskanje : Dotaknite se te ikone, da odprete menije za Tiskanje .
7		Ikona Aplikacije : Dotaknite se te ikone, da odprete meni Aplikacije za neposredno tiskanje iz izbranih spletnih aplikacij.

 **OPOMBA:** Ker nadzorna plošča nima standardnega gumba **Prekliči**, se gumb **Prekliči** prikaže na zaslonu na dotik med več dejanji tiskalnika. To uporabniku omogoča, da postopek prekliče, preden ga tiskalnik zaključi.

Prikazne ikone nadzorne plošče začetnega zaslona

Tabela 1-1 Ikone začetnega zaslona

Ikona	Namen
	Ikona Nastavitev : Odpre se meni Nastavitev , kjer lahko spremenite nastavitve in izvedete vzdrževanje funkcij.
	Ikona Brezžično omrežje : Odpiranje menija Povzetek brezžične povezave , kjer lahko preverite stanje brezžične povezave in spremenite nastavitve brezžične povezave. Natisnete lahko poročilo o brezžičnem preizkusu, ki pomaga pri diagnosticiranju povezave težav z omrežno povezavo.
	Ikona HP ePrint : Odpre se meni Povzetek spletne storitve , kjer lahko preverite podrobnosti o stanju funkcije ePrint, spremenite nastavitve za ePrint ali natisnete stran z informacijami.
	Ikona Wi-Fi Direct : Odpiranje menija Wi-Fi Direct , kjer lahko vklopite ali izklopite Wi-Fi Direct in si ogledate ime in geslo za Wi-Fi Direct.
	Ikona Kartuša : Odpre se prikaz s podatki o kartuši, kjer si lahko ogledate ocenjene ravni in število preostalih strani za kartuše s tonerjem.
	Ikona Nastavitev papirja : Odpre se meni Nastavitev papirja , kjer lahko konfigurirate privzeto velikost in vrsto papirja za pladnje za papir.
	Ikona ECO : Omogoča konfiguracijo nekaterih okoljevarstvenih funkcij tiskalnika.

Kako uporabljati nadzorno ploščo z zaslonom na dotik

Za uporabo nadzorne plošče z zaslonom na dotik na tiskalniku uporabite naslednja dejanja.

Tabela 1-2 Kako uporabljati nadzorno ploščo z zaslonom na dotik

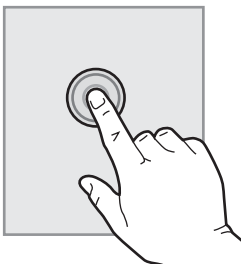

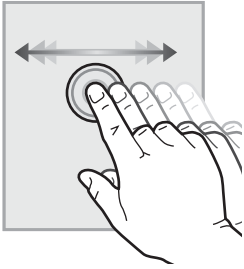
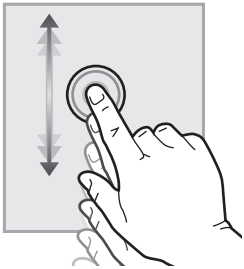
Ukrep	Opis	Primer
Dotik 	Dotaknite se predmeta na zaslonu, če ga želite izbrati ali odpreti ta meni. Pri pomikanju med meniji se rahlo dotaknite zaslona, da zaustavite pomikanje.	Dotaknite se ikone Nastavitev  , da odprete meni Nastavitev .

Tabela 1-2 Kako uporabljati nadzorno ploščo z zaslonom na dotik (Se nadaljuje)

Ukrep	Opis	Primer
Podrsljaj	Dotaknite se zaslona in s prstom podrsajte vodoravno za pomikanje po zaslonu vstran.	Podrsajte po začetnem zaslonu za dostop do dodatnih možnosti menija.
		
Pomik	Dotaknite se zaslona in s prstom podrsajte navpično za pomikanje po zaslonu navzgor in navzdol. Pri pomikanju po menijih se zaustavitev pomikanja kratko dotaknite zaslona.	Pomaknite se po meniju Nastavitev .
		

Namestitev strojne in namestitev programske opreme tiskalnika

Za osnovna navodila nastavitve si oglejte tiskalniku priloženi priročnik za namestitev strojne opreme. Za dodatna navodila obiščite HP-jevo podporo v spletu.

Pojdite na www.hp.com/support/colorljetM454 HP-jevo celovito podporo za tiskalnik, ki vključuje te informacije:

- Namestitev in konfiguracija
- Spoznavanje in uporaba
- Odpravljanje težav
- Prenos posodobitev programske in vdelane programske opreme
- Pridruževanje forumom za podporo
- Iskanje informacij o garanciji in upravnih informacij
- Poiščite navodila za uporabo Microsoftovega orodja za dodajanje tiskalnikov

Specifikacije tiskalnika

Preglejte specifikacije strojne in programske opreme ter okoljske specifikacije tiskalnika.

- [Tehnične specifikacije](#)
- [Podprti operacijski sistemi](#)
- [Rešitve mobilnega tiskanja](#)
- [Dimenzije tiskalnika](#)
- [Poraba energije, električne specifikacije in raven hrupa](#)
- [Razpon delovnega okolja](#)



POMEMBNO: Naslednje specifikacije so pravilne v času tiskanja navodil, vendar se lahko spremenijo. Za najnovejše informacije si oglejte domačo stran podpore za tiskalnik: www.hp.com/support/colorljM454.

Tehnične specifikacije

Preglejte tehnične specifikacije za tiskalnik.

Najnovejše informacije si oglejte v razdelku www.hp.com/support/colorljM454.

Tabela 1-3 Tehnične specifikacije

Ime modela		M454nw	M454dn	M454dw
Številka izdelka		W1Y43A	W1Y44A	W1Y45A
Delo s papirjem	Pladenj 1 (za 50 listov)	Vključeno	Vključeno	Vključeno
Delo s papirjem	Pladenj 2 (za 250 listov)	Vključeno	Vključeno	Vključeno
Delo s papirjem	Dodatni pladenj za 550 listov	Izbirno	Izbirno	Izbirno
Delo s papirjem	Samodejno obojestransko tiskanje	Ni na voljo	Vključeno	Vključeno
Povezljivost	Ethernetna povezava lokalnega omrežja 10/100/1000 prek protokolov IPv4 in IPv6	Vključeno	Vključeno	Vključeno
Povezljivost	Hi-Speed USB 2.0	Vključeno	Vključeno	Vključeno
Povezljivost	Reža za neposredno tiskanje prek USB-ja	Ni na voljo	Ni na voljo	Vključeno
Povezljivost	Tiskalni strežnik za brezžično povezavo	Vključeno	Ni na voljo	Vključeno
Povezljivost	Bluetooth Low Energy (BLE)	Vključeno	Ni na voljo	Vključeno
Povezljivost	Wi-Fi Direct za tiskanje iz mobilnih naprav	Vključeno	Ni na voljo	Vključeno
Zaslon nadzorne plošče in vnos podatkov	2-vrstična nadzorna plošča	Vključeno	Vključeno	Ni na voljo
Zaslon nadzorne plošče in vnos podatkov	Nadzorna plošča z barvnim zaslonom na dotik	Ni na voljo	Ni na voljo	Vključeno
Tiskanje	Natisne 27 strani na minuto (str./min) na papir velikosti A4 in 28 str./min na papir velikosti Letter	Vključeno	Vključeno	Vključeno

Tabela 1-3 Tehnične specifikacije (Se nadaljuje)

Ime modela		M454nw	M454dn	M454dw
Številka izdelka		W1Y43A	W1Y44A	W1Y45A
Tiskanje	Neposredno tiskanje z USB-ja (brez računalnika)	Ni na voljo	Ni na voljo	Vključeno
Tiskanje	Shranjevanje poslov in zasebno tiskanje (Potrebujete 16 GB ali zmogljivejši pogon USB.)	Vključeno	Vključeno	Vključeno

Podprti operacijski sistemi

Spodnje informacije veljajo za posebne gonilnike tiskalnika za Windows in HP-jeve gonilnike tiskalnika za macOS in za program za namestitev programske opreme.

Windows: HP-jev program za namestitev programske opreme namesti gonilnik PCL 6 različice 3 ali 4 glede na operacijski sistem Windows in dodatno programsko opremo ob namestitvi celotne programske opreme za namestitev. Za več informacij si oglejte napotke za namestitev programske opreme.

macOS: Tiskalnik podpira računalnike Mac in mobilne naprave Apple. Prenesite pripomoček HP Easy Start s spletne strani 123.hp.com/LaserJet ali strani s podporo za tiskalnik in nato z njim namestite HP-jev gonilnik tiskalnika. HP Easy Start ni vključen v HP-jevem programu za namestitev programske opreme.

1. Obiščite 123.hp.com/LaserJet.
2. Pripomoček HP Easy Start prenesite po naslednjem postopku.

Linux: Za informacije in gonilnike tiskalnika za Linux obiščite www.hp.com/go/linuxprinting.

UNIX: Za informacije in gonilnike tiskalnika za sistem UNIX obiščite www.hp.com/go/unixmodelscripts.

Tabela 1-4 Podprti operacijski sistemi in gonilniki tiskalnika

Operacijski sistem	Gonilnik tiskalnika nameščen (iz programske opreme v spletu)
Windows 7, 32- in 64-bitna različica	Poseben gonilnik tiskalnika HP PCL 6 (različice 3) se pri tem operacijskem sistemu namesti kot del osnovne namestitve programske opreme.
Windows 8, 32- in 64-bitna različica	Poseben gonilnik tiskalnika HP PCL 6 (različice 3) se pri tem operacijskem sistemu namesti kot del osnovne namestitve programske opreme. ¹
Windows 8.1, 32- in 64-bitna različica	Poseben gonilnik tiskalnika HP PCL-6 (različice 4) se pri tem operacijskem sistemu namesti kot del namestitve programske opreme. ²
Windows 10, 32- in 64-bitna različica	Poseben gonilnik tiskalnika HP PCL-6 (različice 4) se pri tem operacijskem sistemu namesti kot del namestitve programske opreme.
Windows Server 2008 R2, 64-bitna različica	Poseben gonilnik tiskalnika HP PCL 6 (različice 3) lahko prenesete s spletnega mesta s podporo za tiskalnik. Gonilnik prenesite in ga nato namestite z Microsoftovim orodjem za dodajanje tiskalnikov. ³
Windows Server 2008 R2, SP1, 64-bitna različica	Poseben gonilnik tiskalnika HP PCL 6 (različice 3) lahko prenesete s spletnega mesta s podporo za tiskalnik. Gonilnik prenesite in ga nato namestite z Microsoftovim orodjem za dodajanje tiskalnikov.
Windows Server 2012	Poseben gonilnik tiskalnika HP PCL 6 (različice 3) lahko prenesete s spletnega mesta s podporo za tiskalnik. Gonilnik prenesite in ga nato namestite z Microsoftovim orodjem za dodajanje tiskalnikov.

Tabela 1-4 Podprti operacijski sistemi in gonilniki tiskalnika (Se nadaljuje)

Operacijski sistem	Gonilnik tiskalnika nameščen (iz programske opreme v spletu)
Windows Server 2012 R2	Poseben gonilnik tiskalnika HP PCL 6 (različice 3) lahko prenesete s spletnega mesta s podporo za tiskalnik. Gonilnik prenesite in ga nato namestite z Microsoftovim orodjem za dodajanje tiskalnikov.
Windows Server 2016, 64-bitna različica	Poseben gonilnik tiskalnika HP PCL 6 (različice 3) lahko prenesete s spletnega mesta s podporo za tiskalnik. Gonilnik prenesite in ga nato namestite z Microsoftovim orodjem za dodajanje tiskalnikov.
macOS Sierra 10.12, macOS High Sierra 10.13, macOS Mojave 10.14	Za namestitev gonilnika tiskalnika prenesite pripomoček HP Easy Start s spletnega mesta 123.hp.com/LaserJet . Po navedenem postopku namestite programsko opremo in gonilnik tiskalnika.

¹ Podpora za Windows 8 RT je na voljo prek 32-bitnega gonilnika Microsoft IN OS različice 4.

² Podpora za Windows 8.1 RT je na voljo prek 32-bitnega gonilnika Microsoft IN OS različice 4.

³ Microsoft je redno podporo za Windows Server 2008 prekinil januarja 2015. HP bo še naprej poskušal zagotavljati najboljšo možno podporo za ukinjeni operacijski sistem Server 2008.

 **OPOMBA:** Trenutni seznam podprtih operacijskih sistemov si lahko ogledate na spletni strani www.hp.com/support/colorljM454, kjer vam je na voljo HP-jeva celovita pomoč za tiskalnik.

 **OPOMBA:** Za podrobnosti o odjemalskih in strežniških operacijskih sistemih in za podporo za gonilnike HP UPD PCL6 in UPD PS za ta tiskalnik obiščite www.hp.com/go/upd in kliknite zavihek [Specifications](#) (Specifikacije).

Tabela 1-5 Minimalne sistemske zahteve

Windows 7, 8, 8.1, 10	macOS Sierra 10.12, macOS High Sierra 10.13, macOS Mojave 10.14	Mobilne naprave, iOS, Android
<ul style="list-style-type: none"> • 32-bitna ali 64-bitna različica • 2 GB prostora na trdem disku • Microsoft Internet Explorer • Internetna povezava • Vrata USB 	<ul style="list-style-type: none"> • 2 GB prostora na trdem disku • Internetna povezava 	<p>Povezava prek usmerjevalnika ni potrebna</p> <p>www.hp.com/go/mobileprinting</p>

Rešitve mobilnega tiskanja

HP nudi številne rešitve mobilnega in elektronskega tiskanja (ePrint) za enostavno tiskanje s HP-jevim tiskalnikom iz prenosnega ali tabličnega računalnika, pametnega telefona ali druge mobilne naprave.

Če želite videti celoten seznam in zbrati najboljšo možnost, obiščite www.hp.com/go/MobilePrinting.

- Bluetooth Low Energy
- HP ePrint prek e-pošte (omogočene morajo biti HP-jeve spletne storitve, tiskalnik pa mora biti registriran v storitvi HP Connected)
- Aplikacija ePrint Enterprise (podprta pri vseh tiskalnikih s programsko opremo ePrint Enterprise Server)
- Aplikacija HP Smart za naprave iOS in Android

- Aplikacija HP ePrint (na voljo za Blackberry)
- Google Tiskanje v oblaku
- AirPrint
- Tiskanje prek sistema Android
- HP Roam

Dimenzije tiskalnika

Zagotovite, da je okolje za tiskalnik dovolj veliko za tiskalnik.

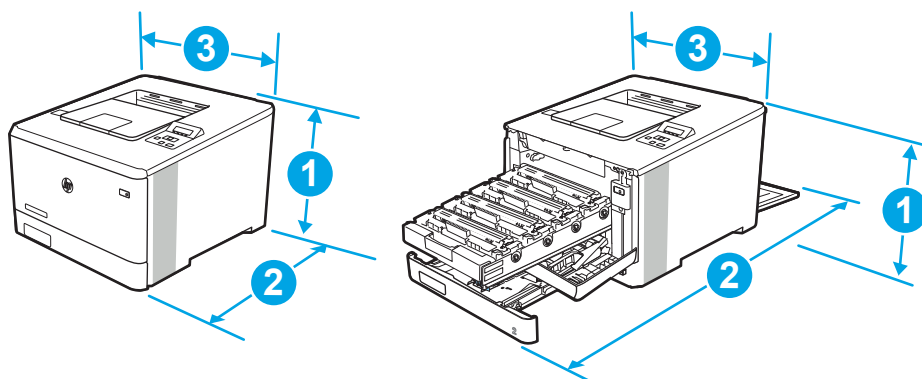


Tabela 1-6 Dimenzije modela M454nw

Mera	Popolnoma zaprt tiskalnik	Popolnoma odprt tiskalnik
1 – višina	295,7 mm	295,7 mm
2 – globina	459 mm	1025 mm
3 – širina	413,6 mm	413,6 mm
Teža (s kartužami)	17,5 kg	17,5 kg

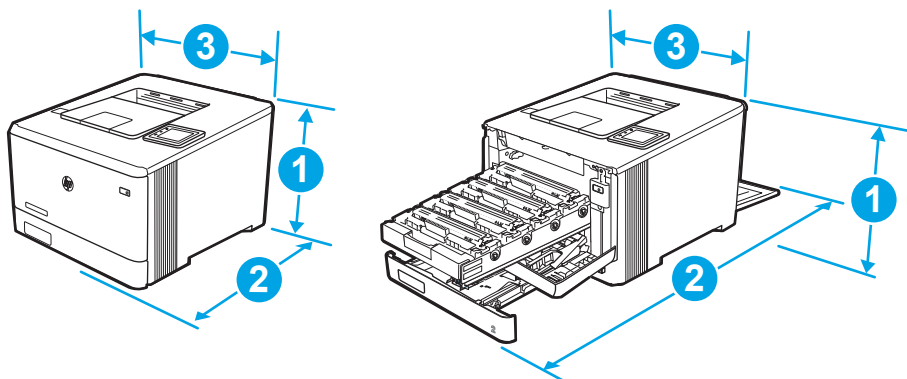


Tabela 1-7 Dimenzije modelov M454dn in 454dw

Mera	Popolnoma zaprt tiskalnik	Popolnoma odprt tiskalnik
1 – višina	295,7 mm	295,7 mm (model dn) 339,6 mm (model dw)
2 – globina	472 mm	1124,4 mm
3 – širina	413,6 mm	413,6 mm
Teža (s kartušami)	18,9 kg	18,9 kg

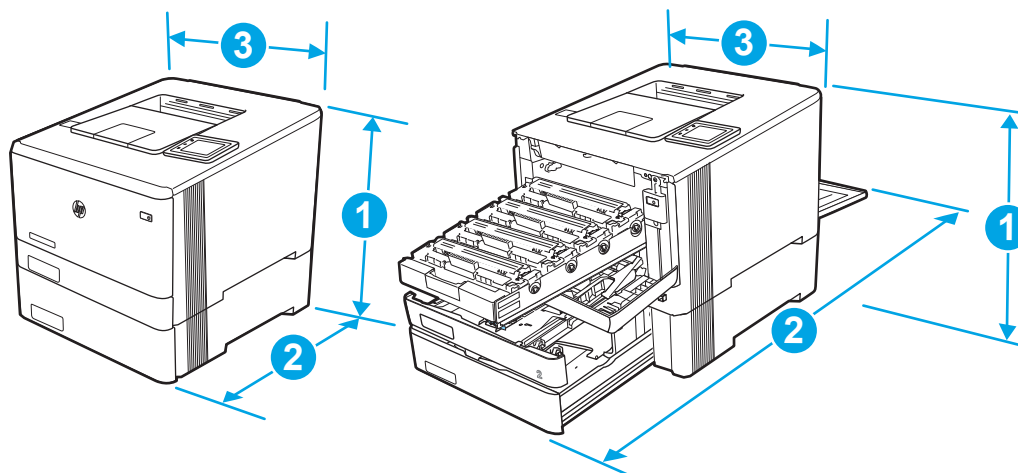


Tabela 1-8 Dimenzije modelov z izbirnim pladnjem 3

Mera	Popolnoma zaprt tiskalnik	Popolnoma odprt tiskalnik
1 – višina	427,7 mm	427,7 mm (modela nw in dn) 471,6 mm (model dw)
2 – globina	453 mm (model nw) 472,3 mm (modela dn in dw)	1025 mm (model nw) 1124,4 mm (modela dn in dw)
3 – širina	413,6 mm	413,6 mm
Teža (s kartušami)	22,7 kg (model nw) 24,1 kg (modela dn in dw)	22,7 kg (model nw) 24,1 kg (modela dn in dw)

Poraba energije, električne specifikacije in raven hrupa

Da bo tiskalnik pravilno deloval, mora biti v okolju, ki ustreza določenim specifikacijam napajanja.

Za najnovejše informacije si oglejte domačo stran podpore za tiskalnik: www.hp.com/support/colorljM454.

⚠ POZOR: Napajalne zahteve se razlikujejo glede na državo/regijo, kjer se tiskalnik prodaja. Ne pretvarjajte delovnih napetosti. Poškodovani boste tiskalnik, njegova garancija pa ne bo več veljala.

Razpon delovnega okolja

Preglejte priporočene specifikacije delovnega okolja za tiskalnik.

Tabela 1-9 Specifikacije delovnega okolja

Okolje	Priporočljivo	Dovoljeno
Temperatura	Od 15 do 27 °C	Od 15 do 30 °C
Relativna vlažnost	Od 20 do 70 % relativne vlage (RH)	Od 10 do 80 % relativne vlage

2 Pladnji za papir

Spoznajte, kako naložiti in uporabiti pladnje za papir in kako položiti posebne predmete, kot so ovojnice.

- [Uvod](#)
- [Nalaganje papirja na pladenj 1](#)
- [Nalaganje papirja na pladenj 2](#)
- [Nalaganje papirja na pladenj 3](#)
- [Nalaganje in tiskanje ovojnic](#)


Za več informacij:

HP-jeva celovita podpora za tiskalnik vključuje te informacije:

- Namestitev in konfiguracija
- Spoznavanje in uporaba
- Odpravljanje težav
- Prenos posodobitev programske in vdelane programske opreme
- Pridruževanje forumom za podporo
- Iskanje informacij o garanciji in upravnih informacij

Uvod

Preglejte naslednje informacije o pladnjih za papir.

 **POZOR:** Naenkrat lahko razširite samo en pladenj za papir.

Pladnja za papir ne uporabljajte za stopnico.

Pri zapiranju pladnjev za papir v pladnje ne segajte z rokami.

Med premikanjem tiskalnika morajo biti vsi pladnji zaprti.

Nalaganje papirja na pladenj 1

Preglejte naslednje informacije o nalaganju papirja na pladenj 1.

- [Uvod](#)
- [Nalaganje papirja na pladenj 1 \(večnamenski pladenj\)](#)
- [Usmerjenost papirja na pladnju 1](#)

Uvod

Spodaj je opisano nalaganje papirja na pladenj 1.

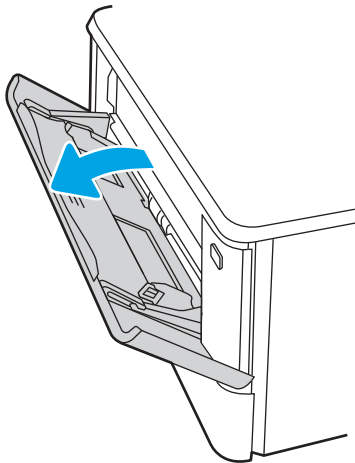
Nalaganje papirja na pladenj 1 (večnamenski pladenj)

Sledite tem korakom za nalaganje papirja na pladenj 1.

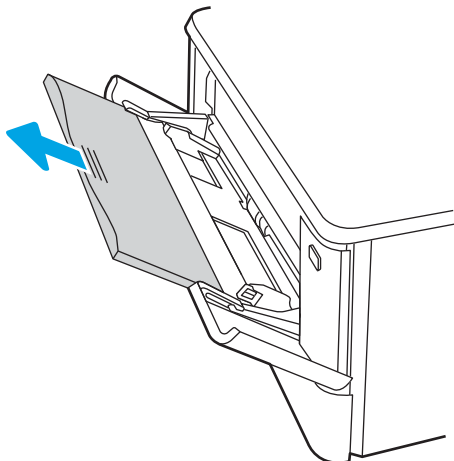
Na ta pladenj je mogoče naložiti do 50 listov papirja s težo 75 g/m².

⚠ POZOR: Da se izognete zastojem, ne dodajajte papirja na pladenj 1 ali ga odstranjajte z njega med tiskanjem.

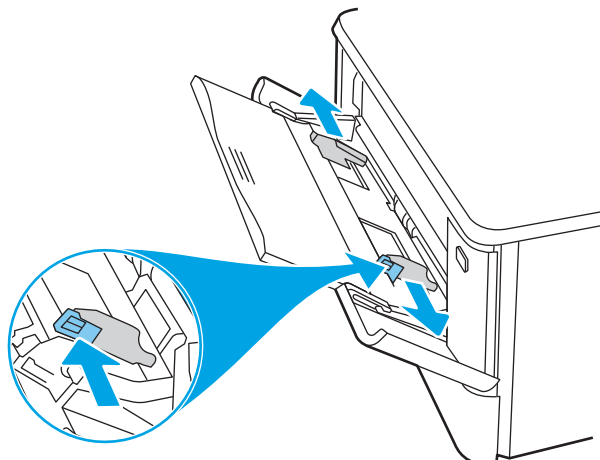
1. Odprite pladenj 1 tako, da primete ročaja na levi in desni strani pladnja in ju povlečete navzdol.



2. Izvlecite podaljšek pladnja.

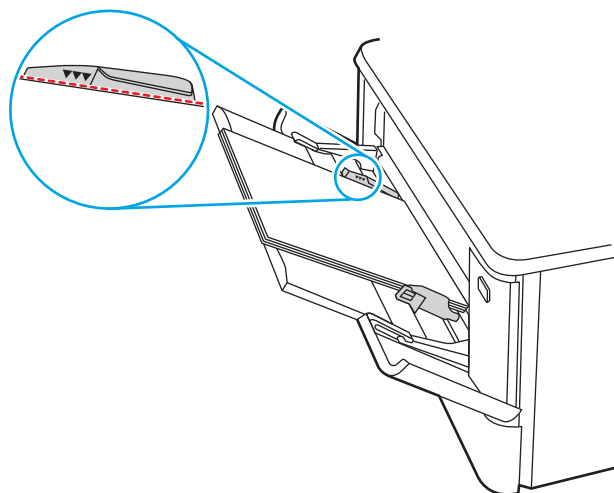


3. Pritisnite jeziček na desnem vodilu za papir in nato razpnite vodila za papir do ustrezne velikosti.



4. Naložite papir na pladenj. Prepričajte se, da je papir nameščen pod jezički in pod oznakami za največjo višino.

Za informacije o usmerjanju papirja si oglejte [Usmerjenost papirja na pladnju 1 na strani 19](#).



5. V računalniku zaženite postopek tiskanja iz programske aplikacije. Prepričajte se, da je gonilnik nastavljen na ustrezno vrsto in velikost papirja za tiskanje papirja s pladnja.

Usmerjenost papirja na pladnju 1

Papir, za katerega je določeno, kako ga je treba usmeriti, naložite v skladu z informacijami v naslednji tabeli.

Tabela 2-1 Usmerjenost papirja na pladnju 1

Vrsta papirja	Izhod	Nalaganje papirja
Pisemski z glavo ali vnaprej potiskani	Enostransko tiskanje	Z licem navzgor Z zgornjim robom naprej v tiskalnik

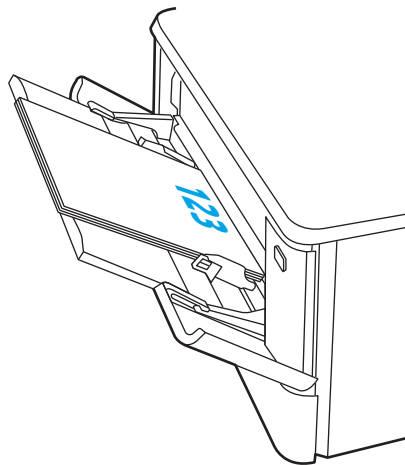
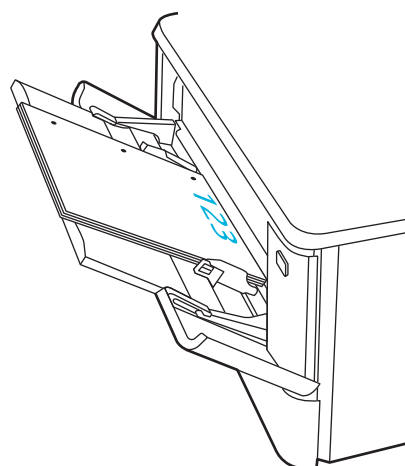
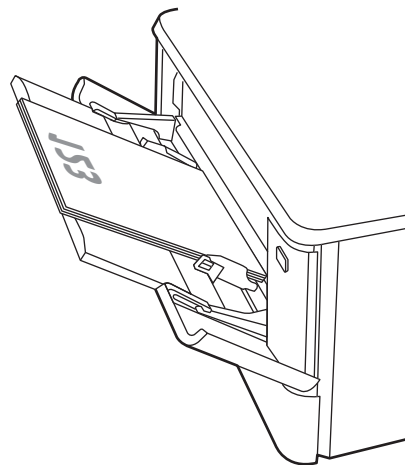


Tabela 2-1 Usmerjenost papirja na pladnju 1 (Se nadaljuje)

Vrsta papirja	Izhod	Nalaganje papirja
Pisemski z glavo ali vnaprej potiskani	Obojestransko tiskanje	Z licem navzdol Z zgornjim robom stran od tiskalnika
Predhodno naluknjan papir	Eno- ali obojestransko tiskanje	Z licem navzgor Luknje proti levi strani tiskalnika



Nalaganje papirja na pladenj 2

Preglejte naslednje informacije o nalaganju papirja na pladenj 2.

- [Uvod](#)
- [Nalaganje papirja na pladenj 2](#)
- [Usmerjenost papirja na pladnju 2](#)

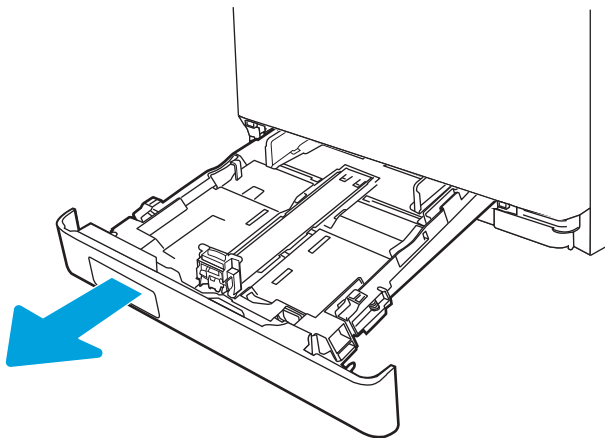
Uvod

Spodaj je opisano nalaganje papirja na pladenj 2.

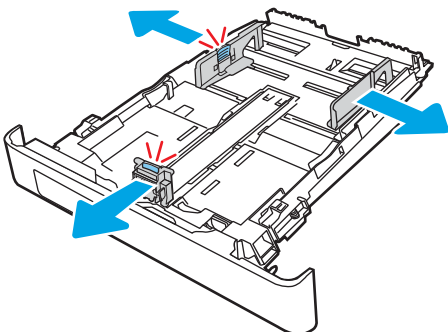
Nalaganje papirja na pladenj 2

Na ta pladenj je mogoče naložiti do 250 listov papirja 75 g/m².

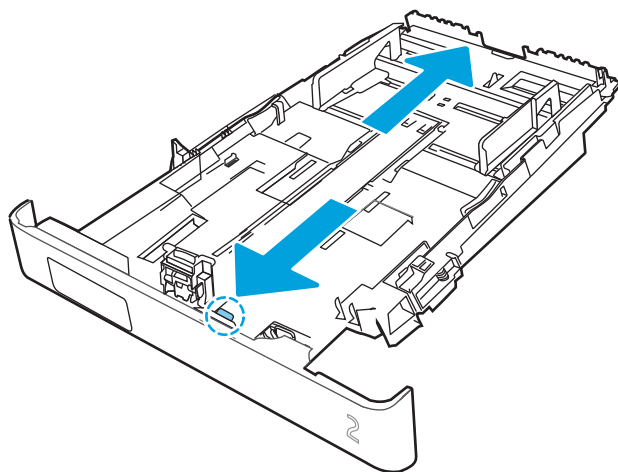
1. Odprite pladenj 2.




2. Prilagodite vodili za širino papirja tako, da stisnete prilagoditvena zapaha na vodilih in nato vodili potisnete na velikost uporabljenega papirja.



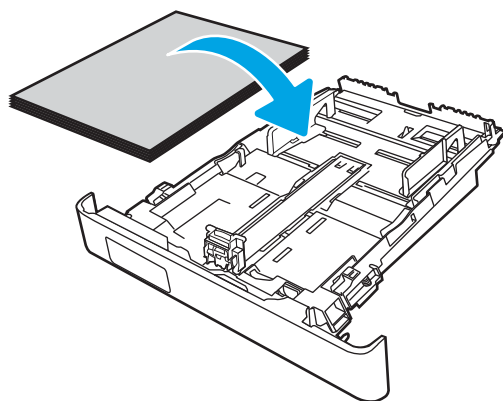
3. Če želite naložiti papir velikosti Legal, podaljšajte sprednji del pladnja tako, da stisnete sprednji zapah in ta del pladnja izvlečete.



 **OPOMBA:** Ko je na pladnju 2 naložen papir velikosti Legal, sega pladenj približno 2 palca čez rob tiskalnika.

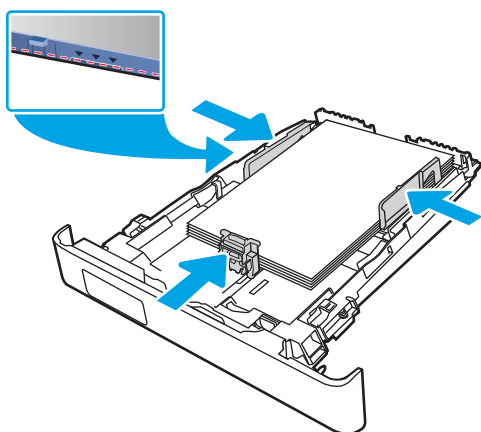
4. Naložite papir na pladenj.

Za informacije o usmerjanju papirja si oglejte [Usmerjenost papirja na pladnju 2 na strani 24](#).

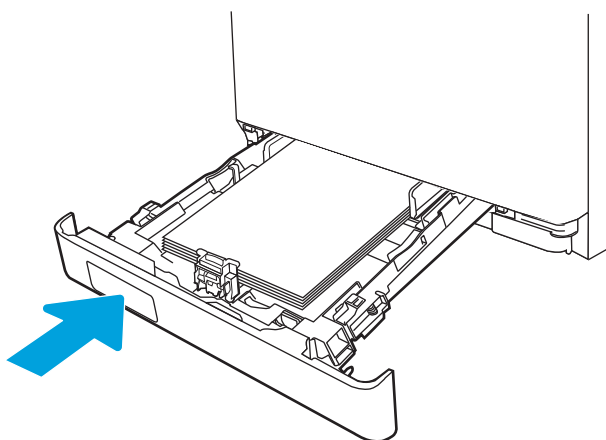


5. Preverite, ali je sveženj papirja raven na vseh štirih vogalih. Vodila papirja po dolžini in širini namestite ob sveženj papirja.

 **OPOMBA:** Pladnja ne napolnite prekomerno, da preprečite zastoje. Vrh svežnja mora biti pod oznako za poln pladenj.



6. Ko se prepričate, da je sveženj papirja pod oznako za poln pladenj, zaprite pladenj.

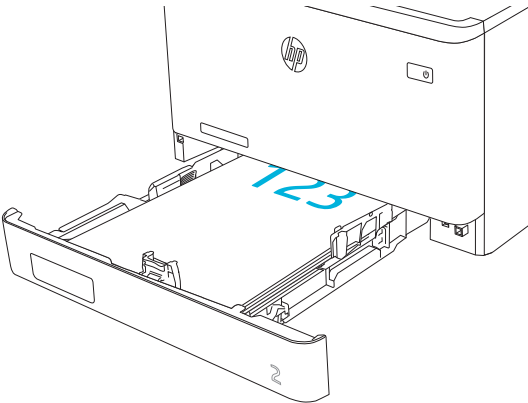
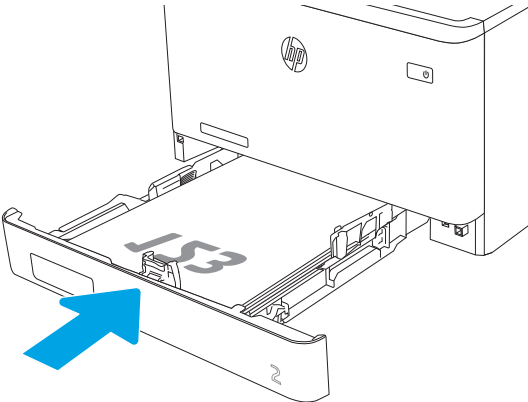
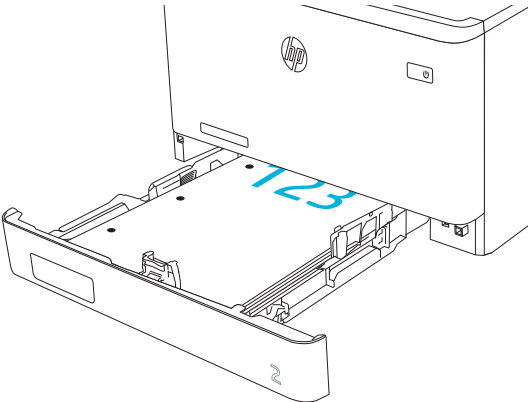


7. V računalniku zaženite postopek tiskanja iz programske aplikacije. Prepričajte se, da je gonilnik nastavljen na ustrezno vrsto in velikost papirja za tiskanje papirja s pladnja.

Usmerjenost papirja na pladnju 2

Papir, za katerega je določeno, kako ga je treba usmeriti, naložite v skladu z informacijami v naslednji tabeli.

Tabela 2-2 Usmerjenost papirja na pladnju 2

Vrsta papirja	Izhod	Nalaganje papirja
Pisemski z glavo ali vnaprej potiskani	Enostransko tiskanje	Z licem navzgor Z zgornjim robom proti tiskalniku.
		
Pisemski z glavo ali vnaprej potiskani	Obojstransko tiskanje	Z licem navzdol Z zgornjim robom stran od tiskalnika
		
Predhodno naluknjani	Eno- ali obojstransko tiskanje	Z licem navzgor Luknje proti levi strani tiskalnika
		

Za informacije o polaganju in usmerjanju ovojnic na pladnju 2 si oglejte [Usmerjenost ovojnic na strani 31](#).

Nalaganje papirja na pladenj 3

Preglejte naslednje informacije o nalaganju papirja na pladenj 3.

- [Uvod](#)
- [Nalaganje papirja na pladenj 3 \(izbirno\)](#)
- [Usmerjenost papirja na pladnju 3](#)

Uvod

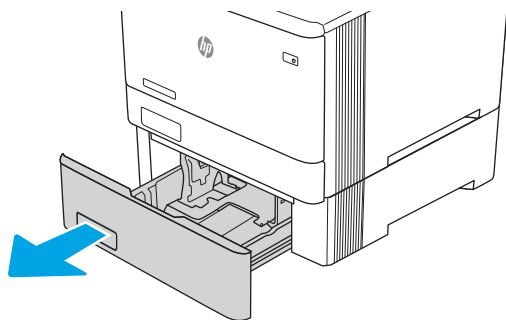
Spodaj je opisano nalaganje papirja na pladenj 3.

Nalaganje papirja na pladenj 3 (izbirno)

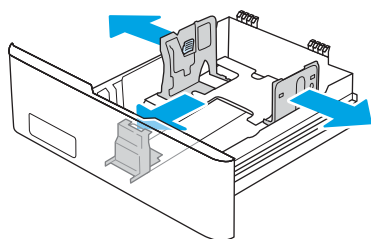
Na ta pladenj je mogoče naložiti do 550 listov papirja s težo 75 g/m².

Pladnja 3 ne uporabljajte za tiskanje ovojnic, nalepk in nepodprtih velikosti papirja. Na te vrste papirja tiskajte samo s pladnja 1.

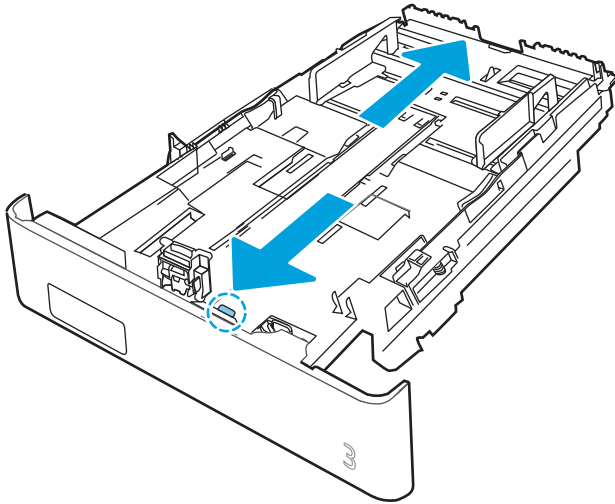
1. Odprite pladenj 3.



2. Prilagodite vodili za širino papirja tako, da stisnete prilagoditvena zapaha na vodilih in nato vodili potisnete na velikost uporabljenega papirja.



3. Če želite naložiti papir velikosti Legal, podaljšajte sprednji del pladnja tako, da stisnete sprednji zapah in ta del pladnja izvlečete.

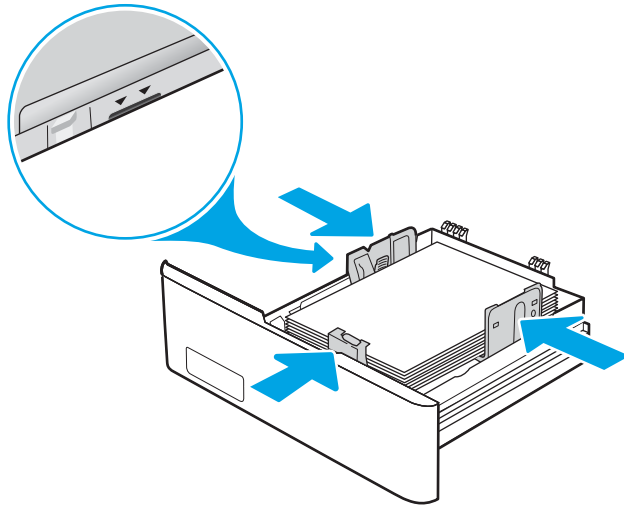


4. Naložite papir na pladenj.

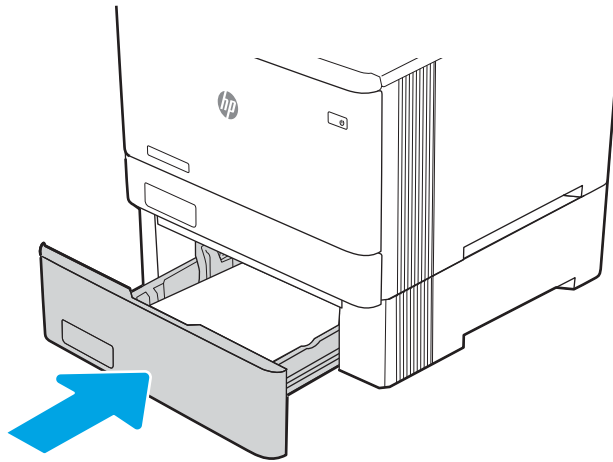
Za informacije o usmerjanju papirja si oglejte [Usmerjenost papirja na pladnju 3 na strani 29](#).

5. Preverite, ali je sveženj papirja raven na vseh štirih vogalih. Vodila papirja po dolžini in širini namestite ob sveženj papirja.

 **OPOMBA:** Pladnja ne napolnite prekomerno, da preprečite zastoje. Vrh svežnja mora biti pod oznako za poln pladenj.



6. Ko se prepričate, da je sveženj papirja pod oznako za poln pladenj, zaprite pladenj.



7. V računalniku zaženite postopek tiskanja iz programske aplikacije. Prepričajte se, da je gonilnik nastavljen na ustrezno vrsto in velikost papirja za tiskanje papirja s pladnja.

Usmerjenost papirja na pladnju 3

Papir, za katerega je določeno, kako ga je treba usmeriti, naložite v skladu z informacijami v naslednji tabeli.

Tabela 2-3 Usmerjenost papirja na pladnju 3

Vrsta papirja	Izhod	Nalaganje papirja
Pisemski z glavo ali vnaprej potiskani	Enostransko tiskanje	Z licem navzgor Z zgornjim robom proti tiskalniku.

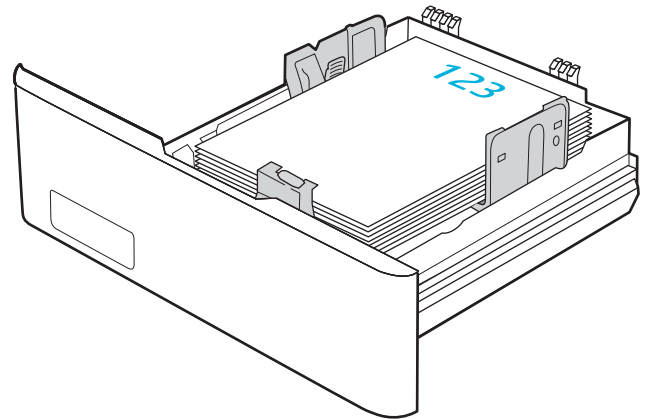
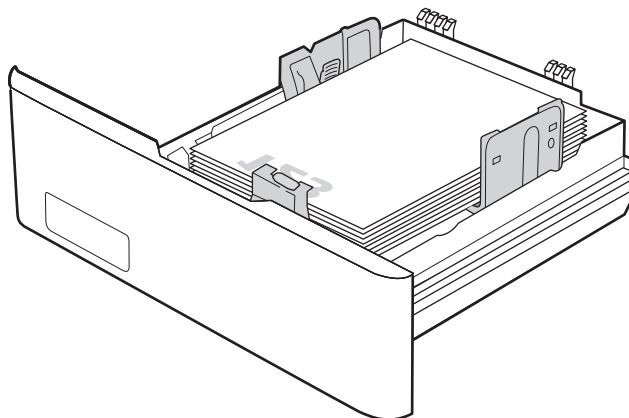
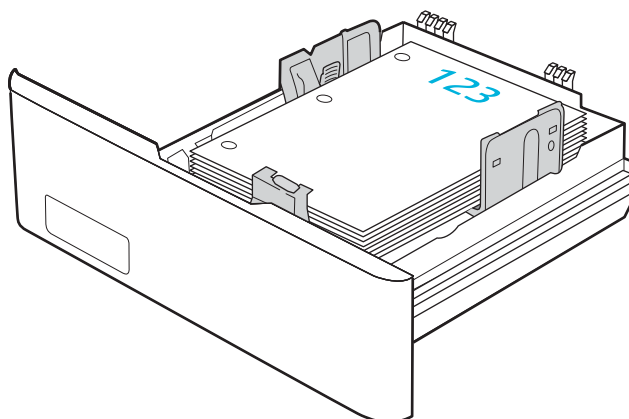


Tabela 2-3 Usmerjenost papirja na pladnju 3 (Se nadaljuje)

Vrsta papirja	Izhod	Nalaganje papirja
Pisemski z glavo ali vnaprej potiskani	Obojestransko tiskanje	Z licem navzdol Z zgornjim robom stran od tiskalnika



Predhodno naluknjani	Eno- ali obojestransko tiskanje	Z licem navzgor Luknje na levi strani tiskalnika
----------------------	---------------------------------	---



Nalaganje in tiskanje ovojnic

Preglejte naslednje informacije o nalaganju in tiskanju ovojnic.

- [Uvod](#)
- [Tiskanje na ovojnice](#)
- [Usmerjenost ovojnic](#)

Uvod

Spodaj je opisano tiskanje in nalaganje ovojnic.

Tiskanje na ovojnice

Za tiskanje ovojnic s pladnja 1 ali 2 izberite ustrezne nastavitve v gonilniku tiskalnika po naslednjem postopku. Na pladenj 1 lahko naložite do 10 ovojnic.

1. V programski opremi izberite možnost **Natisni**.
2. Izberite tiskalnik na seznamu tiskalnikov in kliknite ali tapnite gumb **Lastnosti** ali **Nastavitve**, da odprete gonilnik tiskalnika.



OPOMBA: Gumb se v različni programski opremi imenuje različno.

3. Kliknite ali tapnite zavihek **Papir/kakovost**.
4. Na spustnem seznamu **Velikost papirja** izberite ustrezno velikost za ovojnice.
5. Na spustnem seznamu **Vrsta papirja** izberite možnost **Ovojnica**.
6. Na spustnem seznamu **Vir papirja** izberite **Ročno podajanje**.
7. Kliknite gumb **V redu**, da zaprete pogovorno okno **Lastnosti dokumenta**.
8. V pogovornem oknu **Natisni** kliknite gumb **V redu**, da natisnete opravilo.

Usmerjenost ovojnic

Če uporabljate ovojnice, jih naložite v skladu z informacijami v naslednji tabeli.

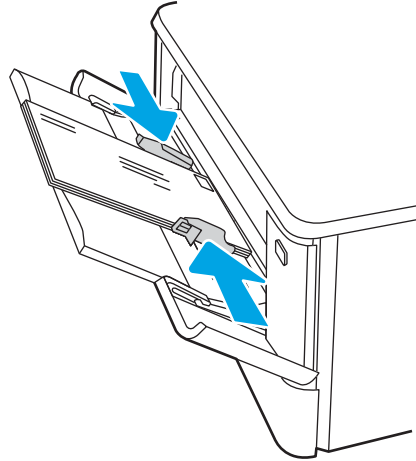
Tabela 2-4 Usmerjenost ovojnic

Pladenj	Kako naložiti
---------	---------------

Pladenj 1

Z licem navzgor

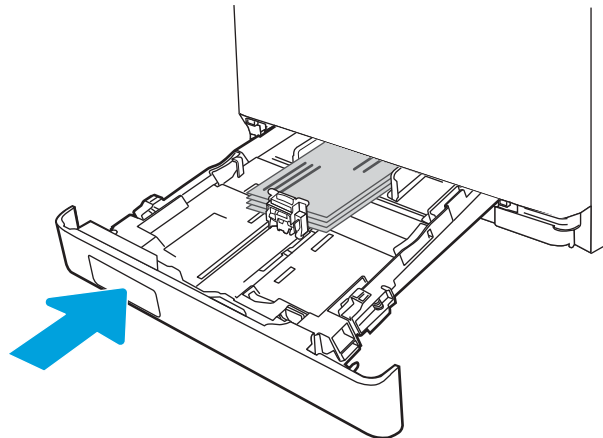
Kratek, z delom za znamko proti tiskalniku



Pladenj 2

Z licem navzgor

Kratek, z delom za znamko proti tiskalniku



3 Potrošni material, dodatna oprema in deli

Naročanje potrošnega materiala ali dodatne opreme, zamenjava kartuše s tonerjem ali odstranjevanje ter zamenjava delov.

- [Naročanje potrošnega materiala, pripomočkov in delov](#)
- [Dinamična varnost](#)
- [Konfigurirajte nastavitve potrošnega materiala za zaščito HP-jevih kartuš s tonerjem](#)
- [Menjava kartuš s tonerjem](#)

Za pomoč v obliki videoposnetka obiščite spletno mesto www.hp.com/videos/LaserJet.

Za več informacij:

HP-jeva celovita podpora za tiskalnik vključuje te informacije:

- Namestitev in konfiguracija
- Spoznavanje in uporaba
- Odpravljanje težav
- Prenos posodobitev programske in vdelane programske opreme
- Pridruževanje forumom za podporo
- Iskanje informacij o garanciji in upravnih informacij

Naročanje potrošnega materiala, pripomočkov in delov

Preglejte podrobnosti o naročanju potrošnega materiala, pripomočkov in delov za vaš tiskalnik.

- [Naročanje](#)
- [Potrošni material in dodatna oprema](#)
- [Deli, ki jih lahko stranka popravi sama](#)

Naročanje

Poiščite informacije in povezave za naročanje potrošnega materiala, delov in dodatne opreme za tiskalnik.

Naročanje možnosti	Informacije za naročanje
Naročanje potrošnega materiala in papirja	www.hp.com/go/suresupply
Naročanje originalnih delov ali dodatne opreme HP	www.hp.com/buy/parts
Naročanje pri ponudniku storitev ali podpore	Obrnite se na pooblaščenega HP-jevega serviserja ali ponudnika podpore.
Naročanje prek HP-jevega vgrajenega spletnega strežnika (EWS)	Za dostop v podprtem spletnem brskalniku v računalniku vnesite naslov IP ali ime gostitelja tiskalnika v polje za naslov/URL. V HP-jevem vgrajenem spletnem strežniku je povezava do spletnega mesta HP SureSupply, kjer lahko kupite originalen HP-jev potrošni material.

Potrošni material in dodatna oprema

Informacije o potrošnem materialu in dodatni opremi, ki sta na voljo za tiskalnik.

! POZOR: Kartuše so namenjene samo distribuciji in uporabi v predvideni regiji in ne bodo delovale drugod.

Tabela 3-1 Potrošni material

Izdelek	Opis	Številka kartuše	Številka dela
Potrošni material			
Samo za uporabo v Severni Ameriki in Latinski Ameriki			
Originalna kartuša s črnim tonerjem HP 414A LaserJet	Standardno zmogljiva nadomestna kartuša s črnim tonerjem	414A	W2020A
Originalna kartuša s cijan tonerjem HP 414A LaserJet	Standardno zmogljiva nadomestna kartuša s cijan tonerjem	414A	W2021A
Originalna kartuša z rumenim tonerjem HP 414A LaserJet	Standardno zmogljiva nadomestna kartuša z rumenim tonerjem	414A	W2022A
Originalna kartuša z magenta tonerjem HP 414A LaserJet	Standardno zmogljiva nadomestna kartuša z magenta tonerjem	414A	W2023A
Originalna visokozmogljiva kartuša s črnim tonerjem HP 414X LaserJet	Visoko zmogljiva nadomestna kartuša s črnim tonerjem	414X	W2020X
Originalna visokozmogljiva kartuša s cijan tonerjem HP 414X LaserJet	Visokozmogljiva nadomestna kartuša s cijan tonerjem	414X	W2021X

Tabela 3-1 Potrošni material (Se nadaljuje)

Izdelek	Opis	Številka kartuše	Številka dela
Originalna visokozmogljiva kartuša z rumenim tonerjem HP 414X LaserJet	Visokozmogljiva nadomestna kartuša z rumenim tonerjem	414X	W2022X
Originalna visokozmogljiva kartuša z magenta tonerjem HP 414X LaserJet	Visokozmogljiva nadomestna kartuša z magenta tonerjem	414X	W2023X
Samo za uporabo v Evropi, Rusiji, Skupnosti neodvisnih držav, na Bližnjem vzhodu in v Afriki			
Originalna kartuša s črnim tonerjem HP 415A LaserJet	Standardno zmogljiva nadomestna kartuša s črnim tonerjem	415A	W2030A
Originalna kartuša s cijan tonerjem HP 415A LaserJet	Standardno zmogljiva nadomestna kartuša s cijan tonerjem	415A	W2031A
Originalna kartuša z rumenim tonerjem HP 415A LaserJet	Standardno zmogljiva nadomestna kartuša z rumenim tonerjem	415A	W2032A
Originalna kartuša z magenta tonerjem HP 415A LaserJet	Standardno zmogljiva nadomestna kartuša z magenta tonerjem	415A	W2033A
Originalna visokozmogljiva kartuša s črnim tonerjem HP 415X LaserJet	Visoko zmogljiva nadomestna kartuša s črnim tonerjem	415X	W2030X
Originalna visokozmogljiva kartuša s cijan tonerjem HP 415X LaserJet	Visokozmogljiva nadomestna kartuša s cijan tonerjem	415X	W2031X
Originalna visokozmogljiva kartuša z rumenim tonerjem HP 415X LaserJet	Visokozmogljiva nadomestna kartuša z rumenim tonerjem	415X	W2032X
Originalna visokozmogljiva kartuša z magenta tonerjem HP 415X LaserJet	Visokozmogljiva nadomestna kartuša z magenta tonerjem	415X	W2033X
Samo za uporabo v tihomorski Aziji			
Originalna kartuša s črnim tonerjem HP 416A LaserJet	Standardno zmogljiva nadomestna kartuša s črnim tonerjem	416A	W2040A
Originalna kartuša s cijan tonerjem HP 416A LaserJet	Standardno zmogljiva nadomestna kartuša s cijan tonerjem	416A	W2041A
Originalna kartuša z rumenim tonerjem HP 416A LaserJet	Standardno zmogljiva nadomestna kartuša z rumenim tonerjem	416A	W2042A
Originalna kartuša z magenta tonerjem HP 416A LaserJet	Standardno zmogljiva nadomestna kartuša z magenta tonerjem	416A	W2043A
Originalna visokozmogljiva kartuša s črnim tonerjem HP 416X LaserJet	Visoko zmogljiva nadomestna kartuša s črnim tonerjem	416X	W2040X
Originalna visokozmogljiva kartuša s cijan tonerjem HP 416X LaserJet	Visokozmogljiva nadomestna kartuša s cijan tonerjem	416X	W2041X
Originalna visokozmogljiva kartuša z rumenim tonerjem HP 416X LaserJet	Visokozmogljiva nadomestna kartuša z rumenim tonerjem	416X	W2042X
Originalna visokozmogljiva kartuša z magenta tonerjem HP 416X LaserJet	Visokozmogljiva nadomestna kartuša z magenta tonerjem	416X	W2043X

Tabela 3-2 Dodatna oprema

Izdelek	Opis	Številka dela
Dodatna oprema		
Izbirni podajalnik papirja za 550 listov	Izbirni pladenj 3	CF404A
Kabel USB 2.0 za tiskalnik	Kabel A-B (2 m standardni)	DT2738

Deli, ki jih lahko stranka popravi sama

Za številne tiskalnike HP LaserJet so na voljo deli, ki jih lahko stranka popravi sama (CSR), kar omogoča hitrejše popravilo.

Več informacij o programu CSR in prednostih si lahko ogledate na spletnih straneh www.hp.com/go/csr-support in www.hp.com/go/csr-faq.

Originalne HP-jeve nadomestne dele lahko naročite na spletni strani www.hp.com/buy/parts ali tako, da se obrnete na HP-jev pooblaščen servis ali ponudnika podpore. Pri naročanju boste potrebovali nekaj od tega: številko dela, serijsko številko (najdete jo na hrbtini strani tiskalnika), številko izdelka ali ime tiskalnika.

- Dele, za katere je samopopravilo navedeno kot **obvezno**, morajo stranke namestiti same, razen če so za popravilo pripravljene plačati HP-jevemu serviserju. V okviru HP-jeve garancije za tiskalnike za te dele nista na voljo podpora na mestu in podpora z vračilom v skladišče.
- Dele, za katere je samopopravilo navedeno kot **izbirno**, lahko HP-jevo servisno osebje v garancijskem obdobju tiskalnika namesti brezplačno.

Tabela 3-3 Deli, ki jih lahko stranka popravi sama

Izdelek	Opis	Zamenjava s strani stranke	Številka dela
Vhodni pladenj za 150 listov papirja	Nadomestna kasetna za pladenj 2	Obvezno	RM2-6377-000CN
Podajalnik papirja za 550 listov	Nadomestni izbirni pladenj 3	Obvezno	CF404-67901

Dinamična varnost

Več o tiskalnikih, ki podpirajo dinamično varnost.

Določeni tiskalniki HP uporabljajo kartuše, ki imajo varnostne čipe ali elektronsko vezje. Kartuše, ki uporabljajo čip drugih proizvajalcev ali spremenjeno vezje ali vezje drugih proizvajalcev*, morda ne bodo delovale. In tiste, ki delujejo danes, morda ne bodo delovale v prihodnje.

Kot je standard v tiskalnem poslu, ima HP postopek za preverjanje pristnosti kartuš. HP z nadaljnjo uporabo varnostnih ukrepov ščiti kakovost naše uporabniške izkušnje, ohranja celovitost naših tiskarskih sistemov in ščiti našo intelektualno lastnino. Ti ukrepi vključujejo načine preverjanja pristnosti, ki se redno spreminjajo in lahko preprečujejo delovanje določenega potrošnega materiala drugih proizvajalcev zdaj ali v prihodnje. Tiskalniki HP in originalne kartuše HP nudijo najvišjo kakovost, varnost in zanesljivost. Ko so kartuše klonirane ali ponarejene, je stranka izpostavljena tveganju kakovosti in varnosti, zaradi česar bo njeno tiskanje ogroženo.

***Neoriginalnih čipov drugih proizvajalcev in spremenjenega elektronskega vezja ali vezja drugih proizvajalcev** ne izdeluje in ne potrjuje HP. HP ne more jamčiti, da bodo ti čipi ali vezja delovali v vašem tiskalniku zdaj ali v prihodnje. Če uporabljate neoriginalne kartuše HP, preverite pri dobavitelju, ali ima vaša kartuša originalni varnostni čip HP ali nespremenjeno elektronsko vezje HP.

Konfigurirajte nastavitve potrošnega materiala za zaščito HP-jevih kartuš s tonerjem

Skrbnik omrežja lahko konfigurira nastavitve zaščite kartuše s tonerjem iz nadzorne plošče tiskalnika ali iz HP-jevega vgrajenega spletnega strežnika.

- [Uvod](#)
- [Omogočite ali onemogočite funkcijo pravilnika o kartušah](#)
- [Omogočite ali onemogočite funkcijo zaščite kartuše](#)

Uvod

S HP-jevim pravilnikom o kartušah in z zaščito kartuš nadzorujete, katere kartuše so nameščene v tiskalnik, in zaščitite nameščene kartuše pred krajo.

- **Pravilnik o kartušah:** Ta funkcija ščiti tiskalnik pred uporabo ponarejenih kartuš s tonerjem, pri čemer v tiskalniku omogoča samo uporabo originalnih HP-jevih kartuš. Uporaba originalnih HP-jevih kartuš zagotavlja najboljšo možno kakovost tiskanja. Ob namestitvi kartuše, ki ni originalna HP-jeva, nadzorna plošča tiskalnika prikaže sporočilo, da je to kartuša drugega proizvajalca, in poda informacije, kako nadaljevati.
- **Zaščita kartuše:** Ta funkcija trajno poveže kartuše s tonerjem z določenim tiskalnikom ali skupino tiskalnikov, tako da jih ni mogoče uporabiti v drugih tiskalnikih. Z zaščito kartuš varujete svoje naložbe. Ko je ta funkcija omogočena, ob poskusu prenosa zaščitene kartuše iz originalnega tiskalnika v tiskalnik drugega proizvajalca ta tiskalnik ne bo tiskal z zaščiteno kartušo. Nadzorna plošča tiskalnika prikaže sporočilo, da je kartuša zaščitena, in poda informacije, kako nadaljevati.

⚠ POZOR: Ko omogočite zaščito kartuše za tiskalnik, so vse nadaljnje kartuše s tonerjem, nameščene v tiskalniku, samodejno in *trajno* zaščitene. Da bi se izognili zaščiti nove kartuše, funkcijo onemogočite *pred* namestitvijo nove kartuše.

Če izklopite funkcijo, ne izklopite zaščite za kartuše, ki so trenutno nameščene.

Obe funkciji sta privzeto izklopljeni. Upoštevajte te postopke, da ju omogočite ali onemogočite.

Omogočite ali onemogočite funkcijo pravilnika o kartušah

Funkcijo pravilnika o kartušah lahko omogočite ali onemogočite s pomočjo nadzorne plošče ali vgrajenega spletnega strežnika (EWS).

- [Na nadzorni plošči tiskalnika omogočite funkcijo pravilnika o kartušah](#)
- [Na nadzorni plošči tiskalnika onemogočite funkcijo pravilnika o kartušah](#)
- [S HP-jevim vgrajenim spletnim strežnikom omogočite funkcijo pravilnika o kartušah](#)
- [S HP-jevim vgrajenim spletnim strežnikom onemogočite funkcijo pravilnika o kartušah](#)
- [Sporočila o napakah na nadzorni plošči glede odpravljanja težav s kartušami, ki niso v skladu s pravilnikom o kartušah](#)




OPOMBA: Za omogočenje ali onemogočenje te funkcije je morda treba vnesti skrbniško geslo.

Obrnite se na skrbnika, da ugotovite, ali je nastavljeno skrbniško geslo. Gesel vgrajenega spletnega strežnika ni mogoče obnoviti.

Na nadzorni plošči tiskalnika omogočite funkcijo pravilnika o kartušah


Na nadzorni plošči tiskalnika lahko skrbnik omrežja omogoči funkcijo pravilnika o kartušah. Ta pomeni, da je v tiskalniku mogoče uporabiti samo originalne HP-jeve kartuše.

1. Pomaknite se do menija za nastavitve:
 - **Nadzorna plošča z zaslonom na dotik:** Na začetnem zaslonu tiskalnikove nadzorne plošče podrsajte v zavihku na vrhu zaslona navzdol, da odprete nadzorno ploščo, in se nato dotaknite ikone Nastavitve .
 - **2-vrstična nadzorna plošča LCD:** Pritisnite gumb **OK**, da odprete začetni zaslon. S pušičnimi gumbi se pomaknite v **Nastavitve**, in nato znova pritisnite gumb **OK**.
2. V meniju za nastavitve se dotaknite možnosti ali uporabite pušična gumba in gumb **OK**, da odprete naslednje menije:
 1. [Nastavitve potrošnega materiala](#)
 2. [Pravilnik o kartušah](#)
3. Izberite **Pooblašcene HP-jeve**, da omogočite funkcijo.

Na nadzorni plošči tiskalnika onemogočite funkcijo pravilnika o kartušah



Na nadzorni plošči tiskalnika lahko skrbnik omrežja onemogoči funkcijo pravilnika o kartušah. S tem se odstrani omejitev, da je mogoča samo uporaba originalnih HP-jevih kartuš.

1. Pomaknite se do menija za nastavitve:


- **Nadzorna plošča z zaslonom na dotik:** Na začetnem zaslonu tiskalnikove nadzorne plošče podrsajte v zavihku na vrhu zaslona navzdol, da odprete nadzorno ploščo, in se nato dotaknite ikone Nastavitvev .
 - **2-vrstična nadzorna plošča LCD:** Pritisnite gumb **OK**, da odprete začetni zaslon. S puščičnimi gumbi se pomaknite v **Nastavitvev**, in nato znova pritisnite gumb **OK**.
2. V meniju za nastavitve se dotaknite možnosti ali uporabite puščična gumba in gumb **OK**, da odprete naslednje menije:
 1. [Nastavitve potrošnega materiala](#)
 2. [Pravilnik o kartušah](#)
 3. Če želite funkcijo onemogočiti, izberite [Izklop](#).


S HP-jevim vgrajenim spletnim strežnikom omogočite funkcijo pravilnika o kartušah

V vgrajenem spletnem strežniku lahko skrbnik omogoči funkcijo pravilnika o kartušah. Ta pomeni, da je v tiskalniku mogoče uporabiti samo originalne HP-jeve kartuše.

1. Poiščite naslov IP tiskalnika na nadzorni plošči tiskalnika:
 - **Nadzorna plošča z zaslonom na dotik:** Na začetnem zaslonu na nadzorni plošči tiskalnika se dotaknite ikone za brezžično povezavo () ali ikone za Ethernet () , da si ogledate tiskalnikov naslov IP ali ime gostitelja.
 - **2-vrstična nadzorna plošča LCD:** Na tiskalnikovi nadzorni plošči pritisnite gumb **OK**, da odprete začetni zaslon. Krmarite s puščičnimi gumbi in z gumbom **OK** odprite naslednje menije:
 1. [Nastavitvev](#)
 2. [Nastavitvev omrežja](#)
 3. [Splošne nastavitve](#)

V meniju Splošne nastavitve izberite možnost [Pokaži naslov IP](#) in nato možnost [Da](#) za prikaz tiskalnikovega naslova IP ali imena gostitelja.
2. Odprite spletni brskalnik in v vrstico naslova vnesite naslov IP ali ime gostitelja natančno tako, kot je prikazano na nadzorni plošči tiskalnika. Na računalniški tipkovnici pritisnite tipko [Enter](#). Odpre se vgrajeni spletni strežnik.

 <https://10.10.XX.XXX/>


 **OPOMBA:** Če se v spletnem brskalniku prikaže sporočilo, da dostopanje do spletnega mesta morda ni varno, izberite možnost za vstop na spletno mesto. Dostop do tega spletnega mesta ne bo škodil računalniku.


3. Na domači strani vgrajenega spletnega strežnika kliknite zavihek **Nastavitve**.
4. V levem podoknu za krmarjenje kliknite **Potrošni material**, da razširite možnosti, in nato kliknite **Nastavitve potrošnega materiala**.
5. V polju **Pravilnik o kartušah** kliknite spustni meni in izberite **Pooblaščen HP-jeve**.
6. Kliknite **Uporabi**, da shranite spremembe.

S HP-jevim vgrajenim spletnim strežnikom onemogočite funkcijo pravilnika o kartušah

V vgrajenem spletnem strežniku lahko skrbnik onemogoči funkcijo pravilnika o kartušah. S tem se odstrani omejitev, da je mogoča samo uporaba originalnih HP-jevih kartuš.

1. Poiščite naslov IP tiskalnika na nadzorni plošči tiskalnika:
 - **Nadzorna plošča z zaslonom na dotik:** Na začetnem zaslonu na nadzorni plošči tiskalnika se dotaknite ikone za brezžično povezavo (📶) ali ikone za Ethernet (🌐), da si ogledate tiskalnikov naslov IP ali ime gostitelja.
 - **2-vrstična nadzorna plošča LCD:** Na tiskalnikovi nadzorni plošči pritisnite gumb **OK**, da odprete začetni zaslon. S puščico in gumb **OK** gumbi premaknite in odprite naslednje menije:
 1. [Nastavitve](#)
 2. [Nastavitve omrežja](#)
 3. [Splošne nastavitve](#)V meniju Splošne nastavitve izberite možnost **Pokaži naslov IP** in nato možnost **Da** za prikaz tiskalnikovega naslova IP ali imena gostitelja.
2. Odprite spletni brskalnik in v vrstico naslova vnesite naslov IP ali ime gostitelja natančno tako, kot je prikazano na nadzorni plošči tiskalnika. Na računalniški tipkovnici pritisnite tipko **Enter**. Odpre se vgrajeni spletni strežnik.

 <https://10.10.XX.XXX/>

 **OPOMBA:** Če se v spletnem brskalniku prikaže sporočilo, da dostopanje do spletnega mesta morda ni varno, izberite možnost za vstop na spletno mesto. Dostop do tega spletnega mesta ne bo škodil računalniku.

3. Na domači strani vgrajenega spletnega strežnika kliknite zavihek **Nastavitve**.
4. V levem podoknu za krmarjenje kliknite **Potrošni material**, da razširite možnosti, in nato kliknite **Nastavitve potrošnega materiala**.
5. Na območju **Pravilnik o kartušah** kliknite spustni meni in izberite **Izklop**.
6. Kliknite **Uporabi**, da shranite spremembe.

Sporočila o napakah na nadzorni plošči glede odpravljanja težav s kartušami, ki niso v skladu s pravilnikom o kartušah

Preglejte priporočene ukrepe za sporočila o napaki glede pravilnika o kartušah.

Tabela 3-4 Sporočila o napakah na nadzorni plošči glede pravilnika o kartušah

Sporočilo o napaki	Opis	Priporočljiv ukrep
10.OX.30 Neodobrena <barva> kartuša	Skrbnik je tiskalnik konfiguriral tako, da uporablja le HP-jev originalni potrošni material, za katerega še vedno velja garancija. Za nadaljevanje tiskanja zamenjajte kartušo.	Zamenjajte kartušo z originalno HP-jevo kartušo s tonerjem. Če menite, da ste kupili originalni HP-jev potrošni material, obiščite spletno mesto www.hp.com/go/anticounterfeit , da ugotovite, ali je kartuša s tonerjem originalna HP-jeva, in izveste, kaj morate storiti, če ni.

Omogočite ali onemogočite funkcijo zaščite kartuše

Zaščitno funkcijo za kartušo lahko omogočite ali onemogočite s pomočjo nadzorne plošče ali vgrajenega spletnega strežnika (EWS).

- [Na nadzorni plošči tiskalnika omogočite funkcijo zaščite kartuše](#)
- [Na nadzorni plošči tiskalnika onemogočite funkcijo zaščite kartuše](#)
- [S HP-jevim vgrajenim spletnim strežnikom omogočite funkcijo zaščite kartuše](#)
- [S HP-jevim vgrajenim spletnim strežnikom onemogočite funkcijo zaščite kartuše](#)
- [Sporočila o napakah na nadzorni plošči glede odpravljanja težav z zaščitenimi kartušami](#)




OPOMBA: Za omogočenje ali onemogočenje te funkcije je morda treba vnesti skrbniško geslo.

Obrnite se na skrbnika, da ugotovite, ali je nastavljeno skrbniško geslo. Gesel vgrajenega spletnega strežnika ni mogoče obnoviti.

Na nadzorni plošči tiskalnika omogočite funkcijo zaščite kartuše

Na nadzorni plošči tiskalnika lahko skrbnik omrežja onemogoči funkcijo zaščite za kartušo. Ta funkcija kartuše, povezane s tiskalnikom, zaščiti pred krajo in uporabo v drugih tiskalnikih.

1. Pomaknite se do menija za nastavitve:
 - **Nadzorna plošča z zaslonom na dotik:** Na začetnem zaslonu tiskalnikove nadzorne plošče podrsajte v zavihku na vrhu zaslona navzdol, da odprete nadzorno ploščo, in se nato dotaknite ikone Nastavitvev .
 - **2-vrstična nadzorna plošča LCD:** Pritisnite gumb **OK**, da odprete začetni zaslon. S puščičnimi gumbi se pomaknite v **Nastavitve**, in nato znova pritisnite gumb **OK**.
2. V meniju za nastavitve se dotaknite možnosti ali uporabite puščična gumba in gumb **OK**, da odprete naslednje menije:
 1. [Nastavitve potrošnega materiala](#)
 2. [Zaščita kartuše](#)
3. Izberite [Zaščiti kartuše](#).



POZOR: Ko omogočite zaščito kartuše za tiskalnik, so vse nadaljnje kartuše s tonerjem, nameščene v tiskalniku, samodejno in *trajno* zaščitene. Da bi se izognili zaščiti nove kartuše, funkcijo onemogočite *pred* namestitvijo nove kartuše.

Če izklopite funkcijo, ne izklopite zaščite za kartuše, ki so trenutno nameščene.

Na nadzorni plošči tiskalnika onemogočite funkcijo zaščite kartuše

Na nadzorni plošči tiskalnika lahko skrbnik omrežja onemogoči funkcijo zaščite za kartušo. S tem odstrani zaščito za vse nove kartuše, ki se namestijo v tiskalnik.

1. Pomaknite se do menija za nastavitve:


- **Nadzorna plošča z zaslonom na dotik:** Na začetnem zaslonu tiskalnikove nadzorne plošče podrsajte v zavihku na vrhu zaslona navzdol, da odprete nadzorno ploščo, in se nato dotaknite ikone Nastavitev (⚙️).
 - **2-vrstična nadzorna plošča LCD:** Pritisnite gumb **OK**, da odprete začetni zaslon. S puščičnimi gumbi se pomaknite v **Nastavitev**, in nato znova pritisnite gumb **OK**.
2. V meniju za nastavitve se dotaknite možnosti ali uporabite puščična gumba in gumb **OK**, da odprete naslednje menije:
 1. **Nastavitve potrošnega materiala**
 2. **Zaščita kartuše**
 3. Če želite funkcijo onemogočiti, izberite **Izklop**.


S HP-jevim vgrajenim spletnim strežnikom omogočite funkcijo zaščite kartuše

V vgrajenem spletnem strežniku lahko skrbnik omogoči funkcijo zaščite kartuše. Ta funkcija kartuše, povezane s tiskalnikom, zaščiti pred krajo in uporabo v drugih tiskalnikih.

1. Poiščite naslov IP tiskalnika na nadzorni plošči tiskalnika:
 - **Nadzorna plošča z zaslonom na dotik:** Na začetnem zaslonu na nadzorni plošči tiskalnika se dotaknite ikone za brezžično povezavo (📶) ali ikone za Ethernet (🌐), da si ogledate tiskalnikov naslov IP ali ime gostitelja.
 - **2-vrstična nadzorna plošča LCD:** Na tiskalnikovi nadzorni plošči pritisnite gumb **OK**, da odprete začetni zaslon. Krmarite s puščičnimi gumbi in z gumbom **OK** odprite naslednje menije:
 1. **Nastavitev**
 2. **Nastavitev omrežja**
 3. **Splošne nastavitve**

V meniju Splošne nastavitve izberite možnost **Pokaži naslov IP** in nato možnost **Da** za prikaz tiskalnikovega naslova IP ali imena gostitelja.
2. Odprite spletni brskalnik in v vrstico naslova vnesite naslov IP ali ime gostitelja natančno tako, kot je prikazano na nadzorni plošči tiskalnika. Na računalniški tipkovnici pritisnite tipko **Enter**. Odpre se vgrajeni spletni strežnik.

 <https://10.10.XX.XXX/>

 **OPOMBA:** Če se v spletnem brskalniku prikaže sporočilo, da dostopanje do spletnega mesta morda ni varno, izberite možnost za vstop na spletno mesto. Dostop do tega spletnega mesta ne bo škodil računalniku.

3. Na domači strani vgrajenega spletnega strežnika kliknite zavihek **Nastavitve**.
4. V levem podoknu za krmarjenje kliknite **Potrošni material**, da razširite možnosti, in nato kliknite **Nastavitve potrošnega materiala**.
5. V območju **Zaščita kartuše** kliknite spustni meni in izberite **Vklop**.
6. Kliknite **Uporabi**, da shranite spremembe.

⚠ POZOR: Ko omogočite zaščito kartuše za tiskalnik, so vse nadaljnje kartuše s tonerjem, nameščene v tiskalniku, samodejno in *trajno* zaščitene. Da bi se izognili zaščiti nove kartuše, funkcijo onemogočite *pred* namestitvijo nove kartuše.


Če izklopite funkcijo, ne izklopite zaščite za kartuše, ki so trenutno nameščene.

S HP-jevim vgrajenim spletnim strežnikom onemogočite funkcijo zaščite kartuše

V vgrajenem spletnem strežniku lahko skrbnik onemogoči funkcijo zaščite kartuše. S tem odstrani zaščito za vse nove kartuše, ki se namestijo v tiskalnik.

1. Poiščite naslov IP tiskalnika na nadzorni plošči tiskalnika:
 - **Nadzorna plošča z zaslonom na dotik:** Na začetnem zaslonu na nadzorni plošči tiskalnika se dotaknite ikone za brezžično povezavo (📶) ali ikone za Ethernet (🌐), da si ogledate tiskalnikov naslov IP ali ime gostitelja.
 - **2-vrstična nadzorna plošča LCD:** Na tiskalnikovi nadzorni plošči pritisnite gumb **OK**, da odprete začetni zaslon. Krmarite s puščičnimi gumbi in z gumbom **OK** odprite naslednje menije:
 1. [Nastavitev](#)
 2. [Nastavitev omrežja](#)
 3. [Splošne nastavitve](#)V meniju Splošne nastavitve izberite možnost [Pokaži naslov IP](#) in nato možnost [Da](#) za prikaz tiskalnikovega naslova IP ali imena gostitelja.

2. Odprite spletni brskalnik in v vrstico naslova vnesite naslov IP ali ime gostitelja natančno tako, kot je prikazano na nadzorni plošči tiskalnika. Na računalniški tipkovnici pritisnite tipko [Enter](#). Odpre se vgrajeni spletni strežnik.

 <https://10.10.XXXXX/>

📄 OPOMBA: Če se v spletnem brskalniku prikaže sporočilo, da dostopanje do spletnega mesta morda ni varno, izberite možnost za vstop na spletno mesto. Dostop do tega spletnega mesta ne bo škodil računalniku.

3. Na domači strani vgrajenega spletnega strežnika kliknite zavihek **Nastavitve**.
4. V levem podoknu za krmarjenje kliknite **Potrošni material**, da razširite možnosti, in nato kliknite **Nastavitve potrošnega materiala**.
5. V območju **Zaščita kartuše** kliknite spustni meni in izberite **Izklop**.
6. Kliknite **Uporabi**, da shranite spremembe.

Sporočila o napakah na nadzorni plošči glede odpravljanja težav z zaščiteno kartušo

Preglejte priporočene ukrepe za sporočila o napaki glede zaščite kartuš.

Tabela 3-5 Sporočila o napakah na nadzorni plošči glede zaščite kartuše

Sporočilo o napaki	Opis	Priporočljiv ukrep
10.OX.57 Zaščiten <barva> kartuša	<p data-bbox="651 268 1040 373">Kartušo je mogoče uporabljati le v tiskalniku ali skupini tiskalnikov, ki je bila prvotno zaščiten s funkcijo zaščitenih HP-jevih kartuš.</p> <p data-bbox="651 401 1040 527">Funkcija zaščite kartuše omogoča skrbniku, da omeji kartuše tako, da jih je mogoče uporabljati le v enem tiskalniku ali skupini tiskalnikov. Za nadaljevanje tiskanja zamenjajte kartušo.</p>	Zamenjajte kartušo z novo kartušo s tonerjem.

Menjava kartuš s tonerjem

Kartuše s tonerjem zamenjajte, če se v tiskalniku prikaže sporočilo, ali če imate težave s kakovostjo tiskanja.

- [Podatki o kartušah s tonerjem](#)
- [Odstranite in zamenjajte kartuše s tonerjem](#)

Podatki o kartušah s tonerjem

Preglejte podatke o naročanju nadomestnih kartuš s tonerjem.

Tiskalnik vas opozori, ko je raven kartuše s tonerjem nizka. Dejanska preostala življenjska doba kartuše s tonerjem je lahko drugačna. Priporočamo, da pripravite nadomestno kartušo in jo namestite, ko kakovost tiskanja ne bo več zadovoljiva.

Na spletni strani HP SureSupply na www.hp.com/go/suresupply lahko kupite kartuše in preverite združljivost kartuš s tiskalnikom. Pomaknite se na dno strani in preverite, ali je država/regija pravilna.

Tiskalnik uporablja štiri barve in ima različno kartušo s tonerjem za vsako barvo: rumeno (Y), magenta (M), cijan (C) in črno (K). Kartuše s tonerjem so znotraj sprednjih vratc.

⚠ POZOR: Kartuše so namenjene samo distribuciji in uporabi v predvideni regiji in ne bodo delovale drugod.

Tabela 3-6 Potrošni material

Izdelek	Opis	Številka kartuše	Številka dela
Potrošni material			
Samo za uporabo v Severni Ameriki in Latinski Ameriki			
Originalna kartuša s črnim tonerjem HP 414A LaserJet	Standardno zmogljiva nadomestna kartuša s črnim tonerjem	414A	W2020A
Originalna kartuša s cijan tonerjem HP 414A LaserJet	Standardno zmogljiva nadomestna kartuša s cijan tonerjem	414A	W2021A
Originalna kartuša z rumenim tonerjem HP 414A LaserJet	Standardno zmogljiva nadomestna kartuša z rumenim tonerjem	414A	W2022A
Originalna kartuša z magenta tonerjem HP 414A LaserJet	Standardno zmogljiva nadomestna kartuša z magenta tonerjem	414A	W2023A
Originalna visokozmogljiva kartuša s črnim tonerjem HP 414X LaserJet	Visoko zmogljiva nadomestna kartuša s črnim tonerjem	414X	W2020X
Originalna visokozmogljiva kartuša s cijan tonerjem HP 414X LaserJet	Visokozmogljiva nadomestna kartuša s cijan tonerjem	414X	W2021X
Originalna visokozmogljiva kartuša z rumenim tonerjem HP 414X LaserJet	Visokozmogljiva nadomestna kartuša z rumenim tonerjem	414X	W2022X
Originalna visokozmogljiva kartuša z magenta tonerjem HP 414X LaserJet	Visokozmogljiva nadomestna kartuša z magenta tonerjem	414X	W2023X
Samo za uporabo v Evropi, Rusiji, Skupnosti neodvisnih držav, na Bližnjem vzhodu in v Afriki			
Originalna kartuša s črnim tonerjem HP 415A LaserJet	Standardno zmogljiva nadomestna kartuša s črnim tonerjem	415A	W2030A
Originalna kartuša s cijan tonerjem HP 415A LaserJet	Standardno zmogljiva nadomestna kartuša s cijan tonerjem	415A	W2031A

Tabela 3-6 Potrošni material (Se nadaljuje)

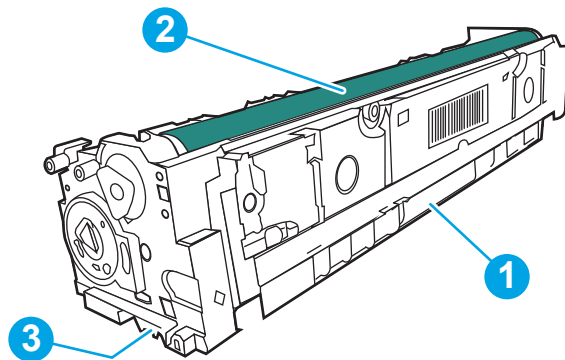
Izdelek	Opis	Številka kartuše	Številka dela
Originalna kartuša z rumenim tonerjem HP 415A LaserJet	Standardno zmogljiva nadomestna kartuša z rumenim tonerjem	415A	W2032A
Originalna kartuša z magenta tonerjem HP 415A LaserJet	Standardno zmogljiva nadomestna kartuša z magenta tonerjem	415A	W2033A
Originalna visokozmogljiva kartuša s črnim tonerjem HP 415X LaserJet	Visoko zmogljiva nadomestna kartuša s črnim tonerjem	415X	W2030X
Originalna visokozmogljiva kartuša s cijan tonerjem HP 415X LaserJet	Visokozmogljiva nadomestna kartuša s cijan tonerjem	415X	W2031X
Originalna visokozmogljiva kartuša z rumenim tonerjem HP 415X LaserJet	Visokozmogljiva nadomestna kartuša z rumenim tonerjem	415X	W2032X
Originalna visokozmogljiva kartuša z magenta tonerjem HP 415X LaserJet	Visokozmogljiva nadomestna kartuša z magenta tonerjem	415X	W2033X
Samo za uporabo v tihomorski Aziji			
Originalna kartuša s črnim tonerjem HP 416A LaserJet	Standardno zmogljiva nadomestna kartuša s črnim tonerjem	416A	W2040A
Originalna kartuša s cijan tonerjem HP 416A LaserJet	Standardno zmogljiva nadomestna kartuša s cijan tonerjem	416A	W2041A
Originalna kartuša z rumenim tonerjem HP 416A LaserJet	Standardno zmogljiva nadomestna kartuša z rumenim tonerjem	416A	W2042A
Originalna kartuša z magenta tonerjem HP 416A LaserJet	Standardno zmogljiva nadomestna kartuša z magenta tonerjem	416A	W2043A
Originalna visokozmogljiva kartuša s črnim tonerjem HP 416X LaserJet	Visoko zmogljiva nadomestna kartuša s črnim tonerjem	416X	W2040X
Originalna visokozmogljiva kartuša s cijan tonerjem HP 416X LaserJet	Visokozmogljiva nadomestna kartuša s cijan tonerjem	416X	W2041X
Originalna visokozmogljiva kartuša z rumenim tonerjem HP 416X LaserJet	Visokozmogljiva nadomestna kartuša z rumenim tonerjem	416X	W2042X
Originalna visokozmogljiva kartuša z magenta tonerjem HP 416X LaserJet	Visokozmogljiva nadomestna kartuša z magenta tonerjem	416X	W2043X

Kartuše s tonerjem ne odstranjajte iz embalaže do menjave.

! POZOR: Kartuše s tonerjem ne izpostavljajte svetlobi več kot nekaj minut, saj se lahko poškoduje. Če morate kartušo s tonerjem za dlje časa odstraniti iz tiskalnika, jo shranite v originalno plastično embalažo ali pokrijte z lahkim, neprozornim predmetom.

Na naslednji sliki so prikazani sestavni deli kartuše s tonerjem.

Slika 3-1 Deli kartuše s tonerjem



Številka	Opis
1	Ročica
2	Slikovni boben
3	Pomnilniško vezje

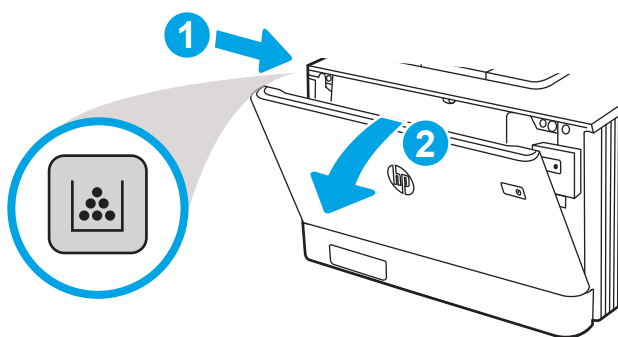
POZOR: Če pride toner v stik z oblačili, ga obrišite s suho krpo in oblačila operite v mrzli vodi. Vroča voda toner utrdi v blago.

OPOMBA: Informacije o recikliranju rabljenih kartuš s tonerjem so v škatli kartuše.

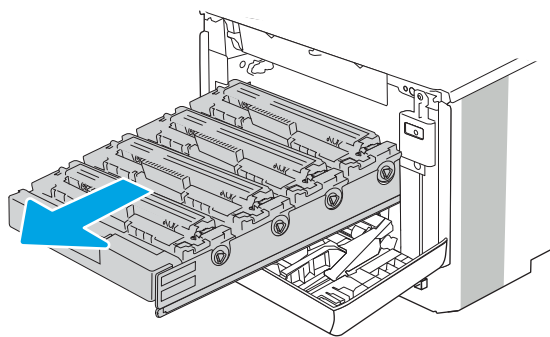
Odstranite in zamenjajte kartuše s tonerjem

Za zamenjavo kartuše s tonerjem sledite naslednjim korakom.

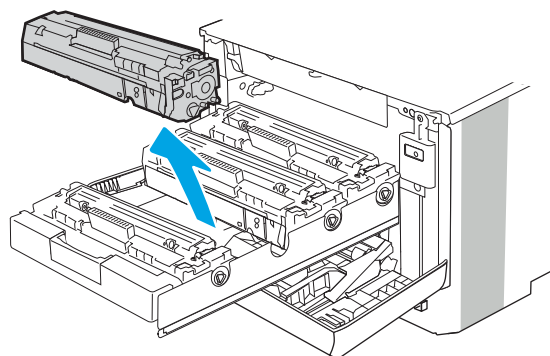
1. Odprite sprednja vratca tako, da pritisnete gumb na levi plošči.



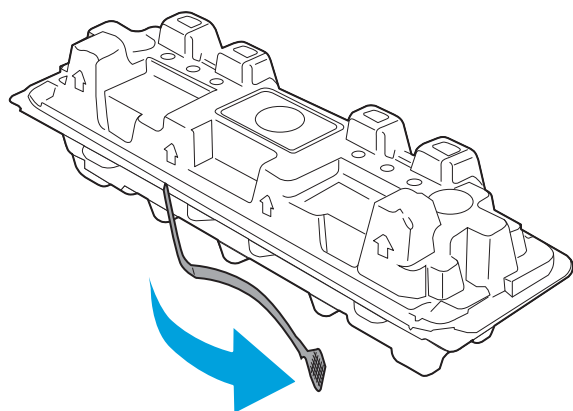
2. Primite modri ročaj na predalu za kartušo s tonerjem in predal izvlecite.



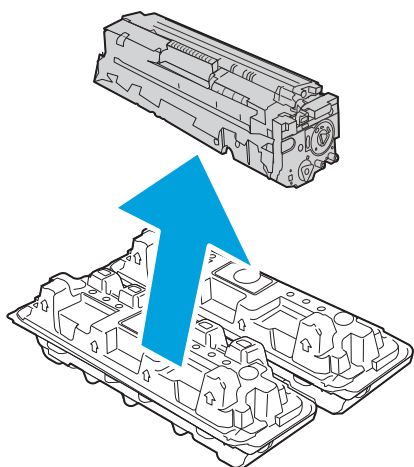
3. Kartušo odstranite tako, da primete ročico kartuše s tonerjem in jo izvlečete ven.



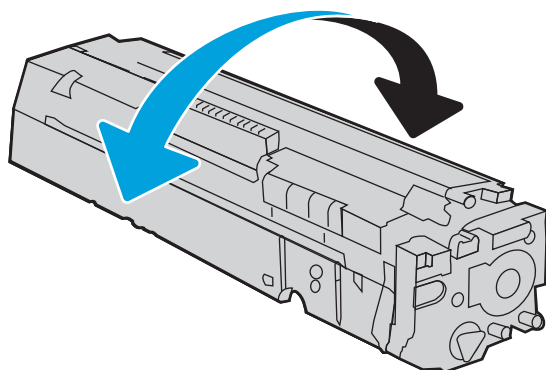
4. Iz škatle vzemite oмот z novimi kartušami s tonerjem in nato povlecite jeziček za sprostitev na embalaži.



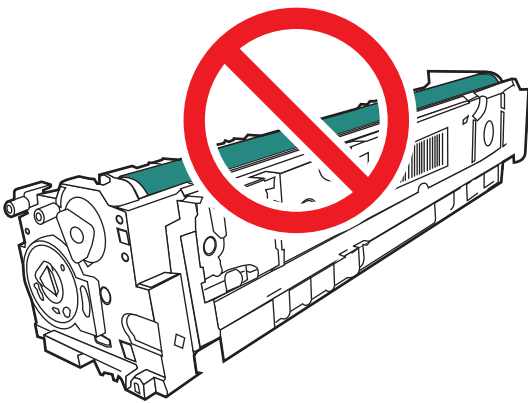
5. Iz odprte embalaže vzemite kartušo s tonerjem. Rabljeno kartušo s tonerjem dajte v ovoj za recikliranje.



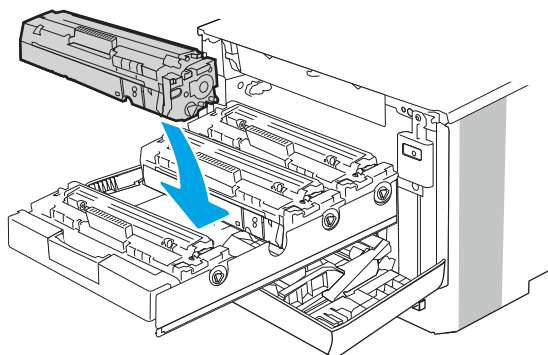
6. Kartušo s tonerjem primite na obeh koncih in jo od 5- do 6-krat pretresite.



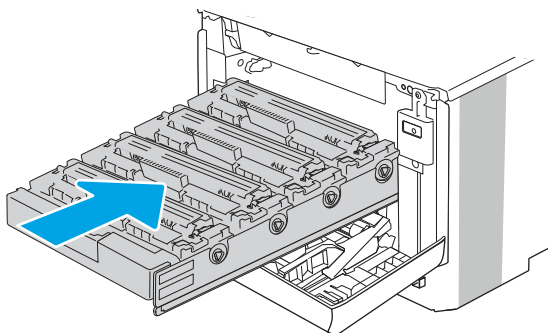
7. Ne dotikajte se slikovnega bobna na dnu kartuše s tonerjem. Prstni odtisi na slikovnem bobnu lahko povzročijo težave s kvaliteto tiskanja. Poleg tega kartuše ne izpostavljajte svetlobi po nepotrebem.



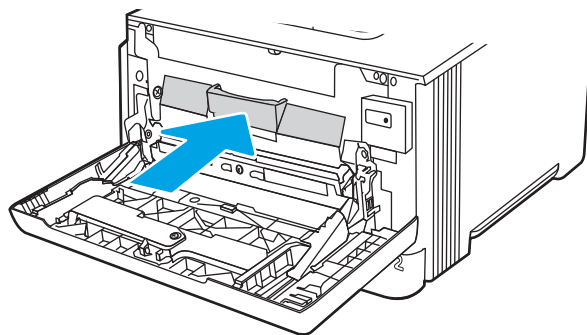
8. V predal vstavite novo kartušo s tonerjem. Prepričajte se, da se barvna oznaka na kartuši ujema z barvno oznako na predalu.



9. Zaprite predal za kartušo s tonerjem.



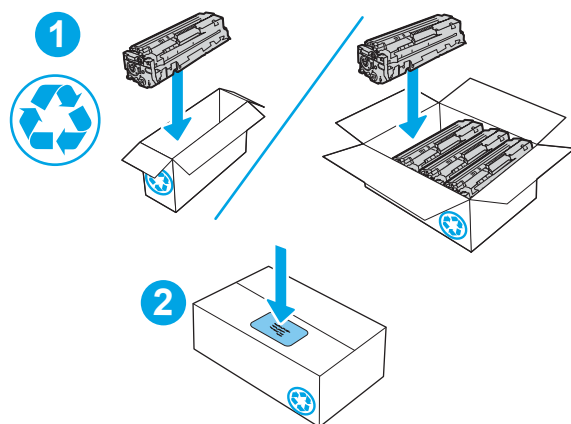
10. Zaprite sprednja vratca.



11. Rabljeno kartušo s tonerjem zapakirajte v škatlo, v kateri ste dobili novo kartušo, ali pa uporabite veliko kartonasto škatlo in jo napolnite z več kartušami, ki jih želite reciklirati. Za informacije o recikliranju glejte priložena navodila za recikliranje.

V ZDA je v škatli priložena vnaprej plačana nalepka za pošiljanje. V drugih državah/regijah obiščite spletno stran www.hp.com/recycle in natisnite vnaprej plačano nalepko za pošiljanje.

Vnaprej plačano nalepko za pošiljanje nalepite na škatlo in vrnite uporabljeno kartušo HP-ju, da jo ta reciklira.



<http://www.hp.com/recycle>

4 Tiskanje

Tiskajte s programsko opremo ali pa iz mobilne naprave oz. iz pogona USB.

- [Tiskalniški posli \(Windows\)](#)
- [Tiskalna opravila \(macOS\)](#)
- [Shranjevanje tiskalniških poslov v tiskalnik za poznejše ali zasebno tiskanje](#)
- [Mobilno tiskanje](#)
- [Tiskanje iz pogona USB \(samo nadzorna plošča z zaslonom na dotik\)](#)

Za več informacij:

HP-jeva celovita podpora za tiskalnik vključuje te informacije:

- Namestitev in konfiguracija
- Spoznavanje in uporaba
- Odpravljanje težav
- Prenos posodobitev programske in vdelane programske opreme
- Pridruževanje forumom za podporo
- Iskanje informacij o garanciji in upravnih informacij

Tiskalniški posli (Windows)

Več informacij o splošnih opravilih tiskanja za uporabnike operacijskega sistema Windows.

- [Tiskanje \(Windows\)](#)
- [Samodejno obojestransko tiskanje \(Windows\)](#)
- [Ročno obojestransko tiskanje \(Windows\)](#)
- [Tiskanje več strani na en list \(Windows\)](#)
- [Izbira vrste papirja \(Windows\)](#)
- [Dodatni tiskalni posli](#)

Tiskanje (Windows)

V programski opremi z možnostjo **Natisni** izberete tiskalnik in osnovne možnosti za tiskanje.

Naslednji postopek predstavlja osnovo tiskanje v sistemu Windows.

1. V programski opremi izberite možnost **Natisni**.
2. Izberite tiskalnik s seznama tiskalnikov. Če želite spremeniti nastavitve, kliknite **Lastnosti** ali **Nastavitve**, da odprete gonilnik tiskalnika.



OPOMBA:

- Gumb se v različni programski opremi imenuje različno.
 - Za gonilnik HP PCL-6 različice 4 aplikacija HP AiO Printer Remote prenese dodatne funkcije gonilnika, če izberete **Več nastavitev**.
 - Če želite več informacij, kliknite gumb Pomoč (?) v gonilniku tiskalnika.
-
3. Kliknite zavihke v gonilniku tiskalnika, da konfigurirate razpoložljive možnosti. Na primer, nastavite usmerjenost papirja na zavihku **Zaključna obdelava** in nastavite vir, vrsto, velikost papirja in nastavitve kakovosti na zavihku **Papir/kakovost**.
 4. Kliknite gumb **V redu**, da se vrnete na pogovorno okno **Natisni**. Izberite število kopij, ki jih želite natisniti s tega zaslona.
 5. Kliknite gumb **Natisni**, da natisnete opravilo.

Samodejno obojestransko tiskanje (Windows)

Če je vaš tiskalnik opremljen z enoto za samodejno obojestransko tiskanje, lahko samodejno tiskate obojestransko. Uporabite velikost papirja, ki ustreza enoti za samodejno obojestransko tiskanje.

1. V programski opremi izberite možnost **Natisni**.
2. Izberite tiskalnik s seznama tiskalnikov in nato kliknite gumb **Lastnosti** oz. **Nastavitve**, da odprete gonilnik tiskalnika.

 **OPOMBA:**

- Gumb se v različni programski opremi imenuje različno.
 - Za gonilnik HP PCL-6 različice 4 aplikacija HP AiO Printer Remote prenese dodatne funkcije gonilnika, če izberete **Več nastavitev**.
-

3. Kliknite zavihek **Zaključna obdelava**.
4. Izberite **Natisni obojestransko**. Kliknite **OK**, da zaprete pogovorno okno **Lastnosti dokumenta**.
5. V pogovornem oknu **Natisni** kliknite **Natisni**, da natisnete opravilo.

Ročno obojestransko tiskanje (Windows)

Ta postopek uporabite pri tiskalnikih, v katerih ni nameščena enota za samodejno obojestransko tiskanje, ali za tiskanje na papir, ki ga enota ne podpira.

1. V programski opremi izberite možnost **Natisni**.
2. Izberite tiskalnik s seznama tiskalnikov in nato kliknite gumb **Lastnosti** oz. **Nastavitve**, da odprete gonilnik tiskalnika.

 **OPOMBA:**

- Gumb se v različni programski opremi imenuje različno.
 - Za gonilnik HP PCL-6 različice 4 aplikacija HP AiO Printer Remote prenese dodatne funkcije gonilnika, če izberete **Več nastavitev**.
-

3. Kliknite zavihek **Zaključna obdelava**.
4. Izberite **Natisni obojestransko (ročno)** in nato kliknite **OK**, da zaprete pogovorno okno **Lastnosti dokumenta**.
5. V pogovornem oknu **Natisni** kliknite **Natisni**, da natisnete prvo stran opravila.
6. Vzemite natisnjeni sveženj iz izhodnega predala in ga položite na pladenj 1.
7. Če ste pozvani, za nadaljevanje izberite ustrezen gumb na nadzorni plošči.

Tiskanje več strani na en list (Windows)

Kadar tiskate s programsko opremo in izberete možnost **Natisni**, lahko izberete možnost za tiskanje več strani na en list. To boste morda želeli storiti takrat, ko boste tiskali obsežen dokument in boste želeli varčevati s papirjem.

1. V programski opremi izberite možnost **Natisni**.
2. Izberite tiskalnik s seznama tiskalnikov in nato kliknite gumb **Lastnosti** oz. **Nastavitve**, da odprete gonilnik tiskalnika.

 **OPOMBA:**

- Gumb se v različni programski opremi imenuje različno.
 - Za gonilnik HP PCL-6 različice 4 aplikacija HP AiO Printer Remote prenese dodatne funkcije gonilnika, če izberete **Več nastavitev**.
-

3. Kliknite zavihek **Zaključna obdelava**.

4. Na spustnem seznamu **Strani na list** izberite število strani na list.
5. Izberite pravilne možnosti **Natisni robove strani**, **Vrstni red strani** in **Usmerjenost**. Kliknite **OK**, da zaprete pogovorno okno **Lastnosti dokumenta**.
6. V pogovornem oknu **Natisni** kliknite **Natisni**, da natisnete opravilo.

Izbira vrste papirja (Windows)

Kadar tiskate s programsko opremo in izberete možnost **Natisni**, lahko izberete vrsto papirja, ki jo uporabljate za tiskanje. Če je, na primer, vaša privzeta vrsta papirja pismo, za to tiskanje pa uporabljate drugo vrsto papirja, lahko izberete drugo vrsto papirja.

1. V programski opremi izberite možnost **Natisni**.
2. Izberite tiskalnik na seznamu tiskalnikov in kliknite ali tapnite gumb **Lastnosti** ali **Nastavitve**, da odprete gonilnik tiskalnika.



OPOMBA:

- Gumb se v različni programski opremi imenuje različno.
- Za gonilnik HP PCL-6 različice 4 aplikacija HP AiO Printer Remote prenese dodatne funkcije gonilnika, če izberete **Več nastavitev**.

3. Kliknite zavihek **Papir in kakovost**.
4. Izberite možnost vrste papirja, ki ga uporabljate, in nato kliknite **OK**.
5. Kliknite **OK**, da zaprete pogovorno okno **Lastnosti dokumenta**.
6. V pogovornem oknu **Natisni** kliknite **Natisni**, da natisnete opravilo.

Dodatni tiskalni posli

Na internetu poiščite informacije za izvajanje splošnih opravil tiskanja.

Obiščite www.hp.com/support/colorljM454.

Na voljo so navodila za tiskalniška opravila, kot so:

- Ustvarjanje in uporaba tiskalnih bližnjic ali prednastavitev
- Izbira velikosti papirja ali uporaba velikosti papirja po meri
- Izbira usmerjenosti strani
- Ustvarjanje knjižice
- Prilagajanje velikosti dokumenta, da ustreza določeni velikosti papirja
- Tiskanje prve ali zadnje strani dokumenta na drugačen papirju
- Tiskanje vodnih žigov na dokument

Tiskalna opravila (macOS)

Tiskanje s HP-jevo programsko opremo za macOS, vključno z informacijami, kako tiskati obojestransko in kako natisniti več strani na en list.

- [Tiskanje \(macOS\)](#)
- [Samodejno obojestransko tiskanje \(macOS\)](#)
- [Ročno obojestransko tiskanje \(macOS\)](#)
- [Tiskanje več strani na list \(macOS\)](#)
- [Izbira vrste papirja \(macOS\)](#)
- [Dodatni tiskalni posli](#)

Tiskanje (macOS)

V programski opremi z možnostjo **Natisni** izberete tiskalnik in osnovne možnosti za tiskanje.

V spodnjem postopku je opisan osnovni postopek tiskanja v sistemu macOS.

1. Kliknite meni **File** (Datoteka) in nato možnost **Print** (Tiskanje).
2. Izberite tiskalnik.
3. Kliknite **Pokaži podrobnosti** ali **Kopije in strani** in izberite druge menije za prilagoditev nastavitve tiskanja.



OPOMBA: Gumb se v različnih programskih opreмах imenuje različno.

4. Kliknite gumb **Print** (Tiskanje).

Samodejno obojestransko tiskanje (macOS)

Če je vaš tiskalnik opremljen z enoto za samodejno obojestransko tiskanje, lahko samodejno tiskate obojestransko. Uporabite velikost papirja, ki ustreza enoti za samodejno obojestransko tiskanje.

Ta funkcija je na voljo, če namestite HP-jev gonilnik tiskalnika. Morda ni na voljo, če uporabljate AirPrint.

1. Kliknite meni **File** (Datoteka) in nato možnost **Print** (Tiskanje).
2. Izberite tiskalnik.
3. Kliknite **Pokaži podrobnosti** ali **Kopije in strani** in nato še meni **Postavitev**.



OPOMBA: Gumb se v različnih programskih opreмах imenuje različno.

4. Izberite možnost vezave na spustnem seznamu **Two-Sided** (Obojestransko)
5. Kliknite gumb **Print** (Tiskanje).

Ročno obojestransko tiskanje (macOS)

Če tiskalnik nima enot za samodejno obojestransko tiskanje ali če uporabljate velikost ali vrsto papirja, ki jo enota za obojestransko tiskanje ne podpira, lahko za tiskanje na obe strani uporabite ročni postopek. Za tisk na drugo stran boste morali znova naložiti list.

Ta funkcija je na voljo, če namestite HO-jev gonilnik tiskalnika. Morda ni na voljo, če uporabljate AirPrint.

1. Kliknite meni **File** (Datoteka) in nato možnost **Print** (Tiskanje).
2. Izberite tiskalnik.
3. Kliknite **Pokaži podrobnosti** ali **Kopije in strani** in nato še meni **Ročno obojestransko tiskanje**.



OPOMBA: Gumb se v različnih programskih opreмах imenuje različno.

4. Kliknite potrditveno polje **Ročno obojestransko** in izberite možnost vezave.
5. Pojdite do tiskalnika in odstranite prazen papir s pladnja 1.
6. Kliknite gumb **Print** (Tiskanje).
7. Vzemite natisnjeni sveženj z izhodnega pladnja in ga položite v vhodni pladenj z natisnjeno stranjo navzdol.
8. Če ste pozvani, se dotaknite ustreznega gumba na nadzorni plošči, da nadaljujete.

Tiskanje več strani na list (macOS)

Kadar tiskate s programsko opremo in izberete možnost **Natisni**, lahko izberete možnost za tiskanje več strani na en list. To boste morda želeli storiti takrat, ko boste tiskali obsežen dokument in boste želeli varčevati s papirjem.

1. Kliknite meni **File** (Datoteka) in nato možnost **Print** (Tiskanje).
2. Izberite tiskalnik.
3. Kliknite **Pokaži podrobnosti** ali **Kopije in strani** in nato še meni **Postavitev**.



OPOMBA: Gumb se v različnih programskih opreмах imenuje različno.

4. Na spustnem seznamu **Pages per Sheet** (Strani na list) izberite število strani, ki jih želite natisniti na vsak list.
5. Na območju **Layout Direction** (Usmeritev postavitve) izberite vrstni red in postavitev strani na listu.
6. V meniju **Robovi** izberite vrsto roba, ki ga želite natisniti okoli vsake strani na listu.
7. Kliknite gumb **Print** (Tiskanje).

Izbira vrste papirja (macOS)

Kadar tiskate s programsko opremo in izberete možnost **Natisni**, lahko izberete vrsto papirja, ki jo uporabljate za tiskanje. Če je, na primer, vaša privzeta vrsta papirja pismo, za to tiskanje pa uporabljate drugo vrsto papirja, lahko izberete drugo vrsto papirja.

1. Kliknite meni **File** (Datoteka) in nato možnost **Print** (Tiskanje).
2. Izberite tiskalnik.
3. Kliknite **Pokaži podrobnosti** ali **Kopije in strani** in nato še meni **Mediji in kakovost** ali **Papir/kakovost**.



OPOMBA: Gumb se v različnih programskih opreмах imenuje različno.

4. Izberite možnosti v meniju **Mediji in kakovost** ali v meniju **Papir/kakovost**.



OPOMBA: Ta seznam vsebuje vse možnosti, ki so na voljo. Nekatere možnosti niso na voljo na vseh tiskalnikih.

- **Vrsta medijev:** Izberite vrsto papirja za ta tiskalniški posel.
- **Kakovost tiskanja:** Izberite stopnjo ločljivosti za ta tiskalniški posel.
- **EconoMode:** Izberite to možnost, če želite zmanjšati porabo tonerja pri tiskanju osnutkov dokumentov.

5. Kliknite gumb **Print** (Tiskanje).

Dodatni tiskalni posli

Na internetu poiščite informacije za izvajanje splošnih opravil tiskanja.

Obiščite www.hp.com/support/colorljM454.

Na voljo so navodila za tiskalniška opravila, kot so:

- Ustvarjanje in uporaba tiskalnih bližnjic ali prednastavitev
- Izbira velikosti papirja ali uporaba velikosti papirja po meri
- Izbira usmerjenosti strani
- Ustvarjanje knjižice
- Prilagajanje velikosti dokumenta, da ustreza določeni velikosti papirja
- Tiskanje prve ali zadnje strani dokumenta na drugačen papirju
- Tiskanje vodnih žigov na dokument

Shranjevanje tiskalniških poslov v tiskalnik za poznejše ali zasebno tiskanje

Shranite tiskalna opravila v pomnilnik tiskalnika za poznejše tiskanje.

- [Uvod](#)
- [Preden začnete](#)
- [Nastavite shrambo opravil](#)
- [Onemogočanje ali omogočanje funkcije shrambe opravil](#)
- [Ustvarjanje shranjenega opravila \(Windows\)](#)
- [Ustvarjanje shranjenega opravila \(macOS\)](#)
- [Tiskanje shranjenega opravila](#)
- [Brisanje shranjenega opravila](#)
- [Podatki, poslani tiskalniku v namene obračunavanja poslov](#)

Uvod

Spodnje informacije opisujejo postopke, s katerimi ustvarite in natisnete dokumente, ki so shranjeni v pogonu USB. Te posle lahko natisnete pozneje ali zasebno.

Predn začnete

Preglejte zahteve za uporabo funkcije shrambe opravil.

Zahteve funkcije shranjevanja poslov:

- Namensko shranjevalno napravo USB 2.0 z vsaj 16 GB namestite v gostiteljska vrata USB na zadnji strani. V to namensko shranjevalno napravo USB se shranijo posli, poslani tiskalniku. Če boste napravo za shranjevanje USB odstranili iz tiskalnika, boste onemogočili funkcijo shranjevanja opravila.
- Če uporabljate v HP-jev univerzalni gonilnik tiskalnika (UPD), morate uporabiti UPD različice 5.9.0 ali novejše.

Nastavite shrambo opravil

Nastavite shrambo opravil v gonilniku tiskalnika, v tiskalnik vstavite shranjevalni medij (pogon USB) in preverite, ali je funkcija pripravljena na uporabo.

Predn začnete namestite programsko opremo tiskalnika, če še ni nameščena. Pojdite na www.hp.com/support, kliknite **Programska oprema in gonilniki** in sledite navodilom na zaslonu za prenos najnovejše HP-jeve programske opreme.

Ko je gonilnik tiskalnika nameščen, je možnost Pomnilnik opravil privzeto nastavljena na **Samodejno**. Možnost najdete na naslednjih mestih:

- Windows: **Naprave in tiskalniki** ► **Lastnosti tiskalnika** ► **Nastavitve naprave**
- macOS: **Printers & Scanners (Tiskalniki in optični bralniki)** ► **Options & Supplies (Možnosti in potrošni material)**

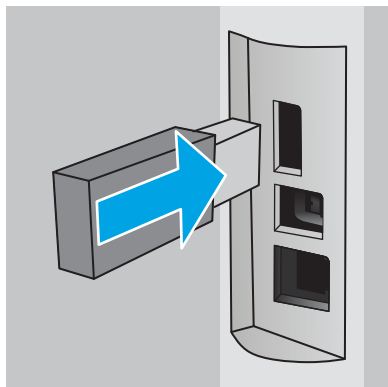
Za nastavitve shrambe opravil:

1. Poiščite vrata USB na zadnji strani.

Pri nekaterih modelih so vrata USB na zadnji strani pokrita. Preden nadaljujete, odstranite pokrov z vrat USB na zadnji strani.

2. Pogon USB vstavite v vrata USB na zadnji strani.

Slika 4-1 Vstavite pogon USB



Na nadzorni plošči se prikaže opozorilo, da bo pogon USB formatiran. Izberite **V redu**, da dokončate postopek.

3. Odprite gonilnik tiskalnika, da preverite, ali je viden zavihek **Pomnilnik opravil**. Če je viden, je funkcija pripravljena na uporabo.

V programski opremi izberite možnost **Tiskanje**, na seznamu tiskalnikov izberite svoj tiskalnik in naredite naslednje:

- **Windows:** Izberite **Lastnosti** ali **Nastavitve**. Kliknite zavihek **Pomnilnik opravil**.

Če zavihek **Pomnilnik opravil** ni viden, ga aktivirajte na naslednji način:

V meniju Start odprite **Nastavitve**, kliknite **Naprave** in nato **Naprave in tiskalniki**. Z desno tipko miške kliknite ime tiskalnika in nato **Lastnosti tiskalnika**. Kliknite zavihek **Nastavitve naprave**, kliknite **Pomnilnik opravil**, in izberite **Samodejno**. Kliknite **Uporabi** in **V redu**.

- **macOS:** V gonilniku tiskalnika se prikaže meni **Kopije in strani**. Odprite spustni seznam in kliknite meni **Pomnilnik opravil**.

Če se meni **Pomnilnik opravil** ne prikaže, zaprite okno za tiskanje in ga znova odprite, da meni aktivirate.

Onemogočanje ali omogočanje funkcije shrambe opravil

Onemogočite funkciji shrambe opravil, da ne bo na voljo, tudi, če se v tiskalnik vstavi pogon USB. Znova omogočite funkcijo, da bo znova na voljo.

1. Odprite **Lastnosti tiskalnika**:

- **Windows:** V meniju Start odprite **Nastavitve**, kliknite **Naprave** in nato **Naprave in tiskalniki**. Z desno tipko miške kliknite tiskalnik in nato **Lastnosti tiskalnika**.
 - **macOS:** V meniju Apple kliknite **System Preferences** (Sistemske nastavitve) in nato **Printers & Scanners** (Tiskalniki in optični bralniki). Izberite tiskalnik in kliknite **Options & Supplies** (Možnosti in potrošni material).
2. Možnost Pomnilnik opravil onemogočite tako:
- **Windows:** Kliknite zavihek **Nastavitve naprave**, nato **Pomnilnik opravil** in izberite možnost **Onemogoči**.
 - **macOS:** Na zavihku **Možnosti** počistite potrditveno polje **Pomnilnik opravil**.

Funkcijo omogočite tako, da možnost Pomnilnik opravil znova nastavite na **Samodejno** (Windows) oz. izberete potrditveno polje **Pomnilnik opravil** (macOS).

Ustvarjanje shranjenega opravila (Windows)

Posle lahko na pogon USB shranite za zasebno ali zakasnjeno tiskanje.

1. V programski opremi izberite možnost **Natisni**.
2. Na seznamu tiskalnikov izberite tiskalnik in izberite **Lastnosti** ali **Nastavitve**.



OPOMBA:

- Gumb se v različni programski opremi imenuje različno.
- Za gonilnik HP PCL-6 različice 4 aplikacija HP AiO Printer Remote prenese dodatne funkcije gonilnika, če izberete **Več nastavitvev**.

3. Kliknite zavihek **Pomnilnik opravil**.



OPOMBA: Če zavihek **Pomnilnik opravil** ni prikazan, sledite navodilom v razdelku "Onemogočanje ali omogočanje funkcije shranbe opravil", da zavihek aktivirate.

4. Izberite **Način shranjevanja opravil**:

- **Preveri in zadrži:** Natisnite in preverite eno kopijo posla, nato pa natisnite še druge kopije. Prva kopija se natisne takoj. Tiskanje naslednjih kopij morate sprožiti prek nadzorne plošče na sprednji strani naprave. Če je na primer poslanih 10 kopij, se ena kopija natisne takoj, drugih devet kopij pa bo natisnjenih, ko se opravilo priključuje. Opravilo se izbriše, ko so vse kopije natisnjene.
- **Osební posel:** Posel ne bo natisnjen, dokler ga ne zahtevate na nadzorni plošči tiskalnika. Za ta način shranjevanja poslov lahko izberete eno od možnosti **Naredi posel zaseben/zaščiten**. Če poslu dodelite osebno identifikacijsko številko (PIN), jo morate vnesti na nadzorni plošči. Če posel šifirate, morate na nadzorni plošči vnesti zahtevano geslo. Tiskalno opravilo se izbriše iz pomnilnika po tiskanju.
- **Hitro kopiranje:** Natisnite zahtevano število kopij opravila in shranite kopijo opravila v pomnilnik tiskalnika, da ga boste lahko znova natisnili pozneje. Opravilo se izbriše ročno ali glede na razpored zadržanja opravila.
- **Shranjeno opravilo:** Posel shranite v tiskalnik in omogočite drugim uporabnikom, da ga natisnejo kadar koli. Za ta način shranjevanja poslov lahko izberete eno od možnosti **Naredi posel zaseben/zaščiten**. Če poslu dodelite osebno identifikacijsko številko (PIN), jo mora oseba, ki ga želi natisniti, vnesti na nadzorni plošči. Če posel šifirate, mora oseba, ki ga želi natisniti, na nadzorni plošči vnesti ustrezno geslo. Opravilo se izbriše ročno ali glede na razpored zadržanja opravila.

5. Za uporabo uporabniškega imena ali imena posla po meri kliknite gumb **Po meri** in nato vnesite uporabniško ime ali ime posla.


Izberite, katero možnost želite uporabiti, če ima to ime že drugo shranjeno opravilo:

- **Uporabi ime posla + (1–99):** Dodajte enolično številko na konec imena posla.
 - **Zamenjaj obstoječo datoteko:** Prepišite obstoječi shranjen posel z novim.
6. Kliknite gumb **V redu**, da zaprete pogovorno okno **Lastnosti dokumenta**. V pogovornem oknu **Natisni** kliknite gumb **Natisni**, da natisnete opravilo.

Ustvarjanje shranjenega opravila (macOS)

Posle lahko na pogon USB shranite za zasebno ali zakasnjeno tiskanje.

1. Kliknite meni **File (Datoteka)** in nato možnost **Print (Tiskanje)**.
2. V meniju **Tiskalnik** izberite tiskalnik.
3. Kliknite **Pokaži podrobnosti** ali **Kopije in strani** in nato kliknite meni **Shramba opravil**.

 **OPOMBA:** Če meni **Shranjevanje opravil** ni prikazan, sledite navodilom v razdelku "Onemogočite ali omogočite funkcijo shrambe opravil", da aktivirate meni.

4. Na spustnem seznamu **Način** izberite vrsto shranjenega posla.
 - **Preveri in zadrži:** Natisnite in preverite eno kopijo posla, nato pa natisnite še druge kopije. Prva kopija se natisne takoj. Tiskanje naslednjih kopij morate sprožiti prek nadzorne plošče na sprednji strani naprave. Če je na primer poslanih 10 kopij, se ena kopija natisne takoj, drugih devet kopij pa bo natisnjenih, ko se opravilo priključne. Opravilo se izbriše, ko so vse kopije natisnjene.
 - **Osebni posel:** Posel ne bo natisnjen, dokler tega kdo ne zahteva na nadzorni plošči tiskalnika. Če je poslu dodeljena osebna identifikacijska številka (PIN), jo morate vnesti na nadzorni plošči. Tiskalno opravilo se izbriše iz pomnilnika po tiskanju.
 - **Hitro kopiranje:** Natisnite potrebno število kopij opravila in shranite kopijo opravila v pomnilnik tiskalnika, da ga boste lahko znova natisnili pozneje. Opravilo se izbriše ročno ali glede na razpored zadržanja opravila.
 - **Shranjeno opravilo:** Posel shranite v tiskalnik in omogočite drugim uporabnikom, da ga natisnejo kadar koli. Če je poslu dodeljena osebna identifikacijska številka (PIN), jo mora oseba, ki ga želi natisniti, vnesti na nadzorni plošči. Opravilo se izbriše ročno ali glede na razpored zadržanja opravila.
5. Za uporabo uporabniškega imena ali imena posla po meri kliknite gumb **Po meri** in nato vnesite uporabniško ime ali ime posla.

 **OPOMBA:** macOS 10.14 Mojave in novejša različica: Gonilnik tiskalnika nima več gumba **Po meri**. Shranjeno opravilo nastavite z možnostmi pod spustnim seznamom **Način**.

Izberite, katero možnost želite uporabiti, če ima to ime že drugo shranjeno opravilo.

- **Uporabi ime posla + (1–99):** Dodajte enolično številko na konec imena posla.
- **Zamenjaj obstoječo datoteko:** Prepišite obstoječi shranjen posel z novim.

6. Če ste izbrali možnost **Shranjeno opravilo** ali **Oseбно opravilo** na spustnem seznamu **Način**, lahko opravilo zaščitite s kodo PIN. V polje **Za tiskanje uporabi PIN** vnesite 4-mestno številko. Če poskušajo drugi natisniti to opravilo, jih tiskalnik pozove, naj vnesejo ta PIN.
7. Kliknite gumb **Natisni** za obdelavo posla.

Tiskanje shranjenega opravila

Natisnite opravilo, ki je shranjeno v pogonu USB.

1. Pomaknite se do mape, v kateri so shranjena opravila:
 - **Nadzorna plošča z zaslonom na dotik:** Na začetnem zaslonu na nadzorni plošči tiskalnika se dotaknite ikone **Natisni** in nato možnosti **Shramba opravil**.
 - **2-vrstična nadzorna plošča LCD:** Na tiskalnikovi nadzorni plošči pritisnite gumb **OK**, da odprete začetni zaslon. S puščičnimi gumbi se pomaknite v meni **Shramba opravil**, nato pa ponovno pritisnite gumb **OK**.
2. Na seznamu map z opravili poiščite in izberite ime mape, v kateri je shranjeno opravilo.
3. Poiščite in izberite ime opravila, ki ga želite natisniti.

Če je opravilo zasebno ali šifrirano, vnesite PIN ali geslo. Dotaknite se možnosti **Končano** (nadzorna plošča z zaslonom na dotik).

4. Natisnite opravilo:
 - **Nadzorna plošča z zaslonom na dotik:** Če želite spremeniti število kopij, se dotaknite polja levo od gumba **Natisni** in s tipkovnico na dotik vnesite število kopij. Dotaknite se možnosti **Končano**, da zaprete tipkovnico, in nato možnosti **Natisni**, da natisnete opravilo.
 - **2-vrstična nadzorna plošča LCD:** Če želite nastaviti število kopij, uporabite puščična gumba, da se pomaknete na možnost **Kopiranje**, in pritisnite **V redu**. Na zaslonu **Kopiranje** s puščičnima gumboma izberite število kopij in pritisnite **OK**, da shranite nastavitve. Znova pritisnite **V redu**, da natisnete opravilo.

Brisanje shranjenega opravila


Ko se v pogon USB shrani novo opravilo, se prepíšejo morebitna prejšnja opravila istega uporabnika in z enakim imenom. Če je pomnilnik v pogonu USB poln, se na nadzorni plošči tiskalnika prikaže naslednje sporočilo: **V shranjevalni napravi USB je zmanjkalo pomnilnika. Izbrišite neuporabljena opravila in nato poskusite znova.** Preden dodatne nova tiskalna opravila, ki jih je mogoče shraniti, je treba izbrisati obstoječa shranjena opravila.

- [Brisanje opravila, shranjenega v tiskalniku](#)

Brisanje opravila, shranjenega v tiskalniku

Brisanje opravila, ki je shranjeno v pogonu USB.

1. Pomaknite se do mape, v kateri so shranjena opravila:
 - **Nadzorna plošča z zaslonom na dotik:** Na začetnem zaslonu na nadzorni plošči tiskalnika se dotaknite ikone [Natisni](#) in nato možnosti [Shramba opravil](#).
 - **2-vrstična nadzorna plošča LCD:** Na tiskalnikovi nadzorni plošči pritisnite gumb [OK](#), da odprete začetni zaslon. S puščičnimi gumbi se pomaknite v meni [Shramba opravil](#), nato pa ponovno pritisnite gumb [OK](#).
2. Na seznamu map z opravili poiščite in izberite ime mape, v kateri je shranjeno opravilo.
3. Poiščite in izberite ime opravila, ki ga želite izbrisati.

Če je opravilo zasebno ali šifrirano, vnesite PIN ali geslo.
4. Brisanje opravila:
 - **Nadzorna plošča z zaslonom na dotik:** Dotaknite se ikone Koš  in nato možnosti [Izbriši](#) za brisanje opravila.
 - **2-vrstična nadzorna plošča:** S puščičnimi gumbi se pomaknite na možnost [Izbriši](#) in nato pritisnite gumb [OK](#). Znova pritisnite gumb [OK](#), da izbrišete opravilo.

Podatki, poslani tiskalniku v namene obračunavanja poslov

Tiskalniški posli, poslani iz gonilnikov v odjemalcu (npr. računalniku), lahko HP-jevim napravam za tiskanje in zajemanje slik pošiljajo podatke, ki omogočajo osebno prepoznavanje. Podatki lahko med drugim vključujejo uporabniško ime in ime odjemalca, iz katerih izvira posel, ki se lahko uporabijo v namene obračunavanja poslov, kot je določil skrbnik tiskalne naprave. Isti podatki se ob uporabi funkcije shranjevanja poslov lahko skupaj s poslom shranijo v napravo za množično shranjevanje (npr. na disk) tiskalne naprave.

Mobilno tiskanje

Rešitve mobilnega in elektronskega tiskanja (ePrint) omogočajo enostavno tiskanje s HP-jevim tiskalnikom iz prenosnega ali tabličnega računalnika, pametnega telefona ali druge mobilne naprave.

- [Uvod](#)
- [Tiskanje prek protokola Wi-Fi Direct \(samo brezžični modeli\)](#)
- [HP ePrint prek e-pošte \(nadzorna plošča z zaslonom na dotik\)](#)
- [HP ePrint prek e-pošte \(2-vrstična nadzorna plošča LCD\)](#)
- [AirPrint](#)
- [Funkcija tiskanja, vdelana v napravah Android](#)

Uvod


Preglejte naslednje informacije o mobilnem tiskanju.

Če želite videti celoten seznam rešitev mobilnega in elektronskega tiskanja (ePrint) in zbrati najboljšo možnost, obiščite www.hp.com/go/LaserJetMobilePrinting.

Tiskanje prek protokola Wi-Fi Direct (samo brezžični modeli)

Wi-Fi Direct omogoča tiskanje iz brezžične mobilne naprave, ne da bi to morali priključiti v omrežje ali internet.

- [Vklop Wi-Fi Direct](#)
- [Spreminjanje imena tiskalnika za Wi-Fi Direct](#)

 **OPOMBA:** Nekateri operacijski sistemi za mobilne naprave ne podpirajo protokola Wi-Fi Direct.

Uporabite **Wi-Fi Direct** za brezžično tiskanje iz naslednjih naprav:

- Mobilne naprave Android, združljive z vdelano rešitvijo tiskanja v operacijskem sistemu Android
- iPhone, iPad ali iPod touch, ki uporabljajo Apple AirPrint ali aplikacijo HP Smart
- Mobilne naprave Android, ki uporabljajo aplikacijo HP Smart ali v Androidu vdelano rešitev tiskanja
- Naprave s sistemom Windows ali Mac, v katerih je nameščena programska oprema HP ePrint
- HP Roam

Za več informacij o tiskanju prek protokola Wi-Fi Direct obiščite www.hp.com/go/wirelessprinting.


Protokol Wi-Fi Direct se lahko omogoči ali onemogoči iz nadzorne plošče tiskalnika.

Vklop Wi-Fi Direct

Za brezžično tiskanje iz mobilne naprave, mora biti vklopljen Wi-Fi Direct.


Sledite tem korakom, da vklopite Wi-Fi Direct iz nadzorne plošče tiskalnika.

1. Pomaknite se do menija Wi-Fi Direct:

- **Nadzorna plošča z zaslonom na dotik:** Na začetnem zaslonu tiskalnikove nadzorne plošče podrsajte v zavihu na vrhu zaslona navzdol, da odprete nadzorno ploščo, in se nato dotaknite ikone Wi-Fi Direct .
- **2-vrstična nadzorna plošča LCD:** Na tiskalnikovi nadzorni plošči pritisnite gumb **OK**, da odprete začetni zaslon. Krmarite s puščičnimi gumbi in z gumbom **OK** odprite naslednje menije:
 1. [Nastavitev](#)
 2. [Wi-Fi Direct](#)

Prikaže se zaslon s podrobnostmi o Wi-Fi Direct.


2. Odprite zaslon s stanjem Wi-Fi Direct:

- **Nadzorna plošča z zaslonom na dotik:** Na zaslonu s podrobnostmi o Wi-Fi Direct se dotaknite ikone Nastavitve .
- **2-vrstična nadzorna plošča LCD:** Na zaslonu s podrobnostmi o Wi-Fi Direct se pomaknite do menija [Stanje Wi-Fi Direct](#) in ga odprite.

3. Vklop Wi-Fi Direct:

- **Nadzorna plošča z zaslonom na dotik:** Če je **Wi-Fi Direct** nastavljen na **Izklop**, se dotaknite stikala, da ga vklopite.
- **2-vrstična nadzorna plošča LCD:** Če je **Wi-Fi Direct** nastavljen na **Izklop**, pritisnite gumb s puščico v desno, da ga vklopite, in nato pritisnite **OK**, da shranite nastavitve.

 **OPOMBA:** V okoljih, kjer je nameščenih več modelov istega tiskalnika, je priročno vsakemu dodeliti enolično ime za Wi-Fi Direct za lažje prepoznavanje tiskalnikov pri tiskanju prek protokola HP Wi-Fi Direct.

Če si želite ogledati ime za Wi-Fi Direct na nadzorni plošči z zaslonom na dotik, pojdite na začetni zaslon, podrsajte zavihek nadzorne plošče navzdol in se nato dotaknite ikone Wi-Fi Direct ().

Če si želite ogledati ime za Wi-Fi Direct na 2-vrstični nadzorni plošči LCD, pritisnite gumb OK, da odprete začetni zaslon, in nato poiščite in odprite naslednje menije:

1. [Nastavitve](#)
 2. [Wi-Fi Direct](#)
 3. [Ime za Wi-Fi Direct](#)
-

Spreminjanje imena tiskalnika za Wi-Fi Direct


Spremenite ime tiskalnika za Wi-Fi Direct s pomočjo HP-jevega vgrajenega spletnega strežnika:


- [Prvi korak: Odpiranje HP-jevega vgrajenega spletnega strežnika](#)
- [Drugi korak: Spreminjanje imena za Wi-Fi Direct](#)

Prvi korak: Odpiranje HP-jevega vgrajenega spletnega strežnika

HP-jev vgrajeni spletni strežnik odprite po naslednjem postopku.

1. Poiščite naslov IP tiskalnika na nadzorni plošči tiskalnika:
 - **Nadzorna plošča z zaslonom na dotik:** Na začetnem zaslonu na nadzorni plošči tiskalnika se dotaknite ikone za brezžično povezavo (☎) ali ikone Ethernet (☎), da si ogledate tiskalnikov naslov IP ali ime gostitelja.
 - **2-vrstična nadzorna plošča LCD:** Na tiskalnikovi nadzorni plošči pritisnite gumb **OK**, da odprete začetni zaslon. Krmarite s puščičnimi gumbi in z gumbom **OK** odprite naslednje menije:
 1. [Nastavitev](#)
 2. [Nastavitev omrežja](#)
 3. [Splošne nastavitve](#)V meniju Splošne nastavitve izberite možnost [Pokaži naslov IP](#) in nato možnost [Da](#) za prikaz tiskalnikovega naslova IP ali imena gostitelja.
2. Odprite spletni brskalnik in v vrstico naslova vnesite naslov IP ali ime gostitelja natančno tako, kot je prikazano na nadzorni plošči tiskalnika. Na računalniški tipkovnici pritisnite tipko [Enter](#). Odpre se vgrajeni spletni strežnik.

 <https://10.10.XXXXX/>

 **OPOMBA:** Če se v spletnem brskalniku prikaže sporočilo, da dostopanje do spletnega mesta morda ni varno, izberite možnost za vstop na spletno mesto. Dostop do tega spletnega mesta ne bo škodil računalniku.

Drugi korak: Spreminjanje imena za Wi-Fi Direct

Wi-Fi Direct preimenujte po naslednjem postopku.

1. Na domači strani vgrajenega spletnega strežnika kliknite zavihek **Omrežje**.
2. V levem podoknu za krmarjenje kliknite **Wi-Fi Direct**.
3. V polju **Stanje** kliknite **Uredi nastavitve**.
4. V polje **Ime za Wi-Fi Direct** vnesite novo ime in kliknite **Uporabi**.


HP ePrint prek e-pošte (nadzorna plošča z zaslonom na dotik)

S storitvijo HP ePrint lahko dokumente tiskate tako, da jih pošljete kot e-poštno prilogo na e-poštni naslov tiskalnika iz katere koli naprave, ki podpira e-pošto. Ta navodila so za modele tiskalnikov z **nadzorno ploščo z zaslonom na dotik**.

Za uporabo storitve HP ePrint mora tiskalnik izpolnjevati te zahteve:

- Tiskalnik mora imeti vzpostavljeno povezavo z žičnim ali brezžičnim omrežjem in imeti dostop do interneta.
- V tiskalniku morajo biti omogočene HP-jeve spletne storitve in tiskalnik mora biti registriran v storitvi HP Connected.

Za omogočanje HP-jevih spletnih storitev in registracijo v storitvi HP Connected sledite tem korakom:

1. Na začetnem zaslonu tiskalnikove nadzorne plošče podrsajte v zavihku na vrhu zaslona navzdol, da odprete nadzorno ploščo, in se nato dotaknite ikone HP ePrint .
2. Na zaslonu za HP ePrint se dotaknite možnosti [Nastavitev](#) v spodnjem desnem kotu.
3. Na zaslonu za spletne storitve preberite pogodbo s pogoji uporabe. Če želite sprejeti pogoje uporabe in omogočiti HP-jeve spletne storitve, se dotaknite gumba [Da](#)

Tiskalnik omogoči spletne storitve in nato natisne stran z informacijami. Na strani z informacijami je koda tiskalnika za registracijo tiskalnika v storitvi HP Connected.

4. Obiščite www.hpconnected.com in ustvarite račun za HP ePrint ter izvedite postopek nastavitve.

HP ePrint prek e-pošte (2-vrstična nadzorna plošča LCD)

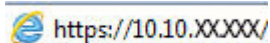
S storitvijo HP ePrint lahko dokumente tiskate tako, da jih pošljete kot e-poštno prilogo na e-poštni naslov tiskalnika iz katere koli naprave, ki podpira e-pošto. Ta navodila so za modele tiskalnikov z **2-vrstično nadzorno ploščo LCD**.


Za uporabo storitve HP ePrint mora tiskalnik izpolnjevati te zahteve:

- Tiskalnik mora imeti vzpostavljeno povezavo z žičnim ali brezžičnim omrežjem in imeti dostop do interneta.
- V tiskalniku morajo biti omogočene HP-jeve spletne storitve in tiskalnik mora biti registriran v storitvi HP Connected.

Za omogočanje HP-jevih spletnih storitev in registracijo v storitvi HP Connected sledite tem korakom:

1. Na tiskalnikovi nadzorni plošči pritisnite gumb [OK](#), da odprete začetni zaslon.
2. Krmarite s puščičnimi gumbi in z gumbom [OK](#) odprite naslednje menije:
 1. [Nastavitev](#)
 2. [Nastavitev omrežja](#)
 3. [Splošne nastavitve](#)
3. V meniju Splošne nastavitve izberite možnost [Pokaži naslov IP](#) in nato možnost [Da](#) za prikaz tiskalnikovega naslova IP ali imena gostitelja.
4. Odprite spletni brskalnik in v vrstico naslova vnesite naslov IP ali ime gostitelja natančno tako, kot je prikazano na nadzorni plošči tiskalnika. Na računalniški tipkovnici pritisnite tipko [Enter](#). Odpre se vgrajeni spletni strežnik.

 <https://10.10.XXXX/>

 **OPOMBA:** Če se v spletnem brskalniku prikaže sporočilo, da dostopanje do spletnega mesta morda ni varno, izberite možnost za vstop na spletno mesto. Dostop do tega spletnega mesta ne bo škodil računalniku.

5. Na domači strani vgrajenega spletnega strežnika kliknite zavihek **Spletne storitve**.

6. V razdelku **Nastavitve za spletne storitve** kliknite **Nastavitev, Nadaljaj** in nato sledite navodilom na zaslonu, da sprejmete pogoje uporabe.

Tiskalnik omogoči spletne storitve in nato natisne stran z informacijami. Na strani z informacijami je koda tiskalnika za registracijo tiskalnika v storitvi HP Connected.

7. Obiščite www.hpconnected.com in ustvarite račun za HP ePrint ter izvedite postopek nastavitve.

AirPrint

S funkcijo Apple AirPrint lahko tiskate neposredno iz vaše naprave iOS ali računalnika Mac, ne da bil v napravi nameščen gonilnik tiskalnika.

Funkcija AirPrint je podprta v operacijskem sistemu iOS in računalnikih Mac (z operacijskim sistemom 10.7 Lion in novejšimi različicami).

S funkcijo AirPrint lahko s tem tiskalnikom tiskate neposredno iz naprav iPad, iPhone (3GS in novejših različic) in iPod touch (tretje generacije in novejših) z uporabo naslednjih mobilnih aplikacij:

- Pošta
- Fotografije
- Safari
- iBooks
- Izbrane aplikacije drugih proizvajalcev

Če želite uporabljati funkcijo AirPrint, mora biti tiskalnik povezan v isto omrežje (podomrežje) kot Applova naprava. Za več informacij o uporabi funkcije AirPrint in o tem, kateri HP-jevi tiskalniki so združljivi s to funkcijo, obiščite www.hp.com/go/LaserJetMobilePrinting.



OPOMBA: Pred uporabo funkcije AirPrint s povezavo USB, preverite številko različice. AirPrint različice 1.3 in starejše ne podpirajo povezav USB.

Funkcija tiskanja, vdelana v napravah Android

HP-jeva vgrajena rešitev tiskanja iz naprav Android in Kindle omogoča, da mobilne naprave samodejno najdejo HP-jeve tiskalnike, ki so v omrežju ali dosegu brezžične povezave za tiskanje Wi-Fi Direct, in tiskajo vanje.

Tiskalnik mora biti povezan v isto omrežje (podomrežje) kot naprave Android.

Rešitev za tiskanje je vgrajena v podprtih operacijskih sistemih, zato ni treba namestiti gonilnikov ali prenesti programske opreme.

Za več informacij o uporabi funkcije tiskanja, vdelane v napravah Android, in o tem, katere naprave Android so podprte, obiščite www.hp.com/go/LaserJetMobilePrinting.

Tiskanje iz pogona USB (samo nadzorna plošča z zaslonom na dotik)

Spoznajte več o neposrednem tiskanju iz pogona USB.

- [Uvod](#)
- [Tiskanje dokumentov z USB-ja](#)

Uvod


S funkcijo neposrednega tiskanja z USB-ja lahko hitro natisnete datoteke, ne da bi jih poslali iz računalnika. Ta funkcija je na voljo pri modelih tiskalnika z **nadzorno ploščo z zaslonom na dotik**.

Na tiskalnik lahko priključite standardne pogone USB, in sicer v vrata USB, ki so pod nadzorno ploščo. Podpira naslednje vrste datotek:

- .pdf
- .jpg
- .prn in .PRN
- .pcl in .PCL
- .ps in .PS
- .doc in .docx
- .ppt in .pptx

Tiskanje dokumentov z USB-ja

Dokumente z USB-ja natisnete po naslednjem postopku.

1. Vstavite pogon USB v vrata USB na sprednji strani tiskalnika.
Na nadzorni plošči tiskalnika se prikaže sporočilo **Branje...**
2. Na zaslonu z možnostmi pomnilne naprave se dotaknite možnosti [Natisni dokumente](#).
3. Pomaknite se do in se dotaknite imena datoteke, ki jih želite natisniti. Če je datoteka shranjena v mapi, se dotaknite imena mape, in se nato pomaknite do imena datoteke ter se ga dotaknite.
4. Ko se prikaže meni Tiskanje z USB-ja, se dotaknite katerega od naslednjih elementov menija, da spremenite nastavitve za tiskalno opravilo:
 - [Dvostransko](#)
 - [izbira pladnja](#)
 - [Kopije](#)
 - [Kakovost](#)Za dodatne možnosti se dotaknite ikone Nastavitve .
5. Če želite natisniti opravilo, se dotaknite možnosti [Natisni](#).
6. Obnovite natisnjeno opravilo iz izhodnega predala in iz vrat USB odstranite pogon USB.

5 Upravljanje tiskalnika

Uporabite orodja za upravljanje, nastavitve za varnost in varčevanje z energijo ter posodobitve programske opreme tiskalnika.

- [Uporaba aplikacij HP-jevih spletnih storitev \(samo modeli z zaslonom na dotik\)](#)
- [Spreminjanje vrste povezave tiskalnika \(Windows\)](#)
- [Napredna konfiguracija HP-jevim vgrajenim spletnim strežnikom in domačo stranjo tiskalnika](#)
- [Konfiguriranje nastavitve omrežja IP](#)
- [Varnostne funkcije tiskalnika](#)
- [Nastavitve za varčevanje z energijo](#)
- [HP Web Jetadmin](#)
- [Posodobitev vdelane programske opreme](#)

Za več informacij:

HP-jeva celovita podpora za tiskalnik vključuje te informacije:

- Namestitev in konfiguracija
- Spoznavanje in uporaba
- Odpravljanje težav
- Prenos posodobitev programske in vdelane programske opreme
- Pridruževanje forumom za podporo
- Iskanje informacij o garanciji in upravnih informacij


Uporaba aplikacij HP-jevih spletnih storitev (samo modeli z zaslonom na dotik)

S spletnimi storitvami lahko v tiskalnik, ki uporablja HP Connected, dodate aplikacije za tiskanje. Aplikacije za tiskanje so platforma z vsebinami na zahtevo, ki vam omogoča, da poiščete in si ogledate priljubljene spletne cilje in tiskate v branju prijaznem formatu.

1. Na začetnem zaslonu nadzorne plošče tiskalnika podrsajte v desno in se dotaknite ikone [Aplikacije](#).
2. Dotaknite se aplikacije za tiskanje, ki jo želite uporabiti.

Za več informacij o posameznih aplikacijah za tiskanje in ustvarjanje računa obiščite spletno mesto HP Connected na naslovu [HP Connected](#). Z računom HP Connected lahko dodate, konfigurirate ali odstranite aplikacije za tiskanje in nastavitev vrstni red, v katerem se aplikacije prikažejo na nadzorni plošči tiskalnika.

 **OPOMBA:** Spletno mesto HP Connected morda ni na voljo v vseh državah/regijah.

 **OPOMBA:** Aplikacije za tiskanje lahko tudi izklopite prek vgrajenega spletnega strežnika. To storite tako, da odprete vgrajeni spletni strežnik (glejte možnost za odpiranje vgrajenega spletnega strežnika), kliknete zavihek **Spletne storitve**, in nato zraven možnosti aplikacij za tiskanje kliknete **Izklopi**.

Spreminjanje vrste povezave tiskalnika (Windows)

Če tiskalnik že uporabljate in želite spremeniti njegovo povezavo, lahko to storite z možnostjo **Nastavitev in programska oprema naprave**. Novi tiskalnik lahko na primer povežete z računalnikom prek povezave USB ali omrežne povezave ali pa povezavo USB zamenjate z brezžično povezavo.

Če želite odpreti možnost **Nastavitev naprave in programska oprema**, sledite naslednjim korakom:

1. Odprite program HP Printer Assistant.
 - **Windows 10:** V meniju **Start** kliknite **Vse aplikacije** ter **HP** in nato izberite ime tiskalnika.
 - **Windows 8.1:** Kliknite puščico za navzdol v levem kotu **začetnega** zaslona in izberite ime tiskalnika.
 - **Windows 8:** Z desno tipko miške kliknite prazno območje na **začetnem** zaslonu, v vrstici z aplikacijami kliknite **Vse aplikacije** in nato izberite ime tiskalnika.
 - **Windows 7, Windows Vista in Windows XP:** Na namizju računalnika kliknite **Start**, izberite **Vsi programi**, kliknite **HP**, kliknite mapo tiskalnika in nato izberite ime tiskalnika.
2. V navigacijski vrstici programa HP Printer Assistant izberite možnost **Orodja** in nato **Nastavitev naprave in programska oprema**.


Napredna konfiguracija HP-jevim vgrajenim spletnim strežnikom in domačo stranjo tiskalnika

Za upravljanje tiskanja namesto nadzorne plošče tiskalnika uporabite HP-jev vgrajeni spletni strežnik v računalniku.

- [Prvi način: Odpiranje HP-jevega vgrajenega spletnega strežnika s programsko opremo](#)
- [Drugi način: Odpiranje HP-jevega vgrajenega spletnega strežnika v spletnem brskalniku](#)
- Ogled informacij o stanju tiskalnika
- Ugotavljanje življenjske dobe potrošnega materiala in naročanje novega
- Ogled in spreminjanje konfiguracij pladnjev (vrste in velikosti papirja)
- Ogled in tiskanje notranjih strani
- Ogled in sprememba omrežne konfiguracije

HP-jev vgrajeni spletni strežnik deluje, ko je tiskalnik povezan v omrežje IP. HP-jev vgrajeni spletni strežnik ne podpira povezav tiskalnika na osnovi protokola IPX. Za odpiranje in uporabo HP-jevega vgrajenega spletnega strežnika ne potrebujete interneta.

Ko je tiskalnik povezan v omrežje, je HP-jev vgrajeni spletni strežnik samodejno na voljo.

 **OPOMBA:** Domača stran tiskalnika je programska oprema za vzpostavljanje povezave s HP-jevim vgrajenim spletnim strežnikom, ko je tiskalnik povezan z računalnikom prek USB-ja. Na voljo je samo, če ste ob namestitvi tiskalnika v računalnik izvedli polno namestitev. Odvisno od načina povezave tiskalnika nekatere funkcije morda ne bodo na voljo.

 **OPOMBA:** Do HP-jevega vdelanega spletnega strežnika ni mogoče dostopiti prek omrežnega požarnega zida.

Prvi način: Odpiranje HP-jevega vgrajenega spletnega strežnika s programsko opremo

Uporabite to metodo, da s programom HP Printer Assistant odprete vgrajeni spletni strežnik.

1. Odprite program HP Printer Assistant.
 - **Windows 10:** V meniju **Start** kliknite **Vse aplikacije** ter **HP** in nato izberite ime tiskalnika.
 - **Windows 8.1:** Kliknite puščico za navzdol v levem kotu **začetnega** zaslona in izberite ime tiskalnika.
 - **Windows 8:** Z desno tipko miške kliknite prazno območje na **začetnem** zaslonu, v vrstici z aplikacijami kliknite **Vse aplikacije** in nato izberite ime tiskalnika.
 - **Windows 7, Windows Vista in Windows XP:** Na namizju računalnika kliknite **Start**, izberite **Vsi programi**, kliknite **HP**, kliknite mapo tiskalnika in nato izberite ime tiskalnika.
2. V programu HP Printer Assistant izberite možnost **Natisni** in nato **Domača stran tiskalnika**.

Drugi način: Odpiranje HP-jevega vgrajenega spletnega strežnika v spletnem brskalniku

Za upravljanje tiskalnika iz računalnika namesto nadzorne plošče tiskalnika uporabite vgrajeni spletni strežnik.

Preden lahko dostopate do vgrajenega spletnega strežnika, mora biti tiskalnik povezan v omrežje IP.

1. Poiščite naslov IP tiskalnika na nadzorni plošči tiskalnika:

- **Nadzorna plošča z zaslonom na dotik:** Na začetnem zaslonu na nadzorni plošči tiskalnika se dotaknite ikone za brezžično povezavo (📶) ali ikone Ethernet (🌐), da si ogledate tiskalnikov naslov IP ali ime gostitelja.
- **2-vrstična nadzorna plošča LCD:** Na tiskalnikovi nadzorni plošči pritisnite gumb **OK**, da odprete začetni zaslon. Krmarite s puščičnimi gumbi in z gumbom **OK** odprite naslednje menije:

1. [Nastavitev](#)
2. [Nastavitev omrežja](#)
3. [Splošne nastavitve](#)

V meniju Splošne nastavitve izberite možnost **Pokaži naslov IP** in nato možnost **Da** za prikaz tiskalnikovega naslova IP ali imena gostitelja.

2. Odprite spletni brskalnik in v vrstico naslova vnesite naslov IP ali ime gostitelja natančno tako, kot je prikazano na nadzorni plošči tiskalnika. Na računalniški tipkovnici pritisnite tipko **Enter**. Odpre se vgrajeni spletni strežnik.

 <https://10.10.XXXX/>


 **OPOMBA:** Če se v spletnem brskalniku prikaže sporočilo, da dostopanje do spletnega mesta morda ni varno, izberite možnost za vstop na spletno mesto. Dostop do tega spletnega mesta ne bo škodil računalniku.

Tabela 5-1 Zavihki HP-jevega vgrajenega spletnega strežnika

Zavihek ali razdelek	Opis
Zavihek Domov Vsebuje informacije o tiskalniku, stanju in konfiguraciji.	<ul style="list-style-type: none"> • Način spanja: Konfigurirajte nastavitve za način mirovanja. • Spletne storitve: Nastavite in upravljajte spletne storitve, na primer HP ePrint in aplikacije za tiskanje. • Posodobitev tiskalnika: Preverite, ali so na voljo nove posodobitve za tiskalnik. • Ocenjene ravni kartuše: Oglejte si stanje kartuš in ocenjene ravni kartuše. • Povzetek omrežja: Oglejte si povzetek omrežnih nastavitev tiskalnika. • Komplet orodij za kakovost tiskanja: Uporabite orodja za vzdrževanje in izboljšajte kakovost natisnjenih dokumentov. • Čarovnik za nastavitve brezžične povezave: Povežite tiskalnik z brezžičnim omrežjem. • Wi-Fi Direct: Oglejte in urejanje nastavitev za Wi-Fi Direct. • AirPrint: Oglejte in urejate nastavitve za AirPrint. • Informacije o tiskalniku: Oglejte si splošne informacije o tiskalniku. • Skrbnik: Nastavite in upravljajte napredne krmilnike za varnost in uporabo tiskalnika. • Način zaustavitve: Konfigurirajte nastavitve za način zaustavitve. • Poročilo o uporabi: Prikaz podrobnih informacij o uporabi tiskalnika. • Požarni zid: Nastavitev in upravljanje požarnega zidu tiskalnika. • Poročila tiskalnika: Prikaz poročil, ki so na voljo za tiskalnik. • Varnostno kopiranje: Varnostno kopiranje nastavitev tiskalnika v datoteko, šifrirano z geslom. • Prilagoditev: Dodajte ali odstranite funkcije, ki se prikažejo v zavihku Domov.
Zavihek Kopiranje/tiskanje	<ul style="list-style-type: none"> • Spremenite privzete nastavitve tiskanja iz računalnika, npr. število kopij in kakovost tiskanja.
Zavihek Spletne storitve	<ul style="list-style-type: none"> • Nastavitve za spletne storitve
Zavihek Omrežje (samo tiskalniki, ki so povezani v omrežje) Omogoča spreminjanje omrežnih nastavitev iz računalnika.	<ul style="list-style-type: none"> • Splošno • Žično (802.3) • Brezžično (802.11) • Wi-Fi Direct • Bluetooth Smart • AirPrint • Google Tiskanje v oblaku • Internet Printing Protocol (IPP) • Varnost • Dodatne nastavitve

Tabela 5-1 Zavihki HP-jevega vgrajenega spletnega strežnika (Se nadaljuje)

Zavihek ali razdelek	Opis
Zavihek Orodja	<ul style="list-style-type: none">• Informacije o izdelku• Poročila• Pripomočki• Varnostno kopiranje in obnovitev• Vnovičen zagon tiskalnika• Posodobitve tiskalnika
Zavihek Nastavitve	<ul style="list-style-type: none">• Upravljanje porabe energije• Možnosti• Potrošni material• Prilagajanje nadzorne plošče (samo modeli z zaslonom na dotik)• Varnost• E-poštna opozorila• Obnovi privzete nastavitve• Požarni zid

Konfiguriranje nastavitev omrežja IP

Preglejte naslednje informacije o konfiguriranju nastavitev omrežja IP.

- [Uvod](#)
- [Omejitve skupne rabe tiskalnika](#)
- [Ogled in spreminjanje omrežnih nastavitev](#)
- [Preimenovanje tiskalnika v omrežju](#)
- [Ročna konfiguracija parametrov IPv4 TCP/IP na nadzorni plošči](#)
- [Nastavitve hitrosti povezave in obojestranskega tiskanja](#)

Uvod

Če želite konfigurirati omrežne nastavitve tiskalnika, preberite spodnje informacije.

Omejitve skupne rabe tiskalnika

HP ne podpira omrežja med enakovrednimi napravami, saj je to funkcija Microsoftovih operacijskih sistemov in ne HP-jevih gonilnikov tiskalnika.

Obiščite Microsoft na www.microsoft.com.

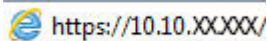
Ogled in spreminjanje omrežnih nastavitev


Nastavitve konfiguracije naslova IP lahko prikažete ali spremenite s HP-jevim vgrajenim spletnim strežnikom.

1. Poiščite naslov IP tiskalnika na nadzorni plošči tiskalnika:
 - **Nadzorna plošča z zaslonom na dotik:** Na začetnem zaslonu na nadzorni plošči tiskalnika se dotaknite ikone za brezžično povezavo (📶) ali ikone za Ethernet (🌐), da si ogledate tiskalnikov naslov IP ali ime gostitelja.
 - **2-vrstična nadzorna plošča LCD:** Na tiskalnikovi nadzorni plošči pritisnite gumb **OK**, da odprete začetni zaslon. Krmarite s puščičnimi gumbi in z gumbom **OK** odprite naslednje menije:
 1. [Nastavitev](#)
 2. [Nastavitev omrežja](#)
 3. [Splošne nastavitve](#)

V meniju Splošne nastavitve izberite možnost [Pokaži naslov IP](#) in nato možnost [Da](#) za prikaz tiskalnikovega naslova IP ali imena gostitelja.

2. Odprite spletni brskalnik in v vrstico naslova vnesite naslov IP ali ime gostitelja natančno tako, kot je prikazano na nadzorni plošči tiskalnika. Na računalniški tipkovnici pritisnite tipko **Enter**. Odpre se vgrajeni spletni strežnik.


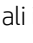
 <https://10.10.XX.XXX/>

 **OPOMBA:** Če se v spletnem brskalniku prikaže sporočilo, da dostopanje do spletnega mesta morda ni varno, izberite možnost za vstop na spletno mesto. Dostop do tega spletnega mesta ne bo škodil računalniku.

3. Na domači strani vgrajenega spletnega strežnika kliknite zavihek **Omrežje**, da si ogledate informacije o omrežju. Nastavitve po potrebi spremenite.

Preimenovanje tiskalnika v omrežju

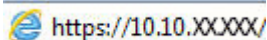
Uporabite HP-jev vgrajeni spletni strežnik, da preimenujete tiskalnik v omrežju, tako da ga bo mogoče enolično prepoznati.


1. Poiščite naslov IP tiskalnika na nadzorni plošči tiskalnika:
 - **Nadzorna plošča z zaslonom na dotik:** Na začetnem zaslonu na nadzorni plošči tiskalnika se dotaknite ikone za brezžično povezavo () ali ikone za Ethernet () , da si ogledate tiskalnikov naslov IP ali ime gostitelja.
 - **2-vrstična nadzorna plošča LCD:** Na tiskalnikovi nadzorni plošči pritisnite gumb **OK**, da odprete začetni zaslon. Krmarite s puščičnimi gumbi in z gumbom **OK** odprite naslednje menije:

1. [Nastavitve](#)
2. [Nastavitve omrežja](#)
3. [Splošne nastavitve](#)

V meniju Splošne nastavitve izberite možnost **Pokaži naslov IP** in nato možnost **Da** za prikaz tiskalnikovega naslova IP ali imena gostitelja.

2. Odprite spletni brskalnik in v vrstico naslova vnesite naslov IP ali ime gostitelja natančno tako, kot je prikazano na nadzorni plošči tiskalnika. Na računalniški tipkovnici pritisnite tipko **Enter**. Odpre se vgrajeni spletni strežnik.


 <https://10.10.XX.XXX/>

 **OPOMBA:** Če se v spletnem brskalniku prikaže sporočilo, da dostopanje do spletnega mesta morda ni varno, izberite možnost za vstop na spletno mesto. Dostop do tega spletnega mesta ne bo škodil računalniku.

3. Na domači strani vgrajenega spletnega strežnika kliknite zavihek **Omrežje**.
4. V levem podoknu za krmarjenje kliknite **Splošno**, da razširite možnosti, in nato kliknite **Identifikacija omrežja**.
5. V besedilno polje **Ime gostitelja** vnesite ime za enolično oznako tega tiskalnika in nato kliknite **Uporabi**, da shranite spremembe.

Ročna konfiguracija parametrov IPv4 TCP/IP na nadzorni plošči

S pomočjo menijev na nadzorni plošči ročno nastavite naslov IPv4, masko podomrežja in privzeti prehod.

1. Pomaknite se do menija za nastavitve:
 - **Nadzorna plošča z zaslonom na dotik:** Na začetnem zaslonu tiskalnikove nadzorne plošče podrsajte v zavihku na vrhu zaslona navzdol, da odprete nadzorno ploščo, in se nato dotaknite ikone Nastavitvev .
 - **2-vrstična nadzorna plošča LCD:** Pritisnite gumb **OK**, da odprete začetni zaslon. S puščičnimi gumbi se pomaknite v **Nastavitvev**, in nato znova pritisnite gumb **OK**.
2. V meniju za nastavitve se dotaknite možnosti ali uporabite puščična gumba in gumb **OK**, da odprete naslednje menije:
 1. [Nastavitvev omrežja](#)
 2. [Nastavitve za Ethernet](#)
 3. [Nastavitve IP](#)
 4. [Ročno](#)
3. S puščičnima gumboma vnesite naslov IP in nato pritisnite **OK**.
4. S puščičnima gumboma vnesite masko podomrežja in nato pritisnite **OK**.
5. S puščičnima gumboma vnesite prehod in nato pritisnite **OK**.

Nastavitve hitrosti povezave in obojestranskega tiskanja

Hitrost povezave in način komunikacije tiskalnega strežnika morata ustrezati omrežnemu zvezdišču. V večini primerov tiskalnik pustite v samodejnem načinu. Napačne spremembe nastavitvev hitrosti in dupleksa povezave lahko tiskalniku preprečijo komuniciranje z drugimi omrežnimi napravami. Če želite izvesti spremembe, uporabite nadzorno ploščo tiskalnika.




OPOMBA: Te informacije se nanašajo samo na ethernetna (žična) omrežja. Ne nanašajo se na brezžična omrežja.



OPOMBA: Nastavitvev tiskalnika se mora ujemati z nastavitvijo omrežne naprave (omrežnega zvezdišča, stikala, prehoda, usmerjevalnika ali računalnika).



OPOMBA: Spreminjanje teh nastavitvev povzroči, da se tiskalnik izklopi in znova vklopi. Spremembe izvedite samo, ko je tiskalnik nedejaven.

1. Pomaknite se do menija za nastavitve:
 - **Nadzorna plošča z zaslonom na dotik:** Na začetnem zaslonu tiskalnikove nadzorne plošče podrsajte v zavihku na vrhu zaslona navzdol, da odprete nadzorno ploščo, in se nato dotaknite ikone Nastavitvev .
 - **2-vrstična nadzorna plošča LCD:** Pritisnite gumb **OK**, da odprete začetni zaslon. S puščičnimi gumbi se pomaknite v **Nastavitvev**, in nato znova pritisnite gumb **OK**.
2. V meniju za nastavitve se dotaknite možnosti ali uporabite puščična gumba in gumb **OK**, da odprete naslednje menije:
 1. [Nastavitvev omrežja](#)
 2. [Nastavitve za Ethernet](#)
 3. [Hitrost povezave](#)

3. V meniju [Hitrost povezave](#) izberite eno od naslednjih možnosti:

Nastavitev	Opis
Samodejno	Tiskalni strežnik se samodejno konfigurira za najvišjo hitrost povezave in način komunikacije, ki sta dovoljena v omrežju.
10T Polno	10 Mb/s, polno duplexno delovanje
10T Polovično	10 Mb/s, polovično duplexno delovanje
100TX Polno	100 Mb/s, polno duplexno delovanje
100TX Polovično	100 Mb/s, polovično duplexno delovanje
1000T Polno	1000 Mb/s, polno duplexno delovanje

4. Izberite [OK](#), da shranite nastavitev. Tiskalnik se izklopi in znova vklopi.

Varnostne funkcije tiskalnika

Preglejte naslednje informacije o varnostnih funkcijah tiskalnika.

- [Uvod](#)
- [Dodelitev ali spreminjanje systemskega gesla s HP-jevim vgrajenim spletnim strežnikom](#)

Uvod

Tiskalnik ima več varnostnih funkcij, ki omejujejo, kdo ima dostop do nastavitve konfiguracije in zaščitenih podatkov, ter preprečujejo dostop do dragocene strojne opreme.


Dodelitev ali spreminjanje systemskega gesla s HP-jevim vgrajenim spletnim strežnikom

Dodelite skrbniško geslo za dostop do tiskalnika in HP-jevega vgrajenega spletnega strežnika, tako da nepooblaščen uporabniki ne bodo mogli spreminjati nastavitve tiskalnika.

1. Poiščite naslov IP tiskalnika na nadzorni plošči tiskalnika:
 - **Nadzorna plošča z zaslonom na dotik:** Na začetnem zaslonu na nadzorni plošči tiskalnika se dotaknite ikone za brezžično povezavo (☎) ali ikone za Ethernet (☎), da si ogledate tiskalnikov naslov IP ali ime gostitelja.
 - **2-vrstična nadzorna plošča LCD:** Na tiskalnikovi nadzorni plošči pritisnite gumb **OK**, da odprete začetni zaslon. Krmarite s puščičnimi gumbi in z gumbom **OK** odprite naslednje menije:
 1. [Nastavitev](#)
 2. [Nastavitev omrežja](#)
 3. [Splošne nastavitve](#)

V meniju Splošne nastavitve izberite možnost **Pokaži naslov IP** in nato možnost **Da** za prikaz tiskalnikovega naslova IP ali imena gostitelja.

2. Odprite spletni brskalnik in v vrstico naslova vnesite naslov IP ali ime gostitelja natančno tako, kot je prikazano na nadzorni plošči tiskalnika. Na računalniški tipkovnici pritisnite tipko **Enter**. Odpre se vgrajeni spletni strežnik.

 **OPOMBA:** Če se v spletnem brskalniku prikaže sporočilo, da dostopanje do spletnega mesta morda ni varno, izberite možnost za vstop na spletno mesto. Dostop do tega spletnega mesta ne bo škodil računalniku.

3. Na domači strani vgrajenega spletnega strežnika kliknite zavihek **Nastavitve**.
4. V levem podoknu za krmarjenje kliknite **Varnost**, da razširite možnosti, in nato kliknite **Splošna varnost**.
5. Vnesite geslo.
6. Znova vnesite geslo v polje **Potrdite geslo** in kliknite **Uporabi**.

 **OPOMBA:** Zabeležite si geslo in ga shranite na varno mesto.

Nastavitve za varčevanje z energijo

Več o nastavitvah za varčevanje z energijo, ki so na voljo v tiskalniku.

- [Uvod](#)
- [Tiskanje s funkcijo EconoMode](#)
- [Nastavitev načina mirovanja/zakasnitve mirovanja \(min.\)](#)
- [Nastavitev načina za zaustavitev/zaustavitev po mirovanju \(ure\)](#)
- [Nastavitev za onemogočanje izklopa](#)


Uvod

Tiskalnik vsebuje več funkcij za varčevanje z energijo in potrošnim materialom.

Tiskanje s funkcijo EconoMode

Osnutke dokumentov lahko pri tem tiskalniku tiskate z možnostjo EconoMode. Če uporabite možnost EconoMode, lahko porabite manj tonerja. Z uporabo možnosti EconoMode pa se lahko tudi zniža kakovost tiskanja.


HP ne priporoča stalne uporabe funkcije EconoMode. Če jo uporabljate neprekinjeno, lahko življenjska doba tonerja preseže življenjsko dobo mehanskih delov v kartuši s tonerjem. Če se kakovost tiskanja poslabša in ni več sprejemljiva, zamenjajte kartušo s tonerjem.

 **OPOMBA:** Če ta možnost v vašem tiskalniku ni na voljo, jo lahko nastavite tako, da uporabite HP-jev vdelani spletni strežnik.

1. V programski opremi izberite možnost **Natisni**.
2. Izberite tiskalnik in kliknite gumb **Lastnosti** ali **Nastavitve**.
3. Kliknite zavihek **Papir in kakovost**.
4. Potrdite polje **EconoMode**.

Nastavitev načina mirovanja/zakasnitve mirovanja (min.)

S pomočjo menijev na nadzorni plošči določite, koliko časa mora biti tiskalnik nedejaven, preden preklopi v način mirovanja.


1. Pomaknite se do menija za nastavitve:
 - **Nadzorna plošča z zaslonom na dotik:** Na začetnem zaslonu tiskalnikove nadzorne plošče podrsajte v zavihku na vrhu zaslona navzdol, da odprete nadzorno ploščo, in se nato dotaknite ikone Nastavitve (.
 - **2-vrstična nadzorna plošča LCD:** Pritisnite gumb **OK**, da odprete začetni zaslon. S puščičnimi gumbi se pomaknite v **Nastavitve**, in nato znova pritisnite gumb **OK**.
2. V meniju za nastavitve se dotaknite možnosti ali uporabite puščična gumba in gumb **OK**, da odprete naslednje menije:

1. [Upravljanje porabe energije](#)
2. [Način mirovanja](#) (nadzorna plošča z zaslonom na dotik) ali [Zakasnitev mirovanja \(min\)](#) (2-vrstična nadzorna plošča LCD)
3. Določite, koliko minut mora biti tiskalnik nedejaven, preden preklopi v način mirovanja:
 - **Nadzorna plošča z zaslonom na dotik:** Dotaknite se zelene možnosti na seznamu.
 - **2-vrstična nadzorna plošča LCD:** S puščičnimi gumbi izberite število minut in nato pritisnite gumb **OK**, da shranite nastavev.

Nastavitev načina za zaustavitev/zaustavitev po mirovanju (ure)


S pomočjo menijev na nadzorni plošči določite, koliko časa mora biti tiskalnik nedejaven, preden se zaustavi.

 **OPOMBA:** Ko se tiskalnik izklopi, je poraba energije 1 W ali manj.

1. Pomaknite se do menija za nastavev:
 - **Nadzorna plošča z zaslonom na dotik:** Na začetnem zaslonu tiskalnikove nadzorne plošče podrsajte v zavihu na vrhu zaslona navzdol, da odprete nadzorno ploščo, in se nato dotaknite ikone Nastavitev .
 - **2-vrstična nadzorna plošča LCD:** Pritisnite gumb **OK**, da odprete začetni zaslon. S puščičnimi gumbi se pomaknite v [Nastavitev](#), in nato znova pritisnite gumb **OK**.
2. V meniju za nastavitve se dotaknite možnosti ali uporabite puščična gumba in gumb **OK**, da odprete naslednje menije:
 1. [Upravljanje porabe energije](#)
 2. [Način zaustavitve](#) (nadzorna plošča z zaslonom na dotik) ali [Zaustavitev po mirovanju \(ure\)](#) (2-vrstična nadzorna plošča LCD)
3. Določite, koliko ur mora biti tiskalnik nedejaven, preden se zaustavi:
 - **Nadzorna plošča z zaslonom na dotik:** Dotaknite se zelene možnosti na seznamu.
 - **2-vrstična nadzorna plošča LCD:** S puščičnimi gumbi izberite število ur in nato pritisnite gumb **OK**, da shranite nastavev.

Nastavitev za onemogočanje izklopa

Z meniji na nadzorni plošči onemogočite, da bi se tiskalnik po določenem obdobju nedejavnosti izklopil.

1. Pomaknite se do menija za nastavev:
 - **Nadzorna plošča z zaslonom na dotik:** Na začetnem zaslonu tiskalnikove nadzorne plošče podrsajte v zavihu na vrhu zaslona navzdol, da odprete nadzorno ploščo, in se nato dotaknite ikone Nastavitev .
 - **2-vrstična nadzorna plošča LCD:** Pritisnite gumb **OK**, da odprete začetni zaslon. S puščičnimi gumbi se pomaknite v [Nastavitev](#), in nato znova pritisnite gumb **OK**.
2. V meniju za nastavitve se dotaknite možnosti ali uporabite puščična gumba in gumb **OK**, da odprete naslednje menije:

1. [Upravljanje porabe energije](#)
2. [Onemogočanje izklopa](#)
3. Izberite eno od naslednjih možnosti:
 - [Ko so vrata aktivna](#): Tiskalnik se ne bo izklopil, če niso vsa vrata neaktivna. Če je aktivna omrežna povezava ali povezava s faksom, se tiskalnik ne bo izklopil.
 - [Ne onemogočite](#) (nadzorna plošča z zaslonom na dotik) ali [Nikoli](#) (2-vrstična nadzorna plošča LCD): Tiskalnik se izklopi po obdobju neaktivnosti, ki ga določa nastavev [Način mirovanja/Zaustavitev po mirovanju \(ure\)](#).



OPOMBA: Privzeta nastavev je [Ko so vrata aktivna](#).

HP Web Jetadmin

HP Web Jetadmin je nagrajeno vodilno orodje za učinkovito upravljanje široke vrste HP-jevih omrežnih naprav, vključno s tiskalniki, večfunkcijskimi tiskalniki in napravami za digitalno pošiljanje. Ta enotna rešitev omogoča oddaljeno nameščanje, upravljanje, vzdrževanje in zaščito okolja za tiskanje in obdelavo slik ter odpravljanje težav v povezavi s tem – bistveno povečate poslovno storilnost tako, da prihranite čas, omejite stroške in zaščitite svoje naložbe.

Redno so vam na voljo nadgradnje programske opreme HP Web Jetadmin, ki zagotavljajo podporo za določene funkcije tiskalnika. Za več informacij obiščite spletno stran www.hp.com/go/webjetadmin.

Posodobitev vdelane programske opreme

HP zagotavlja redne posodobitve tiskalnikov, nove aplikacije spletnih storitev in nove funkcije obstoječih aplikacij spletnih storitev. Sledite tem korakom za posodobitev vdelane programske opreme enega tiskalnika. Ko posodobite vdelano programsko opremo, se samodejno posodobijo aplikacije spletnih storitev.

- [Prvi način: Posodobitev vdelane programske opreme z nadzorno ploščo](#)
- [Drugi način: Posodobitev vdelane programske opreme s HP-jevim pripomočkom za posodobitev tiskalnika.](#)

Vdelano programsko opremo tiskalnika lahko posodobite na dva načina. Za posodobitev vdelane programske opreme uporabite samo enega od naslednjih načinov.


Prvi način: Posodobitev vdelane programske opreme z nadzorno ploščo

Sledite tem korakom, da posodobite vdelano programsko opremo iz nadzorne plošče tiskalnika (samo za tiskalnike, povezane v omrežje). Pri tiskalnikih, ki so priključeni prek povezave USB, pojdite na drugi način.

1. Prepričajte se, ali je tiskalnik z aktivno internetno povezavo povezan v žično (ethernetno) ali brezžično omrežje.

 **OPOMBA:** Za posodobitev vdelane programske opreme prek omrežne povezave mora imeti tiskalnik vzpostavljeno internetno povezavo.

2. Pomaknite se do menija za nastavitve:

- **Nadzorna plošča z zaslonom na dotik:** Na začetnem zaslonu tiskalnikove nadzorne plošče podrsajte v zavihku na vrhu zaslona navzdol, da odprete nadzorno ploščo, in se nato dotaknite ikone Nastavitvev .
- **2-vrstična nadzorna plošča LCD:** Pritisnite gumb **OK**, da odprete začetni zaslon. S puščičnimi gumbi se pomaknite v **Nastavitvev**, in nato znova pritisnite gumb **OK**.

3. V meniju za nastavitve se dotaknite možnosti ali uporabite puščična gumba in gumb **OK**, da odprete naslednje menije:



1. [Vzdrževanje tiskalnika](#)
2. [Posodobitev tiskalnika](#) (nadzorna plošča z zaslonom na dotik) ali [Posodobitev vdelane programske opreme](#) (2-vrstična nadzorna plošča LCD)

 **OPOMBA:** Če možnost [Posodobitev tiskalnika](#) ali [Posodobitev vdelane programske opreme](#) ni navedena, uporabite drugi način.

4. Posodobitev vdelane programske opreme:


- **Nadzorna plošča z zaslonom na dotik:** Če želite preveriti, ali so na voljo posodobitve, se dotaknite možnosti [Zdaj preveri, ali so na voljo posodobitve](#). Če je zaznana novejša različica vdelane programske opreme, se samodejno začne postopek posodabljanja.
- **2-vrstična nadzorna plošča LCD:** Če je na voljo posodobitev vdelane programske opreme, pritisnite gumb **OK**, da zaženete postopek posodobitve.


5. **Samo nadzorna plošča z zaslonom na dotik:** Tiskalnik nastavite tako, da bo samodejno posodobil vdelano programsko opremo, ko bodo na voljo posodobitve:

- a. Na začetnem zaslonu tiskalnikove nadzorne plošče podrsajte v zavihku na vrhu zaslona navzdol, da odprete nadzorno ploščo, in se nato dotaknite ikone Nastavitev .
- b. Pomaknite se do možnosti [Vzdrževanje tiskalnika](#) in jo izberite, nato pa se dotaknite možnosti [Posodobitev tiskalnika](#).
- c. Dotaknite se možnosti [Upravljanje posodobitev](#), nato možnosti [Dovoli posodobitve](#) in nato [Da](#).
- d. Dotaknite se gumba Nazaj , dotaknite se možnosti [Možnosti posodobitev tiskalnika](#) in nato [Namesti samodejno \(priporočeno\)](#).

Drugi način: Posodobitev vdelane programske opreme s HP-jevim pripomočkom za posodobitev tiskalnika.

Sledite tem korakom, da ročno prenesete in namestite HP-jev pripomoček za posodobitev tiskalnika.

 **OPOMBA:** Ta način je edina možnost posodobitve vdelane programske opreme za tiskalnike, ki so z računalnikom povezani prek kabla USB. Ta metoda deluje tudi pri tiskalnikih, ki so povezani v omrežje.

 **OPOMBA:** Za uporabo te metode morate imeti nameščen gonilnik tiskalnika.

1. Obiščite spletno mesto www.hp.com/go/support, kliknite **Programska oprema in gonilniki** in nato **Tiskalnik**.
2. V besedilno polje vnesite ime tiskalnika, kliknite **Pošlji** in nato na seznamu rezultatov iskanja kliknite svoj model tiskalnika.
3. V razdelku **Vdelana programska oprema** poiščite datoteko **Posodobitev vdelane programske opreme**.
4. Kliknite **Prenesi** in nato **Zaženi**.
5. Ko se zažene HP-jev pripomoček za posodobitev tiskalnika, izberite tiskalnik, ki ga želite posodobiti, in kliknite **Posodobi**.
6. Sledite navodilom na zaslonu, da dokončate namestitev in nato kliknite gumb **V redu**, da pripomoček zaprete.

6 Odpravljanje težav

Odpravljanje težav tiskalnika. Poiščite dodatne vire pomoči in tehnične pomoči.

- [Služba za podporo uporabnikom](#)
- [Obnovev tovarniških privzetih nastavitev](#)
- [Sistem pomoči na nadzorni plošči](#)
- [Na nadzorni plošči tiskalnika se prikaže sporočilo "Raven kartuše je nizka" ali "Raven kartuše je zelo nizka"](#)
- [Tiskalnik ne pobira papirja ali pa ga ne podaja pravilno](#)
- [Odstranjevanje zagozdenega papirja](#)
- [Odpravljanje težav s kakovostjo tiskanja](#)
- [Odpravljanje težav z žičnim omrežjem](#)
- [Odpravljanje težav z brezžičnim omrežjem](#)

Za več informacij:

HP-jeva celovita podpora za tiskalnik vključuje te informacije:

- Namestitev in konfiguracija
- Spoznavanje in uporaba
- Odpravljanje težav
- Prenos posodobitev programske in vdelane programske opreme
- Pridruževanje forumom za podporo
- Iskanje informacij o garanciji in upravnih informacij

Služba za podporo uporabnikom

Poiščite možnosti za stik s podporo za HP-jev tiskalnik.

Tabela 6-1 Možnosti HP-jeve podpore

Možnost podpore	Podatki za stik
Telefonska podpora v vaši državi/regiji Imejte pri roki ime tiskalnika, serijsko številko, datum nakupa in opis težave	Telefonske številke za državo/regijo so na letaku, ki ste ga dobili v škatli s tiskalnikom, ali na spletni strani www.hp.com/support/ .
Pridobite 24-urno internetno podporo ter prenesite programske pripomočke in gonilnike	www.hp.com/support/colorljM454
Naročanje pogodb o dodatnih HP-jevih storitvah ali vzdrževanju	www.hp.com/go/carepack
Registrirajte tiskalnik.	www.register.hp.com


Obnovev tovarniških privzetih nastavitvev

Obnovev tovarniških privzetih nastavitvev povrne vse nastavitve tiskalnika in omrežja na privzete vrednosti. Število strani ali velikost pladnja se ne bo ponastavila.

Če želite obnoviti tovarniške nastavitve tiskalnika, sledite tem korakom.

 **POZOR:** Obnovev tovarniških privzetih nastavitvev povrne vse nastavitve na privzete vrednosti in izbriše vse morebitne strani, shranjene v pomnilniku.

 **OPOMBA:** Koraki se razlikujejo glede na vrsto nadzorne plošče.

1. Pomaknite se v meni **Nastavitvev**, kot je opisano spodaj.
 - **2-vrstične nadzorne plošče:** Na tiskalnikovi nadzorni plošči pritisnite gumb **OK**, da odprete začetni zaslon. S puščičnimi gumbi se pomaknite v **Nastavitvev** in nato znova pritisnite gumb **OK**.
 - **Nadzorna plošča z zaslonom na dotik:** Na začetnem zaslonu tiskalnikove nadzorne plošče podrsajte v zavihu na vrhu zaslona navzdol, da odprete nadzorno ploščo, in se nato dotaknite ikone **Nastavitvev** .
2. V meniju za nastavitve se dotaknite možnosti ali uporabite puščična gumba in gumb **OK**, da odprete naslednje menije:
 1. **Vzdrževanje tiskalnika**
 2. **Obnovi**
 3. **Restore Factory Defaults (Ponovno nastavi privzete nastavitve.)**

Tiskalnik se samodejno ponovno zažene.

Sistem pomoči na nadzorni plošči

Tiskalnik ima vgrajen sistem pomoči za lažje razumevanje uporabe posameznega zaslona. Ta funkcija je na voljo pri modelih tiskalnika z **nadzorno ploščo z zaslonom na dotik**.

Če želite odpreti sistem pomoči, se dotaknite ikone Pomoč  v spodnjem desnem kotu zaslona.

Nasveti za uporabo spletne pomoči:

- Na nekaterih zaslonih z gumbom Pomoč odprete globalni meni, v katerem lahko poiščete določene teme. Po strukturi menija se lahko pomikate s pomočjo gumbov v meniju.
- Na nekaterih zaslonih pomoči so tudi animacije, ki vas vodijo po postopkih, npr. za odpravljanje zastojev.
- Na zaslonih z nastavitvami posameznih poslov z gumbom Pomoč odprete temo, v kateri so razložene možnosti za ta zaslon.
- Če tiskalnik prikaže napako ali opozorilo, se dotaknite ikone Pomoč, **?** da odprete sporočilo z opisom težave. Sporočilo vsebuje tudi navodila za odpravljanje težave.

Na nadzorni plošči tiskalnika se prikaže sporočilo "Raven kartuše je nizka" ali "Raven kartuše je zelo nizka"

Spoznajte sporočila na nadzorni plošči, povezana s kartušo, in kako je treba ukrepati.

- [Spreminjanje nastavitev zelo nizke ravni](#)

Raven kartuše je nizka: Tiskalnik vas opozori, ko je raven kartuše s tonerjem nizka. Dejanska preostala življenjska doba kartuše s tonerjem se lahko razlikuje. Imejte pripravljen nadomestni del za takrat, ko kakovost tiskanja ne bo več zadovoljiva. Kartuše s tonerjem še ni treba zamenjati.

S trenutno kartušo nadaljujte tiskanje, dokler s porazdeljevanjem tonerja ne boste več dosegli več zadovoljive kakovosti tiskanja. Toner porazdelite tako, da iz tiskalnika odstranite kartušo s tonerjem in jo nežno stresate naprej in nazaj vzdolž njene vodoravne osi. Za grafični prikaz si oglejte navodila za menjavo kartuše. Kartušo s tonerjem vstavite nazaj v tiskalnik in zaprite pokrov.

Raven kartuše je zelo nizka: Tiskalnik vas opozori, ko je raven kartuše s tonerjem zelo nizka. Dejanska preostala življenjska doba kartuše s tonerjem se lahko razlikuje. Imejte pripravljen nadomestni del za takrat, ko kakovost tiskanja ne bo več zadovoljiva. Kartuše s tonerjem ni treba takoj zamenjati, razen če kakovost tiskanja ni več zadovoljiva.

HP-jeva garancija za zaščito poteče, ko se na strani s stanjem potrošnega materiala v vgrajenem spletnem strežniku prikaže sporočilo, da je prenehala veljati HP-jeva garancija za zaščito za ta potrošni material.


Spreminjanje nastavitev zelo nizke ravni

Spremenite lahko nastavitve odziva tiskalnika, ko potrošni material doseže zelo nizko raven. Po namestitvi nove kartuše s tonerjem teh nastavitev ni treba znova določati.

- [Spreminjanje nastavitev za »zelo nizko raven kartuše« z nadzorne plošče](#)
- [Naročanje potrošnega materiala](#)

Spreminjanje nastavitev za »zelo nizko raven kartuše« z nadzorne plošče

Določite, kako naj vas tiskalnik obvesti o zelo nizki ravni kartuše.

1. Pomaknite se do menija [Nastavitve](#):
 - **Nadzorna plošča z zaslonom na dotik:** Na začetnem zaslonu tiskalnikove nadzorne plošče podrsajte v zavihku na vrhu zaslona navzdol, da odprete nadzorno ploščo, in se nato dotaknite ikone Nastavitve .
 - **2-vrstična nadzorna plošča:** Pritisnite gumb **OK**, da odprete začetni zaslon. S puščičnimi gumbi se pomaknite v [Nastavitve](#), in nato znova pritisnite gumb **OK**.
2. V meniju za nastavitve se dotaknite možnosti ali uporabite puščična gumba in gumb **OK**, da odprete naslednje menije:
 1. [Nastavitve potrošnega materiala](#)
 2. [Črna kartuša](#) ali [Barvna kartuša](#)
 3. [Nastavitve zelo nizke ravni](#)
3. Izberite eno od naslednjih možnosti:
 - Izberite možnost **Ustavi**, da tiskalnik neha tiskati, dokler ne zamenjate kartuše s tonerjem.
 - Izberite možnost **Poziv**, da tiskalnik neha tiskati in vas pozove, da zamenjate kartušo s tonerjem. Poziv lahko potrdite in nadaljujete s tiskanjem.
 - Izberite možnost **Nadaljuj**, da vas tiskalnik opozori, da je raven kartuše s tonerjem zelo nizka, vendar nadaljuje s tiskanjem.
 - (Za barvne kartuše): Izberite možnost **Natisni v črni**, da nastavite, da vas tiskalnik opozori, ko je raven kartuše s tonerjem zelo nizka, vendar nadaljuje s črno-belim tiskanjem.



OPOMBA: Možnost [Prag za nizko raven](#) omogoča, da določite raven črnila, ki se obravnava kot zelo nizka.

Naročanje potrošnega materiala

Naročanje potrošnega materiala in papirja za vaš tiskalnik HP.

Tabela 6-2 Možnosti za naročanje potrošnega materiala

Naročanje možnosti	Podatki za stik
Naročanje potrošnega materiala in papirja	www.hp.com/go/suresupply

Tabela 6-2 Možnosti za naročanje potrošnega materiala (Se nadaljuje)

Naročanje možnosti	Podatki za stik
Naročanje pri ponudniku storitev ali podpore	Obrnite se na pooblaščenega HP-jevega serviserja ali ponudnika podpore.
Naročanje prek HP-jevega vgrajenega spletnega strežnika (EWS)	Za dostop v podprtem spletnem brskalniku v računalniku vnesite naslov IP ali ime gostitelja tiskalnika v polje za naslov/URL. V HP-jevem vgrajenem spletnem strežniku je povezava do spletnega mesta HP SureSupply, kjer lahko kupite originalen HP-jev potrošni material.

Tiskalnik ne pobira papirja ali pa ga ne podaja pravilno

Preglejte naslednje informacije o tiskalniku, ki ne pobira papirja ali pa ga nepravilno podaja.

- [Uvod](#)
- [Tiskalnik ne pobira papirja](#)
- [Tiskalnik pobere več listov papirja naenkrat](#)

Uvod


S temi rešitvami lahko odpravite težave, če tiskalnik ne pobira papirja s pladnja ali pobira več listov papirja naenkrat. Oboje lahko povzroči zastoj papirja.

Tiskalnik ne pobira papirja

Če tiskalnik ne pobira papirja s pladnja, poskusite z naslednjimi rešitvami.

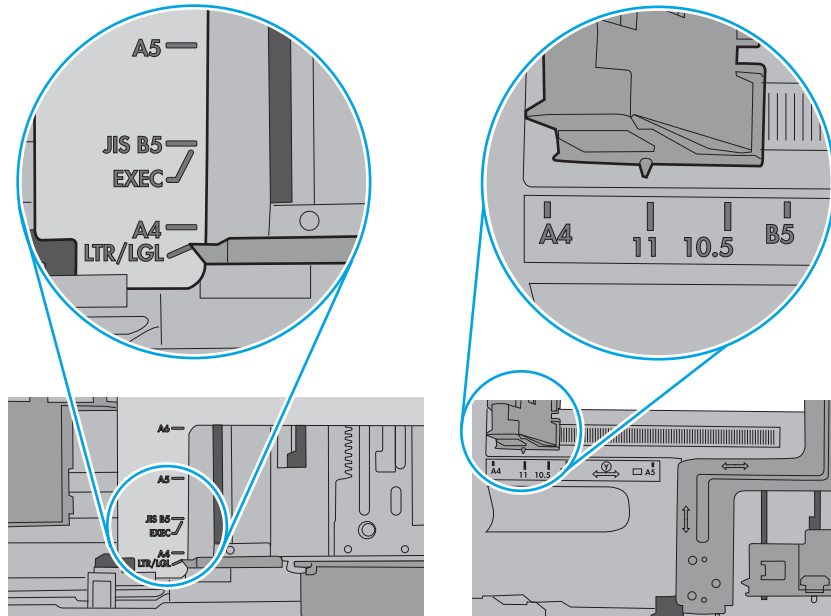
1. Odprite tiskalnik in odstranite vse liste papirja, ki so se zagostili. Prepričajte se, da v tiskalniku ni ostankov raztrganega papirja.
2. Na pladenj naložite papir primerne velikosti za ta posel.
3. Poskrbite, da sta na nadzorni plošči tiskalnika velikost in vrsta papirja nastavljena pravilno.

4. Preverite, ali sta vodili za papir v pladnju pravilno nastavljeni za uporabljeno velikost papirja. Poravnajte vodili z ustreznima utoroma na pladnju. Puščica na vodilu pladnja mora biti natančno poravnana z oznako na pladnju.

 **OPOMBA:** Vodil za papir ne prilagodite tesno ob sveženj papirja. Prilagodite jih na zareze ali oznake na pladnju.

Naslednje slike prikazujejo primere oznak za velikost papirja na pladnjih. Večina tiskalnikov HP ima oznake podobne tem.

Slika 6-1 Primeri oznak za velikost

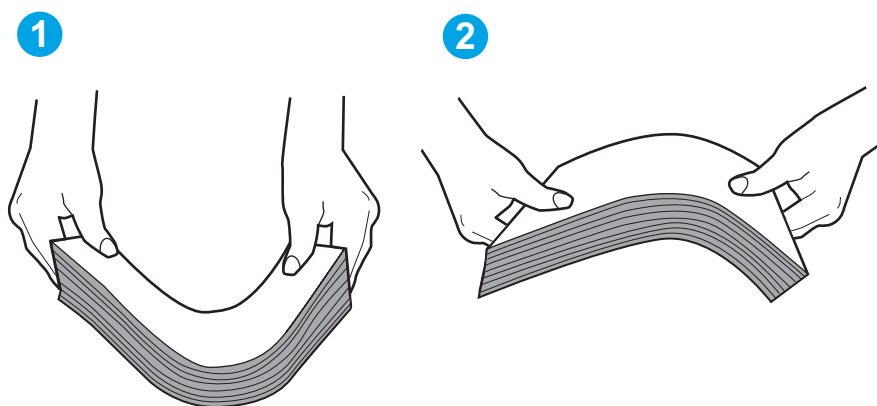


5. Prepričajte se, da vlažnost v prostoru ustreza specifikacijam za ta tiskalnik in da je papir shranjen v neodprti embalaži. Večina svežnjev papirja je naprodaj v embalaži, ki papir ščiti pred vlago in ga ohranja suhega.

V zelo vlažnem okolju se lahko zgodi, da papir na vrhu svežnja na pladnju vpije vlago, kar povzroči, da papir postane zgrbančen. Če se to zgodi, odstranite 5 do 10 listov papirja z vrha svežnja.

V okoljih z nizko vlažnostjo lahko presežek statične elektrike povzroči, da se listi zlepijo skupaj. Če se to zgodi, odstranite sveženj s pladnja, ga pridržite na obeh koncih in upognite v obliki črke U. Nato ga upognite še v drugo smer. Večkrat ponovite. Tako boste sprostili posamezne liste papirja brez ustvarjanja statične elektrike. Preden sveženj papirja vrnete na pladenj, ga znova poravnajte.

Slika 6-2 Tehnika upogibanja svežnja papirja

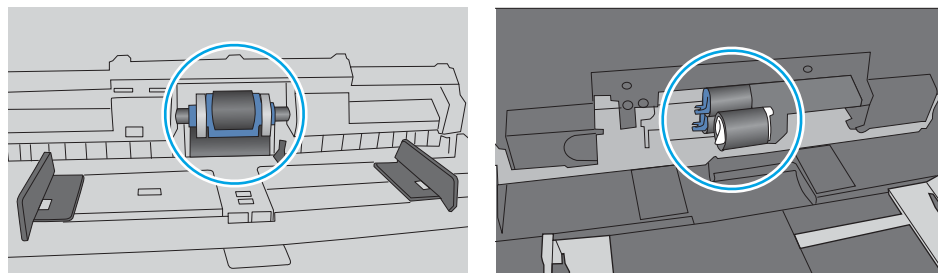


6. Na nadzorni plošči tiskalnika preverite, ali vas poziva k ročnemu podajanju papirja. Naložite papir in nadaljujte.
7. Valji nad pladnjem so morda umazani. Očistite jih s krpo, ki ne pušča vlaken, navlaženo s toplo vodo. Uporabite destilirano vodo, če je na voljo.

⚠ POZOR: Ne pršite vode neposredno na tiskalnik. Raje popršite ali navlažite krpo in jo pred čiščenjem valjev ožemite.

Naslednja slika prikazuje, kje se nahajajo valji v različnih tiskalnikih.


Slika 6-3 Lokacije valja za pladenj 1 ali večnamenski pladenj



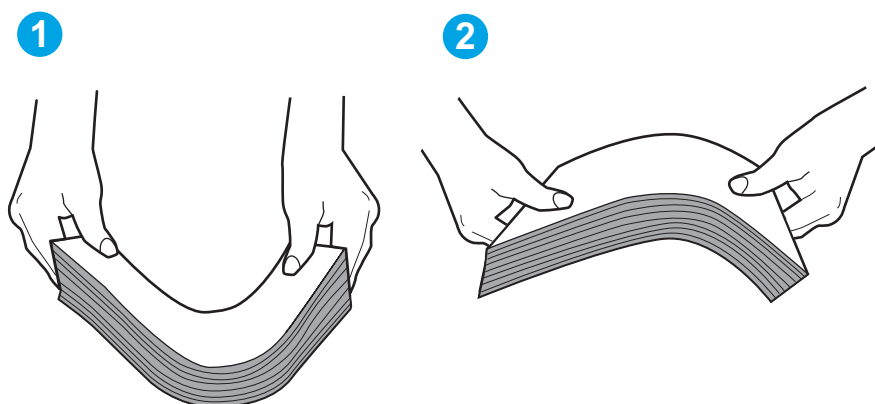
Tiskalnik pobere več listov papirja naenkrat

Če tiskalnik s pladnja pobere več listov papirja, poskusite z naslednjimi rešitvami.

1. S pladnja odstranite sveženj papirja in ga upognite, zavrtite za 180 stopinj in ga obrnite. *Papirja ne razpihujte.* Sveženj papirja znova položite na pladenj.

 **OPOMBA:** Mahanje s papirjem ustvarja statično elektriko. Namesto da s svežnjem mahali, ga raje pridržite na obeh koncih in upognite v obliki črke U. Nato ga upognite še v drugo smer. Večkrat ponovite. Tako boste sprostili posamezne liste papirja brez ustvarjanja statične elektrike. Preden sveženj papirja vrnete na pladenj, ga znova poravnajte.

Slika 6-4 Tehnika upogibanja svežnja papirja



2. Uporabljajte samo papir, ki ustreza HP-jevim specifikacijam za ta tiskalnik.
3. Prepričajte se, da vlažnost v prostoru ustreza specifikacijam za ta tiskalnik in da je papir shranjen v neodprti embalaži. Večina svežnjev papirja je naprodaj v embalaži, ki papir ščiti pred vlago in ga ohranja suhega.

V zelo vlažnem okolju se lahko zgodi, da papir na vrhu svežnja na pladnju vpije vlago, kar povzroči, da papir postane zgrbančen. Če se to zgodi, odstranite 5 do 10 listov papirja z vrha svežnja.

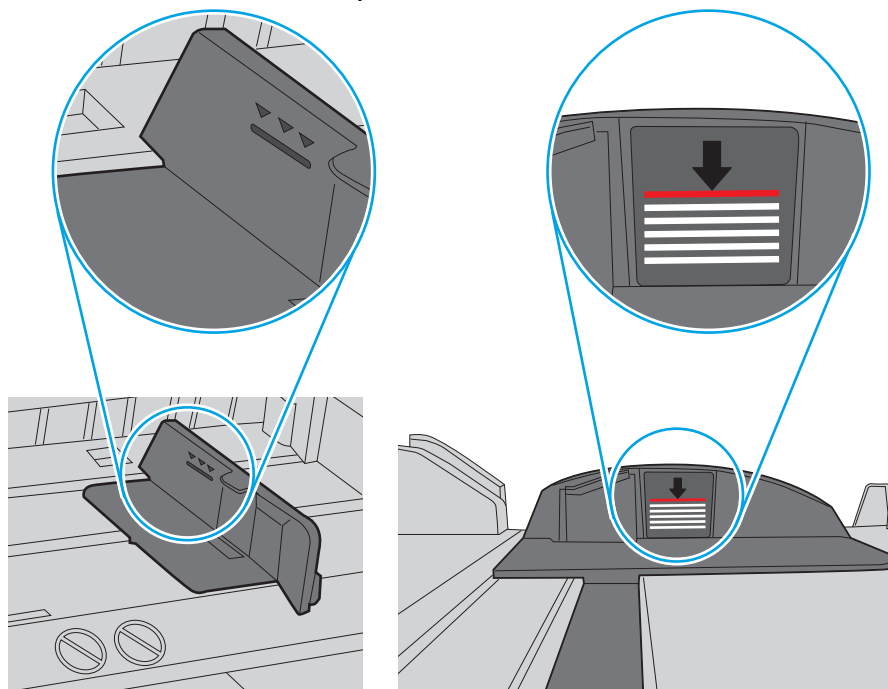
V okoljih z nizko vlažnostjo lahko presežek statične elektrike povzroči, da se listi zlepijo skupaj. Če se to zgodi, odstranite papir s pladnja in sveženj upognite, kot je opisano zgoraj.

4. Uporabljajte papir, ki ni naguban, prepognjen ali poškodovan. Po potrebi uporabite papir iz drugega paketa.

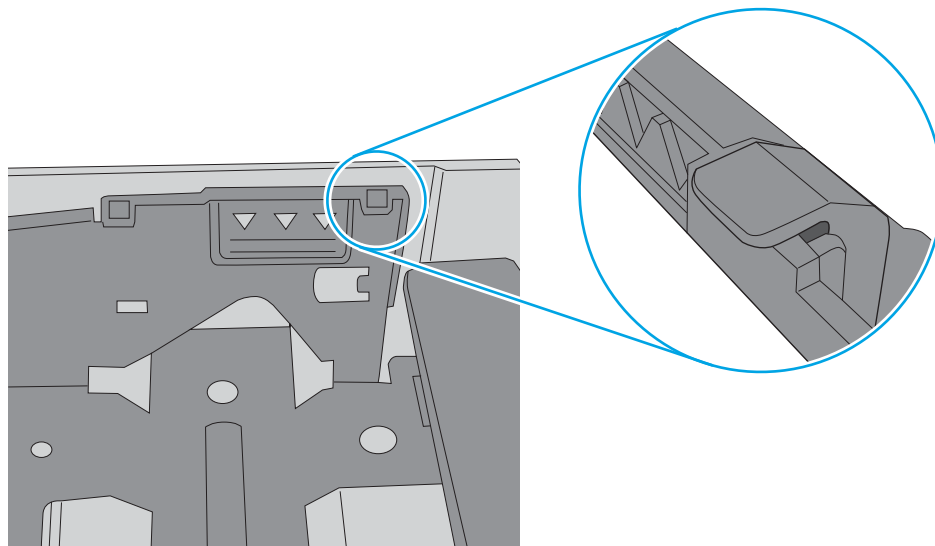
5. Preverite oznake na notranji strani pladnja, ki označujejo, do katere višine lahko sega sveženj papirja, in poskrbite, da pladenj ne bo prenapolnjen. Če je pladenj prenapolnjen, z njega odstranite cel sveženj papirja, tega poravnajte in nato nekaj papirja naložite nazaj na pladenj.

Naslednje slike prikazujejo primere oznak višine svežnja na pladnjih za različne tiskalnike. Večina tiskalnikov HP ima oznake podobne tem. Poskrbite tudi, da bodo vsi listi papirja pod jezički, ki se nahajajo blizu oznak za višino svežnja. Ob zajemanju papirja v tiskalnik ti jezički pomagajo držati papir v pravilnem položaju.

Slika 6-5 Oznake za višino svežnja



Slika 6-6 Jeziček svežnja papirja



6. Preverite, ali sta vodili za papir v pladnju pravilno nastavljeni za uporabljeno velikost papirja. Poravnajte vodili z ustreznima utoroma na pladnju.
7. Poskrbite, da so pogoji okolja tiskanje znotraj priporočenih vrednosti.

Odstranjevanje zagozdenega papirja

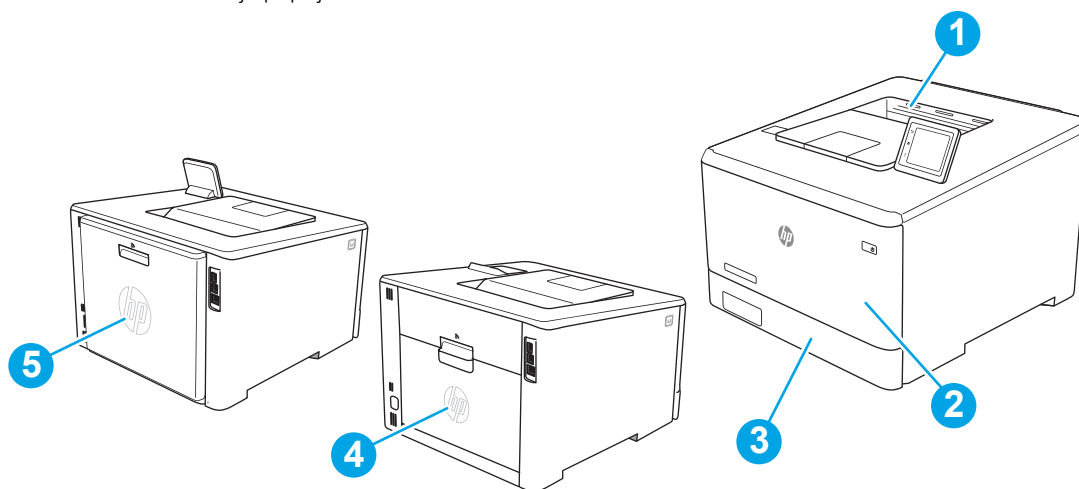
Preglejte naslednje informacije o odpravljanju zastojev papirja.

- [Mesta zastoja papirja](#)
- [Prihaja do pogostih ali ponavljajočih se zastojev papirja?](#)
- [Odpravljanje zastojev papirja na pladnju 1 – 13.02](#)
- [Odpravljanje zastojev papirja na pladnju 2 - 13.03](#)
- [Odstranjevanje zagozdenega papirja v izhodnem pladnju – 13.10, 13.11, 13.13](#)
- [Odpravljanje zastojev papirja v enoti za obojestransko tiskanje \(samo modela dn in dw\) – 13.14, 13.15](#)
- [Odpravljanje zastojev papirja na območju zadnjih vratc in razvijalne enote \(samo model nw\) – 13.08, 13.09](#)

Mesta zastoja papirja

Zastoji se lahko pojavijo na teh mestih.



Slika 6-7 Mesta zastoja papirja




Številka	Opis
1	Izhodni predal
2	Pladenj 1
3	Pladenj 2
4	Območje zadnjih vratc in razvijalne enote (samo model nw)
5	Enota za obojestransko tiskanje (samo modela dn in dw)

Prihaja do pogostih ali ponavljajočih se zastojev papirja?

Sledite tem korakom, da odpravite težave s pogostimi zastoji papirja. Če prvi korak ne odpravi težave, nadaljujte z naslednjim, dokler ne odpravite težave.

1. Če se je v tiskalniku zagostil papir, odpravite zastoj in natisnite konfiguracijsko stran, da testirate tiskalnik.
2. Prepričajte se, da je na nadzorni plošči tiskalnika pladenj konfiguriran za pravilno velikost in vrsto papirja. Po potrebi prilagodite nastavitve papirja.
 - a. Pomaknite se v meni [Nastavitev](#), kot je opisano spodaj.
 - **Nadzorna plošča z zaslonom na dotik:** Na začetnem zaslonu tiskalnikove nadzorne plošče podrsajte v zavihku na vrhu zaslona navzdol, da odprete nadzorno ploščo, in se nato dotaknite ikone Nastavitev .
 - **2-vrstična nadzorna plošča:** Pritisnite gumb [OK](#), da odprete začetni zaslon. S puščičnimi gumbi se pomaknite v [Nastavitev](#), in nato znova pritisnite gumb [OK](#).
 - b. Odprite meni [Nastavitev papirja](#).
 - c. Na seznamu izberite pladenj.
 - d. Izberite možnost [Vrsta papirja](#) in nato izberite vrsto papirja, ki je na pladnju.
 - e. Izberite možnost [Velikost papirja](#) in nato izberite velikost papirja, ki je na pladnju.
3. Izklopite tiskalnik, počakajte 30 sekund in ga nato znova vklopite.
4. Natisnite čistilno stran, da odstranite odvečni toner iz notranjosti tiskalnika.
 - a. Pomaknite se v meni [Nastavitev](#), kot je opisano spodaj.
 - **Nadzorna plošča z zaslonom na dotik:** Na začetnem zaslonu tiskalnikove nadzorne plošče podrsajte v zavihku na vrhu zaslona navzdol, da odprete nadzorno ploščo, in se nato dotaknite ikone Nastavitev .
 - **2-vrstična nadzorna plošča:** Pritisnite gumb [OK](#), da odprete začetni zaslon. S puščičnimi gumbi se pomaknite v [Nastavitev](#), in nato znova pritisnite gumb [OK](#).
 - b. Odprite naslednje menije:
 1. [Vzdrževanje tiskalnika](#)
 2. [Orodja za kakovost tiskanja](#)
 3. [Čistilna stran](#)

2-vrstična nadzorna plošča: Pritisnite [OK](#).
 - c. Ko vas tiskalnik pozove, naložite navaden papir vrste Letter ali A4.

Počakajte, da se postopek konča. Natisnjeno stran zavržite.
5. Natisnite konfiguracijsko stran, da preizkusite tiskalnik.
 - a. Pomaknite se v meni [Nastavitev](#), kot je opisano spodaj.
 - **Nadzorna plošča z zaslonom na dotik:** Na začetnem zaslonu tiskalnikove nadzorne plošče podrsajte v zavihku na vrhu zaslona navzdol, da odprete nadzorno ploščo, in se nato dotaknite ikone Nastavitev .
 - **2-vrstična nadzorna plošča:** Pritisnite gumb [OK](#), da odprete začetni zaslon. S puščičnimi gumbi se pomaknite v [Nastavitev](#), in nato znova pritisnite gumb [OK](#).
 - b. Odprite naslednje menije:

1. [Reports \(Poročila\)](#)
2. [Poročilo o konfiguraciji tiskalnika](#)

Če z nobenim od teh korakov ne uspete odpraviti težave, je morda treba tiskalnik servisirati. Stopite v stik s HP-jevo podpora za stranke.

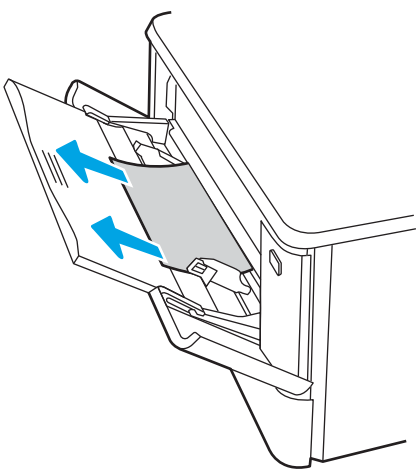
Odpravljanje zastojev papirja na pladnju 1 – 13.02

Zastoje papirja na pladnju 1 odpravite po naslednjem postopku.

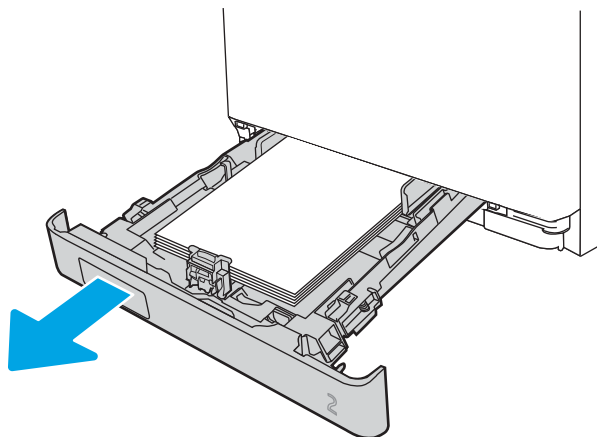
Če se je papir zagozdil, se na nadzorni plošči prikaže sporočilo o napaki (2-vrstične nadzorne plošče) ali animacija (nadzorne plošče z zaslonom na dotik) odstranjevanja zagozdenega papirja.

 **OPOMBA:** Če se list trga, odstranite vse delce, preden nadaljujete s tiskanjem.

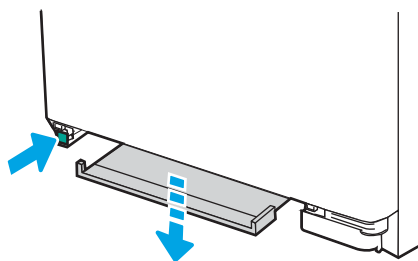
1. Če vidite zagozdeni list na pladnju 1, odstranite zagozdeni list tako, da ga povlečete naravnost ven.



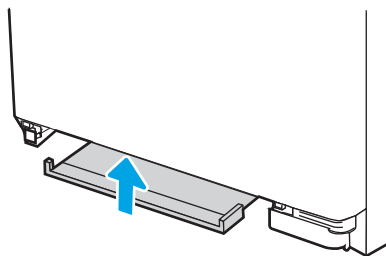
2. Če ne vidite zagozdenega lista, zaprite pladenj 1 in nato odstranite pladenj 2.



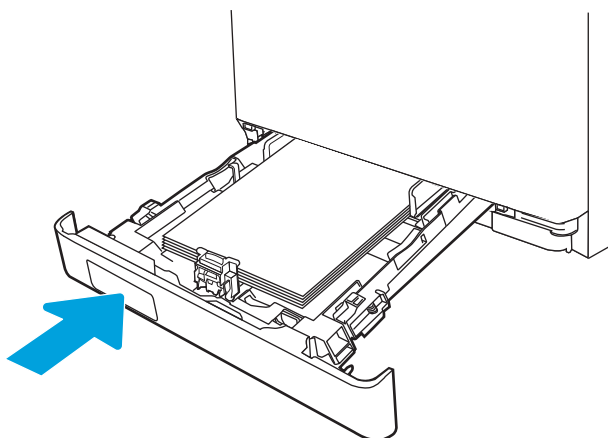
3. Pritisnite jeziček na levi strani odprtine za pladenj 2, da spustite ploščo pladnja, in nato odstranite papir. Odstranite zagozdeni list tako, da ga previdno izvlečete naravnost ven.



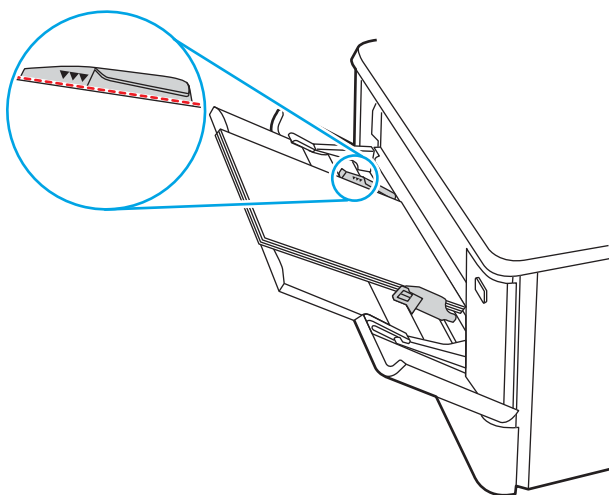
4. Potisnite ploščo pladnja nazaj na njeno mesto.



5. Ponovno namestite pladenj 2.



6. Znova odprite pladenj 1 in nanj naložite papir.

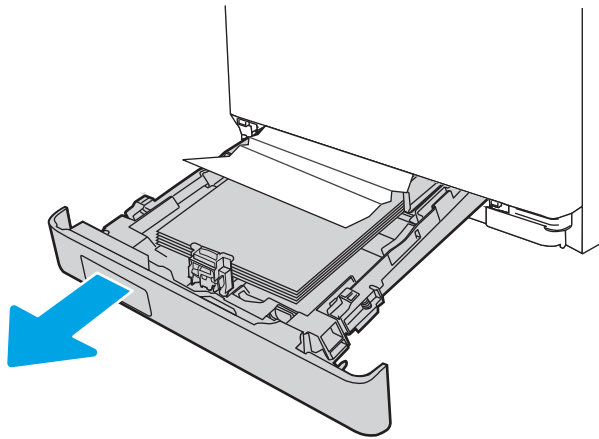


Odpravljanje zastojev papirja na pladnju 2 - 13.03

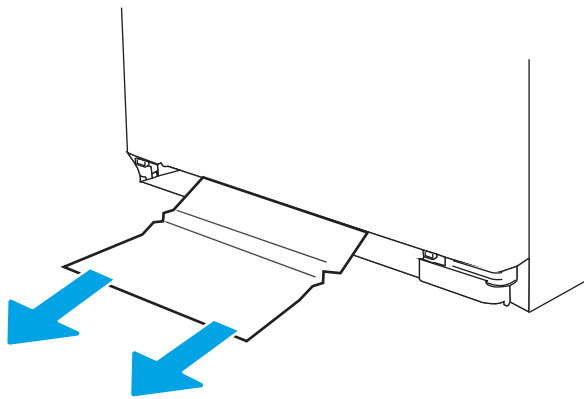
Po naslednjem postopku preverite, ali se je na pladnju 2 zagozdil papir.

Če se je papir zagozdil, se na nadzorni plošči prikaže sporočilo o napaki (2-vrstične nadzorne plošče) ali animacija (nadzorne plošče z zaslonom na dotik) odstranjevanja zagozdenega papirja.

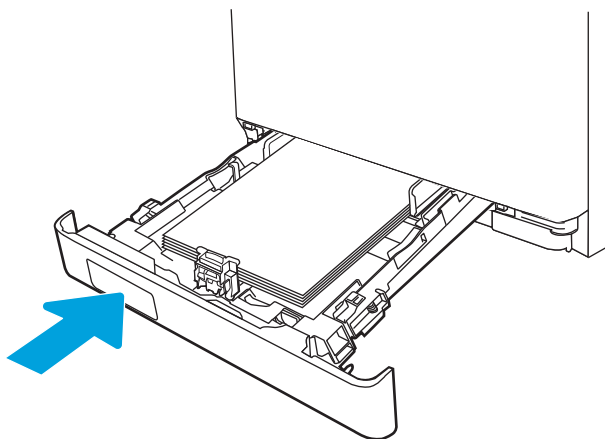
1. Pladenj popolnoma izvlecite iz tiskalnika.




2. Odstranite morebitne zagozdene ali poškodovane liste papirja.



3. Znova vstavite pladenj 2 in ga zaprite.



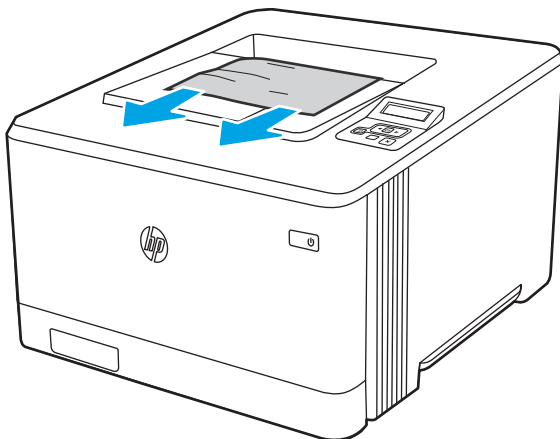
 **OPOMBA:** Ko ponovno vstavite papir, preverite, ali so vodila za papir pravilno nastavljena glede na velikost papirja. Za dodatne informacije si oglejte [Nalaganje papirja na pladenj 2 na strani 22](#).

Odstranjevanje zagozdenega papirja v izhodnem pladnju – 13.10, 13.11, 13.13

Po naslednjem postopku odpravite zastoje v izhodnem predalu.

Če se je papir zagozdil, se na nadzorni plošči prikaže sporočilo o napaki (2-vrstične nadzorne plošče) ali animacija (nadzorne plošče z zaslonom na dotik) odstranjevanja zagozdenega papirja.

- ▲ Če v izhodnem predalu vidite papir, ga primite za vodilni rob in odstranite.

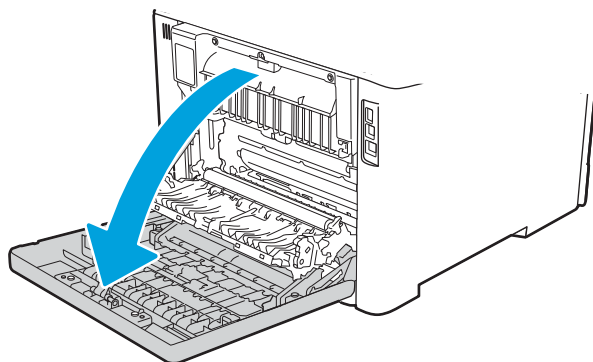


Odpravljanje zastojev papirja v enoti za obojstransko tiskanje (samo modela dn in dw) – 13.14, 13.15

Po naslednjem postopku preverite, ali je v enoti za obojstransko tiskanje papir

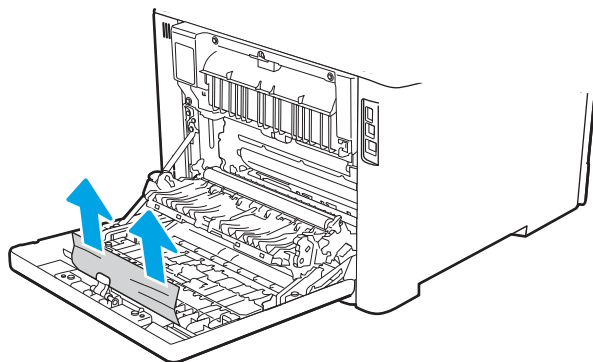
Če se je papir zagozdil, se na nadzorni plošči prikaže sporočilo o napaki (2-vrstične nadzorne plošče) ali animacija (nadzorne plošče z zaslonom na dotik) odstranjevanja zagozdenega papirja.

1. Na zadnji strani tiskalnika odprite zadnja vratca za dostop do enote za obojstransko tiskanje.

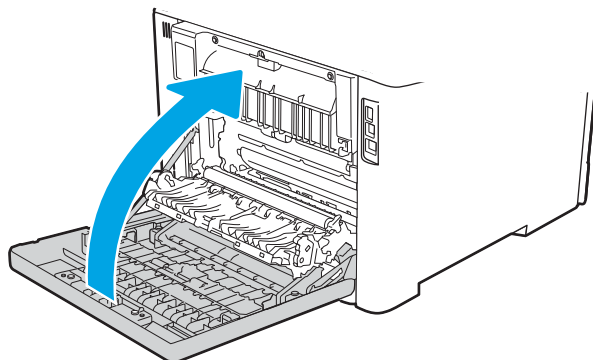


2. Previdno izvlecite zagozdeni papir med valji na območju zadnjih vratc.

⚠ POZOR: Razvijalna enota je nad zadnjimi vratci in je vroča. Dokler razvijalna enota ni hladna, ne segajte v območje nad zadnjimi vratci.



3. Zaprite enoto za obojstransko tiskanje.



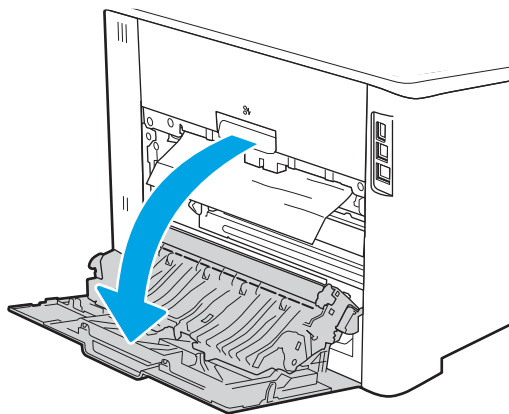
Odpravljanje zastojev papirja na območju zadnjih vratc in razvijalne enote (samo model nw) – 13.08, 13.09

Po naslednjem postopku preverite, ali je v zadnjih vratcih papir.

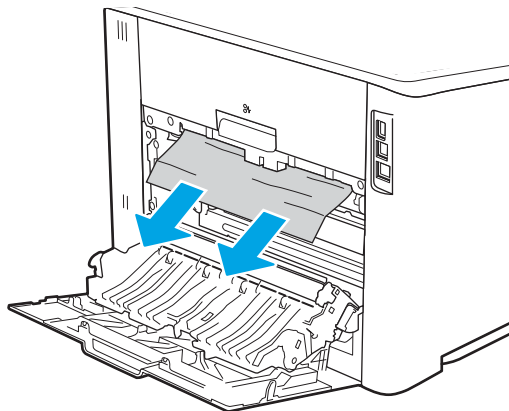
Če se je papir zagozdil, se na nadzorni plošči prikaže sporočilo o napaki (2-vrstične nadzorne plošče) ali animacija (nadzorne plošče z zaslonom na dotik) odstranjevanja zagozdenega papirja.

⚠ POZOR: Razvijalna enota je nad zadnjimi vratci in je vroča. Dokler razvijalna enota ni hladna, ne segajte v območje nad zadnjimi vratci.

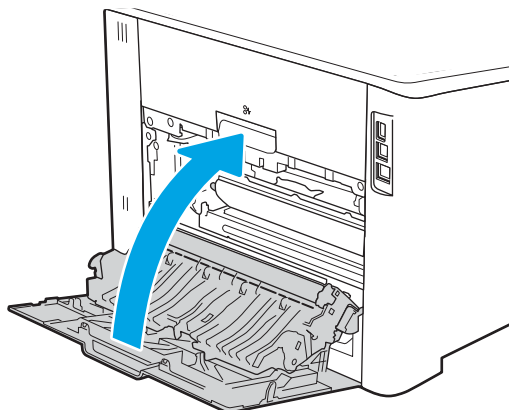
1. Odprite zadnja vratca.



2. Previdno izvlecite zagozdeni papir med valji na območju zadnjih vratc.



3. Zaprite zadnja vratca.



Odpravljanje težav s kakovostjo tiskanja

Preglejte naslednje informacije o odpravljanju težav s kakovostjo tiskanja.

- [Uvod](#)
- [Odpravljanje težav s kakovostjo tiskanja](#)
- [Odpravljanje napak slike](#)

Uvod

Spodnje informacije vam bodo pomagale odpraviti težave s kakovostjo tiskanja, tudi tiste s kakovostjo slike in barv.

S koraki za odpravljanje težav lahko odpravite naslednje napake:

- Prazne strani
- Črne strani
- Nепорavnane barve
- Zguban papir
- Temni ali svetli pasovi
- Temne ali svetle proge
- Nejasen natis
- Sivo ozadje ali temen natis
- Svetel natis
- Delci barvila
- Toner manjka
- Razpršene pike tonerja
- Poševne slike
- Madeži
- Proge

Odpravljanje težav s kakovostjo tiskanja

Težave s kakovostjo tiskanja poskusite odpraviti s temi koraki v navedenem vrstnem redu.

- [Posodobitev vdelane programske opreme tiskalnika](#)
- [Tiskanje iz drugega programa](#)
- [Preverjanje nastavitve vrste papirja za tiskalni posel](#)
- [Preverjanje stanja kartuše s tonerjem](#)
- [Tiskanje čistilne strani](#)
- [Vizualno preverjanje kartuš s tonerjem](#)
- [Preverjanje papirja in okolja za tiskanje](#)
- [Uporaba drugega gonilnika tiskalnika](#)
- [Odpravljanje težav s kakovostjo barv](#)
- [Preverjanje nastavitve funkcije EconoMode](#)
- [Prilagoditev gostote tiskanja](#)

Za odpravljanje posameznih napak slike glejte Odpravljanje napak slike.

Posodobitev vdelane programske opreme tiskalnika

Poskusite s posodobitvijo vdelane programske opreme tiskalnika.

Za več informacij si oglejte www.hp.com/support.

Tiskanje iz drugega programa

Poskusite tiskati iz drugega programa.

Če se stran pravilno natisne, je vzrok težave v programu, iz katerega ste tiskali.

Preverjanje nastavitve vrste papirja za tiskalni posel

Če tiskate iz programske opreme in so na natisnjenih straneh madeži, če je natis nejasen ali temen, če je papir zguban, če so na njem pike tonerja, če se je toner slabo prijel ali so na njem majhna območja, kjer ni tonerja, preverite nastavitve vrste papirja.

- [Preverjanje nastavitve vrste papirja v tiskalniku](#)
- [Preverjanje nastavitve vrste papirja \(Windows\)](#)
- [Preverjanje nastavitve vrste papirja \(macOS\)](#)

Preverjanje nastavitve vrste papirja v tiskalniku

Preverite nastavitve vrste papirja v nadzorni plošči tiskalnika ter jih po potrebi spremenite.

1. Odprite pladenj.
2. Prepričajte se, da je na pladnju naložena ustrezna vrsta papirja.
3. Zaprite pladenj.
4. Sledite navodilom na nadzorni plošči, da potrdite ali spremenite nastavitve vrste papirja za pladenj.

Preverjanje nastavitve vrste papirja (Windows)

Preverite nastavitve vrste papirja v operacijskem sistemu Windows in jo po potrebi spremenite.

1. V programski opremi izberite možnost **Natisni**.
2. Izberite tiskalnik in kliknite gumb **Lastnosti** ali **Nastavitve**.
3. Kliknite zavihek **Papir in kakovost**.
4. Na spustnem seznamu **Vrsta papirja** kliknite možnost **Več**
5. Razširite seznam možnosti **Vrsta je:**
6. Razširite kategorijo vrst papirja, ki se najbolj ujema z vašim papirjem.
7. Izberite možnost za vrsto papirja, ki ga uporabljate, in kliknite gumb **V redu**.
8. Kliknite gumb **V redu**, da zaprete pogovorno okno **Lastnosti dokumenta**. V pogovornem oknu **Natisni** kliknite gumb **V redu**, da natisnete opravilo.

Preverjanje nastavitve vrste papirja (macOS)

Preverite nastavitve vrste papirja v operacijskem sistemu macOS in jo po potrebi spremenite.

1. Kliknite meni **File (Datoteka)** in nato možnost **Print (Tiskanje)**.
2. V meniju **Tiskalnik** izberite tiskalnik.
3. Kliknite **Pokaži podrobnosti** ali **Kopije in strani**.
4. Odprite spustni seznam menijev in kliknite meni **Papir/Kakovost**.
5. Na spustnem seznamu **Vrsta medijev** izberite vrsto.
6. Kliknite gumb **Natisni**.


Preverjanje stanja kartuše s tonerjem

Sledite tem korakom, da preverite predvideno preostalo življenjsko dobo kartuš s tonerjem, in, če je to mogoče, stanje drugih nadomestnih delov.

- [Prvi korak: Tiskanje strani s stanjem potrošnega materiala](#)
- [Drugi korak: Preverjanje stanja potrošnega materiala](#)

Prvi korak: Tiskanje strani s stanjem potrošnega materiala

Stran s stanjem potrošnega materiala natisnete iz menijev nadzorne plošče.

1. Pomaknite se v meni Nastavitve, kot je opisano spodaj:
 - **Nadzorna plošča z zaslonom na dotik:** Na začetnem zaslonu tiskalnikove nadzorne plošče podrsajte v zavihku na vrhu zaslona navzdol, da odprete nadzorno ploščo, in se nato dotaknite ikone Nastavitve .
 - **2-vrstična nadzorna plošča LCD:** Pritisnite gumb **OK**, da odprete začetni zaslon. S puščičnimi gumbi se pomaknite v **Nastavitve**, in nato znova pritisnite gumb **OK**.
2. V meniju za nastavitve se dotaknite možnosti ali uporabite puščična gumba in gumb **OK**, da odprete naslednje menije:
 1. [Reports \(Poročila\)](#)
 2. [Stanje potrošnega materiala](#)
3. Pritisnite ali se dotaknite možnosti **V redu**, da natisnete poročilo.

Drugi korak: Preverjanje stanja potrošnega materiala

Na strani s stanjem potrošnega materiala so informacije o kartušah in drugih nadomestnih delih.


1. Oglejte si stran o stanju potrošnega materiala in preverite odstotek preostale življenjske dobe kartuš s tonerjem in, če je mogoče, stanje drugih nadomestnih delov.
 - Pri uporabi kartuše, ki se ji je iztekla predvidena življenjska doba, lahko pride do težav s kakovostjo tiskanja. Stran s stanjem potrošnega materiala vas opozori, ko je potrošnega materiala zelo malo.
 - HP-jeva garancija za zaščito poteče, ko se na strani s stanjem potrošnega materiala ali v vgrajenem spletnem strežniku prikaže sporočilo, da je prenehala veljati HP-jeva garancija za zaščito za ta potrošni material.
 - Kartuše s tonerjem ni treba takoj zamenjati, razen če kakovost tiskanja ni več zadovoljiva. Priporočamo, da pripravite nadomestno kartušo in jo namestite, ko kakovost tiskanja ne bo več zadovoljiva.
 - Če ugotovite, da je treba zamenjati kartušo s tonerjem ali drug nadomestni del, so številke originalnih HP-jevih delov navedene na strani s stanjem potrošnega materiala.
2. Preverite, ali uporabljate pristne HP-jeve kartuše.

Na originalni HP-jevi kartuši s tonerjem je napis "HP" oziroma HP-jev logotip. Za več informacij o prepoznavanju HP-jevih kartuš obiščite spletno stran www.hp.com/go/learnaboutequipment.

Tiskanje čistilne strani

Med tiskanjem se lahko v tiskalniku naberejo papir, delci tonerja in prah, kar lahko povzroči težave s kakovostjo tiskanja, kot so madeži ali packe tonerja, proge, črte ali ponavljajoči se madeži.

Čistilno stran natisnete po naslednjem postopku.


1. Pomaknite se do menija **Nastavitev**:
 - **Nadzorna plošča z zaslonom na dotik**: Na začetnem zaslonu tiskalnikove nadzorne plošče podrsajte v zavihu na vrhu zaslona navzdol, da odprete nadzorno ploščo, in se nato dotaknite ikone Nastavitev .
 - **2-vrstična nadzorna plošča LCD**: Pritisnite gumb **OK**, da odprete začetni zaslon. S puščičnimi gumbi se pomaknite v **Nastavitev**, in nato znova pritisnite gumb **OK**.
2. V meniju za nastavitve se dotaknite možnosti ali uporabite puščična gumba in gumb **OK**, da odprete naslednje menije:
 1. **Vzdrževanje tiskalnika**
 2. **Orodja za kakovost tiskanja**
 3. **Čistilna stran**
3. Ob pozivu naložite navadni papir velikosti Letter ali papir velikosti A4 in nato izberite **OK**.

Na nadzorni plošči tiskalnika se prikaže sporočilo **Čiščenje**. Počakajte, da se postopek konča. Natisnjeno stran zavrzite.

Vizualno preverjanje kartuš s tonerjem

Sledite tem korakom za pregled posamezne kartuše s tonerjem:

1. Odstranite kartušo s tonerjem iz tiskalnika in se prepričajte, da je tesnilni trak odstranjen.
2. Preverite, ali je pomnilniški čip poškodovan.
3. Preglejte površino zelenega slikovnega bobna.

 **POZOR:** Ne dotikajte se slikovnega bobna. Prstni odtisi na slikovnem bobnu lahko povzročijo težave s kakovostjo tiskanja.

4. Če na slikovnem bobnu vidite praske, prstne odtise ali druge poškodbe, zamenjajte kartušo s tonerjem.
5. Znova namestite kartušo s tonerjem in natisnite nekaj strani, da preverite, ali ste odpravili težavo.

Preverjanje papirja in okolja za tiskanje

Naslednje informacije uporabite za preverjanje izbire papirja in okolja tiskanja.

- [Prvi korak: Uporaba papirja, ki ustreza HP-jevim specifikacijam](#)
- [Drugi korak: Preverjanje okolja](#)
- [Tretji korak: Nastavitev poravnave posameznih pladnjev](#)

Prvi korak: Uporaba papirja, ki ustreza HP-jevim specifikacijam

Do nekaterih težav s kakovostjo tiskanja pride zaradi uporabe papirja, ki ne ustreza HP-jevim specifikacijam.

- Vedno uporabite vrsto in težo papirja, ki ju ta tiskalnik podpira.
- Uporabljajte papir, ki je kakovosten, brez vrezov, zarez, raztrganin, madežev, odpadajočih delcev, prahu, gub, lukenj, sponk in zviti ali upognjenih robov.
- Uporabljajte papir, na katerega se še ni tiskalo.
- Uporabljajte papir, ki ne vsebuje kovine, na primer bleščic.
- Uporabljajte papir za laserske tiskalnike. Ne uporabljajte papirja, ki je zasnovan samo za brizgalne tiskalnike.
- Uporabljajte papir, ki ni pregrob. Kakovost tiskanja je običajno boljša pri uporabi bolj gladkega papirja.

Drugi korak: Preverjanje okolja


Okolje lahko neposredno vpliva na kakovost tiskanja in je pogost vzrok težav s kakovostjo tiskanja ali podajanjem papirja. Preizkusite te rešitve:

- Tiskalnik odmaknite od preprišnih mest, na primer odprtih oken ali vrat ali klimatskih naprav.
- Poskrbite, da tiskalnik ni izpostavljen temperaturam ali vlažnosti, ki ne ustrezajo specifikacijam tiskalnika.
- Tiskalnika ne postavljajte v zaprt prostor kot je omara.
- Tiskalnik postavite na stabilno in ravno površino.
- Odstranite vse, kar blokira prezračevalne odprtine tiskalnika. Tiskalnik potrebuje dober pretok zraka na vseh straneh, tudi na vrhu.
- Tiskalnik zaščitite pred letečimi delci, prahom, paro, maščobo in drugimi elementi, ki lahko v njem pustijo umazanijo.

Tretji korak: Nastavitev poravnave posameznih pladnjev

Če pri tiskanju z določenih pladnjev besedilo ali slike na natisnjeni strani niso poravnane na sredino ali niso poravnane pravilno, upoštevajte ta navodila.

1. Pomaknite se do menija za nastavitev:

- **Nadzorna plošča z zaslonom na dotik:** Na začetnem zaslonu tiskalnikove nadzorne plošče podrsajte v zavihku na vrhu zaslona navzdol, da odprete nadzorno ploščo, in se nato dotaknite ikone Nastavitev .
 - **2-vrstična nadzorna plošča LCD:** Pritisnite gumb **OK**, da odprete začetni zaslon. S puščičnimi gumbi se pomaknite v **Nastavitev**, in nato znova pritisnite gumb **OK**.
2. V meniju za nastavitve se dotaknite možnosti ali uporabite puščična gumba in gumb **OK**, da odprete naslednje menije:
 1. **Upravljanje pladnja**
 2. **Prilagodite sliko** in izberite pladenj za prilagoditev.
 3. **Natisni testno stran**
 3. Sledite navodilom na natisnjenih straneh.
 4. Znova se pomaknite do možnosti **Natisni testno stran** ali se je dotaknite, da preverite rezultate, nato pa po potrebi izvedite dodatne prilagoditve.

Uporaba drugega gonilnika tiskalnika

Z drugim gonilnikom tiskalnika poskusite, če tiskate iz programa in so na natisnjenih straneh nepričakovane črte na slikah, če manjka besedilo, če oblikovanje ni pravilno ali če so uporabljane nepravilne pisave.

S HP-jevega spletnega mesta prenesite enega od teh gonilnikov: www.hp.com/support/colorljM454.

Tabela 6-3 Gonilniki tiskalnika

Gonilnik	Opis
Gonilnik HP PCL.6	Ta posebni gonilnik tiskalnika (če je na voljo) podpira starejše operacijske sisteme, kot sta Windows XP in Windows Vista. Za seznam podprtih operacijskih sistemov obiščite spletno stran www.hp.com/go/support .
Gonilnik HP PCL 6	Ta posebni gonilnik tiskalnika podpira Windows 7 in novejše operacijske sisteme, ki podpirajo gonilnike različice 3. Za seznam podprtih operacijskih sistemov obiščite spletno stran www.hp.com/go/support .
Gonilnik HP PCL-6	Ta posebni gonilnik tiskalnika podpira Windows 8 in novejše operacijske sisteme, ki podpirajo gonilnike različice 4. Za seznam podprtih operacijskih sistemov obiščite spletno stran www.hp.com/go/support .
Gonilnik HP UPD PS	<ul style="list-style-type: none"> • Priporočen za tiskanje s programsko opremo Adobe® ali drugo programsko opremo za grafično zahtevne vsebine • Omogoča podporo za tiskanje iz emulacije Postscript ali za podporo hitrim pisavam Postscript
HP UPD PCL 6	<ul style="list-style-type: none"> • Priporočen za tiskanje v vseh okoljih Windows • Omogoča najboljšo hitrost, kakovost tiskanja in podporo za funkcije tiskalnika za večino uporabnikov • Zasnovan za delovanje z vmesnikom Windows Graphic Device Interface (GDI) za najboljšo hitrost v okoljih Windows • Morda ne bo povsem združljiv s programi drugih proizvajalcev ali programi po meri, ki temeljijo na PCL 5


Odpravljanje težav s kakovostjo barv

Če imate težave pri poravnavo barv ali kakovost barvnih slik, poskusite predlaganih korake.

- [Umerjanje tiskalnika z namenom poravnave barv](#)
- [Prilagajanje barvnih nastavitev \(Windows\)](#)
- [Tiskanje in razlaga strani za kakovost tiskanja](#)

Umerjanje tiskalnika z namenom poravnave barv

Umerjanje je funkcija tiskalnika, ki optimizira kakovost tiskanja in lahko odpravi težave s kakovostjo tiskanja, kot so napačno poravnane barve, barvne sence, zamegljene grafike ali druge težave s kakovostjo tiskanja.

1. Pomaknite se do menija [Nastavitve](#), kot je opisano:
 - **Nadzorna plošča z zaslonom na dotik:** Na začetnem zaslonu tiskalnikove nadzorne plošče podrsajte v zavihku na vrhu zaslona navzdol, da odprete nadzorno ploščo, in se nato dotaknite ikone Nastavitvev 
 - **2-vrstična nadzorna plošča LCD:** Pritisnite gumb **OK**, da odprete začetni zaslon. S puščičnimi gumbi se pomaknite v [Nastavitve](#), in nato znova pritisnite gumb **OK**.
2. V meniju za nastavitve se dotaknite možnosti ali uporabite puščična gumba in gumb **OK**, da odprete naslednje menije:
 1. [Vzdrževanje tiskalnika](#)
 2. [Umerjanje barve](#)

2-vrstična nadzorna plošča LCD: Pritisnite **OK**, da zaženete postopek umerjanja.

Na nadzorni plošči tiskalnika se prikaže sporočilo **Umerjanje**. Umerjanje traja nekaj minut. Tiskalnika ne izklaplajte, dokler se umerjanje ne konča.
3. Počakajte, da se tiskalnik umeri in znova poskusite tiskati.


Prilagajanje barvnih nastavitev (Windows)

Kadar tiskate iz programske opreme, sledite tem korakom, če se barve na natisnjeni strani ne ujemajo z barvami na računalniškem zaslonu ali če barve na natisnjeni strani niso zadovoljive.

1. V programski opremi izberite možnost **Natisni**.
2. Izberite tiskalnik in kliknite gumb **Lastnosti** ali **Nastavitve**.
3. Kliknite zavihek **Barve**.
4. Če želite barvne dokumente natisni v črni barvi in odtenkih sive, kliknite **Tiskanje v sivinah**. To možnost uporabite za tiskanje barvnih dokumentov za fotokopiranje ali faksiranje. To možnost lahko uporabite tudi za tiskanje kopij osnutkov ali če želite varčevati z barvnim tonerjem.
5. Kliknite gumb **V redu**, da zaprete pogovorno okno **Lastnosti dokumenta**. V pogovornem oknu **Natisni** kliknite gumb **V redu**, da natisnete opravilo.

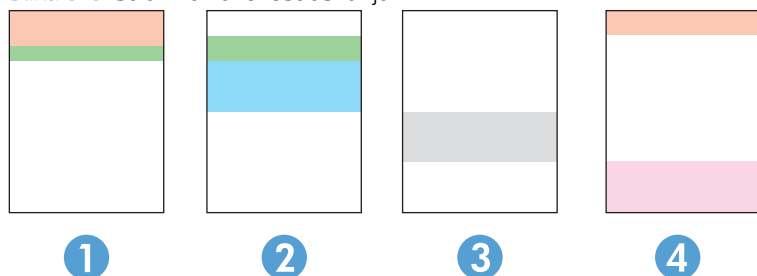
Tiskanje in razlaga strani za kakovost tiskanja

Za tiskanje in razlago strani za kakovost tiskanja uporabite naslednji postopek.

1. Pomaknite se do menija za nastavitve:
 - **Nadzorna plošča z zaslonom na dotik:** Na začetnem zaslonu tiskalnikove nadzorne plošče podrsajte v zavihku na vrhu zaslona navzdol, da odprete nadzorno ploščo, in se nato dotaknite ikone Nastavitvev .
 - **2-vrstična nadzorna plošča LCD:** Pritisnite gumb **OK**, da odprete začetni zaslon. S puščičnimi gumbi se pomaknite v **Nastavitvev**, in nato znova pritisnite gumb **OK**.
2. V meniju za nastavitve se dotaknite možnosti ali uporabite puščična gumba in gumb **OK**, da odprete naslednje menije:
 1. [Poročila](#)
 2. [Poročilo o kakovosti tiskanja](#)
3. Pritisnite ali se dotaknite možnosti **V redu**, da natisnete stran.

Na tej strani je pet barvnih pasov, ki so razdeljeni v štiri skupine, kot je prikazano na naslednji sliki. S pregledom vsake skupine lahko ugotovite, v kateri kartuši s tonerjem je prišlo do težave.

Slika 6-8 Stran za kakovost tiskanja



Razdelek	Kartuša s tonerjem
1	Rumena
2	Cijan
3	Črna
4	Škrlatna

- Če se pike ali proge pojavijo samo v eni skupini, zamenjajte kartušo s tonerjem, ki ustreza tej skupini.
- Če se pike pojavijo v več kot eni skupini, natisnite čistilno stran. Če težave ne uspete odpraviti, preverite, ali so vse pike iste barve (ali so na primer v vseh petih barvnih pasovih škrlatne pike). Če so vse pike iste barve, zamenjajte ustrezno kartušo s tonerjem.
- Če se proge pojavijo v več barvnih pasovih, se obrnite na HP. Težave verjetno ne povzročata kartuša s tonerjem, temveč neka druga komponenta.

Preverjanje nastavitve funkcije EconoMode

HP ne priporoča stalne uporabe funkcije EconoMode. Če jo uporabljate neprekinjeno, lahko življenjska doba tonerja preseže življenjsko dobo mehanskih delov v kartuši s tonerjem. Če se kakovost tiskanja poslabša in ni več sprejemljiva, zamenjajte kartušo s tonerjem.



OPOMBA: Ta funkcija je na voljo pri gonilniku tiskalnika PCL 6 za sisteme Windows. Če ne uporabljate tega gonilnika, lahko funkcijo omogočite s HP-jevim vgrajenim spletnim strežnikom.

Če je cela stran pretemna ali presvetla, sledite naslednjim korakom:

1. V programski opremi izberite možnost **Natisni**.
2. Izberite tiskalnik in kliknite gumb **Lastnosti** ali **Nastavitve**.
3. Kliknite zavihek **Papir/Kakovost** in poiščite območje **Kakovost tiskanja**.
4. Če je cela stran pretemna, uporabite naslednje nastavitve:
 - Izberite možnost **600 dpi**, če je na voljo.
 - Izberite potrditveno polje **EconoMode**, da omogočite možnost.

Če je cela stran presvetla, uporabite naslednje nastavitve:

- Izberite možnost **FastRes 1200**, če je na voljo.
 - Počistite potrditveno polje **EconoMode**, da onemogočite možnost.
5. Kliknite gumb **V redu**, da zaprete pogovorno okno **Lastnosti dokumenta**. V pogovornem oknu **Natisni** kliknite gumb **V redu** za tiskanje posla.

Prilagoditev gostote tiskanja

Če je tisk preveč zgoščen ali so barve presvetle, prilagodite gostoto tiskanja.

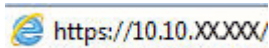
Za prilagoditev gostote tiskanja sledite naslednjim korakom.

1. Poiščite naslov IP tiskalnika na nadzorni plošči tiskalnika:
 - **Nadzorna plošča z zaslonom na dotik:** Na začetnem zaslonu na nadzorni plošči tiskalnika se dotaknite ikone za brezžično povezavo (📶) ali ikone za Ethernet (🌐), da si ogledate tiskalnikov naslov IP ali ime gostitelja.
 - **2-vrstična nadzorna plošča LCD:** Na tiskalnikovi nadzorni plošči pritisnite gumb **OK**, da odprete začetni zaslon. Krmarite s puščičnimi gumbi in z gumbom **OK** odprite naslednje menije:

1. [Nastavitev](#)
2. [Nastavitev omrežja](#)
3. [Splošne nastavitve](#)

V meniju Splošne nastavitve izberite možnost **Pokaži naslov IP** in nato možnost **Da** za prikaz tiskalnikovega naslova IP ali imena gostitelja.

2. Odprite spletni brskalnik in v vrstico naslova vnesite naslov IP ali ime gostitelja natančno tako, kot je prikazano na nadzorni plošči tiskalnika. Na računalniški tipkovnici pritisnite tipko **Enter**. Odpre se vgrajeni spletni strežnik.



Če se v spletnem brskalniku prikaže sporočilo, da dostopanje do spletnega mesta morda ni varno, izberite možnost za vstop na spletno mesto. Dostop do tega spletnega mesta ne bo škodil računalniku.

3. Na domači strani vgrajenega spletnega strežnika kliknite zavihek **Orodja**.

4. V levem podoknu za krmarjenje kliknite **Pripomočki**, da razširite možnosti, in nato kliknite **Gostota tiskanja**.
5. Pod **Gostota tiskanja** prilagodite želeno nastavitev.
6. Kliknite **Uporabi**, da shranite spremembe.

Odpravljanje napak slike

Preglejte primere napak slik in korakov, kako te napake odpraviti.

Tabela 6-4 Hitra pomoč za tabelo napak slike

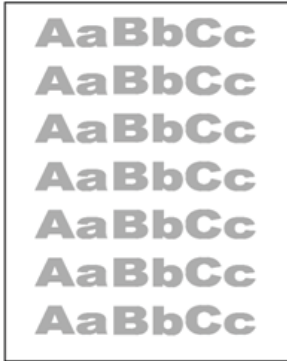

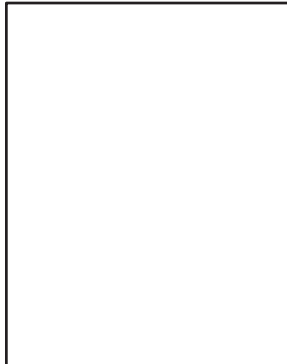


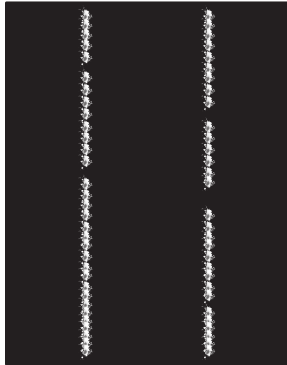
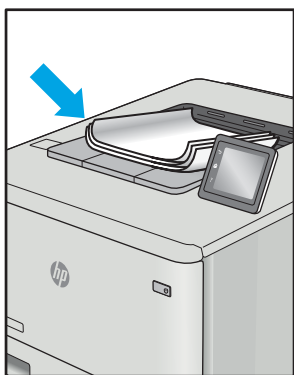
Napaka	Napaka	Napaka
Tabela 6-12 Svetel natis na strani 125	Tabela 6-10 Sivo ozadje ali temen natis na strani 124	Tabela 6-7 Prazna stran – ni natisnjena na strani 122
		
Tabela 6-6 Črna stran na strani 121	Tabela 6-5 Pasovi na strani 121	Tabela 6-14 Proge na strani 127
		

Tabela 6-4 Hitra pomoč za tabelo napak slike (Se nadaljuje)

Napaka	Napaka	Napaka
Tabela 6-9 Napake utrievanja/razvijalne enote na strani 123	Tabela 6-11 Napake postavitve slike na strani 124	Tabela 6-8 Napake zaznave barvnih ravnin (samo barvni modeli) na strani 122
		

Tabela 6-13 Napake izhoda na strani 126



Napake slike je ne glede na vzrok pogosto možno odpraviti po istem postopku. Napake slike najprej poskusite odpraviti po naslednjem postopku.

1. Znova natisnite dokument. Napake kakovosti tiskanja se lahko ponavljajo in lahko pri neprekinjenem tiskanju izginejo.
2. Preverite stanje kartuš. Če je raven kartuše **Zelo nizka** (preseгла je predvideno življenjsko dobo), jo zamenjajte.
3. Prepričajte se, da se nastavitve gonilnika in načina tiskanja za pladenj ujemajo z mediji, ki so naloženi na pladnju. Poskusite z uporabo drugega svežnja medijev ali drugega pladnja. Poskusite z uporabo drugega načina tiskanja.
4. Prepričajte se, da je tiskalnik znotraj podprtega območja delovne temperature in vlage.
5. Prepričajte se, da tiskalnik podpira vrsto, velikost in težo papirja. Oglejte si seznam podprtih velikosti in vrst papirja za tiskalnik na strani s podporo za tiskalnik na naslovu support.hp.com.

 **OPOMBA:** Izraz "oprijem" označuje del postopka tiskanja, ko se toner nanese na papir.

V naslednjih primerih je prikazan papir velikosti Letter, ki je skozi tiskalnik potoval s krajšim robom naprej.

Tabela 6-5 Pasovi

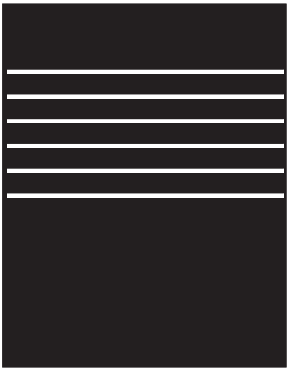
Vzorec	Opis	Možne rešitve
	<p>Temne ali svetle črte, ponovljene po dolžini strani, ki so široko razmaknjeni pasovi in/ali impulzni pasovi. Lahko so ostre ali mehke. Napaka je vidna samo na zapoljenih območjih, ne pa na besedilu oz. predelih, kjer ni natisnjene vsebine.</p>	<ol style="list-style-type: none"> 1. Znova natisnite dokument. 2. Poskusite s tiskanjem z drugega pladnja. 3. Zamenjajte kartušo. 4. Uporabite drugo vrsto papirja. 5. Samo modeli Enterprise: Na začetnem zaslonu na nadzorni plošči tiskalnika odprite meni Prilagodi vrste papirja in nato izberite način tiskanja, ki je namenjen malce težjim medijem, kot jih uporabljate. S tem upočasnite tiskanje in lahko izboljšate kakovost tiskanja. 6. Če težave niste uspeli odpraviti, obiščite support.hp.com.

Tabela 6-6 Črna stran


Vzorec	Opis	Možne rešitve
	<p>Cela natisnjena stran je črna.</p>	<ol style="list-style-type: none"> 1. Vizualno preverite, ali je kartuša poškodovana. 2. Prepričajte se, da je kartuša pravilno nameščena. 3. Zamenjajte kartušo. 4. Če težave niste uspeli odpraviti, obiščite support.hp.com.

Tabela 6-7 Prazna stran – ni natisnjena

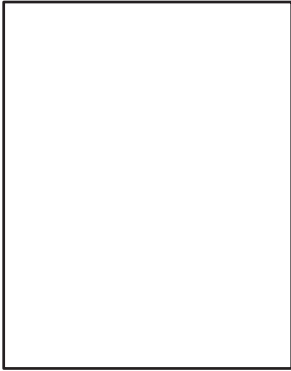
Vzorec	Opis	Možne rešitve
	<p>Stran je popolnoma prazna, na njej ni nič natisnjeneega.</p>	<ol style="list-style-type: none"> 1. Prepričajte se, da so kartuše originalne HP-jeve. 2. Prepričajte se, da je kartuša pravilno nameščena. 3. Tiskajte z drugo kartušo. 4. Preverite vrsto papirja na pladnju za papir in skladno s tem prilagodite nastavitve tiskalnika. Po potrebi izberite lažjo vrsto papirja. 5. Če težave niste uspeli odpraviti, obiščite support.hp.com.

Tabela 6-8 Napake zaznave barvnih ravnin (samo barvni modeli)


Vzorec	Opis	Možne rešitve
	<p>Ena ali več barvnih ravnin ni poravnanih z drugimi barvnimi ravninami. Običajno se ta napaka zaznave pojavi pri rumeni barvi.</p>	<ol style="list-style-type: none"> 1. Znova natisnite dokument. 2. Prek nadzorne plošče tiskalnika umerite tiskalnik. 3. Če je raven kartuše Zelo nizka ali je natis zelo bled, zamenjajte kartušo. 4. S funkcijo Obnovi umerjanje na nadzorni plošči tiskalnika ponastavite nastavitve umerjanja tiskalnika na tovarniško privzete nastavitve. 5. Če težave niste uspeli odpraviti, obiščite support.hp.com.

Tabela 6-9 Napake utrjevanja/razvijalne enote

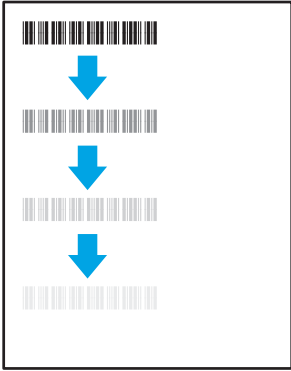
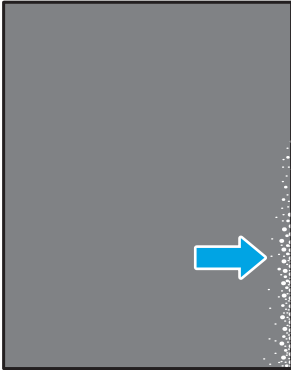
Vzorec	Opis	Možne rešitve
	<p>Rahle sence ali zamiki slike, ponovljeni po dolžini strani. Ponavljajoča se slika je lahko vsakič bolj bleda.</p>	<ol style="list-style-type: none"> 1. Znova natisnite dokument. 2. Preverite vrsto papirja na pladnju za papir in skladno s tem prilagodite nastavitve tiskalnika. Po potrebi izberite lažjo vrsto papirja. 3. Če težave niste uspeli odpraviti, obiščite support.hp.com.
	<p>Toner se zdrgne vzdolž robov strani. Ta napaka je pogostejša ob robovih opravih z veliko pokritostjo in pri lahkih vrstah medijev, lahko pa se pojavi kjer koli na strani.</p>	<ol style="list-style-type: none"> 1. Znova natisnite dokument. 2. Preverite vrsto papirja na pladnju za papir in skladno s tem prilagodite nastavitve tiskalnika. Po potrebi izberite težjo vrsto papirja. 3. Samo modeli Enterprise: Na nadzorni plošči tiskalnika odprite meni Od roba do roba in nato izberite Normalno. Znova natisnite dokument. 4. Samo modeli Enterprise: Na nadzorni plošči tiskalnika izberite Samodejno vključi robove in nato znova natisnite dokument. 5. Če težave niste uspeli odpraviti, obiščite support.hp.com.

Tabela 6-10 Sivo ozadje ali temen natis


Vzorec	Opis	Možne rešitve
	<p>Slika ali besedilo je temnejše, kot ste pričakovali, in/ali ozadje je sivo.</p>	<ol style="list-style-type: none"> 1. Prepričajte se, da papir na pladnjih še ni potoval skozi tiskalnik. 2. Uporabite drugo vrsto papirja. 3. Znova natisnite dokument. 4. Samo črno-beli modeli: Na začetnem zaslonu na nadzorni plošči tiskalnika odprite meni Prilagodi gostoto tonerja in nato nastavite gostoto tonerja na nižjo raven. 5. Prepričajte se, da je tiskalnik znotraj podprtega območja delovne temperature in vlage. 6. Zamenjajte kartušo. 7. Če težave niste uspeli odpraviti, obiščite support.hp.com.

Tabela 6-11 Napake postavitve slike


Vzorec	Opis	Možne rešitve
	<p>Slika ni na sredini ali je poševno na strani. Napaka se pojavi, če papir ni pravilno položen, ko je podan s pladnja in se pomika po poti papirja.</p>	<ol style="list-style-type: none"> 1. Znova natisnite dokument. 2. Odstranite papir s pladnja in ga nato znova naložite. Prepričajte se, da so vsi robovi papirja poravnani na vseh straneh. 3. Prepričajte se, da je vrh svežnja papirja pod oznako za poln pladenj. Pladnja ne napolnite prekomerno. 4. Prepričajte se, da so vodila za papir prilagojena na ustrezno velikost papirja. Vodil za papir ne prilagodite tesno ob sveženj papirja. Prilagodite jih na zareze ali oznake na pladnju. 5. Če težave niste uspeli odpraviti, obiščite support.hp.com.

Tabela 6-12 Svetel natis

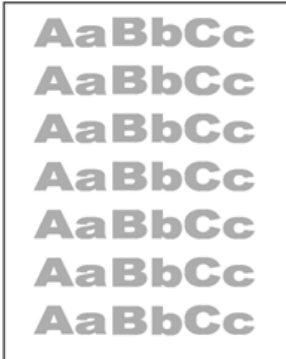
Vzorec	Opis	Možne rešitve
	Natisnjena vsebina je svetla ali bleda na celi strani.	<ol style="list-style-type: none">1. Znova natisnite dokument.2. Odstranite kartušo in jo pretresite, da porazdelite toner.3. Samo črno-beli modeli: Prepričajte se, da je nastavev EconoMode onemogočena, tako na nadzorni plošči tiskalnika kot v gonilniku tiskalnika.4. Prepričajte se, da je kartuša pravilno nameščena.5. Natisnite stran s stanjem potrošnega materiala ter preverite življenjsko dobo in porabo kartuše.6. Zamenjajte kartušo.7. Če težave niste uspeli odpraviti, obiščite support.hp.com.

Tabela 6-13 Napake izhoda

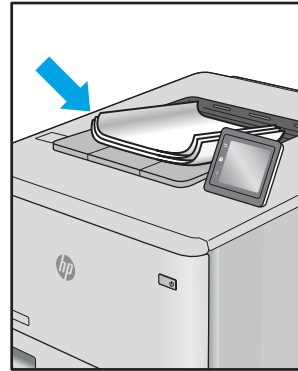

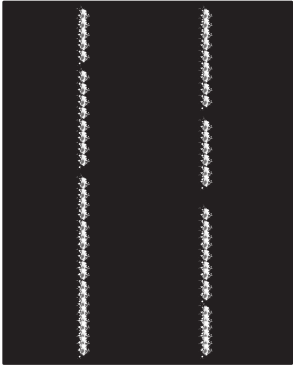
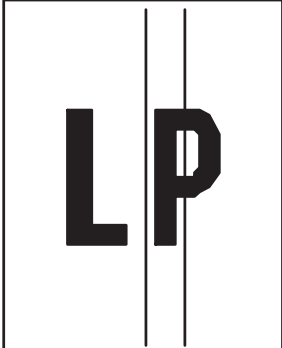
Vzorec	Opis	Možne rešitve
	<p>Robovi natisnjenih listov so zviti. Papir je lahko zvit po krajšem ali daljšem robu. Možni sta dve vrsti zvijanja:</p> <ul style="list-style-type: none"> • Pozitivno zvijanje: Papir se zvije proti natisnjeni strani. Do napake pride v suhih okoljih ali pri tiskanju strani z veliko pokritostjo. • Negativno zvijanje: Papir se zvije stran od natisnjene strani. Do napake pride v zelo vlažnih okoljih ali pri tiskanju strani z majhno pokritostjo. 	<ol style="list-style-type: none"> 1. Znova natisnite dokument. 2. Pozitivno zvijanje: Na nadzorni plošči tiskalnika izberite težjo vrsto papirja. Pri težji vrsti papirja je temperatura tiskanja višja. Negativno zvijanje: Na nadzorni plošči tiskalnika izberite lažjo vrsto papirja. Pri lažji vrsti papirja je temperatura tiskanja nižja. Papir pred uporabo hranite v suhem okolju ali uporabite pravkar odprt papir.
	<p>Papir se ne zлага pravilno na izhodnem pladnju. Sveženj morda ni raven, je poševen ali pa liste potiska s pladnja na tla. To napako lahko povzroči karkoli od naslednjega:</p> <ul style="list-style-type: none"> • Močno zvit papir • Papir na pladnju je zguban ali deformiran • Papir je nestandardne vrste, kot so ovojnice • Izhodni predal je prepoln 	<ol style="list-style-type: none"> 1. Znova natisnite dokument. 2. Izvlecite podaljšek izhodnega predala. 3. Če napako povzroča močno zvit papir, glejte korake za opravljanje težav za zvit natis. 4. Uporabite drugo vrsto papirja. 5. Uporabite pravkar odprt papir. 6. Odstranite papir z izhodnega pladnja, preden se ta preveč napolni. 7. Če težave niste uspeli odpraviti, obiščite support.hp.com.

Tabela 6-14 Proge

Vzorec	Opis	Možne rešitve
	<p>Svetle navpične proge, ki običajno potekajo po dolžini strani. Napaka je vidna samo na zapoljenih območjih, ne pa na besedilu oz. predelih, kjer ni natisnjene vsebine.</p>	<ol style="list-style-type: none"> 1. Znova natisnite dokument. 2. Odstranite kartušo in jo pretresite, da porazdelite toner. 3. Če težave niste uspeli odpraviti, obiščite support.hp.com. <p>OPOMBA: Tako svetle kot temne navpične proge se lahko pojavijo pri okolju tiskanja, ki je zunaj navedenega območja temperature ali vlage. V okoljskih specifikacijah tiskalnika preverite dovoljene ravni temperature in vlage.</p>
	<p>Temne navpične črte po dolžini strani. Napaka se lahko pojavi kjer koli na strani, na zapoljenih območjih ali na predelih, kjer ni natisnjene vsebine. Pri barvnih modelih so te črte ali proge vidne tudi na čistilni strani za trak za prenos slike.</p>	<ol style="list-style-type: none"> 1. Znova natisnite dokument. 2. Odstranite kartušo in jo pretresite, da porazdelite toner. 3. Natisnite čistilno stran. 4. Preverite raven tonerja v kartuši. 5. Če težave niste uspeli odpraviti, obiščite support.hp.com.

Odpravljanje težav z žičnim omrežjem

Preverite naslednje informacije, da razrešite težave z žičnim omrežjem.

- [Uvod](#)
- [Slaba fizična povezava](#)
- [Računalnik ne more komunicirati s tiskalnikom](#)
- [Tiskalnik uporablja napačne nastavitve povezave in dupleksa za omrežje](#)
- [Nova programska oprema morda povzroča težave z združljivostjo](#)
- [Računalnik ali delovna postaja je morda nepravilno nastavljena](#)
- [Tiskalnik je onemogočen ali pa so napačne druge omrežne nastavitve](#)

Uvod

Določene vrste težav lahko pomenijo težavo z omrežno komunikacijo. Te težave so naslednje:

Slaba fizična povezava

Preverite kableske povezave.

1. Preverite, ali je izdelek priključen na pravilna omrežna vrata z ustrezno dolgim kablom.
2. Preverite, ali so kabli ustrezno pritrjeni.
3. Oglejte si povezavo z omrežnimi vrati na hrbtni strani tiskalnika in se prepričajte, da utripa rumenorjava lučka aktivnosti, ki označuje omrežni promet, in da neprekinjeno sveti zelena lučka stanja povezave, ki označuje omrežno povezavo.
4. Če težave ne uspete odpraviti, poskusite z uporabo drugega kabla ali vrat v zvezdišču.

Računalnik ne more komunicirati s tiskalnikom

Preverite, ali tiskalnik komunicira z omrežjem in vašim računalnikom.

1. Testirajte omrežno komunikacijo tako, da preverite dosegljivost omrežja.
 - a. Odprite ukazno vrstico v računalniku.
 - V operacijskem sistemu Windows kliknite **Start**, kliknite **Zaženi**, vnesite `cmd` in pritisnite `Enter`.
 - V sistemu macOS izberite **Applications** (Aplikacije), **Utilities** (Pripomočki) in odprite **Terminal**.
 - b. Vnesite `ping` in takoj nato naslov IP tiskalnika.
 - c. Če se v oknu prikažejo povratni časi, omrežje deluje.
2. Če ukaz ping ni uspel, preverite, ali so omrežna zvezdišča vklopljena, nato pa preverite, ali so omrežne nastavitve, tiskalnik in računalnik konfigurirani za isto omrežje (znano tudi kot podomrežje).
3. Odprite nastavitve lastnosti tiskalnika in kliknite zavihek **Vrata**. Preverite, ali je izbran trenutni naslov IP tiskalnika. Naslov IP tiskalnika je naveden na konfiguracijski strani.

4. Če ste tiskalnik namestili prek HP-jevih standardnih vrat TCP/IP, izberite polje **Vedno natisni s tem tiskalnikom, tudi če se naslov IP spremeni**.
5. Če ste tiskalnik namestili prek Microsoftovih standardnih vrat TCP/IP, namesto naslova IP uporabite ime gostitelja tiskalnika.
6. Če je naslov IP pravilen, izbrišite tiskalnik in ga nato znova dodajte.
7. Znova namestite programsko opremo in gonilnik tiskalnika.

Tiskalnik uporablja napačne nastavitve povezave in dupleksa za omrežje

HP priporoča, da te nastavitve pustite v samodejnem načinu (privzeta nastavitve). Če te nastavitve spremenite, jih morate spremeniti tudi za omrežje.

Nova programska oprema morda povzroča težave z združljivostjo

Preverite, ali so novi programi pravilno nameščeni in ali uporabljajo ustrezen gonilnik tiskalnika.

Računalnik ali delovna postaja je morda nepravilno nastavljena

Nepravilno konfiguriran računalnik lahko povzroči težave s tiskanjem.

1. Preverite omrežne gonilnike, gonilnike tiskalnika in nastavitve preusmeritve omrežja.
2. Preverite, ali je operacijski sistem pravilno konfiguriran.

Tiskalnik je onemogočen ali pa so napačne druge omrežne nastavitve

Preverite nastavitve omrežja.

1. Preglejte strani tiskalnika s podatki o konfiguraciji/omrežju, da preverite stanje omrežnih nastavitev in protokolov.
2. Po potrebi znova konfigurirajte omrežne nastavitve.

Odpravljanje težav z brezžičnim omrežjem

Težave z omrežjem poskusite odpraviti s temi koraki v navedenem vrstnem redu.

- [Uvod](#)
- [Kontrolni seznam za brezžično povezavo](#)
- [Po končani konfiguraciji brezžične povezave tiskalnik ne tiska](#)
- [Tiskalnik ne tiska in v računalniku je nameščen požarni zid drugega proizvajalca](#)
- [Po premiku brezžičnega usmerjevalnika ali tiskalnika na drugo mesto brezžična povezava ne deluje](#)
- [Na brezžični tiskalnik ni mogoče povezati več računalnikov](#)
- [Pri povezavi tiskalnika v navidezno zasebno omrežje se prekine komunikacija](#)
- [Omrežje ni prikazano na seznamu brezžičnih omrežij](#)
- [Brezžično omrežje ne deluje](#)
- [Izvedite diagnostični preizkus brezžičnega omrežja](#)
- [Zmanjšanje motenj v brezžičnem omrežju](#)

Uvod

Za pomoč pri odpravljanju težav uporabite informacije o odpravljanju napak.



OPOMBA: Da ugotovite, ali je v tiskalniku omogočeno tiskanje prek protokola Wi-Fi Direct, prek nadzorne plošče tiskalnika natisnite konfiguracijsko stran.

Kontrolni seznam za brezžično povezavo

Preglejte naslednje informacije o preverjanju brezžične povezave.

- Prepričajte se, da omrežni kabel ni priključen.
- Preverite, ali sta tiskalnik in usmerjevalnik vklopljena in imata napajanje. Preverite tudi, ali je vklopljen brezžični vmesnik tiskalnika.
- Preverite, ali je SSID (Service Set Identifier) pravilen. Natisnite konfiguracijsko stran, da ugotovite, kakšen je SSID. Če niste prepričani, ali je SSID pravilen, znova zaženite nastavev brezžične povezave.
- Če uporabljate zaščiteno omrežje, preverite, ali so varnostne informacije pravilne. Če varnostne informacije niso pravilne, znova zaženite nastavev brezžične povezave.
- Če brezžično omrežje deluje pravilno, poskusite dostopiti do drugih računalnikov v njem. Če ima omrežje dostop do interneta, se poskusite povezati z internetom prek brezžične povezave.
- Preverite, ali je za tiskalnik in brezžično dostopno točko uporabljena ista metoda šifriranja (AES ali TKIP; pri omrežjih z zaščito WPA).
- Preverite, ali je tiskalnik v dosegu brezžičnega omrežja. Pri večini omrežij je lahko tiskalnik oddaljen do 30 mod brezžične dostopne točke (brezžični usmerjevalnik).

- Poskrbite, da ni oviranj brezžičnega signala. Če so med dostopno točko in tiskalnikom veliki kovinski predmeti, jih odstranite. Zagotovite, da med tiskalnikom in brezžično dostopno točko ni drogov, sten ali kovinskih ali betonskih podpornih stebrov.
- Preverite, da se tiskalnik ne nahaja v bližini elektronskih naprav, ki bi lahko ovirale brezžični signal. Brezžični signal lahko motijo številne naprave, med drugim motorji, brezžični telefoni, varnostne kamere, druga brezžična omrežja in nekatere naprave Bluetooth.
- Preverite, ali je gonilnik tiskalnika nameščen v računalniku.
- Preverite, ali ste izbrali ustrezna tiskalniška vrata.
- Preverite, ali imata računalnik in tiskalnik vzpostavljeno povezavo z istim brezžičnim omrežjem.
- Za macOS preverite, ali brezžični usmerjevalnik podpira Bonjour.

Po končani konfiguraciji brezžične povezave tiskalnik ne tiska

Če po končani konfiguraciji brezžične povezave tiskalnik ne tiska, poskusite s temi rešitvami.

1. Preverite, ali je tiskalnik vklopljen in v stanju pripravljenosti.
2. Izklopite morebitne požarne zidove drugih proizvajalcev.
3. Preverite, ali brezžično omrežje deluje pravilno.
4. Preverite, ali računalnik deluje pravilno. Po potrebi znova zaženite računalnik.
5. Preverite, ali lahko HP-jev vgrajeni spletni strežnik tiskalnika odprete iz računalnika v omrežju.

Tiskalnik ne tiska in v računalniku je nameščen požarni zid drugega proizvajalca

Če tiskalnik ne tiska in je v računalniku nameščen požarni zid drugega proizvajalca, poskusite s temi rešitvami.

1. Požarni zid posodobite z najnovejšo posodobitvijo, ki jo je izdal ustrezni proizvajalec.
2. Če ob namestitvi tiskalnika ali poskusu tiskanja programi zahtevajo dostop do požarnega zida, jim ga dovolite.
3. Začasno izklopite požarni zid in nato namestite brezžični tiskalnik v računalnik. Ko je namestitev prek brezžične povezave končana, omogočite požarni zid.

Po premiku brezžičnega usmerjevalnika ali tiskalnika na drugo mesto brezžična povezava ne deluje

Če po premiku brezžičnega usmerjevalnika ali tiskalnika na drugo mesto brezžična povezava ne deluje, poskusite s temi rešitvami.

1. Preverite, ali je usmerjevalnik ali tiskalnik povezan v isto omrežje kot računalnik.
2. Natisnite konfiguracijsko stran.
3. Primerjajte SSID na strani o konfiguraciji in SSID v konfiguraciji tiskalnika v računalniku.
4. Če številki nista enaki, napravi nista povezani v isto omrežje. Znova konfigurirajte nastavitve brezžične povezave tiskalnika.

Na brezžični tiskalnik ni mogoče povezati več računalnikov

Če brezžični tiskalnik ne more vzpostaviti povezave z dodatnimi računalniki, poskusite s temi rešitvami.

1. Zagotovite, da so ostali računalniki v brezžičnem dosegu in da signala ne blokira nobena ovira. Pri večini omrežij je brezžični doseg do 30 m od brezžične dostopne točke.
2. Preverite, ali je tiskalnik vklopljen in v stanju pripravljenosti.
3. Preverite, da tiskalnika prek povezave Wi-Fi Direct ne uporablja več kot 5 uporabnikov hkrati.
4. Izklopite morebitne požarne zidove drugih proizvajalcev.
5. Preverite, ali brezžično omrežje deluje pravilno.
6. Preverite, ali računalnik deluje pravilno. Po potrebi znova zaženite računalnik.

Pri povezavi tiskalnika v navidezno zasebno omrežje se prekine komunikacija

Običajno naprave ne morejo biti istočasno povezane v navidezno zasebno in druga omrežja.

Omrežje ni prikazano na seznamu brezžičnih omrežij

Če omrežje ni prikazano na seznamu brezžičnih omrežij, poskusite s temi rešitvami.

- Preverite, ali je brezžični usmerjevalnik vklopljen in se napaja.
- Omrežje je morda skrito. Vendar se je tudi v skrito omrežje mogoče povezati.


Brezžično omrežje ne deluje

Če brezžično omrežje ne deluje, poskusite z naslednjimi rešitvami.

1. Poskrbite, da omrežni kabel ni priključen.
2. Preverite, ali je omrežna komunikacija prekinjena, tako, da v omrežje povežete druge naprave.
3. Testirajte omrežno komunikacijo tako, da preverite dosegljivost omrežja.
 - a. Odprite ukazno vrstico v računalniku.
 - V operacijskem sistemu Windows kliknite **Start**, kliknite **Zaženi**, vnesite `cmd` in pritisnite [Enter](#).
 - V sistemu macOS izberite **Applications** (Aplikacije), **Utilities** (Pripomočki) in odprite **Terminal**.
 - b. Vnesite ukaz `ping`, ki naj mu sledi naslov IP usmerjevalnika.
 - c. Če se v oknu prikažejo povratni časi, omrežje deluje.
4. Preverite, ali je usmerjevalnik ali tiskalnik povezan v isto omrežje kot računalnik.
 - a. Natisnite konfiguracijsko stran.
 - b. Primerjajte SSID na poročilu o konfiguraciji in SSID v konfiguraciji tiskalnika v računalniku.
 - c. Če številki nista enaki, napravi nista povezani v isto omrežje. Znova konfigurirajte nastavev brezžične povezave tiskalnika.

Izvedite diagnostični preizkus brezžičnega omrežja

Na nadzorni plošči tiskalnika lahko izvedete diagnostični preskus, da dobite podatke o nastavitvah brezžičnega omrežja.

1. Za je **nadzorno ploščo z zaslonom na dotik** (nekateri modeli tiskalnika):
 - a. Na začetnem zaslonu tiskalnikove nadzorne plošče podrsajte v zavihku na vrhu zaslona navzdol, da odprete nadzorno ploščo, in se nato dotaknite ikone Nastavitev .
 - b. Pomaknite se do možnosti [Poročila](#) in se je dotaknite.
 - c. Pomaknite se do možnosti [Poročilo o brezžičnem preizkusu](#) in se je dotaknite.

Tiskalnik natisne preizkusno stran, na kateri so prikazani rezultati preizkusa.

2. Za **2-vrstično nadzorno ploščo LCD** (nekateri modeli tiskalnika):
 - a. Na nadzorni plošči tiskalnika pritisnite gumb [OK](#).
 - b. Krmarite s puščičnimi gumbi in z gumbom [OK](#) odprite naslednje menije:
 1. [Nastavitev](#)
 2. [Nastavitev omrežja](#)
 3. [Nastavitev brezžične povezave](#)
 4. [Natisni poroč. brezž. preiz.](#)

Tiskalnik natisne preizkusno stran, na kateri so prikazani rezultati preizkusa.

Zmanjšanje motenj v brezžičnem omrežju

Z naslednjimi nasveti lahko zmanjšate motnje v brezžičnem omrežju:

- Brezžične naprave hranite stran od velikih kovinskih predmetov, kot so na primer arhivske omare, in drugih elektromagnetnih naprav, kot so mikrovalovne pečice in brezžični telefoni. Ti predmeti lahko motijo radijske signale.
- Brezžične naprave hranite stran od velikih zidnih in drugih gradbenih konstrukcij. Ti predmeti lahko absorbirajo radijske valove in znižajo jakost signalov.
- Brezžični usmerjevalnik namestite na osrednje mesto, od koder je mogoče videti brezžične tiskalnike, ki so v omrežju.

Stvarno kazalo

Številke

2-vrstični LCD

mesto funkcij 5

A

AirPrint 66, 71

B

barve

umerjanje 116

barvna tema

spreminjanje, Windows 116

barvne možnosti

spreminjanje, Windows 116

brezžično omrežje

odpravljanje težav 130

brisanje

shranjena opravila 60, 65

Č

čiščenje

pot papirja 110

D

dimenzije, tiskalnik 13

dinamična varnost

kartuša s tonerjem 36

dodatna oprema

naročanje 34

številke delov 34

domača stran HP-jevega tiskalnika,

uporaba 75

E

električne specifikacije 14

elektronska pomoč, nadzorna

plošča 90

enota za obojestransko tiskanje

zastoji 106

Ethernet (RJ-45)

mesto 5

G

gonilniki tiskalnika, podprti 11

gonilniki, podprti 11

Gumb Domov

mesto 7

Gumb OK

mesto 5

Gumb Pomoč

mesto 7

Gumb Prekliči

mesto 5

gumb za vklop/izklop

mesto 4

H

HP ePrint 69, 70

HP-jev vgrajeni spletni strežnik

značilnosti 75

HP-jev vgrajeni spletni strežnik,

uporaba 75

HP-jeva podpora za stranke 89

HP Web Jetadmin 86

I

izhodni predal

mesto 4

zastoji 106

J

Jetadmin, HP Web 86

K

kakovost slike

preverjanje stanja kartuše s

tonerjem 110, 112

kartuša

dinamična varnost 36

zamenjava 45

kartuša s tonerjem

dinamična varnost 36

nastavitve praga za nizko raven

92

uporaba pri nizki ravni 92

kartuše

številka naročila 45

kartuše s tonerjem

komponente 45

številka naročila 45

številke delov 34

zamenjava 45

kontrolni seznam

brezžična povezljivost 130

L

lokalno omrežje (LAN)

mesto 5

M

mobilno tiskanje

naprave Android 66, 71

mobilno tiskanje, podprta programska

oprema 12

motnje v brezžičnem omrežju 130,

133

možna nevarnost električnega

udara 2

N

nadomestni deli

številke delov 36

nadzorna plošča

mesto 4

mesto funkcij 5, 7

pomoč 90

- napajanje
 - potrošnja 14
- naprave Android
 - tiskanje iz 66, 71
- naročanje
 - potrošni material in dodatna oprema 34
- Nastavitev EconoMode 84, 110
- Nastavitve gonilnika za računalnike Mac
 - Pomnilnik opravi 60
- Nastavitve omrežja IP
 - konfiguracija 79
- nastavitve za varčevanje 84
- natisni na obe strani
 - Mac 57
 - ročno, Windows 54
 - Windows 54
- neposredno tiskanje prek USB-ja 72
- O**
- obojestransko tiskanje
 - Mac 57
 - nastavitve (Windows) 54
 - ročno (Mac) 57
 - ročno (Windows) 54
 - samodejno (Windows) 54
 - Windows 54
- odpravljanje težav
 - brežžično omrežje 130
 - kakovost barv 116
 - kakovost tiskanja 110
 - preverjanje stanja kartuše s tonerjem 110, 112
 - težave s podajanjem papirja 95
 - težave z omrežjem 128
 - žično omrežje 128
- Odprtokodne licence 3
- omrežja
 - HP Web Jetadmin 86
 - podprto 10
- omrežne nastavitve 79
- operacijski sistemi, podprti 11
- opravila, shranjena
 - brisanje 60, 65
 - izdelovanje (Windows) 60
 - Nastavitve za računalnike Mac 60
 - tiskanje 60
- originalne HP-jeve kartuše 37, 38
- ovojnice
 - usmerjenost 19, 31
- ovojnice, nalaganje 31
- P**
- papir
 - izbira 110, 114
- nalaganje na pladenj 1 18
- nalaganje na pladenj 2 22
- nalaganje na pladenj 3 27
- pladenj 1 usmerjenost 19
- pladenj 2 usmerjenost 24
- pladenj 3 usmerjenost 29
- papir, naročanje 34
- Pladenj 1
 - nalaganje ovojnic 31
 - usmerjenost papirja 19
 - vstavljanje 18
 - zastoji 102
- Pladenj 2
 - usmerjenost papirja 24
 - vstavljanje 22
 - zastoji 104
- Pladenj 3
 - usmerjenost papirja 29
 - vstavljanje 27
- pladenj, izhodni
 - mesto 4
- pladnji
 - mesto 4
 - vkjučeno 10
 - zmogljivost 10
- pladnji za 550 listov papirja
 - številke delov 34
- pladnji za papir
 - številke delov 34
- podpora
 - spletna 89
- podpora za stranke
 - spletna 89
- podprti operacijski sistemi 11
- pogoni USB
 - tiskanje iz 72
- pomnilnik
 - vključeno 10
- pomnilniško vezje (toner)
 - mesto 45
- pomoč, nadzorna plošča 90
- potrošni material
 - naročanje 34
- nastavitve praga za nizko raven 92
- številke delov 34
- uporaba pri nizki ravni 92
- zamenjava kartuš s tonerjem 45
- pravilnik o kartušah 37, 38
- priključek za napajanje
 - mesto 5
- R**
- ročno obojestransko tiskanje
 - Mac 57
 - Windows 54
- S**
- serijska številka
 - mesto 4
- shranjena opravila
 - brisanje 60, 65
 - izdelovanje (Mac) 60
 - izdelovanje (Windows) 60
 - tiskanje 60
- shranjevanje opravi
 - za Windows 60
- shranjevanje tiskalniških poslov 60
- shranjevanje, opravilo
 - Nastavitve za računalnike Mac 60
- sistemske zahteve
 - najnižje 10
 - Vdelani spletni strežnik HP 75
- specifikacije
 - električne in zvočne 14
 - tiskalnik 10
- Spletna mesta
 - HP Web Jetadmin, prenašam 86
 - podpora za stranke 89
- spletna podpora 89
- stikalo za napajanje
 - mesto 4
- strani na minuto 10
- strojnoprogramska oprema
 - posodabljanje 87
- Š**
- številka izdelka
 - mesto 4, 5
- številke delov
 - dodatna oprema 34
 - kartuše s tonerjem 34
 - nadomestni deli 36
 - potrošni material 34

število strani na list
 izbiranje (Mac) 57
 izbiranje (Windows) 54

T

tehnična podpora
 spletna 89
teža, tiskalnik 13
težave s kakovostjo slike
 primeri in rešitve 109
težave s pobiranjem papirja
 odpravljanje 95, 98
tipkovnica
 mesto 4
tiskanje
 shranjena opravila 60
 tiskanje iz pogonov USB 72
tiskanje na obe strani
 nastavitve (Windows) 54
Tiskanje prek protokola Wi-Fi Direct
 66, 67

U

umerjanje
 barve 116

V

varnostne funkcije 83
več strani na en list
 tiskanje (Mac) 57
 tiskanje (Windows) 54
Vgrajeni spletni strežnik
 značilnosti 75
vgrajeni spletni strežnik
 dodeljevanje gesel 83
vmesniška vrata
 mesto 5
vrata
 mesto 5
Vrata Hi-Speed USB 2.0 za tiskanje
 mesto 5
Vrata LAN
 mesto 5
Vrata RJ-45
 mesto 5
Vrata USB
 mesto 5
vrsta papirja
 izbiranje (Windows) 54
vrste papirja
 izbiranje (Mac) 57

vstavljanje
 papir v pladnju 1 18
 papir v pladnju 2 22
 papir v pladnju 3 27

Z

zadnja vratca
 zastoji 107
zahteve brskalnika
 Vdelani spletni strežnik HP 75
zahteve spletnega brskalnika
 Vdelani spletni strežnik HP 75
zakasnitev mirovanja
 nastavitev 84
zamenjava
 kartuše s tonerjem 45
zasebno tiskanje 60
zaslon na dotik
 mesto funkcij 7
zastoji
 enota za obojestransko tiskanje
 106
 izhodni predal 106
 mesta 100
 območje zadnjih vratc in razvijalne
 enote 107
 Pladenj 1 102
 Pladenj 2 104
zastoji papirja
 enota za obojestransko tiskanje
 106
 izhodni predal 106
 mesta 100
 območje zadnjih vratc in razvijalne
 enote 107
 Pladenj 1 102
 Pladenj 2 104
zaščita kartuše 37, 41
zaščiti kartuše 37, 41
zaustavitev z zakasnitvijo
 nastavitev 84
zvočne specifikacije 14

