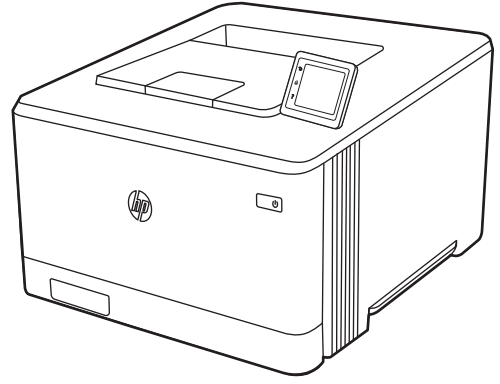
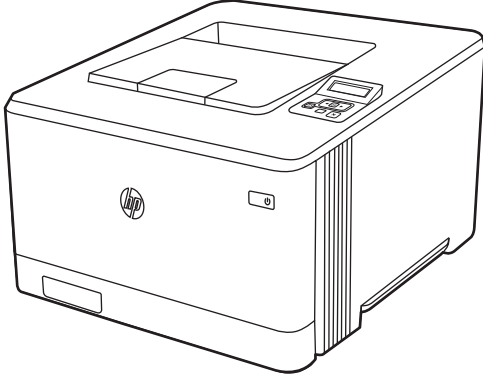




HP Color LaserJet Pro M454

Kullanıcı Kılavuzu



www.hp.com/videos/LaserJet
www.hp.com/support/colorljM454



HP Color LaserJet Pro M454

Kullanıcı Kılavuzu

Telif Hakkı ve Lisans

© Copyright 2019 HP Development Company, L.P.

Telif hakları yasaları gereğince izin verilen durumlar dışında, önceden izin almaksızın çoğaltılması, uyarlanması veya çevrilmesi yasaktır.

Bu belgede yer alan bilgiler önceden bildirilmeden değiştirilebilir.

Yalnızca HP ürün ve hizmetleri ile birlikte verilen yazılı garanti bildirimleri bu ürün ve hizmetlere ait garantiyi belirtmektedir. Bu belgede yer alan hiçbir ifade ek garanti oluşturacak şekilde yorumlanmamalıdır. HP, bu belgede olabilecek teknik hatalar ve yazım hataları veya eksikliklerinden dolayı sorumlu tutulamaz.

Edition 1, 4/2019

Ticari Marka Onayları

Adobe®, Adobe Photoshop®, Acrobat® ve PostScript® Adobe Systems Incorporated şirketinin ticari markalarıdır.

Apple ve Apple logosu, Apple Inc. şirketinin ABD ve diğer ülkelerde/bölgelerde kayıtlı ticari markalarıdır.

macOS, Apple, Inc.'nin ABD ve diğer ülkelerde/bölgelerde tescilli ticari markasıdır.

AirPrint, Apple Inc. kuruluşunun ABD ve diğer ülkelerde/bölgelerde kayıtlı ticari markasıdır.

Google™, Google Inc.'nin bir ticari markasıdır.

Microsoft®, Windows®, Windows® XP ve Windows Vista®, Microsoft Corporation'ın ABD'de tescilli ticari markalarıdır.

UNIX®, Open Group'un kayıtlı ticari markasıdır.

İçindekiler

1 Yazıcıya genel bakış	1
Uyarı simgeleri	1
Olası elektrik çarpması tehlikesi	2
Açık kaynak lisansı	3
Yazıcı görünümleri	4
Yazıcının önden görünümü	4
Yazıcının arkadan görünümü	5
2 satırlı kontrol paneli görünümü (nw ve dn modelleri)	5
Dokunmatik ekran kontrol paneli görünümü (dw modeli)	7
Dokunmatik ekran kontrol panelini kullanma	8
Yazıcı donanımı kurulumu ve yazılım yüklemesi	9
Yazıcı teknik özellikleri	10
Teknik özellikler	10
Desteklenen işletim sistemleri	11
Mobil yazdırma çözümleri	12
Yazıcı boyutları	13
Güç tüketimi, elektrik teknik özellikleri ve akustik emisyonlar	14
Çalışma ortamı aralığı	15
2 Kağıt tepsileri	17
Giriş	17
Tepsi 1'e kağıt yükleme	18
Giriş	18
Tepsi 1'e (çok amaçlı tepsi) kağıt yükleme	18
Tepsi 1 kağıt yönü	20
Tepsi 2'e kağıt yükleme	22
Giriş	22
Tepsi 2'ye kağıt yükleme	22
Tepsi 2 kağıt yönü	24
Tepsi 3'e kağıt yerleştirme	26
Giriş	26
Tepsi 3'e kağıt yerleştirin (isteğe bağlı)	26

Tepsi 3 kağıt yönü	28
Zarf yükleme ve yazdırma	30
Giriş	30
Zarfları yazdırma	30
Zarf yönü	30

3 Sarf malzemeleri, aksesuarlar ve parçalar 33

Sarf malzemeleri, aksesuarlar ve parçaların siparişini verme	34
Sipariş etme	34
Sarf malzemeleri ve aksesuarlar	34
Müşteri tarafından onarılabilir parçalar	36
Dinamik güvenlik	36
HP toner kartuşu koruması sarf malzemesi ayarlarını yapılandırma	37
Giriş	37
Kartuş Koruma özelliğini etkinleştirme veya devre dışı bırakma	38
Kartuş İlkesi özelliğini etkinleştirmek için yazıcı kontrol panelini kullanma	38
Kartuş İlkesi özelliğini devre dışı bırakmak için yazıcı kontrol panelini kullanma	38
Kartuş İlkesi özelliğini etkinleştirmek için HP Yerleşik Web Sunucusu'nu (EWS) kullanma	39
Kartuş İlkesi özelliğini devre dışı bırakmak için HP Gömülü Web Sunucusu'nu (EWS) kullanma	39
Kartuş İlkesi kontrol panelinde hata mesajları sorunlarını giderme	40
Kartuş Koruması özelliğini etkinleştirme veya devre dışı bırakma	41
Kartuş Koruması özelliğini etkinleştirmek için yazıcı kontrol panelini kullanma	41
Kartuş Koruması özelliğini devre dışı bırakmak için yazıcı kontrol panelini kullanma	41
Kartuş Koruması özelliğini etkinleştirmek için HP Gömülü Web Sunucusu'nu (EWS) kullanma	42
Kartuş Koruması özelliğini devre dışı bırakmak için HP Yerleşik Web Sunucusu'nu (EWS) kullanma	43
Kartuş Koruması kontrol paneli hata mesajları sorunlarını giderme	43
Toner kartuşlarını değiştirme	44
Toner kartuşu bilgileri	44
Toner kartuşlarını çıkarma ve yerine takma	46

4 Yazdırma 51

Yazdırma görevleri (Windows)	52
Nasıl yazdırma yapılır? (Windows)	52
Otomatik olarak her iki yüze yazdırma (Windows)	52
Her iki yüze elle yazdırma (Windows)	53
Kağıt başına birden fazla sayfa yazdırma (Windows)	53
Kağıt türünü seçme (Windows)	54

Ek yazdırma görevleri	54
Yazdırma görevleri (macOS)	55
Nasıl yazdırma yapılır? (macOS)	55
Her iki tarafa otomatik yazdırma (macOS)	55
Her iki tarafa manuel yazdırma (macOS)	56
Kağıt başına birden fazla sayfa yazdırma (macOS)	56
Kağıt türünü seçme (macOS)	56
Ek yazdırma görevleri	57
Daha sonra veya özel olarak yazdırmak için yazdırma işlerini yazıcıda depolama	58
Giriş	58
Başlamadan önce	58
İş depolamayı ayarlama	58
İş depolama özelliğini devre dışı bırakma veya etkinleştirme	59
Depolanan iş oluşturma (Windows)	60
Depolanan iş oluşturma (macOS)	61
Depolanan işi yazdırma	62
Depolanan işi silme	63
Yazıcıda depolanmış bir işi silme	63
Yazıcıya İş Muhasebesi amaçlarıyla gönderilen bilgiler	63
Mobil yazdırma	64
Giriş	64
Wi-Fi Direct yazdırma (yalnızca kablosuz modeller)	65
Wi-Fi Direct özelliğini açma	65
Yazıcı Wi-Fi Direct adını değiştirme	67
Birinci adım: HP Gömülü Web Sunucusu'nu açma	67
İkinci adım: Wi-Fi Direct adını değiştirme	67
E-posta ile HP ePrint (dokunmatik ekran kontrol paneli)	67
E-posta ile HP ePrint (2 satırlı LCD kontrol paneli)	68
AirPrint	69
Android yerleşik yazdırma	69
USB flash sürücüden yazdırma (yalnızca dokunmatik ekran kontrol paneli)	70
Giriş	70
USB belgelerini yazdırma	70
5 Yazıcıyı yönetme	73
HP Web Hizmetleri uygulamalarını kullanma (yalnızca dokunmatik ekranlı modeller)	73
Yazıcının bağlantı türünü değiştirme (Windows)	74
HP Yerleşik Web Sunucusu ve Yazıcı Ana Sayfası (EWS) ile gelişmiş yapılandırma	75
Birinci yöntem: Yazılımdan HP Yerleşik Web Sunucusu'nu (EWS) açma	75
İkinci yöntem: Web tarayıcısından HP Yerleşik Web Sunucusu'nu (EWS) açma	75
IP ağ ayarlarını yapılandırma	78

Giriş	78
Yazıcı paylaşmayla ilgili sorumluluk reddi	78
Ağ ayarlarını görüntüleme veya değiştirme	78
Ağ üzerindeki yazıcıyı yeniden adlandırma	79
IPv4 TCP/IP parametrelerini kontrol panelinden manuel olarak yapılandırma	79
Bağlantı hızı ve çift taraflı ayarları	80
Yazıcı güvenlik özellikleri	81
Giriş	81
Yerleşik Web Sunucusu'nu kullanarak sistem parolasını atama veya değiştirme	81
Enerji tasarrufu ayarları	82
Giriş	82
EconoMode ile yazdırma	82
Uyku Modu/Uyku Gecikmesi (Dk.) ayarını ayarlama	82
Kapatma Modu/Uykudan (sa.) Sonra Kapatma ayarını ayarlama	83
Kapatmayı Devre Dışı Bırak ayarını ayarlama	83
HP Web Jetadmin	84
Ürün yazılımını güncelleştirme	85
Birinci yöntem: Ürün yazılımını kontrol panelinden güncelleştirme	85
İkinci yöntem: HP Printer Update yardımcı programını kullanarak ürün yazılımını güncelleştirme	86
6 Sorunları çözme	87
Müşteri desteği	87
Fabrika varsayılan ayarlarını geri yükleme	88
Kontrol paneli yardım sistemi	88
Yazıcı kontrol panelinde "Kartuş azaldı" veya "Kartuş çok azaldı" mesajı görüntüleniyor	90
"Çok Düşük" ayarlarını değiştirme	91
Kontrol panelinden "Çok Düşük" ayarlarını değiştirme	91
Sarf malzemesi siparişi	91
Yazıcı kağıt almıyor veya yanlış besleme yapıyor	93
Giriş	93
Yazıcı kağıt almıyor	93
Yazıcı birden çok kağıt yaprağı alıyor	96
Kağıt sıkışmalarını giderme	98
Kağıt sıkışması konumları	98
Sık veya yinelenen kağıt sıkışmaları mı yaşıyorsunuz?	98
Tepsi 1'deki kağıt sıkışmalarını giderme - 13.02	100
Tepsi 2'de kağıt sıkışmalarını giderme - 13.03	102
Çıkış bölmesindeki kağıt sıkışmalarını giderme - 13.10, 13.11, 13.13	104
Çift taraflı baskı ünitesinde kağıt sıkışmalarını giderme (yalnızca dn ve dw modelleri) - 13.14, 13.15	104

Arka kapaktaki ve füzere alanındaki kağıt sıkışmalarını giderme (yalnızca nw modeli) - 13.08, 13.09	105
Baskı kalitesi sorunlarını çözme	107
Giriş	107
Baskı kalitesi sorunlarını giderme	108
Yazıcı ürün yazılımını güncelleme	108
Farklı bir yazılım programından yazdırma	108
Yazdırma işi için kağıt türü ayarını kontrol etme	109
Yazıcıdaki kağıt türü ayarını kontrol etme	109
Kağıt türü ayarını denetleme (Windows)	109
Kağıt türü ayarını denetleme (macOS)	109
Toner kartuşu durumunu kontrol etme	110
Birinci adım: Sarf malzemeleri durum sayfasını yazdırma	110
İkinci adım: Sarf malzemeleri durumunu denetleme	110
Temizleme sayfası yazdırma	111
Toner kartuşunun veya kartuşlarının zarar görüp görmediğini gözle kontrol etme	111
Kağıdı ve yazdırma ortamını denetleme	112
Birinci adım: HP özelliklerine uygun kağıt kullanma	112
İkinci adım: Ortamı denetleme	112
Üçüncü adım: Tepsileri ayrı ayrı ayarlama	112
Farklı bir yazdırma sürücüsü deneme	113
Renk kalitesi sorunlarını giderme	114
Renkleri hizalamak için yazıcıyı kalibre etme	114
Renk ayarlarını belirleme (Windows)	114
Baskı kalitesi sayfası yazdırma ve inceleme	114
EconoMode ayarlarını denetleme	115
Yazdırma yoğunluğunu ayarlama	116
Görüntü bozukluklarını giderme	117
Kablolu ağ sorunlarını çözme	126
Giriş	126
Kötü fiziksel bağlantı	126
Bilgisayar yazıcıyla iletişim kuramıyor	126
Yazıcı, ağ için hatalı bağlantı ve dupleks ayarları kullanıyor	127
Yeni yazılım programları uyumluluk sorunlarına neden olmuş olabilir	127
Bilgisayar veya iş istasyonu hatalı ayarlanmış olabilir	127
Yazıcı devre dışı veya diğer ağ ayarları yanlış	127
Kablosuz ağ sorunlarını çözme	128
Giriş	128
Kablosuz bağlantı kontrol listesi	128
Kablosuz yapılandırma tamamlandıktan sonra yazıcı yazdırmıyor	129
Yazıcı yazdırmıyor ve bilgisayarda üçüncü taraf güvenlik duvarı yüklü	129

Kablosuz yönlendirici veya yazıcı taşındıktan sonra kablosuz bağlantı çalışmıyor	129
Kablosuz yazıcıya daha fazla bilgisayar bağlanamıyor	130
Kablosuz yazıcı VPN'ye bağlandığında iletişim kesiliyor	130
Ağ, kablosuz ağlar listesinde görünmüyor	130
Kablosuz ağ çalışmıyor	130
Kablosuz ağ tanılama testi yapma	131
Kablosuz ağda paraziti azaltma	131

Dizin	133
--------------------	------------

1 Yazıcıya genel bakış

Yazıcıdaki özelliklerin konumlarını, yazıcının fiziksel ve teknik özelliklerini ve kurulum bilgilerini bulabileceğiniz konumları inceleyin.

- [Uyarı simgeleri](#)
- [Olası elektrik çarpması tehlikesi](#)
- [Açık kaynak lisansı](#)
- [Yazıcı görünüşleri](#)
- [Yazıcı donanımı kurulumu ve yazılım yüklemesi](#)
- [Yazıcı teknik özellikleri](#)

Daha fazla bilgi için:

Görüntülü yardım için bkz. www.hp.com/videos/LaserJet.

Aşağıdaki bilgiler yayınlandığı tarihte geçerlidir. Güncel bilgiler için yazıcınıza yönelik destek ana sayfasına bakın: www.hp.com/support/colorljM454.

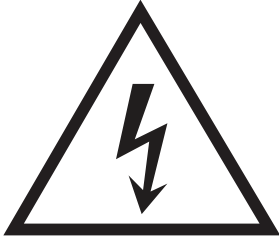
Yazıcıya özel kapsamlı HP yardımı aşağıdaki bilgileri içerir:

- Yükleme ve yapılandırma
- Bilgi alma ve kullanma
- Sorunları çözme
- Yazılım ve ürün yazılımı güncellemelerini indirme
- Destek forumlarına katılma
- Garanti bilgilerini ve yasal bilgileri bulma

Uyarı simgeleri

HP yazıcınızda simge tanımlarında açıklanan şekilde bir uyarı simgesi görürseniz dikkatli olun.

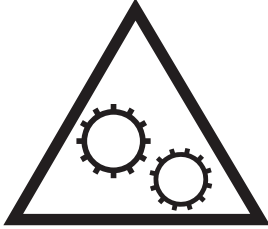
- Dikkat: Elektrik çarpması



- Dikkat: Sıcak yüzey



- Dikkat: Vücut uzuvlarını hareketli parçalardan uzak tutun



- Dikkat: Çok yakında keskin kenar



- Uyarı



Olası elektrik çarpması tehlikesi

Bu önemli güvenlik bilgilerini inceleyin.

- Elektrik çarpması tehlikesinden kaçınmak için bu güvenlik açıklamalarını okuyup anlayın.
- Yangın veya elektrik çarpması nedeniyle yaralanma riskini azaltmak için bu ürünü kullanırken temel güvenlik önlemlerine daima uyun.
- Kullanım kılavuzundaki tüm talimatları okuyup anlayın.
- Üründe işaretli olan tüm uyarı ve talimatları inceleyin.
- Ürünü bir güç kaynağına bağlarken yalnızca topraklamalı bir elektrik prizi kullanın. Prizin topraklamalı olup olmadığını bilmiyorsanız yetkili bir elektrik teknisyenine danışın.
- Ürünün üzerindeki soketlerden herhangi birindeki temas noktalarına dokunmayın. Hasarlı kabloları derhal değiştirin.
- Temizlemeden önce bu ürünün fişini duvar prizlerinden çıkarın.
- Bu ürünü suya yakın yerlere koymayın veya elleriniz ıslakken kullanmayın.
- Ürünü, sabit bir yüzey üzerinde güvenli biçimde takın.
- Ürünü, üzerine kimsenin basamayacağı ya da güç kablosuna takılmayacağı korumalı bir alana takın.

Açık kaynak lisansı

Bu yazıcıda kullanılan açık kaynak yazılım hakkında daha fazla bilgi için www.hp.com/software/opensource adresini ziyaret edin.

Yazıcı görünümleri

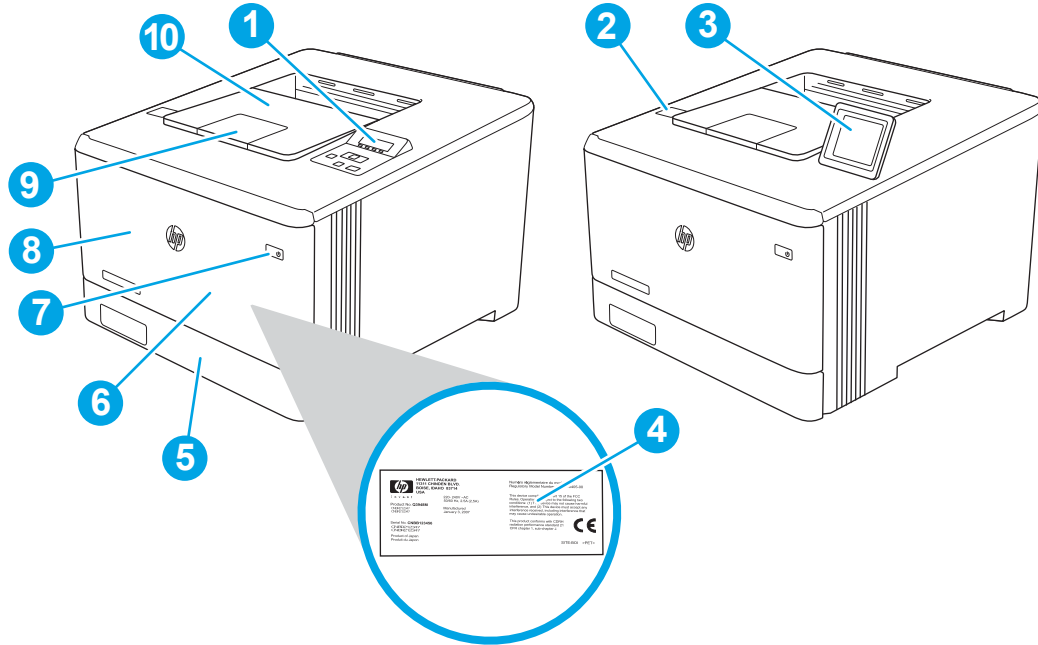
Yazıcıdaki parçaları ve kontrol panelindeki düğmeleri tanımlar.

- [Yazıcının önden görünümü](#)
- [Yazıcının arkadan görünümü](#)
- [2 satırlı kontrol paneli görünümü \(nw ve dn modelleri\)](#)
- [Dokunmatik ekran kontrol paneli görünümü \(dw modeli\)](#)

Yazıcının önden görünümü

Yazıcının ön kısmındaki parçaları tanımlar.

Şekil 1-1 Yazıcının önden görünümü

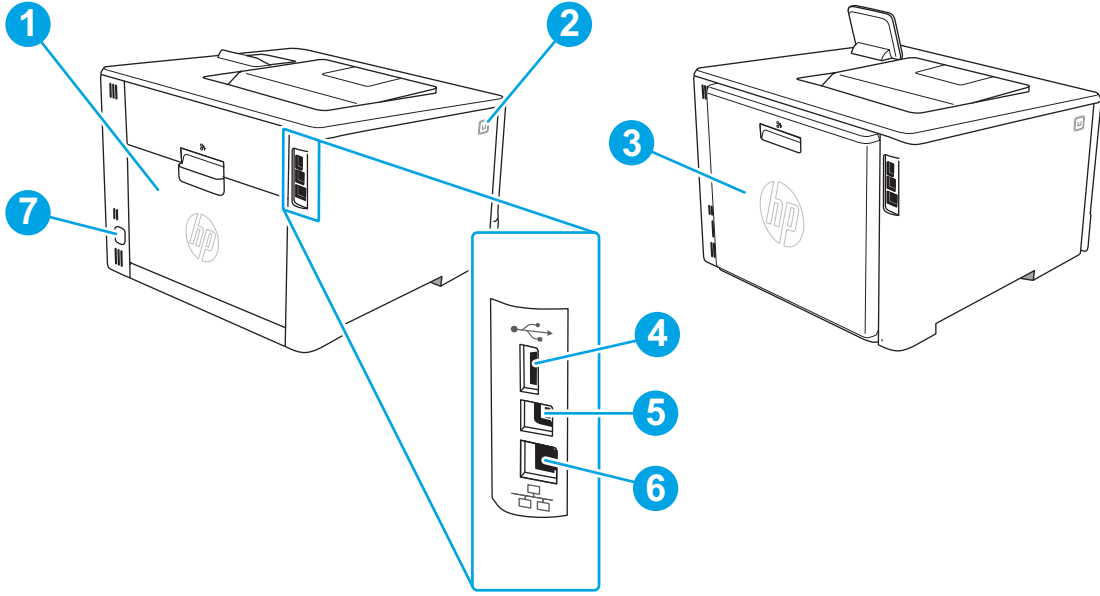


Numara	Açıklama
1	2 hatlı kontrol paneli (nw ve dn modelleri)
2	Walk-up USB bağlantı noktası (yalnızca dw modeli, bilgisayarsız yazdırma için)
3	Dokunmatik ekran kontrol paneli (dw modeli, daha kolay görüntülemek için eğilebilir)
4	Yasal etiket (ön kapak içinde)
5	Tepsi 2
6	Tepsi 1
7	Açma/kapatma düğmesi
8	Ön kapak (toner kartuşuna erişim sağlar)
9	Çıkış bölmesi uzantısı
10	Çıkış bölmesi

Yazıcının arkadan görünümü

Yazıcının arka kısmındaki parçaları tanımlar.

Şekil 1-2 Yazıcının arkadan görünümü

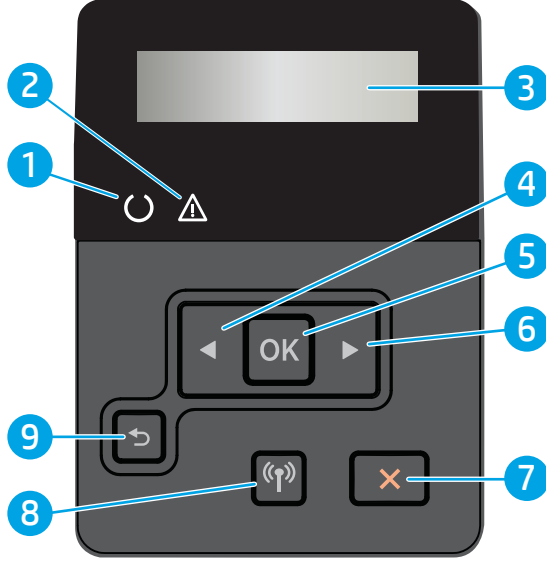


Numara	Açıklama
1	Arka kapak (yalnızca nw modeli, sıkışmaları gidermek için erişim)
2	Ön kapak açma düğmesi
3	Çift taraflı baskı aksesuarı (yalnızca dn ve dw modelleri)
4	İş depolama için USB bağlantı noktası
5	Bir bilgisayara doğrudan bağlantı için USB bağlantı noktası
6	Ethernet bağlantı noktası
7	Güç bağlantısı

2 satırlı kontrol paneli görünümü (nw ve dn modelleri)

2 satırlı yazıcı kontrol panelindeki düğmeleri ve ışıkları tanımlar.

Şekil 1-3 2 satırlı kontrol paneli



Numara	Öge	Açıklama
1	Hazır ışığı (yeşil)	Hazır ışığı, yazıcı yazdırma işlemine hazır olduğunda yanar. Yazıcı yazdırma verilerini alıyorsa ışık yanıp söner.
2	Dikkat ışığı (koyu sarı)	Bu ışık, kullanıcının yazıcıyla ilgilenmesi gerekiyorsa yanıp söner.
3	Kontrol paneli ekranı	Bu ekranda menüler ve yazıcı bilgileri görüntülenir.
4	Sol ok ◀ düğmesi	Menüler arasında gezinmek veya ekranda görüntülenen bir değeri azaltmak için bu düğmeyi kullanın.
5	OK düğmesi	Aşağıdaki işlemler için OK (Tamam) düğmesine basın: <ul style="list-style-type: none">• Kontrol paneli menülerini açmak.• Kontrol paneli ekranında görüntülenen bir alt menüyü açmak.• Bir menü öğesi seçmek.• Bazı hataları temizlemek.• Kontrol paneli istemine yanıt olarak bir yazdırma işini başlatın (örneğin, kontrol paneli ekranında Devam etmek için [Tamam] seçeneğine basın mesajı görüldüğünde).
6	Sağ ok ▶ düğmesi	Menüler arasında gezinmek veya ekranda görüntülenen bir değeri artırmak için bu düğmeyi kullanın.
7	İptal düğmesi ✗ düğmesi	Bir yazdırma işini iptal etmek veya kontrol paneli menülerinden çıkmak için bu düğmeye basın.
8	Kablosuz (📶) düğmesi (yalnızca kablosuz modeller)	Kablosuz menüsüne erişmek için bu düğmeyi kullanın.
9	Geri ok ↶ düğmesi	Bu düğmeyi şu işlemler için kullanın: <ul style="list-style-type: none">• Kontrol paneli menülerinden çıkmak.• Alt menü listesinde önceki bir menüye dönmek.• Alt menü listesinde önceki bir menü öğesine dönmek (değişiklikleri menü öğesine kaydetmeden).

Dokunmatik ekran kontrol paneli görünümü (dw modeli)

Dokunmatik ekran kontrol panelindeki düğmeleri ve özellikleri tanımlar.

- [Dokunmatik ekran kontrol panelini kullanma](#)

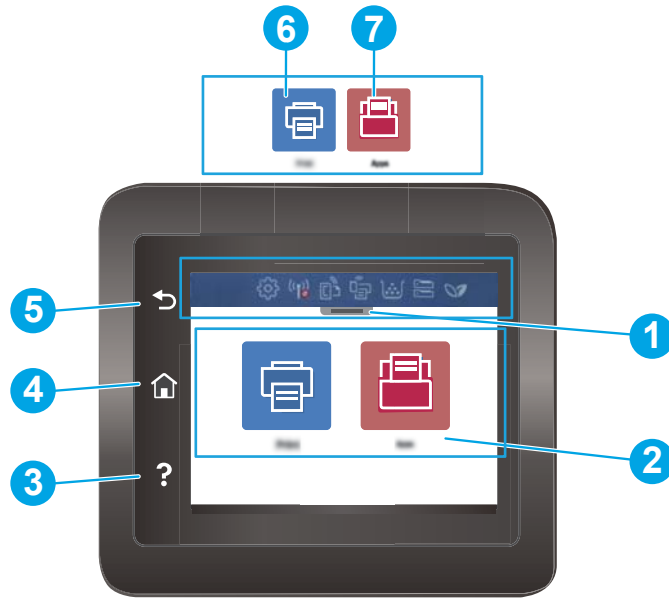
Giriş ekranı, yazıcı özelliklerine erişim sağlar ve yazıcının geçerli durumunu belirtir.



Yazıcı kontrol panelinin sol kısmında Ana ekran düğmesine dokunarak istediğiniz zaman Ana ekrana dönebilirsiniz.

NOT: Yazıcı kontrol paneli özellikleri hakkında daha fazla bilgi için yazıcınıza yönelik destek ana sayfasına gidin: www.hp.com/support/colorljM454.

NOT: Giriş ekranında görüntülenen özellikler, yazıcı yapılandırmasına bağlı olarak farklılık gösterebilir.

Şekil 1-4 Dokunmatik ekran kontrol paneli



Numara	Öge	Açıklama
1	Ana ekran panelindeki ekran simgeleri	Simgelerin açıklamaları için aşağıdaki tabloya bakın. İşler menüsünü açmak için sekmeyi aşağı kaydırın.
2	Renkli dokunmatik ekran	Menülere, yardım animasyonlarına ve yazıcı bilgilerine erişim sağlar.
3	Yardım düğmesi	Kontrol paneli yardım sistemine erişim sağlar.
4	Giriş ekranı düğmesi	Ana ekrana erişim sağlar.
5	Geri düğmesi	Önceki ekrana geri döner.
6		Yazdırma simgesi: Yazdırma menülerini açmak için bu simgeye dokunun.
7		Uygulamalar simgesi: Belirli web uygulamalarından doğrudan yazdırmak üzere Uygulamalar menüsünü açmak için bu simgeye dokunun.



NOT: Kontrol panelinin standart bir **İptal** düğmesi yoktur ancak birçok yazıcı işleminde dokunmatik ekranda bir **İptal** düğmesi görünür. Bu, kullanıcıların bir işlemi yazıcı tamamlamadan iptal etmesine olanak tanır.

Ana ekran panelindeki ekran simgeleri

Tablo 1-1 Ana ekran simgeleri

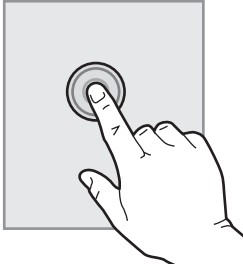
Simge	Amacı
	Ayarlar simgesi: Tercihleri değiştirebileceğiniz ve bakım işlevleri gerçekleştirebileceğiniz Ayarlar menüsünü açar.
	Kablosuz simgesi: Kablosuz bağlantı durumunu kontrol edebileceğiniz ve kablosuz bağlantı ayarlarını değiştirebileceğiniz Kablosuz Özeti menüsünü açar. Ağ bağlantı sorunlarını tanılamaya yardımcı olan bir kablosuz bağlantı testi raporu da yazdırabilirsiniz.
	HP ePrint simgesi: ePrint durum ayrıntılarını kontrol edebileceğiniz, ePrint ayarlarını değiştirebileceğiniz veya bir Bilgi sayfası yazdırabileceğiniz Web Hizmetleri Özeti menüsünü açar.
	Wi-Fi Direct simgesi: Wi-Fi Direct'i açabileceğiniz, kapatabileceğiniz ve Wi-Fi Direct adını ve parolasını görüntüleyebileceğiniz Wi-Fi Direct menüsünü açar.
	Kartuş simgesi: Toner kartuşları için kalan tahmini sayfa sayısını ve seviyeleri görüntüleyebileceğiniz Kartuş Bilgileri ekranını açar.
	Kağıt Ayarları simgesi: Kağıt tepsileri için varsayılan Kağıt Boyutunu ve Kağıt Türünü yapılandırabileceğiniz Kağıt Ayarları menüsünü açar.
	ECO simgesi: Yazıcının bazı çevreye duyarlı özelliklerini yapılandırmanıza olanak sağlar.

Dokunmatik ekran kontrol panelini kullanma

Yazıcı dokunmatik ekran kontrol panelini aşağıdaki işlemlerle kullanın.

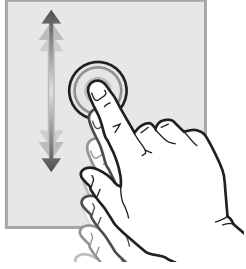
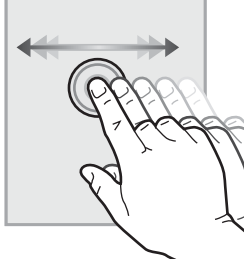
Tablo 1-2 Dokunmatik ekran kontrol panelini kullanma

Eylem	Açıklama	Örnek
Dokunma	Bir öğeyi seçmek veya ilgili menüyü açmak için ekranda bir öğeye dokunun. Ayrıca, menülerde gezinirken kaydırmayı durdurmak için ekrana kısa bir süreliğine dokunun.	Kurulum menüsünü açmak için Kurulum simgesine dokunun.



Tablo 1-2 Dokunmatik ekran kontrol panelini kullanma (devam)

Eylem	Açıklama	Örnek
Çekme	Ekran dokun ve ekranı yanlara kaydırmak için parmağınızı yatay olarak hareket ettirin.	Ek menü seçeneklerine erişmek için Ana ekranı kaydırın.
Kaydırma	Ekran dokun ve ekranı yukarı aşağı kaydırmak için parmağınızı dikey olarak hareket ettirin. Menülerde gezinirken kaydırmayı durdurmak için ekrana kısa bir süreliğine dokununuz.	Ayarlar menüsünü kaydırın.



Yazıcı donanımı kurulumu ve yazılım yüklemesi

Temel kurulum talimatları için yazıcıyla birlikte verilen Donanım Kurulumu Kılavuzu adlı belgeye bakın. Ek talimatlar için web'de bulunan HP destek sayfasına gidin.

HP'nin yazıcıya yönelik tam kapsamlı yardımından yararlanmak için www.hp.com/support/colorljM454 adresine gidin. Yardım kapsamında şunlar yer alır:

- Yükleme ve yapılandırma
- Bilgi alma ve kullanma
- Sorunları çözme
- Yazılım ve ürün yazılımı güncellemelerini indirme
- Destek forumlarına katılma
- Garanti bilgilerini ve yasal bilgileri bulma
- Microsoft Yazıcı Ekle aracını kullanmayla ilgili yönergeler bulma

Yazıcı teknik özellikleri

Donanım, yazılım ve yazıcı ortamına ilişkin teknik özellikleri inceleyin.

- [Teknik özellikler](#)
- [Desteklenen işletim sistemleri](#)
- [Mobil yazdırma çözümleri](#)
- [Yazıcı boyutları](#)
- [Güç tüketimi, elektrik teknik özellikleri ve akustik emisyonlar](#)
- [Çalışma ortamı aralığı](#)



ÖNEMLİ: Aşağıdaki teknik özellikler bu yayının hazırlandığı sırada doğrudur, ancak ileride değiştirilebilir. Güncel bilgiler için yazıcınıza yönelik destek ana sayfasına bakın: www.hp.com/support/colorljM454.

Teknik özellikler

Yazıcıya ilişkin teknik özellikleri inceleyin.

Güncel bilgiler için bkz. www.hp.com/support/colorljM454.

Tablo 1-3 Teknik özellikler

Model adı		M454nw	M454dn	M454dw
Ürün numarası		W1Y43A	W1Y44A	W1Y45A
Kağıt işleme	Tepsi 1 (50 yapraklık kapasite)	Dahil	Dahil	Dahil
Kağıt işleme	Tepsi 2 (250 yapraklık kapasite)	Dahil	Dahil	Dahil
Kağıt işleme	İsteğe bağlı 550 yapraklık aksesuar tepsi	İsteğe bağlı	İsteğe bağlı	İsteğe bağlı
Kağıt işleme	Otomatik çift taraflı baskı	Kullanılamaz	Dahil	Dahil
Bağlantı	10/100/1000 IPv4 ve IPv6 ile Ethernet LAN bağlantısı	Dahil	Dahil	Dahil
Bağlantı	Hi-Speed USB 2.0	Dahil	Dahil	Dahil
Bağlantı	Bağımsız USB bağlantı noktası	Kullanılamaz	Kullanılamaz	Dahil
Bağlantı	Kablosuz bağlantı için yazdırma sunucusu	Dahil	Kullanılamaz	Dahil
Bağlantı	Bluetooth Düşük Enerji (BLE)	Dahil	Kullanılamaz	Dahil
Bağlantı	Mobil aygıtlardan yazdırmak için Wi-Fi Direct uygulaması	Dahil	Kullanılamaz	Dahil
Kontrol paneli ekranı ve girişi	2 satırlı kontrol paneli	Dahil	Dahil	Kullanılamaz
Kontrol paneli ekranı ve girişi	Renkli dokunmatik ekran kontrol paneli	Kullanılamaz	Kullanılamaz	Dahil
Yazdırma	A4 boyutunda kağıda 27 sayfa/dakika (ppm) ve Letter boyutunda kağıda 28 sayfa/dakika hızında yazdırır	Dahil	Dahil	Dahil

Tablo 1-3 Teknik özellikler (devam)

Model adı		M454nw	M454dn	M454dw
Ürün numarası		W1Y43A	W1Y44A	W1Y45A
Yazdırma	Pratik USB yazdırma (bilgisayar gerekmez)	Kullanılamaz	Kullanılamaz	Dahil
Yazdırma	İş depolama ve özel yazdırma (16 GB veya daha büyük bir USB parmak sürücü gerektirir.)	Dahil	Dahil	Dahil

Desteklenen işletim sistemleri

Aşağıdaki bilgiler, yazıcıya özgü Windows ve macOS'a yönelik HP yazdırma sürücülerini ile yazılım yükleyicisi için geçerlidir.

Windows: HP Yazılım Yükleyici, tam özellikli yazılım yükleyicisini kullanırken isteğe bağlı yazılımla birlikte Windows işletim sistemine bağlı olarak V3 veya V4 PCL 6 yazdırma sürücüsünü yükler. Daha fazla bilgi için yazılım yükleme notlarına bakın.

macOS: Bu yazıcıda, Mac bilgisayarlar ve Apple mobil aygıtlar desteklenir. HP Easy Start'ı 123.hp.com/laserjet adresinden ya da Yazıcı Desteği sayfasından indirin ve ardından HP yazdırma sürücüsünü yüklemek için HP Easy Start'ı kullanın. HP Easy Start, HP Yazılım Yükleyicisi'ne dahil değildir.

1. 123.hp.com/laserjet adresine gidin.
2. HP Easy Start'ı indirmek için sağlanan adımları uygulayın.

Linux: Linux ile ilgili bilgiler ve yazdırma sürücülerini için www.hp.com/go/linuxprinting adresine gidin.

UNIX: UNIX ile ilgili bilgiler ve yazdırma sürücülerini için www.hp.com/go/unixmodelscrips adresine gidin.

Tablo 1-4 Desteklenen işletim sistemleri ve yazdırma sürücülerini

İşletim sistemi	Yüklenen yazdırma sürücüsü (web'deki yazılımdan)
Windows 7, 32 bit ve 64 bit	Yazıcıya özgü HP PCL 6 (V3) yazdırma sürücüsü, yazılım yüklemesinin bir parçası olarak bu işletim sistemi için yüklenir.
Windows 8, 32 bit ve 64 bit	Yazıcıya özgü HP PCL 6 (V3) yazdırma sürücüsü, yazılım yüklemesinin bir parçası olarak bu işletim sistemi için yüklenir. ¹
Windows 8.1, 32 bit ve 64 bit	Yazıcıya özgü HP PCL-6 (V4) yazdırma sürücüsü, yazılım yüklemesinin bir parçası olarak bu işletim sistemi için yüklenir. ²
Windows 10, 32 bit ve 64 bit	Yazıcıya özgü HP PCL-6 (V4) yazdırma sürücüsü, yazılım yüklemesinin bir parçası olarak bu işletim sistemi için yüklenir.
Windows Server 2008 R2, 64 bit	Yazıcıya özgü HP PCL 6 (V3) yazdırma sürücüsü, yazıcı desteği web sitesinden indirilebilir. Sürücüyü indirin ve ardından yüklemek için Microsoft Yazıcı Ekle aracını kullanın. ³
Windows Server 2008 R2, SP1, 64 bit	Yazıcıya özgü HP PCL 6 (V3) yazdırma sürücüsü, yazıcı desteği web sitesinden indirilebilir. Sürücüyü indirin ve ardından yüklemek için Microsoft Yazıcı Ekle aracını kullanın.
Windows Server 2012	Yazıcıya özgü HP PCL 6 (V3) yazdırma sürücüsü, yazıcı desteği web sitesinden indirilebilir. Sürücüyü indirin ve ardından yüklemek için Microsoft Yazıcı Ekle aracını kullanın.
Windows Server 2012 R2	Yazıcıya özgü HP PCL 6 (V3) yazdırma sürücüsü, yazıcı desteği web sitesinden indirilebilir. Sürücüyü indirin ve ardından yüklemek için Microsoft Yazıcı Ekle aracını kullanın.

Tablo 1-4 Desteklenen işletim sistemleri ve yazdırma sürücülerini (devam)

İşletim sistemi	Yüklenen yazdırma sürücüsü (web'deki yazılımdan)
Windows Server 2016, 64 bit	Yazıcıya özgü HP PCL 6 (V3) yazdırma sürücüsü, yazıcı desteği web sitesinden indirilebilir. Sürücüyü indirin ve ardından yüklemek için Microsoft Yazıcı Ekle aracını kullanın.
macOS Sierra 10.12, macOS High Sierra 10.13, macOS Mojave 10.14	Yazdırma sürücüsünü yüklemek için 123.hp.com/laserjet adresinden HP Easy Start'ı indirin. Yazıcı yazılımını ve yazdırma sürücüsünü yüklemek için sağlanan adımları uygulayın.

¹ Windows 8 RT desteği, Microsoft IN OS Sürüm 4, 32 bit sürücü ile sağlanmaktadır.

² Windows 8.1 RT desteği, Microsoft IN OS Sürüm 4, 32 bit sürücü ile sağlanmaktadır.

³ Microsoft, Ocak 2015'te Windows Server 2008 için temel desteğini çekmiştir. HP, artık devam ettirilmeyen Server 2008 işletim sistemi için en iyi şekilde destek sağlamaya devam edecektir.



NOT: Desteklenen işletim sistemlerinin güncel listesi ve yazıcıya ilişkin kapsamlı HP yardımı için www.hp.com/support/colorljiM454 adresine gidin.



NOT: İstemci ve sunucu işletim sistemlerine ilişkin ayrıntılar ve bu yazıcıya ilişkin HP UPD PCL6 ve UPD PS sürücü desteği için www.hp.com/go/upd adresine gidin ve [Teknik Özellikler](#) seçeneğine tıklayın.

Tablo 1-5 Minimum sistem gereksinimleri

Windows 7, 8, 8.1, 10	macOS Sierra v10.12, macOS High Sierra v10.13, macOS Mojave v10.14	Mobil aygıtlar, iOS, Android
<ul style="list-style-type: none">32 bit veya 64 bit	<ul style="list-style-type: none">2 GB boş sabit disk alanı	Yönlendirici bağlantısı gerekmez
<ul style="list-style-type: none">2 GB boş sabit disk alanı	<ul style="list-style-type: none">İnternet bağlantısı	www.hp.com/go/mobileprinting
<ul style="list-style-type: none">Microsoft Internet Explorer		
<ul style="list-style-type: none">İnternet bağlantısı		
<ul style="list-style-type: none">USB bağlantı noktası		

Mobil yazdırma çözümleri

HP; bir dizüstü bilgisayardan, tableten, akıllı telefonda veya diğer mobil aygıtlardan bir HP yazıcıda kolay yazdırma yapılabilmesi için birden çok mobil ve ePrint çözümü sunar.

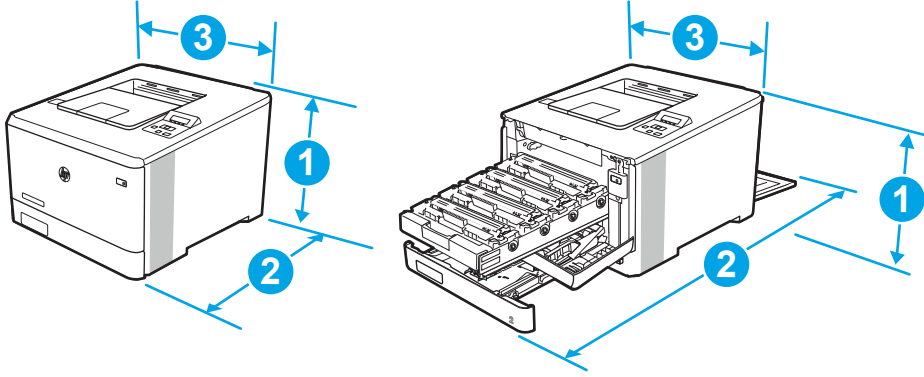
Tam listeyi görmek ve en uygun seçeneği belirlemek için www.hp.com/go/MobilePrinting adresine gidin.

- Bluetooth Düşük Enerji
- E-posta ile HP ePrint (HP Web Hizmetlerinin etkinleştirilmesi ve yazıcının HP Connected'a kaydedilmesi gerekir)
- ePrint Enterprise uygulaması (ePrint Enterprise Sunucu Yazılımı bulunan tüm yazıcılarda desteklenir)
- iOS ve Android aygıtlar için HP Smart uygulaması
- HP ePrint uygulaması (Blackberry için kullanılabilir)
- Google Cloud Print
- AirPrint

- Android Yazdırma
- HP Roam

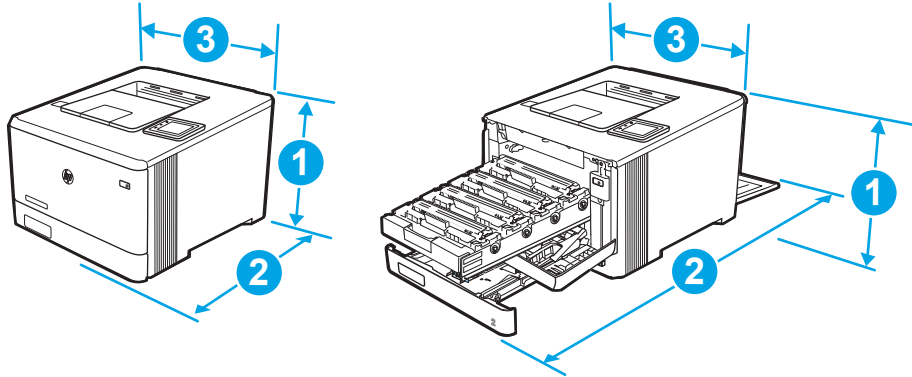
Yazıcı boyutları

Yazıcı ortamınızın, yazıcının sığabileceği kadar büyük olduğundan emin olun.



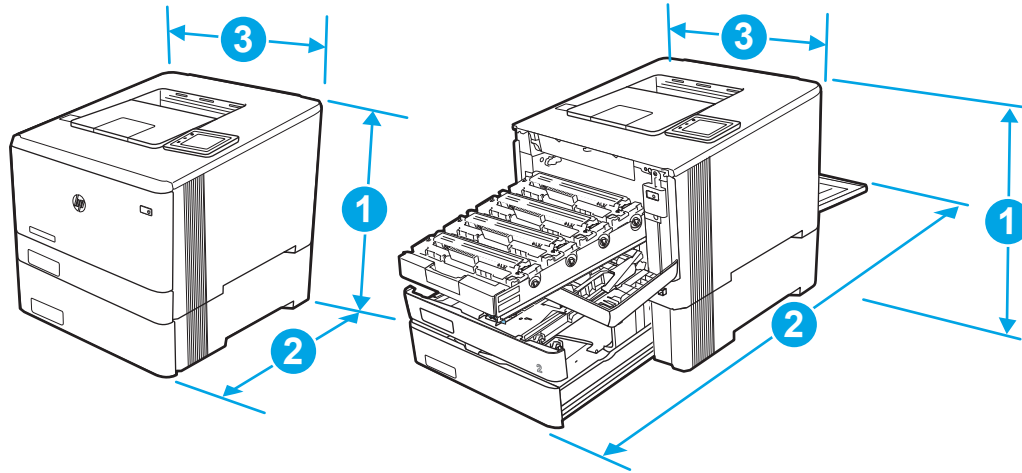
Tablo 1-6 M454nw modeli için boyutlar

Ölçü	Yazıcı tamamen kapalıyken	Yazıcı tamamen açıkken
1 - Yükseklik	295,7 mm	295,7 mm
2 - Derinlik	459 mm	1025 mm
3 - Genişlik	413,6 mm	413,6 mm
Ağırlık (kartuşlarla)	17,5 kg	17,5 kg



Tablo 1-7 M454dn ve 454dw modelleri için boyutlar

Ölçü	Yazıcı tamamen kapalıyken	Yazıcı tamamen açıkken
1 - Yükseklik	295,7 mm	295,7 mm (dn modeli) 339,6 mm (dw modeli)
2 - Derinlik	472 mm	1124,4 mm
3 - Genişlik	413,6 mm	413,6 mm
Ağırlık (kartuşlarla)	18,9 kg	18,9 kg

**Tablo 1-8 İsteğe bağlı Tepsisi 3 bulunan modeller için boyutlar**

Ölçü	Yazıcı tamamen kapalıyken	Yazıcı tamamen açıkken
1 - Yükseklik	427,7 mm	427,7 mm (nw ve dn modelleri) 471,6 mm (dw modeli)
2 - Derinlik	453 mm (nw modeli) 472,3 mm (dn ve dw modelleri)	1025 mm (nw modeli) 1124,4 mm (dn ve dw modelleri)
3 - Genişlik	413,6 mm	413,6 mm
Ağırlık (kartuşlarla)	22,7 kg (nw modeli) 24,1 kg (dn ve dw modelleri)	22,7 kg (nw modeli) 24,1 kg (dn ve dw modelleri)

Güç tüketimi, elektrik teknik özellikleri ve akustik emisyonlar

Yazıcının düzgün şekilde çalışması için güçle ilgili belirli teknik özellikleri karşılayan bir ortamda bulunması gerekir.

Güncel bilgiler için yazıcıya yönelik destek ana sayfasına bakın: www.hp.com/support/colorijM454.

⚠ DİKKAT: Güç ihtiyaçları, yazıcının satıldığı ülkeye/bölgeye bağlıdır. Çalışma voltajlarını değiştirmeyin. Bu durum, yazıcının zarar görmesine neden olur ve yazıcı garantisini geçersiz kılar.

Çalışma ortamı aralığı

Yazıcınız için önerilen çalışma ortamı teknik özelliklerini inceleyin.

Tablo 1-9 Çalışma ortamı özellikleri

Ortam	Önerilen	İzin verilen
Sıcaklık	15°-27°C	15° - 30°C
Bağıl nem	%20 - %70 bağıl nem (RH)	%10 - %80 RH

2 Kağıt tepsileri

Zarf gibi özel kağıtları nasıl yerleştireceğiniz dahil olmak üzere kağıt tepsilerini nasıl yerleştirip kullanacağınızı öğrenin.

- [Giriş](#)
- [Tepsi 1'e kağıt yükleme](#)
- [Tepsi 2'e kağıt yükleme](#)
- [Tepsi 3'e kağıt yerleştirme](#)
- [Zarf yükleme ve yazdırma](#)

Daha fazla bilgi için:

Yazıcıya özel kapsamlı HP yardımı aşağıdaki bilgileri içerir:

- Yükleme ve yapılandırma
- Bilgi alma ve kullanma
- Sorunları çözme
- Yazılım ve ürün yazılımı güncellemelerini indirme
- Destek forumlarına katılma
- Garanti bilgilerini ve yasal bilgileri bulma

Giriş

Kağıt tepsileriyle ilgili aşağıdaki bilgileri inceleyin.

⚠ DİKKAT: Bir seferde birden fazla kağıt tepsisi uzatmayın.

Kağıt tepsisini basamak olarak kullanmayın.

Kağıt tepsilerini kapatırken ellerinizi sıkıştırmayın.

Yazıcıyı taşıırken tüm tepsilerin kapalı olması gerekir.

Tepsi 1'e kağıt yükleme

Tepsi 1'e kağıt yükleme ile ilgili aşağıdaki bilgileri inceleyin.

- [Giriş](#)
- [Tepsi 1'e \(çok amaçlı tepsi\) kağıt yükleme](#)
- [Tepsi 1 kağıt yönü](#)

Giriş

Aşağıdaki bilgiler Tepsi 1'e nasıl kağıt yükleneceğini açıklar.

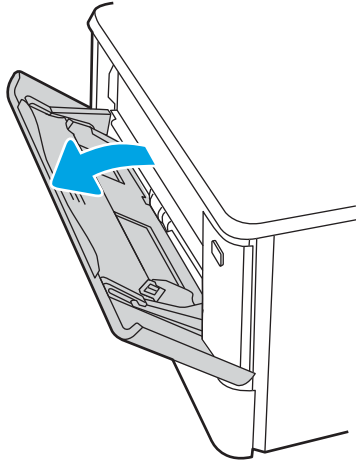
Tepsi 1'e (çok amaçlı tepsi) kağıt yükleme

Tepsi 1'e kağıt yüklemek için aşağıdaki adımları uygulayın.

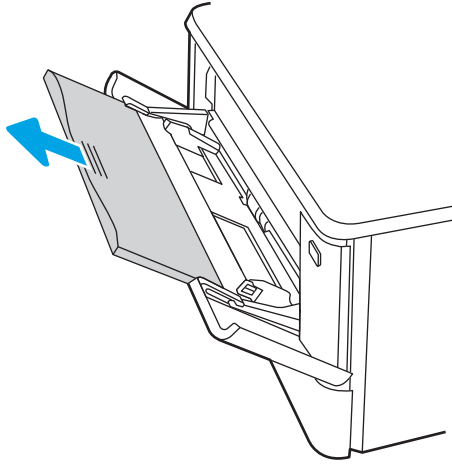
Bu tepsi en çok 50 adet 75 g/m² ağırlığında kağıt alır.

⚠ DİKKAT: Kağıt sıkışmalarını önlemek için hiçbir zaman yazdırma sırasında Tepsi 1'e kağıt eklemeyin veya bu tepside kağıt çıkarmayın.

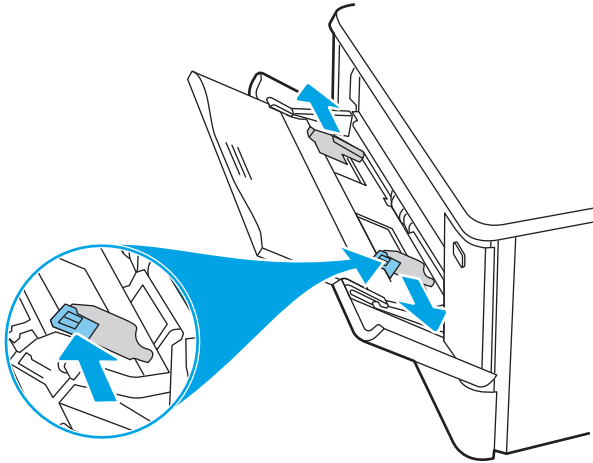
1. Tepsinin sol ve sağ tarafındaki tutma yerlerinden tutup aşağı doğru çekerek Tepsi 1'i açın.



2. Tepsi uzantısını dışarı çekin.

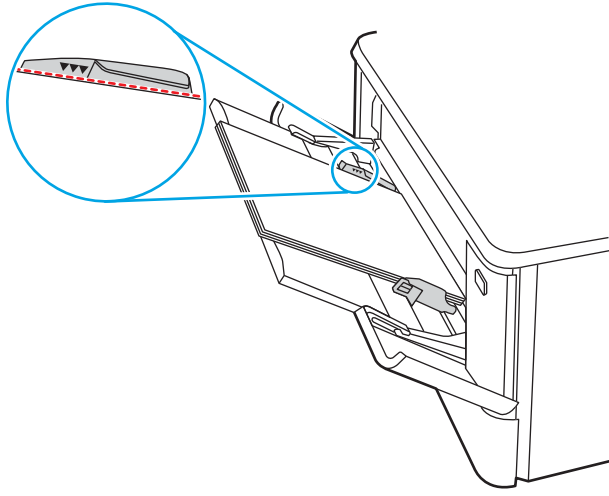


3. Sağ kağıt kılavuzundaki kulakçıya bastırın ve ardından kağıt kılavuzlarını doğru boyuta ayarlayın.



4. Kağıdı tepsiye yerleştirin. Kağıdın, tırnakların ve maksimum yükseklik göstergelerinin altında kaldığından emin olun.

Kağıt yönünü ayarlama hakkında bilgiler için bkz. [Tepsi 1 kağıt yönü, sayfa 20](#).



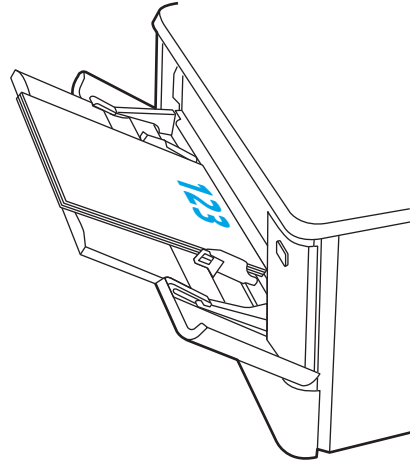
5. Bilgisayarda, yazılım uygulamasından yazdırma işlemini başlatın. Sürücünün, tepside yazdırılmakta olan doğru kağıt türüne ve boyutuna ayarlandığından emin olun.

Tepsi 1 kağıt yönü

Belirli bir yön gerektiren kağıt kullanırken, bunu aşağıdaki tablodaki bilgilere göre yükleyin.

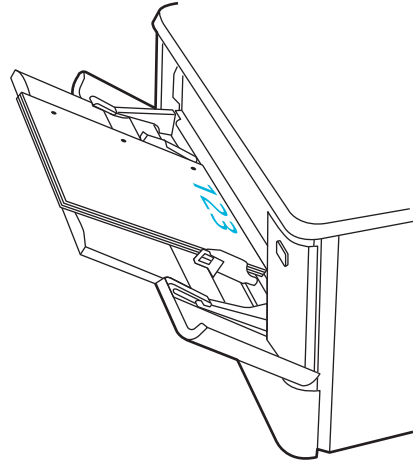
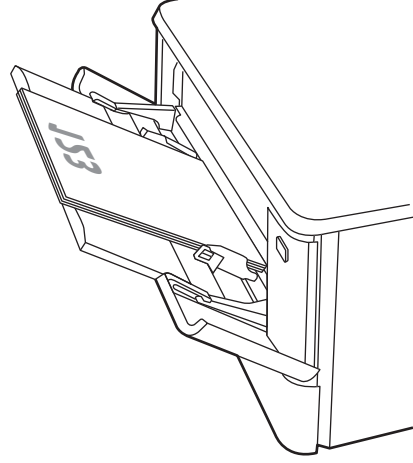
Tablo 2-1 Tepsi 1 kağıt yönü

Kağıt türü	Çıkış	Kağıt yükleme
Antetli veya önceden yazdırılmış	Tek taraflı yazdırma	Ön yüzü yukarı Yazıcıya önce üst kenar girer



Tablo 2-1 Tepsi 1 kağıt yönü (devam)

Kağıt türü	Çıkış	Kağıt yükleme
Antetli veya önceden yazdırılmış	İki taraflı yazdırma	Ön yüzü aşağı Yazıcıya önce alt kenar girer
Önceden delinmiş	Tek taraflı veya iki taraflı yazdırma	Ön yüzü yukarı Delikler yazıcının sol tarafında olacak şekilde



Tepsi 2'e kağıt yükleme

Tepsi 2'e kağıt yükleme ile ilgili aşağıdaki bilgileri inceleyin.

- [Giriş](#)
- [Tepsi 2'ye kağıt yükleme](#)
- [Tepsi 2 kağıt yönü](#)

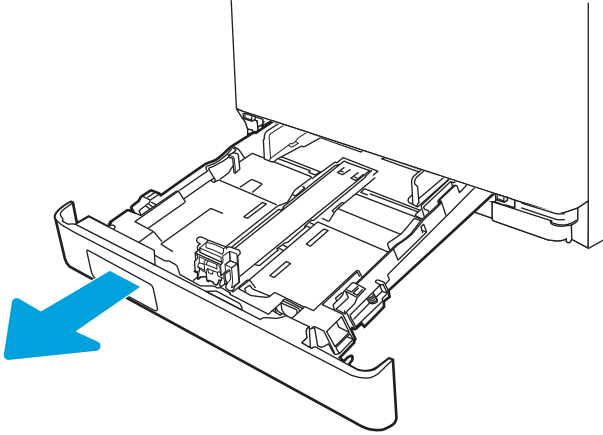
Giriş

Aşağıdaki bilgiler Tepsi 2'e nasıl kağıt yükleneceğini açıklar.

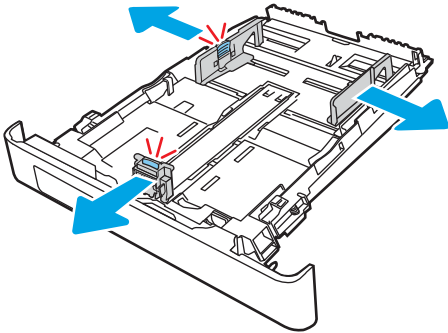
Tepsi 2'ye kağıt yükleme

Bu tepsi en fazla 250 yaprak 75 g/m² kağıt alır.

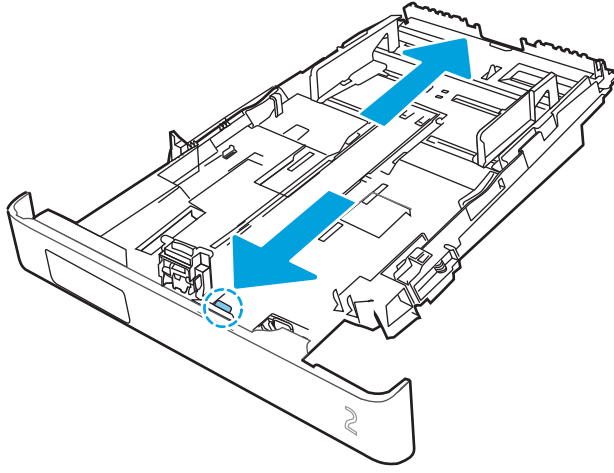
1. Tepsi 2'ü açın.



2. Kılavuzdaki ayar mandallarını sıkarak ve kılavuzları kullanılan kağıdın boyutuna kaydırarak kağıt genişliği kılavuzlarını ayarlayın.



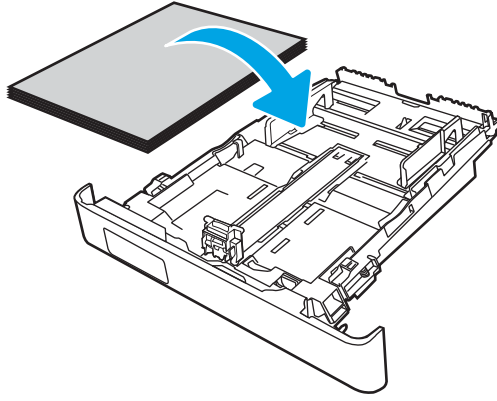
3. Legal boyutta kağıt yüklemek için ön mandalı sıkıp tepsiyi ön tarafından çekerek dışarı çıkarın.



NOT: Legal boyutta kağıt yüklendiğinde Tepsi 2, ürünün ön kısmından yaklaşık 51 mm dışarı çıkar.

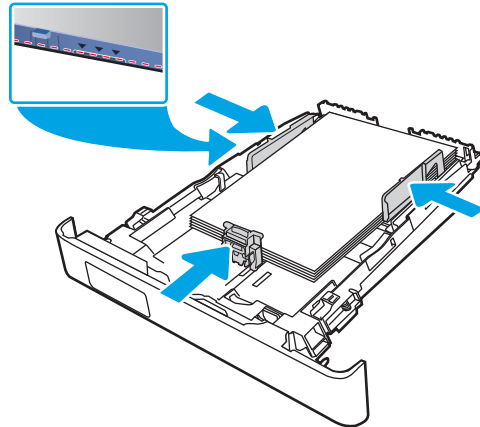
4. Kağıdı tepsiye yerleştirin.

Kağıt yönünü ayarlama hakkında bilgiler için bkz. [Tepsi 2 kağıt yönü, sayfa 24](#).

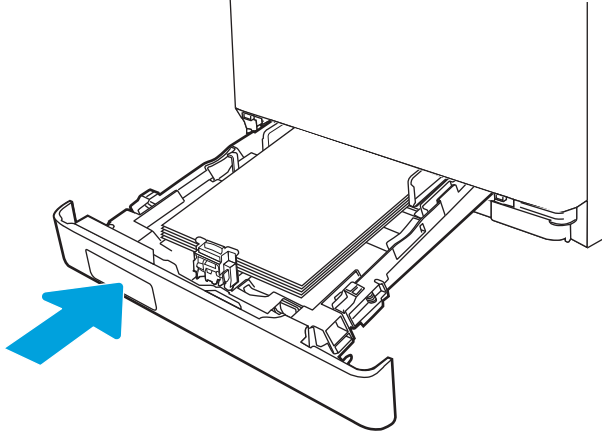


5. Kağıt yığınının tepsinin dört köşesine de dayandığından emin olun. Kağıt uzunluk ve genişlik kılavuzlarını, kağıt yığınının dayanacak şekilde kaydırın.

NOT: Sıkışmaları önlemek için tepsiyi aşırı doldurmayın. Destenin üst kısmının tepsi dolu göstergesinin altında olduğundan emin olun.



6. Kağıt yığınının tepsi dolu göstergesinin altında olduğundan emin olduktan sonra tepsiyi kapatın.



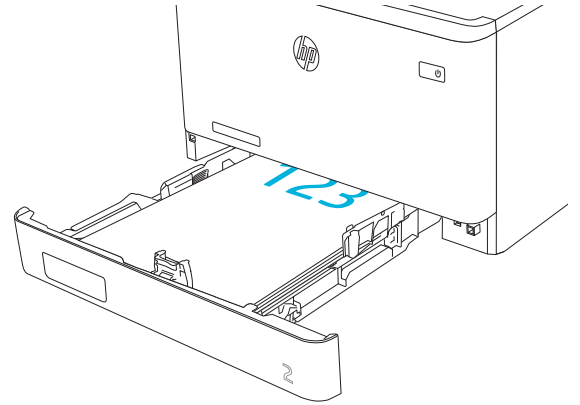
7. Bilgisayarda, yazılım uygulamasından yazdırma işlemini başlatın. Sürücünün, tepside yazdırılmakta olan doğru kağıt türüne ve boyutuna ayarlandığından emin olun.

Tepsi 2 kağıt yönü

Belirli bir yön gerektiren kağıt kullanırken, bunu aşağıdaki tablodaki bilgilere göre yükleyin.

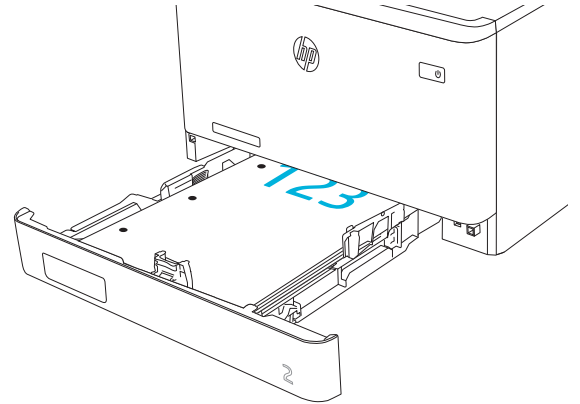
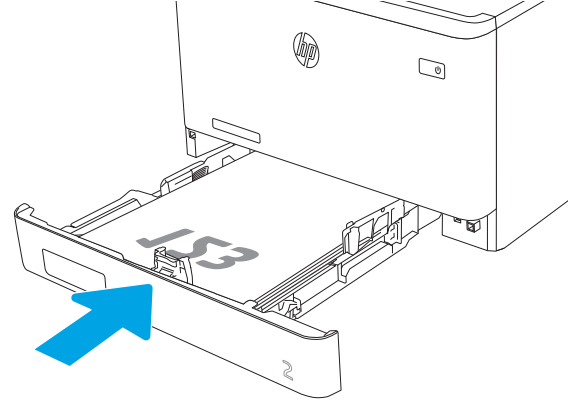
Tablo 2-2 Tepsi 2 kağıt yönü

Kağıt türü	Çıkış	Kağıt yükleme
Antetli veya önceden yazdırılmış	Tek taraflı yazdırma	Ön yüzü yukarı Üst kenar yazıcıya doğru.



Tablo 2-2 Tepsi 2 kağıt yönü (devam)

Kağıt türü	Çıkış	Kağıt yükleme
Antetli veya önceden yazdırılmış	İki taraflı yazdırma	Ön yüzü aşağı Yazıcıya önce alt kenar girer
Delikli	Tek taraflı yazdırma veya iki taraflı yazdırma	Ön yüzü yukarı Delikler yazıcının sol tarafında olacak şekilde



Tepsi 2'de zarfтарın yerleştirilmesi ve yönlerinin ayarlanması hakkında bilgi için bkz. [Zarf yönü, sayfa 30](#).

Tepsi 3'e kağıt yerleştirme

Tepsi 3'e kağıt yükleme ile ilgili aşağıdaki bilgileri inceleyin.

- [Giriş](#)
- [Tepsi 3'e kağıt yerleştirin \(isteğe bağlı\)](#)
- [Tepsi 3 kağıt yönü](#)

Giriş

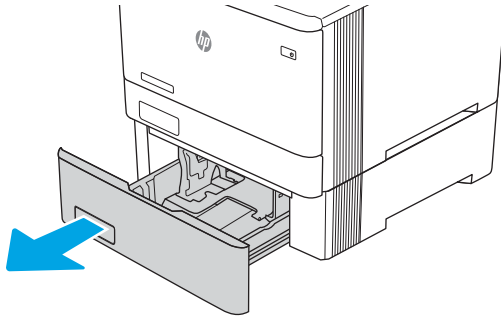
Aşağıdaki bilgiler Tepsi 3'e nasıl kağıt yükleneceğini açıklar.

Tepsi 3'e kağıt yerleştirin (isteğe bağlı)

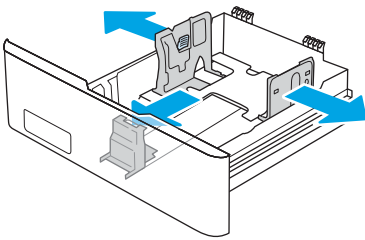
Bu tepsi en çok 550 adet 75 g/m² ağırlığında kağıt alır.

Zarf, etiket ya da desteklenmeyen boyutlardaki kağıtları Tepsi 3'ten yazdırmayın. Bu tür kağıtları yalnızca Tepsi 1'den yazdırın.

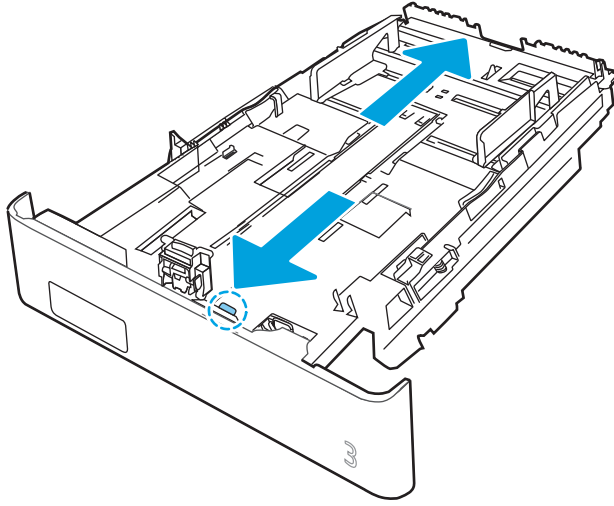
1. Tepsi 3'i açın.



2. Kılavuzdaki ayar mandallarını sıkarak ve kılavuzları kullanılan kağıdın boyutuna kaydırarak kağıt genişliği kılavuzlarını ayarlayın.




3. Legal boyutta kağıt yüklemek için ön mandalı sıkıp tepsiyi ön tarafından çekerek dışarı çıkarın.

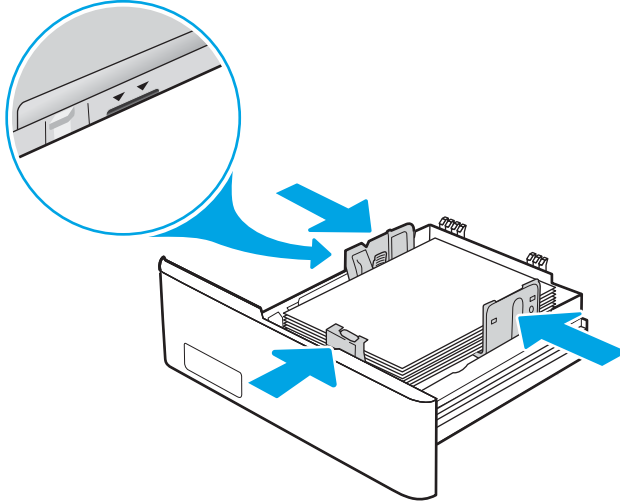


4. Tepsiye kağıt yerleştirin.

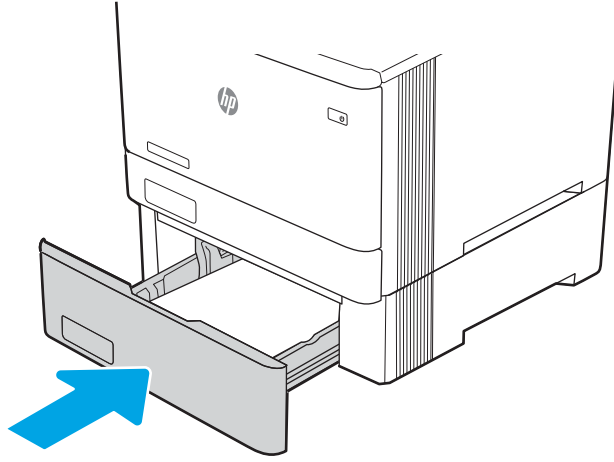
Kağıt yönünü ayarlama hakkında bilgiler için bkz. [Tepsi 3 kağıt yönü, sayfa 28](#).

5. Kağıt yığınının tepsinin dört köşesine de dayandığından emin olun. Kağıt uzunluk ve genişlik kılavuzlarını, kağıt yığınının dayanacak şekilde kaydırın.

 **NOT:** Sıkışmaları önlemek için tepsiyi aşırı doldurmayın. Destenin üst kısmının tepsi dolu göstergesinin altında olduğundan emin olun.



6. Kağıt yığınının tepsi dolu göstergesinin altında olduğundan emin olduktan sonra tepsiyi kapatın.



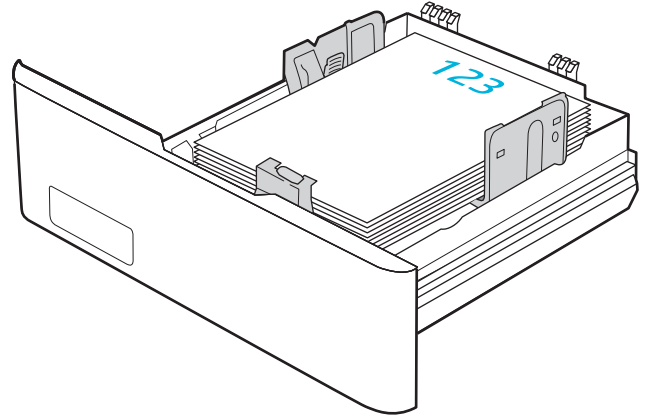
7. Bilgisayarda, yazılım uygulamasından yazdırma işlemini başlatın. Sürücünün, tepside yazdırılmakta olan doğru kağıt türüne ve boyutuna ayarlandığından emin olun.

Tepsi 3 kağıt yönü

Belirli bir yön gerektiren kağıt kullanırken, bunu aşağıdaki tablodaki bilgilere göre yükleyin.

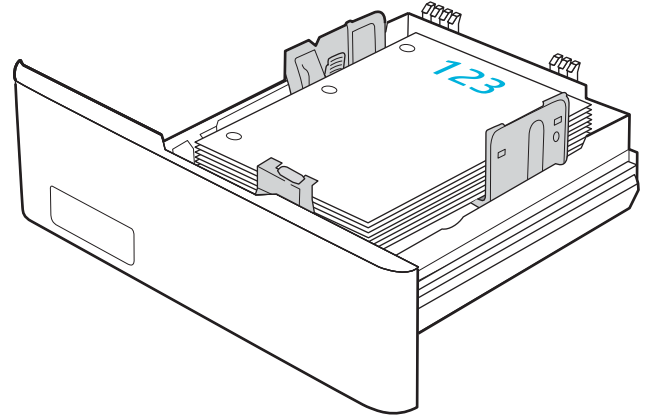
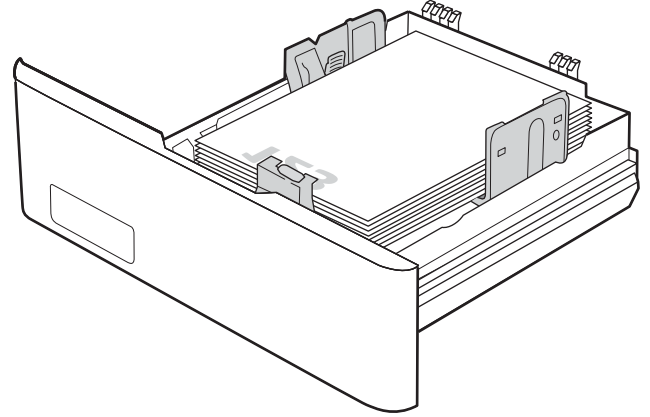
Tablo 2-3 Tepsi 3 kağıt yönü

Kağıt türü	Çıkış	Kağıt yükleme
Antetli veya önceden yazdırılmış	Tek taraflı yazdırma	Ön yüzü yukarı Üst kenar yazıcıya doğru.



Tablo 2-3 Tepsi 3 kağıt yönü (devam)

Kağıt türü	Çıkış	Kağıt yükleme
Antetli veya önceden yazdırılmış	İki taraflı yazdırma	Ön yüzü aşağı Yazıcıya önce alt kenar girer
Delikli	Tek taraflı yazdırma veya iki taraflı yazdırma	Ön yüzü yukarı Delikler yazıcının sol tarafında



Zarf yükleme ve yazdırma

Zarf yükleme ve yazdırma ile ilgili aşağıdaki bilgileri inceleyin.

- [Giriş](#)
- [Zarfları yazdırma](#)
- [Zarf yönü](#)

Giriş

Aşağıdaki bilgilerde zarfların nasıl yazdırılacağı ve yükleneceği açıklanmaktadır.

Zarfları yazdırma

Zarfları Tepsi 1 veya Tepsi 2'yi kullanarak yazdırmak üzere yazdırma sürücüsünde doğru ayarları seçmek için adımlarını izleyin. Tepsi 1 en fazla 10 zarf alır.

1. Yazılım programından, **Yazdır** seçeneğini belirleyin.
2. Yazıcılar listesinden yazıcıyı seçin ve **Özellikler** ya da **Tercihler** düğmesine tıklayarak veya dokunarak yazdırma sürücüsünü açın.



NOT: Bu düğmenin adı, yazılım programına göre değişecektir.

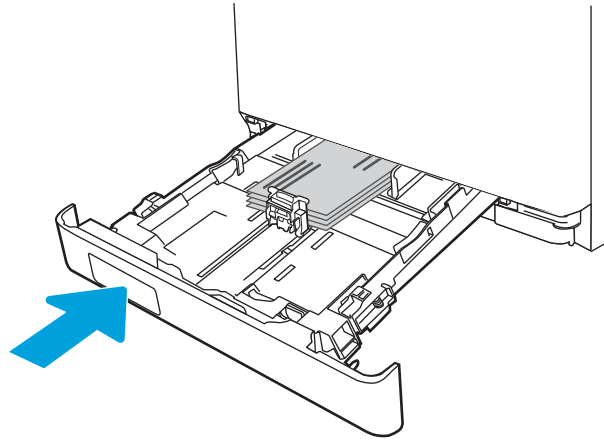
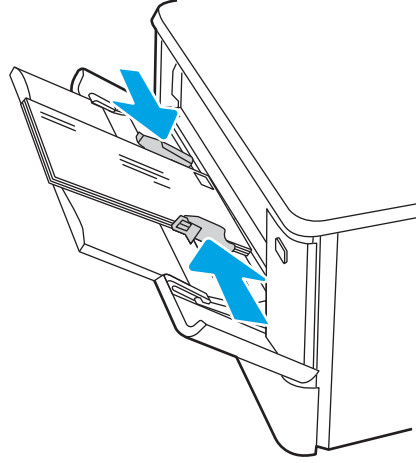
3. **Kağıt/Kalite** sekmesine tıklayın veya dokunun.
4. **Kağıt boyutu** açılır listesinde, zarflar için doğru boyutu seçin.
5. **Kağıt türü** açılır listesinde, **Zarf** seçeneğini belirleyin.
6. **Kağıt kaynağı** açılır listesinde, **Manuel besleme** seçeneğini belirleyin.
7. **Tamam** düğmesine tıklayarak **Belge Özellikleri** iletişim kutusunu kapatın.
8. İşi yazdırmak için **Yazdır** iletişim kutusunda **Tamam** düğmesine tıklayın.

Zarf yönü

Zarf kullanırken zarfları aşağıdaki tabloda verilen bilgilere uygun şekilde yükleyin.

Tablo 2-4 Zarf yönü

Tepsi	Nasıl yükleme yapılır?
Tepsi 1	Ön yüzü yukarı Kısa olan posta ucu yazıcıya önce girecek şekilde
Tepsi 2	Ön yüzü yukarı Kısa olan posta ucu yazıcıya önce girecek şekilde



3 Sarf malzemeleri, aksesuarlar ve parçalar

Sarf malzemesi veya aksesuar sipariş edin, toner kartuşlarını değiştirin veya başka bir parçayı çıkarıp değiştirin.

- [Sarf malzemeleri, aksesuarlar ve parçaların siparişini verme](#)
- [Dinamik güvenlik](#)
- [HP toner kartuşu koruması sarf malzemesi ayarlarını yapılandırma](#)
- [Toner kartuşlarını değiştirme](#)

Görüntülü yardım için bkz. www.hp.com/videos/LaserJet.

Daha fazla bilgi için:

Yazıcıya özel kapsamlı HP yardımı aşağıdaki bilgileri içerir:

- Yükleme ve yapılandırma
- Bilgi alma ve kullanma
- Sorunları çözme
- Yazılım ve ürün yazılımı güncellemelerini indirme
- Destek forumlarına katılma
- Garanti bilgilerini ve yasal bilgileri bulma

Sarf malzemeleri, aksesuarlar ve parçaların siparişini verme

Sarf malzemeleri, aksesuarlar ve yazıcınız için parça sipariş etme hakkındaki ayrıntıları inceleyin.

- [Sipariş etme](#)
- [Sarf malzemeleri ve aksesuarlar](#)
- [Müşteri tarafından onarılabilir parçalar](#)

Sipariş etme

Yazıcınız için sarf malzemeleri, parçalar ve aksesuarlar sipariş etme ile ilgili bilgilere ve bağlantılara göz atın.

Sipariş seçeneği	Sipariş bilgileri
Sarf malzemeleri ve kağıt sipariş etme	www.hp.com/go/suresupply
Orijinal HP parçaları veya aksesuarları sipariş etme	www.hp.com/buy/parts
Servis veya destek sağlayıcıları aracılığıyla sipariş etme	HP yetkili servisine veya destek sağlayıcısına başvurun.
HP Yerleşik Web Sunucusu'nu (EWS) kullanarak sipariş verme	Erişmek için bilgisayarınızda desteklenen bir Web tarayıcısının adres/URL alanına yazıcınızın IP adresini veya ana bilgisayar adını girin. EWS'nin HP SureSupply Web sitesine bir bağlantısı vardır; bu bağlantı Orijinal HP sarf malzemeleri satın almak için seçenekler sunar.

Sarf malzemeleri ve aksesuarlar

Yazıcınız için mevcut olan sarf malzemeleri ve aksesuarlar hakkında bilgi edinin.

⚠ DİKKAT: Kartuşlar yalnızca belirtilen bölgeleri içerisinde dağıtım ve kullanıma yöneliktir; belirtilen bölgeleri dışında çalışmaz.

Tablo 3-1 Sarf Malzemeleri

Öge	Açıklama	Kartuş numarası	Parça numarası
Sarf Malzemeleri			
Yalnızca Kuzey Amerika ve Latin Amerika'da kullanım için			
HP 414A Siyah Orijinal LaserJet Toner Kartuşu	Standart kapasiteli yedek siyah toner kartuşu	414A	W2020A
HP 414A Camgöbeği Orijinal LaserJet Toner Kartuşu	Standart kapasiteli yedek camgöbeği toner kartuşu	414A	W2021A
HP 414A Sarı Orijinal LaserJet Toner Kartuşu	Standart kapasiteli yedek sarı toner kartuşu	414A	W2022A
HP 414A Macenta Orijinal LaserJet Toner Kartuşu	Standart kapasiteli yedek macenta toner kartuşu	414A	W2023A
HP 414X Yüksek Verimli Siyah Orijinal LaserJet Toner Kartuşu	Yüksek kapasiteli yedek siyah toner kartuşu	414X	W2020X

Tablo 3-1 Sarf Malzemeleri (devam)

Öge	Açıklama	Kartuş numarası	Parça numarası
HP 414X Yüksek Verimli Camgöbeği Orijinal LaserJet Toner Kartuşu	Yüksek kapasiteli yedek camgöbeği toner kartuşu	414X	W2021X
HP 414X Yüksek Verimli Sarı Orijinal LaserJet Toner Kartuşu	Yüksek kapasiteli yedek sarı toner kartuşu	414X	W2022X
HP 414X Yüksek Verimli Macenta Orijinal LaserJet Toner Kartuşu	Yüksek kapasiteli yedek macenta toner kartuşu	414X	W2023X
Yalnızca Avrupa, Orta Doğu, Rusya, BDT ve Afrika'da kullanım için			
HP 415A Siyah Orijinal LaserJet Toner Kartuşu	Standart kapasiteli yedek siyah toner kartuşu	415A	W2030A
HP 415A Camgöbeği Orijinal LaserJet Toner Kartuşu	Standart kapasiteli yedek camgöbeği toner kartuşu	415A	W2031A
HP 415A Sarı Orijinal LaserJet Toner Kartuşu	Standart kapasiteli yedek sarı toner kartuşu	415A	W2032A
HP 415A Macenta Orijinal LaserJet Toner Kartuşu	Standart kapasiteli yedek macenta toner kartuşu	415A	W2033A
HP 415X Yüksek Verimli Siyah Orijinal LaserJet Toner Kartuşu	Yüksek kapasiteli yedek siyah toner kartuşu	415X	W2030X
HP 415X Yüksek Verimli Camgöbeği Orijinal LaserJet Toner Kartuşu	Yüksek kapasiteli yedek camgöbeği toner kartuşu	415X	W2031X
HP 415X Yüksek Verimli Sarı Orijinal LaserJet Toner Kartuşu	Yüksek kapasiteli yedek sarı toner kartuşu	415X	W2032X
HP 415X Yüksek Verimli Macenta Orijinal LaserJet Toner Kartuşu	Yüksek kapasiteli yedek macenta toner kartuşu	415X	W2033X
Yalnızca Asya-Pasifik ülkelerinde/bölgelerinde kullanım için			
HP 416A Siyah Orijinal LaserJet Toner Kartuşu	Standart kapasiteli yedek siyah toner kartuşu	416A	W2040A
HP 416A Camgöbeği Orijinal LaserJet Toner Kartuşu	Standart kapasiteli yedek camgöbeği toner kartuşu	416A	W2041A
HP 416A Sarı Orijinal LaserJet Toner Kartuşu	Standart kapasiteli yedek sarı toner kartuşu	416A	W2042A
HP 416A Macenta Orijinal LaserJet Toner Kartuşu	Standart kapasiteli yedek macenta toner kartuşu	416A	W2043A
HP 416X Yüksek Verimli Siyah Orijinal LaserJet Toner Kartuşu	Yüksek kapasiteli yedek siyah toner kartuşu	416X	W2040X
HP 416X Yüksek Verimli Camgöbeği Orijinal LaserJet Toner Kartuşu	Yüksek kapasiteli yedek camgöbeği toner kartuşu	416X	W2041X
HP 416X Yüksek Verimli Sarı Orijinal LaserJet Toner Kartuşu	Yüksek kapasiteli yedek sarı toner kartuşu	416X	W2042X
HP 416X Yüksek Verimli Macenta Orijinal LaserJet Toner Kartuşu	Yüksek kapasiteli yedek macenta toner kartuşu	416X	W2043X

Tablo 3-2 Aksesuarlar

Öge	Açıklama	Parça numarası
Aksesuarlar		
İsteğe bağlı 550 yapraklık kağıt besleyici	İsteğe bağlı Tepsi 3	CF404A
USB 2.0 yazıcı kablosu	A-B kablosu (2 metrelik standart)	DT2738

Müşteri tarafından onarılabilir parçalar

Müşteri Kendi Kendine Onarım (CSR) parçaları, onarım süresini kısaltmak amacıyla birçok HP LaserJet yazıcısı için kullanıma sunulmuştur.

CSR programı ve avantajları hakkında daha fazla bilgiyi www.hp.com/go/csr-support ve www.hp.com/go/csr-faq adreslerinde bulabilirsiniz.

Orijinal HP yedek parçalarının siparişi www.hp.com/buy/parts adresinden veya yetkili bir HP servisi veya destek sağlayıcısıyla iletişime geçilerek verilebilir. Sipariş sırasında parça numarası, seri numarası (Yazıcının arkasında yer alır), ürün numarası veya yazıcı adı bilgilerinden biri gerekecektir.

- **Zorunlu** kendi kendine değiştirme şeklinde listelenen parçalar, onarımı gerçekleştirmek için HP servis personeline ödeme yapılması düşünülmüyorsa müşteriler tarafından takılacaktır. HP yazıcı garantisi çerçevesinde, bu parçalar için yerinde destek veya depoya iade desteği sağlanmaz.
- **İsteğe bağlı** kendi kendine değiştirme ürünleri olarak listelenen parçalar, yazıcının garanti süresi içinde talep etmeniz durumunda HP servis personeli tarafından ücretsiz olarak takılabilir.

Tablo 3-3 Müşteri tarafından onarılabilir parçalar

Öge	Açıklama	Kendi kendine değiştirme seçenekleri	Parça numarası
150 sayfalık kağıt giriş tepsi	Tepsi 2 için yedek kaset	Zorunlu	RM2-6377-000CN
550 yapraklık kağıt besleyici	İsteğe bağlı Tepsi 3 yedeği	Zorunlu	CF404-67901

Dinamik güvenlik

Dinamik güvenlik özelliğine sahip yazıcılar hakkında bilgi alın.

Belirli HP yazıcılar, güvenlik çipleri veya elektronik devreye sahip kartuşlar kullanır. HP olmayan çip veya değiştirilmiş ya da HP olmayan devre* kullanan kartuşlar çalışmayabilir. Şu anda çalışan kartuşlar ise gelecekte çalışmayabilir.

Yazdırma işinde standart olduğundan HP'nin kartuş kimliğini doğrulamak için bir işlemi vardır. HP; müşteri deneyimi kalitesini, yazdırma sistemlerinin bütünlüğünü ve fikri mülkiyet haklarını korumak için güvenlik önlemleri kullanmaya devam etmektedir. Bu önlemler düzenli olarak değişen kimlik doğrulama yöntemleri içerir ve bazı üçüncü taraf sarf malzemelerinin çalışmasını hemen veya gelecekte engelleyebilir. HP yazıcıları ve orijinal HP kartuşları en iyi kalite, güvenlik ve güvenilirliği sağlar. Kartuşlar kopyalandığında veya sahteleri yapıldığında müşteri, yazdırma deneyimini tehlikeye atan kalite ve olası güvenlik riskleriyle karşılaşır.

***HP olmayan çipler ve değiştirilmiş veya HP olmayan elektronik devreler** HP tarafından üretilmez ve onaylanmaz. HP, bu çip ve devrelerin şimdi veya gelecekte yazıcınızda çalışacağını garanti etmez. Orijinal olmayan bir HP kartuşu kullanıyorsanız kartuşunuzun orijinal HP güvenlik çipine veya değiştirilmemiş HP elektronik devresine sahip olduğundan emin olmak için tedarikçinizle görüşün.

HP toner kartuşu koruması sarf malzemesi ayarlarını yapılandırma

Ağ yöneticisi, yazıcı kontrol panelini veya HP Yerleşik Web Sunucusu'nu (EWS) kullanarak toner kartuşu koruma ayarlarını yapılandırabilir.

- [Giriş](#)
- [Kartuş Koruma özelliğini etkinleştirme veya devre dışı bırakma](#)
- [Kartuş Koruması özelliğini etkinleştirme veya devre dışı bırakma](#)

Giriş

HP Kartuş İlkesi ve Kartuş Korumasını, hangi kartuşların yazıcıya takıldığını kontrol etmek ve takılı olan kartuşları hırsızlıktan korumak için kullanın.

- **Kartuş İlkesi:** Bu özellik, yazıcıyla yalnızca orijinal HP kartuşlarının kullanılmasını sağlayarak yazıcıyı sahte toner kartuşlarından korur. Orijinal HP kartuşlarının kullanılması olabilecek en iyi baskı kalitesini sağlar. Orijinal olmayan bir HP kartuşu takıldığında, yazıcı kontrol paneli kartuşun yetkisiz olduğuna dair bir ileti görüntüler ve nasıl devam edileceğini açıklayan bilgileri sağlar.
- **Kartuş Koruması:** Bu özellik, toner kartuşlarını belirli bir yazıcı veya yazıcı filosu ile kalıcı olarak ilişkilendirir, böylece bu kartuşlar diğer yazıcılarla kullanılamaz. Kartuşları korumak, yatırımınızı korur. Bu özellik etkinleştirildiğinde, korumalı bir kartuş orijinal yazıcıdan yetkisiz bir yazıcıya aktarılmaya çalışılırsa bu yazıcı, korumalı kartuşla yazdırma işlemi yapmaz. Yazıcı kontrol paneli kartuşun korumalı olduğu iletisini görüntüler ve nasıl devam edileceğini açıklayan bilgileri sağlar.

⚠ DİKKAT: Yazıcı için kartuş koruması etkinleştirildikten sonra, yazıcıya sonradan takılan tüm toner kartuşları otomatik ve *kalıcı olarak* korunur. Yeni bir kartuşun korunmasını önlemek için yeni kartuşu takmadan *önce* özelliği devre dışı bırakın.

Bu özelliği kapatmak, halihazırda takılı olan kartuşlar için korumayı kapatmaz.

Her iki özellik de varsayılan olarak kapalıdır. Özellikleri etkinleştirmek veya devre dışı bırakmak için bu işlemleri izleyin.

Kartuş Koruma özelliğini etkinleştirme veya devre dışı bırakma

Kartuş İlkesi özelliği, kontrol paneli veya Yerleşik Web Sunucusu (EWS) kullanılarak etkinleştirilebilir veya devre dışı bırakılabilir.

- [Kartuş İlkesi özelliğini etkinleştirmek için yazıcı kontrol panelini kullanma](#)
- [Kartuş İlkesi özelliğini devre dışı bırakmak için yazıcı kontrol panelini kullanma](#)
- [Kartuş İlkesi özelliğini etkinleştirmek için HP Yerleşik Web Sunucusu'nu \(EWS\) kullanma](#)
- [Kartuş İlkesi özelliğini devre dışı bırakmak için HP Gömülü Web Sunucusu'nu \(EWS\) kullanma](#)
- [Kartuş İlkesi kontrol panelinde hata mesajları sorunlarını giderme](#)



NOT: Bu özelliği etkinleştirmek veya devre dışı bırakmak, bir yönetici parolasının girilmesini gerektirebilir.

Yönetici parolasının belirlenip belirlenmediğini öğrenmek için yöneticinizle iletişime geçin. EWS parolaları kurtarılamaz.

Kartuş İlkesi özelliğini etkinleştirmek için yazıcı kontrol panelini kullanma

Yazıcı kontrol panelinde, ağ yöneticisi Kartuş İlkesi özelliğini etkinleştirebilir. Bu özellikte, yazıcıyla yalnızca orijinal HP kartuşlarının kullanılmasına olanak tanınır.

1. Ayarlar menüsüne gidin:
 - **Dokunmatik ekran kontrol paneli:** Yazıcı kontrol panelindeki Ana ekranda, Panoyu açmak için ekranın üst kısmındaki sekmeyi aşağı yönde kaydırın, ardından Ayarlar simgesine dokununuz.
 - **2 satırlı LCD kontrol paneli:** Ana ekranı görüntülemek için **Tamam** düğmesine basın. **Ayarlar** bölümüne gitmek için ok düğmelerini kullanın ve ardından tekrar **Tamam** düğmesine basın.
2. Ayarlar menüsünde aşağıdaki menüleri açmak için ok düğmelerine ve **Tamam** düğmesine dokununuz veya bu düğmeleri kullanın:
 1. [Sarf Malzemesi Ayarları](#)
 2. [Kartuş İlkeleri](#)
3. Özelliği etkinleştirmek için **Yetkili HP** seçeneğini belirleyin.

Kartuş İlkesi özelliğini devre dışı bırakmak için yazıcı kontrol panelini kullanma



Yazıcı kontrol panelinde, ağ yöneticisi Kartuş İlkesi özelliğini devre dışı bırakabilir. Bu işlemin yapılması, yalnızca orijinal HP kartuşlarının kullanılabilmesi sınırlamasını kaldırır.

1. Ayarlar menüsüne gidin:
 - **Dokunmatik ekran kontrol paneli:** Yazıcı kontrol panelindeki Ana ekranda, Panoyu açmak için ekranın üst kısmındaki sekmeyi aşağı yönde kaydırın, ardından Ayarlar simgesine dokununuz.
 - **2 satırlı LCD kontrol paneli:** Ana ekranı görüntülemek için **Tamam** düğmesine basın. **Ayarlar** bölümüne gitmek için ok düğmelerini kullanın ve ardından tekrar **Tamam** düğmesine basın.
2. Ayarlar menüsünde aşağıdaki menüleri açmak için ok düğmelerine ve **Tamam** düğmesine dokununuz veya bu düğmeleri kullanın:

1. [Sarf Malzemesi Ayarları](#)
2. [Kartuş İlkeleri](#)
3. Bu seçeneği devre dışı bırakmak için [Kapalı](#) ögesini seçin.

Kartuş İlkesi özelliğini etkinleştirmek için HP Yerleşik Web Sunucusu'nu (EWS) kullanma

EWS'de, ağ yöneticisi Kartuş İlkesi özelliğini etkinleştirebilir. Bu özellikte, yazıcıyla yalnızca orijinal HP kartuşlarının kullanılmasına olanak tanınır.

1. Yazıcı kontrol panelinden yazıcının IP adresini bulun:
 - **Dokunmatik ekran kontrol paneli:** Yazıcı kontrol panelindeki Ana ekranda, Kablosuz simgesine (() veya Ethernet simgesine () dokunarak yazıcının IP adresini veya ana bilgisayar adını görüntüleyin.
 - **2 satırlı LCD kontrol paneli:** Yazıcı kontrol panelinde, Ana ekranı görüntülemek için [Tamam](#) düğmesine basın. Aşağıdaki menülere gidip bu menüleri açmak için ok düğmelerini ve [Tamam](#) düğmesini kullanın:
 1. [Kurulum](#)
 2. [Ağ Kurulumu](#)
 3. [Genel Ayarlar](#)Genel Ayarlar menüsünde, yazıcının IP adresini veya ana bilgisayar adını görüntülemek için [IP Adresini Göster](#) ve ardından [Evet](#) ögesini seçin.
2. Bir web tarayıcısı açın ve adres satırına yazıcı kontrol panelinde görüntülenen şekilde IP adresini veya ana bilgisayar adını yazın. Bilgisayar klavyesinde [Enter](#) tuşuna basın. EWS açılır.



 <https://10.10.XXXXX/>

 **NOT:** Web tarayıcısında, web sitesine erişimin güvenli olmayabileceğini belirten bir ileti görüntüleniyorsa web sitesine devam et seçeneğini belirleyin. Bu web sitesine erişim bilgisayara zarar vermez.

3. EWS Ana sayfasında [Ayarlar](#) sekmesine tıklayın.
4. Sol gezinti bölmesinde, seçenekleri genişletmek için [Sarf Malzemeleri](#)'ne ve ardından [Sarf Malzemesi Ayarları](#)'na tıklayın.
5. [Kartuş İlkesi](#) alanında, açılır menüye tıklayın ve [Yetkili HP](#) seçeneğini belirleyin.
6. Değişiklikleri kaydetmek için [Uygula](#) düğmesine tıklayın.

Kartuş İlkesi özelliğini devre dışı bırakmak için HP Gömülü Web Sunucusu'nu (EWS) kullanma

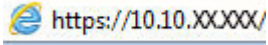
EWS'de, ağ yöneticisi Kartuş İlkesi özelliğini devre dışı bırakabilir. Bu işlemin yapılması, yalnızca orijinal HP kartuşlarının kullanılabilmesi sınırlamasını kaldırır.


1. Yazıcı kontrol panelinden yazıcının IP adresini bulun:
 - **Dokunmatik ekran kontrol paneli:** Yazıcı kontrol panelindeki Ana ekranda, Kablosuz simgesine (() veya Ethernet simgesine () dokunarak yazıcının IP adresini veya ana bilgisayar adını görüntüleyin.
 - **2 satırlı LCD kontrol paneli:** Yazıcı kontrol panelinde, Ana ekranı görüntülemek için [Tamam](#) düğmesine basın. Aşağıdaki menülere gidip bu menüleri açmak için ok düğmesini ve [Tamam](#) düğmesini kullanın:

1. Kurulum
2. Ağ Kurulumu
3. Genel Ayarlar

Genel Ayarlar menüsünde, yazıcının IP adresini veya ana bilgisayar adını görüntülemek için [IP Adresini Göster](#) ve ardından [Evet](#) ögesini seçin.

2. Bir web tarayıcısı açın ve adres satırına yazıcı kontrol panelinde görüntülenen şekilde IP adresini veya ana bilgisayar adını yazın. Bilgisayar klavyesinde [Enter](#) tuşuna basın. EWS açılır.



 **NOT:** Web tarayıcısında, web sitesine erişimin güvenli olmayabileceğini belirten bir ileti görüntüleniyorsa web sitesine devam et seçeneğini belirleyin. Bu web sitesine erişim bilgisayara zarar vermez.

3. EWS Ana sayfasında **Ayarlar** sekmesine tıklayın.
4. Sol gezinti bölmesinde, seçenekleri genişletmek için **Sarf Malzemeleri**'ne ve ardından **Sarf Malzemesi Ayarları**'na tıklayın.
5. **Kartuş İlkesi** alanında, açılır menüye tıklayın ve **Kapalı** seçeneğini belirleyin.
6. Değişiklikleri kaydetmek için **Uygula** düğmesine tıklayın.

Kartuş İlkesi kontrol panelinde hata mesajları sorunlarını giderme

Kartuş İlkesi hata mesajları için önerilen işlemleri gözden geçirin.

Tablo 3-4 Kartuş İlkesi kontrol paneli hata mesajları

Hata mesajı	Açıklama	Önerilen işlem
10.0X.30 Yetkisiz <Renk> Kartuş	Yönetici bu yazıcıyı, yalnızca halen garanti kapsamında olan orijinal HP sarf malzemeleri ile kullanılacak biçimde yapılandırmıştır. Yazdırmaya devam etmek için kartuşun değiştirilmesi gerekir.	Kartuşu orijinal bir HP toner kartuşuyla değiştirin. Orijinal bir HP sarf malzemesi satın aldığınıza inanıyorsanız toner kartuşunun orijinal HP kartuş olup olmadığını belirlemek ve orijinal HP kartuş değilse yapmanız gerekenleri öğrenmek için www.hp.com/go/anticounterfeit adresini ziyaret edin.

Kartuş Koruması özelliğini etkinleştirme veya devre dışı bırakma

Kartuş Koruması özelliği, kontrol paneli veya Yerleşik Web Sunucusu (EWS) kullanılarak etkinleştirilebilir veya devre dışı bırakılabilir.

- [Kartuş Koruması özelliğini etkinleştirmek için yazıcı kontrol panelini kullanma](#)
- [Kartuş Koruması özelliğini devre dışı bırakmak için yazıcı kontrol panelini kullanma](#)
- [Kartuş Koruması özelliğini etkinleştirmek için HP Gömülü Web Sunucusu'nu \(EWS\) kullanma](#)
- [Kartuş Koruması özelliğini devre dışı bırakmak için HP Yerleşik Web Sunucusu'nu \(EWS\) kullanma](#)
- [Kartuş Koruması kontrol paneli hata mesajları sorunlarını giderme](#)



NOT: Bu özelliği etkinleştirmek veya devre dışı bırakmak, bir yönetici parolasının girilmesini gerektirebilir.

Yönetici parolasının belirlenip belirlenmediğini öğrenmek için yöneticinizle iletişime geçin. EWS parolaları kurtarılamaz.

Kartuş Koruması özelliğini etkinleştirmek için yazıcı kontrol panelini kullanma

Yazıcı kontrol panelinde, ağ yöneticisi Kartuş Koruması özelliğini etkinleştirebilir. Bu özellik, yazıcıyla ilişkilendirilmiş kartuşları koruyarak çalınmasını ve diğer yazıcılarda kullanılmasını önler.

1. Ayarlar menüsüne gidin:
 - **Dokunmatik ekran kontrol paneli:** Yazıcı kontrol panelindeki Ana ekranda, Panoyu açmak için ekranın üst kısmındaki sekmeyi aşağı yönde kaydırın, ardından Ayarlar simgesine dokununuz.
 - **2 satırlı LCD kontrol paneli:** Ana ekranı görüntülemek için **Tamam** düğmesine basın. **Ayarlar** bölümüne gitmek için ok düğmelerini kullanın ve ardından tekrar **Tamam** düğmesine basın.
2. Ayarlar menüsünde aşağıdaki menüleri açmak için ok düğmelerine ve **Tamam** düğmesine dokununuz veya bu düğmeleri kullanın:
 1. [Sarf Malzemesi Ayarları](#)
 2. [Kartuş Koruması](#)
3. [Kartuşları Koru](#) öğesini seçin.



DİKKAT: Yazıcı için kartuş koruması etkinleştirildikten sonra, yazıcıya sonradan takılan tüm toner kartuşları otomatik ve *kalıcı olarak* korunur. Yeni bir kartuşun korunmasını önlemek için yeni kartuşu takmadan *önce* özelliği devre dışı bırakın.

Bu özelliği kapatmak, halihazırda takılı olan kartuşlar için korumayı kapatmaz.

Kartuş Koruması özelliğini devre dışı bırakmak için yazıcı kontrol panelini kullanma

Yazıcı kontrol panelinde, ağ yöneticisi Kartuş Koruması özelliğini devre dışı bırakabilir. Bu işlemin yapılması yazıcıya takılan yeni kartuşların korumasını kaldırır.

1. Ayarlar menüsüne gidin:

- **Dokunmatik ekran kontrol paneli:** Yazıcı kontrol panelindeki Ana ekranda, Panoyu açmak için ekranın üst kısmındaki sekmeyi aşağı yönde kaydırın, ardından Ayarlar simgesine (⚙️) dokununuz.
 - **2 satırlı LCD kontrol paneli:** Ana ekranı görüntülemek için **Tamam** düğmesine basın. **Ayarlar** bölümüne gitmek için ok düğmelerini kullanın ve ardından tekrar **Tamam** düğmesine basın.
2. Ayarlar menüsünde aşağıdaki menüleri açmak için ok düğmelerine ve **Tamam** düğmesine dokununuz veya bu düğmeleri kullanın:
 1. **Sarf Malzemesi Ayarları**
 2. **Kartuş Koruması**
 3. Bu seçeneği devre dışı bırakmak için **Kapalı** öğesini seçin.

Kartuş Koruması özelliğini etkinleştirmek için HP Gömülü Web Sunucusu'nu (EWS) kullanma

EWS'de, ağ yöneticisi Kartuş Koruması özelliğini etkinleştirebilir. Bu özellik, yazıcıyla ilişkilendirilmiş kartuşları koruyarak çalınmasını ve diğer yazıcılarda kullanılmasını önler.


1. Yazıcı kontrol panelinden yazıcının IP adresini bulun:
 - **Dokunmatik ekran kontrol paneli:** Yazıcı kontrol panelindeki Ana ekranda, Kablosuz simgesine (📶) veya Ethernet simgesine (🌐) dokunarak yazıcının IP adresini veya ana bilgisayar adını görüntüleyin.
 - **2 satırlı LCD kontrol paneli:** Yazıcı kontrol panelinde, Ana ekranı görüntülemek için **Tamam** düğmesine basın. Aşağıdaki menülere gidip bu menüleri açmak için ok düğmelerini ve **Tamam** düğmesini kullanın:
 1. **Kurulum**
 2. **Ağ Kurulumu**
 3. **Genel Ayarlar**

Genel Ayarlar menüsünde, yazıcının IP adresini veya ana bilgisayar adını görüntülemek için **IP Adresini Göster** ve ardından **Evet** öğesini seçin.
2. Bir web tarayıcısı açın ve adres satırına yazıcı kontrol panelinde görüntülenen şekilde IP adresini veya ana bilgisayar adını yazın. Bilgisayar klavyesinde **Enter** tuşuna basın. EWS açılır.

 <https://10.10.XX.XXX/>

 **NOT:** Web tarayıcısında, web sitesine erişimin güvenli olmayabileceğini belirten bir ileti görüntüleniyorsa web sitesine devam et seçeneğini belirleyin. Bu web sitesine erişim bilgisayara zarar vermez.

3. EWS Ana sayfasında **Ayarlar** sekmesine tıklayın.
4. Sol gezinti bölmesinde, seçenekleri genişletmek için **Sarf Malzemeleri**'ne ve ardından **Sarf Malzemesi Ayarları**'na tıklayın.
5. **Kartuş Koruması** alanında, açılır menüye tıklayın ve **Açık** seçeneğini belirleyin.
6. Değişiklikleri kaydetmek için **Uygula** düğmesine tıklayın.

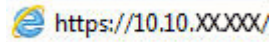
 **DİKKAT:** Yazıcı için Kartuş Koruması etkinleştirildikten sonra, yazıcıya sonradan takılan tüm toner kartuşları otomatik ve *kalıcı olarak* korunur. Yeni bir kartuşun korunmasını önlemek için yeni kartuşu takmadan *önce* özelliği devre dışı bırakın.

Bu özelliği kapatmak, halihazırda takılı olan kartuşlar için korumayı kapatmaz.

Kartuş Koruması özelliğini devre dışı bırakmak için HP Yerleşik Web Sunucusu'nu (EWS) kullanma

EWS'de, ağ yöneticisi Kartuş Koruması özelliğini devre dışı bırakabilir. Bu işlemin yapılması yazıcıya takılan yeni kartuşların korumasını kaldırır.

1. Yazıcı kontrol panelinden yazıcının IP adresini bulun:
 - **Dokunmatik ekran kontrol paneli:** Yazıcı kontrol panelindeki Ana ekranda, Kablosuz simgesine (📶) veya Ethernet simgesine (🌐) dokunarak yazıcının IP adresini veya ana bilgisayar adını görüntüleyin.
 - **2 satırlı LCD kontrol paneli:** Yazıcı kontrol panelinde, Ana ekranı görüntülemek için **Tamam** düğmesine basın. Aşağıdaki menülere gidip bu menüleri açmak için ok düğmelerini ve **Tamam** düğmesini kullanın:
 1. **Kurulum**
 2. **Ağ Kurulumu**
 3. **Genel Ayarlar**Genel Ayarlar menüsünde, yazıcının IP adresini veya ana bilgisayar adını görüntülemek için **IP Adresini Göster** ve ardından **Evet** öğesini seçin.
2. Bir web tarayıcısı açın ve adres satırına yazıcı kontrol panelinde görüntülenen şekilde IP adresini veya ana bilgisayar adını yazın. Bilgisayar klavyesinde **Enter** tuşuna basın. EWS açılır.



 **NOT:** Web tarayıcısında, web sitesine erişimin güvenli olmayabileceğini belirten bir ileti görüntüleniyorsa web sitesine devam et seçeneğini belirleyin. Bu web sitesine erişim bilgisayara zarar vermez.

3. EWS Ana sayfasında **Ayarlar** sekmesine tıklayın.
4. Sol gezinti bölmesinde, seçenekleri genişletmek için **Sarf Malzemeleri**'ne ve ardından **Sarf Malzemesi Ayarları**'na tıklayın.
5. **Kartuş Koruması** alanında açılır menüye tıklayın ve **Kapalı** seçeneğini belirleyin.
6. Değişiklikleri kaydetmek için **Uygula** düğmesine tıklayın.

Kartuş Koruması kontrol paneli hata mesajları sorunlarını giderme

Kartuş Koruması hata mesajları için önerilen işlemleri gözden geçirin.

Tablo 3-5 Kartuş Koruması kontrol paneli hata mesajları

Hata mesajı	Açıklama	Önerilen işlem
10.OX.57 Korumalı <Renk> Kartuş	<p>Kartuş yalnızca HP Kartuş Koruması kullanılarak başlangıçta korunmuş olan yazıcı veya yazıcı filosu ile kullanılabilir.</p> <p>Kartuş Koruması özelliği, yöneticinin kartuşların çalışmasını yalnızca bir yazıcı veya yazıcı filosu ile kısıtlamasına izin verir. Yazdırmaya devam etmek için kartuşun değiştirilmesi gerekir.</p>	Kartuşu yeni bir toner kartuşuyla değiştirin.

Toner kartuşlarını deęiřtirme

Yazıcıda bir ileti alırsanız veya baskı kalitesi sorunları yaşırsanız toner kartuşlarını deęiřtirin.

- [Toner kartuşu bilgileri](#)
- [Toner kartuşlarını çıkarma ve yerine takma](#)

Toner kartuşu bilgileri

Yedek toner kartuşları sipariři hakkındaki ayrıntıları inceleyin.

Toner kartuşunun seviyesi azaldığında yazıcı bunu bildirir. Toner kartuşunun kalan gerçek ömrü farklılık gösterebilir. Baskı kalitesi kabul edilebilir seviyenin altına düřtüğünde takmak üzere yedek bir kartuşu hazır bulundurun.

Kartuş satın almak veya yazıcı için kartuş uyumluluğunu kontrol etmek için www.hp.com/go/suresupply adresindeki HP SureSupply sitesini ziyaret edin. Sayfanın en alt kısmına gidin ve ülke/bölge bilgisinin doğru olduğundan emin olun.

Yazıcıda dört renk kullanılır ve her renk için farklı bir toner kartuşu vardır: Sarı (Y), macenta (M), camgöbeęi (C) ve siyah (K). Toner kartuşları ön kapaęın iç kısmında yer alır.

⚠ DİKKAT: Kartuşlar yalnızca belirtilen bölgeleri içerisinde dağıtım ve kullanıma yöneliktir; belirtilen bölgeleri dışında çalışmaz.

Tablo 3-6 Sarf Malzemeleri

Öge	Açıklama	Kartuş numarası	Parça numarası
Sarf Malzemeleri			
Yalnızca Kuzey Amerika ve Latin Amerika'da kullanım için			
HP 414A Siyah Orijinal LaserJet Toner Kartuşu	Standart kapasiteli yedek siyah toner kartuşu	414A	W2020A
HP 414A Camgöbeęi Orijinal LaserJet Toner Kartuşu	Standart kapasiteli yedek camgöbeęi toner kartuşu	414A	W2021A
HP 414A Sarı Orijinal LaserJet Toner Kartuşu	Standart kapasiteli yedek sarı toner kartuşu	414A	W2022A
HP 414A Macenta Orijinal LaserJet Toner Kartuşu	Standart kapasiteli yedek macenta toner kartuşu	414A	W2023A
HP 414X Yüksek Verimli Siyah Orijinal LaserJet Toner Kartuşu	Yüksek kapasiteli yedek siyah toner kartuşu	414X	W2020X
HP 414X Yüksek Verimli Camgöbeęi Orijinal LaserJet Toner Kartuşu	Yüksek kapasiteli yedek camgöbeęi toner kartuşu	414X	W2021X
HP 414X Yüksek Verimli Sarı Orijinal LaserJet Toner Kartuşu	Yüksek kapasiteli yedek sarı toner kartuşu	414X	W2022X
HP 414X Yüksek Verimli Macenta Orijinal LaserJet Toner Kartuşu	Yüksek kapasiteli yedek macenta toner kartuşu	414X	W2023X
Yalnızca Avrupa, Orta Doęu, Rusya, BDT ve Afrika'da kullanım için			
HP 415A Siyah Orijinal LaserJet Toner Kartuşu	Standart kapasiteli yedek siyah toner kartuşu	415A	W2030A

Tablo 3-6 Sarf Malzemeleri (devam)

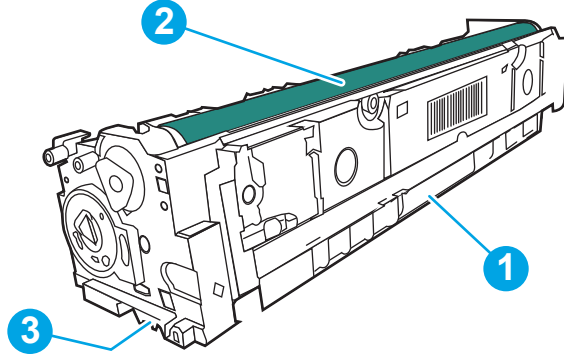
Öge	Açıklama	Kartuş numarası	Parça numarası
HP 415A Camgöbeği Orijinal LaserJet Toner Kartuşu	Standart kapasiteli yedek camgöbeği toner kartuşu	415A	W2031A
HP 415A Sarı Orijinal LaserJet Toner Kartuşu	Standart kapasiteli yedek sarı toner kartuşu	415A	W2032A
HP 415A Macenta Orijinal LaserJet Toner Kartuşu	Standart kapasiteli yedek macenta toner kartuşu	415A	W2033A
HP 415X Yüksek Verimli Siyah Orijinal LaserJet Toner Kartuşu	Yüksek kapasiteli yedek siyah toner kartuşu	415X	W2030X
HP 415X Yüksek Verimli Camgöbeği Orijinal LaserJet Toner Kartuşu	Yüksek kapasiteli yedek camgöbeği toner kartuşu	415X	W2031X
HP 415X Yüksek Verimli Sarı Orijinal LaserJet Toner Kartuşu	Yüksek kapasiteli yedek sarı toner kartuşu	415X	W2032X
HP 415X Yüksek Verimli Macenta Orijinal LaserJet Toner Kartuşu	Yüksek kapasiteli yedek macenta toner kartuşu	415X	W2033X
Yalnızca Asya-Pasifik ülkelerinde/bölgelerinde kullanım için			
HP 416A Siyah Orijinal LaserJet Toner Kartuşu	Standart kapasiteli yedek siyah toner kartuşu	416A	W2040A
HP 416A Camgöbeği Orijinal LaserJet Toner Kartuşu	Standart kapasiteli yedek camgöbeği toner kartuşu	416A	W2041A
HP 416A Sarı Orijinal LaserJet Toner Kartuşu	Standart kapasiteli yedek sarı toner kartuşu	416A	W2042A
HP 416A Macenta Orijinal LaserJet Toner Kartuşu	Standart kapasiteli yedek macenta toner kartuşu	416A	W2043A
HP 416X Yüksek Verimli Siyah Orijinal LaserJet Toner Kartuşu	Yüksek kapasiteli yedek siyah toner kartuşu	416X	W2040X
HP 416X Yüksek Verimli Camgöbeği Orijinal LaserJet Toner Kartuşu	Yüksek kapasiteli yedek camgöbeği toner kartuşu	416X	W2041X
HP 416X Yüksek Verimli Sarı Orijinal LaserJet Toner Kartuşu	Yüksek kapasiteli yedek sarı toner kartuşu	416X	W2042X
HP 416X Yüksek Verimli Macenta Orijinal LaserJet Toner Kartuşu	Yüksek kapasiteli yedek macenta toner kartuşu	416X	W2043X

Değiştirme zamanı gelinceye kadar toner kartuşu ambalajından çıkarmayın.

⚠ DİKKAT: Toner kartuşunun zarar görmemesi için toner kartuşunu birkaç dakikadan uzun süre ışığa maruz bırakmayın. Toner kartuşunun uzun bir süre yazıcı dışında kalması gerekiyorsa kartuşu, orijinal plastik ambalajına yerleştirin veya hafif, mat bir ögeyle kapatın.

Aşağıdaki şekil, toner kartuşu bileşenlerini göstermektedir.

Şekil 3-1 Toner kartuşu bileşenleri



Numara	Açıklama
1	Tutamaç
2	Görüntü tamburu
3	Bellek yongası

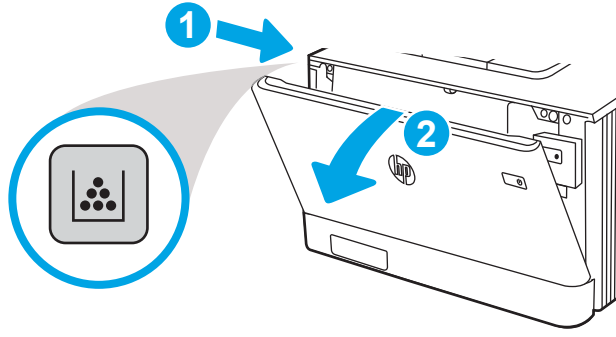
⚠ DİKKAT: Toner giysilerinize bulaşırsa kuru bir bezle silin ve soğuk suyla yıkayın. Sıcak su, tonerin kumaşa işlemesine neden olur.

📝 NOT: Kullanılmış toner kartuşlarının geri dönüşümüyle ilgili bilgiler toner kartuşu kutusundadır.

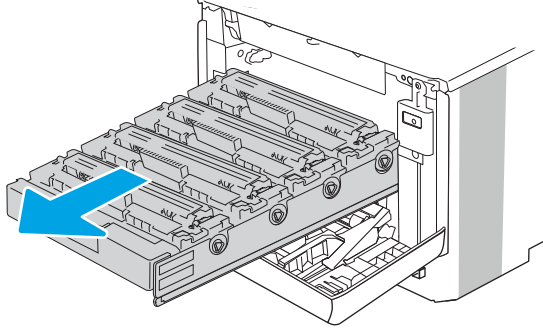
Toner kartuşlarını çıkarma ve yerine takma

Toner kartuşunu değiştirmek için bu adımları uygulayın.

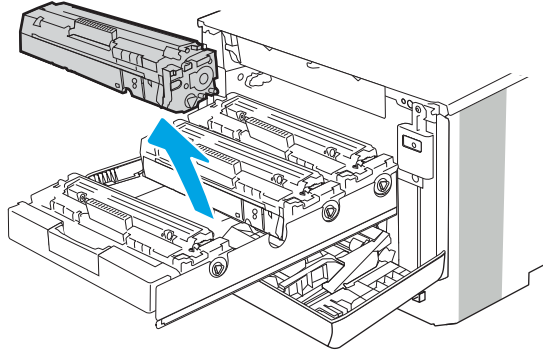
1. Sol panelindeki düğmesine basarak ön kapağı açın.



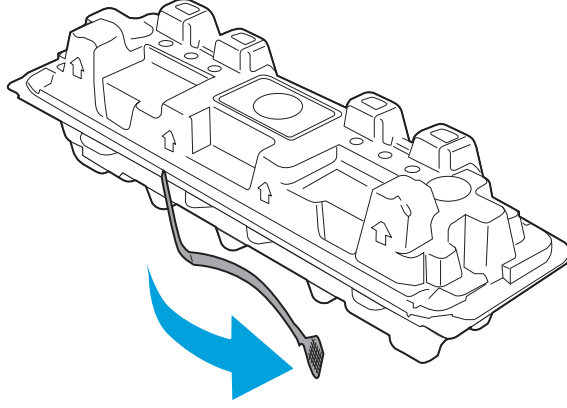
2. Toner kartuşu çekmecesindeki mavi tutamacını kavrayın ve daha sonra, çekmeceyi dışarı doğru çekin.



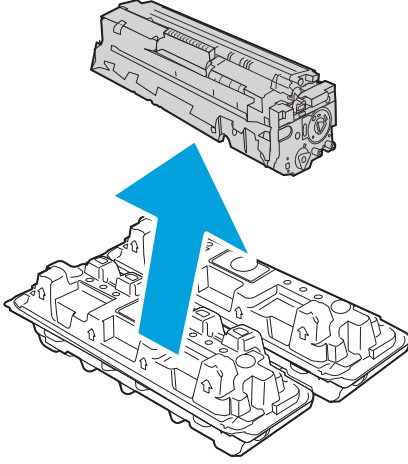
3. Toner kartuşunun üzerindeki mandalı tutun ve kartuşu düz olarak dışarı doğru çekerek çıkarın.



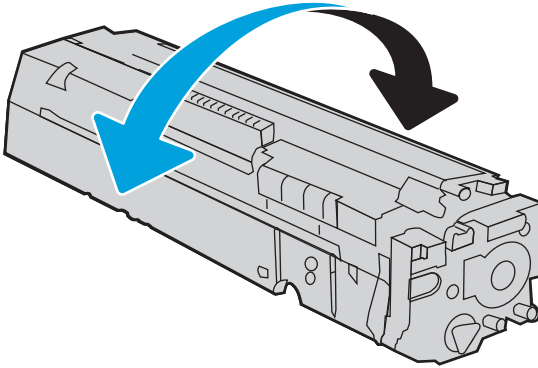
4. Yeni toner kartuşu paketini kutudan çıkarın ve daha sonra, ambalaj üzerindeki serbest bırakma mandalını çekin.



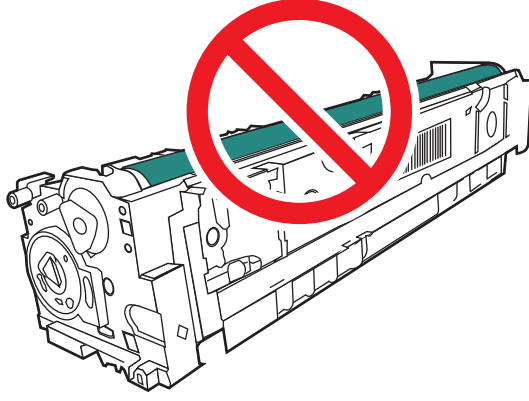
5. Toner kartuşunu açılan ambalaj kutusundan çıkarın. Kullanılmış toner kartuşunu geri dönüşüm için kutusuna koyun.



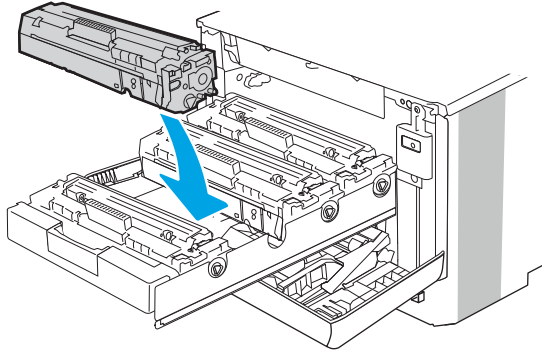
6. Toner kartuşunun iki kenarını tutun ve 5-6 kez sallayın.



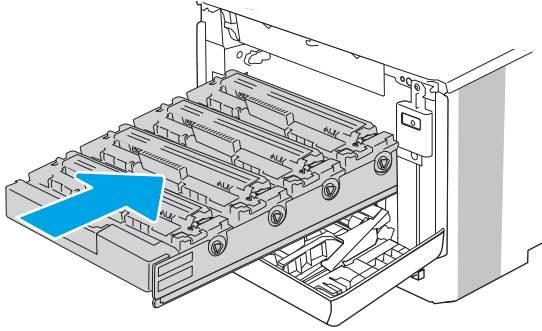
7. Toner kartuşunun altındaki görüntü tamburuna dokunmayın. Görüntü tamburunun üstündeki parmak izleri yazdırmada kalite sorunlarına yol açabilir. Ayrıca, kartuşu gereksiz yere ışığa maruz bırakmayın.



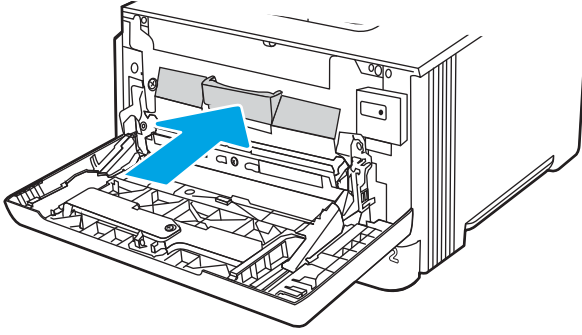
8. Yeni toner kartuşunu çekmeceye yerleştirin. Kartuştaki renk yongasının çekmedeki renk yongasıyla eşleştiğinden emin olun.



9. Toner çekmecesini kapatın.



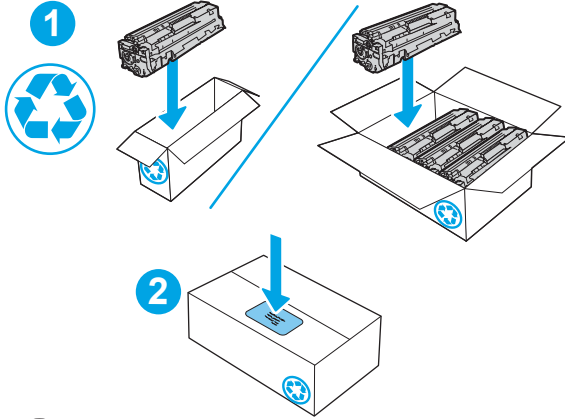
10. Ön kapağı kapatın.



11. Kullanılmış toner kartuşunu, yeni kartuşun geldiği kutuya koyarak paketleyin veya geri dönüştürmek istediğiniz çeşitli kartuşları büyük bir karton kutuya doldurun. Geri dönüşüm hakkında bilgi edinmek için ilişikteki geri dönüşüm kılavuzuna bakın.

ABD'de, kutunun içinde ücreti önceden ödenmiş bir nakliye etiketi bulunur. Diğer ülkelerde/bölgelerde, ücreti önceden ödenmiş bir nakliye etiketi yazdırmak için www.hp.com/recycle adresine gidin.

Ücreti önceden ödenmiş etiketi kutuya yapıştırın ve kullanılmış kartuşu geri dönüştürülmesi amacıyla HP'ye iade edin.



<http://www.hp.com/recycle>

4 Yazdırma

Yazılımı kullanarak veya bir mobil aygıt ya da USB flash sürücüden yazdırın.

- [Yazdırma görevleri \(Windows\)](#)
- [Yazdırma görevleri \(macOS\)](#)
- [Daha sonra veya özel olarak yazdırmak için yazdırma işlerini yazıcıda depolama](#)
- [Mobil yazdırma](#)
- [USB flash sürücüden yazdırma \(yalnızca dokunmatik ekran kontrol paneli\)](#)

Daha fazla bilgi için:

Yazıcıya özel kapsamlı HP yardımı aşağıdaki bilgileri içerir:

- Yükleme ve yapılandırma
- Bilgi alma ve kullanma
- Sorunları çözme
- Yazılım ve ürün yazılımı güncellemelerini indirme
- Destek forumlarına katılma
- Garanti bilgilerini ve yasal bilgileri bulma

Yazdırma görevleri (Windows)

Windows kullanıcıları için sık kullanılan yazdırma görevleri hakkında bilgi edinin.

- [Nasıl yazdırma yapılır? \(Windows\)](#)
- [Otomatik olarak her iki yüze yazdırma \(Windows\)](#)
- [Her iki yüze elle yazdırma \(Windows\)](#)
- [Kağıt başına birden fazla sayfa yazdırma \(Windows\)](#)
- [Kağıt türünü seçme \(Windows\)](#)
- [Ek yazdırma görevleri](#)

Nasıl yazdırma yapılır? (Windows)

Yazdırma işiniz için yazıcıyı ve temel seçenekleri belirlemek üzere bir yazılım uygulamasında **Yazdır** seçeneğini kullanın.

Aşağıdaki yordamda Windows için temel yazdırma işlemi açıklanmaktadır.

1. Yazılım programından, **Yazdır** seçeneğini belirleyin.
2. Yazıcılar listesinden yazıcıyı seçin. Ayarları değiştirmek için yazıcı sürücüsünü açmak amacıyla **Özellikler** veya **Tercihler** düğmesine tıklayın.



NOT:

- Bu düğmenin adı, yazılım programına göre değişecektir.
 - **Diğer ayarlar** seçildiğinde HP AiO Printer Remote uygulaması, HP PCL-6 V4 sürücüsü için ek sürücü özellikleri indirir.
 - Daha fazla bilgi için yazdırma sürücüsündeki Yardım (?) düğmesine tıklayın.
3. Kullanılabilir seçenekleri yapılandırmak için yazdırma sürücüsündeki sekmelere tıklayın. Örneğin, **Sonlandırma** sekmesinde kağıt yönünü ayarlayın ve **Kağıt/Kalite** sekmesinde kağıt kaynağı, kağıt türü, kağıt boyutu ve kalite ayarlarını yapın.
 4. **Yazdır** iletişim kutusuna dönmek için **Tamam** düğmesine tıklayın. Bu ekrandan, yazdırılacak kopya sayısını seçin.
 5. İşi yazdırmak için **Yazdır** düğmesine tıklayın.

Otomatik olarak her iki yüze yazdırma (Windows)

Yazıcınızda otomatik çift taraflı baskı birimi varsa otomatik olarak kağıdın her iki tarafına yazdırabilirsiniz. Çift taraflı baskı biriminin desteklediği bir kağıt boyutu ve kağıt türü kullanın.

1. Yazılım programından, **Yazdır** seçeneğini belirleyin.
2. Yazıcılar listesinden yazıcıyı seçin ve **Özellikler** ya da **Tercihler** düğmesine tıklayarak yazdırma sürücüsünü açın.

 **NOT:**

- Bu düğmenin adı, yazılım programına göre değişecektir.
 - **Diğer ayarlar** seçildiğinde HP AiO Printer Remote uygulaması, HP PCL-6 V4 sürücüsü için ek sürücü özellikleri indirir.
-

3. **Son İşlem** sekmesine tıklayın.
4. **İki Yüze de Yazdır** öğesini seçin. **Tamam** öğesine tıklayarak **Belge Özellikleri** iletişim kutusunu kapatın.
5. İşini yazdırmak için **Yazdır** iletişim kutusunda **Yazdır** düğmesine tıklayın.

Her iki yüze elle yazdırma (Windows)

Bu işlemi otomatik dupleksleyici takılı olmayan yazıcılar için veya dupleksleyicinin desteklemediği kağıt türleri üzerine yazdırmak için kullanın.

1. Yazılım programından, **Yazdır** seçeneğini belirleyin.
2. Yazıcılar listesinden yazıcıyı seçin ve **Özellikler** ya da **Tercihler** düğmesine tıklayarak yazdırma sürücüsünü açın.

 **NOT:**

- Bu düğmenin adı, yazılım programına göre değişecektir.
 - **Diğer ayarlar** seçildiğinde HP AiO Printer Remote uygulaması, HP PCL-6 V4 sürücüsü için ek sürücü özellikleri indirir.
-

3. **Son İşlem** sekmesine tıklayın.
4. **Her iki yüze de yazdır (manuel)** öğesini seçin ve ardından **Belge Özellikleri** iletişim kutusunu kapatmak için **Tamam** öğesine tıklayın.
5. **Yazdır** iletişim kutusunda işin ilk yüzünü yazdırmak için **Yazdır** öğesine tıklayın.
6. Yazdırılan yığını çıkış bölmesinden alın ve 1. Tepsiyeye yerleştirin.
7. İstenirse devam etmek için uygun kontrol paneli düğmesini seçin.

Kağıt başına birden fazla sayfa yazdırma (Windows)

Yazdır seçeneğini kullanarak bir yazılım uygulamasından yazdığınızda tek bir yaprağa birden fazla sayfa yazdırma seçeneğini belirleyebilirsiniz. Örneğin, çok büyük bir belge yazdırıyor ve kağıt tasarrufu yapmak istiyorsanız bu işlemi tercih edebilirsiniz.

1. Yazılım programından, **Yazdır** seçeneğini belirleyin.
2. Yazıcılar listesinden yazıcıyı seçin ve **Özellikler** ya da **Tercihler** düğmesine tıklayarak yazdırma sürücüsünü açın.

 **NOT:**

- Bu düğmenin adı, yazılım programına göre değişecektir.
 - **Diğer ayarlar** seçildiğinde HP AiO Printer Remote uygulaması, HP PCL-6 V4 sürücüsü için ek sürücü özellikleri indirir.
-

3. **Son İşlem** sekmesine tıklayın.
4. Yaprak başına yazdırılacak sayfa sayısını **Kağıt başına sayfa** açılır listesinden seçin.
5. Doğru **Sayfa kenarlıklarını yazdır**, **Sayfa sırası** ve **Yön** seçeneklerini belirleyin. **Tamam** öğesine tıklayarak **Belge Özellikleri** iletişim kutusunu kapatın.
6. İş yazdırmak için **Yazdır** iletişim kutusunda **Yazdır** düğmesine tıklayın.

Kağıt türünü seçme (Windows)

Yazdır seçeneğini kullanarak bir yazılım uygulamasından yazdırırken, yazdırma işiniz için kullanmakta olduğunuz kağıt türünü ayarlayabilirsiniz. Örneğin, varsayılan kağıt türünüz Letter ise ancak bir yazdırma işi için farklı bir kağıt türü kullanıyorsanız bu kağıt türünü seçin.

1. Yazılım programından, **Yazdır** seçeneğini belirleyin.
2. Yazıcılar listesinden yazıcıyı seçin ve **Özellikler** ya da **Tercihler** düğmesine tıklayarak veya dokunarak yazdırma sürücüsünü açın.

NOT:

- Bu düğmenin adı, yazılım programına göre değişecektir.
- **Diğer ayarlar** seçildiğinde HP AiO Printer Remote uygulaması, HP PCL-6 V4 sürücüsü için ek sürücü özellikleri indirir.

3. **Kağıt/Kalite** sekmesine tıklayın.
4. Kullandığınız kağıdın türüne uygun seçeneği belirtin ve ardından **Tamam** düğmesine tıklayın.
5. **Tamam** öğesine tıklayarak **Belge Özellikleri** iletişim kutusunu kapatın.
6. İş yazdırmak için **Yazdır** iletişim kutusunda **Yazdır** düğmesine tıklayın.

Ek yazdırma görevleri

Sık kullanılan yazdırma görevlerini gerçekleştirme ile ilgili bilgileri internette bulun.

www.hp.com/support/colorljM454 sitesini ziyaret edin.

Aşağıdakiler gibi yazdırma görevleri için talimatlar bulunur:

- Yazdırma kısayolları veya ön ayarlar oluşturma ve kullanma
- Kağıt boyutunu seçin veya özel bir kağıt boyutu kullanın
- Sayfa yönünü seçme
- Kitapçık oluşturma
- Sayfayı belirli bir kağıt boyutuna uyacak şekilde ölçeklendirme
- Belgenin ilk ve son sayfasını farklı kağıda yazdırma
- Belgeye filigran yazdırma

Yazdırma görevleri (macOS)

Her iki tarafa veya kağıt başına birden fazla sayfayı yazdırma özelliğine sahip macOS'a yönelik HP yazdırma yazılımını kullanarak yazdırın.

- [Nasıl yazdırma yapılır? \(macOS\)](#)
- [Her iki tarafa otomatik yazdırma \(macOS\)](#)
- [Her iki tarafa manuel yazdırma \(macOS\)](#)
- [Kağıt başına birden fazla sayfa yazdırma \(macOS\)](#)
- [Kağıt türünü seçme \(macOS\)](#)
- [Ek yazdırma görevleri](#)

Nasıl yazdırma yapılır? (macOS)

Yazdırma işinin için yazıcıyı ve temel seçenekleri belirlemek üzere bir yazılım uygulamasında **Yazdır** seçeneğini kullanın.

Aşağıdaki prosedürde, macOS için temel yazdırma işlemi açıklanmaktadır.

1. **Dosya** menüsüne ve ardından **Yazdır** seçeneğine tıklayın.
2. Yazıcıyı seçin.
3. **Ayrıntıları Göster** ya da **Kopyalar ve Sayfalar** öğesine tıklayın, ardından yazdırma seçeneklerini ayarlamak için diğer menüleri seçin.



NOT: Bu öğenin adı, yazılım programına göre değişecektir.

4. **Yazdır** düğmesine tıklayın.

Her iki tarafa otomatik yazdırma (macOS)

Yazıcınızda otomatik çift taraflı baskı birimi varsa otomatik olarak kağıdın her iki tarafına yazdırabilirsiniz. Çift taraflı baskı biriminin desteklediği bir kağıt boyutu ve kağıt türü kullanın.

HP yazıcı sürücüsünü yüklerseniz bu özellik kullanılabilir. AirPrint kullanıyorsanız mevcut olmayabilir.

1. **Dosya** menüsüne ve ardından **Yazdır** seçeneğine tıklayın.
2. Yazıcıyı seçin.
3. **Ayrıntıları Göster** veya **Kopyalar ve Sayfalar** öğesine tıklayın, ardından **Düzen** menüsüne tıklayın.



NOT: Bu öğenin adı, yazılım programına göre değişecektir.

4. **Çift Taraflı** açılır listesinden bir ciltleme seçeneğini belirleyin.
5. **Yazdır** düğmesine tıklayın.

Her iki tarafa manuel yazdırma (macOS)

Yazıcınızda takılı bir otomatik çift taraflı baskı birimi yoksa veya çift taraflı baskı birimi tarafından desteklenmeyen bir kağıt boyutu veya türü kullanıyorsanız manuel işlemi kullanarak kağıdın iki tarafına yazdırabilirsiniz. Sayfaları ikinci taraf için yeniden yerleştirmeniz gerekir.

HP yazıcı sürücüsünü yüklerseniz bu özellik kullanılabilir. AirPrint kullanıyorsanız mevcut olmayabilir.

1. **Dosya** menüsüne ve ardından **Yazdır** seçeneğine tıklayın.
2. Yazıcıyı seçin.
3. **Ayrıntıları Göster** veya **Kopyalar ve Sayfalar** öğesine tıklayın, ardından **Manuel Çift Taraflı** menüsüne tıklayın.

 **NOT:** Bu öğenin adı, yazılım programına göre değişecektir.

4. **Manuel Çift Taraflı** onay kutusuna tıklayın ve bir ciltleme seçeneğini belirleyin.
5. Yazıcıya gidin ve Tepsi 1'deki boş kağıtları çıkarın.
6. **Yazdır** düğmesine tıklayın.
7. Yazdırılan kağıtları çıkış bölgesinden alın ve yazdırılan yüzleri aşağı gelecek şekilde giriş tepsisine yerleştirin.
8. İstenirse, devam etmek için uygun kontrol paneli düğmesine dokunun.

Kağıt başına birden fazla sayfa yazdırma (macOS)

Yazdır seçeneğini kullanarak bir yazılım uygulamasından yazdığınızda tek bir yaprağa birden fazla sayfa yazdırma seçeneğini belirleyebilirsiniz. Örneğin, çok büyük bir belge yazdırıyor ve kağıt tasarrufu yapmak istiyorsanız bu işlemi tercih edebilirsiniz.

1. **Dosya** menüsüne ve ardından **Yazdır** seçeneğine tıklayın.
2. Yazıcıyı seçin.
3. **Ayrıntıları Göster** veya **Kopyalar ve Sayfalar** öğesine tıklayın, ardından **Düzen** menüsüne tıklayın.

 **NOT:** Bu öğenin adı, yazılım programına göre değişecektir.

4. **Kağıt Başına Sayfa** açılır listesinden, her kağıda yazdırmak istediğiniz sayfa sayısını seçin.
5. **Yerleşim Yönü** alanında, yaprak üzerindeki sayfaların sırasını ve yerleşimini seçin.
6. **Kenarlık** menüsünden, yaprak üzerindeki her sayfanın çevresine yazdırılacak kenarlık türünü seçin.
7. **Yazdır** düğmesine tıklayın.

Kağıt türünü seçme (macOS)

Yazdır seçeneğini kullanarak bir yazılım uygulamasından yazdırırken, yazdırma işiniz için kullanmakta olduğunuz kağıt türünü ayarlayabilirsiniz. Örneğin, varsayılan kağıt türünüz Letter ise ancak bir yazdırma işi için farklı bir kağıt türü kullanıyorsanız bu kağıt türünü seçin.

1. **Dosya** menüsüne ve ardından **Yazdır** seçeneğine tıklayın.
2. Yazıcıyı seçin.

3. **Ayrıntıları Göster** veya **Kopyalar ve Sayfalar** öğesine tıklayın, ardından **Ortam ve Kalite** menüsüne veya **Kağıt/Kalite** menüsüne tıklayın.



NOT: Bu öğenin adı, yazılım programına göre değişecektir.

4. **Ortam ve Kalite** veya **Kağıt/Kalite** seçeneğini belirleyin.



NOT: Bu liste, mevcut olan ana seçenekleri içerir. Bazı seçenekler tüm yazıcılarda bulunmaz.

- **Ortam Türü:** Yazdırma işi için kağıt türü seçeneğini belirleyin.
- **Baskı Kalitesi:** Yazdırma işi için çözünürlük seviyesini seçin.
- **EconoMode:** Belge taslaklarını yazdırırken toner kullanımından tasarruf etmek için bu seçeneği belirleyin.

5. **Yazdır** düğmesine tıklayın.

Ek yazdırma görevleri

Sık kullanılan yazdırma görevlerini gerçekleştirme ile ilgili bilgileri internetten bulun.

www.hp.com/support/colorljM454 sitesini ziyaret edin.

Aşağıdakiler gibi yazdırma görevleri için talimatlar bulunur:

- Yazdırma kısayolları veya ön ayarlar oluşturma ve kullanma
- Kağıt boyutunu seçin veya özel bir kağıt boyutu kullanın
- Sayfa yönünü seçme
- Kitapçık oluşturma
- Sayfayı belirli bir kağıt boyutuna uyacak şekilde ölçeklendirme
- Belgenin ilk ve son sayfasını farklı kağıda yazdırma
- Belgeye filigran yazdırma

Daha sonra veya özel olarak yazdırmak için yazdırma işlerini yazıcıda depolama

Yazdırma işlerini daha sonra yazdırmak için yazıcının belleğinde depolayın.

- [Giriş](#)
- [Başlamadan önce](#)
- [İş depolamayı ayarlama](#)
- [İş depolama özelliğini devre dışı bırakma veya etkinleştirme](#)
- [Depolanan iş oluşturma \(Windows\)](#)
- [Depolanan iş oluşturma \(macOS\)](#)
- [Depolanan işi yazdırma](#)
- [Depolanan işi silme](#)
- [Yazıcıya İş Muhasebesi amaçlarıyla gönderilen bilgiler](#)

Giriş

Aşağıdaki bilgiler USB flash sürücüsünde depolanan belgeleri oluşturma ve yazdırma ile ilgili işlemleri açıklar. Bu işler daha sonra veya özel olarak yazdırılabilir.

Başlamadan önce

İş depolama özelliği kullanımıyla ilgili gereksinimleri inceleyin.

İş depolama özelliği aşağıdaki gereksinimlere sahiptir:

- Arka ana bilgisayar USB'sine, en az 16 GB boş alanı bulunan özel bir USB 2.0 depolama aygıtı takılmalıdır. Yazıcıya gönderilen iş depolama işleri bu USB depolama aygıtında tutulur. Bu USB depolama aygıtı yazıcıdan çıkarıldığında, iş depolama özelliği devre dışı bırakılır.
- Bir HP Evrensel Yazdırma Sürücüsü (UPD) kullanıyorsanız 5.9.0 veya sonraki UPD sürümlerini kullanmanız gerekir.

İş depolamayı ayarlama

Yazdırma sürücüsünde iş depolamayı ayarlayın, depolama ortamını (USB flash sürücüsü) yazıcıya yerleştirin ve özelliğin kullanıma hazır olduğundan emin olun.

Başlamadan önce zaten yüklü değilse yazıcı yazılımını yükleyin. www.hp.com/support adresine gidin, **Yazılım ve Sürücüler**'e tıklayın ve ardından, en yeni HP yazılımını indirmek için ekranda görüntülenen talimatları izleyin.

Yazıcı sürücüsü yüklendiğinde, İş Depolama seçeneği varsayılan olarak **Otomatik** seçeneğine ayarlanır. Seçeneği aşağıdaki şekilde bulabilirsiniz:

- Windows: **Aygıtlar ve Yazıcılar** ► **Yazıcı Özellikleri** ► **Aygıt Ayarları**
- macOS: **Yazıcılar ve Tarayıcılar** ► **Seçenekler ve Sarf Malzemeleri**

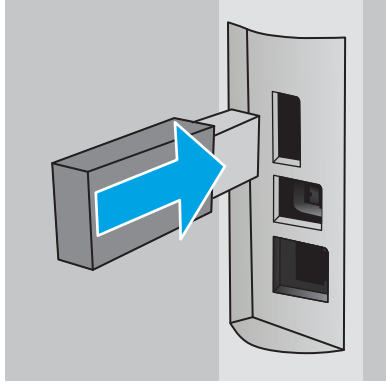
İş Depolama kurulumunu tamamlamak için:

1. Arka USB bağlantı noktasını bulun.

Bazı modellerde, arka USB bağlantı noktasında kapak bulunur. Devam etmeden önce arka USB bağlantı noktası kapağını çıkarın.

2. Arka USB bağlantı noktasına USB flash sürücüsünü takın.

Şekil 4-1 USB flash sürücüsünü takma



Kontrol panelinde USB sürücüsünün biçimlendirileceğini belirten bir uyarı iletisi görüntülenir. İşlemi tamamlamak için **Tamam** öğesini seçin.

3. **İş Depolama** sekmesinin görünür olduğundan emin olmak için Yazıcı sürücüsünü açın. Görünüyorsa özellik kullanıma hazırdır.

Bir yazılım programından **Yazdırma** seçeneğini belirleyin, yazıcılar listesinden yazıcınızı seçin ve aşağıdakileri yapın:

- **Windows: Özellikler** veya **Tercihler** seçeneğini belirleyin. **İş Depolama** sekmesine tıklayın.

İş Depolama sekmesi görünmüyorsa aşağıdaki adımları izleyerek etkinleştirin:

Başlat menüsünden **Ayarlar** öğesini açın, **Aygıtlar** öğesine ve ardından **Aygıtlar ve Yazıcılar** öğesine tıklayın. Yazıcı adına sağ tıklayın ve **Yazıcı Özellikleri** seçeneğine tıklayın. **Aygıt Ayarları** sekmesine tıklayın, **İş Depolama** öğesine tıklayın ve ardından **Otomatik** öğesini seçin. **Uygula** ve **Tamam** seçeneklerine tıklayın.

- **macOS:** Yazdırma sürücüsü, **Kopyalar ve Sayfalar** menüsünü gösterir. Açılır listeyi açın ve ardından, **İş Depolama** menüsüne tıklayın.

İş Depolama menüsü görüntülenmiyorsa menüyü etkinleştirmek için Yazdırma penceresini kapatıp yeniden açın.

İş depolama özelliğini devre dışı bırakma veya etkinleştirme

Yazıcıya bir USB sürücüsü yerleştirilmiş olsa bile iş depolama özelliğinin kullanılmamasını sağlamak için bu özelliği devre dışı bırakın. Tekrar kullanılabilir hale gelmesi için özelliği etkinleştirin.

1. **Yazıcı Özellikleri** öğesini açın:

- **Windows:** Başlat menüsünden **Ayarlar** öğesini açın, **Aygıtlar** öğesine ve ardından **Aygıtlar ve Yazıcılar** öğesine tıklayın. Yazıcıya sağ tıklayın ve **Yazıcı özellikleri** seçeneğine tıklayın.
- **macOS:** Apple menüsünden, **Sistem Tercihleri** öğesini açın ve ardından **Yazıcılar ve Tarayıcılar** seçeneğine tıklayın. Yazıcıyı seçin ve **Seçenekler ve Sarf Malzemeleri** öğesine tıklayın.

2. İş Depolama seçeneğini aşağıda açıklanan şekilde devre dışı bırakın:

- **Windows: Aygıt ayarları** sekmesine tıklayın, **İş Depolama** öğesine tıklayın ve ardından **Devre dışı bırak** öğesini seçin.
- **macOS: Seçenekler** sekmesinde, **İş Depolama** onay kutusunun işaretini kaldırın.

Özelliği etkinleştirmek için İş Depolama seçeneğini tekrar **Otomatik** (Windows) olarak ayarlayın veya **İş Depolama** onay kutusunu seçin (macOS).

Depolanan iş oluşturma (Windows)

Özel veya gecikmeli yazdırma için işleri USB flash sürücüde depolayın.

1. Yazılım programından, **Yazdır** seçeneğini belirleyin.
2. Yazıcılar listesinden yazıcıyı seçin ve ardından **Özellikler** veya **Tercihler** seçeneğini belirleyin.



NOT:

- Bu düğmenin adı, yazılım programına göre değişecektir.
- **Diğer ayarlar** seçildiğinde HP AiO Printer Remote uygulaması, HP PCL-6 V4 sürücüsü için ek sürücü özellikleri indirir.

3. **İş Depolama** sekmesine tıklayın.



NOT: **İş Depolama** sekmesi görünmüyorsa sekmeyi etkinleştirmek için "İş depolama özelliğini devre dışı bırakma veya etkinleştirme" bölümündeki yönergeleri izleyin.

4. **İş Depolama Modu** seçeneğini belirleyin:

- **Prova Yazdır ve Beklet:** Bir işten bir kopya yazdırarak deneyin ve ardından daha fazla kopya yazdırın. İlk kopya hemen yazdırılır. Sonraki kopyaları yazdırma işleminin, aygıtın ön kontrol panelinden başlatılması gerekir. Örneğin, 10 kopya gönderildiğinde ilk kopya hemen, diğer dokuz kopya ise iş alındığında yazdırılır. İş, tüm kopyalar yazdırıldıktan sonra silinir.
- **Kişisel İş:** Yazıcı kontrol panelinden istekte bulunmadığınız sürece iş yazdırılmaz. Bu iş depolama modu için **İş Özel/Güvenli Yap** seçeneklerinden birini belirleyebilirsiniz. İşe bir kişisel kimlik numarası (PIN) atarsanız kontrol panelinde istenen PIN numarasını girmeniz gerekir. İş şifrelerseniz kontrol panelinde istenen parolayı girmeniz gerekir. Yazdırıldıktan sonra yazdırma işi bellekten silinir.
- **Quick Copy (Hızlı Kopya):** Bir işin istenen sayıda kopyasını yazdırın ve işin bir kopyasını yazıcının belleğinde depolayın, böylece bu işi daha sonra tekrar yazdırabilirsiniz. İş manuel olarak veya iş saklama planı tarafından silinir.
- **Depolanmış İş:** Bir işi yazıcıda depolayarak diğer kullanıcıların herhangi bir zamanda bu işi yazdırmalarına olanak verin. Bu iş depolama modu için **İş Özel/Güvenli Yap** seçeneklerinden birini belirleyebilirsiniz. İşe bir kişisel kimlik numarası (PIN) atarsanız, işi yazdıran kişi, kontrol panelinde istenen PIN değerini girmek zorundadır. İş şifrelerseniz, işi yazdıran kişi kontrol panelinde istenen parolayı girmek zorundadır. İş manuel olarak veya iş saklama planı tarafından silinir.

5. Özel bir kullanıcı adı veya iş adı kullanmak için **Özel** düğmesine tıklayın ve kullanıcı adını veya iş adını girin.

Bu adla depolanan başka bir iş varsa hangi seçeneğin kullanılacağını belirtin:

- **İş Adı + (1 - 99) Kullan:** İş adının sonuna benzersiz bir numara ekleyin.
 - **Varolan Dosyayı Değiştir:** Varolan depolanan işi yenisiyle değiştirin.
6. **Tamam** düğmesine tıklayarak **Belge Özellikleri** iletişim kutusunu kapatın. İş yazdırmak için **Yazdır** iletişim kutusundan **Yazdır** düğmesine tıklayın.

Depolanan iş oluşturma (macOS)

Özel veya gecikmeli yazdırma için işleri USB flash sürücüde depolayın.

1. **Dosya** menüsüne ve ardından **Yazdır** seçeneğine tıklayın.
2. **Yazıcı** menüsünde yazıcıyı seçin.
3. **Ayrıntıları Göster** veya **Kopyalar ve Sayfalar** seçeneğine tıklayın, ardından **İş Depolama** menüsüne tıklayın.



NOT: **İş Depolama** menüsü görünmüyorsa menüyü etkinleştirmek için "İş depolama özelliğini devre dışı bırakma veya etkinleştirme" bölümündeki yönergeleri izleyin.

4. **Mod** açılır listesinden depolanan işin türünü seçin.
 - **Prova Yazdır ve Beklet:** Bir işten bir kopya yazdırarak deneyin ve ardından daha fazla kopya yazdırın. İlk kopya hemen yazdırılır. Sonraki kopyaları yazdırma işleminin, aygıtın ön kontrol panelinden başlatılması gerekir. Örneğin, 10 kopya gönderildiğinde ilk kopya hemen, diğer dokuz kopya ise iş alındığında yazdırılır. İş, tüm kopyalar yazdırıldıktan sonra silinir.
 - **Kişisel İş:** Yazıcı kontrol panelinden istekte bulunulmadığı sürece iş yazdırılmaz. İşin kişisel bir kimlik numarası (PIN) varsa gerekli PIN değerini kontrol paneline girin. Yazdırıldıktan sonra yazdırma işi bellekten silinir.
 - **Quick Copy (Hızlı Kopya):** Bir işin istenen sayıda kopyasını yazdırın ve işin bir kopyasını ürünün belleğinde depolayın, böylece bu işi daha sonra tekrar yazdırabilirsiniz. İş manuel olarak veya iş saklama planı tarafından silinir.
 - **Depolanmış İş:** Bir işi yazıcıda depolayarak diğer kullanıcıların herhangi bir zamanda bu işi yazdırmalarına olanak verin. İşin kişisel kimlik numarası (PIN) varsa işi yazdıran kişi kontrol panelinde istenen PIN değerini girmek zorundadır. İş manuel olarak veya iş saklama planı tarafından silinir.
5. Özel bir kullanıcı adı veya iş adı kullanmak için **Özel** düğmesine tıklayın ve kullanıcı adını veya iş adını girin.



NOT: **macOS 10.14 Mojave ve sonraki sürümler:** Yazıcı sürücüsü, artık **Özel** düğmesini içermez. Kaydedilen işi ayarlamak için **Mod** açılır listesinin altındaki seçenekleri kullanın.

Bu adla depolanan başka bir iş varsa hangi seçeneğin kullanılacağını belirtin.

- **İş Adı + (1 - 99) Kullan:** İş adının sonuna benzersiz bir numara ekleyin.
 - **Varolan Dosyayı Değiştir:** Varolan depolanan işi yenisiyle değiştirin.
6. **Mod** açılır listesinde **Depolanan İş** veya **Kişisel İş** seçeneğini belirlediyseniz işi PIN kullanarak koruma altına alabilirsiniz. **Yazdırmak İçin PIN Kullan** alanına 4 basamaklı bir sayı yazın. Başka kişiler bu işi yazdırmaya çalıştığında, yazıcı bu PIN numarasını girmelerini ister.
7. İş işlemek için **Yazdır** düğmesine tıklayın.

Depolanan işi yazdırma

USB flash sürücüsünde saklanan bir işi yazdırın.

1. Saklanan işlerin kaydedildiği klasöre gidin:

- **Dokunmatik ekran kontrol paneli:** Yazıcı kontrol panelindeki Ana ekranda, **Yazdır** simgesine ve ardından **İş Depolama** düğmesine dokunun.
- **2 satırlı LCD kontrol paneli:** Yazıcı kontrol panelinde, Ana ekranı görüntülemek için **Tamam** düğmesine basın. **İş Depolama** bölümüne gitmek için ok düğmelerini kullanın ve ardından tekrar **Tamam** düğmesine basın.

2. İş Klasörleri listesinde, işin saklandığı klasöre gidip klasörün adını seçin.

3. Yazdırmak istediğiniz işe gidip işin adını seçin.

İş, özel ya da şifreliyse PIN ya da parolayı girin. **Bitti** (dokunmatik ekran kontrol paneli) seçeneğine dokunun.

4. İş yazdırma:

- **Dokunmatik ekran kontrol paneli:** Kopya sayısını ayarlamak için **Yazdır** düğmesinin solundaki kutuya dokunun ve ardından dokunmatik tuş takımını kullanarak kopya sayısını girin. Tuş takımını kapatmak için **Bitti** seçeneğine ve ardından işi yazdırmak için **Yazdır** seçeneğine dokunun.
- **2 satırlı LCD kontrol paneli:** Kopya sayısını ayarlamak üzere **Kopyala** seçeneğine gitmek için ok düğmelerini kullanın ve **Tamam** düğmesine basın. Kopyalama ekranında, kopya sayısını seçmek için ok düğmelerini kullanın ve sonra ayarları kaydetmek için **Tamam** düğmesine basın. İş yazdırmak için **Tamam** düğmesine yeniden basın.

Depolanan işi silme


Yeni bir işi USB flash sürücüde depolarken aynı kullanıcıya ait ve aynı iş adına sahip önceki tüm işlerin üzerine yazılır. USB flash sürücüdeki bellek dolu olduğunda, yazıcı kontrol panelinde aşağıdaki ileti görüntülenir: **USB flash depolama aygıtının belleği yetersiz. Kullanılmayan işleri silin ve yeniden deneyin.** Ek yazdırma işlerinin depolanabilmesi için mevcut depolanan işler silinmelidir.

- [Yazıcıda depolanmış bir işi silme](#)

Yazıcıda depolanmış bir işi silme

USB flash sürücüsünde saklanan bir işi silin.

1. Saklanan işlerin kaydedildiği klasöre gidin:
 - **Dokunmatik ekran kontrol paneli:** Yazıcı kontrol panelindeki Ana ekranda, [Yazdır](#) simgesine ve ardından [İş Depolama](#) düğmesine dokununuz.
 - **2 satırlı LCD kontrol paneli:** Yazıcı kontrol panelinde, Ana ekranı görüntülemek için [Tamam](#) düğmesine basın. [İş Depolama](#) bölümüne gitmek için ok düğmelerini kullanın ve ardından tekrar [Tamam](#) düğmesine basın.
2. İş Klasörleri listesinde, işin saklandığı klasöre gidip klasörün adını seçin.
3. Silmek istediğiniz işe gidip işin adını seçin.

İş, özel ya da şifreliyse PIN ya da parolayı girin.
4. İş silme:
 - **Dokunmatik ekran kontrol paneli:** İş silmek için Çöp Kutusu simgesine  ve ardından [Sil](#) seçeneğine dokununuz.
 - **2 satırlı kontrol paneli:** [Sil](#) seçeneğine gitmek için ok düğmelerini kullanın ve [Tamam](#) düğmesine basın. İş silmek için [Tamam](#) düğmesine yeniden basın.

Yazıcıya İş Muhasebesi amaçlarıyla gönderilen bilgiler

İstemcideki (örn. bilgisayar) sürücüler tarafından gönderilen yazdırma işleri HP'nin Yazdırma ve Görüntüleme aygıtlarına kişisel olarak tanımlayıcı bilgiler gönderebilir. Bu bilgiler, yazdırma aygıtının Yöneticisi tarafından belirlenen biçimde iş muhasebesi amaçlarıyla kullanılabilir, işin gönderildiği kullanıcı adı ve istemci adı dahil ancak bunlarla sınırlı olmamak koşuluyla bazı öğeleri içerebilir. Aynı bilgiler, iş depolama özelliği kullanılırken yazdırma aygıtının toplu depolama aygıtında (örn. disk sürücüsü) da depolanabilir.

Mobil yazdırma

Mobil ve ePrint çözümleri; bir dizüstü bilgisayardan, tableten, akıllı telefondan veya diğer mobil aygıtlardan bir HP yazıcıya kolay yazdırma yapılabilmesini sağlar.

- [Giriş](#)
- [Wi-Fi Direct yazdırma \(yalnızca kablosuz modeller\)](#)
- [E-posta ile HP ePrint \(dokunmatik ekran kontrol paneli\)](#)
- [E-posta ile HP ePrint \(2 satırlı LCD kontrol paneli\)](#)
- [AirPrint](#)
- [Android yerleşik yazdırma](#)

Giriş

Mobil yazdırma ile ilgili aşağıdaki bilgileri inceleyin.

Mobil ve ePrint çözümlerinin tam listesini görmek ve en uygun seçeneği belirlemek için www.hp.com/go/LaserJetMobilePrinting adresine gidin.

Wi-Fi Direct yazdırma (yalnızca kablosuz modeller)

Wi-Fi Direct özelliđi, ađ veya İnternet bađlantısı gerektirmeden bir kablosuz mobil aygıttan yazdırmayı etkinleřtirir.

- [Wi-Fi Direct özelliđini açma](#)
- [Yazıcı Wi-Fi Direct adını deđiřtirme](#)



NOT: Wi-Fi Direct řu anda tüm mobil iřletim sistemlerini desteklememektedir.

Ařađıdaki aygıtlardan kablosuz olarak yazdırmak için **Wi-Fi Direct** sećeneđini kullanın:

- Android yerleřik yazdırma çözümlüyle uyumlu Android mobil aygıtlar
- Apple AirPrint veya HP Smart uygulamasını kullanan iPhone, iPad veya iPod touch aygıtları
- HP Smart uygulamasını veya Android yerleřik yazdırma çözümlü kullanan Android mobil aygıtlar
- HP ePrint Yazılımı kullanılan PC ve Mac aygıtları
- HP Roam


Wi-Fi Direct yazdırma hakkında daha fazla bilgi için www.hp.com/go/wirelessprinting adresine gidin.

Wi-Fi Direct, yazıcı kontrol panelinden etkinleřtirilebilir veya devre dıřı bırakılabilir.


Wi-Fi Direct özelliđini açma

Mobil aygıtlardan kablosuz olarak yazdırmak için Wi-Fi Direct açık olmalıdır.

Wi-Fi Direct özelliđini yazıcı kontrol panelinden açmak için ařađıdaki adımları izleyin.

1. Wi-Fi Direct menüsüne gidin:
 - **Dokunmatik ekran kontrol paneli:** Yazıcı kontrol panelindeki Ana ekranda, Panoyu açmak için ekranın üst kısmındaki sekmeyi ařađı yönde kaydırın, ardından Wi-Fi Direct simgesine  dokunun.
 - **2 satırlı LCD kontrol paneli:** Yazıcı kontrol panelinde, Ana ekranı görüntülemek için **Tamam** düđmesine basın. Ařađıdaki menülere gidip bu menüleri açmak için ok düđmelerini ve **Tamam** düđmesini kullanın:
 1. [Kurulum](#)
 2. [Wi-Fi Direct](#)


Wi-Fi Direct Ayrıntıları ekranı görüntülenir.

2. Wi-Fi Direct Durumu ekranını açın:
 - **Dokunmatik ekran kontrol paneli:** Wi-Fi Direct Ayrıntıları ekranında Ayarlar simgesine  dokunun.
 - **2 satırlı LCD kontrol paneli:** Wi-Fi Direct Ayrıntıları ekranında, [Wi-Fi Direct Durumu](#) menüsüne gidip bu menüyü açın.
3. Wi-Fi Direct özelliđini açın:

- **Dokunmatik ekran kontrol paneli:** [Wi-Fi Direct Kapalı](#) olarak ayarlanmışsa açmak için düğmeye dokunun.
- **2 satırlı LCD kontrol paneli:** [Wi-Fi Direct Kapalı](#) olarak ayarlanmışsa açmak için sağ ok düğmesine basın ve ardından ayarı kaydetmek için [Tamam](#)'a basın.



NOT: Aynı yazıcının birden fazla modelinin kurulu olduğu ortamlarda Wi-Fi Direct ile yazdırırken yazıcının daha kolay tanımlaması amacıyla her yazıcıya ilişkin benzersiz Wi-Fi Direct adı sağlamak yararlı olacaktır.

Dokunmatik ekran kontrol panelinde Wi-Fi Direct Adını görüntülemek için Ana ekrana gidin, Pano sekmesini aşağı doğru kaydırın, ardından Wi-Fi Direct simgesine  dokunun.

2 satırlı LCD kontrol panelinde Wi-Fi Direct adını görüntülemek üzere Ana ekranı görüntülemek için Tamam düğmesine basın, ardından da aşağıdaki menülere gidip bu menüleri açın:

1. [Kurulum](#)
2. [Wi-Fi Direct](#)
3. [Wi-Fi Direct Adı](#)

Yazıcı Wi-Fi Direct adını deęiřtirme

HP Yerleřik Web Sunucusu'nu (EWS) kullanarak yazıcı Wi-Fi Direct adını deęiřtirin:

- [Birinci adım: HP Gml Web Sunucusu'nu ama](#)
- [İkinci adım: Wi-Fi Direct adını deęiřtirme](#)

Birinci adım: HP Gml Web Sunucusu'nu ama

HP Gml Web Sunucusu'nu (EWS) amak iin ařaęıdaki adımları uygulayın.

1. Yazıcı kontrol panelinden yazıcının IP adresini bulun:
 - **Dokunmatik ekran kontrol paneli:** Yazıcı kontrol panelindeki Ana ekranda, Kablosuz simgesine (📶) veya Ethernet simgesine (🌐) dokunarak yazıcının IP adresini veya ana bilgisayar adını grntleyin.
 - **2 satırlı LCD kontrol paneli:** Yazıcı kontrol panelinde, Ana ekranı grntlemek iin **Tamam** dęmesine basın. Ařaęıdaki menlere gidip bu menleri amak iin ok dęmelerini ve **Tamam** dęmesini kullanın:
 1. [Kurulum](#)
 2. [Aę Kurulumu](#)
 3. [Genel Ayarlar](#)Genel Ayarlar mensnde, yazıcının IP adresini veya ana bilgisayar adını grntlemek iin **IP Adresini Gster** ve ardından **Evet** oęesini sein.

2. Bir web tarayıcısı aın ve adres satırına yazıcı kontrol panelinde grntlenen Őekilde IP adresini veya ana bilgisayar adını yazın. Bilgisayar klavyesinde **Enter** tuřuna basın. EWS aılır.



 **NOT:** Web tarayıcısında, web sitesine eriřimin güvenli olmayabileceęini belirten bir ileti grntleniyorsa web sitesine devam et seeneęini belirleyin. Bu web sitesine eriřim bilgisayara zarar vermez.

İkinci adım: Wi-Fi Direct adını deęiřtirme

Wi-Fi Direct adını deęiřtirmek iin ařaęıdaki adımları uygulayın.

1. EWS Ana sayfasında **Aę** sekmesine tıklayın.
2. Soldaki gezinme blmesinde **Wi-Fi Direct** oęesine tıklayın.
3. **Durum** alanı altında **Ayarları Dzenle** seeneęine tıklayın.
4. **Wi-Fi Direct Adı** alanına yeni adı girin ve **Uygula** seeneęine tıklayın.


E-posta ile HP ePrint (dokunmatik ekran kontrol paneli)

Belgeleri herhangi bir e-posta zellikli aygıttan yazıcının e-posta adresine e-posta eki Őeklinde gndererek yazdırmak iin HP ePrint'i kullanın. Bu ynergeler, **dokunmatik ekran kontrol paneli** bulunan yazıcı modelleri iindir.

HP ePrint'i kullanmak iin yazıcının Őu gereksinimleri karřılaması gerekir:

- Yazıcı bir ağa kablolu veya kablosuz bir şekilde bağlanmalı ve İnternet erişimine sahip olmalıdır.
- HP Web Hizmetleri yazıcıda etkinleştirilmelidir ve yazıcı HP Connected'a kaydedilmelidir.

HP Web Hizmetleri özelliğini etkinleştirmek ve HP Connected kaydınızı yaptırmak için aşağıdaki adımları uygulayın:

1. Yazıcı kontrol panelindeki Ana ekranda, Panoyu açmak için ekranın üst kısmındaki sekmeyi aşağı yönde kaydırın, ardından HP ePrint simgesine  dokununuz.
2. HP ePrint ekranında, sağ alt köşedeki [Ayarlar](#) seçeneğine dokununuz.
3. Web Hizmetleri Kurulumu ekranındaki kullanım şartları sözleşmesini okuyun. Kullanım koşullarını kabul etmek ve HP Web Hizmetleri'ni etkinleştirmek için [Evet](#) düğmesine dokununuz.

Yazıcı, Web Hizmetleri'ni etkinleştirir ve bir bilgi sayfası yazdırır. Bilgi sayfasında, yazıcıyı HP Connected'a kaydettirmek için kullanmanız gereken yazıcı kodu bulunur.

4. Bir HP ePrint hesabı oluşturmak için www.hpconnected.com adresine gidin ve kurulum işlemini tamamlayın.

E-posta ile HP ePrint (2 satırlı LCD kontrol paneli)

Belgeleri herhangi bir e-posta özellikli aygıttan yazıcının e-posta adresine e-posta eki şeklinde göndererek yazdırmak için HP ePrint'i kullanın. Bu yönergeler, **2 satırlı LCD kontrol paneli** bulunan yazıcı modelleri içindir.

HP ePrint'i kullanmak için yazıcının şu gereksinimleri karşılaması gerekir:

- Yazıcı bir ağa kablolu veya kablosuz bir şekilde bağlanmalı ve İnternet erişimine sahip olmalıdır.
- HP Web Hizmetleri yazıcıda etkinleştirilmelidir ve yazıcı HP Connected'a kaydedilmelidir.

HP Web Hizmetleri özelliğini etkinleştirmek ve HP Connected kaydınızı yaptırmak için aşağıdaki adımları uygulayın:

1. Yazıcı kontrol panelinde, Ana ekranı görüntülemek için [Tamam](#) düğmesine basın.
2. Aşağıdaki menülere gidip bu menüleri açmak için ok düğmelerini ve [Tamam](#) düğmesini kullanın:
 1. [Kurulum](#)
 2. [Ağ Kurulumu](#)
 3. [Genel Ayarlar](#)
3. Genel Ayarlar menüsünde, yazıcının IP adresini veya ana bilgisayar adını görüntülemek için [IP Adresini Göster](#) ve ardından [Evet](#) öğesini seçin.
4. Bir web tarayıcısı açın ve adres satırına yazıcı kontrol panelinde görüntülenen şekilde IP adresini veya ana bilgisayar adını yazın. Bilgisayar klavyesinde [Enter](#) tuşuna basın. EWS açılır.

 <https://10.10.XXXX/>

 **NOT:** Web tarayıcısında, web sitesine erişimin güvenli olmayabileceğini belirten bir ileti görüntüleniyorsa web sitesine devam et seçeneğini belirleyin. Bu web sitesine erişim bilgisayara zarar vermez.

5. EWS Ana sayfasında, **Web Hizmetleri** sekmesine tıklayın.

6. **Web Hizmetleri Ayarları** bölümünde, **Ayarlar** ve **Devam** ögesine tıklayıp kullanım koşullarını kabul etmek için ekrandaki yönergeleri izleyin.

Yazıcı, Web Hizmetleri'ni etkinleştirir ve bir bilgi sayfası yazdırır. Bilgi sayfasında, yazıcıyı HP Connected'a kaydettirmek için kullanmanız gereken yazıcı kodu bulunur.

7. Bir HP ePrint hesabı oluşturmak için www.hpconnected.com adresine gidin ve kurulum işlemini tamamlayın.

AirPrint

Apple AirPrint ile yazıcıya doğrudan iOS aygıtınız ya da Mac bilgisayarınızdan, yüklü bir yazıcı sürücüsüne gerek duymadan yazdırabilirsiniz.

AirPrint, iOS aygıtlarda ve macOS (10.7 Lion ve daha sonraki sürümleri) kullanan Mac bilgisayarlarda desteklenmektedir.

Bir iPad, iPhone (3GS veya üzeri) ya da iPod touch (üçüncü nesil veya üzeri) aygıtından doğrudan yazıcıya yazdırmak için aşağıdaki mobil uygulamalarda AirPrint'i kullanın:

- E-posta
- Fotoğraflar
- Safari
- iBooks
- Belirli üçüncü taraf uygulamaları

AirPrint özelliğini kullanmak için yazıcının Apple aygıtı ile aynı ağa (alt ağ) bağlı olması gerekir. AirPrint kullanımı ve AirPrint ile uyumlu HP yazıcıları hakkında daha fazla bilgi için www.hp.com/go/LaserJetMobilePrinting adresini ziyaret edin.



NOT: USB bağlantısı bulunan AirPrint'i kullanmadan önce sürüm numarasını doğrulayın. AirPrint 1.3 ve daha önceki sürümleri, USB bağlantılarını desteklemez.

Android yerleşik yazdırma

HP'nin Android ve Kindle'a yönelik dahili yazdırma çözümü, Wi-Fi Direct yazdırma için mobil aygıtların bir ağdaki veya kablosuz kapsama alanındaki HP yazıcıları otomatik olarak bulmasını ve bu yazıcılara yazdırmasını sağlar.

Yazıcının, Android aygıtı ile aynı ağa (alt ağ) bağlı olması gerekir.

Yazdırma çözümü, sürücü yüklemeye veya yazılım indirmeye gerek kalmayacak şekilde desteklenen işletim sistemlerine kuruludur.

Android yerleşik yazdırma özelliğinin nasıl kullanılacağı ve hangi Android aygıtların desteklendiği konusunda daha fazla bilgi için www.hp.com/go/LaserJetMobilePrinting adresine gidin.

USB flash sürücüden yazdırma (yalnızca dokunmatik ekran kontrol paneli)

Doğrudan bir USB flash sürücüden nasıl yazdırabileceğinizi öğrenin.

- [Giriş](#)
- [USB belgelerini yazdırma](#)

Giriş

Walk-up USB yazdırma özelliği, dosyaları bir bilgisayardan göndermeden hızla yazdırabilmenizi sağlar. Bu özellik, **dokunmatik ekran kontrol paneli** bulunan yazıcı modellerinde mevcuttur.

Yazıcının, kontrol panelinin altındaki USB bağlantı noktasına standart USB flash sürücüler takılabilir. Aşağıdaki dosya türlerini destekler:

- .pdf
- .jpg
- .prn ve .PRN
- .pcl ve .PCL
- .ps ve .PS
- .doc ve .docx
- .ppt ve .pptx

USB belgelerini yazdırma

USB belgelerini yazdırmak için aşağıdaki adımları uygulayın.

1. USB flaş belleği, yazıcının ön tarafındaki USB bağlantı noktasına takın.

Yazıcı kontrol panelinde **Okunuyor...** mesajı görüntülenir.

2. Bellek Aygıtı Seçenekleri ekranında, **Yazıcı Belgeleri** öğesine dokunun.

3. Yazdırmak istediğiniz dosya adına gidip dokunun. Dosya bir klasörde saklanıyorsa klasör adına dokunun ve ardından dosya adına gidip dokunun.

4. USB'den Yazdır menüsü görüntülendiğinde, yazdırma işi ayarlarını değiştirmek için aşağıdaki menü öğelerinden birine dokunun:

- [2 Yüze](#)
- [Tepsi Seçimi](#)
- [Kopya Sayısı](#)
- [Kalite](#)

Ek seçenekler için Ayarlar simgesine  dokunun.

5. İŖi yazdırmak için [Yazdır](#) seeneęine dokununuz.
6. Yazdırılan iŖi ıktı bölmesinden alın, ardından USB flaŖ sürücüsünü USB baęlantı noktasından ıkarınız.

5 Yazıcıyı yönetme

Yönetim araçlarını, güvenlik ve enerji tasarrufu ayarlarını ve yazıcı için ürün yazılımı güncelleştirmelerini kullanın.

- [HP Web Hizmetleri uygulamalarını kullanma \(yalnızca dokunmatik ekranlı modeller\)](#)
- [Yazıcının bağlantı türünü değiştirme \(Windows\)](#)
- [HP Yerleşik Web Sunucusu ve Yazıcı Ana Sayfası \(EWS\) ile gelişmiş yapılandırma](#)
- [IP ağ ayarlarını yapılandırma](#)
- [Yazıcı güvenlik özellikleri](#)
- [Enerji tasarrufu ayarları](#)
- [HP Web Jetadmin](#)
- [Ürün yazılımını güncelleştirme](#)

Daha fazla bilgi için:

Yazıcıya özel kapsamlı HP yardımı aşağıdaki bilgileri içerir:


- Yükleme ve yapılandırma
- Bilgi alma ve kullanma
- Sorunları çözme
- Yazılım ve ürün yazılımı güncellemelerini indirme
- Destek forumlarına katılma
- Garanti bilgilerini ve yasal bilgileri bulma


HP Web Hizmetleri uygulamalarını kullanma (yalnızca dokunmatik ekranlı modeller)

Web Hizmetleri'nde HP Connected kullanarak yazıcınıza yazdırma uygulamaları ekleyebilirsiniz. Yazdırma uygulamaları, popüler web konularına göz atıp bunları görüntülemenize ve okuması kolay bir biçimde yazdırmanıza olanak tanıyan bir talep üzerine içerik sunma platformudur.

1. Yazıcı kontrol panelindeki Ana ekranda, sağa kaydırın ve ardından [Uygulamalar](#) ögesine dokunun.
2. Kullanmak istediğiniz yazdırma uygulamasına dokunun.

Farklı yazdırma uygulamaları hakkında daha fazla bilgi edinmek ve hesap oluşturmak için [HP Connected](#) adresindeki HP Connected sitesini ziyaret edin. HP Connected hesabı ile yazdırma uygulamaları ekleyebilir, yapılandırabilir veya bunları kaldırabilirsiniz ve uygulamaların yazıcı kontrol panelinizde görüneceği sırayı ayarlayabilirsiniz.

 **NOT:** HP Connected web sitesi, tüm ülkelerde/bölgelerde kullanılamayabilir.

 **NOT:** Ayrıca, EWS'yi kullanarak yazdırma uygulamalarını kapatabilirsiniz. Bu işlemi gerçekleştirmek için EWS'yi açın (bkz. Yerleşik Web Sunucusu'nu Açma), **Web Hizmetleri** sekmesine tıklayın ve ardından, Yazdırma Uygulamaları seçeneğinin yanındaki **Kapat** seçeneğine tıklayın.

Yazıcının bağlantı türünü değiştirme (Windows)

Yazıcıyı zaten kullanıyorsanız ve bağlanma şeklini değiştirmek istiyorsanız bağlantıyı ayarlamak için **Aygıt Kurulumu ve Yazılım** seçeneğini kullanın. Örneğin USB veya ağ bağlantısı kullanarak yeni yazıcıyı bilgisayara bağlayın ya da bağlantıyı USB'den kablosuz bağlantıya değiştirin.

Aygıt Kurulumu ve Yazılımı seçeneğini açmak için aşağıdaki prosedürü tamamlayın:

1. HP Printer Assistant uygulamasını açın.
 - **Windows 10: Başlat** menüsünden **Tüm Uygulamalar** ögesine ve **HP** ögesine tıklayın, ardından yazıcı adını seçin.
 - **Windows 8.1: Başlat** ekranının sol alt köşesindeki aşağı ok düğmesine tıklayın, ardından yazıcı adını seçin.
 - **Windows 8: Başlat** ekranında boş bir alana sağ tıklayın, uygulama çubuğunda **Tüm Uygulamalar** ögesine tıklayın, ardından yazıcı adını seçin.
 - **Windows 7, Windows Vista ve Windows XP:** Bilgisayar masaüstünden **Başlat** ögesine tıklayın, **Tüm Programlar** ögesini seçin, **HP** ögesine tıklayın, yazıcı için klasöre tıklayın ve ardından yazıcı adını seçin.
2. HP Printer Assistant uygulamasında gezinme çubuğundan **Araçlar** seçeneğini ve ardından **Aygıt Kurulumu ve Yazılımı** seçeneğini belirleyin.


HP Yerleşik Web Sunucusu ve Yazıcı Ana Sayfası (EWS) ile gelişmiş yapılandırma


Yazdırma işlevlerini yazıcının kontrol paneli yerine bilgisayarınızdan yönetmek için HP Yerleşik Web Sunucusu'nu kullanın.

- [Birinci yöntem: Yazılımdan HP Yerleşik Web Sunucusu'nu \(EWS\) açma](#)
- [İkinci yöntem: Web tarayıcısından HP Yerleşik Web Sunucusu'nu \(EWS\) açma](#)
- Yazıcı durumu bilgilerini görüntüleme
- Tüm sarf malzemelerinin kalan ömrünü belirleme ve yenilerini sipariş etme
- Tepsi yapılandırmalarını görüntüleme ve değiştirme (kağıt türleri ve boyutları)
- Dahili sayfaları görüntüleme ve yazdırma
- Ağ yapılandırmasını görüntüleme ve değiştirme

HP Yerleşik Web Sunucusu, yazıcı IP tabanlı bir ağa bağlı olduğunda çalışır. HP Yerleşik Web Sunucusu IPX tabanlı yazıcı bağlantılarını desteklemez. HP Yerleşik Web sunucusunu açmak ve kullanmak için İnternet erişiminiz olması gerekir.

Yazıcı ağa bağlı olduğunda HP Yerleşik Web Sunucusu otomatik olarak kullanılabilir duruma gelir.

 **NOT:** Yazıcı Ana Sayfası (EWS), yazıcı USB aracılığıyla bir bilgisayara bağlı olduğunda HP Yerleşik Web Sunucusu'na bağlanmak için kullanılan bir yazılımdır. Bu araç, yalnızca yazıcı bilgisayara yüklenirken tam yükleme gerçekleştirilmişse kullanılabilir. Yazıcının nasıl bağlandığına bağlı olarak, bazı özellikler kullanılamayabilir.

 **NOT:** HP Yerleşik Web Sunucusu'na ağ güvenlik duvarı aşılarak erişilemez.

Birinci yöntem: Yazılımdan HP Yerleşik Web Sunucusu'nu (EWS) açma

EWS'yi HP Printer Assistant yazılımdan açmak için bu yöntemi kullanın.

1. HP Printer Assistant uygulamasını açın.
 - **Windows 10:** **Başlat** menüsünden **Tüm Uygulamalar** öğesine ve **HP** öğesine tıklayın, ardından yazıcı adını seçin.
 - **Windows 8.1:** **Başlat** ekranının sol alt köşesindeki aşağı ok düğmesine tıklayın, ardından yazıcı adını seçin.
 - **Windows 8:** **Başlat** ekranında boş bir alana sağ tıklayın, uygulama çubuğunda **Tüm Uygulamalar** öğesine tıklayın, ardından yazıcı adını seçin.
 - **Windows 7, Windows Vista ve Windows XP:** Bilgisayar masaüstünden **Başlat** öğesine tıklayın, **Tüm Programlar** öğesini seçin, **HP** öğesine tıklayın, yazıcı için klasöre tıklayın ve ardından yazıcı adını seçin.
2. HP Printer Assistant uygulamasında **Yazdır** seçeneğini ve ardından **Yazıcı Ana Sayfası (EWS)** seçeneğini belirleyin.

İkinci yöntem: Web tarayıcısından HP Yerleşik Web Sunucusu'nu (EWS) açma

Yazıcınızı, yazıcının kontrol paneli yerine bilgisayardan yönetmek için EWS'yi kullanın.

EWS'ye erişebilmek için yazıcınızın, IP tabanlı bir ağa bağlı olması gerekir.

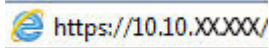
1. Yazıcı kontrol panelinden yazıcının IP adresini bulun:

- **Dokunmatik ekran kontrol paneli:** Yazıcı kontrol panelindeki Ana ekranda, Kablosuz simgesine (📶) veya Ethernet simgesine (🌐) dokunarak yazıcının IP adresini veya ana bilgisayar adını görüntüleyin.
- **2 satırlı LCD kontrol paneli:** Yazıcı kontrol panelinde, Ana ekranı görüntülemek için **Tamam** düğmesine basın. Aşağıdaki menülere gidip bu menüleri açmak için ok düğmelerini ve **Tamam** düğmesini kullanın:

1. Kurulum
2. Ağ Kurulumu
3. Genel Ayarlar

Genel Ayarlar menüsünde, yazıcının IP adresini veya ana bilgisayar adını görüntülemek için **IP Adresini Göster** ve ardından **Evet** ögesini seçin.

2. Bir web tarayıcısı açın ve adres satırına yazıcı kontrol panelinde görüntülenen şekilde IP adresini veya ana bilgisayar adını yazın. Bilgisayar klavyesinde **Enter** tuşuna basın. EWS açılır.



NOT: Web tarayıcısında, web sitesine erişimin güvenli olmayabileceğini belirten bir ileti görüntüleniyorsa web sitesine devam et seçeneğini belirleyin. Bu web sitesine erişim bilgisayara zarar vermez.

Tablo 5-1 HP Gömülü Web Sunucusu sekmeleri

Sekme veya bölüm	Açıklama
Giriş Sayfası sekmesi	<ul style="list-style-type: none">• Uyku Modu: Uyku Modu ayarlarını yapılandırın.
Yazıcı, durum ve yapılandırma bilgilerini sağlar.	<ul style="list-style-type: none">• Web Hizmetleri: HP ePrint ve yazdırma uygulamaları gibi web hizmetlerini ayarlayıp yönetin.• Yazıcı Güncelleştirme: Yeni yazıcı güncelleştirmelerini kontrol edin.• Tahmini Kartuş Düzeyleri: Kartuşların durumunu ve tahmini kartuş düzeylerini görüntüleyin.• Ağ Özeti: Yazıcının ağ ayarlarının özetini görüntüleyin.• Baskı Kalitesi Araç Kutusu: Çıktılarınızın kalitesini geliştirmek için bakım araçlarını kullanın.• Kablosuz Ayarı Sihirbazı: Yazıcıyı kablosuz bir ağa bağlayın.• Wi-Fi Direct: Wi-Fi Direct ayarlarını görüntüleyip düzenleyin.• AirPrint: AirPrint ayarlarını görüntüleyip düzenleyin.• Printer Information (Yazıcı Bilgileri): Yazıcı hakkındaki genel bilgileri görüntüleyin.• Yönetici: Yazıcının gelişmiş güvenlik ve kullanım kontrollerini ayarlayıp yönetin.• Kapatma Modu: Kapatma Modu ayarlarını yapılandırın.• Kullanım Raporu: Yazıcı kullanımı ile ilgili ayrıntılı bilgileri görüntüleyin.• Güvenlik Duvarı: Yazıcının güvenlik duvarını ayarlayıp yönetin.• Yazıcı Raporu: Yazıcı için mevcut raporları görüntüleyin.• Yedekleme: Yazıcı ayarlarını parola ile şifrelenmiş bir dosyaya yedekleyin.• Kişiselleştirme: Ana Sayfa sekmesinde görüntülenen özellikleri ekleyip kaldırın.

Tablo 5-1 HP Gömülü Web Sunucusu sekmeleri (devam)

Sekme veya bölüm	Açıklama
Kopyalama/Yazdırma sekmesi	<ul style="list-style-type: none">• Bilgisayarınızdan kopya sayısı ve baskı kalitesi gibi varsayılan yazdırma ayarlarını değiştirin.
Web Hizmetleri sekmesi	<ul style="list-style-type: none">• Web Hizmetleri Ayarları
Ağ sekmesi (Sadece ağ bağlantılı yazıcılar) Bilgisayarınızdan ağ ayarlarını değiştirmenize olanak sağlar.	<ul style="list-style-type: none">• Genel• Kablolü (802.3)• Kablosuz (802.11)• Wi-Fi Direct• Bluetooth Smart• AirPrint• Google Cloud Print• İnternet Yazdırma Protokolü• Güvenlik• Advanced Settings (Gelişmiş Ayarlar)
Araçlar sekmesi	<ul style="list-style-type: none">• Ürün Bilgileri• Raporlar• Yardımcı Programlar• Yedekleme ve Geri Yükleme• Yazıcıyı Yeniden Başlatma• Yazıcı Güncelleştirmeleri
Ayarlar sekmesi	<ul style="list-style-type: none">• Güç Yönetimi• Tercihler• Sarf Malzemeleri• Kontrol Panelini Özelleştirme (yalnızca dokunmatik ekranlı modeller)• Güvenlik• E-posta Uyarıları• Varsayılanları Geri Yükle• Güvenlik Duvarı

IP ağ ayarlarını yapılandırma

IP ağ ayarlarını yapılandırma ile ilgili aşağıdaki bilgileri inceleyin.

- [Giriş](#)
- [Yazıcı paylaşmayla ilgili sorumluluk reddi](#)
- [Ağ ayarlarını görüntüleme veya değiştirme](#)
- [Ağ üzerindeki yazıcıyı yeniden adlandırma](#)
- [IPv4 TCP/IP parametrelerini kontrol panelinden manuel olarak yapılandırma](#)
- [Bağlantı hızı ve çift taraflı ayarları](#)

Giriş

Yazıcı ağ ayarlarını yapılandırmak için aşağıdaki bölümlerde yer alan bilgileri kullanın.

Yazıcı paylaşmayla ilgili sorumluluk reddi

HP, eşdüzeyleli ağ kullanımını desteklemez; bu özellik, HP yazıcı sürücülerinin değil, Microsoft işletim sistemlerinin sağladığı bir işlemdir.

Microsoft'un web sitesini ziyaret edin: www.microsoft.com.

Ağ ayarlarını görüntüleme veya değiştirme

IP yapılandırma ayarlarını görüntülemek ya da değiştirmek için HP Yerleşik Web Sunucusu'nu kullanın.

1. Yazıcı kontrol panelinden yazıcının IP adresini bulun:
 - **Dokunmatik ekran kontrol paneli:** Yazıcı kontrol panelindeki Ana ekranda, Kablosuz simgesine (📶) veya Ethernet simgesine (🌐) dokunarak yazıcının IP adresini veya ana bilgisayar adını görüntüleyin.
 - **2 satırlı LCD kontrol paneli:** Yazıcı kontrol panelinde, Ana ekranı görüntülemek için **Tamam** düğmesine basın. Aşağıdaki menülere gidip bu menüleri açmak için ok düğmelerini ve **Tamam** düğmesini kullanın:
 1. [Kurulum](#)
 2. [Ağ Kurulumu](#)
 3. [Genel Ayarlar](#)Genel Ayarlar menüsünde, yazıcının IP adresini veya ana bilgisayar adını görüntülemek için **IP Adresini Göster** ve ardından **Evet** ögesini seçin.

2. Bir web tarayıcısı açın ve adres satırına yazıcı kontrol panelinde görüntülenen şekilde IP adresini veya ana bilgisayar adını yazın. Bilgisayar klavyesinde **Enter** tuşuna basın. EWS açılır.

 <https://10.10.XX.XXX/>

 **NOT:** Web tarayıcısında, web sitesine erişimin güvenli olmayabileceğini belirten bir ileti görüntüleniyorsa web sitesine devam et seçeneğini belirleyin. Bu web sitesine erişim bilgisayara zarar vermez.

3. EWS Ana sayfasında, ağ bilgilerini görüntülemek için **Ağ** sekmesine tıklayın. Ayarları gerektiği gibi değiştirin.

Ağ üzerindeki yazıcıyı yeniden adlandırma

Yazıcıyı yeniden adlandırarak benzersiz bir şekilde tanımlanmasını sağlamak için HP Yerleşik Web Sunucusu'nu (EWS) kullanın.

1. Yazıcı kontrol panelinden yazıcının IP adresini bulun:
 - **Dokunmatik ekran kontrol paneli:** Yazıcı kontrol panelindeki Ana ekranda, Kablosuz simgesine (📶) veya Ethernet simgesine (🌐) dokunarak yazıcının IP adresini veya ana bilgisayar adını görüntüleyin.
 - **2 satırlı LCD kontrol paneli:** Yazıcı kontrol panelinde, Ana ekranı görüntülemek için **Tamam** düğmesine basın. Aşağıdaki menülere gidip bu menüleri açmak için ok düğmelerini ve **Tamam** düğmesini kullanın:
 1. [Kurulum](#)
 2. [Ağ Kurulumu](#)
 3. [Genel Ayarlar](#)Genel Ayarlar menüsünde, yazıcının IP adresini veya ana bilgisayar adını görüntülemek için **IP Adresini Göster** ve ardından **Evet** ögesini seçin.
2. Bir web tarayıcısı açın ve adres satırına yazıcı kontrol panelinde görüntülenen şekilde IP adresini veya ana bilgisayar adını yazın. Bilgisayar klavyesinde **Enter** tuşuna basın. EWS açılır.



 **NOT:** Web tarayıcısında, web sitesine erişimin güvenli olmayabileceğini belirten bir ileti görüntüleniyorsa web sitesine devam et seçeneğini belirleyin. Bu web sitesine erişim bilgisayara zarar vermez.

3. EWS Ana sayfasında **Ağ** sekmesine tıklayın.
4. Sol gezinti bölmesinde, seçenekleri genişletmek için **Genel** ve ardından **Ağ Kimliği** ögesine tıklayın.
5. **Ana Bilgisayar Adı** metin alanında, bu yazıcıyı benzersiz bir şekilde tanımlamak için bir ad girin ve ardından değişiklikleri kaydetmek için **Uygula** düğmesine tıklayın.

IPv4 TCP/IP parametrelerini kontrol panelinden manuel olarak yapılandırma




IPv4 adresini, alt ağ maskesini ve varsayılan ağ geçidini manuel olarak ayarlamak için kontrol paneli menülerini kullanın.


1. Ayarlar menüsüne gidin:
 - **Dokunmatik ekran kontrol paneli:** Yazıcı kontrol panelindeki Ana ekranda, Panoyu açmak için ekranın üst kısmındaki sekmeyi aşağı yönde kaydırın, ardından Ayarlar simgesine (⚙️) dokununuz.
 - **2 satırlı LCD kontrol paneli:** Ana ekranı görüntülemek için **Tamam** düğmesine basın. **Ayarlar** bölümüne gitmek için ok düğmelerini kullanın ve ardından tekrar **Tamam** düğmesine basın.
2. Ayarlar menüsünde aşağıdaki menüleri açmak için ok düğmelerine ve **Tamam** düğmesine dokununuz veya bu düğmeleri kullanın:
 1. [Ağ Kurulumu](#)
 2. [Ethernet Ayarları](#)

3. [IP Ayarları](#)
4. [El ile](#)
3. Ok düğmelerini kullanarak IP adresini girin ve ardından [Tamam](#) düğmesine basın.
4. Ok düğmelerini kullanarak Alt Ağ Maskesini girin ve ardından [Tamam](#) düğmesine basın.
5. Ok düğmelerini kullanarak Ağ Geçidini girin ve ardından [Tamam](#) düğmesine basın.

Bağlantı hızı ve çift taraflı ayarları

Yazdırma sunucusunun bağlantı hızı ve iletişim modu ağ hub'ına uymalıdır. Çoğu durumda yazıcıyı otomatik moda bırakın. Bağlantı hızına ve çift taraflı ayarlarına hatalı değişiklikler yapılması yazıcının diğer ağ aygıtlarıyla iletişim kurmasını engelleyebilir. Değişiklik yapmanız gerekirse yazıcı kontrol panelini kullanın.

-
-  **NOT:** Bu bilgiler yalnızca Ethernet (kablolu) ağları için geçerlidir. Kablosuz ağlar için geçerli değildir.
-  **NOT:** Yazıcı ayarları ağ aygıtının ayarlarıyla uyumlu olmalıdır (ağ hub'ı, anahtar, ağ geçidi, yönlendirici veya bilgisayar).
-  **NOT:** Bu ayarlarda değişiklik yapmak yazıcının kapanıp tekrar açılmasına neden olur. Değişiklikleri yalnızca yazıcı boşken yapın.
-

1. Ayarlar menüsüne gidin:
 - **Dokunmatik ekran kontrol paneli:** Yazıcı kontrol panelindeki Ana ekranda, Panoyu açmak için ekranın üst kısmındaki sekmeyi aşağı yönde kaydırın, ardından Ayarlar simgesine  dokununuz.
 - **2 satırlı LCD kontrol paneli:** Ana ekranı görüntülemek için [Tamam](#) düğmesine basın. [Ayarlar](#) bölümüne gitmek için ok düğmelerini kullanın ve ardından tekrar [Tamam](#) düğmesine basın.
2. Ayarlar menüsünde aşağıdaki menüleri açmak için ok düğmelerine ve [Tamam](#) düğmesine dokununuz veya bu düğmeleri kullanın:
 1. [Ağ Kurulumu](#)
 2. [Ethernet Ayarları](#)
 3. [Bağlantı Hızı](#)
3. [Bağlantı Hızı](#) menüsünde aşağıdaki seçeneklerden birine gidip seçin:

Ayar	Açıklama
Otomatik	Baskı sunucusu ağda izin verilen en yüksek bağlantı hızı ve iletişim modu için kendini otomatik olarak yapılandırır.
10T Tam	10 Mb/sn, tam çift taraflı çalışma
10T Yarım	10 Mb/sn, yarım çift taraflı çalışma
100TX Tam	100 Mb/sn, tam çift taraflı çalışma
100TX Yarım	100 Mb/sn, yarım çift taraflı çalışma
1000T Tam	1000 Mb/sn, tam çift taraflı çalışma

4. Ayarı kaydetmek için [Tamam](#) seçeneğini belirleyin. Yazıcı kapanır ve yeniden açılır.

Yazıcı güvenlik özellikleri

Yazıcı güvenlik özellikleriyle ilgili aşağıdaki bilgileri inceleyin.

- [Giriş](#)
- [Yerleşik Web Sunucusu'nu kullanarak sistem parolasını atama veya değiştirme](#)


Giriş


Yazıcıda, yapılandırma ayarlarına erişimi olan kişileri sınırlayan, verileri koruyan ve değerli donanım bileşenlerine erişimi önleyen bazı güvenlik özellikleri bulunur.

Yerleşik Web Sunucusu'nu kullanarak sistem parolasını atama veya değiştirme

Yetkisiz kullanıcıların yazıcı ayarlarını değiştirememesi için yazıcı ve HP Yerleşik Web Sunucusu erişimine yönelik bir yönetici parolası atayın.

1. Yazıcı kontrol panelinden yazıcının IP adresini bulun:
 - **Dokunmatik ekran kontrol paneli:** Yazıcı kontrol panelindeki Ana ekranda, Kablosuz simgesine (📶) veya Ethernet simgesine (🌐) dokunarak yazıcının IP adresini veya ana bilgisayar adını görüntüleyin.
 - **2 satırlı LCD kontrol paneli:** Yazıcı kontrol panelinde, Ana ekranı görüntülemek için **Tamam** düğmesine basın. Aşağıdaki menülere gidip bu menüleri açmak için ok düğmelerini ve **Tamam** düğmesini kullanın:
 1. [Kurulum](#)
 2. [Ağ Kurulumu](#)
 3. [Genel Ayarlar](#)Genel Ayarlar menüsünde, yazıcının IP adresini veya ana bilgisayar adını görüntülemek için **IP Adresini Göster** ve ardından **Evet** öğesini seçin.
2. Bir web tarayıcısı açın ve adres satırına yazıcı kontrol panelinde görüntülenen şekilde IP adresini veya ana bilgisayar adını yazın. Bilgisayar klavyesinde **Enter** tuşuna basın. EWS açılır.

 <https://10.10.XXXXX/>

 **NOT:** Web tarayıcısında, web sitesine erişimin güvenli olmayabileceğini belirten bir ileti görüntüleniyorsa web sitesine devam et seçeneğini belirleyin. Bu web sitesine erişim bilgisayara zarar vermez.

3. EWS Ana sayfasında **Ayarlar** sekmesine tıklayın.
4. Sol gezinti bölmesinde, seçenekleri genişletmek için **Güvenlik** ve ardından **Genel Güvenlik** öğesine tıklayın.
5. Parola girin.
6. **Parolayı Doğrula** alanına parolayı yeniden girin ve ardından **Uygula** öğesine tıklayın.

 **NOT:** Parolayı not edin ve güvenli bir yerde saklayın.

Enerji tasarrufu ayarları

Yazıcınızda mevcut olan enerji tasarrufu ayarları hakkında bilgi alın.

- [Giriş](#)
- [EconoMode ile yazdırma](#)
- [Uyku Modu/Uyku Gecikmesi \(Dk.\) ayarını ayarlama](#)
- [Kapatma Modu/Uykudan \(sa.\) Sonra Kapatma ayarını ayarlama](#)
- [Kapatmayı Devre Dışı Bırak ayarını ayarlama](#)

Giriş

Enerji ve sarf malzemelerinden tasarruf etmek için yazıcıda bazı ekonomi özellikleri bulunmaktadır.

EconoMode ile yazdırma

Bu yazıcı, belge taslaklarını yazdırmak için EconoMode seçeneği içerir. EconoMode kullanmak daha az toner kullanımı sağlayabilir. Ancak, EconoMode kullanımı baskı kalitesini de azaltabilir.

HP, EconoMode'un sürekli kullanılmasını önermez. EconoMode sürekli kullanılırsa tonerin ömrü, toner kartuşu içindeki mekanik parçaların ömründen daha uzun olabilir. Baskı kalitesi düşmeye başlar ve istenmeyen bir hale gelirse toner kartuşunu değiştirin.




NOT: Bu seçenek yazıcı sürücünüzde mevcut değilse, bunu HP Katıştırılmış Web Sunucusu'nu kullanarak ayarlayabilirsiniz.

1. Yazılım programından, **Yazdır** seçeneğini belirleyin.
2. Yazıcıyı seçin ve ardından **Özellikler** veya **Tercihler** düğmesine tıklayın.
3. **Kağıt/Kalite** sekmesine tıklayın.
4. **EconoMode** onay kutusuna tıklayın.

Uyku Modu/Uyku Gecikmesi (Dk.) ayarını ayarlama


Yazıcının uyku moduna girmeden önce geçmesi gereken kullanım dışı kaldığı süreyi belirlemek için kontrol paneli menülerini kullanın.


1. Ayarlar menüsüne gidin:
 - **Dokunmatik ekran kontrol paneli:** Yazıcı kontrol panelindeki Ana ekranda, Panoyu açmak için ekranın üst kısmındaki sekmeyi aşağı yönde kaydırın, ardından Ayarlar simgesine  dokununuz.
 - **2 satırlı LCD kontrol paneli:** Ana ekranı görüntülemek için **Tamam** düğmesine basın. **Ayarlar** bölümüne gitmek için ok düğmelerini kullanın ve ardından tekrar **Tamam** düğmesine basın.
2. Ayarlar menüsünde aşağıdaki menüleri açmak için ok düğmelerine ve **Tamam** düğmesine dokununuz veya bu düğmeleri kullanın:

1. [Güç Yönetimi](#)
2. [Uyku Modu](#) (dokunmatik ekran kontrol paneli) veya [Uyku Gecikmesi \(Dk.\)](#) (2 satırlı LCD kontrol paneli)
3. Yazıcının uyku moduna girmeden önce geçmesi gereken kullanım dışı kaldığı dakikayı belirtin:
 - **Dokunmatik ekran kontrol paneli:** Listedenden istediğiniz seçeneğe dokununuz.
 - **2 satırlı LCD kontrol paneli:** Dakikayı seçmek için ok düğmelerini kullanın ve ardından ayarları kaydetmek için [Tamam](#) düğmesine basın.

Kapatma Modu/Uykudan (sa.) Sonra Kapatma ayarını ayarlama


Yazıcının kapatılmadan önce geçmesi gereken kullanım dışı kaldığı süreyi belirlemek için kontrol paneli menülerini kullanın.

 **NOT:** Yazıcı kapandıktan sonra güç tüketimi 1 watt veya daha az olur.

1. Ayarlar menüsüne gidin:
 - **Dokunmatik ekran kontrol paneli:** Yazıcı kontrol panelindeki Ana ekranda, Panoyu açmak için ekranın üst kısmındaki sekmeyi aşağı yönde kaydırın, ardından Ayarlar simgesine  dokununuz.
 - **2 satırlı LCD kontrol paneli:** Ana ekranı görüntülemek için [Tamam](#) düğmesine basın. [Ayarlar](#) bölümüne gitmek için ok düğmelerini kullanın ve ardından tekrar [Tamam](#) düğmesine basın.
2. Ayarlar menüsünde aşağıdaki menüleri açmak için ok düğmelerine ve [Tamam](#) düğmesine dokununuz veya bu düğmeleri kullanın:
 1. [Güç Yönetimi](#)
 2. [Kapatma Modu](#) (dokunmatik ekran kontrol paneli) veya [Uykudan \(sa.\) Sonra Kapatma](#) (2 satırlı LCD kontrol paneli)
3. Yazıcının kapatılmadan önce geçmesi gereken kullanım dışı kaldığı saati belirtin:
 - **Dokunmatik ekran kontrol paneli:** Listedenden istediğiniz seçeneğe dokununuz.
 - **2 satırlı LCD kontrol paneli:** Saati seçmek için ok düğmelerini kullanın ve ardından ayarları kaydetmek için [Tamam](#) düğmesine basın.

Kapatmayı Devre Dışı Bırak ayarını ayarlama

Yazıcının bir süre kullanım dışı kaldıktan sonra kapatılması özelliğini devre dışı bırakmak için kontrol paneli menülerini kullanın.

1. Ayarlar menüsüne gidin:
 - **Dokunmatik ekran kontrol paneli:** Yazıcı kontrol panelindeki Ana ekranda, Panoyu açmak için ekranın üst kısmındaki sekmeyi aşağı yönde kaydırın, ardından Ayarlar simgesine  dokununuz.
 - **2 satırlı LCD kontrol paneli:** Ana ekranı görüntülemek için [Tamam](#) düğmesine basın. [Ayarlar](#) bölümüne gitmek için ok düğmelerini kullanın ve ardından tekrar [Tamam](#) düğmesine basın.
2. Ayarlar menüsünde aşağıdaki menüleri açmak için ok düğmelerine ve [Tamam](#) düğmesine dokununuz veya bu düğmeleri kullanın:

1. Güç Yönetimi
2. Kapatmayı Devre Dışı Bırak
3. Aşağıdaki seçeneklerden birini belirleyin:
 - **Bağlantı noktaları etkinken:** Tüm bağlantı noktaları pasif olmadığı sürece yazıcı kapanmaz. Etkin bir ağ veya faks bağlantısı yazıcının kapanmasını engeller.
 - **Devre dışı bırakma** (dokunmatik ekran kontrol paneli) veya **Hiçbir Zaman** (2 satırlı LCD kontrol paneli): **Uyku Modu/Uykudan (sa.) Sonra Kapatma** ayarı tarafından belirlenen kullanım dışı kalma süresinden sonra yazıcı kapatılır.



NOT: Varsayılan ayar **Bağlantı noktaları etkinken** seçeneğidir.

HP Web Jetadmin

HP Web Jetadmin; yazıcılar, çok işlevli yazıcılar ve dijital göndericiler dahil olmak üzere ağ bağlantılı birçok HP ürününü etkin bir şekilde yönetilmesini sağlayan ödüllü ve sektör lideri bir araçtır. Bu tek çözüm yazdırma ve görüntüleme ortamınızı uzaktan yüklemenizi, izlemenizi, bakımını yapıp sorunlarını gidermenizi ve güvenlik altına almanızı sağlar ve böylece zaman kazanmanıza, maliyetleri denetlemenize ve yatırımınızı korumanıza yardımcı olarak işletme verimliliğini artırır.

Belirli yazıcı özelliklerine destek sağlamak için düzenli olarak HP Web Jetadmin sürüm yükseltmeleri kullanıma sunulur. Daha fazla bilgi için www.hp.com/go/webjetadmin adresini ziyaret edin.

Ürün yazılımını güncelleştirme

HP; düzenli olarak yazıcı güncelleştirmeleri, yeni Web Hizmetleri uygulamaları ve mevcut Web Hizmetleri uygulamalarına yönelik yeni özellikler sunar. Tek bir yazıcı için ürün yazılımını güncelleştirmek üzere aşağıdaki adımları izleyin. Üretici yazılımını güncelleştirdiğinizde Web Hizmeti uygulamaları otomatik olarak güncelleştirilir.

- [Birinci yöntem: Ürün yazılımını kontrol panelinden güncelleştirme](#)
- [İkinci yöntem: HP Printer Update yardımcı programını kullanarak ürün yazılımını güncelleştirme](#)

Bu yazıcıda ürün yazılımını güncelleştirmesi yapmak için desteklenen iki yöntem vardır. Yazıcı ürün yazılımını güncelleştirmek için aşağıdaki yöntemlerden sadece birini kullanın.

Birinci yöntem: Ürün yazılımını kontrol panelinden güncelleştirme

Yazıcı kontrol panelini kullanarak ürün yazılımını güncelleştirmek için (yalnızca ağ bağlantılı yazıcılar) aşağıdaki adımları izleyin. USB bağlantılı yazıcılar için ikinci yönteme geçin.

1. Yazıcının, etkin bir İnternet bağlantısına sahip kablosuz bir ağa veya kablolu (Ethernet) bir ağa bağlanmasını sağlayın.



NOT: Yazıcı, ağ bağlantısı yoluyla ürün yazılımını güncellemek için İnternete bağlı olmalıdır.

2. Ayarlar menüsüne gidin:

- **Dokunmatik ekran kontrol paneli:** Yazıcı kontrol panelindeki Ana ekranda, Panoyu açmak için ekranın üst kısmındaki sekmeyi aşağı yönde kaydırın, ardından Ayarlar simgesine dokununuz.
- **2 satırlı LCD kontrol paneli:** Ana ekranı görüntülemek için **Tamam** düğmesine basın. **Ayarlar** bölümüne gitmek için ok düğmelerini kullanın ve ardından tekrar **Tamam** düğmesine basın.

3. Ayarlar menüsünde aşağıdaki menüleri açmak için ok düğmelerine ve **Tamam** düğmesine dokununuz veya bu düğmeleri kullanın:

1. **Yazıcı Bakımı**
2. **Yazıcıyı Güncelleştir** (dokunmatik ekran kontrol paneli) veya **Ürün Yazılımını Güncelleştir** (2 satırlı LCD kontrol paneli)



NOT: **Yazıcıyı Güncelleştir** veya **Ürün Yazılımını Güncelleştir** seçeneği listelenmiyorsa ikinci yöntemi kullanın.

4. Ürün yazılımını güncelleştirme:

- **Dokunmatik ekran kontrol paneli:** Güncelleştirmeleri denetlemek için **Yazıcı Güncelleştirmelerini Şimdi Denetle** seçeneğine dokununuz. Daha yeni bir ürün yazılımı sürümü algılanırsa güncelleştirme işlemi otomatik olarak başlar.
- **2 satırlı LCD kontrol paneli:** Ürün yazılımını güncelleştirmesi mevcutsa güncelleştirme işlemini başlatmak için **Tamam** düğmesine basın.


5. **Yalnızca dokunmatik ekran kontrol paneli:** Güncelleştirmeler kullanılabilir hale geldiğinde, yazıcıyı ürün yazılımını otomatik olarak güncelleştirmek için ayarlayın:


- a. Yazıcı kontrol panelindeki Ana ekranda, Panoyu açmak için ekranın üst kısmındaki sekmeyi aşağı yönde kaydırın, ardından Ayarlar simgesine dokununuz.
- b. **Yazıcı Bakımı** seçeneğine gidip dokununuz, ardından da **Yazıcıyı Güncelleştir** öğesine dokununuz.

- c. [Güncelleştirmeleri Yönet](#), [Güncelleştirmelere İzin Ver](#) ve ardından, [Evet](#) seçeneklerine dokununuz.
- d. Sırasıyla Geri düğmesine ↶, [Yazıcı Güncelleştirme Seçenekleri](#) ve ardından [Otomatik Olarak Yükle \(Önerilir\)](#) seçeneğine dokununuz.

İkinci yöntem: HP Printer Update yardımcı programını kullanarak ürün yazılımını güncelleştirme

HP Printer Update yardımcı programını manuel olarak indirmek ve yüklemek için aşağıdaki adımları uygulayınız.

 **NOT:** Bu yöntem, bilgisayara USB kablosuyla bağlı olan yazıcılar için kullanılacak tek ürün yazılımı güncelleştirme seçeneğidir. Bu yöntem, bir ağa bağlı yazıcılar için de kullanılabilir.

 **NOT:** Bu yöntemi kullanmak için bir yazdırma sürücüsünün yüklü olması gerekir.

1. www.hp.com/go/support adresine gidin, **Yazılım ve Sürücüler** ve ardından **Yazıcı** ögesine tıklayın.
2. Metin alanına yazıcı adını girin, **Gönder**'e ve ardından arama sonuçları listesinden yazıcı modelinize tıklayın.
3. **Ürün Yazılımı** bölümünde, **Ürün Yazılımı Güncelleştirme** dosyasını bulun.
4. **İndir** ögesini ve ardından **Çalıştır** ögesine tıklayın.
5. HP Printer Update yardımcı program açıldığında, güncelleştirmek istediğiniz yazıcıyı seçin ve ardından **Güncelleştir** ögesine tıklayın.
6. Kurulumu tamamlamak için ekrandaki talimatları izleyin, ardından yardımcı programı kapatmak için **Tamam** düğmesine tıklayın.

6 Sorunları çözme

Yazıcıya ilgili sorunları giderin. Yardım ve teknik destek için ek kaynaklar bulun.

- [Müşteri desteği](#)
- [Fabrika varsayılan ayarlarını geri yükleme](#)
- [Kontrol paneli yardım sistemi](#)
- [Yazıcı kontrol panelinde "Kartuş azaldı" veya "Kartuş çok azaldı" mesajı görüntüleniyor](#)
- [Yazıcı kağıt almıyor veya yanlış besleme yapıyor](#)
- [Kağıt sıkışmalarını giderme](#)
- [Baskı kalitesi sorunlarını çözme](#)
- [Kablolu ağ sorunlarını çözme](#)
- [Kablosuz ağ sorunlarını çözme](#)

Daha fazla bilgi için:

Yazıcıya özel kapsamlı HP yardımı aşağıdaki bilgileri içerir:

- Yükleme ve yapılandırma
- Bilgi alma ve kullanma
- Sorunları çözme
- Yazılım ve ürün yazılımı güncellemelerini indirme
- Destek forumlarına katılma
- Garanti bilgilerini ve yasal bilgileri bulma

Müşteri desteği

HP yazıcınız için destek kişisi seçeneklerini bulun.

Tablo 6-1 HP destek seçenekleri

Destek seçeneği	İrtibat bilgileri
Ülkenizin/bölgenizin telefon desteğinden yararlanın	Ülke/bölge telefon numaraları yazıcının kutusundaki broşürden veya www.hp.com/support adresinden bulunabilir.
Yazıcı adını, seri numarasını, satın alındığı tarihi ve sorunun açıklamasını hazır bulundurun	
24 saat internet desteği alın ve yazılım yardımcı programları ve sürücülerini indirin	www.hp.com/support/colorljM454
Ek HP hizmet veya bakım anlaşmaları isteyin	www.hp.com/go/carepack
Yazıcıyı kaydettirme	www.register.hp.com


Fabrika varsayılan ayarlarını geri yükleme

Fabrika varsayılan ayarlarının geri yüklenmesi, tüm yazıcı ve ağ ayarlarını fabrika varsayılan ayarlarına döndürür. Sayfa sayısını veya tepsi boyutunu sıfırlamaz.

Yazıcıyı fabrika çıkışı varsayılan ayarlarına döndürmek için aşağıdaki adımları izleyin.

⚠ DİKKAT: Fabrika varsayılan ayarlarının geri yüklenmesi, tüm ayarları fabrika varsayılan ayarlarına döndürür ve ayrıca belleğe depolanmış olan tüm sayfaları siler.

📝 NOT: Adımlar, kontrol panelinin türüne göre değişir.

1. Aşağıda gösterildiği gibi **Ayarlar** menüsüne gidin.
 - **2 satırlı kontrol panelleri:** Yazıcı kontrol panelinde, Ana ekranı görüntülemek için **Tamam** düğmesine basın. Ayarlar bölümüne gitmek için ok düğmelerini kullanın ve ardından tekrar **Tamam** düğmesine basın.
 - **Dokunmatik ekran kontrol paneli:** Yazıcı kontrol panelindeki Ana ekranda, Panoyu açmak için ekranın üst kısmındaki sekmeyi aşağı yönde kaydırın, ardından Ayarlar simgesine  dokununuz.
 2. Ayarlar menüsünde aşağıdaki menüleri açmak için ok düğmelerine ve **Tamam** düğmesine dokununuz veya bu düğmeleri kullanın:
 1. **Yazıcı Bakımı**
 2. **Geri yükle**
 3. **Fabrika Varsayılanlarını Geri Yükle**
- Yazıcı otomatik olarak yeniden başlatılır.

Kontrol paneli yardım sistemi

Yazıcı, her ekranın nasıl kullanılacağını açıklayan dahili bir Yardım sistemine sahiptir. Bu özellik, **dokunmatik ekran kontrol paneli** bulunan yazıcı modellerinde mevcuttur.

Yardım sistemini açmak için ekranın sağ alt köşesindeki Yardım simgesine **?** dokununuz.

Çevrimiçi Yardımı kullanmayla ilgili ipuçları:

- Yardım, bazı ekranlar için özel konuları arayabileceğiniz genel bir menü açar. Menüdeki düğmelere dokunarak menü yapısı içinde dolaşabilirsiniz.
- Bazı Yardım ekranlarında, sıkışmaları giderme gibi işlemlerde size yol gösteren animasyonlar vardır.
- Yardım, tek tek işlerin ayarını içeren ekranlar için ekranla ilgili seçeneklerin açıklandığı bir konu açar.
- Yazıcı sizi bir hata veya uyarıyla ilgili olarak uyarırsa sorunu açıklayan iletiyi açmak için Yardım simgesine **?** dokununuz. İleti ayrıca sorunu çözmeye yardımcı olacak yönergeler de içerir.

Yazıcı kontrol panelinde "Kartuş azaldı" veya "Kartuş çok azaldı" mesajı görüntüleniyor

Kontrol panelindeki kartuşla ilgili iletileri ve hangi eylemlerin yapılması gerektiğini anlama.

- ["Çok Düşük" ayarlarını değiştirme](#)

Kartuş azaldı: Toner kartuşunun düzeyi azaldığında yazıcı bunu bildirir. Kalan gerçek toner kartuşu ömrü farklı olabilir. Baskı kalitesi kabul edilemez duruma geldiğinde takmak üzere yeni bir kartuşu hazırda bulundurun. Toner kartuşunun şimdi değiştirilmesi gerekmez.

Tonerin yeniden dağıtılması kabul edilebilir baskı kalitesi sağlamayana kadar mevcut kartuşla yazdırmaya devam edin. Toneri yeniden dağıtmak için toner kartuşunu yazıcıdan çıkarın ve kartuşu yatay ekseninde hafifçe ileri geri sallayın. Resimli örnekler için kartuş değiştirme talimatlarına bakın. Toner kartuşunu yazıcıya tekrar takın ve kapağı kapatın.

Kartuş çok azaldı: Toner kartuşunun düzeyi çok azaldığında yazıcı bunu bildirir. Kalan gerçek toner kartuşu ömrü farklı olabilir. Baskı kalitesi kabul edilemez duruma geldiğinde takmak üzere yeni bir kartuşu hazırda bulundurun. Baskı kalitesi kabul edilebilir olduğu sürece, toner kartuşunun bu aşamada değiştirilmesi gerekmez.

HP'nin Premium Koruma Garantisi, Sarf Malzemeleri Durumu Sayfasında veya EWS'de bu sarf malzemesiyle ilgili HP'nin Premium Koruma Garantisinin sona erdiğini belirten bir mesaj görüntülendiğinde sona erer.


“Çok Düşük” ayarlarını değiştirme

Yazıcının, sarf malzemeleri Çok Düşük Seviye durumuna ulaştığında vereceği tepkiyi değiştirebilirsiniz. Yeni bir toner kartuşu taktığınızda, bu ayarları yeniden yapmanız gerekmez.

- [Kontrol panelinden "Çok Düşük" ayarlarını değiştirme](#)
- [Sarf malzemesi siparişi](#)

Kontrol panelinden "Çok Düşük" ayarlarını değiştirme

Yazıcının sizi çok düşük kartuş düzeyleri konusunda nasıl bilgilendireceğini belirleyin.

1. **Ayarlar** menüsüne gidin:
 - **Dokunmatik ekran kontrol paneli:** Yazıcı kontrol panelindeki Ana ekranda, Panoyu açmak için ekranın üst kısmındaki sekmeyi aşağı yönde kaydırın, ardından Ayarlar simgesine  dokununuz.
 - **Dokunmatik ekran kontrol paneli:** Ana ekranı görüntülemek için **Tamam** düğmesine basın. **Ayarlar** bölümüne gitmek için ok düğmelerini kullanın ve ardından tekrar **Tamam** düğmesine basın.
2. Ayarlar menüsünde aşağıdaki menüleri açmak için ok düğmelerine ve **Tamam** düğmesine dokununuz veya bu düğmeleri kullanın:
 1. **Sarf Malzemesi Ayarları**
 2. **Siyah Kartuş** veya **Renkli Kartuş**
 3. **Çok Az Uyarı**
3. Aşağıdaki seçeneklerden birini belirleyin:
 - Yazıcıyı, toner kartuşu değiştirilene kadar yazdırmayı durduracak şekilde ayarlamak için **Durdur** seçeneğini belirleyin.
 - Yazıcıyı, yazdırmayı durduracak ve toner kartuşunun değiştirilmesini isteyecek şekilde ayarlamak için **Sor** seçeneğini belirleyin. İstemi onaylayıp yazdırmaya devam edebilirsiniz.
 - Yazıcıyı, toner kartuşu çok azaldığında sizi uyaracak ancak yazdırmaya devam edecek şekilde ayarlamak için **Devam** seçeneğini belirleyin.
 - (Renkli Kartuşlar İçin): Yazıcıyı, toner kartuşu çok azaldığında sizi uyaracak ancak yazdırmaya devam edecek şekilde ayarlamak için **Siyah Yazdır** seçeneğini belirleyin.



NOT: **Düşük Eşik** seçeneği çok az olarak değerlendirilecek mürekkep düzeyini tanımlamanızı sağlar.

Sarf malzemesi siparişi

HP yazıcınız için sarf malzemesi ve kağıt siparişi verin.

Tablo 6-2 Sarf malzemeleri sipariş etme seçenekleri

Sipariş seçenekleri	İrtibat bilgileri
Sarf malzemeleri ve kağıt sipariş etme	www.hp.com/go/suresupply

Tablo 6-2 Sarf malzemeleri sipariř etme seenekleri (devam)

Sipariř seenekleri	İrtibat bilgileri
Servis veya destek saėlayıcıları aracılıėıyla sipariř etme	HP yetkili servisine veya destek saėlayıcısına bařvurun.
HP Yerleřik Web Sunucusu'nu (EWS) kullanarak sipariř verme	Eriřmek iin bilgisayarınızda desteklenen bir web tarayıcısının adres/URL alanına yazıcının IP adresini veya ana bilgisayar adını girin. EWS'nin HP SureSupply web sitesine bir baėlantısı vardır; bu baėlantı Orijinal HP sarf malzemeleri satın almak iin seenekler sunar.

Yazıcı kağıt almıyor veya yanlış besleme yapıyor

Yazıcının kağıt almaması veya kağıdı yanlış beslemesi ile ilgili aşağıdaki bilgileri inceleyin.

- [Giriş](#)
- [Yazıcı kağıt almıyor](#)
- [Yazıcı birden çok kağıt yaprağı alıyor](#)

Giriş

Yazıcı tepside kağıt alamıyor veya tek seferde birden çok kağıt alıyorsa aşağıdaki çözümler sorunları gidermeye yardımcı olabilir. Aşağıdaki durumlardan biri kağıt sıkışmalarına yol açabilir.

Yazıcı kağıt almıyor

Yazıcı tepside kağıt almıyorsa şu çözümleri deneyin.

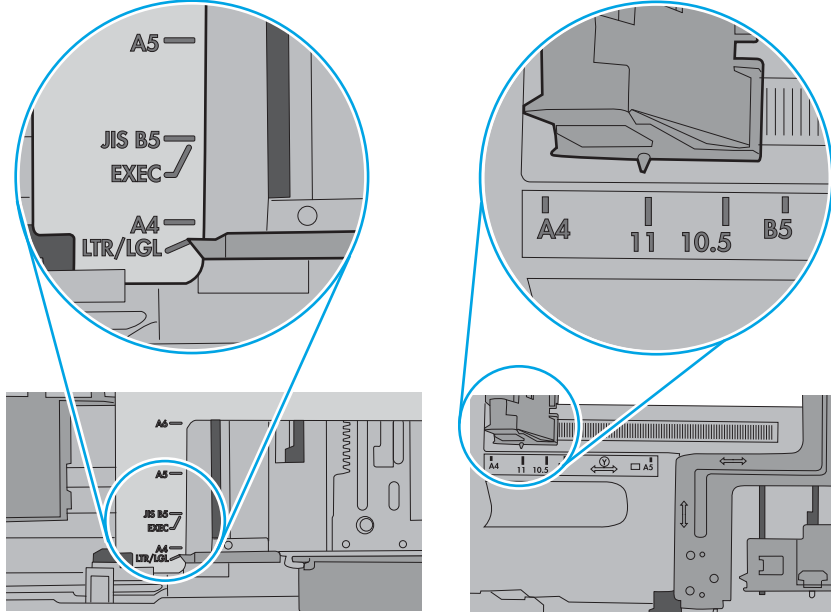
1. Yazıcıyı açın ve sıkışmış kağıtları çıkarın. Yazıcının içinde yırtılmış kağıt parçalarının kalmadığından emin olun.
2. Tepsiye, iş için uygun boyutlarda kağıt yerleştirin.
3. Yazıcı kontrol panelinde kağıt boyutu ve kağıt türünün doğru belirlendiğinden emin olun.

4. Tepsideki kağıt kılavuzlarının kağıt boyutuna göre ayarlandığından emin olun. Kılavuzları tepsi içindeki doğru girintilere denk getirin. Tepsi kılavuzundaki ok, tepsideki işaretle tam olarak hizalanmalıdır.

NOT: Kağıt kılavuzlarını, kağıt yığınına sıkıştırarak şekilde ayarlamayın. Kılavuzları, tepsi üzerindeki girintilere veya işaretlere göre ayarlayın.

Aşağıdaki görüntüde tepsideki kağıt boyutu girintilerinin örneklerini görebilirsiniz. Çoğu HP yazıcılarda bunlara benzer işaretler bulunur.

Şekil 6-1 Örnek boyut işaretleri

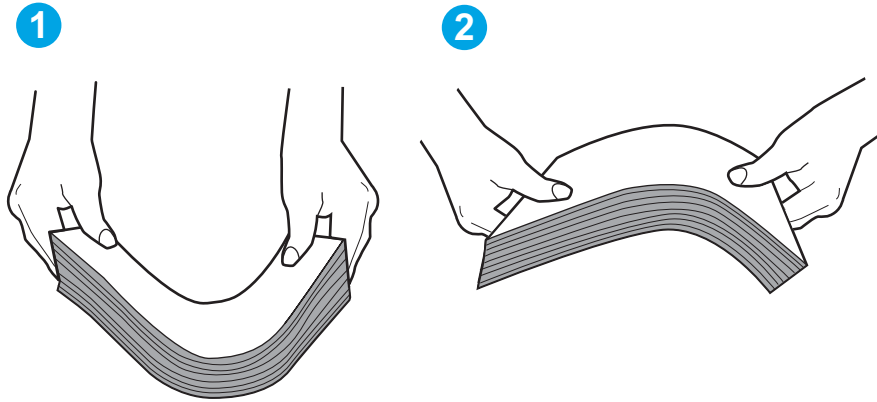


5. Odadaki nemin bu yazıcının teknik özelliklerine uygun olduğundan ve kağıtların açılmamış paketlerde saklandığından emin olun. Kağıt toplarının çoğu, kağıtların kuru kalması için neme karşı dayanıklı ambalajlarda satılır.

Yüksek nemli ortamlarda tepsideeki yığının en üstünde bulunan kağıt nemi çekebilir ve böylece dalgalı veya düz olmayan bir yüzey oluşabilir. Bu durumda yığının en üstündeki 5 ila 10 adet kağıdı çıkarın.

Düşük nemli ortamlarda statik elektrik nedeniyle kağıt yapraklar birbirine yapışabilir. Bu durumda, kağıdı tepside çıkarın; yığıni her bir ucundan tutarak esnetin ve bir U şekli oluşturacak biçimde uçlarını yukarı kaldırın. Ardından U şeklinin tersini oluşturmak için uçları aşağı döndürün. Daha sonra kağıt yığının her bir yanından tutun ve bu işlemi tekrar edin. Bu işlemle statik elektrik oluşturmadan yaprakların birbirinden ayrılmasını sağlayabilirsiniz. Kağıt yığınını tepsiye koymadan önce bir masada düzleştirin.

Şekil 6-2 Kağıt yığınını esnetme tekniği

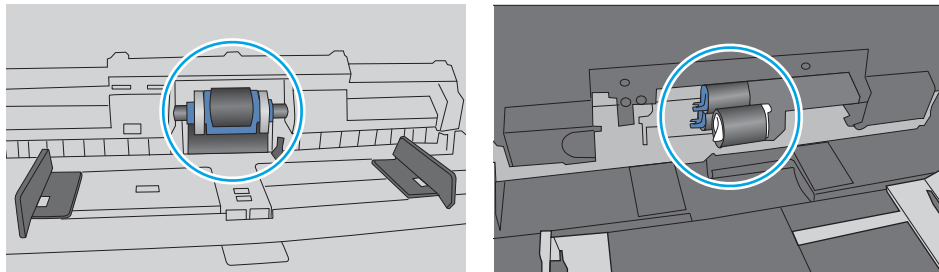


6. Yazıcının, kağıdı manuel olarak beslemek için bir komut istemi görüntüleyip görüntülemediğini görmek için yazıcı kontrol panelini kontrol edin. Kağıt yükleyin ve devam edin.
7. Tepsinin üzerindeki silindirler kirlenmiş olabilir. Ilık suyla nemlendirilmiş hav bırakmayan bir bezle silindirleri temizleyin. Varsa damıtılmış su kullanın.

⚠ DİKKAT: Yazıcıların üzerine doğrudan su sıkmayın. Bunun yerine, silindirleri temizlemeden önce beze su püskürtün ya da bezi suyun içine batırdıktan sonra sıkın.

Aşağıdaki görüntü çeşitli yazıcılardaki silindir konumlarının örneklerini göstermektedir.

Şekil 6-3 Tepsi 1 veya çok amaçlı tepsinin silindir konumları



Yazıcı birden çok kağıt yaprağı alıyor

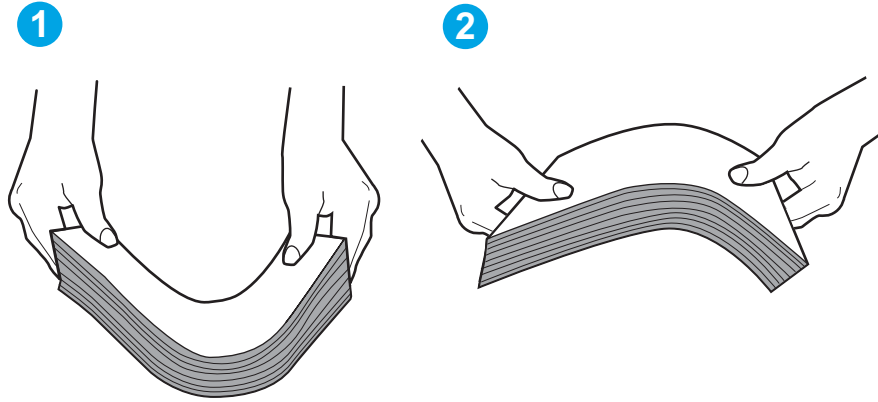
Yazıcı tepside birden çok kağıt yaprağı alıyorsa aşağıdaki çözümleri deneyin.

1. Kağıt yığınını tepside çıkarın, esnetin, 180 derece döndürün ve ters çevirin. *Kağıtları havalandırmayın.* Kağıt yığınını tepsiye geri koyun.



NOT: Kağıdı yelpazelemek statik enerji oluşturur. Kağıdı yelpazelemek yerine, yığını her bir ucundan tutarak esnetin ve bir U şekli oluşturacak biçimde uçlarını yukarı kaldırın. Ardından U şeklinin tersini oluşturmak için uçları aşağı döndürün. Daha sonra kağıt yığınının her bir yanından tutun ve bu işlemi tekrar edin. Bu işlemle statik elektrik oluşturmadan yaprakların birbirinden ayrılmasını sağlayabilirsiniz. Kağıt yığınını tepsiye koymadan önce bir masada düzleştirin.

Şekil 6-4 Kağıt yığınını esnetme tekniği



2. Bu yazıcıda yalnızca HP özelliklerine uygun kağıt kullanın.
3. Odadaki nemin bu yazıcının teknik özelliklerine uygun olduğundan ve kağıtların açılmamış paketlerde saklandığından emin olun. Kağıt toplarının çoğu, kağıtların kuru kalması için neme karşı dayanıklı ambalajlarda satılır.

Yüksek nemli ortamlarda tepsideki yığınının en üstünde bulunan kağıt nemi çekebilir ve böylece dalgalı veya düz olmayan bir yüzey oluşabilir. Bu durumda yığınının en üstündeki 5 ila 10 adet kağıdı çıkarın.

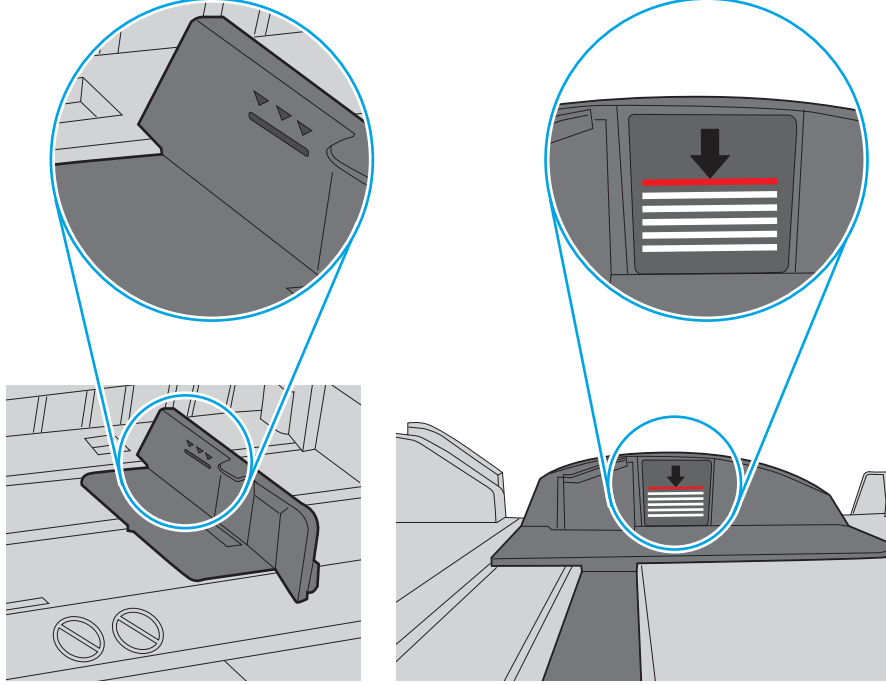
Düşük nemli ortamlarda statik elektrik nedeniyle kağıt yapraklar birbirine yapışabilir. Bu durumda, kağıdı tepside çıkarın ve yukarıda açıklanan şekilde yığını esnetin.

4. Kırışık olmayan, katlanmamış veya zarar görmemiş kağıt kullanın. Gerekirse, farklı ambalajdaki kağıdı kullanın.

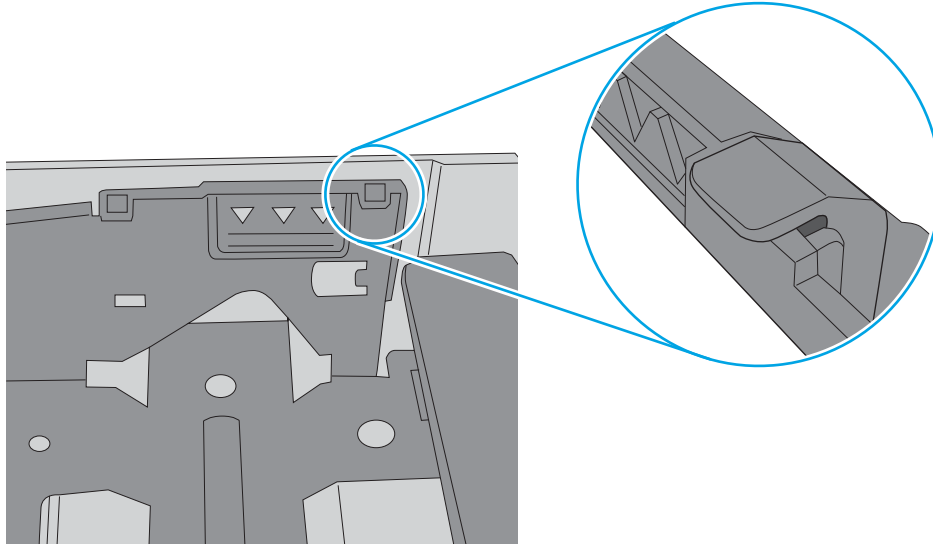
5. Tepsinin içindeki yığın ağırlığı işaretlerini kontrol ederek tepsinin kapasitesi üzerinde doldurulmadığından emin olun. Kapasitesinin üzerinde doldurulmuşsa kağıt yığınının tümünü tepsiden çıkarın, yığını düzleştirin ve kağıtların bir bölümünü tepsiye geri koyun.

Aşağıdaki görüntülerde çeşitli yazıcılar için tepsideki yığın yüksekliği işaretlerinin örneklerini görebilirsiniz. Çoğu HP yazıcılarda bunlara benzer işaretler bulunur. Tüm kağıt yapraklarının yığın yüksekliği işaretlerinin yanındaki çıkıntıların altında olduğundan emin olun. Bu çıkıntılar, kağıtların yazıcıya girerken doğru pozisyonda kalmasına yardımcı olur.

Şekil 6-5 Yığın yüksekliği işaretleri



Şekil 6-6 Kağıt yığını çıkıntısı



6. Tepsideki kağıt kılavuzlarının kağıt boyutuna göre ayarlandığından emin olun. Kılavuzları tepsi içindeki doğru girintilere denk getirin.
7. Yazdırma ortamının tavsiye edilen özelliklere uygun olduğundan emin olun.

Kağıt sıkışmalarını giderme

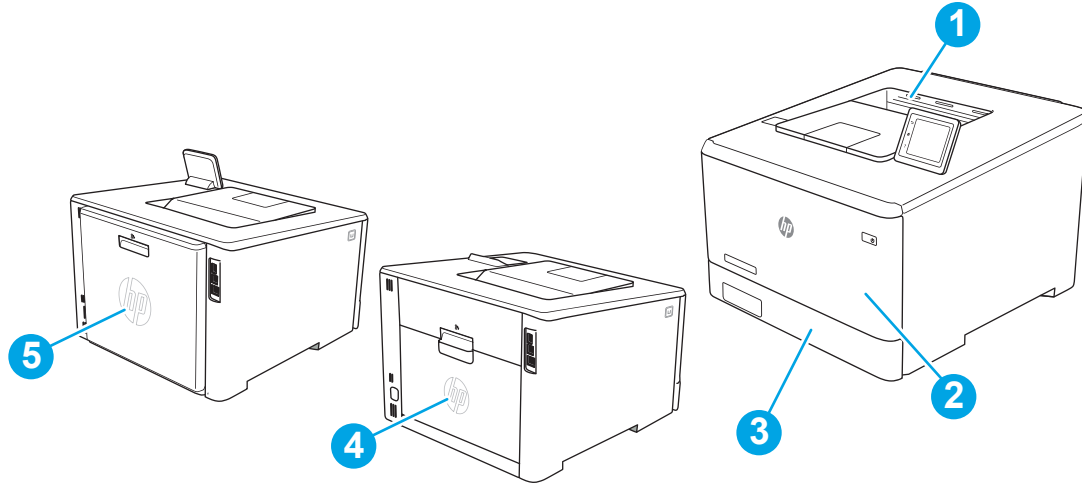
Kağıt sıkışmalarını gidermeyle ilgili aşağıdaki bilgileri inceleyin.

- [Kağıt sıkışması konumları](#)
- [Sık veya yinelenen kağıt sıkışmaları mı yaşıyorsunuz?](#)
- [Tepsi 1'deki kağıt sıkışmalarını giderme - 13.02](#)
- [Tepsi 2'de kağıt sıkışmalarını giderme - 13.03](#)
- [Çıkış bölmesindeki kağıt sıkışmalarını giderme - 13.10, 13.11, 13.13](#)
- [Çift taraflı baskı ünitesinde kağıt sıkışmalarını giderme \(yalnızca dn ve dw modelleri\) - 13.14, 13.15](#)
- [Arka kapaktaki ve füzere alanındaki kağıt sıkışmalarını giderme \(yalnızca nw modeli\) - 13.08, 13.09](#)

Kağıt sıkışması konumları

Sıkışmalar aşağıdaki konumlarda oluşabilir.



Şekil 6-7 Kağıt sıkışması konumları




Numara	Açıklama
1	Çıkış bölümü
2	Tepsi 1
3	Tepsi 2
4	Arka kapak ve füzere alanı (yalnızca nw modeli)
5	Çift taraflı baskı aksesuarı (yalnızca dn ve dw modelleri)

Sık veya yinelenen kağıt sıkışmaları mı yaşıyorsunuz?

Sık sık yaşanan kağıt sıkışması sorunlarını gidermek için adımları izleyin. İlk adımda sorun giderilemezse sorunu giderinceye kadar sonraki adımla devam edin.

1. Yazıcıda kağıt sıkışmışsa sıkışmayı giderin ve yazıcıyı test etmek için bir yapılandırma sayfası yazdırın.
2. Yazıcı kontrol panelinden, tepsinin doğru kağıt boyutu ve türü için yapılandırılmış olup olmadığını kontrol edin. Gerekirse kağıt ayarlarını belirleyin.
 - a. Aşağıda gösterildiği gibi **Ayarlar** menüsüne gidin.
 - **Dokunmatik ekran kontrol paneli:** Yazıcı kontrol panelindeki Ana ekranda, Panoyu açmak için ekranın üst kısmındaki sekmeyi aşağı yönde kaydırın, ardından Ayarlar simgesine  dokununuz.
 - **Dokunmatik ekran kontrol paneli:** Ana ekranı görüntülemek için **Tamam** düğmesine basın. **Ayarlar** bölümüne gitmek için ok düğmelerini kullanın ve ardından tekrar **Tamam** düğmesine basın.
 - b. **Kağıt ayarları** menüsünü açın.
 - c. Listedeki tepsiyi seçin.
 - d. **Kağıt Türü** seçeneğini belirleyin ve tepsideki kağıt türünü seçin.
 - e. **Kağıt Boyutu** seçeneğini belirleyin ve tepsideki kağıt boyutunu seçin.
3. Yazıcıyı kapatın, 30 saniye bekleyin ve yeniden açın.
4. Fazla toneri yazıcının içinden temizlemek için bir temizleme sayfası yazdırın.
 - a. Aşağıda gösterildiği gibi **Ayarlar** menüsüne gidin.
 - **Dokunmatik ekran kontrol paneli:** Yazıcı kontrol panelindeki Ana ekranda, Panoyu açmak için ekranın üst kısmındaki sekmeyi aşağı yönde kaydırın, ardından Ayarlar simgesine  dokununuz.
 - **Dokunmatik ekran kontrol paneli:** Ana ekranı görüntülemek için **Tamam** düğmesine basın. **Ayarlar** bölümüne gitmek için ok düğmelerini kullanın ve ardından tekrar **Tamam** düğmesine basın.
 - b. Aşağıdaki menüleri açın:
 1. **Yazıcı Bakımı**
 2. **Baskı Kalitesi Araçları**
 3. **Temizleme Sayfası**

Dokunmatik ekran kontrol paneli: **Tamam** düğmesine basın.
 - c. İstendiğinde düz letter veya A4 kağıt yerleştirin.

İşlem tamamlanıncaya kadar bekleyin. Yazdırılan sayfayı atın.
5. Yazıcıyı test etmek için bir yapılandırma sayfası yazdırın.
 - a. Aşağıda gösterildiği gibi **Ayarlar** menüsüne gidin.
 - **Dokunmatik ekran kontrol paneli:** Yazıcı kontrol panelindeki Ana ekranda, Panoyu açmak için ekranın üst kısmındaki sekmeyi aşağı yönde kaydırın, ardından Ayarlar simgesine  dokununuz.
 - **Dokunmatik ekran kontrol paneli:** Ana ekranı görüntülemek için **Tamam** düğmesine basın. **Ayarlar** bölümüne gitmek için ok düğmelerini kullanın ve ardından tekrar **Tamam** düğmesine basın.
 - b. Aşağıdaki menüleri açın:

1. Raporlar
2. Yazıcı Yapılandırma Raporu

Bu adımlardan hiçbiri sorunu çözmezse yazıcının servise gönderilmesi gerekebilir. HP müşteri desteğine başvurun.

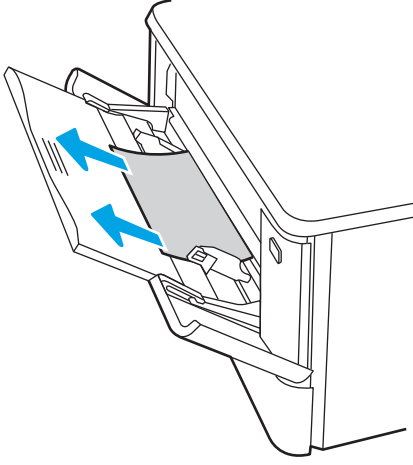
Tepsi 1'deki kağıt sıkışmalarını giderme - 13.02

Tepsi 1'deki kağıt sıkışmalarını gidermek için aşağıdaki yordamı kullanın.

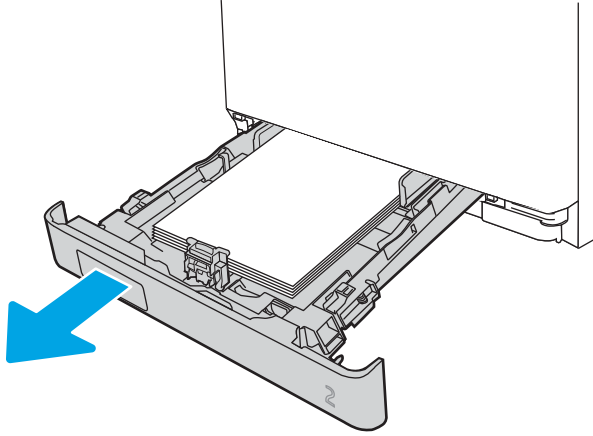
Bir sıkışma olduğunda, kontrol panelinde bir hata mesajı (2 satırlı kontrol panelleri) veya sıkışmanın giderilmesine yardımcı olan bir animasyon (dokunmatik ekranlı kontrol panelleri) görüntülenir.

NOT: Kağıt yırtılırsa yazdırmayı devam ettirmeden önce tüm parçaları çıkarın.

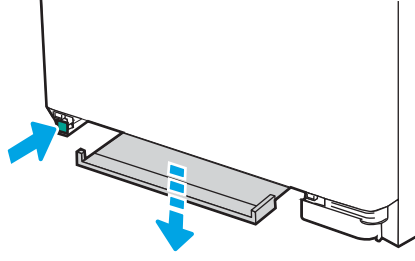
1. Tepsi 1'deki sıkışan sayfayı görebiliyorsanız kağıdı dışarı doğru çekerek çıkarın.



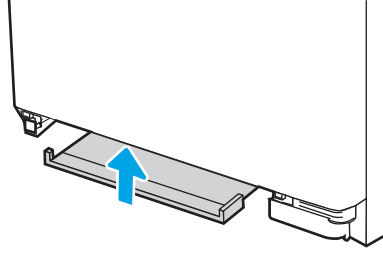
2. Sıkışmış kağıtları göremiyorsanız Tepsi 1'i kapatıp Tepsi 2'yi çıkarın.



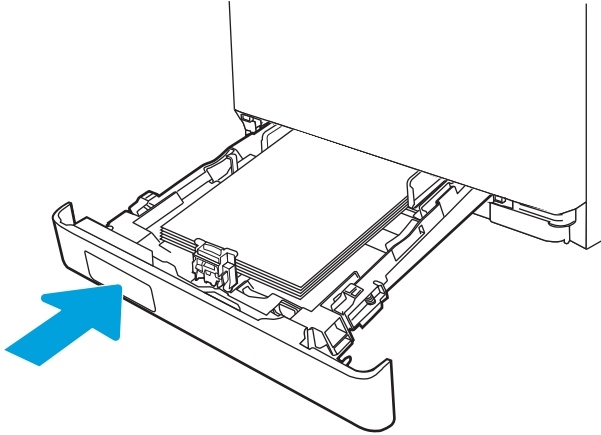
3. Tepsi 2 boşluğunun sol tarafında, tepsi plakasını indirmek için tırnağa bastırın ve ardından tüm kağıtları çıkarın. Sıkışan sayfayı dışarı doğru yavaşça çekerek çıkarın.



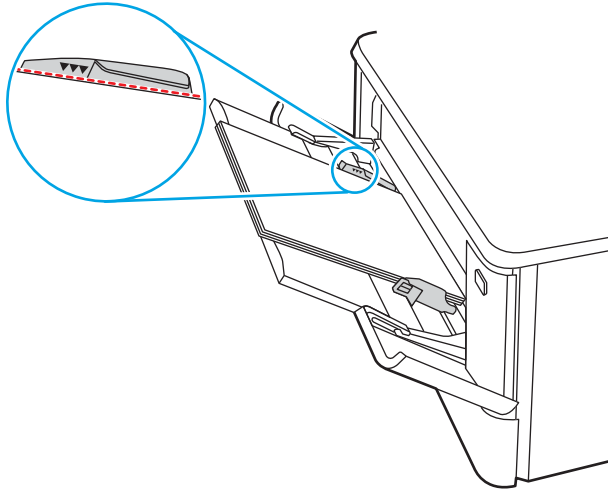
4. Tepsi plakasını iterek yerine oturtun.



5. Tepsi 2'yi yeniden takın.



6. Tepsi 1'i yeniden açın ve tepsiye kağıt yerleştirin.

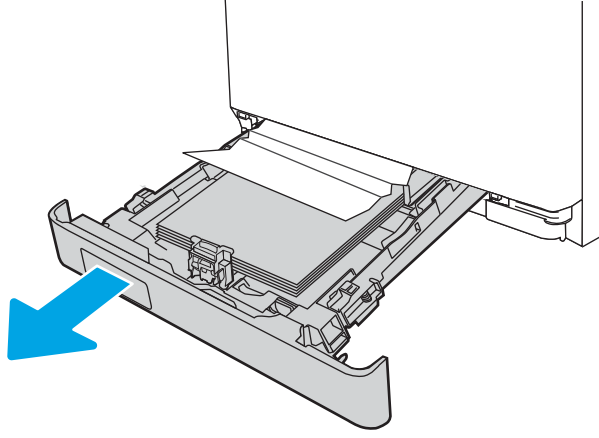


Tepsi 2'de kağıt sıkışmalarını giderme - 13.03

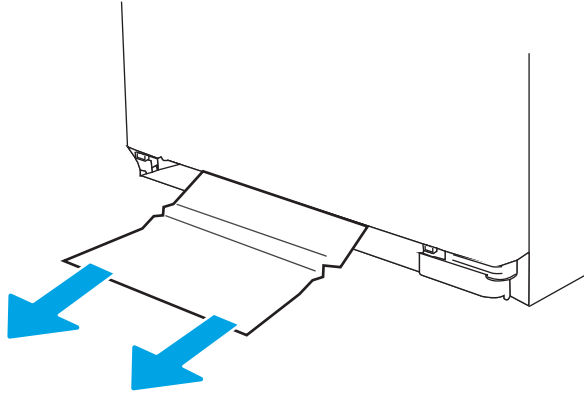
Tepsi 2'de bir kağıt sıkışmasını kontrol etmek için aşağıdaki işlemi uygulayın.

Bir sıkışma olduğunda, kontrol panelinde bir hata mesajı (2 satırlı kontrol panelleri) veya sıkışmanın giderilmesine yardımcı olan bir animasyon (dokunmatik ekranlı kontrol panelleri) görüntülenir.

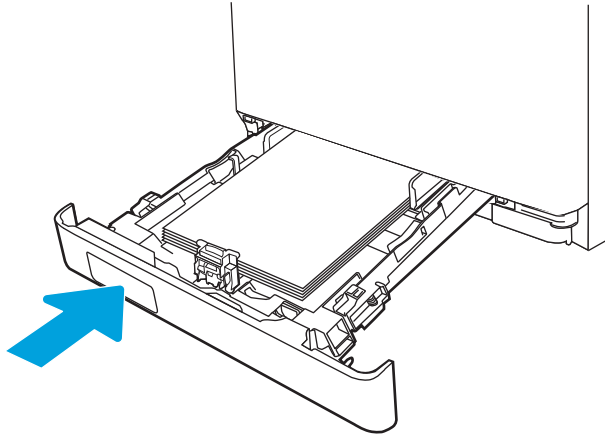
1. Tepsiyi yazıcıdan tamamen dışarı çekin.




2. Varsa sıkışmış veya zarar görmüş kağıtları çıkarın.



3. Tepsi 2'yi geri takıp kapatın.



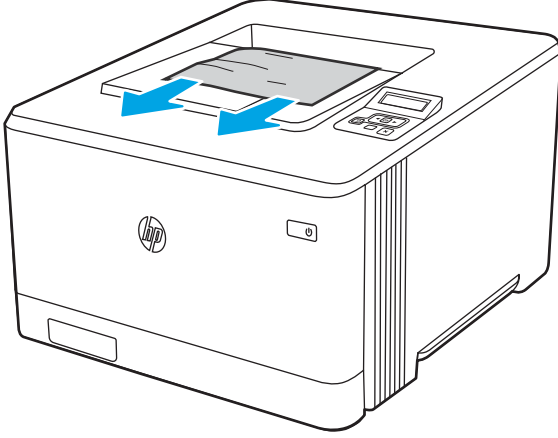
 **NOT:** Kağıdı tekrar yerleştirirken kağıt kılavuzlarının kağıt boyutuna uygun şekilde ayarlandığından emin olun. Ayrıntılı bilgi için bkz. [Tepsi 2'e kağıt yükleme, sayfa 22.](#)

Çıkış bölmesindeki kağıt sıkışmalarını giderme - 13.10, 13.11, 13.13

Çıkış bölmesindeki sıkışmaları temizlemek için aşağıdaki yordamı kullanın.

Bir sıkışma olduğunda, kontrol panelinde bir hata mesajı (2 satırlı kontrol panelleri) veya sıkışmanın giderilmesine yardımcı olan bir animasyon (dokunmatik ekranlı kontrol panelleri) görüntülenir.

- ▲ Çıkış bölümünde kağıt görünüyorsa ön kenarını kavrayıp çıkarın.

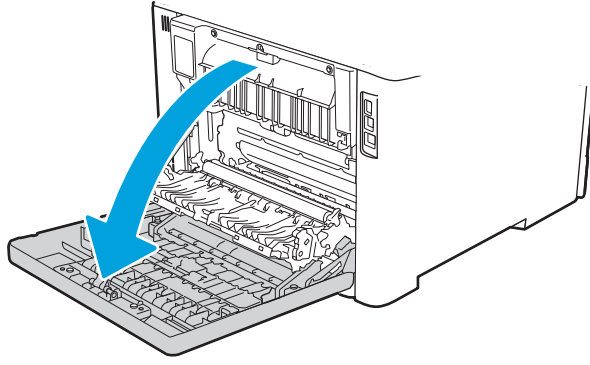


Çift taraflı baskı ünitesinde kağıt sıkışmalarını giderme (yalnızca dn ve dw modelleri) - 13.14, 13.15

Çift taraflı baskı ünitesinde kağıdı kontrol etmek için aşağıdaki işlemi uygulayın

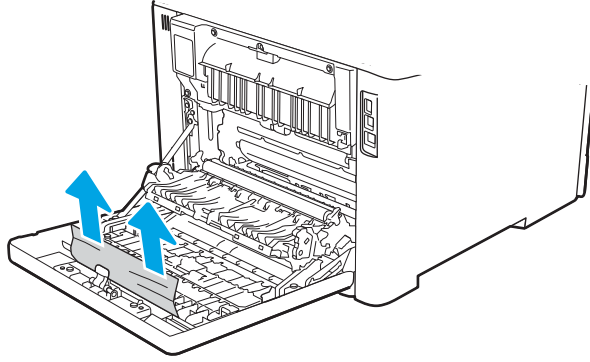
Bir sıkışma olduğunda, kontrol panelinde bir hata mesajı (2 satırlı kontrol panelleri) veya sıkışmanın giderilmesine yardımcı olan bir animasyon (dokunmatik ekranlı kontrol panelleri) görüntülenir.

1. Yazıcının arkasında, çift taraflı baskı ünitesine erişmek için arka kapağı açın.

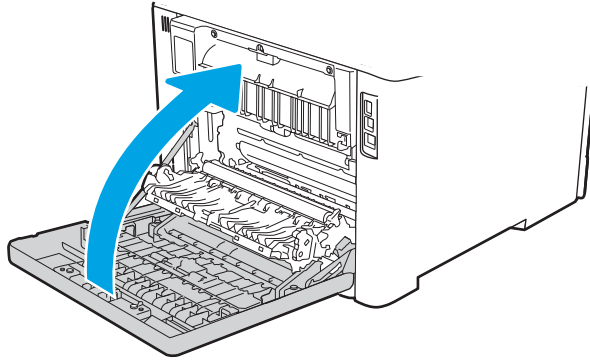


2. Sıkışan kağıtları, yavaşça çekerek arka kapak alanındaki silindirlere çıkarın.

⚠ DİKKAT: Kaynaştırıcı arka kapağın üzerinde yer alır ve sıcaktır. Kaynaştırıcı soğuyuncaya kadar, arka kapağın üzerindeki alana erişmeyi denemeyin.



3. Çift taraflı baskı ünitesini kapatın.



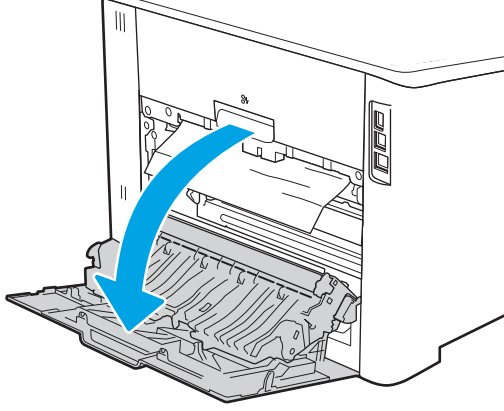
Arka kapaktaki ve füzere alanındaki kağıt sıkışmalarını giderme (yalnızca nw modeli) - 13.08, 13.09

Arka kapağın içindeki kağıdı kontrol etme işlemi kullanın.

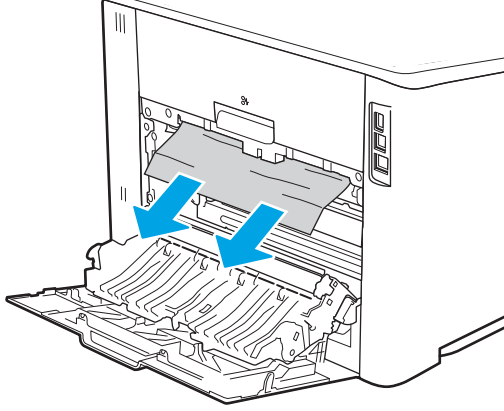
Bir sıkışma olduğunda, kontrol panelinde bir hata mesajı (2 satırlı kontrol panelleri) veya sıkışmanın giderilmesine yardımcı olan bir animasyon (dokunmatik ekranlı kontrol panelleri) görüntülenir.

⚠ DİKKAT: Kaynaştırıcı arka kapağın üzerinde yer alır ve sıcaktır. Kaynaştırıcı soğuyuncaya kadar, arka kapağın üzerindeki alana erişmeyi denemeyin.

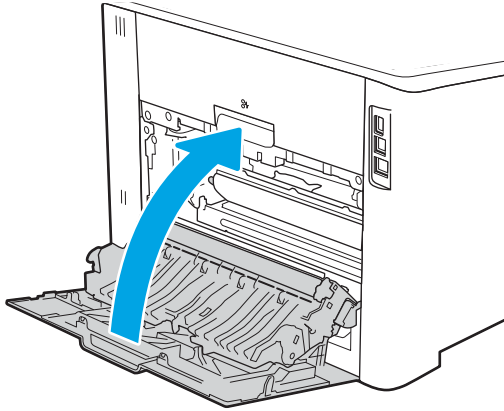
1. Arka kapağı açın.



2. Sıkışan kağıtları, yavaşça çekerek arka kapak alanındaki silindirlerden çıkarın.



3. Arka kapağı kapatın.



Baskı kalitesi sorunlarını çözmeye

Baskı kalitesi sorunlarını çözmeye ilgili aşağıdaki bilgileri inceleyin.

- [Giriş](#)
- [Baskı kalitesi sorunlarını giderme](#)
- [Görüntü bozukluklarını giderme](#)

Giriş

Görüntü kalitesi ve renk kalitesi ile ilgili sorunlar dahil olmak üzere baskı kalitesi sorunlarını gidermek için aşağıdaki bilgileri kullanın.

Sorun giderme adımları, aşağıdaki hataların çözümlenmesine yardımcı olabilir:

- Boş sayfalar
- Siyah sayfalar
- Hizalanmayan renkler
- Kıvrılmış kağıt
- Koyu veya açık şeritler
- Koyu veya açık çizgiler
- Bulanık baskı
- Gri arka plan veya koyu baskı
- Açık renk baskı
- Yapışmamış toner
- Toner yok
- Dağılmış toner parçacıkları
- Eğik görüntüler
- Lekeler
- Çizgiler

Baskı kalitesi sorunlarını giderme

Baskı kalitesi sorunlarını gidermek için bu adımları verilen sırayla deneyin.

- [Yazıcı ürün yazılımını güncelleme](#)
- [Farklı bir yazılım programından yazdırma](#)
- [Yazdırma işi için kağıt türü ayarını kontrol etme](#)
- [Toner kartuşu durumunu kontrol etme](#)
- [Temizleme sayfası yazdırma](#)
- [Toner kartuşunun veya kartuşlarının zarar görüp görmediğini gözle kontrol etme](#)
- [Kağıdı ve yazdırma ortamını denetleme](#)
- [Farklı bir yazdırma sürücüsü deneme](#)
- [Renk kalitesi sorunlarını giderme](#)
- [EconoMode ayarlarını denetleme](#)
- [Yazdırma yoğunluğunu ayarlama](#)

Belirli görüntü bozukluklarını gidermek için Görüntü Bozukluklarını Giderme bölümüne bakın.

Yazıcı ürün yazılımını güncelleme

Yazıcı ürün yazılımını yükseltmeyi deneyin.

Daha fazla bilgi için www.hp.com/support adresine bakın.

Farklı bir yazılım programından yazdırma

Farklı bir yazılım programından yazdırmayı deneyin.

Sayfalar düzgün yazdırılıyorsa sorun yazdırma işlemi yaptığınız yazılım programıyla ilgilidir.

Yazdırma işi için kağıt türü ayarını kontrol etme

Yazılım programından yazdırırken ve yazdırılan sayfalarda leke, bulanık veya karanlık alanlar bulunuyorsa kağıt kırışıyor aralıklı toner noktaları, yetersiz toner ya da tonerin bulunmadığı küçük alanlar mevcutsa kağıt türü ayarını kontrol edin.

- [Yazıcıdaki kağıt türü ayarını kontrol etme](#)
- [Kağıt türü ayarını denetleme \(Windows\)](#)
- [Kağıt türü ayarını denetleme \(macOS\)](#)

Yazıcıdaki kağıt türü ayarını kontrol etme

Yazıcı kontrol panelinde kağıt türü ayarını kontrol edin ve ayarları gereken şekilde değiştirin.

1. Tepsiyi açın.
2. Tepsiyeye doğru kağıt türünün yerleştirildiğini doğrulayın.
3. Tepsiyi kapatın.
4. Tepsinin kağıt türü ayarlarını doğrulamak veya değiştirmek için kontrol paneli yönergelerini izleyin.

Kağıt türü ayarını denetleme (Windows)

Windows için kağıt türü ayarını kontrol edin ve gerekirse ayarı değiştirin.

1. Yazılım programından, **Yazdır** seçeneğini belirleyin.
2. Yazıcıyı seçin ve ardından **Özellikler** veya **Tercihler** düğmesine tıklayın.
3. **Kağıt/Kalite** sekmesine tıklayın.
4. **Kağıt Türü** açılır listesinden **Diğer...** seçeneğine tıklayın.
5. **Tür:** seçenekleri listesini genişletin.
6. Kağıdınızı en iyi tanımlayan kağıt türleri kategorisini genişletin.
7. Kullandığınız kağıdın türü ile ilgili seçeneği belirtin ve **Tamam** düğmesine tıklayın.
8. **Tamam** düğmesine tıklayarak **Belge Özellikleri** iletişim kutusunu kapatın. İş yazdırmak için **Yazdır** iletişim kutusunda **Tamam** düğmesine tıklayın.

Kağıt türü ayarını denetleme (macOS)

macOS'ta kağıt türü ayarını kontrol edin ve gerekirse ayarı değiştirin.

1. **Dosya** menüsüne ve ardından **Yazdır** seçeneğine tıklayın.
2. **Yazıcı** menüsünde yazıcıyı seçin.
3. **Ayrıntıları Göster** veya **Kopyalar ve Sayfalar** seçeneğine tıklayın.
4. Menüler açılır listesini açın ve ardından, **Kağıt/Kalite** menüsüne tıklayın.
5. **Ortam Türü** açılır listesinden bir tür seçin.
6. **Yazdır** düğmesine tıklayın.


Toner kartuşu durumunu kontrol etme

Toner kartuşlarında kalan tahmini kullanım miktarını ve varsa diğer değiştirilebilir bakım parçalarının durumunu kontrol etmek için bu adımları uygulayın.

- [Birinci adım: Sarf malzemeleri durum sayfasını yazdırma](#)
- [İkinci adım: Sarf malzemeleri durumunu denetleme](#)

Birinci adım: Sarf malzemeleri durum sayfasını yazdırma

Sarf malzemeleri durumu sayfası yazdırmak için kontrol paneli menülerini kullanın.

1. Aşağıda gösterildiği gibi Ayarlar menüsüne gidin:
 - **Dokunmatik ekran kontrol paneli:** Yazıcı kontrol panelindeki Ana ekranda, Panoyu açmak için ekranın üst kısmındaki sekmeyi aşağı yönde kaydırın, ardından Ayarlar simgesine  dokununuz.
 - **2 satırlı LCD kontrol paneli:** Ana ekranı görüntülemek için **Tamam** düğmesine basın. **Ayarlar** bölümüne gitmek için ok düğmelerini kullanın ve ardından tekrar **Tamam** düğmesine basın.
2. Ayarlar menüsünde aşağıdaki menüleri açmak için ok düğmelerine ve **Tamam** düğmesine dokununuz veya bu düğmeleri kullanın:
 1. [Raporlar](#)
 2. [Sarf Malzemeleri Durumu](#)
3. Raporu yazdırmak için **Tamam** düğmesine dokununuz veya basın.

İkinci adım: Sarf malzemeleri durumunu denetleme

Sarf malzemeleri durumu sayfası, kartuşlar ve diğer değiştirilebilir bakım parçaları hakkında bilgi içerir.


1. Sarf malzemeleri durum sayfasına bakarak toner kartuşlarının kalan kullanım süresi oranını ve varsa diğer değiştirilebilir bakım parçalarının durumunu kontrol edin.
 - Tahmini ömrünün sonuna gelmiş bir toner kartuşu kullanılırken yazdırma kalitesi sorunlarıyla karşılaşılabilir. Bir sarf malzemesinin düzeyi çok azaldığında sarf malzemeleri, durum sayfasında görüntülenir.
 - HP'nin Premium Koruma Garantisi, sarf malzemeleri durumu sayfasında veya EWS'de bu sarf malzemesiyle ilgili HP'nin Premium Koruma Garantisinin sona erdiğini belirten bir mesaj görüntülendiğinde sona erer.
 - Baskı kalitesi kabul edilebilir olduğu sürece, toner kartuşunun bu aşamada değiştirilmesi gerekmez. Baskı kalitesi kabul edilebilir seviyenin altına düştüğünde takmak üzere yedek bir kartuşu hazır bulundurun.
 - Bir toner kartuşunu veya başka bir değiştirilebilir bakım parçasını değiştirmeniz gerektiğini öğrenirseniz orijinal HP parça numaraları, sarf malzemeleri durum sayfasında listelenmektedir.
2. Orijinal HP kartuşu kullandığınızdan emin olun.

Orijinal HP toner kartuşunun üzerinde "HP" sözcüğü veya HP logosu yer alır. HP kartuşlarının tespit edilmesi hakkında daha fazla bilgi için www.hp.com/go/learnaboutsupplies adresine gidin.

Temizleme sayfası yazdırma

Yazdırma işlemi sırasında yazıcının içinde kağıt, toner ve toz parçacıkları birikebilir; bu durum toner benekleri, sıçraması, lekeler, şeritler, çizgiler ya da tekrarlanan işaretler gibi kalite sorunlarına yol açabilir.

Temizleme sayfası yazdırmak için aşağıdaki yordamı kullanın.

1. **Ayarlar** menüsüne gidin:
 - **Dokunmatik ekran kontrol paneli:** Yazıcı kontrol panelindeki Ana ekranda, Panoyu açmak için ekranın üst kısmındaki sekmeyi aşağı yönde kaydırın, ardından Ayarlar simgesine  dokununuz.
 - **2 satırlı LCD kontrol paneli:** Ana ekranı görüntülemek için **Tamam** düğmesine basın. **Ayarlar** bölümüne gitmek için ok düğmelerini kullanın ve ardından tekrar **Tamam** düğmesine basın.
2. Ayarlar menüsünde aşağıdaki menüleri açmak için ok düğmelerine ve **Tamam** düğmesine dokununuz veya bu düğmeleri kullanın:
 1. **Yazıcı Bakımı**
 2. **Baskı Kalitesi Araçları**
 3. **Temizleme Sayfası**
3. İstendiğinde, düz letter veya A4 kağıt yerleştirin ve ardından **Tamam** düğmesine dokununuz veya basın.

Yazıcı kontrol panelinde **Temizleniyor** mesajı görüntülenir. İşlem tamamlanıncaya kadar bekleyin. Yazdırılan sayfayı atın.

Toner kartuşunun veya kartuşlarının zarar görüp görmediğini gözle kontrol etme

Her toner kartuşunu bu adımları uygulayarak denetleyin:

1. Toner kartuşunu yazıcıdan çıkarın ve koruyucu bandın çıkarıldığını doğrulayın.
2. Bellek yongasının hasar görüp görmediğini denetleyin.
3. Yeşil görüntüleme tamburunun yüzeyini inceleyin.

⚠ DİKKAT: Görüntü tamburuna dokunmayın. Görüntü tamburunun üstündeki parmak izleri yazdırmada kalite sorunlarına yol açabilir.

4. Görüntü tamburunda herhangi bir çizik, parmak izi veya başka bir hasar görürseniz, toner kartuşunu değiştirin.
5. Toner kartuşunu yerine takın ve sorunun giderilip giderilmediğini görmek için birkaç sayfa yazdırın.

Kağıdı ve yazdırma ortamını denetleme

Kağıt seçimini ve yazdırma ortamını denetlemek için aşağıdaki bilgileri kullanın.

- [Birinci adım: HP özelliklerine uygun kağıt kullanma](#)
- [İkinci adım: Ortamı denetleme](#)
- [Üçüncü adım: Tepsileri ayrı ayrı ayarlama](#)

Birinci adım: HP özelliklerine uygun kağıt kullanma

HP özelliklerini karşılamayan kağıtların kullanılması bazı baskı kalitesi sorunlarına neden olabilir.

- Her zaman bu yazıcının desteklediği bir kağıt türü ve ağırlığı kullanın.
- İyi kalitede, kesik, kertik, yırtık, lekeli, gevşek parçacıklı, tozlu, kırışık, boşluklu, zimba telli ve kenarları kıvrık veya bükülmüş olmayan kağıt kullanın.
- Daha önce üzerine yazdırılmamış kağıt kullanın.
- Parıltı verici bileşenler gibi metalik materyal içermeyen kağıt kullanın.
- Lazer yazıcılarda kullanılmak üzere tasarlanmış kağıt kullanın. Yalnızca Inkjet yazıcılarda kullanılmak için tasarlanmış kağıt kullanmayın.
- Aşırı pürüzlü olmayan kağıt kullanın. Daha düzgün kağıt kullanmak genellikle daha iyi baskı kalitesi sağlar.

İkinci adım: Ortamı denetleme


Ortam, baskı kalitesini doğrudan etkileyebilir ve baskı kalitesi veya kağıt besleme sorunlarının ana nedenidir. Aşağıdaki çözümleri deneyin:

- Yazıcıyı açık pencere, kapılar veya klima açıklıkları gibi hava akımı olan bölgelerden uzak tutun.
- Yazıcının, yazıcı teknik özelliklerini aşan ısı ya da nem oranlarına maruz kalmamasını sağlayın.
- Yazıcıyı dolap gibi kapalı bir yere yerleştirmeyin.
- Yazıcıyı sağlam ve düz bir zemin üzerine yerleştirin.
- Yazıcının üzerine havalandırmayı engelleyen herhangi bir nesne koymayın. Yazıcı, üstü de dahil olmak üzere her yönden iyi bir havalandırma gerektirir.
- Yazıcıyı havadan kaynaklanan kir, toz, buhar, yağdan veya yazıcının içinde tortu bırakabilecek diğer öğelerden koruyun.

Üçüncü adım: Tepsileri ayrı ayrı ayarlama

Belirli bir tepside yazdırırken yazdırılan sayfadaki metin veya görüntüler düzgün ortalanmadığı ya da hizalanmadığı takdirde bu adımları uygulayın.

1. Ayarlar menüsüne gidin:

- **Dokunmatik ekran kontrol paneli:** Yazıcı kontrol panelindeki Ana ekranda, Panoyu açmak için ekranın üst kısmındaki sekmeyi aşağı yönde kaydırın, ardından Ayarlar simgesine  dokununuz.
 - **2 satırlı LCD kontrol paneli:** Ana ekranı görüntülemek için **Tamam** düğmesine basın. **Ayarlar** bölümüne gitmek için ok düğmelerini kullanın ve ardından tekrar **Tamam** düğmesine basın.
2. Ayarlar menüsünde aşağıdaki menüleri açmak için ok düğmelerine ve **Tamam** düğmesine dokununuz veya bu düğmeleri kullanın:
1. **Tepsi Yönetimi**
 2. **Görüntü Ayarlama;** ayarlanacak tepsiyi seçin.
 3. **Test Sayfası Yazdır**
3. Yazdırılan sayfalardaki talimatları izleyin.
4. Sonuçların doğru olduğundan emin olmak için tekrar **Test Sayfası Yazdır** öğesine gidin veya dokununuz ve ardından gerekirse başka ayarlamalar yapın.

Farklı bir yazdırma sürücüsü deneme

Bir yazılım programından yazdırırken ve yazdırılan sayfalardaki grafiklerde beklenmedik çizgiler, eksik metin, eksik grafik, yanlış biçimlendirme veya başka yazı tipleri çıkıyorsa farklı bir yazdırma sürücüsü kullanmayı deneyin.

HP Web sitesinden aşağıdaki sürücülerden birini indirin: www.hp.com/support/colorljM454.

Tablo 6-3 Yazdırma sürücülere

Sürücü	Açıklama
HP PCL.6 sürücüsü	Varsa yazıcıya özel olan bu yazdırma sürücüsü, Windows XP ve Windows Vista gibi daha eski işletim sistemlerini destekler. Desteklenen işletim sistemlerinin listesi için www.hp.com/go/support adresine gidin.
HP PCL 6 sürücüsü	Bu yazıcıya özel yazdırma sürücüsü, Windows 7 ve sürüm 3 sürücülerini destekleyen daha yeni işletim sistemlerini destekler. Desteklenen işletim sistemlerinin listesi için www.hp.com/go/support adresine gidin.
HP PCL-6 sürücüsü	Bu ürüne özel yazdırma sürücüsü, Windows 8 ve sürüm 4 sürücülerini destekleyen daha yeni işletim sistemlerini destekler. Desteklenen işletim sistemlerinin listesi için www.hp.com/go/support adresine gidin.
HP UPD PS sürücüsü	<ul style="list-style-type: none"> • Adobe yazılım programlarıyla veya diğer grafik ağırlıklı yazılım programlarıyla yapılan yazdırma işlemlerinde önerilir • Postscript emülasyonlu yazdırma ihtiyaçları veya Postscript flash yazı tipi özelliği için destek sağlar
HP UPD PCL 6	<ul style="list-style-type: none"> • Tüm Windows ortamlarında yazdırmak için önerilir • Toplam olarak en iyi hızı, baskı kalitesini ve çoğu kullanıcı için yazıcı özelliği desteğini sağlar • Windows ortamlarında en iyi hız için Windows Grafik Aygıt Arabirimi (GDI) • PCL 5'e dayalı üçüncü taraf ve özel yazılım programlarıyla tam uyumlu olmayabilir


Renk kalitesi sorunlarını giderme

Renk hizalaması veya renkli görüntülerin kalitesi ile ilgili sorun yaşıyorsanız önerilen adımları deneyin.

- [Renkleri hizalamak için yazıcıyı kalibre etme](#)
- [Renk ayarlarını belirleme \(Windows\)](#)
- [Baskı kalitesi sayfası yazdırma ve inceleme](#)

Renkleri hizalamak için yazıcıyı kalibre etme

Kalibrasyon, baskı kalitesini en iyi duruma getiren ve yanlış hizalı renkler, renkli gölgeler, bulanık grafikler veya diğer baskı kalitesi sorunları gibi baskı kalitesi sorunlarını gidermeye yardımcı olabilecek bir yazıcı işlevidir.

1. Aşağıda gösterildiği gibi **Ayarlar** menüsüne gidin:
 - **Dokunmatik ekran kontrol paneli:** Yazıcı kontrol panelindeki Ana ekranda, Panoyu açmak için ekranın üst kısmındaki sekmeyi aşağı yönde kaydırın, ardından Ayarlar simgesine  dokununuz.
 - **2 satırlı LCD kontrol paneli:** Ana ekranı görüntülemek için **Tamam** düğmesine basın. **Ayarlar** bölümüne gitmek için ok düğmelerini kullanın ve ardından tekrar **Tamam** düğmesine basın.
2. Ayarlar menüsünde aşağıdaki menüleri açmak için ok düğmelerine ve **Tamam** düğmesine dokununuz veya bu düğmeleri kullanın:

1. **Yazıcı Bakımı**

2. **Renk Kalibrasyonu**

2 satırlı LCD kontrol paneli: Kalibrasyon işlemini başlatmak için Tamam seçeneğine basın.

Yazıcı kontrol panelinde **Kalibre Ediliyor** mesajı görüntülenir. Kalibrasyon işleminin tamamlanması birkaç dakika sürer. Kalibrasyon işlemi tamamlanana kadar yazıcıyı kapatmayın.

3. Yazıcı kalibre edilirken bekleyin ve ardından tekrar yazdırmayı deneyin.

Renk ayarlarını belirleme (Windows)


Bir yazılım programından yazdırırken yazdırılan sayfadaki renkler bilgisayar ekranında görüntülenen renklerle eşleşmediğinde veya yazdırılan sayfadaki renk kalitesi sizin için yeterli olmadığında bu adımları uygulayın.

1. Yazılım programından, **Yazdır** seçeneğini belirleyin.
2. Yazıcıyı seçin ve ardından **Özellikler** veya **Tercihler** düğmesine tıklayın.
3. **Renk** sekmesini tıklayın.
4. Renkli bir belgeyi siyah ve gri tonlarında yazdırmak için **Gri Tonlarda Yazdır** seçeneğini tıklayın. Fotokopi çekme veya faks gönderme amaçlı renkli belgeler yazdırmak için bu seçeneği kullanın. Taslak kopyalar yazdırmak veya renkli tonerden tasarruf etmek için de bu seçeneği kullanın.
5. **Tamam** düğmesine tıklayarak **Belge Özellikleri** iletişim kutusunu kapatın. İş yazdırmak için **Yazdır** iletişim kutusunda **Tamam** düğmesine tıklayın.

Baskı kalitesi sayfası yazdırma ve inceleme

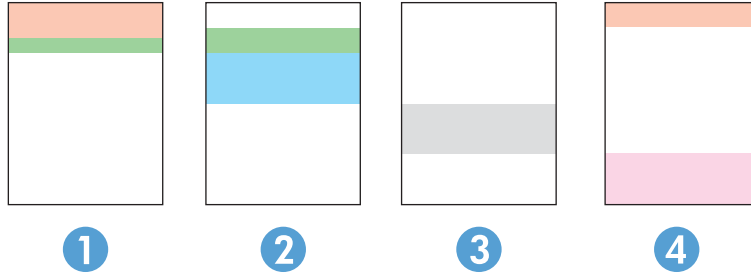
Baskı kalitesi sayfasını yazdırmak ve incelemek için aşağıdaki adımları uygulayın.

1. Ayarlar menüsüne gidin:

- **Dokunmatik ekran kontrol paneli:** Yazıcı kontrol panelindeki Ana ekranda, Panoyu açmak için ekranın üst kısmındaki sekmeyi aşağı yönde kaydırın, ardından Ayarlar simgesine  dokununuz.
 - **2 satırlı LCD kontrol paneli:** Ana ekranı görüntülemek için **Tamam** düğmesine basın. **Ayarlar** bölümüne gitmek için ok düğmelerini kullanın ve ardından tekrar **Tamam** düğmesine basın.
2. Ayarlar menüsünde aşağıdaki menüleri açmak için ok düğmelerine ve **Tamam** düğmesine dokununuz veya bu düğmeleri kullanın:
1. **Raporlar**
 2. **Baskı Kalitesi Raporu**
3. Sayfayı yazdırmak için **Tamam** düğmesine dokununuz veya basın.

Bu sayfa, aşağıdaki resimde gösterildiği gibi dört gruba ayrılan beş renk bandı içerir. Her grubu inceleyerek, sorunu belirli bir toner kartuşuna indirgeyebilirsiniz.

Şekil 6-8 Baskı kalitesi sayfası



Bölüm	Toner
1	Sarı
2	Camgöbeği
3	Siyah
4	Macenta

- Noktalar ve çizikler gruplardan yalnızca birinde görünüyorsa, o gruba karşılık gelen toner kartuşunu değiştirin.
- Noktalar birden fazla grupta görünürse, temizleme sayfası yazdırın. Bu sorunu çözmezse, noktaların her zaman aynı renkte olup olmadığını, örneğin, macenta noktaların beş renk bandının hepsinde görünüp görünmediğini belirleyin. Noktaların hepsi aynı renkteyse, o toner kartuşunu değiştirin.
- Çizgiler birden çok renk bandında görünüyorsa, HP'ye başvurun. Soruna toner kartuşu dışında bir parça neden olmuş olabilir.

EconoMode ayarlarını denetleme

HP, EconoMode'un sürekli kullanılmasını önermez. EconoMode sürekli kullanılırsa tonerin ömrü, toner kartuşu içindeki mekanik parçaların ömründen daha uzun olabilir. Baskı kalitesi düşmeye başlar ve istenmeyen bir hale gelirse toner kartuşunu değiştirin.



NOT: Windows için PCL 6 yazdırma sürücüsünde bu özellik mevcuttur. Bu sürücüyü kullanmıyorsanız, HP Yerleşik Web Sunucusu'nu kullanarak özelliği etkinleştirebilirsiniz.

Sayfanın tamamı çok koyu veya çok açık renkliyse şu adımları izleyin:

1. Yazılım programından, **Yazdır** seçeneğini belirleyin.
2. Yazıcıyı seçin ve ardından **Özellikler** veya **Tercihler** düğmesine tıklayın.
3. **Kağıt/Kalite** sekmesine tıklayın ve **Baskı Kalitesi** alanını bulun.
4. Sayfanın tamamı çok koyu renkliyse aşağıdaki ayarları kullanın:
 - Uygunsa **600 dpi** seçeneğini belirleyin.
 - Etkinleştirmek için **EconoMode** onay kutusunu seçin.

Sayfanın tamamı çok açık renkliyse aşağıdaki ayarları kullanın:

- Uygunsa **FastRes 1200** seçeneğini belirleyin.
 - Devre dışı bırakmak için **EconoMode** onay kutusunun seçimini kaldırın.
5. **Tamam** düğmesine tıklayarak **Belge** Özellikleri iletişim kutusunu kapatın. İşi yazdırmak için **Yazdır** iletişim kutusunda **Tamam** düğmesine tıklayın.

Yazdırma yoğunluğunu ayarlama

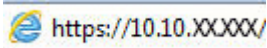
Yazdırma sonuçlarınızın rengi çok açık veya çok yoğun olduğunda yazdırma yoğunluğunu ayarlayın.

Yazdırma yoğunluğunu ayarlamak için aşağıdaki adımları tamamlayın.

1. Yazıcı kontrol panelinden yazıcının IP adresini bulun:
 - **Dokunmatik ekran kontrol paneli:** Yazıcı kontrol panelindeki Ana ekranda, Kablosuz simgesine (📶) veya Ethernet simgesine (🌐) dokunarak yazıcının IP adresini veya ana bilgisayar adını görüntüleyin.
 - **2 satırlı LCD kontrol paneli:** Yazıcı kontrol panelinde, Ana ekranı görüntülemek için **Tamam** düğmesine basın. Aşağıdaki menülere gidip bu menüleri açmak için ok düğmelerini ve **Tamam** düğmesini kullanın:
 1. [Kurulum](#)
 2. [Ağ Kurulumu](#)
 3. [Genel Ayarlar](#)

Genel Ayarlar menüsünde, yazıcının IP adresini veya ana bilgisayar adını görüntülemek için **IP Adresini Göster** ve ardından **Evet** ögesini seçin.

2. Bir web tarayıcısı açın ve adres satırına yazıcı kontrol panelinde görüntülenen şekilde IP adresini veya ana bilgisayar adını yazın. Bilgisayar klavyesinde **Enter** tuşuna basın. EWS açılır.



Web tarayıcısında, web sitesine erişimin güvenli olmayabileceğini belirten bir ileti görüntüleniyorsa web sitesine devam et seçeneğini belirleyin. Bu web sitesine erişim bilgisayara zarar vermez.






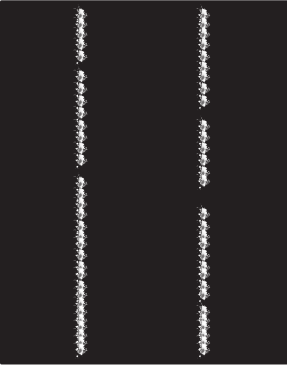
3. EWS Ana sayfasında **Araçlar** sekmesine tıklayın.
4. Sol gezinti bölmesinde, seçenekleri genişletmek için **Yardımcı Programlar** ve ardından **Yazdırma Yoğunluğu** ögesine tıklayın.

5. Yazdırma Yoğunluğu altında, ayarı istediğiniz gibi ayarlayın.
6. Değişiklikleri kaydetmek için **Uygula** düğmesine tıklayın.

Görüntü bozukluklarını giderme

Görüntü bozukluklarına ve bu bozuklukları giderme adımlarına dair örnekleri inceleyin.

Tablo 6-4 Görüntü bozuklukları tablosu hızlı referans

Bozukluk	Bozukluk	Bozukluk
Tablo 6-12 Açık renk baskı, sayfa 123 	Tablo 6-10 Gri arka plan veya koyu baskı, sayfa 122 	Tablo 6-7 Boş sayfa — Baskı yok, sayfa 120 
Tablo 6-6 Siyah sayfa, sayfa 119 	Tablo 6-5 Bant lekeleri hataları, sayfa 119 	Tablo 6-14 Çizgi bozuklukları, sayfa 125 

Tablo 6-4 Görüntü bozuklukları tablosu hızlı referans (devam)

Bozukluk	Bozukluk	Bozukluk
Tablo 6-9 Sabitleme/füzer bozuklukları, sayfa 121	Tablo 6-11 Görüntü yerleştirme bozuklukları, sayfa 122	Tablo 6-8 Renk düzlemi kayıt bozuklukları (yalnızca renkli modellerde), sayfa 120
		

Tablo 6-13 Çıktı bozuklukları, sayfa 124



Görüntü bozuklukları, nedeni ne olursa olsun, çoğunlukla aynı adımlar takip edilerek çözümlenebilir. Görüntü bozukluğu sorunlarını gidermek için bir başlangıç noktası olarak aşağıdaki adımları kullanın.

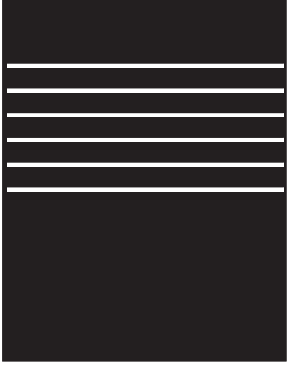
1. Belgeyi yeniden yazdırın. Baskı kalitesi bozuklukları aralıklı bir yapıda olabilir veya sürekli yazdırma ile tamamen ortadan kaybolabilir.
2. Kartuş veya kartuşların durumunu kontrol edin. Bir kartuş **Çok Az** durumunda ise (belirlenen kullanım ömrünü geçmişse) kartuşu değiştirin.
3. Sürücü ve tepsi yazdırma modu ayarlarının tepsiye yerleştirilmiş olan ortama uygun olduğundan emin olun. Farklı bir ortam destesi veya başka bir tepsi kullanmayı deneyin. Farklı bir baskı modu kullanmayı deneyin.
4. Yazıcının desteklenen çalışma sıcaklığı/nem aralığı içinde olduğundan emin olun.
5. Kağıt türü, boyutu ve ağırlığının yazıcı tarafından desteklendiğinden emin olun. Yazıcı için desteklenen kağıt boyutları ve türlerinin bir listesini görmek için support.hp.com adresindeki yazıcı desteği sayfasına bakın.




NOT: "Fusing" (fırınlama) terimi, yazdırma işleminde tonerin kağıda yapıştığı kısmı ifade eder.

Aşağıdaki örnekler, ilk önce kısa kenarı yazıcıdan geçmiş olan Letter boyutundaki kağıdı gösterir.


Tablo 6-5 Bant lekeli hataları

Örnek	Açıklama	Olası çözümler
	Sayfa boyunca tekrarlanan koyu veya açık renkli şeritler, geniş alanlı ve/veya darbe şeritleridir. Bunlar, keskin veya yumuşak yapıya sahip olabilirler. Bu bozukluk, yazdırılan içeriğin bulunmadığı metinde veya bölümlerde değil, dolgu alanlarında görüntülenir.	<ol style="list-style-type: none">1. Belgeyi yeniden yazdırın.2. Başka bir tepside yazdırmayı deneyin.3. Kartuşu değiştirin.4. Farklı bir kağıt türü kullanın.5. Yalnızca Enterprise modelleri: Yazıcı kontrol panelindeki Giriş ekranı'ndan, Kağıt Türlerini Ayarla menüsüne gidin ve ardından kullanmakta olduğunuzdan biraz daha ağır bir ortam için tasarlanmış olan bir baskı modu seçin. Bu, baskı hızını yavaşlatır ve baskı kalitesini iyileştirebilir.6. Sorun devam ediyorsa support.hp.com adresini ziyaret edin.


Tablo 6-6 Siyah sayfa

Örnek	Açıklama	Olası çözümler
	Yazdırılan sayfanın tümü siyahtır.	<ol style="list-style-type: none">1. Kartuşu hasara karşı kontrol etmek için görsel olarak inceleyin.2. Kartuşun doğru takıldığından emin olun.3. Kartuşu değiştirin.4. Sorun devam ediyorsa support.hp.com adresini ziyaret edin.

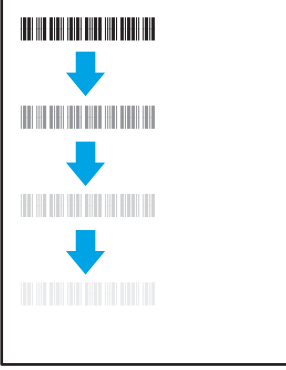
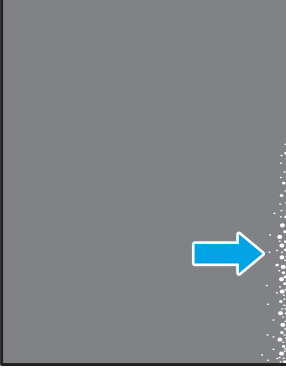
Tablo 6-7 Boş sayfa — Baskı yok

Örnek	Açıklama	Olası çözümler
	Sayfa tamamen boştur ve üzerinde yazdırılmış herhangi bir içerik yoktur.	<ol style="list-style-type: none">1. Kartuşların, orijinal HP kartuşları olduğundan emin olun.2. Kartuşun doğru takıldığından emin olun.3. Farklı bir kartuş ile yazdırın.4. Kağıt tepsisindeki kağıt türünü kontrol edin ve yazıcı ayarlarını bununla eşleştirecek şekilde ayarlayın. Gerekirse daha hafif bir kağıt türü seçin.5. Sorun devam ediyorsa support.hp.com adresini ziyaret edin.


Tablo 6-8 Renk düzlemi kayıt bozuklukları (yalnızca renkli modellerde)

Örnek	Açıklama	Olası çözümler
	Bir veya daha fazla renk düzlemi, diğer renk düzlemleri ile aynı hizada değildir. Bu kayıt hatası, genellikle sarı renkte ortaya çıkar.	<ol style="list-style-type: none">1. Belgeyi yeniden yazdırın.2. Yazıcı kontrol panelinden, yazıcıyı kalibre edin.3. Bir kartuş Çok Düşük durumuna ulaşırsa veya yazdırılan çıktı ciddi oranda soluksa kartuşu değiştirin.4. Yazıcının kalibrasyon ayarlarını fabrika varsayılan değerlerine sıfırlamak için yazıcı kontrol panelinden Kalibrasyonu Geri Yükle özelliğini kullanın.5. Sorun devam ediyorsa support.hp.com adresini ziyaret edin.


Tablo 6-9 Sabitleme/füzer bozuklukları

Örnek	Açıklama	Olası çözümler
 A diagram showing a barcode at the top. Three blue arrows point downwards to three subsequent barcodes. Each subsequent barcode is progressively lighter and more faded than the one above it, illustrating the effect of ghosting or light smudges on the page.	Görüntüdeki hafif gölgeler veya sapmalar sayfa boyunca tekrarlanır. Tekrarlanan görüntü, her yinelenme ile soluklaşabilir.	<ol style="list-style-type: none">1. Belgeyi yeniden yazdırın.2. Kağıt tepsisindeki kağıt türünü kontrol edin ve yazıcı ayarlarını bununla eşleştirecek şekilde ayarlayın. Gerekirse daha hafif bir kağıt türü seçin.3. Sorun devam ediyorsa support.hp.com adresini ziyaret edin.
 A dark gray rectangular area representing a page. A blue arrow points from the left side towards the right edge, where a vertical line of white speckles (toner) is visible, indicating a ghosting or toner issue.	Toner, sayfanın herhangi bir kenarından silinerek çıkar. Bu bozukluk, yüksek kapatma oranı olan işlerin kenarlarında ve hafif ortam türlerinde daha yaygındır ancak sayfadaki herhangi bir yerde ortaya çıkabilir.	<ol style="list-style-type: none">1. Belgeyi yeniden yazdırın.2. Kağıt tepsisindeki kağıt türünü kontrol edin ve yazıcı ayarlarını bununla eşleştirecek şekilde ayarlayın. Gerekirse daha ağır bir kağıt türü seçin.3. Yalnızca Enterprise modelleri: Yazıcı kontrol panelinden Kenardan Kenara menüsüne gidin ve ardından Normal değerini seçin. Belgeyi yeniden yazdırın.4. Yalnızca Enterprise modelleri: Yazıcı kontrol panelinden, Kenar Boşluklarını Otomatik Olarak Dahil Et seçeneğini belirleyin ve ardından belgeyi yeniden yazdırın.5. Sorun devam ediyorsa support.hp.com adresini ziyaret edin.


Tablo 6-10 Gri arka plan veya koyu baskı

Örnek	Açıklama	Olası çözümler
	Görüntü veya metin, beklenenden daha koyudur ve/veya arka plan rengi gridir.	<ol style="list-style-type: none">1. Tepsilerdeki kağıdın daha önce yazıcının içinden geçmemiş olduğundan emin olun.2. Farklı bir kağıt türü kullanın.3. Belgeyi yeniden yazdırın.4. Yalnızca Mono modeller için: Yazıcı kontrol panelindeki Giriş ekranı'ndan, Toner Yoğunluğunu Ayarla menüsüne gidin ve ardından toner yoğunluğunu daha düşük bir düzeye ayarlayın.5. Yazıcının desteklenen çalışma sıcaklığı/nem aralığı içinde olduğundan emin olun.6. Kartuşu değiştirin.7. Sorun devam ediyorsa support.hp.com adresini ziyaret edin.


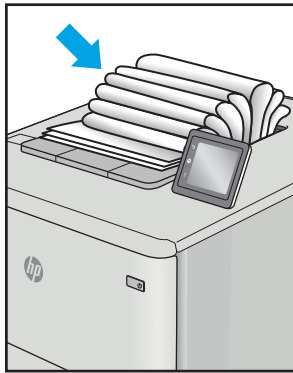
Tablo 6-11 Görüntü yerleştirme bozuklukları

Örnek	Açıklama	Olası çözümler
	Görüntü tam ortalanmamıştır veya sayfada eğri görünmektedir. Bu bozukluk, kağıdın tepside çekilirken ve kağıt yolunda ilerlerken doğru konumlandırılmamış olduğu durumlarda ortaya çıkar.	<ol style="list-style-type: none">1. Belgeyi yeniden yazdırın.2. Kağıdı çıkarın ve ardından tepsiye yeniden yerleştirin. Tüm kağıt kenarlarının her taraftan eşit hizada olduğundan emin olun.3. Kağıt yığınının üst kısmının, tepsi dolu göstergesinin altında olduğundan emin olun. Tepsiyi aşırı doldurmayın.4. Kağıt kılavuzlarının, kullandığınız kağıt için doğru olan kağıt boyutuna ayarlanmış olduğundan emin olun. Kağıt kılavuzlarını, kağıt yığınını sıkıştırarak şekilde ayarlamayın. Kılavuzları, tepsi üzerindeki girintilere veya işaretlere göre ayarlayın.5. Sorun devam ediyorsa support.hp.com adresini ziyaret edin.

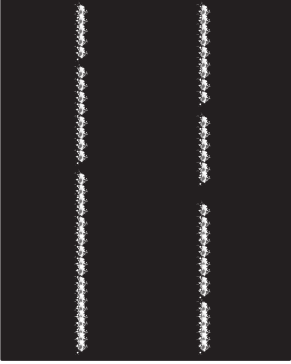
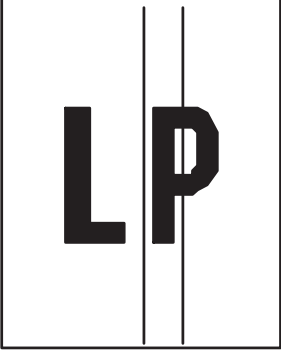
Tablo 6-12 Açık renk baskı

Örnek	Açıklama	Olası çözümler
	Sayfanın bütününde yazdırılan içerik, açık renk veya soluktur.	<ol style="list-style-type: none">1. Belgeyi yeniden yazdırın.2. Kartuşu çıkarın ve ardından toneri yeniden dağıtmak için sallayın.3. Yalnızca Mono modeller için: EconoMode ayarının, hem yazıcı kontrol panelinde hem de yazdırma sürücüsünde devre dışı olduğundan emin olun.4. Kartuşun doğru takıldığından emin olun.5. Bir Sarf Malzemeleri Durumu Sayfası yazdırın ve kartuşun kullanımını ve ömrünü kontrol edin.6. Kartuşu değiştirin.7. Sorun devam ediyorsa support.hp.com adresini ziyaret edin.

Tablo 6-13 Çıktı bozuklukları

Örnek	Açıklama	Olası çözümler
	<p>Yazdırılan kağıtların kenarları kıvrıktır. Kıvrılmış kenar, kağıdın uzun veya kısa tarafında olabilir. Olası iki kıvrılma türü şunlardır:</p> <ul style="list-style-type: none">• Pozitif kıvrılma: Kağıt, yazdırılan yüze doğru kıvrılır. Bu bozukluk, kuru ortamlarda veya yüksek kapatma oranı olan sayfalar yazdırılırken gerçekleşir.• Negatif kıvrılma: Kağıt, yazdırılan yüzden dışarı doğru kıvrılır. Bu bozukluk, yüksek nem oranı olan ortamlarda veya düşük kapatma oranı olan sayfalar yazdırılırken oluşur.	<ol style="list-style-type: none">1. Belgeyi yeniden yazdırın.2. Pozitif kıvrılma: Yazıcı kontrol panelinden, daha ağır bir kağıt türü seçin. Daha ağır kağıt türü, yazdırma için daha yüksek bir sıcaklık oluşturur. Negatif kıvrılma: Yazıcı kontrol panelinden, daha hafif bir kağıt türü seçin. Daha hafif kağıt türü, yazdırma için daha düşük bir sıcaklık oluşturur. Kullanım öncesinde kağıtları kuru bir ortamda depolamayı veya paketi yeni açılmış kağıt kullanmayı deneyin.3. Çift yönlü modda yazdırın.4. Sorun devam ediyorsa support.hp.com adresini ziyaret edin.
	<p>Kağıt, çıkış tepsisinde iyi yığılanmıyordur. Yığın düzensiz olabilir, eğik olabilir veya sayfalar tepside dışarı itilerek yere düşebilir. Aşağıdaki koşullardan herhangi biri bu hataya neden olabilir:</p> <ul style="list-style-type: none">• Aşırı seviyede kağıt kıvrılması• Tepsideki kağıt kırışık veya deforme olmuştur• Kağıt, zarflar gibi, standart dışı bir kağıt türüdür• Çıkış tepsi çok doludur	<ol style="list-style-type: none">1. Belgeyi yeniden yazdırın.2. Çıkış bölmesi uzantısını dışarı doğru çekin.3. Bozukluk, aşırı kağıt kıvrılmasından kaynaklanmışsa "Çıktı kıvrılması" ile ilgili sorun giderme adımlarına başvurun.4. Farklı bir kağıt türü kullanın.5. Paketi yeni açılmış kağıt kullanın.6. Tepsi çok fazla dolmadan önce çıkış tepsisindeki kağıtları çıkarın.7. Sorun devam ediyorsa support.hp.com adresini ziyaret edin.

Tablo 6-14 Çizgi bozuklukları

Örnek	Açıklama	Olası çözümler
	Genellikle, sayfanın uzunluğu boyunca yayılan açık renkli ve dikey çizgilerdir. Bu bozukluk, yazdırılan içeriğin bulunmadığı metinde veya bölümlerde değil, dolgu alanlarında görüntülenir.	<ol style="list-style-type: none">1. Belgeyi yeniden yazdırın.2. Kartuşu çıkarın ve ardından toneri yeniden dağıtmak için sallayın.3. Sorun devam ediyorsa support.hp.com adresini ziyaret edin. <p>NOT: Yazdırma ortamı belirtilen sıcaklık veya nem aralığının dışında olduğunda, hem açık renkli hem de koyu renkli dikey çizgiler ortaya çıkabilir. Kabul edilebilir sıcaklık ve nem düzeylerini öğrenmek için yazıcınızın çevresel özelliklerine başvurun.</p>
	Sayfa boyunca oluşan dikey ve koyu çizgiler. Bu bozukluk, sayfanın herhangi bir yerinde, dolgu alanlarında veya herhangi bir içeriğin yazdırılmamış olduğu bölümlerde ortaya çıkabilir. Renkli modellerde bu bantlar veya çizgiler ITB temizleme sayfasında da gösterilir.	<ol style="list-style-type: none">1. Belgeyi yeniden yazdırın.2. Kartuşu çıkarın ve ardından toneri yeniden dağıtmak için sallayın.3. Bir temizleme sayfası yazdırın.4. Kartuştaki toner düzeyini kontrol edin.5. Sorun devam ediyorsa support.hp.com adresini ziyaret edin.

Kablolu ağ sorunlarını çözme

Kablolu ağ sorunlarını çözmek için aşağıdaki bilgileri kontrol edin.

- [Giriş](#)
- [Kötü fiziksel bağlantı](#)
- [Bilgisayar yazıcıyla iletişim kuramıyor](#)
- [Yazıcı, ağ için hatalı bağlantı ve dupleks ayarları kullanıyor](#)
- [Yeni yazılım programları uyumluluk sorunlarına neden olmuş olabilir](#)
- [Bilgisayar veya iş istasyonu hatalı ayarlanmış olabilir](#)
- [Yazıcı devre dışı veya diğer ağ ayarları yanlış](#)

Giriş

Belirli problem türleri bir ağ iletişimi sorunu olduğuna işaret edebilir. Bu problemler aşağıdaki sorunları içerir:

Kötü fiziksel bağlantı

Kablo bağlantılarını kontrol edin.

1. Yazıcının doğru uzunlukta bir kabloyla doğru ağ bağlantı noktasına bağlı olduğunu doğrulayın.
2. Kablo bağlantılarının güvenli olduğunu doğrulayın.
3. Yazıcının arkasındaki ağ bağlantı noktası bağlantısına bakın ve ağ trafiğinin olduğunu belirten koyu sarı renkli etkinlik ışığının ve bir ağ bağlantısı bulunduğunu belirten yeşil renkli bağlantı durumu ışığının sürekli olarak yanar durumda olduğunu doğrulayın.
4. Sorun devam ederse, hub üzerindeki farklı bir kablo veya bağlantı noktasını deneyin.

Bilgisayar yazıcıyla iletişim kuramıyor

Yazıcının ağ ve bilgisayarınız ile iletişim kurduğunu doğrulayın.

1. Ağa ping komutu göndererek ağ iletişimini test edin.
 - a. Bilgisayarınızda bir komut satırı istemi açın.
 - Windows için **Başlat** ögesine tıklayın, **Çalıştır** ögesine tıklayın, `cmd` yazın ve **Enter** tuşuna basın.
 - macOS için **Uygulamalar**'a, ardından **Yardımcı Programlar**'a gidin ve **Terminal** uygulamasını açın.
 - b. Önce `ping` yazın, ardından yazıcınızın IP adresini yazın.
 - c. Pencere gidiş geliş sürelerini görüntülüyorsa ağ çalışmaktadır.
2. Ping komutu başarısız olduysa ağ hub'larının açık olduğunu doğrulayın ve ardından ağ ayarlarının, yazıcının ve bilgisayarın aynı ağ (alt ağ olarak da bilinir) için yapılandırılmış olduğunu doğrulayın.
3. Yazıcı özelliklerini açın ve **Bağlantı Noktaları** sekmesine tıklayın. Yazıcının geçerli IP adresinin seçildiğinden emin olun. Yazıcı IP adresi, yazıcı yapılandırma sayfasında listelenir.

4. Yazıcıyı HP standart TCP/IP bağlantı noktasını kullanarak yüklediyseniz **IP adresi değışse bile her zaman bu yazıcıyı kullanarak yazdır** etiketli kutuyu seçin.
5. Yazıcıyı bir Microsoft standart TCP/IP bağlantı noktasını kullanarak yüklediyseniz IP adresi yerine yazıcının ana bilgisayar adını kullanın.
6. IP adresi doğruysa yazıcıyı silip yeniden ekleyin.
7. Yazıcı yazılımını ve sürücüsünü yeniden yükleyin.

Yazıcı, ağ için hatalı bağlantı ve dupleks ayarları kullanıyor

HP, bu ayarların otomatik modda (varsayılan ayar) bırakılmasını önerir. Bu ayarları değıştirirseniz onları ağınız için de değıştirmeniz gerekir.

Yeni yazılım programları uyumluluk sorunlarına neden olmuş olabilir

Yeni yazılım programlarının doğru şekilde yüklendiğini ve doğru yazdırma sürücüsünü kullandığını doğrulayın.

Bilgisayar veya iş istasyonu hatalı ayarlanmış olabilir

Yanlış yapılandırılmış bir bilgisayar, yazdırma sorunlarına yol açabilir.

1. Ağ sürücülerini, yazıcı sürücülerini ve ağ yönlendirmesi ayarlarını kontrol edin.
2. İşletim sisteminin doğru yapılandırıldığını doğrulayın.

Yazıcı devre dışı veya diğer ağ ayarları yanlış

Ağ ayarlarını kontrol edin.

1. Ağ ayarları ve protokolleri durumunu denetlemek için yazıcının yapılandırma/ağ sayfalarını gözden geçirin.
2. Gerekirse ağ ayarlarını yeniden yapılandırın.

Kablosuz ağ sorunlarını çözme

Ağ sorunlarını gidermek için bu adımları verilen sırayla deneyin.

- [Giriş](#)
- [Kablosuz bağlantı kontrol listesi](#)
- [Kablosuz yapılandırma tamamlandıktan sonra yazıcı yazdırmıyor](#)
- [Yazıcı yazdırmıyor ve bilgisayarda üçüncü taraf güvenlik duvarı yüklü](#)
- [Kablosuz yönlendirici veya yazıcı taşındıktan sonra kablosuz bağlantı çalışmıyor](#)
- [Kablosuz yazıcıya daha fazla bilgisayar bağlanamıyor](#)
- [Kablosuz yazıcı VPN'ye bağlandığında iletişim kesiliyor](#)
- [Ağ, kablosuz ağlar listesinde görünmüyor](#)
- [Kablosuz ağ çalışmıyor](#)
- [Kablosuz ağ tanılama testi yapma](#)
- [Kablosuz ağda paraziti azaltma](#)

Giriş

Sorunları çözerken yardım almak için sorun giderme bilgilerini kullanın.



NOT: Wi-Fi Direct yazdırma özelliğinin yazıcınızda etkin olup olmadığını belirlemek için yazıcınızın kontrol panelinden bir yapılandırma sayfası yazdırın

Kablosuz bağlantı kontrol listesi

Kablosuz bağlantıyı kontrol etmek için aşağıdaki bilgileri inceleyin.

- Ağ kablosunun takılı olmadığından emin olun.
- Yazıcının ve kablosuz yönlendiricinin açık olduğundan ve güç aldığından emin olun. Yazıcıdaki kablosuz radyonun açık olduğundan da emin olun.
- Hizmet kümesi tanımlayıcısının (SSID) doğru olduğundan emin olun. SSID'yi belirlemek için bir yapılandırma sayfası yazdırın. SSID'nin doğru olduğundan emin değilseniz kablosuz kurulumu tekrar çalıştırın
- Güvenli ağlarda, güvenlik bilgilerinin doğru olduğundan emin olun. Güvenlik bilgisi hatalıysa kablosuz kurulumu yeniden çalıştırın.
- Kablosuz ağ düzgün çalışıyorsa kablosuz ağdaki diğer bilgisayarlara erişmeyi deneyin. Ağın Internet erişimi varsa Internet'e kablosuz bağlantı üzerinden bağlanmayı deneyin.
- Şifreleme yönteminin (AES veya TKIP) yazıcıda ve kablosuz erişim noktasında (WPA güvenliğini kullanan ağlarda) aynı olduğundan emin olun.
- Yazıcının kablosuz ağ aralığında olduğunu doğrulayın. Çoğu ağda yazıcı, kablosuz erişim noktası (kablosuz yönlendirici) ile en fazla 30 m (mesafede olmalıdır).

- Engellerin kablosuz sinyali engellemediğinden emin olun. Erişim noktası ile yazıcı arasındaki tüm büyük metal cisimleri kaldırın. Metal veya beton içeren direklerin, duvarların ya da destek sütunlarının yazıcı ile kablosuz erişim noktası arasında olmadığından emin olun.
- Yazıcının kablosuz sinyale parazit yapabilecek elektronik aygıtlardan uzakta durduğundan emin olun. Motorlar, telsiz telefonlar, güvenlik sistemi kameraları, diğer kablosuz ağlar ve bazı Bluetooth aygıtları dahil birçok aygıt kablosuz sinyalinde parazit oluşturabilir.
- Yazdırma sürücüsünün bilgisayara yüklü olduğundan emin olun.
- Doğru yazıcı bağlantı noktasını seçtiğinizden emin olun.
- Bilgisayar ve yazıcının aynı kablosuz ağa bağlandığını doğrulayın.
- macOS işletim sisteminde, kablosuz yönlendiricinin Bonjour'u desteklediğini doğrulayın.

Kablosuz yapılandırma tamamlandıktan sonra yazıcı yazdırmıyor

Kablosuz yapılandırma tamamlandıktan sonra yazıcıdan yazdırma işlemi gerçekleştirilemiyorsa bu çözümleri deneyin.

1. Yazıcının açık ve hazır durumda olduğundan emin olun.
2. Bilgisayarınızdaki tüm üçüncü taraf güvenlik duvarlarını kapatın.
3. Kablosuz ağın düzgün çalıştığından emin olun.
4. Bilgisayarınızın doğru çalıştığından emin olun. Gerekirse, bilgisayarınızı yeniden başlatın.
5. Ağ üzerindeki bir bilgisayardan yazıcının HP Katıştırılmış Web Sunucusu'nu açabildiğinizi doğrulayın.

Yazıcı yazdırmıyor ve bilgisayarda üçüncü taraf güvenlik duvarı yüklü

Yazıcıdan yazdırma işlemi gerçekleştirilemiyorsa ve bilgisayarda üçüncü taraf bir güvenlik duvarı yüklüyse bu çözümleri deneyin.

1. Güvenlik duvarını, üreticide bulunan en son güncelleştirmeyle güncelleyin.
2. Yazıcıyı yüklediğinizde veya yazdırmayı denediğinizde programlar güvenlik duvarı erişimi istiyorsa programların çalışmasına izin verdiğinizden emin olun.
3. Güvenlik duvarını geçici olarak kapatın ve kablosuz yazıcıyı bilgisayara yükleyin. Kablosuz yüklemesini tamamladıktan sonra güvenlik duvarını etkinleştirin.

Kablosuz yönlendirici veya yazıcı taşındıktan sonra kablosuz bağlantı çalışmıyor

Kablosuz yönlendirici veya yazıcı taşındıktan sonra kablosuz bağlantı çalışmıyorsa bu çözümleri deneyin.

1. Yönlendiricinin veya yazıcının, bilgisayarınızın bağlandığı ağla aynı ağa bağlandığından emin olun.
2. Bir yapılandırma sayfası yazdırın.
3. Yapılandırma sayfasındaki hizmet kümesi tanımlayıcısını (SSID) bilgisayarınızın yazıcı yapılandırmasındaki SSID ile karşılaştırın.
4. Numaralar aynı değilse, aygıtlar aynı ağa bağlanmamıştır. Yazıcının kablosuz ayarını yeniden yapılandırın.

Kablosuz yazıcıya daha fazla bilgisayar bağlanamıyor

Diğer bilgisayarlar kablosuz yazıcıya bağlanamıyorsa bu çözümleri deneyin.

1. Diğer bilgisayarların kablosuz kapsama alanında olduğundan ve hiçbir engelin sinyali engellemediğinden emin olun. Çoğu ağda, kablosuz kapsama aralığı kablosuz erişim noktasının 30 m dahilindedir.
2. Yazıcının açık ve hazır durumda olduğundan emin olun.
3. Aynı anda en fazla 5 Wi-Fi Direct kullanıcısının bulunduğundan emin olun.
4. Bilgisayarınızdaki tüm üçüncü taraf güvenlik duvarlarını kapatın.
5. Kablosuz ağın düzgün çalıştığından emin olun.
6. Bilgisayarınızın doğru çalıştığından emin olun. Gerekirse, bilgisayarınızı yeniden başlatın.

Kablosuz yazıcı VPN'ye bağlandığında iletişim kesiliyor

Normalde, VPN'e ve diğer ağlara aynı anda bağlanamazsınız.

Ağ, kablosuz ağlar listesinde görünmüyor

Ağ, kablosuz ağlar listesinde görünmüyorsa bu çözümleri deneyin.

- Kablosuz yönlendiricinin açık olduğundan ve güç geldiğinden emin olun.
- Ağ gizlenmiş olabilir. Bununla birlikte, gizli bir ağa yine de bağlanabilirsiniz.

Kablosuz ağ çalışmıyor

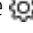
Kablosuz ağ çalışmıyorsa bu çözümleri deneyin.

1. Ağ kablosunun bağlı olmadığından emin olun.
2. Ağın bağlantısının kesilip kesilmediğini doğrulamak için ağa başka aygıtlar bağlamayı deneyin.
3. Ağa ping komutu göndererek ağ iletişimini test edin.
 - a. Bilgisayarınızda bir komut satırı istemi açın.
 - Windows için **Başlat** öğesine tıklayın, **Çalıştır** öğesine tıklayın, `cmd` yazın ve **Enter** tuşuna basın.
 - macOS için **Uygulamalar**'a, ardından **Yardımcı Programlar**'a gidin ve **Terminal** uygulamasını açın.
 - b. `ping` komutunu ve hemen ardından yönlendiricinin IP adresini yazın.
 - c. Pencere gidiş geliş sürelerini görüntülüyorsa ağ çalışıyordur.
4. Yönlendiricinin veya yazıcının, bilgisayarın bağlandığı ağa bağlandığından emin olun.
 - a. Bir yapılandırma sayfası yazdırın.
 - b. Yapılandırma raporundaki hizmet kümesi tanımlayıcısını (SSID) bilgisayarın yazıcı yapılandırmasındaki SSID ile karşılaştırın.
 - c. Numaralar aynı değilse, aygıtlar aynı ağa bağlanmıyordur. Yazıcının kablosuz ayarını yeniden yapılandırın.

Kablosuz ađ tanılama testi yapma

Yazıcının kontrol panelinden, kablosuz ađ ayarları hakkında bilgi veren bir tanılama testi gerekleřtirebilirsiniz.

1. Dokunmatik ekran kontrol paneli iin (bazı yazıcı modellerinde):

- a. Yazıcı kontrol panelindeki Ana ekranda, Panoyu amak iin ekranın üst kısmındaki sekmeyi ařađı yönde kaydırın, ardından Ayarlar simgesine  dokununuz.
- b. [Raporlar](#) öđesine gidip dokununuz.
- c. [Kablosuz Testi Raporu](#) öđesine gidip dokununuz.

Yazıcı test sonuçlarını gösteren bir test sayfası yazdırır.

2. 2 satırlı LCD kontrol paneli iin (bazı yazıcı modellerinde):

- a. Yazıcı kontrol panelinden [Tamam](#) düđmesine basın.
- b. Ařađıdaki menülere gidip bu menüleri amak iin ok düđmelerini ve [Tamam](#) düđmesini kullanınız:
 1. [Kurulum](#)
 2. [Ađ Kurulumu](#)
 3. [Kablosuz Ayarı](#)
 4. [Kablosuz Sinama Raporu Yazdır](#)

Yazıcı test sonuçlarını gösteren bir test sayfası yazdırır.

Kablosuz ađda paraziti azaltma

Ařađıdaki ipuları, kablosuz ađda paraziti azaltabilir:

- Kablosuz aygıtları dosya dolapları gibi büyük metal eřyalardan ve mikrodalga fırın, telsiz telefon gibi diđer elektromanyetik aygıtlardan uzak tutunuz. Bu eřyalar radyo sinyallerini bozabilir.
- Kablosuz aygıtları büyük tař duvarlı yapılardan ve diđer bina yapılarından uzak tutunuz. Bu nesnelere radyo dalgalarını emebilir ve sinyal gücünü zayıflatabilir.
- Kablosuz yönlendiriciyi, ađdaki kablosuz yazıcıların görebileceđi merkezi bir konuma yerleřtiriniz.

Dizin

Simgeler / Sayısal öğeler

- 2 satırlı LCD
- özellikleri bulma 5
- 550 yapraklık kağıt tepsileri
- parça numaraları 34

A

- Açık kaynak lisansı 3
- açma/kapatma düğmesi
- bulma 4
- ağ ayarları 78
- ağırlık, yazıcı 13
- ağlar
- destekleniyor 10
- HP Web Jetadmin 84
- AirPrint 64, 69
- aksesuarlar
- parça numaraları 34
- sipariş etme 34
- akustik teknik özellikleri 14
- Android aygıtlar
- şu aygıtlardan yazdırma: 64, 69
- arabirim bağlantı noktaları
- bulma 5
- arka kapak
- sıkışmalar 105
- ayarlar
- renkler 114

B

- bağlantı noktaları
- bulma 5
- bellek
- dahil 10
- bellek yongası (toner)
- bulma 44
- boyutlar, yazıcı 13

Ç

- çevrimiçi destek 87
- çevrimiçi yardım, kontrol paneli 88
- çift taraflı baskı ünitesi
- sıkışmalar 104
- çift taraflı yazdırma
- ayarlar (Windows) 52
- Mac 55
- manuel olarak (Mac) 55
- manuel olarak (Windows) 52
- otomatik olarak (Windows) 52
- Windows 52
- çıktı kutusu
- bulma 4
- sıkışmalar 104

D

- değiştirme
- toner kartuşları 44
- depolama, iş
- Mac ayarları 58
- depolanan işler
- oluşturma (Mac) 58
- oluşturma (Windows) 58
- silme 58, 63
- yazdırma 58
- destek
- çevrimiçi 87
- desteklenen işletim sistemleri 11
- dinamik güvenlik
- toner kartuşu 36
- dokunmatik ekran
- özellikleri bulma 7

E

- EconoMode ayarı 82, 108
- ekonomi ayarları 82
- elektrik teknik özellikleri 14

- Ethernet (RJ-45)
- bulma 5

G

- gecikmeden sonra kapatma
- ayarlar 82
- Giriş ekranı düğmesi
- bulma 7
- Gömülü Web Sunucusu (EWS)
- parolaları atama 81
- görüntü kalitesi
- toner kartuşu durumunu kontrol etme 108, 110
- görüntü kalitesi sorunları
- örnekler ve çözümleri 107
- güç
- tüketimi 14
- güç bağlantısı
- bulma 5
- güç düğmesi
- bulma 4
- güvenlik özellikleri 81

H

- her iki tarafa yazdır
- Mac 55
- manuel olarak, Windows 52
- Windows 52
- her iki tarafa yazdırma
- ayarlar (Windows) 52
- HP ePrint 67, 68
- HP EWS, kullanarak 75
- HP Müşteri Desteği 87
- HP Web Jetadmin 84
- HP Yazıcı Ana Sayfası, kullanarak 75
- HP Yerleşik Web Sunucusu (EWS)
- özellikler 75

I

IP ağı ayarları
yapılandır 78

İ

iki taraflı yazdırma
ayarlar (Windows) 52
İptal düğmesi
bulma 5
işler, depolanan
Mac ayarları 58
oluşturma (Windows) 58
silme 58, 63
yazdırma 58
işleri depolama
Windows ile 58
işletim sistemleri, desteklenen 11

J

Jetadmin, HP Web 84

K

kablosuz ağ
sorun giderme 128
kablosuz ağ paraziti 128, 131
kağıt
seçme 108, 112
Tepsi 1 yön 20
Tepsi 1'e yerleştirme 18
Tepsi 2 yönü 24
Tepsi 2'e yerleştirme 22
Tepsi 3 yön 28
Tepsi 3'e yerleştirme 26
kağıt alma sorunları
sorun giderme 93, 96
kağıt başına birden fazla sayfa
yazdırma (Mac) 55
yazdırma (Windows) 52
kağıt başına sayfa
seçme (Mac) 55
seçme (Windows) 52
kağıt sıkışmaları
arka kapak ve füzere alanı 105
çift taraflı baskı ünitesi 104
çıkı kutusu 104
konumlar 98
Tepsi 1 100
Tepsi 2 102
kağıt tepsileri
parça numaraları 34

kağıt türleri
seçme (Mac) 55
kağıt türü
seçme (Windows) 52
kağıt, sipariş etme 34
kartuş
değiştirme 44
dinamik güvenlik 36
kartuş ilkeleri 37, 38
kartuş koruması 37, 41
kartuşlar
sipariş numaraları 44
kartuşları koru 37, 41
kontrol listesi
kablosuz bağlantı 128
kontrol paneli
bulma 4
özellikleri bulma 5, 7
yardım 88
kutusu, çıktı
bulma 4

L

LAN bağlantı noktası
bulma 5

M

Mac sürücü ayarları
İş Depolama 58
manuel çift taraflı
Mac 55
Windows 52
mobil yazdırma
Android aygıtlar 64, 69
mobil yazdırma, desteklenen
yazılımlar 12
müşteri desteği
çevrimiçi 87

O

OK düğmesi
bulma 5
olası elektrik çarpması tehlikesi 2
orijinal HP kartuşları 37, 38

Ö

özel yazdırma 58
özellikler
elektrik ve akustik 14
yazıcı 10

P

parça numaraları
aksesuarlar 34
sarf malzemeleri 34
toner kartuşları 34
yedek parçalar 36
pratik USB yazdırma 70

R

renk seçenekleri
değiştirme, Windows 114
renk teması
değiştirme, Windows 114
renkler
ayarlar 114
RJ-45 bağlantı noktası
bulma 5

S

sarf malzemeleri
düşük eşik ayarları 90
düşükken kullanma 90
parça numaraları 34
sipariş etme 34
toner kartuşlarını değiştirme 44
sayfa/dakika 10
seri numarası
bulma 4
sıkışmalar
arka kapak ve füzere alanı 105
çift taraflı baskı ünitesi 104
çıkı kutusu 104
konumlar 98
Tepsi 1 100
Tepsi 2 102
silme
depolanan işler 58, 63
sipariş etme
sarf malzemeleri ve aksesuarlar
34
sistem gereksinimleri
HP Katıştırılmış Web Sunucusu
75
minimum 10
sorun giderme
ağ sorunları 126
baskı kalitesi 108
kablolu ağ 126
kablosuz ağ 128
kağıt besleme sorunları 93

renk kalitesi 114
toner kartuşu durumunu kontrol
etme 108, 110
sürücüler, desteklenen 11

T

tarayıcı gereksinimleri
HP Katıştırılmış Web Sunucusu
75
teknik destek
çevrimiçi 87
temizleme
kağıt yolu 108
Tepsi 1
kağıt yönü 20
sıkışmalar 100
yerleştirme 18
zarfları yerleştirme 30
Tepsi 2
kağıt yönü 24
sıkışmalar 102
yerleştirme 22
Tepsi 3
kağıt yönü 28
yerleştirme 26
tepsiler
bulma 4
dahil 10
kapasite 10
toner kartuşları
bileşenler 44
değiştirme 44
parça numaraları 34
sipariş numaraları 44
toner kartuşu
dinamik güvenlik 36
düşük eşik ayarları 90
düşükken kullanma 90
tuş takımı
bulma 4

U

USB bağlantı noktası
bulma 5
USB flash sürücüleri
şu aygıtlardan yazdırma: 70
uyku gecikmesi
ayarlama 82

Ü

ürün numarası
bulma 4, 5
ürün yazılımı
güncelleştirme 85

W

Web siteleri
HP Web Jetadmin, indiriliyor 84
müşteri desteği 87
web tarayıcısı gereksinimleri
HP Katıştırılmış Web Sunucusu
75
Wi-Fi Direct Yazdırma 64, 65

Y

Yardım düğmesi
bulma 7
yardım, kontrol paneli 88
yazdırma
depolanan işler 58
USB flash sürücülerinden 70
yazdırma işlerini depolama 58
yazdırma sürücüleri, desteklenen 11
yedek parçalar
parça numaraları 36
yerel ağ (LAN)
bulma 5
Yerleşik Web Sunucusu (EWS)
özellikler 75
yerleştirme
Tepsi 1'e kağıt 18
Tepsi 2'e kağıt 22
Tepsi 3'e kağıt 26
Yüksek hızlı USB 2.0 yazdırma bağlantı
noktası
bulma 5

Z

zarflar
yön 20, 30
zarflar, yerleştirme 30

