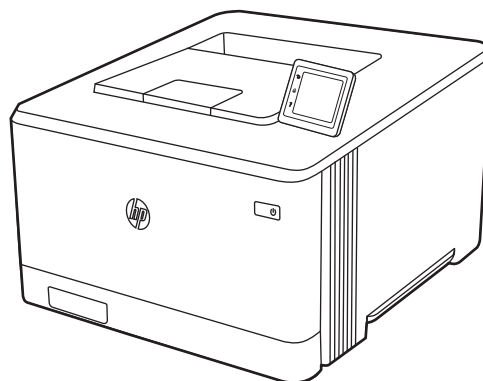
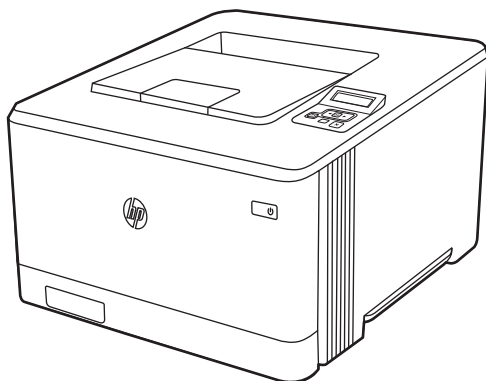




HP Color LaserJet Pro M454

Посібник користувача



www.hp.com/videos/LaserJet
www.hp.com/support/colorljM454



HP Color LaserJet Pro M454

Посібник користувача

Авторське право та ліцензія

© Copyright 2019 HP Development Company, L.P.

Заборонено відтворення, адаптацію чи переклад без попереднього письмового дозволу, окрім випадків, дозволених згідно із законами про авторські права.

Подана тут інформація може бути змінена без попередження.

Усі гарантійні зобов'язання щодо товарів і послуг HP викладено в положеннях прямої гарантії, яка додається до таких товарів і послуг. Жодна інформація в цьому документі не може бути витлумачена як така, що містить додаткові гарантійні зобов'язання. Компанія HP не несе відповідальності за технічні чи редакторські помилки або пропуски, що можуть міститися в цьому документі.

Edition 1, 4/2019

Перелік товарних знаків

Adobe®, Adobe Photoshop®, Acrobat® і PostScript® є товарними знаками Adobe Systems Incorporated.

Apple і емблема Apple є товарними знаками компанії Apple Inc., зареєстрованими в США та інших країнах/регіонах.

macOS є товарним знаком корпорації Apple Inc., зареєстрованим у США та інших країнах/регіонах.

AirPrint є товарним знаком компанії Apple Inc., зареєстрованим у США та інших країнах/регіонах.

Google™ є товарним знаком Google Inc.

Microsoft®, Windows®, Windows® XP та Windows Vista® є зареєстрованими у США товарними знаками корпорації Майкрософт.

UNIX® є зареєстрованим товарним знаком The Open Group.

Зміст

1 Огляд принтера	1
Попереджувальні піктограми	1
Потенційна небезпека ураження електричним струмом	2
Ліцензія на відкритий вихідний код	3
Зовнішній вигляд принтера	4
Вигляд принтера спереду	4
Вигляд принтера ззаду	5
Вигляд 2-рядкової панелі керування (моделі nw та dn)	5
Вигляд сенсорної панелі керування (модель dw)	8
Користування сенсорною панеллю керування	9
Встановлення апаратного і програмного забезпечення принтера	10
Характеристики принтера	11
Технічні характеристики	11
Підтримувані операційні системи	12
Рішення для мобільного друку	13
Розміри принтера	14
Споживання живлення, електротехнічні характеристики та акустична емісія	16
Діапазон умов експлуатації	16
2 Лотки для паперу	17
Вступ	17
Завантаження паперу в лоток 1	18
Вступ	18
Завантаження паперу в лоток 1 (багатофункціональний лоток)	18
Орієнтація паперу лотка 1	20
Завантаження паперу в лоток 2	22
Вступ	22
Завантаження паперу в лоток 2	22
Орієнтація паперу лотка 2	24
Завантаження паперу в лоток 3	27
Вступ	27
Завантаження паперу в лоток 3 (додатково)	27

Орієнтація паперу лотка 3	29
Завантаження і друк конвертів	31
Вступ	31
Друк конвертів	31
Орієнтація конверта	31
3 Витратні матеріали, приладдя та частини	33
Замовлення витратних матеріалів, аксесуарів та запасних частин	34
Замовлення	34
Витратні матеріали та комплектуючі	34
Деталі для самостійної заміни користувачем	36
Динамічний захист	37
Налаштування параметрів захисту витратних матеріалів HP для картриджа з тонером	38
Вступ	38
Увімкнення або вимкнення функції політики щодо картриджів	39
Використання панелі керування принтера для увімкнення функції політики щодо картриджів	39
Використання панелі керування принтера для вимкнення функції політики щодо картриджів	39
Використання вбудованого сервера HP (EWS) для увімкнення функції політики щодо картриджів	40
Використання вбудованого сервера HP (EWS) для вимкнення функції політики щодо картриджів	41
Повідомлення про помилки політики щодо картриджів на панелі керування	41
Увімкнення або вимкнення функції захисту картриджів	43
Використання панелі керування принтера для увімкнення функції захисту картриджа	43
Використання панелі керування принтера для вимкнення функції захисту картриджа	43
Використання вбудованого сервера HP (EWS) для увімкнення функції захисту картриджа	44
Використання вбудованого сервера HP (EWS) для вимкнення функції захисту картриджа	45
Повідомлення про помилки щодо захисту картриджів на панелі керування	45
Заміна картриджів із тонером	47
Інформація про картридж із тонером	47
Виймання та заміна картриджів із тонером	49
4 Друк	55
Завдання друку (Windows)	56
Як друкувати (Windows)	56
Автоматичний друк з обох сторін (Windows)	56

Двосторонній друк із подачею вручну (Windows)	57
Друк кількох сторінок на одному аркуші (Windows)	57
Вибір типу паперу (Windows)	58
Додаткові завдання друку	58
Завдання друку (macOS)	60
Інструкція з друку (macOS)	60
Автоматичний друк з обох сторін аркуша (macOS)	60
Друк з обох сторін аркуша з подаванням паперу вручну (macOS)	61
Друк декількох сторінок на одному аркуші (macOS)	61
Вибір типу паперу (macOS)	62
Додаткові завдання друку	62
Збереження завдань друку в пам'яті принтера для подальшого чи конфіденційного друку	63
Вступ	63
Перед тим, як почати	63
Налаштування функції збереження завдань	63
Вимкнення або повторне увімкнення функції зберігання завдань	64
Створення збереженого завдання (Windows)	65
Створення збереженого завдання (macOS)	66
Друк збереженого завдання	67
Видалення збереженого завдання	69
Видалення завдання, збереженого на принтері	69
Інформація, яка надсилається на принтер з метою облікування завдань	69
Мобільний друк	70
Вступ	70
Друк Wi-Fi Direct (лише для моделей, які підтримують бездротовий зв'язок)	71
Увімкнення Wi-Fi Direct	71
Змінення імені принтера Wi-Fi Direct	73
Крок 1. Відкривання вбудованого веб-сервера HP (EWS)	73
Крок 2. Змінення імені Wi-Fi Direct	73
HP ePrint електронною поштою (сенсорна панель керування)	73
HP ePrint електронною поштою (2-рядкова РК-панель керування)	74
AirPrint	75
Вбудована функція друку Android	75
Друк із флеш-накопичувача USB (лише моделі із сенсорною панеллю керування)	77
Вступ	77
Друк документів із USB	77
5 Поводження з принтером	79
Використання програм HP Web Services (Веб-послуги HP) (лише моделі із сенсорними панелями)	79
Зміна способу підключення принтера (Windows)	80

Розширене налаштування за допомогою вбудованого веб-сервера HP та головної сторінки принтера (вбудований веб-сервер)	81
Спосіб 1: Як відкрити вбудований веб-сервер HP із програмного забезпечення	81
Спосіб 2: Як відкрити вбудований веб-сервер HP через веб-браузер	82
Конфігурація мережевих параметрів IP	85
Вступ	85
Обмеження спільного використання принтера	85
Перегляд або зміна мережевих параметрів	85
Перейменування принтера в мережі	86
Ручне налаштування параметрів IPv4 TCP/IP за допомогою панелі керування	87
Швидкість з'єднання і параметри двостороннього друку	87
Функції безпеки принтера	89
Вступ	89
Налаштування або зміна пароля системи за допомогою вбудованого веб-сервера	89
Параметри збереження енергії	91
Вступ	91
Друк у режимі EcoMode (Економний режим)	91
Налаштування параметра Sleep Mode/Sleep Delay (Min.) (Сплячий режим/Затримка переходу в сплячий режим (хв.))	91
Налаштування параметра Shutdown Mode/Shutdown after Sleep (Режим вимкнення/Вимкнення після сну (год.))	92
Встановлення параметра Disable Shutdown (Заборона вимкнення)	93
HP Web Jetadmin	93
Оновлення вбудованого програмного забезпечення	94
Спосіб 1: Оновлення вбудованого програмного забезпечення за допомогою панелі керування	94
Спосіб 2: Оновлення вбудованого програмного забезпечення за допомогою програми HP Printer Update	95
6 Вирішення проблем	97
Підтримка користувачів	97
Відновлення заводських параметрів за замовчуванням	98
Довідка панелі керування	98
На панелі керування принтера відображається повідомлення «Cartridge is low» (Ресурс картриджа вичерпується) або «Cartridge is very low» (Ресурс картриджа майже вичерпано)	100
Зміна налаштування найнижчого рівня ресурсу	101
Зміна параметра «Very Low» (Дуже низький) на панелі керування	101
Замовлення витратних матеріалів	101
Принтер не підбирає папір або папір подається неправильно	103
Вступ	103
Принтер не захоплює папір	103

Принтер захоплює одночасно кілька аркушів паперу	106
Усунення застрягання паперу	109
Місця застрягання паперу	109
Регулярно або часто застрягає папір?	109
Усунення застрягання паперу в лотку 1 – 13.02	111
Усунення застрягання паперу в лотку 2 – 13.03	113
Усунення застрягання паперу у вихідному відсіку – 13.10, 13.11, 13.13	115
Усунення застрягань у пристрої двостороннього друку (лише моделі dn та dw) – 13.14, 13.15	115
Усунення застрягання паперу в області задньої кришки і термофіксатора (лише модель pw) – 13.08, 13.09	116
Усунення проблем, пов'язаних із якістю друку	118
Вступ	118
Виявлення й усунення проблем, пов'язаних із якістю друку	119
Оновлення вбудованого програмного забезпечення	119
Друк з іншої програми	119
Перевірка налаштування типу паперу для друку	120
Перевірка вибраного типу паперу на принтері	120
Перевірка параметра типу паперу (Windows)	120
Перевірка налаштування типу паперу (macOS)	120
Перевірка стану картриджа з тонером	121
Крок 1. Друк сторінки стану витратних матеріалів	121
Крок 2. Перевірка стану витратних матеріалів	121
Друк сторінки очищення	122
Огляд картриджа або картриджів із тонером	122
Перевірка паперу та умов друку	123
Крок 1. Використовуйте папір, що відповідає специфікаціям HP	123
Крок 2. Перевірка умов друку	123
Крок 3. Індивідуальне вирівнювання лотка	123
Використання іншого драйвера друку	124
Виявлення й усунення проблем, пов'язаних із якістю кольору	125
Калібрування принтера для вирівнювання кольорів	125
Встановлення параметрів кольору (Windows)	125
Друк і аналіз сторінки якості друку	126
Перевірка налаштувань EconoMode	127
Регулювання щільності друку	127
Виявлення й усунення дефектів зображень	128
Усунення несправностей дротового підключення	138
Вступ	138
Незадовільне фізичне під'єднання	138
Не вдається встановити зв'язок між комп'ютером і принтером	138

Принтер використовує неправильне з'єднання та подвійні налаштування мережі	139
Нове програмне забезпечення стало причиною проблем із сумісністю	139
Неправильно налаштований комп'ютер або робоча станція	139
Принтер вимкнено або неправильні інші мережеві налаштування	139
Усунення несправностей бездротового підключення	140
Вступ	140
Контрольний список перевірки бездротового з'єднання	140
Принтер не друкує після завершення конфігурації бездротового з'єднання	141
Принтер не друкує, на комп'ютері встановлено брандмауер стороннього постачальника.	141
Бездротове з'єднання не працює після переміщення бездротового маршрутизатора або принтера	141
Неможливість підключення більшої кількості комп'ютерів до бездротового принтера	142
Бездротовий принтер втрачає зв'язок у випадку його підключення до мережі VPN.	142
Мережа не відображається у списку бездротових мереж	142
Бездротова мережа не працює	142
Виконання діагностичного тесту бездротової мережі	143
Зменшення перешкод у бездротовій мережі	143
Показчик	145

1 Огляд принтера

Перегляньте інформацію про функції принтера, фізичні і технічні характеристики принтера та відомості про те, де шукати інформацію щодо налаштування.

- [Попереджувальні піктограми](#)
- [Потенційна небезпека ураження електричним струмом](#)
- [Ліцензія на відкритий вихідний код](#)
- [Зовнішній вигляд принтера](#)
- [Встановлення апаратного і програмного забезпечення принтера](#)
- [Характеристики принтера](#)

Додаткові відомості:

Допоміжні відео-матеріали містяться на веб-сторінці www.hp.com/videos/LaserJet.

Подана інформація є достовірною на момент публікації. Поточну інформацію дивіться на головній сторінці підтримки принтера: www.hp.com/support/colorljM454.

Повна довідка HP для принтера включає таку інформацію:

- Встановлення й налаштування
- Знайомство й використання
- Вирішення проблем
- Оновлення програмного забезпечення і вбудованого програмного забезпечення
- Форуми технічної підтримки
- Гарантійна та нормативна інформація

Попереджувальні піктограми

Будьте обережні, якщо на принтері HP з'явиться попереджувальна піктограма, зазначена у розділі з описом піктограм.

- Увага: ураження електричним струмом



- Увага: поверхня гаряча



- Увага: тримайтеся подалі від рухомих частин



- Увага: гострі краї



- Попередження



Потенційна небезпека ураження електричним струмом

Перегляньте цю важливу інформацію з безпеки.

- Уважно прочитайте ці положення про безпеку для уникнення можливого ураження електричним струмом.
- Використовуючи цей виріб, обов'язково дотримуйтесь основних правил техніки безпеки, щоб зменшити ризик пожежі або ураження електричним струмом.
- Уважно прочитайте усі вказівки у посібнику користувача.
- Дотримуйтеся всіх інструкцій та зауважень, указаних на виробі.
- Підключаючи виріб до джерела живлення, використовуйте лише заземлену електричну розетку. Якщо невідомо, чи є розетка заземленою, проконсультуйтеся з кваліфікованим електриком.
- Не торкайтеся контактів на жодних роз'ємах на виробі. Заміняйте пошкоджені кабелі одразу.
- Перед чищенням від'єднуйте виріб від електричної розетки.
- Не встановлюйте та не використовуйте цей виріб біля води або коли ви мокрі.
- Надійно розташовуйте виріб на стійкій поверхні.
- Встановлюйте виріб у безпечних місцях, де неможливо наступити або спіткнутися об шнур живлення.

Ліцензія на відкритий вихідний код

Відомості щодо програмного забезпечення з відкритим вихідним кодом, яке використовується в цьому принтері, читайте на сторінці www.hp.com/software/opensource.

Зовнішній вигляд принтера

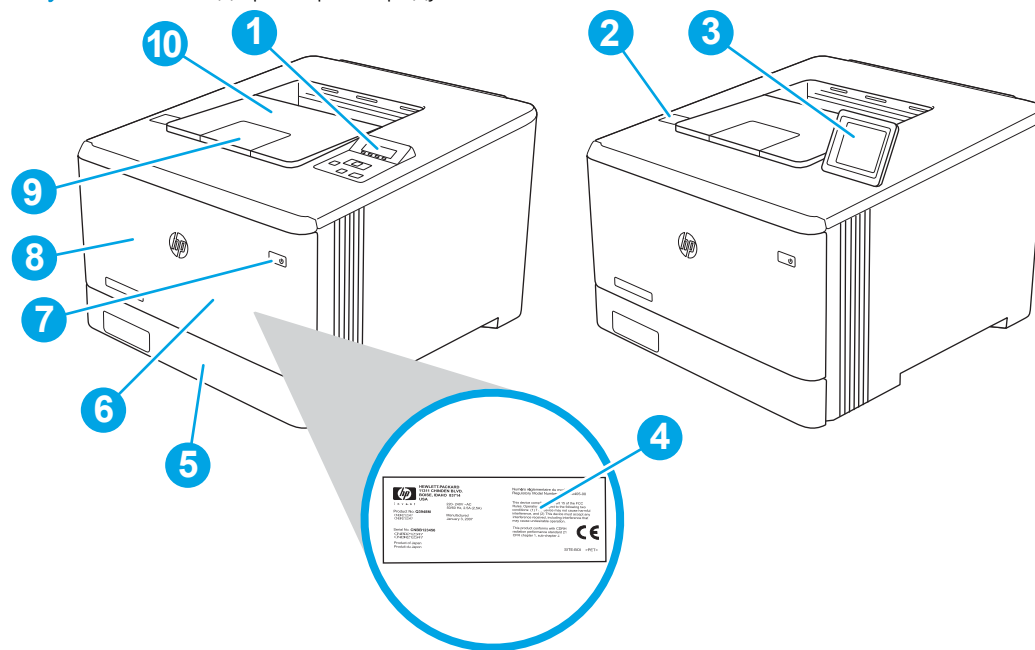
Ознайомтеся з деталями принтера та кнопками на панелі керування.

- [Вигляд принтера спереду](#)
- [Вигляд принтера ззаду](#)
- [Вигляд 2-рядкової панелі керування \(моделі nw та dn\)](#)
- [Вигляд сенсорної панелі керування \(модель dw\)](#)

Вигляд принтера спереду

Ознайомтеся з деталями на передній панелі принтера.

Рисунок 1-1 Вигляд принтера спереду

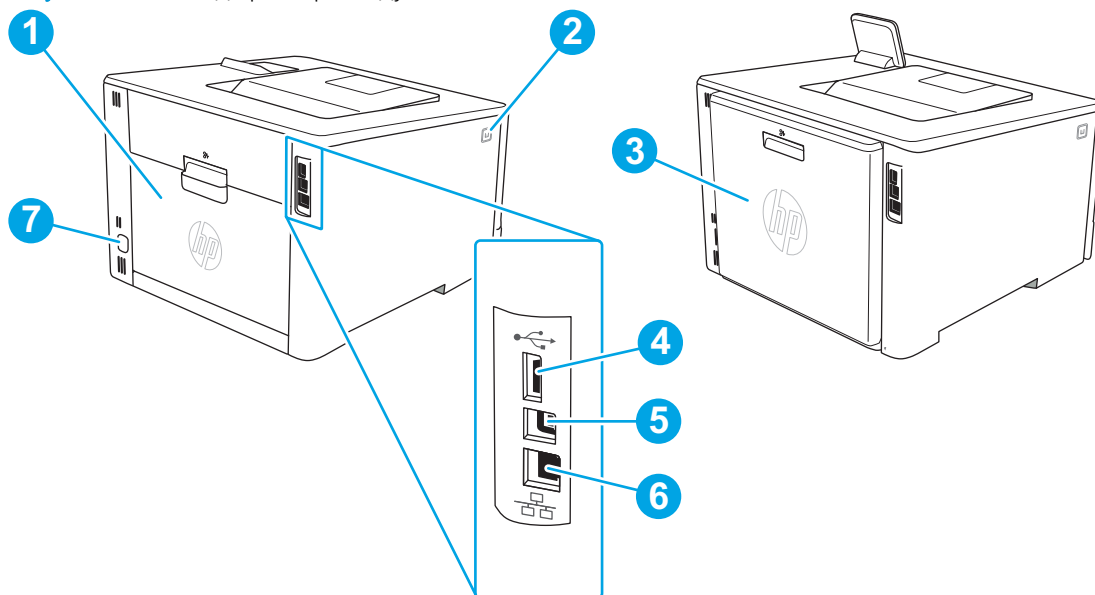


Номер	Опис
1	2-рядкова панель керування (моделі nw та dn)
2	Прямий друк через порт USB (лише модель dw, для друку без використання комп'ютера)
3	Сенсорна панель керування (модель dw, з можливістю нахилу для зручнішого огляду)
4	Наклейка з регламентуючою інформацією (всередині передньої кришки)
5	лоток 2
6	лоток 1
7	Кнопка увімкнення/вимкнення живлення
8	Передня кришка (для доступу до картриджів із тонером)
9	Подовжувач вихідного відсіку
10	Вихідний відсік

Вигляд принтера ззаду

Ознайомтеся з деталями на задній панелі принтера.

Рисунок 1-2 Вигляд принтера ззаду

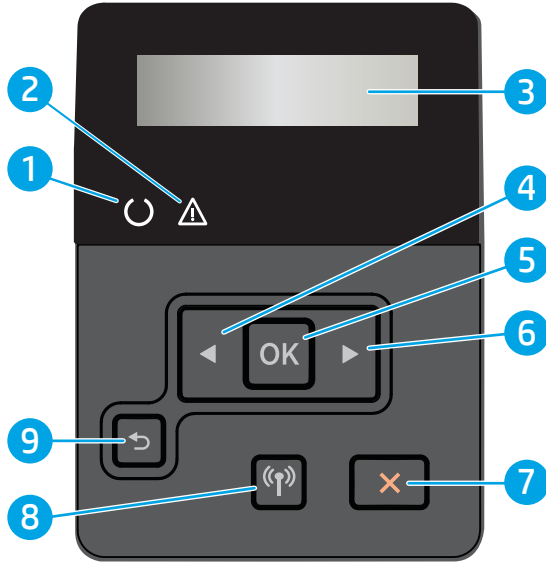


Номер	Опис
1	Задня кришка (лише модель nw, доступ для усунення застрягань)
2	Кнопка розблокування передньої кришки
3	Пристрій двостороннього друку (лише моделі dn та dw)
4	Порт USB для збереження завдань
5	Порт USB для прямого під'єднання до комп'ютера
6	Порт Ethernet
7	Гніздо живлення



Вигляд 2-рядкової панелі керування (моделі nw та dn)

Ознайомтеся з кнопками та індикаторами на 2-рядковій панелі керування принтера.

Рисунок 1-3 2-рядкова панель керування



Номер	Елемент	Опис
1	Індикатор готовності (зелений)	Цей індикатор світиться, коли принтер готовий до друку. Він блимає, коли принтер отримує дані для друку.
2	Індикатор уваги (жовтий)	Цей індикатор блимає, коли необхідно звернути увагу користувача.
3	Дисплей панелі керування	На цьому екрані відображаються меню та інформація про принтер.
4	Кнопка зі стрілкою ліворуч ◀	Ця кнопка використовується для переходу між меню або зменшення відображеного на дисплеї значення.
5	Кнопка OK	Натисніть кнопку OK , щоб виконати такі дії: <ul style="list-style-type: none"> • Відкриття меню панелі керування. • Відкриття підменю, яке відображається на дисплеї панелі керування. • Вибір елемента меню. • Усунення деяких помилок. • Запуск завдання друку у відповідь на повідомлення панелі керування (наприклад, коли на дисплеї панелі керування з'являється повідомлення Press [OK] to continue (Щоб продовжити, натисніть [OK])).
6	Кнопка зі стрілкою праворуч ▶	Ця кнопка використовується для переходу між меню або збільшення відображеного на дисплеї значення.
7	Кнопка Cancel (Скасувати) ✗	Натисніть цю кнопку, щоб скасувати завдання друку або вийти з меню панелі керування.

Номер	Елемент	Опис
8	Кнопка Wireless (Бездротовий зв'язок)  (лише моделі з підтримкою бездротового зв'язку)	Використовуйте цю кнопку, щоб отримати доступ до меню бездротового зв'язку.
9	Кнопка стрілки назад 	Ця кнопка використовується для виконання таких дій: <ul style="list-style-type: none">• Вихід із меню панелі керування.• Прокручування назад до попереднього меню у списку підменю.• Прокручування назад до попереднього елемента меню у списку підменю (не зберігаючи зміни в елементі меню).


Вигляд сенсорної панелі керування (модель dw)

Ознайомтеся з кнопками та функціями на сенсорній панелі керування.

- [Користування сенсорною панеллю керування](#)

На головному екрані можна вибирати функції принтера та переглядати його поточний стан.

До головного екрана можна повернутися в будь-який момент, натиснувши кнопку головного екрана ліворуч на панелі керування принтера.

 **ПРИМІТКА.** Докладнішу інформацію про функції панелі керування принтера дивіться на головній сторінці підтримки принтера: www.hp.com/support/colorljM454.


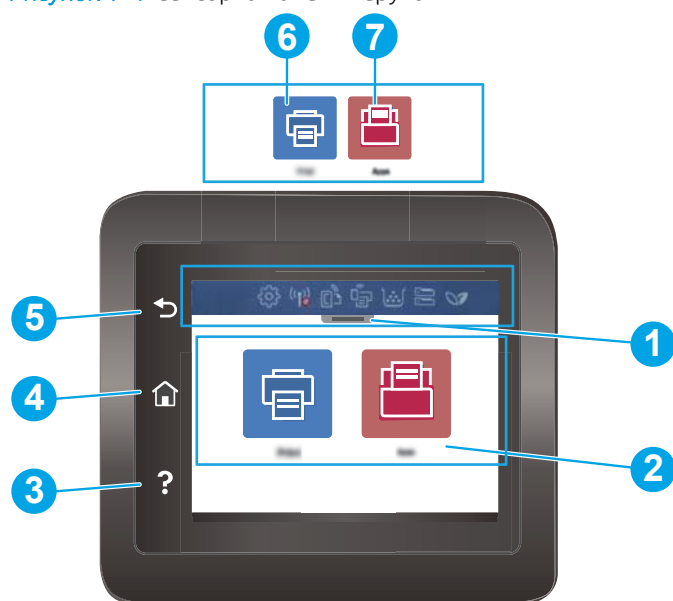



 **ПРИМІТКА.** Функції, які відображаються на головному екрані, залежать від конфігурації принтера.

Рисунок 1-4 Сенсорна панель керування



Номер	Елемент	Опис
1	Піктограми головного екрана дисплея панелі інструментів	Опис піктограм дивіться у таблиці нижче. Потягніть цю вкладку вниз, щоб відкрити меню Jobs (Завдання).
2	Кольоровий сенсорний екран	Забезпечує доступ до меню, анімаційних підказок та інформації про принтер.
3	кнопка довідки	Надає доступ до довідки панелі керування.
4	кнопка головного екрана	Дає змогу перейти до головного екрана.
5	кнопка назад	Дає змогу повернутись до попереднього екрана.
6		Піктограма Print (Друк): Торкніться цієї піктограми, щоб відкрити меню Print (Друк).
7		Піктограма Apps (Програми): Торкніться цієї піктограми, щоб відкрити меню Apps (Програми) для безпосереднього друку з вибраних веб-програм.

 **ПРИМІТКА.** Хоча на панелі керування немає окремої кнопки **скасування**, під час виконання більшості робочих процесів кнопка **Cancel** (Скасувати) з'являється на сенсорному екрані. Це дає користувачеві змогу перервати робочий процес до його завершення.

Піктограми головного екрана дисплея панелі інструментів


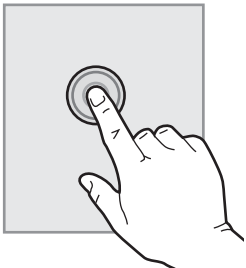
Таблиця 1-1 Піктограми головного екрана

Піктограма	Призначення
	Піктограма Setup (Налаштування): Відкриває меню Setup (Налаштування), де можна змінити установки і виконати функції обслуговування.
	Піктограма Wireless (Бездротове з'єднання): Відкриває меню Wireless Summary (Звіт про бездротове з'єднання), де можна перевірити стан такого з'єднання та змінити налаштування бездротової мережі. Можна також надрукувати звіт перевірки бездротової мережі, який допоможе діагностування проблеми мережевого з'єднання.
	Піктограма HP ePrint : Відкриває меню Web Services Summary (Звіт про веб-послуги), де можна перевірити деталі щодо стану ePrint, змінити параметри ePrint або друкувати інформаційну сторінку.
	Піктограма Wi-Fi Direct : Відкриває меню Wi-Fi Direct , де можна увімкнути або вимкнути Wi-Fi Direct, а також відобразити ім'я та пароль Wi-Fi Direct.
	Піктограма Cartridges (Картриджі): Відкриває екран Cartridge Information (Інформація про картриджі), де можна переглядати приблизний ресурс та кількість сторінок, яку залишилися роздрукувати для картриджа з тонером.
	Піктограма Paper Setup (Налаштування паперу): Відкриває меню Paper Setup (Налаштування паперу), де можна налаштувати стандартні значення для параметрів Paper Size (Розмір паперу) та Paper Type (Тип паперу) для лотків.
	Піктограма ECO : Дозволяє налаштувати деякі з функцій для захисту довкілля принтера.

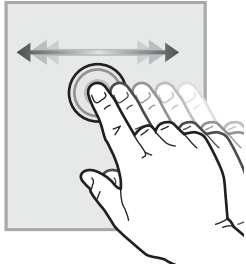
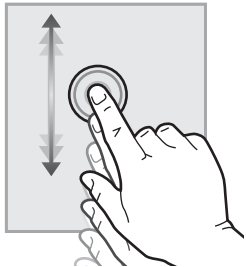
Користування сенсорною панеллю керування

Сенсорна панель керування принтера підтримує дії, описані нижче.

Таблиця 1-2 Користування сенсорною панеллю керування

Дія	Опис	Приклад
Дотик	Торкніться елемента керування на екрані, щоб вибрати цей елемент або відкрити відповідне меню. Під час прокручування меню легкий доторк до екрана зупиняє прокручування	Торкніться піктограми налаштування  , щоб відкрити меню Setup (Налаштування).
		

Таблиця 1-2 Користування сенсорною панеллю керування (продовження)

Дія	Опис	Приклад
Проведення	Торкніться екрана і проведіть пальцем горизонтально, щоб прокрутити екран вбік	Проведіть пальцем по головному екрану, щоб отримати доступ до додаткових параметрів меню.
		
Прокручування	Торкніться екрана і проведіть пальцем вертикально, щоб прокрутити екран вгору та вниз. Під час прокручування меню легкий доторк до екрана зупиняє прокручування	Прокрутіть меню Setup (Налаштування).
		

Встановлення апаратного і програмного забезпечення принтера

Базові вказівки щодо встановлення читайте в Посібнику зі встановлення апаратного забезпечення, що додається до принтера. Додаткові вказівки читайте на веб-сайті технічної підтримки HP.


Перейдіть до www.hp.com/support/colorljM454, щоб переглянути повну довідку HP для принтера, яка включає таку інформацію:

- Встановлення й налаштування
- Знайомство й використання
- Вирішення проблем
- Оновлення програмного забезпечення і вбудованого програмного забезпечення
- Форуми технічної підтримки
- Гарантійна та нормативна інформація
- Тут подано вказівки щодо використання майстра Microsoft Add Printer

Характеристики принтера

Ознайомтеся з технічними характеристиками обладнання, програмного забезпечення та робочого середовища принтера.

- [Технічні характеристики](#)
- [Підтримувані операційні системи](#)
- [Рішення для мобільного друку](#)
- [Розміри принтера](#)
- [Споживання живлення, електротехнічні характеристики та акустична емісія](#)
- [Діапазон умов експлуатації](#)

 **ВАЖЛИВО.** Перелічені нижче характеристики дійсні на момент публікації, але вони можуть змінюватися. Поточну інформацію дивіться на головній сторінці підтримки принтера: www.hp.com/support/colorljM454.

Технічні характеристики

Ознайомтеся з технічними характеристиками принтера.

Поточну інформацію можна отримати на веб-сторінці www.hp.com/support/colorljM454.

Таблиця 1-3 Технічні характеристики

Назва моделі		M454nw	M454dn	M454dw
Номер виробу		W1Y43A	W1Y44A	W1Y45A
Робота з папером	Лоток 1 (ємність – 50 аркушів)	Додається	Додається	Додається
Робота з папером	Лоток 2 (ємність – 250 аркушів)	Додається	Додається	Додається
Робота з папером	Додатковий лоток на 550 аркушів	Додатково	Додатково	Додатково
Робота з папером	Автоматичний двосторонній друк	Немає	Додається	Додається
Можливості підключення	Підключення до локальних мереж Ethernet 10/100/1000 через протоколи IPv4 та IPv6	Додається	Додається	Додається
Можливості підключення	Високошвидкісний порт USB 2.0	Додається	Додається	Додається
Можливості підключення	Роз'єм для прямого друку з USB	Немає	Немає	Додається
Можливості підключення	Сервер друку для бездротового з'єднання	Додається	Немає	Додається
Можливості підключення	Bluetooth з низьким енергоспоживанням (BLE)	Додається	Немає	Додається
Можливості підключення	Wi-Fi Direct для друку з мобільних пристроїв	Додається	Немає	Додається
Дисплей та засоби введення на панелі керування	2-рядкова панель керування	Додається	Додається	Немає
Дисплей та засоби введення на панелі керування	Кольорова сенсорна панель керування	Немає	Немає	Додається

Таблиця 1-3 Технічні характеристики (продовження)

Назва моделі		M454nw	M454dn	M454dw
Номер виробу		W1Y43A	W1Y44A	W1Y45A
Друк	Швидкість друку: до 27 сторінок на хвилину (стор./хв.) на аркушах формату A4 і 28 стор./хв. на аркушах формату Letter.	Додається	Додається	Додається
Друк	Безпосередній друк із USB-пристрою (без використання комп'ютера)	Немає	Немає	Додається
Друк	Збереження завдань і приватний друк (потребує флеш-накопичувача USB на 16 Гб або більше).	Додається	Додається	Додається

Підтримувані операційні системи

Подана нижче інформація стосується драйверів Windows для цього принтера та драйверів друку HP для macOS, а також пакету встановлення програмного забезпечення.

Windows: програма встановлення HP призначена для встановлення драйвера V3 або V4 PCL 6, залежно від операційної системи Windows, а також додаткового програмного забезпечення в разі вибору повного пакету встановлення. Для отримання додаткових відомостей див. примітки щодо встановлення програмного забезпечення.

macOS: цей принтер підтримує комп'ютери Mac та мобільні пристрої Apple. Завантажте HP Easy Start із 123.hp.com/laserjet або зі сторінки підтримки принтера, тоді за допомогою програми HP Easy Start встановіть драйвер друку HP. Пакет встановлення програмного забезпечення HP не містить програми HP Easy Start.

1. Перейдіть на сторінку 123.hp.com/laserjet.
2. Дотримуйтеся вказаних дій щодо завантаження програмного забезпечення HP Easy Start.

Linux: відомості та драйвери друку для Linux шукайте на сторінці www.hp.com/go/linuxprinting.

UNIX: відомості та драйвери друку для UNIX шукайте на сторінці www.hp.com/go/unixmodelscripts.

Таблиця 1-4 Підтримувані операційні системи і драйвери принтера

Операційна система	Встановлений драйвер друку (з програмного забезпечення з Інтернету)
Windows 7, 32- та 64-розрядна	Драйвер друку HP PCL 6 (V3) для цього принтера встановлюється в цій операційній системі в пакеті програмного забезпечення.
Windows 8, 32- та 64-розрядна	Драйвер друку HP PCL 6 (V3) для цього принтера встановлюється в цій операційній системі в пакеті програмного забезпечення. ¹
Windows 8.1, 32- та 64-розрядна	Драйвер друку HP PCL-6 (V4) для цього принтера встановлюється в цій операційній системі в пакеті програмного забезпечення. ²
Windows 10, 32- та 64-розрядна	Драйвер друку HP PCL-6 (V4) для цього принтера встановлюється в цій операційній системі в пакеті програмного забезпечення.
Windows Server 2008 R2, 64-розрядна версія	Драйвер друку HP PCL 6 (V3) для цього принтера доступний для завантаження на веб-сайті підтримки принтера. Завантажте драйвер і встановіть його за допомогою майстра Microsoft Add Printer. ³


Таблиця 1-4 Підтримувані операційні системи і драйвери принтера (продовження)


Операційна система	Встановлений драйвер друку (з програмного забезпечення з Інтернету)
Windows Server 2008 R2, пакет оновлень 1 (64-розрядна версія)	Драйвер друку HP PCL 6 (V3) для цього принтера доступний для завантаження на веб-сайті підтримки принтера. Завантажте драйвер і встановіть його за допомогою майстра Microsoft Add Printer.
Windows Server 2012	Драйвер друку HP PCL 6 (V3) для цього принтера доступний для завантаження на веб-сайті підтримки принтера. Завантажте драйвер і встановіть його за допомогою майстра Microsoft Add Printer.
Windows Server 2012 R2	Драйвер друку HP PCL 6 (V3) для цього принтера доступний для завантаження на веб-сайті підтримки принтера. Завантажте драйвер і встановіть його за допомогою майстра Microsoft Add Printer.
Windows Server 2016, 64-розрядна версія	Драйвер друку HP PCL 6 (V3) для цього принтера доступний для завантаження на веб-сайті підтримки принтера. Завантажте драйвер і встановіть його за допомогою майстра Microsoft Add Printer.
macOS Sierra 10.12, macOS High Sierra 10.13, macOS Mojave 10.14	Щоб встановити драйвер друку, завантажте HP Easy Start з 123.hp.com/laserjet . Дотримуйтеся вказівок для встановлення програмного забезпечення принтера і драйвера друку.

¹ Підтримка Windows 8 RT забезпечується драйвером для Microsoft IN OS версії 4, 32-розрядної.

² Підтримка Windows 8.1 RT забезпечується драйвером для Microsoft IN OS версії 4, 32-розрядної.

³ Корпорація Microsoft припинила базову підтримку ОС Windows Server 2008 у січні 2015 року. HP й надалі надаватиме підтримку з усіх можливих питань для знятої з продажу операційної системи Server 2008.

 **ПРИМІТКА.** Поточний список підтримуваних операційних систем див. за адресою www.hp.com/support/colorljM454 у повній довідці HP для принтера.

 **ПРИМІТКА.** Докладніше про клієнтів та операційні системи серверів, а також підтримку драйверів HP UPD PCL6 та UPD PS цим принтером читайте на веб-сайті www.hp.com/go/upd у [Specifications](#) (Технічні характеристики).

Таблиця 1-5 Мінімальні системні вимоги

Windows 7, 8, 8.1, 10	macOS Sierra v10.12, macOS High Sierra v10.13, macOS Mojave v10.14	Мобільні пристрої, iOS, Android
<ul style="list-style-type: none"> • 32-біт або 64-біт • 2 Гб вільного простору на жорсткому диску • Microsoft Internet Explorer • З'єднання з Інтернетом • порт USB 	<ul style="list-style-type: none"> • 2 Гб вільного простору на жорсткому диску • З'єднання з Інтернетом 	<ul style="list-style-type: none"> • Підключення маршрутизатора не потрібне • www.hp.com/go/mobileprinting

Рішення для мобільного друку

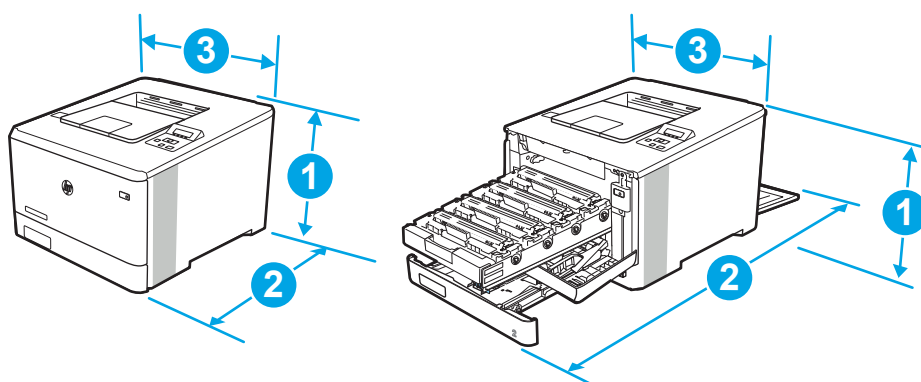
HP пропонує численні портативні рішення та рішення ePrint, які забезпечують можливість зручного друку за допомогою принтера HP з ноутбука, планшета, смартфона та інших мобільних пристроїв.

Щоб переглянути весь список та вибрати найвідповідніший варіант, перейдіть на сайт www.hp.com/go/MobilePrinting.

- Bluetooth Low Energy
- HP ePrint через електронну пошту (потрібна активація веб-послуг HP і реєстрація принтера в мережі HP Connected)
- Програма ePrint Enterprise (підтримується на всіх принтерах із програмним забезпеченням ePrint Enterprise Server)
- Програма HP Smart для мобільних пристроїв iOS та Android
- Програма HP ePrint (доступна для Blackberry)
- Google Cloud Print
- AirPrint
- Друк із пристроїв Android
- HP Roam

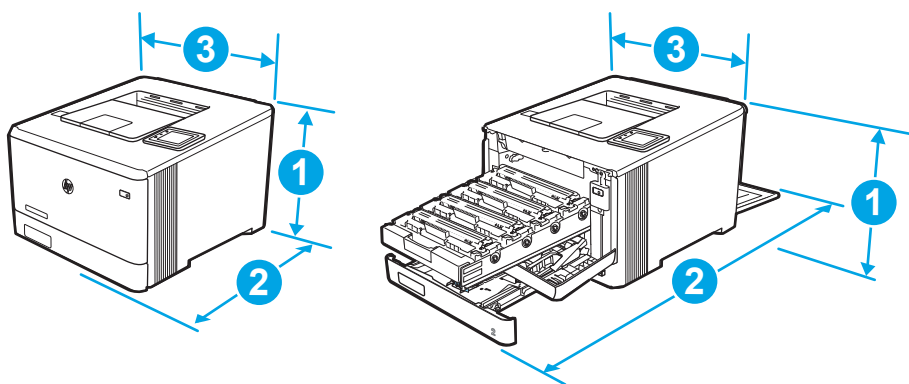
Розміри принтера

Перевірте, чи середовище для вашого принтера достатньо велике, щоб його вмістити.



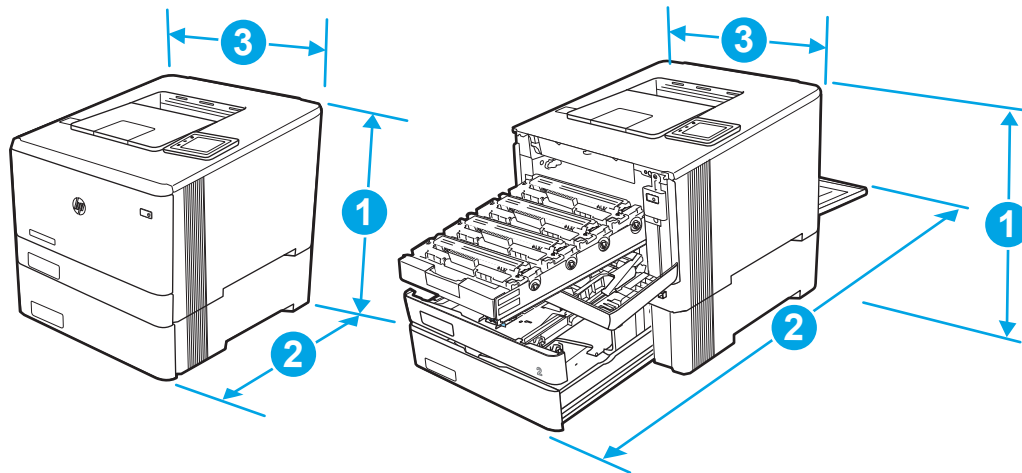
Таблиця 1-6 Розміри моделі M454nw

Розміри	Повністю закритий принтер	Повністю відкритий принтер
1 – Висота	295,7 мм	295,7 мм
2 – Глибина	459 мм	1025 мм
3 – Ширина	413,6 мм	413,6 мм
Вага (з картриджами)	17,5 кг	17,5 кг



Таблиця 1-7 Розміри моделей M454dn та 454dw

Розміри	Повністю закритий принтер	Повністю відкритий принтер
1 – Висота	295,7 мм	295,7 мм (модель dn) 339,6 мм (модель dw)
2 – Глибина	472 мм	1124,4 мм
3 – Ширина	413,6 мм	413,6 мм
Вага (з картриджами)	18,9 кг	18,9 кг



Таблиця 1-8 Розміри моделей із додатковим лотком 3

Розміри	Повністю закритий принтер	Повністю відкритий принтер
1 – Висота	427,7 мм	427,7 мм (моделі pw та dn) 471,6 мм (модель dw)
2 – Глибина	453 мм (модель pw) 472,3 мм (моделі dn та dw)	1025 мм (модель pw) 1124,4 мм (моделі dn та dw)

Таблиця 1-8 Розміри моделей із додатковим лотком 3 (продовження)

Розміри	Повністю закритий принтер	Повністю відкритий принтер
3 – Ширина	413,6 мм	413,6 мм
Вага (з картриджами)	22,7 мм (модель pw)	22,7 мм (модель pw)
	24,1 мм (моделі dn та dw)	24,1 мм (моделі dn та dw)

Споживання живлення, електротехнічні характеристики та акустична емісія

Для належної роботи принтер має бути в середовищі, яке відповідає певним технічним характеристикам живлення.

Поточну інформацію дивіться на головній сторінці підтримки принтера: www.hp.com/support/colorljM454.

⚠ ПОПЕРЕДЖЕННЯ. Вимоги до електричного живлення залежать від країни/регіону, де продано принтер. Не намагайтесь трансформувати робочу напругу. Це пошкодить принтер і скасує гарантію.

Діапазон умов експлуатації

Ознайомтеся з рекомендованими характеристиками робочого середовища для принтера.

Таблиця 1-9 Характеристики середовища експлуатації

Середовище	Рекомендовано	Дозволено
Температура	від 15° до 27°C	від 15° до 30°C
Відносна вологість	від 20% до 70% відносної вологості (ВВ)	від 10% до 80% відносної вологості

2 Лотки для паперу

Дізнайтеся, як завантажувати і використовувати лотки для паперу, зокрема як завантажувати нестандартні носії, як-от конверти

- [Вступ](#)
- [Завантаження паперу в лоток 1](#)
- [Завантаження паперу в лоток 2](#)
- [Завантаження паперу в лоток 3](#)
- [Завантаження і друк конвертів](#)

Додаткові відомості:

Повна довідка HP для принтера включає таку інформацію:

- Встановлення й налаштування
- Знайомство й використання
- Вирішення проблем
- Оновлення програмного забезпечення і вбудованого програмного забезпечення
- Форуми технічної підтримки
- Гарантійна та нормативна інформація

Вступ

Ознайомтеся з поданою інформацією про лотки для паперу.

 **ПОПЕРЕДЖЕННЯ.** Не висувайте кілька лотків для паперу водночас.

Не використовуйте лоток для паперу як підніжку.

Бережіть руки під час закривання лотків із папером.

Під час переміщення принтера всі лотки мають бути закриті.

Завантаження паперу в лоток 1

Ознайомтеся з поданою інформацією про завантаження паперу у лоток 1.

- [Вступ](#)
- [Завантаження паперу в лоток 1 \(багатофункціональний лоток\)](#)
- [Орієнтація паперу лотка 1](#)


Вступ

Нижче наведено вказівки щодо завантаження паперу в лоток 1.

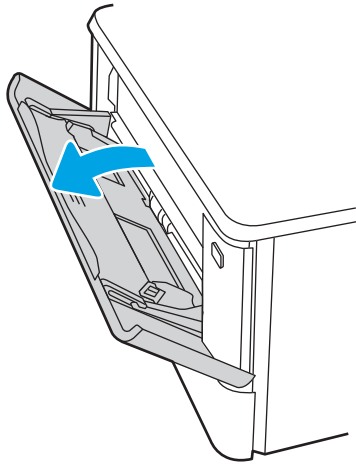
Завантаження паперу в лоток 1 (багатофункціональний лоток)

Дотримуйтеся цих вказівок, щоб завантажити папір у лоток 1.

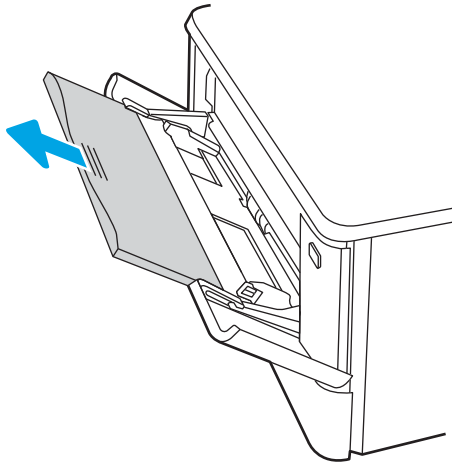
Цей лоток вміщує до 50 аркушів паперу вагою 75 г/м².

 **ПОПЕРЕДЖЕННЯ.** Для уникнення застрягань паперу не завантажуйте і не виймайте папір із лотка 1 під час друку.

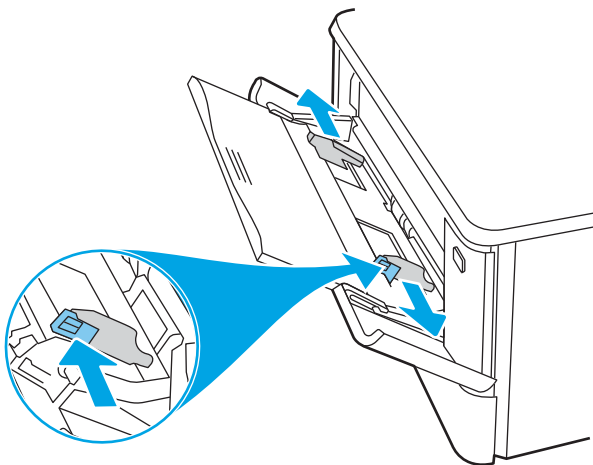
1. Відкрийте лоток 1, потягнувши за ручки з правого і лівого боку, і опустіть кришку донизу.



2. Витягніть висувну планку лотка.

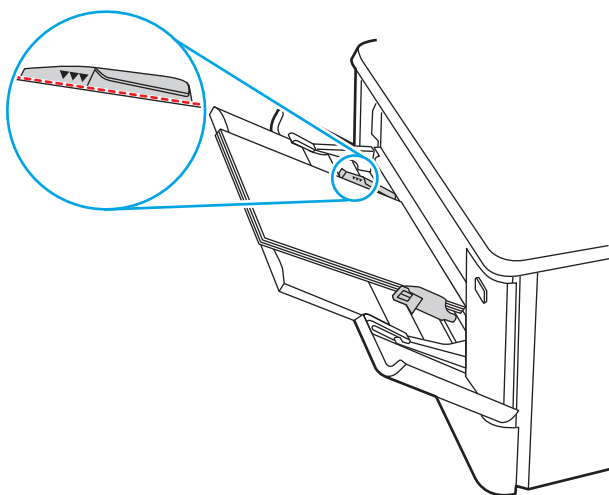


3. Натисніть на язичок на напрямній для паперу праворуч, а тоді розсуньте напрямні відповідно до розміру паперу.



4. Завантажте папір у лоток. Переконайтеся, що папір вставлено під язички лотка і він знаходиться нижче індикаторів максимальної висоти стосу.

Відомості щодо вибору орієнтації паперу читайте у розділі [Орієнтація паперу лотка 1 на сторінці 20](#).



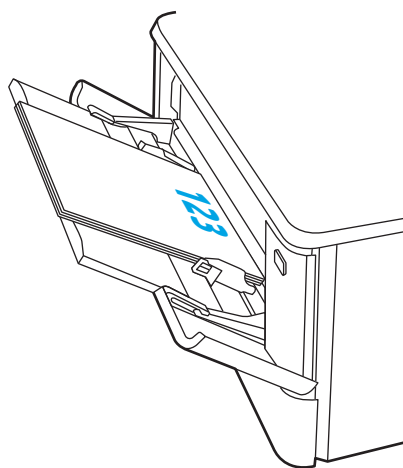
5. Запустіть процес друку у прикладній програмі на комп'ютері. Упевніться, що драйвер налаштовано на тип і розмір паперу, які відповідають типу і розміру аркуша у лотку.

Орієнтація паперу лотка 1

Коли використовується папір, що вимагає спеціальної орієнтації, завантажуйте його відповідно до інформації, поданої у викладеній нижче таблиці.

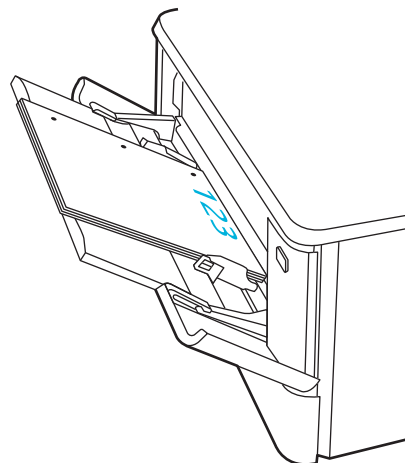
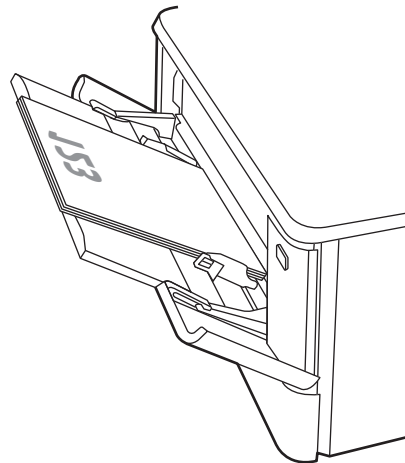
Таблиця 2-1 Орієнтація паперу лотка 1

Тип паперу	Вихід	Як завантажити папір
Фірмові або попередньо роздруковані бланки	Односторонній друк	Лицьовою стороною догори Верхній край спрямований у принтер



Таблиця 2-1 Орієнтація паперу лотка 1 (продовження)

Тип паперу	Вихід	Як завантажити папір
Фірмові або попередньо роздруковані бланки	Двосторонній друк	Лицьовою стороною донизу Верхній край спрямований від принтера
Перфорований	1-сторонній або 2-сторонній друк	Лицьовою стороною догори Перфорацією до лівої стінки принтера



Завантаження паперу в лоток 2

Ознайомтеся з поданою інформацією про завантаження паперу у лоток 2.

- [Вступ](#)
- [Завантаження паперу в лоток 2](#)
- [Орієнтація паперу лотка 2](#)

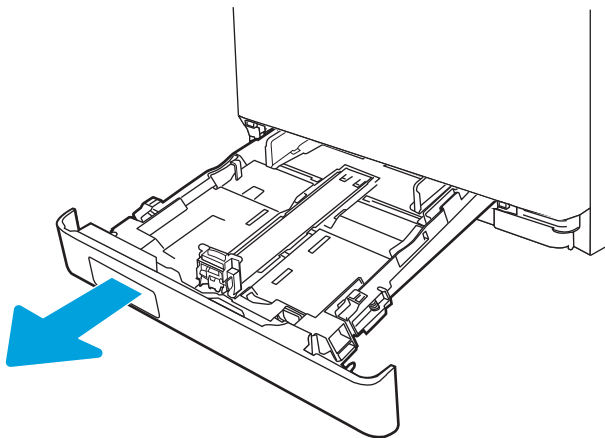
Вступ

Нижче наведено вказівки щодо завантаження паперу в лоток 2.

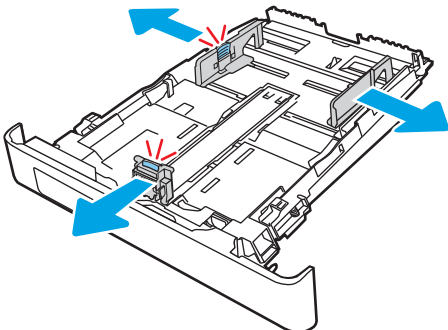
Завантаження паперу в лоток 2

Цей лоток вміщує до 250 аркушів паперу вагою 75 г/м².

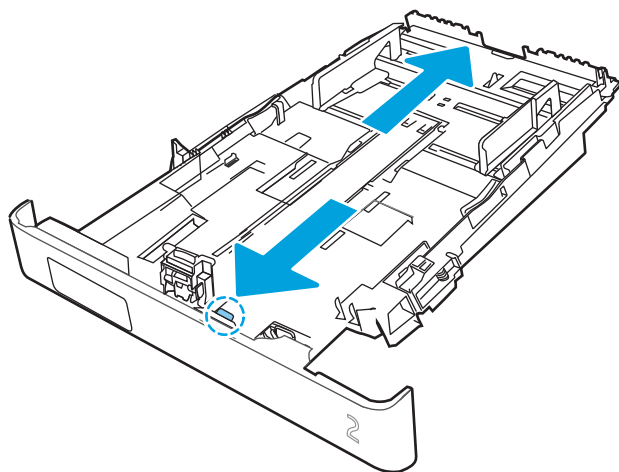
1. Відкрийте лоток 2.



2. Налаштуйте напрямні ширини паперу, натиснувши на фіксатори налаштування на напрямних і посунувши напрямні до країв паперу.



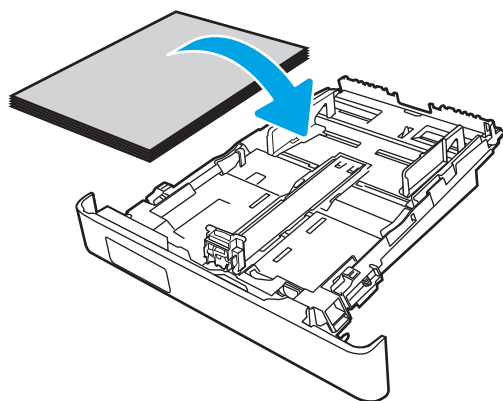
3. Щоб завантажити папір розміру Legal, розширте лоток. Для цього натисніть на передній фіксатор і потягніть передню стінку лотка.




 **ПРИМІТКА.** У разі завантаження паперу розміру Legal лоток 2 виступає з передньої панелі принтера приблизно на (2 дюйма).

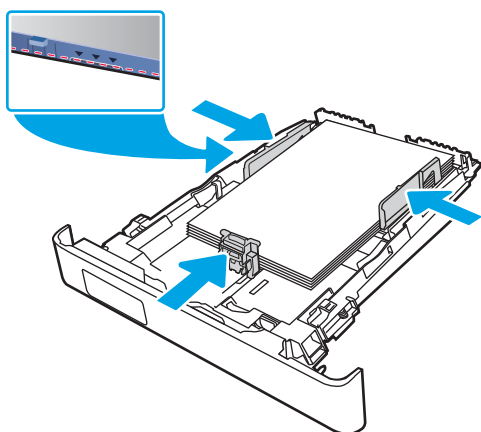
4. Завантажте папір у лоток.

Відомості щодо вибору орієнтації паперу читайте у розділі [Орієнтація паперу лотка 2 на сторінці 24](#).

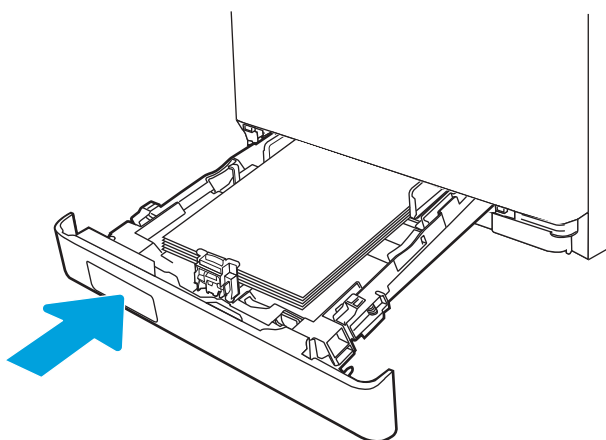


5. Переконайтеся, що всі чотири кути стосу паперу рівні. Встановіть напрямні довжини та ширини паперу впритул до стосу паперу.

 **ПРИМІТКА.** Щоб уникнути застрягання паперу, не переповнюйте лоток. Переконайтеся, що верх стосу знаходиться нижче індикатора максимального заповнення.



6. Перевірте, чи верх стосу знаходиться нижче індикатора максимальної висоти, після чого закрийте лоток.



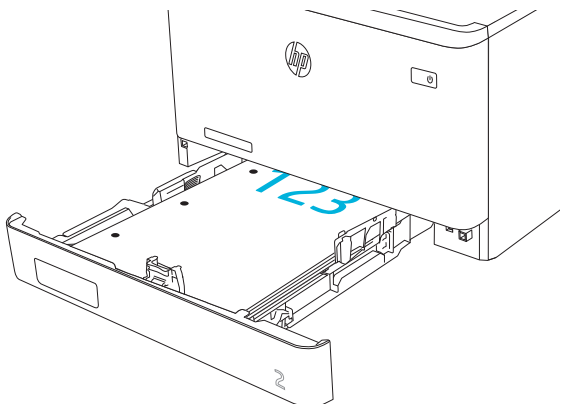
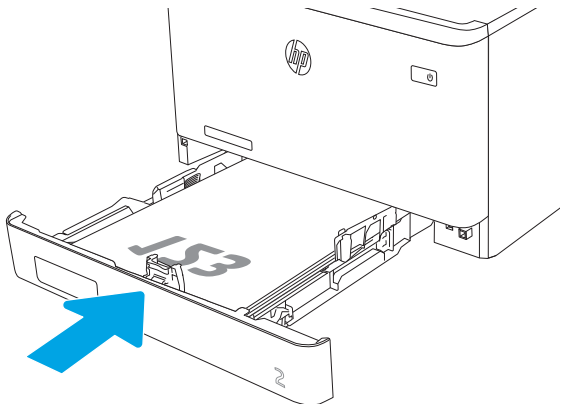
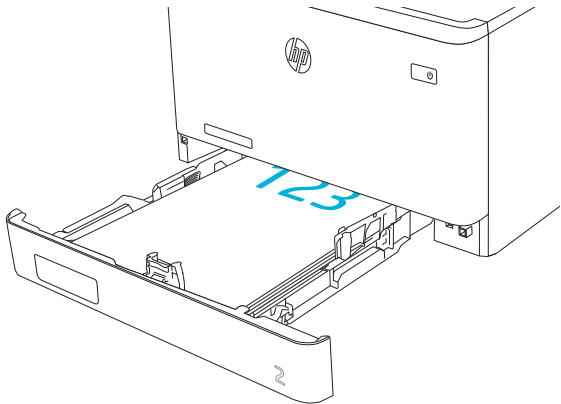
7. Запустіть процес друку у прикладній програмі на комп'ютері. Упевніться, що драйвер налаштовано на тип і розмір паперу, які відповідають типу і розміру аркуша у лотку.

Орієнтація паперу лотка 2

Коли використовується папір, що вимагає спеціальної орієнтації, завантажуйте його відповідно до інформації, поданої у викладеній нижче таблиці.

Таблиця 2-2 Орієнтація паперу лотка 2

Тип паперу	Вихід	Як завантажити папір
Фірмові або попередньо роздруковані бланки	Односторонній друк	Лицьовою стороною догори Верхній край спрямований до принтера
Фірмові або попередньо роздруковані бланки	Двосторонній друк	Лицьовою стороною донизу Верхній край спрямований від принтера
Перфорований	1-сторонній або 2-сторонній друк	Лицьовою стороною догори Перфорацію до лівої стінки принтера



Інформацію про розміщення та орієнтацію конвертів у лотку 2 див. у [Орієнтація конверта на сторінці 31](#).

Завантаження паперу в лоток 3

Ознайомтеся з поданою інформацією про завантаження паперу у лоток 3.

- [Вступ](#)
- [Завантаження паперу в лоток 3 \(додатково\)](#)
- [Орієнтація паперу лотка 3](#)

Вступ

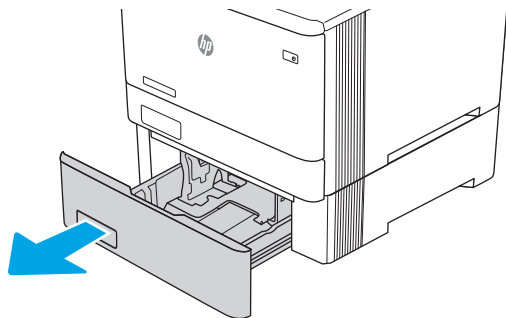
Нижче наведено вказівки щодо завантаження паперу в лоток 3.

Завантаження паперу в лоток 3 (додатково)

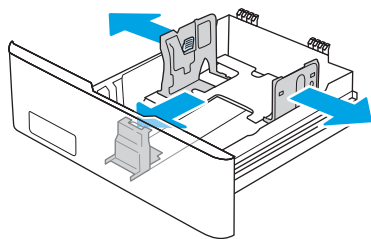
Цей лоток вміщує до 550 аркушів паперу вагою 75 г/м².

Лоток 3 не призначено для друку на конвертах, наклейках або носіях невідповідного розміру. Друкуйте на цих типах паперу лише з лотка 1.

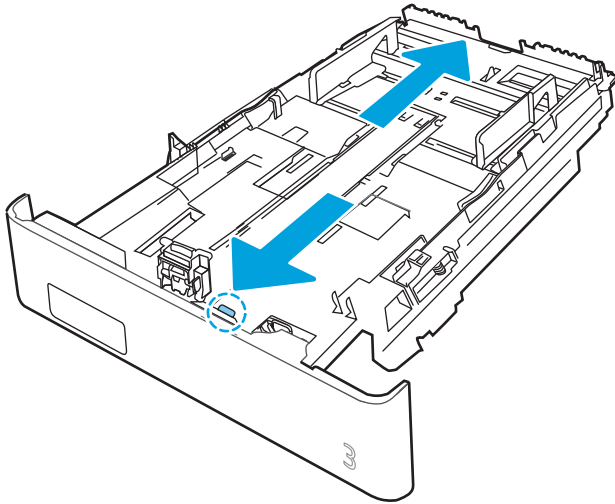
1. Відкрийте лоток 3.



2. Налаштуйте напрямні ширини паперу, натиснувши на фіксатори налаштування на напрямних і посунувши напрямні до країв паперу.




3. Щоб завантажити папір розміру Legal, розширте лоток. Для цього натисніть на передній фіксатор і потягніть передню стінку лотка.

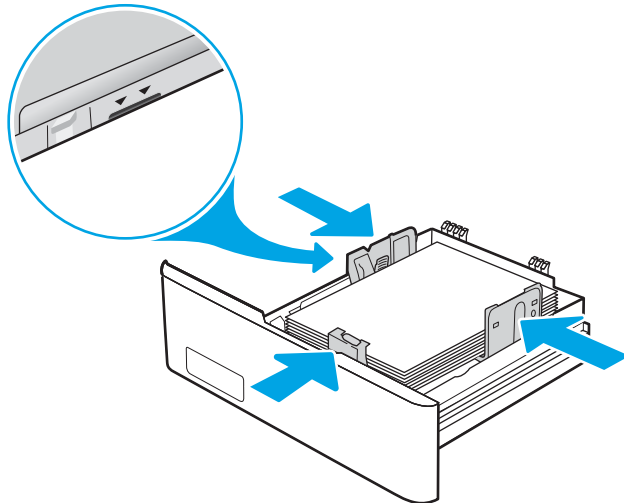


4. Завантажте папір у лоток.

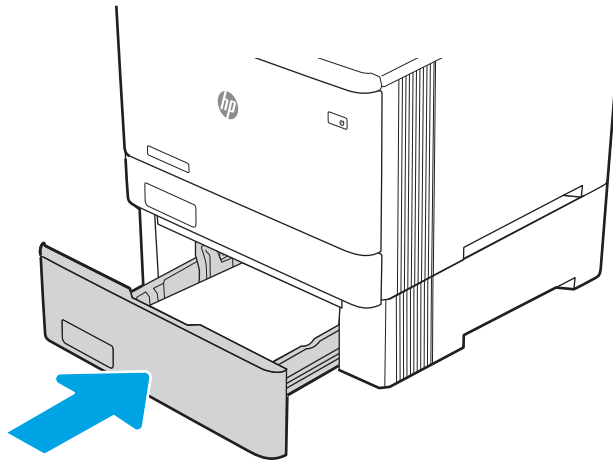
Відомості щодо вибору орієнтації паперу читайте у розділі [Орієнтація паперу лотка 3 на сторінці 29](#).

5. Переконайтеся, що всі чотири кути стосу паперу рівні. Встановіть напрямні довжини та ширини паперу впритул до стосу паперу.

 **ПРИМІТКА.** Щоб уникнути застрягання паперу, не переповнюйте лоток. Переконайтеся, що верх стосу знаходиться нижче індикатора максимального заповнення.



6. Перевірте, чи верх стосу знаходиться нижче індикатора максимальної висоти, після чого закрийте лоток.



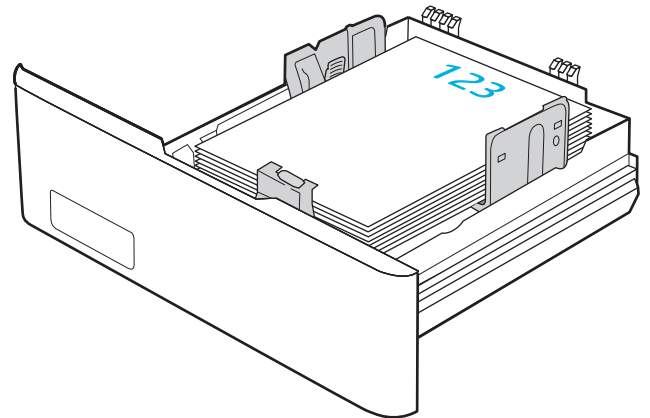
7. Запустіть процес друку у прикладній програмі на комп'ютері. Упевніться, що драйвер налаштовано на тип і розмір паперу, які відповідають типу і розміру аркуша у лотку.

Орієнтація паперу лотка 3

Коли використовується папір, що вимагає спеціальної орієнтації, завантажуйте його відповідно до інформації, поданої у викладеній нижче таблиці.

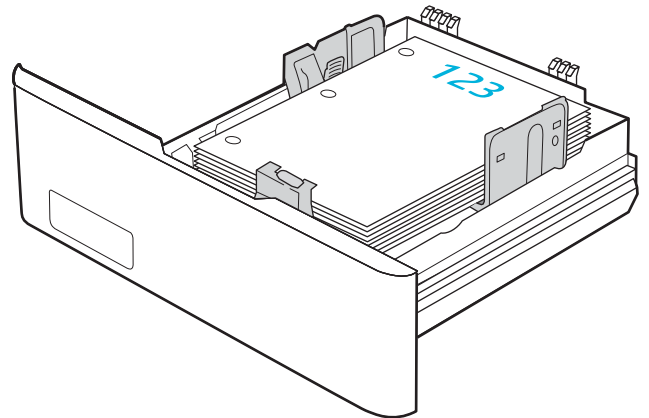
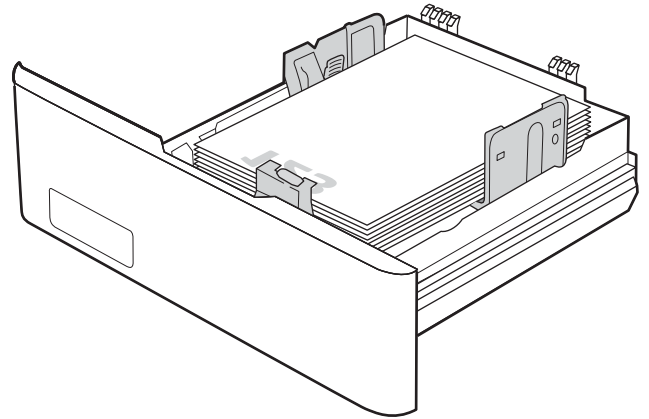
Таблиця 2-3 Орієнтація паперу лотка 3

Тип паперу	Вихід	Як завантажити папір
Фірмові або попередньо роздруковані бланки	Односторонній друк	Лицьовою стороною догори Верхній край спрямований до принтера



Таблиця 2-3 Орієнтація паперу лотка 3 (продовження)

Тип паперу	Вихід	Як завантажити папір
Фірмові або попередньо роздруковані бланки	Двосторонній друк	Лицьовою стороною донизу Верхній край спрямований від принтера
Перфорований	1-сторонній або 2-сторонній друк	Лицьовою стороною догори Перфорацією до лівої стінки принтера



Завантаження і друк конвертів

Ознайомтеся з поданою інформацією про завантаження і друк конвертів.

- [Вступ](#)
- [Друк конвертів](#)
- [Орієнтація конверта](#)

Вступ

Нижче наведено вказівки щодо друку і завантаження конвертів.

Друк конвертів

Щоб надрукувати конверти з використанням лотка 1 або лотка 2, виконайте ці дії та виберіть правильні налаштування у драйвері принтера. Лоток 1 вміщує до 10 конвертів.

1. У програмі виберіть параметр **Print** (Друк).
2. Виберіть принтер у списку принтерів і натисніть або торкніть кнопку **Параметри** (Властивості) або **Preferences** (Параметри), щоб відкрити драйвер друку.



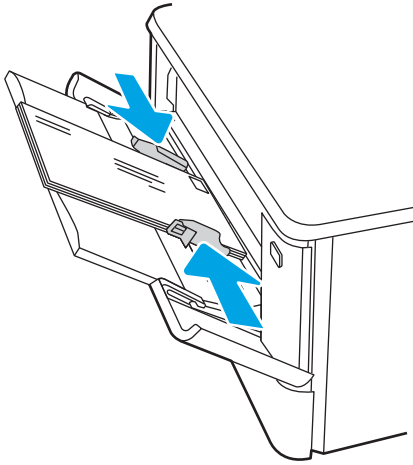
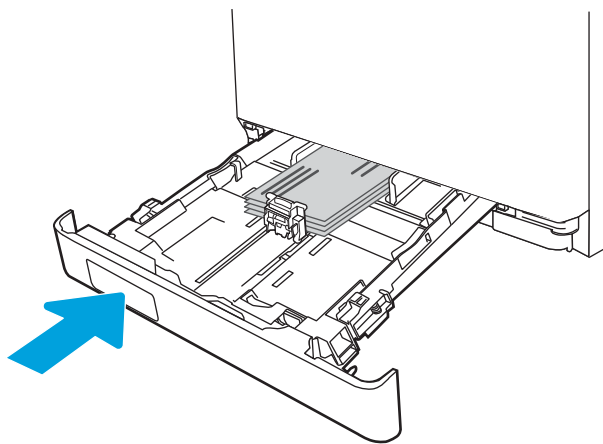
ПРИМІТКА. Назви кнопок можуть бути для різних програм різними.

3. Виберіть вкладку **Paper/Quality** (Папір/Якість).
4. У розкритому списку **Paper size** (Розмір паперу) виберіть потрібний розмір для конвертів.
5. У розкритому списку **Paper type** (Тип паперу) виберіть **Envelope** (Конверт).
6. У розкритому списку **Paper source** (Джерело паперу) виберіть **Manual feed** (Ручна подача).
7. Щоб закрити діалогове вікно **Document Properties** (Властивості документа), натисніть кнопку **OK**.
8. Для друку в діалоговому вікні **Print** (Друк) натисніть кнопку **OK**.

Орієнтація конверта

Використовуючи конверти, завантажуйте їх відповідно до інформації, наведеної в таблиці нижче.

Таблиця 2-4 Орієнтація конверта

Лоток	Вказівки щодо завантаження
лоток 1	Лицьовою стороною догори Короткий край із поштовою маркою спрямований у виріб 
лоток 2	Лицьовою стороною догори Короткий край із поштовою маркою спрямований у виріб 

3 Витратні матеріали, приладдя та частини

Замовляйте витратні матеріали та аксесуари, замінійте картриджі з тонером або виймайте і замінійте інші компоненти.

- [Замовлення витратних матеріалів, аксесуарів та запасних частин](#)
- [Динамічний захист](#)
- [Налаштування параметрів захисту витратних матеріалів HP для картриджа з тонером](#)
- [Заміна картриджів із тонером](#)

Допоміжні відео-матеріали містяться на веб-сторінці www.hp.com/videos/LaserJet.

Додаткові відомості:

Повна довідка HP для принтера включає таку інформацію:

- Встановлення й налаштування
- Знайомство й використання
- Вирішення проблем
- Оновлення програмного забезпечення і вбудованого програмного забезпечення
- Форуми технічної підтримки
- Гарантійна та нормативна інформація

Замовлення витратних матеріалів, аксесуарів та запасних частин

Перегляньте інформацію про замовлення витратних матеріалів, аксесуарів і частин для вашого принтера.

- [Замовлення](#)
- [Витратні матеріали та комплектуючі](#)
- [Деталі для самостійної заміни користувачем](#)

Замовлення

Знаходьте інформацію та посилання для замовлення витратних матеріалів, деталей та аксесуарів для принтера.

Варіанти замовлення	Інформація про замовлення
Замовлення витратних матеріалів і паперу	www.hp.com/go/suresupply
Замовлення фірмових деталей та аксесуарів HP	www.hp.com/buy/parts
Замовлення в центрі обслуговування або центрі технічної підтримки	Зверніться в авторизований центр обслуговування HP чи до вповноваженого постачальника технічної підтримки.
Замовлення через вбудований веб-сервер HP (EWS)	Щоб отримати доступ, у підтримуваному веб-браузері на комп'ютері в полі адреси/URL введіть IP-адресу виробу або ім'я хоста. EWS містить посилання на веб-сайт HP SureSupply, що забезпечує можливості для придбання оригінальних витратних матеріалів HP.

Витратні матеріали та комплектуючі

Знаходьте інформацію про витратні матеріали та аксесуари, доступні для принтера.

⚠ ПОПЕРЕДЖЕННЯ. Картриджі призначені для розповсюдження та використання лише в межах визначеного регіону; вони не працюватимуть за межами визначеного регіону.

Таблиця 3-1 Витратні матеріали

Елемент	Опис	Номер картриджа	Номер частини
Витратні матеріали			
Для використання лише у Північній та Латинській Америці			
Оригінальний картридж із чорним тонером HP 414A LaserJet	Змінний картридж із чорним тонером стандартної ємності	414A	W2020A
Оригінальний картридж із блакитним тонером для лазерних принтерів HP 414A	Змінний картридж із блакитним тонером стандартної ємності	414A	W2021A
Оригінальний картридж із жовтим тонером для лазерних принтерів HP 414A	Змінний картридж із жовтим тонером стандартної ємності	414A	W2022A

Таблиця 3-1 Витратні матеріали (продовження)

Елемент	Опис	Номер картриджа	Номер частини
Оригінальний картридж із пурпуровим тонером для лазерних принтерів HP 414A	Змінний картридж із пурпуровим тонером стандартної ємності	414A	W2023A
Високоєфективний оригінальний картридж із чорним тонером HP 414X LaserJet	Змінний картридж із чорним тонером високої ємності	414X	W2020X
Високопродуктивний оригінальний картридж із блакитним тонером для лазерних принтерів HP 414X	Змінний картридж із блакитним тонером високої ємності	414X	W2021X
Високопродуктивний оригінальний картридж із жовтим тонером для лазерних принтерів HP 414X	Змінний картридж із жовтим тонером високої ємності	414X	W2022X
Високопродуктивний оригінальний картридж із пурпуровим тонером для лазерних принтерів HP 414X	Змінний картридж із пурпуровим тонером високої ємності	414X	W2023X
Для використання лише в Європі, країнах Близького Сходу, Росії, СНД та Африці			
Оригінальний картридж із чорним тонером HP 415A LaserJet	Змінний картридж із чорним тонером стандартної ємності	415A	W2030A
Оригінальний картридж із блакитним тонером для лазерних принтерів HP 415A	Змінний картридж із блакитним тонером стандартної ємності	415A	W2031A
Оригінальний картридж із жовтим тонером для лазерних принтерів HP 415A	Змінний картридж із жовтим тонером стандартної ємності	415A	W2032A
Оригінальний картридж із пурпуровим тонером для лазерних принтерів HP 415A	Змінний картридж із пурпуровим тонером стандартної ємності	415A	W2033A
Високоєфективний оригінальний картридж із чорним тонером HP 415X LaserJet	Змінний картридж із чорним тонером високої ємності	415X	W2030X
Високопродуктивний оригінальний картридж із блакитним тонером для лазерних принтерів HP 415X	Змінний картридж із блакитним тонером високої ємності	415X	W2031X
Високопродуктивний оригінальний картридж із жовтим тонером для лазерних принтерів HP 415X	Змінний картридж із жовтим тонером високої ємності	415X	W2032X
Високопродуктивний оригінальний картридж із пурпуровим тонером для лазерних принтерів HP 415X	Змінний картридж із пурпуровим тонером високої ємності	415X	W2033X
Для використання лише у Азіатсько-Тихоокеанському регіоні			
Оригінальний картридж із чорним тонером HP 416A LaserJet	Змінний картридж із чорним тонером стандартної ємності	416A	W2040A
Оригінальний картридж із блакитним тонером для лазерних принтерів HP 416A	Змінний картридж із блакитним тонером стандартної ємності	416A	W2041A

Таблиця 3-1 Витратні матеріали (продовження)

Елемент	Опис	Номер картриджа	Номер частини
Оригінальний картридж із жовтим тонером для лазерних принтерів HP 416A	Змінний картридж із жовтим тонером стандартної ємності	416A	W2042A
Оригінальний картридж із пурпуровим тонером для лазерних принтерів HP 416A	Змінний картридж із пурпуровим тонером стандартної ємності	416A	W2043A
Високоєфективний оригінальний картридж із чорним тонером HP 416X LaserJet	Змінний картридж із чорним тонером високої ємності	416X	W2040X
Високопродуктивний оригінальний картридж із блакитним тонером для лазерних принтерів HP 416X	Змінний картридж із блакитним тонером високої ємності	416X	W2041X
Високопродуктивний оригінальний картридж із жовтим тонером для лазерних принтерів HP 416X	Змінний картридж із жовтим тонером високої ємності	416X	W2042X
Високопродуктивний оригінальний картридж із пурпуровим тонером для лазерних принтерів HP 416X	Змінний картридж із пурпуровим тонером високої ємності	416X	W2043X

Таблиця 3-2 Додаткові пристрої

Елемент	Опис	Номер частини
Додаткові пристрої		
Додатковий пристрій автоматичної подачі паперу на 550 аркушів	Додатковий лоток 3	CF404A
Кабель принтера USB 2.0	2-метровий стандартний кабель типу А-В	DT2738

Деталі для самостійної заміни користувачем

Для багатьох принтерів HP LaserJet можна замовити запасні частини, які користувач може замінити самостійно, щоб скоротити час простою для ремонту.

Більше інформації про програму самостійного ремонту та переваги, які вона пропонує, можна знайти на веб-сторінках www.hp.com/go/csr-support та www.hp.com/go/csr-faq.

Оригінальні запасні частини HP можна замовити на веб-сайті www.hp.com/buy/parts або в уповноваженому компанії HP центрі обслуговування та підтримки. Для замовлення потрібно знати: номер виробу, серійний номер (розміщено ззаду принтера), номер виробу або ім'я принтера.

- Деталі, наведені як деталі для **обов'язкової** самостійної заміни, мають встановлюватися користувачами. В іншому разі обслуговуючий персонал компанії HP може виконати платний ремонт. Гарантія на принтери HP не передбачає обслуговування для цих компонентів ані на місці, ані в сервісному центрі.
- Деталі, наведені як деталі для **необов'язкової** самостійної заміни, можуть бути безкоштовно встановлені обслуговуючим персоналом компанії HP на ваше прохання протягом гарантійного періоду обслуговування принтера.

Таблиця 3-3 Деталі для самостійної заміни користувачем

Елемент	Опис	Параметри самостійної заміни	Номер частини
Вхідний лоток на 150 аркушів	Змінна касета для лотка 2	Обов'язково	RM2-6377-000CN
Пристрій автоматичної подачі паперу на 550 аркушів	Заміна додаткового лотка 3	Обов'язково	CF404-67901

Динамічний захист

Дізнайтеся більше про принтери з увімкненою функцією динамічного захисту.

Деякі принтери HP використовують картриджі з захисними чіпами або мікросхемами. Картриджі, які використовують чіпи стороннього виробника, змінені мікросхеми або мікросхеми стороннього виробника*, можуть не працювати. Ті, що працюють зараз, можуть не працювати майбутньому.

Згідно зі стандартами друкарського бізнесу, HP має процедуру автентифікації картриджів. HP продовжує використовувати заходи безпеки для захисту якості друку, збереження цілісності друкарських систем і захисту інтелектуальної власності. До цих заходів безпеки належать і методи автентифікації, які час від часу змінюються і можуть запобігати роботі деяких витратних матеріалів сторонніх виробників зараз або в майбутньому. Принтери HP й оригінальні картриджі HP забезпечують найвищу якість, безпеку й надійність. Якщо картриджі скопійовані або підроблені, це може вплинути на якість і захищеність, зіпсувавши ваші враження від друку.

***Чіпи стороннього виробника, змінені мікросхеми або мікросхеми стороннього виробника** не виготовляються і не схвалюються компанією HP. HP не гарантує, що ці чіпи й мікросхеми працюватимуть з вашим принтером зараз або в майбутньому. Якщо ви використовуєте картридж стороннього виробника, зв'яжіться з постачальником, щоб переконатися, що в картриджі встановлено оригінальний захисний чіп або немодифіковану мікросхему HP.

Налаштування параметрів захисту витратних матеріалів HP для картриджа з тонером

Адміністратор мережі може налаштувати параметри захисту картриджа з тонером за допомогою панелі керування принтера або вбудованого веб-сервера HP.

- [Вступ](#)
- [Увімкнення або вимкнення функції політики щодо картриджів](#)
- [Увімкнення або вимкнення функції захисту картриджів](#)

Вступ

Використовуйте Політику компанії HP щодо картриджів та систему захисту картриджів для керування тим, які картриджі встановлювати у принтер і захистити встановлені картриджі від крадіжки.

- **Cartridge Policy** (Політика щодо картриджів): ця функція захищає принтер від контрафактних картриджів з тонером, дозволяючи використовувати тільки оригінальні картриджі HP. Використання оригінальних картриджів HP гарантує найкращу якість друку. Якщо встановити картридж, який не є оригінальним картриджем HP, на панелі керування принтера з'явиться повідомлення, що картридж не дозволений, та інформація про подальші дії.
- **Cartridge Protection** (Захист картриджів): ця функція виконує постійну прив'язку картриджа з тонером для певного принтера або набору принтерів, щоб його не можна було використовувати в іншому принтері. Захищаючи картриджі, ви захищаєте свої інвестиції. Якщо цю функцію увімкнено, у разі спроби перенести картридж з оригінального принтера на інший неавторизований принтер, інший принтер не дозволить його використання. На панелі керування принтера з'явиться повідомлення, що картридж захищений, та інформація про подальші дії.

⚠ ПОПЕРЕДЖЕННЯ. Після увімкнення системи захисту картриджів для принтера, всі подальші картриджі з тонером, які буде встановлено у принтер, захищаються автоматично та *постійно*. Щоб не захищати новий картридж, вимкніть цю функцію до встановлення нового картриджа.

Відключення функції захисту картриджів не діє на картриджі, встановлені раніше.

Обидві функції вимкнені за замовчуванням. Дотримуйтесь цих процедур, щоб увімкнути або вимкнути їх.

Увімкнення або вимкнення функції політики щодо картриджів

Функцію Cartridge Policy (Політика щодо картриджів) можна увімкнути або вимкнути за допомогою панелі керування або вбудованого веб-сервера (EWS).

- [Використання панелі керування принтера для увімкнення функції політики щодо картриджів](#)
- [Використання панелі керування принтера для вимкнення функції політики щодо картриджів](#)
- [Використання вбудованого сервера HP \(EWS\) для увімкнення функції політики щодо картриджів](#)
- [Використання вбудованого сервера HP \(EWS\) для вимкнення функції політики щодо картриджів](#)
- [Повідомлення про помилки політики щодо картриджів на панелі керування](#)




ПРИМІТКА. Для увімкнення або вимкнення цієї функції може знадобитися введення пароля адміністратора.

Проконсультуйтеся зі своїм адміністратором, щоб визначити, чи встановлено пароль адміністратора. Відновити паролі вбудованого сервера неможливо.

Використання панелі керування принтера для увімкнення функції політики щодо картриджів


За допомогою панелі керування принтера адміністратор мережі може увімкнути функцію Cartridge Policy (Політика щодо картриджів). Таким чином цей принтер зможе використовувати лише оригінальні картриджі HP.

1. Перейдіть до меню Setup (Налаштування):
 - **Сенсорна панель керування:** На головному екрані панелі керування принтера потягніть пальцем вкладку згори екрана донизу, щоб відкрити панель інструментів, після чого торкніться піктограми Setup (Налаштування) .
 - **Панель керування з 2-рядковим РК екраном:** Натисніть кнопку **OK**, щоб перейти до головного екрана. За допомогою кнопок зі стрілками виберіть **Setup** (Налаштування), тоді знову натисніть кнопку **OK**.
2. У меню Setup (Налаштування) за допомогою кнопок зі стрілками та кнопку **OK** можна відкрити такі меню:
 1. [Supply Settings](#) (Налаштування витратних матеріалів)
 2. [Cartridge Policy](#) (Політика щодо картриджів)
3. Виберіть [Authorized HP](#) (Дозволені HP), щоб активувати функцію.

Використання панелі керування принтера для вимкнення функції політики щодо картриджів

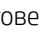
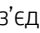
За допомогою панелі керування принтера адміністратор мережі може вимкнути функцію Cartridge Policy (Політика щодо картриджів). Це зніме обмеження щодо використання лише оригінальних картриджів HP.

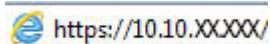
1. Перейдіть до меню Setup (Налаштування):


- **Сенсорна панель керування:** На головному екрані панелі керування принтера потягніть пальцем вкладку згори екрана донизу, щоб відкрити панель інструментів, після чого торкніться піктограми Setup (Налаштування) .
 - **Панель керування з 2-рядковим РК екраном:** Натисніть кнопку **OK**, щоб перейти до головного екрана. За допомогою кнопок зі стрілками виберіть **Setup** (Налаштування), тоді знову натисніть кнопку **OK**.
2. У меню Setup (Налаштування) за допомогою кнопок зі стрілками та кнопку **OK** можна відкрити такі меню:
 1. [Supply Settings \(Налаштування витратних матеріалів\)](#)
 2. [Cartridge Policy \(Політика щодо картриджів\)](#)
 3. Виберіть **Off** (Вимк.), щоб вимкнути функцію.

Використання вбудованого сервера HP (EWS) для увімкнення функції політики щодо картриджів

За допомогою EWS адміністратор мережі може увімкнути функцію Cartridge Policy (Політика щодо картриджів). Таким чином цей принтер зможе використовувати лише оригінальні картриджі HP.

1. На панелі керування принтера, знайдіть IP-адресу принтера:
 - **Сенсорна панель керування:** На головному екрані на панелі керування принтера торкніться піктограми Wireless (Бездротове з'єднання)  або Ethernet , щоб переглянути IP-адресу або ім'я вузла принтера.
 - **Панель керування з 2-рядковим РК екраном:** На панелі керування принтера натисніть кнопку **OK**, щоб перейти до головного екрана. За допомогою кнопок зі стрілками і кнопки **OK** виберіть і відкрийте такі меню:
 1. [Setup \(Налаштування\)](#)
 2. [Network Setup \(Налаштування мережі\)](#)
 3. [General Settings \(Загальні параметри\)](#)
 У меню General Settings (Загальні параметри) виберіть [Show the IP Address](#) (Показати IP-адресу), а тоді виберіть **Yes** (Так), щоб вивести на екран IP-адресу або ім'я хоста принтера.
2. Відкрийте веб-браузер і введіть в адресному рядку IP-адресу або ім'я хоста, що відображаються на панелі керування принтера. Натисніть клавішу **Enter** на клавіатурі комп'ютера. Відкриється вікно вбудованого веб-сервера HP.

 <https://10.10.XX.XXX/>

 **ПРИМІТКА.** Якщо повідомлення, що відображається у веб-браузері, містить інформацію про те, що веб-сайт може не бути безпечним, виберіть можливість продовження роботи з веб-сайтом. Використання цього веб-сайту не завдасть шкоди комп'ютеру.


3. На головній сторінці EWS виберіть вкладку **Settings** (Параметри).
4. На панелі навігації зліва натисніть **Supplies** (Витратні матеріали), щоб розгорнути поле з параметрами, і натисніть **Supply Settings** (Налаштування витратних матеріалів).


5. В області **Cartridge Policy** (Політика щодо картриджів) клацніть розкривне меню і виберіть параметр **Authorized HP** (Дозволені HP).
6. Щоб зберегти зміни, клацніть **Apply** (Застосувати).

Використання вбудованого сервера HP (EWS) для вимкнення функції політики щодо картриджів

За допомогою EWS адміністратор мережі може вимкнути функцію Cartridge Policy (Політика щодо картриджів). Це зніме обмеження щодо використання лише оригінальних картриджів HP.

1. На панелі керування принтера, знайдіть IP-адресу принтера:
 - **Сенсорна панель керування:** На головному екрані на панелі керування принтера торкніться піктограми Wireless (Бездротове з'єднання) (📶) або Ethernet (🌐), щоб переглянути IP-адресу або ім'я вузла принтера.
 - **Панель керування з 2-рядковим РК екраном:** На панелі керування принтера натисніть кнопку **OK**, щоб перейти до головного екрана. За допомогою кнопок зі стрілками і кнопки **OK** виберіть і відкрийте такі меню:
 1. **Setup** (Налаштування)
 2. **Network Setup** (Налаштування мережі)
 3. **General Settings** (Загальні параметри)У меню General Settings (Загальні параметри) виберіть **Show the IP Address** (Показати IP-адресу), а тоді виберіть **Yes** (Так), щоб вивести на екран IP-адресу або ім'я хоста принтера.
2. Відкрийте веб-браузер і введіть в адресному рядку IP-адресу або ім'я хоста, що відображаються на панелі керування принтера. Натисніть клавішу **Enter** на клавіатурі комп'ютера. Відкриється вікно вбудованого веб-сервера HP.

 <https://10.10.XX.XXX/>

 **ПРИМІТКА.** Якщо повідомлення, що відображається у веб-браузері, містить інформацію про те, що веб-сайт може не бути безпечним, виберіть можливість продовження роботи з веб-сайтом. Використання цього веб-сайту не завдасть шкоди комп'ютеру.

3. На головній сторінці EWS виберіть вкладку **Settings** (Параметри).
4. На панелі навігації зліва натисніть **Supplies** (Витратні матеріали), щоб розгорнути поле з параметрами, і натисніть **Supply Settings** (Налаштування витратних матеріалів).
5. В області **Cartridge Policy** (Політика щодо картриджів) натисніть розкривне меню та виберіть **Off** (Вимк.).
6. Щоб зберегти зміни, клацніть **Apply** (Застосувати).

Повідомлення про помилки політики щодо картриджів на панелі керування

Перегляньте рекомендовані дії у разі появи повідомлень про помилки політики щодо картриджів.

Таблиця 3-4 Повідомлення про помилки політики щодо картриджів на панелі керування

Повідомлення про помилку	Опис	Рекомендована дія
10.OX.30 Unauthorized <Color> Cartridge (Недозволеній <колір> картридж)	Адміністратор налаштував принтер так, що можна використовувати лише оригінальні витратні матеріали HP, на які поширюється гарантія. Щоб продовжити друк, картридж потрібно замінити.	Замініть картридж оригінальним картриджем із тонером HP. Якщо ви вважаєте, що придбали оригінальні витратні матеріали HP, відвідайте веб-сайт www.hp.com/go/anticounterfeit , щоб визначити, чи картридж є оригінальним картриджем HP і дізнатися, як діяти в протилежному випадку.

Увімкнення або вимкнення функції захисту картриджів

Функцію Cartridge Protection (Захист картриджів) можна увімкнути або вимкнути за допомогою панелі керування або вбудованого веб-сервера (EWS).

- [Використання панелі керування принтера для увімкнення функції захисту картриджа](#)
- [Використання панелі керування принтера для вимкнення функції захисту картриджа](#)
- [Використання вбудованого сервера HP \(EWS\) для увімкнення функції захисту картриджа](#)
- [Використання вбудованого сервера HP \(EWS\) для вимкнення функції захисту картриджа](#)
- [Повідомлення про помилки щодо захисту картриджів на панелі керування](#)




ПРИМІТКА. Для увімкнення або вимкнення цієї функції може знадобитися введення пароля адміністратора.

Проконсультуйтеся зі своїм адміністратором, щоб визначити, чи встановлено пароль адміністратора. Відновити паролі вбудованого сервера неможливо.

Використання панелі керування принтера для увімкнення функції захисту картриджа

За допомогою панелі керування принтера адміністратор мережі може увімкнути функцію Cartridge Protection (Захист картриджів). Це захистить картриджі, пов'язані з принтером, від крадіжок та використання на інших принтерах.

1. Перейдіть до меню Setup (Налаштування):
 - **Сенсорна панель керування:** На головному екрані панелі керування принтера потягніть пальцем вкладку згори екрана донизу, щоб відкрити панель інструментів, після чого торкніться піктограми Setup (Налаштування) .
 - **Панель керування з 2-рядковим РК екраном:** Натисніть кнопку **OK**, щоб перейти до головного екрана. За допомогою кнопок зі стрілками виберіть **Setup** (Налаштування), тоді знову натисніть кнопку **OK**.
2. У меню Setup (Налаштування) за допомогою кнопок зі стрілками та кнопку **OK** можна відкрити такі меню:
 1. [Supply Settings \(Налаштування витратних матеріалів\)](#)
 2. [Cartridge Protection \(Захист картриджів\)](#)
3. Виберіть [Cartridge Protection \(Захист картриджів\)](#).




ПОПЕРЕДЖЕННЯ. Після увімкнення системи захисту картриджів для принтера, всі подальші картриджі з тонером, які буде встановлено у принтер, захищаються автоматично та *постійно*. Щоб не захищати новий картридж, вимкніть цю функцію до встановлення нового картриджа.

Відключення функції захисту картриджів не діє на картриджі, встановлені раніше.

Використання панелі керування принтера для вимкнення функції захисту картриджа


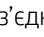
За допомогою панелі керування принтера адміністратор мережі може вимкнути функцію Cartridge Protection (Захист картриджів). Це видалить захист будь-яких нових картриджів, встановлених у принтер.


1. Перейдіть до меню Setup (Налаштування):


- **Сенсорна панель керування:** На головному екрані панелі керування принтера потягніть пальцем вкладку згори екрана донизу, щоб відкрити панель інструментів, після чого торкніться піктограми Setup (Налаштування) .
 - **Панель керування з 2-рядковим РК екраном:** Натисніть кнопку **OK**, щоб перейти до головного екрана. За допомогою кнопок зі стрілками виберіть **Setup** (Налаштування), тоді знову натисніть кнопку **OK**.
2. У меню Setup (Налаштування) за допомогою кнопок зі стрілками та кнопку **OK** можна відкрити такі меню:
 1. **Supply Settings** (Налаштування витратних матеріалів)
 2. **Cartridge Protection** (Захист картриджів)
 3. Виберіть **Off** (Вимк.), щоб вимкнути функцію.

Використання вбудованого сервера HP (EWS) для увімкнення функції захисту картриджа

За допомогою EWS адміністратор мережі може увімкнути функцію Cartridge Protection (Захист картриджів). Це захистить картриджі, пов'язані з принтером, від крадіжок та використання на інших принтерах.

1. На панелі керування принтера, знайдіть IP-адресу принтера:
 - **Сенсорна панель керування:** На головному екрані на панелі керування принтера торкніться піктограми Wireless (Бездротове з'єднання)  або Ethernet , щоб переглянути IP-адресу або ім'я вузла принтера.
 - **Панель керування з 2-рядковим РК екраном:** На панелі керування принтера натисніть кнопку **OK**, щоб перейти до головного екрана. За допомогою кнопок зі стрілками і кнопки **OK** виберіть і відкрийте такі меню:
 1. **Setup** (Налаштування)
 2. **Network Setup** (Налаштування мережі)
 3. **General Settings** (Загальні параметри)
 У меню General Settings (Загальні параметри) виберіть **Show the IP Address** (Показати IP-адресу), а тоді виберіть **Yes** (Так), щоб вивести на екран IP-адресу або ім'я хоста принтера.
2. Відкрийте веб-браузер і введіть в адресному рядку IP-адресу або ім'я хоста, що відображаються на панелі керування принтера. Натисніть клавішу **Enter** на клавіатурі комп'ютера. Відкриється вікно вбудованого веб-сервера HP.

 <https://10.10.XX.XXX/>

 **ПРИМІТКА.** Якщо повідомлення, що відображається у веб-браузері, містить інформацію про те, що веб-сайт може не бути безпечним, виберіть можливість продовження роботи з веб-сайтом. Використання цього веб-сайту не завдасть шкоди комп'ютеру.

3. На головній сторінці EWS виберіть вкладку **Settings** (Параметри).
4. На панелі навігації зліва натисніть **Supplies** (Витратні матеріали), щоб розгорнути поле з параметрами, і натисніть **Supply Settings** (Налаштування витратних матеріалів).
5. В області **Cartridge Protection** (Захист картриджів) натисніть розкриттє меню та виберіть **On** (Увімк.).
6. Щоб зберегти зміни, клацніть **Apply** (Застосувати).

⚠ ПОПЕРЕДЖЕННЯ. Після увімкнення функції захисту картриджів для принтера усі подальші картриджі з тонером, встановлені у принтер, будуть автоматично та *назавжди* захищені. Щоб не захищати новий картридж, вимкніть цю функцію до встановлення нового картриджа.

Відключення функції захисту картриджів не діє на картриджі, встановлені раніше.

Використання вбудованого сервера HP (EWS) для вимкнення функції захисту картриджа

За допомогою EWS адміністратор мережі може вимкнути функцію захисту картриджа. Це видалить захист будь-яких нових картриджів, встановлених у принтер.

1. На панелі керування принтера, знайдіть IP-адресу принтера:
 - **Сенсорна панель керування:** На головному екрані на панелі керування принтера торкніться піктограми Wireless (Бездротове з'єднання) (📶) або Ethernet (🌐), щоб переглянути IP-адресу або ім'я вузла принтера.
 - **Панель керування з 2-рядковим РК екраном:** На панелі керування принтера натисніть кнопку **OK**, щоб перейти до головного екрана. За допомогою кнопок зі стрілками і кнопки **OK** виберіть і відкрийте такі меню:
 1. **Setup (Налаштування)**
 2. **Network Setup (Налаштування мережі)**
 3. **General Settings (Загальні параметри)**У меню General Settings (Загальні параметри) виберіть **Show the IP Address** (Показати IP-адресу), а тоді виберіть **Yes** (Так), щоб вивести на екран IP-адресу або ім'я хоста принтера.
2. Відкрийте веб-браузер і введіть в адресному рядку IP-адресу або ім'я хоста, що відображаються на панелі керування принтера. Натисніть клавішу **Enter** на клавіатурі комп'ютера. Відкриється вікно вбудованого веб-сервера HP.



📝 ПРИМІТКА. Якщо повідомлення, що відображається у веб-браузері, містить інформацію про те, що веб-сайт може не бути безпечним, виберіть можливість продовження роботи з веб-сайтом. Використання цього веб-сайту не завдасть шкоди комп'ютеру.

3. На головній сторінці EWS виберіть вкладку **Settings** (Параметри).
4. На панелі навігації зліва натисніть **Supplies** (Витратні матеріали), щоб розгорнути поле з параметрами, і натисніть **Supply Settings** (Налаштування витратних матеріалів).
5. В області **Cartridge Protection** (Захист картриджів) натисніть розкриття меню та виберіть **Off** (Вимк.).
6. Щоб зберегти зміни, клацніть **Apply** (Застосувати).

Повідомлення про помилки щодо захисту картриджів на панелі керування

Перегляньте рекомендовані дії у разі появи повідомлень про помилки захисту картриджів.

Таблиця 3-5 Повідомлення про помилки щодо захисту картриджів на панелі керування

Повідомлення про помилку	Опис	Рекомендована дія
10.0X.57 Protected <Color> Cartridge (Захищений <колір> картридж)	<p>Картридж можна використовувати лише у принтері або наборі принтерів, на яких було увімкнено для нього функцію захисту картриджів HP.</p> <p>Функція захисту картриджів HP дозволяє адміністраторові обмежити використання картриджа лише на одному принтері або наборі принтерів. Щоб продовжити друк, картридж потрібно замінити.</p>	Замініть картридж на новий картридж із тонером.

Заміна картриджів із тонером

Заміняйте картриджі з тонером, коли отримаєте повідомлення на принтері або якщо у вас виникнуть проблеми з якістю друку.

- [Інформація про картридж із тонером](#)
- [Виймання та заміна картриджів із тонером](#)

Інформація про картридж із тонером

Огляд детальної інформації про замовлення запасних картриджів із тонером.

Принтер повідомить, коли рівень тонера в картриджі знизиться. Реальний залишок ресурсу картриджа з тонером може бути різним. Варто подбати про наявність запасного картриджа, який можна буде встановити, коли якість друку стане неприйнятною.

Щоб придбати картриджі або перевірити сумісність певного картриджа з цим принтером, відвідайте веб-сайт HP SureSupply за адресою www.hp.com/go/suresupply. Прокрутіть сторінку до самого низу і перевірте правильність вибору країни/регіону.

Принтер використовує чотири кольори й окремий картридж із тонером для кожного: жовтий (Y), пурпуровий (M), блакитний (C) та чорний (K). Картриджі з тонером знаходяться за передньою кришкою.

⚠ ПОПЕРЕДЖЕННЯ. Картриджі призначені для розповсюдження та використання лише в межах визначеного регіону; вони не працюватимуть за межами визначеного регіону.

Таблиця 3-6 Витратні матеріали

Елемент	Опис	Номер картриджа	Номер частини
Витратні матеріали			
Для використання лише у Північній та Латинській Америці			
Оригінальний картридж із чорним тонером HP 414A LaserJet	Змінний картридж із чорним тонером стандартної ємності	414A	W2020A
Оригінальний картридж із блакитним тонером для лазерних принтерів HP 414A	Змінний картридж із блакитним тонером стандартної ємності	414A	W2021A
Оригінальний картридж із жовтим тонером для лазерних принтерів HP 414A	Змінний картридж із жовтим тонером стандартної ємності	414A	W2022A
Оригінальний картридж із пурпуровим тонером для лазерних принтерів HP 414A	Змінний картридж із пурпуровим тонером стандартної ємності	414A	W2023A
Високоєфективний оригінальний картридж із чорним тонером HP 414X LaserJet	Змінний картридж із чорним тонером високої ємності	414X	W2020X
Високопродуктивний оригінальний картридж із блакитним тонером для лазерних принтерів HP 414X	Змінний картридж із блакитним тонером високої ємності	414X	W2021X
Високопродуктивний оригінальний картридж із жовтим тонером для лазерних принтерів HP 414X	Змінний картридж із жовтим тонером високої ємності	414X	W2022X

Таблиця 3-6 Витратні матеріали (продовження)

Елемент	Опис	Номер картриджа	Номер частини
Високопродуктивний оригінальний картридж із пурпуровим тонером для лазерних принтерів HP 414X	Змінний картридж із пурпуровим тонером високої ємності	414X	W2023X
Для використання лише в Європі, країнах Близького Сходу, Росії, СНД та Африці			
Оригінальний картридж із чорним тонером HP 415A LaserJet	Змінний картридж із чорним тонером стандартної ємності	415A	W2030A
Оригінальний картридж із блакитним тонером для лазерних принтерів HP 415A	Змінний картридж із блакитним тонером стандартної ємності	415A	W2031A
Оригінальний картридж із жовтим тонером для лазерних принтерів HP 415A	Змінний картридж із жовтим тонером стандартної ємності	415A	W2032A
Оригінальний картридж із пурпуровим тонером для лазерних принтерів HP 415A	Змінний картридж із пурпуровим тонером стандартної ємності	415A	W2033A
Високоєфективний оригінальний картридж із чорним тонером HP 415X LaserJet	Змінний картридж із чорним тонером високої ємності	415X	W2030X
Високопродуктивний оригінальний картридж із блакитним тонером для лазерних принтерів HP 415X	Змінний картридж із блакитним тонером високої ємності	415X	W2031X
Високопродуктивний оригінальний картридж із жовтим тонером для лазерних принтерів HP 415X	Змінний картридж із жовтим тонером високої ємності	415X	W2032X
Високопродуктивний оригінальний картридж із пурпуровим тонером для лазерних принтерів HP 415X	Змінний картридж із пурпуровим тонером високої ємності	415X	W2033X
Для використання лише у Азіатсько-Тихоокеанському регіоні			
Оригінальний картридж із чорним тонером HP 416A LaserJet	Змінний картридж із чорним тонером стандартної ємності	416A	W2040A
Оригінальний картридж із блакитним тонером для лазерних принтерів HP 416A	Змінний картридж із блакитним тонером стандартної ємності	416A	W2041A
Оригінальний картридж із жовтим тонером для лазерних принтерів HP 416A	Змінний картридж із жовтим тонером стандартної ємності	416A	W2042A
Оригінальний картридж із пурпуровим тонером для лазерних принтерів HP 416A	Змінний картридж із пурпуровим тонером стандартної ємності	416A	W2043A
Високоєфективний оригінальний картридж із чорним тонером HP 416X LaserJet	Змінний картридж із чорним тонером високої ємності	416X	W2040X
Високопродуктивний оригінальний картридж із блакитним тонером для лазерних принтерів HP 416X	Змінний картридж із блакитним тонером високої ємності	416X	W2041X

Таблиця 3-6 Витратні матеріали (продовження)

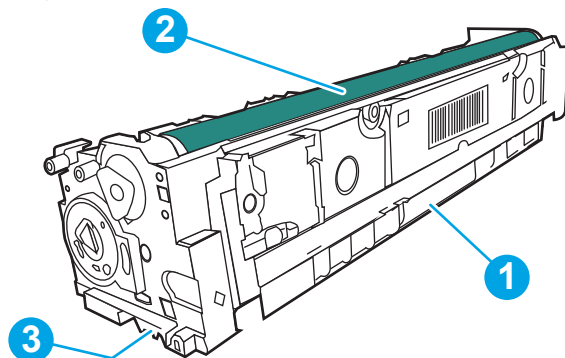
Елемент	Опис	Номер картриджа	Номер частини
Високопродуктивний оригінальний картридж із жовтим тонером для лазерних принтерів HP 416X	Змінний картридж із жовтим тонером високої ємності	416X	W2042X
Високопродуктивний оригінальний картридж із пурпуровим тонером для лазерних принтерів HP 416X	Змінний картридж із пурпуровим тонером високої ємності	416X	W2043X

Не відкривайте упаковку з картриджем із тонером, якщо ви не будете його використовувати.

ПОПЕРЕДЖЕННЯ. Щоб уникнути пошкодження картриджа з тонером, не залишайте його під дією світла довше, ніж на кілька хвилин. Якщо картридж із тонером необхідно вийняти з принтера на тривалий проміжок часу, покладіть картридж в оригінальний поліетиленовий пакет або накрийте його легкою непрозорою плівкою.

На цій ілюстрації зображено компоненти картриджа з тонером.

Рисунок 3-1 Компоненти картриджа з тонером



Номер	Опис
1	Ручка
2	Барaban формування зображення
3	Мікросхема пам'яті

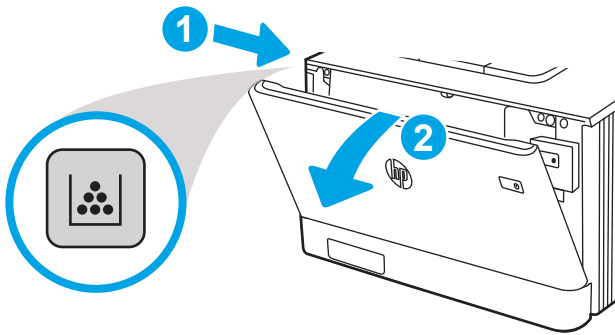
ПОПЕРЕДЖЕННЯ. Якщо тонер потрапить на одяг, витріть одяг сухою ганчіркою і виперіть його в холодній воді. Гаряча вода перешкоджає видаленню тонера з тканини.

ПРИМІТКА. Інформацію про утилізацію використаного картриджа з тонером читайте на коробці картриджа з тонером.

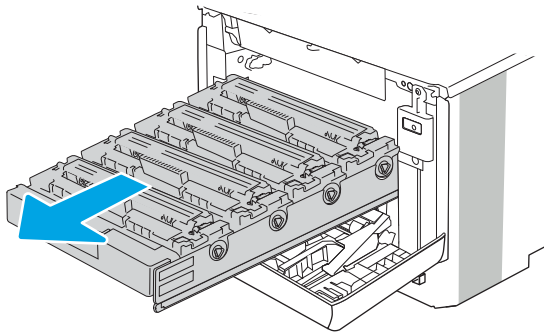
Виймання та заміна картриджів із тонером

Виконайте описані нижче дії для заміни картриджа з тонером.

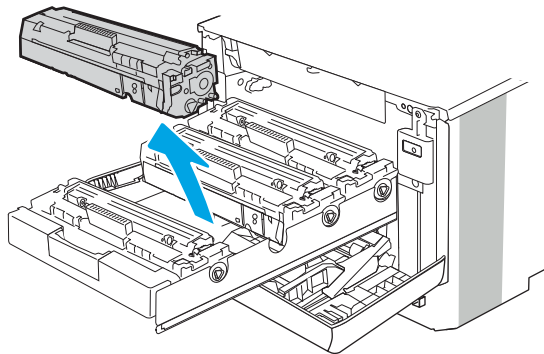
1. Відкрийте передню кришку, натиснувши кнопку панелі зліва.



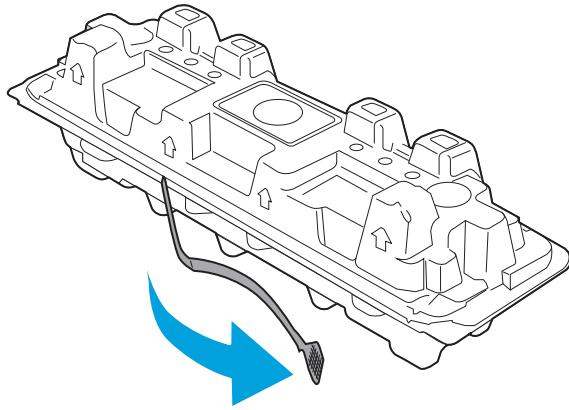
2. Візьміться за синю ручку висувної секції з картриджами і витягніть висувну секцію.



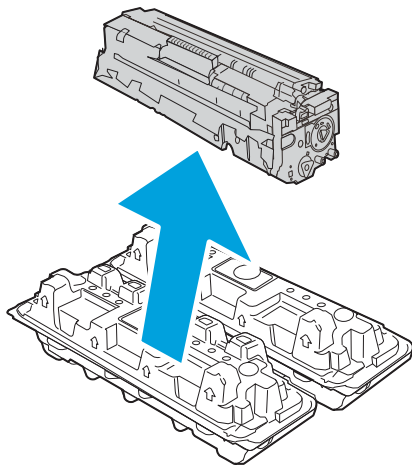
3. Візьміться за ручку на картриджі з тонером і потягніть цей картридж просто на себе, щоб його вийняти.



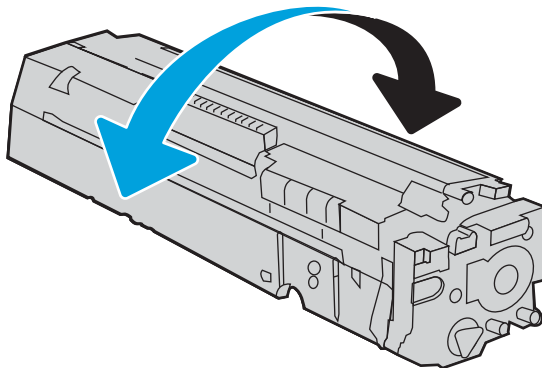
4. Вийміть новий картридж із тонером із коробки та потягніть за язичок розпакування.



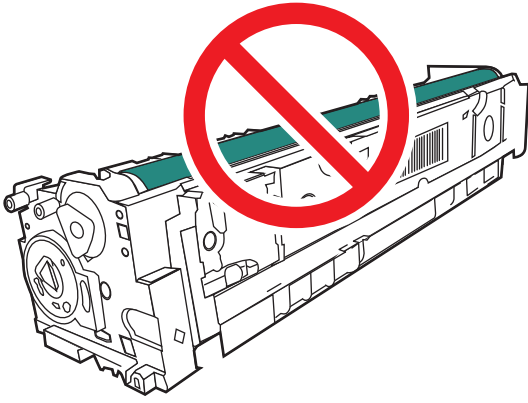
5. Вийміть картридж із розпечатаної упаковки. Покладіть використаний картридж із тонером у пакет для утилізації.



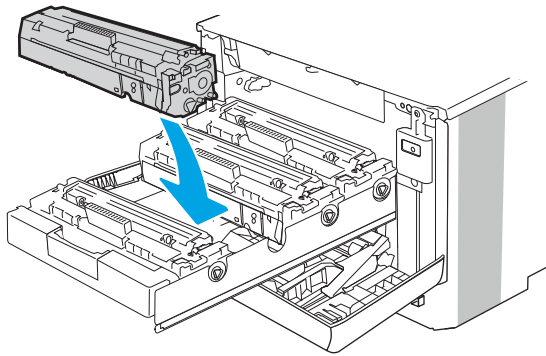
6. Тримавши картридж із тонером, струсніть його 5-6 разів.



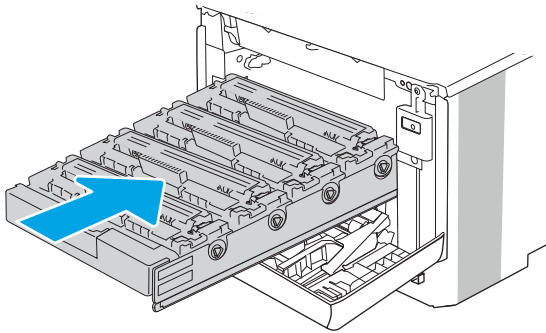
7. Не торкайтесь барабану формування зображення на основі картриджу з тонером. Відбитки пальців на барабані формування зображення можуть погіршити якість друку. Також не допускайте потрапляння на картридж світла без необхідності.



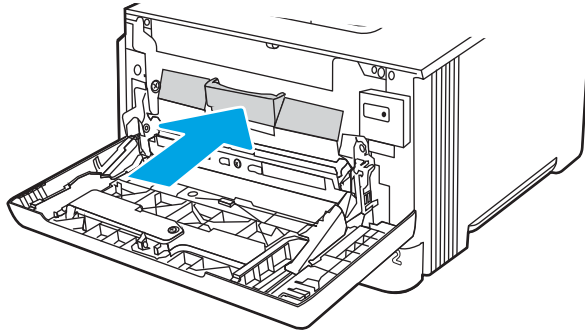
8. Вставте новий картридж із тонером у висувну секцію. Перевірте, чи кольорова позначка на картриджі збігається з кольоровою позначкою на висувній секції.



9. Закрийте висувну секцію з картриджами із тонером.



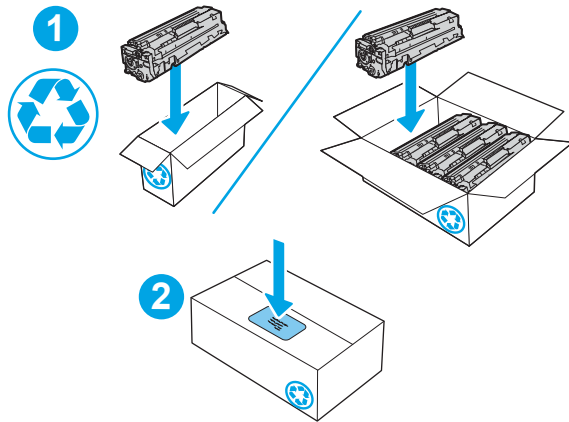
10. Закрийте передні дверцята.



11. Запакуйте використаний картридж із тонером у коробку, в якій був новий картридж, або скористайтесь більшою картонною коробкою та заповніть її кількома картриджами для переробки. Інформацію про утилізацію читайте в посібнику з утилізації, що додається.

У США в коробку вкладається попередньо оплачена транспортна наклейка. В інших країнах/регіонах відкрийте сайт www.hp.com/recycle і роздрукуйте попередньо оплачену транспортну наклейку.

Наклейте попередньо оплачену транспортну наклейку на коробку і надішліть використаний картридж у компанію HP для утилізації.



 <http://www.hp.com/recycle>

4 Друк

Друкуйте, використовуючи програмне забезпечення, або друкуйте з мобільного пристрою чи накопичувача USB.

- [Завдання друку \(Windows\)](#)
- [Завдання друку \(macOS\)](#)
- [Збереження завдань друку в пам'яті принтера для подальшого чи конфіденційного друку](#)
- [Мобільний друк](#)
- [Друк із флеш-накопичувача USB \(лише моделі із сенсорною панеллю керування\)](#)

Додаткові відомості:

Повна довідка HP для принтера включає таку інформацію:

- Встановлення й налаштування
- Знайомство й використання
- Вирішення проблем
- Оновлення програмного забезпечення і вбудованого програмного забезпечення
- Форуми технічної підтримки
- Гарантійна та нормативна інформація

Завдання друку (Windows)

Дізнайтеся більше про типові завдання друку для користувачів Windows.

- [Як друкувати \(Windows\)](#)
- [Автоматичний друк з обох сторін \(Windows\)](#)
- [Двосторонній друк із подачею вручну \(Windows\)](#)
- [Друк кількох сторінок на одному аркуші \(Windows\)](#)
- [Вибір типу паперу \(Windows\)](#)
- [Додаткові завдання друку](#)

Як друкувати (Windows)

За допомогою функції **Print** (Друк) у програмі виберіть принтер і основні параметри друку завдання.

Подана процедура описує базовий процес друку в ОС Windows.

1. У програмі виберіть параметр **Друк**.
2. Виберіть принтер у списку принтерів. Щоб змінити налаштування, натисніть кнопку **Властивості** або **Параметри**, щоб відкрити драйвер принтера.



ПРИМІТКА.

- Назви кнопок можуть бути для різних програм різними.
 - Для драйвера HP PCL-6 V4, програма HP AiO Printer Remote викачує додаткові функції драйвера, якщо вибрати **Додаткові параметри**.
 - Для отримання детальнішої інформації натисніть кнопку довідки (?) у драйвері принтера.
3. Вибираючи вкладки в драйвері друку, налаштуйте доступні параметри. Наприклад, налаштуйте орієнтацію паперу у вкладці **Кінцева обробка**, а у вкладці **Папір/Якість** встановіть джерело подачі паперу, тип паперу, розмір паперу та параметри якості.
 4. Натисніть **ОК**, щоб повернутися до діалогового вікна **Друк**. У цьому вікні виберіть кількість копій, яку потрібно надрукувати.
 5. Щоб надрукувати завдання, натисніть кнопку **Друк**.

Автоматичний друк з обох сторін (Windows)

Якщо принтер обладнано пристроєм автоматичного двостороннього друку, можна автоматично друкувати з обох сторін аркуша. Використовуйте розмір і тип паперу, які підтримуються пристроєм двостороннього друку.

1. У програмі виберіть параметр **Print** (Друк).
2. Виберіть принтер у списку принтерів і натисніть або торкніться кнопки **Properties** (Властивості) або **Preferences** (Установки), щоб відкрити драйвер друку.

 **ПРИМІТКА.**

- Назви кнопок можуть бути для різних програм різними.
 - Для драйвера HP PCL-6 V4, програма HP AiO Printer Remote викачує додаткові функції драйвера, якщо вибрати **More settings** (Додаткові параметри).
-

3. Клацніть вкладку **Finishing** (Кінцева обробка).
4. Виберіть **Print on both sides** (Двосторонній друк). Щоб закрити діалогове вікно **Document Properties** (Властивості документа), натисніть кнопку **OK**.
5. Щоб розпочати друк, у діалоговому вікні **Print** (Друк) натисніть кнопку **Print** (Друк).

Двосторонній друк із подачею вручну (Windows)

Використовуйте ці дії для принтерів, де не встановлено пристрій автоматичного двостороннього друку, або для друку на папері, який не підтримується пристроєм двостороннього друку.

1. У програмі виберіть параметр **Print** (Друк).
2. Виберіть принтер у списку принтерів і натисніть або торкніться кнопки **Properties** (Властивості) або **Preferences** (Установки), щоб відкрити драйвер друку.

 **ПРИМІТКА.**

- Назви кнопок можуть бути для різних програм різними.
 - Для драйвера HP PCL-6 V4, програма HP AiO Printer Remote викачує додаткові функції драйвера, якщо вибрати **More settings** (Додаткові параметри).
-

3. Клацніть вкладку **Finishing** (Кінцева обробка).
4. Щоб закрити вікно **Властивості документа**, виберіть **Друкувати з обох сторін (вручну)** і натисніть **OK**.
5. Щоб надрукувати на одній стороні, у діалоговому вікні **Друк** натисніть кнопку **Друк**.
6. Вийміть стос надрукованих аркушів із вихідного лотка і покладіть його в лоток 1.
7. Якщо з'явиться відповідна підказка, виберіть на панелі керування принтера відповідну кнопку, щоб продовжити друк.

Друк кількох сторінок на одному аркуші (Windows)

Під час друку з програми у меню **Друк** можна вибрати можливість друку кількох сторінок на одному аркуші паперу. Наприклад, ця функція може бути корисною в разі друку великого документа чи для заощадження паперу.

1. У програмі виберіть параметр **Друк**.
2. Виберіть принтер у списку принтерів і натисніть або торкніть кнопку **Властивості** або **Параметри**, щоб відкрити драйвер друку.

 **ПРИМІТКА.**

- Назви кнопок можуть бути для різних програм різними.
 - Для драйвера HP PCL-6 V4, програма HP AiO Printer Remote викачує додаткові функції драйвера, якщо вибрати **Додаткові параметри**.
-

3. Клацніть вкладку **Кінцева обробка**.
4. Виберіть кількість сторінок на аркуші в розкритому меню **Сторінок на аркуші**.
5. Виберіть правильні налаштування для параметрів **Друкувати межі сторінки**, **Порядок сторінок** та **Орієнтація**. Щоб закрити діалогове вікно **Властивості документа**, натисніть кнопку **ОК**.
6. Щоб розпочати друк, у діалоговому вікні **Друк** натисніть кнопку **Друк**.

Вибір типу паперу (Windows)

Під час друку з програми за допомогою функції **Друк** можна встановити тип паперу, який використовується для поточного завдання друку. Наприклад, якщо за замовчуванням встановлено тип паперу Letter, проте для поточного завдання друку ви використовуєте інший тип паперу, виберіть цей тип паперу.

1. У програмі виберіть параметр **Друк**.
2. Виберіть принтер у списку принтерів і натисніть або торкніть кнопку **Властивості** або **Параметри**, щоб відкрити драйвер друку.

 **ПРИМІТКА.**

- Назви кнопок можуть бути для різних програм різними.
 - Для драйвера HP PCL-6 V4, програма HP AiO Printer Remote викачує додаткові функції драйвера, якщо вибрати **Додаткові параметри**.
-

3. Клацніть на вкладці **Папір/Якість**.
4. Виберіть параметр типу паперу, який використовується, а потім натисніть кнопку **ОК**.
5. Щоб закрити діалогове вікно **Властивості документа**, натисніть кнопку **ОК**.
6. Щоб розпочати друк, у діалоговому вікні **Друк** натисніть кнопку **Друк**.

Додаткові завдання друку

Читайте інформацію в мережі про виконання типових завдань друку.

Зайдіть на сайт www.hp.com/support/colorljM454.

Ви матимете змогу переглянути вказівки щодо виконання завдань друку, зокрема:

- створення та використання ярликів швидкого виклику друку для Windows;
- вибір формату паперу і використання власних налаштувань формату паперу;
- вибір орієнтації сторінки;
- створення брошури;
- масштабування документа відповідно до вибраного розміру паперу;

- друк першої і останньої сторінок на нестандартному папері;
- друк водяних знаків на документі.

Завдання друку (macOS)

Друкуйте за допомогою програмного забезпечення для друку HP для macOS, зокрема з обох сторін аркуша або кілька сторінок на аркуші.

- [Інструкція з друку \(macOS\)](#)
- [Автоматичний друк з обох сторін аркуша \(macOS\)](#)
- [Друк з обох сторін аркуша з подаванням паперу вручну \(macOS\)](#)
- [Друк декількох сторінок на одному аркуші \(macOS\)](#)
- [Вибір типу паперу \(macOS\)](#)
- [Додаткові завдання друку](#)

Інструкція з друку (macOS)

У меню **Print** (Друк) програми виберіть принтер і основні параметри друку завдання.

Наведена нижче процедура описує базову процедуру друку в операційній системі macOS.

1. Клацніть меню **File** (Файл), після чого клацніть пункт **Print** (Друк).
2. Виберіть принтер.
3. Клацніть пункт **Show Details** (Детальніше) або **Copies & Pages** (Копії та сторінки) і виберіть інші меню для налаштування параметрів друку.



ПРИМІТКА. Назва елемента може різнитися для різних програм.

4. Натисніть кнопку **Print** (Друк).

Автоматичний друк з обох сторін аркуша (macOS)

Якщо принтер обладнано пристроєм автоматичного двостороннього друку, можна автоматично друкувати з обох сторін аркуша. Використовуйте розмір і тип паперу, які підтримуються пристроєм двостороннього друку.

Ця функція доступна, якщо встановлено драйвер друку HP. У разі використання AirPrint вона може бути недоступна.

1. Клацніть меню **File** (Файл), після чого клацніть пункт **Print** (Друк).
2. Виберіть принтер.
3. Клацніть пункт **Show Details** (Детальніше) або **Copies & Pages** (Копії та сторінки) і виберіть меню **Layout** (Компонування).



ПРИМІТКА. Назва елемента може різнитися для різних програм.

4. Виберіть параметри зшивання у випадному списку **Two-Sided** (Двосторонній).
5. Натисніть кнопку **Print** (Друк).

Друк з обох сторін аркуша з подаванням паперу вручну (macOS)

Якщо принтер не обладнано пристроєм автоматичного двостороннього друку або ви використовуєте папір розміру або типу, які не підтримуються пристроєм двостороннього друку, можна друкувати з обох сторін аркуша вручну. Доведеться перезавантажити сторінки для другої сторони.

Ця функція доступна, якщо встановлено драйвер друку HP. У разі використання AirPrint вона може бути недоступна.

1. Клацніть меню **File** (Файл), після чого клацніть пункт **Print** (Друк).
2. Виберіть принтер.
3. Клацніть пункт **Show Details** (Детальніше) або **Copies & Pages** (Копії та сторінки) і виберіть меню **Manual Duplex** (Ручний дуплекс).



ПРИМІТКА. Назва елемента може різнитися для різних програм.

4. Клацніть поле **Manual Duplex** (Ручний дуплекс) і виберіть варіант зшивання.
5. У принтері вийміть увесь чистий папір із лотка 1.
6. Натисніть кнопку **Print** (Друк).
7. Вийміть стос надрукованих аркушів із вихідного відсіку та вставте його у вхідний лоток надрукованою стороною донизу.
8. Якщо з'явиться підказка, натисніть на панелі керування принтера відповідну кнопку, щоб продовжити.

Друк декількох сторінок на одному аркуші (macOS)

Під час друку з програми у меню **Print** (Друк) можна вибрати можливість друку кількох сторінок на одному аркуші паперу. Наприклад, ця функція може бути корисною в разі друку великого документа чи для заощадження паперу.

1. Клацніть меню **File** (Файл), після чого клацніть пункт **Print** (Друк).
2. Виберіть принтер.
3. Клацніть пункт **Show Details** (Детальніше) або **Copies & Pages** (Копії та сторінки) і виберіть меню **Layout** (Компонування).



ПРИМІТКА. Назва елемента може різнитися для різних програм.

4. Виберіть із розкритого списку **Pages per Sheet** (Сторінок на аркуш) кількість сторінок, які потрібно надрукувати на кожному аркуші.
5. В області **Layout Direction** (Напрямок компонування) виберіть послідовність і розташування сторінок на аркуші.
6. У меню **Borders** (Поля) виберіть тип поля для друку навколо кожної сторінки на аркуші.
7. Натисніть кнопку **Print** (Друк).

Вибір типу паперу (macOS)

Під час друку з програми у меню **Print** (Друк) можна встановити тип паперу, який використовується для поточного завдання друку. Наприклад, якщо за замовчуванням встановлено тип паперу Letter, проте для поточного завдання друку ви використовуєте інший тип паперу, виберіть цей тип паперу.

1. Клацніть меню **File** (Файл), після чого клацніть пункт **Print** (Друк).
2. Виберіть принтер.
3. Клацніть пункт **Show Details** (Детальніше) або **Copies & Pages** (Копії та сторінки) і виберіть меню **Media & Quality** (Носії та якість) або **Paper/Quality** (Папір/Якість).



ПРИМІТКА. Назва елемента може різнитися для різних програм.

4. Виберіть параметри в меню **Media & Quality** (Носії та якість) або **Paper/Quality** (Папір/Якість).



ПРИМІТКА. Цей список містить основний набір доступних параметрів. Деякі параметри доступні не на всіх принтерах.

- **Media Type** (Типи носія): виберіть параметр типу паперу для завдання друку.
 - **Print Quality** (Якість друку): виберіть рівень роздільної здатності для завдання друку.
 - **EconoMode** (Економний режим): вибирайте цей параметр для заощадження тонера під час друку чорнових варіантів документів.
5. Натисніть кнопку **Print** (Друк).

Додаткові завдання друку

Читайте інформацію в мережі про виконання типових завдань друку.

Зайдіть на сайт www.hp.com/support/colorljM454.

Ви матимете змогу переглянути вказівки щодо виконання завдань друку, зокрема:

- створення та використання ярликів швидкого виклику друку для Windows;
- вибір формату паперу і використання власних налаштувань формату паперу;
- вибір орієнтації сторінки;
- створення брошури;
- масштабування документа відповідно до вибраного розміру паперу;
- друк першої і останньої сторінок на нестандартному папері;
- друк водяних знаків на документі.

Збереження завдань друку в пам'яті принтера для подальшого чи конфіденційного друку

Зберігайте завдання друку в пам'яті принтера для друку в пізніший час.

- [Вступ](#)
- [Перед тим, як почати](#)
- [Налаштування функції збереження завдань](#)
- [Вимкнення або повторне увімкнення функції зберігання завдань](#)
- [Створення збереженого завдання \(Windows\)](#)
- [Створення збереженого завдання \(macOS\)](#)
- [Друк збереженого завдання](#)
- [Видалення збереженого завдання](#)
- [Інформація, яка надсилається на принтер з метою облікування завдань](#)

Вступ

Нижче описано як створювати та друкувати документи, які зберігаються на накопичувачі USB. Ці завдання можна надрукувати пізніше або конфіденційно.

Перед тим, як почати

Перегляд вимог для використання функції зберігання завдань.

Функція зберігання завдань друку має такі вимоги:

- У задній USB-порт слід вставити спеціально призначений запам'ятовуючий пристрій USB 2.0 ємністю принаймні 16 Гб. На цей запам'ятовуючий пристрій USB будуть записуватися завдання зі збереження завдань, надісланих на принтер. Якщо вийняти цей запам'ятовуючий пристрій USB з принтера, функцію зберігання завдань буде відключено.
- Якщо ви використовуєте драйвер HP Universal Print Driver (UPD), версія має бути 5.9.0 або вище.

Налаштування функції збереження завдань

Налаштуйте функцію збереження завдань у драйвері друку, вставте запам'ятовуючий пристрій (флеш-накопичувач USB) у принтер і перевірте, чи функція готова до використання.

Перед тим як розпочати, встановіть програмне забезпечення принтера, якщо його ще не встановлено. Відкрийте сторінку www.hp.com/support, натисніть **Software and Drivers** (Програми і драйвери) і виконайте екранні вказівки для завантаження останньої версії програмного забезпечення HP.

Якщо драйвер друку встановлено, для параметра Job Storage (Сховище завдань) за замовчуванням налаштовано параметр **Automatic** (Автоматично). Параметр розміщено наступним чином:

- Windows: **Пристрої та принтери** ► **Властивості принтера** ► **Параметри пристрою**
- macOS: **Printers & Scanners** (Принтери і сканери) ► **Options & Supplies** (Можливості та витратні матеріали)

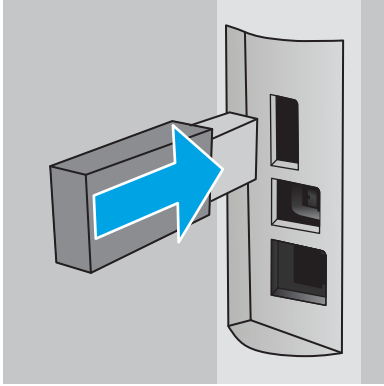
Для завершення налаштування параметра Job Storage (Сховище завдань):

1. Знайдіть задній USB-порт.

В деяких моделях задній USB-порт закритий. Зніміть кришку з заднього USB-порту.

2. Вставте флеш-накопичувач USB у задній USB-порт.

Рисунок 4-1 Встановлення флеш-накопичувача USB



На панелі керування відображається повідомлення, що попереджує про форматування пристрою USB. Щоб завершити процес, виберіть пункт **OK**.

3. Відкрийте драйвер принтера, щоб перевірити, чи відображається вкладка **Job Storage** (Сховище завдань). Якщо вона відображається, функція готова до використання.

У програмному забезпеченні виберіть параметр **Print** (Друк), виберіть принтер у списку та виконайте наступні дії:

- **Windows:** Виберіть **Properties** (Властивості) або **Preferences** (Установки). Виберіть вкладку **Job Storage** (Сховище завдань).

Якщо вкладка **Job Storage** (Сховище завдань) не відображається, активуйте її таким чином:

У меню «Пуск» відкрийте **Параметри**, клацніть **Пристрої та Пристрої та принтери**. Клацніть правою кнопкою миші на назві принтера і клацніть **Властивості принтера**. Виберіть вкладку **Параметри пристрою**, клацніть **Job Storage** (Сховище завдань), а потім **Вимкнути**. Клацніть **Застосувати** та **OK**.

- **macOS:** Драйвер друку відображає меню **Copies & Pages** (Копії та сторінки). Відкрийте розкритий список меню і клацніть меню **Job Storage** (Сховище завдань).

Якщо меню **Job Storage** (Сховище завдань) не відображається, закрийте вікно **Print** (Друк), а тоді знову відкрийте його для активації меню.

Вимкнення або повторне увімкнення функції зберігання завдань

Вимикайте функцію зберігання завдань, щоб зробити її недоступною, навіть якщо до принтера підключено пристрій USB. Вмикайте функцію, щоб знову зробити її доступною.

1. Відкрийте **Printer Properties** (Властивості принтера):

- **Windows:** У меню «Пуск» відкрийте **Параметри**, клацніть **Пристрої та пристрої та принтери**. Клацніть правою кнопкою миші на принтері та клацніть **Властивості принтера**.
 - **macOS:** У меню Apple відкрийте **System Preferences** (Системні установки), а тоді клацніть **Printers & Scanners** (Принтери та сканери). Виберіть принтер і клацніть **Options & Supplies** (Опції та витратні матеріали).
2. Вимкнути функцію Job Storage (Сховище завдань) можна таким чином:
- **Windows:** Виберіть вкладку **Параметри пристрою**, клацніть **Job Storage** (Сховище завдань), а потім **Вимкнути**.
 - **macOS:** У вкладці **Options** (Параметри) зніміть позначку в пункті **Job Storage** (Сховище завдань).

Щоб увімкнути функцію зберігання завдань, налаштуйте для неї значення **Автоматично** (Windows) або встановіть позначку в пункті **Job Storage** (Сховище завдань) (macOS).

Створення збереженого завдання (Windows)


Зберігайте завдання на накопичувачі USB для приватного або відкладеного друку.

1. У програмі виберіть параметр **Print (Друк)**.
2. Виберіть пристрій зі списку наявних принтерів, а тоді виберіть **Properties (Властивості)** або **Preferences (Установки)**.

ПРИМІТКА.

- Назви кнопок можуть бути для різних програм різними.
 - Для драйвера HP PCL-6 V4, програма HP AiO Printer Remote викачує додаткові функції драйвера, якщо вибрати **More settings** (Додаткові параметри).
-

3. Виберіть вкладку **Job Storage (Сховище завдань)**.

 **ПРИМІТКА.** Якщо вкладка **Job Storage (Сховище завдань)** не відображається, щоб активувати її, виконайте вказівки розділу «Вимкнення або увімкнення функції збереження завдань».

4. Виберіть параметр для **Job Storage Mode (Режим сховища завдань)**:
 - **Proof and Hold (Надрукувати пробну та утримувати):** друк однієї копії завдання, а потім зупинка до продовження друку. Перша копія друкується відразу. Друк подальших копій потрібно запустити з передньої панелі керування пристроєм. Наприклад, якщо надіслано 10 копій, одну копію пристрій друкує відразу, а інші дев'ять після отримання завдання. Після друку всіх копій завдання буде видалено.
 - **Personal Job (Особисте завдання):** таке завдання буде надруковано лише внаслідок відповідного запиту на панелі керування виробу. Для цього режиму збереження завдань можна вибрати один із параметрів **Make Job Private/Secure (Зробити завдання приватним/захищеним)**. Якщо завданню призначено персональний ідентифікаційний номер (PIN), потрібний PIN потрібно ввести на панелі керування. Якщо завдання зашифровано, на панелі керування потрібно ввести пароль. Після друку завдання буде видалено з пам'яті.

- **Quick Copy (Швидка копія):** дає змогу видрукувати потрібну кількість копій завдання, а потім зберегти копію цього завдання в пам'яті виробу для подальшого друку. Завдання буде видалено вручну або за розкладом утримування завдань.
 - **Stored Job (Збережене завдання):** Дозволяє зберегти завдання в пам'яті принтера для можливості його подальшого друку будь-яким користувачем у будь-який час. Для цього режиму збереження завдань можна вибрати один із параметрів **Make Job Private/Secure (Зробити завдання приватним/захищеним)**. Якщо завданню призначено персональний ідентифікаційний номер (PIN), користувач, який його друкуватиме, повинен ввести відповідний PIN на панелі керування. Якщо завдання зашифровано, користувач, який його друкуватиме, повинен ввести на панелі керування відповідний пароль. Завдання буде видалено вручну або за розкладом утримування завдань.
5. Щоб використати спеціальне ім'я користувача або назву завдання, натисніть кнопку **Custom (Інше)** і введіть ім'я користувача або назву завдання.
- Якщо існує інше завдання з таким ім'ям, виберіть потрібний параметр:
- **Use Job Name + (1-99) (Використовувати ім'я + (1-99)):** у кінці назви завдання додайте унікальний номер.
 - **Replace Existing File (Замінити існуючий файл):** замініть наявне збережене завдання новим.
6. Щоб закрити діалогове вікно **Document Properties (Властивості документа)**, натисніть кнопку **OK**. Для друку в діалоговому вікні **Print (Друк)** натисніть кнопку **Print (Друк)**.

Створення збереженого завдання (macOS)

Зберігайте завдання на накопичувачі USB для приватного або відкладеного друку.

1. Клацніть меню **File (Файл)**, після чого клацніть пункт **Print (Друк)**.
2. У меню **Printer (Принтер)** виберіть пристрій.
3. Клацніть пункт **Show Details (Детальніше)** або **Copies & Pages (Копії та сторінки)** і виберіть меню **Job Storage (Сховище завдань)**.



ПРИМІТКА. Якщо меню **Job Storage (Збереження завдань)** не відображається, щоб активувати його, виконайте вказівки розділу «Вимкнення й увімкнення функції збереження завдань».

4. У розкритому списку **Mode (Режим)** виберіть тип збереженого завдання.
 - **Proof and Hold (Надрукувати пробну та утримувати):** друк однієї копії завдання, а потім зупинка до продовження друку. Перша копія друкується відразу. Друк подальших копій потрібно запустити з передньої панелі керування пристрою. Наприклад, якщо надіслано 10 копій, одну копію пристрій друкує відразу, а інші дев'ять після отримання завдання. Після друку всіх копій завдання буде видалено.
 - **Personal Job (Особисте завдання):** Таке завдання буде видруковано лише внаслідок відповідного запиту на панелі керування принтера. Якщо завданню призначено персональний ідентифікаційний номер (PIN), відповідний PIN потрібно ввести на панелі керування. Після друку завдання буде видалено з пам'яті.

- **Quick Copy (Швидка копія):** Дає змогу видрукувати потрібну кількість копій завдання, а потім зберегти копію цього завдання в пам'яті виробу для подальшого друку. Завдання буде видалено вручну або за розкладом утримання завдань.
 - **Stored Job (Збережене завдання):** Дозволяє зберегти завдання в пам'яті принтера для можливості його подальшого друку будь-яким користувачем у будь-який час. Якщо завданню призначено персональний ідентифікаційний номер (PIN), особа, яка друкує завдання, повинна ввести відповідний PIN на панелі керування. Завдання буде видалено вручну або за розкладом утримання завдань.
5. Щоб використати спеціальне ім'я користувача або назву завдання, натисніть кнопку **Custom (Інше)** і введіть ім'я користувача або назву завдання.



ПРИМІТКА. macOS 10.14 Моґаве та пізніші версії. Драйвер друку більше не містить кнопки **Custom (інше)**. За допомогою способів, наведених у розкривному списку **Mode (Режи)** налаштуйте збережене завдання.

- Якщо існує інше завдання з таким ім'ям, виберіть потрібний параметр:
- **Use Job Name + (1-99) (Використовувати ім'я + (1-99)):** у кінці назви завдання додайте унікальний номер.
 - **Replace Existing File (Замінити існуючий файл):** замініть наявне збережене завдання новим.
6. Якщо у списку **Mode (Режим)** вибрано параметр **Stored Job (Збережене завдання)** або **Personal Job (Особисте завдання)**, завдання можна захистити за допомогою номера PIN. Введіть 4-цифрове число у полі **Use PIN to Print (Використовувати PIN для друку)**. Під час спроби інших користувачів друкувати це завдання, на принтері з'явиться запит ввести цей номер PIN.
7. Щоб надрукувати завдання, натисніть кнопку **Print (Друк)**.

Друк збереженого завдання

Друкуйте завдання із накопичувача USB.

1. Перейдіть до папки, де зберігаються збережені завдання:
 - **Сенсорна панель керування:** На головному екрані панелі керування принтера торкніться піктограми **Print (Друк)**, після чого торкніться **Job Storage (Сховище завдань)**.
 - **Панель керування з 2-рядковим РК екраном:** На панелі керування принтера натисніть кнопку **OK**, щоб перейти до головного екрана. За допомогою кнопок зі стрілками виберіть параметр **Job Storage (Зберігання завдань)**, а тоді знову натисніть кнопку **OK**.
2. Прокрутіть список Job Folders (Папки із завданнями) і виберіть назву папки, у якій збережено завдання.
3. Прокрутіть і виберіть ім'я завдання, яке слід надрукувати.

Якщо завдання особисте або зашифроване, введіть PIN або пароль. Натисніть **Done (Готово)** (сенсорна панель керування).
4. Надрукуйте завдання:

- **Сенсорна панель керування:** Щоб встановити кількість копій, торкніть вікно ліворуч від кнопки **Print** (Друк), тоді введіть кількість копій за допомогою сенсорної клавіатури. Торкніться **Done** (Готово), щоб закрити клавіатуру, після чого торкніться **Print** (Друк), щоб надрукувати завдання.
- **Панель керування з 2-рядковим РК екраном:** Щоб змінити кількість копій, за допомогою кнопок зі стрілками виберіть функцію **Copy** (Копіювання) і натисніть **OK**. За допомогою кнопок зі стрілками на екрані **Copy** (Копіювання) виберіть кількість копій і натисніть **OK** для збереження налаштування. Натисніть **OK**, щоб видрукувати завдання.


Видалення збереженого завдання

У разі збереження у пам'яті флеш-накопичувача USB нового завдання, всі попередні завдання з таким самим ім'ям користувача та назвою буде перезаписано. Якщо пам'ять флеш-накопичувача USB заповнено, на панелі керування принтера відображається повідомлення: **The USB flash storage device is out of memory. Delete unused jobs, and then try again. Пам'ять флеш-накопичувача USB заповнено. Видаліть невикористані завдання та спробуйте ще раз.** Необхідно видалити наявні збережені завдання, перш ніж зберігати додаткові завдання друку.

- [Видалення завдання, збереженого на принтері](#)

Видалення завдання, збереженого на принтері

Видаляйте завдання, які зберігаються на накопичувачі USB.

1. Перейдіть до папки, де зберігаються збережені завдання:
 - **Сенсорна панель керування:** На головному екрані панелі керування принтера торкніться піктограми **Print** (Друк), після чого торкніться **Job Storage** (Сховище завдань).
 - **Панель керування з 2-рядковим РК екраном:** На панелі керування принтера натисніть кнопку **OK**, щоб перейти до головного екрана. За допомогою кнопок зі стрілками виберіть параметр **Job Storage** (Зберігання завдань), а тоді знову натисніть кнопку **OK**.
2. Прокрутіть список Job Folders (Папки із завданнями) і виберіть назву папки, у якій збережено завдання.
3. Прокрутіть і виберіть назву завдання, яке слід видалити,
Якщо завдання особисте або зашифроване, введіть PIN або пароль.
4. Видаліть завдання:
 - **Сенсорна панель керування:** Торкніться піктограми Trash (Кошик) , а тоді натисніть **Delete** (Видалити), щоб видалити завдання.
 - **2-рядкова панель керування.** За допомогою кнопок зі стрілками виберіть параметр **Delete** (Видалити), а тоді натисніть кнопку **OK**. Натисніть кнопку **OK** ще раз, щоб видалити завдання.

Інформація, яка надсилається на принтер з метою облікування завдань

Завдання друку, які надсилаються з драйверів клієнта (наприклад, комп'ютера) на пристрої друку і обробки зображень HP, можуть містити інформацію, за якою можна ідентифікувати вашу особу. Ця інформація може включати, але не лише, ім'я користувача та ім'я клієнта, з якого надсилається завдання, і може бути використана для облікування завдань відповідно до визначеного адміністратором пристрою друку. Ця інформація також може зберігатися із завданням на накопичувачі (наприклад, на диску) пристрою друку, коли використовується функція зберігання завдання.

Мобільний друк

Рішення для мобільного друку та рішення ePrint забезпечують можливість зручного друку за допомогою принтера HP з ноутбука, планшета, смартфона та інших мобільних пристроїв.

- [Вступ](#)
- [Друк Wi-Fi Direct \(лише для моделей, які підтримують бездротовий зв'язок\)](#)
- [HP ePrint електронною поштою \(сенсорна панель керування\)](#)
- [HP ePrint електронною поштою \(2-рядкова РК-панель керування\)](#)
- [AirPrint](#)
- [Вбудована функція друку Android](#)

Вступ

Ознайомтеся з поданою інформацією про мобільного друк.

Щоб переглянути весь список та вибрати найкраще мобільне рішення чи рішення ePrint, перейдіть на сайт www.hp.com/go/LaserJetMobilePrinting.

Друк Wi-Fi Direct (лише для моделей, які підтримують бездротовий зв'язок)

Функція Wi-Fi Direct забезпечує можливість друку з бездротових мобільних пристроїв без під'єднання до мережі чи Інтернету.

- [Увімкнення Wi-Fi Direct](#)
- [Змінення імені принтера Wi-Fi Direct](#)

 **ПРИМІТКА.** Технологія Wi-Fi Direct підтримується не всіма мобільними операційними системами.

Функцію **Wi-Fi Direct** можна використовувати для бездротового друку з таких пристроїв:

- Мобільні пристрої на базі Android із вбудованим рішенням для друку Android
- iPhone, iPad або iPod touch із програмою Apple AirPrint або HP Smart
- Мобільні пристрої на базі Android із програмою HP Smart або вбудованим рішенням для друку Android
- ПК та комп'ютери Mac із програмою HP ePrint.
- HP Roam



Докладніше про друк Wi-Fi Direct читайте на сайті www.hp.com/go/wirelessprinting.

Функцію Wi-Fi Direct можна вмикати та вимикати на панелі керування принтера.

Увімкнення Wi-Fi Direct

Для бездротового друку з мобільних пристроїв слід увімкнути Wi-Fi Direct.


Виконайте ці вказівки, щоб увімкнути Wi-Fi Direct із панелі керування принтера.

1. Виберіть меню Wi-Fi Direct:
 - **Сенсорна панель керування:** На головному екрані панелі керування принтера потягніть пальцем вкладку згори екрана донизу, щоб відкрити панель інструментів, після чого торкніться піктограми Wi-Fi Direct .
 - **Панель керування з 2-рядковим РК екраном:** На панелі керування принтера натисніть кнопку **OK**, щоб перейти до головного екрана. За допомогою кнопок зі стрілками і кнопки **OK** виберіть і відкрийте такі меню:
 1. [Setup \(Налаштування\)](#)
 2. [Wi-Fi Direct](#)
- З'явиться екран Wi-Fi Direct Details (Деталі Wi-Fi Direct).
2. Відкрийте екран Wi-Fi Direct Status (Стан Wi-Fi Direct):
 - **Сенсорна панель керування:** На екрані Wi-Fi Direct Details (Деталі Wi-Fi Direct) торкніться піктограми Settings (Налаштування) .
 - **Панель керування з 2-рядковим РК екраном:** На екрані Wi-Fi Direct Details (Деталі Wi-Fi Direct) знайдіть і відкрийте меню [Wi-Fi Direct Status](#) (Стан Wi-Fi Direct).
 3. Увімкніть Wi-Fi Direct:

- **Сенсорна панель керування:** Якщо для [Wi-Fi Direct](#) встановлено значення [Off](#) (Вимк.), торкніться перемикача, щоб увімкнути його.
- **Панель керування з 2-рядковим РК екраном:** Якщо для функції [Wi-Fi Direct](#) встановлено значення [Off](#) (Вимк.), натисніть кнопку зі стрілкою праворуч, щоб увімкнути її, після чого натисніть [OK](#), щоб зберегти налаштування.



ПРИМІТКА. У середовищах, де встановлено два або більше принтерів однієї моделі, радимо присвоювати цим принтерам унікальний ідентифікатор Wi-Fi Direct для полегшення їх ідентифікації під час друку Wi-Fi Direct.

Щоб переглянути ім'я Wi-Fi Direct на сенсорній панелі керування, перейдіть до головного екрана, проведіть пальцем по вкладці панелі інструментів донизу і торкніться піктограми Wi-Fi Direct .

Щоб переглянути ім'я Wi-Fi Direct на панелі керування принтера з 2-рядковим РК екраном, натисніть кнопку [OK](#), щоб перейти на головний екран, тоді виберіть такі меню:

1. [Setup \(Налаштування\)](#)
2. [Wi-Fi Direct](#)
3. [Wi-Fi Direct Name \(Ім'я Wi-Fi Direct\)](#)

Змінення імені принтера Wi-Fi Direct

Змінійте ім'я принтера Wi-Fi Direct за допомогою вбудованого веб-сервера HP:

- [Крок 1. Відкриття вбудованого веб-сервера HP \(EWS\)](#)
- [Крок 2. Змінення імені Wi-Fi Direct](#)

Крок 1. Відкриття вбудованого веб-сервера HP (EWS)

Скористайтеся поданою процедурою, щоб відкрити вбудований веб-сервер HP (EWS).

1. На панелі керування принтера, знайдіть IP-адресу принтера:
 - **Сенсорна панель керування:** На головному екрані на панелі керування принтера торкніться піктограми Wireless (Бездротове з'єднання) (📶) або Ethernet (🌐), щоб переглянути IP-адресу або ім'я вузла принтера.
 - **Панель керування з 2-рядковим РК екраном:** На панелі керування принтера натисніть кнопку **OK**, щоб перейти до головного екрана. За допомогою кнопок зі стрілками і кнопки **OK** виберіть і відкрийте такі меню:
 1. [Setup \(Налаштування\)](#)
 2. [Network Setup \(Налаштування мережі\)](#)
 3. [General Settings \(Загальні параметри\)](#)У меню General Settings (Загальні параметри) виберіть [Show the IP Address](#) (Показати IP-адресу), а тоді виберіть **Yes** (Так), щоб вивести на екран IP-адресу або ім'я хоста принтера.
2. Відкрийте веб-браузер і введіть в адресному рядку IP-адресу або ім'я хоста, що відображаються на панелі керування принтера. Натисніть клавішу **Enter** на клавіатурі комп'ютера. Відкриється вікно вбудованого веб-сервера HP.

ПРИМІТКА. Якщо повідомлення, що відображається у веб-браузері, містить інформацію про те, що веб-сайт може не бути безпечним, виберіть можливість продовження роботи з веб-сайтом. Використання цього веб-сайту не завдасть шкоди комп'ютеру.

Крок 2. Змінення імені Wi-Fi Direct

Щоб змінити ім'я Wi-Fi Direct, виконайте описані нижче дії.

1. На головній сторінці EWS виберіть вкладку **Network** (Мережа).
2. У лівій навігаційній панелі клацніть пункт **Wi-Fi Direct**.
3. У полі **Status** (Стан) клацніть **Edit Settings** (Редагувати параметри).
4. У полі **Wi-Fi Direct Name** (Ім'я Wi-Fi Direct) введіть нове ім'я і клацніть **Apply** (Застосувати).

HP ePrint електронною поштою (сенсорна панель керування)


Функція HP ePrint використовується для друку документів шляхом їх надсилання як вкладення в повідомленні електронної пошти на адресу електронної пошти пристрою з будь-якого пристрою з

підтримкою електронної пошти. Подані вказівки стосуються моделей принтера з **сенсорною панеллю керування**.

Для використання функції HP ePrint виріб повинен відповідати таким вимогам:

- він повинен бути підключений до кабельної або бездротової мережі й мати доступ до Інтернету;
- на принтері має бути увімкнено веб-служби HP, і пристрій має бути зареєстровано в програмі HP Connected.

Виконайте дії нижче, щоб увімкнути веб-служби HP і зареєструвати виріб у HP Connected:

1. На головному екрані панелі керування принтера потягніть пальцем вкладку згори екрана донизу, щоб відкрити панель інструментів, після чого торкніться піктограми HP ePrint .
2. У нижньому правому куті екрана HP ePrint натисніть **Setup** (Налаштування).
3. В екрані налаштування веб-служб прочитайте угоду з умовами використання. Торкніться **Yes** (Так), щоб прийняти умови використання та активувати веб-служби HP.

На принтері буде увімкнено веб-служби й надруковано інформаційну сторінку. Інформаційна сторінка містить код принтера, який слід використати для реєстрації принтера в HP Connected.

4. Перейдіть на веб-сайт www.hpconnected.com, створіть обліковий запис HP ePrint і заверште процес налаштування.

HP ePrint електронною поштою (2-рядкова РК-панель керування)

Функція HP ePrint використовується для друку документів шляхом їх надсилання як вкладення в повідомленні електронної пошти на адресу електронної пошти принтера з будь-якого пристрою з підтримкою електронної пошти. Подані вказівки стосуються моделей принтера з **2-рядковою РК-панеллю керування**.

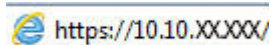
Для використання функції HP ePrint виріб повинен відповідати таким вимогам:


- він повинен бути підключений до кабельної або бездротової мережі й мати доступ до Інтернету;
- на принтері має бути увімкнено веб-служби HP, і пристрій має бути зареєстровано в програмі HP Connected.

Виконайте ці дії, щоб увімкнути веб-служби HP і зареєструвати виріб у HP Connected:

1. На панелі керування принтера натисніть кнопку **OK**, щоб перейти до головного екрана.
2. За допомогою кнопок зі стрілками і кнопки **OK** виберіть і відкрийте такі меню:
 1. **Setup** (Налаштування)
 2. **Network Setup** (Налаштування мережі)
 3. **General Settings** (Загальні параметри)
3. У меню General Settings (Загальні параметри) виберіть **Show the IP Address** (Показати IP-адресу), а тоді виберіть **Yes** (Так), щоб вивести на екран IP-адресу або ім'я хоста принтера.

4. Відкрийте веб-браузер і введіть в адресному рядку IP-адресу або ім'я хоста, що відображаються на панелі керування принтера. Натисніть клавішу **Enter** на клавіатурі комп'ютера. Відкриється вікно вбудованого веб-сервера HP.



 **ПРИМІТКА.** Якщо повідомлення, що відображається у веб-браузері, містить інформацію про те, що веб-сайт може не бути безпечним, виберіть можливість продовження роботи з веб-сайтом. Використання цього веб-сайту не завдасть шкоди комп'ютеру.

5. На головній сторінці вбудованого веб-сервера виберіть **Web Services** (Веб-служби).
6. У розділі **Web Services Settings** (Налаштування веб-служб) виберіть **Setup** (Налаштування), тоді **Continue** (Продовжити) та дотримуйтеся вказівок на екрані, щоб прийняти умови використання.
На принтері буде ввімкнено веб-служби й надруковано інформаційну сторінку. Інформаційна сторінка містить код принтера, який слід використати для реєстрації принтера в HP Connected.
7. Перейдіть на веб-сайт www.hpconnected.com, створіть обліковий запис HP ePrint і заверште процес налаштування.

AirPrint


Завдяки Apple AirPrint можна надсилати документи на друк безпосередньо на принтер із пристрою iOS чи комп'ютера Mac, не встановлюючи драйвера друку.

Функція AirPrint підтримується для iOS, а також комп'ютерів Mac із операційною системою macOS (10.7 Lion або новіших версій).

Функція AirPrint використовується для друку на принтері безпосереднього з пристроїв iPad, iPhone (3GS чи новіших версіях) або iPod touch (третього покоління чи пізнішої версії) у таких мобільних програмах:

- Пошта
- Фотографії
- Safari
- iBooks
- Вибір програм сторонніх виробників

Для використання функції AirPrint принтер потрібно підключити до тієї ж мережі (підмережі), що й пристрій Apple. Додаткову інформацію про використання функції AirPrint і сумісні з нею принтери HP див. за адресою www.hp.com/go/LaserJetMobilePrinting.

 **ПРИМІТКА.** Перш ніж використовувати функцію AirPrint за допомогою з'єднання USB, перевірте номер версії. AirPrint версії 1.3 та раніших версій не підтримує з'єднання USB.

Вбудована функція друку Android

Вбудоване програмне забезпечення HP для друку з пристроїв Android та Kindle дозволяє здійснювати автоматичний пошук принтерів HP з мобільних пристроїв та друк на них у мережі або в радіусі дії бездротового зв'язку для безпосереднього друку Wi-Fi Direct.

Принтер потрібно підключити до тієї ж мережі (підмережі), що й пристрій Android.

Програма друку вбудована в підтримувані операційні системи, тож немає потреби встановлювати драйвери та завантажувати програмне забезпечення.

Докладніше про використання функції вбудованого друку Android та про те, які пристрої Android підтримуються, дивіться на сайті www.hp.com/go/LaserJetMobilePrinting.

Друк із флеш-накопичувача USB (лише моделі із сенсорною панеллю керування)

Дізнайтеся, як друкувати безпосередньо з флеш-накопичувача USB.

- [Вступ](#)
- [Друк документів із USB](#)

Вступ

Цей вибір підтримує функцію прямого друку з USB, за допомогою якої можна швидко роздрукувати файли без надсилання їх з комп'ютера. Ця функція доступна у моделях принтерів із **сенсорною панеллю керування**.

До принтера можна під'єднувати стандартні флеш-накопичувачі USB через роз'єм USB, що нижче панелі керування. Підтримуються такі типи файлів:

- .pdf
- .JPG
- .prn та .PRN
- .prn та .PCL
- .ps та .PS
- .doc та .docx
- .ppt та .pptx

Друк документів із USB

Щоб друкувати документи з USB, скористайтеся наведеною процедурою.

1. Вставте флеш-накопичувач USB у USB-роз'єм на передній панелі принтера.
На панелі керування принтера відобразиться повідомлення **Reading...** (Зчитування...).
2. На екрані Memory Device Options (Параметри запам'ятовуючого пристрою) торкніться [Print Documents](#) (Друк документів).
3. Знайдіть і торкніться назви файлу, який слід надрукувати. Якщо файл зберігається у папці, торкніться імені папки, а тоді знайдіть і торкніться імені файлу.
4. Коли відобразиться меню Print from USB (Друк із USB), торкніться будь-якого елемента меню, щоб змінити налаштування для завдання друку:
 - [2-Sided](#) (Двосторонній)
 - [Tray Selection](#) (Вибір лотка)
 - [Copies](#) (Кількість копій)
 - [Quality](#) (Якість)

Для отримання додаткових параметрів торкніться піктограми Settings .

5. Виберіть **Print (Друк)**, щоб надрукувати завдання.
6. Вийміть надруковане завдання із вихідного відсіку та вийміть флеш-накопичувач USB із роз'єму USB.

5 Поводження з принтером

Використовуйте засоби керування, параметри безпеки та збереження енергії, а також оновлення вбудованого програмного забезпечення для принтера.

- [Використання програм HP Web Services \(Веб-послуги HP\) \(лише моделі із сенсорними панелями\)](#)
- [Зміна способу підключення принтера \(Windows\)](#)
- [Розширене налаштування за допомогою вбудованого веб-сервера HP та головної сторінки принтера \(вбудований веб-сервер\)](#)
- [Конфігурація мережевих параметрів IP](#)
- [Функції безпеки принтера](#)
- [Параметри збереження енергії](#)
- [HP Web Jetadmin](#)
- [Оновлення вбудованого програмного забезпечення](#)

Додаткові відомості:

Повна довідка HP для принтера включає таку інформацію:


- Встановлення й налаштування
- Знайомство й використання
- Вирішення проблем
- Оновлення програмного забезпечення і вбудованого програмного забезпечення
- Форуми технічної підтримки
- Гарантійна та нормативна інформація


Використання програм HP Web Services (Веб-послуги HP) (лише моделі із сенсорними панелями)

За допомогою веб-служб можна додавати програми друку до принтера, використовуючи HP Connected. Програми друку є платформою для супроводу та експлуатації вмісту на вимогу, який дає змогу знайти та переглянути популярні веб-місця призначення і друкувати у зручному для читання форматі.

1. На головному екрані панелі керування принтера проведіть пальцем вправо і торкніться [Apps](#) (Програми).
2. Торкніться програми друку, яку потрібно використовувати.

Для отримання додаткових відомостей про окремі програми друку та для створення облікового запису відвідайте веб-сайт HP Connected за адресою: [HP Connected](#). За допомогою облікового запису HP Connected можна додавати, налаштовувати або видаляти програми друку, а також встановлювати порядок їх відображення на панелі керування принтера.

 **ПРИМІТКА.** Веб-сайт HP Connected може бути недоступними у деяких країнах/регіонах.

 **ПРИМІТКА.** Відключити програми друку можна також за допомогою EWS. Для цього відкрийте EWS (див. «Відкривання вбудованого веб-сервера»), клацніть вкладку **Web Services** (Веб-служби) та **Turn Off** (Вимкнути) біля параметра Print Apps (Програми друку).

Зміна способу підключення принтера (Windows)

Якщо пристрій уже використовувався і потрібно змінити спосіб його підключення, використайте для цього програму **Device Setup & Software**. Наприклад, щоб підключити новий принтер до комп'ютера, використовуючи з'єднання USB або мережу, або змінити підключення з USB на бездротове з'єднання.

Щоб відкрити **Device Setup & Software**, виконайте такі дії:

1. Відкрийте службову програму HP Printer Assistant.
 - **Windows 10:** У меню **Пуск** клацніть **Усі програми**, клацніть **HP**, а тоді виберіть ім'я принтера.
 - **Windows 8.1.** Натисніть стрілочку вниз у нижньому лівому куті екрана **Пуск**, а тоді виберіть ім'я принтера.
 - **Windows 8:** Клацніть правою кнопкою миші порожню область на екрані **Пуск**, натисніть **Усі застосунки** на панелі застосунків і виберіть ім'я принтера.
 - **Windows 7, Windows Vista та Windows XP:** на робочому столі комп'ютера натисніть кнопку **Пуск**, виберіть **Усі програми**, клацніть **HP**, виберіть папку для принтера а тоді виберіть ім'я принтера.
2. У вікні HP Printer Assistant виберіть **Tools** (Інструменти) на панелі навігації, після чого виберіть **Device Setup & Software**.


Розширене налаштування за допомогою вбудованого веб-сервера HP та головної сторінки принтера (вбудований веб-сервер)


Вбудований веб-сервер HP дає змогу керувати функціями друку з комп'ютера, а не з панелі керування принтера.

- [Спосіб 1: Як відкрити вбудований веб-сервер HP із програмного забезпечення](#)
- [Спосіб 2: Як відкрити вбудований веб-сервер HP через веб-браузер](#)
- Перегляд інформації про стан принтера
- Визначення залишкового ресурсу всіх витратних матеріалів і замовлення нових
- Перегляд і зміна конфігурації лотків (розміри та типи паперу)
- Перегляд і друк внутрішніх сторінок
- Перегляд і зміна конфігурації мережі

Вбудований веб-сервер HP працює з принтером, підключеним до мережі на основі IP. Вбудований веб-сервер HP не підтримує з'єднання принтера на основі IPX. Для запуску та використання вбудованого веб-сервера HP не потрібен доступ до Інтернету.

У разі підключення принтера до мережі вбудований веб-сервер HP стає доступним автоматично.

 **ПРИМІТКА.** Головна сторінка принтера (вбудований веб-сервер) – це програмне забезпечення, яке використовується для підключення до вбудованого веб-сервера HP, коли принтер підключений до комп'ютера через USB. Воно доступне, лише якщо виконане повне встановлення принтера на комп'ютер. Залежно від типу під'єднання принтера деякі функції можуть бути недоступними.

 **ПРИМІТКА.** Вбудований веб-сервер HP недоступний за межами брандмауера мережі.

Спосіб 1: Як відкрити вбудований веб-сервер HP із програмного забезпечення

Цей спосіб слід використовувати для доступу до вбудованого веб-сервера з програми HP Printer Assistant.


1. Відкрийте службову програму HP Printer Assistant.
 - **Windows 10:** у меню **Пуск** клацніть **Усі програми**, клацніть **HP**, а тоді виберіть ім'я принтера.
 - **Windows 8.1:** натисніть стрілку вниз у нижньому лівому куті екрана **Пуск**, а тоді виберіть ім'я принтера.
 - **Windows 8:** клацніть правою кнопкою миші порожню область на екрані **Пуск**, натисніть **Усі програми** на панелі програм і виберіть ім'я принтера.
 - **Windows 7, Windows Vista та Windows XP:** на робочому столі комп'ютера натисніть кнопку **Пуск**, виберіть **Усі програми**, клацніть **HP**, виберіть папку для принтера, а тоді виберіть ім'я принтера.
2. У вікні програми HP Printer Assistant виберіть **Print** (Друк), після чого виберіть **Printer Home Page (EWS)** (Головна сторінка принтера (вбудований веб-сервер)).


Спосіб 2: Як відкрити вбудований веб-сервер HP через веб-браузер

Вбудований веб-сервер EWS дає змогу керувати функціями принтера з комп'ютера, а не з панелі керування принтера.

Щоб отримати доступ до EWS, принтер потрібно підключити до мережі на основі IP.

1. На панелі керування принтера, знайдіть IP-адресу принтера:
 - **Сенсорна панель керування:** На головному екрані на панелі керування принтера торкніться піктограми Wireless (Бездротове з'єднання) (📶) або Ethernet (🌐), щоб переглянути IP-адресу або ім'я вузла принтера.
 - **Панель керування з 2-рядковим РК екраном:** На панелі керування принтера натисніть кнопку **OK**, щоб перейти до головного екрана. За допомогою кнопок зі стрілками і кнопки **OK** виберіть і відкрийте такі меню:
 1. [Setup \(Налаштування\)](#)
 2. [Network Setup \(Налаштування мережі\)](#)
 3. [General Settings \(Загальні параметри\)](#)У меню General Settings (Загальні параметри) виберіть [Show the IP Address](#) (Показати IP-адресу), а тоді виберіть [Yes](#) (Так), щоб вивести на екран IP-адресу або ім'я хоста принтера.
2. Відкрийте веб-браузер і введіть в адресному рядку IP-адресу або ім'я хоста, що відображаються на панелі керування принтера. Натисніть клавішу **Enter** на клавіатурі комп'ютера. Відкриється вікно вбудованого веб-сервера HP.

 <https://10.10.XX.XXX/>

 **ПРИМІТКА.** Якщо повідомлення, що відображається у веб-браузері, містить інформацію про те, що веб-сайт може не бути безпечним, виберіть можливість продовження роботи з веб-сайтом. Використання цього веб-сайту не завдасть шкоди комп'ютеру.

Таблиця 5-1 Вкладки вбудованого веб-сервера HP

Вкладка або розділ	Опис
Вкладка Home (Основне)	<ul style="list-style-type: none"> • Sleep Mode (Режим сну): Налаштування параметрів переходу у сплячий режим.
Надає інформацію про принтер, стан та конфігурацію.	<ul style="list-style-type: none"> • Web Services (Мережеві служби): Налаштування та керування мережевими службами, такими як HP ePrint і програми друку. • Printer Update (Оновлення принтера): Перевірка наявності оновлень для принтера. • Estimated Cartridge Levels (Приблизний ресурс картриджів): Огляд стану картриджів та їх приблизного ресурсу. • Network Summary (Звіт мережі): Огляд відомостей про налаштування мережі принтера. • Print Quality Toolbox (Набір інструментів для поліпшення якості друку): Використання інструментів обслуговування для поліпшення якості роздруківок. • Wireless Setup Wizard (Майстер налаштування бездротового зв'язку): Підключення принтера до бездротової мережі. • Wi-Fi Direct: Огляд та редагування параметрів Wi-Fi Direct. • AirPrint: Огляд та редагування параметрів AirPrint. • Printer Information (Інформація про принтер): Огляд загальної інформації про принтер. • Administrator (Адміністратор): Налаштування та управління розширеними засобами безпеки та використання принтера. • Shutdown Mode (Режим вимкнення): Налаштування параметрів режиму вимкнення. • Usage Report (Звіт про використання): Перегляд докладної інформації про використання принтера. • Firewall (Брандмауер): Налаштування та керування брандмауером принтера. • Printer Reports (Друк звітів): Огляд звітів, доступних для принтера. • Backup (Резервне копіювання): Резервне копіювання налаштувань принтера у шифрований файл із паролем. • Personalize (Персоналізація): Додавання або вилучення функції, що відображаються на головній вкладці.
Вкладка Copy/Print (Копіювання/Друк)	<ul style="list-style-type: none"> • Зміна стандартних параметрів друку з комп'ютера, наприклад кількості копій і якості друку.
Вкладка Web Services (Веб-служби)	<ul style="list-style-type: none"> • Web Services Settings (Параметри веб-служб)

Таблиця 5-1 Вкладки вбудованого веб-сервера HP (продовження)

Вкладка або розділ	Опис
<p>Вкладка Network (Мережа)</p> <p>(лише пристрої, що працюють у мережі)</p> <p>Дає можливість змінити налаштування мережі з вашого комп'ютера.</p>	<ul style="list-style-type: none"> • General (Загальна інформація) • Wired (802.3) (Дротова) • Wireless (802.11) (Бездротова) • Wi-Fi Direct • Bluetooth Smart • AirPrint • Google Cloud Print • Internet Printing Protocol (Протокол Інтернет-друку) • Безпека • Advanced Settings (Розширені параметри)
Вкладка Tools (Інструменти)	<ul style="list-style-type: none"> • Product Information (Інформація про виріб) • Reports (Звіти) • Utilities (Службові програми) • Backup and Restore (Резервне копіювання та відновлення) • Printer Restart (Перезапуск принтера) • Printer Updates (Оновлення для принтера)
Вкладка Settings (Параметри)	<ul style="list-style-type: none"> • Power Management (Управління живленням) • Preferences (Установки) • Витратні матеріали • Control Panel Customization (Налаштування панелі керування) (лише моделі із сенсорною панеллю керування) • Безпека • Email Alerts (Попередження електронною поштою) • Restore Defaults (Відновити налаштування за замовчуванням) • Firewall (Брандмауер)

Конфігурація мережевих параметрів IP

Ознайомтеся з поданою інформацією про конфігурацію мережевих параметрів IP.

- [Вступ](#)
- [Обмеження спільного використання принтера](#)
- [Перегляд або зміна мережевих параметрів](#)
- [Перейменування принтера в мережі](#)
- [Ручне налаштування параметрів IPv4 TCP/IP за допомогою панелі керування](#)
- [Швидкість з'єднання і параметри двостороннього друку](#)

Вступ

Налаштуйте мережеві параметри принтера, скориставшись вказівками з розділів нижче.

Обмеження спільного використання принтера

HP не підтримує функції однорангових мереж, оскільки ця можливість є функцією операційних систем Microsoft, а не драйверів HP.


Відвідайте веб-сайт корпорації Майкрософт www.microsoft.com.


Перегляд або зміна мережевих параметрів

Для перегляду чи зміни налаштувань IP-адреси можна використовувати вбудований веб-сервер HP.

1. На панелі керування принтера, знайдіть IP-адресу принтера:
 - **Сенсорна панель керування:** На головному екрані на панелі керування принтера торкніться піктограми Wireless (Бездротове з'єднання) (📶) або Ethernet (🌐), щоб переглянути IP-адресу або ім'я вузла принтера.
 - **Панель керування з 2-рядковим РК екраном:** На панелі керування принтера натисніть кнопку **OK**, щоб перейти до головного екрана. За допомогою кнопок зі стрілками і кнопки **OK** виберіть і відкрийте такі меню:
 1. [Setup \(Налаштування\)](#)
 2. [Network Setup \(Налаштування мережі\)](#)
 3. [General Settings \(Загальні параметри\)](#)У меню General Settings (Загальні параметри) виберіть [Show the IP Address](#) (Показати IP-адресу), а тоді виберіть [Yes](#) (Так), щоб вивести на екран IP-адресу або ім'я хоста принтера.

2. Відкрийте веб-браузер і введіть в адресному рядку IP-адресу або ім'я хоста, що відображаються на панелі керування принтера. Натисніть клавішу **Enter** на клавіатурі комп'ютера. Відкриється вікно вбудованого веб-сервера HP.


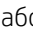
 <https://10.10.XX.XXX/>


 **ПРИМІТКА.** Якщо повідомлення, що відображається у веб-браузері, містить інформацію про те, що веб-сайт може не бути безпечним, виберіть можливість продовження роботи з веб-сайтом. Використання цього веб-сайту не завдасть шкоди комп'ютеру.


3. Щоб переглянути інформацію про мережу, на головній сторінці EWS виберіть вкладку **Network** (Мережа). Встановіть потрібні налаштування.

Перейменування принтера в мережі

За допомогою вбудованого веб-сервера HP (EWS) можна перейменувати принтер у мережі, щоб його можна було ідентифікувати.

1. На панелі керування принтера, знайдіть IP-адресу принтера:
 - **Сенсорна панель керування:** На головному екрані на панелі керування принтера торкніться піктограми Wireless (Бездротове з'єднання) () або Ethernet () , щоб переглянути IP-адресу або ім'я вузла принтера.
 - **Панель керування з 2-рядковим РК екраном:** На панелі керування принтера натисніть кнопку **OK**, щоб перейти до головного екрана. За допомогою кнопок зі стрілками і кнопки **OK** виберіть і відкрийте такі меню:
 1. [Setup \(Налаштування\)](#)
 2. [Network Setup \(Налаштування мережі\)](#)
 3. [General Settings \(Загальні параметри\)](#)У меню General Settings (Загальні параметри) виберіть [Show the IP Address \(Показати IP-адресу\)](#), а тоді виберіть **Yes** (Так), щоб вивести на екран IP-адресу або ім'я хоста принтера.
2. Відкрийте веб-браузер і введіть в адресному рядку IP-адресу або ім'я хоста, що відображаються на панелі керування принтера. Натисніть клавішу **Enter** на клавіатурі комп'ютера. Відкриється вікно вбудованого веб-сервера HP.


 <https://10.10.XX.XXX/>

 **ПРИМІТКА.** Якщо повідомлення, що відображається у веб-браузері, містить інформацію про те, що веб-сайт може не бути безпечним, виберіть можливість продовження роботи з веб-сайтом. Використання цього веб-сайту не завдасть шкоди комп'ютеру.

3. На головній сторінці EWS виберіть вкладку **Network** (Мережа).
4. На панелі навігації зліва натисніть **General** (Основні), щоб розгорнути параметри, і натисніть **Network Identification** (ідентифікація у мережі).
5. У текстовому полі **Host Name** (Ім'я хоста) введіть ім'я, щоб ідентифікувати цей принтер, після чого натисніть **Apply** (Застосувати), щоб зберегти зміни.


Ручне налаштування параметрів IPv4 TCP/IP за допомогою панелі керування


За допомогою меню на панелі керування можна вручну встановити адресу IPv4, маску підмережі та шлюз за замовчуванням.


1. Перейдіть до меню Setup (Налаштування):
 - **Сенсорна панель керування:** На головному екрані панелі керування принтера потягніть пальцем вкладку згори екрана донизу, щоб відкрити панель інструментів, після чого торкніться піктограми Setup (Налаштування) .
 - **Панель керування з 2-рядковим РК екраном:** Натисніть кнопку **OK**, щоб перейти до головного екрана. За допомогою кнопок зі стрілками виберіть **Setup** (Налаштування), тоді знову натисніть кнопку **OK**.
2. У меню Setup (Налаштування) за допомогою кнопок зі стрілками та кнопку **OK** можна відкрити такі меню:
 1. **Network Setup** (Налаштування мережі)
 2. **Ethernet Settings** (Параметри Ethernet)
 3. **IP Settings** (Параметри AirPrint)
 4. **Manual** (Вручну)
3. За допомогою кнопок зі стрілками введіть IP-адресу, після чого натисніть кнопку **OK**.
4. За допомогою кнопок зі стрілками введіть маску підмережі, після чого натисніть кнопку **OK**.
5. За допомогою кнопок зі стрілками введіть шлюз і натисніть **OK**.

Швидкість з'єднання і параметри двостороннього друку


Швидкість і режим з'єднання сервера друку мають відповідати параметрам мережі. У більшості випадків принтер повинен залишатися в автоматичному режимі. Невідповідні зміни швидкості з'єднання та параметрів двостороннього друку можуть перешкодити обмінові даних між принтером та іншими мережевими пристроями. Якщо потрібно внести зміни, скористайтеся панеллю керування принтера.

 **ПРИМІТКА.** Ця інформація стосується лише локальних (кабельних) мереж Ethernet. Вона не пов'язана з бездротовими мережами.

 **ПРИМІТКА.** Налаштування принтера мають збігатися з налаштуваннями мережевого пристрою (мережевий концентратор, комутаційна панель, шлюз, маршрутизатор або комп'ютер).

 **ПРИМІТКА.** Внаслідок внесення змін до цих налаштувань принтер вимикається, а потім вмикається знову. Внесення змін слід здійснювати тільки під час того, як принтер перебуває у стані очікування.

1. Перейдіть до меню Setup (Налаштування):

- **Сенсорна панель керування:** На головному екрані панелі керування принтера потягніть пальцем вкладку згори екрана донизу, щоб відкрити панель інструментів, після чого торкніться піктограми Setup (Налаштування) .
 - **Панель керування з 2-рядковим РК екраном:** Натисніть кнопку **OK**, щоб перейти до головного екрана. За допомогою кнопок зі стрілками виберіть **Setup** (Налаштування), тоді знову натисніть кнопку **OK**.
2. У меню Setup (Налаштування) за допомогою кнопок зі стрілками та кнопку **OK** можна відкрити такі меню:
 1. **Network Setup** (Налаштування мережі)
 2. **Ethernet Settings** (Параметри Ethernet)
 3. **Link Speed** (Швидкість з'єднання)
 3. У меню **Link Speed** (Швидкість з'єднання) виберіть один із поданих нижче пунктів:

Параметр	Опис
Automatic (Автоматично)	Сервер друку автоматично налаштовується на найвищу швидкість зв'язку та дозволений у мережі режим зв'язку.
10T Full	10 Мбіт/с, режим двостороннього друку
10T Half	10 Мбіт/с, напівдуплексний режим
100TX Full	100 Мбіт/с, режим двостороннього друку
100TX Half	100 Мбіт/с, напівдуплексний режим
1000T Full	1000 Мбіт/с, режим двостороннього друку

4. Натисніть **OK** для збереження налаштування. Принтер вимкнеться, а потім увімкнеться знов.

Функції безпеки принтера

Ознайомтеся з поданою інформацією про функції безпеки принтера.

- [Вступ](#)
- [Налаштування або зміна пароля системи за допомогою вбудованого веб-сервера](#)

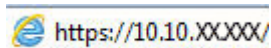
Вступ


У принтері передбачено низку функцій безпеки для обмеження доступу до налаштувань, захисту даних та попередження доступу до цінних компонентів устаткування.

Налаштування або зміна пароля системи за допомогою вбудованого веб-сервера

Встановіть пароль адміністратора для доступу до принтера та вбудованого веб-сервера HP, щоб запобігти можливості змінення налаштувань неуповноваженими користувачами.

1. На панелі керування принтера, знайдіть IP-адресу принтера:
 - **Сенсорна панель керування:** На головному екрані на панелі керування принтера торкніться піктограми Wireless (Бездротове з'єднання) (📶) або Ethernet (🌐), щоб переглянути IP-адресу або ім'я вузла принтера.
 - **Панель керування з 2-рядковим РК екраном:** На панелі керування принтера натисніть кнопку **OK**, щоб перейти до головного екрана. За допомогою кнопок зі стрілками і кнопки **OK** виберіть і відкрийте такі меню:
 1. [Setup \(Налаштування\)](#)
 2. [Network Setup \(Налаштування мережі\)](#)
 3. [General Settings \(Загальні параметри\)](#)У меню General Settings (Загальні параметри) виберіть [Show the IP Address \(Показати IP-адресу\)](#), а тоді виберіть **Yes (Так)**, щоб вивести на екран IP-адресу або ім'я хоста принтера.
2. Відкрийте веб-браузер і введіть в адресному рядку IP-адресу або ім'я хоста, що відображаються на панелі керування принтера. Натисніть клавішу **Enter** на клавіатурі комп'ютера. Відкриється вікно вбудованого веб-сервера HP.



 **ПРИМІТКА.** Якщо повідомлення, що відображається у веб-браузері, містить інформацію про те, що веб-сайт може не бути безпечним, виберіть можливість продовження роботи з веб-сайтом. Використання цього веб-сайту не завдасть шкоди комп'ютеру.

3. На головній сторінці EWS виберіть вкладку **Settings (Параметри)**.
4. На панелі навігації зліва натисніть **Security (Безпека)**, щоб розгорнути поле з параметрами, і натисніть **General Security (Загальні параметри безпеки)**.
5. Введіть пароль.
6. Знову введіть пароль у полі **Confirm Password (Підтвердити пароль)**, а тоді натисніть **Apply (Застосувати)**.



ПРИМІТКА. Запишіть пароль і зберігайте його в надійному місці.

Параметри збереження енергії

Дізнайтеся про можливості енергозаощадження, доступні на принтері.

- [Вступ](#)
- [Друк у режимі EconoMode \(Економний режим\)](#)
- [Налаштування параметра Sleep Mode/Sleep Delay \(Min.\) \(Сплячий режим/Затримка переходу в сплячий режим \(хв.\)\)](#)
- [Налаштування параметра Shutdown Mode/Shutdown after Sleep \(Режим вимкнення/Вимкнення після сну \(год.\)\)](#)
- [Встановлення параметра Disable Shutdown \(Заборона вимкнення\)](#)

Вступ

Принтер підтримує кілька функцій, які дозволяють заощадити електроенергію та витратні матеріали.

Друк у режимі EconoMode (Економний режим)

Цей виріб принтер можливість використання режиму EconoMode для друку чорнових варіантів документів. Використання режиму EconoMode зменшує використання тонера. Однак використання економного режиму може також погіршити якість друку.

HP не рекомендує використовувати режим EconoMode постійно. Якщо EconoMode застосовується постійно, то ресурс тонера зберігатиметься довше, аніж ресурс механічних частин картриджа з тонером. Якщо якість друку починає погіршуватися та стає неприйнятною, замініть картридж із тонером.




ПРИМІТКА. Якщо цей параметр у драйвері принтера недоступний, його можна налаштувати за допомогою вбудованого сервера HP Embedded Web Server.

1. У програмі виберіть параметр **Print (Друк)**.
2. Виберіть принтер і клацніть **Properties (Властивості)** чи **Preferences (Налаштування)**.
3. Клацніть на вкладці **Paper/Quality (Папір і якість друку)**.
4. Установіть прапоречко поруч із пунктом **Економічний режим**.

Налаштування параметра Sleep Mode/Sleep Delay (Min.) (Сплячий режим/Затримка переходу в сплячий режим (хв.))

За допомогою меню панелі керування можна вказати тривалість часу, протягом якого принтер буде неактивним перед тим, як перейде у режим сну.

1. Перейдіть до меню Setup (Налаштування):


- **Сенсорна панель керування:** На головному екрані панелі керування принтера потягніть пальцем вкладку згори екрана донизу, щоб відкрити панель інструментів, після чого торкніться піктограми Setup (Налаштування) .
 - **Панель керування з 2-рядковим РК екраном:** Натисніть кнопку **OK**, щоб перейти до головного екрана. За допомогою кнопок зі стрілками виберіть **Setup** (Налаштування), тоді знову натисніть кнопку **OK**.
2. У меню Setup (Налаштування) за допомогою кнопок зі стрілками та кнопку **OK** можна відкрити такі меню:
 1. **Power Management (Управління живленням)**
 2. **Sleep Mode** (Сплячий режим) (сенсорна панель керування) або **Sleep Delay (Min.)** (Затримка переходу у сплячий режим (хв.)) (панель керування з 2-рядковим РК екраном)
 3. Вкажіть кількість хвилин, протягом яких принтер може перебувати в стані бездіяльності перед переходом у сплячий режим:
 - **Сенсорна панель керування:** Торкніться потрібного параметра у списку.
 - **Панель керування з 2-рядковим РК екраном:** За допомогою кнопок зі стрілками виберіть кількість хвилин і натисніть кнопку **OK** для збереження налаштування.

Налаштування параметра **Shutdown Mode/Shutdown after Sleep** (Режим вимкнення/Вимкнення після сну (год.))

За допомогою меню панелі керування можна вказати тривалість часу, протягом якого принтер буде неактивним перед тим, як вимкнеться.




ПРИМІТКА. Після того, як принтер вимкнеться, він споживатиме 1 Вт чи менше електроенергії.

1. Перейдіть до меню Setup (Налаштування):
 - **Сенсорна панель керування:** На головному екрані панелі керування принтера потягніть пальцем вкладку згори екрана донизу, щоб відкрити панель інструментів, після чого торкніться піктограми Setup (Налаштування) .
 - **Панель керування з 2-рядковим РК екраном:** Натисніть кнопку **OK**, щоб перейти до головного екрана. За допомогою кнопок зі стрілками виберіть **Setup** (Налаштування), тоді знову натисніть кнопку **OK**.
2. У меню Setup (Налаштування) за допомогою кнопок зі стрілками та кнопку **OK** можна відкрити такі меню:
 1. **Power Management (Управління живленням)**
 2. **Shutdown Mode** (Режим вимкнення) (сенсорна панель керування) або **Shutdown after Sleep (Hr.)** (Вимкнення після сну (год.)) (панель керування з 2-рядковим РК екраном)
3. Вкажіть кількість годин, протягом яких принтер може перебувати у стані бездіяльності перед вимкненням:
 - **Сенсорна панель керування:** Торкніться потрібного параметра у списку.
 - **Панель керування з 2-рядковим РК екраном:** За допомогою кнопок зі стрілками виберіть кількість годин і натисніть кнопку **OK** для збереження налаштування.

Встановлення параметра Disable Shutdown (Заборона вимкнення)

За допомогою меню панелі керування можна скасувати вимкнення принтера після певного періоду бездіяльності.

1. Перейдіть до меню Setup (Налаштування):
 - **Сенсорна панель керування:** На головному екрані панелі керування принтера потягніть пальцем вкладку згори екрана донизу, щоб відкрити панель інструментів, після чого торкніться піктограми Setup (Налаштування) .
 - **Панель керування з 2-рядковим РК екраном:** Натисніть кнопку **OK**, щоб перейти до головного екрана. За допомогою кнопок зі стрілками виберіть **Setup** (Налаштування), тоді знову натисніть кнопку **OK**.
2. У меню Setup (Налаштування) за допомогою кнопок зі стрілками та кнопку **OK** можна відкрити такі меню:
 1. **Power Management (Управління живленням)**
 2. **Disable Shutdown (Заборона вимкнення)**
3. Виберіть один із викладених далі варіантів:
 - **When ports are active** (Коли порти активні): Принтер не вимкнеться, поки активний якийсь порт. Активне мережеве чи факсове з'єднання запобігатиме вимкненню принтера.
 - **Do not disable** (Не вимикати) (сенсорна панель керування) або **Never** (Ніколи) (панель керування з 2-рядковим РК екраном): Принтер вимкнеться після того, як мине період бездіяльності, визначений налаштуванням **Sleep Mode/Shutdown after Sleep (Hr.)** (Сплячий режим/Вимкнення після сну (год.)).



ПРИМІТКА. Налаштування за замовчуванням – **When ports are active** (Коли порти активні).

HP Web Jetadmin

HP Web Jetadmin – це відзначений нагородами провідний інструмент для ефективного керування цілою низкою мережевих пристроїв HP, включно з принтерами, багатофункціональними принтерами та цифровими передавачами. Це комплексне рішення дає змогу віддалено інсталиувати, відстежувати й обслуговувати середовище друку та роботи із зображенням, а також усувати пов'язані з ним несправності та питання безпеки, завдяки чому значно підвищується продуктивність бізнесу, заощаджується час, здійснюється керування витратами та захист інвестицій.

Для підтримки окремих функцій пристрою періодично випускаються оновлення HP Web Jetadmin. Додаткові відомості дивіться на сайті www.hp.com/go/webjetadmin.

Оновлення вбудованого програмного забезпечення

HP пропонує періодичні оновлення для принтерів, нові програми веб-служб та нові функції наявних програм веб-служб. Виконайте подані нижче кроки, щоб оновити вбудоване програмне забезпечення принтера. Під час оновлення вбудованого програмного забезпечення програми веб-служб оновлюються автоматично.

- [Спосіб 1: Оновлення вбудованого програмного забезпечення за допомогою панелі керування](#)
- [Спосіб 2: Оновлення вбудованого програмного забезпечення за допомогою програми HP Printer Update](#)

Є два способи виконання оновлення вбудованого програмного забезпечення цього принтера. Використовуйте для оновлення вбудованого програмного забезпечення принтера лише один із поданих нижче способів.


Спосіб 1: Оновлення вбудованого програмного забезпечення за допомогою панелі керування

Виконайте ці дії, щоб оновити вбудоване програмне забезпечення за допомогою панелі керування принтера (лише для принтерів із мережевим з'єднанням). Для принтерів, під'єднаних через USB, перейдіть до способу 2.

1. Перевірте, чи принтер під'єднано до дротової (Ethernet) або бездротової мережі з активним з'єднанням з Інтернетом.





ПРИМІТКА. Для оновлення програмного забезпечення через мережеве з'єднання принтер має бути під'єднаний до Інтернету.

2. Перейдіть до меню Setup (Налаштування):
 - **Сенсорна панель керування:** На головному екрані панелі керування принтера потягніть пальцем вкладку згори екрана донизу, щоб відкрити панель інструментів, після чого торкніться піктограми Setup (Налаштування) .
 - **Панель керування з 2-рядковим РК екраном:** Натисніть кнопку **OK**, щоб перейти до головного екрана. За допомогою кнопок зі стрілками виберіть **Setup** (Налаштування), тоді знову натисніть кнопку **OK**.
3. У меню Setup (Налаштування) за допомогою кнопок зі стрілками та кнопку **OK** можна відкрити такі меню:
 1. **Printer Maintenance (Обслуговування принтера)**
 2. **Update the Printer** (Оновити принтер) (сенсорна панель керування) або **Update Firmware** (Оновити вбудоване програмне забезпечення) (панель керування з 2-рядковим РК екраном)




ПРИМІТКА. Якщо параметра **Update the Printer** (Оновити принтер) або **Update Firmware** (Оновити вбудоване програмне забезпечення) немає у списку, скористайтеся способом 2.

4. Оновлення програмного забезпечення:

- **Сенсорна панель керування:** Торкніться [Check for Printer Updates Now](#) (Перевірити наявність оновлень для принтера), щоб перевірити наявність оновлень. Якщо буде виявлено новішу версію вбудованого програмного забезпечення, процес оновлення розпочнеться автоматично.
 - **Панель керування з 2-рядковим РК екраном:** Якщо оновлення вбудованого програмного забезпечення доступне, натисніть кнопку **OK**, щоб розпочати процес оновлення.
5. **Лише сенсорна панель керування:** Налаштуйте принтер на автоматичне оновлення вбудованого програмного забезпечення:
- a. На головному екрані панелі керування принтера потягніть пальцем вкладку згори екрана донизу, щоб відкрити панель інструментів, після чого торкніться піктограми Setup (Налаштування) .
 - b. Прокрутіть список і торкніться [Printer Maintenance](#) (Обслуговування принтера), після чого торкніться [Update the Printer](#) (Оновлення принтера).
 - v. Торкніться пункту [Manage Updates](#) (Керувати оновленнями), потім [Allow Updates](#) (Дозволити оновлення) і [Yes](#) (Так).
 - г. Натисніть кнопку Back (Назад) , торкніться [Printer Update Options](#) (Параметри оновлення принтера), після чого торкніться [Install Automatically \(Recommended\)](#) (Встановлювати автоматично (рекомендовано)).

Спосіб 2: Оновлення вбудованого програмного забезпечення за допомогою програми HP Printer Update

Виконайте ці дії, щоб вручну завантажити та встановити програму HP Printer Update.

 **ПРИМІТКА.** Цей спосіб оновлення вбудованого програмного забезпечення – єдиний для принтерів, під'єднаних до комп'ютера за допомогою USB-кабелю. Цей спосіб також працює для принтерів, підключених до мережі.

 **ПРИМІТКА.** Щоб використовувати цей метод, необхідно встановити драйвер друку.

1. Перейдіть на сторінку www.hp.com/go/support, виберіть **Software and Drivers** (Програмне забезпечення і драйвери), тоді виберіть **Printer** (Принтер).
2. У текстовому полі введіть ім'я принтера, натисніть **Submit** (Надіслати), тоді виберіть модель принтера у списку результатів пошуку.
3. У розділі **Firmware** (Вбудоване програмне забезпечення) знайдіть пункт **Firmware Update** (Оновлення вбудованого програмного забезпечення).
4. Натисніть **Download** (Завантажити), тоді **Run** (Виконати).
5. Після запуску програми HP Printer Update виберіть принтер, який потрібно оновити, тоді натисніть **Update** (Оновити).
6. Виконайте встановлення, дотримуючись екранних вказівок, і натисніть кнопку **OK**, щоб закрити програму.

6 Вирішення проблем

Усувайте проблеми, пов'язані з принтером. Знаходьте додаткові ресурси для довідки та технічної підтримки.

- [Підтримка користувачів](#)
- [Відновлення заводських параметрів за замовчуванням](#)
- [Довідка панелі керування](#)
- [На панелі керування принтера відображається повідомлення «Cartridge is low» \(Ресурс картриджа вичерпується\) або «Cartridge is very low» \(Ресурс картриджа майже вичерпано\)](#)
- [Принтер не підбирає папір або папір подається неправильно](#)
- [Усунення застрягання паперу](#)
- [Усунення проблем, пов'язаних із якістю друку](#)
- [Усунення несправностей дротового підключення](#)
- [Усунення несправностей бездротового підключення](#)

Додаткові відомості:

Повна довідка HP для принтера включає таку інформацію:

- Встановлення й налаштування
- Знайомство й використання
- Вирішення проблем
- Оновлення програмного забезпечення і вбудованого програмного забезпечення
- Форуми технічної підтримки
- Гарантійна та нормативна інформація

Підтримка користувачів

Знайдіть варіанти отримання підтримки для принтера HP.

Таблиця 6-1 Параметри підтримки користувачів

Параметр підтримки	Контактна інформація
Телефонна підтримка у вашій країні/вашому регіоні	Номери телефонів для різних країн/регіонів зазначаються у брошурі, що постачається разом із принтером, або на сайті www.hp.com/support .
Тримайте під руками назву принтера, серійний номер, дату придбання і будьте готовими описати проблему, що виникла	
Отримання цілодобової онлайн-підтримки та завантаження програм і драйверів	www.hp.com/support/colorIjM454
Замовлення додаткових угод про технічне обслуговування та технічну підтримку HP	www.hp.com/go/carepack
Реєстрація принтера	www.register.hp.com


Відновлення заводських параметрів за замовчуванням

Відновлення заводських параметрів за замовчуванням призводить до повернення усіх налаштувань принтера та мережі до заводських значень. Параметри лічильника сторінок і розміру лотка не скидаються.

Щоб відновити заводські параметри принтера, виконайте такі кроки.

⚠ ПОПЕРЕДЖЕННЯ. Відновлення заводських параметрів за замовчуванням призводить до повернення усіх налаштувань до заводських значень, а також до видалення сторінок, збережених у пам'яті.

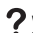
📝 ПРИМІТКА. Ці дії різняться залежно від типу панелі керування.

1. Перейдіть до меню **Setup** (Налаштування) таким чином.
 - **2-рядковій панелі керування:** На панелі керування принтера натисніть кнопку **OK**, щоб перейти до головного екрана. За допомогою кнопок зі стрілками виберіть **Setup** (Налаштування), тоді знову натисніть кнопку **OK**.
 - **Сенсорна панель керування:** На головному екрані панелі керування принтера потягніть пальцем вкладку згори екрана донизу, щоб відкрити панель інструментів, після чого торкніться піктограми **Setup** (Налаштування) .
2. У меню **Setup** (Налаштування) за допомогою кнопок зі стрілками та кнопку **OK** можна відкрити такі меню:
 1. **Printer Maintenance** (Обслуговування принтера)
 2. **Restore** (Відновлення)
 3. **Restore Factory Defaults** (Відновити заводські параметри за замовчуванням)

Пристрій автоматично перезапускається.

Довідка панелі керування

Принтер обладнано вбудованою системою довідки, що пояснює, як використовувати кожен екран. Ця функція доступна у моделях принтерів із **сенсорною панеллю керування**.

Щоб відкрити довідкову систему, торкніться піктограми **Help** (Довідка)  у нижньому правому куті екрана.

Поради щодо використання інтерактивної довідки:

- Для деяких екранів довідка відкривається у вигляді загального меню, в якому подано перелік певних тем. Пересуватись по меню можна за допомогою кнопок у меню.
- Деякі екрани довідки містять анімацію, яка ілюструє певні процедури, наприклад усунення застрягань.
- Для екранів, які містять налаштування для окремих завдань, довідка відкривається у разі вибору теми, яка стосується можливостей цього екрана.
- Якщо принтер сповістить про помилку або попередження, натисніть піктограму Help (Довідка) ? щоб відкрити повідомлення, яке описує проблему. У повідомленні будуть також наведені вказівки щодо вирішення проблеми.

На панелі керування принтера відображається повідомлення «Cartridge is low» (Ресурс картриджа вичерпується) або «Cartridge is very low» (Ресурс картриджа майже вичерпано)

Опис повідомлень, пов'язаних із картриджами, на панелі керування та дії, які слід вжити.

- [Зміна налаштування найнижчого рівня ресурсу](#)

Cartridge is low (Ресурс картриджа вичерпується): принтер повідомляє, коли рівень тонера в картриджі знижується до певного рівня. Фактичний ресурс картриджа з тонером, що залишився, може бути іншим. Варто подбати про наявність запасного картриджа, який можна буде встановити, коли якість друку стане неприйнятною. Картридж із тонером не обов'язково міняти відразу.

Продовжуйте друкувати з використанням поточного картриджа, поки розподіл тонера забезпечує прийнятну якість друку. Щоб рівномірно розподілити тонер, вийміть картридж із принтера і обережно похитайте картриджем вперед-назад по-горизонталі. Щодо графічного представлення див. вказівки із заміни картриджа. Знову встановіть картридж у принтер і закрийте кришку.

Cartridge is very low (Ресурс картриджа майже вичерпано): принтер повідомляє, коли рівень тонера в картриджі знижується до найнижчого рівня. Фактичний ресурс картриджа з тонером, що залишився, може бути іншим. Варто подбати про наявність запасного картриджа, який можна буде встановити, коли якість друку стане неприйнятною. Поки якість друку залишається прийнятною, замінити картридж із тонером негайно не обов'язково.

Дія гарантійної програми HP Premium закінчується, коли на сторінці стану витратних матеріалів або EWS з'явиться повідомлення про це.


Зміна налаштування найнижчого рівня ресурсу

Поведінку принтера в разі вичерпання витратних матеріалів до найнижчого рівня можна змінити. Після встановлення нового картриджа з тонером повторно призначати ці параметри не потрібно.

- [Зміна параметра «Very Low» \(Дуже низький\) на панелі керування](#)
- [Замовлення витратних матеріалів](#)

Зміна параметра «Very Low» (Дуже низький) на панелі керування

Визначте, як принтер повідомить вас про дуже низький рівень ресурсу картриджів.

1. Перейдіть до меню **Setup** (Налаштування):
 - **Сенсорна панель керування:** На головному екрані панелі керування принтера потягніть пальцем вкладку згори екрана донизу, щоб відкрити панель інструментів, після чого торкніться піктограми **Setup** (Налаштування) .
 - **2-рядкова панель керування.** Натисніть кнопку **OK**, щоб перейти до головного екрана. За допомогою кнопок зі стрілками виберіть **Setup** (Налаштування), тоді знову натисніть кнопку **OK**.
2. У меню **Setup** (Налаштування) за допомогою кнопок зі стрілками та кнопку **OK** можна відкрити такі меню:
 1. **Supply Settings** (Налаштування витратних матеріалів)
 2. **Black Cartridge** (Чорний картридж) або **Color Cartridge** (Кольоровий картридж)
 3. **Very Low Setting** (Налаштування для дуже низького рівня ресурсу)
3. Виберіть один із викладених далі варіантів:
 - Вибір параметра **Stop** (Зупинити) дасть змогу налаштувати принтер таким чином, що друк буде призупинено до заміни картриджа з тонером.
 - Вибір параметра **Prompt** (Повідомити) дасть змогу налаштувати принтер таким чином, що друк буде призупинено, а на екрані відобразиться підказка про необхідність замінити картридж. Підказку можна підтвердити та продовжити друк.
 - Вибір параметра **Continue** (Продовжувати) дасть змогу налаштувати принтер таким чином, щоби отримувати повідомлення про досягнення найнижчого рівня картриджа з тонером, але продовжувати друк.
 - (Для кольорових картриджів): Вибір параметра **Print Black** (Друкувати лише чорним) дасть змогу налаштувати принтер таким чином, щоби отримувати повідомлення про досягнення найнижчого рівня картриджа з тонером, але продовжувати друк лише чорним чорнилом.



ПРИМІТКА. Параметр **Low Threshold** (Порогове значення) дозволить визначити рівень чорнила, що вважається дуже низьким.

Замовлення витратних матеріалів

Замовлення витратних матеріалів і паперу для принтера HP.

Таблиця 6-2 Параметри для замовлення витратних матеріалів

Варіанти замовлення	Контактна інформація
Замовлення витратних матеріалів і паперу	www.hp.com/go/suresupply
Замовлення в центрі обслуговування або центрі технічної підтримки	Зверніться в авторизований центр обслуговування HP чи до вповноваженого постачальника технічної підтримки.
Замовлення через вбудований веб-сервер HP (EWS)	Щоб отримати доступ, у підтримуваному веб-браузері на комп'ютері в полі адреси/URL введіть IP-адресу виробу або ім'я хоста. Вбудований веб-сервер містить посилання на веб-сайт HP SureSupply, що забезпечує можливості для придбання оригінальних витратних матеріалів HP.

Принтер не підбирає папір або папір подається неправильно

Ознайомтеся з інформацією про ситуації, коли принтер не підбирає папір або папір подається неправильно.

- [Вступ](#)
- [Принтер не захоплює папір](#)
- [Принтер захоплює одночасно кілька аркушів паперу](#)

Вступ


Подані рішення можуть допомогти розв'язати проблему, якщо принтер не захоплює папір із лотка або якщо захоплює одночасно кілька аркушів паперу. Будь-яка з цих ситуацій може призвести до застрягання паперу.

Принтер не захоплює папір

Якщо принтер не захоплює папір із лотка, спробуйте вдатися до таких рішень.

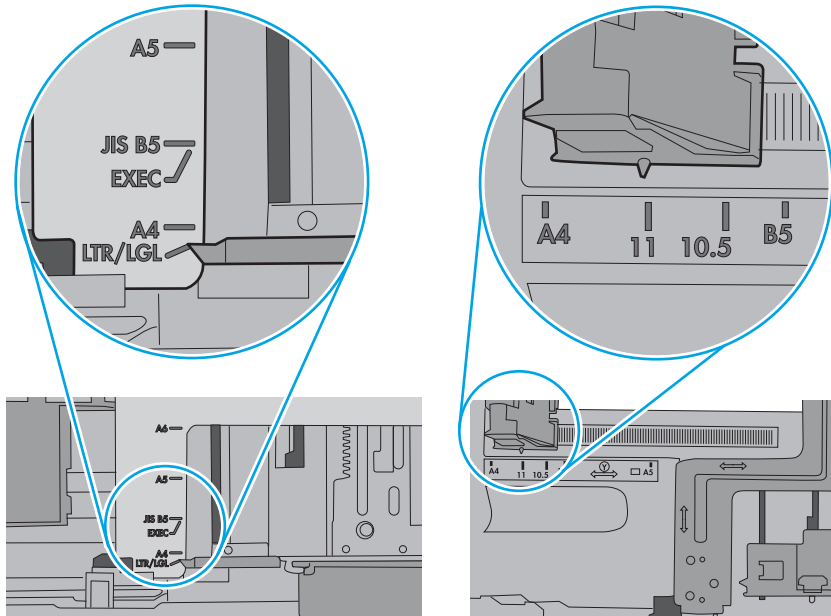
1. Відкрийте принтер і вийміть рештки застряглого паперу. Упевніться, що всередині принтера немає залишків паперу.
2. Завантажте у лоток папір розміру відповідно до завдання.
3. Перевірте, чи правильно вказано тип і розмір паперу на панелі керування принтера.

4. Перевірте правильність встановлення напрямних для паперу в лотку відповідно до розміру паперу. Налаштуйте напрямні згідно з відповідними пазами в лотку. Стрілка на регуляторі лотка має бути точно вирівняна з позначкою на лотку.

 **ПРИМІТКА.** Не встановлюйте напрямні для паперу впритул до стосу паперу. Встановлюйте їх відповідно до пазів чи позначок у лотку.

На зображенні нижче зазначені приклади пазів відповідно до розміру паперу в лотках. Більшість принтерів HP мають позначки, подібно до цих.

Рисунок 6-1 Приклади позначок розмірів

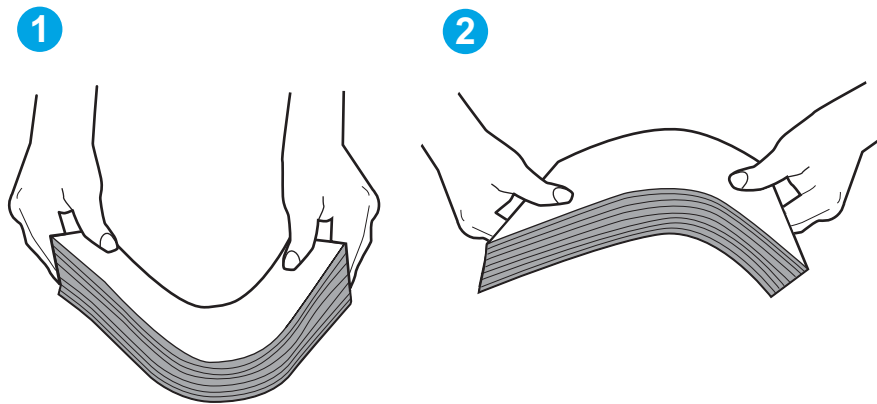


5. Перевірте, чи вологість у кімнаті відповідає технічним вимогам для цього принтера та чи папір зберігається у закритих упаковках. Більшість пачок паперу продаються у вологозахисній обгортці, щоб зберегти папір сухим.

У середовищах із високою вологістю папір угорі стосу в лотку може вбирати вологу, а тому може мати хвилястий або нерівномірний зовнішній вигляд. У такому разі вийміть верхні 5–10 аркушів паперу зі стосу.

У середовищах з низькою вологістю надмірна статична електрика може призвести до злипання аркушів паперу. У цьому випадку вийміть папір із лотка і зігніть стос, тримаючи його руками з обох сторін і стягуючи кінці до U-подібної форми. Потім розігніть і повторно зігніть в іншу сторону до U-подібної форми. Потім, утримуючи стос паперу з обох боків, повторіть ці дії. Цей процес вивільнить окремі аркуші без утворення статичної електрики. Вирівняйте стос паперу до столу та покладіть його на місце у лоток.

Рисунок 6-2 Техніка для згинання стосу паперу



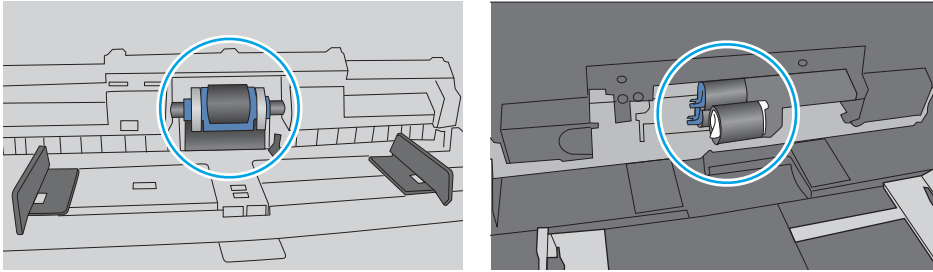
6. Перевірте панель керування принтера, можливо, пристрій очікує підтвердження підказки про ручну подачу паперу. Завантажте папір і продовжуйте.

7. Імовірно, забруднилися ролики над лотком. Протріть ролики безворсовою тканиною, змоченою теплою водою. Використовуйте дистильовану воду, якщо можливо.

⚠ ПОПЕРЕДЖЕННЯ. Не розпилюйте воду безпосередньо на принтер. Замість цього розпиліть воду на тканину або змочіть тканину водою і викрутіть її, перш ніж чистити ролики.

Подані зображення відображають приклади розташування роликів для різних принтерів.

Рисунок 6-3 Розташування роликів для лотка 1 чи багатофункціонального лотка



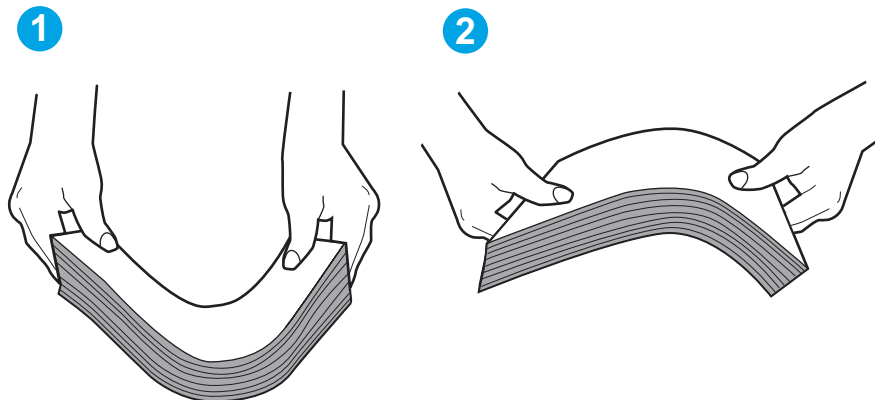
Принтер захоплює одночасно кілька аркушів паперу

Якщо принтер захоплює одночасно кілька аркушів паперу, спробуйте вдатися до таких рішень.

1. Вийміть стос паперу з лотка, зігніть його, поверніть на 180 градусів та прогортайте. *Не розкривайте папір в'ялом.* Встановіть стос паперу в лоток.

📝 ПРИМІТКА. Обмахування папером може призвести до утворення статичної електрики. Замість обмахування папером зігніть стос, тримаючи його руками з обох сторін і стягуючи кінці до U-подібної форми. Потім розігніть і повторно зігніть в іншу сторону до U-подібної форми. Потім, утримуючи стос паперу з обох боків, повторіть ці дії. Цей процес вивільнить окремі аркуші без утворення статичної електрики. Вирівняйте стос паперу до столу та покладіть його на місце у лоток.

Рисунок 6-4 Техніка для згинання стосу паперу



2. Використовуйте лише той папір, який відповідає технічним вимогам HP для цього принтера.

3. Перевірте, чи вологість у кімнаті відповідає технічним вимогам для цього принтера та чи папір зберігається у закритих упаковках. Більшість пачок паперу продаються у вологозахисній обгортці, щоб зберегти папір сухим.

У середовищах із високою вологістю папір угорі стосу в лотку може вбирати вологи, а тому може мати хвилястий або нерівномірний зовнішній вигляд. У такому разі вийміть верхні 5–10 аркушів паперу зі стосу.

У середовищах з низькою вологістю надмірна статична електрика може призвести до злипання аркушів паперу. Якщо таке станеться, вийміть папір із лотка і зігніть стос, як описано вище.

4. Папір не повинен бути зморщеним, зігнутим або пошкодженим. У разі потреби скористайтеся папером із іншої пачки.

5. Упевніться, що лоток не переповнений, перевіривши позначки висоти стосу всередині лотка. Якщо лоток переповнений, вийміть увесь стос паперу із лотка, вирівняйте його та поверніть частину паперу в лоток.

Подані зображення відображають приклади позначок висоти стосу в лотках для різних принтерів. Більшість принтерів HP мають позначки подібно до цих. Слід також перевірити, що всі аркуші паперу є нижче лапок біля позначок висоти стосу. Ці лапки допомагають тримати папір у правильному положенні, коли він входить у принтер.

Рисунок 6-5 Позначки висоти стосу

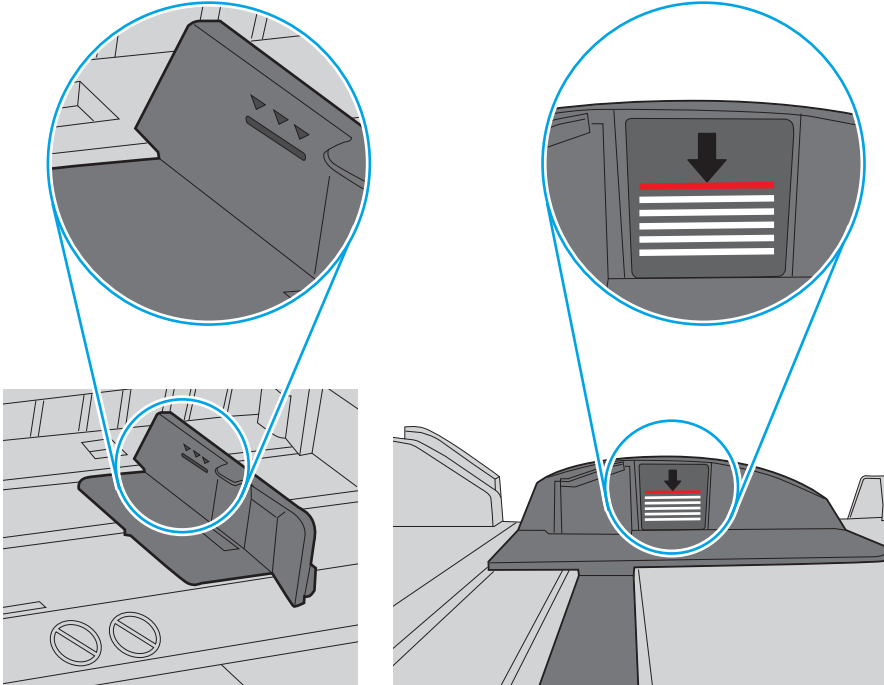
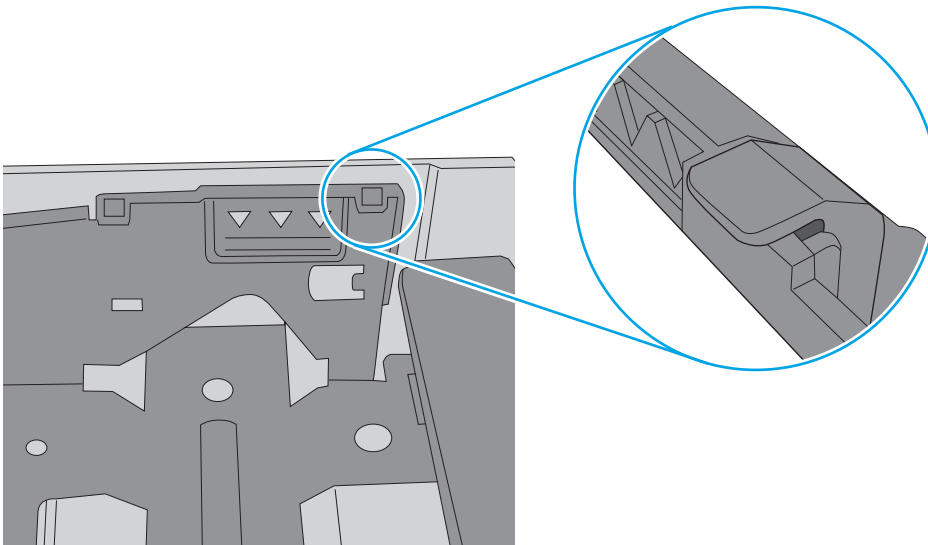


Рисунок 6-6 Лапка для стосу паперу



6. Перевірте правильність встановлення напрямних для паперу в лотку відповідно до розміру паперу. Налаштуйте напрямні згідно з відповідними пазами в лотку.
7. Перевірте, чи середовище друку відповідає рекомендованим технічним характеристикам.

Усунення застрягання паперу

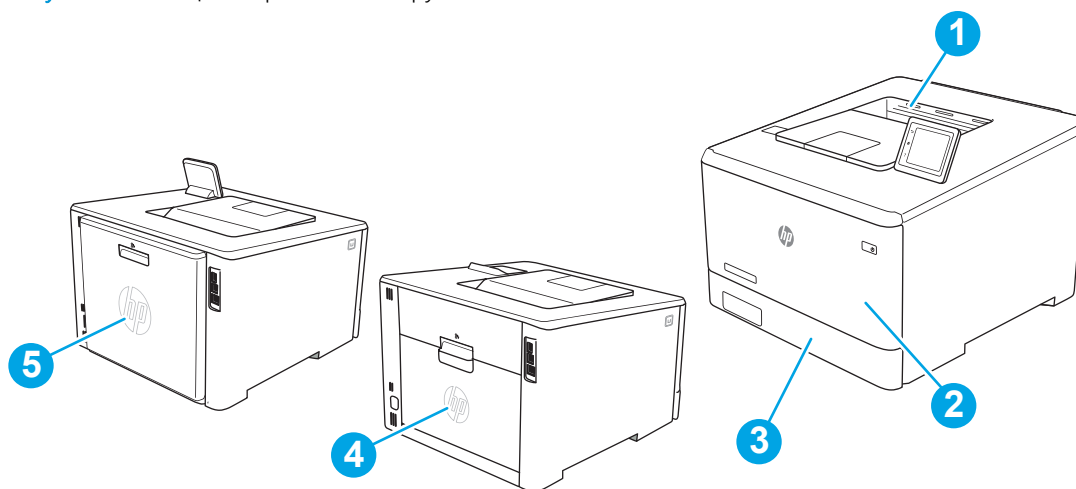
Ознайомтеся з поданою інформацією про усунення застрягання паперу.

- [Місця застрягання паперу](#)
- [Регулярно або часто застрягає папір?](#)
- [Усунення застрягання паперу в лотку 1 – 13.02](#)
- [Усунення застрягання паперу в лотку 2 – 13.03](#)
- [Усунення застрягання паперу у вихідному відсіку – 13.10, 13.11, 13.13](#)
- [Усунення застрягань у пристрої двостороннього друку \(лише моделі dn та dw\) – 13.14, 13.15](#)
- [Усунення застрягання паперу в області задньої кришки і термофіксатора \(лише модель nw\) – 13.08, 13.09](#)

Місця застрягання паперу

Застрягання можуть спостерігатись у таких місцях.



Рисунок 6-7 Місця застрягання паперу




Номер	Опис
1	Вихідний відсік
2	лоток 1
3	лоток 2
4	Область задньої кришки і термофіксатора (лише модель nw)
5	Пристрій двостороннього друку (лише моделі dn та dw)

Регулярно або часто застрягає папір?

Виконайте дії для усунення проблем із частим застряганням паперу. Якщо перший крок не вирішив проблему, продовжуйте далі, поки проблему не буде усунуто.

1. Якщо папір застряг у виробі, усуньте застрягання і надрукуйте сторінку конфігурації, щоб протестувати роботу принтера.
2. Перевірте, чи на панелі керування правильно налаштовано тип і розмір паперу для лотка. Виправте налаштування паперу за потреби.
 - а. Перейдіть до меню **Setup** (Налаштування) таким чином.
 - **Сенсорна панель керування:** На головному екрані панелі керування принтера потягніть пальцем вкладку згори екрана донизу, щоб відкрити панель інструментів, після чого торкніться піктограми **Setup** (Налаштування) .
 - **2-рядкова панель керування.** Натисніть кнопку **OK**, щоб перейти до головного екрана. За допомогою кнопок зі стрілками виберіть **Setup** (Налаштування), тоді знову натисніть кнопку **OK**.
 - б. Відкрийте меню **Paper Setup** (Налаштування паперу).
 - в. Виберіть лоток зі списку.
 - г. Виберіть пункт **Paper Type** (Тип паперу), а потім виберіть тип паперу, який завантажено у лоток.
 - г. Виберіть пункт **Paper Size** (Розмір паперу), а потім виберіть розмір паперу, який завантажено у лоток.
3. Вимкніть принтер, зачекайте 30 секунд і знову його ввімкніть.
4. Надрукуйте сторінку очистки, щоб усунути надлишки тонеру зсередини принтера.
 - а. Перейдіть до меню **Setup** (Налаштування) таким чином.
 - **Сенсорна панель керування:** На головному екрані панелі керування принтера потягніть пальцем вкладку згори екрана донизу, щоб відкрити панель інструментів, після чого торкніться піктограми **Setup** (Налаштування) .
 - **2-рядкова панель керування.** Натисніть кнопку **OK**, щоб перейти до головного екрана. За допомогою кнопок зі стрілками виберіть **Setup** (Налаштування), тоді знову натисніть кнопку **OK**.
 - б. Відкрийте такі меню:
 1. **Printer Maintenance** (Обслуговування принтера)
 2. **Print Quality Tools** (Інструменти якості друку)
 3. **Cleaning Page** (Сторінка очистки)
 - в. Завантажте звичайний папір або папір формату А4, коли надійде відповідна вказівка.

Дочекайтесь завершення процесу. Викиньте надруковану сторінку.
5. Надрукуйте сторінку конфігурації, щоб перевірити роботу принтера.
 - а. Перейдіть до меню **Setup** (Налаштування) таким чином.

- **Сенсорна панель керування:** На головному екрані панелі керування принтера потягніть пальцем вкладку згори екрана донизу, щоб відкрити панель інструментів, після чого торкніться піктограми Setup (Налаштування) .
- **2-рядкова панель керування.** Натисніть кнопку **OK**, щоб перейти до головного екрана. За допомогою кнопок зі стрілками виберіть **Setup** (Налаштування), тоді знову натисніть кнопку **OK**.

б. Відкрийте такі меню:

1. **Reports (Звіти)**
2. **Printer Configuration Report (Звіт про конфігурацію принтера)**

Якщо жоден із цих кроків не усунув проблему, можливо, знадобиться обслуговування принтера. Зверніться до служби технічної підтримки HP.

Усунення застрягання паперу в лотку 1 – 13.02

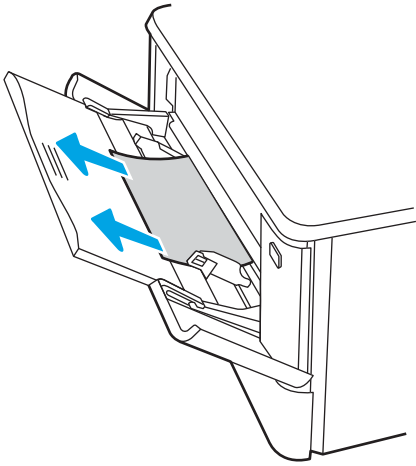
Для усунення застрягання у лотку 1 виконайте описані нижче дії.

У випадку застрягання на панелі керування з'явиться повідомлення про помилку (на моделях із 2-рядковим екраном) або анімована індикація (на моделях із сенсорною панеллю), яка допоможе усунути застрягання.

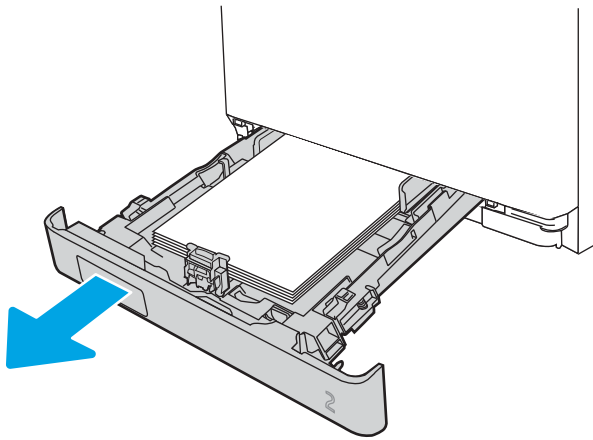


ПРИМІТКА. Якщо аркуш порвався, потрібно видалити усі його частини, перш ніж продовжувати друк.

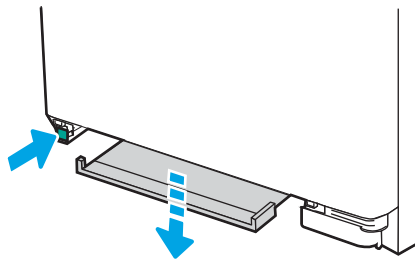
1. Якщо ви бачите застряглий аркуш у лотку 1, просто потягніть і вийміть застряглий аркуш.



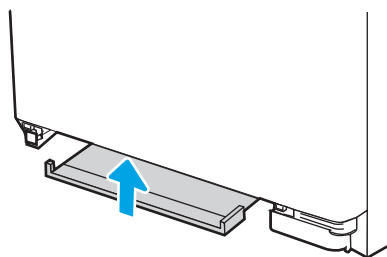
2. Якщо ви не бачите застряглого аркуша, закрийте лоток 1 і вийміть лоток 2.



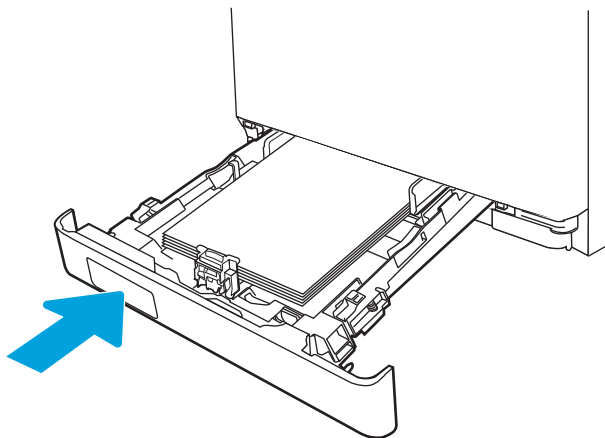
3. З лівого боку всередині лотка 2 натисніть на язичок, щоб опустити пластину лотка і вийняти папір. Легенько потягніть і вийміть застряглий аркуш.



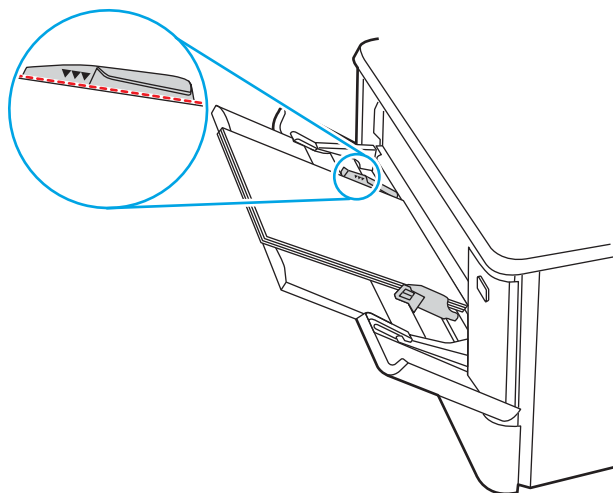
4. Просуньте пластину лотка на місце.



5. Встановіть лоток 2 на місце.



6. Знову відкрийте лоток 1 і завантажте у нього папір.

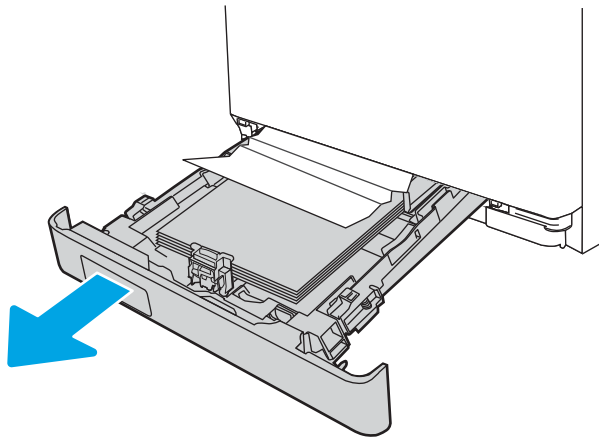


Усунення застрягання паперу в лотку 2 – 13.03

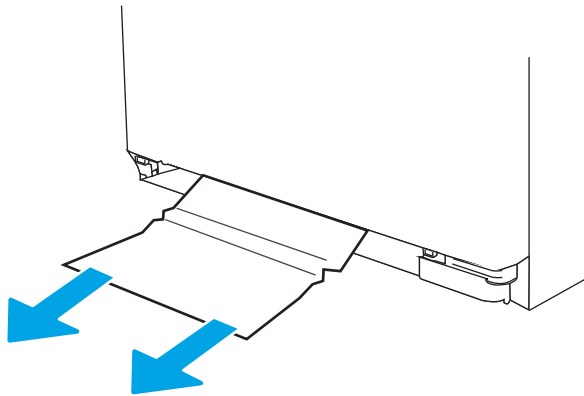
Використовуйте описану нижче процедуру для перевірки застрягання паперу в лотку 2.

У випадку застрягання на панелі керування з'явиться повідомлення про помилку (на моделях із 2-рядковим екраном) або анімована індикація (на моделях із сенсорною панеллю), яка допоможе усунути застрягання.

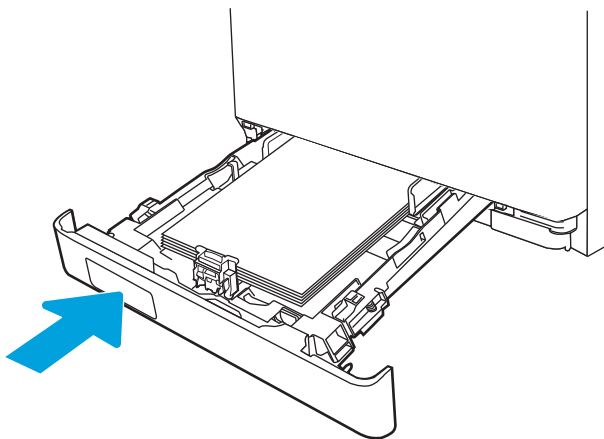
1. Повністю витягніть лоток із принтера.




2. Вийміть застрягли чи пошкоджені аркуші паперу.



3. Встановіть лоток 2 на місце та закрийте його.



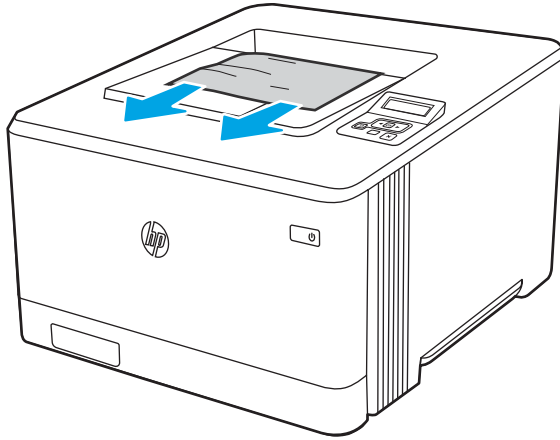
 **ПРИМІТКА.** Встановлюючи папір, перевіряйте, чи напрямні паперу належним чином відрегульовано відповідно до розміру паперу. Додаткову інформацію дивіться у розділі [Завантаження паперу в лоток 2 на сторінці 22](#).

Усунення застрягання паперу у вихідному відсіку – 13.10, 13.11, 13.13

Використовуйте описану нижче процедуру для усунення застрягання у вихідному відсіку.

У випадку застрягання на панелі керування з'явиться повідомлення про помилку (на моделях із 2-рядковим екраном) або анімована індикація (на моделях із сенсорною панеллю), яка допоможе усунути застрягання.

- ▲ Якщо папір видно у вихідному відсіку, візьміть його за край, що виступає, і витягніть.

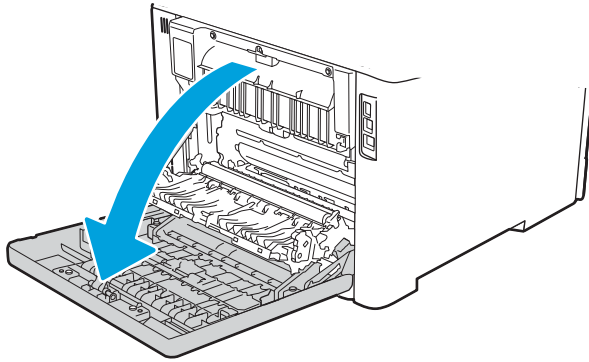


Усунення застрягань у пристрої двостороннього друку (лише моделі dn та dw) – 13.14, 13.15

Використовуйте описану нижче процедуру для пошуку паперу у пристрої двостороннього друку.

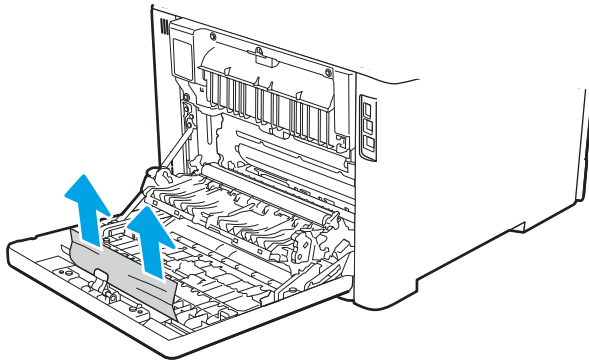
У випадку застрягання на панелі керування з'явиться повідомлення про помилку (на моделях із 2-рядковим екраном) або анімована індикація (на моделях із сенсорною панеллю), яка допоможе усунути застрягання.

1. Відкрийте задню кришку для доступу до пристрою двостороннього друку, що позаду принтера.

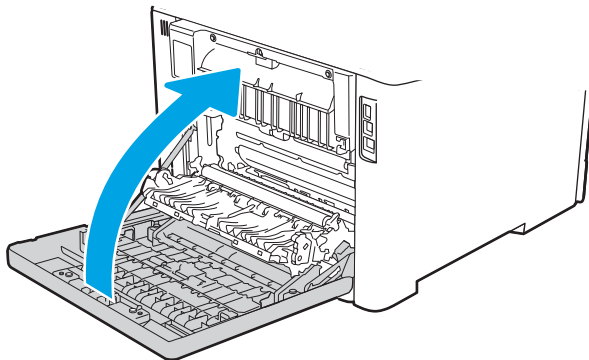


2. Обережно витягніть застряглий папір з-поміж роликів в області задньої кришки.

⚠ ПОПЕРЕДЖЕННЯ. Термофіксатор розташовано над задньою кришкою, і він гарячий. Не намагайтеся потрапити в область над задньою кришкою, доки не охолоне термофіксатор.



3. Закрийте пристрій двостороннього друку.



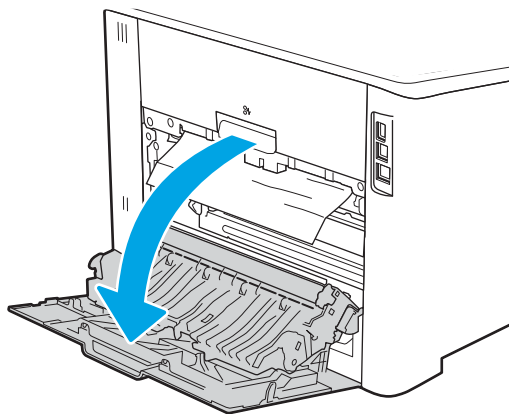
Усунення застрягання паперу в області задньої кришки і термофіксатора (лише модель pw) - 13.08, 13.09

Використовуйте описану процедуру для пошуку паперу за задньою кришкою.

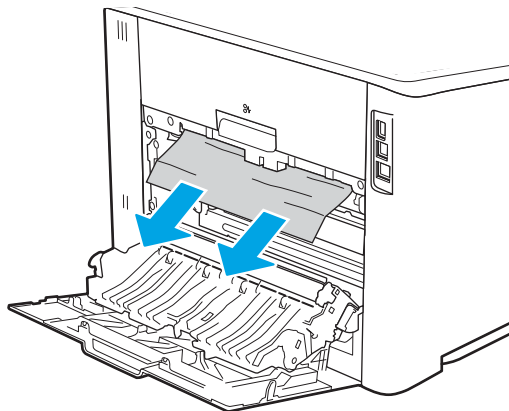
У випадку застрягання на панелі керування з'явиться повідомлення про помилку (на моделях із 2-рядковим екраном) або анімована індикація (на моделях із сенсорною панеллю), яка допоможе усунути застрягання.

⚠ ПОПЕРЕДЖЕННЯ. Термофіксатор розташовано над задньою кришкою, і він гарячий. Не намагайтеся потрапити в область над задньою кришкою, доки не охолоне термофіксатор.

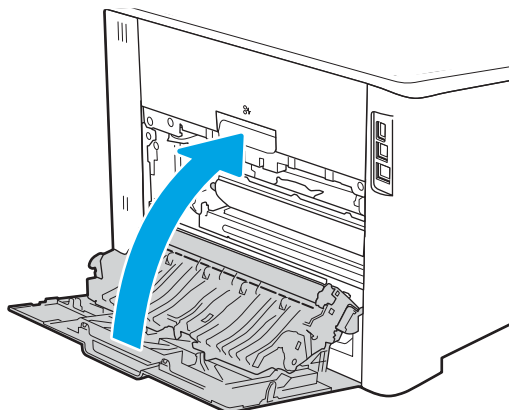
1. Відкрийте задню кришку.



2. Обережно витягніть застряглий папір з-поміж роликів в області задньої кришки.



3. Закрийте задню кришку.



Усунення проблем, пов'язаних із якістю друку

Ознайомтеся з поданою інформацією про вирішення проблем із якістю друку.

- [Вступ](#)
- [Виявлення й усунення проблем, пов'язаних із якістю друку](#)
- [Виявлення й усунення дефектів зображень](#)

Вступ

Скористайтесь інформацією нижче, щоб усунути проблеми з якістю друку, зокрема проблеми з якістю зображення й кольору.

Процедура усунення несправностей може допомогти вирішити такі проблеми:

- пусті сторінки
- чорні сторінки
- кольори, не врівняні з рештою зображення
- скручений папір
- темні чи світлі смуги
- темна чи світлі риси
- нечіткий друк
- сірий фон або темний друк
- світлий друк
- незакріплений тонер
- немає тонера
- розсіяні крапки тонера
- перекошені зображення
- розводи
- смуги

Виявлення й усунення проблем, пов'язаних із якістю друку

Для вирішення проблем з якістю друку, спробуйте виконати таку послідовність дій.

- [Оновлення вбудованого програмного забезпечення](#)
- [Друк з іншої програми](#)
- [Перевірка налаштування типу паперу для друку](#)
- [Перевірка стану картриджа з тонером](#)
- [Друк сторінки очищення](#)
- [Огляд картриджа або картриджів із тонером](#)
- [Перевірка паперу та умов друку](#)
- [Використання іншого драйвера друку](#)
- [Виявлення й усунення проблем, пов'язаних із якістю кольору](#)
- [Перевірка налаштувань EconoMode](#)
- [Регулювання щільності друку](#)

Для вирішення проблем з певними дефектами зображень див. розділ «Виявлення й усунення дефектів зображень».

Оновлення вбудованого програмного забезпечення

Спробуйте оновити вбудоване програмне забезпечення принтера.

Докладніше читайте на сторінці www.hp.com/support.

Друк з іншої програми

Спробуйте виконати друк з іншої програми.

Якщо сторінка друкується правильно, стався збій у роботі програми, з якої ви друкували.

Перевірка налаштування типу паперу для друку

У разі друку з комп'ютерної програми перевірте налаштування типу паперу, а також те, чи друк не є розмазаним, нечітким або затемним, чи папір не закручується, чи немає цяток розсипаного тонера, чи є ділянки з незакріпленим або відсутнім тонером.

- [Перевірка вибраного типу паперу на принтері](#)
- [Перевірка параметра типу паперу \(Windows\)](#)
- [Перевірка налаштування типу паперу \(macOS\)](#)

Перевірка вибраного типу паперу на принтері

Перевірте налаштування типу паперу на панелі керування принтера і змініть за потреби.

1. Відкрийте лоток.
2. Перевірте, чи в лоток завантажено папір потрібного типу.
3. Закрийте лоток.
4. Дотримуйтесь вказівок панелі керування, щоб підтвердити або змінити параметри типу паперу для лотка.

Перевірка параметра типу паперу (Windows)

Перевірте налаштування типу паперу для Windows і змініть його за потреби.

1. У програмі виберіть параметр **Print (Друк)**.
2. Виберіть принтер і клацніть **Properties (Властивості)** чи **Preferences (Налаштування)**.
3. Клацніть на вкладці **Paper/Quality (Папір і якість друку)**.
4. У розкритому списку **Paper Type (Тип паперу)** виберіть **More... (Додатково...)**.
5. Розгорніть список параметрів **Type is: (Тип)**.
6. Розгорніть категорію типів паперу, яка найбільше відповідає використовуваному паперу.
7. Виберіть параметр типу паперу, який використовується, і натисніть кнопку **OK**.
8. Щоб закрити діалогове вікно **Document Properties (Властивості документа)**, натисніть кнопку **OK**. Для друку в діалоговому вікні **Print (Друк)** натисніть кнопку **OK**.

Перевірка налаштування типу паперу (macOS)

Перевірте налаштування типу паперу для macOS і змініть його за потреби.

1. Клацніть меню **File (Файл)**, після чого клацніть пункт **Print (Друк)**.
2. У меню **Printer (Принтер)** виберіть пристрій.
3. Клацніть **Show Details (Докладно)** або **Copies & Pages (Копії і сторінки)**.
4. Відкрийте розкритий список меню і клацніть меню **Paper/Quality (Папір/Якість)**.
5. Виберіть тип у розкритому списку **Media Type (Тип носія)**.
6. Натисніть кнопку **Print (Друк)**.


Перевірка стану картриджа з тонером

Виконайте описані нижче дії, щоб дізнатися приблизний залишок ресурсу картриджів з тонером і, за наявності, відомості про стан інших замінних частин.

- [Крок 1. Друк сторінки стану витратних матеріалів](#)
- [Крок 2. Перевірка стану витратних матеріалів](#)

Крок 1. Друк сторінки стану витратних матеріалів

За допомогою меню панелі керування можна надрукувати сторінку стану витратних матеріалів.

1. Перейдіть до меню Setup (Налаштування) таким чином:
 - **Сенсорна панель керування:** На головному екрані панелі керування принтера потягніть пальцем вкладку згори екрана донизу, щоб відкрити панель інструментів, після чого торкніться піктограми Setup (Налаштування) .
 - **Панель керування з 2-рядковим РК екраном:** Натисніть кнопку **OK**, щоб перейти до головного екрана. За допомогою кнопок зі стрілками виберіть **Setup** (Налаштування), тоді знову натисніть кнопку **OK**.
2. У меню Setup (Налаштування) за допомогою кнопок зі стрілками та кнопку **OK** можна відкрити такі меню:
 1. [Reports \(Звіти\)](#)
 2. [Supplies Status \(Стан витратних матеріалів\)](#)
3. Натисніть або торкніться **OK**, щоб надрукувати звіт.

Крок 2. Перевірка стану витратних матеріалів

Сторінка стану витратних матеріалів містить відомості про картриджі та інші змінні частини.


1. Перегляньте звіт про стан витратних матеріалів, щоб дізнатися відсотковий залишок ресурсу картриджів із тонером і, за наявності, відомості про стан інших замінних частин.
 - Проблеми з якістю друку можуть виникати, якщо користуватися картриджем з тонером, ресурс якого практично вичерпаний. Сторінка стану витратних матеріалів повідомляє, коли рівень витратного матеріалу дуже низький.
 - Дія гарантійної програми HP Premium завершується, коли на сторінці стану витратних матеріалів або у вбудованому веб-сервері з'явиться повідомлення про це.
 - Поки якість друку залишається прийнятною, замінити картридж із тонером негайно не обов'язково. Варто подбати про наявність запасного картриджа, який можна буде встановити, коли якість друку стане непринятною.
 - Якщо, на вашу думку, потрібно замінити картридж із тонером або іншу замінну частину, номери оригінальних частин HP наведені на сторінці стану витратних матеріалів.
2. Перевірте, чи ви використовуєте оригінальний картридж HP.

Оригінальний картридж із тонером HP має напис або логотип «HP». Для отримання додаткових відомостей про ідентифікацію картриджів HP відвідайте сторінку www.hp.com/go/learnaboutsupplies.

Друк сторінки очищення

Під час друку часточки паперу, тонера та пилу можуть накопичуватися всередині принтера, що може негативно вплинути на якість друку: на аркушах можуть з'являтися цятки тонера, розмазування, смуги, лінії або повторювані дефекти.

Нижче наведено послідовність дій для друку сторінки очищення.

1. Перейдіть до меню **Setup** (Налаштування):
 - **Сенсорна панель керування:** На головному екрані панелі керування принтера потягніть пальцем вкладку згори екрана донизу, щоб відкрити панель інструментів, після чого торкніться піктограми Setup (Налаштування) .
 - **Панель керування з 2-рядковим РК екраном:** Натисніть кнопку **OK**, щоб перейти до головного екрана. За допомогою кнопок зі стрілками виберіть **Setup** (Налаштування), тоді знову натисніть кнопку **OK**.
2. У меню Setup (Налаштування) за допомогою кнопок зі стрілками та кнопку **OK** можна відкрити такі меню:
 1. **Printer Maintenance** (Обслуговування принтера)
 2. **Print Quality Tools** (Інструменти якості друку)
 3. **Cleaning Page** (Сторінка очистки)
3. Завантажте звичайний папір або папір формату A4, коли з'явиться відповідна вказівка, після чого торкніться або натисніть кнопку **OK**.

На панелі керування принтера відобразиться повідомлення **Cleaning** (Очищення). Дочекайтесь завершення процесу. Викиньте надруковану сторінку.

Огляд картриджа або картриджів із тонером

Виконайте описані нижче дії для перевірки всіх картриджів із тонером.

1. Вийміть картридж із тонером із принтера та перевірте, чи знято герметичну стрічку.
2. Перевірте мікросхему на предмет пошкодження.
3. Огляньте поверхню зеленого барабана формування зображення.

⚠ ПОПЕРЕДЖЕННЯ. Не торкайтесь барабана формування зображення. Відбитки пальців на барабані формування зображення можуть погіршити якість друку.

4. Якщо на барабані формування зображення є подряпини, відбитки пальців або інші пошкодження, картридж із тонером потрібно замінити.
5. Вставте на місце картридж із тонером і видрукуйте кілька сторінок, щоб упевнитися, що проблему усунуто.

Перевірка паперу та умов друку

Щоб перевірити параметри вибору паперу та умови здійснення друку, скористайтеся інформацією нижче.

- [Крок 1. Використовуйте папір, що відповідає специфікаціям HP](#)
- [Крок 2. Перевірка умов друку](#)
- [Крок 3. Індивідуальне вирівнювання лотка](#)

Крок 1. Використовуйте папір, що відповідає специфікаціям HP

Деякі проблеми з якістю друку виникають внаслідок використання паперу, що не відповідає специфікаціям HP.

- Слід завжди користуватися папером типу та з вагою, які підтримує принтер.
- Використовуйте папір хорошої якості, на якому немає розрізів, дірок, плям, часток пилу, складок, скріпок, а краї не скручені та не зігнуті.
- Використовуйте чистий папір, який ще не використовувався для друку.
- Використовуйте папір, який не містить домішок металу, як-от блискіток.
- Використовуйте папір для лазерних принтерів. Не користуйтеся папером, який призначено лише для використання в струменевих принтерах.
- Не користуйтеся надто жорстким папером. Зазвичай м'якший папір дозволяє отримати вищу якість друку.

Крок 2. Перевірка умов друку


Середовище може безпосередньо впливати на друк і є типовою причиною для виникнення проблем із якістю друку та подачею паперу. Потенційні рішення:

- Встановлюйте принтер подалі від протягів – відкритих дверей і вікон, а також кондиціонерів.
- Стежте, щоб температура та вологість робочого середовища відповідали специфікаціям принтера.
- Не встановлюйте принтер у закритому просторі, наприклад у шафі.
- Принтер слід встановлювати на рівній твердій поверхні.
- Приберіть будь-які предмети, що загороджують вентиляційні отвори принтера. Принтер потребує належної вентиляції з усіх боків, у тому числі згори.
- Забезпечте захист принтера від пилу, пари, жиру та інших елементів, які можуть осідати всередині принтера.

Крок 3. Індивідуальне вирівнювання лотка

Виконайте описані нижче дії, якщо текст або зображення не відцентровано або неправильно розташовано на аркуші під час друку з конкретних лотків.

1. Перейдіть до меню Setup (Налаштування):

- **Сенсорна панель керування:** На головному екрані панелі керування принтера потягніть пальцем вкладку згори екрана донизу, щоб відкрити панель інструментів, після чого торкніться піктограми Setup (Налаштування) .
 - **Панель керування з 2-рядковим РК екраном:** Натисніть кнопку **OK**, щоб перейти до головного екрана. За допомогою кнопок зі стрілками виберіть **Setup** (Налаштування), тоді знову натисніть кнопку **OK**.
2. У меню Setup (Налаштування) за допомогою кнопок зі стрілками та кнопку **OK** можна відкрити такі меню:
 1. **Tray Management (Керування лотками)**
 2. **Image Adjust (Регулювання зображення)** і виберіть лоток, який слід відрегулювати.
 3. **Print Test Page (Надрукувати пробну сторінку)**
 3. Дотримуйтесь вказівок, зазначених на видрукованих сторінках.
 4. Виберіть або торкніться пункту **Print Test Page** (Друк пробної сторінки) ще раз, щоб перевірити результати і за потреби виконати подальші коригування.

Використання іншого драйвера друку

Якщо під час друку з комп'ютерної програми на друкованій сторінці раптом з'являються смуги, пробіли в тексті та графіці, невідповідне форматування або змінені шрифти, спробуйте скористатися іншим драйвером друку.

Завантажте будь-який із цих драйверів із веб-сайту HP: www.hp.com/support/colorljM454.

Таблиця 6-3 Драйвери друку

Драйвер	Опис
Драйвер HP PCL 6	За наявності цей драйвер друку для певної моделі принтера забезпечує підтримку попередніх операційних систем, наприклад, Windows XP та Windows Vista. Щоб переглянути список підтримуваних операційних систем, перейдіть до www.hp.com/go/support .
Драйвер HP PCL 6	Цей драйвер друку для певної моделі принтера забезпечує підтримку Windows 7 і новіших операційних систем, які підтримують драйвери 3-ї версії. Щоб переглянути список підтримуваних операційних систем, перейдіть до www.hp.com/go/support .
Драйвер HP PCL-6	Цей драйвер друку для певної моделі забезпечує підтримку Windows 8 і новіших операційних систем, які підтримують драйвери 4-ї версії. Щоб переглянути список підтримуваних операційних систем, перейдіть до www.hp.com/go/support .
Драйвер HP UPD PS	<ul style="list-style-type: none"> ● Рекомендований для друку із використанням програмного забезпечення Adobe або інших графічно насичених програм ● Забезпечує підтримку для виконання друку з потребами емуляції PostScript або для підтримки шрифтів PostScript у Flash.
HP UPD PCL 6	<ul style="list-style-type: none"> ● Рекомендований для виконання друку в усіх середовищах Windows ● Забезпечує найкращу загальну швидкість, якість друку та підтримку функцій принтера для більшості користувачів ● Розроблено для сумісності із графічним стандартом Windows (GDI) для забезпечення найкращої швидкості в системах Windows ● Може не бути повністю сумісним зі стороннім та розробленим на замовлення програмним забезпеченням на основі PCL 5


Виявлення й усунення проблем, пов'язаних із якістю кольору

Спробуйте виконати запропоновані дії, якщо у вас виникнуть проблеми з вирівнюванням кольору або якістю кольорового зображення.

- [Калібрування принтера для вирівнювання кольорів](#)
- [Встановлення параметрів кольору \(Windows\)](#)
- [Друк і аналіз сторінки якості друку](#)

Калібрування принтера для вирівнювання кольорів

Калібрування – це функція принтера для покращення якості зображення, яка може допомогти вирішити проблеми з якістю друку, наприклад зміщення кольору, кольорові тіні, розмита графіка або інші проблеми з якістю друку.

1. Перейдіть до меню **Setup** (Налаштування) таким чином:
 - **Сенсорна панель керування:** На головному екрані панелі керування принтера потягніть пальцем вкладку згори екрана донизу, щоб відкрити панель інструментів, після чого торкніться піктограми **Setup** (Налаштування) .
 - **Панель керування з 2-рядковим РК екраном:** Натисніть кнопку **OK**, щоб перейти до головного екрана. За допомогою кнопок зі стрілками виберіть **Setup** (Налаштування), тоді знову натисніть кнопку **OK**.
2. У меню **Setup** (Налаштування) за допомогою кнопок зі стрілками та кнопки **OK** можна відкрити такі меню:
 1. [Printer Maintenance](#) (Обслуговування принтера)
 2. [Color Calibration](#) (Калібрування кольору)

Панель керування з 2-рядковим РК екраном: Щоб почати калібрування, натисніть кнопку **OK**.

На панелі керування принтера відобразиться повідомлення про **Calibrating** (Калібрування). Процедура калібрування займає декілька хвилин. Не вимикайте принтер до завершення процедури калібрування.

3. Зачекайте, поки завершиться процедура калібрування, і спробуйте надрукувати ще раз.

Встановлення параметрів кольору (Windows)

У разі друку з програми виконайте ці кроки, якщо кольори на друкованому аркуші не відповідають кольорам на екрані комп'ютера або загалом вас не задовольняють.


1. У програмі виберіть параметр **Print** (Друк).
2. Виберіть принтер і клацніть **Properties** (Властивості) чи **Preferences** (Настройки).
3. Клацніть на вкладці **Color** (Колір).
4. Виберіть параметр **Print in Grayscale** (Друк у відтінках сірого), щоб надрукувати кольоровий документ у чорному та відтінках сірого. Цією функцією можна користуватися для друку кольорових документів,

призначених для фотокопіювання чи надсилання факсом. Цей параметр можна також використовувати для друку чорнових копій або для економії кольорового тонера.

- Щоб закрити діалогове вікно **Document Properties** (Властивості документа), натисніть кнопку **OK**. Для друку в діалоговому вікні **Print** (Друк) натисніть кнопку **OK**.

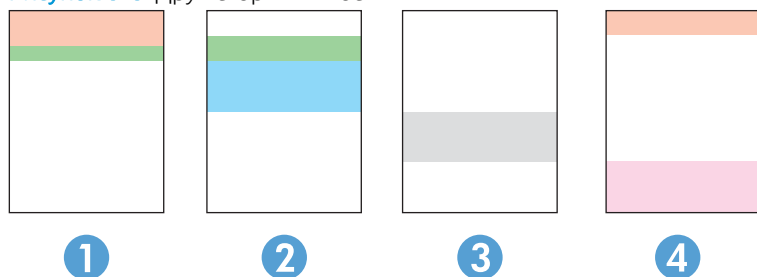
Друк і аналіз сторінки якості друку

Щоб надрукувати і розтлумачити сторінку якості друку, скористайтеся поданою нижче процедурою.

- Перейдіть до меню Setup (Налаштування):
 - Сенсорна панель керування:** На головному екрані панелі керування принтера потягніть пальцем вкладку згори екрана донизу, щоб відкрити панель інструментів, після чого торкніться піктограми Setup (Налаштування) .
 - Панель керування з 2-рядковим РК екраном:** Натисніть кнопку **OK**, щоб перейти до головного екрана. За допомогою кнопок зі стрілками виберіть **Setup** (Налаштування), тоді знову натисніть кнопку **OK**.
- У меню Setup (Налаштування) за допомогою кнопок зі стрілками та кнопку **OK** можна відкрити такі меню:
 - Reports** (Звіти)
 - Print Quality Report** (Друк звіту про якість)
- Натисніть або торкніться **OK**, щоб надрукувати сторінку.

На цій сторінці є п'ять смуг кольору, розділених на чотири групи, як зображено на малюнку. Оглянувши кожну групу, можна визначити проблемний картридж із тонером.

Рисунок 6-8 Друк сторінки якості



Відділення	Картридж із тонером
1	Жовтий
2	Блакитний
3	Чорний
4	Пурпуровий

- Якщо крапки або смуги з'являються лише в одній із груп, замініть картридж із тонером, який відноситься до цієї групи.
- Якщо крапки з'являються на більше, ніж одній ділянці, надрукуйте сторінку очищення. Якщо це не допомагає усунути проблему, визначте, чи крапки мають один колір, наприклад, якщо пурпурові крапки з'являються на усіх п'яти кольірних смугах. Якщо крапки одного кольору, потрібно замінити цей картридж із тонером.
- Якщо смуги з'являються у кількох кольірних смугах, звертайтеся до HP. Можливо, проблема виникає через інший компонент, ніж картридж із тонером.

Перевірка налаштувань EconoMode

HP не рекомендує використовувати режим EconoMode постійно. Якщо EconoMode застосовується постійно, то ресурс тонера зберігатиметься довше, аніж ресурс механічних частин картриджа з тонером. Якщо якість друку починає погіршуватися та стає неприйнятною, замініть картридж із тонером.



ПРИМІТКА. Ця функція доступна в разі використання драйвера друку PCL 6 для Windows. Якщо цей драйвер не використовується, цю функцію можна увімкнути за допомогою вбудованого веб-сервера HP.

Якщо ціла сторінка надто темна чи надто світла, виконайте подані нижче кроки:

1. У програмі виберіть параметр **Print (Друк)**.
2. Виберіть принтер і клацніть **Properties (Властивості)** чи **Preferences (Налаштування)**.
3. Виберіть вкладку **Paper/Quality (Папір/Якість)**, і знайдіть ділянку **Print Quality (Якість друку)**.
4. Якщо ціла сторінка надто темна, скористайтеся поданими нижче налаштуваннями.
 - Виберіть параметр **600 dpi**, якщо він доступний.
 - Позначте поле **EconoMode (Економний режим)**, щоб увімкнути його.

Якщо ціла сторінка надто світла, скористайтеся поданими нижче налаштуваннями.

- Виберіть параметр **FastRes 1200**, якщо він доступний.
 - Зніміть позначку біля пункту **EconoMode (Економний режим)** для вимкнення.
5. Щоб закрити діалогове вікно **Document Properties (Властивості документа)**, натисніть кнопку **OK**. Для друку в діалоговому вікні **Print (Друк)** натисніть кнопку **OK**.

Регулювання щільності друку

Налаштуйте щільність друку, коли колір надрукованого матеріалу надто темний або надто світлий.

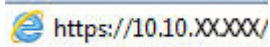
Щоб відрегулювати щільність друку, виконайте такі кроки.

1. На панелі керування принтера, знайдіть IP-адресу принтера:
 - **Сенсорна панель керування:** На головному екрані на панелі керування принтера торкніться піктограми **Wireless (Бездротове з'єднання)** (📶) або **Ethernet** (🌐), щоб переглянути IP-адресу або ім'я вузла принтера.
 - **Панель керування з 2-рядковим РК екраном:** На панелі керування принтера натисніть кнопку **OK**, щоб перейти до головного екрана. За допомогою кнопок зі стрілками і кнопки **OK** виберіть і відкрийте такі меню:

1. [Setup \(Налаштування\)](#)
2. [Network Setup \(Налаштування мережі\)](#)
3. [General Settings \(Загальні параметри\)](#)

У меню General Settings (Загальні параметри) виберіть [Show the IP Address](#) (Показати IP-адресу), а тоді виберіть [Yes](#) (Так), щоб вивести на екран IP-адресу або ім'я хоста принтера.

2. Відкрийте веб-браузер і введіть в адресному рядку IP-адресу або ім'я хоста, що відображаються на панелі керування принтера. Натисніть клавішу [Enter](#) на клавіатурі комп'ютера. Відкриється вікно вбудованого веб-сервера HP.





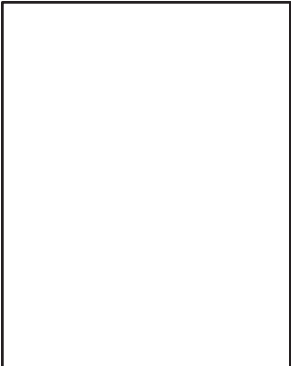
Якщо повідомлення, що відображається у веб-браузері, містить інформацію про те, що веб-сайт може не бути безпечним, виберіть можливість продовження роботи з веб-сайтом. Використання цього веб-сайту не завдасть шкоди комп'ютеру.

3. На головній сторінці EWS виберіть вкладку **Tools** (Інструменти).
4. На навігаційній панелі зліва виберіть **Utilities** (Службові програми), щоб розгорнути параметри, тоді натисніть **Print Density** (Щільність друку).
5. У пункті **Print Density** (Щільність друку) відрегулюйте потрібне налаштування.
6. Щоб зберегти зміни, клацніть **Apply** (Застосувати).



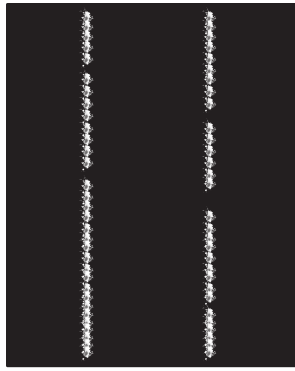
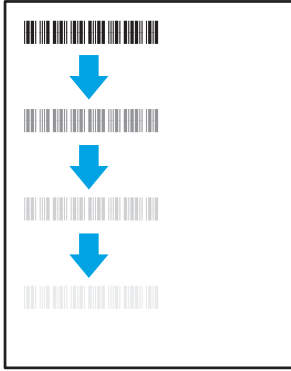


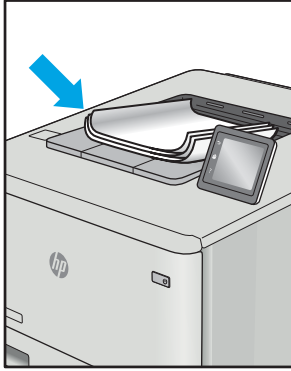
Виявлення й усунення дефектів зображень

Огляд прикладів дефектів зображення та заходів для їх усунення.

Таблиця 6-4 Коротка довідка таблиці дефектів зображення

Дефект	Дефект	Дефект
<p>Таблиця 6-12 Світлий друк на сторінці 135</p> 	<p>Таблиця 6-10 Сірий фон або темний друк на сторінці 134</p> 	<p>Таблиця 6-7 Порожня сторінка — Друк відсутній на сторінці 131</p> 

Таблиця 6-4 Коротка довідка таблиці дефектів зображення (продовження)

Дефект	Дефект	Дефект
Таблиця 6-6 Чорна сторінка на сторінці 131	Таблиця 6-5 Ефект смуг на сторінці 130	Таблиця 6-14 Риски на сторінці 137
		
Таблиця 6-9 Дефекти фіксації/термофіксатора на сторінці 133	Таблиця 6-11 Дефекти розміщення зображення на сторінці 134	Таблиця 6-8 Дефекти відхилення кольорових матриць (лише кольорові моделі) на сторінці 132
		
Таблиця 6-13 Дефекти вихідних документів на сторінці 136		
		

Дефекти зображення, не залежно від причини, можна часто усунути, виконавши ті самі дії. Виконайте ці дії як початкові для вирішення проблеми з дефектами зображення.

1. Передрукуйте документ. Дефекти якості друку можуть виявитися тимчасовими або повністю зникнути в процесі подальшого друку.
2. Перевірте стан картриджа або картриджів. Якщо стан картриджа **Very Low** (Дуже низький рівень) (номінальний ресурс вичерпано), замініть картридж.
3. Перевірте, щоб налаштування режиму друку драйвера і лотка відповідали розміру паперу, завантаженого в лоток. Спробуйте використати інший стос носія або інший лоток. Спробуйте використати інший режим друку.
4. Переконайтеся, що принтер знаходиться в допустимому діапазоні робочої температури й вологості.
5. Переконайтеся, що тип, розмір і вага паперу підтримуються принтером. Перегляньте сторінку підтримки принтера support.hp.com, щоб перевірити підтримувані розміри і типи паперу для принтера.




ПРИМІТКА. Термін "термофіксація" означає етап процесу друку, коли тонер фіксується на папері.

Наведені приклади стосуються паперу формату Letter, поданого у принтер коротким краєм.

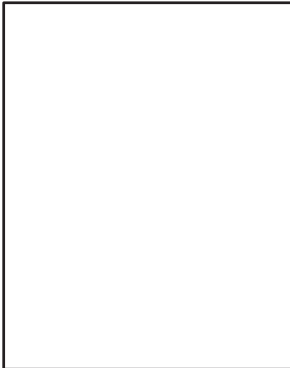
Таблиця 6-5 Ефект смуг

Взірець	Опис	Можливі рішення
	Темні або світлі лінії, що повторюються по довжині сторінки з широким кроком і/або є динамічними смугами. Вони можуть бути як різкі, так і плавні. Дефект з'являється лише в областях із заповненням і відсутній в тексті і недрукованих областях.	<ol style="list-style-type: none">1. Передрукуйте документ.2. Спробуйте виконати друк з іншого лотка.3. Замініть картридж.4. Використайте інший тип паперу.5. Лише моделі Enterprise: на головному екрані на панелі керування пристрою виберіть меню Adjust Paper Types (Відрегулювати типи паперу) і виберіть режим друку для трохи важчого носія, ніж той, що ви використовуєте. Це може сповільнити швидкість друку покращити якість.6. Якщо проблема не зникає, перейдіть до support.hp.com.


Таблиця 6-6 Чорна сторінка

Взірець	Опис	Можливі рішення
	Надрукована сторінка повністю чорна.	<ol style="list-style-type: none">1. Огляньте картридж на предмет пошкодження.2. Переконайтеся, що картридж встановлено правильно.3. Замініть картридж.4. Якщо проблема не зникає, перейдіть до support.hp.com.

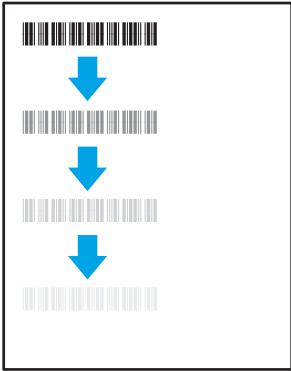
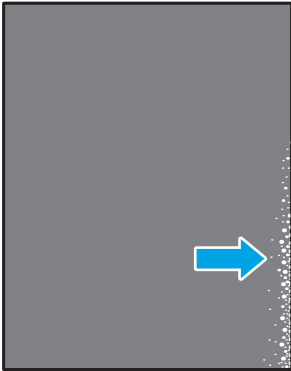
Таблиця 6-7 Порожня сторінка — Друк відсутній

Взірець	Опис	Можливі рішення
	Сторінка повністю порожня і не містить друкованого вмісту.	<ol style="list-style-type: none">1. Переконайтеся, що картриджі є оригінальними картриджами HP.2. Переконайтеся, що картридж встановлено правильно.3. Надрукуйте іншим картриджем.4. Перевірте, чи збігаються тип паперу в лотку і в налаштуваннях принтера. Якщо потрібно, виберіть легший папір.5. Якщо проблема не зникає, перейдіть до support.hp.com.


Таблиця 6-8 Дефекти відхилення кольорових матриць (лише кольорові моделі)

Взірець	Опис	Можливі рішення
	Одну або кілька матриць кольору не вирівняно з іншими. Зазвичай ця помилка реєстрації виникає з жовтим кольором.	<ol style="list-style-type: none"><li data-bbox="1061 289 1326 317">1. Передрукуйте документ.<li data-bbox="1061 342 1417 394">2. За допомогою панелі керування виконайте калібрування принтера.<li data-bbox="1061 420 1430 552">3. Якщо стан картриджа досягає рівня Very Low (Дуже низький рівень) або надруковані документи часто виходять блідими, замініть картридж.<li data-bbox="1061 577 1422 709">4. На панелі керування скористайтесь функцією Restore Calibration (Відновити калібрування), щоб скинути параметри калібрування принтера до фабричних значень.<li data-bbox="1061 735 1437 787">5. Якщо проблема не зникає, перейдіть до support.hp.com.

Таблиця 6-9 Дефекти фіксації/термофіксатора

Взірець	Опис	Можливі рішення
	<p>Легкі тіні або зсуви зображення, що повторюються на сторінці. Повторюване зображення стає блідішим з кожним новим примірником.</p>	<ol style="list-style-type: none"> 1. Передрукуйте документ. 2. Перевірте, чи збігаються тип паперу в лотку і в налаштуваннях принтера. Якщо потрібно, виберіть легший папір. 3. Якщо проблема не зникає, перейдіть до support.hp.com.
	<p>Тонер стирається вздовж краю сторінки. Цей дефект найчастіше виникає на краях завдань з високим покриттям або на легких типах носіїв, однак може виникати будь-де на сторінці.</p>	<ol style="list-style-type: none"> 1. Передрукуйте документ. 2. Перевірте, чи збігаються тип паперу в лотку і в налаштуваннях принтера. Якщо потрібно, виберіть важчий папір. 3. Лише моделі Enterprise: на панелі керування принтера перейдіть до меню Edge-to-Edge (Від краю до краю) і виберіть Normal (Звичайний). Передрукуйте документ. 4. Лише моделі Enterprise: на панелі керування принтера перейдіть до меню Auto Include Margins (Автоматично включати поля) і передрукуйте документ. 5. Якщо проблема не зникає, перейдіть до support.hp.com.


Таблиця 6-10 Сірий фон або темний друк

Взірець	Опис	Можливі рішення
	<p>Зображення або текст є темнішим від очікуваного і/або тло заповнене сірим.</p>	<ol style="list-style-type: none"> 1. Переконайтеся, що папір у лотках ще не пропускався через принтер. 2. Використайте інший тип паперу. 3. Передрукуйте документ. 4. Лише монохромні моделі: на головному екрані панелі керування принтера перейдіть до меню Adjust Toner Density (Відрегулювати щільність тонера) і зменшіть щільність. 5. Переконайтеся, що принтер знаходиться в допустимому діапазоні робочої температури й вологості. 6. Замініть картридж. 7. Якщо проблема не зникає, перейдіть до support.hp.com.

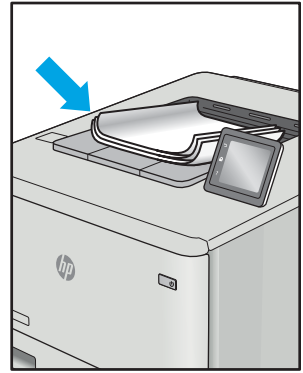
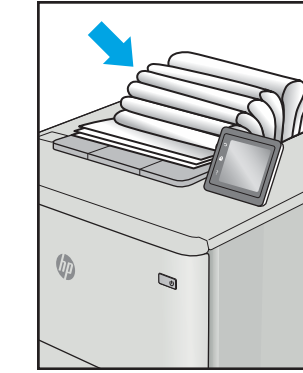
Таблиця 6-11 Дефекти розміщення зображення

Взірець	Опис	Можливі рішення
	<p>зображення не відцентроване або несиметричне на сторінці. Дефект з'являється, якщо папір неправильно розташований, коли механізм підбирає його з лотка і подає в тракт проходження паперу.</p>	<ol style="list-style-type: none"> 1. Передрукуйте документ. 2. Витягніть папір з лотка і завантажте знову. Перевірте, чи краї паперу рівні з усіх боків. 3. Перевірте, чи верх стосу паперу знаходиться нижче індикатора максимальної висоти. Не переповнюйте лоток. 4. Напрявні мають бути правильно відрегульовані відповідно до розміру паперу. Не встановлюйте напрямні для паперу впритул до стосу паперу. Встановлюйте їх відповідно до позв'язків чи позначок у лотку. 5. Якщо проблема не зникає, перейдіть до support.hp.com.

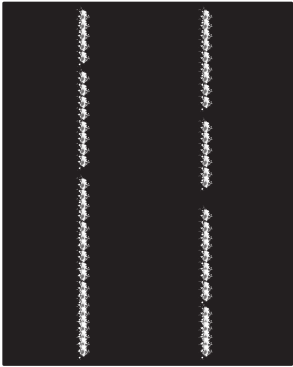
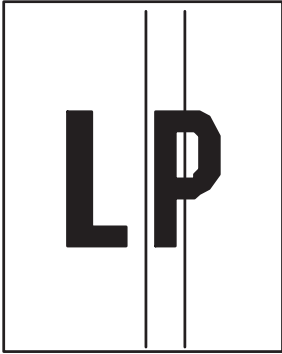
Таблиця 6-12 Світлий друк

Взірець	Опис	Можливі рішення
	Друкований вміст цілої сторінки світлий або блідий.	<ol style="list-style-type: none">1. Передрукуйте документ.2. Вийміть картридж і струсніть його для перерозподілу тонеру.3. Лише монохромні моделі: переконайтеся, що параметр EcoMode (Економний режим) вимкнено як на панелі керування, так і в драйвері принтера.4. Переконайтеся, що картридж встановлено правильно.5. Надрукуйте сторінку стану витратних матеріалів і перевірте залишковий ресурс картриджу.6. Замініть картридж.7. Якщо проблема не зникає, перейдіть до support.hp.com.

Таблиця 6-13 Дефекти вихідних документів

Взірець	Опис	Можливі рішення
	<p>Надруковані аркуші мають скручені краї. Скручений край може бути як вздовж довшого, так і вздовж коротшого краю. Можливі два типи скручування.</p> <ul style="list-style-type: none"> Позитивне скручування: аркуш скручується до надрукованої сторони. Дефект з'являється в сухому середовищі або в разі сильного покриття поверхні друком. Негативне скручування: аркуш скручується від надрукованої сторони. Дефект з'являється у надмірно вологому середовищі або в разі слабкого покриття поверхні друком. 	<ol style="list-style-type: none"> Передрукуйте документ. Позитивне скручування: на панелі керування принтера виберіть важчий тип паперу. Важчий тип паперу підніме температуру друку. Негативне скручування: на панелі керування принтера виберіть легший тип паперу. Легший тип паперу знизить температуру друку. Перед тим намагайтеся зберігати папір у сухому місці або використовуйте свіжо відкриту упаковку. Друк у дуплексному режимі. Якщо проблема не зникає, перейдіть до support.hp.com.
	<p>Папір не складається належним чином у вихідному лотку. Стос може бути нерівний, скошений, або сторінки виштовхуються з лотка на підлогу. Будь-що з наведених нижче умов може призвести до цього дефекту:</p> <ul style="list-style-type: none"> сильне скручування паперу папір у лотку зморщений або деформований папір нестандартного типу, наприклад конверти вихідний лоток переповнений 	<ol style="list-style-type: none"> Передрукуйте документ. Вийміть подовжувач вихідного відсіку. Якщо дефект спричинений надмірним скручуванням паперу, перегляньте кроки з усунення несправностей для скручування вихідних документів. Використайте інший тип паперу. Використовуйте папір зі щойно відкритої упаковки. Виймайте папір з вихідного лотка до того, як він переповниться. Якщо проблема не зникає, перейдіть до support.hp.com.

Таблиця 6-14 Риски

Взірець	Опис	Можливі рішення
	<p>Світлі вертикальні риси, які зазвичай тягнуться на довжину сторінки. Дефект з'являється лише в областях із заповненням і відсутній в тексті і недрукованих областях.</p>	<ol style="list-style-type: none"> 1. Передрукуйте документ. 2. Вийміть картридж і струсніть його для перерозподілу тонеру. 3. Якщо проблема не зникає, перейдіть до support.hp.com. <p>ПРИМІТКА. Як світлі, так і темні вертикальні риси можуть виникати, якщо друк відбувається в середовищі за межами робочого діапазону температури й вологості. Дозволені температуру і вологість можна перевірити в специфікаціях середовища принтера.</p>
	<p>Темні вертикальні лінії, які тягнуться донизу сторінки. Дефект з'являється будь-де на сторінці, як в областях із заповненням і в недрукованих областях. В кольорових моделях ці лінії або риси помітні також на сторінках очищення ІТВ.</p>	<ol style="list-style-type: none"> 1. Передрукуйте документ. 2. Вийміть картридж і струсніть його для перерозподілу тонеру. 3. Надрукуйте сторінку очищення. 4. Перевірте рівень тонера в картриджі. 5. Якщо проблема не зникає, перейдіть до support.hp.com.

Усунення несправностей дротового підключення

Щоб усунути проблеми з дротовим зв'язком, перевірте таке.

- [Вступ](#)
- [Незадовільне фізичне під'єднання](#)
- [Не вдається встановити зв'язок між комп'ютером і принтером](#)
- [Принтер використовує неправильне з'єднання та подвійні налаштування мережі](#)
- [Нове програмне забезпечення стало причиною проблем із сумісністю](#)
- [Неправильно налаштований комп'ютер або робоча станція](#)
- [Принтер вимкнено або неправильні інші мережеві налаштування](#)

Вступ

Певні типи проблем можуть свідчити про проблеми з мережевим зв'язком. Зокрема такі:

Незадовільне фізичне під'єднання

Перевірте підключення кабелів.

1. Переконайтеся, що пристрій підключено до потрібного мережевого роз'єму за допомогою кабелю відповідної довжини.
2. Перевірте надійність кабельних з'єднань.
3. Перевірте з'єднання з мережевим портом на задній частині принтера, а також чи жовтий індикатор виконання завдань спалахує, вказуючи на мережевий обмін даними, а зелений індикатор стану зв'язку світиться постійно, вказуючи на підключення до мережі.
4. Якщо проблема не зникає, спробуйте під'єднати інший кабель чи використати інший порт на концентраторі.

Не вдається встановити зв'язок між комп'ютером і принтером

Переконайтеся, що принтер обмінюється даними з мережею та комп'ютером.

1. Перевірте мережеве з'єднання, провівши тестове опитування мережі.
 - a. Відкрийте на комп'ютері командну стрічку.

- В операційній системі Windows клацніть **Пуск**, виберіть пункт **Виконати** і введіть `cmd` і натисніть `Enter`.
 - В операційній системі macOS перейдіть до меню **Applications** (Програми), потім **Utilities** (Службові програми) і відкрийте **Terminal** (Термінал).
- б. Введіть `ping` та IP-адресу принтера.
 - в. Якщо у вікні відображається час передачі сигналу в обох напрямках, це свідчить про те, що мережа працює.
2. Якщо команда пінгування не виконалася, перевірте, чи увімкнені мережеві концентратори, потім перевірте, чи мережеві параметри, принтер і комп'ютер налаштовані на одну й ту саму мережу (або підмережу).
 3. Відкрийте вікно властивостей принтера і виберіть вкладку **Ports** (Порти). Перевірте, чи вибрано поточну IP-адресу принтера. IP-адресу принтера наведено на сторінці конфігурації.
 4. Якщо принтер встановлювався через порт HP стандарту TCP/IP, виберіть пункт **Always print to this printer, even if its IP address changes** (Завжди друкувати за допомогою цього принтера, навіть якщо його IP-адреса змінилася).
 5. Якщо принтер встановлювався через порт Microsoft стандарту TCP/IP, замість IP-адреси використовуйте мережеве ім'я принтера.
 6. Якщо IP-адреса правильна, видаліть принтер, а тоді додайте його знову.
 7. Перевстановіть програмне забезпечення принтера і драйвер.

Принтер використовує неправильне з'єднання та подвійні налаштування мережі

Фахівці HP рекомендують залишати ці налаштування в режимі автоматичного визначення (значення за замовчуванням). У разі зміни цих налаштувань потрібно також змінити налаштування мережі.

Нове програмне забезпечення стало причиною проблем із сумісністю

Перевірте правильність встановлення нового програмного забезпечення та використання в ньому потрібного драйвера друку.

Неправильно налаштований комп'ютер або робоча станція

Неправильно налаштований комп'ютер може спричиняти проблеми друку.

1. Перевірте налаштування мережевих драйверів, драйверів друку та мережевого переспрямування.
2. Перевірте налаштування операційної системи.

Принтер вимкнено або неправильні інші мережеві налаштування

Перевірте параметри мережі.

1. Щоб перевірити стан параметрів і протоколу мережі, перегляньте сторінки конфігурації і мережі принтера.
2. Якщо потрібно, перевстановіть налаштування мережі.

Усунення несправностей бездротового підключення

Для вирішення проблем із мережею спробуйте виконати таку послідовність дій.

- [Вступ](#)
- [Контрольний список перевірки бездротового з'єднання](#)
- [Принтер не друкує після завершення конфігурації бездротового з'єднання](#)
- [Принтер не друкує, на комп'ютері встановлено брандмауер стороннього постачальника.](#)
- [Бездротове з'єднання не працює після переміщення бездротового маршрутизатора або принтера](#)
- [Неможливість підключення більшої кількості комп'ютерів до бездротового принтера](#)
- [Бездротовий принтер втрачає зв'язок у випадку його підключення до мережі VPN.](#)
- [Мережа не відображається у списку бездротових мереж](#)
- [Бездротова мережа не працює](#)
- [Виконання діагностичного тесту бездротової мережі](#)
- [Зменшення перешкод у бездротовій мережі](#)

Вступ

Для вирішення питань скористуйтеся відомостями по виправлення неполадок.



ПРИМІТКА. Щоб визначити, чи увімкнено в принтері функцію Wi-Fi Direct, надрукуйте сторінку конфігурації з панелі керування принтера.

Контрольний список перевірки бездротового з'єднання

Ознайомтеся з поданою інформацією, щоб перевірити бездротове з'єднання.

- Перевірте, чи не під'єднано мережевий кабель.
- Переконайтеся, що принтер і бездротовий маршрутизатор увімкнено й підключено до джерела живлення. Слід також перевірити, чи увімкнено бездротовий радіозв'язок на принтері.
- Перевірте, чи ідентифікатор бездротової мережі (SSID) правильний. Надрукуйте сторінку конфігурації, аби визначити SSID. Якщо ви не впевнені в тому, чи правильний SSID, проведіть ще раз налаштування бездротового з'єднання.
- Для захищених мереж слід перевірити правильність інформації про захист. Якщо інформація про захист неправильна, проведіть ще раз налаштування бездротового з'єднання.
- Якщо бездротова мережа працює правильно, спробуйте в ній отримати доступ до інших комп'ютерів. Якщо мережа забезпечує доступ до Інтернету, спробуйте підключитися до Інтернету через бездротове з'єднання.
- Перевірте, чи метод шифрування (AES або TKIP) є однаковим для принтера та точки доступу до бездротової мережі (в мережах, де використовується протокол захисту WPA).

- Перевірте, чи перебуває принтер у радіусі дії бездротової мережі. Для більшості мереж принтер повинен знаходитися на відстані не більше 30 м від точки доступу до бездротової мережі (бездротового маршрутизатора).
- Перевірте, чи сигнал бездротового з'єднання не блокують жодні перешкоди. Слід забрати усі великі металеві предмети, які знаходяться між точкою доступу та принтером. Переконайтеся, що між принтером та точкою бездротового доступу немає стовпів, колон чи опор, які містять метал або бетон.
- Перевірте, чи принтер встановлено на віддалі від електронних пристроїв, які можуть створювати перешкоди для сигналу бездротового з'єднання. Багато пристроїв можуть створювати перешкоди для сигналу бездротового з'єднання, у тому числі двигуни, бездротові телефони, камери системи безпеки, інші бездротові мережі та окремі пристрої Bluetooth.
- Переконайтеся, що на комп'ютері встановлено драйвер друку.
- Упевніться, що вибрано правильний порт принтера.
- Переконайтеся, що комп'ютер і принтер підключено до однієї бездротової мережі.
- В операційній системі macOS переконайтеся, що бездротовий маршрутизатор підтримує службу друку Bonjour.

Принтер не друкує після завершення конфігурації бездротового з'єднання

Якщо принтер не друкує після завершення конфігурації бездротового з'єднання, спробуйте вдатися до таких рішень.

1. Перевірте, чи принтер увімкнений і готовий до роботи.
2. Вимкніть на комп'ютері всі брандмауери сторонніх постачальників.
3. Перевірте правильність роботи бездротової мережі.
4. Перевірте правильність роботи комп'ютера. У разі потреби перезавантажте комп'ютер.
5. Перевірте, чи відкривається вбудований веб-сервер HP на комп'ютері в тій самій мережі.

Принтер не друкує, на комп'ютері встановлено брандмауер стороннього постачальника.

Якщо принтер не друкує, а на комп'ютері встановлено брандмауер стороннього постачальника, спробуйте вдатися до таких рішень.

1. Виконайте оновлення брандмауера за допомогою найновішої версії, отриманої у виробника.
2. Якщо програми вимагають доступу брандмауера під час встановлення принтер або спроб виконати друк, слід перевірити, чи працюють такі програми.
3. Тимчасово вимкніть брандмауер, після чого встановіть на комп'ютері бездротовий принтер. Після завершення встановлення бездротового пристрою увімкніть брандмауер.

Бездротове з'єднання не працює після переміщення бездротового маршрутизатора або принтера

Якщо бездротове з'єднання не працює після переміщення бездротового маршрутизатора або принтера, спробуйте вдатися до таких вирішень.

1. Перевірте, чи підключено маршрутизатор або принтер до тієї ж мережі, що і комп'ютер.
2. Видрукуйте сторінку конфігурації.
3. Порівняйте ідентифікатор бездротової мережі (SSID) у звіті конфігурації з ідентифікатором SSID у конфігурації принтера для комп'ютера.
4. Якщо SSID не співпадають, пристрої під'єднані до різних мереж. Слід ще раз налаштувати бездротову мережу для принтера.

Неможливість підключення більшої кількості комп'ютерів до бездротового принтера

Якщо додаткові комп'ютери неможливо підключити до бездротового принтера, спробуйте вдатися до таких рішень.

1. Перевірте, чи знаходяться інші комп'ютери в радіусі дії бездротового пристрою і чи не блокують сигнал будь-які перешкоди. Для більшості мереж радіус дії бездротового пристрою становить близько 30 м від точки доступу.
2. Перевірте, чи принтер увімкнений і готовий до роботи.
3. Перевірте, чи одночасно підключено не більше, ніж 5 користувачів Wi-Fi Direct.
4. Вимкніть на комп'ютері всі брандмауери сторонніх постачальників.
5. Перевірте правильність роботи бездротової мережі.
6. Перевірте правильність роботи комп'ютера. У разі потреби перезавантажте комп'ютер.

Бездротовий принтер втрачає зв'язок у випадку його підключення до мережі VPN.

Зазвичай неможливо встановити одночасно зв'язок з мережею VPN та іншими мережами.

Мережа не відображається у списку бездротових мереж

Якщо мережа не відображається у списку бездротових мереж, спробуйте вдатися до таких рішень.

- Перевірте, чи увімкнено бездротовий маршрутизатор і чи підключено живлення.
- Мережа може бути прихованою. Проте до такої мережі теж можна під'єднатися.

Бездротова мережа не працює


Якщо бездротова мережа не працює, спробуйте вдатися до таких рішень.

1. Перевірте, чи не підключено мережевий кабель.
2. Щоби перевірити, чи розірвано зв'язок, спробуйте підключити до мережі інші пристрої.
3. Перевірте мережеве з'єднання, провівши тестове опитування мережі.
 - a. Відкрийте на комп'ютері командну стрічку.

- В операційній системі Windows клацніть **Пуск**, виберіть пункт **Виконати** і введіть `cmd` і натисніть **Enter**.
 - В операційній системі macOS перейдіть до меню **Applications** (Програми), потім **Utilities** (Службові програми) і відкрийте **Terminal** (Термінал).
- б. Введіть `ping` та IP-адресу маршрутизатора.
 - в. Якщо у вікні відображається час передачі сигналу в обох напрямках, це свідчить про те, що мережа працює.
4. Перевірте, чи підключено маршрутизатор і принтер до тієї ж мережі, що і комп'ютер.
 - а. Видрукуйте сторінку конфігурації.
 - б. Порівняйте ідентифікатор бездротової мережі (SSID) у звіті конфігурації з ідентифікатором SSID у конфігурації принтера для комп'ютера.
 - в. Якщо SSID не співпадають, пристрої під'єднані до різних мереж. Слід ще раз налаштувати бездротову мережу для принтера.

Виконання діагностичного тесту бездротової мережі

З панелі керування принтера можна виконати діагностичний тест, який дає змогу отримати дані про параметри бездротової мережі.

1. Для **сенсорної панелі керування** (деякі моделі принтерів):
 - а. На головному екрані панелі керування принтера потягніть пальцем вкладку згори екрана донизу, щоб відкрити панель інструментів, після чого торкніться піктограми **Setup** (Налаштування) .
 - б. Знайдіть і виберіть **Reports** (Звіти).
 - в. Знайдіть і виберіть **Wireless Test Report** (Звіт тестування бездротової мережі).
Принтер роздрукує тестову сторінку з результатами тесту.
2. Для **панелей керування із 2-рядковим РК екраном** (деякі моделі принтерів):
 - а. На панелі керування принтера натисніть кнопку **OK**.
 - б. За допомогою кнопок зі стрілками і кнопки **OK** виберіть і відкрийте такі меню:
 1. **Setup** (Налаштування)
 2. **Network Setup** (Налаштування мережі)
 3. **Wireless Setting** (Налаштування бездротового зв'язку)
 4. **Print Wireless Test Report** (Звіт про перевірку друку через бездротове з'єднання)
 Принтер роздрукує тестову сторінку з результатами тесту.

Зменшення перешкод у бездротовій мережі

Ці поради можуть допомогти зменшити перешкоди в бездротовій мережі:

- Встановлюйте бездротові пристрої на відстані від великих металевих предметів, зокрема шаф для документів, а також інших електромагнітних пристроїв, таких як мікрохвильові печі та бездротові телефони. Вони можуть створювати перешкоди для радіосигналу.
- Встановлюйте бездротові пристрої на віддалі від великих кам'яних та інших будівельних конструкцій. Вони можуть поглинати радіохвилі та зменшувати потужність сигналу.
- Встановлюйте бездротовий маршрутизатор посередині, на лінії прямої видимості до бездротових принтерів у мережі.

Показчик

Символи/ Числа

2-рядковий РК-дисплей
розміщення функцій 5

A

аксесуари
замовлення 34
номери частин 34
акустичні характеристики 16

B

бездротова мережа
усунення несправностей 140
безпеки функції 89

B

вага, принтер 14
вбудоване програмне забезпечення
оновлення 94
вбудований веб-сервер
функції 81
вбудований веб-сервер (EWS)
встановлення паролів 89
вбудований веб-сервер HP
функції 81
вбудований веб-сервер HP (EWS),
використання 81
веб-сайти

підтримка користувачів 97

Веб-сайти
HP Web Jetadmin,
завантаження 93

видалення
збережені завдання 63, 69

вимикач живлення
розміщення 4
вимкнення після затримки
налаштування 91

вимоги до браузера
вбудований веб-сервер HP 81
вимоги до веб-браузера
вбудований веб-сервер HP 81
вимоги до системи
вбудований веб-сервер HP 81
високошвидкісний порт для друку
USB 2.0
розміщення 5
витратні матеріали
використання на межі
вичерпання 100
заміна картриджів із тонером
47
замовлення 34
налаштування порогу
вичерпання 100
номери частин 34
вихідний відсік
застрягання 115
розміщення 4
відсік, вихідний
розміщення 4

G

головна сторінка принтера HP,
використання 81

D

двосторонній друк
Mac 60
Windows 56
налаштування (Windows) 56
динамічний захист
картридж із тонером 37
довідка, панель керування 98
драйвери, підтримувані 12
драйвери друку, підтримувані 12

друк
збережені завдання 63
із флеш-накопичувачів USB 77
друк Wi-Fi Direct 70
Друк Wi-Fi Direct 71
друк з обох сторін аркуша
Mac 60
Windows 56
вручну, Windows 56
налаштування (Windows) 56
дуплекс
автоматично (Windows) 56
вручну (Mac) 60
вручну (Windows) 56
дуплексний друк (двосторонній)
Windows 56
налаштування (Windows) 56

E

економні параметри 91
електротехнічні характеристики 16

Ж

живлення
споживання 16

З

завантаження
папір у лоток 1 18
папір у лоток 2 22
папір у лоток 3 27
завдання, збережені
видалення 63, 69
друк 63
налаштування Mac 63
створення (Windows) 63
задня кришка
застрягання 116

- заміна
 - картриджі з тонером 47
 - замовлення
 - витратні матеріали та аксесуари 34
 - запасні частини
 - номери частин 36
 - застрягання
 - вихідний відсік 115
 - задня кришка та область термофіксатора 116
 - Лоток 1 111
 - Лоток 2 113
 - пристрій двостороннього друку 115
 - розміщення 109
 - застрягання паперу
 - вихідний відсік 115
 - задня кришка та область термофіксатора 116
 - Лоток 1 111
 - Лоток 2 113
 - пристрій двостороннього друку 115
 - розміщення 109
 - затримка переходу у режим сну
 - налаштування 91
 - захистити картриджі 38
 - захист картриджів 38, 43
 - збережені завдання
 - видалення 63, 69
 - друк 63
 - створення (Mac) 63
 - створення (Windows) 63
 - збереження, завдання
 - налаштування Mac 63
 - збереження завдань
 - у Windows 63
 - зберігання завдань друку 63
- I**
- інтерактивна довідка, панель керування 98
 - інтерактивна підтримка 97
- K**
- калібрування
 - кольори 125
- картридж**
- динамічний захист 37
 - заміна 47
- картриджі**
- номери для замовлення 47
- картриджі з тонером**
- заміна 47
 - компоненти 47
 - номери для замовлення 47
 - номери частин 34
- картридж із тонером**
- використання на межі вичерпання 100
 - динамічний захист 37
 - налаштування порогу вичерпання 100
- кілька сторінок на аркуш**
- друк (Mac) 60
 - друк (Windows) 56
- клавіатура**
- розміщення 4
- кнопка «Скасувати»**
- розміщення 5
- Кнопка ОК**
- розміщення 5
- кнопка головного екрана**
- розміщення 8
- кнопка довідки**
- розміщення 8
- кнопка увімкнення/вимкнення**
- розміщення 4
- колірна тема**
- зміна, Windows 125
- кольори**
- калібрування 125
- конверти**
- орієнтація 20, 31
- конверти, завантаження** 31
- контрольний список**
- бездротове з'єднання 140
- конфіденційний друк** 63
- Л**
- ліцензія на відкритий вихідний код 3
 - локальна мережа (LAN)
 - розміщення 5
 - лотки
 - в комплекті 11
- місткість** 11
- розміщення 4
- лотки для паперу**
- номери частин 34
- лотки на 550 аркушів**
- номери частин 34
- лоток 1**
- завантаження 18
 - завантаження конвертів 31
 - орієнтація паперу 20
- Лоток 1**
- застрягання 111
- лоток 2**
- завантаження 22
- Лоток 2**
- застрягання 113
 - орієнтація паперу 24
- лоток 3**
- завантаження 27
 - орієнтація паперу 29
- M**
- мережі**
- HP Web Jetadmin 93
 - підтримувані 11
- мікросхема пам'яті (тонер)**
- розташування 47
- мобільний друк**
- пристрої Android 70, 75
- мобільний друк, підтримуване програмне забезпечення** 13
- Н**
- налаштування драйвера Mac
 - сховище завдань 63
 - налаштування параметра EconoMode 91
 - Налаштування параметра EconoMode 119
 - номер виробу
 - розміщення 4, 5
 - номери частин
 - аксесуари 34
 - витратні матеріали 34
 - запасні частини 36
 - картриджі з тонером 34
- O**
- операційні системи, підтримувані 12
 - оригінальні картриджі HP 38, 39

П

- пам'ять
 - в комплекті 11
- панель керування
 - довідка 98
 - розміщення 4
 - розміщення функцій 5, 8
- папір
 - вибір 119, 123
 - завантаження лотка 1 18
 - завантаження лотка 2 22
 - завантаження лотка 3 27
 - орієнтація лотка 1 20
 - орієнтація лотка 2 24
 - орієнтація лотка 3 29
- папір, замовлення 34
- параметри кольору
 - зміна, Windows 125
- параметри мережі 85
- параметри мережі IP
 - налаштування 85
- перешкоди в бездротовій мережі 140, 143
- підтримка
 - інтерактивна 97
- підтримка користувачів
 - інтерактивна 97
- підтримувані операційні системи 12
- політика щодо картриджів 38, 39
- порт LAN
 - розміщення 5
- порт RJ-45
 - розміщення 5
- порт USB
 - розміщення 5
- порти
 - розміщення 5
- порти інтерфейсу
 - розміщення 5
- потенційна небезпека ураження електричним струмом 2
- пристрій двостороннього друку
 - застрягання 115
- пристрої Android
 - друк із 70, 75
- проблеми з захопленням паперу
 - вирішення 103, 106
- проблеми з якістю зображення
 - прикладі та рішення 118

- проблеми із захопленням паперу
 - вирішення 103
- прямий друк з USB 77

Р

- розміри, принтер 14
- роз'єм живлення
 - розміщення 5
- ручний дуплекс
 - Mac 60
 - Windows 56

С

- сенсорний екран
 - розміщення функцій 8
- серійний номер
 - розміщення 4
- системні вимоги
 - мінімальні 11
- служба обслуговування користувачів HP 97
- специфікації
 - електротехнічні та акустичні 16
 - принтер 11
- сторінок на аркуш
 - вибір (Mac) 60
 - вибір (Windows) 56
- сторінок на хвилину 11

Т

- технічна підтримка
 - інтерактивна 97
- типи паперу
 - вибір (Mac) 60
- тип паперу
 - вибір (Windows) 56

У

- усунення несправностей
 - бездротова мережа 140
 - дротова мережа 138
 - перевірка стану картриджа з тонером 119, 121
 - проблеми з подаванням паперу 103
 - проблеми мережі 138
 - якість друку 119
 - якість кольору 125

Ф

- флеш-накопичувачі USB
 - друк із 77

Ч

- чищення
 - тракт проходження паперу 119

Я

- якість зображення
 - перевірка стану картриджа з тонером 119, 121

А

- AirPrint 70, 75

Е

- Ethernet (RJ-45)
 - розміщення 5

Н

- HP ePrint 73, 74
- HP Web Jetadmin 93

Ж

- Jetadmin, HP Web 93

