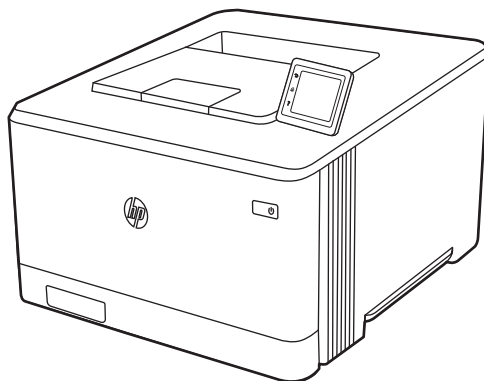
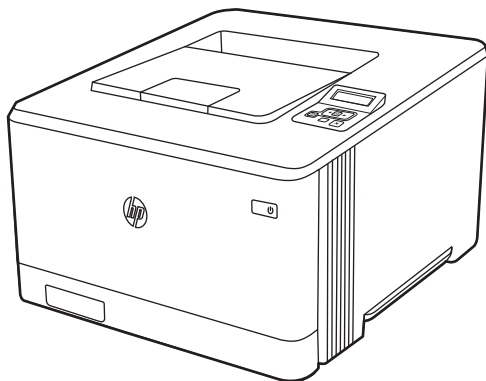




# HP Color LaserJet Pro M454

## 使用指南



[www.hp.com/videos/LaserJet](http://www.hp.com/videos/LaserJet)  
[www.hp.com/support/colorljM454](http://www.hp.com/support/colorljM454)





HP Color LaserJet Pro M454

使用指南

## 著作權和使用授權

© Copyright 2019 HP Development Company, L.P.

除著作權法允許的範圍外，若未事先經過書面授權同意，不得複製、改編或翻譯本文件。

本文件包含的資訊如有變更，恕不另行通知。

本產品與服務所附的明示保固聲明是 HP 對其產品與服務的唯一保固內容。此處任何內容均不應解釋為額外的保固。HP 對所含資訊在技術或編輯上的錯誤或疏漏概不負責。

Edition 1, 4/2019

## 商標信譽

Adobe®、Adobe Photoshop®、Acrobat®和 PostScript® 是 Adobe Systems Incorporated 的商標。

Apple 和 Apple 標誌是 Apple Inc. 在美國和其他國家/地區的註冊商標。

macOS 是 Apple Inc. 在美國和其他國家/地區的註冊商標。

AirPrint 是 Apple Inc. 在美國和其他國家/地區的註冊商標。

Google™ 是 Google Inc. 的商標。

Microsoft®、Windows®、Windows® XP 和 Windows Vista® 是 Microsoft Corporation 在美國的註冊商標。

UNIX® 是 The Open Group 的註冊商標。

# 目錄

<b>1 印表機概觀</b> .....	<b>1</b>
警告圖示 .....	1
潛在電擊危險 .....	2
開放原始碼授權 .....	3
印表機視圖 .....	4
印表機前視圖 .....	4
印表機後視圖 .....	5
雙行控制面板視圖 (nw 和 dn 機型) .....	5
觸控螢幕控制面板視圖 (dw 機型) .....	7
如何使用觸控螢幕控制面板 .....	8
印表機硬體設定與軟體安裝 .....	9
印表機規格 .....	10
技術規格 .....	10
支援的作業系統 .....	11
行動列印解決方案 .....	12
印表機尺寸 .....	13
耗電量、電力規格和噪音排放 .....	14
作業環境範圍 .....	15
<b>2 紙匣</b> .....	<b>17</b>
簡介 .....	17
將紙張裝入 1 號紙匣 .....	18
簡介 .....	18
將紙張裝入 1 號紙匣 (多功能紙匣) .....	18
1 號紙匣紙張方向 .....	20
將紙張裝入 2 號紙匣 .....	22
簡介 .....	22
將紙張裝入 2 號紙匣 .....	22
2 號紙匣紙張方向 .....	24
將紙張裝入 3 號紙匣 .....	26

簡介 .....	26
將紙張裝入 3 號紙匣 (選用) .....	26
3 號紙匣紙張方向 .....	28
裝入並列印信封 .....	30
簡介 .....	30
列印信封 .....	30
信封方向 .....	30
<b>3 耗材、配件與零件 .....</b>	<b>33</b>
訂購耗材、附件與零件 .....	34
訂購 .....	34
耗材和配件 .....	34
客戶自行維修零件 .....	36
動態安全性 .....	36
設定 HP 碳粉匣保護耗材設定 .....	37
簡介 .....	37
啟用或停用「碳粉匣原則」功能 .....	38
使用印表機控制面板啟用「碳粉匣原則」功能 .....	38
使用印表機控制面板停用「碳粉匣原則」功能 .....	38
使用 HP 嵌入式 Web 伺服器 (EWS) 來啟用「碳粉匣原則」功能 .....	39
使用 HP 嵌入式 Web 伺服器 (EWS) 來停用「碳粉匣原則」功能 .....	39
疑難排解「碳粉匣原則」控制面板錯誤訊息 .....	40
啟用或停用「碳粉匣保護」功能 .....	41
使用印表機控制面板啟用「碳粉匣保護」功能 .....	41
使用印表機控制面板停用「碳粉匣保護」功能 .....	41
使用 HP 嵌入式 Web 伺服器 (EWS) 來啟用「碳粉匣保護」功能 .....	42
使用 HP 嵌入式 Web 伺服器 (EWS) 來停用「碳粉匣保護」功能 .....	42
疑難排解「碳粉匣保護」控制面板錯誤訊息 .....	43
更換碳粉匣 .....	44
碳粉匣資訊 .....	44
取出並更換碳粉匣 .....	46
<b>4 列印 .....</b>	<b>51</b>
列印工作 (Windows) .....	52
如何列印 (Windows) .....	52
自動雙面列印 (Windows) .....	52
手動雙面列印 (Windows) .....	53
單張多頁列印 (Windows) .....	53
選擇紙張類型 (Windows) .....	54

其他列印工作 .....	54
列印工作 (macOS) .....	55
如何列印 (macOS) .....	55
自動雙面列印 (macOS) .....	55
手動雙面列印 (macOS) .....	55
單張多頁列印 (macOS) .....	56
選擇紙張類型 (macOS) .....	56
其他列印工作 .....	57
將列印工作儲存在印表機中供稍後列印或私密列印 .....	58
簡介 .....	58
在開始之前 .....	58
設定工作儲存 .....	58
停用或啟用工作儲存功能 .....	59
建立儲存的工作 (Windows) .....	59
建立儲存的工作 (macOS) .....	60
列印儲存的工作 .....	61
刪除儲存的工作 .....	62
刪除儲存於印表機的工作 .....	62
因工作帳務用途傳送到印表機的資訊 .....	62
行動列印 .....	63
簡介 .....	63
Wi-Fi Direct 列印 (僅限無線機型) .....	64
開啟 Wi-Fi Direct .....	64
變更印表機 Wi-Fi Direct 名稱 .....	66
步驟 1：開啟 HP 內嵌式 Web 伺服器 .....	66
步驟 2：變更 Wi-Fi Direct 名稱 .....	66
HP ePrint 透過電子郵件列印 (觸控螢幕控制面板) .....	66
HP ePrint 透過電子郵件列印 (雙行 LCD 控制面板) .....	67
AirPrint .....	68
Android 內嵌列印 .....	68
從 USB 快閃磁碟機列印 (僅限觸控螢幕控制面板) .....	69
簡介 .....	69
列印 USB 文件 .....	69

## 5 管理印表機 ..... 71

使用 HP Web 服務應用程式 (僅限觸控螢幕機型) .....	71
變更印表機連線類型 (Windows) .....	72
HP 內嵌式 Web 伺服器和印表機首頁 (EWS) 的進階組態 .....	73
方法 1：從軟體開啟 HP 內嵌式 Web 伺服器 (EWS) .....	73

方法 2：從網頁瀏覽器開啟 HP 內嵌式 Web 伺服器 (EWS) .....	73
設定 IP 網路設定 .....	76
簡介 .....	76
印表機共用免責聲明 .....	76
檢視或變更網路設定 .....	76
重新命名網路上的印表機 .....	77
從控制面板手動設定 IPv4 TCP/IP 參數 .....	77
連結速度與雙工設定 .....	78
印表機安全性功能 .....	79
簡介 .....	79
使用內嵌式 Web 伺服器指定或變更系統密碼 .....	79
節能設定 .....	80
簡介 .....	80
使用經濟模式列印 .....	80
設定「睡眠模式/睡眠延遲 (分鐘)」設定 .....	80
設定「關機模式」/「睡眠後關機 (小時)」設定 .....	81
設定「停用關機」設定 .....	81
HP Web Jetadmin .....	82
更新韌體 .....	83
方法 1：使用控制面板更新韌體 .....	83
方法 2：使用 HP 印表機更新公用程式更新韌體 .....	83
<b>6 解決問題 .....</b>	<b>85</b>
客戶支援 .....	85
還原出廠預設值 .....	86
控制面板說明系統 .....	86
印表機控制面板上顯示「碳粉匣不足」或「碳粉匣嚴重不足」的訊息 .....	88
變更「嚴重不足」設定 .....	89
從控制面板變更「嚴重不足」設定 .....	89
訂購耗材 .....	89
印表機無法取紙或進紙錯誤 .....	90
簡介 .....	90
印表機無法取紙 .....	90
印表機取多張紙 .....	91
清除卡紙 .....	94
卡紙位置 .....	94
經常或重複發生卡紙？ .....	94
清除 1 號紙匣中的卡紙 - 13.02 .....	96
清除 2 號紙匣中的卡紙 - 13.03 .....	98



清除出紙槽中的卡紙 - 13.10、13.11、13.13 .....	100
清除雙面列印裝置中的卡紙（僅限 dn 和 dw 機型） - 13.14、13.15 .....	100
清除後方機門與熱凝器區域中的卡紙（僅限 nw 機型） - 13.08、13.09 .....	101
解決列印品質問題 .....	103
簡介 .....	103
疑難排解列印品質 .....	104
更新印表機韌體 .....	104
從其他軟體程式列印 .....	104
檢查列印工作的紙張類型設定 .....	105
檢查印表機的紙張類型設定 .....	105
檢查紙張類型設定 (Windows) .....	105
檢查紙張類型設定 (macOS) .....	105
檢查碳粉匣狀態 .....	106
步驟 1：列印耗材狀態頁 .....	106
步驟 2：檢查耗材狀態 .....	106
列印清潔頁 .....	106
目視檢查碳粉匣 .....	107
檢查紙張和列印環境 .....	108
步驟 1：使用符合 HP 規格的紙張 .....	108
步驟 2：檢查環境 .....	108
步驟 3：設定個別紙匣校正 .....	108
嘗試使用其他列印驅動程式 .....	109
疑難排解色彩品質 .....	110
校準印表機以校正色彩 .....	110
調整色彩設定 (Windows) .....	110
列印並解讀列印品質頁 .....	110
檢查經濟模式設定 .....	111
調整列印密度 .....	112
疑難排解影像瑕疵 .....	113
解決有線網路問題 .....	122
簡介 .....	122
實際連線狀況不佳 .....	122
電腦無法與印表機通訊 .....	122
印表機使用的網路連結和雙面列印設定不正確 .....	123
新軟體程式可能造成相容性問題 .....	123
電腦或工作站可能設定錯誤 .....	123
印表機停用或其他網路設定不正確 .....	123
解決無線網路問題 .....	124
簡介 .....	124

無線連線核對清單 .....	124
無線組態完成後印表機無法列印 .....	125
印表機無法列印，且電腦裝有協力廠商防火牆 .....	125
移動無線路由器或印表機之後無線連線無法運作 .....	125
無法將更多電腦連線到無線印表機 .....	125
無線印表機連線 VPN 時便無法通訊 .....	126
網路未出現在無線網路清單 .....	126
無線網路無法運作 .....	126
執行無線網路診斷測試 .....	126
減少無線網路的干擾 .....	127

索引 .....	129
----------	-----

# 1 印表機概觀

檢視印表機上各功能的位置、印表機的實體和技術規格，以及設定資訊的位置。

- [警告圖示](#)
- [潛在電擊危險](#)
- [開放原始碼授權](#)
- [印表機視圖](#)
- [印表機硬體設定與軟體安裝](#)
- [印表機規格](#)

如需詳細資訊：

如需影片協助，請參閱 [www.hp.com/videos/LaserJet](http://www.hp.com/videos/LaserJet)。

下列資訊在出版時是正確的。如需最新資訊，請參閱印表機的支援首頁：[www.hp.com/support/colorljM454](http://www.hp.com/support/colorljM454)。

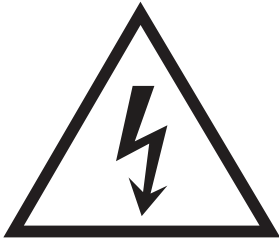
印表機的 HP 全方位說明包含下列資訊：

- 安裝與設定
- 學習及使用
- 解決問題
- 下載軟體與韌體更新
- 加入支援論壇
- 尋找保固及法規資訊

## 警告圖示

如果您在 HP 印表機上看到如圖示定義所示的警告圖示，請格外小心。

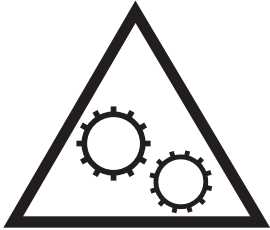
- 注意：電擊



- 注意：表面過熱



- 注意：使身體部位遠離移動式零件



- 注意：附近的邊緣很銳利



- 警告



## 潛在電擊危險

請檢閱此重要安全資訊。

- 請閱讀並瞭解這些安全性聲明以避免電擊危險。
- 使用本產品時，請隨時遵守基本安全注意事項，以降低著火或電擊導致受傷的風險。
- 請閱讀並瞭解使用指南中的所有指示。
- 請遵守產品上標示的所有警告和指示。
- 將產品接上電源時，請僅使用接地的電源插座。如果您不知道電源插座是否接地，請洽詢合格的電工。
- 請勿觸碰產品上任何插孔的接點。立即更換受損的電源線。
- 清潔前，請從牆壁插座上拔下本產品的插頭。
- 請勿在靠近水或身體潮濕時安裝或使用本產品。
- 請將產品穩固地安裝於穩定的表面上。
- 請將產品安裝在沒有人會踩到或絆到電源線，有周全防護的位置。

## 開放原始碼授權

如需本印表機所使用的開放原始碼軟體的資訊，請造訪 [www.hp.com/software/opensource](http://www.hp.com/software/opensource)。

## 印表機視圖

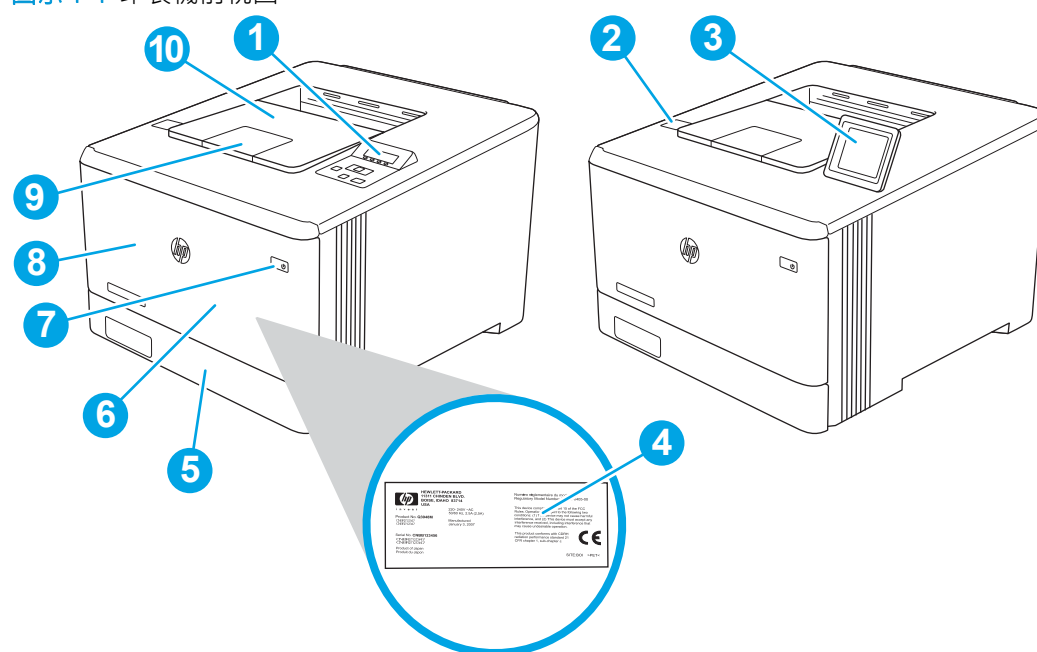
識別印表機上的零件和控制面板上的按鈕。

- [印表機前視圖](#)
- [印表機後視圖](#)
- [雙行控制面板視圖 \(nw 和 dn 機型\)](#)
- [觸控螢幕控制面板視圖 \(dw 機型\)](#)

### 印表機前視圖

識別印表機正面的零件。

圖示 1-1 印表機前視圖



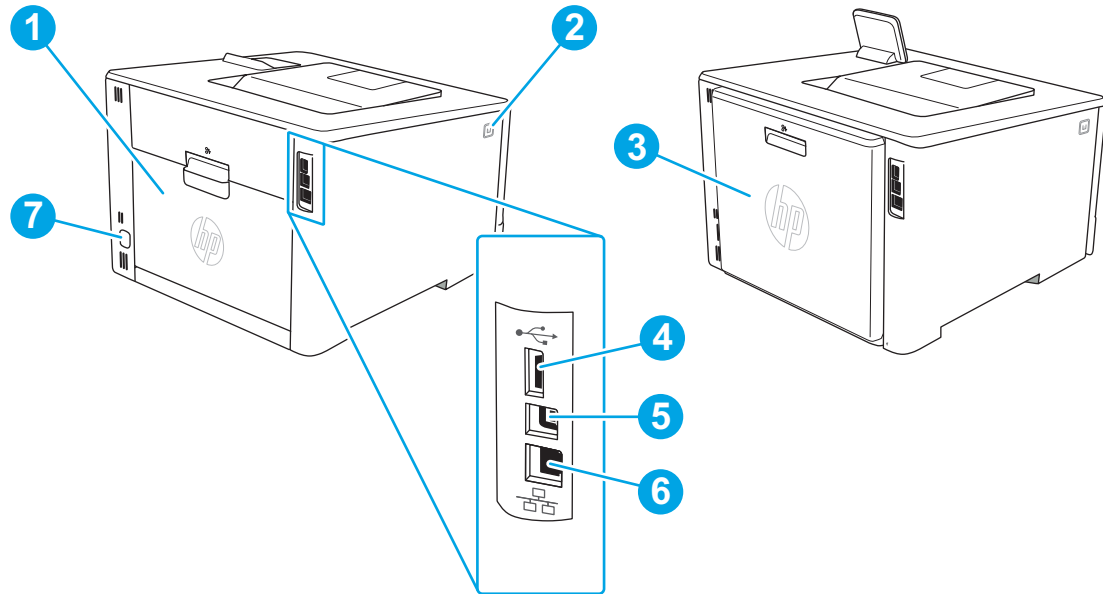
號碼	說明
1	雙行控制面板 (nw 和 dn 機型)
2	隨時連接 USB 連接埠 (僅限 dw 機型，無須電腦即可直接列印)
3	觸控螢幕控制面板 (dw 機型，可向上傾斜，方便檢視)
4	法規標籤 (在前側擋門內)
5	2 號紙匣
6	1 號紙匣
7	電源開啟/關閉按鈕
8	前側擋門 (提供碳粉匣存取)

號碼	說明
9	出紙槽延伸板
10	出紙槽

## 印表機後視圖

識別印表機背面的零件。

圖示 1-2 印表機後視圖

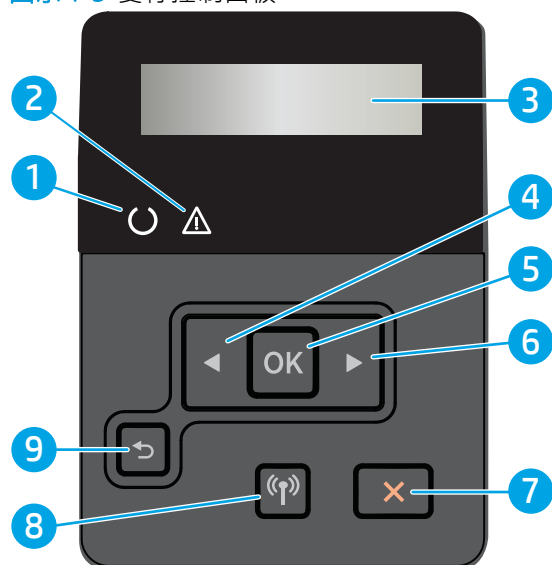


號碼	說明
1	後方機門（僅限 nw 機型，可開啟以清除卡紙）
2	前側擋門釋放按鈕
3	雙面列印紙匣（僅限 dn 及 dw 機型）
4	USB 連接埠，用於工作儲存
5	USB 連接埠，用於直接連接電腦
6	乙太網路連接埠
7	電源連接

## 雙行控制面板視圖（nw 和 dn 機型）

識別雙行印表機控制面板上的按鈕和指示燈。

圖示 1-3 雙行控制面板



號碼	項目	說明
1	就緒指示燈（綠色）	印表機可開始列印時，就緒指示燈會亮起。印表機接收列印資料時，就緒指示燈會閃爍。
2	注意指示燈（琥珀色）	印表機需要使用者注意時，注意指示燈會閃爍。
3	控制面板顯示螢幕	此畫面顯示功能表與印表機資訊。
4	向左箭號 ◀ 按鈕	使用此按鈕可瀏覽功能表，或減少顯示器上顯示的數值。
5	OK (確定) 按鈕	<p>按下 OK 按鈕，可執行下列動作：</p> <ul style="list-style-type: none"> <li>開啟控制面板功能表。</li> <li>開啟控制台顯示器上顯示的子功能表。</li> <li>選擇功能表項目。</li> <li>清除某些錯誤。</li> <li>依控制面板提示（例如當控制台顯示器上顯示按下「OK」繼續訊息時）開始列印工作。</li> </ul>
6	向右箭號▶ 按鈕	使用此按鈕可瀏覽功能表，或增加顯示器上顯示的數值。
7	取消 ✕ 按鈕	按下此按鈕以取消列印工作或結束控制面板功能表。
8	「無線」 (無線機型) 按鈕	點選此按鈕以存取無線功能表。
9	「返回箭頭」 ↶ 按鈕	<p>使用此按鈕可執行下列動作：</p> <ul style="list-style-type: none"> <li>結束控制面板功能表。</li> <li>回到子功能表清單中的上一個功能表。</li> <li>回到子功能表清單中的上一個功能表項目（不儲存功能表項目的變更）。</li> </ul>




## 觸控螢幕控制面板視圖 (dw 機型)


識別觸控螢幕控制面板上的按鈕和功能。

- [如何使用觸控螢幕控制面板](#)

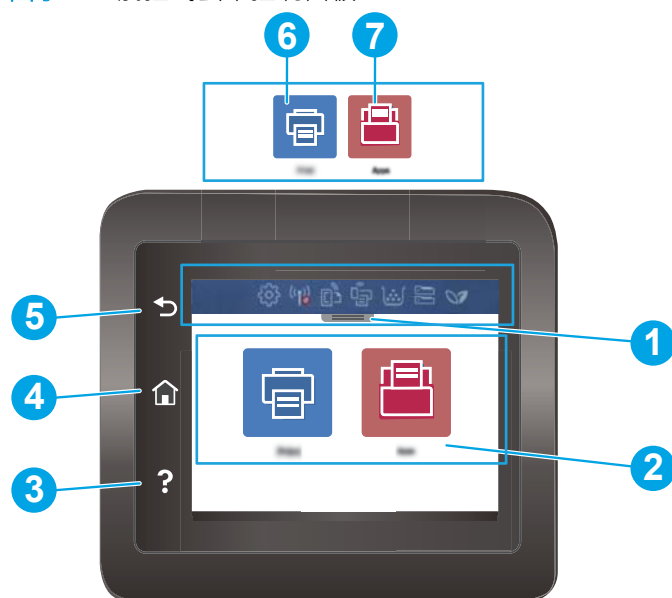
主畫面可存取本印表機功能，並指示印表機的目前狀態。

點選印表機控制面板左側的「首頁」按鈕，即可隨時返回主畫面。


 **附註：**如需更多關於印表機控制面板功能的詳細資訊，請前往印表機的支援首頁：[www.hp.com/support/colorljM454](http://www.hp.com/support/colorljM454)。

 **附註：**依據印表機組態差異，出現在主畫面的功能可能有所不同。

圖示 1-4 觸控式螢幕控制面板



號碼	項目	說明
1	主畫面儀表板顯示圖示	如需圖示說明，請參閱後面的表格。 下拉此標籤可開啟工作功能表。
2	彩色觸控螢幕	可供存取功能表、說明動畫以及印表機資訊。
3	說明按鈕	可供存取控制面板說明系統。
4	首頁按鈕	可供存取主畫面。
5	返回按鈕	返回先前畫面。
6		<b>列印</b> 圖示：點選此圖示可開啟 <b>列印</b> 功能表。
7		<b>應用程式</b> 圖示：點選此圖示可開啟 <b>應用程式</b> 功能表，直接從特定的 Web 應用程式進行列印。

 **附註：**雖然控制面板上沒有標準的**取消**按鈕，但在許多印表機處理程序中，觸控螢幕上會出現**取消**按鈕，能讓使用者在印表機完成工作前取消程序。

## 主畫面儀表板顯示圖示


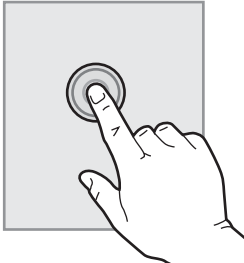
表格 1-1 主畫面圖示

圖示	用途
	<b>設定</b> 圖示：開啟 <b>設定</b> 功能表，您可以在此變更偏好設定，並執行維護功能。
	<b>無線</b> 圖示：開啟 <b>無線摘要</b> 功能表，您可以在此檢查無線狀態，並變更無線設定。您也可以列印無線測試報告，協助您診斷網路連線問題。
	<b>HP ePrint</b> 圖示：開啟 <b>Web 服務摘要</b> 功能表，您可以在此檢查 ePrint 狀態詳細資料、變更 ePrint 設定或列印資訊頁。
	<b>Wi-Fi Direct</b> 圖示：開啟 <b>Wi-Fi Direct</b> 功能表，您可以在此開啟 Wi-Fi Direct、關閉 Wi-Fi Direct，以及顯示 Wi-Fi Direct 名稱和密碼。
	<b>碳粉匣</b> 圖示：開啟「 <b>碳粉匣資訊</b> 」畫面，您可以在此檢視預估碳粉匣所能使用的剩餘存量和頁面。
	<b>紙張設定</b> 圖示：開啟「 <b>紙張設定</b> 」功能表，您可以在此為紙匣設定預設的紙張尺寸和紙張類型。
	<b>ECO</b> 圖示：可讓您設定部分印表機環保功能。

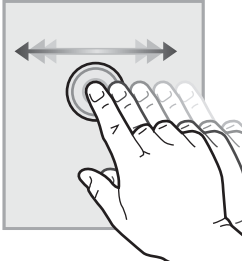
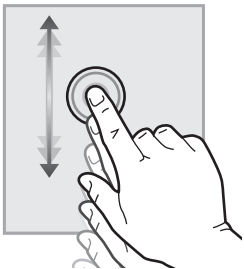
## 如何使用觸控螢幕控制面板

執行下列動作，即可使用印表機的觸控螢幕控制面板。

表格 1-2 如何使用觸控螢幕控制面板

動作	說明	範例
<b>點選</b>	點選畫面上任一項目，即可選擇該項目或開啟該功能表。捲動功能表時，您也可以迅速輕觸畫面以停止捲動。	點選 <b>設定</b>  圖示以開啟 <b>設定</b> 功能表。
		

表格 1-2 如何使用觸控螢幕控制面板 (續)

動作	說明	範例
滑動	輕觸畫面，然後平移手指，即可將畫面往兩側捲動。	滑動主畫面可存取其他功能表選項。
		
捲動	輕觸畫面，然後垂直移動手指，即可將畫面往上下捲動。捲動功能表時，您也可以短暫地輕觸畫面以停止捲動。	捲動設定功能表。
		

## 印表機硬體設定與軟體安裝

如需基本設定說明，請參閱印表機隨附的「硬體安裝指南」。如需其他說明，請造訪網站的 HP 支援。


前往 [www.hp.com/support/colorljM454](http://www.hp.com/support/colorljM454) 以取得印表機的 HP 全方位說明，其中包含下列資訊：

- 安裝與設定
- 學習及使用
- 解決問題
- 下載軟體與韌體更新
- 加入支援論壇
- 尋找保固及法規資訊
- 尋找關於如何使用 Microsoft 新增印表機工具的說明

# 印表機規格

請檢視硬體、軟體和印表機環境規格。

- [技術規格](#)
- [支援的作業系統](#)
- [行動列印解決方案](#)
- [印表機尺寸](#)
- [耗電量、電力規格和噪音排放](#)
- [作業環境範圍](#)

 **重要：**下列規格在出版時是正確的，但可能有所變動。如需最新資訊，請參閱印表機的支援首頁：[www.hp.com/support/colorljM454](http://www.hp.com/support/colorljM454)。

## 技術規格

檢視印表機的技術規格。

如需最新資訊，請參閱 [www.hp.com/support/colorljM454](http://www.hp.com/support/colorljM454)。

表格 1-3 技術規格

機型名稱		M454nw	M454dn	M454dw
產品編號		W1Y43A	W1Y44A	W1Y45A
紙張處理	1 號紙匣 (50 頁容量)	隨附	隨附	隨附
紙張處理	2 號紙匣 (250 頁容量)	隨附	隨附	隨附
紙張處理	選購的 550 頁紙匣附件	選用	選用	選用
紙張處理	自動雙面列印	不適用	隨附	隨附
連接方式	10/100/1000 乙太網路 LAN 連線，IPv4 和 IPv6	隨附	隨附	隨附
連接方式	高速 USB 2.0	隨附	隨附	隨附
連接方式	隨時連接 USB 連接埠	不適用	不適用	隨附
連接方式	列印伺服器，可進行無線連接	隨附	不適用	隨附
連接方式	藍牙低功耗 (BLE)	隨附	不適用	隨附
連接方式	Wi-Fi Direct，可從行動裝置列印	隨附	不適用	隨附
控制面板顯示與輸入	雙行控制面板	隨附	隨附	不適用
控制面板顯示與輸入	彩色觸控式螢幕控制面板	不適用	不適用	隨附
列印	A4 尺寸的紙張每分鐘可列印 27 頁 (ppm)，Letter 尺寸的紙張每分鐘 28 頁	隨附	隨附	隨附

表格 1-3 技術規格 (續)

機型名稱		M454nw	M454dn	M454dw
產品編號		W1Y43A	W1Y44A	W1Y45A
列印	USB 隨時列印 (無需使用電腦)	不適用	不適用	隨附
列印	工作儲存和保密列印 (需要 16 GB 或容量更大的 USB 隨身碟。)	隨附	隨附	隨附

## 支援的作業系統

下列資訊適用於特定印表機專用的 Windows 和 macOS 的 HP 列印驅動程式，以及軟體安裝程式。

**Windows：** HP 軟體安裝程式會視 Windows 作業系統安裝 V3 或 V4 PCL 6 列印驅動程式，使用完整軟體安裝程式時會一起安裝選用的軟體。如需更多資訊，請參閱軟體安裝注意事項。

**macOS：** 本印表機支援 Mac 電腦和 Apple 行動裝置。從 [123.hp.com/laserjet](http://123.hp.com/laserjet) 或「印表機支援」頁面下載 HP Easy Start，然後使用 HP Easy Star 安裝 HP 列印驅動程式。HP 軟體安裝程式不包含 HP Easy Start。

1. 移至 [123.hp.com/laserjet](http://123.hp.com/laserjet)。
2. 按照提供的步驟下載 HP Easy Start。

**Linux：** 如需 Linux 的相關資訊和列印驅動程式，請前往 [www.hp.com/go/linuxprinting](http://www.hp.com/go/linuxprinting)。

**UNIX：** 如需 UNIX 的相關資訊和列印驅動程式，請前往 [www.hp.com/go/unixmodelscripts](http://www.hp.com/go/unixmodelscripts)。

表格 1-4 支援的作業系統與列印驅動程式


作業系統	列印驅動程式已安裝 (來自於網路上的軟體)
Windows 7 (32 位元與 64 位元)	在本作業系統的軟體安裝程序中，已安裝特定印表機專用的列印驅動程式「HP PCL 6 (V3)」。
Windows 8 (32 位元與 64 位元)	在本作業系統的軟體安裝程序中，已安裝特定印表機專用的列印驅動程式「HP PCL 6 (V3)」。 <sup>1</sup>
Windows 8.1 (32 位元與 64 位元)	在本作業系統的軟體安裝程序中，已安裝特定印表機專用的列印驅動程式「HP PCL-6 (V4)」。 <sup>2</sup>
Windows 10 (32 位元與 64 位元)	在本作業系統的軟體安裝程序中，已安裝特定印表機專用的列印驅動程式「HP PCL-6 (V4)」。
Windows Server 2008 R2 (64 位元)	可從印表機支援網站下載「HP PCL 6 (V3)」印表機專用的列印驅動程式。下載驅動程式，然後使用 Microsoft 新增印表機工具進行安裝。 <sup>3</sup>
Windows Server 2008 R2 SP1 (64 位元)	可從印表機支援網站下載「HP PCL 6 (V3)」印表機專用的列印驅動程式。下載驅動程式，然後使用 Microsoft 新增印表機工具進行安裝。
Windows Server 2012	可從印表機支援網站下載「HP PCL 6 (V3)」印表機專用的列印驅動程式。下載驅動程式，然後使用 Microsoft 新增印表機工具進行安裝。
Windows Server 2012 R2	可從印表機支援網站下載「HP PCL 6 (V3)」印表機專用的列印驅動程式。下載驅動程式，然後使用 Microsoft 新增印表機工具進行安裝。

**表格 1-4 支援的作業系統與列印驅動程式 (續)**

作業系統	列印驅動程式已安裝 (來自於網路上的軟體)
Windows Server 2016 (64 位元)	可從印表機支援網站下載「HP PCL 6 (V3)」印表機專用的列印驅動程式。下載驅動程式，然後使用 Microsoft 新增印表機工具進行安裝。
macOS Sierra 10.12、macOS High Sierra 10.13、macOS Mojave 10.14	若要安裝列印驅動程式，請從 <a href="http://123.hp.com/laserjet">123.hp.com/laserjet</a> 下載 HP Easy Start。按照提供的步驟安裝印表機軟體和印表機驅動程式。

<sup>1</sup> Windows 8 RT 是透過 Microsoft IN OS 版本 4 (32 位元驅動程式) 提供支援。  
<sup>2</sup> Windows 8.1 RT 是透過 Microsoft IN OS 版本 4 (32 位元驅動程式) 提供支援。  
<sup>3</sup> Microsoft 已在 2015 年 1 月終止對 Windows Server 2008 的主要支援。HP 將持續盡最大努力來支援已停產的 Server 2008 作業系統。

 **附註：**如需目前支援的作業系統清單，請前往 [www.hp.com/support/colorljM454](http://www.hp.com/support/colorljM454)，以取得印表機的 HP 全方位說明。

 **附註：**如需適用於本印表機的用戶端和伺服器作業系統，及 HP UPD PCL6 和 UPD PS 驅動程式支援的詳細資料，請前往 [www.hp.com/go/upd](http://www.hp.com/go/upd)，然後按一下規格。

**表格 1-5 最低系統需求**

Windows 7、8、8.1、10	macOS Sierra v10.12、 macOS High Sierra v10.13、 macOS Mojave v10.14	行動裝置、iOS、Android
<ul style="list-style-type: none"> <li>32 位元或 64 位元</li> <li>2 GB 的可用硬碟空間</li> <li>Microsoft Internet Explorer</li> <li>網際網路連線</li> <li>USB 連接埠</li> </ul>	<ul style="list-style-type: none"> <li>2 GB 的可用硬碟空間</li> <li>網際網路連線</li> </ul>	<ul style="list-style-type: none"> <li>不需要路由器連線</li> <li><a href="http://www.hp.com/go/mobileprinting">www.hp.com/go/mobileprinting</a></li> </ul>

## 行動列印解決方案

HP 提供多種行動和 ePrint 解決方案，可從筆記型電腦、平板電腦、智慧型手機或其他行動裝置在 HP 印表機進行簡易列印。

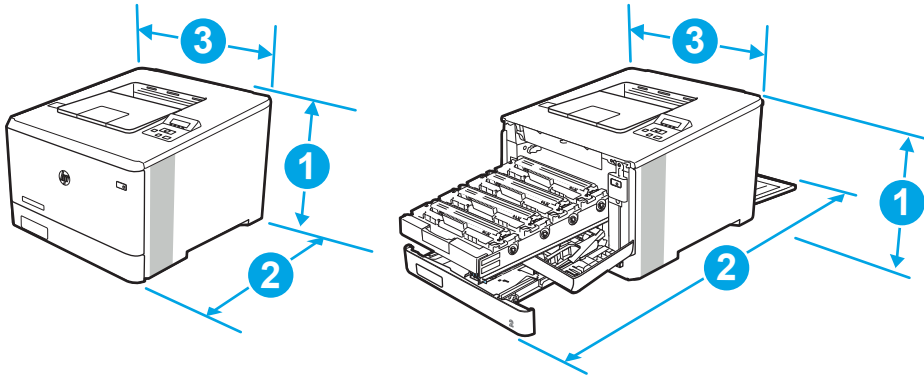
若要查看完整清單並判斷最佳選擇，請前往 [www.hp.com/go/MobilePrinting](http://www.hp.com/go/MobilePrinting)。

- 藍牙低功耗
- 透過電子郵件使用 HP ePrint (HP Web 服務必須啟用，而且印表機必須向 HP Connected 註冊)
- ePrint Enterprise 應用程式 (支援使用 ePrint Enterprise 伺服器軟體的所有印表機)
- 適用於 iOS 及 Android 裝置的 HP Smart 應用程式
- HP ePrint 應用程式 (適用於 Blackberry)
- Google 雲端列印

- AirPrint
- Android 列印
- HP Roam

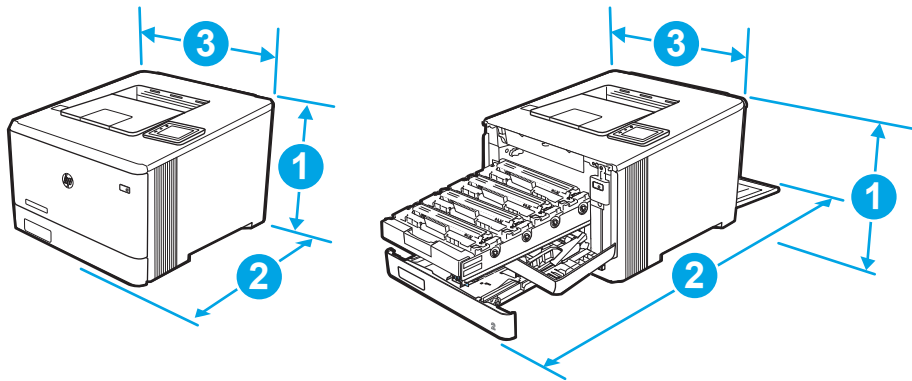
## 印表機尺寸

請確定您的印表機環境夠大，足以容納印表機。



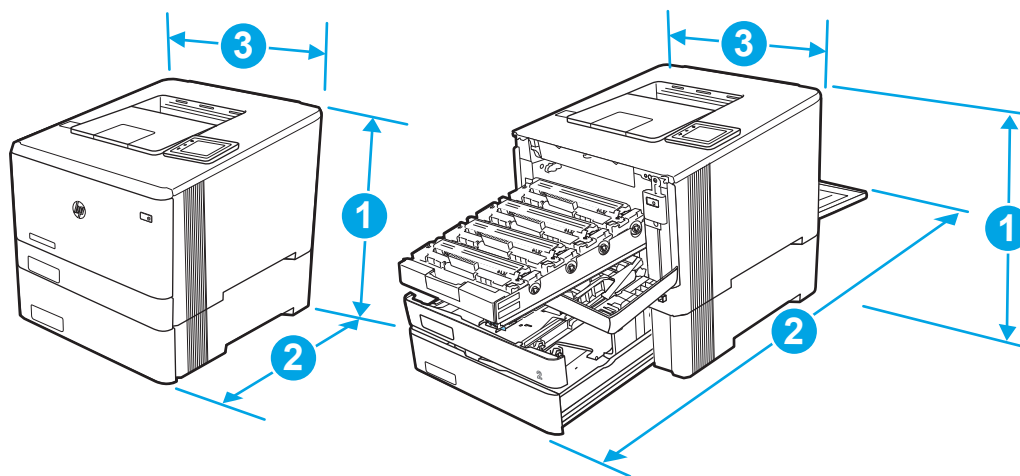
表格 1-6 M454nw 機型的尺寸

測量	印表機完全關閉	印表機完全開啟
1 - 高度	295.7 公釐	295.7 公釐
2 - 深度	459 公釐	1025 公釐
3 - 寬度	413.6 公釐	413.6 公釐
重量 (含碳粉匣)	17.5 公斤	17.5 公斤



表格 1-7 M454dn 和 454dw 機型的尺寸

測量	印表機完全關閉	印表機完全開啟
1 - 高度	295.7 公釐	295.7 公釐 (dn 機型) 339.6 公釐 (dw 機型)
2 - 深度	472 公釐	1124.4 公釐
3 - 寬度	413.6 公釐	413.6 公釐
重量 (含碳粉匣)	18.9 公斤	18.9 公斤



表格 1-8 具有選購的 3 號紙匣的機型尺寸

測量	印表機完全關閉	印表機完全開啟
1 - 高度	427.7 公釐	427.7 公釐 (nw 和 dn 機型) 471.6 公釐 (dw 機型)
2 - 深度	453 公釐 (nw 機型) 472.3 公釐 (dn 和 dw 機型)	1025 公釐 (nw 機型) 1124.4 公釐 (dn 和 dw 機型)
3 - 寬度	413.6 公釐	413.6 公釐
重量 (含碳粉匣)	22.7 公斤 (nw 機型) 24.1 公斤 (dn 和 dw 機型)	22.7 公斤 (nw 機型) 24.1 公斤 (dn 和 dw 機型)

## 耗電量、電力規格和噪音排放

為能正常運作，印表機必須在符合特定電力規格的環境中。

如需最新資訊，請參閱印表機的支援首頁：[www.hp.com/support/colorljM454](http://www.hp.com/support/colorljM454)。

**⚠ 注意：**電源需求需視印表機售出的國家/地區為準。請勿轉換作業電壓。可能會造成印表機損壞並且違反印表機保固。



## 作業環境範圍

檢視印表機的建議操作環境規格。

表格 1-9 操作環境規格

環境	建議	允許
溫度	15° 至 27°C	15° 至 30° C
相對濕度	20% 到 70% 相對濕度 (RH)	10% 到 80% RH



---

## 2 紙匣

探索如何將紙張裝入和使用紙匣，包括如何裝入信封等特殊物品。

- [簡介](#)
- [將紙張裝入 1 號紙匣](#)
- [將紙張裝入 2 號紙匣](#)
- [將紙張裝入 3 號紙匣](#)
- [裝入並列印信封](#)

如需詳細資訊：


印表機的 HP 全方位說明包含下列資訊：

- 安裝與設定
- 學習及使用
- 解決問題
- 下載軟體與韌體更新
- 加入支援論壇
- 尋找保固及法規資訊

### 簡介

檢視以下有關紙匣的資訊。

---

 **注意：**每次限延伸一個紙匣。

請勿將紙匣當成梯級使用。

關閉時，請勿將手放在紙匣上。

移動印表機時必須關閉所有紙匣。

---

# 將紙張裝入 1 號紙匣

檢視下列有關在 1 號紙匣中裝入紙張的資訊。

- [簡介](#)
- [將紙張裝入 1 號紙匣 \(多功能紙匣\)](#)
- [1 號紙匣紙張方向](#)

## 簡介

下列資訊說明如何將紙張裝入 1 號紙匣。

## 將紙張裝入 1 號紙匣 (多功能紙匣)

請依照下列步驟，將紙張裝入 1 號紙匣。

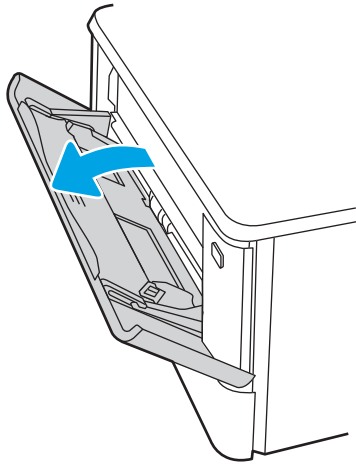
此紙匣可容納多達 50 張 75 g/m<sup>2</sup> 的紙張。

---

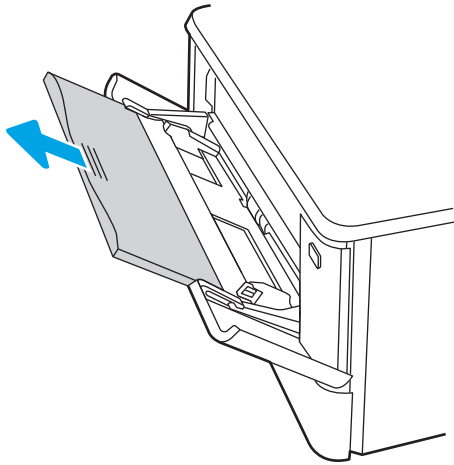
**⚠ 注意：** 為避免卡紙，請勿在列印時將紙張裝入 1 號紙匣或取出紙張。

---

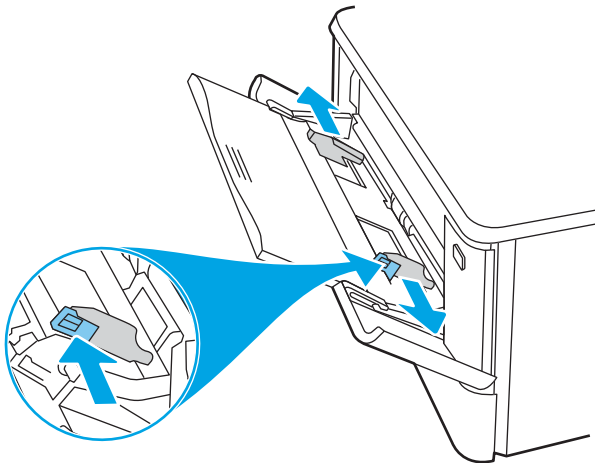
1. 抓住 1 號紙匣左右邊的把手，打開紙匣並拉出。



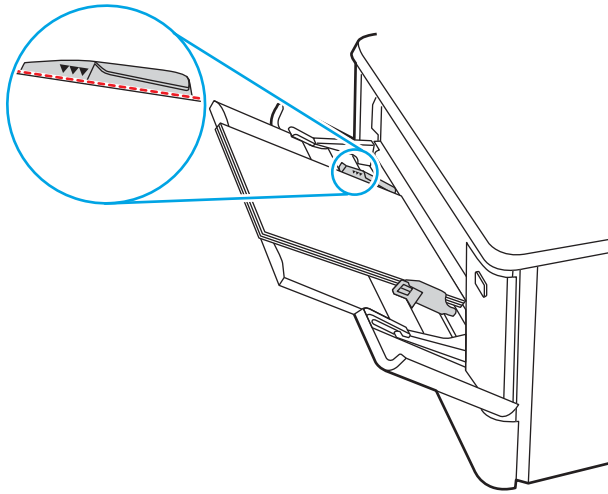
2. 滑出紙匣延伸板。



3. 壓下右側紙張導板上的彈片，然後將紙張導板張開至正確的尺寸。



4. 將紙張裝入紙匣。確定紙張裝在彈片下方，並且低於最大高度指標。  
如需有關如何調整紙張方向的資訊，請參閱[位於第 20 頁的 1 號紙匣紙張方向](#)。



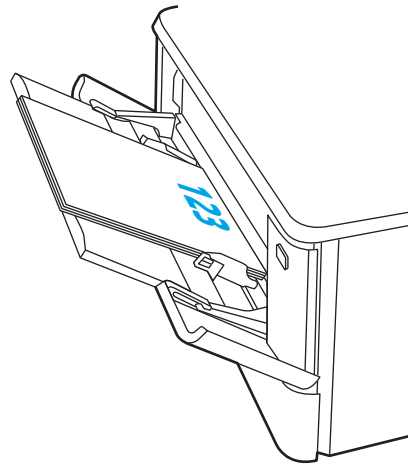
5. 在電腦上使用軟體應用程式開始列印程序。請確認已針對紙匣中正在列印的紙張類型與尺寸，正確設定驅動程式。

## 1 號紙匣紙張方向

使用要求指定方向的紙張時，請根據下表中的資訊裝入紙張。

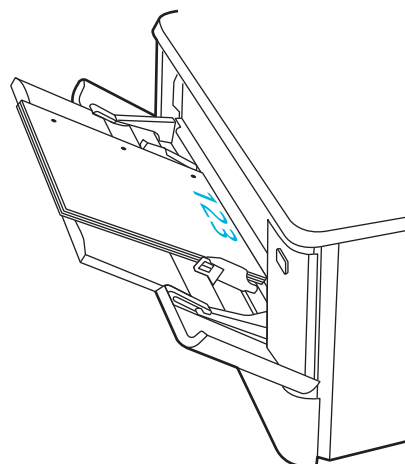
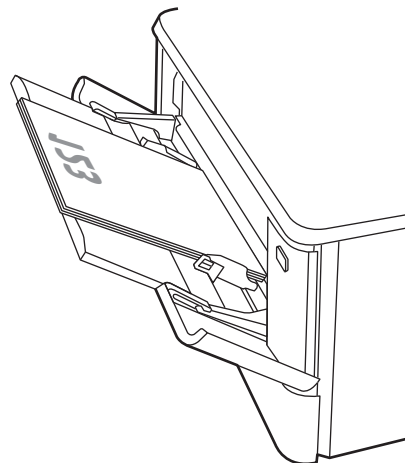
表格 2-1 1 號紙匣紙張方向

紙張類型	輸出	如何裝入紙張
信紙信頭或預製表格	單面列印	列印面向上 頂端朝向印表機放入



表格 2-1 1 號紙匣紙張方向 (續)

紙張類型	輸出	如何裝入紙張
信紙信頭或預製表格	雙面列印	列印面向下 頂端遠離印表機放入
穿孔紙	單面或雙面列印	列印面向上 頁孔朝向印表機左側



# 將紙張裝入 2 號紙匣

檢視下列有關在 2 號紙匣中裝入紙張的資訊。

- [簡介](#)
- [將紙張裝入 2 號紙匣](#)
- [2 號紙匣紙張方向](#)

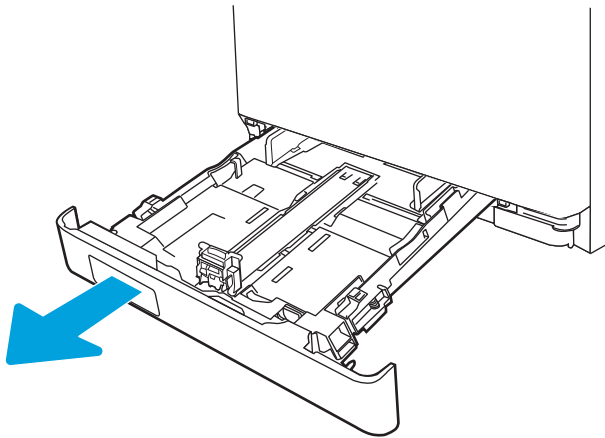
## 簡介

下列資訊說明如何將紙張裝入 2 號紙匣。

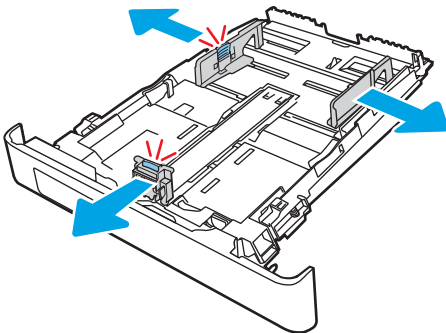
## 將紙張裝入 2 號紙匣

此紙匣可容納多達 250 張 75 g/m<sup>2</sup> 的紙張。

1. 打開 2 號紙匣。

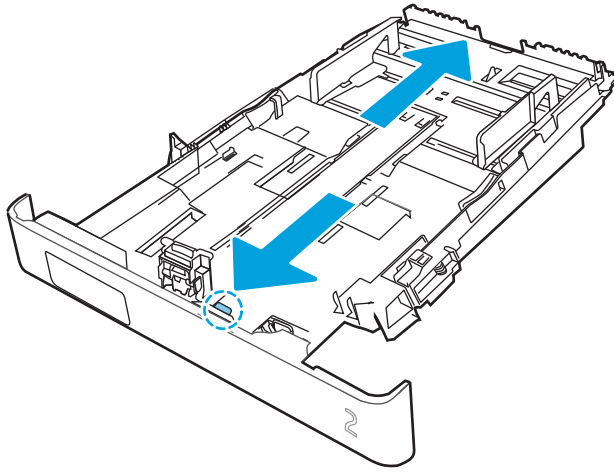



2. 擠壓導板上的調整鎖，接著將導板滑動到正在使用的紙張尺寸，以調整紙張寬度導板。



3. 若要裝入 Legal 尺寸的紙張，請擠壓前端卡榫前端，再延伸紙匣前端即可拉出紙匣。

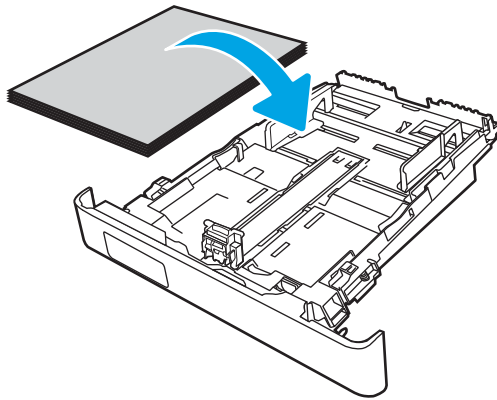





 **附註：**裝好 Legal 尺寸的紙張後，2 號紙匣會自印表機正面突出約 51 公釐。

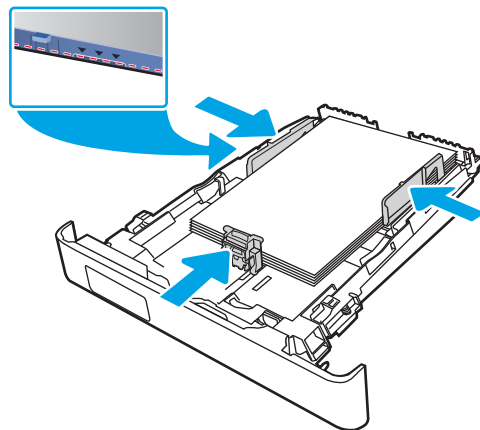
4. 將紙張裝入紙匣。

如需有關如何調整紙張方向的資訊，請參閱[位於第 24 頁的 2 號紙匣紙張方向](#)。

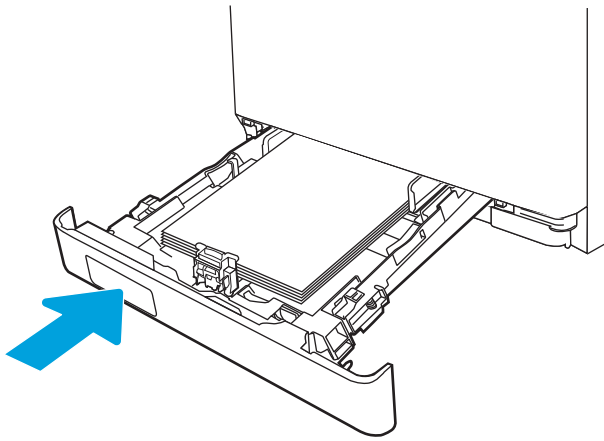


5. 確定紙疊緊靠紙匣的四個角落都是平整的。滑動紙張長度和寬度導板，使其緊靠紙疊。

 **附註：**為了避免卡紙，請勿在紙匣內裝入太多紙張。請確定紙疊頂端在紙匣滿溢指示器以下。



6. 確定紙疊在紙匣未超出滿溢指示器後，請合上紙匣。



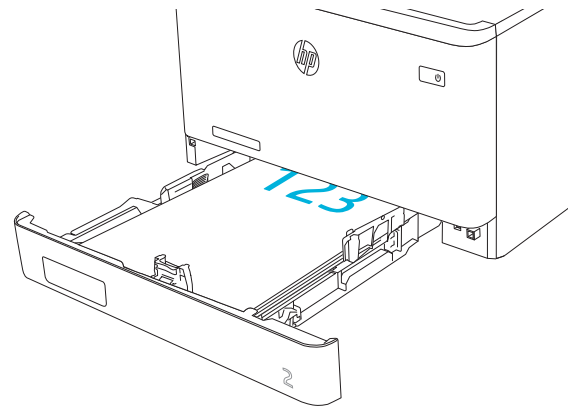
7. 在電腦上使用軟體應用程式開始列印程序。請確認已針對紙匣中正在列印的紙張類型與尺寸，正確設定驅動程式。

## 2 號紙匣紙張方向

使用要求指定方向的紙張時，請根據下表中的資訊裝入紙張。

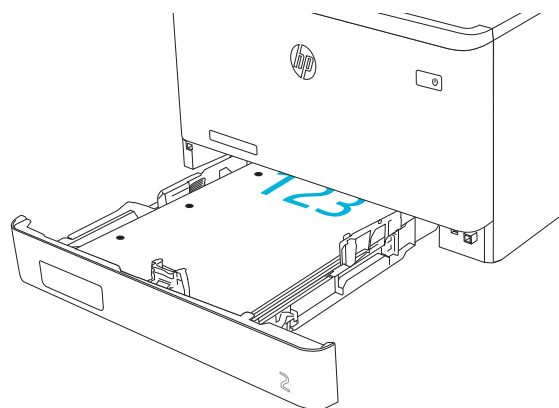
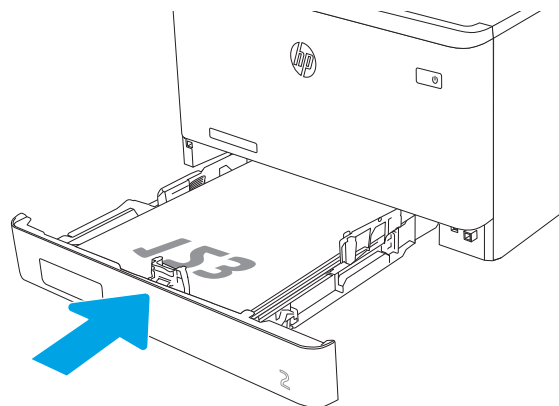
表格 2-2 2 號紙匣紙張方向

紙張類型	輸出	如何裝入紙張
信紙信頭或預製表格	單面列印	列印面向上 頂端朝向印表機。



表格 2-2 2 號紙匣紙張方向 (續)

紙張類型	輸出	如何裝入紙張
信紙信頭或預製表格	雙面列印	列印面向下 頂端遠離印表機放入
穿孔紙	單面列印或雙面列印	列印面向上 頁孔朝向印表機左側



如需有關如何在 2 號紙匣放置信封和調整其方向的資訊，請參閱[位於第 30 頁的信封方向](#)。

# 將紙張裝入 3 號紙匣

檢視下列有關在 3 號紙匣中裝入紙張的資訊。

- [簡介](#)
- [將紙張裝入 3 號紙匣 \(選用\)](#)
- [3 號紙匣紙張方向](#)

## 簡介

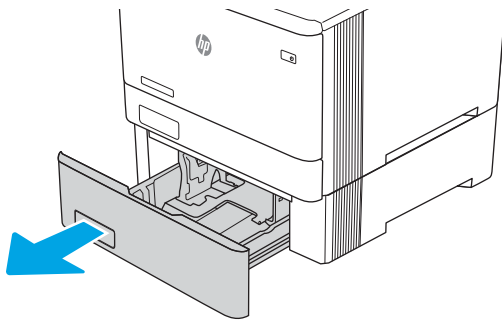
下列資訊說明如何將紙張裝入 3 號紙匣。

## 將紙張裝入 3 號紙匣 (選用)

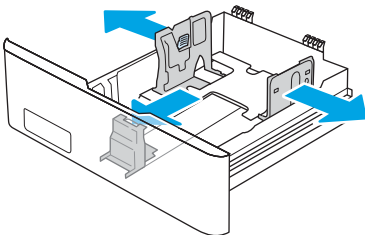
此紙匣可容納多達 550 張 75 g/m<sup>2</sup> 的紙張。

請勿從 3 號紙匣列印信封、標籤紙或尺寸不受支援的紙張。請僅從 1 號紙匣列印這些類型的紙張。

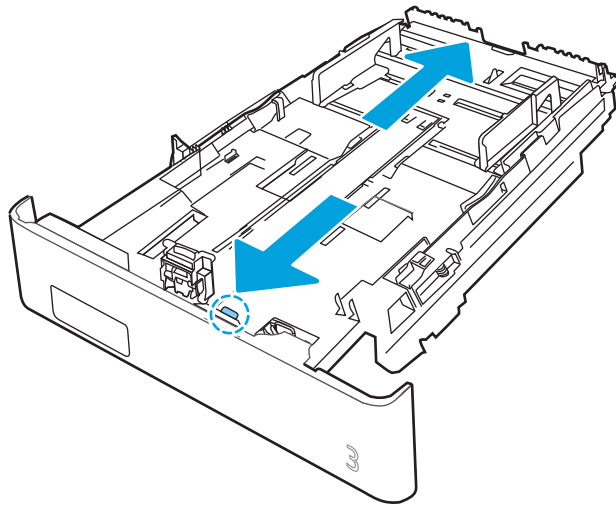
1. 打開 3 號紙匣。



2. 擠壓導板上的調整鎖，接著將導板滑動到正在使用的紙張尺寸，以調整紙張寬度導板。



3. 若要裝入 Legal 尺寸的紙張，請擠壓前端卡榫前端，再延伸紙匣前端即可拉出紙匣。

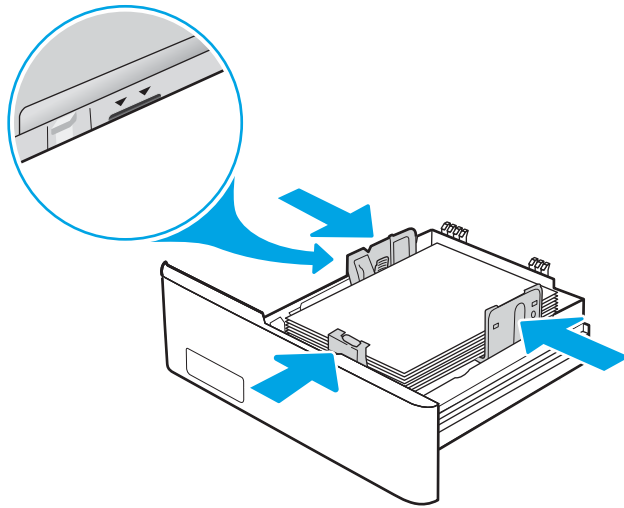


4. 將紙張裝入紙匣。

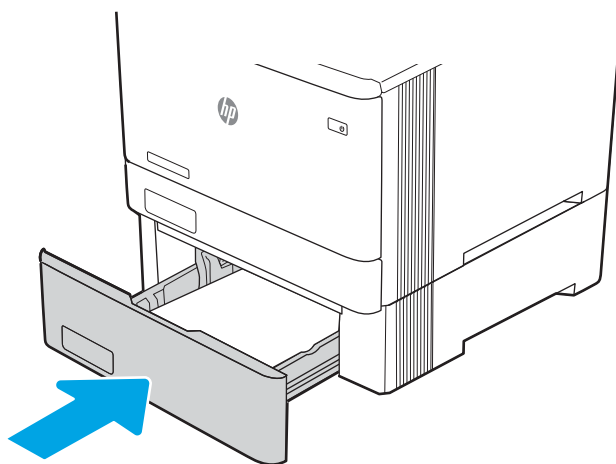
如需有關如何調整紙張方向的資訊，請參閱[位於第 28 頁的 3 號紙匣紙張方向](#)。

5. 確定紙疊緊靠紙匣的四個角落都是平整的。滑動紙張長度和寬度導板，使其緊靠紙疊。

 **附註：** 為了避免卡紙，請勿在紙匣內裝入太多紙張。請確定紙疊頂端在紙匣滿溢指示器以下。



6. 確定紙疊在紙匣未超出滿溢指示器後，請合上紙匣。



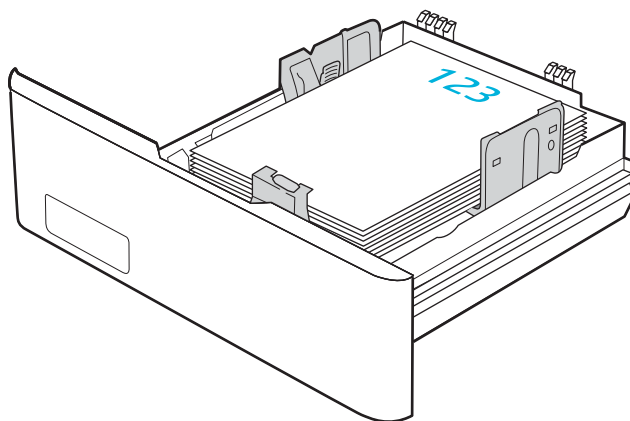
7. 在電腦上使用軟體應用程式開始列印程序。請確認已針對紙匣中正在列印的紙張類型與尺寸，正確設定驅動程式。

### 3 號紙匣紙張方向

使用要求指定方向的紙張時，請根據下表中的資訊裝入紙張。

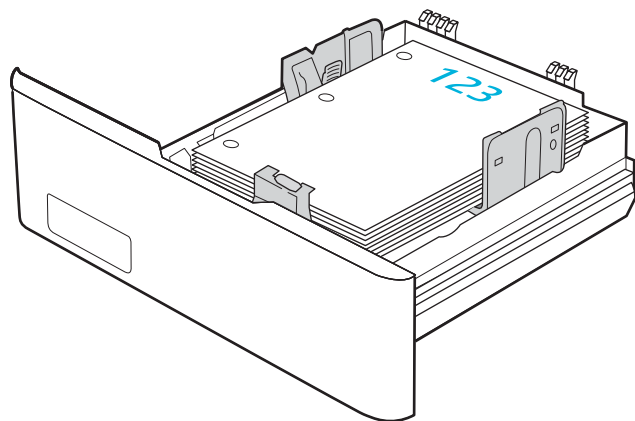
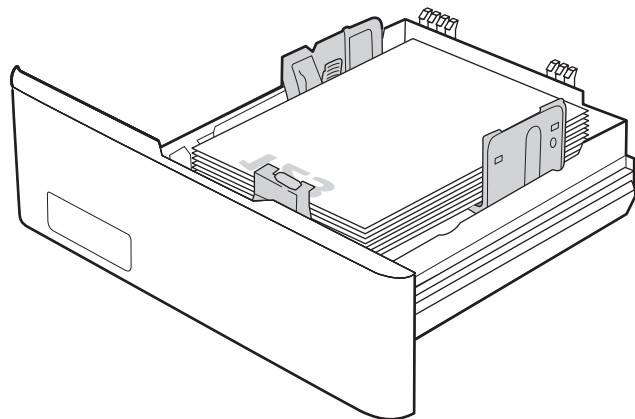
表格 2-3 3 號紙匣紙張方向

紙張類型	輸出	如何裝入紙張
信紙信頭或預製表格	單面列印	列印面向上 頂端朝向印表機。



表格 2-3 3 號紙匣紙張方向 (續)

紙張類型	輸出	如何裝入紙張
信紙信頭或預製表格	雙面列印	列印面向下 頂端遠離印表機放入
穿孔紙	單面列印或雙面列印	列印面向上 頁孔位於印表機左側



# 裝入並列印信封

檢視以下有關裝入並列印信封的資訊。

- [簡介](#)
- [列印信封](#)
- [信封方向](#)

## 簡介

下列資訊說明如何列印與裝入信封。

## 列印信封

若要使用 1 號或 2 號紙匣列印信封，請按照下列步驟在列印驅動程式中選擇正確的設定。1 號紙匣可容納多達 10 個信封。

1. 從軟體程式中，選擇**列印**選項。
2. 從印表機清單中選擇印表機，然後按一下或點選**內容**或**偏好設定**按鈕，以開啟列印驅動程式。

 **附註：** 按鈕的名稱會因不同的軟體程式而異。

---

3. 按一下或點選**紙張/品質**標籤。
4. 在**紙張尺寸**下拉式清單中，選擇正確尺寸的信封。
5. 在**紙張類型**下拉式清單中，選擇**信封**。
6. 在**紙張來源**下拉式清單中，選擇**手動送紙**。
7. 按一下**確定**按鈕，以關閉**文件內容**對話方塊。
8. 在**列印**對話方塊中，按一下**確定**按鈕以列印工作。

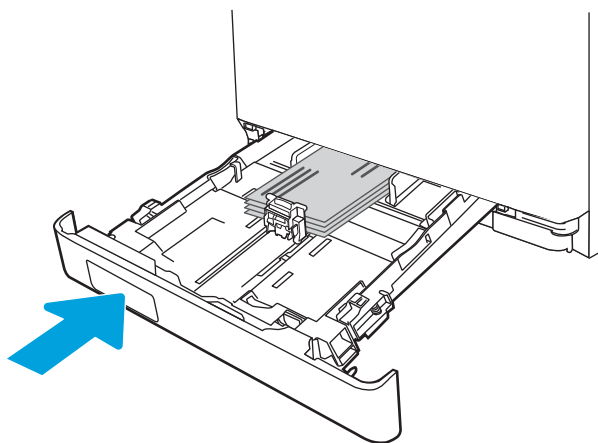
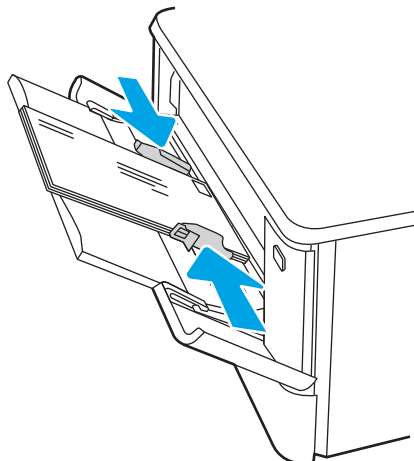
## 信封方向

使用信封時，請根據下表中的資訊將其裝入。



表格 2-4 信封方向

紙匣	如何裝入
1 號紙匣	列印面向上 較短的黏貼郵票邊緣先進入印表機中
2 號紙匣	列印面向上 較短的黏貼郵票邊緣先進入印表機中





---

## 3 耗材、配件與零件

訂購耗材或配件、更換碳粉匣，或取出和更換其他零件。

- [訂購耗材、附件與零件](#)
- [動態安全性](#)
- [設定 HP 碳粉匣保護耗材設定](#)
- [更換碳粉匣](#)

如需影片協助，請參閱 [www.hp.com/videos/LaserJet](http://www.hp.com/videos/LaserJet)。

### 如需詳細資訊：

印表機的 HP 全方位說明包含下列資訊：

- 安裝與設定
- 學習及使用
- 解決問題
- 下載軟體與韌體更新
- 加入支援論壇
- 尋找保固及法規資訊

## 訂購耗材、附件與零件

檢閱有關訂購印表機耗材、配件與零件的詳細資料。

- [訂購](#)
- [耗材和配件](#)
- [客戶自行維修零件](#)

### 訂購

尋找有關訂購印表機耗材、零件與配件的資訊與連結。

訂購選項	訂購資訊
訂購耗材與紙張	<a href="http://www.hp.com/go/suresupply">www.hp.com/go/suresupply</a>
訂購原廠 HP 零件或配件	<a href="http://www.hp.com/buy/parts">www.hp.com/buy/parts</a>
透過服務或支援供應商訂購	請聯絡 HP 授權的服務或支援供應商。
使用 HP Embedded Web Server (EWS) 訂購	若要存取，請在電腦上支援的網頁瀏覽器的網址/URL 欄位中，輸入印表機的 IP 位址或主機名稱。EWS 中有連往 HP SureSupply 網站的連結，該網站提供購買 HP 原廠耗材的選項。

### 耗材和配件

尋找適用於您印表機的耗材和配件相關資訊。

**⚠ 注意：**碳粉匣僅可在指定地區內散佈和使用，無法在指定地區外正常運作。

表格 3-1 耗材

項目	說明	碳粉匣編號	零件編號
<b>耗材</b>			
<b>僅限北美和拉丁美洲使用</b>			
HP 414A 原廠黑色 LaserJet 碳粉匣	標準容量替代黑色碳粉匣	414A	W2020A
HP 414A 原廠青藍色 LaserJet 碳粉匣	標準容量替代青藍色碳粉匣	414A	W2021A
HP 414A 原廠黃色 LaserJet 碳粉匣	標準容量替代黃色碳粉匣	414A	W2022A
HP 414A 原廠洋紅色 LaserJet 碳粉匣	標準容量替代洋紅色碳粉匣	414A	W2023A
HP 414X 高容量原廠黑色 LaserJet 碳粉匣	高容量替代黑色碳粉匣	414X	W2020X
HP 414X 高容量原廠青藍色 LaserJet 碳粉匣	高容量替代青藍色碳粉匣	414X	W2021X

表格 3-1 耗材 (續)

項目	說明	碳粉匣編號	零件編號
HP 414X 高容量原廠黃色 LaserJet 碳粉匣	高容量替代黃色碳粉匣	414X	W2022X
HP 414X 高容量原廠洋紅色 LaserJet 碳粉匣	高容量替代洋紅色碳粉匣	414X	W2023X
<b>僅限歐洲、中東、俄羅斯、獨立國協 (CIS) 及非洲使用</b>			
HP 415A 原廠黑色 LaserJet 碳粉匣	標準容量替代黑色碳粉匣	415A	W2030A
HP 415A 原廠青藍色 LaserJet 碳粉匣	標準容量替代青藍色碳粉匣	415A	W2031A
HP 415A 原廠黃色 LaserJet 碳粉匣	標準容量替代黃色碳粉匣	415A	W2032A
HP 415A 原廠洋紅色 LaserJet 碳粉匣	標準容量替代洋紅色碳粉匣	415A	W2033A
HP 415X 高容量原廠黑色 LaserJet 碳粉匣	高容量替代黑色碳粉匣	415X	W2030X
HP 415X 高容量原廠青藍色 LaserJet 碳粉匣	高容量替代青藍色碳粉匣	415X	W2031X
HP 415X 高容量原廠黃色 LaserJet 碳粉匣	高容量替代黃色碳粉匣	415X	W2032X
HP 415X 高容量原廠洋紅色 LaserJet 碳粉匣	高容量替代洋紅色碳粉匣	415X	W2033X
<b>僅限亞太地區使用</b>			
HP 416A 原廠黑色 LaserJet 碳粉匣	標準容量替代黑色碳粉匣	416A	W2040A
HP 416A 原廠青藍色 LaserJet 碳粉匣	標準容量替代青藍色碳粉匣	416A	W2041A
HP 416A 原廠黃色 LaserJet 碳粉匣	標準容量替代黃色碳粉匣	416A	W2042A
HP 416A 原廠洋紅色 LaserJet 碳粉匣	標準容量替代洋紅色碳粉匣	416A	W2043A
HP 416X 高容量原廠黑色 LaserJet 碳粉匣	高容量替代黑色碳粉匣	416X	W2040X
HP 416X 高容量原廠青藍色 LaserJet 碳粉匣	高容量替代青藍色碳粉匣	416X	W2041X
HP 416X 高容量原廠黃色 LaserJet 碳粉匣	高容量替代黃色碳粉匣	416X	W2042X
HP 416X 高容量原廠洋紅色 LaserJet 碳粉匣	高容量替代洋紅色碳粉匣	416X	W2043X

表格 3-2 附件

項目	說明	零件編號
附件		
選購的 550 頁進紙器	選購的 3 號紙匣	CF404A
USB 2.0 印表機纜線	A 至 B 纜線 (2 公尺標準)	DT2738

## 客戶自行維修零件

許多 HP LaserJet 印表機都有客戶自行維修 (CSR) 零件，可縮短維修時間。

如需有關 CSR 方案和優點的更多資訊，請參閱 [www.hp.com/go/csr-support](http://www.hp.com/go/csr-support) 和 [www.hp.com/go/csr-faq](http://www.hp.com/go/csr-faq)。

如需訂購原廠 HP 更換用零件，您可以透過 [www.hp.com/buy/parts](http://www.hp.com/buy/parts) 或與 HP 授權的服務或支援供應商聯絡。訂購時，您必須提供下列其中一項資訊：零件編號、序號（可在印表機背面找到）、產品編號或印表機名稱。

- 除非您願意付費請 HP 維修人員進行維修，否則列為**必要**的自我更換零件必須由客戶自行安裝。對於這些零件，HP 印表機保固不提供到府維修或顧客送修支援。
- 列為**選用**的自我更換零件可在印表機保固期間依您的要求由 HP 維修人員進行安裝，不需另行付費。

表格 3-3 客戶自行維修零件

項目	說明	自我更換選項	零件編號
150 張進紙匣	2 號紙匣的更換用紙匣	必要	RM2-6377-000CN
550 頁進紙器	更換用選購 3 號紙匣	必要	CF404-67901

## 動態安全性

瞭解啟用動態安全性的印表機。

某些 HP 印表機使用含有安全性晶片或電子電路的碳粉匣。使用非 HP 晶片或經過修改或非 HP 電路\* 的碳粉匣可能無法運作。即使目前可以使用，但日後可能無法運作。

如同列印產業的標準作法，HP 有驗證碳粉匣的程序。HP 會繼續使用安全性措施來保護我們客戶體驗的品質、維護我們列印系統的完整性，並保護我們的智慧財產權。這些措施包含會定期變更的驗證方法，可能會導致某些協力廠商耗材立即或在未來無法運作。HP 印表機和原廠 HP 碳粉匣提供最佳品質、安全性和可靠性。採用複製或仿冒的碳粉匣時，客戶會暴露在品質和潛在安全性風險中，危害到列印體驗。

**\*非 HP 晶片和經過修改或非 HP 電子電路**不是由 HP 所生產或驗證。HP 無法保證這些晶片或電路現在或未來可在您的印表機中運作。如果您使用的是非原廠 HP 碳粉匣，請洽詢您的供應商，以確定您的碳粉匣含有原廠 HP 安全性晶片或未經修改的 HP 電子電路。

# 設定 HP 碳粉匣保護耗材設定

網路管理員可以使用印表機控制面板或 HP 內嵌式 Web 伺服器 (EWS)，設定碳粉匣防護設定。

- [簡介](#)
- [啟用或停用「碳粉匣原則」功能](#)
- [啟用或停用「碳粉匣保護」功能](#)

## 簡介

使用 HP 「碳粉匣原則」和「碳粉匣保護」功能來控制印表機上已安裝的碳粉匣，以及保護安裝到偷竊而來的碳粉匣贓物。

- **碳粉匣原則**：此功能只允許印表機使用原廠 HP 碳粉匣，藉此避免印表機使用仿冒碳粉匣。使用原廠 HP 碳粉匣以確保最佳列印品質。當有人安裝的碳粉匣不是原廠 HP 碳粉匣時，印表機控制面板會顯示訊息，指出該碳粉匣未經授權，並提供資訊說明如何繼續操作。
- **碳粉匣保護**：此功能會永久建立碳粉匣與特定印表機或一組印表機的關聯，這樣一來就無法再用於其他印表機。保護碳粉匣即是在保護您的投資。此功能啟用後，如果有人嘗試將受保護的碳粉匣從原始印表機轉移至未經授權的印表機，該印表機將不會使用受保護的碳粉匣列印。印表機控制面板會顯示訊息，指出該碳粉匣受到保護，並提供資訊說明如何繼續操作。

---

**⚠ 注意：**啟用印表機的碳粉匣保護功能後，印表機接下來安裝的所有碳粉匣都會自動和永久受到保護。如果不要保護新的碳粉匣，請在安裝新碳粉匣之前停用此功能。

---

關閉此功能並不會關閉對目前已安裝碳粉匣的保護。

這兩項功能預設為關閉。請按照下列程序啟用或停用這些功能。

## 啟用或停用「碳粉匣原則」功能

您可以使用控制面板或內嵌式 Web 伺服器 (EWS) 來啟用或停用「碳粉匣原則」功能。


- [使用印表機控制面板啟用「碳粉匣原則」功能](#)
- [使用印表機控制面板停用「碳粉匣原則」功能](#)
- [使用 HP 嵌入式 Web 伺服器 \(EWS\) 來啟用「碳粉匣原則」功能](#)
- [使用 HP 嵌入式 Web 伺服器 \(EWS\) 來停用「碳粉匣原則」功能](#)
- [疑難排解「碳粉匣原則」控制面板錯誤訊息](#)

 **附註：** 啟用或停用此功能可能需要輸入管理員密碼。

請向您的管理員查詢，以確定是否已設定管理員密碼。無法回復 EWS 密碼。


### 使用印表機控制面板啟用「碳粉匣原則」功能

網路管理員可從印表機控制面板啟用「碳粉匣原則」功能。這可讓印表機只能使用原廠 HP 碳粉匣。

1. 瀏覽至「設定」功能表：
  - **觸控螢幕控制面板：** 在印表機控制面板的主畫面上，將螢幕頂端的標籤向下滑動，開啟「儀表板」，然後點選「設定」圖示 。
  - **雙行 LCD 控制面板：** 按下 **OK** 按鈕以顯示主畫面。使用箭頭按鈕以瀏覽至**設定**，然後再次按下 **OK** 按鈕。
2. 從「設定」功能表中，點選或使用箭頭按鈕與 **OK** 按鈕以開啟下列功能表：
  1. [耗材設定](#)
  2. [碳粉匣原則](#)
3. 選取**授權**的 HP 以啟用此功能。

### 使用印表機控制面板停用「碳粉匣原則」功能

網路管理員可在印表機控制面板上停用「碳粉匣原則」功能。這麼做會移除僅可使用原廠 HP 碳粉匣的限制。

1. 瀏覽至「設定」功能表：
  - **觸控螢幕控制面板：** 在印表機控制面板的主畫面上，將螢幕頂端的標籤向下滑動，開啟「儀表板」，然後點選「設定」圖示 ()。
  - **雙行 LCD 控制面板：** 按下 **OK** 按鈕以顯示主畫面。使用箭頭按鈕以瀏覽至**設定**，然後再次按下 **OK** 按鈕。
2. 從「設定」功能表中，點選或使用箭頭按鈕與 **OK** 按鈕以開啟下列功能表：
  1. [耗材設定](#)
  2. [碳粉匣原則](#)
3. 選取**關閉**以停用此功能。



## 使用 HP 嵌入式 Web 伺服器 (EWS) 來啟用「碳粉匣原則」功能

網路管理員可從 EWS 啟用「碳粉匣原則」功能。這可讓印表機只能使用原廠 HP 碳粉匣。

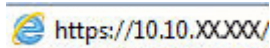
1. 在印表機控制面板上找到印表機的 IP 位址：


- **觸控螢幕控制面板**：在印表機控制面板的主畫面上，點選「無線」圖示 (📶) 或「Ethernet」圖示 (🌐)，以檢視印表機的 IP 位址或主機名稱。
- **雙行 LCD 控制面板**：在印表機控制面板上，按下 OK 按鈕以顯示主畫面。使用箭頭按鈕與 OK 按鈕以瀏覽至下列功能表並開啟：

1. 設定
2. 網路設定
3. 一般設定

在「一般設定」功能表上，選擇**顯示 IP 位址**，然後選擇**是**以顯示印表機的 IP 位址或主機名稱。

2. 開啟 Web 瀏覽器，然後在位址列中輸入印表機控制面板上顯示的 IP 位址或主機名稱。按下電腦鍵盤上的 Enter 鍵。EWS 隨即開啟。



 **附註**：如果網頁瀏覽器顯示訊息，指出網站可能不安全，請選擇繼續瀏覽網站的選項。存取此網站不會對電腦造成任何傷害。

3. 在 EWS 首頁畫面中，按一下**設定**標籤。
4. 在左側導覽窗格中，按一下**耗材**以展開選項，然後按一下**耗材設定**。
5. 在**碳粉匣原則**區域中，按一下下拉式功能表，然後選取**授權的 HP**。
6. 按一下**套用**以儲存變更。

## 使用 HP 嵌入式 Web 伺服器 (EWS) 來停用「碳粉匣原則」功能

網路管理員可在 EWS 停用「碳粉匣原則」功能。這麼做會移除僅可使用原廠 HP 碳粉匣的限制。


1. 在印表機控制面板上找到印表機的 IP 位址：


- **觸控螢幕控制面板**：在印表機控制面板的主畫面上，點選「無線」圖示 (📶) 或「Ethernet」圖示 (🌐)，以檢視印表機的 IP 位址或主機名稱。
- **雙行 LCD 控制面板**：在印表機控制面板上，按下 OK 按鈕以顯示主畫面。使用箭頭按鈕與 OK 按鈕以瀏覽至下列功能表並開啟：

1. 設定
2. 網路設定
3. 一般設定

在「一般設定」功能表上，選擇**顯示 IP 位址**，然後選擇**是**以顯示印表機的 IP 位址或主機名稱。

2. 開啟 Web 瀏覽器，然後在位址列中輸入印表機控制面板上顯示的 IP 位址或主機名稱。按下電腦鍵盤上的 **Enter** 鍵。EWS 隨即開啟。

 <https://10.10.XXXX/>

 **附註：**如果網頁瀏覽器顯示訊息，指出網站可能不安全，請選擇繼續瀏覽網站的選項。存取此網站不會對電腦造成任何傷害。

3. 在 EWS 首頁畫面中，按一下**設定**標籤。
4. 在左側導覽窗格中，按一下**耗材**以展開選項，然後按一下**耗材設定**。
5. 在**碳粉匣原則**區域中，按一下下拉式功能表，然後選取**關閉**。
6. 按一下**套用**以儲存變更。

## 疑難排解「碳粉匣原則」控制面板錯誤訊息

檢閱建議針對「碳粉匣原則」錯誤訊息採取的行動。

表格 3-4 「碳粉匣原則」控制面板錯誤訊息

錯誤訊息	說明	建議措施
10.0X.30 未授權 <彩色> 碳粉匣	管理員已設定本印表機僅使用仍在保固範圍之內的 HP 原廠耗材。若要繼續列印，必須更換碳粉匣。	將碳粉匣更換為原廠 HP 碳粉匣。 如果您相信自己購買的是 HP 原廠耗材，請造訪 <a href="http://www.hp.com/go/anticounterfeit">www.hp.com/go/anticounterfeit</a> ，判斷碳粉匣是否為 HP 原廠碳粉匣，萬一不是 HP 原廠碳粉匣，也可瞭解其因應措施。

## 啟用或停用「碳粉匣保護」功能

您可以使用控制面板或內嵌式 Web 伺服器 (EWS) 來啟用或停用「碳粉匣保護」功能。


- [使用印表機控制面板啟用「碳粉匣保護」功能](#)
- [使用印表機控制面板停用「碳粉匣保護」功能](#)
- [使用 HP 嵌入式 Web 伺服器 \(EWS\) 來啟用「碳粉匣保護」功能](#)
- [使用 HP 嵌入式 Web 伺服器 \(EWS\) 來停用「碳粉匣保護」功能](#)
- [疑難排解「碳粉匣保護」控制面板錯誤訊息](#)


 **附註：** 啟用或停用此功能可能需要輸入管理員密碼。

請向您的管理員查詢，以確定是否已設定管理員密碼。無法回復 EWS 密碼。

### 使用印表機控制面板啟用「碳粉匣保護」功能

網路管理員可從印表機控制面板啟用「碳粉匣保護」功能。這樣可以保護印表機的碳粉匣不會遭竊，並且無法在其他印表機上使用。


1. 瀏覽至「設定」功能表：
  - **觸控螢幕控制面板：** 在印表機控制面板的主畫面上，將螢幕頂端的標籤向下滑動，開啟「儀表板」，然後點選「設定」圖示 。
  - **雙行 LCD 控制面板：** 按下 **OK** 按鈕以顯示主畫面。使用箭頭按鈕以瀏覽至**設定**，然後再次按下 **OK** 按鈕。
2. 從「設定」功能表中，點選或使用箭頭按鈕與 **OK** 按鈕以開啟下列功能表：
  1. **耗材設定**
  2. **碳粉匣保護**
3. 選擇**保護碳粉匣**。

 **注意：** 啟用印表機的碳粉匣保護功能後，印表機接下來安裝的所有碳粉匣都會自動和永久受到保護。如果不要保護新的碳粉匣，請在安裝新碳粉匣之前停用此功能。

關閉此功能並不會關閉對目前已安裝碳粉匣的保護。

### 使用印表機控制面板停用「碳粉匣保護」功能

網路管理員可在印表機控制面板上停用「碳粉匣保護」功能。這麼做會移除任何安裝在印表機中新碳粉匣的保護。

1. 瀏覽至「設定」功能表：
  - **觸控螢幕控制面板：** 在印表機控制面板的主畫面上，將螢幕頂端的標籤向下滑動，開啟「儀表板」，然後點選「設定」圖示 ()。
  - **雙行 LCD 控制面板：** 按下 **OK** 按鈕以顯示主畫面。使用箭頭按鈕以瀏覽至**設定**，然後再次按下 **OK** 按鈕。
2. 從「設定」功能表中，點選或使用箭頭按鈕與 **OK** 按鈕以開啟下列功能表：

1. 耗材設定
2. 碳粉匣保護
3. 選取**關閉**以停用此功能。


## 使用 HP 嵌入式 Web 伺服器 (EWS) 來啟用「碳粉匣保護」功能


網路管理員可從 EWS 啟用「碳粉匣保護」功能。這樣可以保護印表機的碳粉匣不會遭竊，並且無法在其他印表機上使用。

1. 在印表機控制面板上找到印表機的 IP 位址：
  - **觸控螢幕控制面板**：在印表機控制面板的主畫面上，點選「無線」圖示 (📶) 或「Ethernet」圖示 (🌐)，以檢視印表機的 IP 位址或主機名稱。
  - **雙行 LCD 控制面板**：在印表機控制面板上，按下 **OK** 按鈕以顯示主畫面。使用箭頭按鈕與 **OK** 按鈕以瀏覽至下列功能表並開啟：
    1. 設定
    2. 網路設定
    3. 一般設定


在「一般設定」功能表上，選擇**顯示 IP 位址**，然後選擇**是**以顯示印表機的 IP 位址或主機名稱。

2. 開啟 Web 瀏覽器，然後在位址列中輸入印表機控制面板上顯示的 IP 位址或主機名稱。按下電腦鍵盤上的 **Enter** 鍵。EWS 隨即開啟。

 <https://10.10.XXXX/>

 **附註**：如果網頁瀏覽器顯示訊息，指出網站可能不安全，請選擇繼續瀏覽網站的選項。存取此網站不會對電腦造成任何傷害。

3. 在 EWS 首頁畫面中，按一下**設定**標籤。
4. 在左側導覽窗格中，按一下**耗材**以展開選項，然後按一下**耗材設定**。
5. 在**碳粉匣保護**區域中，按一下下拉式功能表，然後選取**開啟**。
6. 按一下**套用**以儲存變更。

 **注意**：啟用印表機的「碳粉匣保護」後，印表機接下來安裝的所有碳粉匣都會自動且永久受到保護。如果不要保護新的碳粉匣，請在安裝新碳粉匣之前停用此功能。

關閉此功能並不會關閉對目前已安裝碳粉匣的保護。

## 使用 HP 嵌入式 Web 伺服器 (EWS) 來停用「碳粉匣保護」功能

網路管理員可從 EWS 停用「碳粉匣保護」功能。這麼做會移除任何安裝在印表機中新碳粉匣的保護。

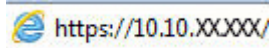
1. 在印表機控制面板上找到印表機的 IP 位址：


- **觸控螢幕控制面板**：在印表機控制面板的主畫面上，點選「無線」圖示 (📶) 或「Ethernet」圖示 (🌐)，以檢視印表機的 IP 位址或主機名稱。
- **雙行 LCD 控制面板**：在印表機控制面板上，按下 **OK** 按鈕以顯示主畫面。使用箭頭按鈕與 **OK** 按鈕以瀏覽至下列功能表並開啟：

1. 設定
2. 網路設定
3. 一般設定

在「一般設定」功能表上，選擇**顯示 IP 位址**，然後選擇**是**以顯示印表機的 IP 位址或主機名稱。

2. 開啟 Web 瀏覽器，然後在位址列中輸入印表機控制面板上顯示的 IP 位址或主機名稱。按下電腦鍵盤上的 **Enter** 鍵。EWS 隨即開啟。



 **附註**：如果網頁瀏覽器顯示訊息，指出網站可能不安全，請選擇繼續瀏覽網站的選項。存取此網站不會對電腦造成任何傷害。

3. 在 EWS 首頁畫面中，按一下**設定**標籤。
4. 在左側導覽窗格中，按一下**耗材**以展開選項，然後按一下**耗材設定**。
5. 在**碳粉匣保護**區域中，按一下下拉式功能表，然後選取**關閉**。
6. 按一下**套用**以儲存變更。

## 疑難排解「碳粉匣保護」控制面板錯誤訊息

檢閱建議針對「碳粉匣保護」錯誤訊息採取的行動。

表格 3-5 「碳粉匣保護」控制面板錯誤訊息

錯誤訊息	說明	建議措施
10.0X.57 受保護的 <彩色> 碳粉匣	<p>碳粉匣僅可用於一開始就使用 HP 「碳粉匣保護」功能來保護它的印表機或系列印表機中。</p> <p>「碳粉匣保護」功能可讓管理員限制碳粉匣只能在一台產品或系列印表機中使用。若要繼續列印，必須更換碳粉匣。</p>	將碳粉匣更換為新碳粉匣。

## 更換碳粉匣

如果您收到印表機訊息，或如果有列印品質問題，請更換碳粉匣。

- [碳粉匣資訊](#)
- [取出並更換碳粉匣](#)

### 碳粉匣資訊

檢視有關訂購更換用碳粉匣的詳細資料。

印表機顯示碳粉匣存量不足。碳粉匣實際的剩餘壽命可能各有不同。請考慮準備更換用碳粉匣，以便於列印品質不佳時進行安裝。

如需購買碳粉匣或查看印表機的碳粉匣相容性，請前往 HP SureSupply，網址是：[www.hp.com/go/suresupply](http://www.hp.com/go/suresupply)。捲動至頁面底部，並確認國家/地區正確無誤。

本印表機使用四種色彩，且每種色彩有各自的碳粉匣：黃色 (Y)、洋紅色 (M)、青藍色 (C) 及黑色 (K)。碳粉匣位在前側擋門內。

**⚠ 注意：**碳粉匣僅可在指定地區內散佈和使用，無法在指定地區外正常運作。

表格 3-6 耗材

項目	說明	碳粉匣編號	零件編號
<b>耗材</b>			
<b>僅限北美和拉丁美洲使用</b>			
HP 414A 原廠黑色 LaserJet 碳粉匣	標準容量替代黑色碳粉匣	414A	W2020A
HP 414A 原廠青藍色 LaserJet 碳粉匣	標準容量替代青藍色碳粉匣	414A	W2021A
HP 414A 原廠黃色 LaserJet 碳粉匣	標準容量替代黃色碳粉匣	414A	W2022A
HP 414A 原廠洋紅色 LaserJet 碳粉匣	標準容量替代洋紅色碳粉匣	414A	W2023A
HP 414X 高容量原廠黑色 LaserJet 碳粉匣	高容量替代黑色碳粉匣	414X	W2020X
HP 414X 高容量原廠青藍色 LaserJet 碳粉匣	高容量替代青藍色碳粉匣	414X	W2021X
HP 414X 高容量原廠黃色 LaserJet 碳粉匣	高容量替代黃色碳粉匣	414X	W2022X
HP 414X 高容量原廠洋紅色 LaserJet 碳粉匣	高容量替代洋紅色碳粉匣	414X	W2023X
<b>僅限歐洲、中東、俄羅斯、獨立國協 (CIS) 及非洲使用</b>			
HP 415A 原廠黑色 LaserJet 碳粉匣	標準容量替代黑色碳粉匣	415A	W2030A

表格 3-6 耗材 (續)

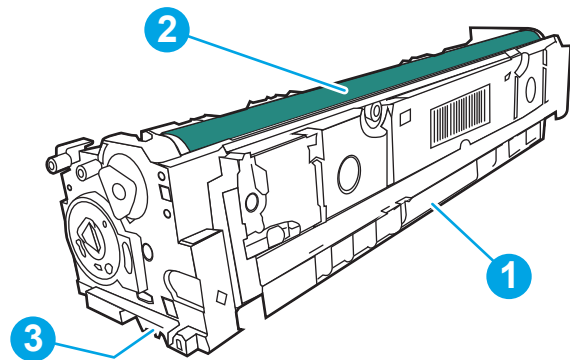
項目	說明	碳粉匣編號	零件編號
HP 415A 原廠青藍色 LaserJet 碳粉匣	標準容量替代青藍色碳粉匣	415A	W2031A
HP 415A 原廠黃色 LaserJet 碳粉匣	標準容量替代黃色碳粉匣	415A	W2032A
HP 415A 原廠洋紅色 LaserJet 碳粉匣	標準容量替代洋紅色碳粉匣	415A	W2033A
HP 415X 高容量原廠黑色 LaserJet 碳粉匣	高容量替代黑色碳粉匣	415X	W2030X
HP 415X 高容量原廠青藍色 LaserJet 碳粉匣	高容量替代青藍色碳粉匣	415X	W2031X
HP 415X 高容量原廠黃色 LaserJet 碳粉匣	高容量替代黃色碳粉匣	415X	W2032X
HP 415X 高容量原廠洋紅色 LaserJet 碳粉匣	高容量替代洋紅色碳粉匣	415X	W2033X
<b>僅限亞太地區使用</b>			
HP 416A 原廠黑色 LaserJet 碳粉匣	標準容量替代黑色碳粉匣	416A	W2040A
HP 416A 原廠青藍色 LaserJet 碳粉匣	標準容量替代青藍色碳粉匣	416A	W2041A
HP 416A 原廠黃色 LaserJet 碳粉匣	標準容量替代黃色碳粉匣	416A	W2042A
HP 416A 原廠洋紅色 LaserJet 碳粉匣	標準容量替代洋紅色碳粉匣	416A	W2043A
HP 416X 高容量原廠黑色 LaserJet 碳粉匣	高容量替代黑色碳粉匣	416X	W2040X
HP 416X 高容量原廠青藍色 LaserJet 碳粉匣	高容量替代青藍色碳粉匣	416X	W2041X
HP 416X 高容量原廠黃色 LaserJet 碳粉匣	高容量替代黃色碳粉匣	416X	W2042X
HP 416X 高容量原廠洋紅色 LaserJet 碳粉匣	高容量替代洋紅色碳粉匣	416X	W2043X

等到要用的時候再從包裝中取出碳粉匣。

**⚠ 注意：**為防止損壞，碳粉匣暴露在光線下的時間絕對不可超過數分鐘。如果必須從印表機中長時間取出碳粉匣，請將碳粉匣放入原廠塑膠包裝，或者以重量較輕且不透光的物品蓋住碳粉匣。

下圖顯示碳粉匣元件。

圖示 3-1 碳粉匣元件



號碼	說明
1	把手
2	感光鼓
3	記憶體晶片

**⚠ 注意：**如果衣物不小心沾染到碳粉，請以乾布將它拭去，然後以冷水洗滌衣物。熱水會導致碳粉滲入纖維。

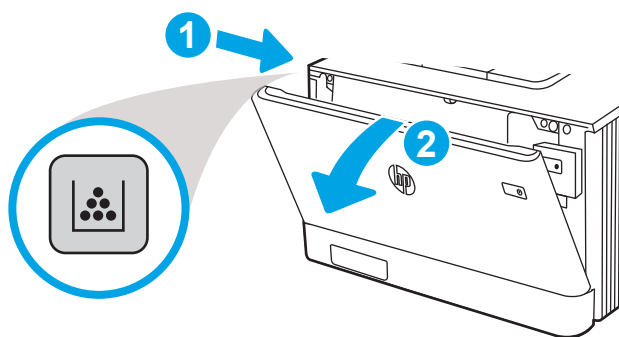
**📄 附註：**有關回收用過的碳粉匣之資訊位於碳粉匣包裝盒內。

## 取出並更換碳粉匣

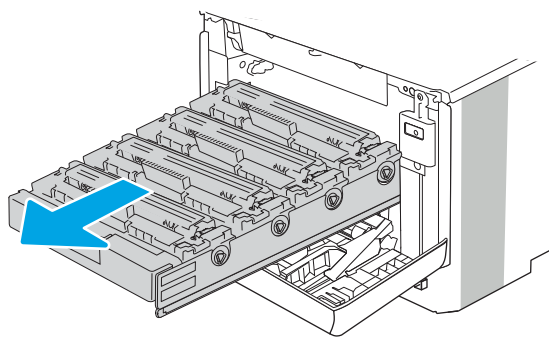
請按照這些步驟，更換碳粉匣。

1. 按下左側面板上的按鈕來打開前側擋門。

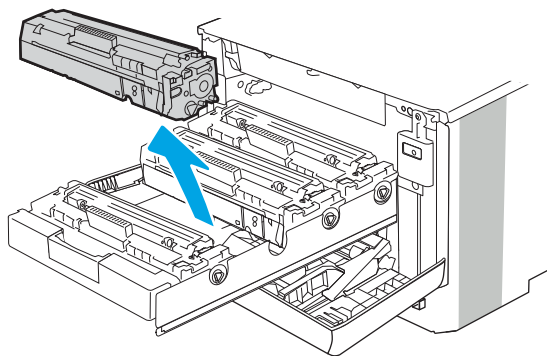




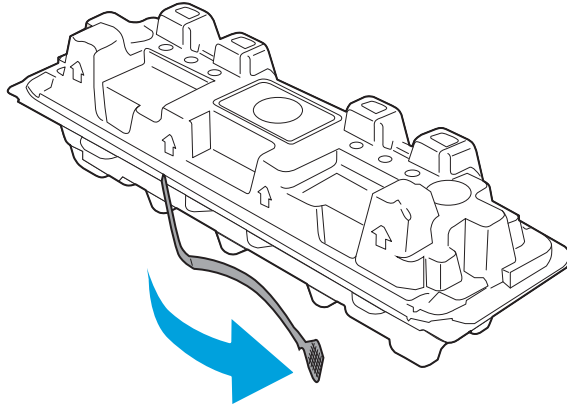
2. 握住碳粉匣抽屜的藍色把手，然後拉出抽屜。



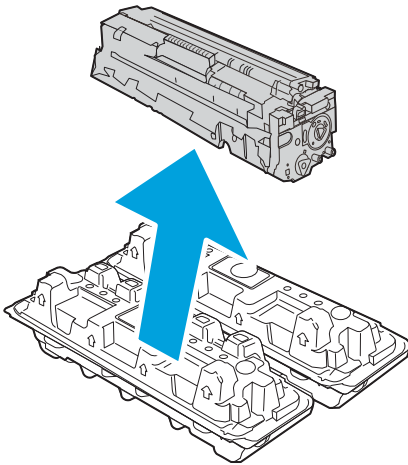
3. 抓穩碳粉匣邊緣向外拉，即可取出碳粉匣。



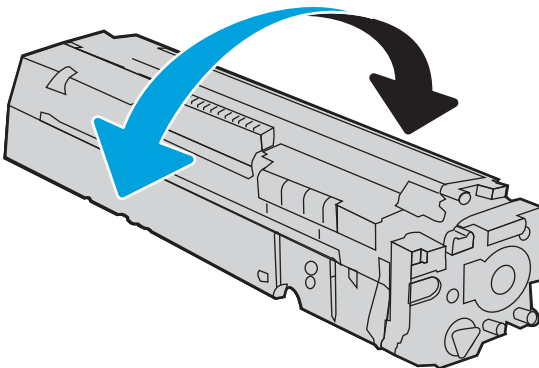
4. 從包裝盒中取出並拆開新碳粉匣的包裝，然後拉開包裝上的釋放扣片。



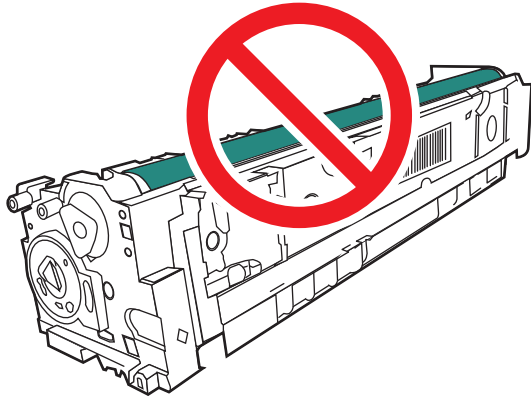
5. 從已打開的包裝保護套中取出碳粉匣。將用完的碳粉匣裝入保護套以便回收。



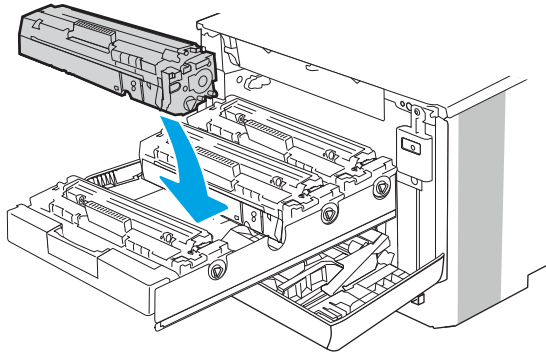
6. 握住碳粉匣的兩側並搖晃 5-6 次。



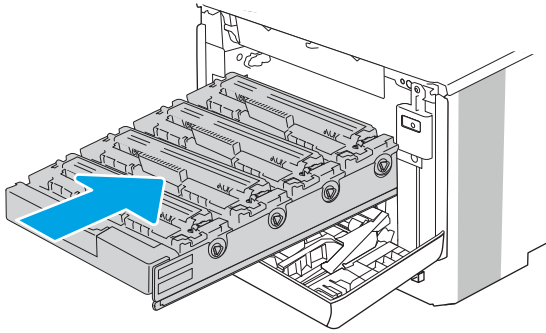
7. 請勿碰觸碳粉匣底部的感光鼓。感光鼓上的指紋會造成列印品質的問題。此外，若無必要，請勿將碳粉匣暴露在光線下。



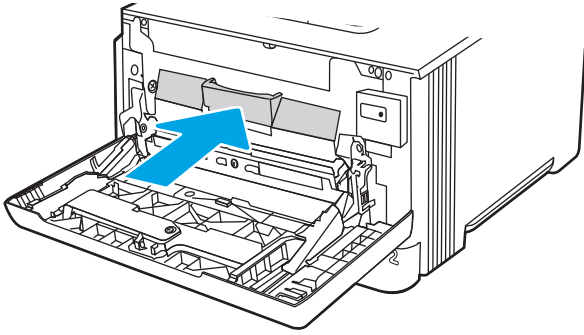
8. 將新的碳粉匣插入抽屜。請確認碳粉匣上的顏色晶片與抽屜上的顏色晶片相符。



9. 關閉碳粉匣抽屜。



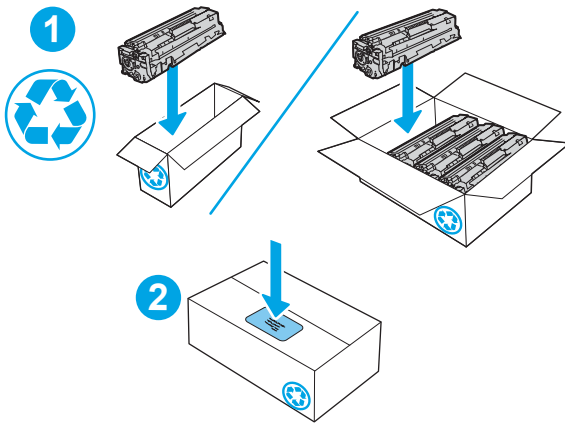
10. 關閉前側擋門。



11. 將用完的碳粉匣裝入新碳粉匣的包裝盒，或使用大紙箱，放入數個要回收的碳粉匣來裝滿紙箱。請參閱隨附的回收指南，以取得回收資訊。

在美國境內，預付郵資的運送標籤已隨箱內附。在其他國家/地區，請前往 [www.hp.com/recycle](http://www.hp.com/recycle) 列印預付郵資的運送標籤。

將預付郵資的運送標籤黏貼在包裝盒上，將用完的碳粉匣退回 HP 以進行回收。



<http://www.hp.com/recycle>

---

## 4 列印

透過軟體列印，或從行動裝置或 USB 快閃磁碟機列印。

- [列印工作 \(Windows\)](#)
- [列印工作 \(macOS\)](#)
- [將列印工作儲存在印表機中供稍後列印或私密列印](#)
- [行動列印](#)
- [從 USB 快閃磁碟機列印 \(僅限觸控螢幕控制面板\)](#)

如需詳細資訊：

印表機的 HP 全方位說明包含下列資訊：

- 安裝與設定
- 學習及使用
- 解決問題
- 下載軟體與韌體更新
- 加入支援論壇
- 尋找保固及法規資訊

## 列印工作 (Windows)

瞭解適用於 Windows 使用者的一般列印工作。

- [如何列印 \(Windows\)](#)
- [自動雙面列印 \(Windows\)](#)
- [手動雙面列印 \(Windows\)](#)
- [單張多頁列印 \(Windows\)](#)
- [選擇紙張類型 \(Windows\)](#)
- [其他列印工作](#)

### 如何列印 (Windows)

使用軟體應用程式的**列印**選項來選擇列印工作的印表機和基本選項。

下列程序說明適用於 Windows 的基本列印程序。

1. 從軟體程式中，選擇**列印**選項。
2. 從印表機清單中選擇印表機。若要變更設定，按一下**內容**或**偏好設定**按鈕以開啟列印驅動程式。

---

#### 附註：

- 按鈕的名稱會因不同的軟體程式而異。
  - 針對 HP PCL-6 V4 驅動程式，HP AiO Printer Remote 應用程式會下載其他驅動程式功能（若選擇**其他設定**）。
  - 如需詳細資訊，按一下列印驅動程式中的說明 (?) 按鈕。
- 
3. 按一下列印驅動程式中的標籤，以設定可用的選項。舉例，在**完稿**標籤中設定紙張方向，而在**紙張/品質**標籤中設定紙張來源、紙張類型、紙張大小和品質設定。
  4. 按一下**確定**按鈕以返回**列印**對話方塊。從此畫面選擇要列印的份數。
  5. 按一下**列印**按鈕以列印工作。

### 自動雙面列印 (Windows)

如果您的印表機有安裝自動雙面列印裝置，即可自動列印在紙張兩面。請使用雙面列印裝置支援的紙張尺寸與類型。

1. 從軟體程式中，選擇**列印**選項。
2. 從印表機清單中選擇印表機，然後按一下**內容**或**偏好設定**按鈕，以開啟列印驅動程式。

---

#### 附註：

- 按鈕的名稱會因不同的軟體程式而異。
  - 針對 HP PCL-6 V4 驅動程式，HP AiO Printer Remote 應用程式會下載其他驅動程式功能（若選擇**其他設定**）。
-

3. 按一下**完稿**標籤。
4. 選擇**雙面列印**。按一下**確定**，關閉**文件內容**對話方塊。
5. 在**列印**對話方塊中，按一下**列印**以列印工作。

## 手動雙面列印 (Windows)

在未安裝自動雙面列印裝置的印表機上，或要列印雙面列印裝置並未支援的紙張時，請使用此程序。

1. 從軟體程式中，選擇**列印**選項。
2. 從印表機清單中選擇印表機，然後按一下**內容**或**偏好設定**按鈕，以開啟列印驅動程式。

---

### 附註：

- 按鈕的名稱會因不同的軟體程式而異。
  - 針對 HP PCL-6 V4 驅動程式，HP AiO Printer Remote 應用程式會下載其他驅動程式功能（若選擇**其他設定**）。
- 

3. 按一下**完稿**標籤。
4. 選擇**雙面列印（手動）**，然後按一下**確定**以關閉**文件內容**對話方塊。
5. 在**列印**對話方塊中，按一下**列印**以列印工作的第一面。
6. 從出紙槽取出已列印的紙疊，然後放入 1 號紙匣中。
7. 如果出現提示，請選擇適當的控制面板按鈕繼續。

## 單張多頁列印 (Windows)

當您使用軟體應用程式的**列印**選項列印時，您可以選擇在一張紙上列印多個頁面的選項。例如，當您要列印一個非常大的文件，而且想要節省紙張時即可執行此操作。

1. 從軟體程式中，選擇**列印**選項。
2. 從印表機清單中選擇印表機，然後按一下**內容**或**偏好設定**按鈕，以開啟列印驅動程式。

---

### 附註：

- 按鈕的名稱會因不同的軟體程式而異。
  - 針對 HP PCL-6 V4 驅動程式，HP AiO Printer Remote 應用程式會下載其他驅動程式功能（若選擇**其他設定**）。
- 

3. 按一下**完稿**標籤。
4. 從**每張頁數**下拉式清單中選擇每張紙材的列印面數。
5. 選擇正確的**列印頁面框線**、**頁面順序**，和**列印方向**選項。按一下**確定**，關閉**文件內容**對話方塊。
6. 在**列印**對話方塊中，按一下**列印**以列印工作。

## 選擇紙張類型 (Windows)

當您使用**列印**選項從軟體應用程式列印時，您可以設定用於列印工作的紙張類型。例如，如果您的預設紙張類型為 Letter，但您要在列印工作使用不同的紙張類型，請選擇該特定紙張類型。

1. 從軟體程式中，選擇**列印**選項。
2. 從印表機清單中選擇印表機，然後按一下或點選**內容**或**偏好設定**按鈕，以開啟列印驅動程式。

---

### 附註：

- 按鈕的名稱會因不同的軟體程式而異。
  - 針對 HP PCL-6 V4 驅動程式，HP AiO Printer Remote 應用程式會下載其他驅動程式功能（若選擇**其他設定**）。
- 
3. 按一下**紙張/品質**標籤。
  4. 依據您使用的紙張類型選擇選項，然後按一下**確定**。
  5. 按一下**確定**，關閉**文件內容**對話方塊。
  6. 在**列印**對話方塊中，按一下**列印**以列印工作。

## 其他列印工作

在網路上找到執行一般列印工作的資訊。

移至 [www.hp.com/support/colorljM454](http://www.hp.com/support/colorljM454)。

提供列印工作的說明，例如下列項目：

- 建立與使用列印捷徑或預先設定
- 選取紙張尺寸，或使用自訂的紙張尺寸
- 選擇頁面方向
- 製作手冊
- 縮放文件以符合特定的紙張尺寸
- 以不同的紙張列印文件的第一頁或最後一頁
- 在文件上列印浮水印



# 列印工作 (macOS)

使用適用於 macOS 的 HP 列印軟體列印，包括如何進行雙面列印或單張多頁列印。

- [如何列印 \(macOS\)](#)
- [自動雙面列印 \(macOS\)](#)
- [手動雙面列印 \(macOS\)](#)
- [單張多頁列印 \(macOS\)](#)
- [選擇紙張類型 \(macOS\)](#)
- [其他列印工作](#)

## 如何列印 (macOS)

使用軟體應用程式的**列印**選項來選擇列印工作的印表機和基本選項。

下列程序說明適用於 macOS 的基本列印程序。

1. 按一下**檔案**功能表，然後按一下**列印**選項。
2. 選取印表機。
3. 按一下**顯示詳細資料**或**份數與頁數**，然後選擇其他功能表來調整列印設定。

---

 **附註：**項目的名稱會因不同的軟體程式而異。

---

4. 按一下**列印**按鈕。

## 自動雙面列印 (macOS)

如果您的印表機有安裝自動雙面列印裝置，即可自動列印在紙張兩面。請使用雙面列印裝置支援的紙張尺寸與類型。

如果您安裝 HP 列印驅動程式，可使用此功能。如果您正在使用 AirPrint，它可能無法使用。

1. 按一下**檔案**功能表，然後按一下**列印**選項。
2. 選取印表機。
3. 按一下**顯示詳細資料**或**份數與頁數**，然後按一下**版面**功能表。

---

 **附註：**項目的名稱會因不同的軟體程式而異。

---

4. 從**雙面**下拉式清單中選擇裝訂選項。
5. 按一下**列印**按鈕。

## 手動雙面列印 (macOS)

如果印表機沒有安裝自動雙面列印裝置，或雙面列印裝置不支援您所使用的紙張尺寸或類型，您可以透過手動程序在紙張兩面列印。您需要將紙張重新裝入以列印第二面。

如果您安裝 HP 列印驅動程式，可使用此功能。如果您正在使用 AirPrint，它可能無法使用。

1. 按一下**檔案**功能表，然後按一下**列印**選項。
2. 選取印表機。
3. 按一下**顯示詳細資料**或**份數與頁數**，然後按一下**手動雙面列印**功能表。

---

 **附註：**項目的名稱會因不同的軟體程式而異。

---

4. 按一下**手動雙面列印**核取方塊，然後選擇裝訂選項。
5. 取出印表機 1 號紙匣中的所有空白紙張。
6. 按一下**列印**按鈕。
7. 從出紙槽擷取列印的紙疊，然後將紙疊列印面向下裝入進紙匣中。
8. 如果出現提示，請點選適當的控制面板按鈕以繼續。

## 單張多頁列印 (macOS)

當您使用軟體應用程式的**列印**選項列印時，您可以選擇在一張紙上列印多個頁面的選項。例如，當您要列印一個非常大的文件，而且想要節省紙張時即可執行此操作。

1. 按一下**檔案**功能表，然後按一下**列印**選項。
2. 選取印表機。
3. 按一下**顯示詳細資料**或**份數與頁數**，然後按一下**版面**功能表。

---

 **附註：**項目的名稱會因不同的軟體程式而異。

---

4. 從**每張頁數**下拉式功能表中，選擇要在每張紙上列印的頁數。
5. 在**版面方向**區域中，選擇紙張上頁面的順序和配置。
6. 從**邊框**功能表中，選擇要在每張紙張頁面周圍列印的邊框類型。
7. 按一下**列印**按鈕。

## 選擇紙張類型 (macOS)

當您使用**列印**選項從軟體應用程式列印時，您可以設定用於列印工作的紙張類型。例如，如果您的預設紙張類型為 Letter，但您要在列印工作使用不同的紙張類型，請選擇該特定紙張類型。

1. 按一下**檔案**功能表，然後按一下**列印**選項。
2. 選取印表機。
3. 按一下**顯示詳細資料**或**份數與頁數**，然後按一下**紙材與品質**功能表或**紙張/品質**功能表。

---

 **附註：**項目的名稱會因不同的軟體程式而異。

---

4. 從**紙材與品質**或**紙張/品質**選項中選擇。

---

 **附註：**此清單包含可用的主要選項組合。某些選項不適用於所有印表機。

---

- **紙材類型**：選擇列印工作的紙張類型選項。
- **列印品質**：選擇列印工作的解析度等級。
- **經濟模式**：選擇此選項可在列印文件草稿時節省碳粉。

5. 按一下**列印**按鈕。

## 其他列印工作

在網路上找到執行一般列印工作的資訊。

移至 [www.hp.com/support/colorljM454](http://www.hp.com/support/colorljM454)。

提供列印工作的說明，例如下列項目：

- 建立與使用列印捷徑或預先設定
- 選取紙張尺寸，或使用自訂的紙張尺寸
- 選擇頁面方向
- 製作手冊
- 縮放文件以符合特定的紙張尺寸
- 以不同的紙張列印文件的第一頁或最後一頁
- 在文件上列印浮水印

# 將列印工作儲存在印表機中供稍後列印或私密列印

在印表機記憶體中儲存列印工作以在稍後列印。

- [簡介](#)
- [在開始之前](#)
- [設定工作儲存](#)
- [停用或啟用工作儲存功能](#)
- [建立儲存的工作 \(Windows\)](#)
- [建立儲存的工作 \(macOS\)](#)
- [列印儲存的工作](#)
- [刪除儲存的工作](#)
- [因工作帳務用途傳送到印表機的資訊](#)

## 簡介

下列資訊提供建立及列印儲存於 USB 快閃磁碟機上的文件之程序。這些工作可以晚一點列印或保密列印。

## 在開始之前

檢閱使用工作儲存功能的需求。

工作儲存功能有下列需求：

- 後側主 USB 必須插入可用空間至少 16 GB 的專用 USB 2.0 儲存裝置。此 USB 儲存裝置會儲存傳送到印表機的儲存工作。從印表機中移除此 USB 儲存裝置會停用工作儲存功能。
- 如果您使用的是 HP 通用列印驅動程式 (UPD)，則必須使用 UPD 5.9.0 以上版本。

## 設定工作儲存

在列印驅動程式中設定工作儲存，將儲存媒體（USB 快閃磁碟機）插入印表機，並確認功能已就緒可供使用。

在開始之前，請安裝印表機軟體（如果尚未安裝）。前往 [www.hp.com/support](http://www.hp.com/support)，按一下**軟體和驅動程式**，然後依照畫面上的指示下載最新的 HP 軟體。

安裝列印驅動程式之後，「工作儲存」選項預設會設為**自動**。此選項位於以下位置：

- Windows：**裝置和印表機** ▶ **印表機內容** ▶ **裝置設定**
- macOS：**Printers & Scanners（印表機與掃描器）** ▶ **Options & Supplies（選項與耗材）**

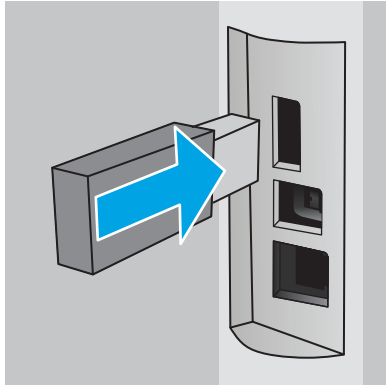
若要完成「工作儲存」設定：

1. 找出後側 USB 連接埠。

某些機型的後側 USB 連接埠加有護蓋。請取下後側 USB 連接埠的護蓋後再繼續操作。

- 將 USB 快閃磁碟機插入後方 USB 埠。

圖示 4-1 插入 USB 快閃磁碟機



控制面板會顯示 USB 磁碟機將格式化的警告訊息。選擇**確定**以完成程序。

- 開啟列印驅動程式，確認能看到**工作儲存**標籤。如果可以看見，則表示功能已就緒可供使用。  
從軟體程式中選取**列印**選項，從印表機清單中選擇您的印表機，然後執行下列操作：

- Windows**：按一下**內容**或**喜好設定**。按一下**工作儲存**標籤。

如果未顯示**工作儲存**標籤，請按照以下說明啟動：

從「開始」功能表，開啟**設定**，按一下**裝置**，然後按一下**裝置和印表機**。以滑鼠右鍵按一下印表機名稱，然後按一下**印表機內容**。依序按一下**裝置設定**標籤、**工作儲存**，然後選取**自動**。按一下**套用**和**確定**。

- macOS**：列印驅動程式會顯示**列印份數與頁數**選單。開啟下拉式清單，然後按一下**工作儲存**選單。

如果未顯示**工作儲存**選單，請關閉「列印」視窗，然後重新開啟以啟動選單。

## 停用或啟用工作儲存功能

停用「工作儲存」功能後，即使將 USB 磁碟機插入印表機也無法使用。請啟用，以再次使用此功能。

- 開啟**印表機內容**：

- Windows**：從「開始」功能表，開啟**設定**，按一下**裝置**，然後按一下**裝置和印表機**。以滑鼠右鍵按一下印表機，然後按一下**印表機內容**。
- macOS**：在「Apple」選單中開啟**系統偏好設定**，然後按一下**Printers & Scanners**（印表機與掃描器）。選擇印表機，然後按一下**Options & Supplies**（選項與耗材）。

- 停用「工作儲存」選項，如下所示：

- Windows**：依序按一下**裝置設定**標籤、**工作儲存**，然後選取**停用**。
- macOS**：在**選項**標籤上，清除**Job Storage**（工作儲存）核取方塊。

若要啟用此功能，請將「工作儲存」選項設定回**自動** (Windows)，或選取**工作儲存**核取方塊 (macOS)。

## 建立儲存的工作 (Windows)

將工作儲存在 USB 隨身碟中供保密或延遲列印。

1. 從軟體程式中，選擇**列印**選項。
2. 從印表機清單選擇印表機，然後選擇**內容或偏好設定**。


---

 **附註：**

- 按鈕的名稱會因不同的軟體程式而異。
  - 針對 HP PCL-6 V4 驅動程式，HP AiO Printer Remote 應用程式會下載其他驅動程式功能（若選擇**其他設定**）。
- 

3. 按一下**工作儲存**標籤。

---

 **附註：**如果未顯示**工作儲存**標籤，請依照「停用或重新啟用工作儲存功能」一節中的指示以啟動標籤。

---

4. 選擇**工作儲存模式**選項：

- **校樣與暫停：**列印並打樣一份工作，然後列印更多份。第一個複本會立即列印。必須從裝置的前控制面板起始後續份數的列印。例如，如果傳送 10 個複本，其中一個複本會立即列印，其他九個複本則會在工作擷取後列印。列印所有複本後，工作就會刪除。
- **個人工作：**只有在您於印表機控制板上要求列印之後，才會列印此工作。對於這個工作儲存模式，可以選擇**將工作設為保密/安全**選項中的一項。如果您為工作指定個人識別碼 (PIN)，則必須在控制面板提供 PIN 才能列印。如果您加密工作，則必須在控制面板提供要求的密碼。列印後，列印工作會從記憶體中刪除。
- **快速影印：**列印工作所需份數，並將該工作儲存一份在印表機記憶體中，以便日後再次列印。工作是手動刪除或透過工作保留排程刪除。
- **儲存的工作：**將工作儲存在印表機中，允許其他使用者隨時列印。對於這個工作儲存模式，可以選擇**將工作設為保密/安全**選項中的一項。如果您為工作指定個人識別碼 (PIN)，則列印工作的人必須在控制面板提供要求的 PIN 才能列印。如果您加密工作，則列印工作的人必須在控制面板提供要求的密碼才能列印。工作是手動刪除或透過工作保留排程刪除。

5. 若要使用自訂使用者名稱或工作名稱，按一下**自訂**按鈕，然後輸入使用者名稱或工作名稱。

選擇當該名稱已被其他儲存工作使用時要用的選項：

- **使用工作名稱 + (1-99)：**在工作名稱的後面附加一個唯一號碼。
- **更換現有檔案：**將新的檔案覆寫現有的儲存工作。


6. 按一下**確定**按鈕，以關閉**文件內容**對話方塊。在**列印**對話方塊中，按一下**列印**按鈕以列印工作。

## 建立儲存的工作 (macOS)

將工作儲存在 USB 隨身碟中供保密或延遲列印。

1. 按一下**檔案**選單，然後按一下**列印**選項。
2. 在**印表機**選單中，選擇印表機。
3. 按一下**顯示詳細資訊**或**列印份數與頁數**，然後按一下**工作儲存**選單。


---

 **附註：**如果未顯示**工作儲存**功能表，請依照「停用或重新啟用工作儲存功能」一節中的指示以啟動選單。

---

4. 在**模式**下拉式清單中，選擇儲存的工作類型。
  - **校樣與暫停**：列印並打樣一份工作，然後列印更多份。第一個複本會立即列印。必須從裝置的前控制面板起始後續份數的列印。例如，如果傳送 10 個複本，其中一個複本會立即列印，其他九個複本則會在工作擷取後列印。列印所有複本後，工作就會刪除。
  - **個人工作**：只有有人在印表機控制面板上要求列印之後，才會列印此工作。如果工作包含個人識別碼 (PIN)，請在控制面板提供 PIN 才能列印。列印後，列印工作會從記憶體中刪除。
  - **快速影印**：列印工作所需份數，並將該工作儲存一份在印表機記憶體中，以便日後再次列印。工作是手動刪除或透過工作保留排程刪除。
  - **儲存的工作**：將工作儲存在印表機中，允許其他使用者隨時列印。如果工作包含個人識別碼 (PIN)，則列印工作的人必須在控制面板提供要求的 PIN 才能列印。工作是手動刪除或透過工作保留排程刪除。
5. 若要使用自訂使用者名稱或工作名稱，按一下**自訂**按鈕，然後輸入使用者名稱或工作名稱。

---

 **附註：macOS 10.14 Mojave 及更新版本**：印表機驅動程式不再包含**自訂**按鈕。請使用**模式**下拉式清單底下的選項來設定已儲存的工作。

選擇萬一已有其他儲存工作使用該名稱時所要採用的選項。

  - **使用工作名稱 + (1-99)**：在工作名稱的後面附加一個唯一號碼。
  - **更換現有檔案**：將新的檔案覆寫現有的儲存工作。
6. 如果您在**模式**下拉式清單中選擇**儲存的工作**或**個人工作**選項，則可以使用個人識別碼來保護工作。在**使用個人識別碼列印**欄位輸入 4 位數號碼。當其他人嘗試列印此工作時，印表機會提示其輸入個人識別碼。
7. 按一下**列印**按鈕以處理工作。

## 列印儲存的工作

列印儲存在 USB 快閃磁碟機中的工作。

1. 瀏覽至儲存已儲存工作的資料夾：
  - **觸控螢幕控制面板**：在印表機控制面板的主畫面中，點選**列印**圖示，然後點選**工作儲存**。
  - **雙行 LCD 控制面板**：在印表機控制面板上，按下 **OK** 按鈕以顯示主畫面。使用箭頭按鈕以瀏覽至**工作儲存**，然後再次按下 **OK** 按鈕。
2. 從「工作資料夾」清單中，瀏覽至工作儲存的資料夾名稱並選取。
3. 瀏覽至您要列印的工作名稱，並加以選取。

如果工作是保密或加密工作，請輸入 PIN 或密碼。點選**完成**（觸控螢幕控制面板）。
4. 列印工作：
  - **觸控螢幕控制面板**：若要調整份數，請點選**列印**按鈕左側的方塊，然後使用觸控式鍵盤輸入份數。點選**完成**以關閉鍵盤，然後點選**列印**以列印工作。
  - **雙行 LCD 控制面板**：若要調整份數，請使用箭頭按鈕以瀏覽至**份數**選項，然後按下 **OK**。在「份數」畫面，使用箭頭按鈕選擇份數，然後按下 **OK** 以儲存設定。再次按下 **OK** 以列印工作。


## 刪除儲存的工作

當新工作儲存在 USB 快閃磁碟機中時，會覆寫任何具有相同使用者及工作名稱的舊有工作。如果 USB 快閃磁碟機上的記憶體已滿，印表機控制板上會顯示下列訊息：**USB 快閃儲存裝置記憶體不足。請刪除未使用的工作，然後再試一次。**您必須刪除現有的儲存工作，才能儲存其他列印工作。

- [刪除儲存於印表機的工作](#)

### 刪除儲存於印表機的工作

刪除儲存在 USB 快閃磁碟機中的工作。

1. 瀏覽至儲存已儲存工作的資料夾：
  - **觸控螢幕控制面板**：在印表機控制面板的主畫面中，點選**列印**圖示，然後點選**工作儲存**。
  - **雙行 LCD 控制面板**：在印表機控制板上，按下 **OK** 按鈕以顯示主畫面。使用箭頭按鈕以瀏覽至**工作儲存**，然後再次按下 **OK** 按鈕。
2. 從「工作資料夾」清單中，瀏覽至工作儲存的資料夾名稱並選取。
3. 瀏覽至您要刪除的工作名稱，並加以選取。  
如果工作是保密或加密工作，請輸入 PIN 或密碼。
4. 刪除工作：
  - **觸控螢幕控制面板**：點選「垃圾桶」圖示 ，然後點選**刪除**以刪除工作。
  - **雙行控制面板**：使用箭頭按鈕瀏覽至**刪除**選項，然後按下 **OK** 按鈕。再次按下 **OK** 以刪除工作。

### 因工作帳務用途傳送到印表機的資訊

從用戶端（例如電腦）上的驅動程式傳送的列印工作可能會將個人識別資訊傳送至 HP 的列印與影像裝置。這項資訊可能包括（但不限於）可用於工作帳務的工作來源使用者名稱與用戶端名稱，這會由列印裝置的管理員來決定。使用工作儲存功能時，同樣的資訊可能也會與列印裝置大容量儲存裝置（例如磁碟機）上的工作一起儲存。



# 行動列印

行動和 ePrint 解決方案可讓筆記型電腦、平板電腦、智慧型手機或其他行動裝置在 HP 印表機進行簡單列印。

- [簡介](#)
- [Wi-Fi Direct 列印 \(僅限無線機型\)](#)
- [HP ePrint 透過電子郵件列印 \(觸控螢幕控制面板\)](#)
- [HP ePrint 透過電子郵件列印 \(雙行 LCD 控制面板\)](#)
- [AirPrint](#)
- [Android 內嵌列印](#)

## 簡介


檢視以下有關行動列印的資訊。

若要查看行動和 ePrint 解決方案的完整清單並判斷最佳選擇，請前往 [www.hp.com/go/LaserJetMobilePrinting](http://www.hp.com/go/LaserJetMobilePrinting)。

## Wi-Fi Direct 列印（僅限無線機型）

使用 Wi-Fi Direct 可從無線行動裝置進行列印，無需與網路或網際網路連線。

- [開啟 Wi-Fi Direct](#)
- [變更印表機 Wi-Fi Direct 名稱](#)

 **附註：**目前並非所有行動作業系統都受 Wi-Fi Direct 支援。

使用 **Wi-Fi Direct**，可從下列裝置進行無線列印：

- Android 行動裝置（與 Android 內嵌式列印解決方案相容）
- iPhone、iPad 或 iPod touch（透過 Apple AirPrint 或 HP Smart 應用程式）
- Android 行動裝置（透過 HP Smart 應用程式或 Android 內嵌式列印解決方案）
- PC 和 Mac 裝置（透過 HP ePrint 軟體）
- HP Roam

如需有關 Wi-Fi Direct 列印的更多資訊，請前往 [www.hp.com/go/wirelessprinting](http://www.hp.com/go/wirelessprinting)。


Wi-Fi Direct 可以從印表機控制面板啟用或停用。

### 開啟 Wi-Fi Direct

若要從行動裝置進行無線列印，則必須開啟 Wi-Fi Direct。


依照下列步驟從印表機控制面板開啟 Wi-Fi Direct。

1. 瀏覽至 Wi-Fi Direct 功能表：

- **觸控螢幕控制面板：**在印表機控制面板的主畫面上，將螢幕頂端的標籤向下滑動，開啟「儀表板」，然後點選「Wi-Fi Direct」圖示（）。
- **雙行 LCD 控制面板：**在印表機控制面板上，按下 **OK** 按鈕以顯示主畫面。使用箭頭按鈕與 **OK** 按鈕以瀏覽至下列功能表並開啟：
  1. [設定](#)
  2. [Wi-Fi Direct](#)

隨即顯示「Wi-Fi Direct 詳細資料」畫面。


2. 開啟「Wi-Fi Direct 狀態」畫面：


- **觸控螢幕控制面板：**在「Wi-Fi Direct 詳細資料」畫面上，點選「設定」圖示（）。
- **雙行 LCD 控制面板：**在「Wi-Fi Direct 詳細資料」畫面上，瀏覽至 [Wi-Fi Direct 狀態](#) 功能表並開啟。

3. 開啟 Wi-Fi Direct：

- **觸控螢幕控制面板**：如果 [Wi-Fi Direct](#) 設定為 [關閉](#)，請點選開關將其開啟。
- **雙行 LCD 控制面板**：如果 [Wi-Fi Direct](#) 設為 [關閉](#)，請按下向右鍵按鈕將其開啟，然後按下 [OK](#) 以儲存設定。

---

 **附註**：在裝有同一印表機多個機型的環境中，為各個印表機提供一個獨特的 Wi-Fi Direct 名稱，能在使用 Wi-Fi Direct 列印時更輕鬆識別印表機。

若要在觸控螢幕控制面板上檢視 Wi-Fi Direct 名稱，請前往主畫面，將「儀表板」標籤向下滑動，然後點選「Wi-Fi Direct」圖示 ( )。

若要在雙行 LCD 控制面板上檢視 Wi-Fi Direct 名稱，請按下 OK 按鈕以顯示主畫面，然後瀏覽至下列功能表並開啟：

1. [設定](#)
  2. [Wi-Fi Direct](#)
  3. [Wi-Fi Direct 名稱](#)
-

## 變更印表機 Wi-Fi Direct 名稱


使用 HP 內嵌式 Web 伺服器 (EWS) 變更印表機的 Wi-Fi Direct 名稱：


- [步驟 1：開啟 HP 內嵌式 Web 伺服器](#)
- [步驟 2：變更 Wi-Fi Direct 名稱](#)

### 步驟 1：開啟 HP 內嵌式 Web 伺服器

使用下列程序以開啟 HP 內嵌式 Web 伺服器 (EWS)。

1. 在印表機控制面板上找到印表機的 IP 位址：
  - **觸控螢幕控制面板**：在印表機控制面板的主畫面上，點選「無線」圖示 (📶) 或「Ethernet」圖示 (🔌)，以檢視印表機的 IP 位址或主機名稱。
  - **雙行 LCD 控制面板**：在印表機控制面板上，按下 **OK** 按鈕以顯示主畫面。使用箭頭按鈕與 **OK** 按鈕以瀏覽至下列功能表並開啟：
    1. [設定](#)
    2. [網路設定](#)
    3. [一般設定](#)在「一般設定」功能表上，選擇 [顯示 IP 位址](#)，然後選擇 [是](#) 以顯示印表機的 IP 位址或主機名稱。
2. 開啟 Web 瀏覽器，然後在位址列中輸入印表機控制面板上顯示的 IP 位址或主機名稱。按下電腦鍵盤上的 [Enter](#) 鍵。EWS 隨即開啟。

 <https://10.10.XX.XXX/>

 **附註**：如果網頁瀏覽器顯示訊息，指出網站可能不安全，請選擇繼續瀏覽網站的選項。存取此網站不會對電腦造成任何傷害。

### 步驟 2：變更 Wi-Fi Direct 名稱

使用下列程序變更 Wi-Fi Direct 名稱。

1. 在 EWS 首頁畫面中，按一下 **網路** 標籤。
2. 在左側導覽窗格中，按一下 **Wi-Fi Direct**。
3. 在 **狀態** 欄位底下，按一下 **編輯設定**。
4. 在 **Wi-Fi Direct 名稱** 欄位中輸入新名稱，然後按一下 **套用**。


## HP ePrint 透過電子郵件列印 (觸控螢幕控制面板)

使用 HP ePrint，可以從任何具有電子郵件功能的裝置將文件當做電子郵件附件傳送到印表機的電子郵件地址，藉此列印文件。這些指示適用於具有 **觸控螢幕控制面板** 的印表機機型。

若要使用 HP ePrint，印表機必須符合以下要求：

- 印表機必須連線到有線或無線網路，且必須能夠存取網際網路。
- HP Web 服務必須在印表機上啟用，而且印表機必須向 HP Connected 註冊。

按照這些步驟啟用 HP Web 服務並註冊 HP Connected：

1. 在印表機控制面板的主畫面上，將螢幕頂端的標籤向下滑動，開啟「儀表板」，然後點選「HP ePrint」圖示。
2. 在「HP ePrint」畫面中，點選右下角的**設定**。
3. 在「設定 Web 服務」畫面中，閱讀使用合約的條款。點選**是**以接受使用條款，並啟用 HP Web 服務。

印表機隨即啟用 Web 服務，然後列印資訊頁。資訊頁包含向 HP Connected 註冊印表機所需的印表機代碼。

4. 請前往 [www.hpconnected.com](http://www.hpconnected.com) 建立 HP ePrint 帳戶，並完成設定程序。

## HP ePrint 透過電子郵件列印（雙行 LCD 控制面板）


使用 HP ePrint，可以從任何具有電子郵件功能的裝置，將文件當做電子郵件附件傳送到印表機的電子郵件地址，藉此列印文件。這些說明適用於具有**雙行 LCD 控制面板**的印表機機型。


若要使用 HP ePrint，印表機必須符合以下要求：

- 印表機必須連線到有線或無線網路，且必須能夠存取網際網路。
- HP Web 服務必須在印表機上啟用，而且印表機必須向 HP Connected 註冊。

按照這些步驟啟用 HP Web 服務並註冊 HP Connected：

1. 在印表機控制面板上，按下 **OK** 按鈕以顯示主畫面。
2. 使用箭頭按鈕與 **OK** 按鈕以瀏覽至下列功能表並開啟：
  1. **設定**
  2. **網路設定**
  3. **一般設定**
3. 在「一般設定」功能表上，選擇**顯示 IP 位址**，然後選擇**是**以顯示印表機的 IP 位址或主機名稱。
4. 開啟 Web 瀏覽器，然後在位址列中輸入印表機控制面板上顯示的 IP 位址或主機名稱。按下電腦鍵盤上的 **Enter** 鍵。EWS 隨即開啟。

 <https://10.10.XX.XX/>

 **附註：**如果網頁瀏覽器顯示訊息，指出網站可能不安全，請選擇繼續瀏覽網站的選項。存取此網站不會對電腦造成任何傷害。

5. 在 EWS 首頁畫面中，按一下 **Web 服務** 標籤。

6. 在 **Web 服務設定** 區段中，依序按一下 **設定**、**繼續**，然後依照畫面上的指示接受使用條款。  
印表機隨即啟用 Web 服務，然後列印資訊頁。資訊頁包含向 HP Connected 註冊印表機所需的印表機代碼。
7. [前往 www.hpconnected.com](http://www.hpconnected.com)，建立 HP ePrint 帳戶並完成設定程序。

## AirPrint

使用 Apple AirPrint，您可以從 iOS 裝置或 Mac 電腦直接在印表機列印，不需要安裝列印驅動程式。

iOS 及執行 macOS（10.7 Lion 及更新版本）的 Mac 電腦支援 AirPrint。

使用 AirPrint 在下列行動應用程式中透過 iPad、iPhone（3GS 或更新版本）或 iPod Touch（第三代或更新版本）直接列印到印表機：

- Mail
- 相片
- Safari
- iBooks
- 特定協力廠商應用程式

若要使用 AirPrint，印表機必須連接到 Apple 裝置所在的同一個網路（子網路）。如需有關使用 AirPrint 及哪些 HP 印表機與 AirPrint 相容的更多資訊，請造訪 [www.hp.com/go/LaserJetMobilePrinting](http://www.hp.com/go/LaserJetMobilePrinting)。

---

 **附註：**以 USB 連線使用 AirPrint 前，請先確認版本編號。AirPrint 1.3 版和更舊版本不支援 USB 連線。

---

## Android 內嵌列印

HP 為具備 Android 和 Kindle 功能的行動裝置所內建的列印解決方案，可自動尋找和列印至網路或無線範圍內的 HP 印表機，以進行 Wi-Fi 直接列印。

印表機必須連接到 Android 裝置所在的同一個網路（子網路）。

列印解決方案是內建於支援的作業系統中，因此不需要安裝驅動程式或下載軟體。

如需使用 Android 內嵌列印，及哪些 Android 裝置受支援的詳細資訊，請前往 [www.hp.com/go/LaserJetMobilePrinting](http://www.hp.com/go/LaserJetMobilePrinting)。

# 從 USB 快閃磁碟機列印（僅限觸控螢幕控制面板）

瞭解如何直接從 USB 快閃磁碟機進行列印。

- [簡介](#)
- [列印 USB 文件](#)

## 簡介


直接從 USB 列印功能可讓您快速列印檔案，而不必從電腦傳送檔案。此功能適用於具有**觸控螢幕控制面板**的印表機機型。

印表機支援標準 USB 快閃磁碟機，可在控制面板下方的 USB 連接埠上使用。本產品支援下列檔案類型：

- .pdf
- .jpg
- .prn 和 .PRN
- .pcl 和 .PCL
- .ps 和 .PS
- .doc 和 .docx
- .ppt 和 .pptx

## 列印 USB 文件

您可使用下列程序列印 USB 文件。

1. 將 USB 快閃磁碟機插入印表機正面的 USB 連接埠。  
隨後印表機控制面板會顯示**正在讀取...**訊息。
2. 在「記憶體裝置選項」畫面上，點選[列印文件](#)。
3. 捲動至您要列印的檔案名稱，並加以點選。如果檔案是儲存在資料夾中，請點選資料夾名稱，然後捲動至檔案名稱並加以點選。
4. 當畫面出現「從 USB 列印」功能表時，請點選下列任何一個功能表項目，變更列印工作的設定：
  - [雙面](#)
  - [紙匣選擇](#)
  - [份數](#)
  - [品質](#)對於其他選項，請點選「設定」圖示 。
5. 點選[列印](#)以列印工作。
6. 從出紙槽擷取列印好的工作，然後從 USB 連接埠取出 USB 快閃磁碟機。





## 5 管理印表機

使用管理工具、安全性和節能設定，以及印表機的韌體更新。

- [使用 HP Web 服務應用程式 \(僅限觸控螢幕機型\)](#)
- [變更印表機連線類型 \(Windows\)](#)
- [HP 內嵌式 Web 伺服器 and 印表機首頁 \(EWS\) 的進階組態](#)
- [設定 IP 網路設定](#)
- [印表機安全性功能](#)
- [節能設定](#)
- [HP Web Jetadmin](#)
- [更新韌體](#)

如需詳細資訊：

印表機的 HP 全方位說明包含下列資訊：

- 安裝與設定
- 學習及使用
- 解決問題
- 下載軟體與韌體更新
- 加入支援論壇
- 尋找保固及法規資訊

### 使用 HP Web 服務應用程式 (僅限觸控螢幕機型)


Web 服務可讓您使用 HP Connected，將列印應用程式新增到印表機。列印應用程式是一種隨選內容傳送平台，可讓您瀏覽並檢視熱門的網站目的地，並以容易閱讀的格式列印。

1. 在印表機控制面板的主畫面上向右滑動，然後點選[應用程式](#)。
2. 點選您要使用的列印應用程式。

如需有關個人列印應用程式的更多資訊，以及建立帳戶，請造訪 HP Connected 網站：[HP Connected](#)。有了 HP Connected 帳戶，您就可以新增、設定或移除列印應用程式，並設定這些應用程式出現在印表機控制面板上的順序。

---

 **附註：** HP Connected 網站可能不會在所有國家/地區提供。

 **附註：** 您也可以使用 EWS 關閉列印應用程式。做法是開啟 EWS（請參閱「開啟內嵌式 Web 伺服器」）、按一下 **Web 服務** 標籤，然後按一下「列印應用程式」選項旁的**關閉**。

---

## 變更印表機連線類型 (Windows)

如果印表機已在使用中，而您想要變更其連線方式，請使用**裝置設定與軟體**以變更連線。例如，使用 USB 或網路連線將新的印表機連接至電腦，或將連線從 USB 變更為無線連線。

若要開啟**裝置設定與軟體**，請完成下列程序：

1. 開啟 HP Printer Assistant。
  - **Windows 10**：從**開始**功能表依序按一下**所有應用程式**和 **HP**，然後選擇印表機名稱。
  - **Windows 8.1**：按一下**開始**畫面左下角的向下箭號，然後選擇印表機名稱。
  - **Windows 8**：以滑鼠右鍵按一下**開始**畫面的空白區域，在應用程式列上按一下**所有應用程式**，然後選擇印表機名稱。
  - **Windows 7、Windows Vista 和 Windows XP**：在電腦桌面上按一下**開始**、選擇**所有程式**、按一下 **HP**、按一下印表機的資料夾，然後選擇印表機名稱。
2. 在 HP Printer Assistant 中，從導覽列選擇**工具**，然後選擇**裝置設定與軟體**。


# HP 內嵌式 Web 伺服器 and 印表機首頁 (EWS) 的進階組態


使用 HP 內嵌式 Web 伺服器從您的電腦（而不是從印表機控制面板）管理列印功能。

- [方法 1：從軟體開啟 HP 內嵌式 Web 伺服器 \(EWS\)](#)
- [方法 2：從網頁瀏覽器開啟 HP 內嵌式 Web 伺服器 \(EWS\)](#)
- 檢視印表機狀態資訊
- 判斷所有耗材的剩餘使用壽命，並訂購新耗材
- 檢視與變更紙匣組態（紙張類型與尺寸）
- 檢視與列印內部頁
- 檢視及變更網路設定

當印表機連線到以 IP 為基礎的網路後，HP 內嵌式 Web 伺服器即可運作。HP 內嵌式 Web 伺服器不支援以 IPX 為基礎的印表機連線。您無需存取網際網路即可開啟並使用 HP 內嵌式 Web 伺服器。

當印表機連線至網路時，即會自動啟用 HP 內嵌式 Web 伺服器。

 **附註：**印表機首頁 (EWS) 是當印表機透過 USB 連線到電腦時，用來連線至 HP 內嵌式 Web 伺服器的軟體。只有在印表機安裝於電腦上時執行完整安裝才可使用。依據印表機連線方式，某些功能可能無法使用。

 **附註：**「HP 內嵌式 Web 伺服器」在網路防火牆之外無法存取。

## 方法 1：從軟體開啟 HP 內嵌式 Web 伺服器 (EWS)

使用此方法從 HP Printer Assistant 軟體開啟 EWS。

1. 開啟 HP Printer Assistant。
  - **Windows 10：**從**開始**功能表依序按一下**所有應用程式**和 **HP**，然後選擇印表機名稱。
  - **Windows 8.1：**按一下**開始**畫面左下角的向下箭號，然後選擇印表機名稱。
  - **Windows 8：**以滑鼠右鍵按一下**開始**畫面的空白區域，在應用程式列上按一下**所有應用程式**，然後選擇印表機名稱。
  - **Windows 7、Windows Vista 和 Windows XP：**在電腦桌面上按一下**開始**、選擇**所有程式**、按一下 **HP**、按一下印表機的資料夾，然後選擇印表機名稱。
2. 在 HP Printer Assistant 選擇**列印**，然後選擇 **印表機首頁 (EWS)**。

## 方法 2：從網頁瀏覽器開啟 HP 內嵌式 Web 伺服器 (EWS)

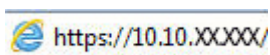
使用 EWS 從電腦（而不是從印表機控制面板）管理您的印表機。


您的印表機必須先連線到以 IP 為基礎的網路，才能存取 EWS。

1. 在印表機控制面板上找到印表機的 IP 位址：

- **觸控螢幕控制面板**：在印表機控制面板的主畫面上，點選「無線」圖示 (📶) 或「Ethernet」圖示 (🌐)，以檢視印表機的 IP 位址或主機名稱。
- **雙行 LCD 控制面板**：在印表機控制面板上，按下 **OK** 按鈕以顯示主畫面。使用箭頭按鈕與 **OK** 按鈕以瀏覽至下列功能表並開啟：
  1. **設定**
  2. **網路設定**
  3. **一般設定**
 在「一般設定」功能表上，選擇**顯示 IP 位址**，然後選擇**是**以顯示印表機的 IP 位址或主機名稱。

2. 開啟 Web 瀏覽器，然後在位址列中輸入印表機控制面板上顯示的 IP 位址或主機名稱。按下電腦鍵盤上的 **Enter** 鍵。EWS 隨即開啟。



 **附註**：如果網頁瀏覽器顯示訊息，指出網站可能不安全，請選擇繼續瀏覽網站的選項。存取此網站不會對電腦造成任何傷害。

**表格 5-1 HP 內嵌式 Web 伺服器標籤**

標籤或部分	說明
首頁標籤	<ul style="list-style-type: none"> <li>● <b>睡眠模式</b>：設定「睡眠模式」設定。</li> </ul>
提供印表機、狀態及組態資訊。	<ul style="list-style-type: none"> <li>● <b>Web 服務</b>：設定並管理 HP ePrint 和列印應用程式等 Web 服務。</li> <li>● <b>印表機更新</b>：檢查是否有新的印表機更新。</li> <li>● <b>預估的碳粉匣存量</b>：檢視碳粉匣的狀態和預估碳粉存量。</li> <li>● <b>網路摘要</b>：檢視印表機的網路設定摘要。</li> <li>● <b>列印品質工具箱</b>：使用維護工具來改善列印輸出的列印品質。</li> <li>● <b>無線設定精靈</b>：將印表機連線至無線網路。</li> <li>● <b>Wi-Fi Direct</b>：檢視與編輯 Wi-Fi Direct 設定。</li> <li>● <b>AirPrint</b>：檢視與編輯 AirPrint 設定。</li> <li>● <b>印表機資訊</b>：檢視印表機的一般資訊。</li> <li>● <b>管理員</b>：設定並管理印表機的進階安全性與用量控制。</li> <li>● <b>關機模式</b>：設定「關機模式」設定。</li> <li>● <b>用量報告</b>：檢視印表機用量的詳細資訊。</li> <li>● <b>防火牆</b>：設定並管理印表機的防火牆。</li> <li>● <b>印表機報告</b>：檢視印表機的報告。</li> <li>● <b>備份</b>：將印表機設定備份到以密碼加密的檔案中。</li> <li>● <b>個人化</b>：新增或移除在「首頁」標籤顯示的功能。</li> </ul>

表格 5-1 HP 內嵌式 Web 伺服器標籤 (續)

標籤或部分	說明
影印/列印標籤	<ul style="list-style-type: none"> <li>● 從您的電腦變更預設列印設定，例如份數和列印品質。</li> </ul>
Web 服務標籤	<ul style="list-style-type: none"> <li>● Web 服務設定</li> </ul>
網路標籤 (僅限網路連線印表機) 可讓您透過電腦變更網路設定。	<ul style="list-style-type: none"> <li>● 一般</li> <li>● 有線 (802.3)</li> <li>● 無線 (802.11)</li> <li>● Wi-Fi Direct</li> <li>● Bluetooth Smart</li> <li>● AirPrint</li> <li>● Google 雲端列印</li> <li>● 網際網路列印通訊協定</li> <li>● 安全性</li> <li>● 進階設定</li> </ul>
工具標籤	<ul style="list-style-type: none"> <li>● 產品資訊</li> <li>● 報告</li> <li>● 公用程式</li> <li>● 備份與還原</li> <li>● 印表機重新啟動</li> <li>● 印表機更新</li> </ul>
設定標籤	<ul style="list-style-type: none"> <li>● 電源管理</li> <li>● 偏好設定</li> <li>● 耗材</li> <li>● 控制面板自訂 (僅限觸控螢幕機型)</li> <li>● 安全性</li> <li>● 電子郵件警示</li> <li>● 還原預設值</li> <li>● 防火牆</li> </ul>

# 設定 IP 網路設定

檢視下列有關設定 IP 網路設定的資訊。

- [簡介](#)
- [印表機共用免責聲明](#)
- [檢視或變更網路設定](#)
- [重新命名網路上的印表機](#)
- [從控制面板手動設定 IPv4 TCP/IP 參數](#)
- [連結速度與雙工設定](#)

## 簡介

請使用下列區段中的資訊，設定印表機網路設定。

## 印表機共用免責聲明

HP 不支援對等式網路，這項功能是 Microsoft 作業系統的功能，不是 HP 印表機驅動程式的功能。

請前往 Microsoft 網站 [www.microsoft.com](http://www.microsoft.com)。


## 檢視或變更網路設定


使用 HP 內嵌式 Web 伺服器以檢視或變更 IP 組態設定。

1. 在印表機控制面板上找到印表機的 IP 位址：
  - **觸控螢幕控制面板**：在印表機控制面板的主畫面上，點選「無線」圖示 (📶) 或「Ethernet」圖示 (🌐)，以檢視印表機的 IP 位址或主機名稱。
  - **雙行 LCD 控制面板**：在印表機控制面板上，按下 **OK** 按鈕以顯示主畫面。使用箭頭按鈕與 **OK** 按鈕以瀏覽至下列功能表並開啟：
    1. [設定](#)
    2. [網路設定](#)
    3. [一般設定](#)

在「一般設定」功能表上，選擇**顯示 IP 位址**，然後選擇**是**以顯示印表機的 IP 位址或主機名稱。

2. 開啟 Web 瀏覽器，然後在位址列中輸入印表機控制面板上顯示的 IP 位址或主機名稱。按下電腦鍵盤上的 **Enter** 鍵。EWS 隨即開啟。

 <https://10.10.XXXXX/>

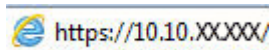
 **附註**：如果網頁瀏覽器顯示訊息，指出網站可能不安全，請選擇繼續瀏覽網站的選項。存取此網站不會對電腦造成任何傷害。


3. 在 EWS 首頁畫面中，按一下**網路**標籤以檢視網路資訊。請視需求變更設定。

## 重新命名網路上的印表機

使用 HP 內嵌式 Web 伺服器 (EWS) 重新命名網路上的印表機，以便明確識別產品。

1. 在印表機控制面板上找到印表機的 IP 位址：
  - **觸控螢幕控制面板**：在印表機控制面板的主畫面上，點選「無線」圖示 (📶) 或「Ethernet」圖示 (🌐)，以檢視印表機的 IP 位址或主機名稱。
  - **雙行 LCD 控制面板**：在印表機控制面板上，按下 **OK** 按鈕以顯示主畫面。使用箭頭按鈕與 **OK** 按鈕以瀏覽至下列功能表並開啟：
    1. **設定**
    2. **網路設定**
    3. **一般設定**在「一般設定」功能表上，選擇**顯示 IP 位址**，然後選擇**是**以顯示印表機的 IP 位址或主機名稱。
2. 開啟 Web 瀏覽器，然後在位址列中輸入印表機控制面板上顯示的 IP 位址或主機名稱。按下電腦鍵盤上的 **Enter** 鍵。EWS 隨即開啟。



 **附註**：如果網頁瀏覽器顯示訊息，指出網站可能不安全，請選擇繼續瀏覽網站的選項。存取此網站不會對電腦造成任何傷害。

3. 在 EWS 首頁畫面中，按一下**網路**標籤。
4. 在左側導覽窗格中，按一下**一般**以展開選項，然後按一下**網路識別**。
5. 在**主機名稱**文字欄位中，輸入可明確識別此印表機的名稱，然後按一下**套用**以儲存變更。

## 從控制面板手動設定 IPv4 TCP/IP 參數

使用控制面板功能表以手動設定 IPv4 位址、子網路遮罩與預設閘道。


1. 瀏覽至「設定」功能表：
  - **觸控螢幕控制面板**：在印表機控制面板的主畫面上，將螢幕頂端的標籤向下滑動，開啟「儀表板」，然後點選「設定」圖示 ⚙️。
  - **雙行 LCD 控制面板**：按下 **OK** 按鈕以顯示主畫面。使用箭頭按鈕以瀏覽至**設定**，然後再次按下 **OK** 按鈕。
2. 從「設定」功能表中，點選或使用箭頭按鈕與 **OK** 按鈕以開啟下列功能表：
  1. **網路設定**
  2. **Ethernet 設定**
  3. **IP 設定**
  4. **手動**
3. 使用箭頭按鈕輸入 IP 位址，然後按下 **OK**。


4. 使用箭頭按鈕輸入「子網路遮罩」，然後按下 OK。
5. 使用箭頭按鈕輸入「閘道」，然後按下 OK。

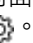
## 連結速度與雙工設定

列印伺服器的連結速度與通訊模式必須與網路集線器相關設定相符。在大多數情況下，請讓印表機維持自動模式。連線速度及雙面列印設定的變更若不正確，可能導致印表機無法與其他網路裝置通訊。如果您需要進行變更，請使用印表機控制面板。

 **附註：**這項資訊僅適用於 Ethernet（有線）網路。不適用於無線網路。

 **附註：**印表機設定必須符合網路裝置的設定（網路集線器、交換器、閘道、路由器或電腦）。

 **附註：**變更這些設定值會使印表機關機然後開機。僅在印表機閒置時進行變更。

1. 瀏覽至「設定」功能表：
  - **觸控螢幕控制面板：**在印表機控制面板的主畫面上，將螢幕頂端的標籤向下滑動，開啟「儀表板」，然後點選「設定」圖示 。
  - **雙行 LCD 控制面板：**按下 OK 按鈕以顯示主畫面。使用箭頭按鈕以瀏覽至 **設定**，然後再次按下 OK 按鈕。
2. 從「設定」功能表中，點選或使用箭頭按鈕與 OK 按鈕以開啟下列功能表：
  1. **網路設定**
  2. **Ethernet 設定**
  3. **連結速度**
3. 在**連結速度**功能表上，瀏覽至下列其中一個選項並選取：

設定	說明
自動	列印伺服器會自動自我設定，設定為網路允許的最高連線速度和通訊模式。
10T 全雙工	10 Mbps，全雙工作業
10T 半雙工	10 Mbps，半雙工作業
100TX 全雙工	100 Mbps，全雙工作業
100TX 半雙工	100 Mbps，半雙工作業
1000T 全雙工	1000 Mbps，全雙工作業

4. 選取**確定**以儲存設定。印表機先關機然後再開機。



# 印表機安全性功能

檢視以下有關印表機安全性功能的資訊。

- [簡介](#)
- [使用內嵌式 Web 伺服器指定或變更系統密碼](#)


## 簡介


印表機包含數個安全功能，可限制誰可以存取組態設定以保護資料，並防止存取貴重的硬體元件。

## 使用內嵌式 Web 伺服器指定或變更系統密碼


指定存取印表機和 HP 內嵌式 Web 伺服器的管理員密碼，如此一來未授權的使用者才不能變更印表機設定。

1. 在印表機控制面板上找到印表機的 IP 位址：
  - **觸控螢幕控制面板**：在印表機控制面板的主畫面上，點選「無線」圖示 (📶) 或「Ethernet」圖示 (🌐)，以檢視印表機的 IP 位址或主機名稱。
  - **雙行 LCD 控制面板**：在印表機控制面板上，按下 **OK** 按鈕以顯示主畫面。使用箭頭按鈕與 **OK** 按鈕以瀏覽至下列功能表並開啟：
    1. [設定](#)
    2. [網路設定](#)
    3. [一般設定](#)在「一般設定」功能表上，選取 [顯示 IP 位址](#)，然後選取 [是](#) 以顯示印表機的 IP 位址或主機名稱。
2. 開啟 Web 瀏覽器，然後在位址列中輸入印表機控制面板上顯示的 IP 位址或主機名稱。按下電腦鍵盤上的 **Enter** 鍵。EWS 隨即開啟。

 <https://10.10.XX.XX/>

 **附註**：如果網頁瀏覽器顯示訊息，指出網站可能不安全，請選擇繼續瀏覽網站的選項。存取此網站不會對電腦造成任何傷害。

3. 在 EWS 首頁畫面中，按一下 **設定** 標籤。
4. 在左側導覽窗格中，按一下 **安全性** 以展開選項，然後按一下 **一般安全性**。
5. 輸入密碼。
6. 在 **確認密碼** 欄位中重新輸入密碼，然後按一下 **套用**。

 **附註**：請記下密碼，並將密碼放置在安全處。

# 節能設定

瞭解印表機的可用節能設定。

- [簡介](#)
- [使用經濟模式列印](#)
- [設定「睡眠模式/睡眠延遲（分鐘）」設定](#)
- [設定「關機模式」/「睡眠後關機（小時）」設定](#)
- [設定「停用關機」設定](#)


## 簡介

本印表機內含多種可節省能源和耗材的節能功能。

## 使用經濟模式列印

本印表機具有經濟模式選項，可用於列印文件草稿。經濟模式使用的碳粉量較少。但是，使用經濟模式也會降低列印品質。

HP 不建議全天候使用經濟模式。若全天候使用經濟模式，碳粉存量可使用的時間可能會超過碳粉匣機械零件的使用壽命。若列印品質開始降低且品質不佳，請考慮更換碳粉匣。

 **附註：**如果您的列印驅動程式中沒有此選項，可以使用 HP Embedded Web Server 加以設定。

1. 從軟體程式中，選擇**列印**選項。
2. 選取印表機，然後按一下**內容**或**偏好設定**按鈕。
3. 按一下**紙張/品質**標籤。
4. 按一下「**經濟模式**」核取方塊。

## 設定「睡眠模式/睡眠延遲（分鐘）」設定


使用控制面板功能表指定印表機必須閒置多久才能進入睡眠模式。


1. 瀏覽至「設定」功能表：
  - **觸控螢幕控制面板：**在印表機控制面板的主畫面上，將螢幕頂端的標籤向下滑動，開啟「儀表板」，然後點選「設定」圖示 (⚙)。
  - **雙行 LCD 控制面板：**按下 **OK** 按鈕以顯示主畫面。使用箭頭按鈕以瀏覽至**設定**，然後再次按下 **OK** 按鈕。
2. 從「設定」功能表中，點選或使用箭頭按鈕與 **OK** 按鈕以開啟下列功能表：
  1. **電源管理**
  2. **睡眠模式**（觸控螢幕控制面板）或**睡眠延遲（分鐘）**（雙行 LCD 控制面板）
3. 指定印表機在進入睡眠模式前必須停用的分鐘數：

- **觸控螢幕控制面板**：從清單中點選所需的選項。
- **雙行 LCD 控制面板**：使用箭頭按鈕選取分鐘數，然後按下 **OK** 按鈕以儲存設定。

## 設定「關機模式」 / 「睡眠後關機（小時）」設定


使用控制面板功能表指定印表機必須閒置多久才能關機。


 **附註**：印表機關機後，耗電量為 1 瓦或更少的電力。

1. 瀏覽至「設定」功能表：
  - **觸控螢幕控制面板**：在印表機控制面板的主畫面上，將螢幕頂端的標籤向下滑動，開啟「儀表板」，然後點選「設定」圖示 。
  - **雙行 LCD 控制面板**：按下 **OK** 按鈕以顯示主畫面。使用箭頭按鈕以瀏覽至**設定**，然後再次按下 **OK** 按鈕。
2. 從「設定」功能表中，點選或使用箭頭按鈕與 **OK** 按鈕以開啟下列功能表：
  1. **電源管理**
  2. **關機模式**（觸控螢幕控制面板）或**睡眠後關機（小時）**（雙行 LCD 控制面板）
3. 指定印表機在關機前必須停用的時數：
  - **觸控螢幕控制面板**：從清單中點選所需的選項。
  - **雙行 LCD 控制面板**：使用箭頭按鈕選取時數，然後按下 **OK** 按鈕以儲存設定。

## 設定「停用關機」設定

使用控制面板功能表不讓印表機在閒置一段時間後關機。

1. 瀏覽至「設定」功能表：
  - **觸控螢幕控制面板**：在印表機控制面板的主畫面上，將螢幕頂端的標籤向下滑動，開啟「儀表板」，然後點選「設定」圖示 。
  - **雙行 LCD 控制面板**：按下 **OK** 按鈕以顯示主畫面。使用箭頭按鈕以瀏覽至**設定**，然後再次按下 **OK** 按鈕。
2. 從「設定」功能表中，點選或使用箭頭按鈕與 **OK** 按鈕以開啟下列功能表：
  1. **電源管理**
  2. **停用關機**
3. 選擇下列其中一個選項：
  - **連接埠啟用時**：除非所有連接埠都停用，否則印表機不會關機。已連線的網路連結或傳真連線將會使印表機無法關機。
  - **請勿停用**（觸控螢幕控制面板）或**永不**（雙行 LCD 控制面板）：印表機在閒置一段時間後會關機，是由**睡眠模式/睡眠後關機（小時）**設定所決定。

 **附註**：預設設定為**連接埠啟用時**。

## HP Web Jetadmin

HP Web Jetadmin 是榮獲獎項、領先業界的工具，可有效率管理各種連接網路的 HP 產品，包括印表機、多功能印表機和數位傳送器。此單一解決方案可讓您在遠端安裝、監控、維護、疑難排解您的列印與影像建構環境，並保護該環境的安全，其最終目的在協助您節省時間、控制成本和保護您的投資，從而提升企業生產力。

HP Web Jetadmin 升級會定期發佈，以針對特定印表機功能提供支援。請前往 [www.hp.com/go/webjetadmin](http://www.hp.com/go/webjetadmin)，以瞭解詳細資訊。

# 更新韌體

HP 提供定期印表機更新訊息、新的網路服務應用程式，以及現有網路服務的新功能。遵循這些步驟以更新單台印表機的印表機韌體。當您更新韌體時，網路服務應用程式也會隨之自動更新。


- [方法 1：使用控制面板更新韌體](#)
- [方法 2：使用 HP 印表機更新公用程式更新韌體](#)

本印表機支援以兩種方式執行韌體更新。請只使用下列其中一種方法更新印表機韌體。


## 方法 1：使用控制面板更新韌體

按照這些步驟，使用印表機控制面板更新韌體（僅限網路連線印表機）。如果是以 USB 連線的印表機，請跳至方法 2。

1. 確定印表機連線至有線（乙太網路）或有有效網際網路連線的無線網路。

 **附註：**印表機必須連線至網際網路，以透過網路連線更新韌體。

2. 瀏覽至「設定」功能表：

- **觸控螢幕控制面板：**在印表機控制面板的主畫面上，將螢幕頂端的標籤向下滑動，開啟「儀表板」，然後點選「設定」圖示 。
- **雙行 LCD 控制面板：**按下 **OK** 按鈕以顯示主畫面。使用箭頭按鈕以瀏覽至**設定**，然後再次按下 **OK** 按鈕。

3. 從「設定」功能表中，點選或使用箭頭按鈕與 **OK** 按鈕以開啟下列功能表：


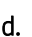
1. [印表機維護](#)
2. [更新印表機](#)（觸控螢幕控制面板）或[更新韌體](#)（雙行 LCD 控制面板）

 **附註：**若未列出[更新印表機](#)或[更新韌體](#)選項，請使用方法 2。

4. 更新韌體：


- **觸控螢幕控制面板：**點選[立即檢查是否有印表機更新](#)，檢查是否有更新。如果偵測到較新的韌體版本，更新程序會自動啟動。
- **雙行 LCD 控制面板：**如果有可用的韌體更新，請按下 **OK** 按鈕以開始更新程序。


5. **僅限觸控螢幕控制面板：**將印表機設定為有更新可用時自動更新韌體：

- a. 在印表機控制面板的主畫面上，將螢幕頂端的標籤向下滑動，開啟「儀表板」，然後點選「設定」圖示 .
- b. 捲動至[印表機維護](#)並加以點選，然後點選[更新印表機](#)。
- c. 依序點選[管理更新](#)、[允許更新](#)和**是**。
- d. 依序點選「上一步」按鈕 、[印表機更新選項](#)和[自動安裝（建議）](#)。

## 方法 2：使用 HP 印表機更新公用程式更新韌體

依照下列步驟手動下載並安裝 HP 印表機更新公用程式。

 **附註：** 這個方法對於使用 USB 纜線連線到電腦的印表機，是唯一的韌體更新選項。這個方法也適用於連線到網路的印表機。

 **附註：** 若要使用此方法，您必須先安裝列印驅動程式。

1. 請前往 [www.hp.com/go/support](http://www.hp.com/go/support)，請按一下**軟體和驅動程式**，然後按一下**印表機**。
2. 在文字欄位中，輸入印表機名稱，按一下**傳送**，然後從搜尋結果清單中按一下您的印表機機型。
3. 在**韌體**區段中，找到**韌體更新**檔案。
4. 依序按一下**下載**和**執行**。
5. HP 印表機更新公用程式啟動時，選擇您要更新的印表機，然後按一下**更新**。
6. 依照畫面上的指示完成安裝，然後按一下 **OK** 按鈕關閉公用程式。

---

## 6 解決問題

疑難排解印表機的問題。尋找其他協助資源和技術支援。

- [客戶支援](#)
- [還原出廠預設值](#)
- [控制面板說明系統](#)
- [印表機控制面板上顯示「碳粉匣不足」或「碳粉匣嚴重不足」的訊息](#)
- [印表機無法取紙或進紙錯誤](#)
- [清除卡紙](#)
- [解決列印品質問題](#)
- [解決有線網路問題](#)
- [解決無線網路問題](#)

如需詳細資訊：

印表機的 HP 全方位說明包含下列資訊：

- [安裝與設定](#)
- [學習及使用](#)
- [解決問題](#)
- [下載軟體與韌體更新](#)
- [加入支援論壇](#)
- [尋找保固及法規資訊](#)

## 客戶支援

尋找您 HP 印表機的支援連絡人選項。


表格 6-1 HP 支援選項


支援選項	聯絡資訊
取得您所在國家/地區的電話支援 事先備好印表機名稱、序號、購買日期及問題描述	在印表機包裝盒的傳單或 <a href="http://www.hp.com/support">www.hp.com/support</a> 上可找到您國家/地區的電話號碼。
取得 24 小時網際網路支援，並下載軟體公用程式和驅動程式	<a href="http://www.hp.com/support/colorljM454">www.hp.com/support/colorljM454</a>
訂購其他 HP 服務或維護合約	<a href="http://www.hp.com/go/carepack">www.hp.com/go/carepack</a>
註冊印表機	<a href="http://www.register.hp.com">www.register.hp.com</a>


## 還原出廠預設值

還原出廠預設值會將所有印表機和網路設定還原為出廠預設值。這並不會重設頁數或紙匣尺寸。

要將印表機還原為出廠預設值，請執行下列步驟。


 **注意：**還原出廠預設值會將所有設定還原為出廠預設值，並且會刪除儲存於記憶體中的任何頁面。

 **附註：**步驟會因控制面板的類型而異。

1. 瀏覽至**設定**功能表，如下。
    - **2 行控制面板：**在印表機控制面板上，按下 **OK** 按鈕以顯示主畫面。使用箭頭按鈕以瀏覽至「設定」，然後再次按下 **OK** 按鈕。
    - **觸控螢幕控制面板：**在印表機控制面板的主畫面上，將螢幕頂端的標籤向下滑動，開啟「儀表板」，然後點選「設定」圖示 。
  2. 從「設定」功能表中，點選或使用箭頭按鈕與 **OK** 按鈕以開啟下列功能表：
    1. **印表機維護**
    2. **還原**
    3. **還原出廠預設值**
- 印表機會自動重新啟動。

## 控制面板說明系統


印表機內建解釋如何使用各畫面的「說明」系統。此功能適用於具有**觸控螢幕控制面板**的印表機機型。

若要開啟「說明」系統，請點選畫面右下角的「說明」圖示 。

使用線上說明的秘訣：

- 在某些畫面，點選說明後會開啟一個總功能表，讓您搜尋特定主題。您可以點選該功能表的按鈕，瀏覽功能表結構。
- 部分說明畫面包含動畫，可引導您完成程序，如清除卡紙。



- 若是含有設定值或個別工作的畫面，則點選說明後會開啟主題，解釋該畫面的選項。
- 如果印表機向您發出錯誤或警告，請點選「說明」圖示  以開啟描述問題的訊息。訊息也包含協助解決問題的說明。

## 印表機控制面板上顯示「碳粉匣不足」或「碳粉匣嚴重不足」的訊息

瞭解控制面板上與碳粉匣有關的訊息，以及要採取什麼動作。

- [變更「嚴重不足」設定](#)

**碳粉匣不足：**印表機顯示碳粉匣存量不足。實際碳粉匣剩餘壽命可能有所不同。列印品質不佳時，請考慮準備替換品以便安裝。碳粉匣目前不需要更換。

繼續使用目前的碳粉匣進行列印，直到重新分佈碳粉無法再提供可接受的列印品質。若要重新分佈碳粉，請從印表機中取出碳粉匣，並輕輕將碳粉匣前後搖動，調整其水平軸。如需圖示，請參閱碳粉匣更換指示。將碳粉匣重新插入印表機，然後關上蓋板。

**碳粉匣嚴重不足：**印表機顯示碳粉匣存量嚴重不足。實際碳粉匣剩餘壽命可能有所不同。列印品質不佳時，請考慮準備替換品以便安裝。除非列印品質不佳，否則此時也可以不更換碳粉匣。

當耗材狀態頁或 EWS 上顯示訊息表示此耗材的 HP 頂級防護保固終止時，HP 頂級防護保固即到期。


## 變更「嚴重不足」設定

您可以變更印表機在耗材達到「嚴重不足」狀態時的反應方式。安裝新的碳粉匣時，不需要重新建立這些設定。

- [從控制面板變更「嚴重不足」設定](#)
- [訂購耗材](#)

### 從控制面板變更「嚴重不足」設定

決定印表機通知您碳粉匣存量嚴重不足的方式。

1. 瀏覽至**設定**功能表：
  - **觸控螢幕控制面板**：在印表機控制面板的主畫面上，將螢幕頂端的標籤向下滑動，開啟「儀表板」，然後點選「設定」圖示.
  - **雙行控制面板**：按下 **OK** 按鈕以顯示主畫面。使用箭頭按鈕以瀏覽至**設定**，然後再次按下 **OK** 按鈕。
2. 從「設定」功能表中，點選或使用箭頭按鈕與 **OK** 按鈕以開啟下列功能表：
  1. **耗材設定**
  2. **黑色碳粉匣**或**彩色碳粉匣**
  3. **非常不足設定**
3. 選擇下列其中一個選項：
  - 選擇**停止**選項，將印表機設定為更換碳粉匣前停止列印。
  - 選擇**提示**選項，將印表機設定為停止列印，並且出現更換碳粉匣的提示。您可確認提示然後繼續列印。
  - 選取**繼續**選項，將印表機設定為在碳粉匣嚴重不足時發出警示，但繼續列印。
  - （適用於彩色碳粉匣）：選取**列印黑色**選項，將印表機設定為在碳粉匣嚴重不足時發出警示，但繼續只用黑色列印。

 **附註：**最低極限值選項可讓您定義嚴重不足的墨水等級。

## 訂購耗材

訂購 HP 印表機的耗材以及紙張。

表格 6-2 訂購耗材的選項

訂購選項	聯絡資訊
訂購耗材與紙張	<a href="http://www.hp.com/go/suresupply">www.hp.com/go/suresupply</a>
透過服務或支援供應商訂購	請聯絡 HP 授權的服務或支援供應商。
使用 HP Embedded Web Server (EWS) 訂購	若要存取，請在電腦上支援的 Web 瀏覽器的網址/URL 欄位中，輸入印表機的 IP 位址或主機名稱。EWS 中有連往 HP SureSupply 網站的連結，該網站中有提供購買 HP 原廠耗材的選項。

# 印表機無法取紙或進紙錯誤

檢閱下列有關印表機無法取紙或進紙錯誤的資訊。

- [簡介](#)
- [印表機無法取紙](#)
- [印表機取多張紙](#)


## 簡介

下列解決方案可在印表機無法從紙匣取紙，或一次拾取多張紙張時，協助解決問題。下列任一情況可能會導致卡紙。

## 印表機無法取紙

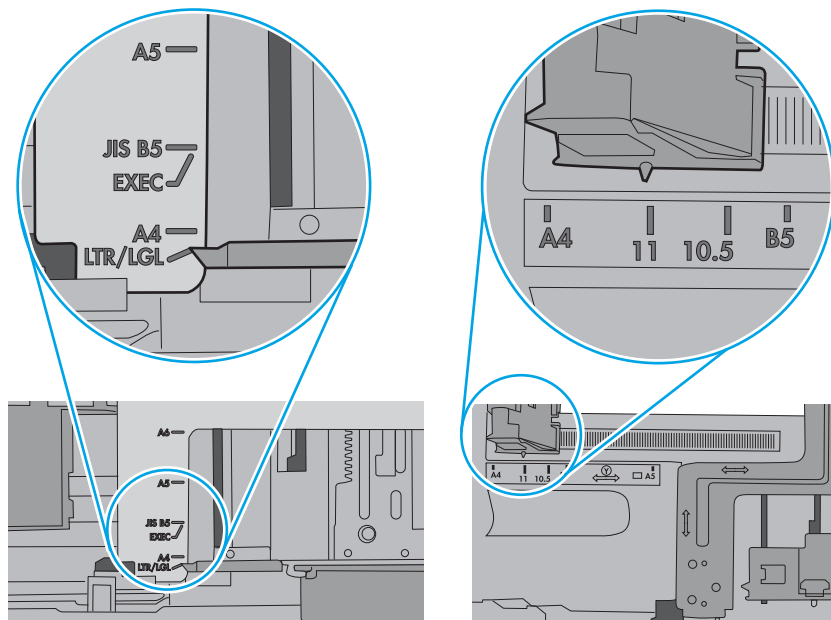
如果印表機無法從紙匣取紙，請嘗試這些解決方案。

1. 打開印表機並取出任何卡紙。確認印表機內已沒有撕裂的紙任何剩餘部分。
2. 針對工作在紙匣裝入尺寸正確的紙張。
3. 請確定您已在印表機控制面板上正確設定紙張尺寸與類型。
4. 確定已針對紙張尺寸正確調整紙匣的紙張導板。將導板調整至紙匣內的適當缺口。紙匣導板上的箭頭應與紙匣上的標記對齊。

 **附註：**請勿讓紙張導板將紙疊夾得太緊。請將導板移至紙匣中的缺口或標記處。

下列影像顯示紙匣中的紙張尺寸缺口範例。大多數 HP 印表機也有類似的標記。

圖示 6-1 尺寸標記範例

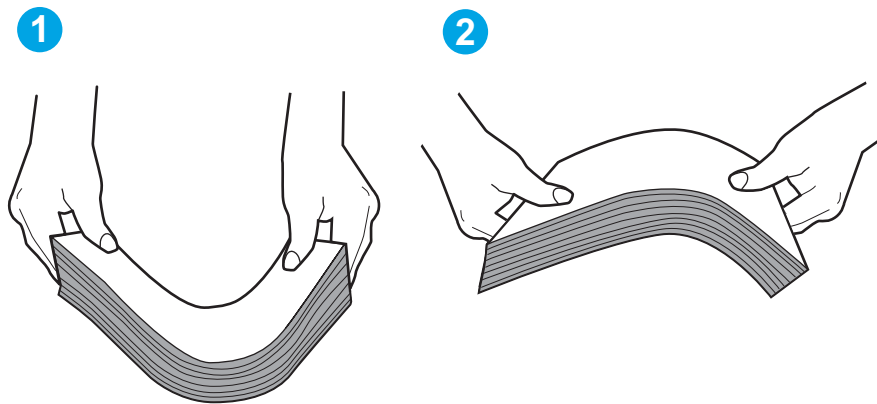


5. 請確認房間內濕度符合此印表機的規格，而且紙張存放在未拆開的包裝中。大多數紙令會以防潮包裝出售，以保持紙張乾燥。

在高濕度環境中，位於紙匣頂端的紙疊可能會吸收濕氣，並產生波浪狀或不平坦的外觀。如果是這個情形，請從紙疊中取出頂端 5 至 10 張紙。

在低濕度環境中，多餘的靜電可能會導致紙張黏在一起。如果是這個情形，請從紙匣中取出紙張，握住紙張每個尾端並將尾端向上折成 U 形以扳動紙疊。接著，將尾端向下旋轉以倒轉 U 形。接下來，握住紙疊每一側，然後重複此程序。此程序可鬆開個別紙張，不會產生靜電。將紙疊放回紙匣前，請靠桌整理紙疊。

圖示 6-2 扳動紙疊的方式

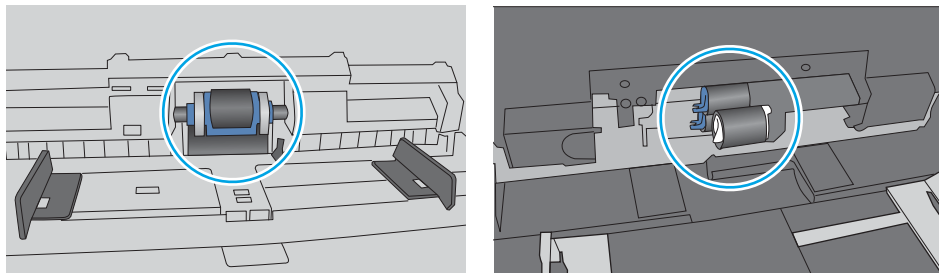


6. 檢查印表機控制面板，瞭解印表機是否有手動送紙的提示。裝入紙張然後繼續。
7. 紙匣上方的滾筒可能受到污染。請使用無纖維絨毛的布沾溫水清潔滾筒。請使用蒸餾水（如果有）。

**注意：**切勿將水直接噴灑在印表機上。請將水噴灑在布上或用布沾水，擰乾後再用來清潔滾筒。

下列影像顯示各種印表機的滾筒位置範例。


圖示 6-3 1 號紙匣或多功能紙匣的滾筒位置



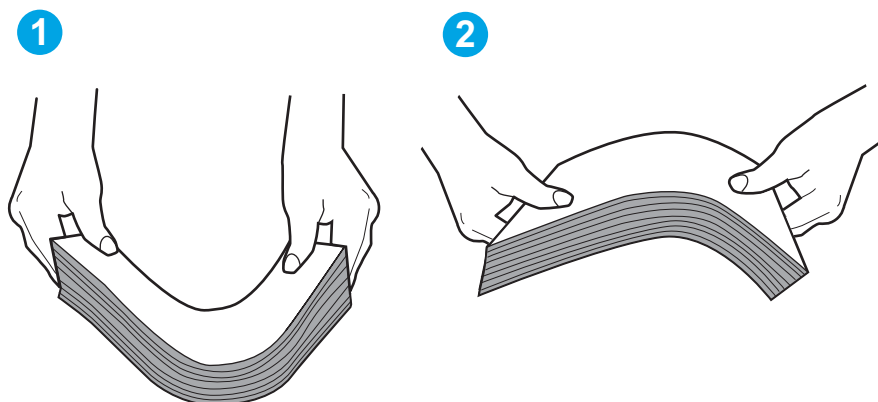
## 印表機取多張紙

如果印表機從紙匣取多張紙，請嘗試這些解決方案。

1. 將紙匣的整疊紙張取出並來回折彎，然後旋轉 180 度再翻面。請勿扇開紙張。請將整疊紙張放回紙匣。

 **附註：**將紙張呈扇形散開會產生靜電，所以請不要將紙張呈扇形散開，請改為握住紙張每個尾端並將尾端向上折成 U 形以扳動紙疊。接著，將尾端向下旋轉以倒轉 U 形。接下來，握住紙疊每一側，然後重複此程序。此程序可鬆開個別紙張，不會產生靜電。將紙疊放回紙匣前，請靠桌整理紙疊。

圖示 6-4 扳動紙疊的方式



2. 本印表機僅使用符合 HP 規格的紙張。
3. 請確認房間內濕度符合此印表機的規格，而且紙張存放在未拆開的包裝中。大多數紙令會以防潮包裝出售，以保持紙張乾燥。

在高濕度環境中，位於紙匣頂端的紙疊可能會吸收濕氣，並產生波浪狀或不平坦的外觀。如果是這個情形，請從紙疊中取出頂端 5 至 10 張紙。

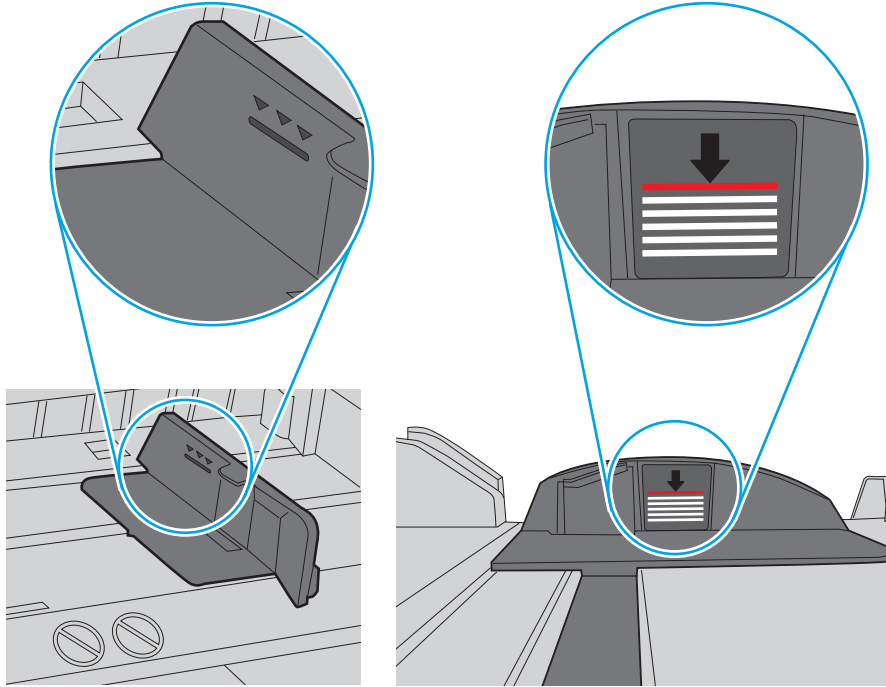
在低濕度環境中，多餘的靜電可能會導致張紙張黏在一起。如果是這個情形，請從紙匣中取出紙張，並透過以上所述方式扳動紙疊。

4. 請使用沒有皺褶、摺痕或損壞的紙張。必要時，請使用不同包的紙張。

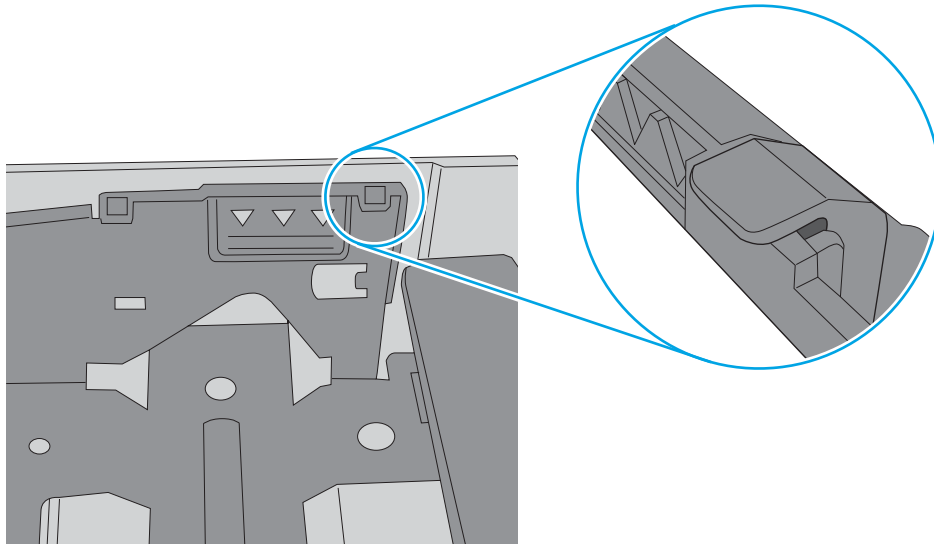
5. 請檢查紙匣內的紙疊高度標記，確定紙匣沒有放太多紙張。如果放太多紙張，請從紙匣取出整疊紙張，整理紙匣，然後將部份紙張放回紙匣。

下列影像顯示各種印表機在紙匣中的紙疊高度標記範例。大多數 HP 印表機也有類似的標記。另外，確定所有紙張都位於堆疊高度標記附近的扣片下方。這些扣片可在紙張進入印表機時，協助將其固定在正確的位置上。

圖示 6-5 紙疊高度標記



圖示 6-6 紙疊的扣片



6. 確定已針對紙張尺寸正確調整紙匣的紙張導板。將導板調整至紙匣內的適當缺口。
7. 確定列印環境在建議的規格範圍之內。

# 清除卡紙

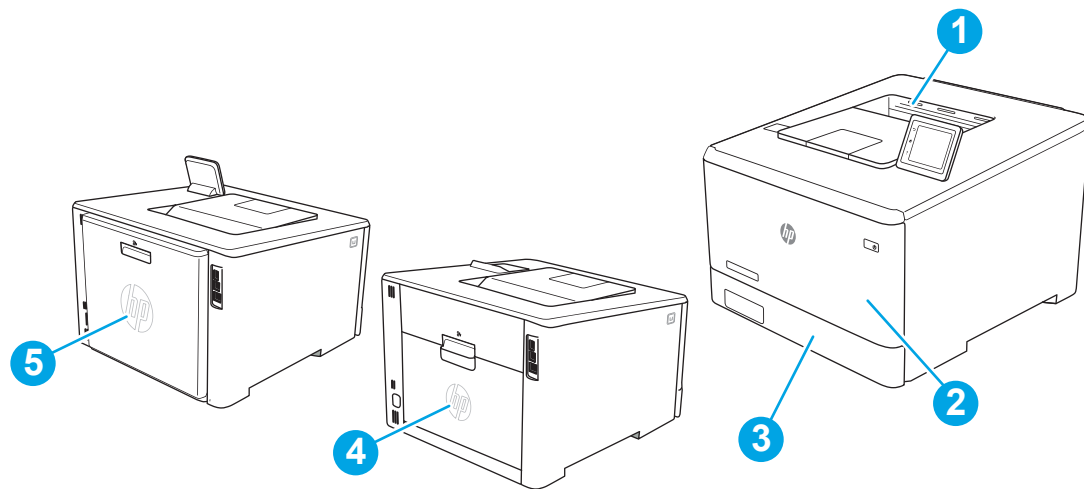
檢視以下有關清除卡紙的資訊。

- [卡紙位置](#)
- [經常或重複發生卡紙？](#)
- [清除 1 號紙匣中的卡紙 - 13.02](#)
- [清除 2 號紙匣中的卡紙 - 13.03](#)
- [清除出紙槽中的卡紙 - 13.10、13.11、13.13](#)
- [清除雙面列印裝置中的卡紙（僅限 dn 和 dw 機型） - 13.14、13.15](#)
- [清除後方機門與熱凝器區域中的卡紙（僅限 nw 機型） - 13.08、13.09](#)

## 卡紙位置

卡紙可能會發生在下列位置。

圖示 6-7 卡紙位置






號碼	說明
1	出紙槽
2	1 號紙匣
3	2 號紙匣
4	後方機門與熱凝器區域（僅限 nw 機型）
5	雙面列印紙匣（僅限 dn 及 dw 機型）

## 經常或重複發生卡紙？

請依照下列步驟解決頻繁的卡紙問題。如果第一個步驟無法解決問題，請繼續執行下一個步驟，直到您的問題獲得解決。



1. 如果印表機內已發生卡紙，請清除卡紙，然後列印組態頁以測試印表機。
2. 請檢查紙匣在印表機控制面板上是否已設定為正確的紙張大小和類型。如有必要，請調整紙張設定。
  - a. 瀏覽至**設定**功能表，如下。
    - **觸控螢幕控制面板**：在印表機控制面板的主畫面上，將螢幕頂端的標籤向下滑動，開啟「儀表板」，然後點選「設定」圖示 。
    - **雙行控制面板**：按下 **OK** 按鈕以顯示主畫面。使用箭頭按鈕以瀏覽至**設定**，然後再次按下 **OK** 按鈕。
  - b. 開啟**紙張設定**功能表。
  - c. 從清單中選擇紙匣。
  - d. 選擇**紙張類型**，然後選擇紙匣中的紙張類型。
  - e. 選擇**紙張尺寸**選項，然後選擇紙匣中的紙張尺寸。
3. 關閉印表機電源，等待 30 秒鐘，然後再次開啟印表機電源。
4. 列印清潔頁面，從印表機內部清除多餘的碳粉。
  - a. 瀏覽至**設定**功能表，如下。
    - **觸控螢幕控制面板**：在印表機控制面板的主畫面上，將螢幕頂端的標籤向下滑動，開啟「儀表板」，然後點選「設定」圖示 。
    - **雙行控制面板**：按下 **OK** 按鈕以顯示主畫面。使用箭頭按鈕以瀏覽至**設定**，然後再次按下 **OK** 按鈕。
  - b. 開啟下列功能表：
    1. **印表機維護**
    2. **列印品質工具**
    3. **清潔頁****雙行控制面板**：按下 **OK**。
  - c. 當系統提示時，請裝入一般 Letter 或 A4 紙張。  
請稍候，等待程序完成，再丟棄列印的紙張。
5. 列印一份組態頁以測試印表機。
  - a. 瀏覽至**設定**功能表，如下。
    - **觸控螢幕控制面板**：在印表機控制面板的主畫面上，將螢幕頂端的標籤向下滑動，開啟「儀表板」，然後點選「設定」圖示 。
    - **雙行控制面板**：按下 **OK** 按鈕以顯示主畫面。使用箭頭按鈕以瀏覽至**設定**，然後再次按下 **OK** 按鈕。
  - b. 開啟下列功能表：


1. 報告
2. 印表機組態報告

如果這些步驟無法解決問題，則印表機可能需要送修。請與 HP 客戶支援聯絡。

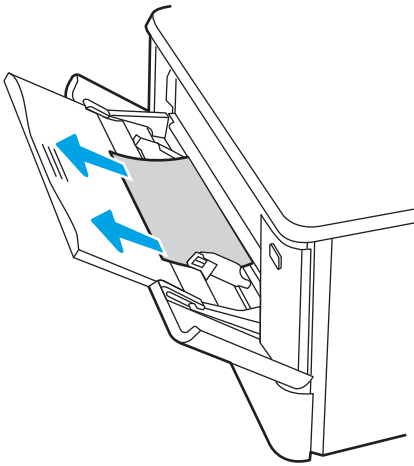
## 清除 1 號紙匣中的卡紙 - 13.02

使用下列程序清除 1 號紙匣的卡紙。

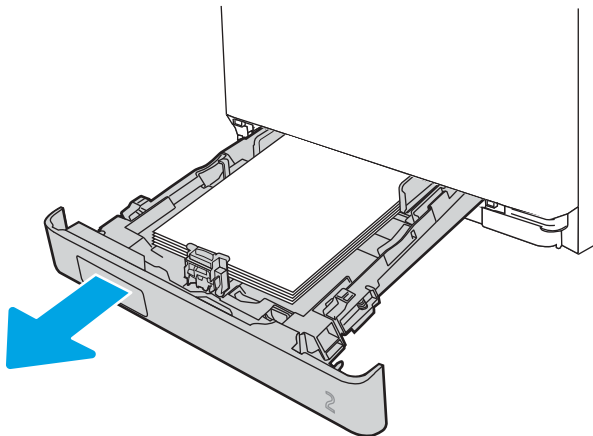
發生卡紙時，控制面板會顯示錯誤訊息（雙行控制面板）或動畫（觸控螢幕控制面板）來協助您清除卡紙。

 **附註：**如果紙張撕破，請先取出碎紙再繼續列印。

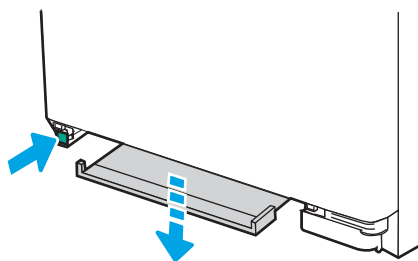
1. 如果看得到 1 號紙匣中卡住的紙張，請直接拉出卡住的紙張。



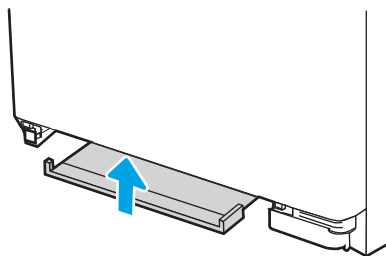
2. 如果看不到卡住的紙張，請合上 1 號紙匣，然後取出 2 號紙匣。



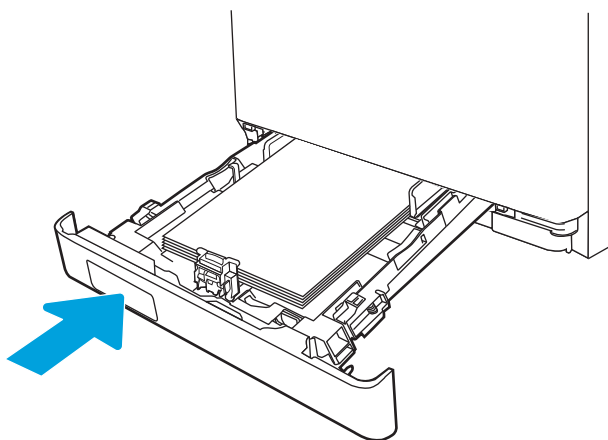
3. 在 2 號紙匣凹處左側壓下彈片來降低紙匣板，然後取出所有紙張。直接輕輕拉出卡住的紙張。



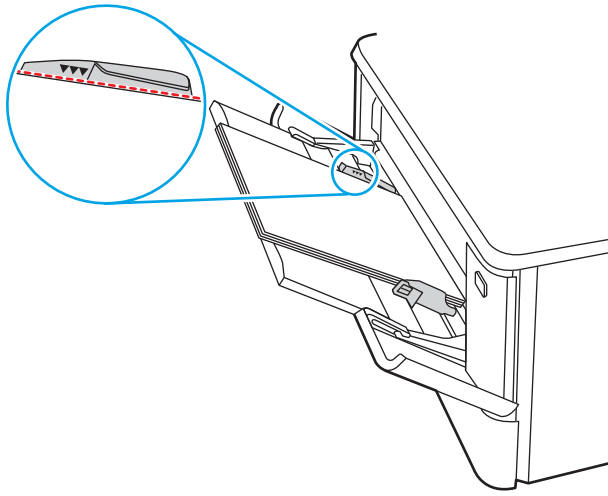
4. 將紙匣板再度推回定位。



5. 重新安裝 2 號紙匣。



6. 重新打開 1 號紙匣，將紙張裝入紙匣。

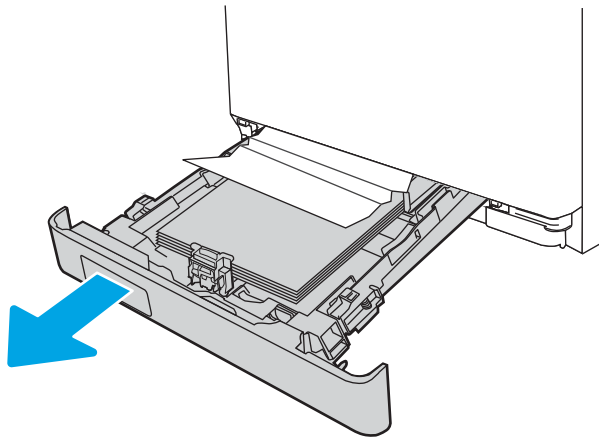


## 清除 2 號紙匣中的卡紙 - 13.03

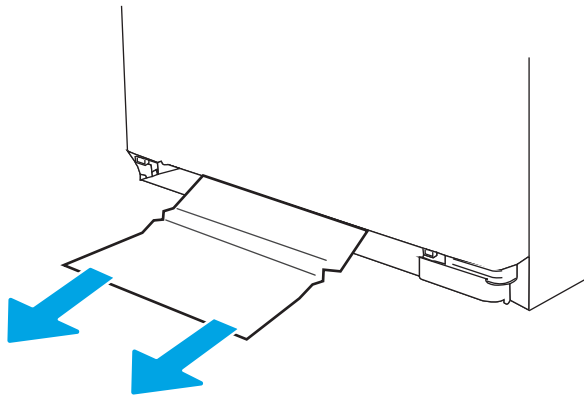
使用下列程序檢查 2 號紙匣中的卡紙。

發生卡紙時，控制面板會顯示錯誤訊息（雙行控制面板）或動畫（觸控螢幕控制面板）來協助您清除卡紙。

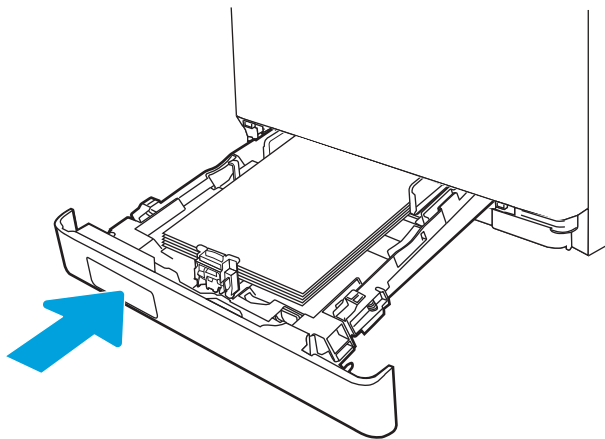
1. 將紙匣從印表機中完全拉出。




2. 取出所有卡紙和碎紙。



3. 重新裝入並合上 2 號紙匣。



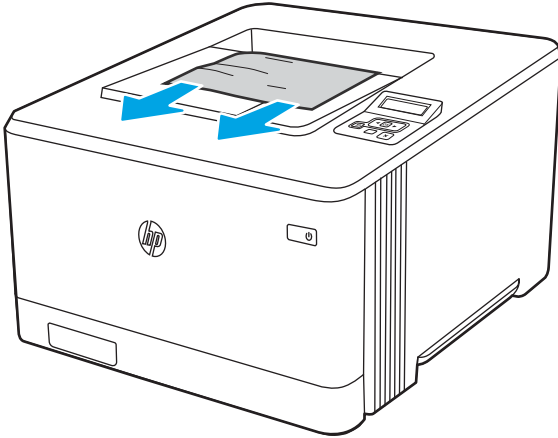
 **附註：**重新裝入紙張時，請務必適當調整紙張導板以符合紙張尺寸。如需詳細資訊，請參閱位於第 22 頁的將紙張裝入 2 號紙匣。

## 清除出紙槽中的卡紙 - 13.10、13.11、13.13

使用下列程序清除出紙槽的卡紙。

發生卡紙時，控制面板會顯示錯誤訊息（雙行控制面板）或動畫（觸控螢幕控制面板）來協助您清除卡紙。

- ▲ 如果在出紙槽內能看到卡紙，請抓住紙張前緣將其取出。

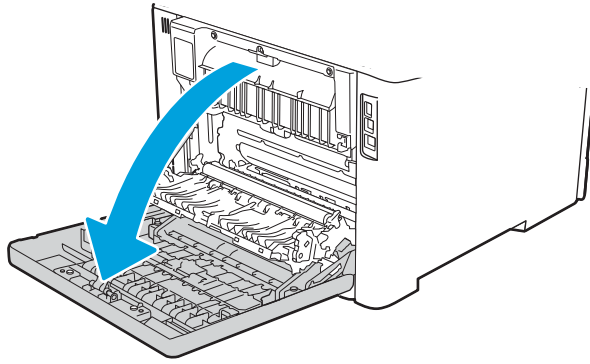


## 清除雙面列印裝置中的卡紙（僅限 dn 和 dw 機型） - 13.14、13.15

使用下列程序檢查雙面列印裝置內是否有紙張

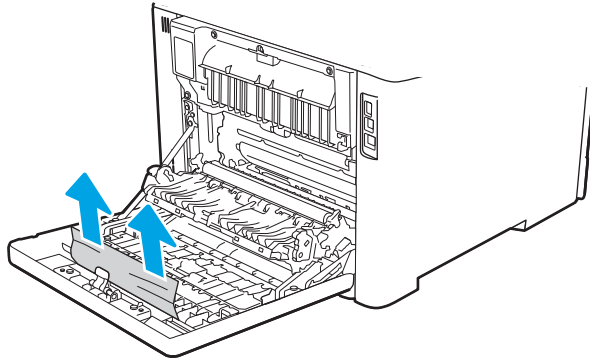
發生卡紙時，控制面板會顯示錯誤訊息（雙行控制面板）或動畫（觸控螢幕控制面板）來協助您清除卡紙。

1. 打開印表機背面的後方機門以取出雙面列印裝置。

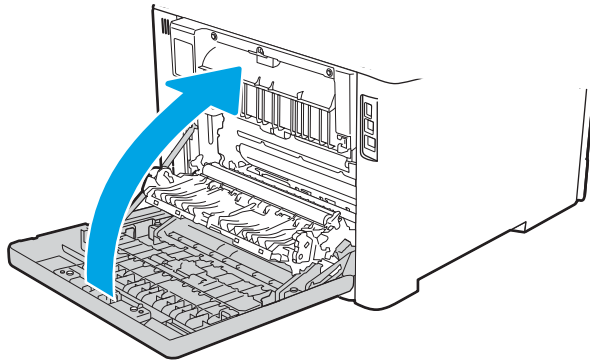


2. 輕輕地將所有卡紙從後方機門區域的滾筒中拉出。

**⚠ 注意：**熱凝器位於後方機門上方，而且溫度很高。在熱凝器冷卻之前，請勿嘗試碰觸後方機門上方區域。



3. 合上雙面列印紙匣。



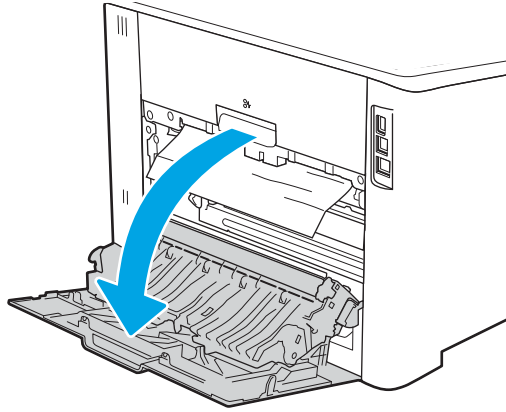
## 清除後方機門與熱凝器區域中的卡紙（僅限 nw 機型） - 13.08、13.09

使用下列程序檢查後方機門內是否有紙張。

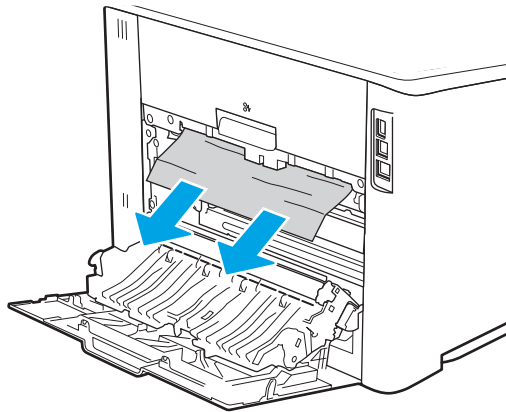
發生卡紙時，控制面板會顯示錯誤訊息（雙行控制面板）或動畫（觸控螢幕控制面板）來協助您清除卡紙。

**⚠ 注意：**熱凝器位於後方機門上方，而且溫度很高。在熱凝器冷卻之前，請勿嘗試碰觸後方機門上方區域。

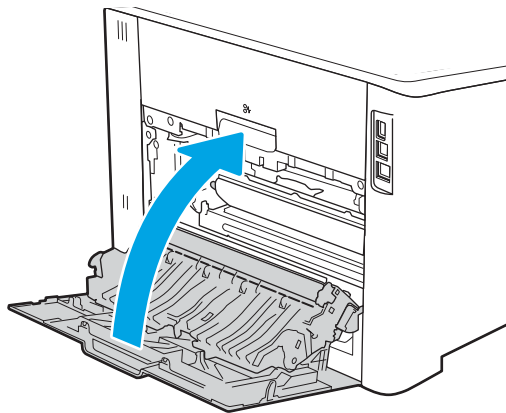
1. 打開後方機門。



2. 輕輕地將所有卡紙從後方機門區域的滾筒中拉出。



3. 關閉後方機門。





# 解決列印品質問題

檢視下列有關解決列印品質問題的資訊。

- [簡介](#)
- [疑難排解列印品質](#)
- [疑難排解影像瑕疵](#)

## 簡介

使用以下資訊來疑難排解包括影像品質和色彩品質在內的列印品質問題。

疑難排解步驟可協助解決下列瑕疵：

- 空白頁面
- 黑色頁面
- 未對齊的色彩
- 紙張捲曲
- 深色或淺色橫紋
- 深色或淺色條紋
- 列印結果模糊
- 灰色背景或列印顏色偏深
- 列印顏色偏淺
- 散落的碳粉
- 缺少碳粉
- 有殘落的碳粉
- 傾斜的影像
- 污跡
- 條紋

## 疑難排解列印品質

若要解決列印品質問題，請依序嘗試下列步驟。

- [更新印表機韌體](#)
- [從其他軟體程式列印](#)
- [檢查列印工作的紙張類型設定](#)
- [檢查碳粉匣狀態](#)
- [列印清潔頁](#)
- [目視檢查碳粉匣](#)
- [檢查紙張和列印環境](#)
- [嘗試使用其他列印驅動程式](#)
- [疑難排解色彩品質](#)
- [檢查經濟模式設定](#)
- [調整列印密度](#)

若要排解特定影像瑕疵，請參閱疑難排解影像瑕疵。

### 更新印表機韌體

請嘗試升級印表機韌體。

請參閱 [www.hp.com/support](http://www.hp.com/support) 以瞭解更多資訊。

### 從其他軟體程式列印

請嘗試從其他軟體程式列印。

如果頁面列印正確，則可能是您用來列印的軟體程式發生問題。

## 檢查列印工作的紙張類型設定

從軟體程式列印時，若列印出來的頁面有污跡、模糊不清、灰暗、紙張捲曲、有殘落的碳粉、碳粉附著不佳或小面積缺少碳粉，請檢查紙張類型設定。

- [檢查印表機的紙張類型設定](#)
- [檢查紙張類型設定 \(Windows\)](#)
- [檢查紙張類型設定 \(macOS\)](#)

### 檢查印表機的紙張類型設定

在印表機控制面板上檢查紙張類型設定，並視需求變更設定。

1. 打開紙匣。
2. 確認紙匣裝入正確的紙張類型。
3. 關上紙匣。
4. 按照控制面板指示操作，以確認或修改紙匣的紙張類型設定。

### 檢查紙張類型設定 (Windows)

檢查 Windows 的紙張類型設定，並視需求變更設定。

1. 從軟體程式中，選擇**列印**選項。
2. 選取印表機，然後按一下**內容**或**偏好設定**按鈕。
3. 按一下**紙張/品質**標籤。
4. 從**紙張類型**下拉式清單中，按一下**更多...**選項。
5. 展開**類型**：選項的清單。
6. 展開最能描述您所用紙張之紙張類型所屬類別。
7. 依據您使用的紙張類型選擇選項，按一下**確定**按鈕。
8. 按一下**確定**按鈕，以關閉**文件內容**對話方塊。在**列印**對話方塊中，按一下**確定**按鈕以列印工作。

### 檢查紙張類型設定 (macOS)

檢查 macOS 的紙張類型設定，並視需求變更設定。

1. 按一下**檔案**選單，然後按一下**列印**選項。
2. 在**印表機**選單中，選擇印表機。
3. 按一下**顯示詳細資訊**或**列印份數與頁數**。
4. 開啟選單下拉式清單，然後按一下**紙張/品質**選單。
5. 從**媒體類型**下拉式清單中選擇類型。
6. 按一下**列印**按鈕。


## 檢查碳粉匣狀態

依照下列步驟檢查碳粉匣中的估計剩餘使用量，以及其他可更換之維護零件的狀態（如果有的話）。

- [步驟 1：列印耗材狀態頁](#)
- [步驟 2：檢查耗材狀態](#)

### 步驟 1：列印耗材狀態頁

使用控制面板功能表以列印耗材狀態頁。

1. 如下所示瀏覽至「設定」功能表：
  - **觸控螢幕控制面板**：在印表機控制面板的主畫面上，將螢幕頂端的標籤向下滑動，開啟「儀表板」，然後點選「設定」圖示 。
  - **雙行 LCD 控制面板**：按下 **OK** 按鈕以顯示主畫面。使用箭頭按鈕以瀏覽至 **設定**，然後再次按下 **OK** 按鈕。
2. 從「設定」功能表中，點選或使用箭頭按鈕與 **OK** 按鈕以開啟下列功能表：
  1. **報告**
  2. **耗材狀態**
3. 按下或點選 **OK** 以列印報告。

### 步驟 2：檢查耗材狀態

耗材狀態頁包含碳粉匣與其他可更換之維護零件的資訊。


1. 查看耗材狀態報告以檢查碳粉匣的剩餘壽命百分比，以及其他可更換之維護零件的狀態（如果有的話）。
  - 使用估計使用壽命已盡的碳粉匣時，可能發生列印品質問題。耗材存量嚴重不足時，耗材狀態頁會發出指示。
  - 當耗材狀態頁或 EWS 中顯示此耗材的 HP 頂級防護保固終止的訊息時，HP 頂級防護保固即到期。
  - 除非列印品質不佳，否則此時也可以不更換碳粉匣。請考慮準備更換用碳粉匣，以便於列印品質不佳時進行安裝。
  - 如果您確定需要更換碳粉匣，或其他可更換之維護零件，耗材狀態頁會列出原廠 HP 零件編號。
2. 查看您使用的是否為原裝 HP 碳粉匣。

原廠 HP 碳粉匣上面會有「HP」字樣或 HP 標誌。如需更多關於辨識 HP 碳粉匣的資訊，請前往 [www.hp.com/go/learnaboutsupplies](http://www.hp.com/go/learnaboutsupplies)。

## 列印清潔頁

在列印過程中，紙張、碳粉以及灰塵微粒都可能堆積在印表機內部，可能造成列印品質問題例如碳粉斑點或汙跡、汙漬、條紋、線條或重複的痕跡。


您可使用下列程序列印清潔頁。

1. 瀏覽至**設定**功能表：
  - **觸控螢幕控制面板**：在印表機控制面板的主畫面上，將螢幕頂端的標籤向下滑動，開啟「儀表板」，然後點選「設定」圖示.
  - **雙行 LCD 控制面板**：按下 **OK** 按鈕以顯示主畫面。使用箭頭按鈕以瀏覽至**設定**，然後再次按下 **OK** 按鈕。
2. 從「設定」功能表中，點選或使用箭頭按鈕與 **OK** 按鈕以開啟下列功能表：
  1. **印表機維護**
  2. **列印品質工具**
  3. **清潔頁**
3. 當系統提示時，請裝入一般 Letter 或 A4 紙張，然後點選或按下 **OK**。

印表機控制面板會顯示**清潔**訊息。請稍候，等待程序完成，再丟棄列印的紙張。

## 目視檢查碳粉匣

按照這些步驟來檢查每個碳粉匣：

1. 從印表機取出碳粉匣，確認已撕下密封膠帶。
  2. 檢查記憶體晶片是否損壞。
  3. 檢查綠色感光鼓的表面。
- 
-  **注意：**請勿觸碰感光鼓。感光鼓上的指紋會造成列印品質的問題。
4. 如果感光鼓上出現刮痕、指紋或其他損害，請更換碳粉匣。
  5. 重新安裝碳粉匣，然後列印幾頁以查看問題是否已解決。

## 檢查紙張和列印環境

使用下列資訊檢查紙張選擇和列印環境。

- [步驟 1：使用符合 HP 規格的紙張](#)
- [步驟 2：檢查環境](#)
- [步驟 3：設定個別紙匣校正](#)

### 步驟 1：使用符合 HP 規格的紙張

部分的列印品質問題起因是使用不符合 HP 規格的紙張。

- 一律使用印表機支援的紙張類型和磅數。
- 使用的紙張品質良好，且沒有切縫、刻痕、撕裂、污點、起毛、灰塵、皺褶、缺孔、釘書針，或是頁邊捲曲或彎曲等情形。
- 不使用列印過的紙張。
- 請使用不含金屬物質例如亮粉的紙張。
- 使用雷射印表機專用的紙張。不使用噴墨印表機專用的紙張。
- 不使用太粗糙的紙張。使用較平滑的紙張通常列印品質較佳。


### 步驟 2：檢查環境

環境可能直接影響列印品質，並且是列印品質或進紙問題的常見原因。請嘗試下列解決方案：

- 將印表機從通風良好的位置移開，例如打開的窗戶或門，或是冷氣風口。
- 請確定印表機沒有暴露在印表機規格之外的溫度或濕度之中。
- 請勿將印表機置於密閉空間裡，例如櫥櫃中。
- 請將印表機置於堅固的平面上。
- 請移除阻擋印表機出風口的任何物品。印表機的每一側（包括頂端）都必須保持通風良好。
- 請避免讓印表機接觸到空氣中的碎屑、灰塵、蒸氣、油脂或其他物質，以免這些物質殘留在印表機內部。

### 步驟 3：設定個別紙匣校正

從特定紙匣列印時，如果列印頁面上的文字或影像沒有正確置中或對齊，請按照這些步驟進行。

1. 瀏覽至「設定」功能表：
  - **觸控螢幕控制面板**：在印表機控制面板的主畫面上，將螢幕頂端的標籤向下滑動，開啟「儀表板」，然後點選「設定」圖示 .
  - **雙行 LCD 控制面板**：按下 OK 按鈕以顯示主畫面。使用箭頭按鈕以瀏覽至設定，然後再次按下 OK 按鈕。
2. 從「設定」功能表中，點選或使用箭頭按鈕與 OK 按鈕以開啟下列功能表：

1. 紙匣管理
  2. 影像調整，然後選擇要調整的紙匣。
  3. 列印測試頁
3. 遵循列印頁面上的指示進行。
4. 再次捲動至**列印測試頁**或加以點選以確認結果，然後視需要進行進一步調整。

## 嘗試使用其他列印驅動程式

當您從軟體程式列印，而列印頁面中的圖形出現不應有的線條、遺漏文字或圖形、格式不正確或字型被替換，請嘗試其他列印驅動程式。

從 HP 網站下載下列任何驅動程式：[www.hp.com/support/colorljM454](http://www.hp.com/support/colorljM454)。

**表格 6-3** 列印驅動程式

驅動程式	說明
HP PCL6 驅動程式	若可供使用，則此特定印表機專用的列印驅動程式支援 Windows XP 和 Windows Vista 等較舊的作業系統。若需支援的作業系統清單，請前往 <a href="http://www.hp.com/go/support">www.hp.com/go/support</a> 。
HP PCL 6 驅動程式	此特定印表機專用的列印驅動程式支援 Windows 7 和支援第 3 版驅動程式的較新作業系統。若需支援的作業系統清單，請前往 <a href="http://www.hp.com/go/support">www.hp.com/go/support</a> 。
HP PCL-6 驅動程式	此特定印表機專用的列印驅動程式支援 Windows 8 和支援第 4 版驅動程式的較新作業系統。若需支援的作業系統清單，請前往 <a href="http://www.hp.com/go/support">www.hp.com/go/support</a> 。
HP UPD PS 驅動程式	<ul style="list-style-type: none"> <li>● 建議使用 Adobe 軟體程式或其他專業繪圖軟體程式來列印</li> <li>● 支援來自於 Postscript 模擬需求的列印，或支援 Postscript 快閃字型</li> </ul>
HP UPD PCL 6	<ul style="list-style-type: none"> <li>● 建議用於所有 Windows 環境</li> <li>● 可為大部分使用者提供整體最佳速度、列印品質和印表機功能支援</li> <li>● 開發的目的是搭配 Windows 圖形裝置介面 (GDI) 運作，在 Windows 環境中達到最佳速度</li> <li>● 可能沒有完全相容於依據 PCL 5 的協力廠商與自訂的軟體程式</li> </ul>


## 疑難排解色彩品質

如果您有色彩位置偏差或彩色影像品質的相關問題，請嘗試建議的步驟。

- [校準印表機以校正色彩](#)
- [調整色彩設定 \(Windows\)](#)
- [列印並解讀列印品質頁](#)

### 校準印表機以校正色彩

校準是一項可最佳化列印品質的印表機功能，而且可協助解決列印品質問題，例如色彩位置偏差、彩色陰影、模糊的圖形，或是其他列印品質問題。

1. 如下所示瀏覽至**設定**功能表：
  - **觸控螢幕控制面板**：在印表機控制面板的主畫面上，將螢幕頂端的標籤向下滑動，開啟「儀表板」，然後點選「設定」圖示.
  - **雙行 LCD 控制面板**：按下 **OK** 按鈕以顯示主畫面。使用箭頭按鈕以瀏覽至**設定**，然後再次按下 **OK** 按鈕。
2. 從「設定」功能表中，點選或使用箭頭按鈕與 **OK** 按鈕以開啟下列功能表：
  1. [印表機維護](#)
  2. [色彩校準](#)

**雙行 LCD 控制面板**：按下 **OK** 以開始校準程序。

校準訊息將顯示在印表機控制面板上。校準程序需要幾分鐘才能完成。在完成校準過程之前，請勿關閉印表機電源。
3. 等候印表機完成校準，然後嘗試重新列印。

### 調整色彩設定 (Windows)

從軟體程式進行列印時，如果列印頁上的色彩與電腦螢幕上的色彩不符，或者對列印頁上的色彩感到不滿意，請依照以下步驟進行操作。


1. 從軟體程式中，選擇**列印**選項。
2. 選取印表機，然後按一下**內容**或**偏好設定**按鈕。
3. 按一下**色彩**標籤。
4. 按一下**以灰階列印**選項，以黑色和灰階列印彩色文件。使用這個選項列印用於影印或傳真的彩色文件。您也可以使用這個選項列印草稿或節省彩色碳粉。
5. 按一下**確定**按鈕，以關閉**文件內容**對話方塊。在**列印**對話方塊中，按一下**確定**按鈕以列印工作。

### 列印並解讀列印品質頁

您可使用下列程序來列印和解讀列印品質頁。

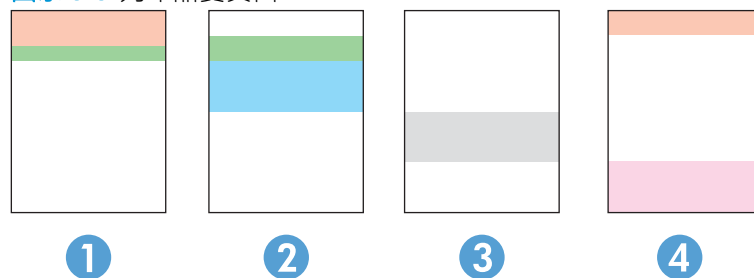
1. 瀏覽至「設定」功能表：



- **觸控螢幕控制面板**：在印表機控制面板的主畫面上，將螢幕頂端的標籤向下滑動，開啟「儀表板」，然後點選「設定」圖示 。
  - **雙行 LCD 控制面板**：按下 OK 按鈕以顯示主畫面。使用箭頭按鈕以瀏覽至設定，然後再次按下 OK 按鈕。
2. 從「設定」功能表中，點選或使用箭頭按鈕與 OK 按鈕以開啟下列功能表：
    1. 報告
    2. 列印品質報告
  3. 按下或點選 OK 以列印頁面。

這個頁面包含五種顏色的橫條紋，分成四組，如下圖所示。檢查每一組，即可找出特定碳粉匣的問題。

圖示 6-8 列印品質頁面




區段	碳粉匣
1	黃色
2	青色
3	黑色
4	洋紅色

- 如果點和條紋只出現在其中一組，請更換該組所對應的碳粉匣。
- 如果出現在一組以上，請列印清潔頁。如果還是無法解決問題，請判斷斑點的顏色是否都一樣，例如，洋紅色的斑點是否出現在五種顏色的橫條紋上。如果斑點的顏色都相同，請更換碳粉匣。
- 如果多種色彩的橫條紋都有出現線條，請聯絡 HP。問題可能發生在碳粉匣以外的元件。

## 檢查經濟模式設定

HP 不建議全天候使用經濟模式。若全天候使用經濟模式，碳粉存量可使用的時間可能會超過碳粉匣機械零件的使用壽命。若列印品質開始降低且品質不佳，請考慮更換碳粉匣。

 **附註：**此功能需搭配 Windows 的 PCL 6 列印驅動程式使用。如果您不是使用該驅動程式，您可以使用 HP 內嵌式 Web 伺服器來啟用該功能。

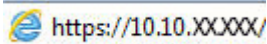
如果整個頁面太深或太淺，請依照下列步驟執行：

1. 從軟體程式中，選擇**列印**選項。
2. 選取印表機，然後按一下**內容**或**偏好設定**按鈕。
3. 按一下**紙張/品質**標籤，找到**列印品質**區域。
4. 如果整個頁面太暗，請使用下列設定：
  - 選取 **600 dpi** 選項（若可供使用）。
  - 選取**經濟模式**核取方塊以啟用功能。如果整個頁面太淺，請使用下列設定：
  - 選取 **FastRes 1200** 選項（若可供使用）。
  - 清除**經濟模式**核取方塊即可停用功能。
5. 按一下**確定**按鈕，以關閉**文件內容**對話方塊。在**列印**對話方塊中，按一下**確定**按鈕以列印工作。

## 調整列印密度

當您的列印結果太密集或顏色太淺，請調整列印密度。

完成下列步驟以調整列印密度。



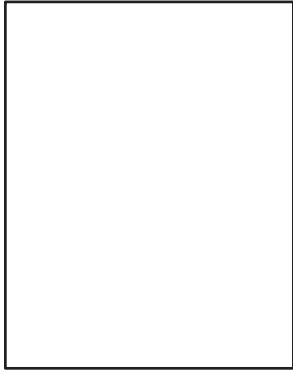

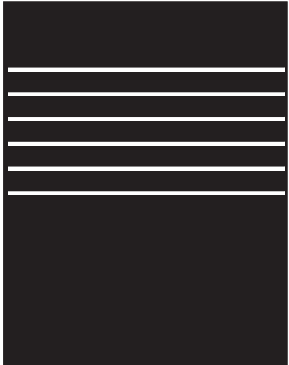
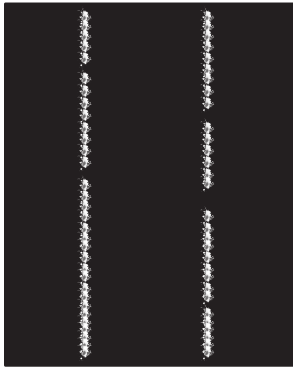
1. 在印表機控制面板上找到印表機的 IP 位址：
  - **觸控螢幕控制面板**：在印表機控制面板的主畫面上，點選「無線」圖示 (📶) 或「Ethernet」圖示 (🌐)，以檢視印表機的 IP 位址或主機名稱。
  - **雙行 LCD 控制面板**：在印表機控制面板上，按下 **OK** 按鈕以顯示主畫面。使用箭頭按鈕與 **OK** 按鈕以瀏覽至下列功能表並開啟：
    1. **設定**
    2. **網路設定**
    3. **一般設定**在「一般設定」功能表上，選擇**顯示 IP 位址**，然後選擇**是**以顯示印表機的 IP 位址或主機名稱。
2. 開啟 Web 瀏覽器，然後在位址列中輸入印表機控制面板上顯示的 IP 位址或主機名稱。按下電腦鍵盤上的 **Enter** 鍵。EWS 隨即開啟。  


如果網頁瀏覽器顯示訊息，指出網站可能不安全，請選擇繼續瀏覽網站的選項。存取此網站不會對電腦造成任何傷害。
3. 在 EWS 首頁上，按一下**工具**標籤。
4. 在左側導覽窗格中，按一下**公用程式**以展開選項，然後按一下**列印密度**。
5. 在**列印密度**下，視需要調整設定。
6. 按一下**套用**以儲存變更。

## 疑難排解影像瑕疵

檢視影像瑕疵的範例和解決這些瑕疵的步驟。

表格 6-4 影像瑕疵表格快速參考指南

瑕疵	瑕疵	瑕疵
<p><a href="#">位於第 119 頁的表格 6-12 列印顏色偏淺</a></p> 	<p><a href="#">位於第 118 頁的表格 6-10 灰色背景或列印顏色偏深</a></p> 	<p><a href="#">位於第 116 頁的表格 6-7 空白頁 — 未列印</a></p> 
<p><a href="#">位於第 115 頁的表格 6-6 黑色頁面</a></p> 	<p><a href="#">位於第 115 頁的表格 6-5 橫紋瑕疵</a></p> 	<p><a href="#">位於第 121 頁的表格 6-14 條紋瑕疵</a></p> 

表格 6-4 影像瑕疵表格快速參考指南 (續)

瑕疵	瑕疵	瑕疵
位於第 117 頁的表格 6-9 定影/熱凝器瑕疵	位於第 118 頁的表格 6-11 影像放置瑕疵	位於第 116 頁的表格 6-8 色彩平面定位瑕疵 (僅限彩色機型)
		
位於第 120 頁的表格 6-13 輸出瑕疵		
		

不管原因為何，影像瑕疵通常可使用相同的步驟來解決。使用下列步驟作為解決影像瑕疵問題的起點。

1. 重新列印文件。列印品質瑕疵可能會因本質而間歇發生，也可能在後續列印中完全不再出現。
2. 檢查一或多個碳粉匣的狀況。如果碳粉匣處於**嚴重不足**狀態（已過額定使用壽命），請更換碳粉匣。
3. 請確定驅動程式與紙匣列印模式設定符合紙匣中裝入的紙材。請嘗試使用不同的整令紙材或不同的紙匣。請嘗試使用不同的列印模式。
4. 請確定印表機位於支援的作業溫度/濕度範圍內。
5. 請確定印表機支援紙張類型、尺寸與磅數。請參閱 [support.hp.com](http://support.hp.com) 的印表機支援頁面，取得印表機支援的紙張尺寸和類型清單。

 **附註：**「熱凝」一詞指的碳粉附著於紙張這部分的列印程序。

下列範例描述短邊先通過印表機的 Letter 尺寸紙張。


表格 6-5 橫紋瑕疵

範例	說明	可能的解決方案
	<p>整個頁面重複出現的深色或淺色線條為寬間距和/或突然出現的條紋。這些橫紋本質上可能清晰或柔和。這類瑕疵只會顯示於填滿色彩的區域，而不會出現在文字或未列印內容的區域。</p>	<ol style="list-style-type: none"> <li>1. 重新列印文件。</li> <li>2. 嘗試從其他紙匣列印。</li> <li>3. 請更換該碳粉匣。</li> <li>4. 使用不同的紙張類型。</li> <li>5. <b>僅限 Enterprise 機型</b>：在印表機控制面板的主畫面中，移至調整紙張類型功能表，然後選擇適用於比所使用的紙材稍重的列印模式。這會拖慢列印速度，但可能會改善列印品質。</li> <li>6. 如果問題仍然存在，請前往 <a href="http://support.hp.com">support.hp.com</a>。</li> </ol>


表格 6-6 黑色頁面

範例	說明	可能的解決方案
	<p>列印頁整頁都是黑色。</p>	<ol style="list-style-type: none"> <li>1. 目視檢查碳粉匣是否有損壞。</li> <li>2. 確定已正確安裝碳粉匣。</li> <li>3. 請更換該碳粉匣。</li> <li>4. 如果問題仍然存在，請前往 <a href="http://support.hp.com">support.hp.com</a>。</li> </ol>

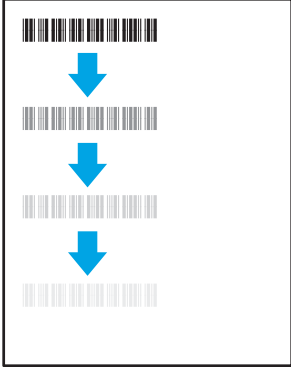
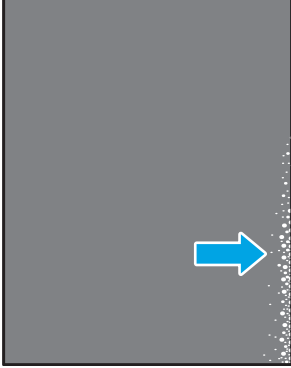
表格 6-7 空白頁 — 未列印

範例	說明	可能的解決方案
	頁面完全空白且沒有任何列印內容。	<ol style="list-style-type: none"><li>1. 確認碳粉匣是原廠 HP 碳粉匣。</li><li>2. 確定已正確安裝碳粉匣。</li><li>3. 使用不同的碳粉匣進行列印。</li><li>4. 檢查紙匣中的紙張類型，然後將印表機設定調整為相符內容。如有必要，請選擇較輕的紙張類型。</li><li>5. 如果問題仍然存在，請前往 <a href="http://support.hp.com">support.hp.com</a>。</li></ol>


表格 6-8 色彩平面定位瑕疵 (僅限彩色機型)

範例	說明	可能的解決方案
	一或多個色彩平面未對齊其他色彩平面。此對位錯誤通常會發生在黃色。	<ol style="list-style-type: none"><li>1. 重新列印文件。</li><li>2. 從印表機控制面板校準印表機。</li><li>3. 如果碳粉匣達到<b>嚴重不足</b>狀態，或列印輸出過淡時，請更換碳粉匣。</li><li>4. 使用印表機控制面板的<b>還原校準</b>功能，將印表機的校準設定重設為原廠預設值。</li><li>5. 如果問題仍然存在，請前往 <a href="http://support.hp.com">support.hp.com</a>。</li></ol>


表格 6-9 定影/熱凝器瑕疵

範例	說明	可能的解決方案
	<p>頁面影像重覆出現輕微陰影或位移。重複的影像每次出現時可能會褪色。</p>	<ol style="list-style-type: none"> <li>1. 重新列印文件。</li> <li>2. 檢查紙匣中的紙張類型，然後將印表機設定調整為相符內容。如有必要，請選擇較輕的紙張類型。</li> <li>3. 如果問題仍然存在，請前往 <a href="http://support.hp.com">support.hp.com</a>。</li> </ol>
	<p>沿著頁面的任何邊緣有碳粉擦掉的痕跡。此瑕疵較常出現在高覆蓋率的列印工作邊緣以及輕磅的紙材類型上，但可能發生在頁面上的任何位置。</p>	<ol style="list-style-type: none"> <li>1. 重新列印文件。</li> <li>2. 檢查紙匣中的紙張類型，然後將印表機設定調整為相符內容。如有必要，請選擇較重的紙張類型。</li> <li>3. <b>僅限 Enterprise 機型</b>：從印表機控制面板移至「<a href="#">邊到邊</a>」功能表，然後選擇<b>一般</b>。重新列印文件。</li> <li>4. <b>僅限 Enterprise 機型</b>：從印表機控制面板選擇<b>自動包含邊界</b>，然後重新列印文件。</li> <li>5. 如果問題仍然存在，請前往 <a href="http://support.hp.com">support.hp.com</a>。</li> </ol>

表格 6-10 灰色背景或列印顏色偏深

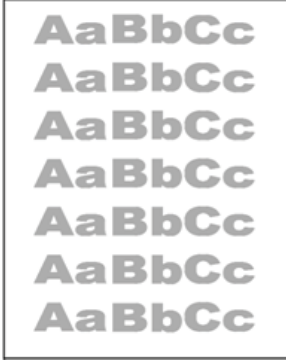
範例	說明	可能的解決方案
	<p>影像或文字比預期的深和/或背景呈灰色。</p>	<ol style="list-style-type: none"> <li>1. 請確定紙匣中的紙張尚未通過印表機。</li> <li>2. 使用不同的紙張類型。</li> <li>3. 重新列印文件。</li> <li>4. <b>僅限單色機型</b>：在印表機控制面板的主畫面中，移至調整碳粉濃度功能表，然後將碳粉濃度調整成較低的層級。</li> <li>5. 確認印表機處於支援的作業溫度和濕度範圍內。</li> <li>6. 請更換該碳粉匣。</li> <li>7. 如果問題仍然存在，請前往 <a href="http://support.hp.com">support.hp.com</a>。</li> </ol>

表格 6-11 影像放置瑕疵

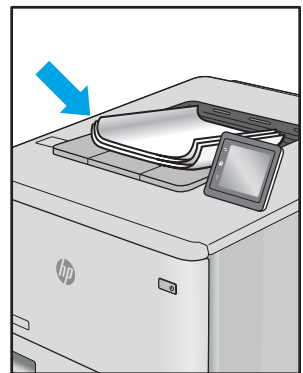
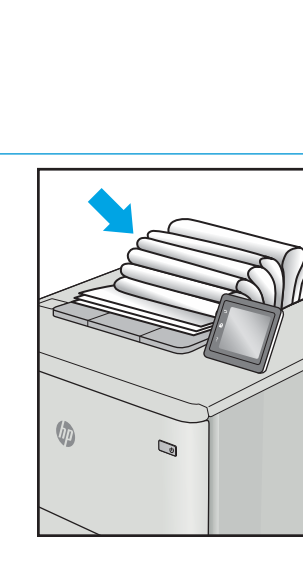
範例	說明	可能的解決方案
	<p>影像未置中或在頁面上偏斜。從紙匣抽取以及在紙張路徑上來回移動而導致未正確放置紙張時，便可能出現此瑕疵。</p>	<ol style="list-style-type: none"> <li>1. 重新列印文件。</li> <li>2. 取出紙張，然後重新裝入紙匣。請確定所有紙張邊緣的每一側皆對齊排列。</li> <li>3. 確認紙疊頂端低於紙匣滿溢指標。請勿在紙匣中裝入太多紙張。</li> <li>4. 確認紙張導板依正確的紙張尺寸而調整。請勿讓紙張導板將紙疊夾得太緊。請將導板移至紙匣中的缺口或標記處。</li> <li>5. 如果問題仍然存在，請前往 <a href="http://support.hp.com">support.hp.com</a>。</li> </ol>



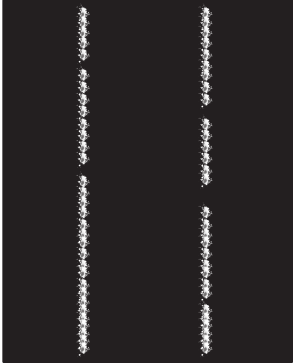
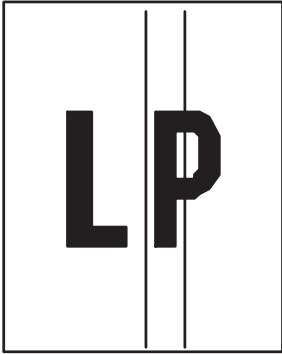
表格 6-12 列印顏色偏淺

範例	說明	可能的解決方案
	整頁列印內容色彩很淺或褪色。	<ol style="list-style-type: none"><li>1. 重新列印文件。</li><li>2. 取出碳粉匣，然後搖動以搖勻碳粉。</li><li>3. <b>僅限單色機型</b>：確認印表機控制面板和列印驅動程式皆停用經濟模式設定。</li><li>4. 確定已正確安裝碳粉匣。</li><li>5. 列印耗材狀態頁，然後檢查碳粉匣使用壽命及用量。</li><li>6. 請更換該碳粉匣。</li><li>7. 如果問題仍然存在，請前往 <a href="http://support.hp.com">support.hp.com</a>。</li></ol>

表格 6-13 輸出瑕疵

範例	說明	可能的解決方案
	<p>列印頁面的邊緣捲曲。捲曲的邊緣可能發生在紙張的短邊或長邊。可能的兩種捲曲類型如下：</p> <ul style="list-style-type: none"><li>● <b>正向捲曲</b>：紙張朝列印面捲曲。在乾燥的環境中或列印高覆蓋率頁面時，會出現這類瑕疵。</li><li>● <b>負向捲曲</b>：紙張朝列印面反向捲曲。在高濕度的環境中或列印低覆蓋率頁面時，會出現這類瑕疵。</li></ul>	<ol style="list-style-type: none"><li>1. 重新列印文件。</li><li>2. <b>正向捲曲</b>：從印表機控制面板上，選擇較重的紙張類型。較重的紙張類型會建立較高的列印溫度。 <b>負向捲曲</b>：從印表機控制面板上，選擇較輕的紙張類型。較輕的紙張類型會建立較低的列印溫度。盡量在使用前先將紙張存放在乾燥的環境中，或是使用剛開封的紙張。</li></ol>
	<p>紙張未妥善堆疊於出紙匣。紙疊可能參差不齊、歪斜，或紙頁從紙匣被推落並掉到地面上。下列任何條件均可能會導致此瑕疵：</p> <ul style="list-style-type: none"><li>● 紙張極度捲曲</li><li>● 紙匣中的紙張起皺或變形</li><li>● 紙張並非標準的紙張類型，例如信封</li><li>● 出紙匣太滿</li></ul>	<ol style="list-style-type: none"><li>1. 重新列印文件。</li><li>2. 將出紙槽延伸板拉長。</li><li>3. 如果瑕疵是因紙張過度捲曲所導致，請參閱「出紙捲曲」的疑難排解步驟。</li><li>4. 使用不同的紙張類型。</li><li>5. 使用剛開封的紙張。</li><li>6. 紙匣太滿之前，從出紙匣移除紙張。</li><li>7. 如果問題仍然存在，請前往 <a href="http://support.hp.com">support.hp.com</a>。</li></ol>

表格 6-14 條紋瑕疵

範例	說明	可能的解決方案
	淺色垂直條紋通常會跨越整個頁面。這類瑕疵只會顯示於填滿色彩的區域，而不會出現在文字或未列印內容的區域。	<ol style="list-style-type: none"><li>1. 重新列印文件。</li><li>2. 取出碳粉匣，然後搖動以搖勻碳粉。</li><li>3. 如果問題仍然存在，請前往 <a href="http://support.hp.com">support.hp.com</a>。</li></ol> <p><b>附註：</b>當列印環境處於溫度或濕度的指定範圍外時，會同時出現深色和淺色的垂直條紋。請參閱印表機的環境規格，以了解允許的溫度和濕度層級。</p>
	整個頁面出現深色垂直線條。這類瑕疵會出現在頁面上的任何位置，無論是填滿色彩的區域或是未列印內容的區域。在彩色機型上，ITB 清潔頁也會顯示這些線條或條紋。	<ol style="list-style-type: none"><li>1. 重新列印文件。</li><li>2. 取出碳粉匣，然後搖動以搖勻碳粉。</li><li>3. 列印清潔頁面。</li><li>4. 檢查碳粉匣中的碳粉量。</li><li>5. 如果問題仍然存在，請前往 <a href="http://support.hp.com">support.hp.com</a>。</li></ol>

# 解決有線網路問題

檢查下列資訊以解決有線網路問題。

- [簡介](#)
- [實際連線狀況不佳](#)
- [電腦無法與印表機通訊](#)
- [印表機使用的網路連結和雙面列印設定不正確](#)
- [新軟體程式可能造成相容性問題](#)
- [電腦或工作站可能設定錯誤](#)
- [印表機停用或其他網路設定不正確](#)

## 簡介

某些類型的問題可能表示網路通訊有問題。其中包含下列問題：

## 實際連線狀況不佳

檢查纜線連接。

1. 確認印表機已透過長度合適的纜線連接到正確的網路連接埠。
2. 請確認纜線連線是安全的。
3. 看看印表機背面的網路連接埠，確認指示網路流量的琥珀色活動指示燈閃爍，而指示網路連線的綠色連結狀態指示燈持續亮起。
4. 如果問題繼續存在，請嘗試使用不同纜線或集線器上的連接埠。

## 電腦無法與印表機通訊

確認印表機正在與網路和您的電腦通訊。

1. 以 ping 網路的方式測試網路通訊。
  - a. 開啟電腦上出現的指令行提示。
    - 若為 Windows，按一下**開始**，按一下**執行**，輸入 cmd，然後按下 Enter。
    - 如果是 macOS，請依序前往**應用程式**和**公用程式**，然後開啟**終端機**。
  - b. 輸入 ping，後面加上印表機的 IP 位址。
  - c. 如果視窗顯示往返時間，表示網路運作正常。
2. 如果 ping 指令失敗，請確認網路集線器已開啟，然後確認網路設定、印表機及電腦都設定為相同網路（亦稱為子網路）。
3. 開啟印表機內容，然後按一下**連接埠**標籤。確認已選擇現用的印表機 IP 位址。印表機 IP 位址列於印表機組態頁。

4. 如果已使用 HP 標準 TCP/IP 連接埠安裝印表機，請選擇標示為**永遠以此印表機列印**，即使其 IP 位址**變更亦是如此**的方塊。
5. 如果已使用 Microsoft 標準 TCP/IP 連接埠安裝印表機，請使用印表機的主機名稱而非 IP 位址。
6. 如果 IP 位址正確，請刪除印表機，然後再新增一次。
7. 重新安裝印表機軟體和驅動程式。

## 印表機使用的網路連結和雙面列印設定不正確

HP 建議這些設定保持自動模式（預設設定）。如果變更這些設定，也必須變更網路的這些設定。

## 新軟體程式可能造成相容性問題

請確認所有新軟體程式皆已正確安裝，並使用正確的列印驅動程式。

## 電腦或工作站可能設定錯誤

電腦設定不正確可能會造成列印發生問題。

1. 請檢查網路驅動程式、列印驅動程式與網路重新導向設定。
2. 請確認作業系統設定是否正確。

## 印表機停用或其他網路設定不正確

檢查網路設定。

1. 檢視印表機的組態/網路頁，以檢查網路設定與通訊協定的狀態。
2. 必要時重新設定網路設定。


# 解決無線網路問題

若要解決網路問題，請依序嘗試下列步驟。

- [簡介](#)
- [無線連線核對清單](#)
- [無線組態完成後印表機無法列印](#)
- [印表機無法列印，且電腦裝有協力廠商防火牆](#)
- [移動無線路由器或印表機之後無線連線無法運作](#)
- [無法將更多電腦連線到無線印表機](#)
- [無線印表機連線 VPN 時便無法通訊](#)
- [網路未出現在無線網路清單](#)
- [無線網路無法運作](#)
- [執行無線網路診斷測試](#)
- [減少無線網路的干擾](#)

## 簡介

使用疑難排解資訊協助解決問題。

 **附註：**若要判斷印表機是否啟用 Wi-Fi 直接列印，請從印表機的控制面板列印組態頁

## 無線連線核對清單

檢視以下資訊以查看無線連線。

- 確認未連接網路線。
- 確認印表機和無線路由器已開啟且接通電源。另外，確定印表機的無線功能已開啟。
- 確認服務設定識別碼 (SSID) 正確無誤。列印組態頁來判斷 SSID。如果不確定 SSID 是否正確，請再次執行無線設定。
- 若為安全網路，請確認安全性資訊均正確無誤。如果安全性資訊不正確，請再次執行無線設定。
- 如果無線網路運作正常，請嘗試存取無線網路上的其他電腦。如果網路能夠存取網際網路，請嘗試以無線連線來連線網際網路。
- 確認印表機的加密方式 (AES 或 TKIP) 與無線存取點 (位於使用 WPA 安全性的網路) 相同。
- 確認印表機位於無線網路範圍內。對多數網路而言，印表機必須位於距離無線存取點 (無線路由器) 30 公尺以內的位置。
- 確認沒有障礙擋住無線訊號。移開存取點和印表機之間的大型金屬物體。請確定印表機和無線存取點之間沒有包含金屬或水泥的柱子、牆或支柱。
- 確認印表機遠離可能干擾無線訊號的電器裝置。可能干擾無線訊號的裝置很多，包括馬達、無線電話、安全性系統攝影機、其他無線網路和藍芽裝置。

- 確認電腦已安裝列印驅動程式。
- 確認您所選擇的印表機連接埠正確無誤。
- 確認電腦和印表機連接至相同的無線網路。
- 若為 macOS，請確認無線路由器支援 Bonjour。

## 無線組態完成後印表機無法列印

如果無線組態完成後印表機無法列印，請嘗試這些解決方案。

1. 確定印表機已開啟並且處於就緒狀態。
2. 關閉電腦的協力廠商防火牆。
3. 確認無線網路運作正常。
4. 確定電腦運作正常。必要時請重新啟動電腦。
5. 請確認您可以從網路上的電腦開啟產品的 HP Embedded Web Server。

## 印表機無法列印，且電腦裝有協力廠商防火牆

如果印表機無法列印，且電腦裝有協力廠商防火牆，請嘗試這些解決方案。

1. 以製造廠商的最新更新來更新防火牆。
2. 如果安裝印表機或嘗試列印時程式要求防火牆存取，請確定已允許程式執行。
3. 暫時關閉防火牆，然後在電腦安裝無線印表機。無線安裝完畢後，啟用防火牆。

## 移動無線路由器或印表機之後無線連線無法運作

如果移動無線路由器或印表機之後無線連線無法運作，請嘗試這些解決方案。

1. 確定路由器或印表機連線到電腦所連線的同一個網路。
2. 列印一份組態頁。
3. 比較組態頁的服務設定識別碼 (SSID) 和電腦印表機組態內的 SSID。
4. 如果數字不同，表示裝置並非連線到同一個網路。重新設定印表機的無線設定。

## 無法將更多電腦連線到無線印表機

如果其他電腦無法連線至無線印表機，請嘗試這些解決方案。

1. 確定其他電腦位於無線範圍內，而且沒有障礙物阻擋訊號。多數網路的無線範圍為無線存取點的 30 公尺內。
2. 確定印表機已開啟並且處於就緒狀態。
3. 確定同時連線的 Wi-Fi Direct 使用者不超過 5 個。
4. 關閉電腦的協力廠商防火牆。

5. 確認無線網路運作正常。
6. 確定電腦運作正常。必要時請重新啟動電腦。

## 無線印表機連線 VPN 時便無法通訊

通常您不能同時連線 VPN 和其他網路。

## 網路未出現在無線網路清單

如果網路未出現在無線網路清單中，請嘗試這些解決方案。

- 確定無線路由器已開啟且有接電源。
- 網路可能被隱藏住。不過您還是可以連線到隱藏的網路。

## 無線網路無法運作

如果無線網路無法運作，請嘗試這些解決方案。


1. 確定網路纜線並未接上。
2. 若要確認網路是否失去通訊，請改用其他裝置來連線網路。
3. 以 ping 網路的方式測試網路通訊。
  - a. 開啟電腦上出現的指令行提示。
    - 若為 Windows，按一下**開始**，按一下**執行**，輸入 cmd，然後按下 **Enter**。
    - 如果是 macOS，請依序前往**應用程式**和**公用程式**，然後開啟**終端機**。
  - b. 輸入 ping 緊接著路由器的 IP 位址。
  - c. 如果視窗顯示往返時間，表示網路運作正常。
4. 確定路由器或印表機連線到電腦所連線的同一個網路。
  - a. 列印一份組態頁。
  - b. 比較組態報告的服務設定識別碼 (SSID) 和電腦印表機組態內的 SSID。
  - c. 如果數字不同，表示裝置並非連線到同一個網路。重新設定印表機的無線設定。

## 執行無線網路診斷測試

在印表機控制面板上，您可以執行診斷測試來取得無線網路設定的相關資訊。

1. 適用於**觸控螢幕控制面板**（部分印表機機型）：



- a. 在印表機控制面板的主畫面上，將螢幕頂端的標籤向下滑動，開啟「儀表板」，然後點選「設定」圖示 。
  - b. 捲動至報告，並加以點選。
  - c. 捲動至無線測試報告，並加以點選。  
印表機即會列印測試頁來顯示測試結果。
2. 適用於**雙行 LCD 控制面板**（部分印表機機型）：
- a. 從印表機控制面板上，按下 OK 按鈕。
  - b. 使用箭頭按鈕與 OK 按鈕以瀏覽至下列功能表並開啟：
    1. 設定
    2. 網路設定
    3. 無線設定
    4. 列印無線測試報告印表機即會列印測試頁來顯示測試結果。

## 減少無線網路的干擾

下列提示可減少無線網路的干擾：

- 讓無線裝置遠離檔案櫃這類大型金屬物體，以及其他電磁裝置，例如微波爐和無線電話。這類物體可能干擾無線電訊號。
- 讓無線裝置遠離大型磚石建築物和其他建築物。這類物體可能會吸收無線電波以及減弱訊號強度。
- 將無線路由器置於與網路上無線印表機成一直線的中央位置。



# 索引

## 符號/數字

- 1 號紙匣
  - 卡紙 96
  - 紙張方向 20
  - 裝入 18
  - 裝入信封 30
- 2 號紙匣
  - 卡紙 98
  - 紙張方向 24
  - 裝入 22
- 3 號紙匣
  - 紙張方向 28
  - 裝入 26
- 550 頁紙匣
  - 零件編號 34

## A

- AirPrint 63, 68
- Android 裝置
  - 列印來源 63, 68

## E

- Ethernet (RJ-45)
  - 尋找 5

## H

- HP ePrint 66, 67
- HP EWS, 使用 73
- HP Web Jetadmin 82
- HP 內嵌式 Web 伺服器 (EWS)
  - 功能 73
- HP 印表機首頁, 使用 73
- HP 顧客貼心服務 85

## I

- IP 網路設定
  - 設定 76

## J

- Jetadmin, HP Web 82

## L

- LAN 連接埠
  - 尋找 5

## M

- Mac 驅動程式設定
  - 工作儲存 58

## O

- OK (確定) 按鈕
  - 尋找 5

## R

- RJ-45 連接埠
  - 尋找 5

## U

- USB 快閃磁碟機
  - 列印自 69
- USB 連接埠
  - 尋找 5

## W

- Wi-Fi 直接列印 63, 64

## 三畫

- 工作, 儲存
  - Mac 設定 58
  - 列印 58
  - 刪除 58, 62
  - 建立 (Windows) 58

## 四畫

- 介面連接埠
  - 尋找 5

- 內嵌式 Web 伺服器 (EWS)
  - 功能 73
  - 指定密碼 79
- 尺寸, 印表機 13
- 手動雙面列印
  - Mac 55
  - Windows 52
- 支援
  - 線上 85
- 支援的列印驅動程式 11
- 支援的作業系統 11
- 支援的驅動程式 11

## 五畫

- 出紙槽
  - 卡紙 100
  - 尋找 4
- 卡匣
  - 訂單編號 44
- 卡紙
  - 1 號紙匣 96
  - 2 號紙匣 98
  - 出紙槽 100
  - 位置 94
  - 後方機門與熱凝器區域 101
  - 雙面列印裝置 100

## 六畫

- 列印
  - 從 USB 快閃磁碟機 69
  - 儲存的工作 58
- 安全性功能 79
- 色彩
  - 校準 110
- 色彩主題
  - 變更, Windows 110
- 色彩選項
  - 變更, Windows 110

- 行動列印
  - Android 裝置 63, 68
- 行動列印, 支援的軟體 12
- 七畫**
- 作業系統, 支援 11
- 刪除
  - 儲存的工作 58, 62
- 序號
  - 尋找 4
- 技術支援
  - 線上 85
- 更換
  - 碳粉匣 44
- 更換零件
  - 零件編號 36
- 每分鐘頁數 10
- 每張頁數
  - 選擇 (Mac) 55
  - 選擇 (Windows) 52
- 系統需求
  - HP 內嵌式 Web 伺服器 73
  - 最低 10

- 八畫**
- 取消按鈕
  - 尋找 5
- 取紙問題
  - 解決 90, 91
- 延遲後關機
  - 設定 80
- 附件
  - 訂購 34
  - 零件編號 34

- 九畫**
- 信封
  - 方向 20, 30
- 信封, 裝入 30
- 保密列印 58
- 保護碳粉匣 37, 41
- 客戶支援
  - 線上 85
- 後方機門
  - 卡紙 101
- 訂購
  - 耗材和配件 34
- 重量, 印表機 13

- 首頁按鈕
  - 尋找 7

- 十畫**
- 原廠 HP 碳粉匣 37, 38
- 校準
  - 色彩 110
- 紙匣
  - 容量 10
  - 尋找 4
  - 零件編號 34
  - 隨附 10
- 紙張
  - 1 號紙匣方向 20
  - 2 號紙匣方向 24
  - 3 號紙匣方向 28
  - 將紙張裝入 1 號紙匣 18
  - 將紙張裝入 2 號紙匣 22
  - 將紙張裝入 3 號紙匣 26
  - 選擇 104, 108

- 紙張, 訂購 34
- 紙張類型
  - 選擇 (Mac) 55
  - 選擇 (Windows) 52
- 紙槽, 出紙
  - 尋找 4
- 耗材
  - 不足時使用 88
  - 更換碳粉匣 44
  - 訂購 34
  - 最低極限值設定 88
  - 零件編號 34

- 記憶體
  - 隨附 10
- 記憶體晶片 (碳粉)
  - 尋找 44
- 高速 USB 2.0 列印連接埠
  - 尋找 5

- 十一畫**
- 動態安全性
  - 碳粉匣 36
- 區域網路 (LAN)
  - 尋找 5
- 控制面板
  - 尋找 4
  - 尋找功能 5, 7
  - 說明 86

- 清潔
  - 紙張路徑 104
- 產品編號
  - 尋找 4, 5
- 規格
  - 印表機 10
  - 電氣和噪音 14
- 連接埠
  - 尋找 5

- 十二畫**
- 單張多頁
  - 列印 (Mac) 55
  - 列印 (Windows) 52
- 無線網路
  - 疑難排解 124
  - 無線網路干擾 124, 127
  - 開放原始碼授權 3
  - 開啟/關閉按鈕
    - 尋找 4
- 韌體
  - 更新 83

- 十三畫**
- 節能設定 80
- 經濟模式設定 80, 104
- 裝入
  - 1 號紙匣中的紙張 18
  - 2 號紙匣中的紙張 22
  - 3 號紙匣中的紙張 26
- 電氣規格 14
- 電量
  - 消耗 14
- 電源連接
  - 尋找 5
- 電源開關
  - 尋找 4
- 零件編號
  - 更換零件 36
  - 附件 34
  - 耗材 34
  - 碳粉匣 34

- 十四畫**
- 疑難排解
  - 列印品質 104
  - 有線網路 122
  - 色彩品質 110
  - 無線網路 124

- 進紙問題 90
- 網路問題 122
- 檢查碳粉匣狀態 104, 106
- 睡眠延遲
  - 設定 80
- 碳粉匣
  - 不足時使用 88
  - 元件 44
  - 更換 44
  - 訂單編號 44
  - 動態安全性 36
  - 最低極限值設定 88
  - 零件編號 34
- 碳粉匣保護 37, 41
- 碳粉匣原則 37, 38
- 網頁瀏覽器需求
  - HP 內嵌式 Web 伺服器 73
- 網站
  - HP Web Jetadmin, 下載 82
  - 客戶支援 85
- 網路
  - HP Web Jetadmin 82
  - 支援 10
- 網路設定 76
- 說明, 控制面板 86
- 說明按鈕
  - 尋找 7

## 十五畫

- 影像品質
  - 檢查碳粉匣狀態 104, 106
- 影像品質問題
  - 範例和解決方案 103
- 潛在電擊危險 2
- 線上支援 85
- 線上說明, 控制面板 86

## 十六畫

- 噪音規格 14
- 隨時進行 USB 列印 69

## 十七畫

- 儲存, 工作
  - Mac 設定 58
- 儲存工作
  - 使用 Windows 58
- 儲存列印工作 58
- 儲存的工作
  - 列印 58

- 刪除 58, 62
- 建立 (Mac) 58
- 建立 (Windows) 58
- 檢查清單
  - 無線連線 124
- 鍵盤
  - 尋找 4

## 十八畫

- 瀏覽器需求
  - HP 內嵌式 Web 伺服器 73
- 雙行 LCD
  - 尋找功能 5
- 雙面列印
  - Mac 55
  - Windows 52
  - 手動, Windows 52
  - 手動 (Mac) 55
  - 手動 (Windows) 52
  - 自動 (Windows) 52
  - 設定 (Windows) 52
- 雙面列印 (雙面)
  - Windows 52
  - 設定 (Windows) 52
- 雙面列印裝置
  - 卡紙 100

## 二十畫

- 觸控螢幕
  - 尋找功能 7

