

EN HP DesignJet T100 and T500 Printer Series Printer assembly instructions

JA HP DesignJet T100およびT500 Printer シリーズ プリンタの組み立て手順

ZHCN HP DesignJet T100 和 T500 Printer 系列 打印机组装说明

ZHTW HP DesignJet T100 與 T500 Printer 系列 印表機組裝說明

KO HP DesignJet T100 및 T500 Printer 시리즈 프린터 조립 지침

ID HP DesignJet T100 dan T500 Printer Series Petunjuk pemasangan printer

EN **NOTE:** The image of the printer in this setup poster may not be the same as the printer you have.

JA 注意: セットアップポスター内のイメージは、ご使用のプリンターとは異なる場合がございます。

ZHCN 注: 此设置海报中的打印机图像可能与您的打印机不一样。

ZHTW 注意: 這張設定海報上的印表機影像, 可能與您擁有的印表機不盡相同。

KO 참고: 이 설정 포스터의 프린터 이미지는 보유한 프린터와 동일하지 않을 수 있습니다.

ID **Catatan:** Gambar printer dalam poster konfigurasi ini mungkin tidak sama seperti printer yang Anda miliki.



© Copyright 2019 HP Development Company, L.P.
Large Format Division
Cami de Can Graells 1-21 · 08174
Sant Cugat del Vallès
Barcelona · Spain



All rights reserved
Printed in XXX

EN: Crate contents
1. Documentation: Assembly Instructions, Introductory info / 2. Printer / 3. Ink cartridges / 4. Tray extenders / 5. Stand accessory pieces: 2 plastic pieces, 1 fabric bin, 8 screws, 2 legs, 1 key, 1 crossbar, 4 special nuts / 6. Power cords

Note: an A4/Letter sheet of paper (not included) is needed for printhead alignment during set-up. LAN and USB cable not included (needed if LAN connection required). Printhead already installed.

JA: クレートの内容
1. マニュアル: 組み立て手順、導入情報 / 2. プリンタ / 3. インクカートリッジ / 4. 用紙補助トレイ / 5. スタンドアクセサリー部品: プラスチック部品2個、ファブリックビン1個、ネジ8本、脚部2個、キー1個、クロスバー1本、特殊ナット4個 / 6. 電源コード
注記: セットアップ時にプリントヘッドの軸合わせを行うために、A4用紙が1枚必要です(付属していません)。

LANおよびUSBケーブルは付属していません(LAN接続が必要な場合に使用します)。プリントヘッドは既に取り付けられています。

ZHCN: 包装箱物品:
1. 文档: 组装说明、介绍性信 / 2. 打印机 / 3. 墨盒 / 4. 纸盘延长板 / 5. 支架附件: 2 个塑料件、1 个织物袋、8 个螺钉、2 个支腿、1 个螺丝刀、1 个横梁、4 个特殊螺母 / 6. 电源线

注意: 在设置期间对齐打印头时, 需要使用一张 A4 纸 (未附带提供)。未附带提供 LAN 和 USB 电缆 (在需要 LAN 连接时使用)。已安装打印头。

ZHTW: 箱內包含:
1. 說明文件: 組裝說明, 簡介資訊 / 2. 印表機 / 3. 墨水匣 / 4. 紙匣延伸板 / 5. 機架配件零件: 2 個塑膠零件、1 個布質紙槽、8 個螺絲、2 個腳架、1 個扳手、1 個橫桿、4 個特殊螺帽 / 6. 電纜

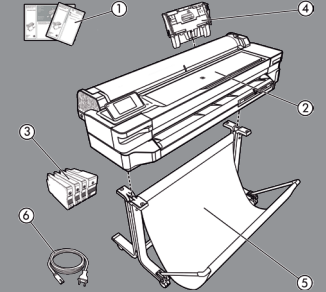
附註: 設定期間, 需要一張 A4 紙 (未隨附) 來進行印字頭校正。LAN 和 USB 纜線並未隨附 (如需 LAN 連線, 則需要這兩種纜線)。印字頭已安裝。

KO: 상자 내용물:
1. 설명서: 조립 지침, 출시 정보 / 2. 프린터 / 3. 잉크 카트리지 / 4. 용지함 확장기 / 5. 스탠드 액세서리 조각: 플라스틱 조각 2개, 천으로 된 출력함 1개, 나사 8개, 다리 2개, 키 1개, 가로대 1개, 특수 너트 4개 / 6. 전원 코드

참고: 설치 시 프린트 헤드 정렬에 A4 용지 1장이 필요합니다 (포함되지 않음). LAN 및 USB 케이블은 포함되지 않습니다 (LAN 연결을 사용할 경우 필요함). 프린트 헤드가 이미 설치되었습니다.

ID: Isi kemasan
1. Dokumentasi: Petunjuk Pemasangan, Info pendahuluan / 2. Printer / 3. Kartrid tinta / 4. Ekstensi baki / 5. Komponen aksesoris dudukan: 2 penahan plastik, 1 wadah kain, 8 sekrup, 2 kaki penyangga, 1 obeng, 1 palang lintang, 4 mur khusus / 6. Kabel daya

Catatan: kertas lembar berukuran A4 (tidak disertakan) diperlukan untuk menyalarkan printhead saat konfigurasi berlangsung. Kabel LAN dan kabel USB tidak disertakan (digunakan jika sambungan LAN diperlukan). Printhead telah dipasang.



EN **Please read these instructions carefully.** These assembly instructions explain how to assemble the printer. Notice that the icons used in this document are also located on the printer packaging. The icons help you locate the parts needed at each stage of the assembly. Because spare screws are supplied, some screws may remain unused after assembly of the printer.

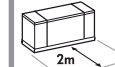
JA 以下の指示をよくお読みください。以下の手順では、プリンタを組み立てる方法について説明します。このマニュアルで使用されているアイコンは、プリンタのパッケージにも表示されています。組み立ての各段階で必要な部品をアイコンで確認できます。予備のネジが含まれているため、ネジは何かか余る場合があります。

ZHCN 请仔细阅读这些说明。这些组装说明对如何组装打印机进行了介绍。请注意, 在打印机包装上也可以找到本文档中使用的图标。这些图标将帮助您找到每个组装阶段所需的部件。由于提供了备用螺钉, 在组装完打印机后, 可能会剩余一些未用的螺钉。

ZHTW 請仔細閱讀下列說明。這些組裝說明將解釋如何組裝印表機。請注意, 本文中使用的圖示也可以在印表機的包裝上找到。這些圖示可協助您找出每個組裝過程所需的零件。由於我們有提供備用螺絲, 因此完成印表機組裝後仍會有多餘的未用螺絲。

KO 이 설명서를 주의깊게 읽으십시오. 이 조립 지침에서는 프린터 조립 방법을 설명합니다. 이 지침에서 사용된 아이콘은 프린터 포장에도 표시되어 있습니다. 아이콘으로 각 조립 단계에 필요한 부품을 쉽게 찾을 수 있습니다. 나사는 여유 있게 제공되므로 프린터 조립이 끝난 뒤 남을 수 있습니다.

ID **Baca petunjuk ini dengan cermat.** Petunjuk pemasangan ini menjelaskan tentang cara memasang printer. Perhatikan bahwa ikon yang digunakan dalam dokumen ini juga terdapat pada kemasan printer. Ikon ini akan membantu Anda menemukan suku cadang yang diperlukan pada setiap tahap pemasangan. Karena tersedianya sekrup cadangan, maka tidak semua sekrup akan digunakan pada pemasangan printer ini.



EN: 2m at the side is needed for unpacking. The size of the crate is: / **JA:** 開梱する際は、横に2mのスペースが必要です。クレートのサイズ: / **ZHCN:** 侧面应留出2米的空间以拆开包装。包装箱尺寸: / **ZHTW:** 打開包裝時, 側邊需要2公尺的空間。包裝箱的大小: / **KO:** 상자를 풀려면 옆면에 2m가 필요합니다. 상자 크기: / **ID:** Diperlukan area seluas 2 m di bagian samping untuk membuka kemasan. Ukuran kemasan: 24" T100: L1108 x W570 x H380 mm 24" T500: L1123 x W577 x H623 mm 36" T500: L1423 x W577 x H623 mm



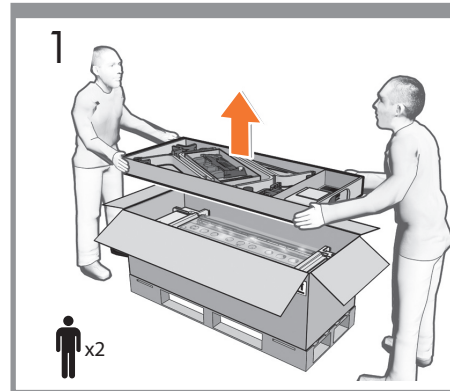
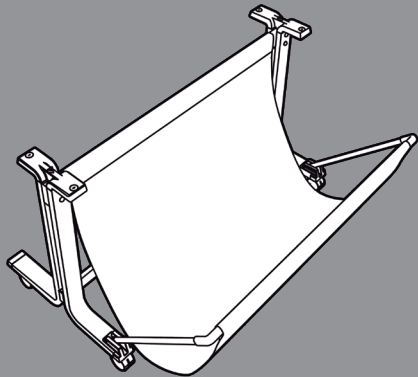
EN: 2 people are required to perform certain tasks / **JA:** 特定の作業は、2名で行う必要があります。 / **ZHCN:** 某些任务需要 2 人完成。 / **ZHTW:** 某些工作需要 2 个人才能执行。 / **KO:** 일부 작업의 경우 두 사람이 필요합니다。 / **ID:** Diperlukan 2 orang untuk menjalankan tugas tertentu.



EN: Time required for assembly of the printer is approximately 100 minutes / **JA:** プリンタの組み立て所要時間は約100分です。 / **ZHCN:** 组装打印机大约需要 100 分钟的时间。 / **ZHTW:** 組裝印表機大約要花 100 分鐘的時間。 / **KO:** 프린터 조립에 소요되는 시간은 약 100분입니다。 / **ID:** Waktu yang diperlukan untuk memasang printer adalah sekitar 100 menit.

EN: Tools required: Screwdriver (included) / **JA:** 必要な工具: ドライバ (付属しています)。 / **ZHCN:** 必备工具: 螺丝刀 (附带提供)。 / **ZHTW:** 必要工具: 螺絲起子 (隨附)。 / **KO:** 필요한 도구: 드라이버 (포함됨) / **ID:** Alat yang diperlukan: Obeng (disertakan).

- EN Stand assembly (T500 only)
- JA スタンドの組み立て (T500のみ)
- ZHCN 支架组件 (仅限 T500)
- ZHTW 機架組裝 (僅限 T500)
- KO 스탠드 조립 (T500만 해당)
- ID Memasangudukan (hanya T500)



Remove the carton tray containing the stand accessories.

EN

スタンドアクセサリを含むカートントレイを取り外します。

JA

拆开包含支架附件的纸箱。

ZHCN

取出包含機架配件的硬紙盤。

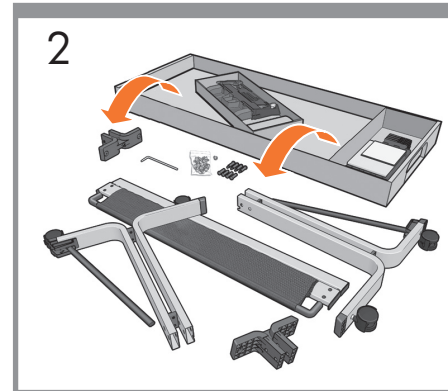
ZHTW

스탠드 액세서리가 있는 용지함을 제거합니다.

KO

Keluarkan wadah karton yang berisi aksesorisudukan.

ID



Remove the tray contents, and locate the screwdriver, screws, plastic intermediate pieces, crossbar, fabric basket and legs. Included also are the tray extensions: these will be required later in the assembly process.

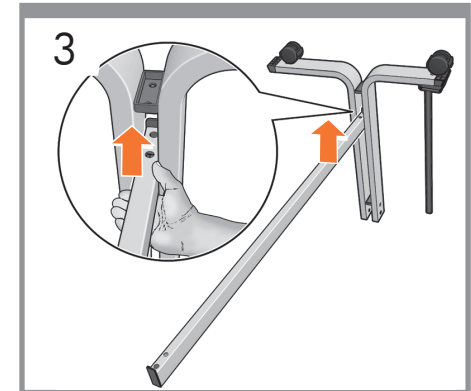
トレイの中身を取り外し、ドライバー、ネジ、プラスチック製の中間部品、クロスバー、ファブリックバスケットおよび脚部を確認します。トレイ拡張部品も付属しています。これらは後で行う組み立て手順で必要となります。

取出纸盒物品，并找到螺丝刀、螺钉、中间塑料件、横梁、织物篮和支腿。其中还包含纸盘延长板：在后面的组装过程中，需要使用这些组件。

取出盤中的內容物，然後找出螺絲起子、螺絲、塑膠中間零件、橫桿、布質承接籃及腳架。內容物也包含紙匣延伸板：稍後的組裝程序需要使用這些項目。

용지함 내용물을 제거하고, 드라이버, 나사, 플라스틱 중간 조각, 가로대, 천으로 된 바스켓 및 다리를 찾습니다. 추가로 포함된 것은 용지함 확장입니다. 이는 나중에 조립 절차에 필요합니다.

Keluarkan isi wadah, lalu pastikan terdapat obeng, sekrup, penahan tengah plastik, palang lintang, wadah kain, dan kaki penyangga. Ekstensi baki juga disertakan: komponen ini nantinya akan diperlukan dalam proses pemasangan.



Take one of the legs, and turn it upside down. Insert the crossbar.

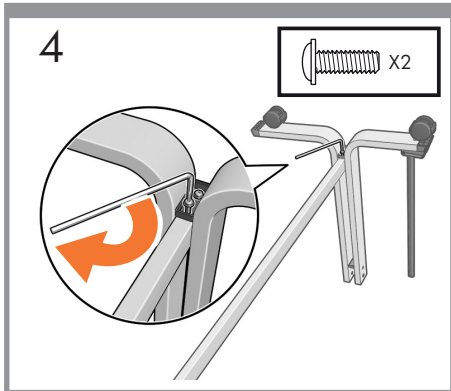
一方の脚部を取って、逆さにします。クロスバーを挿入します。

取出一个支腿并颠倒放置。插入横梁。

取出其中一個腳架，將它上下倒置。插入橫桿。

다리 하나를 꺼내 뒤집어 놓습니다. 가로대를 넣습니다.

Ambil salah satu kaki penyangga, lalu balikkan posisinya. Sisipkan palang lintang.



Fix into place with 2 screws.

EN

2本のネジで所定の位置に固定します。

JA

使用 2 个螺钉固定到位。

ZHCN

使用 2 个螺丝固定。

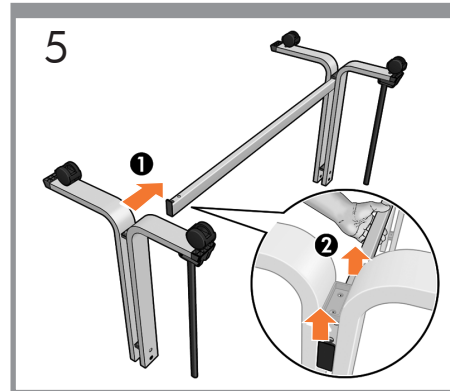
ZHTW

나사 2개로 제자리에 고정시킵니다.

KO

Kencangkan dengan 2 sekrup.

ID



Take the other leg, and turn it upside down. Insert the crossbar. **Note:** make sure the two black vertical bars for supporting the basket are on the same side.

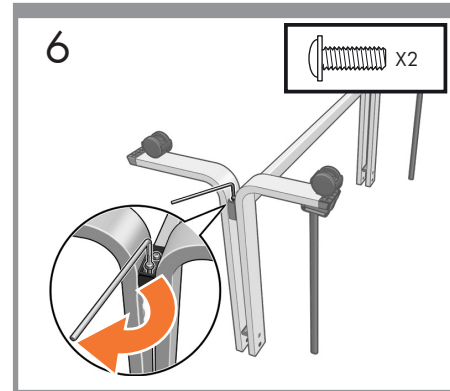
もう一方の脚部を取って、逆さにします。クロスバーを挿入します。注記：バスケットを支えるための2本の黒い縦棒が同じ側にあることを確認します。

取出另一个支腿并颠倒放置。插入横梁。注意：确保支撑织物篮的两个黑色竖杆位于同一侧。

取出另一个脚架，将它上下倒置。插入横桿。附註：請確定用於支撐承接籃的兩個黑色垂直桿位於同一側。

다른 다리를 꺼내 뒤집어 놓습니다. 가로대를 넣습니다. 참고: 바스켓을 지지하는 두 개의 검은색 수직 지지대가 같은 곳에 있도록 합니다.

Ambil kaki penyangga lainnya, lalu balikkan posisinya. Sisipkan palang lintang. **Catatan:** pastikan kedua palang vertikal hitam untuk menyangga wadah kain telah berada di sisi yang sama.



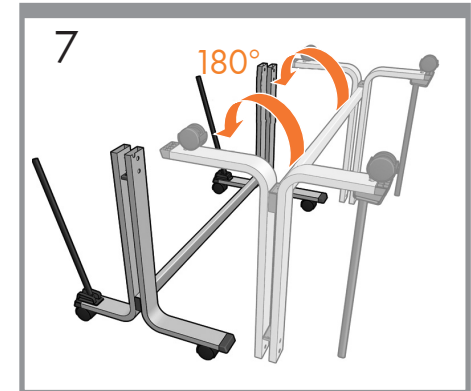
Fix into place with 2 screws.

使用 2 个螺钉固定到位。

使用 2 个螺丝固定。

나사 2개로 제자리에 고정시킵니다.

Kencangkan dengan 2 sekrup.



Turn the stand upright.

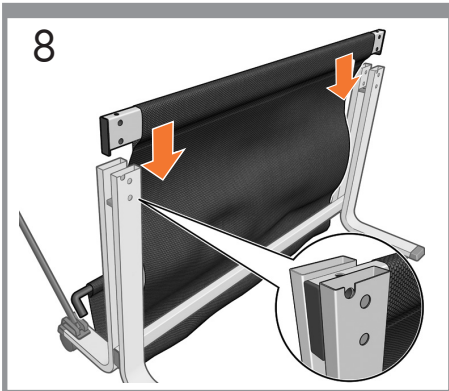
スタンドを垂直に立てます。

将支架立起来。

把機架倒過來正放。

스탠드를 똑바로 세웁니다.

Balikkan posisi dudukan tegak lurus.



8
Unfold the basket, and slot the brace into the top of the stand.

EN

バスケットを広げて、スタンドの上部にブレースを差し込みます。

JA

展开织物篮，并将挂杆插入支架顶部。

ZHCN

攤開承接籃，將支撐桿插入機架的頂部。

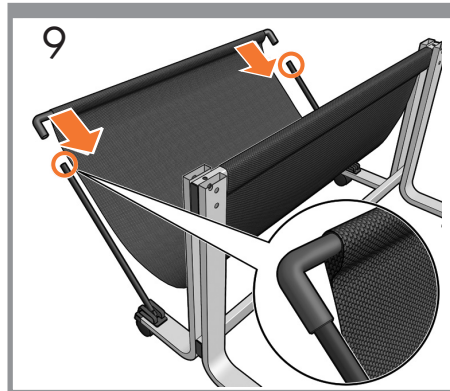
ZHTW

8
바스켓을 펼쳐서 버팀대를 스탠드 상단에 끼워 넣습니다.

KO

8
Rentangkan wadah kain, lalu sisipkan palang penunjangnya ke bagian atas dudukan.

ID



9
Slot the basket onto the 2 bars (1 each side).

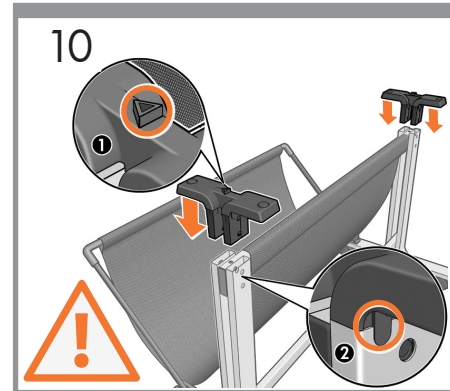
2本のバー（各側に1本ずつ）にバスケットを差し込みます。

將织物篮插入到2个竖杆上（每侧1个）。

將承接籃套入2个垂直桿（每側各1个）。

2개의 바에 바스켓을 끼워 넣습니다(각각 1개씩).

8
Pasang wadah kain pada kedua palang vertikal (1 palang di setiap sisi).



10
IMPORTANT: With the triangles pointing towards the basket (1); slot the 2 supports into the stand (1 each side). Push each one down hard into place (2).

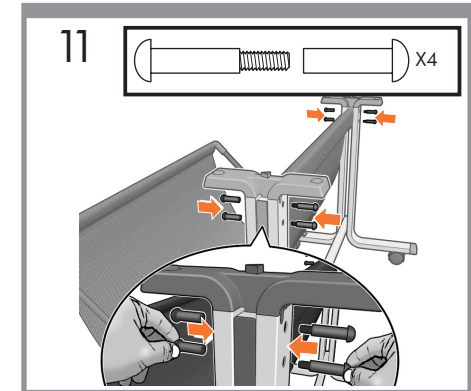
重要： 三角形のマークがバスケットの方を向くようにして (1)、スタンドに2個のサポートを差し込みます (各側に1個ずつ)。各サポートを所定の位置に押し下げます (2)。

重要说明： 使三角形标记指向织物篮 (1)，将2个支座插入到支架中 (每侧1个)。用力将每个支座推入到位 (2)。

重要： 讓三角形朝向承接籃 (1)；將2個支撐零件套入機架 (每側各1個)。用力將每個零件壓入定位 (2)。

중요: 바스켓을 가리키는 삼각대 (1)로 스탠드에 2개의 지지대를 끼워 넣습니다(각각 1개씩). 각 지지대를 (2)로 세게 밀어 넣어 고정시킵니다.

10
PENTING: Dengan segitiga mengarah ke wadah kain (1); sisipkan kedua penahan pada dudukan (1 penahan di setiap sisi). Tekan masing-masing penahan hingga terpasang pada tempatnya (2).



11
Insert 2 special screws and nuts into both sides of the leg (4 total), and tighten by hand. Note: if it is difficult to insert the screws; go back to the previous step, and check the supports are well in place.

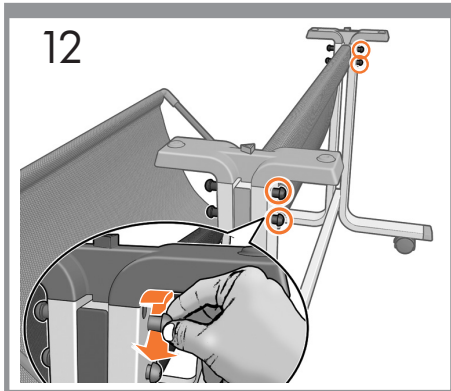
2個の特殊ネジとナットを脚部の両側に差し込み (合計4個)、手で固く締めます。注記: ネジが差し込みにくい場合は、前の手順に戻って、サポートが所定の位置に取り付けられているか確認します。

將2个特殊螺钉和螺母插入到支腿两侧 (共4个)，并用手拧紧。注意: 如果很难插入螺钉，返回到上一步，并检查支座是否推入到位。

在腳架兩側分別插入2個特殊螺絲和螺帽 (共4個)，然後用手鎖緊。附註: 如果不容易插入螺絲；請回到上一個步驟，檢查支撐零件是否已固定就位。

2개의 특수 나사 및 너트(총 4개)를 양쪽 다리에 넣고 손으로 고정시킵니다. 참고: 나사를 넣기 어려울 경우 이전 단계로 돌아가 지지대가 제자리에 잘 고정되어 있는지 확인합니다.

11
Pasang kedua sekrup dan mur khusus (total 4) pada kedua sisi kaki penyangga, lalu kencangkan dengan tangan. Catatan: jika sekrup sulit dipasang; kembali ke langkah sebelumnya, lalu pastikan penahan telah terpasang dengan benar pada tempatnya.



Tighten the 4 screws by hand (2 each side).

EN

手で4本のネジ（各側に2本ずつ）を固く締めます。

JA

用手拧紧 4 个螺钉（每侧 2 个）。

ZHCN

用手鎖緊 4 個螺絲（每側各 2 個）。

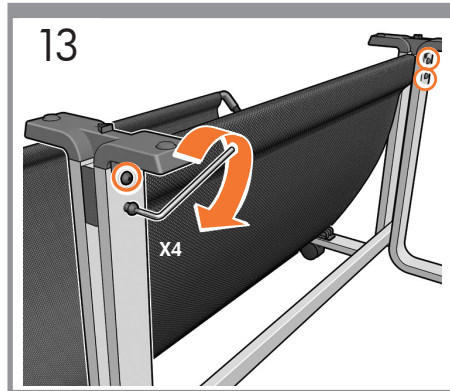
ZHTW

4개의 나사를 손으로 고정시킵니다(각각 2개씩).

KO

Kencangkan keempat sekrup dengan tangan (2 sekrup di setiap sisi).

ID



Fully tighten the 4 screws (2 each side).

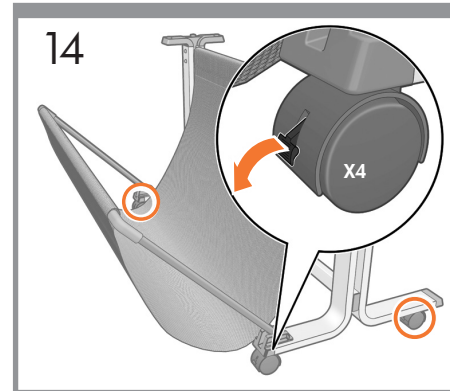
4本のネジ（各側に2本ずつ）を完全に締めます。

完全拧紧 4 个螺钉（每侧 2 个）。

完全鎖緊 4 個螺絲（每側各 2 個）。

4개의 나사를 완전히 고정시킵니다(각각 2개씩).

Kencangkan sepenuhnya keempat sekrup tersebut (2 sekrup di setiap sisi).



Check the 4 wheels are locked.

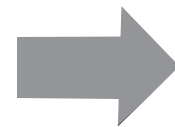
4個のキャスターがロックされていることを確認します。

确保 4 个脚轮已锁紧。

檢查 4 個腳輪是否都已鎖定。

4개의 휠이 잠겨있는지 확인합니다.

Pastikan keempat roda telah terkunci.



EN Attach the printer body to the stand assembly (if you have a T100 Printer Series go to step 25)

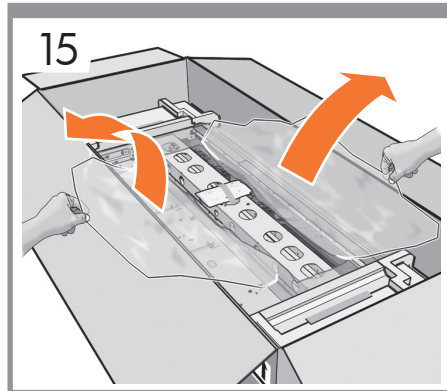
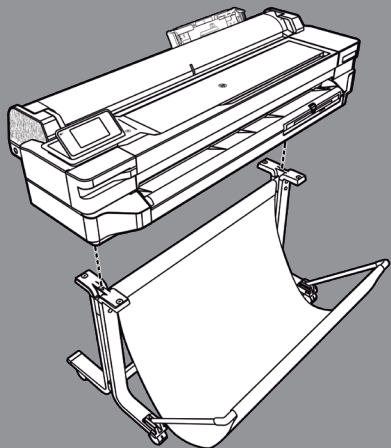
JA プリンタの本体を組み立てたスタンドに取り付ける (T100の場合は、手順25に進んでください)

ZHCN 将打印机机身安装到支架组件上 (如果是 T100, 请转到步骤 25)

ZHTW 將印表機本體組裝到機架組件 (如果是 T100, 請移至步驟 25)

KO 프린터 본체를 스탠드 조립에 붙이기 (T100이 있을 경우 25단계로 이동)

ID Memasang badan printer ke rakitan dudukan (jika memiliki model T100, lanjutkan ke langkah 25)



EN Open the plastic wrapping.

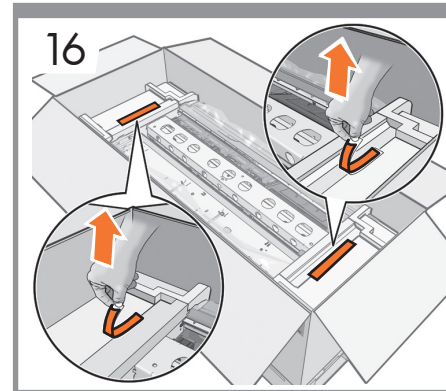
JA ビニールの包装材を開けます。

ZHCN 打开塑料包装。

ZHTW 打開塑膠包裝。

KO 투명 포장지를 엽니다.

ID Buka pembungkus plastik.



EN Remove the 2 red tapes (1 each side) from the end caps.

JA 2個の赤色テープ (各側に1個ずつ) をエンドキャップから取り除きます。

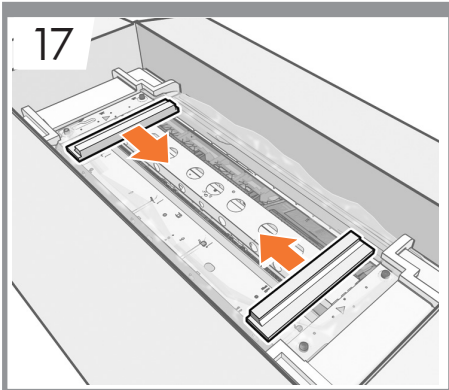
ZHCN 从护罩中撕下 2 个红色胶带 (每侧 1 个)。

ZHTW 撕下保護蓋上的 2 條紅色膠帶 (每側各 1 條)。

KO 양쪽 끝 진열대에 있는 2개의 빨간색 테이프(각각 1개씩)를 제거합니다.

ID Lepas kedua pita merah (1 pita di setiap sisi) dari penutup ujung.





EN

Remove the 2 (1 each side) end cap sections.

JA

2個（各側に1個ずつ）のエンドキャップを取り除きます。

ZHCN

取下 2 个护罩部分（每侧 1 个）。

ZHTW

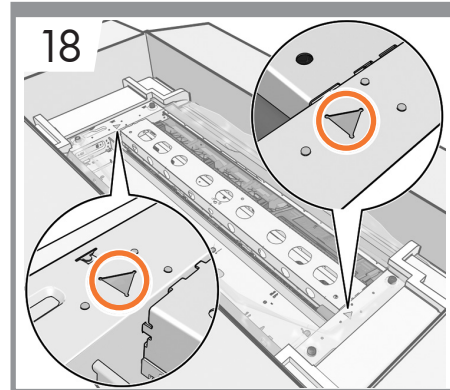
取下 2 个（每侧各 1 个）保護蓋。

KO

양쪽 끝 진열대(각각 1개씩) 부분을 제거합니다.

ID

Lepas kedua bagian penutup ujung (1 penutup di setiap sisi).



Locate the 2 (1 each side) triangles.

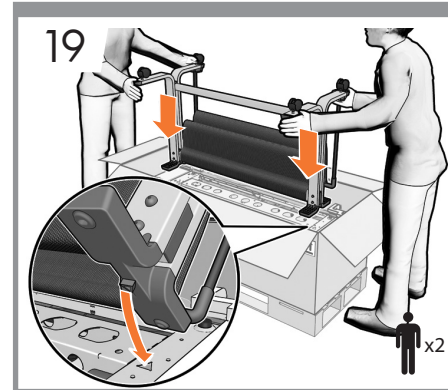
2個（各側に1個ずつ）の三角形のマークを確認します。

找到 2 个三角形（每侧 1 个）。

找出 2 个（每侧各 1 个）三角形。

2개의 삼각대(각각 1개씩)를 찾습니다.

Cari lokasi kedua segitiga (1 segitiga di setiap sisi).



Fix the legs to the printer with 4 screws (2 each side). Note: leave the screws loose; don't fully tighten yet.

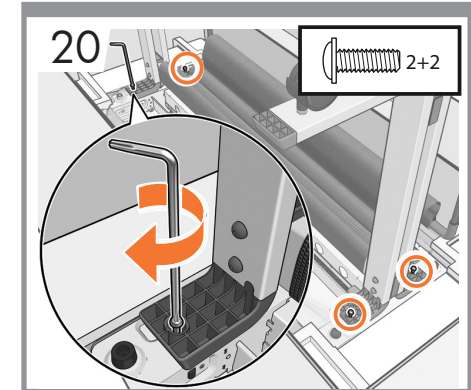
4本のネジ（各側に2本ずつ）でプリンタに脚部を固定します。注記：ネジはゆるめておきます。

まだ完全に締めないでください。使用 4 个螺钉（每侧 2 个）将支腿固定到打印机上。注意：将螺钉保持松开状态，不要完全拧紧。

使用 4 个螺丝（每侧各 2 个）将脚架固定在印表机上。附註：此時，請勿將螺絲完全鎖緊。

4개의 나사로 다리를 프린터에 고정시킵니다(각각 2개씩). 참고: 나사를 느슨하게 하되 아직 완전하게 고정하지 마십시오.

Pasang kaki penyangga ke printer menggunakan 4 sekrup (2 sekrup di setiap sisi). Catatan: biarkan sekrup sedikit longgar; jangan kencangkan sepenuhnya.



Place the stand onto the printer, locating the triangles from the stand into the ones on the printer body. Note: you may need to hold the bin fabric clear.

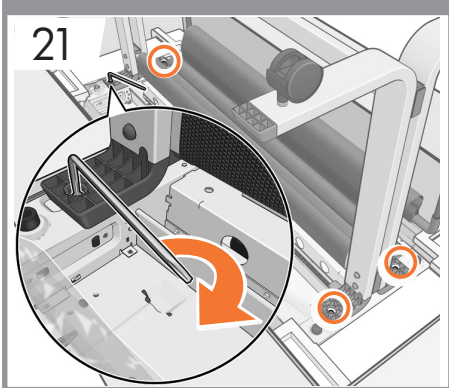
スタンドの三角形のマークがプリンタ本体の三角形のマーク位置と重なるように、プリンタの上にスタンドを置きます。注記：場合によっては、フアプリークピンをしっかりとっておく必要があります。

将支架放到打印机上，使支架的三角形与打印机身上的三角形重合。注意：您可能需要为织物袋保留一点空间。

將機架上的三角形對準印表機本體上的三角形，將機架放到印表機上。附註：您可能需要撥開紙槽布才能看得清楚。

프린터 본체에 있는 스탠드의 삼각대를 찾아 스탠드를 프린터에 놓습니다. 참고: 천으로 된 출력함을 비워야 할 수 있습니다.

Letakkan dudukan di atas printer, dengan menempatkan segitiga di dudukan ke segitiga di badan printer. Catatan: Anda mungkin perlu menutup kembali wadah kain.



EN

Fully tighten the 4 screws (2 each side).

JA

4本のネジ（各側に2本ずつ）を完全に締めます。

ZHCN

完全拧紧 4 个螺钉（每侧 2 个）。

ZHTW

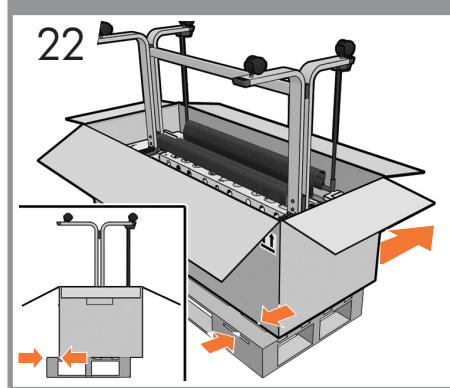
完全鎖緊 4 個螺絲（每側各 2 個）。

KO

4개의 나사를 완전히 고정시킵니다(각각 2 개씩).

ID

Kencangkan sepenuhnya keempat sekrup tersebut (2 sekrup di setiap sisi).



Slide the box back from the edge of the pallet to create a space.

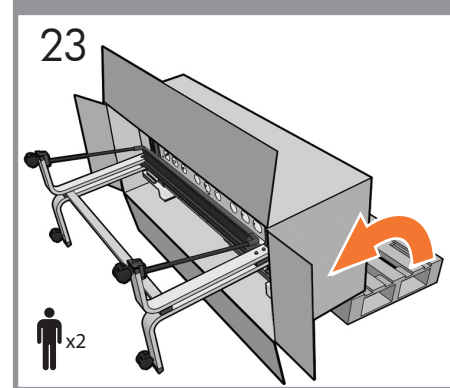
箱をパレットの端から後方にスライドさせて、スペースをつくります。

滑动包装箱，远离货盘以腾出空间。

將包裝箱稍微向後滑動到棧板外，挪出一些空間。

상자를 운반대 끝으로 밀어 공간을 확보합니다.

Geser kemasan ke belakang dari tepi palet untuk memberikan ruang yang memadai.



Roll the box onto its side.

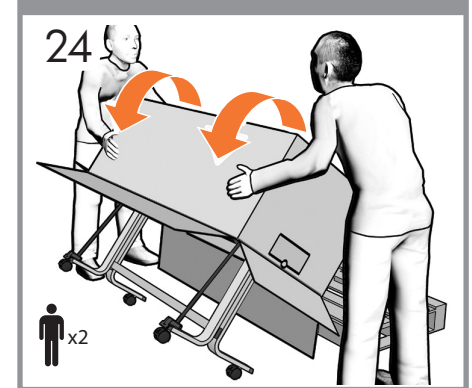
箱の側面を下にして横向きにします。

向其一侧转动包装箱。

將包裝箱翻轉到側邊。

상자를 옆으로 놓혀 둡니다.

Gulingkan kemasan ke sisinya.



Lift the printer upright. **Note:** take care that the box flaps remain open.

プリンタを垂直方向に持ち上げます。注記：箱のふたが開いたままであることに注意してください。

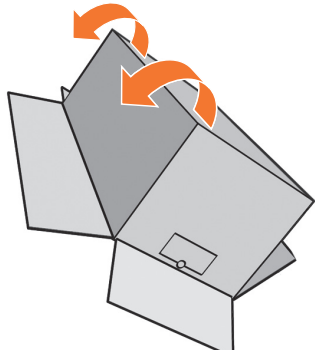
抬起打印机以使其处于直立位置。注意：务必小心，包装箱折盖仍处于打开状态。

將印表機抬起成直立位置。附註：包裝箱的封蓋應保持開啟。

프린터를 똑바로 세웁니다. 참고: 상자 덮개가 열려 있는지 확인합니다.

Angkat printer ke posisi tegak lurus. **Catatan:** lakukan dengan hati-hati karena kemasan tetap dalam kondisi terbuka.

25



T100 only: Using the handles; turn the printer over onto the floor. **Note:** take care that the box flaps remain open.

T100のみ：ハンドルを使って、プリンタを床の上で垂直方向に起こします。注記：箱のふたが開いたままであることを注意してください。

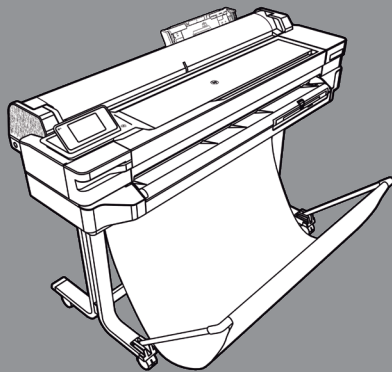
仅 T100：使用手柄，将打印机翻过来并放在地板上。注意：务必小心，包装箱折盖仍处于打开状态。

仅限 T100：使用把手；将印表機翻轉到地板上。附註：包裝箱的封蓋應保持開啟。

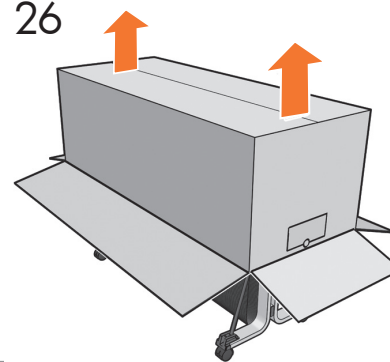
T100만 해당：핸들을 사용하여 프린터를 바닥에 뒤집어 놓습니다. 참고: 상자 덮개가 열려 있는지 확인합니다.

Hanya T100: Menggunakan gagang; balikkan posisi printer ke atas lantai. Catatan: lakukan dengan hati-hati karena kemasan tetap dalam kondisi terbuka.

- EN Remove the box and set up the printer
- JA 箱を取り除いてプリンタをセットアップする
- ZHCN 拆开包装箱并组装打印机
- ZHTW 移除包装箱並安裝印表機
- KO 상자 제거 및 프린터 설치
- ID Melepas kemasan dan mengkonfigurasi printer



26



Remove the box from the printer.

プリンタから箱を取り除きます。

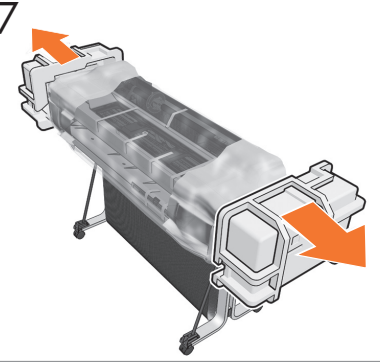
从打印机中取下包装箱。

從印表機取下包裝箱。

프린터에서 상자를 제거합니다.

Lepas kemasan dari printer.

27



Remove the 2 end caps.

2個のエンドキャップを取り外します。

卸下 2 个护罩。

取下 2 個保護蓋。

2개의 양쪽 끝 진열대를 제거합니다.

Lepas kedua penutup ujung.



28

EN

T100 only: move the printer to its final destination; on a desktop, or table.

JA

T100のみ：プリンタを最終的に設置する場所（机の上またはテーブルの上）に移動します。

ZHCN

仅 T100：将打印机移到最终目标位置：台面或桌面上。

ZHTW

仅限 T100：将印表機移至最後的定位；例如桌面。

KO

T100만 해당：프린터를 데스크탑 또는 테이블의 최종 위치로 이동합니다.

ID

Hanya T100: pindahkan printer ke lokasi akhir; di atas meja kerja atau meja biasa.



29

Remove the plastic covering.

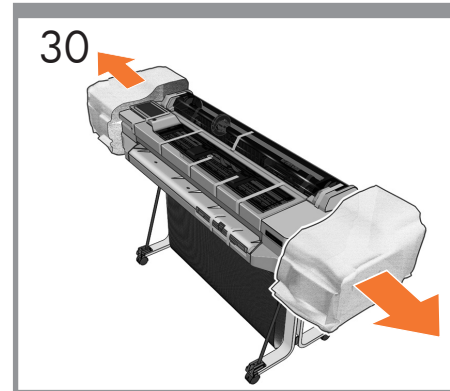
ビニールのカバーを取り外します。

取下塑料包罩。

取下塑膠護套。

투명 테이프를 제거합니다.

Lepas penutup plastik.



30

Remove the foam covers.

発泡スチロールを取り外します。

取出泡沫塑料护盖。

取下泡沫塑料護蓋。

거품 덮개를 제거합니다.

Lepas penutup gabus.
ok



31

Remove the desiccant bag. **Note:** be careful with your fingers in the sharp holes when removing.

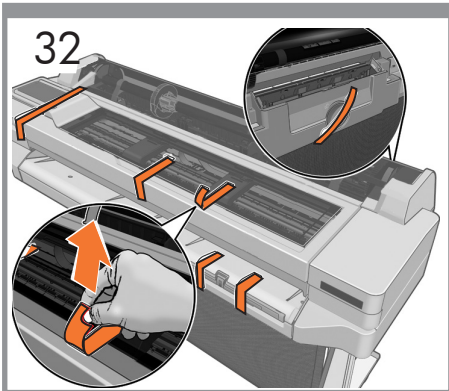
乾燥材を取り除きます。注記：取り除く際に尖った穴に指を入れないように注意してください。

取出干燥剂袋。注意：在拆卸时，小心不要将手指碰到锋利的孔。

取出乾燥劑。附註：取出時，請小心避免手指被利孔割傷。

건조제 봉지를 제거합니다. 참고: 제거 시 뾰족한 구멍에 손이 닿지 않도록 주의합니다.

Lepas kantong penyerap kelembaban. Catatan: jauhkan jari dari lubang tajam saat Anda melepaskannya.



Remove the orange tapes from the top and rear of the printer. Remove all the protective film from the front panel and printer's surface.

EN

プリンタの上部および背面からオレンジ色のテープを剥がします。フロントパネルおよびプリンタの表面から保護フィルムをすべて取り除きます。

JA

撕下打印机顶部和后面的橙色胶带。从前面板和打印机表面撕下所有保护膜。

ZHCN

撕下印表機頂端和背面的橘色膠帶。撕下前控制面板和印表機表面的所有保護膜。

ZHTW

프린터 윗면 및 뒷면에서 주황색 테이프를 제거합니다. 전면 패널 및 프린터 표면에 있는 모든 보호 필름을 제거합니다.

KO

Lepas pita oranye dari bagian atas dan belakang printer. Lepas semua lapisan film pelindung dari panel depan dan permukaan printer.

ID



Remove all the transparent tapes from the printer.

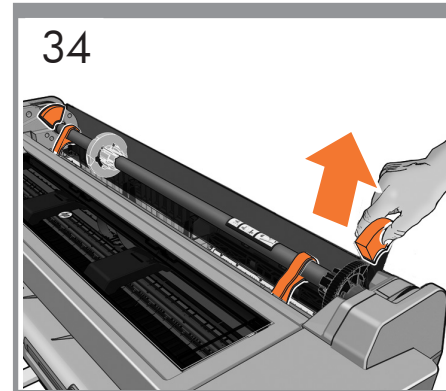
プリンタから透明なテープをすべて剥がします。

从打印机中撕下所有透明胶带。

撕下印表機的所有透明膠帶。

프린터에서 투명 덮개를 모두 제거합니다.

Lepas semua pita transparan dari printer.



Remove the 2 spindle tapes and retainers.

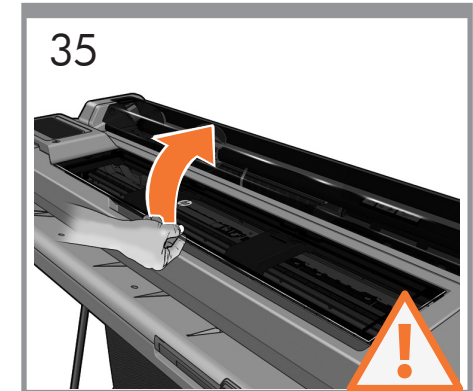
2個のスピンドル テープとリテーナを取り除きます。

撕下 2 个卷轴胶带并卸下轴托。

取下 2 个捲軸膠帶和固定器。

2개의 스펀들 테이프와 리테이너를 제거합니다.

Lepas kedua pita dan kait penahan penggulung.



Open the window.

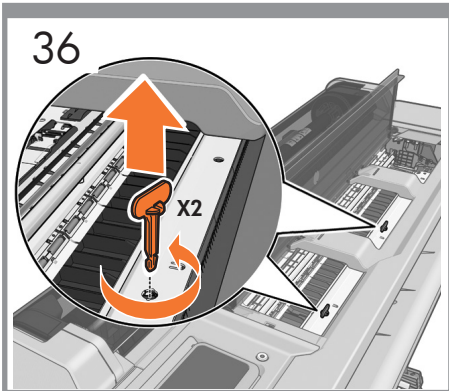
ウインドウを開きます。

打开护盖。

打開上蓋。

창을 엽니다.

Buka jendela.



IMPORTANT: remove the 2 (T500 36" ONLY), or 1 (T500 24" ONLY) orange colored carriage locking pin(s).

EN

重要：2個（T500 36"のみ）、または1個（T500 24"のみ）のオレンジ色のキャリッジロックピンを取り外してください。

JA

重要事項：取下 2 个（T500 36" ONLY）或 1 个（T500 24" ONLY）橙色托架锁定针。

ZHCN

重要：移除 2 个（仅限 T500 36"）或 1 个（仅限 T500 24"）橘色的托架锁定针。

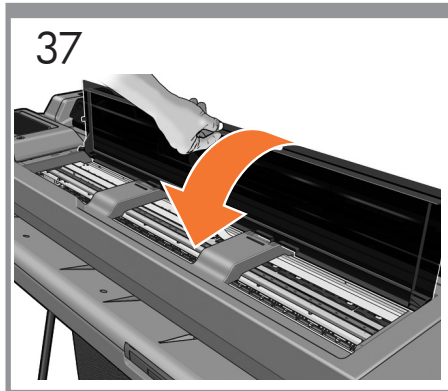
ZHTW

중요: 2개(T500 36"만 해당) 또는 1개(T500 24"만 해당)의 주황색 캐리지 잠금 핀을 제거하십시오.

KO

PENTING: lepas 1 (HANYA T500 24") atau 2 (HANYA T500 36") pin penguncian media printhead oranye.

ID



Close the window.

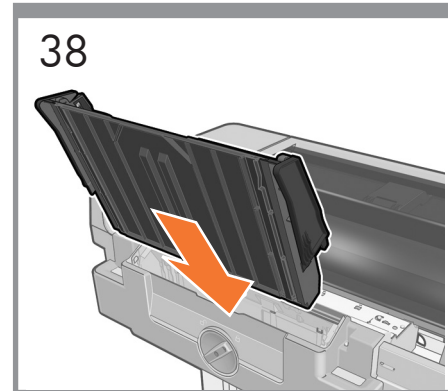
ウィンドウを閉じます。

盖上护盖。

關閉上蓋。

창을 닫습니다.

Tutup jendela.



Install the multi-sheet tray.

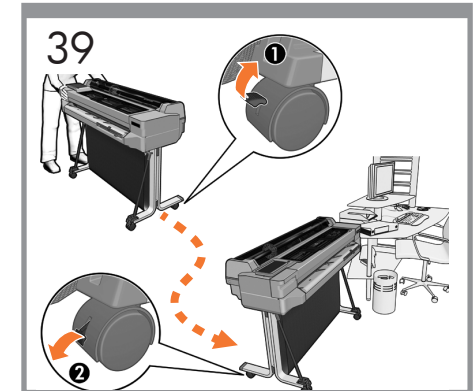
マルチシートトレイを取り付けます。

安裝多頁紙盤。

安裝多頁紙匣。

다중 용지 용지함을 설치합니다.

Pasang baki multilembar.



T500 only: Unlock the printer wheels and move it to its final location. Lock the wheels again for safety.

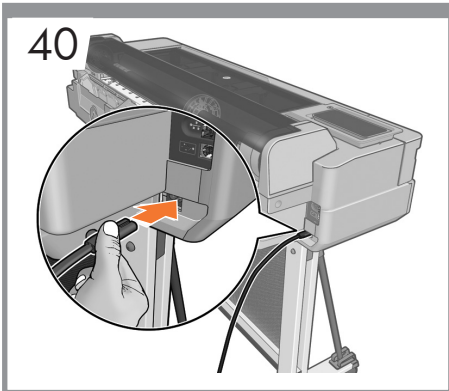
T500のみ：プリンタのキャスターのロックを解除し、最終的な位置まで移動します。安全のために再びキャスターをロックします。

仅 T500：打开打印机脚轮锁，并将其移到最终位置。为安全起见，再次锁上脚轮。

仅限 T500：解除鎖定印表機腳輪，將印表機移動到最終位置。再將腳輪鎖定以策安全。

T500만 해당: 프린터 휠을 해제하여 최종 위치로 이동합니다. 이동한 다음 휠을 안전하게 고정시킵니다.

Hanya T500: Buka kunci roda printer, lalu pindahkan printer ke lokasi akhir. Kunci kembali roda printer untuk keamanan.



Connect the power cable to the printer, and the outlet.

EN

電源ケーブルをプリンタとコンセントに差し込みます。

JA

将电源线连接到打印机并插入电源插座。

ZHCN

將電源線一端與印表機連接，另一端則接到牆上插座。

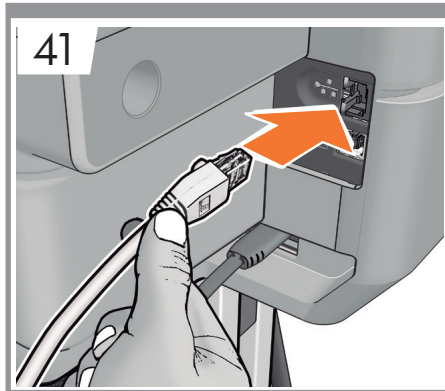
ZHTW

전원 케이블을 프린터와 콘센트에 연결합니다.

KO

Sambungkan kabel daya ke printer dan stopkontak.

ID



Connect the printer with the Ethernet cable if you plan to connect by LAN. If not: follow the instructions that come later in step 53.

LANで接続する予定の場合は、Ethernetケーブルを接続します。LANで接続しない場合は、手順53に記載されている説明に従って下さい。

如果您打算通过 LAN 进行连接，请使用以太网电缆连接打印机。否则：按照后面的步骤 53 中的说明进行操作。

如果您打算透過 LAN 連接，請使用乙太網路纜線連接印表機。若否：請依照稍後的步驟 53 的指示執行。

LAN에 연결하려면 이더넷 케이블로 프린터에 연결합니다. 그렇지 않을 경우 53단계에 나오는 설명서를 따릅니다.

Sambungkan printer dengan kabel Ethernet jika Anda ingin tersambung melalui LAN. Jika tidak: ikuti petunjuk selanjutnya pada langkah 53.



Select your language and confirm it.

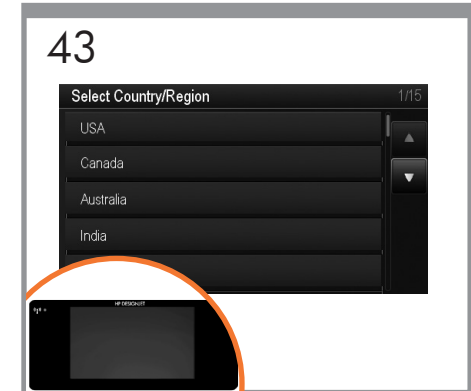
言語を選択して、確認します。

选择您的语言，然后进行确认。

選擇您的語言，然後確認。

언어를 선택하고 승인합니다.

Pilih bahasa, lalu konfirmasi.



Select your country/region and confirm it.

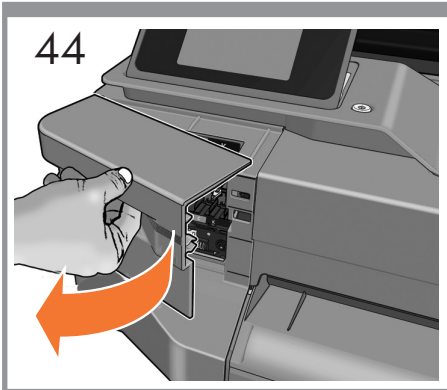
お住まいの国/地域を選択して、確認します。

选择您所在的国家/地区，然后进行确认。

選擇您的國家/地區，然後確認。

국가/지역을 선택하고 승인합니다.

Pilih negara/kawasan, lalu konfirmasi.



EN

A message will appear on the front panel asking you to add the ink cartridges. Open the cartridge cover.

JA

インクカートリッジを追加するよう求めるメッセージがフロントパネルに表示されます。カートリッジカバーを開きます。

ZHCN

将在前面板上显示一条消息，要求您添加墨盒。打开墨盒盖。

ZHTW

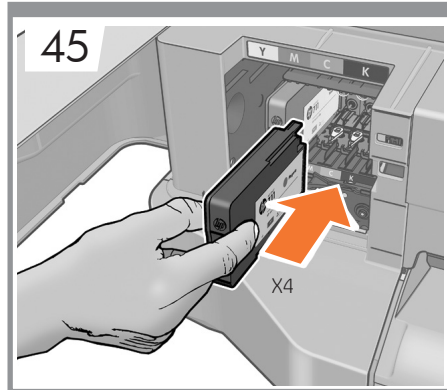
前控制面板會出現訊息要求您加入墨水匣。打開墨水匣前蓋。

KO

전면 패널에 잉크 카트리지를 추가하라는 메시지가 나타납니다. 카트리지 덮개를 엽니다.

ID

Pesan yang meminta Anda menambahkan kartrid tinta akan ditampilkan di panel depan. Buka penutup kartrid.



Insert the 4 cartridges and click into place.

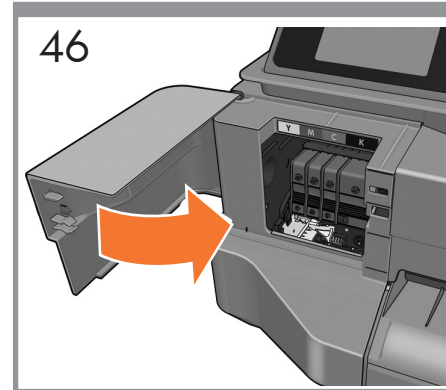
4個のカートリッジを所定の場所にカチッという音がするまで差し込みます。

插入 4 个墨盒并卡入到位。

插入 4 個墨水匣並卡入定位。

4개의 카트리지를 삽입한 다음 제자리에서 클릭합니다.

Masukkan keempat kartrid, lalu pasang dengan benar pada tempatnya.



Close the cartridges cover.

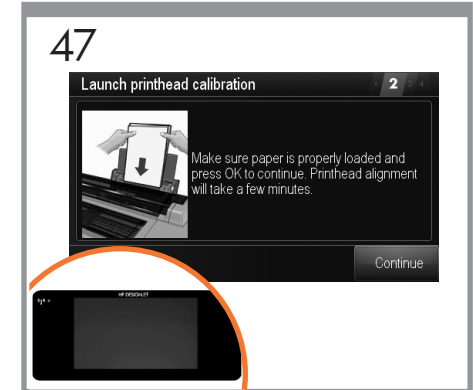
カートリッジカバーを閉じます。

合上墨盒盖。

關上墨水匣護蓋。

카트리지 덮개를 닫습니다.

Tutup penutup kartrid.



The printer will ask you to align the printhead.

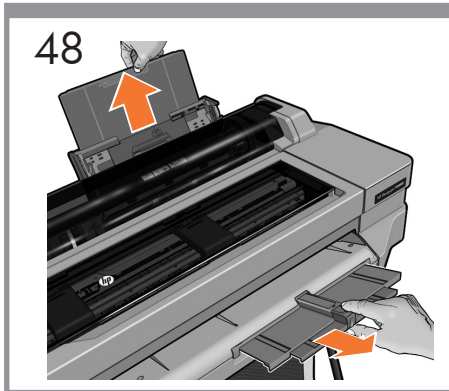
プリントヘッドの軸合わせをするよう求めるメッセージが表示されます。

打印机将要求您对齐打印头。

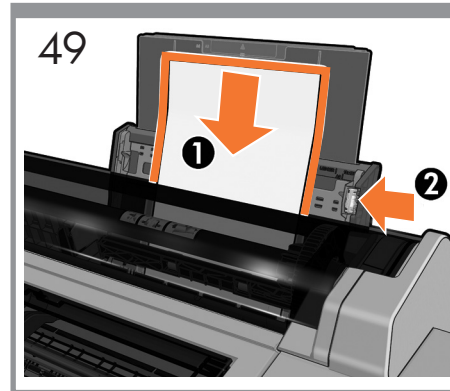
印表機將要求您校正印字頭。

프린터는 프린트 헤드 정렬을 진행합니다.

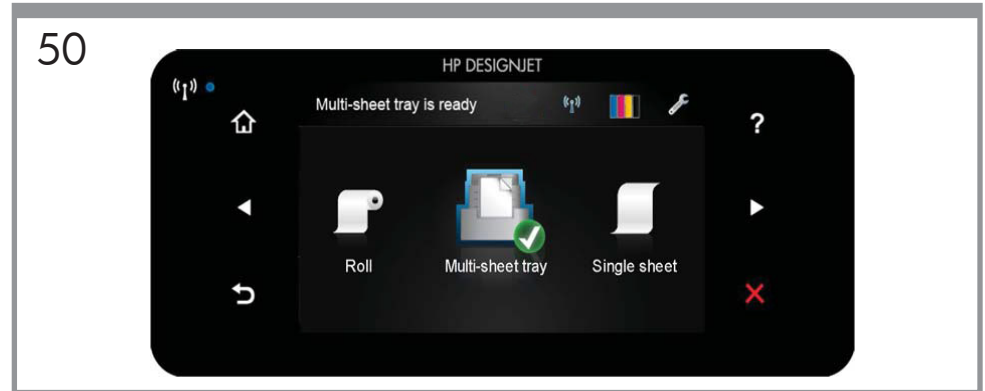
Printer akan meminta Anda menyelaraskan printhead.



Extend the input and output tray.



You will be asked to load an A4/Letter sheet into the multi-sheet tray: load sheet (1); adjust the tray (2); press OK. Printhead alignment will be initialized.



If the printer is connected via LAN; connection will be automatic. If you prefer to connect via wireless, please follow the instructions on the front panel to select a network, and introduce the details. See the USB connection note at the end of this document for more information.

EN

入出カトレイを拡張します。

JA

延长进纸盘和出纸盘。

ZHCN

延伸進紙匣和出紙匣。

ZHTW

입력 및 출력 용지함을 확장합니다.

KO

Perpanjang baki masukan dan keluaran.

ID

マルチシートトレイにA4サイズの用紙を1枚取り付けます。カット紙を取り付け(1)、トレイを調整し(2)、[OK]を押します。プリントヘッドの軸合わせが初期化されます。

将要求您在多页纸盘中装入一张 A4 纸：装入纸张 (1)；调整纸盘 (2)；按 OK。将初始化打印头对齐。

印表機將要求您將 A4 紙裝入多頁紙匣：裝入單張紙 (1)；調整紙匣 (2)；按 OK。隨即初始化印字頭校正。

A4 용지를 다중 용지함에 넣어야 합니다. 시트 (1) 을 넣고 용지함 (2)를 조정한 다음 OK를 누릅니다. 프린트 헤드 정렬이 초기화됩니다.

Anda akan diminta memasukkan selembar kertas A4 ke dalam baki multilembar: masukkan kertas lembar (1); atur baki (2); tekan OK. Penyelarasan printhead akan diinisialisasi.

プリンタをLAN経由で接続する場合、接続は自動的に行われます。ワイヤレスで接続する場合は、フロントパネルの指示に従ってネットワークを選択し、詳細を設定してください。詳細については、このドキュメントの最後に記載されている「USB接続に関する注記」を参照してください。

如果打印机是通过 LAN 连接的，将自动进行连接。如果您希望以无线方式进行连接，请按照前面板上的说明选择一个网络并提供详细信息。有关详细信息，请参阅本文末尾的 USB 连接说明。

如果印表機是透過 LAN 連接；連線是自動化作業。如果您偏好透過無線方式連接，請依照前控制面板的指示選擇網路，並提供其他詳細資料。請參閱本文件最後的 USB 連線附註以取得詳細資訊。

프린터가 LAN에 연결되어 있을 경우 연결이 자동으로 이루어집니다. 무선으로 연결하고자 할 경우 전면 패널에 있는 설명서를 따라 네트워크를 선택하고 상세 정보를 안내 받으십시오. 자세한 사항은 문서 하단에 있는 USB 연결 노트를 참조하십시오.

Jika printer tersambung melalui LAN; sambungan akan dibuat secara otomatis. Jika Anda memilih tersambung secara nirkabel, ikuti petunjuk di panel depan untuk memilih jaringan, lalu masukkan rinciannya. Untuk informasi lebih lanjut, lihat catatan sambungan USB di bagian akhir dokumen ini.

EN Mobile Printing

With HP Mobile Printing Solutions you can print straight from your smartphone or tablet in just a few simple steps wherever you are; using your mobile device OS or sending an email to your printer with a PDF attachment. You can also benefit from automatic firmware updates after following this setup.

JA Mobile Printing

HP モバイル印刷ソリューションを使用すると、どこにいてもスマートフォンやタブレットから少しの手順で直接印刷することができます。その際、モバイルデバイスのOSを使用するか、電子メールにPDFを添付してプリンタに送信します。

このセットアップを行った後は、自動ファームウェア アップデートを利用できます。

ZHCN Mobile Printing

通过使用 HP 移动打印解决方案，无论您在哪里，都可以通过几个简单步骤直接从智能手机或平板电脑中进行打印：使用移动设备操作系统，或向打印机发送包含 PDF 附件的电子邮件。在进行该设置后，您还可以利用自动固件更新功能。

ZHTW Mobile Printing

无论您在哪里，都可以通过几个简单步骤直接从智能手机或平板电脑中进行打印：使用移动设备操作系统，或向打印机发送包含 PDF 附件的电子邮件。遵循此設定後您也可享有自動韌體更新。

KO Mobile Printing

HP Mobile Printing 솔루션을 사용하여 어디서나 간편하게 몇 단계만 거쳐 스마트폰 또는 태블릿에서 바로 인쇄할 수 있습니다. 모바일 장치 OS를 사용하거나 PDF를 첨부하여 프린터로 이메일을 전송합니다. 설정 후에 자동 펌웨어 업데이트도 활용할 수 있습니다.

ID Mobile Printing

Dengan Solusi Pencetakan Melalui Perangkat Bergerak HP, Anda dapat mencetak langsung dari smartphone atau tablet hanya dengan beberapa langkah mudah di mana pun Anda berada: menggunakan OS perangkat bergerak atau mengirim email ke printer dengan lampiran PDF. Anda juga dapat memanfaatkan pembaruan firmware otomatis setelah mengikuti konfigurasi ini.



51



HP Mobile Printing

EN

Download the HP Smart App to enhance your printing capabilities from a smartphone or tablet. For more information visit: <http://www.hp.com/go/designjetmobility>

JA

HP Smart アプリをダウンロードしてスマートフォンやタブレットの印刷機能を強化することもできます。詳細については、次を参照してください: <http://www.hp.com/go/designjetmobility>

ZHCN

您可以下载 HP Smart 应用程序以增强从智能手机或平板电脑进行打印的功能。欲知详情，请访问：<http://www.hp.com/go/designjetmobility>

ZHTW

您可以下載 HP Smart 應用程式，以強化從智慧型手機或平板電腦進行列印的功能。詳情請上網查詢：<http://www.hp.com/go/designjetmobility>

KO

다음과 같은 HP Smart 앱을 다운로드하여 스마트폰 또는 태블릿의 인쇄 기능을 개선할 수도 있습니다. 자세한 정보는 다음 사이트를 참조하십시오. <http://www.hp.com/go/designjetmobility>

ID

Anda juga dapat mengunduh HP Smart App untuk menyempurnakan kemampuan pencetakan dari smartphone maupun tablet. Untuk informasi lebih lanjut, kunjungi: <http://www.hp.com/go/designjetmobility>



52



Radically simplify the printing experience:

For Windows and Mac - Install the new large format printing software and simplify print-ready file generation. Auto-discover printers, quickly prepare PDF, JPEG, Tiff and HPGL/2 documents, avoid trial and error with PDF error checks and real-time print preview. Download from: www.hp.com/go/designjetclick

EN

印刷作業を大幅に簡素化:

WindowsとMac - 新しい大判プリンタソフトウェアをインストールして、印刷可能なファイルの生成を簡素化します。自動検出プリンタは、PDF、JPEG、Tiff、およびHPGL/2 ファイルを高速で生成し、PDFエラーチェックとリアルタイムのプリントプレビューで、トライアルやエラーを回避します。
ダウンロード: www.hp.com/go/designjetclick

JA

彻底简化打印体验:

对于 Windows 和 Mac - 安装新版大幅面打印软件, 简化打印就绪文件的生成。自动发现打印机; 快速准备 PDF、JPEG、Tiff 和 HPGL/2 文档; 通过 PDF 错误检查避免试错; 以及实时打印预览。
下载网址: www.hp.com/go/designjetclick

ZHCN

大幅簡化列印作業:

Windows 與 Mac - 安裝新的大幅面列印軟體, 簡化列印就緒檔案產生作業。自動偵測印表機、迅速準備 PDF、JPEG、Tiff 和 HPGL/2 文件, 不需要經過 PDF 錯誤檢查和即時列印預覽的嘗試修正程序。
下載網址: www.hp.com/go/designjetclick

ZHTW

인쇄 환경 간소화:

Windows / Mac - 새 대형 인쇄 소프트웨어를 설치하여 인쇄 준비 파일 생성을 간소화하십시오. 자동 프린터 검색 기능으로 PDF, JPEG, Tiff HPGL/2 문서를 신속히 준비하고 PDF 오류 확인 및 실시간 인쇄 미리보기를 통해 실행 오류를 방지할 수 있습니다.
다운로드: www.hp.com/go/designjetclick

KO

Menyederhanakan secara radikal pengalaman mencetak:

Untuk Windows dan Mac - Memasang perangkat lunak pencetakan format besar yang baru dan menyederhanakan pembuatan berkas (file) siap cetak. Menemukan printer secara otomatis, menyiapkan dengan cepat dokumen-dokumen PDF, JPEG, Tiff, dan HPGL/2, menghindari coba-coba dengan pemeriksaan error PDF dan pratinjau cetak waktu nyata.
Unduhlah dari: www.hp.com/go/designjetclick

ID

53



Get HP Software at:
<http://www.hp.com/go/T100-T500/drivers>

Install the product software from:
<https://www.hp.com/go/T100-T500/drivers>
Be sure to follow the software installation instructions.
For USB connections: Connecting your product before installing the software can lead to product errors.

製品ソフトウェアは、からインストールしてください。

<https://www.hp.com/go/T100-T500/drivers>

ソフトウェアインストール手順に従ってください。
USB接続の場合: ソフトウェアをインストールする前に製品を接続すると、製品エラーが発生する可能性があります。

从以下位置中安装产品软件:

<https://www.hp.com/go/T100-T500/drivers>

确保按照软件安装说明进行操作。
对于 USB 连接: 如果在安装软件之前连接产品, 产品可能会出现错误。

從下列網站安裝產品軟體:

<https://www.hp.com/go/T100-T500/drivers>

確定有依照軟體安裝指示進行安裝。
適用於 USB 連線: 在安裝軟體之前連接產品會發生產品錯誤。

<https://www.hp.com/go/T100-T500/drivers>

에서 제공하는 제품 소프트웨어를 설치하십시오.

소프트웨어 설치 지침을 따르십시오.

USB 연결의 경우: 소프트웨어를 설치하기 전에 제품을 연결하면 제품 오류가 발생할 수 있습니다.

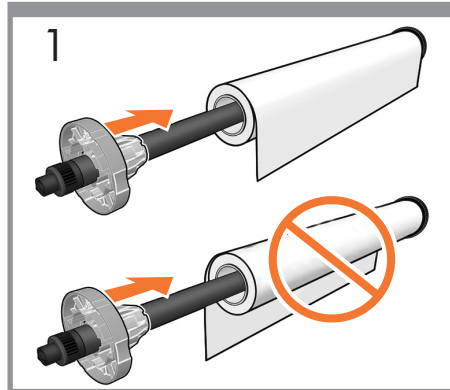
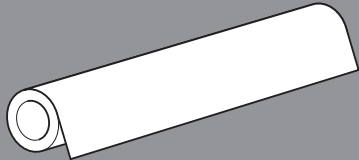
Instal perangkat lunak produk dari:

<https://www.hp.com/go/T100-T500/drivers>

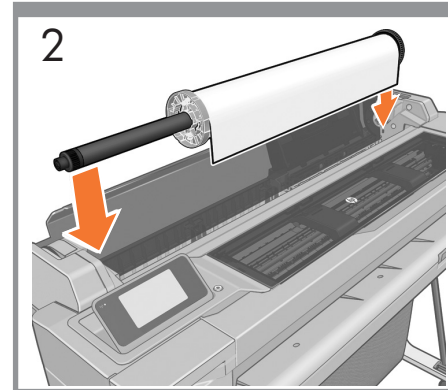
Pastikan untuk mengikuti petunjuk penginstalan perangkat lunak.

Untuk sambungan USB: Menyambung produk sebelum menginstal perangkat lunak dapat mengakibatkan kesalahan pada produk.

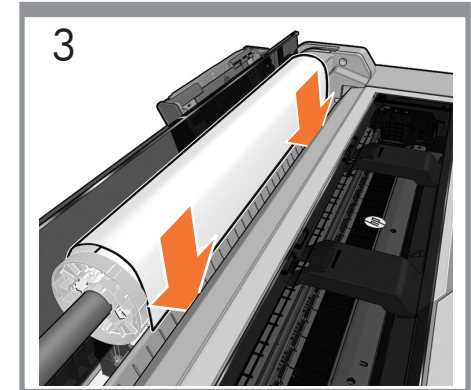
- EN** Loading paper onto the spindle
- JA** 用紙をスピンドルに取り付ける
- ZHCN** 将纸张装入到卷轴上
- ZHTW** 將紙張裝到捲軸上
- KO** 스펀들에 용지 끼우기
- ID** Memasukkan kertas ke penggulung



- EN** Load the paper roll onto the spindle.
- JA** ロール紙をスピンドルに取り付けます。
- ZHCN** 将纸卷装入到卷轴上。
- ZHTW** 將捲筒紙裝到捲軸上。
- KO** 용지 롤을 스펀들에 놓습니다.
- ID** Masukkan gulungan kertas ke penggulung.



- EN** Load the spindle into the printer.
- JA** スピンドルをプリンタに取り付けます。
- ZHCN** 将卷轴装入到打印机上。
- ZHTW** 將捲軸裝入印表機。
- KO** 스펀들을 프린터에 놓습니다.
- ID** Pasang penggulung ke printer.



- EN** Insert the edge of the paper into the printer until the printer detects it.
- JA** プリンタが用紙を検知するまで、用紙の先端をプリンタに挿入します。
- ZHCN** 将纸张边缘插入打印机，直到打印机检测到纸张。
- ZHTW** 將紙張前緣插入印表機，直到印表機偵測到它。
- KO** 프린터가 용지를 찾을 때까지 용지의 끝을 프린터에 공급합니다.
- ID** Masukkan bagian tepi kertas ke printer hingga terdeteksi oleh printer.

Legal notices

© Copyright 2019 HP Development Company, L.P.

The information contained herein is subject to change without notice. The only warranties for HP products and services are set forth in the express warranty statements accompanying such products and services. Nothing herein should be construed as constituting an additional warranty. HP shall not be liable for technical or editorial errors or omissions contained herein.