

# HP Sprocket Studio Printer

Print en herbeleef herinneringen met de HP Sprocket Studio!

## Onderdelen en bediening

- Geleverde items
- Productoverzicht
- Aan-uitknop
- Jouw HP Sprocket Studio opnieuw instellen
- Jouw HP Sprocket Studio onderhouden

## Verlichting en problemen oplossen

- Statuslampje
- Problemen oplossen

## Aan de slag

- De mobiele app installeren
- Papier plaatsen
- De cartridge installeren
- Het netsnoer aansluiten en de printer in-/uitschakelen
- Benodigde ruimte
- Een mobiel apparaat en de HP Sprocket Studio koppelen
- De printerlade verwijderen

## HP Sprocket Studio powerbank

- Overzicht van powerbank
- De HP Sprocket Studio powerbank gebruiken
- Powerbank: informatie over opladen
- Veiligheid van powerbank

## Specificaties

## Technische informatie

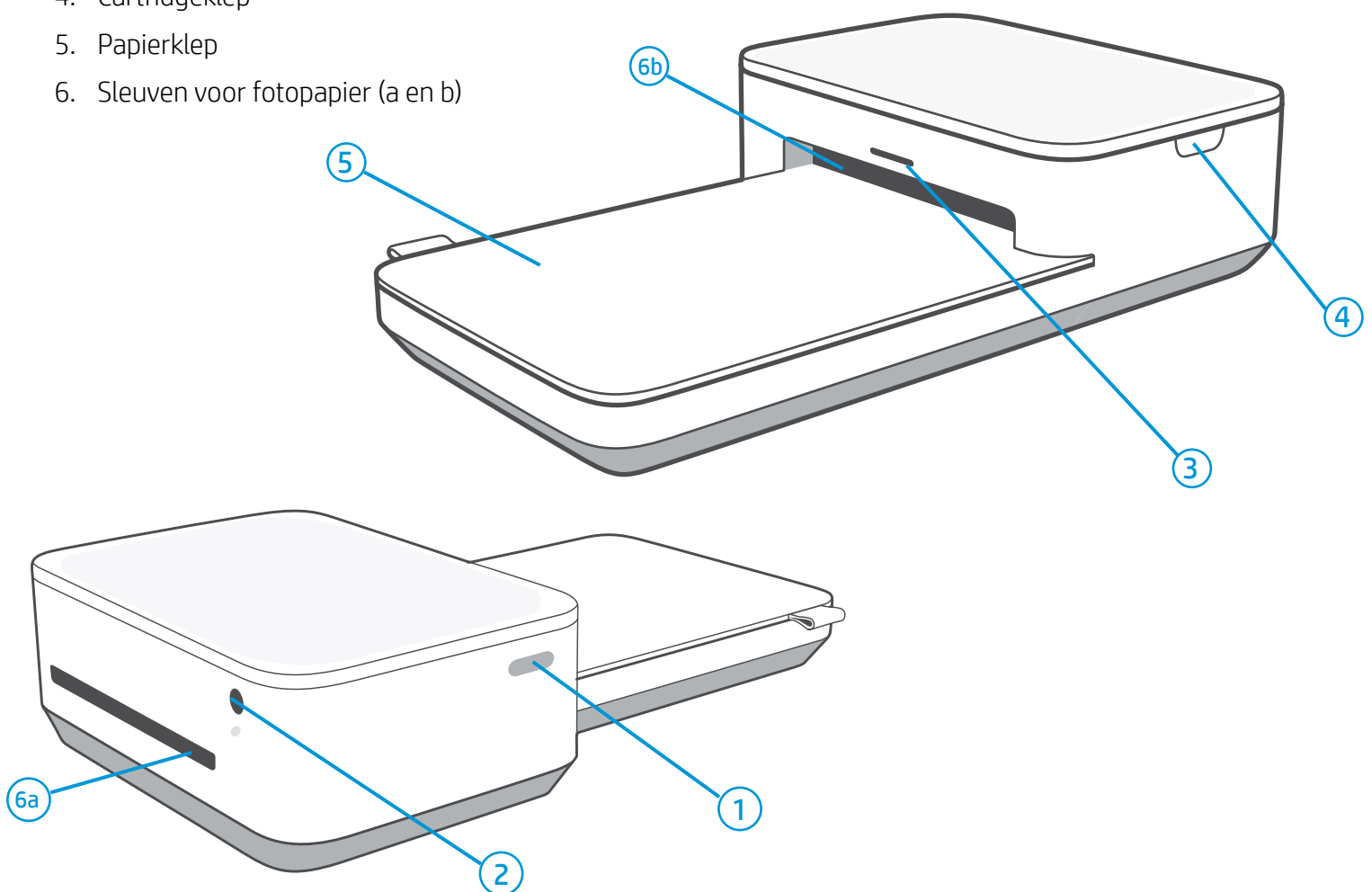
# Onderdelen en bediening

## Geleverde items

- HP Sprocket Studio printer
- Installatie-instructies
- HP Sprocket 3.9 x 5.8" (100 x 148 mm) fotopapier en cartridge (inclusief 10 vellen)
- Netvoedingsadapter
- Netsnoer
- Informatie over de voorschriften

## Productoverzicht

1. Aan-uitknop
2. Poort voor netsnoer
3. Statuslampje
4. Cartridgeklep
5. Papierklep
6. Sleuven voor fotopapier (a en b)



## Aan-uitknop

Houd de aan-uitknop 2 tot 3 seconden ingedrukt om de printer in of uit te schakelen. Als de printer is ingeschakeld, branden de ledlampjes op de voorzijde van de printer. Druk kort op de aan-uitknop om de HP Sprocket Studio printer uit de slaapstand te halen of om de slaapstand te activeren.

### Opmerking:

Als je de aan-uitknop 2 tot 3 seconden ingedrukt houdt tijdens het printen, wordt de huidige printtaak voltooid en wordt de printer vervolgens uitgeschakeld. Als je meerdere taken naar de printer hebt verstuurd, wordt de printer tussen de taken uitgeschakeld en worden de resterende taken in de wachtrij van de sprocket-app geplaatst.

# Jouw HP Sprocket Studio opnieuw instellen

Je kunt je sprocketprinter op twee manieren resetten:

## Hardwarereset

Als de printer niet reageert of geen verbinding maakt met je mobiele apparaat, kun je een hardwarereset uitvoeren. Als er verbingsproblemen zijn met de printer, haal je de stekker uit het stopcontact en wacht je enkele seconden. Sluit de printer vervolgens weer aan en schakel deze in.

Als je een hardwarereset uitvoert, worden je persoonlijke instellingen opgeslagen (aangepaste naam, persoonlijke kleur enzovoort).

## Fabrieksreset

Voer een fabrieksreset uit als je de standaardinstellingen wilt herstellen of jouw sprocket aan iemand cadeau wilt doen. Een fabrieksreset kan ook worden gebruikt als Privacy is ingeschakeld voor je mobiele apparaat en het apparaat is zoekgeraakt. Nadat je een fabrieksreset hebt voltooid, kan een nieuwe telefoon verbinding maken. Werk de printerfirmware bij voordat je de fabrieksinstellingen herstelt.

**Voer de volgende stappen uit om een fabrieksreset uit te voeren.** Een fabrieksreset kan worden voltooid als de printer is aangesloten op netvoeding of de HP Sprocket Studio powerbank.

1. Houd de aan-uitknop gedurende 7 seconden ingedrukt. Na 3 seconden gaat het statuslampje uit om aan te geven dat de printer wordt uitgeschakeld; houd de aan-uitknop ingedrukt tot de ledlampjes gaan knipperen.
2. Laat de aan-uitknop weer los. De ledlampjes knipperen gedurende circa 6 seconden.
3. Druk, terwijl de ledlampjes knipperen, kort op de aan-uitknop. Het apparaat blijft uitgeschakeld tot je het weer inschakelt.
4. Schakel de printer in. De fabrieksinstellingen zijn nu hersteld. Na een fabrieksreset worden alle instellingen hersteld naar de standaardfabriekswaarden (aangepaste naam, ledkleur, slaapstandtijd, automatisch uitschakelen enzovoort).

Als je de fabrieksinstellingen toch **NIET** wilt herstellen, kun je de reset annuleren. Druk dan niet op de aan-uitknop terwijl de lampjes knipperen, in tegenstelling tot wat bij stap drie hierboven staat beschreven. Hiermee annuleer je ook de fabrieksreset.

### Opmerking:

Als je na een fabrieksreset opnieuw met je printer wilt koppelen, denk er dan aan om de printer ook te 'vergeten' in de lijst met gekoppelde apparaten in het besturingssysteem. Gebruik vervolgens de sprocket-app om opnieuw te koppelen.

# Jouw HP Sprocket Studio onderhouden

- Verwijder vingerafdrukken, stof en vuil uit de printer met een droge microvezeldoek.
- Houd de papierklep dicht om te voorkomen dat er stof en vuil de papierbaan binnenkomt.
- Werk de printerfirmware bij. Controleer of je mobiele apparaat verbonden is met internet en open de sprocket-app. Schakel de printer in en verbind deze met de sprocket-app. Als er een firmware-update beschikbaar is, wordt het bijbehorende scherm weergegeven. Volg de instructies op het scherm om de update te voltooien. Zorg ervoor dat de printer is aangesloten op netvoeding om een firmware-update te voltooien. Als je de powerbank gebruikt, moet je deze met behulp van de netvoedingsadapter en het netsnoer aansluiten op een stopcontact.
- Houd de sprocket-app up-to-date. Als je de mobiele app niet hebt ingesteld om automatisch te laten bijwerken, ga je naar de appstore en installeer je de nieuwste versie.

# Verlichting en problemen oplossen

## Statuslampje

De kleur van het statuslampje kan in de sprocket-app worden gepersonaliseerd. De standaardkleur is wit, zoals aangegeven in de onderstaande tabel.

Kleur/status	Staat van HP Sprocket	Beschrijving
Uit	Uitgeschakeld/slaapstand	Het apparaat is uitgeschakeld, staat in de slaapstand of de powerbank is volledig leeg. Als de powerbank kritiek laag of leeg is, kun je niet printen.
Lichtblauw (standaard) (of persoonlijke kleur van de eigenaar)	Inactief	De printer is inactief. De kleur van deze led kan in de sprocket-app worden gepersonaliseerd.
Lichtblauw (standaard), knipperend (of persoonlijke kleur van de eigenaar)	De sprocket print vanaf het mobiele apparaat van de eigenaar.	De led knippert snel drie keer wit of in de persoonlijke kleur als er een printtaak vanaf het mobiele apparaat van een eigenaar wordt verstuurd. Tijdens het printen pulseert de led langzaam wit of in de persoonlijke kleur.
Persoonlijke of toegewezen gastkleur (de kleur, geel, blauw, groen, paars of roze, kan worden ingesteld in de sprocket-app)	De sprocket print vanaf het mobiele apparaat van een gast.	De led knippert snel drie keer in de kleur van de eigenaar/gast wanneer er een printtaak door een bepaalde gebruiker wordt verstuurd. Tijdens het printen pulseert de led langzaam in de kleur van de eigenaar/gast.
Kleur eigenaar/gast, langzaam knipperend	De sprocket is oververhit.	De printer onderbreekt het printen tot de temperatuur weer normaal is. Het printen wordt vervolgens automatisch hervat.
Rood, langzaam knipperend	Foutstatus van printer	Het papier in de printer is op of de cartridge ontbreekt. Controleer het ledlampje voor de status van de powerbank. Los de fout op om verder te gaan met printen.
Continu rood	Foutstatus van printer	De printer bevindt zich in een niet-herstelbare status. Voer een hardwarereset uit om dit op te lossen.
Rood, snel knipperend	Foutstatus van printer	Het papier in de printer is waarschijnlijk vastgelopen. De printer wordt opnieuw opgestart en de papierstoring wordt automatisch verholpen.
Wisselende kleuren, fonkelend	Firmware-update	De printerfirmware wordt bijgewerkt. Tijdens het updaten mag de sprocket-app niet worden gesloten en mag de stekker van de printer niet uit het stopcontact worden gehaald.

## Problemen oplossen

De sprocket-app waarschuwt je via berichten in de app over verschillende fouten. Volg de instructies in de app om problemen op te lossen.

Voor meer hulp bij het oplossen van specifieke problemen met de HP Sprocket Studio printer raadpleeg je de documentatie en veelgestelde vragen op de HP Support website ([www.hp.com](http://www.hp.com)).

# Aan de slag

## De mobiele app installeren

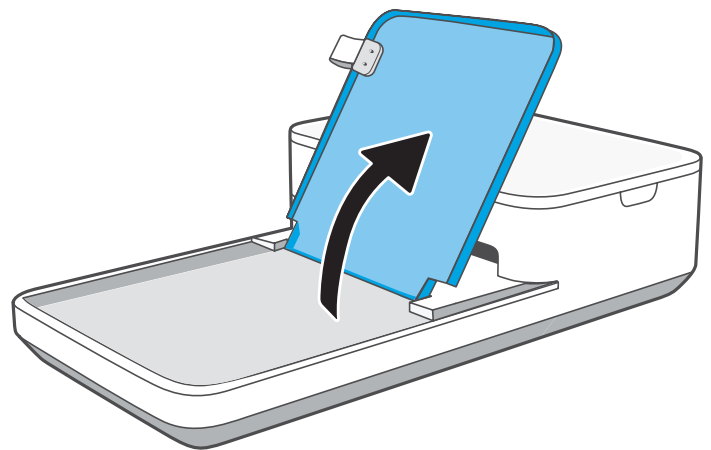
Om de HP Sprocket Studio met je mobiele apparaat te gebruiken, moet je de bijbehorende sprocket-app downloaden vanuit de App Store® of Google Play™ (of vanuit je lokale appstore). Ga naar [hpsprocket.com/start](https://hpsprocket.com/start) om de sprocket-app te downloaden. Daar word je doorgeleid naar de juiste appstore voor je apparaat.

- De sprocket-app wordt ondersteund door Android™-apparaten met OS v5.0
- Compatibel met iPhone XS Max, iPhone XS, iPhone XR, iPhone X, iPhone 8, iPhone 8 Plus, iPhone 7, iPhone 7 Plus, iPhone SE, iPhone 6s, iPhone 6s Plus, iPhone 6, iPhone 6 Plus, iPhone 5s, iPhone 5c, iPhone 5, iPad (6e generatie), iPad Pro 12.9-inch (2e generatie), iPad Pro 12.9-inch (3e generatie), iPad Pro 11-inch, iPad Pro 10,5-inch, iPad (5e generatie), iPad Pro 9,7-inch, iPad Pro 12,9-inch (1e generatie), iPad Air 2, iPad Air, iPad mini 2, iPad mini 3, iPad mini 4, iPad (4e generatie), iPod touch (6e generatie)
- Als je de HP Sprocket met een mobiel apparaat wilt bedienen, moet de bijbehorende sprocket-app worden geïnstalleerd.
- Als je de sprocket-app al hebt geïnstalleerd, kun je de installatie-instructies voor de HP Sprocket Studio raadplegen in het menu Instructies en Help.

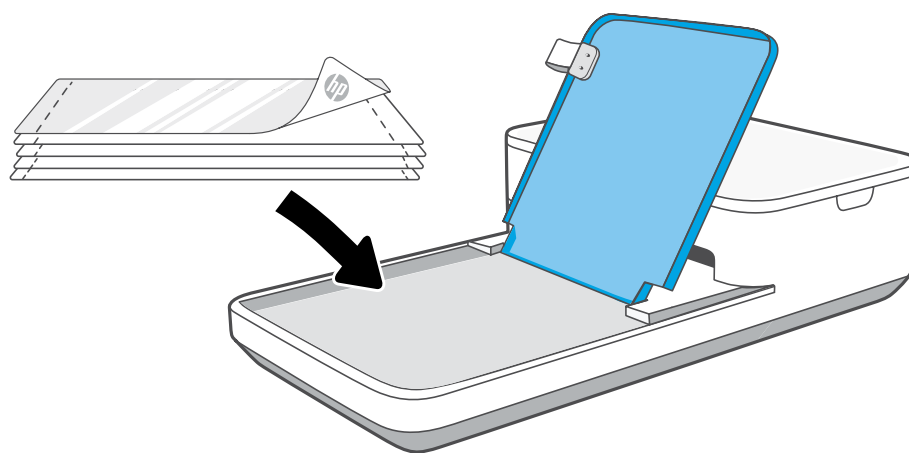


## Papier plaatsen

1. Haal HP Sprocket 3.9 x 5.8" (100 x 148 mm) fotopapier uit de verpakking. Raak de glanzende zijde van het papier niet aan.
  - Leg per keer één pak papier in de lade.



2. Til de papierklep op en leg het fotopapier met de glanzende zijde omhoog in de lade. Sluit de papierklep.



## Welk papier en welke cartridges moet ik kopen voor mijn HP Sprocket Studio?

Koop alleen **HP Sprocket 3.9 x 5.8" (100 x 148 mm) fotopapier en cartridges** voor je HP Sprocket Studio! De cartridges en het papier worden samen verkocht en zijn speciaal ontworpen voor je sprocket-printer. Gebruik alleen HP Sprocket 3.9 x 5.8" (100 x 148 mm) fotopapier en cartridges voor je HP Sprocket Studio. Via de sprocket-app kun je extra papier en cartridges kopen. Tik hiertoe op 'Papier kopen' in het hoofdmenu of ga naar [hpsprocket.com/start](https://hpsprocket.com/start). Originale accessoires worden verkocht via de app of in winkels.

Apple, het Apple-logo, iPhone, iPad, iPod en iPod touch zijn handelsmerken van Apple Inc., die zijn geregistreerd in de V.S. en andere landen. App Store is een servicemerk van Apple Inc.

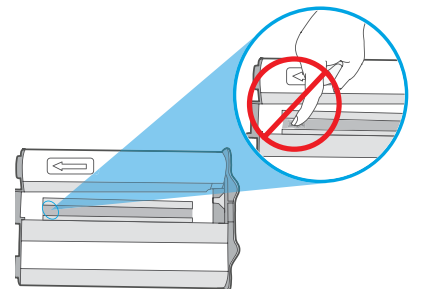
Android en Google Play zijn handelsmerken van Google Inc. Google en het Google-logo zijn geregistreerde handelsmerken van Google Inc.

## Waarschuwing:

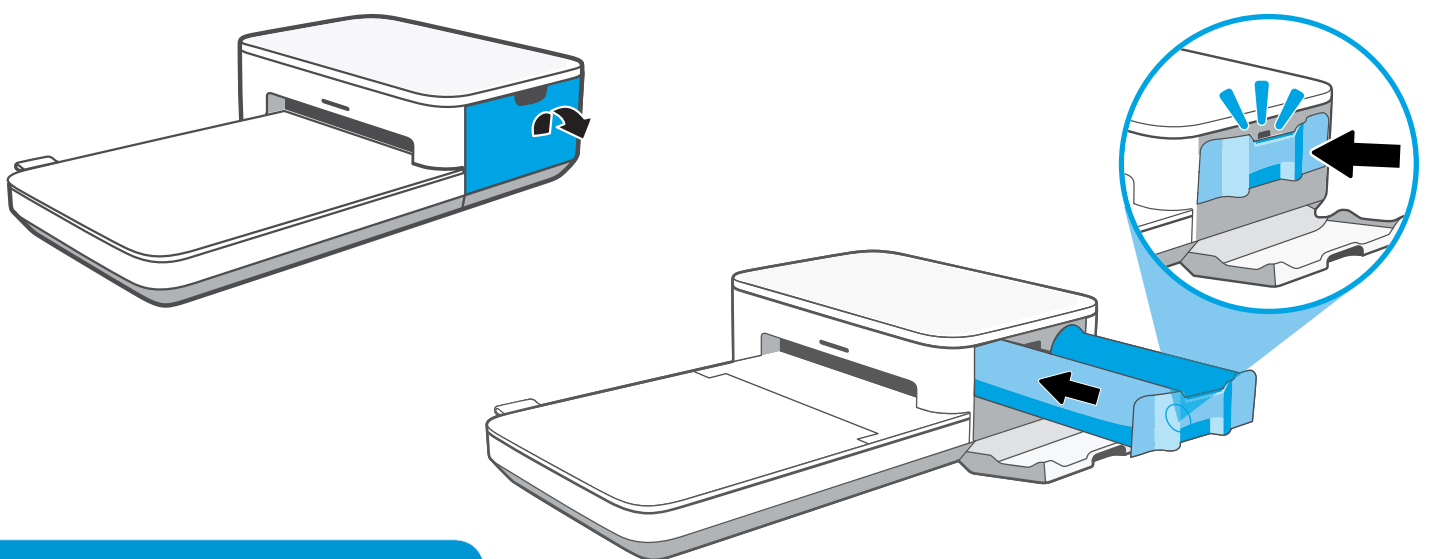
- Voorkom papierstoringen of printfouten en plaats maximaal één pak HP Sprocket 3.9 x 5.8" (100 x 148 mm) fotopapier per keer in de printer.
- Gebruik alleen HP Sprocket 3.9 x 5.8" (100 x 148 mm) fotopapier om papierstoringen en andere fouten te voorkomen. Via de sprocket-app kun je extra papier en cartridges kopen. Tik hiertoe op 'Papier kopen' in het hoofdmenu.
- Trek in geval van een papierstoring niet aan het papier. Volg de instructies in de app om de storing automatisch op te lossen.
- Trek het papier niet uit het apparaat tijdens het printen.
- Als je morst op de foto of als er vocht op de foto komt, veeg je dit zo snel mogelijk weg om kleurbeschadiging te voorkomen.
- Voor de beste printkwaliteit houd je het fotopapier schoon en mag je het niet buigen of beschadigen.
- Raak de glanzende zijde van het fotopapier niet aan. Vettige vingerafdrukken hebben nadelige gevolgen voor de hechting van de inkt aan het papier tijdens het printen.
- Verwijder de geperforeerde randen (2) van elke foto door de randen eerst om te vouwen en daarna voorzichtig af te scheuren.

## De cartridge installeren

1. Haal den HP Sprocket Studio cartridge uit de verpakking. Raak het lint van cartridge niet aan.



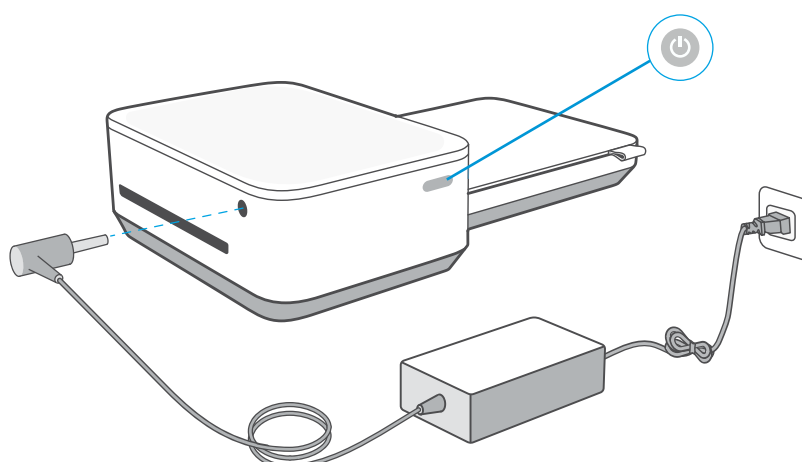
2. Open de printerklep en plaats de cartridge in de houder tot deze vastklikt. Sluit de klep.



Opmerking: om de cartridge te verwijderen, druk je de gekleurde vergrendeling onder de houder naar beneden. De cartridge kan nu worden verwijderd.

## Het netsnoer aansluiten en de printer in-/uitschakelen

1. Koppel de meegeleverde netvoedingsadapter aan het meegeleverde netsnoer.
2. Steek de plug van de netvoedingsadapter in de printer en steek de stekker van het netsnoer in een stopcontact. Houd de aan-uitknop ingedrukt tot het statuslampje lichtblauw is of jouw persoonlijke kleur heeft.
3. Schakel de printer uit door de aan-uitknop ingedrukt te houden tot het statuslampje uit is.

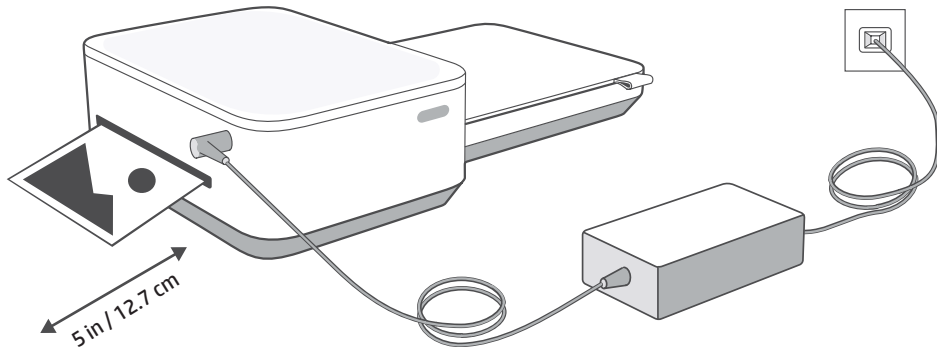


## Opmerking:

- Sluit de netvoedingsadapter en het netsnoer aan op een elektriciteitsnetwerk van 24 Vdc/1,5 A.
- Gebruik alleen de netvoedingsadapter en het netsnoer die bij de HP Sprocket Studio printer zijn geleverd om de printer en optionele powerbank op te laden.

## Benodigde ruimte

Controleer de achterkant van de printer op voorwerpen. Het netsnoer, de powerbank en andere voorwerpen mogen de achterkant van de printer niet blokkeren. Voor het printen is een ruimte van minimaal 12,7 cm (5 inch) nodig aan de achterkant van de printer.



Tijdens het printen wordt de foto meerdere keren in- en uitgevoerd door de HP Sprocket printer. Bij elke doorvoer worden kleuren aangebracht. Raak de foto niet aan en trek niet aan de foto tot het printen is voltooid en de foto in de papierlade ligt.

## Een mobiel apparaat en de HP Sprocket Studio koppelen

Volg de instructies in de app om je mobiele apparaat eenvoudig en snel met de HP Sprocket Studio te koppelen. Selecteer 'mijn sprocket' wanneer je de sprocket-app de eerste keer opent. **Volg de instructies in de app om je printer eenvoudig met je mobiele apparaat te koppelen.** Je kunt deze instructies op elk gewenst moment bekijken via het menu Instructies en Help.



Voor Android™ en iPhone®

1. Houd de aan-uitknop ingedrukt om de printer in te schakelen. Het statuslampje gaat aan als de printer volledig is ingeschakeld.
2. Open de sprocket-app. Vouw het hoofdmenu uit en tik op **sprocket**.
3. Tik op **Printers beheren**. Er wordt een lijst met printers weergegeven waarmee je eerder verbinding hebt gemaakt. Selecteer jouw printer of tik op **Nieuwe printer toevoegen**.
4. Als je een nieuwe printer toevoegt, selecteer je in de lijst de printer waarmee je verbinding wilt maken. Volg de instructies op het scherm.

## De papierlade verwijderen

Verwijder de papierlade uit de printer wanneer je printer meeneemt. Ga als volgt te werk:

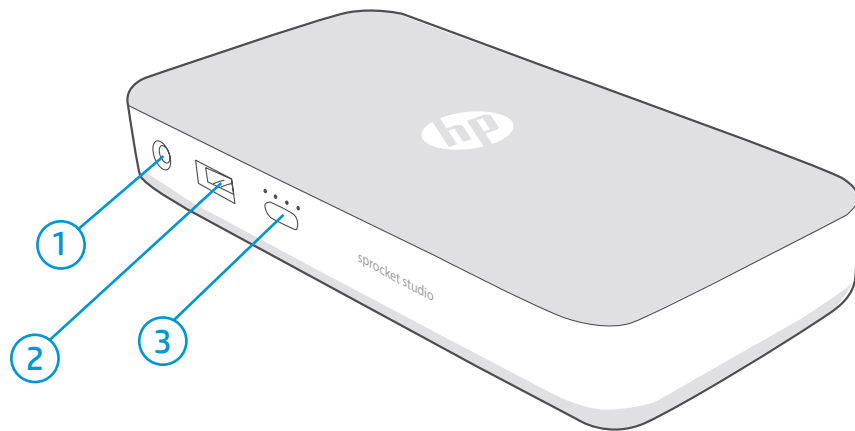
1. Leg de printer ondersteboven.
2. Zoek de vergrendeling aan de onderkant van de printer. Schuif de vergrendeling naar links.
3. Houd de vergrendeling vast in de linkerpositie en trek de papierlade voorzichtig uit de printer.
4. Schuif de papierlade weer in de printer om de lade terug te plaatsen. De lade wordt automatisch vergrendeld wanneer deze vastklikt.

Raadpleeg de [gebruikershandleiding voor de sprocket-app](#) voor meer informatie over deze app en alle leuke functies die je kunt gebruiken!

# HP Sprocket Studio powerbank

## Overzicht van powerbank

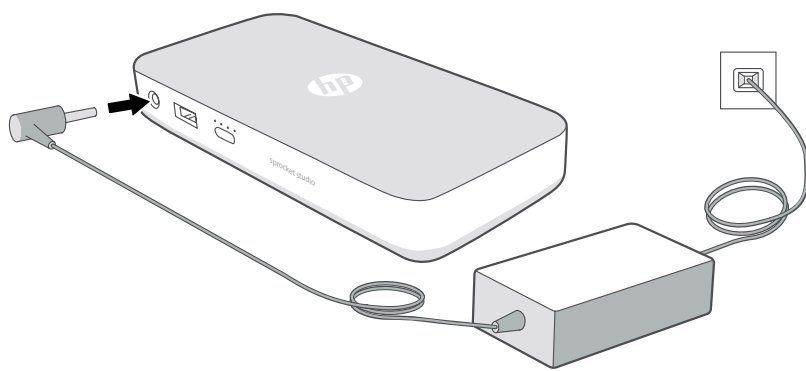
De HP Sprocket Studio printer is verkrijgbaar met een draagbare powerbank. De powerbank wordt echter ook afzonderlijk verkocht. [Klik hier](#) als je een powerbank wilt aanschaffen.



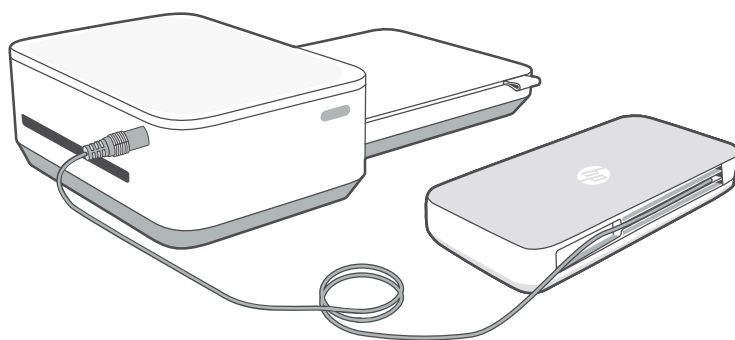
- 1. Poort voor netvoedingsadapter.** Sluit de netvoedingsadapter (meegeleverd bij de HP Sprocket Studio printer) aan op de HP Sprocket Studio powerbank om deze op te laden. Je kunt de adapter en het netsnoer die zijn meegeleverd bij de HP Sprocket Studio printer ook gebruiken om de powerbank op te laden wanneer deze nog verbonden is met de printer.
- 2. USB-A-poort.** Sluit een USB-A-kabel aan op de HP Sprocket Studio powerbank om deze te gebruiken als voedingsbron voor andere apparaten.
- 3. Ledlampjes en knop voor oplaadstatus.** Druk op de knop om het actuele oplaadniveau te bekijken aan de hand van de ledlampjes. Wanneer de powerbank wordt opgeladen, geven de ledlampjes de voortgang van het opladen aan. Zie 'Powerbank: informatie over opladen' voor meer informatie.

## De HP Sprocket Studio powerbank gebruiken

1. Laad de draagbare powerbank **alleen** op met de netvoedingsadapter en het netsnoer die zijn meegeleverd bij de printer. Steek de plug van de netvoedingsadapter in de powerbank en steek de stekker van het netsnoer in een stopcontact. De ledlampjes op de powerbank geven de oplaadstatus aan.



2. Wanneer de powerbank is opgeladen, gebruik je de geïntegreerde kabel om de powerbank aan de HP Sprocket Studio te koppelen. De ledlampjes op de powerbank geven de oplaadstatus aan.





## Powerbank: informatie over opladen

Als de HP Sprocket Studio powerbank niet is aangesloten op netvoeding of niet aan de HP Sprocket Studio printer is gekoppeld, druk je op de knop voor de oplaadstatus om het actuele oplaadniveau te controleren aan de hand van de ledlampjes.

Oplaadpercentage	Ledpatroon na het drukken op de knop voor de oplaadstatus
0-24%	1 ledlampje knippert snel wit.
25-49%	1 ledlampje brandt wit. Je kunt ongeveer 10 foto's printen.
50-74%	2 ledlampjes branden wit.
75-94%	3 ledlampjes branden wit.
95-100%	Alle ledlampjes branden wit. Je kunt ongeveer 40 foto's printen.

Wanneer de HP Sprocket Studio powerbank is aangesloten op netvoeding en wordt opgeladen, geven de ledlampjes op de powerbank de voortgang van het opladen aan.

Oplaadpercentage	Ledpatroon tijdens het opladen
0-24%	Alle 4 de ledlampjes knipperen langzaam en opeenvolgend.
25-49%	1 ledlampje brandt wit. 3 ledlampjes knipperen langzaam en opeenvolgend. Je kunt ongeveer 10 foto's printen.
50-74%	2 ledlampjes branden wit. 2 ledlampjes knipperen langzaam en opeenvolgend.
75-94%	3 ledlampjes branden wit. Het andere ledlampje knippert langzaam.
95-100%	Alle ledlampjes branden wit.

### Opmerking:

- Wanneer de powerbank verbonden is met de HP Sprocket Studio printer, geven de ledlampjes het oplaadniveau aan.
- Het opladen van een gloednieuwe powerbank van 0% tot 100% duurt ongeveer 2 tot 3 uur.
- Sluit de netvoedingsadapter en het netsnoer aan op een elektriciteitsnetwerk van 24 Vdc/1,5 A.
- Gebruik alleen de netvoedingsadapter en het netsnoer die bij de HP Sprocket Studio printer zijn geleverd om de printer en optionele powerbank op te laden.

### Veiligheid van powerbank

- Demonteer het product of de powerbank niet en vermijd kortsluiting van de aansluitingen.
- Vermijd contact met een lekkende of beschadigde powerbank.
- Toezicht van volwassenen is aan te raden als het product wordt gebruikt door jonge kinderen.
- Niet demonteren, slaan, drukken of in brand zetten.
- Gebruik de printer niet als de powerbank opzwellt en ervoor zorgt dat het product uitzet.
- Houd het apparaat vrij van hoge temperaturen en vocht.

# Specificaties

Specificatie	Beschrijving
Productnummers	3MP72A, 3MP73A, 3MP74A, 3XT68A, 6SE04A, 6SE05A
Afmetingen en gewicht	<ul style="list-style-type: none"> <li>Afmetingen: 169 x 273 x 68 mm (6,65 x 10,75 x 2,68 inch)</li> <li>Gewicht: 0,93 kg (2,06 lbs)</li> </ul>
Verbindingen	Bluetooth 5.0
Printerbeheer	sprocket-app
Voeding	<ul style="list-style-type: none"> <li>Voeding: externe voeding (Klasse 1 met functionele aarding);</li> <li>Powerbank (extern en optioneel): externe Li-polymeer powerbank. Opladen middels externe voeding geschikt voor 24 Vdc/1,5 A.</li> <li>Omschrijving van stroomverbruik: inactief: 1,8 W; tijdens printen: gemiddeld 19,4 W, maximaal 60 W</li> <li>Vereiste voeding <ul style="list-style-type: none"> <li>Voeding:ingangsspanning 100-240 Vac (+/- 10% tolerantie). Ingangsfrequentie 50-60 Hz (+/- 3 Hz tolerantie). Maximale ingangsstroom 1,5 A wisselstroom.</li> <li>Voeding in Europese Unie:ingangsspanning 200-240 Vac (+/- 10% tolerantie). Ingangsfrequentie 50-60 Hz (+/- 3 Hz tolerantie). Maximale ingangsstroom 1,5 A wisselstroom.</li> <li>Powerbank (extern en optioneel): Uitvoer van powerbank: 21 Vdc-24 Vdc/1,2 A, 5 Vdc/2 A, 2600 mAh</li> </ul> </li> </ul>
Printercartridges	1 HP Sprocket 3.9 x 5.8" (100 x 148 mm) cartridge
Stroomverbruik	1,8 W (inactief) Tijdens printen gemiddeld 19,4 W Tijdens printen maximaal 60 W
Printtechnologie	Dye-sublimatietechnologie
Ondersteund papier	HP Sprocket 3.9 x 5.8" (100 x 148 mm) fotopapier
Printen zonder randen	Ja, na verwijdering van 2 tabs
Ondersteunde bestandstypen	.jpeg, .tiff (alleen iOS), .gif, .bmp en .png <ul style="list-style-type: none"> <li>Opmerking: als je een niet-ondersteund bestandstype verstuurt, wordt de taak niet geprint.</li> </ul>
Capaciteit papierlade	Eén pak HP Sprocket 3.9 x 5.8" (100 x 148 mm) fotopapier
Ondersteunde media	HP Sprocket 3.9 x 5.8" (100 x 148 mm) fotopapier en cartridges
Printkwaliteit	300 dpi
Mobiele aansluitingen	<ul style="list-style-type: none"> <li>Ondersteund door Android™-apparaten met OS v5.0 en hoger</li> <li>Gemaakt voor iPhone XS Max, iPhone XS, iPhone XR, iPhone X, iPhone 8, iPhone 8 Plus, iPhone 7, iPhone 7 Plus, iPhone SE, iPhone 6s, iPhone 6s Plus, iPhone 6, iPhone 6 Plus, iPhone 5s, iPhone 5c, iPhone 5, iPad (6e generatie), iPad Pro 12.9-inch (2e generatie), iPad Pro 12.9-inch (3e generatie), iPad Pro 11-inch, iPad Pro 10,5-inch, iPad (5e generatie), iPad Pro 9,7-inch, iPad Pro 12,9-inch (1e generatie), iPad Air 2, iPad Air, iPad mini 2, iPad mini 3, iPad mini 4, iPad (4e generatie), iPod touch (6e generatie)</li> </ul>
Bedieningspaneel	Aan-uitknop; statuslampje
Milieuparameters	<ul style="list-style-type: none"> <li>Luchtvochtigheidsgraad bij in bedrijf: 5% tot 80% relatieve vochtigheid</li> <li>Aanbevolen luchtvochtigheidsgraad bij in bedrijf: 20% tot 80% relatieve vochtigheid</li> <li>Luchtvochtigheidsgraad bij buiten bedrijf: 5% tot 90% relatieve vochtigheid</li> <li>Bedrijfstemperatuur: 0° C tot 40° C (32° F tot 104° F)</li> <li>Aanbevolen bedrijfstemperatuur: 15° C tot 32° C (59° F tot 90° F)</li> <li>Temperatuur bij opslag: -40° C tot 60° C (-40° F tot 140° F)</li> </ul>
Garantie	Eén jaar hardwaregarantie Ga naar <a href="http://www.support.hp.com">www.support.hp.com</a> voor meer informatie.
Voorgeschreven modelnummer	Voor wettelijke identificatiedoeleinden is aan het product een voorgeschreven modelnummer toegewezen. Het wettelijk verplichte modelnummer mag niet worden verward met de marketingnamen of productnummers. Het voorgeschreven modelnummer van het product is VCVRA-1802.

# Technische informatie

## Kennisgevingen betreffende wet- en regelgeving

Raadpleeg voor kennisgeving over regelgeving, milieu en veiligheid het meegeleverde document in de verpakking van het product en de volgende verklaringen. Deze printer voldoet aan de wettelijke producteisen van overheidsinstellingen in jouw land of regio. Deze sectie bevat de volgende onderwerpen:

- Instructies betreffende het netsnoer

### Instructies betreffende het netsnoer

Controleer of de voedingsbron geschikt is voor het maximale voltage van het apparaat. Het maximale voltage is te vinden op het apparaatlabel. Het apparaat werkt op 100–240 of 200–240 V wisselstroom en 50/60 Hz.

LET OP: Gebruik alleen het bij het apparaat geleverde netsnoer om schade aan het apparaat te voorkomen.

## Programma voor milieuvriendelijke producten

Raadpleeg voor kennisgeving over regelgeving, milieu en veiligheid het meegeleverde document in de verpakking van het product en de volgende verklaringen. Deze sectie bevat de volgende onderwerpen:

- Stroomverbruik
- Auto Uit
- Slaapstand
- HP Planet Partners
- Recyclingprogramma
- ROHS-tabellen voor Taiwan

### Stroomverbruik

Print- en beeldbewerkingsapparatuur van HP met het ENERGY STAR®-logo is gecertificeerd door de Environmental Protection Agency van de VS. Op beeldbewerkingsproducten met het ENERGY STAR-certificaat wordt het volgende merk weergegeven:



Meer informatie over beeldbewerkingsproducten met het ENERGY STAR-certificaat is te vinden op:  
<http://www.hp.com/go/energystar>

### Auto Uit

Met deze functie wordt de printer na 2 uur inactiviteit uitgeschakeld om stroom te besparen. Dit is alleen van toepassing als de HP Sprocket Studio powerbank is aangesloten. Auto Uit schakelt de printer helemaal uit. Gebruik de aan-uitknop om de printer weer in te schakelen. Als de printer deze stroombesparingsfunctie ondersteunt, is Auto Uit afhankelijk van de printermogelijkheden en verbindingsopties automatisch in- of uitgeschakeld. Ook wanneer Auto Uit is uitgeschakeld, gaat de printer na 10, 5 of 3 minuten inactiviteit naar de slaapstand om het energieverbruik te beperken. Dit kan worden ingesteld in de sprocket-app. Auto Uit is standaard uitgeschakeld wanneer de printer is aangesloten op netvoeding.

- Auto Uit wordt ingeschakeld wanneer de printer wordt ingeschakeld en verbonden is met een powerbank, als de printer geen voorziening voor netwerk, fax of Wi-Fi Direct heeft of als de printer deze voorzieningen niet gebruikt.
- Auto Uit wordt uitgeschakeld wanneer dit product wordt aangesloten op netvoeding of op een draadloos of Wi-Fi Direct-netwerk of wanneer de printer verbinding maakt met een fax of een USB- of Ethernet-netwerk.

Tip: schakel Auto Uit in om de powerbank te sparen, ook wanneer de printer verbonden is of de functie voor draadloos werken is ingeschakeld.

## Slaapstand

Wanneer een HP Sprocket Studio printer is aangesloten op netvoeding, wordt de printer niet automatisch uitgeschakeld maar wordt de slaapstand geactiveerd. In de slaapstand is het stroomverbruik beperkt. Na installatie zal de printer na 5 minuten inactiviteit naar de slaapstand gaan. De standaardwaarde voor de slaapstand kan worden gewijzigd in de sprocket-app onder Printerinstellingen (Altijd aan, 3 minuten, 5 minuten of 10 minuten).

Als een powerbank aan de printer gekoppeld is, toont de app een tijdsinstelling voor 'Auto Uit' in plaats van voor de slaapstand.

## HP Planet Partners

HP Sprocket Studio cartridges kunnen eenvoudig worden gerecycled via HP Planet Partners. Samen maken we al meer dan 25 jaar het verschil<sup>(1)</sup>. HP Planet Partners bieden gratis retournering en recycling aan voor HP Sprocket Studio cartridges. Ga voor meer informatie naar [hp.com/recycle](http://hp.com/recycle)

## Recyclingprogramma

HP biedt in veel landen en regio's een toenemend aantal productrecyclingprogramma's. Daarnaast werkt HP samen met een aantal van de grootste centra voor het recyclen van elektronische onderdelen ter wereld. HP bespaart op het verbruik van kostbare hulpbronnen door een aantal van de populairste producten opnieuw te verkopen. Ga voor meer informatie over het recyclen van HP producten naar [www.hp.com/recycle](http://www.hp.com/recycle)

## Handelsmerken

Apple, iPad, iPad Air, iPad Pro, iPod touch, iPad mini en iPhone zijn handelsmerken van Apple Inc. en zijn geregistreerd in de VS en andere landen.

App Store is een servicemerk van Apple Inc. Android en Google Play zijn handelsmerken van Google Inc. Google en het Google-logo zijn geregistreerde handelsmerken van Google Inc.

<sup>1</sup> Het programma is niet in alle landen beschikbaar. Ga voor meer informatie naar [www.hp.com/recycle](http://www.hp.com/recycle).

## ROHS-tabellen voor Taiwan

#6 Group of products: Thermal printer

#6 第六分類: 其他類列印產品

Thermal receipt printer, Small format photo printer

包含產品類別: 熱感式印表機, 攜帶型相片印表機

單元 unit	限用物質及其化學符號 Restricted substances and chemical symbols					
	鉛 (Pb)	汞 (Hg)	鎘 (Cd)	六價鉻 (Cr <sup>+6</sup> )	多溴聯苯 (PBB)	多溴二苯醚 (PBDE)
電路板 Circuit board	—	○	○	○	○	○
外殼 Shell	○	○	○	○	○	○
金屬結構件 Metal part	○	○	○	○	○	○
印字頭 Print head	—	○	○	○	○	○
馬達 Motor	—	○	○	○	○	○
滾輪 Paper roller	○	○	○	○	○	○
備考 1. “超出 0.1wt%” 及 “超出 0.01wt%” 係指限用物質之百分比含量超出百分比含量基準值。						
備考 2. “○” 係指該項限用物質之百分比含量未超出百分比含量基準值。						
備考 3. “—” 係指該項限用物質為排除項目						

若要存取產品的最新使用指南或手冊，請前往 <http://www.hp.com/support>。選取**搜尋您的產品**，然後依照畫面上的指示繼續執行。

To access the latest user guides or manuals for your product, go to <http://www.support.hp.com>. Select **Find your product**, and then follow the on-screen instructions.

### 臺灣無線射頻聲明

低功率電波輻射性電機管理辦法

第十二條

經型式認證合格之低功率射頻電機，非經許可，公司、商號或使用者均不得擅自變更頻率、加大功率或變更設計之特性及功能。

第十四條

低功率射頻電機之使用不得影響飛航安全及干擾合法通信；經發現有干擾現象時，應立即停用，並改善至無干擾時方得繼續使用。

前項合法通信，指依電信法規定作業之無線電通信。低功率射頻電機須忍受合法通信或工業、科學及醫藥用電波輻射性電機設備之干擾。

#5 Group of products: Other accessories that do not have an outstanding function

#5 第五分類: 其他一般配件類產品

Mouse, keyboard, Power supply, Battery charger, Wireless Video Module, Video Ingest module, JetDirect

包含產品類別: 鍵盤,滑鼠,電源供應器,充電器,無線影音訊號收放裝置,無線分享器

單元 unit	限用物質及其化學符號 Restricted substances and chemical symbols					
	鉛 (Pb)	汞 (Hg)	鎘 (Cd)	六價鉻 (Cr <sup>+6</sup> )	多溴聯苯 (PBB)	多溴二苯醚 (PBDE)
電路板 Circuit board	—	0	0	0	0	0
外殼 Shell	—	0	0	0	0	0
金屬結構件 Metal part	—	0	0	0	0	0
線材 Cable	—	0	0	0	0	0
備考 1. “超出 0.1wt%”及“超出 0.01wt%”係指限用物質之百分比含量超出百分比含量基準值。 備考 2. “0”係指該項限用物質之百分比含量未超出百分比含量基準值。 備考 3. “—”係指該項限用物質為排除項目						

若要存取產品的最新使用指南或手冊，請前往 <http://www.hp.com/support>。選取**搜尋您的產品**，然後依照畫面上的指示繼續執行。

To access the latest user guides or manuals for your product, go to <http://www.support.hp.com>. Select **Find your product**, and then follow the on-screen instructions.

台灣 限用物質含有情況標示聲明書

Taiwan Declaration of the Presence Condition of the Restricted Substances Marking

InkJet Single Function Printer (InkJet SF Printer)

PageWide Single Function Printer (PageWide SF Printer)

單元 unit	限用物質及其化學符號 Restricted substances and chemical symbols					
	鉛 (Pb)	汞 (Hg)	鎘 (Cd)	六價鉻 (Cr <sup>+6</sup> )	多溴聯苯 (PBB)	多溴二苯醚 (PBDE)
列印引擎 Print engine	—	0	0	0	0	0
外殼和紙匣 External Casing and Trays	0	0	0	0	0	0
電源供應器 Power Supply	—	0	0	0	0	0
電線 Cables	0	0	0	0	0	0
印刷電路板 Print printed circuit board	—	0	0	0	0	0
控制面板 Control panel	—	0	0	0	0	0
墨水匣 Cartridge	0	0	0	0	0	0
備考 1. “超出 0.1wt%”及“超出 0.01wt%”係指限用物質之百分比含量超出百分比含量基準值。 Note 1: “Exceeding 0.1 wt %” and “exceeding 0.01 wt %” indicate that the percentage content of the restricted substance exceeds the reference percentage value of presence condition. 備考 2. “0”係指該項限用物質之百分比含量未超出百分比含量基準值。 Note 2: “0” indicates that the percentage content of the restricted substance does not exceed the percentage of reference value of presence. 備考 3. “—”係指該項限用物質為排除項目 Note 3: “—” indicates that the restricted substance corresponds to the exemption.						