



HP PageWide XL 3900 MFP

Gebruikershandleiding

#### **Wettelijke kennisgevingen**

De informatie in dit document kan zonder voor aankondiging worden gewijzigd.

De enige garanties voor HP producten en diensten worden vermeld in de specifieke garantieverklaring bij dergelijke producten en diensten. Niets in dit document mag worden opgevat als aanvullende garantie. HP stelt zich niet aansprakelijk voor technische of redactionele fouten of weglatingen in dit document.

#### **Handelsmerken**

Adobe®, Acrobat®, Adobe Photoshop® en PostScript® zijn handelsmerken van Adobe Systems Incorporated.

Corel® is een handelsmerk of gedeponeerd handelsmerk van Corel Corporation of Corel Corporation Limited.

ENERGY STAR en het ENERGY STAR-handelsmerk zijn gedeponeerde handelsmerken in de Verenigde Staten.

Microsoft® en Windows® zijn in de Verenigde Staten gedeponeerde handelsmerken van Microsoft Corporation.

PANTONE® is het controlenormhandelsmerk voor kleur van Pantone, Inc.

---

# Inhoudsopgave

<b>1 Inleiding</b> .....	<b>1</b>
Welkom bij uw printer .....	2
Veiligheidsmaatregelen .....	2
Belangrijkste onderdelen .....	7
Voorpaneel .....	8
Hulpprogramma van HP .....	13
Geïntegreerde webserver .....	14
In- en uitschakelen van printer .....	15
Interne afdrukken .....	16
De printer voorbereiden .....	16
Toegankelijkheid .....	36
Andere informatiebronnen .....	37
<b>2 Papiertoevoer</b> .....	<b>38</b>
Algemene informatie en tips .....	39
Ondersteunde papiersoorten .....	40
Papierstatus .....	42
Papier laden .....	43
Papier verwijderen .....	47
Papieropties .....	47
Papier opslaan .....	48
Papier wordt niet geladen .....	48
Een papiersoort beschermen .....	49
Papierstoring .....	49
<b>3 Inksysteem</b> .....	<b>67</b>
Inkpatronen .....	68
Afdrukbalk .....	71
Reinigingscontainer .....	79
Onderhoudspatroon .....	81
Veilige modus .....	84
<b>4 Netwerken</b> .....	<b>86</b>
Inleiding .....	87

Configuratie netwerkprotocollen .....	87
Menu-items van het voorpaneel .....	88
Verbindingsconfiguratiemethoden .....	92
Probleemoplossing .....	92
<b>5 Het verzenden van een taak om af te drukken .....</b>	<b>97</b>
Afdrukken vanaf het stuurprogramma .....	98
Opslaan op een USB-flashstation .....	101
Afdrukken via e-mail (HP Print) .....	103
Afdrukkwaliteit selecteren .....	103
<b>6 Beheer afdrukwachtrij .....</b>	<b>105</b>
Inleiding taakwachtrij .....	106
Acties taakwachtrij .....	107
Opties taakwachtrij .....	110
Standaard afdrukvoorkeuren instellen .....	110
Taakverwijdering .....	111
Taakwachtrij in de geïntegreerde webserver .....	112
<b>7 Scannen en kopiëren (alleen MFP) .....</b>	<b>113</b>
Quicksets .....	114
Bezig met scannen .....	115
Kopiëren .....	120
Scannervoorkeuren .....	125
Scannerproblemen oplossen .....	126
Diagnostische tekening scanner .....	137
<b>8 Verzamelen en voltooiën .....</b>	<b>140</b>
Bovenste stapelaar .....	141
HP vouwers .....	142
<b>9 Afdrukkwaliteit .....</b>	<b>153</b>
Algemeen advies bij afdrukken .....	154
App Afdrukkwaliteit optimaliseren .....	154
Diagnostische plot afdrukken .....	155
Geavanceerde opties .....	157
Uitgebreid printkopherstel .....	158
Nauwkeurigheid van paginalengte .....	158
Handmatig printkoppen uitlijnen .....	159
<b>10 Onderhoud .....</b>	<b>160</b>
Printerstatus controleren .....	161
De buitenkant van de printer reinigen .....	161

De printer verplaatsen of opslaan .....	161
De vouwer verplaatsen of opslaan .....	162
De glasplaat van de scanner reinigen (alleen MFP) .....	162
De glasplaat van de scanner vervangen (alleen MFP) .....	165
De scanner kalibreren (alleen MFP) .....	167
Vervangen van de tabspoel van de vouwer .....	168
De firmware bijwerken .....	173
Bestanden veilig verwijderen .....	174
Schijf wissen .....	175
<b>11 Accessoires .....</b>	<b>176</b>
Bestellen .....	176
Lijst van accessoires .....	176
Niet-HP-accessoires .....	177
<b>12 Als u hulp nodig hebt .....</b>	<b>178</b>
Ondersteuning aanvragen .....	179
Customer Self-Repair .....	179
Service-informatie .....	180
<b>13 Printergebruiksgegevens ophalen .....</b>	<b>181</b>
Gegevens over het printergebruik en de telgegevens verkrijgen .....	182
Gebruiksgegevens verkrijgen .....	182
Gedetailleerde telgegevens van de taak verkrijgen .....	184
<b>14 Printerspecificaties .....</b>	<b>186</b>
Functionele specificaties .....	187
Fysieke specificaties .....	188
Geheugenspecificaties .....	188
Voedingsspecificaties .....	188
Milieuspecificaties .....	188
Geluidsspecificaties .....	189
Specificaties van de snelheid (lijnen/snelle modus) .....	189
<b>15 Foutmeldingen op het voorpaneel .....</b>	<b>190</b>
<b>Woordenlijst .....</b>	<b>191</b>
<b>Index .....</b>	<b>194</b>



---

# 1 Inleiding

- [Welkom bij uw printer](#)
- [Veiligheidsmaatregelen](#)
- [Belangrijkste onderdelen](#)
- [Voorpaneel](#)
- [Hulpprogramma van HP](#)
- [Geïntegreerde webserver](#)
- [In- en uitschakelen van printer](#)
- [Interne afdrucken](#)
- [De printer voorbereiden](#)
- [Toegankelijkheid](#)
- [Andere informatiebronnen](#)

## Welkom bij uw printer

Uw printer is een kleureninkjetprinter die is ontworpen voor snel, geconsolideerd afdrucken in monochroom en kleur; en ook scannen en kopiëren als u het MFP-model hebt. Enkele belangrijke eigenschappen:

- Tot 6 D/A1-pagina's/min monochroom en kleur afdrucken; eerste pagina gereed in 30 sec.
- Als u een MFP-model hebt, kunt u afdrucken, scannen en kopiëren met één enkel apparaat dat een geïntegreerde scanner van 1200 dpi bevat.
- Een enkel gemakkelijk te gebruiken apparaat.
- Tot vier rollen met een geïntegreerde stapelaar voor 100 pagina's.
- Werk met kosten die vergelijkbaar zijn met lage volumes.
- Produceer uitstekende technische documenten: scherpe lijnen, fijne details en vloeiende grijstinten.
- HP PageWide XL pigment inkt voor donkere zwarten, levendige kleuren, en vocht/vervagensbestendigheid, zelfs op niet-gecoat briefpapier.
- Afdrucken op een breed scala van papier, maximaal 101,6 cm (40 in) breed, die ISO/V.S. technische en offset standaarden dekken.
- Bescherm en beheer vertrouwelijke taken veiliger, haal documenten uit de printer op met een PIN-code.
- Help vertrouwelijke informatie behoeden met behulp van een zelf-coderende harde schijf met AES-256, Schijf veilig wissen en IPsec.
- Verminder de tijd en de kosten van het beheer van individuele stuurprogramma's met behulp van de HP DesignJet Universal Print Driver.

## Veiligheidsmaatregelen

Voordat u de printer gebruikt, moet u deze veiligheidmaatregelen lezen, begrijpen en volgen, evenals uw lokale milieu-, gezondheids- en veiligheidsregels, om er voor te zorgen dat u de apparatuur veilig gebruikt.

U wordt verwacht de juiste technische opleiding en ervaring te hebben die nodig zijn om bekend te zijn met de gevaren waaraan u kunt blootstaan bij het uitvoeren van een taak, en de juiste maatregelen te treffen om de risico's voor uzelf en anderen te minimaliseren.

## Algemene veiligheidsrichtlijnen

- Er zijn geen door de bediener te onderhouden onderdelen in de printer behalve die aan de orde komen in het reparatieprogramma voor klanten van HP (zie <http://www.hp.com/go/selfrepair/>). Raadpleeg voor onderhoud aan andere onderdelen gekwalificeerde onderhoudsmedewerkers.
- Schakel de printer uit en neem contact op met de servicevertegenwoordiger in de volgende gevallen:
  - Het netsnoer of de stekker is beschadigd.
  - De drogingsbehuizingen zijn beschadigd (alleen Pacifisch Azië en Japan).
  - De printer is beschadigd door een klap.
  - Er is mechanische schade of schade aan de behuizing.



- Er is vloeistof in de printer gekomen.
- Er komt rook of een ongewone lucht uit de printer.
- Iemand heeft de printer laten vallen.
- De drogingsmodule is beschadigd (alleen Pacifisch Azië en Japan).
- De printer functioneert niet als normaal.
- Zet de printer uit in de volgende gevallen:
  - Tijdens onweer
  - Tijdens een stroomstoring
- Wees extra voorzichtig met zones die zijn gemarkeerd met waarschuwingslabels.

## Gevaar van elektrische schok

**⚠ WAARSCHUWING!** De interne circuits van de ingebouwde voedingstoevoer en de stroomingang werken met gevaarlijke spanningen en kunnen ernstig persoonlijk letsel of zelfs overlijden veroorzaken.

**⚠ WAARSCHUWING!** De interne circuits van het droogstelsel (alleen Pacifisch Azië en Japan) werken met gevaarlijke spanningen en kunnen ernstig persoonlijk letsel of zelfs overlijden veroorzaken.

De printer gebruikt een netsnoer. Ontkoppel het netsnoer alvorens onderhoud aan de printer uit te voeren.

Ter vermijding van een elektrische schok:

- De printer mag alleen op geaarde stopcontacten worden aangesloten.
- Probeer niet om de droogmodules te demonteren (alleen Pacifisch Azië en Japan).
- De afgesloten systeemkappen of -pluggen niet verwijderen of openen.
- Steek geen voorwerpen door sleuven in de printer.
- Struikel niet over de kabels als u achter de printer loopt.

## Hittegevaar (alleen Pacifisch Azië en Japan)

Het droogsubstelsel van de printer werkt met hoge temperaturen en kan bij aanraking brandwonden veroorzaken. Neem de volgende voorzorgsmaatregelen in acht om persoonlijk letsel te voorkomen.

- Laat de printer afkoelen voordat u het papieruitvoer gebied opent in geval van een papierstoring.
- Laat de printer afkoelen alvorens onderhoudswerkzaamheden uit te voeren.

## Brandgevaar

De inwendige onderdelen van het droogsubstelsysteem van de printer werken met hoge temperaturen (alleen Pacifisch Azië en Japan).

Neem de volgende voorzorgsmaatregelen om het risico op brand te vermijden:

- Het is de verantwoordelijkheid van de klant om te voldoen aan de printervereisten en aan de plaatselijke elektrische regelgeving van het land waar de apparatuur wordt geïnstalleerd. Gebruik de stroomspanning die op het typeplaatje staat vermeld.
- Gebruik alleen het netsnoer dat door HP met de printer is geleverd. Gebruik geen beschadigd netsnoer. Gebruik het netsnoer niet met andere producten.
- Steek geen voorwerpen door sleuven in de printer.
- Mors geen vloeistof op de printer. Zorg ervoor dat na het reinigen alle componenten droog zijn voordat de printer weer wordt gebruikt.
- Gebruik in en om de printer geen spuitbusproducten die ontbrandbare gassen bevatten. Gebruik de printer niet in een omgeving met explosiegevaar.
- Blokkeer of bedek de openingen van de printer niet.
- Probeer de droogmodules niet te demonteren of te wijzigen (alleen Pacifisch Azië en Japan).

## Mechanisch gevaar

De printer heeft bewegende delen die persoonlijk letsel kunnen veroorzaken. Neem de volgende voorzorgsmaatregelen om persoonlijk letsel te voorkomen wanneer u dicht bij de printer werkt:

- Houd kleding en alle lichaamsdelen uit de buurt van bewegende delen van de printer.
- Draag geen halskettingen, armbanden en andere hangende voorwerpen.
- Als uw haar lang is, probeer dit dan vast te zetten zodat het niet in de printer terecht kan komen.
- Zorg ervoor dat mouwen of handschoenen niet vast komen te zitten in de bewegende delen van de printer.
- Gebruik de printer niet zonder kleppen.
- Probeer niet om de snijder te demonteren: laat het onderhoud over aan gekwalificeerde onderhoudsmedewerkers.
- Ga niet op de laden staan: de printer kan omvallen.

## Gevaar van lichtstraling

Lichtstraling wordt uitgezonden vanuit het baken, kwaliteitsniveau-indicatoren, inkniveau-indicatoren, papierlade-indicatoren en formatter-statusindicatoren. Het afgegeven licht is in overeenstemming met de eisen van de risicogroep IEC 62471:2006: *Fotobiologische veiligheid van lampen en lampsystemen*. Wijzig deze modules niet.

## Gevaar van zware papier

Speciale aandacht is vereist om persoonlijk letsel te voorkomen bij het hanteren van zware papierrollen.

- Bij het hanteren van zware papierrollen kunnen meerdere personen nodig zijn. Let er op dat de rug niet te veel wordt belast en dat letsel wordt voorkomen.
- Overweeg het gebruik van een vorkheftruck, pallettruck of ander hanteringsapparaat.
- Draag persoonlijke beschermingsmiddelen, inclusief schoenen en handschoenen bij het hanteren van zware papierrollen.
- Overschrijd niet het maximale gewicht van een papierrol: zie [Functionele specificaties op pagina 187](#).

Papierrollen kunnen tot 18 kg wegen. Volg uw lokale milieu-, gezondheids- en veiligheidsaanbevelingen voor het hanteren van zware papierrollen.

## Omggaan met inkt

HP beveelt het dragen van handschoenen aan bij het hanteren van de onderhoudspatroon voor de inkt of de afvalhouder.

## Waarschuwingen





De volgende symbolen worden in deze handleiding gebruikt om een correct gebruik van de printer te waarborgen en om te voorkomen dat de printer wordt beschadigd. Volg de instructies die met deze symbolen zijn gemarkeerd.

**⚠ WAARSCHUWING!** Het niet opvolgen van deze richtlijnen die met dit symbool zijn gemarkeerd, kan leiden tot ernstig letsel of overlijden.

**⚠ VOORZICHTIG:** Als u de instructies bij dit symbool niet opvolgt, kan dit leiden tot licht letsel of schade aan de printer.

## Waarschuwinglabels

Label	Toelichting
	<p>Gevaar van elektrische schok. Verwarmingsmodules werken met gevaarlijke spanningen. Ontkoppel het netsnoer alvorens onderhoud uit te voeren.</p> <p><b>VOORZICHTIG:</b> Tweepolig. Neutrale zekering.</p> <p>Voordat u begint, leest en volgt u de bedienings- en veiligheidsinstructies.</p>

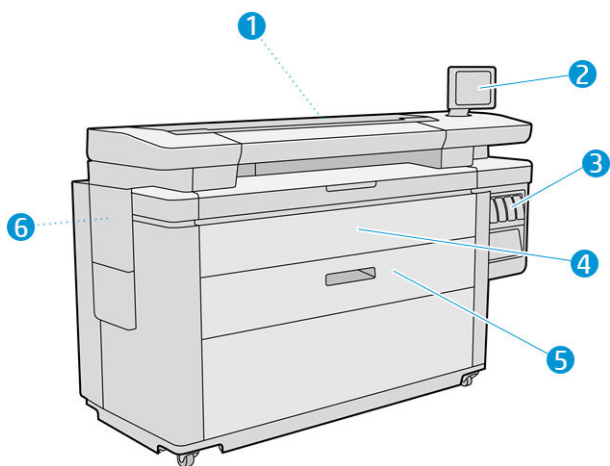
Label	Toelichting
	<p>Gevaar van pletting. Blijf uit de buurt van de bewegende onderhoudswagen.</p> <p>Dit label bevindt zich bij de toegang tot de onderhoudswagen, op de gasveren en in de vouwer.</p>
	<p>U wordt aangeraden handschoenen te dragen bij het hanteren van de reinigingscontainer.</p> <p>Dit label bevindt zich op de reinigingscontainer en bij de toegang tot de onderhoudswagen.</p>
	<p>Gebruik de laden niet als trap: de printer kan uit evenwicht raken.</p> <p>Dit label bevindt zich op de laden.</p>
	<p>Raak de sterwielen niet aan: ze zijn kwetsbaar.</p> <p>Dit label bevindt zich aan weerszijden van het uitvoergedeelte.</p>

 **OPMERKING:** De uiteindelijke labelpositie en labelgrootte op de printer kunnen enigszins verschillen, maar labels moeten altijd zichtbaar zijn en zich dicht bij het potentiële risicogebied bevinden.

## Belangrijkste onderdelen

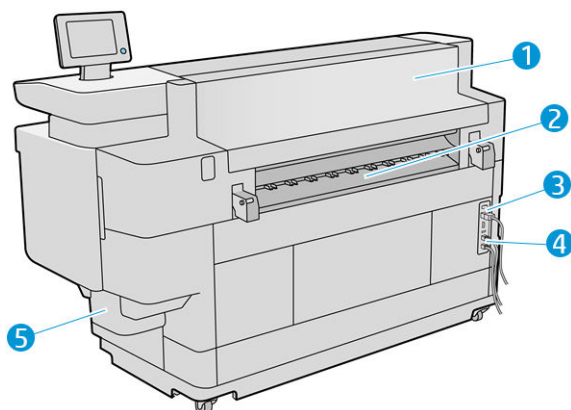
De basisonderdelen worden weergegeven op het volgende voor- en achteraanzicht van de printer.

### Voorbeeld



1. Afdrubbalk
2. Voorpaneel
3. Inktpatronen
4. Voorste kap van de papiertoevoer
5. Lade
6. Onderhoudspatroon

### Achteraanzicht



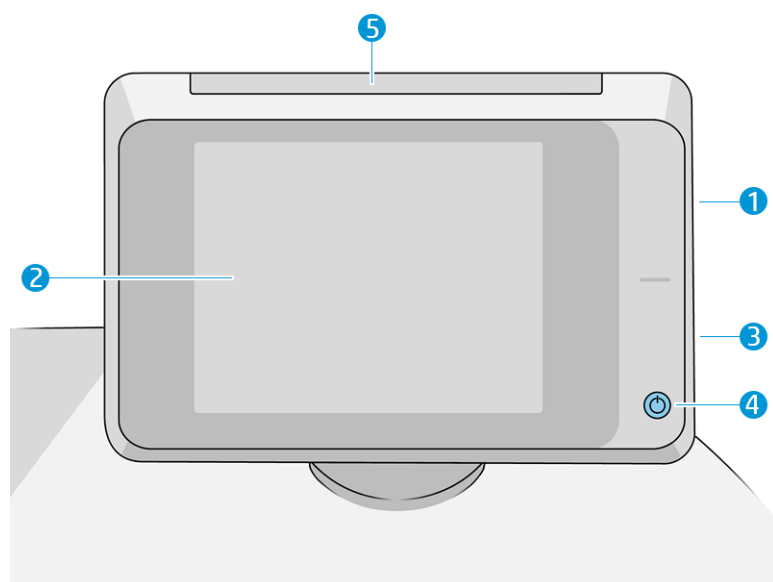
1. Uitvoermodule
2. Papieruitvoer
3. Stroomschakelaar en stekker
4. Stroomschakelaar en stekker
5. Onderhoudspatroon

4. LAN-verbindingen
5. Reinigingscontainer

## Voorpaneel

Het voorpaneel is een aanraakgevoelig scherm met een grafische gebruikersinterface dat zich aan de rechtervoorkant van de printer bevindt. Dit kan horizontaal 360 graden draaien zodat u deze vanaf de voorkant of de achterkant van de printer kunt gebruiken. U kunt het ook kantelen om reflecties te beperken.

Het geeft u volledige controle over uw printer: vanaf het voorpaneel kunt u informatie bekijken over de printer, printerinstellingen wijzigen, de status van de printer controleren en taken uitvoeren zoals het vervangen van benodigdheden en kalibraties. Het voorpaneel toont berichten (waarschuwings- en foutmeldingen) wanneer dat nodig is.







Het bestaat uit de volgende onderdelen:

1. Een Hi-Speed USB-hostpoort bedoeld voor het verbinden van een USB-flashstation, waarmee bestanden kunnen worden geleverd voor afdrucken of een bestemming voor gescande bestanden. Als een USB-flashstation is geplaatst, wordt er een USB-pictogram  weergegeven op het startscherm van het voorpaneel.
2. Het voorpaneel zelf: een 8 inch kleuren aanraakgevoelig scherm met een grafische gebruikersinterface;
3. Een luidspreker.
4. De **Aan/uit**-toets waarmee u de printer in en uit kunt schakelen, of uit de slaapstand kunt wekken. Het lampje van de knop brandt als de printer aan staat. Het knippert wanneer de printer in de slaapstand staat.
5. Het baken, waarmee u de printerstatus en meldingen van een afstand kunt zien.

Het voorpaneel heeft een groot centraal gedeelte om dynamische informatie en pictogrammen te tonen. Aan de linker- en rechterkant kunt u op verschillende momenten tot vier vaste pictogrammen zien. Normaal gesproken worden deze niet allemaal op hetzelfde moment getoond.

## Vaste pictogrammen die u links en rechts hebt vastgezet

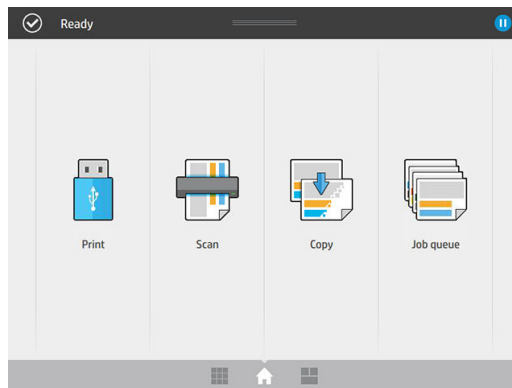
- Tik op het pictogram  om terug te gaan naar het beginscherm.
- Tik op het pictogram  om de helpfunctie voor het huidige scherm te bekijken.
- Tik op het pictogram  om terug naar het vorige scherm te gaan. Hierdoor worden wijzigingen die zijn aangebracht in het huidige scherm niet verwijderd.
- Tik op het pictogram  om het huidige proces te annuleren.

## Startschermen

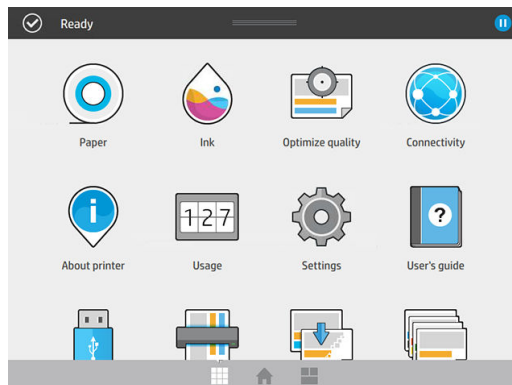
Er zijn drie top-level-schermen waartussen u kunt navigeren door uw vinger over het scherm te schuiven of door te tikken op de juiste knop aan de onderkant van het scherm:

- Het eerste hoofdvenster biedt directe toegang tot de belangrijke printerfuncties, afhankelijk van uw printermodel en accessoires.

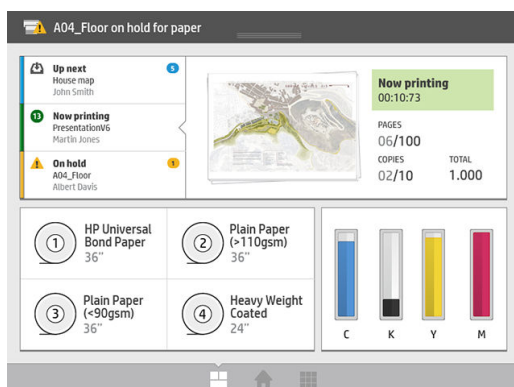
MFP-scherm



- De volledige-app scherm toont een lijst van alle applicaties beschikbaar in de printer en de status van elk.



- Met het widget-scherm kunt u in een oogopslag supplies controleren, zoals inkt en papier, de taak die momenteel wordt afgedrukt en de afdruchwachtrij.



## Printermeldingen

De printer heeft een baken dat zich aan de bovenkant van het voorpaneel bevindt; het geeft een samenvatting van de status van de printer die van een afstand kan worden waargenomen.



 **BELANGRIJK:** De informatie in het baken is alleen voor functionele informatiedoelen, en is niet van belang voor de veiligheid. Waarschuwinglabels op de printer moeten altijd gevolgd worden als de printer in gebruik is, en gelden altijd ongeacht de statussen die door de bakenlichtjes worden aangegeven.



Wit licht

De printer is gereed.



Wit bewegend licht

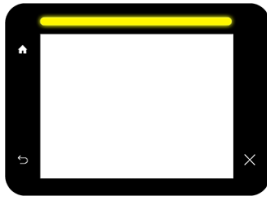
De printer drukt af of is aan het voorbereiden op afdrucken.



Geel eindlicht

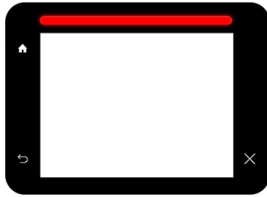
De printer heeft binnenkort aandacht nodig: inkt of papier is bijvoorbeeld bijna op. Bij het afdrucken blijft het gele lampje aan de linkerkant en verschijnt een wit bewegend licht.





Geel lampje

De printer kan afdrukken, maar er is iets mis. Als het probleem blijft bestaan, neem dan contact op met uw ondersteuningsvertegenwoordiger. Tijdens het afdrukken ziet u een geel in plaats van een wit lampje.



Rood lampje

De printer niet kan afdrukken en heeft aandacht nodig of een belangrijk subsysteem van de printer werkt niet.

U kunt de bakeninstellingen wijzigen door te tikken op  en vervolgens op **Systeem > Baken**. U kunt bijvoorbeeld de helderheid van het baken wijzigen. U kunt ook bakenwaarschuwingen uitschakelen en alleen echte fouten tonen.

## Dimstand

Na enige tijd zonder activiteit (standaard 5 minuten) gaat de printer naar de dimstand, die de helderheid van het voorpaneel met 25% vermindert en de helderheid van het baken met 10%. Elke activiteit, zoals het gebruik van het voorpaneel of de aankomst van een afdruktaak, eindigt de dimstand en herstelt de normale helderheid. Na enige tijd in de dimstand (standaard 15 minuten), gaat de printer naar de slaapstand. De perioden kunnen worden gewijzigd vanaf het voorpaneel. Zie [Slaapstand op pagina 11](#).

## Slaapstand

Slaapstand zet de printer in een verminderde energiemodus na een periode van inactiviteit en schakelt enkele elementen uit om energie te besparen. Printerfuncties kunnen worden ingeschakeld vanuit deze modus en de printer behoudt netwerkconnectiviteit en wordt alleen wakker als dat nodig is.

U kunt de printer op de volgende manieren uit de slaapstand laten ontwaken:

- Door te drukken op de aan/uit-knop
- Door het openen van een deur of lade
- Door een afdruktaak te verzenden
- Door een pagina in de scanner te plaatsen (alleen MFP)




De printer wordt binnen enkele seconden wakker. Dit duurt korter dan bij een uitgeschakelde printer. In de slaapmodus knippert de aan/uit-knop.

Zie voor het wijzigen van de tijd die voor de slaapmodus verstrijkt [Systeemopties wijzigen op pagina 12](#).

Printermonitoring (met de afdrukspoeler) en printerbeheer op afstand met de HP Utility en Web JetAdmin blijven beschikbaar tijdens de slaapstand. Sommige beheertaken op afstand bieden de optie om op afstand de printer wakker te maken wanneer er een taak gedaan moet worden.

## De taal voor het voorpaneel wijzigen

U kunt op twee manieren een andere taal voor de menu's en berichten op het front panel selecteren:

- Als u de huidige taal op het voorpaneel begrijpt, tikt u op het pictogram  en vervolgens op **Systeem** > **Taal**.
- Als u de huidige taal op het voorpaneel niet begrijpt, zet u de printer eerst uit. Druk op de aan/uit-knop om hem in te schakelen. Zodra er pictogrammen verschijnen op het voorpaneel, tikt u op het pictogram  en vervolgens op het pictogram . Het voorpaneel bevestigt deze volgorde door de pictogrammen snel aan en uit te zetten.

Bij beide methoden verschijnt nu het taalselectiemenu op het voorpaneel. Tik op de gewenste taal.

De beschikbare talen zijn Engels, Portugees, Spaans, Catalaans, Frans, Nederlands, Italiaans, Duits, Pools, Russisch, vereenvoudigd Chinees, traditioneel Chinees, Koreaans en Japans.

## Systemopties wijzigen

U kunt verschillende opties voor het printersysteem wijzigen via het voorpaneel. Tik op  en vervolgens op **Systeem**.

- **Datum en tijd opties** om de datum en tijd van de printer te zien of in te stellen.
- **Luidsprekervolume** om het volume van de luidspreker van de printer te wijzigen. Selecteer **Uit**, **Zacht** of **Hard**.
- **Helderheid voorpaneel** om de helderheid van het voorpaneeldisplay te wijzigen. De standaard helderheid is 50.
- **Baken** > **Baken** voor het wijzigen van de helderheid van het baken. Selecteer **Hoog**, **Gemiddeld**, **Laag** of **Uit**.
- **Baken** > **Waarschuwingmeldingen** om waarschuwingen in of uit te schakelen.
- **Energieopties** > **Slaapstand printer** om de lengte te wijzigen van de periode dat de printer wacht voordat hij in de slaapstand gaat (zie [Slaapstand op pagina 11](#)). U kunt een tijd instellen tussen 5 en 240 minuten. De standaardtijd is 20 minuten (totale tijd inclusief 5 minuten in de dimstand).
- **Eenheidsselectie** om de maateenheden op het voorpaneel te wijzigen. Selecteer **Engels** of **Metrisch**. Maateenheden zijn standaard ingesteld op **Metrisch**.
- **Fabrieksinstellingen herstellen** om de printerinstellingen terug te zetten naar de oorspronkelijke fabriekswaarden. Met deze optie worden alle printerinstellingen hersteld, behalve de Gigabit Ethernet- en de papiervoorinstellingen.

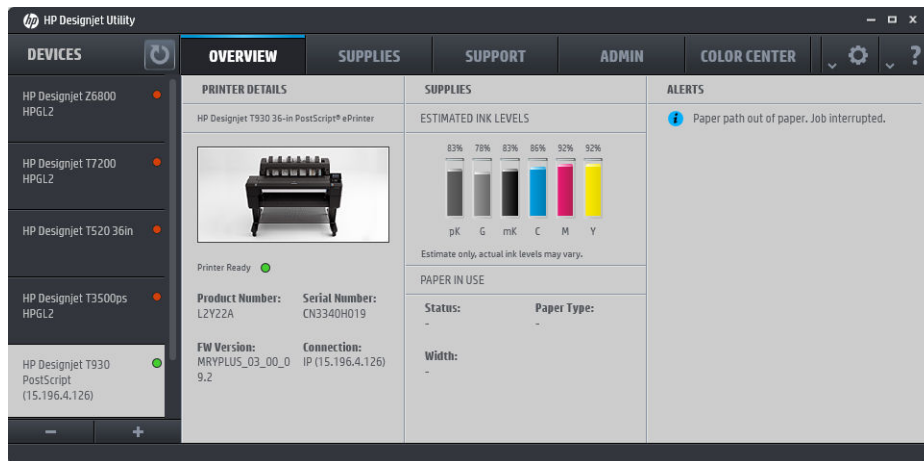
# Hulpprogramma van HP

Met de HP Utility kunt u uw printer beheren vanaf een computer met een TCP/IP-verbinding.

 **OPMERKING:** De HP Utility bij Mac OS X en de HP DesignJet Utility bij Windows hebben gelijksoortige functies en worden soms in deze gids ook wel beiden de HP Utility genoemd.

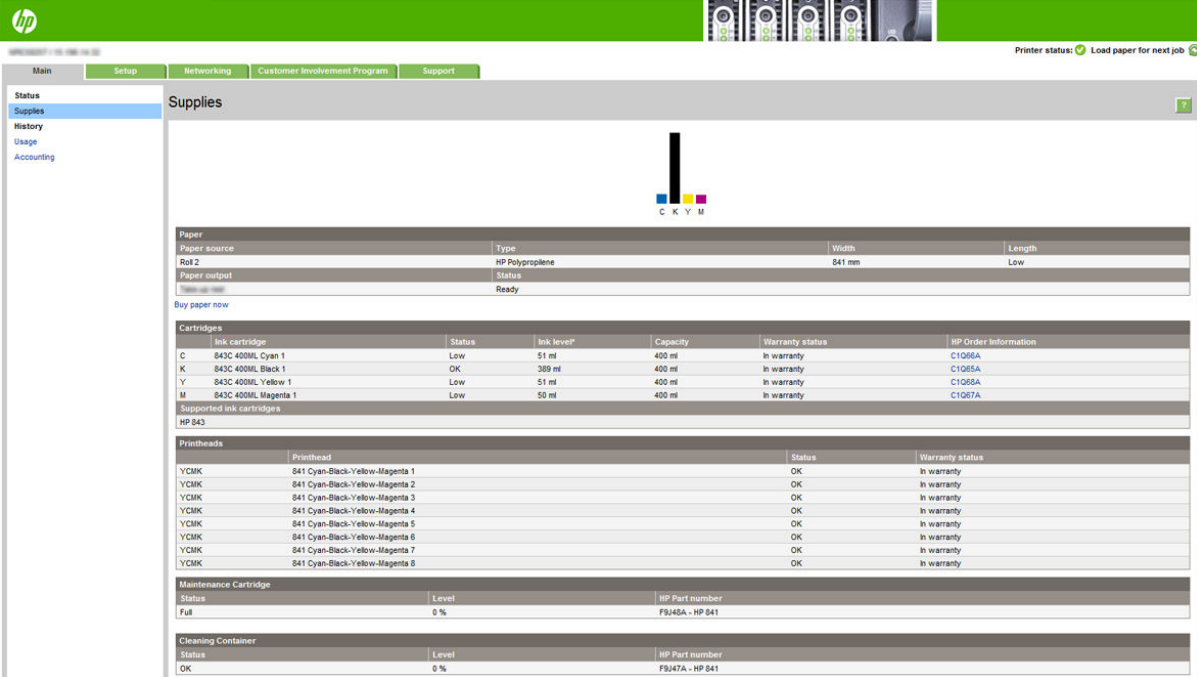
- In **Windows** start u de HP DesignJet Utility met het pictogram  op de taakbalk of via **Start > Alle programma's > HP > HP DesignJet Utility > HP DesignJet Utility**. Hierdoor wordt de HP DesignJet Utility gestart en ziet u de HP DesignJet-printers die zijn geïnstalleerd op uw computer. Wanneer u de HP DesignJet Utility voor de eerste keer opent kan een automatische update worden gestart met verbeterde functionaliteit. Het wordt aangeraden om deze te accepteren.
- In **Mac OS X** start u de HP Utility via de snelkoppeling op de Dock, of door op **Toepassingen > HP > HP Utility** te klikken. Hierdoor wordt de HP Utility gestart en ziet u de printers die zijn geïnstalleerd op uw computer.

Wanneer u uw printer selecteert in het linker deelvenster, is alles in het rechter deelvenster specifiek voor die printer.



## Geïntegreerde webserver

De geïntegreerde webserver is een webserver die in de printer actief is. U kunt deze gebruiken om printerinformatie te verkrijgen, instellingen en voorinstellingen te beheren, nieuwe firmware te uploaden en problemen op te lossen. Onderhoudstechnici kunnen het gebruiken om interne gegevens op te halen waarmee ze printerproblemen kunnen vaststellen.



ink cartridge	Status	ink level*	Capacity	Warranty status	HP Order Information
C 843C 400ML Cyan 1	Low	51 ml	400 ml	In warranty	C1066A
K 843C 400ML Black 1	OK	389 ml	400 ml	In warranty	C1065A
Y 843C 400ML Yellow 1	Low	51 ml	400 ml	In warranty	C1065A
M 843C 400ML Magenta 1	Low	50 ml	400 ml	In warranty	C1067A

Printhead	Status	Warranty status
YCMK 841 Cyan-Black-Yellow-Magenta 1	OK	In warranty
YCMK 841 Cyan-Black-Yellow-Magenta 2	OK	In warranty
YCMK 841 Cyan-Black-Yellow-Magenta 3	OK	In warranty
YCMK 841 Cyan-Black-Yellow-Magenta 4	OK	In warranty
YCMK 841 Cyan-Black-Yellow-Magenta 5	OK	In warranty
YCMK 841 Cyan-Black-Yellow-Magenta 6	OK	In warranty
YCMK 841 Cyan-Black-Yellow-Magenta 7	OK	In warranty
YCMK 841 Cyan-Black-Yellow-Magenta 8	OK	In warranty

Status	Level	HP Part number
Full	0 %	F9J45A - HP 841

Status	Level	HP Part number
OK	0 %	F9J47A - HP 841

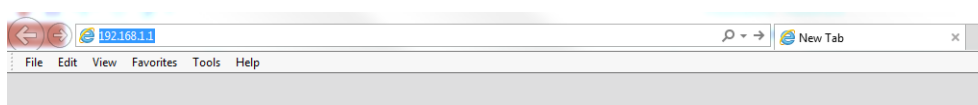
U kunt de geïntegreerde webserver op afstand openen via een gewone webbrowser die op een computer aanwezig is.

De volgende browsers zijn getest op compatibiliteit met de geïntegreerde webserver:

- Internet Explorer 8 of nieuwer voor Windows 7 en nieuwer
- Apple Safari 6 voor Mac OS X 10.8 en later
- Mozilla Firefox 36 en hoger
- Google Chrome 41 of later

Noteer het IP-adres van uw printer, dat u ziet op het voorpaneel door te tikken op het pictogram  en vervolgens op **Netwerk**.

Wanneer u de geïntegreerde webserver op een willekeurige computer wilt gebruiken, opent u de webbrowser en typt u het IP-adres van de printer in de adresbalk van de browser.



Op het venster van de geïntegreerde webserver worden vijf afzonderlijke tabbladen getoond. Met een knop aan de bovenkant van iedere pagina verkrijgt u toegang tot online hulp.

De geïntegreerde webserver werkt in de volgende talen: Engels, Portugees, Spaans, Catalaans, Frans, Nederlands, Italiaans, Duits, Pools, Russisch, vereenvoudigd Chinees, traditioneel Chinees, Koreaans en Japans.

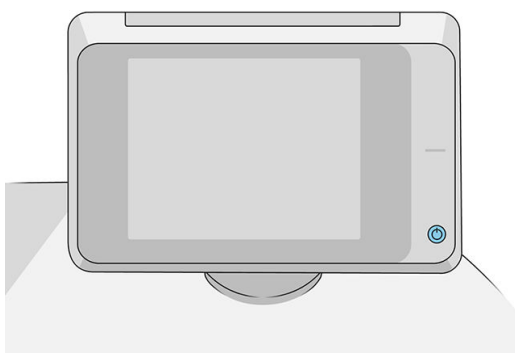
De server gebruikt de taal die u opgeeft in de webbrowseropties. Als u een niet-ondersteunde taal hebt opgegeven, wordt het Engels geselecteerd.

Als u een andere taal wilt selecteren, moet u de taalinstelling in uw webbrowser wijzigen. Als u bijvoorbeeld Chrome gebruikt, klikt u op **Instellingen** > **Taal** (in de weergave geavanceerde instellingen). Zorg ervoor dat de gewenste taal bovenaan staat in de lijst van het dialoogvenster. Als u Internet Explorer versie 8 gebruikt, gaat u naar het menu **Extra** en klikt u op **Internet-opties** > **Talen**. Controleer of de taal die u wilt gebruiken, boven aan de lijst in het dialoogvenster staat.

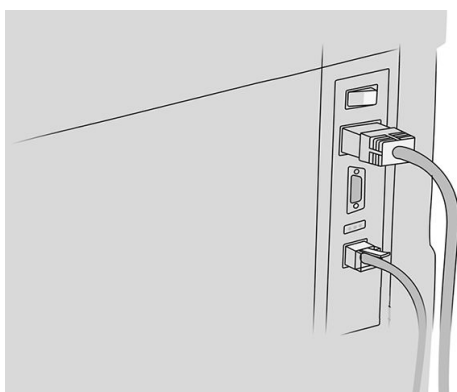
Sluit de webbrowser en open deze opnieuw om de wijziging door te voeren.

## In- en uitschakelen van printer

De normale en aanbevolen manier om de printer in en uit te schakelen, is met de aan/uit-knop op het front panel.



Als u echter van plan bent om de printer voor langere tijd op te bergen of als de aan/uit-knop niet werkt, raden we u aan de stroom uit te schakelen met de aan/uit-knop aan de achterkant.



U schakelt deze weer in via de Aan-uitschakelaar aan de achterkant.

Wanneer de printer weer is ingeschakeld, duurt het initialiseren en controleren van de afdrukbalk ongeveer drie minuten. Het gereedmaken van de afdrukbalk duurt ongeveer 75 seconden. Als de printer echter twee weken of langer heeft uitgestaan, dan kan het voorbereiden van de afdrukbalk zeven minuten duren, plus dertien minuten in het geval van printkopherstel.


Zie ook [Slaapstand op pagina 11](#).

## Interne afdrukken

De interne afdrukken bieden verschillende soorten informatie over de printer. Ze kunnen op het voorpaneel worden opgevraagd.

Controleer voordat u een interne print opvraagt of de printer en het papier klaar zijn om af te drukken.

- Het geladen papier moet ten minste 420 mm (16.53 in) (liggende A3) breed zijn, anders wordt de afdruk mogelijk afgesneden.
- Het voorpaneel moet het bericht **Gereed** weergeven.

Als u een interne afdruk wilt maken, tikt u op het pictogram , vervolgens gaat u naar **Interne afdrukken** en tikt u hierop en selecteert u het gewenste type interne afdruk. De volgende interne afdrukken zijn beschikbaar:

- Demo-afdrukken geven een aantal eigenschappen van de printer weer
  - Illustratiedemo afdrukken
  - Renderingsdemo afdrukken
  - GIS-kaart afdrukken
- Afdrukken met gebruikersinformatie
  - gebruiksrapport toont schattingen van het totale aantal afdrukken, aantal afdrukken per papierstype, aantal afdrukken per printkwaliteitoptie, aantal scans, en de totale hoeveelheid inktgebruik per kleur (de nauwkeurigheid van deze schattingen kan niet worden gegarandeerd)
  - HP-GL/2-palet geeft de kleur- of grijsintdefinities in het momenteel geselecteerde kleurenpalet weer
  - PostScript-lettertypelijst geeft beschikbare PostScript-lettertypen weer (alleen PostScript-printers)
  - Vouwpatroon afdrukken
- Afdrukken met service-informatie
  - Huidige afdrukinformatie
  - Printerverbruikgegevens
  - Printerlogbestand
  - Afdrukkalibratiestatus
  - Afdrukconnectiviteitconfiguratie
  - Alle pagina's afdrukken (drukt alle bovenstaande rapporten af)
- Uitvoer bestemming afdrukken
  - Test afdrukken op vouwer om uitlijning te controleren
  - Test afdrukken op de stapelaar om uitlijning te testen

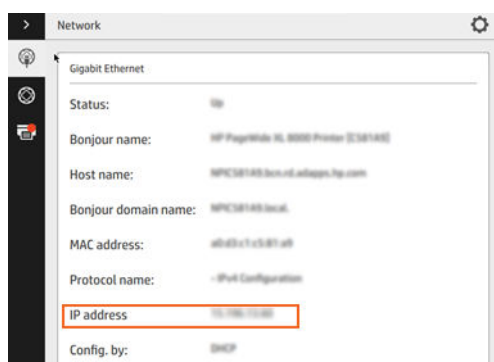
# De printer voorbereiden

## De printer met het netwerk verbinden



De printer kan zichzelf voor de meeste netwerken configureren op een manier die vergelijkbaar is met elke andere computer op hetzelfde netwerk. De eerste keer dat u verbinding maakt kan het proces enkele minuten in beslag nemen.

Zodra de printer een werkende netwerkconfiguratie heeft, kunt u het netwerkadres controleren vanaf het voorpaneel: tik op het pictogram .

 **TIP:** Noteer de netwerknaam van de printer en het IP-adres, omdat u deze nodig kunt hebben tijdens het instellen of bij het verbinden van de Windows- of Mac OS-clients.






## Netwerkconfiguratie bijwerken

Om de huidige netwerkconfiguratie te wijzigen, gaat u naar het voorpaneel en tikt u op het pictogram , vervolgens op het pictogram  en daarna op **Gigabit Ethernet**. Van hieruit is het mogelijk (maar niet altijd nodig) om de instellingen handmatig aan te passen. Dit kan ook worden gedaan op afstand met de geïntegreerde webserver.

Zie voor de volledige details van de beschikbare verbindinginstellingen [Netwerken op pagina 86](#).

Als u de printernetwerkinstellingen per ongeluk verkeerd configureert, kunt deze herstellen naar de

fabriekswaarden vanuit het voorpaneel: tik op het pictogram , vervolgens op , daarna op het

pictogram  en ten slotte op **Fabrieksinstellingen herstellen**. Vervolgens moet u de printer opnieuw opstarten. Hierdoor wordt automatisch een werkende netwerkconfiguratie voor de meeste netwerken verstrekt. De overige printerinstellingen blijven onveranderd.

## Een computer met de printer verbinden via het netwerk (Windows)

De volgende instructies zijn van toepassing indien u van plan bent met een printerstuurprogramma af te drukken vanuit softwaretoepassingen. Zie [Het verzenden van een taak om af te drukken op pagina 97](#) voor alternatieve manieren van afdrukken.

Controleer de apparatuur voordat u begint:

- De printer moet zijn geconfigureerd en ingeschakeld.
- De Ethernet-switch of router moet aanstaan en correct werken.
- De printer en de computer moeten zijn aangesloten op het netwerk (zie [De printer met het netwerk verbinden op pagina 17](#)).

U kunt nu de printersoftware installeren en de printer verbinden.

### Installatie van printersoftware

1. Noteer de hostnaam en het IP-adres van de printer vanaf het voorpaneel (zie [Geïntegreerde webserver op pagina 14](#)).
2. Download de printersoftware op de website van HP via <http://www.hp.com/go/pagewidexlseries/support/drivers>.
3. Selecteer Windows of Mac OS X-software en kies welke specifieke software u wilt installeren (standaard: alles).
4. Zodra het bestand is gedownload opent u het en volgt u de stappen op het scherm.

Als uw computer geen printers vindt op het netwerk, dan wordt het venster **Printer niet gevonden** getoond, waarmee u wordt geholpen uw printer te vinden. Indien er een firewall actief is, moet u deze mogelijk tijdelijk uitschakelen zodat de printer gevonden kan worden. U hebt ook de optie om de printer te zoeken op hostnaam, IP-adres of MAC-adres.

## De printersoftware verwijderen (Windows)

Gebruik het bedieningspaneel om de software te verwijderen, op dezelfde wijze als dat u elke andere software kunt verwijderen.

## Een computer met de printer verbinden via het netwerk (Mac OS X)

U kunt de printer op de volgende manieren verbinden met een Mac OS X-netwerk:

- Bonjour
- TCP/IP



**OPMERKING:** De printer biedt geen ondersteuning voor AppleTalk.

De volgende instructies zijn van toepassing indien u van plan bent met een printerstuurprogramma af te drukken vanuit softwaretoepassingen. Zie [Het verzenden van een taak om af te drukken op pagina 97](#) voor alternatieve manieren van afdrukken.

Controleer de apparatuur voordat u begint:

- De printer moet zijn geconfigureerd en ingeschakeld.
- De Ethernet-switch of router moet aanstaan en correct werken.
- De printer en de computer moeten zijn aangesloten op het netwerk (zie [De printer met het netwerk verbinden op pagina 17](#)).

U kunt nu de printersoftware installeren en de printer verbinden.



1. Ga naar het voorpaneel en tik op het pictogram . Noteer de mDNS-servicenaam van uw printer.
2. Open het installatiepakket vanaf de website van HP: <http://www.hp.com/go/pagewidexlseries/support/drivers>. Selecteer uw printer in de lijst als hierom wordt gevraagd.
3. Wanneer het venster PageWide Printer op uw scherm verschijnt, klik dan op **Software en stuurprogramma's** en vervolgens op Installeren.
4. Selecteer Windows of Mac OS X-software en kies welke specifieke software u wilt installeren (standaard: alles).
5. Wanneer de software is geïnstalleerd, wordt de HP Utility automatisch gestart om een verbinding met de printer in te stellen. Volg de instructies op het scherm.
6. Zoek in het scherm Installatie-assistent naar de mDNS-servicenaam van uw printer (die u in stap 1 heeft genoteerd) in de kolom Printernaam.
  - Als u de juiste naam vindt, scrolt u opzij indien nodig om de kolom Verbindingstype te zien en controleert u of er **Bonjour** staat. Markeer vervolgens deze regel. Ga anders door met zoeken in de lijst.
  - Als u uw printernaam niet kunt vinden, klikt u op **Doorgaan** en stelt u deze later handmatig in bij **Systeemvoorkeuren**.

Klik op **Doorgaan**.
7. Volg verder de instructies op het scherm.

## De printersoftware verwijderen (Mac OS X)

Tijdens de vorige stap van de installatie hebt u de optie voor het installeren van de toepassing verwijderingsprogramma van HP in uw systeem. Dit hoort beschikbaar te zijn onder **HP** in de map **Toepassingen** van het systeem.

 **BELANGRIJK:** Het verwijderingsprogramma van HP zal alle HP software van uw systeem verwijderen.

Om alleen de afdrukwachtrij te verwijderen, selecteert u het dialoogvenster **Afdrukken en scannen** in systeemvoorkeuren. Klik op de naam van de printer en vervolgens op de knop –.

## Uw connectiviteit configureren

Door de connectiviteit te configureren, kunt u afdrukken vanuit uw lokale netwerk, uw printer up-to-date te houden en toegang tot extra printerservices krijgen. Denk eraan om de netwerkkabel met de printer te verbinden.

Accepteer de connectiviteitsovereenkomst en instellingen om:

- automatisch firmware-updates te ontvangen
- mee te doen aan het klantbetrokkenheidsprogramma
- extra printer services in te schakelen
- afdrukken per e-mail in te schakelen

Een netwerkverbinding is vereist, zodat de printer zijn eigen connectivity kan testen. Configureren en problemen oplossen met de connectiviteit van de printer en gebruik maken van de verbinding met uw printer.

Als u deel uitmaakt van de HP Partner Link 'betalen op basis van gebruik'-service, denk er dan aan om naar de app Connectiviteit te gaan en op **Printerservices > Nieuwe service registreren** te tikken om de printerservice te registreren.

Tijdens de aanvankelijke printerconfiguratie wordt u gevraagd of u deze services wilt inschakelen. Die beslissing kunt u later wijzigen door te tikken op het pictogram  en vervolgens op **Connectiviteit >**

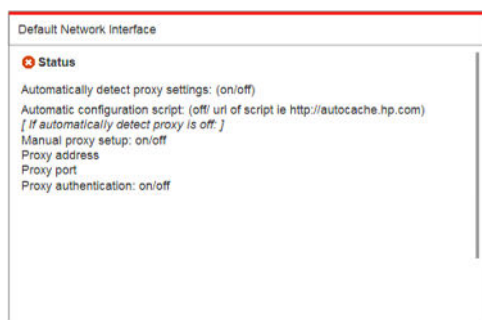
**Connectiviteitsovereenkomst terugzetten.**

Daarnaast kan elke service afzonderlijk worden ingeschakeld of uitgeschakeld zoals hieronder beschreven.

## Controleer de verbinding van de printer naar HP



U kunt controleren of de printer verbinding kan maken met HP services door te tikken op het pictogram 

en vervolgens op het pictogram  en de status daar te controleren.



Als er een probleem is met het maken van verbinding met HP, krijgt u met een beschrijving van het probleem en een paar mogelijke oplossingen.


## Configureer het Klantbetrokkenheidsprogramma en andere Printerservices

U kunt de status van uw Klantbetrokkenheidsprogramma controleren door te tikken op het pictogram  en vervolgens op het pictogram .



Tik op **Alle verbindingen testen** om de verbinding met HP, het Klantbetrokkenheidsprogramma en andere online afdrukdiensten te testen. Als een probleem is gedetecteerd, krijgt u een beschrijving van het probleem en een aantal mogelijke oplossingen.

## Afdrukken per e-mail via HP Connected configureren

Met de service HP Connected kunt u gemakkelijk taken naar uw printer verzenden door deze aan een e-mailbericht toe te voegen.

U moet de 'Connectiviteitsovereenkomst' accepteren om HP Connected te kunnen gebruiken. U kunt die beslissing later wijzigen door te tikken op het pictogram  en vervolgens op **Connectiviteit >**

**Connectiviteitsovereenkomst terugzetten.**

Om de configuratie van afdrukken per e-mail te configureren, tikt u op het pictogram  en vervolgens op het pictogram , waarna de unieke printercode van de printer en het e-mailadres dat kan worden gebruikt om taken naar de printer te versturen, worden weergegeven. U moet ook <http://www.hpconnected.com> bezoeken om u en uw printer (met de printercode) te registreren.

Tik op het pictogram  in de rechterbovenhoek van het HP Connected-scherm om toegang te krijgen tot de volgende opties:

- **Connectiviteitsmenu van HP Connected:** u kunt HP Connected voor deze printer in- of uitschakelen, of deze volledig uit de service HP Connected verwijderen.
- **Printercode:** u kunt de printercode laten weergeven of hernieuwen.
- **E-mailadres:** u kunt het e-mailadres van de printer laten weergeven.
- **HP Connected-taken:** u kunt ervoor kiezen of taken die per e-mail worden ontvangen direct worden afgedrukt (de standaardoptie) of in de wachtrij worden gezet.
- **HP Connected-instellingen herstellen:** u kunt HP Connected-instellingen naar hun standaardwaarden terugzetten.

## Firmware-updates configureren

Vanuit de geïntegreerde webserver of vanuit het voorpaneel kunt u kiezen of en hoe firmware-updates worden gedownload.

 **OPMERKING:** Als er een beheerderswachtwoord is ingesteld, moeten deze instellingen worden veranderd.

- **In de geïntegreerde webserver:** klik op **Instellen > Firmware-update**.
- **Via het voorpaneel:** tik op het pictogram , vervolgens op het pictogram  en daarna op het pictogram .

De volgende instellingen zijn beschikbaar:


- **Controleren:** als u **Automatisch** selecteert (de standaardinstelling), controleert de printer automatisch elke week (of wanneer de printer zeven keer opnieuw is opgestart, als dat eerder is) of er nieuwe firmware beschikbaar is. Als u **Handmatig** selecteert, controleert de printer niet automatisch; u kunt op elk moment handmatig controleren.
- **Download:** als u **Automatisch** selecteert (de standaardinstelling), downloadt de printer automatisch nieuwe firmware wanneer deze beschikbaar komt. Als u **Handmatig** selecteert, wordt u gevraagd om elke download goed te keuren.

 **OPMERKING:** Het downloaden van de firmware betekent niet dat dit op de printer is geïnstalleerd. Om de nieuwe firmware te installeren, moet u de installatie eerst handmatig bevestigen.

- **Geschiedenis firmware-update:** hiermee drukt u een lijst af met firmwareversies die op de printer zijn geïnstalleerd. Het is meestal mogelijk om de versie direct voorafgaand aan de versie die momenteel wordt geïnstalleerd, te installeren als u problemen hebt met de huidige versie.

## Configureer een scannen-naar-netwerk- of scannen-naar-FTP-map (alleen MFP)

Een gescande afbeelding kan worden opgeslagen op een USB-flashstation in een netwerkmap of een FTP-map. De optie USB-flashstation vereist geen voorbereiding, maar de andere opties functioneren alleen wanneer deze op de volgende manier zijn ingesteld.


 **OPMERKING:** De printer krijgt toegang tot gedeelde naar-netwerk-scannen mappen (zoals een client) via NTLMv1- en NHLMv2-verificatie. Scan-naar-FTP-map verificatie gebruikt leesbare tekst. Daarom heeft Scan-naar-netwerk de voorkeur vanwege veiligheidsredenen.

### Configuratie van de server voor scannen-naar-netwerkmap

1. Maak een map op een computer waartoe de scanner via het netwerk toegang heeft. Zie [Voorbeeld: een scan-naar-netwerkmap maken onder Windows op pagina 24](#) of [Voorbeeld: een scan-naar-netwerkmap maken onder Mac OS op pagina 26](#).
2. Maak een gebruikersaccount op dezelfde computer voor de printer.
3. Wijzig de opties voor het delen van de map zodat deze wordt gedeeld met de 'scannergebruiker', en wijs volledige controle over de map toe aan de betreffende gebruiker.
4. Maak een share-naam voor de map.

### Configuratie van de server voor scannen-naar-FTP-map

1. Maak een map op een FTP-server.
2. Zorg ervoor dat u de servernaam kent, de gebruikersnaam en het wachtwoord voor de FTP-server.

 **BELANGRIJK:** U moet de bovenstaande stappen voor één optie voltooien voordat u de resterende stappen hieronder kunt uitvoeren.

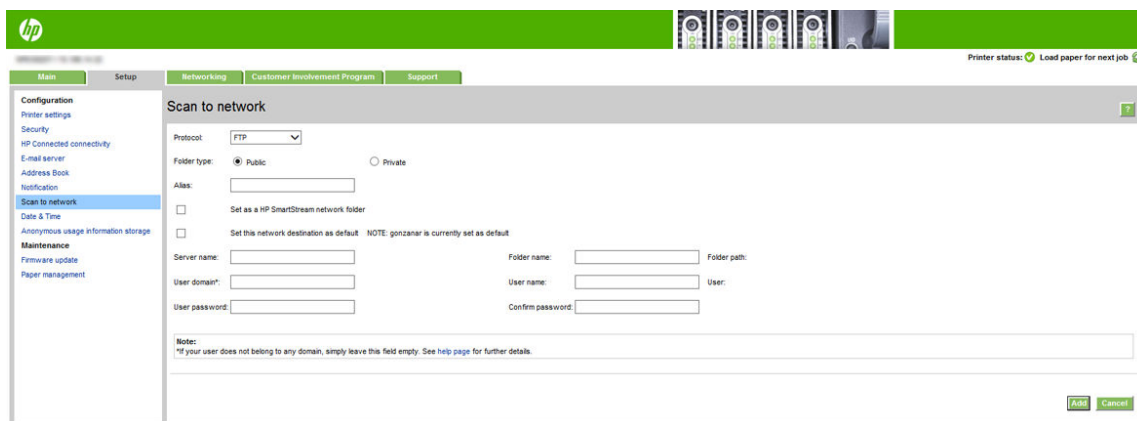
### Configuratie in de geïntegreerde webserver

1. In de geïntegreerde webserver van de printer klikt u op het tabblad **Instellen** en vervolgens op **Scannen naar netwerk**. Zie [Geïntegreerde webserver op pagina 14](#).



U kunt ook in de HP Utility op het tabblad **Instellingen** klikken en vervolgens op **Scannen naar netwerk**. Zie [Hulpprogramma van HP op pagina 13](#).

2. Op de pagina Scannen naar netwerk klikt u op **Netwerkmap toevoegen** en vult u de verschillende velden in.



- **Protocol** kan FTP of CIFS zijn (scan-naar-netwerk).
- **Type map** kan openbaar of privé zijn. Het type map wordt zowel in de geïntegreerde webserver als op het voorpaneel weergegeven door middel van een pictogram. Wanneer u een persoonlijke map selecteert, moet u een wachtwoord invoeren op het voorpaneel.
- **Aliasnaam** wordt weergegeven op het voorpaneel wanneer u de scanbestemming kiest. Deze kan afwijken van de netwerk- of FTP-mapnaam.
- **Stel deze netwerkbestemming in als standaard.** Als u HP SmartStream hebt geïnstalleerd, verschijnt de optie voor het instellen als een bestemming.
- **Servernaam** moet de netwerknaam van de externe computer bevatten.
- **Mapnaam** moet de sharenaam van de map bevatten.
- **Gebruikersnaam** moet de naam van de 'scannergebruiker' bevatten.
- **Gebruikerswachtwoord** moet het wachtwoord van de 'scannergebruiker' bevatten.
- **Domeinnaam** moet de naam van het domein bevatten waarin de gebruikersnaam bestaat. Als de 'scannergebruiker' niet tot een domein behoort, laat u dit veld leeg.

De server- en mapnamen worden gebruikt om verbinding te maken met de gedeelde map, door op de volgende manier een pad te maken naar de netwerkmap: `\\servernaam\mapnaam`

Voor een **netwerkmap** voert u de naam of het IP-adres in van de externe computer, de naam van de gedeelde map en de gebruikersnaam en het wachtwoord van de 'scannergebruiker' die u al heeft gemaakt op de externe computer. Laat het gebruikersdomein-veld leeg, tenzij de gebruiker lid is van een Windows-domein. Als de gebruiker alleen een lokale gebruiker is van de externe computer, laat u het veld leeg. Het is alleen mogelijk de naam (in plaats van het IP-adres) in het veld Servernaam te gebruiken als de gedeelde map zich op een Windows-computer in hetzelfde lokale netwerk bevindt.

Voor een **FTP-map**, voert u de servernaam, mapnaam, gebruikersnaam en het wachtwoord in. Laat het gebruikersdomein leeg.

3. Klik op **Toevoegen** om de configuratie op te slaan.

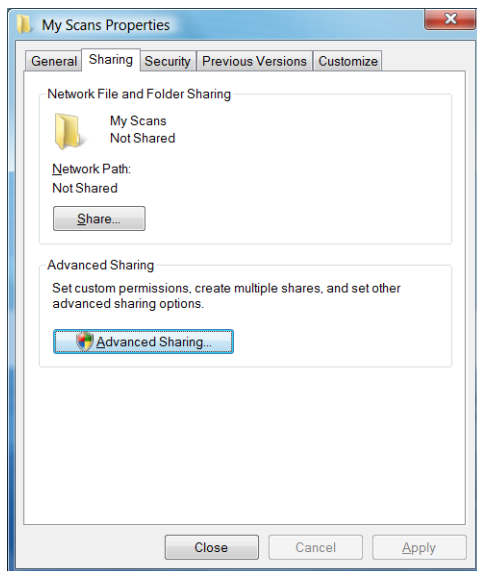
 **OPMERKING:** Als het product reeds is geconfigureerd voor scannen naar het netwerk en u wilt nu een andere gedeelde map gebruiken, klik dan op **Wijzigen**.

4. De printer controleert automatisch of er toegang is tot de netwerkmap. Zo niet, zie [Geen toegang tot de netwerkmap of HP Smartstream \(indien als accessoire geïnstalleerd\) op pagina 136](#).

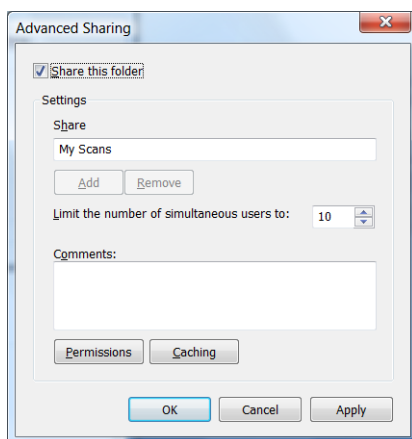
U kunt later op elk gewent moment controleren of de gedeelde map nog altijd toegankelijk is, door te klikken op **Controleren** in de geïntegreerde webserver. Een correct geconfigureerde gedeelde map kan ontoegankelijk worden als het gebruikerswachtwoord wordt gewijzigd, of als de gedeelde map wordt verplaatst of verwijderd.

## Voorbeeld: een scan-naar-netwerkmap maken onder Windows

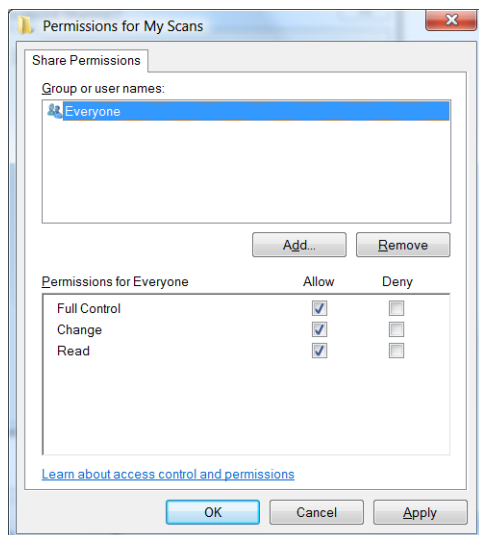
1. Maak een nieuwe gebruikersaccount voor de 'scannergebruiker' op de externe computer. U kunt voor dit doel een bestaande gebruikersaccount gebruiken, maar dit wordt niet aangeraden.
2. Maak een nieuwe map op de externe computer, tenzij u een bestaande map wilt gebruiken.
3. Klik met de rechtermuisknop op de map en klik vervolgens op **Eigenschappen**.
4. Klik op het tabblad **Delen** op de knop **Geavanceerd delen**.



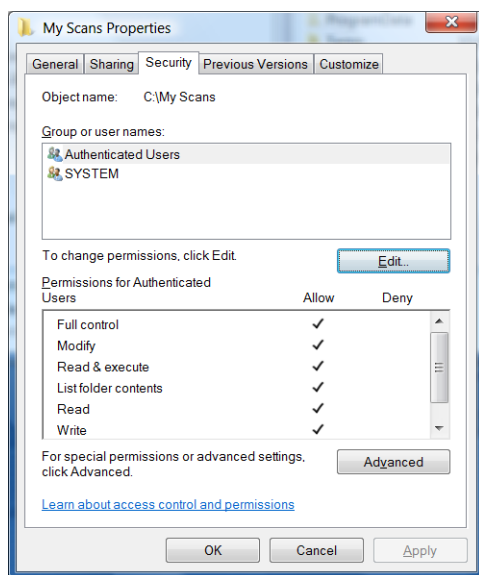
5. Schakel het vakje **Deze map delen** in.



6. Controleer of de 'scannergebruiker' volledige lees-/schrijfbevoegdheden heeft voor de gedeelde map. Hiervoor klikt u op **Machtigingen** en verleent u **Volledig beheer** aan de gebruiker (of aan de betreffende groep waar de gebruiker deel van uitmaakt).



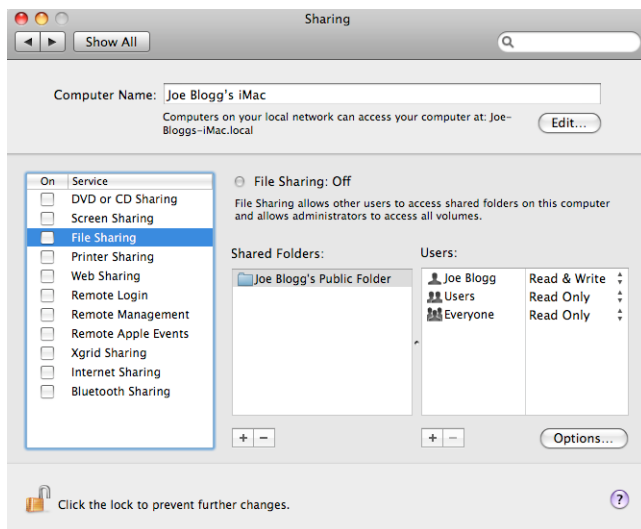
7. Als het venster Eigenschappen voor uw map een tabblad **Beveiliging** bevat, moet u dezelfde gebruiker ook **Volledig beheer** toekennen voor de map in het tabblad **Beveiliging**. Slechts enkele bestandssystemen zoals NTFS vereisen dit.



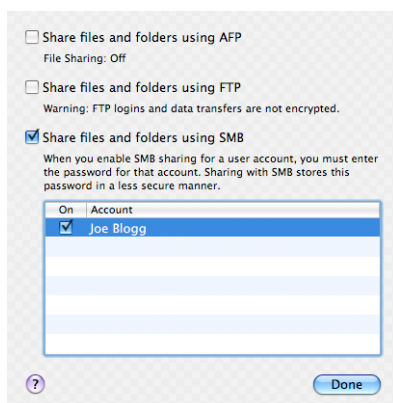
De 'scannergebruiker' heeft nu toegang tot de map en kan bestanden in de map opslaan. Vervolgens moet u de printer configureren om scans naar de map te verzenden.

## Voorbeeld: een scan-naar-netwerkmap maken onder Mac OS

1. Maak een nieuwe gebruikersaccount voor de 'scannergebruiker' op de externe computer. U kunt voor dit doel een bestaande gebruikersaccount gebruiken, maar dit wordt niet aangeraden.
2. Maak of kies een map op de externe computer. Standaard hebben Mac OS-gebruikers een map **Public** die gemakkelijk voor dit doel kan worden gebruikt.
3. Open de toepassing **Systeemvoorkeuren** en klik op het pictogram **Delen**.

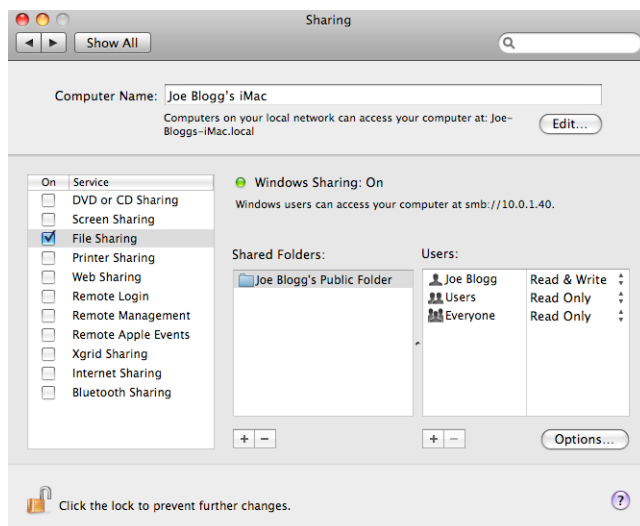


4. Zorg ervoor dat de 'scannergebruiker' **Lezen & Schrijven**-toegang heeft tot de map.
5. Klik op **Opties**.
6. Schakel het vakje **Deel bestanden en mappen via SMB** in en zorg ervoor dat de 'scannergebruiker' is aangevinkt in de kolom **Aan**.





7. Klik op **Gereed**: u ziet nu dat het delen van bestanden en Windows delen zijn ingeschakeld.



De 'scannergebruiker' heeft nu toegang tot de map en kan bestanden in de map opslaan. Vervolgens moet u de printer configureren om scans naar de map te verzenden.

## Configureer de e-mailserver

Om de e-mailserver te configureren met de geïntegreerde webserver, klikt u op **Instellen > E-mailserver** en vult u de volgende velden in, waarvan de benodigde informatie meestal wordt geleverd door de provider van de e-mailserver.

- **SMTP-server en poortnummer:** het IP-adres of de volledige domeinnaam van de server voor uitgaande e-mail (SMTP), die alle uitgaande e-mailberichten van de printer verwerkt. Als de mailserver verificatie vereist, kunt u geen e-mailmeldingen instellen.
- **Het e-mailadres van de printer:** het e-mailadres dat is toegekend aan de account die wordt geconfigureerd in de printer. Dit e-mailadres wordt weergegeven in het Van:- veld van alle door de printer verzonden e-mailberichten. Dit is niet hetzelfde e-mailadres dat wordt gebruikt door HP Connected.
- **Maximale bestandsgrootte bijlage:** de maximale grootte van een bijlage voor een e-mailbericht. Wanneer u vanaf het voorpaneel naar e-mail wilt scannen verschijnt er een waarschuwing als de bijlage de maximale grootte overschrijdt, maar u kunt de waarschuwing negeren en het bericht toch verzenden.
- **Gebruik SSL-certificaten:** selecteer dit vakje wanneer u SSL-certificaten wilt gebruiken als de server een versleutelde verbinding vereist. Klik op de koppeling om de geavanceerde certificaat-instellingen configureren.
- **Verificatie:** als u verificatie kiest, wordt u ook gevraagd om uw gebruikersnaam en wachtwoord.

Wij raden u aan om de configuratie te controleren zodra u de e-mailserver hebt geconfigureerd.

## Het e-mailadresboek configureren (alleen MFP)

De printer gebruikt LDAP v3, de meest recente versie van het Lightweight Directory Access Protocol (LDAP), waarmee u een netwerkadresboek kunt openen om te scannen-naar-e-mail.

Om LDAP te gebruiken, hebt u printerfirmware met releasedatum januari 2016 of later nodig.

De onderstaande instructies beschrijven hoe u LDAP kunt gebruiken om de printer te verbinden met het e-mailadresboek van een netwerk en hoe u een standaard SMTP kunt configureren om e-mailberichten vanaf de printer te verzenden.

## E-mails opzoeken

Wanneer de printer LDAP gebruikt om te scannen-naar-e-mail, zoekt deze in een database van e-mailadressen. Wanneer u het e-mailadres invoert en op de knop **Zoeken** klikt, zoekt LDAP in een lijst met e-mailadressen op overeenkomende tekens. U kunt de zoekresultaten verfijnen door extra tekens te typen en een nieuwe zoekopdracht uit te voeren.

Printers die LDAP ondersteunen, ondersteunen ook het gebruik van een standaardprofiel voor uitgaande e-mail, zodat ze geen verbinding nodig hebben met een LDAP-server om e-mail te verzenden.

## Benodigde informatie voordat u begint

Zorg ervoor dat u over de volgende informatie beschikt voordat u de configuratie begint:

- Vereisten voor serververificatie
- Het pad om de zoekopdracht te beginnen (BaseDN, hoofdmap voor zoeken) (bijvoorbeeld o=mycompany.com)
- Kenmerken om de ingevoerde naam te laten overeenkomen (zoals cn of zelfdeAccountnaam), het e-mailadres ophalen (zoals mail) en hoe de naam wordt weergegeven op het bedieningspaneel (zoals schermnaam)

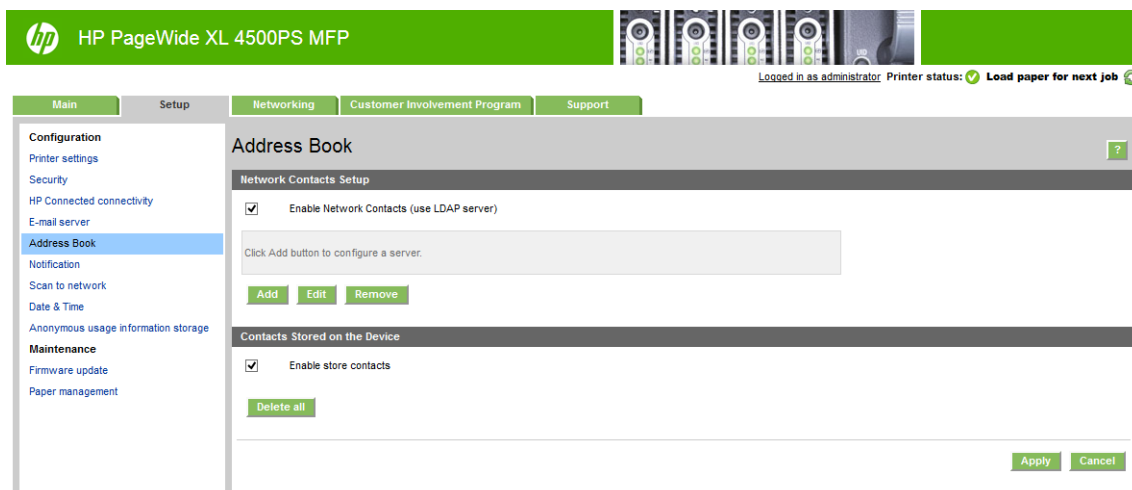
## Adresboek instellen

In de geïntegreerde webserver klikt u op **Instellen** > **Adresboek** om het netwerkadresboek te openen.

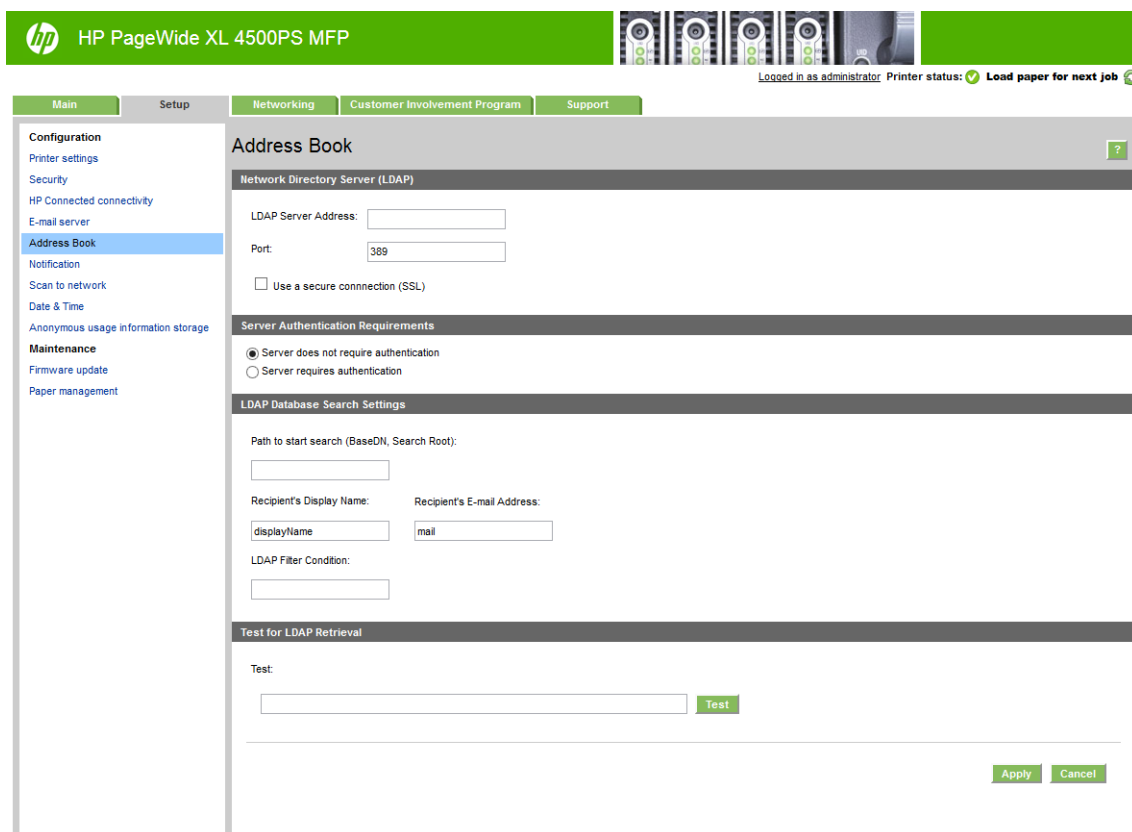
Hier kunt u de printer configureren om e-mailadressen op te halen vanuit een LDAP-server, zodat ze beschikbaar zijn wanneer gebruikers een zoekopdracht uitvoeren vanuit het scherm Scannen naar E-mail.

1. Open de geïntegreerde webserver.
2. Klik op het tabblad **Instellen**.
3. Klik in het linker navigatievenster op **Adresboek**.

4. Klik op **Netwerkcontacten inschakelen (LDAP-server gebruiken)**.



5. Klik op de knop **Toevoegen** om door te gaan naar de LDAP-configuratiepagina.



6. In het vak **LDAP-serveradres** voert u de naam van de LDAP-server in (bijvoorbeeld `ldap.mycompany.com`).

Als u de LDAP-server niet kent, neemt u contact op met de serverbeheerder om het netwerkadres en de te gebruiken kenmercodes te verkrijgen.

7. Om een beveiligde (SSL)-verbinding in te schakelen, klikt u op **Een beveiligde verbinding (SSL) gebruiken**.
8. Als de LDAP-server verificatie vereist, selecteert u het juiste verificatietype in het gebied Vereisten voor serververificatie.
9. In het vak **Pad om de zoekopdracht te starten (BaseDN, Search Root)**, voert u het pad in om het zoeken in de database (bijvoorbeeld `o=mycompany.com`) te starten.

10. In het vak **Weergavenaam van de geadresseerde** voert u de kenmerknaam in die de naam van de persoon bevat (bijvoorbeeld `weergavenaam`).
11. In het vak **E-mailadres van de geadresseerde** voert u de kenmerknaam in die het e-mailadres van de persoon bevat (bijvoorbeeld `mail` of `rfc822Mailbox`).
12. Gebruik het vak **LDAP-filtervoorwaarde** om een optionele filter in te stellen die andere e-mailadressen uitfiltert.
13. Om te controleren of het ophalen van de LDAP juist is ingesteld, voert u minstens drie tekens van de contactnaam van een netwerk in het vak **Testen** in en klikt u vervolgens op de knop **Testen**. Als de test voltooid is, wordt een lijst van mogelijke overeenkomsten weergegeven.
14. Klik op de knop **Toepassen** om de instellingen op te slaan. Het instellen is voltooid.

## Gebruiksgegevens in- en uitschakelen

De printer kan periodiek gebruiksgegevens versturen per e-mail. U kunt dit op de volgende manieren aanvragen:

- In HP DesignJet Utility voor Windows: op het tabblad **Beheerder** klikt u op **Printerinstellingen > Telgegevens**.
- In de HP Utility voor Mac OS X: klik op **Printerinstellingen > Telgegevens**.
- In de geïntegreerde webserver: klik op **Instellen > Printerinstellingen > Telgegevens**.

In elk geval moet u de volgende opties instellen:

- **Telgegevensbestanden versturen:** **Ingeschakeld** (de standaardwaarde is **Uitgeschakeld**)
- **Telgegevensbestanden versturen naar:** een geldig e-mailadres
- **Telgegevens versturen elke:** kies een aantal dagen (1–60) of een aantal afdrucken (1–500)

U moet er ook voor zorgen dat de e-mailserver is geconfigureerd: zie [Configureer de e-mailserver op pagina 27](#).

## E-mailmeldingen in- en uitschakelen

Om e-mailmeldingen te ontvangen van de printer, moet de e-mailserver zijn geconfigureerd (zie [Configureer de e-mailserver op pagina 27](#)).

De meldingservice is altijd ingeschakeld, maar alle specifieke meldingen zijn standaard uitgeschakeld. U kunt deze afzonderlijk in- of uitschakelen door **Meldingen** te selecteren uit het **Set-up** van de geïntegreerde webserver.

## Toegang tot de printer beheren

## Beveiligingsinstellingen van voorpaneel

Vanaf het voorpaneel kunt u tikken op het pictogram  en vervolgens op **Beveiliging** om sommige functies van de printer te beheren:

- **USB-station:** het gebruik van een USB-flashstation in- of uitschakelen.
- **Firmware-update van USB:** firmware-updates in- of uitschakelen vanaf een USB-flashstation.
- **HP Connected Center-connectiviteit inschakelen.**
- **Gebruikerssessies:** automatische afmelding na 1, 3 of 5 minuten in- of uitschakelen.
- **EWS:** schakel de geïntegreerde webserver in of uit.
- **Printertoegangbeheer:** het beheerderswachtwoord inschakelen, uitschakelen of wijzigen.
- **Afdruk- en management webservices:** schakel webservices in of uit die door afdruk- en managementtools worden gebruikt zoals HP Utility, HP SmartStream en SDK voor RIPs.
- **Webservice scannen op afstand** (alleen MFP): in- of uitschakelen van webservices, die worden gebruikt om de server op afstand te beheren.

Als er een beheerderswachtwoord is ingesteld, moet dit worden ingevoerd om de volgende bewerkingen uit te voeren:

- De beveiligingsinstellingen wijzigen (inclusief het beheerderswachtwoord zelf)
- De configuratie van de internetverbinding wijzigen
- De configuratie van automatische firmware-updates wijzigen
- Het automatisch downloaden en/of installeren van automatische firmware-updates in- of uitschakelen
- Een eerdere versie van de firmware herstellen
- Fabrieksinstellingen herstellen

---

 **OPMERKING:** Het beheerderswachtwoord kan alleen tekens bevatten die op het schermtoetsenbord op het voorpaneel voorkomen. Als u een nieuw wachtwoord instelt met de geïntegreerde webserver, worden de tekens die niet voorkomen in de beperkte tekenset afgewezen.


---

## Beveiligingsinstellingen geïntegreerde webserver

In de geïntegreerde webserver kunt u klikken op het tabblad **Instellen** en vervolgens op **Beveiliging** om de beveiligingsinstellingen wijzigen:

- Specificeer aparte wachtwoorden van de beheerder en de gast om de toegang tot de geïntegreerde webserver te beheren
- Sommige of alle bestanden op een harde schijf veilig wissen
- Verschillende groepen van voorpaneelhandelingen in- of uitschakelen
- Gebruik dezelfde beveiligingsinstellingen die beschikbaar zijn in het voorpaneel (zie hierboven)

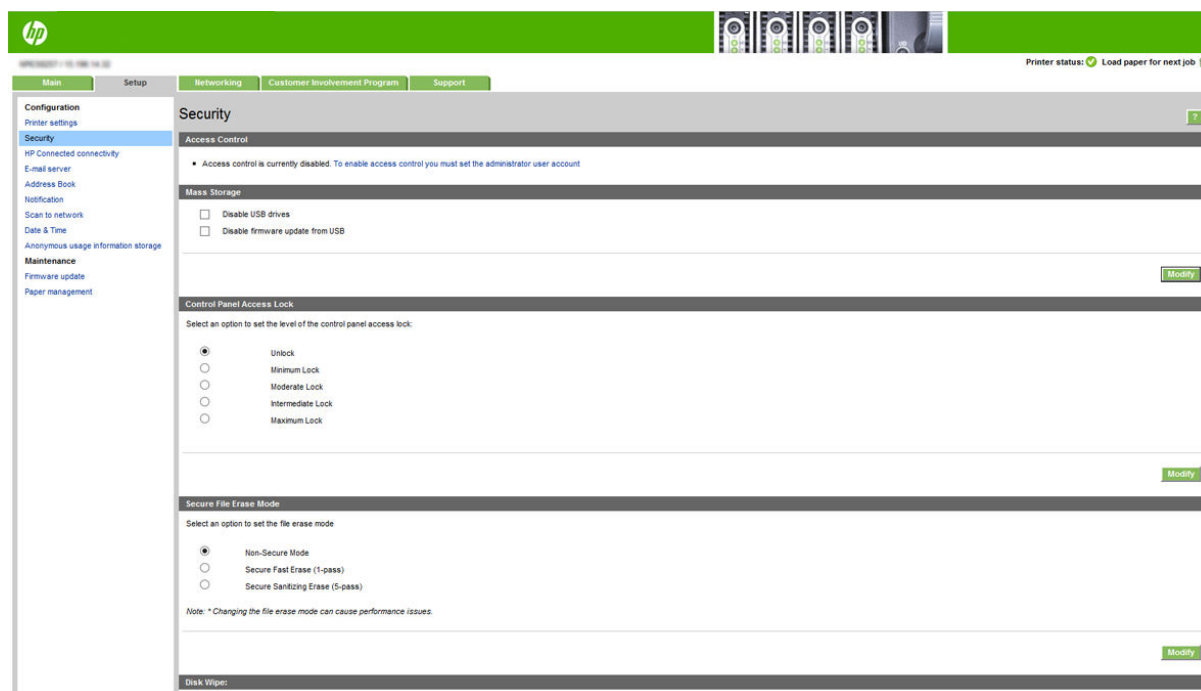
---

 **OPMERKING:** Er is mogelijk een beheerderswachtwoord vereist.

 **OPMERKING:** Ga voor meer informatie naar de online hulp van de geïntegreerde webserver.

---

Voor het regelen van toegang tot het voorpaneel van de printer vanuit de geïntegreerde webserver gaat u naar het tabblad **Instellen** en klikt u op **Beveiliging**.



De volgende opties zijn beschikbaar:

- **Ontgrendelen:** onbeperkte toegang tot het voorpaneel.
- **Minimale vergrendeling:** onbeperkte toegang tot het voorpaneel.
- **Gematigde vergrendeling:** naast de opties van Minimale vergrendeling blokkeert deze optie de toegang tot alle printerinstellingen, de taakwachtrij, informatie- en serviceafdrukken en het printerlogboek.
- **Gemiddelde vergrendeling:** naast de opties van Gematigde vergrendeling blokkeert deze optie de toegang tot het papier, de inktvoorraad, onderhoudsopties en het maken van demoafdrukken. Gebruikers kunnen alleen informatie over de printer en de benodigdheden bekijken.
- **Maximale vergrendeling:** blokkeert de toegang tot alle opties op het voorpaneel. Er wordt geen gedetailleerde informatie weergegeven in de statusapplicaties.

Als een optie is geblokkeerd, is deze vergrendeld en wordt er een hangslotpictogram weergegeven.

## Toegangsbeheer geïntegreerde webserver

In de geïntegreerde webserver kunt u klikken op het tabblad **Instellen** en vervolgens op **Toegangsbeheer** om de instellingen voor toegangsbeheer te wijzigen.

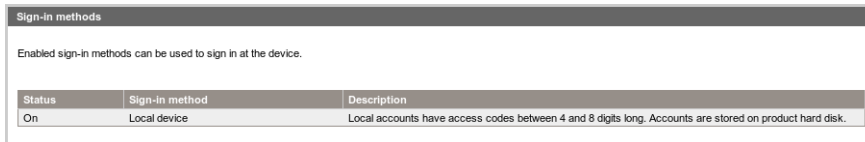
Als u deze instellingen voor toegangsbeheer wilt gebruiken, moeten de beveiligingsinstellingen onbeperkte toegang tot het voorpaneel (**Ontgrendelen**) toestaan. Zie [Beveiligingsinstellingen geïntegreerde webserver op pagina 31](#).

### Categorieën voor toegangsbeheer

- **Aanmeldmethoden:** beheer de methoden die kunnen worden gebruikt om met de printer aan te melden.
- **Gebruikersaccounts apparaat:** maak, bewerk of verwijder gebruikersaccounts voor de printer.
- **Aanmeld- en permissiebeleid:** beheer aanmeldvereisten voor specifieke taken, die gebruikerstoegang per type activiteit beperken.

## Aanmeldmethoden

De enig beschikbare aanmeldmethode is momenteel **Lokaal apparaat**, hetgeen verwijst naar de lokale accounts die toegangscode met een lengte tussen 4 en 8 cijfers hebben en die zijn opgeslagen op de vaste schijf van de printer.



Status	Sign-in method	Description
On	Local device	Local accounts have access codes between 4 and 8 digits long. Accounts are stored on product hard disk.

## Gebruikersaccounts apparaat

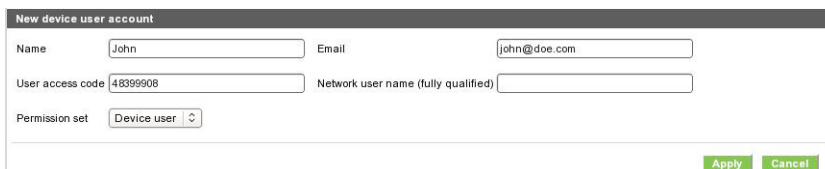
Er zijn vier acties beschikbaar:

- **Nieuw:** een nieuw gebruikersaccount toevoegen.
- **Bewerken:** het geselecteerde gebruikersaccount bewerken.
- **Verwijderen:** het geselecteerde gebruikersaccount verwijderen.
- **Alles verwijderen:** alle gebruikersaccounts verwijderen.



<input type="checkbox"/>	Name	Email	User access code	Network user name (fully qualified)	Permission set
--------------------------	------	-------	------------------	-------------------------------------	----------------

Wanneer u klikt op **Nieuw**, wordt het volgende venster geopend, waarin u ten minste uw naam en e-mailadres moet invullen.



Name:  Email:

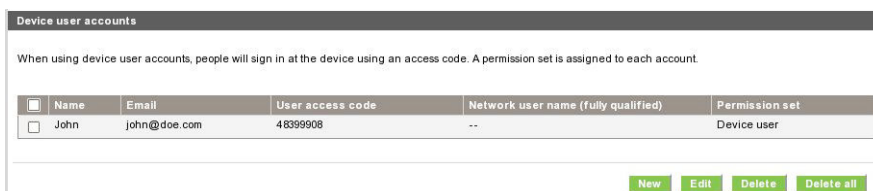
User access code:  Network user name (fully qualified):

Permission set:

U kunt de toegangscode voor de gebruiker en de ingestelde permissie als volgt wijzigen:

- **Admingebruiker:** aan de admingebruiker zijn alle toegangsrechten verleend en deze kunnen niet worden bewerkt.
- **Apparaatgebruiker:** aan de apparaatgebruiker zijn bepaalde toegangsrechten verleend, die op de pagina voor toegangsbeheer kunnen worden bewerkt.
- **Gastgebruiker:** aan de gastgebruiker zijn bepaalde toegangsrechten verleend, die op de pagina voor toegangsbeheer kunnen worden bewerkt.

Klik op **Toepassen** om de nieuwe gebruiker toe te voegen, die vervolgens wordt weergegeven zoals hieronder is afgebeeld.






<input type="checkbox"/>	Name	Email	User access code	Network user name (fully qualified)	Permission set
<input type="checkbox"/>	John	john@doe.com	48399908	--	Device user

## Aanmeld- en permissiebeleid

U kunt de permissies voor apparaat- en gastgebruikers hier wijzigen en op **Toepassen** klikken om de wijzigingen door te voeren.

The screenshot shows the 'Access Control' configuration page. The left sidebar lists navigation options like 'Main', 'Setup', 'Networking', 'Customer Involvement Program', and 'Support'. The main content area is titled 'Access Control' and includes a 'Sign-in methods' section with a table showing 'Local device' as an enabled method. Below that is the 'Device user accounts' section, which is currently empty. The 'Sign-in and Permissions Policies' section features a table with columns for 'Feature', 'Administrator', 'Guest', and 'User'. The table lists various features such as 'Administration', 'Copy', 'Print', 'Ink', 'Paper', 'Scan', and 'Job queue', each with checkboxes for permissions. At the bottom, there are checkboxes for 'Access Granted', 'Require Sign In', 'Full Access', and 'Access Denied', along with an 'Apply' button.

-  **OPMERKING:** Om bepaalde functies gebruiken, moet u in staat zijn om de bovenliggende functie te gebruiken: afdrukken vanaf USB, bijvoorbeeld, vereist Afdrukken.
-  **OPMERKING:** Alle gebruikers hebben ten minste gastpermissies.
-  **OPMERKING:** De functie van firmware-updates houdt in deze context in: automatische firmware-updates. Om firmware-updates vanaf een USB-flashstation te blokkeren, moet u een specifieke instelling gebruiken die invloed heeft op alle gebruikers.

Wanneer een gebruiker een geblokkeerde functie voor de eerste keer probeert te gebruiken, verschijnt het volgende venster, waarin de gebruiker het juiste wachtwoord moet invoeren. Klik op de drie puntjes in de rechterbovenhoek om het beheerderswachtwoord in te voeren.

The screenshot shows a 'Printer authentication' dialog box. It has a title bar with three dots in the top right corner. The main text says 'Enter password to unlock this option'. Below this is a label 'User password' followed by a text input field. At the bottom, there are two buttons: 'Cancel' and 'OK'.



## Account-id vereisen

Als u records van uw printergebruik door verschillende gebruikersaccounts wilt bijhouden, kunt u uw printer instellen om een account-id te vereisen voor elke taak.

- In HP DesignJet Utility voor Windows: op het tabblad **Beheerder** klikt u op **Printerinstellingen** > **Telgegevens** > **Account-id vereisen**.
- In de HP Utility voor Mac OS X: klik op **Printerinstellingen** > **Telgegevens** > **Account-id vereisen**.

Als deze instelling wordt ingeschakeld, wordt het id-veld verplicht en afdruktaken zonder id-account worden in de wachtrij geplaatst om te 'wachten op account'.

De account-id kan worden ingesteld in het printerstuurprogramma bij het verzenden van de afdruktaak. Als de taak door de printer is ingesteld op 'in de wacht voor telgegevens', kunt u het account-id invoeren in de geïntegreerde webserver, in de HP DesignJet Utility, in de HP Utility, op het voorpaneel of door naar de taakwachtrij te gaan en op de taak in de wachtrij te klikken. Een venster met een tekstveld wordt weergegeven en u kunt een account-id invoeren.

## Stuurprogramma's

Er zijn diverse stuurprogramma's voor uw printer; wat voor u het beste is, hangt af van uw omstandigheden:

- Het besturingssysteem
- Het type toepassingen van waaruit u afdrukt
- Het aantal printers dat u hebt
- De uitvoeraccessoires die u hebt

U kunt ook één of meerdere stuurprogramma's afhankelijk van uw voorkeur installeren.

U vindt de laatste software voor printerstuurprogramma's op <http://www.hp.com/go/pagewidexlseries/support/drivers/>.

## Specifieke Windows-stuurprogramma's

		HP-GL/2	PCL3GUI v4	PostScript	PostScript v4	PDF v4
<b>Application</b>	CAD, GIS, office applications	Recommended	Recommended			
	Applications requiring accurate color			Recommended	Recommended	
	Adobe Acrobat or Adobe InDesign					Recommended
<b>System</b>	Windows 7		n/a		n/a	n/a
	Windows 8 or later					
	Desktop					
	Modern app	n/a		n/a		

## Universeel Windows-stuurprogramma

Het universele Windows-stuurprogramma wordt aangeraden als u een reeks HP DesignJet- en PageWide XL-printers gebruikt: dit zorgt voor installatie en wachtrijbeheer. Het stuurprogramma bevat HP-GL/2- en PostScript-opties.

### Configuratiehulpprogramma voor het universele Windows-stuurprogramma

Het configuratiehulpprogramma voor het universele Windows-stuurprogramma is een hulpprogramma om .vdf-bestanden te maken, waarmee u universele stuurprogramma's (UPD's) voor de DesignJet en PageWide XL kunt personaliseren door de standaardinstellingen te wijzigen of bepaalde instellingen te vergrendelen, zodat gebruikers ze niet kunnen wijzigen. Dit hulpprogramma is bedoeld voor IT-beheerders, die hiermee de kleur, rotatie en kwaliteitsopties van het stuurprogramma kunnen instellen of vergrendelen voor verschillende gebruikersrollen.

Als u het hulpprogramma wilt installeren, gaat u naar <http://www.hp.com/go/pagewidexlseries/support/>. Selecteer uw printer in de lijst als hierom wordt gevraagd.

Klik in het gedeelte Software en stuurprogramma's op **Software > Hulpprogramma > UPD-configuratiehulpmiddel > Downloaden**. Voor informatie over hoe u deze kunt installeren en gebruiken, gaat u naar <https://support.hp.com/us-en/document/c05658213>.

## Mac OS-stuurprogramma's

### Rasterstuurprogramma

- Specifiek voor Mac OS X 10.8, 10.9 en 10.10
- Het beste voor CAD, GIS en kantoortoepassingen

### PostScript 3-stuurprogramma

- Specifiek voor Mac OS X 10.8, 10.9 en 10.10
- Het beste voor uw nauwkeurige kleur-toepassingen

Naast <http://www.hp.com/go/pagewidexlseries/support/drivers/> zijn er Mac OS-stuurprogramma's beschikbaar via Apple Software-update.

## Voorkeuren voor Windows-stuurprogramma's instellen

U kunt enkele standaardinstellingen in uw printerstuurprogramma volgens uw eigen voorkeuren wijzigen, bijvoorbeeld om kleuremulatie of opties voor papierbesparing in te stellen. Om dit te doen klikt u op de knop **Start** op uw computerscherm en klikt u vervolgens op **Apparaten en instellingen**. In het venster Apparaten en instellingen klikt u met de rechtermuisknop op het pictogram van uw printer, en vervolgens klikt u op **Afdrukvoorkeuren**. Alle instellingen die u wijzigt in het scherm Afdrukvoorkeuren worden opgeslagen als standaardwaarden.

Om de standaardwaarden voor alle gebruikers van uw systeem in te stellen, klikt u met de rechtermuisknop op het printerpictogram en klikt u vervolgens op **Printereigenschappen**, waarna u naar het tabblad **Geavanceerd** gaat en op **Standaardwaarden voor printer** klikt. De instellingen die u wijzigt in de standaardwaarden voor printer worden voor alle gebruikers opgeslagen.

# Toegankelijkheid

## Voorpaneel

Indien nodig kunnen de schermhelderheid en het luidsprekervolume worden gewijzigd (zie [Systeemopties wijzigen op pagina 12](#)).

## Geïntegreerde webserver

U kunt vanuit de geïntegreerde webserver de status van de printer zien en andere acties uitvoeren zonder het voorpaneel te gebruiken.

Voor meer informatie over de toegankelijkheidsfuncties van de geïntegreerde webserver gaat u naar: **Ondersteuning > Door informatie bladeren > Toegankelijkheid:**

### Accessibility Features Close window

**Note: if you are using a screen reader, you may wish to turn off the periodic printer status updates. You can do this by changing the Refresh rate option on the Printer settings page to 'No refresh'.**

This site complies with main Web Content Accessibility Guidelines. A text equivalent is provided for every non-text element. Form controls are properly grouped and labelled. Row and column headers in data tables are identified and associated with the corresponding table cells. Important user interface items have shortcut keys to enable quick access, shown below:

List of area access keys		List of buttons access keys	
Area	Access Key	Button	Access Key
Go to main tabs area	1	Submit data	S
Go to left menu items area	2	Reset data	R
Go to content area	3	Generic help	H
		Supplies ordering	O

Browser	AccessKey Combination for area access keys	AccessKey Combination for buttons access keys
Internet Explorer 7 and above	ALT + AccessKey, TAB to activate first item in the area	ALT + AccessKey
Mozilla Firefox 3.6 and above	ALT + AccessKey, TAB to activate first item in the area	ALT + AccessKey
Google Chrome 7 and above	ALT + AccessKey, TAB to activate first item in the area	ALT + AccessKey
Safari 3 and above	ALT + AccessKey, TAB to activate first item in the area	ALT + AccessKey

Lees meer over de toegankelijkheid van HP op [www.hp.com/hpinfo/abouthp/accessibility/](http://www.hp.com/hpinfo/abouthp/accessibility/) voor meer informatie over het toegankelijkheidsprogramma van HP en over hoe HP zijn producten en diensten beschikbaar maakt voor mensen met beperkingen.

## Andere informatiebronnen

U kunt de volgende documenten downloaden van <http://www.hp.com/go/pagewidexlseries/support/manuals/>:

- Inleidende informatie
- Gebruikershandleiding
- Juridische informatie
- Beperkte garantie

De Quick Response (QR)-codeafbeeldingen die in sommige delen van deze handleiding voorkomen, bieden koppelingen naar extra video-uitleg over bepaalde onderwerpen.

---

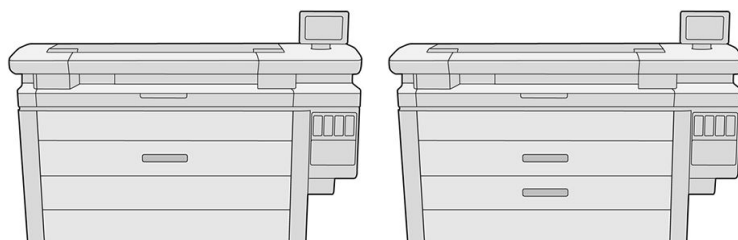
## 2 Papiertoevoer

- [Algemene informatie en tips](#)
- [Ondersteunde papiersoorten](#)
- [Papierstatus](#)
- [Papier laden](#)
- [Papier verwijderen](#)
- [Papieropties](#)
- [Papier opslaan](#)
- [Papier wordt niet geladen](#)
- [Een papiersoort beschermen](#)
- [Papierstoring](#)

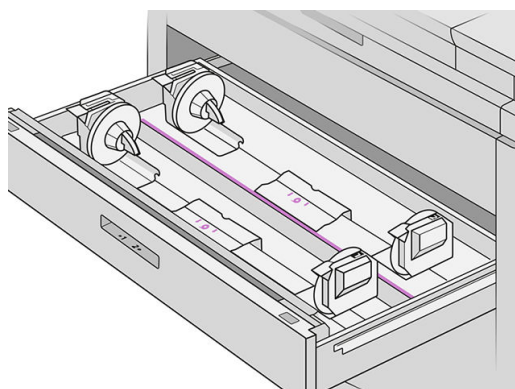
## Algemene informatie en tips

- Alle papierbreedtes moeten tussen 279 mm en 1016 mm zijn en de rolkern moet een diameter van 76 mm hebben.
- Draag voor fotopapier katoenen handschoenen om te voorkomen dat er vet op het papier komt.
- Elke lade kan worden geladen met twee papierrollen (voor- en achterkant).

Uw printer heeft een of twee laden: de tweede kan worden aangeschaft als accessoire. De posities van de rollen zijn genummerd 1 en 2 in de bovenste lade, 3 en 4 in de onderste lade.



De rolnummers worden weergegeven op de voorkant van iedere lade en op de rol-hubs.



- Elke lade heeft lampjes om de status te communiceren:

### Lade rolpictogramlicht

- Uit: de rol heeft papier, of is er geen rol.





- Geel: de rol bevat bijna geen papier meer.



- Rood: de rol is leeg



#### Licht ladeslot

-  Uit: u kunt de lade openen.
-  Aan: open de lade niet. Het papier beweegt en u kunt een papierstoring veroorzaken.
- Met behulp van de juiste instellingen kunt u papier besparen.
- De printer schat automatisch de resterende lengte van de rol.

## Ondersteunde papiersoorten

De volgende papiersoorten zijn compatibel met uw printer.

### Ondersteund HP-papier

Naam	Breedte	Lengte	Productnummer
<b>Gewoon papier</b>			
HP Universal Bond Paper, met een kern van 3 inch	16,5 in (420 mm)	500 ft (152 m)	K6B85A
	18 in (457 mm)	500 ft (152 m)	M2N04A
	23,4 in (594 mm)	500 ft (152 m)	K6B86A
	24 in (610 mm)	500 ft (152 m)	K6B88A
	30 in (762 mm)	500 ft (152 m)	M2N05A
	33,1 in (841 mm)	500 ft (152 m)	K6B87A
	36 in (914 mm)	500 ft (152 m)	L4L08A
	36 in (914 mm)	575 ft (175 m)	M2N06A
HP Bright White Inkjet Bond Paper, met een kern van 3 inch	16,5 in (420 mm)	500 ft (152 m)	L4Z41A
	23,4 in (594 mm)	500 ft (152 m)	L4Z42A
	24 in (610 mm)	500 ft (152 m)	L4Z44A
	33,1 in (841 mm)	500 ft (152 m)	L4Z43A
	36 in (914 mm)	500 ft (152 m)	L4Z45A
HP Premium Bond-papier, kern van 3 inch	24 in (610 mm)	300 ft (91 m)	L6B12A
	33,1 in (841 mm)	300 ft (91 m)	L6B11A
	36 in (914 mm)	300 ft (91 m)	L6B13A
	40 in (1016 mm)	300 ft (91 m)	L6B14A
<b>Gecoat papier</b>			

Naam	Breedte	Lengte	Productnummer
HP Universal Heavyweight Coated Paper, met een kern van 3 inch	33,1 in (841 mm)	300 ft (91 m)	L5C79A
	36 in (914 mm)	300 ft (91 m)	L5C80A
	40 in (1016 mm)	300 ft (91 m)	L5C81A
<b>Posterpapier</b>			
HP productie Matte Poster Paper, kern van 3 inch	24 in (610 mm)	150 ft (46 m)	N2V71A
	24 in (610 mm)	300 ft (91 m)	L5P96A
	36 in (914 mm)	150 ft (46 m)	N2V72A
	36 in (914 mm)	300 ft (91 m)	L5P97A
	40 in (1016 mm)	150 ft (46 m)	N2V73A
	40 in (1016 mm)	300 ft (91 m)	L5P98A
HP productie Satin Poster Paper, kern van 3 inch	24 in (610 mm)	150 ft (46 m)	N2V75A
	24 in (610 mm)	300 ft (91 m)	L5Q01A
	36 in (914 mm)	150 ft (46 m)	N2V76A
	36 in (914 mm)	300 ft (91 m)	L5Q02A
	40 in (1016 mm)	150 ft (46 m)	N2V77A
	40 in (1016 mm)	300 ft (91 m)	L5Q03A
HP Gloss Poster Paper, kern van 3 inch	40 in (1016 mm)	200 ft (61 m)	L5Q08A
<b>Banner</b>			
HP mat polypropyleen, kern van 3 inch	40 in (1016 mm)	150 ft (46 m)	L6B19A

## Overige ondersteunde papiersoorten

### Gewoon papier

- Gewoon papier < 90 g/m<sup>2</sup>
- Gewoon papier 90 – 110 g/m<sup>2</sup>
- Gewoon papier > 110 g/m<sup>2</sup>
- Gerecycled
- Gekleurd papier

### Technisch papier

- Vellum
- Doorschijnend bond-papier

### Gecoat papier

- Gecoat papier 90 – 100 g/m<sup>2</sup>
- Zwaar papier met coating

### Posterpapier

- Mat posterpapier
- Satijn posterpapier
- Glanzend posterpapier
- Halfglanzend fotopapier
- Blueback papier

### Voor banners en signalering

- Polypropyleen
- Tyvek 135 g/m<sup>2</sup>

### Blauwdruk

- Blauwdruk

## Papierstatus

De papierbron geeft de lade in de printer, en één van de volgende statusberichten voor elke rol:

- Papier bijna op
- Het papier is op
- Papier niet geladen
- In afwachting van kalibratie
- In afwachting van controle
- Laden mislukt
- Storing bij laden
- Gereed
- Fout



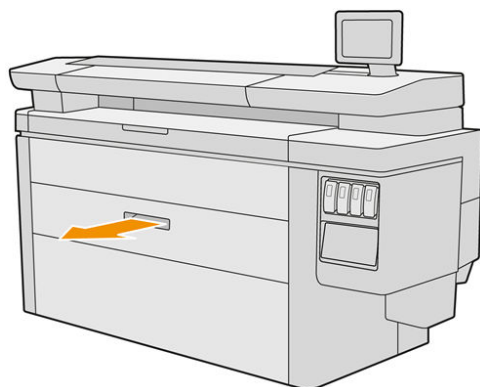
## Papier laden



1. Start de app Papier om toegang te krijgen tot het papiermenu en tik op **Laden**.


 **TIP:** U kunt deze stap overslaan als de printer niet afdrukt en het vergrendellampje op de lade niet brandt.

2. Open de lade.



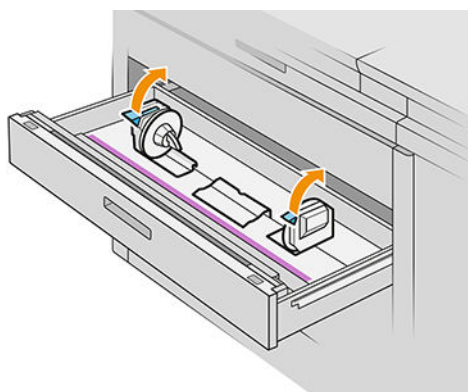
 **WAARSCHUWING!** Niet op de lade staan: de printer kan omvallen.

 **VOORZICHTIG:** Alleen MFP: laat de rol niet achter op de bovenkant van de scanner.

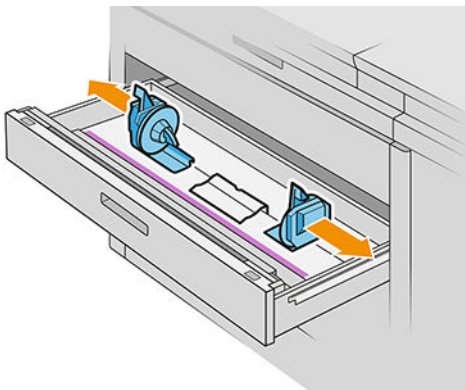
 **TIP:** U kunt meer dan één rol op hetzelfde moment laden.

**TIP:** Laad zwaardere rollen in de bovenste laden; deze kunnen tot 18 kg wegen.

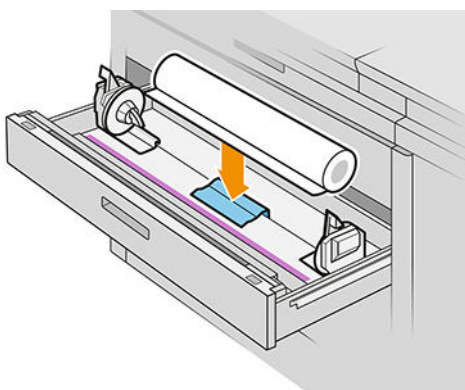
3. Open de vergedelingshendels van de linker en rechter rol-hubs.



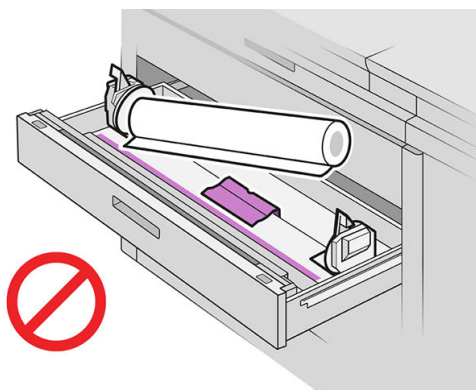
4. Verplaats de hubs naar buiten (ze zijn aangesloten) om ruimte voor de rol te maken.



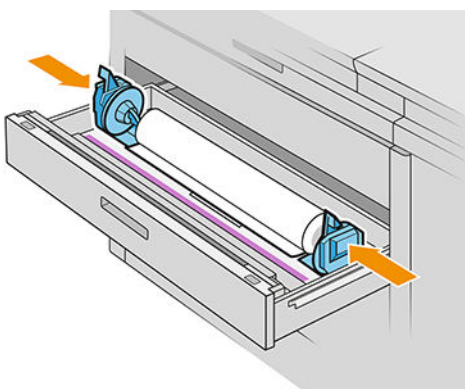
5. Plaats de rol in de lade tussen de rolklemmen, met de papierrand in de richting die hierboven wordt weergegeven.



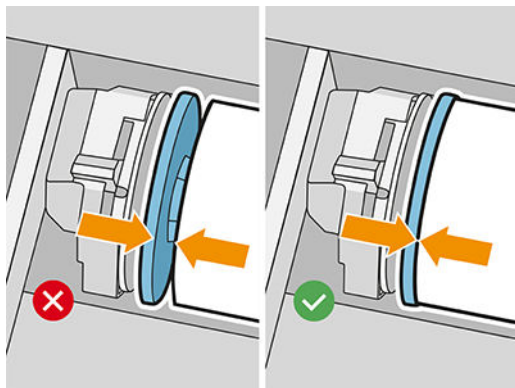
Laad de rol niet onder een hoek, zoals dit:



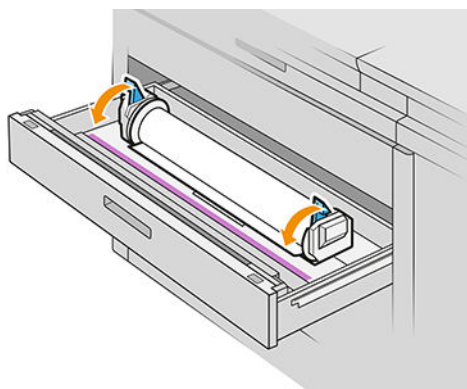
6. Schuif de rolklemmen terug naar het midden zodat deze de rol vergrendelen.



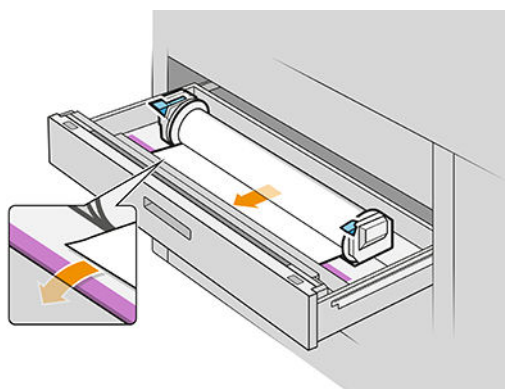
7. Zorg ervoor dat de rolklemmen stevig aan beide zijden op de rol zijn aangebracht.




8. **Belangrijk:** sluit de vergedelingshendels van de linker- en rechterrolklem.



9. Laad het papier in de juiste sleuf: de voorste sleuf voor de voorste rol, de achterste sleuf voor de achterste rol.



---

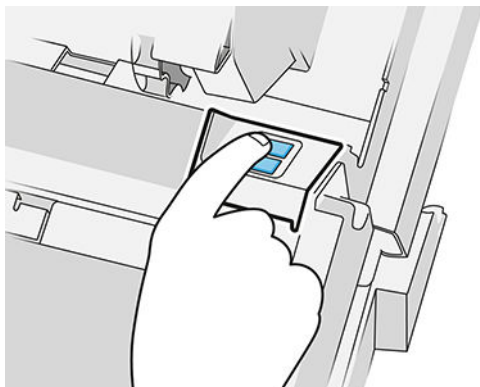
 **TIP:** De achterste rol heeft mogelijk extra rol-ups nodig om de automatische invoer te vergemakkelijken. Stop het doorvoeren niet totdat het papier automatisch wordt doorgevoerd.

---

10. Ga door met doorvoeren totdat u een piepsignaal hoort.

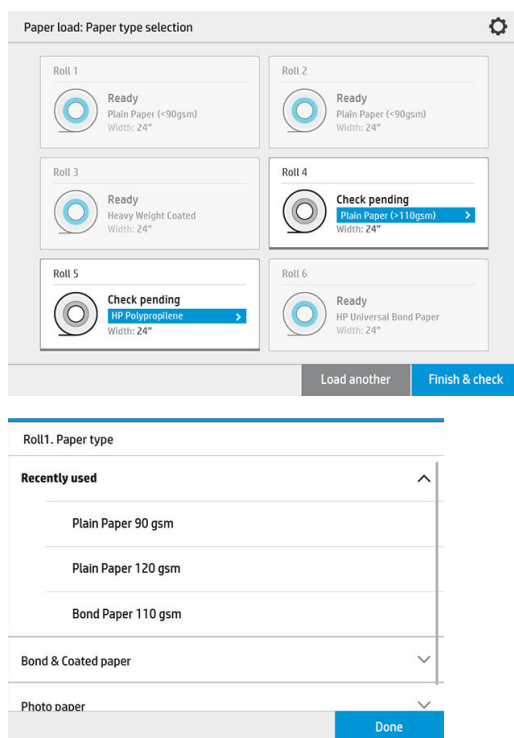
11. Als de rand van het papier niet recht en schoon is, kunt u deze afsnijden met de daarvoor bestemde knop (er is een knop voor elke rol in de lade).

Als u op de knop drukt, wordt het papier doorgevoerd; Als u de knop laat, wordt het papier afgesneden.



Vergeet niet om de afgesneden reep papier te verwijderen.

12. Sluit de lade wanneer u klaar bent met het laden van de rollen.
13. Selecteer de papiersoort op het voorpaneel. Het voorpaneel onthoudt de laatste papiersoort die geladen is in deze positie voor het geval dat helpt.



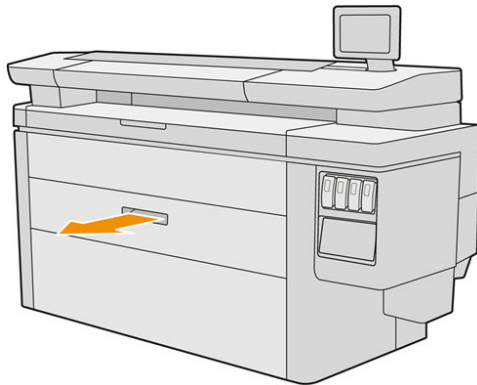
14. Tik wanneer u klaar bent, op **Voltoeien en controleren**. De printer controleert de positie, breedte en lengte van het geladen papier. De breedte en lengte worden weergegeven op het hoofdscherm.



**OPMERKING:** Als u geen papiersoort selecteert, wacht het voorpaneel enige tijd en voert vervolgens **Voltoeien en controleren** automatisch uit.

## Papier verwijderen

1. Zorg ervoor dat de printer niet afdrukt en dat het vergrendelingslampje op de lade niet brandt.
2. Open de lade.

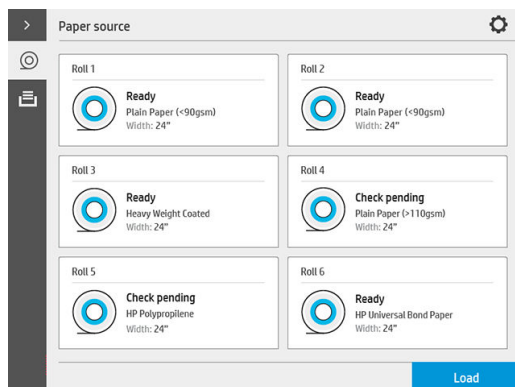


**⚠ WAARSCHUWING!** Niet op de lade staan: de printer kan omvallen.

3. Verwijder het papier uit de toevoersleuf.
4. Open de vergrendelingshendels van de linker en rechter rol-hubs.
5. Schuif de hubs naar de zijkant zodat u de rol kunt verwijderen.
6. Verwijder de rol (of de kern, als alleen de kern is overgebleven).
7. Sluit de vergrendelingshendels van de linker- en rechterrolklem.
8. Sluit de lade.

## Papieropties

Om de papieropties weer te geven, tikt u op het pictogram .



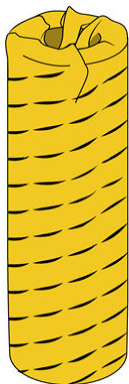
De volgende opties zijn beschikbaar:

- Soort bewerken: u kunt de geladen papiersoort wijzigen.
- Papiersoorten beschermen: u kunt de geselecteerde papiersoorten beschermen om te voorkomen dat u er per ongeluk op afdrukt.

## Papier opslaan

Volg om de papierkwaliteit te behouden deze aanbevelingen op.


- Bewaar rollen in de verpakking van het origineel in het bereik voor temperatuur en luchtvochtigheid dat op het etiket is vermeld.
- Wanneer natuurlijk overtrekpapier is opgeslagen in een vochtige omgeving, kan de breedte bij het laden variëren en het kan zelfs vast komen te zitten in de printer. Om dit te voorkomen, slaat u dit type papier onder vochtige omstandigheden in de verpakking op. Verwijder het uit de printer bij lage temperatuur en hoge luchtvochtigheid (zoals 15 ° C en 80% relatieve vochtigheid). Als u ziet dat het papier is beïnvloed door vochtigheid, snij dan het begin van de rol af: ongeveer 8 m.
- Bewaar rollen bedekt door een ander stuk papier of textiel.
- Haal alle papiersoorten 24 uur vóór het afdrukken uit de verpakking en wacht tot ze zijn aangepast aan de klimaatomstandigheden in de ruimte.
- Het gebruik van tape om de bovenrand van de rol aan de kern vast te maken is vooral van belang bij zwaar papier omdat de inherente stijfheid van het papier ervoor kan zorgen dat de rol losraakt en van de kern wordt afgewikkeld.



## Papier wordt niet geladen

- Controleer of zich een rol in de geselecteerde lade en sleuf bevindt.
- Controleer of de vergrendelhendels op beide hubs zijn gesloten en dat de hubs goed zijn gepositioneerd.
- Zorg ervoor dat u de hubs vergrendelt voordat het papier wordt ingevoerd in de printer.
- Controleer of het papier op de juiste manier in de printer wordt ingevoerd.
- Controleer of het papier niet is gekreukeld of scheefgetrokken, en dat de randen recht zijn.
- Controleer of de lade correct is gesloten.
- Controleer of het papier stevig op de rol is gedraaid.
- Controleer of het papier goed vast zit op de kern.
- Controleer of u de specificaties van het papier aanhoudt.


---

 **TIP:** Bij het laden van de achterste rollen moet u meer papier handmatig invoeren (ongeveer 40 cm of 16 inch) dan met rollen vooraan.

---

## Een papiersoort beschermen

U kunt de geselecteerde papiersoorten beschermen om te voorkomen dat u er per ongeluk op afdrukt. Op een beschermde papiersoort wordt alleen afgedrukt als de papiersoort specifiek is opgegeven in de taak.

Om een papiersoort te beschermen, gaat u naar de app Papier, tikt u op ... voor de papiersoort die u wilt beschermen en selecteert u vervolgens **Rol beschermen**. U kunt ook tikken op het pictogram  en vervolgens op **Taakbeheer > Automatische rolkeuze > Beschermde papiersoorten**.

Als een papiersoort is beveiligd, verschijnt het pictogram  voor de naam van het papier.

Om af te drukken op een beschermde rol, selecteert u specifiek de papiersoort bij het verzenden van de taak via een printerstuurprogramma of andere software voor het aanbieden van taken.

---

 **OPMERKING:** Als een beschermde papiersoort niet specifiek is geselecteerd en er geen andere papiersoorten beschikbaar zijn, verschijnt een bericht dat het papier op is.

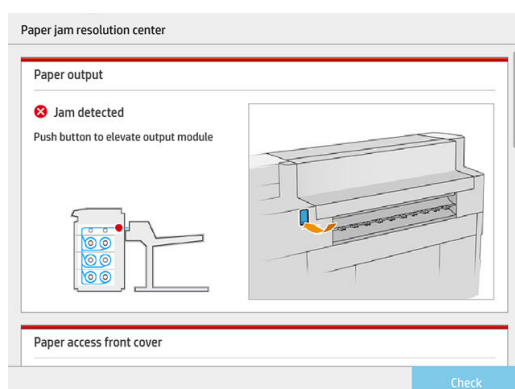
---

## Papierstoring



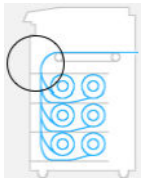
Wanneer de printer een papierstoring detecteert, probeert deze automatisch het probleem op te lossen. Als dat niet lukt, stopt hij en moet u het probleem handmatig verhelpt.

Het voorpaneel start de wizard voor papierstoring om aan te geven waar de storing optreedt en hoe deze op te lossen.

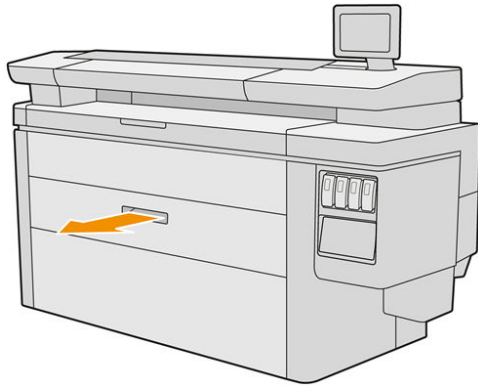


U lost de papierstoring op zoals op de schermen van de wizard wordt aangegeven. Als u al het papier hebt verwijderd, tikt u op **Nu controleren** om te controleren of het probleem is opgelost.

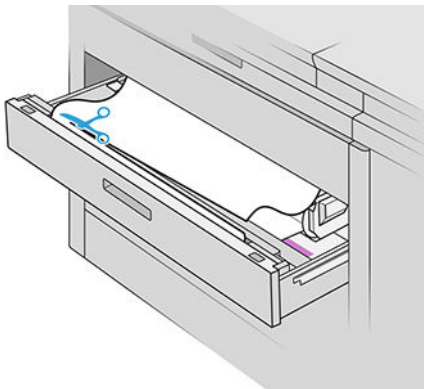
## Papierstoring in een lade.



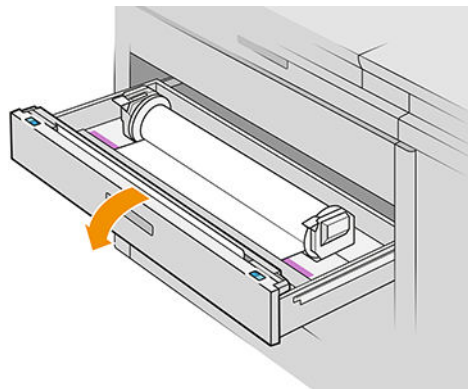
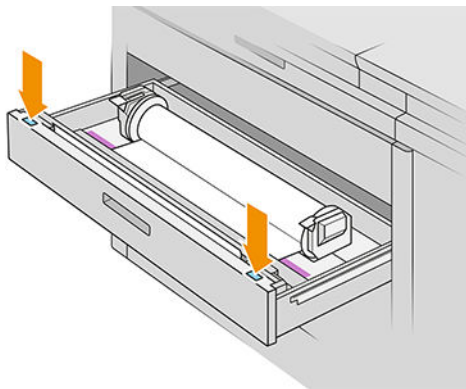
1. Open de lade waarin de papierstoring is opgetreden.



2. Snijd het papier indien nodig af.



3. Open de voorklep van de lade.



Gebieden waar de storing zich voordoen, worden aangeduid met dit label:

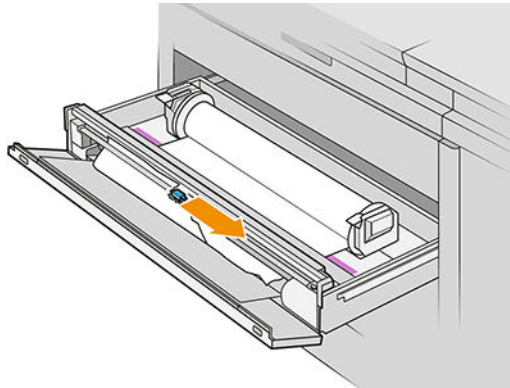




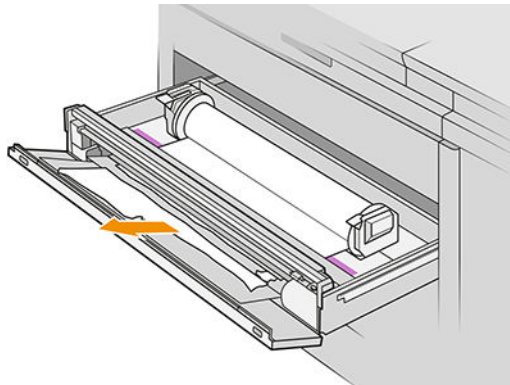
4. Verplaats de snijder naar de rechterkant, tenzij deze daar al is.

**⚠ VOORZICHTIG:** Zorg ervoor dat u niet uzelf snijdt bij het verplaatsen van de snijder.

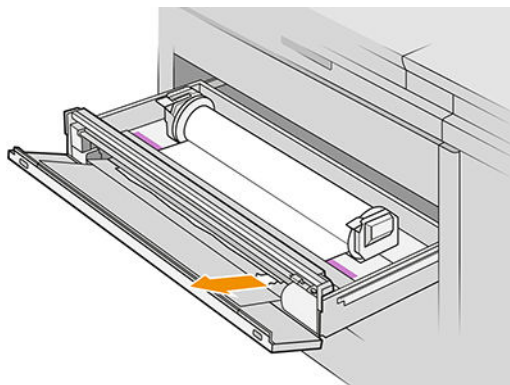
**VOORZICHTIG:** De snijder eenheid niet demonteren: raadpleeg gekwalificeerde onderhoudsmedewerkers voor het repareren.



5. Verwijder het papier en snijd het handmatig indien nodig.

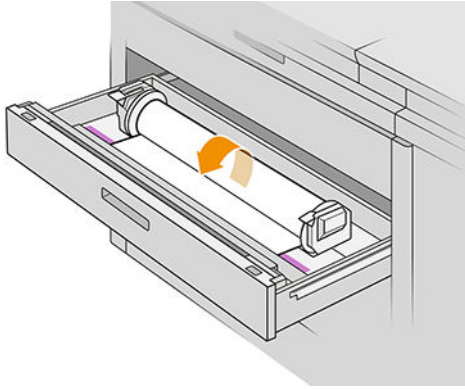


6. Controleer dat er geen losse stukken papier in de lade zijn achtergebleven.

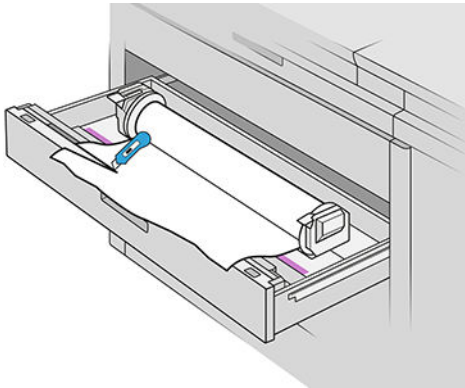


7. Sluit de voorklep van de lade.

8. Spoel het papier terug.

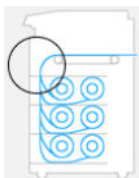


9. Snijd de voorste rand van het papier af als dit is beschadigd.



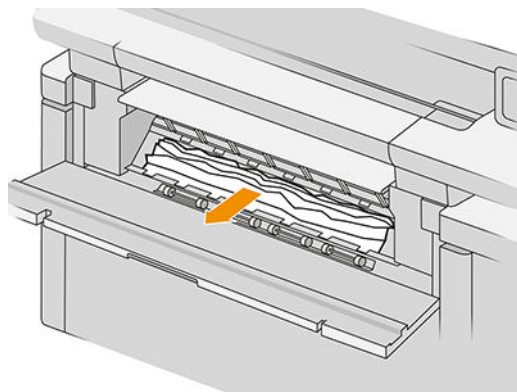
10. Spoel weer terug en voer het papier in de sleuf.
11. Gebruik de knop papier afsnijden om de voorste rand opnieuw af te snijden.
12. Sluit de lade.
13. Wacht totdat de printer klaar voor papier is.
14. De printer hervat de taak en drukt automatisch verloren pagina's opnieuw af. U moet echter controleren of alle pagina's van de taak zijn afgedrukt.

## Papierstoring in de voorklep van de papiertoegang

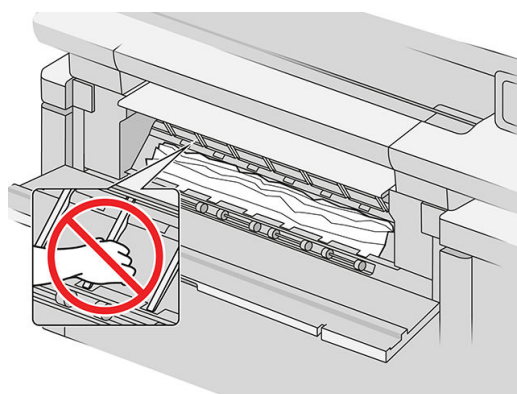


1. Open de voorklep.

2. Trek het papier naar buiten.



**⚠ VOORZICHTIG:** Wees voorzichtig zodat u alleen het papier naar buiten trekt en niet de steunen van de printer.



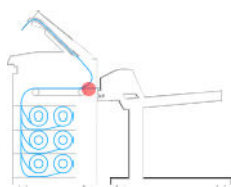
3. Snijd het papier indien nodig af.

**✂ BELANGRIJK:** Gebruik een schaar voor dit doel, niet een enkel mes.

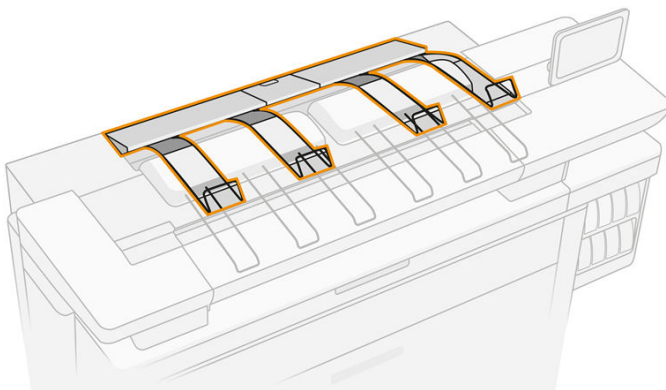


4. Zorg ervoor dat er geen stukken papier overblijven.
5. Sluit de voorklep.
6. Wacht totdat de printer klaar voor papier is.
7. De printer hervat de taak en drukt automatisch verloren pagina's opnieuw af. U moet echter controleren of alle pagina's van de taak zijn afgedrukt.

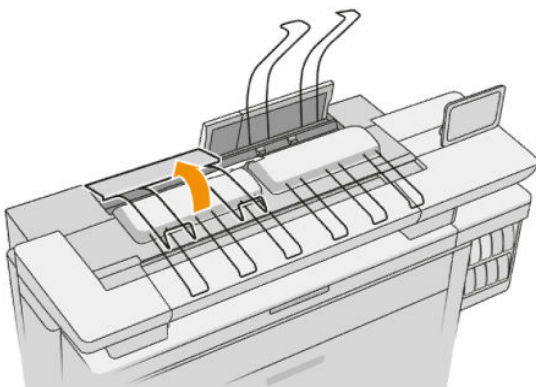
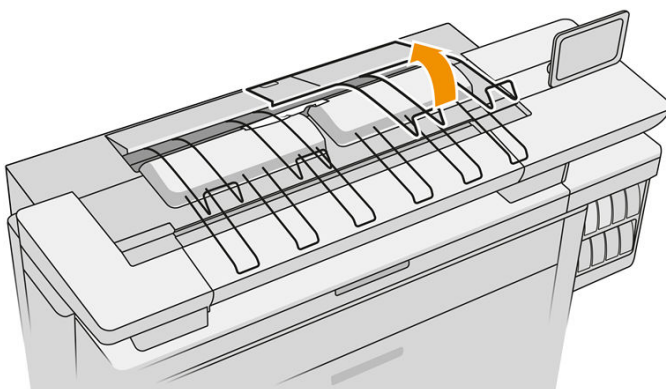
## Papierstoring in de riemen



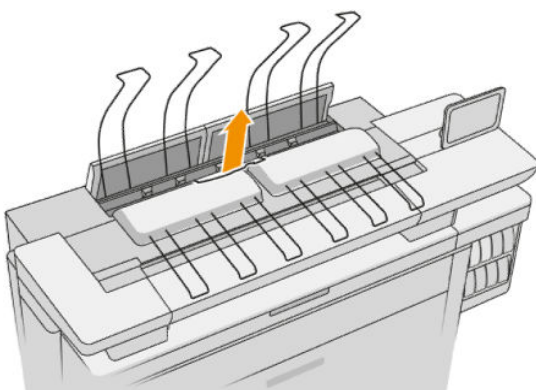
1. Zoek de klep van de bovenste stapelaar.



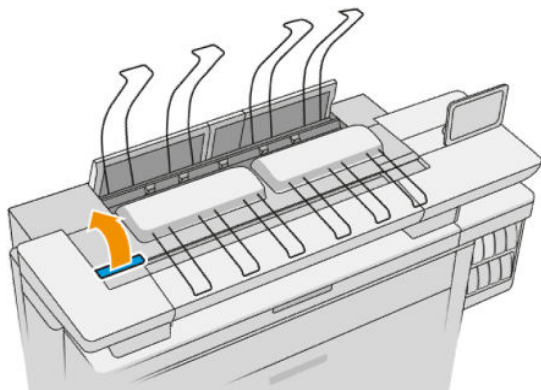
2. Open de klep van de bovenste stapelaar.



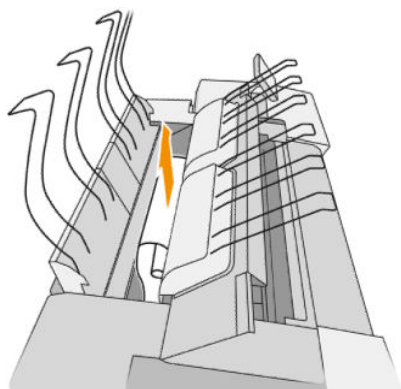
3. Maak de bovenste stapelaar leeg.



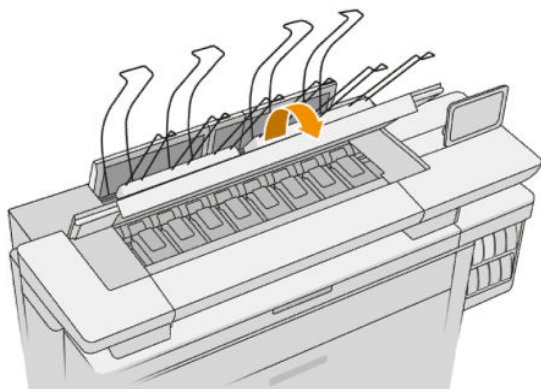
4. Zoek en trek aan de linkse hendel om de klep van de afdrubbalk te openen.



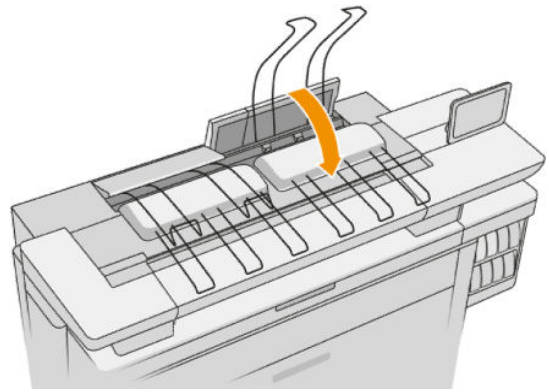
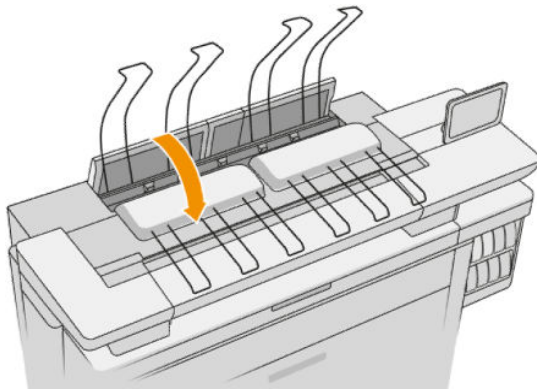
5. Verwijder al het papier uit het gebied waar de riemen zich bevinden.



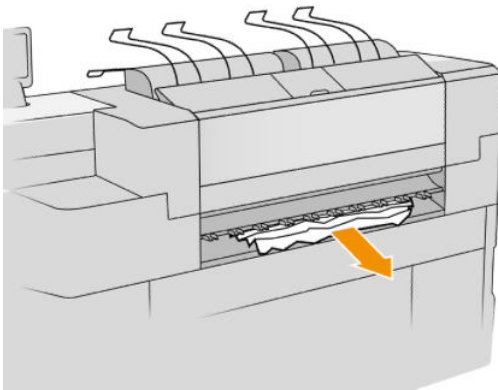
6. Sluit de klep van de afdrubbalk.



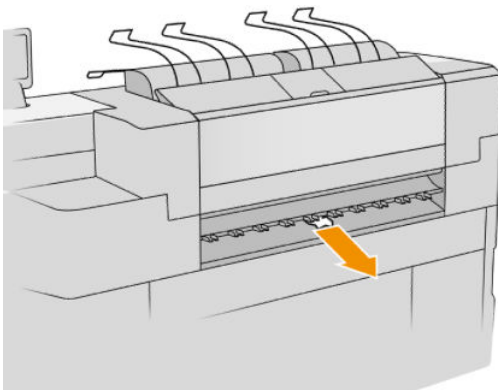
7. Sluit de klep van bovenste stapelaar.



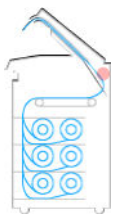
8. Controleer of er geen papier zit in het uitvoergebied aan de achterkant van de printer. Wees voorzichtig met de knijpwielen.



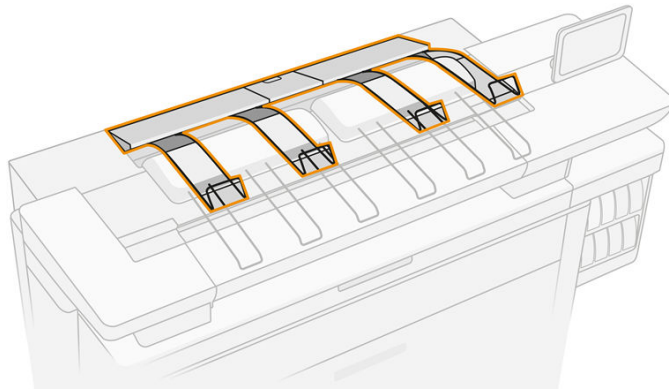
9. Controleer of er geen stukken papier in de printer zijn achtergebleven.



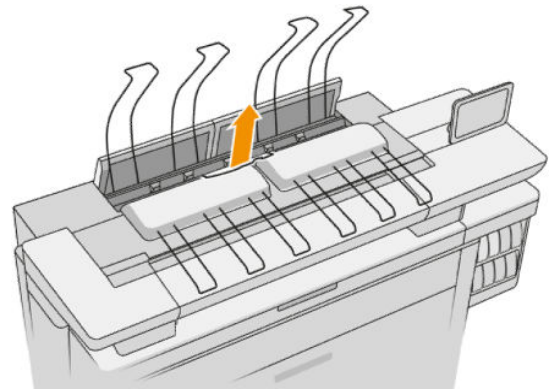
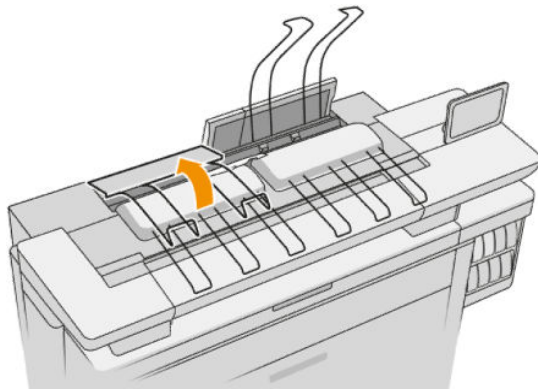
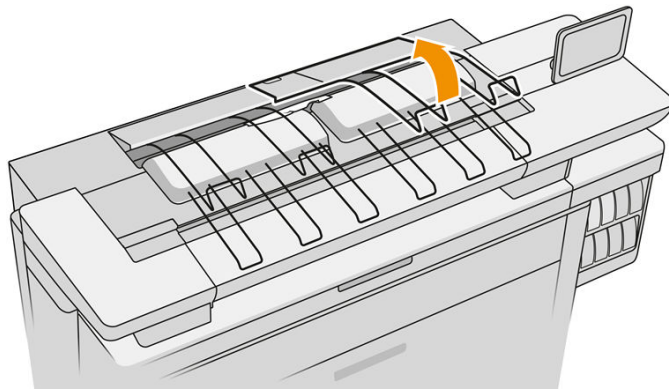
## Papierstoring in de bovenste stapelaar



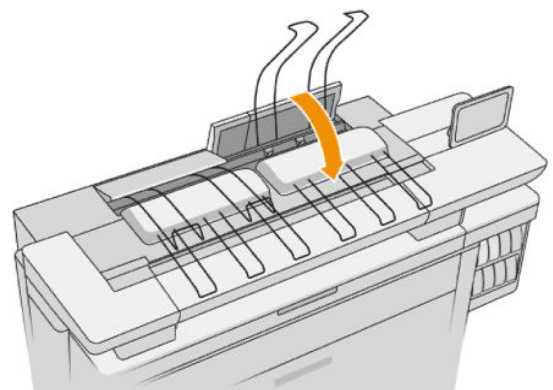
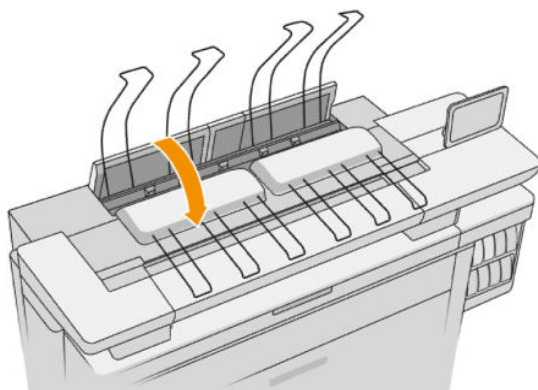
1. Zoek de klep van de bovenste stapelaar.



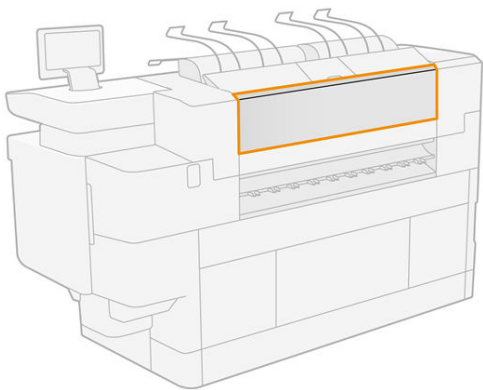
2. Open klep van bovenste stapelaar en verwijder het papier.



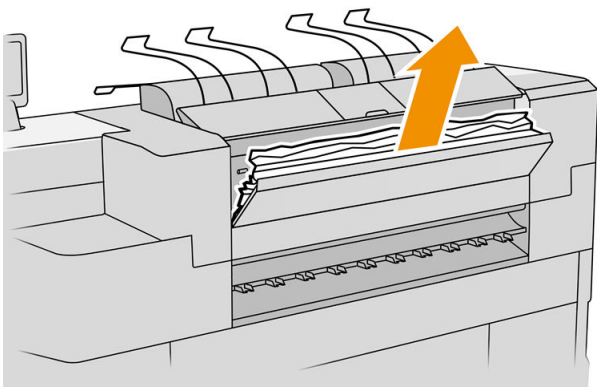
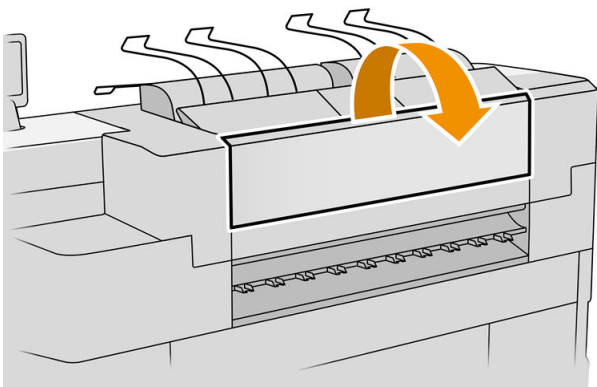
3. Sluit de klep van bovenste stapelaar.



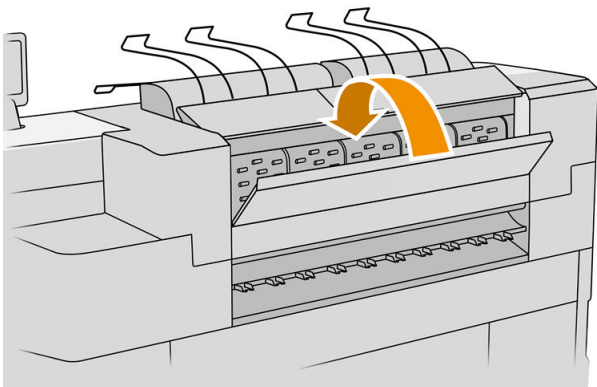
4. Zoek de achterklep van de bovenste stapelaar.



5. Open de achterklep van bovenste stapelaar en verwijder het papier.

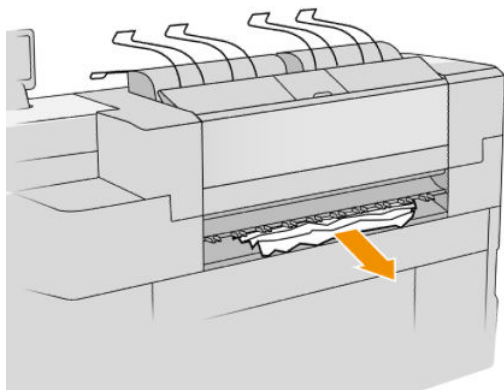


6. Sluit de achterklep van de bovenste stapelaar.

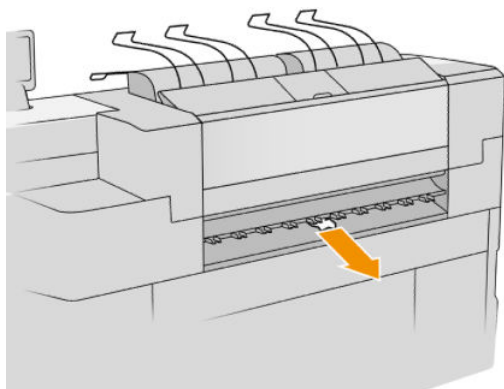




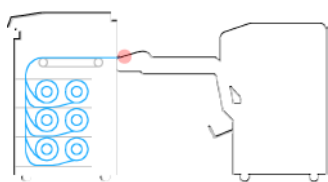
7. Controleer of er geen papier in het uitvoergebied zit. Wees voorzichtig met de knijpwielen.



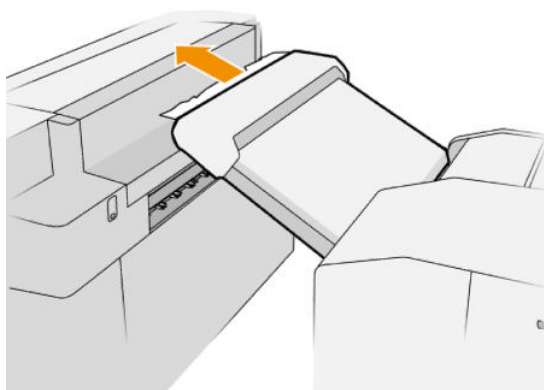
8. Controleer of er geen stukken papier in de printer zijn achtergebleven.



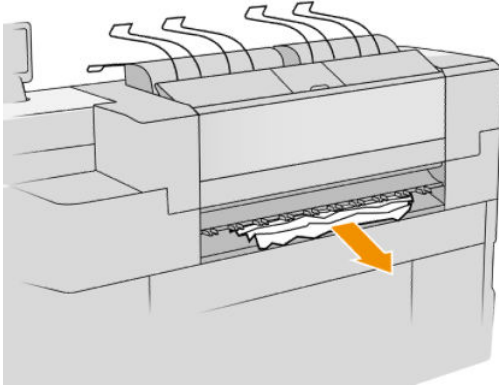
## Papierstoring in de invoer van de vouwer (HP F60-, HP F70- en HP PageWide XL-vouwers)



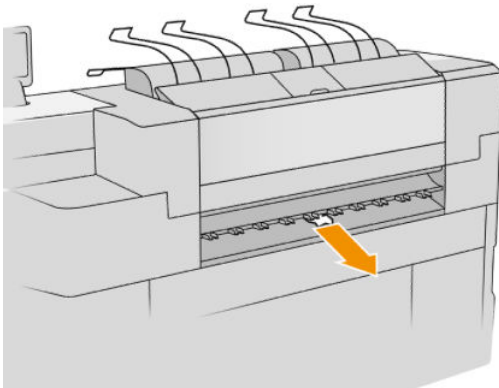
1. Til de vouwerlade op.
2. Verwijder het papier uit de lade.



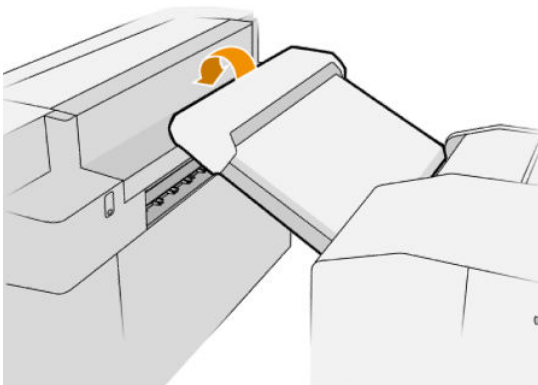
3. Trek aan het papier om het uit de printer te verwijderen. Wees voorzichtig met de knijpwielen.



4. Controleer of er geen stukken papier in de printer zijn achtergebleven.




5. Sluit de vouwerlade.



## Papierstoring in de lade voor niet-vouwen (HP F60-, HP F70- en HP PageWide XL-vouwers)

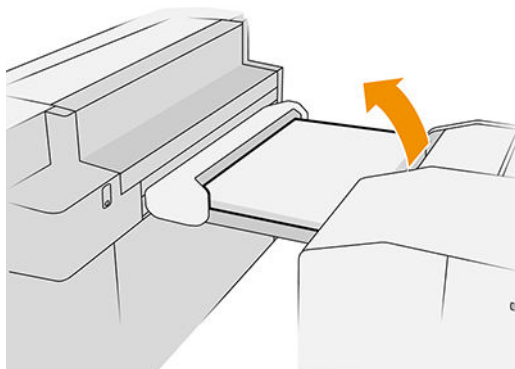


---

 **BELANGRIJK:** Deze bewerking moet worden uitgevoerd door een servicemonteur of door iemand anders met de juiste opleiding.

---

1. Open de bovenklep van de lade.



2. Snijd het papier tussen de printer en de vouwer, indien nodig.
3. Verwijder het papier.
4. Sluit de klep.

---

 **VOORZICHTIG:** Let erop waar u uw handen plaatst.

---

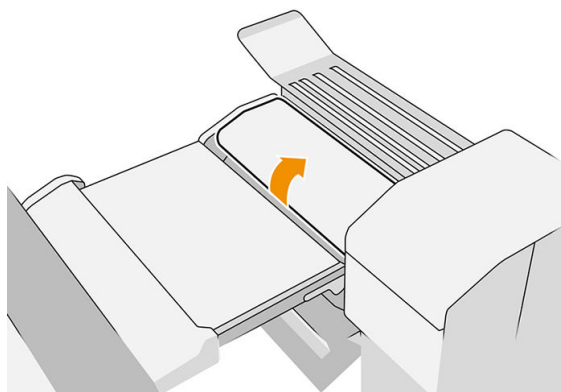
5. Wacht totdat de printer klaar voor papier is.
6. De printer hervat de taak en drukt automatisch verloren pagina's opnieuw af. U moet echter controleren of alle pagina's van de taak zijn afgedrukt.

## Papierstoring in de baan van de waaervouwlade (HP F60-, HP F70- en HP PageWide XL-vouwers)



1. Probeer het papier te verwijderen door het uit de lade voor niet-vouwen te trekken. Als u niet al het papier op deze manier kunt verwijderen, gaat u verder met de volgende stappen.

2. Open de klep van de waaervouwer.



3. Trek het papier naar buiten.



**OPMERKING:** Mogelijk ziet u papier bij de waaier-vouwlade of aan de achterkant van de vouwer. Probeer het er uit te trekken waar u het ziet.

4. Verwijder alle resterende stukken papier.
5. Zorg ervoor dat de metalen kogels op hun plaats blijven.
6. Sluit de klep.
7. Wacht totdat de printer klaar voor papier is.
8. De printer hervat de taak en drukt automatisch verloren pagina's opnieuw af. U moet echter controleren of alle pagina's van de taak zijn afgedrukt.

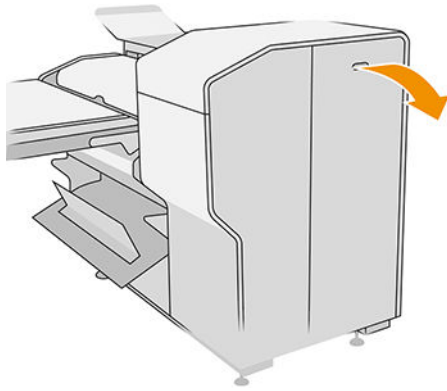
## Papierstoring tussen de waaervouwer en het kruisvouwpad

Dit hoort goed zichtbaar te zijn vanaf de achterkant. Open de klep van de waaervouwer om de vouwermotor te stoppen en verwijder het papier.

## Papierstoring in de baan van de kruisvouwer (HP-F60-, HP F70- en HP PageWide XL-vouwers)

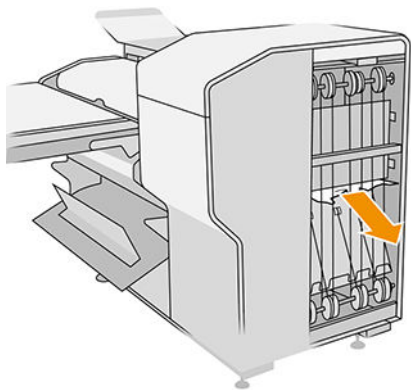


1. Open de klep van de kruisvouwer.



2. Verwijder het papier.

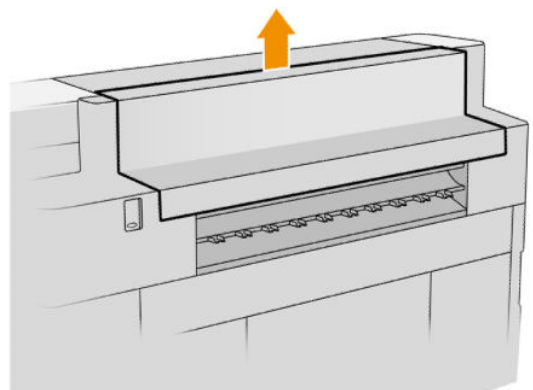
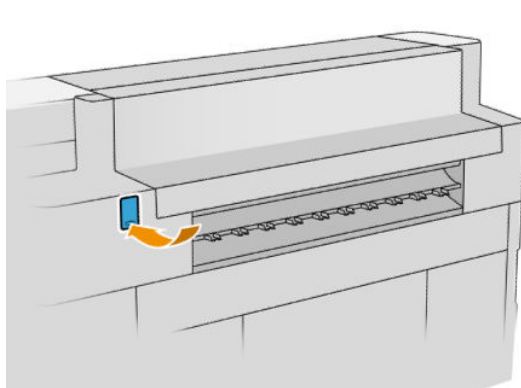
**⚠ VOORZICHTIG:** Zorg dat u letsel voorkomt.



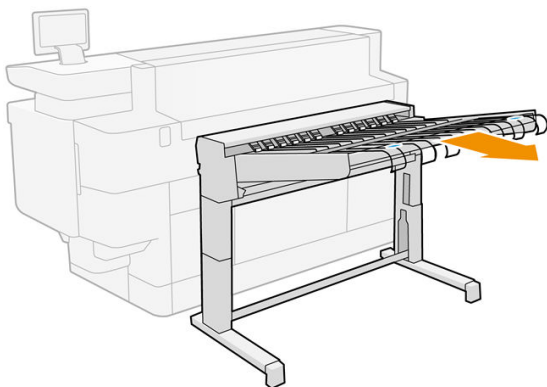
3. Sluit de afdekplaat.
4. Wacht totdat de printer klaar is voor papier.
5. De printer hervat de taak en drukt automatisch verloren pagina's opnieuw af. U moet echter controleren of alle pagina's van de taak zijn afgedrukt.

## Papierstoring in stapelaar met hoge capaciteit

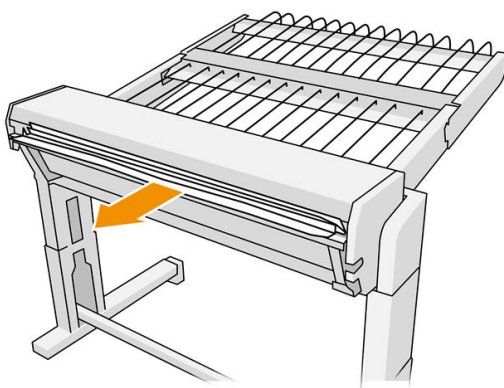
1. Druk op de knop uitvoer om de uitvoermodule omhoog te brengen.



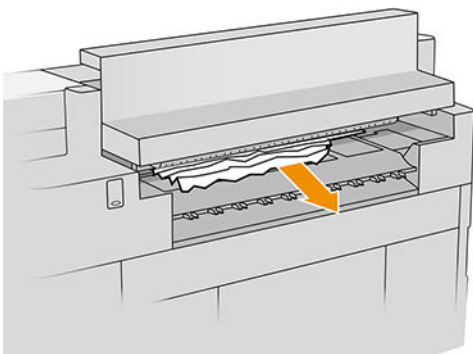
2. Verwijder de stapelaar met hoge capaciteit. U kunt aan de stapelaar trekken aan de wagenbalk op de achterkant van de lade.



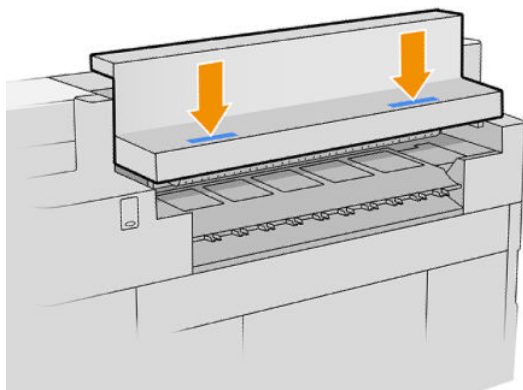
3. Snijd het papier tussen de printer en de stapelaar met hoge capaciteit, indien nodig.
4. Verwijder het papier uit de stapelaar met hoge capaciteit.



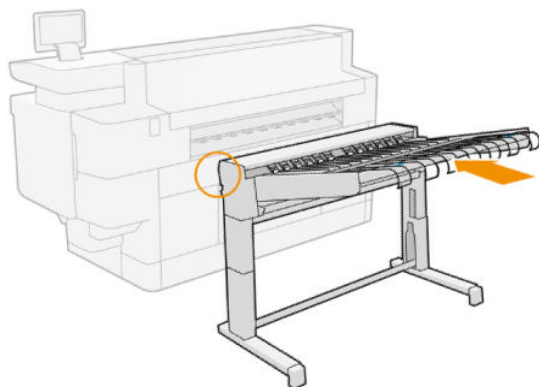
5. Verwijder het papier uit de printer.



6. Sluit de papieruitvoermodule.



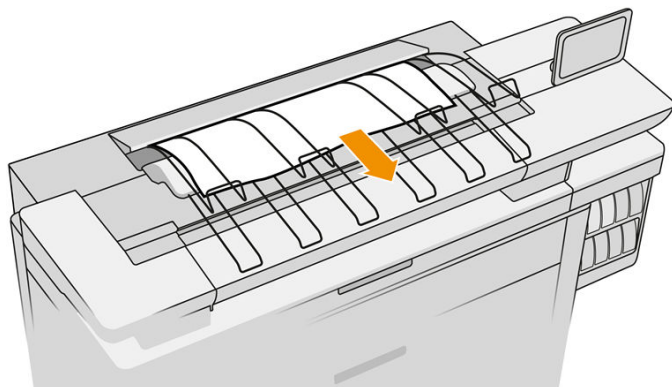
7. Sluit de stapelaar met hoge capaciteit weer aan.



8. Wacht totdat de printer klaar voor papier is.
9. De printer hervat de taak en drukt automatisch verloren pagina's opnieuw af. U moet echter controleren of alle pagina's van de taak zijn afgedrukt.

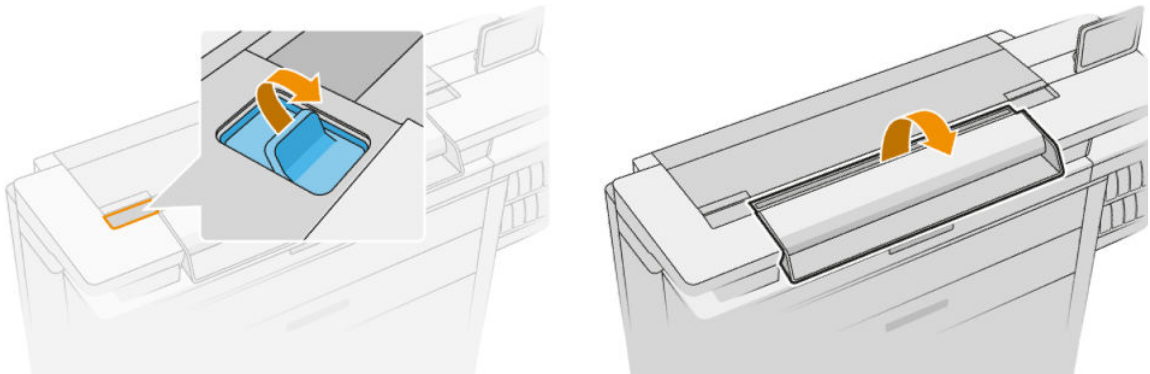
## Papierstoring in de scanner (alleen MFP)

1. Maak de bovenste stapelaar leeg.

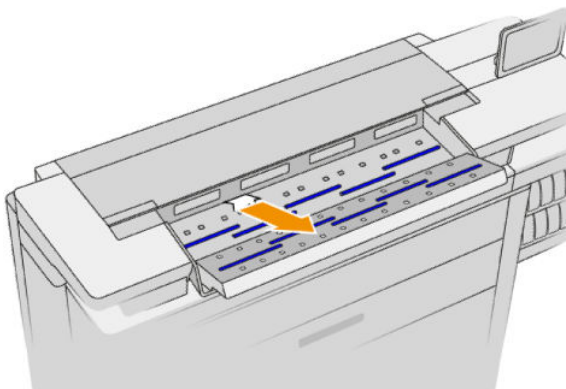


2. Trek de bovenste stapelaar naar buiten.

3. Er bevindt zich een kleine hendel links aan de achterzijde van de scanner. Schuif de hendel omhoog en open de scannerklep.

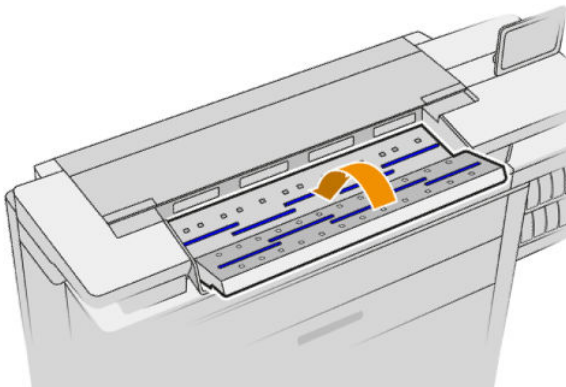


4. Verwijder het papier.



5. Controleer dat er zich geen papier in de scanner bevindt (steek uw hand naar binnen).

6. Sluit de klep.



7. Sluit de bovenste stapelaar.

8. De printer hervat de taak en drukt automatisch verloren pagina's opnieuw af. U moet echter controleren of alle pagina's van de taak zijn afgedrukt.



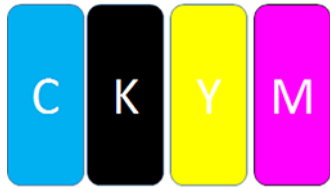
---

## 3 Inksysteem

- [Inkpatronen](#)
- [Afdrukbalk](#)
- [Reinigingscontainer](#)
- [Onderhoudspatroon](#)
- [Veilige modus](#)

## Inktpatronen

De printer heeft een set van vier inktpatronen in de volgorde CKYM, met een capaciteit van 400 ml elk.



Onder elke inktpatroon heeft de printer twee LED indicatoren: een hangslot en een inktddruppel.



- De hangslot-LED licht op als de patroon gebruikt wordt.



**BELANGRIJK:** Probeer een patroon niet te verwijderen als de hangslot-LED oplicht.

- De inktddruppel-LED wordt geel als de patroon bijna leeg is en rood als de inktpatroon leeg of defect is.

Inktpatronen vereisen geen onderhoud of reiniging, maar moeten voor installatie wel worden geschud. Afdrukken met hoge kwaliteit blijft onderhouden, ook wanneer de inkt bijna op is.

**⚠ VOORZICHTIG:** Vermijd aanraken van de pinnen, draden en het circuit bij het hanteren van de inktpatronen omdat deze elementen gevoelig zijn voor elektrostatische ontlading. Dergelijke apparaten worden ESD-gevoelige (elektrostatische ontlading) apparaten genoemd. Zie [Woordenlijst op pagina 191](#). Elektrostatische ontladingen behoren tot de belangrijkste gevaren van elektronische producten. Dit type schade kan de levensduur van het apparaat verminderen.

De status van elke patroon wordt gemeld op het voorpaneel:

- OK: de patroon werkt normaal.
- Installeer opnieuw: de patroon reageert niet, maar verwijderen en opnieuw plaatsen kan dit probleem verhelpen.
- Vervangen: de patroon is als defect geïdentificeerd. Hij moet worden vervangen door een werkende inktpatroon.
- Inkt bijna op: de inktpatroon is bijna leeg. Hij moet binnenkort worden vervangen.
- Zeer weinig inkt: de inktpatroon is vrijwel leeg. Hij moet heel snel worden vervangen.
- Leeg: de patroon heeft geen inkt. Hij moet worden vervangen.
- Ontbreekt: de patroon ontbreekt.
- Verkeerde/niet-compatibele/onjuiste: het type patroon is niet geschikt voor deze printer.
- Verlopen: de patroon heeft de vervaldatum bereikt.
- Gewijzigd: de patroon is geïdentificeerd als opnieuw gevuld of gewijzigd.

## Onderdeelnummers inktpatronen


PageWide-printer 400 ml	1XB40A	HP 849B zwarte inktpatroon, 400 ml
	1XB39A	HP 849 cyan inktpatroon, 400 ml
	1XB37A	HP 849 magenta inktpatroon, 400 ml
	1XB38A	HP 849 gele inktpatroon, 400 ml

## inktpatronen tijdens het werken vervangen

U kunt een patroon op elk gewenst moment vervangen als de bijbehorende hangslot-LED gedoofd is. Als de hangslot-LED ingeschakeld is, moet u de afdrukwachtrij onderbreken en wachten tot de LED dooft.

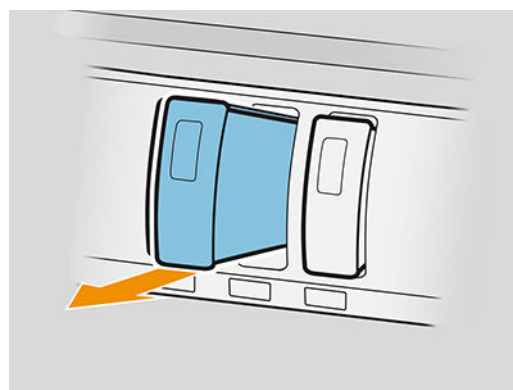
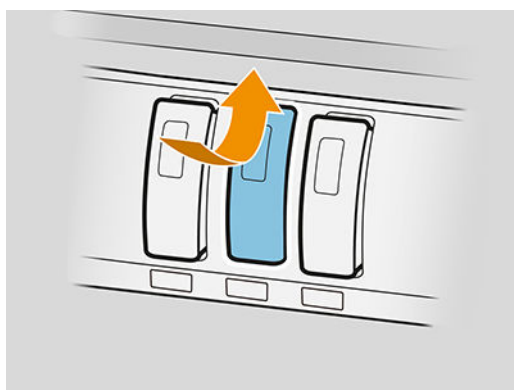
## Vervangen van inktpatronen vanaf het voorpaneel



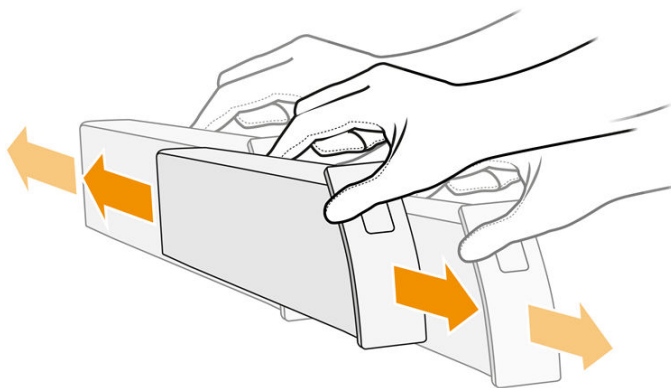
1. Ga naar het voorpaneel en tik op het pictogram , vervolgens op het tabblad **Inktcartridges** en daarna op **Vervangen**.

Als een patroon geen inkt meer heeft, probeert de printer automatisch over te schakelen naar de andere patroon van dezelfde kleur, waarna u de lege inktpatroon zonder een onderbreking in het afdrukken kunt vervangen. Als de inktpatroon die u wilt vervangen is vergrendeld, moet u de afdrukwachtrij onderbreken om door te gaan.

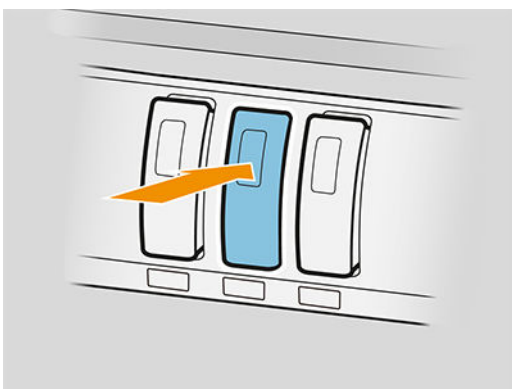
2. Als hierom wordt gevraagd, drukt u op de oude cartridge en schuift u deze omhoog om hem te ontgrendelen.



- Schud de nieuwe patroon zes keer.



- Plaats de onderhoudspatroon en druk hem zo ver mogelijk naar binnen.



- Volg de instructies op het voorpaneel.
- Als u alle cartridges hebt vervangen die u wilt vervangen, tikt u op **Voltoeien en controleren**.
- Zorg ervoor dat u voldoet aan alle toepasselijke landelijke en plaatselijke wet- en regelgeving bij het afvoeren van verbruiksgoederen uit het inksysteem.

Als de beschikbare inkt is opgebruikt tijdens het afdrukken van een pagina, stopt het afdrukken en wordt de pagina uitgeworpen. Wanneer een nieuwe patroon is geplaatst, kan het afdrukken worden hervat en wordt de onderbroken pagina opnieuw afgedrukt.

HP raadt u aan de lege cartridge te vervangen door een nieuwe cartridge van HP. Zie [Onderdeelnummers inktpatronen op pagina 69](#).

Er kleven meerdere nadelen aan het gebruik van opnieuw gevulde of gewijzigde inktcartridges.


- De printer kan beschadigd raken. In dat geval geldt de printergarantie niet voor de reparatie van schade die is veroorzaakt door de inktcartridge of voor problemen vanwege inktvervuiling.
- U verliest hiermee de aanspraak op garantie voor alle printkoppen van dezelfde kleur die in de printer worden gebruikt.
- Mogelijk vermindert de afdrukkwaliteit.
- De printer kan het inktniveau in de cartridge niet schatten en zal het niveau dan ook niet aangeven.

Als u de printer wilt dwingen om een cartridge te accepteren die als leeg wordt aangemerkt, ga dan als volgt te werk:

1. Tik op het voorpaneel op  en kies , , , .
2. Op het voorpaneel verschijnt een melding dat de cartridge is gewijzigd, waarna het acceptatieproces voor de cartridge wordt gestart. Volg de instructies die worden weergegeven op het voorpaneel. Als de cartridge geen originele cartridge van HP is, adviseert HP u het proces te beëindigen. Als u de authenticiteit van de inktcartridges wilt controleren, gaat u naar <http://www.hp.com/go/anticounterfeit>.
3. Als u verder gaat, verschijnt er een reeks waarschuwingsberichten op het voorpaneel.

Wanneer het proces is voltooid, wordt de normale inktcartridge op het voorpaneel weergegeven, maar het inktniveau van de cartridge wordt niet aangegeven.

---

 **OPMERKING:** Printer met dynamische beveiliging. Alleen bedoeld voor gebruik met cartridges met een originele HP-chip. Cartridges met een chip die niet van HP is, werken mogelijk niet. Als ze nu wel werken, is dat in de toekomst mogelijk niet meer het geval. Meer informatie: <http://www.hp.com/go/learnaboutsupplies>.

---

## Onderhoud inktpatronen

Tijdens de normale levensduur van een patroon is geen specifiek onderhoud nodig. Patronen moeten worden vervangen wanneer de uiterste houdbaarheidsdatum is verstreken. U vindt de vervaldatum in de patrooninformatie op het voorpaneel.

## Problemen met inktpatronen oplossen

1. Controleer of u het juiste type patroon hebt (modelnummer).
2. Controleer of de kleur van het etiket op de patroon overeenkomt met de kleur van het etiket op de sleuf.
3. Controleer of de printkop goed is georiënteerd. De pijl op de voorzijde van de inktpatroon moet omhoog wijzen.

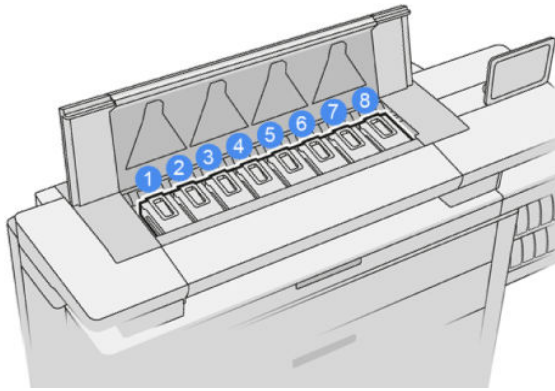
---

 **VOORZICHTIG:** Maak nooit de binnenkant van de inktpatroonsleuven schoon.

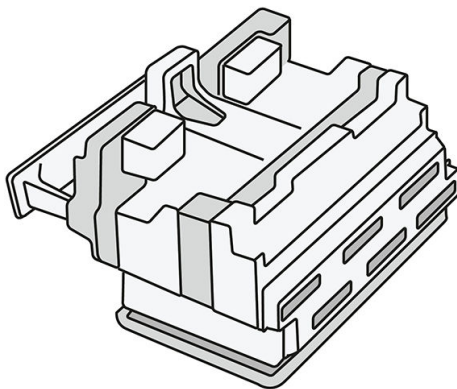
---

## Afdrukbalk

Het voornaamste afdrukelement is een vaste afdrukbalk van 1016 mm (40 in), bestaande uit 8 printkoppen, genummerd 1 tot en met 8 van links naar rechts, gezien vanaf de voorzijde van de printer. Het papier wordt met hoge snelheid onder de afdrukbalk doorgevoerd, die gepigmenteerde inkt in vier kleuren uitwerpt.



De printkoppen zijn uiterst duurzaam en hoeven niet te worden vervangen telkens wanneer u een inkt patroon vervangt. Ze zorgen voor uitstekende resultaten ook wanneer de inkt patronen bijna leeg zijn.



Voor het behoud van optimale afdrukkwaliteit worden de printkoppen automatisch met regelmatige intervallen getest. Indien nodig wordt automatisch onderhoud uitgevoerd. Dit duurt even en kan het afdrucken tijdelijk vertragen. Wanneer een printkop toch moet worden vervangen, wordt dat aangegeven op het voorpaneel.

Het papierlaadsysteem van de printer bevat een optie voor automatisch indexeren: als papier wordt geladen, verplaatst de printer de positie van de rol om het gebruik van de printkop-sputimond te compenseren, en de levensduur van elke printkop te verlengen. Dit is automatisch gedrag, maar u kunt zien dat de voor- en achterrollen de positie iets tussen de rollen wijzigen.

---

**⚠ VOORZICHTIG:** Vermijd het aanraken van de spuitmondjes.

---



---

**⚠ VOORZICHTIG:** Zet de printkop op geen enkel oppervlak neer, om welke reden ook.

---

**💡 TIP:** Printkoppen blijven het beste behouden in de printer. Tevens geldt dat als u de printkoppen verwijdert, de printer moet worden gekalibreerd als u ze terugplaatst. Daarom raden wij u aan om ze niet onnodig te verwijderen.

---

### Printkopstatus


- **OK:** de printkop werkt normaal.
- **Ontbreekt:** er is geen printkop gevonden in de sleuf.
- **Vervangen:** de printkop is als defect geïdentificeerd. Deze moet worden vervangen door een nieuwe of werkende printkop.
- **Installeer opnieuw:** de printkop is geïdentificeerd als defect, maar verwijderen en opnieuw plaatsen kan het probleem misschien verhelpen.

- **Verwijderen:** de printkop moet worden verwijderd.
- **Vervanging printkop niet voltooid. Start het opnieuw op.**

De printkop heeft de procedure voor het vervangen niet volledig uitgevoerd. U moet het vervangen opnieuw starten en het volledig voltooiën.

- Als de garantiestatus **buiten de garantie** is, betekent dit dat de garantievoorwaarden zijn vervallen (bijvoorbeeld inktverbruik overschrijdt de gegarandeerde limiet).

---

 **OPMERKING:** Als de garantie van een printkop vervallen is, kan een van de drie mogelijke statuswaarden worden waargenomen in de statusmeter:

- **OK:** de printkop kan normaal afdrucken.
- **Monitor-kwalificatie:** de afdrukkwaliteit kan niet bij alle afdrucken worden behouden.
- **Herstellen:** u wordt aangeraden om het verbeterde printkopherstel op die printkop te gebruiken (zie [Uitgebreid printkopherstel op pagina 158](#)).

---

Als de garantiestatus **Zie garantieverklaring** is, betekent dit dat inbreuk is gemaakt op de garantievoorwaarden (bijvoorbeeld, verlopen of niet-HP-inkt is gebruikt).

U kunt de garantiestatus in de printer informatie toepassing controleren.

Zie het beperkte garantiedocument dat wordt geleverd met uw printer voor details over de implicaties van de garantie.

## Onderdeelnummer printkop


De printkop HP 841 heeft artikelnummer C1Q19A.


## Printkoppen vervangen

Printkoppen hoeven maar zelden te worden vervangen, maar op het voorpaneel wordt aangegeven wanneer een printkop het niet meer doet of als het einde van de levensduur is bereikt.

Tevens kan een testprint wijzen op een probleem met de printkop voordat de printer dit detecteert.


---

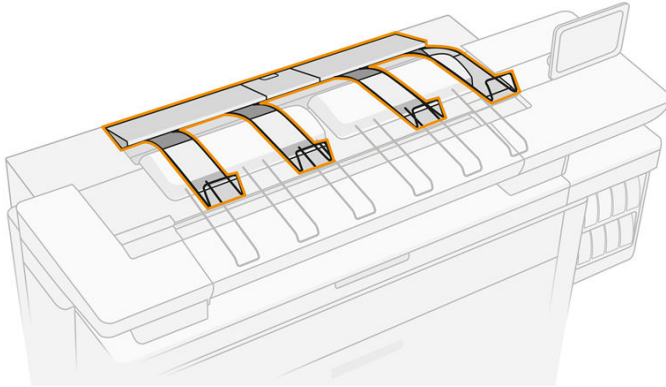
 **VOORZICHTIG:** Vermijd aanraken van de pinnen, draden en het circuit bij het hanteren van de printkoppen omdat deze elementen gevoelig zijn voor elektrostatische ontlading. Dergelijke apparaten worden ESD-gevoelige (elektrostatische ontlading) apparaten genoemd. Zie [Woordenlijst op pagina 191](#). Elektrostatische ontladingen behoren tot de belangrijkste gevaren van elektronische producten. Dit type schade kan de levensduur van het apparaat verminderen.

 **BELANGRIJK:** Kalibreer de printer na het vervangen van een printkop (zie [Printbalk kalibreren op pagina 156](#)). Zorg dat het juiste papier voor kalibratie is geladen voordat u de printkop vervangt. Gebruik handschoenen bij het hanteren van elk deel uit van het inksysteem.

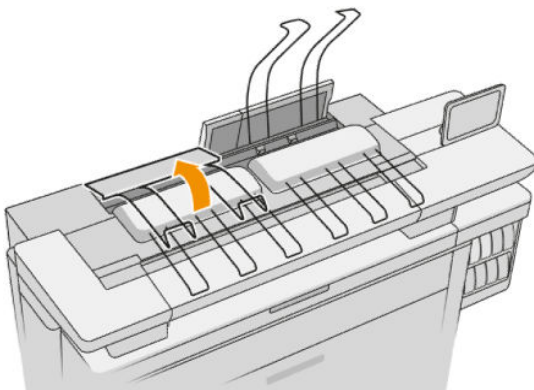
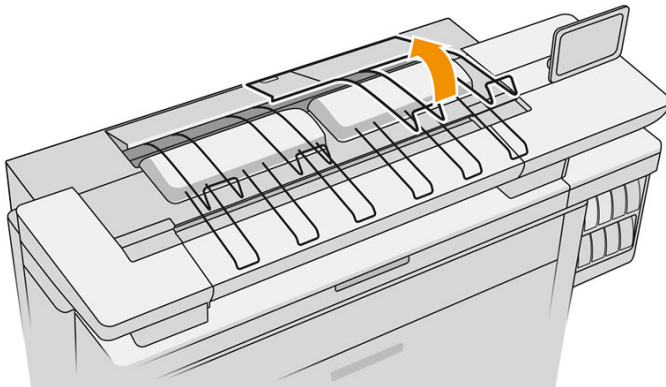
---



1. Zorg ervoor dat alle inktpatronen ten minste 25% vol zijn.
2. Start het vervangen van de printkop via het voorpaneel: tik op het pictogram , vervolgens op het tabblad **Printkop** en daarna op **Vervangen**.
3. Zoek de klep van de bovenste stapelaar.

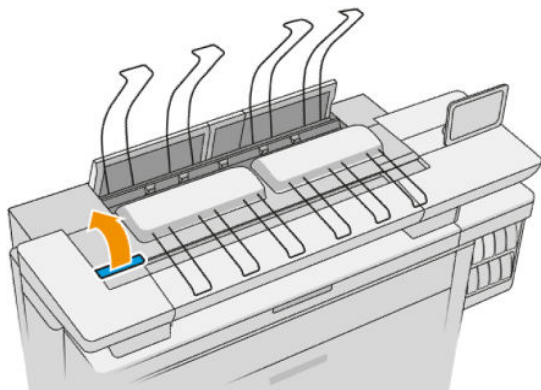


4. Open de klep van de bovenste stapelaar.

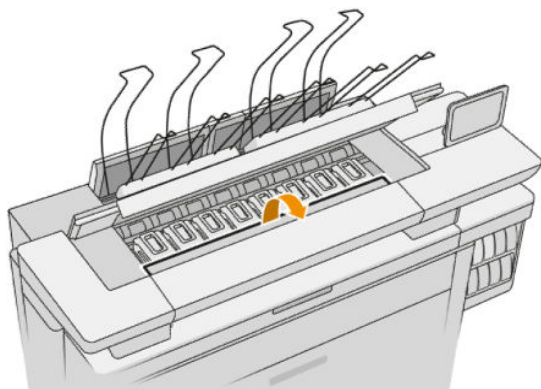




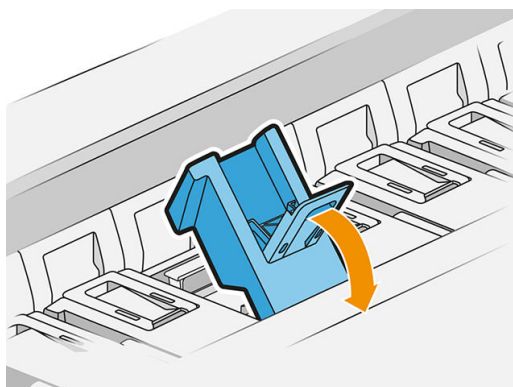
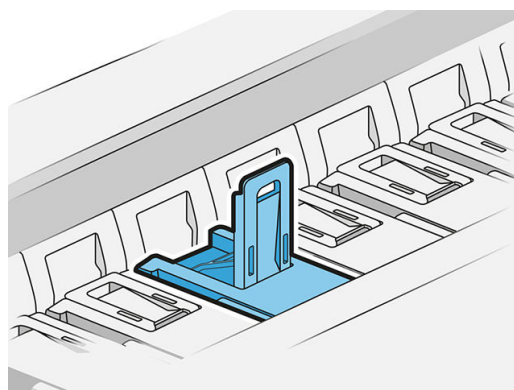
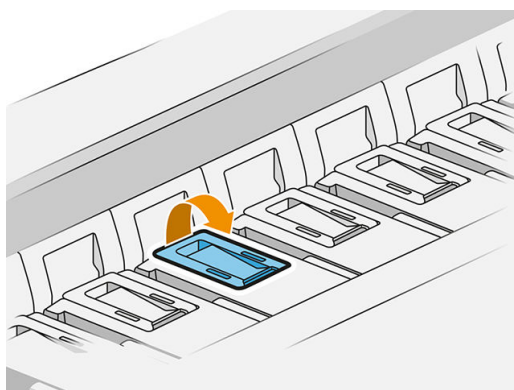
5. Zoek en trek aan de linkse hendel om de klep van de afdrukbalk te openen.



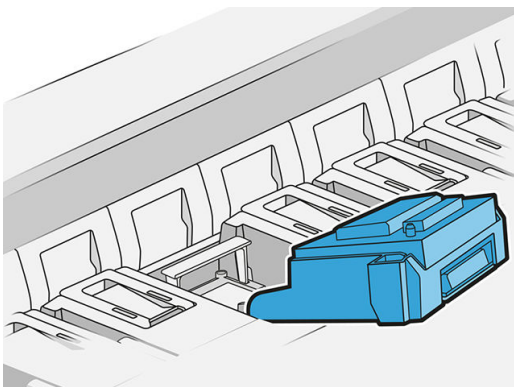
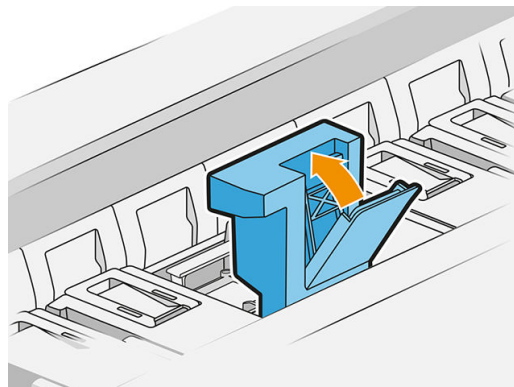
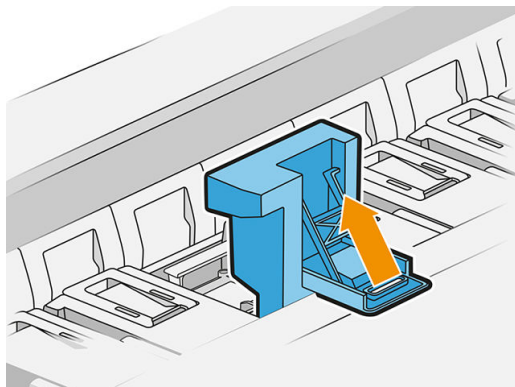
6. Open de interne klep.



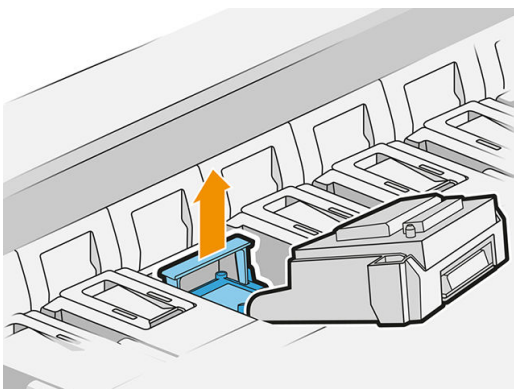
7. Trek aan de blauwe hendel om de vergrendeling te openen.



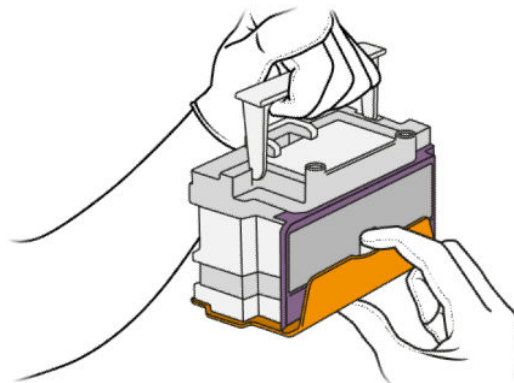
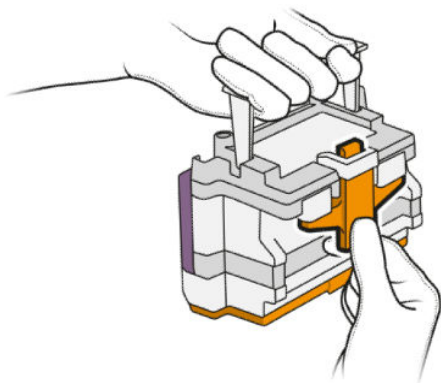
8. Trek de vergrendeling omhoog en plaats deze tegen de klep.



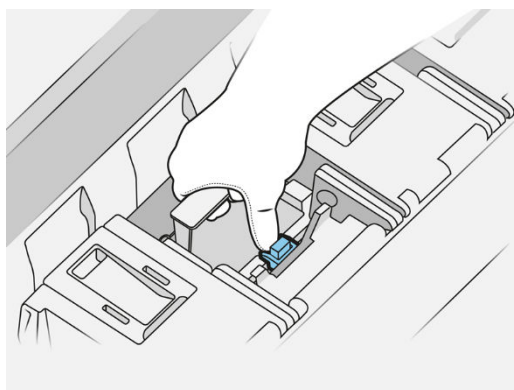
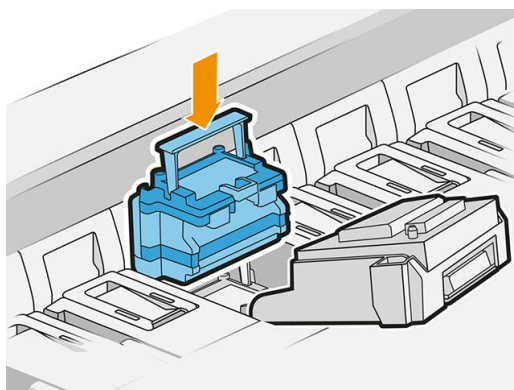
9. Verwijder de printkop door aan de hendel te trekken.



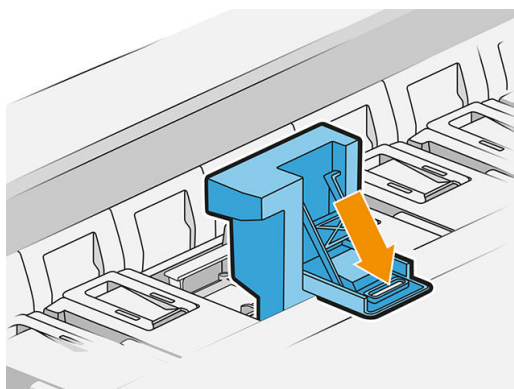
10. Verwijder de beschermdoppen langzaam van de nieuwe printkop in de volgorde die hieronder is afgebeeld.

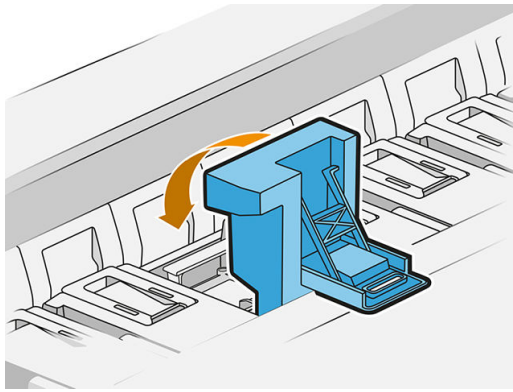


11. Plaats de nieuwe printkop in de juiste richting en klik deze op zijn plaats.

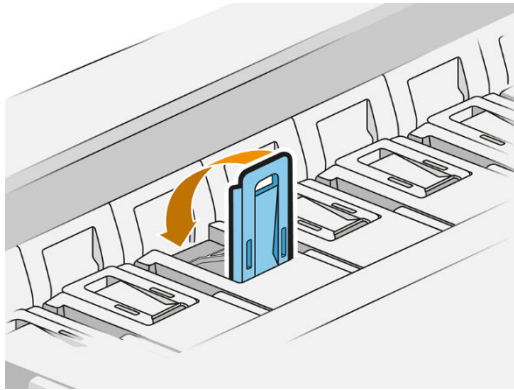
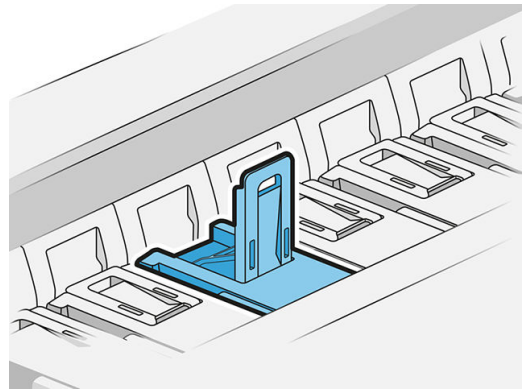


12. Sluit de vergrendeling.

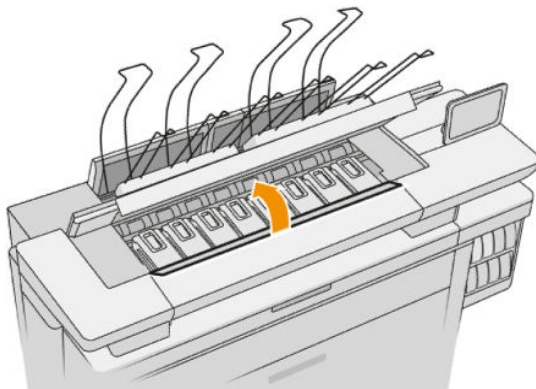




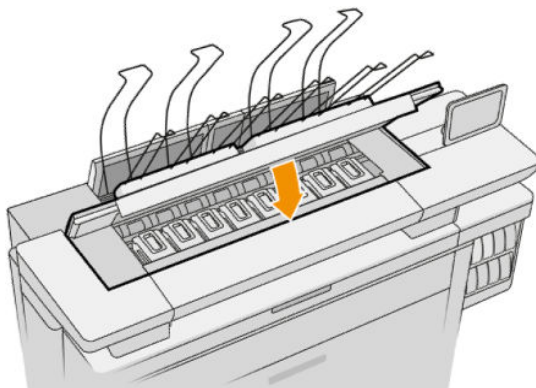
13. Sluit de blauwe hendel.



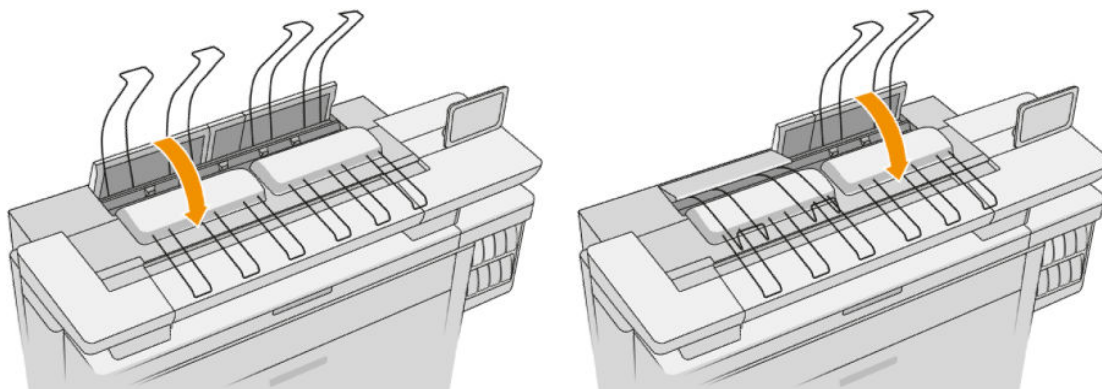
14. Sluit de interne klep.



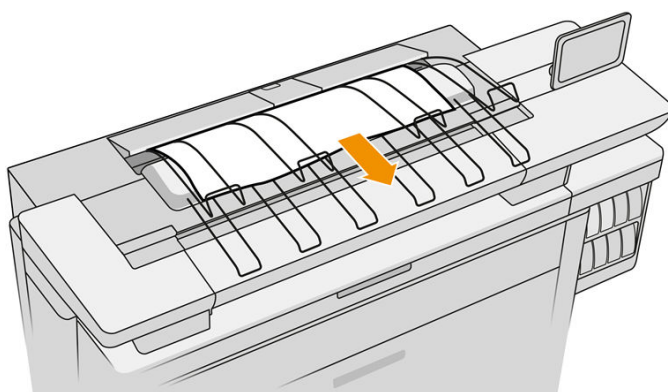
15. Sluit de klep van de afdrukbal.



16. Sluit de klep van bovenste stapelaar.



17. Maak de bovenste stapelaar leeg.



18. Tik op **Doorgaan** en wacht ongeveer 32 minuten terwijl de printer automatische kalibraties en controles uitvoert.
19. Zorg ervoor dat u voldoet aan alle toepasselijke landelijke en plaatselijke wet- en regelgeving bij het afvoeren van verbruiksgoederen uit het inksysteem.

## Printkoponderhoud

De printer en de onderhoudspatroon reinigen de printkoppen automatisch.

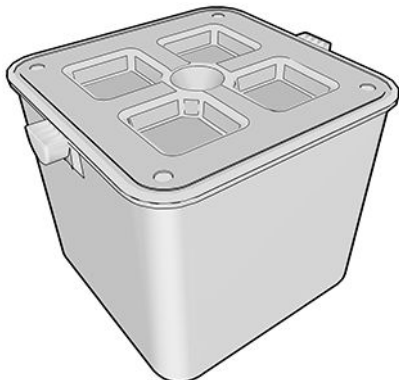
Voorkomen onnodig verwijderen van printkoppen.

## Probleemoplossing printkop

1. Controleer of u het juiste type printkop hebt (modelnummer).
2. Controleer of u de oranje beschermingen hebt verwijderd van de printkop.
3. Controleer of de printkop in de goede stand staat. Vergelijk hem met de andere.
4. Controleer of de afdekplaat van de printkoppen is gesloten en vergrendeld.
5. Als u nog steeds problemen ondervindt bij het afdrukken, gaat u naar [Afdrukkwaliteit op pagina 153](#).


## Reinigingscontainer

De reinigingscontainer is een vervangbaar onderdeel dat afvalinkt verzamelt in vloeibare vorm, met een capaciteit van ongeveer 2 liter.



De reinigingscontainer is ontworpen om te verhinderen dat de afvalinkt van de printer schade aanricht aan de printer en de omgeving vuil maakt.

Om deze doelen te bereiken, moet u zorgen dat hij correct wordt geïnstalleerd en onderhouden, en hem vervangen wanneer hierom wordt gevraagd door het voorpaneel.

 **TIP:** U wordt aangeraden handschoenen te dragen bij het vervangen van de reinigingscontainer.

Vervang altijd de reinigingscontainer met de printer ingeschakeld, anders werken de tellers mogelijk niet correct.

Als de printer blijft werken terwijl de reinigingscontainer niet goed is geïnstalleerd of niet juist is aangesloten, is HP niet aansprakelijk voor hieruit voortvloeiende schade of voor de kosten van het schoonmaken.

U kunt de status van de reinigingscontainer op het voorpaneel controleren.

### Status van reinigingscontainer

- **Gereed**
- **Ontbreekt:** reinigingscontainer niet gedetecteerd
- **Bijna vol:** dit wordt geschat door de printer.
- **Vol:** de printer drukt niet meer af Hij gaat door nadat de reinigingscontainer is vervangen.

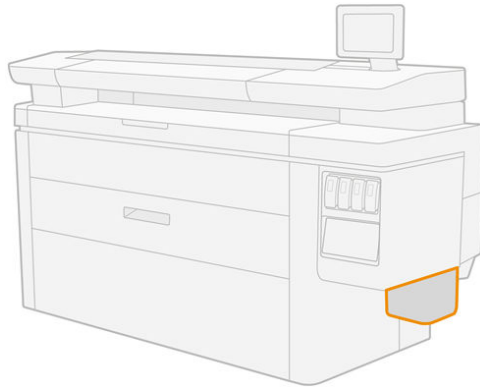
## Onderdeelnummer reinigingscontainer

De reinigingscontainer van de HP-841 heeft artikelnummer F9J47A.

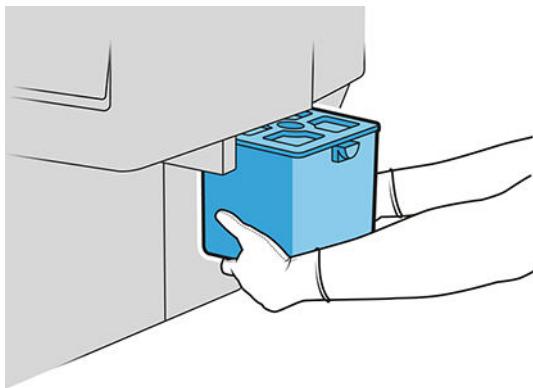
## De reinigingscontainer vervangen



1. Tik op het voorpaneel op het pictogram , vervolgens op het pictogram  en daarna op **Reinigingscontainer > Vervangen**.
2. Zoek de reinigingscontainer.



3. Pak de reinigingscontainer uit: til hem enigszins op en trek hem naar buiten.



 **TIP:** Als u de printer lang laat staan zonder reinigingscontainer, kunnen een paar druppels vloeistof lekken en vlekken op de vloer veroorzaken. Probeer hem snel te vervangen.

4. Verwijder het verpakkingsmateriaal van de nieuwe reinigingscontainer.
5. Plaats de nieuwe reinigingscontainer op de plek van de oude.

 **OPMERKING:** Als u een reinigingscontainer plaatst die is gebruikt in een andere printer, wordt de waarschuwing **Bijna vol** onbetrouwbaar.

6. De printer controleert de installatie.
7. Zorg ervoor dat u voldoet aan alle toepasselijke landelijke en plaatselijke wet- en regelgeving bij het afvoeren van verbruiksgoederen uit het inksysteem.

## Problemen oplossen met de reinigingscontainer

Als de reinigingscontainer correct is geïnstalleerd maar de printer herkent hem niet, probeer dan eerst hem uit te nemen en hem weer terug te zetten. Neem als dat mislukt contact op met uw ondersteuningsvertegenwoordiger.


## Onderhoudspatroon

De onderhoudspatroon reinigt en onderhoudt de printkoppen en slaat de waste inkt.

De patroon bevat een rolletje doek dat wordt gebruikt om de printkoppen te reinigen. Het heeft een totale capaciteit van 500 wipes (reinigingsbewerkingen). Een zware gebruiker moet hem om de twee maanden vervangen.

De printer zal weigeren een afdruktaak te starten als het einde van de reinigingsrol wordt gedetecteerd. U moet de onderhoudspatroon dan door een nieuwe vervangen.

---

 **TIP:** U wordt aangeraden handschoenen te dragen bij het vervangen van de onderhoudspatroon.

---

### Status onderhoudspatroon

- Gereed
- Ontbreekt
- Bijna voltooid
- Voltooid

## Onderhoudspatroon onderdeelnummer

De onderhoudspatroon van de HP 841 heeft artikelnummer F9J48A.

## Vervang de onderhoudspatroon



---

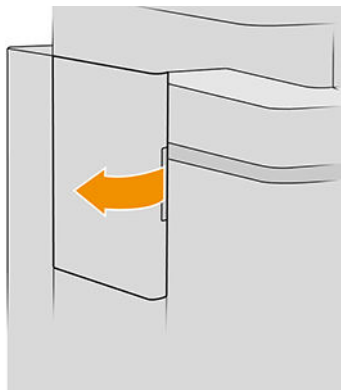
 **BELANGRIJK:** Leg de nieuwe onderhoudspatroon klaar voordat u begint met vervangen. Als de patroon is verplaatst naar de vervangingspositie, hebt u 40 seconden om hem te vervangen. Als u boven die limiet uitkomt, wordt automatisch de onderhoudspatroon terug verplaatst zodat de printkoppen niet droog worden. Als het voorpaneel een fout geeft, sluit u de servicedeur.


---

1. Verwijder de plastic afdekking van de nieuwe onderhoudspatroon.
2. Start het vervangen vanaf het voorpaneel.

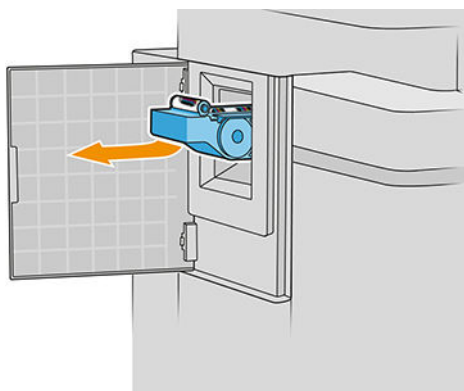


3. Open de deur van de onderhoudspatroon wanneer hierom wordt gevraagd door het voorpaneel.

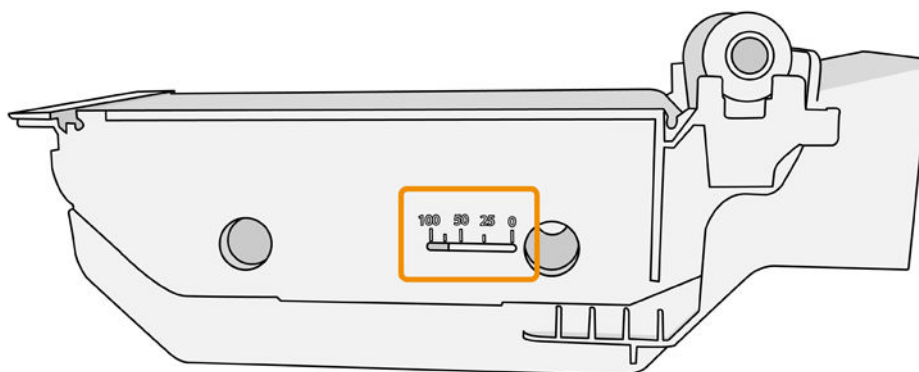


 **BELANGRIJK:** Wanneer u een onderhoudspatroon verwijdert, mag u niet vergeten dat deze vol inkt zit. Draag daarom handschoenen en houd de patroon bij de hendel vast.

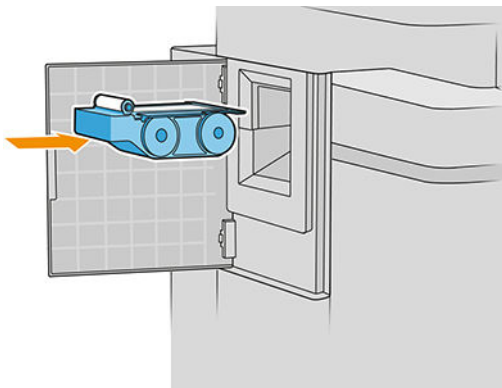
4. Til de greep van de onderhoudspatroon op om deze uit de sleuf te verwijderen en schuif hem eruit.



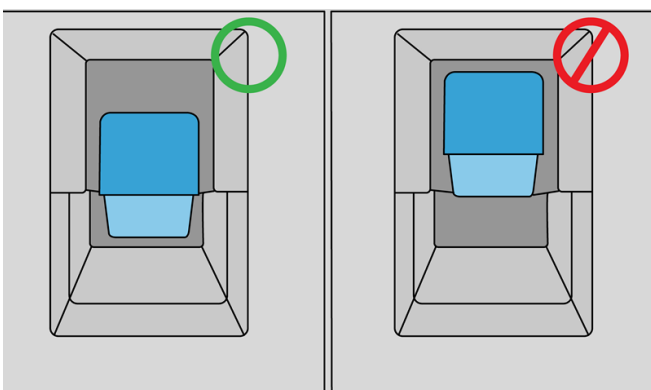
5. Als u van plan bent om een gedeeltelijk gebruikte vervangingspatroon te plaatsen, noteer dan het percentage overgebleven doek, dat bij benadering wordt getoond aan de zijkant van de patroon. U wordt later naar deze waarde gevraagd.




6. Plaats de nieuwe onderhoudspatroon in de sleuf.



 **BELANGRIJK:** Let erop dat u de onderhoudspatroon correct plaatst.



7. Druk de onderhoudspatroon op zijn plaats; gebruik niet te veel kracht.

 **OPMERKING:** De nieuwe onderhoudspatroon wordt pas op het frontpaneel weergegeven nadat de deur is gesloten.

8. Sluit de deur.
9. Zorg ervoor dat u voldoet aan alle toepasselijke landelijke en plaatselijke wet- en regelgeving bij het afvoeren van verbruiksgoederen uit het inksysteem.

 **OPMERKING:** De printer kan pas verdergaan met afdrucken als alle inktpatronen, printkoppen en onderhoudspatroon zijn geïnstalleerd en het printervenster en de deur van de onderhoudspatroon zijn gesloten.

Het voorpaneel vraagt of de patroon nieuw of gebruikt is. Indien gebruikt, wordt u gevraagd het percentage van overgebleven doek in te voeren. Deze informatie wordt gebruikt door de printer om te schatten wanneer de patroon vervangen moet worden.




## Onderhoudspatroon probleemoplossing

Als de printer niet de onderhoudspatroon detecteert die u hebt geplaatst, open dan de deur en zorg ervoor dat de onderhoudspatroon correct is geplaatst. Neem contact op met uw ondersteuningsvertegenwoordiger als het probleem na de aanbeveling nog niet is verholpen.

## Veilige modus

Onder bepaalde omstandigheden, inclusief gebruik van de printer buiten de omgevingsspecificaties en wanneer een gebruikte, opnieuw gevulde of vervalste inktpatroon is gedetecteerd, zal de printer werken in 'veilige' modus. HP is niet in staat om de prestaties van het afdruksysteem te garanderen wanneer het buiten omgevingsspecificaties wordt gebruikt of wanneer gebruikte, opnieuw gevulde of vervalste inktpatronen worden gebruikt. Veilige modus is ontworpen om de printer en de printkoppen te beschermen tegen schade door onverwachte omstandigheden, en is in werking wanneer het pictogram wordt weergegeven op het voorpaneel van de printer en door de geïntegreerde webserver en de HP Designjet Utility.

Gebruik voor optimale prestaties originele inktcartridges van HP. HP DesignJet-printsysteem, inclusief originele HP inkt en printkoppen, zijn bij elkaar ontworpen en in elkaar gezet om ongelimiteerde afdrukkwaliteit, consistentie, prestaties, duurzaamheid en waarde te bieden bij elke afdruk.

- 
-  **OPMERKING:** Deze printer is niet bedoeld om continue inktssystemen te gebruiken. Om het afdrukken te hervatten, verwijdert u het continue inktstelsel en installeert u originele HP-cartridges (of compatibele).
-  **OPMERKING:** Deze printer is ontworpen voor inktpatronen die moeten worden gebruikt tot ze leeg zijn. Als u inktpatronen opnieuw vult voordat ze leeg zijn, kan dit ertoe leiden dat de printer niet zal werken. Als dit gebeurt, plaatst u een nieuwe (ofwel een originele HP of een compatibele) cartridge om door te gaan met afdrukken.
-  **OPMERKING:** Printer met dynamische beveiliging. Alleen bedoeld voor gebruik met cartridges met een originele HP chip. Cartridges die gebruik maken van een niet-HP chip zouden niet kunnen werken en niet-HP chips die nu wel werken zouden in de toekomst mogelijk niet meer kunnen werken. Voor meer info, zie: <http://www.hp.com/go/learnaboutsupplies>.
-

---

# 4 Netwerken

- [Inleiding](#)
- [Configuratie netwerkprotocollen](#)
- [Menu-items van het voorpaneel](#)
- [Verbindingsconfiguratiemethoden](#)
- [Probleemoplossing](#)

## Inleiding

De printer heeft een enkele RJ-45-verbindingspoort voor een netwerkverbinding. Om te voldoen aan de Class B-limieten is het gebruik van beschermde I/O-kabels vereist.

De geïntegreerde Jetdirect-printserver ondersteunt verbinding met netwerken compatibel met IEEE 802.3 10Base-T Ethernet-, IEEE 802.3u 100Base-TX Fast Ethernet en 802.3ab 1000Base-T Gigabit Ethernet. De printer onderhandelt automatisch met uw netwerk wanneer deze is verbonden en ingeschakeld om te werken met een verbindingssnelheid van 10, 100 of 1000 Mbps en om te communiceren met full- of half-duplexmodus. U kunt echter handmatig de verbinding configureren met het voorpaneel van de printer of via andere configuratiehulpprogramma's vanaf dat de netwerkcommunicatie tot stand is gebracht.

De printer kan meerdere netwerkprotocollen tegelijk ondersteunen, inclusief TCP/IPv4 en TCP/IPv6. Voor beveiligingsredenen bevat het functies om IP-verkeer naar en van de printer te controleren en ondersteunt het de configuratie van IP-beveiliging-protocols (IPsec).



## Configuratie netwerkprotocollen

De printer kan gelijktijdig meerdere netwerkcommunicatieprotocollen ondersteunen. Hierdoor kunnen netwerkcomputers die verschillende protocollen kunnen gebruiken communiceren met dezelfde printer.

Elk protocol kan moeten worden geconfigureerd voordat de printer op het netwerk kan communiceren. Voor sommige protocollen zijn vereiste parameters automatisch aangekruist en zijn opgegeven instellingen door de gebruiker zijn niet nodig. Voor andere protocollen echter, kunnen er vele parameters zijn om te configureren.

## Netwerkprotocollen in- en uitschakelen

Als er een netwerkprotocol is ingeschakeld, gaat de printer mogelijk actief uitzenden op het netwerk, zelfs wanneer er geen computers op het netwerk dat het protocol gebruiken. Dit kan netwerkverkeer verhogen. U kunt onnodig verkeer uitsluiten door niet-gebruikte protocollen uit te schakelen. Door het uitschakelen van de niet-gebruikte protocollen kunt u:

- Netwerkverkeer verminderen door berichten te elimineren die worden uitgezonden van niet-gebruikte protocollen
- Een betere controle bieden over wie de printer beheert door gebruikers te verwijderen uit andere netwerken die mogelijk taken op deze printer afdrukken
- Protocolspecifieke foutomstandigheden weergeven, alleen voor ingeschakelde protocollen

Voor het uitschakelen van niet-gebruikte protocollen via het configuratieschermmenu van het apparaat, zie [Menu-items van het voorpaneel op pagina 88](#). Voor andere hulpmiddelen zoals systeemopdrachttoegang tot de geïntegreerde Telnet-server, raadpleegt u de *Beheerdershandleiding voor de HP Jetdirect-printserver* voor uw printservermodel.

## Menu-items van het voorpaneel

Om de netwerkconfiguratie-instellingen van de printer te openen, tikt u op het voorpaneel op het pictogram



, vervolgens op het pictogram  en daarna op **Gigabit Ethernet**.

Menu-item	Submenu-item	Submenu-item	Waarden en beschrijving
Informatie	Sec-rapport afdrukken		<p><b>Ja</b> : Drukt een rapport af.</p> <p><b>Nee</b> (Standaard): Drukt een rapport niet af.</p>
TCP/IP	Hostnaam		<p>Een alfanumerieke tekenreeks van maximaal 32 tekens die wordt gebruikt voor de identificatie van het apparaat. Deze naam staat op de configuratiepagina van HP Jetdirect. De standaardhostnaam is NP1xxxxxx, waarbij xxxxxx staat voor de laatste zes cijfers van het adres van de LAN-hardware (MAC).</p>
	IPv4-instellingen	Configuratiemethode	<p>Specificeert de methode waarmee TCP/IPv4-parameters worden geconfigureerd op de HP Jetdirect-printserver.</p> <p><b>Bootp</b> : Gebruik BootP (Bootstrap Protocol) voor automatische configuratie van een BootP-server.</p> <p><b>DHCP</b> Standaard: Gebruik DHCP (Dynamic Host Configuration Protocol) voor de automatische configuratie vanaf een DHCPv4-server. Indien geselecteerd en er sprake is van een DHCP-lease, dan zijn de menu's <b>DHCP vrijgeven</b> en <b>DHCP vernieuwen</b> beschikbaar om de DHCP-lease-opties in te stellen.</p> <p><b>Automatisch IP</b> : Gebruik automatische link-local IPv4-adressering. Een adres in de vorm van 169.254 .x.x wordt automatisch toegewezen.</p> <p><b>Handmatig</b> : Gebruik het menu <b>Handmatige instellingen</b> om TCP/IPv4-parameters te configureren.</p>
		DHCP vrijgeven	<p>Dit menu wordt weergegeven als <b>Configuratiemethode</b> is ingesteld op <b>DHCP</b> en er sprake is van een DHCP-lease voor de printserver.</p> <p><b>Nee</b> (Standaard): De huidige DHCP-lease wordt opgeslagen.</p> <p><b>Ja</b> : De huidige DHCP-lease en de geleasede IP-adressen worden vrijgegeven.</p>
		DHCP vernieuwen	<p>Dit menu wordt weergegeven als <b>Configuratiemethode</b> is ingesteld op <b>DHCP</b> en er sprake is van een DHCP-lease voor de printserver.</p> <p><b>Nee</b> (Standaard): De printserver vraagt niet om het vernieuwen van de DHCP-lease.</p> <p><b>Ja</b> : De printserver vraagt om vernieuwing van de huidige DHCP-lease.</p>

Menu-item	Submenu-item	Submenu-item	Waarden en beschrijving
		Handmatige instellingen	<p>(Alleen beschikbaar als <a href="#">Configuratiemethode</a> is ingesteld op <a href="#">Handmatig</a>) Parameters rechtstreeks configureren vanaf het configuratiescherm van de printer:</p> <p><a href="#">IP-adres</a> : Het unieke IP-adres van de printer (n.n.n.n).</p> <p><a href="#">Subnetmasker</a> : Het subnetmasker voor de printer (n.n.n.n).</p> <p><a href="#">Syslog-server</a> : Het IP-adres van de syslog-server (n.n.n.n) wordt gebruikt voor de ontvangst en de opslag van syslog-berichten.</p> <p><a href="#">Standaard gateway</a> : Het IP-adres (n.n.n.n) van de gateway of router die voor communicatie met andere netwerken wordt gebruikt.</p> <p><a href="#">Time-out voor inactiviteit</a> : De tijdsperiode in seconden waarna een niet-actieve TCP-afdrukgegevensverbinding wordt verbroken (standaard is 270 seconden, 0 schakelt de time-out uit).</p>
		Standaard IP	<p>Geeft het IP-adres aan dat u standaard moet gebruiken wanneer de printserver geen IP-adres kan verkrijgen van het netwerk tijdens een gedwongen TCP/IP-herconfiguratie (wanneer deze bijvoorbeeld handmatig werd geconfigureerd om BOOTP of DHCP te gebruiken).</p> <p><a href="#">Automatisch IP</a> : Een koppeling lokaal IP-adres 169.254.x.x is ingesteld.</p> <p><a href="#">Erfenis</a> : Het adres 192.0.0.192 is ingesteld, dat consistent is met oudere HP Jetdirect-apparaten.</p>
		Primaire DNS	<p>Geef het IP-adres (n.n.n.n) op van een primaire DNS-server.</p> <p><b>OPMERKING:</b> Dit item wordt alleen weergegeven als de configuratie <a href="#">Handmatig</a> een hogere prioriteit heeft dan <a href="#">DHCP</a> in de tabel <b>Configuratie Voorrang</b>, die wordt geconfigureerd via de geïntegreerde webserver.</p>
		Secundaire DNS	<p>Geef het IP-adres (n.n.n.n) op van een secundaire DNS-server (Domain Name System) op.</p> <p><b>OPMERKING:</b> Dit item wordt alleen weergegeven als de configuratie <a href="#">Handmatig</a> een hogere prioriteit heeft dan <a href="#">DHCP</a> in de tabel <b>Configuratie Voorrang</b>, die wordt geconfigureerd via de geïntegreerde webserver.</p>
	IPv6-instellingen	Inschakelen	<p>Met dit item schakelt u de IPv6-werking op de printserver in of uit.</p> <p><a href="#">Uit</a> : IPv6 is uitgeschakeld.</p> <p><a href="#">Aan (standaard)</a>: IPv6 is ingeschakeld.</p>
		Adres	<p>Met dit item kunt u handmatig een IPv6-adres configureren.</p> <p><a href="#">Handmatige instellingen</a> : Gebruik het menu <a href="#">Handmatige instellingen</a> voor het inschakelen en handmatig configureren van een TCP/IPv6-adres.</p> <p><a href="#">Inschakelen</a> : Selecteer dit item en kies <a href="#">Aan</a> voor het inschakelen van handmatige configuratie, of <a href="#">Uit</a> voor het uitschakelen van handmatige configuratie.</p> <p><a href="#">Adres</a> : Met dit item voert u een 32-cijferig hexadecimaal IPv6-knooppuntadres in dat de dubbelepunt hexadecimale syntaxis gebruikt.</p>

Menu-item	Submenu-item	Submenu-item	Waarden en beschrijving
		DHCPv6-beleid	<p><b>Opgegeven router</b> : De door de printserver te gebruiken stateful-autoconfiguratiemethode wordt bepaald door een router. De router specificeert of de printserver het adres, de configuratiegegevens of beide verkrijgt van een DHCPv6-server.</p> <p><b>Router niet beschikbaar</b> : Als er geen router beschikbaar is, moet de printserver proberen de stateful-configuratie van een DHCPv6-server te krijgen.</p> <p><b>Altijd</b> : De printserver probeert steeds, met of zonder beschikbare router, de stateful-configuratie van een DHCPv6-server te krijgen.</p>
		Primaire DNS	<p>Met dit item specificeert u een IPv6-adres voor een primaire DNS-server die door de printserver moet worden gebruikt.</p> <p><b>OPMERKING:</b> Dit item wordt alleen weergegeven als de configuratie <b>Handmatig</b> een hogere prioriteit heeft dan <b>DHCP</b> in de tabel <b>Configuratie Voorrang</b>, die wordt geconfigureerd via de geïntegreerde webserver.</p>
		Secundaire DNS	<p>Met dit item specificeert u een IPv6-adres voor de secundaire DNS-server die door de printserver moet worden gebruikt.</p> <p><b>OPMERKING:</b> Dit item wordt alleen weergegeven als de configuratie <b>Handmatig</b> een hogere prioriteit heeft dan <b>DHCP</b> in de tabel <b>Configuratie Voorrang</b>, die wordt geconfigureerd via de geïntegreerde webserver.</p>
	Proxyserver		<p>Specificeert de proxyserver die moet worden gebruikt door toepassingen die in het apparaat zijn geïntegreerd. Een proxyserver wordt gewoonlijk gebruikt voor internettoegang door netwerkclients. Deze slaat webpagina's op in cache en biedt een zekere mate van internetbeveiliging voor deze cliënten.</p> <p>Als u een proxyserver wilt opgeven, voert u het IPv4-adres of een volledig gekwalificeerde domeinnaam in. De naam kan maximaal 255 octets bevatten.</p> <p>Voor sommige netwerken moet u mogelijk contact opnemen met uw ISP (Independent Service Provider) voor het proxyserveradres.</p>
	Proxypoort		<p>Typ het poortnummer dat door de proxyserver wordt gebruikt voor de ondersteuning van clients. Het poortnummer identificeert de poort die is gereserveerd voor proxyactiviteit op het netwerk en kan een waarde hebben tussen 0 en 65535.</p>
Beveiliging	Sec-pagina afdrukken		<p><b>Ja</b> : Drukt een pagina af met de huidige IPsec-beveiligingsinstellingen van de HP Jetdirect-printserver.</p> <p><b>Nee</b> (Standaard): Er wordt geen pagina met beveiligingsinstellingen afgedrukt.</p>



Menu-item	Submenu-item	Submenu-item	Waarden en beschrijving
	Beveiligd web		<p>Geef voor het configuratiebeheer op of de geïntegreerde webserver voor communicatie alleen HTTPS (veilige HTTP) of zowel HTTP als HTTPS accepteert.</p> <p><b>HTTPS Vereist:</b> Voor veilige, gecodeerde communicatie wordt alleen HTTPS-toegang geaccepteerd. De printserver wordt weergegeven als een beveiligde site.</p> <p><b>HTTP/HTTPS optioneel:</b> Toegang via HTTP of HTTPS is toegestaan.</p> <p><b>OPMERKING:</b> De standaardfabrieksinstelling hangt af van het printservermodel.</p>
	IPSEC		<p>Geef de IPsec- of firewallstatus op de printserver op.</p> <p><b>Behouden :</b> IPsec-/firewallstatus blijft hetzelfde als die momenteel is geconfigureerd.</p> <p><b>Uitschakelen :</b> IPsec-/firewalloperatie op de printserver is uitgeschakeld.</p>
	802.1x		
	Wissen inschakelen		
Beveiliging herstellen			<p>Geef op of de huidige beveiligingsinstellingen van de printserver worden opgeslagen of worden hersteld naar de fabrieksinstellingen.</p> <p><b>Nee (Standaard):</b> De huidige beveiligingsinstellingen blijven geldig.</p> <p><b>Ja :</b> Beveiligingsinstellingen zijn teruggezet naar de fabrieksinstellingen.</p>
Verbindingssnelheid			<p>De verbindingssnelheid en communicatiemodus van de printserver moeten overeenkomen met die van het netwerk. De beschikbare instellingen zijn afhankelijk van het apparaat en de geïnstalleerde printserver. Kies één van de volgende verbindingconfiguratie-instellingen:</p> <p><b>VOORZICHTIG:</b> Wanneer u de verbindingstelling wijzigt, gaan de netwerkcommunicaties met de printserver en het netwerkapparaat misschien verloren.</p> <p><b>Automatisch (Standaard):</b> De printserver maakt gebruik van automatische onderhandeling om zichzelf te configureren met de hoogste verbindingssnelheid en de toegestane communicatiemodus. Als automatische onderhandeling mislukt, wordt 100TXHALF of 10TXHALF ingesteld, afhankelijk van de verbindingssnelheid van de hub-/switchpoort. (Een 1000T-half-duplex-selectie wordt niet ondersteund.)</p> <p><b>10T half :</b> 10 Mbps, half-duplex-verbinding.</p> <p><b>10T volledig :</b> 10 Mbps, full-duplex-verbinding.</p> <p><b>100TX half :</b> 100 Mbps, half-duplex-verbinding.</p> <p><b>100TX volledig :</b> 100 Mbps, full-duplex-verbinding.</p> <p><b>100TX automatisch :</b> Beperkt de automatische onderhandeling tot een maximale verbindingssnelheid van 100 Mbps.</p> <p><b>1000TX volledig :</b> 1000 Mbps, full-duplex-verbinding.</p>

## Verbindingsconfiguratiemethoden

De printer ondersteunt 10-, 100- of 1000 Mbps-netwerkverbindingssnelheid via full- of half-duplex-communicatiemodi (een 1000T-half-duplex-selectie wordt niet ondersteund). Er wordt standaard geprobeerd om automatisch te onderhandelen over de verbinding met het netwerk.

Wanneer u verbinding maakt met netwerkhubbs en -schakelaars die automatisch verbinding maken niet ondersteunen, configureert de printer zichzelf voor 10 Mbps- of 100 Mbps-werking met half-duplex. Wanneer u bijvoorbeeld bent aangesloten op een niet-onderhandelen 10 Mbps hub, werkt de printserver automatisch op 10 Mbps half-duplex.

Als de printer geen verbinding met het netwerk kan maken via automatische onderhandeling, kunt u de verbindinginstellingen instellen via één van de volgende methoden:

- Het voorpaneel
- De geïntegreerde webservice
- De Telnet-interface, via een systeemopdrachtprompt
- Een TFTP-configuratiebestand (Trivial File Transfer Protocol) dat is gedownload, bijvoorbeeld van een BootP- of DHCP-server
- Netwerkmanagement hulpmiddelen zoals HP Web Jetadmin

## Probleemoplossing

### IO- configuratiepagina

De IO-configuratiepagina geeft de uitgebreide status van de printserver weer. Dit is een belangrijk diagnostisch hulpmiddel, zeker wanneer netwerkcommunicatie niet beschikbaar is. Voor een beschrijving van berichten die op de IO-configuratiepagina worden weergegeven, zie de *Beheerdershandleiding bij de HPJetdirect-printservers* voor uw printservermodel.

Tik om de pagina I/O-configuratie af te drukken op het voorpaneel op het pictogram  en vervolgens op **Connectiviteit > Configuratie connectiviteit afdrukken**.

Om de correcte werking te controleren:

1. Druk een IO-configuratiepagina af om op statusberichten te controleren.
2. Zoek bovenaan de IO-configuratiepagina naar het statusbericht **I/O-kaart gereed**.
3. Wanneer **I/O-kaart gereed** wordt weergegeven, werkt de printserver correct. Ga naar de volgende sectie.

Als er een ander bericht dan **I/O-kaart gereed** wordt weergegeven, probeert u het volgende:

- a. Schakel de printer uit en vervolgens weer in om de printserver opnieuw te initialiseren.
- b. Controleer of de statuslampjes (leds) de juiste status aangeven.

Zie de *Beheerdershandleiding bij HP Jetdirect-printservers* om uw printservermodel te begrijpen en voor de problemenoplossing van andere berichten.

## Netwerkparameters opnieuw instellen

Als u de netwerkinstellingen van de printer per ongeluk verkeerd instelt, kunt u de fabriekswaarden herstellen door te tikken op het pictogram , vervolgens op het pictogram , daarna op het pictogram  en ten slotte op **Fabrieksinstellingen herstellen**.

---

**⚠ VOORZICHTIG:** Een in de fabriek geïnstalleerd HP Jetdirect X. 509-certificaat blijft opgeslagen tijdens het terugzetten van de fabrieksstandaardwaarden. Een certificaat van een Certificate Authority (CA) dat door de gebruiker is geïnstalleerd om een netwerkverificatieserver te valideren wordt niet opgeslagen.

---

## Koppeling probleemoplossing

De printer heeft statuslampjes (LEDs) naast de netwerkaansluiting die de verbindingstatus en netwerkactiviteit aangeven.

- Als het groene lampje aan staat, is de printer verbonden met het netwerk.
- Als het gele lampje knippert, is er netwerkoverdrachtactiviteit.

Als u geen verbinding tussen de printer en het netwerk tot stand kunt brengen:

- Beide ledlampjes zijn uit.
- **LAN-fout - Verbinding verbroken** wordt weergegeven op de IO-configuratiepagina.

Probeer in deze situatie het volgende:

1. Controleer de kabelaansluitingen aan beide einden.
2. U kunt ook de kabels door bekende goede vervangen.
3. U kunt overschakelen naar een andere netwerkaansluiting in de netwerkswitch, hub of apparaat waarmee de printer is verbonden.
4. De verbindingstelling handmatig configureren om overeen te komen met de poortconfiguratie van de netwerkhub of switch. Voor handmatige configuratiemethoden zie [Verbindingsconfiguratiemethoden op pagina 92](#). Zet de printer uit en vervolgens weer aan om de instelling opnieuw te initialiseren.
5. Druk een IO-configuratiepagina af en controleer de verbindingstellingen.

Item	Beschrijving
Poortconfiguratie	<p>Als de printer juist is gekoppeld, heeft dit item een van de volgende waarden:</p> <ul style="list-style-type: none"> <li>• <b>10BASE-T HALF:</b> 10 Mbps, half-duplex</li> <li>• <b>10BASE-T VOLLEDIG:</b> 10 Mbps, full-duplex</li> <li>• <b>100TX-HALF:</b> 100 Mbps, half-duplex</li> <li>• <b>100TX VOLLEDIG:</b> 100 Mbps, full-duplex</li> <li>• <b>1000TX VOLLEDIG</b></li> </ul> <p>Als de printer niet goed is aangesloten, wordt één van de volgende berichten weergegeven:</p> <ul style="list-style-type: none"> <li>• <b>ONBEKEND:</b> de printer bevindt zich in een initialisatiestatus.</li> <li>• <b>GEEN VERBINDING:</b> er is geen netwerkverbinding gevonden. Controleer de netwerkkabels. Configureer de verbindinginstellingen of start de printer opnieuw.</li> </ul>
Automatische onderhandeling	<p>Geeft aan of automatisch onderhandelen voor verbindingconfiguratie aan of uit staat.</p> <ul style="list-style-type: none"> <li>• <b>AAN</b> (standaard): de printer zal zichzelf automatisch op het netwerk configureren op de juiste snelheid en communicatiemodus.</li> <li>• <b>UIT:</b> u moet handmatig de verbindingssnelheid en communicatiemodus met gebruik van het voorpaneel configureren. Uw instellingen moeten overeenkomen met die van het netwerk voor een goede werking.</li> </ul>

6. In geval van twijfel of onjuiste configuratie van verbindinginstellingen, moet u de netwerkparameters opnieuw naar de fabrieksinstellingen herstellen. Zie [Netwerkparameters opnieuw instellen op pagina 93](#).

## Communicatieproblemen tussen de computer en de printer


Dit kan onder andere de volgende symptomen hebben:

- De melding **Ontvangen taken** verschijnt niet op het voorpaneel wanneer u taken naar de printer hebt verzonden.
- Op de computer verschijnt een foutmelding wanneer u probeert af te drukken.
- De computer of printer loopt vast (blijft inactief) terwijl communicatie plaatsvindt.
- Afdruktaken komen vast in de print spooler van uw computer.
- De afgedrukte uitvoer bevat willekeurige of onverklaarbare fouten (onjuist geplaatste lijnen, gedeeltelijk afgedrukte tekeningen, enzovoort).


Zo lost u communicatieproblemen op:

- Controleer of de juiste printer is geselecteerd toen u de taak verzond.
- Controleer of de printer correct werkt wanneer u afdrukt vanuit andere toepassingen.
- Als de printer op de computer is aangesloten via andere tussenapparaten, zoals switchboxes, bufferboxes, kabeladapters, kabelconvertoren, kunt u proberen hem te gebruiken als de printer rechtstreeks op de computer is aangesloten.
- Probeer een andere kabel te gebruiken.
- Het ontvangen, verwerken en afdrukken van heel grote bestanden kan lang duren.
- Als de printer een waarschuwingen of foutmeldingen weergeeft die actie vereisen, neem dan de vereiste actie voordat u probeert af te drukken.

## Geen toegang tot geïntegreerde webserver

1. Lees [Geïntegreerde webserver op pagina 14](#) als u dat nog niet hebt gedaan.
2. Zorg ervoor dat de functie Geïntegreerde webserver in de printer is ingeschakeld: tik op het voorpaneel op het pictogram  en vervolgens op **Beveiliging > Connectiviteit > Geïntegreerde webserver (EWS) > Aan**.
3. Controleer de proxyconfiguratie in uw webbrowser voor het geval deze de communicatie met de printer blokkeert.
4. Controleer of de printer correct werkt wanneer u afdrukt of hem opent vanuit andere toepassingen.
5. Als de printer waarschuwingen of foutmeldingen weergeeft die actie vereisen, neem dan de vereiste actie voordat u probeert af te drukken.
6. Als al het andere mislukt, zet u de printer uit en vervolgens weer aan met de aan/uittoets op het voorpaneel.

## Geen toegang tot de printer via de HP Utility

1. Lees [Hulpprogramma van HP op pagina 13](#) als u dat nog niet hebt gedaan.
2. Zorg ervoor dat uw printerdriver beschikbaar is en naar behoren werkt voor de HP DesignJet Utility in Windows.
3. Tik op het voorpaneel op het pictogram , vervolgens op **Beveiliging > Webservices > Afdrukken en beheer** en controleer of dit is ingeschakeld. Als dit is uitgeschakeld, werken sommige delen van HP Utility mogelijk niet correct.

## Het ontvangen van afdruktaken door de printer duurt te lang.

Het ontvangen, verwerken en afdrukken van heel grote afdrukken kan lang duren. Als er echter een ongebruikelijk lange vertraging is na het verzenden van afdruktaken naar de printer totdat ze in de wachtrij op het voorpaneel worden weergegeven, zijn er echter verschillende dingen die u kunt controleren:

- Zorg ervoor dat de netwerkkabel die is aangesloten op de printer is beoordeeld met ten minste Cat5e.
- Zorg ervoor dat gigabitsnelheid netwerkapparatuur en kabels uw computer client met de printer verbinden.
- Zorg ervoor dat er geen koppelingsproblemen met het netwerk zijn. Zie [Koppeling probleemoplossing op pagina 93](#).
- Houd er rekening mee dat in netwerktoepassingen met IPSec-beveiligingsprotocollen ingeschakeld en geconfigureerd in de printer, netwerkprestaties terug kunnen lopen door het gebruik van cryptografische algoritmes om de netwerkcommunicatie te beschermen.
- Als u problemen ondervindt met verminderde netwerkprestaties bij het gebruik van gereedschap zoals HP SmartStream of RIP's van andere leveranciers, controleert u of de RIP printing service en de snelle afdrukpoorten 9101 en 9102 zijn ingeschakeld in **Geïntegreerde webserver > Netwerken > Andere instellingen > Snelle RIP-modus > Snelle modus inschakelen**.

- Probeer de fabrieksinstellingen van de netwerkconfiguratie te herstellen om standaardinstellingen te verkrijgen die geschikt zijn voor de meeste standaard netwerkomgevingen. Zie [Netwerkparameters opnieuw instellen op pagina 93](#).
- Het kan ook handig zijn om te proberen de computer direct op de printer aan te sluiten met behulp van een normale Ethernet (Cat5e of Cat6) kabel, zonder door een Ethernet-switch of router te gaan. In deze configuratie moeten de printer en de computer beide automatisch hun IPv4-adressen wijzigen naar de vorm 169.254.x.x. In de point-to-point-configuratie kunt u problemen negeren die door andere netwerkapparatuur worden veroorzaakt.

---

## 5 Het verzenden van een taak om af te drukken


Er zijn verschillende manieren waarop u kunt afdrukken, afhankelijk van uw omstandigheden en voorkeuren.

- Vanuit HP SmartStream: zie de documentatie voor HP SmartStream op <http://www.hp.com/go/smartstreampagewidexl/manuals/>.
- Vanuit een printerstuurprogramma: druk elk bestand af vanaf een computer die verbonden is met de printer via het netwerk, met een softwaretoepassing die het bestand kan openen en een printerdriver die bij uw printer geleverd is. Zie [Afdrukken vanaf het stuurprogramma op pagina 98](#).
- Vanaf een USB-flashstation: druk een bestand direct af vanaf een USB-flashstation. Zie [Opslaan op een USB-flashstation op pagina 101](#).
- Vanuit een RIP: u kunt een Raster Image Processor (RIP)-programma gebruiken, uitgevoerd op een aparte computer, om taken naar de printer te sturen. RIP-software is bij diverse bedrijven te verkrijgen. Raadpleeg uw RIP-documentatie.
- Alleen MFP: Kopieer een bestand. Zie [Scannen en kopiëren \(alleen MFP\) op pagina 113](#).
- Druk een bestand af dat al in de afdrukwachtrij staat. Zie [Beheer afdrukwachtrij op pagina 105](#).
- Per e-mail afdrukken.

## Afdrukken vanaf het stuurprogramma

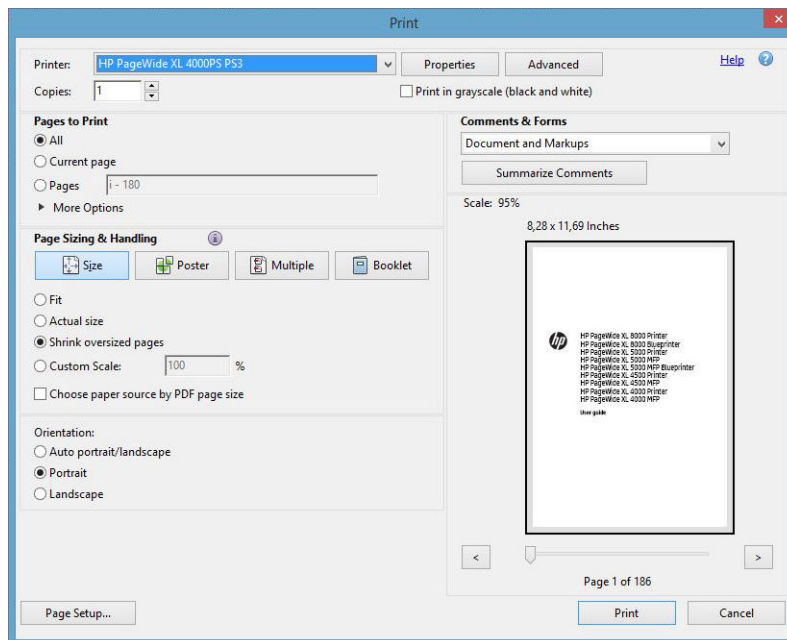
Dit is de traditionele manier van afdrukken vanaf een computer. Het juiste printerstuurprogramma moet op de computer zijn geïnstalleerd en de computer moet via het netwerk met de printer zijn verbonden.

Wanneer het printerstuurprogramma is geïnstalleerd en de computer is verbonden met de printer, kunt u vanuit een softwaretoepassing afdrukken door de opdracht **Afdrukken** van de printer te gebruiken en de juiste printer te selecteren.

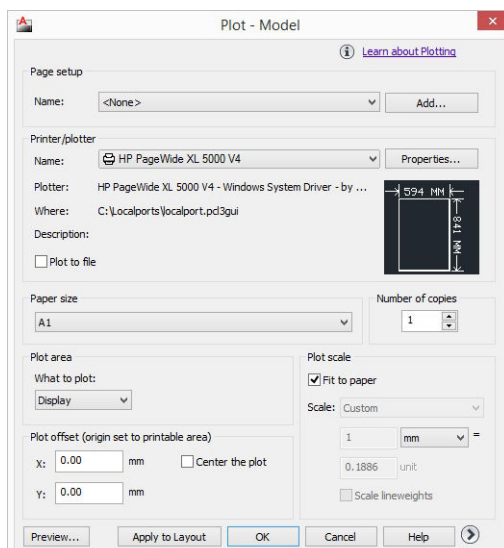
 **OPMERKING:** Als u voor het eerst afdrukt, zoekt Windows automatisch naar de printerdriver op het internet (als de computer is verbonden met het internet). Dit betekent dat u niet zelf hoeft te zoeken naar de driver. Dit proces zal echter de driver installeren zonder de rest van de software. Daarom raden we u aan om het installatiepakket te gebruiken dat u van de website van HP (<http://www.hp.com/go/pagewidexlseries/support/drivers>) kunt downloaden, zodat alle printersoftware wordt geïnstalleerd.

## Controleer en wijzig belangrijkste stuurprogramma-instellingen

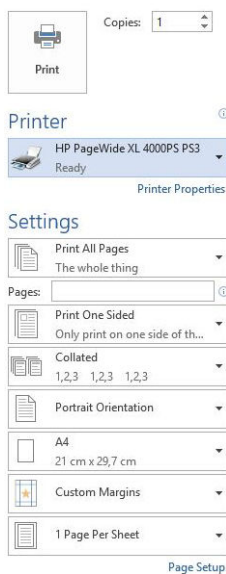
Er is een relatief groot aantal afdrukinstellingen dat u kunt gebruiken bij het afdrukken met een printerstuurprogramma, om te proberen te voldoen aan alle vereisten. Wanneer u vanuit een toepassing afdrukt, kunt u de stuurprogramma-instellingen bekijken door te klikken op **Bestand > Afdrukken** en vervolgens **Afdrukopties** of **Eigenschappen** (afhankelijk van de toepassing).






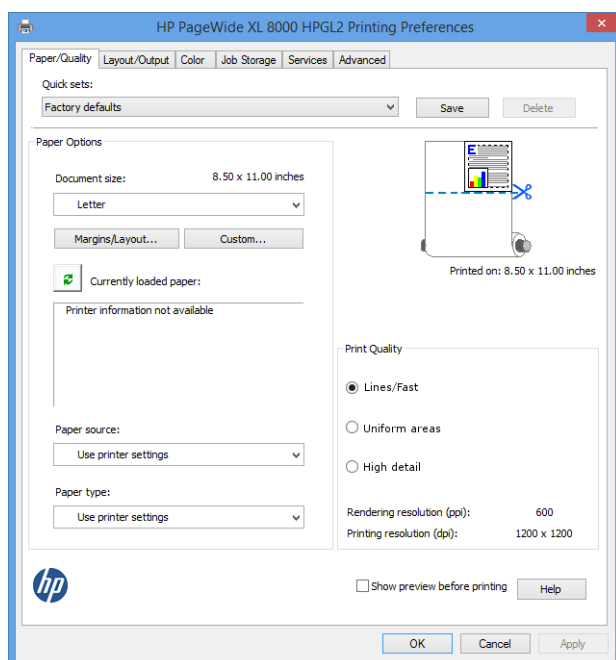


## Print

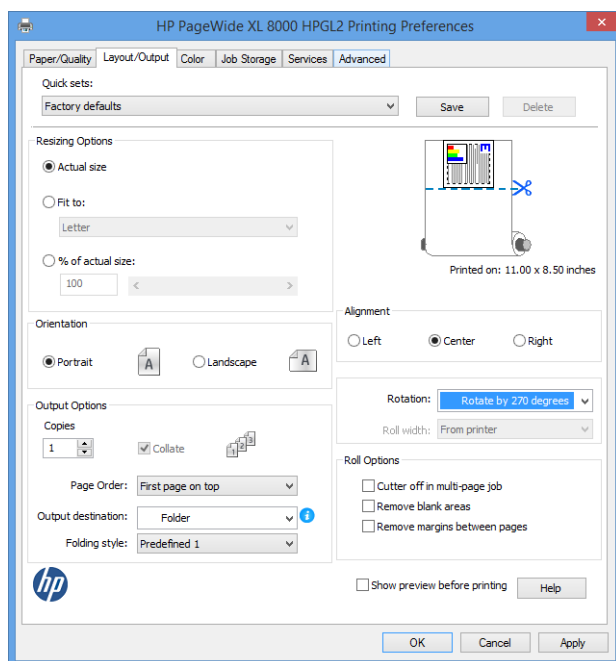


 **TIP:** Over het algemeen wordt aanbevolen dat u de standaardinstellingen gebruikt, tenzij u weet dat deze niet voldoen aan uw vereisten. De printer zal zijn eigen beleid met betrekking tot rol en papier toepassen om de meest geschikte voor uw taak te kiezen.

**TIP:** Alleen Windows: Als u van plan bent een bepaalde groep instellingen herhaaldelijk te gebruiken, kunt u deze instellingen opslaan onder een naam van uw keuze en ze later opnieuw oproepen. Een opgeslagen groep van instellingen wordt een *quickset* genoemd.



De printerstuurprogramma's ondersteunen alle accessoires zoals een stapelaar of vouwer die verbonden is met uw printer. De standaarduitvoer van de printer is ook de standaarduitvoer van het stuurprogramma. In het stuurprogramma kunt u echter de bestemming van de uitvoer wijzigen evenals andere opties zoals de vouwstijl, collatie en eerste of laatste pagina bovenop.



## Taakopslag en afdrukken met pincode

Opslag van de taak staat toe dat taken worden opgeslagen en vervolgens afgedrukt wanneer dat nodig is, het biedt ook functies voor het instellen van afdruktaken als *privé*, met een persoonlijk identificatienummer (PIN-code). Om toegang te krijgen tot taakopslagfuncties, opent u de printereigenschappen en klikt u op **Afdrukvoorkeuren**. Klik op het tabblad **Taakopslag**, waar de volgende functies voor taakopslag beschikbaar zijn:


- **Afdrukken en opslaan:** nadat een taak is afgedrukt, wordt deze opgeslagen in de printer; er kunnen vervolgens verdere kopieën worden afgedrukt vanaf het voorpaneel.
- **Afdrukken en verwijderen:** nadat ze zijn afgedrukt, worden de taken automatisch van de printer verwijderd.

- **Ophalen van voorpaneel (Persoonlijke taak):** gebruik de persoonlijke taakafdrukfunctie om te specificeren dat een taak niet kan worden afgedrukt totdat u deze vrijgeeft via het voorpaneel van de printer.

Om een voorbeeld ervan te zien in de geïntegreerde webserver moet u een pincode invoeren.

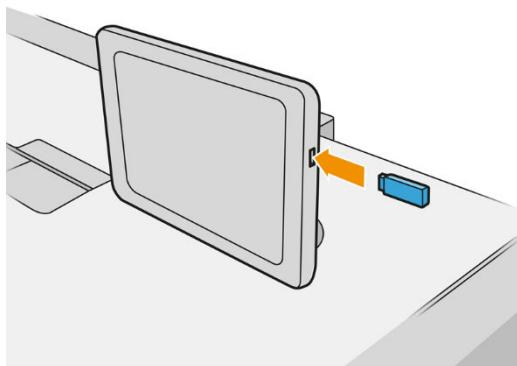
- **Ophalen van voorpaneel (privétaak):** gebruik de private taakafdrukfunctie om een taak te specificeren die niet kan worden afgedrukt totdat u deze vrijgeeft via het voorpaneel van de printer. Klik eerst op **Ophalen van voorpaneel (privétaak)** waarna het selectievakje 'Afdrukken met pincode' beschikbaar komt. Als er een vinkje staat, moet een 4-cijferig persoonlijk identificatienummer zijn ingesteld. De pincode wordt als onderdeel van de afdruktaak naar het apparaat verzonden. Gebruik na het verzenden van de afdruktaak naar het apparaat de pincode om de taak af te drukken. Na het afdrukken wordt deze automatisch van de printer verwijderd.

Om een voorbeeld ervan te zien in de geïntegreerde webserver of het voorpaneel moet u de pincode invoeren.


 **TIP:** Definieer een gebruikersnaam en een naam voor de taak in het tabblad taakopslag voor gemakkelijke identificatie in de wachtrij.

## Opslaan op een USB-flashstation

1. Sluit een USB-flashstation op de USB-poort van de printer aan met één of meer TIFF-, JPEG-, HP-GL/2, RTL-, PDF- of PostScript-bestanden.



 **OPMERKING:** Om een PDF- of PostScript-bestand af te drukken, hebt u een PostScript-printer nodig.

 **OPMERKING:** Het gebruik van USB-flashstations met uw printer kan zijn uitgeschakeld door de beheerder:

2. Ga op het voorpaneel naar het beginscherm en tik op het pictogram .

U kunt op mappen tikken om de inhoud ervan te doorzoeken. Bestanden worden aangegeven met documentminiaturen en u kunt hiervan een voorbeeld bekijken door te tikken op het pictogram Voorbeeld. Als een afdrukvoorbeeld wordt weergegeven, kunt u in- en uitzoomen. Bestanden die niet afgedrukt

kunnen worden, zijn aangegeven met het pictogram .


3. Selecteer een bestand dat u wilt afdrukken. Documenten met meerdere pagina's worden alleen in PDF-bestanden ondersteund; in dit geval kunt u ook een pagina om af te drukken selecteren.
4. De lijst met quicksets voor het afdrukken USB wordt weergegeven. U kunt een van de quicksets voor de geselecteerde taak kiezen en/of bewerken.

De volgende instellingen zijn beschikbaar:



- Met **Naam quickset** kunt u de quickset waarmee u werkt een naam geven.
- Met **Uitvoerschaal** kunt u het formaat van de afdruk op twee verschillende manieren wijzigen: naar een percentage van zijn originele formaat, of om op een bepaald papierformaat te passen. De standaardwaarde is 100% (het originele formaat).
- Met **Afdrukkwaliteit** kunt u de afdrukkwaliteit instellen op **Lijnen/snel**, **Uniforme gebieden** of **hoge detail**.
- Met **Kleuropties** kunt u kiezen tussen kleur of grijs tinten.
- Met **Papierbron** kunt u specificeren of u op rol 1 of rol 2 wilt afdrukken, of u kunt **Papier besparen** kiezen, waarmee u automatisch de smalste rol selecteert waar de afdruk op past (als er twee rollen zijn geladen).



**OPMERKING:** De printerinstelling **Rolbreedte selecteren** heeft twee waarden: **Alleen afdrukken op dezelfde breedte** en **Afdrukken op dezelfde breedte of breder**. Als u **Alleen afdrukken op dezelfde breedte** hebt geselecteerd, wordt elke pagina uitsluitend afgedrukt op een rol die dezelfde breedte heeft als de pagina.

- Met **Uitvoerbestemming** kunt u uitvoer naar de stapelaar (de standaardinstelling) of de mand sturen.
- Met **Pagina-volgorde** kunt u eerste pagina bovenop of laatste bovenop kiezen.
- Met **Sorteren** kunt u sorteren aan- of uitzetten.
- Met **Draaien** kunt u de afruk met een veelvoud van 90 graden draaien, of u kunt **Automatisch** kiezen, waarmee de afdruk automatisch gedraaid wordt om papier te sparen.
- Met **Printer marges** kunt u de standaardprinter marges wijzigen.
- **Opslagmodus** biedt twee opties: printen en verwijderen (de taak wordt niet vastgehouden in de wachtrij) en printen en opslaan (de taak wordt vastgehouden in de wachtrij).
- Met **Vouwstijl** kunt u de vouwstijl selecteren wanneer de vouwer wordt geïnstalleerd. Om de map gebruiken, moet u **Vouwer** selecteren in de instelling **Uitvoerbestemming**.
- Met **Snijder** kunt u het snijden tussen twee kopieën of aan het einde van de taak uitschakelen. U kunt het standaardgedrag wijzigen door te tikken op het pictogram  en vervolgens **Taakbeheer > Snijder uit**.
- Met **Uitlijning** kunt u de positie van de afbeelding op de rol bepalen.



**OPMERKING:** Als u een quickset bewerkt nadat u een taak hebt geselecteerd, worden de gewijzigde instellingen alleen toegepast op de huidige taak en niet permanent opgeslagen. U kunt een of meer van uw eigen quicksets permanent wijzigen door te tikken op het pictogram  op het scherm met quicksets, of door te tikken op het pictogram  en vervolgens op **Quicksets afdrukken, scannen en kopiëren > Afdrukken vanuit USB-quicksets**.




**OPMERKING:** De op de fabriek ingestelde quicksets kunnen niet worden gewijzigd.

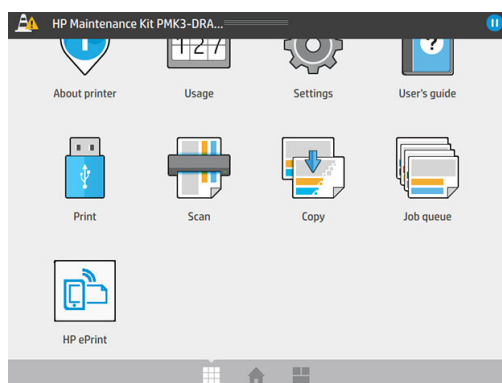
5. Als u tevreden bent met de quickset-instellingen, tikt u op **OK** om verder te gaan.

6. Er verschijnt een scherm met de volgende instellingen: **Kopieën**, **Paginavolgorde** en **Sorteren**. U kunt ze nu controleren en wijzigen, ongeacht de instellingen in de quickset. Tik op **Afdrukken** om door te gaan.
7. U kunt na het afdrukken ervoor kiezen om nog een bestand af te drukken of naar de taakwachtrij te gaan. Als u direct nog een bestand afdrukt zonder terug te gaan naar het startscherm, worden de tijdelijke instellingen van het eerder afgedrukte bestand opnieuw gebruikt.

## Afdrukken via e-mail (HP Print)

Deze optie standaard is uitgeschakeld, maar u kunt haar inschakelen vanaf het voorpaneel door te tikken op het pictogram  en vervolgens **Connectiviteit** > **HP Connected** > **HP ePrint-connectiviteit**. U kunt HP ePrint ook configureren via het HP Connected-scherm op het voorpaneel.

Wanneer HP ePrint is ingeschakeld, wordt het pictogram toegevoegd aan via het voorpaneel zoals hieronder aangegeven:



U kunt het e-mailadres van uw printer te weten komen door op het nieuwe pictogram te tikken. Als u het adres wilt wijzigen of het gebruik ervan wilt beperken, kunt u dit doen via <http://www.hpconnected.com>.

Op deze manier kunt u vanaf elke locatie met een internetverbinding afdrukken, zonder dat u een printer driver nodig hebt. Er zijn een paar beperkingen waarmee u rekening moet houden:

- De bijgevoegde af te drukken bestanden moeten een van de volgende formaten hebben: PDF, JPEG of TIFF.
- De maximale bestandsgrootte is 10 MB, maar het kan zijn dat uw e-mailserver een lagere limiet heeft.
- Bestanden worden afgedrukt in de oorspronkelijke afmetingen (schaal 100%), in normale kwaliteit, in kleur, en normaalgesproken staand (op sommige printers kan autorotatie mogelijk zijn).


## Afdrukkwaliteit selecteren

De printer heeft drie modi voor de afdrukkwaliteit die zo ontworpen zijn, zoals de namen aangeven, dat ze overeenkomen met de specifieke behoeften van verschillende soorten afbeeldingen.

Hoewel alle afdrukkwaliteitsmodi bedoeld zijn voor het afdrukken in één doorloop (in tegenstelling met HP DesignJet-printers), zijn verschillende parameters zoals printsnelheid, kleurstrategie en beeldverwerking geoptimaliseerd voor elk geval.

Zie de afdrukmodus tabel en het diagram hieronder voor informatie over de meest geschikte afdrukmodus voor uw toepassing.

	Als de inhoud van de afbeelding is...	Aanbevolen afdrukmodus	U verkrijgt...
A	Monochrome of gekleurde lijnen en tekst Alle Inhoud als maximale productiviteit vereist is	Lijnen/snel	Lijnen van hoge kwaliteit met maximale productiviteit
B	Grote gebieden met uniforme kleuren	Uniforme gebieden	Meer uniforme en verzadigde kleuren voor bekijken op lange afstanden
C	Tekst of lijnen bovenop gekleurde achtergronden Sterk complexe tekeningen met veel details	Zeer gedetailleerd	Vloeiende achtergrond met fijne details in lijnen en tekst

 **OPMERKING:** De bedoeling van de lijnen/snelle modus is tweevoudig: deze kan worden gebruikt voor afbeeldingen met alleen lijnen en tekst of voor van allerlei afbeelding wanneer u maximale productiviteit wenst.




---

## 6 Beheer afdrukwachtrij

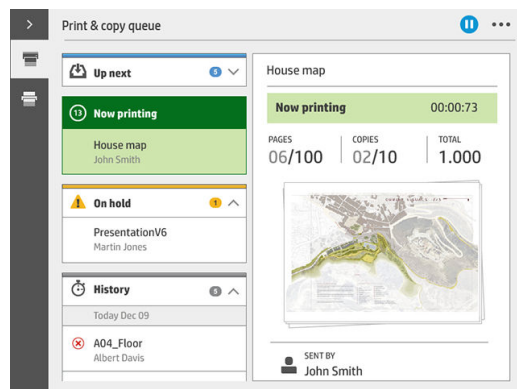
- [Inleiding taakwachtrij](#)
- [Acties taakwachtrij](#)
- [Opties taakwachtrij](#)
- [Standaard afdrukvoorkeuren instellen](#)
- [Taakverwijdering](#)
- [Taakwachtrij in de geïntegreerde webserver](#)

## Inleiding taakwachtrij

Tik op het pictogram  op het beginscherm om de taakwachtrij op het voorpaneel te bekijken. U kunt de taakwachtrij ook weergeven in de geïntegreerde webserver: zie [Taakwachtrij in de geïntegreerde webserver op pagina 112](#).

Alleen MFP: u kunt kiezen uit **Wachtrij afdrucken en kopiëren** of **Scanwachtrij** uit de tabbladen links op het scherm. De taakwachtrijpagina geeft alle taken weer die beschikbaar zijn in de geselecteerde taakwachtrij.

De afdrukwachtrij bevat taken die worden ontvangen, geparseerd, weergegeven, afgedrukt, al zijn afgedrukt, enzovoort.



De scanwachtrij (alleen MFP) bevat taken die worden gescand en taken die reeds zijn gescand.

Tik op het pictogram  om de werkbalk weer te geven. U kunt alle taakdetails bekijken door de taak te selecteren, inclusief informatie over de status, pagina's, kopieën, totaal en voorbeeld.

In een actieve wachtrij verschijnt de taak die u afdrukt in het midden van de wachtrij, met de afgedrukte taken er onder en de af te drukken taken er boven. U kunt naar boven of beneden bladeren. Nadat is gebladerd, blijft de wachtrij statisch en verplaatst hij niet automatisch.

Taken in het linker deelvenster zijn verdeeld in vier categorieën (omhoog volgende, drukt nu af, in de wacht en geschiedenis) in chronologische volgorde van bovenaf. In de wacht wordt alleen weergegeven wanneer er één of meer taken in de wacht staan. Onder de naam van de taak kunt u de status bekijken:

### Omhoog volgende

- **Wachten op verwerking:** de taak is ontvangen door de printer en staat in de wachtrij om te worden gerenderd.
- **Bezig met verwerken:** de printer is bezig met het parsen en renderen van de taak.
- **Wachten op het afdrucken** of **Onderbroken:** de taak wordt verwerkt en staat in de wachtrij totdat de printengine beschikbaar is om door te gaan met afdrucken.

### Drukt nu af

De taak wordt afgedrukt.

- **Onderbroken:** de taak is onderbroken.

 **OPMERKING:** Tijdens het afdrucken kunt u soms een status **Zelfonderhoud** zien, wat betekent dat de printer een taak aan het uitvoeren is, zoals het wijzigen van het papiertype of de afdrukmodus tussen pagina's van dezelfde taak.



## In de wacht

De taak kan niet worden afgedrukt totdat u actie onderneemt. U moet op één van de volgende manieren reageren:


- **In de wacht: Privétaak:** voer de PIN-code in die nodig is om af te drukken. De taak wordt verwijderd uit de wachtrij na het afdrukken.
- **In de wacht: Persoonlijke taak:** de taak wordt niet automatisch afgedrukt: u moet deze in de wachtrij selecteren. Er zijn geen gegevens zichtbaar.
- **Wachten op voorbeeld:** de taak wordt niet automatisch afgedrukt: u moet deze in de wachtrij selecteren.
- **In de wacht wegens onjuist papier:** laad het papier dat voor de taak nodig is.
- **In de wacht wegens onjuiste uitvoer:** schakel de uitvoer vereist door de taak in of uit.
- **Wachten op tellen:** voer een account-ID in om te worden gebruikt voor de taak.
- **In de wacht: Herstelde taak:** na een printerherstel zijn sommige taken die niet zijn afgedrukt in de wacht gehouden.
- **In de wacht voor benodigdheden:** het papier, de inktpatroon, de printkop, de reinigingscontainer of onderhoudscartridge van de printer moet worden vervangen.

## Geschiedenis

- **Afgedrukt:** op chronologische volgorde, verdeeld in vandaag, gisteren, vorige week enzovoort.
- **Geannuleerd:** geannuleerd door de gebruiker.
- **Mislukt:** de taak is mislukt door één of meer oorzaken.

## Acties taakwachtrij

Sommige van de acties in de taakwachtrij worden bepaald door de geselecteerde instellingen. Het kan de moeite waard zijn om enkele standaardinstellingen te wijzigen, afhankelijk van uw omgeving. Om dit te doen, tikt u op

het pictogram  op het beginscherm en vervolgens op **Taakbeheer**. U kunt ook in de app Taakwachtrij tikken op de knop ... in de rechterbovenhoek en vervolgens op **Instellingen**.

## De taakwachtrij onderbreken

U kunt de taakwachtrij onderbreken door te tikken op het pictogram  en hervatten door te tikken op het pictogram . De pauze wordt geactiveerd aan het einde van de pagina die op dat moment wordt afgedrukt.

## Opnieuw afdrukken

Selecteer in de sectie Geschiedenis de taak die u opnieuw wilt afdrukken en tik op **Opnieuw afdrukken**. In het volgende scherm kunt u het aantal kopieën selecteren, gesorteerd of niet, de paginavolgorde, bron en bestemming.


## Volgende afdrukken

Als u een taak in de wachtrij wilt opwaarderen om direct af te drukken na de afdraktaak die momenteel wordt afgedrukt, selecteert u de gewenste taak en tikt u op de knop **Volgende afdrukken**.

## Direct afdrukken

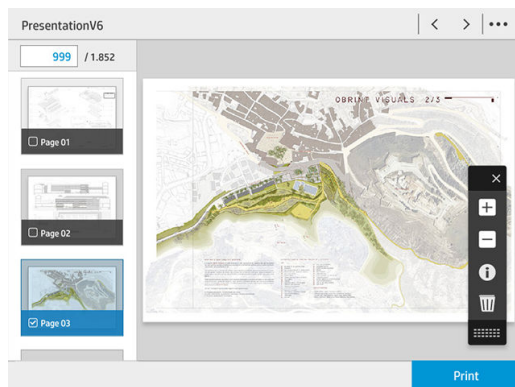
Als u een taak in de wachtrij wilt opwaarderen om direct te worden afgedrukt, waarbij u de afdraktaak die momenteel wordt afgedrukt, onderbreekt, selecteert u de gewenste taak en tikt u op de knop **Direct afdrukken**.



**OPMERKING:** Om deze actie te activeren, tikt u op het beginscherm op , vervolgens op **Taakbeheer** en daarna kiest u **Direct afdrukken activeren**.

## Zie taakdetails

Tik op de naam van de taak om de details te tonen in het rechter deelvenster, inclusief informatie over de status, pagina's, kopieën, totaal en voorbeeld. Blader indien nodig naar beneden om alle informatie te bekijken.



Door op de miniatuur te tikken, kunt u door alle pagina's van de taak navigeren. Gebruik de ... om de werkbalk te tonen of te verbergen. U kunt vanaf deze locatie in- en uitzoomen en meer informatie over elke pagina bekijken.

## Rolbeleid


Als twee rollen zijn geladen die beide geschikt zijn voor de afdraktaak, wordt de rol gekozen die overeenkomt met uw voorkeuren.

- **Productiviteit verhogen:** om de productiviteit van de printer te verhogen.
  - **Automatisch draaien van de taak:** de printer kan automatisch een taak roteren om papier te besparen.
- **Automatische rol selecteren:** als de taak wordt ingesteld zonder dat de rol is gedefinieerd, selecteert de printer de rollen volgens de volgende instellingen.
  - **Rolbreedte selecteren:** de printer kan meer of minder beperkend worden bij het selecteren van de breedte van de rol waarop wordt afgedrukt. U kunt ervoor kiezen om af te drukken op alleen dezelfde breedte (elke pagina wordt afgedrukt op een rol met dezelfde paginabreedte) of om af te drukken op

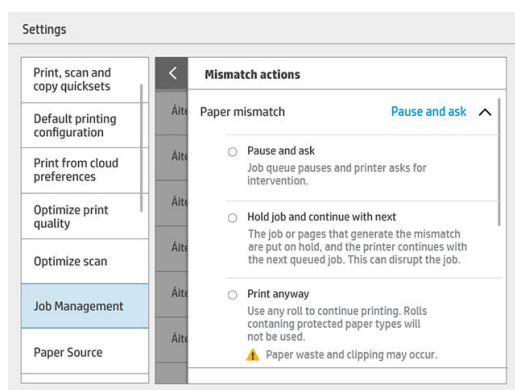
dezelfde breedte of breder (elke pagina wordt afgedrukt op een rol met dezelfde paginabreedte of breder).

- **Afdrukken op een bredere rol voorkomen:** voorkom overschakelen naar een bredere rol wanneer de ingestelde rollen leeg zijn. Dit is alleen van toepassing wanneer **Rolbreedte selecteren op Afdrukken op dezelfde breedte of breder** staat.
- **De meest lege rol gebruiken:** als er twee of meer rollen met dezelfde papiersoort en breedte zijn, is de geselecteerde rol de rol met minder papier.
- **Bescherming papiersoort:** u kunt voorkomen dat u per ongeluk afdrukt op speciale papiersoorten door deze te beschermen. Beschermde soorten kunnen alleen voor afdrukken worden gekozen als papiersoort of rol zijn opgegeven in de taak.

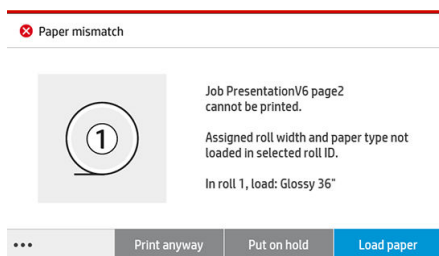
## Papierconflict oplossen

Als het papier dat momenteel is geladen in de printer niet geschikt is voor een bepaalde taak of pagina, kan de printer het conflict automatisch oplossen of een aantal keuzen geven afhankelijk van het beleid van de printer. Een dergelijk conflict kan worden veroorzaakt door een taak naar de printer te verzenden als daar geen specifieke rol of papiersoort aan is toegekend, of doordat een rol tijdens het afdrukken leeg raakt. De volgende opties zijn beschikbaar in het menu van de instellingen voor papierconflicten; u kunt dit menu bereiken vanuit de taakwachtrij door te tikken op het pictogram  en vervolgens op **Acties bij conflict**; of door te tikken op het

pictogram  en vervolgens **Taakbeheer > Acties bij conflict**.



- **Onderbreken en vragen** (de meest beperkende optie): het afdrukken stopt tot het juiste papier is geladen. Deze optie wordt aanbevolen wanneer de printer onder toezicht is. Er verschijnt een bericht met de vraag wat u wilt doen: de taak annuleren, toch afdrukken, in de wacht zetten of papier laden. Deze opties zijn tevens beschikbaar in de taakwachtrij.



- **Taak aanhouden en met de volgende doorgaan:** plaats taken met een conflict in de wacht tot het juiste papier is geladen en ga door met het afdrukken van de rest van de wachtrij. De printer geeft een melding wanneer een afdruktaak in de wacht komt te staan. Deze optie wordt aanbevolen wanneer de printer zonder toezicht is, ook al kan de integriteit van een taak worden verstoord, om te voorkomen dat de wachtrij stopt. Zodra het papier dat nodig is voor de taak is geladen, worden de taak of pagina's automatisch hervat.
- **Toch afdrukken** (de minst beperkende optie): afdrukken op het geladen papier. De printer kiest de rol om af te drukken aan de hand van de volgende criteria: eerst waar de pagina past en vervolgens dezelfde papiersoort. Deze optie selecteert nooit een papiersoort die is beveiligd.

## Uitvoerconflict oplossen

De geselecteerde uitvoer voor een bepaalde taak is om de een of andere reden niet beschikbaar: uitvoer losgekoppeld, losgeraakt, vol, niet leeg voor een taak waarvoor hij leeg moet zijn, afmetingen/type/lengte niet ondersteund door die uitvoer, of vouwer is offline. De volgende opties zijn beschikbaar in het menu van de instellingen voor papierconflicten; u kunt dit menu bereiken vanuit de taakwachtrij door te tikken op het

pictogram  en vervolgens op **Acties bij conflict**; of door te tikken op het pictogram  en vervolgens

**Taakbeheer > Acties bij conflict.**

- **Taken in de wacht zetten:** plaats conflicttaken in de wacht totdat de juiste uitvoer beschikbaar is en ga door met het afdrukken van de rest van de wachtrij. De printer geeft een melding wanneer een afdruktaak in de wacht komt te staan. Deze optie wordt aanbevolen wanneer de printer zonder toezicht is, om te voorkomen dat de wachtrij moet worden gestopt.
- **Taakwachtrij onderbreken en vragen:** het afdrukken stopt totdat de juiste uitvoer beschikbaar is. Deze optie wordt aanbevolen wanneer de printer onder toezicht is. Een bericht verschijnt met de vraag wat u wilt doen: de taak annuleren, toch afdrukken, in de wacht zetten of papier laden.

## Opties taakwachtrij


Tik om de opties voor de taakwachtrij te wijzigen op het pictogram  en vervolgens op **Taakbeheer >**

**Taakwachtrij.**

U kunt het maximale aantal afgedrukte taken selecteren dat in de wachtrij mag staan, wanneer afgedrukte taken verwijderd moeten worden en of u taken in de wacht wilt verwijderen na een opgegeven tijd.

Alleen MFP: U kunt ook kiezen of u wel of niet een scanwachtrij wilt hebben.

## Standaard afdrukvoorkeuren instellen

Tik op het voorpaneel op het pictogram  en vervolgens op **Standaard afdrukinstellingen** om de standaardeigenschappen te definiëren van taken die verstuurd zijn naar uw printer vanaf externe locaties.

U kunt de instellingen voor de volgende gebieden definiëren: Afdrukkwaliteit, kleur, papier, marges, HP-GL/2, PostScript, afdrukken ophalen.

---

 **OPMERKING:** In de papier-opties kunt u instellingen als het standaardformaat en de rotatie definiëren. Dit type instelling kan voor elke taak worden aangepast via het stuurprogramma, via HP SmartStream, via de quickset etc. De spiegeloptie is echter niet beschikbaar in HP SmartStream of de quickset; dus als deze optie is geactiveerd, heeft dit invloed op alle taken die worden afgedrukt vanaf elk willekeurig pad, met uitzondering van het printerstuurprogramma.

Als de afdruk is gespiegeld, moet u de status van deze instelling controleren: **Standaard afdrukconfiguratie > Papier-optie > Spiegelbeeld.**

---

## Taakverwijdering

Als de printer onvoldoende opslagruimte heeft voor nieuwe taken, worden de oudste afgedrukte taken automatisch verwijderd uit de wachtrij.

U kunt aanvragen dat afgedrukte taken automatisch worden verwijderd uit de wachtrij als het totale aantal afgedrukte taken een opgegeven limiet overschrijdt (het maximale aantal in de instelling voor de geschiedenis), of als de taken langer dan een opgegeven tijd geleden zijn afgedrukt (geschiedenisinstellingen wissen).

Met de instelling **Taken in de wacht verwijderen** kunt u de tijd bepalen waarna deze taken worden verwijderd (2 – 48 u).

Om een taak handmatig te verwijderen, selecteert u de taak en tikt u op **Verwijderen** in de voettekst. Om alle taken te verwijderen, tikt u op **Alle taken verwijderen** in het menu ...; de hele taakwachtrij wordt dan verwijderd.

De optie Verwijderen verwijdert de taak uit de wachtrij, terwijl de optie Annuleren de taak annuleert maar deze in de wachtrij houdt, gemarkeerd als **Geannuleerd door de gebruiker** in de categorie Geschiedenis.

Om een taak te annuleren, tikt u op de taaknaam in de lijst en vervolgens tikt u op **Taak annuleren** in de rechterbenedenhoek. Als u zich niet in het taakwachtrijscherm bevindt, kunt u een taak tijdens het afdrukken annuleren door op **X** te tikken.

---

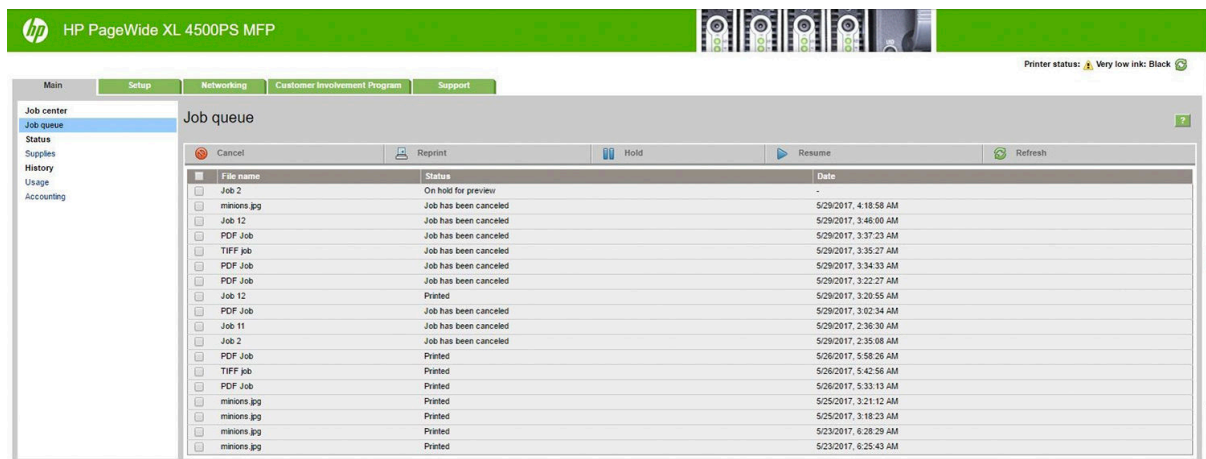
 **OPMERKING:** Als u op **X** tikt, annuleert u alleen de taak die op dat moment wordt afgedrukt.

---

## Taakwachtrij in de geïntegreerde webserver


U kunt de geïntegreerde webserver openen vanaf elke computer met een internetverbinding door het IP-adres van de printer in te voeren in uw webbrowser; de taakwachtrij wordt standaard weergegeven in het eerste venster dat wordt getoond.


De geïntegreerde webserver kan maximaal 32 taken weergeven. De bestandsnaam, de status en het aanmaaktijdstip worden weergegeven voor iedere taak; er is geen afdrukvoorbeeld.



### Beschikbare functies

- **Annuleren:** een taak annuleren, zelfs als deze al wordt afgedrukt.
- **Opnieuw afdrucken:** een taak opnieuw afdrucken, met dezelfde instellingen als daarvoor, behalve dat u het aantal kopieën kunt wijzigen.
- **In de wacht zetten:** een taak die naar de printer is verzonden in de wacht zetten.
- **Hervatten:** een taak die eerder in de wacht is gezet, vrijgeven om te worden afgedrukt.
- **Vernieuwen:** de lijst van taken bijwerken (deze wordt niet automatisch bijgewerkt).

 **OPMERKING:** Als het beheerdersaccount is geactiveerd, kunt u de taakwachtrij zien maar moet u het wachtwoord invoeren om een of meer van deze functies uit te kunnen voeren.

 **TIP:** Als de taakwachtrij niet verschijnt, moet u mogelijk het cachegeheugen van uw de browser wissen.

---

## 7 Scannen en kopiëren (alleen MFP)

- [Quicksets](#)
- [Bezig met scannen](#)
- [Kopiëren](#)
- [Scannervoorkeuren](#)
- [Scannerproblemen oplossen](#)
- [Diagnostische tekening scanner](#)

# Quicksets

Gebruik quicksets om te scannen en kopiëren. Een quickset is een benoemde groep van instellingen met gedefinieerde standaardwaarden, die u helpt efficiënter te zijn en die handig is voor onervaren gebruikers.

## In de fabriek ingestelde quicksets

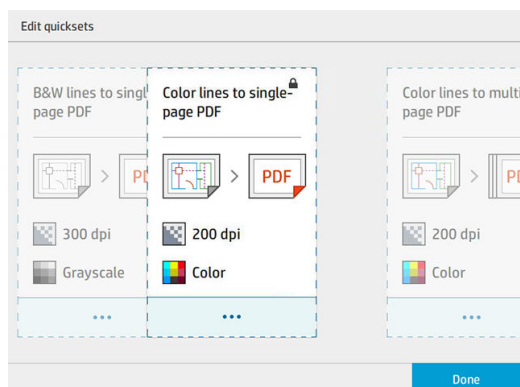
De printer wordt geleverd met een aantal reeds in de fabriek ingestelde quicksets, die zijn ontworpen voor ondersteuning van kenmerkende gebruikerseisen. Quicksets kunnen worden gebruikt voor scan-, kopieer- en afdruktaken.

## Quicksets van de gebruiker

Afhankelijk van de permissies die zijn ingesteld in uw printer, kunt u een quickset maken, verwijderen, reorganiseren of wijzigen. Hiertoe tikt u op **Afdruk-, scan- en kopieerquicksets** in de instellingen van de toepassing of u tikt op **Quicksets beheren** vanuit de scan-, kopieer- of afdrukworkflow.

U kunt uw eigen quicksets dupliceren, tijdelijk of permanent bewerken, en verwijderen. In de fabriek ingestelde quicksets kunnen uitsluitend worden gedupliceerd.


U kunt de quicksets opnieuw organiseren in **Quicksets beheren**. Tik op een hele quickset en sleep deze naar de gewenste positie. De quickset **Laatste instellingen** wordt altijd als eerste weergegeven.

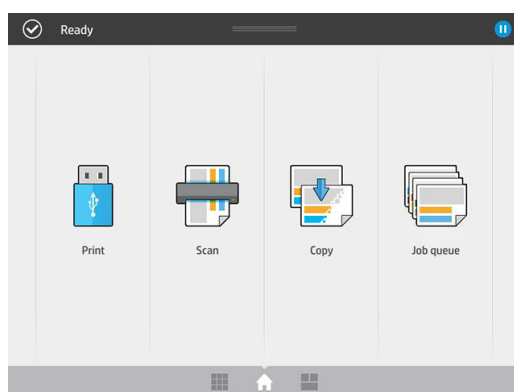




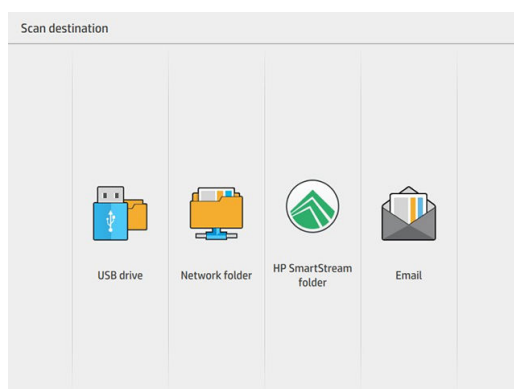
## Bezig met scannen




1. Tik op het pictogram  .

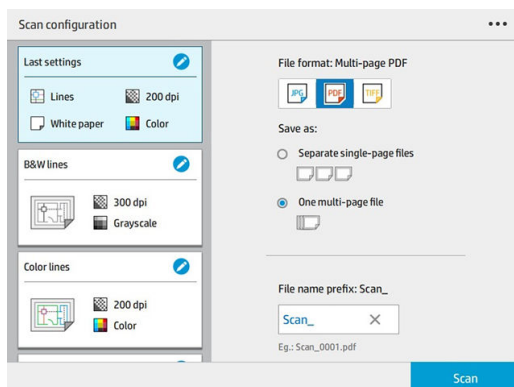


2. Selecteer de scanbestemming.



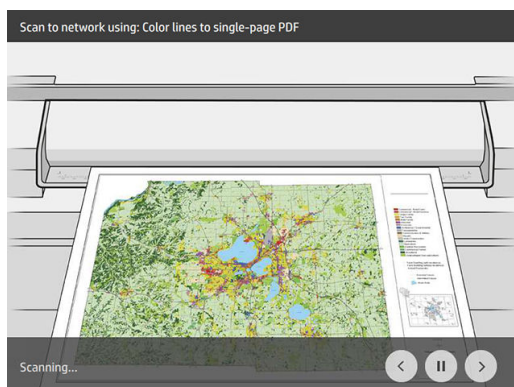
- Scannen naar USB-flashstation
- Scannen naar netwerkmap (als er een netwerkmap is toegevoegd)
- Scannen naar HP SmartStream-map (indien geïnstalleerd)
- Scannen naar e-mail (als er een e-mailserver is geconfigureerd)

3. Selecteer een geschikte quickset voor uw scantaak. U kunt een quickset wijzigen door te tikken op het pictogram . U kunt de bestandsindeling en één of meerdere pagina's selecteren en de standaardbestandsnaam wijzigen.

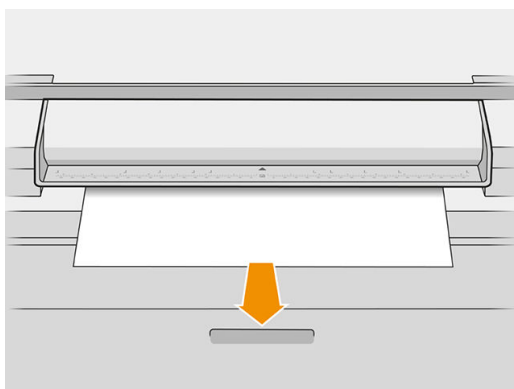


Als u een quickset permanent wilt wijzigen, tikt u op het pictogram  en daarna op **Quicksets beheren**.

4. Plaats het origineel, met de voorkant naar boven.

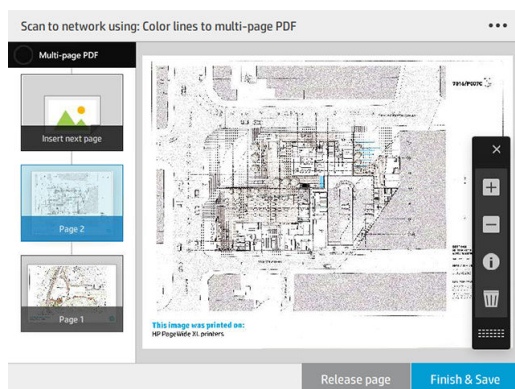


5. Pak het origineel op als de scanner deze vrijgeeft.



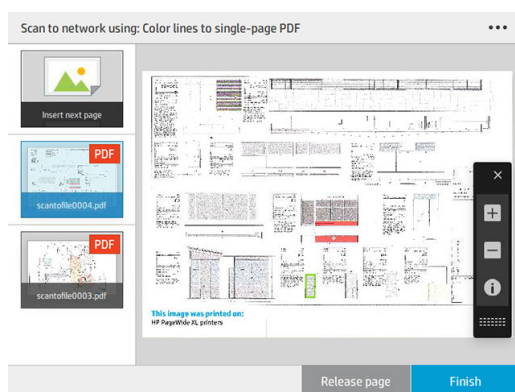
 **TIP:** Om de pagina te ontgrendelen, kunt u Automatisch vrijgeven selecteren in de quickset-instellingen, of het origineel in de wacht houden tot u tikt op **Pagina vrijgeven** of tot u een nieuw origineel plaatst.

6. Een van de handigste opties is die om een document met meerdere of met één pagina te scannen.
  - Meerdere pagina's: het resultaat is een enkel bestand met alle gescande pagina's.  
Bij het scannen van een document met meerdere pagina's plaatst u de volgende pagina wanneer hierom wordt gevraagd.



- Eén pagina: het resultaat is een bestand van één pagina voor elke gescande pagina.

Bij het scannen van een enkel pagina wordt het document automatisch opgeslagen. Als u een andere pagina plaatst, wordt een nieuwe document gemaakt.

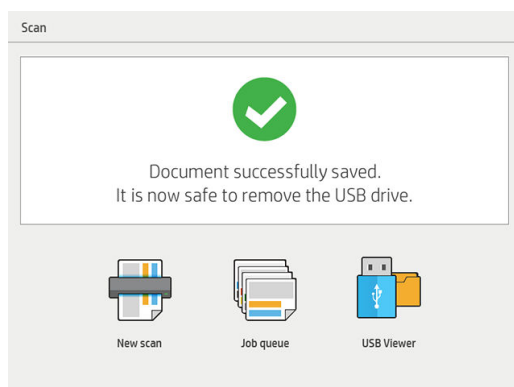


**OPMERKING:** Door te tikken op **...** kunt u de werkbalk weergeven of verbergen, de instelling voor het verwijderen van de achtergrond weergeven of verbergen en de scaninstellingen voor de volgende pagina's wijzigen. Wijzig de instellingen naar eigen inzicht en tik op **OK**.

**OPMERKING:** Met de werkbalkknoppen kunt u in- en uitzoomen en scannerinformatie bekijken over de geselecteerde pagina. In een document met meerdere pagina's kunt u een pagina verwijderen.

**OPMERKING:** Wanneer u naar een USB-flashstation scant, wordt de resterende ruimte op de schijf weergegeven.

7. Sluit de scan af door te tikken op **Voltoeien** voor documenten met één pagina of op **Voltoeien & Opslaan** voor documenten met meerdere pagina's.
8. Tik op **Nieuwe scan** om opnieuw te scannen met dezelfde instellingen. Tik op **Taakwachtrij** om de status van de gescande taken te zien. Met de **USB-viewer** (alleen bij het scannen van USB) kunt u naar het USB-flashstation gaan om te controleren of de taak aanwezig is en om een voorbeeld weer te geven.



De volgende instellingen zijn beschikbaar in scanquicksets:

- Met **Naam quickset** kunt u de quickset waarmee u werkt een naam geven.
- Met **Inhoudstype** kunt u het type inhoud instellen op **Lijnen**, **Gemengd** of **Afbeelding**.
- Met **Origineel papiersoort** kunt u het inhoudstype instellen op **Wit papier**, **Fotopapier**, **Oud/gerecycled papier**, **Doorschijnend papier**, **Blauwdruk** of **Ammoniak-/oude blauwdruk**.
- Met **Blauwdrukken omkeren** kunt u blauwdrukken omkeren (of niet).
- Met **Origineel automatisch vrijgeven** kunt u de pagina automatisch vrijgeven nadat deze is gescand.
- Met **Invoerformaat** kunt u het pagina-invoerformaat instellen op **Automatisch**, **Aangepast formaat**, een lijst met de beschikbare geladen rollen (**Rolbreedte**) of een vaste lijst met standaard papierformaten, op breedte en op lengte (**Standaardformaat**).

Als u **Aangepast formaat** selecteert, worden twee nieuwe instellingen weergegeven:

- Met **Aangepaste breedte** kunt u de breedte van een specifiek scangebied instellen, of u voert 0 (nul) in voor automatische breedtedetectie.
- Met **Aangepaste lengte** kunt u de lengte van een specifiek scangebied instellen, of u voert 0 (nul) in voor automatische lengtedetectie.
- Met **Afdrukstand** kunt u de afdrukstand van de pagina instellen op **Liggend** of **Staand** wanneer **Invoerformaat** is ingesteld op **Aangepast formaat**, **Rolbreedte** of een **Standaardformaat** met uitzondering van A0.
- Met **Positionering** kunt u de positie van de originele pagina instellen in het invoerformaatgebied, wanneer het invoerformaat niet is ingesteld op automatisch. U kunt kiezen uit de opties **Linksboven**, **Centraal boven**, **Rechtsboven**, **Linksmidden**, **Centraal midden**, **Rechtsmidden**, **Linksonder**, **Middenonder**, **Rechtsonder**.

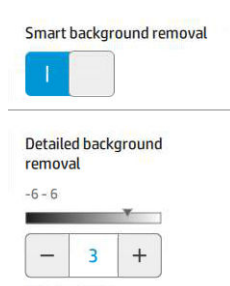
Als u bijvoorbeeld een A1-origineel scant en het invoerformaat kleiner is (zoals A2), wordt bij positionering linksboven de oorspronkelijke pagina vanaf de linkerbovenhoek afgesneden.

Als u een origineel A2 scant en het invoerformaat groter is (bijvoorbeeld A1), wordt bij positionering linksboven de originele afbeelding in de linkerbovenhoek geplaatst en worden er rechts en onder witmarges toegevoegd om een afbeelding in A1-formaat te maken.

- Met **Scanresolutie** kunt u de resolutie instellen op 200, 300, 600 of 1200 dpi.
- Met **Kleuropties** kunt u kiezen tussen **Zwart-wit**, **Grijstinten** of **Kleur**.

- U kunt **Intelligente en gedetailleerde achtergrondverwijdering** gebruiken als u een origineel hebt met een achtergrond die niet volledig wit is of een origineel op doorschijnend papier.

Met intelligente achtergrondverwijdering kunt u de inhoud van het gescande origineel analyseren, automatisch de achtergrond verwijderen en deze zuiver wit maken zonder de inhoud (lijnen en gebieden) te verwijderen. Intelligent verwijderen is alleen beschikbaar voor de inhoudstypen Lijnen en Gemengde afbeeldingen in de kleuroptie Grijstinten.



Met gedetailleerde achtergrondverwijdering kunt u voor elk type origineel het resultaat van de intelligente achtergrondverwijdering verfijnen wanneer die optie is ingeschakeld, of een handmatig niveau van achtergrondverwijdering instellen wanneer intelligent verwijderen is uitgeschakeld. U kunt deze waarden definiëren op een schaal van donkerder naar lichter, gemeten in waarden van -6 tot +6. De standaardwaarde voor beide opties is nul.

Als u bijvoorbeeld een originele blauwdruk (lijnen op een blauwe achtergrond) kopieert en het resultaat van de intelligente achtergrondverwijdering laat wat achtergrondruis zien, dan kunt u het niveau van de gedetailleerde achtergrondverwijdering verhogen (tot bijvoorbeeld +3) om de achtergrond te verwijderen en deze witter te maken. Houd er rekening mee dat de intelligente achtergrondverwijdering iedere pagina analyseert; dus als u pagina's met verschillende achtergronden hebt, wordt er automatisch voor iedere pagina een andere verwijderingswaarde ingesteld.

 **OPMERKING:** Voor de beste resultaten moeten de meeste originele papiersoorten met hun inhoud (lijnen, velden, titelveld) in de eerste 8,4 cm van de lengte van het gescande gebied worden geplaatst.

Het papiertype ammoniak-/oude blauwdruk kan vanaf elke willekeurige kant worden ingevoerd omdat bij de achtergrondverwijdering een intelligent algoritme wordt gebruikt dat is geoptimaliseerd voor originelen met een niet-uniforme achtergrond of een achtergrond met de nodige ruis.

- De optie **Zwart versterken** kan worden gebruikt om donkere grijstintkleuren om te zetten in zwart.


Als u bijvoorbeeld een brochure met een mix van tekst en afbeeldingen wilt kopiëren, is de tekst vaak gedigitaliseerd naar een kleur die eruitziet als zwart maar die eigenlijk donkergrijs is. Wanneer de printer deze grijze tekst ontvangt, kan de tekst worden afgedrukt met een halftoonpatroon, hetgeen inhoudt dat deze bestaat uit verspreide stipjes in plaats van effen zwart.

Door de waarde voor het versterken van zwart te vergroten, kunt u afdwingen dat de tekst in echt zwart wordt gekopieerd. Hierdoor zal de tekst duidelijker leesbaar zijn. Wees voorzichtig met het gebruik van de optie zwart versterken, want het kan andere donkere kleuren (niet alleen grijstinten) ook wijzigen in zwart, waardoor kleine, donkere vlekken verschijnen in de afbeelding.

De functies voor zowel het versterken van zwart als het verwijderen van de achtergrondkleur functioneren als scheidingswaarden waarbij pixels boven of onder een bepaalde waarde zullen worden aangepast door de instelling. U kunt deze waarden op een schaal van lage naar hoge lichtheid definiëren, gemeten in waarden van 0 tot 25 voor de zwartversterking en van -6 tot +6 voor de gedetailleerde achtergrondverwijdering.

U hebt bijvoorbeeld een origineel gekopieerd en wilt het verbeteren door de tekst zwarter en de achtergrond witter te maken. Pas de waarde van de zwartversterking aan naar boven vanaf de standaardwaarde nul (naar bijvoorbeeld 25) en verhoog de gedetailleerde achtergrondverwijdering (naar bijvoorbeeld 6), waardoor pixels met lage lichtheidswaarden zwart worden en pixels met een lichtere achtergrond wit worden.

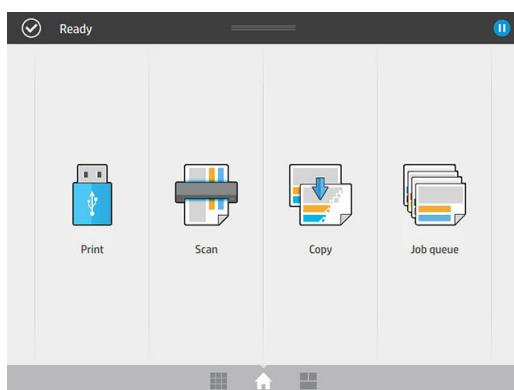
- Met **Rechtzetten** kunt u de digitale scheefheidscorrectie in- en uitschakelen.
- Met **Scansnelheid verlagen om kwaliteit te verbeteren** kunt u de scansnelheid beperken om betere scanresultaten te verkrijgen bij het scannen op 200 en 300 dpi.
- Met **Indeling** kunt u de bestandsindeling instellen op **PDF met één pagina**, **PDF met meerdere pagina's**, **JPG**, **TIFF met één pagina** of **TIFF met meerdere pagina's**.

 **OPMERKING:** Het uitvoeren van een PDF-bestand is alleen mogelijk met de juiste licentie.

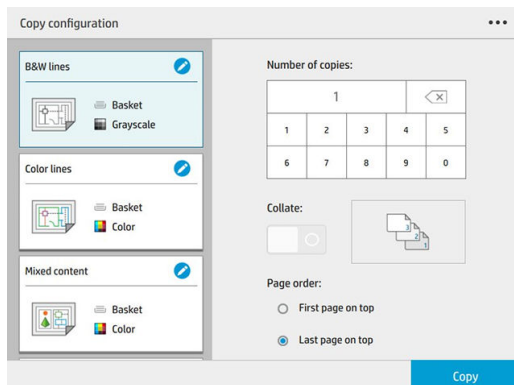
- **Compressie** biedt u de mogelijkheid het compressieniveau op te geven.
- **Prefix bestandsnaam** biedt u de mogelijkheid een prefix voor de bestandsnaam in te stellen voor het gegenereerde bestand.
- **Taakopslagmodus** biedt twee opties:
  - **Scannen en verwijderen:** gescande bestanden worden niet opgeslagen in de scanwachtrij.
  - **Scannen en opslaan:** gescande bestanden worden opgeslagen in de scanwachtrij.

## Kopiëren

1. Tik op  .



2. Selecteer een geschikte quickset voor uw kopieertaak. U kunt een quickset wijzigen door te tikken op  .



- U kunt het aantal kopieën en de paginavolgorde (eerste of vorige pagina bovenop) selecteren en aangeven of u wilt sorteren.


De rechterkant van het scherm toont een weergave van hoe de taak wordt afgedrukt (afhankelijk van het aantal exemplaren, sorteren, volgorde en het uitvoerapparaat).

- U kunt de kopieermodus wijzigen door te tikken op **•••** en vervolgens op **Kopieermodus kiezen**.

Met de kopieermodus kunt u kiezen tussen twee manieren om kopieertaken af te drukken:

- **De kopieertaak tijdens het scannen rechtstreeks naar de afdrukwachtrij sturen**
  - Druk de kopieertaak af tijdens het scannen van de pagina's (afhankelijk van uitvoerbepemming en afdrukvoorkeuren).
  - De kopieertaak heeft prioriteit boven andere taken in de wachtrij.
  - De optie om pagina's uit de kopieertaak te verwijderen, is niet beschikbaar.
  - De invoerlengte is altijd automatisch: u kunt geen handmatige waarde instellen.
  - Als u voor het afdrukken van een dringende taak de taak die momenteel wordt afgedrukt, wilt onderbreken, selecteert u **Kopieertaak toestaan om de huidige afdruktaak te onderbreken**.

---

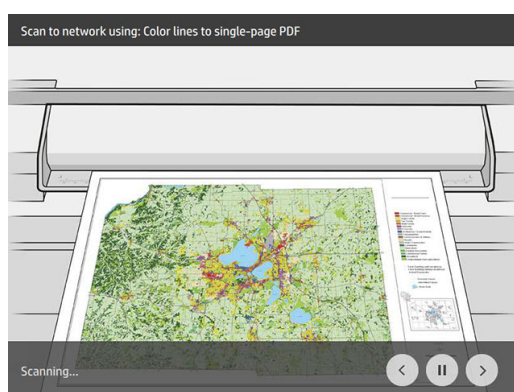
 **OPMERKING:** Wanneer de geselecteerde paginavolgorde niet overeenkomt met de volgorde die nodig is voor het uitvoerapparaat, of wanneer sorteren is geactiveerd, wordt de taak verzonden naar de taakwachtrij zodra u op **Voltoeien en afdrukken** tikt.

---

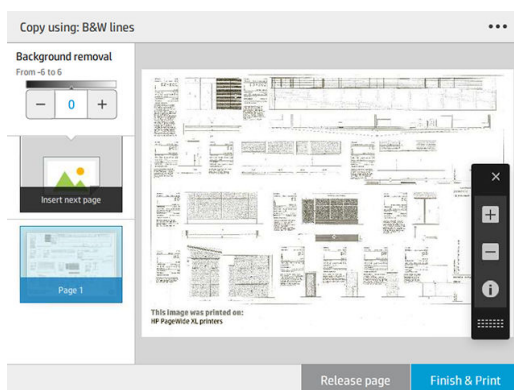
- **Alle pagina's scannen en deze naar de afdrukwachtrij sturen**
  - Druk de kopieertaak af nadat alle pagina's zijn gescand.
  - Het afdrukken van andere taken in de taakwachtrij gaat door tijdens de kopieertaak.
  - De optie om pagina's uit de kopieertaak te verwijderen, is beschikbaar.

- Tik op **Kopiëren** om door te gaan.

- Plaats het origineel, met de voorkant naar boven.



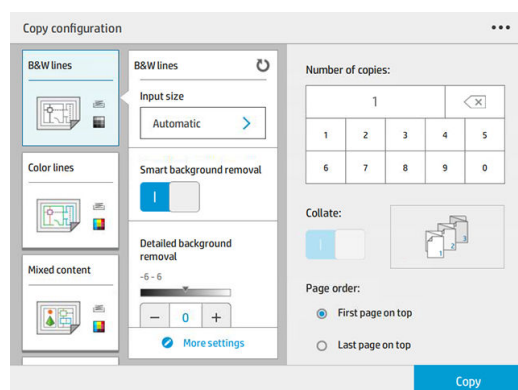
7. In het volgende scherm kunt u een voorbeeld bekijken van alle gekopieerde pagina's en kunt u door de miniaturen bladeren.



- OPMERKING:** Door te tikken op **...** kunt u de werkbalk weergeven of verbergen, de instelling voor het verwijderen van de achtergrond weergeven of verbergen en de kopieerinstellingen voor de volgende pagina's wijzigen. Wijzig de instellingen naar eigen inzicht en tik op **OK**.
- OPMERKING:** Met de werkbalkknoppen kunt u in- en uitzoomen en scannerinformatie bekijken over de geselecteerde pagina. Wanneer u de kopieermodus **Alle pagina's scannen en deze naar de afdrukwachtrij sturen** gebruikt, kunt u een pagina verwijderen.

8. Tik op **Voltooien** als er geen pagina's meer zijn om te kopiëren.

Als u de belangrijkste instellingen van de quicksets wilt wijzigen voordat u start met kopiëren, kunt u tikken op **...** en vervolgens **Paneel met quickset-gegevens weergeven** selecteren.



De volgende instellingen zijn beschikbaar in kopieerquicksets:

- Met **Naam quickset** kunt u de quickset waarmee u werkt een naam geven.
- Met **Inhoudstype** kunt u het type inhoud instellen op **Lijnen**, **Gemengd** of **Afbeelding**.
- Met **Origineel papiersoort** kunt u het inhoudstype instellen op **Wit papier**, **Fotopapier**, **Oud/gerecycled papier**, **Doorschijnend papier**, **Blauwdruk** of **Ammoniak-/oude blauwdruk**.
- Met **Blauwdrukken omkeren** kunt u blauwdrukken omkeren (of niet).
- Met **Origineel automatisch vrijgeven** kunt u de pagina automatisch vrijgeven nadat deze is gescand.
- Met **Invoerformaat** kunt u het pagina-invoerformaat instellen op **Automatisch**, **Aangepast formaat**, een lijst met de beschikbare geladen rollen (**Rolbreedte**) of een vaste lijst met standaard papierformaten, op breedte en op lengte (**Standaardformaat**).



Als u **Aangepast formaat** selecteert, worden twee nieuwe instellingen weergegeven:

- Met **Aangepaste breedte** kunt u de breedte van een specifiek scangebied instellen, of u voert 0 (nul) in voor automatische breedtedetectie.
- Met **Aangepaste lengte** kunt u de lengte van een specifiek scangebied instellen, of u voert 0 (nul) in voor automatische lengtedetectie.
- Met **Afdrukstand** kunt u de afdrukstand van de pagina instellen op **Liggend** of **Staan** wanneer **Invoerformaat** is ingesteld op **Aangepast formaat**, **Rolbreedte** of een **Standaardformaat** met uitzondering van A0.
- Met **Positionering** kunt u de positie van de originele pagina instellen in het invoerformaatgebied, wanneer het invoerformaat niet is ingesteld op automatisch. U kunt kiezen uit de opties **Linksboven**, **Centraal boven**, **Rechtsboven**, **Linksmidden**, **Centraal midden**, **Rechtsmidden**, **Linksonder**, **Middenonder**, **Rechtsonder**.

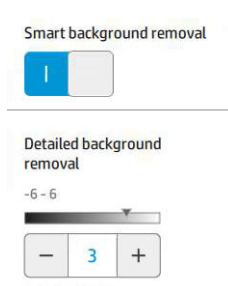
Als u bijvoorbeeld een A1-origineel scant en het invoerformaat kleiner is (zoals A2), wordt bij positionering linksboven de oorspronkelijke pagina vanaf de linkerbovenhoek afgesneden.

Als u een origineel A2 scant en het invoerformaat groter is (bijvoorbeeld A1), wordt bij positionering linksboven de originele afbeelding in de linkerbovenhoek geplaatst en worden er rechts en onder witmarges toegevoegd om een afbeelding in A1-formaat te maken.

- Met **Scanresolutie** kunt u de resolutie instellen op 200, 300 of 600 dpi.
- Met **Kleuropties** kunt u kiezen tussen **Zwart-wit**, **Grijstinten** of **Kleur**.

- U kunt **Intelligente en gedetailleerde achtergrondverwijdering** gebruiken als u een origineel hebt met een achtergrond die niet volledig wit is of een origineel op doorschijnend papier.

Met intelligente achtergrondverwijdering kunt u de inhoud van het gescande origineel analyseren, automatisch de achtergrond verwijderen en deze zuiver wit maken zonder de inhoud (lijnen en gebieden) te verwijderen. Intelligent verwijderen is alleen beschikbaar voor de inhoudstypen Lijnen en Gemengde afbeeldingen in de kleuroptie Grijs tinten.



Met gedetailleerde achtergrondverwijdering kunt u voor elk type origineel het resultaat van de intelligente achtergrondverwijdering verfijnen wanneer die optie is ingeschakeld, of een handmatig niveau van achtergrondverwijdering instellen wanneer intelligent verwijderen is uitgeschakeld. U kunt deze waarden definiëren op een schaal van donkerder naar lichter, gemeten in waarden van -6 tot +6. De standaardwaarde voor beide opties is nul.

Als u bijvoorbeeld een originele blauwdruk (lijnen op een blauwe achtergrond) kopieert en het resultaat van de intelligente achtergrondverwijdering laat wat achtergrondruis zien, dan kunt u het niveau van de gedetailleerde achtergrondverwijdering verhogen (tot bijvoorbeeld +3) om de achtergrond te verwijderen en deze witter te maken. Houd er rekening mee dat de intelligente achtergrondverwijdering iedere pagina analyseert; dus als u pagina's met verschillende achtergronden hebt, wordt er automatisch voor iedere pagina een andere verwijderingswaarde ingesteld.

---

 **OPMERKING:** Voor de beste resultaten moeten de meeste originele papersoorten met hun inhoud (lijnen, velden, titelveld) in de eerste 8,4 cm van de lengte van het gescande gebied worden geplaatst.

Het papier type ammoniak-/oude blauwdruk kan vanaf elke willekeurige kant worden ingevoerd omdat bij de achtergrondverwijdering een intelligent algoritme wordt gebruikt dat is geoptimaliseerd voor originelen met een niet-uniforme achtergrond of een achtergrond met de nodige ruis.

---

- De optie **Zwart versterken** kan worden gebruikt om donkere grijs tintkleuren om te zetten in zwart.

Als u bijvoorbeeld een brochure met een mix van tekst en afbeeldingen wilt kopiëren, is de tekst vaak gedigitaliseerd naar een kleur die eruitziet als zwart maar die eigenlijk donkergrijs is. Wanneer de printer deze grijze tekst ontvangt, kan de tekst worden afgedrukt met een halftoonpatroon, hetgeen inhoudt dat deze bestaat uit verspreide stipjes in plaats van effen zwart.

Door de waarde voor het versterken van zwart te vergroten, kunt u afdwingen dat de tekst in echt zwart wordt gekopieerd. Hierdoor zal de tekst duidelijker leesbaar zijn. Wees voorzichtig met het gebruik van de optie zwart versterken, want het kan andere donkere kleuren (niet alleen grijs tinten) ook wijzigen in zwart, waardoor kleine, donkere vlekken verschijnen in de afbeelding.

De functies voor zowel het versterken van zwart als het verwijderen van de achtergrondkleur functioneren als scheidingswaarden waarbij pixels boven of onder een bepaalde waarde zullen worden aangepast door de instelling. U kunt deze waarden op een schaal van lage naar hoge lichtheid definiëren, gemeten in waarden van 0 tot 25 voor de zwartversterking en van -6 tot +6 voor de gedetailleerde achtergrondverwijdering.

U hebt bijvoorbeeld een origineel gekopieerd en wilt het verbeteren door de tekst zwarter en de achtergrond witter te maken. Pas de waarde van de zwartversterking aan naar boven vanaf de standaardwaarde nul (naar bijvoorbeeld 25) en verhoog de gedetailleerde achtergrondverwijdering (naar bijvoorbeeld 6), waardoor pixels met lage lichtheidswaarden zwart worden en pixels met een lichtere achtergrond wit worden.

- Met **Contrast** kunt u het contrastniveau instellen.
- Met **Rechtzetten** kunt u de digitale scheefheidscorrectie in- en uitschakelen.
- Met **Scansnelheid verlagen om kwaliteit te verbeteren** kunt u de scansnelheid beperken om betere scanresultaten te verkrijgen bij het scannen op 200 en 300 dpi.
- Met **Afdrukkwaliteit** kunt u de afdrukkwaliteit instellen op **Lijnen/snel**, **Uniforme gebieden** of **hoge detail**.
- Met **Uitvoerschaal** kunt u het uitvoerformaat van de pagina selecteren.
- Met **Papierbron** kunt u specificeren of u op rol 1 of rol 2 wilt afdrukken, of u kunt **Papier besparen** kiezen, waarmee u automatisch de smalste rol selecteert waar de afdruk op past (als er twee rollen zijn geladen).

---

 **OPMERKING:** De printerinstelling **Rolbreedte selecteren** heeft twee waarden: **Alleen afdrukken op dezelfde breedte** en **Afdrukken op dezelfde breedte of breder**. Als u **Alleen afdrukken op dezelfde breedte** hebt geselecteerd, wordt elke pagina uitsluitend afgedrukt op een rol die dezelfde breedte heeft als de pagina.

---

- Met **Papiercategorie** kunt u de papiercategorie wijzigen die voor het afdrukken wordt gebruikt.
- Met **Rotatie** kunt u de rotatie instellen op **Automatisch**, **0°**, **90°**, **180°** of **270°**.
- Met **Uitlijning** kunt u de positie van de afbeelding op de rol bepalen.
- Met **Kopieermarges** kunt u de standaard printermarges wijzigen.
- **Taakopslagmodus** biedt twee opties:
  - **Afdrukken en verwijderen:** de taak wordt niet vastgehouden in de taakwachtrij.
  - **Afdrukken en opslaan:** de taak wordt vastgehouden in de taakwachtrij.
- Met **Uitvoerbestemming** kunt u een keuze maken uit de voor de printer beschikbare typen papieruitvoer.
- Met **Vouwstijl** kunt u de vouwstijl selecteren wanneer de vouwer wordt geïnstalleerd. Om de map gebruiken, moet u **Vouwer** selecteren in de instelling **Uitvoerbestemming**.

## Scannervoorkeuren

U kunt de onderstaande instellingen selecteren door te tikken op  en vervolgens op **Scannervoorkeuren**.

- Met **Laadvertraging** kunt u een vertraging toevoegen voordat het originele document in de scanner wordt ingevoerd.

---

 **OPMERKING:** De minimale vertraging is 1 seconde.

---

- Met **PDF/A** kunt u de PDF/A-indeling activeren om te archiveren.
- Met **Verbeterde kleuren** kunt u verbeterde kleuren vastleggen wanneer **Origineel papiersoort** is ingesteld op **Wit papier**.

## Scannerproblemen oplossen

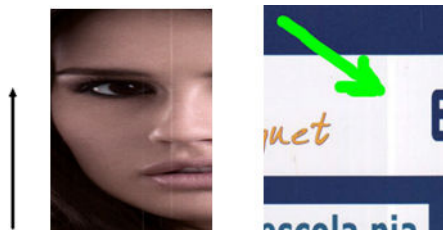
In dit deel worden de meest voorkomende defecten en foutmodi besproken, gesorteerd op relevantie en frequentie van voorkomen. Een defect is een algemeen afbeeldingsartefact dat veel voorkomt bij het gebruik van een willekeurige CIS-scanner. Deze zijn te wijten aan onjuiste instellingen, productbeperkingen, of gemakkelijk oplosbare fouten. Een foutmodus is te wijten aan een storing van bepaalde scanneronderdelen.

Sommige van de herstelacties die hier worden voorgesteld, vereisen het gebruik van de diagnostische scannerplot, die u kunt afdrukken en scannen zoals beschreven in [Diagnostische tekening scanner op pagina 137](#). Gebruik geen gedrukte versie van deze handleiding om de scanner te testen, aangezien de resolutie van de afbeeldingen hierin onvoldoende is. Gebruik de diagnostische plot wanneer deze wordt aangeraden om een van de fouten in dit hoofdstuk op te lossen.

Voor een goede scankwaliteit wordt het aanbevolen om de CIS-sensoren te reinigen bij de eerste installatie en op elk gewenst moment.

### Willekeurige verticale lijnen

Dit is een van de meest voorkomende problemen bij scanners met vel-invoer. Meestal worden de verticale strepen veroorzaakt door stofdeeltjes in de scanner of onjuiste kalibratie van de scanner (in deze gevallen, kan het probleem worden opgelost). Hier ziet u enkele voorbeelden van afbeeldingen met verticale lijnen of strepen. Let op de zwarte pijl die de scanrichting aangeeft in deze voorbeelden aangeeft.



#### Acties

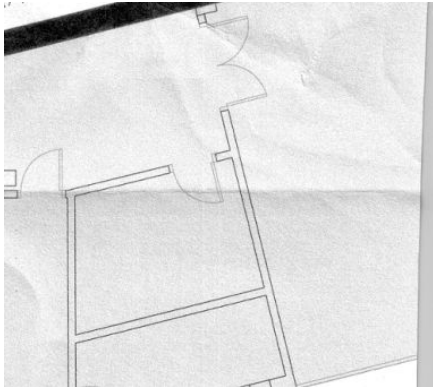
1. Reinig de glasplaat van de scanner en het te scannen origineel zoals is beschreven in [De glasplaat van de scanner reinigen \(alleen MFP\) op pagina 162](#). Scan uw origineel achteraf opnieuw.
2. Wanneer de strepen blijven bestaan, dient u de scanner opnieuw te kalibreren zoals is beschreven in [De scanner kalibreren \(alleen MFP\) op pagina 167](#). Reinig het onderhoudsvel voordat u de scanner kalibreert en controleer of het onderhoudsvel niet beschadigd is (als het vel wel beschadigd is, neemt u contact op met uw ondersteuningsvertegenwoordiger en vraagt u om een nieuw onderhoudsvel). Scan het origineel opnieuw nadat de kalibratie is voltooid.
3. Wanneer er nog altijd strepen aanwezig zijn, onderwerp de glasplaat van de scanner dan aan een visuele controle. Neem contact op met uw ondersteuningsvertegenwoordiger als het beschadigd is (bekrast of gebarsten).
4. Wanneer er nog altijd sprake is van strepen, bevinden er zich mogelijk stofdeeltjes in de glasplaat. Verwijder de glasplaat voorzichtig en reinig deze zoals beschreven in [De glasplaat van de scanner reinigen \(alleen MFP\) op pagina 162](#).



**OPMERKING:** Het probleem van verticale strepen kan niet altijd worden opgelost vanwege de technologische beperkingen van CIS-technologie. HP biedt HD-scanners met CCD-technologie aan voor hogere kwaliteitseisen. Wanneer de strepen nog altijd blijven bestaan nadat de herstelacties hierboven zijn uitgevoerd, dan zijn er geen verdere acties die kunnen worden ondernomen om de beeldkwaliteit te verbeteren. De enige oplossing is dan de aanschaf van een duurdere CCD-scanner.

## Kreukels of vouwen

Scanners op basis van CIS-technologie hebben een hoge optische resolutie binnen hun focusvlak, en zijn relatief gunstig geprijsd. De afbeeldingen zijn dan ook scherp en gedetailleerd wanneer het gescande origineel zich volkomen vlak tegen de glasplaat bevindt. Wanneer het origineel echter kreukels of vouwen bevat, zijn deze defecten duidelijk zichtbaar op de gescande afbeelding (zoals in het volgende voorbeeld wordt getoond).



### Acties

1. Scan het origineel opnieuw, stel het inhoudstype in op **Afbeelding**, en stel het contrast en het opschonen van de achtergrond in op nul.
2. Als het probleem aanhoudt, scan het origineel dan opnieuw met een lagere scannerresolutie (standaardkwaliteit voor scannen, snel of normaal voor kopiëren). Het kan ook helpen wanneer u handmatig het origineel zo veel mogelijk glad strijkt voordat u dit opnieuw scant.



**OPMERKING:** Het probleem van kreukels kan niet altijd worden opgelost vanwege de technologische beperkingen van CIS-technologie. HP biedt HD-scanners met CCD-technologie aan voor hogere kwaliteitseisen. Wanneer de kreukels nog altijd blijven bestaan nadat de herstelacties hierboven zijn uitgevoerd, dan zijn er geen verdere acties die kunnen worden ondernomen om de beeldkwaliteit te verbeteren. De enige oplossing is dan de aanschaf van een duurdere CCD-scanner.

## Onderbroken lijnen

Bij het scannen of kopiëren van grote originelen kunt u soms problemen ondervinden zoals afgebeeld in de volgende afbeelding, waarbij een rechte lijn (dit hoeft geen horizontale lijn te zijn) onderbrekingen of kleine verspringingen vertoont. Let op de zwarte pijl die de scanrichting aangeeft in dit voorbeeld.



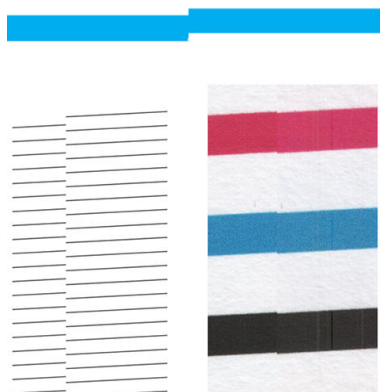
### Acties

1. Herhaal het scannen, waarbij u bij voorkeur een hogere resolutie gebruikt, en zorg ervoor dat het product correct is geplaatst (plat op de vloer en zonder te bewegen) en dat de printer geen afdruktaak uitvoert

terwijl u scant. Door het origineel 90 of 180 graden te draaien en vervolgens nogmaals te scannen, kan het probleem mogelijk ook worden opgelost.

2. Als het probleem aanhoudt, controleer dan of het te scannen origineel niet scheef is geplaatst of tijdens het scannen scheef wordt getrokken. Zie in dat geval [Onjuiste papierdoorvoer, scheeftrekken tijdens het scannen of horizontale kreukels op pagina 132](#). Mogelijk dient u ook de automatische correctie van schuines uit te schakelen, zoals beschreven in [Een gekopieerde of gescande afbeelding is zeer scheef op pagina 135](#).
3. Als er geen sprake is van een schuine of scheeftrekken maar het probleem aanhoudt, reinig en kalibreer de scanner dan zoals beschreven in [Onderhoud op pagina 160](#). Zorg ervoor dat u de printer niet verplaatst tijdens de kalibratie (de printer mag niet afdrukken tijdens het kalibreren van de scanner), en controleer of het onderhoudsvel goed is geplaatst voordat de kalibratie wordt gestart. Controleer tevens of het onderhoudsvel niet is beschadigd voordat u de scanner kalibreert (een oud of beschadigd onderhoudsvel kan dit probleem veroorzaken); als het beschadigd is, kunt u contact opnemen met uw ondersteuningsvertegenwoordiger en een nieuw onderhoudsvel aanvragen.
4. Als het probleem aanhoudt, gaat u verder met het analyseren van de volgende gebieden van de diagnostische plot:
  - a. 4 (van module A tot E).
  - b. 10, op het kruispunt tussen modules.
  - c. 13 in modules A en E, en 14 in modules B, C en D.

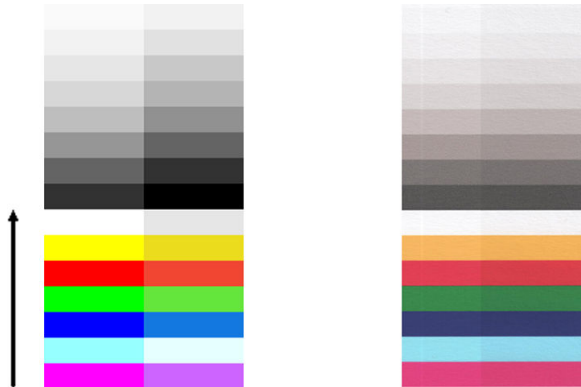
Als u een van deze gebreken aantreft in de bestudeerde gebieden, neem dan contact op met uw ondersteuningsvertegenwoordiger en meld een 'line discontinuities-fout' (onderbroken lijnen) na de kalibratie.



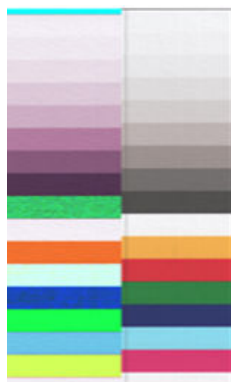
De vier verticale dunne zwarte lijnen aan het begin en einde van de diagnostische plot tonen, ongeveer, de positie van het kruispunt tussen CIS-modules, waar een dergelijke fout gewoonlijk optreedt. Als de fout buiten deze gebieden optreedt, neem dan contact op met uw ondersteuningsvertegenwoordiger en meld de regel 'onderbroken lijnen binnen een CIS-module'.

## Kleine kleurverschillen tussen aangrenzende CIS-modules

Bij het scannen van brede plots zijn soms kleine kleurverschillen zichtbaar aan beide kanten van een kruispunt tussen twee CIS-modules. Dit probleem kan, indien aanwezig, eenvoudig worden gezien door het analyseren van de patronen 9 van de diagnostische plot op het kruispunt tussen CIS-modules. Hier zijn enkele voorbeelden. Let op de zwarte pijl die de scanrichting aangeeft in deze voorbeelden aangeeft.



Soms kan het kleurverschil tussen aangrenzende modules enorm zijn, wat duidt op een ernstige scannerstoring, zoals in het volgende voorbeeld.

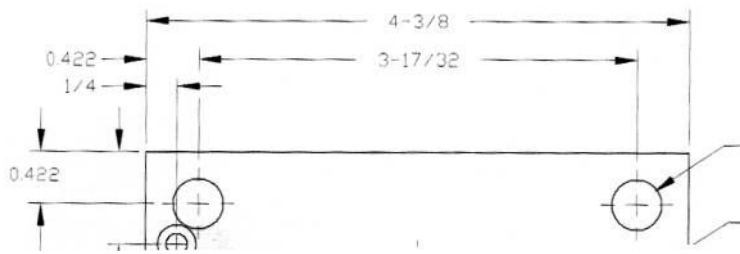


### Acties

1. Herhaal het scannen of kopiëren, stel het inhoudstype in op **Afbeelding**, stel het opschonen van de achtergrond in op 0 of draai het origineel 90 graden voordat u dit opnieuw scant.
2. Als het probleem aanhoudt, reinig en kalibreer de scanner dan zoals beschreven in [Onderhoud op pagina 160](#). Als de kalibratie zonder fouten is voltooid, gaat u verder met het opnieuw analyseren van patroon nummer 9 en modules A tot E van de diagnostische plot.
3. Als u bij het analyseren van patroon 9 wat kleurverschil ziet tussen de linker- en rechterkant van de balken voor neutrale en levendige kleuren, neem dan contact op met uw ondersteuningsvertegenwoordiger en meld 'kleine kleurverschillen tussen aangrenzende CIS-modules'.

## Variabele lijndikte of ontbrekende lijnen

Bij het met standaardresolutie scannen van sommige CAD-tekeningen, vooral bij het werken met afdrukken in grijstinten of zwart-wit die zeer dunne lijnen bevatten, ziet u mogelijk een variatie in lijndikte of zelfs ontbrekende lijnen op sommige plaatsen:

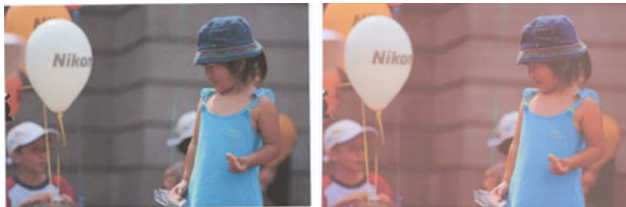


## Acties

1. Herhaal het scannen of kopiëren met een hogere resolutie (Hoog of Maximaal bij scannen, Normaal of Beste bij kopiëren). Stel tevens het opschonen van de achtergrond in op 2, of stel het inhoudstype in op **Gemengd**. Mogelijk dient u ook de automatische correctie van schuintes uit te schakelen, zoals beschreven in [Een gekopieerde of gescande afbeelding is zeer scheef op pagina 135](#). Voor het geval u in zwart-witmodus aan het werk was, raden wij u aan grijstinten te gebruiken.
2. Als het probleem aanhoudt, draai de originele tekening dan 90 graden voordat u deze opnieuw scant.
3. Als het probleem aanhoudt, reinig en kalibreer de scanner dan zoals beschreven in [Onderhoud op pagina 160](#).

## Onnauwkeurig gereproduceerde kleuren

U krijgt te maken met verschillende variabelen als u een perfecte kleurovereenkomst wilt bereiken tussen het origineel dat u scant en de kopie of het gescande bestand dat u als resultaat wilt verkrijgen. Als u ongewenste kleuren aantreft zoals in het voorbeeld hieronder (origineel links, de gescande afbeelding rechts), dan kunt u deze richtlijnen volgen.



## Acties

1. Zorg ervoor dat u de juiste papiersoort kiest in de scaninstellingen voordat u gaat scannen.
2. Bij kopieën dient u er rekening mee te houden dat een goede kleurovereenkomst tussen een origineel en de bijbehorende kopie alleen kan worden bereikt als beide op hetzelfde type papier worden afgedrukt. Bij gescande bestanden kan een goede kleurovereenkomst alleen worden bereikt als uw monitorkleuren zijn gekalibreerd of voldoen aan sRGB- of AdobeRGB-standaarden.
3. Als aan de bovenstaande voorwaarden wordt voldaan, moet u ook rekening met verschillende scannerinstellingen die invloed kunnen hebben op het uiteindelijke kleurresultaat, zoals contrast, achtergrond opschonen, inhoudstype en papiersoort. Om de best mogelijke kleuren te verkrijgen, stelt u contrast en achtergrond opschonen in op 0, stelt u het inhoudstype in op **Afbeelding** en selecteert u het meest geschikte papier type afhankelijk van het origineel dat u wilt scannen (gebruik bij twijfel fotopapier).
4. Houd rekening met het feit dat de instellingen voor beeldverbetering na een bepaalde tijd automatisch weer worden gereset naar de standaardwaarden. Als u voor het starten van een taak de instellingen dus niet controleert, zal het resultaat van een kopie van hetzelfde origineel mogelijk afwijken ten opzichte van de vorige kopie.



- Als u naar een PDF-bestand hebt gescand, probeer dan het PDF-bestand te openen in Adobe Acrobat en dit op te slaan als PDF/A-bestand. Zie <http://www.adobe.com/products/acrobat/standards.html> voor meer informatie (alleen Engels).
- Voor optimale kleurresultaten, reinigt en kalibreert u de scanner zoals aangegeven in [Onderhoud op pagina 160](#).
- Voorkom dat de scanner in direct zonlicht staat of in de nabijheid van warmte- of koudebronnen.

## Kleurfranjes

Het probleem van 'kleurfranjes' treedt op wanneer de scanner wordt beïnvloed door het onjuist doorvoeren van papier en/of onjuiste kalibratie. Enige mate van kleurfranjes is altijd onvermijdelijk, met name bij hoge scansnelheden. Dit is zichtbaar aan de randen van scherpe zwarte tekst op een witte achtergrond, zoals in het voorbeeld hieronder (origineel links, gescande afbeelding rechts). Let op de zwarte pijl die de scanrichting aangeeft.



## Acties

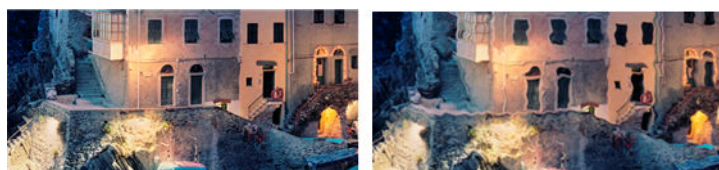
- Herhaal de scan nadat u de scannerresolutie hebt verhoogd (kies Maximaal voor scannen, Beste voor kopiëren). Draai uw origineel indien mogelijk 90 graden, voordat u dit opnieuw scant.
- Als het probleem aanhoudt, reinig en kalibreer de scanner dan zoals beschreven in [Onderhoud op pagina 160](#). Herhaal het scannen met een hoge resolutie (Maximaal voor scannen, Beste voor kopiëren) en controleer of het probleem is opgelost.
- Als het probleem blijft bestaan, kunt u een diagnose stellen door de patronen 6 en 8 (A tot E) te analyseren van de diagnostische plot. De zwarte horizontale lijnen lijken enigszins gekleurd aan de boven- en onderzijde van de uiteinden (in het voorbeeld aan de rechterkant hieronder). Normaal gesproken lijken deze rood aan de bovenzijde en blauw of groen aan de onderzijde, maar dit kan ook omgekeerd zijn.



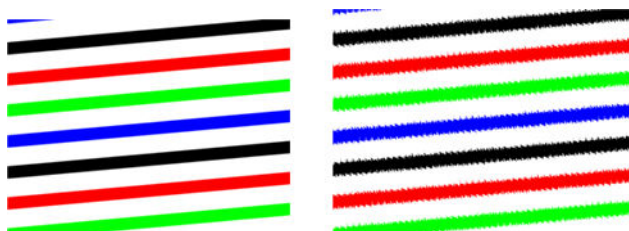
Als u dit effect ziet, neem dan contact op met uw ondersteuningsvertegenwoordiger en meld 'probleem met kleurfranjes na kalibreren'.

## Trillingen

Als uw printer niet goed op een vlak oppervlak is geplaatst of als de scannerklep niet goed sluit, is het mogelijk dat de gescande afbeelding trillingen vertoont, zoals in het volgende voorbeeld: origineel aan de linkerkant, gescande afbeelding aan de rechterkant.



1. Zorg ervoor dat de scanner op een vlakke ondergrond is geplaatst, dat de scannerklep goed is gesloten en dat de printer niet actief is terwijl u scant. Scan het origineel opnieuw.
2. Als het probleem aanhoudt, wijzig dan (verhogen of verlagen) de scanresolutie en scan uw origineel opnieuw. Tevens adviseren wij het origineel 90 graden te draaien voordat u dit opnieuw scant.
3. Als het probleem aanhoudt, analyseer dan patroon 4 van de diagnostische plot. Als u een probleem aantreft zoals dit rechts wordt getoond, neem dan contact op met uw ondersteuningsvertegenwoordiger en meld een 'probleem door trillingen'.



## Onjuiste papierdoorvoer, scheeftrekken tijdens het scannen of horizontale kreukels

Mogelijk ondervindt u problemen met sommige dikke glanzende originelen die niet goed door de papierbaan van de scanner worden verplaatst. In sommige gevallen kan het origineel scheef worden getrokken tijdens het scanproces.

Als enkele van de papierrollers niet goed werken, ziet u kleine horizontale kreukels op de gescande afbeelding die worden veroorzaakt doordat het papier op sommige plaatsen vastloopt en op andere niet.

### Acties

1. Draai het origineel 90 graden en herhaal uw scan.
2. Als het probleem aanhoudt, open dan de klep van de scanner. Reinig de motorwielletjes (kleine zwarte rubberen wielletjes) en de aandrukrollen (brede witte plastic rollen). Controleer of alle aandrukrollen vrij kunnen bewegen. Als u stofdeeltjes aantreft of objecten die de beweging van de rollen belemmeren, probeer deze dan te verwijderen, sluit de scannerklep en herhaal de scan.
3. Als het probleem aanhoudt, start de scanner dan opnieuw door deze uit te schakelen en weer in te schakelen. Als op het voorpaneel een foutmelding wordt weergegeven tijdens deze bewerking, neem dan contact op met uw ondersteuningsvertegenwoordiger en rapporteer de foutmelding. Als er geen foutmelding wordt weergegeven, probeer dan nogmaals te scannen.

- Als het probleem aanhoudt, analyseer dan patronen 4, 13 en 14 van de diagnostische plot. De plot moet er als volgt uitzien:



Als de afbeelding gelijkenissen vertoont met de onjuiste voorbeelden hieronder, neem dan contact op met uw ondersteuningsvertegenwoordiger en meld een 'probleem met papierdoorvoer'.



## Verticale zwarte strook van 20 cm breed

Uw scanner bevat verschillende CIS-modules, die elk een oppervlakte beslaan van 20 cm breed. Als een van de modules een storing heeft en de scannerhardware deze storing niet detecteert, ziet u in uw gescande afbeelding of kopie mogelijk een zwarte verticale strook die overeenkomt met het gebied dat een CIS-module bestrijkt.

Hier is een voorbeeld: origineel aan de linkerkant, gescande afbeelding aan de rechterkant. De zwarte pijl geeft de scanrichting aan.



## Acties

- Open de klep van de scanner en controleer of de vijf CIS-modules afwisselend rood, groen en blauw knipperen. Als een module een storing vertoont, neem dan contact op met uw ondersteuningsvertegenwoordiger en meld een fout met de 'verlichting CIS-module'.
- Als alle modules in de vorige stap correct brandden, start de scanner dan opnieuw door deze uit te schakelen en weer in te schakelen. Als op het voorpaneel een foutmelding wordt weergegeven tijdens deze bewerking, neem dan contact op met uw ondersteuningsvertegenwoordiger en rapporteer de foutmelding. Als er geen foutmelding wordt weergegeven, probeer dan nogmaals te scannen.
- Als het probleem aanhoudt, probeer de scanner dan te kalibreren zoals beschreven in [De scanner kalibreren \(alleen MFP\) op pagina 167](#). Als deze bewerking mislukt, neem dan contact op met uw ondersteuningsvertegenwoordiger en rapporteer de foutmelding op het voorpaneel. Als er geen foutmelding wordt weergegeven, probeer dan nogmaals te scannen.
- Als het probleem aanhoudt, neem dan contact op met uw ondersteuningsvertegenwoordiger en meld een 'verticale zwarte strook 20 cm breed'.

## De scanner beschadigt sommige originelen

HP is er zich van bewust dat deze scanner verticale krassen kan veroorzaken op inkjet originelen op dik glanzend papier. Heel dun overtrekpapier of oude originelen kunnen ook beschadigd raken. Dit wordt veroorzaakt doordat CIS-technologie vereist dat het origineel onder druk omlaag wordt gehouden om nauwkeurige resultaten te verkrijgen en wazigheid en onscherpte te voorkomen.

Als het origineel dat u wilt scannen kostbaar is en van een type materiaal is zoals hierboven beschreven (met inkjet afgedrukt, dik glanzend origineel of oud/dun/calqueerpapier), adviseert HP het gebruik van een CCD-scanner zoals de HP DesignJet T1200 HD MFP.

## ObjectrePLICATIE (echobeeld)

Deze fout treedt zeer zelden op bij CIS-scanners. U kunt echter soms afbeeldingsfouten aantreffen zoals de volgende: origineel aan de linkerkant, gescande afbeelding aan de rechterkant.



Afbeelding © www.convincingblack.com, gereproduceerd met toestemming.

### Acties

1. Start de printer opnieuw. Kalibreer de scanner vervolgens zoals aangegeven in [De scanner kalibreren \(alleen MFP\) op pagina 167](#) en herhaal uw scan. Draai indien mogelijk het origineel 90 graden voordat u opnieuw scant.
2. Als het probleem aanhoudt, analyseer dan patroon 3, modules A tot E, van de diagnostische plot. Neem contact op met uw ondersteuningsvertegenwoordiger en meld een probleem met 'objectrePLICATIE' als u een fout waarneemt zoals rechts is weergegeven.



## Bijknippen of onjuiste schaalfactor bij het verkleinen van kopieën en afdrucken

Bij het maken van kopieën of afdrucken (vanaf USB, geïntegreerde webserver of printerstuurprogramma) is de schaalinstelling beschikbaar met verschillende opties. Als u problemen ondervindt met betrekking tot het bijknippen van randen of het lijkt erop dat in uw afdruk de aanpassing van de schaalfactor verloren is gegaan, lees dit deel dan zorgvuldig door om de beste schaalinstelling te kiezen voor toekomstige taken.

- **Nauwkeurig schalen:** in dat geval is de inhoud van de oorspronkelijke afbeelding geschaald met het percentage dat u hebt geselecteerd. Als de gebruiker bij een originele CAD-tekening met een schaal van 1:100 bijvoorbeeld de schaal aanpast naar 50%, dan zal de afgedrukte tekening een nauwkeurige schaal hebben van 1:200. Wanneer u bij het verkleinen echter een vast percentage kiest, kan altijd een deel van de rand of marge van de tekening worden afgesneden, omdat de printer niet tot aan de randen van het papier kan afdrucken.
- **Aanpassen aan paginaformaat:** in dit geval wordt de inhoud van de oorspronkelijke afbeelding geschaald met het percentage dat nodig is om ervoor te zorgen dat alle inhoud correct wordt afgedrukt en er geen delen worden bijgesneden. Als in het geval van verkleiningen echter aanpassen aan pagina wordt geselecteerd, is het mogelijk dat de schaalfactor geen gehele deler is van het origineel. Als de gebruiker bijvoorbeeld een originele CAD-tekening met een schaal van 1:100 in A2 papierformaat, wil schalen naar A3 papierformaat, dan zal de schaalfactor niet exact 50% zijn en de schaal van de afgedrukte tekening zal niet exact 1:200 zijn. De tekening zal echter volledig worden afgedrukt zonder dat inhoud wordt bijgesneden.

## Onjuiste randdetectie, met name bij het scannen van overtrekpapier

Overtrekpapier of doorschijnende papiersoorten kunnen met goede resultaten worden gescand, maar volledig doorzichtig papier wordt niet ondersteund. Desondanks kan de resulterende afbeelding extra marges hebben of kan er inhoud zijn bijgesneden in situaties waarin de detectie van de papierrand niet nauwkeurig is. Dit kan ook optreden bij het scannen van normaal papier wanneer de glasplaat vuil is. Om deze ongewenste effecten te vermijden, houdt u zich aan de volgende aanbevelingen.


### Acties

1. Reinig de glasplaat van de scanner en het te scannen origineel voorzichtig met een doek. Draai het origineel 90 graden indien mogelijk en scan het vervolgens opnieuw. Vergeet niet **Doorschijnend** te selecteren als papiersoort voor de scanner als uw origineel doorschijnend is.
2. Als het probleem aanhoudt, kalibreer de scanner dan en scan het origineel vervolgens opnieuw.
3. Als het probleem aanhoudt bij doorschijnend papier, bevestig dan een vel wit papier aan de achterzijde van het te scannen origineel. Vergeet in dit geval niet **Wit papier** te selecteren als papiersoort voor de scanner.

## Een gekopieerde of gescande afbeelding is zeer scheef

Originelen worden vaak ietwat scheef in de scanner geplaatst. Om dit onvermijdelijke probleem te corrigeren, heeft de scanner een ingebouwde, automatische correctie van schuintes, die de schuimte van het origineel meet en de gescande afbeelding draait zodat het resultaat volkomen recht is. In sommige gevallen kan de automatische correctie van schuintes de schuimte echter verergeren in plaats van deze te corrigeren. In andere gevallen is er sprake van een dusdanig ernstige schuimte dat deze niet automatisch kan worden gecorrigeerd.

Om het origineel zo recht mogelijk te plaatsen, houdt u het origineel vast met de afbeelding omhoog en met uw handen op de linker- en rechterranden. Voorkom dat uw handen op het origineel rusten of op de invoerlade van de scanner. Duw de origineel in de invoersleuf van de scanner tot u voelt dat de volledige bovenrand van het origineel tegen de rubberen rollen van de scanner drukt. Deze rollen laden het origineel vervolgens met een vertraging van 0,5 seconden. Nu kunt u het origineel loslaten. Als u niet tevreden bent over de manier waarop de scanner het origineel heeft opgepakt, kunt u tikken op het pictogram  en het opnieuw proberen.

U kunt de automatische correctie van schuimte uitschakelen door te tikken op het pictogram , vervolgens op **Quicksets afdrukken, scannen en kopiëren** en daarna op **Quicksets scannen** of **Quicksets kopiëren** (mogelijk wilt u de automatische correctie in het ene geval uitschakelen en in het andere geval niet). U kunt de automatische correctie van schuimte tevens bij iedere nieuwe scantaak uitschakelen in de quickset die u gebruikt.

## Geen toegang tot de netwerkmap of HP Smartstream (indien als accessoire geïnstalleerd)

Als u een netwerkmap hebt ingesteld (zie [Configureer een scannen-naar-netwerk- of scannen-naar-FTP-map \(alleen MFP\) op pagina 21](#)), maar de printer geen toegang tot deze map heeft, probeer dan de volgende oplossingen:

- Controleer of u alle velden correct hebt ingevuld.
- Controleer of de printer verbinding heeft met het netwerk.
- Controleer of de externe computer is ingeschakeld, normaal functioneert en verbonden is met het netwerk.
- Controleer of de map wordt gedeeld.
- Controleer of u met de aanmeldgegevens van de printer bestanden in dezelfde map kunt plaatsen vanaf een andere computer op het netwerk.
- Controleer of de printer en de externe computer zich in hetzelfde netwerksubnet bevinden; als dit niet het geval is, controleer dan of de netwerkroueters zijn geconfigureerd om het CIFS-protocolverkeer (ook bekend als Samba) door te sturen.

## Scannen naar bestand is traag

Door het scannen van grote formaten worden grote bestanden gecreëerd. Dit betekent dat scannen naar bestand wat meer tijd kan vereisen, zelfs bij optimale systeemconfiguraties en omstandigheden. Dit geldt met name bij het scannen via een netwerk. Als u echter van mening bent dat het scannen naar bestand met uw systeem onnodig traag verloopt, dan kunnen de volgende stappen u helpen bij het opsporen en oplossen van het probleem.

1. Gebruik het voorpaneel om de status van de scantaak te controleren. Als deze taak onnodig veel tijd vergt, kunt u de taak selecteren en annuleren.
2. Controleer of de instelling **Resolutie** geschikt is voor de taak. Niet alle scantaken vereisen een hoge resolutie. Als u de resolutie lager instelt, wordt het scanproces versneld. Voor JPEG- en PDF-scantaken, kunt u ook de instelling **Kwaliteit** aanpassen. Door een lagere kwaliteit te kiezen, wordt een kleiner bestand gecreëerd.
3. Controleer uw netwerkconfiguratie. Uw netwerk moet een Gigabit Ethernet zijn of een hogere overdrachtssnelheid hebben om optimale scansnelheden te bereiken. Als uw netwerk een 10/100 Ethernet-configuratie is, moet u rekening houden met een langzamere overdracht van de scangegevens en dus lagere scansnelheden.
4. Neem contact op met uw netwerkbeheerder voor informatie over uw netwerkconfiguratie, overdrachtssnelheden, scannen-naar-bestand-bestemmingen op het netwerk en mogelijke oplossingen om de snelheden te verhogen.
5. Als scannen naar bestanden op het netwerk te traag is en de netwerkconfiguratie niet kan worden gewijzigd om dit probleem op te lossen, kan een betere snelheid worden bereikt door te scannen naar een USB-flashstation.
6. Als scannen naar een USB-flashstation langzaam lijkt, controleer dan de interfacecompatibiliteit van uw USB-flashstation. Uw systeem ondersteunt een Hi-Speed USB-interface. Uw USB-flashstation moet compatibel zijn met Hi-Speed USB (ook bekend als USB-2). Controleer ook of uw USB-flashstation voldoende opslagruimte heeft voor gescande groot-formaat afbeeldingen.

## Blauwdrukken met laag contrast en vuile blauwe gebieden kopiëren

U kunt de afdrukkwaliteit verbeteren met behulp van de volgende instellingen.

### Voor stevige reiniging

- Achtergrondkleur verwijderen: 4
- Zwart versterken: 6
- Contrast: 2

### Voor reiniging waarbij dunne lijnen behouden blijven

- Achtergrondkleur verwijderen: 5
- Zwart versterken: 6
- Contrast: 1

## Voor het verbeteren van dunne lijnen met laag contrast bij een lage resolutie

U kunt de afdrukkwaliteit op 200 of 300 dpi verbeteren met behulp van de volgende instellingen.

### Scan

- Achtergrondkleur verwijderen: 2
- Zwart versterken: 6

### Kopie

- Achtergrondkleur verwijderen: 2
- Zwart versterken: 6
- Contrast: 0

## Diagnostische tekening scanner

### De printer en het papier voorbereiden voor het afdrucken van het diagnostische vel

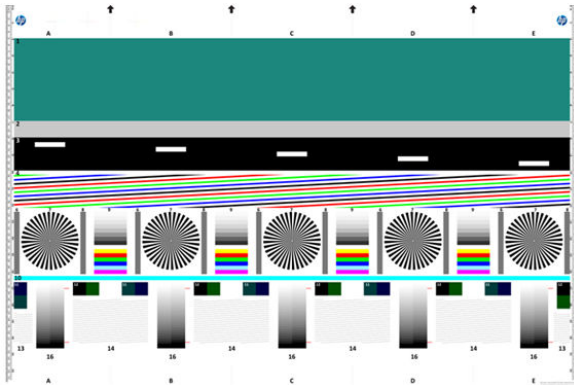
Schakel uw printer in en wacht totdat deze klaar is voor gebruik. Selecteer vervolgens het papier waarop de diagnostische plot moet worden afgedrukt (u kunt de diagnostische plot op elk gewenst moment in de toekomst opnieuw gebruiken, wanneer u deze zorgvuldig bewaart). Bij voorkeur moet de diagnostische plot worden afgedrukt op glanzend papier, en wij raden u dat met name aan wanneer u de printer meestal gebruikt voor het scannen of kopiëren van foto-originelen (posters, afbeeldingen afgedrukt op glanzend papier, enzovoort). Als u uw printer voornamelijk gebruikt voor het scannen of kopiëren van matte originelen, kunt u willekeurig mat wit papier gebruiken om de diagnostische plot af te drukken. Gebruik geen gerecycled papier of overtrekpapier om deze plot af te drukken. De afmetingen van de diagnostische plot zijn 610 x 914 mm. De plot kan worden afgedrukt op liggend papier van 914 mm of op staand papier van 610 mm. U kunt ook een enkel vel gebruiken met minimale afmetingen van 610 x 914 mm.

Zodra het juiste papier is geladen, en als dit papier geschikt is voor kleurkalibratie, adviseren wij een kleurkalibratie uit te voeren voor de printer.

U kunt de diagnostische plot afdrukken via het voorpaneel: tik op het pictogram  en vervolgens op **Interne afdrukken > Scanner IQ plot** of **Onderhoud beeldkwaliteit > Scanner IQ plot**.

## Visuele foutcontrole tijdens het afdrukken van het diagnostische vel

Zodra de diagnostische plot is afgedrukt, is de eerste stap het controleren of alle patronen die hierop staan correct zijn afgedrukt. Als deze goed is afgedrukt, moet de diagnostische plot er als volgt uitzien:



Als u een of meer van deze problemen tegenkomt, dient u de aanbevolen herstelprocedure te volgen. U kunt alle procedures vinden door te tikken op het pictogram  en vervolgens op **Onderhoud beeldkwaliteit** op het voorpaneel. Zodra de printer is gediagnosticeerd en goed functioneert, kunt u de diagnostische plot opnieuw afdrukken zoals is beschreven in [Diagnostische tekening scanner op pagina 137](#).

## De diagnostische plot scannen of kopiëren

Er zijn twee mogelijkheden voor evaluatie van de diagnostische plot: scannen naar een JPEG-bestand of kopiëren op papier. We raden u aan de scanoptie te gebruiken, zodat het gegenereerde bestand indien nodig gemakkelijker kan worden geanalyseerd door een externe support-medewerker. Als u de plot besluit te scannen, pas dan eerst uw computermonitor aan zoals is beschreven in [Monitorkalibratie op pagina 139](#). Nadat u de diagnostische plot hebt gescand, vergeet dan niet het gescande bestand in willekeurige afbeeldingsweergavesoftware te openen en een zoomniveau van 100% te kiezen voor een correcte visuele beoordeling van de patronen.

Als u besluit om te kopiëren, zorg er dan voor dat een papierrol van minimaal 914 mm breed in de printer is geladen. Idealiter moet voor het kopiëren hetzelfde papiertype worden gebruikt als voor het afdrukken van de diagnostische plot.

Dit zijn de instellingen die u moet selecteren:

### Scan

- Kwaliteit: Max
- Bestandstype: JPG
- inhoudstype: Afb.
- Compressie: gemiddeld
- Papiersoort: foto of mat, conform het gebruikte papier voor het afdrukken de diagnostische plot. Gebruik bij twijfel foto.



## Kopie

- Kwaliteit: Best
- inhoudstype: Afb.
- Papiersoort: foto of mat, conform het gebruikte papier voor het afdrukken de diagnostische plot. Gebruik bij twijfel foto.

Plaats de diagnostische plot in de invoerlade van de scanner en zorg ervoor dat de bedrukte zijde van de plot omhoog wijst. De zwarte pijlen op de diagnostische plot geven de laadrichting aan. Controleer of de diagnostische plot recht is geplaatst en is gecentreerd (zodat deze het hele scannergebied bestrijkt).

Wanneer u de diagnostische plot hebt gescand (als u de scanoptie hebt geselecteerd), vergeet dan niet het gescande bestand in willekeurige afbeeldingsweergavesoftware te openen en een zoomniveau van 100% te kiezen voor een correcte visuele beoordeling van de patronen.

## Monitorkalibratie

De monitor waarop de plot wordt geëvalueerd moet idealiter worden gekalibreerd. Aangezien dit niet altijd kan worden gerealiseerd, adviseren wij u een eenvoudige procedure te volgen voor het aanpassen van de helderheid en het contrast van de monitor om de patronen goed te kunnen zien.

Pas de helderheid en het contrast van uw monitor aan tot u een verschil ziet in lichtheid tussen deze twee vierkantjes:




Nu kunt u elk patroon afzonderlijk controleren.

## De diagnostische plot bewaren voor toekomstig gebruik

Wij adviseren de diagnostische plot samen met het onderhoudsvel te bewaren in de meegeleverde stevige koker.

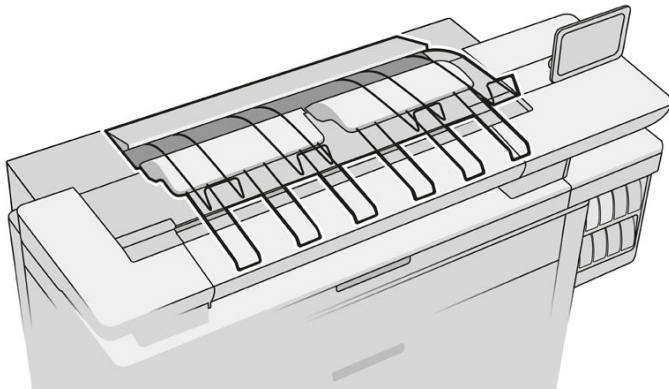
---

## 8 Verzamelen en voltooien

Als u geen specifieke taakbestemming hebt gekozen, zijn afdrukken naar de standaard uitvoerbestemming gezonden, die kan worden gewijzigd op het voorpaneel. Tik op het beginscherm op het pictogram  en vervolgens op **Uitvoerbestemming**.

- [Bovenste stapelaar](#)
- [HP vouwers](#)

## Bovenste stapelaar



De printer wordt geleverd met een bovenste stapelaar om de pagina's van de taak automatisch te stapelen.

Deze kan tot 100 bladen papier verwerken, afhankelijk van de papiersoort en -formaat.

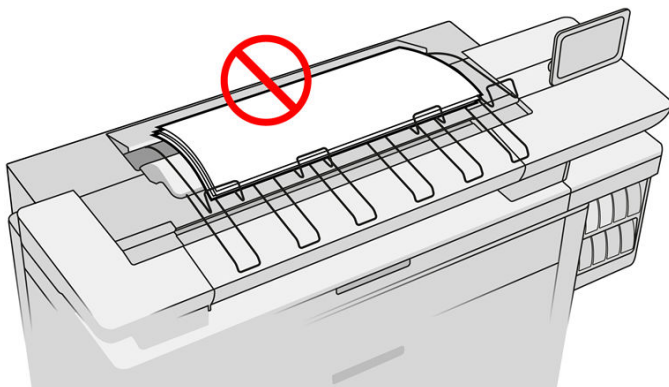
Bij het laden van natuurlijk overtrekpapier gebruikt u de steunen die aan de bovenste stapelaar zijn bevestigd (niet aanbevolen bij andere papiertypen).

Standaard snijdt de printer het papier na elke afgedrukte pagina en de resulterende vellen papier worden netjes gestapeld door de stapelaar.


Als u pagina's die langer zijn dan 1,2 m naar de stapelaar verzendt, wordt u aangeraden om bij de stapelaar te staan om te voorkomen dat afdrukken op de grond vallen.

U kunt een deel van de stapel in de stapelaar ophalen door te wachten totdat de huidige taak is voltooid of door de huidige taak te onderbreken.

Na het ophalen van vellen uit de stapelaar, moet u ze niet terugleggen in de stapelaar of ze op de bovenkant van de stapelaar leggen, wat tot een papierstoring kan leiden.




Om de stapelaar te gebruiken, selecteert u deze als volgt voordat u de taak gaat afdrukken:

- Voorpaneel: tik op het pictogram  en vervolgens op **Uitvoerbestemming > Bovenste stapelaar**.
- Printerstuurprogramma: ga naar de printereigenschappen, selecteer het tabblad **Lay-out/uitvoer** en wijzig de uitvoerbestemming naar **Bovenste stapelaar**.
- HP SmartStream: stel in het deelvenster taakvoorbereiding of in het deelvenster instellingen de bestemming in op **Bovenste stapelaar**.

De afgedrukte taak wordt automatisch opgevangen door de bovenste stapelaar. Wacht totdat de taak is voltooid, en haal dan de uitvoer op.

---

 **OPMERKING:** Tijdens het normale gebruik hoeft u niets te doen met de stapelaar behalve de stapel afgedrukt papier te verwijderen. In sommige gevallen moet u de bovenklep openen om bij de printkoppen te komen voor het vervangen (zie [Printkoppen vervangen op pagina 73](#)), en mogelijk moet u actie ondernemen om een papierstoring te verhelpen (zie [Papierstoring in de bovenste stapelaar op pagina 56](#)).

---

### Status stapelaar op het voorpaneel

- **Gereed:** klaar voor het ontvangen van afdrukken.
- **Fout:** hardwarestoring, papier is vastgelopen enz. Taken worden in de wacht gezet of onderbroken voor uitvoer, afhankelijk van het geselecteerde beleid.
- **Openen:** de achterste arm, de voorste lade of de cleanout is open (u moet sluiten wat open is). Taken worden in de wacht gezet of onderbroken voor uitvoer, afhankelijk van het geselecteerde beleid.
- **Vol:** de stapelaar is vol. Taken worden in de wacht gezet of onderbroken voor uitvoer, afhankelijk van het geselecteerde beleid.

---

 **OPMERKING:** Sommige papiersoorten, zoals gekruld papier, kunnen papierstoringen in de stapelaar veroorzaken. Om die reden kan de stapelaar zichzelf als vol melden bij het stapelen van pagina's afkomstig van het einde van de rol.

---

- **Ophalen vereist:** om problemen te voorkomen veroorzaakt door de eigenschappen van sommige papiersoorten, moet u in sommige gevallen afgedrukte taken ophalen om verder te gaan met afdrukken.

## HP vouwers

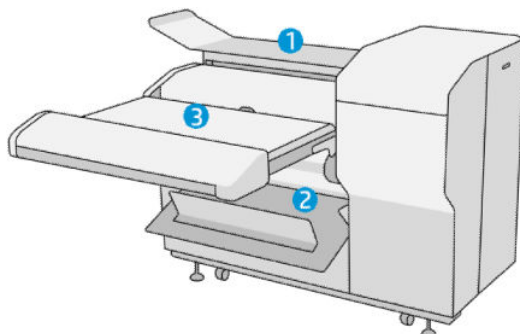
### HP F60-, HP F70- en HP PageWide-vouwers

De HP vouwers vouwen afgedrukte papiervellen, waarbij het afgedrukte vel volledig wordt gevouwen. Ze ondersteunen rollen met een breedte tot 914 mm met meerdere vouwstijlen en zijn geschikt voor papiergewichten van 75 tot 90 g/m<sup>2</sup>.

U kunt kiezen voor de kruisvouw- of waaiervouwlade; of als u het papier niet wilt vouwen, kunt u kiezen om de vellen te stapelen in de lade voor niet-vouwen.

1. De **kruisvouwlade** verzamelt gevouwen pagina's. De lade kan tot 150 gevouwen A0-bladen bevatten. Ze kunnen maximaal 914 mm breed zijn en tot 2,5 m lang. Langere vellen worden niet naar de waaiervouwer gebracht maar komen waaiergevouwen in de opvanglade onder de lade niet-vouwen terecht.
2. De **waaiervouw-lade** kan vijf tot tien lange pagina's bevatten. De lade kan werken met alle velformaten van 210 mm tot 6 m lang (80 g/m<sup>2</sup> papier), of langer met een licentie voor extra lang papier (een optie) en een breedte tot 914 mm. Lange vellen komen waaiergevouwen in de opvanglade onder de lade niet-vouwen terecht.

3. De **lade niet-vouwen** wordt gebruikt voor het stapelen van niet-gevouwen pagina's, tot ongeveer 10 bladen. Het kan werken met A1 liggend of A0 bladen; maximale breedte 914 mm. Afdrukken die niet gevouwen moeten worden, worden op de bovenkant van de lade niet-vouwen geplaatst.



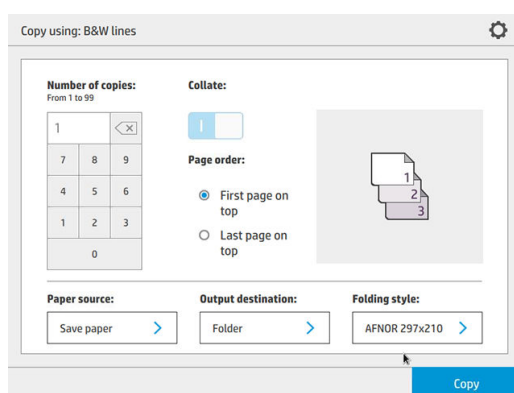
## Een taak naar de vouwer verzenden

- OPMERKING:** Als de vouwer is geïnstalleerd, is deze het standaard uitvoerapparaat van de printer. Als u een taak verzendt zonder een vouwstijl op te geven, wordt de standaardstijl toegepast. U kunt tikken op het pictogram om de instellingen voor de vouwer of de standaard vouwstijlen te wijzigen.
- OPMERKING:** Als u taken in de vouwer wilt stapelen zonder deze te vouwen, selecteert u **Niet gevouwen** als vouwstijl.
- OPMERKING:** In de meeste gevallen moet het titelblok (legenda) op de voorste rand van het document staan dat in de vouwer wordt gevoerd. De positie van het titelblok moet worden ingesteld in de afdruksoftware die u gebruikt (eventueel door rotatie).

Om de vouwer te gebruiken, selecteert u deze als volgt bij het verzenden van de taak om af te drukken:

- **Voorpaneel:** tik op het pictogram en vervolgens op **Uitvoerbestemming > Vouwer**.

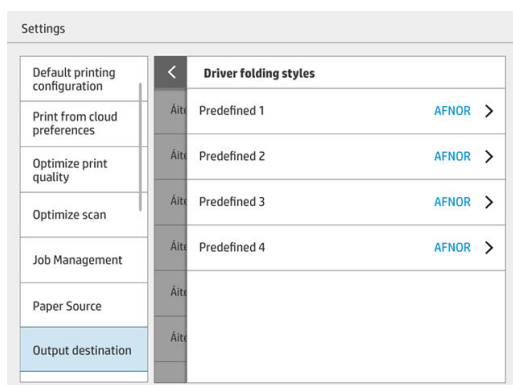
Bij het afdrukken of kopiëren vanaf een USB-flashdrive kunt u de vouwer selecteren als uitvoerbestemming en de vouwstijl selecteren.



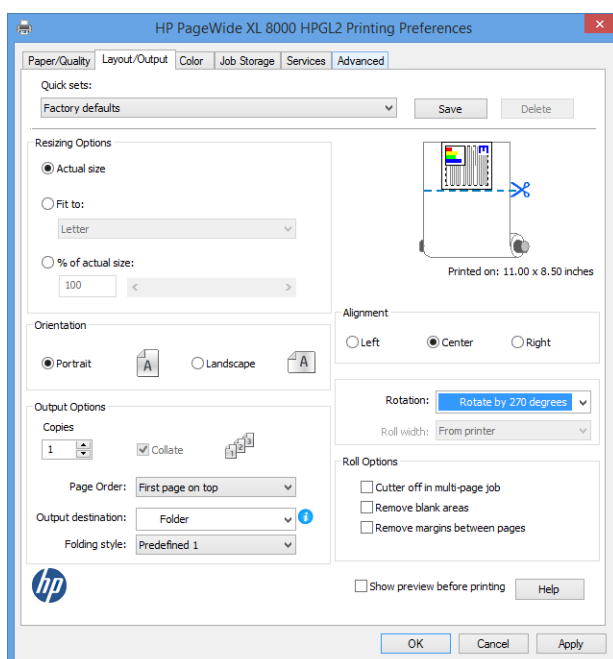
- **Printerstuurprogramma:** ga naar de printereigenschappen, selecteer het tabblad **Lay-out/uitvoer** en wijzig de uitvoerbestemming naar **Vouwer**.

De eerste keer dat u de vouwer gebruikt, moet u de vouwstijlen opgeven die u denkt te gebruiken. Om dat te doen, gaat u naar het voorpaneel en tikt u op het pictogram en vervolgens op

**Uitvoerbestemming > Afdrukken vanuit stuurprogramma;** daar kunt u een vouwstijl toewijzen voor elke vooraf gedefinieerde waarde.



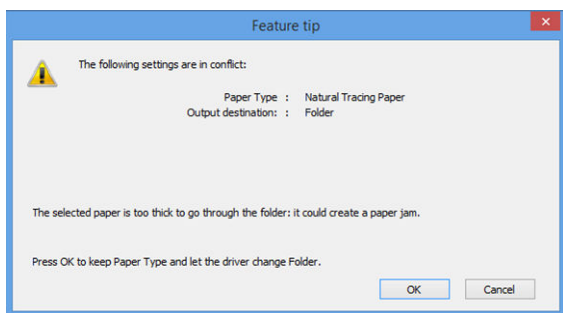
Daarom kunt u vervolgens in het dialoogvenster Afdrukken elke vooraf gedefinieerde of de standaardinstelling selecteren.



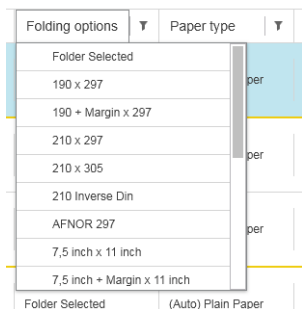
Aanbevolen instellingen voor vouwtaken:

- Inhoud afsnijden op marge: om te voorkomen dat er in de marge wordt afgedrukt en om juist te vouwen. In het tabblad **Papier/kwaliteit** klikt u op **Marges/lay-out > Inhoud afsnijden op marge**.
- Rechts uitgelijnd: om ervoor te zorgen dat de bloktitel zich in de juiste positie bevindt bij het vouwen. Selecteer dit in het tabblad **Indeling/uitvoer**.
- Afdrukstand Staand: selecteer dit in het tabblad **Indeling/uitvoer**.

Er zijn enkele papiersoorten die niet door de vouwer worden ondersteund. Er verschijnt een waarschuwing als u probeert dergelijk papier te verzenden naar de vouwer.

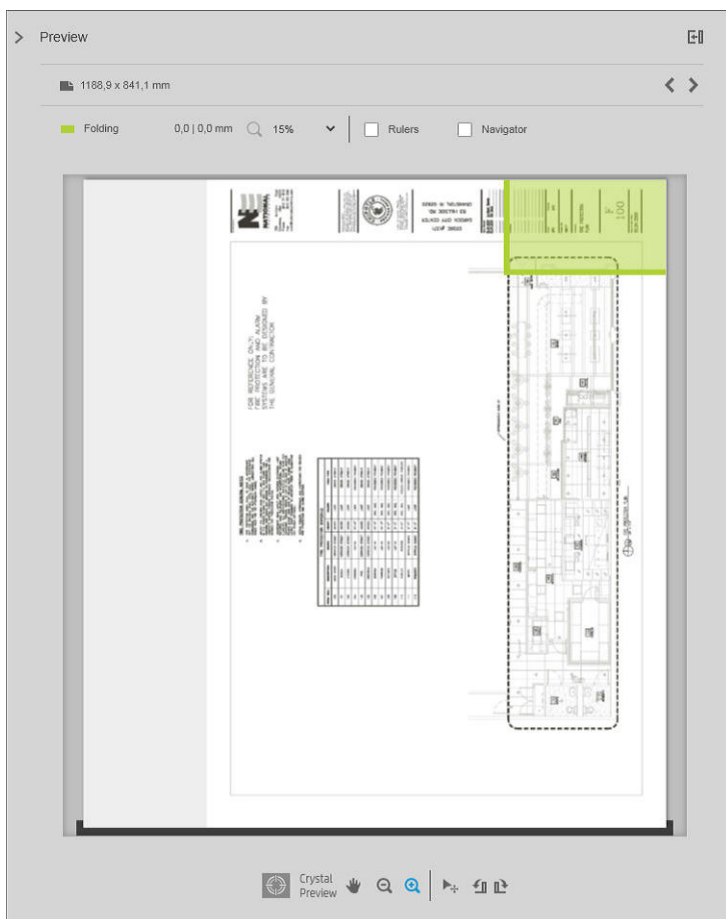


- **HP SmartStream:** stel in het deelvenster taakvoorbereiding of in het deelvenster instellingen de bestemming in op **Vouwer**. U kunt ook de vouwstijl selecteren.



U kunt in de voorkeuren van de toepassing opgeven of u de afmetingen van het gevouwen papier groen wilt zien aangegeven in het voorbeeld.

**OPMERKING:** De gevouwen afmetingen worden niet weergegeven als deze momenteel nog niet bekend zijn.



De groene rechthoek in het voorbeeld geeft aan welk deel van de pagina bovenop ligt na het vouwen. Als de pagina een kop of samenvatting bevat waarin de inhoud wordt beschreven, wilt u er mogelijk voor zorgen dat deze in de groene rechthoek komt, zodat deze gemakkelijk zichtbaar is nadat de pagina is gevouwen. U kunt draaien, uitlijning en/of de marge-opties (tussen de opties voor de papierbron in het deelvenster instellingen) gebruiken om de inhoud van de pagina te verschuiven.

De volgende stappen worden aangeraden om te controleren of de vereiste inhoud in de groene rechthoek staat en om de pagina indien nodig aan te passen:

1. Stel de standaarduitlijning tussen de pagina's en de rol in de voorkeuren in zodat de pagina op de juiste zijde van de rol wordt geplaatst. Dit hoeft u slechts eenmaal te doen.
2. Selecteer de eerste pagina van de taak om deze in het voorbeeld weer te geven.
3. Zoom in op de groene rechthoek. Mogelijk wilt u het voorbeeld maximaliseren.
4. Indien nodig, gebruikt u de toets **E** op het toetsenbord om de pagina 90 ° linksom te draaien of de toets **R** om 90 ° rechtsom te draaien.
5. Gebruik de navigatietoets pijl-omlaag om de volgende pagina te selecteren en in het voorbeeld te bekijken.

## Vouwerstatus

- **Bezig met starten:** de vouwer initialiseert en is nog niet klaar.
- **Gereed:** de vouwer is klaar om taken te ontvangen, te wachten op taken of ontvangt taken.
- **Vol:** de kruisvouwlade of lade niet-vouwen heeft de volledige capaciteit bereikt. De printer voltooit de huidige pagina en stopt met afdrukken.
- **Fout.** In deze gevallen, worden alle taken in de wachtstand gezet voor de uitvoer.
  - **Papierstoring**
  - **Klep open**
  - **Vouwer niet bevestigd**
  - **Communicatiefout** (de kabel is aangesloten, maar er is geen communicatie)
  - **Tabtoepasser leeg** (als een taak met tabbladen worden gevouwen)
- **Offline vouwer actief**
- **Niet verbonden** (de kabel is niet aangesloten)

## LED vouwer-status

- Wit: gereed
- Wit knippert: actief
- Wit/geel knippert: geen tabjes meer
- Rood: fout, heeft aandacht nodig (kan vol zijn)

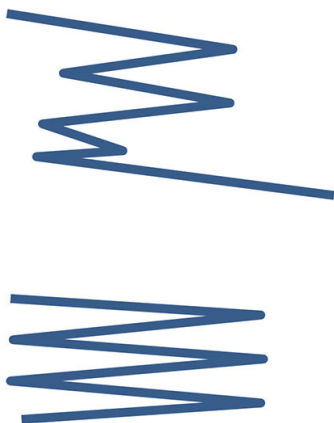


## Vouwstijlen

De vouwer kan pagina's op twee verschillende manieren vouwen:

- Waaiervouwen, waarbij de vouwen loodrecht op de afdrukrichting staan
- Kruislings gevouwen, waarbij de vouwen parallel zijn aan de afdrukrichting

Vouwstijlen worden meestal gebaseerd op de DIN B- of DIN C-stijl:



### DIN B

De bovenste en onderste vouwen bevinden zich steeds tegenover elkaar. Als u dit wilt, selecteert u hieronder een vouwstijl met een sterretje, omdat deze zijn gebaseerd op de DIN B-stijl. Alle vouwstijlen die een vuloptie (etiket- of inbindmarge) bevatten, moeten deze configuratie volgen. Er zijn compensatievouwen in vele formaten vereist omdat het uiteinde van de laatste pagina zich in een bepaalde positie moet bevinden voor de inbindoptie (hangstrook/inbindmarge). Omdat deze pakketten meer ongelijk verdeelde plooiën hebben, zijn ze aan een zijde vaak dikker waardoor ze kunnen omvallen wanneer ze op elkaar worden gestapeld. Bovendien wordt de stapel ook groter.

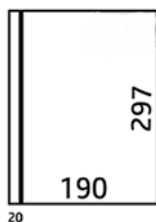
### DIN C

De bovenste en onderste vouwen bevinden zich niet noodzakelijkerwijs tegenover elkaar. Er zijn geen compensatievouwen, wat betekent dat u een dunnere en rechte stapels verkrijgt wanneer u veel afdrucken plot en deze op één stapel bewaart, hetzij in plastic hoezen of in enveloppen/mappen.

## DIN

- DIN A 190+20 × 297 mm (met bindrand)\*

190 mm breed, marge van 20 mm, 297 mm hoog

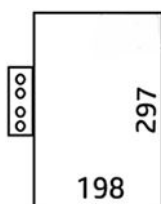


- DIN B 210 × 297 mm (achterpaneel gedekt)\*

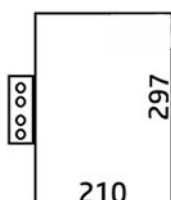
210 mm breed, 297 mm hoog



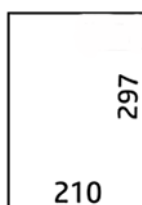
- DIN B 198 × 297 mm TAB\*  
198 mm breed, 297 mm hoog, met etiketten



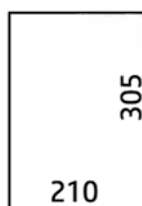
- DIN B 210 × 297 mm TAB\*  
210 mm breed, 297 mm hoog, met etiketten



- DIN C 210 × 297 mm (compact voordelen)  
210 mm breed, 297 mm hoog



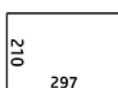
- DIN B 210 × 305 mm\*  
210 mm breed, 305 mm hoog



#### AFNOR (alleen HP F60, HP F70 en HP PageWide XL-vouwers)

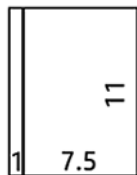
Gebruik rollen van het DIN-formaat voor de AFNOR-stijl. Taken moeten worden verzonden als A0 staand, A1 liggend of A3 liggend.

- AFNOR (297 × 210 mm)  
297 mm breed, 210 mm hoog



## ANSI

- ANSI 7.5 + 1 × 11 in  
7,5 in breed, marge van 1 in, 11 in hoog



- ANSI 8.5 × 11 in  
8,5 in breed, 11 in hoog

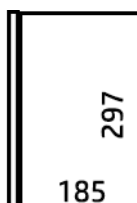


## Alleen waaervouwen

- Alleen waaervouwen (210 mm)
- Alleen waaervouwen 9 in

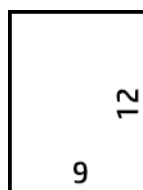
## Overige

- 185 + 25 × 297 mm (met bindrand)  
180 mm breed, marge van 25 mm, 297 mm hoog



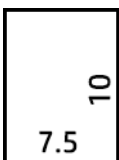
20

- ARCH 9 × 12 in  
9 in breed, 12 in hoog



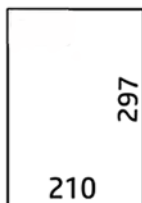
- Mailer 7,5 × 10 in

7,5 in breed, 10 in hoog



- Omgekeerd DIN (210 × 297 mm)

210 mm breed, 297 mm hoog



Het titelblok geeft het volgende weer als het vel wordt uitgevouwen:



Voor de volledige lijst gaat u naar de selectie van de standaard **vouwstijl** op het voorpaneelmenu.

---

**TIP:** De vouwer probeert automatisch te compenseren als de velbreedte wordt overschreden. Als de compensatie niet succesvol is, probeert u de vouwstijl 210 × 305 mm te kiezen.

---

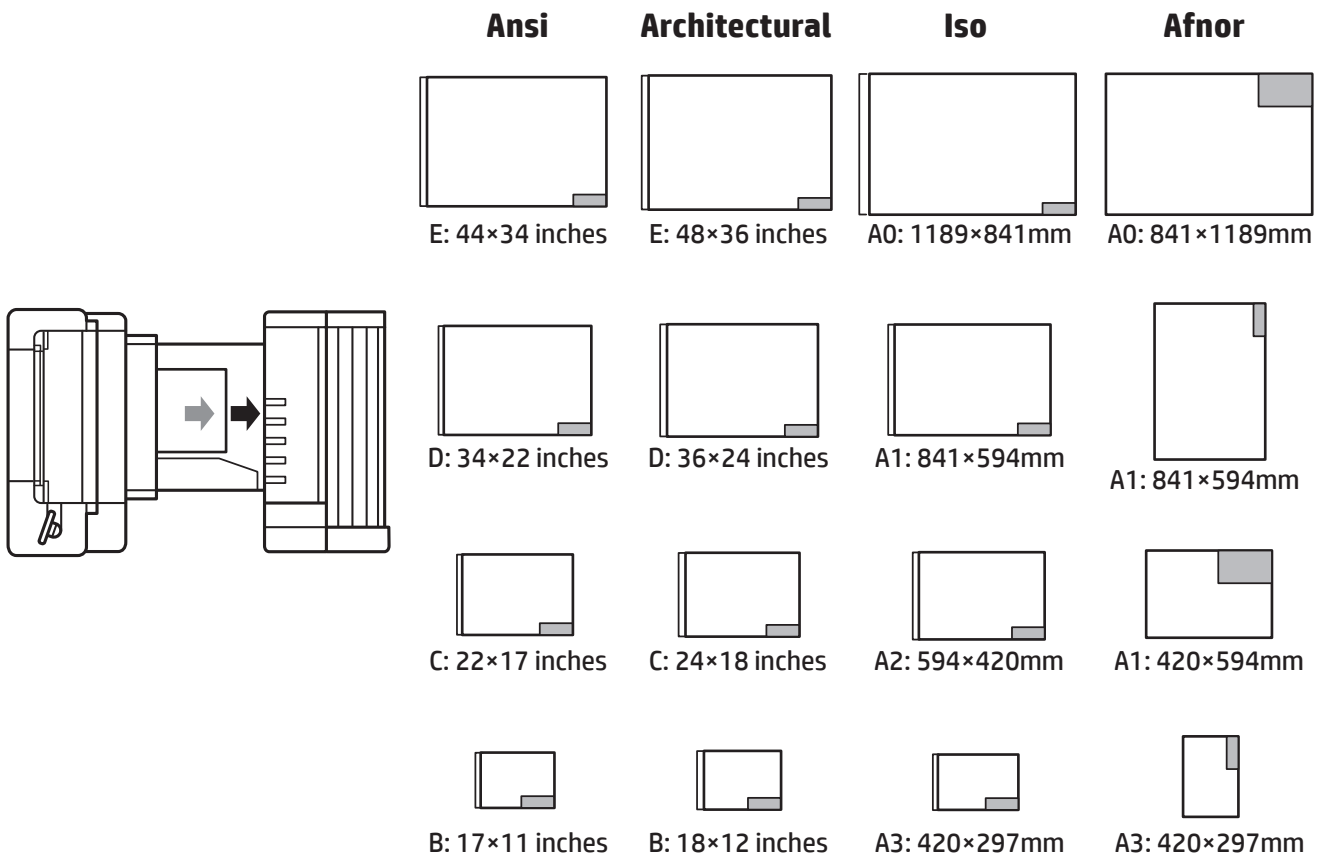
Er zijn andere mogelijkheden verkrijgbaar. Neem voor meer informatie contact op met uw ondersteuningsvertegenwoordiger.

## Tabapplicator (alleen HP F60, HP F70 en HP PageWide XL-vouwers)

- Indien beschikbaar kan een vouwstijl met tab-toepassing worden geselecteerd vanuit HP SmartStream, het printerstuurprogramma, USB-flashstation of met Kopiëren.
- Tijdens de installatie of vervanging wordt u gevraagd hoeveel tabbladen de rol bevat. Zie [Vervangen van de tabspoel van de vouwer op pagina 168](#).
- Het bericht **Geen tabs meer in vouwer** wordt weergegeven als de vouwer zonder tabbladen raakt, en taken met tabblad worden in de wacht gezet.

## Bloktitel

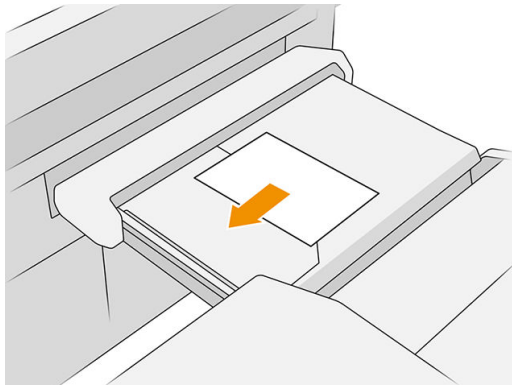
Het diagram hieronder geeft weer waar de bloktitel zou moeten worden geplaatst volgens het papierformaat, de vouwstijl en de afdrukrichting.



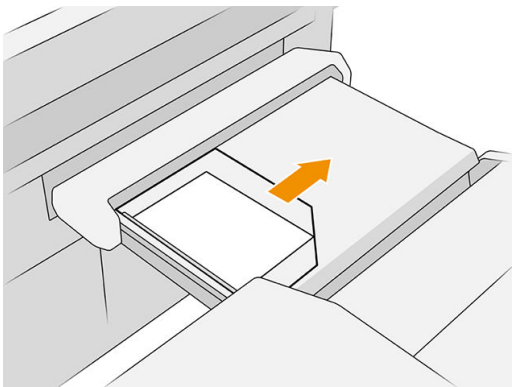
## Offline vouwen (alleen HP F60, HP F70 en HP PageWide XL-vouwers)

Offline vouwen betekent dat u de afgedrukte vellen handmatig aan de vouwer levert: ze komen niet direct van de printer. De standaard vouwstijl wordt gebruikt.

1. Tik in het uitvoermenu op **Offline vouwen**. De taakwachtrij wordt automatisch onderbroken.
2. Leeg de lade niet-vouwen als daar taken gestapeld er.
3. Plaats het eerste vel met de bedrukte zijde omlaag, met het titelblok aan de voorkant.



4. Verplaats de lade naar het midden. De invoerrail op de tafel kan in de beste positie worden geschoven voor het document dat u invoert.



5. Ga naar de taakwachtrij en geef deze vrij.

## Probleemoplossing

- **Papierstoring:** als een papierstoring wordt gedetecteerd, verschijnt er een bericht op het voorpaneel. Zie [Papierstoring op pagina 49](#).
- **Kalibratie:** wanneer u merkt dat gevouwen taken niet goed zijn uitgelijnd op de vouwrand, of er meer scheeftrekken is dan verwacht, kan het zijn dat de vouwer niet gekalibreerd is. Neem contact op met uw ondersteuningsvertegenwoordiger.
- **Communicatieproblemen:** als de printer de vouwer niet herkent, schakelt u de printer en vouwer uit. Koppel de communicatiekabel los, zorg ervoor dat de brug is bevestigd en start de printer en vouwer apart op. Wanneer beide systemen ingeschakeld en gereed zijn (het vouwerlampje brandt blauw), sluit u de communicatiekabel aan en wacht u tot de vouwer online is (het vouwerlampje brandt wit). Als het probleem blijft bestaan, neem dan contact op met uw ondersteuningsvertegenwoordiger.

## Hoe de productiviteit te verbeteren

- Gebruik de staande afdrukstand.
- Gebruik DIN- of AFNOR-vouwstijlen voor metrische rollen (A0, A1, A2, A3 en A4).
- Gebruik ANSI-vouwstijlen voor rollen met Engelse maten (36 inch, 24 inch).

---

## 9 Afdrukkwaliteit

- [Algemeen advies bij afdrukken](#)
- [App Afdrukkwaliteit optimaliseren](#)
- [Diagnostische plot afdrukken](#)
- [Geavanceerde opties](#)
- [Uitgebreid printkopherstel](#)
- [Nauwkeurigheid van paginalengte](#)
- [Handmatig printkoppen uitlijnen](#)

## Algemeen advies bij afdrukken

Wanneer u problemen hebt met de afdrukkwaliteit, doet u het volgende:

- Voor de beste printerprestaties mag u alleen originele benodigdheden en accessoires van de fabrikant gebruiken, waarvan de betrouwbaarheid en prestaties grondig zijn getest voor probleemloos afdrukken en de hoogst mogelijke kwaliteit.
- Zorg dat de papiersoort die op het voorpaneel is geselecteerd, overeenkomt met het type dat in de printer is geladen. Controleer tegelijkertijd of de papiersoort is gekalibreerd. Zorg ook dat het papiersoort dat in uw software is geselecteerd overeenkomt met het type dat in de printer is geladen.

---

**⚠ VOORZICHTIG:** Wanneer de verkeerde papiersoort is geselecteerd, kan de afdrukkwaliteit slecht zijn, kunnen kleuren verkeerd worden afgedrukt en kan de printkop mogelijk worden beschadigd.

---

- Controleer of u de meest geschikte kwaliteitsinstellingen voor uw toepassing gebruikt (zie [Afdrukkwaliteit selecteren op pagina 103](#)).
- Controleer of de omgevingsomstandigheden (temperatuur, vochtigheid) binnen het aanbevolen bereik voor printer en papier liggen.
- Controleer of de houdbaarheidsdatum van de inktpatronen niet verstreken is en dat ze in goede staat zijn.
- Controleer de status van de printkop.
- Als een kalibratie voor een papiersoort klaar staat, tik dan op **Afdrukbalk kalibreren**.

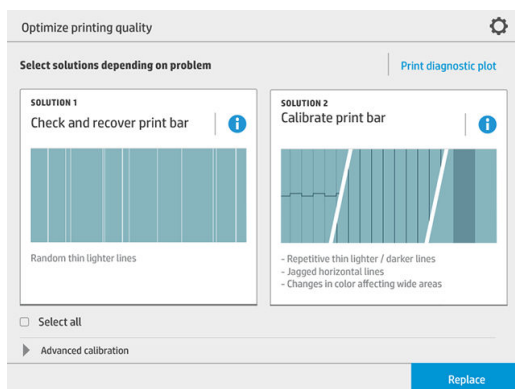
Als u nog steeds problemen met de afdrukkwaliteit ondervindt, kunt u een meer praktische probleemoplossingsprocedure voor de afdrukkwaliteit volgen door af te drukken, het probleem te begrijpen en als volgt corrigerende maatregelen te treffen.



## App Afdrukkwaliteit optimaliseren

Ga naar de toepassing Afdrukkwaliteit optimaliseren op het voorpaneel om de andere opties te zien.





## Diagnostische plot afdrukken

Tik op de knop **Diagnostische plot afdrukken** voor de identificatie van mogelijke problemen.

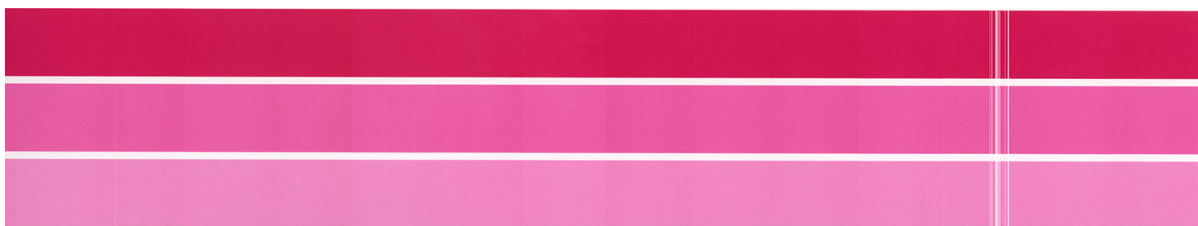
Gebruik dezelfde papiersoort die u gebruikte toen u een probleem detecteerde en controleer of de geselecteerde papiersoort overeenkomt met de papiersoort die in de printer is geladen.

De afdruk is verdeeld in drie delen. Het bovenste deel gaat over afdrukbalk- en kleurkalibratieproblemen, het midden gaat over problemen met de uitlijning en het onderste deel is een afbeelding van de posities van de printkoppen die als referentie kan worden gebruikt.



## De afdrukbalk controleren en herstellen

Als u problemen aantreft in het bovenste deel van de plot, waar willekeurige (niet regelmatige) lichtere, zeer dunne lijnen zijn, moet een aantal printkoppen wellicht gereinigd worden. Tik op **Afdrukbalk controleren en herstellen**.



De vereiste tijd is afhankelijk van het aantal printkoppen dat moet worden gereinigd. Zodra deze zijn gereinigd, drukt u de diagnostische plot opnieuw af om te controleren of het probleem is opgelost. Reserveer 10 minuten per printkop.

Als het probleem aanhoudt, controleert u in de diagnostische plot voor welke printkop het defect waargenomen wordt. U kunt bepalen welke printkop het probleem oplevert in de afbeelding met genummerde printkoppen

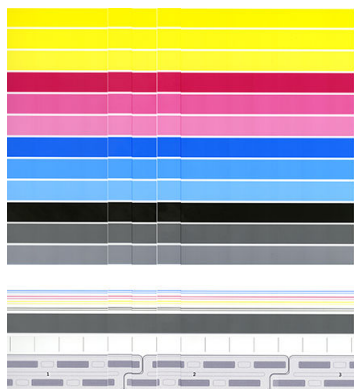
onderaan het bovenste deel. Om alleen die printkop te reinigen, tikt u op **Uitgebreid printkopherstel** (zie [Uitgebreid printkopherstel op pagina 158](#)).

## Printbalk kalibreren

Kleurvariatie in de strepen in het bovenste deel van de plot duidt op een mogelijk probleem van de kleurkalibratie.



Het midden van de plot geeft aan of de printbalk juist is gekalibreerd. De verticale lijnen geven de grenzen van de verschillende afdrukelementen in een printkop aan (kleurgrenzen). In de horizontale grijze strook moeten geen herhaalde witte lijnen of donkere strepen zichtbaar zijn boven de kleurgrenzen. De horizontale lijnen van de verschillende kleuren moeten continu en niet beschadigd of rafelig aan de kleurgrenzen zijn; als dat het geval is, is een uitlijning van de printkop vereist.



Als u defecten ziet, moet u de printer kalibreren door te tikken op **Afdrukbalk kalibreren** in de toepassing voor het optimaliseren van de afdrukkwaliteit. U moet de printer ook kalibreren als een waarschuwing verschijnt dat voor een rol een kalibratie in afwachting is.

Kalibratie van de printbalk omvat printkop uitlijnen en kleurkalibratie.

U kunt controleren welke kalibraties in het verleden zijn uitgevoerd door te tikken op de knop **Geschiedenis van de kalibratie**; en u kunt de oorspronkelijke fabrieksinstellingen van de kalibraties op elk gewenst moment herstellen.

---

 **OPMERKING:** Zorg ervoor dat de temperatuur in de ruimte tijdens het kalibreren gelijk is aan de temperatuur tijdens normaal afdrukken. Grote temperatuurverschillen (> 10 °C) kunnen de kalibraties beïnvloeden.

 **OPMERKING:** Sommige papiertypes kunnen niet worden gekalibreerd.

---

## Kalibratieprocedure


1. Tik op **Afdrukbalk kalibreren** en vervolgens op **Doorgaan**.

- Zorg ervoor dat u een rol HP productie mat polypropyleen, 1016 mm (40 in) breed, hebt geladen voor de beste resultaten en het minste afval.

---

Important information


Use Polypropylene 1016 mm to perform a print bar calibration (Printhead alignment + Color calibration)



Widest paper to calibrate the complete print bar

Best paper type to calibrate all paper types

Load paper Continue

 **OPMERKING:** U wordt sterk aanbevolen om HP productie mat polypropyleen, 1016 mm (40 in) breed, te gebruiken voor het kalibreren van de printbalk.

Als u deze papiersoort niet hebt, of een uniforme kleur is niet heel belangrijk voor u (bijvoorbeeld als u alleen CAD-tekeningen afdrukt), kunt u de kleurkalibratie uitschakelen om de kalibratietijd te verkorten en op papiergebruik te sparen, door te tikken op het selectievakje **Alleen uitlijning van de printkop** in de instellingen voor het optimaliseren van de afdrukkwaliteit. Daarna voert de printer alleen een uitlijning uit als deze routine wordt gestart. In dat geval kunt u de kalibratie van de afdrukkwaliteit met een andere papiersoort uitvoeren.

Als u de breedste rol die u hebt niet gebruikt, kunnen sommige rollen ongekalibreerd blijven en vraagt de printer later om extra kalibraties.

- Kleurkalibratie duurt ongeveer 16 minuten en gebruikt ongeveer 1 m papier.
- Uitlijning van de printkop duurt ongeveer 16 minuten en gebruikt ongeveer 1,3 m papier.
- Na de kalibratie gebruikt de printer de resultaten om kalibraties te berekenen voor alle andere papiersoorten.

Als de printbalkkalibratie met een foutmelding mislukt of sommige kleurstoffen worden niet goed uitgelijnd, druk dan de diagnostische plot af en controleer of er geen grote aangrenzende groepen van spuitmondjes ontbreken. Als er grote aangrenzende groepen van ontbrekende spuitmondjes zijn, volgt u de printkop herstelprocedure.

## Alles selecteren


U kunt beide basisroutines uitvoeren door het selectievakje **Alles selecteren** te markeren: controleer en herstel de printbalk en kalibreer de printbalk. Dit kan nuttig zijn als deze routines gedurende enige tijd niet zijn uitgevoerd, of als u niet zeker weet welke routine de juiste is.

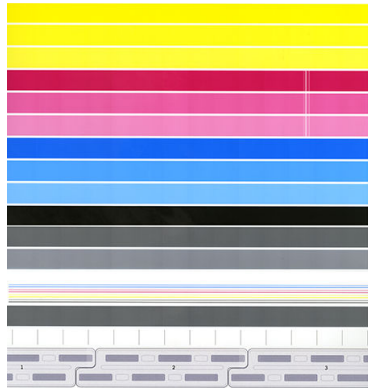
## Geavanceerde opties

U kunt naar **Geavanceerde opties** gaan om specifieke aangepaste kalibraties uit te voeren om specifieke problemen op te lossen.

## Uitgebreid printkopherstel

Deze procedure probeert een printkop te herstellen die is verminderd door zwaar gebruik, of als andere manieren zijn mislukt. Dit is een intensive procedure om printkoppen te herstellen met ernstige degradatie, zoals meerdere spuitmonden defect, of kleurenvermenging. Het kan ook worden gebruikt om printkoppen te optimaliseren voor taken met een hoge inktdekking. Zie [De afdrukbalk controleren en herstellen op pagina 155](#).

 **OPMERKING:** Druk eerst een diagnostische plot af om te bepalen welke printkoppen reiniging vereisen om verspillen van inkt te voorkomen. U kunt specifieke printkoppen voor verbeterd herstel selecteren. In het voorbeeld hieronder zou de beïnvloede printkop nummer 3 zijn.



## Nauwkeurigheid van paginalengte

Als u merkt dat de lengte van afgedrukte pagina's enigszins onjuist is, gaat u naar de app Afdrukkwaliteit en tikt u op **Nauwkeurigheid van paginalengte**.

Het volgende scherm toont de geladen papiersoorten. Selecteer degene die u automatisch of handmatig wilt corrigeren. Als u **Start** selecteert (aanbevolen), voert de printer een automatische correctie uit. Op het voorpaneel verschijnt een waarschuwing om tijd en papier te reserveren voor de correctie. Als u **Handmatig aanpassen** selecteert, moet u de waarde van de lengtefout invoeren.

Bijvoorbeeld, u kunt een A0 (1189 mm)-pagina afdrukken, maar u meet de afdruk en merkt dat de lengte 1187 mm is. U moet A0 selecteren en een gemeten paginalengte van 1187 mm. De lengtecorrectie van de pagina wordt automatisch bijgewerkt naar +2 mm wanneer u de gemeten waarde invoert.

 **BELANGRIJK:** U kunt een systeemfout of schade aan de printer veroorzaken door een onjuiste foutwaarde in te voeren na **Handmatig aanpassen**.

Neem contact op met uw ondersteuningsvertegenwoordiger als de bovenstaande procedures het probleem niet verhelpen.

## Handmatig printkoppen uitlijnen

Handmatige printkopuitlijning is een kalibratie die tijdens het kalibreren van de afdrukbalk direct volgt na de automatische uitlijning (menu **Afdrukkwaliteit optimaliseren**). Het doel van deze kalibratie is het verfijnen van de overlapping tussen de verschillende printkoppen en afdrukgebieden om witte/donkere lijnen te verwijderen.

Manual printhead alignment

Alignment values

For each number on the printout select "-1" or "1" depending on the defect. If no adjustment is needed leave the value as "0".

01 - 0 + 02 - 0 +

03 - 0 + 04 - 0 +

05 - 0 + 06 - 0 +

07 - 0 + 08 - 0 +

Finish Print test

**TIP:** Sommige defecten doen zich mogelijk alleen voor op bepaalde specifieke papiersoorten. In bepaalde gevallen bereikt u betere resultaten als u de papiersoort wijzigt.

**TIP:** In bepaalde gevallen kan **Afdrukbalk kalibreren** voldoende zijn om defecten te herstellen. Helpt dit niet, voer dan een handmatige printkopuitlijning uit.

**TIP:** Als de resultaten na een handmatige printkopuitlijning echter niet bevredigend zijn, kunt u de optie **Afdrukbalk kalibreren** gebruiken om de automatische uitlijning te herstellen.

---

# 10 Onderhoud

- [Printerstatus controleren](#)
- [De buitenkant van de printer reinigen](#)
- [De printer verplaatsen of opslaan](#)
- [De vouwer verplaatsen of opslaan](#)
- [De glasplaat van de scanner reinigen \(alleen MFP\)](#)
- [De glasplaat van de scanner vervangen \(alleen MFP\)](#)
- [De scanner kalibreren \(alleen MFP\)](#)
- [Vervangen van de tabspoel van de vouwer](#)
- [De firmware bijwerken](#)
- [Bestanden veilig verwijderen](#)
- [Schijf wissen](#)

## Printerstatus controleren


U kunt de actuele status van de printer op verschillende manieren controleren:

- Als u de HP Utility start en uw printer selecteert, dan ziet u een pagina met informatie waarin de status van de printer en de papier- en inkttoebehoren daarvan worden beschreven.
- Als u de geïntegreerde webserver opvraagt, ziet u informatie over de algemene status van de printer. De pagina Toebehoren in het tabblad **Main** beschrijft de status van het papier en de inkt.
- Op het voorpaneel kunt u informatie bekijken over het papier, inktniveaus, de inktcartridges en de printkop door te tikken op het desbetreffende pictogram.
- Als er waarschuwingen zijn geeft de bovenste rij van het beginscherm op het voorpaneel de waarschuwing met de hoogste prioriteit weer. Tik op dit bericht om een lijst met alle huidige waarschuwingen te zien, inclusief een pictogram dat de ernst van elke waarschuwing aanduidt. U kunt op een waarschuwing tikken voor hulp bij het oplossen van het probleem.
- Op een afstand kunt u een snel idee van de status van de printer krijgen door naar het baken te kijken. Zie [Printermeldingen op pagina 10](#).

## De buitenkant van de printer reinigen

Reinig wanneer nodig de buitenkant van de printer en alle overige delen die u regelmatig aanraakt tijdens het normale gebruik van de printer, met een vochtige spons of een zachte doek en een mild schoonmaakmiddel zoals niet-agressieve vloeibare zeep.


---

 **WAARSCHUWING!** Voorkom elektrische schokken door de printer uit te schakelen en het netsnoer uit het stopcontact te halen voordat u de printer reinigt. Zorg dat er geen water in de printer sijpelt.

 **VOORZICHTIG:** Gebruik geen agressieve schoonmaakmiddelen voor de printer.

---

## De printer verplaatsen of opslaan

 **BELANGRIJK:** Als de printer moet worden verzonden naar een andere plaats, moet u contact opnemen met uw leverancier voor hulp. De printer bevat gevoelige onderdelen die kunnen worden beschadigd tijdens vervoer: speciale vervoerfuncties en -hulpmiddelen zijn nodig.

---

Als u de printer moet verplaatsen of voor een lange tijd moet opslaan op dezelfde locatie, moet u de printer goed voorbereiden om mogelijke schade te voorkomen. Verplaats de printer op zijn eigen wielen alleen over gladde, vlakke oppervlakken en probeer niet om via trappen omhoog of omlaag te gaan.

1. Verwijder de inktpatronen, de onderhoudspatroon en de reinigingscontainer niet.
2. Als u de printer naar een andere locatie verplaatst, verwijder dan de printkoppen en sla deze op in de houders die geleverd zijn voor dit doel.
3. Zorg dat in geen enkele lade papier is geladen.
4. Schakel de voeding uit met de **Aan/uit**-toets op het voorpaneel.
5. Zet ook de Aan/uit-schakelaar aan de achterkant van de printer uit.

6. Ontkoppel alle kabels waarmee de printer met een netwerk, computer, scanner of een andere accessoire is verbonden.
7. Zet de printer nooit ondersteboven of op zijn kant.
8. Ga voor de juiste omgevingsomstandigheden naar [Milieuspecificaties op pagina 188](#).



**OPMERKING:** De printkoppen hebben hun eigen milieuspecificaties, los van die van de printer. Ze kunnen echter het beste worden opgeslagen in de printer.



**OPMERKING:** Als de printer of de inktpatronen van een koude naar een warme en vochtige plaats worden gebracht, kan het water uit de atmosfeer op de printeronderdelen en de patronen condenseren, wat kan resulteren in inktlekken en printerfouten. In dit geval raadt HP aan dat u minimaal 3 uur wacht voordat u de printer aanzet of de inktpatronen installeert om het water te laten verdampen.

## De vouwer verplaatsen of opslaan

Verplaats de vouwer op zijn eigen wielen alleen over gladde, vlakke oppervlakken en probeer niet om via trappen omhoog of omlaag te gaan.

Koppel de kabel los voordat u de vouwer verplaatst of opslaat.

Voordat u de vouwer opnieuw gebruikt, moet u de hoogte instellen en de kabel weer aansluiten.

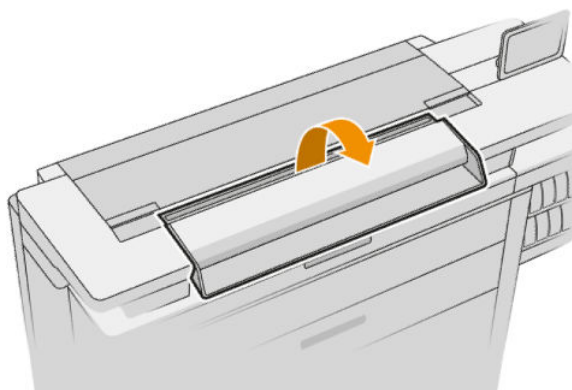
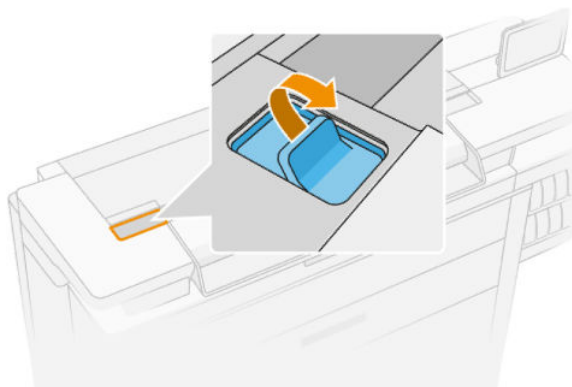
## De glasplaat van de scanner reinigen (alleen MFP)

Wij adviseren de glasplaat van de scanner regelmatig te reinigen, afhankelijk van hoe vaak u de scanner gebruikt.

1. Schakel de printer uit met de [Aan/uit](#)-toets aan de voorkant, schakel vervolgens ook de Aan/uit-schakelaar aan de achterkant uit en koppel het netsnoer los.



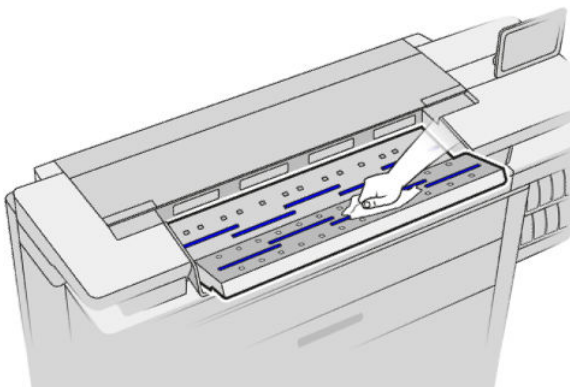
2. Er bevindt zich een kleine hendel links aan de achterzijde van de scanner. Schuif de hendel omhoog en open de scannerklep.



**⚠ WAARSCHUWING!** Beweeg de scanner niet omhoog terwijl de scannerklep is geopend. Uw vingers of hand kunnen hierdoor ingeklemd raken.

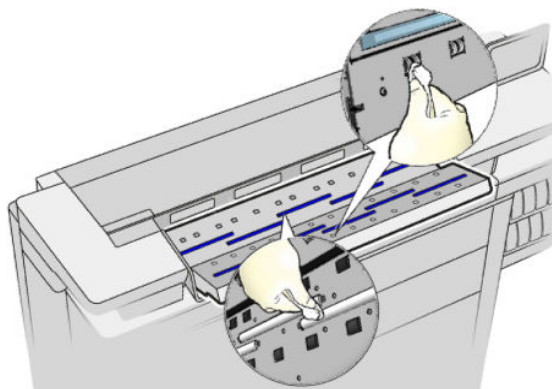
3. Veeg de glasplaat en het omringende gebied voorzichtig schoon met een niet-pluizende doek die licht vochtig is gemaakt met water en vervolgens is uitgewrongen. Er is een geschikte doek meegeleverd bij de printer.

**⚠ VOORZICHTIG:** Gebruik geen schuurmiddelen, aceton, benzeen of vloeistoffen die dergelijke chemicaliën bevatten. Spuit geen vloeistoffen rechtstreeks op de glasplaat van de scanner of op andere onderdelen van het apparaat.

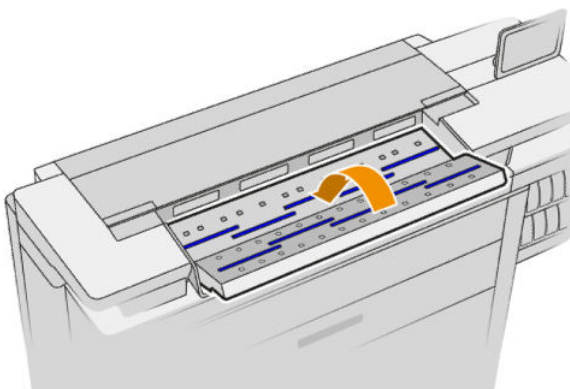


Maakt u zich geen zorgen over kleine waterdruppeltjes die achterblijven op het glas: deze verdampen vanzelf.

4. Optioneel kunt u voor een meer grondige reiniging:
  - De glasplaat verwijderen en deze aan beide zijden schoonmaken. Zie [De glasplaat van de scanner vervangen \(alleen MFP\) op pagina 165](#).
  - Reinig de aandrukrollen en de invoerrollers.



5. Sluit de scannerklep en duw deze zachtjes omlaag om hem te vergrendelen.

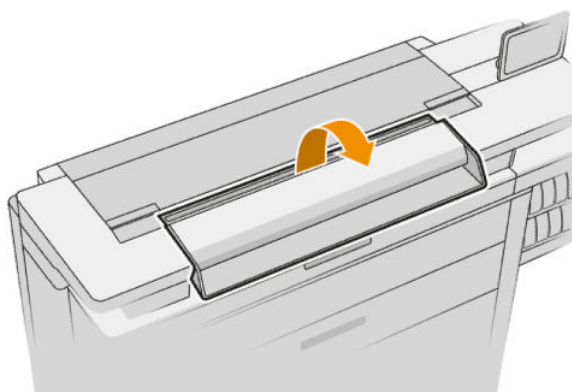
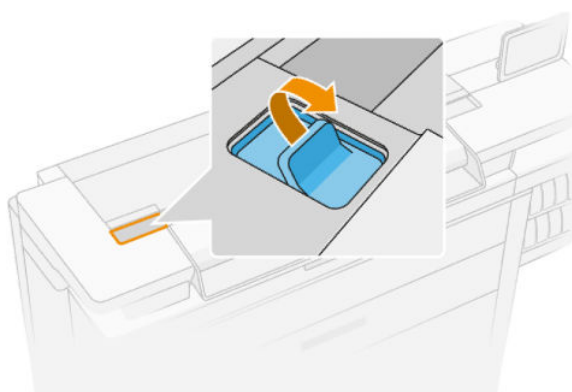


6. Reinig het gebied direct voor de scanner, waar de te scannen vellen liggen voordat ze worden gescand.
7. Sluit het netsnoer weer aan, schakel de Aan/uit-schakelaar aan de achterkant in en schakel vervolgens de printer in met de [Aan/uit](#)-toets.

## De glasplaat van de scanner vervangen (alleen MFP)

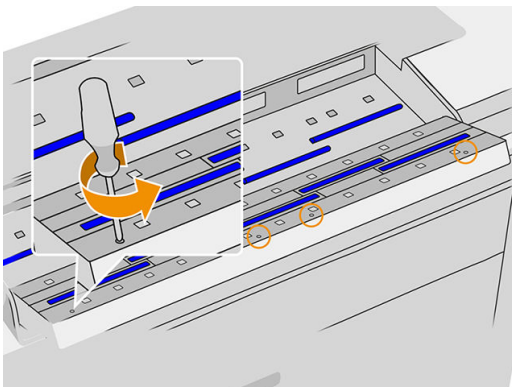
Na verloop van tijd kan de conditie van de glasplaat verslechteren. Kleine krassen op het oppervlak van het glas kunnen de beeldkwaliteit verminderen. Neem contact op uw ondersteuningsvertegenwoordiger (zie [Als u hulp nodig hebt op pagina 178](#)) om een nieuwe glasplaat te bestellen.

1. Schakel de printer uit met de [Aan/uit](#)-toets aan de voorkant, schakel vervolgens ook de Aan/uit-schakelaar aan de achterkant uit en koppel het netsnoer los.
2. Er bevindt zich een kleine hendel links aan de achterzijde van de scanner. Schuif de hendel omhoog en open de scannerklep.

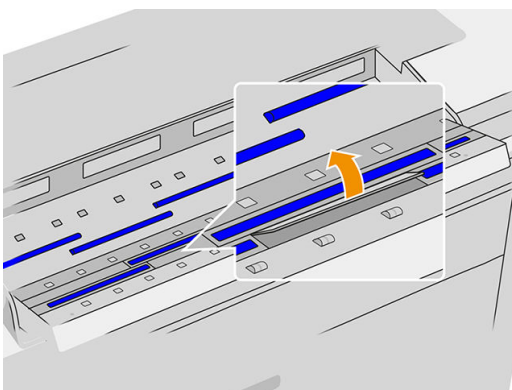
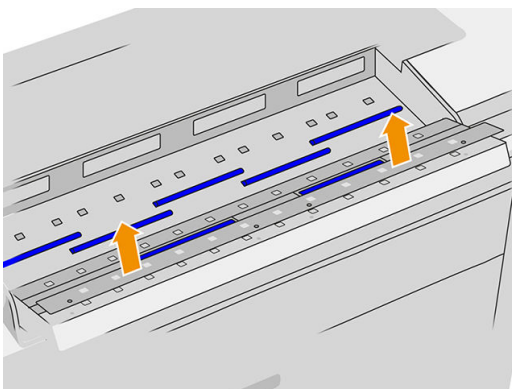


**⚠ WAARSCHUWING!** Beweeg de scanner niet omhoog terwijl de scannerklep is geopend. Uw vingers of hand kunnen hierdoor ingeklemd raken.

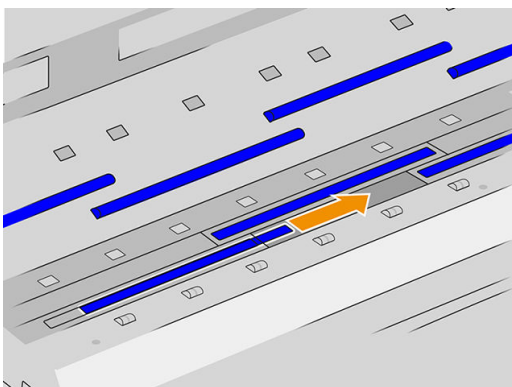
3. Schroef 4 schroeven los van het bovenste gedeelte als u een van de drie bovenste glasplaten wilt vervangen; of schroef de 4 schroeven van het onderste gedeelte los voor de twee onderste glasplaten.



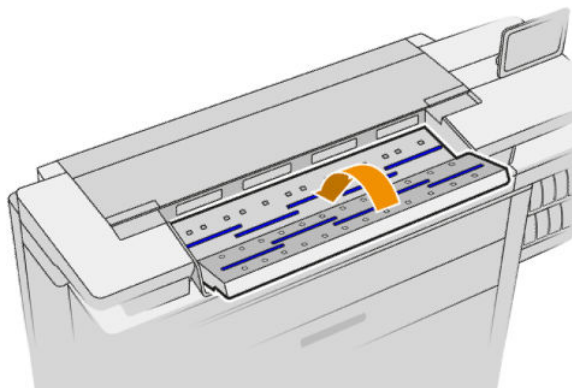
4. Verwijder het zwart metalen gedeelte (boven of onder, afhankelijk wat van toepassing is), en de plastic lipjes naast de glasplaat die u wilt verwijderen.



5. Schuif de glasplaat zijwaarts om deze te verwijderen.



6. Schuif de nieuwe glasplaat op zijn plaats.
7. Plaats de plastic lipjes terug die u eerder hebt verwijderd.
8. Plaats het zwart metalen gedeelte dat u eerder hebt verwijderd weer terug en schroef het vast.
9. Sluit de scannerklep en duw deze zachtjes omlaag om hem te vergrendelen.



10. Sluit het netsnoer weer aan, schakel de Aan/uit-schakelaar aan de achterkant in en schakel vervolgens de printer in met de Aan/uit-toets.

## De scanner kalibreren (alleen MFP)

Uw scanner is af fabriek gekalibreerd, en in theorie hoeven CIS-scanners niet opnieuw te worden gekalibreerd tijdens hun levensduur. Desondanks kunnen omgevingsveranderingen ervoor zorgen dat uw scanner afbeeldingsdefecten gaat vertonen die eenvoudig kunnen worden verholpen door de scanner opnieuw te kalibreren. De hele procedure duurt minder dan 10 minuten. Wij adviseren de scanner opnieuw te kalibreren wanneer u ongewenste artefacten opmerkt of de kwaliteit van gescande bestanden of kopieën te wensen over laat. Houd hierbij wel rekening met de beperkingen van CIS-technologie zoals dit reeds in deze handleiding is besproken. Als de kalibratie succesvol is uitgevoerd en u nog altijd ontevreden bent over de beeldkwaliteit, gaat u naar [Scannerproblemen oplossen op pagina 126](#); u kunt ook overwegen om een CCD-scanner aan te schaffen.

### De scanner kalibreren

1. Maak de scanner schoon. Zie [De glasplaat van de scanner reinigen \(alleen MFP\) op pagina 162](#).
2. Ga naar het voorpaneel en tik op  en vervolgens op **Scannervoorkeuren > Scanner kalibreren**.
3. Volg de instructies op het voorpaneel.

Het meegeleverde onderhoudsvel dat nodig is om de scanner te kalibreren ziet er als volgt uit:



Plaats het onderhoudsvel in de scanner met de bedrukte zijde omhoog, gecentreerd en zo recht mogelijk. Zodra de kalibratie is voltooid, moet het onderhoudsvel zorgvuldig worden opgeborgen in de stevige opberghoes, en worden bewaard op een schone en droge plaats. Anders kan het beschadigen, waardoor de werking van de scanner in de toekomst kan worden beïnvloed. Controleer of het onderhoudsvel niet vuil, gekreukt, bekrast of gevouwen is voordat de scanner wordt gekalibreerd. Indien nodig, kunt u contact opnemen met uw ondersteuningsvertegenwoordiger en een nieuw onderhoudsvel aanvragen.

### Wanneer kalibratie mislukt

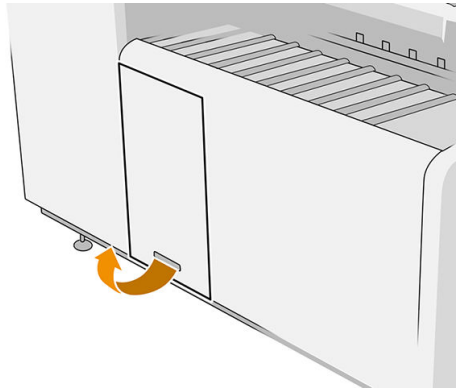
1. Controleer of de printer is ingeschakeld en klaar is voor normaal gebruik.
2. Controleer of de scanner goed functioneert. Om dit testen, scant u een klein document naar bestand.
3. Controleer of de scanner schoon is voor het kalibreren. Wanneer u twijfelt, maak dan eerst de scanner schoon en start het kalibratieproces opnieuw.
4. Verwijder het kalibratievel en plaats dit opnieuw. Controleer hierbij of het kalibratievel schoon is en in goede conditie verkeert, en met de bedrukte zijde omhoog en perfect in het midden in de scanner is geplaatst.
5. Als de bovenstaande stappen geen oplossing bieden, verwijdert u het vel en start u de printer opnieuw op (uit- en weer inschakelen). Wanneer het systeem opnieuw is opgestart, herhaalt u de kalibratie.
6. Als u na drie opeenvolgende pogingen de kalibratie nog altijd niet met succes hebt kunnen uitvoeren, neemt u contact op met uw ondersteuningsvertegenwoordiger en meldt u de foutcode die op het voorpaneel verschijnt.

## Vervangen van de tabspoel van de vouwer

Voorbeeldvideo van een vouwer met etiketten

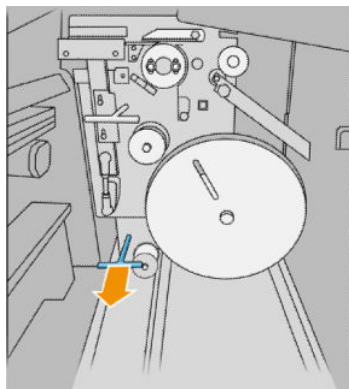


1. Open de deur.

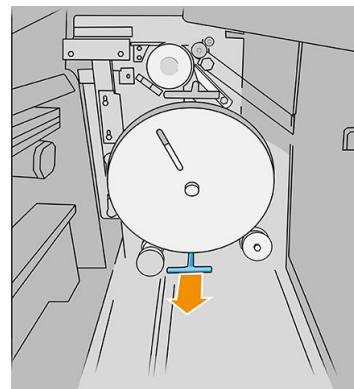


2. Trek aan de onderste hendel.

Afbeelding van een vouwer met onderdeelnummer L3M58A

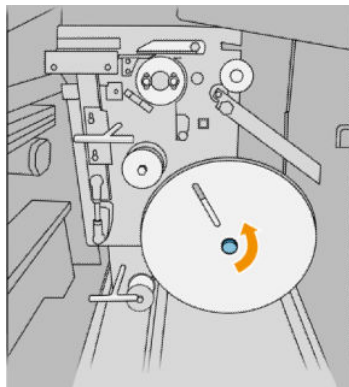


Afbeelding van een vouwer met onderdeelnummer L3M58B

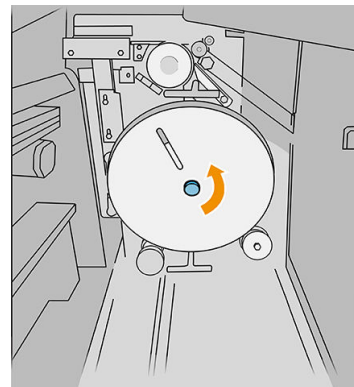


3. Draai de tabbescherm om deze te verwijderen.

Afbeelding van een vouwer met onderdeelnummer L3M58A

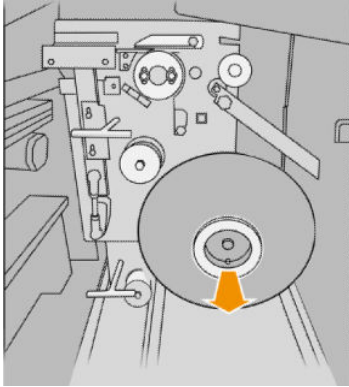


Afbeelding van een vouwer met onderdeelnummer L3M58B

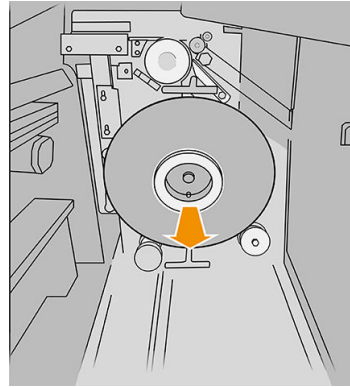


4. Verwijder de lege tabs.

Afbeelding van een vouwer met onderdeelnummer L3M58A

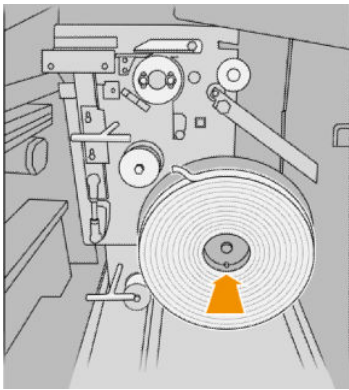


Afbeelding van een vouwer met onderdeelnummer L3M58B

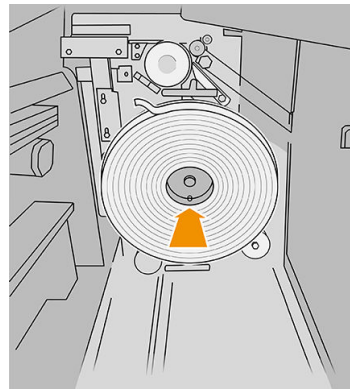


5. Plaats de nieuwe tabspoel.

Afbeelding van een vouwer met onderdeelnummer L3M58A

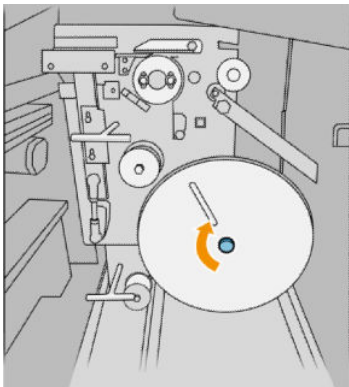


Afbeelding van een vouwer met onderdeelnummer L3M58B



6. Plaats de tabbeveiliger terug.

Afbeelding van een vouwer met onderdeelnummer L3M58A



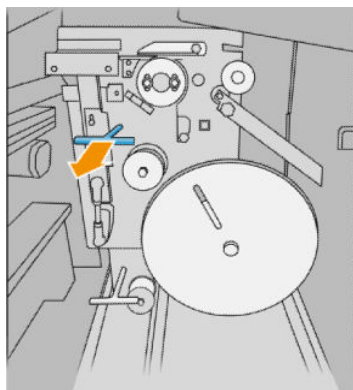
Afbeelding van een vouwer met onderdeelnummer L3M58B



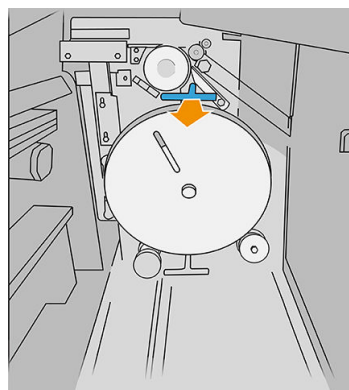
7. Trek aan de bovenste hendel.



Afbeelding van een vouwer met onderdeelnummer L3M58A



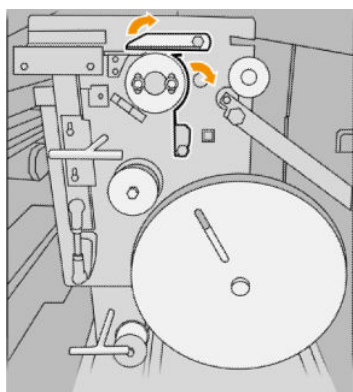
Afbeelding van een vouwer met onderdeelnummer L3M58B



8. Draai aan de etiketspoel.

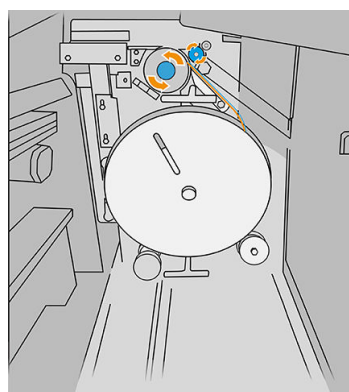
Afbeelding van een vouwer met onderdeelnummer L3M58A

Open de twee delen zoals afgebeeld zodat u aan de etiketspoel kunt draaien



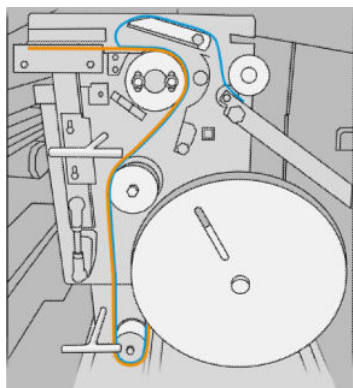
Afbeelding van een vouwer met onderdeelnummer L3M58B

Plaats het etiket tussen de wieltjes

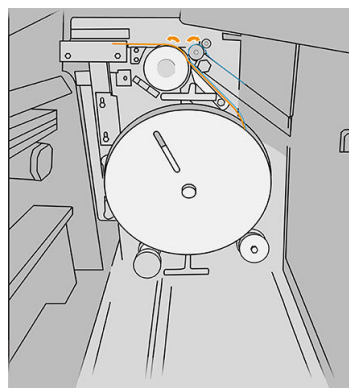


9. Geef de tabspoel door langs het pad dat wordt weergegeven in de afbeelding.

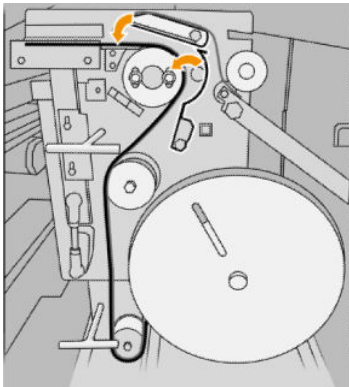
Afbeelding van een vouwer met onderdeelnummer L3M58A



Afbeelding van een vouwer met onderdeelnummer L3M58B

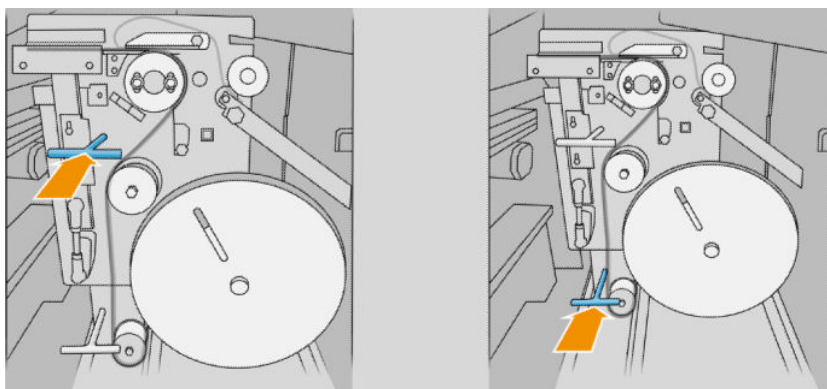


10. Alleen vouwer met onderdeelnummer L3M58A: Sluit de twee delen die u in stap 8 hebt geopend.

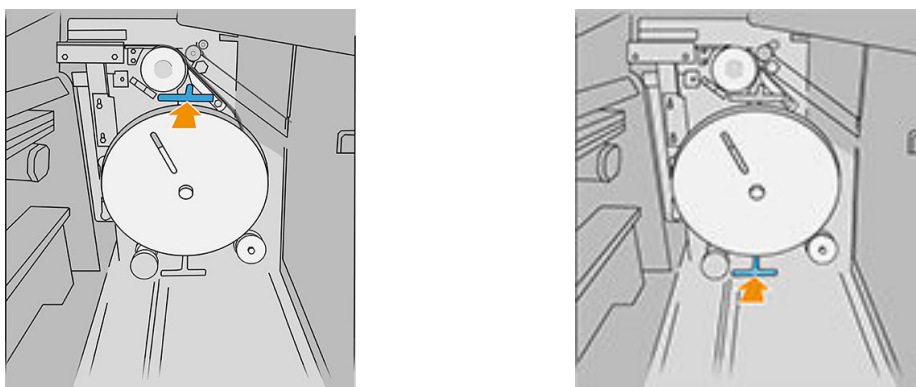


11. Druk de twee hendels terug.

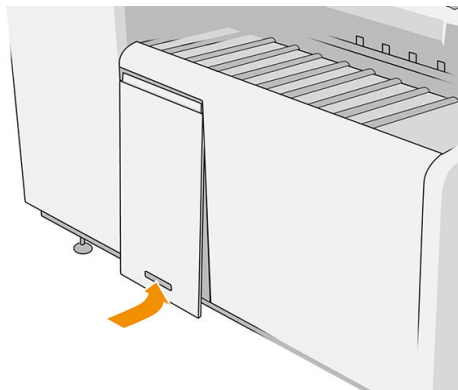
Afbeelding van een vouwer met onderdeelnummer L3M58A



Afbeelding van een vouwer met onderdeelnummer L3M58B



12. Sluit de deur.



---

 **OPMERKING:** Als u om etiketten hebt gevraagd, maar deze niet op de gevouwen taken verschijnen, opent u de klep en controleert u of deze juist zijn geïnstalleerd en of er geen probleem is opgetreden.


---

## De firmware bijwerken

De diverse functies van de printer worden bediend door firmware die zich in de printer bevindt.

Van tijd tot tijd stelt HP firmware-updates beschikbaar. Deze updates verhogen de functionaliteit van de printer, verbeteren de functies en kunnen kleine problemen oplossen.

---

 **BELANGRIJK:** Wij raden u aan om de firmware regelmatig bij te werken om te profiteren van de nieuwste ontwikkelingen.

---

Er zijn verschillende manieren voor het downloaden en installeren van firmware-updates; u kunt kiezen wat u het handigst vindt. Ze kunnen in twee categorieën worden verdeeld: automatische en handmatige updates.

---

 **OPMERKING:** De firmware bevat een set van de meest gebruikte papiervoorinstellingen. Extra papiervoorinstellingen kunnen apart worden gedownload.

---

## Automatische firmware-updates

Automatische firmware-updates zijn handig en mogelijk met printers die met HP zijn verbonden. Uw printer kan automatisch de nieuwste firmware downloaden en dit voor u installeren.

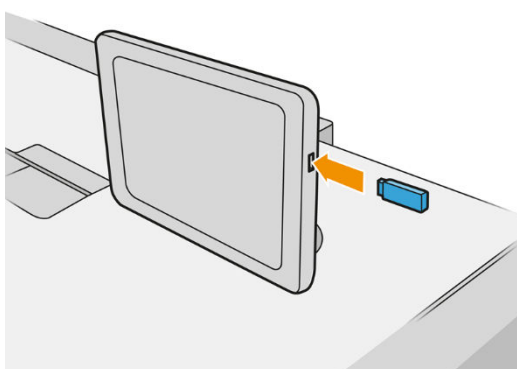
### Belangrijke opmerkingen

- Uw printer moet zijn verbonden met het internet, zie [Uw connectiviteit configureren op pagina 19](#).
- Om automatische firmware-updates te configureren, kunt u gebruik maken van het voorpaneel of de geïntegreerde webserver, zie [Uw connectiviteit configureren op pagina 19](#).
- Een firmware-updatepakket kan groot zijn. Overweeg hierbij of er gevolgen voor uw netwerk- of internetverbinding zijn.
- Er is een firmware-update gedownload op de achtergrond: de printer kan tegelijkertijd afdrukken. Het kan echter niet op de achtergrond worden geïnstalleerd: afdrukken moet stoppen.

## Handmatige firmware-updates

Handmatige firmware-updates kunnen op de volgende manieren worden uitgevoerd:

- In de geïntegreerde webserver klikt u op het tabblad **Installeren** en vervolgens op **Firmware-update**. Klik op **Bladeren** om een firmwarebestand (.fmw) te selecteren dat u al hebt gedownload naar uw eigen computer.
- In de HP DesignJet Utility voor Windows klikt u op het tabblad **Beheerder** en vervolgens op **Firmware-update**.
- In de HP Utility voor Mac OS X klikt u op **Firmware-update**.
- Met HP Web Jetadmin kunt u handmatig firmware-updates maken of automatische updates verzoeken.
- Met een USB-flashstation: download het bestand met firmware van <http://www.hp.com/go/pagewidexseries/support/firmware/> (afhankelijk van uw printermodel) op het USB-flashstation en plaats deze in de Hi-Speed USB-poort op het voorpaneel. Een firmware-update-assistent verschijnt op het voorpaneel om u door het updateproces te begeleiden.



## Bestanden veilig verwijderen

De harde schijf van de printer wordt gebruikt als tijdelijk opslaggebied voor afdruktaken. De beveiligde wismodus kan tijdelijke bestanden van uw harde schijf verwijderen om deze te beschermen tegen onbevoegde toegang. Dit gaat van start zodra u dit inschakelt. Oude tijdelijke bestanden die al op de vaste schijf stonden worden niet met terugwerkende kracht verwijderd. Zie [Schijf wissen op pagina 175](#) als u de oude bestanden ook wilt verwijderen.

Bestanden veilig verwijderen zorgt voor beveiliging op drie verschillende niveaus:

- **Niet-beveiligd:** alle verwijzingen naar de informatie worden verwijderd. De informatie zelf blijft op de harde schijf totdat de schijfruimte waarop het staat nodig is voor andere doeleinden en wordt dan overschreven. Omdat het op de schijf blijft staan kan men er moeilijk bij, maar met software dat voor dit doel is gemaakt is toegang wel mogelijk. Op deze manier worden bestanden meestal gewist op computersystemen. Het is de snelste methode maar wel het minst beveiligd.
- **Beveiligd snel wissen (1 passering):** alle verwijzingen naar de verwijderde informatie en de informatie zelf wordt ook overschreven met een vast tekenpatroon. Deze methode is langzamer dan Niet-beveiligd, maar beter beveiligd. Het kan nog steeds mogelijk zijn om delen van de verwijderde informatie te zien met speciale hulpmiddelen die overgebleven magnetische sporen detecteren.
- **Beveiligd wissen met opschonen (5 passeringen):** alle verwijzingen naar de verwijderde informatie en de informatie zelf wordt ook overschreven met een algoritme dat is gemaakt om overgebleven sporen te elimineren. Dit is de langzaamste methode, maar ook de best beveiligde. Secure Sanitizing Erase voldoet aan de vereisten van de US Department of Defense 5220-22.m voor het wissen en saneren van schijfmedia. Dit is het standaard beveiligingsniveau als u Bestanden veilig verwijderen gebruikt.

Het is mogelijk dat de printerprestatie wordt beïnvloed terwijl bestanden worden gewist.

Bestanden veilig verwijderen is een van de mogelijkheden van Web JetAdmin, HP's gratis web-gebaseerde afdrukbeheerssoftware: zie <http://www.hp.com/go/webjetadmin>.

Mocht u moeite hebben met Bestanden veilig verwijderen van Web JetAdmin, neem dan contact op met uw ondersteuningsvertegenwoordiger: zie [Als u hulp nodig hebt op pagina 178](#).


De Bestanden veilig verwijderen kan worden gewijzigd vanaf Web JetAdmin of de geïntegreerde webserver (**Instellen > Beveiliging**).

## Schijf wissen

Schijf wissen is hetzelfde als het de Bestanden veilig verwijderen (beveiligde wismodus voor bestanden) (zie [Bestanden veilig verwijderen op pagina 174](#)) behalve dat het alle tijdelijke bestanden wist, inclusief de oude bestanden.

De configuratie Schijf wissen kan worden gewijzigd vanuit Web JetAdmin of de geïntegreerde webserver, via **Instellen > Beveiliging**.

---

 **OPMERKING:** Als u de gehele harde schijf wilt wissen, kan u gevraagd worden om meerdere malen tijdens het proces de printer opnieuw op te starten. Dit duurt 6 uur met Secure Fast Erase of 24 uur met Secure Sanitizing Erase.

---

---

# 11 Accessoires

## Bestellen

Neem contact op met uw ondersteuningsvertegenwoordiger (zie [Als u hulp nodig hebt op pagina 178](#)) en controleer of wat u wilt, leverbaar is in uw gebied.

In de rest van dit hoofdstuk vindt u de beschikbare benodigheden en accessoires en de onderdeelnummers.

## Lijst van accessoires

- HP SmartStream-software
- HP SmartStream-software
- HP DesignJet SD Pro 44-in Scanner (G6H50B)
- HP DesignJet HD Pro 42-in Scanner (G6H51B)
- HP PageWide XL PostScript/PDF Upgrade Kit (CZ317A)

Met de PostScript-upgrade kan de printer PDF- en PostScriptbestanden afdrukken. De PostScript-upgrade kan op de USB-hostaansluiting van de printer worden aangesloten. Het is niet nodig om deze permanent aangesloten te laten: sluit het één keer aan en de printer is voor altijd bijgewerkt.

- HP PageWide XL-lade
- Upgradeaccessoirekit (1AT07B)
- Vouwmachine F40/F60/F70 van HP (vereist een upgradeaccessoirekit)
- Grootvolumestapelaar (vereist een upgradeaccessoirekit)

# Niet-HP-accessoires

## Installatie

Als u een niet-HP-accessoire wilt installeren, tik dan op het pictogram  en vervolgens op

**Uitvoerbestemming > Niet-HP-accessoire installeren.**



**OPMERKING:** Zorg dat een niet-HP-accessoire is verbonden met de printer (met de kabel en de haken) en is ingeschakeld voordat u het installeert.

---

## Configuratie

De volgende instellingen zijn beschikbaar:

- **Minimale ruimte tussen twee vellen.** Bereik van 100 tot 3000 milliseconden.
- **Maximaal ondersteunde snelheid.** Bereik van 5 tot 38 cm per seconde.
- **Minimaal ondersteunde paginalengte.** Bereik van 180 tot 1000 millimeter.

---

## 12 Als u hulp nodig hebt

- [Ondersteuning aanvragen](#)
- [Customer Self-Repair](#)
- [Service-informatie](#)



## Ondersteuning aanvragen

Ondersteuning wordt geleverd door uw ondersteuningsvertegenwoordiger: meestal vanuit het bedrijf waar u de printer hebt aangeschaft. Als dit niet het geval is, neem dan contact op met HP Support op het web: <http://www.hp.com/go/pagewidexlseries/support/>.

Voordat u uw ondersteuningsvertegenwoordiger belt, moet u het gesprek als volgt voorbereiden:

- Raadpleeg de probleemoplossingstips in deze handleiding.
- Raadpleeg de documentatie van de software, als dit relevant kan zijn.
- Zorg ervoor dat u de volgende informatie bij de hand hebt:
  - De product- en serienummers van de printer die u gebruikt.
  - Noteer een eventuele foutcode die op het voorpaneel wordt weergegeven, Zie [Foutmeldingen op het voorpaneel op pagina 190](#).
  - De naam en het versienummer van de software.
  - Als u een probleem met de afdrukkwaliteit hebt de naam en het productnummer van het papier, en de naam en afkomst van de papiervoorinstelling die u hebt gebruikt om daarop af te drukken.

## Customer Self-Repair

Het Customer Self Repair-programma van HP biedt onze klanten de snelste service onder garantie of een contract. Hiermee kan HP vervangende onderdelen direct naar u (de eindgebruiker) verzenden, zodat u ze kunt vervangen. Met dit programma kunt u onderdelen vervangen op het moment dat u daar tijd voor hebt.

### Eenvoudig en gemakkelijk te gebruiken

- Uw ondersteuningsmedewerker voert een diagnose uit en bepaalt of een vervangend onderdeel nodig is voor een defecte hardwarecomponent.

Raadpleeg voor meer informatie over Customer Self Repair, zie <http://www.hp.com/go/selfrepair/>.

## Service-informatie

Op verzoek kan de printer een lijst afdrukken met vele aspecten van de actuele status, waarvan enkele van nut kunnen zijn voor een onderhoudstechnicus die een probleem probeert te verhelpen. Deze lijst kunt u op twee manieren laten afdrukken:

- Klik in de geïntegreerde webservice (zie [Geïntegreerde webservice op pagina 14](#)) op het tabblad **Ondersteuning** en vervolgens op **Service-ondersteuning > Printerinformatie**. Wij raden u aan om de hele lijst af te drukken (klik op **Alle pagina's**).
- Voer vanaf een pc met internetverbinding het webadres van uw printer in een browser in, gevolgd door `/hp/device/webAccess/allServicePlot.htm`. Als de URL van uw printer bijvoorbeeld `http://123.123.123.123` is, voert u het volgende in:

```
http://123.123.123.123/hp/device/webAccess/allServicePlot.htm
```

Wanneer u de lijst per e-mail moet opsturen, kunt u de pagina als bestand opslaan vanuit uw internetbrowser en het bestand later versturen. U kunt vanuit Internet Explorer de pagina ook meteen versturen: klik op **Bestand > Verzenden > Pagina per e-mail**.

---

## 13 Printergebruiksgegevens ophalen

- [Gegevens over het printergebruik en de telgegevens verkrijgen](#)
- [Gebruiksgegevens verkrijgen](#)
- [Gedetailleerde telgegevens van de taak verkrijgen](#)

# Gegevens over het printergebruik en de telgegevens verkrijgen

Er zijn twee soorten informatie die u over het printergebruik kunt krijgen:

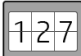
- Geaccumuleerde gebruiksinformatie: informatie over printergebruik (papier- en inktverbruik) en scannergebruik (scannen en kopiëren) voor de hele levensduur van de printer.
- Gedetailleerde telgegevens van de taak: informatie over de kenmerken van bepaalde scan- en afdruktaken, zoals wie deze heeft aangemaakt, wanneer ze zijn verzonden, eindstatus (succesvol, geannuleerd...) en de bronnen (inkt en papier) die voor deze taken zijn gebruikt.

Deze informatie kan worden bekeken via het voorpaneel van de printer of via de geïntegreerde webserver en kan worden afgedrukt. U heeft ook de mogelijkheid om de printer zo in te stellen dat rapporten over het gebruik en telgegevens via e-mail worden verzonden.

Document	Job type	Job source	Status	Copies	Cost type	Cost value	Paper type	Paper usage	Mono category	Ink usage	User name	Printing time	Print quality	Scanned area
Full page photo	Print	Driver	printed	1	Total	7.40	Plain Paper (<90 g/m²)	0.2716 m²		0.850 ml	testpc	Jul 17, 2015 9:52:53 AM	LinesFast	-
006_connections.pdf	Print	Driver	printed	1	Total	9.06	Plain Paper (<90 g/m²)	0.3639 m²		0.433 ml	testpc	Jul 17, 2015 12:54:14 PM	LinesFast	-
012_02_Portfolo_A1_L.pdf	Print	Driver	printed	1	Total	6.25	Plain Paper (<90 g/m²)	0.2716 m²		0.272 ml	testpc	Jul 17, 2015 3:16:32 PM	LinesFast	-
Usage Report	Print	Internal	printed	1	Total	6.18	Plain Paper (<90 g/m²)	0.2768 m²	mono no	0.194 ml	Internal prints	Jul 17, 2015 3:17:59 PM	Uniform areas	-
017_04_Salvo_A3_L.pdf	Print	Driver	printed	1	Total	10.98	Blue back paper	0.3839 m²		3.292 ml	testpc	Jul 17, 2015 3:19:55 PM	LinesFast	-
022_Tav_1_A0.pdf	Print	Driver	printed	1	Total	1.64	Blue back paper	0.2716 m²		0.477 ml	testpc	Jul 17, 2015 3:47:52 PM	LinesFast	-
027_02_Fira_Amposta_A1_L.pdf	Print	Driver	printed	1	Total	6.09	Plain Paper (<90 g/m²)	0.2716 m²	mono no	0.227 ml	testpc	Jul 17, 2015 4:23:09 PM	LinesFast	-

Informatie over het gebruik, de status en de telgegevens kan ook worden gebruikt door een applicatie van een derde partij door middel van een SDK die wordt geleverd door HP.


## Gebruiksinformatie verkrijgen

Klik op het voorpaneel op het pictogram  om de gebruiksinformatie weer te geven.

	342.18 ml	147.06 ft²	49.54 ft
<b>TOTAL</b>			
Mono lines	10.33 ml	33.11 ft²	11.19 ft
Color lines	289.99 ml	5.06 ft²	1.77 ft
Low density image	0.00 ml	0.00 ft²	0.00 ft
High density image	41.85 ml	108.88 ft²	36.58 ft
Premium quality image	0.00 ml	0.00 ft²	0.00 ft

De volgende informatie kan worden opgehaald:

- **Verbruik printcategorieën afdrukken:** hier ziet u het gebruik verdeeld in categorieën.

 **OPMERKING:** Afhankelijk van het contract dat u met uw ondersteuningsvertegenwoordiger hebt, is informatie over afdrukcategorieën of papiersoorten mogelijk niet beschikbaar of kan deze verschillen.

- Zwart-witlijnen: zwart-witte CAD-taken afgedrukt op standaardpapier
- Kleurlijnen: kleur-CAD-taken afgedrukt op standaardpapier

- Afbeelding met lage dichtheid: tussen de 10% en 50% van de pixeldekking afgedrukt op standaardpapier
- Afbeelding met hoge dichtheid: meer dan 50% van de pixeldekking afgedrukt op standaardpapier
- Beste kwaliteit afbeelding: elk type inhoud afgedrukt op premium papier

Print categories usage

Print categories usage			
<b>TOTAL</b>	<b>342.18 ml</b>	<b>147.06 ft<sup>2</sup></b>	<b>49.54 ft</b>
Mono lines	10.33 ml	33.11 ft <sup>2</sup>	11.19 ft
Color lines	289.99 ml	5.06 ft <sup>2</sup>	1.77 ft
Low density image	0.00 ml	0.00 ft <sup>2</sup>	0.00 ft
High density image	41.85 ml	108.88 ft <sup>2</sup>	36.58 ft
Premium quality image	0.00 ml	0.00 ft <sup>2</sup>	0.00 ft

Print usage report

- **Scan-gebruik:** het gebruik kopieerder en scanner in m<sup>2</sup> en de totale hoeveelheid.

Scan usage

Scan usage	
<b>TOTAL</b>	<b>0.67 ft<sup>2</sup></b>
Copy	0.00 ft <sup>2</sup>
Scan	0.67 ft <sup>2</sup>

Print usage report

- **Inktverbruik:** de inkt verbruikt door elke patroon in ml, en de totale hoeveelheid verbruikte inkt.

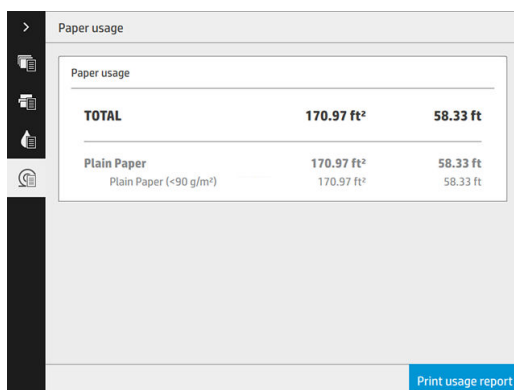
Ink - Approximate values. Actual consumption may vary.

Ink usage	
<b>TOTAL</b>	<b>53.27 ml</b>
Cyan	0.00 ml
Black	0.00 ml
Yellow	11.63 ml
Magenta	15.99 ml
Cyan	15.75 ml
Black	9.90 ml
Yellow	0.00 ml
Magenta	0.00 ml

Print usage report

- **Papierverbruik:** de hoeveelheid papier die wordt gebruikt en het totaal bovenaan, verdeeld in papiercategorieën of papiergroepen.

Het gebruik is voor elk niveau zichtbaar.



Paper usage		
<b>TOTAL</b>	<b>170.97 ft<sup>2</sup></b>	<b>58.33 ft</b>
Plain Paper	170.97 ft <sup>2</sup>	58.33 ft
Plain Paper (<90 g/m <sup>2</sup> )	170.97 ft <sup>2</sup>	58.33 ft

Print usage report

Wanneer u tikt op de knop **Gebruiksrapport afdrukken**, wordt een bericht weergegeven: **Het gebruiksrapport is verzonden naar de taakwachtrij en wordt binnenkort afgedrukt.**

Alle waarden kunnen in Engelse of metrieke eenheden worden weergegeven.

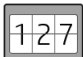

### Via de geïntegreerde webserver

Dezelfde informatie kan worden opgehaald in de geïntegreerde webserver via het voorpaneel.

1. Open de geïntegreerde webserver (zie [Geïntegreerde webserver op pagina 14](#)).
2. Ga naar het **tabblad Apparatuur**.
3. Klik op **Geschiedenis > Gebruik**.

### Gebruiksgegevens afdrukken

Er zijn twee verschillende manieren om de gebruiksgegevens af te drukken vanuit het beginscherm van het voorpaneel:

- Tik op het pictogram  om het informatiescherm over gebruik weer te geven en tik vervolgens op de knop **Gebruiksrapport afdrukken**.
- Tik op het pictogram  en vervolgens op **Interne afdrukken > Gebruiksgegevens printer > Afdruk met gebruikersgegevens > Gebruiksrapport afdrukken**.

## Gedetailleerde gegevens van de taak verkrijgen

### Taak verzenden via de geïntegreerde webserver

1. Open de geïntegreerde webserver (zie [Geïntegreerde webserver op pagina 14](#)).
2. Ga naar het **tabblad Apparatuur**.
3. Klik onder het kopje Geschiedenis in de linkerkolom op **Telgegevens**.

## Gebbruiksinformatie en telgegevens via e-mail verkrijgen

1. Vraag het IP-adres van de uitgaande-mailserve (SMTP) bij uw IT-afdeling; dit adres is vereist voor het verzenden van e-mailberichten.
2. Zorg ervoor dat de uitgaande e-mailserver is geconfigureerd om e-mailberichten door te geven die de printer verzendt.
3. Open uw webbrowser en maak verbinding met de geïntegreerde webserver van het printer.
4. Klik op het tabblad **Instellen**.
5. Klik onder het kopje **Configuratie** in de linkerkolom op **Datum en tijd**.
6. Controleer of de datum en tijd van de printer correct zijn ingesteld.
7. Klik in het tabblad **Instellen**, onder het kopje **Configuratie** in de linkerkolom op **E-mailserver**.
8. Voer het IP-adres van de uitgaande-mailserver (SMTP) in.
9. Als uitgaande e-mail wordt beveiligd met een wachtwoord, voert u de gebruikersnaam en het wachtwoord in om toegang te krijgen.
10. Geef een e-mailadres voor de printer op, waarmee de printer wordt geïdentificeerd bij het verzenden van e-mailberichten. In de meeste gevallen wordt u aangeraden te kiezen voor een e-mailadres dat al is gekoppeld aan de gebruikersnaam uit de vorige stap. Zie [Gebbruiksinformatie in- en uitschakelen op pagina 30](#).
11. Klik in het tabblad **Instellen**, onder het kopje **Configuratie**, op **Printerinstellingen**.
12. Als u in de sectie **Telgegevens Account-id aanvragen** op **Aan** zet, moet iemand iedere keer als een afdruktaak naar de printer wordt verzonden, een account-id leveren: bijvoorbeeld een ID die overeenkomt met zijn of haar afdeling of met een specifiek project of een specifieke klant. Als iemand een taak verzendt zonder een account-id, zal de printer de niet-geïdentificeerde taak in de wachtrij houden zonder af te drukken, totdat een account-id is geleverd.  
  
Als u **Account-id aanvragen** instelt op **Uit**, zal de printer alle taken afdrukken of er een account-id wordt gegeven of niet.
13. Stel **Telbestanden verzenden** in op **Ingeschakeld**.
14. Stel **Telbestanden verzenden naar het e-mailadres** (of de adressen) waarnaar de telgegevens moeten worden verzonden. Dit kan een adres zijn dat u specifiek hebt gemaakt voor het automatisch ontvangen van door de printer gegenereerde berichten.
15. Stel **Telbestanden verzenden elke** in op de frequentie waarin u wilt dat de gegevens worden verzonden. U kiest een specifiek aantal dagen of afdrukken.
16. Mogelijk wilt u **Persoonlijke informatie van tel-e-mail uitsluiten** instellen op **Aan**, zodat de telberichten geen persoonlijke gegevens bevatten. Als deze optie op **Uit** staat, worden gegevens als gebruikersnaam, taaknaam en account-id niet inbegrepen.
17. Klik in het tabblad **Instellen**, onder het kopje **Configuratie**, op **Beveiliging**. Als u wilt dat telberichten de gebruikersnaam bevatten, selecteer dan het vakje **Gebruikersnaam tonen in telgegevens**. Als dit vakje niet is geselecteerd, wordt de gebruikersnaam niet inbegrepen.

Als u de bovenstaande stappen hebt uitgevoerd, verzendt de printer telgegevens per e-mail, met de opgegeven frequentie. De gegevens hebben een XML-indeling en kunnen eenvoudig worden geïnterpreteerd met programma's van andere leveranciers. Voor elke afdruktaak wordt vermeld wanneer de taak is ingediend, het tijdstip waarop de taak is afgedrukt, de afdruktijd, het type afbeelding, het aantal pagina's, het aantal exemplaren, het papiertype en -formaat, de hoeveelheid inkt die voor elke kleur is gebruikt, en verschillende andere kenmerken van de taak. Telgegevens worden ook geleverd voor scan- en kopieertaken.

---

# 14 Printerspecificaties

- [Functionele specificaties](#)
- [Fysieke specificaties](#)
- [Geheugenspecificaties](#)
- [Voedingspecificaties](#)
- [Milieuspecificaties](#)
- [Geluidsspecificaties](#)
- [Specificaties van de snelheid \(lijnen/snelle modus\)](#)



## Functionele specificaties

### Inktbenodigdheden van HP

Printkoppen	Acht CMYK printkoppen, elk met 25344 spuitmondjes verdeeld op 1200 spuitmondjes per inch
Inkpatronen	Inkpatronen met 400 ml inkt: zwart, cyaan, magenta, geel

### Papierformaten

	Minimaal	Maximaal
Rolbreedte	11 in (279 mm)	40 in (1016 mm)
Roldiameter		7 in (177 mm) *
Diameter rolkern		3 in (76 mm)
Gewicht rol		18 kg
Velbreedte (scanner)		36 in (914 mm)
Vellengte (scanner)		Maximaal 15 m (49,21 ft), afhankelijk van het bestandstype
Dikte rolpapier		0,4 mm (0,016 in)
Gewicht papier	70 g/m <sup>2</sup>	200 g/m <sup>2</sup>

\* Voor rollen van maximaal 914 mm (36 in)

### Afdrukresolutie

Afdrukkwaliteit	Renderingsresolutie (ppi)	Halftoonresolutie (dpi)	Afdrukresolutie (dpi)
Lijnen/snel	600 × 600	600 × 600	1200 × 1200
Uniforme gebieden	600 × 600	600 × 600	1200 × 1200
Zeer gedetailleerd	600 × 600	1200 × 1200	1200 × 1200

Scannerresolutie: Tot 1200 ppi

Marges: 3 mm

Maximale afdrukbaar breedte: 1000 mm

### Mechanische nauwkeurigheid

0,1% van de opgegeven vectorlengte of ±0,2 mm (de grootste waarde geldt) bij 23 °C, 50-60% relatieve vochtigheid, op E/A0-polypropyleen in de modus hoge-details of gelijkmatige-gebieden.

## Ondersteuning voor grafische talen

Printer	Talen
PostScript	PostScript, PDF, TIFF en JPEG
Niet-PostScript	HP-GL/2, PCL 3 Win

## Fysieke specificaties

### Fysieke specificaties van de printer

Breedte	1960 mm
Diepte	800 mm
Diepte met de mand gevouwen	991 mm
Diepte met de mand uitgevouwen	1266 mm
Hoogte met voorpaneel:	1303 mm

## Geheugenspecificaties

### Geheugenspecificaties (MFP)

Fysieke DRAM	8 GB
Vaste schijf	500 GB

## Voedingsspecificaties

### Voedingsspecificaties van de printer

Ingangsspanning	~100–127/200–240 V ±10%
	Twee draden + PE
Ingangsfrequentie	50/60 Hz
Maximale laadspanning	7/3,5 A
Stroomverbruik (afdrukken)	0,7 kW
Stroomverbruik (gereed)	

## Milieuspecificaties

### Omgevingsspecificaties voor de printkop

Opslagtemperatuur	5 tot 40°C
Opslagvochtigheid	20 tot 80% relatieve luchtvochtigheid (afhankelijk van het mediatype)

### Milieuspecificaties voor de printer

Gebruikstemperatuur	5 tot 40°C
Aanbevolen bedrijfstemperatuur voor de beste prestaties	15 tot 35°C, afhankelijk van papiersoort
Opslagtemperatuur	-25 tot 55°C
Aanbevolen luchtvochtigheid, in bedrijf	20 tot 80% relatieve luchtvochtigheid (afhankelijk van het mediatype)
Opslagvochtigheid	< 90% RH
Hoogte	0 tot 3000 m

## Geluidsspecificaties

### Geluidsspecificaties van de printer

	HP PageWide XL 3900
Akoestische druk bij afdrucken	≤ 55 dB(A)
Akoestisch vermogen bij afdrucken	≤ 7,3 B(A)
Akoestische druk wanneer gereed	≤ 35 dB(A)
Akoestisch vermogen wanneer gereed	≤ 5,2 B(A)
Akoestische druk in slaapstand	≤ 16 dB(A)
Akoestisch vermogen in slaapstand	≤ 3,4 B(A)

## Specificaties van de snelheid (lijnen/snelle modus)

HP PageWide XL 3900: 6 D/A1-pagina's/min

---

## 15 Foutmeldingen op het voorpaneel

De printer kan in sommige gevallen een systeemfout weergeven, bestaande uit een numerieke code van 12 cijfers, gevolgd door de aanbevolen actie die u moet ondernemen.

In de meeste gevallen wordt u gevraagd om de printer te herstarten, omdat als de printer start, deze het probleem beter kan diagnosticeren en dit mogelijk automatisch kan oplossen. Als het probleem zich blijft voordoen na opnieuw starten, moet u contact opnemen met uw ondersteuningsvertegenwoordiger en klaar zijn om de numerieke code van de foutmelding door te geven.

Als de foutmelding enkele aanbevolen acties bevat, volgt u de instructies van de printer.

---

# Woordenlijst

## **Bonjour**

De handelsnaam van Apple Computer voor de implementatie van het IETF Zeroconf-specificatieframework. Dit is de computernetwerktechnologie die werd gebruikt in Apple's Mac OS X vanaf versie 10.2. Dit wordt gebruikt om services te ontdekken die beschikbaar zijn op een LAN (local area network). Het werd oorspronkelijk Rendezvous genoemd.

## **ESD**

Elektrostatische ontlading Statische elektriciteit komt in het dagelijks leven vaak voor. Dat is de schok die u soms voelt als u het autoportier, de deurklink of kleding aanraakt. Hoewel gecontroleerde statische elektriciteit voor verschillende doeleinden kan worden toegepast, vormt niet-gecontroleerde statische elektriciteit een gevaar voor de elektronische producten. Neem om schade te voorkomen enkele veiligheidsmaatregelen in acht wanneer u de printer instelt of werkt met apparaten die gevoelig zijn voor ESD. Schade door ESD kan de levensduur van het apparaat verkorten. Een manier om ongecontroleerde ontladingen te minimaliseren en schade te voorkomen is door een zichtbaar, geaard deel van de printer aan te raken (meestal een metalen onderdeel) voordat u begint te werken met apparatuur die gevoelig is voor ESD (zoals printkop en inktpatronen). Als u bovendien de aanmaak van elektrostatische lading in uw lichaam wilt beperken, moet u bij voorkeur niet werken in een ruimte met tapijt en zo min mogelijk bewegen als u werkt met ESD-gevoelige apparatuur. Werk ook niet in omgevingen met een lage luchtvochtigheid.

## **Ethernet**

Een populaire netwerktechnologie voor LAN's.

## **Fast Ethernet**

Een Ethernet-netwerk dat in staat is gegevens te verplaatsen met een snelheid van 100.000.000.000 bits/seconde. Fast Ethernet-interfaces kunnen lagere snelheden bewerkstelligen wanneer dat nodig is voor compatibiliteit met oudere ethernet-apparaten.

## **Firmware**

Software die de functionaliteit van uw printer regelt en die semi-permanent in de printer is opgeslagen (kan worden bijgewerkt).

## **Gigabit Ethernet**

Een Ethernet-netwerk dat in staat is gegevens te verplaatsen met een snelheid van 1.000.000.000.000 bits/seconde. Gigabit Ethernet-interfaces kunnen lagere snelheden bewerkstelligen wanneer dat nodig is voor compatibiliteit met oudere ethernet-apparaten.

## **Hi-Speed-USB**

Een versie van USB die soms ook wel USB 2.0 wordt genoemd en 40 keer sneller is dan de oorspronkelijke USB, maar in andere opzichten compatibel is met de oorspronkelijke USB. De meeste pc's gebruiken tegenwoordig Hi-Speed USB.

## **HP-GL/2**

HP Graphics-taal 2: een taal die is ontworpen door HP om Vector Graphics te beschrijven.

## **HP RTL**

HP Raster Transfer-taal: een taal die is ontworpen door HP om rastergraphics (bitmap) te beschrijven.

## **I/O**

Invoer/Uitvoer: deze term beschrijft het doorgeven van gegevens van het ene naar het andere apparaat.

## **ICC**

Het International Color Consortium, een groep bedrijven die een gemeenschappelijke standaard voor kleurprofielen zijn overeengekomen.

## **inktpatroon**

Een verwijderbaar printeronderdeel waarin een bepaalde inktkleur is opgeslagen die wordt doorgegeven naar de printkop.

## **IP-adres**

Is hoogstwaarschijnlijk een IPv4-adres of misschien een IPv6-adres.

## **IPSec**

Een verfijnd mechanisme voor netwerkbeveiliging dat werkt door middel van verificatie en codering van IP-pakketten die tussen knooppunten van het netwerk heen en weer worden gestuurd. Elk netwerkknooppunt (computer of toestel) heeft een IPSec-configuratie. Voor toepassingen is het meestal niet duidelijk of er wel of niet IPSec wordt gebruikt.

## **IPv4-adres**

Een unieke identificatie voor een specifiek knooppunt in een IPv4-netwerk. Een IPv4-adres bestaat uit vier getallen die van elkaar worden gescheiden door punten. De meeste netwerken op de wereld gebruiken IPv4-adressen.

## **IPv6-adres**

Een unieke identificatie voor een specifiek knooppunt in een IPv6-netwerk. Een IPv6-adres bestaat uit maximaal 8 groepen hexadecimale cijfers die worden gescheiden door dubbele punten. Elke groep bevat maximaal 4 hexadecimale cijfers. Er zijn maar een paar netwerken op de wereld die IPv6-adressen gebruiken.

## **Kleurconsistentie**

De mogelijkheid om met een bepaalde afdruktaak dezelfde kleuren af te drukken op alle exemplaren en printers.

## **Kleurmodel**

Een systeem waarin kleuren worden aangegeven met getallen, zoals RGB of CMYK.

## **Kleurruimte**

Een kleurmodel waarin elke kleur wordt aangegeven met een bepaalde set getallen. Voor verschillende kleurruimten kan hetzelfde kleurmodel worden gebruikt: zo wordt bijvoorbeeld voor monitors het RGB-kleurmodel gebruikt, maar heeft elke monitor een andere kleurruimte omdat een bepaalde set RGB-getallen resulteert in verschillende kleuren op verschillende monitors.

## **LED**

lichtuitstralende diode: een halfgeleidend component dat bij elektrische activering licht uitzendt.

## **MAC-adres**

MAC-adres (Media Access Control): een unieke id die wordt gebruikt om afzonderlijke apparaten op het netwerk te identificeren. De id staat lager in rang dan de IP-adressen. Een toestel mag dus zowel een MAC-adres als een IP-adres hebben.

## **Nauwkeurigheid van kleuren**

De mogelijkheid kleuren af te drukken die zo veel mogelijk lijken op de originele afbeelding, waarbij rekening moet worden gehouden met het feit dat alle apparaten een beperkt kleurbereik hebben en fysiek niet altijd in staat zijn bepaalde kleuren precies na te bootsen.

## **Netwerk**

Een netwerk is een serie verbindingen die gegevens doorgeven tussen computers en apparaten. Alle apparaten in hetzelfde netwerk zijn in staat met elkaar te communiceren. Hierdoor kunnen gegevens worden overgedragen tussen computers en apparaten en kunnen printers gedeeld worden tussen vele computers.

## **Papier**

Dun, vlak materiaal waarop wordt afgedrukt. wordt meestal gemaakt van vezels die tot pulp zijn verwerkt, en zijn gedroogd en samengeperst.

## **Plaat**

Het platte vlak in de printer waarover het substraat gaat tijdens het printen.

**Printerstuurprogramma**

Software die een afdruktaak in een algemene indeling omzet in gegevens die bruikbaar zijn voor een specifieke printer.

**Printkop**

Een verwisselbaar printeronderdeel dat inkt van een of meer kleuren opneemt van de bijbehorende inktpatronen en dit op het substraat afzet door een groep spuitstukken.

**Snijder**

Een printercomponent dat heen en weer over de plaat schuift om het substraat te snijden.

**Spectrum**

Het kleurenbereik en dichtheidswaarden die op een uitvoerapparaat kunnen worden gereproduceerd, zoals een printer of monitor.

**Spuitstuk**

Een van de vele kleine gaatjes in een printkop waardoor inkt op het papier wordt afgezet.

**TCP/IP**

Transmission Control Protocol/Internet Protocol: de communicatieprotocollen waarop internet is gebaseerd.

**USB**

Universal Serial Bus: een standaard-serial bus die is ontworpen om apparaten met computers te verbinden. Uw printer biedt ondersteuning voor Hi-Speed USB (soms USB 2.0 genoemd).

**USB-apparaatpoort**

een vierkante USB-aansluiting op USB-apparaten waarmee de computer het apparaat kan bedienen. De computer moet zijn verbonden met de USB-aansluiting van de printer om te kunnen afdrukken via een USB-verbinding.

**USB-hostpoort**

Een rechthoekige USB-aansluiting die u bijvoorbeeld aantreft op computers. Een printer kan USB-apparaten besturen die met zo'n aansluiting zijn verbonden. Uw printer heeft twee USB-hostpoorten, die worden gebruikt voor het besturen van accessoires en USB-flashstations.

# Index

- A**
  - accessoires 176
  - account-id
    - vereisen 35
  - achteraanzicht 7
  - acties taakwachtrij 107
  - afdrukbalke 71
  - afdrucken per e-mail 103
    - configureren 20
  - afdrucken vanaf een USB-flashstation 101
  - afdrucken vanaf stuurprogramma 98
  - afdrukkwaliteit 153
  - afdrukmodi 103
  - afdrukresolutie 187
  - afdrukvoorkeuren
    - standaard 111
- B**
  - baken 10
  - beheer afdrukwachtrij 105
  - belangrijkste printeronderdelen 7
  - bestanden veilig verwijderen 174
  - bestand verwijderen, veilig 174
  - beveiliging 30
    - netwerkinstellingen 90
  - bezig met scannen 115
- C**
  - computercommunicatie
    - problemen met printer-/computercommunicatie 94
  - Connectiviteit
    - configureren 19
  - CSR 179
  - customer self-repair 179
- D**
  - de printer reinigen 161
  - de printer verbinden
    - algemeen 17
    - Mac OS X-netwerk 18
    - Windows-netwerk 17
  - de wachtrij onderbreken 107
  - DHCP-instellingen 88
  - diagnostische tekening 155
  - dimstand 11
  - direct afdrucken 108
  - DNS-instellingen 89
- E**
  - e-mailadresboek
    - configureren 28
  - e-mailmeldingen 30
  - e-mailserver
    - configureren 27
- F**
  - firewallstatus 91
  - firmware-update 173
    - handmatige configuratie 21
  - fouten 190
  - frontpaneelopties
    - fabrieksinstellingen herstellen 12
    - opties datum en tijd 12
  - FTP-map
    - configureren 22
  - functionele specificaties 187
  - fysieke specificaties 188
- G**
  - gebruiksinformatie
    - in- en uitschakelen 30
  - geheugenspecificaties 188
  - Geïntegreerde webserver 14
    - gebruiksstatistieken 182
    - geen toegang tot 95
    - toegankelijkheid 37
  - geluids
    - specificaties 189
  - geluidsspecificaties 189
  - grafische talen 188
- H**
  - help 178
  - HP ePrint 103
  - Hulpprogramma van HP
    - geen toegang tot 95
    - toegang 13
- I**
  - Inktpatronen 68
  - inktpatroon
    - specificatie 187
  - interne afdrucken 16
  - IP-adres 89
  - IPV6-instellingen 89
- K**
  - kalibratie
    - scanner 167
  - kleurkalibratie 156
  - kopieermodus 121
  - kopiëren 120
- L**
  - labels, waarschuwing 5
- M**
  - marges
    - specificatie 187
  - mechanische nauwkeurigheid 187
  - milieuspecificaties 189
  - monitor
    - kalibreren 139
- N**
  - nauwkeurigheid van paginalengte 158
  - netwerken
    - beveiligingsinstellingen 90
    - protocollen 88
    - verbindingssnelheid 91
  - netwerkmapp
    - configureren 22
    - geen toegang tot 136



## O

- onderdelen van printer 7
- onderhoudspatroon 82
- ondersteuning 178
- opslag
  - printer 161
  - vouwer 162
- opties taakwachtrij 110
- optie voorpaneel
  - afdrukken en beheer 95
  - baken 12
  - eenheidselectie 12
  - Geïntegreerde webserver 95
  - luidsprekervolume 12
  - schermhelderheid 12
  - Slaapstand printer 12
  - taal 12
  - Waarschuwingsmeldingen 12

## P

- papier
  - beschermen 49
  - formaten (max en min) 187
  - laden lukt niet 48
  - ondersteunde typen 40
  - opslag 48
  - opties 47
  - plaatsen 43
  - status 42
  - storing 49
  - verwijderen 47
- papierconflict 109
- papier laden
  - algemeen advies 39
- patronen 68
- per e-mail afdrukken 103
- printbalk kalibreren 156
- printer kalibreren 156
- printersoftware
  - Mac OS X verwijderen 19
  - Windows verwijderen 18
- printerstatus 161
- printkop
  - specificatie 187
- printkoppen 71
  - verbeterd herstel 158
- printkopreiniger
  - specificatie 187
- problemen met het netwerk
  - oplossen 92
- problemen met scankwaliteit
  - beschadigd origineel 134
  - echobeeld 134
  - kleurfranjes 131

- kleurverschillen tussen CIS-modules 129
- kreukels of vouwen 127
- onderbroken lijnen 127
- onnauwkeurige kleuren 130
- papierdoorvoer 132
- randdetectie 135
- te scheef 135
- trillingen-effect 131
- variabele lijndikte 129
- verkleinen 134
- verticale zwarte strook van 20 cm breed 133
- willekeurige verticale lijnen 126

- protocollen, netwerk 88
- Proxyserverinstellingen 90

## Q

- quicksets 114

## R

- reinigingscontainer 80
- rolbeleid 108

## S

- scanner
  - blauwdrukken met laag contrast 137
  - diagnostische tekening 137
  - dunne lijnen met laag contrast 137
  - geen toegang tot netwerkmap 136
  - glasplaat reinigen 162
  - glasplaat vervangen 165
  - kalibratie 167
  - optimaliseren 125
  - probleemoplossing 126
  - trage scan 136
- schijf wissen 175
- service-informatie 180
- slaapstand 11
- snelheidsspecificaties 189
- specificaties
  - afdrukresolutie 187
  - functioneel 187
  - fysieke 188
  - geheugen 188
  - grafische talen 188
  - inktbenodigdheden 187
  - marges 187
  - mechanische nauwkeurigheid 187
  - milieu 189

- papierformaat 187
- snelheid 189
- vaste schijf 188
- voeding 188

- specificatie vaste schijf 188

- stapelaar
  - boven 141
- statistieken
  - gebruik 182
- status van de IPSEC 91
- stuurprogramma's 35
- stuurprogrammavoorkeuren 36
- stysteemfouten 190

## T

- taakdetails 108
- taak opnieuw afdrukken 107
- taakverwijdering 111
- taakwachtrij 105
- taal 12
- tabspoel
  - vervangen 168
- TCP/IP-instellingen 88
- telgegevens 182
- toegangscontrole 30

## U

- uitlijning printkoppen 156
  - handmatig 159
- uitvoerconflict 110

## V

- veilig bestanden verwijderen 174
- veilige modus 85
- veiligheidslabels 5
- veiligheidsmaatregelen 2
- verbindingssnelheid 91
- verplaatsen
  - printer 161
  - vouwer 162
- vertraagd afdrukken 95
- voeding
  - aan/uit 15
- voedingsspecificaties 188
- volgende afdrukken 108
- vooraanzicht 7
- voorkeuren, Windows-stuurprogramma 36
- voorpaneel 8
  - taal 12
  - toegankelijkheid 37
- voorzichtig 5
- vouwers 142

## W

waarschuwing 5

waarschuwinglabels 5