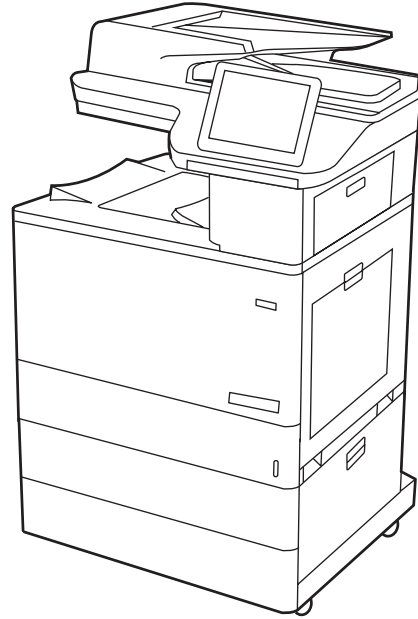




HP Color LaserJet Enterprise MFP M776dn, M776z



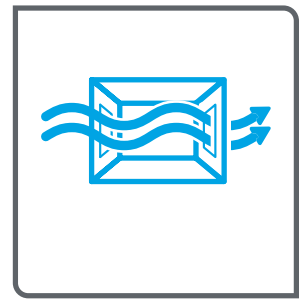
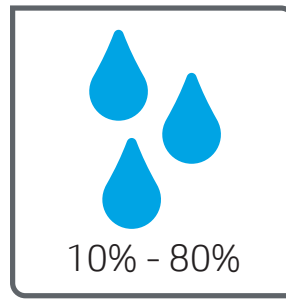
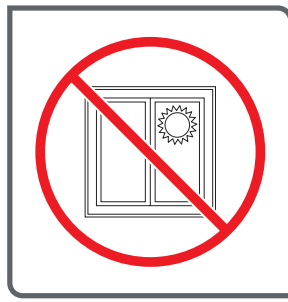
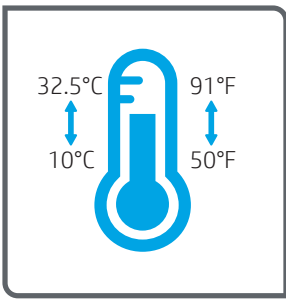
M776dn
M776z

- EN Installation Guide
- ZHCN 安装指南
- ID Panduan Penginstalan
- JA 設置ガイド

- KO 설치 설명서
- TH คู่มือติดตั้ง
- ZHTW 安装指南



www.hp.com/videos/LaserJet
www.hp.com/support/colorljM776MFP



EN Select a sturdy, well-ventilated, dust-free area, away from direct sunlight to position the printer.

ZHCN 选择一个稳固、通风良好、无尘且远离日光直射的区域放置打印机。

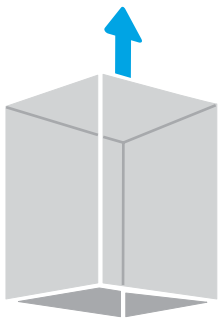
ID Untuk meletakkan printer, pilih tempat yang kokoh, berventilasi baik, bebas debu, dan jauh dari sinar matahari langsung.

JA プリンタの設置場所には、直射日光を避け、通気がよく埃の少ない、しっかりした場所を選んでください。

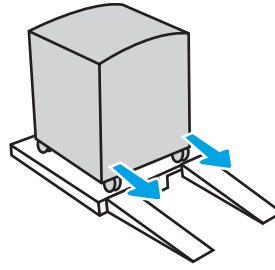
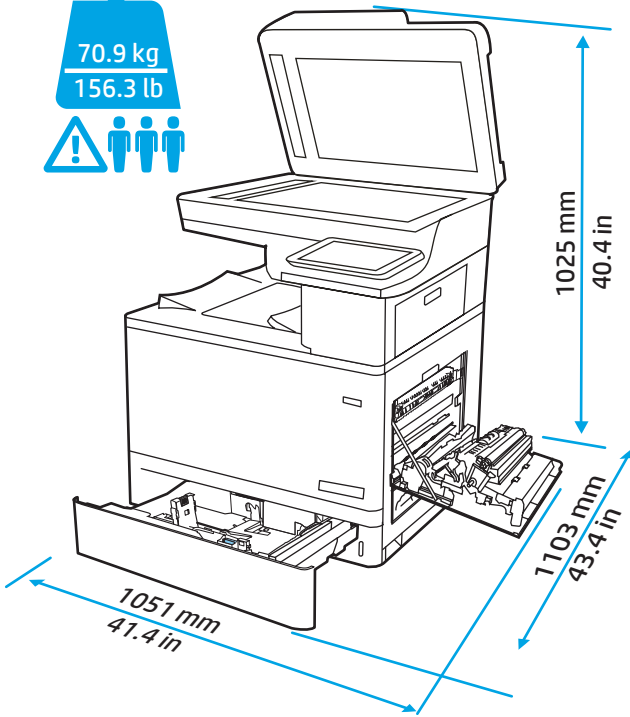
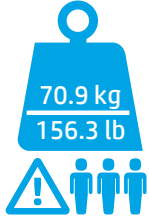
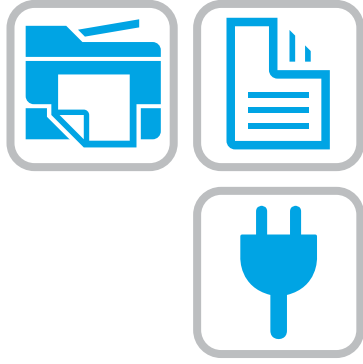
KO 직사광선을 피해 바닥이 단단하고 환기가 잘 되며 먼지가 없는 장소를 선택하여 프린터를 내려 놓습니다.

TH เลือกวางเครื่องพิมพ์ในบริเวณที่มั่นคง อากาศถ่ายเทสะดวก ปราศจากฝุ่น และไม่ถูกแสงแดดโดยตรง

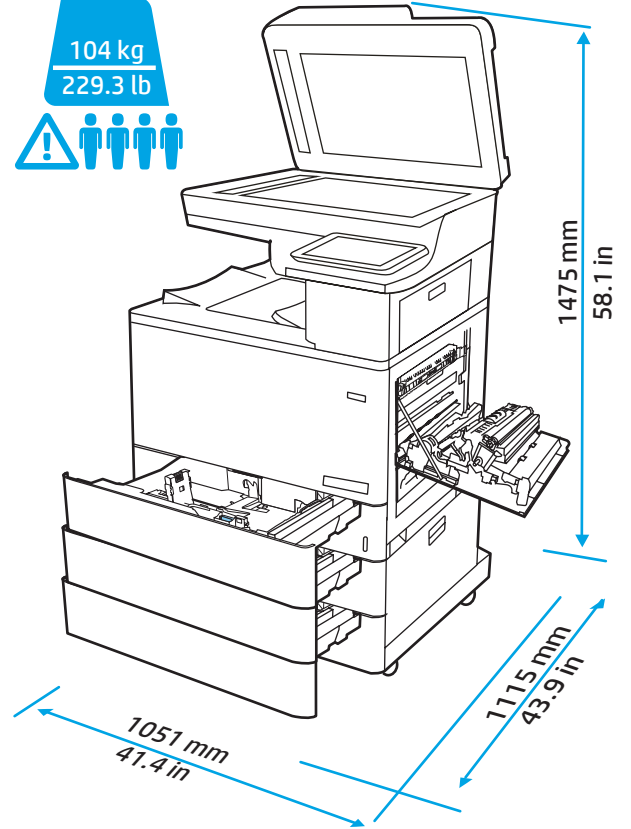
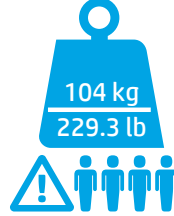
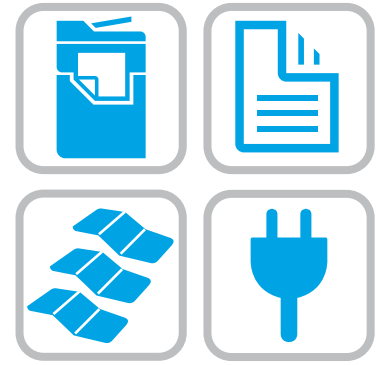
ZHTW 請選擇平整穩固、通風良好且沒有灰塵的區域放置本印表機，並避免陽光直射。



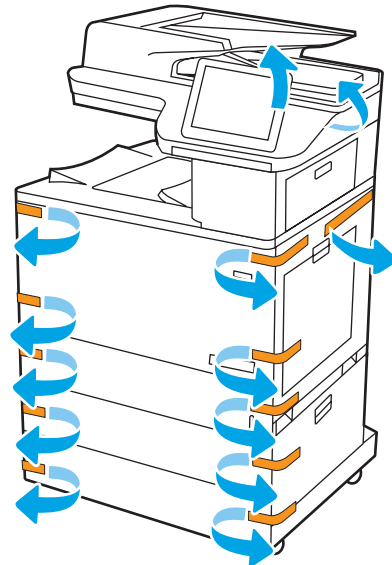
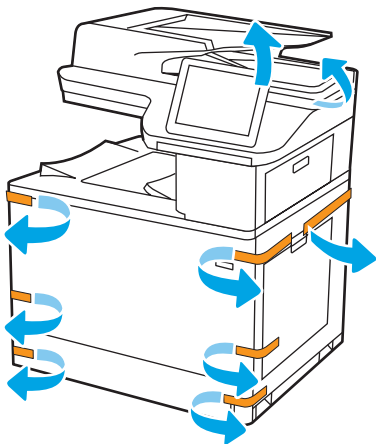
M776dn



M776z

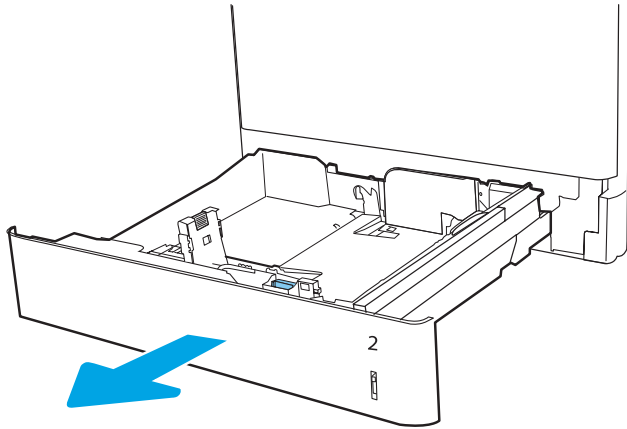


1

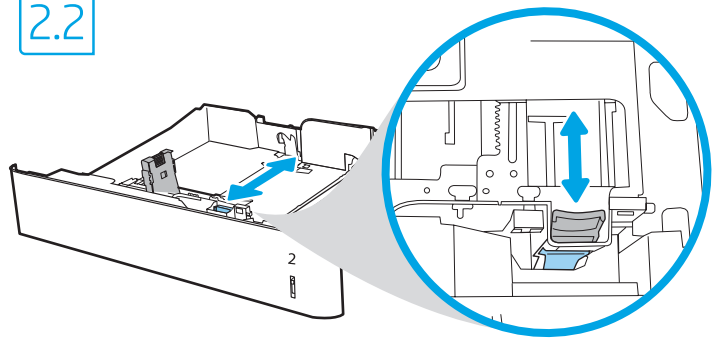


2

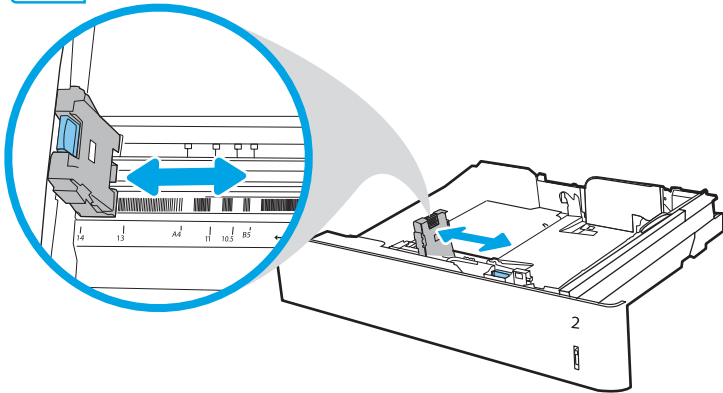
2.1



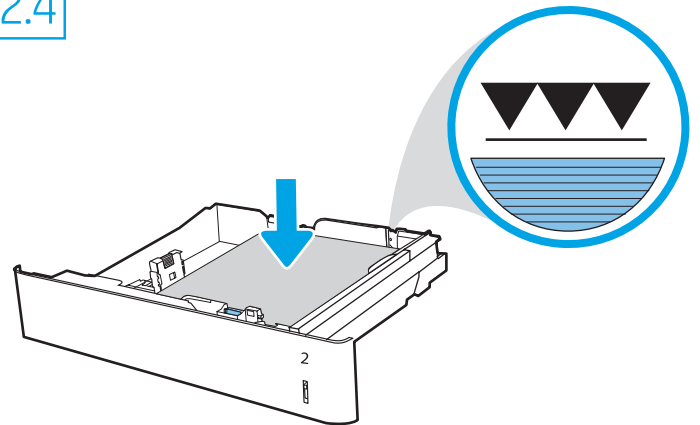
2.2



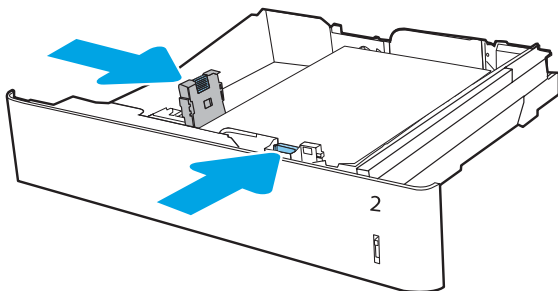
2.3



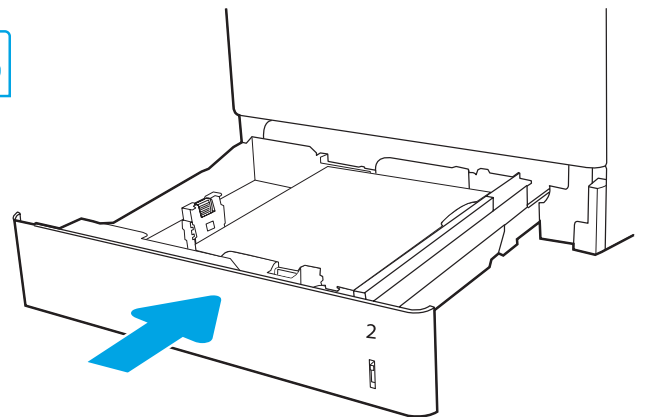
2.4



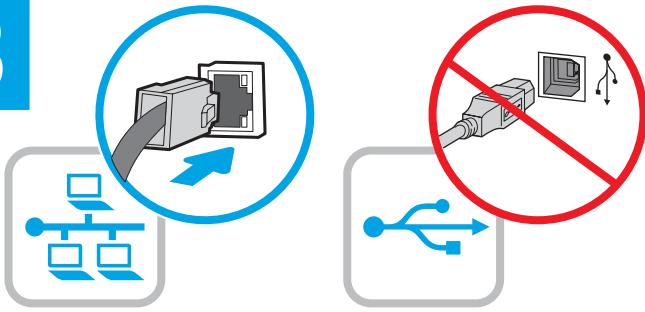
2.5



2.6



3



EN If you are connecting to a network, connect the network cable now.
CAUTION: Do not connect the USB cable now.
NOTE: The cables are not included with the printer.

ZHCN 如果要连接到网络，则现在连接网络电缆。
注意：现在请勿连接 USB 电缆。
注：打印机未随附电缆。

ID Jika Anda menyambungkan ke jaringan, sambungkan kabel jaringan sekarang.
PERHATIAN: Jangan sambungkan kabel USB sekarang.
CATATAN: Kabel tidak diberikan bersama printer.

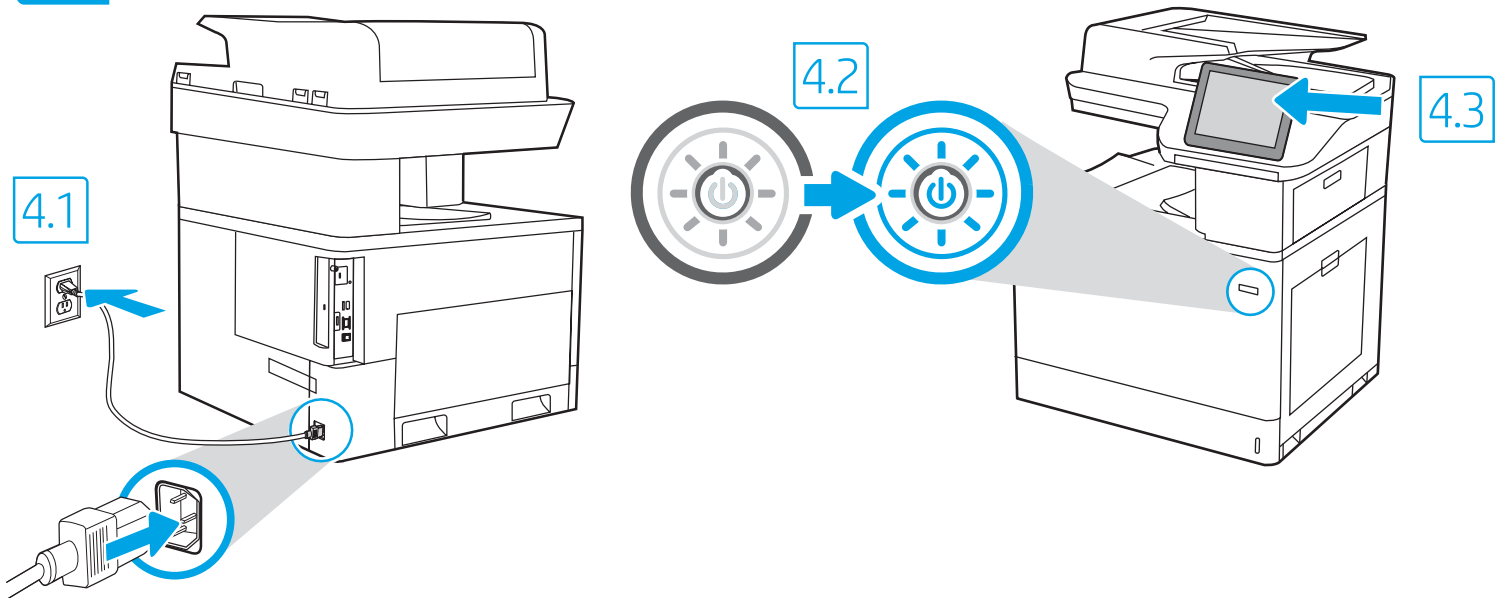
JA ネットワークに接続する場合は、この時点でネットワークケーブルを接続します。
注意：この時点では、USB ケーブルは接続しないでください。
注記：ケーブルはプリンタに付属していません。

KO 네트워크에 연결하려면, 지금 네트워크 케이블을 연결합니다.
주의: 아직 USB 케이블을 연결해서는 안 됩니다.
참고: 프린터에는 케이블이 포함되어 있지 않습니다.

TH หากคุณเชื่อมต่อกับเครือข่ายอยู่ ให้เชื่อมต่อสายเครือข่ายในขั้นตอนนี้
ข้อควรระวัง: ห้ามเชื่อมต่อสาย USB ในขั้นตอนนี้
หมายเหตุ: สายไม่ได้ให้รวมมากับเครื่องพิมพ์

ZHTW 如果要連接至網路，請在此時連接網路纜線。
注意：請勿在此時連接 USB 纜線。
附註：本印表機未隨附纜線。

4


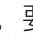


EN 4.1 Connect the power cable between the printer and a grounded AC outlet. 4.2 Turn on the printer. 4.3 On the **Initial Setup** screen, set the language, the location, the date/time format, and other features.

NOTE: For advanced setup for network-connected printers, enter the printer IP address in the address bar of a web browser after the printer is in a ready state. To find the IP address, select the Information **i** button, and then select the Ethernet **Ⓜ** icon.

CAUTION: Make sure your power source is adequate for the printer voltage rating. The voltage rating is on the printer label. The printer uses 100-127 Vac or 220-240 Vac and 50/60 Hz. To prevent damage to the printer, use only the power cable that is provided with the printer.

ZHCN 4.1 用电源线将打印机连接到接地的交流电源插座。4.2 开启打印机。4.3 在**初始设置**屏幕上，设置语言、位置、日期/时间格式和其他功能。

注：要对联网打印机进行高级设置，请在打印机处于就绪状态后，在 Web 浏览器的地址栏中输入打印机 IP 地址。要查找该 IP 地址，请依次选择“信息”按钮、“以太网”图标。

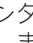

注意：确保电源符合打印机的额定电压要求。额定电压标注在打印机标签上。打印机使用 100-127 伏（交流）或 220-240 伏（交流）电压，频率为 50/60 赫兹。为防止损坏打印机，请仅使用打印机随附的电源线。

ID 4.1 Sambungkan kabel daya antara printer dan stopkontak AC yang diarde. 4.2 Hidupkan printer. 4.3 Pada layar **Initial Setup** (Konfigurasi Awal), atur bahasa, lokasi, format tanggal/waktu, dan fitur lainnya.

CATATAN: Untuk konfigurasi lanjutan pada printer yang tersambung ke jaringan, masukkan alamat IP printer di kolom alamat browser web setelah printer dalam status siap. Untuk menemukan alamat IP, pilih tombol Informasi , lalu pilih ikon Ethernet .

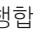
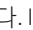
PERHATIAN: Pastikan catu daya telah memadai untuk tingkat tegangan printer. Tingkat tegangan tercantum pada label printer. Printer menggunakan 100-127 Vac atau 220-240 Vac dan 50/60 Hz. Untuk mencegah kerusakan pada printer, gunakan hanya kabel daya yang diberikan bersama printer.

JA 4.1 電源ケーブルで、プリンタをアース付き AC コンセントに接続します。4.2 プリンタの電源をオンにします。4.3 **初期セットアップ** 画面で、言語、場所、日時の形式、その他の機能を設定します。

注記：ネットワーク接続プリンタの高度なセットアップを行う場合は、プリンタの準備完了後、Web ブラウザのアドレスバーにプリンタの IP アドレスを入力します。IP アドレスを検索するには、[情報]  ボタンを選択し、次に[イーサネット]  アイコンを選択します。

注意：使用する電源が、プリンタの定格電圧に適しているか確認してください。定格電圧は、プリンタのラベルに記載されています。プリンタで使用する電圧は 100 ~ 127VAC または 220 ~ 240VAC、周波数は 50/60Hz です。プリンタの損傷を防ぐため、プリンタに付属の電源ケーブル以外は使用しないでください。

KO 4.1 전원 케이블을 프린터와 접지된 AC 콘센트 사이에 연결합니다. 4.2 프린터를 켭니다. 4.3 **초기 설정** 화면에서 언어, 위치, 날짜/시간 형식 및 기타 속성을 설정합니다.

참고: 프린터가 준비 상태가 되면, 웹 브라우저의 주소 표시줄에 프린터 IP 주소를 입력하여 네트워크에 연결된 프린터에서 고급 설정을 수행합니다. IP 주소를 찾으려면, 정보  버튼을 선택한 다음 이더넷  아이콘을 선택합니다.


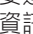
주의: 콘센트의 전압이 프린터 전압 정격에 맞는지 확인합니다. 전압은 프린터 라벨에 표시되어 있습니다. 프린터에는 100~127V AC 또는 220~240V AC 및 50/60Hz를 사용합니다. 반드시 프린터와 함께 제공된 전원 케이블을 사용하여 프린터가 손상되지 않도록 합니다.

TH 4.1 ต่อสายไฟจากเครื่องพิมพ์เข้ากับเต้าเสียบที่ใช้ไฟฟ้ากระแสสลับและมีการต่อสายดิน 4.2 เปิดเครื่องพิมพ์ 4.3 บนหน้าจอ **Initial Setup** (การตั้งค่าเริ่มต้น) ให้ตั้งค่าภาษา ตำแหน่งที่ตั้ง รูปแบบวันที่/เวลา และคุณสมบัติต่างๆ

หมายเหตุ: สำหรับการตั้งค่าขั้นสูงของเครื่องพิมพ์ที่เชื่อมต่อเครือข่าย ให้ป้อน IP แอดเดรสของเครื่องพิมพ์ในแถบแอดเดรสของเว็บเบราว์เซอร์หลังจากการติดตั้งเครื่องพิมพ์เสร็จสมบูรณ์แล้ว ในการค้นหา IP แอดเดรส ให้เลือกปุ่มข้อมูล  แล้วเลือกไอคอนอีเธอร์เน็ต 

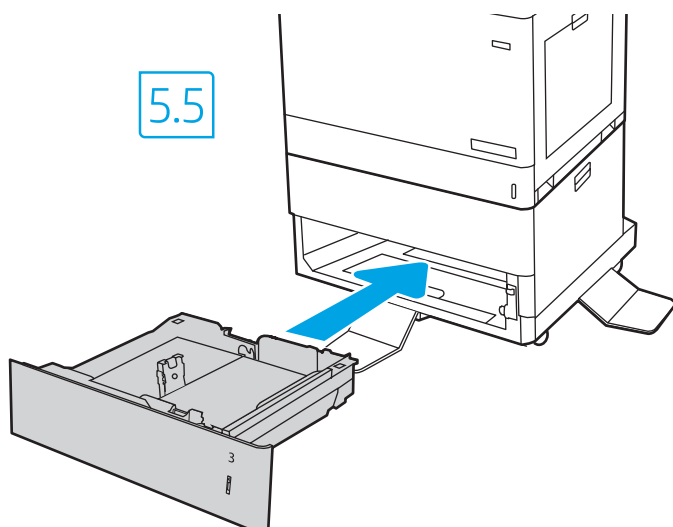
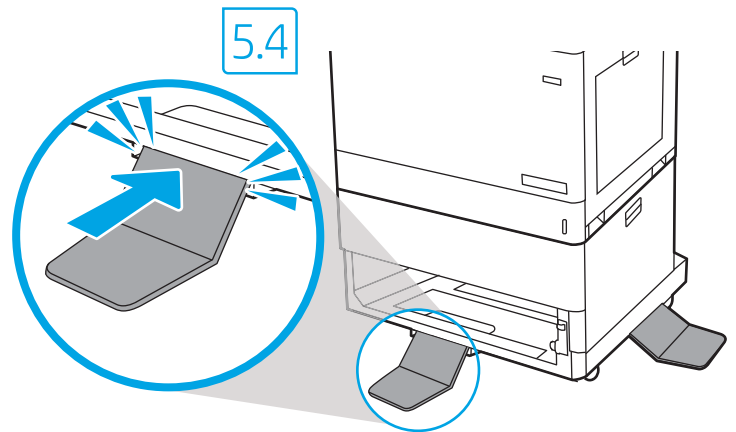
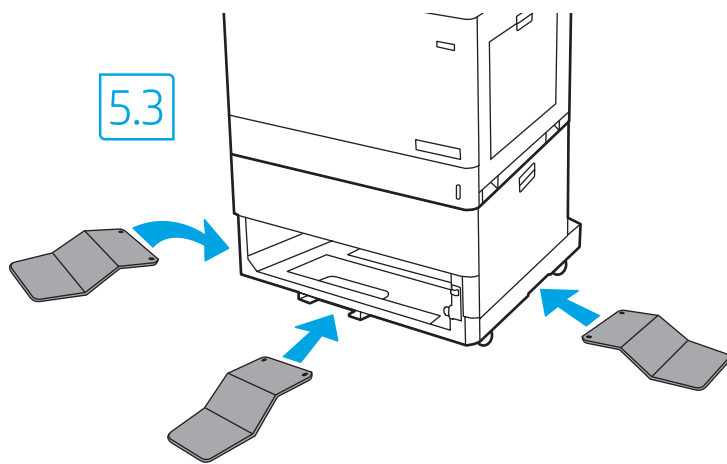
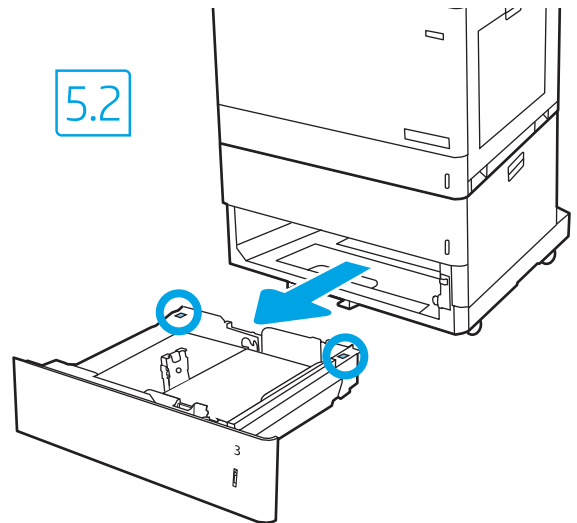
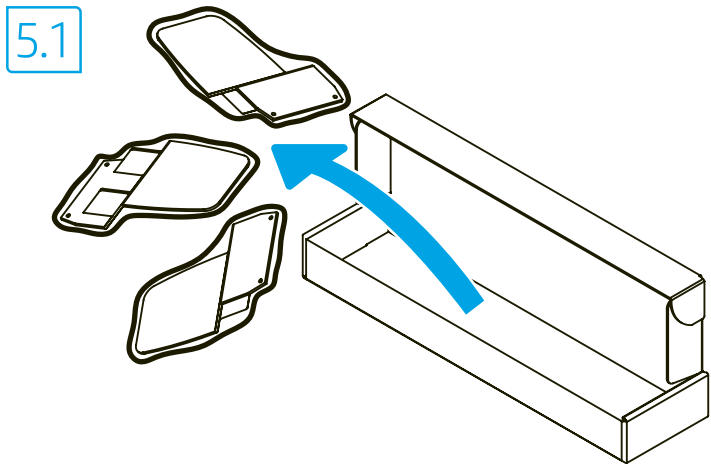
ข้อควรระวัง: โปรดตรวจสอบว่าแหล่งจ่ายไฟมีอัตราแรงดันไฟฟ้าที่เพียงพอสำหรับเครื่องพิมพ์ โดยคุณสามารถดูข้อมูลอัตราแรงดันไฟฟ้าได้บนฉลากของเครื่องพิมพ์ เครื่องพิมพ์นี้ใช้แรงดันไฟฟ้ากระแสสลับที่ 100-127 Vac หรือ 220-240 Vac และเพื่อป้องกันไม่ให้เครื่องพิมพ์เสียหาย โปรดใช้สายไฟที่มาพร้อมกับเครื่องพิมพ์เท่านั้น

ZHTW 4.1 使用電源線連接印表機及接地的 AC 插座。4.2 開啟印表機電源。4.3 在**起始設定**畫面中，設定語言、位置、日期/時間格式和其他功能。

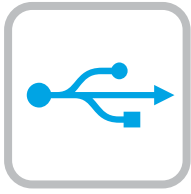
附註：若要進行網路連線印表機的進階設定，請在印表機就緒後，於網頁瀏覽器的位址列輸入印表機 IP 位址。若要尋找 IP 位址，請選擇「資訊」 按鈕，然後選擇「乙太網路」 圖示。

注意：確定電源適合本印表機的電壓額定值。電壓額定值已印於印表機標籤上。本印表機使用 100-127 Vac 或 220-240 Vac 和 50/60 Hz。為避免印表機損壞，請務必僅使用印表機隨附的電源線。

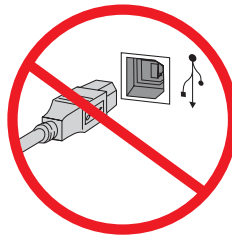
5 M776z



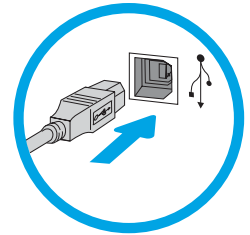
6



Windows



Mac



EN The USB port is disabled by default and must be enabled from the printer control panel. Open the **Settings** menu, and then select **General > Enable Device USB > Enabled**.

Windows: Do not connect the USB cable until prompted during the software installation in the next step. If the network cable was connected in step 3, proceed to step 7.

Mac: Connect the USB cable now.

NOTE: The cables are not included with the printer.

ZHCN 默认情况下禁用 USB 端口，必须从打印机控制面板上启用它。打开**设置**菜单，然后选择**常规 > 启用设备 USB > 已启用**。

Windows: 直到软件安装过程的下一步中出现提示后，再连接 USB 电缆。如果在第 3 步连接了网络电缆，则转到第 7 步。

Mac: 现在连接 USB 电缆。

注: 打印机未随附电缆。

ID Port USB dinonaktifkan secara default dan harus diaktifkan dari panel kontrol printer. Buka menu **Pengaturan**, lalu pilih **General > Enable Device USB > Enabled** (Umum > Aktifkan Perangkat USB > Diaktifkan).

Windows: Jangan sambungkan kabel USB sebelum diminta saat penginstalan perangkat lunak berlangsung pada langkah berikutnya. Jika pada langkah 3 kabel jaringan telah tersambung, lanjutkan ke langkah 7.

Mac: Sambungkan kabel USB sekarang.

CATATAN: Kabel tidak diberikan bersama printer.

JA USBポートは初期設定では無効化されているため、プリンタのコントロールパネルから有効にする必要があります。

[設定]メニューを開き、[一般] > [デバイスを有効化 USB] > [有効化]と選択します。

Windows: 次の手順でソフトウェアのインストール中にメッセージが表示されるまで、USBケーブルを接続しないでください。手順3でネットワークケーブルを接続している場合は、手順7に進みます。

Mac: USBケーブルを接続します。

注記: ケーブルはプリンタに付属していません。

KO USB 포트는 비활성화가 기본값이며, 프린터 제어판에서 활성화되어 있어야 합니다. **설정** 메뉴를 연 다음 **일반>장치 USB 사용>사용**을 선택합니다.

Windows: 다음 단계에서 소프트웨어를 설치하는 동안, 메시지가 나타날 때까지 USB 케이블을 연결하지 마십시오. 3단계에서 네트워크 케이블을 연결한 경우, 7단계로 진행합니다.

Mac: USB 케이블을 지금 연결합니다.

참고: 프린터에는 케이블이 포함되어 있지 않습니다.

TH พอร์ต USB ถูกปิดใช้งานโดยค่าเริ่มต้น และจะต้องเปิดใช้งานจากแผงควบคุมเครื่องพิมพ์ เปิดเมนู **การตั้งค่า** แล้วเลือก **ทั่วไป > เปิดใช้งาน USB ของอุปกรณ์ > เปิดใช้งาน**

Windows: อย่าเพิ่งเชื่อมต่อสาย USB จนกว่าจะมีการพร้อมัติให้เชื่อมต่อในการติดตั้งซอฟต์แวร์รุ่นถัดไป หากมีการเชื่อมต่อสายเครือข่ายแล้วในขั้นตอนที่ 3 ให้ข้ามไปดำเนินการต่อที่ขั้นตอนที่ 7

Mac: เชื่อมต่อสาย USB ในขั้นตอนนี้

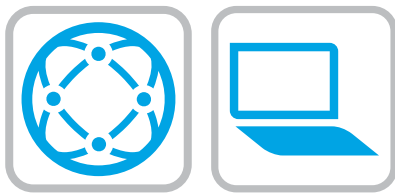
หมายเหตุ: สายไม่ได้ให้รวมมากับเครื่องพิมพ์

ZHTW USB 連接埠已預設為關閉，因此必須從印表機控制面板加以開啟。開啟 **Settings** (設定) 功能表，然後依序選取 **General** (一般) > **Enable Device USB** (啟用裝置 USB) > **Enabled** (已啟用)。

Windows: 在進行軟體安裝的下一個步驟期間出現提示之前，請勿連接 USB 纜線。如果已在步驟 3 連接網路纜線，請繼續進行步驟 7。

Mac: 請在此時連接 USB 纜線。

附註: 本印表機未隨附纜線。



EN Locate or download the software installation files

Method 1: Download HP Easy Start (Windows and macOS - clients)

1. Go to 123.hp.com/laserjet and click **Download**.
2. Follow the onscreen instructions to download and launch HP Easy Start.
3. Follow the onscreen instructions to select and run the printer software installation.

Method 2: Download from Product Support website (Windows - clients and servers)

1. Go to www.hp.com/support/colorljM776MFP.
2. Select **Software and Drivers**.
3. Download the software for your printer model and operating system.

NOTE: Windows - **Driver-Product Installation Software** for clients, **Basic Drivers V3** and **V4** for clients and servers

4. Launch the installation file by clicking on the .exe or .zip file as necessary.

Method 3: IT managed setup (Windows only - clients and servers)

Visit hp.com/go/upd to download and install the HP Universal Print Driver.

ID Mencari atau men-download file penginstalan perangkat lunak

Metode 1: Download HP Easy Start (klien Windows dan macOS)

1. Kunjungi 123.hp.com/laserjet dan klik **Download**.
2. Ikuti petunjuk pada layar untuk men-download dan menjalankan HP Easy Start.
3. Ikuti petunjuk pada layar untuk memilih dan menjalankan penginstalan perangkat lunak printer.

Metode 2: Download dari situs web Dukungan Produk (Klien dan server Windows)

1. Kunjungi www.hp.com/support/colorljM776MFP.
2. Pilih **Software and Drivers** (Perangkat lunak dan Driver).
3. Download perangkat lunak untuk model printer dan sistem operasi Anda.

CATATAN: Windows - **Driver-Perangkat Lunak Penginstalan Produk** untuk klien, **Driver Dasar V3** dan **V4** untuk klien dan server

4. Jalankan file instalasi dengan mengklik file .exe atau .zip bila perlu.

Metode 3: Konfigurasi yang dikelola TI (Hanya klien dan server Windows)

Kunjungi hp.com/go/upd untuk men-download dan menginstal HP Universal Print Driver.

ZHCN 找到或下载软件安装文件

方法 1：下载 HP Easy Start (Windows 和 macOS - 客户端)

1. 访问 123.hp.com/laserjet，然后单击**下载**。
2. 按屏幕上的说明下载并启动 HP Easy Start。
3. 按屏幕上的说明选择并运行打印机软件安装过程。

方法 2：从产品支持网站下载 (Windows - 客户端和服务端)

1. 访问 www.hp.com/support/colorljM776MFP。
2. 选择**软件和驱动程序**。
3. 下载适用于您的打印机型号和操作系统的软件。

注：Windows - **驱动程序产品安装软件**适用于客户端，**基本驱动程序 V3** 和 **V4** 适用于客户端和服务端

4. 通过单击所需的 .exe 或 .zip 文件而启动安装文件。

方法 3：IT 托管设置 (仅限 Windows - 客户端和服务端)

访问 hp.com/go/upd 以下载并安装 HP 通用打印驱动程序。

JA ソフトウェアのインストール ファイルの検索またはダウンロード

方法1：HP Easy Start をダウンロードする (Windows および macOS クライアント)

1. 123.hp.com/laserjet にアクセスし [ダウンロード] をクリックします。
2. 画面の指示に従って、HP Easy Start をダウンロードし、実行します。
3. 画面の指示に従って、プリンタ ソフトウェアのインストールを選択し、実行します。

方法2：製品サポート Web サイトからダウンロードする (Windows クライアントおよびサーバー)

1. www.hp.com/support/colorljM776MFP にアクセスします。
2. [ソフトウェアとドライバ] を選択します。
3. お使いのプリンタ モデルとオペレーティングシステムに適したソフトウェアをダウンロードします。

注記：Windows - **ドライバ-製品インストールソフトウェア** (顧客向け)、**ベーシック ドライバ V3** および **V4** (顧客およびサーバー向け)

4. 必要に応じて .exe ファイルまたは .zip ファイルをクリックし、インストールファイルを実行します。

方法3：IT 管理セットアップ (Windows 専用 - クライアントおよびサーバー)

hp.com/go/upd にアクセスし、HP ユニバーサル プリントドライバをダウンロードしてインストールします。

소프트웨어 설치 파일을 찾거나 다운로드합니다.

방법 1: HP Easy Start 다운로드(Windows 및 macOS 클라이언트)

1. 123.hp.com/laserjet 로 이동한 다음, **다운로드**를 클릭합니다.
2. 화면의 안내에 따라 HP Easy Start를 다운로드하여 실행합니다.
3. 화면의 안내에 따라 소프트웨어 설치를 선택하여 실행합니다.

방법 2: 제품 지원 웹사이트에서 다운로드(Windows 클라이언트 및 서버)

1. www.hp.com/support/colorljM776MFP로 이동합니다.
2. **소프트웨어 및 드라이버**를 선택합니다.
3. 해당 프린터 모델 및 운영 체제용 소프트웨어를 다운로드합니다.

참고: 클라이언트용 Windows -드라이버-제품 설치 소프트웨어, 클라이언트 및 서버용 기본 드라이버 V3 및 V4.

4. 필요에 따라 .exe 또는 .zip 파일을 클릭하여 설치 파일을 실행합니다.

방법 3: IT 관리 설정(Windows만 해당 - 클라이언트 및 서버)

HP Universal Print Driver를 다운로드하고 설치하려면, hp.com/go/upd로 이동합니다.

找出或下載軟體安裝檔

方法 1 : 下載 HP Easy Start (Windows 和 macOS - 用戶端)

1. 請前往 123.hp.com/laserjet , 然後按一下**下載**。
2. 依照螢幕上的指示下載並啟動 HP Easy Start。
3. 依照螢幕上的指示選取並執行印表機軟體安裝。

方法 2 : 從產品支援網站下載 (Windows - 用戶端和伺服器端)

1. 前往 www.hp.com/support/colorljM776MFP。
2. 選擇軟體和驅動程式。
3. 下載適用於您印表機型號和作業系統的軟體。

附註 : Windows - 驅動程式產品安裝軟體 (適用於用戶端)、基本驅動程式 V3 和 V4 (適用於用戶端和伺服器端)

4. 視需要, 按一下 .exe 或 .zip 檔案以啟動安裝檔。

方法 3 : IT 管理安裝 (僅適用 Windows - 用戶端和伺服器)

造訪 hp.com/go/upd 以下載並安裝 HP 通用列印驅動程式。

ค้นหาหรือดาวน์โหลดไฟล์การติดตั้งซอฟต์แวร์

วิธีที่ 1: ดาวน์โหลด HP Easy Start (ไคลเอนต์ Windows และ macOS)

1. ไปที่ 123.hp.com/laserjet และคลิก **Download** (ดาวน์โหลด)
2. ทำตามคำแนะนำบนหน้าจอ เพื่อดาวน์โหลดและเปิด HP Easy Start
3. ทำตามคำแนะนำบนหน้าจอ เพื่อเลือกและเรียกใช้การติดตั้งซอฟต์แวร์เครื่องพิมพ์

วิธีที่ 2: ดาวน์โหลดจากเว็บไซต์การสนับสนุนผลิตภัณฑ์ (ไคลเอนต์และเซิร์ฟเวอร์ Windows)

1. ไปที่ www.hp.com/support/colorljM776MFP
2. เลือก **Software and Drivers** (ซอฟต์แวร์และไดรเวอร์)
3. ดาวน์โหลดซอฟต์แวร์สำหรับรุ่นเครื่องพิมพ์และระบบปฏิบัติการของคุณ

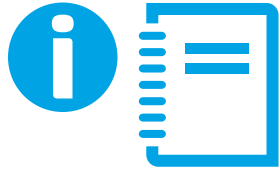
หมายเหตุ: Windows - ซอฟต์แวร์การติดตั้งไดรเวอร์-ผลิตภัณฑ์ สำหรับไคลเอนต์ไดรเวอร์พื้นฐาน V3 และ V4 สำหรับไคลเอนต์และเซิร์ฟเวอร์


4. เปิดไฟล์การติดตั้งโดยคลิกไฟล์ .exe หรือ .zip ตามจำเป็น

วิธีที่ 3: การติดตั้งที่จัดการโดย IT (ไคลเอนต์และเซิร์ฟเวอร์ Windows เท่านั้น)


ไปที่ hp.com/go/upd เพื่อดาวน์โหลดและติดตั้ง HP Universal Print Driver

8




EN For information on firmware updates, advanced configuration using the Embedded Web Server, and remote and mobile printing using HP ePrint go to www.hp.com/support/colorijM776MFP. Press the Help  button on the printer control panel to access Help topics.


ZHCN 有关固件更新、使用内嵌式 Web 服务器进行高级配置和使用 HP ePrint 进行远程和移动打印的信息，请访问 www.hp.com/support/colorijM776MFP。按打印机控制面板上的“帮助” 按钮以访问帮助主题。

ID Untuk informasi tentang pembaruan firmware, konfigurasi lanjutan menggunakan Server Web Tertanam, serta pencetakan jarak jauh dan perangkat bergerak menggunakan HP ePrint, kunjungi www.hp.com/support/colorijM776MFP. Tekan tombol Help (Bantuan)  pada panel kontrol printer untuk mengakses topik Help (Bantuan).

JA ファームウェアの更新、内蔵 Web サーバを使用する高度な設定、および HP ePrint を使用するリモート印刷とモバイル印刷については、www.hp.com/support/colorijM776MFP をご覧ください。プリンタのコントロールパネル上の [ヘルプ]  ボタンを押すと、ヘルプトピックにアクセスできます。

KO 펌웨어 업데이트, 내장형 웹 서버를 통한 고급 구성, HP ePrint를 통한 원격 및 모바일 인쇄에 대한 자세한 내용은 www.hp.com/support/colorijM776MFP로 이동합니다. 도움말 항목을 이용하려면, 프린터 제어판의 도움말  버튼을 누르십시오.

TH สำหรับข้อมูลเพิ่มเติมเกี่ยวกับการอัปเดตเฟิร์มแวร์, การกำหนดค่าขั้นสูงโดยใช้ Embedded Web Server และการพิมพ์จากระยะไกลและจากอุปกรณ์เคลื่อนที่โดยใช้ HP ePrint โปรดไปที่ www.hp.com/support/colorijM776MFP และปุ่ม วิธีใช้  บนแผงควบคุมเครื่องพิมพ์ เพื่อเข้าถึงหัวข้อวิธีใช้ต่างๆ

ZHTW 如需韌體更新、使用內嵌式 Web 伺服器進行進階設定，以及使用 HP ePrint 進行遠端和行動列印的詳細資訊，請前往 www.hp.com/support/colorijM776MFP。按下印表機控制面板上的「說明」 按鈕以存取「說明」主題。

© Copyright 2019 HP Development Company, L.P.

Reproduction, adaptation or translation without prior written permission is prohibited, except as allowed under the copyright laws.

The information contained herein is subject to change without notice.

The only warranties for HP products and services are set forth in the express warranty statements accompanying such products and services. Nothing herein should be construed as constituting an additional warranty. HP shall not be liable for technical or editorial errors or omissions contained herein.

Trademark Credits

Windows® is a trademark of the Microsoft Group of companies.

macOS is a trademark of Apple Inc., registered in the U.S. and other countries.

AirPrint and the AirPrint logo are trademarks of Apple Inc.



Informasi Importir

PT. Hewlett Packard Indonesia Gedung Perkantoran Prudential Center Kota Kasablanka Lantai 9, Jl. Casablanca Kav.88 Kel. Menteng Dalam, Kec. Tebet, Kota Administrasi Jakarta Selatan 12870

Petunjuk Pemeliharaan

Petunjuk Pemeliharaan Lakukan prosedur pencegahan dasar setiap kali hendak menggunakan printer ini untuk mengurangi resiko cedera karena terbakar atau sengatan listrik:

1. Bacalah dan pahami seluruh petunjuk dalam dokumentasi yang menyertai printer.
2. Perhatikan semua tanda peringatan dan petunjuk yang tertera pada printer.
3. Cabut kabel printer dari stopkontak sebelum membersihkan.
4. Jangan memasang atau menggunakan printer ini dekat air atau saat Anda basah.
5. Letakkan printer dengan benar pada permukaan yang stabil.
6. Letakkan printer di lokasi yang aman dimana tak seorangpun dapat menginjak atau tersangkut kabel daya, dan agar kabel daya tidak rusak.
7. Jika printer tak beroperasi dengan normal, lihat berkas bantuan (tersedia di komputer begitu perangkat lunak telah diinstall).
8. Tidak ada komponen bagian dalam yang dapat diperbaiki pengguna. Serahkan perbaikan kepada petugas servis resmi.
9. Gunakan hanya dengan kabel daya dan adaptor daya yang disediakan HP.



T3U55-90924

© Copyright 2019 HP Development Company, L.P.

未经事先书面许可，严禁进行任何形式的复制、改编或翻译，除非版权法另有规定。

此处包含的信息如有更改，恕不另行通知。

此类产品和服务附带的保修声明中明确规定了 HP 产品和服务的所有保修事项。不得将本文的任何内容视为构成附加保修。HP 不对本文档中的技术错误、编辑错误或遗漏承担责任。

商标说明

Windows®是 Microsoft Corporation 在美国的注册商标。

OS X 是 Apple Inc. 在美国和其他国家/地区的注册商标。

AirPrint 是 Apple Inc. 在美国和其他国家/地区的注册商标。

