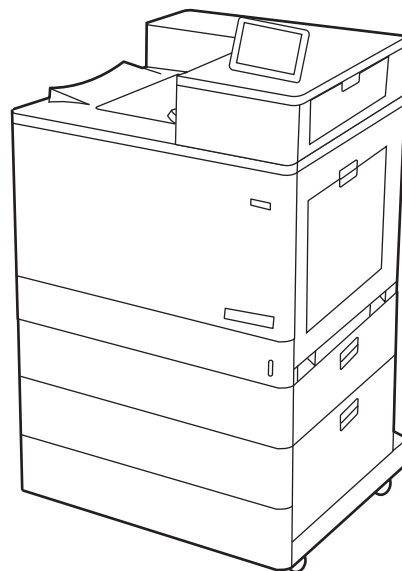
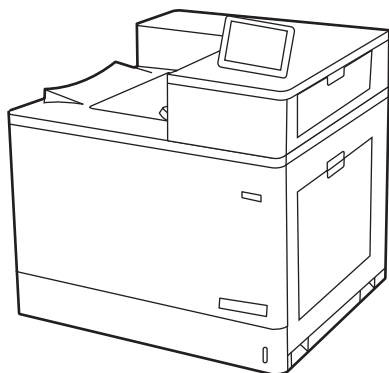




HP Color LaserJet Enterprise M856

Kasutusjuhend



www.hp.com/videos/LaserJet
www.hp.com/support/colorljM856



HP Color LaserJet Enterprise M856
Kasutusjuhend

Autoriõigus ja litsents

© Copyright 2019 HP Development Company, L.P.

Reprodutseerimine, adapteerimine või tõlkimine ilma eelneva kirjaliku loata on keelatud, välja arvatud autorikaitseadustega lubatud määral.

Selle dokumendi teavet võidakse ette teatamata muuta.

HP toodete ja teenuste garantiitingimused on sätestatud nende toodete ja teenuste komplekti kuuluvates otsestes garantiiaaldustes. See dokument ei anna ühtegi täiendavat garantiid. HP ei vastuta käesoleva dokumendi tehniliste või toimetuslike vigade ega väljajätete eest.

Edition 1, 10/2019

Kaubamärkide nimetused

Adobe®, Adobe Photoshop®, Acrobat® ja PostScript® on ettevõttele Adobe Systems Incorporated kuuluvad kaubamärgid.

Apple ja Apple'i logo on ettevõtte Apple Inc. registreeritud kaubamärgid USA-s ja teistes riikides/piirkondades.

macOS on ettevõtte Apple Inc. registreeritud kaubamärk USA-s ja teistes riikides/piirkondades.

AirPrint on ettevõtte Apple Inc. registreeritud kaubamärk USA-s ja teistes riikides/piirkondades.

Google™ on ettevõtte Google Inc kaubamärk.

Microsoft®, Windows®, Windows® XP ja Windows Vista® on Microsoft Corporationi USA-s registreeritud kaubamärgid.

UNIX® on konsortsiumile Open Group kuuluv registreeritud kaubamärk.

Sisukord

1 Printeri ülevaade	1
Hoiatusikoonid	1
Võimalik elektrilöögi oht	2
Printeri vaated	4
Printeri eestvaade	4
Printeri tagantvaade	5
Liidespordid	5
Juhtpaneeli vaade	7
Puutekraaniga juhtpaneeli kasutamine	8
Printeri tehnilised andmed	10
Tehnilised andmed	10
Toetatud operatsioonisüsteemid	11
Mobiilsed printimislahendused	13
Printeri mõõtmised	13
Elektritarbimine, elektriandmed ja müratase	16
Töökeskkonna vahemik	16
Printeri riistvara seadistamine ja tarkvara installimine	16
2 Paberisalved	19
Sissejuhatus	19
Paberi 1. salve laadimine (mitmeotstarbeline salv)	21
1. salve laadimine (mitmeotstarbeline salv)	21
Paberi paigutus 1. salves	22
Päise kirjalankrežiimi kasutamine	28
Alternatiivse kirjalankrežiimi lubamine printeri juhtpaneeli menüüde abil	28
Paberi laadimine 2. salve	29
2. salve laadimine	29
Paberi paigutus 2. salves	31
Päise kirjalankrežiimi kasutamine	34
Alternatiivse kirjalankrežiimi lubamine printeri juhtpaneeli menüüde abil	34
Paberi laadimine 550-lehelisse paberisalve	35
Paberi laadimine 550-lehelisse paberisalve	35

Paberi paigutus 550-lehelises paberisalves	37
Päise kirjalankrežiimi kasutamine	41
Alternatiivse kirjalankrežiimi lubamine printeri juhtpaneeli menüüde abil	41
Paberi laadimine 2 x 550-lehelisse paberisalve	42
Paberi laadimine 2 x 550-lehelisse paberisalve	42
Paberi paigutus 2 x 550-lehelises salves	44
Päise kirjalankrežiimi kasutamine	48
Alternatiivse kirjalankrežiimi lubamine printeri juhtpaneeli menüüde abil	48
Paberi laadimine 2700-lehelisse mahukasse sisendsalve	49
Paberi laadimine 2700-lehelisse mahukasse sisendsalve	49
Paberi paigutus 2700-lehelises mahukas sisendsalves	50
Päise kirjalankrežiimi kasutamine	54
Alternatiivse kirjalankrežiimi lubamine printeri juhtpaneeli menüüde abil	54
Ümbrikute laadimine ja printimine	55
Ümbrikute printimine	55
Ümbrike paigutus	55
Etikettide laadimine ja printimine	57
Etikettide käsitsisöötmine	57
Etiketi paigutus	57
3 Tarvikud, lisaseadmed ja osad	59
Tarvikute, lisaseadmete ja osade tellimine	60
Tellimine	60
Tarvikute ja lisaseadete tellimine	60
Hooldusosad / kauakestvad osad	61
Kliendi parandatavad osad	62
Dünaamiline turve	63
HP toonerkasseti tarvikute kaitseadete konfigureerimine	64
Sissejuhatus	64
Kasseti kasutuspoliitika funktsiooni aktiveerimine või väljalülitamine	65
Kasseti kasutuspoliitika funktsiooni aktiveerimine printeri juhtpaneelil	65
Kasseti kasutuspoliitika funktsiooni väljalülitamine printeri juhtpaneelil	65
HP sisseehitatud veebiserveri (Embedded Web Server, EWS) kasutamine kasseti kasutuspoliitika funktsiooni aktiveerimiseks	65
HP sisseehitatud veebiserveri kasutamine kasseti kasutuspoliitika funktsiooni väljalülitamiseks	66
Kasseti kasutuspoliitika juhtpaneeli veateadete tõrkeotsing	66
Kasseti kaitsefunktsiooni aktiveerimine või väljalülitamine	68
Kasseti kaitsefunktsiooni aktiveerimine printeri juhtpaneelil	68
Kasseti kaitsefunktsiooni väljalülitamine printeri juhtpaneelil	68

HP sisseehitatud veebiserveri (EWS) kasutamine kasseti kaitsefunktsiooni aktiveerimiseks	69
HP sisseehitatud veebiserveri (EWS) kasutamine kasseti kaitsefunktsiooni väljalülitamiseks	69
Kasseti kaitsefunktsiooni juhtpaneeli veateadete tõrkeotsing	70
Toonerikassettide vahetamine	71
Toonerikasseti andmed	71
Kassettide eemaldamine ja asendamine	72
Vahetage kujutistruumlid välja	75
Kujutistruumli teave	75
Eemaldage ja vahetage kujutistruumlid välja	76
Toonerikogumisseadme asendamine	79
Toonerikogumisseadme teave	79
Toonerikogumisseadme eemaldamine ja asendamine	79

4 Printimine 83

Prinditööd (Windows)	84
Printimine (Windows)	84
Automaatne kahepoolne printimine (Windows)	84
Käsitsi mõlemale lehepoolele printimine (Windows)	85
Mitme lehekülje ühele lehele printimine (Windows)	85
Paberi tüübi valimine (Windows)	86
Täiendavad printimisülesanded	87
Prinditööd (macOS)	88
Printimine (macOS)	88
Automaatselt mõlemale poolele printimine (macOS)	88
Käsitsi mõlemale poolele printimine (macOS)	89
Mitme lehekülje ühele lehele printimine (macOS)	89
Paberi tüübi valimine (macOS)	89
Täiendavad printimisülesanded	90
Prinditööde talletamine hilisemaks või privaatseks printimiseks	91
Sissejuhatus	91
Talletatud töö loomine (Windows)	91
Talletatud töö loomine (macOS)	92
Talletatud töö printimine	93
Talletatud töö kustutamine	94
Printerisse salvestatud töö kustutamine	94
Salvestatud tööde limiidi muutmine	94
Tööde üle arvestuse pidamise eesmärgil printerisse saadetak teave	94
Mobiilne printimine	95
Sissejuhatus	95

Wi-Fi, NFC , BLE ja funktsiooniga Wi-Fi Direct printimine	96
Juhtmevaba printimise lubamine	96
Wi-Fi Directi nime muutmise	96
HP ePrint e-posti kaudu	97
AirPrint	97
Androidi sisseehitatud printimine	98
USB-välkmälust printimine	99
USB-pordi lubamine printimiseks	100
Esimene meetod. USB-pordi lubamine printeri juhtpaneelil	100
Teine meetod. USB-pordi lubamine HP manus-veebiserverist (ainult võrku ühendatud printerite puhul)	100
Dokumentide printimine USB-välkmälust	100
Printimine kiire USB 2.0 pordiga (kaabelühendusega)	102
Esimene meetod. Printeri juhtpaneeli menüüs kiire USB 2.0 pordi lubamine	102
Teine meetod. Kiire USB 2.0 pordi lubamine HP sisseehitatud veebiserverist (ainult võrku ühendatud printerite puhul)	102
5 Printeri haldus	103
Täiendav konfigureerimine HP sisseehitatud veebiserveriga (EWS)	104
Sissejuhatus	104
HP sisseehitatud veebiserverile (Embedded Web Server, EWS) ligipääsemise	104
HP sisseehitatud veebiserveri funktsioonid	106
Vahekaart Information (Teave)	106
Vahekaart General (Üldine)	106
Vahekaart Print (Printimine)	107
Vahekaart Supplies (Tarvikud)	108
Vahekaart Troubleshooting (Tõrkeotsing)	108
Vahekaart Security (Turvalisus)	108
Vahekaart HP Web Services (HP veebiteenused)	109
Vahekaart Networking (Võrgundus)	109
Teiste linkide nimekiri	111
IP võrgusätete konfigureerimine	112
Ühiskasutatava printeri mittetunnustamine	112
Võrguseadete vaatamine ja muutmise	112
Printeri võrgunime muutmise	112
IPv4 TCP/IP parameetrite käsitsi konfigureerimine juhtpaneeli kaudu	113
IPv6 TCP/IP parameetrite käsitsi konfigureerimine juhtpaneeli kaudu	113
Liini kiirus ja dupleksi seaded	114
Printeri turbefunktsioonid	116
Sissejuhatus	116
Turbeavaldused	116

Administraatori parooli määramine	117
HP sisseehitatud veebiserveri (EWS) kasutamine parooli määramiseks	117
Kasutaja sisselogimisandmete sisestamine printeri juhtpaneelil	117
Internetiprotokolli andmeturve	118
Krüptimistugi. HP kõrgjõudlusega turvaline kõvaketas	118
Vormindaja lukustamine	118
Energiasäästu seaded	119
Unerežiimi taimeri seadistamine ja printeri konfigureerimine, et see töötaks kuni 1-vatisel võimsusel	119
Unerežiimi graafiku seadistamine	119
Jõudeoleku seadistamine	120
HP Web Jetadmin	120
Tarkvara ja püsivara uuendused	120
6 Probleemide lahendamine	121
Klienditugi	121
Juhtpaneeli spikrisüsteem	122
Tehaseseadete taastamine	123
Sissejuhatus	123
Esimene meetod. Tehaseseadete taastamine printeri juhtpaneelilt	123
Teine meetod. Tehaseseadete taastamine HP sisseehitatud veebiserveris (ainult võrku ühendatud printerite puhul)	123
Printeri juhtpaneelil kuvatakse teadet „Cartridge is low“ (Kassett tühjeneb) või „Cartridge is very low“ (Kassett peaaegu tühi)	124
Seade „Very Low“ (Väga madal) muutmine	125
Juhtpaneelil seade Very Low (Väga madal) muutmine	125
Faksimisfunktsiooniga printerid	125
Tarvikute tellimine	125
Printer ei võta paberit sisse või söötab valesti	127
Sissejuhatus	127
Printer ei võta paberit sisse	127
Printer võtab korraga sisse mitu paberilehte	130
Paberiummistuste kõrvaldamine	134
Sissejuhatus	134
Paberiummistuse asukoht	134
Automaatne navigeerimine ummistuste kõrvaldamiseks	135
Sagedased või korduvad paberiummistused?	135
Paberiummistuste kõrvaldamine 1. salvest (13.A1)	135
Paberiummistuste kõrvaldamine 2. salvest (13.A2)	140
Kõrvaldage paberiummistused kuumutist (13.B9, 13.B2, 13.FF)	146
Kõrvaldage paberiummistused väljastussalvest (13.E1)	151

Kõrvaldage paberiummistus dupleksi alast (13.D3)	153
Kõrvaldage paberiummistused 550-lehelisest salvest (13.A3, 13.A4)	158
Kõrvaldage paberiummistused 2 x 550 paberisalvest (13.A4, 13.A5)	165
Paberiummistuste kõrvaldamine 2700-lehelistest mahukatest sisendsalvedest (13.A3, 13.A4, 13.A5, 13.A7)	172
Värvilise prindikvaliteedi probleemide lahendamine	180
Sissejuhatus	180
Prindikvaliteedi tõrkeotsing	181
Püsivara värskendamine	181
Teisest tarkvaraprogrammist printimine	181
Kontrollige prinditöö paberi tüübi seadet	182
Paberitüübi seadistuse kontrollimine printeris	182
Paberi tüübi seadete kontrollimine (Windows)	182
Paberi tüübi seade kontrollimine (macOS)	182
Toonerikasseti oleku kontrollimine	183
Esimene samm. Tarvikute olekulehe printimine	183
Teine samm. Tarvikute oleku kontrollimine	183
Puhastuslehe printimine	183
Toonerikasseti või -kassettide visuaalne vaatlus	184
Paberi ja printimiskeskonna kontrollimine	185
Esimene samm. HP nõuetele vastava paberi kasutamine	185
Teine samm. keskkonna kontrollimine	185
Kolmas samm. Individuaalse salve joonduse seadistamine	185
Teise prindidraiveri kasutamine	186
Värvikvaliteedi tõrkeotsing	187
Printeri kalibreerimine värvide ühtlustamiseks	187
Pildidefektide tõrkeotsing	187
Traadiga võrgu probleemide lahendamine	196
Sissejuhatus	196
Kehv füüsiline ühendus	196
Arvuti ei saa printeriga ühendust	196
Printer kasutab võrgu jaoks vale linki ja võrguseadeid	197
Uued tarkvaraprogrammid võivad tekitada probleeme ühilduvusega	197
Teie arvuti või tööjaam võib olla valesti seadistatud	197
Printer on keelatud või on teised võrguseaded valed	197
Tähestikuline register	199

1 Printeri ülevaade

Tutvuge printeri funktsioonide asukohtadega, printeri füüsiliste ja tehniliste andmetega ning saage teada, kust leida teavet seadistamise kohta.

- [Hoiatusikoonid](#)
- [Võimalik elektrilöögi oht](#)
- [Printeri vaated](#)
- [Printeri tehnilised andmed](#)
- [Printeri riistvara seadistamine ja tarkvara installimine](#)

Videojuhiste nägemiseks vt aadressi www.hp.com/videos/LaserJet.

All olev teave kehtib dokumendi avaldamise ajal. Kehtiva teabega tutvumiseks vt aadressi www.hp.com/support/colorljM856.

Lisateave:

HP põhjalik tooteabi sisaldab teavet järgmiste teemade kohta.

- Installimine ja konfigureerimine
- Õppimine ja kasutamine
- Probleemide lahendamine
- Tarkvara ja püsivara uuenduste allalaadimine
- Tugifoorumites osalemine
- Garantii- ja normatiivteabe saamine

Hoiatusikoonid

Kui näete HP printeril hoiatusikooni, siis kasutage ettevaatusabinõusid.

- Ettevaatust. Elektrilöök



- Ettevaatust. Kuum pind



- Ettevaatust. Hoidke kehaosad liikuvatest osadest eemal



- Ettevaatust. Läheduses on terav serv



- Hoiaatus



Võimalik elektrilöögi oht

Lugege seda olulist ohutusteavet.

- Lugege ja mõistke neid ohutusnõudeid, et vältida elektrilöögi saamist.
- Järgige toote kasutamisel alati põhilisi ettevaatusabinõusid, et vähendada tulekahju või elektrilöögi tõttu tekkivate vigastuste ohtu.
- Lugege ja mõistke kõiki kasutusjuhendis välja toodud juhiseid.
- Vaadake üle kõik toote peal olevad hoiatused ja juhised.
- Toote ühendamisel toiteallikaga kasutage alati maandusega pistikupesaga. Kui te ei tea, kas pistikupesaga on maandusega, siis pidage nõu kvalifitseeritud elektrikuga.
- Ärge puudutage toote elektrikontakte ega pesasid. Katkised kaablid tuleb vahetada koheselt.
- Enne puhastamist eemaldage toitekaabel seinakontaktist.
- Ärge paigaldage ega kasutage toodet vee läheduses ega siis, kui olete ise märg.
- Paigaldage toode turvaliselt tasasele pinnale.
- Paigaldage toode ohutusse kohta, kus keegi ei saaks selle toitekaabli taha komistada ega sellele peale astuda.

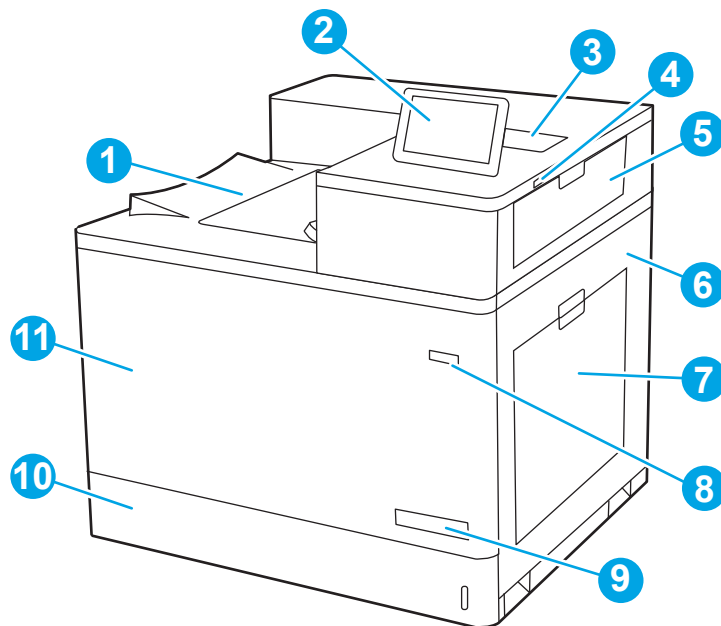
Printeri vaated

Saate tuvastada printeri ja juhtpaneeli teatud osi.

- [Printeri eestvaade](#)
- [Printeri tagantvaade](#)
- [Liidespordid](#)
- [Juhtpaneeli vaade](#)

Printeri eestvaade

Funktsioonide asukohad printeri esiküljel.

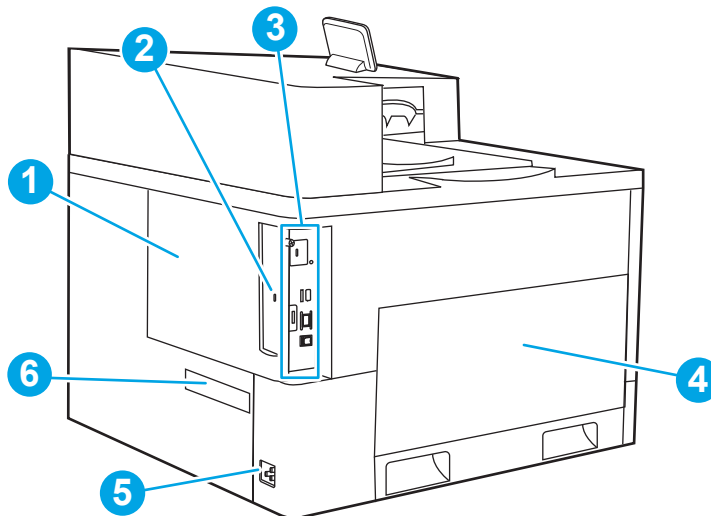


Number	Kirjeldus
1	Väljastussalv
2	Juhtpaneel
3	Riistvara integreerimise tasku (lisaseadmete ja kolmandate tootjate seadmete ühendamiseks)
4	Hõlpsasti ligipääsetav USB-port Sisestades sellesse porti USB-välkmälu, saate printida ilma arvutita või värskendada printeri püsivara. MÄRKUS. Enne kasutamist peab administraator selle pordi lubama.
5	Ülemine parempoolne luuk (juurdepääs ummistuste kõrvaldamiseks)
6	Parempoolne luuk (ligipääs kuumutile ja ummistuste kõrvaldamiseks)
7	1. salv
8	Sisse-/väljalülitamise nupp
9	Mudeli nimi

Number	Kirjeldus
10	2. salv
11	Esiluuk (juurdepääs toonerikassetidele, kujutistruumlitele ja tooneri kogumisseadmele)

Printeri tagantvaade

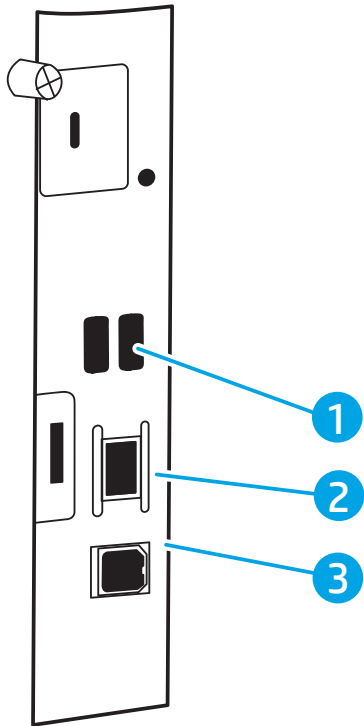
Funktsioonide asukohad printeri tagumisel küljel.



Number	Kirjeldus
1	Vormindaja kate
2	Pesa kaabel-tüüpi turvaluku jaoks
3	Vormindaja (sisaldab liidese porte)
4	Vasak luuk (võimaldab pääseda ligi toonerikogumisseadmele)
	MÄRKUS. Toonerikogumisseadmele ligipääsemiseks peab ka esiluuk olema avatud.
5	Toitepistik
6	Seerianumbri ja tootenumbri etikett

Liidespordid

Leidke printeri formaatijalt liidespordid.




Number	Kirjeldus
1	USB-pordid väliste USB-seadmete ühendamiseks (need pordid võivad olla kaetud) MÄRKUS. USB-lt printimiseks kasutage juhtpaneeli lähistel asuvat hõlpsasti juurdepääsetavat USB-porti.
2	Kohtvõrgu (LAN) Ethernet 10/100/1000 võrguport
3	Kiire USB 2.0 printimisport

Juhtpaneeli vaade

Puutekraaniga juhtpaneeli abil saate vaadata printeri ja tööde olekuteavet ning printerit konfigurereida.

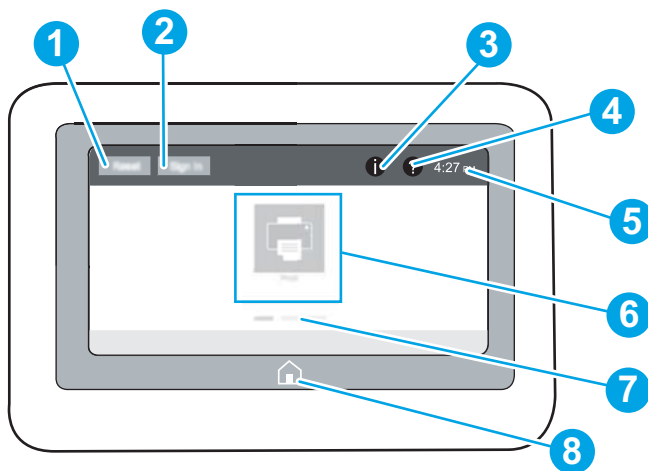
- [Puutekraaniga juhtpaneeli kasutamine](#)

 **MÄRKUS.** Juhtpaneeli kallutades on seda parem vaadata.







Avakuvale saate naasta igal ajal, puudutades printeri juhtpaneelil olevat avakuva nuppu. .

 **MÄRKUS.** Lisateavet printeri juhtpaneeli funktsioonide kohta leiate siit: www.hp.com/support/colorljM856. Valige suvand **Manuals** (Juhendid) ja seejärel valige **General reference** (Üldine allikas).

 **MÄRKUS.** Avakaval esitatavad funktsioonid võivad printeri konfiguratsioonist olenevalt erineda.



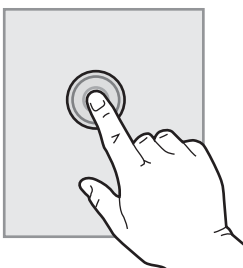
Nu mbe r	Üksus	Kirjeldus
1	Lähtestamise nupp	Valides nupu Reset (Lähtesta), saate tühistada muudatused, tühistada printeri peatatud oleku, kuvada peidetud vigu ja taastada vaikeseaded (sh keel ja klaviatuuripaigutus).
2	Sisselogimise või väljalogimise nupp	Valige nupp Sign in (Sisselogimine), et avada sisselogimise kuva. Printerist väljalogimiseks valige nupp Sign Out (Logi välja). Printer taastab kõigi suvandite vaikeseaded. MÄRKUS. Seda nuppu kuvatakse ainult juhul, kui süsteemiülem on konfigureerinud printeri funktsioonidele juurdepääsu taotlemisel luba küsima.

Nu mbe r	Üksus	Kirjeldus
3	Teabenupp 	<p>Teabenupu  valimisel avaneb kuva mitmesuguse printerit puudutava teabega. Ekraani allosas olevaid nuppe puudutades saate kuvada järgmist teavet.</p> <ul style="list-style-type: none"> • Display Language (Kasutajaliidese keel): saate muuta praeguse seansi keelt. • Sleep Mode (Unerežiim): saate viia printeri unerežiimi. • Wi-Fi Direct: saate lugeda teavet selle kohta, kuidas telefon, tahvelarvuti või muu Wi-Fi-ühendusega seade otse printeriga ühendada. • Traadita: saate vaadata või muuta traadita ühenduse seadeid (teatud mudelitel on nõutav valikuline juhtmevaba lisavarustus). • Ethernet: saate vaadata või muuta Etherneti ühenduse seadeid. • HP veebiteenused: saate lugeda teavet printeri HP veebiteenustega (ePrint) ühendamise ja printimise kohta.
4	Spikrinupp 	<p>Sisseehitatud spikrisüsteemi avamiseks vajutage spikrinuppu .</p> <p>Avakuva, rakenduse, valiku või funktsiooni kasutamisel pakub süsteem abiteemade loendit või teavet teema kohta.</p>
5	Kellaaeg	Kuvab praegust kellaaega.
6	Rakenduste ala	<p>Rakenduse avamiseks valige vastav ikoon. Rohkemate rakenduste nägemiseks sirvige ekraani küljele.</p> <p>MÄRKUS. Saadavalolevad rakendused olenevad printerist. Administraator saab seadistada, milliseid rakendusi kuvatakse, ja nende kuvamise järjestust.</p>
7	Avakuva lehekülje ekraanitähis	Näitab avakuva või rakenduse lehekülgede arvu. Praegune leht on esile tõstetud. Lehekülgedel navigeerimiseks sirvige ekraani külgsuunas.
8	Avakuva nupp 	Avakuvale naasmiseks vajutage avakuva nuppu  .

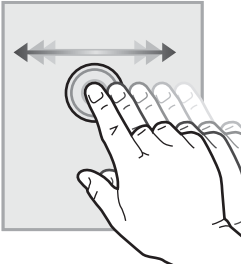
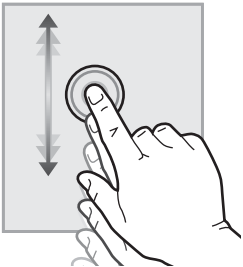
Puutekraaniga juhtpaneeli kasutamine

Printeri puutekraani juhtpaneeli kasutamiseks toimige järgmiselt.

Tabel 1-1 Puutekraaniga juhtpaneeli tegevused

Tegevus	Kirjeldus	Näide
<p>Puudutage</p> 	<p>Puudutage elementi ekraanil, et valida vastav element või avada vastav menüü. Läbi menüüde kerimisel puudutage kerimise lõpetamiseks korraks ekraani.</p>	<p>Seadete ikooni puudutamisel avaneb rakendus Settings (Seaded).</p>

Tabel 1-1 Puutekraaniga juhtpaneeli tegevused (järg)

Tegevus	Kirjeldus	Näide
Sirvimine	Puudutage ekraani ja seejärel liigutage kuva küljele libistamiseks sõrme horisontaalselt.	Sirvige, kuni kuvatakse rakendus Settings (Seaded).
		
Kerimine	Puudutage ekraani ja seejärel liigutage kuva üles või alla libistamiseks sõrme vertikaalselt. Menüüde vahel kerides puudutage kerimise lõpetamiseks korraks ekraani.	Kerige läbi rakenduse Settings (Seaded).
		

Printeri tehnilised andmed

Määratlege oma printeri mudeli tehnilised andmed.

- [Tehnilised andmed](#)
- [Toetatud operatsioonisüsteemid](#)
- [Mobiilsed printimislahendused](#)
- [Printeri mõõtmed](#)
- [Elektritarbimine, elektriandmed ja müratase](#)
- [Töökeskkonna vahemik](#)



NB! Avaldamise ajal on õiged järgmised andmed, mis võivad siiski muutuda. Kehtiva teabega tutvumiseks vt aadressi www.hp.com/support/colorljM856.

Tehnilised andmed

Vaadake üle printeri tehnilised andmed.

Ajakohase teabe leiate veebilehelt www.hp.com/support/colorljM856.

Iga mudeli tootenumbrid

- M856dn - #T3U51A
- M856x - #T3U52A

Tabel 1-2 Paberi laadimise tehnilised andmed

Paberi laadimise funktsioonid	M856dn	M856x
1. salv (100-leheline)	Standardvarustus	Standardvarustus
2. salv (550-leheline)	Standardvarustus	Standardvarustus
550-leheline paberisalg	Valikuline	Standardvarustus
MÄRKUS. M856dn mudel võtab vastu kuni kaks valikulist 550-lehelist salve. M856x mudel võtab vastu ühe täiendava valikulise 550-lehelise salve.		
2 x 550-lehelist paberisalve ja alus	Valikuline	Standardvarustus
MÄRKUS. M856dn mudel võtab vastu kuni kaks valikulist 550-lehelist salve, mida võib aluse peale paigaldada.		
2700-leheline mahukas sisendsalg (HCI) ja alus	Valikuline	Ei kuulu komplekti
MÄRKUS. M856dn mudel võtab vastu kuni kaks valikulist 550-lehelist salve, mida võib aluse peale paigaldada.		
Printerialus	Valikuline	Ei kuulu komplekti
MÄRKUS. M856dn mudel võtab vastu kuni kaks valikulist 550-lehelist salve, mida võib aluse peale paigaldada.		
Automaatne dupleksprintimine	Standardvarustus	Standardvarustus

Tabel 1-3 Ühenduvuse tehnilised andmed

Ühenduvuse funktsioonid	M856dn	M856x
10/100/1000 Ethernet LAN ühendus IPv4-ga ja IPv6-ga	Standardvarustus	Standardvarustus
Kiire USB 2.0	Standardvarustus	Standardvarustus
Kergesti ligipääsetav USB-port USB-välkmälust printimiseks ja püsivara uuendamiseks	Standardvarustus	Standardvarustus
Riistvara ühendustasku lisaseadmete ja kolmandate tootjate seadmete ühendamiseks	Standardvarustus	Standardvarustus
HP sisemised USB-pordid	Standardvarustus	Standardvarustus
HP Jetdirect 2900nw prindiserveri tarvik Wi-Fi ühenduvuse ja täiendava Etherneti pordi jaoks	Valikuline	Valikuline
HP Jetdirect 3100w tarvik Wi-Fi, BLE, NFC jaoks ning lähotoimekaartide lugemiseks	Valikuline	Standardvarustus

Tabel 1-4 Printimise tehnilised andmed

Printimise funktsioonid	M856dn	M856x
Prindib 55 lehte minutis (lk/min) Letter-formaadis paberile ja 56 lk/min A4-formaadis paberile	Standardvarustus	Standardvarustus
Kergesti ligipääsetav USB-printimine USB-välkmälust printimiseks	Standardvarustus	Standardvarustus
Talletage töid printeris, et töid hiljem printida või privaatselt printida	Standardvarustus	Standardvarustus

Tabel 1-5 Massmälu spetsifikatsioonid

Massmälu funktsioonid	M856dn	M856x
16 GB sisseehitatud Multi-Media kontrolleri (eMMC)	Standardvarustus	Standardvarustus
Krüptitud FIPS HDD	Valikuline	Valikuline

Tabel 1-6 Muud tehnilised andmed

Muud funktsioonid	M856dn	M856x
Mälu: 1,5 GB põhimälu	Standardvarustus	Standardvarustus
MÄRKUS. Konfigureerimislehel kuvatud mälu muutub 1,5 GB-lt 2 GB-le, kui valikuline 1 GB SODIMM on installitud.		
Turve: HP usaldusväärse platvormi moodul (TPM)	Standardvarustus	Standardvarustus
Juhtpaneel: 4,3-tolline värviline puutekraan	Standardvarustus	Standardvarustus

Toetatud operatsioonisüsteemid

Kasutage järgmist teavet, et veenduda, et printer ühildub teie arvuti operatsioonisüsteemiga.

Linux: Linux'i printeridraiverid ja neid puudutava teabe leiab veebilehelt www.hp.com/go/linuxprinting.

UNIX: teavet UNIX®-i ja selle prindidraiverite kohta lugege veebisaidilt www.hp.com/go/unixmodelscripts.

Järgmine teave kehtib printeripõhiste Windows HP PCL 6, HP macOS-i printeridraiverite ja komplekti kuuluva tarkvara installija kohta.

Windows: HP prindidraiveri installimiseks laadige alla HP Easy Start aadressilt 123.hp.com/LaserJet. Või minge printeri tugiteenuse veebisaidile: www.hp.com/support/colorljM856 et laadida HP prindidraiveri installimiseks alla prindidraiver või tarkvara installija.


macOS printer toetab Maci arvuteid. Laadige rakendus HP Easy Start alla veebisaidilt 123.hp.com/LaserJet või printimise tugiteenuse (Printer Support) lehelt ja seejärel kasutage rakendust HP Easy Start HP prindidraiveri installimiseks.


1. Minge aadressile 123.hp.com/LaserJet.
2. Printeritarkvara allalaadimiseks järgige toodud juhiseid.

Tabel 1-7 Toetatud operatsioonisüsteemid ja prindidraiverid

Operatsioonisüsteem	Prindidraiver (Windowsi jaoks või veebis olev installer macOS-i jaoks)
Windows 7, 32-bitine ja 64-bitine	Tarkvara installimise käigus installitakse sellele operatsioonisüsteemile printeripõhine printeridraiver „HP PCL.6”.
Windows 8.1, 32-bitine ja 64-bitine	Tarkvara installimise käigus installitakse sellele operatsioonisüsteemile printeripõhine printeridraiver „HP PCL-6” V4.
Windows 10, 32-bitine ja 64-bitine	Tarkvara installimise käigus installitakse sellele operatsioonisüsteemile printeripõhine printeridraiver „HP PCL-6” V4.
64-bitine Windows Server 2008 R2, SP 1	PCL 6 printeripõhine printeridraiver on saadaval alla laadimiseks printeritoe veebisaidil. Laadige draiver alla ja kasutage seejärel installimiseks Microsofti tööriista Printeri lisamine.
64-bitine Windows Server 2012	PCL 6 printeripõhine printeridraiver on saadaval alla laadimiseks printeritoe veebisaidil. Laadige draiver alla ja kasutage seejärel installimiseks Microsofti tööriista Printeri lisamine.
64-bitine Windows Server 2012 R2	PCL 6 printeripõhine printeridraiver on saadaval alla laadimiseks printeritoe veebisaidil. Laadige draiver alla ja kasutage seejärel installimiseks Microsofti tööriista Printeri lisamine.
64-bitine Windows Server 2016	PCL 6 printeripõhine printeridraiver on saadaval alla laadimiseks printeritoe veebisaidil. Laadige draiver alla ja kasutage seejärel installimiseks Microsofti tööriista Printeri lisamine.
64-bitine Windows Server 2019	PCL 6 printeripõhine printeridraiver on saadaval alla laadimiseks printeritoe veebisaidil. Laadige draiver alla ja kasutage seejärel installimiseks Microsofti tööriista Printeri lisamine.
macOS 10.13 High Sierra, macOS 10.14 Mojave	Laadige HP Easy Start alla aadressilt 123.hp.com/LaserJet ja kasutage seda prindidraiveri installimiseks.


 **MÄRKUS.** Toetatud operatsioonisüsteemid võivad muutuda.

 **MÄRKUS.** Toetatud operatsioonisüsteemide loendi ja HP kõikvõimalikke abimaterjali printeri kohta leiate veebisaidilt www.hp.com/support/colorljM856.

 **MÄRKUS.** Lisateavet kliendi- ja serveripõhiste operatsioonisüsteemide ning selle printeri HP UPD draiverite tugiteenused leiate aadressilt www.hp.com/go/upd. Klõpsake **Additional information** (Lisateabe) osas nuppu **Specifications** (Spetsifikatsioonid).

Tabel 1-8 Süsteemi miinimumnõuded

Windows	macOS
<ul style="list-style-type: none">• Interneti-ühendus• Eraldi USB 1.1 või 2.0 ühendus või võrguühendus• 2 GB vaba kõvakettaruumi• RAM 1 GB (32-bitine) või 2 GB (64-bitine)	<ul style="list-style-type: none">• Interneti-ühendus• Eraldi USB 1.1 või 2.0 ühendus või võrguühendus• 1,5 GB vaba kõvakettaruumi


 **MÄRKUS.** Windowsi tarkvara installija installib teenuse HP Smart Device Agent Base. Faili suurus on vähem kui 100 kb. Selle ainus funktsioon on igatunniselt kontrollida USB kaudu ühendatud printereid. Andmeid ei koguta. Kui USB-printerit ei leita, üritab see seejärel leida võrgust JetAdvantage Management Connectorit (JAMc). Kui JAMc on leitud, värskendatakse HP Smart Device Agent Base turvaliselt JAMc-st täieliku Smart Device Agentini, mis võimaldab printitud lehtedel Managed Print Services (MPS) kontrol arvel olla. Lehel www.hp.com printeri jaoks allalaaditud ja funktsiooni Add Printer viisardi kaudu installitud ainult draiveri veebipaketid seda teenust ei installi.

Teenuse desinstallimiseks avage **Control Panel** (Juhtpaneel), valige **Programs** (Programmid) või **Programs and Features** (Programmid ja funktsioonid), seejärel valige **Add/Remove Programs** (Lisa/eemalda programme) või **Uninstall a Program** (Desinstalli programm). Faili nimi on **HPSmartDeviceAgentBase**.

Mobiilsed printimislahendused

HP pakub mitmeid mobiilse printimise lahendusi, et võimaldada hõlpsat printimist HP printeriga sülearvutist, tahvelarvutist, nutitelefoni või teistest mobiilsetest seadmetest.

Lahenduste koguloendiga tutvumiseks ja parima valiku tegemiseks minge aadressile www.hp.com/go/MobilePrinting.

 **MÄRKUS.** Veendumaks, et kõik mobiilse printimise funktsioonid on toetatud, värskendage printeri püsivara.

- Wi-Fi Direct (ainult traadita mudelid, millesse on installitud HP Jetdirect 3100w BLE/NFC/Wireless traadita lisatarvik)
- HP ePrint e-posti teel (selleks tuleb lubada HP veebiteenused ja registreerida printer süsteemis HP Connected)
- HP Smart rakendus
- Google Cloud Print
- AirPrint
- Androidiga printimine
- HP Rändlus

Printeri mõõtmed

Veenduge, et printeri töökeskkond on printeri mahutamiseks piisavalt suur.

Tabel 1-9 Baasprinteri mõõtmed—M856dn

Mõõtmed	Täielikult suletud printer	Täielikult avatud printer
Kõrgus	520 mm	592 mm
Sügavus	610 mm	1018 mm
Laius	556 mm	1051 mm
Kaal (toonerikassettidega)	52,3 kg	52,3 kg

Tabel 1-10 Printeri M856x mõõtmed

Mõõtmed	Printer ja tarvikud täielikult suletud	Printer ja tarvikud täielikult avatud
Kõrgus	970 mm	1042 mm
Sügavus ¹	659 mm	1070 mm
Laius ¹	556 mm	1051 mm
Kaal ¹ (toonerikassettidega)	85,4 kg	85,4 kg

¹ Ei sisalda stabiilsuse jalgu.

Tabel 1-11 550-lehelise paberisalve mõõtmed

Mõõtmed	Täielikult suletud tarvik	Täielikult avatud tarvik
Kõrgus	150 mm (hõlmab joondamise tihvte)	150 mm (hõlmab joondamise tihvte)
Sügavus	584 mm	1003 mm
Laius	556 mm	640 mm
Kaal	10,2 kg	10,2 kg

Tabel 1-12 Ühe 550-lehelise paberisalvega printeri mõõtmed

Mõõtmed	Täielikult suletud printer	Täielikult avatud printer
Kõrgus	646 mm	718 mm
Sügavus	610 mm	1034 mm
Laius	556 mm	1051 mm
Kaal	62,5 kg	62,5 kg

Tabel 1-13 2 x 550-lehelise paberisalve ja aluse mõõtmed

Mõõtmed	Täielikult suletud tarvik	Täielikult avatud tarvik
Kõrgus	347 mm (hõlmab joondamise tihvte)	347 mm (hõlmab joondamise tihvte)
Sügavus ¹	659 mm	1074 mm

Tabel 1-13 2 x 550-lehelise paberisalve ja aluse mõõtmed (järg)

Mõõtmed	Täielikult suletud tarvik	Täielikult avatud tarvik
Laius ¹	556 mm	771 mm
Kaal ¹	22,9 kg	22,9 kg

¹ Ei sisalda stabiilsuse jalgu.

Tabel 1-14 2 x 550-lehelise paberisalve ja alusega printeri mõõtmed

Mõõtmed	Printer ja tarvikud täielikult suletud	Printer ja tarvikud täielikult avatud
Kõrgus	844 mm	916 mm
Sügavus ¹	659 mm	1074 mm
Laius ¹	556 mm	1051 mm
Kaal ¹	75,2 kg	75,2 kg

¹ Ei sisalda stabiilsuse jalgu.

Tabel 1-15 Mahuka sisendsalve (HCI) ja aluse mõõtmed

Mõõtmed	Täielikult suletud tarvik	Täielikult avatud tarvik
Kõrgus	347 mm	347 mm
Sügavus ¹	659 mm	1064 mm
Laius ¹	556 mm	Luuk avatud: 771 mm
Kaal ¹	28,2 kg	28,2 kg

¹ Ei sisalda stabiilsuse jalgu.

Tabel 1-16 Mahuka sisendsalve (HCI) ja alusega printeri mõõtmed

Mõõtmed	Printer ja tarvikud täielikult suletud	Printer ja tarvikud täielikult avatud
Kõrgus	844 mm	916 mm
Sügavus ¹	663 mm	1064 mm
Laius ¹	585 mm	1051 mm
Kaal ¹	80,5 kg	80,5 kg

¹ Ei sisalda stabiilsuse jalgu.

Tabel 1-17 Aluse mõõtmed

Mõõtmed	Täielikult suletud tarvik	Täielikult avatud tarvik
Kõrgus	347 mm	347 mm
Sügavus ¹	659 mm	1185 mm
Laius ¹	556 mm	556 mm

Tabel 1-17 Aluse mõõtmed (järg)

Mõõtmed	Täielikult suletud tarvik	Täielikult avatud tarvik
Kaal ¹	19 kg	19 kg

¹ Ei sisalda stabiilsuse jalgu.

Tabel 1-18 Printeri mõõtmed koos alusega

	Printer ja tarvikud täielikult suletud	Printer ja tarvikud täielikult avatud
Kõrgus	844 mm	916 mm
Sügavus ¹	659 mm	1185 mm
Laius ¹	556 mm	1051 mm
Kaal ¹	68,1 kg	68,1 kg

¹ Ei sisalda stabiilsuse jalgu.

Elektritarbimine, elektriandmed ja müratase

Õigeks töötamiseks peab printer asuma teatud võimsusnõuetele vastavas töökeskkonnas.

Ajakohase teabe leiate veebilehelt www.hp.com/support/colorljM856.

⚠ ETTEVAATUST. Toitenõuded olenevad riigist/piirkonnast, kus toode osteti. Tööpinget ei tohi muuta. See kahjustab printerit ja tühistab printeri garantii.

Töökeskkonna vahemik

Õigeks töötamiseks peab printer asuma teatud nõuetele vastavas töökeskkonnas.

Tabel 1-19 Nõuded töökeskkonnale

Keskkond	Soovituslik	Lubatud
Temperatuur	15–27 °C	10 °C kuni 32,5 °C
Suhteline niiskus	30 kuni 70% suhtelist õhuniiskust (RH)	10 kuni 80% suhtelist õhuniiskust (RH)

Printeri riistvara seadistamine ja tarkvara installimine

Peamisi seadistamise juhiseid vaadake printeriga kaasasolevast riistvara installimise juhendist. Täiendavate juhiste saamiseks külastage HP tuge veebis.

Leheküljelt www.hp.com/support/colorljM856 leiate HP põhjaliku tooteabi, mis sisaldab teavet järgmiste teemade kohta.

- Installimine ja konfigureerimine
- Õppimine ja kasutamine
- Probleemide lahendamine
- Tarkvara ja püsivara uuenduste allalaadimine

- Tugifoorumites osalemine
- Garantii- ja normatiivteabe saamine
- Juhised Microsofti tööriista, Printeri lisamine, kasutamiseks.

2 Paberisalved

Saate teada, kuidas kasutada ja laadida paberisalvesid, sh erimaterjali (ümbrikud, etiketid) laadimine.

- [Sissejuhatus](#)
- [Paberi 1. salve laadimine \(mitmeotstarbeline salv\)](#)
- [Paberi laadimine 2. salve](#)
- [Paberi laadimine 550-lehelisse paberisalve](#)
- [Paberi laadimine 2 x 550-lehelisse paberisalve](#)
- [Paberi laadimine 2700-lehelisse mahukasse sisendsalve](#)
- [Ümbrikute laadimine ja printimine](#)
- [Etikettide laadimine ja printimine](#)

Videojuhiste nägemiseks vt aadressi www.hp.com/videos/LaserJet.

All olev teave kehtib dokumendi avaldamise ajal. Kehtiva teabega tutvumiseks vt aadressi www.hp.com/support/colorljM856.


Lisateave:

HP põhjalik tooteabi sisaldab teavet järgmiste teemade kohta.

- Installimine ja konfigureerimine
- Õppimine ja kasutamine
- Probleemide lahendamine
- Tarkvara ja püsivara uuenduste allalaadimine
- Tugifoorumites osalemine
- Garantii- ja normatiivteabe saamine

Sissejuhatus

Olge paberisalvesid täites ettevaatlik.

 **ETTEVAATUST.** Ärge kasutage korraga rohkem kui ühte paberisalve.

Ärge astuge paberisalvele.

Ärge jätke sõrmi paberisalve sulgemisel salve vahele.

Printeri liigutamisel peavad kõik salved olema suletud.

Paberi 1. salve laadimine (mitmeotstarbeline salv)

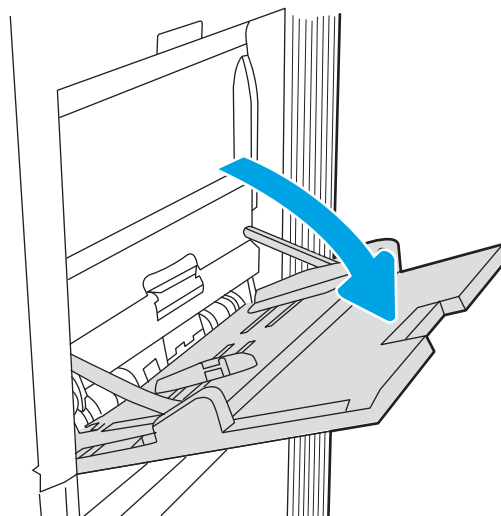
Allpool kirjeldatakse paberi asetamist 1. salve.

- [1. salve laadimine \(mitmeotstarbeline salv\)](#)
- [Paberi paigutus 1. salves](#)
- [Päise kirjalankrežiimi kasutamine](#)

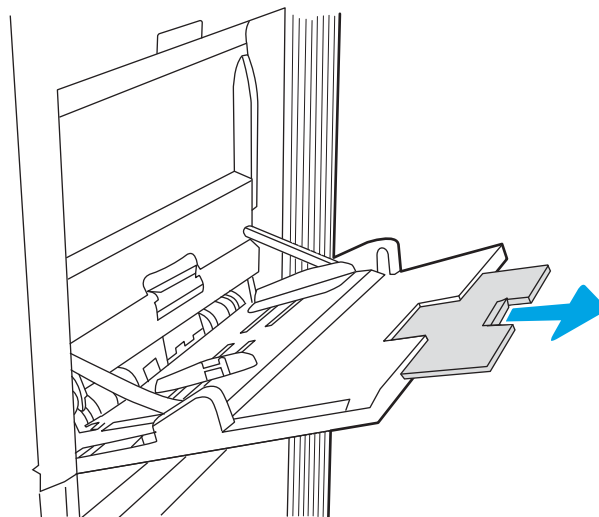
1. salve laadimine (mitmeotstarbeline salv)

Kasutage paberi 1. salve laadimiseks järgmist toimingut.

1. Avage 1. salv.



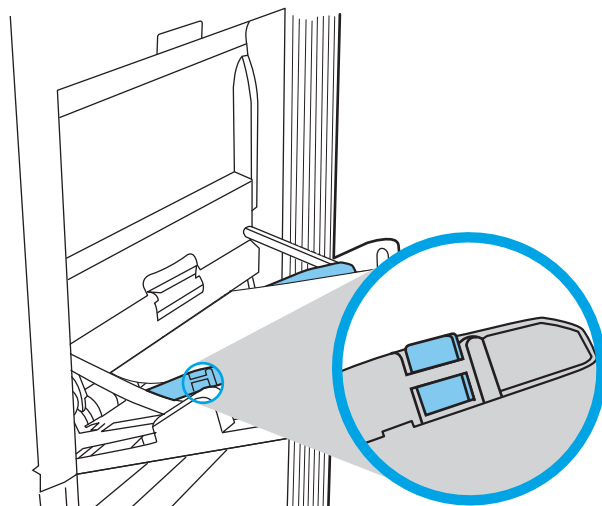
2. Tõmmake välja salve pikendus, mis toetab paberit.



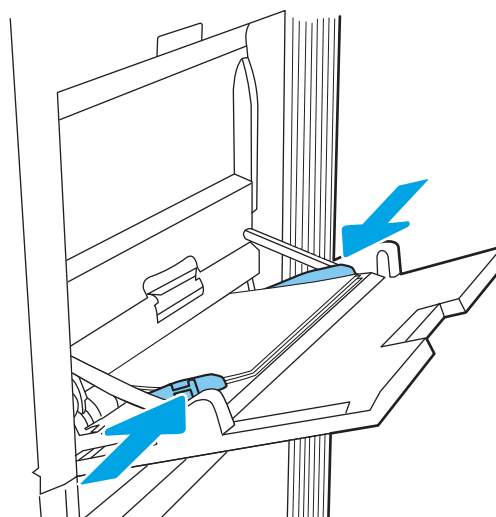
3. Reguleerige paberijuhikuid siniste kohandamisriivide abil vastavalt paberi formaadile ja seejärel asetage paber salve. Paberi õige paigutuse kohta vt [Paberi paigutus 1. salves lk 22](#).

Veenduge, et paber mahub paberijuhikute täitejoone alla.

MÄRKUS. Virna suurim lubatud kõrgus on 10 mm ehk umbes 100 lehte 75 g/m(9 kg) paberit.



4. Kohandage sinise kohandamisriivi abil küljjuhikuid, et need puudutaksid kergelt paberivirna, kuid ei painutaks seda.



Paberi paigutus 1. salves

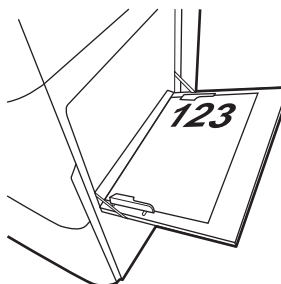
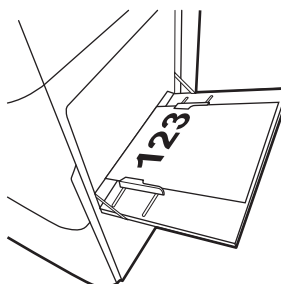
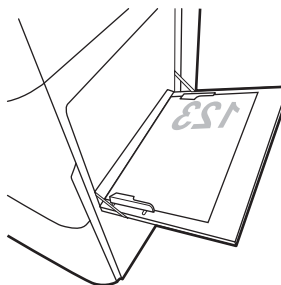
Parima printimiskvaliteedi saavutamiseks paigutage paber õigesti 1. salve.

Tabel 2-1 Kirjaplast või valmistrukitud—portree

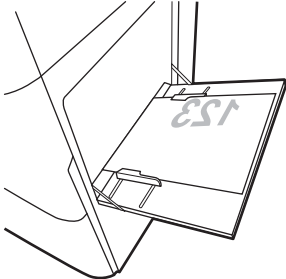
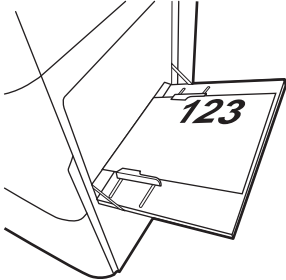
Kahepoolse printimise režiim	Paberi formaat	Paberi laadimine
Ühepoolne printimine	12 x 18, 11 x 17, RA3, SRA3, A3, 8K (273 x 394 mm), 8K (270 x 390 mm), 8K (260 x 368 mm), B4 (JIS), Legal, Oficio (8,5 x 13), Oficio (216 x 340 mm), SRA4, RA4, A4, Letter	Allapidi Alaserv printeri pool

Tabel 2-1 Kirjaplane või valmistruktid—portree (järg)

Kahepoolse printimise režiim	Paberi formaat	Paberi laadimine
Ühepoolne printimine	A4, Letter, Executive, A5, 16K (197 x 273 mm) 16K (195 x 270 mm), 16K (184 x 260 mm), B5 (JIS), Double Japan Postcard (148 x 200 mm)	<p>Allapidi</p> <p>Printeri poole suunatud eelprintitud kujutise vasak pool</p> <p>MÄRKUS. See on A4 või Letter formaadis printimisel eelistatud suund.</p>
Automaatne kahepoolne printimine või päise kirjaplanekežiim lubatud	12 x 18, 11 x 17, RA3, SRA3, A3, 8K (273 x 394 mm), 8K (270 x 390 mm), 8K (260 x 368 mm), B4 (JIS), Legal, Oficio (8,5 x 13), Oficio (216 x 340 mm), SRA4, RA4, A4, Letter	<p>Ülespidi</p> <p>Ülaserv printeri pool</p>
Automaatne kahepoolne printimine või päise kirjaplanekežiim lubatud	A4, Letter, Executive, A5, 16K (197 x 273 mm) 16K (195 x 270 mm), 16K (184 x 260 mm), B5 (JIS), Double Japan Postcard (148 x 200 mm)	<p>Ülespidi</p> <p>Printeri poole suunatud eelprintitud kujutise parem pool</p> <p>MÄRKUS. See on A4 või Letter formaadis printimisel eelistatud suund.</p>

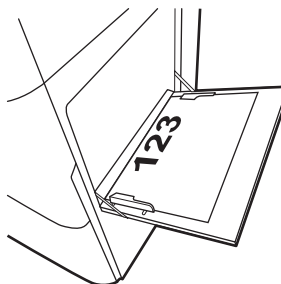
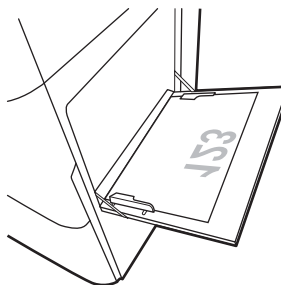


Tabel 2-2 Kirjaplane või valmistrukitud—horisontaalpaigutus

Kahepoolse printimise režiim	Paberi formaat	Paberi laadimine
Ühepoolne printimine	12 x 18, 11 x 17, RA3, SRA3, A3, 8K (273 x 394 mm), 8K (270 x 390 mm), 8K (260 x 368 mm), B4 (JIS), Legal, Oficio (8,5 x 13), Oficio (216 x 340 mm), SRA4, RA4, A4, Letter	<p>Allapidi</p> <p>Printeri poole suunatud eelprintitud kujutise vasak pool</p> 
Automaatne kahepoolne printimine või päise kirjaplane režiim lubatud	12 x 18, 11 x 17, RA3, SRA3, A3, 8K (273 x 394 mm), 8K (270 x 390 mm), 8K (260 x 368 mm), B4 (JIS), Legal, Oficio (8,5 x 13), Oficio (216 x 340 mm), SRA4, RA4, A4, Letter	<p>Ülespidi</p> <p>Printeri poole suunatud eelprintitud kujutise parem pool</p> 

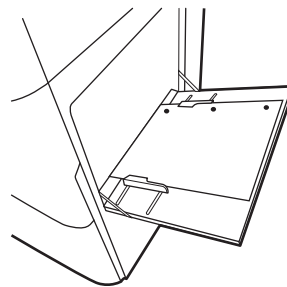
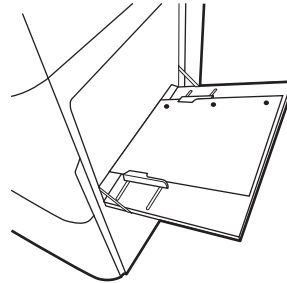
Tabel 2-2 Kirjaplane või valmistruktid—horisontaalpaigutus (järg)

Kahepoolse printimise režiim	Paberi formaat	Paberi laadimine
Ühepoolne printimine	A4, Letter, Executive, A5, 16K (197 x 273 mm) 16K (195 x 270 mm), 16K (184 x 260 mm), B5 (JIS), Double Japan Postcard (148 x 200 mm)	<p>Allapidi</p> <p>Alaserv printeri pool</p> <p>MÄRKUS. See on A4 või Letter formaadis printimisel eelistatud suund.</p>
Automaatne kahepoolne printimine või päise kirjaplane režiim lubatud	A4, Letter, Executive, A5, 16K (197 x 273 mm) 16K (195 x 270 mm), 16K (184 x 260 mm), B5 (JIS), Double Japan Postcard (148 x 200 mm)	<p>Ülespidi</p> <p>Ülaserv printeri pool</p> <p>MÄRKUS. See on A4 või Letter formaadis printimisel eelistatud suund.</p>



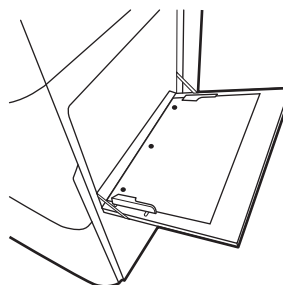
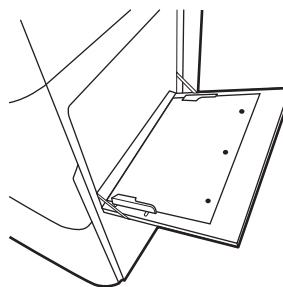
Tabel 2-3 Eelnevalt augustatud—portree

Kahepoolse printimise režiim	Paberi formaat	Paberi laadimine
Ühepoolne printimine	12 x 18, 11 x 17, RA3, SRA3, A3, 8K (273 x 394 mm), 8K (270 x 390 mm), 8K (260 x 368 mm), B4 (JIS), Legal, Oficio (8,5 x 13), Oficio (216 x 340 mm), SRA4, RA4, A4, Letter	Allapidi Augud printeri tagakülje poole
Automaatne kahepoolne printimine või päise kirjalankrežiim lubatud	12 x 18, 11 x 17, RA3, SRA3, A3, 8K (273 x 394 mm), 8K (270 x 390 mm), 8K (260 x 368 mm), B4 (JIS), Legal, Oficio (8,5 x 13), Oficio (216 x 340 mm), SRA4, RA4, A4, Letter	Ülespidi Augud printeri tagakülje poole



Tabel 2-4 Eelaugustatud—horisontaalpaigutus

Kahepoolse printimise režiim	Paberi formaat	Paberi laadimine
Ühepoolne printimine	A4, Letter, Executive, A5, 16K (197 x 273 mm) 16K (195 x 270 mm), 16K (184 x 260 mm), B5 (JIS), Double Japan Postcard (148 x 200 mm)	Allapidi Augud printerist eemal MÄRKUS. See on A4 või Letter formaadis printimisel eelistatud suund.
Automaatne kahepoolne printimine või päise kirjaplane režiim lubatud	A4, Letter, Executive, A5, 16K (197 x 273 mm) 16K (195 x 270 mm), 16K (184 x 260 mm), B5 (JIS), Double Japan Postcard (148 x 200 mm)	Ülespidi Augud printeri poole MÄRKUS. See on A4 või Letter formaadis printimisel eelistatud suund.



Päise kirjalankrežiimi kasutamine

Päise kirjalankrežiim ([Alternative Letterhead Mode](#)) võimaldab asetada kirjalangi või eelprintitud paberi salve kõigi tööde puhul ühtemoodi, ükskõik kas printite paberilehe ühele küljele või mõlemale. Selle režiimi kasutamisel asetage paber salve nii nagu automaatse dupleksprintimise puhul.

- [Alternatiivse kirjalankrežiimi lubamine printeri juhtpaneeli menüüde abil](#)

Alternatiivse kirjalankrežiimi lubamine printeri juhtpaneeli menüüde abil

Kasutage menüüd [Settings](#) (Seaded), et määrata [Alternative Letterhead Mode](#) (Päise kirjalankrežiimi) seaded.

1. Navigeerige printeri juhtpaneeli avakuval ja avage menüü [Settings](#) (Seaded).
2. Avage järgmised menüüd.
 - a. [Copy/Print](#) (Kopeerimine/printimine) või [Print](#) (Printimine)
 - b. [Manage Trays](#) (Salvede haldamine)
 - c. [Alternative Letterhead Mode](#) (Päise kirjalankrežiim)
3. Valige [On](#) (Sees).

Paberi laadimine 2. salve

Allpool kirjeldatakse paberi asetamist 2. salve.

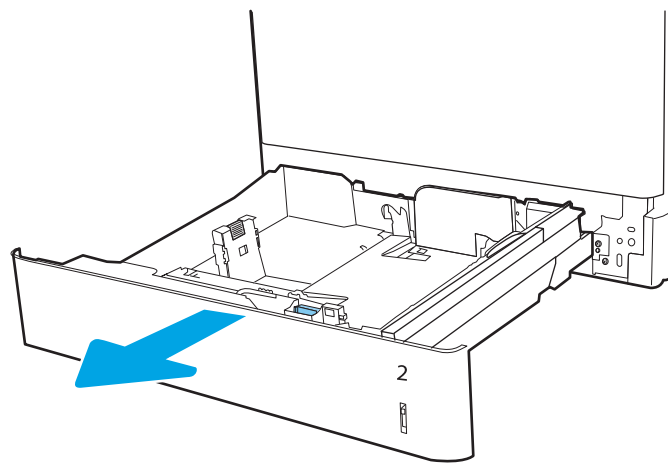
- [2. salve laadimine](#)
- [Paberi paigutus 2. salves](#)
- [Päise kirjaplaneerimise kasutamine](#)

2. salve laadimine

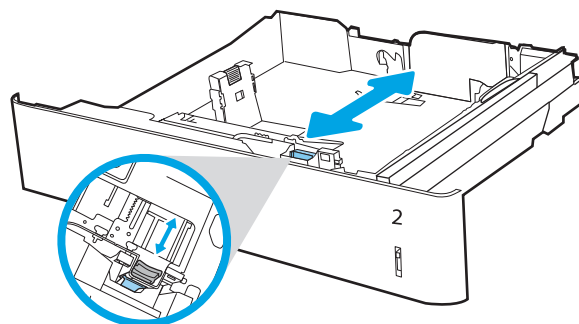
Kasutage paberi 2. salve laadimiseks järgmist toimingut.

1. Avage salv.

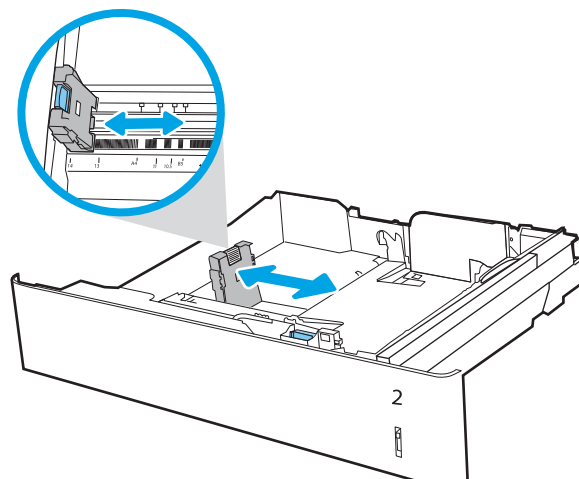
MÄRKUS. Ärge avage seda salve samal ajal kui printer prindib.



2. Enne paberi asetamist salve kohandage paberi laius juhikuid, pigistades siniseid kohandamisriive ning libistades juhikuid vastavalt kasutatava paberi suurusele.

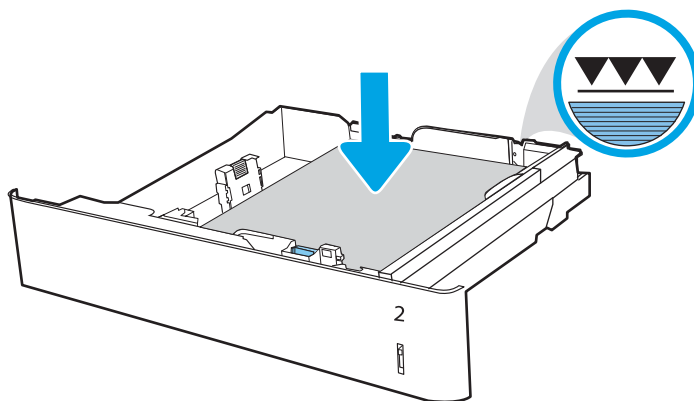


3. Kohandage paberi pikkuse juhikut, pigistades kohandamisriivi ning libistades juhikut vastavalt kasutatava paberi suurusele.



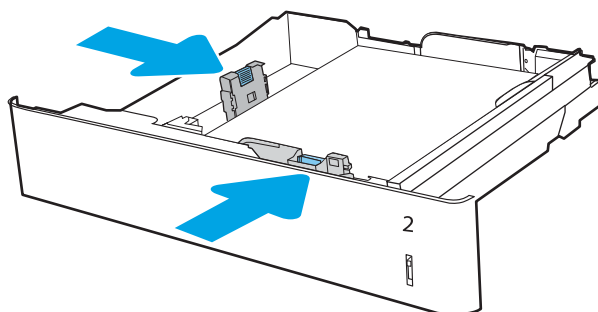
4. Laadige paber salve. Paberi õige paigutuse kohta vt [Paberi paigutus 2. salves lk 31](#).

MÄRKUS. Ummistuste vältimiseks ärge salve liialt täis pange. Veenduge, et virna ülemine serv on allpool salve täituvusnäidikut.

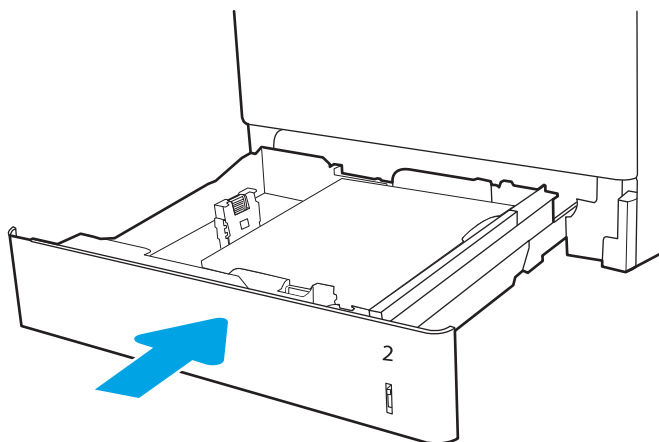


5. Veenduge, et juhikud puudutavad kergelt paberivirna, kuid ärge seda painutage.

MÄRKUS. Ärge reguleerige paberijuhikuid tihedalt vastu paberipakki. Seadke need salves olevate sakkide või tähiste järgi.



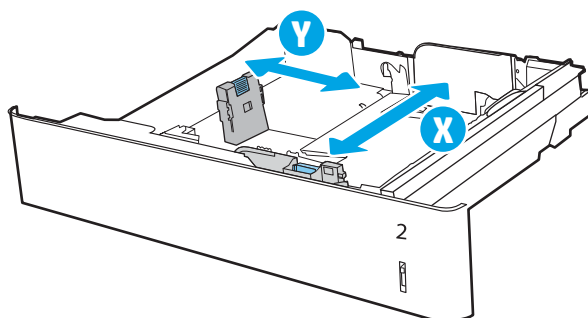
6. Sulgege salv.



7. Printeri juhtpaneelil kuvatakse salve konfiguratsiooniteadet.

8. Vajutage nuppu **OK**, et tuvastatud tüüp ja suurus aktsepteerida, või valige **Modify** (Muutmine), et valida teistsugune paberi suurus või tüüp.

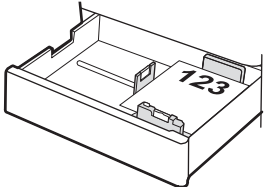
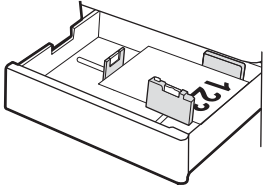
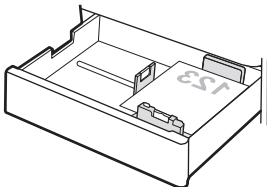
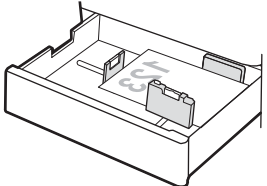
Kohandatud suurusega paberi puhul määrake **X**- ja **Y**-külje mõõtmed, kui printeri juhtpaneelile ilmub vastav korraldus.



Paberi paigutus 2. salves

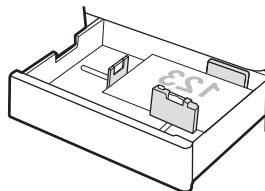
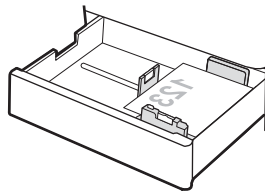
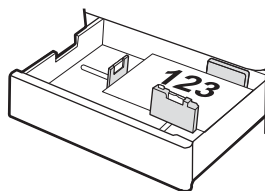
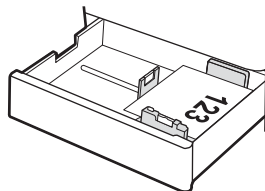
Parima prindikvaliteedi saavutamiseks paigutage paber õigesti 2. salve.

Tabel 2-5 Kirjaplane või valmistrukitud—portree

Kahepoolse printimise režiim	Paberi formaat	Paberi laadimine
Ühepoolne printimine	A4, Letter, 16K (197 x 273 mm) 16K (195 x 270 mm), Executive, A5, 16K (184 x 260 mm), B5 (JIS), Double Japan Postcard (148 x 200 mm)	<p>Ülespidi</p> <p>Ülaserv salve tagakülje poole</p> <p>MÄRKUS. See on A4 või Letter formaadis printimisel eelistatud suund.</p> 
Ühepoolne printimine	11 x 17, A3, 8K (273 x 397 mm), 8K (270 x 390 mm), 8K (260 x 368 mm), B4 (JIS), Legal, Oficio (8,5 x 13), Oficio (216 x 340 mm), SRA4, RA4, A4, Letter	<p>Ülespidi</p> <p>Ülemine äär salve paremal küljel</p> 
Automaatne kahepoolne printimine või päise kirjaplanekrežiim lubatud	A4, Letter, 16K (197 x 273 mm) 16K (195 x 270 mm), Executive, A5, 16K (184 x 260 mm), B5 (JIS), Double Japan Postcard (148 x 200 mm)	<p>Allapidi</p> <p>Ülaserv salve tagakülje poole</p> <p>MÄRKUS. See on A4 või Letter formaadis printimisel eelistatud suund.</p> 
Automaatne kahepoolne printimine või päise kirjaplanekrežiim lubatud	11 x 17, A3, 8K (273 x 397 mm), 8K (270 x 390 mm), 8K (260 x 368 mm), B4 (JIS), Legal, Oficio (8,5 x 13), Oficio (216 x 340 mm), SRA4, RA4, A4, Letter	<p>Allapidi</p> <p>Ülemine äär salve vasakul küljel</p> 

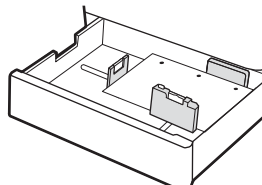
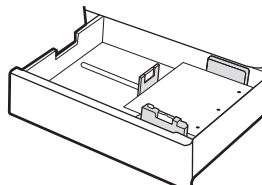
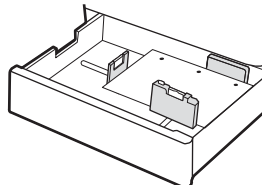
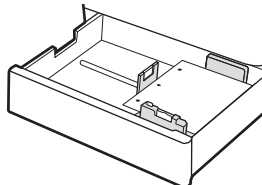
Tabel 2-6 Kirjaplane või valmistrükitud—horisontaalpaigutus

Kahepoolse printimise režiim	Paberi formaat	Paberi laadimine
Ühepoolne printimine	A4, Letter, 16K (197 x 273 mm) 16K (195 x 270 mm), Executive, A5, 16K (184 x 260 mm), B5 (JIS), Double Japan Postcard (148 x 200 mm)	<p>Ülespidi</p> <p>Ülemine äär salve paremal küljel</p> <p>MÄRKUS. See on A4 või Letter formaadis printimisel eelistatud suund.</p>
Ühepoolne printimine	11 x 17, A3, 8K (273 x 397 mm), 8K (270 x 390 mm), 8K (260 x 368 mm), B4 (JIS), Legal, Oficio (8,5 x 13), Oficio (216 x 340 mm), SRA4, RA4, A4, Letter	<p>Ülespidi</p> <p>Ülaserv salve tagakülje poole</p>
Automaatne kahepoolne printimine või päise kirjaplane režiim lubatud	A4, Letter, 16K (197 x 273 mm) 16K (195 x 270 mm), Executive, A5, 16K (184 x 260 mm), B5 (JIS), Double Japan Postcard (148 x 200 mm)	<p>Allapidi</p> <p>Ülemine äär salve vasakul küljel</p> <p>MÄRKUS. See on A4 või Letter formaadis printimisel eelistatud suund.</p>
Automaatne kahepoolne printimine või päise kirjaplane režiim lubatud	11 x 17, A3, 8K (273 x 397 mm), 8K (270 x 390 mm), 8K (260 x 368 mm), B4 (JIS), Legal, Oficio (8,5 x 13), Oficio (216 x 340 mm), SRA4, RA4, A4, Letter	<p>Allapidi</p> <p>Ülaserv salve tagakülje poole</p>



Tabel 2-7 Eelnevalt augustatud—portree

Kahepoolse printimise režiim	Paberi formaat	Paberi laadimine
Ühepoolne printimine	A4, Letter, 16K (197 x 273 mm) 16K (195 x 270 mm), Executive, A5, 16K (184 x 260 mm), B5 (JIS), Double Japan Postcard (148 x 200 mm)	<p>Ülespidi</p> <p>Augud salve vasaku külje pool, vormi ülaosa printeri tagaosa poole</p> <p>MÄRKUS. See on A4 või Letter formaadis printimisel eelistatud suund.</p>
Ühepoolne printimine	11 x 17, A3, 8K (273 x 397 mm), 8K (270 x 390 mm), 8K (260 x 368 mm), B4 (JIS), Legal, Oficio (8,5 x 13), Oficio (216 x 340 mm), SRA4, RA4, A4, Letter	<p>Ülespidi</p> <p>Augud salve tagakülje poole</p>
Automaatne kahepoolne printimine või päise kirjaplankrežiim lubatud	A4, Letter, 16K (197 x 273 mm) 16K (195 x 270 mm), Executive, A5, 16K (184 x 260 mm), B5 (JIS), Double Japan Postcard (148 x 200 mm)	<p>Allapidi</p> <p>Augud salve parema külje poole</p> <p>MÄRKUS. See on A4 või Letter formaadis printimisel eelistatud suund.</p>
Automaatne kahepoolne printimine või päise kirjaplankrežiim lubatud	11 x 17, A3, 8K (273 x 397 mm), 8K (270 x 390 mm), 8K (260 x 368 mm), B4 (JIS), Legal, Oficio (8,5 x 13), Oficio (216 x 340 mm), SRA4, RA4, A4, Letter	<p>Allapidi</p> <p>Augud salve tagakülje poole</p>



Päise kirjalankrežiimi kasutamine

Päise kirjalankrežiim ([Alternative Letterhead Mode](#)) võimaldab asetada kirjalangi või eelprintitud paberi salve kõigi tööde puhul ühtemoodi, ükskõik kas printite paberilehe ühele küljele või mõlemale. Selle režiimi kasutamisel asetage paber salve nii nagu automaatse dupleksprintimise puhul.

- [Alternatiivse kirjalankrežiimi lubamine printeri juhtpaneeli menüüde abil](#)

Alternatiivse kirjalankrežiimi lubamine printeri juhtpaneeli menüüde abil

Kasutage menüüd [Settings](#) (Seaded), et määrata [Alternative Letterhead Mode](#) (Päise kirjalankrežiimi) seaded.

1. Navigeerige printeri juhtpaneeli avakuval ja avage menüü [Settings](#) (Seaded).
2. Avage järgmised menüüd.
 - a. [Copy/Print](#) (Kopeerimine/printimine) või [Print](#) (Printimine)
 - b. [Manage Trays](#) (Salvede haldamine)
 - c. [Alternative Letterhead Mode](#) (Päise kirjalankrežiim)
3. Valige [On](#) (Sees).

Paberi laadimine 550-lehelisse paberisalve

Allpool kirjeldatakse paberi laadimist 550-lehelisse paberisalve.

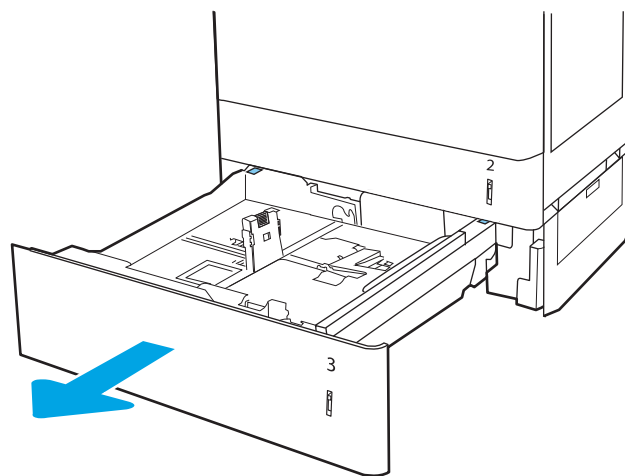
- [Paberi laadimine 550-lehelisse paberisalve](#)
- [Paberi paigutus 550-lehelises paberisalves](#)
- [Päise kirjaplanežiimi kasutamine](#)

Paberi laadimine 550-lehelisse paberisalve

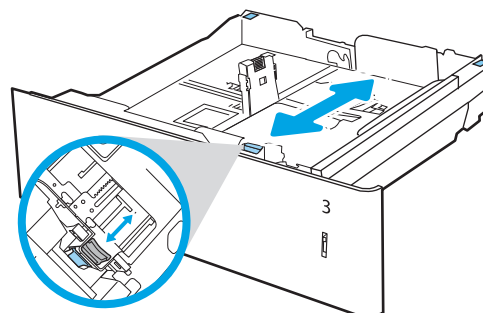
Kasutage paberi 550-lehelisse salve laadimiseks järgmist toimingut.

1. Avage salv.

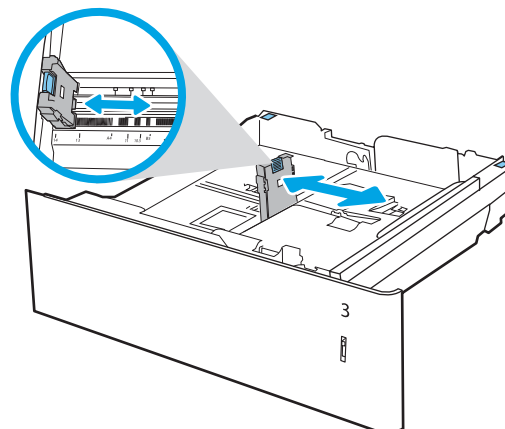
MÄRKUS. Ärge avage seda salve samal ajal kui printer prindib.



2. Enne paberi asetamist salve kohandage paberi laiuse juhikuid, pigistades siniseid kohandamisriive ning libistades juhikut vastavalt kasutatava paberi suurusele.

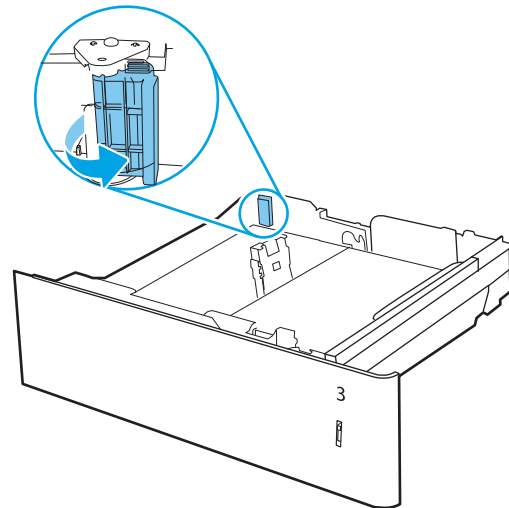


3. Kohandage paberi pikkuse juhikut, pigistades kohandamisriive ning libistades juhikut vastavalt kasutatava paberi suurusele.



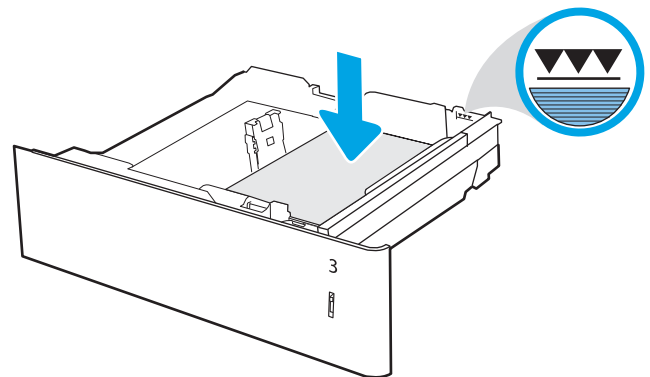
4. Mis tahes järgmise paberiformaadi puhul reguleerige ka sinist paberijuhiku hooba salve vasakus tagumises nurgas, et see oleks õiges asendis, nagu näidatud salvel oleval märgisel.

- 12 x 18
- RA3
- 11 x 17
- A3
- SRA3



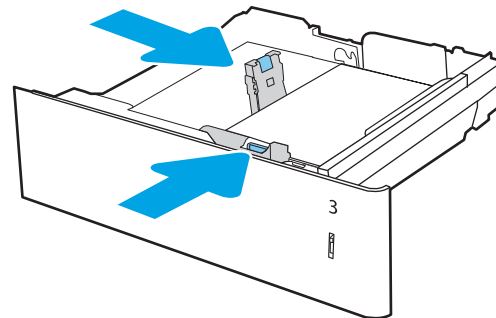
5. Laadige paber salve. Paberi õige paigutuse kohta vt [Paberi paigutus 550-lehelises paberisalves lk 37](#).

MÄRKUS. Ummistuste vältimiseks ärge salve liialt täis pange. Veenduge, et virna ülemine serv on allpool salve täituvusnäidikut.

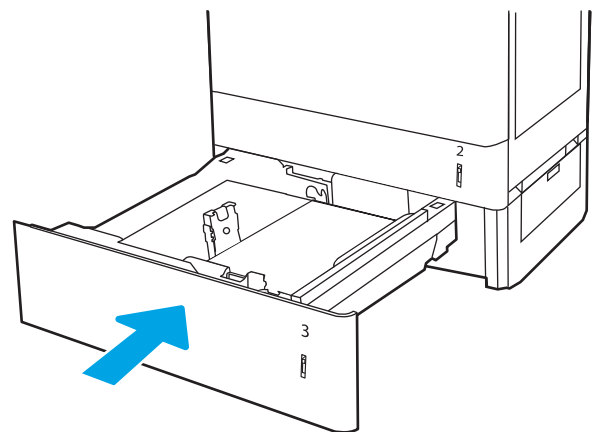


6. Veenduge, et juhikud puudutavad kergelt paberivirna, kuid ärge seda painutage.

MÄRKUS. Ärge reguleerige paberijuhikuid tihedalt vastu paberipakki. Seadke need salves olevate sakkide või tähiste järgi.

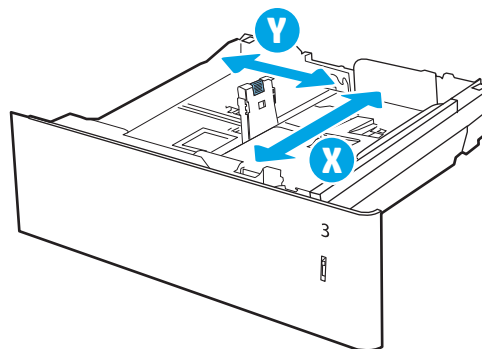


7. Sulgege salv.



8. Printeri juhtpaneelil kuvatakse salve konfiguratsiooniteadet.
9. Vajutage nuppu **OK**, et tuvastatud tüüp ja suurus aktsepteerida, või valige **Modify** (Muutmine), et valida teistsugune paberi suurus või tüüp.

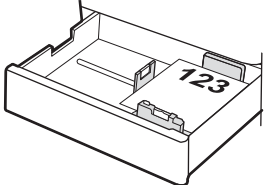
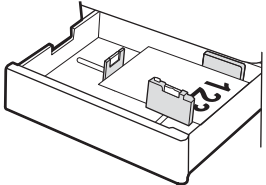
Kohandatud suurusega paberi puhul määrake **X**- ja **Y**-külje mõõtmed, kui printeri juhtpaneelile ilmub vastav korraldus.



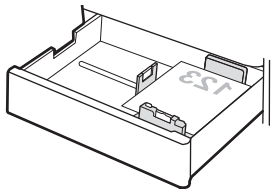
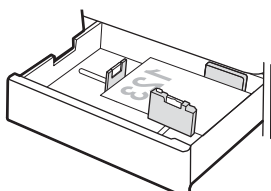
Paberi paigutus 550-lehelises paberisalves

Parima prindikvaliteedi saavutamiseks paigutage paber õigesti 550-lehelisse paberisalve.

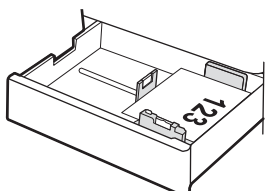
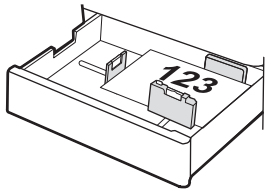
Tabel 2-8 Kirjaplane või valmistrükitud—portree

Kahepoolse printimise režiim	Paberi formaat	Paberi laadimine
Ühepoolne printimine	A4, Letter, 16K (197 x 273 mm) 16K (195 x 270 mm), Executive, A5, 16K (184 x 260 mm), B5 (JIS), Double Japan Postcard (148 x 200 mm)	<p>Ülespidi</p> <p>Ülaserv salve tagakülje poole</p> <p>MÄRKUS. See on A4 või Letter formaadis printimisel eelistatud suund.</p> 
Ühepoolne printimine	12 x 18, 11 x 17, A3, 8K (273 x 397 mm), 8K (270 x 390 mm), 8K (260 x 368 mm), B4 (JIS), Legal, Oficio (8,5 x 13), Oficio (216 x 340 mm), SRA3, RA3, SRA4, RA4, A4, Letter	<p>Ülespidi</p> <p>Ülemine äär salve paremal küljel</p> 

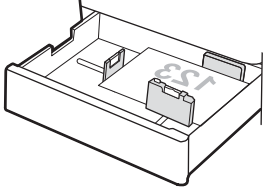
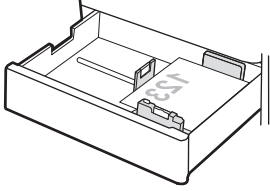
Tabel 2-8 Kirjaplane või valmistrükitud—portree (järg)

Kahepoolse printimise režiim	Paberi formaat	Paberi laadimine
Automaatne kahepoolne printimine või päise kirjaplane režiim lubatud	A4, Letter, 16K (197 x 273 mm) 16K (195 x 270 mm), Executive, A5, 16K (184 x 260 mm), B5 (JIS), Double Japan Postcard (148 x 200 mm)	Allapidi Ülaserv salve tagakülje poole MÄRKUS. See on A4 või Letter formaadis printimisel eelistatud suund.
		
Automaatne kahepoolne printimine või päise kirjaplane režiim lubatud	12 x 18, 11 x 17, A3, 8K (273 x 397 mm), 8K (270 x 390 mm), 8K (260 x 368 mm), B4 (JIS), Legal, Oficio (8,5 x 13), Oficio (216 x 340 mm), SRA3, RA3, SRA4, RA4, A4, Letter	Allapidi Ülemine äär salve vasakul küljel
		

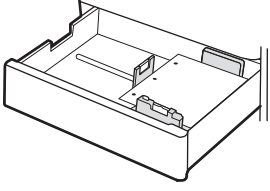
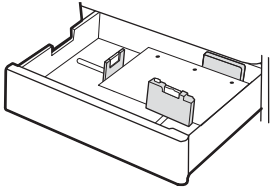
Tabel 2-9 Kirjaplane või valmistrükitud—horisontaalpaigutus

Kahepoolse printimise režiim	Paberi formaat	Paberi laadimine
Ühepoolne printimine	A4, Letter, 16K (197 x 273 mm) 16K (195 x 270 mm), Executive, A5, 16K (184 x 260 mm), B5 (JIS), Double Japan Postcard (148 x 200 mm)	Ülespidi Ülemine äär salve paremal küljel MÄRKUS. See on A4 või Letter formaadis printimisel eelistatud suund.
		
Ühepoolne printimine	12 x 18, 11 x 17, A3, 8K (273 x 397 mm), 8K (270 x 390 mm), 8K (260 x 368 mm), B4 (JIS), Legal, Oficio (8,5 x 13), Oficio (216 x 340 mm), SRA3, RA3, SRA4, RA4, A4, Letter	Ülespidi Ülaserv salve tagakülje poole
		

Tabel 2-9 Kirjaplane või valmistrukitud—horisontaalpaigutus (järg)

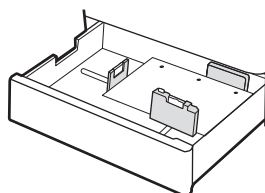
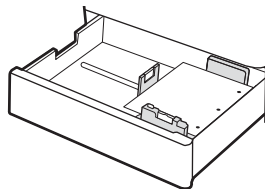
Kahepoolse printimise režiim	Paberi formaat	Paberi laadimine
Automaatne kahepoolne printimine või päise kirjaplane režiim lubatud	12 x 18, 11 x 17, A3, 8K (273 x 397 mm), 8K (270 x 390 mm), 8K (260 x 368 mm), B4 (JIS), Legal, Oficio (8,5 x 13), Oficio (216 x 340 mm), SRA3, RA3, SRA4, RA4, A4, Letter	Allapidi Ülaserv salve tagakülje poole 
Automaatne kahepoolne printimine või päise kirjaplane režiim lubatud	A4, Letter, 16K (197 x 273 mm) 16K (195 x 270 mm), Executive, A5, 16K (184 x 260 mm), B5 (JIS), Double Japan Postcard (148 x 200 mm)	Allapidi Ülemine äär salve vasakul küljel MÄRKUS. See on A4 või Letter formaadis printimisel eelistatud suund. 

Tabel 2-10 Eelnevalt augustatud—portree

Kahepoolse printimise režiim	Paberi formaat	Paberi laadimine
Ühepoolne printimine	A4, Letter, 16K (197 x 273 mm) 16K (195 x 270 mm), Executive, A5, 16K (184 x 260 mm), B5 (JIS), Double Japan Postcard (148 x 200 mm)	Ülespidi Augud salve vasaku külje pool, vormi ülaosa printeri tagaosa poole MÄRKUS. See on A4 või Letter formaadis printimisel eelistatud suund. 
Ühepoolne printimine	12 x 18, 11 x 17, A3, 8K (273 x 397 mm), 8K (270 x 390 mm), 8K (260 x 368 mm), B4 (JIS), Legal, Oficio (8,5 x 13), Oficio (216 x 340 mm), SRA3, RA3, SRA4, RA4, A4, Letter	Ülespidi Augud salve tagakülje poole 

Tabel 2-10 Eelnevalt augustatud—portree (järg)

Kahepoolse printimise režiim	Paberi formaat	Paberi laadimine
Automaatne kahepoolne printimine või päise kirjalankrežiim lubatud	A4, Letter, 16K (197 x 273 mm) 16K (195 x 270 mm), Executive, A5, 16K (184 x 260 mm), B5 (JIS), Double Japan Postcard (148 x 200 mm)	Allapidi Augud salve parema külje poole MÄRKUS. See on A4 või Letter formaadis printimisel eelistatud suund.
Automaatne kahepoolne printimine või päise kirjalankrežiim lubatud	12 x 18, 11 x 17, A3, 8K (273 x 397 mm), 8K (270 x 390 mm), 8K (260 x 368 mm), B4 (JIS), Legal, Oficio (8,5 x 13), Oficio (216 x 340 mm), SRA3, RA3, SRA4, RA4, A4, Letter	Allapidi Augud salve tagakülje poole



Päise kirjalankrežiimi kasutamine

Päise kirjalankrežiim ([Alternative Letterhead Mode](#)) võimaldab asetada kirjalangi või eelprinditud paberi salve kõigi tööde puhul ühtemoodi, ükskõik kas prindite paberilehe ühele küljele või mõlemale. Selle režiimi kasutamisel asetage paber salve nii nagu automaatse dupleksprintimise puhul.

- [Alternatiivse kirjalankrežiimi lubamine printeri juhtpaneeli menüüde abil](#)

Alternatiivse kirjalankrežiimi lubamine printeri juhtpaneeli menüüde abil

Kasutage menüüd [Settings](#) (Seaded), et määrata [Alternative Letterhead Mode](#) (Päise kirjalankrežiimi) seaded.

1. Navigeerige printeri juhtpaneeli avakuval ja avage menüü [Settings](#) (Seaded).
2. Avage järgmised menüüd.
 - a. [Copy/Print](#) (Kopeerimine/printimine) või [Print](#) (Printimine)
 - b. [Manage Trays](#) (Salvede haldamine)
 - c. [Alternative Letterhead Mode](#) (Päise kirjalankrežiim)
3. Valige [On](#) (Sees).

Paberi laadimine 2 x 550-lehelisse paberisalve

Allpool kirjeldatakse paberi laadimist 2 x 550-lehelistesse paberisalvedesse.

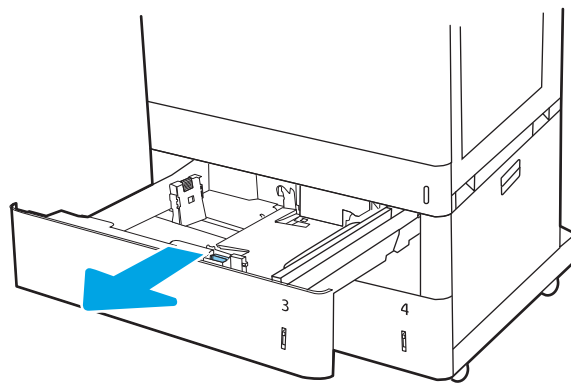
- [Paberi laadimine 2 x 550-lehelisse paberisalve](#)
- [Paberi paigutus 2 x 550-lehelises salves](#)
- [Päise kirjaplanežiimi kasutamine](#)

Paberi laadimine 2 x 550-lehelisse paberisalve

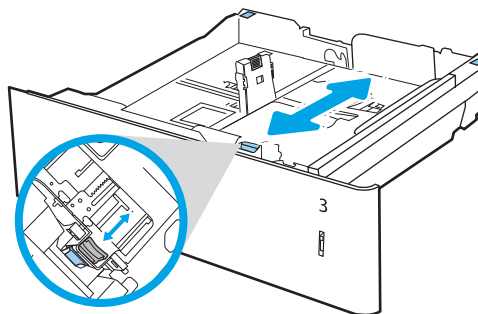
Kasutage paberi 2 x 550-lehelisse salve laadimiseks järgmist toimingut.

1. Avage salv.

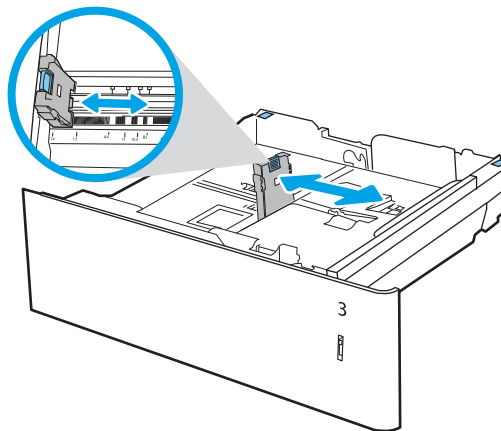
MÄRKUS. Ärge avage seda salve samal ajal kui printer prindib.



2. Enne paberi asetamist salve kohandage paberi laiuse juhikuid, pigistades siniseid kohandamisriive ning libistades juhikuid vastavalt kasutatava paberi suurusele.

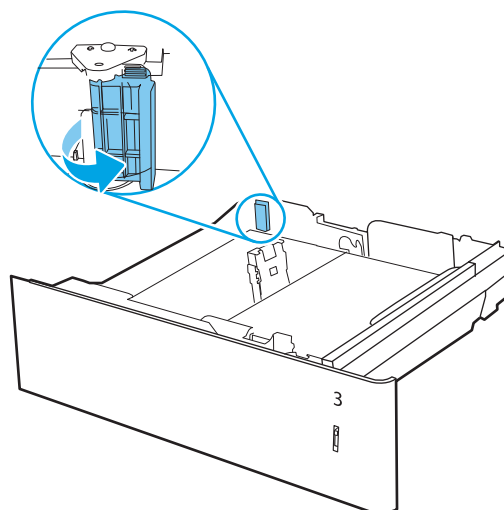


3. Kohandage paberi pikkuse juhikut, pigistades kohandamisriivi ning libistades juhikut vastavalt kasutatava paberi suurusele.



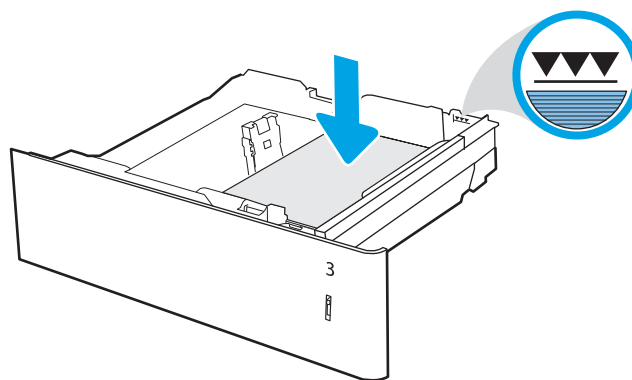
4. Mis tahes järgmise paberiformaadi puhul reguleerige ka sinist paberijuhiku hooba salve vasakus tagumises nurgas, et see oleks õiges asendis, nagu näidatud salvel oleval mägisel.

- 12 x 18
- RA3
- 11 x 17
- A3
- SRA3



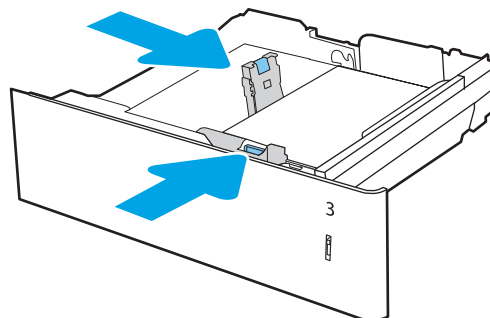
5. Laadige paber salve. Paberi õige paigutuse kohta vt [Paberi paigutus 2 x 550-lehelises salves lk 44](#).

MÄRKUS. Ummistuste vältimiseks ärge salve liialt täis pange. Veenduge, et virna ülemine serv on allpool salve täituvusnäidikut.

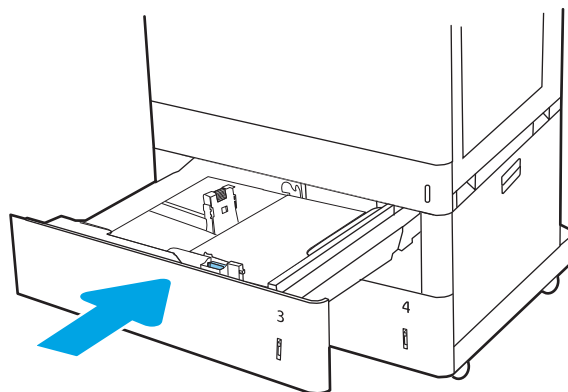


6. Veenduge, et juhikud puudutavad kergelt paberivirna, kuid ärge seda painutage.

MÄRKUS. Ärge reguleerige paberijuhikuid tihedalt vastu paberipakki. Seadke need salves olevate sakkide või tähiste järgi.

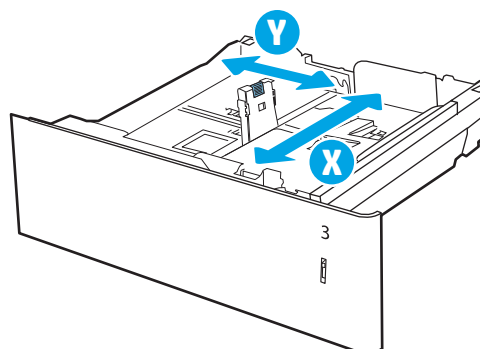


7. Sulgege salv.



8. Printeri juhtpaneelil kuvatakse salve konfiguratsiooniteadet.
9. Vajutage nuppu **OK**, et tuvastatud tüüp ja suurus aktsepteerida, või valige **Modify** (Muutmine), et valida teistsugune paberi suurus või tüüp.

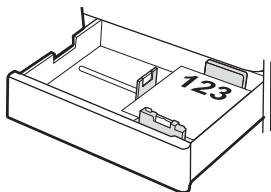
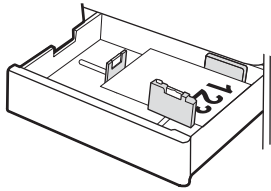
Kohandatud suurusega paberi puhul määrake **X**- ja **Y**-külje mõõtmed, kui printeri juhtpaneelile ilmub vastav korraldus.



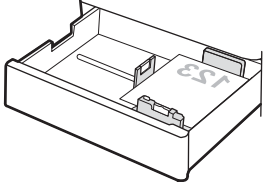
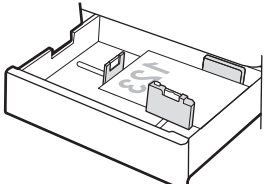
Paberi paigutus 2 x 550-lehelises salves

Parima prindikvaliteedi saavutamiseks paigutage paber õigesti 2 x 550-lehelisse paberisalve.

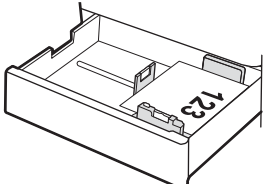
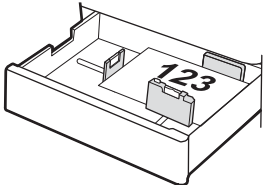
Tabel 2-11 Kirjaplane või valmistrükitud—portree

Kahepoolse printimise režiim	Paberi formaat	Paberi laadimine
Ühepoolne printimine	A4, Letter, 16K (197 x 273 mm) 16K (195 x 270 mm), Executive, A5, 16K (184 x 260 mm), B5 (JIS), Double Japan Postcard (148 x 200 mm)	<p>Ülespidi</p> <p>Ülaserv salve tagakülje poole</p> <p>MÄRKUS. See on A4 või Letter formaadis printimisel eelistatud suund.</p> 
Ühepoolne printimine	12 x 18, 11 x 17, A3, 8K (273 x 397 mm), 8K (270 x 390 mm), 8K (260 x 368 mm), B4 (JIS), Legal, Oficio (8,5 x 13), Oficio (216 x 340 mm), SRA3, RA3, SRA4, RA4, A4, Letter	<p>Ülespidi</p> <p>Ülemine äär salve paremal küljel</p> 

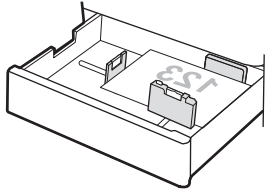
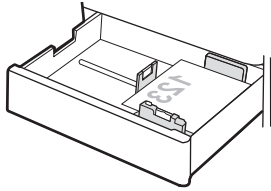
Tabel 2-11 Kirjaplane või valmistruktid—portree (järg)

Kahepoolse printimise režiim	Paberi formaat	Paberi laadimine
Automaatne kahepoolne printimine või päise kirjaplane režiim lubatud	A4, Letter, 16K (197 x 273 mm) 16K (195 x 270 mm), Executive, A5, 16K (184 x 260 mm), B5 (JIS), Double Japan Postcard (148 x 200 mm)	Allapidi Ülaserv salve tagakülje poole MÄRKUS. See on A4 või Letter formaadis printimisel eelistatud suund.
		
Automaatne kahepoolne printimine või päise kirjaplane režiim lubatud	12 x 18, 11 x 17, A3, 8K (273 x 397 mm), 8K (270 x 390 mm), 8K (260 x 368 mm), B4 (JIS), Legal, Oficio (8,5 x 13), Oficio (216 x 340 mm), SRA3, RA3, SRA4, RA4, A4, Letter	Allapidi Ülemine äär salve vasakul küljel
		

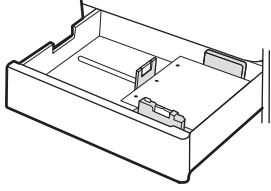
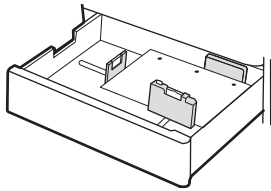
Tabel 2-12 Kirjaplane või valmistruktid—horisontaalpaigutus

Kahepoolse printimise režiim	Paberi formaat	Paberi laadimine
Ühepoolne printimine	A4, Letter, 16K (197 x 273 mm) 16K (195 x 270 mm), Executive, A5, 16K (184 x 260 mm), B5 (JIS), Double Japan Postcard (148 x 200 mm)	Ülespidi Ülemine äär salve paremal küljel MÄRKUS. See on A4 või Letter formaadis printimisel eelistatud suund.
		
Ühepoolne printimine	12 x 18, 11 x 17, A3, 8K (273 x 397 mm), 8K (270 x 390 mm), 8K (260 x 368 mm), B4 (JIS), Legal, Oficio (8,5 x 13), Oficio (216 x 340 mm), SRA3, RA3, SRA4, RA4, A4, Letter	Ülespidi Ülaserv salve tagakülje poole
		

Tabel 2-12 Kirjaplane või valmistrukitud—horisontaalpaigutus (järg)

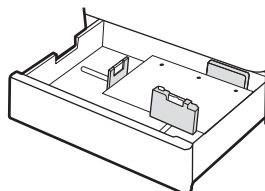
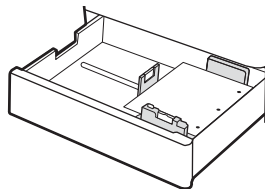
Kahepoolse printimise režiim	Paberi formaat	Paberi laadimine
Automaatne kahepoolne printimine või päise kirjaplane režiim lubatud	12 x 18, 11 x 17, A3, 8K (273 x 397 mm), 8K (270 x 390 mm), 8K (260 x 368 mm), B4 (JIS), Legal, Oficio (8,5 x 13), Oficio (216 x 340 mm), SRA3, RA3, SRA4, RA4, A4, Letter	Allapidi Ülaserv salve tagakülje poole 
Automaatne kahepoolne printimine või päise kirjaplane režiim lubatud	A4, Letter, 16K (197 x 273 mm) 16K (195 x 270 mm), Executive, A5, 16K (184 x 260 mm), B5 (JIS), Double Japan Postcard (148 x 200 mm)	Allapidi Ülemine äär salve vasakul küljel MÄRKUS. See on A4 või Letter formaadis printimisel eelistatud suund. 

Tabel 2-13 Eelnevalt augustatud—portree

Kahepoolse printimise režiim	Paberi formaat	Paberi laadimine
Ühepoolne printimine	A4, Letter, 16K (197 x 273 mm) 16K (195 x 270 mm), Executive, A5, 16K (184 x 260 mm), B5 (JIS), Double Japan Postcard (148 x 200 mm)	Ülespidi Augud salve vasaku külje pool, vormi ülaosa printeri tagaosa poole MÄRKUS. See on A4 või Letter formaadis printimisel eelistatud suund. 
Ühepoolne printimine	12 x 18, 11 x 17, A3, 8K (273 x 397 mm), 8K (270 x 390 mm), 8K (260 x 368 mm), B4 (JIS), Legal, Oficio (8,5 x 13), Oficio (216 x 340 mm), SRA3, RA3, SRA4, RA4, A4, Letter	Ülespidi Augud salve tagakülje poole 

Tabel 2-13 Eelnevalt augustatud—portree (järg)

Kahepoolse printimise režiim	Paberi formaat	Paberi laadimine
Automaatne kahepoolne printimine või päise kirjaplankrežiim lubatud	A4, Letter, 16K (197 x 273 mm) 16K (195 x 270 mm), Executive, A5, 16K (184 x 260 mm), B5 (JIS), Double Japan Postcard (148 x 200 mm)	Allapidi Augud salve parema külje poole MÄRKUS. See on A4 või Letter formaadis printimisel eelistatud suund.
Automaatne kahepoolne printimine või päise kirjaplankrežiim lubatud	12 x 18, 11 x 17, A3, 8K (273 x 397 mm), 8K (270 x 390 mm), 8K (260 x 368 mm), B4 (JIS), Legal, Oficio (8,5 x 13), Oficio (216 x 340 mm), SRA3, RA3, SRA4, RA4, A4, Letter	Allapidi Augud salve tagakülje poole



Päise kirjalankrežiimi kasutamine

Päise kirjalankrežiim ([Alternative Letterhead Mode](#)) võimaldab asetada kirjalangi või eelprintitud paberi salve kõigi tööde puhul ühtemoodi, ükskõik kas printite paberilehe ühele küljele või mõlemale. Selle režiimi kasutamisel asetage paber salve nii nagu automaatse dupleksprintimise puhul.

- [Alternatiivse kirjalankrežiimi lubamine printeri juhtpaneeli menüüde abil](#)

Alternatiivse kirjalankrežiimi lubamine printeri juhtpaneeli menüüde abil

Kasutage menüüd [Settings](#) (Seaded), et määrata [Alternative Letterhead Mode](#) (Päise kirjalankrežiimi) seaded.

1. Navigeerige printeri juhtpaneeli avakuval ja avage menüü [Settings](#) (Seaded).
2. Avage järgmised menüüd.
 - a. [Copy/Print](#) (Kopeerimine/printimine) või [Print](#) (Printimine)
 - b. [Manage Trays](#) (Salvede haldamine)
 - c. [Alternative Letterhead Mode](#) (Päise kirjalankrežiim)
3. Valige [On](#) (Sees).

Paberi laadimine 2700-lehelisse mahukasse sisendsalve

Allpool kirjeldatakse paberi laadimist mahukatesse sisendsalvedesse.

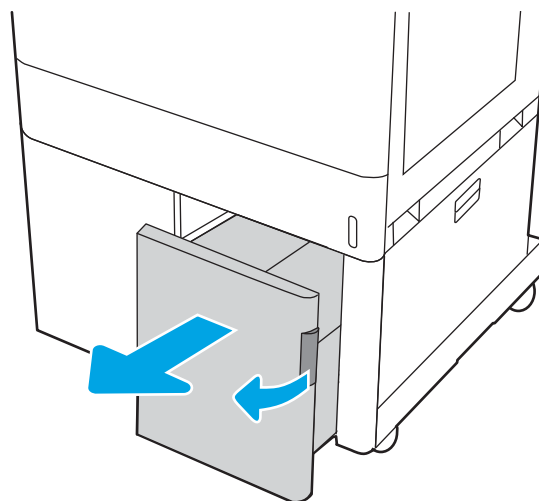
- [Paberi laadimine 2700-lehelisse mahukasse sisendsalve](#)
- [Paberi paigutus 2700-lehelises mahukas sisendsalves](#)
- [Päise kirjaplanežiimi kasutamine](#)

Paberi laadimine 2700-lehelisse mahukasse sisendsalve

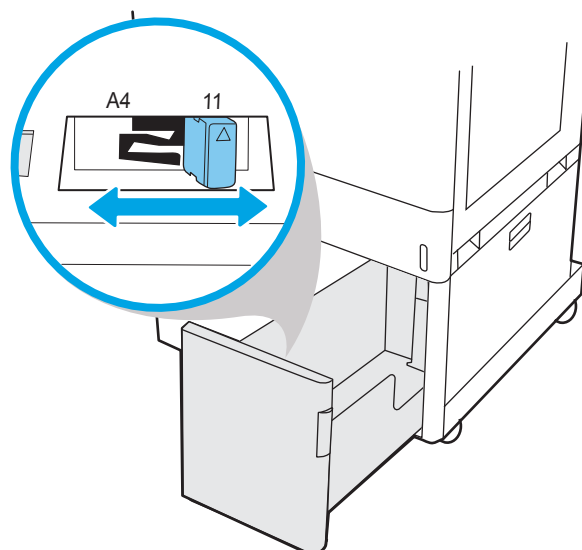
Kasutage paberi mahukatesse salvedesse laadimiseks järgmist toimingut.

1. Vabastage salve klambe ja seejärel libistage salv avamiseks printerist eemale.

MÄRKUS. Ärge avage seda salve samal ajal kui printer prindib.



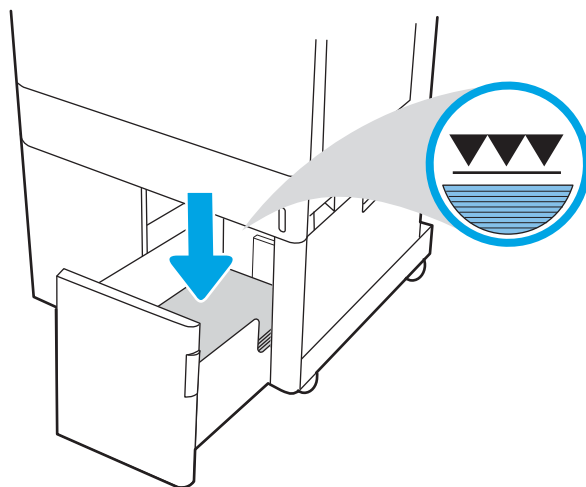
2. Reguleerige paberi suuruse juhikut, et see oleks paberi jaoks õiges asendis.



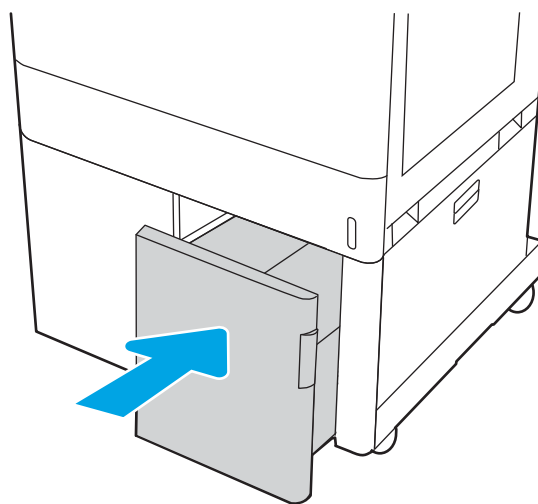
3. Laadige paber salve. Veenduge, et juhikud puudutavad kergelt paberivirna, kuid ärge seda painutage. Paberi õige paigutuse kohta vt [Paberi paigutus 2700-lehelises mahukas sisendsalves lk 50](#).

MÄRKUS. Ummistuste vältimiseks ärge salve liialt täis pange. Veenduge, et virna ülemine serv on allpool salve täituvusnäidikut.

MÄRKUS. Kui salve õigesti ei reguleerita, võidakse printimise ajal kuvada veateade või võib tekkida paberiummistus.



4. Sulgege salv.



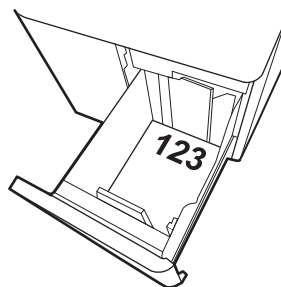
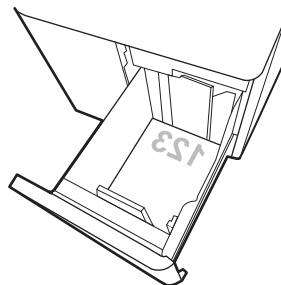
5. Printeri juhtpaneelil kuvatakse salve konfiguratsiooniteadet.
6. Vajutage nuppu **OK**, et tuvastatud tüüp ja suurus aktsepteerida, või valige **Modify** (Muutmine), et valida teistsugune paberi suurus või tüüp.

Paberi paigutus 2700-lehelises mahukas sisendsalves

Parima printikvaliteedi saavutamiseks paigutage paber õigesti mahukatesse sisendsalvedesse.

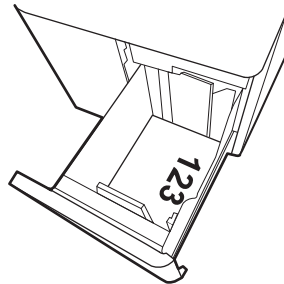
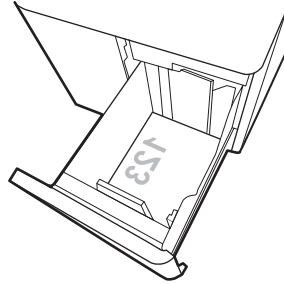
Tabel 2-14 Kirjaplane või valmistruktid—portree

Kahepoolse printimise režiim	Paberi formaat	Paberi laadimine
Ühepoolne printimine	A4, Letter	Allapidi Ülaserv salve tagakülje poole
Automaatne kahepoolne printimine või päise kirjaplane režiim lubatud	A4, Letter	Ülespidi Ülaserv salve tagakülje poole



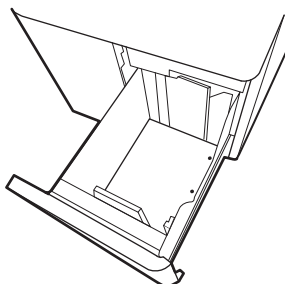
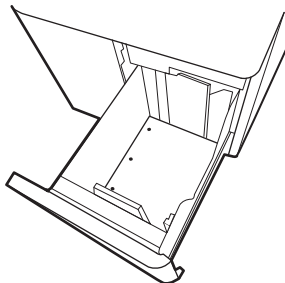
Tabel 2-15 Kirjaplane või valmistrukitud—horisontaalpaigutus

Kahepoolse printimise režiim	Paberi formaat	Paberi laadimine
Ühepoolne printimine	A4, Letter	Allapidi Ülemine äär salve vasakul küljel
Automaatne kahepoolne printimine või päise kirjaplane režiim lubatud	A4, Letter	Ülespidi Ülemine äär salve paremal küljel



Tabel 2-16 Eelaugustatud horisontaalpaigutus

Kahepoolse printimise režiim	Paberi formaat	Paberi laadimine
Ühepoolne printimine	A4, Letter	Allapidi Augud salve vasaku külje poole
Automaatne kahepoolne printimine või päise kirjaplankrežiim lubatud	A4, Letter	Ülespidi Augud salve parema külje pool, vormi ülaosa suunatud paremale



Päise kirjalankrežiimi kasutamine

Päise kirjalankrežiim ([Alternative Letterhead Mode](#)) võimaldab asetada kirjalangi või eelprintitud paberi salve kõigi tööde puhul ühtemoodi, ükskõik kas printite paberilehe ühele küljele või mõlemale. Selle režiimi kasutamisel asetage paber salve nii nagu automaatse dupleksprintimise puhul.

- [Alternatiivse kirjalankrežiimi lubamine printeri juhtpaneeli menüüde abil](#)

Alternatiivse kirjalankrežiimi lubamine printeri juhtpaneeli menüüde abil

Kasutage menüüd [Settings](#) (Seaded), et määrata [Alternative Letterhead Mode](#) (Päise kirjalankrežiimi) seaded.

1. Navigeerige printeri juhtpaneeli avakuval ja avage menüü [Settings](#) (Seaded).
2. Avage järgmised menüüd.
 - a. [Copy/Print](#) (Kopeerimine/printimine) või [Print](#) (Printimine)
 - b. [Manage Trays](#) (Salvede haldamine)
 - c. [Alternative Letterhead Mode](#) (Päise kirjalankrežiim)
3. Valige [On](#) (Sees).

Ümbrikute laadimine ja printimine


Kasutage ümbrike printimiseks ainult 1. salve. 1. salv mahutab kuni 10 ümbrikku.


- [Ümbrikute printimine](#)
- [Ümbrike paigutus](#)

Ümbrikute printimine

Kasutage ümbrikute printimiseks käsitsisöötmise valikut, järgige siintoodud samme, et valida prindidraiveris õiged seaded ja laadige pärast prinditöö printerisse saatmist ümbrikud salve.

1. Tehke tarkvaraprogrammis valik **Print** (Printimine).
2. Valige printerite loendist printer ja klõpsake nuppu **Atribuudid** või **Eelistused**, et avada printeridraiver.

 **MÄRKUS.** Nupu nimi on eri tarkvaraprogrammide puhul erinev.

 **MÄRKUS.** Et nendele funktsioonidele operatsioonisüsteemi Windows 8.1 avakuvalt ligi pääseda, valige **Devices** (Seadmed), **Print** (Prindi) ning seejärel valige printer.

 **MÄRKUS.** Nende funktsioonide kasutamiseks Windows 10-ga valige **Printimine** ning seejärel valige printer.

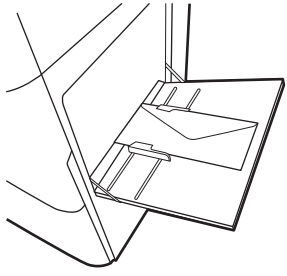
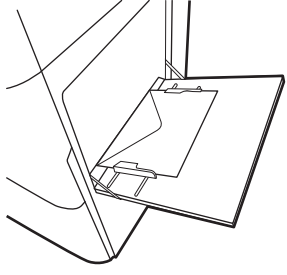
3. Klõpsake vahekaarti **Paper/Quality** (Paber/kvaliteet).
4. Valige ripploendist **Paper size** (Paberi formaat) ümbrikutele õige formaat.
5. Valige ripploendis **Paper type** (Paberi tüüp) valik **Envelope** (Ümbrik).
6. Tehke ripploendis **Paper source** (Paberi allikas) valik **Manual feed** (Käsitsisöötmine).
7. Klõpsake nupul **OK**, et sulgeda dialoogikast **Document Properties** (Dokumendi atribuudid).
8. Klõpsake dialoogikastis **Print** (Printimine) töö printimiseks nuppu **OK**.

Ümbrike paigutus

Korrektseks printimiseks peavad ümbrikud olema kindlal viisil laaditud.

 **MÄRKUS.** Printer ei toeta ümbrikute dupleksprintimist.

Tabel 2-17 Ümbrike paigutus

Salv	Ümbriku suurus	Kuidas laadida
1. salv	Ümbrik #9, ümbrik #10, ümbrik Monarch, ümbrik DL, ümbrik B5, ümbrik C5 (rakatasku), ümbrik C6	Allapidi Ülaserv printeri tagakülje poole 
1. salv	Ümbrik B5, ümbrik C5 (tasku)	Allapidi Ülaserv printeri pool 

Etikettide laadimine ja printimine

Etiketilehtede printimiseks kasutage 1. salve 550-lehelisi salvesid.


- [Etikettide käsitsisöötmine](#)
- [Etiketi paigutus](#)


Etikettide käsitsisöötmine

Kasutage etiketilehtede printimiseks käsitsisöötmissrežiimi.


1. Tehke tarkvaraprogrammis valik **Print** (Printimine).
2. Valige printerite loendist printer ja klõpsake nuppu **Atribuudid** või **Eelistused**, et avada printeridraiver.

 **MÄRKUS.** Nupu nimi on eri tarkvaraprogrammide puhul erinev.

 **MÄRKUS.** Et nendele funktsioonidele operatsioonisüsteemi Windows 8.1 avakuvalt ligi pääseda, valige **Devices** (Seadmed), **Print** (Prindi) ning seejärel valige printer.

 **MÄRKUS.** Nende funktsioonide kasutamiseks Windows 10-ga valige **Printimine** ning seejärel valige printer.

3. Klõpsake vahekaarti **Paper/Quality** (Paber/kvaliteet).
4. Valige ripploendist **Paper size** (Paberi formaat) etiketilehtede õige formaat.
5. Tehke ripploendis **Paper type** (Paberi tüüp) valik **Labels** (Etiketid).
6. Tehke ripploendis **Paper source** (Paberi allikas) valik **Manual feed** (Käsitsisöötmine).

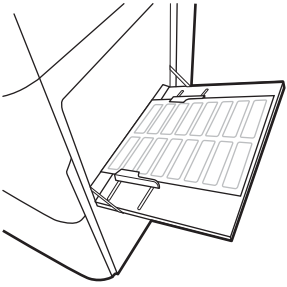
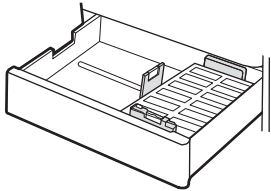
 **MÄRKUS.** Käsitsisöötmist kasutades prindib printer väikseima arvuga salvest, mis on konfigureeritud õige formaadiga paberi jaoks, seega ei ole vaja endal salve kindlaks määrata. Näiteks kui 2. salv on konfigureeritud etikettide jaoks, prindib printer 2. salvest. Kui 3. salv on paigaldatud ja konfigureeritud etikettide jaoks, kuid 2. salv ei ole etikettide jaoks konfigureeritud, prindib printer 3. salvest.

7. Klõpsake nupul **OK**, et sulgeda dialoogikast **Document Properties** (Dokumendi atribuudid).
8. Dialoogikastis **Print** (Printimine) klõpsake töö printimiseks nuppu **Print** (Printimine).

Etiketi paigutus

Korrektseks printimiseks peavad etiketid olema kindlal viisil laaditud.

Tabel 2-18 Etiketi paigutus

Salv	Etikettide laadimine
1. salv	Allapidi Alaserv printeri pool 
550-lehelised salvad	Ülespidi Ülaserv salve tagakülje poole 

3 Tarvikud, lisaseadmed ja osad

Tellige tarvikuid või lisaseadmeid, vahetage toonerkassette, eemaldage ja vahetage teisi osasid.

- [Tarvikute, lisaseadmete ja osade tellimine](#)
- [Dünaamiline turve](#)
- [HP toonerikasseti tarvikute kaitseadete konfigureerimine](#)
- [Toonerikassettide vahetamine](#)
- [Vahetage kujutistruumid välja](#)
- [Toonerikogumisseadme asendamine](#)

Videojuhiste nägemiseks vt aadressi www.hp.com/videos/LaserJet.

All olev teave kehtib dokumendi avaldamise ajal. Kehtiva teabega tutvumiseks vt aadressi www.hp.com/support/colorljM856.

Lisateave:

HP põhjalik tooteabi sisaldab teavet järgmiste teemade kohta.

- Installimine ja konfigureerimine
- Õppimine ja kasutamine
- Probleemide lahendamine
- Tarkvara ja püsivara uuenduste allalaadimine
- Tugifoorumites osalemine
- Garantii- ja normatiivteabe saamine

Tarvikute, lisaseadmete ja osade tellimine

Siit saate teada, kuidas printerile asendustarvikuid, lisaseadmeid ja osi hankida.

- [Tellimine](#)
- [Tarvikute ja lisaseadete tellimine](#)
- [Hooldusosad / kauakestvad osad](#)
- [Kliendi parandatavad osad](#)

Tellimine

Tellige varuosad, tarvikud või lisaseadmed järgmiste kanalite kaudu.

Tabel 3-1 Tellimuse valikud

Tellimuse valik	Tellimisteave
Tarvikute ja paberi tellimine	http://www.hp.com/go/SureSupply
Ehtsate HP osade või lisavarustuse tellimine	www.hp.com/buy/parts
Tellimine teenindust või toetajaid kasutades	Võtke ühendust HP volitatud klienditeeninduse või tugiteenuse pakkujaga.
Tellimine HP sisseehitatud veebiserverit (Embedded Web Server, EWS) kasutades	Kirjutage printeri IP-aadress või hosti nimi oma arvuti veebibrauseri aadressiribale. Sisseehitatud veebiserver sisaldab linki veebisaidile HP SureSupply, mis pakub HP originaaltarvikute soetamise võimalusi.

Tarvikute ja lisaseadete tellimine

Leidke tarvikute ja lisaseadmete tellimiseks õige osa number.

Tabel 3-2 Tarvikud

Üksus	Kirjeldus	Kasseti number	Osa number
HP 659A LaserJeti originaaltoonerikassett (must)	Standardmahuga must asendustoonerikassett	659A	W2010A
HP 659X LaserJeti suure tootlikkusega originaaltoonerikassett (must)	Suuremahuline must asendustoonerikassett	659X	W2010X
HP 659A LaserJeti toonerikassett (tsüaan)	Standardmahuga asendustoonerikassett (tsüaan)	659A	W2011A
HP 659X LaserJeti suure tootlikkusega originaaltoonerikassett (tsüaan)	Suuremahuline asendustoonerikassett (tsüaan)	659X	W2011X
HP 659A LaserJeti toonerikassett (magenta)	Standardmahuga asendustoonerikassett (magenta)	659A	W2013A
HP 659X LaserJeti suure tootlikkusega originaaltoonerikassett (magenta)	Suuremahuline asendustoonerikassett (magenta)	659X	W2013X
HP 659A LaserJeti toonerikassett (kollane)	Standardmahuga asendustoonerikassett (kollane)	659A	W2012A

Tabel 3-2 Tarvikud (järg)

Üksus	Kirjeldus	Kasseti number	Osa number
HP 659X LaserJeti suure tootlikkusega originaaltoonerikassett (kollane)	Suuremahuline asendustoonerikassett (kollane)	659X	W2012X
HP Kujutistruumel	Asenduskujutistruumel	660A	W2004A

Tabel 3-3 Lisaseadmed

Üksus	Kirjeldus	Kasseti number	Osa number
HP LaserJet 550-leheline paberisalg	Valikuline 550-leheline paberisalg MÄRKUS. Printer toetab kuni kahte 550-lehelist paberisalve.	Ei kehti	T3V27A
HP LaserJet 2 x 550-leheline paberisalg ja alus	Valikuline 2 x 550-leheline paberisalg koos alusega printeri toetamiseks	Ei kehti	T3V29A
HP LaserJet 2700-leheline mahukas sisendsalg ja alus	Valikuline 2700-leheline paberisalg koos alusega printeri toetamiseks	Ei kehti	T3V30A
HP LaserJet alus	Valikuline printerialus	Ei kehti	T3V28A
HP Jetdirect 2900nw prindiserver	HP Jetdirect tarvik Wi-Fi ühenduvuse ja täiendava Etherneti pordi jaoks	Ei kehti	J8031A
HP Jetdirect 3100w BLE/NFC/Wireless seade	HP Jetdirect tarvik Wi-Fi, BLE, NFC jaoks ning lähetoimekaartide lugemiseks	Ei kehti	3JN69A
HP sisemised USB-pordid	Kaks valikulist USB-porti kolmandate tootjate seadmete ühendamiseks	Ei kehti	B5L28A
HP välisliidese juhtmekimp	Valikuline pordi lisaseade kolmanda osapoolse seadmete ühendamiseks	Ei kehti	B5L31A
HP suure jõudlusega turvaline kõvaketas	Valikuline 500 GB FIPS 140 sertifitseeritud kõvaketas	Ei kehti	B5L29A
HP 1 GB DDR3 x32 144-Pin 800MHz SODIMM	Valikuline DIMM mälumahu suurendamiseks	Ei kehti	E5K48A

Hooldusosad / kauakestvad osad

Säilitage optimaalne prindikvaliteet sertifitseeritud HP ehtsate kauakestvate osadega (LLC-d).

Tabel 3-4 Hooldusosad / kauakestvad osad

Hoolduskomplekt / LLC-komplekt	Osa number	Hinnanguline kasutusaeg ¹
HP LaserJet 110 V kuumuti komplekt	4YL16A	150 000 lehekülge*
HP LaserJet 220 V kuumuti komplekt	4YL17A	150 000 lehekülge*
HP LaserJet pildi ülekande komplekt	3WT89A	150 000 lehekülge*

Tabel 3-4 Hooldusosad / kauakestvad osad (järg)

Hoolduskomplekt / LLC-komplekt	Osa number	Hinnanguline kasutusaeg ¹
HP LaserJet toonerikogumisseade	3WT90A	90 000 lehekülge*

¹ HP hooldusosade/kauakestvate osade (Long Life Consumables, LLC) kasutamise tehnilised andmed on hinnangulised ja põhinevad allpool loetletud LLC kasutamise katsetamistingimustel. Tegelik individuaalne kasutusiga/tootlikkus tavakasutamise ajal erineb olenevalt kasutamisest, keskkonnast, paberist ja muudest teguritest. Hinnanguline kasutusiga ei anna mingit kaudset garantiid ega õigusi.

*LLC kasutusea katsetamistingimused

- Printimise katvus: 5% ühtlaselt tervele lehele jaotatud
- Keskkond: 17–25 °C ; 30–70% suhteline õhuniiskus
- Prindimaterjali suurus: Letter/A4
- Prindimaterjali kaal: 75 g/m ((9 kg)) (tavaline prindimaterjal)
- Töö suurus: keskmiselt 4 lehekülge või rohkem
- Pikema servaga söötmine (Letter/A4)

Tegurid, mis võivad kasutusiga ülaltoodud tingimustest lühemaks muuta.

- Prindimaterjal on kitsam kui formaadi Letter/A4 laius (termiline aeglustumine tähendab rohkem pööreid)
- Paber, mis on raskem kui 75 g/m((9 kg)) (raskem prindimaterjal avaldab printeri osadele suuremat survet)
- Prinditööd, mis on väiksemad kui 4 lehekülge (väiksemad tööd suurendavad termilist ringlust ja pööreid)

Kliendi parandatavad osad

Remondile kuuluva aja vähendamiseks pakutakse paljudele HP LaserJeti printeritele kliendi enda parandatavaid (Customer Self-Repair, CSR) osi.

 **MÄRKUS.** Lisateavet CSR-programmi ja selle eeliste kohta leiate aadressidelt www.hp.com/go/csr-support ning www.hp.com/go/csr-faq.

Ehtsaid HP varuosi saab tellida aadressilt www.hp.com/buy/parts, samuti HP volitatud teeninduse või tugiteenuse pakkuja kaudu. Tellimisel on vajalik üks järgnevatest: osa number, seerianumber (leiate printeri tagant), toote number või printeri nimi.

- Osad, millele on määratud ise asendamiseks suvand **Mandatory** (Kohustuslik), on klientide paigaldada, juhul kui te ei soovi HP hooldustöötajatele paranduse eest maksta. Nendele osadele ei rakendu teie HP printeri garantii poe- või tehasetugi.
- Osad, millele on määratud ise asendamiseks suvand **Optional** (Valikuline), paigaldavad printeri garantiiperioodi ajal HP hooldustöötajad teie soovi korral lisatasuta.

Tabel 3-5 Kliendi parandatavad osad

Üksus	Kirjeldus	Ise asendamise suvandid	Osa number
550-leheline paberisalv	550-lehelise paberisalve asendus	Kohustuslik	T3V27A
Toonerikogumisseade	Toonerikogumisseadme asendus	Kohustuslik	3WT90A

Tabel 3-5 Kliendi parandatavad osad (järg)

Üksus	Kirjeldus	Ise asendamise suvandid	Osa number
Kuumuti	Asenduskuumuti	Kohustuslik	4YL16A (110 V) 4YL17A (220V)
Pildi ülekandekomplekt	Vahepealse ülekanderihma, teisese ülekanderulliku ja paberisalve rullikute asendus	Kohustuslik	3WT89A
Välisliidese juhtmekimp	Täiendav välisliidese juhtmekimp	Kohustuslik	B5L31A
Sisemised USB-pordid	Sisemised USB-pordid (tagavaraosa)	Kohustuslik	B5L28A
Turvaline kõvaketas	Asenduskõvaketas	Kohustuslik	B5L29A
1 GB 90-Pin DDR3 x32 800 MHz SODIMM	Mälu DIMM (tagavaraosa)	Kohustuslik	E5K48A
HP Jetdirect 2900nw prindiserver	HP Jetdirect tarvik Wi-Fi ühenduvuse ja täiendava Etherneti pordi jaoks	Kohustuslik	J8031A
HP Jetdirect 3100w BLE/NFC/Wireless seade	HP Jetdirect tarvik Wi-Fi, BLE, NFC jaoks ning lähitoimekaartide lugemiseks	Kohustuslik	3JN69A

Dünaamiline turve

Lisateave dünaamilise turbeoega printerite kohta.

Teatud HP printerid kasutavad turvakiipide või elektronskeemidega kassette. Mitte-HP kiibi või muudetud või mitte-HP skeemiga* kassetid ei pruugi töötada. Ja praegu toimivad kassetid ei pruugi toimida tulevikus.

Nagu printimisäris tavaks, on HP-l kassettide autentimise toiming. HP jätkab turvameetmete kasutamist meie kliendikogemuse kvaliteedi kaitsmiseks, meie printimissüsteemide terviklikkuse säilitamiseks ning meie intellektuaalse omandi kaitsmiseks. Need meetmed hõlmavad perioodiliselt muutuvaid autentimismeetodeid, mis võivad praegu või tulevikus takistada kolmandate osapoolte tarvikute töötamist. HP printerid ja HP originaalkassetid tagavad parima kvaliteedi, ohutuse ja töökindluse. Klooningid ja võltsitud kassettide puhul ähvardavad klienti printimiskogemust ohustavad kvaliteedi- ja potentsiaalsed turvariskid.

***Mitte-HP kiibid ja muudetud või mitte-HP elektronskeemid** ei ole HP toodetud ega heaks kiidetud. HP ei garanteeri, et need kiibid või skeemid töötavad teie printeris praegu või tulevikus. Kui kasutate mitte-originaalset HP kassetti, kontrollige tarnijalt üle, et teie kassettidel on originaalne HP turvakiip või muutmata HP elektronskeem.

HP toonerikasseti tarvikute kaitseseadete konfigureerimine

Võrguadministraator saab printeri juhtpaneelilt või HP sisseehitatud veebiserverist konfigureerida toonerikassettide kaitseseadeid.

- [Sissejuhatus](#)
- [Kasseti kasutuspoliitika funktsiooni aktiveerimine või väljalülitamine](#)
- [Kasseti kaitsefunktsiooni aktiveerimine või väljalülitamine](#)

Sissejuhatus

Kasutage HP kasseti kasutuspoliitikat ja kasseti kaitsefunktsiooni veendumaks, millised kassetid on printerisse paigaldatud, ja kaitsemaks paigaldatud kassette varguse eest.

HP Web Jetadmin seaded asuvad järgneva menüüahela **Device Management** (Seadmehalduse) paanil. **Config** (Konfiguratsioon) > **Supplied** (Tarvikud) > **Cartridge Policy** (Kasseti kasutuspoliitika) või **Cartridge Protection** (Kasseti kaitse).

Need funktsioonid on saadaval HP FutureSmart versiooni 3 ja uuemate versioonide korral. Mõlemad funktsioonid on vaikimisi välja lülitatud.

- **Kasseti kasutuspoliitika.** See funktsioon kaitseb printerit võltstooneerikassettide kasutamise eest, sest printeris on lubatud kasutada ainult HP originaalkassette. HP originaalkassettide kasutamine tagab parima printimiskvaliteedi. Kui keegi paigaldab kasseti, mis ei ole HP originaalkassett, kuvatakse printeri juhtpaneelil teade, et kassett ei ole heaks kiidetud, ning esitatakse juhised edasiseks toimimiseks.
- **Kasseti kaitsefunktsioon.** See funktsioon seostab toonerikassetid püsivalt konkreetse printeri või printeritega, nii et kassette ei saa teistes printerites kasutada. Kassettide kaitsmine tagab teie investeeringu kaitse. Kui see funktsioon on aktiveeritud ja keegi proovib kaitstud kassetti originaalprinterist heaks kiitmata printerisse sisestada, ei hakka vastav printer kaitstud kassetiga printima. Printeri juhtpaneelil kuvatakse teade, et kassett on kaitstud, ning esitatakse juhised edasiseks toimimiseks.

⚠ ETTEVAATUST. Pärast kasseti kaitsefunktsiooni printeris aktiveerimist on kõik edaspidi printerisse sisestatavad toonerikassetid automaatselt ja *püsivalt* kaitstud. Uue kasseti kaitsmise välistamiseks lülitage funktsioon *enne* uue kasseti paigaldamist välja.

Funktsiooni väljalülitamise korral ei tühistata praegu paigaldatud kassettide kaitset.

Kasseti kasutuspoliitika funktsiooni aktiveerimine või väljalülitamine

Kasseti kasutuspoliitika funktsiooni saab aktiveerida või välja lülitada printeri juhtpaneelil või sisseehitatud veebiserveri kaudu.

- [Kasseti kasutuspoliitika funktsiooni aktiveerimine printeri juhtpaneelil](#)
- [Kasseti kasutuspoliitika funktsiooni väljalülitamine printeri juhtpaneelil](#)
- [HP sisseehitatud veebiserveri \(Embedded Web Server, EWS\) kasutamine kasseti kasutuspoliitika funktsiooni aktiveerimiseks](#)
- [HP sisseehitatud veebiserveri kasutamine kasseti kasutuspoliitika funktsiooni väljalülitamiseks](#)
- [Kasseti kasutuspoliitika juhtpaneeli veateadete tõrkeotsing](#)



MÄRKUS. Funktsiooni lubamiseks või keelamiseks tuleb võib-olla sisestada administraatori parool.

Küsi administraatorilt, kas administraatori parool on määratud. EWS-i paroole ei saa taastada.

Kasseti kasutuspoliitika funktsiooni aktiveerimine printeri juhtpaneelil

Võrguadministraator saab printeri juhtpaneelil aktiveerida kasseti kasutuspoliitika. Nii saab printeris kasutada ainult HP originaalkassette.

1. Navigeerige printeri juhtpaneeli avakuval rakenduseni [Settings](#) (Seaded) ja valige ikoon [Settings](#) (Seaded).
2. Avage järgmised menüüd.
 - a. [Manage Supplies](#) (Tarvikute haldamine)
 - b. [Cartridge Policy](#) (Kasseti kasutuspoliitika)
3. Tehke valik [Authorized HP](#) (Heaks kiidetud HP).

Kasseti kasutuspoliitika funktsiooni väljalülitamine printeri juhtpaneelil



Võrguadministraator saab printeri juhtpaneelil kasseti kasutuspoliitika funktsiooni välja lülitada. Nii eemaldatakse piirang, mille alusel võib ainult HP originaalkassette kasutada.

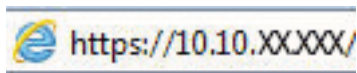
1. Navigeerige printeri juhtpaneeli avakuval rakenduseni [Settings](#) (Seaded) ja valige ikoon [Settings](#) (Seaded).
2. Avage järgmised menüüd.
 - a. [Manage Supplies](#) (Tarvikute haldamine)
 - b. [Cartridge Policy](#) (Kasseti kasutuspoliitika)
3. Tehke valik [Off](#) (Väljas).


HP sisseehitatud veebiserveri (Embedded Web Server, EWS) kasutamine kasseti kasutuspoliitika funktsiooni aktiveerimiseks

Võrguadministraator saab sisseehitatud veebiserveris aktiveerida kasseti kasutuspoliitika funktsiooni. Nii saab printeris kasutada ainult HP originaalkassette.

1. Avage HP sisseehitatud veebiserver (Embedded Web Server, EWS) järgmiselt.

- a. IP-aadressi või hostnime kuvamiseks puudutage printeri juhtpaneeli avaekraanil Teabe ikooni  ja seejärel Etherneti ikooni .
- b. Avage veebibrauser ja sisestage aadressireale IP-aadress või hostinimi täpselt samamoodi, kui seda kuvatakse printeri juhtpaneelil. Vajutage arvuti klaviatuuril sisestusklahvi `Enter`. Avaneb EWS.





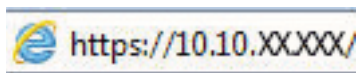
 **MÄRKUS.** Kui veebibrauseris kuvatakse teade, et juurdepääs veebisaidile ei pruugi olla turvaline, valige veebisaidi kasutamise jätkamist lubav suvand. Sellele veebisaidile juurdepääsemine ei kahjusta teie arvutit.


2. Avage vahekaart **Copy/Print** (Kopeerimine/printimine).
3. Tehke vasakul navigeerimispaanil valik **Manage Supplies** (Tarvikute haldamine).
4. Valige alal Supply Settings (Tarvikute seaded) ripploendist **Cartridge Policy** (Kasseti eeskirjad) valik **Authorized HP** (Heaks kiidetud HP).
5. Muudatuste salvestamiseks klõpsake nuppu **Apply** (Rakenda).

HP sisseehitatud veebiserveri kasutamine kasseti kasutuspoliitika funktsiooni väljalülitamiseks

Võrguadministraator saab sisseehitatud veebiserveris kasseti kasutuspoliitika funktsiooni välja lülitada. Nii eemaldatakse piirang, mille alusel võib ainult HP originaalkassette kasutada.

1. Avage HP sisseehitatud veebiserver (Embedded Web Server, EWS) järgmiselt.
 - a. IP-aadressi või hostnime kuvamiseks puudutage printeri juhtpaneeli avaekraanil Teabe ikooni  ja seejärel Etherneti ikooni .
 - b. Avage veebibrauser ja sisestage aadressireale IP-aadress või hostinimi täpselt samamoodi, kui seda kuvatakse printeri juhtpaneelil. Vajutage arvuti klaviatuuril sisestusklahvi `Enter`. Avaneb EWS.



 **MÄRKUS.** Kui veebibrauseris kuvatakse teade, et juurdepääs veebisaidile ei pruugi olla turvaline, valige veebisaidi kasutamise jätkamist lubav suvand. Sellele veebisaidile juurdepääsemine ei kahjusta teie arvutit.

2. Avage vahekaart **Copy/Print** (Kopeerimine/printimine).
3. Tehke vasakul navigeerimispaanil valik **Manage Supplies** (Tarvikute haldamine).
4. Valige alal Supply Settings (Tarvikute seaded) ripploendist **Cartridge Policy** (Kasseti eeskirjad) valik **Off** (Väljas).
5. Muudatuste salvestamiseks klõpsake nuppu **Apply** (Rakenda).

Kasseti kasutuspoliitika juhtpaneeli veateadete tõrkeotsing

Lugege soovitatavaid tegevusi kasseti kasutuspoliitika veateadete korral.

Tabel 3-6 Kasseti kasutuspoliitika juhtpaneeli veateated

Veateade	Kirjeldus	Soovitatud toiming
10.0X.30 Unauthorized <Color> Cartridge (10.0X.30 volitamata <värvi> kassett)	Administraator on konfigureerinud selle printeri kasutama ainult HP originaaltarvikuid, millele kohaldub garantii. Printimise jätkamiseks tuleb kassetti vahetada.	Asendage kassett HP originaaltoonerikassetiga. Kui arvate, et ostsite HP originaaltarviku, külastage veebisaiti aadressil www.hp.com/go/anticounterfeit ja vaadake, kas toonerikassett on HP originaalkassett ning lugege, kuidas toimida, kui tegemist ei ole HP originaalkassetiga.

Kasseti kaitsefunktsiooni aktiveerimine või väljalülitamine

Kasseti kassetifunktsiooni saab aktiveerida ja välja lülitada printeri juhtpaneelil või sisseehitatud veebiserveri kaudu.

- [Kasseti kaitsefunktsiooni aktiveerimine printeri juhtpaneelil](#)
- [Kasseti kaitsefunktsiooni väljalülitamine printeri juhtpaneelil](#)
- [HP sisseehitatud veebiserveri \(EWS\) kasutamine kasseti kaitsefunktsiooni aktiveerimiseks](#)
- [HP sisseehitatud veebiserveri \(EWS\) kasutamine kasseti kaitsefunktsiooni väljalülitamiseks](#)
- [Kasseti kaitsefunktsiooni juhtpaneeli veateadete tõrkeotsing](#)



MÄRKUS. Funktsiooni lubamiseks või keelamiseks tuleb võib-olla sisestada administraatori parool.

Küsige administraatorilt, kas administraatori parool on määratud. EWS-i paroole ei saa taastada.

Kasseti kaitsefunktsiooni aktiveerimine printeri juhtpaneelil

Võrguadministraator saab printeri juhtpaneelil aktiveerida kasseti kaitsefunktsiooni. See funktsioon kaitseb printeriga seotud olevaid kassette varguste ja teistes printerites kasutamise eest.

1. Navigeerige printeri juhtpaneeli avakuval rakenduseni [Settings](#) (Seaded) ja valige ikoon [Settings](#) (Seaded).
2. Avage järgmised menüüd.
 - a. [Manage Supplies](#) (Tarvikute haldamine)
 - b. [Cartridge Protection](#) (Kasseti kaitsefunktsioon)
3. Tehke valik [Protect Cartridges](#) (Kassettide kaitsmine)
4. Kui printer palub kinnitust, tehke funktsiooni aktiveerimiseks valik [Continue](#) (Jätka).



ETTEVAATUST. Pärast kasseti kaitsefunktsiooni printeris aktiveerimist on kõik edaspidi printerisse sisestatavad toonerkassetid automaatselt ja *püsivalt* kaitstud. Uue kasseti kaitsmise välistamiseks lülitage funktsioon *enne* uue kasseti paigaldamist välja.

Funktsiooni väljalülitamise korral ei tühistata praegu paigaldatud kassettide kaitset.



Kasseti kaitsefunktsiooni väljalülitamine printeri juhtpaneelil

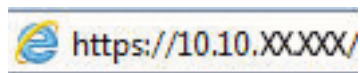
Võrguadministraator saab printeri juhtpaneelil kasseti kaitsefunktsiooni välja lülitada. Nii eemaldatakse iga installitava kasseti kaitse.


1. Navigeerige printeri juhtpaneeli avakuval rakenduseni [Settings](#) (Seaded) ja valige ikoon [Settings](#) (Seaded).
2. Avage järgmised menüüd.
 - a. [Manage Supplies](#) (Tarvikute haldamine)
 - b. [Cartridge Protection](#) (Kasseti kaitsefunktsioon)
3. Tehke valik [Off](#) (Väljas).

HP sisseehitatud veebiserveri (EWS) kasutamine kasseti kaitsefunktsiooni aktiveerimiseks


Võrguadministraator saab sisseehitatud veebiserveris aktiveerida kasseti kaitsefunktsiooni. See funktsioon kaitseb printeriga seotud olevaid kassette varguste ja teistes printerites kasutamise eest.

1. Avage HP sisseehitatud veebiserver (Embedded Web Server, EWS) järgmiselt.
 - a. IP-aadressi või hostnime kuvamiseks puudutage printeri juhtpaneeli avaekraanil Teabe ikooni  ja seejärel Etherneti ikooni .
 - b. Avage veebibrauser ja sisestage aadressireale IP-aadress või hostinimi täpselt samamoodi, kui seda kuvatakse printeri juhtpaneelil. Vajutage arvuti klaviatuuril sisestusklahvi `Enter`. Avaneb EWS.



 **MÄRKUS.** Kui veebibrauseris kuvatakse teade, et juurdepääs veebisaidile ei pruugi olla turvaline, valige veebisaidi kasutamise jätkamist lubav suvand. Sellele veebisaidile juurdepääsemine ei kahjusta teie arvutit.



2. Avage vahekaart **Copy/Print** (Kopeerimine/printimine).
3. Tehke vasakul navigeerimispaanil valik **Manage Supplies** (Tarvikute haldamine).
4. Valige alal Supply Settings (Tarvikute seaded) ripploendist **Cartridge Protection** (Kasseti kaitsmine) valik **Protect cartridges** (Kaitse kassette).
5. Muudatuste salvestamiseks klõpsake nuppu **Apply** (Rakenda).

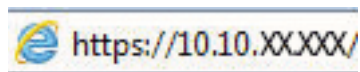
 **ETTEVAATUST.** Pärast kasseti kaitsefunktsiooni printeris aktiveerimist on kõik edaspidi printerisse sisestatavad toonerikassetid automaatselt ja *püsivalt* kaitstud. Uue kasseti kaitsmise välistamiseks lülitage funktsioon *enne* uue kasseti paigaldamist välja.


Funktsiooni väljalülitamise korral ei tühistata praegu paigaldatud kassettide kaitset.

HP sisseehitatud veebiserveri (EWS) kasutamine kasseti kaitsefunktsiooni väljalülitamiseks

Võrguadministraator saab sisseehitatud veebiserveris kasseti kaitsefunktsiooni välja lülitada. Nii eemaldatakse iga installitava kasseti kaitse.

1. Avage HP sisseehitatud veebiserver (Embedded Web Server, EWS) järgmiselt.
 - a. IP-aadressi või hostnime kuvamiseks puudutage printeri juhtpaneeli avaekraanil Teabe ikooni  ja seejärel Etherneti ikooni .
 - b. Avage veebibrauser ja sisestage aadressireale IP-aadress või hostinimi täpselt samamoodi, kui seda kuvatakse printeri juhtpaneelil. Vajutage arvuti klaviatuuril sisestusklahvi `Enter`. Avaneb EWS.



 **MÄRKUS.** Kui veebibrauseris kuvatakse teade, et juurdepääs veebisaidile ei pruugi olla turvaline, valige veebisaidi kasutamise jätkamist lubav suvand. Sellele veebisaidile juurdepääsemine ei kahjusta teie arvutit.

2. Avage vahekaart **Copy/Print** (Kopeerimine/printimine).
3. Tehke vasakul navigeerimispaanil valik **Manage Supplies** (Tarvikute haldamine).

4. Valige alal Supply Settings (Tarvikute seaded) ripploendist **Cartridge Protection** (Kasseti kaitsmine) valik **Off** (Väljas).
5. Muudatuste salvestamiseks klõpsake nuppu **Apply** (Rakenda).

Kasseti kaitsefunktsiooni juhtpaneeli veateadete tõrkeotsing

Lugege soovitatavaid tegevusi kasseti kaitse veateadete korral.

Tabel 3-7 Kasseti kaitsefunktsiooni juhtpaneeli veateated

Veateade	Kirjeldus	Soovitatud toiming
10.OX.57 Protected <Color> Cartridge (10.OX.57 kaitstud <värvi> kassett)	<p>Kassetti saab kasutada ainult printeris või printerites, mida esialgselt HP kasseti kaitsefunktsiooni kasutades kaitsti.</p> <p>Kasseti kaitsefunktsioon võimaldab administraatoril piirata kasseti kasutamist ainult ühele printerile või mitmele printerile. Printimise jätkamiseks tuleb kassetti vahetada.</p>	Asendage kassett uue toonerikassettiga.

Toonerikassettide vahetamine

Kui printer saadab vastava teate või kui prindikvaliteediga esineb probleeme, vahetage toonerikassett välja.

- [Toonerikasseti andmed](#)
- [Kassettide eemaldamine ja asendamine](#)

Toonerikasseti andmed

See printer annab märku, kui toonerikasseti tase on madal või väga madal. Toonerikasseti tegelik allesjäänud tööaeg võib olla erinev. Soovitav on varuda uus kassett juhuks, kui prindikvaliteet muutub vastuvõetamatuks.

Kassettide ostmiseks või nende printeriga ühilduvuse kontrollimiseks minge HP SureSupply lehele aadressil www.hp.com/go/suresupply. Kerige lehe lõppu ja veenduge, et valitud oleks õige riik/piirkond.


Printer kasutab nelja värvi ja iga värvi puhul erinevat toonerikassetti: kollast (Y), magentat (M), tsüaani (C) ja musta (K). Toonerikassetid asuvad esiluugi taga.

Tabel 3-8 Toonerikasseti andmed

Üksus	Kirjeldus	Kasseti number	Osa number
HP 659A LaserJeti originaaltoonerikassett (must)	Standardmahuga must asendustoonerikassett	659A	W2010A
HP 659X LaserJeti suure tootlikkusega originaaltoonerikassett (must)	Suuremahuline must asendustoonerikassett	659X	W2010X
HP 659A LaserJeti toonerikassett (tsüaan)	Standardmahuga asendustoonerikassett (tsüaan)	659A	W2011A
HP 659X LaserJeti suure tootlikkusega originaaltoonerikassett (tsüaan)	Suuremahuline asendustoonerikassett (tsüaan)	659X	W2011X
HP 659A LaserJeti toonerikassett (magenta)	Standardmahuga asendustoonerikassett (magenta)	659A	W2013A
HP 659X LaserJeti suure tootlikkusega originaaltoonerikassett (magenta)	Suuremahuline asendustoonerikassett (magenta)	659X	W2013X
HP 659A LaserJeti toonerikassett (kollane)	Standardmahuga asendustoonerikassett (kollane)	659A	W2012A
HP 659X LaserJeti suure tootlikkusega originaaltoonerikassett (kollane)	Suuremahuline asendustoonerikassett (kollane)	659X	W2012X

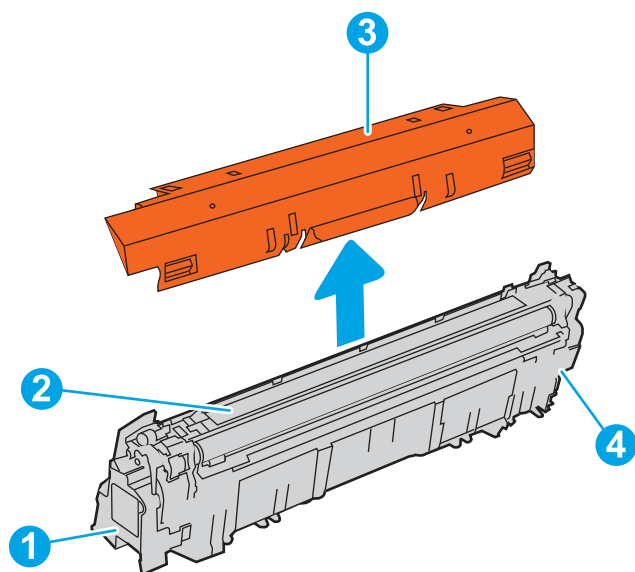
 **MÄRKUS.** Suure tootlikkusega toonerikassetid sisaldavad standardkassettidest rohkem toonerit, mistõttu on nendega prinditavate lehekülgede arv suurem. Lisateavet leiate aadressilt www.hp.com/go/learnaboutsupplies.

Ärge eemaldage toonerikassetti pakendist enne vana kasseti asendamist.

 **ETTEVAATUST.** Vältimaks toonerikasseti vigastamist, ärge jätke seda valguse kätte kauemaks kui mõneks minutiks. Katke roheline kujutistruumel, kui toonerikassett tuleb printeri küljest pikemaks ajaks eemaldada.

ETTEVAATUST. Ärge puudutage ilmutusrullikut. Rullile jäävad sõrmejäljed võivad rikkuda printimiskvaliteeti.

Järgmisel joonisel on kujutatud toonerikasseti osad.



Number	Kirjeldus
1	Käepide
2	Ilmutusrullik
3	Kaitsekate
4	Mälukiip

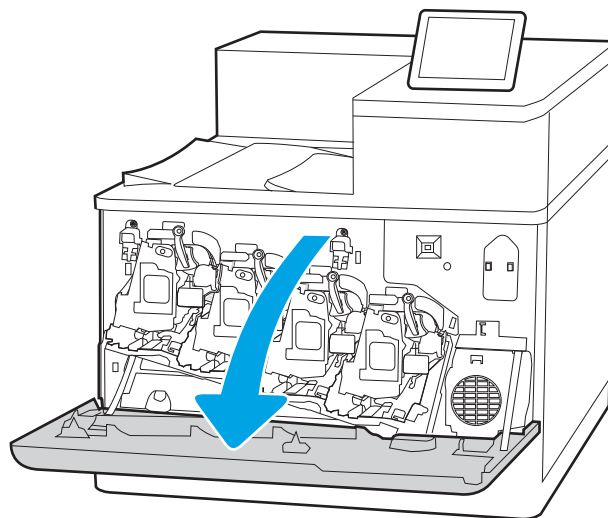
⚠ ETTEVAATUST. Kui toonerit satub riietele, pühkige see kuiva riidetükiga ära ja peske riideid külmas vees. Kuum vesi kinnistab tooneri kangasse.

📝 MÄRKUS. Teave kasutatud toonerikassettide taaskasutamise kohta on kasseti karbil.

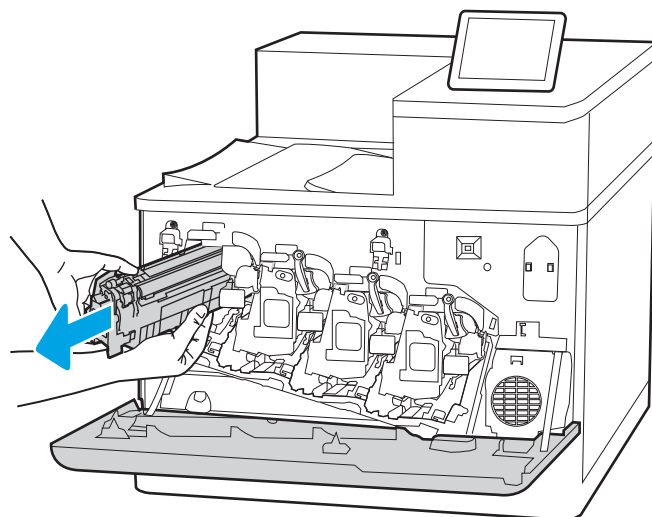
Kassettide eemaldamine ja asendamine

Järgige toonerikasseti asendamiseks järgmisi samme.

1. Avage esiluuk.

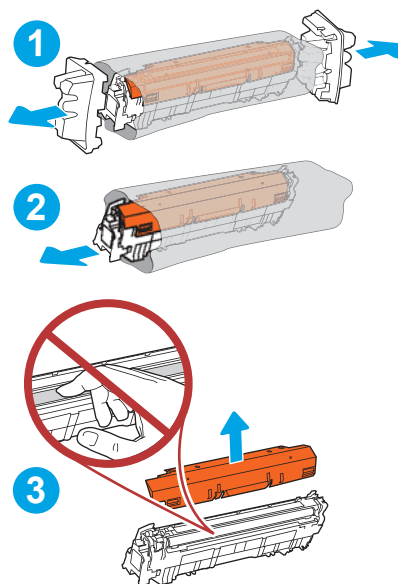


2. Haarake kasutatud toonerikasseti käepidemest ning tõmmake see välja.

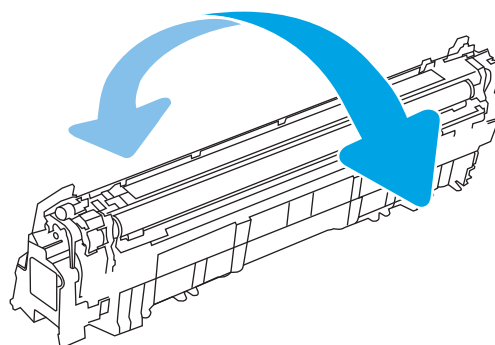


3. Võtke uus toonerikassett pakendist välja, eemaldades otsakorgid (viiktekst 1), võttes kasseti kilekotist välja (viiktekst 2) ja eemaldades seejärel oranži kaitsekatte (viiktekst 3).

MÄRKUS. Ärge puudutage ilmutusrullikut. Rullile jäävad sõrmejäljed võivad rikkuda printimiskvaliteeti.

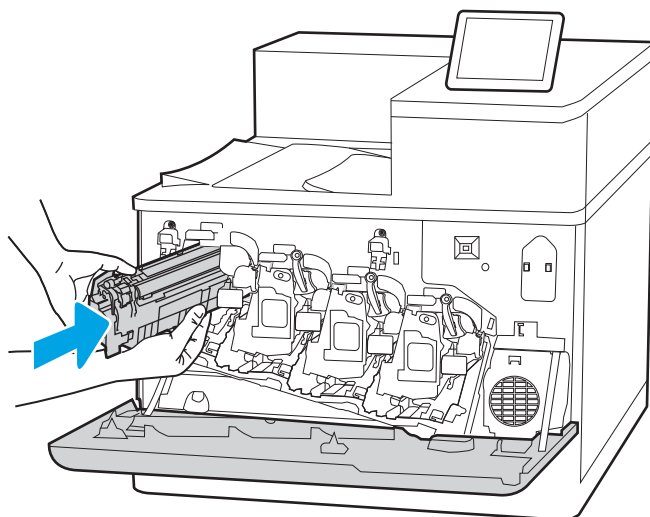


4. Hoidke toonerikassetti mõlemast otsast ja raputage seda 5–6 korda.



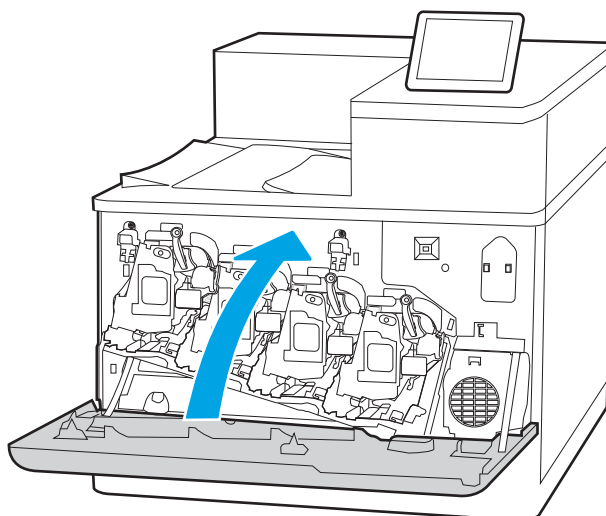
5. Toetage toonerikassetti ühe käega alt, hoides samal ajal teise käega kasseti käepidemest. Asetage toonerikassett riiulil sellele mõeldud pesaga kohakuti ja sisestage kassett printerisse.

MÄRKUS. Vältige ilmutusrulliku puudutamist. Ilmutusrullikule jäävad sõrmejäljed võivad tekitada printimisdefekte.



6. Sulgege esiluuk.

Hoidke kõik pakkematerjalid toonerikasseti taaskasutamiseks alles. Kasutatud kasseti taaskasutusse andmiseks järgige uue kasseti kaasasolevaid juhiseid.



Vahetage kujutistruumlid välja

Kui printer saadab vastava teate või kui prindikvaliteediga esineb probleeme, vahetage kujutistruumel välja.

- [Kujutistruumli teave](#)
- [Eemaldage ja vahetage kujutistruumlid välja](#)

Kujutistruumli teave

See printer annab märku, kui kujutistruumli tase on madal või väga madal. Kujutistruumli tegelik allesjäänud tööaeg võib varieeruda. Mõelge uue kujutistruumli varumisele juhuks, kui prindikvaliteet muutub vastuvõetamatuks.

Printeri kujutistruumlite ostmiseks või printeriga ühilduvuse kontrollimiseks, minge HP SureSupply lehele aadressil www.hp.com/go/suresupply. Kerige lehe lõppu ja veenduge, et valitud oleks õige riik/piirkond.

Printer kasutab nelja kujutistruumlit, mis on paigaldatud iga toonerikasseti kõrvale. Üks universaalne kujutistruumli osa sobib kõigile neljale positsioonile. Kujutistruumlid asuvad esiluugi taga.

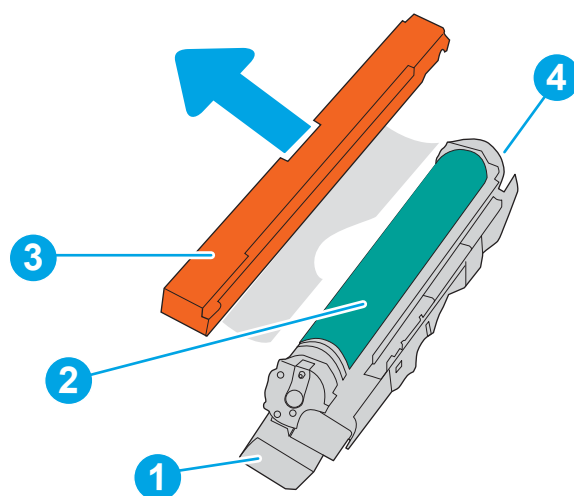
Tabel 3-9 Kujutistruumli teave

Üksus	Kirjeldus	Kasseti number	Osa number
HP Kujutistruumel	Asenduskujutistruumel	660A	W2004A

Ärge eemaldage kujutistruumlit pakendist enne vana trumli asendamist.

⚠ ETTEVAATUST. Kujutistruumli kahjustamise vältimiseks ärge jätke seda valguse kätte kauemaks kui mõneks minutiks. Katke roheline kujutistruumel kinni, kui see tuleb printerist pikemaks ajaks eemaldada. Ärge puudutage kujutistruumlit. Kujutistruumlile jäävad sõrmejäljed võivad rikkuda printimiskvaliteeti.

Järgmisel joonisel on kujutatud kujutistruumli osad.



Number	Kirjeldus
1	Käepide
2	Kujutistruumel

Number	Kirjeldus
3	Kaitsekate
4	Mälukiip

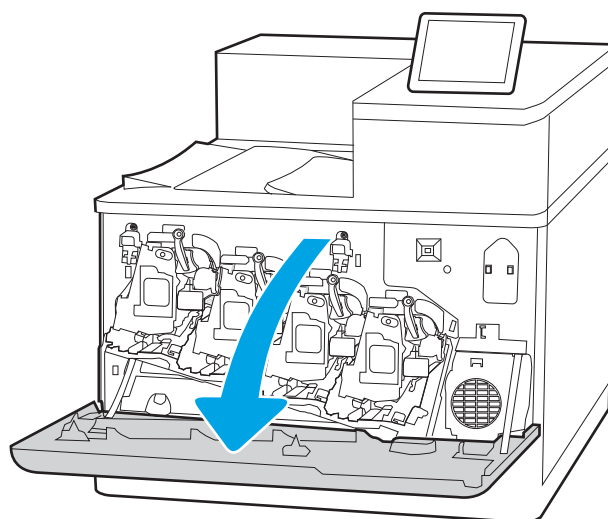
⚠ ETTEVAATUST. Kui toonerit satub riidele, pühkige see kuiva riidetükiga ära ja peske riideid külmas vees. Kuum vesi kinnistab tooneri kangasse.

📝 MÄRKUS. Teave kasutatud kujutistruumlite taastöötlemise kohta on kujutistruumli karbis.

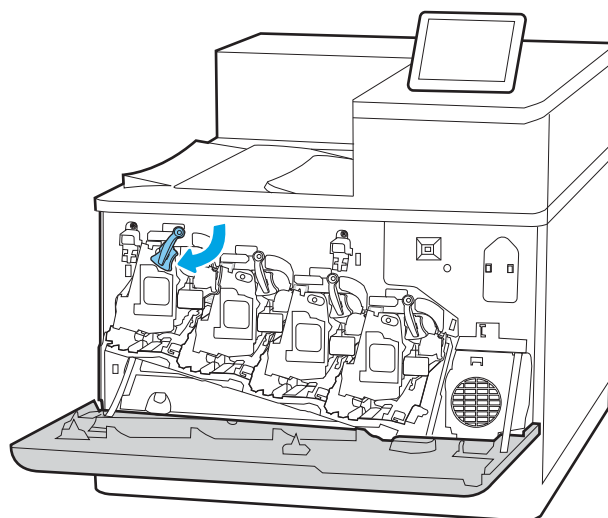
Eemaldage ja vahetage kujutistruumlid välja

Järgige kujutistruumli asendamiseks järgmiseid samme.

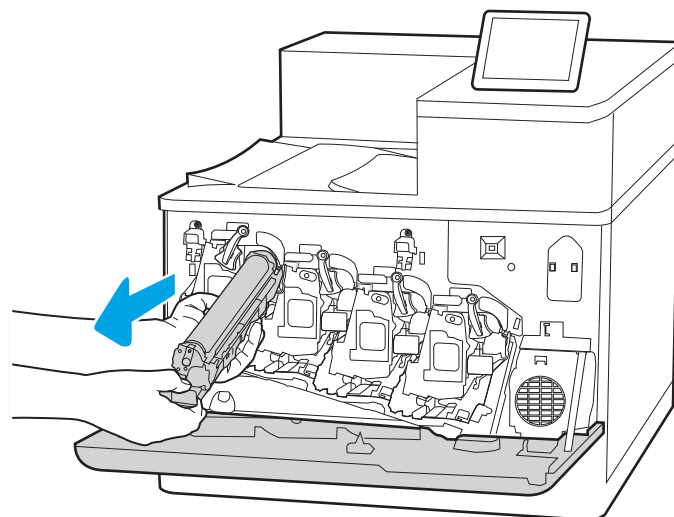
1. Avage esiluuk.



2. Pöörake sinist hooba kujutistruumli ees vasakule.

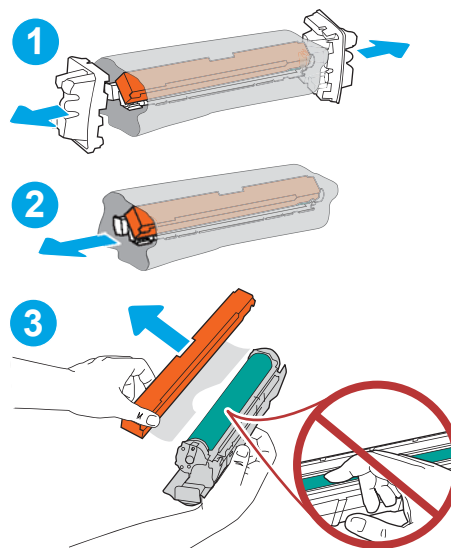


3. Haarake kasutatud kujutistruumi käepidemest ning tõmmake see välja.



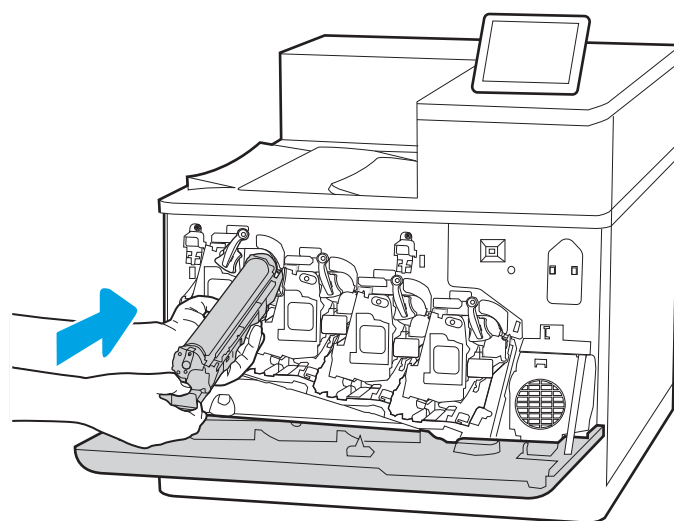
4. Võtke uus kujutistruum pakendist välja, eemaldades otsakorgid (viiktekst 1), võttes kujutistruumi kilekotist välja (viiktekst 2) ja eemaldades seejärel oranži kaitsekatte (viiktekst 3).

MÄRKUS. Vältige roheline kujutistruumi puudutamist. Kujutistruumile jäävad sõrmejäljed võivad tekitada printimisdefekte.

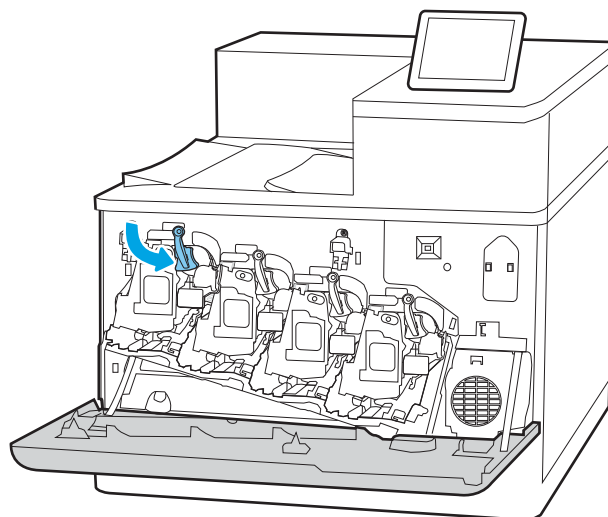


5. Toetage kujutistruumlit ühe käega alt, hoides samal ajal teise käega käepidemest. Joondage kujutistruum riiulil sellele mõeldud pesaga kohakuti ja sisestage kujutistruum printerisse.

MÄRKUS. Vältige roheline kujutistruumi puudutamist. Kujutistruumile jäävad sõrmejäljed võivad tekitada printimisdefekte.

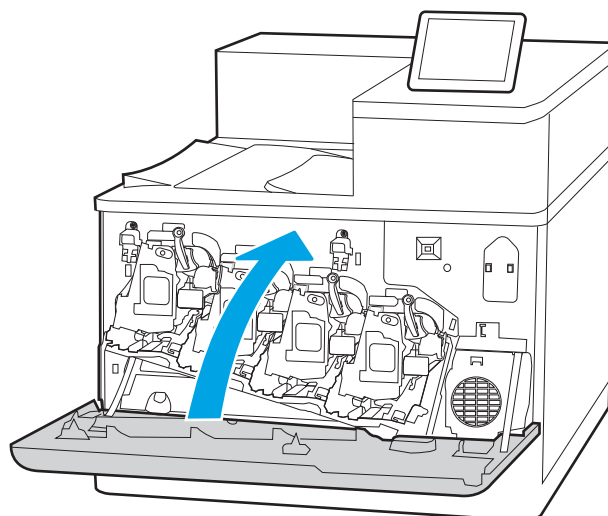


6. Pöörake sinist hooba kujutistrumli ees paremale.



7. Sulgege esiluuk.

Hoidke kõik pakkematerjalid kasutatud kujutistrumli taastöötlemiseks alles. Kasutatud kujutistrumli taaskasutusse andmiseks järgige uue kujutistrumliga kaasasolevaid juhiseid.



Toonerikogumisseadme asendamine

Kui printer saadab vastava teate või kui prindikvaliteediga esineb probleeme, vahetage toonerikogumisseade välja.

- [Toonerikogumisseadme teave](#)
- [Toonerikogumisseadme eemaldamine ja asendamine](#)

Toonerikogumisseadme teave

Asendage toonerikogumisseade, kui juhtpaneel selleks märku annab.

Tabel 3-10 Toonerikogumisseadme teave

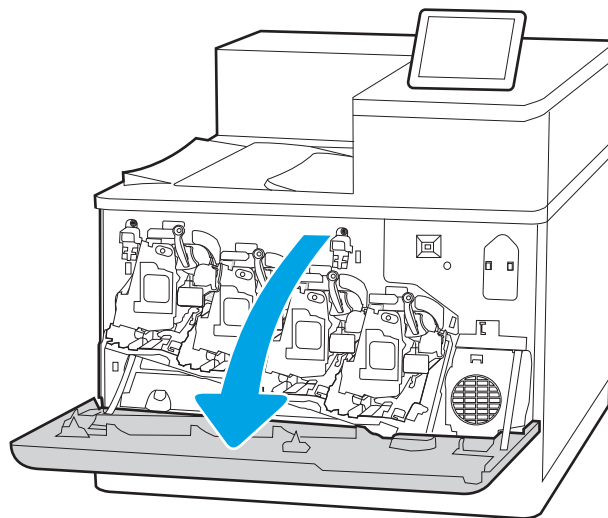
Üksus	Kirjeldus	Kasseti number	Osa number
HP Toonerikogumisseade	Täiendav toonerikogumisseade	Ei kehti	3WT90A

- ⚠ **ETTEVAATUST.** Kui toonerikogumisseade jõuab oma eluea lõppu, lõpetab printer sisemiste osade kahjustamise vältimiseks printimise. Printimise jätkamiseks tuleb toonerikogumisseade välja vahetada.
- 📝 **MÄRKUS.** Toonerikogumisseade on mõeldud ainult üheks kasutuskorraks. Ärge üritage toonerikogumisseadet tühjendada ning uuesti kasutada. See teguviis võib põhjustada tooneri pritsimist printeri sisemusse, mistõttu võib halveneda trükikvaliteet. Pärast kasutamist tagastage toonerikogumisseade ümbertöötlemiseks HP Planet Partnersi programmile.
- ⚠ **ETTEVAATUST.** Kui toonerit satub riietele, pühkige see kuiva riidetükiga ära ja peske riideid külmas vees. Kuum vesi kinnistab tooneri kangasse.

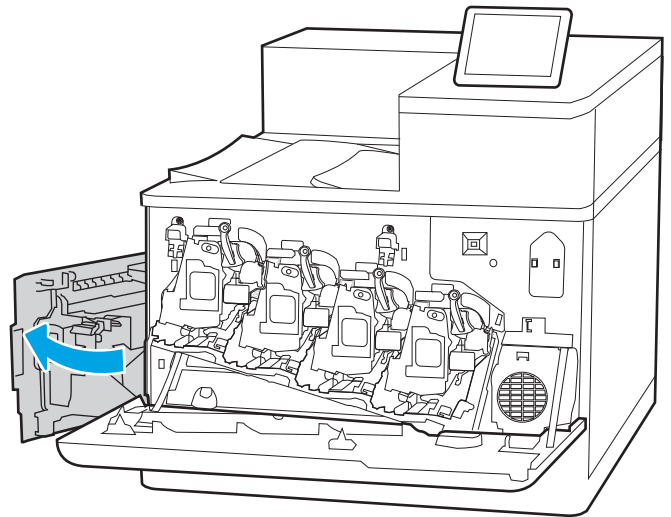
Toonerikogumisseadme eemaldamine ja asendamine

Järgige toonerikogumisseadme asendamiseks järgmisi samme.

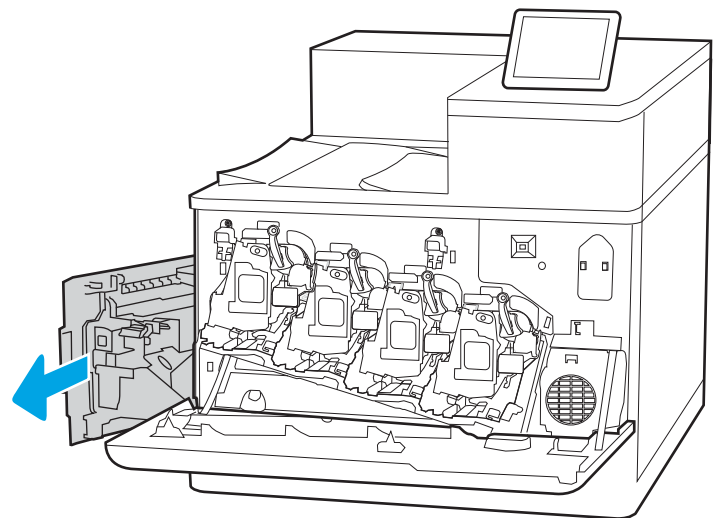
1. Avage esiluuk.



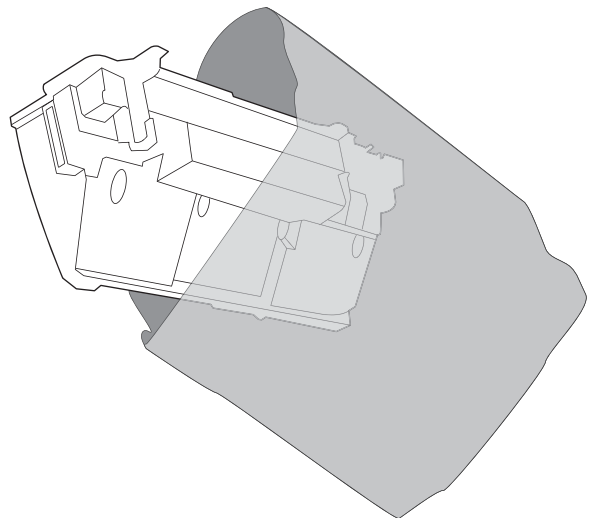
2. Avage vasakpoolne luuk.



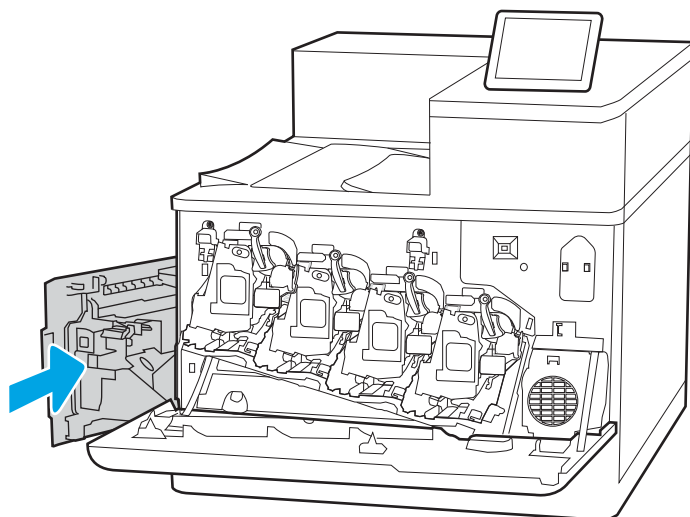
3. Hoidke toonerikogumisseadme esiosast kinni ja eemaldage see printerist.



4. Eemaldage uus toonerikogumisseade pakendist.

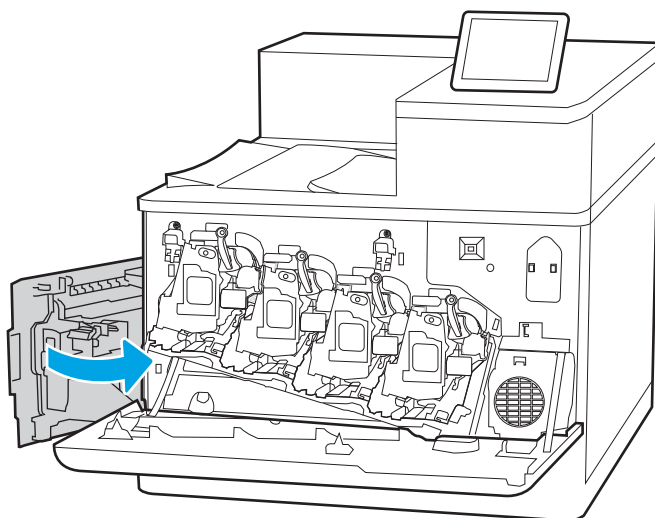


5. Paigaldage uus seade printerisse. Veenduge, et toonerkogumisseade on kindlalt paigas.



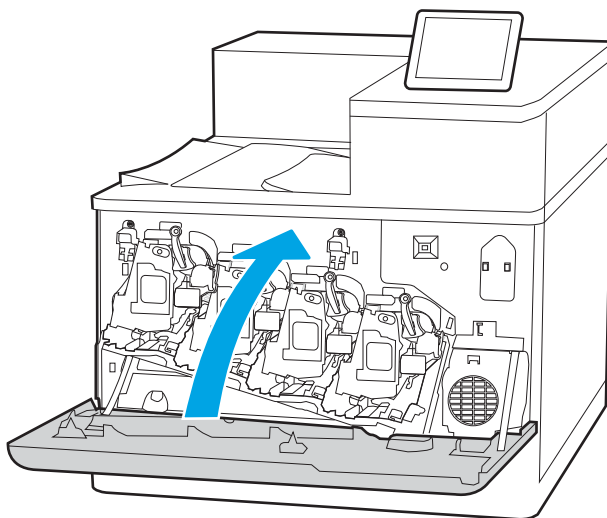
6. Sulgege vasak luuk.

MÄRKUS. Kui toonerkogumisseade ei ole õigesti paigaldatud, ei sulgu vasak luuk täielikult.



7. Sulgege esiluu.

Hoidke kõik pakkematerjalid toonerkogumisseadme taastöötlemiseks alles. Kasutatud toonerkogumisseadme suunamiseks taaskasutusse järgige uue toonerkogumisseadmega kaasas olevaid juhiseid.



4 Printimine

Printimine tarkvara abil, mobiilseadmest või USB-välkmäluseadmelt printimine.

- [Printitööd \(Windows\)](#)
- [Printitööd \(macOS\)](#)
- [Printitööde talletamine hilisemaks või privaatseks printimiseks](#)
- [Mobiilne printimine](#)
- [USB-välkmälust printimine](#)
- [Printimine kiire USB 2.0 pordiga \(kaabelühendusega\)](#)

Videojuhiste nägemiseks vt aadressi www.hp.com/videos/LaserJet.

Allolev teave kehtib dokumendi avaldamise ajal. Kehtiva teabega tutvumiseks vt aadressi www.hp.com/support/colorljM856.

Lisateave:

HP põhjalik tooteabi sisaldab teavet järgmiste teemade kohta.

- Installimine ja konfigureerimine
- Õppimine ja kasutamine
- Probleemide lahendamine
- Tarkvara ja püsivara uuenduste allalaadimine
- Tugifoorumites osalemine
- Garantii- ja normatiivteabe saamine

Prinditööd (Windows)

Saage lisateavet tavapäraste prinditööde kohta Windowsis.

- [Printimine \(Windows\)](#)
- [Automaatne kahepoolne printimine \(Windows\)](#)
- [Käsitsi mõlemale lehepoolele printimine \(Windows\)](#)
- [Mitme lehekülje ühele lehele printimine \(Windows\)](#)
- [Paberi tüübi valimine \(Windows\)](#)
- [Täiendavad printimisülesanded](#)

Printimine (Windows)

Kasutage tarkvararakenduse valikut **Print** (Printimine), et valida oma prinditöö jaoks printer ja põhiseaded.

Järgmine toiming kirjeldab põhilist printimistoimingut Windowsis.

1. Tehke tarkvaraprogrammis valik **Print** (Printimine).
2. Valige printerite nimekirjast printer. Seadete muutmiseks klõpsake nuppu **Properties** (Atribuudid) või **Preferences** (Eelistused), et avada printeridraiver.



MÄRKUS. Nupu nimi on eri tarkvaraprogrammide puhul erinev.

Windows 10, 8.1 ja 8 puhul on nendel rakendustel teistsugune paigutus ning funktsioonid, mis erinevad allpool lauaarvutite rakenduste puhul kirjeldatust. Printimisfunktsioonidele juurdepääsuks avakuvarakendusest toimige järgmiselt.

- **Windows 10.** Valige suvand **Print** (Printimine) ja seejärel valige printer.
- **Windows 8.1 või 8.** Valige suvand **Devices** (Seadmed), **Print** (Printimine) ja seejärel valige printer.

HP PCL-6 V4 draiveri puhul laadib rakendus HP AiO Printer Remote alla täiendavad draiverifunktsioonid, kui valitakse suvand **More settings** (Rohkem seadeid).



MÄRKUS. Lisateabe saamiseks klõpsake prindidraiveris spikrinupul Help (?).

3. Klõpsake printeridraiveri vahekaarte, et saadaolevaid suvandeid konfigureerida. Näiteks määrake paberi suund vahekaardil **Finishing** (Viimistlemine) ning paberi allikas, paberi tüüp, paberi suurus ja kvaliteediseaded vahekaardil **Paper/Quality** (Paber/kvaliteet).
4. Klõpsake nuppu **OK**, et naasta dialoogikasti **Print** (Printimine). Valige sellelt ekraanilt prinditavate koopiade arv.
5. Töö printimiseks klõpsake nuppu **Print** (Printimine).

Automaatne kahepoolne printimine (Windows)

Kui teie printeris on automaatne dupleksseade installitud, siis saate automaatselt kahepoolselt printida. Kasutage paberitüüpi ja -formaati, mida dupleksseade toetab.

1. Tehke tarkvaraprogrammis valik **Print** (Printimine).
2. Valige printerite loendist printer ja klõpsake nuppu **Atribuudid** või **Eelistused**, et avada printeridraiver.

 **MÄRKUS.** Nupu nimi on eri tarkvaraprogrammide puhul erinev.

Windows 10, 8.1 ja 8 puhul on nendel rakendustel teistsugune paigutus ning funktsioonid, mis erinevad allpool lauaarvutite rakenduste puhul kirjeldatust. Printimisfunktsioonidele juurdepääsuks avakuvarakendusest toimige järgmiselt.

- **Windows 10.** Valige suvand **Print** (Printimine) ja seejärel valige printer.
- **Windows 8.1 või 8.** Valige suvand **Devices** (Seadmed), **Print** (Printimine) ja seejärel valige printer.

HP PCL-6 V4 draiveri puhul laadib rakendus HP AiO Printer Remote alla täiendavad draiverifunktsioonid, kui valitakse suvand **More settings** (Rohkem seadeid).

3. Klõpsake vahekaarti **Finishing** (Lõpetamine).
4. Tehke valik **Print on both sides** (Prindi kahepoolsest). Klõpsake nuppu **OK**, et sulgeda dialoog **Document Properties** (Dokumendi atribuudid).
5. Prinditöö printimiseks klõpsake dialoogikastis **Print** (Printimine) valikut **Print** (Printimine).

Käsitsi mõlemale lehepoolele printimine (Windows)

Kasutage seda toimingut printerite puhul, millel ei ole automaatset dupleksseadet paigaldatud, või printides paberile, mida dupleksseade ei toeta.

1. Tehke tarkvaraprogrammis valik **Print** (Printimine).
2. Valige printerite loendist printer ja klõpsake nuppu **Atribuudid** või **Eelistused**, et avada printeridraiver.

 **MÄRKUS.** Nupu nimi on eri tarkvaraprogrammide puhul erinev.

Windows 10, 8.1 ja 8 puhul on nendel rakendustel teistsugune paigutus ning funktsioonid, mis erinevad allpool lauaarvutite rakenduste puhul kirjeldatust. Printimisfunktsioonidele juurdepääsuks avakuvarakendusest toimige järgmiselt.

- **Windows 10.** Valige suvand **Print** (Printimine) ja seejärel valige printer.
- **Windows 8.1 või 8.** Valige suvand **Devices** (Seadmed), **Print** (Printimine) ja seejärel valige printer.

HP PCL-6 V4 draiveri puhul laadib rakendus HP AiO Printer Remote alla täiendavad draiverifunktsioonid, kui valitakse suvand **More settings** (Rohkem seadeid).

3. Klõpsake vahekaarti **Finishing** (Lõpetamine).
4. Tehke valik **Print on both sides (manually)** (Prindi mõlemale küljele (käsitsi)) ja klõpsake seejärel valikut **OK**, et sulgeda dialoog **Document Properties** (Dokumendi atribuudid).
5. Dialoogis **Print** (Printimine) klõpsake valikut **Print** (Printimine), et printida töö esimene külg.
6. Võtke väljastussalvest prinditud virn ja asetage see 1. salve.
7. Viiba kuvamisel valige jätkamiseks vastav juhtpaneeli nupp.

Mitme lehekülje ühele lehele printimine (Windows)

Kui prindite tarkvararakendusest, kasutades valikut **Print** (Printimine), siis saate printida mitu lehekülge ühele paberilehele. Võite seda teha siis, kui prindite väga mahukat dokumenti ja soovite paberit säästa.

1. Tehke tarkvaraprogrammis valik **Print** (Printimine).
2. Valige printerite loendist printer ja klõpsake nuppu **Atribuudid** või **Eelistused**, et avada printeridraiver.



MÄRKUS. Nupu nimi on eri tarkvaraprogrammide puhul erinev.

Windows 10, 8.1 ja 8 puhul on nendel rakendustel teistsugune paigutus ning funktsioonid, mis erinevad allpool lauaarvutite rakenduste puhul kirjeldatust. Printimisfunktsioonidele juurdepääsuks avakuvarakendusest toimige järgmiselt.

- **Windows 10.** Valige suvand **Print** (Printimine) ja seejärel valige printer.
- **Windows 8.1 või 8.** Valige suvand **Devices** (Seadmed), **Print** (Printimine) ja seejärel valige printer.

HP PCL-6 V4 draiveri puhul laadib rakendus HP AiO Printer Remote alla täiendavad draiverifunktsioonid, kui valitakse suvand **More settings** (Rohkem seadeid).

3. Klõpsake vahekaarti **Finishing** (Lõpetamine).
4. Valige rippmenüü loendist **Pages per sheet** (Lehekülgede arv lehe kohta) ühe lehe lehekülgede arv.
5. Valige õiged suvandid **Prindi lehekülje ääri**, **Lehe järjestus** ja **Paigutus** jaoks. Klõpsake nuppu **OK**, et sulgeda dialoog **Document Properties** (Dokumendi atribuudid).
6. Prinditöö printimiseks klõpsake dialoogikastis **Print** (Printimine) valikut **Print** (Printimine).

Paberi tüübi valimine (Windows)

Kui prindite tarkvararakendusest, kasutades valikut **Print** (Printimine), siis saate ise määrata, millist paberitüüpi prinditöö jaoks kasutate. Näiteks kui teie pabertüübi vaikeseadeks on Letter, kuid soovite prinditöö jaoks kasutada teist tüüpi paberit, siis saate valida just selle pabertüübi.

1. Tehke tarkvaraprogrammis valik **Print** (Printimine).
2. Valige printerite loendist printer ja klõpsake nuppu **Atribuudid** või **Eelistused**, et avada printeridraiver.



MÄRKUS. Nupu nimi on eri tarkvaraprogrammide puhul erinev.

Windows 10, 8.1 ja 8 puhul on nendel rakendustel teistsugune paigutus ning funktsioonid, mis erinevad allpool lauaarvutite rakenduste puhul kirjeldatust. Printimisfunktsioonidele juurdepääsuks avakuvarakendusest toimige järgmiselt.

- **Windows 10.** Valige suvand **Print** (Printimine) ja seejärel valige printer.
- **Windows 8.1 või 8.** Valige suvand **Devices** (Seadmed), **Print** (Printimine) ja seejärel valige printer.

HP PCL-6 V4 draiveri puhul laadib rakendus HP AiO Printer Remote alla täiendavad draiverifunktsioonid, kui valitakse suvand **More settings** (Rohkem seadeid).

3. Klõpsake vahekaarti **Paper/Quality** (Paber/kvaliteet).
4. Valige ripploendist paberitüüp **Paper type** (Paberitüüp).
5. Klõpsake nuppu **OK**, et sulgeda dialoog **Document Properties** (Dokumendi atribuudid). Prinditöö printimiseks klõpsake dialoogikastis **Print** (Printimine) valikut **Print** (Printimine).

Kui salve on vaja konfigureerida, kuvatakse printeri juhtpaneelil salve konfigureerimise teadet.

6. Asetage salve määratud formaadi ja tüübiga paber ning seejärel sulgege.

7. Puudutage nuppu **OK**, et tuvastatud tüüp ja suurus aktsepteerida, või puudutage nuppu **Modify** (Muutmine), et valida teistsugune paberi suurus või tüüp.
8. Valige õige tüüp ja suurus ja puudutage seejärel nuppu **OK**.

Täiendavad printimisülesanded

Leidke veebist teavet tavaliste printimisülesannete täitmise kohta.

Külastage veebilehte www.hp.com/support/colorliM856.

Printitööde tegemiseks on saadaval järgmised juhised:

- printimisotseteede ja eelseadistuste loomine ja kasutamine
- paberi formaadi valimine või tavalise paberi formaadi kasutamine
- lehekülje paigutuse valimine
- brošüüri loomine
- lehekülje mastaapimine selle sobitamiseks valitud paberiformaadiga
- esimese ja viimase lehekülje printimine teistsugusele paberile
- dokumendile vesimärkide printimine

Prinditööd (macOS)

Õppige, kuidas printida, kasutades macOSi jaoks mõeldud HP printimistarkvara. Sealhulgas saate teada, kuidas mõlemale poolele või mitu lehekülge ühele lehele printida.

- [Printimine \(macOS\)](#)
- [Automaatselt mõlemale poolele printimine \(macOS\)](#)
- [Käsitsi mõlemale poolele printimine \(macOS\)](#)
- [Mitme lehekülje ühele lehele printimine \(macOS\)](#)
- [Paberi tüübi valimine \(macOS\)](#)
- [Täiendavad printimisülesanded](#)

Printimine (macOS)

Kasutage tarkvararakenduse valikut **Print** (Printimine), et valida oma prinditöö jaoks printer ja põhiseaded.

Järgmine toiming kirjeldab peamist printimistoimingut operatsioonisüsteemis macOS.

1. Klõpsake menüül **File** (Fail) ning seejärel klõpsake valikul **Print** (Printimine).
2. Valige printer.
3. Klõpsake nupul **Show Details** (Kuva üksikasjad) või **Copies & Pages** (Koopiad ja leheküljed) ja valige seejärel teisi menüüsid printimisseadete muutmiseks.



MÄRKUS. Nupu nimi on erinevate tarkvaraprogrammide puhul erinev.

4. Klõpsake nupul **Print** (Prindi).

Automaatselt mõlemale poolele printimine (macOS)

Kui teie printeris on automaatne dupleksseade installitud, siis saate automaatselt kahepoolselt printida. Kasutage paberitüüpi ja -formaati, mida dupleksseade toetab.



MÄRKUS. Antud teave kehtib toodete puhul, millel on automaatne dupleksseade.



MÄRKUS. See funktsioon on saadaval, kui installite HP printeridraiveri. See ei pruugi AirPrint®-i kasutades saadaval olla.

1. Klõpsake menüül **File** (Fail) ning seejärel klõpsake valikul **Print** (Printimine).
2. Valige printer.
3. Klõpsake nupul **Show Details** (Kuva üksikasjad) või **Copies & Pages** (Koopiad ja leheküljed) ja seejärel klõpsake menüül **Layout** (Paigutus).

macOS 10.14 Mojave ja uuemad: Klõpsake **Show Details** (Kuva üksikasjad), klõpsake **Two-Sided** (Kahepoolne) ja seejärel klõpsake menüül **Layout** (Paigutus).



MÄRKUS. Nupu nimi on erinevate tarkvaraprogrammide puhul erinev.

4. Valige ripploendist sidumissuvand **Kahepoolne**.
5. Klõpsake nupul **Print** (Prindi).

Käsitsi mõlemale poolele printimine (macOS)

Kasutage seda toimingut printerite puhul, millel ei ole automaatset dupleksseadet paigaldatud, või printides paberile, mida dupleksseade ei toeta.

 **MÄRKUS.** See funktsioon on saadaval, kui installite HP printeridraiveri. See ei pruugi saadaval olla AirPrinti kasutades.

1. Klõpsake menüül **File** (Fail) ning seejärel klõpsake valikul **Print** (Printimine).
2. Valige printer.
3. Klõpsake nupul **Show Details** (Kuva üksikasjad) või **Copies & Pages** (Koopiad ja leheküljed) ja seejärel klõpsake menüül **Manual Duplex** (Käsitsi kahepoolne printimine).

 **MÄRKUS.** Nupu nimi on erinevate tarkvaraprogrammide puhul erinev.

4. Klõpsake kastikest **Käsidupleks** ning valige sidumissuvand.
5. Klõpsake nupul **Print** (Prindi).
6. Minge printeri juurde ja eemaldage salvest 1 kõik tühjad lehed.
7. Võtke printitud virn väljastussalvest ja asetage see söötesalve, printitud pool allapoole.
8. Küsimisel puudutage jätkamiseks juhtpaneelil vastavat nuppu.

Mitme lehekülje ühele lehele printimine (macOS)

Kui printite tarkvararakendusest, kasutades valikut **Print** (Printimine), siis saate printida mitu lehekülge ühele paberilehele. Võite seda teha siis, kui printite väga mahukat dokumenti ja soovite paberit säästa.

1. Klõpsake menüül **File** (Fail) ning seejärel klõpsake valikul **Print** (Printimine).
2. Valige printer.
3. Klõpsake nupul **Show Details** (Kuva üksikasjad) või **Copies & Pages** (Koopiad ja leheküljed) ja seejärel klõpsake menüül **Layout** (Paigutus).

 **MÄRKUS.** Nupu nimi on erinevate tarkvaraprogrammide puhul erinev.

4. Valige ripploendis **Lehekülgi lehe kohta** lehekülgede arv, mida soovite igale lehele printida.
5. Valige alas **Paigutuse suund** lehekülgede järjestus ja asetuse lehel.
6. Valige menüüst **Äärised**, milline äär iga lehel oleva lehekülje ümber printida.
7. Klõpsake nupul **Print** (Prindi).

Paberi tüübi valimine (macOS)

Kui printite tarkvararakendusest, kasutades valikut **Print** (Printimine), siis saate ise määrata, millist paberitüüpi printitöö jaoks kasutate. Näiteks kui teie pabertüübi vaikeseadeks on Letter, kuid soovite printitöö jaoks kasutada teist tüüpi paberit, siis saate valida just selle pabertüübi.

1. Klõpsake menüül **File** (Fail) ning seejärel klõpsake valikul **Print** (Printimine).
2. Valige printer.
3. Klõpsake nupul **Show Details** (Kuva üksikasjad) või **Copies & Pages** (Koopiad ja leheküljed) ja seejärel klõpsake menüül **Media & Quality** (Prindimaterjal ja kvaliteet) või menüül **Paper/Quality** (Paber/kvaliteet).



MÄRKUS. Nupu nimi on erinevate tarkvaraprogrammide puhul erinev.

4. Valige suvandid **Media & Quality** (Prindimaterjal ja kvaliteet) või **Paper/Quality** (Paber/kvaliteet).



MÄRKUS. See loend sisaldab kõiki saadavalolevaid suvandeid. Mõned suvandid ei ole kõigi printerite puhul saadaval.

- **Media Type** (Prindimaterjali tüüp): siin saate valida printimistöö jaoks kasutatava paberi tüübi.
 - **Print Quality** (Prindikvaliteet) või **Quality** (Kvaliteet): siin saate valida printimistöö lahutuse.
 - **Edge-To-Edge Printing** (Servast servani printimine): selle suvandi valimisel printitakse paberi servadeni.
5. Klõpsake nupul **Print** (Prindi).

Täiendavad printimisülesanded

Leidke veebist teavet tavaliste printimisülesannete täitmise kohta.

Külastage veebilehte www.hp.com/support/colorljM856.

Prinditööde tegemiseks on saadaval järgmised juhised:

- printimisotseteede ja eelseadistuste loomine ja kasutamine
- paberi formaadi valimine või tavalise paberi formaadi kasutamine
- lehekülje paigutuse valimine
- brošüüri loomine
- lehekülje mastaapimine selle sobitamiseks valitud paberiformaadiga
- esimese ja viimase lehekülje printimine teistsugusele paberile
- dokumendile vesimärkide printimine

Prinditööde talletamine hilisemaks või privaatseks printimiseks

Talletage töid hiljem printimiseks printeri mälus.

- [Sissejuhatus](#)
- [Talletatud töö loomine \(Windows\)](#)
- [Talletatud töö loomine \(macOS\)](#)
- [Talletatud töö printimine](#)
- [Talletatud töö kustutamine](#)
- [Tööde üle arvestuse pidamise eesmärgil printerisse saadetav teave](#)

Sissejuhatus

Selles jaotises selgitatakse, kuidas luua ja printida USB-välkmällu salvestatud dokumente. Need tööd saab printida hiljem või privaatsetl.

Talletatud töö loomine (Windows)

Võite töid USB-välkmällu salvestada eraviisiliseks või hilisemaks printimiseks.

1. Tehke tarkvaraprogrammis valik **Print** (Printimine).
2. Valige printerite loendist printer ja seejärel tehke valik **Properties** (Atribuudid) või **Preferences** (Eelistused).

 **MÄRKUS.** Nupu nimi on eri tarkvaraprogrammide puhul erinev.

Windows 10, 8.1 ja 8 puhul on nendel rakendustel teistsugune paigutus ning funktsioonid, mis erinevad allpool lauaarvutite rakenduste puhul kirjeldatust. Printimisfunktsioonidele juurdepääsuks avakuvarakendusest toimige järgmiselt.

- **Windows 10.** Valige suvand **Print** (Printimine) ja seejärel valige printer.
- **Windows 8.1 või 8.** Valige suvand **Devices** (Seadmed), **Print** (Printimine) ja seejärel valige printer.

HP PCL-6 V4 draiveri puhul laadib rakendus HP AiO Printer Remote alla täiendavad draiverifunktsioonid, kui valitakse suvand **More settings** (Rohkem seadeid).

3. Klõpsake vahekaarti **Job Storage** (Töö talletus).
4. Valige suvand **Job Storage Mode** (Töö talletuse režiim).
 - **Proof and Hold** (Proovieksemplar): Printige töö proovieksemplar ja seejärel printige rohkem koopiaid.
 - **Personal Job** (Isiklik töö): Töö prinditakse alles siis, kui annate selleks printeri juhtpaneelil käsu. Selle töö talletuse režiimi jaoks saate valida ühe suvanditest **Make Job Private/Secure** (Muuda töö privaatseks/turvaliseks). Kui määrate tööle isikliku tuvastusnumbri (PIN), peate nõutud PIN-koodi juhtpaneelil sisestama. Kui töö krüptite, peate sisestama nõutud parooli juhtpaneelil. Printimistöö kustutatakse mälust pärast selle printimist ja läheb kaotsi, kui printeri toide katkeb.

- **Quick Copy** (Kiirkoopia): võimaldab printida töö soovitud arvu eksemplaridena ning seejärel salvestada töö printeri mälusse, et saaksite seda hiljem uuesti printida.
 - **Stored Job** (Talletatud töö): võimaldab salvestada töö printeris ja lubada teistel kasutajatel tööd igal ajal printida. Selle töö talletuse režiimi jaoks saate valida ühe suvanditest **Make Job Private/Secure** (Muuda töö privaatseks/turvaliseks). Kui määrate tööle isikliku tuvastusnumbri (PIN), peab tööd printiv isik nõutud PIN-koodi juhtpaneelil sisestama. Kui töö krüptite, peab tööd printiv isik sisestama nõutud parooli juhtpaneelil.
5. Kohandatud kasutajanime või töö nime kasutamiseks klõpsake nuppu **Custom** (Kohandatud) ja sisestage kasutajanimi või töö nimi.
- Valige kasutatav suvand, kui mõnel muul talletatud töö on juba sama nimi.
- **Use Job Name + (1-99)** (Kasuta töö nime + (1-99)). Lisage töö nime lõppu unikaalne number.
 - **Replace Existing File** (Olemasoleva faili asendamine). Kirjutage olemasolev talletatud töö uuega üle.
6. Klõpsake nupul **OK**, et sulgeda dialoogikast **Document Properties** (Dokumendi atribuudid). Dialoogikastis **Print** (Printimine) klõpsake töö printimiseks nuppu **Print** (Printimine).

Talletatud töö loomine (macOS)

Võite töid USB-välkmällu salvestada eraviisiliseks või hilisemaks printimiseks.

1. Klõpsake menüül **File** (Fail) ning seejärel klõpsake valikul **Print** (Printimine).
2. Tehke printeri menüüs valik **Printer**.
3. Klõpsake nupul **Show Details** (Kuva üksikasjad) või **Copies & Pages** (Koopiad ja leheküljed) ja seejärel klõpsake menüül **Job Storage** (Töö talletamine).



MÄRKUS. Kui menüüd **Job Storage** (Töö talletamine) ei kuvata, järgige menüü aktiveerimiseks jaotises „Töö talletamise funktsiooni lubamine või keelamine“ toodud juhiseid.

4. Valige ripploendist **Mode** (Režiim) talletatud töö tüüp.
 - **Proof and Hold** (Proovieksemplar): printige töö proovieksemplar ja seejärel printige rohkem koopiaid. Esimene eksemplar prinditakse kohe. Järgmiste eksemplaride printimine tuleb algatada seadme juhtpaneelilt. Näiteks kui saadetakse 10 eksemplari, prinditakse esimene neist kohe ning ülejäänud üheksa prinditakse siis, kui töö on laaditud. Töö kustutakse pärast kõigi eksemplaride printimist.
 - **Personal Job** (Isiklik töö): töö prinditakse alles siis, kui keegi annab selleks printeri juhtpaneelil käsu. Kui määrate tööle isikliku tuvastusnumbri (PIN), peate nõutud PINi juhtpaneelil sisestama. Prinditöö kustutakse mälust pärast selle printimist.
 - **Quick Copy** (Kiirkoopia): võimaldab printida töö soovitud arvu eksemplaridena ning seejärel salvestada töö printeri mälusse, et seda hiljem uuesti printida. Töö on kustutatud käsitsi või töö säilitamise ajakavaga.
 - **Stored Job** (Talletatud töö): võimaldab salvestada töö printeris ja lubada teistel kasutajatel tööd igal ajal printida. Kui töö on isiklik tuvastusnumber (PIN), peab tööd printiv isik nõutud PINi juhtpaneelil sisestama. Töö on kustutatud käsitsi või töö säilitamise ajakavaga.
5. Kohandatud kasutajanime või töö nime kasutamiseks klõpsake nuppu **Custom** (Kohandatud) ja sisestage kasutajanimi või töö nimi.


 **MÄRKUS.** macOS 10.14 Mojave ja uuemad: Printeridraiveril ei ole enam nuppu **Custom** (Kohandatud). Kasutage salvestatud töö seadistamiseks ripploendi **Mode** (Režiim) all olevaid valikuid.

Valige kasutatav suvand, kui mõnel muul talletatud töö on juba sama nimi.

- **Use Job Name + (1-99)** (Kasuta töö nime + (1–99)). Lisage töö nime lõppu unikaalne number.
 - **Replace Existing File** (Olemasoleva faili asendamine). Kirjutage olemasolev talletatud töö uuega üle.
6. Valides suvandi **Stored Job** (Talletatud töö) või **Personal Job** (Isiklik töö) ripploendis **Mode** (Režiim), saate oma tööd PIN-koodiga kaitsta. Sisestage väljale **Use PIN to Print** (Kasuta printimiseks PIN-i) 4-kohaline arv. Kui teised isikud püüavad seda tööd printida, nõuab printer neilt selle PIN-i sisestamist.
 7. Töö töötlemiseks vajutage nuppu **Print** (Prindi).

Talletatud töö printimine

Kasutage printeri mällu salvestatud töö printimiseks järgmist protseduuri.

1. Valige printeri juhtpaneeli avakuvalt **Print from Job Storage** (Printimine talletatud töödest).
2. Tehke valik **Choose** (Valimine) ja valige selle kausta nimi, kuhu töö on salvestatud.
3. Valige töö nimi. Kui töö on privaatne või krüptitud, sisestage PIN või parool.
4. Eksemplaride arvu muutmiseks valige eksemplaride arvu väli. Sisestage prinditavate koopiade arv klaviatuuri abil.
5. Valige Start (Käivita)  või **Print** (Prindi) töö printimiseks.


Talletatud töö kustutamine

Saate kustutada printerisse salvestatud dokumente, mida te enam ei vaja. Saate reguleerida printerisse salvestatavate tööde maksimumarvu.

- [Printerisse salvestatud töö kustutamine](#)
- [Salvestatud tööde limiidi muutmine](#)

Printerisse salvestatud töö kustutamine

Kasutage juhtpaneeli printeri mällu salvestatud töö kustutamiseks.

1. Valige printeri juhtpaneeli avakuvalt ikoon [Print from Job Storage](#) (Printimine talletatud töödest).
2. Tehke valik [Choose](#) (Valimine) ja valige selle kausta nimi, kuhu töö on salvestatud.
3. Valige töö nimi. Kui töö on privaatne või krüptitud, sisestage PIN või parool.
4. Valige nupp Trash (Prügikast)  töö kustutamiseks.

Salvestatud tööde limiidi muutmine

Kui salvestate printeri mällu uue töö, kirjutab printer varasemad sama kasutajanimega ja töö nimega tööd üle. Kui sama kasutajanime ja töö nimega töid ei ole ning printer vajab lisaruumi, võib printer kustutada teisi salvestatud töid, alustades kõige vanemast.

Kui soovite muuta seda, mitu tööd printer saab salvestada, toimige järgmiselt.

1. Navigeerige printeri juhtpaneeli avakuval rakenduseni [Settings](#) (Seaded) ja valige ikoon [Settings](#) (Seaded).
2. Avage järgmised menüüd.
 - a. [Copy/Print](#) (Kopeerimine/printimine) või [Print](#) (Printimine)
 - b. [Mange Stored Jobs](#) (Talletatud tööde haldamine)
 - c. [Temporary Job Storage Limit](#) (Ajutine salvestatud tööde limiit)
3. Sisestage printeri salvestatavate tööde arv klaviatuuri abil.
4. Seadistuste salvestamiseks vajutage nuppu [OK](#) või [Done](#) (Valmis).

Tööde üle arvestuse pidamise eesmärgil printerisse saadetav teave

Kliendi draiveritest (nt personaalarvuti) saadetavate printitöödega võidakse HP printimis- ja pildindusseadmetesse edastada isiku tuvastamist võimaldavaid andmeid. Need andmed võivad sisaldada (kuid mitte ainult) järgmisi andmeid: kasutajanimi ja töö saatnud kliendi nimi, mida võidakse kasutada tööde üle arvestuse pidamiseks vastavalt printimisseadme administraatori poolt määratletule. Koos tööga võidakse samad andmed ka printimisseadme massmäluseadmesse (nt kettaajam) salvestada, kasutades töö salvestusfunktsiooni.

Mobiilne printimine

Mobiilse printimise ja ePrinti lahendused võimaldavad hõlpsat printimist HP printeriga kas sülearvutist, tahvelarvutist, nutitelefoni või teistest mobiilsetest seadmetest.

- [Sissejuhatus](#)
- [Wi-Fi, NFC, BLE ja funktsiooniga Wi-Fi Direct printimine](#)
- [HP ePrint e-posti kaudu](#)
- [AirPrint](#)
- [Androidi sisseehitatud printimine](#)

Sissejuhatus

HP pakub mitmeid mobiilse printimise lahendusi, et võimaldada hõlpsat printimist HP printeriga sülearvutist, tahvelarvutist, nutitelefoni või teistest mobiilsetest seadmetest.

Lahenduste koguloendiga tutvumiseks ja parima valiku tegemiseks minge aadressile www.hp.com/go/LaserJetMobilePrinting.

Wi-Fi, NFC, BLE ja funktsiooniga Wi-Fi Direct printimine

BLE pakub printeritele, mis toetavad tarvikut HP Jetdirect 3100w BLE/NFC/Wi-Fi, võimalust printida funktsiooniga Wi-Fi Direct Print ja lähiväljasidega (NFC, Near Field Communication). See tarvik on saadaval valikulisena HP printeritele, millel on riistvara integreerimise tasku (HIP).

- [Juhtmevaba printimise lubamine](#)
- [Wi-Fi Directi nime muutmine](#)

Funktsiooniga Wireless Direct Print ja lähiväljasidega (Wi-Fi, Near Field Communication) printimine võimaldavad Wi-Fi toega mobiil(seadmetel) luua printeriga otseühenduse ilma traadita ruuterit kasutamata.

Selle mobiilse hõlpsa juurdepääsuga printimise kasutamiseks ei pea printer olema võrguga ühendatud.

Kasutage funktsiooni Wi-Fi Direct Print juhtmevabaks printimiseks järgmistest seadmetest.

- iPhone, iPad või iTouch, mis kasutab Apple AirPrinti
- Androidi mobiiliseadmed, mis ühilduvad Androidi sisseehitatud printimislahendusega

Lisateavet juhtmevaba printimise kohta vt www.hp.com/go/wirelessprinting.

Lähiväljaside (NFC, Near Field Communication) ja funktsiooni Wi-Fi Direct Print kasutusvõimalused saab sisse või välja lülitada printeri juhtpaneelilt.




Juhtmevaba printimise lubamine

Mobiilseadmetest juhtmevabalt printimise jaoks peab Wi-Fi Direct olema sisse lülitatud.

1. Valige printeri juhtpaneeli avakuval menüü [Settings](#) (Seaded).
2. Valige järgmised menüüd.
 - a. [Networking \(Võrgundus\)](#)
 - b. [Wi-Fi Direct](#)
 - c. [Olek](#)
3. Juhtmevaba printimise lubamiseks valige [On](#) (Sees) ja seejärel [OK](#).

Wi-Fi Directi nime muutmine

Printeri Wi-Fi Directi nime muutmine HP sisseehitatud veebiserveri kaudu.

 **MÄRKUS.** Keskkondades, kus on installitud mitu sama printeri mudelit, võib olla kasulik anda igale printerile ainulaadne Wi-Fi Directi nimi, et printereid oleks hõlpsam funktsiooniga Wi-Fi Direct printimiseks eristada. Traadita võrgu nimed, nt Wireless, Wi-Fi Direct jne on Lisateabe ikooni valimisel saadaval Lisateabe kuval. , ja seejärel Wi-Fi Direct ikooni valimisel .

Printeri Wi-Fi Directi nime muutmiseks toimige järgmiselt.

1. Valige printeri juhtpaneeli avakuval ikoon [Settings](#) (Seaded).
2. Avage järgmised menüüd.

- a. [Networking \(Võrgundus\)](#)
 - b. [Wi-Fi Direct](#)
 - c. [Wi-Fi Direct Name \(Wi-Fi Directi nimi\)](#)
3. Muutke klaviatuuri abil nimi väljal [Wi-Fi Direct Name](#) (Wi-Fi Directi nimi) ja seejärel valige **OK**.



HP ePrint e-posti kaudu

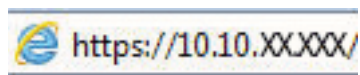
Funktsiooniga HP ePrint e-posti kaudu saate printida dokumente, saates neid e-kirja manustena mis tahes e-posti võimalusega seadmest printeri meiliaadressile.


Funktsiooni HP ePrint e-posti kaudu kasutamiseks peab printer olema kooskõlas järgmiste nõuetega:

- Printer peab olema võrgu või juhtmevaba võrguga ühendatud ja sellel peab olema juurdepääs internetile.
- Funktsioon HP Web Services (HP veebiteenused) peab olema printeris lubatud ning printer peab olema registreeritud HP Connectedi kontol.


Järgige neid samme, et lubada HP veebiteenused ja registreerida HP Connected.

1. Avage HP sisseehitatud veebiserver (Embedded Web Server, EWS) järgmiselt.
 - a. IP-aadressi või hostnime kuvamiseks puudutage printeri juhtpaneeli avaekraanil Teabe ikooni  ja seejärel Etherneti ikooni .
 - b. Avage printeriga samasse võrku ühendatud arvutis veebibrauser. Sisestage aadressireale IP-aadress või hosti nimi täpselt samamoodi, kui seda kuvatakse printeri juhtpaneelil. Vajutage arvuti klaviatuuril sisestusklahvi **Enter**. Avaneb EWS.



 **MÄRKUS.** Kui veebibrauseris kuvatakse teade, et juurdepääs veebisaidile ei pruugi olla turvaline, valige veebisaidi kasutamise jätkamist lubav suvand. Sellele veebisaidile juurdepääsemine ei kahjusta teie arvutit.

2. Klõpsake **vahekaardil** HP Web Services (HP veebiteenused).
3. Tehke valik veebiteenuste lubamiseks.

 **MÄRKUS.** Web Services (Veebiteenuste) lubamine võib mõne minuti aega võtta.
4. Minge veebisaidile www.hpconnected.com, et luua HP ePrinti konto, ja seadistage.

AirPrint


Otseprintimist Apple'i rakendusega AirPrint toetavad iOS ning Maci arvutid, milles on macOS 10.7 Lion või uuem.

Kasutage rakendust AirPrint, et printida iPadist, iPhone'ist (3GS või uuem) või iPodist (kolmas põlvkond või uuem) otse printerisse järgmistes mobiilirakendustes.

- Mail (E-post)
- Fotod
- Safari

- iBooks
- Valige kolmanda osapoole rakendused


AirPrinti kasutamiseks peab printer olema ühendatud sama võrguga (alamvõrguga), millega Apple'i seade. Lisateabe saamiseks AirPrinti kasutamise kohta ja selle kohta, millised HP printerid AirPrintiga ühilduvad, külastage veebilehte www.hp.com/go/MobilePrinting.

 **MÄRKUS.** Enne AirPrinti kasutamist USB-ühendusega kontrollige versiooni numbrit. Airprinti versioon 1.3 ja vanemad versioonid ei toeta USB-ühendusi.

Androidi sisseehitatud printimine

HP sisseehitatud printimislahendus Androidile ja Kindle'ile võimaldab mobiiliseadmetel automaatselt otsida traadiga võrgus või traadita võrgu levialas olevaid HP printereid ja nendesse Wi-Fi Directi kaudu printida.

Printimislahendus on operatsioonisüsteemi mitmetesse versioonidesse sisse ehitatud.

 **MÄRKUS.** Kui teie seadmes ei saa printimist kasutada, tehke valikud [Google Play > Android apps](#) (Androidi rakendused) ja installige teenuse HP Print Service pistikprogramm.

Lisateavet Androidi sisseehitatud printimise ning toetatavate Androidi seadmete kohta lugege veebilehelt www.hp.com/go/MobilePrinting.

USB-välkmälust printimine

Sellel printeril on hõlpsa juurdepääsuga USB-printimise funktsioon, failide printimiseks ilma arvutita.

- [USB-pordi lubamine printimiseks](#)
- [Dokumentide printimine USB-välkmälust](#)

Printeri juhtpaneeli lähedal asuvasse USB-porti saab sisestada standardse USB-mälupulga. Toetatakse järgmist tüüpi faile:

- .pdf
- .prn
- .pcl
- .ps
- .cht

USB-pordi lubamine printimiseks

Vaikimisi on USB-port keelatud. Enne selle funktsiooni kasutamist tuleb USB-port lubada.

- [Esimene meetod. USB-pordi lubamine printeri juhtpaneelil](#)
- [Teine meetod. USB-pordi lubamine HP manus-veebiserverist \(ainult võrku ühendatud printerite puhul\)](#)

Kasutage pordi lubamiseks ühte järgmistest meetoditest.



Esimene meetod. USB-pordi lubamine printeri juhtpaneelil

Kasutage USB-pordi printimiseks lubamiseks printeri juhtpaneeli.

1. Navigeerige printeri juhtpaneeli avakuval rakenduseni **Settings** (Seaded) ja valige ikoon **Settings** (Seaded).
2. Avage järgmised menüüd.
 - a. **Copy/Print** (Kopeerimine/printimine) või **Print** (Printimine)
 - b. **Enable Device USB** (Seadme USB lubamine)
3. Valige **Enable Print from USB Drive** (USB-ajamilt printimise lubamine).

Teine meetod. USB-pordi lubamine HP manus-veebiserverist (ainult võrku ühendatud printerite puhul)

Kasutage USB-pordi printimiseks lubamiseks HP sisseehitatud veebiserverit.

1. IP-aadressi või hostnime kuvamiseks puudutage printeri juhtpaneeli avaekraanil Teabe ikooni  ja seejärel Etherneti ikooni .
2. Avage veebibrauser ning sisestage aadressireale täpselt see IP-aadress, nagu see kuvatakse printeri juhtpaneelil. Vajutage arvuti klaviatuuril sisestusklahvi **Enter**. Avaneb EWS.




 **MÄRKUS.** Kui veebibrauseris kuvatakse teade, et juurdepääs veebisaidile ei pruugi olla turvaline, valige veebisaidi kasutamise jätkamist lubav suvand. Sellele veebisaidile juurdepääsemine ei kahjusta teie arvutit.

3. MFP-mudelite puhul valige vahekaart **Copy/Print** (Kopeerimine/printimine) või SFP-mudelite puhul vahekaart **Print** (Printimine).
4. Valige vasakus menüüs **Print from USB Drive Settings** (USB-ajamilt printimise seaded).
5. Valige **Enable Print from USB Drive** (USB-ajamilt printimise lubamine).
6. Klõpsake nuppu **Apply** (Rakenda).


Dokumentide printimine USB-välkmälust


USB-välkmälust dokumentide printimine.

1. Sisestage USB-välkmälu hõlpsasti ligipääsetavasse USB-porti.

 **MÄRKUS.** Port võib olla kaetud. Mõnel printeril on kate avatav. Teistel printeritel tuleb kate eemaldamiseks otse välja tõmmata.

2. Navigeerige printeri juhtpaneeli avakuval rakenduseni **Print** (Printimine) ja valige seejärel ikoon **Print** (Printimine).
3. Valige **Print from USB Drive** (USB-mäluseadmelt printimine).
4. Vajutage **Choose** (Vali), valige prinditava dokumendi nimi ja seejärel puudutage valikut **Select** (Vali).

 **MÄRKUS.** Dokument võib asuda kaustas. Avage vajalikud kaustad.

5. Koopiate arvu muutmiseks valige märkeruut vasakul pool **Print** (Printimine) nuppu ja seejärel valige koopiate arv avaneval klaviatuuril. Klahvistiku sulgemiseks valige nupp Close (Sulge) .
6. Dokumendi printimiseks valige suvand **Print** (Prindi).

Printimine kiire USB 2.0 pordiga (kaabelühendusega)

Lubage kiire USB 2.0 port kaabelühendusega USB-liidesega printimiseks. Port asub liideseportide alas ning on vaikimisi keelatud.

- [Esimene meetod. Printeri juhtpaneeli menüüs kiire USB 2.0 pordi lubamine](#)
- [Teine meetod. Kiire USB 2.0 pordi lubamine HP sisseehitatud veebiserverist \(ainult võrku ühendatud printerite puhul\)](#)

Kasutage kiire USB 2.0 pordi lubamiseks ühte järgmistest meetoditest. Kui port on aktiveeritud, installige toote tarkvara selle pordiga printimiseks.



Esimene meetod. Printeri juhtpaneeli menüüs kiire USB 2.0 pordi lubamine


Kasutage pordi lubamiseks juhtpaneeli.

1. Navigeerige printeri juhtpaneeli avakuval rakenduseni [Settings](#) (Seaded) ja valige ikoon [Settings](#) (Seaded).
2. Avage järgmised menüüd.
 - a. [General](#) (Üldine)
 - b. [Enable Device USB](#) (Seadme USB lubamine)
3. Valige suvand [Enabled](#) (Lubatud).

Teine meetod. Kiire USB 2.0 pordi lubamine HP sisseehitatud veebiserverist (ainult võrku ühendatud printerite puhul)

Kasutage HP sisseehitatud veebiserverit pordi lubamiseks.

1. Leidke printeri IP-aadress. Valige printeri juhtpaneelil Teabenupp , ja seejärel valige võrgu ikoon , printeri IP-aadressi või hostinime kuvamiseks.
2. Avage veebibrauser ning sisestage aadressireale täpselt see IP-aadress, nagu see kuvatakse printeri juhtpaneelil. Vajutage arvuti klaviatuuril sisestusklahvi `ENTER`. Avaneb EWS.

 <https://10.10.XX.XXX/>

 **MÄRKUS.** Kui veebibrauseris kuvatakse teade, et juurdepääs veebisaidile ei pruugi olla turvaline, valige veebisaidi kasutamise jätkamist lubav suvand. Sellele veebisaidile juurdepääsemine ei kahjusta teie arvutit.

3. Valige vahekaart **Security** (Turvalisus).
4. Valige ekraani vasakult küljelt **General Security** (Üldine turve).
5. Kerige alla, valikuni **Hardware Ports** (Riistvara pordid) ja valige järgmised märkeruudud:
 - a. **Enable Device USB** (Seadme USB lubamine)
 - b. **Lubage hosti USB isehäälestuv seade**
6. Klõpsake nuppu **Apply** (Rakenda).

5 Printeri haldus

Haldustööriistade kasutamine, turvalisuse ja energiasäästu seadete konfigureerimine ning printeri püsivara värskenduste haldamine.

- [Täiendav konfigureerimine HP sisseehitatud veebiserveriga \(EWS\)](#)
- [IP võrgusätete konfigureerimine](#)
- [Printeri turbefunktsioonid](#)
- [Energiasäästu seaded](#)
- [HP Web Jetadmin](#)
- [Tarkvara ja püsivara uuendused](#)

Videojuhiste nägemiseks vt aadressi www.hp.com/videos/LaserJet.

All olev teave kehtib dokumendi avaldamise ajal. Kehtiva teabega tutvumiseks vt aadressi www.hp.com/support/colorljM856.

Lisateave:

HP põhjalik tooteabi sisaldab teavet järgmiste teemade kohta.

- Installimine ja konfigureerimine
- Õppimine ja kasutamine
- Probleemide lahendamine
- Tarkvara ja püsivara uuenduste allalaadimine
- Tugifoorumites osalemine
- Garantii- ja normatiivteabe saamine

Täiendav konfigureerimine HP sisseehitatud veebiserveriga (EWS)

Kasutage täpsemate printimisfunktsioonide haldamiseks HP sisseehitatud veebiserverit.

- [Sissejuhatus](#)
- [HP sisseehitatud veebiserverile \(Embedded Web Server, EWS\) ligipääsemine](#)
- [HP sisseehitatud veebiserveri funktsioonid](#)

Sissejuhatus

HP manus-veebiserver võimaldab hallata printimisfunktsioone arvutist, mitte printeri juhtpaneelilt.

- Printeri olekuteabe vaatamine
- Määrake kõigi tarvikute järelejäänud kasutusaeg ning tellige uued
- Vaadake ja muutke salve seadistusi
- Printeri juhtpaneeli menüükonfiguratsiooni vaatamine ja muutmine
- Vaadake ja printige printeri seadistuste infolehti
- Teavituste tellimine printerit ja tarvikuid puudutavate sündmuste kohta
- Vaadake ja muutke võrgu konfiguratsiooni



HP sisseehitatud veebiserver töötab, kui printer on ühendatud IP-l põhineva võrguga. HP sisseehitatud veebiserver ei toeta IPX-il põhinevaid printeriühendusi. HP sisseehitatud veebiserveri avamiseks ja kasutamiseks pole Interneti-ühendust tarvis.

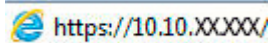
HP sisseehitatud veebiserver on pärast printeri võrku ühendamist automaatselt saadaval.

 **MÄRKUS.** HP sisseehitatud veebiserverile ei pääse ligi, kui võrgu tulemüür on sisse lülitatud.

HP sisseehitatud veebiserverile (Embedded Web Server, EWS) ligipääsemine

Järgige EWS-i avamiseks järgmisi samme.

1. Vajutage printeri juhtpaneelil Teabenupp , ja seejärel valige nooleklahvidega Etherneti menüü . Vajutage nupp **OK**, et avada menüü ja näha IP-aadressi või hosti nime.
2. Avage veebibrauser ja sisestage aadressireale IP-aadress või hostinimi täpselt samamoodi, kui seda kuvatakse printeri juhtpaneelil. Vajutage arvuti klaviatuuril sisestusklahvi **Enter**. Avaneb EWS.

 <https://10.10.XXXXX/>

 **MÄRKUS.** Kui veebibrauseris kuvatakse teade, et juurdepääs veebisaidile ei pruugi olla turvaline, valige veebisaidi kasutamise jätkamist lubav suvand. Sellele veebisaidile juurdepääsemine ei kahjusta teie arvutit.

HP sisseehitatud veebiserveri kasutamiseks peab veebilehitseja olema kooskõlas järgmiste nõuetega:

Windows® 7

- Internet Explorer (versioon 8.x või uuem)
- Google Chrome (versioon 34.x või uuem)
- Firefox (versioon 20.x või uuem)

Windows® 8 või uuem

- Internet Explorer (versioon 9.x või uuem)
- Google Chrome (versioon 34.x või uuem)
- Firefox (versioon 20.x või uuem)

macOS

- Safari (versioon 5.x või uuem)
- Google Chrome (versioon 34.x või uuem)

Linux

- Google Chrome (versioon 34.x või uuem)
- Firefox (versioon 20.x või uuem)

HP sisseehitatud veebiserveri funktsioonid

Teave igal vahekaardil saadaolevate HP sisseehitatud veebiserveri (EWS) funktsioonide kohta.

- [Vahekaart Information \(Teave\)](#)
- [Vahekaart General \(Üldine\)](#)
- [Vahekaart Print \(Printimine\)](#)
- [Vahekaart Supplies \(Tarvikud\)](#)
- [Vahekaart Troubleshooting \(Tõrkeotsing\)](#)
- [Vahekaart Security \(Turvalisus\)](#)
- [Vahekaart HP Web Services \(HP veebiteenused\)](#)
- [Vahekaart Networking \(Võrgundus\)](#)
- [Teiste linkide nimekiri](#)

Vahekaart Information (Teave)

Vahekaardi **Information** (Teave) seadete tabel.

Tabel 5-1 HP sisseehitatud veebiserveri vahekaart Information (Teave)

Menüü	Kirjeldus
Seadme olek	Näitab printeri olekut ja HP tarvikute arvestuslikku järelejäänud kasutusaega. See leht näitab ka igas salves määratud paberi tüüpi ja formaati. Vaikesätete muutmiseks klõpsake linki Change Settings (Muuda seadeid).
Konfigureerimisleht	Näitab konfiguratsioonilehe teavet.
Tarvikute oleku leht	Näitab printeri tarvikute olekut.
Sündmustelogi leht	Kuvab loetelu kõigist printeri sündmustest ja tõrgetest. Kasutage linki HP Instant Support (HP kiirtugi) (HP manus-veebiserveri lehtedel alas Other Links (Teised lingid)), et luua ühendus dünaamiliste veebilehtedega, mis aitavad probleeme lahendada. Nendel lehekülgedel on nähtaval ka printeri jaoks saadaolevad lisateenused.
Kasutusandmete leht	Näitab printeris prinditud lehekülgede koguarvu, grupeerituna formaadi, tüübi ja paberi printimistee kaupa.
Seadme teave	Näitab printeri võrgu nime, aadressi ja mudeliteavet. Nende kannete kohandamiseks klõpsake menüü Device Information (Seadme teave) vahekaardil General (Üldine).
Juhtpaneeli kiirpilt	Näitab pilti praegusest ekraanist juhtpaneeli kuvas.
Prinditavad aruanded ja lehed	Loetleb printeri sisearuanded ja -leheküljed. Valige printimiseks või vaatamiseks üks või enam üksust.
Open Source Licenses (Avatud lähtekoodiga tarkvara litsentsid):	Kuvab kokkuvõtte printeris kasutatavatest, avatud lähtekoodiga tarkvaraprogrammide litsentsidest.

Vahekaart General (Üldine)

Vahekaardi **General** (Üldine) seadete tabel.

Tabel 5-2 HP sisseehitatud veebiserveri vahekaart General (Üldine)

Menüü	Kirjeldus
Kuvasätted	Konfigureerige heli seadeid, ooteaja jõudeolekut, eemaldatavaid hoiatusi ja edasiminevaid sündmusi.
Juhtpaneeli keel ja klaviatuuri paigutused	Valige juhtpaneeli teadetele vaikimisi keel ja igale keelele vaikimisi klaviatuuri paigutus.
Hoiatused	Erinevate printerite ja tarvikute sündmuste kohta e-posti teel saadetavate teadete seadistamine.
Juhtpaneeli rakendus Settings (Seaded)	Kuvab rakenduse Settings (Seaded) valikuid, mida saab teha ka printeri juhtpaneelil.
Üldsätted	Konfigureerige, kuidas printer taastub paberiummistustest ja kas printeri juhtpaneelil algatatud kopeerimistööd on tähtsamad printimistöödest.
Automaatne saatmine:	saate seadistada printeri saatma määratud e-posti aadressidele automaatseid e-kirju printeri konfiguratsiooni ja tarvikute kohta.
Teiste linkide redigeerimine	Lisage või kohandage link teisele veebisaidile. See link kuvatakse kõikide HP sisseehitatud veebiserverite lehtede jaluses.
Tellimisteave	Sisestage teave asenduskassettide tellimise kohta. Seda teavet kuvatakse tarvikute olekulehel.
Seadme teave	Saate määrata printerile nime ning omistada sellele inventarinumbri. Saate sisestada põhilise kontaktisiku andmed, kellele edastatakse teave printeri kohta.
Keel	Määrake keel HP sisseehitatud veebiserveri teabe kuvamiseks.
Püsivara täiendus	Võimaldab alla laadida ja installida printeri püsivara uuendusfaile.
Kuupäeva/kellaaja seaded	Määrake kuupäev ja kellaeg või sünkroniseerige võrgu ajaserveriga.
Energy Settings (Energiaseaded)	Seadistage või redigeerige unerežiimi seaded, mis mõjutavad seda, kui palju toidet printer kasutab, äratuse / unerežiimile lülitumise aega, kui kiiresti printer unerežiimi lülitub ja kui kiiresti printer unerežiimist üles ärkab.
Backup and Restore (Varundus ja taaste)	Saate luua printeri ja kasutaja andmeid sisaldava varundusfaali. Vajaduse korral kasutage seda faili printeri andmete taastamiseks.
Reset Factory Settings (Tehaseseadete taastamine)	Printeri tehaseseadete taastamine.
Solutioni installija	Installeerige kolmanda osapoole tarkvara pakette, mis laiendavad või muudavad printeri funktsioone.
Töö statistika seaded	Annab ühendusteavet kolmandate osapoolte töostatistika teenuste kohta.
Kvoodi seaded	Annab ühendusteavet kolmandate osapoolte töö-kvoodi teenuste kohta.

Vahekaart Print (Printimine)

Vahekaardi **Print** (Printimine) seadete tabel.

Tabel 5-3 HP sisseehitatud veebiserveri vahekaart Print (Printimine)

Menüü	Kirjeldus
USB-draivilt printimise seaded	Võimaldab lubada või keelata juhtpaneeli menüüd Retrieve from USB (USB-lt otsimine).
Mange Stored Jobs (Talletatud tööde haldamine)	Võimaldab lubada või keelata tööde talletamist printeri mällu. Konfigureerige tööde talletamise suvandeid.

Tabel 5-3 HP sisseehitatud veebiserveri vahekaart Print (Printimine) (järg)

Menüü	Kirjeldus
Default Print Options (Printimise vaikesuvandid)	Konfigureerige printitööde vaikesuvandid.
Piira värvi (Ainult värviprinterite puhul.)	Lubage või keelake värviline printimine. Täpsustage lube kindlate kasutajate või kindlate tarkvaraprogrammide saadetud tööde jaoks.
PCL ja PostScripti seaded	Reguleerige kõikide printitööde PCL ja PostScripti seadeid.
Print Quality (Prindikvaliteet)	Konfigureerige prindikvaliteedi seadeid, sh värvide reguleerimine, kujutise registreerimine ja lubatud paberi tüübid.
Manage Trays (Salvede haldamine)	Konfigureerige paberisalvede sätted.

Vahekaart Supplies (Tarvikud)

Vahekaardi **Supplies** (Tarvikud) seadete tabel.

Tabel 5-4 HP sisseehitatud veebiserveri vahekaart Supplies (Tarvikud)

Menüü	Kirjeldus
Manage Supplies (Tarvikute haldamine)	Konfigureerige, kuidas printer reageerib, kui tarvikud jõuavad olekusse Very Low (Väga madal).

Vahekaart Troubleshooting (Tõrkeotsing)

Vahekaardi **Troubleshooting** (Tõrkeotsing) seadete tabel.

Tabel 5-5 HP sisseehitatud veebiserveri vahekaart Troubleshooting (Tõrkeotsing)

Menüü	Kirjeldus
Üldine tõrkeotsing	Võimaldab valida erinevate aruannete ja testide seast, et lahendada printeriga seoses tekkinud tõrkeid.
Veebispikker	Link HP pilvepõhisele veebispikrile, mis aitab printimisprobleeme lahendada.
Diagnostilised andmed	Võimaldab eksportida printeriteabe faili, mis võib olla kasulik detailseks probleemide analüüsiks. MÄRKUS. See üksus on saadaval vaid siis, kui administraatori parool on vahekaardilt Security (Turvalisus) määratud.
Calibration/Cleaning (Kalibreerimine/puhastamine)	Määrake puhastamise ja kalibreerimise seaded, printige puhastusleht ja tehke täielik või osaline kalibreerimine.
Reset Factory Settings (Tehaseseadete taastamine)	Printeri tehaseseadete taastamine.
Püsivara täiendus	Võimaldab alla laadida ja installida printeri püsivara uuendusfaile.

Vahekaart Security (Turvalisus)

Vahekaardi **Security** (Turvalisus) seadete tabel.

Tabel 5-6 HP sisseehitatud veebiserveri vahekaart Security (Turvalisus)

Menüü	Kirjeldus
Üldine turvalisus	<p>Üldise turvalisuse sätted, sh järgmised.</p> <ul style="list-style-type: none"> Võimaldab määrata administraatoriparooli, et tõkestada juurdepääsu mõnele printeri funktsioonile. Määrake PjL-parool PjL-käskude töötlemiseks. Määrake failisüsteemi ligipääs ja püsivara värskendamise turvalisus. Lubage või keelake hosti USB-port juhtpaneelis või USB-ühenduvuse port vormindajas, et printida otse arvutist. Vaadake kõikide turvalisussätete olekut.
Konto eeskirjad	Lubage administraatorikonto seaded.
Juurdepääsu juhtimine	Võimaldab määrata isikute ja rühmade juurdepääsuõigusi printeri funktsioonidele ning valida meetodi, mida isikud printerisse sisselogimiseks kasutavad.
Salvestatud andmete kaitsmine	<p>Võimaldab konfigureerida ja hallata printeri sisemist kõvaketast. Turvalisuse tagamiseks on printeri kõvaketas krüptitud.</p> <p>Võimaldab konfigureerida seadeid töödele, mis on salvestatud printeri kõvaketale.</p>
Kaugrakenduste haldamine	Võimaldab hallata või lubada kaugrakendusi, importides või kustutades sertifikaate, mis lubavad seadmetel seda toodet kasutada.
Sertifikaatide haldus	Võimaldab installida ja hallata turbesertifikaate printerile ja võrgule juurdepääsuks.
Veebiteenuse turvalisus	Võimaldab lubada selle printeri ressurssidele juurdepääsu erinevate domeenide veebilehtedelt. Kui nimekirja ei ole veebilehti lisatud, usaldatakse kõiki veebilehti.
Enesetest	Veenduge, et turvalisusfunktsioonid töötavad oodatud süsteemiparameetrite kohaselt.

Vahekaart HP Web Services (HP veebiteenused)

Kasutage vahekaarti **HP Web Services** (HP veebiteenused) selle printeri jaoks HP veebiteenuste konfigureerimiseks ja sisse lülitamiseks. Funktsiooni HP ePrint kasutamiseks on vaja HP veebiteenused sisse lülitada.

Tabel 5-7 HP sisseehitatud veebiserveri vahekaart HP Web Services (HP veebiteenused)

Menüü	Kirjeldus
Veebiteenuste seadistamine	Võimaldab printerit veebis HP Connectediga ühendada, lubades HP veebiteenused.
Veebi puhverserver	Võimaldab konfigureerida puhverserveri, kui teil on probleeme HP veebiteenuste lubamise või printeri internetiga ühendamisega.
HP Cloud Print	Lubage nutikas pilvprintimine, mis võimaldab juurdepääsu veebipõhistele rakendustele, mis laiendavad printeri võimalusi.

Vahekaart Networking (Võrgundus)

Kasutage vahekaarti **Networking** (Võrgundus), et konfigureerida ja turvata IP-võrku ühendatud printeri võrguseadeid. Seda vahekaarti ei kuvata, kui printer on ühendatud muud tüüpi võrku.

Tabel 5-8 HP sisseehitatud veebiserveri vahekaart Networking (Võrgundus) > Konfiguratsiooniseaded

Menüü	Kirjeldus
Wi-Fi Direct	Konfigureerige Wi-Fi Directi seadeid printerite puhul, millel on Wi-Fi Direct või NFC-printimine varustuses või millele on paigaldatud traadita side lisaseade. MÄRKUS. Konfigureerimissuvandid on saadaval olenevalt printiserveri mudelist.
TCP/IP sätted	Konfigureerige TCP/IP sätteid IPv4 ja IPv6 võrkude jaoks. MÄRKUS. Konfigureerimissuvandid on saadaval olenevalt printiserveri mudelist.
Võrguseaded	Konfigureerige IPX/SPX, AppleTalk, DLC/LLC ja SNMP sätteid olenevalt printiserveri mudelist.
Muud sätted	Konfigureerige üldised printimisprotokollid ja teenused, mida printiserver toetab. Saadavalolevad suvandid on saadaval olenevalt printiserveri mudelist, kuid need võivad sisaldada püsivara täiendusi, LPD-rivi, USB sätteid, tugiteavet ning värskendussagedust.
AirPrint	Võimaldab lubada, seadistada või keelata võrguprintimist Apple'i toega printeritest.
Valige keel	Muutke HP sisseehitatud veebiserveri kuvatavat keelt. Siin lehel kuvatakse, kas veebilehed toetavad mitut keelt. Samuti võite valida toetatud keeli veebilehitseja keele-eelistuste sätete kaudu.
Asukoha valimine	Valige printerile riik/piirkond.

Tabel 5-9 HP sisseehitatud veebiserveri vahekaart Networking (Võrgundus) > Google Cloud Printi seaded

Menüü	Kirjeldus
Seadistus	Google'i pilvprintimise valikute seadistamine.
Veebi puhverserver	Puhverserveri seadete konfigureerimine.

Tabel 5-10 HP sisseehitatud veebiserveri vahekaart Networking (Võrgundus) > Turvasätted

Menüü	Kirjeldus
Seaded	Vaadake ja taastage praegused turvalisussätted tehasesätete väärtusele. Konfigureerige turvalisussätteid, kasutades turvalisuse konfigureerimisviisardit. MÄRKUS. Ärge kasutage turvalisuse konfigureerimisviisardit, et konfigureerida turvalisuse sätteid, kasutades võrguhaldusrakendusi, nt HP Web Jetadmin.
Volitamine	Võimaldab juhtida konfiguratsioonide haldamist ja selle printeri kasutamist, sh järgmist. <ul style="list-style-type: none"> Määrata või muuta administraatori parooli, et juhtida ligipääsu konfigureerimisparameetritele. Taotleda, installida ja hallata digitaalseid sertifikaate HP Jetdirecti printiserveris. Piirata hostide juurdepääsu sellele printerile juurdepääsu kontrollnimekirja (Access Control List, ACL) kaudu (ainult valitud printiserverite jaoks IPv4 võrkudes).
Turvaline side	Turbeseadete konfigureerimine.

Tabel 5-10 HP sisseehitatud veebiserveri vahekaart Networking (Võrgundus) > Turvasätted (järg)


Menüü	Kirjeldus
Halduse protokollid	Konfigureerige ja hallake selle printeri turvaprotokolle, sh järgmist. <ul style="list-style-type: none"> Määrake turvalisushalduse tase HP sisseehitatud veebiserveri jaoks ning juhtige liiklust üle HTTP ja HTTPS-i. SNMP operatsiooni konfigureerimine (Simple Network Management Protocol) (lihtne võrguhaldusprotokoll). Lubage või keelake SNMP v1/v2c või SNMP v3 agendid printiserveris. Juhtige ligipääsu läbi protokollide, mis ei pruugi olla turvalised, nt printimisprotokollid, printimisteenused, avastamise protokollid, nime resolvimisteenused ning konfigureerimis-haldusprotokollid.
802.1X autentimine	Konfigureerige 802.1X autentimissätteid Jetdirecti printiserveris, nagu on nõutud kliendi autentimiseks võrgus, ning lähtestage 802.1X autentimissätteid tehaseväärtustele. <p>ETTEVAATUST. Kui muudate 802.1X autentimissätteid, võib printer ühenduse kaotada. Uuesti ühendamiseks võib olla vajalik printiserveri lähtestamine tehaseseadetele ja printeri uuesti installimine.</p>
IPsec/Firewall (IP-TURVE)	Tulemüüri või IPsec/tulemüüri põhimõtete vaatamiseks ja konfigureerimiseks.
Teadete agent	Lubage või keelake HP seadme teadete agent, määrake konfiguratsiooniserver ning konfigureerige ühine autentimine sertifikaate kasutades.

Tabel 5-11 HP sisseehitatud veebiserveri vahekaart Networking (Võrgundus) > Diagnostika sätted

Menüü	Kirjeldus
Võrgustatistika	Kuvage võrgustatistika, mis on kogutud ja talletatud HP Jetdirecti printiserveris.
Protokolli teave	Vaadake iga protokolliga jaoks nimekirja võrgu konfigureerimissätetest HP Jetdirecti printiserveris.
Konfigureerimisleht	Vaadake HP Jetdirecti konfiguratsioonilehte, mis sisaldab oleku- ja konfiguratsiooniteavet.

Teiste linkide nimekiri

Konfigureerige, milliseid linke kuvatakse HP sisseehitatud veebiserveri jaluses, kasutades menüüd **Edit Other Links** (Muuda teisi linke) vahekaardil **General** (Üldine).

 **MÄRKUS.** Konfigureerige, milliseid linke kuvatakse HP sisseehitatud veebiserveri jaluses, kasutades menüüd **Edit Other Links** (Muuda teisi linke) vahekaardil **General** (Üldine). Järgmised on vaikeligid.

Tabel 5-12 HP sisseehitatud veebiserveri loend Other Links (Teised lingid)

Menüü	Kirjeldus
HP kiirtugi	Võimaldab luua ühenduse HP veebilehega, et leida lahendusi printeriga seotud probleemidele.
Ostke tarvikuid	Looge ühendus HP SureSupply veebisaidiga, et saada teavet HP originaaltarvikute (nt kassetid ja paber) ostmise kohta.
Tootetugi	Võimaldab luua ühenduse printeri tugisaidiga, kust võite otsida abi mitmetel teemadel.

IP võrgusätete konfigureerimine

Kasutage printeri võrgusätete konfigureerimiseks EWS-i.

- [Ühiskasutatava printeri mittetunnustamine](#)
- [Võrguseadete vaatamine ja muutmine](#)
- [Printeri võrgunime muutmine](#)
- [IPv4 TCP/IP parameetrite käsitsi konfigureerimine juhtpaneeli kaudu](#)
- [IPv6 TCP/IP parameetrite käsitsi konfigureerimine juhtpaneeli kaudu](#)
- [Liini kiirus ja dupleksi seaded](#)



Ühiskasutatava printeri mittetunnustamine

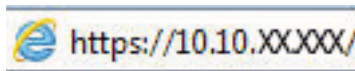
Vaadake üle järgnev lahtiütlus.


HP ei toeta partnervõrguühenduse kasutamist, kuna see funktsioon on Microsofti operatsioonisüsteemide, mitte HP printeridraiveri funktsioon. Minge Microsofti aadressile www.microsoft.com.

Võrguseadete vaatamine ja muutmine

IP-konfiguratsiooniseadete vaatamiseks või muutmiseks kasutage HP sisseehitatud veebiserverit.

1. Avage HP sisseehitatud veebiserver (Embedded Web Server, EWS) järgmiselt.
 - a. IP-aadressi või hostinime kuvamiseks puudutage printeri juhtpaneeli avaekraanil Teabe ikooni  ja seejärel Etherneti ikooni .
 - b. Avage veebibrauser ja sisestage aadressireale IP-aadress või hostinimi täpselt samamoodi, kui seda kuvatakse printeri juhtpaneelil. Vajutage arvuti klaviatuuril sisestusklahvi `Enter`. Avaneb EWS.





 **MÄRKUS.** Kui veebibrauseris kuvatakse teade, et juurdepääs veebisaidile ei pruugi olla turvaline, valige veebisaidi kasutamise jätkamist lubav suvand. Sellele veebisaidile juurdepääsemine ei kahjusta teie arvutit.

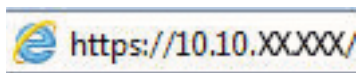
2. Klõpsake vahekaardil **Networking** (Võrgundus), et näha võrguinformatsiooni. Muutke seadeid vajaduse korral.


Printeri võrgunime muutmine

Printeri võrgunime muutmiseks, et seda üheselt tuvastada, kasutage HP sisseehitatud veebiserverit.

1. Avage HP sisseehitatud veebiserver (Embedded Web Server, EWS) järgmiselt.
 - a. IP-aadressi või hostinime kuvamiseks puudutage printeri juhtpaneeli avaekraanil Teabe ikooni  ja seejärel Etherneti ikooni .

- b. Avage veebibrauser ja sisestage addressireale IP-aadress või hostinimi täpselt samamoodi, kui seda kuvatakse printeri juhtpaneelil. Vajutage arvuti klaviatuuril sisestusklahvi `Enter`. Avaneb EWS.



 **MÄRKUS.** Kui veebibrauseris kuvatakse teade, et juurdepääs veebisaidile ei pruugi olla turvaline, valige veebisaidi kasutamise jätkamist lubav suvand. Sellele veebisaidile juurdepääsemine ei kahjusta teie arvutit.

2. Avage vahekaart **General** (Üldine).
3. Lehekülje **Device Information** (Seadme teave) väljal Device Name (Seadme nimi) kuvatakse printeri vaikenime. Seda nime saate muuta, et printer oleks üheselt tuvastatav.

 **MÄRKUS.** Teiste väljade täitmine sellel lehel pole kohustuslik.

4. Muudatuste salvestamiseks klõpsake nuppu **Apply** (Rakenda).

IPv4 TCP/IP parameetrite käsitsi konfigureerimine juhtpaneeli kaudu

Kasutage juhtpaneeli menüüsid [Settings](#) (Seaded), et IPv4 aadress, alamvõrgu mask ja vaikevõrguvärv käsitsi seadistada.

1. Navigeerige printeri juhtpaneeli avakuval rakenduseni [Settings](#) (Seaded) ja valige ikoon [Settings](#) (Seaded).
2. Avage järgmised menüüd.
 - a. [Networking](#) (Võrgundus)
 - b. [Ethernet](#)
 - c. [TCP/IP](#)
 - d. [IPV 4 sätted](#)
 - e. [Config Method](#) (Konfigureerimismeetod)
3. Valige valik [Manual](#) (Käsitsi), seejärel puudutage nuppu [Save](#) (Salvesta).
4. Avage menüü [Manual Settings](#) (Käsitsi sätted).
5. Puudutage suvandit [IP Address](#) (IP-aadress) [Subnet Mask](#) (Alamvõrgu mask) või [Default Gateway](#) (Vaikevõrguvärv).
6. Puudutage klahvistiku avamiseks esimest välja. Sisestage välja jaoks õiged numbrid ja puudutage seejärel nuppu [OK](#).

Korrake toimingut iga välja jaoks ja puudutage seejärel nuppu [Save](#) (Salvesta).

IPv6 TCP/IP parameetrite käsitsi konfigureerimine juhtpaneeli kaudu

Kasutage juhtpaneeli menüüsid [Settings](#) (Seaded) IPv6 aadressi käsitsi seadistamiseks.

1. Navigeerige printeri juhtpaneeli avakuval rakenduseni [Settings](#) (Seaded) ja valige ikoon [Settings](#) (Seaded).
2. Käsitsi konfigureerimiseks avage järgmised menüüd.


- a. [Networking \(Võrgundus\)](#)
 - b. [Ethernet](#)
 - c. [TCP/IP](#)
 - d. [IPV6 sätted](#)
3. Valige [Enable](#) (Luba) ja seejärel [On](#) (Sees).
 4. Valige valik [Enable Manual Settings](#) (Luba käsitsiseaded), seejärel puudutage nuppu [Done](#) (Valmis).
 5. Aadressi konfigureerimiseks avage menüü [Address](#) (Aadress) ja seejärel puudutage klahvistiku avamiseks vastavat välja.
 6. Kasutage aadressi sisestamiseks klahvistikku ja puudutage seejärel nuppu [OK](#).
 7. Puudutage käsku [Save](#) (Salvesta).

Liini kiirus ja dupleksi seaded

Järgige neid samme liini kiiruse ja dupleksi seadete muutmiseks.

 **MÄRKUS.** See teave kehtib vaid Etherneti-võrkude puhul. See ei kehti traadita ühendusega võrkude puhul.

Liini kiirus ja printserveri kommunikatsioonirežiim peavad vastama võrgujaoturile. Enamikul juhtudel on parim jätta printer automaatsesse režiimi. Valed muudatused liini kiiruses ja dupleksi seadetes võivad takistada printeri kommunikatsiooni teiste võrguseadmetega. Muudatuste tegemiseks kasutage printeri juhtpaneeli.

 **MÄRKUS.** Printeri seaded peavad ühtima võrguseadme (võrgujaotur, lüliti, võrguvärv, ruuter või arvuti) seadistusega.

 **MÄRKUS.** Nende seadete muutmine põhjustab printeri välja- ja sisselülitumise. Tehke muudatusi ainult siis, kui printerit parajasti ei kasutata.

1. Navigeerige printeri juhtpaneeli avakuval rakenduseni [Settings](#) (Seaded) ja valige ikoon [Settings](#) (Seaded).
2. Avage järgmised menüüd.
 - a. [Networking \(Võrgundus\)](#)
 - b. [Ethernet](#)
 - c. [Link Speed \(Linkimiskiirus\)](#)
3. Viige läbi üks järgmistest toimingutest.
 - [Auto](#) (Automaatne): printserver häälestab end automaatselt suurima lubatud liini kiiruse ja võrgu kommunikatsioonirežiimi järgi.
 - [10T Half](#) (10T pool): 10 megabitti sekundis (Mbit/s), pooldupleks-talitus
 - [10T Full](#) (10T täielik): 10 Mbit/s, täisdupleks-talitus
 - [10T automaatne](#) (10T automaatne): 10 Mbit/s, automaatdupleks-talitus
 - [100TX Half](#) (100TX pool): 100 Mbit/s, pooldupleks-talitus
 - [100TX Full](#) (100TX täielik): 100 Mbit/s, täisdupleks-talitus

- [100TX Auto](#) (100TX automaatne): 100 Mbit/s, automaatdupleks-talitus
 - [1000T Full](#) (1000T täielik): 1000 Mbit/s, täisdupleks-talitus
4. Puudutage nuppu [Salvesta](#). Printer lülitub välja ja seejärel uuesti sisse.

Printeri turbefunktsioonid

Piirake ligipääsu konfiguratsiooniseadetele, kaitske andmeid ning vältige ligipääsu väärtuslikele riistvara komponentidele.

- [Sissejuhatus](#)
- [Turbeavaldused](#)
- [Administraatori parooli määramine](#)
- [Internetiprotokollide andmeturve](#)
- [Krüptimistugi. HP kõrgjõudlusega turvaline kõvaketas](#)
- [Vormindaja lukustamine](#)

Sissejuhatus

Printeril on mitmeid turvafunktsioone, et piirata ligipääsu konfiguratsioonisätetele, kaitsta andmeid ning vältida ligipääsu väärtuslikele riistvarakomponentidele.

Turbeavaldused

Vaadake see oluline turbeavaldus üle.

Printer toetab turbestandardeid ja soovituslikke protokolle, mis aitavad teil printerit turvata, kaitsta võrgust tulevat olulist teavet ning lihtsustada printeri seiret ja hooldamist.



Administraatori parooli määramine

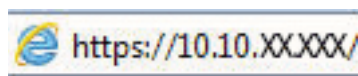
Määrake HP sisseehitatud veebiserverisse ja printerisse juurdepääsuks administraatori parool, et autoriseerimata kasutajad ei saaks printeri seadeid muuta.


- [HP sisseehitatud veebiserveri \(EWS\) kasutamine parooli määramiseks](#)
- [Kasutaja sisselogimisandmete sisestamine printeri juhtpaneelil](#)

HP sisseehitatud veebiserveri (EWS) kasutamine parooli määramiseks


Järgige printeri parooli määramiseks järgmisi samme.

1. Avage HP sisseehitatud veebiserver (Embedded Web Server, EWS) järgmiselt.
 - a. IP-aadressi või hostnime kuvamiseks puudutage printeri juhtpaneeli avaekraanil Teabe ikooni  ja seejärel Etherneti ikooni .
 - b. Avage veebibrauser ja sisestage aadressireale IP-aadress või hostinimi täpselt samamoodi, kui seda kuvatakse printeri juhtpaneelil. Vajutage arvuti klaviatuuril sisestusklahvi **Enter**. Avaneb EWS.




 **MÄRKUS.** Kui veebibrauseris kuvatakse teade, et juurdepääs veebisaidile ei pruugi olla turvaline, valige veebisaidi kasutamise jätkamist lubav suvand. Sellele veebisaidile juurdepääsemine ei kahjusta teie arvutit.

2. Klõpsake vahekaarti **Security** (Turvalisus).
3. Avage menüü **General Security** (Üldine turvalisus).
4. Sisestage alas **Set the Local Administrator Password** (Seadistage kohaliku administraatori parool) väljal **Username** (Kasutajanimi) nimi, mida parooliga seostada.
5. Sisestage väljale **New Password** (Uus parool) parool ja seejärel sisestage see uuesti väljale **Verify Password** (Kinnita parool).

 **MÄRKUS.** Kehtiva parooli muutmiseks peate esmalt sisestama kehtiva parooli väljale **Old Password** (Vana parool).

6. Klõpsake nuppu **Apply** (Rakenda).

 **NB!** Märkige parool üles ja hoidke seda turvalises kohas. Administraatori parooli ei saa taastada. Kui kaotate või unustate administraatori parooli, võtke ühendust HP toega, et saada abi printeri täielikuks lähtestamiseks.

[Klõpsake siin, et printeri parooli lähtestamiseks HP toega ühendust võtta.](#)

Kasutaja sisselogimisandmete sisestamine printeri juhtpaneelil

Järgige juhtpaneelile sisselogimiseks järgmiseid samme.

Mõned printeri juhtpaneelil olevad funktsioonid võivad olla turvatud, et volitamata isikud neid kasutades ei saaks. Kui funktsioon on turvatud, palub printer teil enne selle kasutamist sisse logida. Sisse saab logida ka viipa ootamata, valides printeri juhtpaneelil [Sign In](#) (Logi sisse).

Üldjuhul on printeri sisselogimisandmed samad nagu võrku sisselogimisel. Kui te ei tea, millised sisselogimisandmeid kasutada, võtke ühendust selle printeri võrguadministraatoriga.

1. Valige printeri juhtpaneeli avakuvalt [Sign In](#) (Logi sisse).
2. Sisselogimisandmete sisestamiseks järgige ekraanil kuvatavaid juhiseid.



MÄRKUS. Et tagada printeri turvalisus, valige [Sign Out](#) (Logi välja), kui olete printeri kasutamise lõpetanud.

Internetiprotokolli andmeturve

Internetiprotokolli andmeturve (IP-turve) on printeri IP-põhist võrguliiklust juhtivate protokollide komplekt. IP-turve pakub hostidevahelist autentimist, andmeterviklust ning sidevõrkude krüptimist.

Võrku ühendatud HP Jetdirecti printiserveriga printerite puhul saate konfigurereida IP-turvet HP sisseehitatud veebiserveri vahekaardil **Networking** (Võrgundus).

Krüptimistugi. HP kõrgjõudlusega turvaline kõvaketas

See kõvaketas võimaldab riistvarapõhist krüptimist, et saaksite turvaliselt talletada delikaatseid andmeid, mõjutamata printimiskiirust. See kõvaketas kasutab uusimat krüptimisstandardit (AES) ja omab paindlikke aegasäästvaid funktsioone ning viimistletud funktsionaalsust.

Kasutage ketta konfigurereimiseks HP sisseehitatud veebiserveri menüüd **Security** (Turve).

Vormindaja lukustamine

Vormindajal on pesa, mida saab kasutada turvakaabli kinnitamiseks.

Vormindaja lukustamisel ei saa sellelt eemaldada väärtuslikke komponente.

Energiasäästu seaded


Saage lisateavet printeri energiasäästu seadete kohta.

- [Unerežiimi taimeri seadistamine ja printeri konfigureerimine, et see töötaks kuni 1-vatisel võimsusel](#)
- [Unerežiimi graafiku seadistamine](#)
- [Jõudeoleku seadistamine](#)


Unerežiimi taimeri seadistamine ja printeri konfigureerimine, et see töötaks kuni 1-vatisel võimsusel

Unerežiimi seaded mõjutavad seda, kui palju toidet printer kasutab, äratuse / unerežiimile lülitumise aega, kui kiiresti printer unerežiimi lülitub ja kui kiiresti printer unerežiimist üles ärkab.

Kui soovite konfigureerida printeri nii, et see kasutab unerežiimis maksimaalselt 1 vati väärtuses toidet, sisestage seaded [Sleep after Inactivity](#) (Unerežiimi lülitumine pärast tegevusetust) ja [Auto Off after sleep](#) (Automaatne väljalülitumine pärast unerežiimi rakendumist).

 **MÄRKUS.** HP ei soovita sügavunerežiimi sätteid kasutada, kui teil on paigaldatud turvalahendused. Printer ei ärka mõnes olukorras sügavast unest. Lisateabe saamiseks pöörduge HP esindaja poole.

1. Navigeerige printeri juhtpaneeli avakuval rakenduseni [Settings](#) (Seaded) ja valige ikoon [Settings](#) (Seaded).
2. Avage järgmised menüüd.
 - a. [General](#) (Üldine)
 - b. [Energy Settings](#) (Energiaseaded)
 - c. [Sleep Settings](#) (Unerežiimi seaded)
3. Valige [Sleep after Inactivity](#) (Unerežiimi lülitumine pärast tegevusetust), et määrata mitu minutit võib printer olla tegevusetu enne, kui see lülitub unerežiimi. Sisestage sobiv periood.
4. Valige [Auto Off after sleep](#) (Automaatne väljalülitumine pärast unerežiimi rakendumist), kui soovite seadistada printeri nii, et kui unerežiim on teatud aja kestnud, siis lülitub see sügavamale toite säästmise režiimile. Sisestage sobiv periood.

 **MÄRKUS.** Vaikimisi äratatakse printer automaatse väljalülitumise (Auto Off) olekust mis tahes tegevuse korral peale USB või Wi-Fi kasutamise. Suurema energiasäästu tagamiseks saate selle seadistada ainult toitenupuga äratavaks, valides suvandi [Shut down \(wake on power button only\)](#) (Lülita välja (ärata ainult toitenupuga)).

5. Seade salvestamiseks tehke valik [Done](#) (Valmis).

Unerežiimi graafiku seadistamine

Kasutage funktsiooni [Sleep Schedule](#) (Unerežiimi graafik), et konfigureerida printeri automaatne unerežiimist väljumine või unerežiimi lülitumine teatud nädalapäevadel ja teatud kellaegadel.

1. Navigeerige printeri juhtpaneeli avakuval rakenduseni [Settings](#) (Seaded) ja valige ikoon [Settings](#) (Seaded).
2. Avage järgmised menüüd.

- a. [General \(Üldine\)](#)
 - b. [Energy Settings \(Energiaseaded\)](#)
 - c. [Unerežiimi graafik](#)
3. Valige nupp [New Event](#) (Uus sündmus) ja valige seejärel plaanitava sündmuse tüüp: [Wake Event](#) (Ärkamissündmus) või [Sleep Event](#) (Uinumissündmus).
 4. Ärkamis- ja uinumissündmuste puhul peate seadistama sündmuse kellaaja ja nädalapäevad. Seade salvestamiseks tehke valik [Save](#) (Salvesta).

Jõudeoleku seadistamine

See seade mõjutab energiakasutust printeri jõudeolekus, mitte unerežiimil. [Start faster](#) (Alusta kiiremini) prindib esimese lehe kiiremini, kuid kasutab rohkem energiat. [Save energy](#) (Säästa energiat) säästab energiat, kuid tulemuseks võib olla aeglasem esimese lehe printimine.

1. Avage printeri juhtpaneeli avakuval menüü [Settings](#) (Seaded).
2. Avage järgmised menüüd.
 - a. [General \(Üldine\)](#)
 - b. [Energy Settings \(Energiaseaded\)](#)
 - c. [Jõudeoleku seaded](#)
3. Reguleerige liugurit ning seadistuste salvestamiseks valige [Done](#) (Valmis).

HP Web Jetadmin

HP Web Jetadmin on auhinnatud, oma ala juhtiv tööriist, mis on mõeldud laia valiku HP võrguseadmete (sh printerid, multifunktsionaalsed printerid ja digisaatjad) tõhusaks haldamiseks. See terviklahendus aitab teil kaugjuhtida installimist, monitoorimist, hooldust, tõrkeotsingut ning oma printimis- ja pildinduskeskkonna turvataset — pikemas perspektiivis tõstab see teie äri tootlikkust, aidates teil säästa aega, kontrollida kulusid ja kaitsta oma investeeringut.

HP Web Jetadmini värskendusi avaldatakse periooditi, et toetada teatud tootefunktsioone. Lisateavet leiate veebisaidilt www.hp.com/go/webjetadmin.

Tarkvara ja püsivara uuendused

HP värskendab regulaarselt printeri püsivara pakutavaid funktsioone. Uusimate funktsioonide kasutamiseks värskendage printeri püsivara.

Laadige kõige värskem püsivara uuendusfail alla internetist:

Külastage veebilehte www.hp.com/support/colorljM856. Klõpsake **Software, Drivers and Firmware** (Tarkvara, draiverid ja püsivara).

6 Probleemide lahendamine

Tuvastage tõrkeotsingu abil printeri probleeme. Saage ligipääs tugiresurssidele ja tehnilisele toele.

- [Klienditugi](#)
- [Juhtpaneeli spikrisüsteem](#)
- [Tehaseseadete taastamine](#)
- [Printeri juhtpaneelil kuvatakse teadet „Cartridge is low“ \(Kassett tühjeneb\) või „Cartridge is very low“ \(Kassett peaaegu tühi\)](#)
- [Printer ei võta paberit sisse või söödab valesti](#)
- [Paberiummistuste kõrvaldamine](#)
- [Värvilise prindikvaliteedi probleemide lahendamine](#)
- [Traadiga võrgu probleemide lahendamine](#)

Videojuhiste nägemiseks vt aadressi www.hp.com/videos/LaserJet.

Allolev teave kehtib dokumendi avaldamise ajal. Kehtiva teabega tutvumiseks vt aadressi www.hp.com/support/colorljM856.

Lisateave:

HP põhjalik tooteabi sisaldab teavet järgmiste teemade kohta.

- Installimine ja konfigureerimine
- Õppimine ja kasutamine
- Probleemide lahendamine
- Tarkvara ja püsivara uuenduste allalaadimine
- Tugifoorumites osalemine
- Garantii- ja normatiivteabe saamine


Klienditugi

Leidke oma HP printeri jaoks tuge

Tabel 6-1 Klienditoe valikud

Tugiteenused	Asukoht
Kasutage oma riigis/regioonis telefonitsi osutatavaid tugiteenuseid. Hoidke käepärast printeri nimi, seerianumber, ostukuupäev ja probleemi kirjeldus.	Riigi/piirkonna telefoninumbrid on teie printeri kabis oleval teabelehel või aadressil support.hp.com .
24 h veebipõhine tugi ning võimalus laadida alla tarkvarautiite ja -draivereid.	www.hp.com/support/colorljM856
Täiendavate HP teenindus- või hoolduslepingute tellimine.	www.hp.com/go/carepack
Registreerige printer.	www.register.hp.com

Juhtpaneeli spikrisüsteem

Printeril on sisseehitatud spikker, mis selgitab iga kuva kasutamise põhimõtteid. Spikrisüsteemi avamiseks vajutage Spikrinuppu  ekraani ülemises paremas nurgas.



Mõnede kuvade puhul avab spikker globaalse menüü, kus saate otsida teid huvitavaid teemasid. Saate sirvida läbi menüüstruktuuri, puudutades menüüs olevaid nuppe.

Mõned spikrikuvad sisaldavad animatsioone, mis aitavad teil teha spetsiifilisi toiminguid (nt ummistusi kõrvaldada).

Kui printer saadab veateate või hoiatuse, vajutage Spikrinuppu , et avada probleemikirjeldust sisaldavat teadet. Teade sisaldab ka juhiseid probleemi lahendamiseks.

Tehaseseadete taastamine

Printeri seadete taastamine tehase vaikeseadetele võib aidata probleeme lahendada.

- [Sissejuhatus](#)
- [Esimene meetod. Tehaseseadete taastamine printeri juhtpaneelilt](#)
- [Teine meetod. Tehaseseadete taastamine HP sisseehitatud veebiserveris \(ainult võrku ühendatud printerite puhul\)](#)

Sissejuhatus

Printeri algsete tehaseseadete taastamiseks kasutage ühte järgmistest moodustest.

Esimene meetod. Tehaseseadete taastamine printeri juhtpaneelilt

Kasutage printeri juhtpaneeli seadete taastamiseks nende originaalväärtustele.



1. Navigeerige printeri juhtpaneeli avakuval rakenduseni **Settings** (Seaded) ja valige ikoon **Settings** (Seaded).
2. Avage järgmised menüüd.
 - a. **General** (Üldine)
 - b. **Reset Factory Settings** (Tehaseseadete taastamine)
3. Tehke valik **Reset** (Lähtestamine).

Kinnitusteates märgitakse, et lähtestusfunktsiooni lõpuleviimisel võivad andmed kaotsi minna.
4. Valige protsessi lõpuleviimiseks **Reset** (Lähtesta).

 **MÄRKUS.** Pärast taastamise lõppu taaskäivitub printer automaatselt.

Teine meetod. Tehaseseadete taastamine HP sisseehitatud veebiserveris (ainult võrku ühendatud printerite puhul)

Kasutage HP sisseehitatud veebiserverit printeri seadete taastamiseks originaalseadetele.

1. Valige printeri juhtpaneelil Teabenupp , ja seejärel valige võrgu ikoon , printeri IP-aadressi või hostinime kuvamiseks.
2. Avage vahekaart **General** (Üldine).
3. Klõpsake ekraani vasakus osas **Reset Factory Settings** (Tehaseseadete taastamine).
4. Klõpsake nuppu **Reset** (Lähtesta).

 **MÄRKUS.** Pärast taastamise lõppu taaskäivitub printer automaatselt.

Printeri juhtpaneelil kuvatakse teadet „Cartridge is low“ (Kassett tühjeneb) või „Cartridge is very low“ (Kassett peaaegu tühi)

Vaadake üle selle probleemi võimalikud lahendused.

- [Seade „Very Low“ \(Väga madal\) muutmine](#)
- [Tarvikute tellimine](#)

Cartridge is low (Kassett tühjeneb): printer annab märku, kui toonerikassett tühjeneb. Toonerikasseti tegelik järelejäänud kasutusiga võib varieeruda. Mõelge teise installitava printerikasseti varumisele juhuks, kui prindikvaliteet muutub vastuvõetamatuks. Toonerikassetti ei pea kohe vahetama.

Jätkake printimist sama kassetiga kuni tooneri jaotamine kassetis ei anna enam vastuvõetavat trükikvaliteeti. Tooneri jaotamiseks eemaldage toonerikassett printerist ja raputage kassetti õrnalt mööda horisontaaltelge edasi-tagasi. Graafiliste kujutiste puhul lugege kasseti vahetamise juhised. Sisestage toonerikassett uuesti printerisse ja sulgege kaas.

Cartridge is very low (Kassett on peaaegu tühi): printer annab märku, kui toonerikassett on peaaegu tühi. Toonerikasseti tegelik järelejäänud kasutusiga võib varieeruda. Mõelge teise installitava printerikasseti varumisele juhuks, kui prindikvaliteet muutub vastuvõetamatuks. Toonerikassetti ei pea kohe välja vahetama, kui just prindikvaliteet ei ole vastuvõetamatu.

HP tasulise kaitsegarantii kehtivus lõppeb kasseti kasuliku tööea lõpu paiku. Kontrollige olekut tarvikute oleku leheküljelt või HP sisseehitatud veebiserverist (Embedded Web Server, EWS).

Seade „Very Low” (Väga madal) muutmine

Saate valida, kuidas printer reageerib, kui tarvikud jõuavad olekusse Very Low (Väga madal). Kui paigaldate uue kasseti, ei pea te neid seadeid uuesti määrama.

- [Juhtpaneelil seade Very Low \(Väga madal\) muutmine](#)
- [Faksimisfunktsiooniga printerid](#)

Juhtpaneelil seade Very Low (Väga madal) muutmine

Muutke seadet printeri juhtpaneelil.

1. Navigeerige printeri juhtpaneeli avakuval rakenduseni [Settings](#) (Seaded) ja valige ikoon [Settings](#) (Seaded).
2. Avage järgmised menüüd.
 - a. [Manage Supplies](#) (Tarvikute haldamine)
 - b. [Very Low Behavior](#) (Väga madal toimivus)
 - c. [Black Cartridge](#) (Must kassett) või [Color Cartridges](#) (Värvilised kassetid)
3. Viige läbi üks järgmistest toimingutest.
 - Kui valite suvandi [Stop](#) (Peata), et lõpetab printer printimise, kui kassett jõuab läveni **Very Low** (Väga madal).
 - Kui valite suvandi [Prompt to continue](#) (Küsi, kas jätkata), lõpetab printer printimise, kui kassett jõuab läveni **Very Low** (Väga madal). Võite küsimuse kinnitada või kasseti asendada ja printimist jätkata.
 - Kui valite suvandi [Continue](#) (Jätka), et printer hoiataks teid, kui kasseti tase on väga madal, ning jätkaks küsimata printimist pärast taseme **Very Low** (Väga madal) ületamist. Selle tulemuseks võib olla mitterahuldav printimiskvaliteet.

Faksimisfunktsiooniga printerid

Kui printer on seadistatud suvandile [Stop](#) (Peata) või [Prompt to continue](#) (Küsi, kas jätkata), esineb risk, et fakse ei prindita, kui printer printimist jätkab. See probleem võib ilmned, kui printer on ooteajal vastu võtnud rohkem fakse, kui mälu mahutab.

Kui valite kasseti jaoks suvandi [Continue](#) (Jätka), võib printer küll ka pärast läveni Very Low (Väga madal) jõudmist fakse edasi printida, kuid prindikvaliteet võib halveneda.

Tarvikute tellimine

Tellige oma HP printeri jaoks tarvikuid ja paberit.

Tabel 6-2 Tellimuse valikud

Tellimuse valik	Tellimisteave
Tarvikute ja paberi tellimine	http://www.hp.com/go/SureSupply

Tabel 6-2 Tellimuse valikud (järg)

Tellimuse valik	Tellimisteave
Tellimine teenindust või toetajaid kasutades	Võtke ühendust HP volitatud klienditeeninduse või tugiteenuse pakkujaga.
Tellimine HP sisseehitatud veebiserverit (Embedded Web Server, EWS) kasutades	Kirjutage printeri IP-aadress või hosti nimi oma arvuti veebibrauseri aadressiribale. Sisseehitatud veebiserver sisaldab linki veebisaidile HP SureSupply, mis pakub HP originaaltarvikute soetamise võimalusi.

Printer ei võta paberit sisse või söödab valesti

Kasutage seda teavet, kui printer ei võta salvest paberit või võtab korraka mitu paberilehte.

- [Sissejuhatus](#)
- [Printer ei võta paberit sisse](#)
- [Printer võtab korraka sisse mitu paberilehte](#)

Sissejuhatus

Kui printer ei võta salvest paberit või võtab korraka mitu paberilehte, võib abi olla järgmistest lahendustest. Mõlemad olukorrad võivad tekitada paberiummistuse.

Printer ei võta paberit sisse

Kui printer ei võta salvest paberit, proovige järgmisi lahendusi.

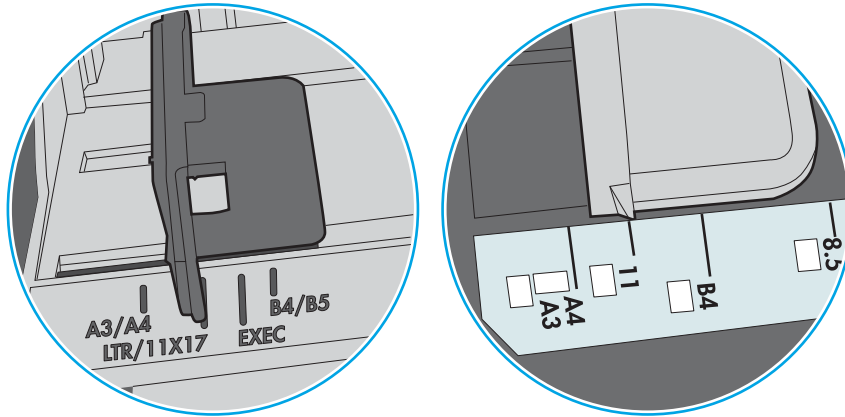
1. Avage printer ja eemaldage kinnijäänud paberilehed. Veenduge, et printerisse ei jää rebenenud paberijääke.
2. Laadige salve printimistöö jaoks õiges formaadis paber.
3. Veenduge, et paberi formaat ja tüüp oleks printeri juhtpaneelil õigesti seadistatud.

4. Veenduge, et salve paberijuhikud on reguleeritud vastavalt paberi suurusele. Reguleerige juhikuid vastavalt salve sälkudele. Salve paberijuhiku nool peab täpselt joonduma salvel oleva tähisega.

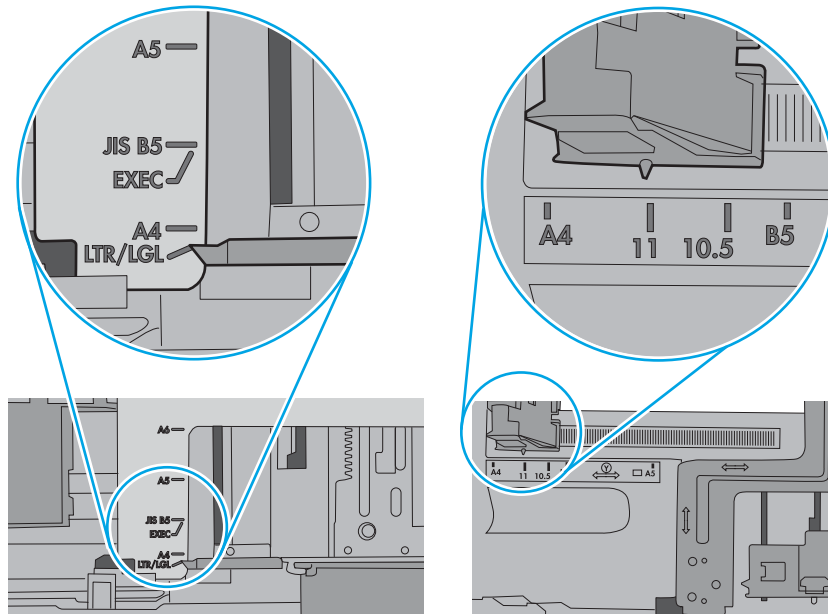
 **MÄRKUS.** Ärge reguleerige paberijuhikuid tihedalt vastu paberipakki. Seadke need salves olevate sakkide või tähiste järgi.

Järgmistel pildidel on kujutatud erinevate printerite salvedes olevaid paberisuuruste sälke. Enamikul HP printeritel on sarnased tähised.

Joonis 6-1 Salve 1 või mitmeotstarbelise salve suurusetähised



Joonis 6-2 Kassettsalvede suurusetähised

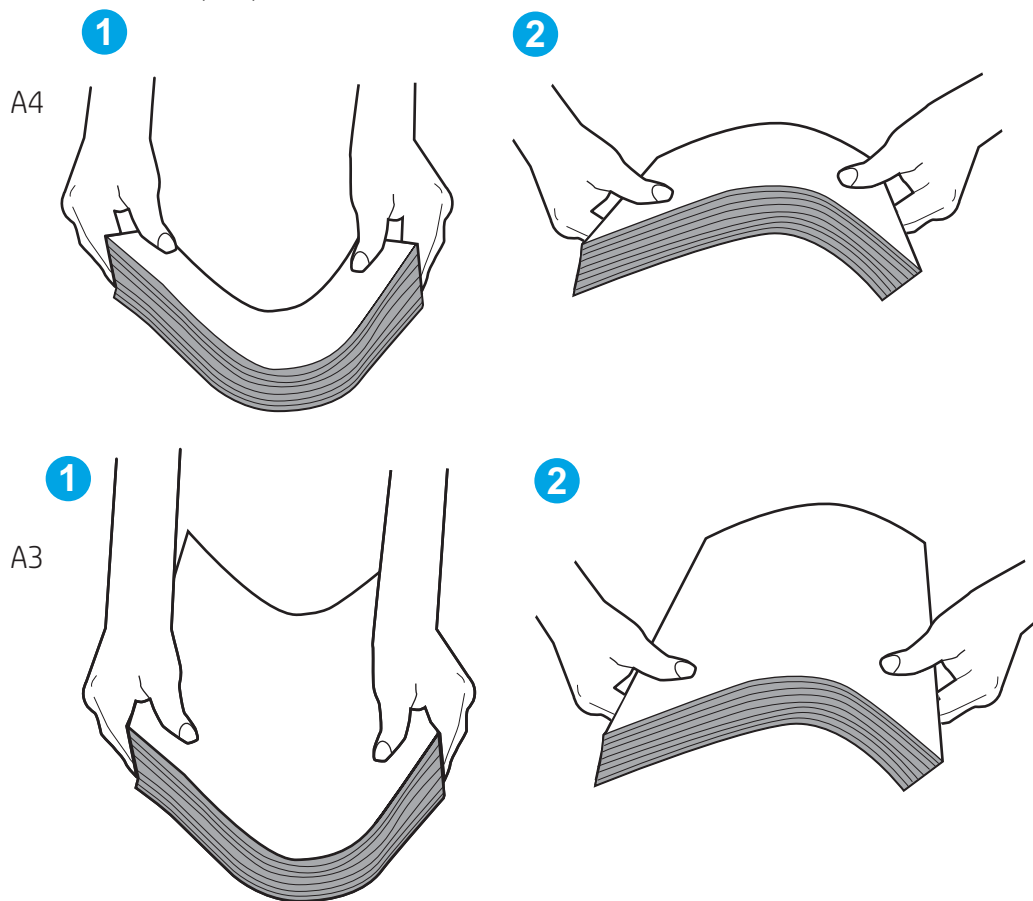


5. Veenduge, et ruumi õhuniiskus vastab printeri spetsifikatsioonile ning et paberit hoitakse avamata pakkides. Paberipakke müüakse enamasti niiskuskindlas ümbrises, et paberit kuivana hoida.

Kõrge õhuniiskusega keskkonnas võib salves oleva paberipaki pealmine paberileht niiskust imada ning laineliseks või ebaühtlaseks muutuda. Sel juhul eemaldage paberipakist viis kuni kümme pealmist paberilehte.

Väga kuivas õhus võib kogunev staatiline elekter põhjustada paberilehtede kokkukleepumist. Sellisel juhul eemaldage paber salvest ning painutage pakki, hoides seda mõlemast otsast ja tuues otsad lähestikku (U-kuju). Seejärel painutage otsad teistpidi kokku (tagurpidi U). Järgmiseks hoidke paberipaki teistest külgedest ning korrake eelkirjeldatud toimingut. Niiviisi vabastate paberilehed üksteise küljest ja juhite staatilise laengu ära. Enne paberipaki salve tagasi panemist seadke see vastu lauda sirgu.

Joonis 6-3 Paberipaki painutamine



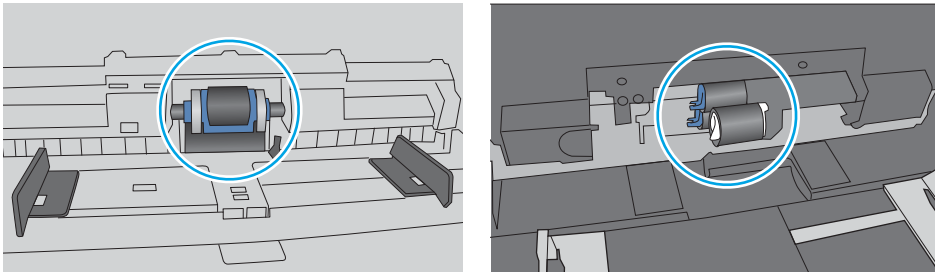
6. Kontrollige printeri juhtpaneelilt, kas toode ootab paberi käsitsi söötmist. Laadige paber ja jätkake.

7. Rullid salve kohal võivad olla saastunud. Puhastage rullid soojas vees niisutatud ebemevaba lapiga. Võimalusel kasutage destilleeritud vett.

⚠ ETTEVAATUST. Ärge pihustage vett otse printerile. Selle asemel pritsige vett lapile või niisutage lapp vees ja väänake see enne rullide puhastamist välja.

Järgmisel pildil on kujutatud rullide paiknemist erinevates printerites.

Joonis 6-4 Salve 1 või mitmeotstarbelise salve rullide asukohad



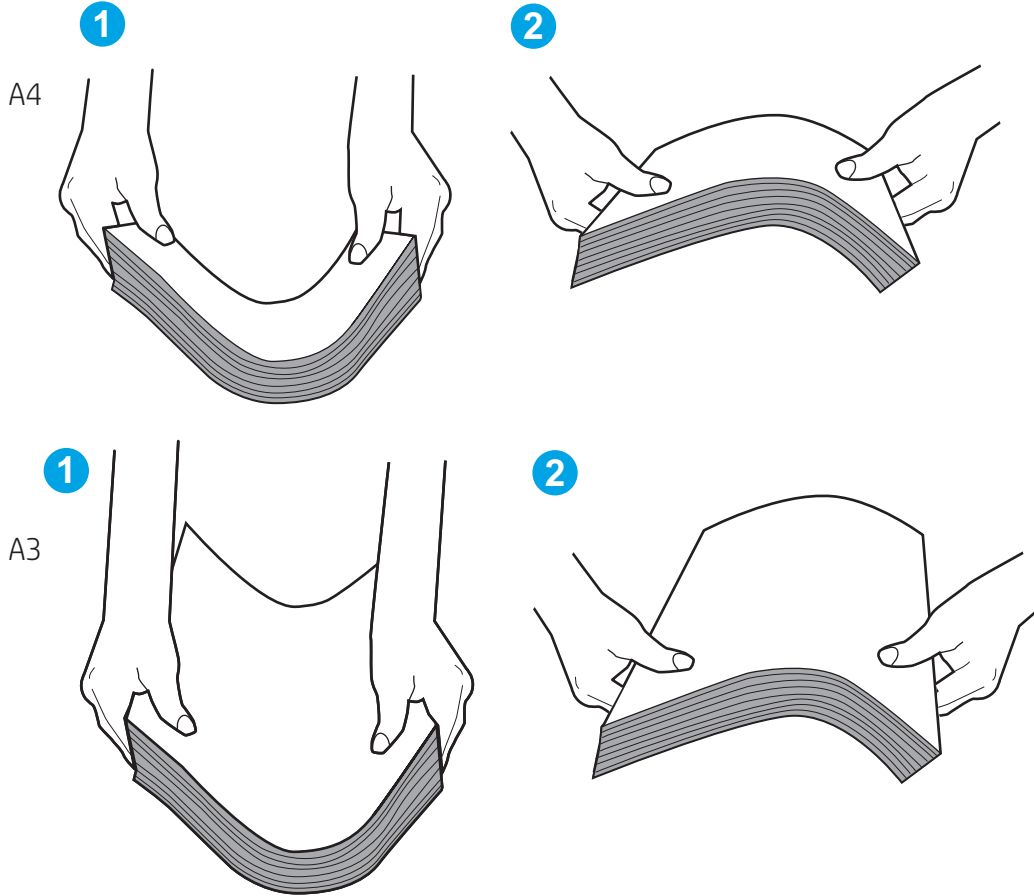
Printer võtab korraka sisse mitu paberilehte

Kui printer võtab salvest korraka mitu paberilehte, proovige järgmisi lahendusi.

1. Eemaldage paberipakk salvest, painutage seda, keerake 180 kraadi ja pöörake ümber. *Ärge lehvitage paberit.* Asetage paberipakk salve tagasi.

📝 MÄRKUS. Lehtede laialikiskumine põhjustab staatilise laengu kogunemist. Lehtede laialikiskumise asemel painutage pakki, hoides seda mõlemast otsast ja tuues otsad lähestikku (U-kuju). Seejärel painutage otsad teistpidi kokku (tagurpidi U). Järgmiseks hoidke paberipaki teistest külgedest ning korrake eelkirjeldatud toimingut. Niiviisi vabastate paberilehed üksteise küljest ja juhite staatilise laengu ära. Enne paberipaki salve tagasi panemist seadke see vastu lauda sirgu.

Joonis 6-5 Paberipaki painutamine



2. Kasutage tootes ainult paberit, mis vastab HP printeri nõuetele.
3. Veenduge, et ruumi õhuniiskus vastab printeri spetsifikatsioonile ning et paberit hoitakse avamata pakkides. Paberipakke müüakse enamasti niiskuskindlas ümbrises, et paberit kuivana hoida.

Kõrge õhuniiskusega keskkonnas võib salves oleva paberipaki pealmine paberileht niiskust imada ning laineliseks või ebaühtlaseks muutuda. Sel juhul eemaldage paberipakist viis kuni kümme pealmist paberilehte.

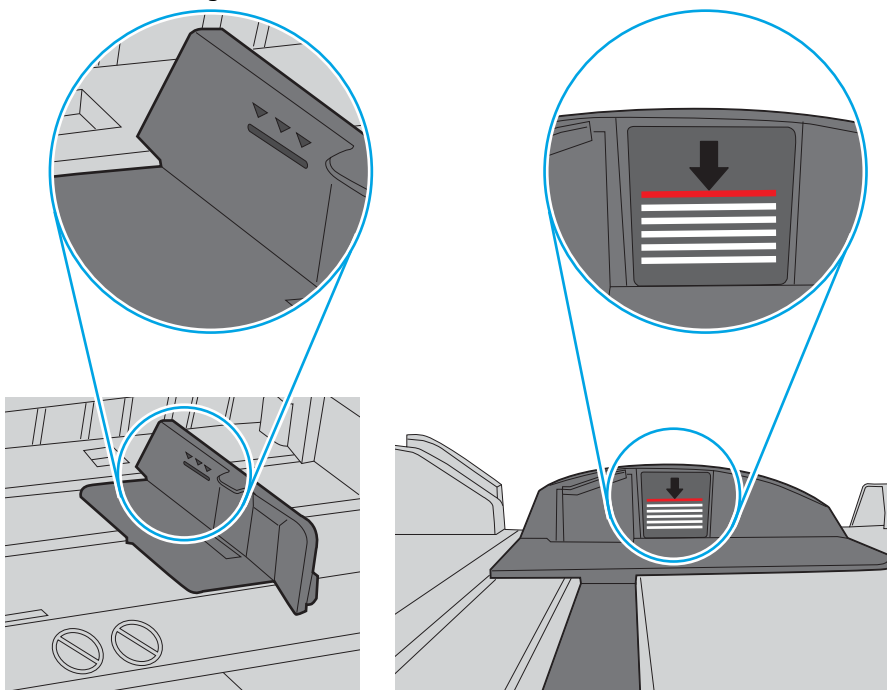
Väga kuivas õhus võib kogunev staatiline elekter põhjustada paberilehtede kokkukleepumist. Sellisel juhul eemaldage paber salvest ja painutage paberipakki, nagu eespool kirjeldatud.

4. Kasutage paberit, mis ei ole kortsus, voltidega ega kahjustatud. Vajadusel kasutage teisest pakist võetud paberit.

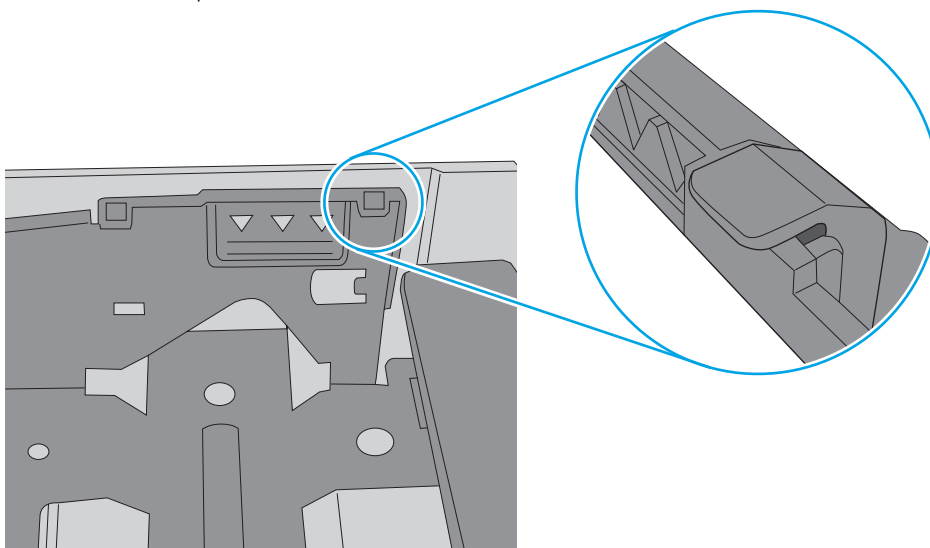
5. Kontrollige salves olevate pakikõrguse tähiste abil, et salves ei ole liiga palju paberit. Kui paberit on liiga palju, eemaldage salvest kogu paber, koputage paberipakk ühtlaseks ja asetage osa paberist salve tagasi.

Järgmistel näidetel kujutatakse erinevate printerite salvedes olevaid pakikõrguse tähiseid. Enamikul HP printeritel on sarnased tähised. Veenduge, et kõik paberilehed on pakikõrguse tähiste lähedal olevatest sakkidest madalamal. Need sakkid hoiavad paberit printerisse sisenemisel õiges asendis.

Joonis 6-6 Pakikõrguse tähised



Joonis 6-7 Paberipaki sakk

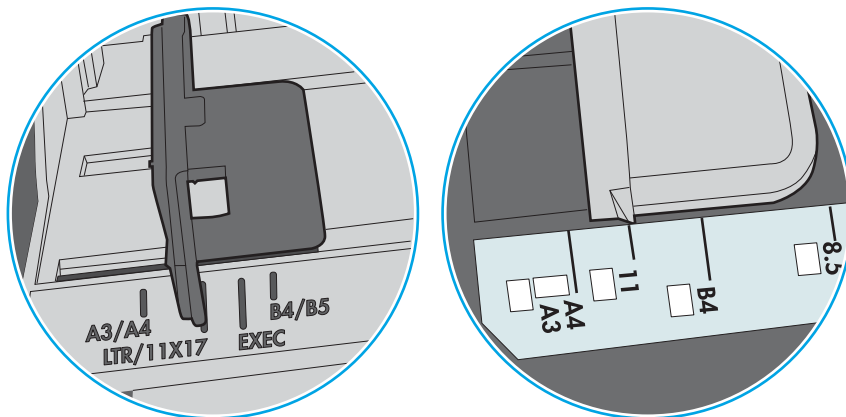


6. Veenduge, et salve paberijuhikud on reguleeritud vastavalt paberi suurusele. Reguleerige juhikuid vastavalt salve salkudele. Salve paberijuhiku nool peab täpselt joonduma salvel oleva tähisega.

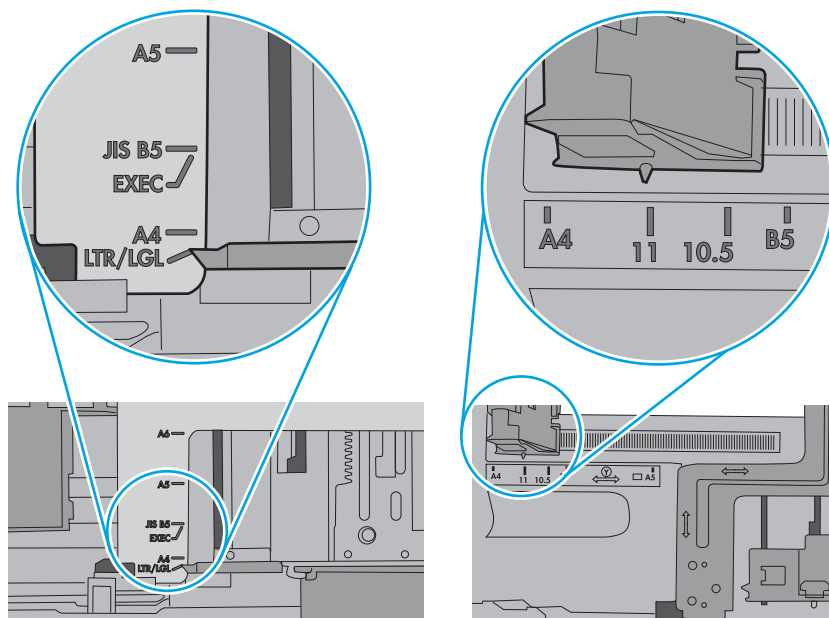
 **MÄRKUS.** Ärge reguleerige paberijuhikuid tihedalt vastu paberipakki. Seadke need salves olevate sakkide või tähiste järgi.

Järgmistel pildidel on kujutatud erinevate printerite salvedes olevaid paberisuuruste särke. Enamikul HP printeritel on sarnased tähised.

Joonis 6-8 Salve 1 või mitmeotstarbelise salve suurusetähised



Joonis 6-9 Kassettsalvede suurusetähised



7. Veenduge, et töökeskkond vastaks soovitatud spetsifikatsioonidele.

Paberiummistuste kõrvaldamine

Selles jaotises kirjeldatud toimingute abil saate ummistunud paberi printeri paberiteest eemaldada.

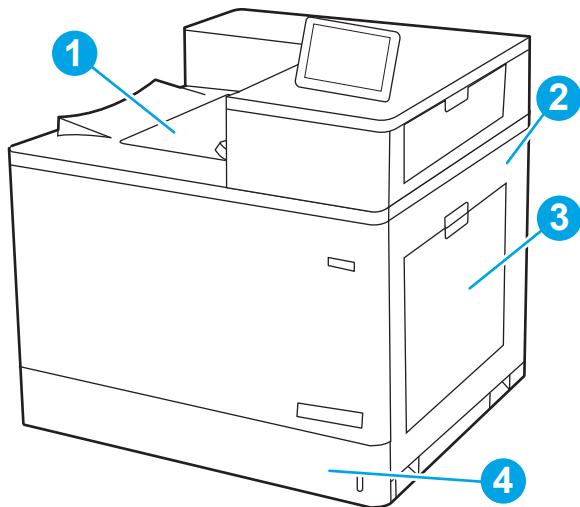
- [Sissejuhatus](#)
- [Paberiummistuse asukoht](#)
- [Automaatne navigeerimine ummistuste kõrvaldamiseks](#)
- [Sagedased või korduvad paberiummistused?](#)
- [Paberiummistuste kõrvaldamine 1. salvest \(13.A1\)](#)
- [Paberiummistuste kõrvaldamine 2. salvest \(13.A2\)](#)
- [Kõrvaldage paberiummistused kuumutist \(13.B9, 13.B2, 13.FF\)](#)
- [Kõrvaldage paberiummistused väljastussalvest \(13.E1\)](#)
- [Kõrvaldage paberiummistus dupleksi alast \(13.D3\)](#)
- [Kõrvaldage paberiummistused 550-lehelisest salvest \(13.A3, 13.A4\)](#)
- [Kõrvaldage paberiummistused 2 x 550 paberisalvest \(13.A4, 13.A5\)](#)
- [Paberiummistuste kõrvaldamine 2700-lehelistest mahukatest sisendsalvedest \(13.A3, 13.A4, 13.A5, 13.A7\)](#)

Sissejuhatus

Allpool leiate juhised printeri paberiummistuste kõrvaldamiseks.

Paberiummistuse asukoht

Nendes kohtades võivad tekkida ummistused.



Number	Kirjeldus
1	Väljastussalv

Number	Kirjeldus
2	Parempoolse luugi ja kuumuti piirkond
3	1. salv
4	2. salv

Automaatne navigeerimine ummistuste kõrvaldamiseks

Automaatse navigeerimise funktsioon juhendab teid ummistuste kõrvaldamisel, kuvades juhtpaneelil samm-sammulised juhised.

Kui lõpetate ühe sammu, kuvatakse printeri juhtpaneelil juhiseid järgmise sammu kohta, kuni olete kõik vajalikud sammud läbinud.

Sagedased või korduvad paberiummistused?

Paberiummistuste vähendamiseks proovige teha järgmist.



MÄRKUS. [Vaadake videot, kus näidatakse, kuidas laadida paberit nii, et see vähendab paberiummistuste esinemist.](#)

1. Kasutage tootes ainult paberit, mis vastab HP printeri nõuetele.
2. Kasutage paberit, mis ei ole kortsus, voltidega ega kahjustatud. Vajadusel kasutage teisest pakist võetud paberit.
3. Ärge kasutage paberit, millele on varem prinditud või kopeeritud.
4. Veenduge, et salv ei ole üle täidetud. Sellisel juhul eemaldage salvest kogu paber, koputage paberipakk ühtlaseks ja asetage osa paberist salve tagasi.
5. Veenduge, et salve paberijuhikud on reguleeritud vastavalt paberi suurusele. Reguleerige juhikuid nii, et need puudutaksid paberipakki seda painutamata.
6. Veenduge, et salv on printerisse lõpuni sisse lükatud.
7. Kui prindite raskele, reljeef- või perfopaberile, kasutage käsisöödu funktsiooni ja sisestage lehed ükshaaval.
8. Avage printeri juhtpaneelil menüü **Trays** (Salved). Veenduge, et salv oleks seadistatud paberitüübi ja suuruse osas nõuetekohaselt.
9. Veenduge, et töökeskkond vastaks soovitatud spetsifikatsioonidele.

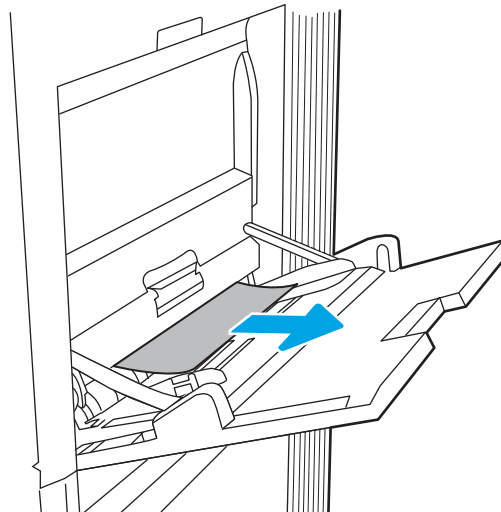
Paberiummistuste kõrvaldamine 1. salvest (13.A1)

Paberi avastamiseks kõigist võimalikest 1. salvega seotud ning parempoolse luugi taga asuvatest ummistuskohtadest järgige järgmisi juhiseid.

Ummistuse korral võidakse kuvada juhtpaneelil järgmist teadet ja animatsiooni, mis aitavad ummistuse kõrvaldada.

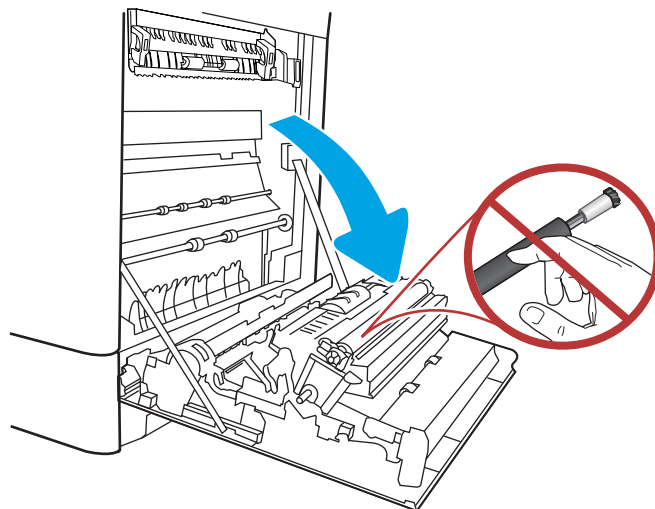
- 13.A1.XX-i ummistus 1. salves

1. Kui kinnikiilunud paber on 1. salves nähtav, eemaldage ummistus, tõmmates paberi ettevaatlikult otse välja.

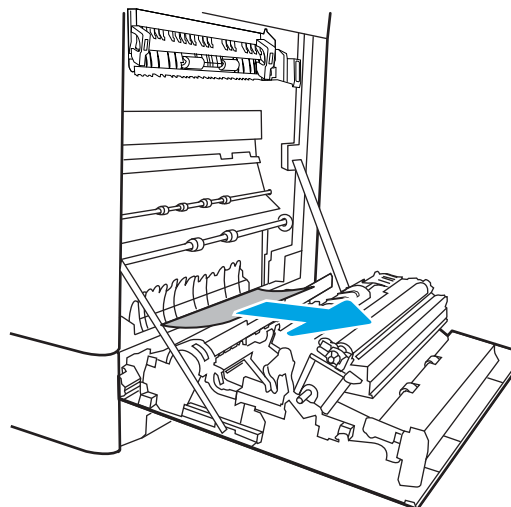


2. Kui paberit ei õnnestu eemaldada või kui 1. salves ei ole näha kinnikiilunud paberit, sulgege 1. salv ja avage parempoolne luuk.

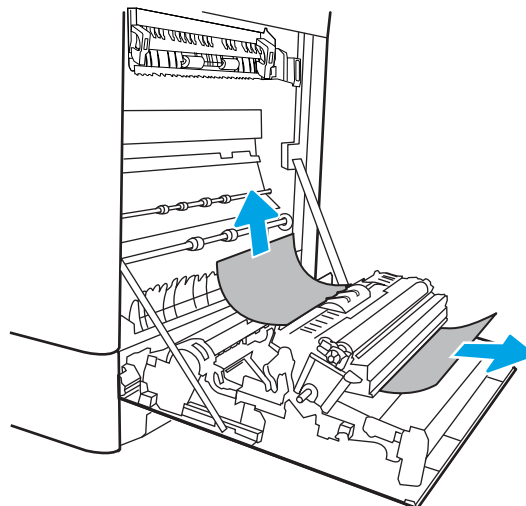
ETTEVAATUST. Ärge puudutage edastusrulli. Saaste võib mõjutada prindikvaliteeti.



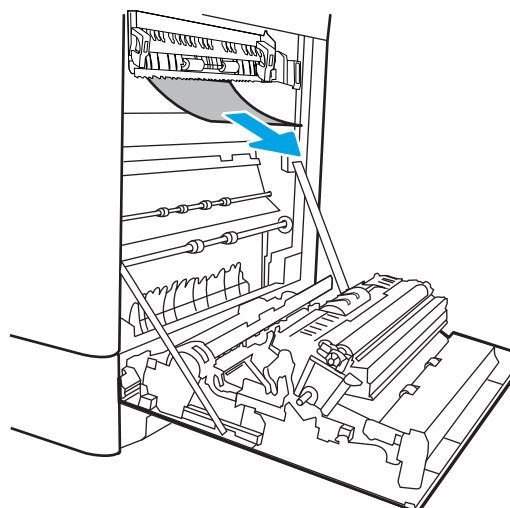
3. Eemaldage kinnikiilunud paber ettevaatlikult.




4. Eemaldage ettevaatlikult ummistunud paber dupleksi alast paremal luugil.

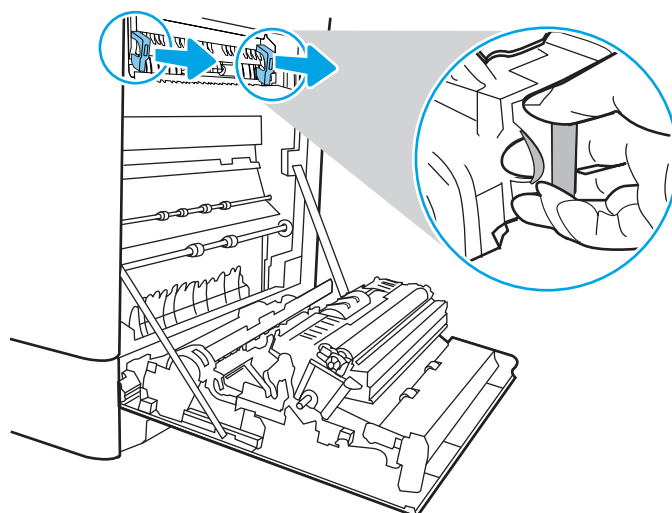


5. Kui näete, et paber on jõudnud kuumuti alla, tõmmake seda eemaldamiseks ettevaatlikult allapoole.



6. Paber võib olla kinni kiilunud kuumutisse, kus see ei ole nähtav. Haarake kuumuti käepidemetest, pigistage vabastushoobasid, kergitage kuumutit veidi ja seejärel tõmmake see eemaldamiseks otse välja.

MÄRKUS.  Kuumuti võib printeri kasutamise ajal kuum olla. Oodake enne kuumuti käsitlemist, kuni see jahtub.

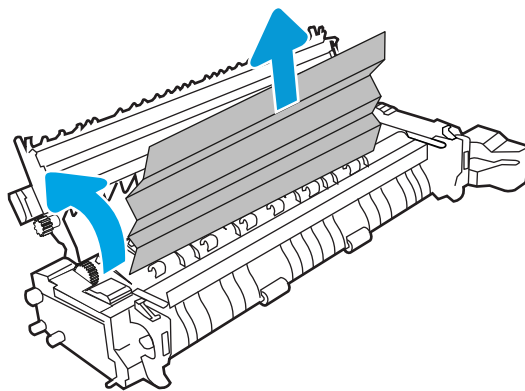


7. Avage kuumutil asuv ligipääsuluuk ummistusele. Kui paber on kinni kiilunud kuumutisse, tõmmake seda eemaldamiseks ettevaatlikult otse üles. Kui paber rebeneb, eemaldage kõik paberitükid.

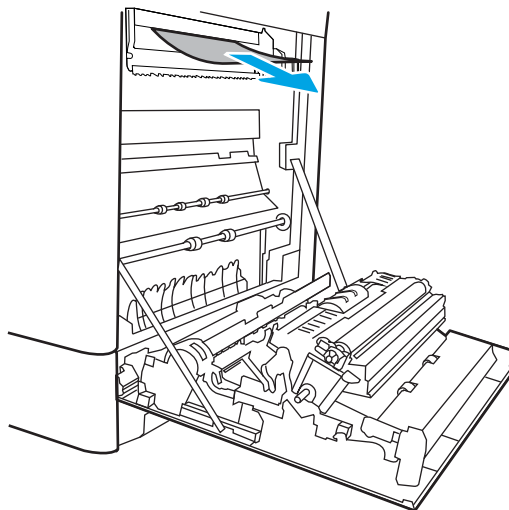
ETTEVAATUST.



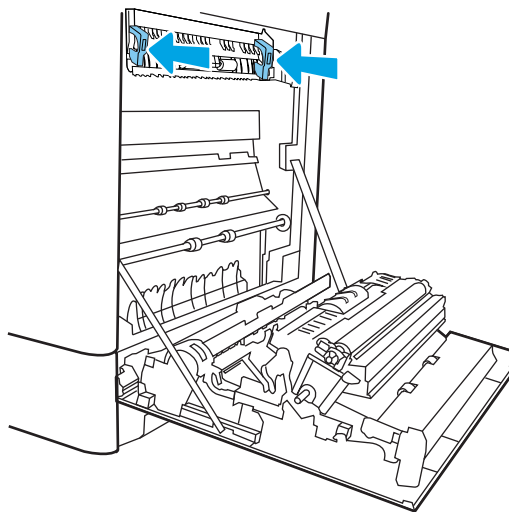
Isegi kui kuumuti korpus on jahtunud, võivad seesmised rullikud olla ikka veel tulised. Ärge puudutage kuumuti rullikuid.



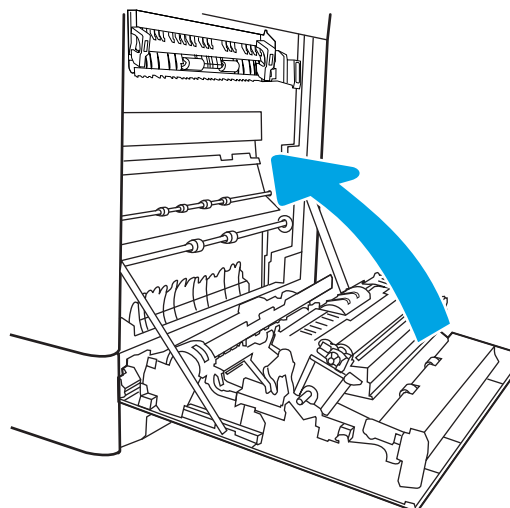
8. Kui paber on kinni kiilunud väljastussalve sisenemisel, tõmmake see eemaldamiseks ettevaatlikult välja.



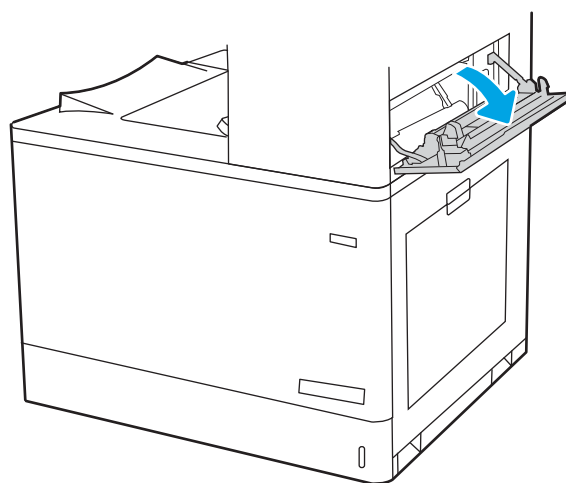
9. Sulgege kuumutil asuva ummistuste ligipääsu kate ja lükake kuumuti täielikult seadmesse, kuni see klõpsatusega lukustub.



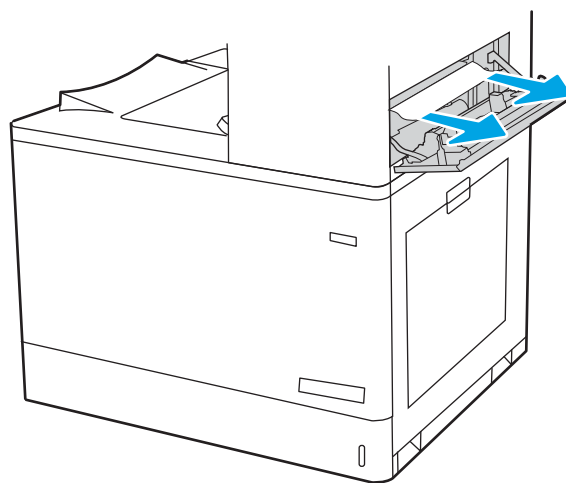
10. Sulgege parempoolne luuk.



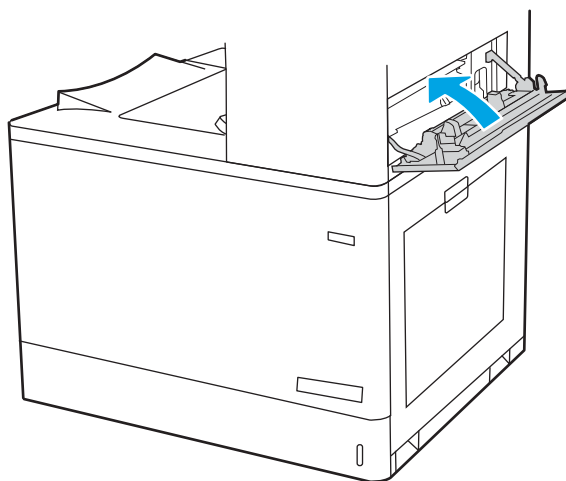
11. Avage ülemine parempoolne luuk.



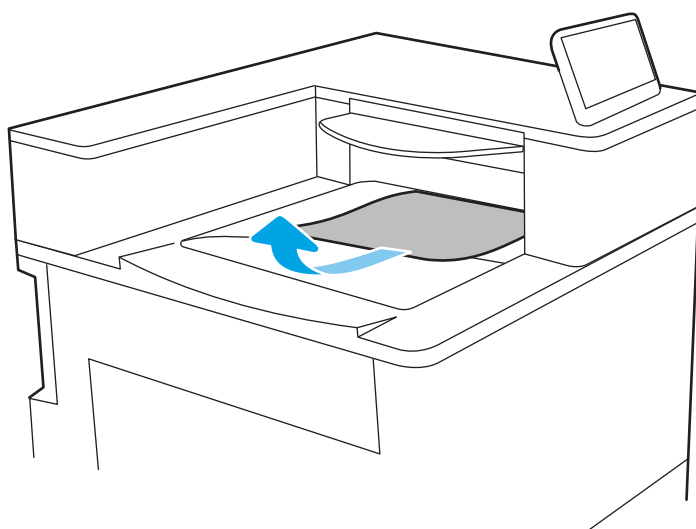
12. Eemaldage kinnikiilunud paber ettevaatlikult.



13. Sulgege ülemine parempoolne luuk.



14. Kui paber on väljastussalves nähtav, võtke paberi servast kinni ja eemaldage see ettevaatlikult.



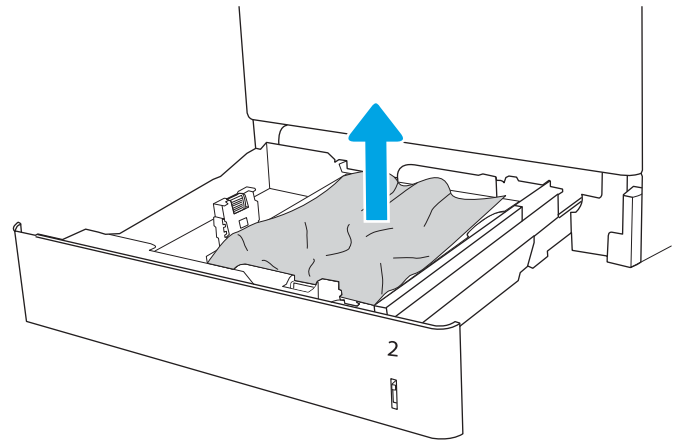
Paberiummistuste kõrvaldamine 2. salvest (13.A2)

Paberi avastamiseks kõigist võimalikest 2. salvega seotud ning parempoolse luugi taga asuvatest ummistuskohtadest järgige järgmisi juhiseid.

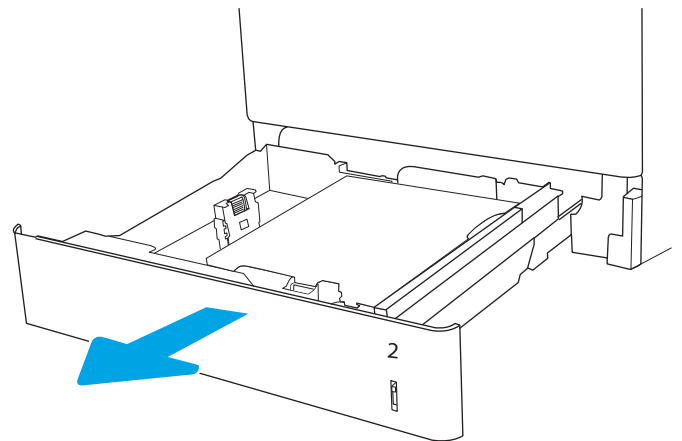
Ummistuse korral võidakse kuvada juhtpaneelil järgmist teadet ja animatsiooni, mis aitavad ummistuse kõrvaldada.

- 13.A2.XX-i ummistus 2. salves

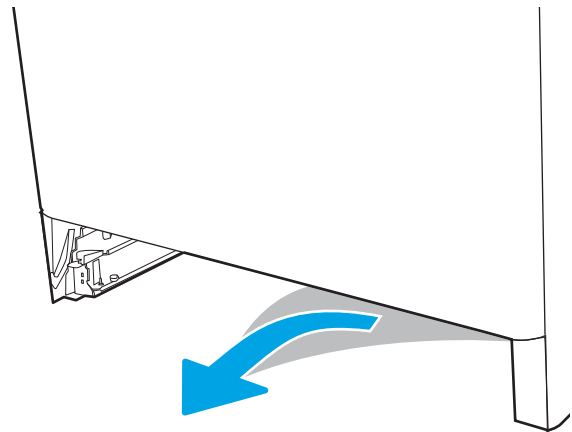
1. Avage salv ja eemaldage kinnijäänud või kahjustatud paberilehed. Veenduge, et salv ei ole liiga täis ja et paberijuhikud on õigesti reguleeritud.



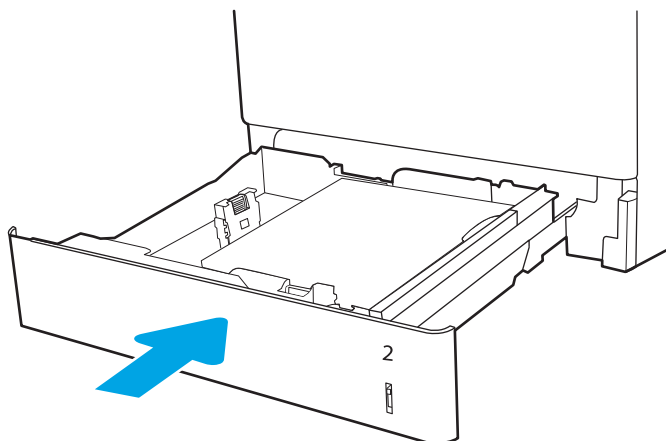
2. Tõmmake salv printerist välja salve tõmmates ja veidi üles tõstes.



3. Eemaldage ettevaatlikult paber seadme seest etteanderullikutelt. Kõigepealt tõmmake paberit vabastamiseks vasakule ja seejärel tõmmake seda eemaldamiseks ettepoole.

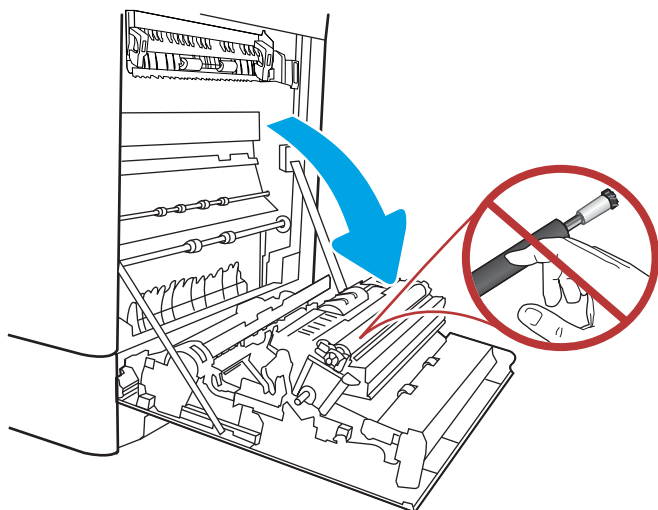


4. Paigaldage ja sulgege salv.

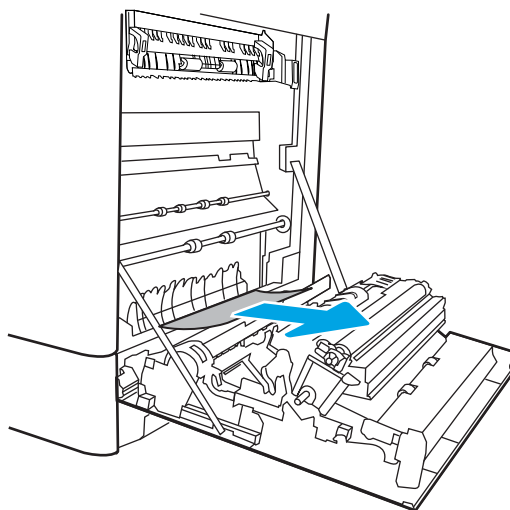


5. Avage parempoolne luuk.

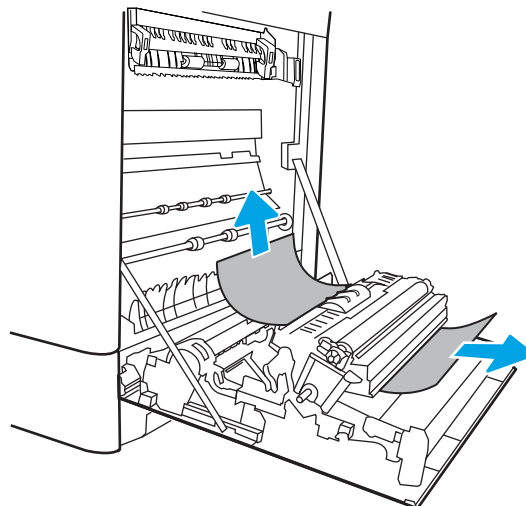
ETTEVAATUST. Ärge puudutage edastusrulli. Saaste võib mõjutada prindikvaliteeti.



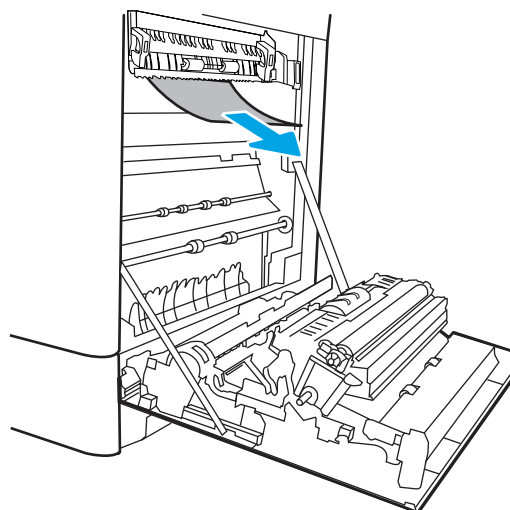
6. Eemaldage kinniilunud paber ettevaatlikult.



7. Eemaldage ettevaatlikult ummistunud paber dupleksi alast paremal luugil.



8. Kui näete, et paber on jõudnud kuumuti alla, tõmmake seda eemaldamiseks ettevaatlikult allapoole.

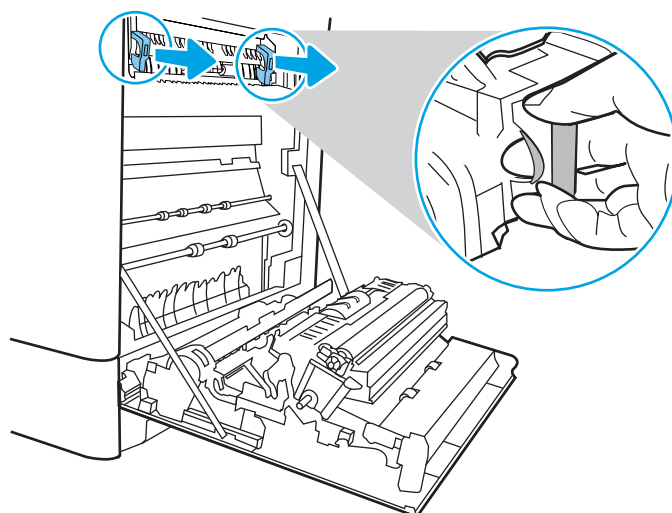


9. Paber võib olla kinni kiilunud kuumutisse, kus see ei ole nähtav. Haarake kuumuti käepidemetest, pigistage vabastushoobasid, kergitage kuumutit veidi ja seejärel tõmmake see eemaldamiseks otse välja.

ETTEVAATUST.



Kuumuti võib printeri kasutamise ajal kuum olla. Oodake enne kuumuti käsitlemist, kuni see jahtub.

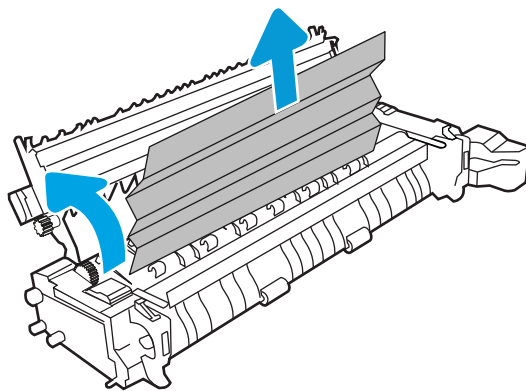


10. Avage kuumutil asuv ligipääsuluuk ummistusele. Kui paber on kinni kiilunud kuumutisse, tõmmake seda eemaldamiseks ettevaatlikult otse üles. Kui paber rebeneb, eemaldage kõik paberitükid.

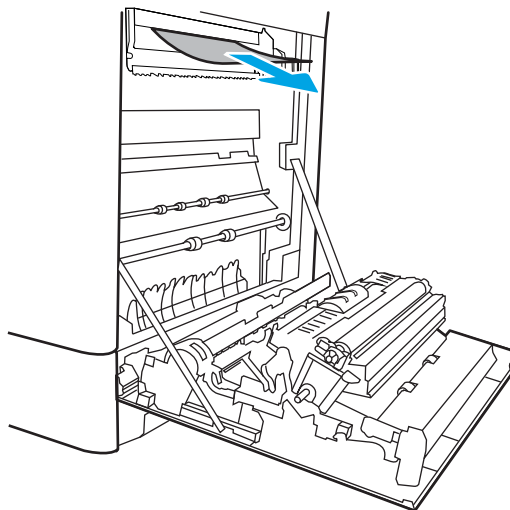
MÄRKUS.



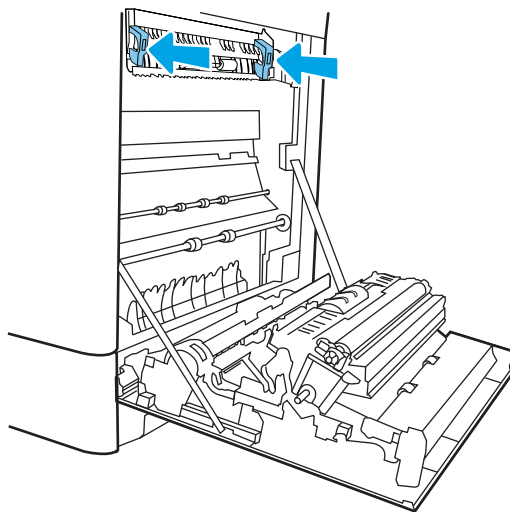
Isegi kui kuumuti korpus on jahtunud, võivad seesmised rullikud olla ikka veel tulised. Ärge puudutage kuumuti rullikuid.



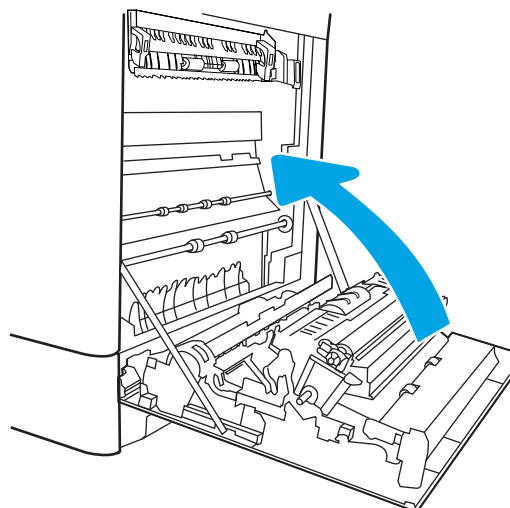
11. Kui paber on kinni kiilunud väljastussalve sisenemisel, tõmmake see eemaldamiseks ettevaatlikult välja.



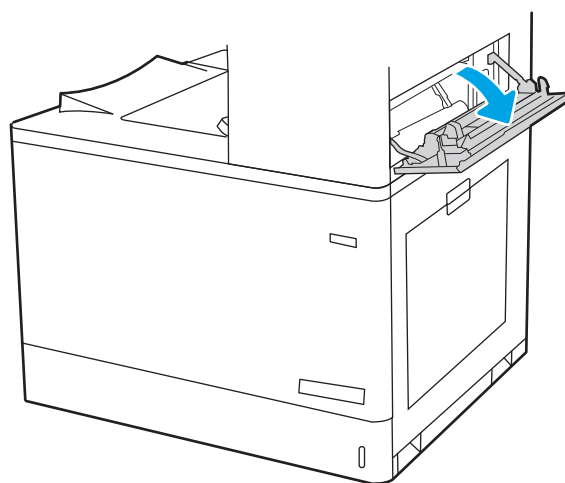
12. Sulgege kuumutil asuva ummistuste ligipääsu kate ja lükake kuumuti täielikult seadmesse, kuni see klõpsatusega lukustub.



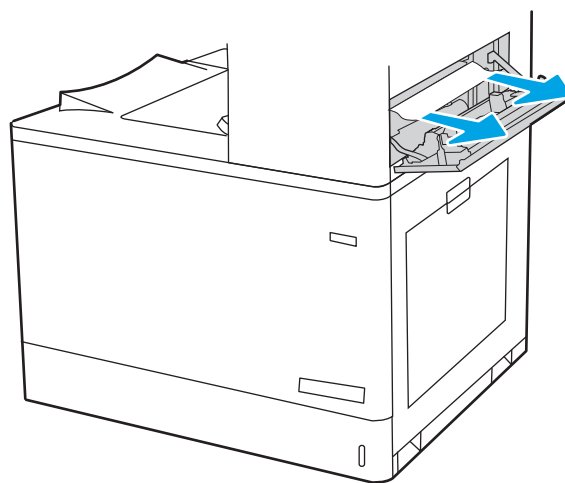
13. Sulgege parempoolne luuk.



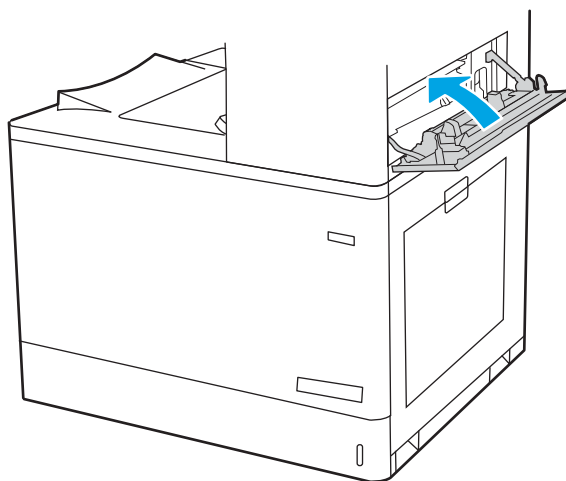
14. Avage ülemine parempoolne luuk.



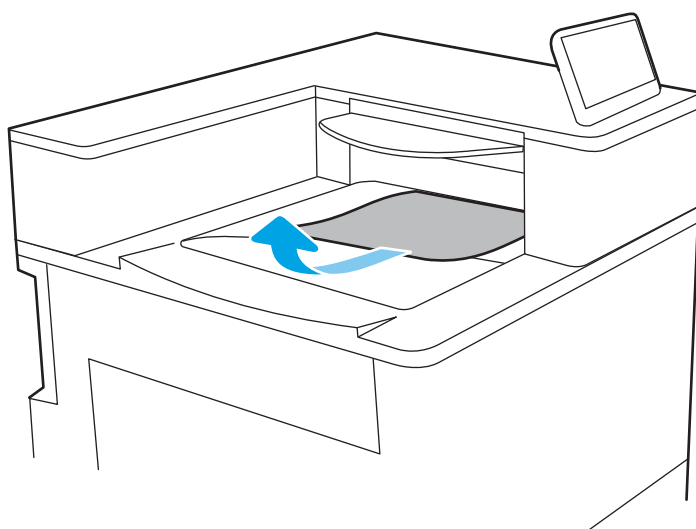
15. Eemaldage kinnikiilunud paber ettevaatlikult.



16. Sulgege ülemine parempoolne luuk.



17. Kui paber on väljastussalves nähtav, võtke paberi servast kinni ja eemaldage see ettevaatlikult.



Kõrvaldage paberiummistused kuumutist (13.B9, 13.B2, 13.FF)

Paberi avastamiseks kõigist võimalikest parempoolse luugi taga asuvatest ummistuskohtadest järgige järgmisi juhiseid.

Ummistuse korral võidakse kuvada juhtpaneelil järgmist teadet ja animatsiooni, mis aitavad ummistuse kõrvaldada.

- 13.B9.XX-i ummistus kuumutis
- 13.B2.XX-i ummistus <kate või luuk>
- Ummistus 13.FF.EE Luuk avatud



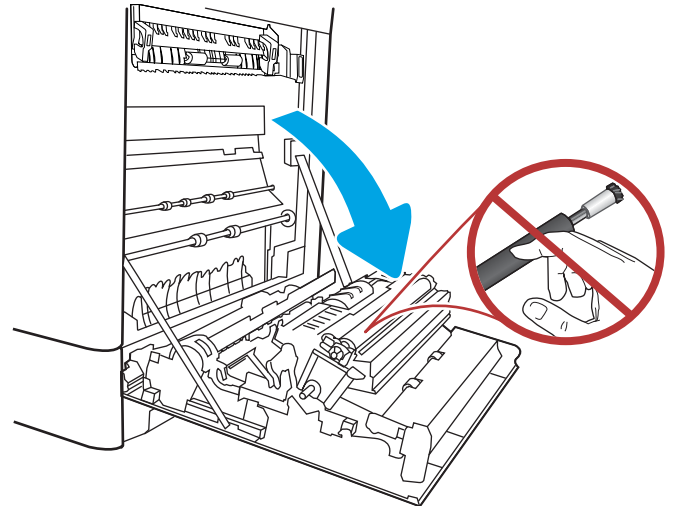
ETTEVAATUST.



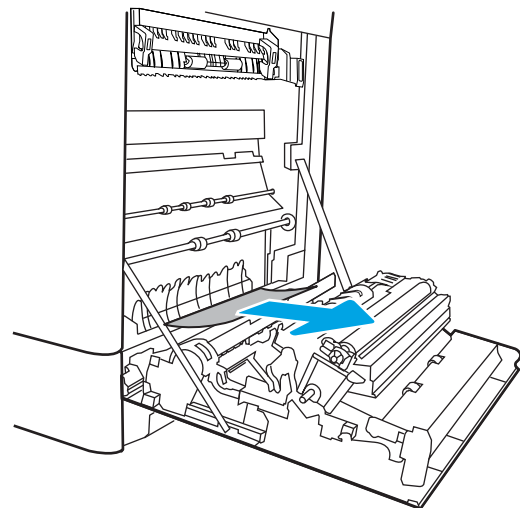
Kuumuti võib printeri kasutamise ajal kuum olla. Oodake enne kuumuti käsitlemist, kuni see jahtub.

1. Avage parempoolne luuk.

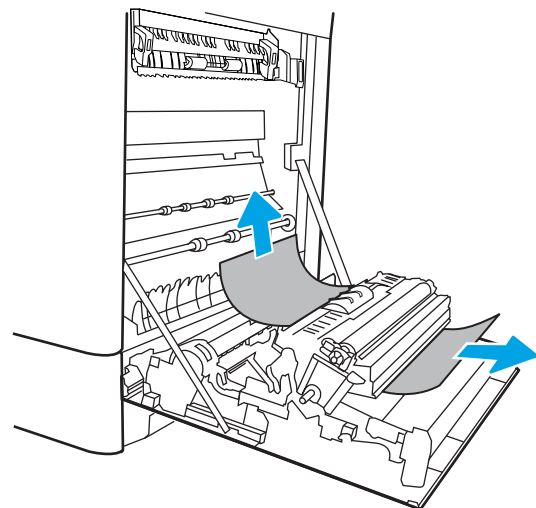
ETTEVAATUST. Ärge puudutage edastusrulli. Saaste võib mõjutada prindikvaliteeti.



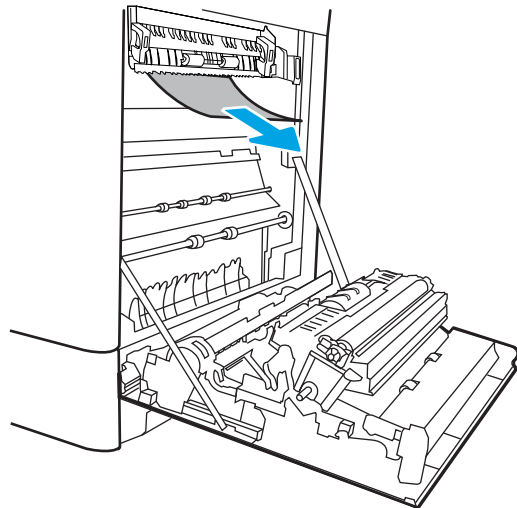
2. Eemaldage kinnikiilunud paber ettevaatlikult.



3. Eemaldage ettevaatlikult ummistunud paber dupleksi alast paremal luugil.



4. Kui näete, et paber on jõudnud kuumuti alla, tõmmake seda eemaldamiseks ettevaatlikult allapoole.

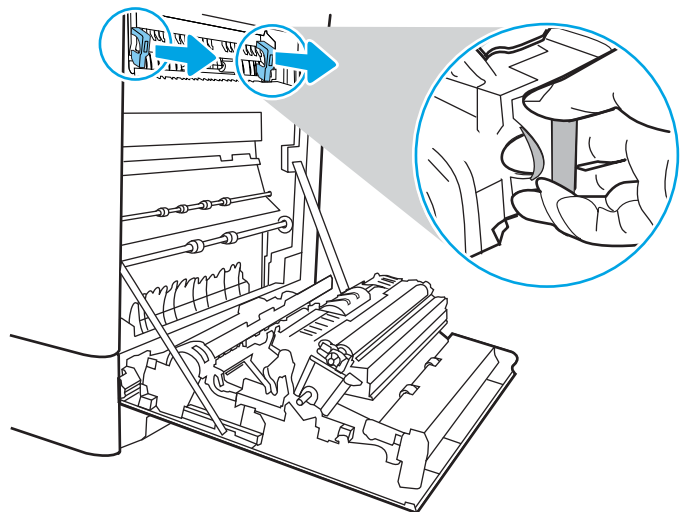


5. Paber võib olla kinni kiilunud kuumutisse, kus see ei ole nähtav. Haarake kuumuti käepidemetest, pigistage vabastushoobasid, kergitage kuumutit veidi ja seejärel tõmmake see eemaldamiseks otse välja.

ETTEVAATUST.



Kuumuti võib printeri kasutamise ajal kuum olla. Oodake enne kuumuti käsitlemist, kuni see jahtub.

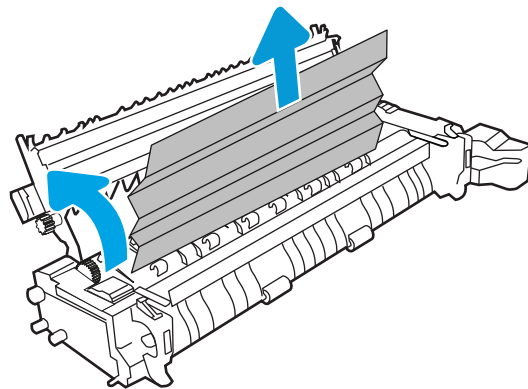


6. Avage kuumutil asuv ligipääsuluuk ummistusele. Kui paber on kinni kiilunud kuumutisse, tõmmake seda eemaldamiseks ettevaatlikult otse üles. Kui paber rebeneb, eemaldage kõik paberitükid.

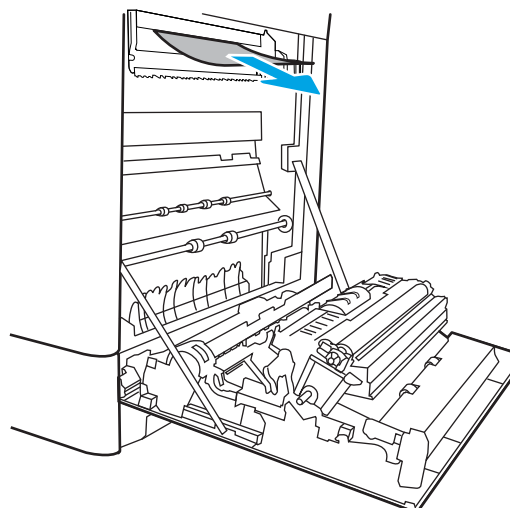
ETTEVAATUST.



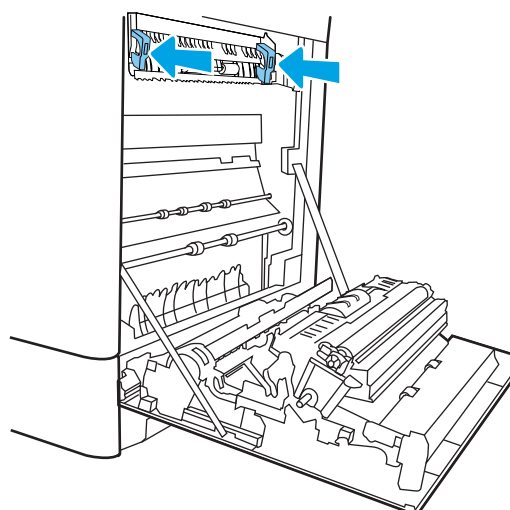
Isegi kui kuumuti korpus on jahtunud, võivad seesmised rullikud olla ikka veel tulised. Ärge puudutage kuumuti rullikuid.



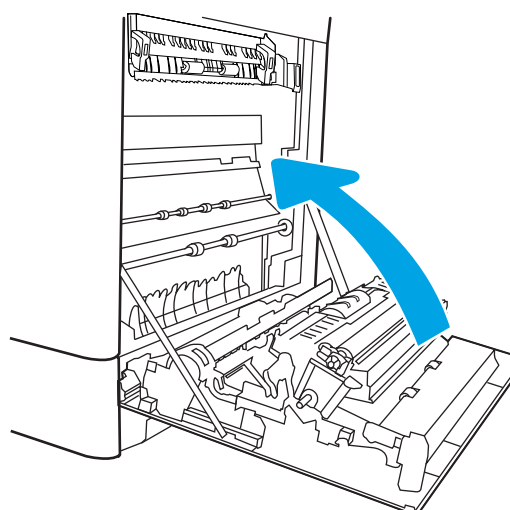
7. Kui paber on kinni kiilunud väljastussalve sisenemisel, tõmmake see eemaldamiseks ettevaatlikult välja.



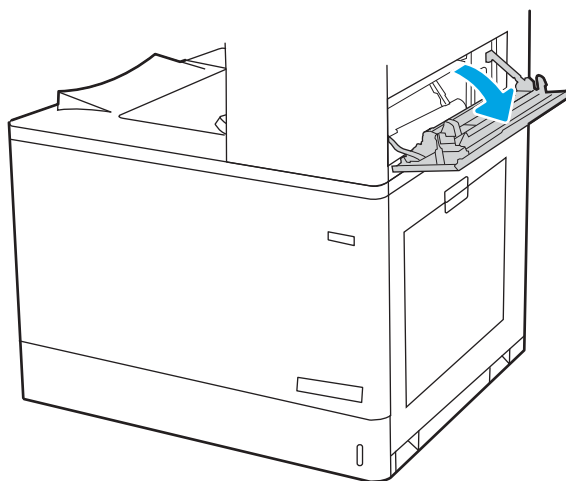
8. Sulgege kuumutil asuva ummistuste ligipääsu kate ja lükake kuumuti täielikult seadmesse, kuni see klõpsatusega lukustub.



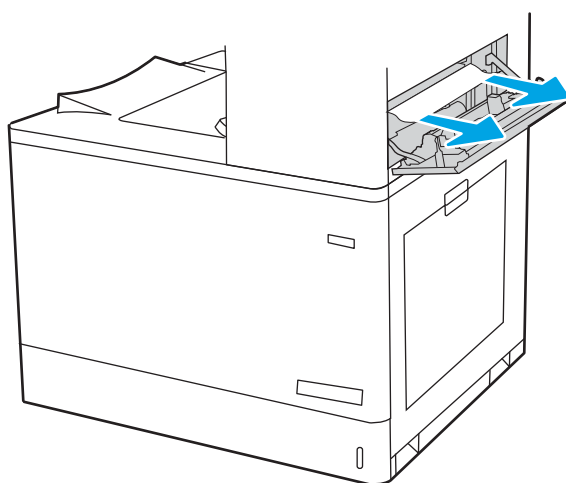
9. Sulgege parempoolne luuk.



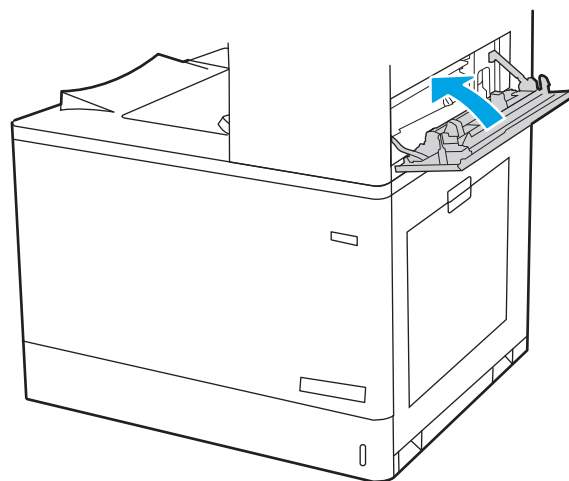
10. Avage ülemine parempoolne luuk.



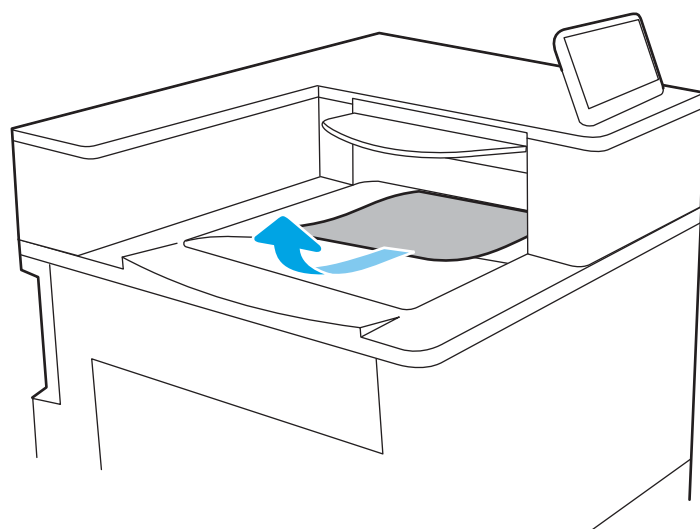
11. Eemaldage kinnikiilunud paber ettevaatlikult.



12. Sulgege ülemine parempoolne luuk.



13. Kui paber on väljastussalves nähtav, võtke paberi servast kinni ja eemaldage see ettevaatlikult.



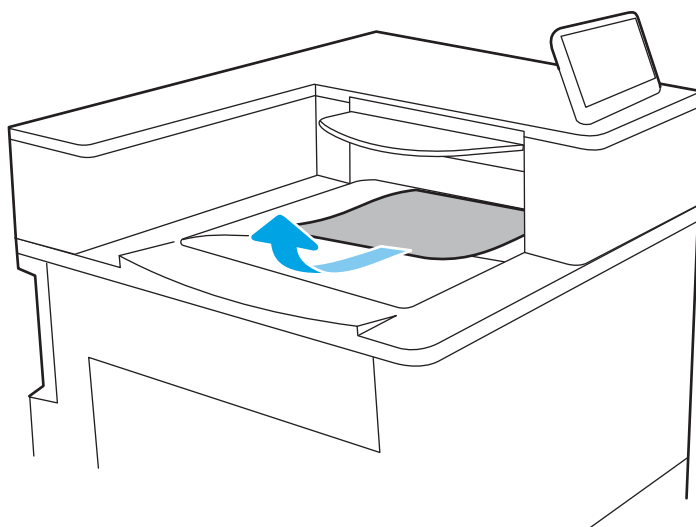
Kõrvaldage paberiummistused väljastussalvest (13.E1)

Paberiummistuste kõrvaldamiseks väljastussalvest järgige järgmisi juhiseid.

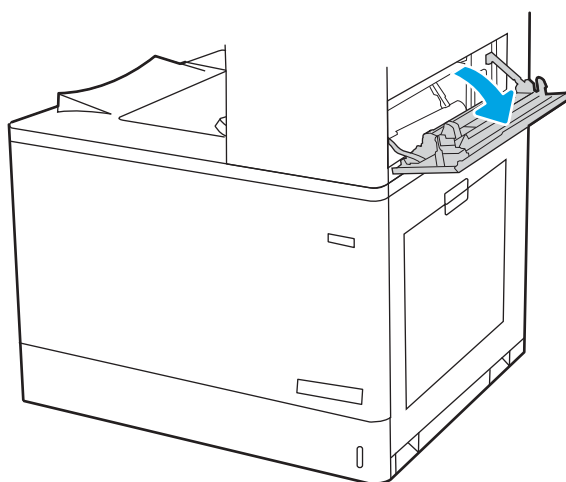
Ummistuse korral võidakse kuvada juhtpaneelil järgmist teadet ja animatsiooni, mis aitavad ummistuse kõrvaldada.

- 13.E1.XX-i ummistus standardses väljastussalves

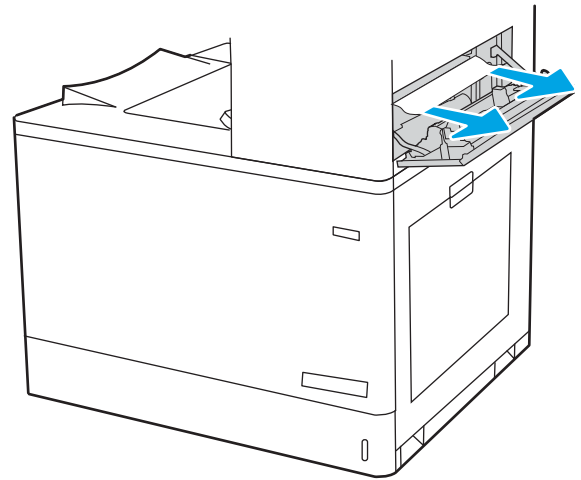
1. Kui paber on väljastussalves nähtav, võtke paberi servast kinni ja eemaldage see ettevaatlikult.



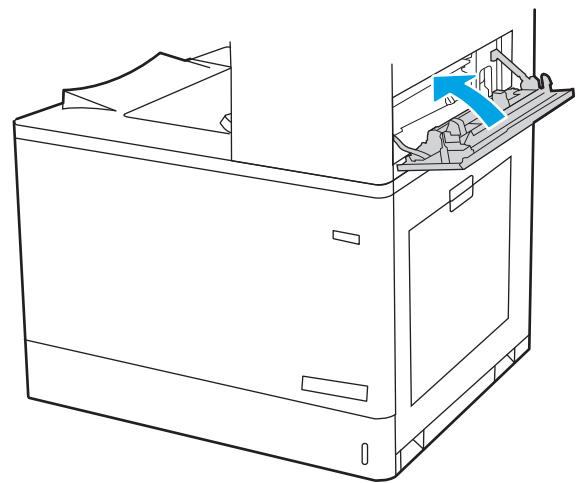
2. Avage ülemine parempoolne luuk.



3. Eemaldage kinnikiilunud paber ettevaatlikult.



4. Sulgege ülemine parempoolne luuk.



Kõrvaldage paberiummistus dupleksi alast (13.D3)

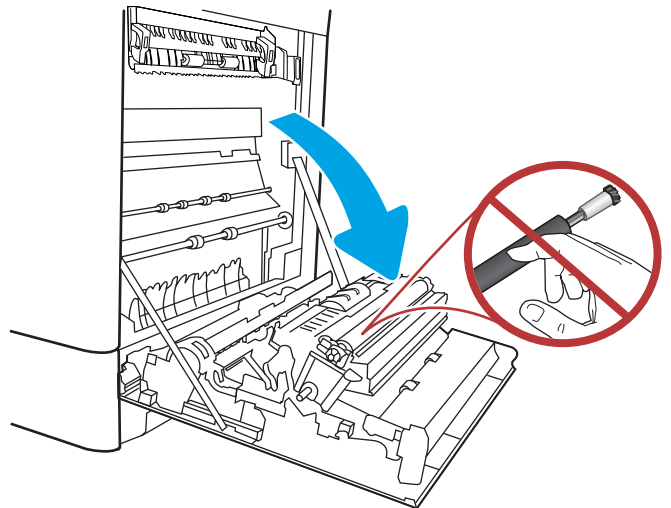
Paberi avastamiseks kõigist võimalikest parempoolse luugi taga asuvatest ummistuskohtadest järgige järgmisi juhiseid.

Ummistuse korral võidakse kuvada juhtpaneelil järgmist teadet ja animatsiooni, mis aitavad ummistuse kõrvaldada.

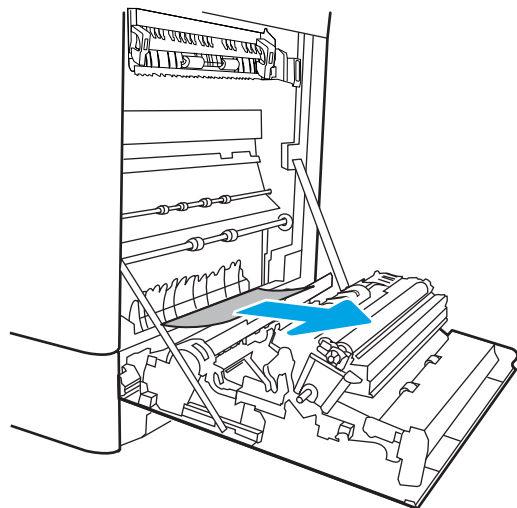
- 13.D3.XX ummistus dupleksi alas

1. Avage parempoolne luuk.

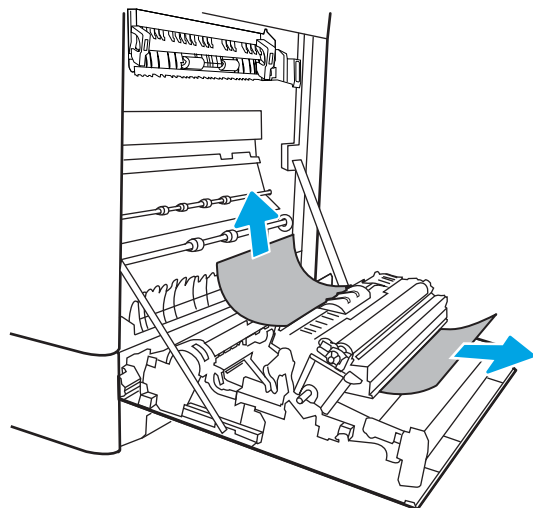
ETTEVAATUST. Ärge puudutage edastusrulli. Saaste võib mõjutada prindikvaliteeti.



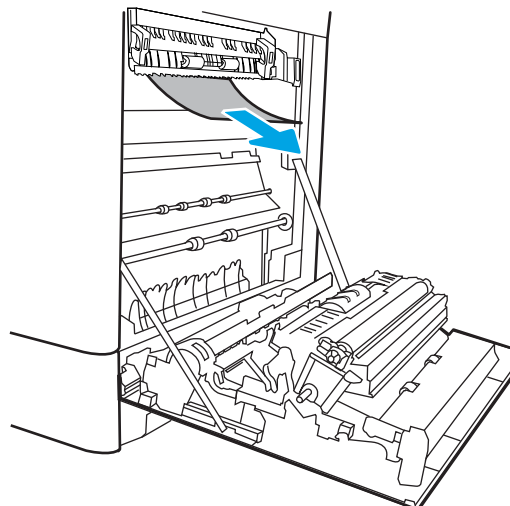
2. Eemaldage kinniilunud paber ettevaatlikult.



3. Eemaldage ettevaatlikult ummistunud paber duplexi alast paremal luugil.



4. Kui näete, et paber on jõudnud kuumuti alla, tõmmake seda eemaldamiseks ettevaatlikult allapoole.

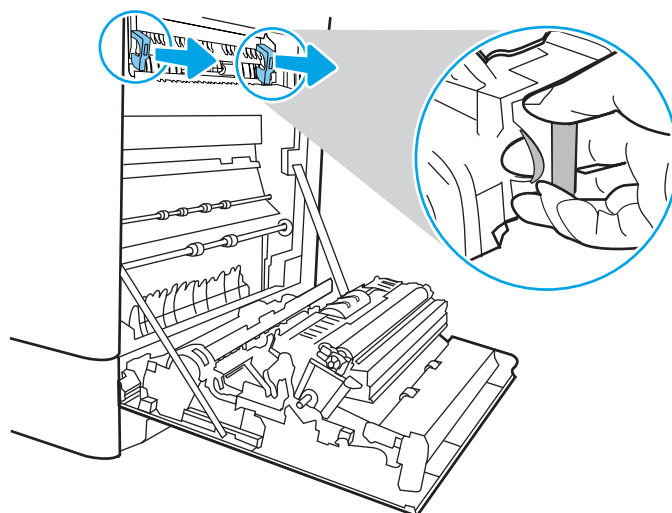


5. Paber võib olla kinni kiilunud kuumutisse, kus see ei ole nähtav. Haarake kuumuti käepidemetest, pigistage vabastushoobasid, kergitage kuumutit veidi ja seejärel tõmmake see eemaldamiseks otse välja.

ETTEVAATUST.



Kuumuti võib printeri kasutamise ajal kuum olla. Oodake enne kuumuti käsitlemist, kuni see jahtub.

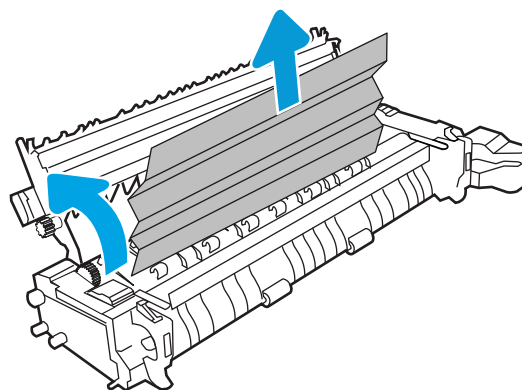


6. Avage kuumutil asuv ligipääsuluuk ummistusele. Kui paber on kinni kiilunud kuumutisse, tõmmake seda eemaldamiseks ettevaatlikult otse üles. Kui paber rebeneb, eemaldage kõik paberitükid.

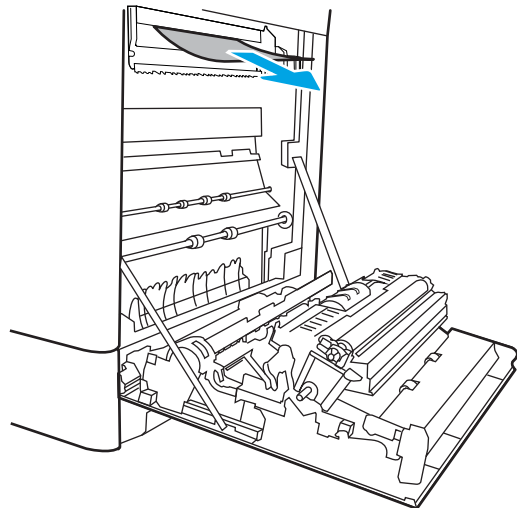
ETTEVAATUST.



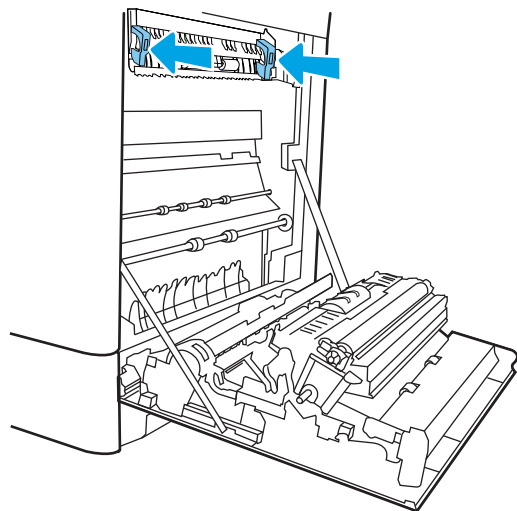
Isegi kui kuumuti korpus on jahtunud, võivad seesmised rullikud olla ikka veel tulised. Ärge puudutage kuumuti rullikuid.



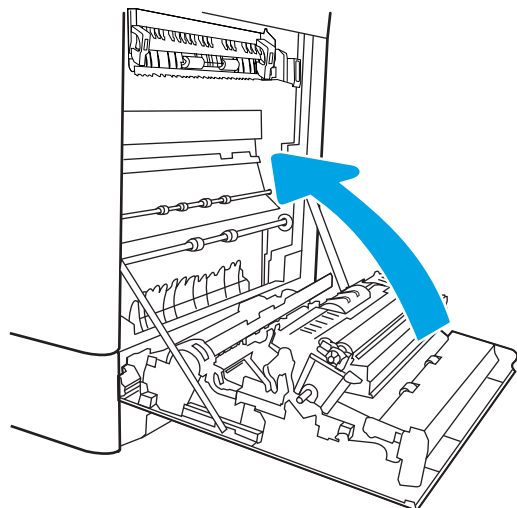
7. Kui paber on kinni kiilunud väljastussalve sisenemisel, tõmmake see eemaldamiseks ettevaatlikult välja.



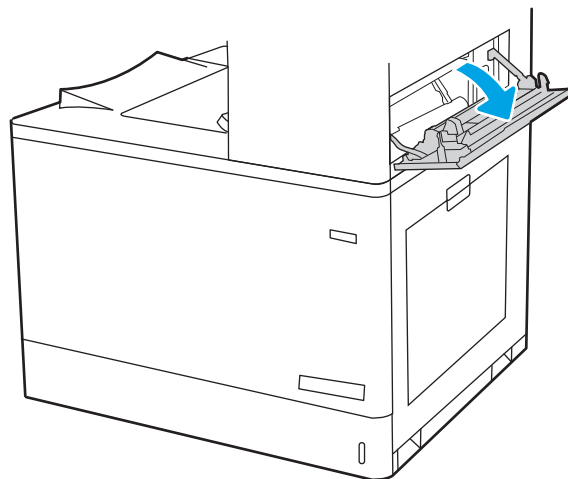
8. Sulgege kuumutil asuva ummistuste ligipääsu kate ja lükake kuumuti täielikult seadmesse, kuni see klõpsatusega lukustub.



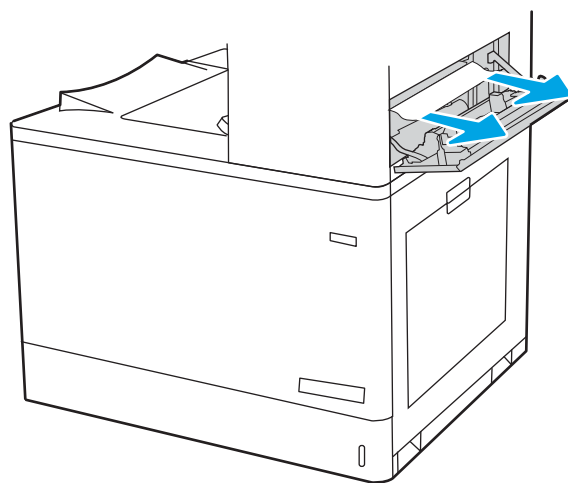
9. Sulgege parempoolne luuk.



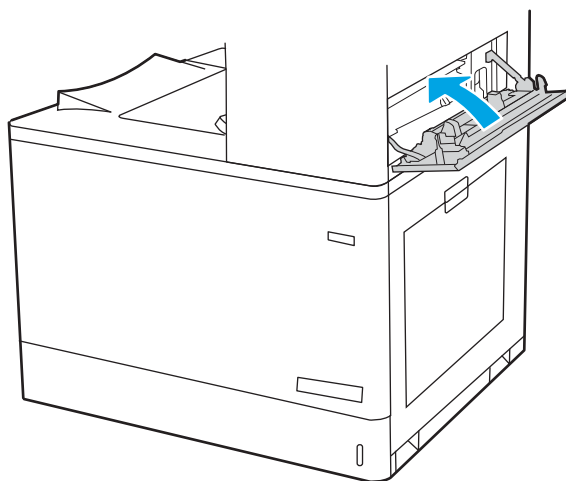
10. Avage ülemine parempoolne luuk.



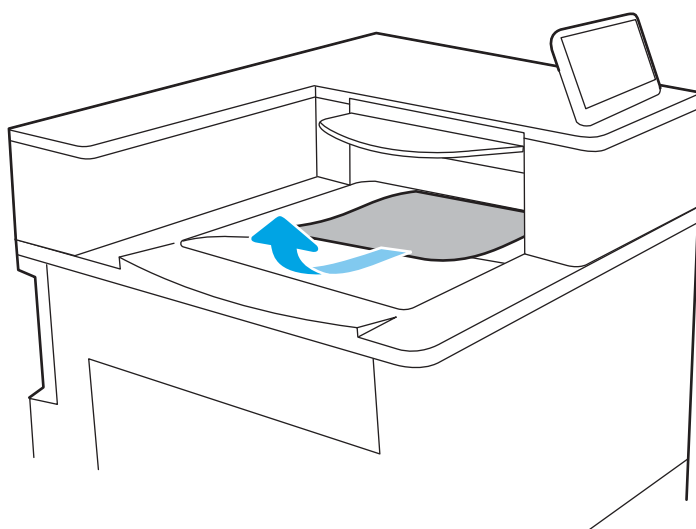
11. Eemaldage kinnikiilunud paber ettevaatlikult.



12. Sulgege ülemine parempoolne luuk.



13. Kui paber on väljastussalves nähtav, võtke paberi servast kinni ja eemaldage see ettevaatlikult.



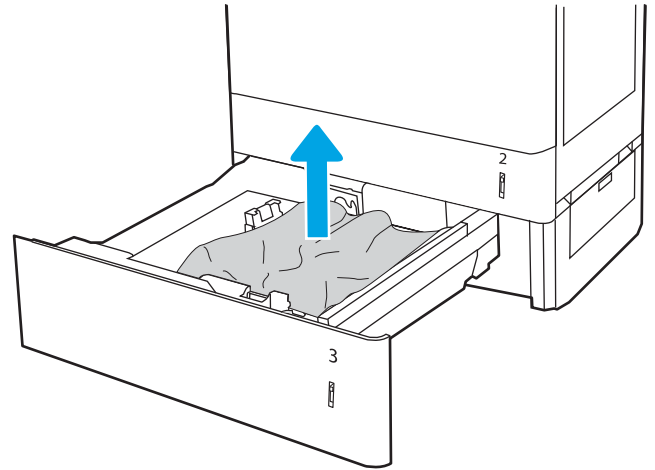
Kõrvaldage paberiummistused 550-lehelisest salvest (13.A3, 13.A4)

Paberi avastamiseks kõigist võimalikest 550-leheliste salvedega seotud ning parempoolse luugi taga asuvatest ummistuskohtadest järgige järgmisi juhiseid.

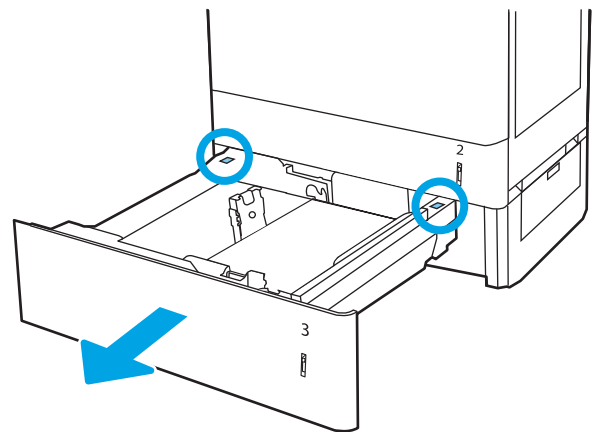
Ummistuse korral võidakse kuvada juhtpaneelil järgmist teadet ja animatsiooni, mis aitavad ummistuse kõrvaldada.

- 13.A3.XX-i ummistus 3. salves
- 13.A4.XX-i ummistus 4. salves

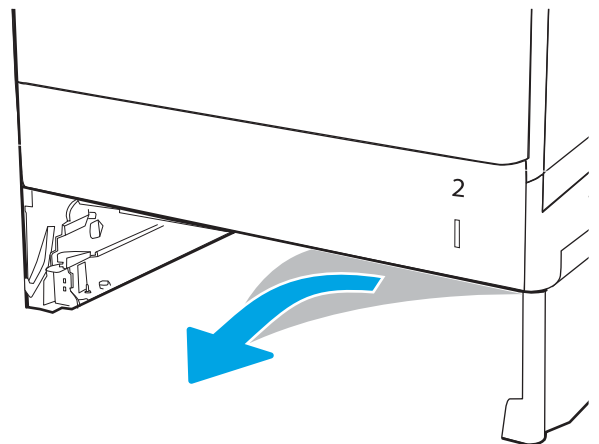
1. Avage salv ja eemaldage kinnijäänud või kahjustatud paberilehed. Veenduge, et salv ei ole liiga täis ja et paberijuhikud on õigesti reguleeritud.



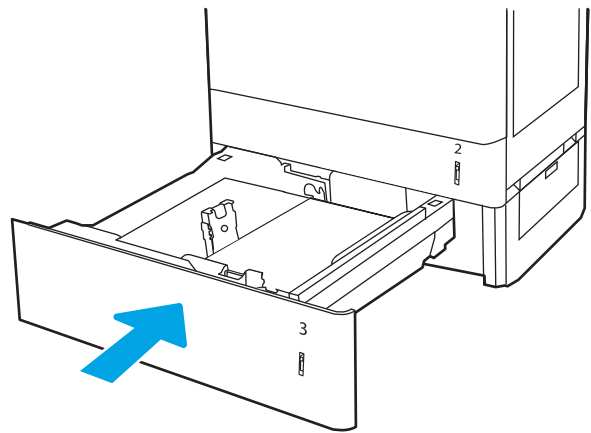
2. Vabastage kaks klappi salve tagaosas ja tõmmake salv täielikult printerist välja



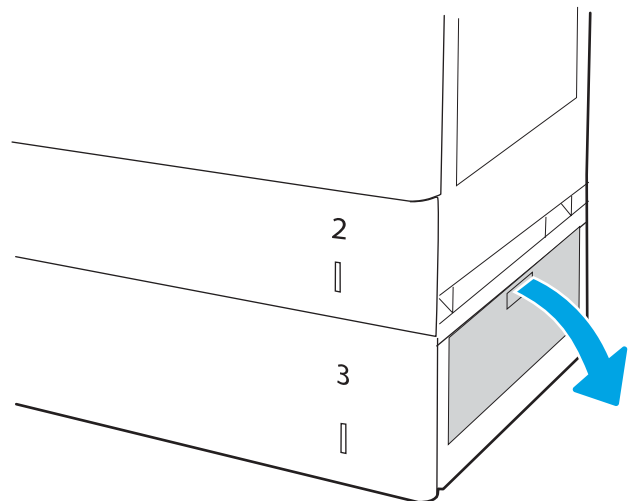
3. Eemaldage paber seadme seest etteanderrullikutelt. Kõigepealt tõmmake paberit vabastamiseks vasakule ja seejärel tõmmake seda eemaldamiseks ettepoole.



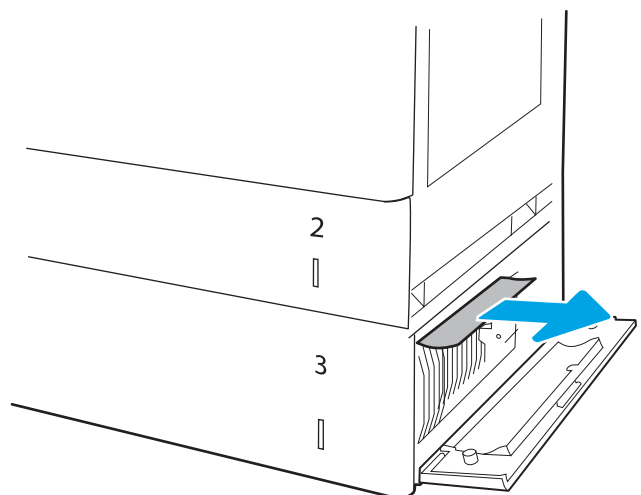
4. Paigaldage ja sulgege salv.



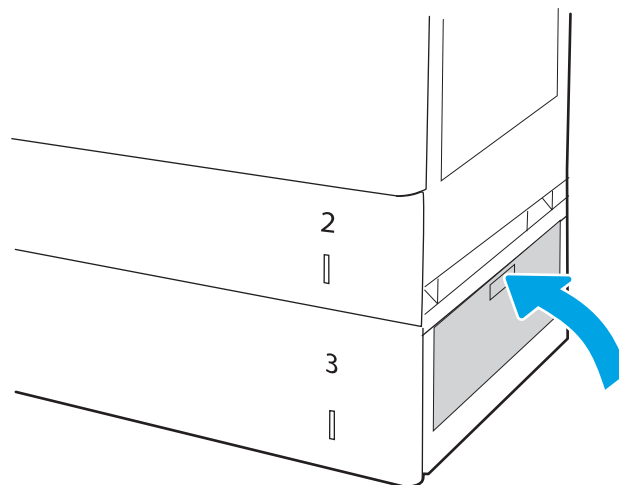
5. Avage alumine parempoolne luuk.



6. Eemaldage kinnikiilunud paber ettevaatlikult.

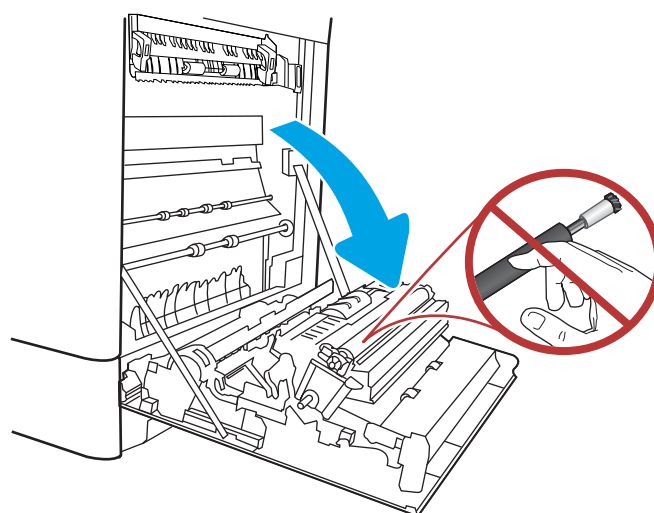


7. Sulgege alumine parempoolne luuk.

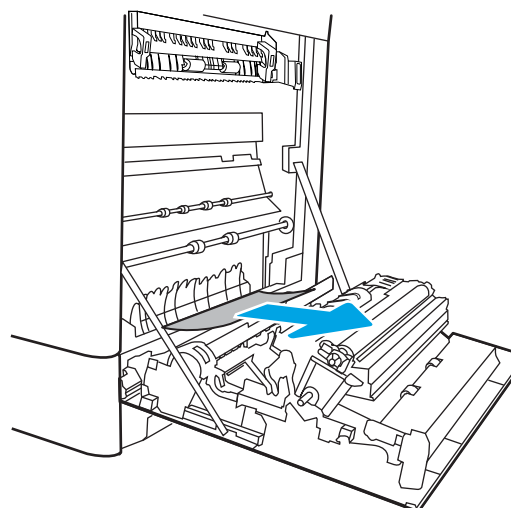


8. Avage parempoolne luuk.

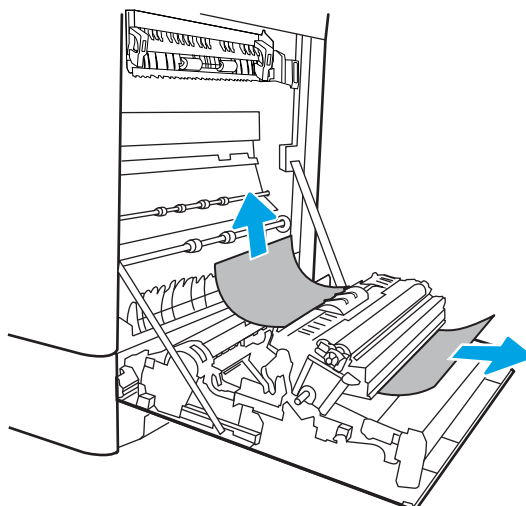
ETTEVAATUST. Ärge puudutage edastusrulli. Saaste võib mõjutada prindikvaliteeti.



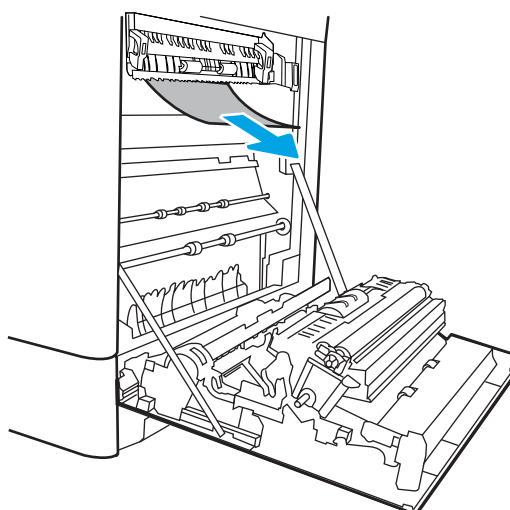
9. Eemaldage kinniilunud paber ettevaatlikult.



10. Eemaldage ettevaatlikult ummistunud paber duplexi alast paremal luugil.



11. Kui näete, et paber on jõudnud kuumuti alla, tõmmake seda eemaldamiseks ettevaatlikult allapoole.

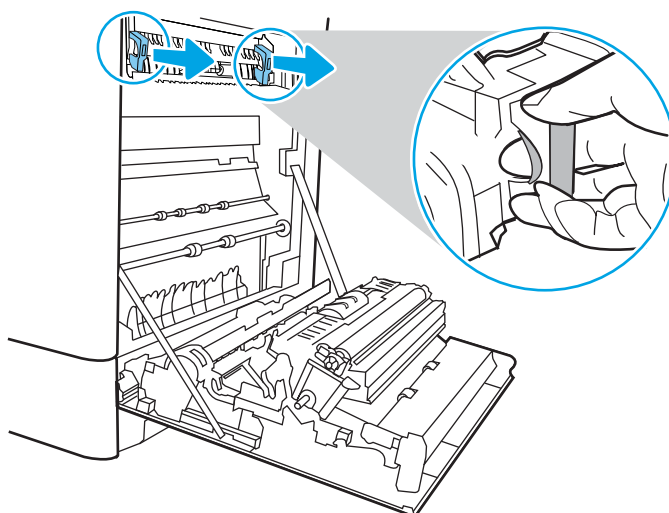


12. Paber võib olla kinni kiilunud kuumutisse, kus see ei ole nähtav. Haarake kuumuti käepidemetest, pigistage vabastushoobasid, kergitage kuumutit veidi ja seejärel tõmmake see eemaldamiseks otseselt välja.

ETTEVAATUST.



Kuumuti võib printeri kasutamise ajal kuum olla. Oodake enne kuumuti käsitlemist, kuni see jahtub.

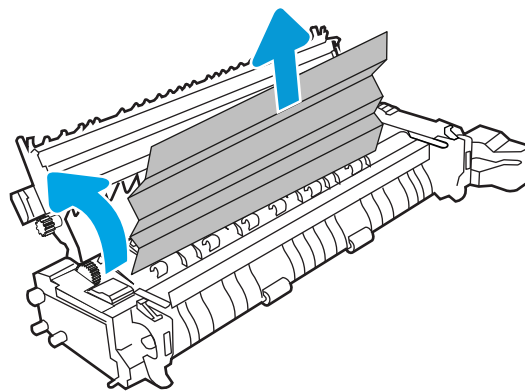


13. Avage kuumutil asuv ligipääsuluuk ummistusele. Kui paber on kinni kiilunud kuumutisse, tõmmake seda eemaldamiseks ettevaatlikult otse üles. Kui paber rebeneb, eemaldage kõik paberitükid.

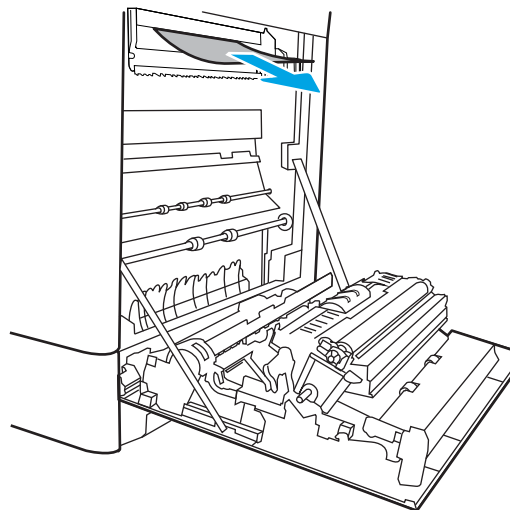
MÄRKUS.



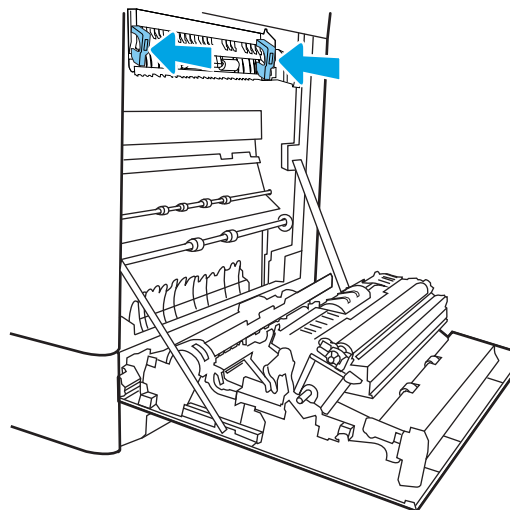
Isegi kui kuumuti korpus on jahtunud, võivad seesmised rullikud olla ikka veel tulised. Arge puudutage kuumuti rullikuid.



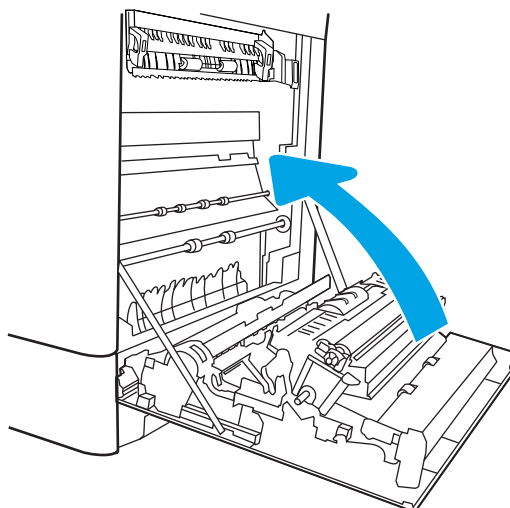
14. Kui paber on kinni kiilunud väljastussalve sisenemisel, tõmmake see eemaldamiseks ettevaatlikult välja.



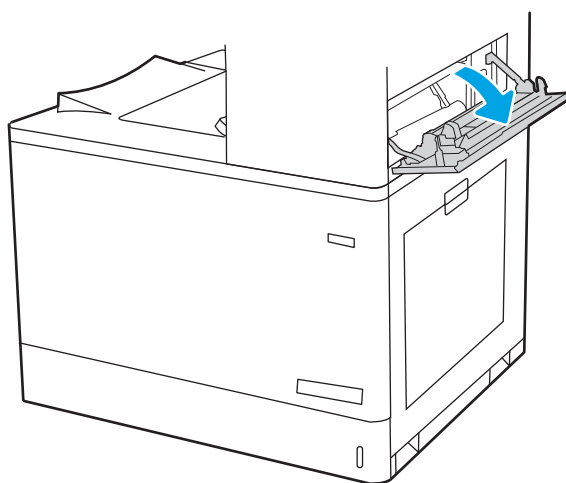
15. Sulgege kuumutil asuva ummistuste ligipääsu kate ja lükake kuumuti täielikult seadmesse, kuni see klõpsatusega lukustub.



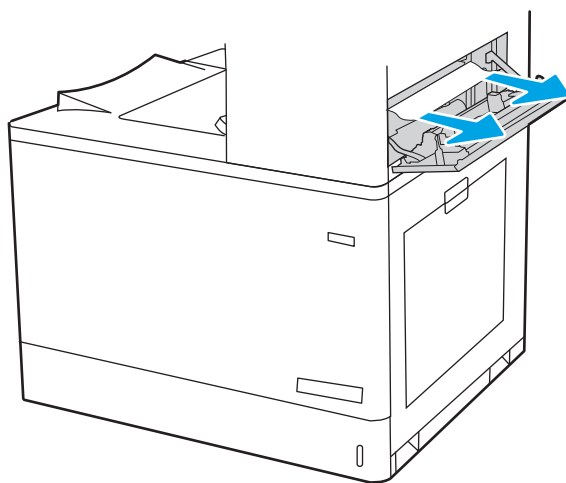
16. Sulgege parempoolne luuk.



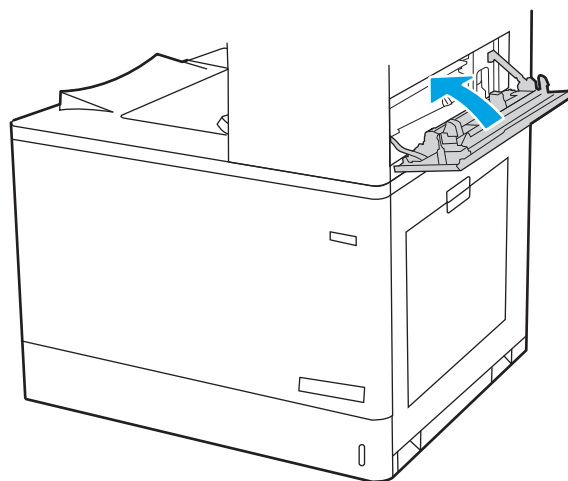
17. Avage ülemine parempoolne luuk.



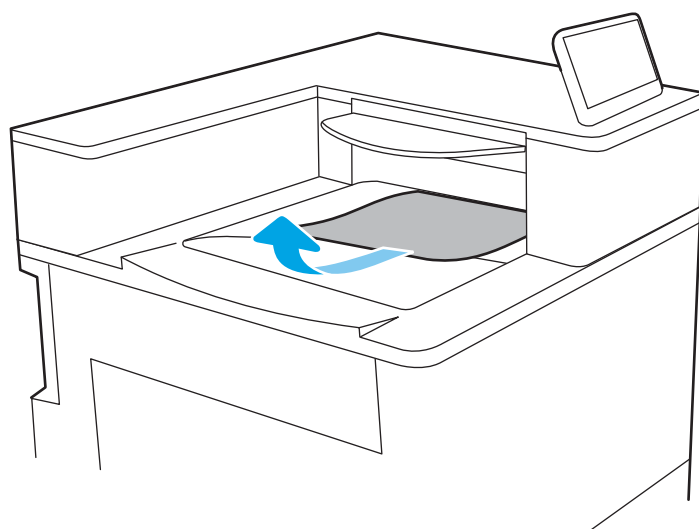
18. Eemaldage kinnikiilunud paber ettevaatlikult.



19. Sulgege ülemine parempoolne luuk.



20. Kui paber on väljastussalves nähtav, võtke paberi servast kinni ja eemaldage see ettevaatlikult.



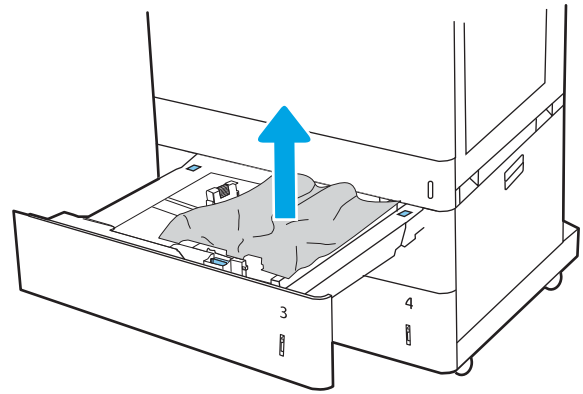
Kõrvaldage paberiummistused 2 x 550 paberisalvest (13.A4, 13.A5)

Paberi avastamiseks kõigist võimalikest 2 x 550-leheliste salvedega seotud ning parempoolse luugi taga asuvatest ummistuskohtadest järgige järgmisi juhiseid.

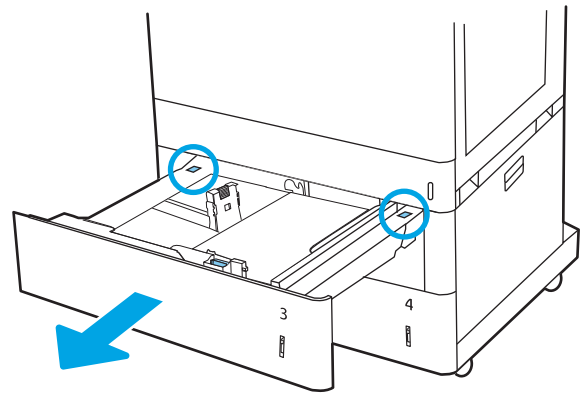
Ummistuse korral võidakse kuvada juhtpaneelil järgmist teadet ja animatsiooni, mis aitavad ummistuse kõrvaldada.

- 13.A4.XX-i ummistus 4. salves
- 13.A5.XX-i ummistus 5. salves

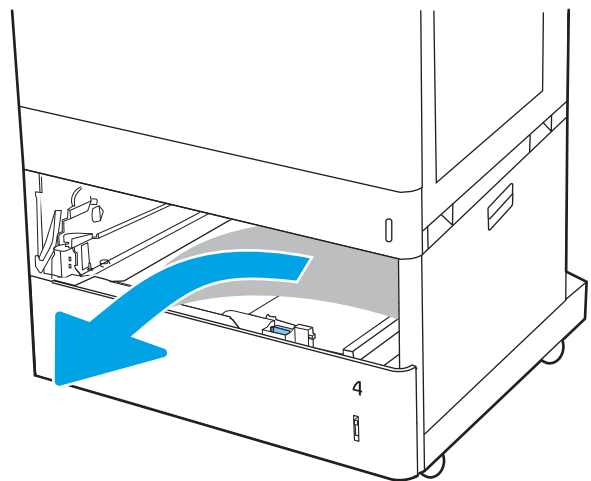
1. Avage salv ja eemaldage kinnijäänud või kahjustatud paberilehed. Veenduge, et salv ei ole liiga täis ja et paberijuhikud on õigesti reguleeritud.



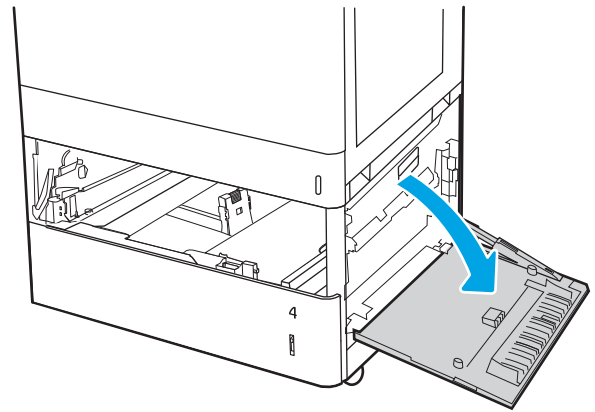
2. Vabastage kaks klappi salve tagaosas ja tõmmake salv täielikult printerist välja



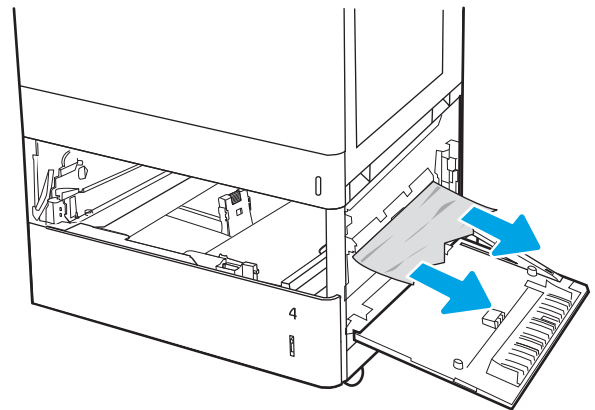
3. Eemaldage ummistunud paber seadme seest etteanderullikutelt. Kõigepealt tõmmake paberit vasakule ja seejärel tõmmake seda eemaldamiseks ettepoole.



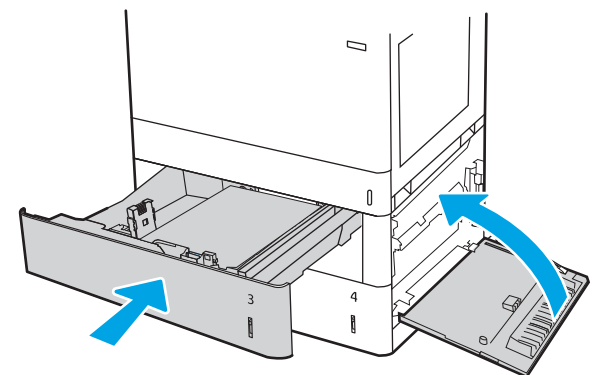
4. Avage alumine parempoolne luuk.



5. Eemaldage kinnikiilunud paber ettevaatlikult.

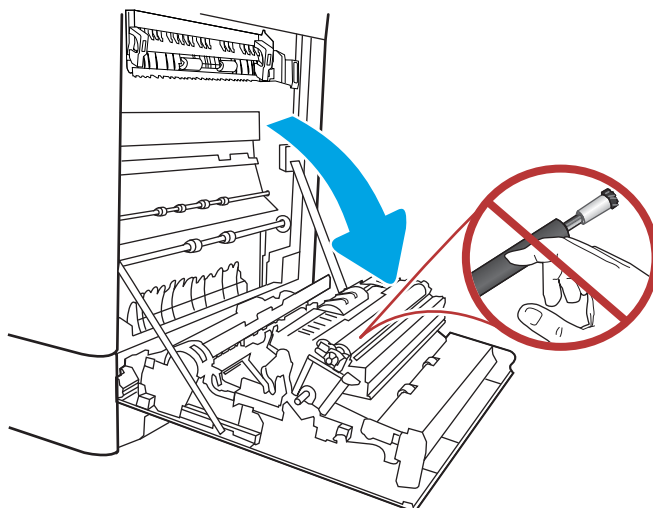


6. Sulgege parem alumine luuk ning seejärel paigaldage ja sulgege salv.

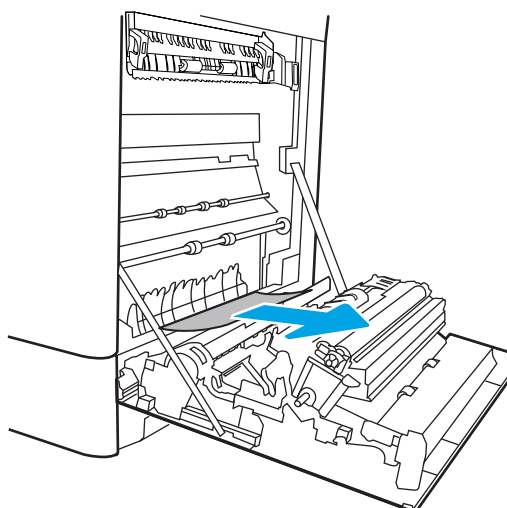


7. Avage parempoolne luuk.

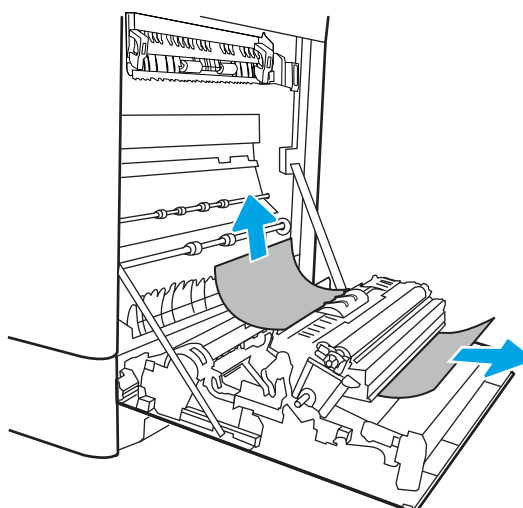
ETTEVAATUST. Ärge puudutage edastusrulli. Saaste võib mõjutada prindikvaliteeti.



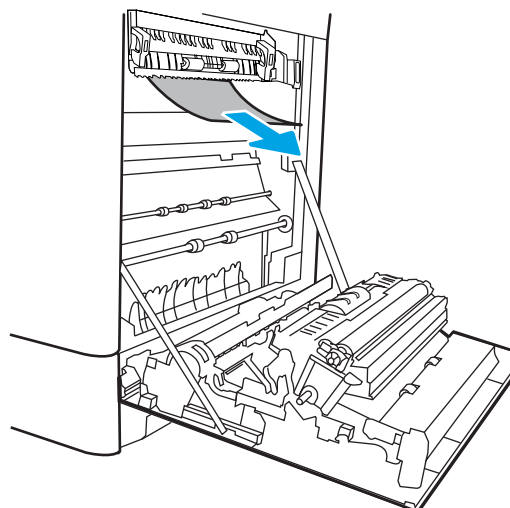
8. Eemaldage kinniilunud paber ettevaatlikult.



9. Eemaldage ettevaatlikult ummistunud paber duplexi alast paremal luugil.



10. Kui näete, et paber on jõudnud kuumuti alla, tõmmake seda eemaldamiseks ettevaatlikult allapoole.

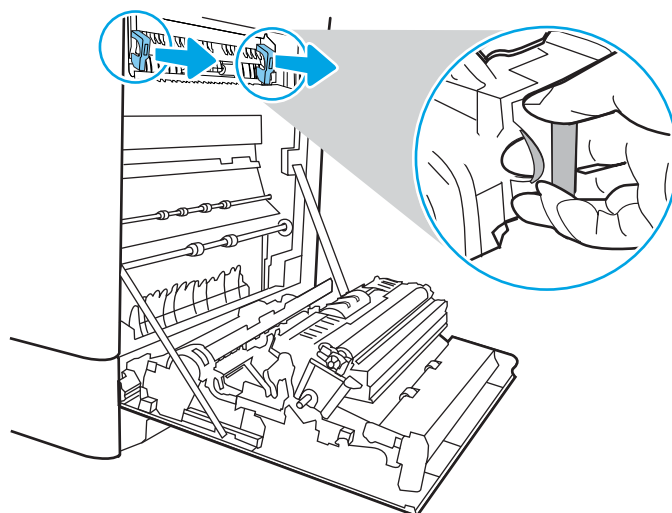


11. Paber võib olla kinni kiilunud kuumutisse, kus see ei ole nähtav. Haarake kuumuti käepidemetest, pigistage vabastushoobasid, kergitage kuumutit veidi ja seejärel tõmmake see eemaldamiseks otse välja.

ETTEVAATUST.



Kuumuti võib printeri kasutamise ajal kuum olla. Oodake enne kuumuti käsitlemist, kuni see jahtub.

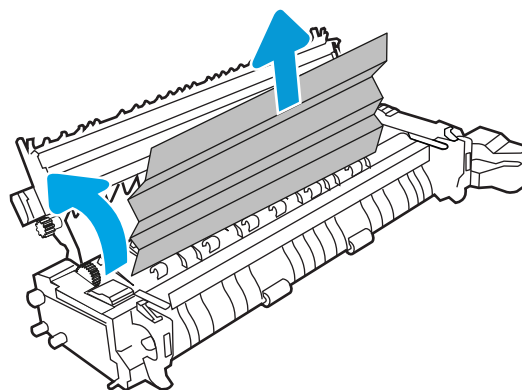


12. Avage kuumutil asuv ligipääsuluuk ummistusele. Kui paber on kinni kiilunud kuumutisse, tõmmake seda eemaldamiseks ettevaatlikult otse üles. Kui paber rebeneb, eemaldage kõik paberitükid.

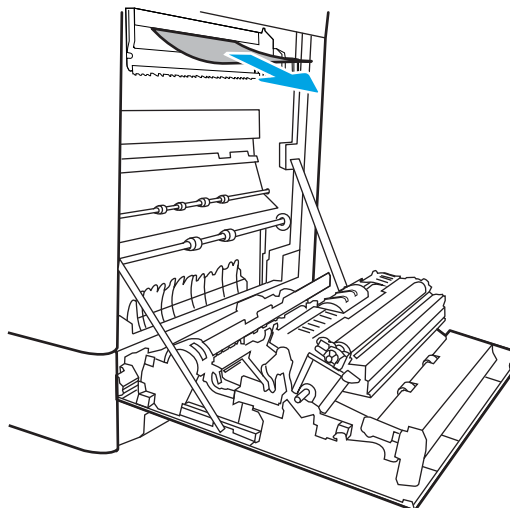
ETTEVAATUST.



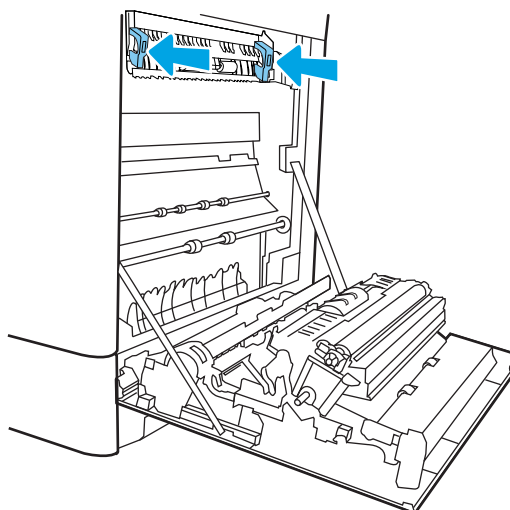
Isegi kui kuumuti korpus on jahtunud, võivad seesmised rullikud olla ikka veel tulised. Ärge puudutage kuumuti rullikuid.



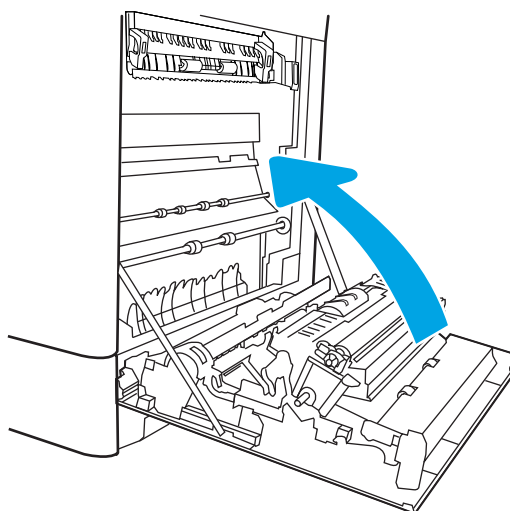
13. Kui paber on kinni kiilunud väljastussalve sisenemisel, tõmmake see eemaldamiseks ettevaatlikult välja.



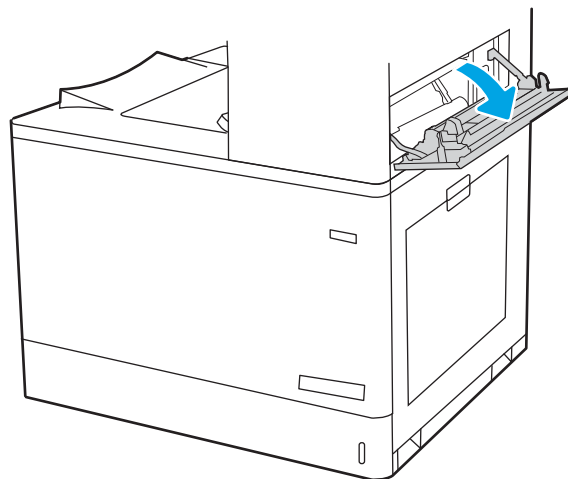
14. Sulgege kuumutil asuva ummistuste ligipääsu kate ja lükake kuumuti täielikult seadmesse, kuni see klõpsatusega lukustub.



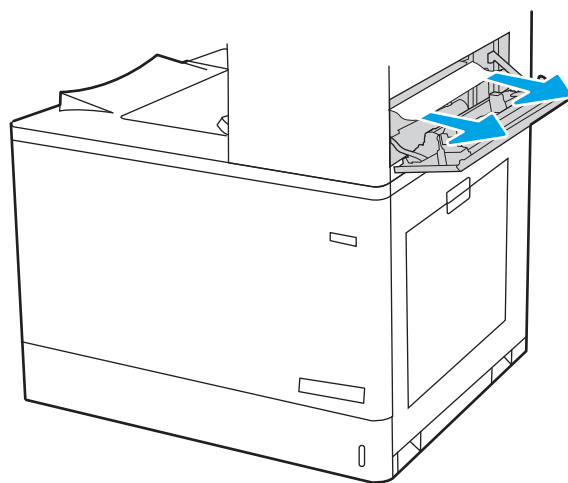
15. Sulgege parempoolne luuk.



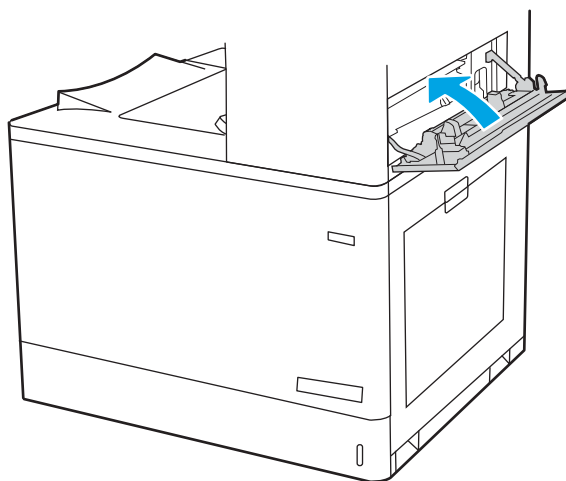
16. Avage ülemine parempoolne luuk.



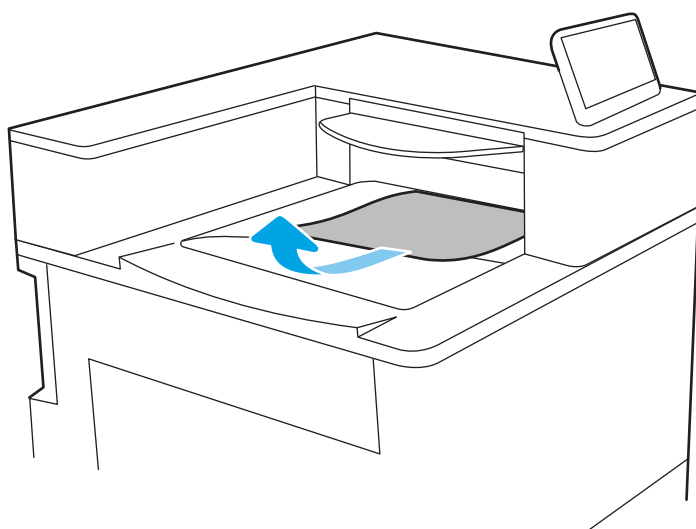
17. Eemaldage kinnikiilunud paber ettevaatlikult.



18. Sulgege ülemine parempoolne luuk.



19. Kui paber on väljastussalves nähtav, võtke paberi servast kinni ja eemaldage see ettevaatlikult.

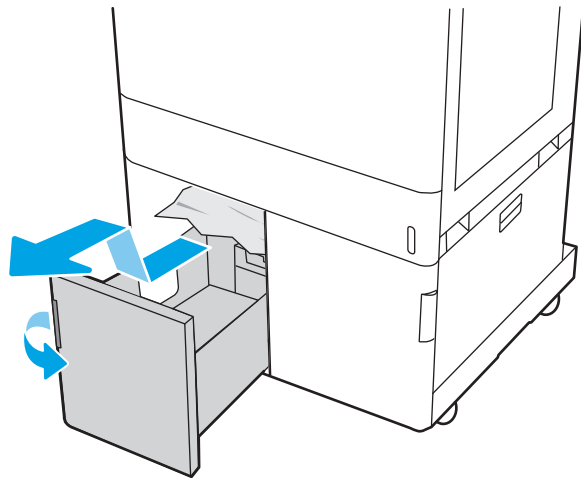


Paberiummistuste kõrvaldamine 2700-lehelistest mahukatest sisendsalvedest (13.A3, 13.A4, 13.A5, 13.A7)

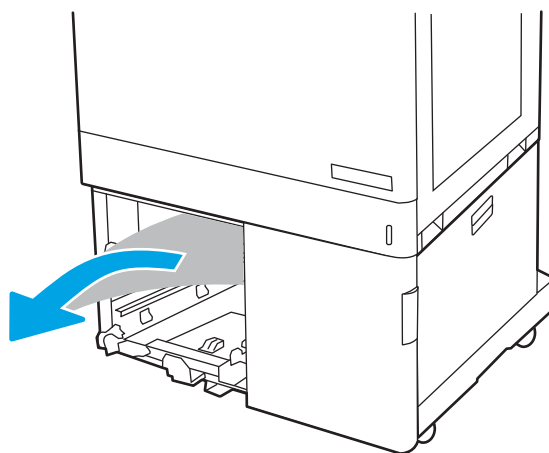
Paberi avastamiseks kõigist võimalikest 2700-leheliste mahukate sisendite (HCI) pabersalvedega seotud ning parempoolse luugi taga asuvatest ummistuskohtadest, järgige järgmisi juhiseid.

Ummistuse korral võidakse kuvada juhtpaneelil järgmist teadet ja animatsiooni, mis aitavad ummistuse kõrvaldada.

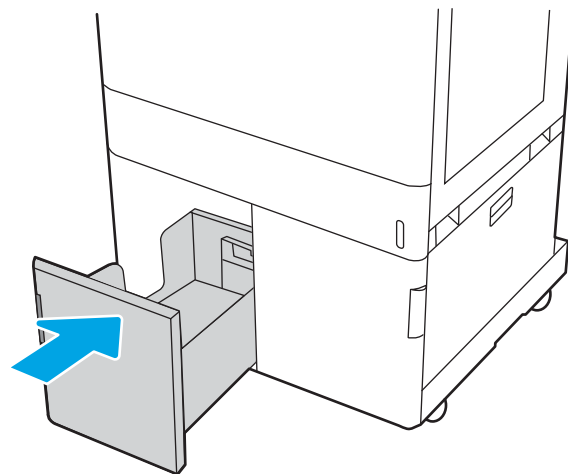
1. Vabastage salve klamber vasakult HCI salvelt. Libistage salv printerist eemale, kuni see peatub ning tõstke see eemaldamiseks üles ja printerist eemale.



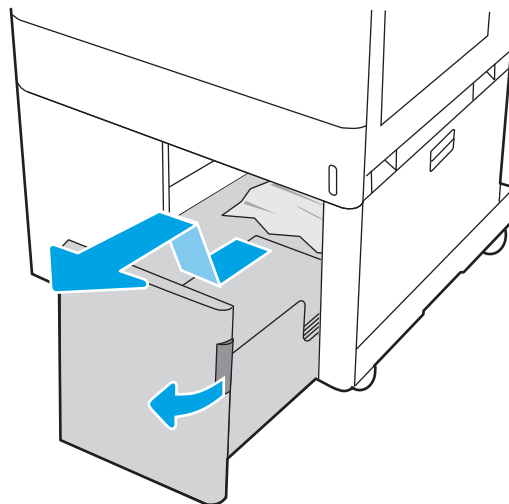
2. Eemaldage ummistunud paber seadme seest etteanderullikutelt. Kõigepealt tõmmake paberit vasakule ja seejärel tõmmake seda eemaldamiseks ettepoole.



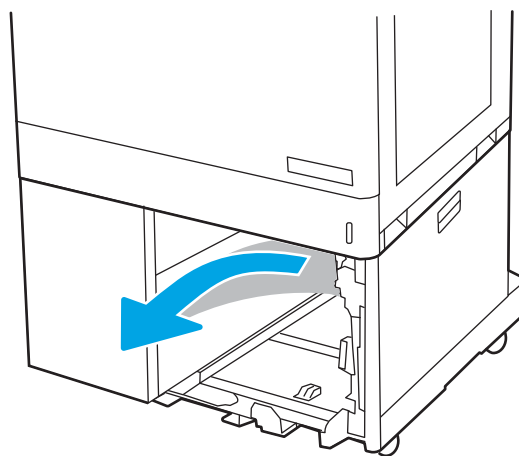
3. Paigaldage ja sulgege vasak HCI salv.



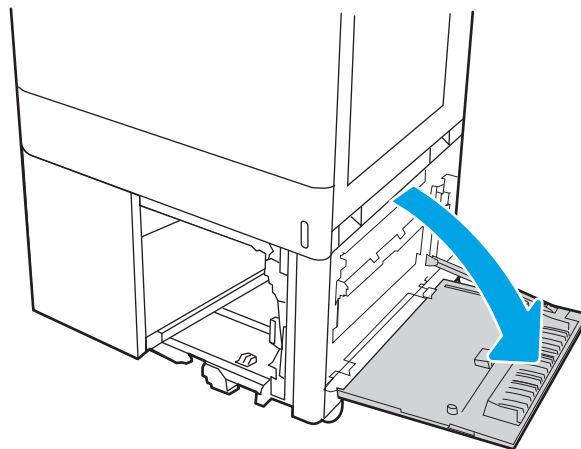
4. Vabastage salve klamber paremalt HCl salvelt. Libistage salv printerist eemale, kuni see peatub ning tõstke see eemaldamiseks üles ja printerist eemale.



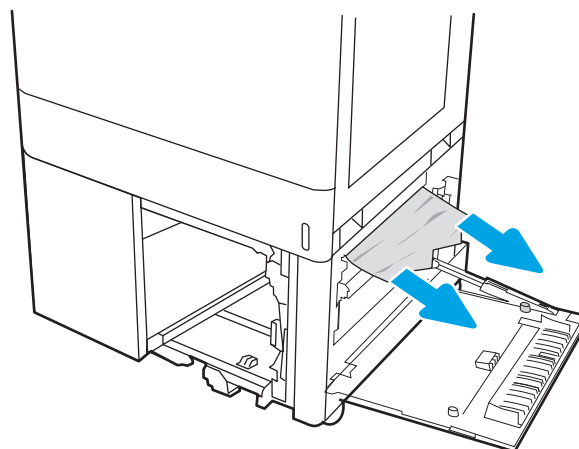
5. Eemaldage ummistunud paber seadme seest etteanderullikutelt. Kõigepealt tõmmake paberit vasakule ja seejärel tõmmake seda eemaldamiseks ettepoole.



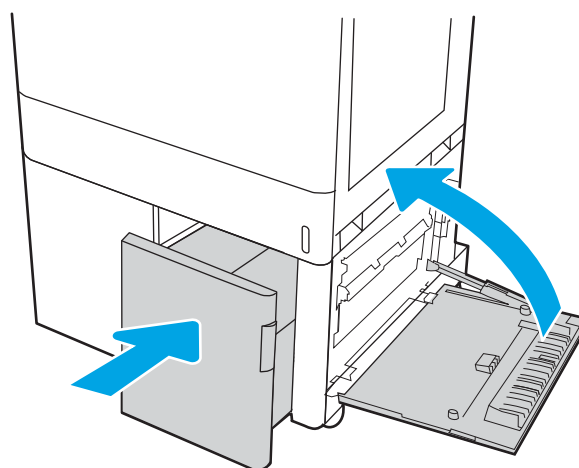
6. Avage alumine parempoolne luuk.



7. Eemaldage kahjustatud lehed.

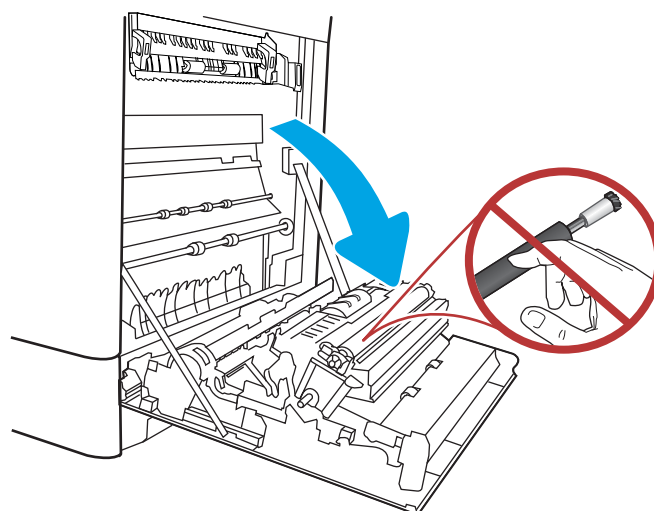


8. Sulgege alumine parem luuk ning seejärel paigaldage ja sulgege parem HCl salv.

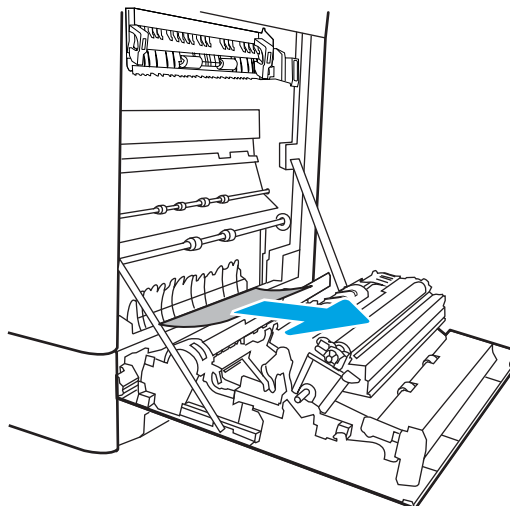


9. Avage parempoolne luuk.

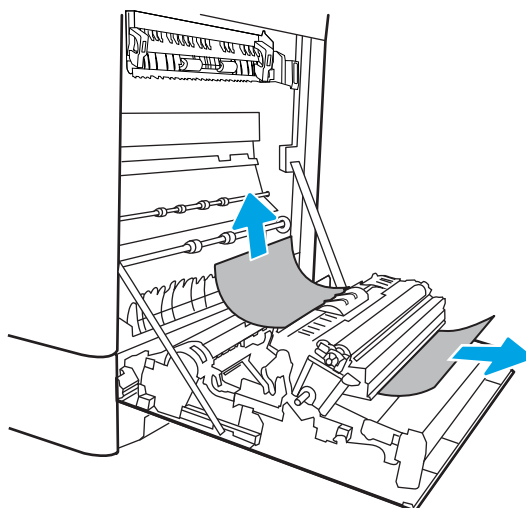
ETTEVAATUST. Ärge puudutage edastusrulli. Saaste võib mõjutada prindikvaliteeti.



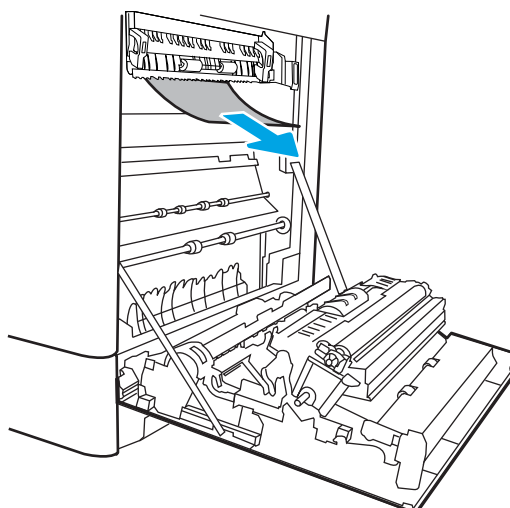
10. Eemaldage kinniilunud paber ettevaatlikult.



11. Eemaldage ettevaatlikult ummistunud paber dupleksi alast paremal luugil.

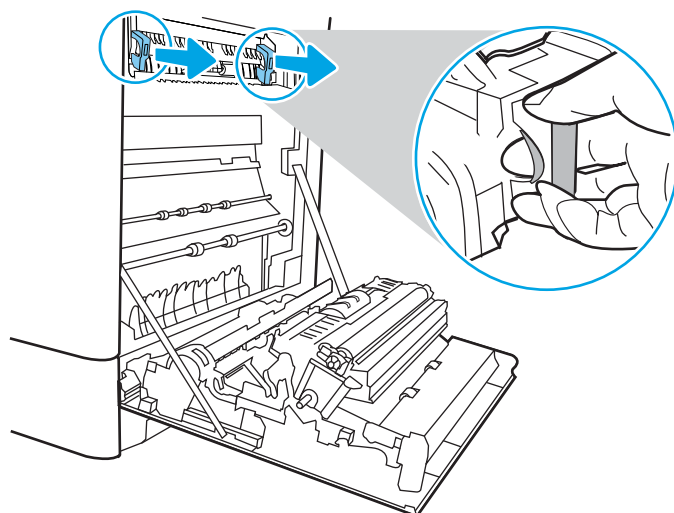


12. Kui näete, et paber on jõudnud kuumuti alla, tõmmake seda eemaldamiseks ettevaatlikult allapoole.



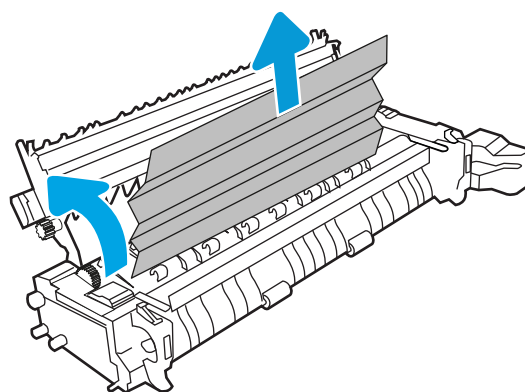
13. Paber võib olla kinni kiilunud kuumutisse, kus see ei ole nähtav. Haarake kuumuti käepidemetest, pigistage vabastushoobasid, kergitage kuumutit veidi ja seejärel tõmmake see eemaldamiseks otse välja.

ETTEVAATUST.  Kuumuti võib printeri kasutamise ajal kuum olla. Oodake enne kuumuti käsitlemist, kuni see jahtub.

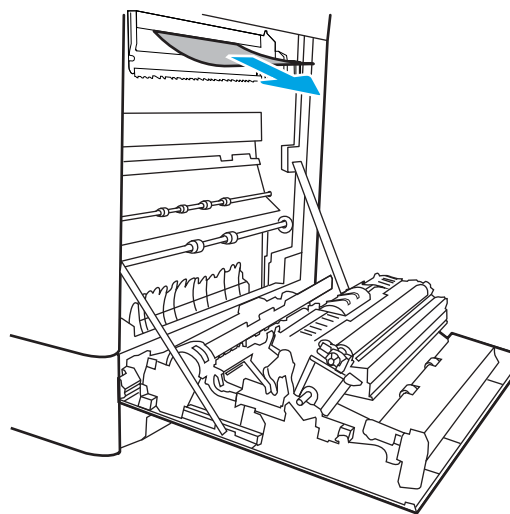


14. Avage kuumutil asuv ligipääsuluuk ummistusele. Kui paber on kinni kiilunud kuumutisse, tõmmake seda eemaldamiseks ettevaatlikult otse üles. Kui paber rebeneb, eemaldage kõik paberitükid.

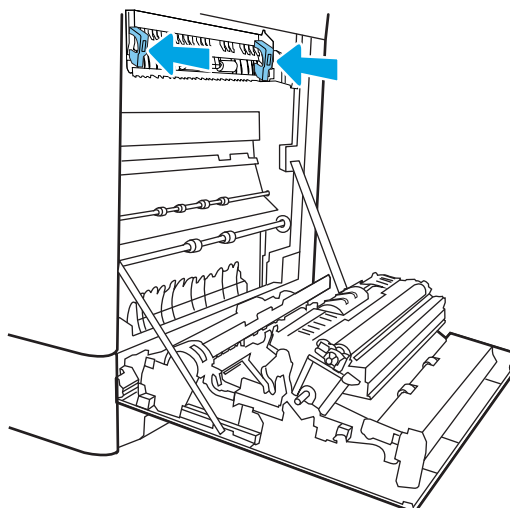
ETTEVAATUST.  Isegi kui kuumuti korpus on jahtunud, võivad seesmised rullikud olla ikka veel tulised. Ärge puudutage kuumuti rullikuid.



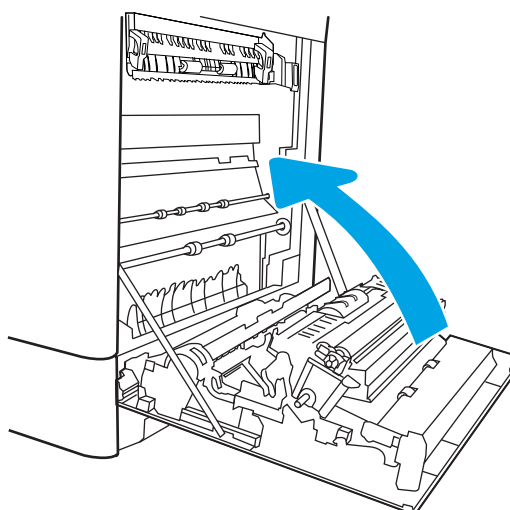
15. Kui paber on kinni kiilunud väljastussalve sisenemisel, tõmmake see eemaldamiseks ettevaatlikult välja.



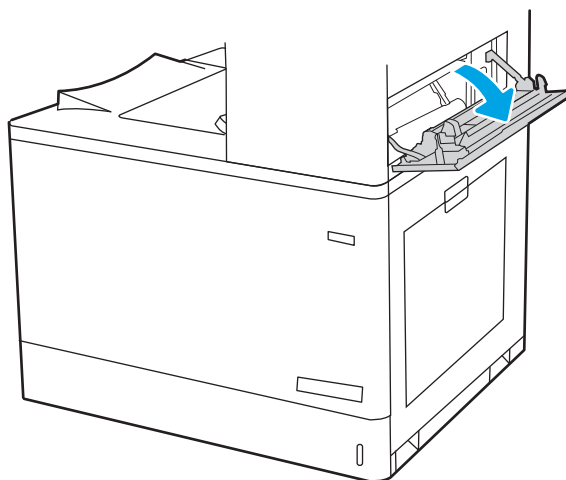
16. Sulgege kuumutil asuva ummistuste ligipääsu kate ja lükake kuumuti täielikult seadmesse, kuni see klõpsatusega lukustub.



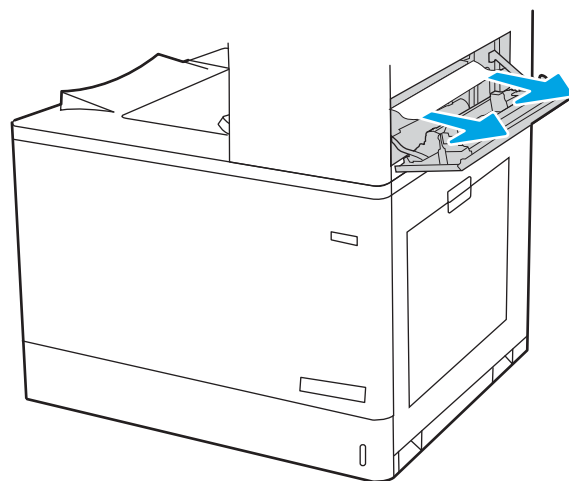
17. Sulgege parempoolne luuk.



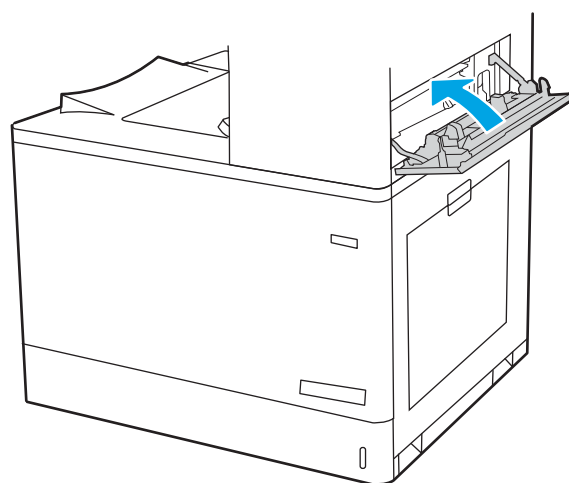
18. Avage ülemine parempoolne luuk.



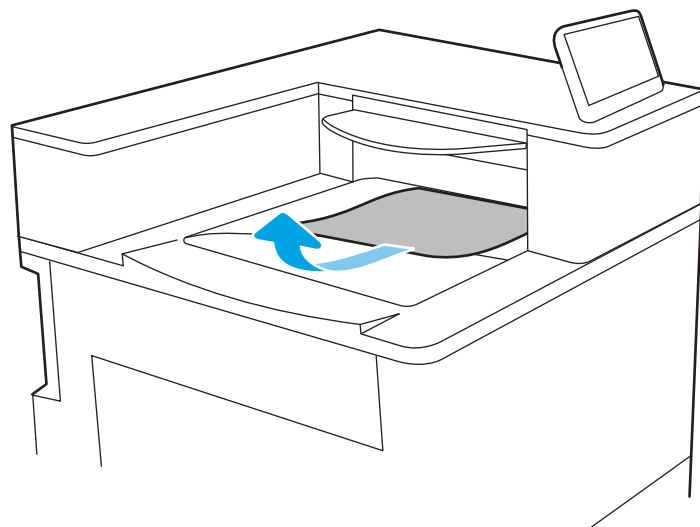
19. Eemaldage kinnikiilunud paber ettevaatlikult.



20. Sulgege ülemine parempoolne luuk.



21. Kui paber on väljastussalves nähtav, võtke paberi servast kinni ja eemaldage see ettevaatlikult.



Värvilise prindikvaliteedi probleemide lahendamine

Kasutage alltoodud teavet HP Color LaserJet Enterprise printerite prindikvaliteedi ja pildikvaliteedi probleemide tõrkeotsinguks.

- [Sissejuhatus](#)
- [Prindikvaliteedi tõrkeotsing](#)
- [Värvikvaliteedi tõrkeotsing](#)
- [Pildidefektide tõrkeotsing](#)

Sissejuhatus

Tõrkeotsing võib aidata teil lahendada järgmisi probleeme.

- Tühjad lehed
- Mustad lehed
- Mittejoonduvad värvid
- Krussis paber
- Tumedad või heledad vöödid
- Tumedad või heledad triibud
- Hajus prinditöö
- Hall taust või tume prinditulemus
- Õrn prinditulemus
- Lahtine tooner
- Tooner puudu
- Hajutatud tooneriplekid
- Viltused kujutised
- Plekid
- Triibud

Prindikvaliteedi tõrkeotsing

Prindikvaliteediga seotud probleemide lahendamiseks proovige teha järgmised sammud etteantud järjekorras.

- [Püsivara värskendamine](#)
- [Teisest tarkvaraprogrammist printimine](#)
- [Kontrollige prinditöö paberi tüübi seadet](#)
- [Toonerikasseti oleku kontrollimine](#)
- [Puhastuslehe printimine](#)
- [Toonerikasseti või -kassettide visuaalne vaatlus](#)
- [Paberi ja printimiskeskonna kontrollimine](#)
- [Teise prindidraiveri kasutamine](#)

Spetsiifiliste pildidefektide tõrkeotsinguks vaadake osa Pildidefektide tõrkeotsing.

Püsivara värskendamine

Proovige printeri püsivara ülendada.

Juhised leiate aadressilt www.hp.com/support.

Teisest tarkvaraprogrammist printimine

Proovige printida mõnest muust tarkvaraprogrammist.

Kui lehekülg prinditakse korrektselt välja, on probleem printimisel kasutatud tarkvaraprogrammis.

Kontrollige printitöö paberi tüübi seadet

Kontrollige tarkvaraprogrammist printimise ajal paberitüübi seadet ja vaadake, kas printitud lehtedel on plekke või ähmaseid või tumedaid printimislaike, kas paber on keerdunud, kas tooner jätab hajutatud täppe või on ebamäärane või kas väikestel aladel puudub tooner.

- [Paberitüübi seadistuse kontrollimine printeris](#)
- [Paberi tüübi seadete kontrollimine \(Windows\)](#)
- [Paberi tüübi seade kontrollimine \(macOS\)](#)

Paberitüübi seadistuse kontrollimine printeris

Kontrollige paberitüübi seadeid printeri juhtpaneelil ja vajaduse korral muutke neid.

1. Avage salv.
2. Veenduge, et salve on laaditud õiget tüüpi paber.
3. Sulgege salv.
4. Järgige juhtpaneeli juhiseid salve paberitüübi seadete kinnitamiseks või muutmiseks.

Paberi tüübi seadete kontrollimine (Windows)

Kontrollige paberi tüübi seadeid Windowsi jaoks ja vajaduse korral muutke neid.

1. Tehke tarkvaraprogrammis valik **Print** (Printimine).
2. Valige printer ja klõpsake seejärel nuppu **Properties** (Atribuudid) või **Preferences** (Eelistused).
3. Klõpsake vahekaarti **Paper/Quality** (Paber/kvaliteet).
4. Klõpsake rippmenüüst **Paper Type** (Paberi tüüp) valikut **More...** (Veel....)
5. Laiendage loendi **Type is:** (Tüüp on:) suvandeid.
6. Laiendage teie paberit kõige paremini kirjeldavate paberitüüpide kategooriat.
7. Valige kasutatava paberitüübi jaoks suvand ja klõpsake nuppu **OK**.
8. Klõpsake nupul **OK**, et sulgeda dialoogikast **Document Properties** (Dokumendi atribuudid). Klõpsake dialoogikastis **Print** (Printimine) töö printimiseks nuppu **OK**.

Paberi tüübi seade kontrollimine (macOS)

Kontrollige paberitüübi seadeid macOSi jaoks ja vajaduse korral muutke neid.

1. Klõpsake menüül **File** (Fail) ning seejärel klõpsake valikul **Print** (Printimine).
2. Tehke printeri menüüs valik **Printer**.
3. Prindidraiver kuvab vaikumisi menüüd **Copies & Pages** (Koopiad ja leheküljed). Avage menüüde ripploend, seejärel klõpsake menüüd **Finishing** (Viimistlemine).
4. Valige tüüp ripploendist **Media Type** (Kandja tüüp).
5. Klõpsake nupul **Print** (Prindi).

Toonerikasseti oleku kontrollimine

Järgige neid samme, et kontrollida toonerikassettide hinnangulist kasutusiga ja võimaluse korral ka vahetatavate hooldusosade olekut.

- [Esimene samm. Tarvikute olekulehe printimine](#)
- [Teine samm. Tarvikute oleku kontrollimine](#)

Esimene samm. Tarvikute olekulehe printimine

Tarvikute olekuleht näitab toonerikassettide olekut.

1. Valige printeri juhtpaneeli avakuval menüü [Reports](#) (Aruanded).
2. Valige menüü [Configuration/Status Pages](#) (Konfiguratsioon / Oleku lehed).
3. Valige [Supplies Status Page](#) (Tarvikute oleku leht) ja valige seejärel lehe printimiseks [Print](#) (Printimine).

Teine samm. Tarvikute oleku kontrollimine

Kontrollige tarvikute olekulehte järgmiselt.

1. Vaadake tarvikute olekulehte, et kontrollida toonerikassettide kasutusiga ja võimaluse korral ka vahetatavate hooldusosade olekut.

Kui kasutate toonerikassetti, mille hinnanguline kasutusiga on lõppenud, võivad tekkida prindikvaliteedi probleemid. Tarvikute oleku lehekülg annab märku, kui tarviku tase on väga madal. Pärast HP tarviku jõudmist väga madalale lävele on selle tarviku HP ülim kaitsegarantii lõppenud.

Toonerikassetti ei pea kohe välja vahetama, kui just prindikvaliteet ei ole vastuvõetamatu. Mõelge teise installitava printerikasseti varumisele juhuks, kui prindikvaliteet muutub vastuvõetamatuks.

Kui teil on vaja toonerikassett või muu vahetatav osa välja vahetada, loetleb tarvikute oleku lehekülg ehtsate HP osade numbrid.

2. Kontrollige, kas kasutate ehtsat HP kassetti.

HP originaaltoonerikassetil on peal sõna „HP” või HP logo. Lisateavet HP kassettide tuvastamise kohta leiate veebilehelt www.hp.com/go/learnaboutsupplies.

Puhastuslehe printimine

Printimise ajal võivad paber, tooner ja tolmuosakesed printerisse koguneda ning põhjustada probleeme printimiskvaliteediga, nt tooneritäpikesi või -pitsmeid, plekke, jooni või korduvaid laike.

Printeri paberitee puhastamiseks toimige järgmiselt.

1. Valige printeri juhtpaneeli avakuval menüü [Support Tools](#) (Tugitööriistad).
2. Valige järgmised menüüd.


- a. [Maintenance \(Hooldus\)](#)
 - b. [Calibration/Cleaning \(Kalibreerimine/puhastamine\)](#)
 - c. [Cleaning Page \(Puhastusleht\)](#)
3. Valige lehekülje printimiseks suvand [Print \(Prindi\)](#).

Printeri juhtpaneelil kuvatakse teade **Cleaning ...** (Puhastamine). Puhastusprotsess kestab mõne minuti. Ärge lülitage printerit välja enne, kui puhastamine on lõpule viidud. Kui see on lõppenud, visake prinditud leht ära.

Toonerikasseti või -kassettide visuaalne vaatlus

Järgige iga toonerikasseti ülevaatamiseks järgmisi samme:

1. Eemaldage printerist toonerikassett ja kontrollige, kas sulgemislint on eemaldatud.
2. Kontrollige mälukiipi kahjustuste osas.
3. Kontrollige rohelist kujutistruumli pinda.

 **ETTEVAATUST.** Ärge puudutage kujutistruumlit. Kujutistruumlile jäävad sõrmejäljed võivad rikkuda printimiskvaliteeti.

4. Kui näete kujutistruumlil kriimustusi, sõrmejälgi või muid kahjustusi, vahetage toonerikassett.
5. Paigaldage toonerikassett tagasi ja printige paar lehte, et näha, kas probleem laheneb.

Paberi ja printimiskeskonna kontrollimine

Kasutage järgnevat teavet paberi valiku ja printimiskeskonna kontrollimiseks.

- [Esimene samm. HP nõuetele vastava paberi kasutamine](#)
- [Teine samm. keskkonna kontrollimine](#)
- [Kolmas samm. Individuaalse salve joonduse seadistamine](#)

Esimene samm. HP nõuetele vastava paberi kasutamine

Mõned prindikvaliteediga seotud probleemid tekivad seetõttu, et kasutatav paber ei vasta HP nõuetele.

- Kasutage alati printeri toetatavat tüüpi ja kaaluga paberit.
- Kasutage kvaliteetset paberit, millel ei ole sisselõikeid, murdekohti, rebendeid, laiike, lahtisi osi, tolmu, kortse ega auke ja mille servad on sirged.
- Kasutage paberit, millele ei ole prinditud.
- Kasutage paberit, mis ei sisalda metallmaterjali (nt sätendav paber).
- Kasutage laserprinteritele mõeldud paberit. Ärge kasutage paberit, mis on mõeldud ainult tindiprinteritega kasutamiseks.
- Ärge kasutage liiga karedat paberit. Siledama paberi kasutamisega kaasneb üldiselt ka parem prindikvaliteet.

Teine samm. keskkonna kontrollimine

Keskfond võib otseselt printimiskvaliteeti mõjutada ning see on tavaline printimiskvaliteedi või paberisööduga seotud probleemide tekitaja. Proovige järgmisi lahendusi.

- Paigutage printer eemale tõmbetuulega kohtadest (nt lahtised aknad või ukSED või ventilatsiooniavad).
- Veenduge, et printeri kasutuskeskkond vastab printeri spetsifikatsioonis märgitud õhutemperatuuri ja õhuniiskuse vahemikele.
- Ärge paigutage printerit kitsasse kohta, nt kappi.
- Paigutage printer tugevale ja tasasele pinnale.
- Eemaldage esemed, mis võivad printeri ventilatsiooniavasid blokeerida. Õhk peab printerile hästi juurde pääsema, ka printeri pealt.
- Kaitske printerit lenduva puru, tolmu, auru, rasva või muude ainete eest, mis võivad printerisse jääke jätta.

Kolmas samm. Individuaalse salve joonduse seadistamine

Järgige neid samme erisalvest printides, kui tekst või pildid ei asu keskel või need ei ole prinditud lehel õigesti joondatud.

1. Valige printeri juhtpaneeli avakuval menüü [Settings](#) (Seaded).
2. Valige järgmised menüüd.

- a. [Copy/Print](#) (Kopeerimine/printimine) või [Print](#) (Printimine)
 - b. [Print Quality](#) (Prindikvaliteet)
 - c. [Image Registration](#) (Kujutise registreerimine)
3. Tehke valik [Tray](#) (Salv) ja valige salv, mida soovite reguleerida.
 4. Valige [Print Test Page](#) (Testlehe printimine) ja seejärel järgige prinditud lehekülgedel olevaid juhiseid.
 5. Tulemuste kontrollimiseks valige uuesti [Print Test Page](#) (Testlehe printimine) ning reguleerige vajaduse korral veel.
 6. Uute seadete salvestamiseks tehke valik [Done](#) (Valmis).

Teise prindidraiveri kasutamine

Proovige teist printeri draiverit, kui tarkvaraprogrammiga printides on prinditud lehtedel ootamatud jooned piltidel, kui tekst või pildid puuduvad, vorming on vale või fondid asendatud.

Laadige mis tahes draiver HP veebilehelt alla: www.hp.com/support/colorljM856.

Tabel 6-3 Printeridraiverid

Draiver	Kirjeldus
HP PCL.6 draiver	Kui see on olemas, toetab see printerispetsiifiline prindidraiver vanemaid operatsioonisüsteeme nagu Windows XP ja Windows Vista. Toetatud operatsioonisüsteemide loendi nägemiseks minge veebilehele www.hp.com/go/support .
HP PCL 6 draiver	See printerispetsiifiline prindidraiver toetab operatsioonisüsteemi Windows 7 ja uuemaid operatsioonisüsteeme, mis toetavad 3. versiooni draivereid. Toetatud operatsioonisüsteemide loendi nägemiseks minge veebilehele www.hp.com/go/support .
HP PCL-6 draiver	See tootespetsiifiline prindidraiver toetab operatsioonisüsteemi Windows 8 ja uuemaid operatsioonisüsteeme, mis toetavad 4. versiooni draivereid. Toetatud operatsioonisüsteemide loendi nägemiseks minge veebilehele www.hp.com/go/support .
HP UPD PS draiver	<ul style="list-style-type: none"> • Soovitav printimiseks Adobe või muudest professionaalsetest graafikaprogrammidest • Pakub Postscripti emuleerimise ja Postscripti fontide tuge.
HP UPD PCL 6	<ul style="list-style-type: none"> • Soovitav printimiseks kõigis Windows keskkondades • Pakub enamikule kasutajatest parimat üldist kiirust, prindikvaliteeti ja printeri funktsioonide tuge. • Arendatud nii, et see ühildub Windowsi graafikaseadmeliidesega (GDI), tagades parima kiiruse Windowsi keskkonnas. • Ei ole võib-olla täielikult ühilduv kolmandate poolte ja kohandatud tarkvaraprogrammidega, mis põhinevad PCL 5 keelel

Värvikvaliteedi tõrkeotsing

Printeri kalibreerimine aitab tagada värvilise prindikvaliteedi.

- [Printeri kalibreerimine värvide ühtlustamiseks](#)

Printeri kalibreerimine värvide ühtlustamiseks

Kalibreerimine on printeri funktsioon, mis optimeerib prindikvaliteeti.

Järgige neid samme, et lahendada printimiskvaliteediga seotud probleeme, nt mitte kohakuti olev värv, varjutatud värv, udune graafika või muud printimiskvaliteediga seotud probleemid.

1. Valige printeri juhtpaneeli avakuval menüü [Support Tools](#) (Tugitööriistad).
2. Valige järgmised menüüd.
 - [Maintenance](#) (Hooldus)
 - [Calibration/Cleaning](#) (Kalibreerimine/puhastamine)
 - [Täielik kalibreerimine](#)

3. Valige [Start](#) (Alusta), et alustada kalibreerimist.



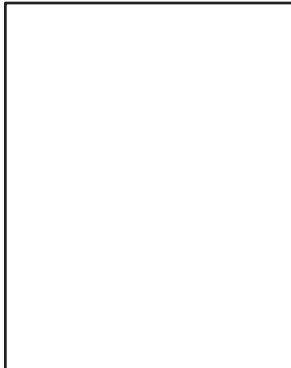
Printeri juhtpaneelil kuvatakse teade **Calibrating** (Kalibreerimine). Kalibreerimisprotsess kestab mõne minuti. Ärge lülitage printerit välja enne, kui kalibreerimine on lõpule viidud.

4. Oodake, kuni printer on kalibreerimise lõpetanud, seejärel proovige uuesti printida.



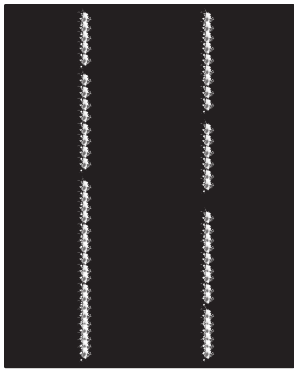
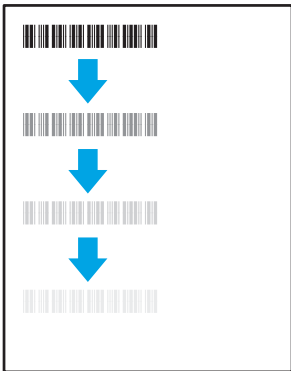



Pildidefektide tõrkeotsing

Tutvuge kujutise defektide näidete ja sammudega, kuidas neid lahendada.

Tabel 6-4 Kujutise defektide tabeli lühiviited

Defekt	Defekt	Defekt
Tabel 6-12 Õrn prinditulemus lk 193 	Tabel 6-10 Hall taust või tume prinditulemus lk 192 	Tabel 6-7 Tühi leht – ei prindita lk 190 

Tabel 6-4 Kujutise defektide tabeli lühiviited (järg)

Defekt	Defekt	Defekt
Tabel 6-6 Must leht lk 190 	Tabel 6-5 Ribadefektid lk 189 	Tabel 6-14 Triipdefektid lk 195 
Tabel 6-9 Fikseerimise/kinnitussõlme defektid lk 191 	Tabel 6-11 Kujutise paigutamise defektid lk 192 	Tabel 6-8 Värvitasandite registreerimise defektid (ainult värviprinterite mudelid) lk 191 
Tabel 6-13 Väljundi defektid lk 194 		

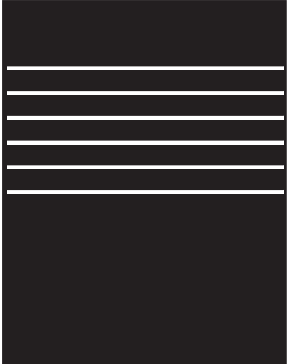
Põhjusest olenemata saab kujutise defektide eemaldamiseks kasutada sageli samu toiminguid. Kasutage kujutise defektide probleemide lahendamisel lähtepunktina järgmiseid toiminguid.

1. Printige dokument uuesti. Printimiskvaliteedi defektid võivad olla ajutised ja kaduda täielikult, kui jätkate printimist.
2. Kontrollige kasseti või kassettide seisundit. Kui kasseti olek on **Very Low** (Väga madal) (hinnanguline tööaeg on möödunud), vahetage kassett välja.
3. Veenduge, et draiveri ja salve prindirežiimi seaded vastaksid salve paigutatud prindimaterjalile. Proovige kasutada teist prindimaterjali või salve. Proovige kasutada teist printimisrežiimi.
4. Veenduge, et printer oleks toetatud töötemperatuuri/õhuniiskuse vahemikus.
5. Veenduge, et printer toetaks valitud paberi tüüpi, suurust ja kaalu. Vaadake printeri toetatud paberi suuruste ja tüüpide kohta teavet aadressilt support.hp.com.


 **MÄRKUS.** Termin „sulatamine” viitab printimisprotsessi osale, kus tooner kinnitatakse paberile.

Järgmised näited kirjeldavad kirjasuuruses paberit, mis liikus läbi printeri, lühikene külg eespool.


Tabel 6-5 Ribadefektid

Näidis	Kirjeldus	Võimalikud lahendused
	Tumedad või heledad jooned, mis korduvad terve lehe pikkuses laiade ja/või kitsaste ribadena. Need võivad olla teravad või pehmed. Defekt on ainult värviga kaetud alas, mitte teksti alas ega alas, kus ei ole printitud sisu.	<ol style="list-style-type: none"> 1. Printige dokument uuesti. 2. Proovige printida mõnest muust salvest. 3. Vahetage kassett 4. Kasutage teist tüüpi paberit. 5. Ainult Enterprise'i mudelid. Avage printeri juhtpaneeli avakuval menüü Adjust Paper Types (Paberi tüüpide reguleerimine) ja valige seejärel prindirežiim, mis on mõeldud pisut raskema meediumi jaoks, kui te hetkel kasutate. See aeglustab printimiskiirust ja võib prindikvaliteeti parandada. 6. Kui probleem ei kao, külastage aadressi support.hp.com.


Tabel 6-6 Must leht

Näidis	Kirjeldus	Võimalikud lahendused
	Kogu leht on printitud mustana.	<ol style="list-style-type: none">1. Vaadake kassett üle ja kontrollige seda kahjustuste suhtes.2. Veenduge, et kassett oleks õigesti paigaldatud.3. Vahetage kassett4. Kui probleem ei kao, külastage aadressi support.hp.com.

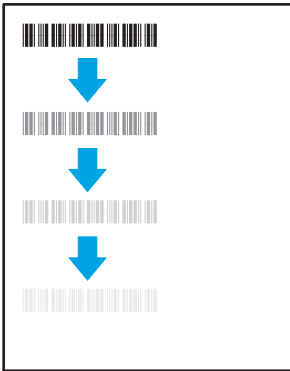
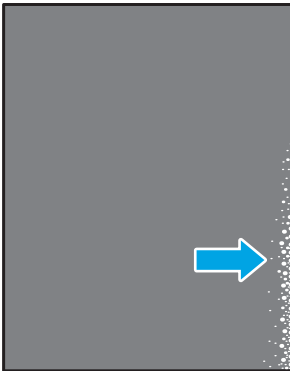
Tabel 6-7 Tühi leht – ei printita

Näidis	Kirjeldus	Võimalikud lahendused
	Leht on täiesti tühi ega sisalda printitud sisu.	<ol style="list-style-type: none">1. Veenduge, et kassetid oleks HP originaalkassetid.2. Veenduge, et kassett oleks õigesti paigaldatud.3. Kasutage printimiseks teist kassetti.4. Vaadake, mis tüüpi paber on salves ja korrigeerige vastavalt sellele printeri seadeid. Vajaduse korral valige kergemat tüüpi paber.5. Kui probleem ei kao, külastage aadressi support.hp.com.


Tabel 6-8 Värvitasandite registreerimise defektid (ainult värviprinterite mudelid)

Näidis	Kirjeldus	Võimalikud lahendused
	<p>Tasandi üks või mitu värvi ei joondu teiste värvitasanditega. Registreerimisviga ilmneb tavaliselt kollase värvi puhul.</p>	<ol style="list-style-type: none"> 1. Printige dokument uuesti. 2. Kalibreerige printerit juhtpaneeli abil. 3. Kui kasseti olek on Very Low (Väga madal) või prinditud väljund on tõsiselt tuhmunud, asendage kassett. 4. Kasutage printeri juhtpaneelil funktsiooni Restore Calibration (Kalibreerimise taastamine), et lähtestada printeri kalibreerimisseaded tehase vaikevalikutele. 5. Kui probleem ei kao, külastage aadressi support.hp.com.


Tabel 6-9 Fikseerimise/kinnitussõlme defektid

Näidis	Kirjeldus	Võimalikud lahendused
	<p>Pildil on kerged varjud või nihked, mis korduvad kogu lehe ulatuses. Korduv kujutis võib muutuda iga kordumise puhul õrnemaks.</p>	<ol style="list-style-type: none"> 1. Printige dokument uuesti. 2. Vaadake, mis tüüpi paber on salves ja korrigeerige vastavalt sellele printeri seadeid. Vajaduse korral valige kergemat tüüpi paber. 3. Kui probleem ei kao, külastage aadressi support.hp.com.
	<p>Tooner hõõrdub pikki leheserva. See defekt esineb sagedamini kerge meediumi tüübi kasutamisel suure katvusega tööde servades, kuid võib esineda ükskõik millises leheosas.</p>	<ol style="list-style-type: none"> 1. Printige dokument uuesti. 2. Vaadake, mis tüüpi paber on salves ja korrigeerige vastavalt sellele printeri seadeid. Vajaduse korral valige raskemat tüüpi paber. 3. Ainult Enterprise'i mudelid. Avage printeri juhtpaneelil menüü Edge-to-Edge (Servast servani) ja tehke valik Normal (Tavaline). Printige dokument uuesti. 4. Ainult Enterprise'i mudelid. Tehke printeri juhtpaneelil valik Auto Include Margins (Kaasa veerised automaatselt) ja printige dokument uuesti. 5. Kui probleem ei kao, külastage aadressi support.hp.com.


Tabel 6-10 Hall taust või tume prinditulemus

Näidis	Kirjeldus	Võimalikud lahendused
	<p>Pilt või tekst on oodatust tumedamad ja/või tagataust on hall.</p>	<ol style="list-style-type: none"> 1. Veenduge, et salves olev paber ei oleks juba läbi printeri käinud. 2. Kasutage teist tüüpi paberit. 3. Printige dokument uuesti. 4. Ainult mustvalged mudelid. Avage printeri juhtpaneeli avakuval menüü Adjust Toner Density (Tooneri tiheduse reguleerimine) ja seadistage tooneri tihedus madalamale tasemele. 5. Veenduge, et printer oleks toetatud töötemperatuuri ja õhuniiskuse vahemikus. 6. Vahetage kassett 7. Kui probleem ei kao, külastage aadressi support.hp.com.


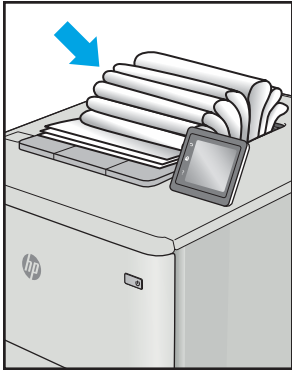
Tabel 6-11 Kujutise paigutamise defektid

Näidis	Kirjeldus	Võimalikud lahendused
	<p>Kujutis ei ole tsentreeritud või on lehel viltu. Defekt esineb siis, kui paber ei ole õigesti asetatud ning see tõmmatakse salvest ja liigub läbi paberitee.</p>	<ol style="list-style-type: none"> 1. Printige dokument uuesti. 2. Eemaldage paber ja sisestage uuesti salve. Veenduge, et kõik paberiservad oleks kõikides külgedes ühetasased. 3. Veenduge, et paberivirna ülemine serv oleks allpool salve täituvusnäidikut. Ärge täitke salve üle. 4. Veenduge, et paberijuhikud oleks reguleeritud õige paberi suuruse järgi. Ärge reguleerige paberijuhikuid tihedalt vastu paberipakki. Seadke need salves olevate sakkide või tähiste järgi. 5. Kui probleem ei kao, külastage aadressi support.hp.com.

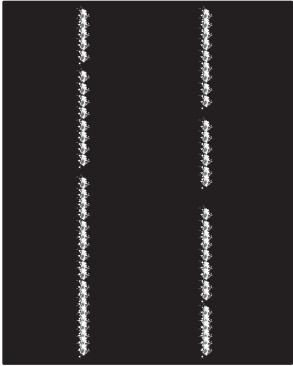
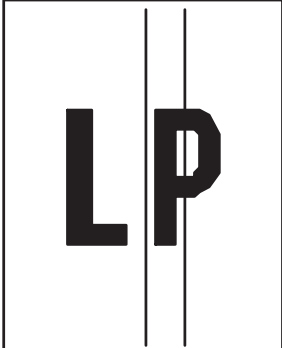
Tabel 6-12 Õrn printitulemus

Näidis	Kirjeldus	Võimalikud lahendused
	Printitud sisu on kogu lehel hele või tuhmunud.	<ol style="list-style-type: none">1. Printige dokument uuesti.2. Eemaldage kassett ja raputage seda tooneri ümberpaigutamiseks.3. Ainult mustvalged mudelid. Veenduge, et nii printeri juhtpaneelil kui ka printeri draiveris oleks keelatud seade EconoMode.4. Veenduge, et kassett oleks õigesti paigaldatud.5. Printige tarvikute olekuleht ja kontrollige kasseti järelejäänud kasutusiga.6. Vahetage kassett7. Kui probleem ei kao, külastage aadressi support.hp.com.

Tabel 6-13 Väljundi defektid

Näidis	Kirjeldus	Võimalikud lahendused
	<p>Printitud lehtedel on kooldunud servad. Kooldunud võib olla kas paberi pikem või lühem külg. Esineda võib kahte tüüpi rullitõmbumist.</p> <ul style="list-style-type: none"> • Positiivne rullitõmbumine: Paber kooldub printeri poole. Defekt ilmneb kuivas keskkonnas või suure katvusega lehtede printimisel. • Negatiivne rullitõmbumine: Paber kooldub printerist eemale. Defekt ilmneb suure õhuniiskusega keskkonnas või väikse katvusega lehtede printimisel. 	<ol style="list-style-type: none"> 1. Printige dokument uuesti. 2. Positiivne rullitõmbumine: Valige printeri juhtpaneelil raskem paberitüüp. Raskem paberitüüp suurendab printimistemperatuuri. Negatiivne rullitõmbumine: Valige printeri juhtpaneelil kergem paberitüüp. Kergem paberitüüp vähendab printimistemperatuuri. Proovige hoida paberit enne kasutamist kuivas keskkonnas või kasutage värskelt avatud pakist võetud paberit. 3. Printige dupleksrežiimis. 4. Kui probleem ei kao, külastage aadressi support.hp.com.
	<p>Paberit ei virnastata väljundsalves hästi. Virn võib olla ebaühtlane, viltu või lehed võidakse salvest välja põrandale lükata. Seda defekti võivad põhjustada kõik järgmised tegurid.</p> <ul style="list-style-type: none"> • Ülitugev paberi rullumine • Salves olev paber on kortsus või moonduanud • Tegemist on ebaseandardse paberitüübiga, nt ümbrikud • Väljundsalv on liiga täis. 	<ol style="list-style-type: none"> 1. Printige dokument uuesti. 2. Tõmmake välja väljundsalve pikendus. 3. Kui defekti põhjuseks on paberi ülitugev rullumine, tehke positiivse rullitõmbumise veaotsingu toimingud. 4. Kasutage teist tüüpi paberit. 5. Kasutage värskelt avatud pakist võetud paberit. 6. Eemaldage paber väljundsalvest enne, kui salv saab liiga täis. 7. Kui probleem ei kao, külastage aadressi support.hp.com.

Tabel 6-14 Triipdefektid

Näidis	Kirjeldus	Võimalikud lahendused
	<p>Heledad vertikaalsed triibud, mis tavaliselt jooksevad üle kogu lehe. Defekt on ainult värviga kaetud alas, mitte teksti alas ega alas, kus ei ole prinditud sisu.</p>	<ol style="list-style-type: none"> 1. Printige dokument uuesti. 2. Eemaldage kassett ja raputage seda tooneri ümberpaigutamiseks. 3. Kui probleem ei kao, külastage aadressi support.hp.com.
	<p>Tumedad vertikaalsed jooned, mis esinevad kogu lehe ulatuses. Defekt võib esineda igas leheosas, nii täidetud alal kui ka alal, kus ei ole prinditud sisu. Värviliste mudelite puhul on need jooned või triibud nähtavad ka ITB-puhastuslehel.</p>	<ol style="list-style-type: none"> 1. Printige dokument uuesti. 2. Eemaldage kassett ja raputage seda tooneri ümberpaigutamiseks. 3. Printige puhastusleht. 4. Kontrollige tooneri kogust kassetis. 5. Kui probleem ei kao, külastage aadressi support.hp.com.

Traadiga võrgu probleemide lahendamine

Kontrollige traadiga võrgu probleemide lahendamiseks järgnevat teavet.

- [Sissejuhatus](#)
- [Kehv füüsiline ühendus](#)
- [Arvuti ei saa printeriga ühendust](#)
- [Printer kasutab võrgu jaoks vale linki ja võrguseadeid](#)
- [Uued tarkvaraprogrammid võivad tekitada probleeme ühilduvusega](#)
- [Teie arvuti või tööjaam võib olla valesti seadistatud](#)
- [Printer on keelatud või on teised võrguseaded valed](#)

Sissejuhatus

Teatud tüüpi probleemid võivad viidata võrguside probleemidele. Need probleemid hõlmavad järgmiseid probleeme:

Kehv füüsiline ühendus

Kontrollige kaabliühendusi.

1. Veenduge, et printer oleks ühendatud õigesse võrguporti õige pikkusega kaabli abil.
2. Veenduge, et kaabli ühendused on kindlad.
3. Vaadake printeri taga olevat võrguporti ja veenduge, et võrguliiklust tähistav kollane aktiivsustuli vilguks ja võrgulingi olemasolu tähistav roheline lingioleku tuli põleks püsivalt.
4. Kui probleem jätkub, katsetage erinevaid jaoturi kaableid või porte.

Arvuti ei saa printeriga ühendust

Veenduge, et printer on võrguga ja teie arvutiga ühendatud.

1. Testige pingides võrguühendust.
 - a. Avage arvuti käsuriid.
 - Windowsis klõpsake **Start-menüüs**, seejärel **Run** (Käivita) sisestage `cmd` ja vajutage nuppu `Enter`.
 - macOS-i puhul minge menüüsse **Applications** (Rakendused), seejärel **Utilities** (Uutiliidid) ja avage **Terminal**.
 - b. Sisestage sõna `ping` ja selle järel oma printeri IP-aadress.
 - c. Kui aknas kuvatakse tagastusajad, siis võrk töötab.
2. Kui pingikäsklus nurjus, kontrollige, et võrgujaoturid oleksid sisse lülitatud, ning seejärel kontrollige, et võrguseaded, printer ja arvuti on kõik samasse võrku konfigureeritud (alamvõrk).

3. Avage printeri atribuutide aken ja klõpsake vahekaardil **Pordid**. Veenduge, et valitud on printeri kehtiv IP-aadress. Printeri IP-aadressi leiate printeri konfiguratsioonilehel olevast loendist.
4. Kui olete ühendanud printeri HP standardse TCP-/IP-pordi kaudu, valige märkeruut nimega **Always print to this printer, even if its IP address change** (Prindi alati sellesse printerisse, isegi kui selle IP-aadress muutub).
5. Kui olete printeri ühendanud Microsofti standardse TCP-/IP-pordi kaudu, kasutage IP-aadressi asemel printeri hosti nime.
6. Kui IP-aadress on õige, kustutage printer ja lisage see uuesti.
7. Installige printeri tarkvara ja draiver uuesti.

Printer kasutab võrgu jaoks vale linki ja võrguseadeid

HP soovib jätta need seaded automaatrežiimi (vaikeseade). Nende seadete muutmisel peate muutma ka oma võrgu seadeid.

Uued tarkvaraprogrammid võivad tekitada probleeme ühilduvusega

Veenduge, et kõik uued tarkvaraprogrammid on õigesti installitud ja et need kasutavad õiget printeridraiverit.

Teie arvuti või tööjaam võib olla valesti seadistatud

Valesti seadistatud arvuti võib printimisel probleeme põhjustada.

1. Kontrollige võrgudraiverite, printeridraiverite ja võrgu ümbersuunamise seadeid.
2. Veenduge, et operatsioonisüsteem on õigesti konfigureeritud.

Printer on keelatud või on teised võrguseaded valed

Kontrollige võrguseadeid.

1. Vaadake printeri konfigureerimise/võrgunduse leheküljed oleku võrguseadete ja -protokollide oleku kontrollimiseks üle.
2. Konfigureerige vajadusel võrguseaded uuesti.

Tähestikuline register

Sümbolid/Numbrid

- 1. salv
 - paberi paigutus 21, 22
 - ummistused 134
 - ümbrikute laadimine 55
- 2. salv
 - laadimine 29
 - ummistused 134
- 2700-lehelised mahukad sisendsalved
 - laadimine 49
- 2700 mahukas sisendsalv ja alus
 - osa number 60
- 2 x 550-leheline paberisalv ja alus
 - osa number 60
- 2 x 550-lehelised salved
 - laadimine 42
- 550-leheline paberisalv
 - osa number 60
- 550-lehelised salved
 - laadimine 35
 - ummistused 134

A

- AirPrint 95, 97
- akustika tehnilised andmed 10, 16
- alamvõrgu mask 112
- alus
 - osa number 60
- andmed
 - elektrilised ja akustilised 10, 16
- Android seadmed
 - printimine sellelt 95, 98
- Avakuva nupp
 - asukoht 7

B

- Bonjour
 - tuvastamine 104

- brauseri nõuded
 - HP sisseehitatud veebiserver 104

D

- DIMM
 - osa number 60
- dokumendisöötur
 - paberisööduga seotud probleemid 127
- draiverid, toetatud 10
- dupleksprintimine
 - käsitsi (Mac) 88
 - käsitsi (Windows) 84
 - Mac 88
- dupleksprintimine (kahepoolne)
 - seaded (Windows) 84
 - Windows 84
- dupleksseade
 - ummistused 134
- dünaamiline turve
 - tonerikassett 63

E

- elektrilised andmed 10, 16
- energia
 - tarbimine 10, 16
- energia kasutamine, optimeerimine 119
- energia tarbimine
 - 1 vatti või vähem 119
- eripaber
 - printimine (Windows) 84
- Ethernet (RJ-45)
 - asukoht 5
- etiketid
 - printimine 57
 - printimine (Windows) 84
- etiketid, laadimine 57

- etikett, paigutus 57
- Explorer, toetatud versioonid
 - HP sisseehitatud veebiserver 104

H

- HP ePrint 95
- HP ePrint tarkvara 95
- HP klienditeenindus 121
- HP originaalkassetid 64, 65
- HP sisseehitatud veebiserver
 - avamine 112
 - funktsioonid 104
 - HP Web Services (HP Veebiteenus) 104, 106, 109
- printeri nime muutmine 112
- printimisseaded 104, 106, 107
- tarvikute seaded 104, 106, 108
- teabeleheküljed 104, 106
- teiste linkide nimekiri 104, 106, 111
- turvasätted 104, 106, 108
- tõrkeotsingu tööriistad 104, 106, 108
- võrguseaded 104, 106, 109
- võrguseadete muutmine 112
- võrguühendus 104
- üldine konfigureerimine 104, 106
- HP toonerikogumisseade
 - osa number 79
 - teave 79
 - vahetamine 79
- HP Web Jetadmin 120
- HP Web Services (HP Veebiteenus)
 - lubamine 104, 106, 109
- hõlpsa juurdepääsuga USB-printimine 99

I

- Internet Explorer, toetatud versioonid
 - HP sisseehitatud veebiserver 104
- Internetiprotokolli andmeturve 116, 118
- IP-turve 116, 118
- IPv4 aadress 112
- IPv6 aadress 112

J

- Jetadmin, HP Web 120
- juhtpaneel
 - asukoht 4
 - puuteekraaniga juhtpaneeli nuppude asukohad 7
 - spikker 122

K

- kaal, printer 10, 13
- kahepoolne printimine
 - Mac 88
 - seaded (Windows) 84
 - Windows 84
- kalibreerimine
 - värvid 187
- kasseti kaitse 64, 68
- kasseti kasutuspoliitika 64, 65
- kassett
 - dünaamiline turve 63
 - tellimuse numbrid 71
 - vahetamine 72
- kassettide kaitsmine 64, 68
- Kiire USB 2.0 printimisport
 - asukoht 5
- kiirus, optimeerimine 119
- kliendi parandatavad osad 62
- klienditugi
 - veebipõhine 121
- kohtvõrk (LAN)
 - asukoht 5
- kujutistruumlid
 - osa number 60
 - vahetamine 76
- kujutistrummel
 - osad 75
 - teave 75
- kustutamine
 - talletatud tööd 91, 94

- kuumuti
 - osa number 61
 - ummistused 134
- kõvaketas
 - osa number 60
- kõvakettad
 - krüptitud 116, 118
- käsidupleksrežiim
 - Mac 88
 - Windows 84

L

- laadimine
 - paber 1. salves 21
 - paber 2. salves 29
 - paber 2700-lehelistes mahukates sisendsalvedes 49
 - paber 2 x 550-lehelistes salvedes 42
 - paber 550-lehelistes salvedes 35
- LAN-port
 - asukoht 5
- lehekülgi minutis 10
- lehekülgi ühe lehe kohta
 - valimine (Mac) 88
 - valimine (Windows) 84
- liidespordid
 - asukoht 5
- lisaseadmed
 - osade numbrid 60
 - tellimine 60
- lukustamine
 - vormindaja 116, 118
- lüümikud
 - printimine (Windows) 84

M

- Maci draiveri seaded
 - Töö talletamine 91
- mahukad sisendi paberisalved. *Vt HCL*
- mitu lehekülge lehe kohta
 - printimine (Mac) 88
 - printimine (Windows) 84
- mobiilne printimine
 - Android seadmed 95, 98
- mobiilne printimine, toetatud tarkvara 10, 13
- mõlemale poolele printimine
 - käsitsi, Windows 84
 - Mac 88

- seaded (Windows) 84
- Windows 84
- mõõtmed, printer 10, 13
- mälu
 - standardvarustus 10
- mälukiip (tooner)
 - asukoht 71

N

- Netscape Navigator, toetatud versioonid
 - HP sisseehitatud veebiserver 104
- NFC (lisaseade)
 - osa number 60
- NFC Connect ja printimine 95, 96

O

- online-tugi 121
- operatsioonisüsteemid, toetatud 10, 11
- osade numbrid
 - kujutistruumlid 60
 - kuumuti 61
 - lisaseadmed 60
 - tarvikud 60
 - toonerikassetid 60
 - toonerikogumisseade 60, 61
 - varuosad 62
 - ülekandekomplekt 61
- osa number
 - HP toonerikogumisseade 79

P

- paber
 - 1. salve laadimine 21
 - 1. salve suund 21, 22
 - 2. salve laadimine 29
 - 2700-leheliste mahukate sisendsalvede laadimine 49
 - 2 x 550-leheliste salvede laadimine 42
 - 550-leheliste salvede laadimine 35
 - ummistused 134, 135
 - valimine 181, 185
- paber, tellimine 60
- paberisalved
 - osade numbrid 60
- paberi sissevõtuprobleemid lahendamine 127, 130

- paberitüübid
 - valimine (Mac) 88
- paberitüüp
 - valimine (Windows) 84
- paberiummistused
 - 1. salv 134
 - 2. salv 134
 - 2 x 550 paberisalved 134
 - 550-lehelised salved 134
 - asukohad 134
 - dupleksseade 134
 - kuumuti 134
 - mahukad sisendi paberisalved 134
 - parem luuk 134
 - väljastussalv 134
- parem luuk
 - ummistused 134
- pildikvaliteet
 - toonerikasseti oleku kontrollimine 181, 183
- pordid
 - asukoht 5
- prindidraiverid, toetatud 10
- prindimaterjal
 - 1. salve laadimine 21
- prinditööde salvestamine 91
- printeridraiverid
 - Linux 11
 - macOS 11
 - UNIX 11
 - Windows 11
- printimine
 - talletatud tööd 91
 - USB-talletustarvikutest 99
- Printimine lähiväljasidega (Near Field Communication, NCF) 95, 96
- printimisseaded
 - HP sisseehitatud veebiserver 104, 106, 107
- privaatprintimine 91
- puhastamine
 - paberitee 181
- puuteekraan
 - nuppude asukoht 7
- päise kirjalankrežiim 21, 28, 29, 34, 35, 41, 42, 48, 49, 54

R

- RJ-45 port
 - asukoht 5

S

- salv, väljastus
 - asukoht 4
- salved
 - asukoht 4
 - maht 10
 - päise kirjalankrežiimi kasutamine 28, 34, 41, 48, 54
 - standardvarustus 10
- seeded
 - tehase vaikeseadete taastamine 123
- seerianumber
 - asukoht 5
- sisemised USB-pordid
 - osa number 60
- sisse-/väljalülitamise nupp
 - asukoht 4
- sisseehitatud veebiserver
 - funktsioonid 104
 - paroolide määramine 116, 117
 - võrguühendus 104
- Sisseehitatud veebiserver
 - avamine 112
 - printerite nime muutmise 112
 - võrguseadete muutmise 112
- sisselogimise nupp
 - asukoht 7
- SODIMM
 - osa number 60
- spikker, juhtpaneel 122
- Spikrinupp
 - asukoht 7
- süsteemi miinimumnõuded
 - macOS 11
 - Windows 11
- süsteemi nõuded
 - HP sisseehitatud veebiserver 104
 - miinimum 10

T

- talletamine, töö
 - Maci seaded 91
- talletatud tööd
 - kustutamine 91, 94

- loomine (Mac) 91
- loomine (Windows) 91
- printimine 91
- tarvikud
 - kujutistruumlite asendamine 76
 - madala lävega kasutamine 124
 - madala läve sätted 124
 - osade numbrid 60
 - tellimine 60
 - toonerikassettide vahetamine 72
 - toonerikogumisseadme asendamine 79
- tarvikute seaded
 - HP sisseehitatud veebiserver 104, 106, 108
- TCP/IP
 - IPv4 parameetrite käsitsi konfigureerimine 112
 - IPv6 parameetrite käsitsi konfigureerimine 112
- teabeleheküljed
 - HP sisseehitatud veebiserver 104, 106
- teabenupp
 - asukoht 7
- tehaseseadete taastamine 123
- tehniline tugi
 - veebipõhine 121
- teiste linkide nimekiri
 - HP sisseehitatud veebiserver 104, 106, 111
- tellimine
 - tarvikud ja lisaseadmed 60
- toetatud operatsioonisüsteemid 11
- toitelüliti
 - asukoht 4
- toitepistik
 - asukoht 5
- toonerikassettid
 - osad 71
 - osade numbrid 60
 - tellimuse numbrid 71
 - vahetamine 72
- toonerikassett
 - dünaamiline turve 63
 - madala lävega kasutamine 124
 - madala läve sätted 124
- toonerikogumisseade
 - osa number 60, 61

- tootenumber
 - asukoht 5
 - traadita prindiserver
 - osa number 60
 - tugi
 - veebipõhine 121
 - turvasätted
 - HP sisseehitatud veebiserver 104, 106, 108
 - turve
 - krüptitud kõvaketas 116, 118
 - tõrkeotsing
 - juhtmega võrk 196
 - paberisööduga seotud probleemid 127
 - toonerikasseti oleku kontrollimine 181, 183
 - ummistused 134, 135
 - võrgu probleemid 196
 - tõrkeotsingu tööriistad
 - HP sisseehitatud veebiserver 104, 106, 108
 - tööd, talletatud
 - kustutamine 91, 94
 - loomine (Windows) 91
 - Maci seaded 91
 - printimine 91
 - tööde talletamine
 - Windowsiga 91
- U**
- uinaku viivitus
 - säte 119
 - ummistused
 - 1. salv 134
 - 2. salv 134
 - 2 x 550 paberisalved 134
 - 550-lehelised salved 134
 - asukohad 134
 - autonavigatsioon 134, 135
 - dupleksseade 134
 - kuumuti 134
 - mahukad sisendi paberisalved 134
 - parem luuk 134
 - põhjused 134, 135
 - väljastussalv 134
 - USB-pordid, valikuline
 - osa number 60
 - USB-port
 - asukoht 5
 - lubamine 99, 100, 102
 - USB-talletustarvikud
 - printimine sellelt 99
- V**
- vahetamine
 - HP toonerikogumisseade 79
 - kujutistruumlid 76
 - toonerikassetid 72
 - vaikevõrguvärv, seade 112
 - varuosad
 - osade numbrid 62
 - vasak luuk
 - asukoht 5
 - veebibrauseri nõuded
 - HP sisseehitatud veebiserver 104
 - veebisaidid
 - HP Web Jetadmin, allalaadimine 120
 - klienditugi 121
 - vormindaja
 - asukoht 5
 - võimaliku elektrilöögi oht 2
 - võrgu duplexi seaded, muutmine 112
 - võrgu haldamine 112
 - võrgu liini kiiruse seaded, muutmine 112
 - võrguseaded
 - HP sisseehitatud veebiserver 104, 106, 109
 - võrguspikker, juhtpaneel 122
 - võrguvärv, vaikeseaded 112
 - võrguühendused
 - alamvõrgu mask 112
 - HP Web Jetadmin 120
 - IPv4 aadress 112
 - IPv6 aadress 112
 - toetatud 10
 - vaikevõrguvärv 112
 - võrk
 - printeri nimi, muutmine 112
 - seaded, muutmine 112
 - seaded, vaatamine 112
 - välisliidese juhtmekimp
 - osa number 60
 - väljalogimise nupp
 - asukoht 7
 - väljastussalv
 - asukoht 4
 - ummistuste kõrvaldamine 134
 - värvid
 - kalibreerimine 187
- W**
- Wi-Fi Direct Bluetoothi tarvik
 - osa number 60
 - Wi-Fi Direct Print 10, 13, 95, 96
- Ü**
- üldine konfigureerimine
 - HP sisseehitatud veebiserver 104, 106
 - ülekandekompakt
 - osa number 61
 - ümbrikud
 - paigutus 21, 22
 - ümbrikud, laadimine 55