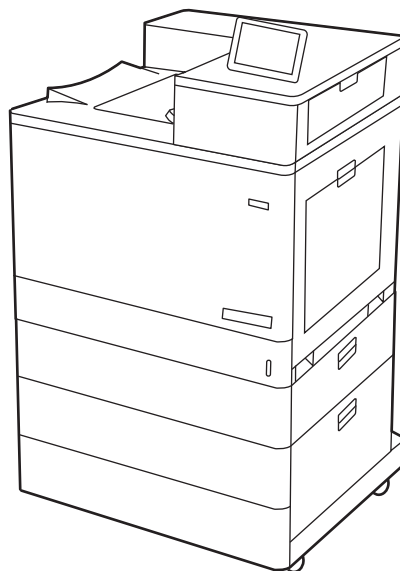
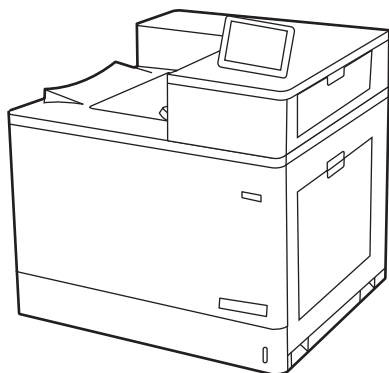




# HP Color LaserJet Enterprise M856

## Οδηγός χρήσης



[www.hp.com/videos/LaserJet](http://www.hp.com/videos/LaserJet)  
[www.hp.com/support/colorljM856](http://www.hp.com/support/colorljM856)





# HP Color LaserJet Enterprise M856 Οδηγός χρήσης

## Πνευματικά δικαιώματα και άδεια χρήσης

© Copyright 2019 HP Development Company, L.P.

Απαγορεύεται η αναπαραγωγή, προσαρμογή ή μετάφραση χωρίς προηγούμενη γραπτή άδεια, με εξαίρεση τα όσα επιτρέπονται από τους νόμους περί πνευματικών δικαιωμάτων.

Οι πληροφορίες που περιέχονται στο παρόν μπορεί να αλλάξουν χωρίς προειδοποίηση.

Οι μόνες εγγυήσεις που παρέχονται για τα προϊόντα και τις υπηρεσίες της HP ορίζονται στις ρητές δηλώσεις εγγύησης που συνοδεύουν τα εν λόγω προϊόντα και τις υπηρεσίες. Κανένα στοιχείο στο παρόν δεν πρέπει να εκληφθεί ως πρόσθετη εγγύηση. Η HP δεν φέρει ευθύνη για τεχνικά ή συντακτικά σφάλματα ή παραλήψεις του παρόντος.

Edition 1, 10/2019

## Εμπορικά σήματα

Τα Adobe®, Adobe Photoshop®, Acrobat® και PostScript® είναι εμπορικά σήματα της Adobe Systems Incorporated.

Η ονομασία Apple και το λογότυπο της Apple είναι σήματα κατατεθέντα της Apple Inc. στις Η.Π.Α. και σε άλλες χώρες.

Η ονομασία macOS είναι σήμα κατατεθέν της Apple Inc. στις Η.Π.Α. και σε άλλες χώρες/περιοχές.

Η ονομασία AirPrint είναι σήμα κατατεθέν της Apple Inc. στις Η.Π.Α. και σε άλλες χώρες/περιοχές.

Η ονομασία Google™ είναι εμπορικό σήμα της Google Inc.

Οι ονομασίες Microsoft®, Windows®, Windows® XP, and Windows Vista® είναι σήματα κατατεθέντα της Microsoft Corporation στις ΗΠΑ.

UNIX® είναι σήμα κατατεθέν της The Open Group.

# Πίνακας περιεχομένων

<b>1 Επισκόπηση εκτυπωτή .....</b>	<b>1</b>
Εικονίδια προειδοποίησης .....	1
Πιθανός κίνδυνος ηλεκτροπληξίας .....	2
Όψεις εκτυπωτή .....	4
Μπροστινή όψη εκτυπωτή .....	4
Πίσω όψη του εκτυπωτή .....	5
Θύρες διασύνδεσης .....	5
Προβολή πίνακα ελέγχου .....	7
Τρόπος χρήσης του πίνακα ελέγχου οθόνης αφής .....	8
Προδιαγραφές εκτυπωτή .....	10
Τεχνικές προδιαγραφές .....	10
Υποστηριζόμενα λειτουργικά συστήματα .....	12
Λύσεις φορητής εκτύπωσης .....	14
Διαστάσεις εκτυπωτή .....	14
Κατανάλωση ισχύος, ηλεκτρικές προδιαγραφές και εκπομπές θορύβου .....	17
Εύρος τιμών περιβάλλοντος λειτουργίας .....	17
Ρύθμιση υλικού εκτυπωτή και εγκατάσταση λογισμικού .....	17
<b>2 Δίσκοι χαρτιού .....</b>	<b>19</b>
Εισαγωγή .....	19
Τοποθέτηση χαρτιού στο Δίσκο 1 (δίσκος πολλών χρήσεων) .....	21
Τοποθέτηση χαρτιού στο Δίσκο 1 (δίσκος πολλαπλών χρήσεων) .....	21
Προσανατολισμός χαρτιού στο Δίσκο 1 .....	22
Χρήση εναλλακτικής λειτουργίας επιστολόχαρτου .....	28
Ενεργοποίηση εναλλακτικής λειτουργίας επιστολόχαρτου από τα μενού του πίνακα ελέγχου του εκτυπωτή .....	28
Τοποθέτηση χαρτιού στο Δίσκο 2 .....	29
Τοποθέτηση χαρτιού στο Δίσκο 2 .....	29
Προσανατολισμός χαρτιού στο Δίσκο 2 .....	31
Χρήση εναλλακτικής λειτουργίας επιστολόχαρτου .....	34
Ενεργοποίηση εναλλακτικής λειτουργίας επιστολόχαρτου από τα μενού του πίνακα ελέγχου του εκτυπωτή .....	34

Τοποθέτηση χαρτιού στο δίσκο χαρτιού 550 φύλλων .....	35
Τοποθέτηση χαρτιού στο δίσκο χαρτιού 550 φύλλων .....	35
Προσανατολισμός χαρτιού στο δίσκο χαρτιού 550 φύλλων .....	37
Χρήση εναλλακτικής λειτουργίας επιστολόχαρτου .....	41
Ενεργοποίηση εναλλακτικής λειτουργίας επιστολόχαρτου από τα μενού του πίνακα ελέγχου του εκτυπωτή .....	41
Τοποθέτηση χαρτιού στους δίσκους χαρτιού 2 x 550 φύλλων .....	42
Τοποθέτηση χαρτιού στους δίσκους χαρτιού 2 x 550 φύλλων .....	42
Προσανατολισμός χαρτιού στο δίσκο χαρτιού 2 x 550 φύλλων .....	44
Χρήση εναλλακτικής λειτουργίας επιστολόχαρτου .....	48
Ενεργοποίηση εναλλακτικής λειτουργίας επιστολόχαρτου από τα μενού του πίνακα ελέγχου του εκτυπωτή .....	48
Τοποθέτηση χαρτιού στους δίσκους χαρτιού εισόδου υψηλής χωρητικότητας 2.700 φύλλων .....	49
Τοποθέτηση χαρτιού στους δίσκους χαρτιού εισόδου υψηλής χωρητικότητας 2.700 φύλλων .....	49
Προσανατολισμός χαρτιού στο δίσκο χαρτιού HCl 2.700 φύλλων .....	50
Χρήση εναλλακτικής λειτουργίας επιστολόχαρτου .....	54
Ενεργοποίηση εναλλακτικής λειτουργίας επιστολόχαρτου από τα μενού του πίνακα ελέγχου του εκτυπωτή .....	54
Τοποθέτηση και εκτύπωση φακέλων .....	55
Εκτύπωση φακέλων .....	55
Προσανατολισμός φακέλου .....	55
Τοποθέτηση και εκτύπωση ετικετών .....	57
Μη αυτόματη τροφοδοσία ετικετών .....	57
Προσανατολισμός ετικέτας .....	57
<b>3 Αναλώσιμα, αξεσουάρ και εξαρτήματα .....</b>	<b>59</b>
Παραγγελία αναλώσιμων, εξαρτημάτων και ανταλλακτικών .....	60
Παραγγελία .....	60
Αναλώσιμα και εξαρτήματα .....	60
Αναλώσιμα συντήρησης/μακράς διάρκειας .....	61
Εξαρτήματα που επισκευάζονται από τον πελάτη .....	62
Δυναμική ασφάλεια .....	63
Διαμόρφωση των ρυθμίσεων αναλώσιμων με προστασία δοχείου γραφίτη της HP .....	65
Εισαγωγή .....	65
Ενεργοποίηση/απενεργοποίηση της δυνατότητας Πολιτική δοχείων .....	66
Χρήση του πίνακα ελέγχου του εκτυπωτή για ενεργοποίηση της δυνατότητας Πολιτική δοχείων .....	66
Χρήση του πίνακα ελέγχου του εκτυπωτή για απενεργοποίηση της δυνατότητας Πολιτική δοχείων .....	66
Χρήση του Ενσωματωμένου διακομιστή Web (EWS) της HP για ενεργοποίηση της δυνατότητας Πολιτική δοχείων .....	67

Χρήση του Ενσωματωμένου διακομιστή Web (EWS) της HP για απενεργοποίηση της δυνατότητας Πολιτική δοχείων .....	67
Αντιμετώπιση προβλημάτων που σχετίζονται με μηνύματα ασφαλείας στον πίνακα ελέγχου Πολιτική δοχείων .....	68
Ενεργοποίηση/απενεργοποίηση της δυνατότητας Προστασία δοχείων .....	69
Χρήση του πίνακα ελέγχου του εκτυπωτή για ενεργοποίηση της δυνατότητας Προστασία δοχείων .....	69
Χρήση του πίνακα ελέγχου του εκτυπωτή για απενεργοποίηση της δυνατότητας Προστασία δοχείων .....	69
Χρήση του Ενσωματωμένου διακομιστή Web (EWS) της HP για ενεργοποίηση της δυνατότητας Προστασία δοχείων .....	70
Χρήση του Ενσωματωμένου διακομιστή Web (EWS) της HP για απενεργοποίηση της δυνατότητας Προστασία δοχείων .....	71
Αντιμετώπιση προβλημάτων που σχετίζονται με μηνύματα ασφαλείας στον πίνακα ελέγχου Προστασία δοχείων .....	71
Αντικατάσταση των δοχείων γραφίτη .....	72
Πληροφορίες για τα δοχεία γραφίτη .....	72
Αφαίρεση και αντικατάσταση των δοχείων .....	73
Αντικατάσταση των τυμπάνων απεικόνισης .....	76
Πληροφορίες για το τύμπανο απεικόνισης .....	76
Αφαίρεση και αντικατάσταση των τυμπάνων απεικόνισης .....	77
Αντικατάσταση της μονάδας συλλογής γραφίτη .....	80
Πληροφορίες μονάδας συλλογής γραφίτη .....	80
Αφαίρεση και αντικατάσταση της μονάδας συλλογής γραφίτη .....	80
<b>4 Εκτύπωση .....</b>	<b>83</b>
Εργασίες εκτύπωσης (Windows) .....	84
Τρόπος εκτύπωσης (Windows) .....	84
Αυτόματη εκτύπωση και στις δύο όψεις (Windows) .....	85
Μη αυτόματη εκτύπωση και στις δύο όψεις (Windows) .....	85
Εκτύπωση πολλών σελίδων ανά φύλλο (Windows) .....	86
Επιλογή τύπου χαρτιού (Windows) .....	86
Πρόσθετες εργασίες εκτύπωσης .....	87
Εργασίες εκτύπωσης (macOS) .....	88
Πώς να εκτυπώσετε (macOS) .....	88
Αυτόματη εκτύπωση και στις δύο όψεις (macOS) .....	88
Μη αυτόματη εκτύπωση και στις δύο όψεις (macOS) .....	89
Εκτύπωση πολλών σελίδων ανά φύλλο (macOS) .....	89
Επιλογή τύπου χαρτιού (macOS) .....	90
Πρόσθετες εργασίες εκτύπωσης .....	90
Αποθήκευση εργασιών εκτύπωσης στον εκτυπωτή για εκτύπωση αργότερα ή για ιδιωτική εκτύπωση .....	91
Εισαγωγή .....	91

Δημιουργία αποθηκευμένης εργασίας (Windows) .....	91
Δημιουργία αποθηκευμένης εργασίας (macOS) .....	92
Εκτύπωση μιας αποθηκευμένης εργασίας .....	93
Διαγραφή μιας αποθηκευμένης εργασίας .....	95
Διαγραφή εργασίας που είναι αποθηκευμένη στον εκτυπωτή .....	95
Αλλαγή του ορίου αποθήκευσης εργασιών .....	95
Πληροφορίες που αποστέλλονται στον εκτυπωτή για σκοπούς παρακολούθησης εργασιών .....	95
Εκτύπωση μέσω φορητών συσκευών .....	97
Εισαγωγή .....	97
Εκτύπωση μέσω Wi-Fi, Wi-Fi Direct Print, NFC και BLE .....	98
Ενεργοποίηση της ασύρματης εκτύπωσης .....	98
Αλλαγή του ονόματος Wi-Fi Direct .....	98
HP ePrint μέσω email .....	99
AirPrint .....	100
Ενσωματωμένη εκτύπωση Android .....	100
Εκτύπωση από μονάδα flash USB .....	101
Ενεργοποίηση της θύρας USB για εκτύπωση .....	102
Μέθοδος 1: Ενεργοποίηση της θύρας USB από τον πίνακα ελέγχου του εκτυπωτή .....	102
Μέθοδος 2: Ενεργοποίηση της θύρας USB από τον Ενσωματωμένο διακομιστή Web (EWS) της HP (μόνο για εκτυπωτές συνδεδεμένους σε δίκτυο) .....	102
Εκτύπωση εγγράφων USB .....	103
Εκτύπωση με χρήση της θύρας USB 2.0 υψηλής ταχύτητας (ενσύρματα) .....	104
Μέθοδος 1: Ενεργοποίηση της θύρας USB 2.0 υψηλής ταχύτητας από τα μενού του πίνακα ελέγχου του εκτυπωτή .....	104
Μέθοδος 2: Ενεργοποίηση της θύρας USB 2.0 υψηλής ταχύτητας από τον Ενσωματωμένο διακομιστή Web (EWS) της HP (μόνο για εκτυπωτές συνδεδεμένους σε δίκτυο) .....	104
<b>5 Διαχείριση του εκτυπωτή .....</b>	<b>107</b>
Διαμόρφωση για προχωρημένους με τον ενσωματωμένο διακομιστή Web (EWS) της HP .....	108
Εισαγωγή .....	108
Πρόσβαση στον ενσωματωμένο διακομιστή Web της HP (EWS) .....	108
Δυνατότητες του ενσωματωμένου διακομιστή web της HP .....	110
Καρτέλα Information (Πληροφορίες) .....	110
Καρτέλα General (Γενικά) .....	111
Καρτέλα Εκτύπωση .....	112
Καρτέλα Αναλώσιμα .....	112
Καρτέλα Troubleshooting (Αντιμετώπιση προβλημάτων) .....	112
Καρτέλα Security (Ασφάλεια) .....	113
Καρτέλα HP Web Services (Υπηρεσίες Web της HP) .....	114
Καρτέλα Networking (Δικτύωση) .....	114
Λίστα Other Links (Άλλες συνδέσεις) .....	116



Διαμόρφωση ρυθμίσεων δικτύου IP .....	117
Δήλωση αποποίησης κοινής χρήσης εκτυπωτή .....	117
Προβολή ή αλλαγή ρυθμίσεων δικτύου .....	117
Μετονομασία του εκτυπωτή σε δίκτυο .....	117
Μη αυτόματη ρύθμιση των παραμέτρων TCP/IP του IPv4 από τον πίνακα ελέγχου .....	118
Μη αυτόματη ρύθμιση των παραμέτρων TCP/IP του IPv6 από τον πίνακα ελέγχου .....	119
Ρυθμίσεις ταχύτητας σύνδεσης και αμφίδρομης λειτουργίας .....	119
Λειτουργίες ασφαλείας του εκτυπωτή .....	121
Εισαγωγή .....	121
Δηλώσεις ασφαλείας .....	121
Εκχώρηση κωδικού πρόσβασης διαχειριστή .....	122
Χρησιμοποιήστε τον Ενσωματωμένο διακομιστή Web (EWS) της HP για να ορίσετε τον κωδικό πρόσβασης .....	122
Παροχή διαπιστευτηρίων πρόσβασης χρήστη στον πίνακα ελέγχου του εκτυπωτή ....	123
Ασφάλεια IP .....	123
Υποστήριξη κρυπτογράφησης: Ασφαλείς σκληροί δίσκοι HP High Performance .....	123
Κλείδωμα του μορφοποιητή .....	123
Ρυθμίσεις εξοικονόμησης ενέργειας .....	124
Ρύθμιση του χρονοδιακόπτη αναστολής λειτουργίας και διαμόρφωση του εκτυπωτή, ώστε να καταναλώνει ισχύ 1 Watt ή λιγότερο .....	124
Ρύθμιση του χρονοδιαγράμματος αναστολής λειτουργίας .....	125
Ορισμός ρυθμίσεων αδράνειας .....	125
HP Web Jetadmin .....	125
Ενημερώσεις λογισμικού και υλικού .....	126
<b>6 Επίλυση προβλημάτων .....</b>	<b>127</b>
Υποστήριξη πελατών .....	127
Σύστημα βοήθειας του πίνακα ελέγχου .....	128
Επαναφορά εργοστασιακών ρυθμίσεων .....	129
Εισαγωγή .....	129
Μέθοδος 1: Επαναφορά εργοστασιακών ρυθμίσεων από τον πίνακα ελέγχου του εκτυπωτή .....	129
Μέθοδος 2: Επαναφορά εργοστασιακών ρυθμίσεων από τον Ενσωματωμένο διακομιστή Web της HP (μόνο για εκτυπωτές συνδεδεμένους σε δίκτυο) .....	129
Στον πίνακα ελέγχου του εκτυπωτή εμφανίζεται το μήνυμα "Χαμηλή στάθμη δοχείου γραφίτη" ή "Πολύ χαμηλή στάθμη δοχείου γραφίτη" .....	130
Αλλαγή των ρυθμίσεων "Πολύ χαμηλή" στάθμη .....	131
Αλλαγή ρυθμίσεων "πολύ χαμηλής" στάθμης στον πίνακα ελέγχου .....	131
Για εκτυπωτές με δυνατότητα φαξ .....	131
Order supplies (Παραγγελία αναλώσιμων) .....	131
Ο εκτυπωτής δεν τραβά χαρτί ή η τροφοδοσία δεν γίνεται σωστά .....	133
Εισαγωγή .....	133

Ο εκτυπωτής δεν τραβά χαρτί .....	133
Ο εκτυπωτής τραβά πολλά φύλλα χαρτιού .....	136
Αποκατάσταση εμπλοκών χαρτιού .....	140
Εισαγωγή .....	140
Θέσεις εμπλοκής χαρτιού .....	140
Αυτόματη πλοήγηση για αποκατάσταση εμπλοκών χαρτιού .....	141
Αντιμετωπίζετε πρόβλημα με συχνές ή επαναλαμβανόμενες εμπλοκές χαρτιού; .....	141
Αποκατάσταση εμπλοκών χαρτιού στο Δίσκο 1 (13.A1) .....	141
Αποκατάσταση εμπλοκών χαρτιού στο Δίσκο 2 (13.A2) .....	146
Αποκατάσταση εμπλοκών χαρτιού στη μονάδα σταθεροποιητή γραφίτη (13.B9, 13.B2, 13.FF) ...	152
Αποκατάσταση εμπλοκών χαρτιού στο δίσκο εξόδου (13.E1) .....	157
Αποκατάσταση εμπλοκών χαρτιού στην περιοχή εκτύπωσης διπλής όψης (13.D3) .....	159
Αποκατάσταση εμπλοκών χαρτιού στους δίσκους 550 φύλλων (13.A3, 13.A4) .....	164
Αποκατάσταση εμπλοκών χαρτιού στους δίσκους χαρτιού 2 x 550 (13.A4, 13.A5) .....	171
Αποκατάσταση εμπλοκών χαρτιού στους δίσκους χαρτιού εισόδου υψηλής χωρητικότητας 2.700 φύλλων (13.A3, 13.A4, 13.A5, 13.A7) .....	178
Επίλυση προβλημάτων ποιότητας έγχρωμης εκτύπωσης .....	186
Εισαγωγή .....	186
Αντιμέτωπιση προβλημάτων ποιότητας εκτύπωσης .....	187
Ενημέρωση υλικολογισμικού εκτυπωτή .....	187
Εκτύπωση από διαφορετικό πρόγραμμα λογισμικού .....	187
Έλεγχος της ρύθμισης τύπου χαρτιού για την εργασία εκτύπωσης .....	188
Έλεγχος της ρύθμισης τύπου χαρτιού στον εκτυπωτή .....	188
Έλεγχος της ρύθμισης τύπου χαρτιού (Windows) .....	188
Έλεγχος ρύθμισης τύπου χαρτιού (macOS) .....	188
Έλεγχος κατάστασης δοχείου γραφίτη .....	189
Βήμα 1: Εκτύπωση της σελίδας κατάστασης αναλωσίμων .....	189
Βήμα 2: Έλεγχος της κατάστασης των αναλωσίμων .....	189
Εκτύπωση σελίδας καθαρισμού .....	189
Οπτικός έλεγχος των δοχείων γραφίτη .....	190
Έλεγχος χαρτιού και περιβάλλοντος εκτύπωσης .....	191
Βήμα 1: Χρησιμοποιήστε χαρτί που πληροί τις προδιαγραφές της HP .....	191
Βήμα 2: Έλεγχος του περιβάλλοντος .....	191
Βήμα 3: Ρύθμιση ευθυγράμμισης μεμονωμένου δίσκου .....	191
Δοκιμή διαφορετικού προγράμματος οδήγησης εκτύπωσης .....	192
Αντιμέτωπιση προβλημάτων σχετικά με την ποιότητα χρώματος .....	194
Βαθμονόμηση του εκτυπωτή για ευθυγράμμιση των χρωμάτων .....	194
Αντιμέτωπιση ελαττωμάτων εικόνας .....	194
Επίλυση προβλημάτων ενσύρματου δικτύου .....	204
Εισαγωγή .....	204
Κακή ενσύρματη σύνδεση .....	204

Ο υπολογιστής δεν μπορεί να επικοινωνήσει με τον εκτυπωτή .....	204
Ο εκτυπωτής χρησιμοποιεί εσφαλμένες ρυθμίσεις σύνδεσης και διπλής όψης για το δίκτυο .....	205
Τα προβλήματα συμβατότητας μπορεί να οφείλονται σε νέα προγράμματα. ....	205
Ο υπολογιστής ή ο σταθμός εργασίας μπορεί να μην έχει ρυθμιστεί σωστά .....	205
Ο εκτυπωτής έχει απενεργοποιηθεί ή κάποιες άλλες ρυθμίσεις δικτύου είναι εσφαλμένες .....	205

<b>Ευρετήριο .....</b>	<b>207</b>
------------------------	------------



---

# 1 Επισκόπηση εκτυπωτή

Δείτε πού βρίσκονται οι δυνατότητες του εκτυπωτή, τις φυσικές και τεχνικές προδιαγραφές του εκτυπωτή και τα σημεία όπου μπορείτε να βρείτε πληροφορίες ρύθμισης.

- [Εικονίδια προειδοποίησης](#)
- [Πιθανός κίνδυνος ηλεκτροπληξίας](#)
- [Όψεις εκτυπωτή](#)
- [Προδιαγραφές εκτυπωτή](#)
- [Ρύθμιση υλικού εκτυπωτή και εγκατάσταση λογισμικού](#)

Για βίντεο βοήθειας, επισκεφτείτε τη διεύθυνση [www.hp.com/videos/LaserJet](http://www.hp.com/videos/LaserJet).

Οι παρακάτω πληροφορίες είναι σωστές κατά τη δημοσίευση του παρόντος. Για πρόσφατες πληροφορίες, επισκεφτείτε τη διεύθυνση [www.hp.com/support/colorljM856](http://www.hp.com/support/colorljM856).

## Για περισσότερες πληροφορίες:

Η βοήθεια που σας παρέχει η HP για τον εκτυπωτή περιλαμβάνει τις παρακάτω πληροφορίες:

- Εγκατάσταση και διαμόρφωση
- Εκμάθηση και χρήση
- Επίλυση προβλημάτων
- Λήψη ενημερώσεων λογισμικού και υλικολογισμικού
- Συμμετοχή σε φόρουμ υποστήριξης
- Εύρεση πληροφοριών για την εγγύηση και τους κανονισμούς

## Εικονίδια προειδοποίησης

Δείξτε προσοχή αν δείτε ένα εικονίδιο προειδοποίησης στον εκτυπωτή HP, όπως υποδεικνύεται στους ορισμούς εικονιδίων.

- Προσοχή: Ηλεκτροπληξία



- Προσοχή: Ζεστή επιφάνεια



- Προσοχή: Φυλάξτε τα μέρη του σώματος μακριά από τα αφαιρούμενα μέρη



- Προσοχή: Αιχμηρά αντικείμενα σε κοντινή απόσταση



- Warning (Προειδοποίηση)



## Πιθανός κίνδυνος ηλεκτροπληξίας

Διαβάστε αυτές τις σημαντικές πληροφορίες σχετικά με την ασφάλεια.

- Διαβάστε και κατανοήστε αυτές τις δηλώσεις σχετικά με την ασφάλεια για να αποφύγετε τον κίνδυνο ηλεκτροπληξίας.
- Ακολουθείτε πάντα τις βασικές προφυλάξεις ασφαλείας όταν χρησιμοποιείτε αυτό το προϊόν για να μειώσετε τον κίνδυνο τραυματισμού από φωτιά ή ηλεκτροπληξία.
- Διαβάστε και κατανοήστε όλες τις οδηγίες στον οδηγό χρήσης.
- Τηρείτε όλες τις προειδοποιήσεις και τις οδηγίες που αναγράφονται στο προϊόν.
- Χρησιμοποιήστε μόνο γειωμένη πρίζα για τη σύνδεση του προϊόντος στην πηγή ρεύματος. Εάν δεν γνωρίζετε αν είναι γειωμένη η πρίζα, ρωτήστε διπλωματούχο ηλεκτρολόγο.
- Μην αγγίζετε τις επαφές σε οποιαδήποτε από τις υποδοχές σύνδεσης στο προϊόν. Αντικαταστήστε αμέσως οποιαδήποτε καλώδια έχουν υποστεί ζημιά.
- Αποσυνδέετε αυτό το προϊόν από την πρίζα πριν το καθαρίσετε.
- Μην τοποθετείτε και μην χρησιμοποιείτε αυτό το προϊόν κοντά σε νερό ή με βρεγμένα χέρια.
- Τοποθετήστε το προϊόν έτσι ώστε να στηρίζεται καλά σε σταθερή επιφάνεια.
- Τοποθετήστε το προϊόν σε προστατευμένο σημείο, όπου το καλώδιο τροφοδοσίας δεν μπορεί να πατηθεί ή να παρασυρθεί από διερχόμενα άτομα.

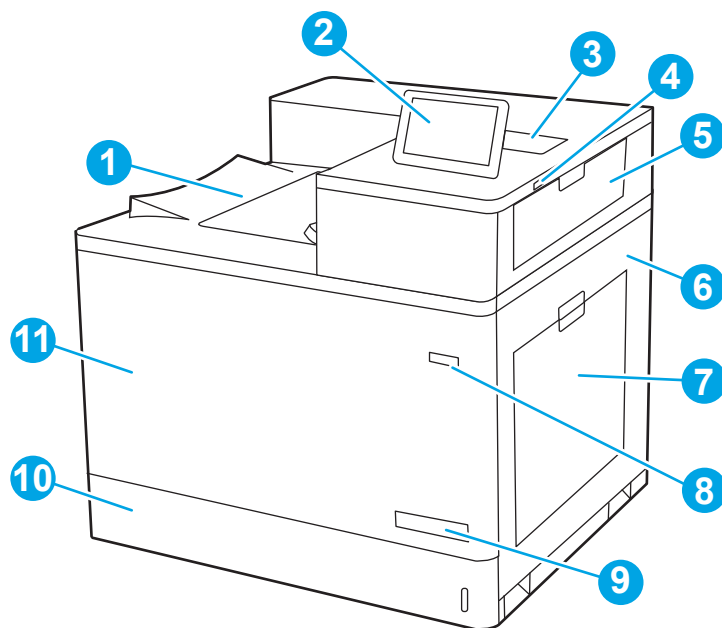
## Όψεις εκτυπωτή

Αναγνωρίστε ορισμένα εξαρτήματα του εκτυπωτή και του πίνακα ελέγχου.

- [Μπροστινή όψη εκτυπωτή](#)
- [Πίσω όψη του εκτυπωτή](#)
- [Θύρες διασύνδεσης](#)
- [Προβολή πίνακα ελέγχου](#)

### Μπροστινή όψη εκτυπωτή

Εντοπίστε χαρακτηριστικά στο μπροστινό μέρος του εκτυπωτή.



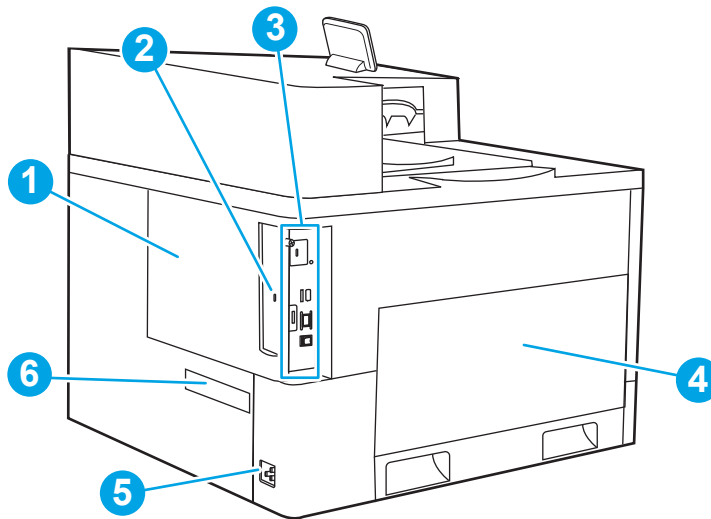
Αριθμός	Περιγραφή
1	Δίσκος εξόδου
2	Πίνακας ελέγχου
3	Υποδοχή ενσωμάτωσης υλικού για σύνδεση εξαρτημάτων και συσκευών άλλων κατασκευαστών
4	Θύρα USB εύκολης πρόσβασης  Τοποθετήστε μια μονάδα flash USB για εκτύπωση χωρίς τη χρήση υπολογιστή ή για ενημέρωση του υλικολογισμικού του εκτυπωτή.  <b>ΣΗΜΕΙΩΣΗ:</b> Η θύρα πρέπει να ενεργοποιηθεί πριν από τη χρήση από ένα διαχειριστή.
5	Πάνω δεξιά θύρα (πρόσβαση για την αποκατάσταση εμπλοκών)
6	Δεξιά θύρα (πρόσβαση στο σταθεροποιητή και αποκατάσταση εμπλοκών)
7	Δίσκος 1
8	Κουμπί λειτουργίας
9	Όνομα μοντέλου



Αριθμός	Περιγραφή
10	Δίσκος 2
11	Μπροστινή θύρα (πρόσβαση στα δοχεία γραφίτη, τα τύμπανα απεικόνισης και στη μονάδα συλλογής γραφίτη)

## Πίσω όψη του εκτυπωτή

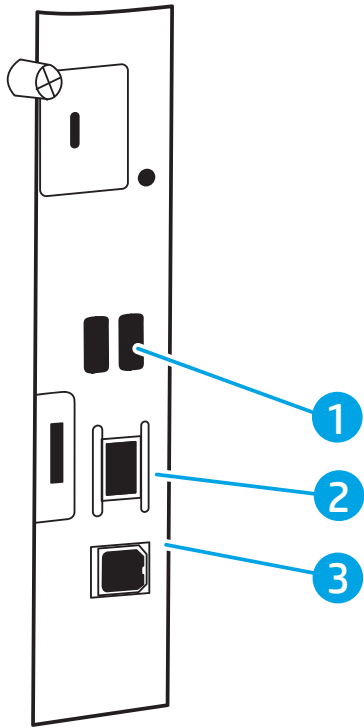
Εντοπίστε χαρακτηριστικά στο πίσω μέρος του εκτυπωτή.



Αριθμός	Περιγραφή
1	Κάλυμμα μορφοποιητή
2	Υποδοχή για κλείδωμα ασφαλείας τύπου καλωδίου
3	Μορφοποιητής (περιέχει τις θύρες διασύνδεσης)
4	Αριστερή θύρα (πρόσβαση στη μονάδα συλλογής γραφίτη)
	<b>ΣΗΜΕΙΩΣΗ:</b> Για να αποκτήσετε πρόσβαση στη μονάδα συλλογής γραφίτη, πρέπει να ανοίξετε και την μπροστινή θύρα.
5	Σύνδεση τροφοδοσίας
6	Ετικέτα σειριακού αριθμού και αριθμού προϊόντος

## Θύρες διασύνδεσης

Εντοπίστε τις θύρες διασύνδεσης στο μορφοποιητή του εκτυπωτή.





Αριθμός	Περιγραφή
1	Θύρες USB για σύνδεση εξωτερικών συσκευών USB (αυτές οι θύρες ενδέχεται να είναι καλυμμένες) <b>ΣΗΜΕΙΩΣΗ:</b> Για εκτύπωση μέσω USB εύκολης πρόσβασης, χρησιμοποιήστε τη θύρα USB που βρίσκεται κοντά στον πίνακα ελέγχου.
2	Θύρα δικτύου Ethernet 10/100/1000 τοπικού δικτύου (LAN)
3	Θύρα εκτύπωσης USB 2.0 Hi-Speed


## Προβολή πίνακα ελέγχου


Χρησιμοποιήστε τον πίνακα ελέγχου στην οθόνη αφής για να δείτε πληροφορίες σχετικά με τον εκτυπωτή και την κατάσταση των εργασιών, καθώς και για να ρυθμίσετε τις παραμέτρους του εκτυπωτή.

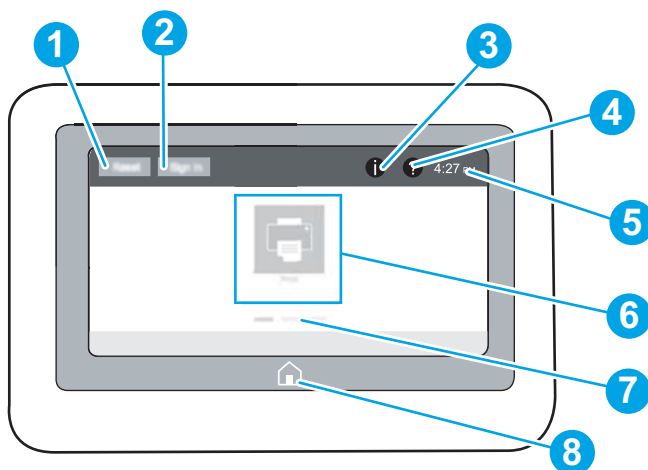
- [Τρόπος χρήσης του πίνακα ελέγχου οθόνης αφής](#)

 **ΣΗΜΕΙΩΣΗ:** Ρυθμίστε την κλίση του πίνακα ελέγχου για ευκολότερη θέαση.







Μπορείτε να επιστρέψτε στην αρχική οθόνη ανά στιγμή επιλέγοντας το κουμπί αρχικής οθόνης  στο κάτω μέρος του πίνακα ελέγχου του εκτυπωτή.

 **ΣΗΜΕΙΩΣΗ:** Για περισσότερες πληροφορίες σχετικά με τις λειτουργίες του πίνακα ελέγχου του εκτυπωτή, μεταβείτε στη διεύθυνση [www.hp.com/support/colorljM856](http://www.hp.com/support/colorljM856). Επιλέξτε **Εγχειρίδια** και, στη συνέχεια, επιλέξτε **Γενική αναφορά**.

 **ΣΗΜΕΙΩΣΗ:** Οι λειτουργίες που εμφανίζονται στην αρχική οθόνη μπορεί να διαφέρουν ανάλογα με τη διαμόρφωση του εκτυπωτή.



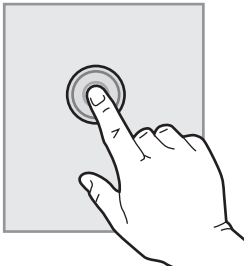
Αριθμός	Στοιχείο	Περιγραφή
1	Κουμπί <b>Επαναφορά</b>	Επιλέξτε το κουμπί <b>Επαναφορά</b> για να διαγράψετε αλλαγές, να αποδεσμεύσετε τον εκτυπωτή από μια κατάσταση παύσης, να εμφανίσετε κρυφά σφάλματα και να επαναφέρετε τις προεπιλεγμένες ρυθμίσεις (συμπεριλαμβανομένων της γλώσσας και της διάταξης ηλεκτρολογίου).
2	Κουμπί <b>Είσοδος</b> ή <b>Έξοδος</b>	Επιλέξτε το κουμπί <b>Είσοδος</b> για να ανοίξετε την οθόνη εισόδου.  Επιλέξτε το κουμπί <b>Έξοδος</b> για να αποσυνδεθείτε από τον εκτυπωτή. Ο εκτυπωτής επαναφέρει όλες τις επιλογές στις προεπιλεγμένες ρυθμίσεις.  <b>ΣΗΜΕΙΩΣΗ:</b> Αυτό το κουμπί εμφανίζεται μόνο εάν ο διαχειριστής έχει ρυθμίσει τον εκτυπωτή ώστε να απαιτούνται δικαιώματα για πρόσβαση στις λειτουργίες.

Αριθμός	Στοιχείο	Περιγραφή
3	Πληροφορίες  κουμπί	<p>Επιλέξτε το κουμπί πληροφοριών  για να μεταφερθείτε σε μια οθόνη που παρέχει πρόσβαση σε αρκετούς τύπους πληροφοριών του εκτυπωτή. Επιλέξτε τα κουμπιά στο κάτω μέρος της οθόνης για να δείτε τις παρακάτω πληροφορίες:</p> <ul style="list-style-type: none"> <li><b>Εμφάνιση γλώσσας:</b> Αλλαγή της ρύθμισης γλώσσας για την τρέχουσα περίοδο λειτουργίας χρήστη.</li> <li><b>Αναστολή λειτουργίας:</b> Θέτει τον εκτυπωτή σε αναμονή.</li> <li><b>Wi-Fi Direct:</b> Δείτε πληροφορίες για τον τρόπο απευθείας σύνδεσης στον εκτυπωτή με ένα τηλέφωνο, tablet ή άλλη συσκευή με Wi-Fi.</li> <li><b>Ασύρματη δικτύωση:</b> Δείτε ή αλλάξτε τις ρυθμίσεις ασύρματης σύνδεσης (για ορισμένα μοντέλα απαιτείται προαιρετικό εξάρτημα ασύρματης σύνδεσης).</li> <li><b>Ethernet:</b> Προβολή ή αλλαγή των ρυθμίσεων της σύνδεσης Ethernet.</li> <li><b>Υπηρεσίες Web HP:</b> Προβολή πληροφοριών για τη σύνδεση και την εκτύπωση από τον εκτυπωτή με τις υπηρεσίες Web της HP (ePrint).</li> </ul>
4	Βοήθεια  κουμπί	<p>Επιλέξτε το κουμπί βοήθειας  για να ανοίξετε το ενσωματωμένο σύστημα βοήθειας.</p> <p>Το σύστημα παρέχει μια λίστα θεμάτων βοήθειας ή πληροφορίες σχετικά με ένα θέμα κατά τη χρήση της αρχικής οθόνης, μιας εφαρμογής, μιας επιλογής ή μιας λειτουργίας.</p>
5	Τρέχουσα ώρα	Εμφανίζει την τρέχουσα ώρα.
6	Περιοχή εφαρμογών	<p>Επιλέξτε οποιοδήποτε από τα εικονίδια για να ανοίξετε την εφαρμογή. Σύρετε την οθόνη προς τα πλάγια για να αποκτήσετε πρόσβαση σε περισσότερες εφαρμογές.</p> <p><b>ΣΗΜΕΙΩΣΗ:</b> Οι διαθέσιμες εφαρμογές διαφέρουν ανάλογα με τον εκτυπωτή. Ο διαχειριστής μπορεί να διαμορφώσει ποιες εφαρμογές θα εμφανίζονται και τη σειρά εμφάνισής τους.</p>
7	Ένδειξη σελίδας αρχικής οθόνης	Δείχνει τον αριθμό σελίδων στην Αρχική οθόνη ή σε μια εφαρμογή. Η τρέχουσα σελίδα επισμαίνεται. Σύρετε την οθόνη προς τα πλάγια για να μετακινηθείτε με κύλιση μεταξύ των σελίδων.
8	Αρχική οθόνη  κουμπί	Επιλέξτε το κουμπί αρχικής οθόνης  για να επιστρέψετε στην αρχική οθόνη.

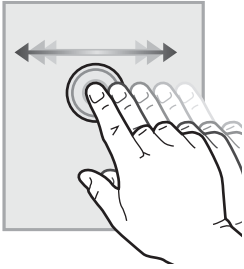
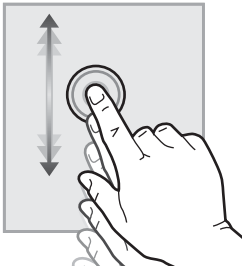
## Τρόπος χρήσης του πίνακα ελέγχου οθόνης αφής

Εκτελέστε τις παρακάτω ενέργειες για να χρησιμοποιήσετε τον πίνακα ελέγχου με οθόνη αφής του εκτυπωτή.

### Πίνακας 1-1 Ενέργειες στον πίνακα ελέγχου με οθόνη αφής

Ενέργεια	Περιγραφή	Παράδειγμα
<b>Πάτημα</b>  	<p>Πατήστε ένα στοιχείο στην οθόνη για να το επιλέξετε ή για να ανοίξετε το συγκεκριμένο μενού. Επίσης, κατά την κύλιση σε μενού, πατήστε σύντομα την οθόνη για να διακόψετε την κύλιση.</p>	<p>Πατήστε το εικονίδιο <b>Ρυθμίσεις</b> για να ανοίξετε την εφαρμογή <b>Ρυθμίσεις</b>.</p>


**Πίνακας 1-1** Ενέργειες στον πίνακα ελέγχου με οθόνη αφής (συνέχεια)

Ενέργεια	Περιγραφή	Παράδειγμα
<b>Σύρσιμο</b>	Πατήστε την οθόνη και κατόπιν μετακινήστε το δάχτυλό σας οριζόντια, για κύλιση της οθόνης προς τα πλάγια.	Χρησιμοποιήστε την κίνηση σάρωσης μέχρι να εμφανιστεί η εφαρμογή <a href="#">Ρυθμίσεις</a> .
	<b>Κύλιση</b>	Χρησιμοποιήστε τη διαδικασία μετακίνησης μέχρι να εμφανιστεί η εφαρμογή <a href="#">Ρυθμίσεις</a> .
		

# Προδιαγραφές εκτυπωτή

Καθορίστε τις προδιαγραφές για το μοντέλο του εκτυπωτή σας.

- [Τεχνικές προδιαγραφές](#)
- [Υποστηριζόμενα λειτουργικά συστήματα](#)
- [Λύσεις φορητής εκτύπωσης](#)
- [Διαστάσεις εκτυπωτή](#)
- [Κατανάλωση ισχύος, ηλεκτρικές προδιαγραφές και εκπομπές θορύβου](#)
- [Εύρος τιμών περιβάλλοντος λειτουργίας](#)

 **ΣΗΜΑΝΤΙΚΟ:** Οι παρακάτω προδιαγραφές είναι σωστές κατά τη δημοσίευση του παρόντος, αλλά ενδέχεται να αλλάξουν. Για πρόσφατες πληροφορίες, επισκεφτείτε τη διεύθυνση [www.hp.com/support/colorljM856](http://www.hp.com/support/colorljM856).

## Τεχνικές προδιαγραφές

Διαβάστε τις τεχνικές προδιαγραφές του εκτυπωτή.

Για τρέχουσες πληροφορίες, δείτε [www.hp.com/support/colorljM856](http://www.hp.com/support/colorljM856).

### Κωδικοί προϊόντος για κάθε μοντέλο

- M856dn - #T3U51A
- M856x - #T3U52A

### Πίνακας 1-2 Προδιαγραφές χειρισμού χαρτιού

Λειτουργίες χειρισμού χαρτιού	M856dn	M856x
Δίσκος 1 (χωρητικότητα 100 φύλλων)	Περιλαμβάνεται	Περιλαμβάνεται
Δίσκος 2 (χωρητικότητα 550 φύλλων)	Περιλαμβάνεται	Περιλαμβάνεται
Δίσκος χαρτιού 550 φύλλων	Προαιρετικό	Περιλαμβάνεται
<b>ΣΗΜΕΙΩΣΗ:</b> Το μοντέλο M856dn δέχεται έως και δύο προαιρετικούς δίσκους 550 φύλλων. Ένας επιπλέον προαιρετικός δίσκος 550 φύλλων μπορεί να τοποθετηθεί στο μοντέλο M856x.		
Δίσκος χαρτιού 2 x 550 φύλλων και βάση	Προαιρετικό	Περιλαμβάνεται
<b>ΣΗΜΕΙΩΣΗ:</b> Το μοντέλο M856dn δέχεται έως και δύο προαιρετικούς δίσκους 550 φύλλων που μπορούν να τοποθετηθούν επάνω από τη βάση.		
Δίσκος χαρτιού εισόδου υψηλής χωρητικότητας (HCI) 2.700 φύλλων και βάση	Προαιρετικό	Δεν περιλαμβάνεται
<b>ΣΗΜΕΙΩΣΗ:</b> Το μοντέλο M856dn δέχεται έως και δύο προαιρετικούς δίσκους 550 φύλλων που μπορούν να τοποθετηθούν επάνω από τη βάση.		

**Πίνακας 1-2 Προδιαγραφές χειρισμού χαρτιού (συνέχεια)**

Λειτουργίες χειρισμού χαρτιού	M856dn	M856x
Βάση εκτυπωτή	Προαιρετικό	Δεν περιλαμβάνεται
<b>ΣΗΜΕΙΩΣΗ:</b> Το μοντέλο M856dn δέχεται έως και δύο προαιρετικούς δίσκους 550 φύλλων που μπορούν να τοποθετηθούν επάνω από τη βάση.		
Αυτόματη εκτύπωση διπλής όψης	Περιλαμβάνεται	Περιλαμβάνεται

**Πίνακας 1-3 Προδιαγραφές συνδεσιμότητας**

Λειτουργίες συνδεσιμότητας	M856dn	M856x
Σύνδεση Ethernet LAN 10/100/1000 με IPv4 και IPv6	Περιλαμβάνεται	Περιλαμβάνεται
Hi-Speed USB 2.0	Περιλαμβάνεται	Περιλαμβάνεται
Θύρα USB εύκολης πρόσβασης για εκτύπωση από μονάδα flash USB ή για αναβάθμιση του υλικολογισμικού	Περιλαμβάνεται	Περιλαμβάνεται
Υποδοχή ενσωμάτωσης υλικού για σύνδεση εξαρτημάτων και συσκευών άλλων κατασκευαστών	Περιλαμβάνεται	Περιλαμβάνεται
Εσωτερικές θύρες USB της HP	Περιλαμβάνεται	Περιλαμβάνεται
Εξάρτημα διακομιστή εκτύπωσης HP Jetdirect 2900nw για συνδεσιμότητα Wi-Fi και μια επιπλέον θύρα Ethernet	Προαιρετικό	Προαιρετικό
Εξάρτημα HP Jetdirect 3100w για Wi-Fi, BLE, NFC και ανάγνωση καρτών από κοντινή απόσταση	Προαιρετικό	Περιλαμβάνεται

**Πίνακας 1-4 Προδιαγραφές εκτύπωσης**

Λειτουργίες εκτύπωσης	M856dn	M856x
Εκτυπώνει με ταχύτητα 55 σελίδες ανά λεπτό (σελ./λεπτό) σε χαρτί μεγέθους Letter και 56 σελ./λεπτό σε χαρτί μεγέθους A4	Περιλαμβάνεται	Περιλαμβάνεται
Θύρα USB εύκολης πρόσβασης για εκτύπωση από μονάδα flash USB	Περιλαμβάνεται	Περιλαμβάνεται
Αποθήκευση εργασιών στη μνήμη του εκτυπωτή για εκτύπωση αργότερα ή για ιδιωτική εκτύπωση	Περιλαμβάνεται	Περιλαμβάνεται

**Πίνακας 1-5 Προδιαγραφές μαζικής αποθήκευσης**

Δυνατότητες μαζικής αποθήκευσης	M856dn	M856x
Ενσωματωμένος ελεγκτής πολυμέσων (eMMC) 16 GB	Περιλαμβάνεται	Περιλαμβάνεται
Κρυπτογραφημένη μονάδα σκληρού δίσκου (HDD) FIPS	Προαιρετικό	Προαιρετικό

## Πίνακας 1-6 Λοιπές προδιαγραφές

Λοιπές λειτουργίες	M856dn	M856x
Μνήμη: Βασική μνήμη 1,5 GB	Περιλαμβάνεται	Περιλαμβάνεται
<b>ΣΗΜΕΙΩΣΗ:</b> Η μνήμη που αναφέρεται στη σελίδα διαμόρφωσης αλλάζει από 1,5 GB σε 2 GB εάν εγκατασταθεί η προαιρετική μονάδα μνήμης SODIMM 1 GB.		
Ασφάλεια: Μονάδα αξιόπιστης πλατφόρμας HP (TPM)	Περιλαμβάνεται	Περιλαμβάνεται
Πίνακας ελέγχου: Έγχρωμη οθόνη αφής 4,3"	Περιλαμβάνεται	Περιλαμβάνεται

## Υποστηριζόμενα λειτουργικά συστήματα

Χρησιμοποιήστε τις παρακάτω πληροφορίες για να βεβαιωθείτε για τη συμβατότητα του εκτυπωτή με το λειτουργικό σύστημα του υπολογιστή σας.

**Linux:** Για πληροφορίες και προγράμματα οδήγησης εκτύπωσης για Linux, μεταβείτε στη διεύθυνση [www.hp.com/go/linuxprinting](http://www.hp.com/go/linuxprinting).

**UNIX:** Για πληροφορίες και προγράμματα οδήγησης εκτυπωτή για UNIX®, μεταβείτε στη διεύθυνση [www.hp.com/go/unixmodelscripts](http://www.hp.com/go/unixmodelscripts).

Οι ακόλουθες πληροφορίες ισχύουν για τα προγράμματα οδήγησης της HP PCL 6 για Windows του συγκεκριμένου εκτυπωτή, τα προγράμματα οδήγησης εκτύπωσης της HP για macOS και το πρόγραμμα εγκατάστασης λογισμικού.

**Windows:** Κάντε λήψη του HP Easy Start από τη διεύθυνση [123.hp.com/LaserJet](http://123.hp.com/LaserJet) για να εγκαταστήσετε το πρόγραμμα οδήγησης εκτύπωσης της HP. Ή, επισκεφτείτε τον ιστότοπο υποστήριξης εκτυπωτών για το συγκεκριμένο εκτυπωτή: [www.hp.com/support/colorljM856](http://www.hp.com/support/colorljM856) για να πραγματοποιήσετε λήψη του προγράμματος οδήγησης εκτύπωσης ή του προγράμματος εγκατάστασης λογισμικού για την εγκατάσταση του προγράμματος οδήγησης εκτύπωσης της HP.

**macOS:** Ο εκτυπωτής αυτός υποστηρίζει τη χρήση υπολογιστών Mac. Κατεβάστε το HP Easy Start από την τοποθεσία [123.hp.com/LaserJet](http://123.hp.com/LaserJet) ή από τη σελίδα υποστήριξης του εκτυπωτή και, στη συνέχεια, χρησιμοποιήστε το HP Easy Start για να εγκαταστήσετε το πρόγραμμα οδήγησης εκτύπωσης της HP.

1. Μεταβείτε στη διεύθυνση [123.hp.com/LaserJet](http://123.hp.com/LaserJet).
2. Ακολουθήστε τα βήματα που παρέχονται για να κατεβάσετε το λογισμικό του εκτυπωτή.

## Πίνακας 1-7 Υποστηριζόμενα λειτουργικά συστήματα και προγράμματα οδήγησης εκτύπωσης


Λειτουργικό σύστημα	Πρόγραμμα οδήγησης εκτύπωσης (για Windows ή το διαδικτυακό πρόγραμμα εγκατάστασης για macOS)
Windows 7, 32 bit και 64 bit	Το πρόγραμμα οδήγησης εκτύπωσης "HP PCL 6" για το συγκεκριμένο εκτυπωτή εγκαθίσταται σε αυτό το λειτουργικό σύστημα ως μέρος της εγκατάστασης λογισμικού.
Windows 8.1, 32 bit και 64 bit	Το πρόγραμμα οδήγησης εκτύπωσης "HP PCL-6" V4 για το συγκεκριμένο εκτυπωτή εγκαθίσταται σε αυτό το λειτουργικό σύστημα ως μέρος της εγκατάστασης λογισμικού.
Windows 10, 32 bit και 64 bit	Το πρόγραμμα οδήγησης εκτύπωσης "HP PCL-6" V4 για το συγκεκριμένο εκτυπωτή εγκαθίσταται σε αυτό το λειτουργικό σύστημα ως μέρος της εγκατάστασης λογισμικού.
Windows Server 2008 R2, SP 1, 64 bit	Το πρόγραμμα οδήγησης εκτύπωσης "PCL 6" για τον συγκεκριμένο εκτυπωτή διατίθεται για λήψη από την τοποθεσία Web υποστήριξης του εκτυπωτή. Κάντε λήψη του προγράμματος οδήγησης και, στη συνέχεια, χρησιμοποιήστε το εργαλείο "Προσθήκη εκτυπωτή" της Microsoft για να το εγκαταστήσετε.




**Πίνακας 1-7 Υποστηριζόμενα λειτουργικά συστήματα και προγράμματα οδήγησης εκτύπωσης (συνέχεια)**

Λειτουργικό σύστημα	Πρόγραμμα οδήγησης εκτύπωσης (για Windows ή το διαδικτυακό πρόγραμμα εγκατάστασης για macOS)
Windows Server 2012, 64 bit	Το πρόγραμμα οδήγησης εκτύπωσης "PCL 6" για τον συγκεκριμένο εκτυπωτή διατίθεται για λήψη από την τοποθεσία υποστήριξης του εκτυπωτή στο web. Κάντε λήψη του προγράμματος οδήγησης και, στη συνέχεια, χρησιμοποιήστε το εργαλείο "Προσθήκη εκτυπωτή" της Microsoft για να το εγκαταστήσετε.
Windows Server 2012 R2, 64 bit	Το πρόγραμμα οδήγησης εκτύπωσης "PCL 6" για τον συγκεκριμένο εκτυπωτή διατίθεται για λήψη από την τοποθεσία υποστήριξης του εκτυπωτή στο web. Κάντε λήψη του προγράμματος οδήγησης και, στη συνέχεια, χρησιμοποιήστε το εργαλείο "Προσθήκη εκτυπωτή" της Microsoft για να το εγκαταστήσετε.
Windows Server 2016, 64 bit	Το πρόγραμμα οδήγησης εκτύπωσης "PCL 6" για τον συγκεκριμένο εκτυπωτή διατίθεται για λήψη από την τοποθεσία υποστήριξης του εκτυπωτή στο web. Κάντε λήψη του προγράμματος οδήγησης και, στη συνέχεια, χρησιμοποιήστε το εργαλείο "Προσθήκη εκτυπωτή" της Microsoft για να το εγκαταστήσετε.
Windows Server 2019, 64 bit	Το πρόγραμμα οδήγησης εκτύπωσης "PCL 6" για τον συγκεκριμένο εκτυπωτή διατίθεται για λήψη από την τοποθεσία υποστήριξης του εκτυπωτή στο web. Κάντε λήψη του προγράμματος οδήγησης και, στη συνέχεια, χρησιμοποιήστε το εργαλείο "Προσθήκη εκτυπωτή" της Microsoft για να το εγκαταστήσετε.
macOS 10.13 High Sierra, macOS 10.14 Mojave	Κάντε λήψη του HP Easy Start από τη διεύθυνση <a href="http://123.hp.com/LaserJet">123.hp.com/LaserJet</a> και χρησιμοποιήστε το για να εγκαταστήσετε το πρόγραμμα οδήγησης εκτύπωσης.


 **ΣΗΜΕΙΩΣΗ:** Τα υποστηριζόμενα λειτουργικά συστήματα μπορεί να αλλάξουν.

 **ΣΗΜΕΙΩΣΗ:** Για την τρέχουσα λίστα με τα υποστηριζόμενα λειτουργικά συστήματα και πλήρεις πληροφορίες βοήθειας από την HP για τον εκτυπωτή, επισκεφτείτε τη διεύθυνση [www.hp.com/support/colorljM856](http://www.hp.com/support/colorljM856).

 **ΣΗΜΕΙΩΣΗ:** Για πληροφορίες σχετικά με τα λειτουργικά συστήματα τύπου πελάτη και διακομιστή και για υποστήριξη σχετικά με τα προγράμματα οδήγησης HP UPD για αυτόν τον εκτυπωτή, επισκεφθείτε τη διεύθυνση [www.hp.com/go/upd](http://www.hp.com/go/upd). Στην ενότητα **Additional information** (Πρόσθετες πληροφορίες), κάντε κλικ στο στοιχείο **Specifications** (Προδιαγραφές).

**Πίνακας 1-8 Ελάχιστες απαιτήσεις συστήματος**

Windows	macOS
<ul style="list-style-type: none"><li>• Σύνδεση στο Internet</li></ul>	<ul style="list-style-type: none"><li>• Σύνδεση στο Internet</li></ul>
<ul style="list-style-type: none"><li>• Σύνδεση USB 1.1 ή 2.0 για αποκλειστική χρήση ή σύνδεση δικτύου</li></ul>	<ul style="list-style-type: none"><li>• Σύνδεση USB 1.1 ή 2.0 για αποκλειστική χρήση ή σύνδεση δικτύου</li></ul>
<ul style="list-style-type: none"><li>• 2 GB ελεύθερος χώρος στο σκληρό δίσκο</li></ul>	<ul style="list-style-type: none"><li>• 1,5 GB ελεύθερος χώρος στο σκληρό δίσκο</li></ul>
<ul style="list-style-type: none"><li>• Μνήμη RAM 1 GB (32 bit) ή 2 GB (64 bit)</li></ul>	


 **ΣΗΜΕΙΩΣΗ:** Το πρόγραμμα εγκατάστασης λογισμικού των Windows εγκαθιστά την υπηρεσία HP Smart Device Agent Base. Το μέγεθος του αρχείου είναι μικρότερο από 100 KB. Η μόνη λειτουργία του είναι να ελέγχει για σύνδεση εκτυπωτή μέσω USB σε ωριαία βάση. Δεν συλλέγονται δεδομένα. Εάν εντοπιστεί εκτυπωτής USB, προσπαθεί, στη συνέχεια, να εντοπίσει στο δίκτυο ένα Σύστημα διαχείρισης JetAdvantage (JAMc). Εάν εντοπίσει JAMc, το HP Smart Device Agent Base αναβαθμίζεται με ασφάλεια σε πλήρες Smart Device Agent από τον JAMc, ο οποίος στη συνέχεια επιτρέπει τον απολογισμό των εκτυπωμένων σελίδων σε ένα λογαριασμό MPS (Managed Print Services). Τα διαδικτυακά πακέτα που περιέχουν μόνο το πρόγραμμα οδήγησης, τα οποία λήφθηκαν από τη διεύθυνση [www.hp.com](http://www.hp.com) για τον εκτυπωτή και εγκαταστάθηκαν μέσω του Οδηγού Προσθήκης εκτυπωτή, δεν εγκαθιστούν αυτήν την υπηρεσία.

Για να απεγκαταστήσετε την υπηρεσία, ανοίξτε τον **Πίνακα Ελέγχου**, επιλέξτε **Προγράμματα** ή **Προγράμματα και δυνατότητες** και, έπειτα, επιλέξτε **Προσθήκη/Κατάργηση προγραμμάτων** ή **Κατάργηση εγκατάστασης ενός προγράμματος** για να καταργήσετε την υπηρεσία. Το όνομα του αρχείου είναι **HPSmartDeviceAgentBase**.

## Λύσεις φορητής εκτύπωσης

Η HP προσφέρει πολλές λύσεις εκτύπωσης για κινητές συσκευές, ώστε να διευκολύνεται η εκτύπωση σε εκτυπωτές HP από φορητό υπολογιστή, tablet, smartphone ή άλλη κινητή συσκευή.

Για να δείτε ολόκληρη τη λίστα και να προσδιορίσετε ποια είναι η καλύτερη επιλογή, επισκεφθείτε τη διεύθυνση: [www.hp.com/go/MobilePrinting](http://www.hp.com/go/MobilePrinting).

 **ΣΗΜΕΙΩΣΗ:** Ενημερώστε το υλικολογισμικό του εκτυπωτή, για να εξασφαλίσετε ότι υποστηρίζονται όλες οι δυνατότητες εκτύπωσης μέσω φορητών συσκευών.

- Wi-Fi Direct (μόνο στα μοντέλα με ασύρματη σύνδεση, με εγκατεστημένο το εξάρτημα HP Jetdirect 3100w BLE/NFC/ασύρματης σύνδεσης)
- HP ePrint μέσω email (απαιτείται ενεργοποίηση των υπηρεσιών Web της HP και δήλωση του εκτυπωτή στο HP Connected)
- Εφαρμογή HP Smart
- Google Cloud Print
- AirPrint
- Εκτύπωση από Android
- HP Roam

## Διαστάσεις εκτυπωτή

Βεβαιωθείτε ότι υπάρχει αρκετός χώρος στο περιβάλλον του εκτυπωτή σας για να χωρέσει ο εκτυπωτής.

**Πίνακας 1-9 Διαστάσεις της βάσης του εκτυπωτή—M856dn**

Διάσταση	Εντελώς κλειστός εκτυπωτής	Εντελώς ανοιχτός εκτυπωτής
Ύψος	520 mm	592 mm
Βάθος	610 mm	1018 mm
Πλάτος	556 mm	1051 mm
Βάρος (μαζί με δοχεία γραφίτη)	52,3 kg	52,3 kg

**Πίνακας 1-10** Διαστάσεις εκτυπωτή M856x

Διάσταση	Εκτυπωτής και εξαρτήματα εντελώς κλειστά	Εκτυπωτής και εξαρτήματα εντελώς ανοικτά
Ύψος	970 mm	1042 mm
Βάθος <sup>1</sup>	659 mm	1070 mm
Πλάτος <sup>1</sup>	556 mm	1051 mm
Βάρος <sup>1</sup> (μαζί με δοχεία γραφίτη)	85,4 κιλά	85,4 κιλά

<sup>1</sup> Δεν περιλαμβάνει πέλματα σταθεροποίησης.

**Πίνακας 1-11** Διαστάσεις δίσκου χαρτιού 550 φύλλων

Διάσταση	Εξάρτημα εντελώς κλειστό	Εξάρτημα εντελώς ανοιχτό
Ύψος	150 mm (περιλαμβάνει ακίδες ευθυγράμμισης)	150 mm (περιλαμβάνει ακίδες ευθυγράμμισης)
Βάθος	584 mm	1003 mm
Πλάτος	556 mm	640 mm
Βάρος	10,2 kg	10,2 kg

**Πίνακας 1-12** Διαστάσεις εκτυπωτή με ένα δίσκο χαρτιού 550 φύλλων

Διάσταση	Εντελώς κλειστός εκτυπωτής	Εντελώς ανοιχτός εκτυπωτής
Ύψος	646 mm	718 mm
Βάθος	610 mm	1034 mm
Πλάτος	556 mm	1051 mm
Βάρος	62,5 kg	62,5 kg

**Πίνακας 1-13** Διαστάσεις δίσκου χαρτιού 2 x 550 φύλλων και βάσης

Διάσταση	Εξάρτημα εντελώς κλειστό	Εξάρτημα εντελώς ανοιχτό
Ύψος	347 mm (περιλαμβάνει ακίδες ευθυγράμμισης)	347 mm (περιλαμβάνει ακίδες ευθυγράμμισης)
Βάθος <sup>1</sup>	659 mm	1074 mm
Πλάτος <sup>1</sup>	556 mm	771 mm
Βάρος <sup>1</sup>	22,9 κιλά	22,9 κιλά

<sup>1</sup> Δεν περιλαμβάνει πέλματα σταθεροποίησης.

**Πίνακας 1-14** Διαστάσεις εκτυπωτή με δίσκο χαρτιού 2 x 550 φύλλων και βάση

Διάσταση	Εκτυπωτής και εξαρτήματα εντελώς κλειστά	Εκτυπωτής και εξαρτήματα εντελώς ανοικτά
Ύψος	844 mm	916 mm
Βάθος <sup>1</sup>	659 mm	1074 mm

**Πίνακας 1-14** Διαστάσεις εκτυπωτή με δίσκο χαρτιού 2 x 550 φύλλων και βάση (συνέχεια)

Διάσταση	Εκτυπωτής και εξαρτήματα εντελώς κλειστά	Εκτυπωτής και εξαρτήματα εντελώς ανοικτά
Πλάτος <sup>1</sup>	556 mm	1051 mm
Βάρος <sup>1</sup>	75,2 kg	75,2 kg

<sup>1</sup> Δεν περιλαμβάνει πέλματα σταθεροποίησης.

**Πίνακας 1-15** Διαστάσεις δίσκου χαρτιού εισόδου υψηλής χωρητικότητας και βάσης

Διάσταση	Εξάρτημα εντελώς κλειστό	Εξάρτημα εντελώς ανοικτό
Ύψος	347 mm	347 mm
Βάθος <sup>1</sup>	659 mm	1064 mm
Πλάτος <sup>1</sup>	556 mm	Θύρα ανοικτή: 771 mm
Βάρος <sup>1</sup>	28,2 kg	28,2 kg

<sup>1</sup> Δεν περιλαμβάνει πέλματα σταθεροποίησης.

**Πίνακας 1-16** Διαστάσεις εκτυπωτή με το δίσκο χαρτιού εισόδου υψηλής χωρητικότητας και βάση

Διάσταση	Εκτυπωτής και εξαρτήματα εντελώς κλειστά	Εκτυπωτής και εξαρτήματα εντελώς ανοικτά
Ύψος	844 mm	916 mm
Βάθος <sup>1</sup>	663 mm	1064 mm
Πλάτος <sup>1</sup>	585 mm	1051 mm
Βάρος <sup>1</sup>	80,5 κιλά	80,5 κιλά

<sup>1</sup> Δεν περιλαμβάνει πέλματα σταθεροποίησης.

**Πίνακας 1-17** Διαστάσεις της βάσης

Διάσταση	Εξάρτημα εντελώς κλειστό	Εξάρτημα εντελώς ανοικτό
Ύψος	347 mm	347 mm
Βάθος <sup>1</sup>	659 mm	1185 mm
Πλάτος <sup>1</sup>	556 mm	556 mm
Βάρος <sup>1</sup>	19 kg	19 kg

<sup>1</sup> Δεν περιλαμβάνει πέλματα σταθεροποίησης.

**Πίνακας 1-18** Διαστάσεις εκτυπωτή με τη βάση

	Εκτυπωτής και εξαρτήματα εντελώς κλειστά	Εκτυπωτής και εξαρτήματα εντελώς ανοικτά
Ύψος	844 mm	916 mm
Βάθος <sup>1</sup>	659 mm	1185 mm
Πλάτος <sup>1</sup>	556 mm	1051 mm

**Πίνακας 1-18 Διαστάσεις εκτυπωτή με τη βάση (συνέχεια)**

	Εκτυπωτής και εξαρτήματα εντελώς κλειστά	Εκτυπωτής και εξαρτήματα εντελώς ανοικτά
Βάρος <sup>1</sup>	68,1 κιλά	68,1 κιλά

<sup>1</sup> Δεν περιλαμβάνει πέλματα σταθεροποίησης.

## Κατανάλωση ισχύος, ηλεκτρικές προδιαγραφές και εκπομπές θορύβου

Για να λειτουργεί σωστά, ο εκτυπωτής πρέπει να βρίσκεται σε περιβάλλον που πληροί συγκεκριμένες προδιαγραφές ισχύος.

Για τρέχουσες πληροφορίες, δείτε [www.hp.com/support/colorljM856](http://www.hp.com/support/colorljM856).

**⚠ ΠΡΟΣΟΧΗ:** Οι απαιτήσεις ισχύος εξαρτώνται από τη χώρα/περιοχή όπου πωλείται ο εκτυπωτής. Μη μετατρέπετε τις τάσεις λειτουργίας. Αυτό μπορεί να έχει ως αποτέλεσμα την πρόκληση βλάβης στον εκτυπωτή και την ακύρωση της εγγύησης.

## Εύρος τιμών περιβάλλοντος λειτουργίας

Για να λειτουργεί σωστά, ο εκτυπωτής πρέπει να βρίσκεται σε περιβάλλον που πληροί συγκεκριμένες προδιαγραφές.

**Πίνακας 1-19 Προδιαγραφές περιβάλλοντος λειτουργίας**

Περιβάλλον	Συνιστάται	Επιτρεπόμενες τιμές
Θερμοκρασία	15° έως 27°C	10° έως 32,5°C
Σχετική υγρασία	Σχετική υγρασία (RH) 30% έως 70%	10% έως 80% RH

## Ρύθμιση υλικού εκτυπωτή και εγκατάσταση λογισμικού

Για βασικές οδηγίες εγκατάστασης, ανατρέξτε στον Οδηγό εγκατάστασης υλικού που συνοδεύει τον εκτυπωτή. Για πρόσθετες οδηγίες, μεταβείτε στην τοποθεσία υποστήριξης της HP στο web.

Στη διεύθυνση [www.hp.com/support/colorljM856](http://www.hp.com/support/colorljM856) θα βρείτε την ολοκληρωμένη βοήθεια που παρέχει η HP για τον εκτυπωτή, η οποία περιλαμβάνει τις παρακάτω πληροφορίες:

- Εγκατάσταση και διαμόρφωση
- Εκμάθηση και χρήση
- Επίλυση προβλημάτων
- Λήψη ενημερώσεων λογισμικού και υλικολογισμικού
- Συμμετοχή σε φόρουμ υποστήριξης
- Εύρεση πληροφοριών για την εγγύηση και τους κανονισμούς
- Εύρεση πληροφοριών σχετικά με τον τρόπο χρήσης του εργαλείου "Προσθήκη εκτυπωτή" της Microsoft



---

## 2 Δίσκοι χαρτιού

Μάθετε πώς να γεμίζετε και να χρησιμοποιείτε τους δίσκους χαρτιού, καθώς και πώς να τοποθετείτε ειδικά μέσα εκτύπωσης όπως φακέλους και ετικέτες.

- [Εισαγωγή](#)
- [Τοποθέτηση χαρτιού στο Δίσκο 1 \(δίσκος πολλών χρήσεων\)](#)
- [Τοποθέτηση χαρτιού στο Δίσκο 2](#)
- [Τοποθέτηση χαρτιού στο δίσκο χαρτιού 550 φύλλων](#)
- [Τοποθέτηση χαρτιού στους δίσκους χαρτιού 2 x 550 φύλλων](#)
- [Τοποθέτηση χαρτιού στους δίσκους χαρτιού εισόδου υψηλής χωρητικότητας 2.700 φύλλων](#)
- [Τοποθέτηση και εκτύπωση φακέλων](#)
- [Τοποθέτηση και εκτύπωση ετικετών](#)

Για βίντεο βοήθειας, επισκεφτείτε τη διεύθυνση [www.hp.com/videos/LaserJet](http://www.hp.com/videos/LaserJet).

Οι παρακάτω πληροφορίες είναι σωστές κατά τη δημοσίευση του παρόντος. Για πρόσφατες πληροφορίες, επισκεφτείτε τη διεύθυνση [www.hp.com/support/colorljM856](http://www.hp.com/support/colorljM856).

### Για περισσότερες πληροφορίες:

Η βοήθεια που σας παρέχει η HP για τον εκτυπωτή περιλαμβάνει τις παρακάτω πληροφορίες:

- Εγκατάσταση και διαμόρφωση
- Εκμάθηση και χρήση
- Επίλυση προβλημάτων
- Λήψη ενημερώσεων λογισμικού και υλικολογισμικού
- Συμμετοχή σε φόρουμ υποστήριξης
- Εύρεση πληροφοριών για την εγγύηση και τους κανονισμούς

## Εισαγωγή

Να είστε προσεκτικοί κατά την τοποθέτηση χαρτιού στους δίσκους χαρτιού.

---

 **ΠΡΟΣΟΧΗ:** Μην ανοίγετε περισσότερους από έναν δίσκους χαρτιού ταυτόχρονα.

Μην πατάτε επάνω στον δίσκο χαρτιού.

Κρατήστε τα χέρια σας μακριά από τους δίσκους χαρτιού όταν τους κλείνετε.

Όλοι οι δίσκοι πρέπει να είναι κλειστοί όταν μετακινείτε τον εκτυπωτή.

---



## Τοποθέτηση χαρτιού στο Δίσκο 1 (δίσκος πολλών χρήσεων)

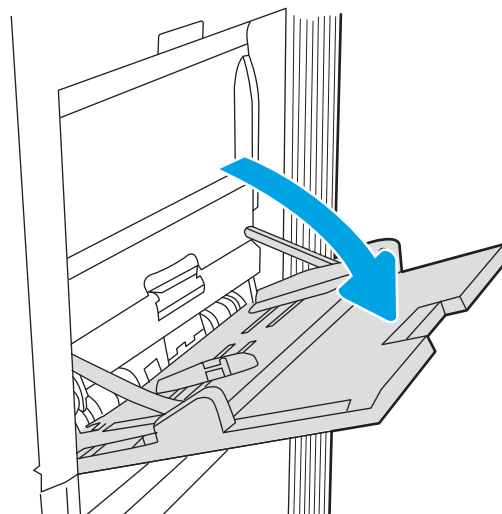
Παρακάτω περιγράφεται ο τρόπος τοποθέτησης χαρτιού στο Δίσκο 1.

- [Τοποθέτηση χαρτιού στο Δίσκο 1 \(δίσκος πολλαπλών χρήσεων\)](#)
- [Προσανατολισμός χαρτιού στο Δίσκο 1](#)
- [Χρήση εναλλακτικής λειτουργίας επιστολόχαρτου](#)

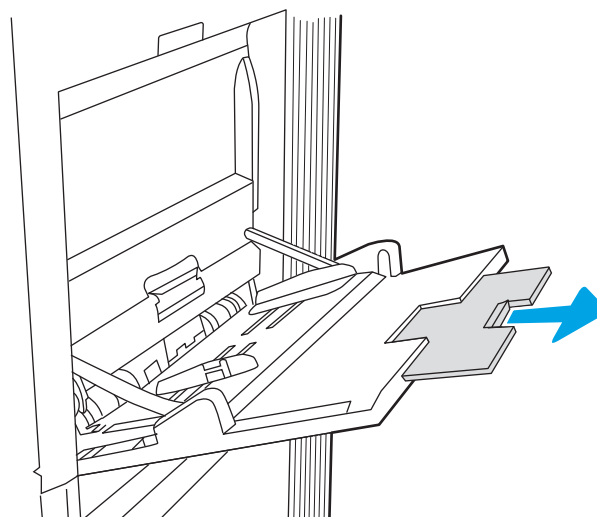
## Τοποθέτηση χαρτιού στο Δίσκο 1 (δίσκος πολλαπλών χρήσεων)

Ακολουθήστε τις παρακάτω διαδικασίες για να τοποθετήσετε χαρτί στο Δίσκο 1.

1. Ανοίξτε το Δίσκο 1.



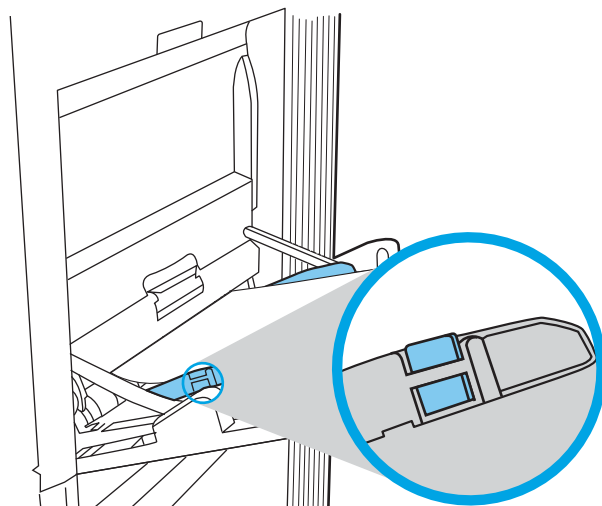
2. Τραβήξτε προς τα έξω την επέκταση του δίσκου για τη στήριξη του χαρτιού.



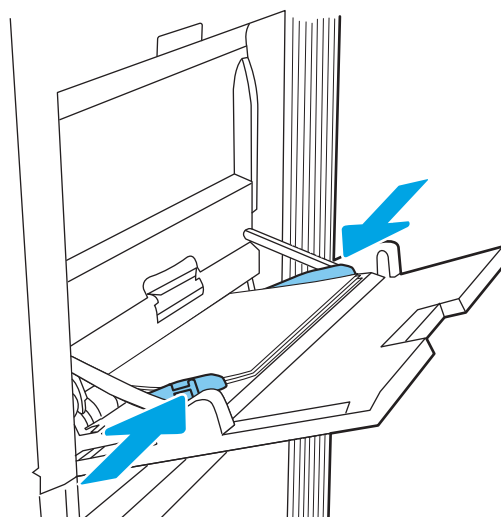
3. Χρησιμοποιήστε την μπλε ασφάλεια ρύθμισης για να ανοίξετε τους οδηγούς χαρτιού στο σωστό μέγεθος και, στη συνέχεια, τοποθετήστε χαρτί στο δίσκο. Για πληροφορίες σχετικά με τον τρόπο προσανατολισμού του χαρτιού, βλ. [Προσανατολισμός χαρτιού στο Δίσκο 1 στη σελίδα 22](#).

Βεβαιωθείτε ότι το χαρτί χωρά κάτω από τη γραμμή πλήρωσης στους οδηγούς χαρτιού.

**ΣΗΜΕΙΩΣΗ:** Το μέγιστο ύψος στοίβας είναι 10 mm ή περίπου 100 φύλλα χαρτιού 75 g/m<sup>2</sup>.



4. Χρησιμοποιήστε την μπλε ασφάλεια ρύθμισης για να προσαρμόσετε τους πλευρικούς οδηγούς, έτσι ώστε να ακουμπούν ελαφρώς στη στοίβα του χαρτιού, αλλά να μην τη λυγίζουν.

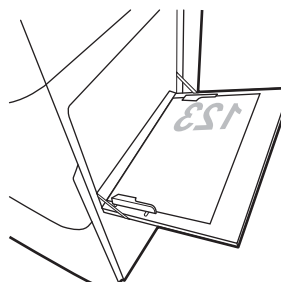
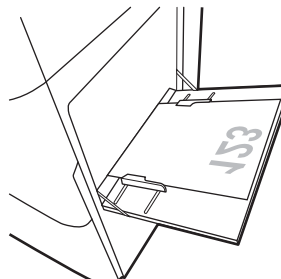


## Προσανατολισμός χαρτιού στο Δίσκο 1

Τοποθετήστε το χαρτί σωστά στο Δίσκο 1 για να εξασφαλίσετε την καλύτερη ποιότητα εκτύπωσης.

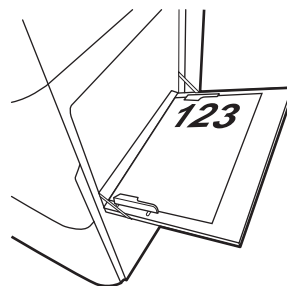
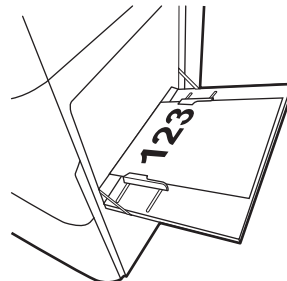
**Πίνακας 2-1** Επιστολόχαρτο ή προεκτυπωμένο χαρτί—Κατακόρυφος προσανατολισμός

Λειτουργία εκτύπωσης διπλής όψης	Μέγεθος χαρτιού	Τρόπος τοποθέτησης χαρτιού
Εκτύπωση μονής όψης	12x18, 11x17, RA3, SRA3, A3, 8K (273x394 mm), 8K (270x390 mm), 8K (260x368 mm), B4 (JIS), Legal, Oficio (8.5x13), Oficio (216x340 mm), SRA4, RA4, A4, Letter	Εκτυπωμένη όψη προς τα κάτω Το κάτω άκρο εισέρχεται πρώτο στον εκτυπωτή
Εκτύπωση μονής όψης	A4, Letter, Executive, A5, 16K (197x273 mm), 16K (195x270 mm), 16K (184x260 mm), B5 (JIS), Διπλή Ιαπωνική ταχυδρομική κάρτα (148x200 mm)	Εκτυπωμένη όψη προς τα κάτω Αριστερή πλευρά της προεκτυπωμένης εικόνας που εισέρχεται πρώτη στον εκτυπωτή <b>ΣΗΜΕΙΩΣΗ:</b> Αυτός είναι ο προτιμώμενος προσανατολισμός κατά την εκτύπωση σε χαρτί A4 ή Letter.



**Πίνακας 2-1** Επιστολόχαρτο ή προεκτυπωμένο χαρτί—Κατακόρυφος προσανατολισμός (συνέχεια)

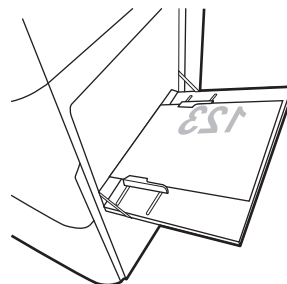
Λειτουργία εκτύπωσης διπλής όψης	Μέγεθος χαρτιού	Τρόπος τοποθέτησης χαρτιού
Αυτόματη εκτύπωση διπλής όψης ή με ενεργοποιημένη την Εναλλακτική λειτουργία επιστολόχαρτου	12x18, 11x17, RA3, SRA3, A3, 8K (273x394 mm), 8K (270x390 mm), 8K (260x368 mm), B4 (JIS), Legal, Oficio (8.5x13), Oficio (216x340 mm), SRA4, RA4, A4, Letter	Όψη προς τα επάνω Το επάνω άκρο εισέρχεται πρώτο στον εκτυπωτή
Αυτόματη εκτύπωση διπλής όψης ή με ενεργοποιημένη την Εναλλακτική λειτουργία επιστολόχαρτου	A4, Letter, Executive, A5, 16K (197x273 mm) 16K (195x270 mm), 16K (184x260 mm), B5 (JIS), Διπλή Ιαπωνική ταχυδρομική κάρτα (148x200 mm)	Όψη προς τα επάνω Δεξιά πλευρά της προεκτυπωμένης εικόνας που εισέρχεται πρώτη στον εκτυπωτή



**ΣΗΜΕΙΩΣΗ:** Αυτός είναι ο προτιμώμενος προσανατολισμός κατά την εκτύπωση σε χαρτί A4 ή Letter.

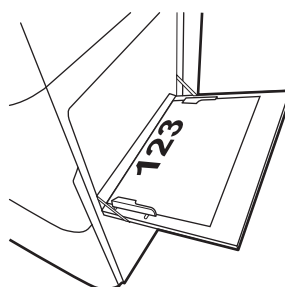
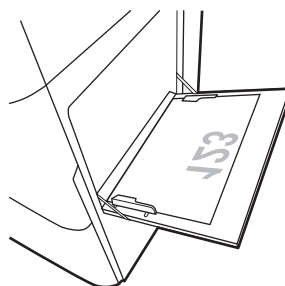
**Πίνακας 2-2** Επιστολόχαρτο ή προεκτυπωμένο χαρτί—Οριζόντιος προσανατολισμός

Λειτουργία εκτύπωσης διπλής όψης	Μέγεθος χαρτιού	Τρόπος τοποθέτησης χαρτιού
Εκτύπωση μονής όψης	12x18, 11x17, RA3, SRA3, A3, 8K (273x394 mm), 8K (270x390 mm), 8K (260x368 mm), B4 (JIS), Legal, Oficio (8.5x13), Oficio (216x340 mm), SRA4, RA4, A4, Letter	Εκτυπωμένη όψη προς τα κάτω Αριστερή πλευρά της προεκτυπωμένης εικόνας που εισέρχεται πρώτη στον εκτυπωτή



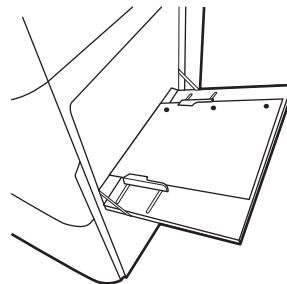
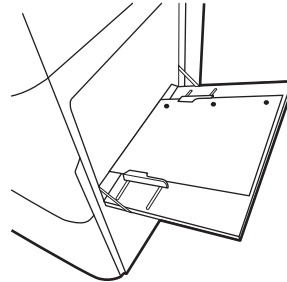
**Πίνακας 2-2** Επιστολόχαρτο ή προεκτυπωμένο χαρτί—Οριζόντιος προσανατολισμός (συνέχεια)

Λειτουργία εκτύπωσης διπλής όψης	Μέγεθος χαρτιού	Τρόπος τοποθέτησης χαρτιού
Αυτόματη εκτύπωση διπλής όψης ή με ενεργοποιημένη την Εναλλακτική λειτουργία επιστολόχαρτου	12x18, 11x17, RA3, SRA3, A3, 8K (273x394 mm), 8K (270x390 mm), 8K (260x368 mm), B4 (JIS), Legal, Oficio (8.5x13), Oficio (216x340 mm), SRA4, RA4, A4, Letter	Όψη προς τα επάνω Δεξιά πλευρά της προεκτυπωμένης εικόνας που εισέρχεται πρώτη στον εκτυπωτή
Εκτύπωση μονής όψης	A4, Letter, Executive, A5, 16K (197x273 mm) 16K (195x270 mm), 16K (184x260 mm), B5 (JIS), Διπλή Ιαπωνική ταχυδρομική κάρτα (148x200 mm)	Εκτυπωμένη όψη προς τα κάτω Το κάτω άκρο εισέρχεται πρώτο στον εκτυπωτή <b>ΣΗΜΕΙΩΣΗ:</b> Αυτός είναι ο προτιμώμενος προσανατολισμός κατά την εκτύπωση σε χαρτί A4 ή Letter.
Αυτόματη εκτύπωση διπλής όψης ή με ενεργοποιημένη την Εναλλακτική λειτουργία επιστολόχαρτου	A4, Letter, Executive, A5, 16K (197x273 mm) 16K (195x270 mm), 16K (184x260 mm), B5 (JIS), Διπλή Ιαπωνική ταχυδρομική κάρτα (148x200 mm)	Όψη προς τα επάνω Το επάνω άκρο εισέρχεται πρώτο στον εκτυπωτή <b>ΣΗΜΕΙΩΣΗ:</b> Αυτός είναι ο προτιμώμενος προσανατολισμός κατά την εκτύπωση σε χαρτί A4 ή Letter.



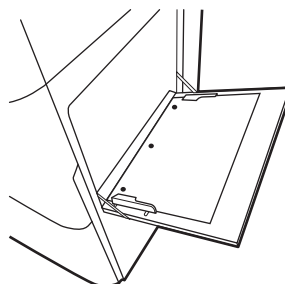
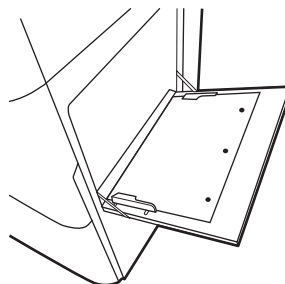
### Πίνακας 2-3 Προτυπημένο χαρτί—κατακόρυφος προσανατολισμός

Λειτουργία εκτύπωσης διπλής όψης	Μέγεθος χαρτιού	Τρόπος τοποθέτησης χαρτιού
Εκτύπωση μονής όψης	12x18, 11x17, RA3, SRA3, A3, 8K (273x394 mm), 8K (270x390 mm), 8K (260x368 mm), B4 (JIS), Legal, Oficio (8.5x13), Oficio (216x340 mm), SRA4, RA4, A4, Letter	Εκτυπωμένη όψη προς τα κάτω Οπές προς το πίσω μέρος του εκτυπωτή
Αυτόματη εκτύπωση διπλής όψης ή με ενεργοποιημένη την Εναλλακτική λειτουργία επιστολόχαρτου	12x18, 11x17, RA3, SRA3, A3, 8K (273x394 mm), 8K (270x390 mm), 8K (260x368 mm), B4 (JIS), Legal, Oficio (8.5x13), Oficio (216x340 mm), SRA4, RA4, A4, Letter	Όψη προς τα επάνω Οπές προς το πίσω μέρος του εκτυπωτή



## Πίνακας 2-4 Προτυπημένο χαρτί—οριζόντιος προσανατολισμός

Λειτουργία εκτύπωσης διπλής όψης	Μέγεθος χαρτιού	Τρόπος τοποθέτησης χαρτιού
Εκτύπωση μονής όψης	A4, Letter, Executive, A5, 16K (197x273 mm) 16K (195x270 mm), 16K (184x260 mm), B5 (JIS), Διπλή Ιαπωνική ταχυδρομική κάρτα (148x200 mm)	Εκτυπωμένη όψη προς τα κάτω Οι οπές στην αντίθετη πλευρά από τον εκτυπωτή <b>ΣΗΜΕΙΩΣΗ:</b> Αυτός είναι ο προτιμώμενος προσανατολισμός κατά την εκτύπωση σε χαρτί A4 ή Letter.
Αυτόματη εκτύπωση διπλής όψης ή με ενεργοποιημένη την Εναλλακτική λειτουργία επιστολόχαρτου	A4, Letter, Executive, A5, 16K (197x273 mm) 16K (195x270 mm), 16K (184x260 mm), B5 (JIS), Διπλή Ιαπωνική ταχυδρομική κάρτα (148x200 mm)	Όψη προς τα επάνω Οι οπές προς τον εκτυπωτή <b>ΣΗΜΕΙΩΣΗ:</b> Αυτός είναι ο προτιμώμενος προσανατολισμός κατά την εκτύπωση σε χαρτί A4 ή Letter.



## Χρήση εναλλακτικής λειτουργίας επιστολόχαρτου

Χρησιμοποιήστε την [Εναλλακτική λειτουργία επιστολόχαρτου](#) για να τοποθετήσετε επιστολόχαρτα ή προτυπωμένο χαρτί στο δίσκο με τον ίδιο τρόπο για όλες τις εργασίες είτε εκτυπώνετε σε μία όψη είτε και στις δύο όψεις του φύλλου. Κατά τη χρήση αυτής της λειτουργίας, τοποθετήστε το χαρτί όπως και για την αυτόματη εκτύπωση διπλής όψης.

- [Ενεργοποίηση εναλλακτικής λειτουργίας επιστολόχαρτου από τα μενού του πίνακα ελέγχου του εκτυπωτή](#)

## Ενεργοποίηση εναλλακτικής λειτουργίας επιστολόχαρτου από τα μενού του πίνακα ελέγχου του εκτυπωτή

Χρησιμοποιήστε το μενού [Ρυθμίσεις](#) για να ορίσετε τη ρύθμιση [Εναλλακτική λειτουργία επιστολόχαρτου](#).

1. Από την αρχική οθόνη του πίνακα ελέγχου του εκτυπωτή, ανοίξτε το μενού [Ρυθμίσεις](#).
2. Ανοίξτε τα ακόλουθα μενού:
  - α. [Αντιγραφή/Εκτύπωση ή Εκτύπωση](#)
  - β. [Διαχείριση δίσκων](#)
  - γ. [Εναλλακτική λειτουργία επιστολόχαρτου](#)
3. Επιλέξτε [Ενεργοποίηση](#).



## Τοποθέτηση χαρτιού στο Δίσκο 2

Παρακάτω περιγράφεται ο τρόπος τοποθέτησης χαρτιού στο Δίσκο 2.

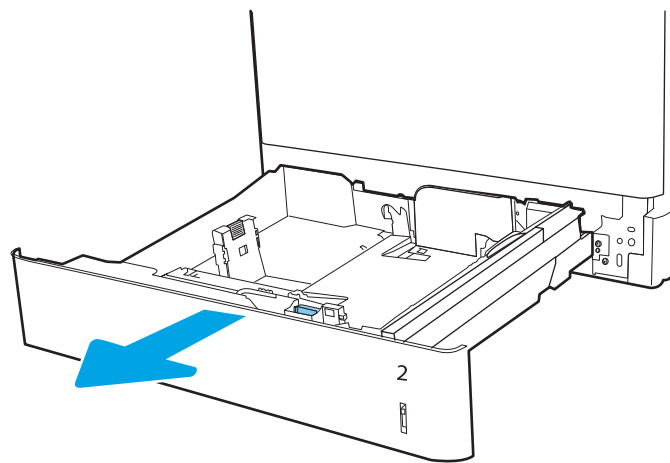
- [Τοποθέτηση χαρτιού στο Δίσκο 2](#)
- [Προσανατολισμός χαρτιού στο Δίσκο 2](#)
- [Χρήση εναλλακτικής λειτουργίας επιστολόχαρτου](#)

## Τοποθέτηση χαρτιού στο Δίσκο 2

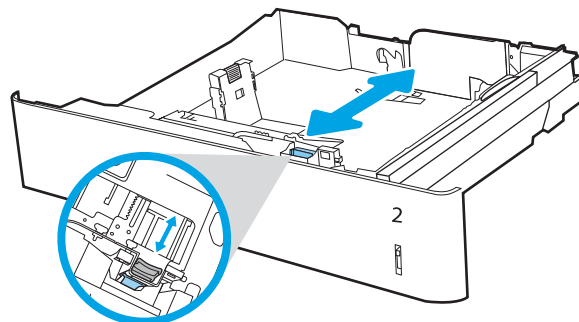
Ακολουθήστε τις παρακάτω διαδικασίες για να τοποθετήσετε χαρτί στο Δίσκο 2.

1. Ανοίξτε τον δίσκο.

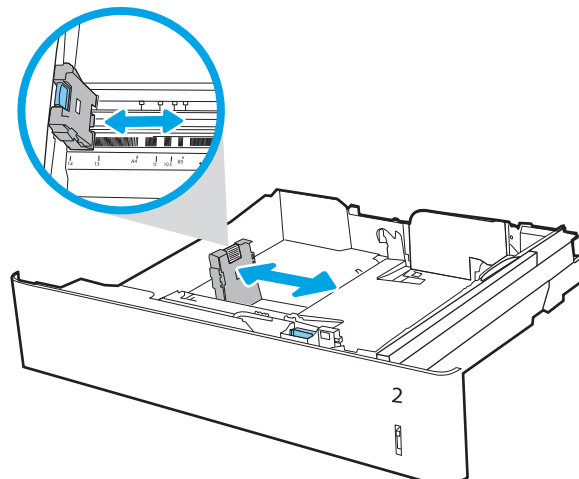
**ΣΗΜΕΙΩΣΗ:** Μην ανοίγετε αυτόν το δίσκο ενώ ο εκτυπωτής εκτυπώνει.



2. Προτού τοποθετήσετε το χαρτί, ρυθμίστε τους οδηγούς πλάτους χαρτιού πιέζοντας τις μπλε ασφάλειες ρύθμισης και σύροντας τους οδηγούς έως το μέγεθος του χαρτιού που χρησιμοποιείται.

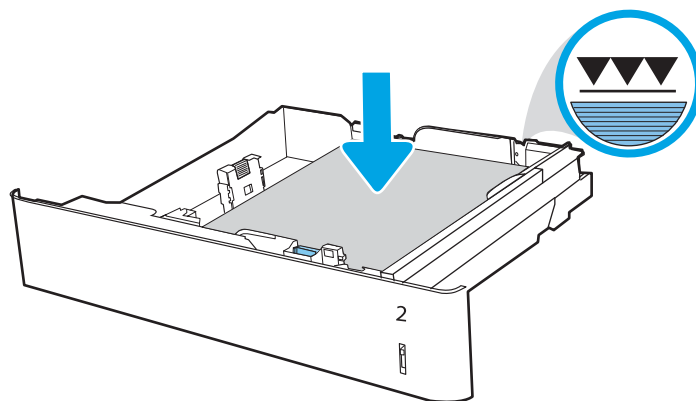


3. Ρυθμίστε τους οδηγούς μήκους χαρτιού, πιέζοντας την ασφάλεια ρύθμισης και σύροντας τον οδηγό έως το μέγεθος του χαρτιού που χρησιμοποιείται.



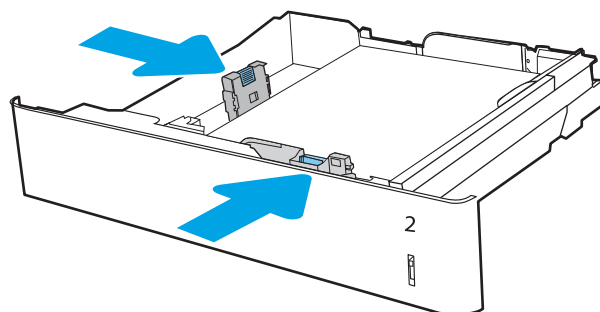
4. Τοποθετήστε χαρτί στον δίσκο. Για πληροφορίες σχετικά με τον τρόπο προσανατολισμού του χαρτιού, βλ. [Προσανατολισμός χαρτιού στο Δίσκο 2 στη σελίδα 31](#).

**ΣΗΜΕΙΩΣΗ:** Για την αποτροπή εμπλοκών, μην γεμίζετε υπερβολικά το δίσκο. Βεβαιωθείτε ότι το επάνω μέρος της στοίβας βρίσκεται κάτω από την ένδειξη γεμάτου δίσκου.

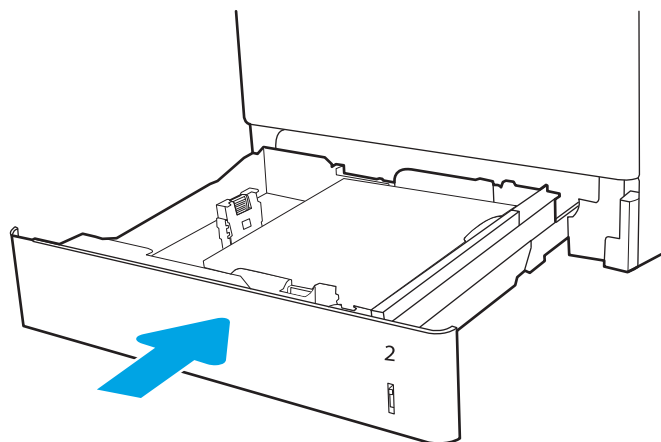


5. Ελέγξτε το χαρτί για να βεβαιωθείτε ότι οι οδηγοί αγγίζουν ελαφρά τη στοίβα, αλλά δεν τη λυγίζουν.

**ΣΗΜΕΙΩΣΗ:** Μην ρυθμίσετε τους οδηγούς χαρτιού ώστε να εφάπτονται στη στοίβα του χαρτιού. Ρυθμίστε τους στις εσοχές ή στις ενδείξεις στο δίσκο.



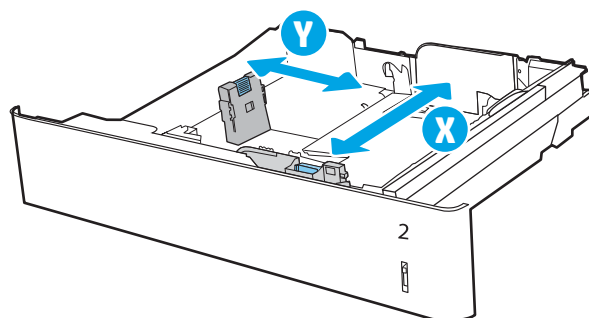
6. Κλείστε τον δίσκο.



7. Το μήνυμα διαμόρφωσης δίσκου εμφανίζεται στον πίνακα ελέγχου του εκτυπωτή.

8. Πατήστε το κουμπί **OK** για να αποδεχτείτε το μέγεθος και τον τύπο που ανιχνεύτηκε ή επιλέξτε **Τροποποίηση** για να επιλέξετε διαφορετικό μέγεθος ή τύπο χαρτιού.

Για χαρτί προσαρμοσμένου μεγέθους, καθορίστε τις διαστάσεις **X** και **Y** του χαρτιού, όταν εμφανιστεί το αντίστοιχο μήνυμα στον πίνακα ελέγχου του εκτυπωτή.



## Προσανατολισμός χαρτιού στο Δίσκο 2

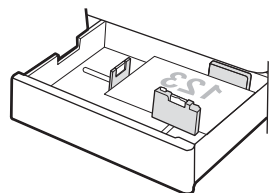
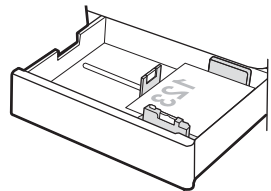
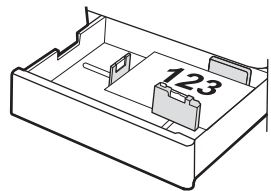
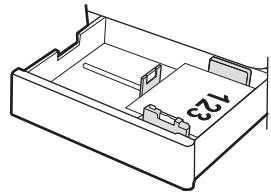
Τοποθετήστε το χαρτί σωστά στο Δίσκο 2 για να εξασφαλίσετε την καλύτερη ποιότητα εκτύπωσης.

### Πίνακας 2-5 Επιστολόχαρτο ή προεκτυπωμένο χαρτί—Κατακόρυφος προσανατολισμός

Λειτουργία εκτύπωσης διπλής όψης	Μέγεθος χαρτιού	Τρόπος τοποθέτησης χαρτιού
Εκτύπωση μονής όψης	A4, Letter, 16K (197x273 mm) 16K (195x270 mm), Executive, A5, 16K (184x260 mm), B5 (JIS), Διπλή Ιαπωνική ταχυδρομική κάρτα (148x200 mm)	Όψη προς τα επάνω Επάνω άκρη στην πίσω πλευρά του δίσκου <b>ΣΗΜΕΙΩΣΗ:</b> Αυτός είναι ο προτιμώμενος προσανατολισμός κατά την εκτύπωση σε χαρτί A4 ή Letter.
Εκτύπωση μονής όψης	11x17, A3, 8K (273x397 mm), 8K (270x390 mm), 8K (260x368 mm), B4 (JIS), Legal, Oficio (8,5x13), Oficio (216x340 mm), SRA4, RA4, A4, Letter	Όψη προς τα επάνω Επάνω άκρη στη δεξιά πλευρά του δίσκου
Αυτόματη εκτύπωση διπλής όψης ή με ενεργοποιημένη την Εναλλακτική λειτουργία επιστολόχαρτου	A4, Letter, 16K (197x273 mm) 16K (195x270 mm), Executive, A5, 16K (184x260 mm), B5 (JIS), Διπλή Ιαπωνική ταχυδρομική κάρτα (148x200 mm)	Εκτυπωμένη όψη προς τα κάτω Επάνω άκρη στην πίσω πλευρά του δίσκου <b>ΣΗΜΕΙΩΣΗ:</b> Αυτός είναι ο προτιμώμενος προσανατολισμός κατά την εκτύπωση σε χαρτί A4 ή Letter.
Αυτόματη εκτύπωση διπλής όψης ή με ενεργοποιημένη την Εναλλακτική λειτουργία επιστολόχαρτου	11x17, A3, 8K (273x397 mm), 8K (270x390 mm), 8K (260x368 mm), B4 (JIS), Legal, Oficio (8,5x13), Oficio (216x340 mm), SRA4, RA4, A4, Letter	Εκτυπωμένη όψη προς τα κάτω Επάνω άκρη στην αριστερή πλευρά του δίσκου

## Πίνακας 2-6 Επιστολόχαρτο ή προεκτυπωμένο χαρτί—Οριζόντιος προσανατολισμός

Λειτουργία εκτύπωσης διπλής όψης	Μέγεθος χαρτιού	Τρόπος τοποθέτησης χαρτιού
Εκτύπωση μονής όψης	A4, Letter, 16K (197x273 mm) 16K (195x270 mm), Executive, A5, 16K (184x260 mm), B5 (JIS), Διπλή Ιαπωνική ταχυδρομική κάρτα (148x200 mm)	Όψη προς τα επάνω Επάνω άκρη στη δεξιά πλευρά του δίσκου  <b>ΣΗΜΕΙΩΣΗ:</b> Αυτός είναι ο προτιμώμενος προσανατολισμός κατά την εκτύπωση σε χαρτί A4 ή Letter.
Εκτύπωση μονής όψης	11x17, A3, 8K (273x397 mm), 8K (270x390 mm), 8K (260x368 mm), B4 (JIS), Legal, Oficio (8,5x13), Oficio (216x340 mm), SRA4, RA4, A4, Letter	Όψη προς τα επάνω Επάνω άκρη στην πίσω πλευρά του δίσκου
Αυτόματη εκτύπωση διπλής όψης ή με ενεργοποιημένη την Εναλλακτική λειτουργία επιστολόχαρτου	A4, Letter, 16K (197x273 mm) 16K (195x270 mm), Executive, A5, 16K (184x260 mm), B5 (JIS), Διπλή Ιαπωνική ταχυδρομική κάρτα (148x200 mm)	Εκτυπωμένη όψη προς τα κάτω Επάνω άκρη στην αριστερή πλευρά του δίσκου  <b>ΣΗΜΕΙΩΣΗ:</b> Αυτός είναι ο προτιμώμενος προσανατολισμός κατά την εκτύπωση σε χαρτί A4 ή Letter.
Αυτόματη εκτύπωση διπλής όψης ή με ενεργοποιημένη την Εναλλακτική λειτουργία επιστολόχαρτου	11x17, A3, 8K (273x397 mm), 8K (270x390 mm), 8K (260x368 mm), B4 (JIS), Legal, Oficio (8,5x13), Oficio (216x340 mm), SRA4, RA4, A4, Letter	Εκτυπωμένη όψη προς τα κάτω Επάνω άκρη στην πίσω πλευρά του δίσκου



## Πίνακας 2-7 Προτυπημένο χαρτί—κατακόρυφος προσανατολισμός

Λειτουργία εκτύπωσης διπλής όψης	Μέγεθος χαρτιού	Τρόπος τοποθέτησης χαρτιού
Εκτύπωση μονής όψης	A4, Letter, 16K (197x273 mm) 16K (195x270 mm), Executive, A5, 16K (184x260 mm), B5 (JIS), Διπλή Ιαπωνική ταχυδρομική κάρτα (148x200 mm)	Όψη προς τα επάνω Οι οπές στην αριστερή πλευρά του δίσκου, με την κορυφή της φόρμας στο πίσω μέρος του εκτυπωτή  <b>ΣΗΜΕΙΩΣΗ:</b> Αυτός είναι ο προτιμώμενος προσανατολισμός κατά την εκτύπωση σε χαρτί A4 ή Letter.
Εκτύπωση μονής όψης	11x17, A3, 8K (273x397 mm), 8K (270x390 mm), 8K (260x368 mm), B4 (JIS), Legal, Oficio (8,5x13), Oficio (216x340 mm), SRA4, RA4, A4, Letter	Όψη προς τα επάνω Οι οπές στο πίσω μέρος του δίσκου
Αυτόματη εκτύπωση διπλής όψης ή με ενεργοποιημένη την Εναλλακτική λειτουργία επιστολόχαρτου	A4, Letter, 16K (197x273 mm) 16K (195x270 mm), Executive, A5, 16K (184x260 mm), B5 (JIS), Διπλή Ιαπωνική ταχυδρομική κάρτα (148x200 mm)	Εκτυπωμένη όψη προς τα κάτω Οι οπές στη δεξιά πλευρά του δίσκου  <b>ΣΗΜΕΙΩΣΗ:</b> Αυτός είναι ο προτιμώμενος προσανατολισμός κατά την εκτύπωση σε χαρτί A4 ή Letter.
Αυτόματη εκτύπωση διπλής όψης ή με ενεργοποιημένη την Εναλλακτική λειτουργία επιστολόχαρτου	11x17, A3, 8K (273x397 mm), 8K (270x390 mm), 8K (260x368 mm), B4 (JIS), Legal, Oficio (8,5x13), Oficio (216x340 mm), SRA4, RA4, A4, Letter	Εκτυπωμένη όψη προς τα κάτω Οι οπές στο πίσω μέρος του δίσκου

## Χρήση εναλλακτικής λειτουργίας επιστολόχαρτου

Χρησιμοποιήστε την [Εναλλακτική λειτουργία επιστολόχαρτου](#) για να τοποθετήσετε επιστολόχαρτα ή προτυπωμένο χαρτί στο δίσκο με τον ίδιο τρόπο για όλες τις εργασίες είτε εκτυπώνετε σε μία όψη είτε και στις δύο όψεις του φύλλου. Κατά τη χρήση αυτής της λειτουργίας, τοποθετήστε το χαρτί όπως και για την αυτόματη εκτύπωση διπλής όψης.

- [Ενεργοποίηση εναλλακτικής λειτουργίας επιστολόχαρτου από τα μενού του πίνακα ελέγχου του εκτυπωτή](#)

## Ενεργοποίηση εναλλακτικής λειτουργίας επιστολόχαρτου από τα μενού του πίνακα ελέγχου του εκτυπωτή

Χρησιμοποιήστε το μενού [Ρυθμίσεις](#) για να ορίσετε τη ρύθμιση [Εναλλακτική λειτουργία επιστολόχαρτου](#).

1. Από την αρχική οθόνη του πίνακα ελέγχου του εκτυπωτή, ανοίξτε το μενού [Ρυθμίσεις](#).
2. Ανοίξτε τα ακόλουθα μενού:
  - α. [Αντιγραφή/Εκτύπωση ή Εκτύπωση](#)
  - β. [Διαχείριση δίσκων](#)
  - γ. [Εναλλακτική λειτουργία επιστολόχαρτου](#)
3. Επιλέξτε [Ενεργοποίηση](#).

# Τοποθέτηση χαρτιού στο δίσκο χαρτιού 550 φύλλων

Οι ακόλουθες πληροφορίες περιγράφουν τον τρόπο τοποθέτησης χαρτιού στο δίσκο 550 φύλλων.

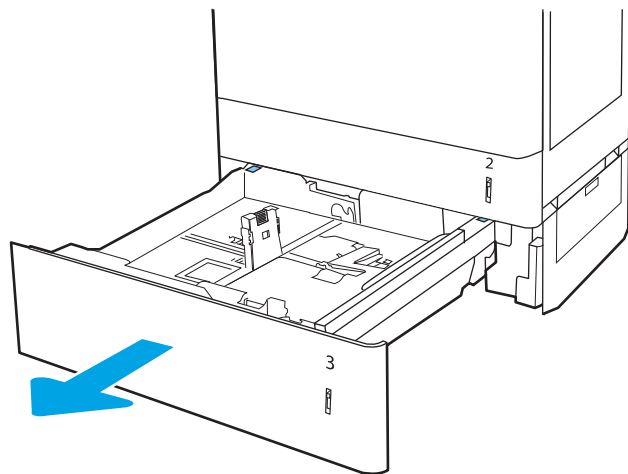
- [Τοποθέτηση χαρτιού στο δίσκο χαρτιού 550 φύλλων](#)
- [Προσανατολισμός χαρτιού στο δίσκο χαρτιού 550 φύλλων](#)
- [Χρήση εναλλακτικής λειτουργίας επιστολόχαρτου](#)

## Τοποθέτηση χαρτιού στο δίσκο χαρτιού 550 φύλλων

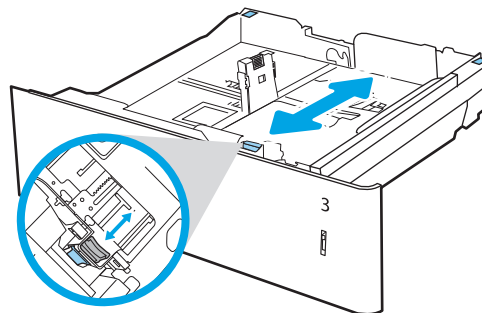
Για να τοποθετήσετε χαρτί στο δίσκο χαρτιού 550 φύλλων, ακολουθήστε την παρακάτω διαδικασία.

1. Ανοίξτε τον δίσκο.

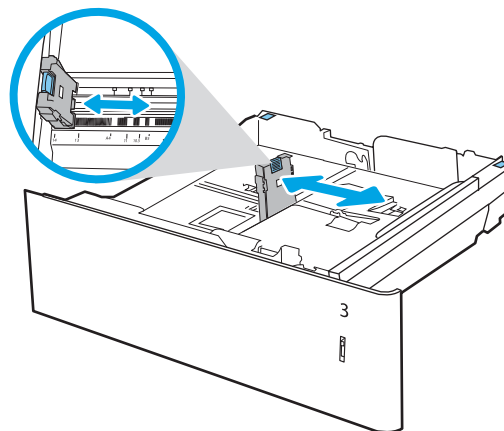
**ΣΗΜΕΙΩΣΗ:** Μην ανοίγετε αυτόν το δίσκο ενώ ο εκτυπωτής εκτυπώνει.



2. Προτού τοποθετήσετε το χαρτί, ρυθμίστε τους οδηγούς πλάτους χαρτιού πιέζοντας τις μπλε ασφάλειες ρύθμισης και σύροντας τους οδηγούς έως το μέγεθος του χαρτιού που χρησιμοποιείται.

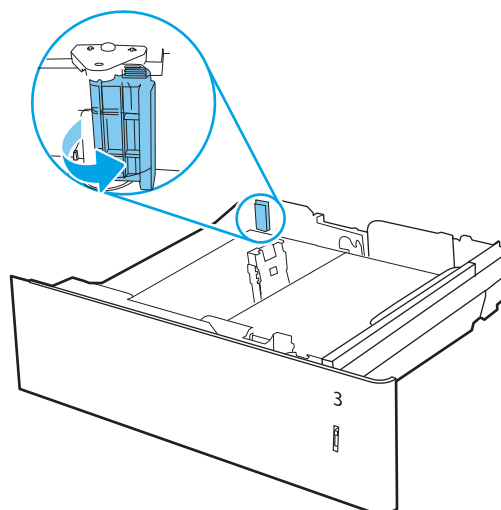


3. Ρυθμίστε τους οδηγούς μήκους χαρτιού, πιέζοντας την ασφάλεια ρύθμισης και σύροντας τον οδηγό έως το μέγεθος του χαρτιού που χρησιμοποιείται.



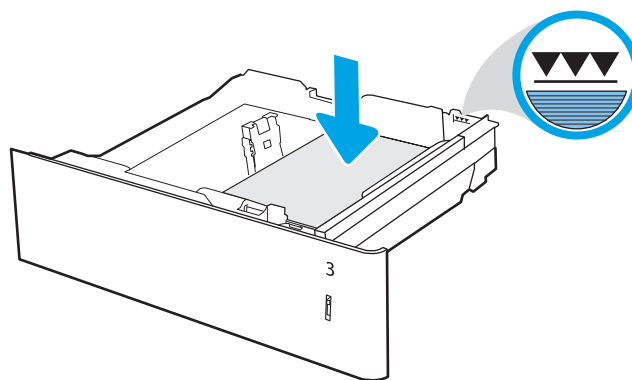
4. Για οποιοδήποτε από τα παρακάτω μεγέθη χαρτιού, ρυθμίστε επίσης τον μπλε μοχλό στοπ χαρτιού στην πίσω αριστερή γωνία του δίσκου στη σωστή θέση, όπως υποδεικνύεται από την ετικέτα στο δίσκο:

- 12 x 18
- RA3
- 11 x 17
- A3
- SRA3



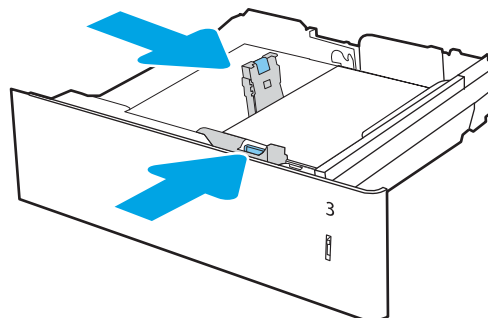
5. Τοποθετήστε χαρτί στον δίσκο. Για πληροφορίες σχετικά με τον τρόπο προσανατολισμού του χαρτιού, βλ. [Προσανατολισμός χαρτιού στο δίσκο χαρτιού 550 φύλλων στη σελίδα 37](#).

**ΣΗΜΕΙΩΣΗ:** Για την αποτροπή εμπλοκών, μην γεμίζετε υπερβολικά το δίσκο. Βεβαιωθείτε ότι το επάνω μέρος της στοίβας βρίσκεται κάτω από την ένδειξη γεμάτου δίσκου.

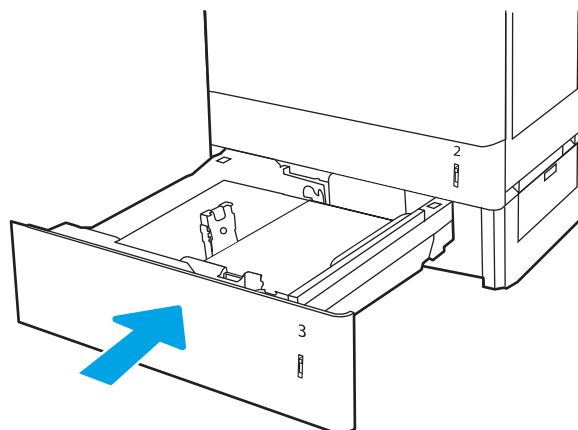


6. Ελέγξτε το χαρτί για να βεβαιωθείτε ότι οι οδηγοί αγγίζουν ελαφρά τη στοίβα, αλλά δεν τη λυγίζουν.

**ΣΗΜΕΙΩΣΗ:** Μην ρυθμίσετε τους οδηγούς χαρτιού ώστε να εφάπτονται στη στοίβα του χαρτιού. Ρυθμίστε τους στις εσοχές ή στις ενδείξεις στο δίσκο.



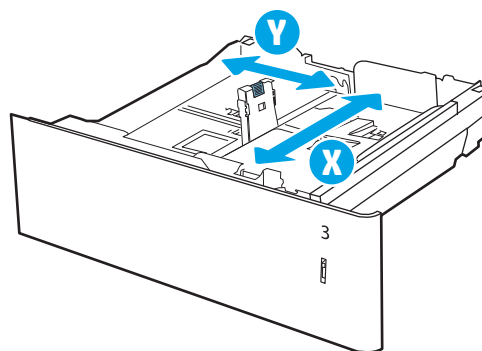
7. Κλείστε τον δίσκο.





8. Το μήνυμα διαμόρφωσης δίσκου εμφανίζεται στον πίνακα ελέγχου του εκτυπωτή.
9. Πατήστε το κουμπί **OK** για να αποδεχτείτε το μέγεθος και τον τύπο που ανιχνεύτηκε ή επιλέξτε **Τροποποίηση** για να επιλέξετε διαφορετικό μέγεθος ή τύπο χαρτιού.

Για χαρτί προσαρμοσμένου μεγέθους, καθορίστε τις διαστάσεις **X** και **Y** του χαρτιού, όταν εμφανιστεί το αντίστοιχο μήνυμα στον πίνακα ελέγχου του εκτυπωτή.

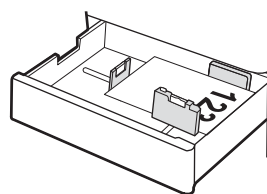
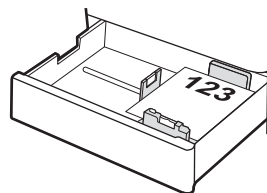


## Προσανατολισμός χαρτιού στο δίσκο χαρτιού 550 φύλλων

Τοποθετήστε το χαρτί σωστά στο δίσκο 550 φύλλων για να εξασφαλίσετε την καλύτερη ποιότητα εκτύπωσης.

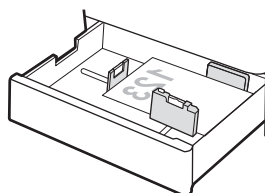
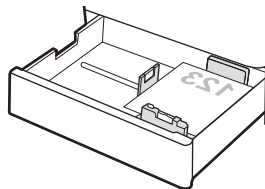
**Πίνακας 2-8** Επιστολόχαρτο ή προεκτυπωμένο χαρτί—Κατακόρυφος προσανατολισμός

Λειτουργία εκτύπωσης διπλής όψης	Μέγεθος χαρτιού	Τρόπος τοποθέτησης χαρτιού
Εκτύπωση μόνης όψης	A4, Letter, 16K (197x273 mm) 16K (195x270 mm), Executive, A5, 16K (184x260 mm), B5 (JIS), Διπλή Ιαπωνική ταχυδρομική κάρτα (148x200 mm)	Όψη προς τα επάνω Επάνω άκρη στην πίσω πλευρά του δίσκου <b>ΣΗΜΕΙΩΣΗ:</b> Αυτός είναι ο προτιμώμενος προσανατολισμός κατά την εκτύπωση σε χαρτί A4 ή Letter.
Εκτύπωση μόνης όψης	12X18, 11x17, A3, 8K (273x397 mm), 8K (270x390 mm), 8K (260x368 mm), B4 (JIS), Legal, Oficio (8,5x13), Oficio (216x340 mm), SRA3, RA3, SRA4, RA4, A4, Letter	Όψη προς τα επάνω Επάνω άκρη στη δεξιά πλευρά του δίσκου



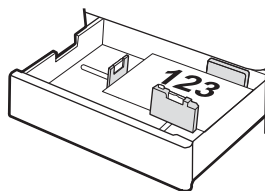
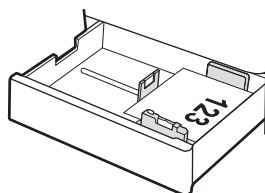
## Πίνακας 2-8 Επιστολόχαρτο ή προεκτυπωμένο χαρτί—Κατακόρυφος προσανατολισμός (συνέχεια)

Λειτουργία εκτύπωσης διπλής όψης	Μέγεθος χαρτιού	Τρόπος τοποθέτησης χαρτιού
Αυτόματη εκτύπωση διπλής όψης ή με ενεργοποιημένη την Εναλλακτική λειτουργία επιστολόχαρτου	A4, Letter, 16K (197x273 mm) 16K (195x270 mm), Executive, A5, 16K (184x260 mm), B5 (JIS), Διπλή Ιαπωνική ταχυδρομική κάρτα (148x200 mm)	Εκτυπωμένη όψη προς τα κάτω Επάνω άκρη στην πίσω πλευρά του δίσκου <b>ΣΗΜΕΙΩΣΗ:</b> Αυτός είναι ο προτιμώμενος προσανατολισμός κατά την εκτύπωση σε χαρτί A4 ή Letter.
Αυτόματη εκτύπωση διπλής όψης ή με ενεργοποιημένη την Εναλλακτική λειτουργία επιστολόχαρτου	12X18, 11x17, A3, 8K (273x397 mm), 8K (270x390 mm), 8K (260x368 mm), B4 (JIS), Legal, Oficio (8,5x13), Oficio (216x340 mm), SRA3, RA3, SRA4, RA4, A4, Letter	Εκτυπωμένη όψη προς τα κάτω Επάνω άκρη στην αριστερή πλευρά του δίσκου

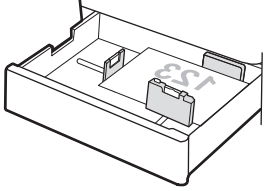
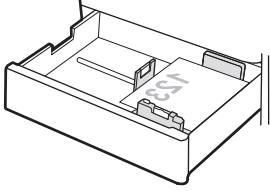


## Πίνακας 2-9 Επιστολόχαρτο ή προεκτυπωμένο χαρτί—Οριζόντιος προσανατολισμός

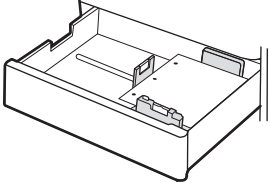
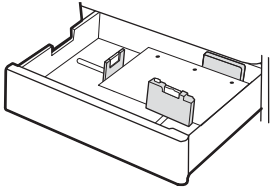
Λειτουργία εκτύπωσης διπλής όψης	Μέγεθος χαρτιού	Τρόπος τοποθέτησης χαρτιού
Εκτύπωση μονής όψης	A4, Letter, 16K (197x273 mm) 16K (195x270 mm), Executive, A5, 16K (184x260 mm), B5 (JIS), Διπλή Ιαπωνική ταχυδρομική κάρτα (148x200 mm)	Όψη προς τα επάνω Επάνω άκρη στη δεξιά πλευρά του δίσκου <b>ΣΗΜΕΙΩΣΗ:</b> Αυτός είναι ο προτιμώμενος προσανατολισμός κατά την εκτύπωση σε χαρτί A4 ή Letter.
Εκτύπωση μονής όψης	12X18, 11x17, A3, 8K (273x397 mm), 8K (270x390 mm), 8K (260x368 mm), B4 (JIS), Legal, Oficio (8,5x13), Oficio (216x340 mm), SRA3, RA3, SRA4, RA4, A4, Letter	Όψη προς τα επάνω Επάνω άκρη στην πίσω πλευρά του δίσκου



## Πίνακας 2-9 Επιστολόχαρτο ή προεκτυπωμένο χαρτί—Οριζόντιος προσανατολισμός (συνέχεια)

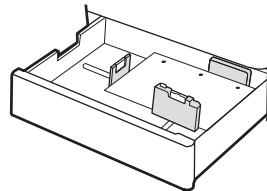
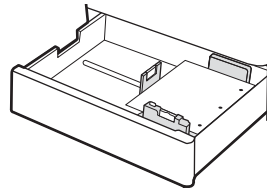
Λειτουργία εκτύπωσης διπλής όψης	Μέγεθος χαρτιού	Τρόπος τοποθέτησης χαρτιού
Αυτόματη εκτύπωση διπλής όψης ή με ενεργοποιημένη την Εναλλακτική λειτουργία επιστολόχαρτου	12X18, 11x17, A3, 8K (273x397 mm), 8K (270x390 mm), 8K (260x368 mm), B4 (JIS), Legal, Oficio (8,5x13), Oficio (216x340 mm), SRA3, RA3, SRA4, RA4, A4, Letter	<p>Εκτυπωμένη όψη προς τα κάτω</p> <p>Επάνω άκρη στην πίσω πλευρά του δίσκου</p> 
Αυτόματη εκτύπωση διπλής όψης ή με ενεργοποιημένη την Εναλλακτική λειτουργία επιστολόχαρτου	A4, Letter, 16K (197x273 mm) 16K (195x270 mm), Executive, A5, 16K (184x260 mm), B5 (JIS), Διπλή Ιαπωνική ταχυδρομική κάρτα (148x200 mm)	<p>Εκτυπωμένη όψη προς τα κάτω</p> <p>Επάνω άκρη στην αριστερή πλευρά του δίσκου</p> <p><b>ΣΗΜΕΙΩΣΗ:</b> Αυτός είναι ο προτιμώμενος προσανατολισμός κατά την εκτύπωση σε χαρτί A4 ή Letter.</p> 

## Πίνακας 2-10 Προτυπημένο χαρτί—κατακόρυφος προσανατολισμός

Λειτουργία εκτύπωσης διπλής όψης	Μέγεθος χαρτιού	Τρόπος τοποθέτησης χαρτιού
Εκτύπωση μονής όψης	A4, Letter, 16K (197x273 mm) 16K (195x270 mm), Executive, A5, 16K (184x260 mm), B5 (JIS), Διπλή Ιαπωνική ταχυδρομική κάρτα (148x200 mm)	<p>Όψη προς τα επάνω</p> <p>Οι οπές στην αριστερή πλευρά του δίσκου, με την κορυφή της φόρμας στο πίσω μέρος του εκτυπωτή</p> <p><b>ΣΗΜΕΙΩΣΗ:</b> Αυτός είναι ο προτιμώμενος προσανατολισμός κατά την εκτύπωση σε χαρτί A4 ή Letter.</p> 
Εκτύπωση μονής όψης	12X18, 11x17, A3, 8K (273x397 mm), 8K (270x390 mm), 8K (260x368 mm), B4 (JIS), Legal, Oficio (8,5x13), Oficio (216x340 mm), SRA3, RA3, SRA4, RA4, A4, Letter	<p>Όψη προς τα επάνω</p> <p>Οι οπές στο πίσω μέρος του δίσκου</p> 

## Πίνακας 2-10 Προτυπημένο χαρτί—κατακόρυφος προσανατολισμός (συνέχεια)

Λειτουργία εκτύπωσης διπλής όψης	Μέγεθος χαρτιού	Τρόπος τοποθέτησης χαρτιού
Αυτόματη εκτύπωση διπλής όψης ή με ενεργοποιημένη την Εναλλακτική λειτουργία επιστολόχαρτου	A4, Letter, 16K (197x273 mm) 16K (195x270 mm), Executive, A5, 16K (184x260 mm), B5 (JIS), Διπλή Ιαπωνική ταχυδρομική κάρτα (148x200 mm)	Εκτυπωμένη όψη προς τα κάτω Οι οπές στη δεξιά πλευρά του δίσκου <b>ΣΗΜΕΙΩΣΗ:</b> Αυτός είναι ο προτιμώμενος προσανατολισμός κατά την εκτύπωση σε χαρτί A4 ή Letter.
Αυτόματη εκτύπωση διπλής όψης ή με ενεργοποιημένη την Εναλλακτική λειτουργία επιστολόχαρτου	12X18, 11x17, A3, 8K (273x397 mm), 8K (270x390 mm), 8K (260x368 mm), B4 (JIS), Legal, Oficio (8,5x13), Oficio (216x340 mm), SRA3, RA3, SRA4, RA4, A4, Letter	Εκτυπωμένη όψη προς τα κάτω Οι οπές στο πίσω μέρος του δίσκου



## Χρήση εναλλακτικής λειτουργίας επιστολόχαρτου

Χρησιμοποιήστε την [Εναλλακτική λειτουργία επιστολόχαρτου](#) για να τοποθετήσετε επιστολόχαρτα ή προτυπωμένο χαρτί στο δίσκο με τον ίδιο τρόπο για όλες τις εργασίες είτε εκτυπώνετε σε μία όψη είτε και στις δύο όψεις του φύλλου. Κατά τη χρήση αυτής της λειτουργίας, τοποθετήστε το χαρτί όπως και για την αυτόματη εκτύπωση διπλής όψης.

- [Ενεργοποίηση εναλλακτικής λειτουργίας επιστολόχαρτου από τα μενού του πίνακα ελέγχου του εκτυπωτή](#)

## Ενεργοποίηση εναλλακτικής λειτουργίας επιστολόχαρτου από τα μενού του πίνακα ελέγχου του εκτυπωτή

Χρησιμοποιήστε το μενού [Ρυθμίσεις](#) για να ορίσετε τη ρύθμιση [Εναλλακτική λειτουργία επιστολόχαρτου](#).

1. Από την αρχική οθόνη του πίνακα ελέγχου του εκτυπωτή, ανοίξτε το μενού [Ρυθμίσεις](#).
2. Ανοίξτε τα ακόλουθα μενού:
  - α. [Αντιγραφή/Εκτύπωση ή Εκτύπωση](#)
  - β. [Διαχείριση δίσκων](#)
  - γ. [Εναλλακτική λειτουργία επιστολόχαρτου](#)
3. Επιλέξτε [Ενεργοποίηση](#).

# Τοποθέτηση χαρτιού στους δίσκους χαρτιού 2 x 550 φύλλων

Οι ακόλουθες πληροφορίες περιγράφουν τον τρόπο τοποθέτησης χαρτιού στους δίσκους χαρτιού 2 x 550 φύλλων.

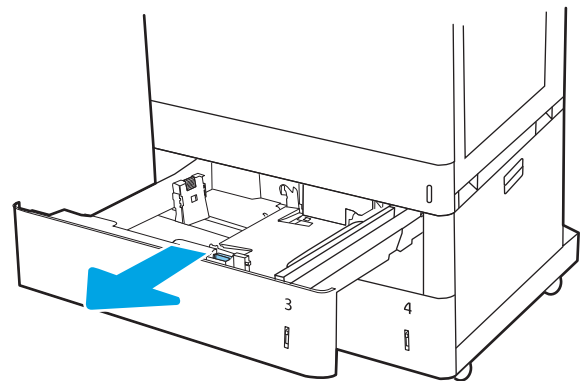
- [Τοποθέτηση χαρτιού στους δίσκους χαρτιού 2 x 550 φύλλων](#)
- [Προσανατολισμός χαρτιού στο δίσκο χαρτιού 2 x 550 φύλλων](#)
- [Χρήση εναλλακτικής λειτουργίας επιστολόχαρτου](#)

## Τοποθέτηση χαρτιού στους δίσκους χαρτιού 2 x 550 φύλλων

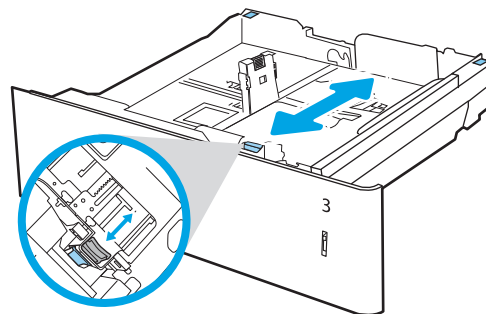
Για να τοποθετήσετε χαρτί στον δίσκο χαρτιού 2 x 550 φύλλων, ακολουθήστε την παρακάτω διαδικασία.

1. Ανοίξτε τον δίσκο.

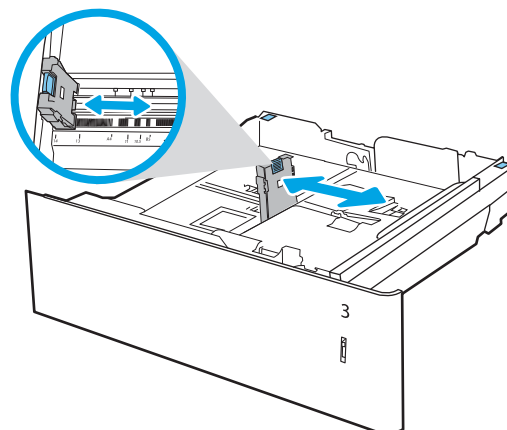
**ΣΗΜΕΙΩΣΗ:** Μην ανοίγετε αυτόν το δίσκο ενώ ο εκτυπωτής εκτυπώνει.



2. Προτού τοποθετήσετε το χαρτί, ρυθμίστε τους οδηγούς πλάτους χαρτιού πιέζοντας τις μπλε ασφάλειες ρύθμισης και σύροντας τους οδηγούς έως το μέγεθος του χαρτιού που χρησιμοποιείται.

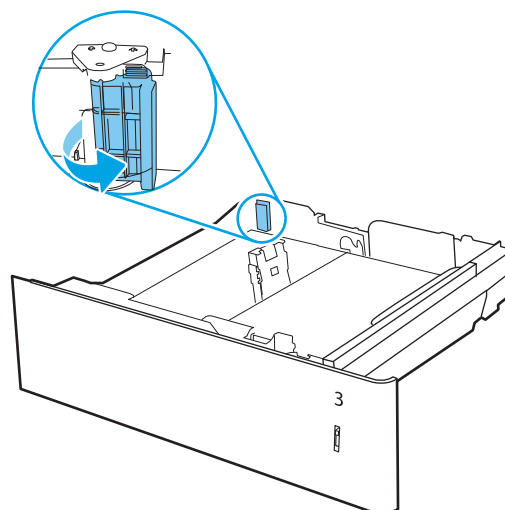


3. Ρυθμίστε τους οδηγούς μήκους χαρτιού, πιέζοντας την ασφάλεια ρύθμισης και σύροντας τον οδηγό έως το μέγεθος του χαρτιού που χρησιμοποιείται.



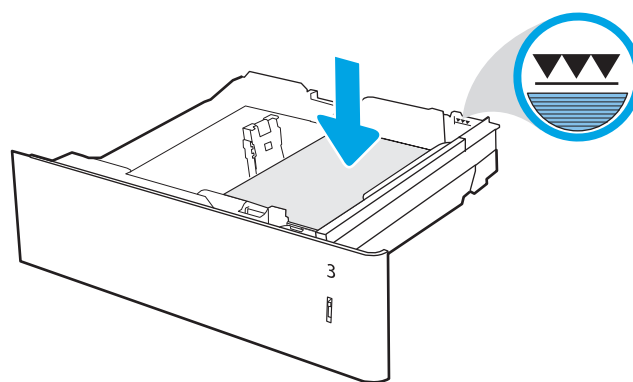
4. Για οποιοδήποτε από τα παρακάτω μεγέθη χαρτιού, ρυθμίστε επίσης τον μπλε μοχλό στο χαρτιού στην πίσω αριστερή γωνία του δίσκου στη σωστή θέση, όπως υποδεικνύεται από την ετικέτα στο δίσκο:

- 12 x 18
- RA3
- 11 x 17
- A3
- SRA3



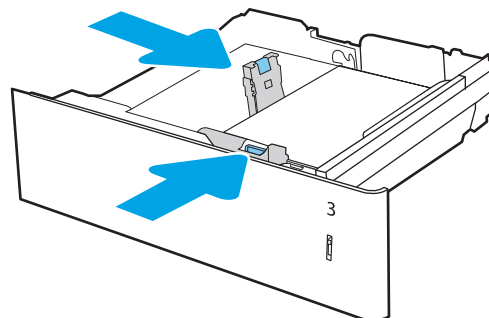
5. Τοποθετήστε χαρτί στον δίσκο. Για πληροφορίες σχετικά με τον τρόπο προσατολισμού του χαρτιού, ανατρέξτε στην ενότητα [Προσανατολισμός χαρτιού στο δίσκο χαρτιού 2 x 550 φύλλων στη σελίδα 44](#).

**ΣΗΜΕΙΩΣΗ:** Για την αποτροπή εμπλοκών, μην γεμίζετε υπερβολικά το δίσκο. Βεβαιωθείτε ότι το επάνω μέρος της στοίβας βρίσκεται κάτω από την ένδειξη γεμάτου δίσκου.

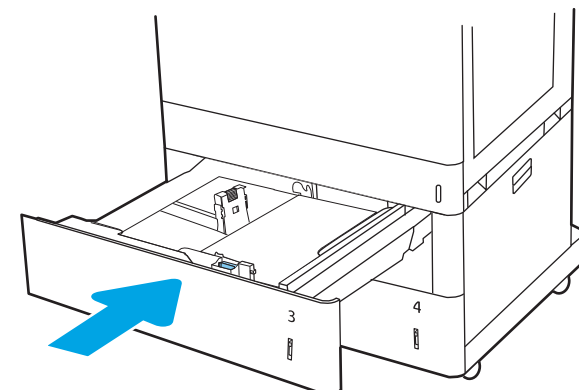


6. Ελέγξτε το χαρτί για να βεβαιωθείτε ότι οι οδηγοί αγγίζουν ελαφρά τη στοίβα, αλλά δεν τη λυγίζουν.

**ΣΗΜΕΙΩΣΗ:** Μην ρυθμίσετε τους οδηγούς χαρτιού ώστε να εφάπτονται στη στοίβα του χαρτιού. Ρυθμίστε τους στις εσοχές ή στις ενδείξεις στο δίσκο.

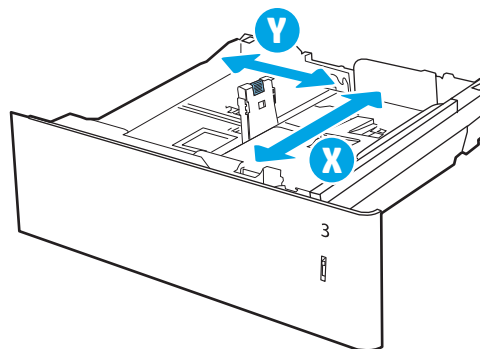


7. Κλείστε τον δίσκο.



8. Το μήνυμα διαμόρφωσης δίσκου εμφανίζεται στον πίνακα ελέγχου του εκτυπωτή.
9. Πατήστε το κουμπί **OK** για να αποδεχτείτε το μέγεθος και τον τύπο που ανιχνεύτηκε ή επιλέξτε **Τροποποίηση** για να επιλέξετε διαφορετικό μέγεθος ή τύπο χαρτιού.

Για χαρτί προσαρμοσμένου μεγέθους, καθορίστε τις διαστάσεις **X** και **Y** του χαρτιού, όταν εμφανιστεί το αντίστοιχο μήνυμα στον πίνακα ελέγχου του εκτυπωτή.

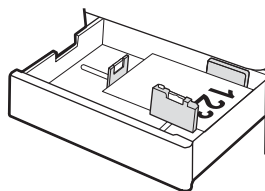
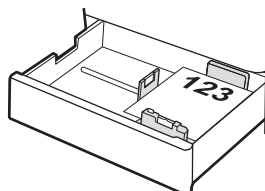


## Προσανατολισμός χαρτιού στο δίσκο χαρτιού 2 x 550 φύλλων

Τοποθετήστε σωστά το χαρτί στους δίσκους 2 x 550 φύλλων για να εξασφαλίσετε την καλύτερη ποιότητα εκτύπωσης.

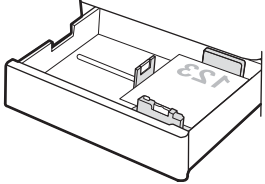
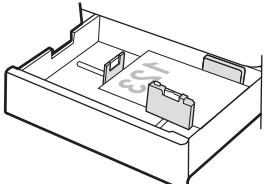
**Πίνακας 2-11** Επιστολόχαρτο ή προεκτυπωμένο χαρτί—Κατακόρυφος προσανατολισμός

Λειτουργία εκτύπωσης διπλής όψης	Μέγεθος χαρτιού	Τρόπος τοποθέτησης χαρτιού
Εκτύπωση μονής όψης	A4, Letter, 16K (197x273 mm) 16K (195x270 mm), Executive, A5, 16K (184x260 mm), B5 (JIS), Διπλή Ιαπωνική ταχυδρομική κάρτα (148x200 mm)	Όψη προς τα επάνω Επάνω άκρη στην πίσω πλευρά του δίσκου <b>ΣΗΜΕΙΩΣΗ:</b> Αυτός είναι ο προτιμώμενος προσανατολισμός κατά την εκτύπωση σε χαρτί A4 ή Letter.
Εκτύπωση μονής όψης	12X18, 11x17, A3, 8K (273x397 mm), 8K (270x390 mm), 8K (260x368 mm), B4 (JIS), Legal, Oficio (8,5x13), Oficio (216x340 mm), SRA3, RA3, SRA4, RA4, A4, Letter	Όψη προς τα επάνω Επάνω άκρη στη δεξιά πλευρά του δίσκου

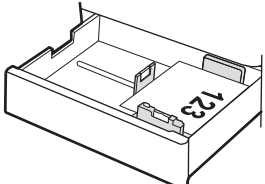
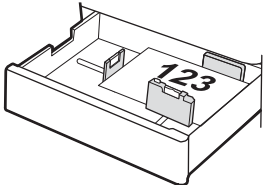




**Πίνακας 2-11** Επιστολόχαρτο ή προεκτυπωμένο χαρτί—Κατακόρυφος προσανατολισμός (συνέχεια)

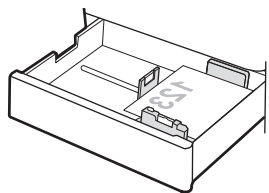
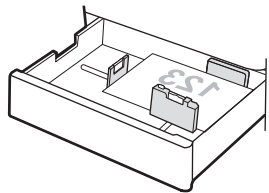
Λειτουργία εκτύπωσης διπλής όψης	Μέγεθος χαρτιού	Τρόπος τοποθέτησης χαρτιού
Αυτόματη εκτύπωση διπλής όψης ή με ενεργοποιημένη την Εναλλακτική λειτουργία επιστολόχαρτου	A4, Letter, 16K (197x273 mm) 16K (195x270 mm), Executive, A5, 16K (184x260 mm), B5 (JIS), Διπλή Ιαπωνική ταχυδρομική κάρτα (148x200 mm)	<p>Εκτυπωμένη όψη προς τα κάτω</p> <p>Επάνω άκρη στην πίσω πλευρά του δίσκου</p> <p><b>ΣΗΜΕΙΩΣΗ:</b> Αυτός είναι ο προτιμώμενος προσανατολισμός κατά την εκτύπωση σε χαρτί A4 ή Letter.</p> 
Αυτόματη εκτύπωση διπλής όψης ή με ενεργοποιημένη την Εναλλακτική λειτουργία επιστολόχαρτου	12X18, 11x17, A3, 8K (273x397 mm), 8K (270x390 mm), 8K (260x368 mm), B4 (JIS), Legal, Oficio (8,5x13), Oficio (216x340 mm), SRA3, RA3, SRA4, RA4, A4, Letter	<p>Εκτυπωμένη όψη προς τα κάτω</p> <p>Επάνω άκρη στην αριστερή πλευρά του δίσκου</p> 

**Πίνακας 2-12** Επιστολόχαρτο ή προεκτυπωμένο χαρτί—Οριζόντιος προσανατολισμός

Λειτουργία εκτύπωσης διπλής όψης	Μέγεθος χαρτιού	Τρόπος τοποθέτησης χαρτιού
Εκτύπωση μονής όψης	A4, Letter, 16K (197x273 mm) 16K (195x270 mm), Executive, A5, 16K (184x260 mm), B5 (JIS), Διπλή Ιαπωνική ταχυδρομική κάρτα (148x200 mm)	<p>Όψη προς τα επάνω</p> <p>Επάνω άκρη στη δεξιά πλευρά του δίσκου</p> <p><b>ΣΗΜΕΙΩΣΗ:</b> Αυτός είναι ο προτιμώμενος προσανατολισμός κατά την εκτύπωση σε χαρτί A4 ή Letter.</p> 
Εκτύπωση μονής όψης	12X18, 11x17, A3, 8K (273x397 mm), 8K (270x390 mm), 8K (260x368 mm), B4 (JIS), Legal, Oficio (8,5x13), Oficio (216x340 mm), SRA3, RA3, SRA4, RA4, A4, Letter	<p>Όψη προς τα επάνω</p> <p>Επάνω άκρη στην πίσω πλευρά του δίσκου</p> 

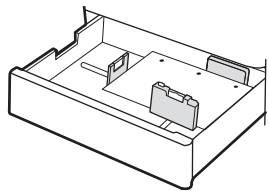
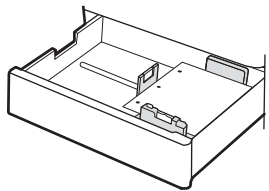
## Πίνακας 2-12 Επιστολόχαρτο ή προεκτυπωμένο χαρτί—Οριζόντιος προσανατολισμός (συνέχεια)

Λειτουργία εκτύπωσης διπλής όψης	Μέγεθος χαρτιού	Τρόπος τοποθέτησης χαρτιού
Αυτόματη εκτύπωση διπλής όψης ή με ενεργοποιημένη την Εναλλακτική λειτουργία επιστολόχαρτου	12X18, 11x17, A3, 8K (273x397 mm), 8K (270x390 mm), 8K (260x368 mm), B4 (JIS), Legal, Oficio (8,5x13), Oficio (216x340 mm), SRA3, RA3, SRA4, RA4, A4, Letter	Εκτυπωμένη όψη προς τα κάτω Επάνω άκρη στην πίσω πλευρά του δίσκου
Αυτόματη εκτύπωση διπλής όψης ή με ενεργοποιημένη την Εναλλακτική λειτουργία επιστολόχαρτου	A4, Letter, 16K (197x273 mm) 16K (195x270 mm), Executive, A5, 16K (184x260 mm), B5 (JIS), Διπλή Ιαπωνική ταχυδρομική κάρτα (148x200 mm)	Εκτυπωμένη όψη προς τα κάτω Επάνω άκρη στην αριστερή πλευρά του δίσκου <b>ΣΗΜΕΙΩΣΗ:</b> Αυτός είναι ο προτιμώμενος προσανατολισμός κατά την εκτύπωση σε χαρτί A4 ή Letter.



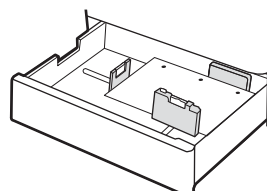
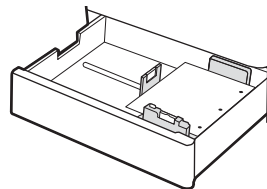
## Πίνακας 2-13 Προτυπημένο χαρτί—κατακόρυφος προσανατολισμός

Λειτουργία εκτύπωσης διπλής όψης	Μέγεθος χαρτιού	Τρόπος τοποθέτησης χαρτιού
Εκτύπωση μονής όψης	A4, Letter, 16K (197x273 mm) 16K (195x270 mm), Executive, A5, 16K (184x260 mm), B5 (JIS), Διπλή Ιαπωνική ταχυδρομική κάρτα (148x200 mm)	Όψη προς τα επάνω Οι οπές στην αριστερή πλευρά του δίσκου, με την κορυφή της φόρμας στο πίσω μέρος του εκτυπωτή
Εκτύπωση μονής όψης	12X18, 11x17, A3, 8K (273x397 mm), 8K (270x390 mm), 8K (260x368 mm), B4 (JIS), Legal, Oficio (8,5x13), Oficio (216x340 mm), SRA3, RA3, SRA4, RA4, A4, Letter	Όψη προς τα επάνω Οι οπές στο πίσω μέρος του δίσκου



### Πίνακας 2-13 Προτυπημένο χαρτί—κατακόρυφος προσανατολισμός (συνέχεια)

Λειτουργία εκτύπωσης διπλής όψης	Μέγεθος χαρτιού	Τρόπος τοποθέτησης χαρτιού
Αυτόματη εκτύπωση διπλής όψης ή με ενεργοποιημένη την Εναλλακτική λειτουργία επιστολόχαρτου	A4, Letter, 16K (197x273 mm) 16K (195x270 mm), Executive, A5, 16K (184x260 mm), B5 (JIS), Διπλή Ιαπωνική ταχυδρομική κάρτα (148x200 mm)	Εκτυπωμένη όψη προς τα κάτω Οι οπές στη δεξιά πλευρά του δίσκου <b>ΣΗΜΕΙΩΣΗ:</b> Αυτός είναι ο προτιμώμενος προσανατολισμός κατά την εκτύπωση σε χαρτί A4 ή Letter.
Αυτόματη εκτύπωση διπλής όψης ή με ενεργοποιημένη την Εναλλακτική λειτουργία επιστολόχαρτου	12X18, 11x17, A3, 8K (273x397 mm), 8K (270x390 mm), 8K (260x368 mm), B4 (JIS), Legal, Oficio (8,5x13), Oficio (216x340 mm), SRA3, RA3, SRA4, RA4, A4, Letter	Εκτυπωμένη όψη προς τα κάτω Οι οπές στο πίσω μέρος του δίσκου



## Χρήση εναλλακτικής λειτουργίας επιστολόχαρτου

Χρησιμοποιήστε την [Εναλλακτική λειτουργία επιστολόχαρτου](#) για να τοποθετήσετε επιστολόχαρτα ή προτυπωμένο χαρτί στο δίσκο με τον ίδιο τρόπο για όλες τις εργασίες είτε εκτυπώνετε σε μία όψη είτε και στις δύο όψεις του φύλλου. Κατά τη χρήση αυτής της λειτουργίας, τοποθετήστε το χαρτί όπως και για την αυτόματη εκτύπωση διπλής όψης.

- [Ενεργοποίηση εναλλακτικής λειτουργίας επιστολόχαρτου από τα μενού του πίνακα ελέγχου του εκτυπωτή](#)

## Ενεργοποίηση εναλλακτικής λειτουργίας επιστολόχαρτου από τα μενού του πίνακα ελέγχου του εκτυπωτή

Χρησιμοποιήστε το μενού [Ρυθμίσεις](#) για να ορίσετε τη ρύθμιση [Εναλλακτική λειτουργία επιστολόχαρτου](#).

1. Από την αρχική οθόνη του πίνακα ελέγχου του εκτυπωτή, ανοίξτε το μενού [Ρυθμίσεις](#).
2. Ανοίξτε τα ακόλουθα μενού:
  - α. [Αντιγραφή/Εκτύπωση ή Εκτύπωση](#)
  - β. [Διαχείριση δίσκων](#)
  - γ. [Εναλλακτική λειτουργία επιστολόχαρτου](#)
3. Επιλέξτε [Ενεργοποίηση](#).

# Τοποθέτηση χαρτιού στους δίσκους χαρτιού εισόδου υψηλής χωρητικότητας 2.700 φύλλων

Οι ακόλουθες πληροφορίες περιγράφουν τον τρόπο τοποθέτησης χαρτιού στους δίσκους χαρτιού HCl.

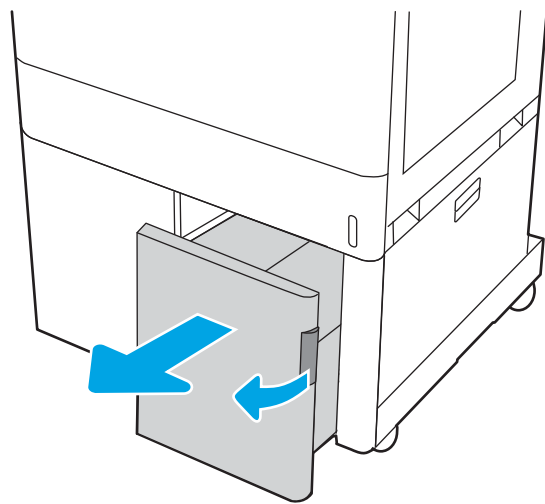
- [Τοποθέτηση χαρτιού στους δίσκους χαρτιού εισόδου υψηλής χωρητικότητας 2.700 φύλλων](#)
- [Προσανατολισμός χαρτιού στο δίσκο χαρτιού HCl 2.700 φύλλων](#)
- [Χρήση εναλλακτικής λειτουργίας επιστολόχαρτου](#)

## Τοποθέτηση χαρτιού στους δίσκους χαρτιού εισόδου υψηλής χωρητικότητας 2.700 φύλλων

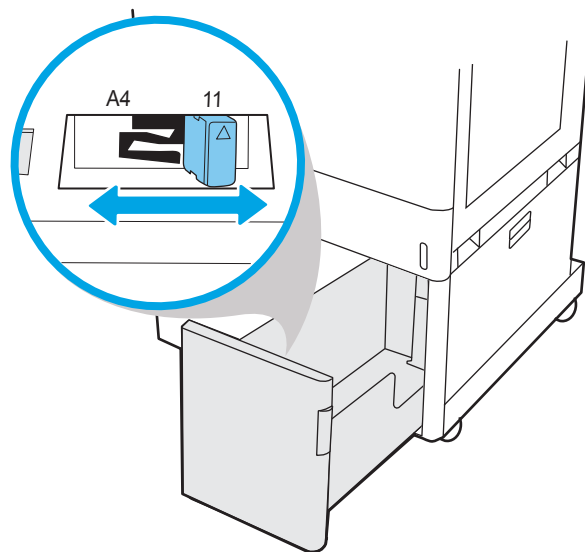
Για να τοποθετήσετε χαρτί στους δίσκους χαρτιού HCl, ακολουθήστε τα παρακάτω βήματα.

1. Ανοίξτε την ασφάλεια του δίσκου και, στη συνέχεια, σύρετε το δίσκο από τον εκτυπωτή για να τον ανοίξετε.

**ΣΗΜΕΙΩΣΗ:** Μην ανοίγετε αυτόν το δίσκο ενώ ο εκτυπωτής εκτυπώνει.



2. Ρυθμίστε τον οδηγό μεγέθους χαρτιού στη σωστή θέση για το χαρτί.

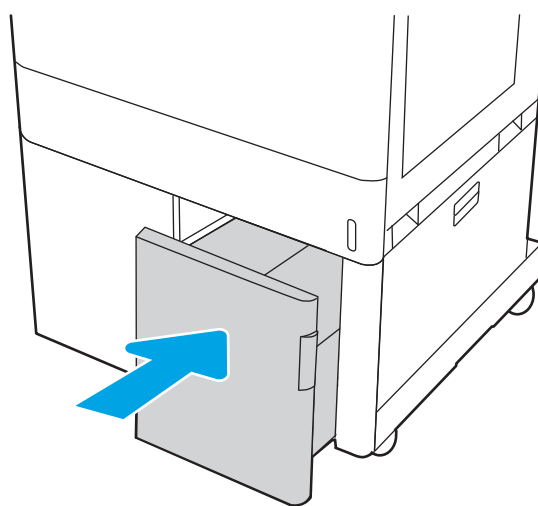
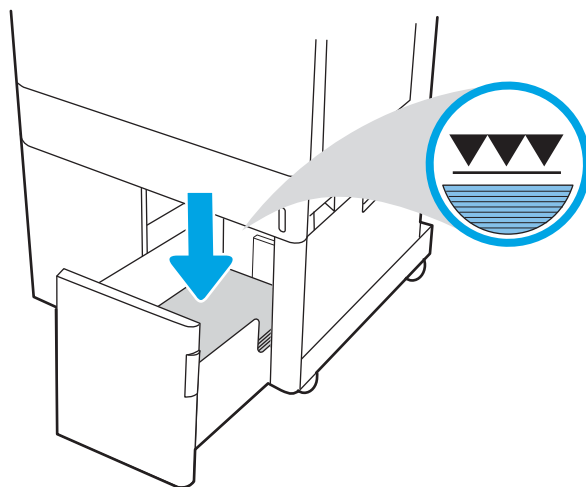


3. Τοποθετήστε χαρτί στον δίσκο. Ελέγξτε το χαρτί για να βεβαιωθείτε ότι οι οδηγοί αγγίζουν ελαφρά τη στοίβα, αλλά δεν τη λυγίζουν. Για πληροφορίες σχετικά με τον τρόπο προσαρμοσμού του χαρτιού, ανατρέξτε στην ενότητα [Προσαρμοσμός χαρτιού στο δίσκο χαρτιού HCl 2.700 φύλλων στη σελίδα 50](#).

**ΣΗΜΕΙΩΣΗ:** Για την αποτροπή εμπλοκών, μην γεμίζετε υπερβολικά το δίσκο. Βεβαιωθείτε ότι το επάνω μέρος της στοίβας βρίσκεται κάτω από την ένδειξη γεμάτου δίσκου.

**ΣΗΜΕΙΩΣΗ:** Εάν ο δίσκος δεν προσαρμοστεί σωστά, μπορεί να εμφανιστεί μήνυμα σφάλματος κατά την εκτύπωση ή να προκύψει εμπλοκή χαρτιού.

4. Κλείστε τον δίσκο.



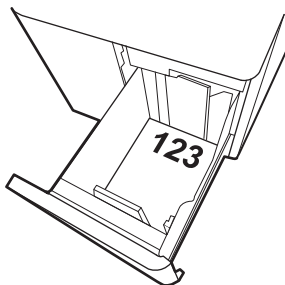
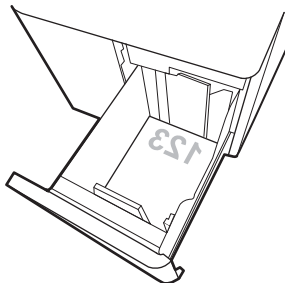
5. Το μήνυμα διαμόρφωσης δίσκου εμφανίζεται στον πίνακα ελέγχου του εκτυπωτή.
6. Πατήστε το κουμπί **OK** για να αποδεχτείτε το μέγεθος και τον τύπο που ανιχνεύτηκε ή επιλέξτε **Τροποποίηση** για να επιλέξετε διαφορετικό μέγεθος ή τύπο χαρτιού.

## Προσαρμοσμός χαρτιού στο δίσκο χαρτιού HCl 2.700 φύλλων

Τοποθετήστε το χαρτί σωστά στους δίσκους HCl για να εξασφαλίσετε την καλύτερη ποιότητα εκτύπωσης.

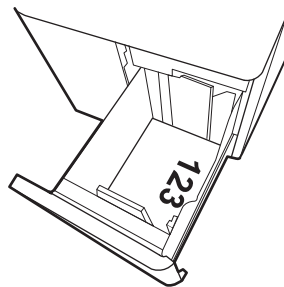
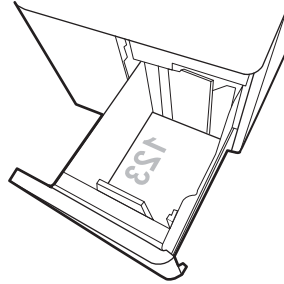
**Πίνακας 2-14** Επιστολόχαρτο ή προεκτυπωμένο χαρτί—Κατακόρυφος προσανατολισμός

Λειτουργία εκτύπωσης διπλής όψης	Μέγεθος χαρτιού	Τρόπος τοποθέτησης χαρτιού
Εκτύπωση μονής όψης	A4, Letter	Εκτυπωμένη όψη προς τα κάτω Επάνω άκρη στην πίσω πλευρά του δίσκου
Αυτόματη εκτύπωση διπλής όψης ή με ενεργοποιημένη την Εναλλακτική λειτουργία επιστολόχαρτου	A4, Letter	Όψη προς τα επάνω Επάνω άκρη στην πίσω πλευρά του δίσκου



**Πίνακας 2-15** Επιστολόχαρτο ή προεκτυπωμένο χαρτί—Οριζόντιος προσανατολισμός

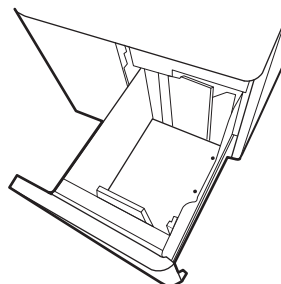
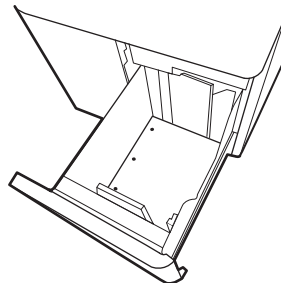
Λειτουργία εκτύπωσης διπλής όψης	Μέγεθος χαρτιού	Τρόπος τοποθέτησης χαρτιού
Εκτύπωση μονής όψης	A4, Letter	Εκτυπωμένη όψη προς τα κάτω Επάνω άκρη στην αριστερή πλευρά του δίσκου
Αυτόματη εκτύπωση διπλής όψης ή με ενεργοποιημένη την Εναλλακτική λειτουργία επιστολόχαρτου	A4, Letter	Όψη προς τα επάνω Επάνω άκρη στη δεξιά πλευρά του δίσκου





**Πίνακας 2-16** Προτυπημένο χαρτί-οριζόντιος προσανατολισμός

Λειτουργία εκτύπωσης διπλής όψης	Μέγεθος χαρτιού	Τρόπος τοποθέτησης χαρτιού
Εκτύπωση μονής όψης	A4, Letter	Εκτυπωμένη όψη προς τα κάτω Οι οπές στην αριστερή πλευρά του δίσκου
Αυτόματη εκτύπωση διπλής όψης ή με ενεργοποιημένη την Εναλλακτική λειτουργία επιστολόχαρτου	A4, Letter	Όψη προς τα επάνω Οι οπές στη δεξιά πλευρά του δίσκου, με την κορυφή της φόρμας στη δεξιά πλευρά



## Χρήση εναλλακτικής λειτουργίας επιστολόχαρτου

Χρησιμοποιήστε την [Εναλλακτική λειτουργία επιστολόχαρτου](#) για να τοποθετήσετε επιστολόχαρτα ή προτυπωμένο χαρτί στο δίσκο με τον ίδιο τρόπο για όλες τις εργασίες είτε εκτυπώνετε σε μία όψη είτε και στις δύο όψεις του φύλλου. Κατά τη χρήση αυτής της λειτουργίας, τοποθετήστε το χαρτί όπως και για την αυτόματη εκτύπωση διπλής όψης.

- [Ενεργοποίηση εναλλακτικής λειτουργίας επιστολόχαρτου από τα μενού του πίνακα ελέγχου του εκτυπωτή](#)

## Ενεργοποίηση εναλλακτικής λειτουργίας επιστολόχαρτου από τα μενού του πίνακα ελέγχου του εκτυπωτή

Χρησιμοποιήστε το μενού [Ρυθμίσεις](#) για να ορίσετε τη ρύθμιση [Εναλλακτική λειτουργία επιστολόχαρτου](#).

1. Από την αρχική οθόνη του πίνακα ελέγχου του εκτυπωτή, ανοίξτε το μενού [Ρυθμίσεις](#).
2. Ανοίξτε τα ακόλουθα μενού:
  - α. [Αντιγραφή/Εκτύπωση ή Εκτύπωση](#)
  - β. [Διαχείριση δίσκων](#)
  - γ. [Εναλλακτική λειτουργία επιστολόχαρτου](#)
3. Επιλέξτε [Ενεργοποίηση](#).

## Τοποθέτηση και εκτύπωση φακέλων

Χρησιμοποιήστε το Δίσκο 1 για την εκτύπωση σε φακέλους. Ο Δίσκος 1 χωρά έως 10 φακέλους.


- [Εκτύπωση φακέλων](#)
- [Προσανατολισμός φακέλου](#)


### Εκτύπωση φακέλων


Για να εκτυπώσετε φακέλους χρησιμοποιώντας την επιλογή μη αυτόματης τροφοδοσίας, ακολουθήστε τα παρακάτω βήματα για να επιλέξετε τις σωστές ρυθμίσεις στο πρόγραμμα οδήγησης εκτύπωσης και, στη συνέχεια, τοποθετήστε τους φακέλους στο δίσκο μετά την αποστολή της εργασίας εκτύπωσης στον εκτυπωτή.

1. Στο πρόγραμμα λογισμικού, ορίστε την επιλογή **Εκτύπωση**.
2. Επιλέξτε τον εκτυπωτή από τη λίστα εκτυπωτών και κατόπιν κάντε κλικ στο κουμπί **Ιδιότητες** ή **Προτιμήσεις** για να ανοίξετε το πρόγραμμα οδήγησης εκτύπωσης.

---

 **ΣΗΜΕΙΩΣΗ:** Το όνομα του κουμπιού διαφέρει ανάλογα με το πρόγραμμα λογισμικού.

 **ΣΗΜΕΙΩΣΗ:** Για να αποκτήσετε πρόσβαση σε αυτές τις λειτουργίες από την εφαρμογή οθόνης έναρξης των Windows 8.1, πατήστε **Συσκευές, Εκτύπωση** και, στη συνέχεια, επιλέξτε τον εκτυπωτή.

 **ΣΗΜΕΙΩΣΗ:** Για να αποκτήσετε πρόσβαση σε αυτές τις λειτουργίες από τα Windows 10, επιλέξτε **Εκτύπωση** και, στη συνέχεια, επιλέξτε τον εκτυπωτή.

---

3. Κάντε κλικ στην καρτέλα **Χαρτί/Ποιότητα**.
4. Στην αναπτυσσόμενη λίστα **Μέγεθος χαρτιού**, επιλέξτε το σωστό μέγεθος για τους φακέλους.
5. Στην αναπτυσσόμενη λίστα **Τύπος χαρτιού**, επιλέξτε **Φάκελος**.
6. Στην αναπτυσσόμενη λίστα **Πρόελευση χαρτιού**, επιλέξτε **Μη αυτόματη τροφοδοσία**.
7. Κάντε κλικ στο κουμπί **OK** για να κλείσετε το παράθυρο διαλόγου **Ιδιότητες εγγράφου**.
8. Στο παράθυρο διαλόγου **Εκτύπωση**, κάντε κλικ στο κουμπί **OK** για να εκτυπωθεί η εργασία.

### Προσανατολισμός φακέλου

Οι φάκελοι πρέπει να τοποθετούνται με συγκεκριμένο τρόπο για να εκτυπωθούν σωστά.

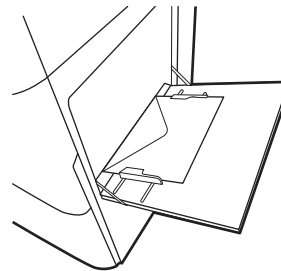
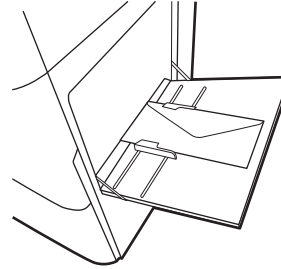
---

 **ΣΗΜΕΙΩΣΗ:** Ο εκτυπωτής δεν υποστηρίζει εκτύπωση διπλής όψης σε φακέλους.

---

**Πίνακας 2-17 Προσανατολισμός φακέλου**

Δίσκος	Μέγεθος φακέλου	Τρόπος τοποθέτησης
Δίσκος 1	Φάκελος #9, Φάκελος #10, Φάκελος Monarch, Φάκελος DL, Φάκελος B5, Φάκελος C5 (πορτοφόλι), Φάκελος C6	Εκτυπωμένη όψη προς τα κάτω Επάνω άκρο προς την πίσω πλευρά του εκτυπωτή
Δίσκος 1	Φάκελος B5, Φάκελος C5 (τσέπη)	Εκτυπωμένη όψη προς τα κάτω Το επάνω άκρο εισέρχεται πρώτο στον εκτυπωτή



## Τοποθέτηση και εκτύπωση ετικετών

Για να εκτυπώσετε σε φύλλα ετικετών, χρησιμοποιήστε το Δίσκο 1 ή τους δίσκους 550 φύλλων.


- [Μη αυτόματη τροφοδοσία ετικετών](#)
- [Προσανατολισμός ετικέτας](#)


### Μη αυτόματη τροφοδοσία ετικετών


Χρησιμοποιήστε τη λειτουργία μη αυτόματης τροφοδοσίας για να εκτυπώσετε φύλλα ετικετών.

1. Στο πρόγραμμα λογισμικού, ορίστε την επιλογή **Εκτύπωση**.
2. Επιλέξτε τον εκτυπωτή από τη λίστα εκτυπωτών και κατόπιν κάντε κλικ στο κουμπί **Ιδιότητες** ή **Προτιμήσεις** για να ανοίξετε το πρόγραμμα οδήγησης εκτύπωσης.

---

 **ΣΗΜΕΙΩΣΗ:** Το όνομα του κουμπιού διαφέρει ανάλογα με το πρόγραμμα λογισμικού.


 **ΣΗΜΕΙΩΣΗ:** Για να αποκτήσετε πρόσβαση σε αυτές τις λειτουργίες από την εφαρμογή οθόνης έναρξης των Windows 8.1, πατήστε **Συσκευές, Εκτύπωση** και, στη συνέχεια, επιλέξτε τον εκτυπωτή.

 **ΣΗΜΕΙΩΣΗ:** Για να αποκτήσετε πρόσβαση σε αυτές τις λειτουργίες από τα Windows 10, επιλέξτε **Εκτύπωση** και, στη συνέχεια, επιλέξτε τον εκτυπωτή.

---

3. Κάντε κλικ στην καρτέλα **Χαρτί/Ποιότητα**.
4. Στην αναπτυσσόμενη λίστα **Μέγεθος χαρτιού**, επιλέξτε το σωστό μέγεθος για τα φύλλα ετικετών.
5. Στην αναπτυσσόμενη λίστα **Τύπος χαρτιού**, επιλέξτε **Ετικέτες**.
6. Στην αναπτυσσόμενη λίστα **Πρόελευση χαρτιού**, επιλέξτε **Μη αυτόματη τροφοδοσία**.

---

 **ΣΗΜΕΙΩΣΗ:** Όταν χρησιμοποιείτε μη αυτόματη τροφοδοσία, ο εκτυπωτής εκτυπώνει από το δίσκο με τη χαμηλότερη αρίθμηση που έχει διαμορφωθεί για το σωστό μέγεθος χαρτιού, επομένως δεν χρειάζεται να καθορίσετε ένα συγκεκριμένο δίσκο. Για παράδειγμα, εάν ο Δίσκος 2 έχει διαμορφωθεί για ετικέτες, ο εκτυπωτής θα εκτυπώσει από το Δίσκο 2. Εάν ο Δίσκος 3 έχει εγκατασταθεί και διαμορφωθεί για ετικέτες, αλλά ο Δίσκος 2 δεν έχει διαμορφωθεί για ετικέτες, ο εκτυπωτής θα εκτυπώσει από το Δίσκο 3.

---

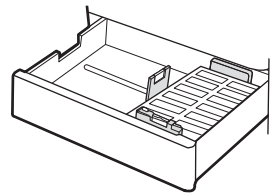
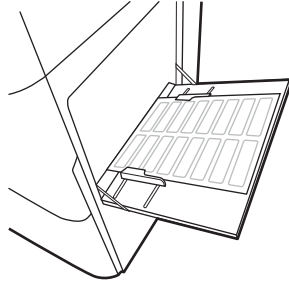
7. Κάντε κλικ στο κουμπί **OK** για να κλείσετε το παράθυρο διαλόγου **Ιδιότητες εγγράφου**.
8. Στο πλαίσιο διαλόγου **Εκτύπωση**, κάντε κλικ στο κουμπί **Εκτύπωση** για να εκτυπωθεί η εργασία.

### Προσανατολισμός ετικέτας

Οι ετικέτες πρέπει να τοποθετούνται με συγκεκριμένο τρόπο για να εκτυπωθούν σωστά.

## Πίνακας 2-18 Προσανατολισμός ετικέτας

Δίσκος	Τρόπος τοποθέτησης ετικετών
Δίσκος 1	Εκτυπωμένη όψη προς τα κάτω Το κάτω άκρο εισέρχεται πρώτο στον εκτυπωτή
Δίσκοι 550 φύλλων	Όψη προς τα επάνω Επάνω άκρη στην πίσω πλευρά του δίσκου



## 3 Αναλώσιμα, αξεσουάρ και εξαρτήματα

Παραγγείλετε αναλώσιμα ή αξεσουάρ, αντικαταστήστε τα δοχεία ή αφαιρέστε και αντικαταστήστε κάποιο άλλο εξάρτημα.

- [Παραγγελία αναλώσιμων, εξαρτημάτων και ανταλλακτικών](#)
- [Δυναμική ασφάλεια](#)
- [Διαμόρφωση των ρυθμίσεων αναλώσιμων με προστασία δοχείου γραφίτη της HP](#)
- [Αντικατάσταση των δοχείων γραφίτη](#)
- [Αντικατάσταση των τυμπάνων απεικόνισης](#)
- [Αντικατάσταση της μονάδας συλλογής γραφίτη](#)

Για βίντεο βοήθειας, επισκεφτείτε τη διεύθυνση [www.hp.com/videos/LaserJet](http://www.hp.com/videos/LaserJet).

Οι παρακάτω πληροφορίες είναι σωστές κατά τη δημοσίευση του παρόντος. Για πρόσφατες πληροφορίες, επισκεφτείτε τη διεύθυνση [www.hp.com/support/colorljM856](http://www.hp.com/support/colorljM856).

### Για περισσότερες πληροφορίες:

Η βοήθεια που σας παρέχει η HP για τον εκτυπωτή περιλαμβάνει τις παρακάτω πληροφορίες:

- Εγκατάσταση και διαμόρφωση
- Εκμάθηση και χρήση
- Επίλυση προβλημάτων
- Λήψη ενημερώσεων λογισμικού και υλικολογισμικού
- Συμμετοχή σε φόρουμ υποστήριξης
- Εύρεση πληροφοριών για την εγγύηση και τους κανονισμούς

# Παραγγελία αναλώσιμων, εξαρτημάτων και ανταλλακτικών

Μάθετε πώς μπορείτε να παραγγείλετε αναλώσιμα, εξαρτήματα και ανταλλακτικά για τον εκτυπωτή.

- [Παραγγελία](#)
- [Αναλώσιμα και εξαρτήματα](#)
- [Αναλώσιμα συντήρησης/μακράς διάρκειας](#)
- [Εξαρτήματα που επισκευάζονται από τον πελάτη](#)

## Παραγγελία

Παραγγείλετε εξαρτήματα, αναλώσιμα ή ανταλλακτικά χρησιμοποιώντας ένα από τα παρακάτω κανάλια.

**Πίνακας 3-1 Επιλογές παραγγελίας**

Επιλογή παραγγελίας	Πληροφορίες παραγγελίας
Παραγγελία αναλώσιμων και χαρτιού	<a href="http://www.hp.com/go/SureSupply">http://www.hp.com/go/SureSupply</a>
Παραγγελία γνήσιων ανταλλακτικών ή εξαρτημάτων HP	<a href="http://www.hp.com/buy/parts">www.hp.com/buy/parts</a>
Παραγγελία μέσω αντιπροσώπου συντήρησης ή υποστήριξης	Επικοινωνήστε με έναν εξουσιοδοτημένο αντιπρόσωπο συντήρησης ή τεχνικής υποστήριξης της HP.
Παραγγελία με χρήση του Ενσωματωμένου διακομιστή Web της HP (EWS)	Για πρόσβαση, πληκτρολογήστε τη διεύθυνση IP ή το όνομα του κεντρικού υπολογιστή του εκτυπωτή στο πεδίο διευθύνσεων/URL ενός υποστηριζόμενου προγράμματος περιήγησης web στον υπολογιστή σας. Ο EWS περιέχει μια σύνδεση προς την τοποθεσία web HP SureSupply, η οποία παρέχει επιλογές για την αγορά γνήσιων αναλώσιμων HP.

## Αναλώσιμα και εξαρτήματα

Για παραγγελία αναλώσιμων ή εξαρτημάτων, εντοπίστε το σωστό αριθμό εξαρτήματος.

**Πίνακας 3-2 Αναλώσιμα**

Στοιχείο	Περιγραφή	Αριθμός δοχείου	Κωδικός εξαρτήματος
Γνήσιο δοχείο μαύρου γραφίτη HP 659A LaserJet	Ανταλλακτικό δοχείο μαύρου γραφίτη τυπικής κάλυψης	659A	W2010A
Γνήσιο δοχείο μαύρου γραφίτη υψηλής κάλυψης HP 659X LaserJet	Ανταλλακτικό δοχείο μαύρου γραφίτη υψηλής κάλυψης	659X	W2010X
Γνήσιο δοχείο κυανού γραφίτη HP 659A LaserJet	Ανταλλακτικό δοχείο κυανού γραφίτη τυπικής κάλυψης	659A	W2011A
Γνήσιο δοχείο κυανού γραφίτη υψηλής κάλυψης HP 659X LaserJet	Ανταλλακτικό δοχείο κυανού γραφίτη υψηλής κάλυψης	659X	W2011X
Γνήσιο δοχείο ματζέντα γραφίτη HP 659A LaserJet	Ανταλλακτικό δοχείο ματζέντα γραφίτη τυπικής κάλυψης	659A	W2013A
Γνήσιο δοχείο ματζέντα γραφίτη υψηλής κάλυψης HP 659X LaserJet	Ανταλλακτικό δοχείο ματζέντα γραφίτη υψηλής κάλυψης	659X	W2013X
Γνήσιο δοχείο κίτρινου γραφίτη HP 659A LaserJet	Ανταλλακτικό δοχείο κίτρινου γραφίτη τυπικής κάλυψης	659A	W2012A



### Πίνακας 3-2 Αναλώσιμα (συνέχεια)

Στοιχείο	Περιγραφή	Αριθμός δοχείου	Κωδικός εξαρτήματος
Γνήσιο δοχείο κίτρινου γραφίτη υψηλής κάλυψης HP 659X LaserJet	Ανταλλακτικό δοχείο κίτρινου γραφίτη υψηλής κάλυψης	659X	W2012X
Τύμπανο απεικόνισης HP	Ανταλλακτικό τύμπανο απεικόνισης	660A	W2004A

### Πίνακας 3-3 Εξαρτήματα

Στοιχείο	Περιγραφή	Αριθμός δοχείου	Κωδικός εξαρτήματος
Δίσκος χαρτιού 550 φύλλων HP LaserJet	Προαιρετικός δίσκος χαρτιού 550 φύλλων  <b>ΣΗΜΕΙΩΣΗ:</b> Ο εκτυπωτής υποστηρίζει έως δύο δίσκους χαρτιού 550 φύλλων.	Δεν ισχύει	T3V27A
Δίσκος χαρτιού 2 x 550 φύλλων και βάση HP LaserJet	Προαιρετικός δίσκος χαρτιού 2 x 550 φύλλων και βάση στήριξης του εκτυπωτή	Δεν ισχύει	T3V29A
Δίσκος χαρτιού HCl 2.700 φύλλων και βάση HP LaserJet	Προαιρετικός δίσκος χαρτιού 2.700 φύλλων και βάση στήριξης του εκτυπωτή	Δεν ισχύει	T3V30A
Βάση HP LaserJet	Προαιρετική βάση εκτυπωτή	Δεν ισχύει	T3V28A
Διακομιστής εκτύπωσης HP Jetdirect 2900nw	Εξάρτημα HP Jetdirect για σύνδεση Wi-Fi και μια επιπλέον θύρα Ethernet	Δεν ισχύει	J8031A
Εξάρτημα HP Jetdirect 3100w BLE/NFC/Ασύρματης σύνδεσης	Εξάρτημα HP Jetdirect για Wi-Fi, BLE, NFC και ανάγνωση καρτών από κοντινή απόσταση	Δεν ισχύει	3JN69A
Εσωτερικές θύρες USB HP	Δύο προαιρετικές θύρες USB για σύνδεση συσκευών τρίτων κατασκευαστών	Δεν ισχύει	B5L28A
Καλωδίωση διασύνδεσης ξένων συσκευών της HP	Προαιρετικό εξάρτημα θύρας για σύνδεση συσκευών τρίτων κατασκευαστών.	Δεν ισχύει	B5L31A
Ασφαλής μονάδα σκληρού δίσκου υψηλής απόδοσης HP	Προαιρετική πιστοποιημένη μονάδα σκληρού δίσκου 500 GB FIPS140	Δεν ισχύει	B5L29A
SODIMM HP 1 GB DDR3 x32 144 ακίδων 800 MHz	Προαιρετικό DIMM για επέκταση της μνήμης	Δεν ισχύει	E5K48A

## Αναλώσιμα συντήρησης/μακράς διάρκειας

Διατηρήστε τη βέλτιστη ποιότητα εκτύπωσης με τα πιστοποιημένα γνήσια ανταλλακτικά μεγάλης διάρκειας ζωής της HP (LLC).

### Πίνακας 3-4 Αναλώσιμα συντήρησης/μακράς διάρκειας

Κιτ συντήρησης/LLC	Κωδικός εξαρτήματος	Εκτιμώμενη διάρκεια ζωής <sup>1</sup>
Κιτ σταθεροποιητή γραφίτη HP LaserJet 110 V	4YL16A	150.000 σελίδες*

Πίνακας 3-4 Αναλώσιμα συντήρησης/μακράς διάρκειας (συνέχεια)

Κιτ συντήρησης/LLC	Κωδικός εξαρτήματος	Εκτιμώμενη διάρκεια ζωής <sup>1</sup>
Κιτ σταθεροποιητή γραφίτη HP LaserJet 220V	4YL17A	150.000 σελίδες*
Κιτ μεταφοράς εικόνας HP LaserJet	3WT89A	150.000 σελίδες*
Μονάδα συλλογής γραφίτη HP LaserJet	3WT90A	90.000 σελίδες*

<sup>1</sup> Οι προδιαγραφές διάρκειας ζωής των αναλώσιμων συντήρησης/μακράς διάρκειας (LLC) της HP είναι εκτιμήσεις με βάση τις συνθήκες δοκιμής της διάρκειας ζωής των LLC που αναφέρονται παρακάτω. Η πραγματική επιμέρους διάρκεια ζωής/απόδοση σε κανονική χρήση διαφέρει ανάλογα με τη χρήση, το περιβάλλον, το χαρτί και άλλους παράγοντες. Η εκτιμώμενη διάρκεια ζωής δεν αποτελεί σιωπηρή εγγύηση ή στοιχείο που μπορεί να θεωρηθεί εγγυημένο.

\*Συνθήκες δοκιμής της διάρκειας ζωής των LLC:

- Κάλυψη εκτύπωσης: 5% ομοιόμορφα κατανεμημένη σε όλη τη σελίδα
- Περιβάλλον: 17° έως 25°C, σχετική υγρασία (RH) 30%-70%
- Μέγεθος μέσου: Letter/A4
- Βάρος μέσου: Απλό μέσο 75 g/m<sup>2</sup>
- Μέγεθος εργασίας: 4 σελίδες ή περισσότερες κατά μέσο όρο
- Τροφοδοσία μακριάς πλευράς χαρτιού (Letter/A4)

Παράγοντες που μπορούν να μειώσουν τη διάρκεια ζωής από τις παραπάνω συνθήκες:

- Μέσο πιο στενό από το πλάτος των Letter/A4 (οι θερμικές επιβραδύνσεις σημαίνουν περισσότερες περιστροφές)
- Χαρτί βαρύτερο από 75 g/m<sup>2</sup> (τα βαρύτερα μέσα προκαλούν μεγαλύτερη καταπόνηση στα εξαρτήματα του εκτυπωτή)
- Εργασίες εκτύπωσης μικρότερες από 4 σελίδες (οι μικρότερες εργασίες σημαίνουν περισσότερους θερμικούς κύκλους και περισσότερες περιστροφές)

## Εξαρτήματα που επισκευάζονται από τον πελάτη

Τα εξαρτήματα που επισκευάζονται από τον πελάτη (CSR) διατίθενται για πολλούς εκτυπωτές HP LaserJet, ώστε να μειώνεται ο χρόνος επισκευής.



**ΣΗΜΕΙΩΣΗ:** Περισσότερες πληροφορίες σχετικά με το πρόγραμμα και τα πλεονεκτήματα των CSR μπορείτε να βρείτε στις διευθύνσεις [www.hp.com/go/csr-support](http://www.hp.com/go/csr-support) και [www.hp.com/go/csr-faq](http://www.hp.com/go/csr-faq).

Μπορείτε να παραγγείλετε γνήσια ανταλλακτικά εξαρτήματα της HP στη διεύθυνση [www.hp.com/buy/parts](http://www.hp.com/buy/parts) ή επικοινωνώντας με έναν εξουσιοδοτημένο πάροχο υπηρεσιών ή υποστήριξης της HP. Κατά την παραγγελία, θα χρειαστεί ένα από τα παρακάτω στοιχεία: κωδικός εξαρτήματος, αριθμός σειράς (βρίσκεται στην πίσω πλευρά του εκτυπωτή), αριθμός προϊόντος ή όνομα εκτυπωτή.

- Τα εξαρτήματα που αναφέρεται ότι πρέπει να αντικατασταθούν **υποχρεωτικά** από τον πελάτη πρέπει να εγκατασταθούν από εσάς, εκτός εάν θέλετε να πληρώσετε το προσωπικό εξυπηρέτησης της HP για να

πραγματοποιήσει την επισκευή. Για αυτά τα εξαρτήματα, δεν παρέχεται επιτόπια υποστήριξη ή υπηρεσία επιστροφής για επισκευή σύμφωνα με την εγγύηση του εκτυπωτή HP.

- Τα εξαρτήματα που αναφέρεται ότι μπορούν να αντικατασταθούν **προαιρετικά** από τον πελάτη μπορούν να εγκατασταθούν από το προσωπικό εξυπηρέτησης της HP, εφόσον το ζητήσετε, χωρίς επιπλέον χρέωση κατά τη διάρκεια ισχύος της εγγύησης του εκτυπωτή.

**Πίνακας 3-5** Εξαρτήματα που επισκευάζονται από τον πελάτη

Στοιχείο	Περιγραφή	Επιλογές αντικατάστασης από τον πελάτη	Κωδικός εξαρτήματος
Δίσκος χαρτιού 550 φύλλων	Ανταλλακτικός δίσκος χαρτιού 550 φύλλων	Υποχρεωτικό	T3V27A
Μονάδα συλλογής γραφίτη	Ανταλλακτική μονάδα συλλογής γραφίτη	Υποχρεωτικό	3WT90A
Διάταξη έψησης	Ανταλλακτική μονάδα σταθεροποιητή γραφίτη	Υποχρεωτικό	4YL16A (110 V) 4YL17A (220 V)
Μονάδα μεταφοράς εικόνας	Ανταλλακτικός ενδιάμεσος μάντας μεταφοράς, δευτερεύων κύλινδρος μεταφοράς και κύλινδροι δίσκου χαρτιού	Υποχρεωτικό	3WT89A
Καλωδίωση διασύνδεσης ξένων συσκευών	Ανταλλακτική καλωδίωση διασύνδεσης για ξένες συσκευές	Υποχρεωτικό	B5L31A
Εσωτερικές θύρες USB	Ανταλλακτικές εσωτερικές θύρες USB	Υποχρεωτικό	B5L28A
Ασφαλής μονάδα σκληρού δίσκου	Ανταλλακτική μονάδα σκληρού δίσκου	Υποχρεωτικό	B5L29A
1 GB 90 ακίδων DDR3 x32 800 MHz SODIMM	Ανταλλακτικό DIMM μνήμης	Υποχρεωτικό	E5K48A
Διακομιστής εκτύπωσης HP Jetdirect 2900nw	Εξάρτημα HP Jetdirect για σύνδεση Wi-Fi και μια επιπλέον θύρα Ethernet	Υποχρεωτικό	J8031A
Εξάρτημα HP Jetdirect 3100w BLE/NFC/ Ασύρματης σύνδεσης	Εξάρτημα HP Jetdirect για Wi-Fi, BLE, NFC και ανάγνωση καρτών από κοντινή απόσταση	Υποχρεωτικό	3JN69A

## Δυναμική ασφάλεια

Μάθετε περισσότερα σχετικά με τους εκτυπωτές που διαθέτουν λειτουργία δυναμικής ασφάλειας.

Σε ορισμένους εκτυπωτές HP χρησιμοποιούνται δοχεία τα οποία φέρουν τσιπ ασφαλείας ή ηλεκτρονικό κύκλωμα. Τα δοχεία που διαθέτουν τσιπ μη κατασκευασμένο από την HP ή τροποποιημένο ή τα οποία διαθέτουν κυκλώματα μη κατασκευασμένα από την HP\* μπορεί να μην λειτουργούν. Επιπλέον, ακόμα και αν λειτουργούν προσωρινά, μπορεί να μην λειτουργούν στο μέλλον.

Όπως είθισται στον κλάδο των εκτυπώσεων, η HP χρησιμοποιεί μια διαδικασία για την επαλήθευση της γνησιότητας των δοχείων. Η HP εξακολουθεί να χρησιμοποιεί μέτρα ασφαλείας για τη διασφάλιση της ποιότητας της εμπειρίας των πελατών της, τη διατήρηση της ακεραιότητας των συστημάτων εκτύπωσης και την προστασία της πνευματικής ιδιοκτησίας της. Αυτά τα μέτρα περιλαμβάνουν μεθόδους πιστοποίησης που τροποποιούνται ανά διαστήματα και μπορεί να εμποδίζουν τη λειτουργία προϊόντων τρίτων κατασκευαστών, τώρα ή στο μέλλον. Οι εκτυπωτές HP και τα γνήσια δοχεία HP παρέχουν το βέλτιστο επίπεδο ποιότητας, ασφάλειας και αξιοπιστίας. Αν τα δοχεία είναι ανακατασκευασμένα ή παραποιημένα, ο πελάτης εκτίθεται σε κινδύνους που σχετίζονται με την ποιότητα και, ενδεχομένως, με την ασφάλεια και η εμπειρία εκτύπωσης υποβαθμίζεται.

**\*Τα τσιπ τρίτων κατασκευαστών και τα τροποποιημένα ή μη κατασκευασμένα από την HP ηλεκτρονικά κυκλώματα** δεν παράγονται και δεν πιστοποιούνται από την HP. Η HP δεν εγγυάται τη λειτουργία αυτών των τσιπ ή κυκλωμάτων στον εκτυπωτή σας, τώρα ή στο μέλλον. Αν χρησιμοποιείτε μη γνήσιο δοχείο HP, επικοινωνήστε με τον προμηθευτή και επαληθεύστε ότι το δοχείο διαθέτει γνήσιο τσιπ ασφαλείας HP ή μη τροποποιημένα ηλεκτρονικά κυκλώματα HP.

# Διαμόρφωση των ρυθμίσεων αναλώσιμων με προστασία δοχείου γραφίτη της HP

Ένας διαχειριστής δικτύου μπορεί να διαμορφώσει τις ρυθμίσεις προστασίας δοχείων γραφίτη χρησιμοποιώντας τον πίνακα ελέγχου του εκτυπωτή ή τον Ενσωματωμένο Διακομιστή Web (EWS) της HP.

- [Εισαγωγή](#)
- [Ενεργοποίηση/απενεργοποίηση της δυνατότητας Πολιτική δοχείων](#)
- [Ενεργοποίηση/απενεργοποίηση της δυνατότητας Προστασία δοχείων](#)

## Εισαγωγή

Χρησιμοποιήστε τις δυνατότητες Πολιτική δοχείων και Προστασία δοχείων της HP, για να ελέγχετε ποια δοχεία τοποθετούνται στον εκτυπωτή και να προστατεύετε από τυχόν κλοπή τα δοχεία που έχουν τοποθετηθεί.

Στο HP Web Jetadmin, οι ρυθμίσεις βρίσκονται κάτω από το παράθυρο **Διαχείριση συσκευής** στην ακόλουθη αλυσίδα μενού: **Διαμόρφωση > Αναλώσιμα > Πολιτική δοχείων ή Προστασία δοχείων**.

Αυτές οι δυνατότητες είναι διαθέσιμες με την έκδοση 3 του υλικολογισμικού FutureSmart της HP ή πιο πρόσφατη. Και οι δύο λειτουργίες είναι απενεργοποιημένες από προεπιλογή.

- **Πολιτική δοχείων:** Αυτή η δυνατότητα προστατεύει τον εκτυπωτή από τυχόν μη γνήσια δοχεία γραφίτη, επιτρέποντας τη χρήση μόνο γνήσιων δοχείων HP με τον εκτυπωτή. Η χρήση γνήσιων δοχείων HP διασφαλίζει τη βέλτιστη δυνατή ποιότητα εκτύπωσης. Όταν κάποιος τοποθετεί ένα μη γνήσιο δοχείο HP, στον πίνακα ελέγχου του εκτυπωτή εμφανίζεται ένα μήνυμα που αναφέρει ότι το δοχείο δεν είναι εγκεκριμένο και παρέχει πληροφορίες επεξηγώντας τον τρόπο με τον οποίο πρέπει να συνεχίσετε.
- **Προστασία δοχείων:** Αυτή η δυνατότητα συσχετίζει σε μόνιμη βάση δοχεία γραφίτη με ένα συγκεκριμένο εκτυπωτή ή σειρά εκτυπωτών, ώστε να μην είναι δυνατή η χρήση τους σε άλλους εκτυπωτές. Η προστασία δοχείων προστατεύει την επένδυσή σας. Όταν είναι ενεργοποιημένη αυτή η δυνατότητα, εάν κάποιος προσπαθήσει να μεταφέρει ένα προστατευμένο δοχείο από το γνήσιο εκτυπωτή σε ένα μη εγκεκριμένο εκτυπωτή, αυτός ο εκτυπωτής δεν θα εκτυπώνει με το προστατευμένο δοχείο. Στον πίνακα ελέγχου του εκτυπωτή εμφανίζεται ένα μήνυμα που αναφέρει ότι το δοχείο είναι προστατευμένο και παρέχει πληροφορίες επεξηγώντας τον τρόπο με τον οποίο πρέπει να συνεχίσετε.

---

**⚠ ΠΡΟΣΟΧΗ:** Μετά την ενεργοποίηση της δυνατότητας Προστασία δοχείων για τον εκτυπωτή, όλα τα επόμενα δοχεία γραφίτη που τοποθετούνται στον εκτυπωτή προστατεύονται αυτόματα και *σε μόνιμη βάση*. Για να αποφύγετε την προστασία ενός νέου δοχείου, απενεργοποιήστε τη δυνατότητα *πριν* από την τοποθέτηση του νέου δοχείου.

Εάν απενεργοποιήσετε τη δυνατότητα, δεν απενεργοποιείται η προστασία για τα δοχεία που είναι ήδη τοποθετημένα.

---

## Ενεργοποίηση/απενεργοποίηση της δυνατότητας Πολιτική δοχείων

Η δυνατότητα Πολιτική δοχείων μπορεί να ενεργοποιηθεί ή να απενεργοποιηθεί μέσω του πίνακα ελέγχου ή του Ενσωματωμένου διακομιστή Web (EWS).

- [Χρήση του πίνακα ελέγχου του εκτυπωτή για ενεργοποίηση της δυνατότητας Πολιτική δοχείων](#)
- [Χρήση του πίνακα ελέγχου του εκτυπωτή για απενεργοποίηση της δυνατότητας Πολιτική δοχείων](#)
- [Χρήση του Ενσωματωμένου διακομιστή Web \(EWS\) της HP για ενεργοποίηση της δυνατότητας Πολιτική δοχείων](#)
- [Χρήση του Ενσωματωμένου διακομιστή Web \(EWS\) της HP για απενεργοποίηση της δυνατότητας Πολιτική δοχείων](#)
- [Αντιμέτωπιση προβλημάτων που σχετίζονται με μηνύματα ασφαλιμάτων στον πίνακα ελέγχου Πολιτική δοχείων](#)



**ΣΗΜΕΙΩΣΗ:** Για την ενεργοποίηση/απενεργοποίηση αυτής της δυνατότητας μπορεί να απαιτείται η εισαγωγή κωδικού πρόσβασης διαχειριστή.

Επικοινωνήστε με το διαχειριστή για να προσδιορίσετε αν έχει οριστεί κωδικός πρόσβασης διαχειριστή. Δεν είναι δυνατή η ανάκτηση των κωδικών πρόσβασης EWS.

### Χρήση του πίνακα ελέγχου του εκτυπωτή για ενεργοποίηση της δυνατότητας Πολιτική δοχείων

Από τον πίνακα ελέγχου του εκτυπωτή, ένας διαχειριστής δικτύου μπορεί να ενεργοποιήσει τη δυνατότητα Πολιτική δοχείων. Με αυτόν τον τρόπο επιτρέπεται η χρήση μόνο γνήσιων δοχείων HP στον εκτυπωτή.

1. Στην αρχική οθόνη στον πίνακα ελέγχου του εκτυπωτή, μεταβείτε στην εφαρμογή [Ρυθμίσεις](#) και, στη συνέχεια, επιλέξτε το εικονίδιο [Ρυθμίσεις](#).
2. Ανοίξτε τα ακόλουθα μενού:
  - α. [Διαχείριση αναλωσίμων](#)
  - β. [Πολιτική δοχείων](#)
3. Επιλέξτε [Εγκεκριμένο από την HP](#).



### Χρήση του πίνακα ελέγχου του εκτυπωτή για απενεργοποίηση της δυνατότητας Πολιτική δοχείων

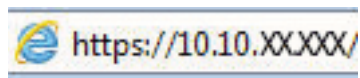
Από τον πίνακα ελέγχου του εκτυπωτή, ένας διαχειριστής δικτύου μπορεί να απενεργοποιήσει τη δυνατότητα Πολιτική δοχείων. Με αυτόν τον τρόπο καταργείται ο περιορισμός αποκλειστικής χρήσης γνήσιων δοχείων HP.


1. Στην αρχική οθόνη στον πίνακα ελέγχου του εκτυπωτή, μεταβείτε στην εφαρμογή [Ρυθμίσεις](#) και, στη συνέχεια, επιλέξτε το εικονίδιο [Ρυθμίσεις](#).
2. Ανοίξτε τα ακόλουθα μενού:
  - α. [Διαχείριση αναλωσίμων](#)
  - β. [Πολιτική δοχείων](#)
3. Επιλέξτε [Απενεργοποίηση](#).

## Χρήση του Ενσωματωμένου διακομιστή Web (EWS) της HP για ενεργοποίηση της δυνατότητας Πολιτική δοχείων

Από τον EWS, ένας διαχειριστής δικτύου μπορεί να ενεργοποιήσει τη δυνατότητα Πολιτική δοχείων. Με αυτόν τον τρόπο επιτρέπεται η χρήση μόνο γνήσιων δοχείων HP στον εκτυπωτή.

1. Ανοίξτε τον Ενσωματωμένο διακομιστή Web (EWS) της HP:
  - α. Στην αρχική οθόνη του πίνακα ελέγχου του εκτυπωτή, πατήστε το εικονίδιο πληροφοριών  και, στη συνέχεια, πατήστε το εικονίδιο Ethernet  για να εμφανιστεί η διεύθυνση IP ή το όνομα κεντρικού υπολογιστή.
  - β. Ανοίξτε ένα πρόγραμμα περιήγησης στο Web και πληκτρολογήστε στη γραμμή διευθύνσεων τη διεύθυνση IP ή το όνομα κεντρικού υπολογιστή, ακριβώς όπως εμφανίζεται στη σελίδα διαμόρφωσης του εκτυπωτή. Πατήστε το πλήκτρο Enter στο πληκτρολόγιο του υπολογιστή. Θα ανοίξει ο EWS.





 **ΣΗΜΕΙΩΣΗ:** Εάν στο πρόγραμμα περιήγησης web εμφανιστεί ένα μήνυμα που υποδεικνύει ότι η τοποθεσία Web ενδέχεται να μην είναι ασφαλής, επιλέξτε το στοιχείο για να συνεχίσετε στην τοποθεσία Web. Η πρόσβαση σε αυτήν την τοποθεσία Web δεν θα προκαλέσει ζημιά στον υπολογιστή.

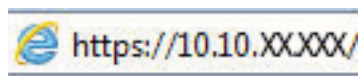
2. Ανοίξτε την καρτέλα **Αντιγραφή/Εκτύπωση**.
3. Από το αριστερό παράθυρο περιήγησης, επιλέξτε **Διαχείριση αναλωσίμων**.
4. Στην περιοχή "Ρυθμίσεις αναλωσίμων", επιλέξτε **Εγκεκριμένο από την HP** από την αναπτυσσόμενη λίστα **Πολιτική δοχείων**.
5. Κάντε κλικ στο κουμπί **Apply** (Εφαρμογή) για να αποθηκεύσετε τις αλλαγές.


## Χρήση του Ενσωματωμένου διακομιστή Web (EWS) της HP για απενεργοποίηση της δυνατότητας Πολιτική δοχείων

Από τον EWS, ένας διαχειριστής δικτύου μπορεί να απενεργοποιήσει τη δυνατότητα Πολιτική δοχείων. Με αυτόν τον τρόπο καταργείται ο περιορισμός αποκλειστικής χρήσης γνήσιων δοχείων HP.

1. Ανοίξτε τον Ενσωματωμένο διακομιστή Web (EWS) της HP:
  - α. Στην αρχική οθόνη του πίνακα ελέγχου του εκτυπωτή, πατήστε το εικονίδιο πληροφοριών  και, στη συνέχεια, πατήστε το εικονίδιο Ethernet  για να εμφανιστεί η διεύθυνση IP ή το όνομα κεντρικού υπολογιστή.

- β. Ανοίξτε ένα πρόγραμμα περιήγησης στο Web και πληκτρολογήστε στη γραμμή διευθύνσεων τη διεύθυνση IP ή το όνομα κεντρικού υπολογιστή, ακριβώς όπως εμφανίζεται στη σελίδα διαμόρφωσης του εκτυπωτή. Πατήστε το πλήκτρο **Enter** στο πληκτρολόγιο του υπολογιστή. Θα ανοίξει ο EWS.



 **ΣΗΜΕΙΩΣΗ:** Εάν στο πρόγραμμα περιήγησης web εμφανιστεί ένα μήνυμα που υποδεικνύει ότι η τοποθεσία Web ενδέχεται να μην είναι ασφαλής, επιλέξτε το στοιχείο για να συνεχίσετε στην τοποθεσία Web. Η πρόσβαση σε αυτήν την τοποθεσία Web δεν θα προκαλέσει ζημιά στον υπολογιστή.

2. Ανοίξτε την καρτέλα **Αντιγραφή/Εκτύπωση**.
3. Από το αριστερό παράθυρο περιήγησης, επιλέξτε **Διαχείριση αναλωσίμων**.
4. Στην περιοχή "Ρυθμίσεις αναλωσίμων", επιλέξτε **Απενεργοποίηση** από την αναπτυσσόμενη λίστα **Πολιτική δοχείων**.
5. Κάντε κλικ στο κουμπί **Apply** (Εφαρμογή) για να αποθηκεύσετε τις αλλαγές.

## Αντιμετώπιση προβλημάτων που σχετίζονται με μηνύματα σφαλμάτων στον πίνακα ελέγχου Πολιτική δοχείων

Διαβάστε τις συνιστώμενες ενέργειες για μηνύματα σφάλματος Πολιτικής δοχείων.

**Πίνακας 3-6** Μηνύματα σφάλματος στον πίνακα ελέγχου Πολιτική δοχείων

Μήνυμα σφάλματος	Περιγραφή	Προτεινόμενη ενέργεια
10.0X.30 Μη εγκεκριμένο δοχείο <Color>	Ο διαχειριστής έχει διαμορφώσει αυτόν τον εκτυπωτή ώστε να χρησιμοποιεί μόνο γνήσια αναλώσιμα της HP που εξακολουθούν να καλύπτονται από την εγγύηση. Το δοχείο πρέπει να αντικατασταθεί για να συνεχιστεί η εκτύπωση.	Αντικαταστήστε το δοχείο με ένα γνήσιο δοχείο γραφίτη HP.  Εάν πιστεύετε ότι έχετε αγοράσει ένα γνήσιο αναλώσιμο HP, επισκεφθείτε τη διεύθυνση <a href="http://www.hp.com/go/anticounterfeit">www.hp.com/go/anticounterfeit</a> για να προσδιορίσετε εάν το δοχείο γραφίτη είναι γνήσιο δοχείο HP και να πληροφορηθείτε τι μπορείτε να κάνετε εάν δεν είναι γνήσιο δοχείο HP.



## Ενεργοποίηση/απενεργοποίηση της δυνατότητας Προστασία δοχείων

Η δυνατότητα Προστασία δοχείων ενεργοποιείται ή να απενεργοποιείται μέσω του πίνακα ελέγχου ή του Ενσωματωμένου διακομιστή Web (EWS).

- [Χρήση του πίνακα ελέγχου του εκτυπωτή για ενεργοποίηση της δυνατότητας Προστασία δοχείων](#)
- [Χρήση του πίνακα ελέγχου του εκτυπωτή για απενεργοποίηση της δυνατότητας Προστασία δοχείων](#)
- [Χρήση του Ενσωματωμένου διακομιστή Web \(EWS\) της HP για ενεργοποίηση της δυνατότητας Προστασία δοχείων](#)
- [Χρήση του Ενσωματωμένου διακομιστή Web \(EWS\) της HP για απενεργοποίηση της δυνατότητας Προστασία δοχείων](#)
- [Αντιμέτωπιση προβλημάτων που σχετίζονται με μηνύματα σφαλμάτων στον πίνακα ελέγχου Προστασία δοχείων](#)



**ΣΗΜΕΙΩΣΗ:** Για την ενεργοποίηση/απενεργοποίηση αυτής της δυνατότητας μπορεί να απαιτείται η εισαγωγή κωδικού πρόσβασης διαχειριστή.

Επικοινωνήστε με το διαχειριστή για να προσδιορίσετε αν έχει οριστεί κωδικός πρόσβασης διαχειριστή. Δεν είναι δυνατή η ανάκτηση των κωδικών πρόσβασης EWS.

## Χρήση του πίνακα ελέγχου του εκτυπωτή για ενεργοποίηση της δυνατότητας Προστασία δοχείων

Από τον πίνακα ελέγχου του εκτυπωτή, ένας διαχειριστής δικτύου μπορεί να ενεργοποιήσει τη δυνατότητα Προστασία δοχείων. Η ενέργεια αυτή προστατεύει τα δοχεία που είναι συσχετισμένα με τον εκτυπωτή σε περίπτωση κλοπής και χρήσης σε άλλους εκτυπωτές.

1. Στην αρχική οθόνη στον πίνακα ελέγχου του εκτυπωτή, μεταβείτε στην εφαρμογή **Ρυθμίσεις** και, στη συνέχεια, επιλέξτε το εικονίδιο **Ρυθμίσεις**.
2. Ανοίξτε τα ακόλουθα μενού:
  - α. **Διαχείριση αναλώσιμων**
  - β. **Προστασία δοχείων**
3. Επιλέξτε **Προστασία δοχείων**.
4. Όταν σας ζητηθεί από τον εκτυπωτή να επιβεβαιώσετε, επιλέξτε **Συνέχεια** για να ενεργοποιήσετε τη δυνατότητα.



**ΠΡΟΣΟΧΗ:** Μετά την ενεργοποίηση της δυνατότητας Προστασία δοχείων για τον εκτυπωτή, όλα τα επόμενα δοχεία γραφίτη που τοποθετούνται στον εκτυπωτή προστατεύονται αυτόματα και *σε μόνιμη βάση*. Για να αποφύγετε την προστασία ενός νέου δοχείου, απενεργοποιήστε τη δυνατότητα *πριν* από την τοποθέτηση του νέου δοχείου.

Εάν απενεργοποιήσετε τη δυνατότητα, δεν απενεργοποιείται η προστασία για τα δοχεία που είναι ήδη τοποθετημένα.



## Χρήση του πίνακα ελέγχου του εκτυπωτή για απενεργοποίηση της δυνατότητας Προστασία δοχείων

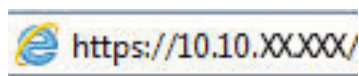
Από τον πίνακα ελέγχου του εκτυπωτή, ένας διαχειριστής δικτύου μπορεί να απενεργοποιήσει τη δυνατότητα Προστασία δοχείων. Αυτή η ενέργεια καταργεί την προστασία για οποιαδήποτε νέα δοχεία τοποθετούνται στον εκτυπωτή.


1. Στην αρχική οθόνη στον πίνακα ελέγχου του εκτυπωτή, μεταβείτε στην εφαρμογή **Ρυθμίσεις** και, στη συνέχεια, επιλέξτε το εικονίδιο **Ρυθμίσεις**.
2. Ανοίξτε τα ακόλουθα μενού:
  - α. **Διαχείριση αναλωσίμων**
  - β. **Προστασία δοχείων**
3. Επιλέξτε **Απενεργοποίηση**.

## Χρήση του Ενσωματωμένου διακομιστή Web (EWS) της HP για ενεργοποίηση της δυνατότητας Προστασία δοχείων


Από τον EWS, ένας διαχειριστής δικτύου μπορεί να ενεργοποιήσει τη δυνατότητα Προστασία δοχείων. Η ενέργεια αυτή προστατεύει τα δοχεία που είναι συσχετισμένα με τον εκτυπωτή σε περίπτωση κλοπής και χρήσης σε άλλους εκτυπωτές.

1. Ανοίξτε τον Ενσωματωμένο διακομιστή Web (EWS) της HP:
  - α. Στην αρχική οθόνη του πίνακα ελέγχου του εκτυπωτή, πατήστε το εικονίδιο πληροφοριών  και, στη συνέχεια, πατήστε το εικονίδιο Ethernet  για να εμφανιστεί η διεύθυνση IP ή το όνομα κεντρικού υπολογιστή.
  - β. Ανοίξτε ένα πρόγραμμα περιήγησης στο Web και πληκτρολογήστε στη γραμμή διευθύνσεων τη διεύθυνση IP ή το όνομα κεντρικού υπολογιστή, ακριβώς όπως εμφανίζεται στη σελίδα διαμόρφωσης του εκτυπωτή. Πατήστε το πλήκτρο **Enter** στο πληκτρολόγιο του υπολογιστή. Θα ανοίξει ο EWS.



 **ΣΗΜΕΙΩΣΗ:** Εάν στο πρόγραμμα περιήγησης web εμφανιστεί ένα μήνυμα που υποδεικνύει ότι η τοποθεσία Web ενδέχεται να μην είναι ασφαλής, επιλέξτε το στοιχείο για να συνεχίσετε στην τοποθεσία Web. Η πρόσβαση σε αυτήν την τοποθεσία Web δεν θα προκαλέσει ζημιά στον υπολογιστή.



2. Ανοίξτε την καρτέλα **Αντιγραφή/Εκτύπωση**.
3. Από το αριστερό παράθυρο περιήγησης, επιλέξτε **Διαχείριση αναλωσίμων**.
4. Στην περιοχή "Ρυθμίσεις αναλωσίμων", επιλέξτε **Προστασία δοχείων** από την αναπτυσσόμενη λίστα **Προστασία δοχείων**.
5. Κάντε κλικ στο κουμπί **Apply** (Εφαρμογή) για να αποθηκεύσετε τις αλλαγές.

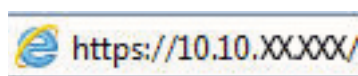
 **ΠΡΟΣΟΧΗ:** Μετά την ενεργοποίηση της δυνατότητας Προστασία δοχείων για τον εκτυπωτή, όλα τα επόμενα δοχεία γραφίτη που τοποθετούνται στον εκτυπωτή προστατεύονται αυτόματα και *σε μόνιμη βάση*. Για να αποφύγετε την προστασία ενός νέου δοχείου, απενεργοποιήστε τη δυνατότητα *πριν* από την τοποθέτηση του νέου δοχείου.


Εάν απενεργοποιήσετε τη δυνατότητα, δεν απενεργοποιείται η προστασία για τα δοχεία που είναι ήδη τοποθετημένα.

## Χρήση του Ενσωματωμένου διακομιστή Web (EWS) της HP για απενεργοποίηση της δυνατότητας Προστασία δοχείων

Από τον EWS, ένας διαχειριστής δικτύου μπορεί να απενεργοποιήσει τη δυνατότητα Προστασία δοχείων. Αυτή η ενέργεια καταργεί την προστασία για οποιαδήποτε νέα δοχεία τοποθετούνται στον εκτυπωτή.

1. Ανοίξτε τον Ενσωματωμένο διακομιστή Web (EWS) της HP:
  - α. Στην αρχική οθόνη του πίνακα ελέγχου του εκτυπωτή, πατήστε το εικονίδιο πληροφοριών  και, στη συνέχεια, πατήστε το εικονίδιο Ethernet  για να εμφανιστεί η διεύθυνση IP ή το όνομα κεντρικού υπολογιστή.
  - β. Ανοίξτε ένα πρόγραμμα περιήγησης στο Web και πληκτρολογήστε στη γραμμή διευθύνσεων τη διεύθυνση IP ή το όνομα κεντρικού υπολογιστή, ακριβώς όπως εμφανίζεται στη σελίδα διαμόρφωσης του εκτυπωτή. Πατήστε το πλήκτρο Enter στο πληκτρολόγιο του υπολογιστή. Θα ανοίξει ο EWS.



 **ΣΗΜΕΙΩΣΗ:** Εάν στο πρόγραμμα περιήγησης web εμφανιστεί ένα μήνυμα που υποδεικνύει ότι η τοποθεσία Web ενδέχεται να μην είναι ασφαλής, επιλέξτε το στοιχείο για να συνεχίσετε στην τοποθεσία Web. Η πρόσβαση σε αυτήν την τοποθεσία Web δεν θα προκαλέσει ζημιά στον υπολογιστή.

2. Ανοίξτε την καρτέλα **Αντιγραφή/Εκτύπωση**.
3. Από το αριστερό παράθυρο περιήγησης, επιλέξτε **Διαχείριση αναλωσίμων**.
4. Στην περιοχή "Ρυθμίσεις αναλωσίμων", επιλέξτε **Απενεργοποίηση** από την αναπτυσσόμενη λίστα **Προστασία δοχείων**.
5. Κάντε κλικ στο κουμπί **Apply** (Εφαρμογή) για να αποθηκεύσετε τις αλλαγές.

## Αντιμετώπιση προβλημάτων που σχετίζονται με μηνύματα σφαλμάτων στον πίνακα ελέγχου Προστασία δοχείων

Διαβάστε τις συνιστώμενες ενέργειες για μηνύματα σφάλματος προστασίας δοχείων.

### Πίνακας 3-7 Μηνύματα σφαλμάτων στον πίνακα ελέγχου Προστασία δοχείων

Μήνυμα σφάλματος	Περιγραφή	Προτεινόμενη ενέργεια
10.0X.57 Προστατευμένο δοχείο <Color>	<p>Το δοχείο μπορεί να χρησιμοποιηθεί μόνο στον εκτυπωτή ή στο στόλο των εκτυπωτών που το προστάτευαν αρχικά μέσω του HP Cartridge Protection.</p> <p>Το HP Cartridge Protection επιτρέπει σε ένα διαχειριστή να περιορίσει τα δοχεία ώστε να λειτουργούν μόνο σε έναν εκτυπωτή ή στόλο εκτυπωτών. Το δοχείο πρέπει να αντικατασταθεί για να συνεχιστεί η εκτύπωση.</p>	Αντικαταστήστε το δοχείο με ένα νέο δοχείο γραφίτη.

# Αντικατάσταση των δοχείων γραφίτη

Αντικαταστήστε το δοχείο γραφίτη, εάν λάβετε σχετικό μήνυμα στον εκτυπωτή ή εάν αντιμετωπίζετε προβλήματα ποιότητας εκτύπωσης.

- [Πληροφορίες για τα δοχεία γραφίτη](#)
- [Αφαίρεση και αντικατάσταση των δοχείων](#)

## Πληροφορίες για τα δοχεία γραφίτη

Ο εκτυπωτής υποδεικνύει πότε η στάθμη του δοχείου γραφίτη είναι χαμηλή και πολύ χαμηλή. Η πραγματική διάρκεια ζωής του δοχείου γραφίτη που απομένει ενδέχεται να διαφέρει. Φροντίστε να έχετε διαθέσιμο ένα ανταλλακτικό δοχείο, για να το τοποθετήσετε όταν η ποιότητα εκτύπωσης δεν θα είναι πλέον αποδεκτή.

Για την αγορά δοχείων ή για έλεγχο της συμβατότητας του δοχείου για τον εκτυπωτή, μεταβείτε στην τοποθεσία HP SureSupply στη διεύθυνση [www.hp.com/go/suresupply](http://www.hp.com/go/suresupply). Μετακινηθείτε στην κάτω πλευρά της σελίδας και επιβεβαιώστε ότι η χώρα/περιοχή είναι σωστή.

Ο εκτυπωτής χρησιμοποιεί τέσσερα χρώματα και διαθέτει διαφορετικό δοχείο γραφίτη για κάθε χρώμα: κίτρινο (Y), ματζέντα (M), κυανό (C) και μαύρο (K). Τα δοχεία γραφίτη βρίσκονται στο εσωτερικό της μπροστινής θύρας.

Πίνακας 3-8 Πληροφορίες για τα δοχεία γραφίτη

Στοιχείο	Περιγραφή	Αριθμός δοχείου	Κωδικός εξαρτήματος
Γνήσιο δοχείο μαύρου γραφίτη HP 659A LaserJet	Ανταλλακτικό δοχείο μαύρου γραφίτη τυπικής κάλυψης	659A	W2010A
Γνήσιο δοχείο μαύρου γραφίτη υψηλής κάλυψης HP 659X LaserJet	Ανταλλακτικό δοχείο μαύρου γραφίτη υψηλής κάλυψης	659X	W2010X
Γνήσιο δοχείο κυανού γραφίτη HP 659A LaserJet	Ανταλλακτικό δοχείο κυανού γραφίτη τυπικής κάλυψης	659A	W2011A
Γνήσιο δοχείο κυανού γραφίτη υψηλής κάλυψης HP 659X LaserJet	Ανταλλακτικό δοχείο κυανού γραφίτη υψηλής κάλυψης	659X	W2011X
Γνήσιο δοχείο ματζέντα γραφίτη HP 659A LaserJet	Ανταλλακτικό δοχείο ματζέντα γραφίτη τυπικής κάλυψης	659A	W2013A
Γνήσιο δοχείο ματζέντα γραφίτη υψηλής κάλυψης HP 659X LaserJet	Ανταλλακτικό δοχείο ματζέντα γραφίτη υψηλής κάλυψης	659X	W2013X
Γνήσιο δοχείο κίτρινου γραφίτη HP 659A LaserJet	Ανταλλακτικό δοχείο κίτρινου γραφίτη τυπικής κάλυψης	659A	W2012A
Γνήσιο δοχείο κίτρινου γραφίτη υψηλής κάλυψης HP 659X LaserJet	Ανταλλακτικό δοχείο κίτρινου γραφίτη υψηλής κάλυψης	659X	W2012X

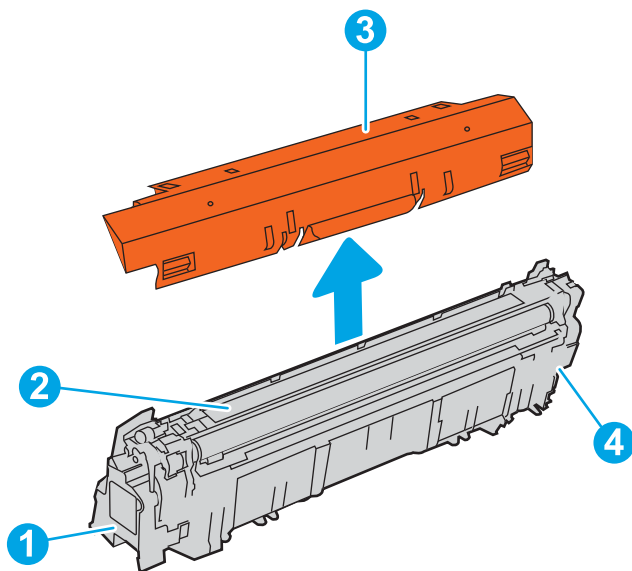
 **ΣΗΜΕΙΩΣΗ:** Τα δοχεία γραφίτη υψηλής κάλυψης περιέχουν περισσότερο γραφίτη από τα τυπικά δοχεία, για αυξημένη κάλυψη σελίδων. Για περισσότερες πληροφορίες, μεταβείτε στη διεύθυνση [www.hp.com/go/learnaboutsupplies](http://www.hp.com/go/learnaboutsupplies).

Μην αφαιρείτε το δοχείο γραφίτη από τη συσκευασία μέχρι να έρθει η ώρα να το αντικαταστήσετε.

**⚠ ΠΡΟΣΟΧΗ:** Για να αποφύγετε την πρόκληση βλάβης στο δοχείο γραφίτη, μην το αφήσετε εκτεθειμένο στο φως για περισσότερο από λίγα λεπτά. Σε περίπτωση που πρέπει να αφαιρέσετε το δοχείο γραφίτη από τον εκτυπωτή για μεγάλο χρονικό διάστημα, καλύψτε το πράσινο τύμπανο απεικόνισης.

**ΠΡΟΣΟΧΗ:** Μην αγγίζετε τον κύλινδρο της μονάδας εμφάνισης. Τυχόν δαχτυλιές πάνω στον κύλινδρο της μονάδας εμφάνισης μπορεί να δημιουργήσουν προβλήματα στην ποιότητα της εκτύπωσης.

Η παρακάτω εικόνα παρουσιάζει τα εξαρτήματα του δοχείου γραφίτη.



Αριθμός	Περιγραφή
1	Λαβή
2	Κύλινδρος μονάδας εμφάνισης
3	Προστατευτικό περίβλημα
4	Τσιπ μνήμης

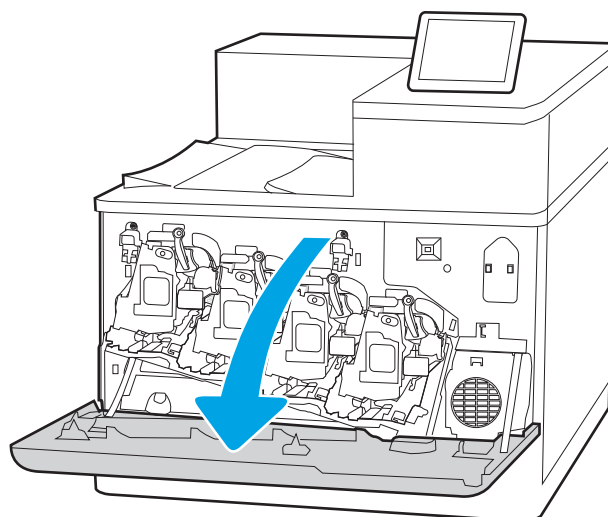
**⚠ ΠΡΟΣΟΧΗ:** Αν τα ρούχα σας λερωθούν με γραφίτη, σκουπίστε τα χρησιμοποιώντας ένα στεγνό πανί και πλύνετε τα με κρύο νερό. Το ζεστό νερό επιτρέπει την εισχώρηση του γραφίτη στο ύφασμα.

**📝 ΣΗΜΕΙΩΣΗ:** Πληροφορίες σχετικά με την ανακύκλωση χρησιμοποιημένων δοχείων γραφίτη παρέχονται στη συσκευασία του δοχείου γραφίτη.

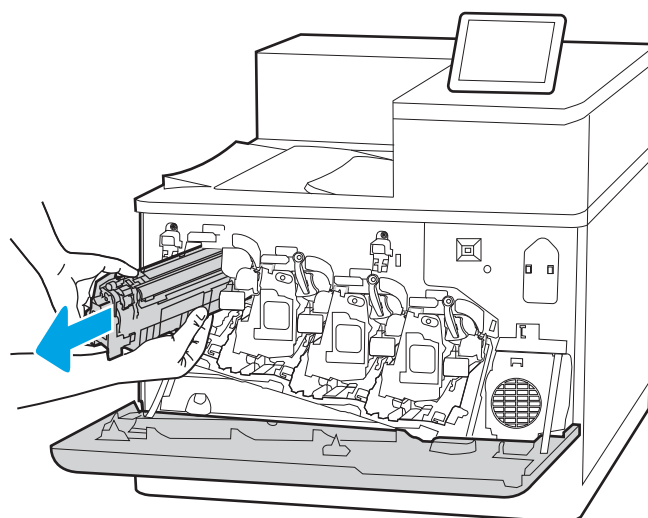
## Αφαίρεση και αντικατάσταση των δοχείων

Ακολουθήστε τα παρακάτω βήματα για να αντικαταστήσετε ένα δοχείο γραφίτη.

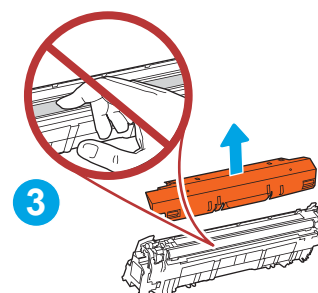
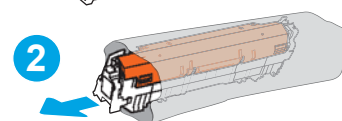
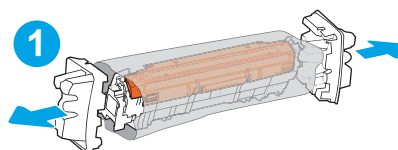
1. Ανοίξτε τη μπροστινή θύρα.



2. Πιάστε τη λαβή του χρησιμοποιημένου δοχείου γραφίτη και τραβήξτε το προς τα έξω για να το αφαιρέσετε.

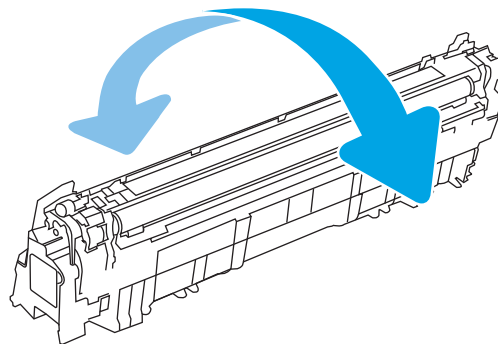


3. Αφαιρέστε το καινούργιο δοχείο γραφίτη από τη συσκευασία του: Αφαιρέστε τα ακραία πώματα (1), βγάλτε το δοχείο από την πλαστική σακούλα (2) και κατόπιν αφαιρέστε το πορτοκαλί προστατευτικό περίβλημα (3).



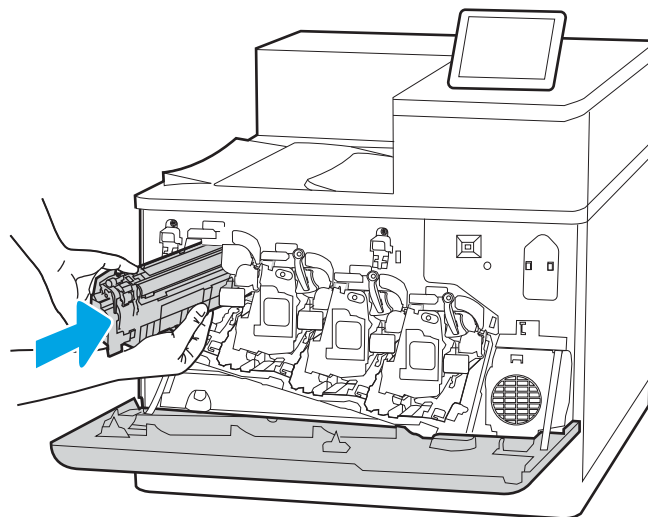
**ΣΗΜΕΙΩΣΗ:** Μην αγγίζετε τον κύλινδρο της μονάδας εμφάνισης. Τυχόν δαχτυλιές πάνω στον κύλινδρο της μονάδας εμφάνισης μπορεί να δημιουργήσουν προβλήματα στην ποιότητα της εκτύπωσης.

4. Κρατήστε το δοχείο γραφίτη και από τις δύο πλευρές του και ανακινήστε το 5-6 φορές.



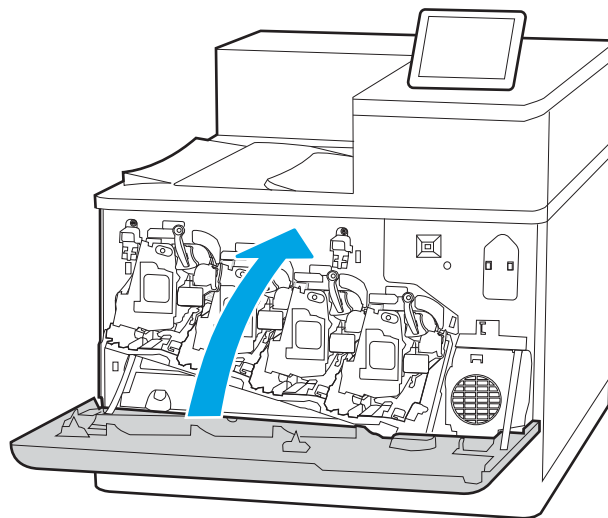
5. Στηρίξτε το δοχείο γραφίτη από κάτω με το ένα χέρι, κρατώντας ταυτόχρονα τη λαβή του δοχείου με το άλλο. Ευθυγραμμίστε το δοχείο γραφίτη με την υποδοχή του στο ράφι και τοποθετήστε το στον εκτυπωτή.

**ΣΗΜΕΙΩΣΗ:** Αποφεύγετε να αγγίζετε τον κύλινδρο της μονάδας εμφάνισης. Οι δαχτυλιές στον κύλινδρο της μονάδας εμφάνισης μπορεί να προκαλέσουν ελαττώματα στην εκτύπωση.



6. Κλείστε τη μπροστινή θύρα.

Φυλάξτε όλα τα υλικά συσκευασίας για την ανακύκλωση του χρησιμοποιημένου δοχείου γραφίτη. Για την ανακύκλωση του χρησιμοποιημένου δοχείου, ακολουθήστε τις οδηγίες που συνοδεύουν το καινούργιο δοχείο.



## Αντικατάσταση των τυμπάνων απεικόνισης

Αντικαταστήστε το τύμπανο απεικόνισης, εάν λάβετε σχετικό μήνυμα στον εκτυπωτή ή εάν αντιμετωπίζετε προβλήματα ποιότητας εκτύπωσης.

- [Πληροφορίες για το τύμπανο απεικόνισης](#)
- [Αφαίρεση και αντικατάσταση των τυμπάνων απεικόνισης](#)

### Πληροφορίες για το τύμπανο απεικόνισης

Ο εκτυπωτής υποδεικνύει πότε το επίπεδο του τυμπάνου απεικόνισης είναι χαμηλό και πολύ χαμηλό. Η πραγματική διάρκεια ζωής του τυμπάνου απεικόνισης που απομένει ενδέχεται να διαφέρει. Φροντίστε να έχετε διαθέσιμο ένα ανταλλακτικό τύμπανο απεικόνισης, για να το τοποθετήσετε όταν η ποιότητα εκτύπωσης δεν θα είναι πλέον αποδεκτή.

Για την αγορά τυμπάνων απεικόνισης ή για έλεγχο της συμβατότητας του τυμπάνου απεικόνισης με τον εκτυπωτή, μεταβείτε στην τοποθεσία HP SureSupply στη διεύθυνση [www.hp.com/go/suresupply](http://www.hp.com/go/suresupply). Μετακινηθείτε στην κάτω πλευρά της σελίδας και επιβεβαιώστε ότι η χώρα/περιοχή είναι σωστή.

Ο εκτυπωτής χρησιμοποιεί τέσσερα τύμπανα απεικόνισης τοποθετημένα δίπλα σε κάθε δοχείο γραφίτη. Ένα γενικό εξάρτημα τυμπάνου απεικόνισης χωράει και στις τέσσερις θέσεις. Τα τύμπανα απεικόνισης βρίσκονται στο εσωτερικό της μπροστινής θύρας.

#### Πίνακας 3-9 Πληροφορίες για το τύμπανο απεικόνισης

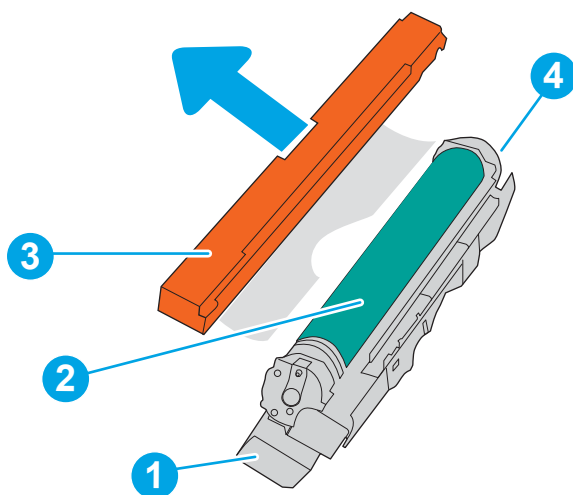
Στοιχείο	Περιγραφή	Αριθμός δοχείου	Κωδικός εξαρτήματος
Τύμπανο απεικόνισης HP	Ανταλλακτικό τύμπανο απεικόνισης	660A	W2004A

Μην αφαιρείτε το τύμπανο απεικόνισης από τη συσκευασία μέχρι να έρθει η ώρα να το αντικαταστήσετε.

**ΠΡΟΣΟΧΗ:** Για να αποφύγετε την πρόκληση ζημιάς στο τύμπανο απεικόνισης, μην το αφήνετε εκτεθειμένο στο φως για παραπάνω από λίγα λεπτά. Σε περίπτωση που πρέπει να αφαιρέσετε το πράσινο τύμπανο απεικόνισης από τον εκτυπωτή για μεγάλο χρονικό διάστημα, καλύψτε το. Μην αγγίξετε το τύμπανο απεικόνισης. Τα δαχτυλικά αποτυπώματα στο τύμπανο απεικόνισης μπορεί να οδηγήσουν σε προβλήματα ποιότητας εκτύπωσης.

Η παρακάτω εικόνα παρουσιάζει τα εξαρτήματα του τυμπάνου απεικόνισης.





Αριθμός	Περιγραφή
1	Λαβή
2	Τύμπανο απεικόνισης
3	Προστατευτικό περίβλημα
4	Τσιπ μνήμης

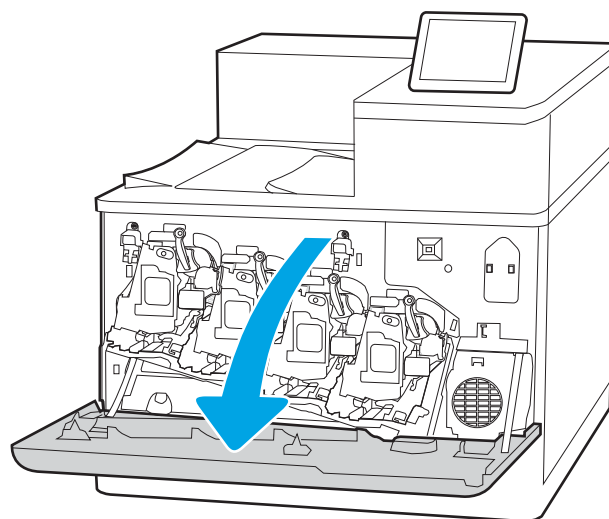
**⚠ ΠΡΟΣΟΧΗ:** Αν τα ρούχα σας λερωθούν με γραφίτη, σκουπίστε τα χρησιμοποιώντας ένα στεγνό πανί και πλύνετε τα με κρύο νερό. Το ζεστό νερό επιτρέπει την εισχώρηση του γραφίτη στο ύφασμα.

**📄 ΣΗΜΕΙΩΣΗ:** Πληροφορίες σχετικά με την ανακύκλωση των χρησιμοποιημένων τύμπανων απεικόνισης αναγράφονται στη συσκευασία του τύμπανου απεικόνισης.

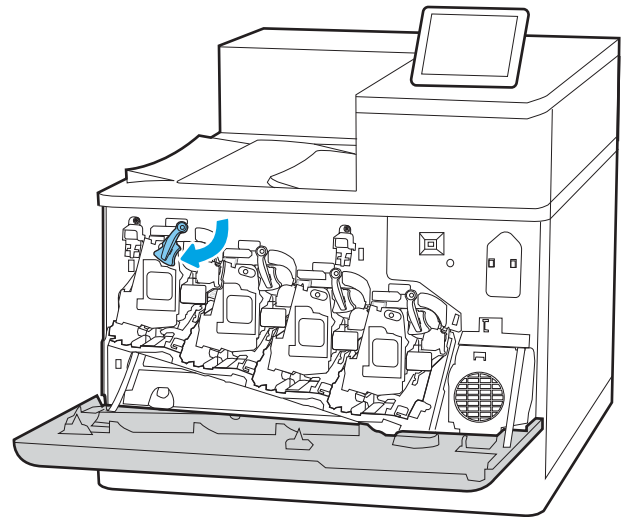
## Αφαίρεση και αντικατάσταση των τυμπάνων απεικόνισης

Ακολουθήστε τα παρακάτω βήματα για αντικαταστήσετε ένα τύμπανο απεικόνισης.

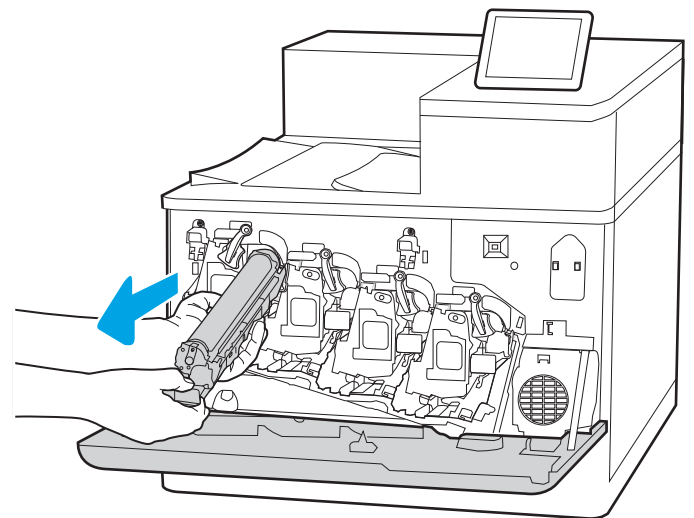
1. Ανοίξτε τη μπροστινή θύρα.



2. Περιστρέψτε τον μπλε μοχλό μπροστά από το τύμπανο απεικόνισης προς τα αριστερά.

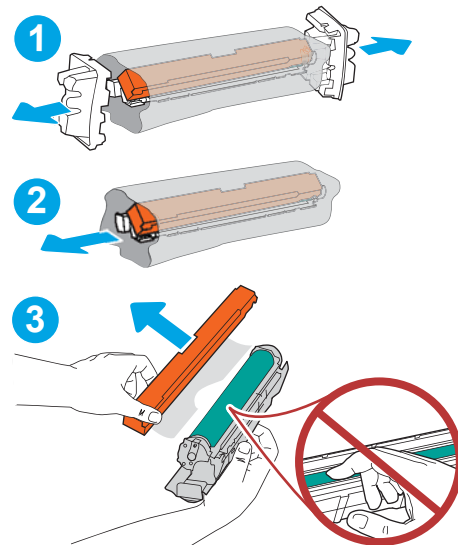


3. Πιάστε τη λαβή του χρησιμοποιημένου τυμπάνου απεικόνισης και τραβήξτε το προς τα έξω για να το αφαιρέσετε.



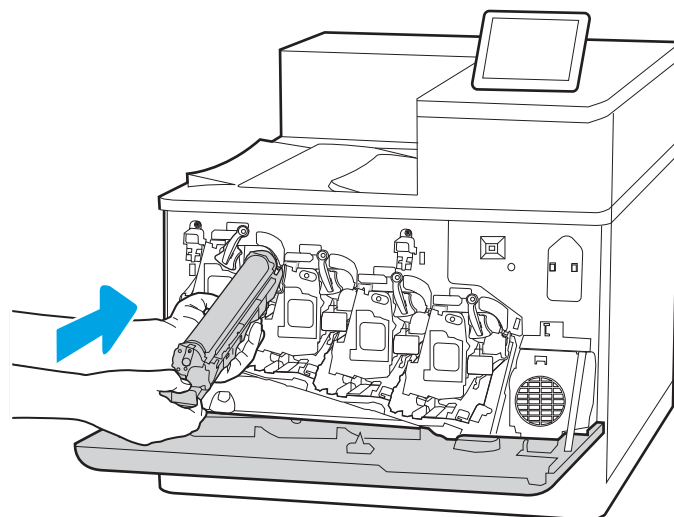
4. Αφαιρέστε το νέο τύμπανο απεικόνισης από τη συσκευασία του: Αφαιρέστε τα ακραία πώματα (1), βγάλτε το τύμπανο απεικόνισης από την πλαστική σακούλα (2) και κατόπιν αφαιρέστε το πορτοκαλί προστατευτικό περίβλημα (3).

**ΣΗΜΕΙΩΣΗ:** Αποφύγετε την επαφή των χεριών με το πράσινο τύμπανο απεικόνισης. Τα δακτυλικά αποτυπώματα στο τύμπανο απεικόνισης μπορεί να προκαλέσουν ελαττώματα στην εκτύπωση.

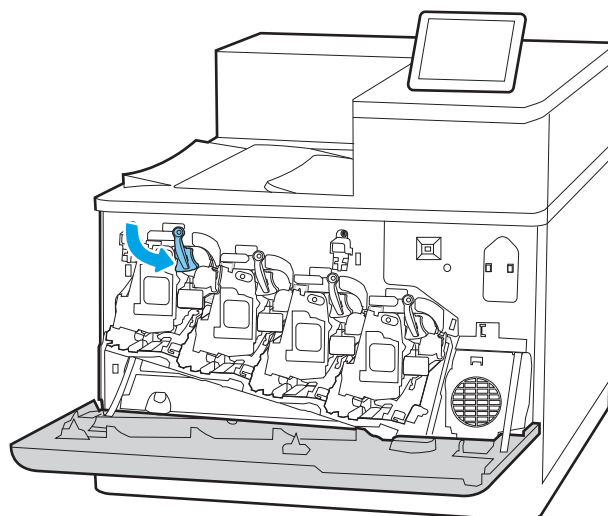


5. Στηρίξτε το τύμπανο απεικόνισης από κάτω με το ένα χέρι, κρατώντας ταυτόχρονα τη λαβή με το άλλο. Ευθυγραμμίστε το τύμπανο απεικόνισης με την υποδοχή του στο ράφι και τοποθετήστε το στον εκτυπωτή.

**ΣΗΜΕΙΩΣΗ:** Αποφύγετε την επαφή των χεριών με το πράσινο τύμπανο απεικόνισης. Τα δακτυλικά αποτυπώματα στο τύμπανο απεικόνισης μπορεί να προκαλέσουν ελαττώματα στην εκτύπωση.

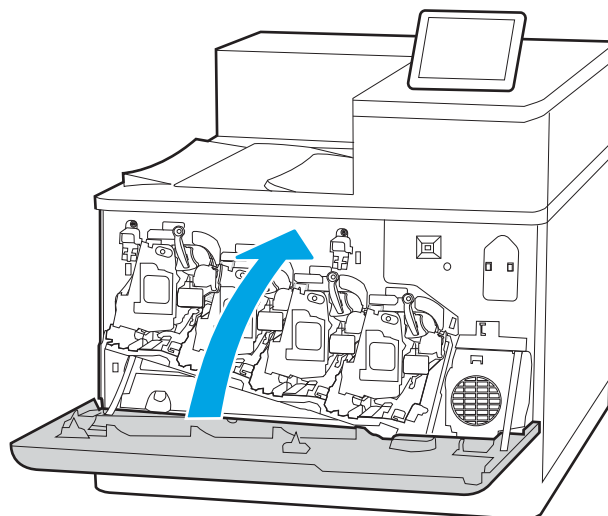


6. Περιστρέψτε τον μπλε μοχλό μπροστά από το τύμπανο απεικόνισης προς τα δεξιά.



7. Κλείστε τη μπροστινή θύρα.

Φυλάξτε όλα τα υλικά συσκευασίας για την ανακύκλωση του χρησιμοποιημένου τυμπάνου απεικόνισης. Για την ανακύκλωση του χρησιμοποιημένου τυμπάνου απεικόνισης, ακολουθήστε τις οδηγίες που συνοδεύουν το καινούργιο τύμπανο απεικόνισης.



## Αντικατάσταση της μονάδας συλλογής γραφίτη

Αντικαταστήστε τη μονάδα συλλογής γραφίτη, εάν λάβετε σχετικό μήνυμα στον εκτυπωτή ή εάν αντιμετωπίζετε προβλήματα ποιότητας εκτύπωσης.

- [Πληροφορίες μονάδας συλλογής γραφίτη](#)
- [Αφαίρεση και αντικατάσταση της μονάδας συλλογής γραφίτη](#)

## Πληροφορίες μονάδας συλλογής γραφίτη

Αντικαταστήστε τη μονάδα συλλογής γραφίτη όταν εμφανιστεί αντίστοιχο μήνυμα στον πίνακα ελέγχου.

**Πίνακας 3-10** Πληροφορίες μονάδας συλλογής γραφίτη

Στοιχείο	Περιγραφή	Αριθμός δοχείου	Κωδικός εξαρτήματος
Μονάδα συλλογής γραφίτη HP	Ανταλλακτική μονάδα συλλογής γραφίτη	Δεν ισχύει	3WT90A

**ΠΡΟΣΟΧΗ:** Όταν η μονάδα συλλογής γραφίτη φτάσει στο τέλος της ωφέλιμης διάρκειας ζωής της, ο εκτυπωτής θα πάψει να εκτυπώνει για να μην προκληθεί ζημιά στα εσωτερικά εξαρτήματα. Για να συνεχιστεί η εκτύπωση, πρέπει να αντικαταστήσετε τη μονάδα συλλογής γραφίτη.

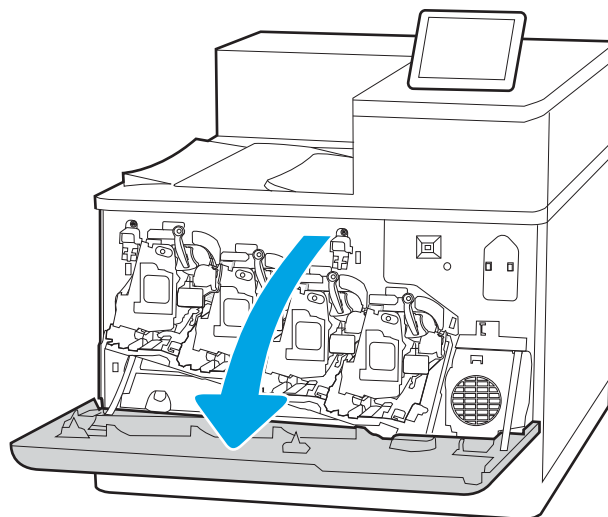
**ΣΗΜΕΙΩΣΗ:** Η μονάδα συλλογής γραφίτη έχει σχεδιαστεί για μία χρήση. Μην επιχειρήσετε να αδειάσετε και να επαναχρησιμοποιήσετε τη μονάδα συλλογής γραφίτη. Κάτι τέτοιο μπορεί να έχει ως αποτέλεσμα να χυθεί γραφίτης στο εσωτερικό του εκτυπωτή, γεγονός που μπορεί να προκαλέσει μειωμένη ποιότητα εκτύπωσης. Μετά τη χρήση της, επιστρέψτε τη μονάδα συλλογής γραφίτη στο πρόγραμμα HP Planet Partners για ανακύκλωση.

**ΠΡΟΣΟΧΗ:** Αν τα ρούχα σας λερωθούν με γραφίτη, σκουπίστε τα χρησιμοποιώντας ένα στεγνό πανί και πλύνετε τα με κρύο νερό. Το ζεστό νερό επιτρέπει την εισχώρηση του γραφίτη στο ύφασμα.

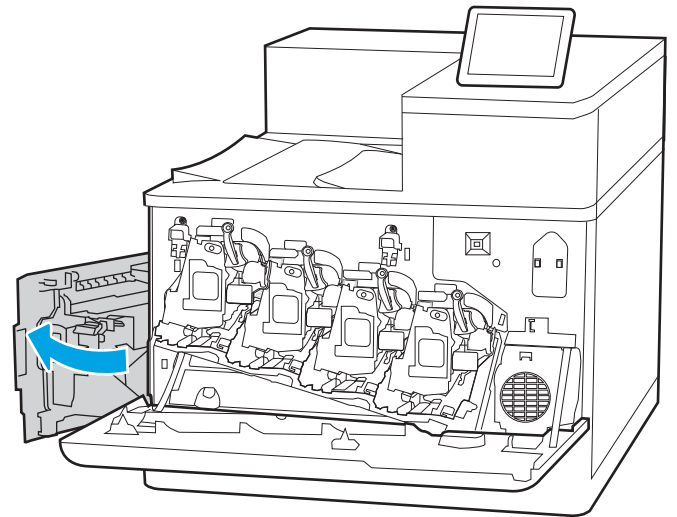
## Αφαίρεση και αντικατάσταση της μονάδας συλλογής γραφίτη

Για να αντικαταστήσετε τη μονάδα συλλογής γραφίτη, ακολουθήστε τα παρακάτω βήματα.

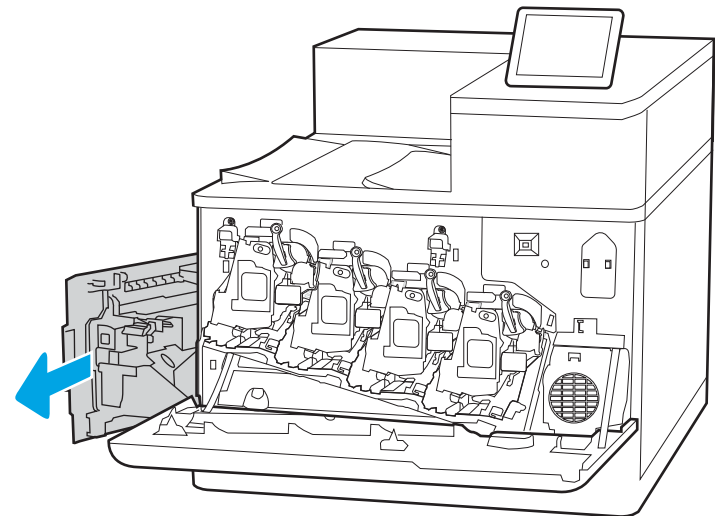
1. Ανοίξτε τη μπροστινή θύρα.



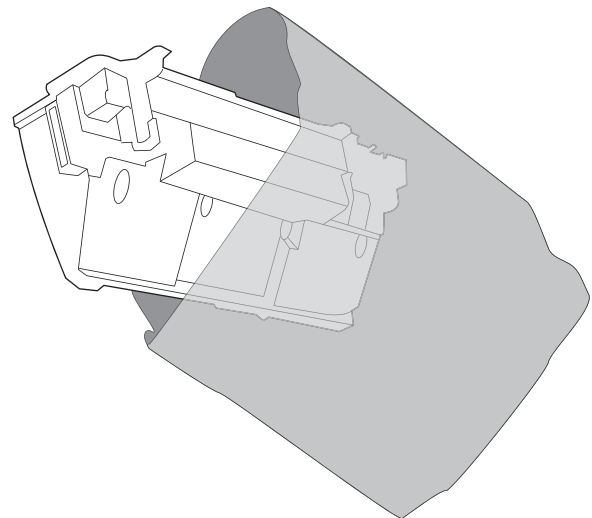
2. Ανοίξτε την αριστερή θύρα.



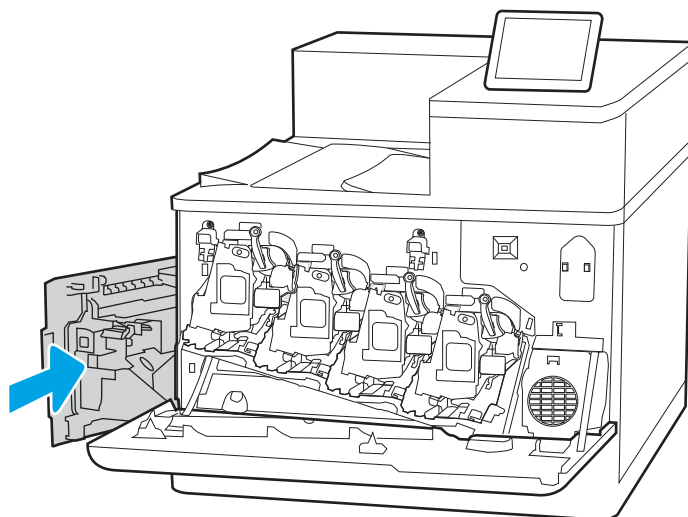
3. Πιάστε το μπροστινό μέρος της μονάδας συλλογής γραφίτη και αφαιρέστε την από τον εκτυπωτή.



4. Αφαιρέστε τη νέα μονάδα συλλογής γραφίτη από τη συσκευασία της.

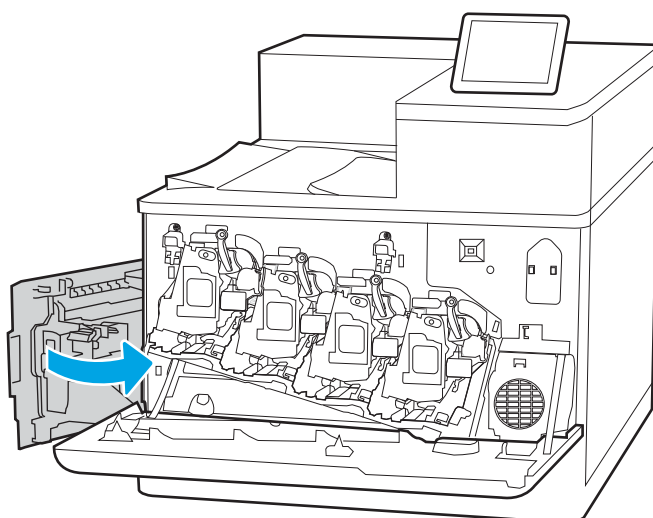


5. Τοποθετήστε τη νέα μονάδα στον εκτυπωτή. Βεβαιωθείτε ότι η μονάδα συλλογής γραφίτη έχει τοποθετηθεί καλά στη θέση της.



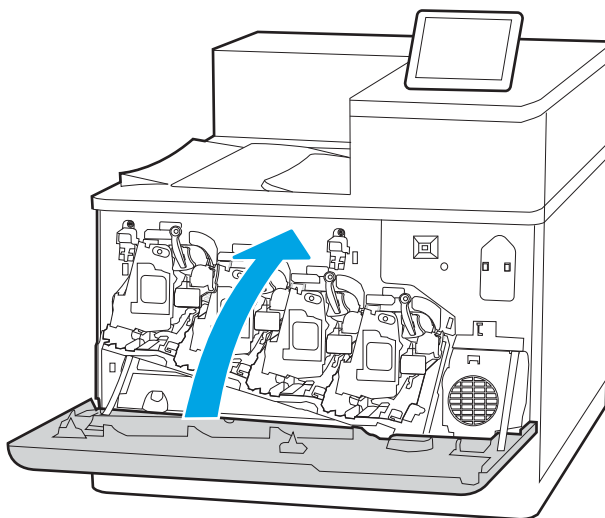
6. Κλείστε την αριστερή θύρα.

**ΣΗΜΕΙΩΣΗ:** Εάν η μονάδα συλλογής γραφίτη δεν έχει τοποθετηθεί σωστά, η αριστερή θύρα δεν κλείνει εντελώς.



7. Κλείστε τη μπροστινή θύρα.

Φυλάξτε όλα τα υλικά συσκευασίας για την ανακύκλωση της χρησιμοποιημένης μονάδας συλλογής γραφίτη. Για την ανακύκλωση της χρησιμοποιημένης μονάδας συλλογής γραφίτη, ακολουθήστε τις οδηγίες που συνοδεύουν τη νέα μονάδα συλλογής γραφίτη.



## 4 Εκτύπωση

Εκτυπώστε μέσω του λογισμικού ή εκτυπώστε από φορητή συσκευή ή μονάδα flash USB.

- [Εργασίες εκτύπωσης \(Windows\)](#)
- [Εργασίες εκτύπωσης \(macOS\)](#)
- [Αποθήκευση εργασιών εκτύπωσης στον εκτυπωτή για εκτύπωση αργότερα ή για ιδιωτική εκτύπωση](#)
- [Εκτύπωση μέσω φορητών συσκευών](#)
- [Εκτύπωση από μονάδα flash USB](#)
- [Εκτύπωση με χρήση της θύρας USB 2.0 υψηλής ταχύτητας \(ενσύρματα\)](#)

Για βίντεο βοήθειας, επισκεφτείτε τη διεύθυνση [www.hp.com/videos/LaserJet](http://www.hp.com/videos/LaserJet).

Οι παρακάτω πληροφορίες είναι σωστές κατά τη δημοσίευση του παρόντος. Για πρόσφατες πληροφορίες, επισκεφτείτε τη διεύθυνση [www.hp.com/support/colorljM856](http://www.hp.com/support/colorljM856).

### Για περισσότερες πληροφορίες:

Η βοήθεια που σας παρέχει η HP για τον εκτυπωτή περιλαμβάνει τις παρακάτω πληροφορίες:

- Εγκατάσταση και διαμόρφωση
- Εκμάθηση και χρήση
- Επίλυση προβλημάτων
- Λήψη ενημερώσεων λογισμικού και υλικολογισμικού
- Συμμετοχή σε φόρουμ υποστήριξης
- Εύρεση πληροφοριών για την εγγύηση και τους κανονισμούς

# Εργασίες εκτύπωσης (Windows)

Μάθετε περισσότερα σχετικά με συνήθεις εργασίες εκτύπωσης, για χρήστες των Windows.

- [Τρόπος εκτύπωσης \(Windows\)](#)
- [Αυτόματη εκτύπωση και στις δύο όψεις \(Windows\)](#)
- [Μη αυτόματη εκτύπωση και στις δύο όψεις \(Windows\)](#)
- [Εκτύπωση πολλών σελίδων ανά φύλλο \(Windows\)](#)
- [Επιλογή τύπου χαρτιού \(Windows\)](#)
- [Πρόσθετες εργασίες εκτύπωσης](#)

## Τρόπος εκτύπωσης (Windows)

Χρησιμοποιήστε την επιλογή **Εκτύπωση** από μια εφαρμογή λογισμικού για να επιλέξετε τον εκτυπωτή και τις βασικές επιλογές για την εργασία εκτύπωσης.

Η παρακάτω διαδικασία περιγράφει τη βασική διαδικασία εκτύπωσης στα Windows.

1. Στο πρόγραμμα λογισμικού, ορίστε την επιλογή **Εκτύπωση**.
2. Επιλέξτε εκτυπωτή από τη λίστα εκτυπωτών. Για να αλλάξετε τις ρυθμίσεις, κάντε κλικ στο κουμπί **Ιδιότητες** ή **Προτιμήσεις** για να ανοίξει το πρόγραμμα οδήγησης εκτύπωσης.



**ΣΗΜΕΙΩΣΗ:** Το όνομα του κουμπιού διαφέρει ανάλογα με το πρόγραμμα λογισμικού.

Στα Windows 10, 8.1 και 8, αυτές οι εφαρμογές θα έχουν διαφορετική διάταξη με διαφορετικά χαρακτηριστικά από αυτά που περιγράφονται παρακάτω για τις εφαρμογές υπολογιστή. Για να αποκτήσετε πρόσβαση στη λειτουργία εκτύπωσης από μια εφαρμογή της οθόνης έναρξης, ολοκληρώστε τα παρακάτω βήματα:

- **Windows 10:** Επιλέξτε **Εκτύπωση** και, στη συνέχεια, επιλέξτε τον εκτυπωτή.
- **Windows 8.1 ή 8:** Επιλέξτε **Συσκευές**, κατόπιν **Εκτύπωση** και, στη συνέχεια, επιλέξτε τον εκτυπωτή.

Για το πρόγραμμα οδήγησης HP PCL-6 V4, η εφαρμογή HP AiO Printer Remote πραγματοποιεί λήψη πρόσθετων λειτουργιών του προγράμματος οδήγησης, όταν επιλεγεί το στοιχείο **Περισσότερες ρυθμίσεις**.



**ΣΗΜΕΙΩΣΗ:** Για περισσότερες πληροφορίες, κάντε κλικ στο κουμπί Βοήθεια (?) στο πρόγραμμα οδήγησης εκτύπωσης.

3. Κάντε κλικ στις καρτέλες του προγράμματος οδήγησης εκτύπωσης, για να διαμορφώσετε τις διαθέσιμες επιλογές. Για παράδειγμα, ρυθμίστε τον προσανατολισμό χαρτιού στην καρτέλα **Φινιρίσμα** και ορίστε την προέλευση χαρτιού, τον τύπο χαρτιού, το μέγεθος χαρτιού και τις ρυθμίσεις ποιότητας στην καρτέλα **Χαρτί/Ποιότητα**.
4. Κάντε κλικ στο κουμπί **OK**, για να επιστρέψετε στο παράθυρο διαλόγου **Εκτύπωση**. Από αυτήν την οθόνη επιλέξτε τον αριθμό των αντιγράφων που θα εκτυπωθούν.
5. Κάντε κλικ στο κουμπί **Εκτύπωση** για να εκτυπώσετε την εργασία.



## Αυτόματη εκτύπωση και στις δύο όψεις (Windows)

Εάν ο εκτυπωτής σας διαθέτει αυτόματο εξάρτημα διπλής όψης, μπορείτε να εκτυπώσετε αυτόματα και στις δύο όψεις του χαρτιού. Χρησιμοποιήστε μέγεθος και τύπο χαρτιού που υποστηρίζεται από το εξάρτημα εκτύπωσης διπλής όψης.

1. Στο πρόγραμμα λογισμικού, ορίστε την επιλογή **Εκτύπωση**.
2. Επιλέξτε τον εκτυπωτή από τη λίστα εκτυπωτών και κατόπιν κάντε κλικ στο κουμπί **Ιδιότητες** ή **Προτιμήσεις** για να ανοίξετε το πρόγραμμα οδήγησης εκτύπωσης.

---

 **ΣΗΜΕΙΩΣΗ:** Το όνομα του κουμπιού διαφέρει ανάλογα με το πρόγραμμα λογισμικού.

Στα Windows 10, 8.1 και 8, αυτές οι εφαρμογές θα έχουν διαφορετική διάταξη με διαφορετικά χαρακτηριστικά από αυτά που περιγράφονται παρακάτω για τις εφαρμογές υπολογιστή. Για να αποκτήσετε πρόσβαση στη λειτουργία εκτύπωσης από μια εφαρμογή της οθόνης έναρξης, ολοκληρώστε τα παρακάτω βήματα:

- **Windows 10:** Επιλέξτε **Εκτύπωση** και, στη συνέχεια, επιλέξτε τον εκτυπωτή.
- **Windows 8.1 ή 8:** Επιλέξτε **Συσκευές**, κατόπιν **Εκτύπωση** και, στη συνέχεια, επιλέξτε τον εκτυπωτή.

Για το πρόγραμμα οδήγησης HP PCL-6 V4, η εφαρμογή HP AiO Printer Remote πραγματοποιεί λήψη πρόσθετων λειτουργιών του προγράμματος οδήγησης, όταν επιλεγεί το στοιχείο **Περισσότερες ρυθμίσεις**.

3. Κάντε κλικ στην καρτέλα **Finishing (Φινίρισμα)**.
4. Επιλέξτε **Εκτύπωση και στις δύο όψεις**. Κάντε κλικ στην επιλογή **OK** για να κλείσετε το παράθυρο διαλόγου **Ιδιότητες εγγράφου**.
5. Στο παράθυρο διαλόγου **Εκτύπωση**, κάντε κλικ στο κουμπί **Εκτύπωση** για να εκτυπώσετε την εργασία.

## Μη αυτόματη εκτύπωση και στις δύο όψεις (Windows)

Χρησιμοποιήστε αυτήν τη διαδικασία για εκτυπωτές που δεν διαθέτουν εξάρτημα αυτόματης εκτύπωσης διπλής όψης ή για να εκτυπώσετε σε χαρτί που δεν υποστηρίζεται από το εξάρτημα εκτύπωσης διπλής όψης.

1. Στο πρόγραμμα λογισμικού, ορίστε την επιλογή **Εκτύπωση**.
2. Επιλέξτε τον εκτυπωτή από τη λίστα εκτυπωτών και κατόπιν κάντε κλικ στο κουμπί **Ιδιότητες** ή **Προτιμήσεις** για να ανοίξετε το πρόγραμμα οδήγησης εκτύπωσης.

---

 **ΣΗΜΕΙΩΣΗ:** Το όνομα του κουμπιού διαφέρει ανάλογα με το πρόγραμμα λογισμικού.

Στα Windows 10, 8.1 και 8, αυτές οι εφαρμογές θα έχουν διαφορετική διάταξη με διαφορετικά χαρακτηριστικά από αυτά που περιγράφονται παρακάτω για τις εφαρμογές υπολογιστή. Για να αποκτήσετε πρόσβαση στη λειτουργία εκτύπωσης από μια εφαρμογή της οθόνης έναρξης, ολοκληρώστε τα παρακάτω βήματα:

- **Windows 10:** Επιλέξτε **Εκτύπωση** και, στη συνέχεια, επιλέξτε τον εκτυπωτή.
- **Windows 8.1 ή 8:** Επιλέξτε **Συσκευές**, κατόπιν **Εκτύπωση** και, στη συνέχεια, επιλέξτε τον εκτυπωτή.

Για το πρόγραμμα οδήγησης HP PCL-6 V4, η εφαρμογή HP AiO Printer Remote πραγματοποιεί λήψη πρόσθετων λειτουργιών του προγράμματος οδήγησης, όταν επιλεγεί το στοιχείο **Περισσότερες ρυθμίσεις**.

3. Κάντε κλικ στην καρτέλα **Finishing (Φινίρισμα)**.
4. Επιλέξτε **Εκτύπωση και στις δύο όψεις (μη αυτόματα)** και, στη συνέχεια, πατήστε **OK** για να κλείσετε το παράθυρο διαλόγου **Ιδιότητες εγγράφου**.
5. Στο παράθυρο διαλόγου **Εκτύπωση**, πατήστε **Εκτύπωση** για να εκτυπώσετε την πρώτη όψη της εργασίας.
6. Πάρτε τη στοιβία που εκτυπώθηκε από τη θήκη εξόδου και τοποθετήστε τη στο Δίσκο 1.
7. Αν σας ζητηθεί, επιλέξτε το κατάλληλο κουμπί στον πίνακα ελέγχου για να συνεχίσετε.

## Εκτύπωση πολλών σελίδων ανά φύλλο (Windows)

Όταν εκτυπώνετε από μια εφαρμογή λογισμικού χρησιμοποιώντας την επιλογή **Εκτύπωση**, μπορείτε να επιλέξετε την εκτύπωση πολλών σελίδων σε ένα φύλλο χαρτιού. Για παράδειγμα, μπορεί να θέλετε να το κάνετε αυτό εάν εκτυπώνετε ένα πολύ μεγάλο έγγραφο και θέλετε να εξοικονομήσετε χαρτί.

1. Στο πρόγραμμα λογισμικού, ορίστε την επιλογή **Εκτύπωση**.
2. Επιλέξτε τον εκτυπωτή από τη λίστα εκτυπωτών και κατόπιν κάντε κλικ στο κουμπί **Ιδιότητες** ή **Προτιμήσεις** για να ανοίξετε το πρόγραμμα οδήγησης εκτύπωσης.



**ΣΗΜΕΙΩΣΗ:** Το όνομα του κουμπιού διαφέρει ανάλογα με το πρόγραμμα λογισμικού.

Στα Windows 10, 8.1 και 8, αυτές οι εφαρμογές θα έχουν διαφορετική διάταξη με διαφορετικά χαρακτηριστικά από αυτά που περιγράφονται παρακάτω για τις εφαρμογές υπολογιστή. Για να αποκτήσετε πρόσβαση στη λειτουργία εκτύπωσης από μια εφαρμογή της οθόνης έναρξης, ολοκληρώστε τα παρακάτω βήματα:

- **Windows 10:** Επιλέξτε **Εκτύπωση** και, στη συνέχεια, επιλέξτε τον εκτυπωτή.
- **Windows 8.1 ή 8:** Επιλέξτε **Συσκευές**, κατόπιν **Εκτύπωση** και, στη συνέχεια, επιλέξτε τον εκτυπωτή.

Για το πρόγραμμα οδήγησης HP PCL-6 V4, η εφαρμογή HP AiO Printer Remote πραγματοποιεί λήψη πρόσθετων λειτουργιών του προγράμματος οδήγησης, όταν επιλεγεί το στοιχείο **Περισσότερες ρυθμίσεις**.


3. Κάντε κλικ στην καρτέλα **Finishing (Φινίρισμα)**.
4. Επιλέξτε τον αριθμό σελίδων ανά φύλλο από την αναπτυσσόμενη λίστα **Σελίδες ανά φύλλο**.
5. Επιλέξτε τη σωστή ρύθμιση για τις επιλογές **Εκτύπωση περιθωρίων σελίδας**, **Σειρά σελίδων** και **Προσανατολισμός**. Κάντε κλικ στην επιλογή **OK** για να κλείσετε το παράθυρο διαλόγου **Ιδιότητες εγγράφου**.
6. Στο παράθυρο διαλόγου **Εκτύπωση**, κάντε κλικ στο κουμπί **Εκτύπωση** για να εκτυπώσετε την εργασία.

## Επιλογή τύπου χαρτιού (Windows)

Όταν εκτυπώνετε από μια εφαρμογή λογισμικού μέσω της επιλογής **Εκτύπωση**, μπορείτε να ορίσετε τον τύπο χαρτιού που χρησιμοποιείτε για την εργασία εκτύπωσης. Για παράδειγμα, εάν ο προεπιλεγμένος τύπος χαρτιού είναι Letter, αλλά χρησιμοποιείτε διαφορετικό τύπο χαρτιού για μια εργασία εκτύπωσης, επιλέξτε αυτόν το συγκεκριμένο τύπο χαρτιού.

1. Στο πρόγραμμα λογισμικού, ορίστε την επιλογή **Εκτύπωση**.
2. Επιλέξτε τον εκτυπωτή από τη λίστα εκτυπωτών και κατόπιν κάντε κλικ στο κουμπί **Ιδιότητες** ή **Προτιμήσεις** για να ανοίξετε το πρόγραμμα οδήγησης εκτύπωσης.

---

 **ΣΗΜΕΙΩΣΗ:** Το όνομα του κουμπιού διαφέρει ανάλογα με το πρόγραμμα λογισμικού.

Στα Windows 10, 8.1 και 8, αυτές οι εφαρμογές θα έχουν διαφορετική διάταξη με διαφορετικά χαρακτηριστικά από αυτά που περιγράφονται παρακάτω για τις εφαρμογές υπολογιστή. Για να αποκτήσετε πρόσβαση στη λειτουργία εκτύπωσης από μια εφαρμογή της οθόνης έναρξης, ολοκληρώστε τα παρακάτω βήματα:

- **Windows 10:** Επιλέξτε **Εκτύπωση** και, στη συνέχεια, επιλέξτε τον εκτυπωτή.
- **Windows 8.1 ή 8:** Επιλέξτε **Συσκευές**, κατόπιν **Εκτύπωση** και, στη συνέχεια, επιλέξτε τον εκτυπωτή.

Για το πρόγραμμα οδήγησης HP PCL-6 V4, η εφαρμογή HP AiO Printer Remote πραγματοποιεί λήψη πρόσθετων λειτουργιών του προγράμματος οδήγησης, όταν επιλεγεί το στοιχείο **Περισσότερες ρυθμίσεις**.

---

3. Κάντε κλικ στην καρτέλα **Χαρτί/Ποιότητα**.
4. Επιλέξτε τον τύπο χαρτιού στην αναπτυσσόμενη λίστα **Τύπος χαρτιού**.
5. Κάντε κλικ στην επιλογή **OK** για να κλείσετε το παράθυρο διαλόγου **Ιδιότητες εγγράφου**. Στο παράθυρο διαλόγου **Εκτύπωση**, κάντε κλικ στο κουμπί **Εκτύπωση** για να εκτυπώσετε την εργασία.  
  
Εάν ο δίσκος πρέπει να διαμορφωθεί, εμφανίζεται ένα μήνυμα διαμόρφωσης δίσκου στον πίνακα ελέγχου του εκτυπωτή.
6. Τοποθετήστε στο δίσκο τον τύπο και το μέγεθος χαρτιού που έχει καθοριστεί και, στη συνέχεια, κλείστε το δίσκο.
7. Πατήστε το κουμπί **OK** για να αποδεχτείτε το μέγεθος και τον τύπο που ανιχνεύτηκε ή πατήστε το κουμπί **Τροποποίηση** για να επιλέξετε διαφορετικό μέγεθος ή τύπο χαρτιού.
8. Επιλέξτε σωστό μέγεθος και τύπο, και πατήστε το κουμπί **OK**.

## Πρόσθετες εργασίες εκτύπωσης

Εντοπίστε πληροφορίες στο Web για την εκτέλεση των συνηθέστερων εργασιών εκτύπωσης.

Επισκεφτείτε τη διεύθυνση [www.hp.com/support/colorljM856](http://www.hp.com/support/colorljM856).

Διατίθενται οδηγίες σχετικά με την εκτέλεση εργασιών εκτύπωσης όπως οι παρακάτω:

- Δημιουργία και χρήση συντομεύσεων και προρρυθμίσεων εκτύπωσης
- Επιλογή μεγέθους χαρτιού ή χρήση προσαρμοσμένου μεγέθους χαρτιού
- Επιλογή προσανατολισμού σελίδας
- Δημιουργία φυλλαδίου
- Προσαρμογή εγγράφου για να χωρέσει σε συγκεκριμένο μέγεθος χαρτιού
- Εκτύπωση της πρώτης ή της τελευταίας σελίδας του εγγράφου σε διαφορετικό χαρτί
- Εκτύπωση υδατογραφημάτων σε έγγραφο

## Εργασίες εκτύπωσης (macOS)

Εκτυπώστε χρησιμοποιώντας το λογισμικό εκτύπωσης της HP για macOS, το οποίο περιλαμβάνει τρόπους εκτύπωσης και στις δύο όψεις ή εκτύπωσης πολλών σελίδων ανά φύλλο.

- [Πώς να εκτυπώσετε \(macOS\)](#)
- [Αυτόματη εκτύπωση και στις δύο όψεις \(macOS\)](#)
- [Μη αυτόματη εκτύπωση και στις δύο όψεις \(macOS\)](#)
- [Εκτύπωση πολλών σελίδων ανά φύλλο \(macOS\)](#)
- [Επιλογή τύπου χαρτιού \(macOS\)](#)
- [Πρόσθετες εργασίες εκτύπωσης](#)

### Πώς να εκτυπώσετε (macOS)

Χρησιμοποιήστε την επιλογή **Εκτύπωση** από μια εφαρμογή λογισμικού για να επιλέξετε τον εκτυπωτή και τις βασικές επιλογές για την εργασία εκτύπωσης.

Η ακόλουθη διαδικασία περιγράφει τη βασική μέθοδο εκτύπωσης για macOS.

1. Κάντε κλικ στο μενού **Αρχείο** και, στη συνέχεια, κάντε κλικ στην επιλογή **Εκτύπωση**.
2. Επιλέξτε τον εκτυπωτή.
3. Κάντε κλικ στην επιλογή **Εμφάνιση λεπτομερειών** ή **Αντίγραφα και σελίδες** και κατόπιν επιλέξτε άλλα μενού για να προσαρμόσετε τις ρυθμίσεις εκτύπωσης.

---

 **ΣΗΜΕΙΩΣΗ:** Το όνομα του στοιχείου διαφέρει ανάλογα με το πρόγραμμα λογισμικού.


---

4. Κάντε κλικ στο κουμπί **Print (Εκτύπωση)**.


### Αυτόματη εκτύπωση και στις δύο όψεις (macOS)

Εάν ο εκτυπωτής σας διαθέτει αυτόματο εξάρτημα διπλής όψης, μπορείτε να εκτυπώσετε αυτόματα και στις δύο όψεις του χαρτιού. Χρησιμοποιήστε μέγεθος και τύπο χαρτιού που υποστηρίζεται από το εξάρτημα εκτύπωσης διπλής όψης.

---

 **ΣΗΜΕΙΩΣΗ:** Αυτές οι πληροφορίες αφορούν τους εκτυπωτές που περιλαμβάνουν εξάρτημα αυτόματης εκτύπωσης διπλής όψης.

---

 **ΣΗΜΕΙΩΣΗ:** Αυτή η λειτουργία είναι διαθέσιμη αν εγκαταστήσετε το πρόγραμμα οδήγησης εκτύπωσης της HP. Ενδέχεται να μην είναι διαθέσιμη αν χρησιμοποιείτε τη λειτουργία AirPrint®.

---

1. Κάντε κλικ στο μενού **Αρχείο** και, στη συνέχεια, κάντε κλικ στην επιλογή **Εκτύπωση**.
2. Επιλέξτε τον εκτυπωτή.
3. Κάντε κλικ στην επιλογή **Εμφάνιση λεπτομερειών** ή **Αντίγραφα και σελίδες** και κατόπιν επιλέξτε το μενού **Διάταξη**.

**macOS 10.14 Mojave και μεταγενέστερη έκδοση:** Πατήστε **Εμφάνιση λεπτομερειών**, **Διπλή όψη** και κατόπιν επιλέξτε το μενού **Διάταξη**.

---


 **ΣΗΜΕΙΩΣΗ:** Το όνομα του στοιχείου διαφέρει ανάλογα με το πρόγραμμα λογισμικού.

---

4. Ορίστε μια επιλογή δεσίματος από την αναπτυσσόμενη λίστα **Two-Sided** (Διπλής όψης).
5. Κάντε κλικ στο κουμπί **Print (Εκτύπωση)**.

## Μη αυτόματη εκτύπωση και στις δύο όψεις (macOS)

Χρησιμοποιήστε αυτήν τη διαδικασία για εκτυπωτές που δεν διαθέτουν εξάρτημα αυτόματης εκτύπωσης διπλής όψης ή για να εκτυπώσετε σε χαρτί που δεν υποστηρίζεται από το εξάρτημα εκτύπωσης διπλής όψης.

 **ΣΗΜΕΙΩΣΗ:** Αυτή η λειτουργία είναι διαθέσιμη αν εγκαταστήσετε το πρόγραμμα οδήγησης εκτύπωσης της HP. Ενδέχεται να μην είναι διαθέσιμη αν χρησιμοποιείτε τη λειτουργία AirPrint.

1. Κάντε κλικ στο μενού **Αρχείο** και, στη συνέχεια, κάντε κλικ στην επιλογή **Εκτύπωση**.
2. Επιλέξτε τον εκτυπωτή.
3. Κάντε κλικ στην επιλογή **Εμφάνιση λεπτομερειών** ή **Αντίγραφα και σελίδες** και κατόπιν επιλέξτε το μενού **Μη αυτόματη εκτύπωση διπλής όψης**.

 **ΣΗΜΕΙΩΣΗ:** Το όνομα του στοιχείου διαφέρει ανάλογα με το πρόγραμμα λογισμικού.

4. Κάντε κλικ στο πλαίσιο **Manual Duplex** (Μη αυτόματη εκτύπωση διπλής όψης) και επιλέξτε βιβλιοδεσία.
5. Κάντε κλικ στο κουμπί **Print (Εκτύπωση)**.
6. Μεταβείτε στον εκτυπωτή και αφαιρέστε το χαρτί που υπάρχει στο Δίσκο 1.
7. Πάρτε τη στοίβα που εκτυπώθηκε από το δίσκο εξόδου και τοποθετήστε την στο δίσκο εισόδου με την εκτυπωμένη πλευρά προς τα κάτω.
8. Αν σας ζητηθεί, πατήστε το κατάλληλο κουμπί στον πίνακα ελέγχου, για να συνεχίσετε.

## Εκτύπωση πολλών σελίδων ανά φύλλο (macOS)

Όταν εκτυπώνετε από μια εφαρμογή λογισμικού χρησιμοποιώντας την επιλογή **Εκτύπωση**, μπορείτε να επιλέξετε την εκτύπωση πολλών σελίδων σε ένα φύλλο χαρτιού. Για παράδειγμα, μπορεί να θέλετε να το κάνετε αυτό εάν εκτυπώνετε ένα πολύ μεγάλο έγγραφο και θέλετε να εξοικονομήσετε χαρτί.

1. Κάντε κλικ στο μενού **Αρχείο** και, στη συνέχεια, κάντε κλικ στην επιλογή **Εκτύπωση**.
2. Επιλέξτε τον εκτυπωτή.
3. Κάντε κλικ στην επιλογή **Εμφάνιση λεπτομερειών** ή **Αντίγραφα και σελίδες** και κατόπιν επιλέξτε το μενού **Διάταξη**.

 **ΣΗΜΕΙΩΣΗ:** Το όνομα του στοιχείου διαφέρει ανάλογα με το πρόγραμμα λογισμικού.

4. Από την αναπτυσσόμενη λίστα **Pages per Sheet** (Σελίδες ανά φύλλο), επιλέξτε τον αριθμό σελίδων που θέλετε να εκτυπώνονται σε κάθε φύλλο.
5. Στην περιοχή **Layout Direction** (Κατεύθυνση διάταξης), επιλέξτε τη σειρά και την τοποθέτηση των σελίδων επάνω στο φύλλο.
6. Από το μενού **Borders** (Περιγράμματα), επιλέξτε τον τύπο περιγράμματος για εκτύπωση γύρω από κάθε σελίδα στο φύλλο.
7. Κάντε κλικ στο κουμπί **Print (Εκτύπωση)**.

## Επιλογή τύπου χαρτιού (macOS)

Όταν εκτυπώνετε από μια εφαρμογή λογισμικού μέσω της επιλογής **Εκτύπωση**, μπορείτε να ορίσετε τον τύπο χαρτιού που χρησιμοποιείτε για την εργασία εκτύπωσης. Για παράδειγμα, εάν ο προεπιλεγμένος τύπος χαρτιού είναι Letter, αλλά χρησιμοποιείτε διαφορετικό τύπο χαρτιού για μια εργασία εκτύπωσης, επιλέξτε αυτόν το συγκεκριμένο τύπο χαρτιού.

1. Κάντε κλικ στο μενού **Αρχείο** και, στη συνέχεια, κάντε κλικ στην επιλογή **Εκτύπωση**.
2. Επιλέξτε τον εκτυπωτή.
3. Κάντε κλικ στην επιλογή **Εμφάνιση λεπτομερειών** ή **Αντίγραφα και σελίδες** και κατόπιν επιλέξτε το μενού **Μέσα και ποιότητα** ή **Χαρτί/Ποιότητα**.



**ΣΗΜΕΙΩΣΗ:** Το όνομα του στοιχείου διαφέρει ανάλογα με το πρόγραμμα λογισμικού.

4. Επιλέξτε **Μέσα και ποιότητα** ή **Χαρτί/Ποιότητα**.



**ΣΗΜΕΙΩΣΗ:** Αυτή η λίστα περιέχει τις κύριες διαθέσιμες επιλογές. Ορισμένες επιλογές δεν είναι διαθέσιμες σε όλους τους εκτυπωτές.

- **Τύπος μέσου:** Επιλέξτε τον τύπο χαρτιού για την εργασία εκτύπωσης.
  - **Ποιότητα εκτύπωσης** ή **Ποιότητα:** Επιλέξτε το επίπεδο ανάλυσης για την εργασία εκτύπωσης.
  - **Εκτύπωση πλήρους κάλυψης:** Ενεργοποιήστε αυτήν την επιλογή για να εκτυπώσετε κοντά στις άκρες του χαρτιού.
5. Κάντε κλικ στο κουμπί **Print (Εκτύπωση)**.

## Πρόσθετες εργασίες εκτύπωσης

Εντοπίστε πληροφορίες στο Web για την εκτέλεση των συνηθέστερων εργασιών εκτύπωσης.

Επισκεφτείτε τη διεύθυνση [www.hp.com/support/colorljM856](http://www.hp.com/support/colorljM856).

Διατίθενται οδηγίες σχετικά με την εκτέλεση εργασιών εκτύπωσης όπως οι παρακάτω:

- Δημιουργία και χρήση συντομεύσεων και προρρυθμίσεων εκτύπωσης
- Επιλογή μεγέθους χαρτιού ή χρήση προσαρμοσμένου μεγέθους χαρτιού
- Επιλογή προσανατολισμού σελίδας
- Δημιουργία φυλλαδίου
- Προσαρμογή εγγράφου για να χωρέσει σε συγκεκριμένο μέγεθος χαρτιού
- Εκτύπωση της πρώτης ή της τελευταίας σελίδας του εγγράφου σε διαφορετικό χαρτί
- Εκτύπωση υδατογραφημάτων σε έγγραφο

# Αποθήκευση εργασιών εκτύπωσης στον εκτυπωτή για εκτύπωση αργότερα ή για ιδιωτική εκτύπωση

Αποθηκεύστε εργασίες εκτύπωσης στη μνήμη του εκτυπωτή για εκτύπωση αργότερα.

- [Εισαγωγή](#)
- [Δημιουργία αποθηκευμένης εργασίας \(Windows\)](#)
- [Δημιουργία αποθηκευμένης εργασίας \(macOS\)](#)
- [Εκτύπωση μιας αποθηκευμένης εργασίας](#)
- [Διαγραφή μιας αποθηκευμένης εργασίας](#)
- [Πληροφορίες που αποστέλλονται στον εκτυπωτή για σκοπούς παρακολούθησης εργασιών](#)

## Εισαγωγή

Οι ακόλουθες πληροφορίες περιγράφουν διαδικασίες για τη δημιουργία και την εκτύπωση εγγράφων που είναι αποθηκευμένα σε μονάδα USB flash. Αυτές οι εργασίες μπορούν να εκτυπωθούν αργότερα ή να εκτυπωθούν ιδιωτικά.

## Δημιουργία αποθηκευμένης εργασίας (Windows)

Αποθηκεύστε εργασίες στη μονάδα flash USB για ιδιωτική εκτύπωση ή για εκτύπωση με χρονική καθυστέρηση.

1. Στο πρόγραμμα λογισμικού, ορίστε την επιλογή **Εκτύπωση**.
2. Επιλέξτε τον εκτυπωτή από τη λίστα των εκτυπωτών και, στη συνέχεια, επιλέξτε **Ιδιότητες** ή **Προτιμήσεις**.

---

 **ΣΗΜΕΙΩΣΗ:** Το όνομα του κουμπιού διαφέρει ανάλογα με το πρόγραμμα λογισμικού.

Στα Windows 10, 8.1 και 8, αυτές οι εφαρμογές θα έχουν διαφορετική διάταξη με διαφορετικά χαρακτηριστικά από αυτά που περιγράφονται παρακάτω για τις εφαρμογές υπολογιστή. Για να αποκτήσετε πρόσβαση στη λειτουργία εκτύπωσης από μια εφαρμογή της οθόνης έναρξης, ολοκληρώστε τα παρακάτω βήματα:

- **Windows 10:** Επιλέξτε **Εκτύπωση** και, στη συνέχεια, επιλέξτε τον εκτυπωτή.
- **Windows 8.1 ή 8:** Επιλέξτε **Συσκευές**, κατόπιν **Εκτύπωση** και, στη συνέχεια, επιλέξτε τον εκτυπωτή.

Για το πρόγραμμα οδήγησης HP PCL-6 V4, η εφαρμογή HP AiO Printer Remote πραγματοποιεί λήψη πρόσθετων λειτουργιών του προγράμματος οδήγησης, όταν επιλεγεί το στοιχείο **Περισσότερες ρυθμίσεις**.

---

3. Κάντε κλικ στην καρτέλα **Αποθήκευση εργασιών**.
4. Επιλέξτε **Λειτουργία αποθήκευσης εργασιών**:

- **Διόρθωση και αναμονή:** Εκτυπώστε και διορθώστε ένα αντίγραφο μιας εργασίας και κατόπιν εκτυπώστε περισσότερα αντίγραφα.
  - **Προσωπική εργασία:** Η εργασία δεν εκτυπώνεται μέχρι να την ζητήσετε στον πίνακα ελέγχου του εκτυπωτή. Για αυτήν τη λειτουργία αποθήκευσης εργασιών, μπορείτε να ορίσετε μία από τις επιλογές **Προσωπική/ασφαλής εργασία**. Εάν εισαγάγετε έναν προσωπικό αριθμό αναγνώρισης (PIN) στην εργασία, θα πρέπει να δώσετε το αντίστοιχο PIN στον πίνακα ελέγχου. Εάν κρυπτογραφήσετε την εργασία, πρέπει να παρέχετε τον απαιτούμενο κωδικό πρόσβασης στον πίνακα ελέγχου. Η εργασία εκτύπωσης διαγράφεται από τη μνήμη μετά την εκτύπωση, αλλά θα χαθεί αν διακοπεί η τροφοδοσία του εκτυπωτή.
  - **Quick Copy (Γρήγορη αντιγραφή):** Εκτυπώστε τον απαιτούμενο αριθμό αντιγράφων μιας εργασίας και αποθηκεύστε ένα αντίγραφο της εργασίας στη μνήμη του εκτυπωτή, ώστε να μπορείτε να την εκτυπώσετε ξανά αργότερα.
  - **Stored Job (Αποθηκευμένη εργασία):** Αποθηκεύστε μια εργασία στον εκτυπωτή και επιτρέψτε σε άλλους χρήστες να εκτυπώσουν την εργασία ανά πάσα στιγμή. Για αυτήν τη λειτουργία αποθήκευσης εργασιών, μπορείτε να ορίσετε μία από τις επιλογές **Προσωπική/ασφαλής εργασία**. Εάν εισαγάγετε έναν προσωπικό αριθμό αναγνώρισης (PIN) στην εργασία, το άτομο που εκτυπώνει την εργασία πρέπει να παρέχει το απαιτούμενο PIN στον πίνακα ελέγχου. Εάν κρυπτογραφήσετε την εργασία, το άτομο που εκτυπώνει την εργασία πρέπει να παρέχει τον απαιτούμενο κωδικό πρόσβασης στον πίνακα ελέγχου.
5. Για να χρησιμοποιήσετε ένα προσαρμοσμένο όνομα χρήστη ή όνομα εργασίας, κάντε κλικ στο κουμπί **Προσαρμογή** και, στη συνέχεια, εισαγάγετε το όνομα χρήστη ή το όνομα εργασίας.
- Ορίστε την επιλογή που θα χρησιμοποιήσετε, εάν κάποια άλλη αποθηκευμένη εργασία έχει ήδη το συγκεκριμένο όνομα:
- **Χρήση ονόματος εργασίας + (1-99):** Προσάρτηση ενός μοναδικού αριθμού στο τέλος του ονόματος εργασίας.
  - **Αντικατάσταση υπάρχοντος αρχείου:** Αντικατάσταση της υπάρχουσας αποθηκευμένης εργασίας από τη νέα εργασία.
6. Κάντε κλικ στο κουμπί **OK** για να κλείσετε το παράθυρο διαλόγου **Ιδιότητες εγγράφου**. Στο πλαίσιο διαλόγου **Εκτύπωση**, κάντε κλικ στο κουμπί **Εκτύπωση** για να εκτυπωθεί η εργασία.

## Δημιουργία αποθηκευμένης εργασίας (macOS)

Αποθηκεύστε εργασίες στη μονάδα flash USB για ιδιωτική εκτύπωση ή για εκτύπωση με χρονική καθυστέρηση.

1. Κάντε κλικ στο μενού **Αρχείο** και, στη συνέχεια, κάντε κλικ στην επιλογή **Εκτύπωση**.
2. Στο μενού **Εκτυπωτής**, επιλέξτε τον εκτυπωτή.
3. Πατήστε **Εμφάνιση λεπτομερειών** ή **Αντίγραφα και σελίδες** και κατόπιν επιλέξτε το μενού **Αποθήκευση εργασιών**.



**ΣΗΜΕΙΩΣΗ:** Εάν δεν εμφανίζεται το μενού **Αποθήκευση εργασιών**, ακολουθήστε τις οδηγίες που εμφανίζονται στην ενότητα "Απενεργοποίηση ή ενεργοποίηση της δυνατότητας αποθήκευσης εργασιών" για να ενεργοποιήσετε το μενού.


4. Στην αναπτυσσόμενη λίστα **Mode** (Λειτουργία), επιλέξτε τον τύπο της αποθηκευμένης εργασίας.
  - **Διόρθωση και αναμονή:** Εκτυπώστε και διορθώστε ένα αντίγραφο μιας εργασίας και κατόπιν εκτυπώστε περισσότερα αντίγραφα. Το πρώτο αντίγραφο εκτυπώνεται αμέσως. Η εκτύπωση των επόμενων αντιγράφων πρέπει να εκκινήθει από τον μπροστινό πίνακα ελέγχου της συσκευής. Για



παράδειγμα, εάν αποσταλούν 10 αντίγραφα, ένα αντίγραφο εκτυπώνεται αμέσως και τα άλλα εννέα αντίγραφα θα εκτυπωθούν όταν ανακτηθεί η εργασία. Η εργασία διαγράφεται αφού εκτυπωθούν όλα τα αντίγραφα.

- **Προσωπική εργασία:** Η εργασία δεν εκτυπώνεται μέχρι να ζητηθεί από κάποιον στον πίνακα ελέγχου του εκτυπωτή. Εάν η εργασία έχει προσωπικό αριθμό αναγνώρισης (PIN), θα πρέπει να εισαγάγετε τον αριθμό PIN στον πίνακα ελέγχου. Η εργασία εκτύπωσης διαγράφεται από τη μνήμη μετά την εκτύπωση.
  - **Quick Copy** (Γρήγορη αντιγραφή): Εκτυπώστε τον απαιτούμενο αριθμό αντιγράφων μιας εργασίας και αποθηκεύστε ένα αντίγραφο της εργασίας στη μνήμη του εκτυπωτή, για να την εκτυπώσετε ξανά αργότερα. Η εργασία διαγράφεται χειροκίνητα ή από το πρόγραμμα διατήρησης εργασιών.
  - **Stored Job** (Αποθηκευμένη εργασία): Αποθηκεύστε μια εργασία στον εκτυπωτή και επιτρέψτε σε άλλους χρήστες να εκτυπώσουν την εργασία ανά πάσα στιγμή. Εάν η εργασία έχει προσωπικό αριθμό αναγνώρισης (PIN), το άτομο που θα κάνει την εκτύπωση θα πρέπει να εισαγάγει τον αριθμό PIN στον πίνακα ελέγχου. Η εργασία διαγράφεται χειροκίνητα ή από το πρόγραμμα διατήρησης εργασιών.
5. Για να χρησιμοποιήσετε ένα προσαρμοσμένο όνομα χρήστη ή όνομα εργασίας, κάντε κλικ στο κουμπί **Προσαρμογή** και, στη συνέχεια, εισαγάγετε το όνομα χρήστη ή το όνομα εργασίας.

---

 **ΣΗΜΕΙΩΣΗ:** macOS 10.14 Mojave και μεταγενέστερη έκδοση: Το πρόγραμμα οδήγησης εκτύπωσης δεν περιλαμβάνει πλέον το κουμπί **Προσαρμογή**. Χρησιμοποιήστε τις επιλογές κάτω από την αναπτυσσόμενη λίστα **Λειτουργία** για να ρυθμίσετε την αποθηκευμένη εργασία.


---

- Επιλέξτε τι θα πρέπει να γίνει, εάν κάποια άλλη αποθηκευμένη εργασία έχει το ίδιο όνομα.
- **Χρήση ονόματος εργασίας + (1-99):** Προσάρτηση ενός μοναδικού αριθμού στο τέλος του ονόματος εργασίας.
  - **Αντικατάσταση υπάρχοντος αρχείου:** Αντικατάσταση της υπάρχουσας αποθηκευμένης εργασίας από τη νέα εργασία.
6. Αν επιλέξατε **Αποθηκευμένη εργασία** ή **Προσωπική εργασία** στην αναπτυσσόμενη λίστα **Λειτουργία**, μπορείτε να προστατεύσετε την εργασία με έναν αριθμό PIN. Πληκτρολογήστε έναν 4ψήφιο αριθμό στο πεδίο **Use PIN to Print** (Χρήση PIN για εκτύπωση). Όταν κάποιο άλλο άτομο προσπαθήσει να εκτυπώσει αυτήν την εργασία, ο εκτυπωτής θα του ζητήσει να εισαγάγει τον αριθμό PIN.
7. Κάντε κλικ στο κουμπί **Print** (Εκτύπωση) για να επεξεργαστείτε την εργασία.

## Εκτύπωση μιας αποθηκευμένης εργασίας

Ακολουθήστε την παρακάτω διαδικασία για να εκτυπώσετε μια εργασία που είναι αποθηκευμένη στη μνήμη του εκτυπωτή.

1. Στην αρχική οθόνη του πίνακα ελέγχου του εκτυπωτή, επιλέξτε **Εκτύπωση από θέση αποθήκευσης εργασιών**.
2. Πατήστε **Επιλογή** και, στη συνέχεια, επιλέξτε το όνομα του φακέλου όπου είναι αποθηκευμένη η εργασία.
3. Επιλέξτε το όνομα της εργασίας. Εάν η εργασία είναι απόρρητη ή κρυπτογραφημένη, πληκτρολογήστε το PIN ή τον κωδικό πρόσβασης.

4. Για να προσαρμόσετε τον αριθμό των αντιγράφων, επιλέξτε το πεδίο αριθμού αντιγράφων. Χρησιμοποιήστε το πληκτρολόγιο για να εισαγάγετε τον αριθμό των αντιτύπων που θέλετε να εκτυπώσετε.
5. Επιλέξτε Έναρξη  ή Εκτύπωση για να εκτυπώσετε την εργασία.


## Διαγραφή μιας αποθηκευμένης εργασίας

Μπορείτε να διαγράψετε έγγραφα που έχουν αποθηκευτεί στον εκτυπωτή, όταν δεν τα χρειάζεστε πλέον. Μπορείτε επίσης να προσαρμόσετε το μέγιστο αριθμό εργασιών που θα αποθηκεύονται στον εκτυπωτή.

- [Διαγραφή εργασίας που είναι αποθηκευμένη στον εκτυπωτή](#)
- [Αλλαγή του ορίου αποθήκευσης εργασιών](#)

## Διαγραφή εργασίας που είναι αποθηκευμένη στον εκτυπωτή

Χρησιμοποιήστε τον πίνακα ελέγχου για να διαγράψετε μια εργασία που είναι αποθηκευμένη στη μνήμη του εκτυπωτή.

1. Στην αρχική οθόνη του πίνακα ελέγχου του εκτυπωτή, επιλέξτε το εικονίδιο [Εκτύπωση από θέση αποθήκευσης εργασιών](#).
2. Πατήστε [Επιλογή](#) και, στη συνέχεια, επιλέξτε το όνομα του φακέλου όπου είναι αποθηκευμένη η εργασία.
3. Επιλέξτε το όνομα της εργασίας. Εάν η εργασία είναι απόρρητη ή κρυπτογραφημένη, πληκτρολογήστε το PIN ή τον κωδικό πρόσβασης.
4. Επιλέξτε το κουμπί Κάδος απορριμμάτων  για να διαγράψετε την εργασία.

## Αλλαγή του ορίου αποθήκευσης εργασιών

Όταν αποθηκεύετε μια νέα εργασία στη μνήμη του εκτυπωτή, ο εκτυπωτής αντικαθιστά τυχόν προηγούμενες εργασίες με το ίδιο όνομα χρήστη και το ίδιο όνομα εργασίας. Εάν δεν υπάρχει ήδη κάποια αποθηκευμένη εργασία με το ίδιο όνομα χρήστη και εργασίας και ο εκτυπωτής χρειάζεται επιπλέον χώρο, ενδέχεται να διαγράψει άλλες αποθηκευμένες εργασίες ξεκινώντας από την παλαιότερη.

Για να αλλάξετε τον αριθμό των εργασιών που μπορούν να αποθηκευτούν στον εκτυπωτή, κάντε τα εξής:

1. Στην αρχική οθόνη στον πίνακα ελέγχου του εκτυπωτή, μεταβείτε στην εφαρμογή [Ρυθμίσεις](#) και, στη συνέχεια, επιλέξτε το εικονίδιο [Ρυθμίσεις](#).
2. Ανοίξτε τα ακόλουθα μενού:
  - α. [Αντιγραφή/Εκτύπωση ή Εκτύπωση](#)
  - β. [Διαχείριση αποθηκ. εργασιών](#)
  - γ. [Όρ.απ.πρ.εργ.](#)
3. Χρησιμοποιήστε το πληκτρολόγιο για να εισαγάγετε τον αριθμό των εργασιών που θα αποθηκεύονται στον εκτυπωτή.
4. Επιλέξτε [OK](#) ή [Τέλος](#), για να αποθηκεύσετε τη ρύθμιση.

## Πληροφορίες που αποστέλλονται στον εκτυπωτή για σκοπούς παρακολούθησης εργασιών

Η εκτύπωση εργασιών που αποστέλλονται από προγράμματα οδήγησης στο πρόγραμμα-πελάτη, π.χ. υπολογιστή, μπορεί να στείλει αναγνωρίσιμα προσωπικά στοιχεία στις συσκευές απεικόνισης και εκτύπωσης της HP. Αυτές οι πληροφορίες μπορεί να περιλαμβάνουν, μεταξύ άλλων, όνομα χρήστη και όνομα προγράμματος-πελάτη από το οποίο προήλθε η εργασία, τα οποία μπορεί να χρησιμοποιηθούν για σκοπούς παρακολούθησης εργασιών, όπως καθορίζεται από το διαχειριστή της συσκευής εκτύπωσης. Αυτές οι ίδιες

πληροφορίες μπορεί, επίσης, να αποθηκευτούν με την εργασία στη συσκευή μαζικής αποθήκευσης (π.χ., μονάδα δίσκου) της συσκευής εκτύπωσης κατά τη χρήση της δυνατότητας αποθήκευσης εργασιών.

## Εκτύπωση μέσω φορητών συσκευών

Οι λύσεις Mobile και ePrint επιτρέπουν την εύκολη εκτύπωση σε εκτυπωτές HP από φορητό υπολογιστή, tablet, smartphone ή άλλη φορητή συσκευή.

- [Εισαγωγή](#)
- [Εκτύπωση μέσω Wi-Fi, Wi-Fi Direct Print, NFC και BLE](#)
- [HP ePrint μέσω email](#)
- [AirPrint](#)
- [Ενσωματωμένη εκτύπωση Android](#)

### Εισαγωγή

Η HP προσφέρει πολλές λύσεις εκτύπωσης για κινητές συσκευές, ώστε να διευκολύνεται η εκτύπωση σε εκτυπωτές HP από φορητό υπολογιστή, tablet, smartphone ή άλλη κινητή συσκευή.

Για να δείτε ολόκληρη τη λίστα και να προσδιορίσετε ποια είναι η καλύτερη επιλογή, επισκεφθείτε τη διεύθυνση: [www.hp.com/go/LaserJetMobilePrinting](http://www.hp.com/go/LaserJetMobilePrinting).

## Εκτύπωση μέσω Wi-Fi, Wi-Fi Direct Print, NFC και BLE

Η HP παρέχει δυνατότητα εκτύπωσης μέσω Wi-Fi Direct Print, επικοινωνίας κοντινού πεδίου (NFC) και χαμηλής στάθμης ενέργειας Bluetooth (BLE) για εκτυπωτές με υποστηριζόμενο εξάρτημα HP Jetdirect 3100w BLE/NFC/ ασύρματης σύνδεσης. Αυτό το εξάρτημα διατίθεται ως προαιρετικός εξοπλισμός για τους εκτυπωτές HP με υποδοχή ενσωμάτωσης υλικού (HIP).

- [Ενεργοποίηση της ασύρματης εκτύπωσης](#)
- [Αλλαγή του ονόματος Wi-Fi Direct](#)

Αυτές οι λειτουργίες i επιτρέπουν στις (κινητές) συσκευές που διαθέτουν συνδεσιμότητα Wi-Fi να συνδέονται απευθείας στον εκτυπωτή μέσω ασύρματου δικτύου, χωρίς τη χρήση ασύρματου δρομολογητή.

Ο εκτυπωτής δεν χρειάζεται να είναι συνδεδεμένος στο δίκτυο για τη χρήση αυτών των τεχνολογιών απευθείας εκτύπωσης.

Χρησιμοποιήστε το Wi-Fi Direct Print για ασύρματη εκτύπωση από τις ακόλουθες συσκευές:

- iPhone, iPad ή iPod touch με χρήση της λειτουργίας AirPrint της Apple
- Κινητές συσκευές Android με χρήση της ενσωματωμένης λύσης εκτύπωσης Android

Για περισσότερες πληροφορίες σχετικά με την ασύρματη εκτύπωση, επισκεφθείτε τη διεύθυνση [www.hp.com/go/LaserJetMobilePrinting](http://www.hp.com/go/LaserJetMobilePrinting).

Οι λειτουργίες NFC, BLE και Wi-Fi Direct Print μπορούν να ενεργοποιηθούν ή να απενεργοποιηθούν από τον πίνακα ελέγχου του εκτυπωτή.




### Ενεργοποίηση της ασύρματης εκτύπωσης

Για ασύρματη εκτύπωση από φορητές συσκευές, το Wi-Fi Direct πρέπει να είναι ενεργοποιημένο.

1. Από την αρχική οθόνη του πίνακα ελέγχου του εκτυπωτή, επιλέξτε το μενού [Ρυθμίσεις](#).
2. Επιλέξτε τα ακόλουθα μενού:
  - α. [Δικτύωση](#)
  - β. [Wi-Fi Direct](#)
  - γ. [Κατάσταση](#)
3. Επιλέξτε [Ενεργοποίηση](#) και στη συνέχεια, επιλέξτε [OK](#) για να ενεργοποιήσετε την ασύρματη εκτύπωση.

### Αλλαγή του ονόματος Wi-Fi Direct

Αλλάξτε το όνομα Wi-Fi Direct του εκτυπωτή χρησιμοποιώντας τον Ενσωματωμένο διακομιστή Web (EWS) της HP.

 **ΣΗΜΕΙΩΣΗ:** Σε περιβάλλοντα όπου υπάρχουν εγκατεστημένα περισσότερα από ένα μοντέλα του ίδιου εκτυπωτή, μπορεί να είναι χρήσιμο να εκχωρήσετε σε κάθε εκτυπωτή ένα μοναδικό όνομα Wi-Fi Direct, ώστε να αναγνωρίζεται πιο εύκολα κατά την εκτύπωση μέσω του HP Wi-Fi Direct. Τα ονόματα για το ασύρματο δίκτυο, π.χ. Wireless, WiFi Direct κ.λπ. είναι διαθέσιμα στην οθόνη "Πληροφορίες". Για να τα δείτε, επιλέξτε το εικονίδιο πληροφοριών  και έπειτα επιλέξτε το εικονίδιο Wi-Fi Direct .

Για να αλλάξετε το όνομα Wi-Fi Direct του εκτυπωτή, ακολουθήστε την παρακάτω διαδικασία:

1. Στην αρχική οθόνη του πίνακα ελέγχου του εκτυπωτή, επιλέξτε το εικονίδιο **Ρυθμίσεις**.
2. Ανοίξτε τα ακόλουθα μενού:
  - α. **Δικτύωση**
  - β. **Wi-Fi Direct**
  - γ. **Όνομα Wi-Fi Direct**
3. Χρησιμοποιήστε το πληκτρολόγιο για να αλλάξετε το όνομα στο πεδίο κειμένου **Όνομα Wi-Fi Direct** και μετά επιλέξτε **OK**.


## HP ePrint μέσω email

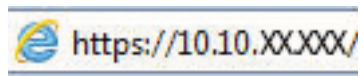
Χρησιμοποιήστε το HP ePrint μέσω email για να εκτυπώσετε έγγραφα στέλνοντάς τα ως συνημμένα σε email στη διεύθυνση email του εκτυπωτή από οποιαδήποτε συσκευή με δυνατότητα αποστολής και λήψης email.


Για να χρησιμοποιήσετε το HP ePrint μέσω email, ο εκτυπωτής πρέπει να πληροί τις εξής προϋποθέσεις:

- Ο εκτυπωτής πρέπει να είναι συνδεδεμένος σε ενσύρματο ή ασύρματο δίκτυο και να έχει πρόσβαση στο Internet.
- Οι Υπηρεσίες Web της HP πρέπει να έχουν ενεργοποιηθεί στον εκτυπωτή και ο εκτυπωτής πρέπει να έχει δηλωθεί στο HP Connected.

Ακολουθήστε την παρακάτω διαδικασία για να ενεργοποιήσετε τις Υπηρεσίες Web της HP και να εγγραφείτε στο HP Connected:

1. Ανοίξτε τον Ενσωματωμένο διακομιστή Web (EWS) της HP:
  - α. Στην αρχική οθόνη του πίνακα ελέγχου του εκτυπωτή, πατήστε το εικονίδιο πληροφοριών **i** και, στη συνέχεια, πατήστε το εικονίδιο Ethernet  για να εμφανιστεί η διεύθυνση IP ή το όνομα κεντρικού υπολογιστή.
  - β. Σε έναν υπολογιστή που είναι συνδεδεμένος στο ίδιο δίκτυο με τον εκτυπωτή, ανοίξτε ένα πρόγραμμα περιήγησης στο web. Πληκτρολογήστε στη γραμμή διευθύνσεων τη διεύθυνση IP ή το όνομα κεντρικού υπολογιστή, ακριβώς όπως εμφανίζεται στον πίνακα ελέγχου του εκτυπωτή. Πατήστε το πλήκτρο **Enter** στο πληκτρολόγιο του υπολογιστή. Θα ανοίξει ο EWS.



 **ΣΗΜΕΙΩΣΗ:** Εάν στο πρόγραμμα περιήγησης web εμφανιστεί ένα μήνυμα που υποδεικνύει ότι η τοποθεσία Web ενδέχεται να μην είναι ασφαλής, επιλέξτε το στοιχείο για να συνεχίσετε στην τοποθεσία Web. Η πρόσβαση σε αυτήν την τοποθεσία Web δεν θα προκαλέσει ζημιά στον υπολογιστή.

2. Κάντε κλικ στην καρτέλα **Υπηρεσίες Web HP**.
3. Ορίστε τη σχετική επιλογή για να ενεργοποιηθούν οι Υπηρεσίες Web.

 **ΣΗΜΕΙΩΣΗ:** Ενδέχεται να χρειαστούν αρκετά λεπτά μέχρι να ενεργοποιηθούν οι Υπηρεσίες Web.

4. Μεταβείτε στη διεύθυνση [www.hpconnected.com](http://www.hpconnected.com) για να δημιουργήσετε ένα λογαριασμό HP ePrint και να ολοκληρώσετε τη διαδικασία ρύθμισης.

## AirPrint

Η απευθείας εκτύπωση με χρήση του AirPrint της Apple υποστηρίζεται για τις συσκευές με iOS και τους υπολογιστές Mac με λειτουργικό σύστημα macOS 10.7 Lion ή νεότερη έκδοση.

Χρησιμοποιήστε τη λειτουργία AirPrint για να εκτυπώσετε απευθείας στον εκτυπωτή από iPad, iPhone (3GS ή νεότερο μοντέλο) ή iPod touch (τρίτης γενιάς ή νεότερη έκδοση) στις παρακάτω εφαρμογές για φορητές συσκευές:

- Mail
- Φωτογραφίες
- Safari
- iBooks
- Επιλεγμένες εφαρμογές άλλων κατασκευαστών

Για να χρησιμοποιήσετε τη λειτουργία AirPrint, ο εκτυπωτής πρέπει να είναι συνδεδεμένος στο ίδιο δίκτυο (υποδίκτυο) με τη συσκευή Apple. Για περισσότερες πληροφορίες σχετικά με τη χρήση της λειτουργίας AirPrint και τους εκτυπωτές HP που είναι συμβατοί με τη λειτουργία AirPrint, μεταβείτε στη διεύθυνση [www.hp.com/go/MobilePrinting](http://www.hp.com/go/MobilePrinting).



**ΣΗΜΕΙΩΣΗ:** Προτού χρησιμοποιήσετε τη λειτουργία AirPrint με σύνδεση USB, επιβεβαιώστε τον αριθμό έκδοσης. Η έκδοση 1.3 του AirPrint, καθώς και οι προηγούμενες εκδόσεις, δεν υποστηρίζουν συνδέσεις USB.

## Ενσωματωμένη εκτύπωση Android

Η ενσωματωμένη λύση εκτύπωσης της HP για Android και Kindle επιτρέπει στις φορητές συσκευές να βρίσκουν αυτόματα και να εκτυπώνουν σε εκτυπωτές HP που είναι συνδεδεμένοι στο δίκτυο ή βρίσκονται εντός εμβέλειας του ασύρματου δικτύου για εκτύπωση μέσω Wi-Fi Direct.

Η λύση εκτύπωσης είναι ενσωματωμένη σε πολλές εκδόσεις του λειτουργικού συστήματος.



**ΣΗΜΕΙΩΣΗ:** Εάν η εκτύπωση δεν είναι διαθέσιμη στη συσκευή σας, μεταβείτε στην τοποθεσία [Google Play > Εφαρμογές Android](https://play.google.com/store/apps/details?id=com.hp.printservice) και εγκαταστήστε την Προσθήκη HP Print Service.

Για περισσότερες πληροφορίες σχετικά με τη χρήση της ενσωματωμένης λύσης εκτύπωσης Android και τις υποστηριζόμενες συσκευές Android, μεταβείτε στη διεύθυνση [www.hp.com/go/MobilePrinting](http://www.hp.com/go/MobilePrinting).



## Εκτύπωση από μονάδα flash USB

Αυτός ο εκτυπωτής διαθέτει δυνατότητα εκτύπωσης μέσω θύρας USB με εύκολη πρόσβαση, για να εκτυπώνετε αρχεία χωρίς τη χρήση υπολογιστή.

- [Ενεργοποίηση της θύρας USB για εκτύπωση](#)
- [Εκτύπωση εγγράφων USB](#)

Ο εκτυπωτής δέχεται τυπικές μονάδες flash USB στη θύρα USB, που βρίσκεται κοντά στον πίνακα ελέγχου. Υποστηρίζει τους παρακάτω τύπους αρχείων:

- .pdf
- .prn
- .pcl
- .ps
- .cht

## Ενεργοποίηση της θύρας USB για εκτύπωση

Η θύρα USB είναι απενεργοποιημένη από προεπιλογή. Πριν χρησιμοποιήσετε αυτή τη λειτουργία, ενεργοποιήστε τη θύρα USB.

- [Μέθοδος 1: Ενεργοποίηση της θύρας USB από τον πίνακα ελέγχου του εκτυπωτή](#)
- [Μέθοδος 2: Ενεργοποίηση της θύρας USB από τον Ενσωματωμένο διακομιστή Web \(EWS\) της HP \(μόνο για εκτυπωτές συνδεδεμένους σε δίκτυο\)](#)

Για να ενεργοποιήσετε τη θύρα, ακολουθήστε μία από τις εξής μεθόδους:


### Μέθοδος 1: Ενεργοποίηση της θύρας USB από τον πίνακα ελέγχου του εκτυπωτή

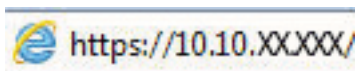
Χρησιμοποιήστε τον πίνακα ελέγχου του εκτυπωτή για να ενεργοποιήσετε τη θύρα USB για εκτύπωση.


1. Στην αρχική οθόνη στον πίνακα ελέγχου του εκτυπωτή, μεταβείτε στην εφαρμογή **Ρυθμίσεις** και, στη συνέχεια, επιλέξτε το εικονίδιο **Ρυθμίσεις**.
2. Ανοίξτε τα ακόλουθα μενού:
  - α. **Αντιγραφή/Εκτύπωση ή Εκτύπωση**
  - β. **Ενεργοποίηση συσκευής USB**
3. Επιλέξτε **Ενεργοποίηση εκτύπωσης από μονάδα USB**.

### Μέθοδος 2: Ενεργοποίηση της θύρας USB από τον Ενσωματωμένο διακομιστή Web (EWS) της HP (μόνο για εκτυπωτές συνδεδεμένους σε δίκτυο)

Χρησιμοποιήστε τον Ενσωματωμένο διακομιστή Web της HP για να ενεργοποιήσετε τη θύρα USB για εκτύπωση.

1. Στην αρχική οθόνη του πίνακα ελέγχου του εκτυπωτή, πατήστε το εικονίδιο πληροφοριών **i** και, στη συνέχεια, πατήστε το εικονίδιο Ethernet  για να εμφανιστεί η διεύθυνση IP ή το όνομα κεντρικού υπολογιστή.
2. Ανοίξτε ένα πρόγραμμα περιήγησης στο web και πληκτρολογήστε στη γραμμή διευθύνσεων τη διεύθυνση IP ακριβώς όπως εμφανίζεται στον πίνακα ελέγχου του εκτυπωτή. Πατήστε το πλήκτρο **Enter** στο πληκτρολόγιο του υπολογιστή. Θα ανοίξει ο EWS.



-  **ΣΗΜΕΙΩΣΗ:** Εάν στο πρόγραμμα περιήγησης web εμφανιστεί ένα μήνυμα που υποδεικνύει ότι η τοποθεσία Web ενδέχεται να μην είναι ασφαλής, επιλέξτε το στοιχείο για να συνεχίσετε στην τοποθεσία Web. Η πρόσβαση σε αυτήν την τοποθεσία Web δεν θα προκαλέσει ζημιά στον υπολογιστή.
3. Επιλέξτε την καρτέλα **Αντιγραφή/Εκτύπωση** για μοντέλα MFP ή την καρτέλα **Εκτύπωση** για μοντέλα SFP.
  4. Στο αριστερό μενού, επιλέξτε **Ρυθμίσεις εκτύπωσης από μονάδα USB**.
  5. Επιλέξτε **Ενεργοποίηση εκτύπωσης από μονάδα USB**.
  6. Κάντε κλικ στο κουμπί **Apply** (Εφαρμογή).

## Εκτύπωση εγγράφων USB

Εκτυπώστε έγγραφα από μια μονάδα flash USB.

1. Τοποθετήστε τη μονάδα flash USB στη θύρα USB εύκολης πρόσβασης.




**ΣΗΜΕΙΩΣΗ:** Η θύρα ενδέχεται να είναι καλυμμένη. Σε ορισμένους εκτυπωτές, το κάλυμμα ανοίγει. Σε άλλα μοντέλα εκτυπωτών, πρέπει να τραβήξετε το κάλυμμα προς τα έξω για να το αφαιρέσετε.

2. Από την αρχική οθόνη στον πίνακα ελέγχου του εκτυπωτή, μεταβείτε στην εφαρμογή [Εκτύπωση](#) και, στη συνέχεια, επιλέξτε το εικονίδιο [Εκτύπωση](#).
3. Επιλέξτε [Εκτύπωση από μονάδα USB](#).
4. Επιλέξτε το στοιχείο [Επιλογή](#), επιλέξτε το όνομα του εγγράφου που θέλετε να εκτυπώσετε και μετά επιλέξτε το στοιχείο [Επιλογή](#).



**ΣΗΜΕΙΩΣΗ:** Το έγγραφο μπορεί να βρίσκεται σε κάποιον φάκελο. Ανοίξτε τους φακέλους, όπως απαιτείται.

5. Για να ρυθμίσετε τον αριθμό των αντιγράφων, πατήστε το πλαίσιο στα αριστερά του κουμπιού [Εκτύπωση](#) και επιλέξτε τον αριθμό των αντιγράφων με το πληκτρολόγιο που ανοίγει. Για να κλείσετε το πληκτρολόγιο, επιλέξτε το κουμπί Κλείσιμο .
6. Για να εκτυπώσετε το έγγραφο, επιλέξτε [Εκτύπωση](#).

# Εκτύπωση με χρήση της θύρας USB 2.0 υψηλής ταχύτητας (ενσύρματα)

Ενεργοποίηση της θύρας USB 2.0 υψηλής ταχύτητας για ενσύρματη εκτύπωση μέσω USB. Η θύρα βρίσκεται στην περιοχή των θυρών διασύνδεσης και είναι απενεργοποιημένη από προεπιλογή.

- [Μέθοδος 1: Ενεργοποίηση της θύρας USB 2.0 υψηλής ταχύτητας από τα μενού του πίνακα ελέγχου του εκτυπωτή](#)
- [Μέθοδος 2: Ενεργοποίηση της θύρας USB 2.0 υψηλής ταχύτητας από τον Ενσωματωμένο διακομιστή Web \(EWS\) της HP \(μόνο για εκτυπωτές συνδεδεμένους σε δίκτυο\)](#)

Για να ενεργοποιήσετε τη θύρα USB 2.0 υψηλής ταχύτητας, χρησιμοποιήστε μία από τις παρακάτω μεθόδους. Αφού ενεργοποιηθεί η θύρα, εγκαταστήστε το λογισμικό του προϊόντος για να εκτυπώνετε μέσω αυτής της θύρας.



## Μέθοδος 1: Ενεργοποίηση της θύρας USB 2.0 υψηλής ταχύτητας από τα μενού του πίνακα ελέγχου του εκτυπωτή


Χρησιμοποιήστε τον πίνακα ελέγχου για να ενεργοποιήσετε τη θύρα.


1. Στην αρχική οθόνη στον πίνακα ελέγχου του εκτυπωτή, μεταβείτε στην εφαρμογή [Ρυθμίσεις](#) και, στη συνέχεια, επιλέξτε το εικονίδιο [Ρυθμίσεις](#).
2. Ανοίξτε τα ακόλουθα μενού:
  - α. [Γενικά](#)
  - β. [Ενεργοποίηση συσκευής USB](#)
3. Ενεργοποιήστε την επιλογή [Ενεργοποιημένη](#).

## Μέθοδος 2: Ενεργοποίηση της θύρας USB 2.0 υψηλής ταχύτητας από τον Ενσωματωμένο διακομιστή Web (EWS) της HP (μόνο για εκτυπωτές συνδεδεμένους σε δίκτυο)

Χρησιμοποιήστε τον EWS της HP, για να ενεργοποιήσετε τη θύρα.

1. Εντοπίστε τη διεύθυνση IP του εκτυπωτή. Στον πίνακα ελέγχου του εκτυπωτή, πατήστε το κουμπί πληροφοριών  και, στη συνέχεια, επιλέξτε το εικονίδιο δικτύου  για να εμφανιστεί η διεύθυνση IP ή το όνομα κεντρικού υπολογιστή.
2. Ανοίξτε ένα πρόγραμμα περιήγησης στο web και πληκτρολογήστε στη γραμμή διευθύνσεων τη διεύθυνση IP ακριβώς όπως εμφανίζεται στον πίνακα ελέγχου του εκτυπωτή. Πατήστε το πλήκτρο **Enter** στο πληκτρολόγιο του υπολογιστή. Θα ανοίξει ο EWS.

 <https://10.10.XX.XXX/>

 **ΣΗΜΕΙΩΣΗ:** Εάν στο πρόγραμμα περιήγησης web εμφανιστεί ένα μήνυμα που υποδεικνύει ότι η τοποθεσία Web ενδέχεται να μην είναι ασφαλής, επιλέξτε το στοιχείο για να συνεχίσετε στην τοποθεσία Web. Η πρόσβαση σε αυτήν την τοποθεσία Web δεν θα προκαλέσει ζημιά στον υπολογιστή.

3. Επιλέξτε την καρτέλα **Ασφάλεια**.
4. Στην αριστερή πλευρά της οθόνης, επιλέξτε **Γενική ασφάλεια**.

5. Μετακινηθείτε προς τα κάτω στην επιλογή **Θύρες υλικού** και επιλέξτε τα ακόλουθα πλαίσια ελέγχου:
  - α. Ενεργοποίηση συσκευής USB
  - β. Ενεργοποίηση λειτουργίας τοποθέτησης και άμεσης λειτουργίας συσκευής USB κεντρικού υπολογιστή
6. Κάντε κλικ στο κουμπί **Apply** (Εφαρμογή).



## 5 Διαχείριση του εκτυπωτή

Χρησιμοποιήστε τα εργαλεία διαχείρισης, διαμορφώστε τις ρυθμίσεις ασφαλείας και εξοικονόμησης ενέργειας και διαχειριστείτε τις ενημερώσεις υλικολογισμικού για τον εκτυπωτή.

- [Διαμόρφωση για προχωρημένους με τον ενσωματωμένο διακομιστή Web \(EWS\) της HP](#)
- [Διαμόρφωση ρυθμίσεων δικτύου IP](#)
- [Λειτουργίες ασφαλείας του εκτυπωτή](#)
- [Ρυθμίσεις εξοικονόμησης ενέργειας](#)
- [HP Web Jetadmin](#)
- [Ενημερώσεις λογισμικού και υλικού](#)

Για βίντεο βοήθειας, επισκεφτείτε τη διεύθυνση [www.hp.com/videos/LaserJet](http://www.hp.com/videos/LaserJet).

Οι παρακάτω πληροφορίες είναι σωστές κατά τη δημοσίευση του παρόντος. Για πρόσφατες πληροφορίες, επισκεφτείτε τη διεύθυνση [www.hp.com/support/colorljM856](http://www.hp.com/support/colorljM856).

### Για περισσότερες πληροφορίες:

Η βοήθεια που σας παρέχει η HP για τον εκτυπωτή περιλαμβάνει τις παρακάτω πληροφορίες:

- Εγκατάσταση και διαμόρφωση
- Εκμάθηση και χρήση
- Επίλυση προβλημάτων
- Λήψη ενημερώσεων λογισμικού και υλικολογισμικού
- Συμμετοχή σε φόρουμ υποστήριξης
- Εύρεση πληροφοριών για την εγγύηση και τους κανονισμούς

# Διαμόρφωση για προχωρημένους με τον ενσωματωμένο διακομιστή Web (EWS) της HP

Χρησιμοποιήστε τον Ενσωματωμένο διακομιστή Web της HP για να διαχειριστείτε προηγμένες λειτουργίες εκτύπωσης.

- [Εισαγωγή](#)
- [Πρόσβαση στον ενσωματωμένο διακομιστή Web της HP \(EWS\)](#)
- [Δυνατότητες του ενσωματωμένου διακομιστή web της HP](#)

## Εισαγωγή


Χρησιμοποιήστε τον Ενσωματωμένο διακομιστή Web της HP για να διαχειριστείτε τις λειτουργίες εκτύπωσης από έναν υπολογιστή αντί για τον πίνακα ελέγχου του εκτυπωτή.

- Προβολή πληροφοριών κατάστασης εκτυπωτή
- Ενημέρωση για το χρόνο ζωής που απομένει για όλα τα αναλώσιμα και παραγγελία νέων
- Προβολή και αλλαγή ρυθμίσεων των δίσκων
- Προβολή και αλλαγή της διαμόρφωσης των μενού του πίνακα ελέγχου του εκτυπωτή
- Προβολή και εκτύπωση εσωτερικών σελίδων
- Λήψη ειδοποιήσεων για συμβάντα εκτυπωτή και αναλώσιμων
- Προβολή και αλλαγή διαμόρφωσης δικτύου

Ο Ενσωματωμένος διακομιστής Web της HP λειτουργεί όταν ο εκτυπωτής είναι συνδεδεμένος σε δίκτυο βασισμένο σε IP. Ο Ενσωματωμένος διακομιστής Web της HP δεν υποστηρίζει συνδέσεις εκτυπωτή βασισμένες σε IPX. Δεν χρειάζεται να έχετε πρόσβαση στο Internet για να ανοίξετε και να χρησιμοποιήσετε τον Ενσωματωμένο διακομιστή Web της HP.

Όταν ο εκτυπωτής είναι συνδεδεμένος στο δίκτυο, ο Ενσωματωμένος διακομιστής Web της HP είναι αυτομάτως διαθέσιμος.



---

 **ΣΗΜΕΙΩΣΗ:** Ο Ενσωματωμένος διακομιστής Web της HP δεν είναι προσβάσιμος πέραν του τείχους προστασίας δικτύου.

---

## Πρόσβαση στον ενσωματωμένο διακομιστή Web της HP (EWS)


Ακολουθήστε τα παρακάτω βήματα για να ανοίξετε τον EWS.

1. Στον πίνακα ελέγχου του εκτυπωτή, πατήστε το κουμπί πληροφοριών  και μετά χρησιμοποιήστε τα πλήκτρα βέλους για να επιλέξετε το μενού Ethernet . Πατήστε το κουμπί **OK** για να ανοίξετε το μενού και να εμφανίσετε τη διεύθυνση IP ή το όνομα του κεντρικού υπολογιστή.



2. Ανοίξτε ένα πρόγραμμα περιήγησης στο Web και πληκτρολογήστε στη γραμμή διευθύνσεων τη διεύθυνση IP ή το όνομα κεντρικού υπολογιστή, ακριβώς όπως εμφανίζεται στη σελίδα διαμόρφωσης του εκτυπωτή. Πατήστε το πλήκτρο **Enter** στο πληκτρολόγιο του υπολογιστή. Θα ανοίξει ο EWS.

 <https://10.10.XXXXX/>

 **ΣΗΜΕΙΩΣΗ:** Εάν στο πρόγραμμα περιήγησης web εμφανιστεί ένα μήνυμα που υποδεικνύει ότι η τοποθεσία Web ενδέχεται να μην είναι ασφαλής, επιλέξτε το στοιχείο για να συνεχίσετε στην τοποθεσία Web. Η πρόσβαση σε αυτήν την τοποθεσία Web δεν θα προκαλέσει ζημιά στον υπολογιστή.

Για να χρησιμοποιήσετε τον Ενσωματωμένο διακομιστή Web της HP, το πρόγραμμα περιήγησης πρέπει να πληροί τις εξής προϋποθέσεις:

#### Windows® 7

- Internet Explorer (έκδοση 8.x ή νεότερη)
- Google Chrome (έκδοση 34.x ή νεότερη)
- Firefox (έκδοση 20.x ή νεότερη)

#### Windows® 8 ή νεότερη έκδοση

- Internet Explorer (έκδοση 9.x ή νεότερη)
- Google Chrome (έκδοση 34.x ή νεότερη)
- Firefox (έκδοση 20.x ή νεότερη)

#### macOS

- Safari (έκδοση 5.x ή νεότερη)
- Google Chrome (έκδοση 34.x ή νεότερη)

#### Linux

- Google Chrome (έκδοση 34.x ή νεότερη)
- Firefox (έκδοση 20.x ή νεότερη)

## Δυνατότητες του ενσωματωμένου διακομιστή web της HP

Μάθετε σχετικά με τις λειτουργίες του ενσωματωμένου διακομιστή Web (EWS) της HP που είναι διαθέσιμες σε κάθε καρτέλα.

- [Καρτέλα Information \(Πληροφορίες\)](#)
- [Καρτέλα General \(Γενικά\)](#)
- [Καρτέλα Εκτύπωση](#)
- [Καρτέλα Αναλώσιμα](#)
- [Καρτέλα Troubleshooting \(Αντιμετώπιση προβλημάτων\)](#)
- [Καρτέλα Security \(Ασφάλεια\)](#)
- [Καρτέλα HP Web Services \(Υπηρεσίες Web της HP\)](#)
- [Καρτέλα Networking \(Δικτύωση\)](#)
- [Λίστα Other Links \(Άλλες συνδέσεις\)](#)

### Καρτέλα Information (Πληροφορίες)

Ανατρέξτε στον πίνακα για τις ρυθμίσεις στην καρτέλα **Πληροφορίες**.

**Πίνακας 5-1** Καρτέλα Information (Πληροφορίες) του Ενσωματωμένου διακομιστή Web της HP

Μενού	Περιγραφή
Κατάσταση συσκευής	Εμφανίζει την κατάσταση του εκτυπωτή και την υπολειπόμενη διάρκεια ζωής των αναλωσίμων της HP. Επίσης, σε αυτή τη σελίδα αναγράφεται ο τύπος και το μέγεθος του χαρτιού εκτύπωσης που έχει οριστεί για κάθε δίσκο. Για να αλλάξετε τις προεπιλεγμένες ρυθμίσεις, κάντε κλικ στη σύνδεση <b>Change Settings</b> (Αλλαγή ρυθμίσεων).
Σελίδα ρυθμίσεων	Προβάλλει τις πληροφορίες που περιέχει η σελίδα διαμόρφωσης.
Σελίδα κατάστασης αναλωσίμων	Εμφανίζει την κατάσταση των αναλωσίμων του εκτυπωτή.
Σελίδα αρχείου καταγραφής συμβάντων	Εμφανίζει μια λίστα με όλα τα συμβάντα και τα σφάλματα του εκτυπωτή. Χρησιμοποιήστε τη σύνδεση <b>HP Instant Support</b> (Άμεση υποστήριξη HP) [στην περιοχή <b>Other Links</b> (Άλλες συνδέσεις)] σε όλες τις σελίδες του Ενσωματωμένου διακομιστή Web της HP για να συνδεθείτε σε ένα σύνολο δυναμικών ιστοσελίδων που σας βοηθούν να επιλύσετε προβλήματα. Αυτές οι σελίδες εμφανίζουν και πρόσθετες υπηρεσίες που είναι διαθέσιμες για τον εκτυπωτή.
Σελίδα χρήσης	Εμφανίζει μια σύνοψη του αριθμού των σελίδων που έχει εκτυπώσει ο εκτυπωτής, ομαδοποιημένες κατά μέγεθος, τύπο και διαδρομή εκτύπωσης χαρτιού.
Device Information (Πληροφορίες συσκευής)	Εμφανίζει πληροφορίες για το όνομα δικτύου, τη διεύθυνση και το μοντέλο του εκτυπωτή. Για να προσαρμόσετε αυτές τις καταχωρίσεις, κάντε κλικ στο μενού <b>Device Information</b> (Πληροφορίες συσκευής) στην καρτέλα <b>General</b> (Γενικά).
Στιγμιότυπο πίνακα ελέγχου	Στην οθόνη του πίνακα ελέγχου εμφανίζεται μια εικόνα της τρέχουσας οθόνης.
Εκτυπώσιμες αναφορές και σελίδες	Εμφανίζονται οι εσωτερικές αναφορές και σελίδες του εκτυπωτή. Επιλέξτε ένα ή περισσότερα στοιχεία για εκτύπωση ή προβολή.
Άδειες χρήσης ανοιχτού πηγαίου κώδικα	Εμφανίζει συνοπτικά τις άδειες χρήσης για προγράμματα λογισμικού ανοιχτού κώδικα που μπορούν να χρησιμοποιηθούν με τον εκτυπωτή.

## Καρτέλα General (Γενικά)

Ανατρέξτε στον πίνακα για τις ρυθμίσεις στην καρτέλα **Γενικά**.

**Πίνακας 5-2** Καρτέλα General (Γενικά) του Ενσωματωμένου διακομιστή Web της HP

Μενού	Περιγραφή
Ρυθμίσεις οθόνης	Διαμορφώστε τις ρυθμίσεις για τον ήχο, το χρονικό όριο αδράνειας, τις προειδοποιήσεις με δυνατότητα διαγραφής και τα συμβάντα με δυνατότητα παράκαμψης.
Διατάξεις πληκτρολογίου και γλώσσα πίνακα ελέγχου	Επιλέξτε την προεπιλεγμένη γλώσσα για τα μηνύματα του πίνακα ελέγχου και την προεπιλεγμένη διάταξη πληκτρολογίου για κάθε γλώσσα.
Ειδοποιήσεις	Ρυθμίστε τις ειδοποιήσεις μέσω email για διάφορα συμβάντα που αφορούν τον εκτυπωτή και τα αναλώσιμα.
Εφαρμογή "Ρυθμίσεις" στον πίνακα ελέγχου	Εμφανίζει επιλογές για την εφαρμογή "Ρυθμίσεις", που είναι διαθέσιμη στον πίνακα ελέγχου του εκτυπωτή.
Γενικές ρυθμίσεις	Διαμορφώστε τον τρόπο με τον οποίο η λειτουργία του εκτυπωτή αποκαθίσταται μετά από εμπλοκές και αν οι εργασίες αντιγραφής που εκκινούνται από τον πίνακα ελέγχου του εκτυπωτή θα έχουν προτεραιότητα έναντι των εργασιών εκτύπωσης.
Αυτόματη αποστολή	Διαμορφώστε τον εκτυπωτή ώστε να στέλνει αυτοματοποιημένα μηνύματα σε συγκεκριμένες διευθύνσεις e-mail, σχετικά με τη διαμόρφωση και τα αναλώσιμα της συσκευής.
Επεξεργασία άλλων συνδέσεων	Μπορείτε να προσθέσετε ή να προσαρμόσετε μια σύνδεση προς άλλη τοποθεσία στο web. Αυτή η σύνδεση εμφανίζεται στην περιοχή υποσέλιδου σε όλες τις σελίδες του Ενσωματωμένου διακομιστή Web της HP.
Πληροφορίες παραγγελίας	Καταχωρίστε πληροφορίες σχετικά με την παραγγελία ανταλλακτικών δοχείων. Οι πληροφορίες αυτές εμφανίζονται στη σελίδα κατάστασης αναλώσιμων.
Device Information (Πληροφορίες συσκευής)	Δώστε ένα όνομα και εκχωρήστε έναν μόνιμο αριθμό στον εκτυπωτή. Πληκτρολογήστε το όνομα του υπευθύνου που θα λαμβάνει πληροφορίες σχετικά με τον εκτυπωτή.
Language (Γλώσσα)	Καθορίστε τη γλώσσα στην οποία θα εμφανίζονται οι πληροφορίες του ενσωματωμένου διακομιστή Web της HP.
Αναβάθμιση υλικολογισμικού	Πραγματοποιήστε λήψη και εγκατάσταση των αρχείων αναβάθμισης υλικολογισμικού του εκτυπωτή.
Ρυθμίσεις ημερομηνίας/ώρας	Ρύθμιση της ημερομηνίας και της ώρας ή συγχρονισμός με έναν διακομιστή ώρας δικτύου.
Ρυθμίσεις ενέργειας	Καθορίστε ή επεξεργαστείτε ρυθμίσεις για την αναστολή λειτουργίας, οι οποίες επηρεάζουν το ηλεκτρικό ρεύμα που καταναλώνει ο εκτυπωτής, το χρόνο ενεργοποίησης/αναστολής λειτουργίας, το πόσο γρήγορα μεταβαίνει ο εκτυπωτής στην κατάσταση αναστολής λειτουργίας και το πόσο γρήγορα ενεργοποιείται ο εκτυπωτής από την κατάσταση αναστολής λειτουργίας.
Αντίγραφα ασφαλείας και επαναφορά	Δημιουργήστε ένα αρχείο αντιγράφου ασφαλείας το οποίο περιέχει στοιχεία για τον εκτυπωτή και τους χρήστες. Εάν είναι απαραίτητο, χρησιμοποιήστε αυτό το αρχείο για την επαναφορά δεδομένων στον εκτυπωτή.
Επαναφορά εργοστασιακών ρυθμίσεων	Επαναφέρετε τις ρυθμίσεις του εκτυπωτή στις εργοστασιακές προεπιλογές.
Πρόγραμμα εγκατάστασης λύσεων	Εγκαταστήστε πακέτα λογισμικού άλλων κατασκευαστών που επεκτείνουν ή τροποποιούν τη λειτουργικότητα του εκτυπωτή.
Ρυθμίσεις στατιστικών στοιχείων για εργασίες	Παρέχει πληροφορίες σύνδεσης για υπηρεσίες στατιστικών στοιχείων εργασιών τρίτων κατασκευαστών.
Ρυθμίσεις ορίων	Παρέχει πληροφορίες σύνδεσης για υπηρεσίες ορίων εργασιών τρίτων κατασκευαστών.

## Καρτέλα Εκτύπωση

Ανατρέξτε στον πίνακα για τις ρυθμίσεις στην καρτέλα **Εκτύπωση**.

**Πίνακας 5-3** Καρτέλα Εκτύπωση του Ενσωματωμένου διακομιστή Web της HP

Μενού	Περιγραφή
Ρυθμίσεις εκτύπωσης από μονάδα USB	Ενεργοποιήστε ή απενεργοποιήστε το μενού <b>Εκτύπωση από μονάδα USB</b> στον πίνακα ελέγχου.
Διαχείριση αποθηκ. εργασιών	Ενεργοποιήστε ή απενεργοποιήστε τη δυνατότητα αποθήκευσης εργασιών στη μνήμη του εκτυπωτή.  Διαμορφώστε τις επιλογές αποθήκευσης εργασιών.
Προεπιλογές εκτύπωσης	Διαμορφώστε τις προεπιλογές για εργασίες εκτύπωσης.
Περιορισμός χρώματος (Μόνο για έγχρωμους εκτυπωτές)	Επιτρέψτε ή περιορίστε την έγχρωμη εκτύπωση.  Καθορίστε δικαιώματα για μεμονωμένους χρήστες ή για εργασίες που στέλνονται από συγκεκριμένα προγράμματα λογισμικού.
Ρυθμίσεις PCL και PostScript	Προσαρμόστε τις ρυθμίσεις PCL και PostScript για όλες τις εργασίες εκτύπωσης.
Ποιότ. εκτύπ.	Διαμορφώστε τις ρυθμίσεις ποιότητας εκτύπωσης, συμπεριλαμβανομένης της ρύθμισης των χρωμάτων, της δήλωσης της εικόνας και των επιτρεπόμενων τύπων χαρτιού.
Διαχείριση δίσκων	Διαμορφώστε τις ρυθμίσεις για τους δίσκους χαρτιού.

## Καρτέλα Αναλώσιμα

Ανατρέξτε στον πίνακα για τις ρυθμίσεις στην καρτέλα **Αναλώσιμα**.

**Πίνακας 5-4** Καρτέλα Supplies (Αναλώσιμα) του Ενσωματωμένου διακομιστή Web της HP

Μενού	Περιγραφή
Διαχείριση αναλωσίμων	Διαμορφώστε τον τρόπο με τον οποίο αντιδρά ο εκτυπωτής όταν η στάθμη των αναλωσίμων είναι πολύ χαμηλή.

## Καρτέλα Troubleshooting (Αντιμετώπιση προβλημάτων)

Ανατρέξτε στον πίνακα για τις ρυθμίσεις στην καρτέλα **Αντιμετώπιση προβλημάτων**.

**Πίνακας 5-5** Καρτέλα Troubleshooting (Αντιμετώπιση προβλημάτων) του Ενσωματωμένου διακομιστή Web της HP

Μενού	Περιγραφή
Γενική αντιμετώπιση προβλημάτων	Επιλέξτε από διάφορες αναφορές και ελέγχους για να σας βοηθήσουν να επιλύσετε προβλήματα με τον εκτυπωτή.
Ηλεκτρονική βοήθεια	Συνδεθείτε με τη βασισμένη στο cloud ηλεκτρονική βοήθεια της HP για να λάβετε βοήθεια για την αντιμετώπιση προβλημάτων εκτύπωσης.
Δεδομένα διαγνωστικών ελέγχων	Εξαγάγετε πληροφορίες για τον εκτυπωτή σε ένα αρχείο που μπορεί να χρησιμοποιήσει για τη λεπτομερή ανάλυση του προβλήματος.
<b>ΣΗΜΕΙΩΣΗ:</b> Το στοιχείο αυτό είναι διαθέσιμο μόνο εάν έχει οριστεί κωδικός πρόσβασης διαχειριστή στην καρτέλα <b>Ασφάλεια</b> .	

**Πίνακας 5-5** Καρτέλα Troubleshooting (Αντιμετώπιση προβλημάτων) του Ενσωματωμένου διακομιστή Web της HP (συνέχεια)

Μενού	Περιγραφή
Βαθμονόμηση/Καθαρισμός	Ορίστε ρυθμίσεις βαθμονόμησης και καθαρισμού, εκτυπώστε μια σελίδα καθαρισμού και εκτελέστε πλήρη ή μερική βαθμονόμηση.
Επαναφορά εργοστασιακών ρυθμίσεων	Επαναφέρετε τις ρυθμίσεις του εκτυπωτή στις εργοστασιακές προεπιλογές.
Αναβάθμιση υλικολογισμικού	Πραγματοποιήστε λήψη και εγκατάσταση των αρχείων αναβάθμισης υλικολογισμικού του εκτυπωτή.

## Καρτέλα Security (Ασφάλεια)

Ανατρέξτε στον πίνακα για τις ρυθμίσεις στην καρτέλα **Ασφάλεια**.

**Πίνακας 5-6** Καρτέλα Security (Ασφάλεια) του Ενσωματωμένου διακομιστή Web της HP

Μενού	Περιγραφή
Γενική ασφάλεια	<p>Ρυθμίσεις για τη γενική ασφάλεια, περιλαμβανομένων των εξής:</p> <ul style="list-style-type: none"><li>• Διαμορφώστε έναν κωδικό πρόσβασης διαχειριστή για να περιορίσετε την πρόσβαση σε ορισμένες λειτουργίες του εκτυπωτή.</li><li>• Ορίστε έναν κωδικό πρόσβασης PjL για επεξεργασία εντολών PjL.</li><li>• Ρυθμίστε την πρόσβαση στο σύστημα αρχείων και την ασφάλεια της αναβάθμισης υλικολογισμικού.</li><li>• Ενεργοποιήστε ή απενεργοποιήστε τη θύρα USB κεντρικού υπολογιστή στον πίνακα ελέγχου ή τη θύρα σύνδεσης USB στο μορφοποιητή για εκτύπωση απευθείας από υπολογιστή.</li><li>• Προβάλετε την κατάσταση όλων των ρυθμίσεων ασφάλειας.</li></ul>
Πολιτική λογαριασμού	Ενεργοποιήστε τις ρυθμίσεις λογαριασμού του διαχειριστή.
Έλεγχος πρόσβασης	Διαμορφώστε την πρόσβαση σε λειτουργίες του εκτυπωτή για συγκεκριμένα άτομα ή ομάδες και επιλέξτε τη μέθοδο που χρησιμοποιούν μεμονωμένα άτομα για είσοδο στον εκτυπωτή.
Προστασία αποθηκευμένων δεδομένων	<p>Διαμορφώστε και διαχειριστείτε τον εσωτερικό σκληρό δίσκο του εκτυπωτή. Για μέγιστη ασφάλεια, αυτός ο εκτυπωτής περιλαμβάνει έναν κρυπτογραφημένο σκληρό δίσκο.</p> <p>Διαμορφώστε ρυθμίσεις για εργασίες που αποθηκεύονται στο σκληρό δίσκο του εκτυπωτή.</p>
Διαχείριση απομακρυσμένων εφαρμογών	Διαχειριστείτε ή καταχωρίστε απομακρυσμένες εφαρμογές σε λίστα επιτρεπόμενων επιλέγοντας εισαγωγή ή διαγραφή πιστοποιητικών που επιτρέπουν σε συσκευές να χρησιμοποιούν αυτό το προϊόν.
Διαχείριση πιστοποιητικών	Εγκαταστήστε και διαχειριστείτε πιστοποιητικά ασφαλείας για πρόσβαση στον εκτυπωτή και το δίκτυο.
Ασφάλεια υπηρεσίας Web	Επιτρέψτε την πρόσβαση στους πόρους αυτού του εκτυπωτή μέσω ιστοσελίδων από διαφορετικούς τομείς. Αν δεν προστεθούν τοποθεσίες στη λίστα, όλες οι τοποθεσίες είναι αξιόπιστες.
Αυτόματη δοκιμή	Βεβαιωθείτε ότι οι λειτουργίες ασφάλειας εκτελούνται σύμφωνα με τις αναμενόμενες παραμέτρους του συστήματος.

## Καρτέλα HP Web Services (Υπηρεσίες Web της HP)

Χρησιμοποιήστε την καρτέλα **Υπηρεσίες Web της HP** για να διαμορφώσετε και να ενεργοποιήσετε τις Υπηρεσίες Web HP για αυτόν τον εκτυπωτή. Για να χρησιμοποιήσετε τη λειτουργία HP ePrint, πρέπει να ενεργοποιήσετε τις Υπηρεσίες Web της HP.

**Πίνακας 5-7** ενσωματωμένος διακομιστής Web HP, καρτέλα HP Web Services (Υπηρεσίες Web της HP)

Μενού	Περιγραφή
Ρύθμιση υπηρεσιών Web	Συνδέστε αυτόν τον εκτυπωτή με την υπηρεσία HP Connected στο Web, ενεργοποιώντας τις Υπηρεσίες Web της HP.
Διακομιστής μεσολάβησης Web	Διαμορφώστε ένα διακομιστή μεσολάβησης, αν αντιμετωπίζετε προβλήματα ενεργοποίησης των Υπηρεσιών Web της HP ή σύνδεσης του εκτυπωτή στο Internet.
Smart Cloud Print	Ενεργοποιήστε τη λειτουργία Smart Print Cloud, η οποία παρέχει πρόσβαση σε εφαρμογές που βασίζονται στο διαδίκτυο και επεκτείνουν τις δυνατότητες του εκτυπωτή.

## Καρτέλα Networking (Δικτύωση)

Στην καρτέλα **Δικτύωση**, μπορείτε να διαμορφώσετε και να ασφαλίσετε τις ρυθμίσεις δικτύου για τον εκτυπωτή, όταν είναι συνδεδεμένος σε δίκτυο βασισμένο σε IP. Αυτή η καρτέλα δεν εμφανίζεται, εάν ο εκτυπωτής είναι συνδεδεμένος σε άλλους τύπους δικτύων.

**Πίνακας 5-8** Καρτέλα ρυθμίσεων Δικτύωση του Ενσωματωμένου διακομιστή Web της HP > Διαμόρφωση

Μενού	Περιγραφή
Wi-Fi Direct	Διαμορφώστε τις ρυθμίσεις του Wi-Fi Direct για εκτυπωτές που διαθέτουν ενσωματωμένη υποστήριξη για εκτύπωση μέσω Wi-Fi Direct και NFC ή εγκατεστημένο εξάρτημα ασύρματης δικτύωσης. <b>ΣΗΜΕΙΩΣΗ:</b> Οι διαθέσιμες επιλογές διαμόρφωσης εξαρτώνται από το μοντέλο διακομιστή εκτύπωσης.
Ρυθμίσεις TCP/IP	Διαμορφώστε τις ρυθμίσεις TCP/IP για δίκτυα IPv4 και IPv6. <b>ΣΗΜΕΙΩΣΗ:</b> Οι διαθέσιμες επιλογές διαμόρφωσης εξαρτώνται από το μοντέλο διακομιστή εκτύπωσης.
Network Settings (Ρυθμίσεις δικτύου)	Διαμορφώστε τις ρυθμίσεις IPX/SPX, AppleTalk, DLC/LLC και SNMP, ανάλογα με το μοντέλο διακομιστή εκτύπωσης.
Άλλες ρυθμίσεις	Διαμορφώστε τα γενικά πρωτόκολλα και υπηρεσίες εκτύπωσης που υποστηρίζονται από το διακομιστή εκτύπωσης. Οι διαθέσιμες επιλογές εξαρτώνται από το μοντέλο διακομιστή εκτύπωσης, αλλά μπορεί να περιλαμβάνουν ενημέρωση υλικολογισμικού, ουρές LPD, ρυθμίσεις USB, πληροφορίες υποστήριξης και ρυθμό ανανέωσης.
AirPrint	Ενεργοποιήστε, ρυθμίστε ή απενεργοποιήστε την εκτύπωση δικτύου στους εκτυπωτές που υποστηρίζονται από την Apple.
Επιλογή γλώσσας	Αλλάξτε τη γλώσσα που εμφανίζεται από τον Ενσωματωμένο διακομιστή Web της HP. Αυτή η σελίδα εμφανίζεται αν οι ιστοσελίδες υποστηρίζουν πολλές γλώσσες. Προαιρετικά, επιλέξτε τις υποστηριζόμενες γλώσσες μέσω των ρυθμίσεων προτίμησης γλώσσας στο πρόγραμμα περιήγησης.
Επιλογή τοποθεσίας	Επιλέξτε χώρα/περιοχή για τον εκτυπωτή.

### Πίνακας 5-9 Καρτέλα ρυθμίσεων Δικτύωση του Ενσωματωμένου διακομιστή Web της HP > Google Cloud Print

Μενού	Περιγραφή
Ρύθμιση	Ρυθμίστε τις επιλογές του Google Cloud Print.
Διακομιστής μεσολάβησης Web	Διαμορφώστε τις ρυθμίσεις του διακομιστή μεσολάβησης.

### Πίνακας 5-10 Καρτέλα ρυθμίσεων Δικτύωση του Ενσωματωμένου διακομιστή Web της HP > Ασφάλεια

Μενού	Περιγραφή
Ρυθμίσεις	<p>Προβάλετε και επαναφέρετε τις τρέχουσες ρυθμίσεις ασφαλείας στις εργοστασιακά προεπιλεγμένες τιμές.</p> <p>Διαμορφώστε τις ρυθμίσεις ασφαλείας χρησιμοποιώντας τον Οδηγό διαμόρφωσης ασφαλείας.</p> <p><b>ΣΗΜΕΙΩΣΗ:</b> Μην χρησιμοποιήσετε τον Οδηγό διαμόρφωσης ασφαλείας για να διαμορφώσετε τις ρυθμίσεις ασφαλείας χρησιμοποιώντας εφαρμογές διαχείρισης δικτύου, όπως το HP Web Jetadmin.</p>
Εξουσιοδότηση	<p>Ελέγξτε τη διαχείριση της διαμόρφωσης και τη χρήση αυτού του εκτυπωτή, περιλαμβανομένων των εξής:</p> <ul style="list-style-type: none"><li>• Ορίστε ή αλλάξτε τον κωδικό πρόσβασης διαχειριστή για να ελέγξετε την πρόσβαση στις παραμέτρους διαμόρφωσης.</li><li>• Ζητήστε, εγκαταστήστε και διαχειριστείτε ψηφιακά πιστοποιητικά στο διακομιστή εκτύπωσης HP Jetdirect.</li><li>• Περιορίστε την πρόσβαση κεντρικού υπολογιστή σε αυτόν τον εκτυπωτή μέσω μιας λίστας ελέγχου πρόσβασης (ACL) (μόνο για επιλεγμένους διακομιστές εκτύπωσης σε δίκτυα IPv4).</li></ul>
Ασφαλής επικοινωνία	Διαμορφώστε τις ρυθμίσεις ασφαλείας.
Πρωτόκολλα Πρωτόκολλα	<p>Διαμορφώστε και διαχειριστείτε πρωτόκολλα ασφαλείας για αυτόν τον εκτυπωτή, περιλαμβανομένων των εξής:</p> <ul style="list-style-type: none"><li>• Ορίστε το επίπεδο διαχείρισης ασφαλείας για τον Ενσωματωμένο διακομιστή Web της HP και ελέγξτε την κυκλοφορία δεδομένων στο HTTP και το HTTPS.</li><li>• Διαμορφώστε τη λειτουργία SNMP (Simple Network Management Protocol). Ενεργοποιήστε ή απενεργοποιήστε τους παράγοντες SNMP v1/v2c ή SNMP v3 στο διακομιστή εκτύπωσης.</li><li>• Ελέγξτε την πρόσβαση μέσω πρωτοκόλλων που ενδέχεται να μην είναι ασφαλή, όπως πρωτόκολλα εκτύπωσης, υπηρεσίες εκτύπωσης, πρωτόκολλα εντοπισμού, υπηρεσίες επίλυσης ονομάτων και πρωτόκολλα διαχείρισης διαμόρφωσης.</li></ul>
Πιστοποίηση 802.1X	<p>Διαμορφώστε τις ρυθμίσεις ελέγχου ταυτότητας 802.1X στο διακομιστή εκτύπωσης Jetdirect όπως απαιτείται για τον έλεγχο ταυτότητας υπολογιστή-πελάτη στο δίκτυο και επαναφέρετε τις ρυθμίσεις ελέγχου ταυτότητας 802.1X στις εργοστασιακά προεπιλεγμένες τιμές.</p> <p><b>ΠΡΟΣΟΧΗ:</b> Κατά την αλλαγή των ρυθμίσεων ελέγχου ταυτότητας 802.1X, ο εκτυπωτής ενδέχεται να χάσει τη σύνδεσή του. Για επανασύνδεση, μπορεί να χρειαστεί να επαναφέρετε το διακομιστή εκτύπωσης σε μια εργοστασιακά προεπιλεγμένη κατάσταση και να επανεγκαταστήσετε τον εκτυπωτή.</p>

**Πίνακας 5-10** Καρτέλα ρυθμίσεων Δικτύωση του Ενσωματωμένου διακομιστή Web της HP > Ασφάλεια (συνέχεια)


Μενού	Περιγραφή
IPsec/Firewall	Προβάλετε ή διαμορφώστε μια πολιτική τείχους προστασίας ή μια πολιτική IPsec/Firewall.
Announcement Agent	Ενεργοποιήστε ή απενεργοποιήστε το HP Device Announcement Agent, ορίστε το διακομιστή διαμόρφωσης και διαμορφώστε τον αμοιβαίο έλεγχο ταυτότητας χρησιμοποιώντας πιστοποιητικά.

**Πίνακας 5-11** Καρτέλα ρυθμίσεων Δικτύωση του Ενσωματωμένου διακομιστή Web της HP > Διαγνωστικοί έλεγχοι

Μενού	Περιγραφή
Στατιστικά δικτύου	Εμφανίστε στατιστικά δικτύου που συλλέγονται και αποθηκεύονται στο διακομιστή εκτύπωσης HP Jetdirect.
Πληροφορίες πρωτοκόλλου	Προβάλετε μια λίστα ρυθμίσεων διαμόρφωσης δικτύου στο διακομιστή εκτύπωσης HP Jetdirect για κάθε πρωτόκολλο.
Σελίδα ρυθμίσεων	Προβάλετε τη σελίδα διαμόρφωσης HP Jetdirect, που περιέχει πληροφορίες κατάστασης και διαμόρφωσης.

## Λίστα Other Links (Άλλες συνδέσεις)

Διαμορφώστε τις συνδέσεις που εμφανίζονται στο υποσέλιδο του Ενσωματωμένου διακομιστή Web της HP χρησιμοποιώντας το μενού **Επεξεργασία άλλων συνδέσεων** στην καρτέλα **Γενικά**.

 **ΣΗΜΕΙΩΣΗ:** Διαμορφώστε τις συνδέσεις που εμφανίζονται στο υποσέλιδο του Ενσωματωμένου διακομιστή Web της HP χρησιμοποιώντας το μενού **Επεξεργασία άλλων συνδέσεων** στην καρτέλα **Γενικά**. Οι παρακάτω συνδέσεις είναι οι προεπιλεγμένες.

**Πίνακας 5-12** Λίστα Other Links (Άλλες συνδέσεις) του Ενσωματωμένου διακομιστή Web της HP

Μενού	Περιγραφή
HP Instant Support (Άμεση Υποστήριξη της HP)	Συνδεθείτε στην τοποθεσία Web της HP, για να βρείτε λύσεις σε προβλήματα του εκτυπωτή.
Αγορά αναλώσιμων	Συνδεθείτε στην τοποθεσία Web HP SureSupply, για πληροφορίες σχετικά με την αγορά γνήσιων αναλώσιμων HP, όπως δοχεία και χαρτί.
Υποστήριξη προϊόντος	Συνδεθείτε στην τοποθεσία υποστήριξης του εκτυπωτή, για να αναζητήσετε βοήθεια σχετικά με διάφορα θέματα.



# Διαμόρφωση ρυθμίσεων δικτύου IP

Για να διαμορφώσετε τις ρυθμίσεις δικτύου του εκτυπωτή, χρησιμοποιήστε τον EWS.

- [Δήλωση αποποίησης κοινής χρήσης εκτυπωτή](#)
- [Προβολή ή αλλαγή ρυθμίσεων δικτύου](#)
- [Μετονομασία του εκτυπωτή σε δίκτυο](#)
- [Μη αυτόματη ρύθμιση των παραμέτρων TCP/IP του IPv4 από τον πίνακα ελέγχου](#)
- [Μη αυτόματη ρύθμιση των παραμέτρων TCP/IP του IPv6 από τον πίνακα ελέγχου](#)
- [Ρυθμίσεις ταχύτητας σύνδεσης και αμφίδρομης λειτουργίας](#)



## Δήλωση αποποίησης κοινής χρήσης εκτυπωτή

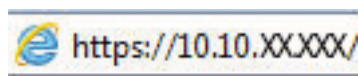
Διαβάστε την παρακάτω αποποίηση ευθυνών.


Η HP δεν υποστηρίζει την ομότιμη δικτύωση, καθώς η δυνατότητα αυτή είναι ένα χαρακτηριστικό των λειτουργικών συστημάτων της Microsoft και όχι των προγραμμάτων οδήγησης των εκτυπωτών HP. Μεταβείτε στην τοποθεσία της Microsoft, στη διεύθυνση [www.microsoft.com](http://www.microsoft.com).

## Προβολή ή αλλαγή ρυθμίσεων δικτύου

Χρησιμοποιήστε τον Ενσωματωμένο Διακομιστή Web της HP για προβολή ή αλλαγή των ρυθμίσεων διαμόρφωσης IP.

1. Ανοίξτε τον Ενσωματωμένο Διακομιστή Web (EWS) της HP:
  - α. Στην αρχική οθόνη του πίνακα ελέγχου του εκτυπωτή, πατήστε το εικονίδιο πληροφοριών  και, στη συνέχεια, πατήστε το εικονίδιο Ethernet  για να εμφανιστεί η διεύθυνση IP ή το όνομα κεντρικού υπολογιστή.
  - β. Ανοίξτε ένα πρόγραμμα περιήγησης στο Web και πληκτρολογήστε στη γραμμή διευθύνσεων τη διεύθυνση IP ή το όνομα κεντρικού υπολογιστή, ακριβώς όπως εμφανίζεται στη σελίδα διαμόρφωσης του εκτυπωτή. Πατήστε το πλήκτρο **Enter** στο πληκτρολόγιο του υπολογιστή. Θα ανοίξει ο EWS.





 **ΣΗΜΕΙΩΣΗ:** Εάν στο πρόγραμμα περιήγησης web εμφανιστεί ένα μήνυμα που υποδεικνύει ότι η τοποθεσία Web ενδέχεται να μην είναι ασφαλής, επιλέξτε το στοιχείο για να συνεχίσετε στην τοποθεσία Web. Η πρόσβαση σε αυτήν την τοποθεσία Web δεν θα προκαλέσει ζημιά στον υπολογιστή.

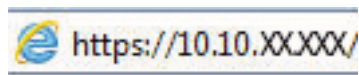
2. Κάντε κλικ στη καρτέλα **Δίκτυο** για να λάβετε πληροφορίες δικτύου. Αλλάξτε τις ρυθμίσεις όπως απαιτείται.


## Μετονομασία του εκτυπωτή σε δίκτυο

Για να μετονομάσετε τον εκτυπωτή σε ένα δίκτυο ώστε να αναγνωρίζεται με μοναδικό τρόπο, χρησιμοποιήστε τον Ενσωματωμένο Διακομιστή Web της HP.


1. Ανοίξτε τον Ενσωματωμένο Διακομιστή Web (EWS) της HP:

- α. Στην αρχική οθόνη του πίνακα ελέγχου του εκτυπωτή, πατήστε το εικονίδιο πληροφοριών  και, στη συνέχεια, πατήστε το εικονίδιο Ethernet  για να εμφανιστεί η διεύθυνση IP ή το όνομα κεντρικού υπολογιστή.
- β. Ανοίξτε ένα πρόγραμμα περιήγησης στο Web και πληκτρολογήστε στη γραμμή διευθύνσεων τη διεύθυνση IP ή το όνομα κεντρικού υπολογιστή, ακριβώς όπως εμφανίζεται στη σελίδα διαμόρφωσης του εκτυπωτή. Πατήστε το πλήκτρο **Enter** στο πληκτρολόγιο του υπολογιστή. Θα ανοίξει ο EWS.



 **ΣΗΜΕΙΩΣΗ:** Εάν στο πρόγραμμα περιήγησης web εμφανιστεί ένα μήνυμα που υποδεικνύει ότι η τοποθεσία Web ενδέχεται να μην είναι ασφαλής, επιλέξτε το στοιχείο για να συνεχίσετε στην τοποθεσία Web. Η πρόσβαση σε αυτήν την τοποθεσία Web δεν θα προκαλέσει ζημιά στον υπολογιστή.

2. Ανοίξτε την καρτέλα **General** (Γενικά).
3. Στη σελίδα Πληροφορίες συσκευής, το προεπιλεγμένο όνομα εκτυπωτή βρίσκεται στο πεδίο **Όνομα συσκευής**. Μπορείτε να αλλάξετε αυτό το όνομα, ώστε αυτός ο εκτυπωτής να προσδιορίζεται με μοναδικό τρόπο.

 **ΣΗΜΕΙΩΣΗ:** Η συμπλήρωση των άλλων πεδίων σε αυτή τη σελίδα είναι προαιρετική.

4. Κάντε κλικ στο κουμπί **Apply** (Εφαρμογή) για να αποθηκεύσετε τις αλλαγές.

## Μη αυτόματη ρύθμιση των παραμέτρων TCP/IP του IPv4 από τον πίνακα ελέγχου

Χρησιμοποιήστε τα μενού **Ρυθμίσεις** του πίνακα ελέγχου για να ορίσετε μη αυτόματα τη διεύθυνση IPv4, τη μάσκα υποδικτύου και την προεπιλεγμένη πύλη.

1. Στην αρχική οθόνη στον πίνακα ελέγχου του εκτυπωτή, μεταβείτε στην εφαρμογή **Ρυθμίσεις** και, στη συνέχεια, επιλέξτε το εικονίδιο **Ρυθμίσεις**.
2. Ανοίξτε τα ακόλουθα μενού:
  - α. **Δικτύωση**
  - β. **Ethernet**
  - γ. **TCP/IP**
  - δ. **Ρυθμίσεις IPV 4**
  - ε. **Μέθοδος διαμόρφωσης**
3. Επιλέξτε **Μη αυτόματα** και πατήστε το κουμπί **Αποθήκευση**.
4. Ανοίξτε το μενού **Μη αυτόματες ρυθμίσεις**.
5. Πατήστε **Διεύθυνση IP**, **Μάσκα υποδικτύου** ή **Προεπιλεγμένη πύλη**.
6. Πατήστε το πρώτο πεδίο για να ανοίξει ένα αλφαριθμητικό πληκτρολόγιο. Πληκτρολογήστε τα σωστά ψηφία για το πεδίο και κατόπιν πατήστε το κουμπί **OK**.

Επαναλάβετε τη διαδικασία για κάθε πεδίο και κατόπιν πατήστε το κουμπί **Αποθήκευση**.

## Μη αυτόματη ρύθμιση των παραμέτρων TCP/IP του IPv6 από τον πίνακα ελέγχου

Χρησιμοποιήστε το μενού [Ρυθμίσεις](#) του πίνακα ελέγχου για να ρυθμίσετε μη αυτόματα μια διεύθυνση IPv6.

1. Στην αρχική οθόνη στον πίνακα ελέγχου του εκτυπωτή, μεταβείτε στην εφαρμογή [Ρυθμίσεις](#) και, στη συνέχεια, επιλέξτε το εικονίδιο [Ρυθμίσεις](#).
2. Για να ενεργοποιήσετε τη μη αυτόματη διαμόρφωση, ανοίξτε τα παρακάτω μενού:
  - α. [Δικτύωση](#)
  - β. [Ethernet](#)
  - γ. [TCP/IP](#)
  - δ. [Ρυθμίσεις IPv6](#)
3. Επιλέξτε [Ενεργοποίηση](#) και, στη συνέχεια, επιλέξτε [Ενεργοποίηση](#).
4. Επιλέξτε [Ενεργοποίηση μη αυτόματων ρυθμίσεων](#) και πατήστε το κουμπί [Τέλος](#).
5. Για να διαμορφώσετε τη διεύθυνση, ανοίξτε το μενού [Διεύθυνση](#) και κατόπιν πατήστε το πεδίο για να ανοίξει ένα πληκτρολόγιο.
6. Χρησιμοποιήστε το πληκτρολόγιο για να εισαγάγετε τη διεύθυνση και κατόπιν πατήστε το κουμπί [OK](#).
7. Πατήστε [Αποθήκευση](#).

## Ρυθμίσεις ταχύτητας σύνδεσης και αμφίδρομης λειτουργίας

Ακολουθήστε τα παρακάτω βήματα για να κάνετε αλλαγές στις ρυθμίσεις ταχύτητας σύνδεσης και εκτύπωσης διπλής όψης.


---

 **ΣΗΜΕΙΩΣΗ:** Αυτά τα στοιχεία ισχύουν μόνο για δίκτυα Ethernet. Δεν ισχύουν για ασύρματα δίκτυα.


---

Η ταχύτητα σύνδεσης και ο τρόπος λειτουργίας επικοινωνίας του διακομιστή εκτυπώσεων πρέπει να αντιστοιχούν στο διανομέα του δικτύου. Στις περισσότερες περιπτώσεις, αφήστε τον εκτυπωτή σε αυτόματη λειτουργία. Λανθασμένες αλλαγές στην ταχύτητα σύνδεσης και στις ρυθμίσεις διπλής κατεύθυνσης μπορεί να αποτρέψουν την επικοινωνία του εκτυπωτή με άλλες συσκευές δικτύου. Για να κάνετε αλλαγές, χρησιμοποιήστε τον πίνακα ελέγχου του εκτυπωτή.

---

 **ΣΗΜΕΙΩΣΗ:** Η ρύθμιση του εκτυπωτή πρέπει να ταιριάζει με τη ρύθμιση της συσκευής δικτύου (διανομέας, μεταγωγέας, πύλη ή υπολογιστής δικτύου).

---

 **ΣΗΜΕΙΩΣΗ:** Αν γίνουν αλλαγές σε αυτές τις ρυθμίσεις, ο εκτυπωτής θα απενεργοποιηθεί και θα ενεργοποιηθεί ξανά. Οι αλλαγές πρέπει να γίνονται μόνο όταν ο εκτυπωτής είναι σε κατάσταση αδράνειας.

---

1. Στην αρχική οθόνη στον πίνακα ελέγχου του εκτυπωτή, μεταβείτε στην εφαρμογή [Ρυθμίσεις](#) και, στη συνέχεια, επιλέξτε το εικονίδιο [Ρυθμίσεις](#).
2. Ανοίξτε τα ακόλουθα μενού:
  - α. [Δικτύωση](#)
  - β. [Ethernet](#)
  - γ. [Ταχύτητα σύνδεσης](#)
3. Ορίστε μία από τις ακόλουθες επιλογές:

- **Αυτόματα:** Το προϊόν διαμορφώνεται αυτόματα με την υψηλότερη ταχύτητα σύνδεσης και λειτουργία επικοινωνίας που επιτρέπεται στο δίκτυο.
  - **Απλή 10T:** 10 megabyte ανά δευτερόλεπτο (Mbps), μονόδρομη λειτουργία
  - **Πλήρης 10T:** 10 Mbps, λειτουργία πλήρους εκτύπωσης διπλής όψης
  - **Αυτόματη 10T:** 10 Mbps, λειτουργία αυτόματης εκτύπωσης διπλής όψης
  - **Απλή 100TX:** 100 Mbps, λειτουργία μερικής εκτύπωσης διπλής όψης
  - **Πλήρης 100TX:** 100 Mbps, λειτουργία πλήρους εκτύπωσης διπλής όψης
  - **Αυτόματη 100TX:** 100 Mbps, λειτουργία αυτόματης εκτύπωσης διπλής όψης
  - **Πλήρης 1000T:** 1000 Mbps, λειτουργία πλήρους εκτύπωσης διπλής όψης
4. Πατήστε το κουμπί **Αποθήκευση**. Ο εκτυπωτής απενεργοποιείται και έπειτα ενεργοποιείται ξανά.

## Λειτουργίες ασφαλείας του εκτυπωτή

Περιορίστε την πρόσβαση στις ρυθμίσεις διαμόρφωσης, ασφαλίστε τα δεδομένα και εμποδίστε την πρόσβαση σε πολύτιμα υλικά εξαρτήματα.

- [Εισαγωγή](#)
- [Δηλώσεις ασφαλείας](#)
- [Εκχώρηση κωδικού πρόσβασης διαχειριστή](#)
- [Ασφάλεια IP](#)
- [Υποστήριξη κρυπτογράφησης: Ασφαλείς σκληροί δίσκοι HP High Performance](#)
- [Κλείδωμα του μορφοποιητή](#)

### Εισαγωγή

Ο εκτυπωτής διαθέτει διάφορες λειτουργίες ασφαλείας, που σας επιτρέπουν να περιορίζετε την πρόσβαση στις ρυθμίσεις διαμόρφωσης, να ασφαλίσετε τα δεδομένα και να αποτρέπετε την πρόσβαση σε πολύτιμα στοιχεία υλικού.

### Δηλώσεις ασφαλείας

Διαβάστε αυτήν τη σημαντική δήλωση σχετικά με την ασφάλεια.

Ο εκτυπωτής υποστηρίζει πρότυπα ασφαλείας και συνιστώμενα πρωτόκολλα που συμβάλλουν στη διασφάλιση του εκτυπωτή, στην προστασία σημαντικών πληροφοριών στο δίκτυό σας και στην απλούστευση του τρόπου παρακολούθησης και συντήρησης του εκτυπωτή.



## Εκχώρηση κωδικού πρόσβασης διαχειριστή

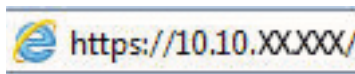
Εκχωρήστε κωδικό πρόσβασης διαχειριστή για πρόσβαση στον εκτυπωτή και τον Ενσωματωμένο διακομιστή Web της HP, ώστε οι μη εξουσιοδοτημένοι χρήστες να μην μπορούν να αλλάξουν τις ρυθμίσεις του εκτυπωτή.


- [Χρησιμοποιήστε τον Ενσωματωμένο διακομιστή Web \(EWS\) της HP για να ορίσετε τον κωδικό πρόσβασης](#)
- [Παροχή διαπιστευτηρίων πρόσβασης χρήστη στον πίνακα ελέγχου του εκτυπωτή](#)

## Χρησιμοποιήστε τον Ενσωματωμένο διακομιστή Web (EWS) της HP για να ορίσετε τον κωδικό πρόσβασης


Χρησιμοποιήστε τα παρακάτω βήματα για να ορίσετε κωδικό πρόσβασης για τον εκτυπωτή.

1. Ανοίξτε τον Ενσωματωμένο διακομιστή Web (EWS) της HP:
  - α. Στην αρχική οθόνη του πίνακα ελέγχου του εκτυπωτή, πατήστε το εικονίδιο πληροφοριών  και, στη συνέχεια, πατήστε το εικονίδιο Ethernet  για να εμφανιστεί η διεύθυνση IP ή το όνομα κεντρικού υπολογιστή.
  - β. Ανοίξτε ένα πρόγραμμα περιήγησης στο Web και πληκτρολογήστε στη γραμμή διευθύνσεων τη διεύθυνση IP ή το όνομα κεντρικού υπολογιστή, ακριβώς όπως εμφανίζεται στη σελίδα διαμόρφωσης του εκτυπωτή. Πατήστε το πλήκτρο **Enter** στο πληκτρολόγιο του υπολογιστή. Θα ανοίξει ο EWS.




 **ΣΗΜΕΙΩΣΗ:** Εάν στο πρόγραμμα περιήγησης web εμφανιστεί ένα μήνυμα που υποδεικνύει ότι η τοποθεσία Web ενδέχεται να μην είναι ασφαλής, επιλέξτε το στοιχείο για να συνεχίσετε στην τοποθεσία Web. Η πρόσβαση σε αυτήν την τοποθεσία Web δεν θα προκαλέσει ζημιά στον υπολογιστή.

2. Κάντε κλικ στην καρτέλα **Ασφάλεια**.
3. Ανοίξτε το μενού **Γενική ασφάλεια**.
4. Στην περιοχή **Ορισμός κωδικού πρόσβασης τοπικού διαχειριστή**, εισαγάγετε στο πεδίο **Όνομα χρήστη** το όνομα που θέλετε να συσχετίσετε με τον κωδικό πρόσβασης.
5. Πληκτρολογήστε τον κωδικό πρόσβασης στο πεδίο **Νέος κωδικός πρόσβασης** και πληκτρολογήστε τον ξανά στο πεδίο **Επιβεβαίωση κωδικού πρόσβασης**.

 **ΣΗΜΕΙΩΣΗ:** Για να αλλάξετε έναν υπάρχοντα κωδικό πρόσβασης, πληκτρολογήστε τον πρώτα στο πεδίο **Παλαιός κωδικός πρόσβασης**.

6. Κάντε κλικ στο κουμπί **Apply** (Εφαρμογή).

 **ΣΗΜΑΝΤΙΚΟ:** Σημειώστε τον κωδικό και φυλάξτε τον σε ένα ασφαλές μέρος. Ο κωδικός πρόσβασης διαχειριστή δεν μπορεί να ανακτηθεί. Αν χάσετε ή ξεχάσετε τον κωδικό πρόσβασης διαχειριστή, επικοινωνήστε με το τμήμα υποστήριξης της HP για να λάβετε την απαιτούμενη βοήθεια για την πλήρη επαναφορά του εκτυπωτή.

[Κάντε κλικ εδώ για να επικοινωνήσετε με την υποστήριξη HP σχετικά με την επαναφορά του κωδικού πρόσβασης του εκτυπωτή.](#)

## Παροχή διαπιστευτηρίων πρόσβασης χρήστη στον πίνακα ελέγχου του εκτυπωτή

Για να συνδεθείτε στον πίνακα ελέγχου, ακολουθήστε τα παρακάτω βήματα.

Ορισμένες λειτουργίες στον πίνακα ελέγχου του εκτυπωτή μπορούν να προστατευτούν, ώστε να μην είναι δυνατή η χρήση τους από μη εξουσιοδοτημένα άτομα. Όταν προστατεύεται μια λειτουργία, ο εκτυπωτής σας ζητά να συνδεθείτε για να μπορέσετε να τον χρησιμοποιήσετε. Μπορείτε επίσης να συνδεθείτε χωρίς να περιμένετε να εμφανιστεί το σχετικό μήνυμα, επιλέγοντας **Είσοδος** στον πίνακα ελέγχου του εκτυπωτή.

Συνήθως τα διαπιστευτήρια σύνδεσης στον εκτυπωτή είναι τα ίδια με τα διαπιστευτήρια σύνδεσης στο δίκτυο. Εάν έχετε απορίες σχετικά με τα διαπιστευτήρια που πρέπει να χρησιμοποιήσετε, συμβουλευτείτε το διαχειριστή δικτύου για αυτόν τον εκτυπωτή.

1. Στην αρχική οθόνη του πίνακα ελέγχου του εκτυπωτή, επιλέξτε **Είσοδος**.
2. Ακολουθήστε τις οδηγίες για να εισαγάγετε τα διαπιστευτήρια.



**ΣΗΜΕΙΩΣΗ:** Για την ασφάλεια του εκτυπωτή, όταν δεν σκοπεύετε να τον χρησιμοποιήσετε άλλο, επιλέξτε **Έξοδος**.

## Ασφάλεια IP

Η ασφάλεια IP (IPsec) είναι ένα σύνολο πρωτοκόλλων που ελέγχουν την κίνηση δικτύου που βασίζεται σε IP, προς και από τον εκτυπωτή. Το IPsec παρέχει έλεγχο ταυτότητας μεταξύ κεντρικών υπολογιστών, ακεραιότητα δεδομένων και κρυπτογράφηση επικοινωνίας δικτύου.

Για εκτυπωτές που συνδέονται στο δίκτυο και διαθέτουν διακομιστή εκτύπωσης HP Jetdirect, μπορείτε να ρυθμίσετε το IPsec χρησιμοποιώντας την καρτέλα **Δικτύωση** στον ενσωματωμένο διακομιστή Web της HP.

## Υποστήριξη κρυπτογράφησης: Ασφαλείς σκληροί δίσκοι HP High Performance

Ο σκληρός δίσκος παρέχει κρυπτογράφηση που βασίζεται στο υλικό ώστε να μπορείτε να αποθηκεύετε με ασφάλεια ευαίσθητα δεδομένα χωρίς να επηρεάζεται η απόδοση του εκτυπωτή. Ο σκληρός δίσκος χρησιμοποιεί το τελευταίο πρότυπο προηγμένης κρυπτογράφησης (AES) και διαθέτει ευέλικτες δυνατότητες εξοικονόμησης χρόνου και πλήρη λειτουργικότητα.

Χρησιμοποιήστε το μενού **Ασφάλεια** στον ενσωματωμένο διακομιστή Web της HP για τη διαμόρφωση του δίσκου.

## Κλείδωμα του μορφοποιητή

Ο μορφοποιητής έχει μια υποδοχή, στην οποία μπορείτε να συνδέσετε ένα καλώδιο ασφαλείας.

Κλειδώνοντας το μορφοποιητή, μπορείτε να αποτρέψετε την αφαίρεση πολύτιμων στοιχείων από αυτόν.

## Ρυθμίσεις εξοικονόμηση ενέργειας


Λεπτομέρειες σχετικά με τις ρυθμίσεις εξοικονόμησης ενέργειας που είναι διαθέσιμες για τον εκτυπωτή σας.

- [Ρύθμιση του χρονοδιακόπτη αναστολής λειτουργίας και διαμόρφωση του εκτυπωτή, ώστε να καταναλώνει ισχύ 1 Watt ή λιγότερο](#)
- [Ρύθμιση του χρονοδιαγράμματος αναστολής λειτουργίας](#)
- [Ορισμός ρυθμίσεων αδράνειας](#)


### Ρύθμιση του χρονοδιακόπτη αναστολής λειτουργίας και διαμόρφωση του εκτυπωτή, ώστε να καταναλώνει ισχύ 1 Watt ή λιγότερο

Οι ρυθμίσεις αναστολής λειτουργίας επηρεάζουν την ποσότητα της ενέργειας που καταναλώνει ο εκτυπωτής, το χρόνο ενεργοποίησης/αναστολής λειτουργίας, την ταχύτητα με την οποία ο εκτυπωτής μεταβαίνει σε κατάσταση αναστολής λειτουργίας και την ταχύτητα με την οποία ο εκτυπωτής ενεργοποιείται από την κατάσταση αναστολής λειτουργίας.

Για να διαμορφώσετε τον εκτυπωτή ώστε να καταναλώνει 1 Watt ενέργειας ή λιγότερο όταν βρίσκεται σε κατάσταση αναστολής λειτουργίας, εισαγάγετε τιμές για τις ρυθμίσεις [Αναστολή λειτουργίας μετά από αδράνεια](#) και [Αυτόματη απενεργοποίηση μετά από αδράνεια](#).

 **ΣΗΜΕΙΩΣΗ:** Η HP δεν συνιστά τη χρήση ρυθμίσεων πλήρους αναστολής λειτουργίας (Deep Sleep), εάν υπάρχουν εγκατεστημένες λύσεις ασφαλείας. Σε ορισμένες περιπτώσεις, ο εκτυπωτής δεν επανενεργοποιείται από την κατάσταση πλήρους αναστολής λειτουργίας. Για περισσότερες πληροφορίες, επικοινωνήστε με τον αντιπρόσωπο της HP.

1. Στην αρχική οθόνη στον πίνακα ελέγχου του εκτυπωτή, μεταβείτε στην εφαρμογή [Ρυθμίσεις](#) και, στη συνέχεια, επιλέξτε το εικονίδιο [Ρυθμίσεις](#).
2. Ανοίξτε τα ακόλουθα μενού:
  - α. [Γενικά](#)
  - β. [Ρυθμίσεις ενέργειας](#)
  - γ. [Ρυθμ. αναστολής λειτουργίας](#)
3. Επιλέξτε [Αναστολή λειτουργίας μετά από αδράνεια](#), για να καθορίσετε τον αριθμό των λεπτών που θα παραμένει ανενεργός ο εκτυπωτής προτού μεταβεί σε κατάσταση αναστολής λειτουργίας. Εισαγάγετε το κατάλληλο χρονικό διάστημα.
4. Επιλέξτε [Αυτόματη απενεργοποίηση μετά από αδράνεια](#), για μετάβαση του εκτυπωτή σε κατάσταση μεγαλύτερης εξοικονόμησης ενέργειας μετά από μια περίοδο αναστολής λειτουργίας. Εισαγάγετε το κατάλληλο χρονικό διάστημα.

 **ΣΗΜΕΙΩΣΗ:** Από προεπιλογή, ο εκτυπωτής θα αποκρίνεται με αφύπνιση από την κατάσταση αυτόματης απενεργοποίησης σε οποιαδήποτε δραστηριότητα εκτός των λειτουργιών USB ή Wi-Fi. Για ρυθμίσεις μεγαλύτερης εξοικονόμησης ενέργειας, μπορείτε να ορίσετε να πραγματοποιείται αφύπνιση μόνο με το κουμπί λειτουργίας επιλέγοντας [Τερματισμός λειτουργίας \(αφύπνιση μόνο με το κουμπί λειτουργίας\)](#).

5. Για να αποθηκεύσετε τις ρυθμίσεις, πατήστε [Τέλος](#).



## Ρύθμιση του χρονοδιαγράμματος αναστολής λειτουργίας

Χρησιμοποιήστε τη λειτουργία [Χρονοδιάγραμμα αναστολής λειτουργίας](#) για να διαμορφώσετε τον εκτυπωτή ώστε να αφυπνίζεται αυτόματα ή να μεταβαίνει στη λειτουργία Αναστολής λειτουργίας σε καθορισμένες χρονικές στιγμές σε συγκεκριμένες ημέρες της εβδομάδας.

1. Στην αρχική οθόνη στον πίνακα ελέγχου του εκτυπωτή, μεταβείτε στην εφαρμογή [Ρυθμίσεις](#) και, στη συνέχεια, επιλέξτε το εικονίδιο [Ρυθμίσεις](#).
2. Ανοίξτε τα ακόλουθα μενού:
  - α. [Γενικά](#)
  - β. [Ρυθμίσεις ενέργειας](#)
  - γ. [Χρονοδιάγραμμα αναστολής](#)
3. Επιλέξτε [Νέο συμβάν](#) και επιλέξτε τον τύπο του συμβάντος που θέλετε να προγραμματίσετε: [Συμβάν αφύπνισης](#) ή [Συμβάν αναστολής λειτουργίας](#).
4. Για ένα συμβάν αφύπνισης ή αναστολής λειτουργίας, διαμορφώστε την ώρα και τις ημέρες της εβδομάδας για το συμβάν. Για να αποθηκεύσετε τη ρύθμιση, πατήστε [Αποθήκευση](#).

## Ορισμός ρυθμίσεων αδράνειας

Αυτή η ρύθμιση επηρεάζει τη χρήση ενέργειας, όταν το προϊόν είναι σε αδράνεια και όχι σε λειτουργία Αναστολής. Η ρύθμιση [Πιο γρήγορη εκκίνηση](#) έχει ως αποτέλεσμα την πιο γρήγορη εκτύπωση της πρώτης σελίδας, αλλά καταναλώνει περισσότερη ενέργεια. Η ρύθμιση [Εξοικονόμηση ενέργειας](#) καταναλώνει λιγότερη ενέργεια, αλλά ενδέχεται να έχει ως αποτέλεσμα την πιο αργή εκτύπωση της πρώτης σελίδας.

1. Από την αρχική οθόνη του πίνακα ελέγχου του εκτυπωτή, ανοίξτε το μενού [Ρυθμίσεις](#).
2. Ανοίξτε τα ακόλουθα μενού:
  - α. [Γενικά](#)
  - β. [Ρυθμίσεις ενέργειας](#)
  - γ. [Ρυθμίσεις αδράνειας](#)
3. Προσαρμόστε το ρυθμιστικό και, στη συνέχεια, επιλέξτε [Τέλος](#) για να αποθηκεύσετε τη ρύθμιση.

## HP Web Jetadmin

Το HP Web Jetadmin είναι ένα βραβευμένο πρωτοπόρο εργαλείο για την αποτελεσματική διαχείριση μιας ευρείας γκάμας προϊόντων δικτύου της HP, όπως εκτυπωτές, πολυλειτουργικούς εκτυπωτές και συστήματα ψηφιακής αποστολής. Αυτή η απλή λύση σας επιτρέπει να πραγματοποιείτε από απόσταση εγκατάσταση, παρακολούθηση, συντήρηση, αντιμετώπιση προβλημάτων και ασφάλιση του περιβάλλοντος εκτύπωσης και απεικόνισης — αυξάνοντας τελικά την παραγωγικότητα της επιχείρησής σας βοηθώντας σας να εξοικονομήτε χρόνο, να ελέγχετε τα κόστη και να προστατεύετε την επένδυσή σας.

Οι αναβαθμίσεις του HP Web Jetadmin γίνονται διαθέσιμες ανά χρονικά διαστήματα, ώστε να παρέχουν υποστήριξη για ειδικές λειτουργίες προϊόντων. Μεταβείτε στη διεύθυνση [www.hp.com/go/webjetadmin](http://www.hp.com/go/webjetadmin) για περισσότερες πληροφορίες.

## Ενημερώσεις λογισμικού και υλικού

Η HP ενημερώνει ανά τακτά χρονικά διαστήματα τις λειτουργίες του υλικολογισμικού του εκτυπωτή. Για να επωφεληθείτε από τις πιο πρόσφατες λειτουργίες, ενημερώστε το υλικολογισμικό του εκτυπωτή.

Κάντε λήψη του πιο πρόσφατου αρχείου ενημέρωσης υλικολογισμικού από το web:

Επισκεφτείτε τη διεύθυνση [www.hp.com/support/colorljM856](http://www.hp.com/support/colorljM856). Κάντε κλικ στο στοιχείο **Λογισμικό, προγράμματα οδήγησης και υλικολογισμικό**.

## 6 Επίλυση προβλημάτων

Αντιμετωπίστε τα προβλήματα που μπορεί να προκύψουν στον εκτυπωτή. Εντοπίστε επιπλέον πόρους για βοήθεια και τεχνική υποστήριξη.

- [Υποστήριξη πελατών](#)
- [Σύστημα βοήθειας του πίνακα ελέγχου](#)
- [Επαναφορά εργοστασιακών ρυθμίσεων](#)
- [Στον πίνακα ελέγχου του εκτυπωτή εμφανίζεται το μήνυμα "Χαμηλή στάθμη δοχείου γραφίτη" ή "Πολύ χαμηλή στάθμη δοχείου γραφίτη"](#)
- [Ο εκτυπωτής δεν τραβά χαρτί ή η τροφοδοσία δεν γίνεται σωστά](#)
- [Αποκατάσταση εμπλοκών χαρτιού](#)
- [Επίλυση προβλημάτων ποιότητας έγχρωμης εκτύπωσης](#)
- [Επίλυση προβλημάτων ενσύρματου δικτύου](#)

Για βίντεο βοήθειας, επισκεφτείτε τη διεύθυνση [www.hp.com/videos/LaserJet](http://www.hp.com/videos/LaserJet).

Οι παρακάτω πληροφορίες είναι σωστές κατά τη δημοσίευση του παρόντος. Για πρόσφατες πληροφορίες, επισκεφτείτε τη διεύθυνση [www.hp.com/support/colorljM856](http://www.hp.com/support/colorljM856).

### Για περισσότερες πληροφορίες:

Η βοήθεια που σας παρέχει η HP για τον εκτυπωτή περιλαμβάνει τις παρακάτω πληροφορίες:

- Εγκατάσταση και διαμόρφωση
- Εκμάθηση και χρήση
- Επίλυση προβλημάτων
- Λήψη ενημερώσεων λογισμικού και υλικολογισμικού
- Συμμετοχή σε φόρουμ υποστήριξης
- Εύρεση πληροφοριών για την εγγύηση και τους κανονισμούς


### Υποστήριξη πελατών

Βρείτε στοιχεία επικοινωνίας για την υποστήριξη του εκτυπωτή HP.

## Πίνακας 6-1 Επιλογές υποστήριξης πελατών

Επιλογές υποστήριξης	Location (Τοποθεσία)
Λήψη τηλεφωνικής υποστήριξης για τη χώρα/περιοχή σας.  Φροντίστε να έχετε έτοιμο το όνομα του εκτυπωτή, τον αριθμό σειράς, την ημερομηνία αγοράς και την περιγραφή του προβλήματος.	Οι αριθμοί τηλεφώνου για κάθε χώρα/περιοχή υπάρχουν στο φυλλάδιο που περιλαμβάνεται στη συσκευασία του εκτυπωτή σας ή στη διεύθυνση <a href="http://support.hp.com">support.hp.com</a> .
Διαδικτυακή υποστήριξη 24 ώρες το 24ωρο και λήψη βοηθητικών προγραμμάτων λογισμικού και προγραμμάτων οδήγησης.	<a href="http://www.hp.com/support/colorljM856">www.hp.com/support/colorljM856</a>
Παραγγελία πρόσθετων συμβολαίων υπηρεσιών ή συντήρησης της HP.	<a href="http://www.hp.com/go/carepack">www.hp.com/go/carepack</a>
Δήλωση του εκτυπωτή.	<a href="http://www.register.hp.com">www.register.hp.com</a>


## Σύστημα βοήθειας του πίνακα ελέγχου

Ο εκτυπωτής διαθέτει ένα ενσωματωμένο σύστημα Βοήθειας, το οποίο εξηγεί τον τρόπο χρήσης κάθε οθόνης. Για να ανοίξετε το σύστημα βοήθειας, πατήστε το κουμπί Βοήθειας  στην πάνω δεξιά γωνία της οθόνης.



Για ορισμένες οθόνες, η Βοήθεια ανοίγει σε ένα γενικό μενού όπου μπορείτε να αναζητήσετε συγκεκριμένα θέματα. Μπορείτε να πραγματοποιήσετε περιήγηση στη δομή του μενού επιλέγοντας τα κουμπιά στο μενού.

Μερικές οθόνες βοήθειας περιέχουν κινούμενες εικόνες που επιδεικνύουν συγκεκριμένες διαδικασίες, όπως είναι η αποκατάσταση εμπλοκών χαρτιού.

Εάν ο εκτυπωτής ειδοποιήσει για σφάλμα ή πρόβλημα, πατήστε το κουμπί Βοήθειας  για να ανοίξει ένα μήνυμα που περιγράφει το πρόβλημα. Το μήνυμα περιέχει επίσης πληροφορίες που θα σας βοηθήσουν να λύσετε το πρόβλημα.

# Επαναφορά εργοστασιακών ρυθμίσεων

Η επαναφορά των ρυθμίσεων του εκτυπωτή στις εργοστασιακές προεπιλογές μπορεί να βοηθήσει στην επίλυση των προβλημάτων.

- [Εισαγωγή](#)
- [Μέθοδος 1: Επαναφορά εργοστασιακών ρυθμίσεων από τον πίνακα ελέγχου του εκτυπωτή](#)
- [Μέθοδος 2: Επαναφορά εργοστασιακών ρυθμίσεων από τον Ενσωματωμένο Διακομιστή Web της HP \(μόνο για εκτυπωτές συνδεδεμένους σε δίκτυο\)](#)

## Εισαγωγή

Χρησιμοποιήστε έναν από τους παρακάτω τρόπους, για να επαναφέρετε τις αρχικές, εργοστασιακές ρυθμίσεις του εκτυπωτή.

## Μέθοδος 1: Επαναφορά εργοστασιακών ρυθμίσεων από τον πίνακα ελέγχου του εκτυπωτή

Χρησιμοποιήστε τον πίνακα ελέγχου του εκτυπωτή για να επαναφέρετε τις ρυθμίσεις στις αρχικές τιμές τους.



1. Στην αρχική οθόνη στον πίνακα ελέγχου του εκτυπωτή, μεταβείτε στην εφαρμογή [Ρυθμίσεις](#) και, στη συνέχεια, επιλέξτε το εικονίδιο [Ρυθμίσεις](#).
2. Ανοίξτε τα ακόλουθα μενού:
  - α. [Γενικά](#)
  - β. [Επαναφορά εργοστασιακών ρυθμίσεων](#)
3. Επιλέξτε [Επαναφορά](#).

Ένα μήνυμα επαλήθευσης ενημερώνει ότι με την ολοκλήρωση της λειτουργίας επαναφοράς ενδέχεται να υπάρξει απώλεια δεδομένων.
4. Επιλέξτε [Επαναφορά](#) για να ολοκληρωθεί η διαδικασία.

 **ΣΗΜΕΙΩΣΗ:** Ο εκτυπωτής επανεκκινείται αυτόματα μετά την ολοκλήρωση της διαδικασίας επαναφοράς.

## Μέθοδος 2: Επαναφορά εργοστασιακών ρυθμίσεων από τον Ενσωματωμένο Διακομιστή Web της HP (μόνο για εκτυπωτές συνδεδεμένους σε δίκτυο)

Χρησιμοποιήστε τον EWS της HP για να επαναφέρετε τις αρχικές ρυθμίσεις του εκτυπωτή.

1. Στον πίνακα ελέγχου του εκτυπωτή, πατήστε το κουμπί πληροφοριών  και, στη συνέχεια, επιλέξτε το εικονίδιο δικτύου  για να εμφανιστεί η διεύθυνση IP ή το όνομα κεντρικού υπολογιστή.
2. Ανοίξτε την καρτέλα **General** (Γενικά).
3. Στην αριστερή πλευρά της οθόνης, κάντε κλικ στο στοιχείο **Επαναφορά εργοστασιακών ρυθμίσεων**.
4. Κάντε κλικ στο κουμπί **Επαναφορά**.

 **ΣΗΜΕΙΩΣΗ:** Ο εκτυπωτής επανεκκινείται αυτόματα μετά την ολοκλήρωση της διαδικασίας επαναφοράς.

## Στον πίνακα ελέγχου του εκτυπωτή εμφανίζεται το μήνυμα "Χαμηλή στάθμη δοχείου γραφίτη" ή "Πολύ χαμηλή στάθμη δοχείου γραφίτη"

Δείτε τις πιθανές λύσεις για αυτό το πρόβλημα.

- [Αλλαγή των ρυθμίσεων "Πολύ χαμηλή" στάθμη](#)
- [Order supplies \(Παραγγελία αναλώσιμων\)](#)

**Χαμηλή στάθμη δοχείου γραφίτη:** Ο εκτυπωτής υποδεικνύει τότε η στάθμη ενός δοχείου γραφίτη είναι χαμηλή. Ο υπολειπόμενος πραγματικός χρόνος ζωής του δοχείου γραφίτη μπορεί να διαφέρει. Συνιστάται να έχετε ένα ανταλλακτικό δοχείο, το οποίο θα χρησιμοποιήσετε όταν η ποιότητα εκτύπωσης του παλιού δοχείου δεν θα είναι πλέον αποδεκτή. Δεν απαιτείται άμεση αντικατάσταση του δοχείου γραφίτη.

Μπορείτε να συνεχίσετε την εκτύπωση με την τρέχουσα κασέτα, μέχρι η ανακατανομή του γραφίτη να σταματήσει να παρέχει αποδεκτή ποιότητα εκτύπωσης. Για ανακατανομή του γραφίτη, αφαιρέστε την κασέτα γραφίτη από τον εκτυπωτή και ανακινήστε την ελαφρά με οριζόντια φορά. Για γραφική απεικόνιση, ανατρέξτε στις οδηγίες αντικατάστασης κασέτας. Επανατοποθετήστε την κασέτα γραφίτη στον εκτυπωτή και κλείστε το κάλυμμα.

**Πολύ χαμηλή στάθμη δοχείου γραφίτη:** Ο εκτυπωτής υποδεικνύει τότε η στάθμη του δοχείου γραφίτη είναι πολύ χαμηλή. Ο υπολειπόμενος πραγματικός χρόνος ζωής του δοχείου γραφίτη μπορεί να διαφέρει. Συνιστάται να έχετε ένα ανταλλακτικό δοχείο, το οποίο θα χρησιμοποιήσετε όταν η ποιότητα εκτύπωσης του παλιού δοχείου δεν θα είναι πλέον αποδεκτή. Το δοχείο γραφίτη δεν χρειάζεται να αντικατασταθεί τώρα, εκτός αν η ποιότητα εκτύπωσης δεν είναι πλέον αποδεκτή.

Η εγγύηση Premium Protection Warranty της HP λήγει όταν το δοχείο κοντεύει να λήξει. Ελέγξτε την κατάσταση ανατρέχοντας στη σελίδα κατάστασης αναλωσίμων ή στον ενσωματωμένο διακομιστή Web της HP (EWS).

## Αλλαγή των ρυθμίσεων "Πολύ χαμηλή" στάθμη

Μπορείτε να αλλάξετε τον τρόπο με τον οποίο αντιδρά ο εκτυπωτής όταν η στάθμη των αναλώσιμων είναι σε κατάσταση "Πολύ χαμηλή". Δεν χρειάζεται να διαμορφώσετε εκ νέου αυτές τις ρυθμίσεις μετά την εγκατάσταση ενός νέου δοχείου γραφίτη.

- [Αλλαγή ρυθμίσεων "πολύ χαμηλής" στάθμης στον πίνακα ελέγχου](#)
- [Για εκτυπωτές με δυνατότητα φαξ](#)

## Αλλαγή ρυθμίσεων "πολύ χαμηλής" στάθμης στον πίνακα ελέγχου

Αλλάξτε τη ρύθμιση στον πίνακα ελέγχου του εκτυπωτή.

1. Στην αρχική οθόνη στον πίνακα ελέγχου του εκτυπωτή, μεταβείτε στην εφαρμογή [Ρυθμίσεις](#) και, στη συνέχεια, επιλέξτε το εικονίδιο [Ρυθμίσεις](#).
2. Ανοίξτε τα ακόλουθα μενού:
  - α. [Διαχείριση αναλωσίμων](#)
  - β. [Συμπεριφ. πολύ χαμ. στάθμης](#)
  - γ. [Μαύρο δοχείο ή Δοχεία έγχρωμων μελανιών](#)
3. Ορίστε μία από τις ακόλουθες επιλογές:
  - Επιλέξτε [Διακοπή](#) για να ρυθμίσετε τον εκτυπωτή ώστε να διακόπτει την εκτύπωση, όταν η στάθμη του δοχείου πλησιάζει το όριο **Πολύ χαμηλή**.
  - Επιλέξτε [Προτροπή για συνέχεια](#), για να ρυθμίσετε τον εκτυπωτή ώστε να διακόπτει την εκτύπωση, όταν η στάθμη του δοχείου πλησιάζει το όριο **Πολύ χαμηλή**. Μπορείτε να επιβεβαιώσετε το μήνυμα προτροπής ή να αντικαταστήσετε το δοχείο για να συνεχιστεί η εκτύπωση.
  - Επιλέξτε [Συνέχεια](#) για να ρυθμίσετε τον εκτυπωτή ώστε να σας ειδοποιεί όταν η στάθμη του δοχείου είναι πολύ χαμηλή, αλλά να συνεχίζει την εκτύπωση και μετά τη ρύθμιση **Πολύ χαμηλή** χωρίς επέμβαση. Σε αυτήν την περίπτωση, η ποιότητα της εκτύπωσης μπορεί να μην είναι ικανοποιητική.

## Για εκτυπωτές με δυνατότητα φαξ

Όταν στον εκτυπωτή έχει οριστεί η επιλογή [Διακοπή](#) ή [Εμφάνιση μηνύματος για συνέχεια](#), ενδέχεται να μην εκτυπωθούν τα φαξ όταν ο εκτυπωτής συνεχίσει την εκτύπωση. Αυτό μπορεί να συμβεί εάν ο εκτυπωτής λάβει περισσότερα φαξ από αυτά που η μνήμη μπορεί να συγκρατήσει κατά το διάστημα αναμονής.

Ο εκτυπωτής μπορεί να εκτυπώνει φαξ χωρίς διακοπή όταν περάσει το όριο "Πολύ χαμηλή", εάν ενεργοποιήσετε την επιλογή [Συνέχεια](#) για το δοχείο γραφίτη, αλλά η ποιότητα εκτύπωσης ενδέχεται να υποβαθμιστεί.

## Order supplies (Παραγγελία αναλώσιμων)

Παραγγείτε αναλώσιμα και χαρτί για τον εκτυπωτή HP.

### Πίνακας 6-2 Επιλογές παραγγελίας

Επιλογή παραγγελίας	Πληροφορίες παραγγελίας
Παραγγελία αναλωσίμων και χαρτιού	<a href="http://www.hp.com/go/SureSupply">http://www.hp.com/go/SureSupply</a>

**Πίνακας 6-2** Επιλογές παραγγελίας (συνέχεια)

Επιλογή παραγγελίας	Πληροφορίες παραγγελίας
Παραγγελία μέσω αντιπροσώπου συντήρησης ή υποστήριξης	Επικοινωνήστε με έναν εξουσιοδοτημένο αντιπρόσωπο συντήρησης ή τεχνικής υποστήριξης της HP.
Παραγγελία με χρήση του Ενσωματωμένου διακομιστή Web της HP (EWS)	Για πρόσβαση, πληκτρολογήστε τη διεύθυνση IP ή το όνομα του κεντρικού υπολογιστή του εκτυπωτή στο πεδίο διευθύνσεων/URL ενός υποστηριζόμενου προγράμματος περιήγησης web στον υπολογιστή σας. Ο EWS περιέχει μια σύνδεση προς την τοποθεσία web HP SureSupply, η οποία παρέχει επιλογές για την αγορά γνήσιων αναλώσιμων HP.



## Ο εκτυπωτής δεν τραβά χαρτί ή η τροφοδοσία δεν γίνεται σωστά

Χρησιμοποιήστε αυτές τις πληροφορίες εάν ο εκτυπωτής δεν λαμβάνει χαρτί από το δίσκο ή εάν λαμβάνει πολλά φύλλα χαρτιού ταυτόχρονα.

- [Εισαγωγή](#)
- [Ο εκτυπωτής δεν τραβά χαρτί](#)
- [Ο εκτυπωτής τραβά πολλά φύλλα χαρτιού](#)

### Εισαγωγή

Οι παρακάτω λύσεις μπορούν να βοηθήσουν στην επίλυση προβλημάτων, αν ο εκτυπωτής δεν τροφοδοτείται με χαρτί από τον δίσκο ή αν τροφοδοτείται με πολλά φύλλα χαρτιού ταυτόχρονα. Και στις δύο αυτές περιπτώσεις μπορεί να προκληθεί εμπλοκή χαρτιού.

### Ο εκτυπωτής δεν τραβά χαρτί

Αν ο εκτυπωτής δεν τροφοδοτείται με χαρτί από το δίσκο, δοκιμάστε τις παρακάτω λύσεις:

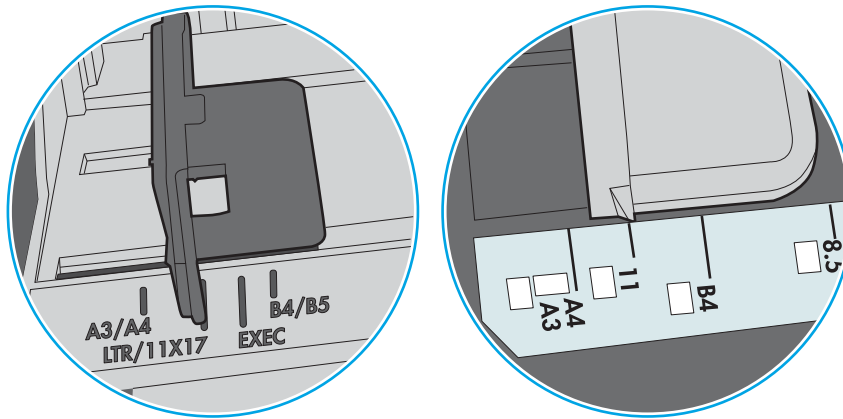
1. Ανοίξτε τον εκτυπωτή και αφαιρέστε φύλλα χαρτιού που τυχόν έχουν μπλοκάρει. Βεβαιωθείτε ότι δεν υπάρχουν σκισμένα υπολείμματα χαρτιού στο εσωτερικό του εκτυπωτή.
2. Τοποθετήστε στο δίσκο το κατάλληλο μέγεθος χαρτιού για την εργασία.
3. Βεβαιωθείτε ότι το μέγεθος και ο τύπος του χαρτιού έχουν ρυθμιστεί σωστά στον πίνακα ελέγχου του εκτυπωτή.

4. Βεβαιωθείτε ότι οι οδηγοί χαρτιού στο δίσκο έχουν προσαρμοστεί κατάλληλα για το μέγεθος του χαρτιού. Προσαρμόστε τους οδηγούς στην κατάλληλη εσοχή του δίσκου. Το βέλος του οδηγού δίσκου πρέπει να ευθυγραμμίζεται ακριβώς με την ένδειξη στο δίσκο.

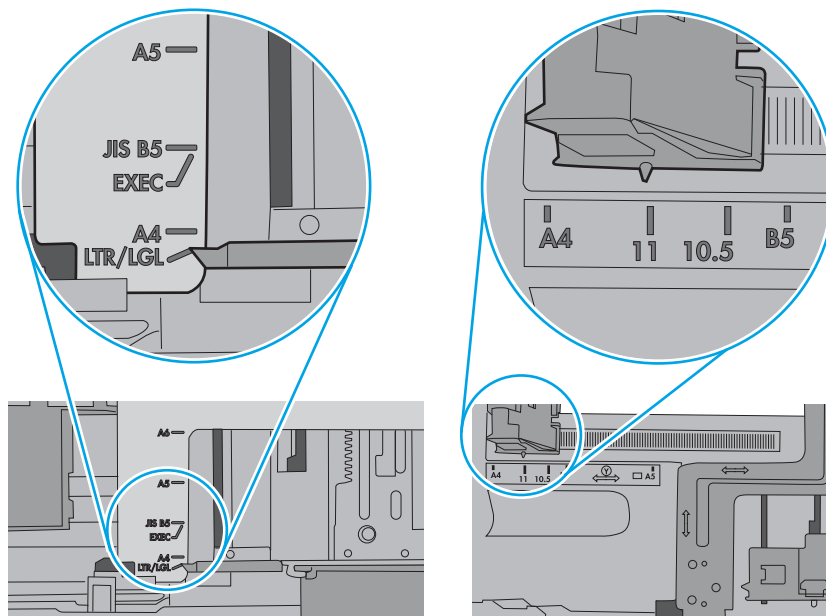
 **ΣΗΜΕΙΩΣΗ:** Μην ρυθμίσετε τους οδηγούς χαρτιού ώστε να εφάπτονται στη στοίβα του χαρτιού. Ρυθμίστε τους στις εσοχές ή στις ενδείξεις στο δίσκο.

Στις παρακάτω εικόνες εμφανίζονται παραδείγματα των εσοχών μεγέθους χαρτιού για διάφορα μοντέλα εκτυπωτών. Οι περισσότεροι εκτυπωτές HP διαθέτουν παρόμοιες ενδείξεις.

**Εικόνα 6-1** Ενδείξεις μεγέθους για το δίσκο 1 ή το δίσκο πολλών χρήσεων



**Εικόνα 6-2** Ενδείξεις μεγέθους για δίσκους κασέτας

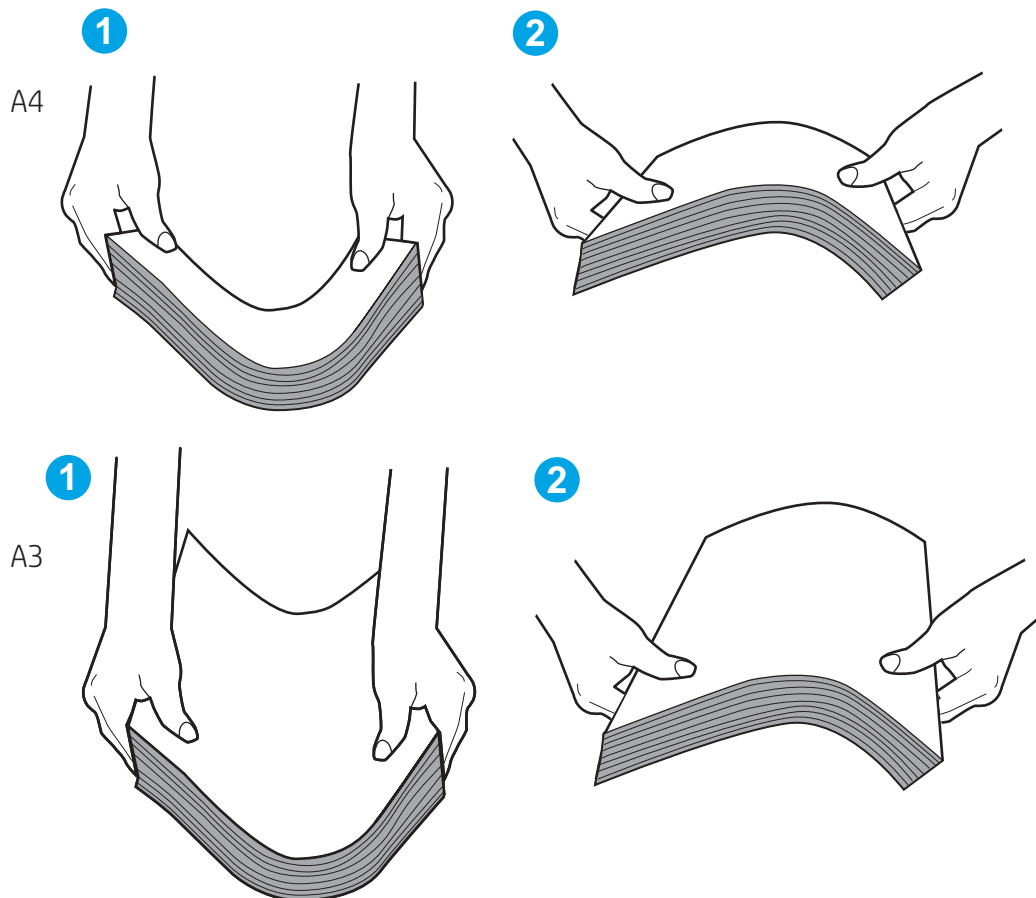


5. Βεβαιωθείτε ότι η υγρασία στο δωμάτιο ανταποκρίνεται στις προδιαγραφές για το συγκεκριμένο εκτυπωτή και ότι το χαρτί είναι αποθηκευμένο σε σφραγισμένα πακέτα. Τα περισσότερα πακέτα χαρτιού πωλούνται σε αδιάβροχο περιτύλιγμα για να προφυλάσσεται το χαρτί από την υγρασία.

Σε περιβάλλοντα με υψηλή υγρασία, το χαρτί που βρίσκεται στην κορυφή της στοίβας στο δίσκο μπορεί να απορροφήσει υγρασία και ενδέχεται να μην έχει επίπεδη ή ομοιόμορφη εμφάνιση. Εάν συμβεί αυτό, αφαιρέστε 5 έως 10 φύλλα χαρτιού από την κορυφή της στοίβας.

Σε περιβάλλοντα με χαμηλή υγρασία, τα φύλλα χαρτιού ενδέχεται να κολλήσουν μεταξύ τους λόγω υψηλών φορτίων στατικού ηλεκτρισμού. Εάν συμβεί αυτό, αφαιρέστε το χαρτί από το δίσκο και λυγίστε τη στοίβα, κρατώντας την από τα δύο άκρα, ώστε να σχηματίσει ένα U. Στη συνέχεια, περιστρέψτε τα άκρα προς τα κάτω για να αναστρέψετε το U. Έπειτα, κρατήστε τη στοίβα χαρτιού από τις πλευρές και επαναλάβετε τη διαδικασία. Με αυτόν τον τρόπο, μπορείτε να αποκολλήσετε μεμονωμένα φύλλα χαρτιού, χωρίς να δημιουργηθεί επιπλέον στατικός ηλεκτρισμός. Προτού την τοποθετήσετε ξανά στο δίσκο, ισιώστε τη στοίβα χαρτιού πιέζοντάς την σε ένα τραπέζι.

Εικόνα 6-3 Τεχνική για το λύγισμα της στοίβας χαρτιού



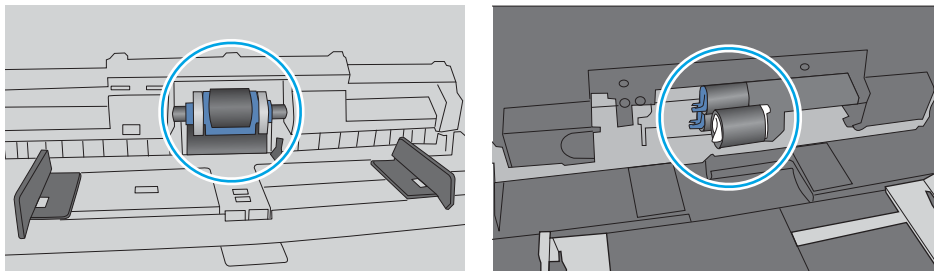
6. Ελέγξτε τον πίνακα ελέγχου του εκτυπωτή, για να δείτε αν εμφανίζεται κάποιο μήνυμα σχετικά με τη μη αυτόματη τροφοδοσία του χαρτιού. Τοποθετήστε χαρτί και συνεχίστε.

7. Οι κύλινδροι πάνω από το δίσκο ενδέχεται να έχουν λερωθεί. Καθαρίστε τους κυλίνδρους με ένα μαλακό πανί που δεν αφήνει χνούδι, βρεγμένο με ζεστό νερό. Χρησιμοποιήστε αποσταγμένο νερό, εάν είναι διαθέσιμο.

**⚠ ΠΡΟΣΟΧΗ:** Μην ψεκάζετε νερό απευθείας πάνω στον εκτυπωτή. Ψεκάστε ή βρέξτε το πανί και μετά στύψτε το καλά προτού καθαρίσετε τους κυλίνδρους.

Στην παρακάτω εικόνα εμφανίζονται παραδείγματα με τις θέσεις των κυλίνδρων σε διάφορους εκτυπωτές.

**Εικόνα 6-4** Θέσεις κυλίνδρων για το δίσκο 1 ή το δίσκο πολλών χρήσεων



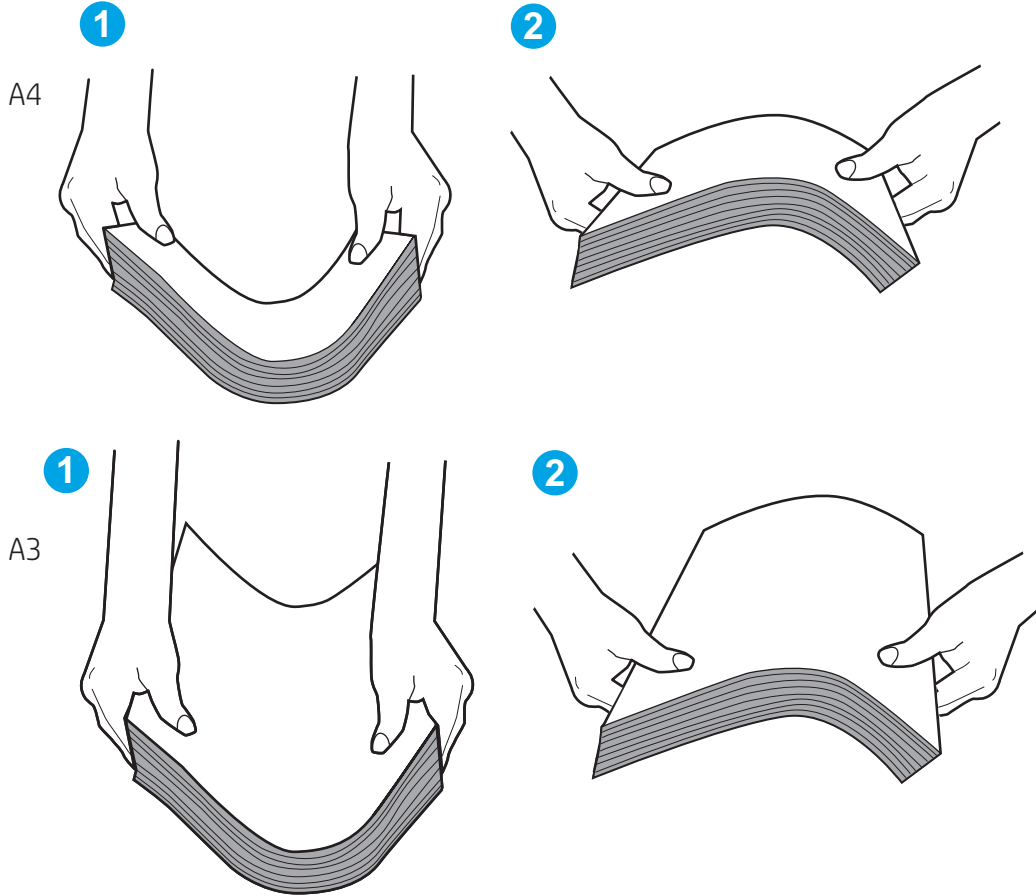
## Ο εκτυπωτής τραβά πολλά φύλλα χαρτιού

Αν ο εκτυπωτής τροφοδοτείται με πολλά φύλλα χαρτιού ταυτόχρονα από το δίσκο, δοκιμάστε τις παρακάτω λύσεις:

1. Αφαιρέστε τη στοίβα χαρτιού από το δίσκο, λυγίστε την, περιστρέψτε την 180 μοίρες και αναποδογυρίστε τη. *Μην ξεφυλλίζετε το χαρτί.* Βάλτε ξανά τη στοίβα χαρτιού στο δίσκο.

**📝 ΣΗΜΕΙΩΣΗ:** Το τίναγμα του χαρτιού δημιουργεί στατικό ηλεκτρισμό. Αντί να τινάξετε το χαρτί, λυγίστε τη στοίβα, κρατώντας την από τα άκρα και σηκώνοντάς τα προς τα επάνω για να σχηματίσετε ένα U. Στη συνέχεια, περιστρέψτε τα άκρα προς τα κάτω για να αναστρέψετε το U. Έπειτα, κρατήστε τη στοίβα χαρτιού από τις πλευρές και επαναλάβετε τη διαδικασία. Με αυτόν τον τρόπο, μπορείτε να αποκολλήσετε μεμονωμένα φύλλα χαρτιού, χωρίς να δημιουργηθεί επιπλέον στατικός ηλεκτρισμός. Προτού την τοποθετήσετε ξανά στο δίσκο, ισιώστε τη στοίβα χαρτιού πιέζοντάς την σε ένα τραπέζι.

Εικόνα 6-5 Τεχνική για το λύγισμα της στοίβας χαρτιού



2. Χρησιμοποιείτε αποκλειστικά χαρτί που πληροί τις προδιαγραφές της HP για αυτόν τον εκτυπωτή.
3. Βεβαιωθείτε ότι η υγρασία στο δωμάτιο ανταποκρίνεται στις προδιαγραφές για το συγκεκριμένο εκτυπωτή και ότι το χαρτί είναι αποθηκευμένο σε σφραγισμένα πακέτα. Τα περισσότερα πακέτα χαρτιού πωλούνται σε αδιάβροχο περιτύλιγμα για να προστατευτεί το χαρτί από την υγρασία.

Σε περιβάλλοντα με υψηλή υγρασία, το χαρτί που βρίσκεται στην κορυφή της στοίβας στο δίσκο μπορεί να απορροφήσει υγρασία και ενδέχεται να μην έχει επίπεδη ή ομοιόμορφη εμφάνιση. Εάν συμβεί αυτό, αφαιρέστε 5 έως 10 φύλλα χαρτιού από την κορυφή της στοίβας.

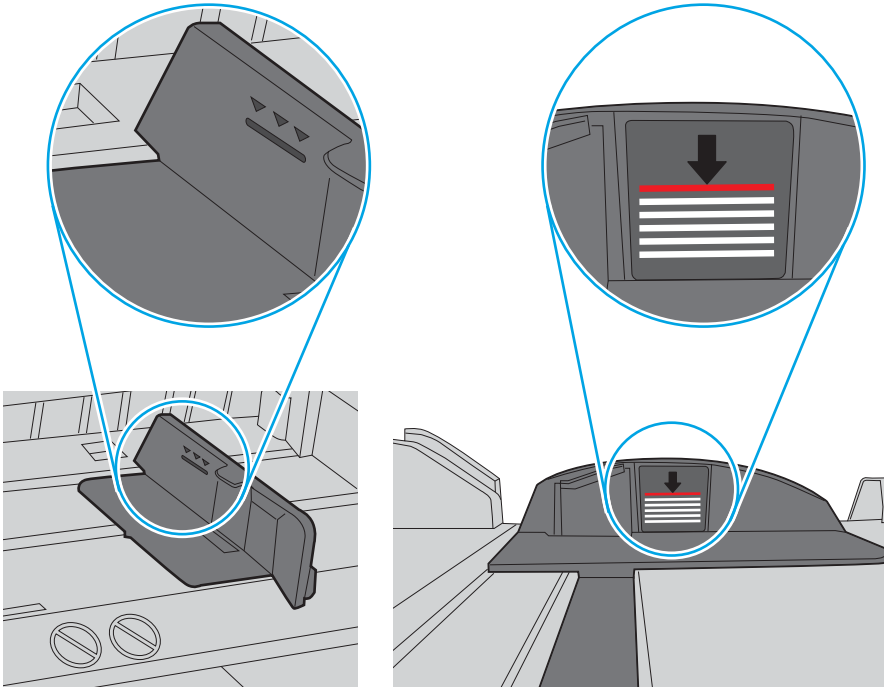
Σε περιβάλλοντα με χαμηλή υγρασία, τα φύλλα χαρτιού ενδέχεται να κολλήσουν μεταξύ τους λόγω υψηλών φορτίων στατικού ηλεκτρισμού. Εάν συμβαίνει αυτό, αφαιρέστε το χαρτί από το δίσκο και λυγίστε τη στοίβα, όπως περιγράφεται παραπάνω.

4. Χρησιμοποιείτε χαρτί που δεν είναι τσαλακωμένο, διπλωμένο ή κατεστραμμένο. Αν χρειάζεται, χρησιμοποιήστε χαρτί από διαφορετικό πακέτο.

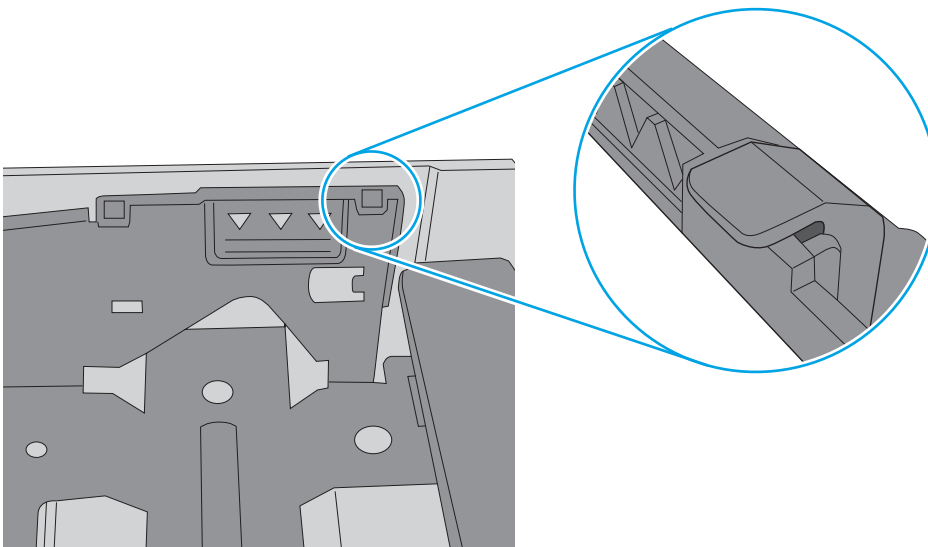
5. Ελέγξτε τις ενδείξεις ύψους στοίβας εντός του δίσκου, για να βεβαιωθείτε ότι ο δίσκος δεν είναι υπερβολικά γεμάτος. Αν είναι υπερβολικά γεμάτος, αφαιρέστε ολόκληρη τη στοίβα χαρτιού από το δίσκο, ισιώστε τη στοίβα και, στη συνέχεια, επιστρέψτε ένα μέρος του χαρτιού στο δίσκο.

Τα παρακάτω παραδείγματα παρουσιάζουν τις ενδείξεις ύψους στοίβας στους δίσκους διαφόρων μοντέλων εκτυπωτών. Οι περισσότεροι εκτυπωτές HP διαθέτουν παρόμοιες ενδείξεις. Επίσης, βεβαιωθείτε ότι όλα τα φύλλα χαρτιού βρίσκονται κάτω από τις γλωττίδες κοντά στις ενδείξεις ύψους στοίβας. Αυτές οι γλωττίδες συγκρατούν το χαρτί στη σωστή θέση κατά την είσοδό του στον εκτυπωτή.

**Εικόνα 6-6** Ενδείξεις ύψους στοίβας



**Εικόνα 6-7** Γλωττίδα για τη στοίβα χαρτιού

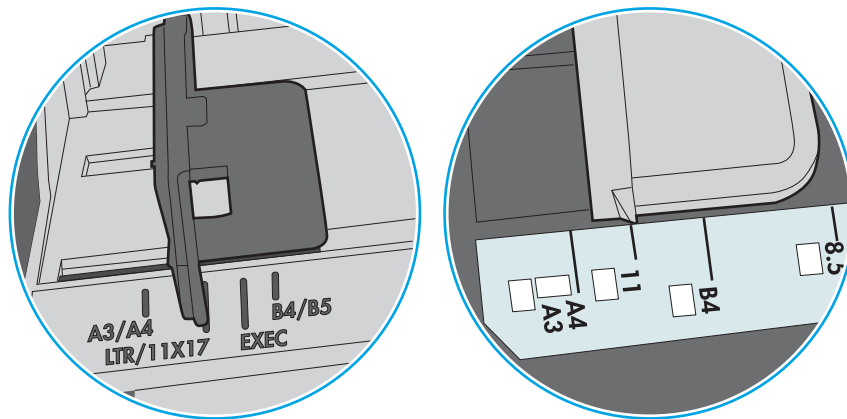


6. Βεβαιωθείτε ότι οι οδηγοί χαρτιού στο δίσκο έχουν προσαρμοστεί κατάλληλα για το μέγεθος του χαρτιού. Προσαρμόστε τους οδηγούς στην κατάλληλη εσοχή του δίσκου. Το βέλος του οδηγού δίσκου πρέπει να ευθυγραμμίζεται ακριβώς με την ένδειξη στο δίσκο.

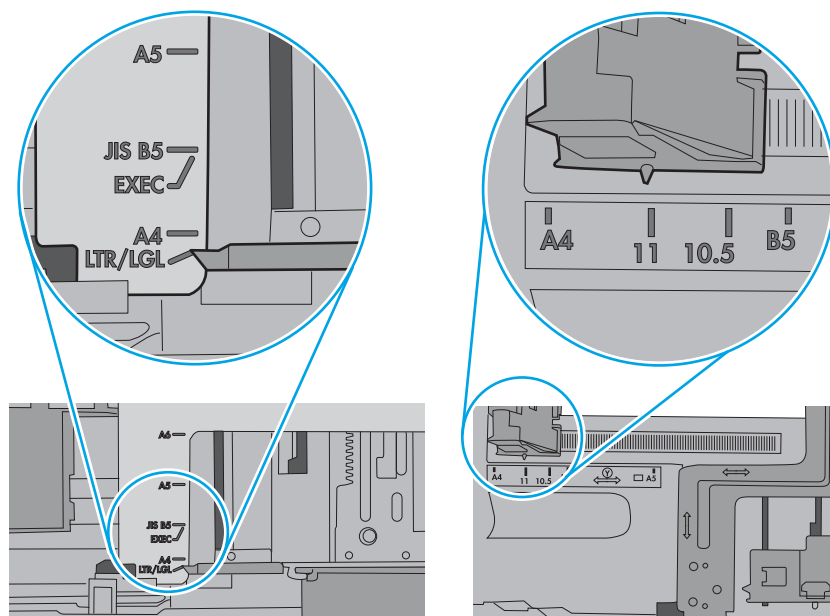
 **ΣΗΜΕΙΩΣΗ:** Μην ρυθμίσετε τους οδηγούς χαρτιού ώστε να εφάπτονται στη στοίβα του χαρτιού. Ρυθμίστε τους στις εσοχές ή στις ενδείξεις στο δίσκο.

Στις παρακάτω εικόνες εμφανίζονται παραδείγματα των εσοχών μεγέθους χαρτιού για διάφορα μοντέλα εκτυπωτών. Οι περισσότεροι εκτυπωτές HP διαθέτουν παρόμοιες ενδείξεις.

**Εικόνα 6-8** Ενδείξεις μεγέθους για το δίσκο 1 ή το δίσκο πολλών χρήσεων



**Εικόνα 6-9** Ενδείξεις μεγέθους για δίσκους κασέτας



7. Βεβαιωθείτε ότι το περιβάλλον εκτύπωσης πληροί τις συνιστώμενες προδιαγραφές.

## Αποκατάσταση εμπλοκών χαρτιού

Χρησιμοποιήστε τις διαδικασίες σε αυτήν την ενότητα για να απομακρύνετε χαρτί που έχει κολλήσει στη διαδρομή χαρτιού του εκτυπωτή.

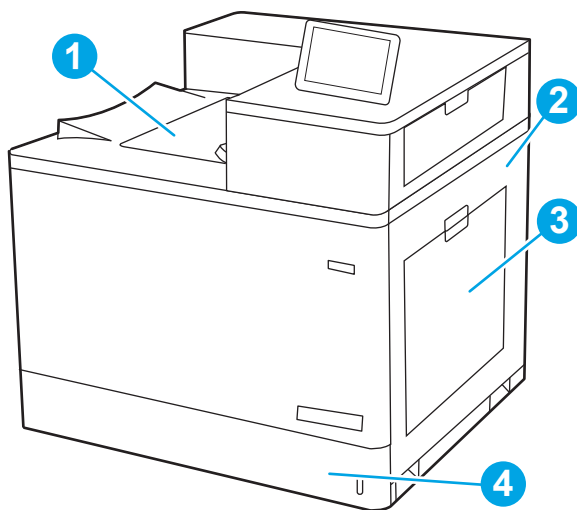
- [Εισαγωγή](#)
- [Θέσεις εμπλοκής χαρτιού](#)
- [Αυτόματη πλοήγηση για αποκατάσταση εμπλοκών χαρτιού](#)
- [Αντιμετωπίζετε πρόβλημα με συχνές ή επαναλαμβανόμενες εμπλοκές χαρτιού;](#)
- [Αποκατάσταση εμπλοκών χαρτιού στο Δίσκο 1 \(13.A1\)](#)
- [Αποκατάσταση εμπλοκών χαρτιού στο Δίσκο 2 \(13.A2\)](#)
- [Αποκατάσταση εμπλοκών χαρτιού στη μονάδα σταθεροποιητή γραφίτη \(13.B9, 13.B2, 13.FF\)](#)
- [Αποκατάσταση εμπλοκών χαρτιού στο δίσκο εξόδου \(13.E1\)](#)
- [Αποκατάσταση εμπλοκών χαρτιού στην περιοχή εκτύπωσης διπλής όψης \(13.D3\)](#)
- [Αποκατάσταση εμπλοκών χαρτιού στους δίσκους 550 φύλλων \(13.A3, 13.A4\)](#)
- [Αποκατάσταση εμπλοκών χαρτιού στους δίσκους χαρτιού 2 x 550 \(13.A4, 13.A5\)](#)
- [Αποκατάσταση εμπλοκών χαρτιού στους δίσκους χαρτιού εισόδου υψηλής χωρητικότητας 2.700 φύλλων \(13.A3, 13.A4, 13.A5, 13.A7\)](#)

### Εισαγωγή

Στις παρακάτω πληροφορίες θα βρείτε και οδηγίες για την αποκατάσταση εμπλοκών χαρτιού στον εκτυπωτή.

### Θέσεις εμπλοκής χαρτιού

Εμπλοκές μπορεί να προκύψουν στις εξής θέσεις.



Αριθμός	Περιγραφή
1	Δίσκος εξόδου



Αριθμός	Περιγραφή
2	Δεξιά θύρα και περιοχή μονάδας σταθεροποιητή γραφίτη
3	Δίσκος 1
4	Δίσκος 2

## Αυτόματη πλοήγηση για αποκατάσταση εμπλοκών χαρτιού

Η λειτουργία αυτόματης πλοήγησης βοηθά στην αποκατάσταση εμπλοκών παρέχοντας οδηγίες βήμα προς βήμα από τον πίνακα ελέγχου.

Μόλις ολοκληρώνετε ένα βήμα, ο εκτυπωτής εμφανίζει οδηγίες για το επόμενο βήμα, έως ότου ολοκληρώσετε όλα τα βήματα της διαδικασίας.

## Αντιμετωπίζετε πρόβλημα με συχνές ή επαναλαμβανόμενες εμπλοκές χαρτιού;

Για να μειώσετε τον αριθμό των εμπλοκών χαρτιού, δοκιμάστε τις παρακάτω λύσεις.

 **ΣΗΜΕΙΩΣΗ:** [Προβολή βίντεο που δείχνει τον τρόπο τοποθέτησης του χαρτιού έτσι ώστε να μην παρουσιάζονται συχνά εμπλοκές χαρτιού.](#)

1. Χρησιμοποιείτε αποκλειστικά χαρτί που πληροί τις προδιαγραφές της HP για αυτόν τον εκτυπωτή.
2. Χρησιμοποιείτε χαρτί που δεν είναι τσαλακωμένο, διπλωμένο ή κατεστραμμένο. Αν χρειάζεται, χρησιμοποιήστε χαρτί από διαφορετικό πακέτο.
3. Χρησιμοποιήστε χαρτί που δεν έχει εκτυπωθεί ή φωτοτυπηθεί προηγουμένως.
4. Βεβαιωθείτε ότι ο δίσκος δεν είναι υπερβολικά γεμάτος. Αν είναι, τότε αφαιρέστε ολόκληρη τη στοίβα χαρτιού από το δίσκο, ισιώστε τη στοίβα και, στη συνέχεια, επιστρέψτε ένα μέρος του χαρτιού στο δίσκο.
5. Βεβαιωθείτε ότι οι οδηγοί χαρτιού στο δίσκο έχουν προσαρμοστεί κατάλληλα για το μέγεθος του χαρτιού. Προσαρμόστε τους οδηγούς ώστε να εφάπτονται στη στοίβα του χαρτιού, χωρίς να το λυγίζουν.
6. Βεβαιωθείτε ότι ο δίσκος έχει τοποθετηθεί πλήρως μέσα στον εκτυπωτή.
7. Αν εκτυπώνετε σε βαρύ, ανάγλυφο ή διάτρητο χαρτί, χρησιμοποιήστε τη λειτουργία αυτόματης τροφοδοσίας και τοποθετήστε ένα φύλλο κάθε φορά.
8. Ανοίξτε το μενού **Δίσκοι** στον πίνακα ελέγχου του εκτυπωτή. Βεβαιωθείτε ότι ο δίσκος έχει διαμορφωθεί σωστά για τον τύπο και το μέγεθος του χαρτιού.
9. Βεβαιωθείτε ότι το περιβάλλον εκτύπωσης πληροί τις συνιστώμενες προδιαγραφές.

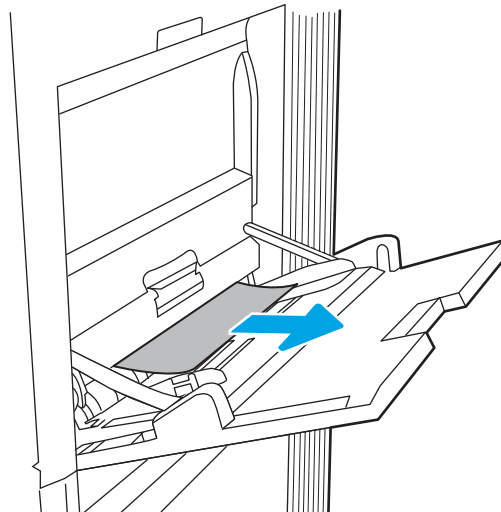
## Αποκατάσταση εμπλοκών χαρτιού στο Δίσκο 1 (13.A1)

Χρησιμοποιήστε την παρακάτω διαδικασία για να ελέγξετε για χαρτί σε όλα τα πιθανά σημεία εμπλοκής που σχετίζονται με το Δίσκο 1 και στο εσωτερικό της δεξιάς θύρας.

Όταν παρουσιαστεί εμπλοκή, στον πίνακα ελέγχου μπορεί να εμφανιστεί ένα μήνυμα και μια κινούμενη εικόνα που διευκολύνει την αποκατάσταση της εμπλοκής.

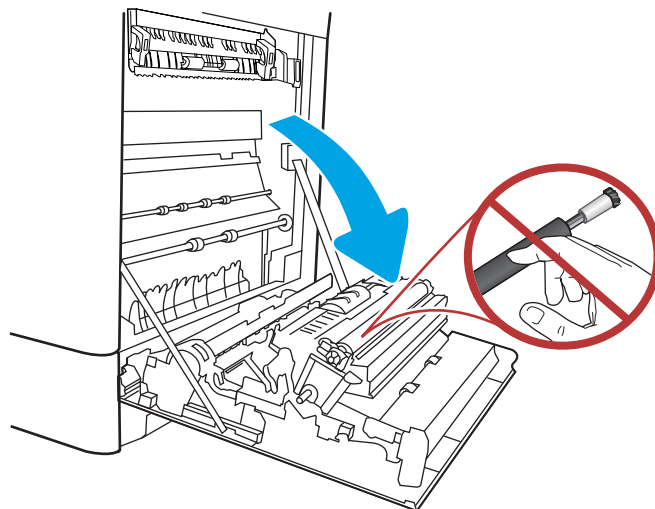
- **13.A1.XX Εμπλοκή στο Δίσκο 1**

1. Εάν το χαρτί που έχει εμπλακεί είναι ορατό στο Δίσκο 1, αποκαταστήστε την εμπλοκή τραβώντας προσεκτικά το χαρτί ευθεία προς τα έξω.

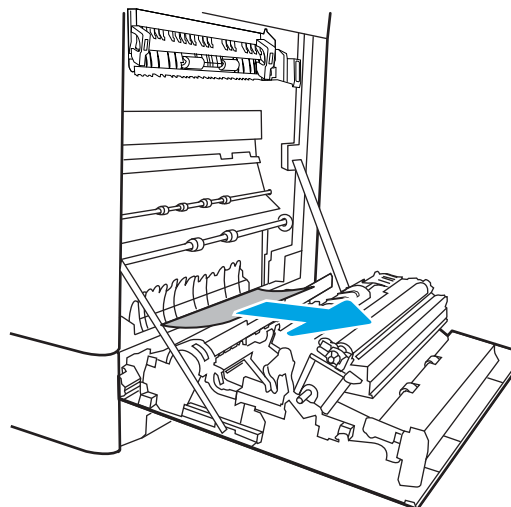


2. Εάν δεν μπορείτε να αφαιρέσετε το χαρτί ή εάν το χαρτί που έχει εμπλακεί δεν είναι ορατό στο Δίσκο 1, κλείστε το Δίσκο 1 και ανοίξτε τη δεξιά θύρα.

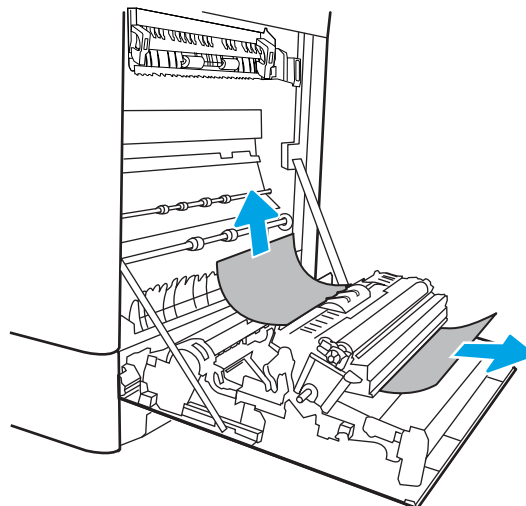
**ΠΡΟΣΟΧΗ:** Μην αγγίζετε τον κύλινδρο μεταφοράς. Οι ρύποι μπορεί να επηρεάσουν την ποιότητα εκτύπωσης.



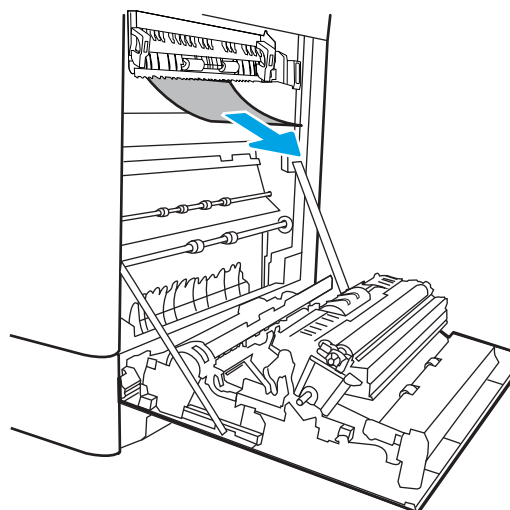
3. Τραβήξτε προσεκτικά το μπλοκαρισμένο χαρτί.



4. Τραβήξτε απαλά το μπλοκαρισμένο χαρτί από την περιοχή εκτύπωσης διπλής όψης στη δεξιά θύρα.



5. Εάν είναι ορατή η είσοδος χαρτιού στο κάτω μέρος του σταθεροποιητή γραφίτη, τραβήξτε προσεκτικά προς τα κάτω για να το αφαιρέσετε.

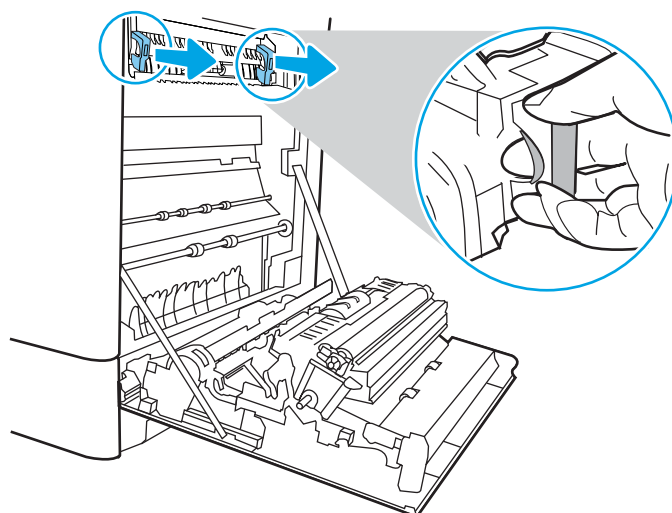


6. Το χαρτί μπορεί να έχει εμπλακεί στο εσωτερικό της μονάδας σταθεροποιητή γραφίτη, όπου δεν είναι ορατό. Πιάστε τις λαβές του σταθεροποιητή γραφίτη, πιέστε τους μοχλούς απελευθέρωσης, ανασηκώστε ελαφρά και, στη συνέχεια, τραβήξτε ευθεία προς τα έξω για να τον αφαιρέσετε.

**ΣΗΜΕΙΩΣΗ:**



Η μονάδα σταθεροποιητή γραφίτη αναπτύσσει υψηλή θερμοκρασία όταν ο εκτυπωτής βρίσκεται σε χρήση. Περιμένετε έως ότου η διάταξη έψησης κρυώσει, προτού τη χειριστείτε.

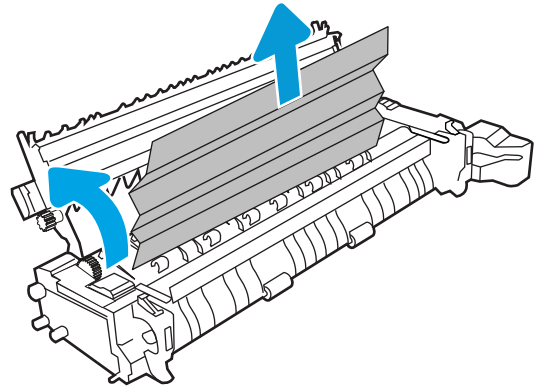


7. Ανοίξτε τη θύρα πρόσβασης για τις εμπλοκές στο σταθεροποιητή γραφίτη. Εάν υπάρχει εμπλοκή χαρτιού στο εσωτερικό του σταθεροποιητή γραφίτη, τραβήξτε προσεκτικά το χαρτί ευθεία προς τα επάνω για να το αφαιρέσετε. Εάν το χαρτί σκιστεί, αφαιρέστε όλα τα κομμάτια του.

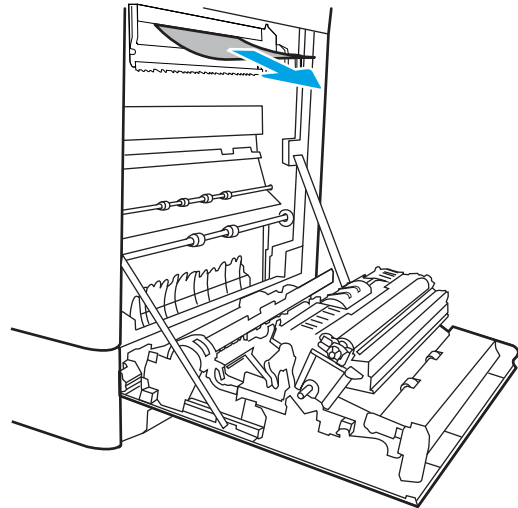
**ΠΡΟΣΟΧΗ:**



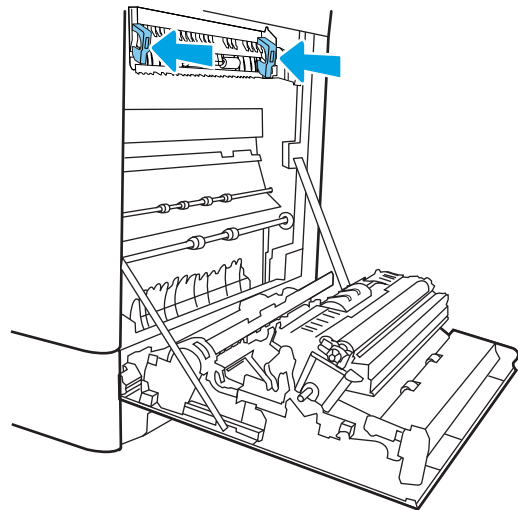
Ακόμα και αν το σώμα του σταθεροποιητή γραφίτη έχει κρυώσει, οι κύλινδροι στο εσωτερικό του μπορεί να έχουν ακόμα υψηλή θερμοκρασία. Μην αγγίζετε τους κυλίνδρους του σταθεροποιητή γραφίτη.



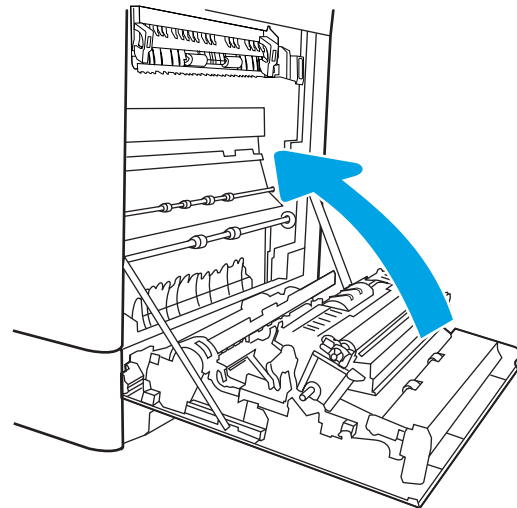
8. Εάν το χαρτί μπλοκάρει κατά την είσοδό του στο δίσκο εξόδου, τραβήξτε προσεκτικά το χαρτί προς τα έξω για να το αφαιρέσετε.



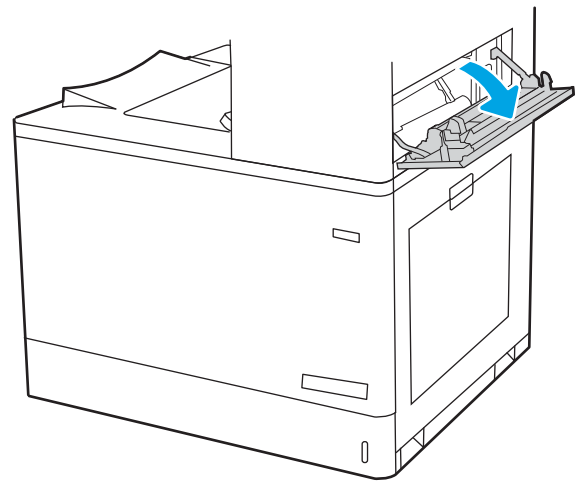
9. Κλείστε τη θύρα πρόσβασης για τις εμπλοκές στο σταθεροποιητή γραφίτη και πιέστε το σταθεροποιητή γραφίτη εντελώς μέσα στον εκτυπωτή μέχρι να ασφαλίσει στη θέση του.



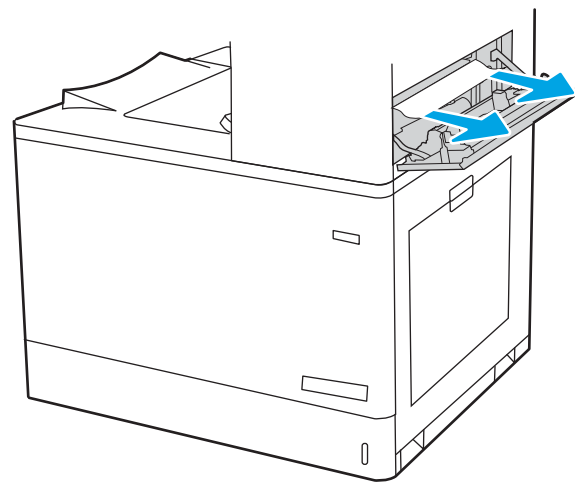
10. Κλείστε τη δεξιά θύρα.



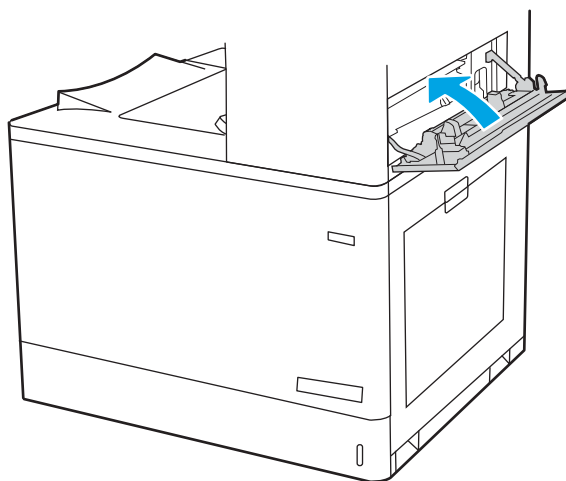
11. Ανοίξτε την επάνω δεξιά θύρα.



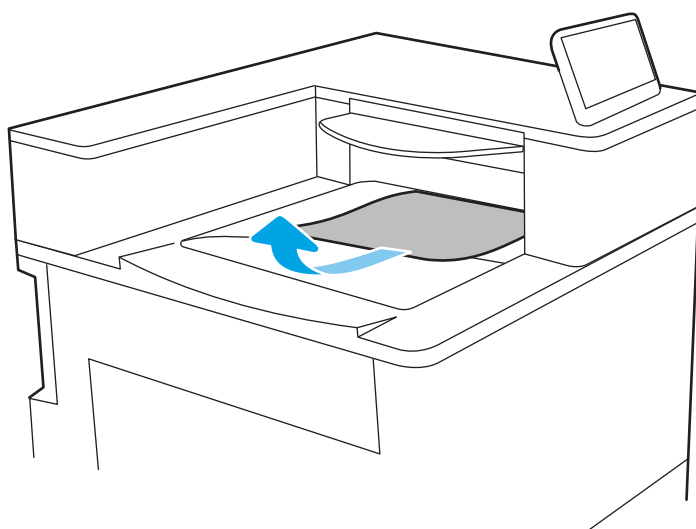
12. Τραβήξτε προσεκτικά το μπλοκαρισμένο χαρτί.



13. Κλείστε την επάνω δεξιά θύρα.



14. Εάν το χαρτί είναι ορατό στη θήκη εξόδου, πιάστε το εμπρός άκρο του και αφαιρέστε το προσεκτικά.



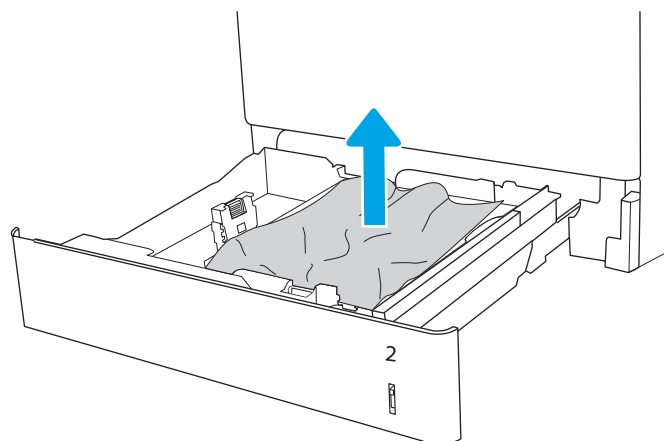
## Αποκατάσταση εμπλοκών χαρτιού στο Δίσκο 2 (13.A2)

Χρησιμοποιήστε την παρακάτω διαδικασία για να ελέγξετε για χαρτί σε όλα τα πιθανά σημεία εμπλοκής που σχετίζονται με το Δίσκο 2 και στο εσωτερικό της δεξιάς θύρας.

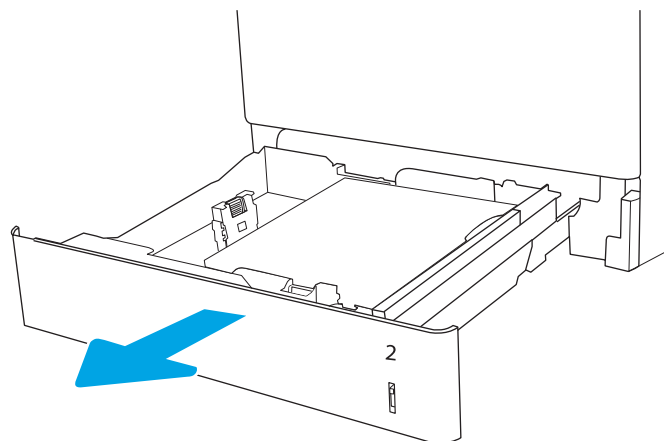
Όταν παρουσιαστεί εμπλοκή, στον πίνακα ελέγχου μπορεί να εμφανιστεί ένα μήνυμα και μια κινούμενη εικόνα που διευκολύνει την αποκατάσταση της εμπλοκής.

- 13.A2.XX Εμπλοκή στο Δίσκο 2

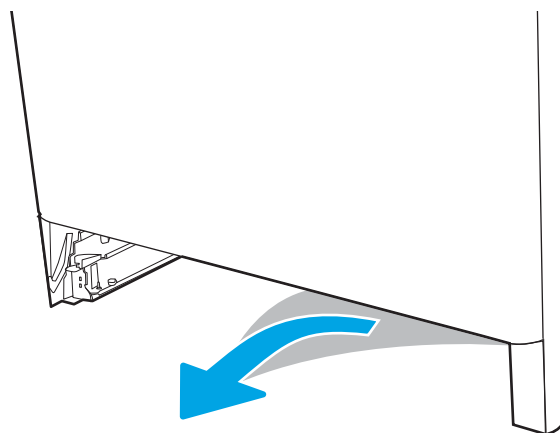
1. Ανοίξτε το δίσκο και αφαιρέστε τα φύλλα χαρτιού που έχουν εμπλακεί ή υποστεί φθορά. Βεβαιωθείτε ότι δεν έχετε τοποθετήσει υπερβολική ποσότητα χαρτιού στο δίσκο και ότι οι οδηγοί χαρτιού έχουν ρυθμιστεί σωστά.



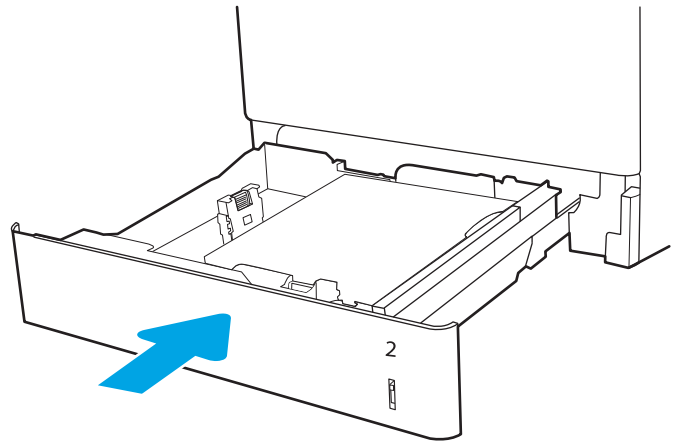
2. Αφαιρέστε εντελώς το δίσκο από τον εκτυπωτή, τραβώντας τον και ανασηκώνοντάς τον ελαφρά.



3. Αφαιρέστε προσεκτικά τυχόν χαρτί από τους κυλίνδρους τροφοδοσίας στο εσωτερικό του εκτυπωτή. Αρχικά, τραβήξτε το χαρτί προς τα αριστερά για να το απελευθερώσετε και κατόπιν τραβήξτε το προς τα εμπρός για να το αφαιρέσετε.

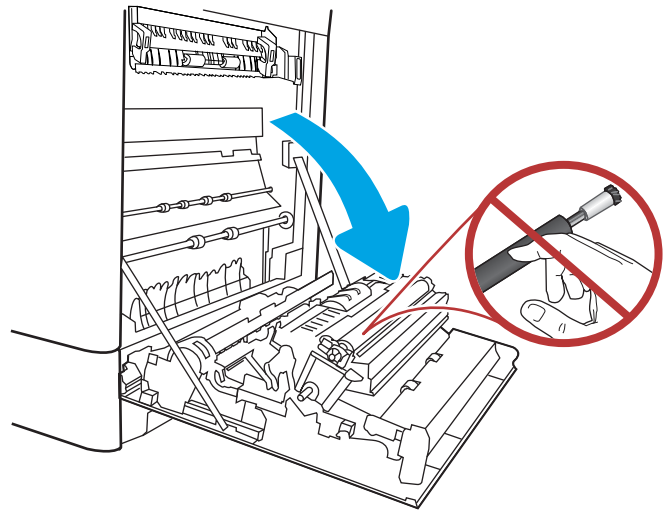


4. Τοποθετήστε και κλείστε το δίσκο.

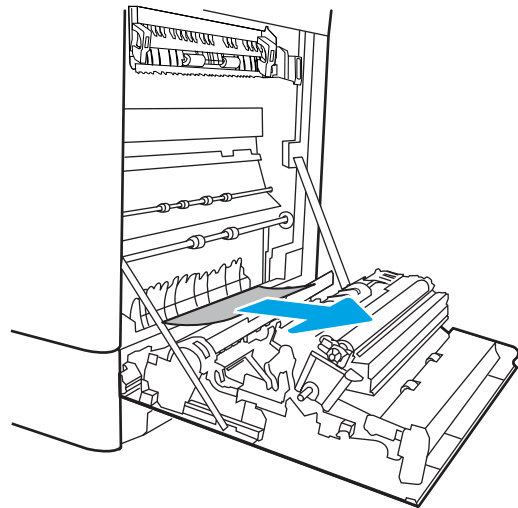


5. Ανοίξτε τη δεξιά θύρα.

**ΠΡΟΣΟΧΗ:** Μην αγγίζετε τον κύλινδρο μεταφοράς. Οι ρύποι μπορεί να επηρεάσουν την ποιότητα εκτύπωσης.

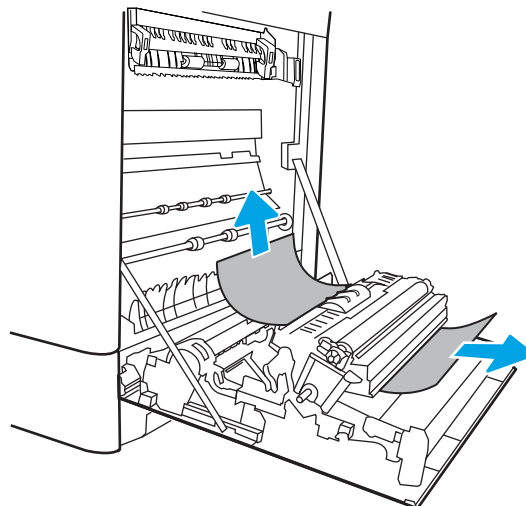


6. Τραβήξτε προσεκτικά το μπλοκαρισμένο χαρτί.

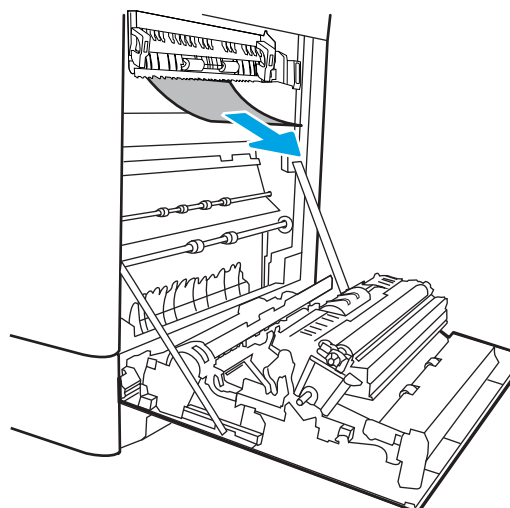




7. Τραβήξτε απαλά το μπλοκαρισμένο χαρτί από την περιοχή εκτύπωσης διπλής όψης στη δεξιά θύρα.



8. Εάν είναι ορατή η είσοδος χαρτιού στο κάτω μέρος του σταθεροποιητή γραφίτη, τραβήξτε προσεκτικά προς τα κάτω για να το αφαιρέσετε.

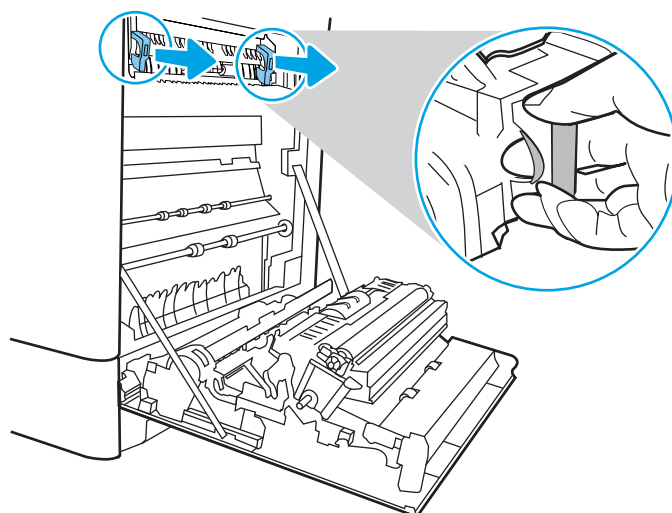


9. Το χαρτί μπορεί να έχει εμπλακεί στο εσωτερικό της μονάδας σταθεροποιητή γραφίτη, όπου δεν είναι ορατό. Πιάστε τις λαβές του σταθεροποιητή γραφίτη, πιέστε τους μοχλούς απελευθέρωσης, ανασηκώστε ελαφρά και, στη συνέχεια, τραβήξτε ευθεία προς τα έξω για να τον αφαιρέσετε.

**ΠΡΟΣΟΧΗ:**



Η μονάδα σταθεροποιητή γραφίτη αναπτύσσει υψηλή θερμοκρασία όταν ο εκτυπωτής βρίσκεται σε χρήση. Περιμένετε έως ότου η διάταξη έψησης κρυώσει, προτού τη χειριστείτε.

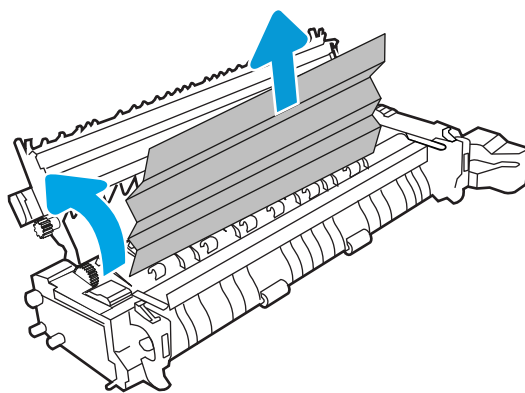


10. Ανοίξτε τη θύρα πρόσβασης για τις εμπλοκές στο σταθεροποιητή γραφίτη. Εάν υπάρχει εμπλοκή χαρτιού στο εσωτερικό του σταθεροποιητή γραφίτη, τραβήξτε προσεκτικά το χαρτί ευθεία προς τα επάνω για να το αφαιρέσετε. Εάν το χαρτί σκιστεί, αφαιρέστε όλα τα κομμάτια του.

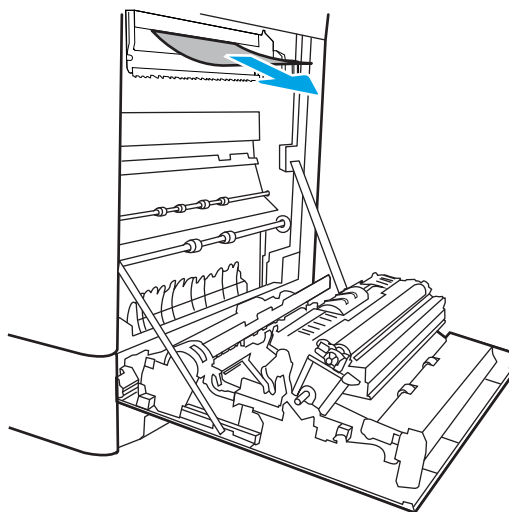
**ΣΗΜΕΙΩΣΗ:**



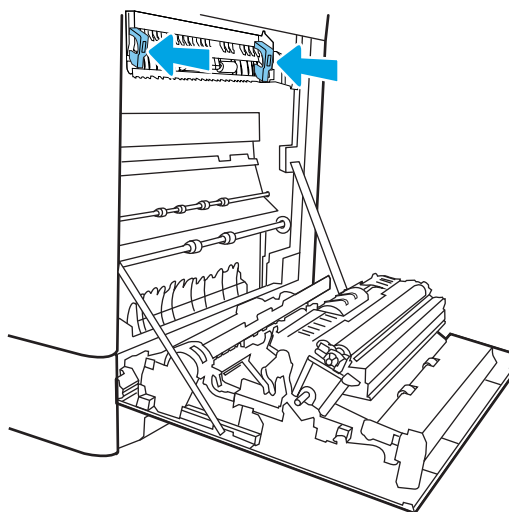
Ακόμα και αν το σώμα του σταθεροποιητή γραφίτη έχει κρυώσει, οι κύλινδροι στο εσωτερικό του μπορεί να έχουν ακόμα υψηλή θερμοκρασία. Μην αγγίζετε τους κυλίνδρους του σταθεροποιητή γραφίτη.



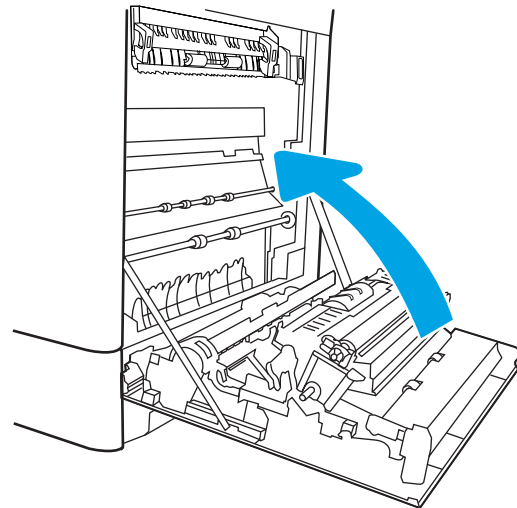
11. Εάν το χαρτί μπλοκάρει κατά την είσοδό του στο δίσκο εξόδου, τραβήξτε προσεκτικά το χαρτί προς τα έξω για να το αφαιρέσετε.



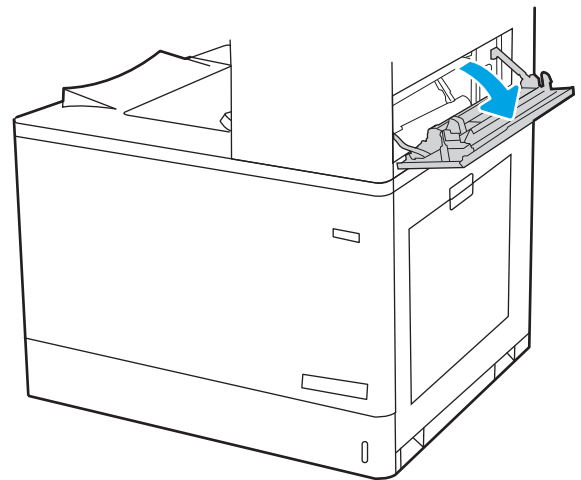
12. Κλείστε τη θύρα πρόσβασης για τις εμπλοκές στο σταθεροποιητή γραφίτη και πιέστε το σταθεροποιητή γραφίτη εντελώς μέσα στον εκτυπωτή μέχρι να ασφαλίσει στη θέση του.



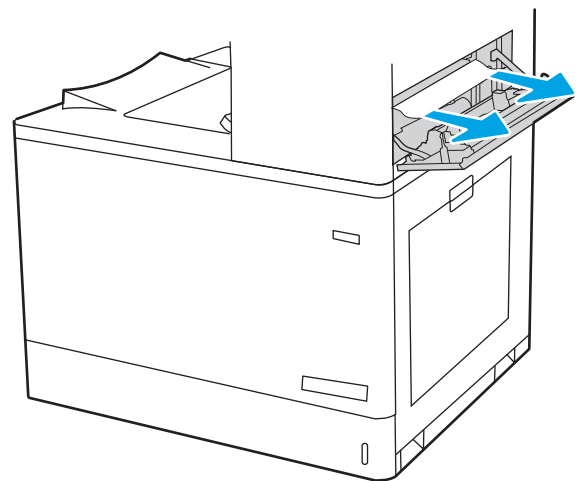
13. Κλείστε τη δεξιά θύρα.



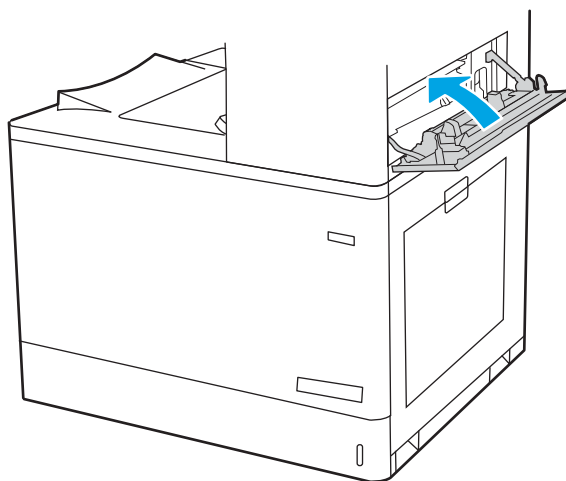
14. Ανοίξτε την επάνω δεξιά θύρα.



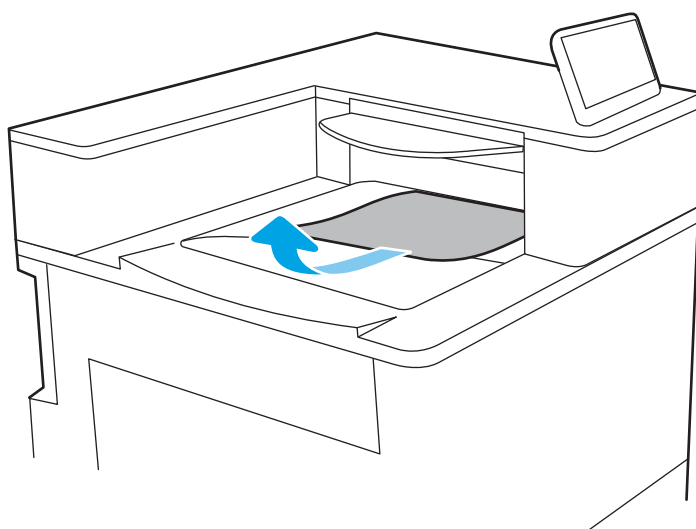
15. Τραβήξτε προσεκτικά το μπλοκαρισμένο χαρτί.



16. Κλείστε την επάνω δεξιά θύρα.



17. Εάν το χαρτί είναι ορατό στη θήκη εξόδου, πιάστε το εμπρός άκρο του και αφαιρέστε το προσεκτικά.



## Αποκατάσταση εμπλοκών χαρτιού στη μονάδα σταθεροποιητή γραφίτη (13.B9, 13.B2, 13.FF)

Χρησιμοποιήστε την παρακάτω διαδικασία για να ελέγξετε για χαρτί σε όλα τα πιθανά σημεία εμπλοκής στο εσωτερικό της δεξιάς θύρας.

Όταν παρουσιαστεί εμπλοκή, στον πίνακα ελέγχου μπορεί να εμφανιστεί ένα μήνυμα και μια κινούμενη εικόνα που διευκολύνει την αποκατάσταση της εμπλοκής.

- 13.B9.XX Εμπλοκή στο σταθεροποιητή γραφίτη
- 13.B2.XX Εμπλοκή σε <κάλυμμα ή θύρα>.
- 13.FF.EE Εμπλοκή από άνοιγμα θύρας



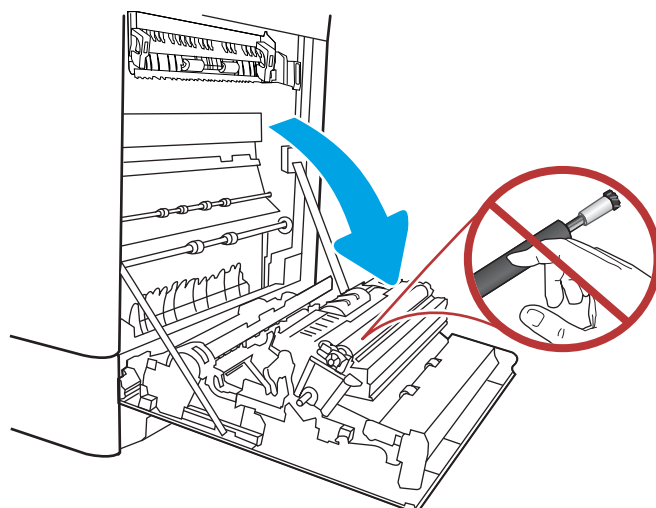
**ΠΡΟΣΟΧΗ:**



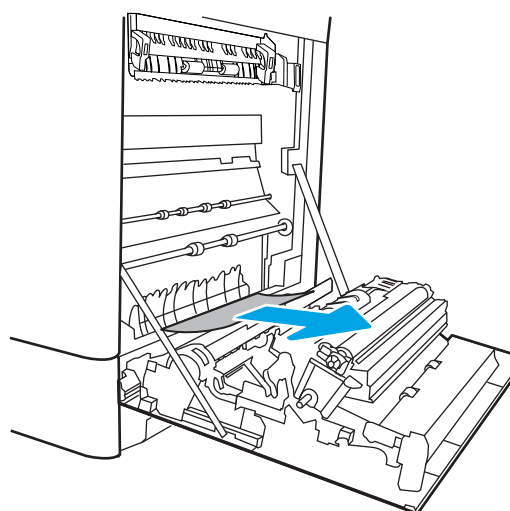
Η μονάδα σταθεροποιητή γραφίτη αναπτύσσει υψηλή θερμοκρασία όταν ο εκτυπωτής βρίσκεται σε χρήση. Περιμένετε έως ότου η διάταξη έψησης κρυώσει, προτού τη χειριστείτε.

1. Ανοίξτε τη δεξιά θύρα.

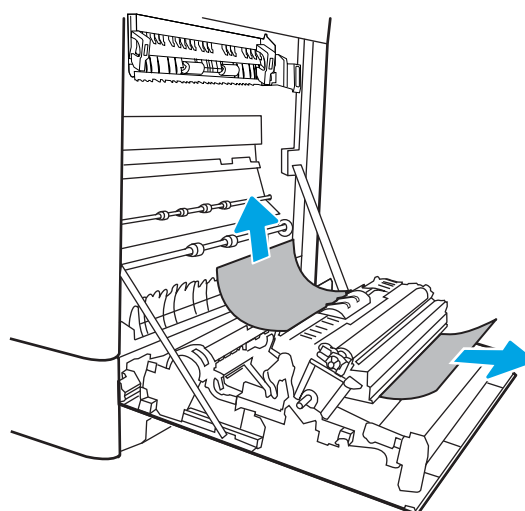
**ΠΡΟΣΟΧΗ:** Μην αγγίζετε τον κύλινδρο μεταφοράς. Οι ρύποι μπορεί να επηρεάσουν την ποιότητα εκτύπωσης.



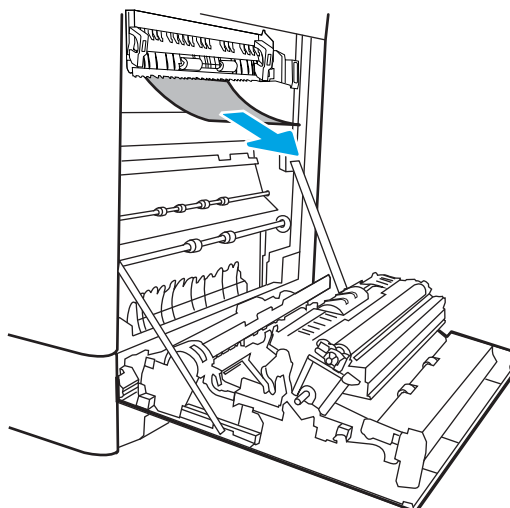
2. Τραβήξτε προσεκτικά το μπλοκαρισμένο χαρτί.



3. Τραβήξτε απαλά το μπλοκαρισμένο χαρτί από την περιοχή εκτύπωσης διπλής όψης στη δεξιά θύρα.



4. Εάν είναι ορατή η είσοδος χαρτιού στο κάτω μέρος του σταθεροποιητή γραφίτη, τραβήξτε προσεκτικά προς τα κάτω για να το αφαιρέσετε.



5. Το χαρτί μπορεί να έχει εμπλακεί στο εσωτερικό της μονάδας σταθεροποιητή γραφίτη, όπου δεν είναι ορατό. Πιάστε τις λαβές του σταθεροποιητή γραφίτη, πιέστε τους μοχλούς απελευθέρωσης, ανασηκώστε ελαφρά και, στη συνέχεια, τραβήξτε ευθεία προς τα έξω για να τον αφαιρέσετε.

**ΠΡΟΣΟΧΗ:**



Η μονάδα σταθεροποιητή

γραφίτη αναπτύσσει υψηλή θερμοκρασία όταν ο εκτυπωτής βρίσκεται σε χρήση. Περιμένετε έως ότου η διάταξη έψησης κρυώσει, προτού τη χειριστείτε.



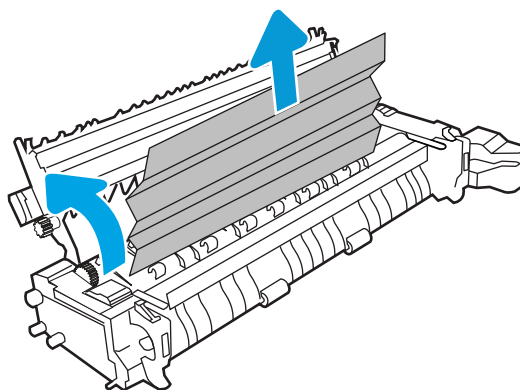
6. Ανοίξτε τη θύρα πρόσβασης για τις εμπλοκές στο σταθεροποιητή γραφίτη. Εάν υπάρχει εμπλοκή χαρτιού στο εσωτερικό του σταθεροποιητή γραφίτη, τραβήξτε προσεκτικά το χαρτί ευθεία προς τα επάνω για να το αφαιρέσετε. Εάν το χαρτί σκιστεί, αφαιρέστε όλα τα κομμάτια του.

**ΠΡΟΣΟΧΗ:**

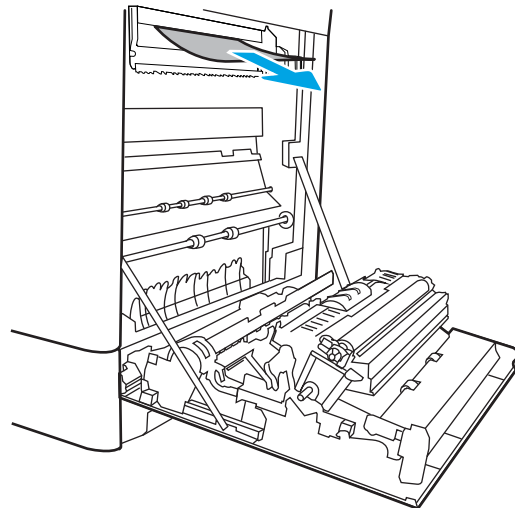


Ακόμα και αν το σώμα του

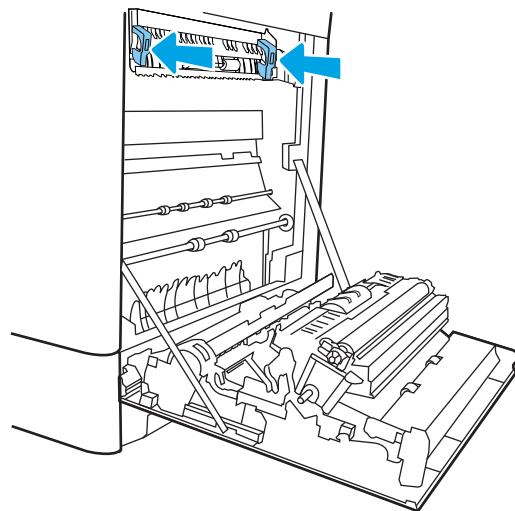
σταθεροποιητή γραφίτη έχει κρυώσει, οι κύλινδροι στο εσωτερικό του μπορεί να έχουν ακόμα υψηλή θερμοκρασία. Μην αγγίζετε τους κυλίνδρους του σταθεροποιητή γραφίτη.



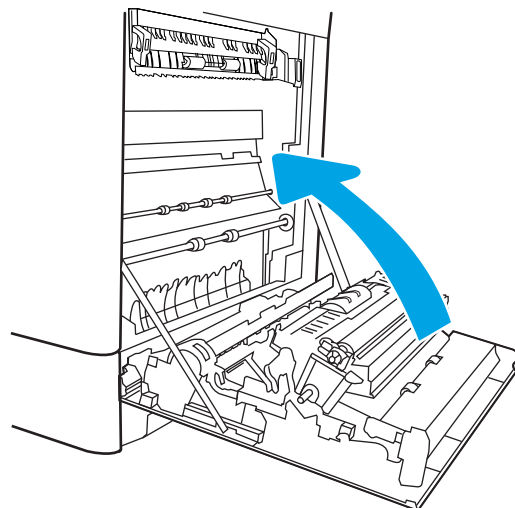
7. Εάν το χαρτί μπλοκάρει κατά την είσοδό του στο δίσκο εξόδου, τραβήξτε προσεκτικά το χαρτί προς τα έξω για να το αφαιρέσετε.



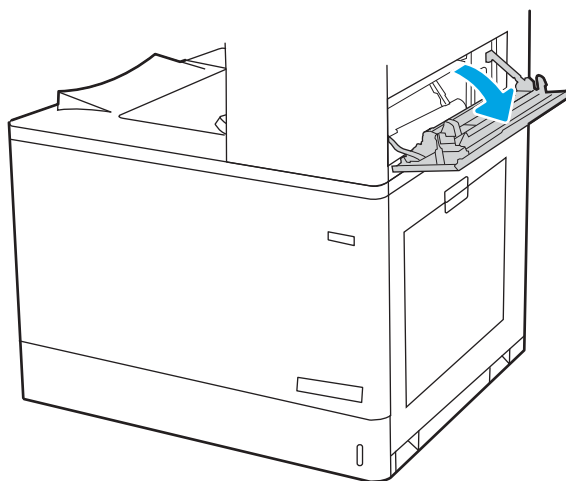
8. Κλείστε τη θύρα πρόσβασης για τις εμπλοκές στο σταθεροποιητή γραφίτη και πιέστε το σταθεροποιητή γραφίτη εντελώς μέσα στον εκτυπωτή μέχρι να ασφαλίσει στη θέση του.



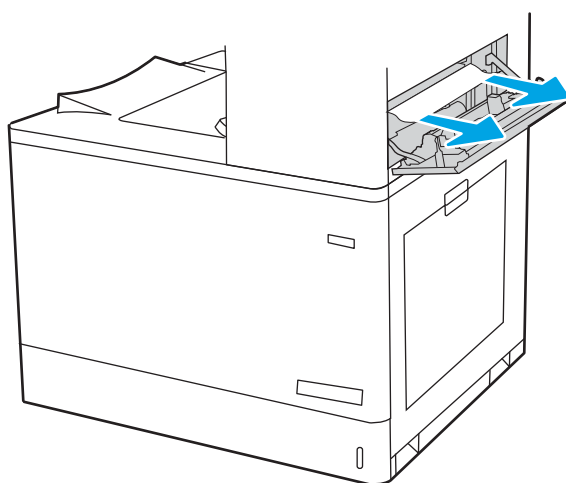
9. Κλείστε τη δεξιά θύρα.



10. Ανοίξτε την επάνω δεξιά θύρα.

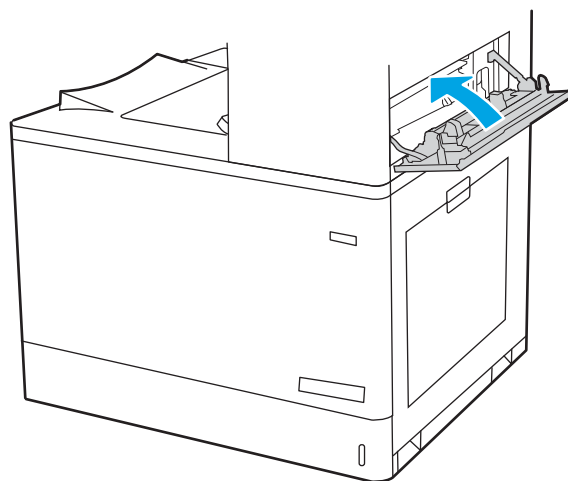


11. Τραβήξτε προσεκτικά το μπλοκαρισμένο χαρτί.

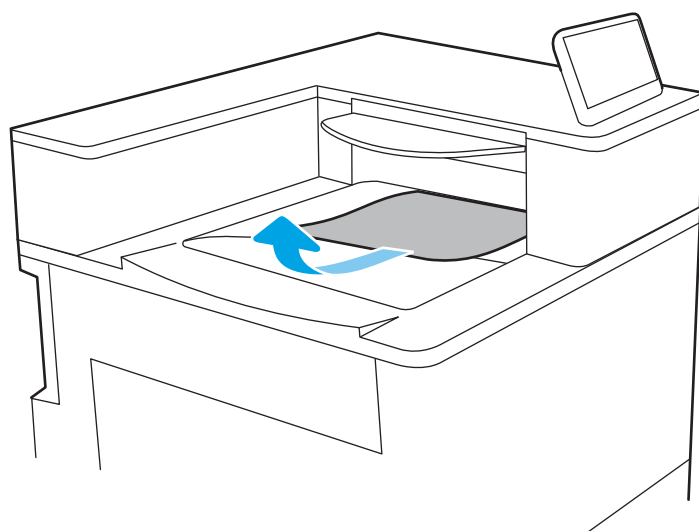




12. Κλείστε την επάνω δεξιά θύρα.



13. Εάν το χαρτί είναι ορατό στη θήκη εξόδου, πιάστε το εμπρός άκρο του και αφαιρέστε το προσεκτικά.



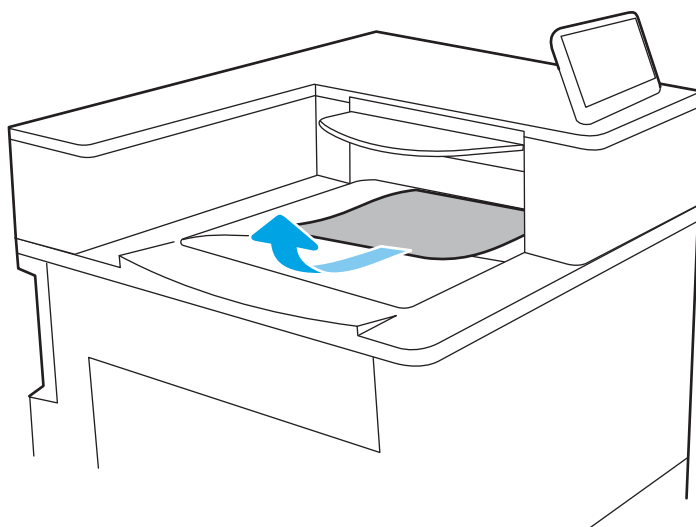
## Αποκατάσταση εμπλοκών χαρτιού στο δίσκο εξόδου (13.E1)

Χρησιμοποιήστε την παρακάτω διαδικασία για την αποκατάσταση εμπλοκών στο δίσκο εξόδου.

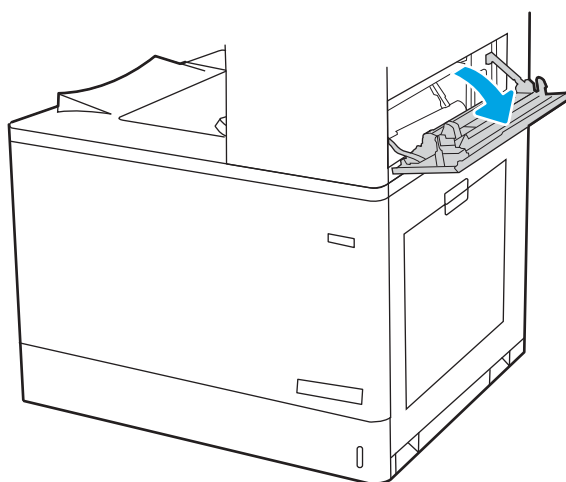
Όταν παρουσιαστεί εμπλοκή, στον πίνακα ελέγχου μπορεί να εμφανιστεί ένα μήνυμα και μια κινούμενη εικόνα που διευκολύνει την αποκατάσταση της εμπλοκής.

- 13.E1.XX Εμπλοκή στην τυπική θήκη εξόδου

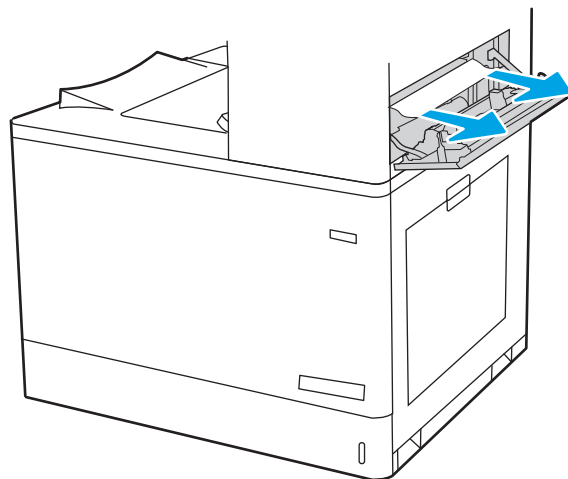
1. Εάν το χαρτί είναι ορατό στη θήκη εξόδου, πιάστε το εμπρός άκρο του και αφαιρέστε το προσεκτικά.



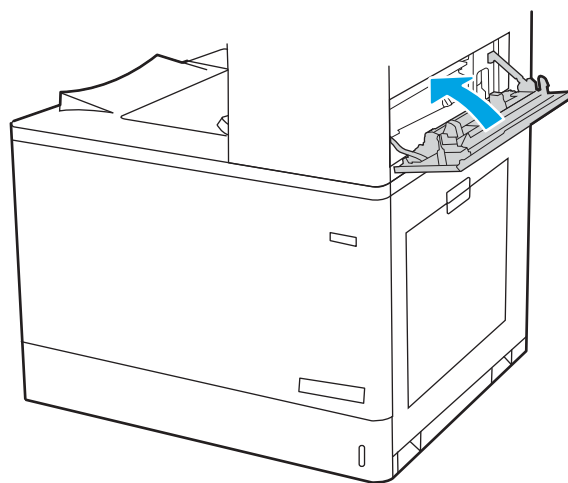
2. Ανοίξτε την επάνω δεξιά θύρα.



3. Τραβήξτε προσεκτικά το μπλοκαρισμένο χαρτί.



4. Κλείστε την επάνω δεξιά θύρα.



## Αποκατάσταση εμπλοκών χαρτιού στην περιοχή εκτύπωσης διπλής όψης (13.D3)

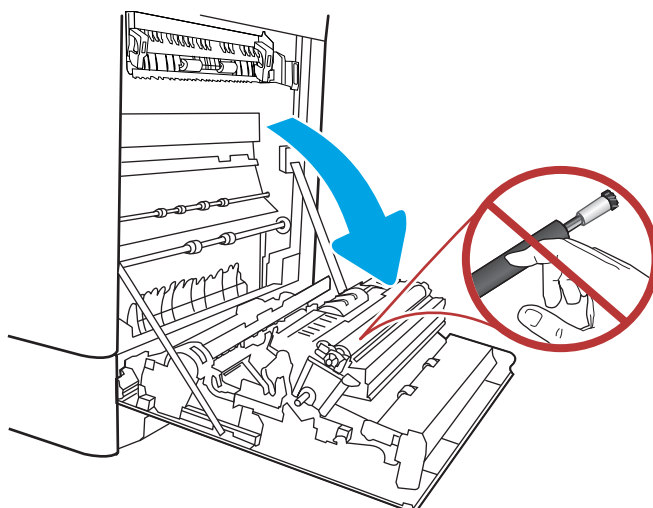
Χρησιμοποιήστε την παρακάτω διαδικασία για να ελέγξετε για χαρτί σε όλα τα πιθανά σημεία εμπλοκής στο εσωτερικό της δεξιάς θύρας.

Όταν παρουσιαστεί εμπλοκή, στον πίνακα ελέγχου μπορεί να εμφανιστεί ένα μήνυμα και μια κινούμενη εικόνα που διευκολύνει την αποκατάσταση της εμπλοκής.

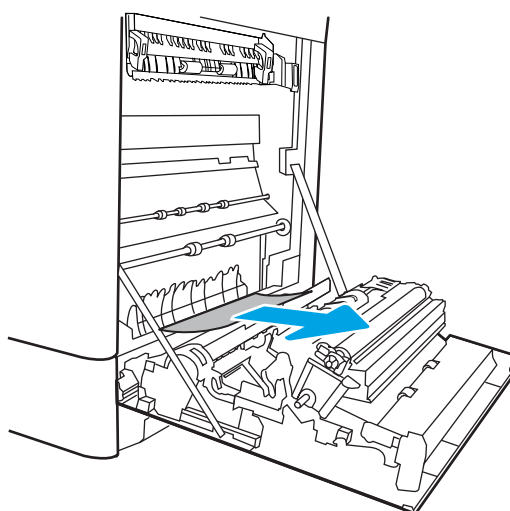
- 13.D3.XX Εμπλοκή στην περιοχή εκτύπωσης διπλής όψης

1. Ανοίξτε τη δεξιά θύρα.

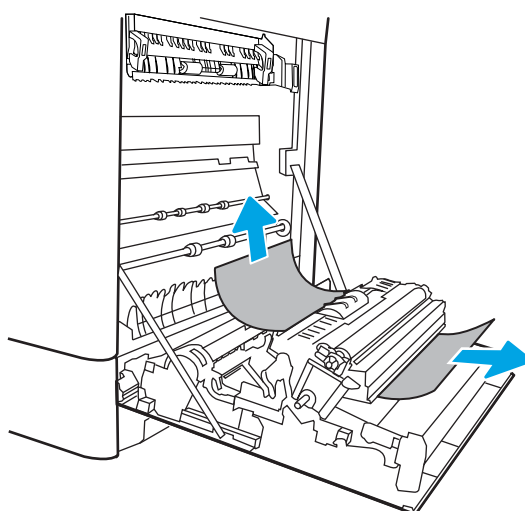
**ΠΡΟΣΟΧΗ:** Μην αγγίζετε τον κύλινδρο μεταφοράς. Οι ρύποι μπορεί να επηρεάσουν την ποιότητα εκτύπωσης.



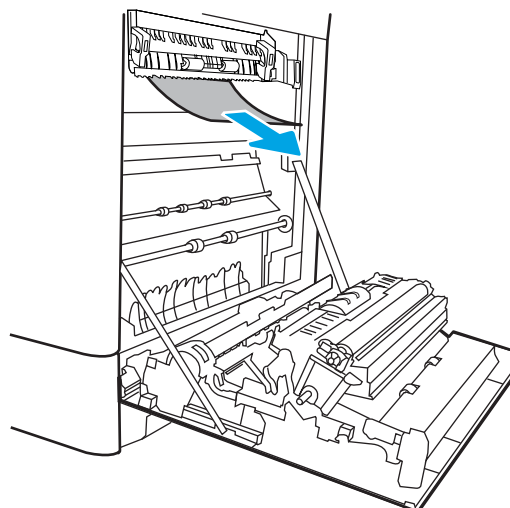
2. Τραβήξτε προσεκτικά το μπλοκαρισμένο χαρτί.



3. Τραβήξτε απαλά το μπλοκαρισμένο χαρτί από την περιοχή εκτύπωσης διπλής όψης στη δεξιά θύρα.



4. Εάν είναι ορατή η είσοδος χαρτιού στο κάτω μέρος του σταθεροποιητή γραφίτη, τραβήξτε προσεκτικά προς τα κάτω για να το αφαιρέσετε.



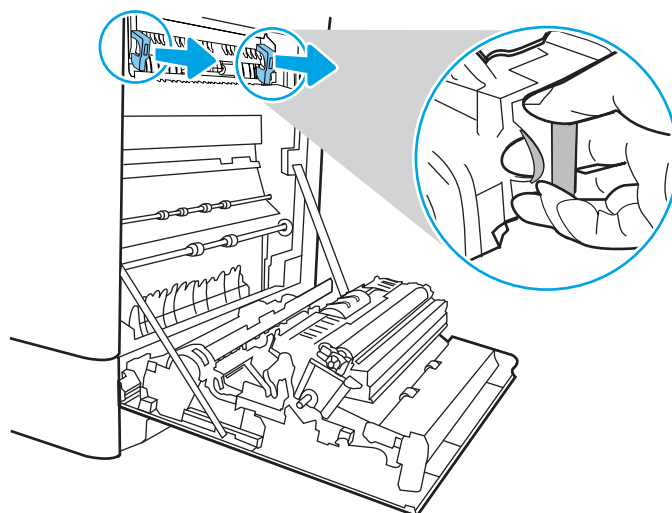
5. Το χαρτί μπορεί να έχει εμπλακεί στο εσωτερικό της μονάδας σταθεροποιητή γραφίτη, όπου δεν είναι ορατό. Πιάστε τις λαβές του σταθεροποιητή γραφίτη, πιέστε τους μοχλούς απελευθέρωσης, ανασηκώστε ελαφρά και, στη συνέχεια, τραβήξτε ευθεία προς τα έξω για να τον αφαιρέσετε.

**ΠΡΟΣΟΧΗ:**



Η μονάδα σταθεροποιητή

γραφίτη αναπτύσσει υψηλή θερμοκρασία όταν ο εκτυπωτής βρίσκεται σε χρήση. Περιμένετε έως ότου η διάταξη έψησης κρυώσει, προτού τη χειριστείτε.



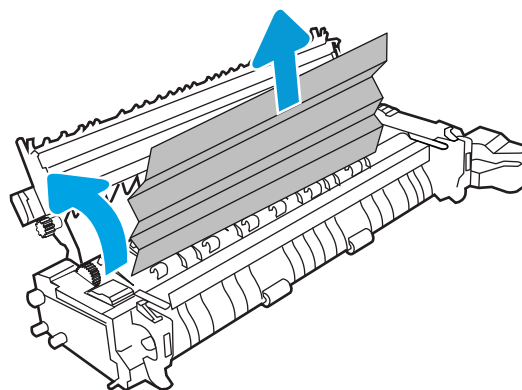
6. Ανοίξτε τη θύρα πρόσβασης για τις εμπλοκές στο σταθεροποιητή γραφίτη. Εάν υπάρχει εμπλοκή χαρτιού στο εσωτερικό του σταθεροποιητή γραφίτη, τραβήξτε προσεκτικά το χαρτί ευθεία προς τα επάνω για να το αφαιρέσετε. Εάν το χαρτί σκιστεί, αφαιρέστε όλα τα κομμάτια του.

**ΠΡΟΣΟΧΗ:**

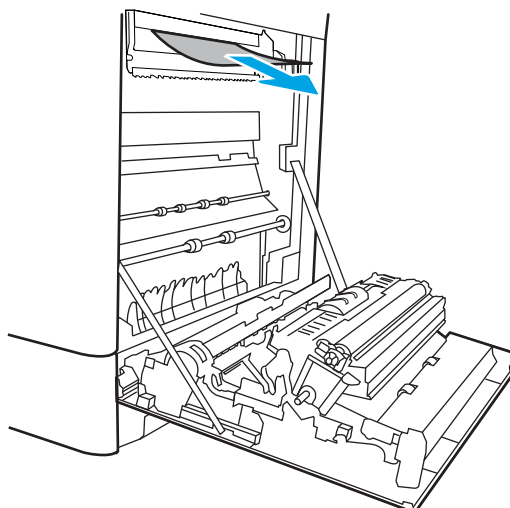


Ακόμα και αν το σώμα του

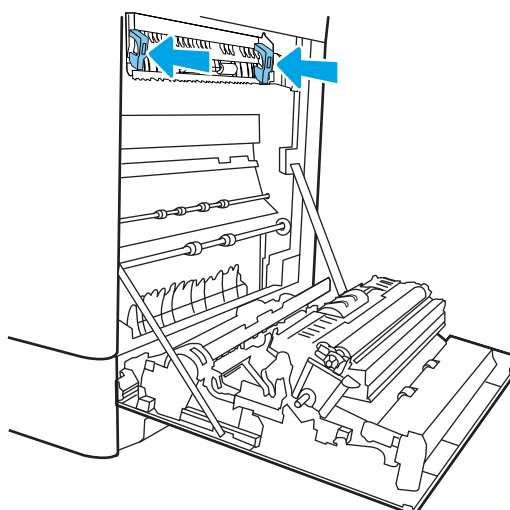
σταθεροποιητή γραφίτη κρυώσει, οι κύλινδροι στο εσωτερικό του ενδέχεται να έχουν ακόμη υψηλή θερμοκρασία. Μην αγγίζετε τους κυλίνδρους του σταθεροποιητή γραφίτη.



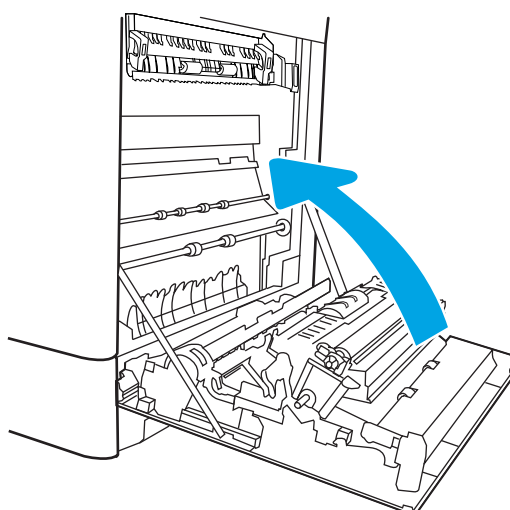
7. Εάν το χαρτί μπλοκάρει κατά την είσοδό του στο δίσκο εξόδου, τραβήξτε προσεκτικά το χαρτί προς τα έξω για να το αφαιρέσετε.



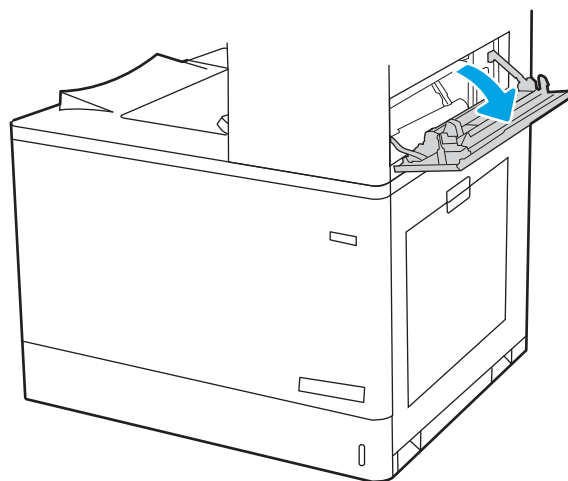
8. Κλείστε τη θύρα πρόσβασης για τις εμπλοκές στο σταθεροποιητή γραφίτη και πιέστε το σταθεροποιητή γραφίτη εντελώς μέσα στον εκτυπωτή μέχρι να ασφαλίσει στη θέση του.



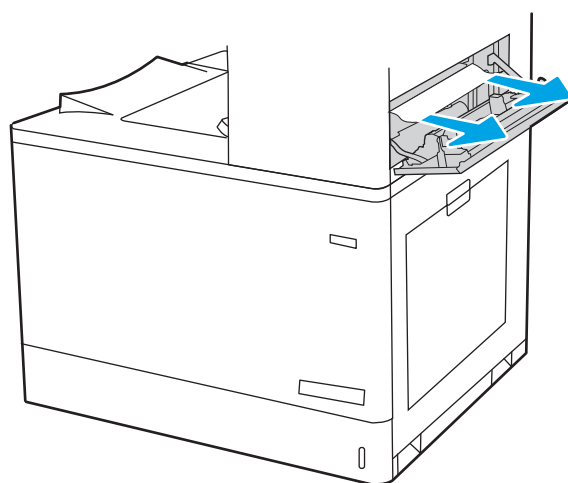
9. Κλείστε τη δεξιά θύρα.



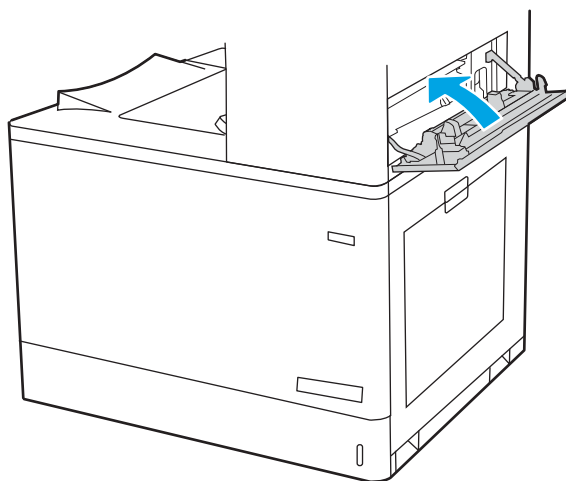
10. Ανοίξτε την επάνω δεξιά θύρα.



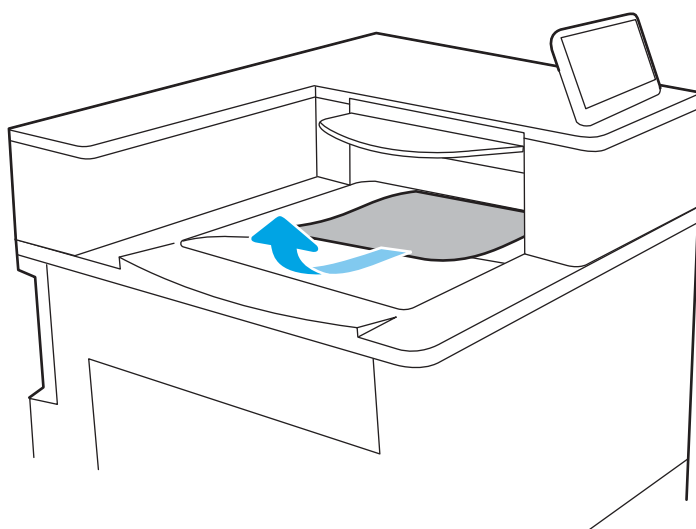
11. Τραβήξτε προσεκτικά το μπλοκαρισμένο χαρτί.



12. Κλείστε την επάνω δεξιά θύρα.



13. Εάν το χαρτί είναι ορατό στη θήκη εξόδου, πιάστε το εμπρός άκρο του και αφαιρέστε το προσεκτικά.



## Αποκατάσταση εμπλοκών χαρτιού στους δίσκους 550 φύλλων (13.A3, 13.A4)

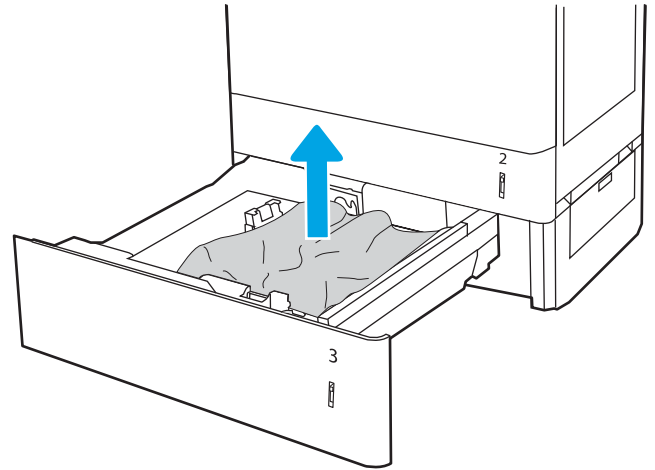
Χρησιμοποιήστε την παρακάτω διαδικασία για να ελέγξετε το χαρτί σε όλα τα πιθανά σημεία εμπλοκής που σχετίζονται με τους δίσκους 550 φύλλων και στο εσωτερικό της δεξιάς θύρας.

Όταν παρουσιαστεί εμπλοκή, στον πίνακα ελέγχου μπορεί να εμφανιστεί ένα μήνυμα και μια κινούμενη εικόνα που διευκολύνει την αποκατάσταση της εμπλοκής.

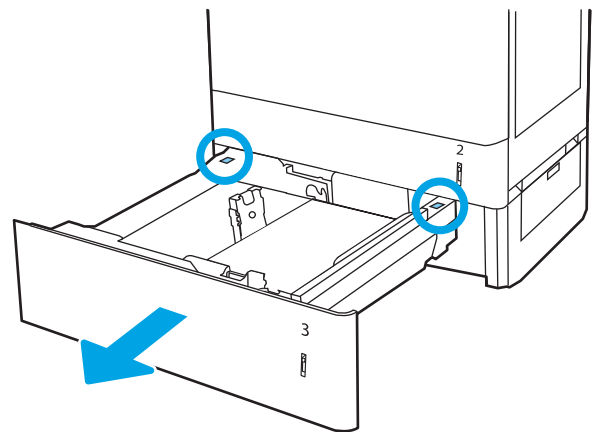
- 13.A3.XX Εμπλοκή στο Δίσκο 3
- 13.A4.XX Εμπλοκή στο Δίσκο 4



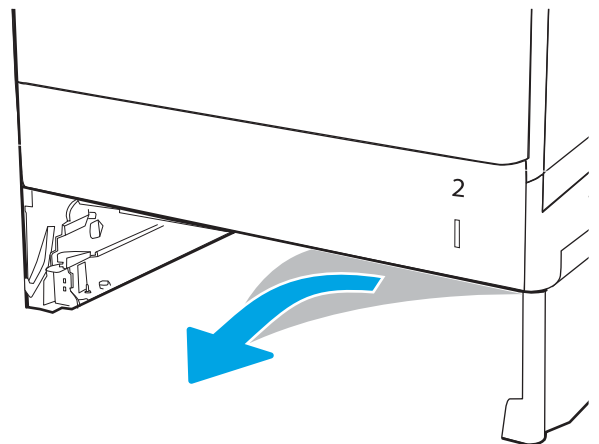
1. Ανοίξτε το δίσκο και αφαιρέστε τα φύλλα χαρτιού που έχουν εμπλακεί ή υποστεί φθορά. Βεβαιωθείτε ότι δεν έχετε τοποθετήσει υπερβολική ποσότητα χαρτιού στο δίσκο και ότι οι οδηγοί χαρτιού έχουν ρυθμιστεί σωστά.



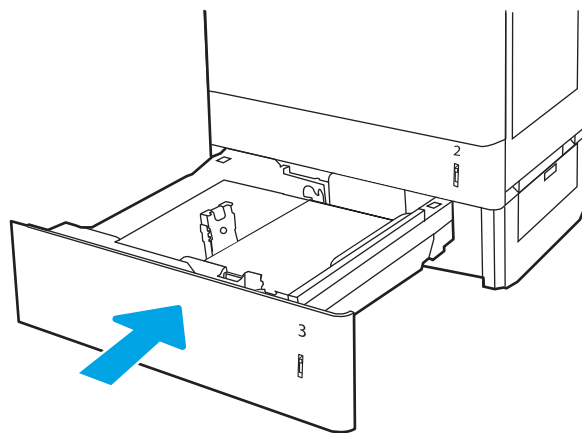
2. Απασφαλίστε τις δύο γλωττίδες στο πίσω μέρος του δίσκου και, στη συνέχεια, τραβήξτε το δίσκο εντελώς έξω από τον εκτυπωτή.



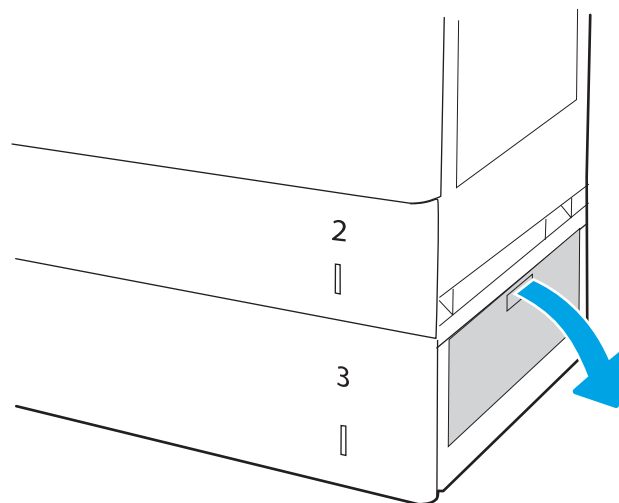
3. Αφαιρέστε τυχόν χαρτί από τους κυλίνδρους τροφοδοσίας στο εσωτερικό του εκτυπωτή. Αρχικά, τραβήξτε το χαρτί προς τα αριστερά για να το απελευθερώσετε και κατόπιν τραβήξτε το προς τα εμπρός για να το αφαιρέσετε.



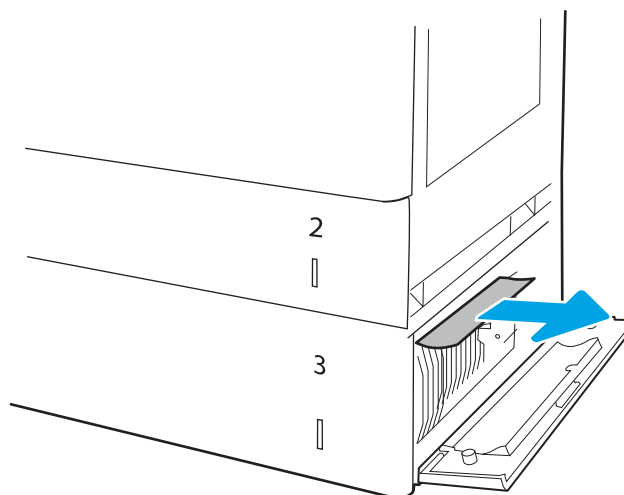
4. Τοποθετήστε και κλείστε το δίσκο.



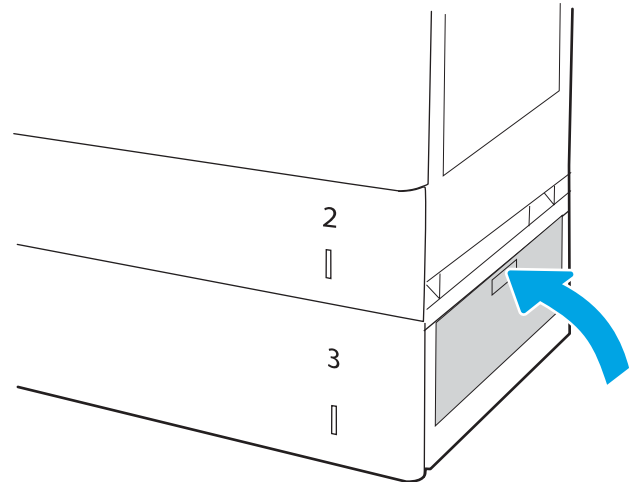
5. Ανοίξτε την κάτω δεξιά θύρα.



6. Τραβήξτε προσεκτικά το μπλοκαρισμένο χαρτί.

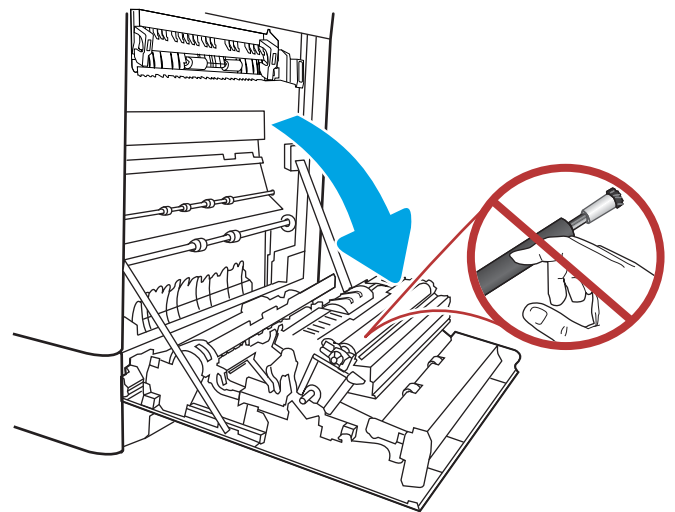


7. Κλείστε την κάτω δεξιά θύρα.

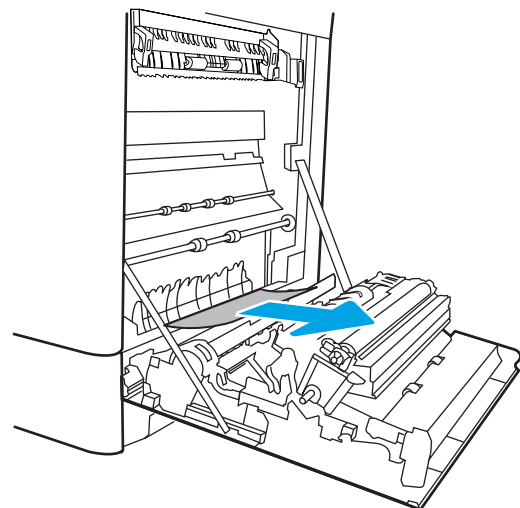


8. Ανοίξτε τη δεξιά θύρα.

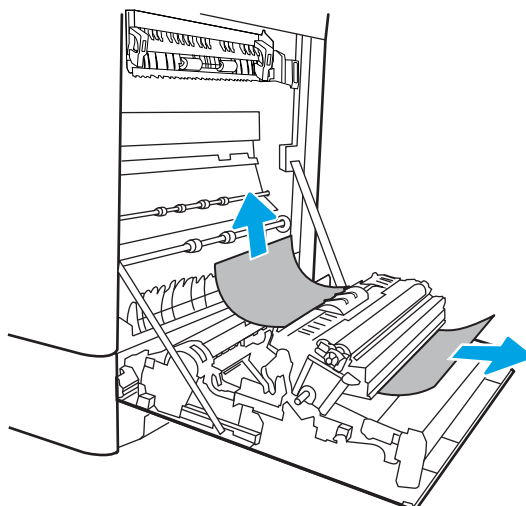
**ΠΡΟΣΟΧΗ:** Μην αγγίζετε τον κύλινδρο μεταφοράς. Οι ρύποι μπορεί να επηρεάσουν την ποιότητα εκτύπωσης.



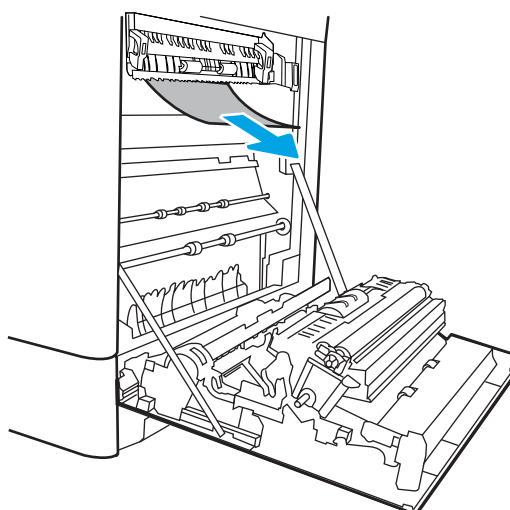
9. Τραβήξτε προσεκτικά το μπλοκαρισμένο χαρτί.



10. Τραβήξτε απαλά το μπλοκαρισμένο χαρτί από την περιοχή εκτύπωσης διπλής όψης στη δεξιά θύρα.



11. Εάν είναι ορατή η είσοδος χαρτιού στο κάτω μέρος του σταθεροποιητή γραφίτη, τραβήξτε προσεκτικά προς τα κάτω για να το αφαιρέσετε.

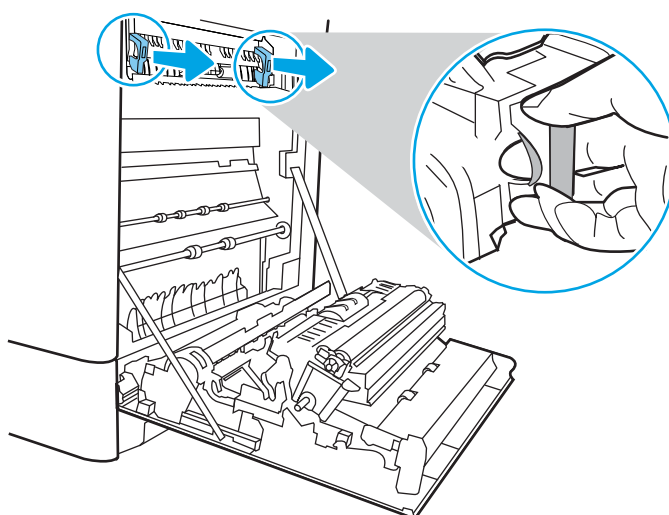


12. Το χαρτί μπορεί να έχει εμπλακεί στο εσωτερικό της μονάδας σταθεροποιητή γραφίτη, όπου δεν είναι ορατό. Πιάστε τις λαβές του σταθεροποιητή γραφίτη, πιέστε τους μοχλούς απελευθέρωσης, ανασηκώστε ελαφρά και, στη συνέχεια, τραβήξτε ευθεία προς τα έξω για να τον αφαιρέσετε.

**ΠΡΟΣΟΧΗ:**



Η μονάδα σταθεροποιητή γραφίτη αναπτύσσει υψηλή θερμοκρασία όταν ο εκτυπωτής βρίσκεται σε χρήση. Περιμένετε έως ότου η διάταξη έψησης κρυώσει, προτού τη χειριστείτε.

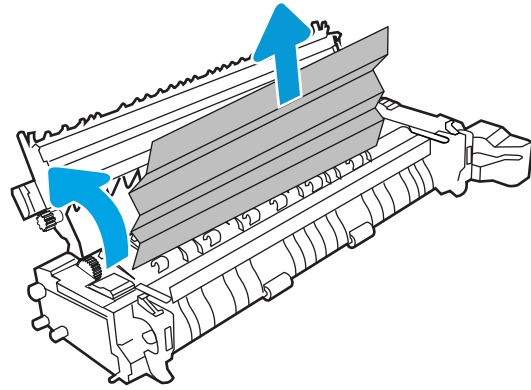


13. Ανοίξτε τη θύρα πρόσβασης για τις εμπλοκές στο σταθεροποιητή γραφίτη. Εάν υπάρχει εμπλοκή χαρτιού στο εσωτερικό του σταθεροποιητή γραφίτη, τραβήξτε προσεκτικά το χαρτί ευθεία προς τα επάνω για να το αφαιρέσετε. Εάν το χαρτί σκιστεί, αφαιρέστε όλα τα κομμάτια του.

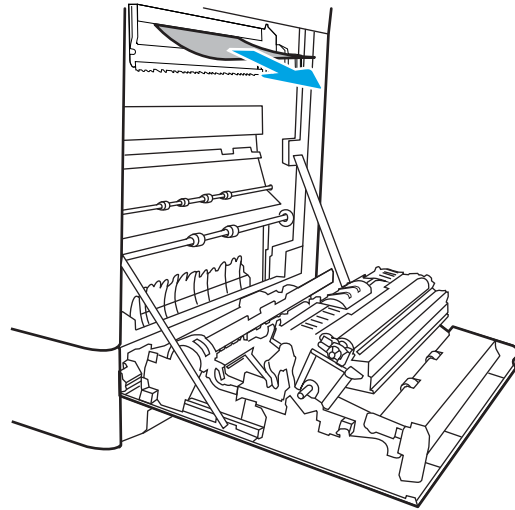
**ΣΗΜΕΙΩΣΗ:**



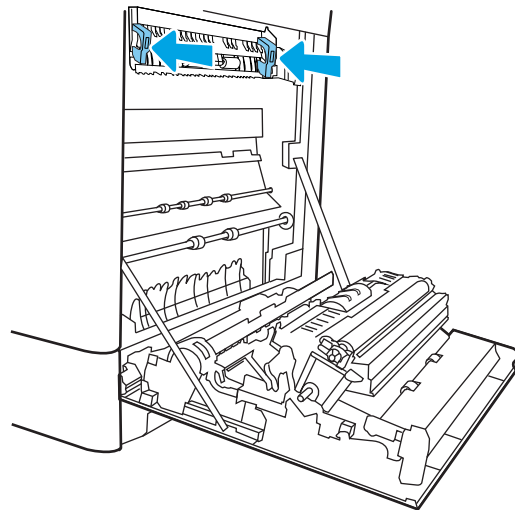
Ακόμα και αν το σώμα του σταθεροποιητή γραφίτη έχει κρυσώσει, οι κύλινδροι στο εσωτερικό του μπορεί να έχουν ακόμα υψηλή θερμοκρασία. Μην αγγίζετε τους κυλίνδρους του σταθεροποιητή γραφίτη.



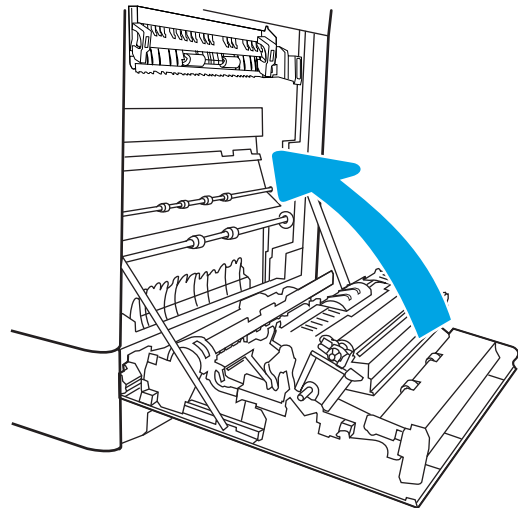
14. Εάν το χαρτί μπλοκάρει κατά την είσοδό του στο δίσκο εξόδου, τραβήξτε προσεκτικά το χαρτί προς τα έξω για να το αφαιρέσετε.



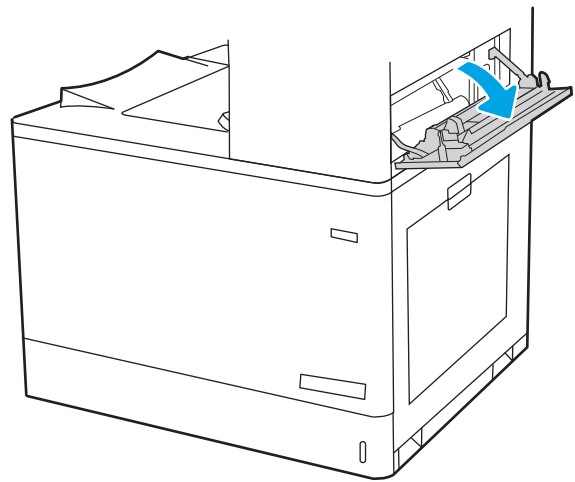
15. Κλείστε τη θύρα πρόσβασης για τις εμπλοκές στο σταθεροποιητή γραφίτη και πιέστε το σταθεροποιητή γραφίτη εντελώς μέσα στον εκτυπωτή μέχρι να ασφαλίσει στη θέση του.



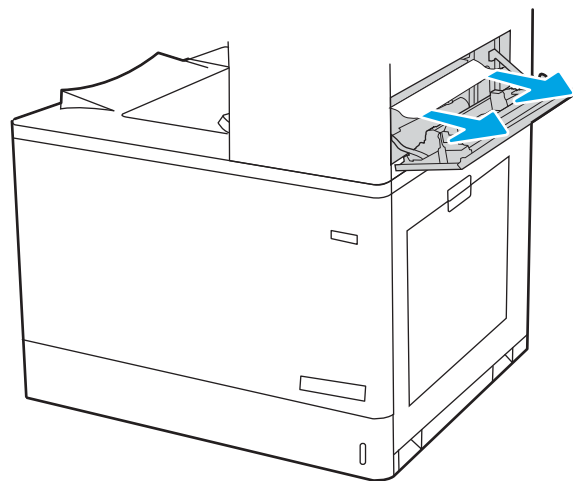
16. Κλείστε τη δεξιά θύρα.



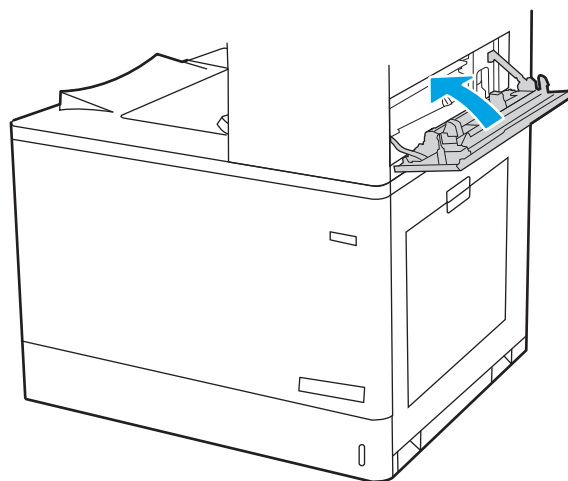
17. Ανοίξτε την επάνω δεξιά θύρα.



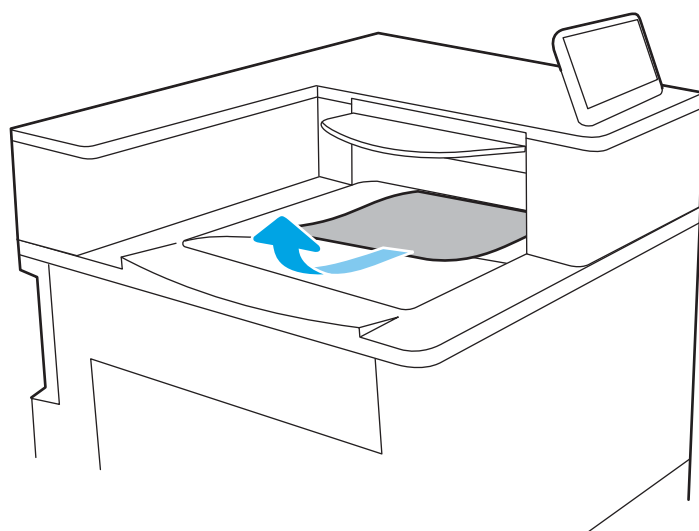
18. Τραβήξτε προσεκτικά το μπλοκαρισμένο χαρτί.



19. Κλείστε την επάνω δεξιά θύρα.



20. Εάν το χαρτί είναι ορατό στη θήκη εξόδου, πιάστε το εμπρός άκρο του και αφαιρέστε το προσεκτικά.



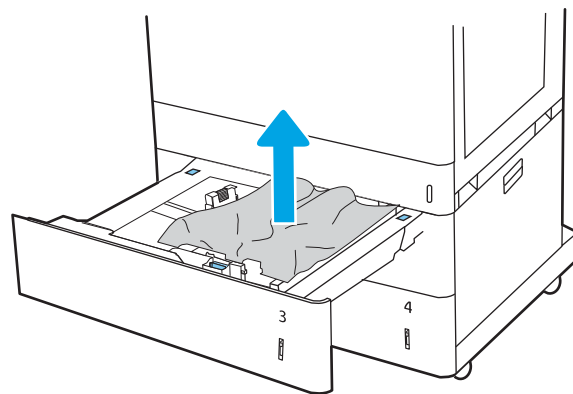
## Αποκατάσταση εμπλοκών χαρτιού στους δίσκους χαρτιού 2 x 550 (13.A4, 13.A5)

Χρησιμοποιήστε την παρακάτω διαδικασία για να ελέγξετε το χαρτί σε όλα τα πιθανά σημεία εμπλοκής που σχετίζονται με τους δίσκους 2 x 550 φύλλων και στο εσωτερικό της δεξιάς θύρας.

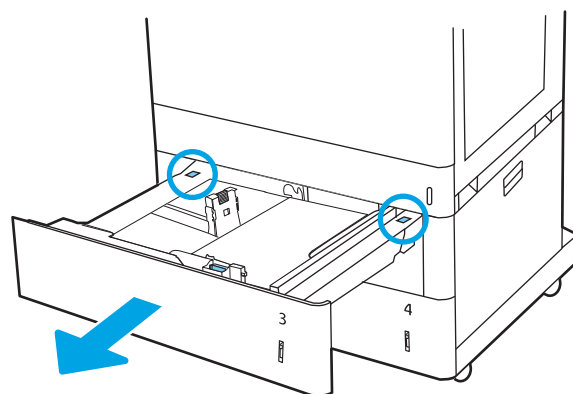
Όταν παρουσιαστεί εμπλοκή, στον πίνακα ελέγχου μπορεί να εμφανιστεί ένα μήνυμα και μια κινούμενη εικόνα που διευκολύνει την αποκατάσταση της εμπλοκής.

- 13.A4.XX Εμπλοκή στο Δίσκο 4
- 13.A5.XX Εμπλοκή στο Δίσκο 5

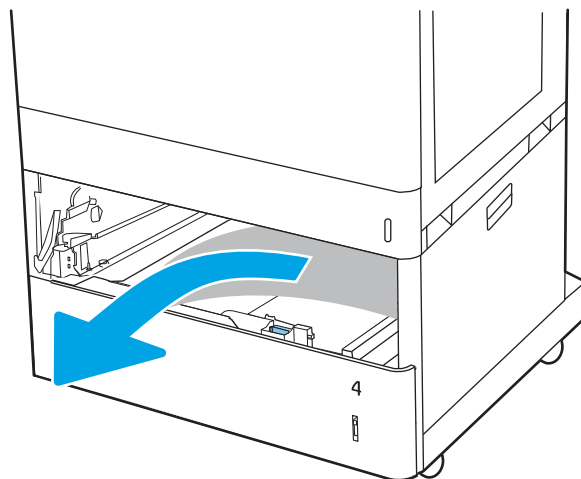
1. Ανοίξτε το δίσκο και αφαιρέστε τα φύλλα χαρτιού που έχουν εμπλακεί ή υποστεί φθορά. Βεβαιωθείτε ότι δεν έχετε τοποθετήσει υπερβολική ποσότητα χαρτιού στο δίσκο και ότι οι οδηγοί χαρτιού έχουν ρυθμιστεί σωστά.



2. Απασφαλίστε τις δύο γλωττίδες στο πίσω μέρος του δίσκου και, στη συνέχεια, τραβήξτε το δίσκο εντελώς έξω από τον εκτυπωτή.

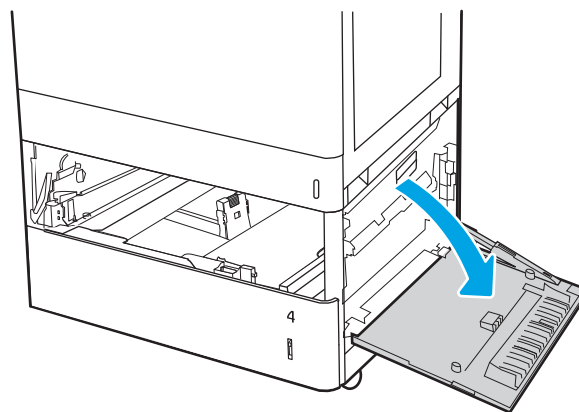


3. Αφαιρέστε το μπλοκαρισμένο χαρτί από τους κυλίνδρους τροφοδοσίας στο εσωτερικό του εκτυπωτή. Για να αφαιρέσετε το χαρτί, τραβήξτε το πρώτα προς τα αριστερά και μετά προς τα εμπρός.

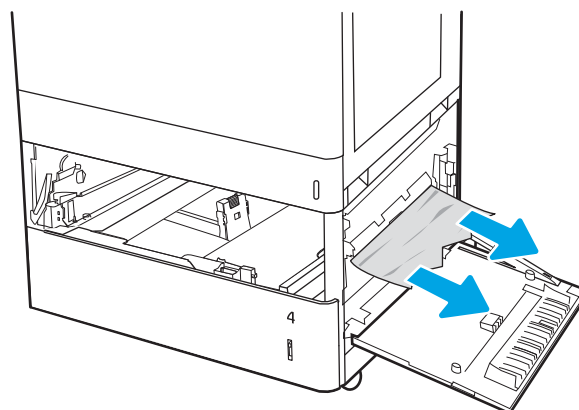




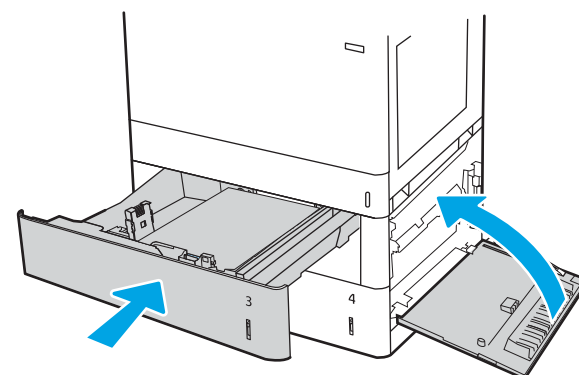
4. Ανοίξτε την κάτω δεξιά θύρα.



5. Τραβήξτε προσεκτικά το μπλοκαρισμένο χαρτί.

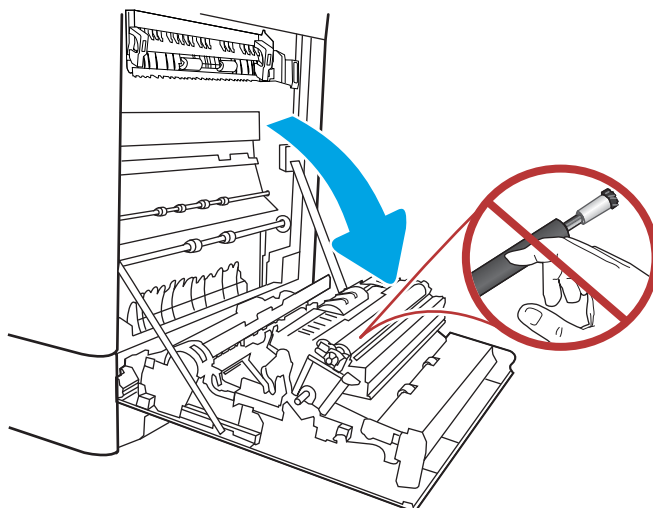


6. Κλείστε την κάτω δεξιά θύρα και κατόπιν τοποθετήστε και κλείστε το δίσκο.

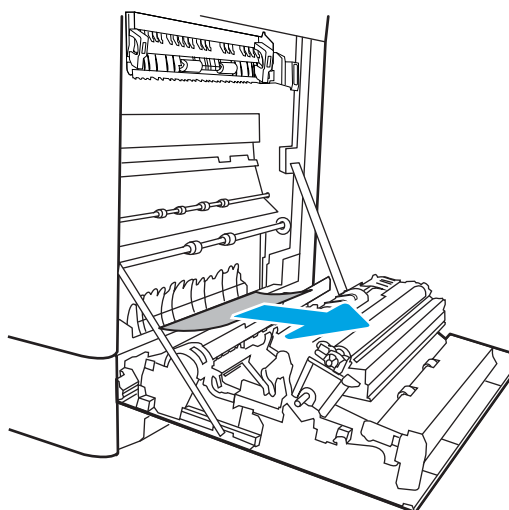


7. Ανοίξτε τη δεξιά θύρα.

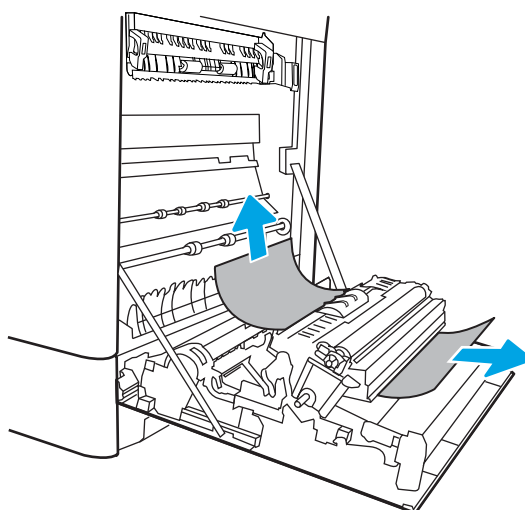
**ΠΡΟΣΟΧΗ:** Μην αγγίζετε τον κύλινδρο μεταφοράς. Οι ρύποι μπορεί να επηρεάσουν την ποιότητα εκτύπωσης.



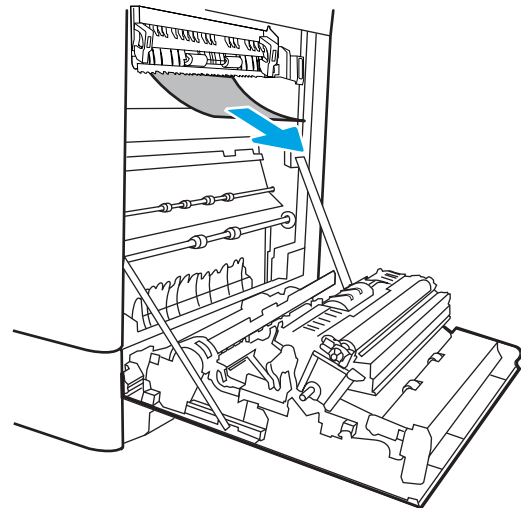
8. Τραβήξτε προσεκτικά το μπλοκαρισμένο χαρτί.



9. Τραβήξτε απαλά το μπλοκαρισμένο χαρτί από την περιοχή εκτύπωσης διπλής όψης στη δεξιά θύρα.



10. Εάν είναι ορατή η είσοδος χαρτιού στο κάτω μέρος του σταθεροποιητή γραφίτη, τραβήξτε προσεκτικά προς τα κάτω για να το αφαιρέσετε.



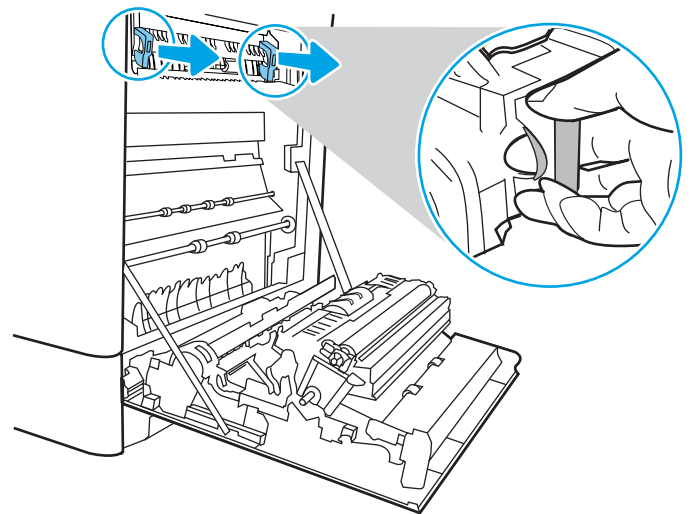
11. Το χαρτί μπορεί να έχει εμπλακεί στο εσωτερικό της μονάδας σταθεροποιητή γραφίτη, όπου δεν είναι ορατό. Πιάστε τις λαβές του σταθεροποιητή γραφίτη, πιέστε τους μοχλούς απελευθέρωσης, ανασηκώστε ελαφρά και, στη συνέχεια, τραβήξτε ευθεία προς τα έξω για να τον αφαιρέσετε.

**ΠΡΟΣΟΧΗ:**



Η μονάδα σταθεροποιητή

γραφίτη αναπτύσσει υψηλή θερμοκρασία όταν ο εκτυπωτής βρίσκεται σε χρήση. Περιμένετε έως ότου η διάταξη έψησης κρυώσει, προτού τη χειριστείτε.



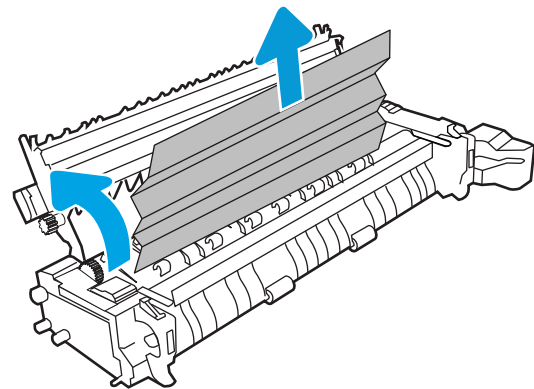
12. Ανοίξτε τη θύρα πρόσβασης για τις εμπλοκές στο σταθεροποιητή γραφίτη. Εάν υπάρχει εμπλοκή χαρτιού στο εσωτερικό του σταθεροποιητή γραφίτη, τραβήξτε προσεκτικά το χαρτί ευθεία προς τα επάνω για να το αφαιρέσετε. Εάν το χαρτί σκιστεί, αφαιρέστε όλα τα κομμάτια του.

**ΠΡΟΣΟΧΗ:**

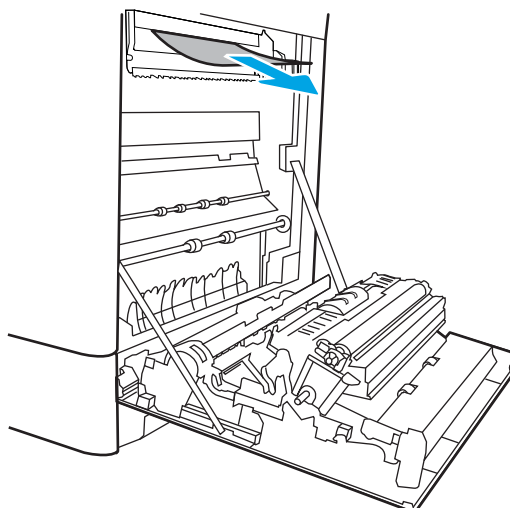


Ακόμα και αν το σώμα του

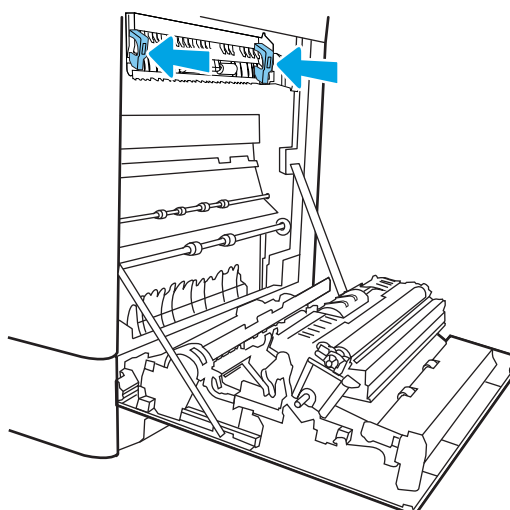
σταθεροποιητή γραφίτη έχει κρυώσει, οι κύλινδροι στο εσωτερικό του μπορεί να έχουν ακόμα υψηλή θερμοκρασία. Μην αγγίζετε τους κυλίνδρους του σταθεροποιητή γραφίτη.



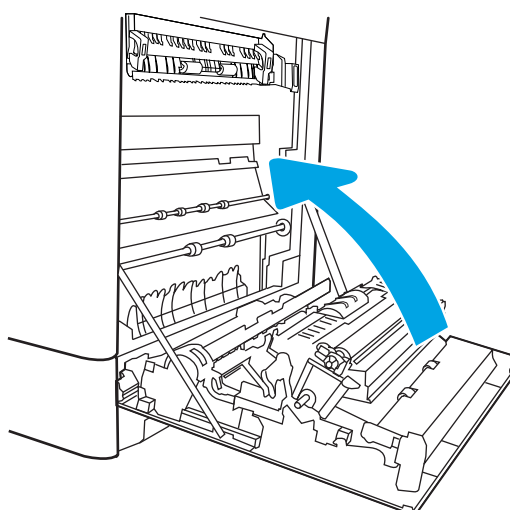
13. Εάν το χαρτί μπλοκάρει κατά την είσοδό του στο δίσκο εξόδου, τραβήξτε προσεκτικά το χαρτί προς τα έξω για να το αφαιρέσετε.



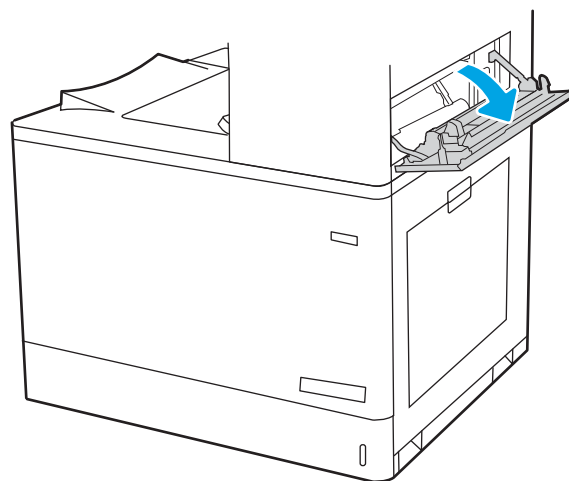
14. Κλείστε τη θύρα πρόσβασης για τις εμπλοκές στο σταθεροποιητή γραφίτη και πιέστε το σταθεροποιητή γραφίτη εντελώς μέσα στον εκτυπωτή μέχρι να ασφαλίσει στη θέση του.



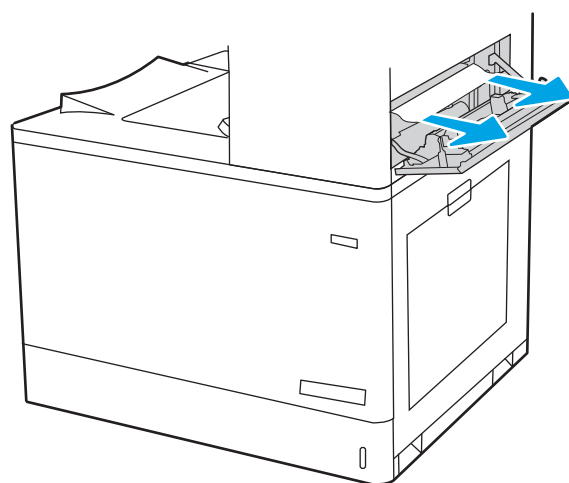
15. Κλείστε τη δεξιά θύρα.



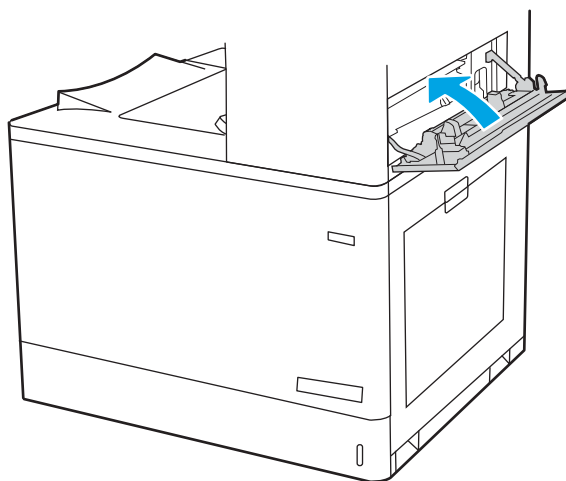
16. Ανοίξτε την επάνω δεξιά θύρα.



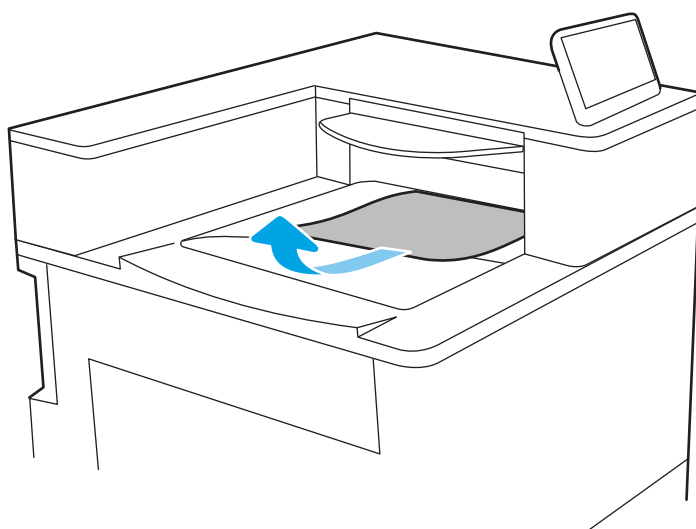
17. Τραβήξτε προσεκτικά το μπλοκαρισμένο χαρτί.



18. Κλείστε την επάνω δεξιά θύρα.



19. Εάν το χαρτί είναι ορατό στη θήκη εξόδου, πιάστε το εμπρός άκρο του και αφαιρέστε το προσεκτικά.

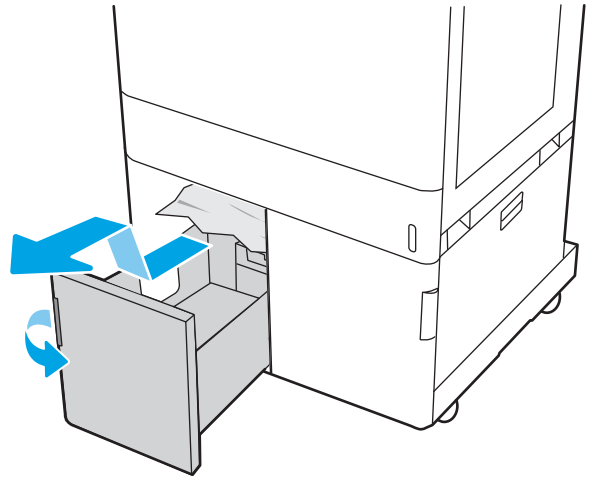


### Αποκατάσταση εμπλοκών χαρτιού στους δίσκους χαρτιού εισόδου υψηλής χωρητικότητας 2.700 φύλλων (13.A3, 13.A4, 13.A5, 13.A7)

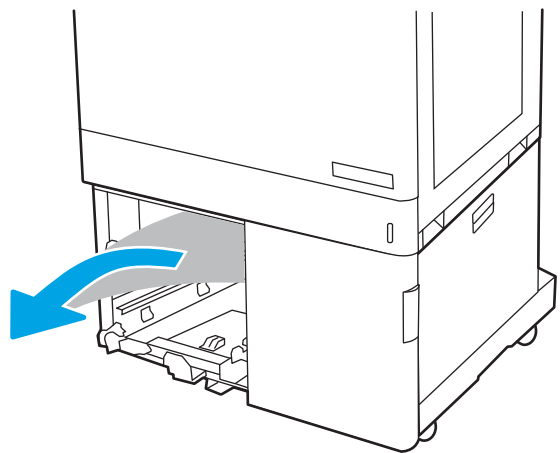
Χρησιμοποιήστε την παρακάτω διαδικασία για να ελέγξετε το χαρτί σε όλα τα πιθανά σημεία εμπλοκής που σχετίζονται με το δίσκο χαρτιού εισόδου υψηλής χωρητικότητας (HCI) 2.700 φύλλων και στο εσωτερικό της δεξιάς θύρας.

Όταν παρουσιαστεί εμπλοκή, στον πίνακα ελέγχου μπορεί να εμφανιστεί ένα μήνυμα και μια κινούμενη εικόνα που διευκολύνει την αποκατάσταση της εμπλοκής.

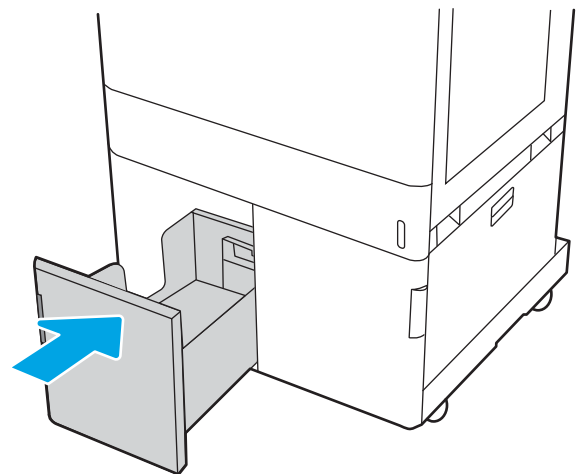
1. Αφαιρέστε την ασφάλεια δίσκου του αριστερού δίσκου HCl. Σύρετε το δίσκο από τον εκτυπωτή, έως ότου σταματήσει και, στη συνέχεια, ανασηκώστε τον προς τα πάνω και μακριά από τον εκτυπωτή για να τον αφαιρέσετε.



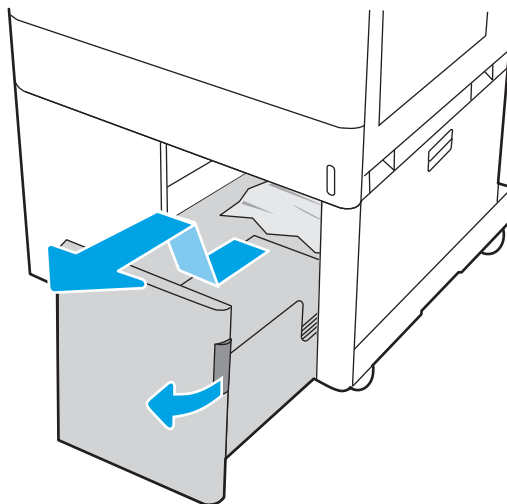
2. Αφαιρέστε τυχόν μπλοκαρισμένο χαρτί από τους κυλίνδρους τροφοδοσίας στο εσωτερικό του εκτυπωτή. Για να αφαιρέσετε το χαρτί, τραβήξτε το πρώτα προς τα αριστερά και μετά προς τα εμπρός.



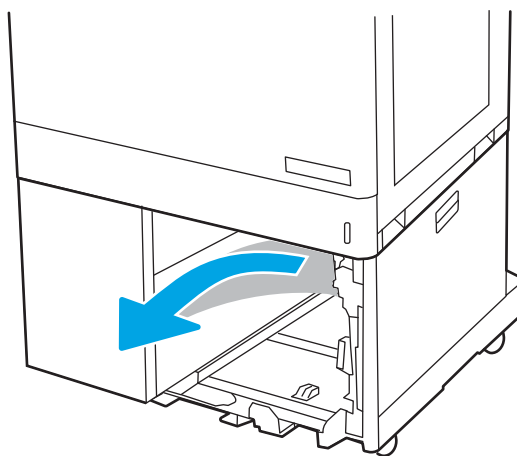
3. Τοποθετήστε και κλείστε τον αριστερό δίσκο HCl.



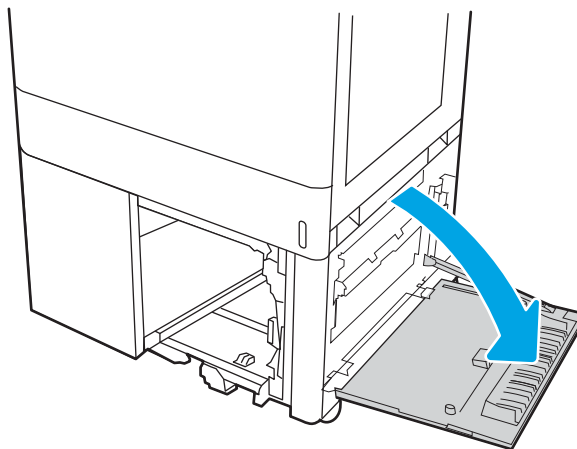
4. Αφαιρέστε την ασφάλεια δίσκου του δεξιού δίσκου HCl. Σύρετε το δίσκο από τον εκτυπωτή, έως ότου σταματήσει και, στη συνέχεια, ανασηκώστε τον προς τα πάνω και μακριά από τον εκτυπωτή για να τον αφαιρέσετε.



5. Αφαιρέστε τυχόν μπλοκαρισμένο χαρτί από τους κυλίνδρους τροφοδοσίας στο εσωτερικό του εκτυπωτή. Για να αφαιρέσετε το χαρτί, τραβήξτε το πρώτα προς τα αριστερά και μετά προς τα εμπρός.

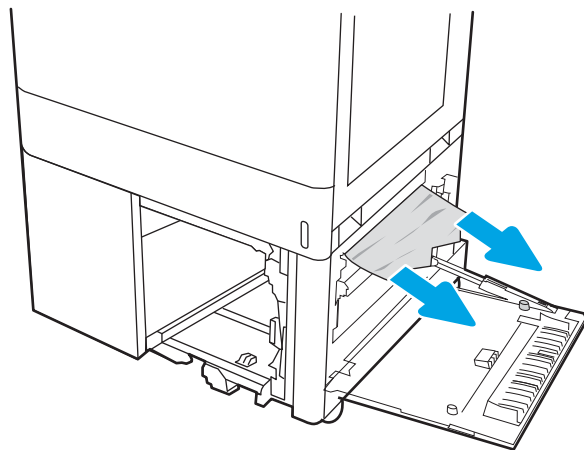


6. Ανοίξτε την κάτω δεξιά θύρα.

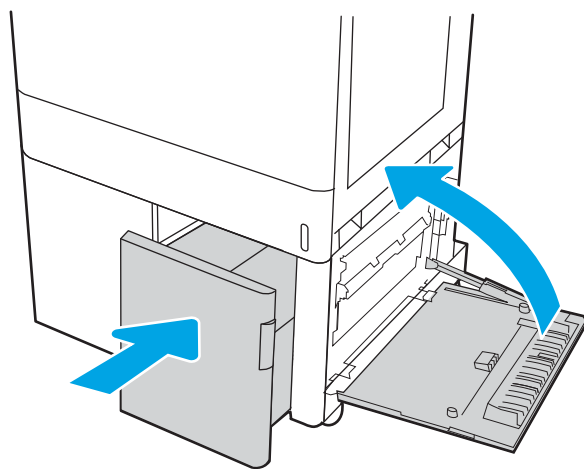




7. Αφαιρέστε τα φύλλα χαρτιού που τυχόν έχουν υποστεί ζημιά.

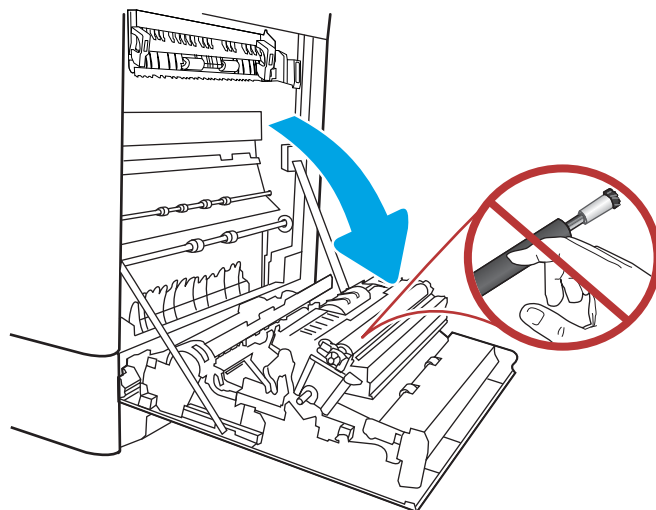


8. Κλείστε την κάτω δεξιά θύρα και κατόπιν τοποθετήστε και κλείστε το δεξιό δίσκο HCl.

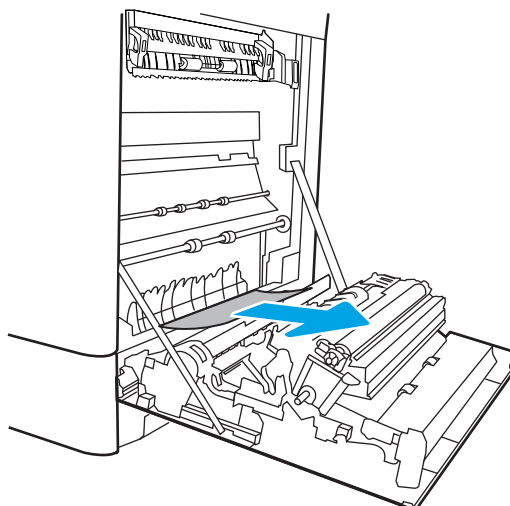


9. Ανοίξτε τη δεξιά θύρα.

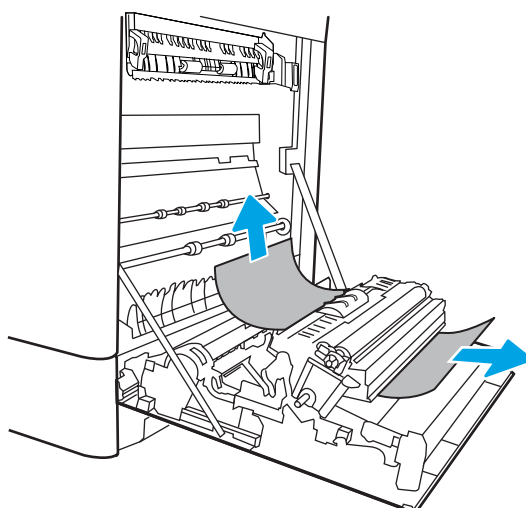
**ΠΡΟΣΟΧΗ:** Μην αγγίζετε τον κύλινδρο μεταφοράς. Οι ρύποι μπορεί να επηρεάσουν την ποιότητα εκτύπωσης.



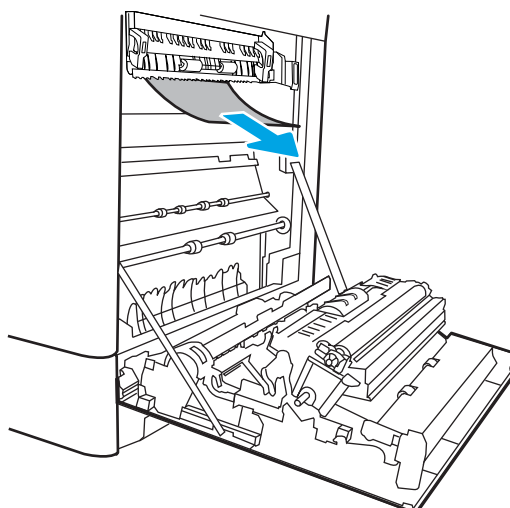
10. Τραβήξτε προσεκτικά το μπλοκαρισμένο χαρτί.



11. Τραβήξτε απαλά το μπλοκαρισμένο χαρτί από την περιοχή εκτύπωσης διπλής όψης στη δεξιά θύρα.



12. Εάν είναι ορατή η είσοδος χαρτιού στο κάτω μέρος του σταθεροποιητή γραφίτη, τραβήξτε προσεκτικά προς τα κάτω για να το αφαιρέσετε.

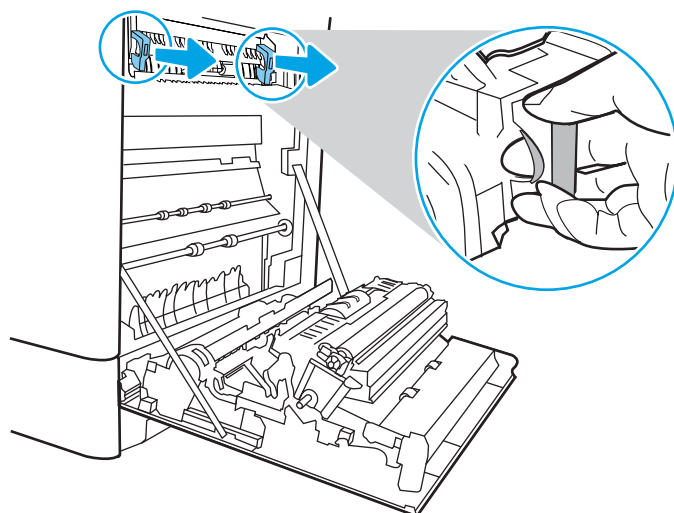


13. Το χαρτί μπορεί να έχει εμπλακεί στο εσωτερικό της μονάδας σταθεροποιητή γραφίτη, όπου δεν είναι ορατό. Πιάστε τις λαβές του σταθεροποιητή γραφίτη, πιέστε τους μοχλούς απελευθέρωσης, ανασηκώστε ελαφρά και, στη συνέχεια, τραβήξτε ευθεία προς τα έξω για να τον αφαιρέσετε.

**ΠΡΟΣΟΧΗ:**



Η μονάδα σταθεροποιητή γραφίτη αναπτύσσει υψηλή θερμοκρασία όταν ο εκτυπωτής βρίσκεται σε χρήση. Περιμένετε έως ότου η διάταξη έψησης κρυώσει, προτού τη χειριστείτε.

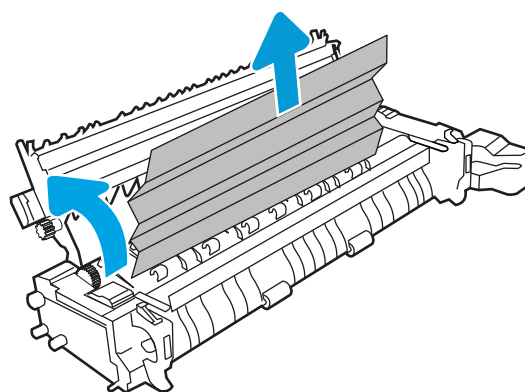


14. Ανοίξτε τη θύρα πρόσβασης για τις εμπλοκές στο σταθεροποιητή γραφίτη. Εάν υπάρχει εμπλοκή χαρτιού στο εσωτερικό του σταθεροποιητή γραφίτη, τραβήξτε προσεκτικά το χαρτί ευθεία προς τα επάνω για να το αφαιρέσετε. Εάν το χαρτί σκιστεί, αφαιρέστε όλα τα κομμάτια του.

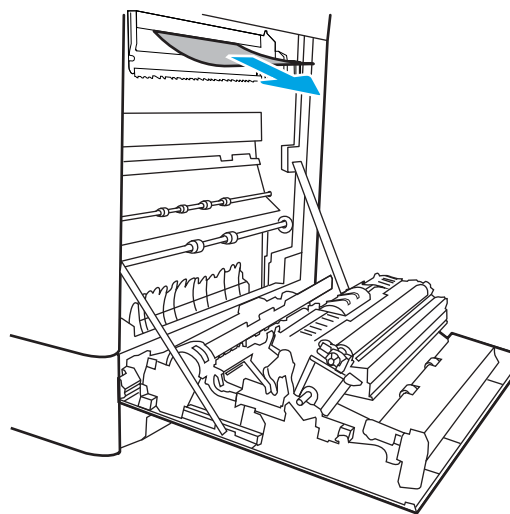
**ΠΡΟΣΟΧΗ:**



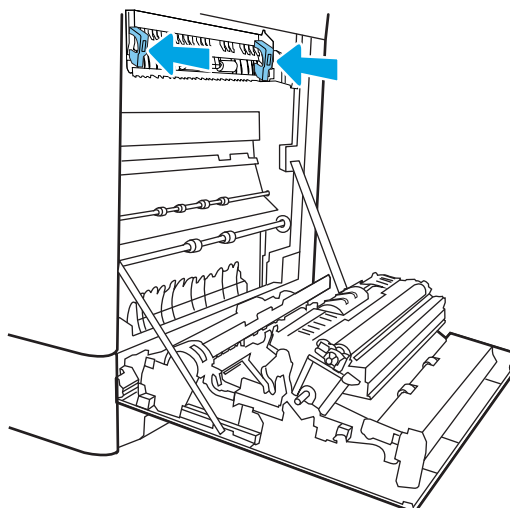
Ακόμα και αν το σώμα του σταθεροποιητή γραφίτη έχει κρυώσει, οι κύλινδροι στο εσωτερικό του μπορεί να έχουν ακόμα υψηλή θερμοκρασία. Μην αγγίζετε τους κυλίνδρους του σταθεροποιητή γραφίτη.



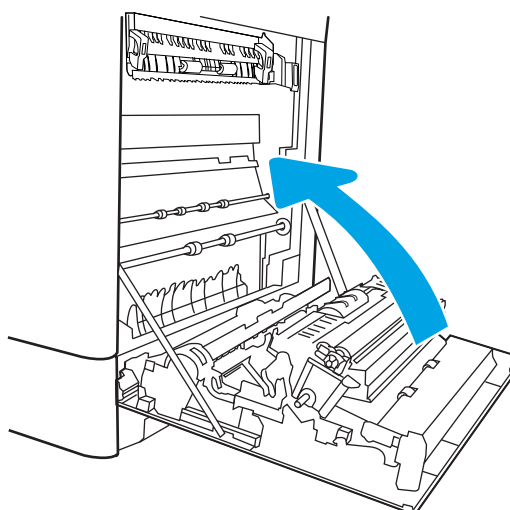
15. Εάν το χαρτί μπλοκάρει κατά την είσοδό του στο δίσκο εξόδου, τραβήξτε προσεκτικά το χαρτί προς τα έξω για να το αφαιρέσετε.



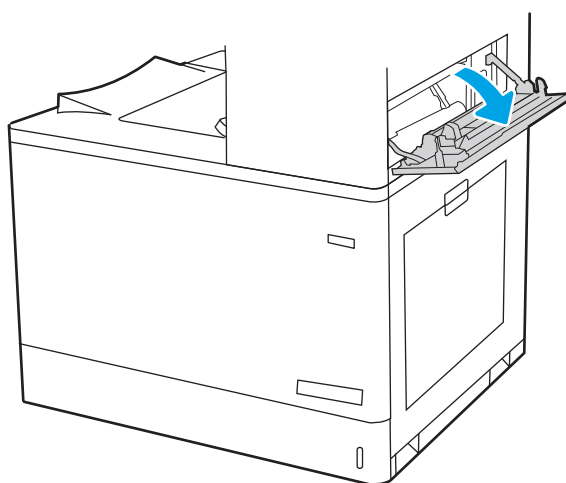
16. Κλείστε τη θύρα πρόσβασης για τις εμπλοκές στο σταθεροποιητή γραφίτη και πιέστε το σταθεροποιητή γραφίτη εντελώς μέσα στον εκτυπωτή μέχρι να ασφαλίσει στη θέση του.



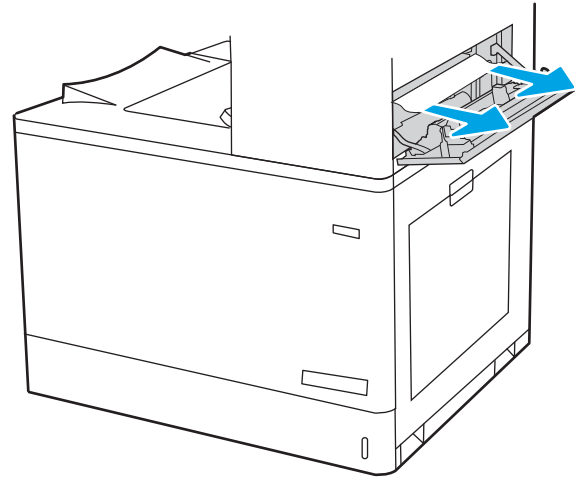
17. Κλείστε τη δεξιά θύρα.



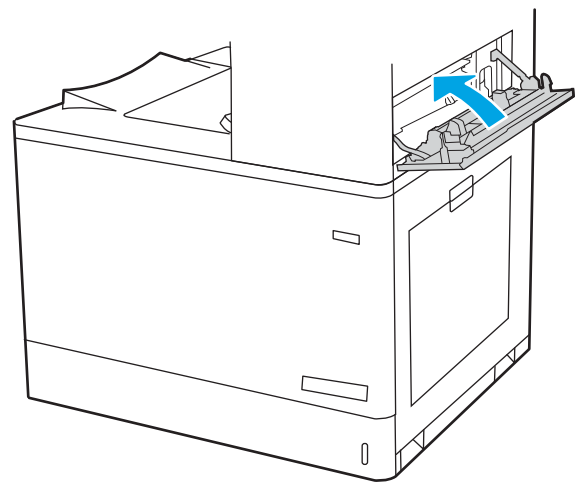
18. Ανοίξτε την επάνω δεξιά θύρα.



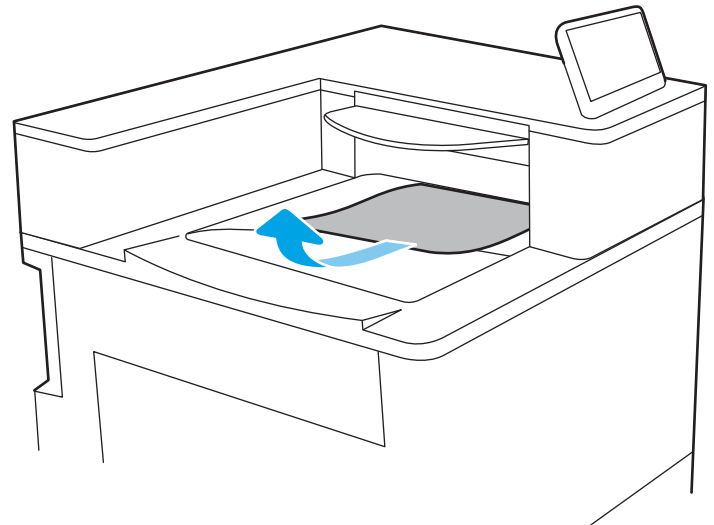
19. Τραβήξτε προσεκτικά το μπλοκαρισμένο χαρτί.



20. Κλείστε την επάνω δεξιά θύρα.



21. Εάν το χαρτί είναι ορατό στη θήκη εξόδου, πιάστε το εμπρός άκρο του και αφαιρέστε το προσεκτικά.



# Επίλυση προβλημάτων ποιότητας έγχρωμης εκτύπωσης

Χρησιμοποιήστε τις παρακάτω πληροφορίες για την αντιμετώπιση προβλημάτων σχετικά με την ποιότητα εκτύπωσης, την ποιότητα χρώματος και την ποιότητα εικόνας σε εκτυπωτές HP Color LaserJet Enterprise.

- [Εισαγωγή](#)
- [Αντιμετώπιση προβλημάτων ποιότητας εκτύπωσης](#)
- [Αντιμετώπιση προβλημάτων σχετικά με την ποιότητα χρώματος](#)
- [Αντιμετώπιση ελαττωμάτων εικόνας](#)

## Εισαγωγή

Τα βήματα αντιμετώπισης προβλημάτων μπορούν να βοηθήσουν στη διόρθωση των παρακάτω ελαττωμάτων:

- Κενές σελίδες
- Μαύρες σελίδες
- Μη ευθυγραμμισμένα χρώματα
- Παραμορφωμένο χαρτί
- Ανοιχτόχρωμες ή σκούρες κάθετες γραμμές
- Ανοιχτόχρωμες ή σκούρες ραβδώσεις
- Θολή εκτύπωση
- Γκριζο φόντο ή σκούρα εκτύπωση
- Ανοιχτόχρωμη εκτύπωση
- Ασταθής γραφίτης
- Απουσία γραφίτη
- Διασκορπισμένες κουκκίδες γραφίτη
- Λοξές εικόνες
- Κηλίδες
- Ραβδώσεις

## Αντιμετώπιση προβλημάτων ποιότητας εκτύπωσης

Για την επίλυση προβλημάτων σχετικά με την ποιότητα εκτύπωσης, δοκιμάστε τα παρακάτω βήματα με τη σειρά που αναφέρονται.

- [Ενημέρωση υλικολογισμικού εκτυπωτή](#)
- [Εκτύπωση από διαφορετικό πρόγραμμα λογισμικού](#)
- [Έλεγχος της ρύθμισης τύπου χαρτιού για την εργασία εκτύπωσης](#)
- [Έλεγχος κατάστασης δοχείου γραφίτη](#)
- [Εκτύπωση σελίδας καθαρισμού](#)
- [Οπτικός έλεγχος των δοχείων γραφίτη](#)
- [Έλεγχος χαρτιού και περιβάλλοντος εκτύπωσης](#)
- [Δοκιμή διαφορετικού προγράμματος οδήγησης εκτύπωσης](#)

Για να αντιμετωπίσετε τυχόν προβλήματα σχετικά με την εικόνα, ανατρέξτε στην ενότητα Αντιμετώπιση ελαττωμάτων εικόνας.

### Ενημέρωση υλικολογισμικού εκτυπωτή

Δοκιμάστε να αναβαθμίσετε το υλικολογισμικό του εκτυπωτή.

Για οδηγίες, επισκεφθείτε τη διεύθυνση [www.hp.com/support](http://www.hp.com/support).

### Εκτύπωση από διαφορετικό πρόγραμμα λογισμικού

Δοκιμάστε να εκτυπώσετε από διαφορετικό πρόγραμμα λογισμικού.

Εάν η σελίδα εκτυπώνεται σωστά, υπάρχει πρόβλημα στο πρόγραμμα λογισμικού από το οποίο εκτυπώνατε.

## Έλεγχος της ρύθμισης τύπου χαρτιού για την εργασία εκτύπωσης

Ελέγξτε τη ρύθμιση τύπου χαρτιού όταν εκτυπώνετε από πρόγραμμα λογισμικού και στις εκτυπωμένες σελίδες υπάρχουν μουντζούρες, θαμπάδες, σκούρα σημεία, παραμορφωμένο χαρτί, διάσπαρτες κουκκίδες γραφίτη, ασταθής γραφίτης ή μικρές περιοχές όπου λείπει ο γραφίτης.

- [Έλεγχος της ρύθμισης τύπου χαρτιού στον εκτυπωτή](#)
- [Έλεγχος της ρύθμισης τύπου χαρτιού \(Windows\)](#)
- [Έλεγχος ρύθμισης τύπου χαρτιού \(macOS\)](#)

### Έλεγχος της ρύθμισης τύπου χαρτιού στον εκτυπωτή

Ελέγξτε τη ρύθμιση τύπου χαρτιού στον πίνακα ελέγχου του εκτυπωτή και αλλάξτε τη ρύθμιση, αν χρειάζεται.

1. Ανοίξτε τον δίσκο.
2. Βεβαιωθείτε ότι στο δίσκο έχει τοποθετηθεί ο σωστός τύπος χαρτιού.
3. Κλείστε τον δίσκο.
4. Ακολουθήστε τις οδηγίες στον πίνακα ελέγχου για να επιβεβαιώσετε ή να τροποποιήσετε τις ρυθμίσεις τύπου χαρτιού για το δίσκο.

### Έλεγχος της ρύθμισης τύπου χαρτιού (Windows)

Ελέγξτε τη ρύθμιση τύπου χαρτιού για τα Windows και αλλάξτε τη ρύθμιση, όπως απαιτείται.

1. Στο πρόγραμμα λογισμικού, ορίστε την επιλογή **Εκτύπωση**.
2. Επιλέξτε τον εκτυπωτή και, στη συνέχεια, κάντε κλικ στο κουμπί **Ιδιότητες** ή **Προτιμήσεις**.
3. Κάντε κλικ στην καρτέλα **Χαρτί/Ποιότητα**.
4. Στην αναπτυσσόμενη λίστα **Τύπος χαρτιού**, κάντε κλικ στην επιλογή **Περισσότερα...**
5. Αναπτύξτε τη λίστα επιλογών **Τύπος**.
6. Αναπτύξτε την κατηγορία τύπων χαρτιού που ταιριάζει καλύτερα στο χαρτί σας.
7. Επιλέξτε τον τύπο χαρτιού που θέλετε να χρησιμοποιήσετε και κάντε κλικ στο κουμπί **OK**.
8. Κάντε κλικ στο κουμπί **OK** για να κλείσετε το παράθυρο διαλόγου **Ιδιότητες εγγράφου**. Στο παράθυρο διαλόγου **Εκτύπωση**, κάντε κλικ στο κουμπί **OK** για να εκτυπωθεί η εργασία.

### Έλεγχος ρύθμισης τύπου χαρτιού (macOS)

Ελέγξτε τη ρύθμιση τύπου χαρτιού για macOS και αλλάξτε τη ρύθμιση, όπως απαιτείται.

1. Κάντε κλικ στο μενού **Αρχείο** και, στη συνέχεια, κάντε κλικ στην επιλογή **Εκτύπωση**.
2. Στο μενού **Εκτυπωτής**, επιλέξτε τον εκτυπωτή.
3. Από προεπιλογή, το πρόγραμμα οδήγησης εκτύπωσης εμφανίζει το μενού **Copies & Pages** (Αντίγραφα και σελίδες). Ανοίξτε την αναπτυσσόμενη λίστα μενού και κάντε κλικ στο μενού **Finishing** (Φινίρισμα).
4. Επιλέξτε έναν τύπο από την αναπτυσσόμενη λίστα **Media-type** (Τύπος μέσου εκτύπωσης).
5. Κάντε κλικ στο κουμπί **Print (Εκτύπωση)**.



## Έλεγχος κατάστασης δοχείου γραφίτη

Ακολουθήστε τα παρακάτω βήματα για να ελέγξετε την υπολειπόμενη διάρκεια ζωής των δοχείων γραφίτη και, εάν ισχύει, την κατάσταση των υπόλοιπων εξαρτημάτων συντήρησης.

- [Βήμα 1: Εκτύπωση της σελίδας κατάστασης αναλωσίμων](#)
- [Βήμα 2: Έλεγχος της κατάστασης των αναλωσίμων](#)

### Βήμα 1: Εκτύπωση της σελίδας κατάστασης αναλωσίμων

Η σελίδα κατάστασης αναλωσίμων υποδεικνύει την κατάσταση του δοχείου.

1. Από την αρχική οθόνη του πίνακα ελέγχου του εκτυπωτή, επιλέξτε το μενού [Αναφορές](#).
2. Επιλέξτε το μενού [Σελίδες διαμόρφωσης/κατάστασης](#).
3. Επιλέξτε [Σελίδα κατάστασης αναλωσίμων](#) και, στη συνέχεια, επιλέξτε [Εκτύπωση](#) για να εκτυπώσετε τη σελίδα.

### Βήμα 2: Έλεγχος της κατάστασης των αναλωσίμων

Ελέγξτε την αναφορά κατάστασης αναλωσίμων ως εξής.

1. Δείτε την αναφορά της κατάστασης αναλωσίμων για να ελέγξετε το ποσοστό της υπολειπόμενης διάρκειας ζωής των δοχείων γραφίτη και, εάν υπάρχουν, την κατάσταση των υπόλοιπων αντικαταστάσιμων εξαρτημάτων συντήρησης.

Όταν χρησιμοποιείτε δοχείο γραφίτη που έχει φτάσει σχεδόν στο τέλος της διάρκειας ζωής του, μπορεί να παρουσιαστούν προβλήματα στην ποιότητα εκτύπωσης. Η σελίδα κατάστασης αναλωσίμων υποδεικνύει πότε κάποιο αναλώσιμο έχει πολύ χαμηλή στάθμη. Όταν ένα αναλώσιμο της HP έχει φτάσει στο όριο πολύ χαμηλής στάθμης, η εγγύηση Premium Protection της HP για το συγκεκριμένο αναλώσιμο έχει λήξει.

Το δοχείο γραφίτη δεν χρειάζεται να αντικατασταθεί τώρα, εκτός αν η ποιότητα εκτύπωσης δεν είναι πλέον αποδεκτή. Συνιστάται να έχετε ένα ανταλλακτικό δοχείο, το οποίο θα χρησιμοποιήσετε όταν η ποιότητα εκτύπωσης του παλιού δοχείου δεν θα είναι πλέον αποδεκτή.

Εάν διαπιστώσετε ότι χρειάζεται να αντικαταστήσετε ένα δοχείο γραφίτη ή κάποιο άλλο εξάρτημα συντήρησης, μπορείτε να βρείτε τους κωδικούς των αυθεντικών αναλωσίμων HP στη σελίδα κατάστασης αναλωσίμων.

2. Ελέγξτε εάν χρησιμοποιείτε αυθεντικό δοχείο HP.

Τα αυθεντικά δοχεία γραφίτη της HP φέρουν την ένδειξη "HP" ή το λογότυπο της HP. Για περισσότερες πληροφορίες σχετικά με την αναγνώριση των δοχείων HP, επισκεφτείτε τη διεύθυνση [www.hp.com/go/learnaboutsupplies](http://www.hp.com/go/learnaboutsupplies).

## Εκτύπωση σελίδας καθαρισμού

Κατά τη διάρκεια της διαδικασίας εκτύπωσης μπορεί να συσσωρευθούν χαρτί, γραφίτης και σκόνη στο εσωτερικό του εκτυπωτή, τα οποία ενδέχεται να προκαλέσουν προβλήματα ποιότητας εκτύπωσης όπως κόκκους ή πιτσιλιές γραφίτη, μουντζούρες, λωρίδες, γραμμές ή επαναλαμβανόμενα σημάδια.

Ακολουθήστε τα παρακάτω βήματα για να καθαρίσετε τη διαδρομή χαρτιού του εκτυπωτή:

1. Από την αρχική οθόνη του πίνακα ελέγχου του εκτυπωτή, επιλέξτε το μενού [Εργαλεία υποστήριξης](#).
2. Επιλέξτε τα ακόλουθα μενού:

- α. Συντήρηση
  - β. Βαθμονόμηση/Καθαρισμός
  - γ. Σελίδα καθαρισμού
3. Για να εκτυπώσετε τη σελίδα, επιλέξτε **Εκτύπωση**.


Θα εμφανιστεί το μήνυμα **Γίνεται καθαρισμός...** στον πίνακα ελέγχου του εκτυπωτή. Η διαδικασία καθαρισμού διαρκεί μερικά λεπτά. Μην απενεργοποιήσετε τον εκτυπωτή μέχρι να ολοκληρωθεί η διαδικασία καθαρισμού. Όταν τελειώσει, πετάξτε την εκτυπωμένη σελίδα.

## Οπτικός έλεγχος των δοχείων γραφίτη

Ακολουθήστε τα παρακάτω βήματα για να επιθεωρήσετε κάθε δοχείο γραφίτη:

1. Αφαιρέστε το δοχείο γραφίτη από τον εκτυπωτή και βεβαιωθείτε ότι έχει αφαιρεθεί η ταινία σφράγισης.
2. Ελέγξτε το τσιπ της μνήμης για τυχόν ζημιά.
3. Εξετάστε την επιφάνεια του πράσινου τυμπάνου απεικόνισης.

---

 **ΠΡΟΣΟΧΗ:** Μην αγγίζετε το τύμπανο απεικόνισης. Τα δαχτυλικά αποτυπώματα στο τύμπανο απεικόνισης μπορεί να οδηγήσουν σε προβλήματα ποιότητας εκτύπωσης.

---

4. Αν δείτε γρατσουνιές, δακτυλιές ή άλλη ζημιά στο τύμπανο απεικόνισης, αντικαταστήστε το δοχείο γραφίτη.
5. Τοποθετήστε ξανά το δοχείο γραφίτη και εκτυπώστε μερικές σελίδες για να δείτε αν έχει επιλυθεί το πρόβλημα.

## Έλεγχος χαρτιού και περιβάλλοντος εκτύπωσης

Χρησιμοποιήστε τις παρακάτω πληροφορίες για να ελέγξετε το επιλεγμένο χαρτί και το περιβάλλον εκτύπωσης.

- [Βήμα 1: Χρησιμοποιήστε χαρτί που πληροί τις προδιαγραφές της HP](#)
- [Βήμα 2: Έλεγχος του περιβάλλοντος](#)
- [Βήμα 3: Ρύθμιση ευθυγράμμισης μεμονωμένου δίσκου](#)

### Βήμα 1: Χρησιμοποιήστε χαρτί που πληροί τις προδιαγραφές της HP

Ορισμένα προβλήματα στην ποιότητα εκτύπωσης οφείλονται στη χρήση χαρτιού που δεν πληροί τις προδιαγραφές της HP.

- Χρησιμοποιείτε πάντα τύπο και βάρος χαρτιού που υποστηρίζονται από τον συγκεκριμένο εκτυπωτή.
- Για το καλύτερο δυνατό αποτέλεσμα, να χρησιμοποιείτε καλής ποιότητας χαρτί, χωρίς κοψίματα, σκισίματα, κηλίδες, σκόνη, ασταθή επιφάνεια, τσαλακώματα, κενά, συνδετήρες και κυρτές ή τσαλακωμένες άκρες.
- Χρησιμοποιείτε χαρτί που δεν έχει εκτυπωθεί προηγουμένως.
- Χρησιμοποιήστε χαρτί που δεν περιέχει μεταλλικό υλικό, όπως χρυσόσκονη.
- Χρησιμοποιήστε χαρτί που έχει σχεδιαστεί ειδικά για εκτυπωτές λέιζερ. Μην χρησιμοποιείτε χαρτί που έχει σχεδιαστεί μόνο για εκτυπωτές ψεκασμού.
- Μην χρησιμοποιείτε πολύ τραχύ χαρτί. Αν χρησιμοποιήσετε πιο απαλό χαρτί, η ποιότητα εκτύπωσης θα είναι καλύτερη.

### Βήμα 2: Έλεγχος του περιβάλλοντος

Το περιβάλλον μπορεί να επηρεάσει άμεσα την ποιότητα εκτύπωσης και αποτελεί συνηθισμένη αιτία για προβλήματα ποιότητας εκτύπωσης ή τροφοδοσίας χαρτιού. Δοκιμάστε τις παρακάτω λύσεις:

- Απομακρύνετε τον εκτυπωτή από σημεία με ρεύματα αέρα, όπως ανοιχτά παράθυρα, πόρτες ή αεραγωγοί κλιματισμού.
- Βεβαιωθείτε ότι ο εκτυπωτής δεν είναι εκτεθειμένος σε θερμοκρασίες ή υγρασία εκτός των προδιαγραφών.
- Μην τοποθετείτε τον εκτυπωτή σε περιορισμένο χώρο, όπως ντουλάπια.
- Τοποθετήστε τον εκτυπωτή σε σταθερή, επίπεδη επιφάνεια.
- Αφαιρέστε οτιδήποτε εμποδίζει τους αεραγωγούς του εκτυπωτή. Πρέπει να διασφαλίζεται η καλή ροή αέρα σε όλες τις πλευρές του εκτυπωτή, συμπεριλαμβανομένου και του επάνω μέρους.
- Προστατεύστε τον εκτυπωτή από ακαθαρσίες, σκόνη, ατμό, γράσο ή άλλα στοιχεία που μεταφέρονται μέσω του αέρα και τα οποία μπορούν να αφήσουν κατάλοιπα στο εσωτερικό του εκτυπωτή.

### Βήμα 3: Ρύθμιση ευθυγράμμισης μεμονωμένου δίσκου

Ακολουθήστε τα παρακάτω βήματα εάν το κείμενο ή οι εικόνες δεν έχουν κεντραριστεί ή ευθυγραμμιστεί σωστά στην εκτυπωμένη σελίδα, όταν εκτυπώνετε από συγκεκριμένους δίσκους.

1. Από την αρχική οθόνη του πίνακα ελέγχου του εκτυπωτή, επιλέξτε το μενού **Ρυθμίσεις**.
2. Επιλέξτε τα ακόλουθα μενού:
  - α. **Αντιγραφή/Εκτύπωση ή Εκτύπωση**
  - β. **Ποιότ. εκτύπ.**
  - γ. **Δήλωση εικόνας**
3. Επιλέξτε **Δίσκος** και, στη συνέχεια, επιλέξτε το δίσκο που θέλετε να προσαρμόσετε.
4. Επιλέξτε **Εκτύπωση δοκιμαστικής σελίδας** και, στη συνέχεια, ακολουθήστε τις οδηγίες που εμφανίζονται στις εκτυπωμένες σελίδες.
5. Επιλέξτε ξανά **Εκτύπωση δοκιμαστικής σελίδας** για να επαληθεύσετε τα αποτελέσματα και, στη συνέχεια, κάντε και άλλες προσαρμογές, εάν χρειάζεται.
6. Για να αποθηκεύσετε τις νέες ρυθμίσεις, επιλέξτε **Τέλος**.

### Δοκιμή διαφορετικού προγράμματος οδήγησης εκτύπωσης

Δοκιμάστε ένα διαφορετικό πρόγραμμα οδήγησης εκτύπωσης, αν εκτυπώνετε από πρόγραμμα λογισμικού και οι εκτυπωμένες σελίδες εμφανίζουν μη αναμενόμενες γραμμές σε γραφικά, κείμενο που λείπει, γραφικά που λείπουν, λανθασμένη μορφοποίηση ή αντικατεστημένες γραμματοσειρές.

Κάντε λήψη οποιουδήποτε από τα παρακάτω προγράμματα οδήγησης από την τοποθεσία της HP στο Web: [www.hp.com/support/colorljM856](http://www.hp.com/support/colorljM856).

#### Πίνακας 6-3 Προγράμματα οδήγησης εκτύπωσης

Πρόγραμμα οδήγησης	Περιγραφή
Πρόγραμμα οδήγησης HP PCL 6	Αν είναι διαθέσιμο, αυτό το πρόγραμμα οδήγησης εκτύπωσης για τον συγκεκριμένο εκτυπωτή υποστηρίζει παλαιότερα λειτουργικά συστήματα, όπως τα Windows XP και τα Windows Vista. Για να δείτε μια λίστα των υποστηριζόμενων λειτουργικών συστημάτων, επισκεφθείτε τη διεύθυνση <a href="http://www.hp.com/go/support">www.hp.com/go/support</a> .
Πρόγραμμα οδήγησης HP PCL 6	Αυτό το πρόγραμμα οδήγησης εκτύπωσης για τον συγκεκριμένο εκτυπωτή υποστηρίζει τα Windows 7 και νεότερα λειτουργικά συστήματα που υποστηρίζουν τα προγράμματα οδήγησης της έκδοσης 3. Για να δείτε μια λίστα των υποστηριζόμενων λειτουργικών συστημάτων, επισκεφθείτε τη διεύθυνση <a href="http://www.hp.com/go/support">www.hp.com/go/support</a> .
Πρόγραμμα οδήγησης HP PCL-6	Αυτό το πρόγραμμα οδήγησης εκτύπωσης για το συγκεκριμένο προϊόν υποστηρίζει τα Windows 8 και νεότερα λειτουργικά συστήματα που υποστηρίζουν τα προγράμματα οδήγησης της έκδοσης 4. Για να δείτε μια λίστα των υποστηριζόμενων λειτουργικών συστημάτων, επισκεφθείτε τη διεύθυνση <a href="http://www.hp.com/go/support">www.hp.com/go/support</a> .

**Πίνακας 6-3** Προγράμματα οδήγησης εκτύπωσης (συνέχεια)

Πρόγραμμα οδήγησης	Περιγραφή
Πρόγραμμα οδήγησης HP UPD PS	<ul style="list-style-type: none"><li>• Συνιστάται για εκτυπώσεις με προγράμματα λογισμικού Adobe ή με άλλα προγράμματα λογισμικού γραφικών</li><li>• Παρέχει υποστήριξη για εκτύπωση με εξομίωση Postscript ή για γραμματοσειρές Postscript flash</li></ul>
HP UPD PCL 6	<ul style="list-style-type: none"><li>• Συνιστάται για την εκτύπωση σε όλα τα περιβάλλοντα Windows</li><li>• Παρέχει τη συνολικά βέλτιστη ταχύτητα, ποιότητα εκτύπωσης και υποστήριξη δυνατότητας εκτυπωτή για τους περισσότερους χρήστες</li><li>• Έχει σχεδιαστεί ώστε να ευθυγραμμίζεται με τη Διασύνδεση συσκευών γραφικών των Windows (GDI) για βέλτιστη ταχύτητα σε περιβάλλοντα Windows</li><li>• Ενδέχεται να μην είναι πλήρως συμβατό με προσαρμοσμένα και άλλων κατασκευαστών προγράμματα λογισμικού που βασίζονται στο PCL 5</li></ul>

## Αντιμετώπιση προβλημάτων σχετικά με την ποιότητα χρώματος

Η βαθμονόμηση του εκτυπωτή συμβάλλει στη διασφάλιση της ποιότητας των έγχρωμων εκτυπώσεων.

- [Βαθμονόμηση του εκτυπωτή για ευθυγράμμιση των χρωμάτων](#)

### Βαθμονόμηση του εκτυπωτή για ευθυγράμμιση των χρωμάτων

Η βαθμονόμηση είναι μια λειτουργία του εκτυπωτή που βελτιστοποιεί την ποιότητα της εκτύπωσης.

Ακολουθήστε αυτά τα βήματα για να επιλύσετε προβλήματα ποιότητας εκτύπωσης όπως ακανόνιστο χρώμα, έγχρωμες σκιές, θολά γραφικά ή άλλα προβλήματα ποιότητας εκτύπωσης.

1. Από την αρχική οθόνη του πίνακα ελέγχου του εκτυπωτή, επιλέξτε το μενού [Εργαλεία υποστήριξης](#).
2. Επιλέξτε τα ακόλουθα μενού:
  - Συντήρηση
  - Βαθμονόμηση/Καθαρισμός
  - Πλήρης βαθμονόμηση

3. Πατήστε το κουμπί [Έναρξη](#) για να ξεκινήσει η διαδικασία βαθμονόμησης.



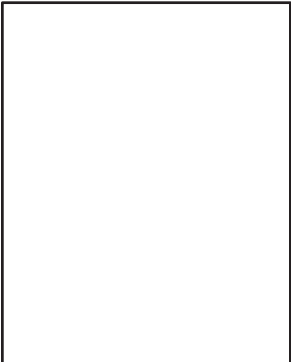
Το μήνυμα **Βαθμονόμηση** θα εμφανιστεί στον πίνακα ελέγχου του εκτυπωτή. Η διαδικασία βαθμονόμησης διαρκεί μερικά λεπτά. Μην απενεργοποιήσετε τον εκτυπωτή μέχρι να ολοκληρωθεί η διαδικασία βαθμονόμησης.

4. Περιμένετε μέχρι να ολοκληρωθεί η βαθμονόμηση του εκτυπωτή και δοκιμάστε να εκτυπώσετε ξανά.



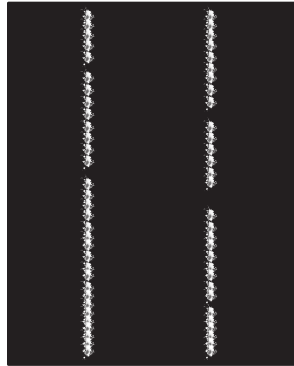
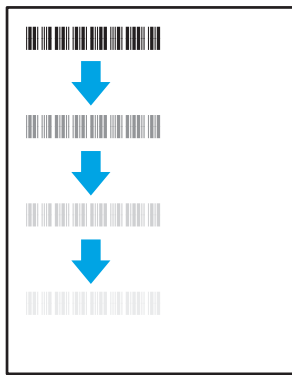


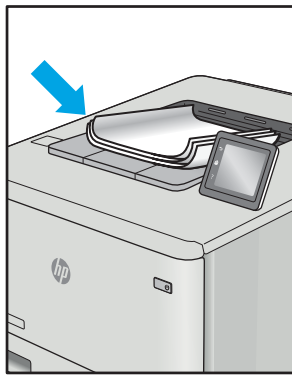
## Αντιμετώπιση ελαττωμάτων εικόνας

Διαβάστε παραδείγματα ελαττωμάτων εικόνας και βήματα για να διορθώσετε αυτά τα ελαττώματα.

**Πίνακας 6-4** Πίνακας γρήγορης αναφοράς ελαττωμάτων εικόνας


Ελάττωμα	Ελάττωμα	Ελάττωμα
<a href="#">Πίνακας 6-12 Ανοιχτόχρωμη εκτύπωση στη σελίδα 201</a>	<a href="#">Πίνακας 6-10 Γκριζο φόντο ή σκούρα εκτύπωση στη σελίδα 200</a>	<a href="#">Πίνακας 6-7 Κενή σελίδα — Δεν εκτυπώνεται τίποτα στη σελίδα 197</a>
		

Πίνακας 6-4 Πίνακας γρήγορης αναφοράς ελαττωμάτων εικόνας (συνέχεια)

Ελάττωμα	Ελάττωμα	Ελάττωμα
<a href="#">Πίνακας 6-6 Μαύρη σελίδα στη σελίδα 197</a>	<a href="#">Πίνακας 6-5 Ελαττώματα με ζώνες στη σελίδα 196</a>	<a href="#">Πίνακας 6-14 Ελαττώματα λωρίδων στη σελίδα 203</a>
		
<a href="#">Πίνακας 6-9 Ελαττώματα εφαρμογής/σύντηξης στη σελίδα 199</a>	<a href="#">Πίνακας 6-11 Ελαττώματα τοποθέτησης εικόνας στη σελίδα 200</a>	<a href="#">Πίνακας 6-8 Ελαττώματα εγγραφής επιπέδου χρώματος (μόνο για τα έγχρωμα μοντέλα) στη σελίδα 198</a>
		
<a href="#">Πίνακας 6-13 Ελαττώματα εξόδου στη σελίδα 202</a>		
		


Τα ελαττώματα εικόνας, ανεξάρτητα από την αιτία, μπορούν συχνά να επιλυθούν ακολουθώντας τα ίδια βήματα. Ακολουθήστε τα παρακάτω βήματα ως αφετηρία για την επίλυση προβλημάτων με ελαττώματα εικόνας.

1. Επανεκτυπώστε το έγγραφο. Τα ελαττώματα στην ποιότητα εκτύπωσης μπορεί να είναι παροδικά από τη φύση τους ή μπορεί διορθωθούν πλήρως με τη συνεχή εκτύπωση.
2. Ελέγξτε την κατάσταση του δοχείου ή των δοχείων. Εάν η στάθμη ενός δοχείου είναι **Πολύ χαμηλή** (έχει περάσει η καθορισμένη διάρκεια ζωής του), αντικαταστήστε το δοχείο.
3. Βεβαιωθείτε ότι οι ρυθμίσεις του προγράμματος οδήγησης και της λειτουργίας εκτύπωσης του δίσκου ταιριάζουν με το μέσο εκτύπωσης που είναι τοποθετημένο στο δίσκο. Δοκιμάστε να χρησιμοποιήσετε διαφορετικό μέσο εκτύπωσης ή διαφορετικό δίσκο. Δοκιμάστε να χρησιμοποιήσετε διαφορετική λειτουργία εκτύπωσης.
4. Βεβαιωθείτε ότι ο εκτυπωτής βρίσκεται εντός του εύρους τιμών θερμοκρασίας/υγρασίας λειτουργίας που υποστηρίζεται.
5. Βεβαιωθείτε ότι ο τύπος, το μέγεθος και το βάρος του χαρτιού υποστηρίζονται από τον εκτυπωτή. Ανατρέξτε στη σελίδα υποστήριξης του εκτυπωτή στην τοποθεσία [support.hp.com](http://support.hp.com) για μια λίστα με τα υποστηριζόμενα μεγέθη και τύπους χαρτιού για τον εκτυπωτή.

 **ΣΗΜΕΙΩΣΗ:** Ο όρος "σταθεροποίηση" αναφέρεται στο μέρος της διαδικασίας εκτύπωσης όπου ο γραφίτης επικάθεται πάνω στο χαρτί.


Τα παρακάτω παραδείγματα αφορούν χαρτί μεγέθους letter που έχει περάσει από τον εκτυπωτή με την κοντή πλευρά πρώτη.

**Πίνακας 6-5** Ελαττώματα με ζώνες

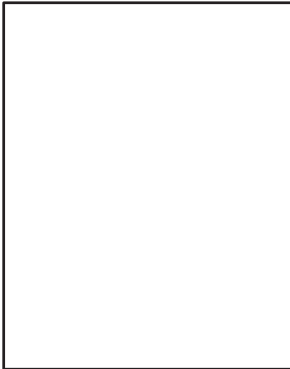
Δείγμα	Περιγραφή	Πιθανές λύσεις
	Σκουρόχρωμες ή ανοιχτόχρωμες γραμμές που επαναλαμβάνονται προς τα κάτω κατά μήκος της σελίδας και είναι ευρείες ζώνες ή/και ρέουσες ζώνες. Μπορεί να είναι αιχμηρές ή απαλές. Το ελάττωμα εμφανίζεται μόνο σε περιοχές γεμίσματος, όχι σε κείμενο ή σε τμήματα χωρίς εκτυπωμένο περιεχόμενο.	<ol style="list-style-type: none"> <li>1. Επανεκτυπώστε το έγγραφο.</li> <li>2. Δοκιμάστε να εκτυπώσετε από διαφορετικό δίσκο.</li> <li>3. Αντικαταστήστε την κασέτα.</li> <li>4. Χρησιμοποιήστε διαφορετικό τύπο χαρτιού.</li> <li>5. <b>Μόνο στα μοντέλα Enterprise:</b> Από την αρχική οθόνη του πίνακα ελέγχου του εκτυπωτή, μεταβείτε στο μενού <a href="#">Προσαρμογή τύπων χαρτιού</a> και, στη συνέχεια, επιλέξτε έναν τρόπο λειτουργίας εκτύπωσης που έχει σχεδιαστεί για ένα λίγο πιο βαρύ μέσο εκτύπωσης από αυτό που χρησιμοποιείτε. Αυτό μειώνει την ταχύτητα εκτύπωσης και ενδέχεται να βελτιώσει την ποιότητα εκτύπωσης.</li> <li>6. Αν το πρόβλημα παραμένει, μεταβείτε στην τοποθεσία <a href="http://support.hp.com">support.hp.com</a>.</li> </ol>




#### Πίνακας 6-6 Μαύρη σελίδα

Δείγμα	Περιγραφή	Πιθανές λύσεις
	Ολόκληρη η εκτυπωμένη σελίδα είναι μαύρη.	<ol style="list-style-type: none"><li>1. Ελέγξτε οπτικά το δοχείο για να δείτε αν έχει ζημιά.</li><li>2. Βεβαιωθείτε το δοχείο έχει τοποθετηθεί σωστά.</li><li>3. Αντικαταστήστε την κασέτα.</li><li>4. Αν το πρόβλημα παραμένει, μεταβείτε στην τοποθεσία <a href="http://support.hp.com">support.hp.com</a>.</li></ol>

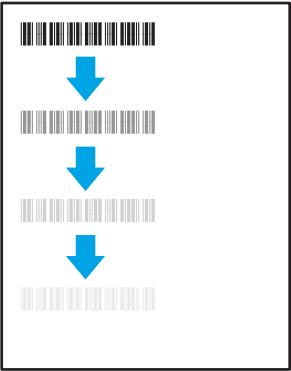
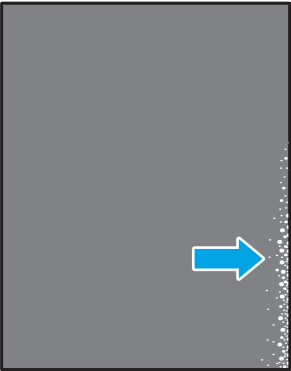
#### Πίνακας 6-7 Κενή σελίδα — Δεν εκτυπώνεται τίποτε

Δείγμα	Περιγραφή	Πιθανές λύσεις
	Η σελίδα είναι εντελώς κενή και δεν περιέχει εκτυπωμένο περιεχόμενο.	<ol style="list-style-type: none"><li>1. Βεβαιωθείτε ότι τα δοχεία είναι γνήσια δοχεία HP.</li><li>2. Βεβαιωθείτε το δοχείο έχει τοποθετηθεί σωστά.</li><li>3. Εκτυπώστε με διαφορετικό δοχείο.</li><li>4. Ελέγξτε τον τύπο του χαρτιού στο δίσκο χαρτιού και προσαρμόστε τις ρυθμίσεις του εκτυπωτή ανάλογα. Εάν χρειάζεται, επιλέξτε πιο ελαφρύ τύπο χαρτιού.</li><li>5. Αν το πρόβλημα παραμένει, μεταβείτε στην τοποθεσία <a href="http://support.hp.com">support.hp.com</a>.</li></ol>


**Πίνακας 6-8** Ελαττώματα εγγραφής επιπέδου χρώματος (μόνο για τα έγχρωμα μοντέλα)

Δείγμα	Περιγραφή	Πιθανές λύσεις
	<p>Ένα ή περισσότερα επίπεδα χρώματος δεν είναι ευθυγραμμισμένα με τα υπόλοιπα επίπεδα χρώματος. Αυτό το σφάλμα εγγραφής παρατηρείται συνήθως με το κίτρινο χρώμα.</p>	<ol style="list-style-type: none"><li data-bbox="1054 289 1362 317">1. Επανεκτυπώστε το έγγραφο.</li><li data-bbox="1054 342 1362 422">2. Από τον πίνακα ελέγχου του εκτυπωτή, βαθμονομήστε τον εκτυπωτή.</li><li data-bbox="1054 447 1442 548">3. Εάν κάποιο δοχείο έχει <b>Πολύ χαμηλή</b> στάθμη ή το εκτυπωμένο αποτέλεσμα είναι πολύ ξεθωριασμένο, αντικαταστήστε το δοχείο.</li><li data-bbox="1054 573 1442 758">4. Από τον πίνακα ελέγχου του εκτυπωτή, χρησιμοποιήστε τη λειτουργία <b>Επαναφορά βαθμονόμησης</b> για να επαναφέρετε τις ρυθμίσεις βαθμονόμησης του εκτυπωτή στις εργοστασιακές προεπιλογές.</li><li data-bbox="1054 783 1442 831">5. Αν το πρόβλημα παραμένει, μεταβείτε στην τοποθεσία <a href="http://support.hp.com">support.hp.com</a>.</li></ol>


Πίνακας 6-9 Ελαττώματα εφαρμογής/σύντηξης

Δείγμα	Περιγραφή	Πιθανές λύσεις
	<p>Ελαφρές σκιές ή αποκλίσεις της εικόνας που επαναλαμβάνονται προς τα κάτω στη σελίδα. Η επαναλαμβανόμενη εικόνα μπορεί να ξεθωριάζει μετά από κάθε εμφάνιση.</p>	<ol style="list-style-type: none"> <li>1. Επανεκτυπώστε το έγγραφο.</li> <li>2. Ελέγξτε τον τύπο του χαρτιού στο δίσκο χαρτιού και προσαρμόστε τις ρυθμίσεις του εκτυπωτή ανάλογα. Εάν χρειάζεται, επιλέξτε πιο ελαφρύ τύπο χαρτιού.</li> <li>3. Αν το πρόβλημα παραμένει, μεταβείτε στην τοποθεσία <a href="http://support.hp.com">support.hp.com</a>.</li> </ol>
	<p>Ο γραφίτης τρίβεται και αφαιρείται κατά μήκος και των δύο όψεων της σελίδας. Αυτό το ελάττωμα είναι πιο συνηθισμένο στις άκρες των εργασιών με μεγάλη κάλυψη και σε ελαφρούς τύπους χαρτιού, αλλά μπορεί να προκύψει οπουδήποτε στη σελίδα.</p>	<ol style="list-style-type: none"> <li>1. Επανεκτυπώστε το έγγραφο.</li> <li>2. Ελέγξτε τον τύπο του χαρτιού στο δίσκο χαρτιού και προσαρμόστε τις ρυθμίσεις του εκτυπωτή ανάλογα. Εάν χρειάζεται, επιλέξτε πιο βαρύ τύπο χαρτιού.</li> <li>3. <b>Μόνο στα μοντέλα Enterprise:</b> Από τον πίνακα ελέγχου του εκτυπωτή, μεταβείτε στο μενού <b>Από άκρη σε άκρη</b> και έπειτα επιλέξτε <b>Κανονικό</b>. Επανεκτυπώστε το έγγραφο.</li> <li>4. <b>Μόνο στα μοντέλα Enterprise:</b> Στον πίνακα ελέγχου του εκτυπωτή, επιλέξτε <b>Αυτόματη συμπερίληψη περιθωρίων</b> και έπειτα επανεκτυπώστε το έγγραφο.</li> <li>5. Αν το πρόβλημα παραμένει, μεταβείτε στην τοποθεσία <a href="http://support.hp.com">support.hp.com</a>.</li> </ol>


Πίνακας 6-10 Γκριζο φόντο ή σκούρα εκτύπωση

Δείγμα	Περιγραφή	Πιθανές λύσεις
	<p>Η εικόνα ή το κείμενο είναι πιο σκούρο από το αναμενόμενο ή/και το φόντο είναι γκριζαρισμένο.</p>	<ol style="list-style-type: none"> <li>1. Βεβαιωθείτε ότι το χαρτί στους δίσκους δεν έχει ήδη περάσει από τον εκτυπωτή.</li> <li>2. Χρησιμοποιήστε διαφορετικό τύπο χαρτιού.</li> <li>3. Επανεκτυπώστε το έγγραφο.</li> <li>4. <b>Μόνο στα ασπρόμαυρα μοντέλα:</b> Από την αρχική οθόνη του πίνακα ελέγχου του εκτυπωτή, μεταβείτε στο μενού <a href="#">Προσαρμογή πυκνότητας γραφίτη</a> και, στη συνέχεια, ρυθμίστε την πυκνότητα του γραφίτη σε χαμηλότερο επίπεδο.</li> <li>5. Βεβαιωθείτε ότι ο εκτυπωτής βρίσκεται εντός του εύρους θερμοκρασίας/υγρασίας λειτουργίας που υποστηρίζεται.</li> <li>6. Αντικαταστήστε την κασέτα.</li> <li>7. Αν το πρόβλημα παραμένει, μεταβείτε στην τοποθεσία <a href="http://support.hp.com">support.hp.com</a>.</li> </ol>


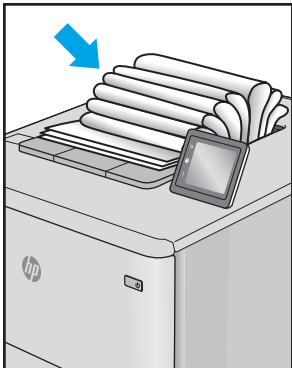
Πίνακας 6-11 Ελαττώματα τοποθέτησης εικόνας

Δείγμα	Περιγραφή	Πιθανές λύσεις
	<p>Η εικόνα δεν είναι κεντραρισμένη ή είναι τοποθετημένη στρεβλά στη σελίδα. Το ελάττωμα παρουσιάζεται όταν το χαρτί δεν έχει τοποθετηθεί σωστά, όταν τραβιέται από το δίσκο και κινείται στη διαδρομή χαρτιού.</p>	<ol style="list-style-type: none"> <li>1. Επανεκτυπώστε το έγγραφο.</li> <li>2. Αφαιρέστε το χαρτί και επανατοποθετήστε χαρτί στο δίσκο. Βεβαιωθείτε ότι όλα τα άκρα του χαρτιού είναι ομοιόμορφα τοποθετημένα σε όλες τις πλευρές.</li> <li>3. Βεβαιωθείτε ότι το επάνω μέρος της στοίβας χαρτιού βρίσκεται κάτω από την ένδειξη γεμάτου δίσκου. Μη γεμίζετε υπερβολικά το δίσκο.</li> <li>4. Βεβαιωθείτε ότι οι οδηγοί χαρτιού έχουν ρυθμιστεί για το σωστό μέγεθος χαρτιού. Μην ρυθμίσετε τους οδηγούς χαρτιού ώστε να εφάπτονται στη στοίβα του χαρτιού. Ρυθμίστε τους στις εσοχές ή στις ενδείξεις στο δίσκο.</li> <li>5. Αν το πρόβλημα παραμένει, μεταβείτε στην τοποθεσία <a href="http://support.hp.com">support.hp.com</a>.</li> </ol>

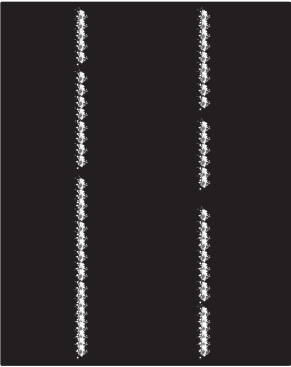
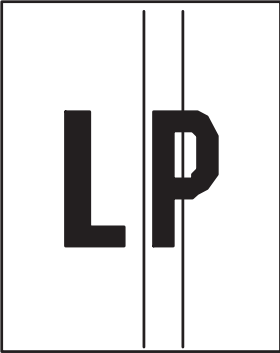
Πίνακας 6-12 Ανοιχτόχρωμη εκτύπωση

Δείγμα	Περιγραφή	Πιθανές λύσεις
	Το εκτυπωμένο περιεχόμενο σε ολόκληρη τη σελίδα είναι ανοιχτόχρωμο ή ξεθωριασμένο.	<ol style="list-style-type: none"><li>1. Επανεκτυπώστε το έγγραφο.</li><li>2. Αφαιρέστε το δοχείο και, στη συνέχεια, ανακινήστε το για να ανακατατακτοποιηθεί ο γραφίτης.</li><li>3. <b>Μόνο στα ασπρόμαυρα μοντέλα:</b> Βεβαιωθείτε ότι η ρύθμιση EcoMode είναι απενεργοποιημένη τόσο στον πίνακα ελέγχου του εκτυπωτή όσο και στο πρόγραμμα οδήγησης εκτύπωσης.</li><li>4. Βεβαιωθείτε το δοχείο έχει τοποθετηθεί σωστά.</li><li>5. Εκτυπώστε μια σελίδα κατάστασης αναλωσίμων και ελέγξτε την υπολειπόμενη διάρκεια ζωής και τη χρήση του δοχείου.</li><li>6. Αντικαταστήστε την κασέτα.</li><li>7. Αν το πρόβλημα παραμένει, μεταβείτε στην τοποθεσία <a href="http://support.hp.com">support.hp.com</a>.</li></ol>

## Πίνακας 6-13 Ελαττώματα εξόδου

Δείγμα	Περιγραφή	Πιθανές λύσεις
	<p>Οι εκτυπωμένες σελίδες έχουν κυρτωμένα άκρα. Το κυρτωμένο άκρο μπορεί να βρίσκεται στην κοντή ή στη μακριά πλευρά του χαρτιού. Είναι πιθανοί δύο τύποι κύρτωσης:</p> <ul style="list-style-type: none"> <li>• <b>Θετική κύρτωση:</b> Το χαρτί είναι κυρτωμένο προς την εκτυπωμένη πλευρά. Το ελάττωμα παρουσιάζεται σε ξηρά περιβάλλοντα ή κατά την εκτύπωση σελίδων με υψηλή κάλυψη.</li> <li>• <b>Αρνητική κύρτωση:</b> Το χαρτί είναι κυρτωμένο προς την αντίθετη πλευρά της εκτύπωσης. Το ελάττωμα παρουσιάζεται σε περιβάλλοντα με υψηλή υγρασία ή κατά την εκτύπωση σελίδων με χαμηλή κάλυψη.</li> </ul>	<ol style="list-style-type: none"> <li>1. Επανεκτυπώστε το έγγραφο.</li> <li>2. <b>Θετική κύρτωση:</b> Από τον πίνακα ελέγχου του εκτυπωτή, επιλέξτε βαρύτερο χαρτί. Το βαρύτερο χαρτί δημιουργεί υψηλότερη θερμοκρασία για την εκτύπωση. <b>Αρνητική κύρτωση:</b> Από τον πίνακα ελέγχου του εκτυπωτή, επιλέξτε ελαφρύτερο χαρτί. Το ελαφρύτερο χαρτί δημιουργεί χαμηλότερη θερμοκρασία για την εκτύπωση. Δοκιμάστε να αποθηκεύσετε το χαρτί σε ξηρό περιβάλλον πριν από τη χρήση ή χρησιμοποιήστε χαρτί που μόλις αποσυσκευάσατε.</li> <li>3. Εκτυπώστε σε λειτουργία εκτύπωσης διπλής όψης.</li> <li>4. Αν το πρόβλημα παραμένει, μεταβείτε στην τοποθεσία <a href="http://support.hp.com">support.hp.com</a>.</li> </ol>
	<p>Το χαρτί δεν στοιβάζεται καλά στο δίσκο εξόδου. Η στοιβία ενδέχεται να είναι ανομοιόμορφη, στρεβλή ή οι σελίδες να ωθούνται έξω από το δίσκο και να πέφτουν στο δάπεδο. Οποιαδήποτε από τις ακόλουθες συνθήκες μπορεί να προκαλέσει αυτό το ελάττωμα:</p> <ul style="list-style-type: none"> <li>• Υπερβολική κύρτωση του χαρτιού</li> <li>• Το χαρτί στο δίσκο έχει πτυχώσεις ή είναι παραμορφωμένο</li> <li>• Το χαρτί είναι ένας μη τυπικός τύπος χαρτιού, όπως φάκελοι</li> <li>• Ο δίσκος εξόδου είναι υπερβολικά γεμάτος</li> </ul>	<ol style="list-style-type: none"> <li>1. Επανεκτυπώστε το έγγραφο.</li> <li>2. Ανοίξτε την επέκταση της κασέτας εξόδου.</li> <li>3. Εάν το ελάττωμα οφείλεται σε υπερβολική κύρτωση του χαρτιού, ανατρέξτε στα βήματα της αντιμετώπισης προβλημάτων "Κύρτωση στην έξοδο".</li> <li>4. Χρησιμοποιήστε διαφορετικό τύπο χαρτιού.</li> <li>5. Χρησιμοποιήστε χαρτί που μόλις αποσυσκευάσατε.</li> <li>6. Αφαιρέστε το χαρτί από το δίσκο εξόδου, προτού γεμίσει υπερβολικά ο δίσκος.</li> <li>7. Αν το πρόβλημα παραμένει, μεταβείτε στην τοποθεσία <a href="http://support.hp.com">support.hp.com</a>.</li> </ol>

## Πίνακας 6-14 Ελαττώματα λωρίδων

Δείγμα	Περιγραφή	Πιθανές λύσεις
	Ανοιχτόχρωμες κατακόρυφες ραβδώσεις που συνήθως εκτείνονται σε ολόκληρο το μήκος της σελίδας. Το ελάττωμα εμφανίζεται μόνο σε περιοχές γεμίματος, όχι σε κείμενο ή σε τμήματα χωρίς εκτυπωμένο περιεχόμενο.	<ol style="list-style-type: none"><li>1. Επανεκτυπώστε το έγγραφο.</li><li>2. Αφαιρέστε το δοχείο και, στη συνέχεια, ανακινήστε το για να ανακατανεμηθεί ο γραφίτης.</li><li>3. Αν το πρόβλημα παραμένει, μεταβείτε στην τοποθεσία <a href="http://support.hp.com">support.hp.com</a>.</li></ol> <p><b>ΣΗΜΕΙΩΣΗ:</b> Όταν το περιβάλλον εκτύπωσης είναι εκτός του καθορισμένου εύρους θερμοκρασίας ή υγρασίας, ενδέχεται να προκύψουν τόσο ανοιχτόχρωμες όσο και σκούρες κάθετες γραμμές. Ανατρέξτε στις προδιαγραφές περιβάλλοντος του εκτυπωτή σας για τα επιτρεπόμενα επίπεδα θερμοκρασίας και υγρασίας.</p>
	Σκούρες κατακόρυφες γραμμές που εμφανίζονται προς τα κάτω κατά μήκος της σελίδας. Το ελάττωμα μπορεί να εμφανίζεται οπουδήποτε στη σελίδα, σε περιοχές γεμίματος ή σε τμήματα που δεν υπάρχει εκτυπωμένο περιεχόμενο. Σε έγχρωμα μοντέλα, αυτές τις γραμμές ή ραβδώσεις θα εμφανίζονται και στη σελίδα καθαρισμού ITB.	<ol style="list-style-type: none"><li>1. Επανεκτυπώστε το έγγραφο.</li><li>2. Αφαιρέστε το δοχείο και, στη συνέχεια, ανακινήστε το για να ανακατανεμηθεί ο γραφίτης.</li><li>3. Εκτύπωση σελίδας καθαρισμού.</li><li>4. Ελέγξτε τη στάθμη του γραφίτη στο δοχείο.</li><li>5. Αν το πρόβλημα παραμένει, μεταβείτε στην τοποθεσία <a href="http://support.hp.com">support.hp.com</a>.</li></ol>

# Επίλυση προβλημάτων ενσύρματου δικτύου

Ελέγξτε τις παρακάτω πληροφορίες για να επιλύσετε προβλήματα που σχετίζονται με το ενσύρματο δίκτυο.

- [Εισαγωγή](#)
- [Κακή ενσύρματη σύνδεση](#)
- [Ο υπολογιστής δεν μπορεί να επικοινωνήσει με τον εκτυπωτή](#)
- [Ο εκτυπωτής χρησιμοποιεί εσφαλμένες ρυθμίσεις σύνδεσης και διπλής όψης για το δίκτυο](#)
- [Τα προβλήματα συμβατότητας μπορεί να οφείλονται σε νέα προγράμματα.](#)
- [Ο υπολογιστής ή ο σταθμός εργασίας μπορεί να μην έχει ρυθμιστεί σωστά](#)
- [Ο εκτυπωτής έχει απενεργοποιηθεί ή κάποιες άλλες ρυθμίσεις δικτύου είναι εσφαλμένες](#)

## Εισαγωγή

Ορισμένοι τύποι προβλημάτων μπορεί να υποδεικνύουν ότι υπάρχει κάποιο πρόβλημα επικοινωνίας δικτύου. Αυτά τα προβλήματα περιλαμβάνουν τα παρακάτω ζητήματα:

## Κακή ενσύρματη σύνδεση

Ελέγξτε τις συνδέσεις των καλωδίων.

1. Βεβαιωθείτε ότι ο εκτυπωτής είναι συνδεδεμένος στη σωστή θύρα δικτύου μέσω καλωδίου με κατάλληλο μήκος.
2. Βεβαιωθείτε ότι οι συνδέσεις καλωδίου είναι σταθερές.
3. Ελέγξτε τη σύνδεση θύρας δικτύου στο πίσω μέρος του εκτυπωτή και βεβαιωθείτε ότι η κίτρινη λυχνία αναβοσβήνει υποδεικνύοντας κυκλοφορία δικτύου και ότι η πράσινη λυχνία κατάστασης σύνδεσης είναι σταθερά αναμμένη υποδεικνύοντας σύνδεση δικτύου.
4. Εάν το πρόβλημα παραμένει, δοκιμάστε ένα διαφορετικό καλώδιο ή μια διαφορετική θύρα στο διανομέα.

## Ο υπολογιστής δεν μπορεί να επικοινωνήσει με τον εκτυπωτή

Βεβαιωθείτε ότι ο εκτυπωτής επικοινωνεί με το δίκτυο και τον υπολογιστή σας.

1. Για να ελέγξετε την επικοινωνία του δικτύου, κάντε ping στο δίκτυο.
  - α. Ανοίξτε μια γραμμή εντολών στον υπολογιστή.
    - Στα Windows, πατήστε **Έναρξη**, επιλέξτε **Εκτέλεση**, πληκτρολογήστε `cmd` και πατήστε **Enter**.
    - Σε macOS, επιλέξτε **Εφαρμογές** και έπειτα **Βοηθητικά προγράμματα** και ανοίξτε το στοιχείο **Τερματικό**.
  - β. Πληκτρολογήστε πρώτα `ping` και έπειτα τη διεύθυνση IP του εκτυπωτή.
  - γ. Εάν στο παράθυρο εμφανίζονται οι χρόνοι αποστολής και επιστροφής, τότε το δίκτυο λειτουργεί.
2. Αν η εντολή ping απέτυχε, βεβαιωθείτε ότι οι διανομείς του δικτύου είναι ενεργοποιημένοι και, στη συνέχεια, βεβαιωθείτε ότι οι ρυθμίσεις δικτύου, ο εκτυπωτής και ο υπολογιστής έχουν διαμορφωθεί για το ίδιο δίκτυο (επίσης γνωστό ως υποδίκτυο).



3. Ανοίξτε τις ιδιότητες του εκτυπωτή και κάντε κλικ στην καρτέλα **Θύρες**. Βεβαιωθείτε ότι είναι επιλεγμένη η τρέχουσα διεύθυνση IP του εκτυπωτή. Η διεύθυνση IP του εκτυπωτή εμφανίζεται στη σελίδα διαμόρφωσης του εκτυπωτή.
4. Αν χρησιμοποιήσατε την τυπική θύρα TCP/IP της HP κατά την εγκατάσταση του εκτυπωτή, επιλέξτε το πλαίσιο με την ετικέτα **Εκτύπωση πάντα σε αυτόν τον εκτυπωτή, ακόμα και αν αλλάζει η διεύθυνση IP**.
5. Α η εγκατάσταση του εκτυπωτή έγινε με μια τυπική θύρα TCP/IP της Microsoft, χρησιμοποιήστε το όνομα κεντρικού υπολογιστή του εκτυπωτή αντί της διεύθυνσης IP.
6. Εάν η διεύθυνση IP είναι σωστή, διαγράψτε τον εκτυπωτή και, στη συνέχεια, προσθέστε τον πάλι.
7. Επανεγκαταστήστε το λογισμικό και το πρόγραμμα οδήγησης του εκτυπωτή.

## Ο εκτυπωτής χρησιμοποιεί εσφαλμένες ρυθμίσεις σύνδεσης και διπλής όψης για το δίκτυο

Η HP συνιστά να αφήνετε αυτές τις ρυθμίσεις στην αυτόματη λειτουργία (η προεπιλεγμένη ρύθμιση). Αν αλλάξετε αυτές τις ρυθμίσεις, πρέπει επίσης να τις αλλάξετε για το δίκτυό σας.

## Τα προβλήματα συμβατότητας μπορεί να οφείλονται σε νέα προγράμματα.

Βεβαιωθείτε ότι τυχόν νέα προγράμματα λογισμικού εγκαταστάθηκαν σωστά και ότι χρησιμοποιούν το σωστό πρόγραμμα οδήγησης εκτυπωτή.

## Ο υπολογιστής ή ο σταθμός εργασίας μπορεί να μην έχει ρυθμιστεί σωστά

Η λανθασμένη διαμόρφωση του υπολογιστή μπορεί να προκαλέσει προβλήματα στην εκτύπωση.

1. Ελέγξτε τα προγράμματα οδήγησης δικτύου, τα προγράμματα οδήγησης εκτύπωσης και τις ρυθμίσεις αναδρομολόγησης δικτύου.
2. Βεβαιωθείτε ότι το λειτουργικό σύστημα έχει διαμορφωθεί σωστά.

## Ο εκτυπωτής έχει απενεργοποιηθεί ή κάποιες άλλες ρυθμίσεις δικτύου είναι εσφαλμένες

Ελέγξτε τις ρυθμίσεις δικτύου.

1. Ελέγξτε τις σελίδες διαμόρφωσης/δικτύωσης του εκτυπωτή, για να δείτε την κατάσταση των ρυθμίσεων δικτύου και τα πρωτόκολλα.
2. Τροποποιήστε τις ρυθμίσεις δικτύου, εάν απαιτείται.



# Ευρετήριο

## A

- ακουστικές προδιαγραφές 10, 17
- αναλώσιμα
  - Αντικατάσταση δοχείων γραφίτη 73
  - αντικατάσταση της μονάδας συλλογής γραφίτη 80
  - αντικατάσταση τυμπάνων απεικόνισης 77
  - κωδικοί εξαρτημάτων 60
  - παραγγελία 60
  - ρυθμίσεις χαμηλού ορίου 130
  - χρήση με χαμηλή στάθμη 130
- ανταλλακτικά
  - κωδικοί εξαρτημάτων 62
- αντικατάσταση
  - δοχεία γραφίτη 73
  - μονάδα συλλογής γραφίτη 80
  - τύμπανα απεικόνισης 77
- αντιμετώπιση προβλημάτων
  - έλεγχος κατάστασης δοχείου γραφίτη 187, 189
  - εμπλοκές 140, 141
  - ενσύρματο δίκτυο 204
  - προβλήματα δικτύου 204
  - προβλήματα τροφοδότησης χαρτιού 133
- αξεσουάρ
  - κωδικοί εξαρτημάτων 60
  - παραγγελία 60
- απαιτήσεις προγράμματος περιήγησης
  - Ενσωματωμένος web server της HP 108
- απαιτήσεις προγράμματος περιήγησης στο Web
  - Ενσωματωμένος web server της HP 108

- απαιτήσεις συστήματος
  - ελάχιστες 10
  - Ενσωματωμένος web server της HP 108
- αποθηκευμένες εργασίες
  - δημιουργία (Mac) 91
  - δημιουργία (Windows) 91
  - διαγραφή 91, 95
  - εκτύπωση 91
- αποθήκευση εργασιών στα Windows 91
- αποθήκευση εργασιών εκτύπωσης 91
- αποθήκευση, εργασία
  - ρυθμίσεις Mac 91
- αριθμός προϊόντος
  - εντοπισμός 5
- αριθμός σειράς
  - εντοπισμός 5
- αριστερή θύρα
  - εντοπισμός 5
- ασφάλεια
  - κρυπτογραφημένος σκληρός δίσκος 121, 123
- Ασφάλεια IP 121, 123
- αυτόματη εκτύπωση διπλής όψης
  - ρυθμίσεις (Windows) 84

## B

- βαθμονομήστε
  - χρώματα 194
- βάρος, εκτυπωτής 10, 14
- βάση
  - κωδικός εξαρτήματος 60
  - βοήθεια, πίνακας ελέγχου 128

## Γ

- γενική διαμόρφωση
  - Ενσωματωμένος διακομιστής Web της HP 108, 110, 111
- γνήσια δοχεία HP 65, 66

## Δ

- δεξιά θύρα
  - εμπλοκές 140
- διαγραφή
  - αποθηκευμένες εργασίες 91, 95
- διακομιστής ασύρματων εκτυπώσεων
  - κωδικός εξαρτήματος 60
- διακόπτης λειτουργίας
  - εντοπισμός 4
- διαστάσεις, εκτυπωτής 10, 14
- διαφάνειες
  - εκτύπωση (Windows) 84
- διαχείριση δικτύου 117
- διεύθυνση IPv4 117
- διεύθυνση IPv6 117
- δίκτυα
  - διεύθυνση IPv4 117
  - διεύθυνση IPv6 117
  - μάσκα υποδικτύου 117
  - προεπιλεγμένη πύλη 117
  - υποστηρίζεται 10
  - HP Web Jetadmin 125
- δίκτυο
  - όνομα εκτυπωτή, αλλαγή 117
  - ρυθμίσεις, αλλαγή 117
  - ρυθμίσεις, προβολή 117
- δίσκοι
  - εντοπισμός 4
  - περιλαμβάνεται 10
  - χρήση εναλλακτικής λειτουργίας επιστολόχαρτου 28, 34, 41, 48, 54
  - χωρητικότητα 10

- δίσκοι 2 x 550 φύλλων
    - φόρτωση 42
  - Δίσκοι 550 φύλλων
    - εμπλοκές 140
    - φόρτωση 35
  - δίσκοι χαρτιού
    - κωδικοί εξαρτημάτων 60
  - δίσκοι χαρτιού εισόδου υψηλής χωρητικότητας. *Βλέπετε* HCl
  - Δίσκοι χαρτιού HCl 2.700 φύλλων
    - φόρτωση 49
  - Δίσκος 1
    - εμπλοκές 140
    - προσανατολισμός χαρτιού 21, 22
    - τοποθέτηση φακέλων 55
  - Δίσκος 2
    - εμπλοκές 140
    - φόρτωση 29
  - δίσκος εξόδου
    - αποκατάσταση εμπλοκών 140
    - εντοπισμός 4
  - δίσκος χαρτιού 2 x 550 φύλλων και βάση
    - κωδικός εξαρτήματος 60
  - Δίσκος χαρτιού 550 φύλλων
    - κωδικός εξαρτήματος 60
  - δίσκος χαρτιού εισόδου υψηλής χωρητικότητας 2.700 φύλλων και βάση
    - κωδικός εξαρτήματος 60
  - δοχεία γραφίτη
    - αντικατάσταση 73
    - εξαρτήματα 72
    - κωδικοί εξαρτημάτων 60
    - κωδικοί παραγγελίας 72
  - δοχείο
    - αντικατάσταση 73
    - δυναμική ασφάλεια 63
    - κωδικοί παραγγελίας 72
  - δοχείο γραφίτη
    - δυναμική ασφάλεια 63
    - ρυθμίσεις χαμηλού ορίου 130
    - χρήση με χαμηλή στάθμη 130
  - δυναμική ασφάλεια
    - δοχείο γραφίτη 63
- E**
- ειδικό χαρτί
    - εκτύπωση (Windows) 84
  - εκτύπωση
    - από εξαρτήματα αποθήκευσης USB 101
    - αποθηκευμένες εργασίες 91
  - εκτύπωση διπλής όψης
    - μη αυτόματα (Mac) 88
    - μη αυτόματα (Windows) 84
    - ρυθμίσεις (Windows) 84
    - Mac 88
    - Windows 84
  - Εκτύπωση μέσω επικοινωνίας κοντινού πεδίου 97, 98
  - εκτύπωση μέσω εύκολα προσβάσιμης θύρας USB 101
  - εκτύπωση μέσω φορητών συσκευών
    - Συσκευές Android 97, 100
  - εκτύπωση μέσω φορητών συσκευών, υποστηριζόμενο λογισμικό 10, 14
  - εκτύπωση στις δύο όψεις
    - μη αυτόματα, Windows 84
    - ρυθμίσεις (Windows) 84
    - Mac 88
    - Windows 84
  - ελάχιστες απαιτήσεις συστήματος
    - macOS 12
    - Windows 12
  - εμπλοκές
    - αιτίες 140, 141
    - αυτόματη πλοήγηση 140, 141
    - δεξιά θύρα 140
    - Δίσκοι 550 φύλλων 140
    - Δίσκοι χαρτιού 2 x 550 140
    - δίσκοι χαρτιού εισόδου υψηλής χωρητικότητας 140
    - Δίσκος 1 140
    - Δίσκος 2 140
    - δίσκος εξόδου 140
    - εξάρτημα εκτύπωσης διπλής όψης 140
    - θέσεις 140
    - σταθεροποιητής γραφίτη 140
  - εμπλοκές χαρτιού
    - δεξιά θύρα 140
    - Δίσκοι 550 φύλλων 140
    - Δίσκοι χαρτιού 2 x 550 140
    - δίσκοι χαρτιού εισόδου υψηλής χωρητικότητας 140
    - Δίσκος 1 140
    - Δίσκος 2 140
    - δίσκος εξόδου 140
  - εξάρτημα εκτύπωσης διπλής όψης 140
  - θέσεις 140
  - σταθεροποιητής γραφίτη 140
  - εναλλακτική λειτουργία
    - επιστολόχαρτου 21, 28, 29, 34, 35, 41, 42, 48, 49, 54
  - Ενσωματωμένος διακομιστής Web
    - αλλαγή ονόματος εκτυπωτή 117
    - αλλαγή ρυθμίσεων δικτύου 117
    - άνοιγμα 117
  - Ενσωματωμένος διακομιστής Web (EWS)
    - δυνατότητες 108
    - εκχώρηση κωδικών πρόσβασης 121, 122
    - σύνδεση δικτύου 108
  - Ενσωματωμένος διακομιστής Web της HP
    - αλλαγή ονόματος εκτυπωτή 117
    - αλλαγή ρυθμίσεων δικτύου 117
    - άνοιγμα 117
    - γενική διαμόρφωση 108, 110, 111
    - εργαλεία αντιμετώπισης προβλημάτων 108, 110, 112
    - λίστα άλλων συνδέσεων 108, 110, 116
    - ρυθμίσεις αναλώσιμων 108, 110, 112
    - σελίδες πληροφοριών 108, 110
    - Υπηρ. Web HP 108, 110, 114
  - Ενσωματωμένος διακομιστής Web της HP (EWS)
    - δυνατότητες 108
    - σύνδεση δικτύου 108
  - Ενσωματωμένος web server της HP
    - ρυθμίσεις ασφαλείας 108, 110, 113
    - ρυθμίσεις δικτύου 108, 110, 114
    - ρυθμίσεις εκτύπωσης 108, 110, 112
  - εξάρτημα εκτύπωσης διπλής όψης
    - εμπλοκές 140
  - εξάρτημα NFC
    - κωδικός εξαρτήματος 60
  - εξάρτημα Wi-Fi Direct και Bluetooth
    - κωδικός εξαρτήματος 60
  - εξαρτήματα αποθήκευσης USB
    - εκτύπωση από 101

εξαρτήματα που επισκευάζονται από τον πελάτη 62  
Εξερεύνηση, υποστηριζόμενες εκδόσεις  
Ενσωματωμένος web server της HP 108  
Εξυπηρέτηση πελατών HP 127  
επαναφορά εργοστασιακών ρυθμίσεων 129  
εργαλεία αντιμετώπισης προβλημάτων  
Ενσωματωμένος διακομιστής Web της HP 108, 110, 112  
εργασίες, αποθηκευμένες δημιουργία (Windows) 91  
διαγραφή 91, 95  
εκτύπωση 91  
ρυθμίσεις Mac 91  
εσωτερικές θύρες USB  
κωδικός εξαρτήματος 60  
ετικέτα, προσανατολισμός 57  
ετικέτες  
εκτύπωση (Windows) 84  
εκτύπωση σε 57  
ετικέτες, τοποθέτηση 57

## H

ηλεκτρικές προδιαγραφές 10, 17

## Θ

θήκη, έξοδος  
εντοπισμός 4  
Θύρα εκτύπωσης USB 2.0 Hi-Speed  
εντοπισμός 5  
Θύρα LAN  
εντοπισμός 5  
Θύρα RJ-45  
εντοπισμός 5  
Θύρα USB  
ενεργοποίηση 101, 102, 104  
εντοπισμός 5  
θύρες  
εντοπισμός 5  
θύρες διασύνδεσης  
εντοπισμός 5  
θύρες USB, προαιρετικό  
κωδικός εξαρτήματος 60

## I

ιδιωτική εκτύπωση 91

## K

καθαρισμός  
διαδρομή χαρτιού 187  
καθυστερήση αναστολής λειτουργίας  
ρύθμιση 124  
καλωδίωση διασύνδεσης ξένων  
συσκευών  
κωδικός εξαρτήματος 60  
κλείδωμα  
μορφοποιητής 121, 123  
Κουμπί αρχικής οθόνης  
εντοπισμός 7  
Κουμπί βοήθειας  
εντοπισμός 7  
Κουμπί εισόδου  
εντοπισμός 7  
κουμπί ενεργοποίησης/  
απενεργοποίησης  
εντοπισμός 4  
Κουμπί εξόδου  
εντοπισμός 7  
Κουμπί πληροφοριών  
εντοπισμός 7  
κωδικοί εξαρτημάτων  
αναλώσιμα 60  
ανταλλακτικά 62  
αξεσουάρ 60  
δοχεία γραφίτη 60  
μονάδα μεταφοράς 61  
μονάδα συλλογής γραφίτη 60, 61  
σταθεροποιητής γραφίτη 61  
τύμπανα απεικόνισης 60  
κωδικός εξαρτήματος  
μονάδα συλλογής γραφίτη 80

## Λ

λειτουργικά συστήματα, υποστηριζόμενα 10, 12  
λίστα άλλων συνδέσεων  
Ενσωματωμένος διακομιστής Web της HP 108, 110, 116  
Λογισμικό HP ePrint 97

## M

μάσκα υποδικτύου 117  
μέσα εκτύπωσης  
τοποθέτηση στο Δίσκο 1 21

μη αυτόματη εκτύπωση διπλής όψης  
Mac 88  
Windows 84  
μνήμη  
περιλαμβάνεται 10  
μονάδα μεταφοράς  
κωδικός εξαρτήματος 61  
μονάδα συλλογής γραφίτη  
αντικατάσταση 80  
κωδικός εξαρτήματος 60, 61, 80  
πληροφορίες 80  
μορφοποιητής  
εντοπισμός 5

## O

οθόνη αφής  
εντοπισμός λειτουργιών 7

## Π

παραγγελία  
αναλώσιμα και εξαρτήματα 60  
πιθανός κίνδυνος ηλεκτροπληξίας 2  
πίνακας ελέγχου  
βοήθεια 128  
εντοπισμός 4  
εντοπισμός λειτουργιών στον πίνακα ελέγχου της οθόνης  
αφής 7  
ποιότητα εικόνας  
έλεγχος κατάστασης δοχείου  
γραφίτη 187, 189  
Πολιτική δοχείων 65, 66  
πολλές σελίδες ανά φύλλο  
εκτύπωση (Mac) 88  
εκτύπωση (Windows) 84  
προβλήματα έλξης χαρτιού  
επίλυση 133, 136  
προγράμματα οδήγησης εκτύπωσης  
Linux 12  
macOS 12  
UNIX 12  
Windows 12  
προγράμματα οδήγησης εκτύπωσης, υποστηριζόμενα 10  
προγράμματα οδήγησης, υποστηριζόμενα 10  
προδιαγραφές  
ηλεκτρικές και ακουστικές 10, 17  
προεπιλεγμένη πύλη, ρύθμιση 117

προστασία δοχείων 65, 69  
Προστασία δοχείων 65, 69  
πύλη, ρύθμιση προεπιλογής 117

## P

ρυθμίσεις  
επαναφορά εργοστασιακών  
(προεπιλεγμένων) ρυθμίσεων  
129  
ρυθμίσεις αμφίδρομης λειτουργίας  
δικτύου, αλλαγή 117  
ρυθμίσεις αναλώσιμων  
Ενσωματωμένος διακομιστής Web  
της HP 108, 110, 112  
ρυθμίσεις ασφαλείας  
Ενσωματωμένος web server της  
HP 108, 110, 113  
ρυθμίσεις δικτύου  
Ενσωματωμένος web server της  
HP 108, 110, 114  
ρυθμίσεις εκτύπωσης  
Ενσωματωμένος web server της  
HP 108, 110, 112  
ρυθμίσεις προγράμματος οδήγησης  
για Mac  
Αποθήκευση εργασιών 91  
ρυθμίσεις ταχύτητας σύνδεσης  
δικτύου, αλλαγή 117

## Σ

σελίδες ανά λεπτό 10  
σελίδες ανά φύλλο  
επιλογή (Windows) 84  
με επιλογή (Mac) 88  
σελίδες πληροφοριών  
Ενσωματωμένος διακομιστής Web  
της HP 108, 110  
σκληροί δίσκοι  
κρυπτογραφημένοι 121, 123  
σκληρός δίσκος  
κωδικός εξαρτήματος 60  
σταθεροποιητής γραφίτη  
εμπλοκές 140  
κωδικός εξαρτήματος 61  
σύνδεση τροφοδοσίας  
εντοπισμός 5  
Συσκευές Android  
εκτύπωση από 97, 100

## T

ταχύτητα, βελτιστοποίηση 124

τεχνική υποστήριξη  
ηλεκτρονική 127  
τοπικό δίκτυο (LAN)  
εντοπισμός 5  
τοποθεσίες Web  
υποστήριξη πελατών 127  
HP Web Jetadmin, λήψη 125  
τοποθέτηση  
χαρτιού στους δίσκους 2 x 550  
φύλλων 42  
χαρτιού στους δίσκους 550  
φύλλων 35  
χαρτιού στους δίσκους χαρτιού HCI  
2.700 φύλλων 49  
τροφοδοσία  
κατανάλωση 10, 17  
τροφοδότης εγγράφων  
προβλήματα τροφοδότησης  
χαρτιού 133  
τύμπανα απεικόνισης  
αντικατάσταση 77  
κωδικός εξαρτήματος 60  
τύμπανο απεικόνισης  
εξαρτήματα 76  
πληροφορίες 76  
τύποι χαρτιού  
με επιλογή (Mac) 88  
τύπος χαρτιού  
επιλογή (Windows) 84

## Υ

Υπηρ. Web HP  
ενεργοποίηση 108, 110, 114  
υποστηριζόμενα λειτουργικά  
συστήματα 12  
υποστήριξη  
ηλεκτρονική 127  
υποστήριξη πελατών  
ηλεκτρονική 127

## Φ

φάκελοι  
προσανατολισμός 21, 22  
φάκελοι, τοποθέτηση 55  
φόρτωση  
χαρτί στο Δίσκο 1 21  
χαρτί στο Δίσκο 2 29

## X

χαρτί  
Δίσκος 1 προσανατολισμός 21,  
22  
εμπλοκές 140, 141  
επιλογή 187, 191  
τοποθέτηση στο Δίσκο 1 21  
τοποθέτηση στο Δίσκο 2 29  
τοποθέτηση χαρτιού στους  
δίσκους 2 x 550 φύλλων 42  
τοποθέτηση χαρτιού στους  
δίσκους 550 φύλλων 35  
τοποθέτηση χαρτιού στους  
δίσκους χαρτιού HCI 2.700  
φύλλων 49  
χαρτί, παραγγελία 60  
χρήση ενέργειας  
1 Watt ή λιγότερο 124  
χρήση ενέργειας, βελτιστοποίηση  
124  
χρώματα  
βαθμονομήστε 194

## A

AirPrint 97, 100

## B

Bonjour  
αναγνώριση 108

## C

chip μνήμης (γραφίτης)  
εντοπισμός 72

## D

DIMM  
κωδικός εξαρτήματος 60

## E

Ethernet (RJ-45)  
εντοπισμός 5

## H

HP ePrint 97  
HP Web Jetadmin 125

## I

Internet Explorer, υποστηριζόμενες  
εκδόσεις  
Ενσωματωμένος web server της  
HP 108

IPsec 121, 123

## J

Jetadmin, HP Web 125

## N

Netscape Navigator, υποστηριζόμενες εκδόσεις

Ενσωματωμένος web server της HP 108

NFC, σύνδεση και εκτύπωση 97, 98

## O

online βοήθεια, πίνακας ελέγχου 128

online υποστήριξη 127

## S

SODIMM

κωδικός εξαρτήματος 60

## T

TCP/IP

μη αυτόματη ρύθμιση

παραμέτρων IPv4 117

μη αυτόματη ρύθμιση

παραμέτρων IPv6 117

## W

Wi-Fi Direct Print 10, 14, 97, 98

