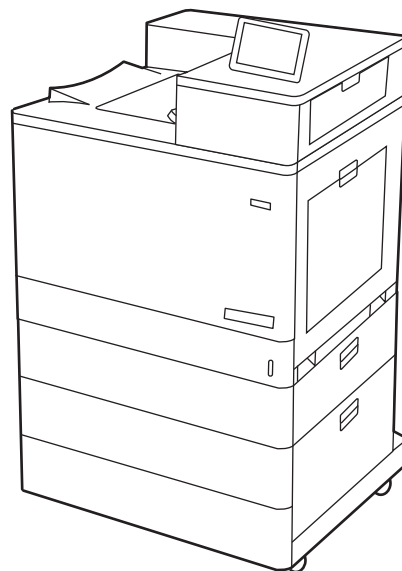
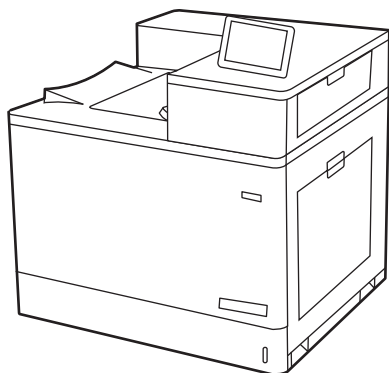




HP Color LaserJet Enterprise M856

Panduan Pengguna



www.hp.com/videos/LaserJet
www.hp.com/support/colorljM856



HP Color LaserJet Enterprise M856 Panduan Pengguna

Hak Cipta dan Lisensi

© Copyright 2019 HP Development Company, L.P.

Dilarang memperbanyak, menyadur, atau menerjemahkan tanpa izin tertulis sebelumnya, kecuali jika dibolehkan menurut undang-undang hak cipta.

Informasi yang dimuat dalam dokumen ini dapat berubah tanpa pemberitahuan sebelumnya.

Satu-satunya jaminan untuk produk dan layanan HP tercantum dalam pernyataan jaminan yang ditegaskan dan menyertai produk serta layanan tersebut. Tidak ada bagian apa pun dalam dokumen ini yang dapat dianggap sebagai jaminan tambahan. HP tidak bertanggung jawab atas kesalahan atau kekurangan teknis atau editorial yang terdapat dalam dokumen ini.

Edition 1, 10/2019

Pernyataan Merek Dagang

Adobe®, Adobe Photoshop®, Acrobat®, dan PostScript® adalah merek dagang dari Adobe Systems Incorporated.

Apple dan logo Apple adalah merek dagang dari Apple Inc., yang terdaftar di AS dan negara/kawasan lainnya.

macOS adalah merek dagang Apple Inc., yang terdaftar di AS dan negara lainnya.

AirPrint adalah merek dagang dari Apple Inc., yang terdaftar di AS dan negara lainnya.

Google™ adalah merek dagang dari Google Inc.

Microsoft®, Windows®, Windows® XP, dan Windows Vista® adalah merek dagang terdaftar di AS dari Microsoft Corporation.

UNIX® adalah merek dagang terdaftar dari The Open Group.

Isi

1 Gambaran umum printer	1
Ikon-ikon peringatan	1
Kemungkinan bahaya sengatan listrik	2
Tampilan printer	4
Printer tampak depan	4
Printer tampak belakang	5
Port antarmuka	5
Tampilan panel kontrol	7
Cara menggunakan panel kontrol layar sentuh	8
Spesifikasi printer	10
Spesifikasi teknis	10
Sistem operasi yang didukung	11
Solusi pencetakan mobile	13
Dimensi printer	13
Pemakaian daya, spesifikasi listrik, dan emisi akustik	16
Rentang lingkungan pengoperasian	16
Pengaturan perangkat keras dan penginstalan perangkat lunak printer	16
2 Baki kertas	17
Pendahuluan	17
Memasukkan kertas ke Baki 1 (baki multiguna)	19
Memuati Baki 1 (baki multiguna)	19
Orientasi kertas Baki 1	20
Menggunakan mode kop surat alternatif	26
Mengaktifkan Mode Kop Surat Alternatif melalui menu panel kontrol printer	26
Memasukkan kertas ke Baki 2	27
Memuat Baki 2	27
Orientasi kertas Baki 2	29
Menggunakan mode kop surat alternatif	32
Mengaktifkan Mode Kop Surat Alternatif melalui menu panel kontrol printer	32
Muat kertas ke baki kertas 550 lembar	33
Muat kertas ke baki kertas 550 lembar	33

Orientasi kertas baki kertas 550 lembar	35
Menggunakan mode kop surat alternatif	39
Mengaktifkan Mode Kop Surat Alternatif melalui menu panel kontrol printer	39
Masukkan kertas ke 2 baki kertas 550 lembar	40
Masukkan kertas ke 2 baki kertas 550 lembar	40
Orientasi kertas 2 baki kertas 550 lembar	42
Menggunakan mode kop surat alternatif	46
Mengaktifkan Mode Kop Surat Alternatif melalui menu panel kontrol printer	46
Masukkan kertas ke baki kertas masukan kapasitas tinggi 2.700 lembar	47
Masukkan kertas ke baki kertas masukan kapasitas tinggi 2.700 lembar	47
Orientasi kertas baki kertas HCI 2.700 lembar	48
Menggunakan mode kop surat alternatif	52
Mengaktifkan Mode Kop Surat Alternatif melalui menu panel kontrol printer	52
Memuat dan mencetak amplop	53
Cetak amplop	53
Orientasi amplop	53
Memuat dan mencetak label	55
Memasok label secara manual	55
Orientasi label	55
3 Persediaan, aksesori, dan komponen	57
Memesan persediaan, aksesori, dan komponen	58
Memesan	58
Persediaan dan aksesori	58
Maintenance/long-life consumables (Pemeliharaan/Bahan habis-pakai berumur panjang)	59
Komponen perbaikan yang dilakukan pelanggan	60
Keamanan dinamis	61
Mengkonfigurasi pengaturan persediaan perlindungan kartrid toner HP	62
Pendahuluan	62
Mengaktifkan atau menonaktifkan fitur Kebijakan Kartrid	63
Menggunakan panel kontrol printer untuk mengaktifkan fitur Kebijakan Kartrid	63
Menggunakan panel kontrol printer untuk menonaktifkan fitur kebijakan kartrid	63
Menggunakan HP Embedded Web Server (EWS) untuk mengaktifkan fitur Kebijakan Kartrid	63
Menggunakan HP Embedded Web Server (EWS) untuk menonaktifkan fitur Kebijakan Kartrid	64
Mengatasi masalah pesan kesalahan panel kontrol Kebijakan Kartrid	64
Mengaktifkan atau menonaktifkan fitur Perlindungan Kartrid	66
Menggunakan panel kontrol printer untuk mengaktifkan fitur Perlindungan Kartrid	66
Menggunakan panel kontrol printer untuk menonaktifkan fitur Perlindungan Kartrid	66

Menggunakan HP Embedded Web Server (EWS) untuk mengaktifkan fitur Perlindungan Kartrid	67
Menggunakan HP Embedded Web Server (EWS) untuk menonaktifkan fitur Perlindungan Kartrid	67
Mengatasi masalah pesan kesalahan panel kontrol Perlindungan Kartrid	68
Mengganti kartrid toner	69
Informasi kartrid toner	69
Melepas dan mengganti kartrid	70
Mengganti drum olahgambar	73
Informasi drum olahgambar	73
Mengeluarkan dan mengganti drum olah gambar	74
Mengganti unit pengumpul toner	77
Informasi unit pengumpul toner	77
Melepas dan mengganti unit pengumpul toner	77

4 Mencetak 81

Tugas Pencetakan (Windows)	82
Cara mencetak (Windows)	82
Mencetak pada kedua sisi secara otomatis (Windows)	82
Mencetak pada kedua sisi secara manual (Windows)	83
Mencetak beberapa halaman per lembar (Windows)	84
Memilih jenis kertas (Windows)	84
Tugas cetak tambahan	85
Tugas mencetak (macOS)	86
Cara mencetak (macOS)	86
Mencetak di dua sisi secara otomatis (macOS)	86
Mencetak di dua sisi secara manual (macOS)	87
Mencetak beberapa halaman per lembar (macOS)	87
Memilih jenis kertas (macOS)	88
Tugas cetak tambahan	88
Simpan pekerjaan cetak di printer untuk mencetak di lain waktu atau mencetak secara pribadi	89
Pendahuluan	89
Membuat pekerjaan tersimpan (Windows)	89
Membuat pekerjaan yang disimpan (macOS)	90
Mencetak pekerjaan tersimpan	91
Menghapus pekerjaan tersimpan	92
Menghapus pekerjaan yang tersimpan di printer	92
Mengubah batas penyimpanan pekerjaan	92
Informasi yang dikirimkan ke printer untuk tujuan Akuntansi Pekerjaan	92
Pencetakan mobile	93
Pendahuluan	93

Pencetakan Wi-Fi, Wi-Fi Direct Print, NFC dan BLE	94
Mengaktifkan pencetakan nirkabel	94
Mengubah nama Wi-Fi Direct	94
HP ePrint via email (HP ePrint melalui email)	95
AirPrint	95
Pencetakan tersemat untuk Android	96
Mencetak dari drive flash USB	97
Mengaktifkan port USB untuk mencetak	98
Metode satu: Aktifkan port USB dari panel kontrol printer	98
Metode dua: Aktifkan port USB dari HP Embedded Web Server (khusus printer yang terhubung ke jaringan)	98
Mencetak dokumen USB	98
Mencetak dengan menggunakan port USB 2.0 berkecepatan tinggi (berkabel)	100
Metode satu: Mengaktifkan port USB 2.0 berkecepatan tinggi dari menu panel kontrol printer	100
Metode dua: Mengaktifkan port USB 2.0 berkecepatan tinggi dari HP Embedded Web Server (khusus printer yang terhubung ke jaringan)	100
5 Mengelola printer	103
Konfigurasi tingkat lanjut dengan HP Embedded Web Server (EWS)	104
Pendahuluan	104
Cara Mengakses Server Web Tertanam (EWS) HP	104
Fitur Server Web Tertanam HP	106
Tab Information (Informasi)	106
Tab General (Umum)	107
Tab Print (Cetak)	107
Tab Supplies (Persediaan)	108
Tab Troubleshooting (Mengatasi masalah)	108
Tab Security (Keamanan)	109
Tab HP Web Services (Layanan Web HP)	109
Tab Networking (Jaringan)	110
Daftar Other Links (Tautan Lainnya)	111
Mengkonfigurasi pengaturan jaringan IP	113
Penolakan tanggung jawab pada pemakaian printer bersama	113
Melihat atau mengubah pengaturan jaringan	113
Mengubah nama printer di jaringan	113
Mengkonfigurasi parameter IPv4 TCP/IP secara manual dari panel kontrol	114
Mengkonfigurasi parameter IPv6 TCP/IP secara manual dari panel kontrol	114
Pengaturan kecepatan link dan dupleks	115
Fitur keamanan printer	117
Pendahuluan	117
Maklumat keamanan	117

Menetapkan sandi administrator	118
Menggunakan HP Embedded Web Server (EWS) untuk mengatur kata sandi	118
Menyediakan kredensial akses pengguna di panel kontrol printer	118
IP Security [Keamanan IP]	119
Dukungan enkripsi: Hard-Disk Aman Kinerja Tinggi HP	119
Mengunci formatter	119
Pengaturan hemat energi	120
Mengatur timer tidur dan mengonfigurasi printer agar menggunakan daya 1 watt atau kurang	120
Menetapkan jadwal tidur	120
Menentukan pengaturan saat diam	121
HP Web Jetadmin	121
Pembaruan perangkat lunak dan firmware	121

6 Mengatasi masalah 123

Dukungan pelanggan	123
Sistem bantuan panel kontrol	124
Reset pengaturan pabrik	125
Pendahuluan	125
Metode satu: Mereset pengaturan pabrik dari panel kontrol printer	125
Metode dua: Mereset pengaturan pabrik dari HP Embedded Web Server (khusus printer yang terhubung ke jaringan)	125
Pesan “Kartrid hampir habis” atau “Kartrid benar-benar hampir habis” akan muncul pada panel kontrol printer tersebut	126
Mengubah pengaturan “Sangat Rendah”	127
Mengubah pengaturan “Very Low” (Sangat Rendah) di panel kontrol	127
Untuk printer dengan kemampuan faks	127
Pesan persediaan	127
Printer tidak menarik kertas atau salah pemasokan	129
Pendahuluan	129
Printer tidak mengambil kertas	129
Printer mengambil beberapa lembar kertas	132
Membersihkan kertas yang macet	136
Pendahuluan	136
Lokasi kemacetan kertas	136
Navigasi otomatis untuk mengatasi kemacetan kertas	137
Sering mengalami kertas macet?	137
Mengatasi kemacetan kertas pada Baki 1 (13.A1)	137
Mengatasi kemacetan kertas pada Baki 2 (13.A2)	142
Mengatasi kertas macet pada fuser (13.B9, 13.B2, 13.FF)	148
Membebaskan kemacetan kertas di nampan keluaran (13.E1)	153
Mengatasi kertas macet di area dupleks (13.D3)	155

Mengatasi kemacetan kertas dalam baki 550 lembar (13.A3, 13.A4)	160
Mengatasi kemacetan kertas dalam 2 baki kertas 550 (13.A4, 13.A5)	167
Mengatasi kemacetan kertas dalam baki kertas input berkapasitas tinggi 2.700 lembar (13.A3, 13.A4, 13.A5, 13.A7)	174
Mengatasi masalah kualitas pencetakan berwarna	182
Pendahuluan	182
Memecahkan masalah kualitas cetak	183
Memperbarui firmware printer	183
Mencetak dari program perangkat lunak lain.	183
Memeriksa pengaturan jenis kertas untuk tugas cetak	184
Memeriksa pengaturan jenis kertas pada printer	184
Memeriksa pengaturan jenis kertas (Windows)	184
Memeriksa pengaturan jenis kertas (macOS)	184
Memeriksa status kartrid toner	185
Langkah pertama: Mencetak halaman Status Persediaan	185
Langkah dua: Memeriksa status persediaan	185
Mencetak halaman pembersih	185
Lihat kartrid toner untuk memeriksanya	186
Memeriksa kertas dan lingkungan pencetakan	187
Langkah pertama: Gunakan kertas yang memenuhi spesifikasi HP	187
Langkah dua: Periksa lingkungan	187
Langkah ketiga: Mengatur penyelarasan setiap baki	187
Mencoba driver cetak lain	188
Memecahkan masalah kualitas warna	189
Mengkalibrasi printer untuk menyelaraskan warna	189
Memecahkan masalah kecacatan gambar	189
Mengatasi masalah jaringan berkabel	198
Pendahuluan	198
Sambungan fisik buruk	198
Komputer tidak dapat berkomunikasi dengan printer	198
Printer menggunakan pengaturan link dan dupleks yang salah untuk jaringan tersebut.	199
Program perangkat lunak baru dapat menyebabkan masalah kompatibilitas.	199
Pengaturan komputer atau workstation mungkin salah.	199
Printer dinonaktifkan, atau pengaturan jaringan lainnya salah.	199

Indeks	201
--------------	-----

1 Gambaran umum printer

Pelajari lokasi fitur pada printer, spesifikasi fisik dan teknis printer, dan di mana menemukan informasi pengaturan.

- [Ikon-ikon peringatan](#)
- [Kemungkinan bahaya sengatan listrik](#)
- [Tampilan printer](#)
- [Spesifikasi printer](#)
- [Pengaturan perangkat keras dan penginstalan perangkat lunak printer](#)

Untuk mendapat bantuan melalui video, lihat www.hp.com/videos/LaserJet.

Informasi berikut ini dinyatakan benar pada saat publikasi. Untuk informasi saat ini, lihat www.hp.com/support/colorljM856.

Untuk informasi lebih lanjut:

Bantuan menyeluruh HP untuk printer mencakup informasi berikut:

- Menginstal dan mengonfigurasi
- Mempelajari dan menggunakan
- Mengatasi masalah
- Mengunduh pembaruan perangkat lunak dan firmware
- Mengikuti forum dukungan
- Mencari informasi jaminan dan peraturan

Ikon-ikon peringatan

Hati-hati jika Anda melihat ikon peringatan pada printer HP, seperti yang ditunjukkan pada definisi ikon.

- Perhatian: Sengatan listrik



- Perhatian: Permukaan panas



- Perhatian: Jauhkan tubuh dari komponen bergerak



- Perhatian: Jarak tepi tajam cukup dekat



- Peringatan



Kemungkinan bahaya sengatan listrik

Pelajari informasi penting tentang keselamatan ini.

- Baca dan pahami pernyataan keselamatan ini untuk menghindari bahaya sengatan listrik.
- Selalu patuhi tindakan pencegahan keselamatan dasar ketika menggunakan produk ini untuk mengurangi risiko cedera dari kebakaran atau sengatan listrik.
- Baca dan pahami semua petunjuk dalam panduan pengguna.
- Patuhi semua peringatan dan petunjuk yang ditandai pada produk.
- Hanya gunakan stopkontak listrik yang diarde saat menghubungkan produk ke sumber listrik. Jika Anda tidak tahu apakah stopkontak listrik telah diarde, tanyakan kepada teknisi listrik yang berkualifikasi.
- Jangan sentuh kontak pada soket mana pun di produk. Segera ganti kabel yang rusak.
- Cabut colokan produk ini dari stopkontak dinding sebelum membersihkannya.
- Jangan memasang atau menggunakan produk ini di dekat air atau bila Anda basah.
- Pasang produk dengan aman pada permukaan yang stabil.
- Pasang produk di lokasi yang terlindungi di mana tidak seorang pun dapat menginjak atau tersandung kabel listrik.

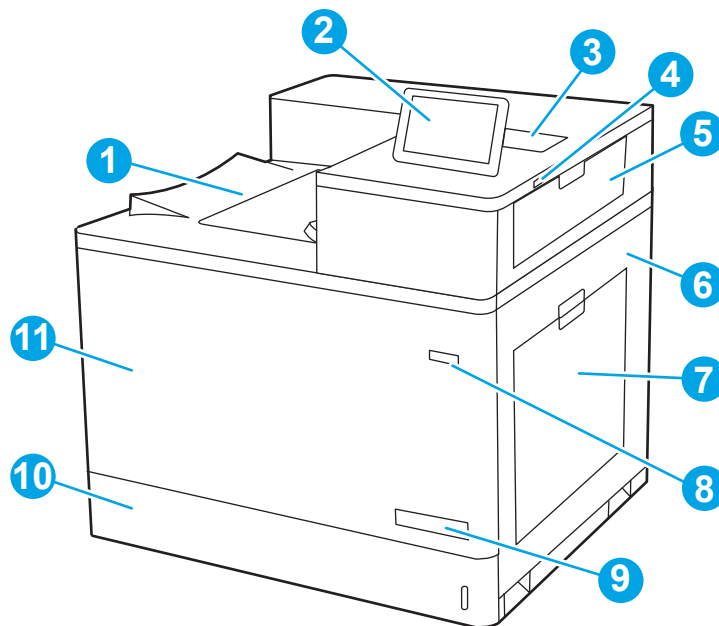
Tampilan printer

Mengenal komponen-komponen tertentu pada printer dan panel kontrol.

- [Printer tampak depan](#)
- [Printer tampak belakang](#)
- [Port antarmuka](#)
- [Tampilan panel kontrol](#)

Printer tampak depan

Cari fitur-fitur di bagian depan printer.

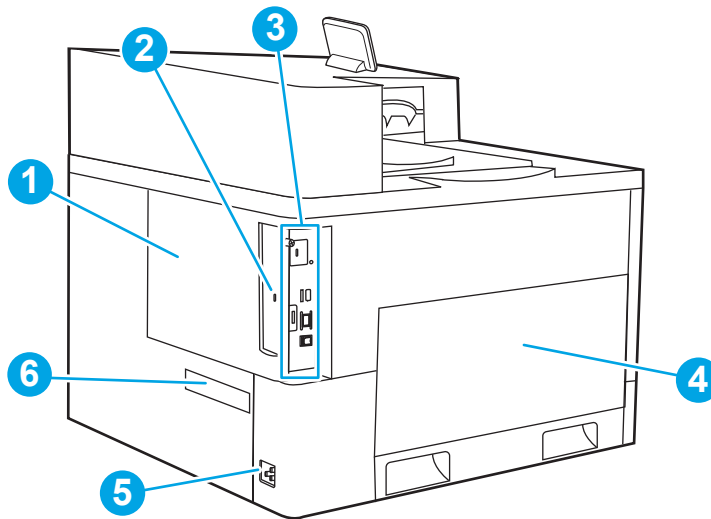


Nomor	Keterangan
1	Nampan keluaran
2	Panel kontrol
3	Kantong integrasi perangkat keras untuk menghubungkan aksesoris dan perangkat pihak ketiga
4	Port USB akses mudah Masukkan flash drive USB untuk pencetakan tanpa komputer, atau untuk memperbarui firmware printer. CATATAN: Port ini harus diaktifkan oleh administrator agar dapat digunakan.
5	Pintu kanan atas (akses untuk mengatasi kertas macet)
6	Pintu kanan (akses ke fuser dan untuk mengatasi kemacetan)
7	Baki 1
8	Tombol hidup/mati
9	Nama model

Nomor	Keterangan
10	Baki 2
11	Pintu depan (akses ke kartrid toner, drum olahgambar, dan unit pengumpul sisa toner)

Printer tampak belakang

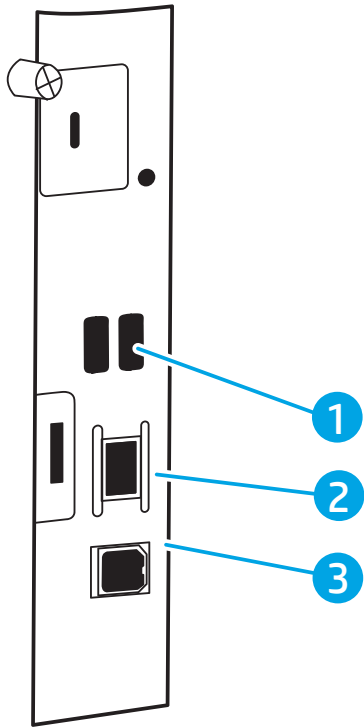
Cari fitur-fitur di bagian belakang printer.



Nomor	Keterangan
1	Penutup formatter
2	Slot untuk kunci pengaman jenis kabel
3	Formatter (berisi port antarmuka)
4	Pintu kiri (akses ke unit pengumpul toner)
	CATATAN: Pintu depan juga harus dibuka untuk mengakses unit pengumpul toner.
5	Sambungan listrik
6	Nomor seri dan label nomor produk

Port antarmuka

Cari port antarmuka pada pemformat printer.




Nomor	Keterangan
1	Port USB untuk menghubungkan perangkat USB eksternal (port ini mungkin tertutup) CATATAN: Untuk pencetakan USB akses mudah, gunakan port USB di dekat panel kontrol.
2	Port jaringan Ethernet 10/100/1000 jaringan area lokal (LAN)
3	Port pencetakan USB 2.0 Berkecepatan Tinggi


Tampilan panel kontrol


Gunakan panel kontrol layar sentuh untuk mendapatkan informasi printer dan status pekerjaan serta mengonfigurasi printer.

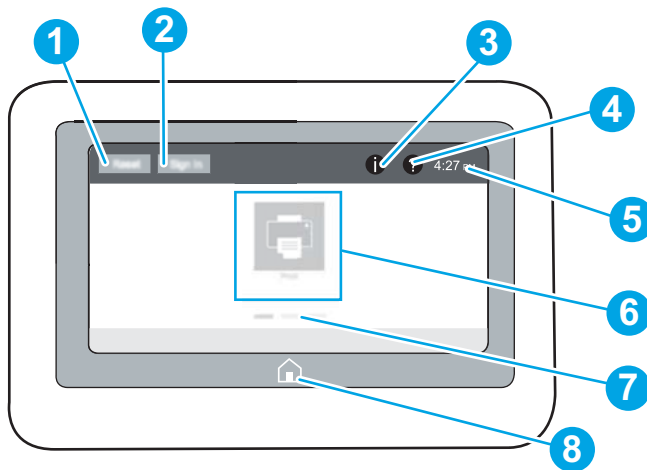
- [Cara menggunakan panel kontrol layar sentuh](#)

 **CATATAN:** Miringkan panel kontrol agar dapat melihat lebih mudah.





Kembali ke layar Awal setiap saat dengan menyentuh tombol Awal  tombol di bawah panel kontrol printer.

 **CATATAN:** Untuk informasi lebih lanjut tentang fitur-fitur panel kontrol printer, masuklah ke www.hp.com/support/colorljM856. Pilih **Manuals** (Manual), lalu pilih **General reference** (Referensi umum).

 **CATATAN:** Fitur yang muncul pada layar Awal dapat berbeda, tergantung pada konfigurasi printer.



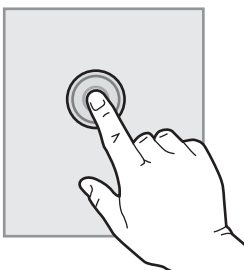
No mor	Item	Keterangan
1	Tombol Reset	Pilih tombol Reset (Atur ulang) untuk menghapus perubahan, melepaskan printer dari status dijeda, menampilkan kesalahan tersembunyi, dan memulihkan pengaturan default (termasuk bahasa dan tata letak keyboard).
2	Tombol Sign-In (Masuk) atau Sign Out (Keluar)	Pilih tombol Sign In (Masuk) untuk membuka layar Sign In (Masuk). Pilih tombol Sign Out (Keluar) untuk keluar dari printer. Printer mengembalikan semua opsi ke pengaturan default. CATATAN: Tombol ini hanya ditampilkan jika administrator telah mengonfigurasi printer untuk memerlukan perizinan akses ke fitur.

No mor	Item	Keterangan
3	Informasi  tombol	<p>Pilih Information (Informasi)  tombol untuk mengakses layar yang memberikan akses ke beberapa jenis informasi printer. Pilih tombol-tombol di bagian bawah layar untuk informasi berikut:</p> <ul style="list-style-type: none"> • Display Language (Bahasa Tampilan): Mengubah pengaturan bahasa untuk sesi pengguna saat ini. • Sleep Mode (Mode Tidur): Membuat printer masuk mode tidur. • Wi-Fi Direct: Menampilkan informasi tentang cara menghubungkan ke printer langsung menggunakan ponsel, tablet, atau perangkat lain dengan Wi-Fi. • Wireless (Nirkabel): Menampilkan atau mengubah pengaturan koneksi nirkabel (beberapa model mempersyaratkan aksesoris nirkabel opsional). • Ethernet: Menampilkan atau mengubah pengaturan koneksi Ethernet. • HP Web Services (Layanan Web HP): Menampilkan informasi untuk menghubungkan dan mencetak ke printer menggunakan Layanan Web HP (ePrint).
4	Bantuan  tombol	<p>Pilih Help (Bantuan)  tombol untuk membuka sistem bantuan tertanam.</p> <p>Sistem menyediakan daftar topik bantuan atau informasi tentang suatu topik saat menggunakan layar Awal, aplikasi, opsi, atau fitur.</p>
5	Waktu saat ini	Menampilkan waktu saat ini.
6	Area aplikasi	<p>Pilih ikon apa saja untuk membuka aplikasi. Sapu layar ke samping untuk mengakses aplikasi lainnya.</p> <p>CATATAN: Aplikasi yang tersedia berbeda-beda menurut printer. Administrator dapat mengonfigurasi aplikasi mana yang muncul dan urutan tampilannya.</p>
7	Indikator halaman layar Home (Depan)	Menunjukkan nomor halaman pada layar Home (Depan) atau di aplikasi. Halaman yang sedang dibuka akan disorot. Sapu layar ke samping untuk menggulir antar-halaman.
8	Awal  tombol	Pilih Home (Awal)  tombol untuk kembali ke layar Awal.

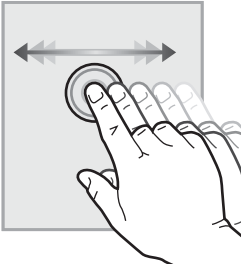
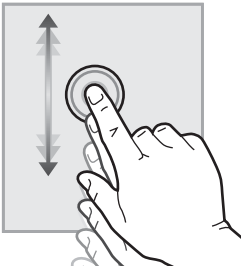
Cara menggunakan panel kontrol layar sentuh

Lakukan tindakan berikut untuk menggunakan panel kontrol layar sentuh printer.

Tabel 1-1 Tindakan panel kontrol layar sentuh

Tindakan	Keterangan	Contoh
<p>Menyentuh</p> 	<p>Sentuh item di layar untuk memilih item atau membuka menu tersebut. Dan, saat bergulir di antara menu, sentuh layar dengan singkat untuk menghentikan pengguliran.</p>	<p>Sentuh ikon Settings (Pengaturan) untuk membuka aplikasi Settings (Pengaturan).</p>

Tabel 1-1 Tindakan panel kontrol layar sentuh (Lanjutan)

Tindakan	Keterangan	Contoh
<p data-bbox="276 258 371 289">Mengusap</p> 	<p data-bbox="595 258 1010 321">Sentuh layar dan gerakkan jari secara horizontal untuk menggulir layar ke samping.</p>	<p data-bbox="1042 258 1461 321">Usap hingga aplikasi Settings (Pengaturan) ditampilkan.</p>
<p data-bbox="276 615 371 646">Menggulir</p> 	<p data-bbox="595 615 1010 762">Sentuh layar dan gerakkan jari secara vertikal untuk menggulir layar ke atas dan ke bawah. Saat menggulir menu-menu, sentuh layar dengan singkat untuk menghentikan pengguliran.</p>	<p data-bbox="1042 615 1461 657">Gulir di antara aplikasi Settings (Pengaturan).</p>

Spesifikasi printer

Tentukan spesifikasi untuk model printer Anda.

- [Spesifikasi teknis](#)
- [Sistem operasi yang didukung](#)
- [Solusi pencetakan mobile](#)
- [Dimensi printer](#)
- [Pemakaian daya, spesifikasi listrik, dan emisi akustik](#)
- [Rentang lingkungan pengoperasian](#)



PENTING: Spesifikasi berikut benar pada saat publikasi, namun dapat berubah sewaktu-waktu. Untuk informasi saat ini, lihat www.hp.com/support/colorljM856.

Spesifikasi teknis

Tinjau spesifikasi teknis printer.

Lihat www.hp.com/support/colorljM856 untuk informasi terkini.

Nomor produk untuk masing-masing model

- M856dn - #T3U51A
- M856x - #T3U52A

Tabel 1-2 Spesifikasi penanganan kertas

Fitur penanganan kertas	M856dn	M856x
Baki 1 (kapasitas 100 lembar)	Disertakan	Disertakan
Baki 2 (kapasitas 550 lembar)	Disertakan	Disertakan
Baki kertas 550 lembar	Opsional	Disertakan
CATATAN: Model M856dn menerima hingga dua baki 550 lembar opsional. Model M856x menerima satu baki 550 lembar opsional tambahan.		
Baki kertas 2 x 550 lembar dan dudukan	Opsional	Disertakan
CATATAN: Model M856dn menerima hingga dua baki 550 lembar opsional yang dapat dipasang di atas dudukan.		
Baki kertas masukan kapasitas tinggi (HCI) 2.700 lembar dan dudukan	Opsional	Tidak disertakan
CATATAN: Model M856dn menerima hingga dua baki 550 lembar opsional yang dapat dipasang di atas dudukan.		
Meja printer	Opsional	Tidak disertakan
CATATAN: Model M856dn menerima hingga dua baki 550 lembar opsional yang dapat dipasang di atas dudukan.		
Pencetakan dupleks otomatis	Disertakan	Disertakan

Tabel 1-3 Spesifikasi konektivitas

Fitur-fitur konektivitas	M856dn	M856x
Koneksi LAN Ethernet 10/100/1000 dengan IPv4 dan IPv6	Disertakan	Disertakan
USB 2.0 berkecepatan tinggi	Disertakan	Disertakan
Port USB akses mudah untuk mencetak dari drive flash USB dan untuk meningkatkan firmware	Disertakan	Disertakan
Kantong Integrasi Perangkat Keras untuk menghubungkan aksesoris dan perangkat pihak ketiga	Disertakan	Disertakan
Port USB Internal HP	Disertakan	Disertakan
Aksesoris Server Cetak HP Jetdirect 2900nw untuk konektivitas Wi-Fi dan port Ethernet tambahan	Opsional	Opsional
Aksesoris HP Jetdirect 3100w untuk Wi-Fi, BLE, NFC, pembacaan lencana kedekatan	Opsional	Disertakan

Tabel 1-4 Spesifikasi pencetakan

Fitur-fitur pencetakan	M856dn	M856x
Mencetak 55 halaman per menit (hpm) di kertas berukuran Letter dan 56 hpm di kertas berukuran A4	Disertakan	Disertakan
Pencetakan USB akses mudah untuk mencetak dari drive flash USB	Disertakan	Disertakan
Menyimpan pekerjaan dalam memori printer untuk mencetak di lain waktu atau mencetak secara pribadi	Disertakan	Disertakan

Tabel 1-5 Spesifikasi penyimpanan massal

Fitur penyimpanan massal	M856dn	M856x
Embedded Multi-Media Controller (eMMC) 16 GB	Disertakan	Disertakan
HDD FIPS Terenkripsi	Opsional	Opsional

Tabel 1-6 Spesifikasi lainnya

Fitur-fitur lainnya	M856dn	M856x
Memori: Memori dasar 1,5 GB	Disertakan	Disertakan
CATATAN: Memori yang dilaporkan pada halaman konfigurasi akan berubah dari 1,5 GB menjadi 2 GB dengan SODIMM 1 GB opsional yang terpasang.		
Keamanan: HP Trusted Platform Module (TPM)	Disertakan	Disertakan
Control panel (Panel kontrol): Layar sentuh warna 4,3 inci	Disertakan	Disertakan

Sistem operasi yang didukung

Gunakan informasi berikut untuk memastikan kompatibilitas printer dengan sistem operasi komputer Anda.

Linux: Untuk informasi dan driver cetak Linux, kunjungi www.hp.com/go/linuxprinting.

UNIX: Untuk informasi dan driver cetak UNIX®, buka www.hp.com/go/unixmodelscripts.

Informasi berikut berlaku untuk driver cetak HP PCL 6 khusus printer Windows, driver cetak HP untuk macOS, dan untuk penginstal perangkat lunak.


Windows: Unduh HP Easy Start dari 123.hp.com/LaserJet untuk menginstal driver cetak HP. Atau kunjungi situs web dukungan printer untuk printer ini: www.hp.com/support/colorljM856 untuk mengunduh driver cetak atau penginstal perangkat lunak untuk menginstal driver cetak HP.


macOS: Komputer Mac didukung dengan printer ini. Unduh HP Easy Start dari 123.hp.com/LaserJet atau dari halaman Dukungan Printer, lalu gunakan HP Easy Start untuk menginstal driver cetak HP.


1. Kunjungi 123.hp.com/LaserJet.
2. Ikuti langkah yang diberikan untuk mengunduh perangkat lunak printer.

Tabel 1-7 Sistem operasi dan driver cetak yang didukung

Sistem operasi	Driver cetak (untuk Windows, atau penginstal di web untuk macOS)
Windows 7, 32-bit dan 64-bit	Driver cetak khusus printer "HP PCL 6" diinstal untuk sistem operasi ini sebagai bagian dari penginstalan perangkat lunak.
Windows 8.1, 32-bit dan 64-bit	Driver cetak khusus printer "HP PCL-6" V4 diinstal untuk sistem operasi ini sebagai bagian dari penginstalan perangkat lunak.
Windows 10, 32-bit dan 64-bit	Driver cetak khusus printer "HP PCL-6" V4 diinstal untuk sistem operasi ini sebagai bagian dari penginstalan perangkat lunak.
Windows Server 2008 R2, SP 1, 64-bit	Driver cetak khusus printer PCL 6 dapat diunduh dari situs web dukungan printer. Unduh driver, lalu gunakan alat Microsoft Add Printer untuk menginstalnya.
Windows Server 2012, 64-bit	Driver cetak khusus printer PCL 6 dapat diunduh dari situs web dukungan printer. Unduh driver, lalu gunakan alat Microsoft Add Printer untuk menginstalnya.
Windows Server 2012 R2, 64-bit	Driver cetak khusus printer PCL 6 dapat diunduh dari situs web dukungan printer. Unduh driver, lalu gunakan alat Microsoft Add Printer untuk menginstalnya.
Windows Server 2016, 64-bit	Driver cetak khusus printer PCL 6 dapat diunduh dari situs web dukungan printer. Unduh driver, lalu gunakan alat Microsoft Add Printer untuk menginstalnya.
Windows Server 2019, 64-bit	Driver cetak khusus printer PCL 6 dapat diunduh dari situs web dukungan printer. Unduh driver, lalu gunakan alat Microsoft Add Printer untuk menginstalnya.
macOS 10.13 High Sierra, macOS 10.14 Mojave	Unduh HP Easy Start dari 123.hp.com/LaserJet , lalu gunakan untuk menginstal driver cetak.


 **CATATAN:** Sistem operasi yang didukung dapat berubah.

 **CATATAN:** Untuk daftar sistem operasi yang didukung saat ini dan untuk bantuan HP selengkapnya tentang printer kunjungi www.hp.com/support/colorljM856.

 **CATATAN:** Untuk rincian tentang sistem operasi klien dan server serta dukungan driver HP UPD untuk printer ini, kunjungi www.hp.com/go/upd. Di bagian **Additional information** (Informasi tambahan), klik **Spesifikasi** (Specifications).

Tabel 1-8 Persyaratan sistem minimum

Windows	macOS
<ul style="list-style-type: none">• Sambungan Internet• Koneksi khusus USB 1.1 atau 2.0 atau koneksi jaringan• Ruang hard disk 2 GB yang tersedia• RAM 1 GB (32-bit) atau RAM 2 GB (64-bit)	<ul style="list-style-type: none">• Sambungan Internet• Koneksi khusus USB 1.1 atau 2.0 atau koneksi jaringan• Ruang hard disk 1,5 GB tersedia

 **CATATAN:** Peninggal perangkat lunak Windows menginstal layanan HP Smart Device Agent Base. Ukuran file kurang dari 100 kb. Fungsinya hanya memeriksa printer yang tersambung melalui USB setiap jam. Tidak ada data yang dikumpulkan. Jika printer USB ditemukan, layanan ini akan mencoba menemukan instans JAMc (JetAdvantage Management Connector atau Konektor Manajemen JetAdvantage) di jaringan. Jika JAMc ditemukan, HP Smart Device Agent Base akan ditingkatkan ke Smart Device Agent versi lengkap dari JAMc dengan aman yang selanjutnya memungkinkan halaman yang dicetak diperhitungkan untuk akun MPS (Managed Print Services/Layanan Pencetakan Terkelola). Paket web hanya driver yang diunduh dari www.hp.com untuk printer dan diinstal melalui wizard Tambah Printer tidak menginstal layanan ini.

Untuk menghapus instalasi layanan, buka **Panel Kontrol**, pilih **Program** atau **Program dan Fitur**, lalu pilih **Tambah/Hapus Program** atau **Hapus Instalasi Program** untuk menghapus layanan tersebut. Nama file adalah **HPSmartDeviceAgentBase**.

Solusi pencetakan mobile

HP menawarkan beberapa solusi mobile untuk memudahkan pencetakan ke printer HP dari laptop, tablet, ponsel cerdas, atau perangkat seluler lainnya.

Untuk melihat daftar lengkap dan menentukan pilihan terbaik, kunjungi www.hp.com/go/MobilePrinting.

 **CATATAN:** Perbarui firmware printer untuk memastikan semua kemampuan pencetakan mobile didukung.

- Wi-Fi Direct (hanya model nirkabel, dengan Aksesori BLE/NFC/nirkabel HP Jetdirect 3100w terpasang)
- HP ePrint via email (Layanan Web HP harus diaktifkan dan printer harus didaftarkan dengan HP Connected)
- HP Smart app
- Google Cloud Print
- AirPrint
- Pencetakan Android
- HP Roam

Dimensi printer

Pastikan lingkungan printer Anda cukup besar untuk mengakomodasi printer.

Tabel 1-9 Dimensi model dasar—M856dn

Dimensi	Printer tertutup sepenuhnya	Printer terbuka sepenuhnya
Tinggi	520 mm	592 mm

Tabel 1-9 Dimensi model dasar—M856dn (Lanjutan)

Dimensi	Printer tertutup sepenuhnya	Printer terbuka sepenuhnya
Tebal	610 mm	1018 mm
Lebar	556 mm	1051 mm
Berat (dengan kartrid toner)	52,3 kg	52,3 kg

Tabel 1-10 Dimensi printer M856x

Dimensi	Printer dan aksesoris tertutup sepenuhnya	Printer dan aksesoris terbuka sepenuhnya
Tinggi	970 mm	1042 mm
Tebal ¹	659 mm	1070 mm
Lebar ¹	556 mm	1051 mm
Berat ¹ (dengan kartrid toner)	85,4 kg	85,4 kg

¹ Tidak termasuk kaki stabilitas.

Tabel 1-11 Dimensi untuk baki kertas 550 lembar

Dimensi	Aksesori tertutup sepenuhnya	Aksesori terbuka sepenuhnya
Tinggi	150 mm (termasuk pin perataan)	150 mm (termasuk pin perataan)
Tebal	584 mm	1003 mm
Lebar	556 mm	640 mm
Berat	10,2 kg	10,2 kg

Tabel 1-12 Dimensi printer dengan satu baki kertas 550 lembar

Dimensi	Printer tertutup sepenuhnya	Printer terbuka sepenuhnya
Tinggi	646 mm	718 mm
Tebal	610 mm	1034 mm
Lebar	556 mm	1051 mm
Berat	62,5 kg	62,5 kg

Tabel 1-13 Dimensi untuk baki kertas 2 x 550 lembar dan dudukan

Dimensi	Aksesori tertutup sepenuhnya	Aksesori terbuka sepenuhnya
Tinggi	347 mm (termasuk pin perataan)	347 mm (termasuk pin perataan)
Tebal ¹	659 mm	1.074 mm
Lebar ¹	556 mm	771 mm

Tabel 1-13 Dimensi untuk baki kertas 2 x 550 lembar dan dudukan (Lanjutan)

Dimensi	Aksesori tertutup sepenuhnya	Aksesori terbuka sepenuhnya
Berat ¹	22,9 kg	22,9 kg

¹ Tidak termasuk kaki stabilitas.

Tabel 1-14 Dimensi printer dengan 2 baki kertas 550 lembar dan dudukan

Dimensi	Printer dan aksesori tertutup sepenuhnya	Printer dan aksesori terbuka sepenuhnya
Tinggi	844 mm	916 mm
Tebal ¹	659 mm	1074 mm
Lebar ¹	556 mm	1051 mm
Berat ¹	75,2 kg	75,2 kg

¹ Tidak termasuk kaki stabilitas.

Tabel 1-15 Dimensi baki kertas masukan kapasitas tinggi dan dudukan

Dimensi	Aksesori tertutup sepenuhnya	Aksesori terbuka sepenuhnya
Tinggi	347 mm	347 mm
Tebal ¹	659 mm	1064 mm
Lebar ¹	556 mm	Pintu terbuka: 771 mm
Berat ¹	28,2 kg	28,2 kg

¹ Tidak termasuk kaki stabilitas.

Tabel 1-16 Dimensi printer dengan baki kertas masukan kapasitas tinggi dan dudukan

Dimensi	Printer dan aksesori tertutup sepenuhnya	Printer dan aksesori terbuka sepenuhnya
Tinggi	844 mm	916 mm
Tebal ¹	663 mm	1064 mm
Lebar ¹	585 mm	1051 mm
Berat ¹	80,5 kg	80,5 kg

¹ Tidak termasuk kaki stabilitas.

Tabel 1-17 Dimensi dudukan

Dimensi	Aksesori tertutup sepenuhnya	Aksesori terbuka sepenuhnya
Tinggi	347 mm	347 mm
Tebal ¹	659 mm	1185 mm
Lebar ¹	556 mm	556 mm
Berat ¹	19 kg	19 kg

¹ Tidak termasuk kaki stabilitas.

Tabel 1-18 Dimensi printer dengan dudukan

	Printer dan aksesori tertutup sepenuhnya	Printer dan aksesori terbuka sepenuhnya
Tinggi	844 mm	916 mm
Tebal ¹	659 mm	1185 mm
Lebar ¹	556 mm	1051 mm
Berat ¹	68,1 kg	68,1 kg

¹ Tidak termasuk kaki stabilitas.

Pemakaian daya, spesifikasi listrik, dan emisi akustik

Agar dapat beroperasi dengan benar, printer harus berada di lingkungan yang memenuhi spesifikasi daya tertentu.

Lihat www.hp.com/support/colorljM856 untuk informasi terkini.

⚠ PERHATIAN: Persyaratan daya berdasarkan pada negara/wilayah tempat penjualan printer. Jangan mengubah tegangan pengoperasian. Hal ini dapat merusak printer dan membatalkan garansi printer.

Rentang lingkungan pengoperasian

Agar dapat beroperasi dengan benar, printer harus berada di lingkungan yang memenuhi spesifikasi tertentu.

Tabel 1-19 Spesifikasi lingkungan pengoperasian

Lingkungan	Disarankan	Diperbolehkan
Suhu	15° hingga 27°C	10° hingga 32,5°C
Kelembapan relatif	Kelembapan relatif (RH) 30% hingga 70%	10% hingga 80% RH

Pengaturan perangkat keras dan penginstalan perangkat lunak printer

Untuk petunjuk pengaturan dasar, lihat Panduan Pemasangan Perangkat Keras yang disertakan bersama printer. Untuk petunjuk tambahan, kunjungi dukungan HP di web.

Buka www.hp.com/support/colorljM856 untuk mendapat bantuan HP yang menyeluruh terkait printer, yang mencakup informasi berikut:

- Menginstal dan mengonfigurasi
- Mempelajari dan menggunakan
- Mengatasi masalah
- Mengunduh pembaruan perangkat lunak dan firmware
- Mengikuti forum dukungan
- Mencari informasi jaminan dan peraturan
- Temukan petunjuk tentang cara menggunakan alat Microsoft Add Printer

2 Baki kertas

Temukan cara memuat dan menggunakan baki kertas, termasuk cara memuat item khusus seperti amplop dan label.

- [Pendahuluan](#)
- [Memasukkan kertas ke Baki 1 \(baki multiguna\)](#)
- [Memasukkan kertas ke Baki 2](#)
- [Muat kertas ke baki kertas 550 lembar](#)
- [Masukkan kertas ke 2 baki kertas 550 lembar](#)
- [Masukkan kertas ke baki kertas masukan kapasitas tinggi 2.700 lembar](#)
- [Memuat dan mencetak amplop](#)
- [Memuat dan mencetak label](#)

Untuk mendapat bantuan melalui video, lihat www.hp.com/videos/LaserJet.

Informasi berikut ini dinyatakan benar pada saat publikasi. Untuk informasi saat ini, lihat www.hp.com/support/colorljM856.


Untuk informasi lebih lanjut:

Bantuan menyeluruh HP untuk printer mencakup informasi berikut:

- Menginstal dan mengonfigurasi
- Mempelajari dan menggunakan
- Mengatasi masalah
- Mengunduh pembaruan perangkat lunak dan firmware
- Mengikuti forum dukungan
- Mencari informasi jaminan dan peraturan

Pendahuluan

Hati-hati saat memuat baki kertas.

 **PERHATIAN:** Jangan rentangkan lebih dari satu baki kertas sekaligus.

Jangan gunakan baki kertas sebagai pijakan.

Jauhkan tangan dari baki kertas saat menutup.

Semua baki harus ditutup saat memindahkan printer.

Memasukkan kertas ke Baki 1 (baki multiguna)

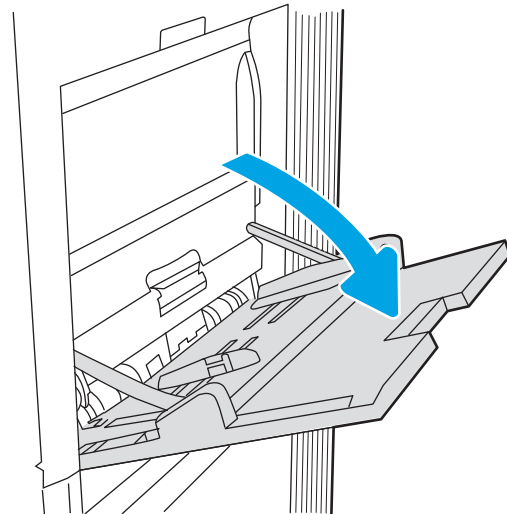
Informasi berikut ini menjelaskan cara memuat kertas ke dalam Baki 1.

- [Memuati Baki 1 \(baki multiguna\)](#)
- [Orientasi kertas Baki 1](#)
- [Menggunakan mode kop surat alternatif](#)

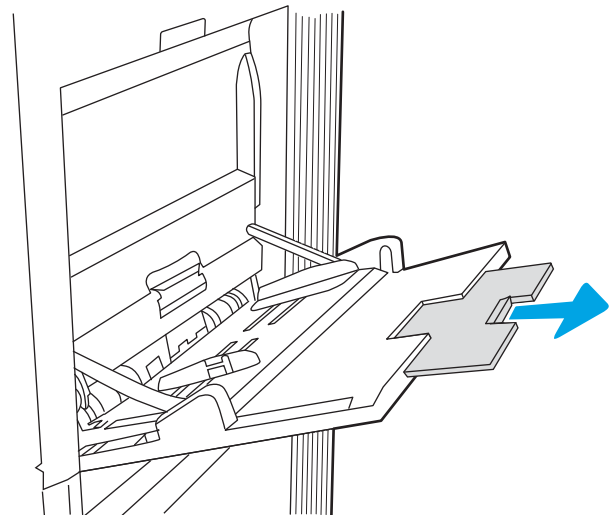
Memuati Baki 1 (baki multiguna)

Lakukan proses berikut untuk memasukkan kertas ke dalam Baki 1.

1. Buka Baki 1.



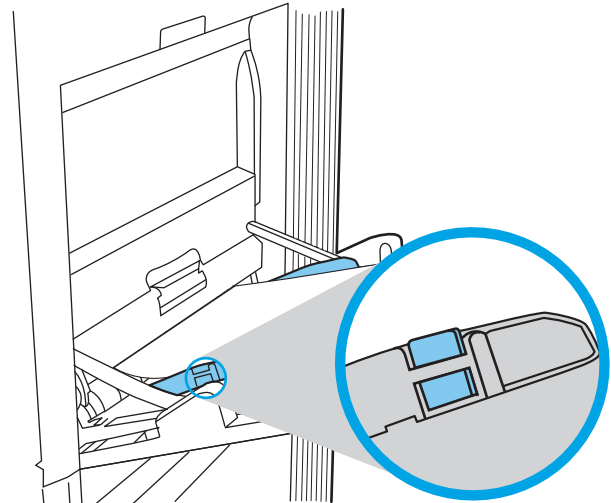
2. Tarik keluar perpanjangan baki untuk menahan kertas.



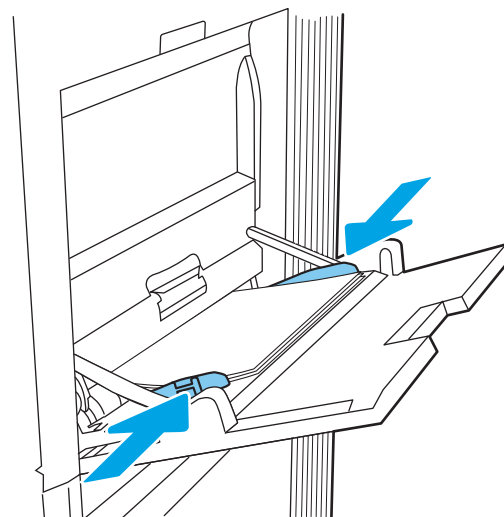
- Gunakan pengunci pengatur berwarna biru untuk merentangkan pemandu kertas ke ukuran yang sesuai, lalu masukkan kertas ke dalam baki. Untuk informasi mengenai cara mengarahkan orientasi kertas, lihat [Orientasi kertas Baki 1 pada hal. 20](#).

Pastikan bahwa kertas berada di bawah batas pengisian pada pemandu kertas.

CATATAN: Tinggi tumpukan maksimum adalah 10 mm, atau sekitar 100 lembar kertas 75 g/m² lb.



- Dengan pengunci pengatur berwarna biru, sesuaikan pemandu samping hingga sedikit menyentuh tumpukan kertas, tetapi tidak sampai menekuknya.



Orientasi kertas Baki 1

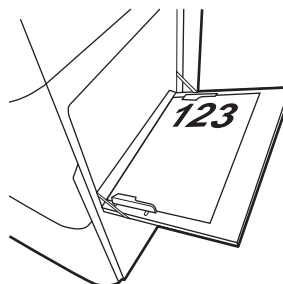
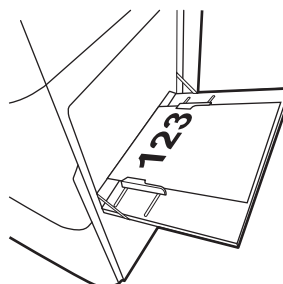
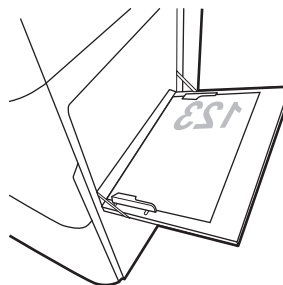
Posisikan kertas dengan benar pada Baki 1 untuk memastikan kualitas cetak terbaik.

Tabel 2-1 Kop surat atau pracetak — potret

Mode dupleks	Ukuran kertas	Cara memuat kertas
Pencetakan 1-sisi	12x18, 11x17, RA3, SRA3, A3, 8K (273x394 mm), 8K (270x390 mm), 8K (260x368 mm), B4 (JIS), Legal, Oficio (8,5x13), Oficio (216x340 mm), SRA4, RA4, A4, Letter	Hadap ke bawah Tepi bawah mengarah ke printer

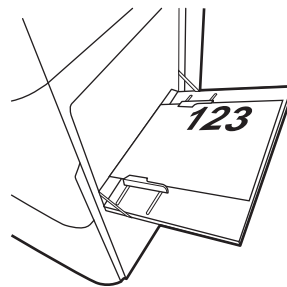
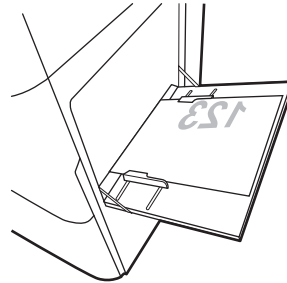
Tabel 2-1 Kop surat atau pracetak — potret (Lanjutan)

Mode dupleks	Ukuran kertas	Cara memuat kertas
Pencetakan 1-sisi	A4, Letter, Executive, A5, 16K (197x273 mm) 16K (195x270 mm), 16K (184x260 mm), B5 (JIS), Double Japan Postcard (148x200 mm)	Hadap ke bawah Sisi kiri gambar sebelum dicetak mengarah ke printer CATATAN: Ini adalah orientasi yang disukai bila mencetak pada A4 atau Letter.
Pencetakan 2 sisi otomatis atau dengan Mode Kop Surat Alternatif diaktifkan	12x18, 11x17, RA3, SRA3, A3, 8K (273x394 mm), 8K (270x390 mm), 8K (260x368 mm), B4 (JIS), Legal, Oficio (8,5x13), Oficio (216x340 mm), SRA4, RA4, A4, Letter	Menghadap ke atas Tepi atas mengarah ke printer
Pencetakan 2 sisi otomatis atau dengan Mode Kop Surat Alternatif diaktifkan	A4, Letter, Executive, A5, 16K (197x273 mm) 16K (195x270 mm), 16K (184x260 mm), B5 (JIS), Double Japan Postcard (148x200 mm)	Menghadap ke atas Sisi kanan gambar sebelum dicetak mengarah ke printer CATATAN: Ini adalah orientasi yang disukai bila mencetak pada A4 atau Letter.



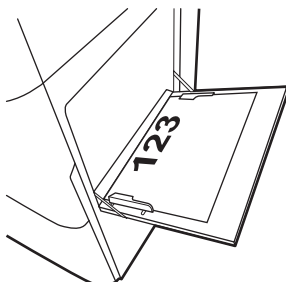
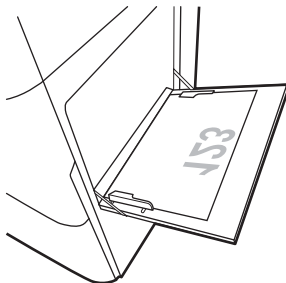
Tabel 2-2 Kop surat atau pracetak — lanskap

Mode dupleks	Ukuran kertas	Cara memuat kertas
Pencetakan 1-sisi	12x18, 11x17, RA3, SRA3, A3, 8K (273x394 mm), 8K (270x390 mm), 8K (260x368 mm), B4 (JIS), Legal, Oficio (8,5x13), Oficio (216x340 mm), SRA4, RA4, A4, Letter	Hadap ke bawah Sisi kiri gambar sebelum dicetak mengarah ke printer
Pencetakan 2 sisi otomatis atau dengan Mode Kop Surat Alternatif diaktifkan	12x18, 11x17, RA3, SRA3, A3, 8K (273x394 mm), 8K (270x390 mm), 8K (260x368 mm), B4 (JIS), Legal, Oficio (8,5x13), Oficio (216x340 mm), SRA4, RA4, A4, Letter	Menghadap ke atas Sisi kanan gambar sebelum dicetak mengarah ke printer



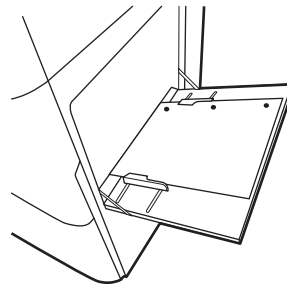
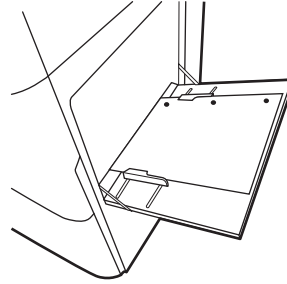
Tabel 2-2 Kop surat atau pracetak — lanskap (Lanjutan)

Mode dupleks	Ukuran kertas	Cara memuat kertas
Pencetakan 1-sisi	A4, Letter, Executive, A5, 16K (197x273 mm) 16K (195x270 mm), 16K (184x260 mm), B5 (JIS), Double Japan Postcard (148x200 mm)	Hadap ke bawah Tepi bawah mengarah ke printer CATATAN: Ini adalah orientasi yang disukai bila mencetak pada A4 atau Letter.
Pencetakan 2 sisi otomatis atau dengan Mode Kop Surat Alternatif diaktifkan	A4, Letter, Executive, A5, 16K (197x273 mm) 16K (195x270 mm), 16K (184x260 mm), B5 (JIS), Double Japan Postcard (148x200 mm)	Menghadap ke atas Tepi atas mengarah ke printer CATATAN: Ini adalah orientasi yang disukai bila mencetak pada A4 atau Letter.



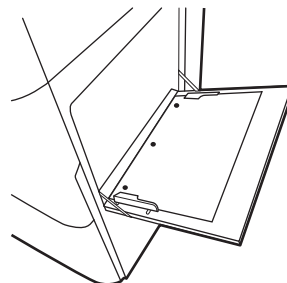
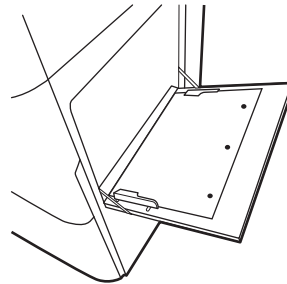
Tabel 2-3 Kertas berlubang — potret

Mode dupleks	Ukuran kertas	Cara memuat kertas
Pencetakan 1-sisi	12x18, 11x17, RA3, SRA3, A3, 8K (273x394 mm), 8K (270x390 mm), 8K (260x368 mm), B4 (JIS), Legal, Oficio (8,5x13), Oficio (216x340 mm), SRA4, RA4, A4, Letter	Hadap ke bawah Lubang mengarah ke belakang printer
Pencetakan 2 sisi otomatis atau dengan Mode Kop Surat Alternatif diaktifkan	12x18, 11x17, RA3, SRA3, A3, 8K (273x394 mm), 8K (270x390 mm), 8K (260x368 mm), B4 (JIS), Legal, Oficio (8,5x13), Oficio (216x340 mm), SRA4, RA4, A4, Letter	Menghadap ke atas Lubang mengarah ke belakang printer



Tabel 2-4 Kertas berlubang — lanskap

Mode dupleks	Ukuran kertas	Cara memuat kertas
Pencetakan 1-sisi	A4, Letter, Executive, A5, 16K (197x273 mm) 16K (195x270 mm), 16K (184x260 mm), B5 (JIS), Double Japan Postcard (148x200 mm)	Hadap ke bawah Lubang menjauh dari printer CATATAN: Ini adalah orientasi yang disukai bila mencetak pada A4 atau Letter.
Pencetakan 2 sisi otomatis atau dengan Mode Kop Surat Alternatif diaktifkan	A4, Letter, Executive, A5, 16K (197x273 mm) 16K (195x270 mm), 16K (184x260 mm), B5 (JIS), Double Japan Postcard (148x200 mm)	Menghadap ke atas Lubang mengarah ke printer CATATAN: Ini adalah orientasi yang disukai bila mencetak pada A4 atau Letter.



Menggunakan mode kop surat alternatif

Gunakan fitur [Mode Kop Surat Alternatif](#) untuk memasukkan kertas kop surat atau pracetak ke baki dengan cara yang sama untuk semua pekerjaan cetak, baik Anda mencetak ke satu sisi lembar kertas atau pada kedua sisinya. Apabila menggunakan mode ini, masukkan kertas seperti saat mencetak dupleks otomatis.

- [Mengaktifkan Mode Kop Surat Alternatif melalui menu panel kontrol printer](#)

Mengaktifkan Mode Kop Surat Alternatif melalui menu panel kontrol printer

Gunakan menu [Settings](#) (Pengaturan) untuk mengatur [Alternative Letterhead Mode](#) (Mode Kop Surat Alternatif).

1. Dari layar Awal di panel kontrol printer, buka menu [Settings](#) (Pengaturan).
2. Buka menu berikut:
 - a. [Copy/Print \(Salin/Cetak\)](#) atau [Print \(Cetak\)](#)
 - b. [Kelola Baki](#)
 - c. [Alternative Letterhead Mode \(Mode Kop Surat Alternatif\)](#)
3. Pilih [On](#) (Aktif).

Memasukkan kertas ke Baki 2

Informasi berikut ini menjelaskan cara memuat kertas ke dalam Baki 2.

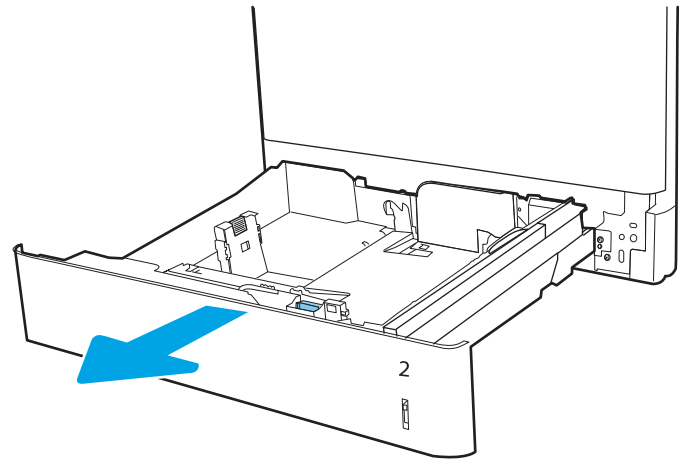
- [Memuat Baki 2](#)
- [Orientasi kertas Baki 2](#)
- [Menggunakan mode kop surat alternatif](#)

Memuat Baki 2

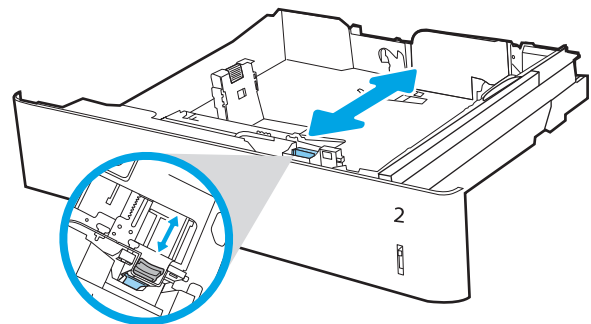
Lakukan proses berikut untuk memasukkan kertas ke dalam Baki 2.

1. Buka baki.

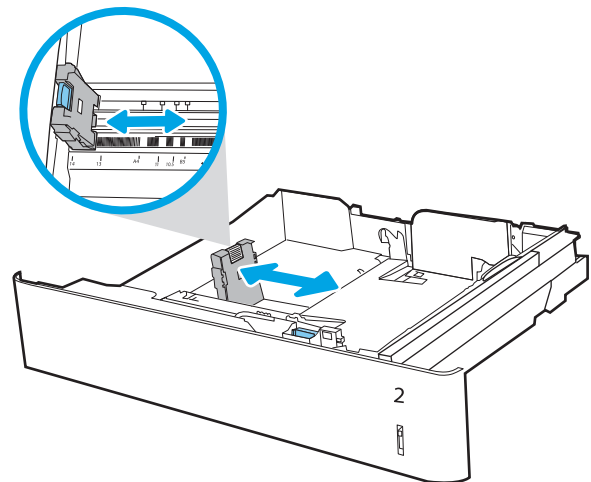
CATATAN: Jangan buka baki ini saat printer sedang mencetak.



2. Sebelum memuat kertas, atur pemandu lebar kertas dengan menekan pengunci pengatur berwarna biru dan menggeser pemandu ke ukuran kertas yang digunakan.

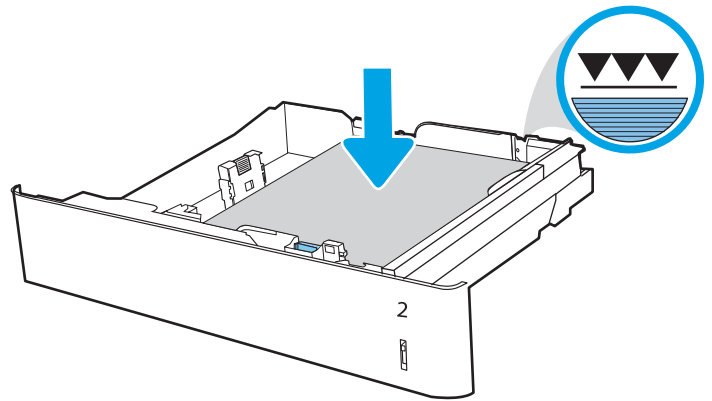


3. Atur pemandu panjang kertas dengan menekan pengunci pengatur dan menggeser pemandu ke ukuran kertas yang digunakan.



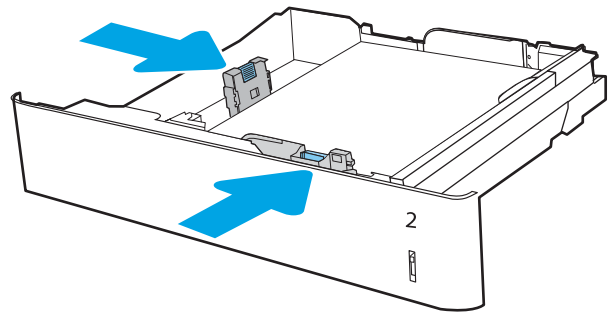
4. Masukkan kertas ke dalam baki. Untuk informasi mengenai cara mengubah orientasi kertas, lihat [Orientasi kertas Baki 2 pada hal. 29](#).

CATATAN: Untuk mencegah kemacetan, jangan mengisi baki hingga berlebihan. Pastikan bagian atas tumpukan kertas berada di bawah indikator baki penuh.

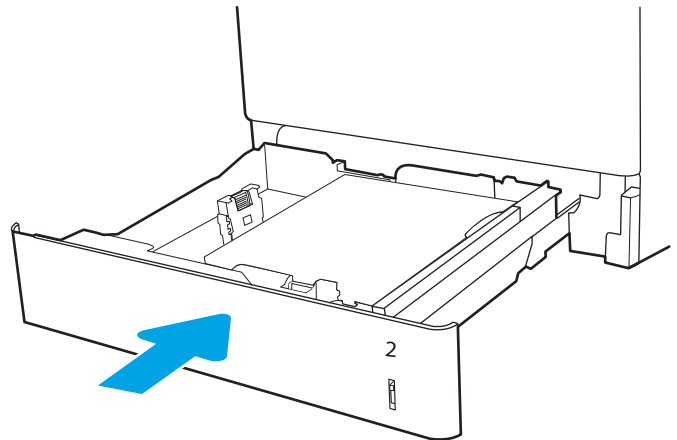


5. Periksa kertas untuk memastikan pemandunya agak menyentuh tumpukan, tetapi tidak sampai menekuk kertas.

CATATAN: Jangan sesuaikan pemandu kertas terlalu rapat dengan tumpukan kertas. Sesuaikan dengan indentasi atau tanda pada baki.

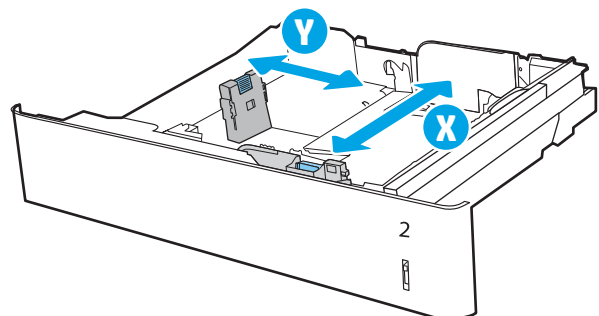


6. Tutup baki.



7. Pesan konfigurasi baki ditampilkan di panel kontrol printer.
8. Tekan tombol **OK** untuk menerima jenis dan ukuran yang terdeteksi, atau pilih **Ubah** untuk memilih ukuran atau jenis kertas lain.

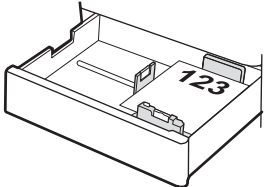
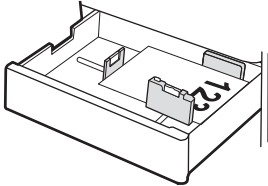
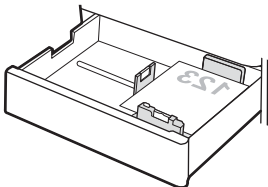
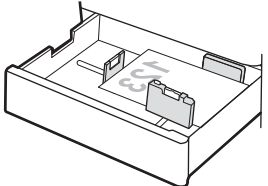
Untuk kertas berukuran kustom, tentukan dimensi **X** dan **Y** kertas ketika permintaan ditampilkan pada panel kontrol printer.



Orientasi kertas Baki 2

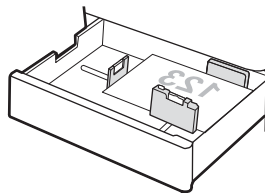
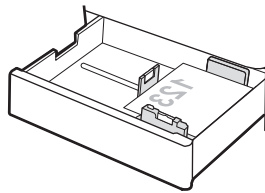
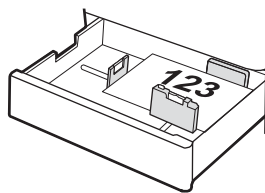
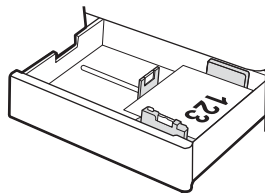
Posisikan kertas dengan benar pada Baki 2 untuk memastikan kualitas cetak terbaik.

Tabel 2-5 Kop surat atau pracetak — potret

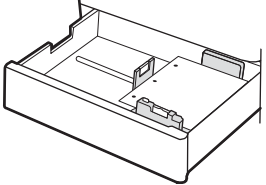
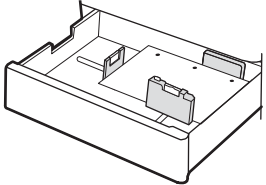
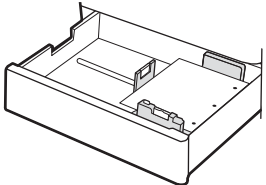
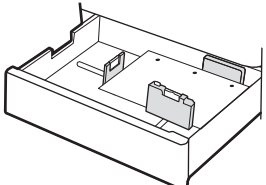
Mode dupleks	Ukuran kertas	Cara memuat kertas
Pencetakan 1-sisi	A4, Letter, 16K (197x273 mm) 16K (195x270 mm), Executive, A5, 16K (184x260 mm), B5 (JIS), Double Japan Postcard (148x200 mm)	Menghadap ke atas Tepi atas di bagian belakang baki CATATAN: Ini adalah orientasi yang disukai bila mencetak pada A4 atau Letter.
		
Pencetakan 1-sisi	11x17, A3, 8K (273x397 mm), 8K (270x390 mm), 8K (260x368 mm), B4 (JIS), Legal, Oficio (8.5x13), Oficio (216x340 mm), SRA4, RA4, A4, Letter	Menghadap ke atas Tepi atas di bagian kanan baki
		
Pencetakan 2 sisi otomatis atau dengan Mode Kop Surat Alternatif diaktifkan	A4, Letter, 16K (197x273 mm) 16K (195x270 mm), Executive, A5, 16K (184x260 mm), B5 (JIS), Double Japan Postcard (148x200 mm)	Hadap ke bawah Tepi atas di bagian belakang baki CATATAN: Ini adalah orientasi yang disukai bila mencetak pada A4 atau Letter.
		
Pencetakan 2 sisi otomatis atau dengan Mode Kop Surat Alternatif diaktifkan	11x17, A3, 8K (273x397 mm), 8K (270x390 mm), 8K (260x368 mm), B4 (JIS), Legal, Oficio (8.5x13), Oficio (216x340 mm), SRA4, RA4, A4, Letter	Hadap ke bawah Tepi atas di bagian kiri baki
		

Tabel 2-6 Kop surat atau pracetak — lanskap

Mode dupleks	Ukuran kertas	Cara memuat kertas
Pencetakan 1-sisi	A4, Letter, 16K (197x273 mm) 16K (195x270 mm), Executive, A5, 16K (184x260 mm), B5 (JIS), Double Japan Postcard (148x200 mm)	Menghadap ke atas Tepi atas di bagian kanan baki CATATAN: Ini adalah orientasi yang disukai bila mencetak pada A4 atau Letter.
Pencetakan 1-sisi	11x17, A3, 8K (273x397 mm), 8K (270x390 mm), 8K (260x368 mm), B4 (JIS), Legal, Oficio (8.5x13), Oficio (216x340 mm), SRA4, RA4, A4, Letter	Menghadap ke atas Tepi atas di bagian belakang baki
Pencetakan 2 sisi otomatis atau dengan Mode Kop Surat Alternatif diaktifkan	A4, Letter, 16K (197x273 mm) 16K (195x270 mm), Executive, A5, 16K (184x260 mm), B5 (JIS), Double Japan Postcard (148x200 mm)	Hadap ke bawah Tepi atas di bagian kiri baki CATATAN: Ini adalah orientasi yang disukai bila mencetak pada A4 atau Letter.
Pencetakan 2 sisi otomatis atau dengan Mode Kop Surat Alternatif diaktifkan	11x17, A3, 8K (273x397 mm), 8K (270x390 mm), 8K (260x368 mm), B4 (JIS), Legal, Oficio (8.5x13), Oficio (216x340 mm), SRA4, RA4, A4, Letter	Hadap ke bawah Tepi atas di bagian belakang baki



Tabel 2-7 Kertas berlubang — potret

Mode dupleks	Ukuran kertas	Cara memuat kertas
Pencetakan 1-sisi	A4, Letter, 16K (197x273 mm) 16K (195x270 mm), Executive, A5, 16K (184x260 mm), B5 (JIS), Double Japan Postcard (148x200 mm)	<p>Menghadap ke atas</p> <p>Lubang di sisi kiri baki, dengan bagian atas halaman di bagian belakang printer</p> <p>CATATAN: Ini adalah orientasi yang disukai bila mencetak pada A4 atau Letter.</p> 
Pencetakan 1-sisi	11x17, A3, 8K (273x397 mm), 8K (270x390 mm), 8K (260x368 mm), B4 (JIS), Legal, Oficio (8.5x13), Oficio (216x340 mm), SRA4, RA4, A4, Letter	<p>Menghadap ke atas</p> <p>Lubang di bagian belakang baki</p> 
Pencetakan 2 sisi otomatis atau dengan Mode Kop Surat Alternatif diaktifkan	A4, Letter, 16K (197x273 mm) 16K (195x270 mm), Executive, A5, 16K (184x260 mm), B5 (JIS), Double Japan Postcard (148x200 mm)	<p>Hadap ke bawah</p> <p>Lubang di sisi kanan baki</p> <p>CATATAN: Ini adalah orientasi yang disukai bila mencetak pada A4 atau Letter.</p> 
Pencetakan 2 sisi otomatis atau dengan Mode Kop Surat Alternatif diaktifkan	11x17, A3, 8K (273x397 mm), 8K (270x390 mm), 8K (260x368 mm), B4 (JIS), Legal, Oficio (8.5x13), Oficio (216x340 mm), SRA4, RA4, A4, Letter	<p>Hadap ke bawah</p> <p>Lubang di bagian belakang baki</p> 

Menggunakan mode kop surat alternatif

Gunakan fitur [Mode Kop Surat Alternatif](#) untuk memasukkan kertas kop surat atau pracetak ke baki dengan cara yang sama untuk semua pekerjaan cetak, baik Anda mencetak ke satu sisi lembar kertas atau pada kedua sisinya. Apabila menggunakan mode ini, masukkan kertas seperti saat mencetak dupleks otomatis.

- [Mengaktifkan Mode Kop Surat Alternatif melalui menu panel kontrol printer](#)

Mengaktifkan Mode Kop Surat Alternatif melalui menu panel kontrol printer

Gunakan menu [Settings](#) (Pengaturan) untuk mengatur [Alternative Letterhead Mode](#) (Mode Kop Surat Alternatif).

1. Dari layar Awal di panel kontrol printer, buka menu [Settings](#) (Pengaturan).
2. Buka menu berikut:
 - a. [Copy/Print \(Salin/Cetak\)](#) atau [Print \(Cetak\)](#)
 - b. [Kelola Baki](#)
 - c. [Alternative Letterhead Mode \(Mode Kop Surat Alternatif\)](#)
3. Pilih [On](#) (Aktif).

Muat kertas ke baki kertas 550 lembar

Informasi berikut menjelaskan cara memasukkan kertas ke dalam baki kertas 550 lembar.

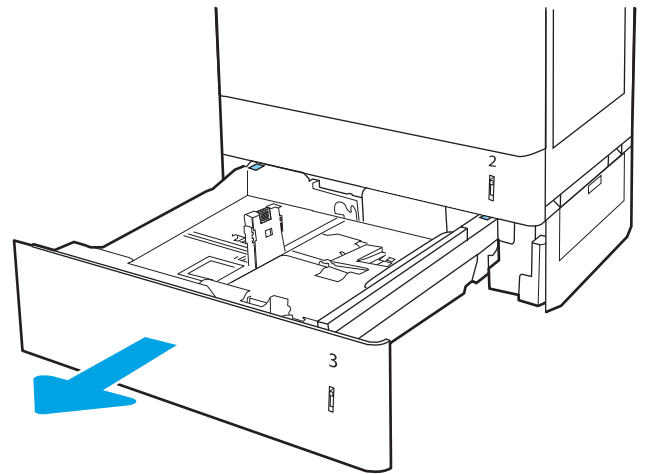
- [Muat kertas ke baki kertas 550 lembar](#)
- [Orientasi kertas baki kertas 550 lembar](#)
- [Menggunakan mode kop surat alternatif](#)

Muat kertas ke baki kertas 550 lembar

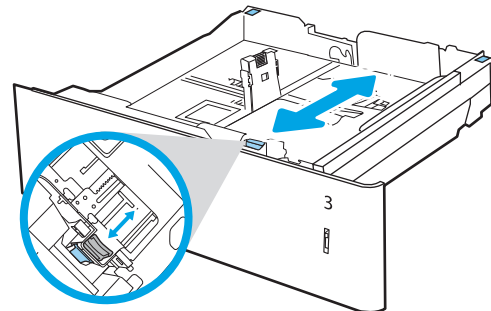
Gunakan proses berikut ini untuk memasukkan kertas ke dalam baki 550 lembar kertas.

1. Buka baki.

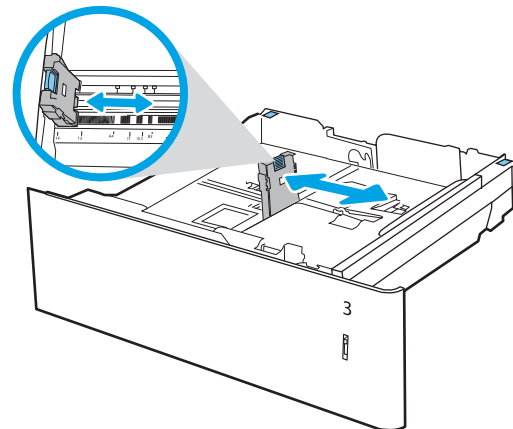
CATATAN: Jangan buka baki ini saat printer sedang mencetak.



2. Sebelum memuat kertas, atur pemandu lebar kertas dengan menekan pengunci pengatur berwarna biru dan menggeser pemandu ke ukuran kertas yang digunakan.

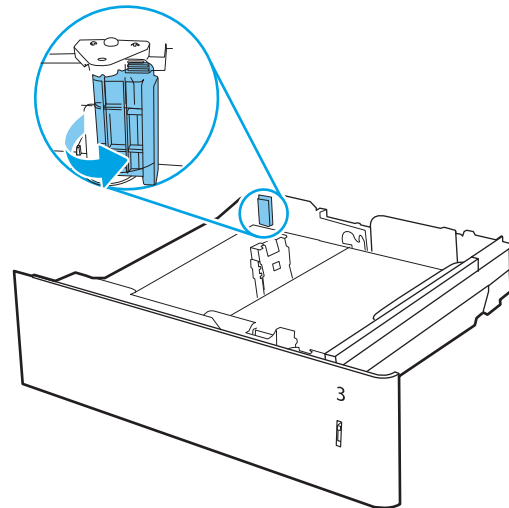


3. Atur pemandu panjang kertas dengan menekan pengunci pengatur dan menggeser pemandu ke ukuran kertas yang digunakan.



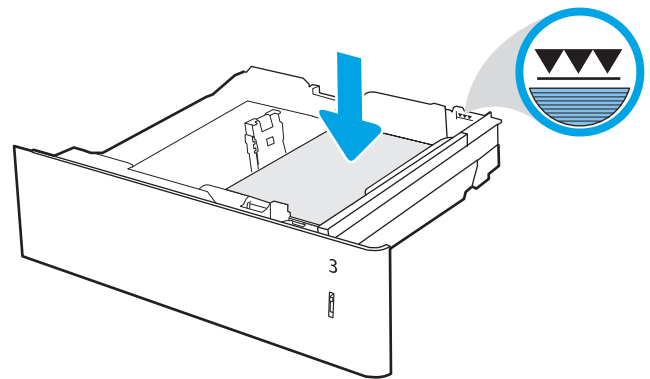
4. Untuk ukuran kertas apapun berikut ini, atur juga tuas biru penahan kertas di sudut kiri belakang baki ke posisi yang benar, seperti ditunjukkan pada label dalam baki:

- 12 x 18
- RA3
- 11 x 17
- A3
- SRA3



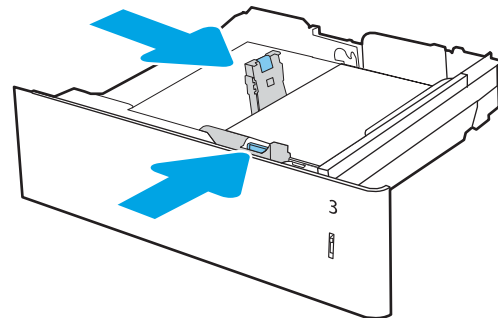
5. Masukkan kertas ke dalam baki. Untuk informasi mengenai cara mengubah orientasi kertas, lihat [Orientasi kertas baki kertas 550 lembar pada hal. 35](#).

CATATAN: Untuk mencegah kemacetan, jangan mengisi baki hingga berlebihan. Pastikan bagian atas tumpukan kertas berada di bawah indikator baki penuh.

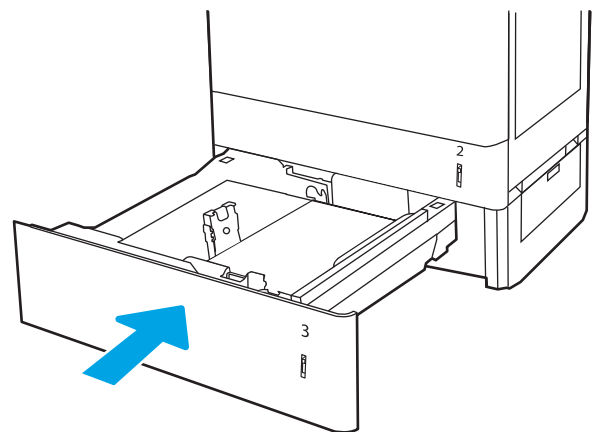


6. Periksa kertas untuk memastikan pemandunya agak menyentuh tumpukan, tetapi tidak sampai menekuk kertas.

CATATAN: Jangan sesuaikan pemandu kertas terlalu rapat dengan tumpukan kertas. Sesuaikan dengan indentasi atau tanda pada baki.

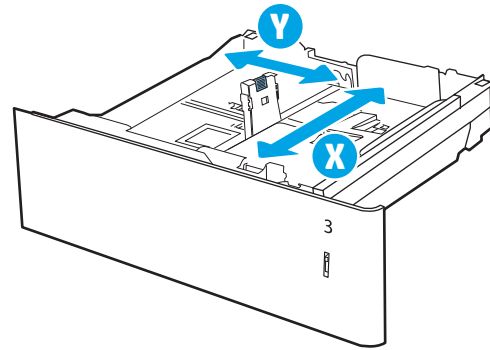


7. Tutup baki.



8. Pesan konfigurasi baki ditampilkan di panel kontrol printer.
9. Tekan tombol **OK** untuk menerima jenis dan ukuran yang terdeteksi, atau pilih **Ubah** untuk memilih ukuran atau jenis kertas lain.

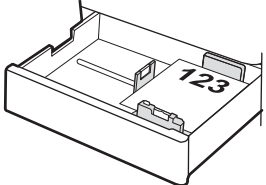
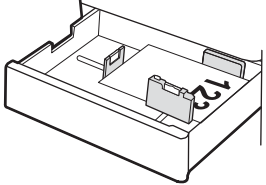
Untuk kertas berukuran kustom, tentukan dimensi **X** dan **Y** kertas ketika permintaan ditampilkan pada panel kontrol printer.



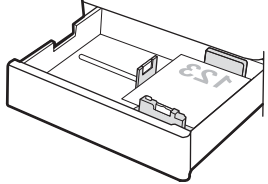
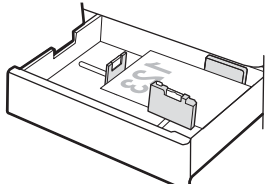
Orientasi kertas baki kertas 550 lembar

Posisikan kertas dengan benar pada baki 550 lembar untuk memastikan kualitas cetak terbaik.

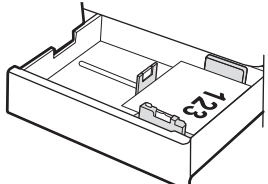
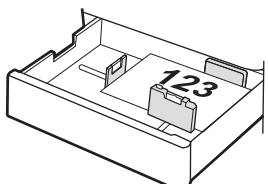
Tabel 2-8 Kop surat atau pracetak — potret

Mode dupleks	Ukuran kertas	Cara memuat kertas
Pencetakan 1-sisi	A4, Letter, 16K (197x273 mm) 16K (195x270 mm), Executive, A5, 16K (184x260 mm), B5 (JIS), Double Japan Postcard (148x200 mm)	Menghadap ke atas Tepi atas di bagian belakang baki CATATAN: Ini adalah orientasi yang disukai bila mencetak pada A4 atau Letter.
		
Pencetakan 1-sisi	12x18, 11x17, A3, 8K (273x397 mm), 8K (270x390 mm), 8K (260x368 mm), B4 (JIS), Legal, Oficio (8.5x13), Oficio (216x340 mm), SRA3, RA3, SRA4, RA4, A4, Letter	Menghadap ke atas Tepi atas di bagian kanan baki
		

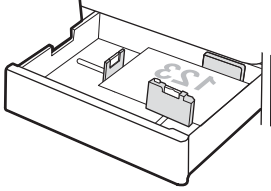
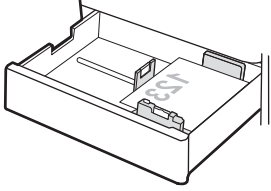
Tabel 2-8 Kop surat atau pracetak — potret (Lanjutan)

Mode dupleks	Ukuran kertas	Cara memuat kertas
Pencetakan 2 sisi otomatis atau dengan Mode Kop Surat Alternatif diaktifkan	A4, Letter, 16K (197x273 mm) 16K (195x270 mm), Executive, A5, 16K (184x260 mm), B5 (JIS), Double Japan Postcard (148x200 mm)	<p>Hadap ke bawah</p> <p>Tepi atas di bagian belakang baki</p> <p>CATATAN: Ini adalah orientasi yang disukai bila mencetak pada A4 atau Letter.</p> 
Pencetakan 2 sisi otomatis atau dengan Mode Kop Surat Alternatif diaktifkan	12x18, 11x17, A3, 8K (273x397 mm), 8K (270x390 mm), 8K (260x368 mm), B4 (JIS), Legal, Oficio (8.5x13), Oficio (216x340 mm), SRA3, RA3, SRA4, RA4, A4, Letter	<p>Hadap ke bawah</p> <p>Tepi atas di bagian kiri baki</p> 

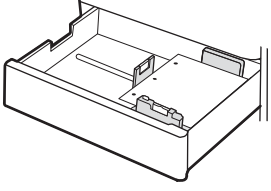
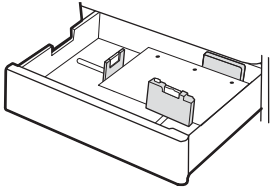
Tabel 2-9 Kop surat atau pracetak — lanskap

Mode dupleks	Ukuran kertas	Cara memuat kertas
Pencetakan 1-sisi	A4, Letter, 16K (197x273 mm) 16K (195x270 mm), Executive, A5, 16K (184x260 mm), B5 (JIS), Double Japan Postcard (148x200 mm)	<p>Menghadap ke atas</p> <p>Tepi atas di bagian kanan baki</p> <p>CATATAN: Ini adalah orientasi yang disukai bila mencetak pada A4 atau Letter.</p> 
Pencetakan 1-sisi	12x18, 11x17, A3, 8K (273x397 mm), 8K (270x390 mm), 8K (260x368 mm), B4 (JIS), Legal, Oficio (8.5x13), Oficio (216x340 mm), SRA3, RA3, SRA4, RA4, A4, Letter	<p>Menghadap ke atas</p> <p>Tepi atas di bagian belakang baki</p> 

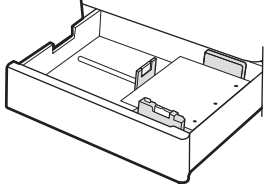
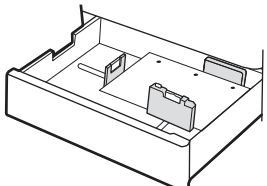
Tabel 2-9 Kop surat atau pracetak — lanskap (Lanjutan)

Mode dupleks	Ukuran kertas	Cara memuat kertas
Pencetakan 2 sisi otomatis atau dengan Mode Kop Surat Alternatif diaktifkan	12x18, 11x17, A3, 8K (273x397 mm), 8K (270x390 mm), 8K (260x368 mm), B4 (JIS), Legal, Oficio (8.5x13), Oficio (216x340 mm), SRA3, RA3, SRA4, RA4, A4, Letter	Hadap ke bawah Tepi atas di bagian belakang baki
		
Pencetakan 2 sisi otomatis atau dengan Mode Kop Surat Alternatif diaktifkan	A4, Letter, 16K (197x273 mm) 16K (195x270 mm), Executive, A5, 16K (184x260 mm), B5 (JIS), Double Japan Postcard (148x200 mm)	Hadap ke bawah Tepi atas di bagian kiri baki
		CATATAN: Ini adalah orientasi yang disukai bila mencetak pada A4 atau Letter.
		

Tabel 2-10 Kertas berlubang — potret

Mode dupleks	Ukuran kertas	Cara memuat kertas
Pencetakan 1-sisi	A4, Letter, 16K (197x273 mm) 16K (195x270 mm), Executive, A5, 16K (184x260 mm), B5 (JIS), Double Japan Postcard (148x200 mm)	Menghadap ke atas Lubang di sisi kiri baki, dengan bagian atas halaman di bagian belakang printer
		CATATAN: Ini adalah orientasi yang disukai bila mencetak pada A4 atau Letter.
		
Pencetakan 1-sisi	12x18, 11x17, A3, 8K (273x397 mm), 8K (270x390 mm), 8K (260x368 mm), B4 (JIS), Legal, Oficio (8.5x13), Oficio (216x340 mm), SRA3, RA3, SRA4, RA4, A4, Letter	Menghadap ke atas Lubang di bagian belakang baki
		

Tabel 2-10 Kertas berlubang — potret (Lanjutan)

Mode dupleks	Ukuran kertas	Cara memuat kertas
Pencetakan 2 sisi otomatis atau dengan Mode Kop Surat Alternatif diaktifkan	A4, Letter, 16K (197x273 mm) 16K (195x270 mm), Executive, A5, 16K (184x260 mm), B5 (JIS), Double Japan Postcard (148x200 mm)	<p>Hadap ke bawah</p> <p>Lubang di sisi kanan baki</p> <p>CATATAN: Ini adalah orientasi yang disukai bila mencetak pada A4 atau Letter.</p> 
Pencetakan 2 sisi otomatis atau dengan Mode Kop Surat Alternatif diaktifkan	12x18, 11x17, A3, 8K (273x397 mm), 8K (270x390 mm), 8K (260x368 mm), B4 (JIS), Legal, Oficio (8.5x13), Oficio (216x340 mm), SRA3, RA3, SRA4, RA4, A4, Letter	<p>Hadap ke bawah</p> <p>Lubang di bagian belakang baki</p> 

Menggunakan mode kop surat alternatif

Gunakan fitur [Mode Kop Surat Alternatif](#) untuk memasukkan kertas kop surat atau pracetak ke baki dengan cara yang sama untuk semua pekerjaan cetak, baik Anda mencetak ke satu sisi lembar kertas atau pada kedua sisinya. Apabila menggunakan mode ini, masukkan kertas seperti saat mencetak dupleks otomatis.

- [Mengaktifkan Mode Kop Surat Alternatif melalui menu panel kontrol printer](#)

Mengaktifkan Mode Kop Surat Alternatif melalui menu panel kontrol printer

Gunakan menu [Settings](#) (Pengaturan) untuk mengatur [Alternative Letterhead Mode](#) (Mode Kop Surat Alternatif).

1. Dari layar Awal di panel kontrol printer, buka menu [Settings](#) (Pengaturan).
2. Buka menu berikut:
 - a. [Copy/Print \(Salin/Cetak\)](#) atau [Print \(Cetak\)](#)
 - b. [Kelola Baki](#)
 - c. [Alternative Letterhead Mode \(Mode Kop Surat Alternatif\)](#)
3. Pilih [On](#) (Aktif).

Masukkan kertas ke 2 baki kertas 550 lembar

Informasi berikut menjelaskan cara memasukkan kertas ke dalam baki kertas 2 x 550 lembar.

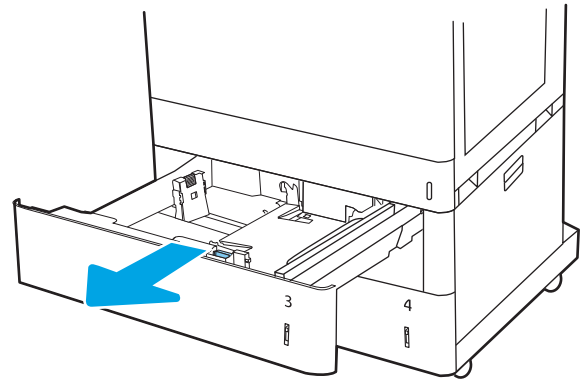
- [Masukkan kertas ke 2 baki kertas 550 lembar](#)
- [Orientasi kertas 2 baki kertas 550 lembar](#)
- [Menggunakan mode kop surat alternatif](#)

Masukkan kertas ke 2 baki kertas 550 lembar

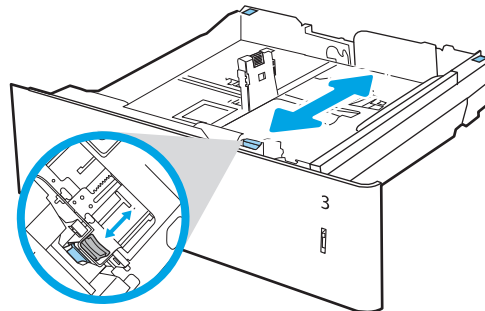
Gunakan proses berikut ini untuk memasukkan kertas ke dalam baki 2 x 550 lembar kertas.

1. Buka baki.

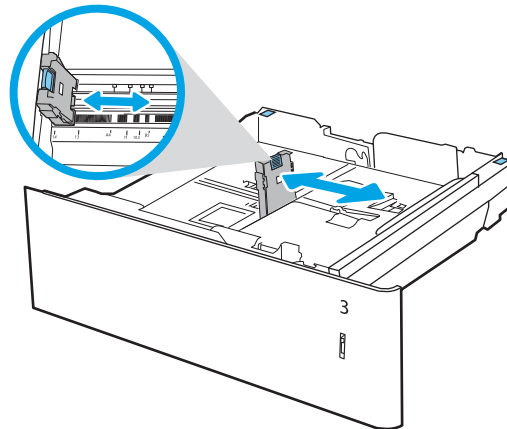
CATATAN: Jangan buka baki ini saat printer sedang mencetak.



2. Sebelum memuat kertas, atur pemandu lebar kertas dengan menekan pengunci pengatur berwarna biru dan menggeser pemandu ke ukuran kertas yang digunakan.

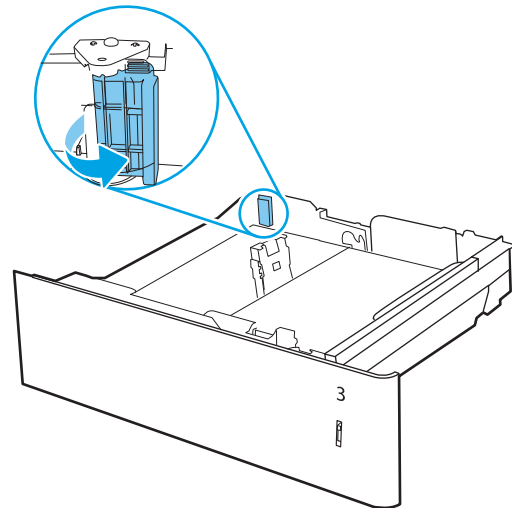


3. Atur pemandu panjang kertas dengan menekan pengunci pengatur dan menggeser pemandu ke ukuran kertas yang digunakan.



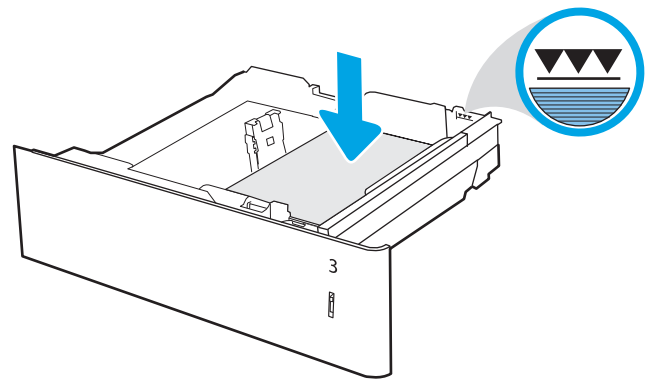
4. Untuk ukuran kertas apapun berikut ini, atur juga tuas biru penahan kertas di sudut kiri belakang baki ke posisi yang benar, seperti ditunjukkan pada label dalam baki:

- 12 x 18
- RA3
- 11 x 17
- A3
- SRA3



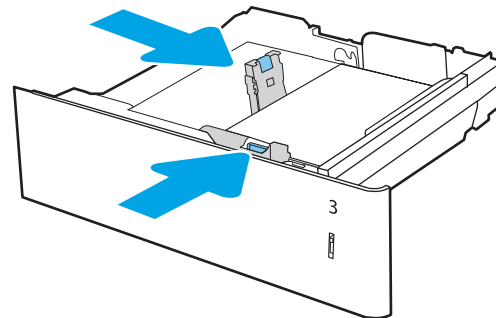
5. Masukkan kertas ke dalam baki. Untuk informasi mengenai cara mengarahkan orientasi kertas, lihat [Orientasi kertas 2 baki kertas 550 lembar pada hal. 42](#).

CATATAN: Untuk mencegah kemacetan, jangan mengisi baki hingga berlebihan. Pastikan bagian atas tumpukan kertas berada di bawah indikator baki penuh.

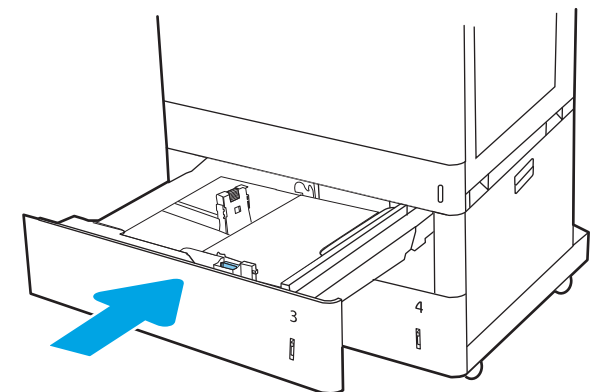


6. Periksa kertas untuk memastikan pemandunya agak menyentuh tumpukan, tetapi tidak sampai menekuk kertas.

CATATAN: Jangan sesuaikan pemandu kertas terlalu rapat dengan tumpukan kertas. Sesuaikan dengan indentasi atau tanda pada baki.

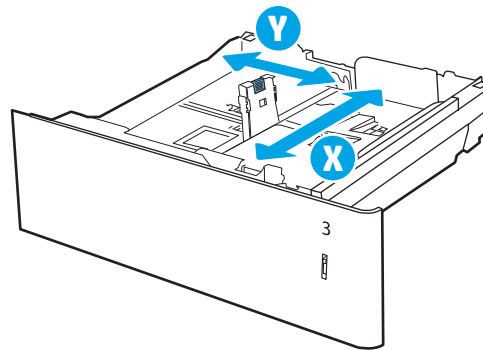


7. Tutup baki.



8. Pesan konfigurasi baki ditampilkan di panel kontrol printer.
9. Tekan tombol **OK** untuk menerima jenis dan ukuran yang terdeteksi, atau pilih **Ubah** untuk memilih ukuran atau jenis kertas lain.

Untuk kertas berukuran kustom, tentukan dimensi **X** dan **Y** kertas ketika permintaan ditampilkan pada panel kontrol printer.



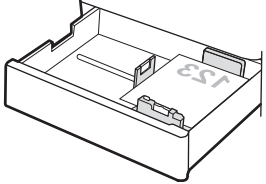
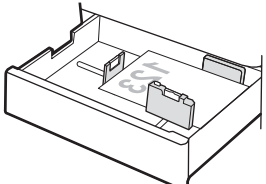
Orientasi kertas 2 baki kertas 550 lembar

Posisikan kertas dengan benar pada baki 2 x 550 lembar untuk memastikan kualitas cetak terbaik.

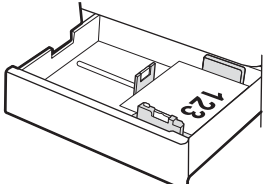
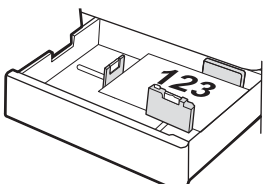
Tabel 2-11 Kop surat atau pracetak — potret

Mode dupleks	Ukuran kertas	Cara memuat kertas
Pencetakan 1-sisi	A4, Letter, 16K (197x273 mm) 16K (195x270 mm), Executive, A5, 16K (184x260 mm), B5 (JIS), Double Japan Postcard (148x200 mm)	Menghadap ke atas Tepi atas di bagian belakang baki CATATAN: Ini adalah orientasi yang disukai bila mencetak pada A4 atau Letter.
Pencetakan 1-sisi	12x18, 11x17, A3, 8K (273x397 mm), 8K (270x390 mm), 8K (260x368 mm), B4 (JIS), Legal, Oficio (8.5x13), Oficio (216x340 mm), SRA3, RA3, SRA4, RA4, A4, Letter	Menghadap ke atas Tepi atas di bagian kanan baki

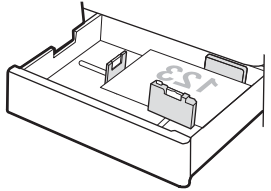
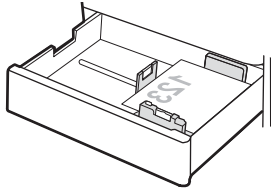
Tabel 2-11 Kop surat atau pracetak — potret (Lanjutan)

Mode dupleks	Ukuran kertas	Cara memuat kertas
Pencetakan 2 sisi otomatis atau dengan Mode Kop Surat Alternatif diaktifkan	A4, Letter, 16K (197x273 mm) 16K (195x270 mm), Executive, A5, 16K (184x260 mm), B5 (JIS), Double Japan Postcard (148x200 mm)	Hadap ke bawah Tepi atas di bagian belakang baki CATATAN: Ini adalah orientasi yang disukai bila mencetak pada A4 atau Letter.
		
Pencetakan 2 sisi otomatis atau dengan Mode Kop Surat Alternatif diaktifkan	12x18, 11x17, A3, 8K (273x397 mm), 8K (270x390 mm), 8K (260x368 mm), B4 (JIS), Legal, Oficio (8.5x13), Oficio (216x340 mm), SRA3, RA3, SRA4, RA4, A4, Letter	Hadap ke bawah Tepi atas di bagian kiri baki
		

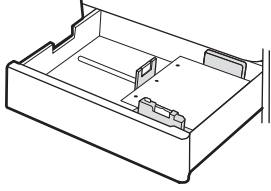
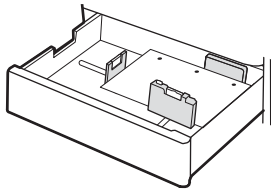
Tabel 2-12 Kop surat atau pracetak — lanskap

Mode dupleks	Ukuran kertas	Cara memuat kertas
Pencetakan 1-sisi	A4, Letter, 16K (197x273 mm) 16K (195x270 mm), Executive, A5, 16K (184x260 mm), B5 (JIS), Double Japan Postcard (148x200 mm)	Menghadap ke atas Tepi atas di bagian kanan baki CATATAN: Ini adalah orientasi yang disukai bila mencetak pada A4 atau Letter.
		
Pencetakan 1-sisi	12x18, 11x17, A3, 8K (273x397 mm), 8K (270x390 mm), 8K (260x368 mm), B4 (JIS), Legal, Oficio (8.5x13), Oficio (216x340 mm), SRA3, RA3, SRA4, RA4, A4, Letter	Menghadap ke atas Tepi atas di bagian belakang baki
		

Tabel 2-12 Kop surat atau pracetak — lanskap (Lanjutan)

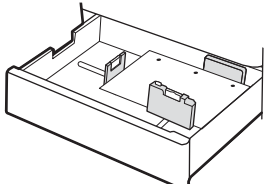
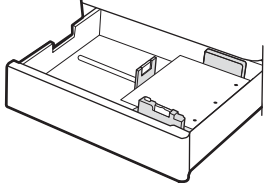
Mode dupleks	Ukuran kertas	Cara memuat kertas
Pencetakan 2 sisi otomatis atau dengan Mode Kop Surat Alternatif diaktifkan	12x18, 11x17, A3, 8K (273x397 mm), 8K (270x390 mm), 8K (260x368 mm), B4 (JIS), Legal, Oficio (8.5x13), Oficio (216x340 mm), SRA3, RA3, SRA4, RA4, A4, Letter	<p>Hadap ke bawah</p> <p>Tepi atas di bagian belakang baki</p> 
Pencetakan 2 sisi otomatis atau dengan Mode Kop Surat Alternatif diaktifkan	A4, Letter, 16K (197x273 mm) 16K (195x270 mm), Executive, A5, 16K (184x260 mm), B5 (JIS), Double Japan Postcard (148x200 mm)	<p>Hadap ke bawah</p> <p>Tepi atas di bagian kiri baki</p> <p>CATATAN: Ini adalah orientasi yang disukai bila mencetak pada A4 atau Letter.</p> 

Tabel 2-13 Kertas berlubang — potret

Mode dupleks	Ukuran kertas	Cara memuat kertas
Pencetakan 1-sisi	A4, Letter, 16K (197x273 mm) 16K (195x270 mm), Executive, A5, 16K (184x260 mm), B5 (JIS), Double Japan Postcard (148x200 mm)	<p>Menghadap ke atas</p> <p>Lubang di sisi kiri baki, dengan bagian atas halaman di bagian belakang printer</p> <p>CATATAN: Ini adalah orientasi yang disukai bila mencetak pada A4 atau Letter.</p> 
Pencetakan 1-sisi	12x18, 11x17, A3, 8K (273x397 mm), 8K (270x390 mm), 8K (260x368 mm), B4 (JIS), Legal, Oficio (8.5x13), Oficio (216x340 mm), SRA3, RA3, SRA4, RA4, A4, Letter	<p>Menghadap ke atas</p> <p>Lubang di bagian belakang baki</p> 

Tabel 2-13 Kertas berlubang — potret (Lanjutan)

Mode dupleks	Ukuran kertas	Cara memuat kertas
Pencetakan 2 sisi otomatis atau dengan Mode Kop Surat Alternatif diaktifkan	A4, Letter, 16K (197x273 mm) 16K (195x270 mm), Executive, A5, 16K (184x260 mm), B5 (JIS), Double Japan Postcard (148x200 mm)	<p>Hadap ke bawah</p> <p>Lubang di sisi kanan baki</p> <p>CATATAN: Ini adalah orientasi yang disukai bila mencetak pada A4 atau Letter.</p>
Pencetakan 2 sisi otomatis atau dengan Mode Kop Surat Alternatif diaktifkan	12x18, 11x17, A3, 8K (273x397 mm), 8K (270x390 mm), 8K (260x368 mm), B4 (JIS), Legal, Oficio (8.5x13), Oficio (216x340 mm), SRA3, RA3, SRA4, RA4, A4, Letter	<p>Hadap ke bawah</p> <p>Lubang di bagian belakang baki</p>



Menggunakan mode kop surat alternatif

Gunakan fitur [Mode Kop Surat Alternatif](#) untuk memasukkan kertas kop surat atau pracetak ke baki dengan cara yang sama untuk semua pekerjaan cetak, baik Anda mencetak ke satu sisi lembar kertas atau pada kedua sisinya. Apabila menggunakan mode ini, masukkan kertas seperti saat mencetak dupleks otomatis.

- [Mengaktifkan Mode Kop Surat Alternatif melalui menu panel kontrol printer](#)

Mengaktifkan Mode Kop Surat Alternatif melalui menu panel kontrol printer

Gunakan menu [Settings](#) (Pengaturan) untuk mengatur [Alternative Letterhead Mode](#) (Mode Kop Surat Alternatif).

1. Dari layar Awal di panel kontrol printer, buka menu [Settings](#) (Pengaturan).
2. Buka menu berikut:
 - a. [Copy/Print \(Salin/Cetak\)](#) atau [Print \(Cetak\)](#)
 - b. [Kelola Baki](#)
 - c. [Alternative Letterhead Mode \(Mode Kop Surat Alternatif\)](#)
3. Pilih [On](#) (Aktif).

Masukkan kertas ke baki kertas masukan kapasitas tinggi 2.700 lembar

Informasi berikut menjelaskan cara memasukkan kertas ke dalam baki kertas HCI.

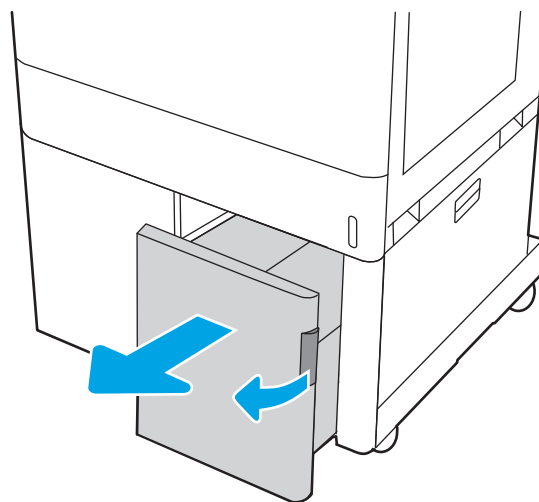
- [Masukkan kertas ke baki kertas masukan kapasitas tinggi 2.700 lembar](#)
- [Orientasi kertas baki kertas HCI 2.700 lembar](#)
- [Menggunakan mode kop surat alternatif](#)

Masukkan kertas ke baki kertas masukan kapasitas tinggi 2.700 lembar

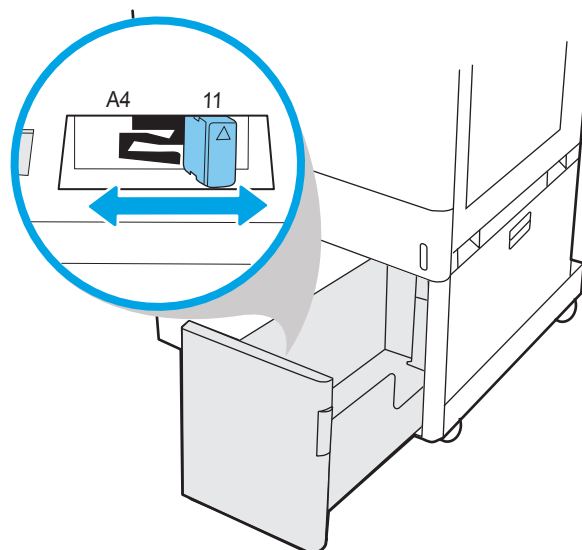
Gunakan proses berikut untuk memasukkan kertas ke dalam baki kertas HCI.

1. Lepaskan kait baki, kemudian geser baki dari printer untuk membukanya.

CATATAN: Jangan buka baki ini saat printer sedang mencetak.



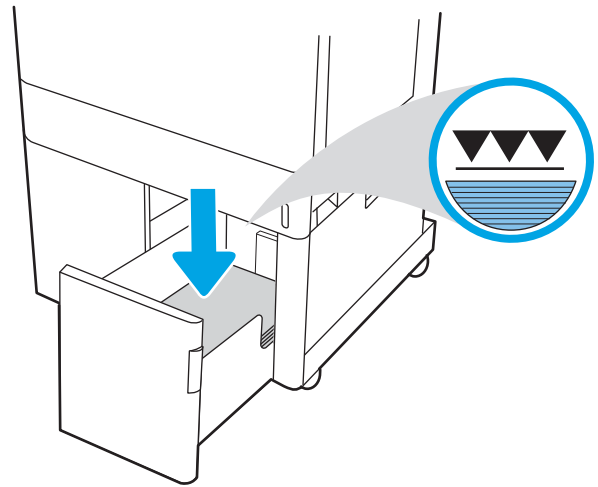
2. Sesuaikan pemandu ukuran kertas ke posisi yang tepat untuk kertas.



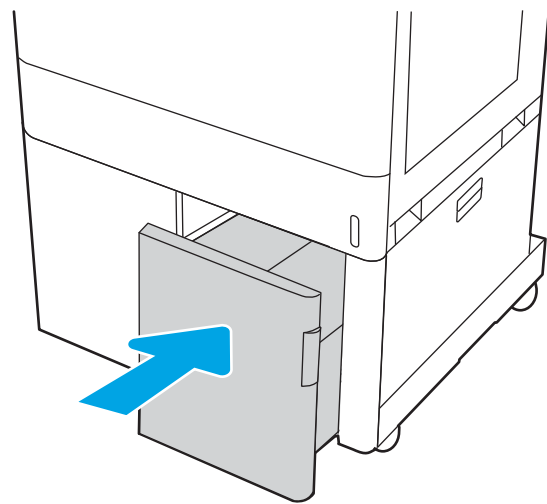
3. Masukkan kertas ke dalam baki. Periksa kertas untuk memastikan pemandunya agak menyentuh tumpukan, tetapi tidak sampai menekuk kertas. Untuk informasi mengenai cara mengarahkan orientasi kertas, lihat [Orientasi kertas baki kertas HCI 2.700 lembar pada hal. 48](#).

CATATAN: Untuk mencegah kemacetan, jangan mengisi baki hingga berlebihan. Pastikan bagian atas tumpukan kertas berada di bawah indikator baki penuh.

CATATAN: Jika baki tidak disesuaikan dengan benar, pesan kesalahan mungkin muncul pada saat pencetakan atau kertas dapat mengalami kemacetan.



4. Tutup baki.



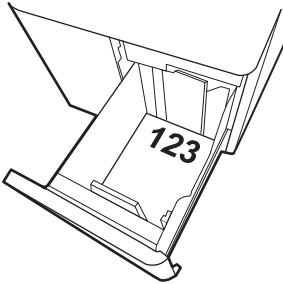
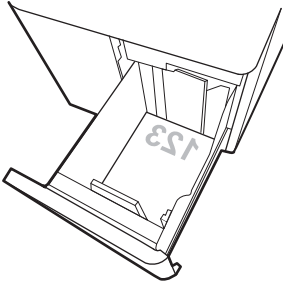
5. Pesan konfigurasi baki ditampilkan di panel kontrol printer.
6. Tekan tombol **OK** untuk menerima jenis dan ukuran yang terdeteksi, atau pilih **Ubah** untuk memilih ukuran atau jenis kertas lain.

Orientasi kertas baki kertas HCI 2.700 lembar

Posisikan kertas dengan benar pada baki HCI untuk memastikan kualitas cetak terbaik.

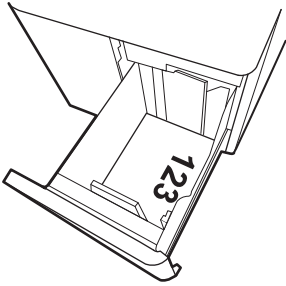
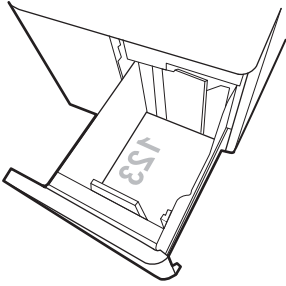
Tabel 2-14 Kop surat atau pracetak — potret

Mode dupleks	Ukuran kertas	Cara memuat kertas
Pencetakan 1-sisi	A4, Letter	Hadap ke bawah Tepi atas di bagian belakang baki
Pencetakan 2 sisi otomatis atau dengan Mode Kop Surat Alternatif diaktifkan	A4, Letter	Menghadap ke atas Tepi atas di bagian belakang baki



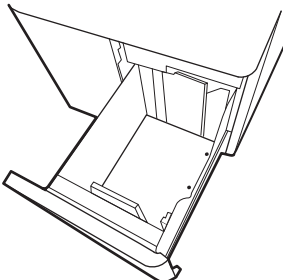
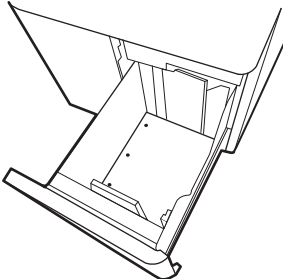
Tabel 2-15 Kop surat atau pracetak — lanskap

Mode dupleks	Ukuran kertas	Cara memuat kertas
Pencetakan 1-sisi	A4, Letter	Hadap ke bawah Tepi atas di bagian kiri baki
Pencetakan 2 sisi otomatis atau dengan Mode Kop Surat Alternatif diaktifkan	A4, Letter	Menghadap ke atas Tepi atas di bagian kanan baki



Tabel 2-16 Kertas berlubang - lanskap

Mode dupleks	Ukuran kertas	Cara memuat kertas
Pencetakan 1-sisi	A4, Letter	Hadap ke bawah Lubang di sisi kiri baki
Pencetakan 2 sisi otomatis atau dengan Mode Kop Surat Alternatif diaktifkan	A4, Letter	Menghadap ke atas Lubang di sisi kanan baki, dengan bagian atas halaman di sisi kanan



Menggunakan mode kop surat alternatif

Gunakan fitur [Mode Kop Surat Alternatif](#) untuk memasukkan kertas kop surat atau pracetak ke baki dengan cara yang sama untuk semua pekerjaan cetak, baik Anda mencetak ke satu sisi lembar kertas atau pada kedua sisinya. Apabila menggunakan mode ini, masukkan kertas seperti saat mencetak dupleks otomatis.

- [Mengaktifkan Mode Kop Surat Alternatif melalui menu panel kontrol printer](#)

Mengaktifkan Mode Kop Surat Alternatif melalui menu panel kontrol printer

Gunakan menu [Settings](#) (Pengaturan) untuk mengatur [Alternative Letterhead Mode](#) (Mode Kop Surat Alternatif).

1. Dari layar Awal di panel kontrol printer, buka menu [Settings](#) (Pengaturan).
2. Buka menu berikut:
 - a. [Copy/Print \(Salin/Cetak\)](#) atau [Print \(Cetak\)](#)
 - b. [Kelola Baki](#)
 - c. [Alternative Letterhead Mode \(Mode Kop Surat Alternatif\)](#)
3. Pilih [On](#) (Aktif).

Memuat dan mencetak amplop

Hanya gunakan Baki 1 untuk mencetak di amplop. Baki 1 menampung hingga 10 amplop.

- [Cetak amplop](#)
- [Orientasi amplop](#)

Cetak amplop

Untuk mencetak amplop yang menggunakan opsi pengumpanan manual, ikuti langkah-langkah ini untuk memilih pengaturan yang benar di driver cetak, lalu masukkan amplop ke dalam baki setelah mengirim pekerjaan cetak ke printer.

1. Dari program perangkat lunak, pilih opsi **Print (Cetak)**.
2. Pilih printer dari daftar printer, lalu klik tombol **Properties (Properti)** atau **Preferences (Preferensi)** untuk membuka driver cetak.

 **CATATAN:** Nama tombol berbeda untuk program perangkat lunak yang berbeda.


 **CATATAN:** Untuk mengakses fitur ini dari aplikasi layar Mulai Windows 8.1, pilih **Devices (Perangkat)**, pilih **Print (Cetak)**, lalu pilih printer.

 **CATATAN:** Untuk mengakses fitur-fitur ini dari Windows 10, pilih **Cetak**, kemudian pilih printer.

3. Klik tab **Paper/Quality (Kertas/Kualitas)**.
4. Dalam daftar menurun **Paper size (Ukuran kertas)**, pilih ukuran yang benar untuk amplop.
5. Dalam daftar menurun **Paper type (Jenis kertas)**, pilih **Envelope (Amplop)**.
6. Dalam daftar tarik-turun **Paper source (Sumber kertas)**, pilih **Manual feed (Umpan manual)**.
7. Klik tombol **OK** untuk menutup kotak dialog **Document Properties (Properti Dokumen)**.
8. Dalam kotak dialog **Print (Cetak)**, klik tombol **OK** untuk mencetak tugas.

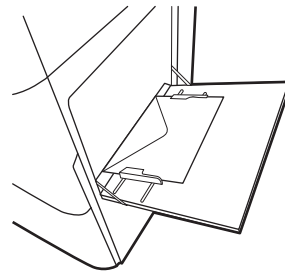
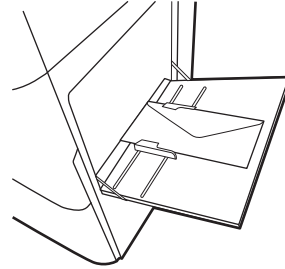
Orientasi amplop

Amplop harus dimasukkan dengan cara tertentu agar dapat dicetak dengan benar.

 **CATATAN:** Printer ini tidak mendukung pencetakan dupleks pada amplop.

Tabel 2-17 Orientasi amplop

Baki	Ukuran amplop	Cara memasukkan
Baki 1	Envelope #9, Envelope #10, Envelope Monarch, Envelope DL, Envelope B5, Envelope C5 (wallet), Envelope C6	Hadap ke bawah Tepi atas mengarah ke bagian belakang printer
Baki 1	Envelope B5, Envelope C5 (pocket)	Hadap ke bawah Tepi atas mengarah ke printer



Memuat dan mencetak label


Untuk mencetak pada lembar label, gunakan Baki 1 atau baki 550 lembar.

- [Memasok label secara manual](#)
- [Orientasi label](#)

Memasok label secara manual

Gunakan mode pengumpan manual untuk mencetak lembaran label.


1. Dari program perangkat lunak, pilih opsi **Print (Cetak)**.
2. Pilih printer dari daftar printer, lalu klik tombol **Properties (Properti)** atau **Preferences (Preferensi)** untuk membuka driver cetak.

 **CATATAN:** Nama tombol berbeda untuk program perangkat lunak yang berbeda.

 **CATATAN:** Untuk mengakses fitur ini dari aplikasi layar Mulai Windows 8.1, pilih **Devices (Perangkat)**, pilih **Print (Cetak)**, lalu pilih printer.

 **CATATAN:** Untuk mengakses fitur-fitur ini dari Windows 10, pilih **Cetak**, kemudian pilih printer.

3. Klik tab **Paper/Quality (Kertas/Kualitas)**.
4. Dalam daftar pilihan menurun **Paper size (Ukuran kertas)**, pilih ukuran yang benar untuk lembar label.
5. Dalam daftar pilihan menurun **Paper type (Jenis kertas)**, pilih **Labels (Label)**.
6. Dalam daftar tarik-turun **Paper source (Sumber kertas)**, pilih **Manual feed (Umpan manual)**.

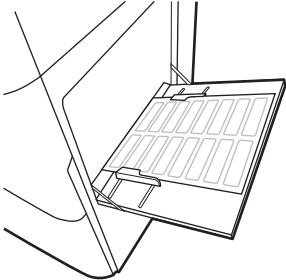
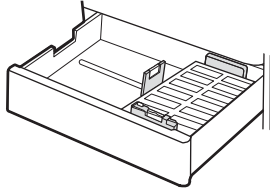
 **CATATAN:** Bila menggunakan pemasokan manual, printer akan mencetak dari baki dengan nomor terkecil yang telah dikonfigurasi untuk ukuran kertas yang tepat, sehingga Anda tidak perlu menentukan baki tertentu. Misalnya, jika Baki 2 dikonfigurasi untuk label, printer akan mencetak dari Baki 2. Jika Baki 3 telah dipasang dan dikonfigurasi untuk label, tetapi Baki 2 tidak dikonfigurasi untuk label, printer akan mencetak dari Baki 3.

7. Klik tombol **OK** untuk menutup kotak dialog **Document Properties (Properti Dokumen)**.
8. Dalam kotak dialog **Print (Cetak)**, klik tombol **Print (Cetak)** untuk mencetak pekerjaan.

Orientasi label

Label perlu dimuat dengan cara tertentu agar dapat mencetak dengan benar.

Tabel 2-18 Orientasi label

Baki	Cara memuat label
Baki 1	Hadap ke bawah Tepi bawah mengarah ke printer
	
Baki 550 lembar	Menghadap ke atas Tepi atas di bagian belakang baki
	

3 Persediaan, aksesori, dan komponen

Pesan persediaan atau aksesori, ganti kartrid toner, atau lepas dan ganti komponen lain.

- [Memesan persediaan, aksesori, dan komponen](#)
- [Keamanan dinamis](#)
- [Mengkonfigurasi pengaturan persediaan perlindungan kartrid toner HP](#)
- [Mengganti kartrid toner](#)
- [Mengganti drum olahgambar](#)
- [Mengganti unit pengumpul toner](#)

Untuk mendapat bantuan melalui video, lihat www.hp.com/videos/LaserJet.

Informasi berikut ini dinyatakan benar pada saat publikasi. Untuk informasi saat ini, lihat www.hp.com/support/colorljM856.

Untuk informasi lebih lanjut:

Bantuan menyeluruh HP untuk printer mencakup informasi berikut:

- Menginstal dan mengonfigurasi
- Mempelajari dan menggunakan
- Mengatasi masalah
- Mengunduh pembaruan perangkat lunak dan firmware
- Mengikuti forum dukungan
- Mencari informasi jaminan dan peraturan

Memesan persediaan, aksesoris, dan komponen

Cari tahu cara memesan persediaan, aksesoris, dan komponen pengganti untuk printer.

- [Memesan](#)
- [Persediaan dan aksesoris](#)
- [Maintenance/long-life consumables \(Pemeliharaan/Bahan habis-pakai berumur panjang\)](#)
- [Komponen perbaikan yang dilakukan pelanggan](#)

Memesan

Pesan komponen, persediaan, atau aksesoris melalui salah satu saluran berikut.

Tabel 3-1 Opsi pemesanan

Opsi pemesanan	Informasi pemesanan
Memesan persediaan dan kertas	http://www.hp.com/go/SureSupply
Memesan aksesoris atau komponen HP asli	www.hp.com/buy/parts
Memesan melalui penyedia layanan atau dukungan	Hubungi servis resmi HP atau penyedia layanan.
Pesan menggunakan HP Embedded Web Server (EWS)	Untuk mengakses, dari browser web yang didukung oleh komputer Anda, masukkan alamat IP atau nama host printer di bidang alamat/URL. EWS berisi tautan ke situs Web HP SureSupply, yang menyediakan berbagai pilihan untuk membeli perlengkapan HP Asli.

Persediaan dan aksesoris

Untuk memesan persediaan atau aksesoris, cari nomor komponen yang benar.

Tabel 3-2 Persediaan

Item	Keterangan	Nomor kartrid	Nomor komponen
Kartrid Toner LaserJet Asli Hitam HP 659A	Kartrid toner hitam pengganti dengan hasil standar	659A	W2010A
Kartrid Toner LaserJet Asli Hitam Dengan Hasil Tinggi HP 659X	Kartrid toner hitam pengganti dengan hasil tinggi	659X	W2010X
Kartrid Toner LaserJet Asli Cyan HP 659A	Kartrid toner cyan pengganti dengan hasil standar	659A	W2011A
Kartrid Toner LaserJet Asli Cyan Dengan Hasil Tinggi HP 659X	Kartrid toner cyan pengganti dengan hasil tinggi	659X	W2011X
Kartrid Toner LaserJet Asli Magenta HP 659A	Kartrid toner magenta pengganti dengan hasil standar	659A	W2013A
Kartrid Toner LaserJet Asli Magenta Dengan Hasil Tinggi HP 659X	Kartrid toner magenta pengganti dengan hasil tinggi	659X	W2013X
Kartrid Toner LaserJet Asli Kuning HP 659A	Kartrid toner kuning pengganti dengan hasil standar	659A	W2012A

Tabel 3-2 Persediaan (Lanjutan)

Item	Keterangan	Nomor kartrid	Nomor komponen
Kartrid Toner LaserJet Asli Kuning Dengan Hasil Tinggi HP 659X	Kartrid toner kuning pengganti dengan hasil tinggi	659X	W2012X
Drum Olah Gambar HP	Drum olahgambar pengganti	660A	W2004A

Tabel 3-3 Aksesori

Item	Keterangan	Nomor kartrid	Nomor komponen
Baki Kertas 550 lembar HP LaserJet	Baki kertas 550 lembar opsional CATATAN: Printer ini mendukung hingga dua baki kertas 550 lembar.	Tidak berlaku	T3V27A
2 Baki Kertas 550 lembar dan Dudukan HP LaserJet	2 baki kertas 550 lembar opsional dan dudukan untuk menyangga printer	Tidak berlaku	T3V29A
Baki Kertas HCI 2.700 lembar dan Dudukan HP LaserJet	Baki kertas 2.700 lembar opsional dan dudukan untuk menyangga printer	Tidak berlaku	T3V30A
Dudukan HP LaserJet	Meja printer opsional	Tidak berlaku	T3V28A
Server Cetak HP Jetdirect 2900nw	Aksesori HP Jetdirect untuk konektivitas Wi-Fi dan port Ethernet tambahan	Tidak berlaku	J8031A
Aksesori BLE/NFC/Nirkabel HP Jetdirect 3100w	Aksesori HP Jetdirect untuk Wi-Fi, BLE, NFC, pembacaan lencana kedekatan	Tidak berlaku	3JN69A
Port USB Internal HP	Dua port USB opsional untuk menghubungkan perangkat pihak ketiga	Tidak berlaku	B5L28A
HP Foreign Interface Harness	Aksesori port opsional untuk menghubungkan perangkat pihak ketiga.	Tidak berlaku	B5L31A
Hard Disk Drive Aman Berkinerja Tinggi dari HP	Drive hard-disk 500 GB bersertifikasi FIPS140 opsional	Tidak berlaku	B5L29A
HP 1 GB DDR3 x32 144-Pin 800MHz SODIMM	DIMM opsional untuk perluasan memori	Tidak berlaku	E5K48A

Maintenance/long-life consumables (Pemeliharaan/Bahan habis-pakai berumur panjang)

Pertahankan kualitas cetak yang optimal dengan HP Genuine Long Life Consumables (LLC) Bersertifikat.

Tabel 3-4 Maintenance/long-life consumables (Pemeliharaan/Bahan habis-pakai berumur panjang)

Kit Pemeliharaan/LLC	Nomor komponen	Perkiraan masa pakai ¹
Kit Fuser HP LaserJet 110 V	4YL16A	150.000 halaman*
Kit Fuser HP LaserJet 220 V	4YL17A	150.000 halaman*
Kit Transfer Gambar HP LaserJet	3WT89A	150.000 halaman*

Tabel 3-4 Maintenance/long-life consumables (Pemeliharaan/Bahan habis-pakai berumur panjang) (Lanjutan)

Kit Pemeliharaan/LLC	Nomor komponen	Perkiraan masa pakai ¹
Unit Pengumpul Toner HP LaserJet	3WT90A	90.000 halaman*

¹ Spesifikasi masa pakai HP Maintenance/Long Life Consumables (LLC) merupakan estimasi berdasarkan kondisi pengujian masa pakai LLC di bawah ini. Masa pakai/hasil individual yang sesungguhnya selama penggunaan normal berbeda-beda menurut penggunaan, lingkungan, kertas, dan faktor lainnya. Perkiraan masa pakai bukanlah garansi tersirat atau bisa dijamin.

*Kondisi pengujian masa pakai LLC:

- Cakupan pencetakan: 5% didistribusikan secara merata di seluruh halaman
- Lingkungan: 17° hingga 25°C; kelembapan relatif 30%-70% (RH)
- Ukuran media: Letter/A4
- Berat media: 75 g/m² lb media polos
- Ukuran pekerjaan: Rata-rata 4 halaman atau lebih
- Umpan tepi panjang (Letter/A4)

Faktor yang dapat mempersingkat masa pakai dari kondisi di atas:

- Media dengan lebar kurang dari Letter/A4 (penurunan kecepatan termal sama artinya dengan lebih banyak putaran)
- Kertas yang lebih berat dari 75 g/m² lb (media yang berat memberikan tekanan yang lebih besar pada komponen printer)
- Pekerjaan cetak kurang dari 4 halaman (pekerjaan yang kecil akan menimbulkan lebih banyak siklus panas dan rotasi)

Komponen perbaikan yang dilakukan pelanggan

Perbaikan Mandiri Oleh Pelanggan (CSR) tersedia untuk berbagai printer HP LaserJet untuk mengurangi waktu perbaikan.



CATATAN: Informasi lebih lanjut tentang program dan keuntungan CSR dapat dilihat di www.hp.com/go/csr-support dan www.hp.com/go/csr-faq.

Komponen pengganti HP asli dapat dipesan di www.hp.com/buy/parts atau dengan menghubungi layanan resmi HP atau penyedia dukungan. Saat memesan, salah satu hal berikut diperlukan: nomor komponen, nomor seri (ada di belakang printer), nomor produk, atau nama printer.

- Komponen yang tercantum sebagai komponen penggantian sendiri yang **Wajib** dipasang oleh pelanggan, kecuali jika Anda bersedia membayar staf layanan HP untuk melakukan perbaikan tersebut. Untuk komponen tersebut, dukungan di tempat atau kembalikan-ke-depot tidak tersedia dalam jaminan printer HP.
- Komponen yang tercantum sebagai komponen penggantian sendiri **Opsional** dapat dipasang oleh staf layanan HP sesuai permintaan Anda tanpa biaya tambahan selama masa jaminan printer.

Tabel 3-5 Komponen perbaikan yang dilakukan pelanggan

Item	Keterangan	Opsi penggantian otomatis	Nomor komponen
Baki kertas 550 lembar	Baki kertas 550 lembar pengganti	Wajib	T3V27A
Unit pengumpul toner	Unit pengumpul toner pengganti	Wajib	3WT90A
Fuser	Fuser pengganti	Wajib	4YL16A (110V) 4YL17A (220V)
Kit transfer gambar	Sabuk transfer menengah pengganti, rol transfer sekunder, dan rol baki kertas	Wajib	3WT89A
Foreign interface harness	Foreign Interface Harness pengganti	Wajib	B5L31A
Port USB Internal	Port USB Internal pengganti	Wajib	B5L28A
Hard Disk Drive Aman	Hard disk drive pengganti	Wajib	B5L29A
1 GB 90-Pin DDR3 x32 800 MHz SODIMM	Memori DIMM pengganti	Wajib	E5K48A
Server Cetak HP Jetdirect 2900nw	Aksesori HP Jetdirect untuk konektivitas Wi-Fi dan port Ethernet tambahan	Wajib	J8031A
Aksesori BLE/NFC/Nirkabel HP Jetdirect 3100w	Aksesori HP Jetdirect untuk Wi-Fi, BLE, NFC, pembacaan rencana kedatangan	Wajib	3JN69A

Keamanan dinamis

Pelajari tentang printer dengan kemampuan keamanan dinamis.

Printer HP tertentu menggunakan kartrid yang memiliki chip keamanan atau sirkuit elektronik. Kartrid yang menggunakan chip non-HP atau sirkuit yang dimodifikasi atau non-HP* kartrid mungkin tidak berfungsi. Dan kartrid yang saat ini berfungsi mungkin nantinya tidak akan berfungsi.

Karena standar dalam bisnis pencetakan, HP memiliki proses untuk mengautentikasi kartrid. HP akan terus melakukan langkah keamanan untuk melindungi kualitas pengalaman pelanggan kami, memelihara integritas kami dalam sistem pencetakan, dan melindungi kekayaan intelektual kami. Langkah ini mencakup metode autentikasi yang berubah secara berkala dan dapat menyebabkan beberapa persediaan pihak ketiga tidak berfungsi sekarang atau di kemudian hari. Printer dan kartrid asli HP menghasilkan kualitas, keamanan, dan keandalan yang terbaik. Jika menggunakan kartrid tiruan atau palsu, pelanggan bisa mendapatkan kualitas buruk dan berpotensi mengalami risiko keamanan, yang akan memperburuk pengalaman pencetakannya.

***Chip Non-HP dan sirkuit elektronik yang dimodifikasi atau non-HP** tidak dibuat atau divalidasi oleh HP. HP tidak menjamin bahwa chip atau sirkuit ini dapat berfungsi pada printer Anda sekarang atau di kemudian hari. Jika Anda menggunakan kartrid non-asli HP, silakan tanyakan kepada pemasok Anda untuk memastikan kartrid Anda memiliki chip keamanan asli HP atau sirkuit elektronik HP yang tidak dimodifikasi.

Mengkonfigurasi pengaturan persediaan perlindungan kartrid toner HP

Administrator jaringan dapat mengonfigurasi pengaturan perlindungan kartrid toner menggunakan panel kontrol printer atau HP Embedded Web Server (EWS).

- [Pendahuluan](#)
- [Mengaktifkan atau menonaktifkan fitur Kebijakan Kartrid](#)
- [Mengaktifkan atau menonaktifkan fitur Perlindungan Kartrid](#)

Pendahuluan

Gunakan Kebijakan Kartrid HP dan Perlindungan Kartrid untuk mengontrol kartrid mana yang akan dipasang dalam printer dan melindungi kartrid yang terpasang dari pencurian.

Dalam HP Web Jetadmin, pengaturan yang berada di bawah panel **Device Management** (Manajemen Perangkat) dalam rangkaian menu berikut: **Config** (Konfigurasi) > **Supplies** (Persediaan) > **Cartridge Policy** (Kebijakan Kartrid) atau **Cartridge Protection** (Perlindungan Kartrid).

Fitur ini tersedia dengan HP FutureSmart versi 3 atau lebih baru. Kedua fitur akan mati secara default.

- **Kebijakan Kartrid:** Fitur ini melindungi printer dari kartrid toner palsu dengan hanya mengizinkan kartrid HP asli untuk digunakan oleh printer. Kartrid HP asli memastikan kualitas cetak terbaik. Ketika seseorang memasang kartrid non HP asli, panel kontrol printer menampilkan pesan bahwa kartrid tersebut tidak sah dan menyediakan informasi tentang cara untuk melanjutkan.
- **Perlindungan Kartrid:** Secara permanen, fitur ini mengaitkan kartrid toner dengan printer, atau sekumpulan printer tertentu, sehingga tidak dapat digunakan di printer lain. Melindungi kartrid berarti melindungi investasi Anda. Bila fitur ini diaktifkan, jika ada orang yang mencoba untuk memindahkan kartrid terlindung dari printer asli ke dalam printer yang tidak sah, printer tersebut tidak akan mencetak dengan kartrid yang dilindungi. Panel kontrol printer menampilkan pesan bahwa kartrid tersebut dilindungi, dan menyediakan informasi tentang cara untuk melanjutkan.

⚠ PERHATIAN: Setelah mengaktifkan perlindungan kartrid untuk printer, semua kartrid cetak berikutnya yang dipasang dalam printer akan secara otomatis dan *secara permanen* dilindungi. Agar tidak melindungi kartrid yang baru, matikan fitur *sebelum* memasang kartrid baru.

Mematikan fitur ini tidak akan membatalkan perlindungan untuk kartrid yang terpasang saat ini.

Mengaktifkan atau menonaktifkan fitur Kebijakan Kartrid

Fitur Kebijakan Kartrid dapat diaktifkan atau dinonaktifkan menggunakan panel kontrol atau Embedded Web Server (EWS).

- [Menggunakan panel kontrol printer untuk mengaktifkan fitur Kebijakan Kartrid](#)
- [Menggunakan panel kontrol printer untuk menonaktifkan fitur kebijakan kartrid](#)
- [Menggunakan HP Embedded Web Server \(EWS\) untuk mengaktifkan fitur Kebijakan Kartrid](#)
- [Menggunakan HP Embedded Web Server \(EWS\) untuk menonaktifkan fitur Kebijakan Kartrid](#)
- [Mengatasi masalah pesan kesalahan panel kontrol Kebijakan Kartrid](#)



CATATAN: Mengaktifkan atau menonaktifkan fitur ini mungkin perlu memasukkan kata sandi administrator.

Tanyakan kepada administrator untuk menentukan apakah kata sandi administrator telah diatur. Kata sandi EWS tidak dapat dikembalikan.

Menggunakan panel kontrol printer untuk mengaktifkan fitur Kebijakan Kartrid

Dari panel kontrol printer, administrator jaringan dapat mengaktifkan fitur Kebijakan Kartrid. Ini memungkinkan penggunaan hanya kartrid HP asli pada printer.

1. Dari layar Awal pada panel kontrol printer, navigasikan ke aplikasi [Settings \(Pengaturan\)](#), lalu pilih ikon [Settings \(Pengaturan\)](#).
2. Buka menu berikut:
 - a. [Kelola Persediaan](#)
 - b. [Cartridge Policy \(Kebijakan Kartrid\)](#)
3. Pilih [Authorized HP](#) (Resmi HP).

Menggunakan panel kontrol printer untuk menonaktifkan fitur kebijakan kartrid



Dari panel kontrol printer, administrator jaringan dapat menonaktifkan fitur Cartridge Policy (Kebijakan Kartrid). Ini akan menghapus pembatasan bahwa yang bisa digunakan hanya kartrid HP asli.

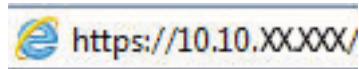
1. Dari layar Awal pada panel kontrol printer, navigasikan ke aplikasi [Settings \(Pengaturan\)](#), lalu pilih ikon [Settings \(Pengaturan\)](#).
2. Buka menu berikut:
 - a. [Kelola Persediaan](#)
 - b. [Cartridge Policy \(Kebijakan Kartrid\)](#)
3. Pilih [Off](#) (Matikan).


Menggunakan HP Embedded Web Server (EWS) untuk mengaktifkan fitur Kebijakan Kartrid

Dari EWS, administrator jaringan dapat mengaktifkan fitur Kebijakan Kartrid. Ini memungkinkan penggunaan hanya kartrid HP asli pada printer.

1. Buka HP Embedded Web Server (EWS):

- a. Dari layar Awal pada panel kontrol printer, sentuh ikon Informasi , lalu sentuh ikon Ethernet  untuk menampilkan alamat IP atau nama host.
- b. Buka browser web, dan di baris alamat, masukkan alamat IP atau nama host persis seperti yang ditampilkan di panel kontrol printer. Tekan tombol `Enter` di keyboard komputer. EWS akan terbuka.





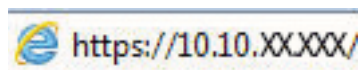
 **CATATAN:** Jika browser web menampilkan pesan yang menunjukkan bahwa mengakses situs web mungkin tidak aman, pilih opsi untuk melanjutkan ke situs web. Mengakses situs web ini tidak akan membahayakan komputer.


2. Klik tab **Copy/Print** (Salin/Cetak).
3. Dari panel navigasi kiri, pilih **Manage Supplies** (Kelola Persediaan).
4. Di area Supply Setting (Pengaturan Persediaan), pilih **Authorized HP** (HP Resmi) dari daftar tarik-turun **Cartridge Policy** (Kebijakan Kartrid).
5. Klik tombol **Apply** (Terapkan) untuk menyimpan perubahan.

Menggunakan HP Embedded Web Server (EWS) untuk menonaktifkan fitur Kebijakan Kartrid

Dari EWS, administrator jaringan dapat menonaktifkan fitur Kebijakan Kartrid. Ini akan menghapus pembatasan bahwa yang bisa digunakan hanya kartrid HP asli.

1. Buka HP Embedded Web Server (EWS):
 - a. Dari layar Awal pada panel kontrol printer, sentuh ikon Informasi , lalu sentuh ikon Ethernet  untuk menampilkan alamat IP atau nama host.
 - b. Buka browser web, dan di baris alamat, masukkan alamat IP atau nama host persis seperti yang ditampilkan di panel kontrol printer. Tekan tombol `Enter` di keyboard komputer. EWS akan terbuka.



 **CATATAN:** Jika browser web menampilkan pesan yang menunjukkan bahwa mengakses situs web mungkin tidak aman, pilih opsi untuk melanjutkan ke situs web. Mengakses situs web ini tidak akan membahayakan komputer.

2. Klik tab **Copy/Print** (Salin/Cetak).
3. Dari panel navigasi kiri, pilih **Manage Supplies** (Kelola Persediaan).
4. Di area Supply Setting (Pengaturan Persediaan), pilih **Off** (Matikan) dari daftar tarik-turun **Cartridge Policy** (Kebijakan Kartrid).
5. Klik tombol **Apply** (Terapkan) untuk menyimpan perubahan.

Mengatasi masalah pesan kesalahan panel kontrol Kebijakan Kartrid

Pelajari tindakan yang disarankan untuk pesan kesalahan Kebijakan Kartrid.

Tabel 3-6 Masalah pesan kesalahan panel kontrol Kebijakan Kartrid

Pesan kesalahan	Keterangan	Tindakan yang disarankan
10.0X.30 Kartrid <Color> Tidak Sah	Administrator telah mengkonfigurasi printer ini agar hanya menggunakan persediaan HP asli yang masih dalam periode garansi. Kartrid harus diganti untuk melanjutkan pencetakan.	Ganti kartrid dengan kartrid toner HP asli. Jika Anda yakin telah membeli persediaan HP asli, kunjungi www.hp.com/go/anticounterfeit untuk menentukan apakah kartrid toner tersebut adalah kartrid HP asli, dan mengetahui apa yang dilakukan jika kartrid HP tidak asli.

Mengaktifkan atau menonaktifkan fitur Perlindungan Kartrid

Fitur Cartridge Protection (Perlindungan Kartrid) dapat diaktifkan atau dinonaktifkan menggunakan panel kontrol atau Embedded Web Server (EWS).

- [Menggunakan panel kontrol printer untuk mengaktifkan fitur Perlindungan Kartrid](#)
- [Menggunakan panel kontrol printer untuk menonaktifkan fitur Perlindungan Kartrid](#)
- [Menggunakan HP Embedded Web Server \(EWS\) untuk mengaktifkan fitur Perlindungan Kartrid](#)
- [Menggunakan HP Embedded Web Server \(EWS\) untuk menonaktifkan fitur Perlindungan Kartrid](#)
- [Mengatasi masalah pesan kesalahan panel kontrol Perlindungan Kartrid](#)



CATATAN: Mengaktifkan atau menonaktifkan fitur ini mungkin perlu memasukkan kata sandi administrator.

Tanyakan kepada administrator untuk menentukan apakah kata sandi administrator telah diatur. Kata sandi EWS tidak dapat dikembalikan.

Menggunakan panel kontrol printer untuk mengaktifkan fitur Perlindungan Kartrid

Dari panel kontrol printer, administrator jaringan dapat mengaktifkan fitur Cartridge Protection (Perlindungan Kartrid). Ini melindungi kartrid yang terkait dengan printer dari pencurian dan penggunaan dalam printer lain.

1. Dari layar Awal pada panel kontrol printer, navigasikan ke aplikasi [Settings \(Pengaturan\)](#), lalu pilih ikon [Settings \(Pengaturan\)](#).
2. Buka menu berikut:
 - a. [Kelola Persediaan](#)
 - b. [Cartridge Protection \(Perlindungan Kartrid\)](#)
3. Pilih [Protect Cartridges \(Lindungi Kartrid\)](#).
4. Jika printer meminta konfirmasi, pilih [Continue \(Lanjutkan\)](#) untuk mengaktifkan fitur.

PERHATIAN: Setelah mengaktifkan perlindungan kartrid untuk printer, semua kartrid cetak berikutnya yang dipasang dalam printer akan secara otomatis dan *secara permanen* dilindungi. Agar tidak melindungi kartrid yang baru, matikan fitur *sebelum* memasang kartrid baru.

Mematikan fitur ini tidak akan membatalkan perlindungan untuk kartrid yang terpasang saat ini.



Menggunakan panel kontrol printer untuk menonaktifkan fitur Perlindungan Kartrid

Dari panel kontrol printer, administrator jaringan dapat menonaktifkan fitur Perlindungan Kartrid. Ini akan menghapus perlindungan untuk kartrid baru yang diinstal dalam printer.


1. Dari layar Awal pada panel kontrol printer, navigasikan ke aplikasi [Settings \(Pengaturan\)](#), lalu pilih ikon [Settings \(Pengaturan\)](#).
2. Buka menu berikut:
 - a. [Kelola Persediaan](#)
 - b. [Cartridge Protection \(Perlindungan Kartrid\)](#)
3. Pilih [Off \(Matikan\)](#).

Menggunakan HP Embedded Web Server (EWS) untuk mengaktifkan fitur Perlindungan Kartrid


Dari EWS, administrator jaringan dapat mengaktifkan fitur Perlindungan Kartrid. Ini melindungi kartrid yang terkait dengan printer dari pencurian dan penggunaan dalam printer lain.

1. Buka HP Embedded Web Server (EWS):
 - a. Dari layar Awal pada panel kontrol printer, sentuh ikon Informasi , lalu sentuh ikon Ethernet  untuk menampilkan alamat IP atau nama host.
 - b. Buka browser web, dan di baris alamat, masukkan alamat IP atau nama host persis seperti yang ditampilkan di panel kontrol printer. Tekan tombol `ENTER` di keyboard komputer. EWS akan terbuka.



 **CATATAN:** Jika browser web menampilkan pesan yang menunjukkan bahwa mengakses situs web mungkin tidak aman, pilih opsi untuk melanjutkan ke situs web. Mengakses situs web ini tidak akan membahayakan komputer.



2. Klik tab **Copy/Print** (Salin/Cetak).
3. Dari panel navigasi kiri, pilih **Manage Supplies** (Kelola Persediaan).
4. Di area Supply Setting (Pengaturan Persediaan), pilih **Protect cartridges** (Lindungi kartrid) dari daftar tarik-turun **Cartridge Protection** (Perlindungan Kartrid).
5. Klik tombol **Apply** (Terapkan) untuk menyimpan perubahan.

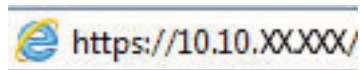
 **PERHATIAN:** Setelah mengaktifkan perlindungan kartrid untuk printer, semua kartrid cetak berikutnya yang dipasang dalam printer akan secara otomatis dan *secara permanen* dilindungi. Agar tidak melindungi kartrid yang baru, matikan fitur *sebelum* memasang kartrid baru.


Mematikan fitur ini tidak akan membatalkan perlindungan untuk kartrid yang terpasang saat ini.

Menggunakan HP Embedded Web Server (EWS) untuk menonaktifkan fitur Perlindungan Kartrid

Dari EWS, administrator jaringan dapat menonaktifkan fitur Perlindungan Kartrid. Ini akan menghapus perlindungan untuk kartrid baru yang diinstal dalam printer.

1. Buka HP Embedded Web Server (EWS):
 - a. Dari layar Awal pada panel kontrol printer, sentuh ikon Informasi , lalu sentuh ikon Ethernet  untuk menampilkan alamat IP atau nama host.
 - b. Buka browser web, dan di baris alamat, masukkan alamat IP atau nama host persis seperti yang ditampilkan di panel kontrol printer. Tekan tombol `ENTER` di keyboard komputer. EWS akan terbuka.



 **CATATAN:** Jika browser web menampilkan pesan yang menunjukkan bahwa mengakses situs web mungkin tidak aman, pilih opsi untuk melanjutkan ke situs web. Mengakses situs web ini tidak akan membahayakan komputer.

2. Klik tab **Copy/Print** (Salin/Cetak).
3. Dari panel navigasi kiri, pilih **Manage Supplies** (Kelola Persediaan).

4. Di area Supply Setting (Pengaturan Persediaan), pilih **Off** (Matikan) dari daftar tarik-turun **Cartridge Protection** (Perlindungan Kartrid).
5. Klik tombol **Apply** (Terapkan) untuk menyimpan perubahan.

Mengatasi masalah pesan kesalahan panel kontrol Perlindungan Kartrid

Pelajari tindakan yang disarankan untuk pesan kesalahan Perlindungan Kartrid.

Tabel 3-7 Pesan kesalahan panel kontrol Perlindungan Kartrid

Pesan kesalahan	Keterangan	Tindakan yang disarankan
10.0X.57 Kartrid <Color> Terlindung	<p>Kartrid hanya dapat digunakan pada printer atau sekumpulan printer yang telah melindunginya dengan menggunakan Perlindungan Kartrid HP.</p> <p>Fitur Perlindungan Kartrid memungkinkan administrator untuk membatasi kartrid hanya pada satu printer atau sekumpulan printer. Kartrid harus diganti untuk melanjutkan pencetakan.</p>	Ganti kartrid dengan kartrid toner baru.

Mengganti kartrid toner

Ganti kartrid toner jika Anda menerima pesan pada printer, atau jika Anda mengalami masalah kualitas cetak.

- [Informasi kartrid toner](#)
- [Melepas dan mengganti kartrid](#)

Informasi kartrid toner


Printer ini menunjukkan bahwa tingkat kartrid toner tinggal sedikit dan hampir habis. Sisa masa pakai kartrid toner yang sebenarnya dapat beragam. Sebaiknya sediakan kartrid pengganti untuk dipasang bila kualitas cetak menjadi buruk.

Untuk membeli kartrid atau memeriksa kompatibilitas kartrid dengan printer, kunjungi HP SureSupply di www.hp.com/go/suresupply. Gulir ke bagian bawah halaman dan pastikan negara/kawasan sudah benar.


Printer menggunakan empat warna dan memiliki kartrid toner yang berbeda-beda untuk masing-masing warna: kuning (Y), magenta (M), cyan (C), dan hitam (K). Kartrid toner di dalam pintu depan.

Tabel 3-8 Informasi kartrid toner

Item	Keterangan	Nomor kartrid	Nomor komponen
Kartrid Toner LaserJet Asli Hitam HP 659A	Kartrid toner hitam pengganti dengan hasil standar	659A	W2010A
Kartrid Toner LaserJet Asli Hitam Dengan Hasil Tinggi HP 659X	Kartrid toner hitam pengganti dengan hasil tinggi	659X	W2010X
Kartrid Toner LaserJet Asli Cyan HP 659A	Kartrid toner cyan pengganti dengan hasil standar	659A	W2011A
Kartrid Toner LaserJet Asli Cyan Dengan Hasil Tinggi HP 659X	Kartrid toner cyan pengganti dengan hasil tinggi	659X	W2011X
Kartrid Toner LaserJet Asli Magenta HP 659A	Kartrid toner magenta pengganti dengan hasil standar	659A	W2013A
Kartrid Toner LaserJet Asli Magenta Dengan Hasil Tinggi HP 659X	Kartrid toner magenta pengganti dengan hasil tinggi	659X	W2013X
Kartrid Toner LaserJet Asli Kuning HP 659A	Kartrid toner kuning pengganti dengan hasil standar	659A	W2012A
Kartrid Toner LaserJet Asli Kuning Dengan Hasil Tinggi HP 659X	Kartrid toner kuning pengganti dengan hasil tinggi	659X	W2012X

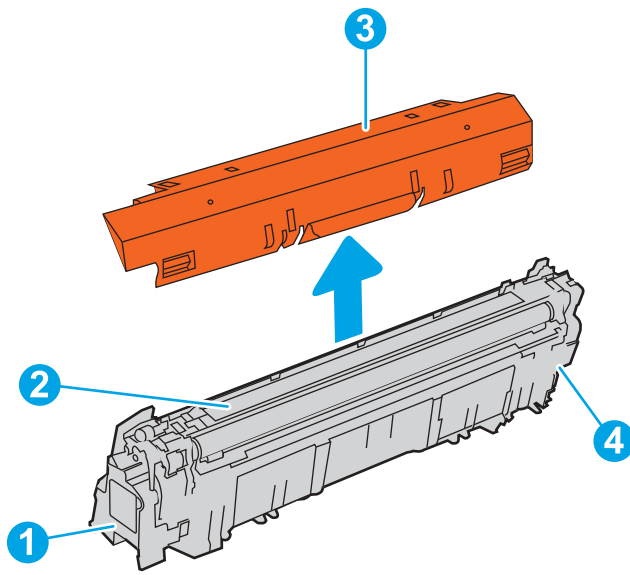
 **CATATAN:** Kartrid toner hasil tinggi berisi lebih banyak toner daripada kartrid standar untuk hasil halaman yang dinaikkan. Untuk informasi lebih lanjut, kunjungi www.hp.com/go/learnaboutesupplies.

Jangan keluarkan kartrid toner dari kemasannya hingga sudah waktunya menggantinya.

 **PERHATIAN:** Agar kartrid toner tidak rusak, jangan biarkan kartrid terkena cahaya selama lebih dari beberapa menit. Tutup drum olahgambar hijau jika kartrid toner harus dikeluarkan dari printer untuk jangka waktu yang lama.

PERHATIAN: Jangan sentuh rol pengembang. Sidik jari pada rol pengembang dapat menyebabkan masalah kualitas cetak.

Ilustrasi berikut menunjukkan komponen kartrid toner.



Nomor	Keterangan
1	Gagang
2	Rol pengembang
3	Tutup pelindung
4	Chip memori

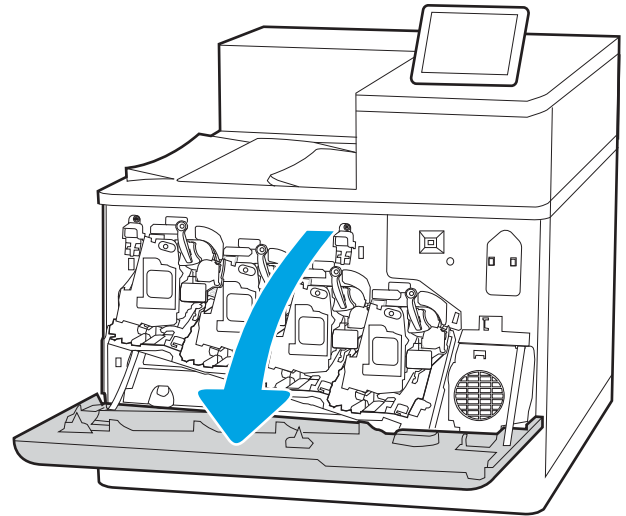
PERHATIAN: Jika pakaian Anda terkena toner, bersihkan dengan lap kering dan cuci dengan air dingin. Air panas akan melekatkan toner pada serat kain.

CATATAN: Informasi tentang daur ulang kartrid toner bekas terdapat pada kotaknya.

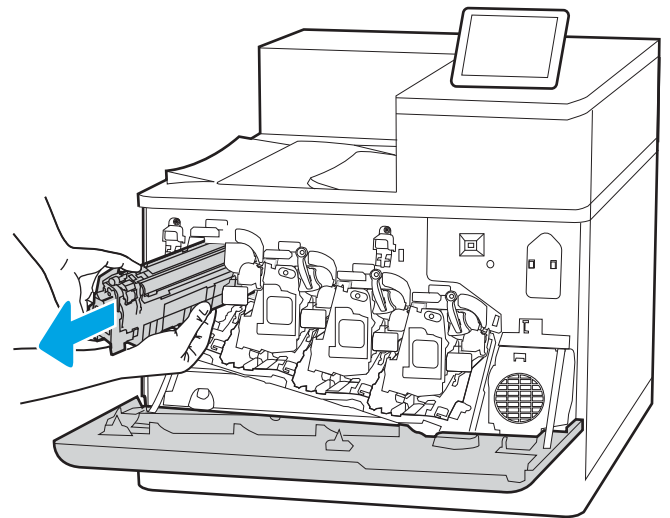
Melepas dan mengganti kartrid

Ikuti langkah-langkah ini untuk mengganti kartrid toner.

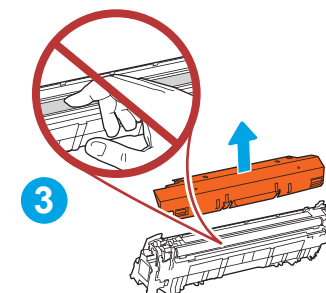
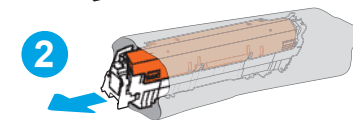
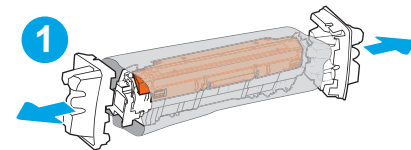
1. Buka pintu depan.



2. Pegang kartrid toner bekas pada pegangannya dan tarik keluar untuk mengeluarkannya.

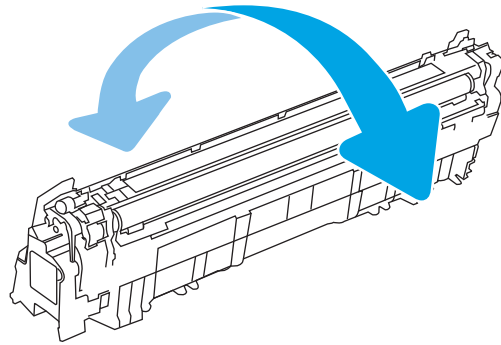


3. Keluarkan kartrid toner baru dari kemasannya dengan melepas tutup ujung plastik (keterangan 1), mengeluarkan kartrid dari kantung plastik (keterangan 2), lalu melepas lapisan pelindung berwarna oranye (keterangan 3).



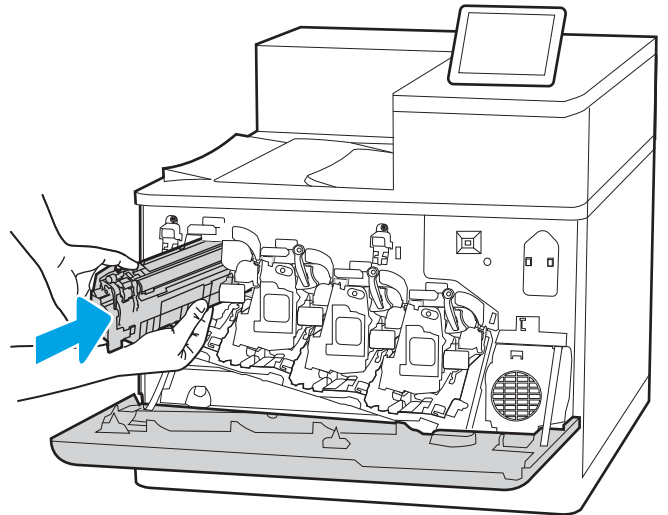
CATATAN: Jangan sentuh rol pengembang. Sidik jari pada rol pengembang dapat menyebabkan masalah kualitas cetak.

4. Pegang kedua sisi kartrid toner, lalu goyangkan 5-6 kali.



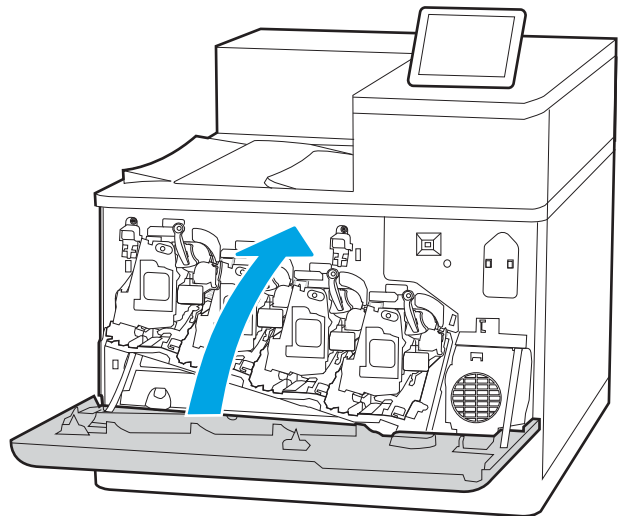
5. Sangga bagian bawah kartrid toner dengan satu tangan sambil menggenggam pegangan kartrid dengan tangan satunya. Sejajarkan kartrid toner dengan slotnya di rak, lalu masukkan kartrid toner ke dalam printer.

CATATAN: Jangan sentuh rol pengembang. Sidik jari pada rol pengembang dapat menyebabkan kecacatan cetak.



6. Tutup pintu depan.

Simpan semua kemasan untuk daur ulang kartrid toner bekas. Untuk mendaur ulang kartrid bekas, ikuti petunjuk yang disertakan bersama kartrid baru.



Mengganti drum olahgambar

Ganti drum olahgambar jika Anda menerima pesan pada printer, atau jika Anda mengalami masalah kualitas cetak.

- [Informasi drum olahgambar](#)
- [Mengeluarkan dan mengganti drum olah gambar](#)

Informasi drum olahgambar

Printer ini menunjukkan bila tingkat drum olah gambar rendah dan sangat rendah. Sisa masa pakai drum olahgambar yang sebenarnya dapat beragam. Sebaiknya sediakan drum olahgambar pengganti untuk dipasang bila kualitas cetak menjadi buruk.

Untuk membeli drum olah gambar atau memeriksa kompatibilitas drum olah gambar, kunjungi HP SureSupply di www.hp.com/go/suresupply. Gulir ke bagian bawah halaman dan pastikan negara/kawasan sudah benar.

Printer menggunakan empat drum olah gambar yang dipasang di sebelah setiap kartrid toner. Satu komponen drum olah gambar universal berada di keempat posisinya. Drum olah gambar di dalam pintu depan.

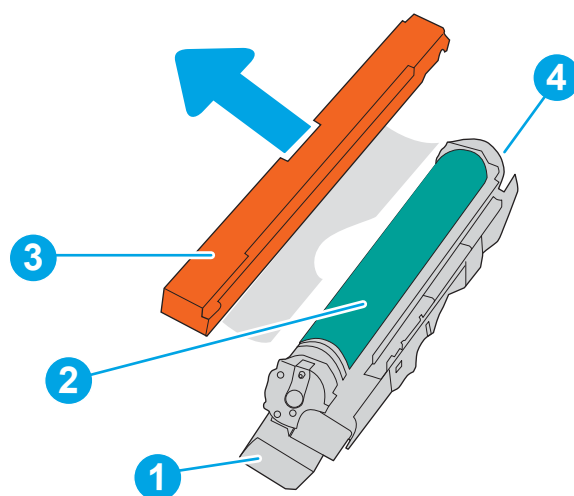
Tabel 3-9 Informasi drum olahgambar

Item	Keterangan	Nomor kartrid	Nomor komponen
Drum Olah Gambar HP	Drum olahgambar pengganti	660A	W2004A

Jangan mengeluarkan drum olahgambar dari kemasannya sebelum waktunya untuk mengganti drum olahgambar.

⚠ PERHATIAN: Agar drum olahgambar tidak rusak, jangan biarkan terkena cahaya selama lebih dari beberapa menit. Tutup drum olah gambar hijau jika harus dikeluarkan dari printer untuk jangka waktu yang lama. Jangan sentuh drum olahgambar. Sidik jari pada drum pencitraan dapat menyebabkan masalah kualitas cetakan.

Ilustrasi berikut menunjukkan komponen drum olah gambar.



Nomor	Keterangan
1	Gagang

Nomor	Keterangan
2	Drum olah gambar
3	Tutup pelindung
4	Chip memori

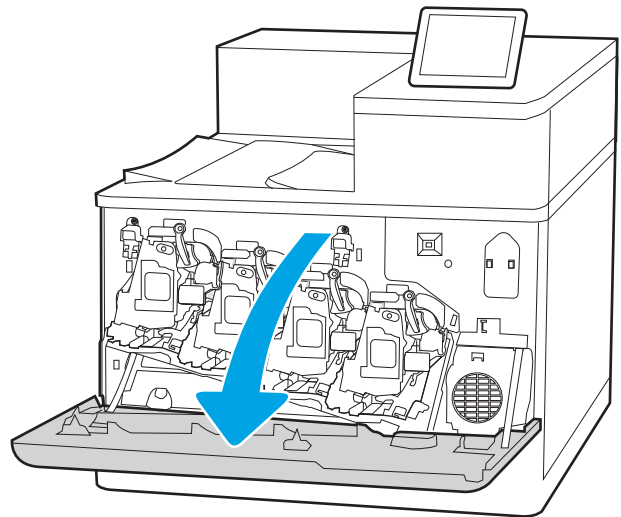
PERHATIAN: Jika pakaian Anda terkena toner, bersihkan dengan lap kering dan cuci dengan air dingin. Air panas akan melekatkan toner pada serat kain.

CATATAN: Informasi tentang cara mendaur ulang drum olah gambar bekas terdapat pada kotak kemasan drum olah gambar.

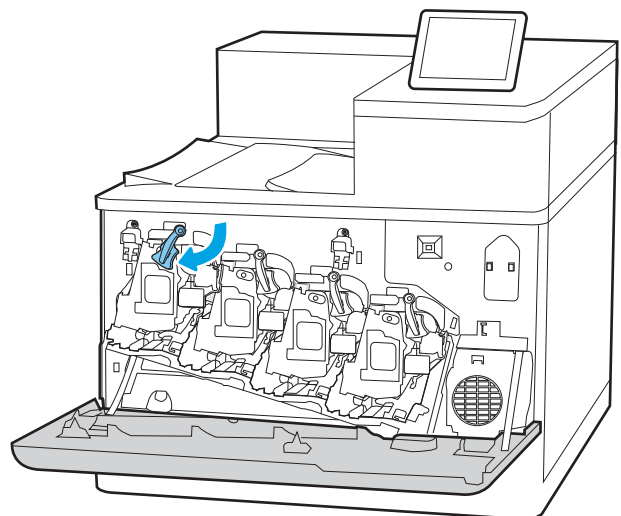
Mengeluarkan dan mengganti drum olah gambar

Ikuti langkah-langkah berikut untuk mengganti drum olah gambar.

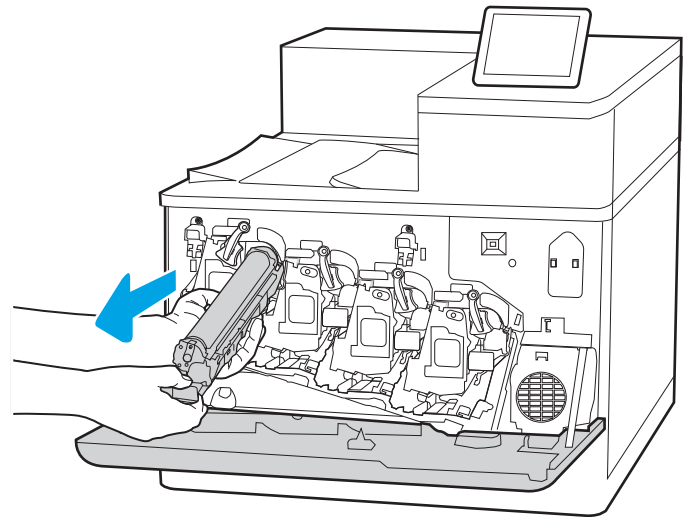
1. Buka pintu depan.



2. Putar tuas biru di depan drum olah gambar ke kiri.

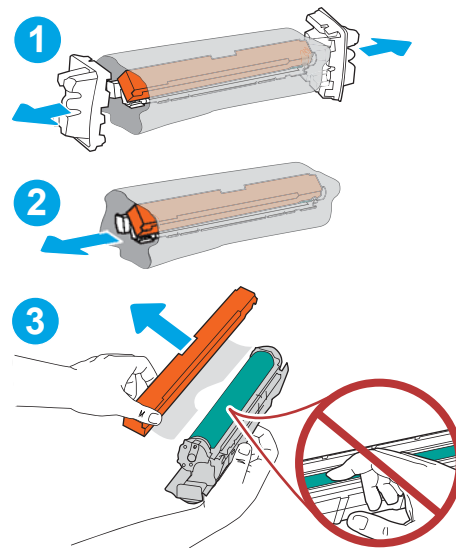


3. Pegang gagang drum olahgambar bekas, lalu tarik keluar untuk mengeluarkannya.



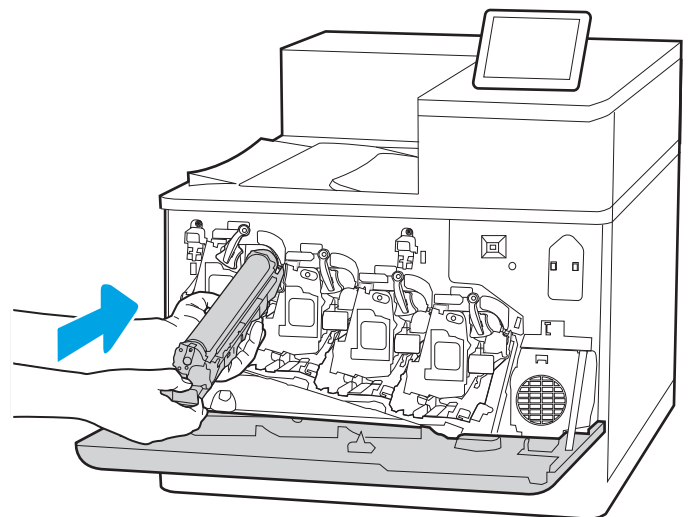
4. Keluarkan drum olahgambar baru dari kemasannya dengan melepas tutup ujung plastik (keterangan 1), mengeluarkan drum olahgambar dari kantung plastik (keterangan 2), lalu melepas lapisan pelindung berwarna oranye (keterangan 3).

CATATAN: Jangan menyentuh drum olahgambar berwarna hijau. Sidik jari pada drum olahgambar dapat menyebabkan kerusakan cetak.

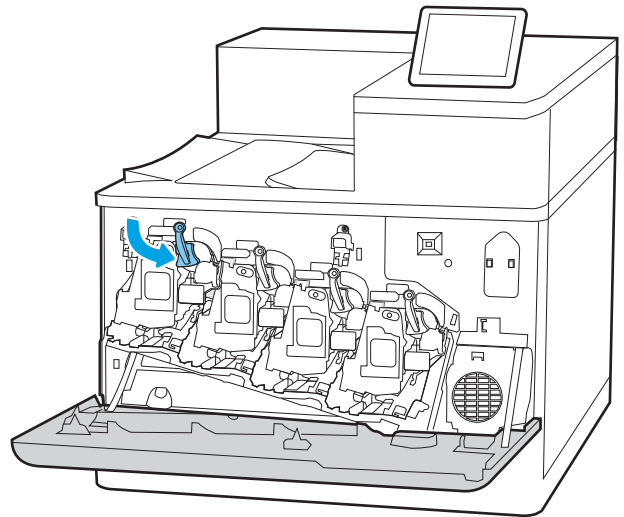


5. Sangga bagian bawah drum olah gambar dengan satu tangan sambil menggenggam pegangan drum dengan tangan satunya. Sejajarkan drum olah gambar dengan slotnya, lalu masukkan drum olah gambar ke dalam produk.

CATATAN: Jangan menyentuh drum olahgambar berwarna hijau. Sidik jari pada drum olahgambar dapat menyebabkan kerusakan cetak.

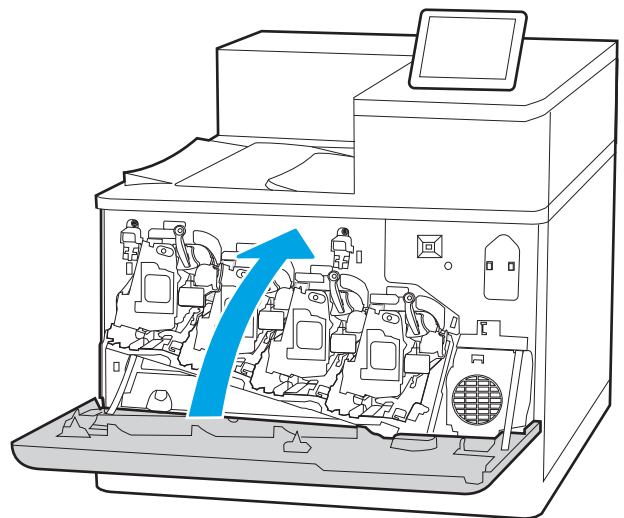


6. Putar tuas biru di depan drum olahgambar kanan.



7. Tutup pintu depan.

Simpan semua kemasannya untuk mendaurulang drum olahgambar. Untuk mendaur ulang drum olahgambar bekas, ikuti petunjuk yang disertakan bersama drum olahgambar baru.



Mengganti unit pengumpul toner

Ganti unit pengumpul toner jika Anda menerima pesan pada printer, atau jika Anda mengalami masalah kualitas cetak.

- [Informasi unit pengumpul toner](#)
- [Melepas dan mengganti unit pengumpul toner](#)

Informasi unit pengumpul toner

Ganti unit pengumpul toner saat panel kontrol memerintahkannya.

Tabel 3-10 Informasi unit pengumpul toner

Item	Keterangan	Nomor kartrid	Nomor komponen
Unit Pengumpul Toner HP	Unit pengumpul toner pengganti	Tidak berlaku	3WT90A

⚠ PERHATIAN: Jika unit pengumpul toner telah mencapai akhir masa pakainya, printer akan berhenti mencetak untuk menghindari kerusakan komponen bagian dalam. Anda harus mengganti unit pengumpul toner untuk melanjutkan pencetakan.

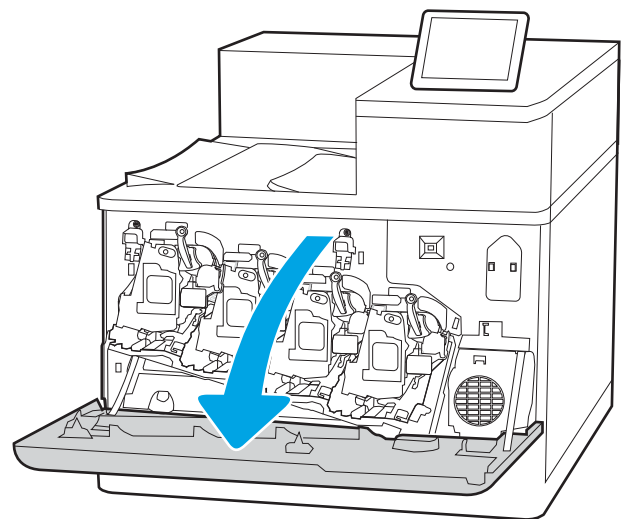
📝 CATATAN: Unit pengumpul toner dirancang untuk sekali pemakaian. Jangan coba mengosongkan unit pengumpul toner dan menggunakannya kembali. Mengosongkan unit tersebut dapat menyebabkan toner tumpah di dalam printer, yang dapat mengurangi kualitas cetak. Setelah digunakan, kembalikan unit pengumpul toner ke program Planet Partners HP untuk didaur ulang.

⚠ PERHATIAN: Jika pakaian Anda terkena toner, bersihkan dengan lap kering dan cuci dengan air dingin. Air panas akan melekatkan toner pada serat kain.

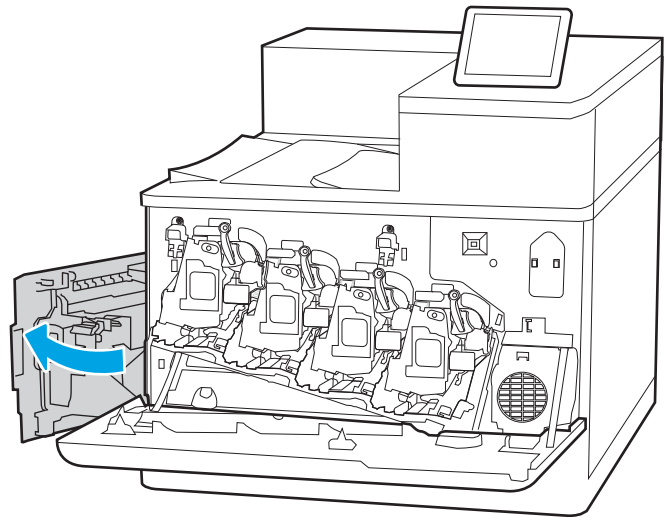
Melepas dan mengganti unit pengumpul toner

Ikuti langkah-langkah ini untuk mengganti unit pengumpul toner.

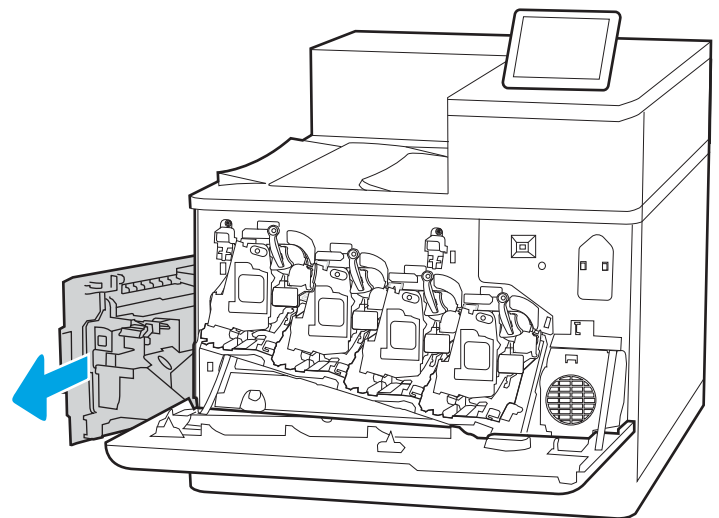
1. Buka pintu depan.



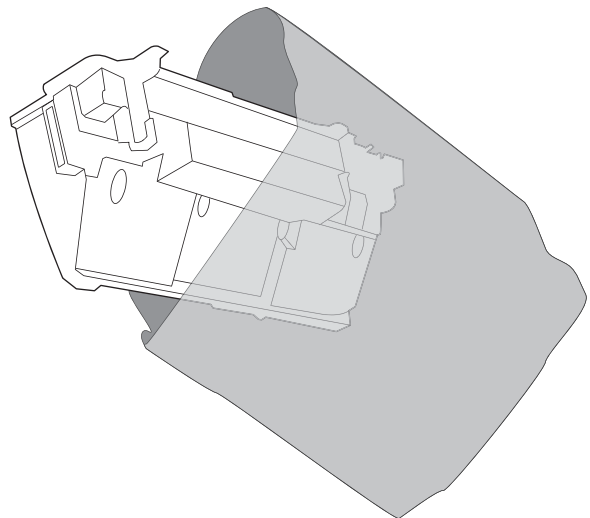
2. Buka pintu kiri.



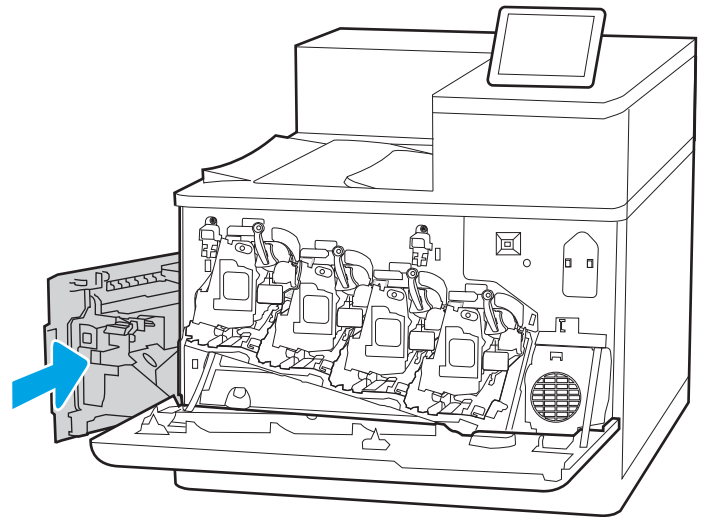
3. Pegang bagian atas unit pengumpul toner dan lepaskan dari printer.



4. Lepaskan unit pengumpul toner yang baru dari kemasannya.

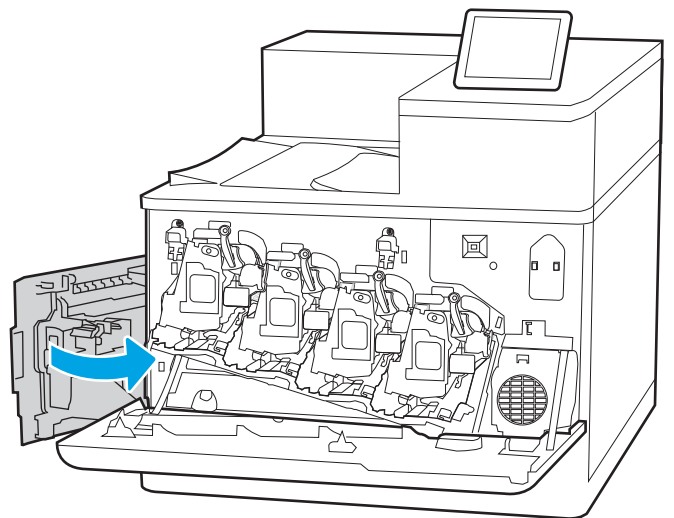


5. Pasang unit yang baru ke printer. Pastikan unit pengumpul toner terpasang dengan kencang.



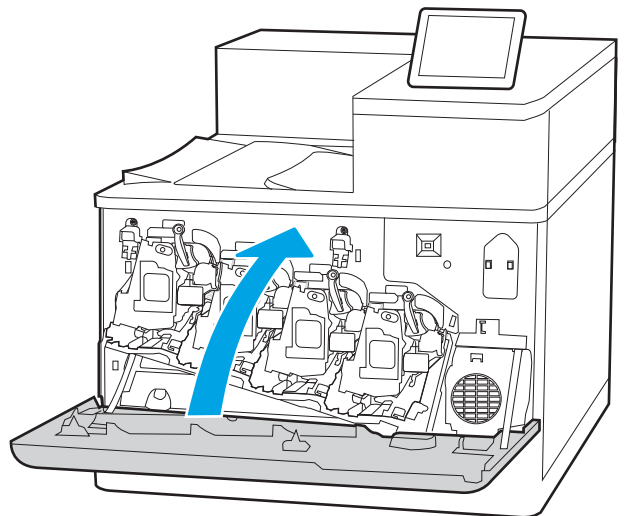
6. Tutup pintu kiri.

CATATAN: Jika unit pengumpul toner tidak terpasang dengan benar, pintu kiri tidak akan tertutup sepenuhnya.



7. Tutup pintu depan.

Simpan semua kemasan untuk mendaur ulang unit pengumpul toner bekas. Untuk mendaur ulang unit pengumpul toner bekas, ikuti petunjuk yang disertakan bersama unit pengumpul toner baru.



4 Mencetak

Cetak dengan menggunakan perangkat lunak, atau cetak dari perangkat seluler atau drive flash USB.

- [Tugas Pencetakan \(Windows\)](#)
- [Tugas mencetak \(macOS\)](#)
- [Simpan pekerjaan cetak di printer untuk mencetak di lain waktu atau mencetak secara pribadi](#)
- [Pencetakan mobile](#)
- [Mencetak dari drive flash USB](#)
- [Mencetak dengan menggunakan port USB 2.0 berkecepatan tinggi \(berkabel\)](#)

Untuk mendapat bantuan melalui video, lihat www.hp.com/videos/LaserJet.

Informasi berikut ini dinyatakan benar pada saat publikasi. Untuk informasi saat ini, lihat www.hp.com/support/colorljM856.

Untuk informasi lebih lanjut:

Bantuan menyeluruh HP untuk printer mencakup informasi berikut:

- Menginstal dan mengonfigurasi
- Mempelajari dan menggunakan
- Mengatasi masalah
- Mengunduh pembaruan perangkat lunak dan firmware
- Mengikuti forum dukungan
- Mencari informasi jaminan dan peraturan

Tugas Pencetakan (Windows)

Pelajari tentang tugas pencetakan umum bagi pengguna Windows.

- [Cara mencetak \(Windows\)](#)
- [Mencetak pada kedua sisi secara otomatis \(Windows\)](#)
- [Mencetak pada kedua sisi secara manual \(Windows\)](#)
- [Mencetak beberapa halaman per lembar \(Windows\)](#)
- [Memilih jenis kertas \(Windows\)](#)
- [Tugas cetak tambahan](#)

Cara mencetak (Windows)

Gunakan pilihan **Print** (Cetak) dari aplikasi perangkat lunak untuk memilih printer dan opsi dasar untuk pekerjaan cetak Anda.

Prosedur berikut menggambarkan proses pencetakan dasar untuk Windows.

1. Dari program perangkat lunak, tentukan pilihan **Print** (Cetak).
2. Pilih printer dari daftar printer. Untuk mengubah pengaturan, klik tombol **Properties** (Properti) atau **Preferences** (Preferensi) untuk membuka driver cetak.

 **CATATAN:** Nama tombol berbeda untuk program perangkat lunak yang berbeda.

Dalam Windows 10, 8.1, dan 8, aplikasi ini akan memiliki tata letak yang berbeda dengan fitur-fitur yang berbeda dengan yang dijelaskan di bawah ini untuk aplikasi desktop. Untuk mengakses fitur cetak dari aplikasi layar Start (Mulai), lakukan langkah-langkah berikut:

- **Windows 10:** Pilih **Print** (Cetak), lalu pilih printer.
- **Windows 8.1 atau 8:** Pilih **Devices** (Perangkat), pilih **Print** (Cetak), lalu pilih printer.

Untuk driver HP PCL-6 V4, aplikasi HP AiO Printer Remote mengunduh fitur driver tambahan bila **More settings** (Pengaturan lainnya) dipilih.


 **CATATAN:** Untuk informasi selengkapnya, klik tombol Bantuan (?) di driver cetak.

3. Klik tab di driver cetak untuk mengonfigurasi opsi yang tersedia. Contohnya, atur orientasi kertas di tab **Finishing** (Penuntasan), dan atur sumber kertas, jenis kertas, dan pengaturan kualitas di tab **Paper/Quality** (Kertas/Kualitas).
4. Klik tombol **OK** untuk kembali ke kotak dialog **Print** (Cetak). Pilih jumlah salinan yang akan dicetak dari layar.
5. Klik tombol **Print** (Cetak) untuk mencetak pekerjaan.

Mencetak pada kedua sisi secara otomatis (Windows)

Jika printer Anda dilengkapi duplexer otomatis yang terinstal, Anda dapat secara otomatis mencetak pada kedua sisi kertas. Gunakan ukuran dan jenis kertas yang didukung oleh duplexer.

1. Dari program perangkat lunak, tentukan pilihan **Print** (Cetak).
2. Pilih printer dari daftar printer, lalu klik tombol **Properties** (Properti) atau **Preferences** (Preferensi) untuk membuka driver cetak.

 **CATATAN:** Nama tombol berbeda untuk program perangkat lunak yang berbeda.

Dalam Windows 10, 8.1, dan 8, aplikasi ini akan memiliki tata letak yang berbeda dengan fitur-fitur yang berbeda dengan yang dijelaskan di bawah ini untuk aplikasi desktop. Untuk mengakses fitur cetak dari aplikasi layar Start (Mulai), lakukan langkah-langkah berikut:

- **Windows 10:** Pilih **Print** (Cetak), lalu pilih printer.
- **Windows 8.1 atau 8:** Pilih **Devices** (Perangkat), pilih **Print** (Cetak), lalu pilih printer.

Untuk driver HP PCL-6 V4, aplikasi HP AiO Printer Remote mengunduh fitur driver tambahan bila **More settings** (Pengaturan lainnya) dipilih.

3. Klik tab **Finishing** (Penyelesaian).
4. Pilih **Print on both sides** (Cetak di kedua sisi). Klik **OK** untuk menutup dialog **Document Properties** (Properti Dokumen).
5. Dalam dialog **Print** (Cetak), klik **Print** (Cetak) untuk mencetak pekerjaan.

Mencetak pada kedua sisi secara manual (Windows)

Gunakan prosedur ini untuk printer yang tidak memiliki duplexer otomatis diinstal atau untuk mencetak pada kertas yang tidak mendukung duplexer.

1. Dari program perangkat lunak, tentukan pilihan **Print** (Cetak).
2. Pilih printer dari daftar printer, lalu klik tombol **Properties** (Properti) atau **Preferences** (Preferensi) untuk membuka driver cetak.

 **CATATAN:** Nama tombol berbeda untuk program perangkat lunak yang berbeda.

Dalam Windows 10, 8.1, dan 8, aplikasi ini akan memiliki tata letak yang berbeda dengan fitur-fitur yang berbeda dengan yang dijelaskan di bawah ini untuk aplikasi desktop. Untuk mengakses fitur cetak dari aplikasi layar Start (Mulai), lakukan langkah-langkah berikut:

- **Windows 10:** Pilih **Print** (Cetak), lalu pilih printer.
- **Windows 8.1 atau 8:** Pilih **Devices** (Perangkat), pilih **Print** (Cetak), lalu pilih printer.


Untuk driver HP PCL-6 V4, aplikasi HP AiO Printer Remote mengunduh fitur driver tambahan bila **More settings** (Pengaturan lainnya) dipilih.

3. Klik tab **Finishing** (Penyelesaian).
4. Pilih **Print on both sides (manually)** (Cetak di kedua sisi secara manual), lalu klik **OK** untuk menutup dialog **Document Properties** (Properti Dokumen).
5. Pada dialog **Print** (Cetak), klik **Print** (Cetak) untuk mencetak sisi pertama pekerjaan.
6. Ambil tumpukan yang telah dicetak dari nampan keluaran, lalu letakkan di Baki 1.
7. Saat diminta, pilih tombol panel kontrol yang sesuai untuk melanjutkan.

Mencetak beberapa halaman per lembar (Windows)

Bila Anda mencetak dari aplikasi perangkat lunak menggunakan pilihan **Print** (Cetak), Anda dapat memilih opsi untuk mencetak beberapa halaman pada selembar kertas. Misalnya, Anda mungkin ingin melakukan ini jika Anda mencetak dokumen yang sangat besar dan ingin menghemat kertas.

1. Dari program perangkat lunak, tentukan pilihan **Print** (Cetak).
2. Pilih printer dari daftar printer, lalu klik tombol **Properties** (Properti) atau **Preferences** (Preferensi) untuk membuka driver cetak.

 **CATATAN:** Nama tombol berbeda untuk program perangkat lunak yang berbeda.

Dalam Windows 10, 8.1, dan 8, aplikasi ini akan memiliki tata letak yang berbeda dengan fitur-fitur yang berbeda dengan yang dijelaskan di bawah ini untuk aplikasi desktop. Untuk mengakses fitur cetak dari aplikasi layar Start (Mulai), lakukan langkah-langkah berikut:

- **Windows 10:** Pilih **Print** (Cetak), lalu pilih printer.
- **Windows 8.1 atau 8:** Pilih **Devices** (Perangkat), pilih **Print** (Cetak), lalu pilih printer.

Untuk driver HP PCL-6 V4, aplikasi HP AiO Printer Remote mengunduh fitur driver tambahan bila **More settings** (Pengaturan lainnya) dipilih.

3. Klik tab **Finishing** (Penyelesaian).
4. Pilih jumlah halaman per lembar dari tarik-turun **Pages per sheet** (Halaman per lembar).
5. Pilih opsi yang tepat untuk **Cetak border halaman**, **Urutan halaman**, dan **Orientasi**. Klik **OK** untuk menutup dialog **Document Properties** (Properti Dokumen).
6. Dalam dialog **Print** (Cetak), klik **Print** (Cetak) untuk mencetak pekerjaan.

Memilih jenis kertas (Windows)

Jika Anda mencetak dari aplikasi perangkat lunak menggunakan opsi **Print** (Cetak), Anda dapat mengatur jenis kertas yang digunakan untuk pekerjaan cetak Anda. Misalnya, jika jenis kertas default Anda adalah Letter, tetapi Anda menggunakan jenis kertas yang berbeda untuk suatu pekerjaan cetak, pilih jenis kertas tertentu tersebut.

1. Dari program perangkat lunak, tentukan pilihan **Print** (Cetak).
2. Pilih printer dari daftar printer, lalu klik tombol **Properties** (Properti) atau **Preferences** (Preferensi) untuk membuka driver cetak.

 **CATATAN:** Nama tombol berbeda untuk program perangkat lunak yang berbeda.

Dalam Windows 10, 8.1, dan 8, aplikasi ini akan memiliki tata letak yang berbeda dengan fitur-fitur yang berbeda dengan yang dijelaskan di bawah ini untuk aplikasi desktop. Untuk mengakses fitur cetak dari aplikasi layar Start (Mulai), lakukan langkah-langkah berikut:

- **Windows 10:** Pilih **Print** (Cetak), lalu pilih printer.
- **Windows 8.1 atau 8:** Pilih **Devices** (Perangkat), pilih **Print** (Cetak), lalu pilih printer.

Untuk driver HP PCL-6 V4, aplikasi HP AiO Printer Remote mengunduh fitur driver tambahan bila **More settings** (Pengaturan lainnya) dipilih.

3. Klik tab **Paper/Quality** (Kertas/Kualitas).

4. Pilih jenis kertas dari daftar pilihan **Paper type** (Jenis Kertas).
5. Klik **OK** untuk menutup dialog **Document Properties** (Properti Dokumen). Dalam dialog **Print** (Cetak), klik **Print** (Cetak) untuk mencetak pekerjaan.

Jika baki perlu dikonfigurasi, pesan konfigurasi baki ditampilkan di panel kontrol printer.
6. Muat baki dengan ukuran dan jenis kertas yang ditentukan, lalu tutup baki tersebut.
7. Sentuh tombol **OK** untuk menerima ukuran dan jenis yang terdeteksi atau sentuh **Ubah** untuk memilih ukuran atau jenis kertas lain.
8. Pilih ukuran dan jenis kertas yang benar, lalu sentuh tombol **OK**.

Tugas cetak tambahan

Cari informasi di Web untuk menjalankan tugas pencetakan umum.

Kunjungi www.hp.com/support/colorljM856.

Petunjuk tersedia untuk tugas cetak, seperti yang berikut:

- Membuat dan menggunakan cara pintas atau praatur pencetakan
- Memilih ukuran kertas atau menggunakan ukuran kertas yang disesuaikan
- Memilih orientasi halaman
- Membuat buklet
- Menskalakan dokumen agar pas pada ukuran kertas tertentu
- Mencetak halaman pertama atau terakhir pada kertas berbeda
- Mencetak tanda air pada dokumen

Tugas mencetak (macOS)

Mencetak dengan menggunakan perangkat lunak pencetakan HP untuk macOS, termasuk cara mencetak pada kedua sisi atau mencetak beberapa halaman per lembar.


- [Cara mencetak \(macOS\)](#)
- [Mencetak di dua sisi secara otomatis \(macOS\)](#)
- [Mencetak di dua sisi secara manual \(macOS\)](#)
- [Mencetak beberapa halaman per lembar \(macOS\)](#)
- [Memilih jenis kertas \(macOS\)](#)
- [Tugas cetak tambahan](#)

Cara mencetak (macOS)

Gunakan opsi **Print** (Cetak) dari aplikasi perangkat lunak untuk memilih printer dan opsi dasar untuk pekerjaan cetak Anda.

Prosedur berikut menjelaskan tentang proses pencetakan dasar untuk macOS.


1. Klik menu **File**, lalu klik opsi **Print** (Cetak).
2. Pilih printer.
3. Klik **Show Details** (Tampilkan Detail) atau **Copies & Pages** (Salinan & Halaman), lalu pilih menu lainnya untuk menyesuaikan pengaturan cetak.

 **CATATAN:** Nama item berbeda untuk program perangkat lunak yang berbeda.

4. Klik tombol **Print** (Cetak).

Mencetak di dua sisi secara otomatis (macOS)


Jika printer Anda terinstal duplexer otomatis, Anda dapat secara otomatis mencetak pada kedua sisi kertas. Gunakan ukuran dan jenis kertas yang didukung duplexer.

 **CATATAN:** Informasi ini berlaku untuk printer yang memiliki duplexer otomatis.

 **CATATAN:** Fitur ini tersedia jika Anda menginstal driver cetak HP. Ini mungkin tidak tersedia jika Anda menggunakan AirPrint®.

1. Klik menu **File**, lalu klik opsi **Print** (Cetak).
2. Pilih printer.
3. Klik **Show Details** (Tampilkan Detail) atau **Copies & Pages** (Salinan & Halaman), lalu klik menu **Layout** (Tata Letak).


macOS 10.14 Mojave dan yang lebih baru: Klik **Show Details** (Tampilkan Detail), klik **Two-Sided** (Dua Sisi), lalu klik menu **Layout** (Tata Letak).

 **CATATAN:** Nama item berbeda untuk program perangkat lunak yang berbeda.

4. Pilih satu opsi penjilidan dari daftar buka bawah **Dua Sisi**.
5. Klik tombol **Print (Cetak)**.

Mencetak di dua sisi secara manual (macOS)

Gunakan prosedur ini untuk printer yang tidak memiliki duplexer otomatis diinstal atau untuk mencetak pada kertas yang tidak mendukung duplexer.

 **CATATAN:** Fitur ini tersedia jika Anda menginstal driver cetak HP. Ini mungkin tidak akan tersedia jika Anda menggunakan AirPrint.

1. Klik menu **File**, lalu klik opsi **Print (Cetak)**.
2. Pilih printer.
3. Klik **Show Details (Tampilkan Detail)** atau **Copies & Pages (Salinan & Halaman)**, lalu klik menu **Manual Duplex (Dupleks Manual)**.


 **CATATAN:** Nama item berbeda untuk program perangkat lunak yang berbeda.

4. Klik kotak **Manual Duplex (Dupleks Manual)**, lalu pilih salah satu opsi penjilidan.
5. Klik tombol **Print (Cetak)**.
6. Ke printer dan keluarkan kertas kosong yang ada di dalam Baki 1.
7. Ambil tumpukan yang telah dicetak dari nampan keluaran, lalu letakkan dalam baki masukan dengan sisi yang dicetak menghadap ke bawah.
8. Saat diminta, tekan tombol panel kontrol yang sesuai untuk melanjutkan.

Mencetak beberapa halaman per lembar (macOS)

Jika Anda mencetak dari aplikasi perangkat lunak menggunakan opsi **Print (Cetak)**, Anda dapat memilih opsi untuk mencetak beberapa halaman pada selembar kertas. Misalnya, Anda mungkin ingin melakukan ini jika Anda mencetak dokumen yang sangat besar dan ingin menghemat kertas.

1. Klik menu **File**, lalu klik opsi **Print (Cetak)**.
2. Pilih printer.
3. Klik **Show Details (Tampilkan Detail)** atau **Copies & Pages (Salinan & Halaman)**, lalu klik menu **Layout (Tata Letak)**.

 **CATATAN:** Nama item berbeda untuk program perangkat lunak yang berbeda.

4. Dari daftar buka-bawah **Halaman per Lembar**, pilih jumlah halaman yang Anda ingin cetak pada setiap lembar.
5. Di area **Arah Tata Letak**, pilih urutan dan penempatan halaman pada lembaran.
6. Dari menu **Border**, pilih jenis garis tepi yang akan dicetak di sekeliling setiap halaman pada lembaran.
7. Klik tombol **Print (Cetak)**.

Memilih jenis kertas (macOS)

Jika Anda mencetak dari aplikasi perangkat lunak menggunakan opsi **Print (Cetak)**, Anda dapat mengatur jenis kertas yang digunakan untuk pekerjaan cetak Anda. Misalnya, jika jenis kertas default Anda adalah Letter, tetapi Anda menggunakan jenis kertas yang berbeda untuk suatu pekerjaan cetak, pilih jenis kertas tertentu tersebut.

1. Klik menu **File**, lalu klik opsi **Print (Cetak)**.
2. Pilih printer.
3. Klik **Show Details (Tampilkan Detail)** atau **Copies & Pages (Salinan & Halaman)**, lalu klik menu **Media & Quality (Media & Kualitas)** atau **Paper/Quality (Kertas/Kualitas)**.



CATATAN: Nama item berbeda untuk program perangkat lunak yang berbeda.

4. Pilih dari opsi **Media & Quality (Media & Kualitas)** atau **Paper/Quality (Kertas/Kualitas)**.



CATATAN: Daftar ini berisi master rangkaian opsi yang tersedia. Beberapa opsi tidak tersedia di semua printer.

- **Media Type (Jenis Media):** Pilih opsi jenis kertas untuk pekerjaan cetak.
 - **Print Quality (Kualitas Cetak)** atau **Quality (Kualitas):** Pilih tingkat resolusi untuk pekerjaan cetak.
 - **Edge-To-Edge Printing (Pencetakan Tepi ke Tepi):** Pilih opsi ini untuk mencetak hingga hampir ke tepi kertas.
5. Klik tombol **Print (Cetak)**.

Tugas cetak tambahan

Cari informasi di Web untuk menjalankan tugas pencetakan umum.

Kunjungi www.hp.com/support/colorljM856.

Petunjuk tersedia untuk tugas cetak, seperti yang berikut:

- Membuat dan menggunakan cara pintas atau praatur pencetakan
- Memilih ukuran kertas atau menggunakan ukuran kertas yang disesuaikan
- Memilih orientasi halaman
- Membuat buklet
- Menskalakan dokumen agar pas pada ukuran kertas tertentu
- Mencetak halaman pertama atau terakhir pada kertas berbeda
- Mencetak tanda air pada dokumen

Simpan pekerjaan cetak di printer untuk mencetak di lain waktu atau mencetak secara pribadi

Simpan tugas cetak di memori printer untuk dicetak nanti.

- [Pendahuluan](#)
- [Membuat pekerjaan tersimpan \(Windows\)](#)
- [Membuat pekerjaan yang disimpan \(macOS\)](#)
- [Mencetak pekerjaan tersimpan](#)
- [Menghapus pekerjaan tersimpan](#)
- [Informasi yang dikirimkan ke printer untuk tujuan Akuntansi Pekerjaan](#)

Pendahuluan

Informasi berikut ini berisi prosedur pembuatan dan pencetakan dokumen yang tersimpan di flash drive USB. Pekerjaan ini dapat dicetak nanti atau secara pribadi.

Membuat pekerjaan tersimpan (Windows)

Menyimpan pekerjaan di flash drive USB untuk pencetakan pribadi atau tertunda.

1. Dari program perangkat lunak, tentukan pilihan **Print** (Cetak).
2. Pilih printer dari daftar printer, lalu pilih **Properties** (Properti) atau **Preferences** (Preferensi).

 **CATATAN:** Nama tombol berbeda untuk program perangkat lunak yang berbeda.

Dalam Windows 10, 8.1, dan 8, aplikasi ini akan memiliki tata letak yang berbeda dengan fitur-fitur yang berbeda dengan yang dijelaskan di bawah ini untuk aplikasi desktop. Untuk mengakses fitur cetak dari aplikasi layar Start (Mulai), lakukan langkah-langkah berikut:

- **Windows 10:** Pilih **Print** (Cetak), lalu pilih printer.
- **Windows 8.1 atau 8:** Pilih **Devices** (Perangkat), pilih **Print** (Cetak), lalu pilih printer.

Untuk driver HP PCL-6 V4, aplikasi HP AiO Printer Remote mengunduh fitur driver tambahan bila **More settings** (Pengaturan lainnya) dipilih.

3. Klik tab **Job Storage** (Penyimpanan Pekerjaan).
4. Pilih opsi **Job Storage Mode** (Mode Penyimpanan Pekerjaan):
 - **Proof and Hold** (Periksa dan Simpan): Mencetak dan memeriksa satu salinan pekerjaan, lalu mencetak salinan lebih banyak lagi.
 - **Personal Job** (Pekerjaan Pribadi): Pekerjaan tidak akan dicetak sampai Anda memintanya dari panel kontrol printer. Untuk mode penyimpanan-pekerjaan, Anda dapat memilih salah satu opsi **Jadikan Pekerjaan Privat/Aman**. Jika Anda menetapkan nomor identifikasi pribadi (PIN) untuk pekerjaan tersebut, Anda harus memasukkan PIN yang diperlukan di panel kontrol. Jika Anda mengenkripsi pekerjaan tersebut, Anda harus memasukkan sandi yang diperlukan di panel kontrol. Pekerjaan cetak dihapus dari memori setelah dicetak dan akan hilang jika printer mati.

- **Salin Cepat:** Mencetak jumlah salinan yang diminta dari sebuah pekerjaan dan menyimpan salinan pekerjaan di memori printer sehingga Anda dapat mencetaknya lagi nanti.
 - **Stored Job (Pekerjaan Tersimpan):** Menyimpan pekerjaan di printer dan memungkinkan pengguna lain mencetak pekerjaan tersebut sewaktu-waktu. Untuk mode penyimpanan-pekerjaan, Anda dapat memilih salah satu opsi **Jadikan Pekerjaan Privat/Aman**. Jika Anda menetapkan nomor identifikasi pribadi (PIN) untuk pekerjaan tersebut, orang yang mencetak pekerjaan itu harus memasukkan PIN yang diperlukan di panel kontrol. Jika Anda mengenkripsi pekerjaan tersebut, orang yang mencetak pekerjaan itu harus memasukkan sandi yang diperlukan di panel kontrol.
5. Untuk menggunakan nama pengguna atau nama pekerjaan kustom, klik tombol **Kustom**, lalu masukkan nama pengguna atau nama pekerjaan.
- Pilih opsi mana yang digunakan jika sudah ada pekerjaan tersimpan dengan nama yang sama:
- **Use Job Name + (1-99)** (Gunakan Nama Pekerjaan + (1-99)): Tambahkan nomor unik ke akhir nama pekerjaan.
 - **Replace Existing File** (Ganti File Yang Ada): Timpa pekerjaan tersimpan yang telah ada dengan yang baru.
6. Klik tombol **OK** untuk menutup kotak dialog **Document Properties** (Properti Dokumen). Dalam kotak dialog **Print** (Cetak), klik tombol **Print** (Cetak) untuk mencetak tugas.

Membuat pekerjaan yang disimpan (macOS)

Menyimpan pekerjaan di flash drive USB untuk pencetakan pribadi atau tertunda.

1. Klik menu **File**, lalu klik opsi **Print (Cetak)**.
2. Dalam menu **Printer**, pilih printer.
3. Klik **Show Details (Tampilkan Detail)** atau **Copies & Pages (Salinan & Halaman)**, lalu klik menu **Job Storage (Penyimpanan Pekerjaan)**.



CATATAN: Jika menu **Job Storage** (Penyimpanan Pekerjaan) tidak tampak, ikuti petunjuk di bagian "Nonaktifkan atau aktifkan fitur penyimpanan pekerjaan" untuk mengaktifkan menu.

4. Dalam daftar tarik-turun **Mode**, pilih tipe pekerjaan yang tersimpan.
 - **Proof and Hold (Periksa dan Simpan):** Mencetak dan memeriksa satu salinan pekerjaan, lalu mencetak salinan lebih banyak lagi. Salinan pertama segera tercetak. Mencetak salinan berikutnya harus dilakukan dari panel kontrol depan perangkat. Misalnya, jika 10 salinan telah terkirim, satu salinan akan segera tercetak, dan sembilan salinan lainnya akan tercetak saat kertas diambil. Pekerjaan yang akan terhapus setelah semua salinan tercetak.
 - **Personal Job (Pekerjaan Pribadi):** Pekerjaan ini tidak akan dicetak sampai ada yang memintanya dari panel kontrol printer. Jika terdapat nomor identifikasi pribadi (PIN) untuk pekerjaan tersebut, masukkan PIN yang diperlukan di panel kontrol. Pekerjaan cetak akan terhapus dari memori setelah selesai.
 - **Quick Copy (Salin Cepat):** Mencetak jumlah salinan yang diminta dari sebuah pekerjaan dan menyimpan salinannya dalam memori printer untuk dicetak lagi nanti. Pekerjaan yang akan dihapus secara manual atau sesuai jadwal penyimpanan pekerjaan.
 - **Stored Job (Pekerjaan Tersimpan):** Menyimpan pekerjaan di printer dan memungkinkan pengguna lain mencetak pekerjaan tersebut sewaktu-waktu. Jika terdapat nomor identifikasi pribadi (PIN) untuk pekerjaan tersebut, orang yang mencetak pekerjaan tersebut harus memasukkan PIN yang

diperlukan di panel kontrol. Pekerjaan yang akan dihapus secara manual atau sesuai jadwal penyimpanan pekerjaan.

5. Untuk menggunakan nama pengguna atau nama pekerjaan kustom, klik tombol **Custom (Kustom)**, lalu masukkan nama pengguna atau nama pekerjaan.


 **CATATAN:** macOS 10.14 Mojave dan yang lebih baru: Driver cetak tidak lagi disertai tombol **Custom (Kustom)**. Gunakan opsi di bawah daftar tarik-turun **Mode** untuk mengatur pekerjaan tersimpan.

Pilih opsi mana yang digunakan jika sudah ada pekerjaan tersimpan dengan nama yang sama.

- **Use Job Name + (1-99) (Gunakan Nama Pekerjaan + (1-99)):** Tambahkan nomor unik ke akhir nama pekerjaan.
 - **Replace Existing File (Ganti File Yang Ada):** Timpa pekerjaan tersimpan yang telah ada dengan yang baru.
6. Jika Anda memilih opsi **Stored Job (Pekerjaan Tersimpan)** atau **Personal Job (Pekerjaan Pribadi)** dalam daftar tarik-turun **Mode**, Anda dapat melindungi pekerjaan dengan PIN. Ketik nomor 4-digit dalam bidang **Use PIN to Print (Gunakan PIN untuk Mencetak)**. Bila ada orang lain yang berusaha mencetak pekerjaan ini, printer akan meminta nomor PIN ini dimasukkan.
 7. Klik tombol **Print (Cetak)** untuk memproses pekerjaan.

Mencetak pekerjaan tersimpan

Gunakan prosedur berikut untuk mencetak tugas yang disimpan di memori printer.

1. Dari layar Awal di panel kontrol printer, pilih **Print from Job Storage (Cetak dari Penyimpanan Pekerjaan)**.
2. Pilih **Choose (Pilih)**, lalu pilih nama folder penyimpanan pekerjaan.
3. Pilih nama pekerjaan. Jika pekerjaan tersebut bersifat pribadi atau dienkripsi, masukkan PIN atau sandi.
4. Untuk menyesuaikan jumlah salinan, pilih bidang untuk jumlah salinan. Gunakan keypad untuk memasukkan jumlah salinan yang akan dicetak.
5. Pilih Mulai  atau **Print (Cetak)** untuk mencetak pekerjaan.


Menghapus pekerjaan tersimpan

Anda dapat menghapus dokumen yang telah disimpan ke printer jika sudah tidak diperlukan lagi. Anda juga dapat menyesuaikan jumlah maksimum pekerjaan yang dapat disimpan printer.

- [Menghapus pekerjaan yang tersimpan di printer](#)
- [Mengubah batas penyimpanan pekerjaan](#)

Menghapus pekerjaan yang tersimpan di printer

Gunakan panel kontrol untuk menghapus pekerjaan yang disimpan di memori printer.

1. Dari layar Awal di panel kontrol printer, pilih ikon [Print from Job Storage \(Cetak dari Penyimpanan Pekerjaan\)](#).
2. Pilih [Choose \(Pilih\)](#), lalu pilih nama folder penyimpanan pekerjaan.
3. Pilih nama pekerjaan. Jika pekerjaan tersebut bersifat pribadi atau dienkripsi, masukkan PIN atau sandi.
4. Pilih tombol Tempat Sampah  untuk menghapus tugas.

Mengubah batas penyimpanan pekerjaan

Apabila mengirim pekerjaan yang disimpan ke memori printer, printer akan menimpa pekerjaan sebelumnya dengan nama pengguna dan nama pekerjaan yang sama. Jika tidak ada tugas yang disimpan dengan nama pengguna dan nama tugas yang sama, dan printer memerlukan kapasitas tambahan, printer mungkin akan menghapus tugas lainnya yang disimpan, dimulai dari tugas terlama.

Untuk mengubah jumlah pekerjaan yang dapat disimpan printer, lakukan prosedur berikut:

1. Dari layar Awal pada panel kontrol printer, navigasikan ke aplikasi [Settings \(Pengaturan\)](#), lalu pilih ikon [Settings \(Pengaturan\)](#).
2. Buka menu berikut:
 - a. [Copy/Print \(Salin/Cetak\)](#) atau [Print \(Cetak\)](#)
 - b. [Manage Stored Jobs \(Mengelola Pekerjaan Tersimpan\)](#)
 - c. [Temporary Job Storage Limit \(Batas Penyimpanan Pekerjaan Sementara\)](#)
3. Gunakan keypad untuk memasukkan jumlah pekerjaan yang disimpan printer.
4. Pilih [OK](#) atau [Done \(Selesai\)](#) untuk menyimpan pengaturan.

Informasi yang dikirimkan ke printer untuk tujuan Akuntansi Pekerjaan

Mencetak pekerjaan yang dikirim dari driver pada klien (misalnya, PC) dapat mengirim informasi yang bisa diidentifikasi secara pribadi ke perangkat Pencetakan dan Pencitraan HP. Informasi berikut dapat mencakup, namun tidak terbatas pada, nama pengguna dan nama klien asal pekerjaan yang dapat digunakan untuk tujuan akuntansi pekerjaan, sebagaimana ditentukan oleh Administrator perangkat pencetakan. Informasi ini juga dapat disimpan dengan pekerjaan pada perangkat penyimpanan massal (misalnya, disk drive) di perangkat pencetakan saat menggunakan fitur penyimpanan pekerjaan.

Pencetakan mobile

Solusi mobile dan ePrint memungkinkan kemudahan pencetakan ke printer HP dari laptop, tablet, smartphone, atau perangkat seluler lainnya.

- [Pendahuluan](#)
- [Pencetakan Wi-Fi, Wi-Fi Direct Print, NFC dan BLE](#)
- [HP ePrint via email \(HP ePrint melalui email\)](#)
- [AirPrint](#)
- [Pencetakan tersemat untuk Android](#)

Pendahuluan

HP menawarkan beberapa solusi pencetakan mobile untuk memudahkan pencetakan ke printer HP dari laptop, tablet, ponsel cerdas, atau perangkat mobile lainnya.

Untuk melihat daftar lengkap dan menentukan pilihan terbaik, kunjungi, www.hp.com/go/LaserJetMobilePrinting.

Pencetakan Wi-Fi, Wi-Fi Direct Print, NFC dan BLE

HP memberikan pencetakan Wi-Fi Direct Print, Near Field Communication (NFC), dan Bluetooth Low Energy (BLE) untuk printer dengan Aksesori BLE/NFC/Nirkabel HP Jetdirect 3100w yang didukung. Aksesori ini tersedia sebagai opsi untuk printer HP yang mencakup hardware-integration pocket (HIP).

- [Mengaktifkan pencetakan nirkabel](#)
- [Mengubah nama Wi-Fi Direct](#)

Fitur-fitur ini memungkinkan perangkat (seluler) berkemampuan Wi-Fi membuat sambungan jaringan nirkabel secara langsung ke printer tanpa menggunakan router nirkabel.

Printer tidak harus terhubung ke jaringan agar pencetakan walk-up mobile ini dapat dilakukan.

Gunakan Wi-Fi Direct Print untuk mencetak secara nirkabel dari perangkat berikut:

- iPhone, iPad, atau iPod sentuh menggunakan Apple AirPrint
- Perangkat seluler Android yang menggunakan solusi pencetakan Android yang tertanam

Untuk informasi lebih lanjut tentang pencetakan nirkabel, kunjungi www.hp.com/go/LaserJetMobilePrinting.

Kemampuan Pencetakan NFC, BLE, dan Wi-Fi Direct dapat diaktifkan atau dinonaktifkan dari panel kontrol printer.




Mengaktifkan pencetakan nirkabel

Untuk mencetak secara nirkabel dari perangkat seluler, Wi-Fi Direct harus diaktifkan.

1. Dari layar Awal di panel kontrol printer, pilih menu [Settings](#) (Pengaturan).
2. Pilih menu berikut:
 - a. [Jaringan](#)
 - b. [Wi-Fi Direct](#)
 - c. [Status](#)
3. Pilih [On](#) (Aktif), kemudian pilih [OK](#) untuk mengaktifkan pencetakan nirkabel.

Mengubah nama Wi-Fi Direct

Ubah nama Wi-Fi Direct printer menggunakan HP Embedded Web Server (EWS).

 **CATATAN:** Di lingkungan yang menginstal lebih dari satu model dari printer yang sama, Nama Wi-Fi Direct yang unik untuk tiap printer memudahkan identifikasi printer untuk pencetakan Wi-Fi Direct. Nama jaringan nirkabel, e.g., Nirkabel, Wi-Fi Direct, dll tersedia pada layar Informasi dengan memilih ikon Informasi , lalu memilih ikon Wi-Fi Direct .

Lakukan prosedur berikut untuk mengubah nama Wi-Fi Direct printer:

1. Dari layar Awal di panel kontrol printer, pilih ikon [Settings](#) (Pengaturan).
2. Buka menu berikut:

- a. Jaringan
 - b. Wi-Fi Direct
 - c. Nama Wi-Fi Direct
3. Gunakan keypad untuk mengubah nama di bidang teks **Wi-Fi Direct Name** (Nama Wi-Fi Direct), lalu pilih **OK**.



HP ePrint via email (HP ePrint melalui email)

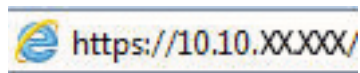
Gunakan HP ePrint via email untuk mencetak dokumen dengan mengirimnya sebagai lampiran email ke alamat email printer dari perangkat apa pun yang mendukung email.


Untuk menggunakan HP ePrint via email, printer harus memenuhi persyaratan berikut ini:

- Printer harus disambungkan ke jaringan berkabel atau nirkabel dan memiliki akses Internet.
- HP Web Services harus diaktifkan pada printer, dan printer harus terdaftar di HP Connected.


Ikuti prosedur ini untuk mengaktifkan Layanan Web HP dan mendaftar ke HP Connected:

1. Buka HP Embedded Web Server (EWS):
 - a. Dari layar Awal pada panel kontrol printer, sentuh ikon Informasi , lalu sentuh ikon Ethernet  untuk menampilkan alamat IP atau nama host.
 - b. Dari komputer pada jaringan yang sama dengan printer, buka browser web. Di baris alamat, masukkan alamat IP atau nama host persis seperti yang ditampilkan di panel kontrol printer. Tekan tombol **Enter** di keyboard komputer. EWS akan terbuka.



 **CATATAN:** Jika browser web menampilkan pesan yang menunjukkan bahwa mengakses situs web mungkin tidak aman, pilih opsi untuk melanjutkan ke situs web. Mengakses situs web ini tidak akan membahayakan komputer.

2. **Klik tab** HP Web Services (Layanan Web HP).
3. Pilih opsi untuk mengaktifkan Layanan Web.

 **CATATAN:** Mengaktifkan Layanan Web mungkin memerlukan waktu beberapa menit.
4. [Kunjungi](http://www.hpconnected.com) www.hpconnected.com untuk membuat akun HP ePrint dan menyelesaikan proses konfigurasi.

AirPrint

Pencetakan langsung dengan menggunakan AirPrint Apple didukung untuk iOS dan dari komputer Mac yang menjalankan macOS 10.7 Lion dan yang lebih baru.

Gunakan AirPrint untuk mencetak di printer secara langsung dari iPad, iPhone (3GS atau versi yang lebih baru), atau iPod touch (generasi ketiga atau versi yang lebih baru) dalam aplikasi seluler berikut ini:

- Mail (Surat)
- Foto
- Safari

- iBooks
- Pilih aplikasi pihak ketiga

Untuk menggunakan AirPrint, printer harus tersambung ke jaringan (sub-net) yang sama dengan perangkat Apple. Untuk informasi lebih lanjut tentang menggunakan AirPrint dan printer HP mana yang kompatibel dengan AirPrint, kunjungi www.hp.com/go/MobilePrinting.

 **CATATAN:** Sebelum menggunakan AirPrint dengan sambungan USB, verifikasi nomor versinya. AirPrint versi 1.3 dan yang lebih lama tidak mendukung sambungan USB.

Pencetakan tersemat untuk Android

Solusi pencetakan terpadu produk HP untuk Android dan Kindle memungkinkan perangkat bergerak untuk mencari secara otomatis dan mencetak ke printer HP yang berada pada jaringan atau dalam jangkauan nirkabel untuk pencetakan Wi-Fi Direct.

Solusi cetak telah terintegrasi di berbagai versi sistem operasi.

 **CATATAN:** Jika pencetakan tidak tersedia pada perangkat Anda, buka [Google Play > Android apps](#), lalu instal HP Print Service Plugin (Plugin Layanan Cetak HP).

Untuk informasi selengkapnya tentang cara menggunakan pencetakan yang tersemat dalam Android dan perangkat Android mana saja yang didukung, kunjungi www.hp.com/go/MobilePrinting.

Mencetak dari drive flash USB

Printer ini dilengkapi fitur pencetakan USB akses mudah untuk mencetak file tanpa komputer.

- [Mengaktifkan port USB untuk mencetak](#)
- [Mencetak dokumen USB](#)

Printer menerima drive flash USB standar di port USB di dekat panel kontrol. Produk ini mendukung jenis-jenis file berikut:

- .pdf
- .prn
- .pcl
- .ps
- .cht

Mengaktifkan port USB untuk mencetak

Port USB dinonaktifkan secara default. Sebelum menggunakan fitur ini, aktifkan port USB.

- [Metode satu: Aktifkan port USB dari panel kontrol printer](#)
- [Metode dua: Aktifkan port USB dari HP Embedded Web Server \(khusus printer yang terhubung ke jaringan\)](#)

Gunakan salah satu metode berikut untuk mengaktifkan port:



Metode satu: Aktifkan port USB dari panel kontrol printer

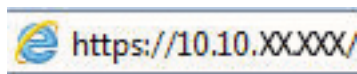
Gunakan panel kontrol printer untuk mengaktifkan port USB untuk pencetakan.


1. Dari layar Awal pada panel kontrol printer, navigasikan ke aplikasi [Settings \(Pengaturan\)](#), lalu pilih ikon [Settings \(Pengaturan\)](#).
2. Buka menu berikut:
 - a. [Copy/Print \(Salin/Cetak\)](#) atau [Print \(Cetak\)](#)
 - b. [Aktifkan USB Perangkat](#)
3. Pilih [Enable Print from USB Drive \(Aktifkan Cetak dari Drive USB\)](#).

Metode dua: Aktifkan port USB dari HP Embedded Web Server (khusus printer yang terhubung ke jaringan)

Gunakan HP Embedded Web Server untuk mengaktifkan port USB untuk pencetakan.

1. Dari layar Awal pada panel kontrol printer, sentuh ikon Informasi , lalu sentuh ikon Ethernet  untuk menampilkan alamat IP atau nama host.
2. Buka browser web, dan di baris alamat, masukkan alamat IP persis seperti yang ditampilkan di panel kontrol printer. Tekan tombol `Enter` di keyboard komputer. EWS akan terbuka.




 **CATATAN:** Jika browser web menampilkan pesan yang menunjukkan bahwa mengakses situs web mungkin tidak aman, pilih opsi untuk melanjutkan ke situs web. Mengakses situs web ini tidak akan membahayakan komputer.

3. Pilih tab **Copy/Print** (Salin/Cetak) untuk model MFP atau tab **Print** (Cetak) untuk model SFP.
4. Di menu kiri, pilih **Print from USB Drive Settings** (Cetak dari Pengaturan Drive USB).
5. Pilih **Enable Print from USB Drive (Aktifkan Cetak dari Drive USB)**.
6. Klik **Apply** (Terapkan).

Mencetak dokumen USB


Cetak dokumen dari flash drive USB.

1. Sisipkan drive flash USB ke dalam port USB akses-langsung.

 **CATATAN:** Port mungkin tertutup. Untuk sebagian printer, penutup akan membuka. Untuk printer lainnya, tarik penutup langsung keluar untuk melepaskannya.

2. Dari layar Awal pada panel kontrol printer, navigasikan ke aplikasi **Print (Cetak)**, lalu pilih ikon **Print (Cetak)**.
3. Pilih **Print from USB Drive** (Cetak dari Drive USB).
4. Pilih **Choose** (Pilih), lalu pilih nama dokumen yang akan dicetak, kemudian pilih **Select** (Pilih).

 **CATATAN:** Dokumen mungkin berada dalam folder. Buka folder jika perlu.

5. Untuk menyesuaikan jumlah salinan, sentuh kotak di sebelah kiri tombol **Print (Cetak)**, lalu pilih jumlah salinan dari keypad yang terbuka. Untuk menutup keypad, pilih tombol Tutup .
6. Pilih **Print (Cetak)** untuk mencetak dokumen.

Mencetak dengan menggunakan port USB 2.0 berkecepatan tinggi (berkabel)

Aktifkan port USB 2.0 berkecepatan tinggi untuk pencetakan USB berkabel. Port berada di area port antarmuka dan dinonaktifkan secara default.

- [Metode satu: Mengaktifkan port USB 2.0 berkecepatan tinggi dari menu panel kontrol printer](#)
- [Metode dua: Mengaktifkan port USB 2.0 berkecepatan tinggi dari HP Embedded Web Server \(khusus printer yang terhubung ke jaringan\)](#)

Gunakan salah satu metode berikut untuk mengaktifkan port USB 2.0 berkecepatan tinggi. Setelah port diaktifkan, instal perangkat lunak produk agar dapat mencetak menggunakan port ini.



Metode satu: Mengaktifkan port USB 2.0 berkecepatan tinggi dari menu panel kontrol printer

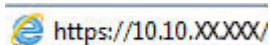
Gunakan panel kontrol untuk mengaktifkan port.


1. Dari layar Awal pada panel kontrol printer, navigasikan ke aplikasi [Settings \(Pengaturan\)](#), lalu pilih ikon [Settings \(Pengaturan\)](#).
2. Buka menu berikut:
 - a. [Umum](#)
 - b. [Aktifkan USB Perangkat](#)
3. Pilih opsi [Enable](#) (Aktifkan).

Metode dua: Mengaktifkan port USB 2.0 berkecepatan tinggi dari HP Embedded Web Server (khusus printer yang terhubung ke jaringan)

Gunakan HP EWS untuk mengaktifkan port.

1. Temukan alamat IP printer. Di panel kontrol printer, tekan tombol Informasi. , lalu pilih ikon Jaringan  untuk menampilkan alamat IP atau nama host.
2. Buka browser web, dan di baris alamat, masukkan alamat IP persis seperti yang ditampilkan di panel kontrol printer. Tekan tombol `Enter` di keyboard komputer. EWS akan terbuka.

 <https://10.10.XX.XXX/>

 **CATATAN:** Jika browser web menampilkan pesan yang menunjukkan bahwa mengakses situs web mungkin tidak aman, pilih opsi untuk melanjutkan ke situs web. Mengakses situs web ini tidak akan membahayakan komputer.

3. Klik tab **Security** (Keamanan).
4. Di sebelah kiri layar, pilih **General Security** (Keamanan Umum).
5. Gulir ke bawah ke **Hardware Port** (Port perangkat keras), lalu pilih kotak centang berikut:

- a. Aktifkan USB Perangkat
 - b. Aktifkan USB Host plug and play
6. Klik **Apply** (Terapkan).

5 Mengelola printer

Manfaatkan alat manajemen, konfigurasi pengaturan keamanan dan penghematan energi, serta kelola pembaruan firmware untuk printer.

- [Konfigurasi tingkat lanjut dengan HP Embedded Web Server \(EWS\)](#)
- [Mengkonfigurasi pengaturan jaringan IP](#)
- [Fitur keamanan printer](#)
- [Pengaturan hemat energi](#)
- [HP Web Jetadmin](#)
- [Pembaruan perangkat lunak dan firmware](#)

Untuk mendapat bantuan melalui video, lihat www.hp.com/videos/LaserJet.

Informasi berikut ini dinyatakan benar pada saat publikasi. Untuk informasi saat ini, lihat www.hp.com/support/colorljM856.

Untuk informasi lebih lanjut:

Bantuan menyeluruh HP untuk printer mencakup informasi berikut:

- Menginstal dan mengonfigurasi
- Mempelajari dan menggunakan
- Mengatasi masalah
- Mengunduh pembaruan perangkat lunak dan firmware
- Mengikuti forum dukungan
- Mencari informasi jaminan dan peraturan

Konfigurasi tingkat lanjut dengan HP Embedded Web Server (EWS)

Gunakan HP Embedded Web Server untuk mengelola fungsi pencetakan lanjutan.

- [Pendahuluan](#)
- [Cara Mengakses Server Web Tertanam \(EWS\) HP](#)
- [Fitur Server Web Tertanam HP](#)


Pendahuluan

Gunakan HP Embedded Web Server untuk mengelola fungsi pencetakan dari komputer Anda, bukan dari panel kontrol printer.

- Melihat informasi status printer
- Menentukan sisa masa pakai semua persediaan dan memesan yang baru
- Melihat dan mengubah konfigurasi baki
- Melihat dan mengubah konfigurasi menu panel kontrol printer
- Melihat dan mencetak halaman internal
- Menerima pemberitahuan kejadian mengenai printer dan persediaan
- Menampilkan dan mengubah konfigurasi jaringan



HP Embedded Web Server berfungsi bila printer tersambung ke jaringan berbasis IP. HP Embedded Web Server tidak mendukung sambungan printer berbasis IPX. Akses Internet tidak diperlukan untuk membuka dan menggunakan HP Embedded Web Server.

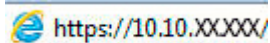
Bila printer terhubung ke jaringan, HP Embedded Web Server akan tersedia secara otomatis.


 **CATATAN:** HP Embedded Web Server tidak dapat diakses di luar firewall jaringan.

Cara Mengakses Server Web Tertanam (EWS) HP

Gunakan langkah-langkah berikut untuk membuka EWS.

1. Di panel kontrol printer, tekan tombol Information (Informasi) , kemudian gunakan tombol panah untuk memilih menu Ethernet . Tekan tombol **OK** untuk membuka menu dan menampilkan alamat IP atau nama host.
2. Buka browser web, dan di baris alamat, masukkan alamat IP atau nama host persis seperti yang ditampilkan di panel kontrol printer. Tekan tombol **Enter** di keyboard komputer. EWS akan terbuka.

 <https://10.10.XXXXX/>

 **CATATAN:** Jika browser web menampilkan pesan yang menunjukkan bahwa mengakses situs web mungkin tidak aman, pilih opsi untuk melanjutkan ke situs web. Mengakses situs web ini tidak akan membahayakan komputer.

Untuk menggunakan HP Embedded Web Server, browser harus memenuhi persyaratan berikut:

Windows® 7

- Internet Explorer (versi 8.x atau di atasnya)
- Google Chrome (versi 34.x atau di atasnya)
- Firefox (versi 20.x atau di atasnya)

Windows® 8 atau di atasnya

- Internet Explorer (versi 9.x atau di atasnya)
- Google Chrome (versi 34.x atau di atasnya)
- Firefox (versi 20.x atau di atasnya)

macOS

- Safari (versi 5.x atau di atasnya)
- Google Chrome (versi 34.x atau di atasnya)

Linux

- Google Chrome (versi 34.x atau di atasnya)
- Firefox (versi 20.x atau di atasnya)

Fitur Server Web Tertanam HP

Pelajari fitur-fitur HP Embedded Web Server (EWS) yang tersedia pada setiap tab.

- [Tab Information \(Informasi\)](#)
- [Tab General \(Umum\)](#)
- [Tab Print \(Cetak\)](#)
- [Tab Supplies \(Persediaan\)](#)
- [Tab Troubleshooting \(Mengatasi masalah\)](#)
- [Tab Security \(Keamanan\)](#)
- [Tab HP Web Services \(Layanan Web HP\)](#)
- [Tab Networking \(Jaringan\)](#)
- [Daftar Other Links \(Tautan Lainnya\)](#)

Tab Information (Informasi)

Lihat tabel untuk pengaturan pada tab **Information (Informasi)**.

Tabel 5-1 Tab Information (Informasi) HP Embedded Web Server

Menu	Keterangan
Device Status (Status Perangkat)	Menampilkan status printer dan perkiraan sisa masa pakai persediaan HP. Halaman ini juga menampilkan jenis dan ukuran kertas yang ditetapkan untuk setiap baki. Untuk mengubah pengaturan default, klik tautan Change Settings (Ubah Pengaturan) .
Configuration Page (Halaman Konfigurasi)	Menampilkan informasi yang terdapat pada halaman konfigurasi.
Supplies Status Page (Halaman Status Persediaan)	Menampilkan status persediaan printer.
Event Log Page (Halaman Log Aktivitas)	Menampilkan daftar semua aktivitas dan kesalahan pada printer. Gunakan tautan HP Instant Support (di area Other Links (Tautan Lainnya) pada semua halaman HP Embedded Web Server) untuk terhubung ke rangkaian halaman web dinamis yang membantu mengatasi masalah. Halaman tersebut juga menampilkan layanan tambahan yang tersedia untuk printer.
Usage Page (Halaman Penggunaan)	Menampilkan ringkasan jumlah halaman yang telah dicetak oleh printer, dikelompokkan menurut ukuran, jenis, dan jalur cetak kertas.
Device Information (Informasi Perangkat)	Menampilkan informasi nama jaringan, alamat, dan model printer. Untuk menyesuaikan entri ini, klik Device Information (Informasi Perangkat) pada tab General (Umum) .
Control Panel Snapshot [Snapshot Panel Kontrol]	Menampilkan gambar layar aktif pada tampilan panel kontrol.
Printable Reports and Pages (Halaman dan Laporan yang Dapat Dicitak)	Berisi laporan internal dan halaman untuk printer. Pilih satu atau beberapa item yang akan dicetak atau dilihat.
Lisensi Open Source	Memperlihatkan ringkasan lisensi untuk program perangkat lunak open source yang dapat digunakan dengan printer.

Tab General (Umum)

Lihat tabel untuk pengaturan pada tab **General (Umum)**.

Tabel 5-2 Tab General (Umum) HP Embedded Web Server

Menu	Keterangan
Pengaturan Tampilan	Mengonfigurasi pengaturan untuk suara, batas waktu tanpa aktivitas, peringatan yang dapat dihapus, dan kejadian yang dapat dilanjutkan.
Bahasa Panel Kontrol dan Tata Letak Keyboard	Memilih bahasa default untuk pesan panel kontrol dan tata letak keyboard default untuk setiap bahasa.
Alerts (Peringatan)	Mengatur peringatan email untuk berbagai aktivitas printer dan persediaan.
Aplikasi Pengaturan Panel Kontrol	Menampilkan opsi aplikasi Pengaturan yang tersedia pada panel kontrol printer.
Pengaturan Umum	Mengonfigurasi cara printer dipulihkan dari kemacetan dan apakah pekerjaan penyalinan yang dilakukan pada panel kontrol printer didahulukan dari pekerjaan cetak.
Kirim Otomatis	Mengonfigurasi printer agar mengirim email otomatis tentang konfigurasi printer dan persediaan ke alamat email tertentu.
Edit Other Links (Edit Tautan Lainnya)	Menambah atau menyesuaikan link ke situs Web lain. Link ini ditampilkan di area footer pada semua halaman HP Embedded Web Server.
Ordering Information (Informasi Pemesanan)	Memasukkan informasi tentang cara memesan kartrid pengganti. Informasi ini ditampilkan pada halaman status persediaan.
Device Information (Informasi Perangkat)	Memberi nama printer dan menetapkan nomor asetnya. Masukkan nama kontak utama yang akan menerima informasi tentang printer.
Bahasa	Mengatur bahasa tampilan informasi di Server Web Tertanam HP.
Peningkatan Firmware	Mengunduh dan menginstal file upgrade firmware printer.
Date/Time Settings (Pengaturan Tanggal/Waktu)	Mengatur tanggal dan waktu, atau mensinkronisasi dengan server waktu jaringan.
Energy Settings (Pengaturan Energi)	Atur atau edit pengaturan mode tidur yang memengaruhi besarnya daya yang digunakan printer, waktu aktif/tidur, kecepatan printer beralih ke mode tidur, dan kecepatan printer kembali aktif dari mode tidur.
Backup and Restore (Pencadangan dan Pengembalian)	Membuat file cadangan yang berisi data printer dan pengguna. Jika perlu, gunakan file ini untuk memulihkan data di printer.
Reset Pengaturan Pabrik	Mengembalikan pengaturan printer ke pengaturan default pabrik.
Solution Installer (Penginstal Solusi)	Instal paket perangkat lunak pihak ketiga yang dapat menambah atau memodifikasi fungsionalitas printer.
Pengaturan Statistik Pekerjaan	Memberikan informasi sambungan tentang layanan statistik tugas pihak ketiga.
Pengaturan Kuota	Memberikan informasi sambungan tentang layanan kuota pekerjaan pihak ketiga.

Tab Print (Cetak)

Lihat tabel untuk pengaturan pada tab **Print (Cetak)**.

Tabel 5-3 Tab Print (Cetak) HP Embedded Web Server

Menu	Keterangan
Pengaturan Cetak dari drive USB	Mengaktifkan atau menonaktifkan menu Print from USB Drive (Cetak dari Drive USB) pada panel kontrol.
Manage Stored Jobs (Mengelola Pekerjaan Tersimpan)	Mengaktifkan atau menonaktifkan kemampuan untuk menyimpan pekerjaan pada memori printer. Mengonfigurasi opsi penyimpanan pekerjaan.
Opsi Cetak Default	Mengonfigurasi opsi default untuk pekerjaan cetak.
Batasi Warna (Hanya printer warna)	Mengizinkan atau membatasi pencetakan berwarna. Menentukan izin untuk setiap pengguna atau pekerjaan yang dikirim dari program perangkat lunak tertentu.
Pengaturan PCL dan PostScript	Menyesuaikan pengaturan PostScript dan PCL untuk semua pekerjaan cetak.
Kualitas Cetak	Mengonfigurasi pengaturan kualitas cetak, termasuk penyesuaian warna, registrasi gambar, dan jenis kertas yang diizinkan.
Kelola Baki	Mengkonfigurasi pengaturan untuk baki kertas.

Tab Supplies (Persediaan)

Lihat tabel untuk pengaturan pada tab **Supplies (Persediaan)**.

Tabel 5-4 Tab Persediaan HP Embedded Web Server

Menu	Keterangan
Kelola Persediaan	Mengonfigurasi reaksi printer saat persediaan mencapai tingkat Benar-Benar Hampir Habis.

Tab Troubleshooting (Mengatasi masalah)

Lihat tabel untuk pengaturan pada tab **Troubleshooting (Mengatasi masalah)**.

Tabel 5-5 Tab Troubleshooting (Mengatasi masalah) HP Embedded Web Server

Menu	Keterangan
General Troubleshooting (Mengatasi Masalah Umum)	Memilih dari berbagai laporan dan tes untuk membantu Anda mengatasi masalah pada printer.
Online Help (Bantuan Online)	Link ke bantuan online berbasis cloud dari HP untuk membantu memecahkan masalah pencetakan.
Data Diagnostik	Mengekspor informasi printer ke file yang dapat berguna untuk analisis masalah terperinci.
CATATAN: Item ini hanya tersedia jika kata sandi administrator diatur dari tab Security (Keamanan) .	
Kalibrasi/Pembersihan	Menetapkan pengaturan kalibrasi dan pembersihan, mencetak halaman pembersihan, dan melakukan kalibrasi penuh atau parsial.
Reset Pengaturan Pabrik	Mengembalikan pengaturan printer ke pengaturan default pabrik.
Peningkatan Firmware	Mengunduh dan menginstal file upgrade firmware printer.

Tab Security (Keamanan)

Lihat tabel untuk pengaturan pada tab **Security (Keamanan)**.

Tabel 5-6 Tab Security (Keamanan) HP Embedded Web Server

Menu	Keterangan
General Security (Keamanan Umum)	Pengaturan untuk keamanan umum, termasuk berikut ini: <ul style="list-style-type: none">• Mengonfigurasi sandi administrator untuk membatasi akses ke fitur tertentu di printer.• Menetapkan kata sandi PjL untuk pemrosesan perintah PjL.• Menetapkan keamanan akses sistem file dan upgrade firmware.• Mengaktifkan atau menonaktifkan port USB Host di panel kontrol atau port konektivitas USB di pemformat untuk mencetak secara langsung dari komputer.• Melihat status semua pengaturan keamanan.
Kebijakan Akun	Mengaktifkan pengaturan akun administrator.
Access Control (Kontrol Akses)	Mengonfigurasi akses ke fungsi printer untuk individu atau grup spesifik, dan memilih cara yang digunakan individu untuk masuk ke printer.
Protect Stored Data (Lindungi Data Tersimpan)	Mengonfigurasi dan mengelola hard drive internal printer. Printer ini mencakup hard drive yang dienkripsikan untuk keamanan maksimum. Mengonfigurasi pengaturan tugas yang tersimpan di hard drive printer.
Kelola Aplikasi Jarak Jauh	Mengelola atau menghapus aplikasi jarak jauh dengan mengimpor atau menghapus sertifikat yang memungkinkan perangkat menggunakan produk ini.
Manajemen Sertifikat	Menginstal dan mengelola sertifikat keamanan untuk akses ke printer dan jaringan.
Web Service Security (Keamanan Layanan Web)	Memungkinkan sumber daya pada printer ini untuk diakses melalui halaman web dari domain lain. Jika tidak ada situs yang ditambahkan ke daftar, maka semua situs tepercaya.
Self Test (Uji Mandiri)	Memverifikasi bahwa fungsi keamanan berjalan sesuai dengan parameter sistem yang diharapkan.

Tab HP Web Services (Layanan Web HP)

Gunakan tab **HP Web Services (Layanan Web HP)** untuk mengonfigurasi dan mengaktifkan Layanan Web HP untuk printer ini. Layanan Web HP harus diaktifkan untuk menggunakan fitur HP ePrint.

Tabel 5-7 Tab HP Web Services (Layanan Web HP) HP Embedded Web Server

Menu	Keterangan
Web Services Setup (Pengaturan Layanan Web)	Menghubungkan printer ini ke HP Connected di web dengan mengaktifkan HP Web Services.
Web Proxy (Proxy Web)	Mengonfigurasi server proxy jika ada masalah dalam mengaktifkan Layanan Web HP atau menghubungkan printer ke Internet.
Smart Cloud Print	Mengaktifkan Smart Cloud Print, yang memungkinkan akses ke aplikasi berbasis web yang memperpanjang kemampuan printer.

Tab Networking (Jaringan)

Gunakan tab **Networking (Jaringan)** untuk mengonfigurasi dan mengamankan pengaturan jaringan untuk printer saat terhubung ke jaringan berbasis IP. Tab ini tidak akan ditampilkan bila printer terhubung ke jenis jaringan lain.

Tabel 5-8 Tab Jaringan HP Embedded Web Server > Pengaturan konfigurasi

Menu	Keterangan
Wi-Fi Direct	Mengonfigurasi pengaturan Wi-Fi Direct untuk printer yang dilengkapi dengan Wi-Fi Direct Print tersemat dan pencetakan NFC atau yang telah diinstal dengan aksesori nirkabel. CATATAN: Opsi konfigurasi yang tersedia bergantung pada model server cetak.
TCP/IP Settings (Pengaturan TCP/IP)	Mengonfigurasi pengaturan TCP/IP untuk jaringan IPv4 dan IPv6. CATATAN: Opsi konfigurasi yang tersedia bergantung pada model server cetak.
Network Settings (Pengaturan Jaringan)	Mengonfigurasi pengaturan IPX/SPX, AppleTalk, DLC/LLC, dan SNMP, bergantung pada model server cetak.
Other Settings (Pengaturan Lainnya)	Mengonfigurasi protokol dan layanan pencetakan umum yang didukung oleh server cetak. Opsi yang tersedia bergantung pada model server cetak, tetapi dapat meliputi pembaruan firmware, antrean LPD, pengaturan USB, informasi dukungan, dan kecepatan pergantian gambar.
AirPrint	Mengaktifkan, mengatur, atau menonaktifkan pencetakan jaringan dari printer yang didukung Apple.
Select Language (Pilih Bahasa)	Mengganti bahasa yang ditampilkan oleh HP Embedded Web Server. Halaman ini tampil jika halaman Web mendukung beberapa bahasa. Secara opsional, pilih bahasa yang didukung melalui pengaturan preferensi bahasa di browser.
Select Location (Pilih Lokasi)	Memilih negara/wilayah untuk printer.

Tabel 5-9 Tab Jaringan HP Embedded Web Server > Pengaturan Google Cloud Print

Menu	Keterangan
Pengaturan	Menyiapkan opsi Google Cloud Print.
Web Proxy (Proxy Web)	Mengonfigurasi pengaturan proxy.

Tabel 5-10 Tab Jaringan HP Embedded Web Server > Pengaturan keamanan

Menu	Keterangan
Settings (Pengaturan)	Menampilkan dan memulihkan pengaturan keamanan saat ini ke nilai default pabrik. Mengonfigurasi pengaturan keamanan menggunakan Wizard Konfigurasi Keamanan. CATATAN: Jangan menggunakan Wizard Konfigurasi Keamanan untuk mengonfigurasi pengaturan keamanan menggunakan aplikasi manajemen jaringan, seperti HP Web Jetadmin.

Tabel 5-10 Tab Jaringan HP Embedded Web Server > Pengaturan keamanan (Lanjutan)

Menu	Keterangan
Authorization (Otorisasi)	Mengontrol manajemen konfigurasi dan penggunaan printer ini, termasuk berikut ini: <ul style="list-style-type: none"> • Mengatur atau mengubah kata sandi administrator untuk mengontrol akses ke parameter konfigurasi. • Meminta, menginstal, dan mengelola sertifikat digital pada server cetak HP Jetdirect. • Membatasi akses host ke printer ini melalui Access Control List (ACL) (untuk server cetak yang dipilih di jaringan IPv4 saja).
Secure Communication (Komunikasi Aman)	Mengonfigurasi pengaturan keamanan.
Mgmt. Protocols (Protokol Manajemen)	Mengonfigurasi dan mengelola protokol keamanan untuk printer ini, termasuk berikut ini: <ul style="list-style-type: none"> • Mengatur level manajemen keamanan untuk HP Embedded Web Server, dan mengontrol lalu lintas melalui HTTP dan HTTPS. • Mengonfigurasi operasi SNMP (Simple Network Management Protocol). Mengaktifkan atau menonaktifkan agen SNMP v1/v2c atau SNMP v3 pada server cetak. • Mengontrol akses melalui protokol yang mungkin tidak aman, misalnya protokol pencetakan, layanan cetak, protokol penemuan, layanan resolusi nama, dan protokol manajemen konfigurasi.
802.1X Authentication (Otentikasi 802.1X)	Mengonfigurasi pengaturan otentikasi 802.1X di server cetak Jetdirect sebagaimana yang diperlukan untuk otentikasi klien di jaringan, dan mereset pengaturan otentikasi 802.1X ke nilai pengaturan default pabrik. <p>PERHATIAN: Ketika mengganti pengaturan autentikasi 802.1X; sambungan ke printer mungkin terputus. Untuk menghubungkan kembali, server cetak mungkin perlu direset ke status default pabrik dan menginstal ulang printer.</p>
IPsec/Firewall	Melihat atau mengonfigurasi kebijakan Firewall atau kebijakan IPsec/Firewall.
Announcement Agent (Agen Pengumuman)	Mengaktifkan atau menonaktifkan Agen Pengumuman Perangkat HP, mengatur server konfigurasi, dan mengonfigurasi otentikasi mutual menggunakan sertifikat.

Tabel 5-11 Tab Jaringan HP Embedded Web Server > Pengaturan diagnostik

Menu	Keterangan
Network Statistics (Statistik Jaringan)	Menampilkan statistik jaringan yang dikumpulkan dan disimpan di server cetak HP Jetdirect.
Protocol Info (Info Protokol)	Menampilkan daftar pengaturan konfigurasi jaringan di server cetak HP Jetdirect untuk masing-masing protokol.
Configuration Page (Halaman Konfigurasi)	Menampilkan halaman konfigurasi HP Jetdirect yang berisi status dan informasi konfigurasi.

Daftar Other Links (Tautan Lainnya)

Mengonfigurasi link mana yang akan ditampilkan di footer HP Embedded Web Server menggunakan menu **Edit Other Links** (Edit Link Lainnya) di tab **General** (Umum).



CATATAN: Mengonfigurasi link mana yang akan ditampilkan di footer HP Embedded Web Server menggunakan menu **Edit Other Links** (Edit Link Lainnya) di tab **General** (Umum). Berikut ini adalah tautan default.

Tabel 5-12 Daftar Other Links (Tautan Lainnya) HP Embedded Web Server

Menu	Keterangan
HP Instant Support (Dukungan Instan HP)	Terhubung ke situs web HP untuk menemukan solusi untuk masalah printer.
Shop for Supplies (Belanja Persediaan)	Terhubung ke situs web HP SureSupply untuk mendapatkan informasi tentang pembelian persediaan HP asli, misalnya kartrid dan kertas.
Product Support (Dukungan Produk)	Menghubungkan ke situs dukungan printer untuk mencari bantuan tentang berbagai topik.

Mengkonfigurasi pengaturan jaringan IP

Gunakan EWS untuk mengonfigurasi pengaturan jaringan printer.

- [Penolakan tanggung jawab pada pemakaian printer bersama](#)
- [Melihat atau mengubah pengaturan jaringan](#)
- [Mengubah nama printer di jaringan](#)
- [Mengkonfigurasi parameter IPv4 TCP/IP secara manual dari panel kontrol](#)
- [Mengkonfigurasi parameter IPv6 TCP/IP secara manual dari panel kontrol](#)
- [Pengaturan kecepatan link dan duplex](#)



Penolakan tanggung jawab pada pemakaian printer bersama

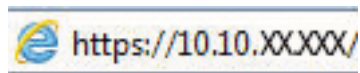
Tinjau sanggahan berikut.


HP tidak mendukung jaringan rekan-ke-rekan, karena fiturnya merupakan fungsi sistem operasi Microsoft dan bukan dari driver printer HP. Kunjungi Microsoft di www.microsoft.com.

Melihat atau mengubah pengaturan jaringan

Gunakan HP Embedded Web Server untuk melihat atau mengubah pengaturan konfigurasi IP.

1. Buka HP Embedded Web Server (EWS):
 - a. Dari layar Awal pada panel kontrol printer, sentuh ikon Informasi , lalu sentuh ikon Ethernet  untuk menampilkan alamat IP atau nama host.
 - b. Buka browser web, dan di baris alamat, masukkan alamat IP atau nama host persis seperti yang ditampilkan di panel kontrol printer. Tekan tombol `ENTER` di keyboard komputer. EWS akan terbuka.





 **CATATAN:** Jika browser web menampilkan pesan yang menunjukkan bahwa mengakses situs web mungkin tidak aman, pilih opsi untuk melanjutkan ke situs web. Mengakses situs web ini tidak akan membahayakan komputer.

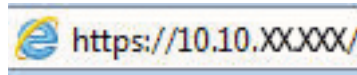
2. Klik tab **Networking** (Jaringan) untuk mendapatkan informasi jaringan. Ubah pengaturannya bila perlu.


Mengubah nama printer di jaringan

Untuk mengubah nama printer di jaringan agar dapat dikenali secara unik, gunakan HP Embedded Web Server.

1. Buka HP Embedded Web Server (EWS):
 - a. Dari layar Awal pada panel kontrol printer, sentuh ikon Informasi , lalu sentuh ikon Ethernet  untuk menampilkan alamat IP atau nama host.

- b. Buka browser web, dan di baris alamat, masukkan alamat IP atau nama host persis seperti yang ditampilkan di panel kontrol printer. Tekan tombol `Enter` di keyboard komputer. EWS akan terbuka.



 **CATATAN:** Jika browser web menampilkan pesan yang menunjukkan bahwa mengakses situs web mungkin tidak aman, pilih opsi untuk melanjutkan ke situs web. Mengakses situs web ini tidak akan membahayakan komputer.

2. Buka tab **General (Umum)**.
3. Pada halaman **Device Information** (Informasi Perangkat), nama default printer terdapat pada bidang Device Name (Nama Perangkat). Anda dapat mengubah nama ini untuk mengenali printer secara unik.

 **CATATAN:** Pengisian kolom lain pada halaman ini bersifat opsional.

4. Klik tombol **Apply** (Terapkan) untuk menyimpan perubahan.

Mengkonfigurasi parameter IPv4 TCP/IP secara manual dari panel kontrol

Gunakan menu [Settings](#) (Pengaturan) panel kontrol untuk mengatur alamat IPv4, subnet mask, dan gateway default secara manual.

1. Dari layar Awal pada panel kontrol printer, navigasikan ke aplikasi [Settings \(Pengaturan\)](#), lalu pilih ikon [Settings \(Pengaturan\)](#).
2. Buka menu berikut:
 - a. [Jaringan](#)
 - b. [Ethernet](#)
 - c. [TCP/IP](#)
 - d. [Pengaturan IPV 4](#)
 - e. [Metode Konfig](#)
3. Pilih opsi [Manual](#), lalu sentuh tombol [Save](#) (Simpan).
4. Buka menu [Manual Settings](#) [Pengaturan Manual].
5. Sentuh opsi [IP Address](#) [Alamat IP], [Subnet Mask](#), atau [Default Gateway](#) [Gateway Default].
6. Sentuh bidang pertama untuk membuka keypad. Masukkan digit yang benar ke bidang, lalu sentuh tombol [OK](#).

Ulangi proses ini untuk setiap bidang, lalu sentuh tombol [Save](#) (Simpan).

Mengkonfigurasi parameter IPv6 TCP/IP secara manual dari panel kontrol

Gunakan menu [Settings](#) (Pengaturan) panel kontrol untuk mengatur alamat IPv6 secara manual.

1. Dari layar Awal pada panel kontrol printer, navigasikan ke aplikasi [Settings \(Pengaturan\)](#), lalu pilih ikon [Settings \(Pengaturan\)](#).
2. Untuk mengaktifkan konfigurasi manual, buka menu berikut:


- a. Jaringan
 - b. Ethernet
 - c. TCP/IP
 - d. Pengaturan IPV6
3. Pilih **Enable** (Aktifkan), kemudian pilih **On**.
 4. Pilih opsi **Enable Manual Settings** (Aktifkan Pengaturan Manual), lalu sentuh tombol **Done** (Selesai).
 5. Untuk mengonfigurasi alamat, buka menu **Address** (Alamat), lalu sentuh bidang untuk membuka keypad.
 6. Gunakan keypad untuk memasukkan alamat, kemudian sentuh tombol **OK**.
 7. Sentuh **Save** (Simpan).


Pengaturan kecepatan link dan dupleks

Gunakan langkah-langkah berikut untuk membuat perubahan pada pengaturan dupleks dan kecepatan tautan.

 **CATATAN:** Informasi ini hanya berlaku untuk jaringan Ethernet. Tidak berlaku pada jaringan nirkabel.

Kecepatan link dan mode komunikasi server cetak harus sama dengan hub jaringan. Umumnya, biarkan printer dalam mode otomatis. Perubahan yang salah pada pengaturan dupleks dan kecepatan link akan menyebabkan printer tidak dapat berkomunikasi dengan perangkat lain dalam jaringan. Untuk membuat perubahan, gunakan panel kontrol printer.

 **CATATAN:** Pengaturan printer harus sama dengan pengaturan untuk perangkat jaringan (hub jaringan, switch, gateway, router, atau komputer).

 **CATATAN:** Mengubah pengaturan ini menyebabkan printer dimatikan dan dihidupkan. Lakukan perubahan hanya saat printer dalam keadaan siaga.

1. Dari layar Awal pada panel kontrol printer, navigasikan ke aplikasi **Settings (Pengaturan)**, lalu pilih ikon **Settings (Pengaturan)**.
2. Buka menu berikut:
 - a. Jaringan
 - b. Ethernet
 - c. Kecepatan Tautan
3. Tentukan salah satu dari pilihan berikut:
 - **Otomatis:** Server cetak secara otomatis mengkonfigurasi sendiri kecepatan link dan mode komunikasi tertinggi yang diizinkan pada jaringan.
 - **10T Half** (10T Separuh): 10 megabyte per detik (Mbps), operasi setengah-dupleks
 - **10T Full** (10T Penuh): 10 Mbps, operasi dupleks-penuh
 - **10T Auto** (10T Otomatis): 10 Mbps, operasi dupleks otomatis
 - **100TX Half** (100TX Separuh): 100 Mbps, operasi setengah-dupleks
 - **100TX Full** (100TX Penuh): 100 Mbps, operasi dupleks-penuh

- [100TX Auto](#) (100TX Otomatis): 100 Mbps, operasi dupleks otomatis
 - [1000T Full](#) (1000T Penuh): 1.000 Mbps, operasi dupleks-penuh
4. Sentuh tombol [Save](#) (Simpan). Printer akan dimatikan, lalu dihidupkan kembali.

Fitur keamanan printer

Batasi siapa saja yang boleh mengakses pengaturan konfigurasi, amankan data, dan cegah akses ke komponen perangkat keras yang berharga.

- [Pendahuluan](#)
- [Maklumat keamanan](#)
- [Menetapkan sandi administrator](#)
- [IP Security \[Keamanan IP\]](#)
- [Dukungan enkripsi: Hard-Disk Aman Kinerja Tinggi HP](#)
- [Mengunci formatter](#)

Pendahuluan

Printer ini mempunyai sejumlah fitur keamanan untuk membatasi pengguna yang dapat mengakses pengaturan konfigurasi, untuk mengamankan data, dan untuk mencegah akses ke komponen perangkat keras yang berharga.

Maklumat keamanan

Tinjau pernyataan keamanan penting ini.

Printer ini mendukung berbagai standar keamanan dan protokol yang disarankan, yang membantu Anda mengamankan printer, melindungi informasi penting pada jaringan Anda, dan menyederhanakan cara memantau dan menjaga printer Anda.



Menetapkan sandi administrator

Tetapkan sandi administrator untuk akses ke printer dan HP Embedded Web Server sehingga pengguna yang tidak sah tidak dapat mengubah pengaturan printer.


- [Menggunakan HP Embedded Web Server \(EWS\) untuk mengatur kata sandi](#)
- [Menyediakan kredensial akses pengguna di panel kontrol printer](#)

Menggunakan HP Embedded Web Server (EWS) untuk mengatur kata sandi


Gunakan langkah-langkah berikut untuk mengatur kata sandi printer.

1. Buka HP Embedded Web Server (EWS):
 - a. Dari layar Awal pada panel kontrol printer, sentuh ikon Informasi , lalu sentuh ikon Ethernet  untuk menampilkan alamat IP atau nama host.
 - b. Buka browser web, dan di baris alamat, masukkan alamat IP atau nama host persis seperti yang ditampilkan di panel kontrol printer. Tekan tombol `Enter` di keyboard komputer. EWS akan terbuka.




 **CATATAN:** Jika browser web menampilkan pesan yang menunjukkan bahwa mengakses situs web mungkin tidak aman, pilih opsi untuk melanjutkan ke situs web. Mengakses situs web ini tidak akan membahayakan komputer.

2. Klik tab **Security** (Keamanan).
3. Buka menu **General Security** (Keamanan Umum).
4. Di area berlabel **Set the Local Administrator Password** (Atur Kata Sandi Administrator Lokal), masukkan nama yang hendak dikaitkan dengan kata sandi tersebut di bidang **Username** (Nama pengguna).
5. Masukkan kata sandi dalam bidang **New Password** (Kata Sandi Baru) lalu masukkan kembali dalam bidang **Verify Password** (Verifikasi Kata Sandi).

 **CATATAN:** Untuk mengubah kata sandi yang ada, masukkan terlebih dulu kata sandi yang ada tersebut dalam bidang **Old Password** (Kata Sandi Lama).

6. Klik tombol **Apply** (Terapkan).

 **PENTING:** Catat kata sandi tersebut dan simpan di tempat yang aman. Kata sandi administrator tidak dapat dipulihkan. Jika lupa atau kehilangan kata sandi administrator, hubungi Dukungan HP untuk mendapat bantuan yang dibutuhkan guna mengatur ulang printer sepenuhnya.

[Klik di sini untuk menghubungi Dukungan HP tentang cara mengatur ulang kata sandi printer.](#)

Menyediakan kredensial akses pengguna di panel kontrol printer

Gunakan langkah-langkah berikut untuk masuk ke panel kontrol.

Beberapa fitur di panel kontrol printer dapat diamankan sehingga pengguna yang tidak sah tidak dapat menggunakannya. Bila fitur diamankan, printer akan meminta Anda masuk agar dapat menggunakannya. Anda juga dapat masuk tanpa menunggu perintah dengan memilih **Sign In** (Masuk) dari panel kontrol printer.

Umumnya, kredensial untuk masuk ke printer sama dengan kredensial untuk masuk ke jaringan. Jika Anda memiliki pertanyaan tentang kredensial yang akan digunakan, hubungi administrator jaringan untuk printer ini.

1. Dari layar Awal di panel kontrol printer, pilih [Sign In](#) (Masuk).
2. Ikuti perintah untuk memasukkan kredensial.

 **CATATAN:** Untuk menjaga keamanan printer, pilih [Sign Out](#) (Keluar) setelah Anda selesai menggunakan printer.

IP Security [Keamanan IP]

IP Security (Keamanan IP) (IPsec) adalah seperangkat protokol yang mengontrol lalu lintas jaringan berbasis-IP ke dan dari printer. IPsec menyediakan autentikasi host-ke-host, integritas data, dan enkripsi komunikasi jaringan.

Untuk printer yang terhubung ke jaringan dan dilengkapi server cetak HP Jetdirect, Anda dapat mengonfigurasi IPsec menggunakan tab **Networking** (Jaringan) pada HP Embedded Web Server.

Dukungan enkripsi: Hard-Disk Aman Kinerja Tinggi HP

Hard disk ini menyediakan enkripsi berbasis perangkat keras, sehingga Anda dapat menyimpan data yang sensitif dengan aman tanpa mempengaruhi kinerja printer. Hard disk ini menggunakan AES (Advanced Encryption Standard) terbaru serta memiliki fitur hemat waktu serbaguna dan fungsi yang andal.

Gunakan menu **Security** [Keamanan] pada Server Web Tertanam untuk mengkonfigurasi disk.

Mengunci formatter

Pemformat memiliki slot yang dapat Anda gunakan untuk memasang kabel keamanan.

Mengunci pemformat akan mencegah orang melepaskan komponen berharga dari produk.

Pengaturan hemat energi

Pelajari tentang pengaturan penghematan energi yang tersedia untuk printer.

- [Mengatur timer tidur dan mengonfigurasi printer agar menggunakan daya 1 watt atau kurang](#)
- [Menetapkan jadwal tidur](#)
- [Menentukan pengaturan saat diam](#)

Mengatur timer tidur dan mengonfigurasi printer agar menggunakan daya 1 watt atau kurang

Pengaturan mode tidur memengaruhi besarnya daya yang digunakan oleh printer, waktu aktif/tidur, kecepatan printer beralih ke mode tidur, dan kecepatan printer kembali aktif dari mode tidur.

Untuk mengonfigurasi printer agar menggunakan daya 1 watt atau kurang saat dalam mode tidur, masukkan waktu untuk pengaturan [Sleep after Inactivity](#) (Tidur setelah Tidak Aktif) dan [Auto Off after sleep](#) (Mati Otomatis setelah tidur).



CATATAN: HP tidak menganjurkan penggunaan pengaturan tidur lama jika Anda menginstal Solusi Keamanan. Dalam beberapa situasi, printer tidak bangun dari tidur lama. Untuk informasi lainnya, hubungi perwakilan HP Anda.

1. Dari layar Awal pada panel kontrol printer, navigasikan ke aplikasi [Settings \(Pengaturan\)](#), lalu pilih ikon [Settings \(Pengaturan\)](#).
2. Buka menu berikut:
 - a. [Umum](#)
 - b. [Energy Settings \(Pengaturan Energi\)](#)
 - c. [Sleep Settings \(Pengaturan Tidur\)](#)
3. Pilih [Sleep after Inactivity](#) (Tidur setelah Tidak Aktif) untuk menentukan jumlah menit yang berlalu sebelum produk beralih ke mode tidur. Masukkan periode waktu yang sesuai.
4. Pilih [Auto Off after sleep](#) (Mati Otomatis setelah tidur) agar printer beralih ke mode hemat daya lebih dalam setelah berada dalam mode tidur selama beberapa waktu. Masukkan periode waktu yang sesuai.



CATATAN: Secara default, printer akan bangun dari Mati Otomatis jika tidak ada aktivitas selain USB atau Wi-Fi. Untuk pengaturan energi yang lebih besar, Anda dapat mengaturnya hanya bangun jika tombol daya ditekan dengan memilih [Shut down \(wake on power button only\)](#) (Matikan (bangun hanya jika tombol daya ditekan)).

5. Pilih [Done](#) (Selesai) untuk menyimpan pengaturan.

Menetapkan jadwal tidur

Gunakan fitur [Sleep Schedule](#) (Jadwal Tidur) untuk mengonfigurasi printer agar aktif secara otomatis atau masuk mode Tidur pada waktu dan hari tertentu dalam satu minggu.

1. Dari layar Awal pada panel kontrol printer, navigasikan ke aplikasi [Settings \(Pengaturan\)](#), lalu pilih ikon [Settings \(Pengaturan\)](#).
2. Buka menu berikut:

- a. Umum
 - b. Energy Settings (Pengaturan Energi)
 - c. Sleep Schedule (Jadwal Tidur)
3. Pilih tombol **New Event** (Kejadian Baru), kemudian pilih jenis kejadian yang akan dijadwalkan: **Wake Event** (Kejadian Aktif) atau **Sleep Event** (Kejadian Tidur).
 4. Untuk kejadian aktif atau tidur, konfigurasi waktu dan hari dalam seminggu untuk kejadian tersebut. Pilih **Save** (Simpan) untuk menyimpan pengaturan.

Menentukan pengaturan saat diam

Pengaturan ini memengaruhi penggunaan energi sewaktu produk sedang menganggur, tidak saat dalam Mode tidur. **Mulai lebih cepat** menghasilkan waktu halaman pertama keluar lebih cepat, tetapi menggunakan lebih banyak daya. **Hemat energi** menghemat daya, tetapi dapat mengakibatkan waktu halaman pertama keluar lebih lambat.

1. Dari layar Awal di panel kontrol printer, buka menu **Settings (Pengaturan)**.
2. Buka menu berikut:
 - a. Umum
 - b. Energy Settings (Pengaturan Energi)
 - c. Pengaturan Saat Diam
3. Sesuaikan slider, kemudian pilih **Selesai** untuk menyimpan pengaturan.

HP Web Jetadmin

HP Web Jetadmin adalah alat bantu di industri terkemuka dan tepercaya untuk secara efisien mengelola berbagai variasi produk HP yang tersambung ke jaringan, termasuk printer, printer multifungsi, dan unit pengirim digital. Solusi terpadu ini memungkinkan Anda menginstal, memonitor, mengatasi masalah, serta menjaga keamanan lingkungan pencetakan dan olahcitra — meningkatkan produktivitas usaha dengan membantu menghemat waktu, mengontrol harga, dan melindungi investasi Anda.

Upgrade HP Web Jetadmin tersedia secara berkala untuk memberikan dukungan bagi fitur produk tertentu. Kunjungi www.hp.com/go/webjetadmin untuk mendapatkan informasi selengkapnya.

Pembaruan perangkat lunak dan firmware

HP memperbarui fitur yang tersedia di firmware printer secara rutin. Untuk memanfaatkan fitur terkini, perbarui firmware printer.

Unduh file pembaruan firmware terbaru dari web:

Kunjungi www.hp.com/support/colorljM856. Klik **Perangkat Lunak, Driver, dan Firmware**.

6 Mengatasi masalah

Mengatasi masalah pada printer. Cari sumber daya tambahan untuk bantuan dan dukungan teknis.

- [Dukungan pelanggan](#)
- [Sistem bantuan panel kontrol](#)
- [Reset pengaturan pabrik](#)
- [Pesan “Kartrid hampir habis” atau “Kartrid benar-benar hampir habis” akan muncul pada panel kontrol printer tersebut](#)
- [Printer tidak menarik kertas atau salah pemasokan](#)
- [Membersihkan kertas yang macet](#)
- [Mengatasi masalah kualitas pencetakan berwarna](#)
- [Mengatasi masalah jaringan berkabel](#)

Untuk mendapat bantuan melalui video, lihat www.hp.com/videos/LaserJet.

Informasi berikut ini dinyatakan benar pada saat publikasi. Untuk informasi saat ini, lihat www.hp.com/support/colorljM856.

Untuk informasi lebih lanjut:

Bantuan menyeluruh HP untuk printer mencakup informasi berikut:

- Menginstal dan mengonfigurasi
- Mempelajari dan menggunakan
- Mengatasi masalah
- Mengunduh pembaruan perangkat lunak dan firmware
- Mengikuti forum dukungan
- Mencari informasi jaminan dan peraturan


Dukungan pelanggan

Temukan opsi kontak dukungan untuk printer HP Anda.

Tabel 6-1 Opsi dukungan pelanggan

Opsi dukungan	Lokasi
Dapatkan dukungan melalui telepon untuk negara/wilayah Anda. Siapkan nama printer, nomor seri, tanggal pembelian, dan penjelasan masalahnya.	Nomor telepon untuk setiap negara/kawasan tercantum pada brosur dalam kotak printer atau di support.hp.com .
Dapatkan dukungan Internet 24 jam, serta unduh utilitas perangkat lunak dan driver.	www.hp.com/support/colorliM856
Pesan layanan tambahan atau perjanjian pemeliharaan HP.	www.hp.com/go/carepack
Daftarkan printer Anda.	www.register.hp.com


Sistem bantuan panel kontrol

Printer ini dilengkapi sistem Bantuan bawaan yang menjelaskan cara menggunakan setiap layar. Untuk membuka sistem Bantuan, sentuh tombol Bantuan  di sudut kanan atas layar.



Pada beberapa layar, Bantuan akan membuka menu global di mana Anda dapat mencari topik tertentu. Anda dapat menjelajahi struktur menu dengan menyentuh tombol pada menu.

Beberapa layar Bantuan berisi animasi yang menunjukkan prosedur tertentu, misalnya mengatasi kemacetan kertas.

Jika printer memberi tahu kesalahan atau peringatan, sentuh ikon Bantuan  untuk membuka pesan yang menjelaskan masalah tersebut. Pesan tersebut juga berisi petunjuk untuk membantu mengatasi masalah.

Reset pengaturan pabrik

Mengatur ulang pengaturan printer ke standar pabrik dapat membantu mengatasi masalah.

- [Pendahuluan](#)
- [Metode satu: Mereset pengaturan pabrik dari panel kontrol printer](#)
- [Metode dua: Mereset pengaturan pabrik dari HP Embedded Web Server \(khusus printer yang terhubung ke jaringan\)](#)

Pendahuluan

Gunakan salah satu metode berikut untuk mereset pengaturan printer ke pengaturan aslinya dari pabrik.

Metode satu: Mereset pengaturan pabrik dari panel kontrol printer

Gunakan panel kontrol printer untuk memulihkan pengaturan ke nilai awal.



1. Dari layar Awal pada panel kontrol printer, navigasikan ke aplikasi [Settings \(Pengaturan\)](#), lalu pilih ikon [Settings \(Pengaturan\)](#).
2. Buka menu berikut:
 - a. [Umum](#)
 - b. [Reset Pengaturan Pabrik](#)
3. Pilih [Reset \(Atur Ulang\)](#).

Pesan verifikasi memberi tahu bahwa melakukan fungsi atur ulang dapat mengakibatkan kehilangan data.
4. Pilih [Reset \(Atur Ulang\)](#) untuk menyelesaikan prosesnya.

 **CATATAN:** Printer secara otomatis dihidupkan ulang setelah operasi reset selesai.

Metode dua: Mereset pengaturan pabrik dari HP Embedded Web Server (khusus printer yang terhubung ke jaringan)

Gunakan HP EWS untuk mereset pengaturan printer ke pengaturan aslinya.

1. Di panel kontrol printer, tekan tombol Informasi. , lalu pilih ikon Jaringan  untuk menampilkan alamat IP atau nama host.
2. Buka tab **General (Umum)**.
3. Di sisi kiri layar, klik **Reset Factory Settings** (Reset Pengaturan Pabrik).
4. Klik tombol **Reset** (Atur Ulang).

 **CATATAN:** Printer secara otomatis dihidupkan ulang setelah operasi reset selesai.

Pesan “Kartrid hampir habis” atau “Kartrid benar-benar hampir habis” akan muncul pada panel kontrol printer tersebut

Tinjau kemungkinan solusi untuk masalah ini.

- [Mengubah pengaturan “Sangat Rendah”](#)
- [Pesan persediaan](#)

Kartrid hampir habis: Printer menunjukkan bahwa tingkat kartrid toner rendah. Sisa masa pakai kartrid toner yang sebenarnya mungkin berbeda. Sebaiknya sediakan pengganti untuk dipasang bila kualitas cetak menjadi buruk. Kartrid toner tidak perlu diganti sekarang.

Lanjutkan pencetakan dengan kartrid saat ini hingga kualitas cetak dari perataan toner tidak dapat lagi diterima. Untuk meratakan ulang toner, keluarkan kartrid toner dari printer dan guncang perlahan kartrid mundur-maju pada sumbu horizontalnya. Untuk gambaran grafis, lihat petunjuk penggantian kartrid. Masukkan kembali kartrid toner ke dalam printer dan tutup penutupnya.

Isi kartrid sangat rendah: Printer menunjukkan bahwa tingkat kartrid toner sangat rendah. Sisa masa pakai kartrid toner yang sebenarnya mungkin berbeda. Sebaiknya sediakan pengganti untuk dipasang bila kualitas cetak menjadi buruk. Kartrid toner tidak perlu diganti sekarang, kecuali jika kualitas cetak menjadi buruk.

Garansi Perlindungan Premium HP habis mendekati akhir masa pakai kartrid yang dapat digunakan. Kunjungi Halaman Status Persediaan atau HP Embedded Web Server (EWS) untuk melihat status.

Mengubah pengaturan “Sangat Rendah”

Anda dapat mengubah reaksi printer saat persediaan mencapai tingkat Benar-Bener Hampir Habis. Anda tidak perlu membuat ulang pengaturan ini saat memasang kartrid baru.

- [Mengubah pengaturan “Very Low” \(Sangat Rendah\) di panel kontrol](#)
- [Untuk printer dengan kemampuan faks](#)

Mengubah pengaturan “Very Low” (Sangat Rendah) di panel kontrol

Ubah pengaturan di panel kontrol printer.

1. Dari layar Awal pada panel kontrol printer, navigasikan ke aplikasi [Settings \(Pengaturan\)](#), lalu pilih ikon [Settings \(Pengaturan\)](#).
2. Buka menu berikut:
 - a. [Kelola Persediaan](#)
 - b. [Perilaku Bila Hampir Habis](#)
 - c. [Black Cartridge](#) (Kartrid Hitam) atau [Color Cartridges](#) (Kartrid Warna)
3. Tentukan salah satu dari pilihan berikut:
 - Pilih opsi [Stop](#) (Berhenti) untuk mengatur printer menghentikan pencetakan saat kartrid mencapai ambang **Sangat Rendah** (Very Low).
 - Pilih opsi [Prompt to continue](#) (Tanyakan untuk melanjutkan) untuk mengatur printer menghentikan pencetakan saat kartrid mencapai ambang **Sangat Rendah**. Anda bisa mengonfirmasi permintaan atau mengganti kartrid untuk melanjutkan pencetakan.
 - Pilih opsi [Continue](#) (Lanjutkan) untuk mengatur printer memberi Anda peringatan bahwa isi kartrid sangat rendah, dan untuk melanjutkan pencetakan melampaui pengaturan **Sangat Rendah** tanpa interaksi. Hasil ini bisa menyebabkan kualitas pencetakan yang tidak memuaskan.

Untuk printer dengan kemampuan faks

Bila printer diatur ke opsi [Stop](#) (Berhenti) atau [Prompt to continue](#), (Konfirmasi untuk melanjutkan), terdapat risiko faks tidak tercetak saat printer melanjutkan pencetakan. Hal tersebut dapat terjadi jika printer menerima faks dalam jumlah yang melampaui kapasitas memori sementara printer menunggu.

Printer dapat mencetak faks tanpa gangguan bila melampaui ambang batas Sangat Rendah jika Anda memilih opsi [Continue](#) (Lanjut) untuk kartrid, namun kualitas cetak mungkin menurun.

Pesan persediaan

Memesan persediaan dan kertas untuk printer HP Anda.

Tabel 6-2 Opsi pemesanan

Opsi pemesanan	Informasi pemesanan
Memesan persediaan dan kertas	http://www.hp.com/go/SureSupply

Tabel 6-2 Opsi pemesanan (Lanjutan)

Opsi pemesanan	Informasi pemesanan
Memesan melalui penyedia layanan atau dukungan	Hubungi servis resmi HP atau penyedia layanan.
Pesan menggunakan HP Embedded Web Server (EWS)	Untuk mengakses, dari browser web yang didukung oleh komputer Anda, masukkan alamat IP atau nama host printer di bidang alamat/URL. EWS berisi tautan ke situs Web HP SureSupply, yang menyediakan berbagai pilihan untuk membeli perlengkapan HP Asli.

Printer tidak menarik kertas atau salah pemasokan

Gunakan informasi ini apabila printer tidak mengambil kertas dari baki atau mengambil beberapa lembar kertas sekaligus.

- [Pendahuluan](#)
- [Printer tidak mengambil kertas](#)
- [Printer mengambil beberapa lembar kertas](#)

Pendahuluan


Solusi berikut dapat membantu memecahkan masalah apabila printer tidak mengambil kertas dari baki atau mengambil beberapa kertas sekaligus pada saat yang bersamaan. Salah satu dari situasi ini dapat menyebabkan kemacetan kertas.

Printer tidak mengambil kertas

Jika printer tidak mengambil kertas dari baki, cobalah solusi ini:

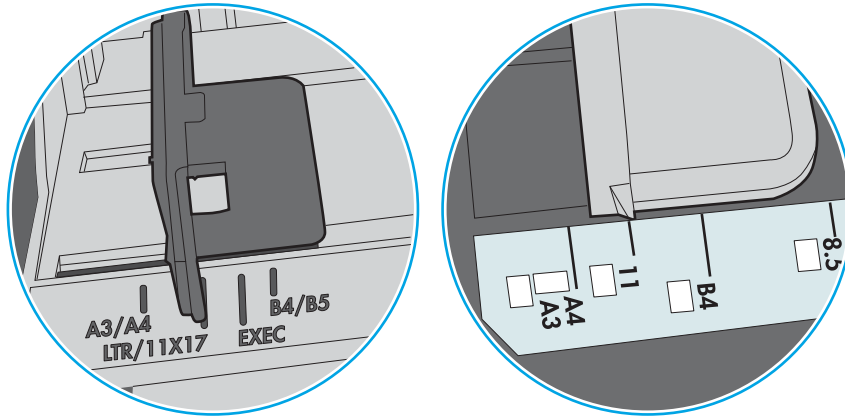
1. Buka printer dan keluarkan semua kertas yang macet. Pastikan tidak ada sisa sobekan kertas di dalam printer.
2. Muat baki dengan ukuran kertas yang benar untuk pekerjaan.
3. Pastikan bahwa ukuran dan jenis kertas diatur dengan benar pada panel kontrol printer.

4. Pastikan pemandu kertas di dalam baki diatur dengan benar sesuai ukuran kertas. Sesuaikan pemandu ke indentasi yang benar pada baki. Tombol panah pada pemandu baki harus pas persis dengan tanda di baki.

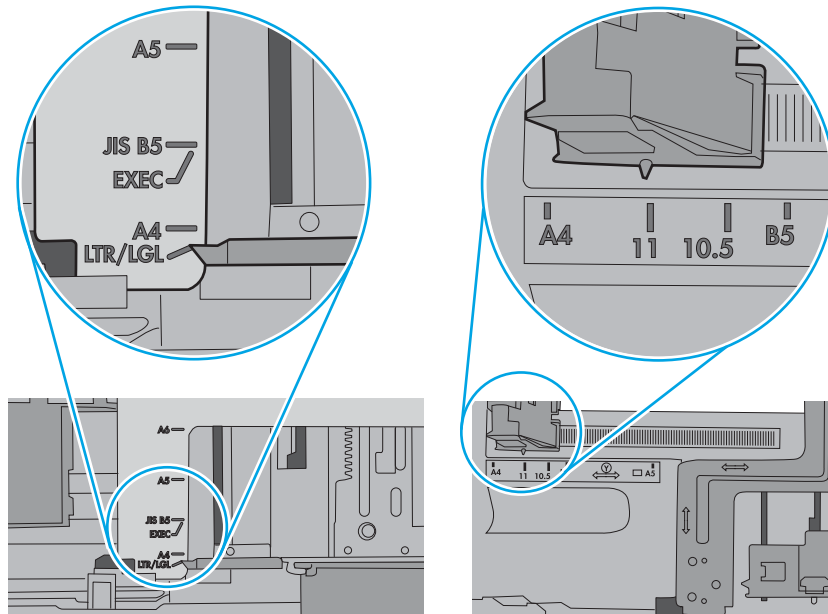
 **CATATAN:** Jangan sesuaikan pemandu kertas terlalu rapat dengan tumpukan kertas. Sesuaikan dengan indentasi atau tanda pada baki.

Gambar berikut menampilkan contoh indentasi ukuran kertas di baki untuk berbagai printer. Sebagian besar printer HP memiliki tanda yang serupa dengan tanda ini.

Gambar 6-1 Tanda ukuran untuk Baki 1 atau baki serbaguna



Gambar 6-2 Tanda ukuran untuk baki kertas

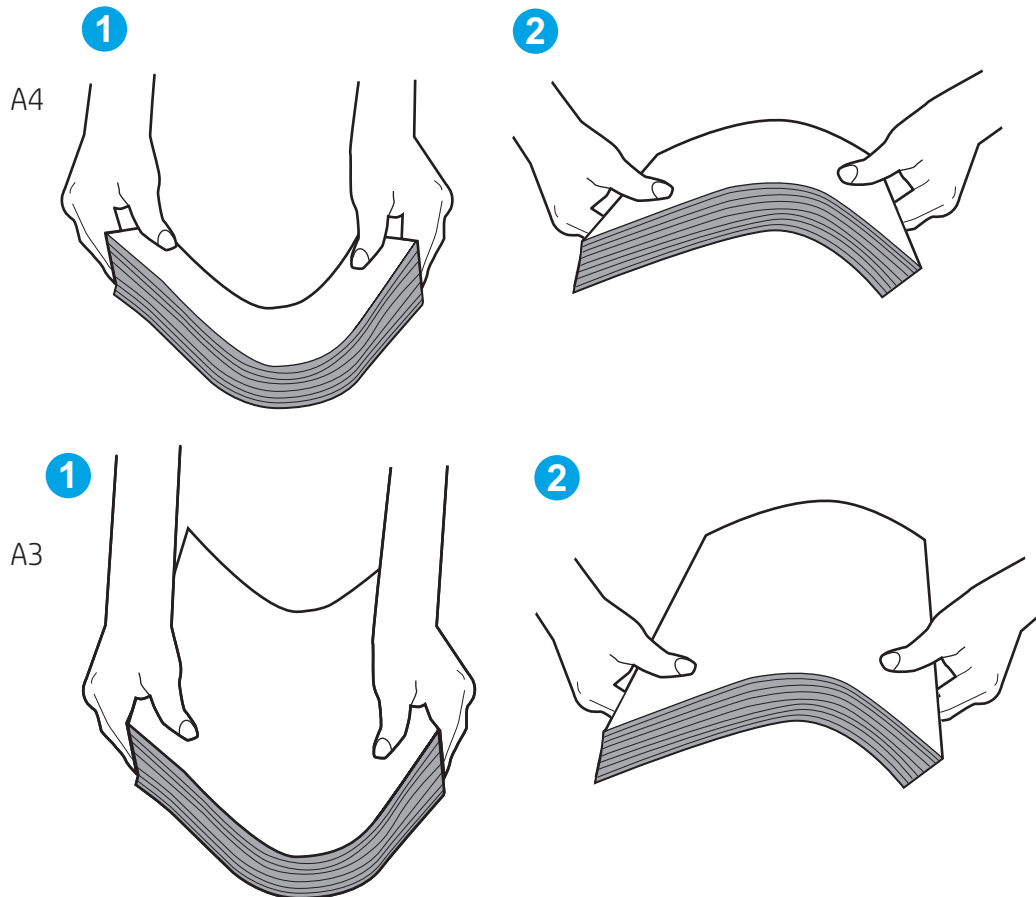


5. Pastikan kelembapan di dalam ruangan masih dalam batas spesifikasi printer ini dan kertas disimpan di dalam kemasan yang belum dibuka. Pada umumnya rim kertas dijual dalam bungkus tahan lembap agar kertas tetap kering.

Di lingkungan dengan kelembapan tinggi, kertas di bagian atas tumpukan dalam baki dapat menyerap kelembapan, dan bentuknya bisa bergelombang atau tidak rata. Jika hal ini terjadi, ambil 5 hingga 10 lembar kertas paling atas di tumpukan.

Di lingkungan dengan kelembapan rendah, sisa listrik statis dapat menyebabkan lembaran kertas saling menempel. Jika hal ini terjadi, ambil kertas dari baki, lalu tekuk tumpukan dengan memegang dan mengangkat ujung-ujungnya hingga membentuk huruf U. Kemudian, putar ujung-ujungnya ke bawah untuk membalik bentuk huruf U tadi. Selanjutnya, pegang tiap sisi tumpukan kertas, dan ulangi proses ini. Proses ini memisahkan tiap lembar tanpa menimbulkan listrik statis. Ratakan tumpukan kertas di atas permukaan meja sebelum memasukkannya ke baki.

Gambar 6-3 Teknik menekuk tumpukan kertas



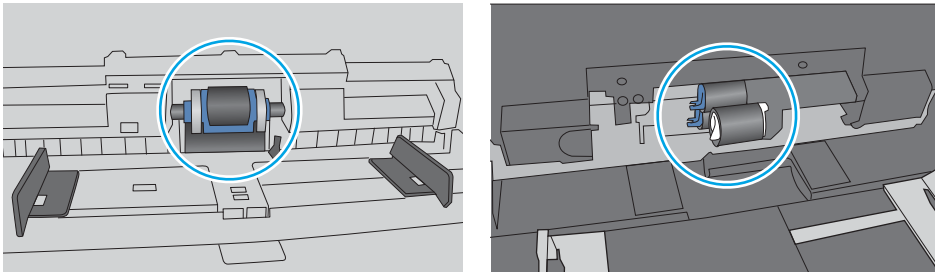
6. Periksa panel kontrol printer untuk melihat apakah printer menampilkan konfirmasi untuk memasukkan kertas secara manual. Muatkan kertas, dan lanjutkan.

7. Rol di atas baki mungkin tercemar. Bersihkan rol dengan kain tak berbulu yang dilembapkan dengan air hangat. Gunakan air suling, jika ada.

⚠ PERHATIAN: Jangan langsung menyemprotkan air ke printer. Semprotkan air ke kain atau celupkan kain ke air dan peras sebelum membersihkan rol.

Gambar berikut menampilkan contoh lokasi rol untuk berbagai printer.

Gambar 6-4 Lokasi rol untuk Baki 1 atau baki serbaguna



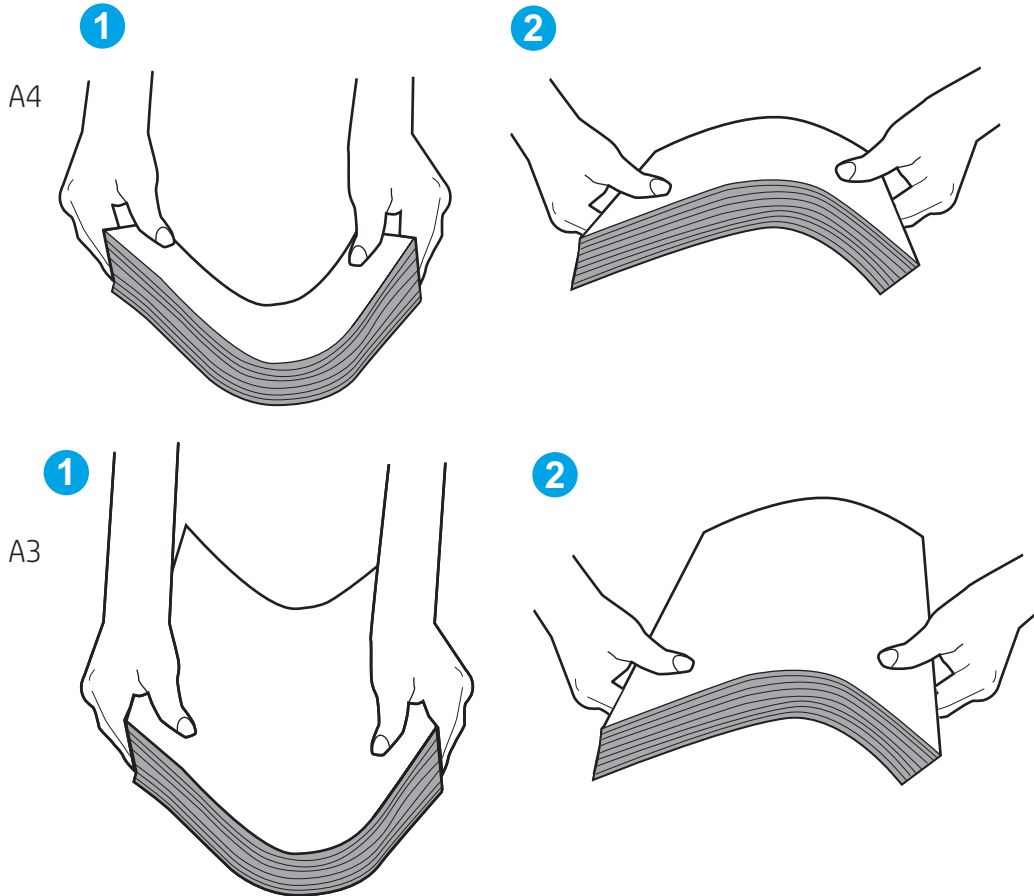
Printer mengambil beberapa lembar kertas

Jika printer mengambil beberapa lembar kertas dari baki, cobalah solusi ini:

1. Keluarkan tumpukan kertas dari baki dan tekuk, putar 180 derajat, dan balikkan. *Jangan mengipaskan kertas.* Kembalikan tumpukan kertas ke baki.

📝 CATATAN: Mengibaskan kertas dapat menimbulkan listrik statis. Daripada mengibaskan kertas, tekuk tumpukan dengan memegang dan mengangkat ujung-ujungnya hingga membentuk huruf U. Kemudian, putar ujung-ujungnya ke bawah untuk membalik bentuk huruf U tadi. Selanjutnya, pegang tiap sisi tumpukan kertas, dan ulangi proses ini. Proses ini memisahkan tiap lembar tanpa menimbulkan listrik statis. Ratakan tumpukan kertas di atas permukaan meja sebelum memasukkannya ke baki.

Gambar 6-5 Teknik menekuk tumpukan kertas



2. Gunakan hanya kertas yang memenuhi spesifikasi HP untuk printer ini.
3. Pastikan kelembapan di dalam ruangan masih dalam batas spesifikasi printer ini, dan kertas disimpan di dalam kemasan yang belum dibuka. Pada umumnya rim kertas dijual dalam bungkus tahan lembap agar kertas tetap kering.

Di lingkungan dengan kelembapan tinggi, kertas di bagian atas tumpukan dalam baki dapat menyerap kelembapan, dan bentuknya bisa bergelombang atau tidak rata. Jika hal ini terjadi, ambil 5 hingga 10 lembar kertas paling atas di tumpukan.

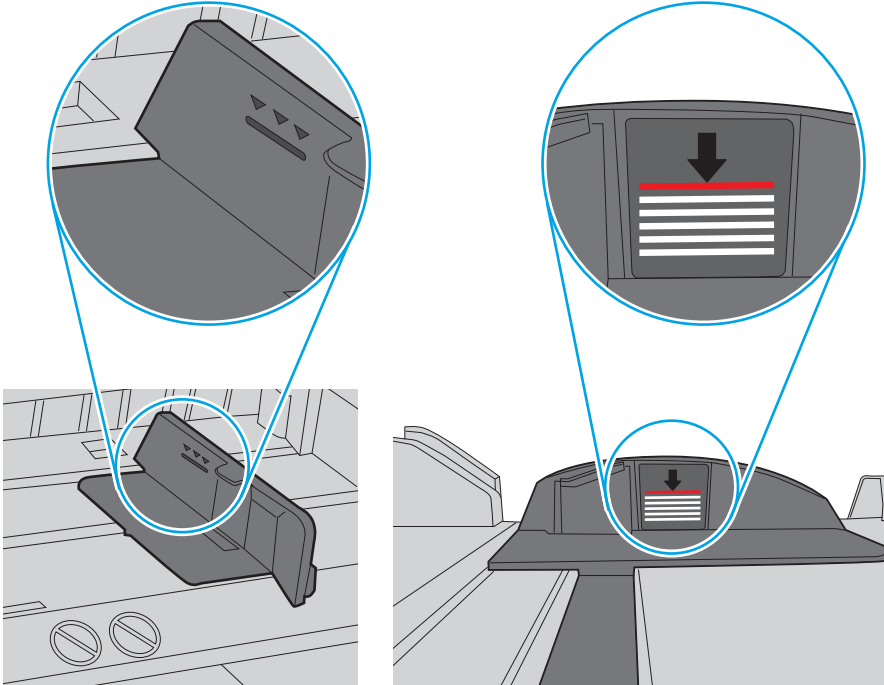
Di lingkungan dengan kelembapan rendah, sisa listrik statis dapat menyebabkan lembaran kertas saling menempel. Jika hal ini terjadi, ambil kertas dari baki, lalu tekuk tumpukan seperti yang dijelaskan di atas.

4. Jangan gunakan kertas yang berkerut, terlipat, atau rusak. Jika perlu, gunakan kertas dari kemasan yang berbeda.

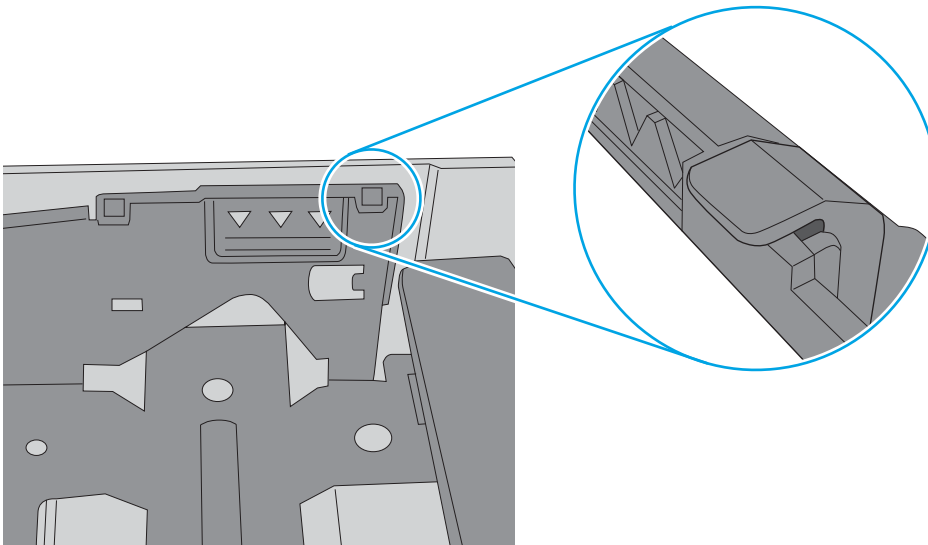
5. Pastikan baki tidak kelebihan isi dengan memeriksa tanda ketinggian tumpukan di dalam baki. Jika isinya berlebihan, keluarkan seluruh tumpukan kertas dari baki, luruskan tumpukan, lalu kembalikan sebagian kertas ke dalam baki.

Contoh berikut menampilkan tanda ketinggian tumpukan di baki untuk berbagai printer. Sebagian besar printer HP memiliki tanda yang serupa dengan tanda ini. Pastikan juga bahwa semua lembar kertas berada di bawah tab di dekat tanda ketinggian tumpukan. Tab ini membantu menahan kertas di posisi yang benar ketika masuk ke printer.

Gambar 6-6 Tanda ketinggian tumpukan



Gambar 6-7 Tab tumpukan kertas

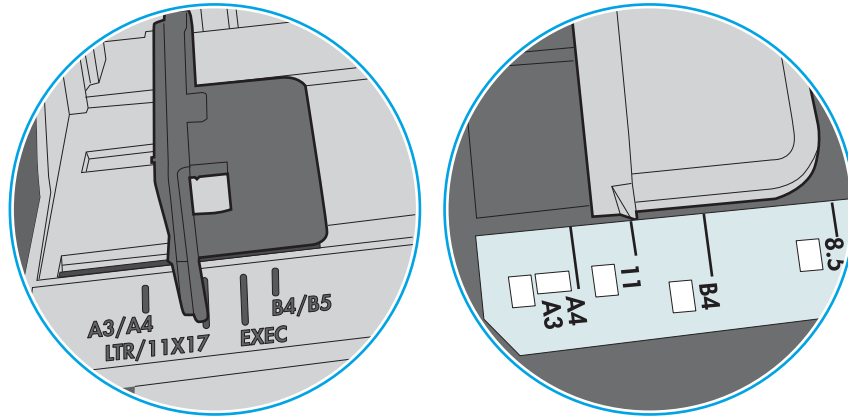


6. Pastikan pemandu kertas di dalam baki diatur dengan benar sesuai ukuran kertas. Sesuaikan pemandu ke indentasi yang benar pada baki. Tombol panah pada pemandu baki harus pas persis dengan tanda di baki.

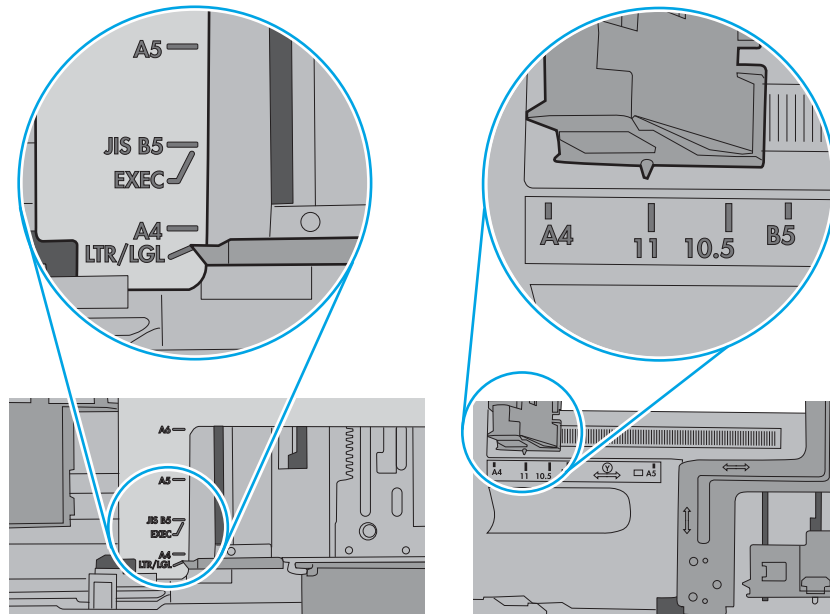
 **CATATAN:** Jangan sesuaikan pemandu kertas terlalu rapat dengan tumpukan kertas. Sesuaikan dengan indentasi atau tanda pada baki.

Gambar berikut menampilkan contoh indentasi ukuran kertas di baki untuk berbagai printer. Sebagian besar printer HP memiliki tanda yang serupa dengan tanda ini.

Gambar 6-8 Tanda ukuran untuk Baki 1 atau baki serbaguna



Gambar 6-9 Tanda ukuran untuk baki kertas



7. Pastikan bahwa lingkungan pencetakan berada dalam spesifikasi yang dianjurkan.

Membersihkan kertas yang macet

Gunakan prosedur di bagian ini untuk membebaskan kertas macet dari jalur kertas printer.

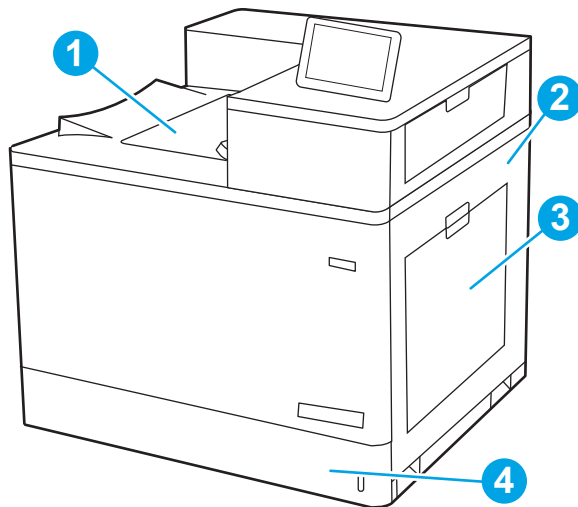
- [Pendahuluan](#)
- [Lokasi kemacetan kertas](#)
- [Navigasi otomatis untuk mengatasi kemacetan kertas](#)
- [Sering mengalami kertas macet?](#)
- [Mengatasi kemacetan kertas pada Baki 1 \(13.A1\)](#)
- [Mengatasi kemacetan kertas pada Baki 2 \(13.A2\)](#)
- [Mengatasi kertas macet pada fuser \(13.B9, 13.B2, 13.FF\)](#)
- [Membebaskan kemacetan kertas di nampan keluaran \(13.E1\)](#)
- [Mengatasi kertas macet di area dupleks \(13.D3\)](#)
- [Mengatasi kemacetan kertas dalam baki 550 lembar \(13.A3, 13.A4\)](#)
- [Mengatasi kemacetan kertas dalam 2 baki kertas 550 \(13.A4, 13.A5\)](#)
- [Mengatasi kemacetan kertas dalam baki kertas input berkapasitas tinggi 2.700 lembar \(13.A3, 13.A4, 13.A5, 13.A7\)](#)

Pendahuluan

Informasi berikut berisi instruksi untuk membersihkan kertas yang macet dari printer.

Lokasi kemacetan kertas

Kertas macet dapat terjadi di lokasi berikut ini.



Nomor	Keterangan
1	Nampan keluaran

Nomor	Keterangan
2	Pintu kanan dan area fuser
3	Baki 1
4	Baki 2

Navigasi otomatis untuk mengatasi kemacetan kertas

Fitur navigasi otomatis membantu mengatasi kemacetan dengan memberi petunjuk selangkah demi selangkah pada panel kontrol.

Ketika Anda menyelesaikan suatu langkah, printer akan menampilkan petunjuk untuk langkah berikutnya hingga Anda menyelesaikan semua langkah dalam prosedur.

Sering mengalami kertas macet?

Untuk mengurangi jumlah kertas macet, cobalah solusi ini.



CATATAN: [Melihat video yang menunjukkan cara memasukkan kertas yang dapat mengurangi jumlah kemacetan kertas.](#)

1. Gunakan hanya kertas yang memenuhi spesifikasi HP untuk printer ini.
2. Jangan gunakan kertas yang berkerut, terlipat, atau rusak. Jika perlu, gunakan kertas dari kemasan yang berbeda.
3. Jangan gunakan kertas yang pernah dicetak atau difotokopi.
4. Pastikan baki tidak diisi terlalu penuh. Jika berlebihan, keluarkan seluruh tumpukan kertas dari baki, luruskan tumpukan, lalu kembalikan sebagian kertas ke dalam baki.
5. Pastikan pemandu kertas di dalam baki diatur dengan benar sesuai ukuran kertas. Atur pemandu agar tepat menempel tumpukan kertas tanpa menekuknya.
6. Pastikan baki dimasukkan sepenuhnya ke dalam printer.
7. Jika Anda mencetak pada kertas tebal, embos, atau berlubang, gunakan fitur pemasukan manual dan masukkan lembaran satu demi satu.
8. Buka menu **Trays** (Baki) pada panel kontrol printer. Pastikan kembali bahwa baki telah dikonfigurasi dengan benar untuk jenis dan ukuran kertas yang digunakan.
9. Pastikan bahwa lingkungan pencetakan berada dalam spesifikasi yang dianjurkan.

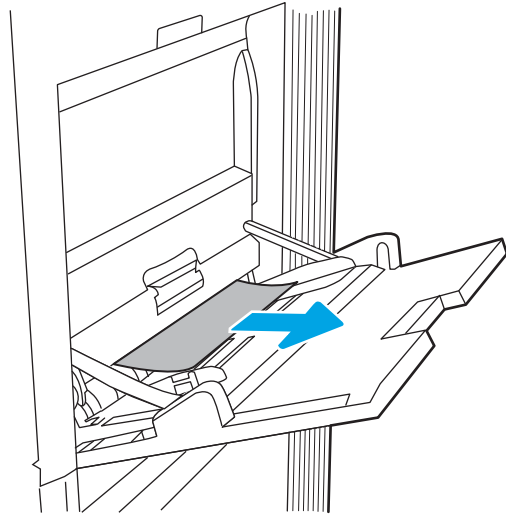
Mengatasi kemacetan kertas pada Baki 1 (13.A1)

Gunakan prosedur berikut untuk memeriksa kertas di semua kemungkinan lokasi kemacetan terkait dengan Baki 1 dan di dalam pintu kanan.

Bila terjadi kemacetan, panel kontrol dapat menampilkan pesan dan animasi untuk membantu mengatasi kemacetan.

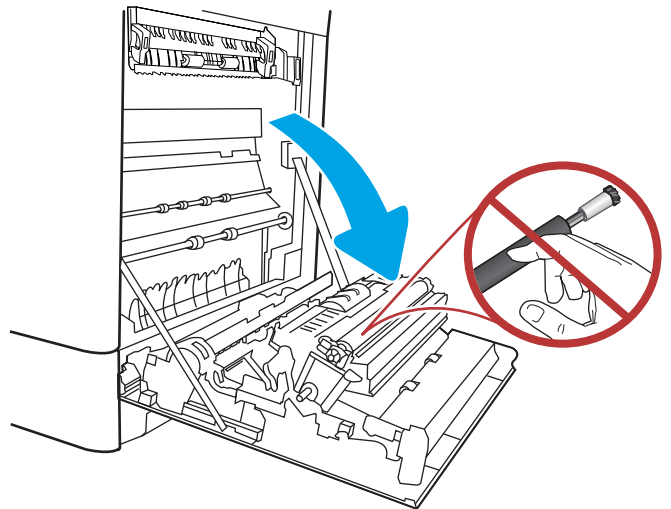
- **13.A1.XX Kemacetan di Baki 1**

1. Jika kertas yang macet terlihat pada Baki 1, atasi kemacetan dengan menarik kertas secara perlahan hingga keluar.

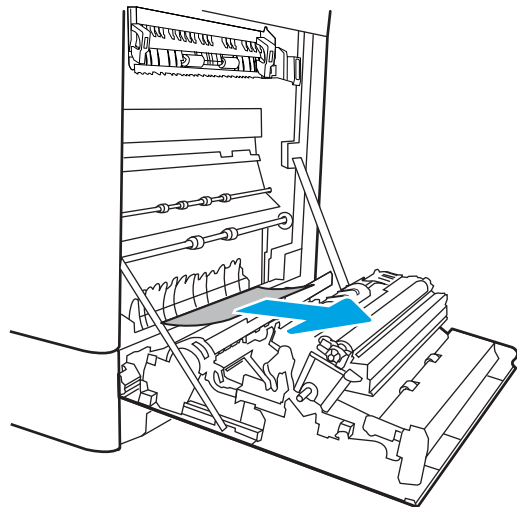


2. Jika Anda tidak dapat menarik kertas tersebut, atau jika kertas yang macet tidak terlihat pada Baki 1, tutup Baki 1 dan buka pintu kanan.

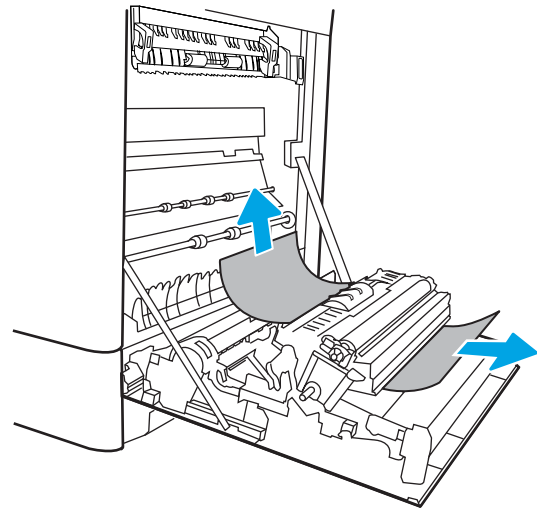
PERHATIAN: Jangan sentuh rol transfer. Kotoran dapat memengaruhi kualitas cetak.



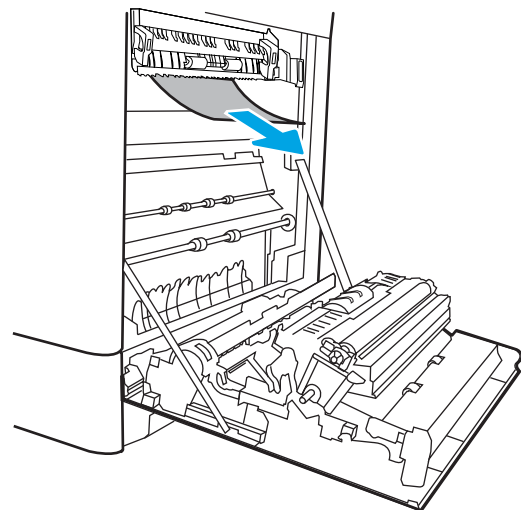
3. Tarik perlahan kertas yang macet hingga keluar.




4. Perlahan tarik keluar kertas yang macet dalam area dupleks pada pintu kanan.

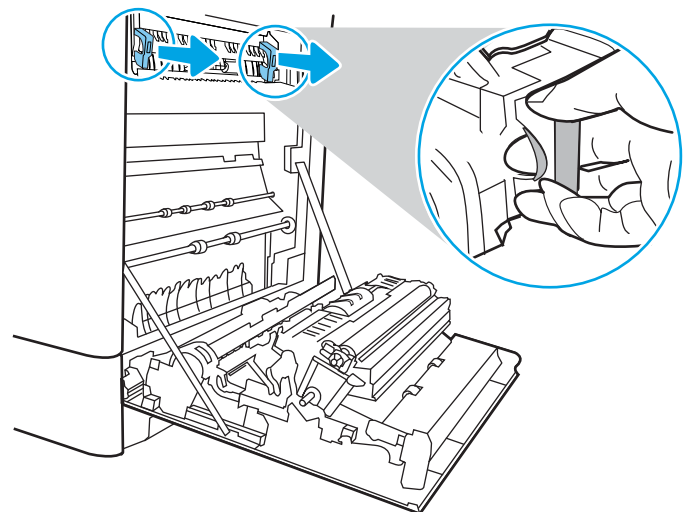


5. Jika kertas terlihat sedang memasuki bagian bawah fuser, tarik perlahan untuk melepaskannya.




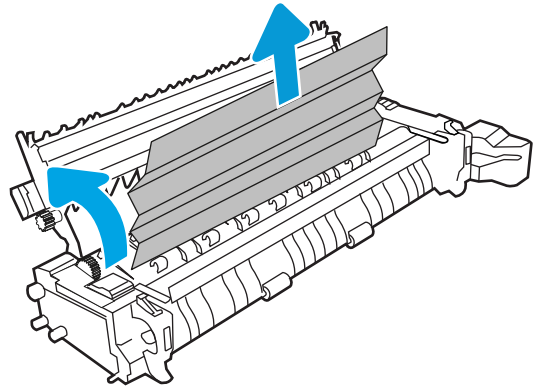
6. Kertas dapat macet di dalam fuser dan tidak terlihat. Pegang gagang fuser, dorong tuas pelepas, angkat sedikit, lalu tarik lurus untuk mengeluarkan fuser.

CATATAN:  Fuser dapat menjadi panas saat printer sedang digunakan. Tunggu fuser dingin dulu sebelum memegangnya.

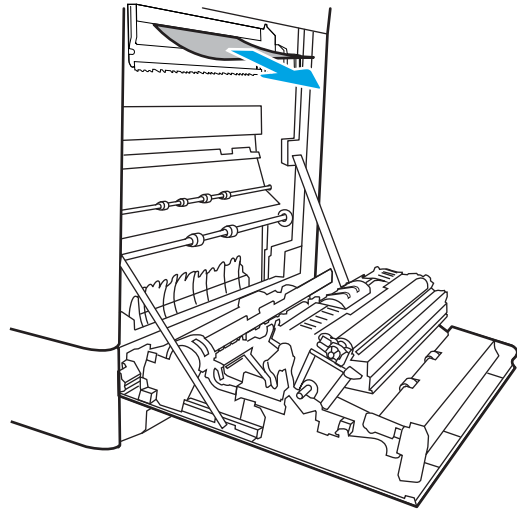


7. Buka pintu akses kemacetan di fuser. Jika kertas macet di dalam fuser, tarik perlahan ke atas untuk mengeluarkannya. Jika kertas robek, keluarkan semua serpihan kertas.

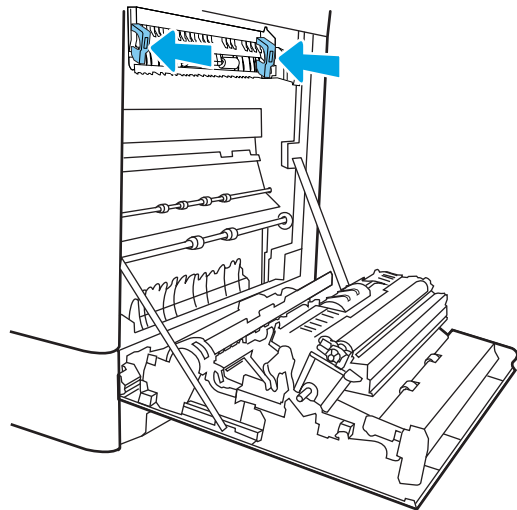
PERHATIAN:  Walaupun badan fuser telah dingin, rol yang ada di dalamnya mungkin masih panas. Jangan sentuh rol fuser.



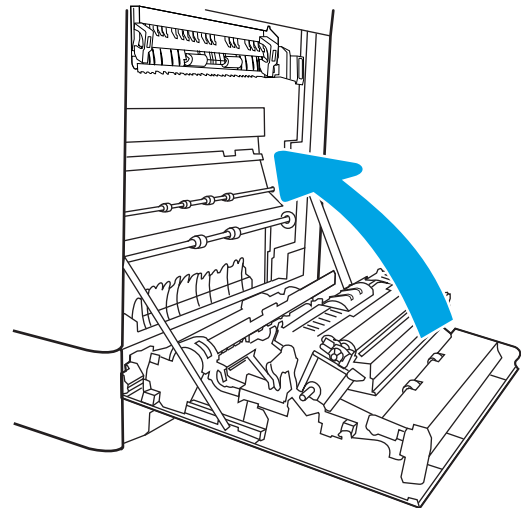
8. Jika kertas macet saat masuk nampan keluaran, tarik kertas perlahan untuk mengeluarkannya.



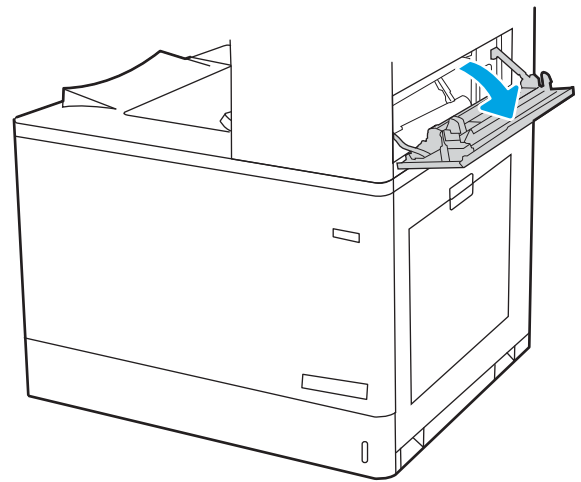
9. Tutup pintu akses kemacetan di fuser, dan dorong fuser ke dalam printer sampai sepenuhnya masuk dan berbunyi klik.



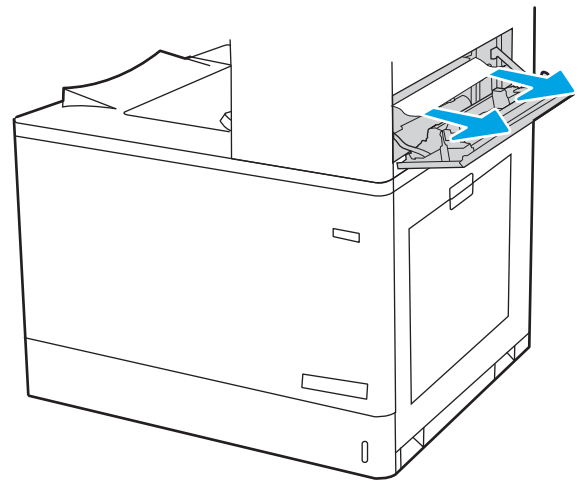
10. Tutup pintu kanan.



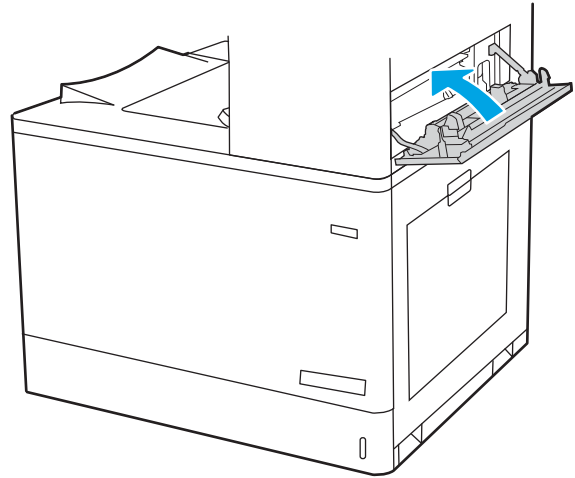
11. Buka pintu kanan atas.



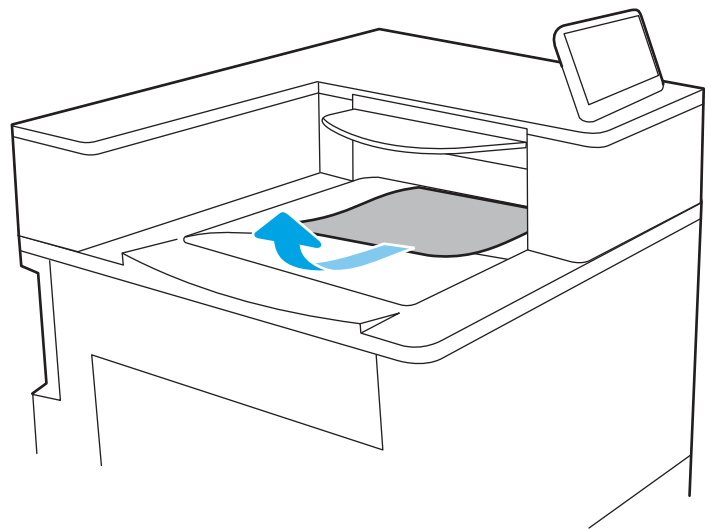
12. Tarik perlahan kertas yang macet hingga keluar.



13. Tutup pintu kanan atas.



14. Jika kertas terlihat dari nampan keluaran, pegang tepinya dan keluarkan perlahan.



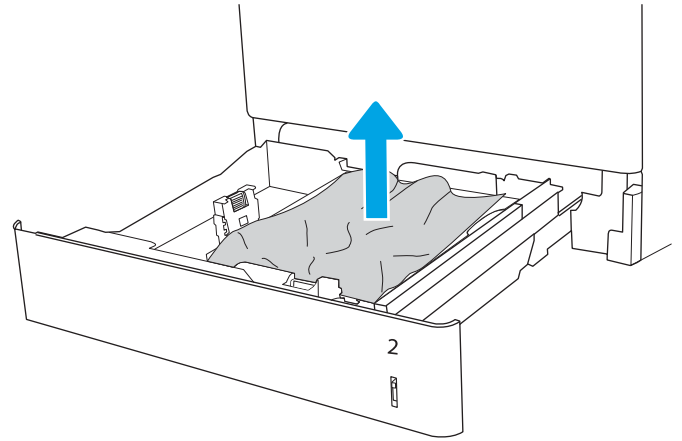
Mengatasi kemacetan kertas pada Baki 2 (13.A2)

Gunakan prosedur berikut untuk memeriksa kertas di semua kemungkinan lokasi kemacetan terkait dengan Baki 2 dan di dalam pintu kanan.

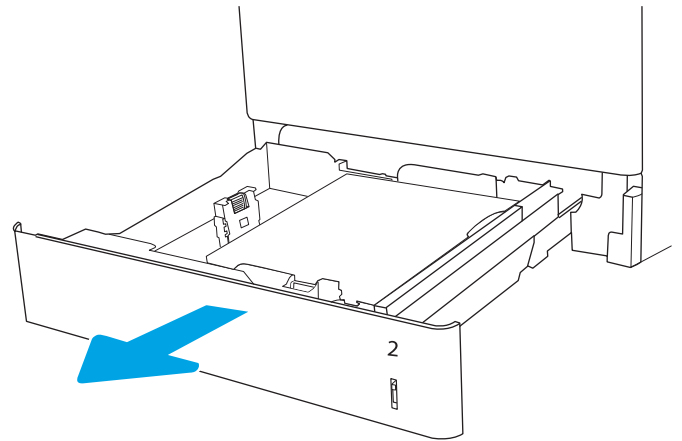
Bila terjadi kemacetan, panel kontrol dapat menampilkan pesan dan animasi untuk membantu mengatasi kemacetan.

- 13.A2.XX Kemacetan di baki 2

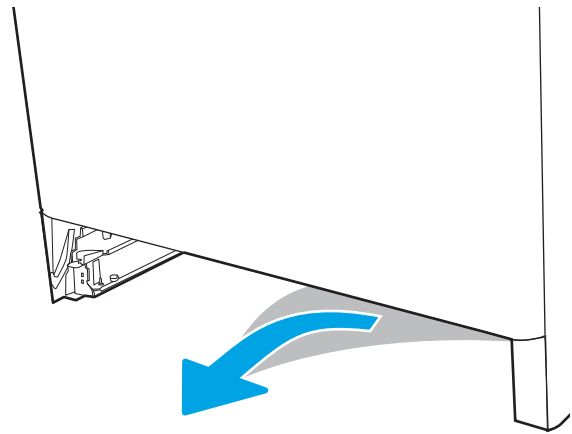
1. Buka baki dan keluarkan semua kertas yang macet atau sobek. Pastikan baki tidak terlalu penuh dan pemandu kertas diatur dengan benar.



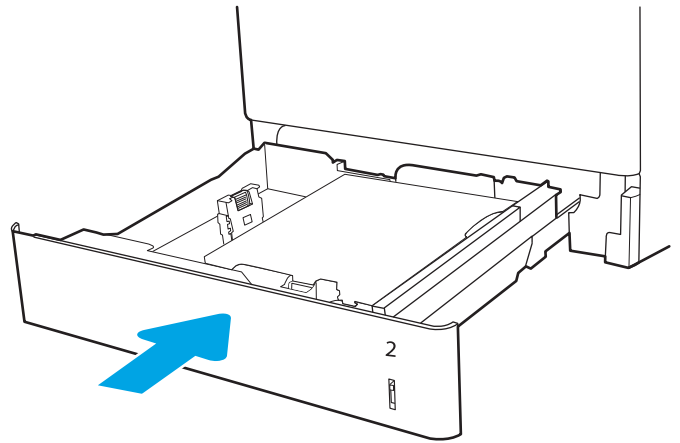
2. Tarik baki hingga keluar sepenuhnya dari printer dengan menarik dan mengangkatnya sedikit.



3. Keluarkan kertas dari rol pemasok di dalam printer secara perlahan. Pertama-tama, tarik kertas ke kiri untuk melepaskannya, lalu dorong ke depan untuk mengambilnya.

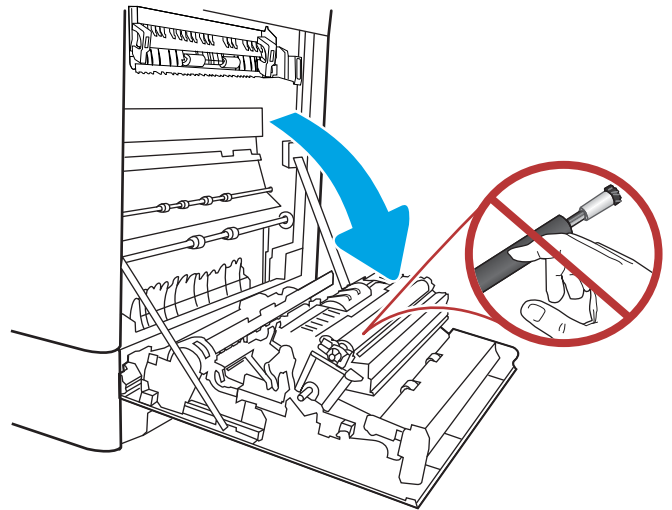


4. Pasang dan tutup baki.

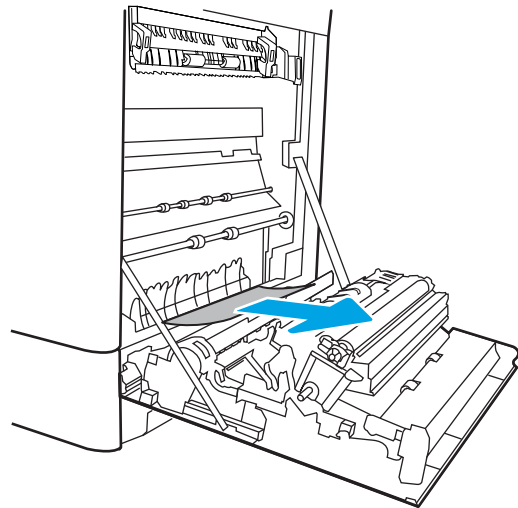


5. Buka pintu kanan.

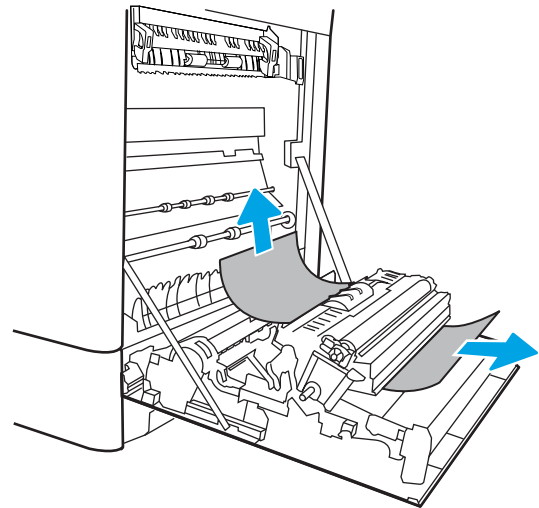
PERHATIAN: Jangan sentuh rol transfer. Kotoran dapat memengaruhi kualitas cetak.



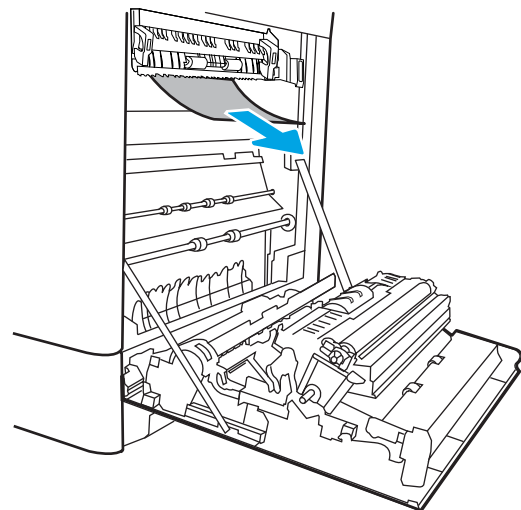
6. Tarik perlahan kertas yang macet hingga keluar.




7. Perlahan tarik keluar kertas yang macet dalam area dupleks pada pintu kanan.

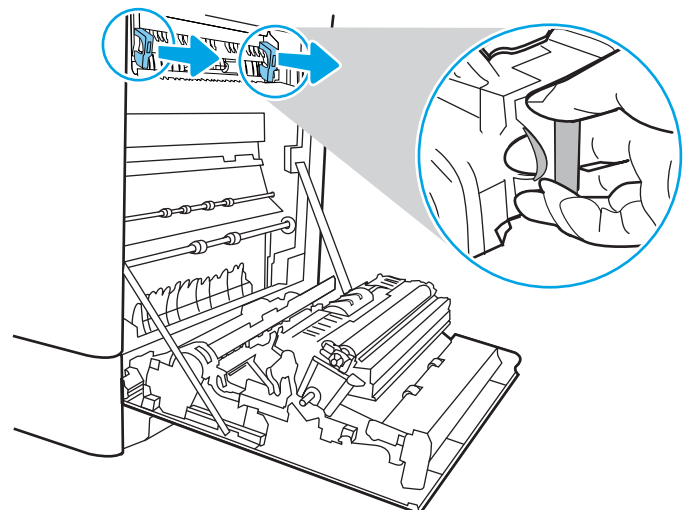


8. Jika kertas terlihat sedang memasuki bagian bawah fuser, tarik perlahan untuk melepaskannya.




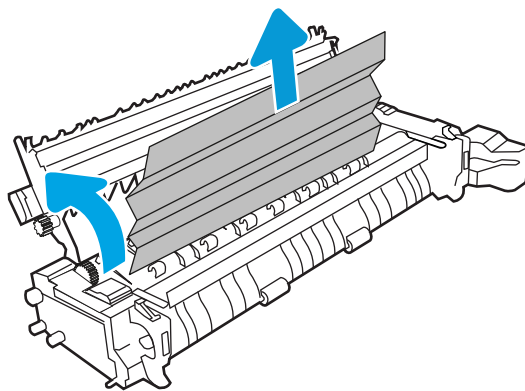
9. Kertas dapat macet di dalam fuser dan tidak terlihat. Pegang gagang fuser, dorong tuas pelepas, angkat sedikit, lalu tarik lurus untuk mengeluarkan fuser.

PERHATIAN:  Fuser dapat menjadi panas saat printer sedang digunakan. Tunggu fuser dingin dulu sebelum memegangnya.

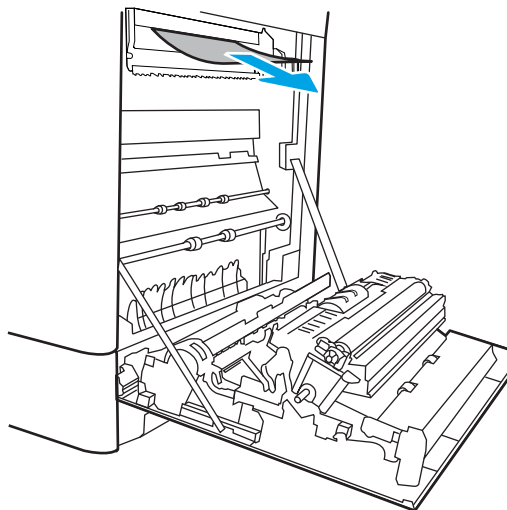


10. Buka pintu akses kemacetan di fuser. Jika kertas macet di dalam fuser, tarik perlahan ke atas untuk mengeluarkannya. Jika kertas robek, keluarkan semua serpihan kertas.

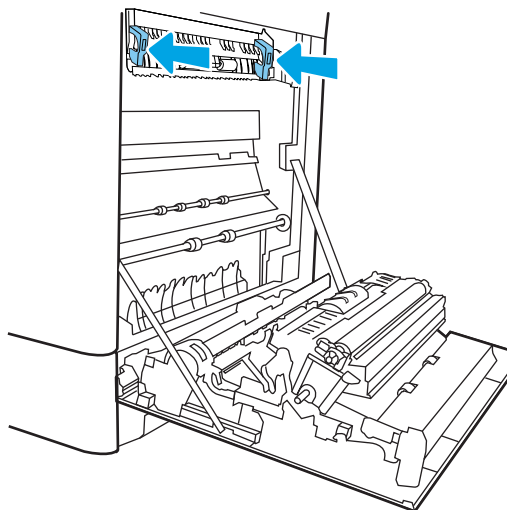
CATATAN:  Walaupun badan fuser telah dingin, rol yang ada di dalamnya mungkin masih panas. Jangan sentuh rol fuser.



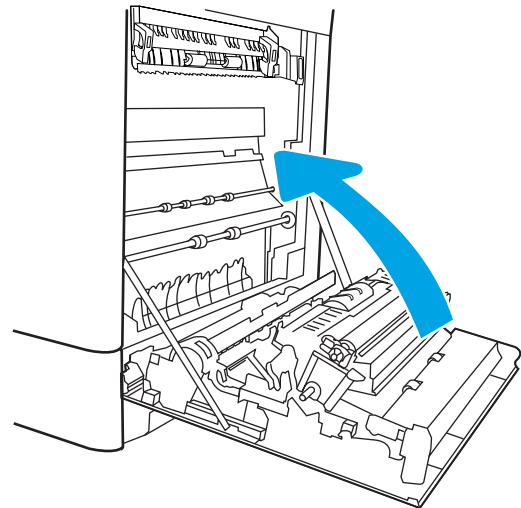
11. Jika kertas macet saat masuk nampan keluaran, tarik kertas perlahan untuk mengeluarkannya.



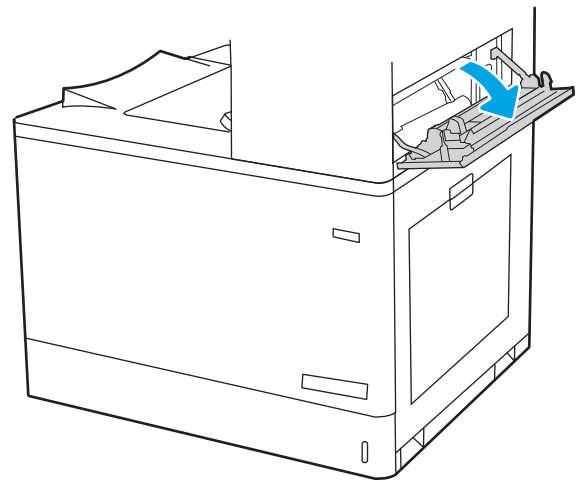
12. Tutup pintu akses kemacetan di fuser, dan dorong fuser ke dalam printer sampai sepenuhnya masuk dan berbunyi klik.



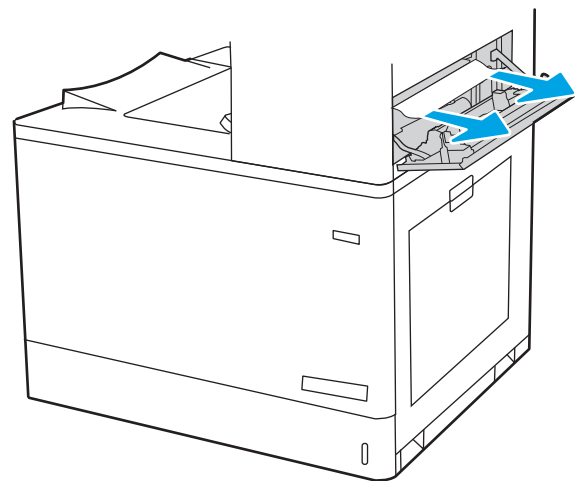
13. Tutup pintu kanan.



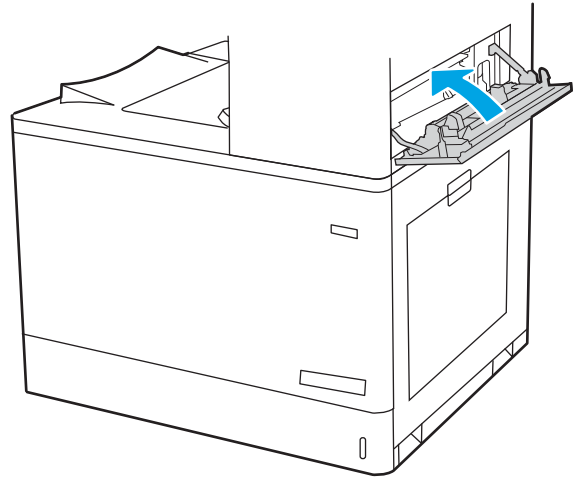
14. Buka pintu kanan atas.



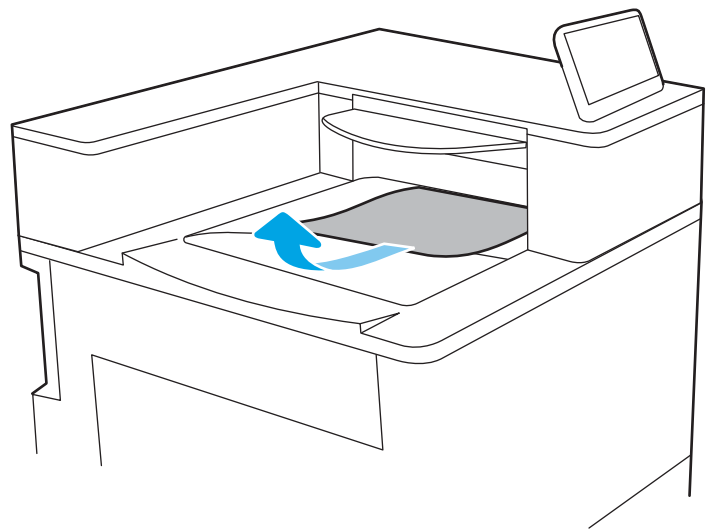
15. Tarik perlahan kertas yang macet hingga keluar.



16. Tutup pintu kanan atas.



17. Jika kertas terlihat dari nampan keluaran, pegang tepinya dan keluarkan perlahan.



Mengatasi kertas macet pada fuser (13.B9, 13.B2, 13.FF)

Gunakan prosedur berikut untuk memeriksa kertas di semua kemungkinan lokasi kemacetan dalam pintu kanan.

Bila terjadi kemacetan, panel kontrol dapat menampilkan pesan dan animasi untuk membantu mengatasi kemacetan.

- 13.B9.XX Kemacetan di fuser
- 13.B2.XX Kemacetan di <Penutup atau Pintu>.
- 13.FF.EE Kemacetan Membuka Pintu



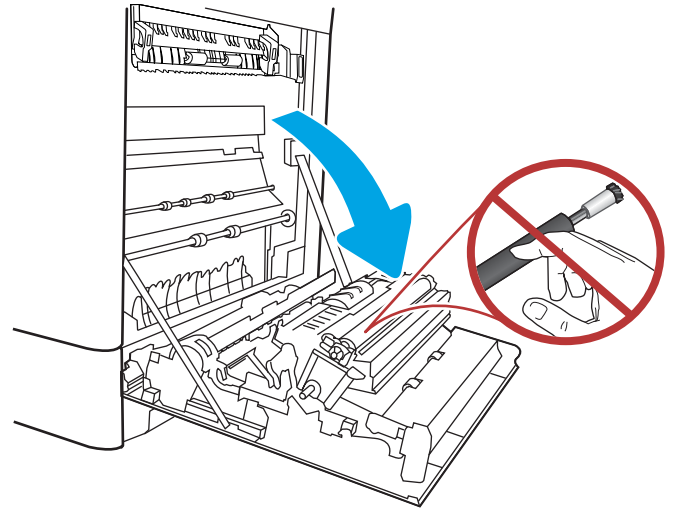
PERHATIAN:



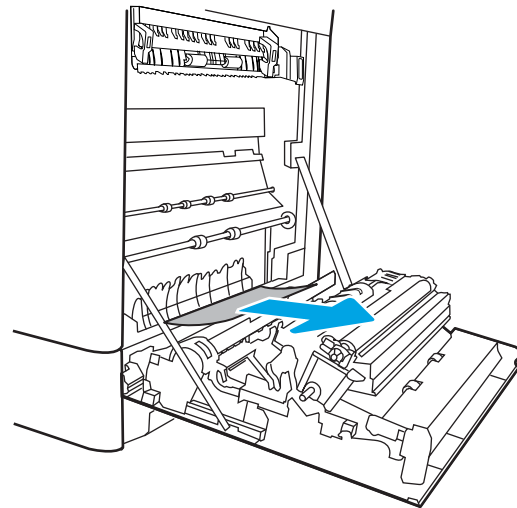
Fuser dapat menjadi panas saat printer sedang digunakan. Tunggu fuser dingin dulu sebelum memegangnya.

1. Buka pintu kanan.

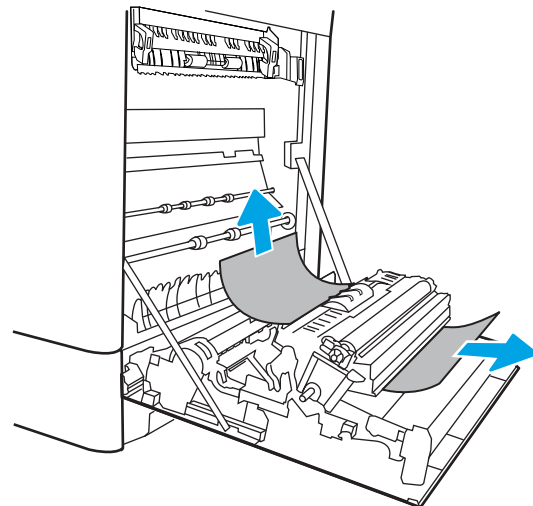
PERHATIAN: Jangan sentuh rol transfer. Kotoran dapat memengaruhi kualitas cetak.



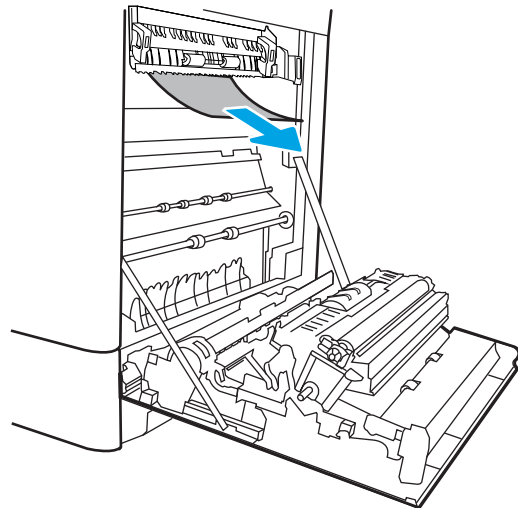
2. Tarik perlahan kertas yang macet hingga keluar.




3. Perlahan tarik keluar kertas yang macet dalam area dupleks pada pintu kanan.

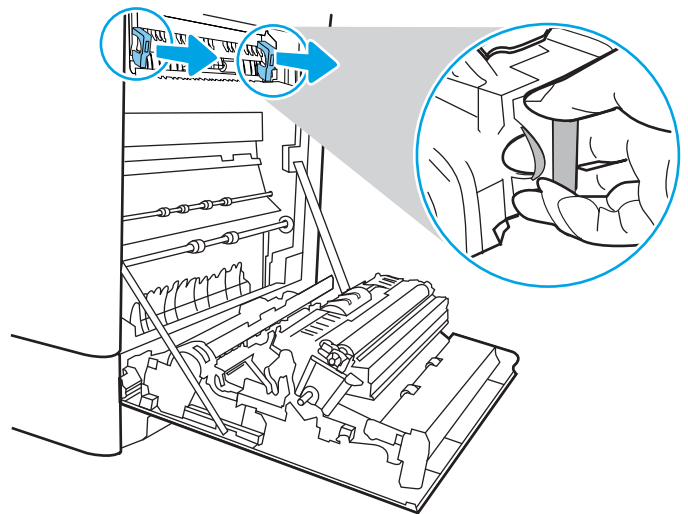


4. Jika kertas terlihat sedang memasuki bagian bawah fuser, tarik perlahan untuk melepaskannya.




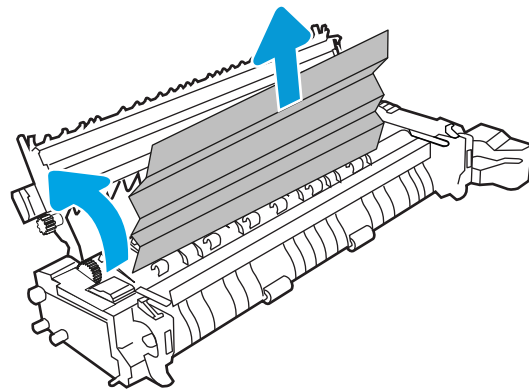
5. Kertas dapat macet di dalam fuser dan tidak terlihat. Pegang gagang fuser, dorong tuas pelepas, angkat sedikit, lalu tarik lurus untuk mengeluarkan fuser.

PERHATIAN:  Fuser dapat menjadi panas saat printer sedang digunakan. Tunggu fuser dingin dulu sebelum memegangnya.

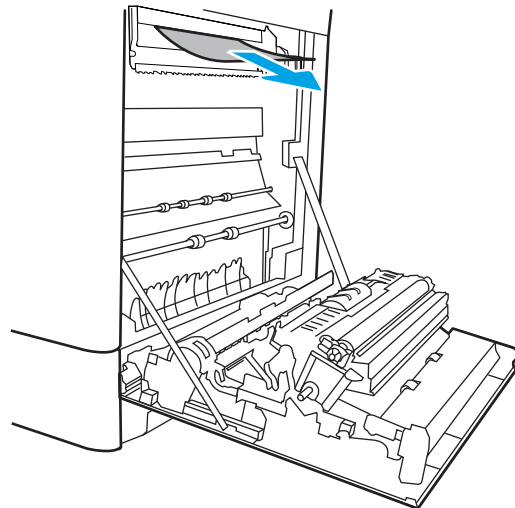


6. Buka pintu akses kemacetan di fuser. Jika kertas macet di dalam fuser, tarik perlahan ke atas untuk mengeluarkannya. Jika kertas robek, keluarkan semua serpihan kertas.

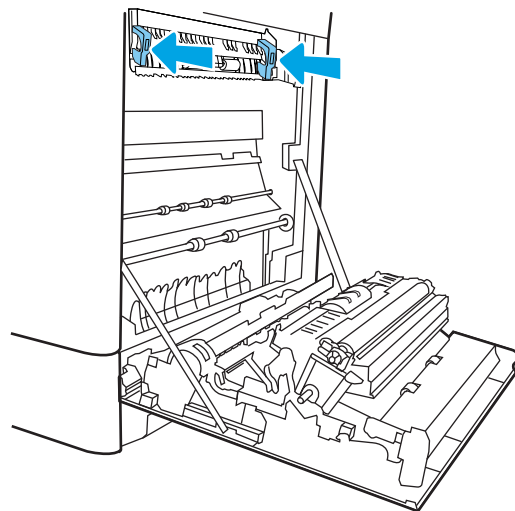
PERHATIAN:  Walaupun badan fuser telah dingin, rol yang ada di dalamnya mungkin masih panas. Jangan sentuh rol fuser.



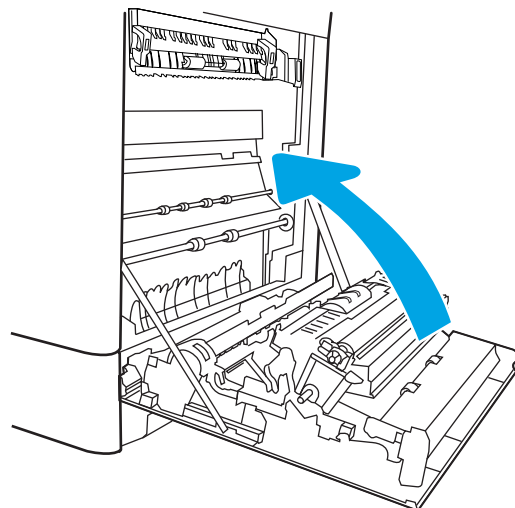
7. Jika kertas macet saat masuk nampan keluaran, tarik kertas perlahan untuk mengeluarkannya.



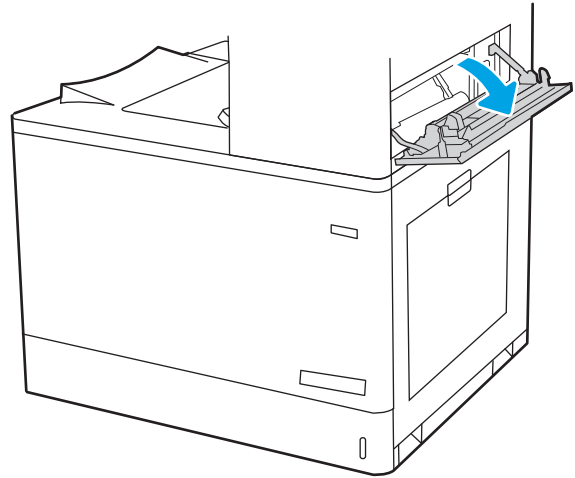
8. Tutup pintu akses kemacetan di fuser, dan dorong fuser ke dalam printer sampai sepenuhnya masuk dan berbunyi klik.



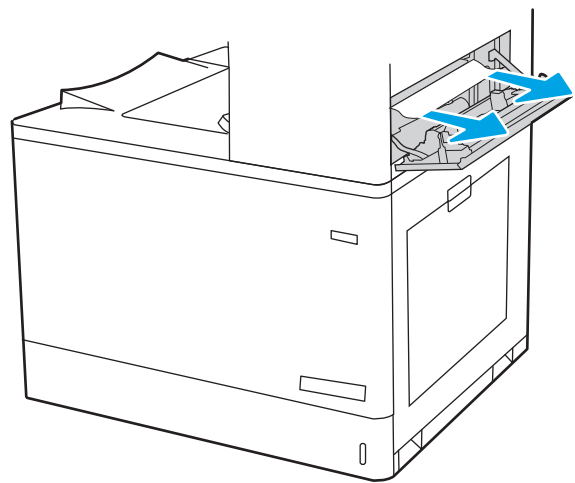
9. Tutup pintu kanan.



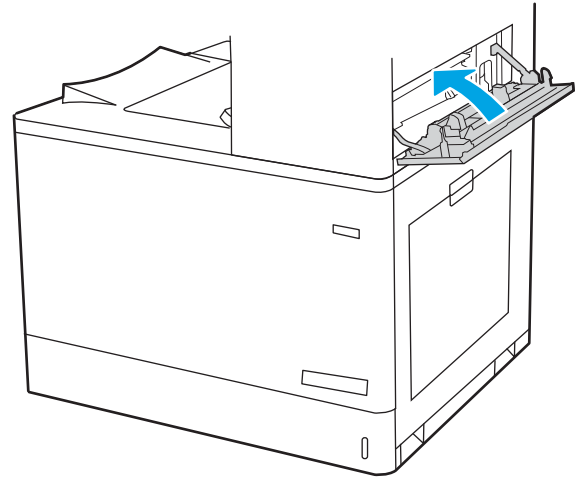
10. Buka pintu kanan atas.



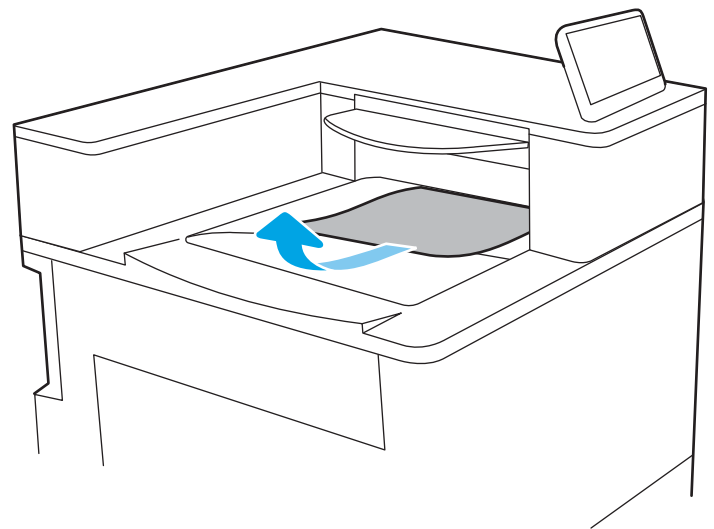
11. Tarik perlahan kertas yang macet hingga keluar.



12. Tutup pintu kanan atas.



13. Jika kertas terlihat dari nampan keluaran, pegang tepinya dan keluarkan perlahan.



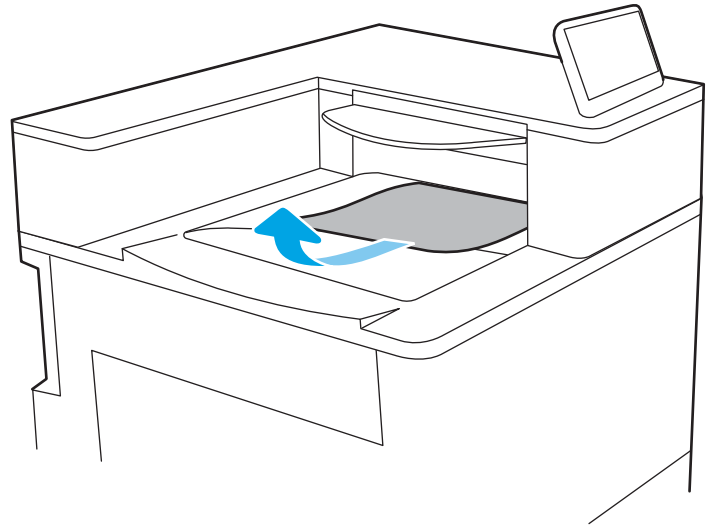
Membebaskan kemacetan kertas di nampan keluaran (13.E1)

Gunakan prosedur berikut untuk mengatasi kemacetan di nampan keluaran.

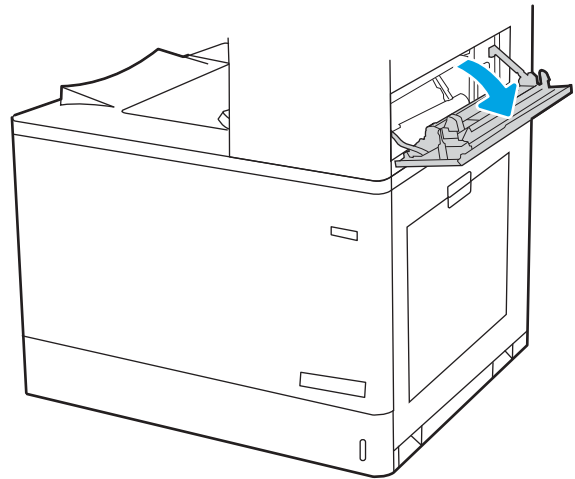
Bila terjadi kemacetan, panel kontrol dapat menampilkan pesan dan animasi untuk membantu mengatasi kemacetan.

- 13.E1.XX Kemacetan di nampan keluaran standar

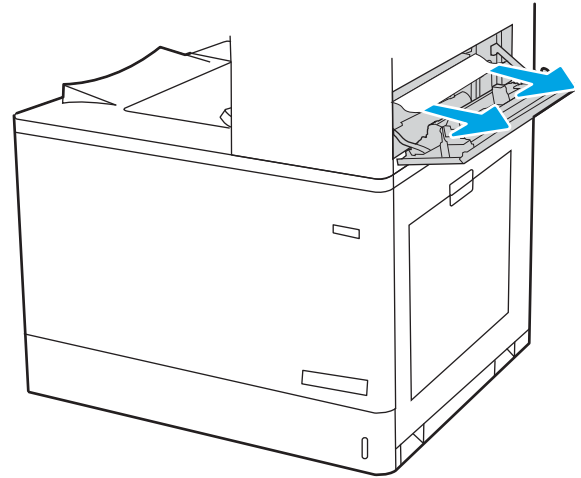
1. Jika kertas terlihat dari nampan keluaran, pegang tepinya dan keluarkan perlahan.



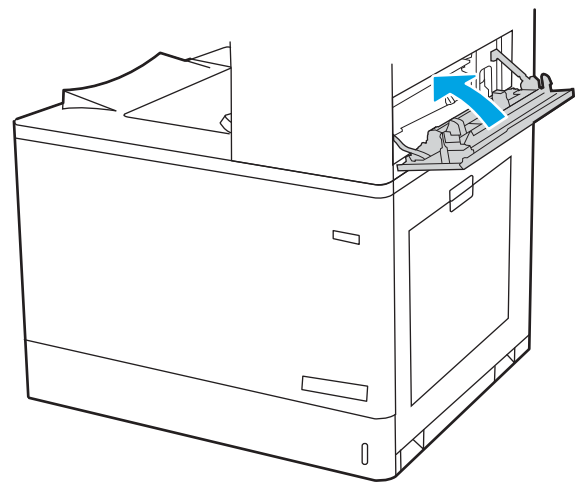
2. Buka pintu kanan atas.



3. Tarik perlahan kertas yang macet hingga keluar.



4. Tutup pintu kanan atas.



Mengatasi kertas macet di area dupleks (13.D3)

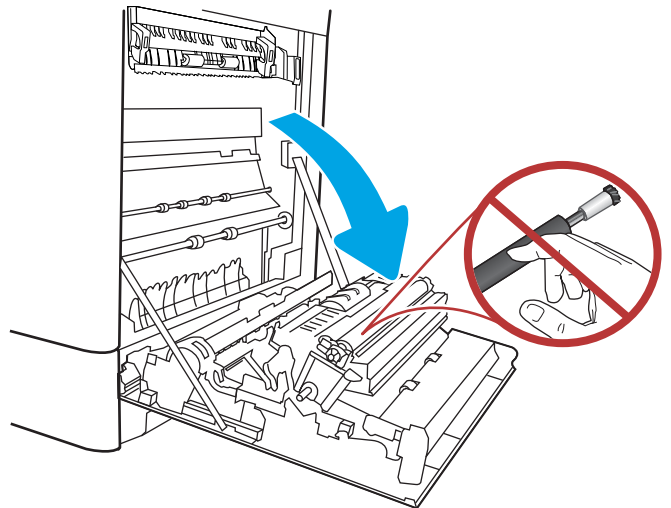
Gunakan prosedur berikut untuk memeriksa kertas di semua kemungkinan lokasi kemacetan dalam pintu kanan.

Bila terjadi kemacetan, panel kontrol dapat menampilkan pesan dan animasi untuk membantu mengatasi kemacetan.

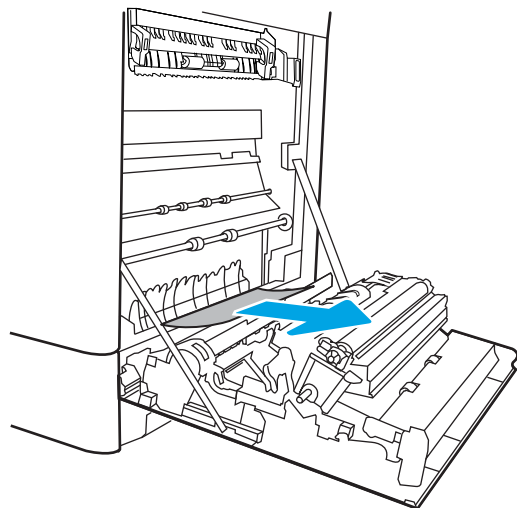
- 13.D3.XX Macet di area dupleks

1. Buka pintu kanan.

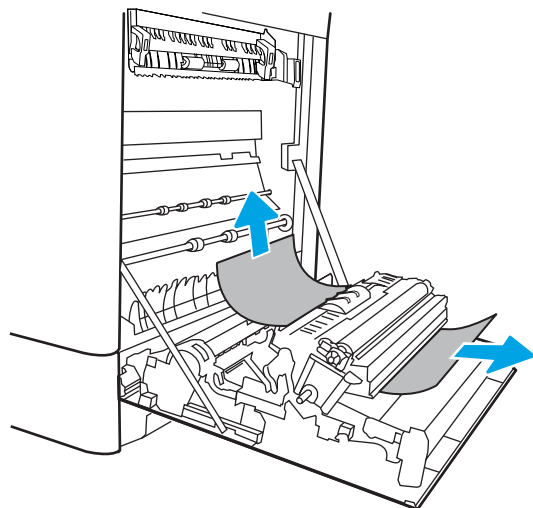
PERHATIAN: Jangan sentuh rol transfer. Kotoran dapat memengaruhi kualitas cetak.



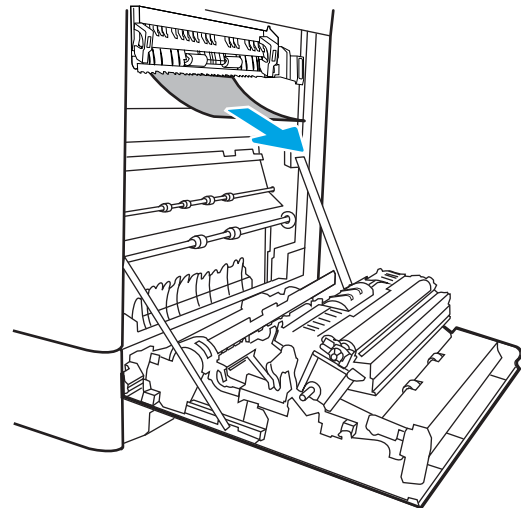
2. Tarik perlahan kertas yang macet hingga keluar.



3. Perlahan tarik keluar kertas yang macet dalam area dupleks pada pintu kanan.

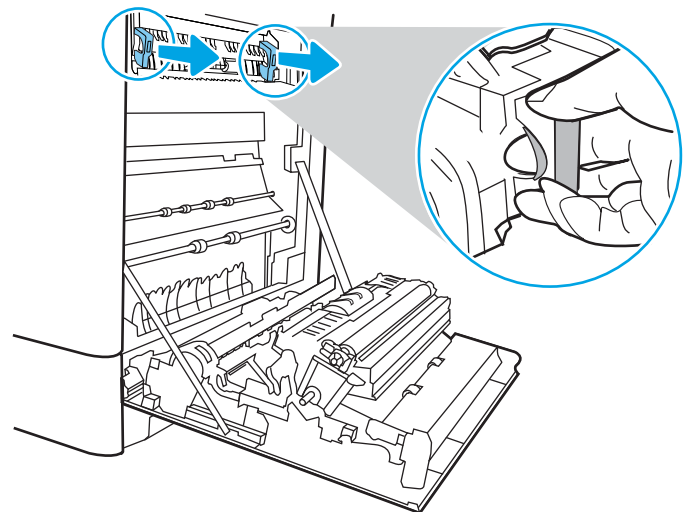


4. Jika kertas terlihat sedang memasuki bagian bawah fuser, tarik perlahan untuk melepaskannya.




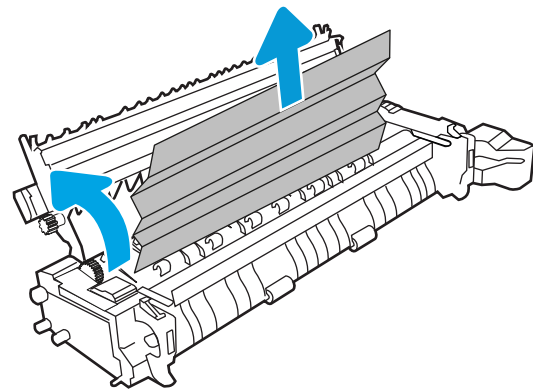
5. Kertas dapat macet di dalam fuser dan tidak terlihat. Pegang gagang fuser, dorong tuas pelepas, angkat sedikit, lalu tarik lurus untuk mengeluarkan fuser.

PERHATIAN:  Fuser dapat menjadi panas saat printer sedang digunakan. Tunggu fuser dingin dulu sebelum memegangnya.

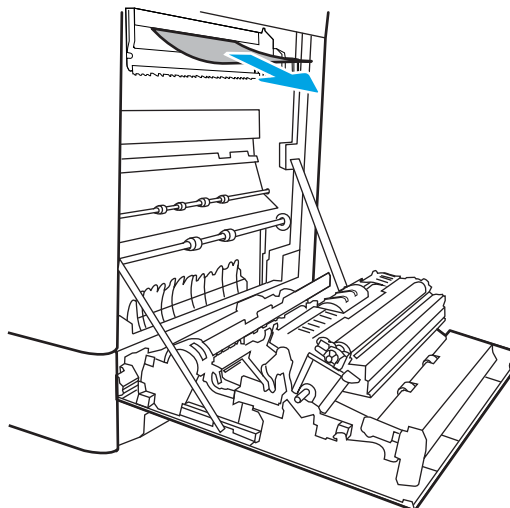


6. Buka pintu akses kemacetan di fuser. Jika kertas macet di dalam fuser, tarik perlahan ke atas untuk mengeluarkannya. Jika kertas robek, keluarkan semua serpihan kertas.

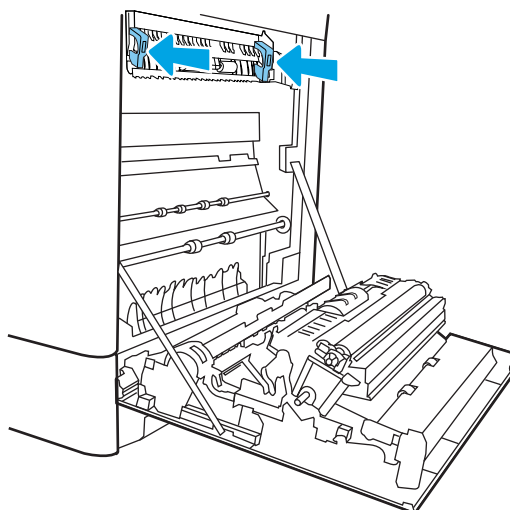
PERHATIAN:  Walaupun badan fuser telah dingin, rol yang ada di dalamnya mungkin masih panas. Jangan sentuh rol fuser.



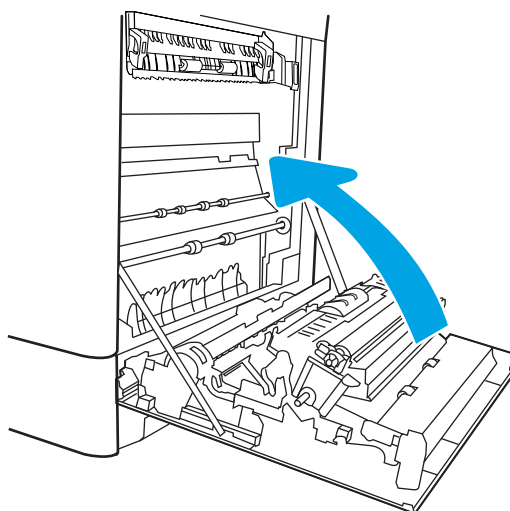
7. Jika kertas macet saat masuk nampan keluaran, tarik kertas perlahan untuk mengeluarkannya.



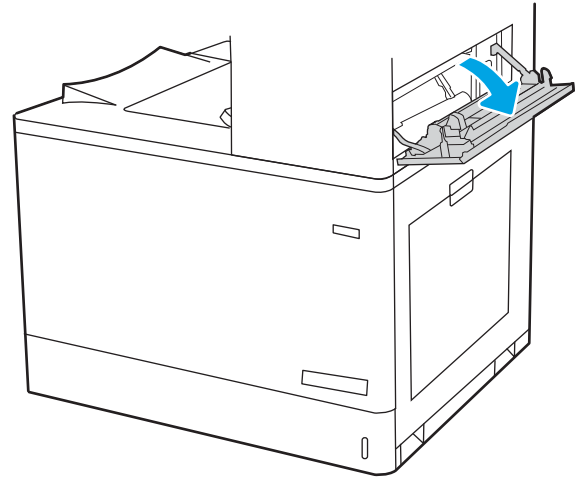
8. Tutup pintu akses kemacetan di fuser, dan dorong fuser ke dalam printer sampai sepenuhnya masuk dan berbunyi klik.



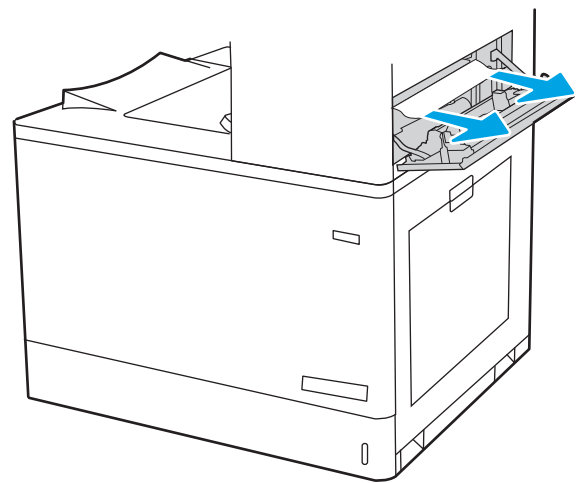
9. Tutup pintu kanan.



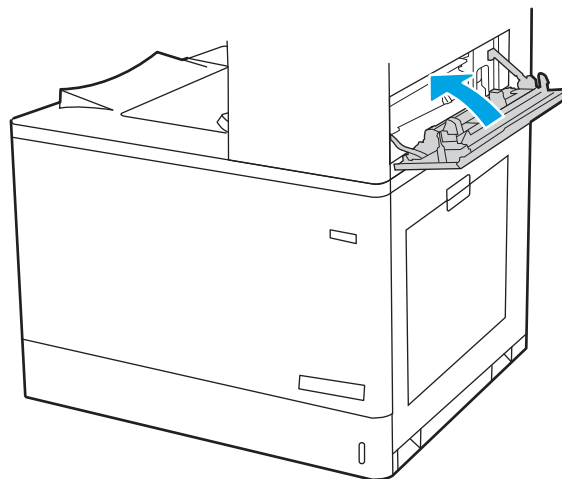
10. Buka pintu kanan atas.



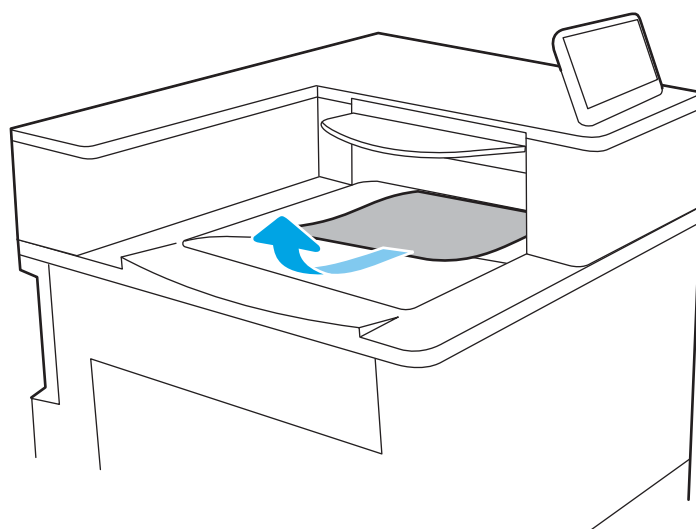
11. Tarik perlahan kertas yang macet hingga keluar.



12. Tutup pintu kanan atas.



13. Jika kertas terlihat dari nampan keluaran, pegang tepinya dan keluarkan perlahan.



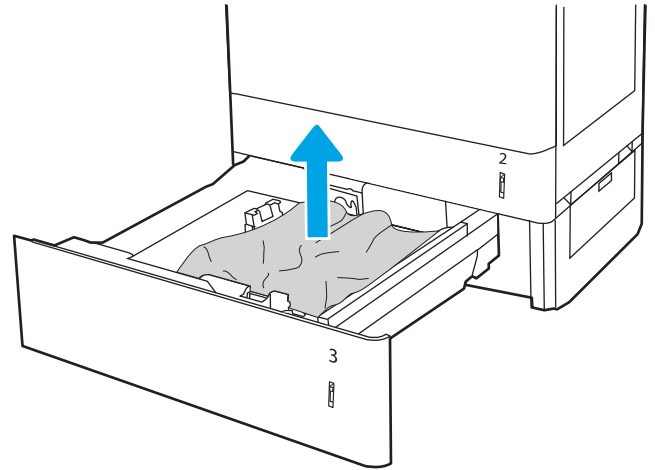
Mengatasi kemacetan kertas dalam baki 550 lembar (13.A3, 13.A4)

Gunakan prosedur berikut untuk memeriksa kertas di semua kemungkinan lokasi kemacetan terkait dengan baki 550 lembar dan di dalam pintu kanan.

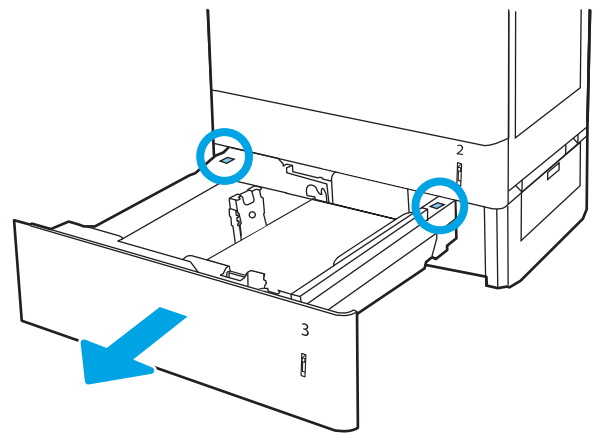
Bila terjadi kemacetan, panel kontrol dapat menampilkan pesan dan animasi untuk membantu mengatasi kemacetan.

- 13.A3.XX Kemacetan di baki 3
- 13.A4.XX Kemacetan di baki 4

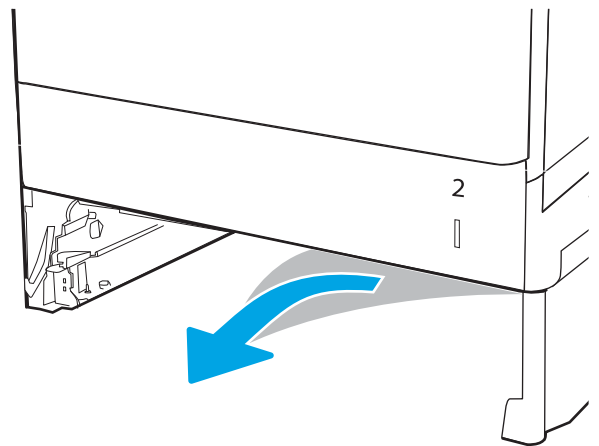
1. Buka baki dan keluarkan semua kertas yang macet atau sobek. Pastikan baki tidak terlalu penuh dan pemandu kertas diatur dengan benar.



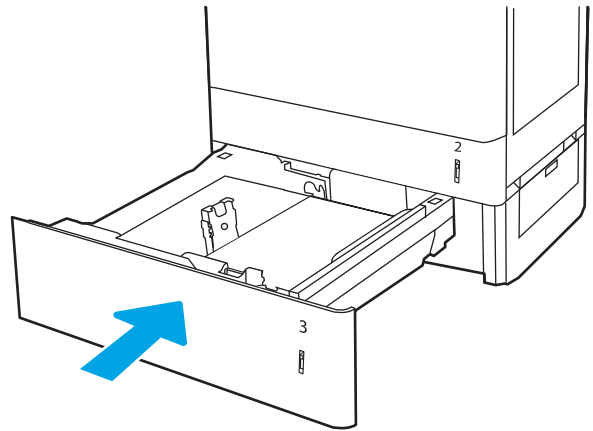
2. Lepas kedua tab di bagian belakang baki, kemudian tarik keluar baki sepenuhnya dari printer.



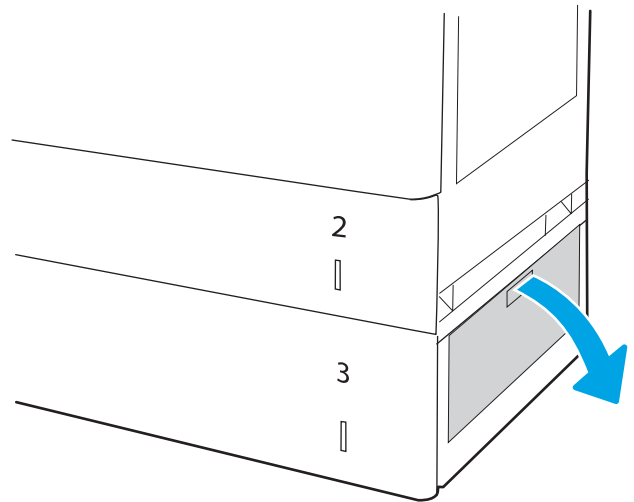
3. Keluarkan kertas dari rol pemasok di dalam printer. Pertama-tama, tarik kertas ke kiri untuk melepaskannya, lalu dorong ke depan untuk mengambilnya.



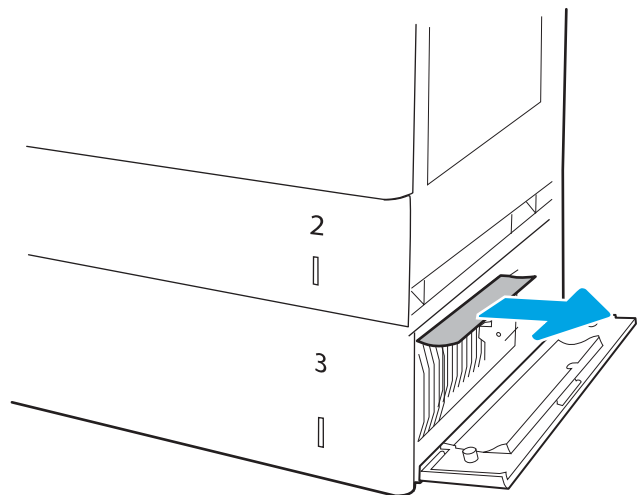
4. Pasang dan tutup baki.



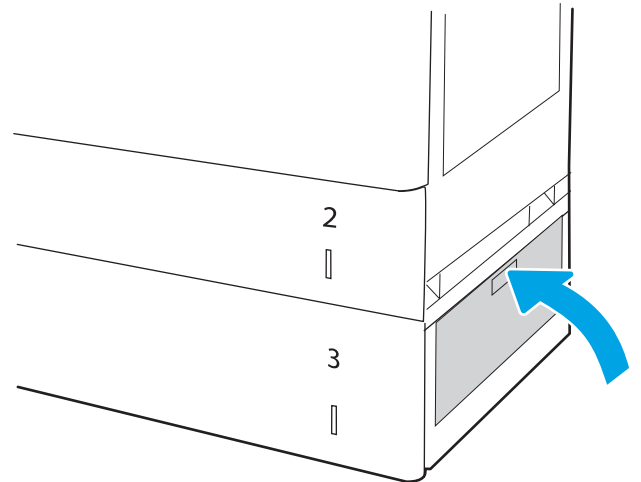
5. Buka pintu kanan bawah.



6. Tarik perlahan kertas yang macet hingga keluar.

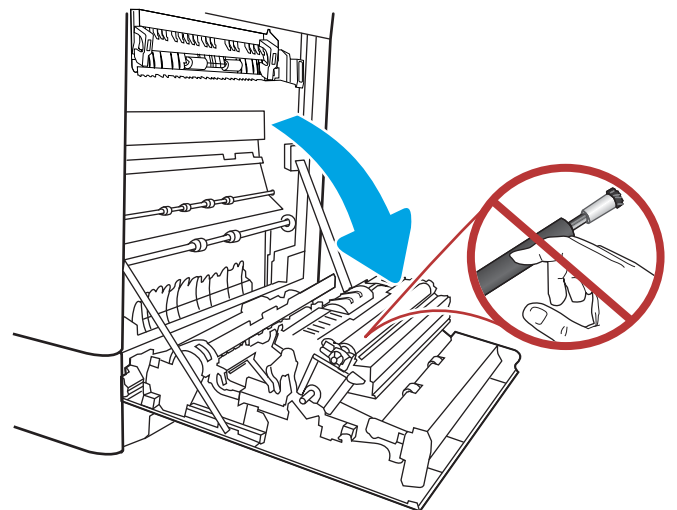


7. Tutup pintu kanan bawah.

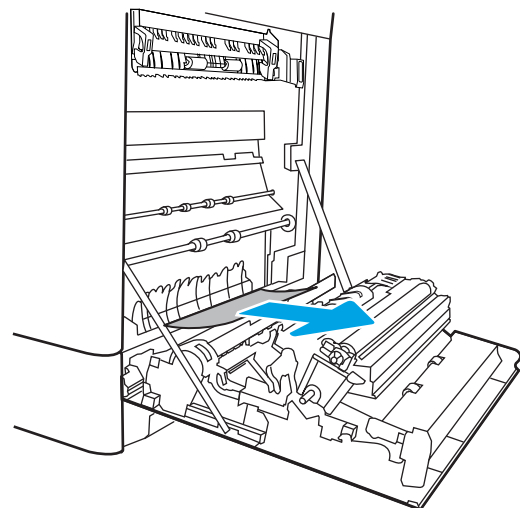


8. Buka pintu kanan.

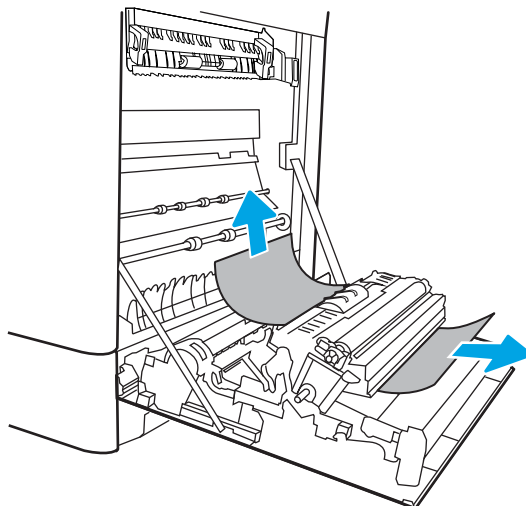
PERHATIAN: Jangan sentuh rol transfer. Kotoran dapat memengaruhi kualitas cetak.



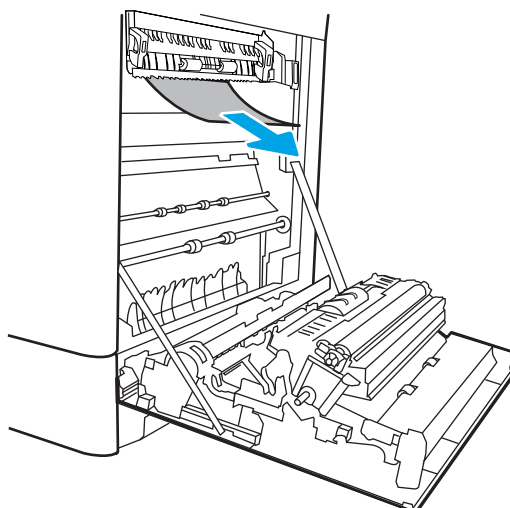
9. Tarik perlahan kertas yang macet hingga keluar.




10. Perlahan tarik keluar kertas yang macet dalam area dupleks pada pintu kanan.

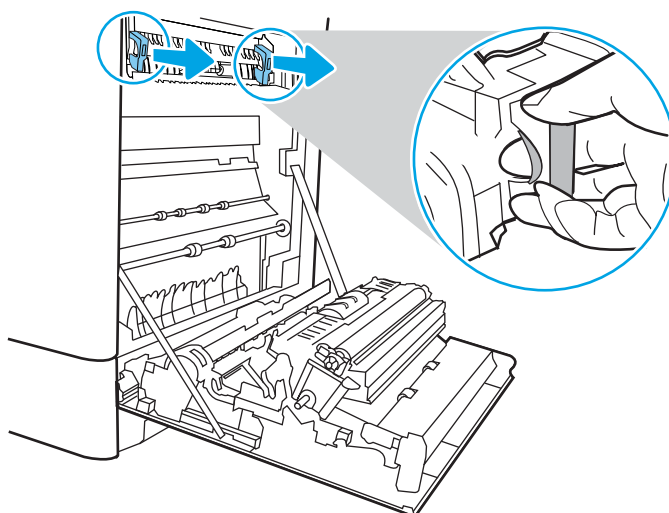


11. Jika kertas terlihat sedang memasuki bagian bawah fuser, tarik perlahan untuk melepaskannya.




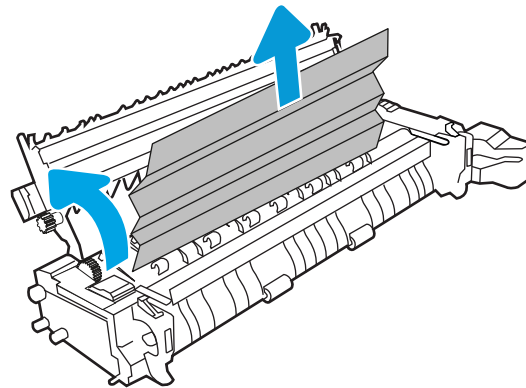
12. Kertas dapat macet di dalam fuser dan tidak terlihat. Pegang gagang fuser, dorong tuas pelepas, angkat sedikit, lalu tarik lurus untuk mengeluarkan fuser.

PERHATIAN:  Fuser dapat menjadi panas saat printer sedang digunakan. Tunggu fuser dingin dulu sebelum memegangnya.

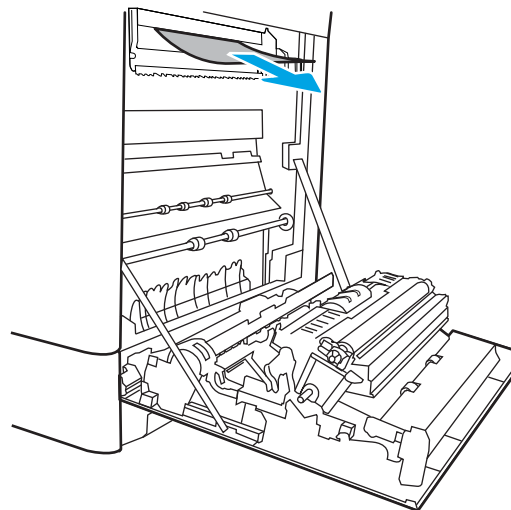


13. Buka pintu akses kemacetan di fuser. Jika kertas macet di dalam fuser, tarik perlahan ke atas untuk mengeluarkannya. Jika kertas robek, keluarkan semua serpihan kertas.

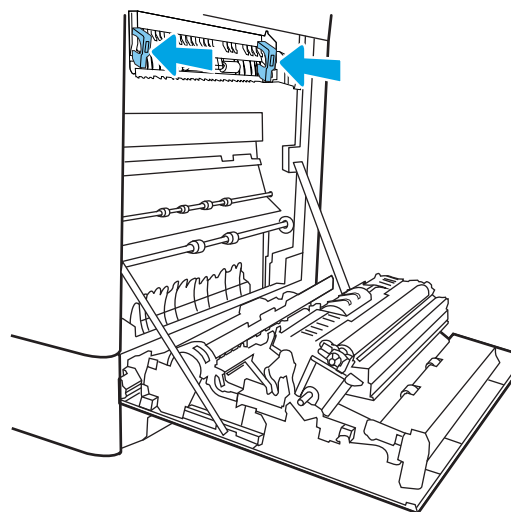
CATATAN:  Walaupun badan fuser telah dingin, rol yang ada di dalamnya mungkin masih panas. Jangan sentuh rol fuser.



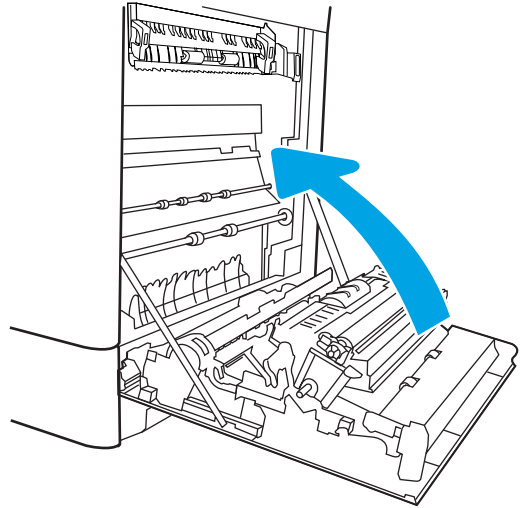
14. Jika kertas macet saat masuk nampun keluaran, tarik kertas perlahan untuk mengeluarkannya.



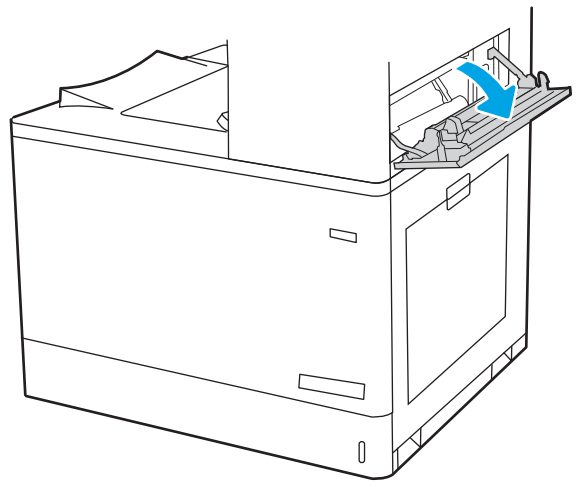
15. Tutup pintu akses kemacetan di fuser, dan dorong fuser ke dalam printer sampai sepenuhnya masuk dan berbunyi klik.



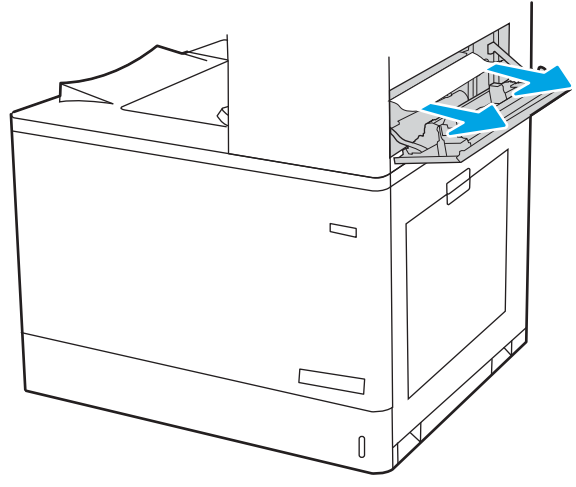
16. Tutup pintu kanan.



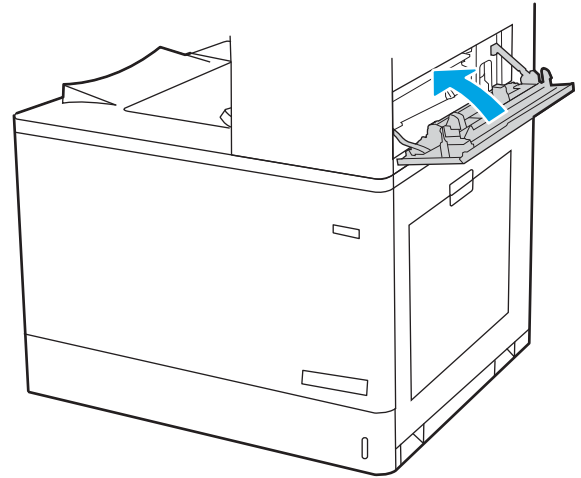
17. Buka pintu kanan atas.



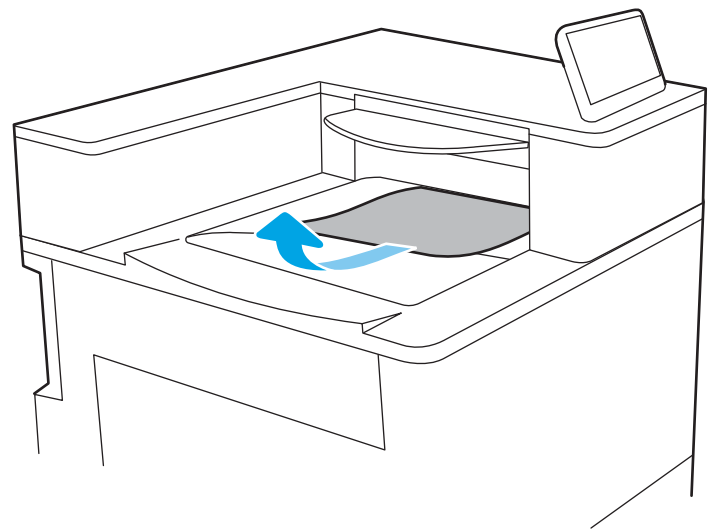
18. Tarik perlahan kertas yang macet hingga keluar.



19. Tutup pintu kanan atas.



20. Jika kertas terlihat dari nampan keluaran, pegang tepinya dan keluarkan perlahan.



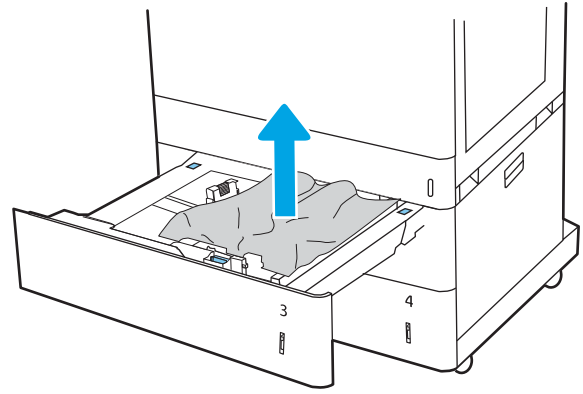
Mengatasi kemacetan kertas dalam 2 baki kertas 550 (13.A4, 13.A5)

Gunakan prosedur berikut untuk memeriksa kertas di semua kemungkinan lokasi kemacetan terkait dengan 2 baki 550 lembar dan di dalam pintu kanan.

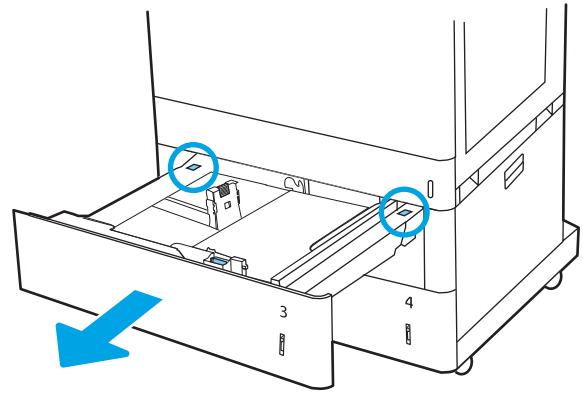
Bila terjadi kemacetan, panel kontrol dapat menampilkan pesan dan animasi untuk membantu mengatasi kemacetan.

- 13.A4.XX Kemacetan di baki 4
- 13.A5.XX Kemacetan di baki 5

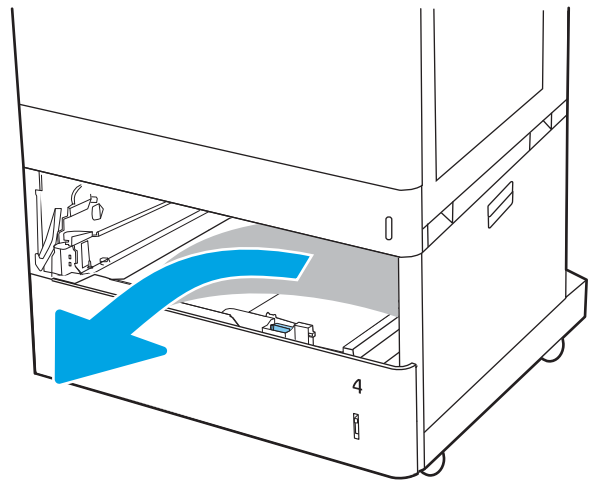
1. Buka baki dan keluarkan semua kertas yang macet atau sobek. Pastikan baki tidak terlalu penuh dan pemandu kertas diatur dengan benar.



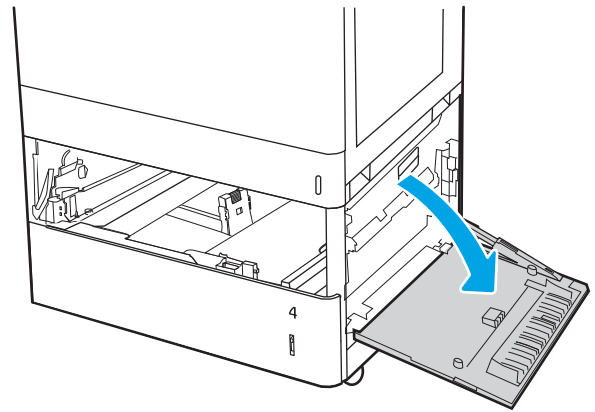
2. Lepas kedua tab di bagian belakang baki, kemudian tarik keluar baki sepenuhnya dari printer.



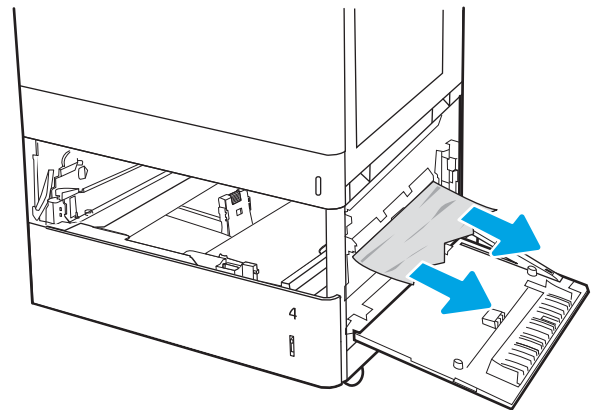
3. Keluarkan kertas yang macet dari rol pemasok di dalam printer. Tarik kertas terlebih dahulu ke kiri, lalu dorong ke depan untuk mengambilnya.



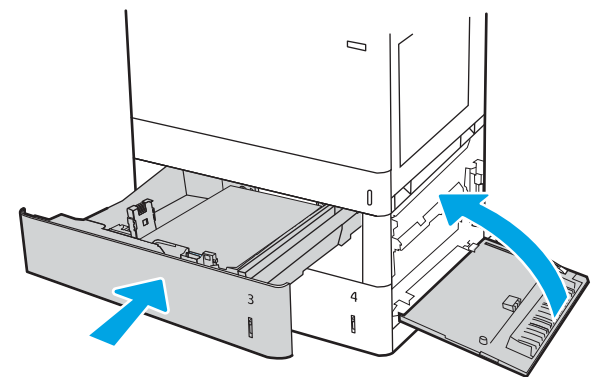
4. Buka pintu kanan bawah.



5. Tarik perlahan kertas yang macet hingga keluar.

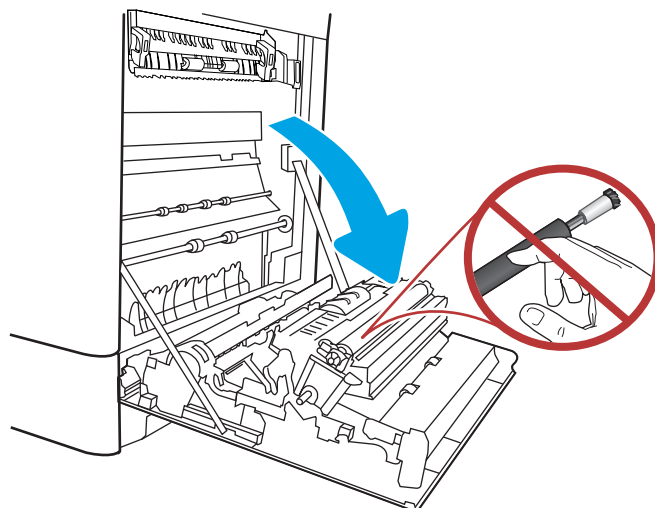


6. Tutup pintu kanan bawah, lalu pasang dan tutup baki.

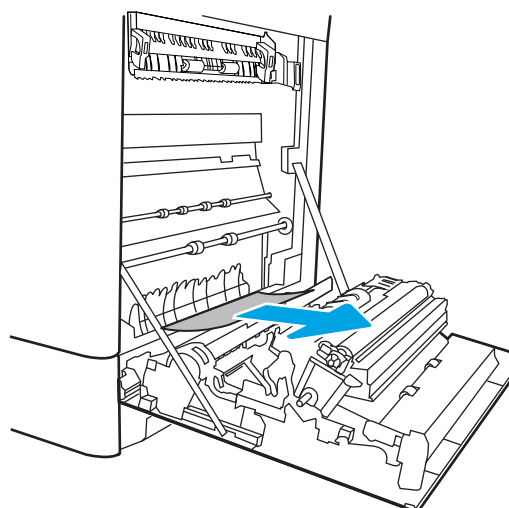


7. Buka pintu kanan.

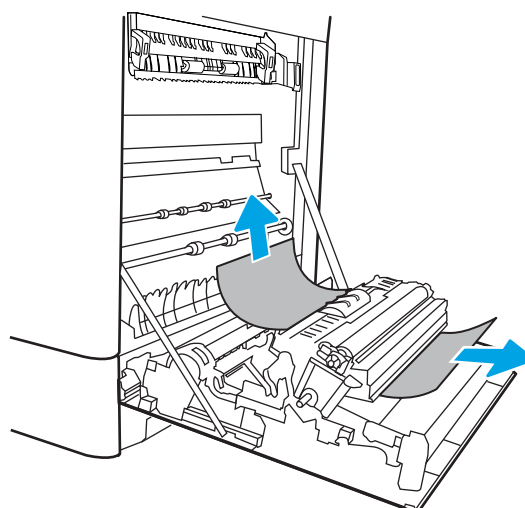
PERHATIAN: Jangan sentuh rol transfer. Kotoran dapat memengaruhi kualitas cetak.



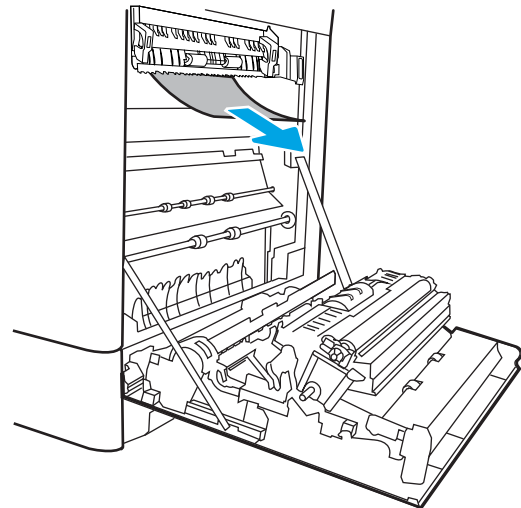
8. Tarik perlahan kertas yang macet hingga keluar.



9. Perlahan tarik keluar kertas yang macet dalam area dupleks pada pintu kanan.

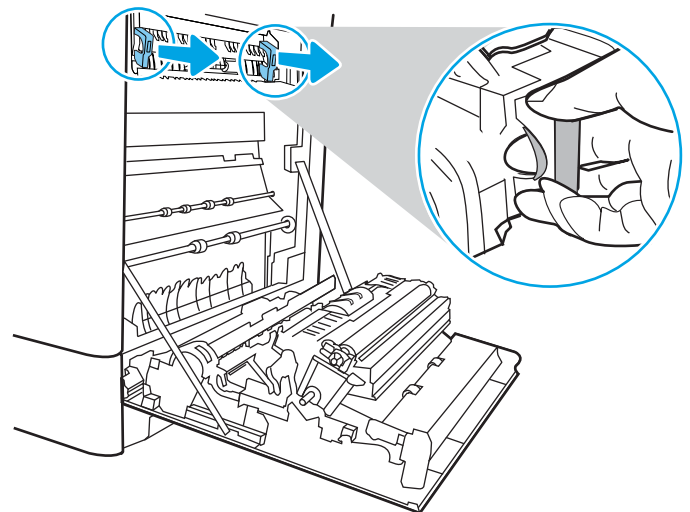


10. Jika kertas terlihat sedang memasuki bagian bawah fuser, tarik perlahan untuk melepaskannya.




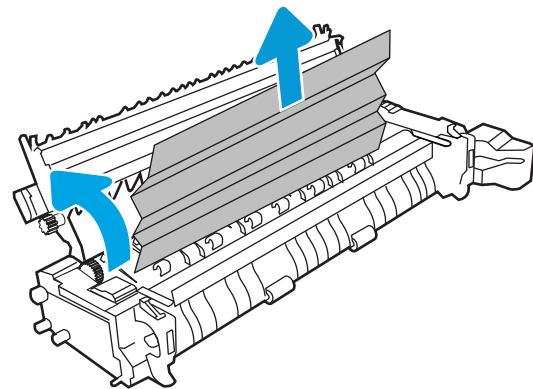
11. Kertas dapat macet di dalam fuser dan tidak terlihat. Pegang gagang fuser, dorong tuas pelepas, angkat sedikit, lalu tarik lurus untuk mengeluarkan fuser.

PERHATIAN:  Fuser dapat menjadi panas saat printer sedang digunakan. Tunggu fuser dingin dulu sebelum memegangnya.

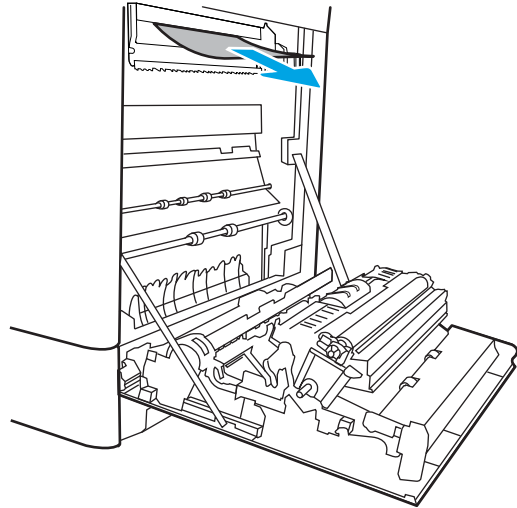


12. Buka pintu akses kemacetan di fuser. Jika kertas macet di dalam fuser, tarik perlahan ke atas untuk mengeluarkannya. Jika kertas robek, keluarkan semua serpihan kertas.

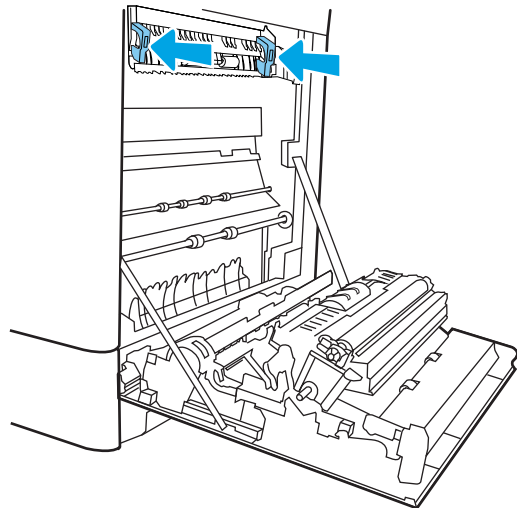
PERHATIAN:  Walaupun badan fuser telah dingin, rol yang ada di dalamnya mungkin masih panas. Jangan sentuh rol fuser.



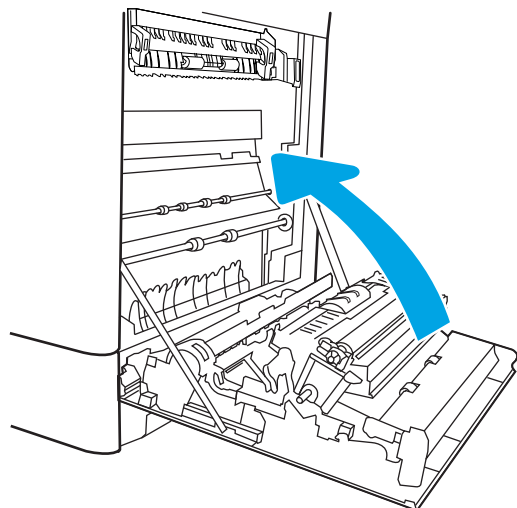
13. Jika kertas macet saat masuk nampan keluaran, tarik kertas perlahan untuk mengeluarkannya.



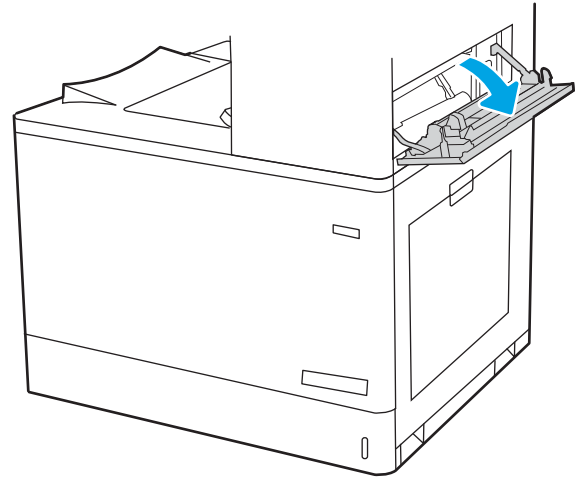
14. Tutup pintu akses kemacetan di fuser, dan dorong fuser ke dalam printer sampai sepenuhnya masuk dan berbunyi klik.



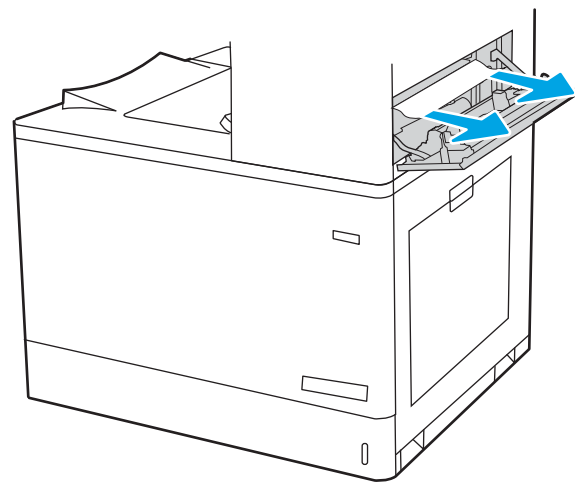
15. Tutup pintu kanan.



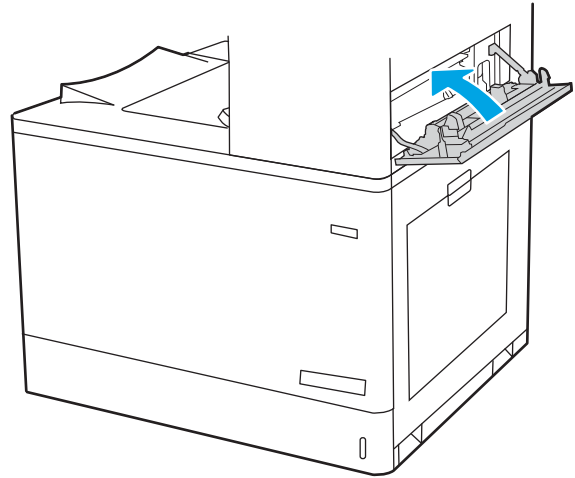
16. Buka pintu kanan atas.



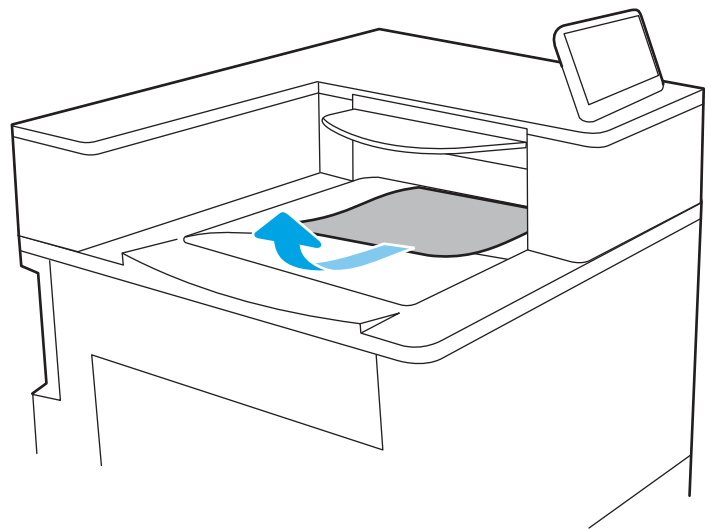
17. Tarik perlahan kertas yang macet hingga keluar.



18. Tutup pintu kanan atas.



19. Jika kertas terlihat dari nampan keluaran, pegang tepinya dan keluarkan perlahan.

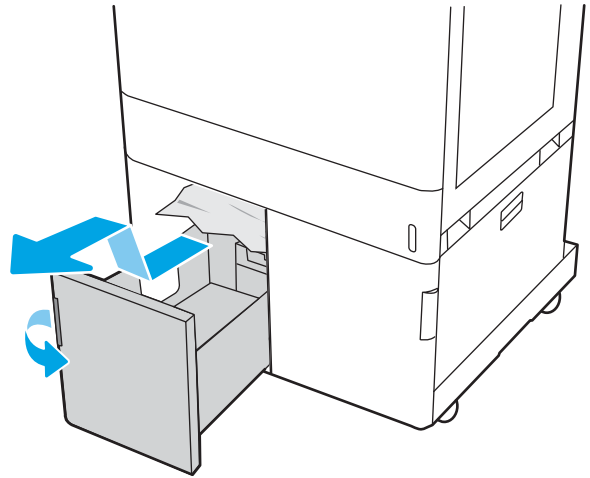


Mengatasi kemacetan kertas dalam baki kertas input berkapasitas tinggi 2.700 lembar (13.A3, 13.A4, 13.A5, 13.A7)

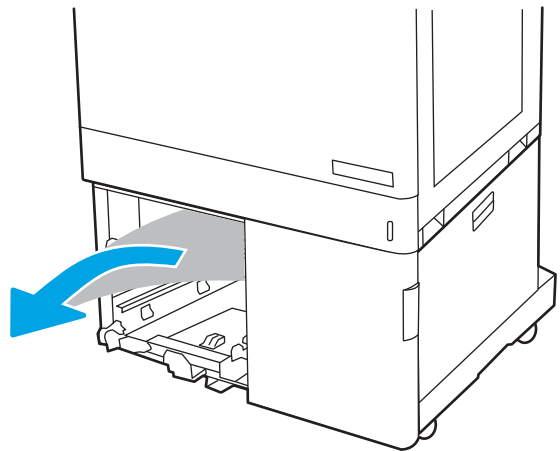
Gunakan prosedur berikut untuk memeriksa kertas di semua kemungkinan lokasi kemacetan terkait dengan baki kertas masukan kapasitas tinggi (HCI) 2.700 lembar dan di dalam pintu kanan.

Bila terjadi kemacetan, panel kontrol dapat menampilkan pesan dan animasi untuk membantu mengatasi kemacetan.

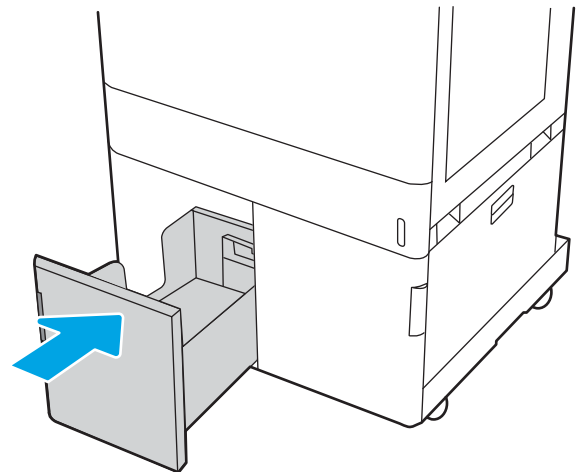
1. Lepas kait baki pada baki HCI kiri. Geser baki dari printer sampai berhenti, kemudian angkat ke atas dan jauhkan dari printer untuk melepaskannya.



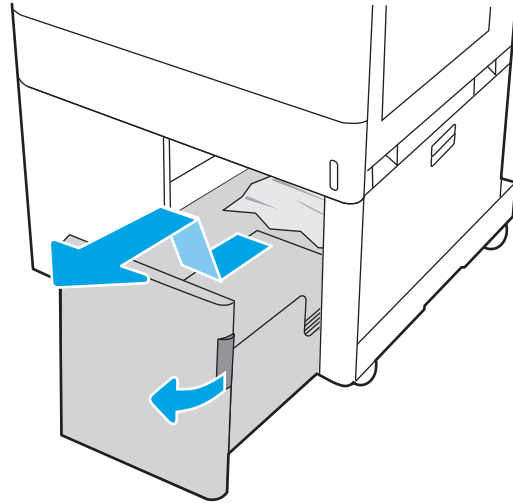
2. Keluarkan kertas yang macet dari rol pemasok di dalam printer. Tarik kertas terlebih dahulu ke kiri, lalu dorong ke depan untuk mengambilnya.



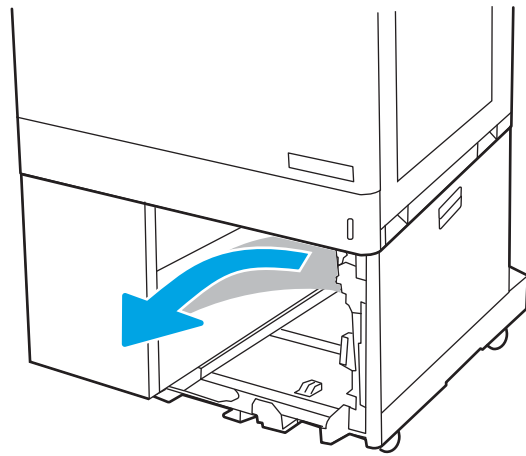
3. Pasang dan tutup baki HCI kiri.



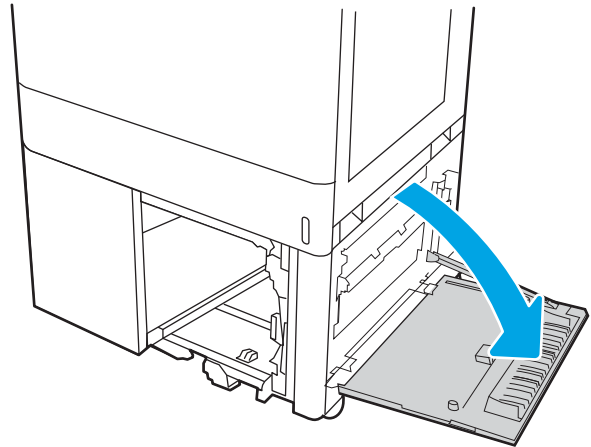
4. Lepas kait baki pada baki HCI kanan. Geser baki dari printer sampai berhenti, kemudian angkat ke atas dan jauhkan dari printer untuk melepaskannya.



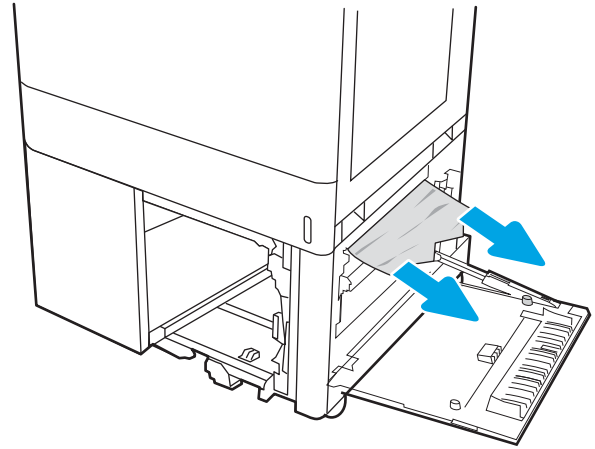
5. Keluarkan kertas yang macet dari rol pemasok di dalam printer. Tarik kertas terlebih dahulu ke kiri, lalu dorong ke depan untuk mengambilnya.



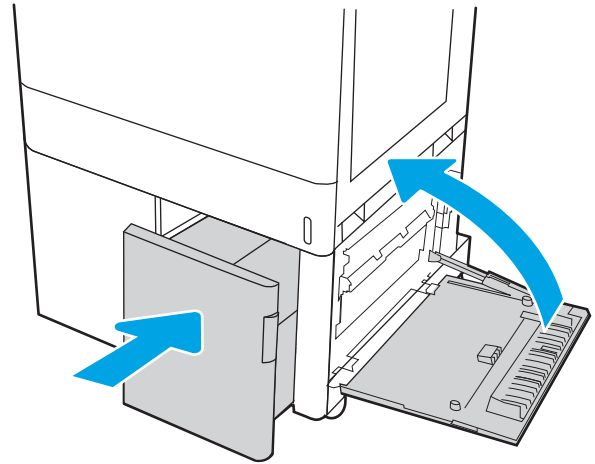
6. Buka pintu kanan bawah.



7. Keluarkan semua kertas yang rusak.

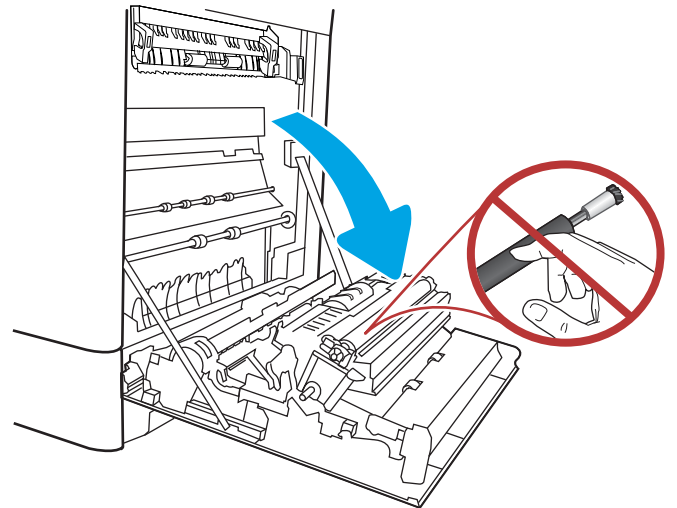


8. Tutup pintu kanan bawah, lalu pasang dan tutup baki HCl kanan.

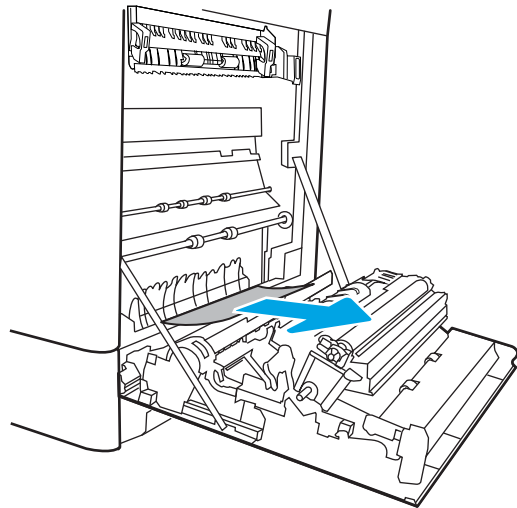


9. Buka pintu kanan.

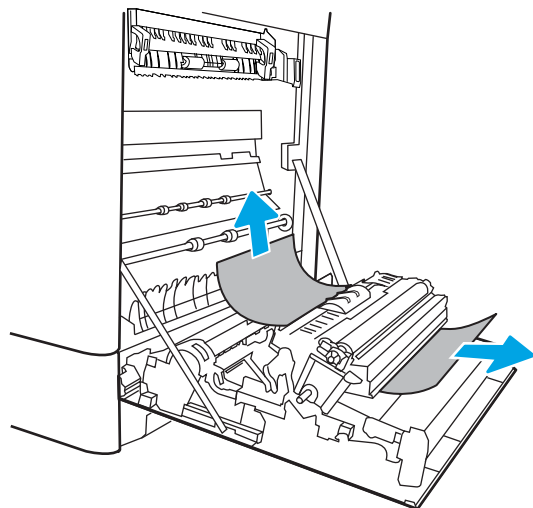
PERHATIAN: Jangan sentuh rol transfer. Kotoran dapat memengaruhi kualitas cetak.



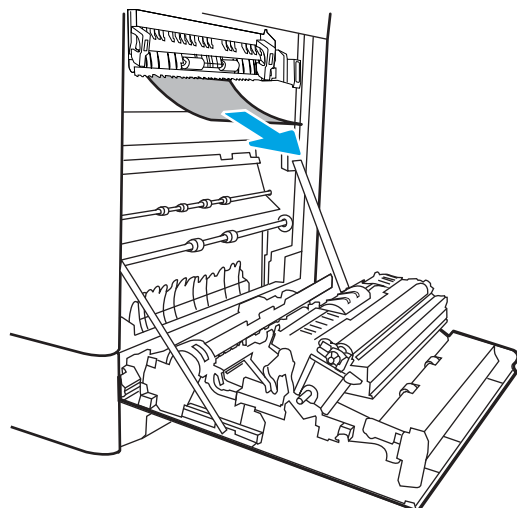
10. Tarik perlahan kertas yang macet hingga keluar.




11. Perlahan tarik keluar kertas yang macet dalam area dupleks pada pintu kanan.

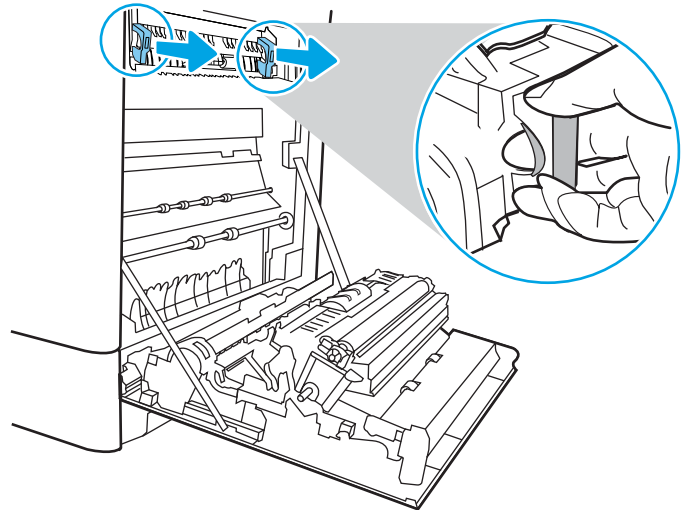


12. Jika kertas terlihat sedang memasuki bagian bawah fuser, tarik perlahan untuk melepaskannya.




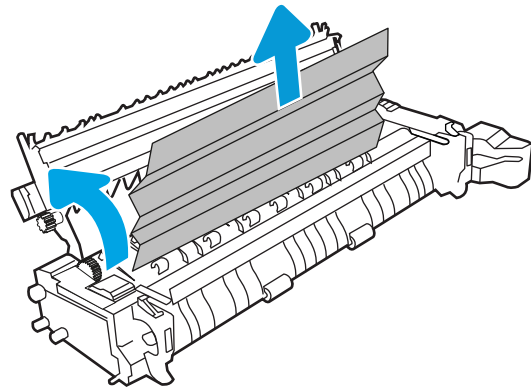
13. Kertas dapat macet di dalam fuser dan tidak terlihat. Pegang gagang fuser, dorong tuas pelepas, angkat sedikit, lalu tarik lurus untuk mengeluarkan fuser.

PERHATIAN:  Fuser dapat menjadi panas saat printer sedang digunakan. Tunggu fuser dingin dulu sebelum memegangnya.

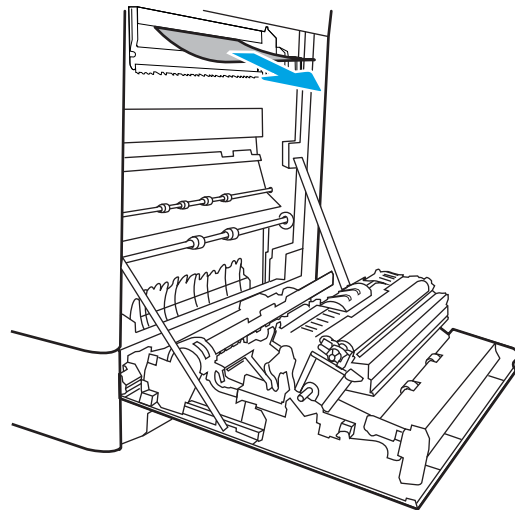


14. Buka pintu akses kemacetan di fuser. Jika kertas macet di dalam fuser, tarik perlahan ke atas untuk mengeluarkannya. Jika kertas robek, keluarkan semua serpihan kertas.

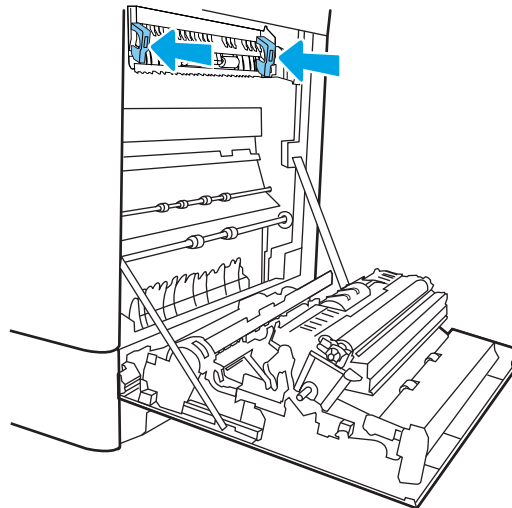
PERHATIAN:  Walaupun badan fuser telah dingin, rol yang ada di dalamnya mungkin masih panas. Jangan sentuh rol fuser.



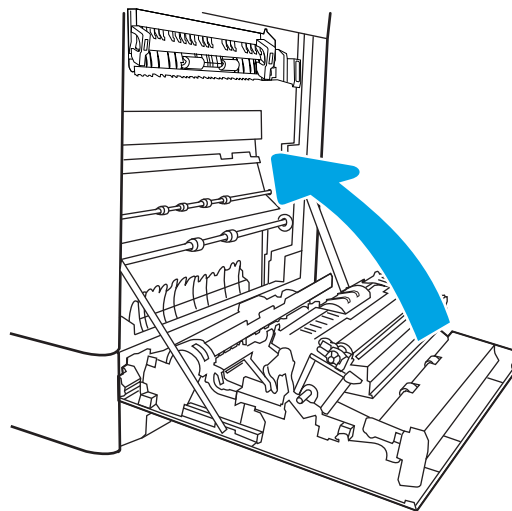
15. Jika kertas macet saat masuk nampun keluaran, tarik kertas perlahan untuk mengeluarkannya.



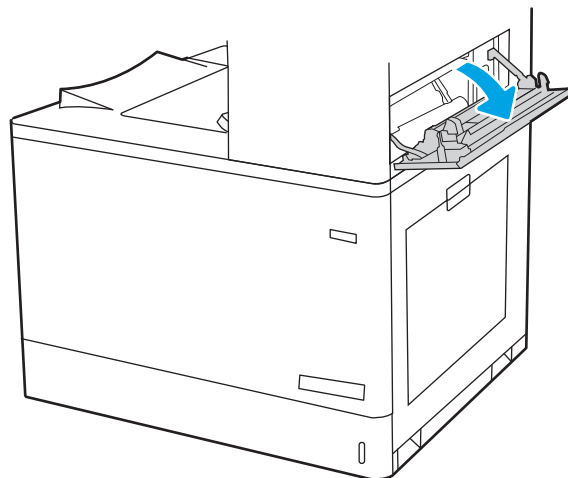
16. Tutup pintu akses kemacetan di fuser, dan dorong fuser ke dalam printer sampai sepenuhnya masuk dan berbunyi klik.



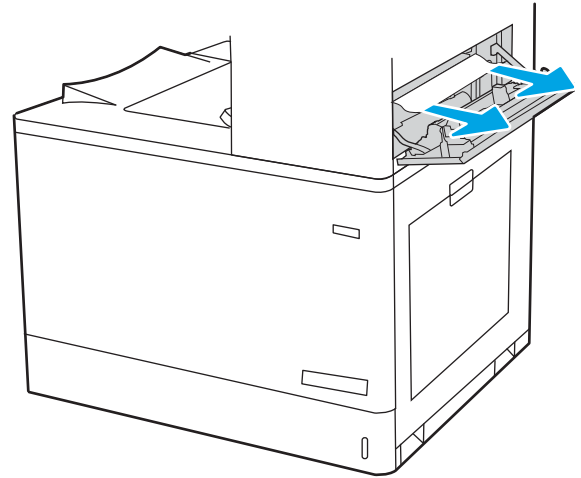
17. Tutup pintu kanan.



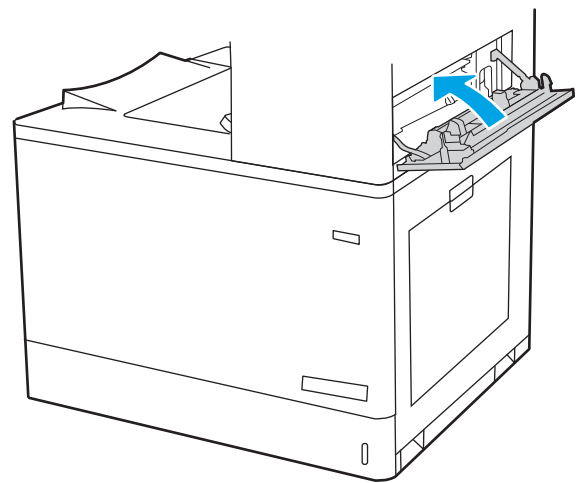
18. Buka pintu kanan atas.



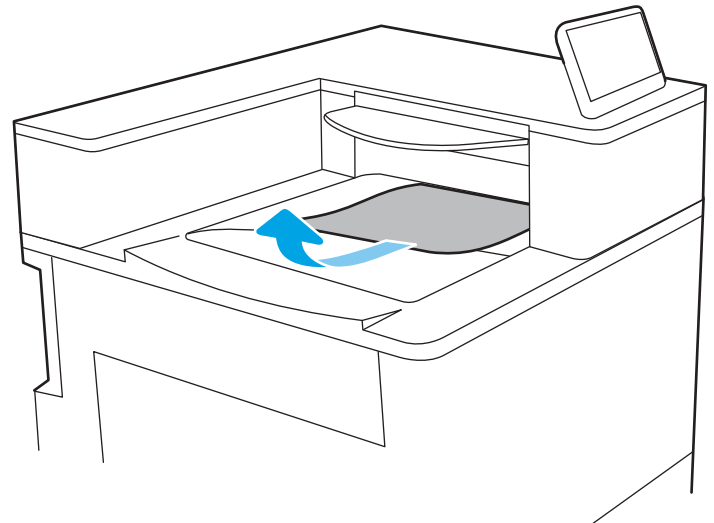
19. Tarik perlahan kertas yang macet hingga keluar.



20. Tutup pintu kanan atas.



21. Jika kertas terlihat dari nampan keluaran, pegang tepinya dan keluarkan perlahan.



Mengatasi masalah kualitas pencetakan berwarna

Gunakan informasi di bawah ini untuk memecahkan masalah kualitas cetak, kualitas warna, dan kualitas gambar pada printer HP Color LaserJet Enterprise.

- [Pendahuluan](#)
- [Memecahkan masalah kualitas cetak](#)
- [Memecahkan masalah kualitas warna](#)
- [Memecahkan masalah kecacatan gambar](#)

Pendahuluan

Langkah-langkah pemecahan masalah dapat membantu mengatasi kecacatan berikut:

- Halaman kosong
- Halaman hitam
- Warna yang tidak sejajar
- Kertas menggulung
- Pita gelap atau terang
- Coretan gelap atau terang
- Hasil cetak tidak jelas
- Latar belakang abu-abu atau hasil cetak gelap
- Pencetakan tipis
- Toner lepas
- Toner tidak ada
- Terdapat titik-titik toner acak
- Gambar miring
- Noda
- Garis-garis

Memecahkan masalah kualitas cetak

Untuk mengatasi masalah kualitas cetak, coba langkah-langkah berikut sesuai urutan yang diberikan.

- [Memperbarui firmware printer](#)
- [Mencetak dari program perangkat lunak lain.](#)
- [Memeriksa pengaturan jenis kertas untuk tugas cetak](#)
- [Memeriksa status kartrid toner](#)
- [Mencetak halaman pembersih](#)
- [Lihat kartrid toner untuk memeriksanya](#)
- [Memeriksa kertas dan lingkungan pencetakan](#)
- [Mencoba driver cetak lain](#)

Untuk memecahkan masalah kecacatan gambar tertentu, lihat Memecahkan masalah kecacatan gambar.

Memperbarui firmware printer

Coba upgrade firmware printer.

Untuk mendapat petunjuk, kunjungi www.hp.com/support.

Mencetak dari program perangkat lunak lain.

Coba cetak dari program perangkat lunak lain.

Jika halaman tercetak dengan benar, berarti masalah disebabkan oleh program perangkat lunak yang digunakan untuk mencetak.

Memeriksa pengaturan jenis kertas untuk tugas cetak

Periksa pengaturan jenis kertas saat mencetak dari program perangkat lunak dan pada halaman yang tercetak dari adanya rembesan, cetakan buram atau gelap, kertas tergulung, percikan toner, toner bocor, atau area-area kecil tempat toner tidak muncul.

- [Memeriksa pengaturan jenis kertas pada printer](#)
- [Memeriksa pengaturan jenis kertas \(Windows\)](#)
- [Memeriksa pengaturan jenis kertas \(macOS\)](#)

Memeriksa pengaturan jenis kertas pada printer

Periksa pengaturan jenis kertas pada panel kontrol printer, dan ubah pengaturan sesuai kebutuhan.

1. Buka baki.
2. Pastikan bahwa baki telah dimuati dengan jenis kertas yang benar.
3. Tutup baki.
4. Ikuti petunjuk pada panel kontrol untuk memastikan atau mengubah pengaturan jenis kertas untuk baki.

Memeriksa pengaturan jenis kertas (Windows)

Periksa pengaturan jenis kertas untuk Windows, dan ubah pengaturan sesuai kebutuhan.

1. Dari program perangkat lunak, pilih opsi **Print (Cetak)**.
2. Pilih printer, lalu klik **Properties (Properti)** atau tombol **Preferences (Preferensi)**.
3. Klik tab **Paper/Quality (Kertas/Kualitas)**.
4. Dari daftar buka-bawah **Paper type (Jenis kertas)**, klik **More... (Lainnya...)**.
5. Buka daftar pilihan **Jenisnya adalah**.
6. Buka kategori jenis kertas yang paling sesuai dengan kertas Anda.
7. Tentukan pilihan untuk jenis kertas yang digunakan, dan klik tombol **OK**.
8. Klik tombol **OK** untuk menutup kotak dialog **Document Properties (Properti Dokumen)**. Dalam kotak dialog **Print (Cetak)**, klik tombol **OK** untuk mencetak tugas.

Memeriksa pengaturan jenis kertas (macOS)

Periksa pengaturan jenis kertas untuk macOS, dan ubah pengaturan sesuai kebutuhan.

1. Klik menu **File**, lalu klik opsi **Print (Cetak)**.
2. Dalam menu **Printer**, pilih printer.
3. Secara default, driver cetak akan menampilkan menu **Copies & Pages (Salinan & Halaman)**. Buka daftar buka-bawah menu, lalu klik menu **Finishing (Penuntasan)**.
4. Pilih jenis dari daftar tarik-turun **Media Type (Jenis Media)**.
5. Klik tombol **Print (Cetak)**.

Memeriksa status kartrid toner

Ikuti langkah-langkah berikut untuk memeriksa perkiraan sisa masa pakai kartrid toner dan, jika ada, status komponen pemeliharaan lain yang dapat diganti.

- [Langkah pertama: Mencetak halaman Status Persediaan](#)
- [Langkah dua: Memeriksa status persediaan](#)

Langkah pertama: Mencetak halaman Status Persediaan

Halaman status persediaan menunjukkan status kartrid.

1. Dari layar Awal di panel kontrol printer, pilih menu [Reports](#) (Laporan).
2. Pilih menu [Configuration/Status Pages](#) (Halaman Konfigurasi/Status).
3. Pilih [Supplies Status Page](#) (Halaman Status Persediaan), kemudian pilih [Print](#) (Cetak) untuk mencetak halaman.

Langkah dua: Memeriksa status persediaan

Periksa laporan status persediaan sebagai berikut.

1. Periksa laporan status persediaan untuk memeriksa persentase sisa masa pakai kartrid toner dan, jika ada, status komponen pemeliharaan lain yang dapat diganti.

Masalah kualitas cetak dapat terjadi bila menggunakan kartrid toner yang telah berada pada akhir perkiraan masa pakainya. Halaman status persediaan akan memberitahukan bila tingkat persediaan hampir habis. Setelah persediaan HP mencapai ambang batas hampir habis, maka jaminan perlindungan premium HP atas persediaan tersebut berakhir.

Kartrid toner tidak perlu diganti sekarang, kecuali jika kualitas cetak menjadi buruk. Sebaiknya sediakan pengganti untuk dipasang bila kualitas cetak menjadi buruk.

Jika Anda memutuskan harus mengganti kartrid toner atau komponen pemeliharaan lain yang dapat diganti, halaman status persediaan akan mencantumkan nomor komponen HP asli.

2. Periksa untuk memastikan bahwa Anda menggunakan kartrid HP asli.

Pada kartrid toner HP asli tertera tulisan "HP", atau logo HP. Untuk informasi lebih lanjut tentang cara mengidentifikasi kartrid HP, kunjungi www.hp.com/go/learnaboutesupplies.

Mencetak halaman pembersih

Selama proses pencetakan, kertas, toner, dan partikel debu dapat menumpuk di dalam printer dan dapat menimbulkan masalah kualitas cetak, misalnya bercak atau percikan toner, rembesan, coretan, garis, atau bekas berulang.

Ikuti langkah-langkah berikut untuk membersihkan jalur kertas pada printer:


1. Dari layar Awal di panel kontrol printer, pilih menu [Support Tools \(Alat Dukungan\)](#).
2. Pilih menu berikut:

- a. [Pemeliharaan](#)
 - b. [Kalibrasi/Pembersihan](#)
 - c. [Halaman Pembersihan](#)
3. Pilih [Print](#) (Cetak) untuk mencetak halaman.
- Pesan **Cleaning...** (Membersihkan...) akan ditampilkan di panel kontrol printer. Proses pembersihan berlangsung beberapa menit hingga selesai. Jangan matikan printer sebelum proses pembersihan selesai. Setelah selesai, buang halaman pembersihan.

Lihat kartrid toner untuk memeriksanya

Ikuti langkah-langkah berikut untuk memeriksa setiap kartrid toner:

1. Keluarkan kartrid toner dari printer, dan pastikan pita segel telah dilepas.
2. Periksa apakah ada kerusakan chip memori.
3. Periksa permukaan drum olahgambar hijau.

 **PERHATIAN:** Jangan sentuh drum olahgambar. Sidik jari pada drum pencitraan dapat menyebabkan masalah kualitas cetakan.

4. Jika Anda melihat goresan, sidik jari, atau kerusakan lain pada drum olahgambar, ganti kartrid toner.
5. Pasang kembali kartrid toner, lalu cetak beberapa halaman untuk mengetahui apakah masalah telah teratasi.

Memeriksa kertas dan lingkungan pencetakan

Gunakan informasi berikut untuk memeriksa pemilihan kertas dan lingkungan pencetakan.

- [Langkah pertama: Gunakan kertas yang memenuhi spesifikasi HP](#)
- [Langkah dua: Periksa lingkungan](#)
- [Langkah ketiga: Mengatur penyelarasan setiap baki](#)

Langkah pertama: Gunakan kertas yang memenuhi spesifikasi HP

Beberapa masalah kualitas cetak timbul dari penggunaan kertas yang tidak memenuhi spesifikasi HP.

- Selalu gunakan jenis dan berat kertas yang didukung printer ini.
- Gunakan kertas yang berkualitas baik dan tanpa potongan, goresan, robek, noda, serpihan, debu, kerutan, bolong, dan tepinya tidak tergulung atau tertekuk.
- Gunakan kertas yang belum dicetak sebelumnya.
- Gunakan kertas yang tidak mengandung bahan logam, contohnya glitter.
- Gunakan kertas yang dirancang untuk printer laser. Jangan gunakan kertas yang dirancang hanya untuk printer Inkjet.
- Jangan gunakan kertas yang terlalu kasar. Menggunakan kertas yang lebih halus umumnya meningkatkan kualitas cetak.

Langkah dua: Periksa lingkungan

Lingkungan dapat menimbulkan dampak langsung terhadap kualitas hasil cetakan dan merupakan penyebab umum masalah kualitas hasil cetakan atau pemasukan kertas ke dalam baki. Coba solusi berikut ini:

- Jauhkan printer dari lokasi berangin, seperti jendela atau pintu terbuka, atau ventilasi AC.
- Pastikan printer tidak terpapar pada suhu atau kelembapan di luar spesifikasi printer.
- Jangan menempatkan printer di ruangan terbatas, misalnya lemari.
- Tempatkan printer pada permukaan yang kokoh dan datar.
- Singkirkan semua yang memblokir lubang ventilasi pada printer. Printer membutuhkan aliran udara yang baik dari segala sisi, termasuk atas.
- Lindungi printer dari kotoran di udara, debu, uap, lemak, atau elemen lain yang dapat meninggalkan residu di dalam printer.

Langkah ketiga: Mengatur penyelarasan setiap baki

Ikuti langkah-langkah berikut bila teks atau gambar tidak berada di tengah atau tidak disejajarkan dengan benar pada halaman tercetak sewaktu mencetak dari baki tertentu.

1. Dari layar Awal di panel kontrol printer, pilih menu [Settings](#) (Pengaturan).
2. Pilih menu berikut:

- a. [Copy/Print \(Salin/Cetak\)](#) atau [Print \(Cetak\)](#)
 - b. [Kualitas Cetak](#)
 - c. [Registrasi Gambar](#)
3. Pilih [Tray](#) (Baki), lalu pilih baki yang akan disesuaikan.
 4. Pilih [Print Test Page](#) (Cetak Halaman Tes), lalu ikuti instruksi pada halaman yang tercetak.
 5. Pilih [Print Test Page](#) [Cetak Halaman Uji] sekali lagi untuk memverifikasi hasilnya, lalu lakukan penyesuaian lain jika perlu.
 6. Pilih [Done](#) (Selesai) untuk menyimpan pengaturan baru.

Mencoba driver cetak lain

Cobalah menggunakan driver cetak lain jika Anda mencetak dari program perangkat lunak dan di halaman yang tercetak ada garis yang tidak diharapkan dalam gambar, teks yang hilang, gambar yang hilang, format yang salah, atau font diganti.

Unduh driver mana saja di daftar berikut dari situs Web HP: www.hp.com/support/colorljM856.

Tabel 6-3 Driver cetak

Driver	Keterangan
Driver HP PCL.6	Jika tersedia, driver cetak khusus printer ini mendukung sistem operasi lama, seperti Windows XP dan Windows Vista. Untuk melihat daftar sistem operasi yang didukung, kunjungi www.hp.com/go/support .
Driver HP PCL 6	Driver cetak khusus printer ini mendukung Windows 7 dan sistem operasi yang lebih baru yang mendukung driver versi 3. Untuk melihat daftar sistem operasi yang didukung, kunjungi www.hp.com/go/support .
Driver HP PCL-6	Driver cetak khusus produk ini mendukung Windows 8 dan sistem operasi yang lebih baru yang mendukung driver versi 4. Untuk melihat daftar sistem operasi yang didukung, kunjungi www.hp.com/go/support .
Driver HP UPD PS	<ul style="list-style-type: none"> • Disarankan untuk pencetakan dengan program perangkat lunak Adobe atau dengan program perangkat lunak lainnya yang sarat dengan grafis • Menyediakan dukungan untuk mencetak dari emulasi Postscript, atau untuk dukungan font flash Postscript
HP UPD PCL 6	<ul style="list-style-type: none"> • Disarankan untuk mencetak dalam semua lingkungan Windows • Memberikan dukungan kecepatan, kualitas cetak, dan fitur printer terbaik secara keseluruhan untuk sebagian besar pengguna • Dikembangkan agar selaras dengan GDI (Graphic Device Interface) Windows untuk kecepatan terbaik dalam lingkungan Windows • Mungkin belum kompatibel sepenuhnya dengan program perangkat lunak khusus dan program pihak ketiga yang berbasis PCL 5

Memecahkan masalah kualitas warna

Jika dikalibrasi, printer dapat membantu menjamin kualitas pencetakan berwarna.

- [Mengkalibrasi printer untuk menyelaraskan warna](#)

Mengkalibrasi printer untuk menyelaraskan warna

Kalibrasi adalah sebuah fungsi printer yang mengoptimalkan kualitas cetak.

Ikuti langkah berikut untuk memecahkan masalah kualitas cetak seperti warna tidak selaras, bayangan berwarna, gambar buram, atau masalah kualitas cetak lainnya.

1. Dari layar Awal di panel kontrol printer, pilih menu [Support Tools \(Alat Dukungan\)](#).
2. Pilih menu berikut:
 - [Pemeliharaan](#)
 - [Kalibrasi/Pembersihan](#)
 - [Kalibrasi Penuh](#)
3. Sentuh tombol [Start \(Mulai\)](#) untuk memulai proses kalibrasi.



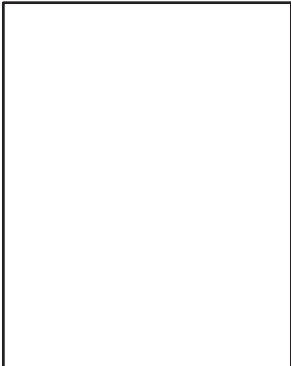
Pesan **Calibrating (Sedang mengkalibrasi)** akan ditampilkan di panel kontrol printer. Proses kalibrasi memerlukan waktu beberapa menit hingga selesai. Jangan matikan printer sebelum proses kalibrasi selesai.

4. Tunggu saat printer mengkalibrasi, lalu coba cetak kembali.



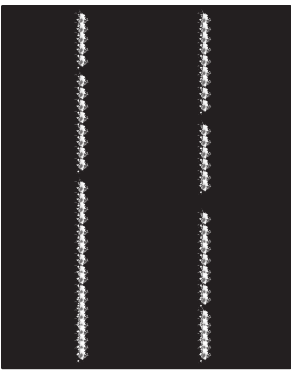
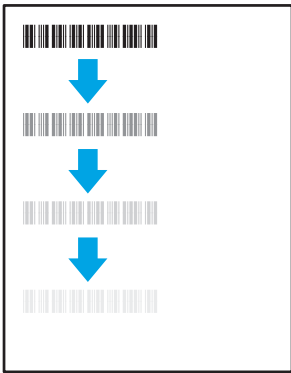



Memecahkan masalah kecacatan gambar

Tinjau contoh-contoh kecacatan gambar dan langkah untuk mengatasi kecacatan ini.

Tabel 6-4 Referensi cepat tabel kecacatan gambar


Cacat	Cacat	Cacat
Tabel 6-12 Pencetakan tipis pada hal. 195 	Tabel 6-10 Latar belakang abu-abu atau hasil cetak gelap pada hal. 194 	Tabel 6-7 Halaman kosong — Tidak ada hasil cetak pada hal. 192 

Tabel 6-4 Referensi cepat tabel kecacatan gambar (Lanjutan)

Cacat	Cacat	Cacat
<p>Tabel 6-6 Halaman hitam pada hal. 192</p> 	<p>Tabel 6-5 Kecacatan cetakan pita pada hal. 191</p> 	<p>Tabel 6-14 Kecacatan coretan pada hal. 197</p> 
<p>Tabel 6-9 Kecacatan pemasangan/fuser pada hal. 193</p> 	<p>Tabel 6-11 Kecacatan penempatan gambar pada hal. 194</p> 	<p>Tabel 6-8 Kecacatan registrasi bidang warna (hanya model berwarna) pada hal. 193</p> 
<p>Tabel 6-13 Kecacatan keluaran pada hal. 196</p>		
		

Kecacatan gambar, apa pun penyebabnya, seringkali bisa diselesaikan menggunakan langkah yang sama. Gunakan langkah-langkah berikut sebagai titik awal untuk memecahkan masalah kecacatan gambar.

1. Cetak ulang dokumen. Kecacatan kualitas cetak dapat bersifat terputus-putus atau dapat hilang sepenuhnya dengan pencetakan yang berkelanjutan.
2. Periksa kondisi semua kartrid. Jika kondisi kartrid **Very Low** (Sangat Rendah) (telah melewati masa pakai terukur), ganti kartrid.
3. Pastikan driver dan pengaturan mode cetak baki cocok dengan media yang dimasukkan ke baki. Coba gunakan rim media lain atau baki lain. Coba gunakan mode cetak lain.
4. Pastikan printer berada dalam rentang suhu/kelembapan pengoperasian yang didukung.
5. Pastikan jenis, ukuran, dan berat kertas didukung oleh printer. Lihat halaman dukungan printer di support.hp.com untuk daftar ukuran dan jenis kertas yang didukung printer.


 **CATATAN:** Istilah "fusing" merujuk pada bagian proses pencetakan ketika toner menempel pada kertas.

Contoh berikut menggambarkan kertas ukuran letter yang telah melewati sisi pendek printer terlebih dahulu.


Tabel 6-5 Kecacatan cetakan pita

Contoh	Keterangan	Kemungkinan solusi
	<p>Garis gelap atau terang yang berulang di sepanjang halaman, serta pita lebar berulang dan/atau impuls. Garis ini mungkin bersifat tajam atau halus. Kecacatan hanya muncul di area isi, bukan di teks atau bagian tanpa konten cetak.</p>	<ol style="list-style-type: none"> 1. Cetak ulang dokumen. 2. Coba mencetak dari baki lain. 3. Ganti kartrid tersebut. 4. Gunakan jenis kertas lain. 5. Hanya model Enterprise: Dari layar Awal di panel kontrol printer, buka menu Adjust Paper Types (Sesuaikan Jenis Kertas), lalu pilih mode cetak yang dirancang untuk media yang sedikit lebih berat daripada yang sedang Anda gunakan. Hal ini memperlambat pencetakan dan dapat meningkatkan kualitas hasil cetak. 6. Jika masalah berlanjut, kunjungi support.hp.com.


Tabel 6-6 Halaman hitam

Contoh	Keterangan	Kemungkinan solusi
	Seluruh halaman yang dicetak berwarna hitam.	<ol style="list-style-type: none">1. Periksa kartrid secara visual untuk mencari kerusakan.2. Pastikan kartrid telah terpasang secara benar.3. Ganti kartrid tersebut.4. Jika masalah berlanjut, kunjungi support.hp.com.

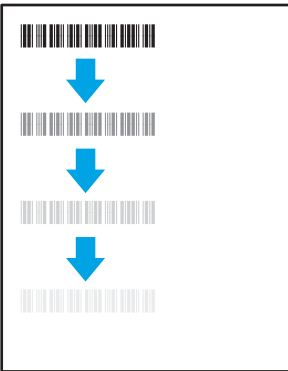
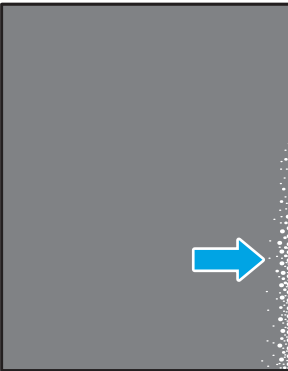
Tabel 6-7 Halaman kosong — Tidak ada hasil cetak

Contoh	Keterangan	Kemungkinan solusi
	Halaman benar-benar kosong dan tidak berisi konten yang dicetak.	<ol style="list-style-type: none">1. Pastikan kartrid adalah kartrid HP asli.2. Pastikan kartrid telah terpasang secara benar.3. Cetak dengan kartrid lain.4. Periksa jenis kertas di baki kertas dan sesuaikan pengaturan printer agar cocok. Jika perlu, pilih jenis kertas yang lebih ringan.5. Jika masalah berlanjut, kunjungi support.hp.com.


Tabel 6-8 Kecacatan registrasi bidang warna (hanya model berwarna)

Contoh	Keterangan	Kemungkinan solusi
	<p>Satu atau beberapa bidang warna tidak sejajar dengan bidang warna lainnya. Kesalahan pendaftaran ini biasanya terjadi dengan warna kuning.</p>	<ol style="list-style-type: none"> 1. Cetak ulang dokumen. 2. Dari panel kontrol printer, kalibrasikan printer. 3. Jika kartrid mencapai tingkat Very Low (Benar-benar Hampir Habis) atau keluaran yang dicetak sangat pudar, ganti kartrid. 4. Dari panel kontrol printer, gunakan fitur Restore Calibration (Pulihkan Kalibrasi) untuk mengatur ulang pengaturan kalibrasi printer ke default pabrik. 5. Jika masalah berlanjut, kunjungi support.hp.com.

Tabel 6-9 Kecacatan pemasangan/fuser

Contoh	Keterangan	Kemungkinan solusi
	<p>Bayangan tipis atau offset gambar muncul berulang di halaman. Gambar yang berulang dapat pudar di setiap kemunculannya.</p>	<ol style="list-style-type: none"> 1. Cetak ulang dokumen. 2. Periksa jenis kertas di baki kertas dan sesuaikan pengaturan printer agar cocok. Jika perlu, pilih jenis kertas yang lebih ringan. 3. Jika masalah berlanjut, kunjungi support.hp.com.
	<p>Toner meluber di sepanjang salah satu tepi halaman. Kecacatan ini lebih umum dijumpai di tepian pekerjaan dengan cakupan tinggi dan pada jenis media ringan, tetapi dapat muncul di mana saja pada halaman.</p>	<ol style="list-style-type: none"> 1. Cetak ulang dokumen. 2. Periksa jenis kertas di baki kertas dan sesuaikan pengaturan printer agar cocok. Jika perlu, pilih jenis kertas yang lebih berat. 3. Hanya model Enterprise: Dari panel kontrol printer, buka menu Edge-to-Edge (Tepi ke Tepi), lalu pilih Normal. Cetak ulang dokumen. 4. Hanya model Enterprise: Dari panel kontrol printer, pilih Auto Include Margins (Otomatis Sertakan Margin), lalu cetak ulang dokumen. 5. Jika masalah berlanjut, kunjungi support.hp.com.

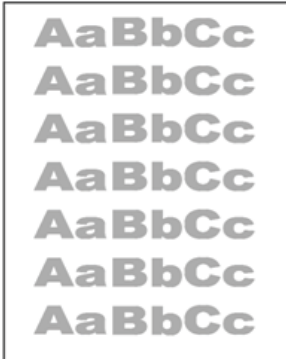
Tabel 6-10 Latar belakang abu-abu atau hasil cetak gelap

Contoh	Keterangan	Kemungkinan solusi
	<p>Gambar atau teks lebih gelap dari yang diharapkan dan/atau latar belakang berwarna abu-abu.</p>	<ol style="list-style-type: none"> 1. Pastikan kertas di baki belum melewati printer. 2. Gunakan jenis kertas lain. 3. Cetak ulang dokumen. 4. Hanya model Mono: Dari layar Awal di panel kontrol printer, buka menu Adjust Toner Density (Sesuaikan Kepekatan Toner), lalu sesuaikan kepekatan toner ke tingkat yang lebih rendah. 5. Pastikan printer berada dalam rentang suhu dan kelembapan pengoperasian yang didukung. 6. Ganti kartrid tersebut. 7. Jika masalah berlanjut, kunjungi support.hp.com.

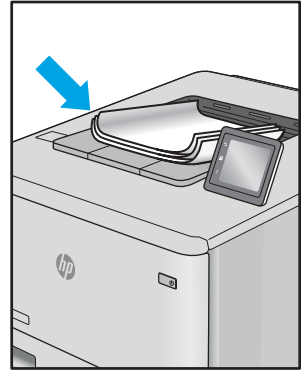
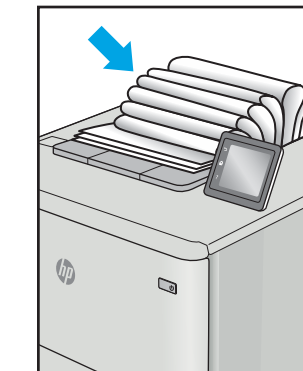
Tabel 6-11 Kecacatan penempatan gambar

Contoh	Keterangan	Kemungkinan solusi
	<p>Gambar tidak diposisikan di tengah, atau miring di halaman. Kecacatan ini muncul jika posisi kertas tidak benar ketika ditarik dari baki dan bergerak melalui jalur kertas.</p>	<ol style="list-style-type: none"> 1. Cetak ulang dokumen. 2. Keluarkan kertas lalu masukkan lagi ke baki. Pastikan semua tepi kertas rata di semua sisinya. 3. Pastikan sisi atas tumpukan kertas berada di bawah indikator baki penuh. Jangan mengisi baki secara berlebihan. 4. Pastikan pemandu kertas disesuaikan ke ukuran kertas yang benar. Jangan sesuaikan pemandu kertas terlalu rapat dengan tumpukan kertas. Sesuaikan dengan indentasi atau tanda pada baki. 5. Jika masalah berlanjut, kunjungi support.hp.com.

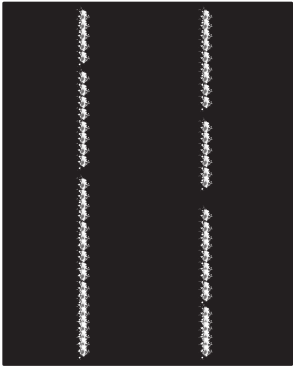
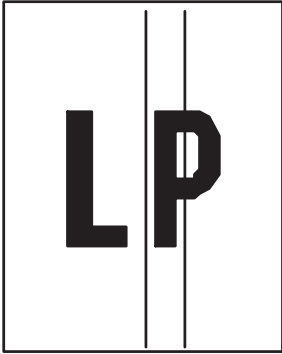
Tabel 6-12 Pencetakan tipis

Contoh	Keterangan	Kemungkinan solusi
	Konten yang dicetak di seluruh halaman terlihat tipis atau pudar.	<ol style="list-style-type: none">1. Cetak ulang dokumen.2. Lepas kartrid, lalu kocok untuk meratakan toner.3. Hanya model Mono: Pastikan pengaturan EconoMode dinonaktifkan di panel kontrol printer dan driver cetak.4. Pastikan kartrid telah terpasang secara benar.5. Cetak Halaman Status Persediaan serta periksa masa pakai dan penggunaan kartrid.6. Ganti kartrid tersebut.7. Jika masalah berlanjut, kunjungi support.hp.com.

Tabel 6-13 Kecacatan keluaran

Contoh	Keterangan	Kemungkinan solusi
	<p>Tepian kertas yang dicetak melengkung. Tepian yang melengkung bisa pada sepanjang sisi pendek atau sisi panjang kertas. Dua jenis kelengkungan yang mungkin terjadi:</p> <ul style="list-style-type: none"> • Lengkungan positif: Kertas melengkung ke arah sisi yang dicetak. Kecacatan ini terjadi di lingkungan kering atau ketika mencetak halaman dengan cakupan tinggi. • Lengkungan negatif: Kertas melengkung menjauh dari sisi yang dicetak. Kecacatan ini terjadi di lingkungan dengan kelembapan tinggi atau ketika mencetak halaman dengan cakupan rendah. 	<ol style="list-style-type: none"> 1. Cetak ulang dokumen. 2. Lengkungan positif: Dari panel kontrol printer, pilih jenis kertas yang lebih berat. Jenis kertas yang lebih berat membuat suhu pencetakan menjadi lebih tinggi. Lengkungan negatif: Dari panel kontrol printer, pilih jenis kertas yang lebih ringan. Jenis kertas yang lebih ringan membuat suhu pencetakan menjadi lebih rendah. Coba simpan kertas di lingkungan yang kering sebelumnya atau gunakan kertas yang baru dibuka. 3. Cetak dalam mode dupleks. 4. Jika masalah berlanjut, kunjungi support.hp.com.
	<p>Kertas tidak tertumpuk dengan baik di baki keluaran. Tumpukan mungkin tidak rata, miring, atau halaman mungkin terdorong keluar dari baki dan jatuh ke lantai. Kondisi berikut ini dapat menyebabkan kecacatan ini:</p> <ul style="list-style-type: none"> • Kertas sangat melengkung • Kertas di baki berkerut atau berubah bentuk • Kertasnya bukan jenis standar, seperti amplop • Baki keluaran terlalu penuh 	<ol style="list-style-type: none"> 1. Cetak ulang dokumen. 2. Panjangkan ekstensi nampan keluaran. 3. Jika kecacatan ini terjadi karena kertas sangat melengkung, lakukan langkah-langkah pemecahan masalah untuk "Keluaran melengkung." 4. Gunakan jenis kertas lain. 5. Gunakan kertas yang baru dibuka. 6. Keluarkan kertas dari baki keluaran sebelum baki ini terlalu penuh. 7. Jika masalah berlanjut, kunjungi support.hp.com.

Tabel 6-14 Kecacatan coretan

Contoh	Keterangan	Kemungkinan solusi
	<p>Coretan vertikal tipis yang biasanya membentang sepanjang halaman. Kecacatan hanya muncul di area isi, bukan di teks atau bagian tanpa konten cetak.</p>	<ol style="list-style-type: none"> 1. Cetak ulang dokumen. 2. Lepas kartrid, lalu kocok untuk meratakan toner. 3. Jika masalah berlanjut, kunjungi support.hp.com.
	<p>Garis vertikal gelap yang muncul sepanjang halaman. Kecacatan dapat muncul di mana saja pada halaman, di area isi, atau di bagian tanpa konten yang dicetak. Pada model warna, garis atau coretan ini juga akan terlihat pada halaman pembersihan ITB.</p>	<ol style="list-style-type: none"> 1. Cetak ulang dokumen. 2. Lepas kartrid, lalu kocok untuk meratakan toner. 3. Mencetak halaman pembersih. 4. Periksa tingkat toner di kartrid. 5. Jika masalah berlanjut, kunjungi support.hp.com.

Mengatasi masalah jaringan berkabel

Periksa informasi berikut untuk mengatasi masalah jaringan berkabel.

- [Pendahuluan](#)
- [Sambungan fisik buruk](#)
- [Komputer tidak dapat berkomunikasi dengan printer](#)
- [Printer menggunakan pengaturan link dan dupleks yang salah untuk jaringan tersebut.](#)
- [Program perangkat lunak baru dapat menyebabkan masalah kompatibilitas.](#)
- [Pengaturan komputer atau workstation mungkin salah.](#)
- [Printer dinonaktifkan, atau pengaturan jaringan lainnya salah.](#)

Pendahuluan

Jenis masalah tertentu dapat menunjukkan adanya masalah komunikasi jaringan. Masalah ini mencakup persoalan berikut:

Sambungan fisik buruk

Periksa sambungan kabel.

1. Pastikan printer telah tersambung ke port jaringan yang benar menggunakan kabel dengan panjang yang benar.
2. Pastikan bahwa sambungan sudah erat.
3. Lihat sambungan port jaringan di bagian belakang printer dan pastikan lampu aktivitas berwarna kuning cokelat menyala yang menunjukkan adanya lalu lintas jaringan, dan lampu status hubungan hijau terus menyala yang menunjukkan adanya hubungan jaringan.
4. Jika masalah terus berlanjut, coba kabel atau port lain pada hub.

Komputer tidak dapat berkomunikasi dengan printer

Pastikan bahwa printer dapat berkomunikasi dengan jaringan dan komputer.

1. Uji komunikasi jaringan dengan melakukan ping jaringan.
 - a. Buka prompt baris perintah pada komputer Anda.
 - Untuk Windows, klik **Start** (Mulai), klik **Run** (Jalankan), ketik `cmd`, lalu tekan `Enter`.
 - Untuk macOS, buka **Applications** (Aplikasi), lalu **Utilities** (Utilitas), dan buka **Terminal**.
 - b. Ketik `ping` yang diikuti dengan alamat IP untuk printer Anda.
 - c. Jika jendela menampilkan waktu respons (round-trip time), berarti jaringan berfungsi.
2. Jika perintah ping gagal, pastikan hub jaringan telah aktif, lalu pastikan bahwa pengaturan jaringan, printer, dan komputer semuanya telah dikonfigurasi untuk jaringan yang sama (juga dikenal dengan subnet).

3. Buka properti printer, dan klik tab **Port**. Pastikan Alamat IP saat ini untuk printer sudah dipilih. Alamat IP printer tercantum pada halaman konfigurasi printer.
4. Jika Anda menginstal printer menggunakan port TCP/IP standar HP, pilih kotak **Always print to this printer, even if its IP address changes** (Selalu cetak ke printer ini, meskipun alamat IP berubah).
5. Jika Anda menginstal printer menggunakan port TCP/IP standar Microsoft, gunakan nama host printer sebagai ganti alamat IP.
6. Jika alamat IP sudah benar, hapus printer, lalu tambahkan lagi.
7. Instal ulang perangkat lunak printer dan driver.

Printer menggunakan pengaturan link dan duplex yang salah untuk jaringan tersebut.

HP menyarankan agar Anda membiarkan pengaturan ini dalam mode otomatis (pengaturan standar). Jika Anda mengubah pengaturan ini, Anda juga harus mengubahnya untuk jaringan Anda.

Program perangkat lunak baru dapat menyebabkan masalah kompatibilitas.

Pastikan semua program perangkat lunak baru telah diinstal dengan benar dan menggunakan driver cetak yang benar.

Pengaturan komputer atau workstation mungkin salah.

Komputer yang dikonfigurasi dengan tidak tepat dapat menyebabkan masalah pencetakan.

1. Periksa pengaturan driver jaringan, driver cetak, dan pengalihan jaringan.
2. Pastikan bahwa sistem operasi telah dikonfigurasi dengan benar.

Printer dinonaktifkan, atau pengaturan jaringan lainnya salah.

Periksa pengaturan jaringan.

1. Tinjau halaman konfigurasi/jaringan printer untuk memeriksa status pengaturan dan protokol jaringan.
2. Konfigurasi ulang pengaturan jaringan bila perlu.

Indeks

A

AirPrint 93, 95
aksesori
 memesan 58
 nomor suku cadang 58
Aksesori bluetooth Wi-Fi direct
 nomor komponen 58
Aksesori NFC
 nomor komponen 58
Aksesori penyimpanan USB
 mencetak dari 97
alamat IPv4 113
alamat IPv6 113
alat pemecahan masalah
 HP Embedded Web Server 104,
 106, 108
amplop
 orientasi 19, 20
amplop, memuat 53

B

baki
 disertakan 10
 kapasitas 10
 menemukan 4
 menggunakan mode kop surat
 alternatif 26, 32, 39, 46, 52
Baki 1
 kemacetan 136
 memuat amplop 53
 orientasi kertas 19, 20
Baki 2
 kemacetan 136
 memuat 27
baki 2 x 550 lembar
 memuat 40
Baki 550 lembar
 kemacetan 136
 memuat 33

baki kertas
 nomor suku cadang 58
Baki kertas 2 x 550 lembar dan
 dudukan
 nomor komponen 58
Baki kertas 550 lembar
 nomor komponen 58
baki kertas HCI 2.700 lembar
 memuat 47
baki kertas masukan kapasitas tinggi.
 Lihat HCI
Baki kertas masukan kapasitas tinggi
 2.700 dan dudukan
 nomor komponen 58
bantuan, panel kontrol 124
bantuan online, panel kontrol 124
beberapa halaman per lembar
 mencetak (Windows) 82
 pencetakan (Mac) 86
berat, printer 10, 13
Bonjour
 mengidentifikasi 104

C

cetak pada kedua sisi
 Mac 86
 secara manual, Windows 82
 Windows 82
chip memori (toner)
 menemukan 69

D

daftar tautan lainnya
 HP Embedded Web Server 104,
 106, 111
daya
 pemakaian 10, 16
dimensi, printer 10, 13

DIMM

 nomor komponen 58
driver, didukung 10
driver cetak
 Linux 11
 macOS 11
 UNIX 11
 Windows 11
driver cetak, didukung 10
drum olahgambar
 informasi 73
 komponen 73
 mengganti 74
 nomor komponen 58
dudukan
 nomor komponen 58
dukungan
 online 123
dukungan online 123
dukungan pelanggan
 online 123
Dukungan Pelanggan HP 123
dukungan teknis
 online 123
duplekser
 kemacetan 136
dupleks manual
 Mac 86
 Windows 82

E

Embedded Web Server
 membuka 113
 mengubah nama printer 113
 mengubah pengaturan jaringan
 113
Embedded Web Server (EWS)
 fitur-fitur 104

- koneksi jaringan 104
- menetapkan kata sandi 117, 118

Ethernet (RJ-45)

- menemukan 5

Explorer, versi yang didukung

- HP Embedded Web Server 104

F

foreign interface harness

- nomor komponen 58

fuser

- kemacetan 136
- nomor komponen 59

G

gateway, pengaturan standar 113

gateway standar, pengaturan 113

H

halaman informasi

- HP Embedded Web Server 104, 106

halaman per lembar

- memilih (Mac) 86
- memilih (Windows) 82

halaman per menit 10

harddisk

- terenkripsi 117

hard disk

- terenkripsi 119

hard drive

- nomor komponen 58

HP Embedded Web Server

- alat pemecahan masalah 104, 106, 108
- daftar tautan lainnya 104, 106, 111
- halaman informasi 104, 106
- HP Web Services (Layanan Web HP) 104, 106, 109
- konfigurasi umum 104, 106, 107
- membuka 113
- mengubah nama printer 113
- mengubah pengaturan jaringan 113
- pengaturan cetak 104, 106, 107
- pengaturan jaringan 104, 106, 110

- pengaturan keamanan 104, 106, 109
- pengaturan persediaan 104, 106, 108

HP Embedded Web Server (EWS)

- fitur-fitur 104
- koneksi jaringan 104

HP ePrint 93

HP Web Jetadmin 121

HP Web Services (Layanan Web HP)

- mengaktifkan 104, 106, 109

I

Internet Explorer, versi yang didukung

- HP Embedded Web Server 104

IPsec 117, 119

IP Security [Keamanan IP] 117, 119

J

jaringan

- alamat IPv4 113
- alamat IPv6 113
- didukung 10
- gateway default 113
- HP Web Jetadmin 121
- nama printer, mengubah 113
- pengaturan, melihat 113
- pengaturan, mengubah 113
- subnet mask 113

jaringan area lokal (LAN)

- menemukan 5

jenis kertas

- memilih (Mac) 86
- memilih (Windows) 82

Jetadmin, HP Web 121

K

kalibrasi

- warna 189

kartrid

- keamanan dinamis 61
- mengganti 70
- nomor pesanan 69

kartrid HP Asli 62, 63

kartrid toner

- keamanan dinamis 61
- komponen 69
- mengganti 70
- menggunakan saat rendah 126
- nomor pesanan 69

- nomor suku cadang 58
- pengaturan ambang bawah 126

keamanan

- hard disk terenkripsi 117, 119

keamanan dinamis

- kartrid toner 61

kebijakan kartrid 62, 63

kecepatan, mengoptimalkan 120

kemacetan

- Baki 1 136
- Baki 2 136
- Baki 550 lembar 136
- baki kertas 2 x 550 136
- baki kertas masukan berkapasitas tinggi 136
- duplekser 136
- fuser 136
- lokasi 136
- nampan keluaran 136
- navigasi otomatis 136, 137
- penyebab 136, 137
- pintu kanan 136

kemungkinan bahaya sengatan listrik 2

kertas

- Baki 1 orientasi 19, 20
- kemacetan 136, 137
- memasukkan kertas ke dalam baki 2 x 550 lembar 40
- memasukkan kertas ke dalam baki 550 lembar 33
- memasukkan kertas ke dalam baki kertas HCI 2.700 lembar 47
- memilih 183, 187
- memuat Baki 1 19
- memuat Baki 2 27

kertas, memesan 58

kertas khusus

- mencetak (Windows) 82

kertas macet

- Baki 1 136
- Baki 2 136
- Baki 550 lembar 136
- baki kertas 2 x 550 136
- baki kertas masukan berkapasitas tinggi 136
- duplekser 136
- fuser 136
- lokasi 136

- nampan keluaran 136
- pintu kanan 136
- kit transfer
 - nomor komponen 59
- komponen pengganti
 - nomor suku cadang 60
- komponen perbaikan yang dilakukan pelanggan 60
- konfigurasi umum
 - HP Embedded Web Server 104, 106, 107
- kualitas gambar
 - memeriksa status kartrid toner 183, 185
- kunci
 - pemformat 117, 119

L

- label
 - mencetak (Windows) 82
 - mencetak pada 55
- label, memuat 55
- label, orientasi 55
- layar sentuh
 - menemukan fitur 7
- lindungi kartrid 62, 66

M

- masalah pengambilan kertas
 - mengatasi 129, 132
- media cetak
 - memuat di Baki 1 19
- membersihkan
 - jalur kertas 183
- memesan
 - persediaan dan aksesori 58
- memori
 - disertakan 10
- memuat
 - kertas dalam baki 2 x 550 lembar 40
 - kertas dalam baki 550 lembar 33
 - kertas dalam baki kertas HCI 2.700 lembar 47
 - kertas di Baki 1 19
 - kertas di Baki 2 27
- mencetak
 - pekerjaan tersimpan 89
- mengelola jaringan 113

- mengganti
 - drum olahgambar 74
 - kartrid toner 70
 - unit pengumpul toner 77
- menghapus
 - pekerjaan tersimpan 89, 92
- menyimpan pekerjaan
 - dengan Windows 89
- mode kop surat alternatif 19, 26, 27, 32, 33, 39, 40, 46, 47, 52

N

- nampan, keluaran
 - menemukan 4
- nampan keluaran
 - menemukan 4
 - mengatasi macet 136
- Netscape Navigator, versi yang didukung
 - HP embedded Web Server 104
- NFC connect and print 93, 94
- nomor komponen
 - unit pengumpul toner 77
- nomor produk
 - menemukan 5
- nomor seri
 - menemukan 5
- nomor suku cadang
 - aksesori 58
 - drum olahgambar 58
 - fuser 59
 - kartrid toner 58
 - kit transfer 59
 - komponen pengganti 60
 - persediaan 58
 - unit pengumpul toner 58, 59

P

- panel kontrol
 - bantuan 124
 - menemukan 4
 - menemukan fitur pada panel kontrol layar sentuh 7
- pekerjaan, tersimpan
 - membuat (Windows) 89
 - mencetak 89
 - menghapus 89, 92
 - pengaturan Mac 89
- pekerjaan tersimpan
 - membuat (Mac) 89

- membuat (Windows) 89
- mencetak 89
- menghapus 89, 92
- pemakaian daya
 - 1 watt atau kurang 120
- pemecahan masalah
 - jaringan berkabel 198
 - kemacetan 136, 137
 - masalah jaringan 198
 - masalah pengumpanan kertas 129
 - memeriksa status kartrid toner 183, 185
- pemformat
 - menemukan 5
- pencetakan
 - dari aksesori penyimpanan USB 97
- pencetakan bolak-balik
 - Mac 86
 - Windows 82
- pencetakan dua sisi
 - pengaturan (Windows) 82
- pencetakan dupleks
 - Mac 86
 - secara manual (Mac) 86
 - secara manual (Windows) 82
- pencetakan dupleks (bolak-balik)
 - pengaturan (Windows) 82
 - Windows 82
- pencetakan mobile
 - perangkat Android 93, 96
- pencetakan mobile, didukung
 - perangkat lunak 10, 13
- Pencetakan Near Field Communication 93, 94
- pencetakan pada kedua sisi
 - pengaturan (Windows) 82
- pencetakan pribadi 89
- pencetakan USB akses mudah 97
- pengaturan
 - atur ulang ke pengaturan pabrik (standar) 125
- pengaturan cetak
 - HP Embedded Web Server 104, 106, 107
- pengaturan driver Mac
 - Job Storage [Penyimpanan Pekerjaan] 89

- pengaturan dupleks jaringan,
 - mengubah 113
 - pengaturan jaringan
 - HP Embedded Web Server 104, 106, 110
 - pengaturan keamanan
 - HP Embedded Web Server 104, 106, 109
 - pengaturan kecepatan tautan jaringan,
 - mengubah 113
 - pengaturan persediaan
 - HP Embedded Web Server 104, 106, 108
 - penggunaan energi,
 - mengoptimalkan 120
 - pengumpulan dokumen
 - masalah pengumpulan kertas 129
 - penyimpanan, pekerjaan
 - pengaturan Mac 89
 - perangkat Android
 - mencetak dari 93, 96
 - Perangkat lunak HP ePrint 93
 - perlindungan kartrid 62, 66
 - persediaan
 - memesan 58
 - mengganti drum olahgambar 74
 - mengganti kartrid toner 70
 - mengganti unit pengumpul toner 77
 - menggunakan saat rendah 126
 - nomor suku cadang 58
 - pengaturan ambang bawah 126
 - persyaratan browser
 - HP embedded Web Server 104
 - persyaratan browser web
 - HP Embedded Web Server 104
 - persyaratan sistem
 - HP Embedded Web Server 104
 - minimum 10
 - persyaratan sistem minimum
 - macOS 11
 - Windows 11
 - pintu kanan
 - kemacetan 136
 - pintu kiri
 - menemukan 5
 - port
 - menemukan 5
 - port antarmuka
 - menemukan 5
 - Port LAN
 - menemukan 5
 - Port pencetakan USB 2.0 Berkecepatan Tinggi
 - menemukan 5
 - Port RJ-45
 - menemukan 5
 - Port USB
 - menemukan 5
 - mengaktifkan 97, 98, 100
 - Port USB, opsional
 - nomor komponen 58
 - port USB internal
 - nomor komponen 58
- R**
- reset pengaturan pabrik 125
- S**
- sakelar daya
 - menemukan 4
 - sambungan listrik
 - menemukan 5
 - server pencetakan nirkabel
 - nomor komponen 58
 - simpan pekerjaan cetak 89
 - sistem operasi, didukung 10, 11
 - sistem operasi yang didukung 11
 - situs web
 - dukungan pelanggan 123
 - HP Web Jetadmin, mengunduh 121
 - SODIMM
 - nomor komponen 58
 - spesifikasi
 - listrik dan akustik 10, 16
 - spesifikasi akustik 10, 16
 - spesifikasi kelistrikan 10, 16
 - subnet mask 113
- T**
- TCP/IP
 - mengonfigurasi parameter IPv4 secara manual 113
 - mengonfigurasi parameter IPv6 secara manual 113
 - Tombol Help (Bantuan)
 - menemukan 7
 - Tombol Home (Awal)
 - menemukan 7
 - Tombol Information (Informasi)
 - menemukan 7
 - tombol on/off
 - menemukan 4
 - Tombol Sign In (Masuk)
 - menemukan 7
 - Tombol Sign Out (Keluar)
 - menemukan 7
 - transparansi
 - mencetak (Windows) 82
 - tunda tidur
 - menetapkan 120
- U**
- unit pengumpul toner
 - informasi 77
 - mengganti 77
 - nomor komponen 58, 59, 77
- W**
- warna
 - kalibrasi 189
 - Wi-Fi Direct Print 10, 13, 93, 94