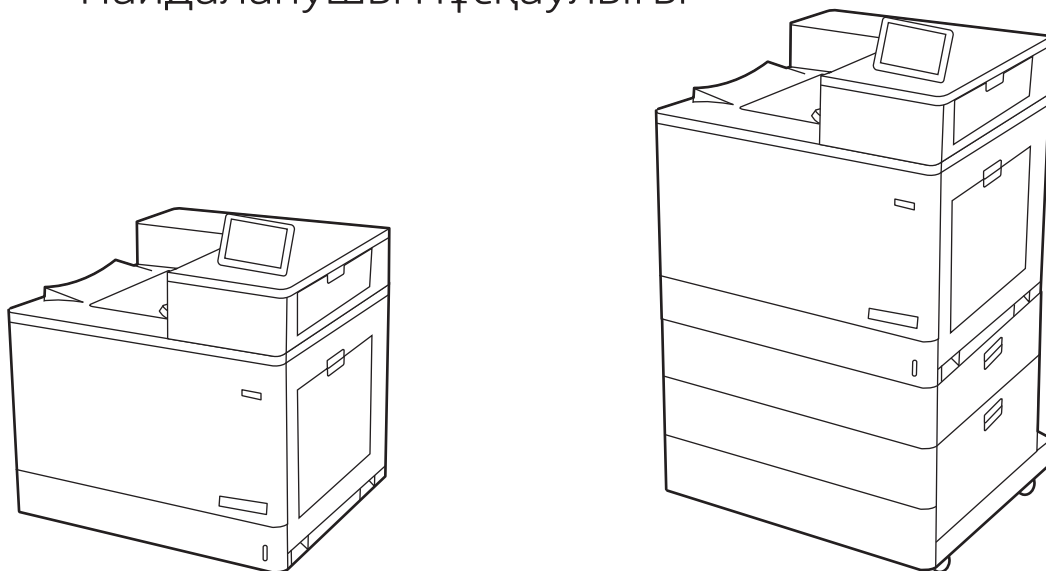




HP Color LaserJet Enterprise M856

Пайдаланушы Нұсқаулығы



www.hp.com/videos/LaserJet
www.hp.com/support/colorljM856



HP Color LaserJet Enterprise M856
Пайдаланушы Нұсқаулығы

Авторлық құқық және лицензия

© Copyright 2019 HP Development Company, L.P.

Авторлық құқықтар бойынша рұқсат етілген жағдайларды қоспағанда, алдын ала жазбаша рұқсатсыз осы құжаттың көшірмелерін таратуға, бейімдеуге немесе аударуға тыйым салынады.

Осы құжатта берілген ақпарат ескертусіз өзгертіледі.

HP өнімдері мен қызметтеріне берілетін кепілдіктер тек сондай өнімдер мен қызметтерге қоса берілетін тікелей кепілдік мәлімдемелерінде көрсетіледі. Осы құжаттағы ешнәрсе қосымша кепілдік деп түсінілмеуі тиіс. HP компаниясы осы құжатта кеткен техникалық немесе редакциялық қателер немесе қателіктер үшін жауапты емес.

Edition 1, 10/2019

Сауда белгілерінің тізімі

Adobe®, Adobe Photoshop®, Acrobat® және PostScript® — Adobe Systems Incorporated корпорациясының сауда белгілері.

Apple және Apple логотипі — Apple Inc. компаниясының АҚШ пен басқа елдердегі/аймақтардағы сауда белгілері.

macOS — Apple Inc. компаниясының АҚШ пен басқа елдерде/аймақтарда тіркелген сауда белгілері.

AirPrint — Apple Inc. компаниясының АҚШ пен басқа елдерде/аймақтарда тіркелген сауда белгілері.

Google™ — Google Inc. корпорациясының тіркелген сауда белгісі.

Microsoft®, Windows®, Windows® XP және Windows Vista® — Microsoft Corporation компаниясының АҚШ-тағы тіркелген сауда белгілері.

UNIX® — The Open Group компаниясының тіркелген сауда белгісі.

Мазмұны

1 Принтерге шолу	1
Ескерту белгішелері	1
Ықтимал ток соғу қаупі	2
Принтер көріністері	4
Принтердің алдыңғы көрінісі	4
Принтердің артқы көрінісі	5
Интерфейстік порттар	5
Басқару панелінің көрінісі	7
Сенсорлы басқару тақтасын пайдалану жолы	8
Принтердің техникалық сипаттары	10
Техникалық сипаттамалары	10
Қолдау көрсетілетін операциялық жүйелер	12
Мобильді басып шығару шешімдері	13
Принтер өлшемдері	14
Қуатты тұтыну, электр сипаттамалары мен дыбыс шығару	16
Жұмыс ортасы ауқымы	16
Принтердің аппараттық құрал параметрлерін және бағдарламалық құралдарды орнату	17
2 Қағаз науалары	19
Кіріспе	19
1-науаға (көп мақсатты науа) қағаз салу	21
1-науаға (көп мақсатты науа) қағаз салу	21
1-науаның қағаз бағыты	22
Балама фирмалық бланк режимін пайдалану	28
Принтердің басқару тақтасының мәзірлерін пайдалана отырып балама фирмалық бланк режимін қосу	28
2-науаға қағаз жүктеу	29
2-науаға қағаз салу	29
2-науаның қағаз бағдары	31
Балама фирмалық бланк режимін пайдалану	34
Принтердің басқару тақтасының мәзірлерін пайдалана отырып балама фирмалық бланк режимін қосу	34

550 парақтық қағаз науасына қағаз салу	35
550 парақтық қағаз науасына қағаз салу	35
550 парақтық қағаз науасының қағаз бағдары	37
Балама фирмалық бланк режимін пайдалану	41
Принтердің басқару тақтасының мәзірлерін пайдалана отырып балама фирмалық бланк режимін қосу	41
2 x 550 парақтық қағаз науаларына қағазды салу	42
2 x 550 парақтық қағаз науаларына қағазды салу	42
2 x 550 парақтық қағаз науасының қағаз бағдары	44
Балама фирмалық бланк режимін пайдалану	48
Принтердің басқару тақтасының мәзірлерін пайдалана отырып балама фирмалық бланк режимін қосу	48
2700 парақтық жоғары сыйымдылықты кіріс қағаз науаларына қағаз салу	49
2700 парақтық жоғары сыйымдылықты кіріс қағаз науаларына қағаз салу	49
2700 парақтық жоғары сыйымдылықты кіріс қағаз науасының қағаз бағдары	50
Балама фирмалық бланк режимін пайдалану	54
Принтердің басқару тақтасының мәзірлерін пайдалана отырып балама фирмалық бланк режимін қосу	54
Конверттерді салу және басып шығару	55
Конверттерді басып шығару	55
Конверт бағыты	55
Жапсырмаларды салу және басып шығару	57
Жапсырмаларды қолмен беру	57
Жапсырма бағдары	57
3 Жабдықтар, қосалқы құралдар мен бөлшектер	59
Жабдықтарға, керек-жарақтарға және бөлшектерге тапсырыс беру	60
Тапсырыс беру	60
Қамсыздандыру материалдары және керек-жарақтар	60
Техникалық қызмет көрсету/ұзақ мерзімді шығын материалдары	61
Тұтынушының өзі жөндейтін бөлшектер	62
Динамикалық қауіпсіздік	63
HP тонер-картридж-қорғанысын қамтамасыз ету параметрлерін реттеу	64
Кіріспе	64
Картридж саясаты функциясын қосу немесе өшіру	65
Картридж саясаты функциясын қосу үшін принтердің басқару панелін қолданыңыз	65
Картридж саясаты функциясын өшіру үшін принтердің басқару панелін қолданыңыз	65
Картридж саясаты функциясын қосу үшін HP ендірілген веб-серверін (EWS) пайдалану	65

Картридж саясаты функциясын өшіру үшін HP Кіріктірілген веб-серверін (EWS) пайдаланыңыз	66
Картридж саясаты басқару панеліндегі қате туралы хабарлардың шешімін табу	66
Картриджді қорғау функциясын қосу немесе өшіру	68
Картриджді қорғау функциясын қосу үшін принтердің басқару панелін қолданыңыз	68
Картриджді қорғау функциясын өшіру үшін принтердің басқару панелін қолданыңыз	68
Картриджді қорғау функциясын қосу үшін HP Кіріктірілген веб-серверін (EWS) пайдаланыңыз	69
Картриджді қорғау функциясын өшіру үшін HP Кіріктірілген веб-серверін (EWS) пайдаланыңыз	69
Картриджді қорғау басқару панеліндегі қате туралы хабарлардың шешімін табу ...	70
Тонер картридждерін ауыстыру	71
Тонер картриджі туралы ақпарат	71
Картридждерді шығару және ауыстыру	72
Принтер барабандарын ауыстыру	75
Бейнелеу барабаны туралы ақпарат	75
Принтер барабандарын алу және ауыстыру	76
Тонер жинау құрылғысын ауыстыру	79
Тонер жинағыш құрылғы туралы ақпарат	79
Тонер жинау құрылғысын шығару және ауыстыру	79
4 Басып шығару	83
Басып шығару тапсырмалары (Windows)	84
Басып шығару әдісі (Windows)	84
Қағаздың екі жағына автоматты түрде басып шығару (Windows жүйесі)	84
Қағаздың екі жағына қолмен басып шығару (Windows)	85
Бір параққа бірнеше бетті басып шығару (Windows)	86
Қағаз түрін таңдау (Windows)	86
Қосымша басып шығару тапсырмалары	87
Баспа тапсырмалары (macOS)	88
Басып шығару жолы (macOS)	88
Қағаздың екі жағына автоматты түрде басып шығару (macOS)	88
Қағаздың екі жағына қолмен басып шығару (macOS)	89
Бір параққа бірнеше бетті басып шығару (macOS)	89
Қағаз түрін таңдау (macOS)	90
Қосымша басып шығару тапсырмалары	90
Кейінірек немесе жеке басып шығару үшін басып шығару тапсырмаларын принтерге сақтау	91
Кіріспе	91
Сақталған тапсырма жасау (Windows)	91

Сақталған тапсырманы жасау (macOS)	92
Сақталған тапсырманы басып шығару	93
Сақталған тапсырманы жою	94
Принтерде сақталған тапсырманы өшіру	94
Тапсырмаларды сақтау шегін өзгерту	94
Тапсырманы есепке алу мақсаттары үшін принтерге жіберілетін ақпарат	94
Мобильді басып шығару	95
Кіріспе	95
Wi-Fi, Wi-Fi Direct Print, NFC және BLE басып шығару	96
Сымсыз басып шығаруды қосу	96
Wi-Fi Direct атауын өзгерту	96
Электрондық пошта арқылы HP ePrint	97
AirPrint	97
Android ендірілген басып шығаруы	98
USB флеш жадынан басып шығару	99
USB портын басып шығару үшін қосу	100
Бірінші әдіс: Принтердің басқару панелінен USB портын қосу	100
Екінші әдіс: USB портын HP ендірілген веб-серверінен қосу (тек желіге қосылған принтерлер)	100
USB құжаттарын басып шығару	100
Жылдамдығы жоғары USB 2.0 портымен басып шығару (сымды)	102
Бірінші әдіс: Жылдамдығы жоғары USB 2.0 портын принтердің басқару тақтасындағы мәзірлерден қосу	102
Екінші әдіс: Жылдамдығы жоғары USB 2.0 портын HP ендірілген веб-серверінен қосу (тек желіге қосылған принтерлер)	102
5 Принтерді басқару	105
HP ендірілген веб-сервері (EWS) арқылы қосымша конфигурациялау	106
Кіріспе	106
HP енгізілген веб-серверіне (EWS) кіру	106
HP енгізілген веб-серверінің мүмкіндіктері	108
Information (Ақпарат) қойындысы	108
General (Жалпы) қойындысы	109
Басып шығару қойындысы	110
Supplies (Жабдықтар) қойындысы	110
Troubleshooting (Ақауларды жою) қойындысы	110
Security (Қауіпсіздік) қойындысы	111
HP Web Services (HP веб-қызметтері) қойындысы	112
Networking (Желіге қосылу) жиекбелгісі	112
Other Links (Басқа сілтемелер) тізімі	114
IP желі параметрлерін реттеу	115

Принтерді бірлесіп пайдалануға байланысты жауапкершіліктен бас тарту	115
Желі параметрлерін көру немесе өзгерту	115
Желідегі принтердің атауын өзгерту	115
IPv4 TCP/IP параметрлерін басқару панелінен қолмен конфигурациялау.	116
IPv6 TCP/IP параметрлерін басқару тақтасын қолмен реттеңіз	116
Сілтеме жылдамдығы және дуплекстеу параметрлері	117
Принтердің қауіпсіздік мүмкіндіктері	119
Кіріспе	119
Қауіпсіздік мәлімделері	119
Әкімші құпия сөзін тағайындау	120
Құпиясөзді орнату үшін HP ендірілген веб-серверін (EWS) пайдаланыңыз	120
Принтердің басқару тақтасында пайдаланушының кіру деректерін ұсыну	120
IP Қауіпсіздігі	121
Шифрлау қолдауы: HP өнімділігі жоғары қауіпсіз қатты дискілері	121
Пішімдегішті құлыптау	121
Қуат үнемдеу параметрлері	122
Ұйқы таймерін орнатып, принтерді 1 Ватт немесе одан аз қуат пайдаланатын етіп реттеңіз ...	122
Күту режиміне өту кестесін орнату	122
Күту режимінің параметрлерін орнату	123
HP Web Jetadmin	123
Бағдарламалық құрал және ішкі бағдарлама жаңартулары	123
6 Проблемаларды шешу	125
Пайдаланушы Қолдауы	125
Басқару тақтасының анықтамалық жүйесі	126
Зауыттық параметрлерді қалпына келтіру	127
Кіріспе	127
Бірінші әдіс: Зауыттық параметрлерді принтердің басқару панелінен қалпына келтіру	127
Екінші әдіс: Зауыттық параметрлерді HP ендірілген веб-серверінен қалпына келтіру (тек желіге қосылған принтерлер)	127
Принтердің басқару тақтасында «Cartridge is low» (Картридж деңгейі төмен) немесе «Cartridge is very low» (Картридж деңгейі өте төмен) хабарламасы көрсетіледі	128
«Very Low» (Өте төмен) параметрлерін өзгерту	129
Басқару тақтасынан «Өте төмен» параметрлерін өзгерту	129
Факс мүмкіндігі бар принтерлер үшін	129
Жабдықтарына тапсырыс беру	129
Принтер қағазды алмайды немесе дұрыс бермейді	131
Кіріспе	131
Принтер қағазды тартып алмайды	131
Принтер бірнеше қағаз парақтарын тартып алады	134
Кептелген қағаздарды шығару	138

Кіріспе	138
Кептелген қағаз орындары	138
Қағаз кептелістерін жою үшін автожылжу	139
Қағаз кептелістері жиі немесе қайта-қайта орын ала бере ме?	139
1-науадағы кептелген қағаздарды тазалау (13.A1)	139
2-науадағы кептелген қағаздарды тазалау (13.A2)	144
Термобекіткіштегі кептелген қағазды алу (13.B9, 13.B2, 13.FF)	150
Шығыс қалтасындағы кептелген қағаздарды тазалау (13.E1)	155
Дуплекс аймағындағы қағаз кептелістерін тазалау (13.D3)	157
550 парақтық науалардағы қағаз кептелістерін тазалау (13.A3, 13.A4)	162
2 x 550 қағаз науалардағы қағаз кептелістерін тазалау (13.A4, 13.A5)	169
2700 парақтық жоғары сыйымдылықты кіріс қағаз науаларындағы қағаз кептелістерін тазалау (13.A3, 13.A4, 13.A5, 13.A7)	176
Түрлі түсті басып шығару сапасы мәселелерін шешу	184
Кіріспе	184
Басып шығару сапасы мәселелерін жою	185
Принтердің бағдарламалық құралын жаңарту	185
Әртүрлі бағдарламалық құралдан басып шығару	185
Баспа тапсырмасы үшін қағаз түрінің параметрін тексеру	186
Принтердегі қағаз түрінің параметрін тексеру	186
Қағаз түрінің параметрін тексеру (Windows)	186
Қағаз түрінің параметрін тексеру (macOS)	186
Тонер картриджінің күйін тексеру	187
Бірінші қадам: Жабдықтар күйінің бетін басып шығару	187
Екінші қадам: жабдықтар күйін тексеру	187
Тазалағыш бетті басып шығару	187
Тонер картриджін немесе картридждерін көзбен қарап шығу	188
Қағаз бен басып шығару ортасын тексеру	189
Бірінші қадам: HP қағаз ерекшеліктеріне сай келетін қағазды пайдалану	189
Екінші қадам: ортаны тексеру	189
Үшінші қадам: жеке науа тураланыын орнату	189
Басқа принтер драйверін қолданып көру	190
Түс сапасы мәселелерін жою	191
Түстерді теңестіру үшін принтерді тексеру	191
Кескін ақауларын жою	191
Сымсыз желі мәселелерін шешу	201
Кіріспе	201
Нашар физикалық байланыс	201
Компьютерді принтермен байланыстыру мүмкін емес.	201
Принтер желі үшін қате сілтеме және дуплекс параметрлерін пайдалануда	202

Жаңа бағдарламалық құралдар үйлесімді ақаулықтарды тудыруы мүмкін.	202
Компьютеріңіз немесе жұмыс компьютеріңіз дұрыс орнатылмаған.	202
Принтер ажыратылған немесе басқа желі параметрлері дұрыс емес	202

Индекс	203
--------------	-----

1 Принтерге шолу

Принтердегі мүмкіндіктердің орнын, принтердің физикалық және техникалық сипаттамаларын және орнату туралы ақпарат орналасатын орынды қарап шығыңыз.

- [Ескерту белгішелері](#)
- [Ықтимал ток соғу қаупі](#)
- [Принтер көріністері](#)
- [Принтердің техникалық сипаттары](#)
- [Принтердің аппараттық құрал параметрлерін және бағдарламалық құралдарды орнату](#)

Видео көру үшін www.hp.com/videos/LaserJet бөлімін қараңыз.

Келесі ақпарат жариялау уақытында дұрыс болады. Ағымдағы ақпаратты www.hp.com/support/colorljm856 бөлімінен қараңыз.

Қосымша ақпарат алу үшін:

Принтер бойынша HP компаниясының жан-жақты анықтамасы мынадай ақпаратты қамтиды:

- Орнату және параметрлерді реттеу
- Үйрену және пайдалану
- Проблемаларды шешу
- Бағдарламалық құрал мен микробағдарлама жаңартуларын жүктеп алу
- Қолдау форумдарына қосылу
- Кепілдік және нормативтік ақпарат табу

Ескерту белгішелері

HP принтерінде белгіше сипаттамасында көрсетілген ескерту белгішесі көрсетілгенде сақ болыңыз.

- Абайлаңыз! Ток соғуы



- Абайлаңыз! Ыстық бет



- Абайлаңыз! Дене бөліктерін қозғалатын бөлшектеріне жақындатпаңыз



- Абайлаңыз! Өткір жиегі бар



- Абайлаңыз!



Ықтимал ток соғу қаупі

Осы маңызды қауіпсіздік туралы ақпаратты қарап шығыңыз.

- Ток соғу қаупінің алдын алу үшін осы қауіпсіздік мәлімдемелерін оқып түсініңіз.
- Осы өнімді өрттен немесе ток соғудан жарақат алу қаупін азайту үшін пайдаланған кезде, негізгі қауіпсіздік талаптарын әрқашан орындаңыз.
- Пайдаланушы нұсқаулығындағы барлық нұсқауларды оқып, түсініңіз.
- Өнімде белгіленген барлық ескертулер мен нұсқауларды қарап шығыңыз.
- Бұйымды қуат көзіне жалғаған кезде, тек жерге тұйықталған электр шығысын пайдаланыңыз. Шығыстың жерге тұйықталғанына сенімді болмасаңыз, білікті маманға тексертіңіз.
- Бұйымның ешқандай ұясындағы контактілерді ұстамаңыз. Зақымдалған сымдарды тез арада ауыстырыңыз.
- Тазарту алдында бұйымды қабырға шығыстарынан ажыратыңыз.
- Бұйымды суға жақын жерде немесе дымқыл кезіңізде орнатпаңыз немесе пайдаланбаңыз.
- Бұйымды тегіс бетке мұқият орнатыңыз.
- Бұйымды қуат сымы басылмайтын немесе оған шалынбайтын, қорғалған орынға орнатыңыз.

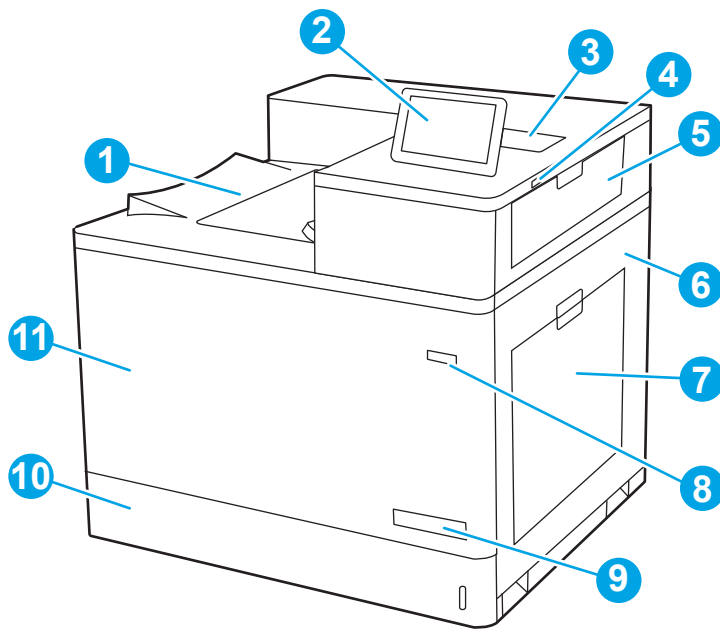
Принтер көріністері

Принтер мен басқару тақтасының белгілі бір бөліктерін көрсетіңіз.

- [Принтердің алдыңғы көрінісі](#)
- [Принтердің артқы көрінісі](#)
- [Интерфейстік порттар](#)
- [Басқару панелінің көрінісі](#)

Принтердің алдыңғы көрінісі

Принтердің алдыңғы жағындағы мүмкіндіктерді табыңыз.

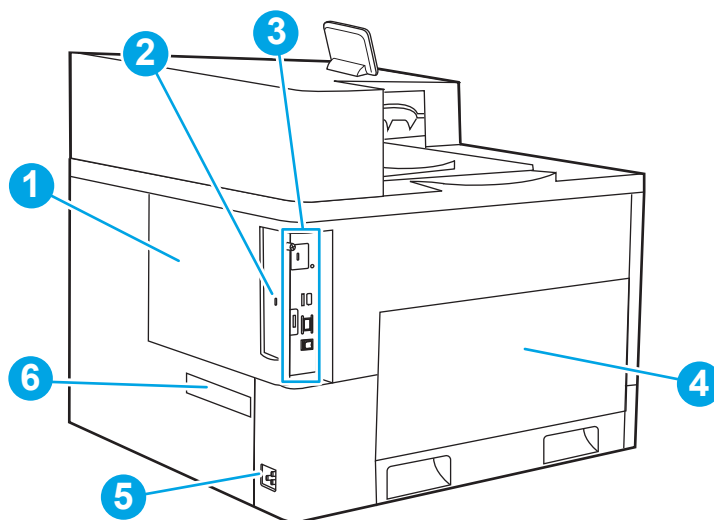


Сан	Сипаттама
1	Шығару науасы
2	Басқару панелі
3	Қосалқы құралды және үшінші тараптың құрылғыларын қосуға арналған жабдықтарды біріктіру қалтасы
4	Оңай қол жететін USB порты Компьютерсіз басып шығару немесе принтердің ішкі бағдарламалық құралын жаңарту үшін USB флеш дискісін салыңыз. ЕСКЕРТПЕ: Бұл портты әкімші пайдаланбастан бұрын қосуы тиіс.
5	Жоғарғы оң жақтағы есік (кептелуді тазалауға қолайлы)
6	Оң жақ есік (термобекіткішке және таза кептелістерге өту)
7	1-науа
8	Қосу/өшіру түймесі
9	Модель аты

Сан	Сипаттама
10	2-науа
11	Алдыңғы есік (тонер картридждеріне, бейнелеу барабандарына және тонер жинау құрылғысына қол жеткізу)

Принтердің артқы көрінісі

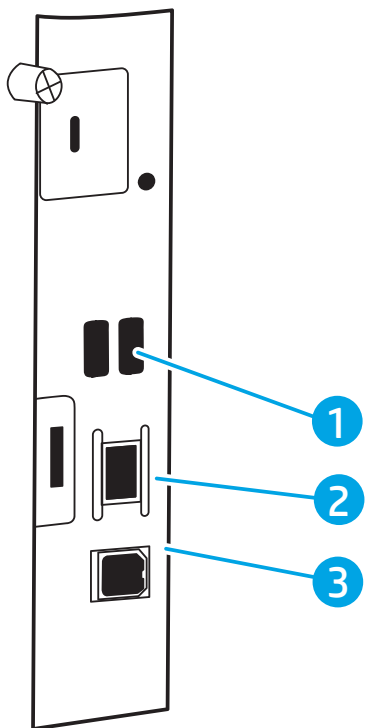
Принтердің артқы жағындағы мүмкіндіктерді табыңыз.



Сан	Сипаттама
1	Пішімдеу құрылғысының қақпағы
2	Кабель түріндегі қауіпсіздік ілмегінің слоты
3	Пішімдеу құрылғысы (интерфейс порттары бар)
4	Сол жақ есік (тонер жинау бөлігіне өту)
	ЕСКЕРТПЕ: Тонер жинау блогына қол жеткізу үшін алдыңғы есікті де ашу керек.
5	Қуат қосылымы
6	Сериялық нөмір және өнім нөмірінің жапсырмасы

Интерфейстік порттар

Интерфейстік порттарды принтер пішімдеу құрылғысына салыңыз.




Сан	Сипаттама
1	Сыртқы USB құрылғыларын жалғауға арналған USB порттары (бұл порттар жабық болуы мүмкін) ЕСКЕРТПЕ: Оңай қол жететін USB құрылғысынан басып шығару үшін басқару тақтасына жақын USB портын пайдаланыңыз.
2	Жергілікті желі (LAN) Ethernet 10/100/1000 желілік порты
3	Hi-Speed USB 2.0 баспа порты


Басқару панелінің көрінісі


Сенсорлық басқару тақтасын пайдаланып, принтер мен тапсырма туралы ақпарат алыңыз және принтерді реттеңіз.

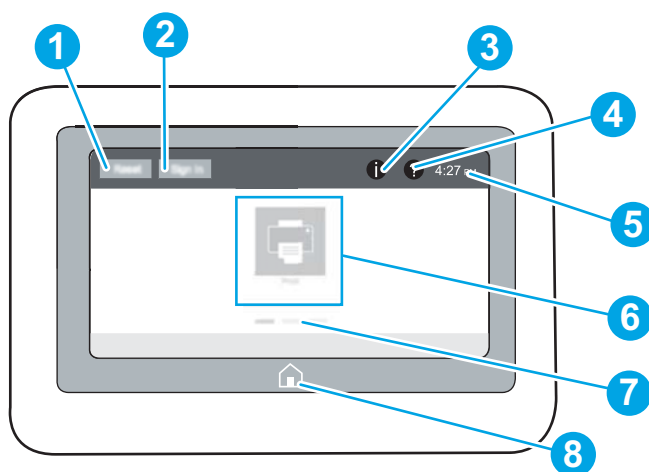
- [Сенсорлы басқару тақтасын пайдалану жолы](#)

 **ЕСКЕРТПЕ:** көруді оңайлату үшін басқару тақтасын шалқайтыңыз.







Принтердің басқару тақтасының төменгі жағындағы Негізгі экран  түймесін таңдау арқылы кез келген уақытта негізгі экранға қайтыңыз.

 **ЕСКЕРТПЕ:** Принтердің басқару тақтасы мүмкіндіктері туралы қосымша ақпарат алу үшін www.hp.com/support/colorljM856 бетіне өтіңіз. **Manuals** (Нұсқаулықтар), содан кейін **General reference** (Жалпы ақпарат) тармағын таңдаңыз.

 **ЕСКЕРТПЕ:** Негізгі экранда көрсетілетін мүмкіндіктер принтердің конфигурациясына байланысты әртүрлі болуы мүмкін.



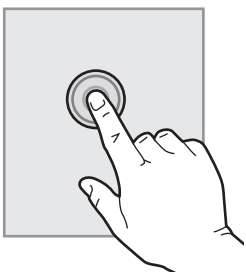
Сан	Бөлшек	Сипаттама
1	Reset (Қалпына келтіру) түймесі	Өзгерістерді тазалау үшін, принтерді тоқтап тұрған күйінен босату, жасырын қателерді көрсету және әдепкі параметрлерді (оның ішінде тіл мен пернетақта орналасуын) қалпына келтіру үшін Reset (Қалпына келтіру) түймесін таңдаңыз.
2	Sign In (Кіру) немесе Sign Out (Шығу) түймесі	Кіру экранын ашу үшін Sign In (Кіру) түймесін басыңыз. Принтерден шығу үшін Sign Out (Шығу) түймесін таңдаңыз. Принтер барлық опциялардың әдепкі параметрлерін қалпына келтіреді. ЕСКЕРТПЕ: бұл түйме тек әкімші принтерді мүмкіндіктерге өту үшін рұқсат қажет ететін етіп реттесе көрсетіледі.

Сан	Бөлшек	Сипаттама
3	Ақпарат  түймесі	<p>Принтер туралы ақпараттың бірнеше түрін беретін экранға қол жеткізу үшін Ақпарат  түймесін таңдаңыз. Төмендегі ақпаратты көру үшін экранның төменгі жағындағы түймелерді таңдаңыз:</p> <ul style="list-style-type: none"> Display Language (Тілді көрсету): ағымдағы пайдаланушы сеансының тіл параметрлерін өзгерту. Sleep Mode (Ұйқы режимі): принтерді ұйқы режиміне қойыңыз. Wi-Fi Direct: телефонды, планшетті немесе басқа құрылғыны пайдаланып, Wi-Fi арқылы принтерге тікелей қосу жолдары туралы ақпаратты көрсетеді. Wireless (Сымсыз): Сымсыз қосылым параметрлерін көру немесе өзгерту (кейбір модельдерге қосымша сымсыз аксессуар қажет). Ethernet: Ethernet қосылым параметрлерін көру немесе өзгерту. HP Web Services (HP веб-қызметтері): HP Web Services (ePrint) арқылы принтерге қосылу және басып шығару ақпаратын көру.
4	Анықтама  түймесі	<p>Ендірілген анықтама жүйесін ашу үшін Анықтама  түймесін таңдаңыз.</p> <p>Жүйе негізгі экранды, қолданбаны, опцияны немесе мүмкіндікті пайдаланғанда, анықтама мақалаларының тізімін немесе мақала туралы ақпарат береді.</p>
5	Ағымдағы уақыт	Ағымдағы уақытты көрсетеді.
6	Қолданбалар аумағы	<p>Қолданбаны ашу үшін кез келген белгішені таңдаңыз. Басқа қолданбаларға өту үшін экранды жанына қарай сипаңыз.</p> <p>ЕСКЕРТПЕ: қолжетімді қолданбалар принтер бойынша өзгереді. Әкімші пайда болатын қолданбаларды және олардың пайда болу ретін реттей алады.</p>
7	Негізгі экранның бет индикаторы	Негізгі экрандағы немесе қолданбадағы беттердің санын көрсетеді. Ағымдағы бет бөлектеледі. Беттер арасында жылжу үшін экранды жанына қарай сипаңыз.
8	Басты бет  түймесі	Негізгі экранға қайту үшін Негізгі экран  түймесін таңдаңыз.

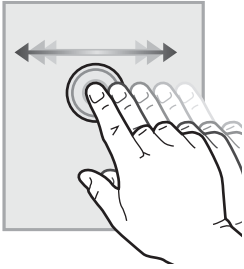
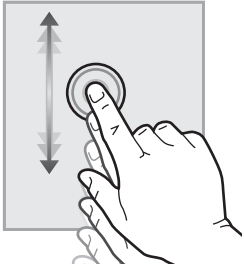
Сенсорлы басқару тақтасын пайдалану жолы

Принтердің сенсорлы экран басқару панелін пайдалану үшін төмендегідей әрекеттерді орындаңыз.

Кесте 1-1 Сенсорлық басқару панелінің әрекеттері

Әрекет	Сипаттама	Мысал
<p>Түрту</p> 	<p>Экрандағы кез келген элементті түртіп, сол элементті таңдаңыз немесе сол мәзірді ашыңыз. Сонымен бірге мәзірлермен жүргенде, жылжуды тоқтату үшін экранды түртіңіз.</p>	<p>Settings (Параметрлер) қолданбасын ашу үшін Settings (Параметрлер) белгішесін түртіңіз.</p>

Кесте 1-1 Сенсорлық басқару панелінің әрекеттері (жалғасы)

Әрекет	Сипаттама	Мысал
<p data-bbox="272 260 331 289">Сипау</p> 	<p data-bbox="592 260 1007 338">Экранның жан-жағына жылжыту үшін экранды түртіп, саусағыңызды көлденеңінен қозғалтыңыз.</p>	<p data-bbox="1038 260 1461 317">Settings (Параметрлер) қолданбасы көрсетілгенше сырғытыңыз.</p>
<p data-bbox="272 625 368 655">Жылжыту</p> 	<p data-bbox="592 625 1007 758">Экранның үстіңгі-астыңғы жақтарына жылжыту үшін экранды түртіп, саусағыңызды тігінен қозғалтыңыз. Мәзірлерді айналдырғанда, айналдыруды тоқтату үшін экранды аз түртіңіз.</p>	<p data-bbox="1038 625 1461 655">Settings (Параметрлер) қолданбасына өтіңіз.</p>

Принтердің техникалық сипаттары

Принтер үлгісінің техникалық сипаттарын анықтаңыз.

- [Техникалық сипаттамалары](#)
- [Қолдау көрсетілетін операциялық жүйелер](#)
- [Мобильді басып шығару шешімдері](#)
- [Принтер өлшемдері](#)
- [Қуатты тұтыну, электр сипаттамалары мен дыбыс шығару](#)
- [Жұмыс ортасы ауқымы](#)



МАҢЫЗДЫ АҚПАРАТ: Төмендегі техникалық сипаттамалар жарияланған уақытында дұрыс, бірақ олар өзгеруі мүмкін. Ағымдағы ақпаратты www.hp.com/support/colorljm856 бөлімінен қараңыз.

Техникалық сипаттамалары

Принтердің техникалық сипаттамаларын қараңыз.

Ағымдағы ақпаратты алу үшін www.hp.com/support/colorljm856 қараңыз.

Әр үлгіге арналған өнім нөмірлері

- M856dn - #T3U51A
- M856x - #T3U52A

Кесте 1-2 Қағазды басып шығаруға дайындаудың техникалық сипаттамасы

Қағазды басып шығаруға дайындау ерекшеліктері	M856dn	M856x
1-науа (сыйымдылығы 100 парақ)	Қамтылған	Қамтылған
2-науа (сыйымдылығы 550 парақ)	Қамтылған	Қамтылған
550 парақтық қағаз науасы	Қосымша	Қамтылған
ЕСКЕРТПЕ: M856dn моделі ең көбі екі 550 парақты науаны қабылдайды. M856x моделі бір қосымша 550 парақтық науаны қабылдайды.		
2 x 550 парақтық қағаз науасы және тірек	Қосымша	Қамтылған
ЕСКЕРТПЕ: M856dn моделі тіректің үстінде орнатылуы мүмкін ең көбі екі қосымша 550 парақтық науаны қабылдайды.		
2700 парақтық жоғары сыйымдылықты кіріс қағаз науасы және тірек	Қосымша	Жинаққа кірмейді
ЕСКЕРТПЕ: M856dn моделі тіректің үстінде орнатылуы мүмкін ең көбі екі қосымша 550 парақтық науаны қабылдайды.		
принтер тұғыры	Қосымша	Жинаққа кірмейді
ЕСКЕРТПЕ: M856dn моделі тіректің үстінде орнатылуы мүмкін ең көбі екі қосымша 550 парақтық науаны қабылдайды.		
Автоматты дуплекстік басып шығару	Қамтылған	Қамтылған

Кесте 1-3 Қосылу спецификациялары

Қосылу мүмкіндіктері	M856dn	M856x
IPv4 және IPv6 бар 10/100/1000 Ethernet желі байланысы	Қамтылған	Қамтылған
Hi-Speed USB 2.0	Қамтылған	Қамтылған
USB флэш жадынан басып шығаруға және микробағдарламаны жаңартуға арналған оңай қол жететін USB порты	Қамтылған	Қамтылған
Қосалқы құрал мен үшінші тарап құрылғыларын жалғауға арналған Жабдықтарды біріктіру қалтасы	Қамтылған	Қамтылған
HP ішкі USB порттары	Қамтылған	Қамтылған
Wi-Fi байланысы мен қосымша Ethernet портына арналған HP Jetdirect 2900nw Print Server аксессуары	Қосымша	Қосымша
Wi-Fi, BLE, NFC байланыстарына арналған HP Jetdirect 3100w аксессуары және контактісіз белгішелерді оқу	Қосымша	Қамтылған

Кесте 1-4 Басып шығару ерекшеліктері

Басып шығару мүмкіндіктері	M856dn	M856x
Letter өлшемді қағазға минутына 55 бет (бет/мин), ал A4 өлшемді қағазға 56 бет/мин жылдамдықпен басып шығарады	Қамтылған	Қамтылған
USB флэш жадынан басып шығаруға арналған оңай қол жететін USB басып шығару	Қамтылған	Қамтылған
Кейінірек немесе жасырын басып шығару үшін тапсырмаларды принтер жадында сақтау	Қамтылған	Қамтылған

Кесте 1-5 Үлкен көлемде сақтау шарттары

Үлкен көлемде сақтау мүмкіндіктері	M856dn	M856x
16 Гб енгізілген мультимедиялық басқару құралы (eMMC)	Қамтылған	Қамтылған
Шифрланған FIPS HDD	Қосымша	Қосымша

Кесте 1-6 Басқа сипаттамалар

Басқа мүмкіндіктер	M856dn	M856x
Жад: 1,5 Гб негізгі жад	Қамтылған	Қамтылған
ЕСКЕРТПЕ: Конфигурация бетінде жазылған жад қосымша 1 Гб SODIMM орнатылған кезде 1,5 Гб-тан 2 Гб-қа өзгереді.		
Security (Қауіпсіздік): HP Trusted Platform Module (TPM)	Қамтылған	Қамтылған
Басқару тақтасы: 4,3 дюймдік түрлі түсті сенсорлы экран	Қамтылған	Қамтылған

Қолдау көрсетілетін операциялық жүйелер

Принтердің компьютер операциялық жүйесімен үйлесімділігін тексеру үшін келесі ақпаратты пайдаланыңыз.

Linux: Linux туралы ақпарат және баспа драйверлерін алу үшін www.hp.com/go/linuxprinting торабына өтіңіз.

UNIX: UNIX® туралы ақпарат және баспа драйверлерін алу үшін www.hp.com/go/unixmodelscrips торабына өтіңіз.

Төмендегі ақпарат принтерге қатысты Windows HP PCL 6 баспа драйверлеріне, macOS жүйесіне арналған HP баспа драйверлеріне және бағдарламалық құрал орнатқышқа қатысты.


Windows: HP басып шығару драйверін орнату үшін 123.hp.com/LaserJet веб-сайтынан HP Easy Start құралын жүктеп алыңыз. Болмаса, осы принтер үшін принтерге қолдау көрсету веб-сайтына өтіңіз: www.hp.com/support/colorljM856 HP басып шығару драйверін орнатқыңыз келсе, драйверді немесе бағдарламалық құрал орнатқышын жүктеп алу үшін.


macOS: Бұл принтер Mac компьютерлерін қолдайды. 123.hp.com/LaserJet сайтынан немесе «Принтерді қолдау» бетінен HP Easy Start көмекшісін жүктеп алыңыз, одан кейін HP баспа драйверін орнату үшін HP Easy Start көмекшісін пайдаланыңыз.


1. 123.hp.com/LaserJet торабына өтіңіз.
2. Принтер бағдарламалық құралын жүктеп алу үшін берілген қадамдарды орындаңыз.

Кесте 1-7 Қолдау көрсетілетін операциялық жүйелер мен баспа драйверлері

Операциялық жүйе	Баспа драйвері (Windows жүйесіне арналған не macOS жүйесіне арналған веб-сайттағы орнату құралынан)
Windows 7, 32 биттік және 64 биттік	«HP PCL 6» принтерге арналған баспа драйвері осы операциялық жүйеге бағдарламалық құралды орнатудың бір бөлігі ретінде орнатылады.
Windows 8.1, 32 биттік және 64 биттік	«HP PCL-6» V4 принтерге қатысты баспа драйвері осы операциялық жүйеге толық бағдарламалық құралды орнатудың бір бөлігі ретінде орнатылады.
Windows 10, 32 биттік және 64 биттік	«HP PCL-6» V4 принтерге қатысты баспа драйвері осы операциялық жүйеге толық бағдарламалық құралды орнатудың бір бөлігі ретінде орнатылады.
Windows Server 2008 R2, SP 1, 64 биттік	PCL 6 принтерге арналған басып шығару драйверін принтердің қолдау көрсету веб-сайтынан жүктеп алуға болады. Драйверді жүктеп алып, оны орнату үшін Microsoft Add Printer құралын пайдаланыңыз.
Windows Server 2012, 64 биттік	PCL 6 принтерге арналған басып шығару драйверін принтердің қолдау көрсету веб-сайтынан жүктеп алуға болады. Драйверді жүктеп алып, оны орнату үшін Microsoft Add Printer құралын пайдаланыңыз.
Windows Server 2012 R2, 64 биттік	PCL 6 принтерге арналған басып шығару драйверін принтердің қолдау көрсету веб-сайтынан жүктеп алуға болады. Драйверді жүктеп алып, оны орнату үшін Microsoft Add Printer құралын пайдаланыңыз.
Windows Server 2016, 64 биттік	PCL 6 принтерге арналған басып шығару драйверін принтердің қолдау көрсету веб-сайтынан жүктеп алуға болады. Драйверді жүктеп алып, оны орнату үшін Microsoft Add Printer құралын пайдаланыңыз.
Windows Server 2019, 64 биттік	PCL 6 принтерге арналған басып шығару драйверін принтердің қолдау көрсету веб-сайтынан жүктеп алуға болады. Драйверді жүктеп алып, оны орнату үшін Microsoft Add Printer құралын пайдаланыңыз.
macOS 10.13 High Sierra, macOS 10.14 Mojave	123.hp.com/LaserJet торабынан HP Easy Start драйверін жүктеп алып, оны басып шығару драйверін орнату үшін қолданыңыз.


 **ЕСКЕРТПЕ:** Қолдау көрсетілетін операциялық жүйелер өзгеруі мүмкін.

 **ЕСКЕРТПЕ:** Қолдау көрсетілетін операциялық жүйелердің ағымдағы тізімін және принтер үшін HP компаниясының барлығы қосылған анықтамасын алу мақсатында www.hp.com/support/colorljM856 сайтына өтіңіз.

 **ЕСКЕРТПЕ:** Клиенттік және серверлік операциялық жүйелер туралы және осы принтердің HP UPD драйвер қолдауы туралы мәліметтерді алу үшін www.hp.com/go/upd веб-сайтына өтіңіз. **Additional information** (Қосымша ақпарат) тармағының ішіндегі **Specifications** (Сипаттамалар) түймесін басыңыз.

Кесте 1-8 Жүйеге қойылатын ең аз талаптар

Windows	macOS
<ul style="list-style-type: none">Интернет қосылысы	<ul style="list-style-type: none">Интернет қосылысы
<ul style="list-style-type: none">Тағайындалған USB 1.1 немесе 2.0 қосылымы немесе желі қосылымы	<ul style="list-style-type: none">Тағайындалған USB 1.1 немесе 2.0 қосылымы немесе желі қосылымы
<ul style="list-style-type: none">2 Гб қатқыл диск бос орны	<ul style="list-style-type: none">Қолжетімді қатты дискінің бос орны – 1,5 Гб
<ul style="list-style-type: none">1 Гб RAM (32 биттік) немесе 2 Гб RAM (64 биттік)	


 **ЕСКЕРТПЕ:** Windows жүйесінің бағдарламалық құрал орнатқышы HP Smart Device Agent Base қызметін орнатады. Файл өлшемі 100 Кб-тан төмен. Оның функциясы тұрақты түрде USB арқылы жалғанған принтерлерді тексеру болып табылады. Мәлімет жинақталмаған. USB принтері табылса, ол JetAdvantage басқару коннекторының (JAMc) үлгісін желіге орналастыруға әрекет жасайды. Егер JAMc табылса, HP Smart Device Agent Base қызметі JAMc коннекторынан толық смарт құрылғы агентіне қауіпсіз жаңартылып, JAMc коннекторы басып шығарылған парақтардың басқарылатын баспа қызметтері (MPS) есептік жазбасына жазылуына жағдай жасайды. Принтер үшін www.hp.com веб-сайтынан жүктеп алынған және Add Printer шебері арқылы орнатылған тек драйверлік веб-пакеттер бұл қызметті орнатпайды.

Орнатылған қызметті жою үшін **Control Panel** (Басқару тақтасын) ашыңыз, **Programs** (Бағдарламалар) немесе **Programs and Features** (Бағдарламалар және мүмкіндіктер) опциясын таңдаңыз, одан кейін қызметті жою үшін **Add/Remove Programs** (Бағдарламаларды қосу/жою) немесе **Uninstall a Program** (Бағдарламаны жою) опциясын басыңыз. Файл атауы – **HPSmartDeviceAgentBase**.

Мобильді басып шығару шешімдері

HP компаниясы ноутбуктан, планшеттен, смартфоннан немесе басқа мобильді құрылғыдан HP принтері арқылы оңай басып шығаруға мүмкіндік беретін көптеген мобильді басып шығару шешімдерін ұсынады.

Толық тізімді көру және ең жақсы таңдауды анықтау үшін www.hp.com/go/MobilePrinting веб-сайтына өтіңіз.

 **ЕСКЕРТПЕ:** Барлық мобильді басып шығару мүмкіндіктеріне қолдау көрсетілуі үшін принтер микробағдарламасын жаңартыңыз.

- Wi-Fi Direct (HP Jetdirect 3100w BLE/NFC/Сымсыз аксессуарлары орнатылған сымсыз модельдерге арналған)
- Электрондық пошта арқылы HP ePrint (HP веб-қызметтерінің қосылуын және принтердің HP Connected арқылы тіркелуін қажет етеді)
- HP Smart қолданбасы
- Google Cloud Print

- AirPrint
- Android жүйесінен басып шығару
- HP Roam

Принтер өлшемдері

Принтерді орналастыру үшін оны орнату ортасы үлкен екенін тексеріңіз.

Кесте 1-9 Негізгі принтердің өлшемдері—M856dn

Өлшем	Принтер толығымен жабық	Принтер толығымен ашық
Биіктігі	520 мм	592 мм
Тереңдігі	610 мм	1018 мм
Ені	556 мм	1051 мм
Салмағы (тонер картриждерімен)	52,3 кг	52,3 кг

Кесте 1-10 M856x принтерінің өлшемдері

Өлшем	Принтер мен қосалқы құралдар толығымен жабық	Принтер мен керек-жарақтар толығымен ашық
Биіктігі	970 мм	1042 мм
Тереңдігі ¹	659 мм	1070 мм
Ені ¹	556 мм	1051 мм
Салмағы ¹ (тонер картриждерімен)	85,4 кг	85,4 кг

¹ Тұрақтандырғыш тіректі қамтымайды.

Кесте 1-11 550 парақтық қағаз науасының өлшемдері

Өлшем	Аксессуар толығымен жабық	Аксессуар толығымен ашық
Биіктігі	150 мм (туралау тиектерін қамтиды)	150 мм (туралау тиектерін қамтиды)
Тереңдігі	584 мм	1003 мм
Ені	556 мм	640 мм
Салмағы	10,2 кг	10,2 кг

Кесте 1-12 Бір 550 парақтық қағаз науасы бар принтердің өлшемдері

Өлшем	Принтер толығымен жабық	Принтер толығымен ашық
Биіктігі	646 мм	718 мм
Тереңдігі	610 мм	1034 мм

Кесте 1-12 Бір 550 парақтық қағаз науасы бар принтердің өлшемдері (жалғасы)

Өлшем	Принтер толығымен жабық	Принтер толығымен ашық
Ені	556 мм	1051 мм
Салмағы	62,5 кг	62,5 кг

Кесте 1-13 2 x 550 парақтық тіректі қағаз науасы мен тірегінің өлшемдері

Өлшем	Аксессуар толығымен жабық	Аксессуар толығымен ашық
Биіктігі	347 мм (туралау тиектерін қамтиды)	347 мм (туралау тиектерін қамтиды)
Тереңдігі ¹	659 мм	1074 мм
Ені ¹	556 мм	771 мм
Ені ¹	22,9 кг	22,9 кг

¹ Тұрақтандырғыш тіректі қамтымайды.

Кесте 1-14 2 x 550 парақтық қағаз науасы және тірегімен принтер өлшемдері

Өлшем	Принтер мен қосалқы құралдар толығымен жабық	Принтер мен керек-жарақтар толығымен ашық
Биіктігі	844 мм	916 мм
Тереңдігі ¹	659 мм	1074 мм
Ені ¹	556 мм	1051 мм
Ені ¹	75,2 кг	75,2 кг

¹ Тұрақтандырғыш тіректі қамтымайды.

Кесте 1-15 Жоғары сыйымдылықты кіріс науасы мен тіректің өлшемдері

Өлшем	Аксессуар толығымен жабық	Аксессуар толығымен ашық
Биіктігі	347 мм	347 мм
Тереңдігі ¹	659 мм	1064 мм
Ені ¹	556 мм	Есік ашық: 771 мм
Ені ¹	28,2 кг	28,2 кг

¹ Тұрақтандырғыш тіректі қамтымайды.

Кесте 1-16 Жоғары сыйымдылықты кіріс науасы және тірегі бар принтердің өлшемдері

Өлшем	Принтер мен қосалқы құралдар толығымен жабық	Принтер мен керек-жарақтар толығымен ашық
Биіктігі	844 мм	916 мм
Тереңдігі ¹	663 мм	1064 мм
Ені ¹	585 мм	1051 мм

Кесте 1-16 Жоғары сыйымдылықты кіріс науасы және тірегі бар принтердің өлшемдері (жалғасы)

Өлшем	Принтер мен қосалқы құралдар толығымен жабық	Принтер мен керек-жарақтар толығымен ашық
Ені ¹	80,5 кг	80,5 кг

¹ Тұрақтандырғыш тіректі қамтымайды.

Кесте 1-17 Тірек өлшемдері

Өлшем	Аксессуар толығымен жабық	Аксессуар толығымен ашық
Биіктігі	347 мм	347 мм
Тереңдігі ¹	659 мм	1185 мм
Ені ¹	556 мм	556 мм
Ені ¹	19 кг	19 кг

¹ Тұрақтандырғыш тіректі қамтымайды.

Кесте 1-18 Тірекпен тұратын принтер өлшемдері

	Принтер мен қосалқы құралдар толығымен жабық	Принтер мен керек-жарақтар толығымен ашық
Биіктігі	844 мм	916 мм
Тереңдігі ¹	659 мм	1185 мм
Ені ¹	556 мм	1051 мм
Ені ¹	68,1 кг	68,1 кг

¹ Тұрақтандырғыш тіректі қамтымайды.

Қуатты тұтыну, электр сипаттамалары мен дыбыс шығару

Дұрыс жұмыс істеуі үшін принтер белгілі қуат талаптарына сай ортада орналастырылуы керек.

Ағымдағы ақпаратты алу үшін www.hp.com/support/colorljM856 қараңыз.

⚠ ЕСКЕРТУ: қуат талаптары құрал сатылған елдегі/аймақтағы талаптарға негізделеді. Жұмыс кернеуін ауыстырмаңыз. Бұл принтерді зақымдап, принтер кепілдігін бұзуы мүмкін.

Жұмыс ортасы ауқымы

Дұрыс жұмыс істеуі үшін, принтер белгілі техникалық талаптарға сай ортада орналастырылуы керек.

Кесте 1-19 Жұмыс ортасының ерекшеліктері

Қоршаған орта	Ұсынылған	Рұқсат етілген
Температура	15-27°C	10° және 32,5 °C аралығы
Салыстырмалы ылғалдылық	30-70 % салыстырмалы ылғалдылық (СЫ)	10-80% СЫ

Принтердің аппараттық құрал параметрлерін және бағдарламалық құралдарды орнату

Негізгі параметрлерді орнату нұсқауларын принтермен бірге келген Аппараттық құралды орнату нұсқаулығынан қараңыз. Қосымша нұсқаулар алу үшін интернеттегі HP қолдау сайтына өтіңіз.

Принтер бойынша HP компаниясының жан-жақты анықтамасы үшін www.hp.com/support/colorljM856 сайтына өтіңіз, ол мынадай ақпаратты қамтиды:

- Орнату және параметрлерді реттеу
- Үйрену және пайдалану
- Проблемаларды шешу
- Бағдарламалық құрал мен микробағдарлама жаңартуларын жүктеп алу
- Қолдау форумдарына қосылу
- Кепілдік және нормативтік ақпарат табу
- Microsoft Add Printer құралын пайдалану әдісі туралы нұсқауларды табу

2 Қағаз науалары

Қағаз науаларын салу және пайдалану әдісін, оның ішінде хатқалталар мен жапсырмалар сияқты арнайы заттарды салу әдісін біліңіз.

- [Кіріспе](#)
- [1-науаға \(көп мақсатты науа\) қағаз салу](#)
- [2-науаға қағаз жүктеу](#)
- [550 парақтық қағаз науасына қағаз салу](#)
- [2 x 550 парақтық қағаз науаларына қағазды салу](#)
- [2700 парақтық жоғары сыйымдылықты кіріс қағаз науаларына қағаз салу](#)
- [Конверттерді салу және басып шығару](#)
- [Жапсырмаларды салу және басып шығару](#)

Видео көру үшін www.hp.com/videos/LaserJet бөлімін қараңыз.

Келесі ақпарат жариялау уақытында дұрыс болады. Ағымдағы ақпаратты www.hp.com/support/colorljM856 бөлімінен қараңыз.


Қосымша ақпарат алу үшін:

Принтер бойынша HP компаниясының жан-жақты анықтамасы мынадай ақпаратты қамтиды:

- Орнату және параметрлерді реттеу
- Үйрену және пайдалану
- Проблемаларды шешу
- Бағдарламалық құрал мен микробағдарлама жаңартуларын жүктеп алу
- Қолдау форумдарына қосылу
- Кепілдік және нормативтік ақпарат табу

Кіріспе

Қағаз науаларын салған кезде сақ болыңыз.

 **ЕСКЕРТУ:** бір уақытта бір қағаз науасын ғана ұзартыңыз.

Қағаз науасын қадам ретінде пайдаланбаңыз.

Жабу кезінде қағаз науаларын қолмен ұстамаңыз.

Принтерді жылжитқанда барлық науалар жабық болуы қажет.

1-науаға (көп мақсатты науа) қағаз салу

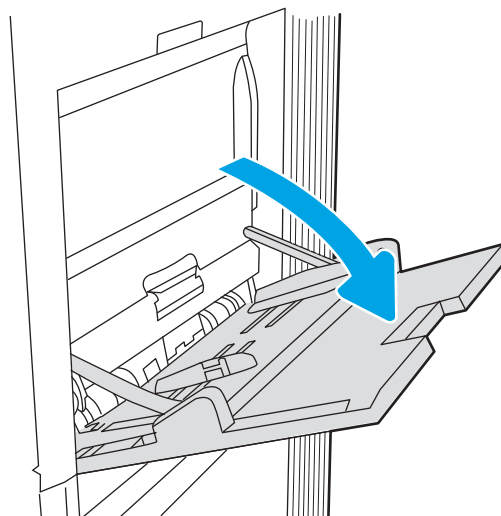
Төмендегі ақпарат қағазды 1-науаға салу жолын сипаттайды.

- [1-науаға \(көп мақсатты науа\) қағаз салу](#)
- [1-науаның қағаз бағыты](#)
- [Балама фирмалық бланк режимін пайдалану](#)

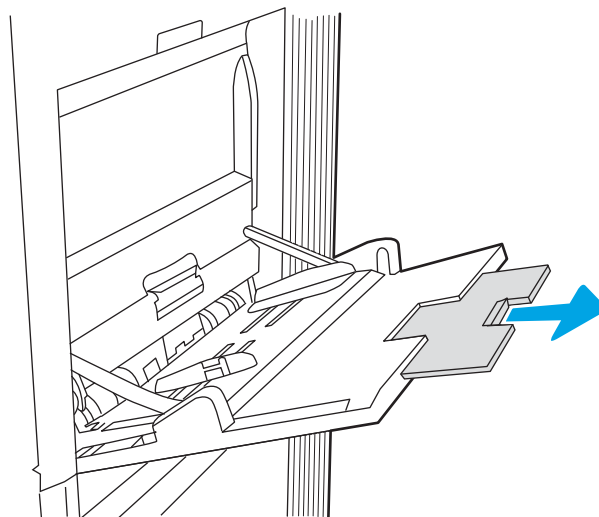
1-науаға (көп мақсатты науа) қағаз салу

1-науаға қағазды салу үшін келесі процесті пайдаланыңыз.

1. 1-науаны ашыңыз.



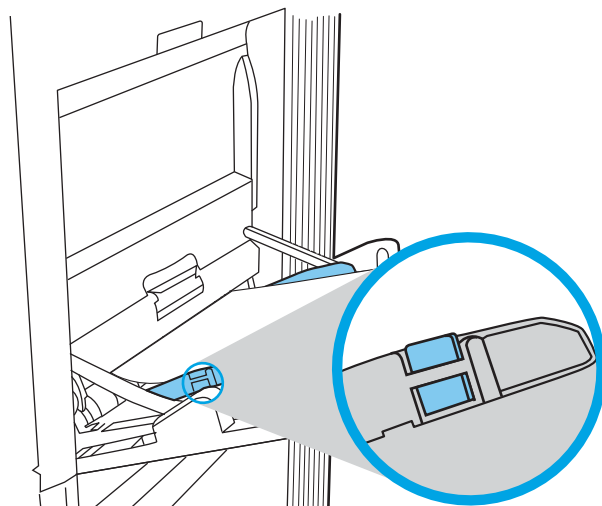
2. Қағазды қолдау үшін науа ұзартқышын тартыңыз.



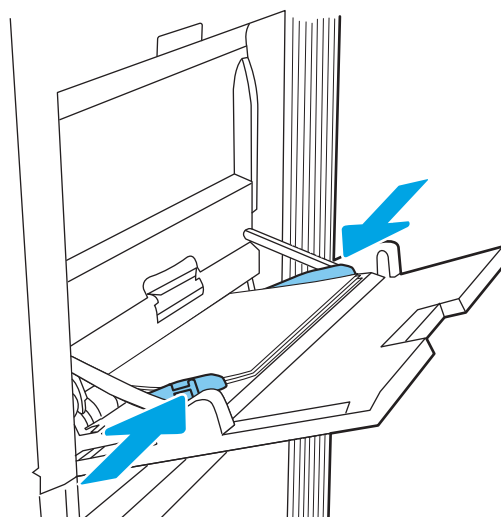
3. Қағаз бағыттауыштарын дұрыс өлшемге ашу үшін көк реттеу ысырманы пайдаланыңыз, содан соң науаға қағаз салыңыз. Қағазды бағыттау жолдары туралы ақпаратты [1-науаның қағаз бағыты \(22-бет\)](#) бөлімінен қараңыз.

Қағаздың қағаз бағыттағыштардағы толтыру сызығына шақ келетінін тексеріңіз.

ЕСКЕРТПЕ: Жинақтың ең үлкен биіктігі – 10 мм немесе шамамен 75 г/м²0 фунт қағаздың 100 парағы.



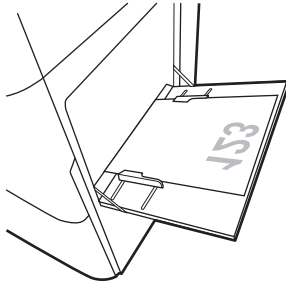
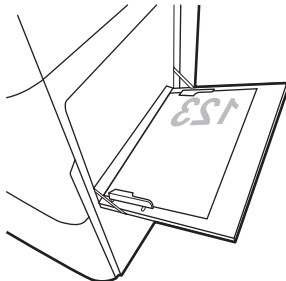
4. Көк реттеу ысырмасын пайдаланып бүйірлік бағыттауыштарын қағаз бумасына майыстырмай, бірақ шамалы тиіп тұратындай етіп реттеңіз.



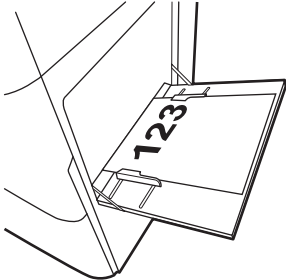
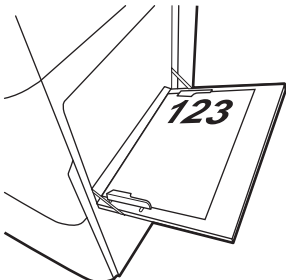
1-науаның қағаз бағыты

Үздік басып шығару сапасын қамтамасыз ету үшін қағазды 1-науаға дұрыс орналастырыңыз.

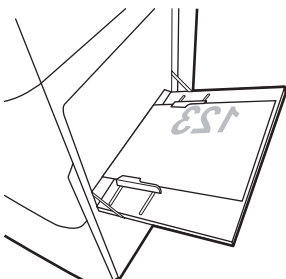
Кесте 2-1 Бланктер немесе алдын ала басылған—портрет

Екі жағына басып шығару режимі	Қағаз өлшемі	Қағаз салу тәсілі
1 жағын басып шығару	12x18, 11x17, RA3, SRA3, A3, 8K (273x394 мм), 8K (270x390 мм), 8K (260x368 мм), B4 (JIS), Legal, Oficio (8,5x13), Oficio (216x340 мм), SRA4, RA4, A4, Letter	Төмен қаратып Төменгі жиегі принтерге қарайды 
1 жағын басып шығару	A4, Letter, Executive, A5, 16K (197x273 мм) 16K (195x270 мм), 16K (184x260 мм), B5 (JIS), Double Japan Postcard (148x200 мм)	Төмен қаратып Принтерге алдын ала басып шығарылған суреттің сол жағы қарайды ЕСКЕРТПЕ: Бұл — A4 немесе Letter пайдаланған кезде ұсынылатын бағдар. 

Кесте 2-1 Бланктер немесе алдын ала басылған—портрет (жалғасы)

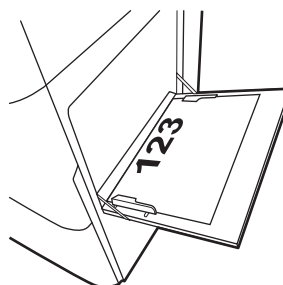
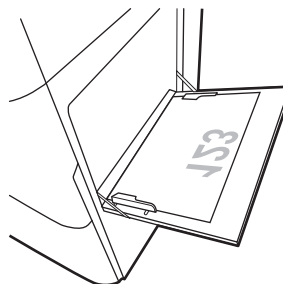
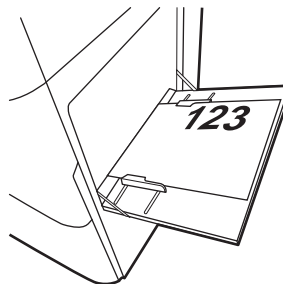
Екі жағына басып шығару режимі	Қағаз өлшемі	Қағаз салу тәсілі
2 жақты басып шығару немесе балама фирмалық бланк режимі қосылған	12x18, 11x17, RA3, SRA3, A3, 8K (273x394 мм), 8K (270x390 мм), 8K (260x368 мм), B4 (JIS), Legal, Oficio (8,5x13), Oficio (216x340 мм), SRA4, RA4, A4, Letter	<p>Жоғары қаратып</p> <p>Жоғарғы жиегін принтерге бірінші кіргізіп</p> 
2 жақты басып шығару немесе балама фирмалық бланк режимі қосылған	A4, Letter, Executive, A5, 16K (197x273 мм), 16K (195x270 мм), 16K (184x260 мм), B5 (JIS), Double Japan Postcard (148x200 мм)	<p>Жоғары қаратып</p> <p>Принтерге алдын ала басып шығарылған суреттің оң жағы қарайды</p> <p>ЕСКЕРТПЕ: Бұл — A4 немесе Letter пайдаланған кезде ұсынылатын бағдар.</p> 

Кесте 2-2 Бланктер немесе алдын ала басылған—альбомдық

Екі жағына басып шығару режимі	Қағаз өлшемі	Қағаз салу тәсілі
1 жағын басып шығару	12x18, 11x17, RA3, SRA3, A3, 8K (273x394 мм), 8K (270x390 мм), 8K (260x368 мм), B4 (JIS), Legal, Oficio (8,5x13), Oficio (216x340 мм), SRA4, RA4, A4, Letter	<p>Төмен қаратып</p> <p>Принтерге алдын ала басып шығарылған суреттің сол жағы қарайды</p> 

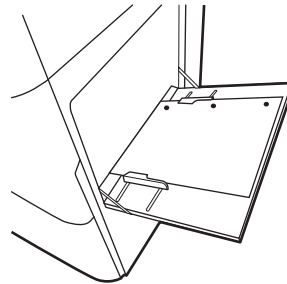
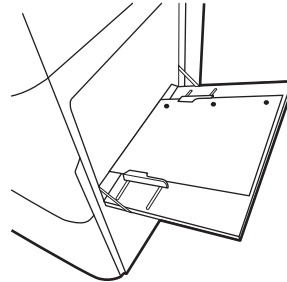
Кесте 2-2 Бланктер немесе алдын ала басылған—альбомдық (жалғасы)

Екі жағына басып шығару режимі	Қағаз өлшемі	Қағаз салу тәсілі
2 жақты басып шығару немесе балама фирмалық бланк режимі қосылған	12x18, 11x17, RA3, SRA3, A3, 8K (273x394 мм), 8K (270x390 мм), 8K (260x368 мм), B4 (JIS), Legal, Oficio (8,5x13), Oficio (216x340 мм), SRA4, RA4, A4, Letter	Жоғары қаратып Принтерге алдын ала басып шығарылған суреттің оң жағы қарайды
1 жағын басып шығару	A4, Letter, Executive, A5, 16K (197x273 мм) 16K (195x270 мм), 16K (184x260 мм), B5 (JIS), Double Japan Postcard (148x200 мм)	Төмен қаратып Төменгі жиегі принтерге қарайды ЕСКЕРТПЕ: Бұл — A4 немесе Letter пайдаланған кезде ұсынылатын бағдар.
2 жақты басып шығару немесе балама фирмалық бланк режимі қосылған	A4, Letter, Executive, A5, 16K (197x273 мм) 16K (195x270 мм), 16K (184x260 мм), B5 (JIS), Double Japan Postcard (148x200 мм)	Жоғары қаратып Жоғарғы жиегін принтерге бірінші кіргізіп ЕСКЕРТПЕ: Бұл — A4 немесе Letter пайдаланған кезде ұсынылатын бағдар.

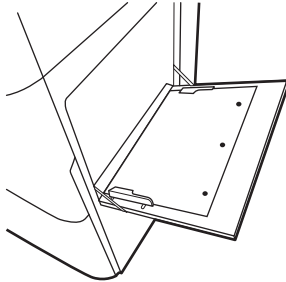
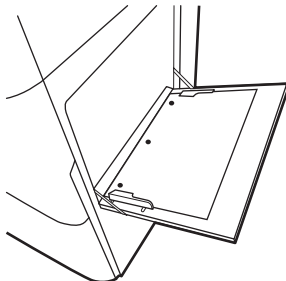


Кесте 2-3 Дайын саңылаулармен—портрет

Екі жағына басып шығару режимі	Қағаз өлшемі	Қағаз салу тәсілі
1 жағын басып шығару	12x18, 11x17, RA3, SRA3, A3, 8K (273x394 мм), 8K (270x390 мм), 8K (260x368 мм), B4 (JIS), Legal, Oficio (8,5x13), Oficio (216x340 мм), SRA4, RA4, A4, Letter	Төмен қаратып Тесіктерін принтердің артына қарай
2 жақты басып шығару немесе балама фирмалық бланк режимі қосылған	12x18, 11x17, RA3, SRA3, A3, 8K (273x394 мм), 8K (270x390 мм), 8K (260x368 мм), B4 (JIS), Legal, Oficio (8,5x13), Oficio (216x340 мм), SRA4, RA4, A4, Letter	Жоғары қаратып Тесіктерін принтердің артына қарай



Кесте 2-4 Дайын саңылаулармен—альбомдық

Екі жағына басып шығару режимі	Қағаз өлшемі	Қағаз салу тәсілі
1 жағын басып шығару	A4, Letter, Executive, A5, 16K (197x273 мм) 16K (195x270 мм), 16K (184x260 мм), B5 (JIS), Double Japan Postcard (148x200 мм)	Төмен қаратып Саңылаулар принтерден ары қарай ЕСКЕРТПЕ: Бұл — A4 немесе Letter пайдаланған кезде ұсынылатын бағдар. 
2 жақты басып шығару немесе балама фирмалық бланк режимі қосылған	A4, Letter, Executive, A5, 16K (197x273 мм) 16K (195x270 мм), 16K (184x260 мм), B5 (JIS), Double Japan Postcard (148x200 мм)	Жоғары қаратып Саңылаулар принтерге қарай ЕСКЕРТПЕ: Бұл — A4 немесе Letter пайдаланған кезде ұсынылатын бағдар. 

Балама фирмалық бланк режимін пайдалану

Қағаз парағының бір жағына немесе екі жағына да басып шығарып немесе көшіріп жатсаңыз, барлық баспа тапсырмалары үшін бланк немесе алдын ала басылған қағазды науаға бірдей салу үшін, [Alternative Letterhead Mode](#) (Балама фирмалық бланк режимі) мүмкіндігін пайдаланыңыз. Бұл режимде пайдаланғанда, қағазды автоматты дуплекстік баспадағыдай салыңыз.

- [Принтердің басқару тақтасының мәзірлерін пайдалана отырып балама фирмалық бланк режимін қосу](#)

Принтердің басқару тақтасының мәзірлерін пайдалана отырып балама фирмалық бланк режимін қосу

[Settings](#) (Параметрлер) мәзірін пайдаланып, [Alternative Letterhead Mode](#) (Балама фирмалық бланк режимі) параметрін реттеңіз.

1. Принтердің басқару тақтасындағы негізгі экранда шарлап, [Settings](#) (Параметрлер) мәзірін ашыңыз.
2. Мына мәзірлерді ашыңыз:
 - a. [Copy/Print](#) (Көшіру/Басып шығару) немесе [Print](#) (Басып шығару)
 - ә. [Manage Trays](#) (Науаларды басқару)
 - б. [Балама фирмалық бланк режимі](#)
3. [On](#) (Қосу) параметрін таңдаңыз.

2-науаға қағаз жүктеу

Төмендегі ақпарат қағазды 2-науаға салу жолын сипаттайды.

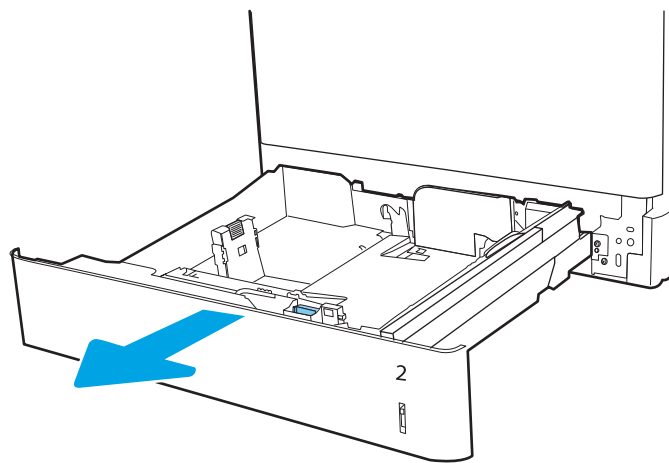
- [2-науаға қағаз салу](#)
- [2-науаның қағаз бағдары](#)
- [Балама фирмалық бланк режимін пайдалану](#)

2-науаға қағаз салу

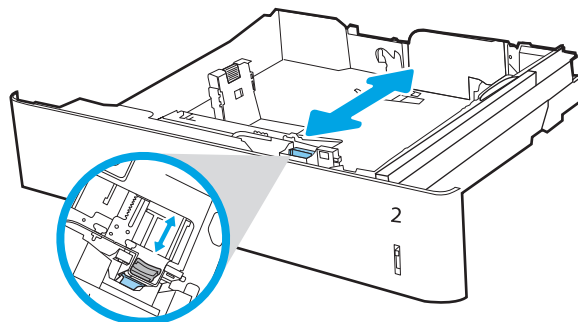
1-науаға қағазды салу үшін келесі процесті пайдаланыңыз.

1. Науаны ашыңыз.

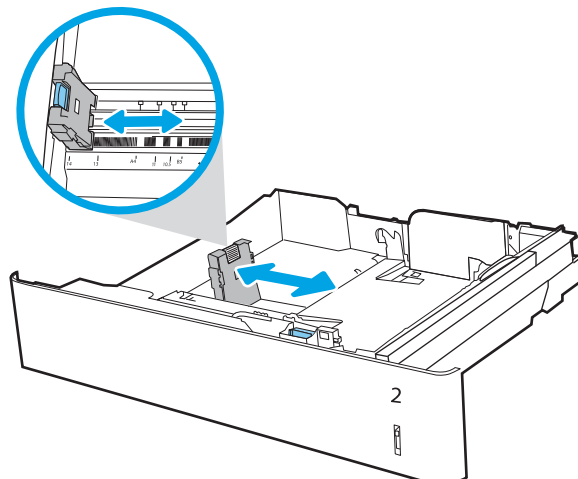
ЕСКЕРТПЕ: Принтерді пайдалану кезінде бұл науаны ашпаңыз.



2. Қағазды салмас бұрын қағаздың ендік бағыттауыштарын көк реттеуіш бекіткіштерін қысу және бағыттағыштарды пайдаланылатын қағаз өлшеміне сырғыту арқылы дұрыстаңыз.

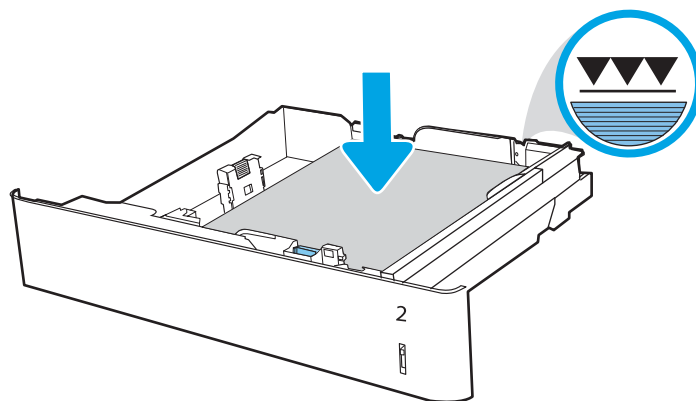


3. Қағаздың ұзындығын бағыттағыштарды реттегіш ысырмасын қысу және бағыттағышты пайдаланылатын қағаз өлшеміне сырғыту арқылы дұрыстаңыз.



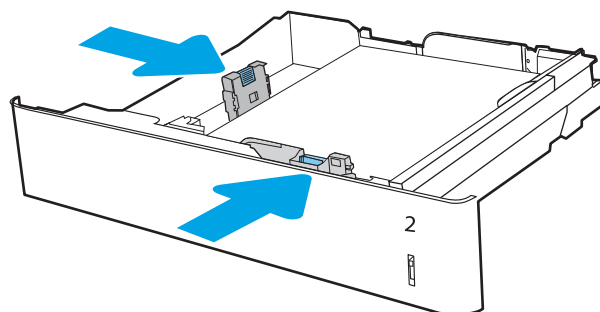
4. Науаға парақты салыңыз. Қағазды бағыттау жолдары туралы ақпаратты [2-науаның қағаз бағдары \(З1-бет\)](#) (2-науа қағаз бағыты) бөлімінен қараңыз.

ЕСКЕРТПЕ: Кептелуге жол бермеу үшін науаны толтырып жібермеңіз. Буманың жоғарғы жағы науаның толық көрсеткішінен төмен екенін тексеріңіз.

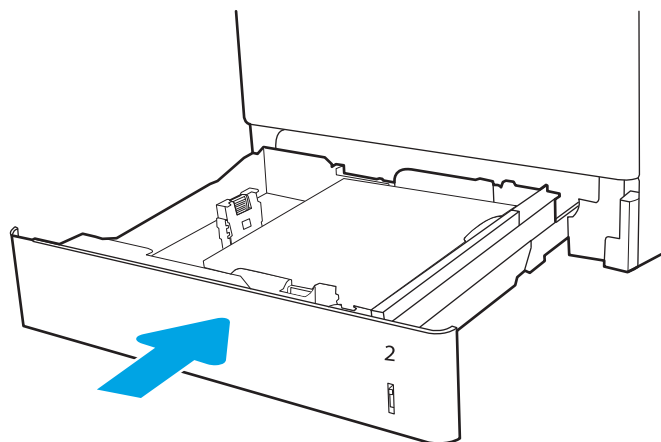


5. Бағыттағыштардың бумаға майыстырмай, сәл тиіп тұрғанына көз жеткізу үшін қағазды тексеріңіз.

ЕСКЕРТПЕ: Қағаз бумасын қағаз бағыттауыштарымен қатты қыспаңыз. Оларды науадағы таңбалармен немесе белгілермен реттеңіз.



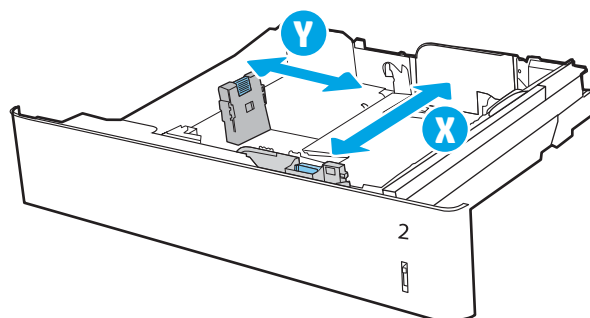
6. Науаны жабыңыз.



7. Принтердің басқару тақтасында науаны конфигурациялау туралы хабар көрсетіледі.

8. Анықталған түр мен өлшемді қабылдау үшін **OK** түймесін таңдаңыз немесе басқа қағаз өлшемін немесе түрін таңдау үшін **Modify** (Өзгерту) түймесін басыңыз.

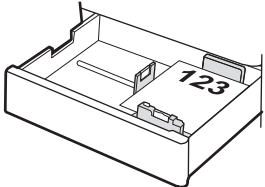
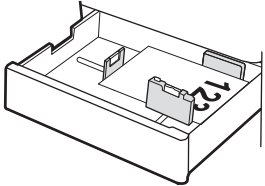
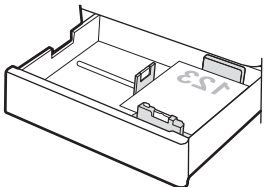
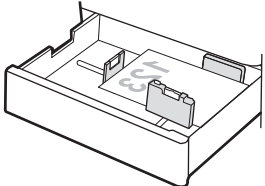
Принтердің басқару тақтасында ескерту көрсетілгенде, өзгертпелі өлшемді қағаз үшін **X** және **Y** өлшемдерін көрсетіңіз.



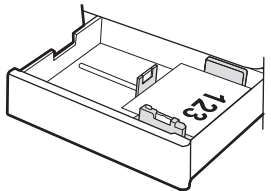
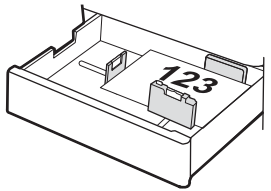
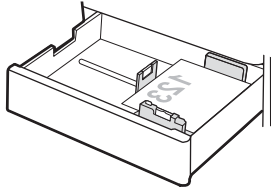
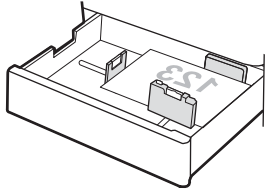
2-науаның қағаз бағдары

Үздік басып шығару сапасын қамтамасыз ету үшін қағазды 2-науаға дұрыс орналастырыңыз.

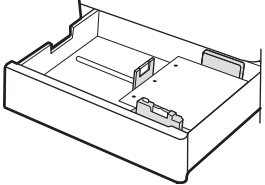
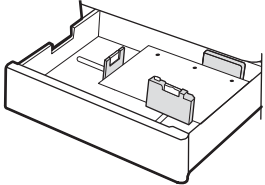
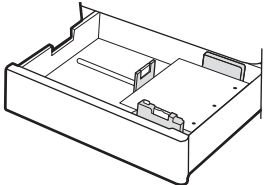
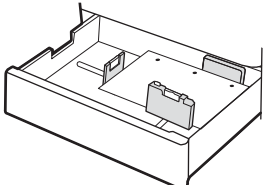
Кесте 2-5 Бланктер немесе алдын ала басылған—портрет

Екі жағына басып шығару режимі	Қағаз өлшемі	Қағаз салу тәсілі
1 жағын басып шығару	A4, Letter, 16K (197x273 мм) 16K (195x270 мм), Executive, A5, 16K (184x260 мм), B5 (JIS), Double Japan Postcard (148x200 мм)	<p>Жоғары қаратып</p> <p>Жоғарғы жиегі науаның артқы жағына қарайды</p> <p>ЕСКЕРТПЕ: Бұл — A4 немесе Letter пайдаланған кезде ұсынылатын бағдар.</p> 
1 жағын басып шығару	11x17, A3, 8K (273x397 мм), 8K (270x390 мм), 8K (260x368 мм), B4 (JIS), Legal, Oficio (8,5x13), Oficio (216x340 мм), SRA4, RA4, A4, Letter	<p>Жоғары қаратып</p> <p>Жоғарғы жиегі науаның оң жағында</p> 
2 жақты басып шығару немесе балама фирмалық бланк режимі қосылған	A4, Letter, 16K (197x273 мм) 16K (195x270 мм), Executive, A5, 16K (184x260 мм), B5 (JIS), Double Japan Postcard (148x200 мм)	<p>Төмен қаратып</p> <p>Жоғарғы жиегі науаның артқы жағына қарайды</p> <p>ЕСКЕРТПЕ: Бұл — A4 немесе Letter пайдаланған кезде ұсынылатын бағдар.</p> 
2 жақты басып шығару немесе балама фирмалық бланк режимі қосылған	11x17, A3, 8K (273x397 мм), 8K (270x390 мм), 8K (260x368 мм), B4 (JIS), Legal, Oficio (8,5x13), Oficio (216x340 мм), SRA4, RA4, A4, Letter	<p>Төмен қаратып</p> <p>Жоғарғы жиегі науаның сол жағында</p> 

Кесте 2-6 Бланктер немесе алдын ала басылған—альбомдық

Екі жағына басып шығару режимі	Қағаз өлшемі	Қағаз салу тәсілі
1 жағын басып шығару	A4, Letter, 16K (197x273 мм) 16K (195x270 мм), Executive, A5, 16K (184x260 мм), B5 (JIS), Double Japan Postcard (148x200 мм)	<p>Жоғары қаратып</p> <p>Жоғарғы жиегі науаның оң жағында</p> <p>ЕСКЕРТПЕ: Бұл — A4 немесе Letter пайдаланған кезде ұсынылатын бағдар.</p> 
1 жағын басып шығару	11x17, A3, 8K (273x397 мм), 8K (270x390 мм), 8K (260x368 мм), B4 (JIS), Legal, Oficio (8,5x13), Oficio (216x340 мм), SRA4, RA4, A4, Letter	<p>Жоғары қаратып</p> <p>Жоғарғы жиегі науаның артқы жағына қарайды</p> 
2 жақты басып шығару немесе балама фирмалық бланк режимі қосылған	A4, Letter, 16K (197x273 мм) 16K (195x270 мм), Executive, A5, 16K (184x260 мм), B5 (JIS), Double Japan Postcard (148x200 мм)	<p>Төмен қаратып</p> <p>Жоғарғы жиегі науаның сол жағында</p> <p>ЕСКЕРТПЕ: Бұл — A4 немесе Letter пайдаланған кезде ұсынылатын бағдар.</p> 
2 жақты басып шығару немесе балама фирмалық бланк режимі қосылған	11x17, A3, 8K (273x397 мм), 8K (270x390 мм), 8K (260x368 мм), B4 (JIS), Legal, Oficio (8,5x13), Oficio (216x340 мм), SRA4, RA4, A4, Letter	<p>Төмен қаратып</p> <p>Жоғарғы жиегі науаның артқы жағына қарайды</p> 

Кесте 2-7 Дайын саңылаулармен—портрет

Екі жағына басып шығару режимі	Қағаз өлшемі	Қағаз салу тәсілі
1 жағын басып шығару	A4, Letter, 16K (197x273 мм) 16K (195x270 мм), Executive, A5, 16K (184x260 мм), B5 (JIS), Double Japan Postcard (148x200 мм)	<p>Жоғары қаратып</p> <p>Жоғарғы жағы принтердің артына қарайтын науаның сол жағындағы тесіктер</p> <p>ЕСКЕРТПЕ: Бұл — A4 немесе Letter пайдаланған кезде ұсынылатын бағдар.</p> 
1 жағын басып шығару	11x17, A3, 8K (273x397 мм), 8K (270x390 мм), 8K (260x368 мм), B4 (JIS), Legal, Oficio (8,5x13), Oficio (216x340 мм), SRA4, RA4, A4, Letter	<p>Жоғары қаратып</p> <p>Науаның артындағы тесіктер</p> 
2 жақты басып шығару немесе балама фирмалық бланк режимі қосылған	A4, Letter, 16K (197x273 мм) 16K (195x270 мм), Executive, A5, 16K (184x260 мм), B5 (JIS), Double Japan Postcard (148x200 мм)	<p>Төмен қаратып</p> <p>Науаның оң жағындағы тесіктер</p> <p>ЕСКЕРТПЕ: Бұл — A4 немесе Letter пайдаланған кезде ұсынылатын бағдар.</p> 
2 жақты басып шығару немесе балама фирмалық бланк режимі қосылған	11x17, A3, 8K (273x397 мм), 8K (270x390 мм), 8K (260x368 мм), B4 (JIS), Legal, Oficio (8,5x13), Oficio (216x340 мм), SRA4, RA4, A4, Letter	<p>Төмен қаратып</p> <p>Науаның артындағы тесіктер</p> 

Балама фирмалық бланк режимін пайдалану

Қағаз парағының бір жағына немесе екі жағына да басып шығарып немесе көшіріп жатсаңыз, барлық баспа тапсырмалары үшін бланк немесе алдын ала басылған қағазды науаға бірдей салу үшін, [Alternative Letterhead Mode](#) (Балама фирмалық бланк режимі) мүмкіндігін пайдаланыңыз. Бұл режимде пайдаланғанда, қағазды автоматты дуплекстік баспадағыдай салыңыз.

- [Принтердің басқару тақтасының мәзірлерін пайдалана отырып балама фирмалық бланк режимін қосу](#)

Принтердің басқару тақтасының мәзірлерін пайдалана отырып балама фирмалық бланк режимін қосу

[Settings](#) (Параметрлер) мәзірін пайдаланып, [Alternative Letterhead Mode](#) (Балама фирмалық бланк режимі) параметрін реттеңіз.

1. Принтердің басқару тақтасындағы негізгі экранда шарлап, [Settings](#) (Параметрлер) мәзірін ашыңыз.
2. Мына мәзірлерді ашыңыз:
 - a. [Copy/Print](#) (Көшіру/Басып шығару) немесе [Print](#) (Басып шығару)
 - ә. [Manage Trays](#) (Науаларды басқару)
 - б. [Балама фирмалық бланк режимі](#)
3. [On](#) (Қосу) параметрін таңдаңыз.

550 парақтық қағаз науасына қағаз салу

Төмендегі ақпаратта қағазды қосымша 550 парақтық қағаз науасына салу әдісі сипатталады.

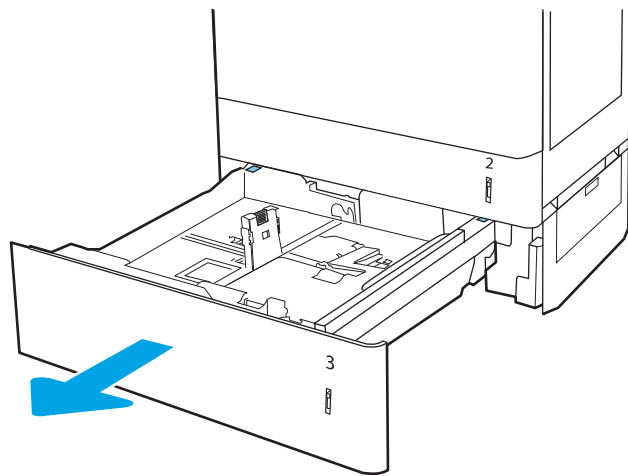
- [550 парақтық қағаз науасына қағаз салу](#)
- [550 парақтық қағаз науасының қағаз бағдары](#)
- [Балама фирмалық бланк режимін пайдалану](#)

550 парақтық қағаз науасына қағаз салу

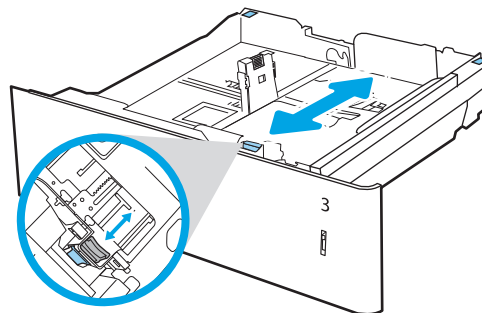
Қағазды 550 парақтық қағаз науасына салу үшін келесі процесті пайдаланыңыз.

1. Науаны ашыңыз.

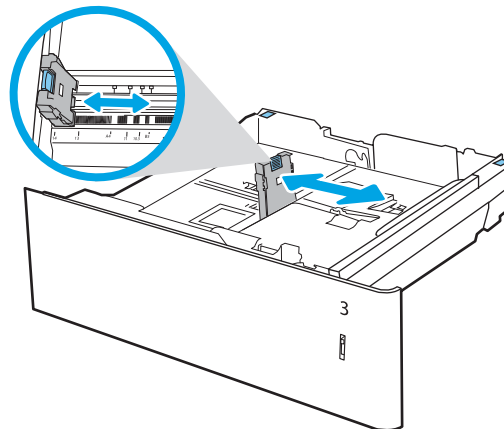
ЕСКЕРТПЕ: Принтерді пайдалану кезінде бұл науаны ашпаңыз.



2. Қағазды салмас бұрын қағаздың ендік бағыттауыштарын көк реттеуіш бекіткіштерін қысу және бағыттағыштарды пайдаланылатын қағаз өлшеміне сырғыту арқылы дұрыстаңыз.

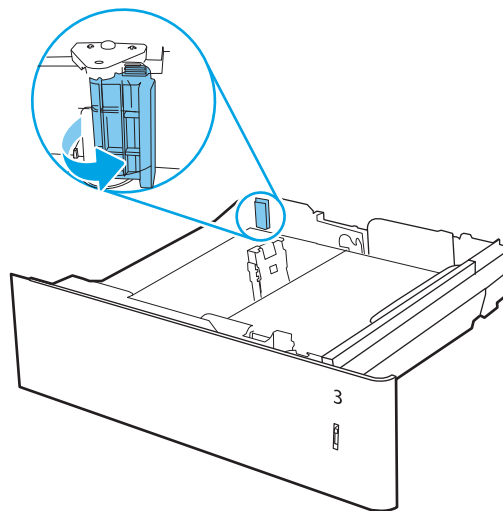


3. Қағаздың ұзындығын бағыттағыштарды реттегіш ысырмасын қысу және бағыттағышты пайдаланылатын қағаз өлшеміне сырғыту арқылы дұрыстаңыз.



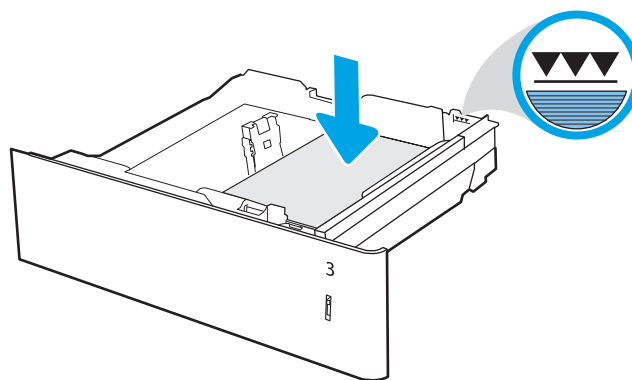
4. Келесі қағаз өлшемдерін дұрыс қою үшін науаның сол жақ артқы бұрышындағы көк түсті қағазды тоқтату тұтқасымен, науа жапсырмасында көрсетілгендей, реттеңіз:

- 12 x 18
- RA3
- 11 x 17
- A3
- SRA3



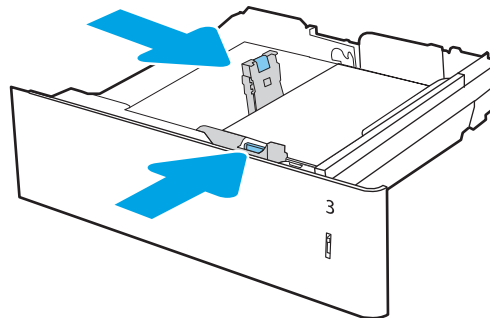
5. Науаға парақты салыңыз. Қағазды бағыттау әдісі туралы ақпарат алу үшін [550 парақтық қағаз науасының қағаз бағдары \(37-бет\)](#) бөлімін қараңыз.

ЕСКЕРТПЕ: Кептелуге жол бермеу үшін науаны толтырып жібермеңіз. Буманың жоғарғы жағы науаның толық көрсеткішінен төмен екенін тексеріңіз.

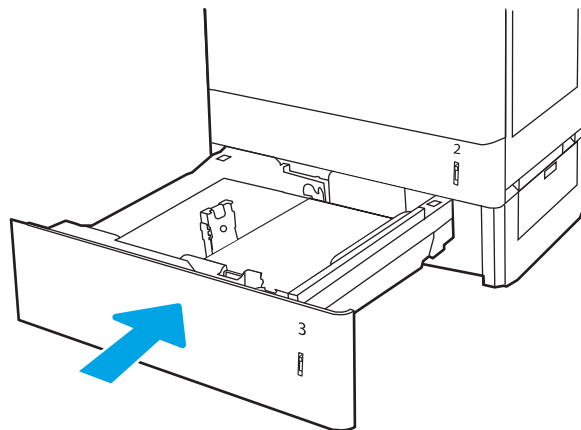


6. Бағыттағыштардың бумаға майыстырмай, сәл тиіп тұрғанына көз жеткізу үшін қағазды тексеріңіз.

ЕСКЕРТПЕ: Қағаз бумасын қағаз бағыттауыштарымен қатты қыспаңыз. Оларды науадағы таңбалармен немесе белгілермен реттеңіз.

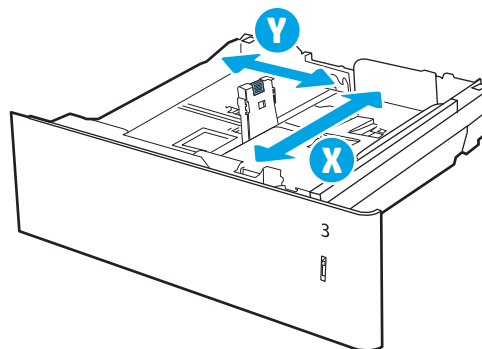


7. Науаны жабыңыз.



8. Принтердің басқару тақтасында науаны конфигурациялау туралы хабар көрсетіледі.
9. Анықталған түр мен өлшемді қабылдау үшін **OK** түймесін таңдаңыз немесе басқа қағаз өлшемін немесе түрін таңдау үшін **Modify** (Өзгерту) түймесін басыңыз.

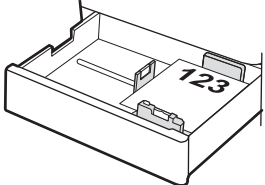
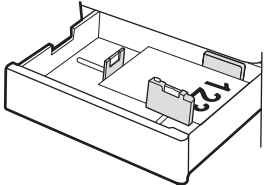
Принтердің басқару тақтасында ескерту көрсетілгенде, өзгертпелі өлшемді қағаз үшін **X** және **Y** өлшемдерін көрсетіңіз.



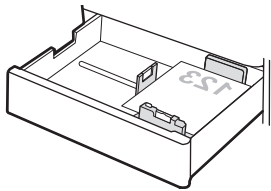
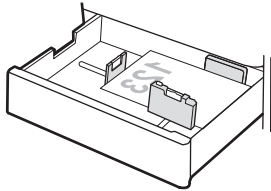
550 парақтық қағаз науасының қағаз бағдары

Үздік баспа сапасын қамтамасыз ету үшін 550 парақтық науаға қағазды дұрыс орналастырыңыз.

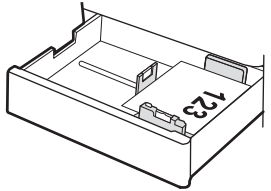
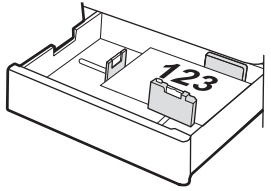
Кесте 2-8 Бланктер немесе алдын ала басылған—портрет

Екі жағына басып шығару режимі	Қағаз өлшемі	Қағаз салу тәсілі
1 жағын басып шығару	A4, Letter, 16K (197x273 мм) 16K (195x270 мм), Executive, A5, 16K (184x260 мм), B5 (JIS), Double Japan Postcard (148x200 мм)	<p>Жоғары қаратып</p> <p>Жоғарғы жиегі науаның артқы жағына қарайды</p> <p>ЕСКЕРТПЕ: Бұл — A4 немесе Letter пайдаланған кезде ұсынылатын бағдар.</p> 
1 жағын басып шығару	12x18, 11x17, A3, 8K (273x397 мм), 8K (270x390 мм), 8K (260x368 мм), B4 (JIS), Legal, Oficio (8,5x13), Oficio (216x340 мм), SRA3, RA3, SRA4, RA4, A4, Letter	<p>Жоғары қаратып</p> <p>Жоғарғы жиегі науаның оң жағында</p> 

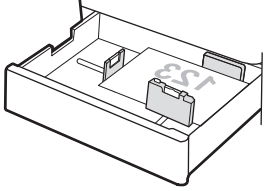
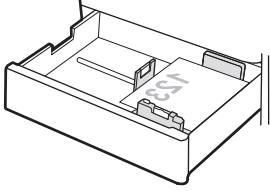
Кесте 2-8 Бланктер немесе алдын ала басылған—портрет (жалғасы)

Екі жағына басып шығару режимі	Қағаз өлшемі	Қағаз салу тәсілі
2 жақты басып шығару немесе балама фирмалық бланк режимі қосылған	A4, Letter, 16K (197x273 мм) 16K (195x270 мм), Executive, A5, 16K (184x260 мм), B5 (JIS), Double Japan Postcard (148x200 мм)	Төмен қаратып Жоғарғы жиегі науаның артқы жағына қарайды ЕСКЕРТПЕ: Бұл — A4 немесе Letter пайдаланған кезде ұсынылатын бағдар.
		
2 жақты басып шығару немесе балама фирмалық бланк режимі қосылған	12x18, 11x17, A3, 8K (273x397 мм), 8K (270x390 мм), 8K (260x368 мм), B4 (JIS), Legal, Oficio (8,5x13), Oficio (216x340 мм), SRA3, RA3, SRA4, RA4, A4, Letter	Төмен қаратып Жоғарғы жиегі науаның сол жағында
		

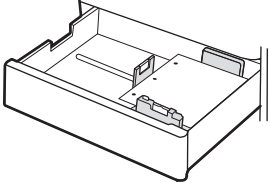
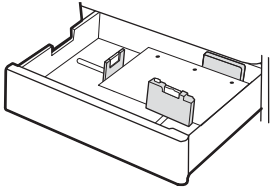
Кесте 2-9 Бланктер немесе алдын ала басылған—альбомдық

Екі жағына басып шығару режимі	Қағаз өлшемі	Қағаз салу тәсілі
1 жағын басып шығару	A4, Letter, 16K (197x273 мм) 16K (195x270 мм), Executive, A5, 16K (184x260 мм), B5 (JIS), Double Japan Postcard (148x200 мм)	Жоғары қаратып Жоғарғы жиегі науаның оң жағында ЕСКЕРТПЕ: Бұл — A4 немесе Letter пайдаланған кезде ұсынылатын бағдар.
		
1 жағын басып шығару	12x18, 11x17, A3, 8K (273x397 мм), 8K (270x390 мм), 8K (260x368 мм), B4 (JIS), Legal, Oficio (8,5x13), Oficio (216x340 мм), SRA3, RA3, SRA4, RA4, A4, Letter	Жоғары қаратып Жоғарғы жиегі науаның артқы жағына қарайды
		

Кесте 2-9 Бланктер немесе алдын ала басылған—альбомдық (жалғасы)

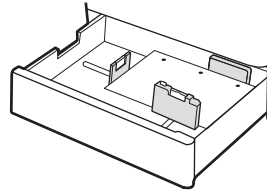
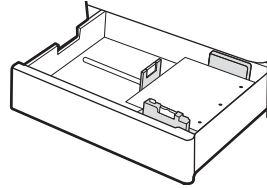
Екі жағына басып шығару режимі	Қағаз өлшемі	Қағаз салу тәсілі
2 жақты басып шығару немесе балама фирмалық бланк режимі қосылған	12x18, 11x17, A3, 8K (273x397 мм), 8K (270x390 мм), 8K (260x368 мм), B4 (JIS), Legal, Oficio (8,5x13), Oficio (216x340 мм), SRA3, RA3, SRA4, RA4, A4, Letter	Төмен қаратып Жоғарғы жиегі науаның артқы жағына қарайды
		
2 жақты басып шығару немесе балама фирмалық бланк режимі қосылған	A4, Letter, 16K (197x273 мм) 16K (195x270 мм), Executive, A5, 16K (184x260 мм), B5 (JIS), Double Japan Postcard (148x200 мм)	Төмен қаратып Жоғарғы жиегі науаның сол жағында
		ЕСКЕРТПЕ: Бұл — A4 немесе Letter пайдаланған кезде ұсынылатын бағдар.
		

Кесте 2-10 Дайын саңылаулармен—портрет

Екі жағына басып шығару режимі	Қағаз өлшемі	Қағаз салу тәсілі
1 жағын басып шығару	A4, Letter, 16K (197x273 мм) 16K (195x270 мм), Executive, A5, 16K (184x260 мм), B5 (JIS), Double Japan Postcard (148x200 мм)	Жоғары қаратып Жоғарғы жағы принтердің артына қарайтын науаның сол жағындағы тесіктер
		ЕСКЕРТПЕ: Бұл — A4 немесе Letter пайдаланған кезде ұсынылатын бағдар.
		
1 жағын басып шығару	12x18, 11x17, A3, 8K (273x397 мм), 8K (270x390 мм), 8K (260x368 мм), B4 (JIS), Legal, Oficio (8,5x13), Oficio (216x340 мм), SRA3, RA3, SRA4, RA4, A4, Letter	Жоғары қаратып Науаның артындағы тесіктер
		

Кесте 2-10 Дайын саңылаулармен—портрет (жалғасы)

Екі жағына басып шығару режимі	Қағаз өлшемі	Қағаз салу тәсілі
2 жақты басып шығару немесе балама фирмалық бланк режимі қосылған	A4, Letter, 16K (197x273 мм) 16K (195x270 мм), Executive, A5, 16K (184x260 мм), B5 (JIS), Double Japan Postcard (148x200 мм)	Төмен қаратып Науаның оң жағындағы тесіктер ЕСКЕРТПЕ: Бұл — A4 немесе Letter пайдаланған кезде ұсынылатын бағдар.
2 жақты басып шығару немесе балама фирмалық бланк режимі қосылған	12x18, 11x17, A3, 8K (273x397 мм), 8K (270x390 мм), 8K (260x368 мм), B4 (JIS), Legal, Oficio (8,5x13), Oficio (216x340 мм), SRA3, RA3, SRA4, RA4, A4, Letter	Төмен қаратып Науаның артындағы тесіктер



Балама фирмалық бланк режимін пайдалану

Қағаз парағының бір жағына немесе екі жағына да басып шығарып немесе көшіріп жатсаңыз, барлық баспа тапсырмалары үшін бланк немесе алдын ала басылған қағазды науаға бірдей салу үшін, [Alternative Letterhead Mode](#) (Балама фирмалық бланк режимі) мүмкіндігін пайдаланыңыз. Бұл режимде пайдаланғанда, қағазды автоматты дуплекстік баспадағыдай салыңыз.

- [Принтердің басқару тақтасының мәзірлерін пайдалана отырып балама фирмалық бланк режимін қосу](#)

Принтердің басқару тақтасының мәзірлерін пайдалана отырып балама фирмалық бланк режимін қосу

[Settings](#) (Параметрлер) мәзірін пайдаланып, [Alternative Letterhead Mode](#) (Балама фирмалық бланк режимі) параметрін реттеңіз.

1. Принтердің басқару тақтасындағы негізгі экранда шарлап, [Settings](#) (Параметрлер) мәзірін ашыңыз.
2. Мына мәзірлерді ашыңыз:
 - а. [Copy/Print](#) (Көшіру/Басып шығару) немесе [Print](#) (Басып шығару)
 - ә. [Manage Trays](#) (Науаларды басқару)
 - б. [Балама фирмалық бланк режимі](#)
3. [On](#) (Қосу) параметрін таңдаңыз.

2 x 550 парақтық қағаз науаларына қағазды салу

Төмендегі ақпаратта қағазды 2 x 550 парақтық қағаз науаларына салу әдісі сипатталады.

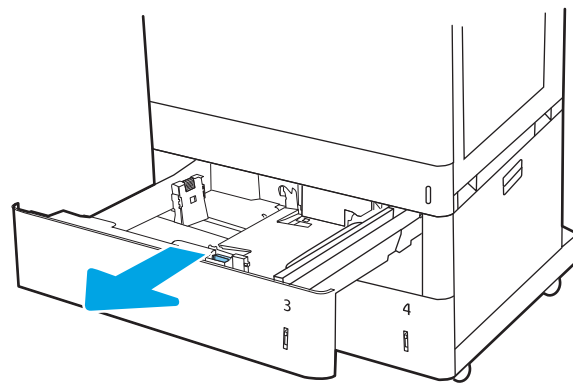
- [2 x 550 парақтық қағаз науаларына қағазды салу](#)
- [2 x 550 парақтық қағаз науасының қағаз бағдары](#)
- [Балама фирмалық бланк режимін пайдалану](#)

2 x 550 парақтық қағаз науаларына қағазды салу

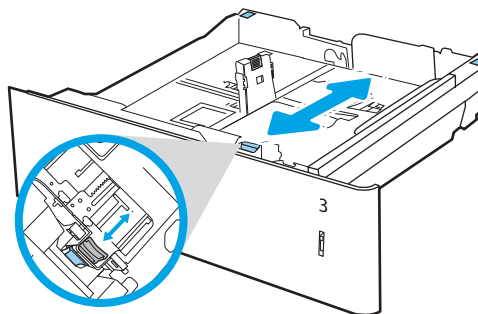
Қағазды 550 парақтық қағаз науаларына салу үшін келесі процесті пайдаланыңыз.

1. Науаны ашыңыз.

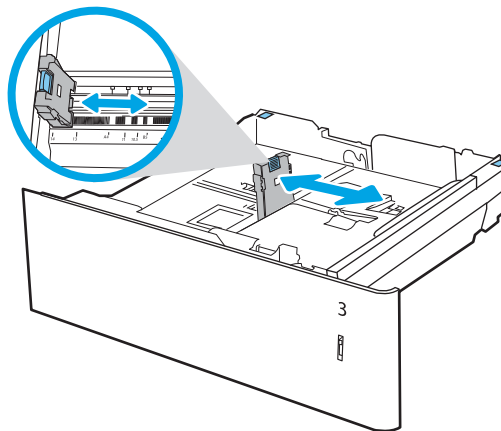
ЕСКЕРТПЕ: Принтерді пайдалану кезінде бұл науаны ашпаңыз.



2. Қағазды салмас бұрын қағаздың ендік бағыттауыштарын көк реттеуіш бекіткіштерін қысу және бағыттағыштарды пайдаланылатын қағаз өлшеміне сырғыту арқылы дұрыстаңыз.

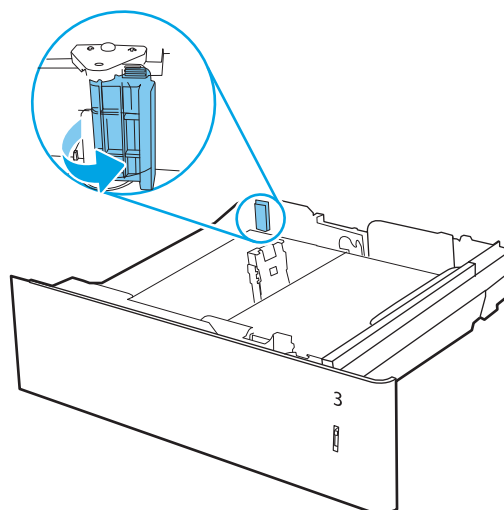


3. Қағаздың ұзындығын бағыттағыштарды реттегіш ысырмасын қысу және бағыттағышты пайдаланылатын қағаз өлшеміне сырғыту арқылы дұрыстаңыз.



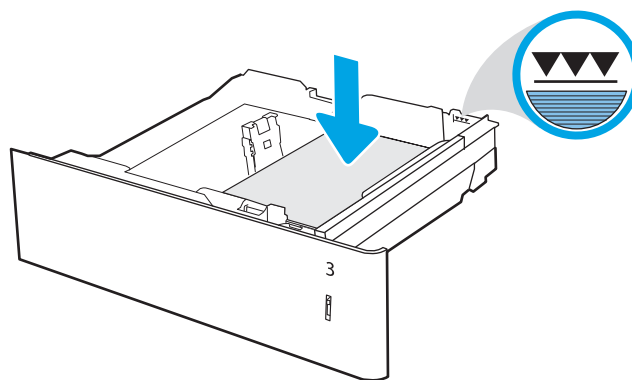
4. Келесі қағаз өлшемдерін дұрыс қою үшін науаның сол жақ артқы бұрышындағы көк түсті қағазды тоқтату тұтқасымен, науа жапсырмасында көрсетілгендей, реттеңіз:

- 12 x 18
- RA3
- 11 x 17
- A3
- SRA3



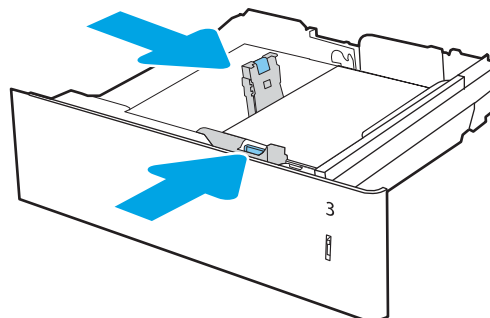
5. Науаға парақты салыңыз. Қағазды бағыттау әдісі туралы ақпарат алу үшін [2 x 550 парақтық қағаз науасының қағаз бағдары \(44-бет\)](#) қараңыз.

ЕСКЕРТПЕ: Кептелуге жол бермеу үшін науаны толтырып жібермеңіз. Буманың жоғарғы жағы науаның толық көрсеткішінен төмен екенін тексеріңіз.

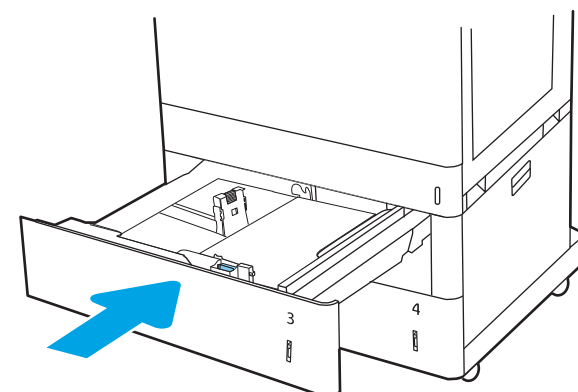


6. Бағыттағыштардың бумаға майыстырмай, сәл тиіп тұрғанына көз жеткізу үшін қағазды тексеріңіз.

ЕСКЕРТПЕ: Қағаз бумасын қағаз бағыттауыштарымен қатты қыспаңыз. Оларды науадағы таңбалармен немесе белгілермен реттеңіз.

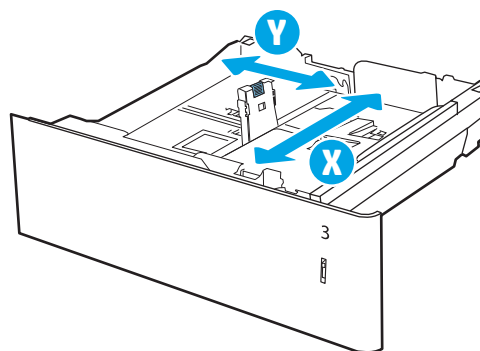


7. Науаны жабыңыз.



8. Принтердің басқару тақтасында науаны конфигурациялау туралы хабар көрсетіледі.
9. Анықталған түр мен өлшемді қабылдау үшін **OK** түймесін таңдаңыз немесе басқа қағаз өлшемін немесе түрін таңдау үшін **Modify** (Өзгерту) түймесін басыңыз.

Принтердің басқару тақтасында ескерту көрсетілгенде, өзгертпелі өлшемді қағаз үшін **X** және **Y** өлшемдерін көрсетіңіз.



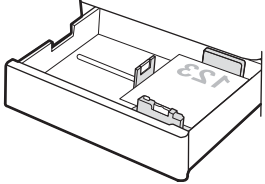
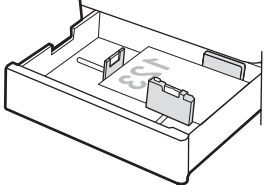
2 x 550 парақтық қағаз науасының қағаз бағдары

Үздік баспа сапасын қамтамасыз ету үшін 2 x 550 парақтық науаларға қағазды дұрыс орналастырыңыз.

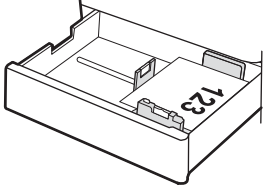
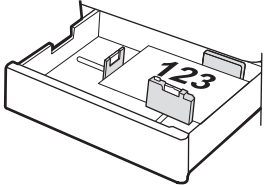
Кесте 2-11 Бланктер немесе алдын ала басылған—портрет

Екі жағына басып шығару режимі	Қағаз өлшемі	Қағаз салу тәсілі
1 жағын басып шығару	A4, Letter, 16K (197x273 мм) 16K (195x270 мм), Executive, A5, 16K (184x260 мм), B5 (JIS), Double Japan Postcard (148x200 мм)	<p>Жоғары қаратып</p> <p>Жоғарғы жиегі науаның артқы жағына қарайды</p> <p>ЕСКЕРТПЕ: Бұл — A4 немесе Letter пайдаланған кезде ұсынылатын бағдар.</p>
1 жағын басып шығару	12x18, 11x17, A3, 8K (273x397 мм), 8K (270x390 мм), 8K (260x368 мм), B4 (JIS), Legal, Oficio (8,5x13), Oficio (216x340 мм), SRA3, RA3, SRA4, RA4, A4, Letter	<p>Жоғары қаратып</p> <p>Жоғарғы жиегі науаның оң жағында</p>

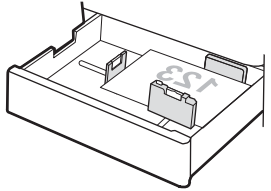
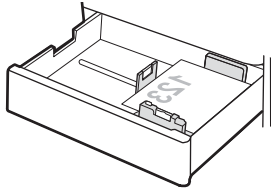
Кесте 2-11 Бланктер немесе алдын ала басылған—портрет (жалғасы)

Екі жағына басып шығару режимі	Қағаз өлшемі	Қағаз салу тәсілі
2 жақты басып шығару немесе балама фирмалық бланк режимі қосылған	A4, Letter, 16K (197x273 мм) 16K (195x270 мм), Executive, A5, 16K (184x260 мм), B5 (JIS), Double Japan Postcard (148x200 мм)	Төмен қаратып Жоғарғы жиегі науаның артқы жағына қарайды ЕСКЕРТПЕ: Бұл — A4 немесе Letter пайдаланған кезде ұсынылатын бағдар.
		
2 жақты басып шығару немесе балама фирмалық бланк режимі қосылған	12x18, 11x17, A3, 8K (273x397 мм), 8K (270x390 мм), 8K (260x368 мм), B4 (JIS), Legal, Oficio (8,5x13), Oficio (216x340 мм), SRA3, RA3, SRA4, RA4, A4, Letter	Төмен қаратып Жоғарғы жиегі науаның сол жағында
		

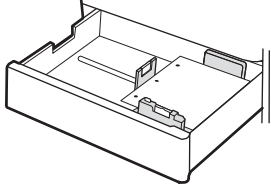
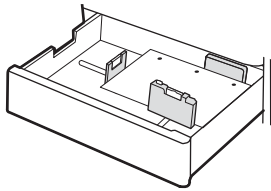
Кесте 2-12 Бланктер немесе алдын ала басылған—альбомдық

Екі жағына басып шығару режимі	Қағаз өлшемі	Қағаз салу тәсілі
1 жағын басып шығару	A4, Letter, 16K (197x273 мм) 16K (195x270 мм), Executive, A5, 16K (184x260 мм), B5 (JIS), Double Japan Postcard (148x200 мм)	Жоғары қаратып Жоғарғы жиегі науаның оң жағында ЕСКЕРТПЕ: Бұл — A4 немесе Letter пайдаланған кезде ұсынылатын бағдар.
		
1 жағын басып шығару	12x18, 11x17, A3, 8K (273x397 мм), 8K (270x390 мм), 8K (260x368 мм), B4 (JIS), Legal, Oficio (8,5x13), Oficio (216x340 мм), SRA3, RA3, SRA4, RA4, A4, Letter	Жоғары қаратып Жоғарғы жиегі науаның артқы жағына қарайды
		

Кесте 2-12 Бланктер немесе алдын ала басылған—альбомдық (жалғасы)

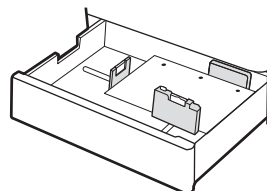
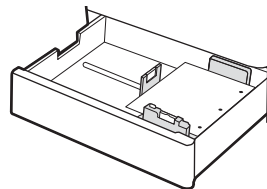
Екі жағына басып шығару режимі	Қағаз өлшемі	Қағаз салу тәсілі
2 жақты басып шығару немесе балама фирмалық бланк режимі қосылған	12x18, 11x17, A3, 8K (273x397 мм), 8K (270x390 мм), 8K (260x368 мм), B4 (JIS), Legal, Oficio (8,5x13), Oficio (216x340 мм), SRA3, RA3, SRA4, RA4, A4, Letter	Төмен қаратып Жоғарғы жиегі науаның артқы жағына қарайды
		
2 жақты басып шығару немесе балама фирмалық бланк режимі қосылған	A4, Letter, 16K (197x273 мм) 16K (195x270 мм), Executive, A5, 16K (184x260 мм), B5 (JIS), Double Japan Postcard (148x200 мм)	Төмен қаратып Жоғарғы жиегі науаның сол жағында ЕСКЕРТПЕ: Бұл — A4 немесе Letter пайдаланған кезде ұсынылатын бағдар.
		

Кесте 2-13 Дайын саңылаулармен—портрет

Екі жағына басып шығару режимі	Қағаз өлшемі	Қағаз салу тәсілі
1 жағын басып шығару	A4, Letter, 16K (197x273 мм) 16K (195x270 мм), Executive, A5, 16K (184x260 мм), B5 (JIS), Double Japan Postcard (148x200 мм)	Жоғары қаратып Жоғарғы жағы принтердің артына қарайтын науаның сол жағындағы тесіктер ЕСКЕРТПЕ: Бұл — A4 немесе Letter пайдаланған кезде ұсынылатын бағдар.
		
1 жағын басып шығару	12x18, 11x17, A3, 8K (273x397 мм), 8K (270x390 мм), 8K (260x368 мм), B4 (JIS), Legal, Oficio (8,5x13), Oficio (216x340 мм), SRA3, RA3, SRA4, RA4, A4, Letter	Жоғары қаратып Науаның артындағы тесіктер
		

Кесте 2-13 Дайын саңылаулармен—портрет (жалғасы)

Екі жағына басып шығару режимі	Қағаз өлшемі	Қағаз салу тәсілі
2 жақты басып шығару немесе балама фирмалық бланк режимі қосылған	A4, Letter, 16K (197x273 мм) 16K (195x270 мм), Executive, A5, 16K (184x260 мм), B5 (JIS), Double Japan Postcard (148x200 мм)	Төмен қаратып Науаның оң жағындағы тесіктер ЕСКЕРТПЕ: Бұл — A4 немесе Letter пайдаланған кезде ұсынылатын бағдар.
2 жақты басып шығару немесе балама фирмалық бланк режимі қосылған	12x18, 11x17, A3, 8K (273x397 мм), 8K (270x390 мм), 8K (260x368 мм), B4 (JIS), Legal, Oficio (8,5x13), Oficio (216x340 мм), SRA3, RA3, SRA4, RA4, A4, Letter	Төмен қаратып Науаның артындағы тесіктер



Балама фирмалық бланк режимін пайдалану

Қағаз парағының бір жағына немесе екі жағына да басып шығарып немесе көшіріп жатсаңыз, барлық баспа тапсырмалары үшін бланк немесе алдын ала басылған қағазды науаға бірдей салу үшін, [Alternative Letterhead Mode](#) (Балама фирмалық бланк режимі) мүмкіндігін пайдаланыңыз. Бұл режимде пайдаланғанда, қағазды автоматты дуплекстік баспадағыдай салыңыз.

- [Принтердің басқару тақтасының мәзірлерін пайдалана отырып балама фирмалық бланк режимін қосу](#)

Принтердің басқару тақтасының мәзірлерін пайдалана отырып балама фирмалық бланк режимін қосу

[Settings](#) (Параметрлер) мәзірін пайдаланып, [Alternative Letterhead Mode](#) (Балама фирмалық бланк режимі) параметрін реттеңіз.

1. Принтердің басқару тақтасындағы негізгі экранда шарлап, [Settings](#) (Параметрлер) мәзірін ашыңыз.
2. Мына мәзірлерді ашыңыз:
 - a. [Copy/Print](#) (Көшіру/Басып шығару) немесе [Print](#) (Басып шығару)
 - ә. [Manage Trays](#) (Науаларды басқару)
 - б. [Балама фирмалық бланк режимі](#)
3. [On](#) (Қосу) параметрін таңдаңыз.

2700 парақтық жоғары сыйымдылықты кіріс қағаз науаларына қағаз салу

Төмендегі ақпаратта қағазды жоғары сыйымдылықты қағаз науаларына салу жолы сипатталады.

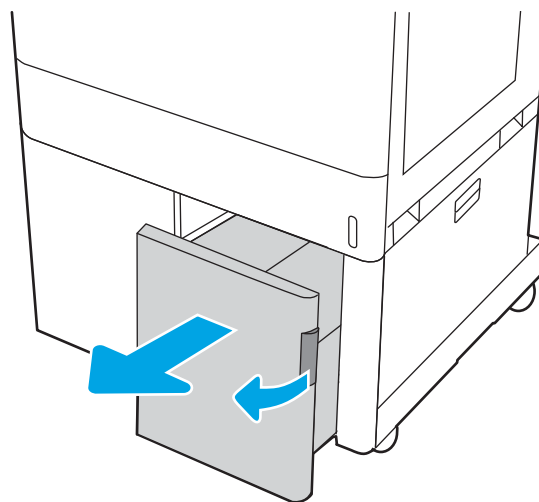
- [2700 парақтық жоғары сыйымдылықты кіріс қағаз науаларына қағаз салу](#)
- [2700 парақтық жоғары сыйымдылықты кіріс қағаз науасының қағаз бағдары](#)
- [Балама фирмалық бланк режимін пайдалану](#)

2700 парақтық жоғары сыйымдылықты кіріс қағаз науаларына қағаз салу

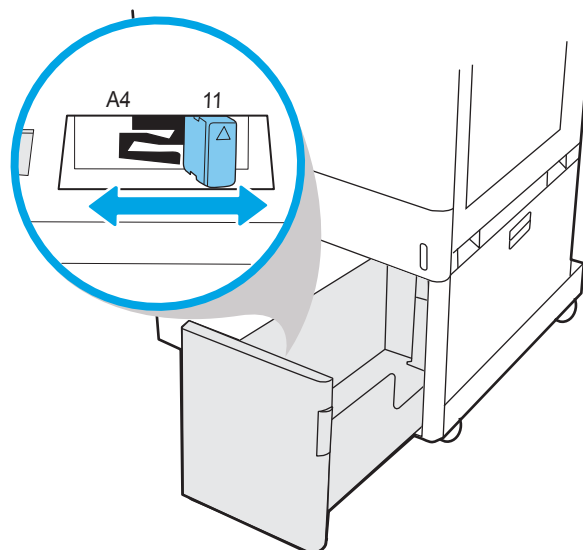
Қағазды HCl қағаз науаларына салу үшін келесі процесті пайдаланыңыз.

1. Науа бекіткішін босатып, оны ашу үшін науаны принтерден әрі сырғытыңыз.

ЕСКЕРТПЕ: Принтерді пайдалану кезінде бұл науаны ашпаңыз.



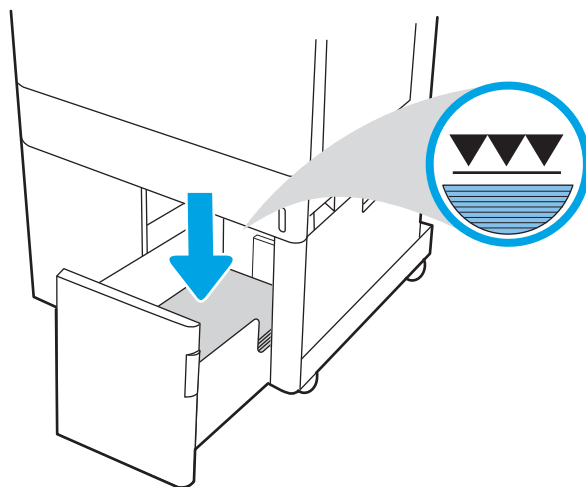
2. Қағазды дұрыс күйге келтіру үшін қағаз өлшемін бағыттауышты реттеңіз.



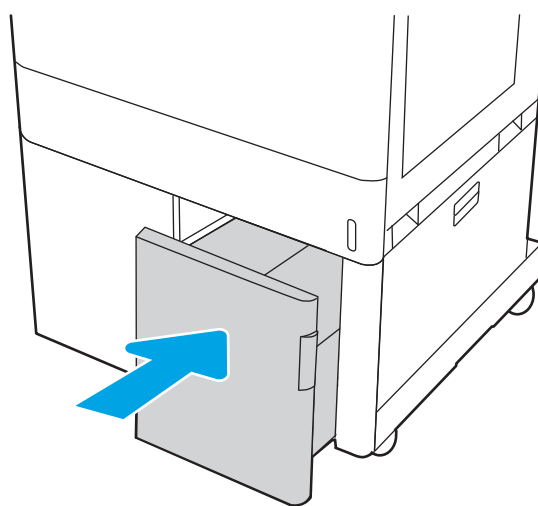
3. Науаға парақты салыңыз. Бағыттағыштардың бумаға майыстырмай, сәл тиіп тұрғанына көз жеткізу үшін қағазды тексеріңіз. Қағазды бағыттау әдісі туралы ақпарат алу үшін [2700 парақтық жоғары сыйымдылықты кіріс қағаз науасының қағаз бағдары \(50-бет\)](#) бөлімін қараңыз.

ЕСКЕРТПЕ: Кептелуге жол бермеу үшін науаны толтырып жібермеңіз. Буманың жоғарғы жағы науаның толық көрсеткішінен төмен екенін тексеріңіз.

ЕСКЕРТПЕ: егер науа дұрыс реттелмесе, басып шығару кезінде қате туралы хабар шығады немесе қағаздың кептелуі мүмкін.



4. Науаны жабыңыз.



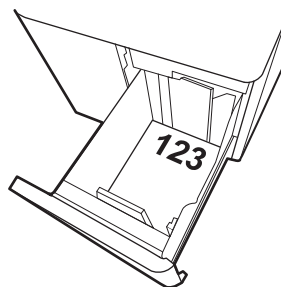
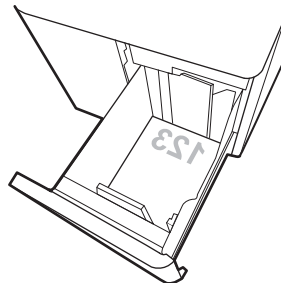
5. Принтердің басқару тақтасында науаны конфигурациялау туралы хабар көрсетіледі.
6. Анықталған түр мен өлшемді қабылдау үшін **OK** түймесін таңдаңыз немесе басқа қағаз өлшемін немесе түрін таңдау үшін **Modify** (Өзгерту) түймесін басыңыз.

2700 парақтық жоғары сыйымдылықты кіріс қағаз науасының қағаз бағдары

Үздік басып шығару сапасын қамтамасыз ету үшін қағазды HCl науаларына дұрыс орналастырыңыз.

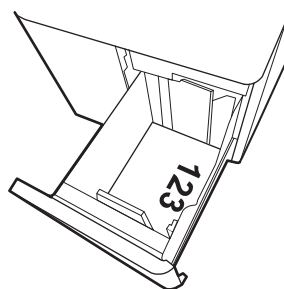
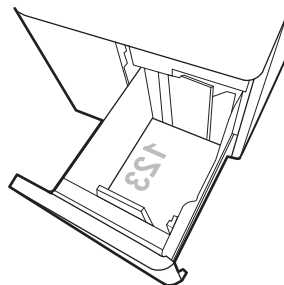
Кесте 2-14 Бланктер немесе алдын ала басылған—портрет

Екі жағына басып шығару режимі	Қағаз өлшемі	Қағаз салу тәсілі
1 жағын басып шығару	A4, Letter	Төмен қаратып Жоғарғы жиегі науаның артқы жағына қарайды
2 жақты басып шығару немесе балама фирмалық бланк режимі қосылған	A4, Letter	Жоғары қаратып Жоғарғы жиегі науаның артқы жағына қарайды



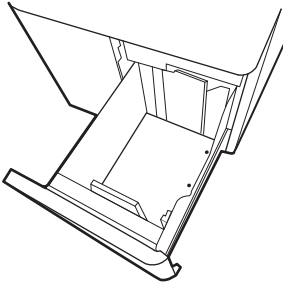
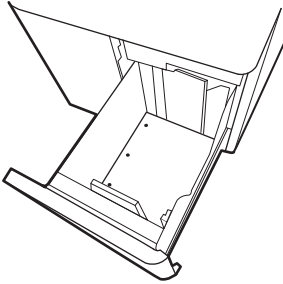
Кесте 2-15 Бланктер немесе алдын ала басылған—альбомдық

Екі жағына басып шығару режимі	Қағаз өлшемі	Қағаз салу тәсілі
1 жағын басып шығару	A4, Letter	Төмен қаратып Жоғарғы жиегі науаның сол жағында
2 жақты басып шығару немесе балама фирмалық бланк режимі қосылған	A4, Letter	Жоғары қаратып Жоғарғы жиегі науаның оң жағында



Кесте 2-16 Дайын саңылаулармен—альбомдық

Екі жағына басып шығару режимі	Қағаз өлшемі	Қағаз салу тәсілі
1 жағын басып шығару	A4, Letter	Төмен қаратып Науаның сол жағындағы тесіктер
2 жақты басып шығару немесе балама фирмалық бланк режимі қосылған	A4, Letter	Жоғары қаратып Жоғарғы жағы оң жаққа қарайтын науаның оң жағындағы тесіктер



Балама фирмалық бланк режимін пайдалану

Қағаз парағының бір жағына немесе екі жағына да басып шығарып немесе көшіріп жатсаңыз, барлық баспа тапсырмалары үшін бланк немесе алдын ала басылған қағазды науаға бірдей салу үшін, [Alternative Letterhead Mode](#) (Балама фирмалық бланк режимі) мүмкіндігін пайдаланыңыз. Бұл режимде пайдаланғанда, қағазды автоматты дуплекстік баспадағыдай салыңыз.

- [Принтердің басқару тақтасының мәзірлерін пайдалана отырып балама фирмалық бланк режимін қосу](#)

Принтердің басқару тақтасының мәзірлерін пайдалана отырып балама фирмалық бланк режимін қосу

[Settings](#) (Параметрлер) мәзірін пайдаланып, [Alternative Letterhead Mode](#) (Балама фирмалық бланк режимі) параметрін реттеңіз.

1. Принтердің басқару тақтасындағы негізгі экранда шарлап, [Settings](#) (Параметрлер) мәзірін ашыңыз.
2. Мына мәзірлерді ашыңыз:
 - a. [Copy/Print](#) (Көшіру/Басып шығару) немесе [Print](#) (Басып шығару)
 - ә. [Manage Trays](#) (Науаларды басқару)
 - б. [Балама фирмалық бланк режимі](#)
3. [On](#) (Қосу) параметрін таңдаңыз.

Конверттерді салу және басып шығару

Конверттерге басып шығару үшін 1-науаны ғана пайдаланыңыз. 1-науаға 10 конвертке дейін сыяды.


- [Конверттерді басып шығару](#)
- [Конверт бағыты](#)


Конверттерді басып шығару

Конверттерді қолмен беру опциясын пайдаланып басып шығару үшін баспа драйверінде дұрыс параметрлерді таңдау мақсатында мына қадамдарды орындаңыз, одан кейін конверттерді науаға принтерге баспа тапсырмасын жібергеннен кейін салыңыз.

1. Бағдарламалық құралда **Print** (Басып шығару) опциясын таңдаңыз.
2. Принтерлер тізімінен принтерді таңдаңыз да, басып шығару драйверін таңдау үшін **Properties** (Сипаттар) немесе **Preferences** (Параметрлер) түймесін басыңыз.

 **ЕСКЕРТПЕ:** Түйменің атауы бағдарламаға қарай әртүрлі болады.


 **ЕСКЕРТПЕ:** Осы мүмкіндіктерге Windows 8.1 нұсқасының «Бастау» экранынан кіру үшін **Devices** (Құрылғылар) бөлімін таңдап, **Print** (Басып шығару) тармағын, содан кейін принтерді таңдаңыз.

 **ЕСКЕРТПЕ:** Windows 10 жүйесінен осы мүмкіндіктерге кіру үшін **Print** (Басып шығару) тармағын, сосын принтерді таңдаңыз.

3. **Қағаз/Сапа** жиекбелгісін таңдаңыз.
4. **Қағаз өлшемі** ашылмалы тізімінен конверттер үшін дұрыс өлшемді таңдаңыз.
5. **Қағаз түрі** ашылмалы тізімінен **Конверт** параметрін таңдаңыз.
6. **Paper source** (Қағаз көзі) ашылмалы тізімінен **Manual feed (Қолмен беру)** тармағын таңдаңыз.
7. **Құжат сипаттары** тілқатысу терезесін жабу үшін **OK** түймесін түртіңіз.
8. Тапсырманы басып шығару үшін **Print** (Басып шығару) тілқатысу терезесіндегі **OK** түймесін түртіңіз.

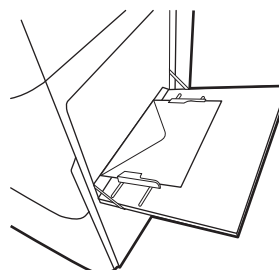
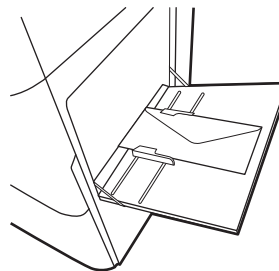
Конверт бағыты

Дұрыс басып шығару үшін конверттерді белгілі бір тәртіппен салу керек.

 **ЕСКЕРТПЕ:** Принтер хатқалталарда дуплекстік басып шығаруды қолдамайды.

Кесте 2-17 Конверт бағыты

Науа	Конверт өлшемі	Салу әдісі
1-науа	Envelope #9, Envelope #10, Envelope Monarch, Envelope DL, Envelope B5, Envelope C5 (қол кітабы), Envelope C6	Төмен қаратып Жоғарғы жиегін принтердің артқы жағына қарай
1-науа	Конверт B5, Конверт C5 (қалта)	Төмен қаратып Жоғарғы жиегін принтерге бірінші кіргізіп



Жапсырмаларды салу және басып шығару


Жапсырма парақтарына басып шығару үшін 1-науаны немесе 550 парақтық науаларды пайдаланыңыз.


- [Жапсырмаларды қолмен беру](#)
- [Жапсырма бағдары](#)


Жапсырмаларды қолмен беру

Жапсырмалар парақтарын басып шығару үшін қолмен беру режимін пайдаланыңыз.


1. Бағдарламалық құралда **Print** (Басып шығару) опциясын таңдаңыз.
2. Принтерлер тізімінен принтерді таңдаңыз да, басып шығару драйверін таңдау үшін **Properties** (Сипаттар) немесе **Preferences** (Параметрлер) түймесін басыңыз.

 **ЕСКЕРТПЕ:** Түйменің атауы бағдарламаға қарай әртүрлі болады.

 **ЕСКЕРТПЕ:** Осы мүмкіндіктерге Windows 8.1 нұсқасының «Бастау» экранынан кіру үшін **Devices** (Құрылғылар) бөлімін таңдап, **Print** (Басып шығару) тармағын, содан кейін принтерді таңдаңыз.

 **ЕСКЕРТПЕ:** Windows 10 жүйесінен осы мүмкіндіктерге кіру үшін **Print** (Басып шығару) тармағын, сосын принтерді таңдаңыз.

3. **Қағаз/Сапа** жиекбелгісін таңдаңыз.
4. **Paper size** (Қағаз өлшемі) ашылмалы тізімінен жапсырмаларға сәйкес өлшемді таңдаңыз.
5. **Paper type** (Қағаз түрі) ашылмалы тізімінен **Labels** (Жапсырмалар) опциясын таңдаңыз.
6. **Paper source** (Қағаз көзі) ашылмалы тізімінен **Manual feed (Қолмен беру)** тармағын таңдаңыз.

 **ЕСКЕРТПЕ:** қолмен беруді пайдаланғанда, принтер дұрыс қағаз өлшеміне реттелген ең төменгі науадан бастап басып шығарады, сондықтан белгілі бір науаны көрсетудің қажеті жоқ. Мысалы, 2-науа жапсырмаларға реттелсе, принтер 2-науадан бастап басып шығарады. Егер 3-науа орнатылып, жапсырмаларға реттелсе, ал 2-науа жапсырмаларға реттелмесе, принтер 3-науадан бастап басып шығарады.

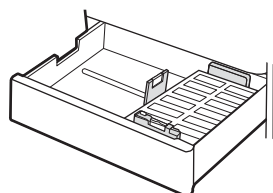
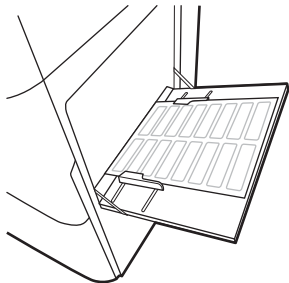
7. **Құжат сипаттары** тілқатысу терезесін жабу үшін **OK** түймесін түртіңіз.
8. Тапсырманы басып шығару үшін **Print** (Басып шығару) диалогтік терезесіндегі **Print** (Басып шығару) түймесін басыңыз.

Жапсырма бағдары

Дұрыс басып шығару үшін жапсырмаларды белгілі бір тәртіппен салу керек.

Кесте 2-18 Жапсырма бағдары

Науа	Жапсырмалар салу тәсілі
1-науа	Төмен қаратып Төменгі жиегі принтерге қарайды
550 парақтық науалар	Жоғары қаратып Жоғарғы жиегі науаның артқы жағына қарайды



3 Жабдықтар, қосалқы құралдар мен бөлшектер

Жабдықтарға немесе қосалқы құралдарға тапсырыс беріңіз, тонер картриджін ауыстырыңыз немесе басқа бөлігін алып ауыстырыңыз.

- [Жабдықтарға, керек-жарақтарға және бөлшектерге тапсырыс беру](#)
- [Динамикалық қауіпсіздік](#)
- [HP тонер-картридж-қорғанысын қамтамасыз ету параметрлерін реттеу](#)
- [Тонер картридждерін ауыстыру](#)
- [Принтер барабандарын ауыстыру](#)
- [Тонер жинау құрылғысын ауыстыру](#)

Видео көру үшін www.hp.com/videos/LaserJet бөлімін қараңыз.

Келесі ақпарат жариялау уақытында дұрыс болады. Ағымдағы ақпаратты www.hp.com/support/colorljM856 бөлімінен қараңыз.

Қосымша ақпарат алу үшін:

Принтер бойынша HP компаниясының жан-жақты анықтамасы мынадай ақпаратты қамтиды:

- Орнату және параметрлерді реттеу
- Үйрену және пайдалану
- Проблемаларды шешу
- Бағдарламалық құрал мен микробағдарлама жаңартуларын жүктеп алу
- Қолдау форумдарына қосылу
- Кепілдік және нормативтік ақпарат табу

Жабдықтарға, керек-жарақтарға және бөлшектерге тапсырыс беру

Принтердің ауыстыру жабдықтарын, аксессуарларын және бөлшектерін алу жолын анықтаңыз.

- [Тапсырыс беру](#)
- [Қамсыздандыру материалдары және керек-жарақтар](#)
- [Техникалық қызмет көрсету/ұзақ мерзімді шығын материалдары](#)
- [Тұтынушының өзі жөндейтін бөлшектер](#)

Тапсырыс беру

Келесі арналардың бірі арқылы бөлшектерге, қосалқы бөлшектерге немесе керек-жарақтарға тапсырыс беріңіз.

Кесте 3-1 Тапсырыс беру опциялары

Тапсырыс беру опциялары	Ordering Information (Тапсырыс беру туралы ақпарат)
Жабдықтар мен қағазға тапсырыс беру	http://www.hp.com/go/SureSupply
Шынайы HP бөлшектеріне немесе керек-жарақтарына тапсырыс беру	www.hp.com/buy/parts
Қызмет көрсету орталығы немесе қолдау көрсетуші провайдерлер арқылы тапсырыс беру	HP өкілеттігі бар қызметпен немесе қолдау көрсететін провайдермен байланысыңыз.
HP енгізілген веб-серверін (EWS) пайдалану реті	Кіру үшін компьютерде қолдау көрсетілетін веб-браузердегі мекенжай/URL жолағына принтердің IP мекенжайын немесе хост атауын енгізіңіз. EWS құрамында HP SureSupply веб-сайтына сілтеме бар, ол түпнұсқа HP жабдықтарын сатып алу опцияларын береді.

Қамсыздандыру материалдары және керек-жарақтар

Қосалқы бөлшектерге немесе керек-жарақтарға тапсырыс беру үшін дұрыс бөлшек нөмірін табыңыз.

Кесте 3-2 Жабдықтар

Бөлшек	Сипаттама	Картридж нөмірі	Бөлшек нөмірі
HP 658A Black Original LaserJet тонер картриджі	Стандартты шығысты алмастырмалы қара тонер картриджі	659A	W2010A
HP 659X High Yield Black Original LaserJet тонер картриджі	Жоғары шығысты алмастырмалы қара тонер картриджі	659X	W2010X
HP 659A Cyan Original LaserJet тонер картриджі	Стандартты шығысты алмастырмалы көгілдір тонер картриджі	659A	W2011A
HP 659X High Yield Cyan Original LaserJet тонер картриджі	Жоғары шығысты алмастырмалы көгілдір тонер картриджі	659X	W2011X
HP 659A Magenta Original LaserJet тонер картриджі	Стандартты шығысты алмастырмалы күлгін тонер картриджі	659A	W2013A
HP 659X High Yield Magenta Original LaserJet тонер картриджі	Жоғары шығысты алмастырмалы күлгін тонер картриджі	659X	W2013X

Кесте 3-2 Жабдықтар (жалғасы)

Бөлшек	Сипаттама	Картридж нөмірі	Бөлшек нөмірі
HP 659A Yellow Original LaserJet тонер картриджі	Стандартты шығысты алмастырмалы сары тонер картриджі	659A	W2012A
HP 659X High Yield Yellow Original LaserJet тонер картриджі	Жоғары шығысты алмастырмалы сары тонер картриджі	659X	W2012X
HP принтер барабаны	Принтер барабанын ауыстыру	660A	W2004A

Кесте 3-3 Аксессуарлар

Бөлшек	Сипаттама	Картридж нөмірі	Бөлшек нөмірі
HP LaserJet 550 парақтық қағаз науасы	Қосымша 550 парақтық қағаз науасы ЕСКЕРТПЕ: Принтерге ең көбі екі 550 парақтық қағаз науасына дейін саяды.	Қолданылмайды	T3V27A
HP LaserJet 2 x 550 парақтық қағаз науасы және тірек	Қосымша 2 x 550 парақтық қағаз бергіш және принтерді тірейтін тірек	Қолданылмайды	T3V29A
HP LaserJet 2700 парақтық жоғары сыйымдылықты кіріс қағаз науасы және тірек	Қосымша 2700 парақтық қағаз науасы және принтерді тірейтін тірек	Қолданылмайды	T3V30A
HP LaserJet тірегі	Қосымша принтер тұғыры	Қолданылмайды	T3V28A
HP Jetdirect 2900nw баспа сервері	Wi-Fi байланысы мен қосымша Ethernet портына арналған HP Jetdirect аксессуары	Қолданылмайды	J8031A
HP Jetdirect 3100w BLE/NFC/сымсыз қосалқы құрал	Wi-Fi, BLE, NFC байланыстарына арналған HP Jetdirect аксессуары және контактісіз белгішелерді оқу	Қолданылмайды	3JN69A
HP ішкі USB порттары	Үшінші тарап құрылғыларын қосуға арналған екі таңдаулы USB порты	Қолданылмайды	B5L28A
HP басқа интерфейс түйіні	Үшінші тарап құрылғыларын қосуға арналған қосымша порт аксессуары.	Қолданылмайды	B5L31A
HP қауіпсіз өнімділігі жоғары қатты диск жетегі	Қосымша 500 ГБ FIPS140 сертификатталған қатты дискісі	Қолданылмайды	B5L29A
HP 1 Гб DDR3 x32 144 істікті 800 МГц SODIMM	Жадты кеңейтуге арналған таңдаулы DIMM	Қолданылмайды	E5K48A

Техникалық қызмет көрсету/ұзақ мерзімді шығын материалдары

Сертификатталған HP Genuine ұзақ мерзімді шығын материалдарымен (LLC) оңтайлы басып шығару сапасын қалпында ұстаңыз.

Кесте 3-4 Техникалық қызмет көрсету/ұзақ мерзімді шығын материалдары

Техникалық қызмет көрсету/LLC жинағы	Бөлшек нөмірі	Есептелген мерзімі ¹
HP LaserJet 110 В термобекіткіш жинағы	4YL16A	150 000 бет*
HP LaserJet 220 В термобекіткіш жинағы	4YL17A	150 000 бет*

Кесте 3-4 Техникалық қызмет көрсету/ұзақ мерзімді шығын материалдары (жалғасы)

Техникалық қызмет көрсету/LLC жинағы	Бөлшек нөмірі	Есептелген мерзімі ¹
HP LaserJet кескін тасымалдау жинағы	3WT89A	150 000 бет*
HP LaserJet тонер жинау құрылғысы	3WT90A	90 000 бет*

¹ HP техникалық қызмет көрсету/ұзақ мерзімді шығын материалдар (LLC) төменде көрсетілген LLC мерзімінің тексеру жағдайларында негізделген өлшеулер болып табылады. Нақты жеке мерзімі/шығысы қалыпты пайдалану барысында пайдалануға, қоршаған ортаға, қағазға және басқа факторларға байланысты әртүрлі болады. Есептелген мерзімі кепілдікті немесе рұқсат етілгенді білдірмейді.

*LLC мерзімінің тексеру жағдайлары:

- Басып шығарудың қамту ауқымы: 5 % бет бойынша бірқалыпты тағайындалған
- Қоршаған орта: 17-25°C ; 30-70% салыстырмалы ылғалдылығы (СЫ)
- Қағаз өлшемі: Letter/A4
- Қағаз ені: 75 г/м20 фунт қарапайым қағаз
- Тапсырма өлшемі: Орташа 4 бет немесе одан көп
- Ұзын жиекті арна (Letter/A4)

Жоғарыда көрсетілген жағдайлардан жарамдылық мерзімін азайту мүмкін факторлар:

- Letter/A4 енінен жіңішкерек қағаз (термалды баяулау қосымша айналымға тең)
- 75 г/м20 фунт өлшемінен ауырлау қағаз (ауырлау қағаз принтердің компоненттеріне қосымша күш түсіреді)
- 4 беттен кішкентай басып шығару тапсырмалары (кішкентай тапсырмалар термиялық өңдеуді және қосымша айналымды білдіреді)

Тұтынушының өзі жөндейтін бөлшектер

Жөндеу уақытын азайту үшін HP LaserJet принтерлерінің көбінде тұтынушылар өзі жөндейтін (CSR) бөлшектер бар.



ЕСКЕРТПЕ: CSR бағдарламасы мен артықшылықтары туралы қосымша ақпаратты www.hp.com/go/csr-support және www.hp.com/go/csr-faq сайттарынан алуға болады.

Шынайы HP қосымша бөлшектеріне www.hp.com/buy/parts сайтынан немесе өкілетті HP қызметіне немесе қолдау көрсету провайдеріне хабарласып тапсырыс беруге болады. Тапсырыс жасаған кезде келесілердің бірі қажет: бөлшек нөмірі, сериялық нөмір (принтердің артқы жағынан табылады), өнім нөмірі немесе принтер атауы.

- **Міндетті** ауыстыру деп көрсетілген бөлшектерді HP мамандарының ақылы қызметін пайдаланбайтын болса, тұтынушылар өздері орнату керек. Бұл бөлшектер үшін HP принтерінің кепілдігі шеңберінде пайдалану орнында немесе қоймаға қайтарып жөндеу қызметі көрсетілмейді.
- **Қосымша** өз бетінше ауыстырылатын деп көрсетілген бөлшектерді тапсырыс бойынша кепілдік мерзімінде қосымша ақысыз HP қызмет көрсету мамандары орната алады.

Кесте 3-5 Тұтынушының өзі жөндейтін бөлшектер

Бөлшек	Сипаттама	Өзін-өзі алмастыру опциялары	Бөлшек нөмірі
550 парақтық қағаз науасы	Алмастырмалы 550 парақтық қағаз науасы	Міндетті	T3V27A
Тонер жинау құрылғысы	Қосымша тонер жинау құрылғысы	Міндетті	3WT90A
Термофиксатор	Термобекіткішті ауыстыру	Міндетті	4YL16A (110B) 4YL17A (220B)
Сурет тасымалдау жинағы	Алмастырмалы орташа тасымалдау белдігі, қосалқы тасымалдау ролигі және қағаз науасының роликтері	Міндетті	3WT89A
Басқа интерфейс түйіні	Алмастырғыш сыртқы интерфейс түйіні	Міндетті	B5L31A
Ішкі USB порттары	Алмастырғыш ішкі USB порттары	Міндетті	B5L28A
Қауіпсіз қатты диск жетегі	Қосымша қатты диск жетегі	Міндетті	B5L29A
1 ГБ 90-Pin DDR3 x32 800 МГц SODIMM	Алмастырғыш DIMM жады	Міндетті	E5K48A
HP Jetdirect 2900nw баспа сервері	Wi-Fi байланысы мен қосымша Ethernet портына арналған HP Jetdirect аксессуары	Міндетті	J8031A
HP Jetdirect 3100w BLE/NFC/сымсыз қосалқы құрал	Wi-Fi, BLE, NFC байланыстарына арналған HP Jetdirect аксессуары және контактісиз белгішелерді оқу	Міндетті	3JN69A

Динамикалық қауіпсіздік

Динамикалық қауіпсіздік қосылған принтерлер туралы оқыңыз.

Белгілі бір HP принтерлері қауіпсіздік микросхемалары немесе электрондық схемасы бар картридждерді пайдаланады. HP емес микросхеманы немесе өзгертілген, не болмаса HP емес схеманы* пайдаланатын картридждер жұмыс істемеуі мүмкін. Сондай-ақ қазір жұмыс істейтіндері болашақта жұмыс істемеуі ықтимал.

Басып шығару жұмысындағы стандарт секілді HP компаниясының картридждерді аутентификациялау процесі бар. HP тұтынушы тәжірибесінің сапасын қорғау, басып шығару жүйелерінің біртұтастығын қалыпта ұстау және зияткерлік меншікті қорғау үшін қауіпсіздік шараларын пайдалануды жалғастырады. Бұл шаралар мезгіл сайын өзгеріп отыратын және кейбір үшінші тарап жеткізушілерінің қазір немесе болашақта жұмыс істеуінен қорғауы мүмкін аутентификация әдістерін қамтиды. HP принтерлері мен түпнұсқа HP картридждері үздік сапа, қауіпсіздік және сенімділікті қамтамасыз етеді. Картридждер клондалса немесе көшірмелері шығарылса, тұтынушының басып шығару жұмысының сапасына және қауіпсіздігіне қауіп төнуі мүмкін.

***HP емес микросхемаларды және өзгертілген немесе HP емес электрондық схеманы** HP компаниясы шығармайды немесе растамайды. HP бұл микросхемаларды немесе схеманың принтеріңізде қазір немесе болашақта жұмыс істейтініне кепілдік бермейді. Түпнұсқа емес HP картриджін пайдалансаңыз, жеткізушімен бірге картриджіңіздің түпнұсқа HP қауіпсіздік микросхемасы немесе өзгертілмеген HP электрондық схемасы барын тексеріңіз.

HP тонер-картридж-қорғанысын қамтамасыз ету параметрлерін реттеу

Желілік әкімші принтердің басқару тақтасы немесе HP ендірілген веб-сервері арқылы тонер картриджін қорғау параметрлерін конфигурациялай алады.

- [Кіріспе](#)
- [Картридж саясаты функциясын қосу немесе өшіру](#)
- [Картриджді қорғау функциясын қосу немесе өшіру](#)

Кіріспе

Принтерде орнатылған картридждерді қадағалау және орнатылған картридждерді ұрланудан қорғау үшін HP картридж саясаты мен картридж қорғанысын қолданыңыз.

HP Web Jetadmin қызметінде параметрлер келесі мәзір тізбегінің **Device Management** (Құрылғыны басқару) тақтасында орналасады: **Config** (Конфигурация) > **Supplies** (Жабдықтар) > **Cartridge Policy** (Картридж саясаты) немесе **Cartridge Protection** (Картриджді қорғау).

Осы мүмкіндіктер HP FutureSmart 3 және одан кейінгі нұсқаларымен қолжетімді. Функциялардың екеуі де әдепкі бойынша өшірілген болады.

- **Картридж саясаты:** бұл мүмкіндік принтерде тек қана түпнұсқа HP картридждерін пайдалануға рұқсат ету арқылы оны жасанды тонерлі картриджден қорғайды. Түпнұсқа HP картридждерін пайдалану мүмкін болатын ең жақсы басып шығару сапасын қамтамасыз етеді. Егер әлдекім түпнұсқа емес HP картриджін орнататын болса, принтердің басқару панелінде картридждің рұқсаты жоқ екендігі туралы хабар көрсетіліп, қалай жалғастыру қажеттігін түсіндіретін ақпарат беріледі.
- **Картриджді қорғау:** бұл функция тонерлі картридждерді нақты принтермен немесе принтерлер тобымен байланыстырады, осылайша оларды басқа принтерлерде пайдалануға болмайды. Картридждерді қорғау - сіздің салымдарыңызды қорғайды. Бұл функция қосылған кезде, әлдекім қорғалған картриджді түпнұсқа принтерден мақұлданбаған принтерге тасымалдайтын болса, ол принтер қорғалған картриджбен жұмыс істемейді. Принтердің басқару панелінде картридждің қорғалғандығы туралы хабар көрсетіледі және ол қалай жалғастыру қажеттігін түсіндіретін ақпарат береді.

⚠ ЕСКЕРТУ: принтер үшін картридж қорғанысын қосқаннан кейін принтерге орнатылатын кейінгі тонерлі картридждер автоматты және *тұрақты* түрде қорғалады. Жаңа картридждің қорғалуына жол бермеу үшін жаңа картридж орнату *алдында* бұл функцияны өшіріңіз.

Функцияны өшіру ағымдағы орнатылған картридждер үшін қорғанысты өшіріп тастамайды.

Картридж саясаты функциясын қосу немесе өшіру

Картридж саясаты мүмкіндігін басқару тақтасын немесе ендірілген веб-серверді пайдалану арқылы қосуға немесе өшіруге болады.

- [Картридж саясаты функциясын қосу үшін принтердің басқару панелін қолданыңыз](#)
- [Картридж саясаты функциясын өшіру үшін принтердің басқару панелін қолданыңыз](#)
- [Картридж саясаты функциясын қосу үшін HP ендірілген веб-серверін \(EWS\) пайдалану](#)
- [Картридж саясаты функциясын өшіру үшін HP Кіріктірілген веб-серверін \(EWS\) пайдаланыңыз](#)
- [Картридж саясаты басқару панеліндегі қате туралы хабарлардың шешімін табу](#)



ЕСКЕРТПЕ: осы мүмкіндікті қосу немесе өшіру әкімші құпия сөзін енгізуді талап етуі мүмкін.

Әкімші құпиясөзі орнатылғанын әкімшііңізбен сұраңыз. EWS құпиясөздері қалпына келтірілмейді.

Картридж саясаты функциясын қосу үшін принтердің басқару панелін қолданыңыз

Принтерді басқару тақтасынан желі әкімшісі «Картридж саясаты» мүмкіндігін қоса алады. Бұл тек түпнұсқа HP картридждерін принтермен пайдалануға мүмкіндік береді.

1. Принтердің басқару тақтасындағы негізгі экраннан [Settings](#) (Параметрлер) қолданбасын түртіп, [Settings](#) (Параметрлер) белгішесін таңдаңыз.
2. Мына мәзірлерді ашыңыз:
 - a. [Manage Supplies](#) (Жабдықтарды басқару)
 - ә. [Cartridge Policy](#) (Картридж саясаты)
3. [Authorized HP](#) (Мақұлданған HP) опциясын таңдаңыз.

Картридж саясаты функциясын өшіру үшін принтердің басқару панелін қолданыңыз



Принтердің басқару тақтасынан желілік әкімші «Картридж саясаты» мүмкіндігін өшіре алады. Ол тек түпнұсқа HP картридждері пайдалану мүмкін шектеулерді жояды.

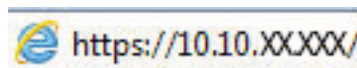
1. Принтердің басқару тақтасындағы негізгі экраннан [Settings](#) (Параметрлер) қолданбасын түртіп, [Settings](#) (Параметрлер) белгішесін таңдаңыз.
2. Мына мәзірлерді ашыңыз:
 - a. [Manage Supplies](#) (Жабдықтарды басқару)
 - ә. [Cartridge Policy](#) (Картридж саясаты)
3. [Өшіру](#) параметрін таңдаңыз.


Картридж саясаты функциясын қосу үшін HP ендірілген веб-серверін (EWS) пайдалану

Ендірілген веб-серверден желілік әкімші «Картридж саясаты» мүмкіндігін қоса алады. Бұл тек түпнұсқа HP картридждерін принтермен пайдалануға мүмкіндік береді.

1. HP ендірілген веб-серверін (EWS) ашыңыз:

- a. Принтердің басқару тақтасының негізгі экранындағы Information (Ақпарат) белгішесін түртіңіз , сосын Ethernet белгішесін басып,  IP мекенжайын немесе хост атауын көрсетіңіз.
- ә. Веб-браузерді ашыңыз және мекенжай жолында IP мекенжайын немесе хост атауын дәл принтердің басқару панеліндегідей теріңіз. Компьютер пернетақтасындағы Enter пернесін басыңыз. EWS экраны ашылады.





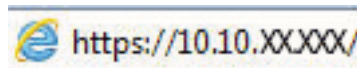
 **ЕСКЕРТПЕ:** Веб-браузер кірілетін веб-сайттың қауіпсіз болмауы мүмкін екендігін көрсететін хабарды береді, веб-сайтты жалғастыру үшін опцияны таңдаңыз. Бұл веб-сайтқа кіру компьютерге зақым келтірмейді.


2. **Copy/Print** (Көшіру/Басып шығару) қойындысын ашыңыз.
3. Сол жақтағы шарлау тақтасында **Manage Supplies** (Жабдықтарды басқару) түймесін басыңыз.
4. Жабдық параметрлері аймағынан **Authorized HP** (Өкілетті HP) опциясын **Cartridge Policy** (Картридж саясаты) ашылмалы тізімінен таңдаңыз.
5. Өзгерістерді сақтау үшін **Apply (Қолдану)** түймесін басыңыз.

Картридж саясаты функциясын өшіру үшін HP Кіріктірілген веб-серверін (EWS) пайдаланыңыз

Ендірілген веб-серверден желілік әкімші «Картридж саясаты» мүмкіндігін өшіре алады. Ол тек түпнұсқа HP картридждері пайдалану мүмкін шектеулерді жояды.

1. HP ендірілген веб-серверін (EWS) ашыңыз:
 - a. Принтердің басқару тақтасының негізгі экранындағы Information (Ақпарат) белгішесін түртіңіз , сосын Ethernet белгішесін басып,  IP мекенжайын немесе хост атауын көрсетіңіз.
 - ә. Веб-браузерді ашыңыз және мекенжай жолында IP мекенжайын немесе хост атауын дәл принтердің басқару панеліндегідей теріңіз. Компьютер пернетақтасындағы Enter пернесін басыңыз. EWS экраны ашылады.



 **ЕСКЕРТПЕ:** Веб-браузер кірілетін веб-сайттың қауіпсіз болмауы мүмкін екендігін көрсететін хабарды береді, веб-сайтты жалғастыру үшін опцияны таңдаңыз. Бұл веб-сайтқа кіру компьютерге зақым келтірмейді.

2. **Copy/Print** (Көшіру/Басып шығару) қойындысын ашыңыз.
3. Сол жақтағы шарлау тақтасында **Manage Supplies** (Жабдықтарды басқару) түймесін басыңыз.
4. Жабдық параметрлері аймағынан **Off** (Өшірулі) опциясын **Cartridge Policy** (Картридж саясаты) ашылмалы тізімінен таңдаңыз.
5. Өзгерістерді сақтау үшін **Apply (Қолдану)** түймесін басыңыз.

Картридж саясаты басқару панеліндегі қате туралы хабарлардың шешімін табу

Картридж саясаты қате туралы хабарларына арналған ұсынылған әрекеттерді қарап шығыңыз.

Кесте 3-6 Картридж саясаты басқару панеліндегі қате туралы хабарлар

Қате туралы хабар	Сипаттама	Ұсынылатын әрекет
10.0X.30 Мақұлданбаған <Color> картридж	Әкімші бұл принтерді әлі де кепілдіктегі тек түпнұсқа HP жабдықтарын пайдаланатындай етіп баптады. Басып шығаруды жалғастыру үшін картриджді ауыстыру қажет.	Картриджді түпнұсқа HP тонерлі картриджіне ауыстырыңыз. Егер сіз түпнұсқа HP жабдығын сатып алғаныңызға сенімді болсаңыз, тонерлі картридждің түпнұсқа HP картриджі екендігін анықтау және түпнұсқа HP картриджі болмаса, орындайтын әрекеттерді www.hp.com/go/anticounterfeit веб-сайтынан қараңыз.

Картриджді қорғау функциясын қосу немесе өшіру

Басқару тақтасын немесе ендірілген веб-серверді пайдалану арқылы картриджді қорғау мүмкіндігін қосуға немесе өшіруге болады.

- [Картриджді қорғау функциясын қосу үшін принтердің басқару панелін қолданыңыз](#)
- [Картриджді қорғау функциясын өшіру үшін принтердің басқару панелін қолданыңыз](#)
- [Картриджді қорғау функциясын қосу үшін HP Кіріктірілген веб-серверін \(EWS\) пайдаланыңыз](#)
- [Картриджді қорғау функциясын өшіру үшін HP Кіріктірілген веб-серверін \(EWS\) пайдаланыңыз](#)
- [Картриджді қорғау басқару панеліндегі қате туралы хабарлардың шешімін табу](#)



ЕСКЕРТПЕ: осы мүмкіндікті қосу немесе өшіру әкімші құпия сөзін енгізуді талап етуі мүмкін.

Әкімші құпиясөзі орнатылғанын әкімшіңізбен сұраңыз. EWS құпиясөздері қалпына келтірілмейді.

Картриджді қорғау функциясын қосу үшін принтердің басқару панелін қолданыңыз

Принтердің басқару тақтасынан желілік әкімші «Картриджді қорғау» мүмкіндігін қоса алады. Бұл принтермен байланысты картридждердің жоғалып кетуінен және басқа принтерлерде қолданылуынан қорғайды.

1. Принтердің басқару тақтасындағы негізгі экраннан [Settings](#) (Параметрлер) қолданбасын түртіп, [Settings](#) (Параметрлер) белгішесін таңдаңыз.
2. Мына мәзірлерді ашыңыз:
 - a. [Manage Supplies](#) (Жабдықтарды басқару)
 - ә. [Cartridge Protection](#) (Картриджді қорғау)
3. [Картридждерді қорғау](#) тармағын таңдаңыз.
4. Принтер растауды сұраса, функцияны қосу үшін [Жалғастыру](#) түймесін басыңыз.



ЕСКЕРТУ: принтер үшін картридж қорғанысын қосқаннан кейін принтерге орнатылатын кейінгі тонерлі картридждер автоматты және *тұрақты* түрде қорғалады. Жаңа картридждің қорғалуына жол бермеу үшін жаңа картридж орнату *алдында* бұл функцияны өшіріңіз.

Функцияны өшіру ағымдағы орнатылған картридждер үшін қорғанысты өшіріп тастамайды.



Картриджді қорғау функциясын өшіру үшін принтердің басқару панелін қолданыңыз

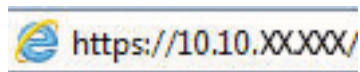
Принтердің басқару тақтасынан желілік әкімші «Картриджді қорғау» мүмкіндігін өшіре алады. Ол принтерге орнатылған жаңа картридждер қорғауын жояды.

1. Принтердің басқару тақтасындағы негізгі экраннан [Settings](#) (Параметрлер) қолданбасын түртіп, [Settings](#) (Параметрлер) белгішесін таңдаңыз.
2. Мына мәзірлерді ашыңыз:
 - a. [Manage Supplies](#) (Жабдықтарды басқару)
 - ә. [Cartridge Protection](#) (Картриджді қорғау)
3. [Өшіру](#) параметрін таңдаңыз.

Картриджді қорғау функциясын қосу үшін HP Кіріктірілген веб-серверін (EWS) пайдаланыңыз


EWS серверінен желі әкімшісі «Картриджді қорғау» мүмкіндігін қоса алады. Бұл принтермен байланысты картридждердің жоғалып кетуінен және басқа принтерлерде қолданылуынан қорғайды.

1. HP ендірілген веб-серверін (EWS) ашыңыз:
 - a. Принтердің басқару тақтасының негізгі экранындағы Information (Ақпарат) белгішесін түртіңіз , сосын Ethernet белгішесін басып,  IP мекенжайын немесе хост атауын көрсетіңіз.
 - ә. Веб-браузерді ашыңыз және мекенжай жолында IP мекенжайын немесе хост атауын дәл принтердің басқару панеліндегідей теріңіз. Компьютер пернетақтасындағы `Enter` пернесін басыңыз. EWS экраны ашылады.



ЕСКЕРТПЕ: Веб-браузер кірілетін веб-сайттың қауіпсіз болмауы мүмкін екендігін көрсететін хабарды береді, веб-сайтты жалғастыру үшін опцияны таңдаңыз. Бұл веб-сайтқа кіру компьютерге зақым келтірмейді.



2. **Copy/Print** (Көшіру/Басып шығару) қойындысын ашыңыз.
3. Сол жақтағы шарлау тақтасында **Manage Supplies** (Жабдықтарды басқару) түймесін басыңыз.
4. Жабдық параметрлері аймағынан **Protect cartridges** (Картридждерді қорғау) опциясын **Cartridge Protection** (Картридж қорғанысы) ашылмалы тізімінен таңдаңыз.
5. Өзгерістерді сақтау үшін **Apply (Қолдану)** түймесін басыңыз.

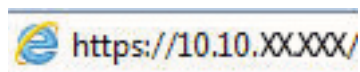
 **ЕСКЕРТУ:** принтер үшін картридж қорғанысын қосқаннан кейін принтерге орнатылатын кейінгі тонерлі картридждер автоматты және *тұрақты* түрде қорғалады. Жаңа картридждің қорғалуына жол бермеу үшін жаңа картридж орнату *алдында* бұл функцияны өшіріңіз.

Функцияны өшіру ағымдағы орнатылған картридждер үшін қорғанысты өшіріп тастамайды.

Картриджді қорғау функциясын өшіру үшін HP Кіріктірілген веб-серверін (EWS) пайдаланыңыз

Ендірілген веб-серверден желілік әкімші «Картриджді қорғау» мүмкіндігін өшіре алады. Ол принтерге орнатылған жаңа картридждер қорғауын жояды.

1. HP ендірілген веб-серверін (EWS) ашыңыз:
 - a. Принтердің басқару тақтасының негізгі экранындағы Information (Ақпарат) белгішесін түртіңіз , сосын Ethernet белгішесін басып,  IP мекенжайын немесе хост атауын көрсетіңіз.
 - ә. Веб-браузерді ашыңыз және мекенжай жолында IP мекенжайын немесе хост атауын дәл принтердің басқару панеліндегідей теріңіз. Компьютер пернетақтасындағы `Enter` пернесін басыңыз. EWS экраны ашылады.



ЕСКЕРТПЕ: Веб-браузер кірілетін веб-сайттың қауіпсіз болмауы мүмкін екендігін көрсететін хабарды береді, веб-сайтты жалғастыру үшін опцияны таңдаңыз. Бұл веб-сайтқа кіру компьютерге зақым келтірмейді.

2. **Copy/Print** (Көшіру/Басып шығару) қойындысын ашыңыз.

3. Сол жақтағы шарлау тақтасында **Manage Supplies** (Жабдықтарды басқару) түймесін басыңыз.
4. Жабдық параметрлері аймағынан **Off** (Өшірулі) опциясын **Cartridge Protection** (Картридж қорғанысы) ашылмалы тізімінен таңдаңыз.
5. Өзгерістерді сақтау үшін **Apply (Қолдану)** түймесін басыңыз.

Картриджді қорғау басқару панеліндегі қате туралы хабарлардың шешімін табу

Картриджді қорғау қате туралы хабарларына арналған ұсынылған әрекеттерді қарап шығыңыз.

Кесте 3-7 Картриджді қорғау басқару панеліндегі қате туралы хабарлар

Қате туралы хабар	Сипаттама	Ұсынылатын әрекет
10.0X.57 Қорғалған <Color> картридж	<p>Картриджді тек қана бастапқыда HP Картриджді қорғау функциясымен қорғалған принтерге немесе принтерлер тобына пайдалануға болады.</p> <p>Картриджді қорғау функциясы әкімшіге картриждерді тек бір принтерде немесе принтерлер тобында жұмыс істейтіндей етіп шектеуге мүмкіндік береді. Басып шығаруды жалғастыру үшін картриджді ауыстыру қажет.</p>	Картриджді жаңа тонерлі картриджге ауыстырыңыз.

Тонер картридждерін ауыстыру

Принтерден хабар алсаңыз немесе басып шығару сапасына байланысты мәселелер болса, тонер картриджін ауыстырыңыз.

- [Тонер картриджі туралы ақпарат](#)
- [Картридждерді шығару және ауыстыру](#)

Тонер картриджі туралы ақпарат


Бұл принтер тонер картриджі деңгейінің төмендегенін және қатты төмендегенін көрсетеді. Нақты тонер картриджінің қалған қызмет мерзімі әр түрлі болуы мүмкін. Баспа сапасы төмен болғанда ауыстырылатын баспа картриджін қарастырып қойыңыз.

Картридждерді сатып алу немесе картридждің принтермен үйлесімділігін тексеру үшін www.hp.com/go/suresupply мекенжайындағы HP SureSupply торабына өтіңіз. Беттің төменгі жағына өтіп, елдің/аймақтың дұрыстығын тексеріңіз.


Принтер төрт түс қолданады және әр түс үшін әртүрлі тонер картриджі бар: сары (Y), күлгін (M), көгілдір (C) және қара (K). Тонер картридждері алдыңғы есіктің ішінде тұр.

Кесте 3-8 Тонер картриджі туралы ақпарат

Бөлшек	Сипаттама	Картридж нөмірі	Бөлшек нөмірі
HP 659A Black Original LaserJet тонер картриджі	Стандартты шығысты алмастырмалы қара тонер картриджі	659A	W2010A
HP 659X High Yield Black Original LaserJet тонер картриджі	Жоғары шығысты алмастырмалы қара тонер картриджі	659X	W2010X
HP 659A Cyan Original LaserJet тонер картриджі	Стандартты шығысты алмастырмалы көгілдір тонер картриджі	659A	W2011A
HP 659X High Yield Cyan Original LaserJet тонер картриджі	Жоғары шығысты алмастырмалы көгілдір тонер картриджі	659X	W2011X
HP 659A Magenta Original LaserJet тонер картриджі	Стандартты шығысты алмастырмалы күлгін тонер картриджі	659A	W2013A
HP 659X High Yield Magenta Original LaserJet тонер картриджі	Жоғары шығысты алмастырмалы күлгін тонер картриджі	659X	W2013X
HP 659A Yellow Original LaserJet тонер картриджі	Стандартты шығысты алмастырмалы сары тонер картриджі	659A	W2012A
HP 659X High Yield Yellow Original LaserJet тонер картриджі	Жоғары шығысты алмастырмалы сары тонер картриджі	659X	W2012X

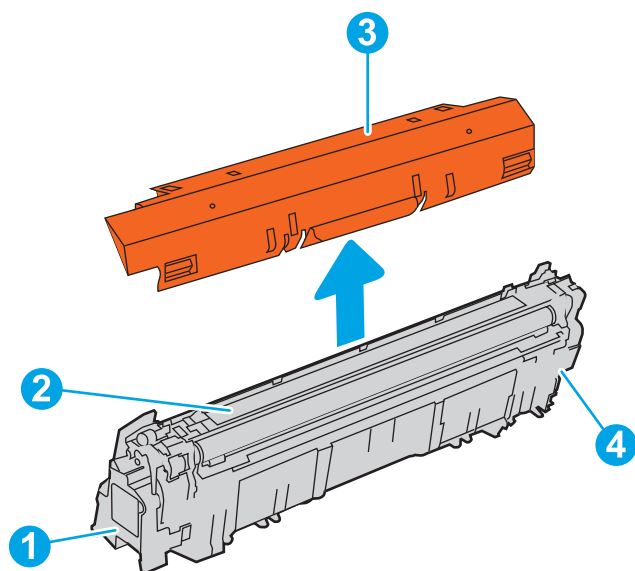
 **ЕСКЕРТПЕ:** жоғары өнімділікті тонер картридждері бет өнімділігін арттыру үшін бірден аса стандартты картриджді қамтиды. Толық ақпарат алу үшін www.hp.com/go/learnaboutsupplies бетіне өтіңіз.

Тонер картриджін ауыстырмайынша, оны қаптамасынан шығармаңыз.

 **ЕСКЕРТУ:** Тонер картриджін зақымдап алмау үшін, оны жарықта бірнеше минуттан көп ұстамаңыз. Тонер картриджін принтерден ұзақ уақытқа алып тастау керек болса, жасыл бейнелеу барабанын жабыңыз.

ЕСКЕРТУ: Сұйық айқындағыш құрылғы ролигін ұстамаңыз. Сұйық айқындағыш құрылғы ролигінде қалған саусақ іздері баспа сапасына кері әсер етеді.

Келесі суретте тонер картриджінің құрамдас бөліктері көрсетілген.



Сан	Сипаттама
1	Тұтқа
2	Сұйық айқындағыш құрылғы ролигі
3	Қорғаныш қабат
4	Жад микросхемасы

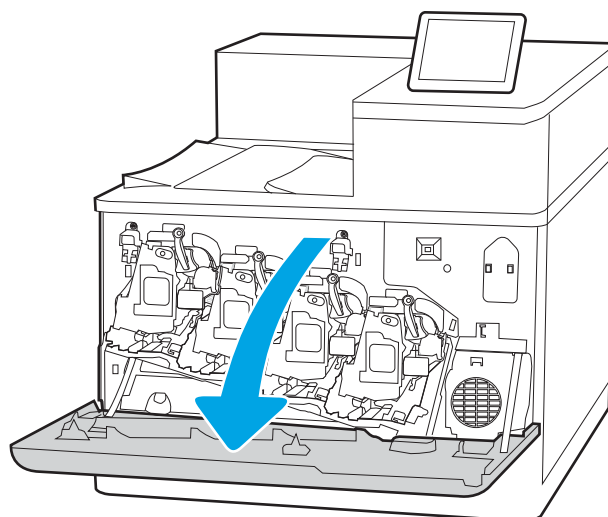
⚠ ЕСКЕРТУ: Егер тонер киімге тиіп кетсе, оны құрғақ шүберекпен сүртіп, киімді суық сумен жуыңыз. Ыстық су тонерді матаға сіңдіреді.

📄 ЕСКЕРТПЕ: Пайдаланылған тонер картридждерін қайта пайдалану туралы ақпарат тонер картриджінің қорабында беріледі.

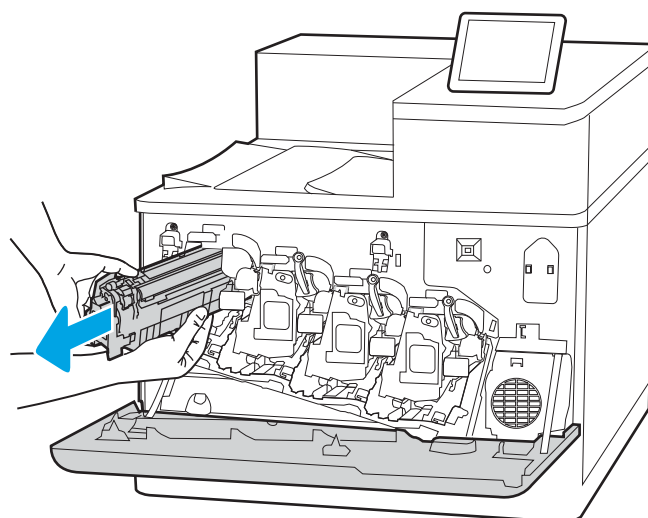
Картридждерді шығару және ауыстыру

Тонер картриджін ауыстыру үшін төмендегі қадамдарды орындаңыз.

1. Алдыңғы есікті ашыңыз.

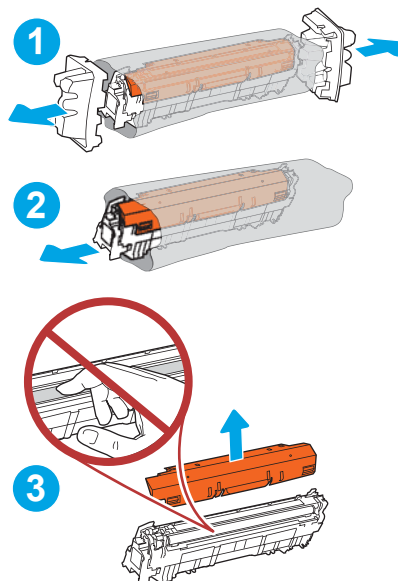


2. Пайдаланылған тонер картриджінің тұтқасынан ұстап, оны алу үшін сыртқа тартыңыз.

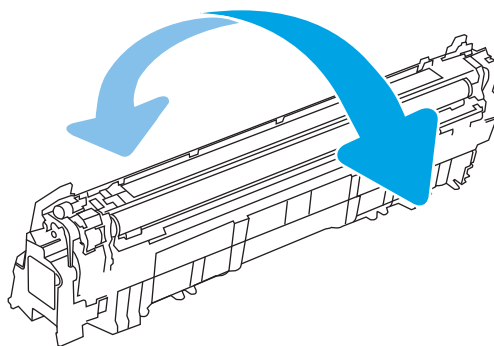


3. Шеткі қақпақтарды (1-сілтеме) алу, картриджді пластик қалтадан (2-сілтеме) шығару және сарғыш қорғаныс қалқанын (3-сілтеме) алу арқылы жаңа тонер картриджін бумасынан шығарыңыз.

ЕСКЕРТПЕ: Сұйық айқындағыш құрылғы ролигін ұстамаңыз. Сұйық айқындағыш құрылғы ролигінде қалған саусақ іздері баспа сапасына кері әсер етеді.

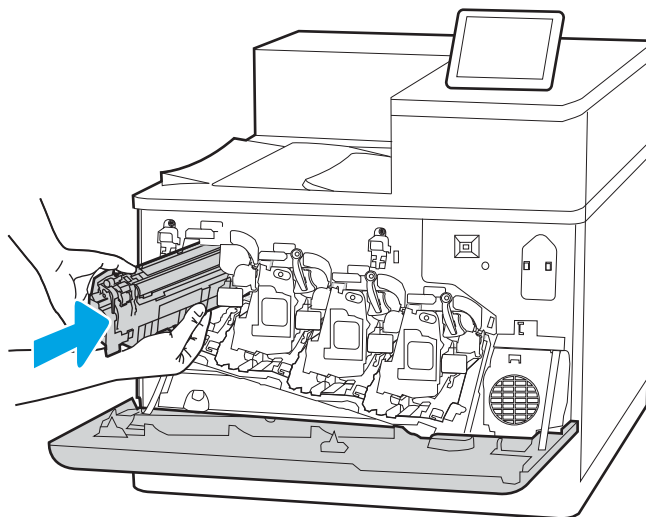


4. Тонер картриджінің екі жағынан ұстап, 5-6 рет шайқаңыз.



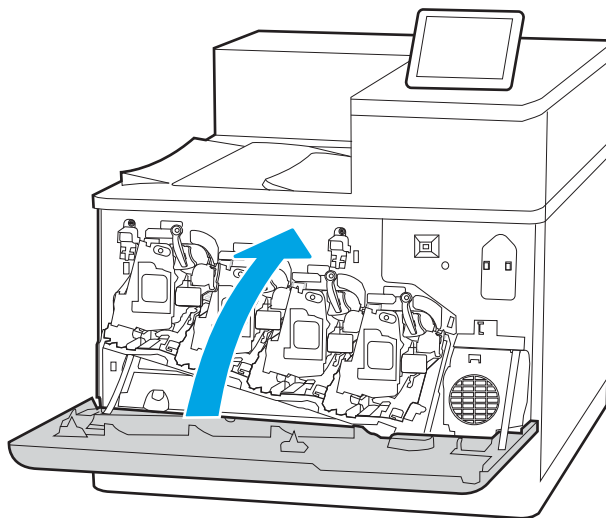
5. Тонер картриджінің астынан бір қолыңызбен, картриджің тұтқасын екінші қолыңызбен ұстаңыз. Тонер картриджін сөресіндегі слотымен туралап, тонер картриджін принтерге салыңыз.

ЕСКЕРТПЕ: Сұйық айқындағыш құрылғы ролигін ұстамаңыз. Сұйық айқындағыш құрылғы ролигіндегі саусақ іздерінен баспа ақаулары болуы мүмкін.



6. Алдыңғы есікті жабыңыз.

Пайдаланылған тонер картриджін қайта пайдалану үшін барлық қаптамасын сақтап қойыңыз. Пайдаланылған картриджді қайта жаратуға тапсыру үшін жаңа картриджбен бірге жеткізілетін нұсқаулықты орындаңыз.



Принтер барабандарын ауыстыру

Принтерден хабар алсаңыз немесе басып шығару сапасына байланысты мәселелер болса, принтер барабанын ауыстырыңыз.

- [Бейнелеу барабаны туралы ақпарат](#)
- [Принтер барабандарын алу және ауыстыру](#)

Бейнелеу барабаны туралы ақпарат

Бұл принтер бейнелеу барабаны деңгейінің төмендегенін және қатты төмендегенін көрсетеді. Нақты принтер барабанының қалған жұмыс мерзімі әртүрлі болуы мүмкін. Баспа сапасы өте төмен деңгейге жеткенде, алмастыратын принтер барабаны дайын тұру керек.

Принтердің бейнелеу барабандарын сатып алу немесе бейнелеу барабаны үйлесімділігін тексеру үшін www.hp.com/go/suresupply мекенжайындағы HP SureSupply сайтына өтіңіз. Беттің төменгі жағына өтіп, елдің/аймақтың дұрыстығын тексеріңіз.

Принтер әр тонер картриджі жанында орнатылған төрт бейнелеу барабанын пайдаланыңыз. Бір әмбебап бейнелеу барабанының бөлігі барлық төрт орынға үйлеседі. Бейнелеу барабандары алдыңғы есіктің ішінде тұр.

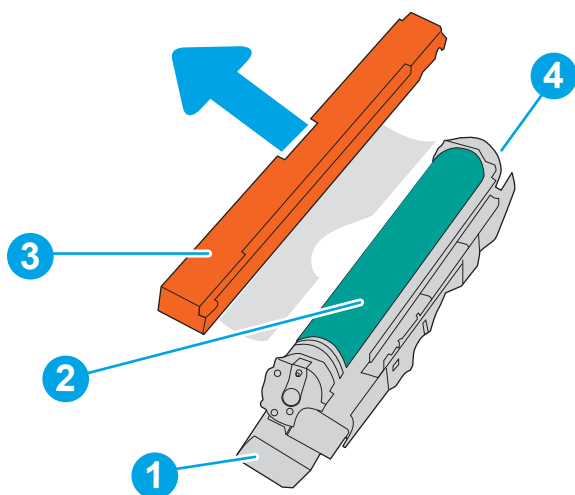
Кесте 3-9 Бейнелеу барабаны туралы ақпарат

Бөлшек	Сипаттама	Картридж нөмірі	Бөлшек нөмірі
HP принтер барабаны	Принтер барабанын ауыстыру	660A	W2004A

Бейнелеу барабанын ауыстырмайынша, оны қаптамасынан шығармаңыз.

⚠ ЕСКЕРТУ: Бейнелеу барабанын зақымдап алмау үшін, оны жарықта бірнеше минуттан көп ұстамаңыз. Жасыл бейнелеу барабанын принтерден ұзақ уақытқа алып қою керек болса, жасыл бейнелеу барабанын жабыңыз. принтер барабанын ұстамаңыз. Принтер барабанындағы саусақ іздері баспа сапасына кері әсер етеді.

Төмендегі суретте принтер барабанының құрамдас бөліктері көрсетілген.



Сан	Сипаттама
1	Тұтқа
2	Принтер барабаны
3	Қорғаныш қабат
4	Жад микросхемасы

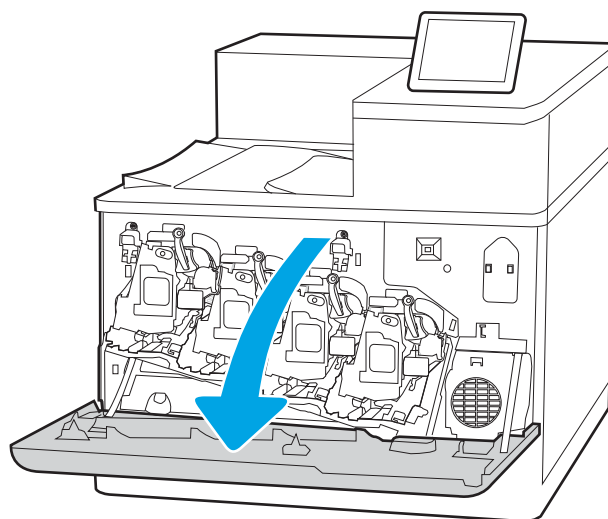
⚠ ЕСКЕРТУ: Егер тонер киімге тиіп кетсе, оны құрғақ шүберекпен сүртіп, киімді суық сумен жуыңыз. Ыстық су тонерді матаға сіңдіреді.

📝 ЕСКЕРТПЕ: Пайдаланылған бейнелеу барабандарын өңдеу туралы ақпарат бейнелеу барабанының қорабында берілген.

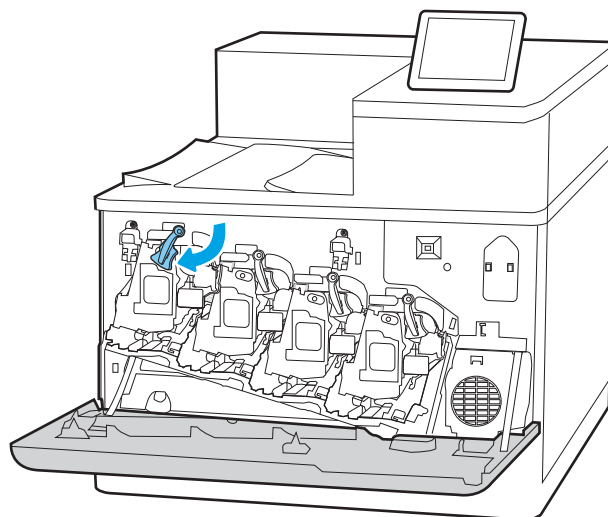
Принтер барабандарын алу және ауыстыру

Бейнелеу барабанын ауыстыру үшін осы қадамдарды орындаңыз.

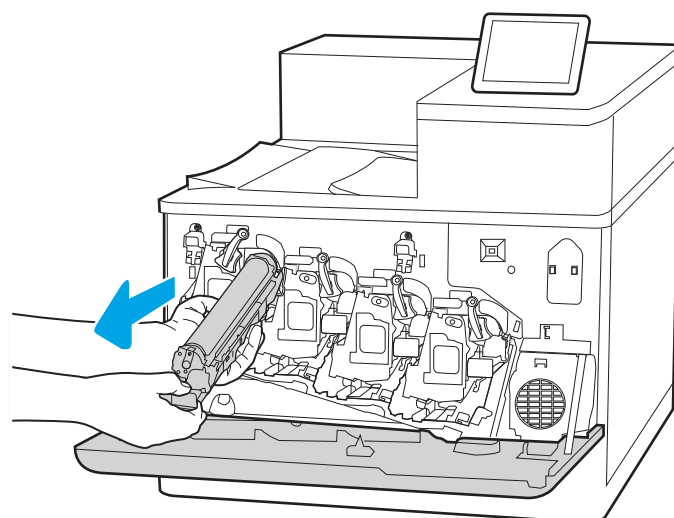
1. Алдыңғы есікті ашыңыз.



2. Бейнелеу барабанының алдындағы көк тұтқаны сол жаққа бұраңыз.

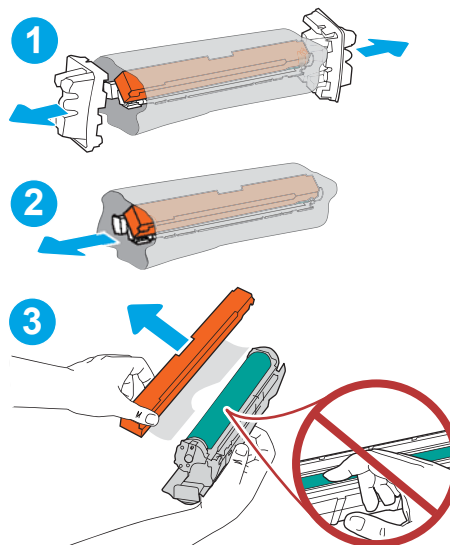


3. Пайдаланылған принтер барабанының тұтқасынан ұстап, оны алу үшін сыртқа тартыңыз.



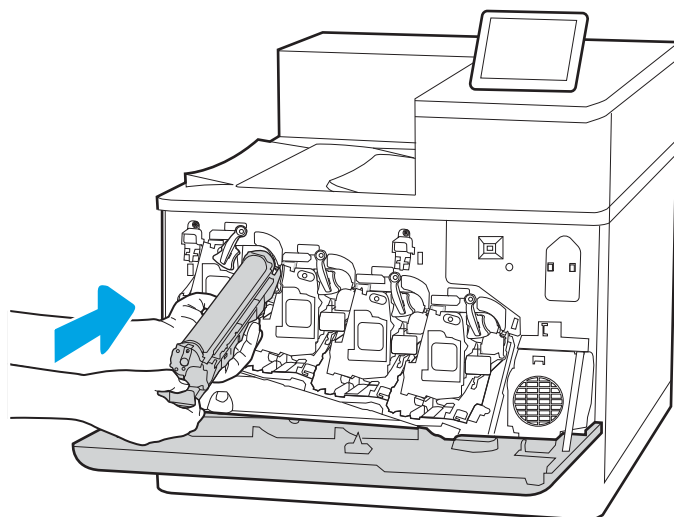
4. Пластик шеткі қақпақтарын алу (1-сілтеме), бейнелеу барабанын пластик қалтадан (2-сілтеме) шығару және сарғыш қорғаныс қалқанын (3-сілтеме) алу арқылы жаңа бейнелеу барабаны бумасынан шығарыңыз.

ЕСКЕРТПЕ: Жасыл бейнелеу барабанына қолыңызды тигізбеңіз. Бейнелеу барабанындағы саусақ іздерінен баспада қателіктер болуы мүмкін.

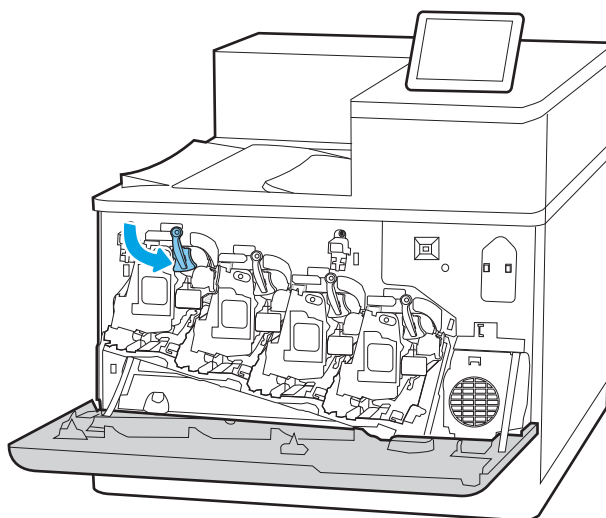


5. Бейнелеу барабанының астынан бір қолыңызбен, картридждің тұтқасын екінші қолыңызбен ұстаңыз. Бейнелеу барабанын ұясымен туралап, бейнелеу барабанын принтерге салыңыз.

ЕСКЕРТПЕ: Жасыл бейнелеу барабанына қолыңызды тигізбеңіз. Бейнелеу барабанындағы саусақ іздерінен баспада қателіктер болуы мүмкін.

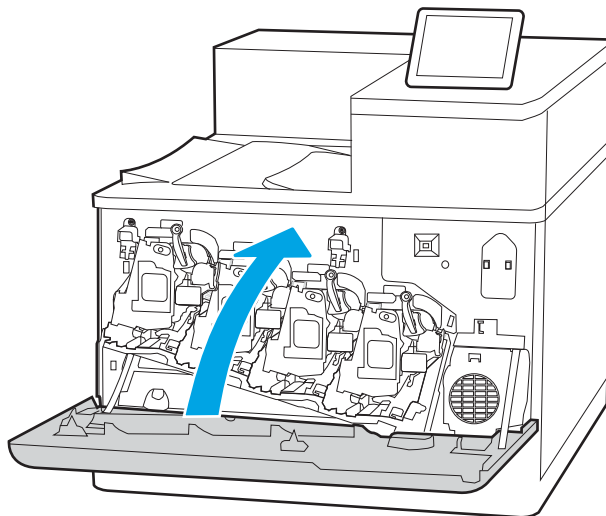


6. Бейнелеу барабанының алдындағы көк тұтқаны оң жаққа бұраңыз.



7. Алдыңғы есікті жабыңыз.

Пайдаланылған бейнелеу барабанын өңдеуге арналған барлық қаптаманы сақтаңыз. Пайдаланылған бейнелеу барабанын қайта жарату үшін жаңа бейнелеу барабанымен бірге жеткізілетін нұсқаулықты орындаңыз.



Тонер жинау құрылғысын ауыстыру

Принтерден хабар алсаңыз немесе басып шығару сапасына байланысты мәселелер болса, тонер жинау құрылғысын ауыстырыңыз.

- [Тонер жинағыш құрылғы туралы ақпарат](#)
- [Тонер жинау құрылғысын шығару және ауыстыру](#)

Тонер жинағыш құрылғы туралы ақпарат

Басқару тақтасы нұсқау берген кезде, тонер жинау құрылғысын ауыстырыңыз.

Кесте 3-10 Тонер жинағыш құрылғы туралы ақпарат

Бөлшек	Сипаттама	Картридж нөмірі	Бөлшек нөмірі
HP тонер жинағыш құрылғысы	Алмастырмалы тонер жинағыш құрылғы	Қолданылмайды	3WT90A

⚠ ЕСКЕРТУ: Тонер жинағыш құрылғының қызмет көрсету мерзімі аяқталған кезде, ішкі бөлшектердің зақымдалмауы үшін принтер басып шығаруды тоқтатады. Басып шығаруды жалғастыру үшін тонер жинағыш құрылғыны ауыстыруыңыз керек.

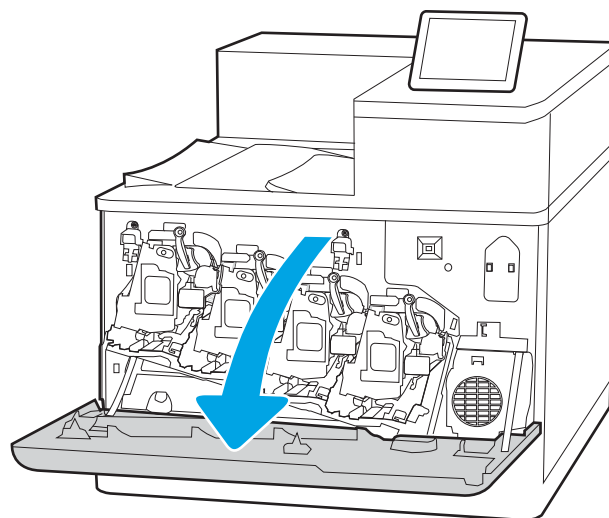
📄 ЕСКЕРТПЕ: Тонер жинау құрылғысы бір рет пайдалануға арналған. Тонер жинау құрылғысын босатып, қайта пайдаланушы болмаңыз. Солай істеу салдарынан принтердің ішіне тонердің төгіліп, нәтижесінде баспа сапасы нашарлауы мүмкін. Пайдаланғаннан кейін тонер жинау құрылғысын HP компаниясының Planet Partners бағдарламасына қайта өңдеу үшін қайтарыңыз.

⚠ ЕСКЕРТУ: Егер тонер киімге тиіп кетсе, оны құрғақ шүберекпен сүртіп, киімді суық сумен жуыңыз. Ыстық су тонерді матаға сіңдіреді.

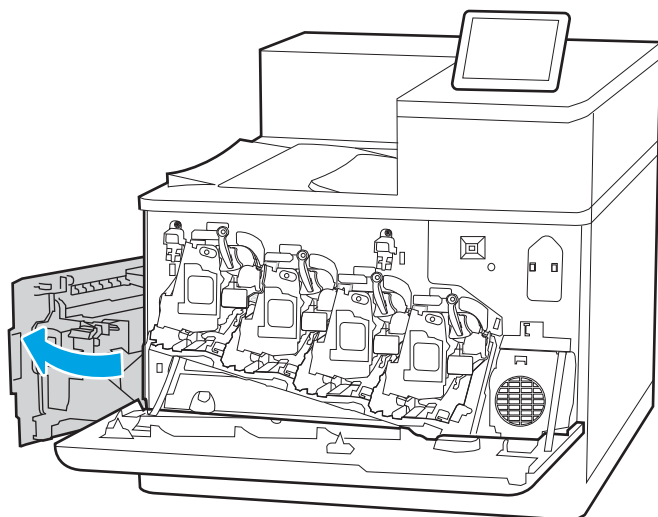
Тонер жинау құрылғысын шығару және ауыстыру

Тонерді жинау құрылғысын (ТЖҚ) ауыстыру үшін осы қадамдарды орындаңыз.

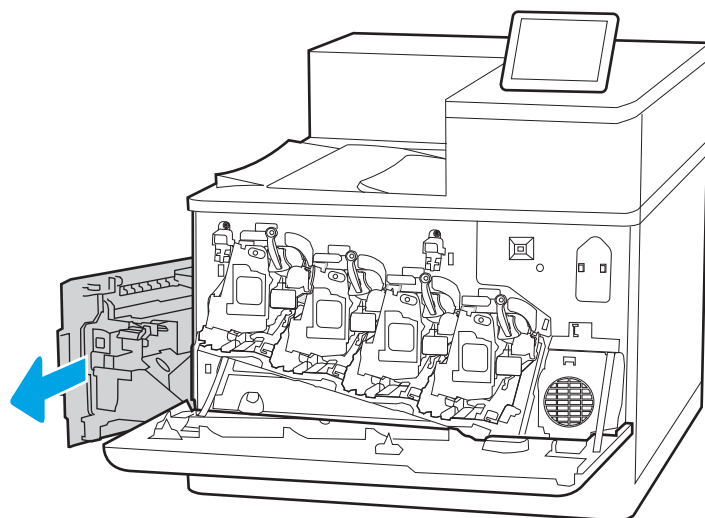
1. Алдыңғы есікті ашыңыз.



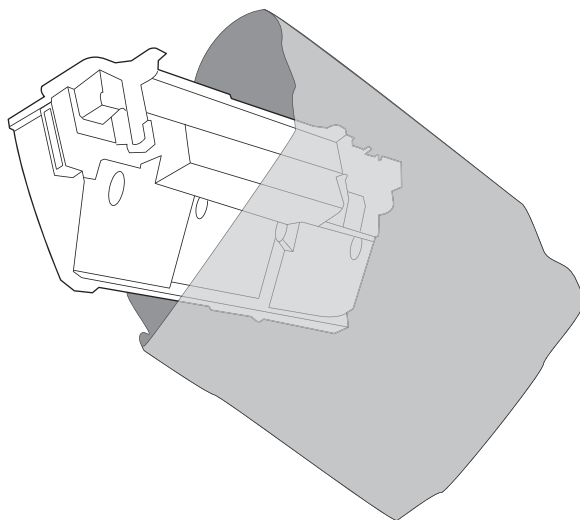
2. Сол жақтағы есікті ашыңыз.



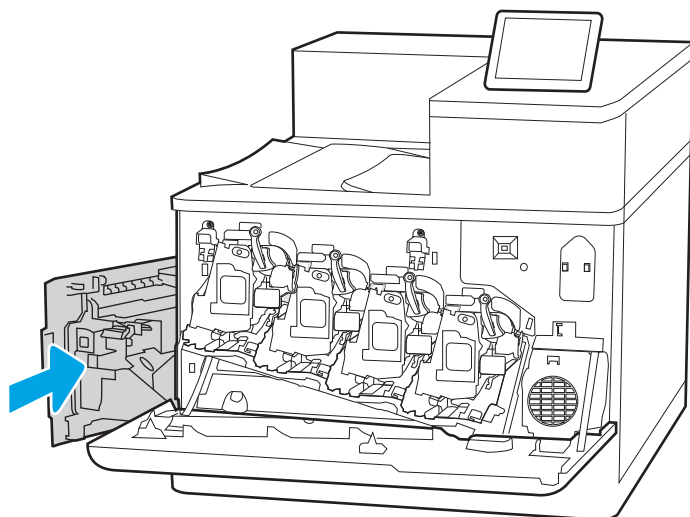
3. Тонер жинау құрылғысының алдыңғы жағын ұстап, оны принтерден шығарып алыңыз.



4. Жаңа тонер жинау құрылғысын қаптамасынан шығарыңыз.

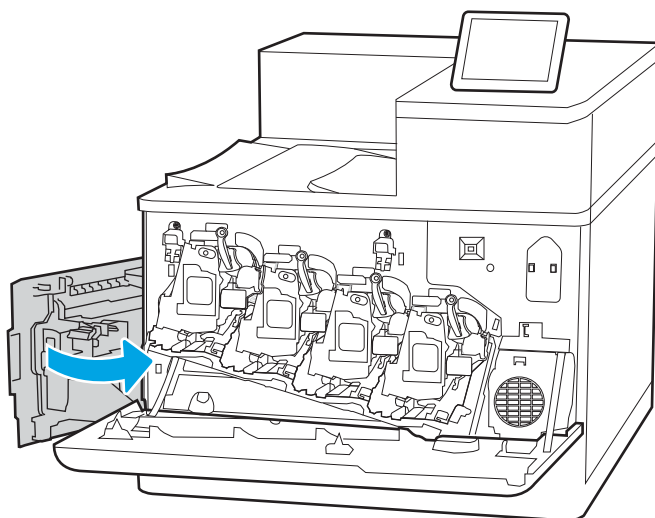


5. Принтерге жаңа құрылғы орнатыңыз. Тонер жинау құрылғысы берік орнында екендігін тексеріңіз.



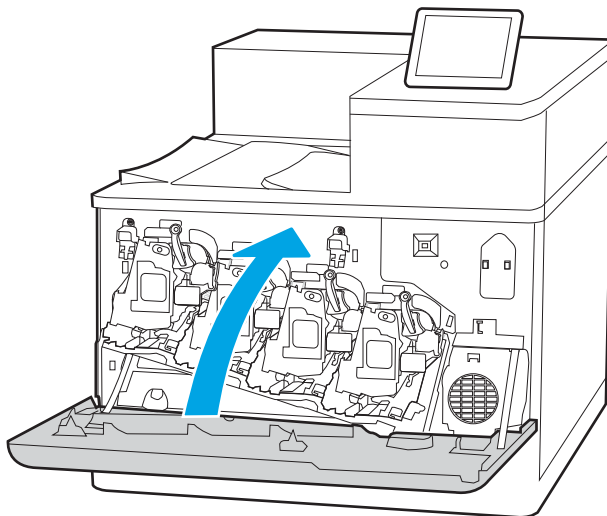
6. Сол жақтағы есікті жабыңыз.

ЕСКЕРТПЕ: Егер тонер жинау құрылғысы дұрыс орнатылмаса, сол жақ есік толық жабылмайды.



7. Алдыңғы есікті жабыңыз.

Пайдаланылған тонерді жинау құрылғысын (ТЖҚ) қайта пайдалану үшін барлық қаптамасын сақтап қойыңыз. Пайдаланылған тонер жинау құрылғысын қайта өңдеуге тапсыру үшін, жаңа тонер жинау құрылғысындағы нұсқауларды орындаңыз.



4 Басып шығару

Бағдарламалық құрал арқылы басып шығарыңыз немесе мобильді құрылғыдан не USB флеш дискісінен басып шығарыңыз.

- [Басып шығару тапсырмалары \(Windows\)](#)
- [Баспа тапсырмалары \(macOS\)](#)
- [Кейінірек немесе жеке басып шығару үшін басып шығару тапсырмаларын принтерге сақтау](#)
- [Мобильді басып шығару](#)
- [USB флеш жадынан басып шығару](#)
- [Жылдамдығы жоғары USB 2.0 портымен басып шығару \(сымды\)](#)

Видео көру үшін www.hp.com/videos/LaserJet бөлімін қараңыз.

Келесі ақпарат жариялау уақытында дұрыс болады. Ағымдағы ақпаратты www.hp.com/support/colorljM856 бөлімінен қараңыз.

Қосымша ақпарат алу үшін:

Принтер бойынша HP компаниясының жан-жақты анықтамасы мынадай ақпаратты қамтиды:

- Орнату және параметрлерді реттеу
- Үйрену және пайдалану
- Проблемаларды шешу
- Бағдарламалық құрал мен микробағдарлама жаңартуларын жүктеп алу
- Қолдау форумдарына қосылу
- Кепілдік және нормативтік ақпарат табу

Басып шығару тапсырмалары (Windows)

Windows пайдаланушылары үшін ортақ баспа тапсырмалары туралы ақпарат алыңыз.

- [Басып шығару әдісі \(Windows\)](#)
- [Қағаздың екі жағына автоматты түрде басып шығару \(Windows жүйесі\)](#)
- [Қағаздың екі жағына қолмен басып шығару \(Windows\)](#)
- [Бір параққа бірнеше бетті басып шығару \(Windows\)](#)
- [Қағаз түрін таңдау \(Windows\)](#)
- [Қосымша басып шығару тапсырмалары](#)

Басып шығару әдісі (Windows)

Принтер мен басып шығару жұмысына арналған негізгі опцияларды таңдау үшін бағдарламалық құрал қолданбасынан **Print** (Басып шығару) опциясын пайдаланыңыз.

Төмендегі процедурада Windows жүйесіндегі негізгі басып шығару процесі сипатталады.

1. Бағдарламалық құралда **Print** (Басып шығару) опциясын таңдаңыз.
2. Принтерді принтерлер тізімінен таңдаңыз. Параметрлерді өзгерту мақсатында принтер драйверін ашу үшін **Сипаттар** немесе **Параметрлер** түймесін басыңыз.



ЕСКЕРТПЕ: Түйменің атауы бағдарламаға қарай әртүрлі болады.

Windows 10, 8.1 және 8 нұсқаларында бұл қолданбалардың дизайны мен мүмкіндіктері төменде жұмыс үстелінің қолданбалары үшін сипатталған дизайн мен мүмкіндіктерден өзгеше болады. Бастау экранының қолданбасынан баспа мүмкіндігін ашу үшін мына қадамдарды орындаңыз:

- **Windows 10: Print** (Басып шығару) опциясын, одан кейін принтерді таңдаңыз.
- **Windows 8.1 немесе 8: Devices** (Құрылғылар), **Print** (Басып шығару) опциясын, одан кейін принтерді таңдаңыз.

HP PCL-6 V4 драйверінде **More settings** (Қосымша параметрлер) опциясы таңдалғанда HP AiO Printer Remote қолданбасы қосымша драйвер мүмкіндіктерін жүктеп алады.



ЕСКЕРТПЕ: Қосымша ақпарат алу үшін баспа драйверіндегі Анықтама (?) түймесін басыңыз.

3. Қолдануға болатын опцияларды реттеу үшін баспа драйверіндегі қойындыларды басыңыз. Мысалы, қағаз бағдарын **Өңдеу** қойындысында орнатыңыз, ал қағаз көзін, қағаз түрін, қағаз өлшемін және сапа параметрлерін **Қағаз/сапа** қойындысында орнатыңыз.
4. **Басып шығару** тілқатысу терезесіне қайту үшін **ОК** түймесін басыңыз. Осы экраннан басып шығарылатын көшірмелердің санын таңдаңыз.
5. Тапсырманы басып шығару үшін **Басып шығару** түймесін басыңыз.

Қағаздың екі жағына автоматты түрде басып шығару (Windows жүйесі)

Принтеріңізде автоматты дуплексер орнатылса, қағаздың екі жағына да автоматты түрде басып шығара аласыз. Дуплексер қолдайтын қағаз өлшемі мен түрін пайдаланыңыз.

1. Бағдарламалық құралда **Print** (Басып шығару) опциясын таңдаңыз.
2. Принтерлер тізімінен принтерді таңдаңыз да, басып шығару драйверін таңдау үшін **Properties** (Сипаттар) немесе **Preferences** (Параметрлер) түймесін басыңыз.

 **ЕСКЕРТПЕ:** Түйменің атауы бағдарламаға қарай әртүрлі болады.

Windows 10, 8.1 және 8 нұсқаларында бұл қолданбалардың дизайны мен мүмкіндіктері төменде жұмыс үстелінің қолданбалары үшін сипатталған дизайн мен мүмкіндіктерден өзгеше болады. Бастау экранының қолданбасынан баспа мүмкіндігін ашу үшін мына қадамдарды орындаңыз:

- **Windows 10: Print** (Басып шығару) опциясын, одан кейін принтерді таңдаңыз.
- **Windows 8.1 немесе 8: Devices** (Құрылғылар), **Print** (Басып шығару) опциясын, одан кейін принтерді таңдаңыз.

HP PCL-6 V4 драйверінде **More settings** (Қосымша параметрлер) опциясы таңдалғанда HP AiO Printer Remote қолданбасы қосымша драйвер мүмкіндіктерін жүктеп алады.

3. **Finishing** (Аяқтау) қойындысын таңдаңыз.
4. **Екі жағына басып шығару** опциясын таңдаңыз. **Құжат сипаттары** тілқатысу терезесін жабу үшін **OK** түймесін басыңыз.
5. Тапсырманы басып шығару үшін **Print** (Басып шығару) тілқатысу терезесіндегі **Print** (Басып шығару) түймесін басыңыз.

Қағаздың екі жағына қолмен басып шығару (Windows)

Бұл процедураны автоматты дуплексер орнатылмаған принтерлерде немесе дуплексер қолдамайтын қағазға басып шығару үшін пайдаланыңыз.

1. Бағдарламалық құралда **Print** (Басып шығару) опциясын таңдаңыз.
2. Принтерлер тізімінен принтерді таңдаңыз да, басып шығару драйверін таңдау үшін **Properties** (Сипаттар) немесе **Preferences** (Параметрлер) түймесін басыңыз.

 **ЕСКЕРТПЕ:** Түйменің атауы бағдарламаға қарай әртүрлі болады.

Windows 10, 8.1 және 8 нұсқаларында бұл қолданбалардың дизайны мен мүмкіндіктері төменде жұмыс үстелінің қолданбалары үшін сипатталған дизайн мен мүмкіндіктерден өзгеше болады. Бастау экранының қолданбасынан баспа мүмкіндігін ашу үшін мына қадамдарды орындаңыз:

- **Windows 10: Print** (Басып шығару) опциясын, одан кейін принтерді таңдаңыз.
- **Windows 8.1 немесе 8: Devices** (Құрылғылар), **Print** (Басып шығару) опциясын, одан кейін принтерді таңдаңыз.

HP PCL-6 V4 драйверінде **More settings** (Қосымша параметрлер) опциясы таңдалғанда HP AiO Printer Remote қолданбасы қосымша драйвер мүмкіндіктерін жүктеп алады.

3. **Finishing** (Аяқтау) қойындысын таңдаңыз.
4. **Document Properties** (Құжат сипаттары) тілқатысу терезесін жабу үшін **Print on both sides (manually)** (Екі жағына басып шығару (қолмен)) опциясын таңдап, **OK** түймесін басыңыз.
5. Тапсырманың бірінші жағын басып шығару үшін **Print** (Басып шығару) тілқатысу терезесіндегі **Print** (Басып шығару) түймесін басыңыз.

6. Шығыс себеттен басылған дестені шығарыңыз және 1-науаға салыңыз.
7. Ұсынылса, басқару тақтасындағы тиісті түймешікті басып жалғастырыңыз.

Бір параққа бірнеше бетті басып шығару (Windows)

Print (Басып шығару) параметрі арқылы бағдарламалық құрал қолданбасынан басып шығарған кезде, бір қағазға бірнеше бет басып шығару опциясын таңдай аласыз. Мысалы, өте үлкен құжат басып шығарған кезде, қағазды үнемдеу үшін осылай орындағыңыз келуі мүмкін.

1. Бағдарламалық құралда **Print** (Басып шығару) опциясын таңдаңыз.
2. Принтерлер тізімінен принтерді таңдаңыз да, басып шығару драйверін таңдау үшін **Properties** (Сипаттар) немесе **Preferences** (Параметрлер) түймесін басыңыз.



ЕСКЕРТПЕ: Түйменің атауы бағдарламаға қарай әртүрлі болады.

Windows 10, 8.1 және 8 нұсқаларында бұл қолданбалардың дизайны мен мүмкіндіктері төменде жұмыс үстелінің қолданбалары үшін сипатталған дизайн мен мүмкіндіктерден өзгеше болады. Бастау экранының қолданбасынан баспа мүмкіндігін ашу үшін мына қадамдарды орындаңыз:

- **Windows 10: Print** (Басып шығару) опциясын, одан кейін принтерді таңдаңыз.
- **Windows 8.1 немесе 8: Devices** (Құрылғылар), **Print** (Басып шығару) опциясын, одан кейін принтерді таңдаңыз.

HP PCL-6 V4 драйверінде **More settings** (Қосымша параметрлер) опциясы таңдалғанда HP AiO Printer Remote қолданбасы қосымша драйвер мүмкіндіктерін жүктеп алады.

3. **Finishing** (Аяқтау) қойындысын таңдаңыз.
4. Әр параққа беттер санын **Pages per sheet** (Бет/парақ) ашылмалы тізімінен таңдаңыз.
5. Дұрыс **Print page borders** (Бет жиектеріне басу), **Page Order** (Парақ реті) және **Orientation** (Бағдар) үшін дұрыс опцияларын таңдаңыз. **Құжат сипаттары** тілқатысу терезесін жабу үшін **OK** түймесін басыңыз.
6. Тапсырманы басып шығару үшін **Print** (Басып шығару) тілқатысу терезесіндегі **Print** (Басып шығару) түймесін басыңыз.

Қағаз түрін таңдау (Windows)

Print (Басып шығару) параметрі арқылы бағдарламалық құрал қолданбасынан басып шығарған кезде, басып шығару тапсырмасы үшін қолданатын қағаз түрін орната аласыз. Мысалы, әдепкі қағаз түрі Letter болса, бірақ басып шығару тапсырмасы үшін басқа қағаз түрін пайдалансаңыз, тиісті қағаз түрін таңдаңыз.

1. Бағдарламалық құралда **Print** (Басып шығару) опциясын таңдаңыз.
2. Принтерлер тізімінен принтерді таңдаңыз да, басып шығару драйверін таңдау үшін **Properties** (Сипаттар) немесе **Preferences** (Параметрлер) түймесін басыңыз.

 **ЕСКЕРТПЕ:** Түйменің атауы бағдарламаға қарай әртүрлі болады.

Windows 10, 8.1 және 8 нұсқаларында бұл қолданбалардың дизайны мен мүмкіндіктері төменде жұмыс үстелінің қолданбалары үшін сипатталған дизайн мен мүмкіндіктерден өзгеше болады. Бастау экранының қолданбасынан баспа мүмкіндігін ашу үшін мына қадамдарды орындаңыз:

- **Windows 10: Print** (Басып шығару) опциясын, одан кейін принтерді таңдаңыз.
- **Windows 8.1 немесе 8: Devices** (Құрылғылар), **Print** (Басып шығару) опциясын, одан кейін принтерді таңдаңыз.

HP PCL-6 V4 драйверінде **More settings** (Қосымша параметрлер) опциясы таңдалғанда HP AiO Printer Remote қолданбасы қосымша драйвер мүмкіндіктерін жүктеп алады.

3. **Қағаз/Сапа** жиекбелгісін таңдаңыз.
4. **Paper type** (Қағаз түрі) ашылмалы тізімінен қағаздың түрін таңдаңыз.
5. **Құжат сипаттары** тілқатысу терезесін жабу үшін **OK** түймесін басыңыз. Тапсырманы басып шығару үшін **Print** (Басып шығару) тілқатысу терезесіндегі **Print** (Басып шығару) түймесін басыңыз.

Егер науаны конфигурациялау керек болса, принтердің басқару тақтасында науаны конфигурациялау туралы хабар көрсетіледі.
6. Түрі мен өлшемі көрсетілген қағазды науаға салып, оны жабыңыз.
7. Анықталған түр мен өлшемді қабылдау үшін **OK** түймешігін түртіңіз немесе басқа қағаз өлшемін немесе түрін таңдау үшін **Modify** (Өзгерту) түймешігін түртіңіз.
8. Дұрыс түр мен өлшемді таңдаңыз да, **OK** түймешігін түртіңіз.

Қосымша басып шығару тапсырмалары

Жалпы басып шығару тапсырмаларын орындау үшін ақпаратты интернеттен табыңыз.

www.hp.com/support/colorljM856 торабына өтіңіз.

Басып шығару тапсырмалары үшін нұсқаулар қол жетімді, мысалы:

- Басып шығару таңбашаларын немесе алдын ала орнатылған параметрлерін жасау және пайдалану
- Қағаз өлшемін таңдау немесе өзгертілмелі қағаз өлшемін пайдалану
- Парақ бағдарын таңдау
- Буклет жасау
- Құжатты белгілі бір қағаз өлшеміне сыятындай масштабтау
- Құжаттың бірінші немесе соңғы беттерін басқа қағазға басып шығару
- Құжатқа су таңбаларын басып шығару

Баспа тапсырмалары (macOS)

macOS үшін HP басып шығару бағдарламалық құралын пайдаланып басып шығару, оның ішінде екі жағына да басып шығару немесе бір параққа бірнеше бет басып шығару әдісі.


- [Басып шығару жолы \(macOS\)](#)
- [Қағаздың екі жағына автоматты түрде басып шығару \(macOS\)](#)
- [Қағаздың екі жағына қолмен басып шығару \(macOS\)](#)
- [Бір параққа бірнеше бетті басып шығару \(macOS\)](#)
- [Қағаз түрін таңдау \(macOS\)](#)
- [Қосымша басып шығару тапсырмалары](#)

Басып шығару жолы (macOS)

Принтер мен басып шығару жұмысына арналған негізгі опцияларды таңдау үшін бағдарламалық құрал қолданбасынан **Print** (Басып шығару) опциясын пайдаланыңыз.

Төмендегі процедурада macOS үшін негізгі басып шығару процесі сипатталады.


1. **File** (Файл) мәзірін басыңыз, содан кейін **Print** (Басып шығару) опциясын басыңыз.
2. Принтерді таңдаңыз.
3. **Show Details** (Мәліметтерді көрсету) немесе **Copies & Pages** (Көшірмелер және беттер) түймесін басып, басып шығару параметрлерін реттеу үшін басқа мәзірлерді таңдаңыз.


 **ЕСКЕРТПЕ:** элементтің атауы бағдарламаға қарай әр түрлі болады.

4. **Print** (Басып шығару) түймесін басыңыз.

Қағаздың екі жағына автоматты түрде басып шығару (macOS)


Принтеріңізде автоматты дуплексер орнатылса, қағаздың екі жағына да автоматты түрде басып шығара аласыз. Дуплексер қолдайтын қағаз өлшемі мен түрін пайдаланыңыз.

 **ЕСКЕРТПЕ:** Бұл ақпарат автоматты дуплексері бар принтерлерге қолданылады.

 **ЕСКЕРТПЕ:** Бұл мүмкіндік HP принтер драйверін орнатсаңыз ғана қол жетімді. AirPrint® мүмкіндігін пайдаланып жатсаңыз, ол қолжетімді болмауы мүмкін.

1. **File** (Файл) мәзірін басыңыз, содан кейін **Print** (Басып шығару) опциясын басыңыз.
2. Принтерді таңдаңыз.
3. **Show Details** (Мәліметтерді көрсету) немесе **Copies & Pages** (Көшірмелер және беттер) түймесін басып, **Layout** (Орналасу) мәзірін таңдаңыз.


macOS 10.14 Mojave және одан кейінгі нұсқасы: **Show Details** (Мәліметтерді көрсету) түймесін, одан кейін **Two-Sided** (Екі жақты) түймесін басып, **Layout** (Орналасу) мәзірін таңдаңыз.

 **ЕСКЕРТПЕ:** элементтің атауы бағдарламаға қарай әр түрлі болады.

4. **Two-Sided** (Екі жақты) ашылмалы тізімінен байластыру опциясын таңдаңыз.
5. **Print** (Басып шығару) түймесін басыңыз.

Қағаздың екі жағына қолмен басып шығару (macOS)

Бұл процедураны автоматты дуплексер орнатылмаған принтерлерде немесе дуплексер қолдамайтын қағазға басып шығару үшін пайдаланыңыз.

 **ЕСКЕРТПЕ:** Бұл мүмкіндік HP принтер драйверін орнатсаңыз ғана қол жетімді. AirPrint мүмкіндігін пайдаланып жатсаңыз ол қол жетімді болмауы мүмкін.

1. **File** (Файл) мәзірін басыңыз, содан кейін **Print** (Басып шығару) опциясын басыңыз.
2. Принтерді таңдаңыз.
3. **Show Details** (Мәліметтерді көрсету) немесе **Copies & Pages** (Көшірмелер және беттер) түймесін басып, **Manual Duplex** (Қолмен дуплекстеу) мәзірін таңдаңыз.


 **ЕСКЕРТПЕ:** элементтің атауы бағдарламаға қарай әр түрлі болады.

4. **Manual Duplex** (Қолмен дуплекстеу) жолын, содан кейін байластыру опциясын таңдаңыз.
5. **Print** (Басып шығару) түймесін басыңыз.
6. Принтерге өтіп, 1-науа ішіндегі кез келген таза парақты алып тастаңыз.
7. Басылып шыққан буманы шығыс себетінен шығарып, басылған жағын төмен қаратып кіріс науасына салыңыз.
8. Ұсынылса, басқару тақтасындағы тиісті түймешікті басып жалғастырыңыз.

Бір параққа бірнеше бетті басып шығару (macOS)

Print (Басып шығару) параметрі арқылы бағдарламалық құрал қолданбасынан басып шығарған кезде, бір қағазға бірнеше бет басып шығару опциясын таңдай аласыз. Мысалы, өте үлкен құжат басып шығарған кезде, қағазды үнемдеу үшін осылай орындағыңыз келуі мүмкін.

1. **File** (Файл) мәзірін басыңыз, содан кейін **Print** (Басып шығару) опциясын басыңыз.
2. Принтерді таңдаңыз.
3. **Show Details** (Мәліметтерді көрсету) немесе **Copies & Pages** (Көшірмелер және беттер) түймесін басып, **Layout** (Орналасу) мәзірін таңдаңыз.

 **ЕСКЕРТПЕ:** элементтің атауы бағдарламаға қарай әр түрлі болады.

4. **Pages per Sheet** (параққа бет) ашылмалы тізімінен әр парақта басып шығару керек беттер санын таңдаңыз.
5. **Layout Direction** (Орналасу бағыты) аймағында парақтағы беттер реті мен орнын таңдаңыз.
6. **Borders** (Жиектер) мәзірінен әр парақтың айналасында басылатын жиек түрін таңдаңыз.
7. **Print** (Басып шығару) түймесін басыңыз.

Қағаз түрін таңдау (macOS)

Print (Басып шығару) параметрі арқылы бағдарламалық құрал қолданбасынан басып шығарған кезде, басып шығару тапсырмасы үшін қолданатын қағаз түрін орната аласыз. Мысалы, әдепкі қағаз түрі Letter болса, бірақ басып шығару тапсырмасы үшін басқа қағаз түрін пайдалансаңыз, тиісті қағаз түрін таңдаңыз.

1. **File** (Файл) мәзірін басыңыз, содан кейін **Print** (Басып шығару) опциясын басыңыз.
2. Принтерді таңдаңыз.
3. **Show Details** (Мәліметтерді толық көрсету) немесе **Copies & Pages** (Көшірмелер және беттер) түймесін басып, **Media & Quality** (Мультимедиа мен сапа) мәзірін немесе **Paper/Quality** (Қағаз/сапа) мәзірін таңдаңыз.



ЕСКЕРТПЕ: элементтің атауы бағдарламаға қарай әр түрлі болады.

4. **Media & Quality** (Құрал мен сапа) немесе **Paper/Quality** (Қағаз/Сапа) опцияларын таңдаңыз.



ЕСКЕРТПЕ: Бұл тізім қолжетімді опциялардың үлкен жинағынан тұрады. Кейбір опциялар барлық принтерлерде қолжетімді бола бермейді.

- **Media Type** (Құрал түрі): басып шығаруға арналған қағаз түрін таңдаңыз.
 - **Print Quality** (Баспа сапасы) немесе **Quality** (Сапа): басып шығару тапсырмасы үшін ажыратымдылық деңгейін таңдаңыз.
 - **Edge-To-Edge Printing** (Жиекке жақын басып шығару): қағаз жиегіне жақын басып шығару үшін осы опцияны таңдаңыз.
5. **Print** (Басып шығару) түймесін басыңыз.

Қосымша басып шығару тапсырмалары

Жалпы басып шығару тапсырмаларын орындау үшін ақпаратты интернеттен табыңыз.

www.hp.com/support/colorljM856 торабына өтіңіз.

Басып шығару тапсырмалары үшін нұсқаулар қол жетімді, мысалы:

- Басып шығару таңбашаларын немесе алдын ала орнатылған параметрлерін жасау және пайдалану
- Қағаз өлшемін таңдау немесе өзгертілмелі қағаз өлшемін пайдалану
- Парақ бағдарын таңдау
- Буклет жасау
- Құжатты белгілі бір қағаз өлшеміне сыятындай масштабтау
- Құжаттың бірінші немесе соңғы беттерін басқа қағазға басып шығару
- Құжатқа су таңбаларын басып шығару

Кейінірек немесе жеке басып шығару үшін басып шығару тапсырмаларын принтерге сақтау

Кейінірек басып шығару үшін басып шығару тапсырмаларын принтер жадына сақтаңыз.

- [Кіріспе](#)
- [Сақталған тапсырма жасау \(Windows\)](#)
- [Сақталған тапсырманы жасау \(macOS\)](#)
- [Сақталған тапсырманы басып шығару](#)
- [Сақталған тапсырманы жою](#)
- [Тапсырманы есепке алу мақсаттары үшін принтерге жіберілетін ақпарат](#)

Кіріспе

Төмендегі ақпарат USB флеш дискісіне сақталған құжаттарды жасау және басып шығару процедураларын сипаттайды. Бұл тапсырмаларды кейінірек басып шығаруға немесе жеке басып шығаруға болады.

Сақталған тапсырма жасау (Windows)

Жеке немесе кейінге қалдырылған тапсырмаларды басып шығару үшін USB флеш-дискісіне сақтаңыз.

1. Бағдарламалық құралда **Print** (Басып шығару) опциясын таңдаңыз.
2. Принтерлер тізімінен принтерді таңдап, **Properties** (Сипаттар) немесе **Preferences** (Параметрлер) түймесін басыңыз.



ЕСКЕРТПЕ: Түйменің атауы бағдарламаға қарай әртүрлі болады.

Windows 10, 8.1 және 8 нұсқаларында бұл қолданбалардың дизайны мен мүмкіндіктері төменде жұмыс үстелінің қолданбалары үшін сипатталған дизайн мен мүмкіндіктерден өзгеше болады. Бастау экранының қолданбасынан баспа мүмкіндігін ашу үшін мына қадамдарды орындаңыз:

- **Windows 10: Print** (Басып шығару) опциясын, одан кейін принтерді таңдаңыз.
- **Windows 8.1 немесе 8: Devices** (Құрылғылар), **Print** (Басып шығару) опциясын, одан кейін принтерді таңдаңыз.

HP PCL-6 V4 драйверінде **More settings** (Қосымша параметрлер) опциясы таңдалғанда HP AiO Printer Remote қолданбасы қосымша драйвер мүмкіндіктерін жүктеп алады.

3. **Job Storage** (Тапсырманы сақтау) қойындысын басыңыз.
4. **Job Storage Mode** (Тапсырма сақтау режимі) опциясын таңдаңыз:

- **Proof and Hold** (Растау және ұстау): тапсырманың бір көшірмесін басып шығарып, тексеріңіз де, қосымша көшірмелерді басып шығарыңыз.
 - **Personal Job** (Жеке тапсырма): Тапсырма принтердің басқару тақтасында сұралмайынша басып шығарылмайды. Осы тапсырманы сақтау режимі үшін **Make Job Private/Secure** (Тапсырманы жеке/қорғалған ету) опцияларының біреуін таңдауға болады. Егер тапсырмаға жеке идентификациялық нөмір (PIN) тағайындасаңыз, басқару панелінде қажетті PIN кодын енгізуіңіз керек. Егер тапсырманы шифрласаңыз, басқару панелінде қажет құпия сөзді енгізу керек. Басып шығару тапсырмасы басып шығарылғаннан кейін жадтан жойылады және принтердің қуаты сөнген жағдайда жойылады.
 - **Quick Copy** (Жылдам көшірме): Тапсырманың сұралған көшірмелер санын басып шығарып, кейінірек қайта басып шығару үшін тапсырма көшірмесін принтердің жадына сақтауға болады.
 - **Stored Job** (Сақталған тапсырма): Тапсырманы принтерде сақтап, басқаларға тапсырманы кез келген уақытта басып шығаруға мүмкіндік беріңіз. Осы тапсырманы сақтау режимі үшін **Make Job Private/Secure** (Тапсырманы жеке/қорғалған ету) опцияларының біреуін таңдауға болады. Егер тапсырмаға жеке идентификациялық нөмір (PIN) тағайындасаңыз, тапсырманы басып шығаратын адам басқару панелінде қажетті PIN кодын енгізуі керек. Тапсырманы шифрласаңыз, тапсырманы басып шығаратын адам басқару панелінде қажет құпия сөзді енгізуі керек.
5. Өзгертілмелі пайдаланушы атын немесе тапсырма атын пайдалану үшін, **Custom** (Өзгертілмелі) түймешігін басып, пайдаланушы атын немесе тапсырма атын енгізіңіз.
- Егер басқа сақталған тапсырмада сондай ат болса, қандай опция пайдаланылатынын таңдаңыз:
- **Use Job Name + (1-99)** (Тапсырма атын + (1-99) пайдалану): тапсырма атының соңына бірегей сан қосыңыз.
 - **Replace Existing File** (Бар файлды алмастыру): бар сақтаулы тапсырманы жаңасымен алмастырыңыз.
6. **Құжат сипаттары** тілқатысу терезесін жабу үшін **OK** түймесін түртіңіз. Тапсырманы басып шығару үшін **Print** (Басып шығару) диалогтік терезесіндегі **Print** (Басып шығару) түймесін басыңыз.

Сақталған тапсырманы жасау (macOS)

Жеке немесе кейінге қалдырылған тапсырмаларды басып шығару үшін USB флеш-дискісіне сақтаңыз.

1. **File** (Файл) мәзірін басыңыз, содан кейін **Print** (Басып шығару) опциясын басыңыз.
2. **Printer** (Принтер) мәзірінен принтерді таңдаңыз.
3. **Show Details** (Мәліметтерді көрсету) немесе **Copies & Pages** (Көшірмелер және беттер) түймесін басып, **Job Storage** (Тапсырма сақтау) мәзірін таңдаңыз.



ЕСКЕРТПЕ: **Job Storage** (Тапсырма сақтау) мәзірі көрсетілмесе, мәзірді белсендіру үшін «Тапсырма сақтау мүмкіндігін өшіру немесе қосу» бөліміндегі нұсқауларды орындаңыз.

4. **Mode** (Режим) ашылмалы тізімінен сақталған тапсырманың түрін таңдаңыз.
 - **Proof and Hold** (Растау және ұстау): тапсырманың бір көшірмесін басып шығарып, тексеріңіз де, қосымша көшірмелерді басып шығарыңыз. Бірінші көшірме бірден басып шығарылады. Кейінгі көшірмелерді басып шығару құрылғының алдыңғы басқару тақтасынан іске қосылуы керек. Мысалы, 10 көшірме жіберілсе, бірінші көшірме бірден басып шығарылады, басқа тоғыз

көшірме тапсырма алынған кезде басып шығарылады. Барлық көшірме басып шығарылған соң, тапсырма жойылады.

- **Personal Job** (Жеке тапсырма): тапсырма оны принтердің басқару панелінде сұрағанша дейін басып шығарылмайды. Егер тапсырманың жеке идентификациялық нөмірі (PIN) болса, басқару панелінде қажетті PIN кодын енгізуіңіз керек. Басып шығарылған соң басып шығару тапсырмасы жадтан жойылады.
 - **Quick Copy** (Жылдам көшірме): тапсырманың сұралған көшірмелер санын басып шығарып, кейінірек қайта басып шығару үшін тапсырма көшірмесін принтердің жадына сақтаңыз. Тапсырманы қолмен немесе тапсырманы сақтау кестесі арқылы жоюға болады.
 - **Stored Job** (Сақталған тапсырма): Тапсырманы принтерде сақтап, басқаларға тапсырманы кез келген уақытта басып шығаруға мүмкіндік беріңіз. Егер тапсырманың жеке идентификациялық нөмірі (PIN) болса, тапсырманы басып шығаратын адам басқару панелінде қажетті PIN кодын енгізуі керек. Тапсырманы қолмен немесе тапсырманы сақтау кестесі арқылы жоюға болады.
5. Өзгертілмелі пайдаланушы атын немесе тапсырма атын пайдалану үшін, **Custom** (Өзгертілмелі) түймешігін басып, пайдаланушы атын немесе тапсырма атын енгізіңіз.




ЕСКЕРТПЕ: macOS 10.14 Mojave және одан кейінгі нұсқасы: баспа драйверінде енді **Custom** (Өзгертілмелі) түймешігі болмайды. Сақталған тапсырманы реттеу үшін **Mode** (Режим) ашылмалы тізімінің астындағы опцияларды пайдаланыңыз.

Егер басқа сақталған тапсырмада сондай ат болса, қандай опция пайдаланылатынын таңдаңыз.

- **Use Job Name + (1-99)** (Тапсырма атын + (1-99) пайдалану): тапсырма атының соңына бірегей сан қосыңыз.
 - **Replace Existing File** (Бар файлды алмастыру): бар сақтаулы тапсырманы жаңасымен алмастырыңыз.
6. Егер **Stored Job** (Сақталған тапсырма) немесе **Personal Job** (Жеке тапсырма) параметрін **Mode** (Режим) ашылмалы тізімінен таңдаған болсаңыз, тапсырманы PIN кодымен қорғауға болады. 4 сандық нөмірді **Use PIN to Print** (Басып шығару үшін PIN кодын пайдалану) жолағына енгізіңіз. Басқа адамдар осы тапсырманы басып шығарғысы келгенде принтер осы PIN нөмірін енгізуді сұрайды.
7. Тапсырманы өңдеу үшін **Print** (Басып шығару) түймесін басыңыз.

Сақталған тапсырманы басып шығару

Принтердің жадында сақталған тапсырманы басып шығару үшін, төмендегі қадамдарды орындаңыз.

1. Принтердің басқару тақтасындағы негізгі экраннан **Print from Job Storage** (Тапсырмалар қоймасынан басып шығару) опциясын таңдаңыз.
2. **Choose** (Таңдау) опциясын таңдап, тапсырма сақталған қалтаның атауын таңдаңыз.
3. Тапсырманың атауын таңдаңыз. Егер тапсырма жеке немесе шифрланған болса, PIN кодын немесе құпия сөзді енгізіңіз.
4. Көшірмелер санын өзгерту үшін көшірмелер саны жолын таңдаңыз. Басып шығарылатын көшірмелер санын енгізу үшін пернетақтаны пайдаланыңыз.
5. Бастау түймесін  немесе тапсырманы басып шығару үшін **Print** (Басып шығару) түймесін басыңыз.


Сақталған тапсырманы жою

Принтерге сақталған құжаттар қажет болмаса, оларды өшіріп тастауға болады. Принтердің сақтауы үшін ең көп тапсырмалар санын реттеуге болады.

- [Принтерде сақталған тапсырманы өшіру](#)
- [Тапсырмаларды сақтау шегін өзгерту](#)

Принтерде сақталған тапсырманы өшіру

Принтердің жадына сақталған тапсырманы өшіру үшін басқару тақтасын пайдаланыңыз.

1. Принтердің басқару тақтасындағы негізгі экраннан [Print from Job Storage](#) (Тапсырмалар қоймасынан басып шығару) белгішесін таңдаңыз.
2. [Choose](#) (Таңдау) опциясын таңдап, тапсырма сақталған қалтаның атауын таңдаңыз.
3. Тапсырманың атауын таңдаңыз. Егер тапсырма жеке немесе шифрланған болса, PIN кодын немесе құпия сөзді енгізіңіз.
4. Trash (Қоқыс) түймесін  басып, тапсырманы жойыңыз.

Тапсырмаларды сақтау шегін өзгерту

Принтердің жадында жаңа тапсырма сақталған кезде принтер сондай пайдаланушы аты және тапсырма атауы көрсетілген бұрынғы кез келген тапсырманы ауыстырады. Егер тапсырма сондай пайдаланушы аты және тапсырма атаумен сақталып қоймаған болса және принтер қосымша орынды қажет етсе, принтер басқа ең ескі тапсырмалардың бірінен бастап жоюы мүмкін.

Принтер сақтай алатын тапсырмалар санын өзгерту үшін келесі процедураны орындаңыз:

1. Принтердің басқару тақтасындағы негізгі экраннан [Settings](#) (Параметрлер) қолданбасын түртіп, [Settings](#) (Параметрлер) белгішесін таңдаңыз.
2. Мына мәзірлерді ашыңыз:
 - а. [Copy/Print](#) (Көшіру/Басып шығару) немесе [Print](#) (Басып шығару)
 - ә. [Сақталған тапсырмаларды басқару](#)
 - б. [Уақытша тапсырма сақтау шегі](#)
3. Принтер сақтайтын тапсырмалар санын енгізу үшін пернетақтаны пайдаланыңыз.
4. Параметрді сақтау үшін [OK](#) немесе [Done](#) (Дайын) тармағын таңдаңыз.

Тапсырманы есепке алу мақсаттары үшін принтерге жіберілетін ақпарат

Клиенттегі (мысалы, ДК) драйверлерден жіберілетін баспа тапсырмалары жеке тұлғаны анықтайтын ақпаратты HP басып шығару және көрсету құрылғыларына жіберуі мүмкін. Бұл ақпарат басып шығару құрылғысы әкімшісімен анықталғандай тапсырманы есепке алу мақсаттарына пайдаланылатын тапсырмадан пайдаланушы аты мен клиент атынан тұруы мүмкін. Сонымен қатар, тапсырмаларды сақтау мүмкіндігін пайдалану кезінде осыған ұқсас ақпаратты басып шығару құрылғысының жаппай сақтау құрылғысында (мысалы, диск жетегі) тапсырмамен бірге сақтауға болады.

Мобильді басып шығару

Ноутбуктан, планшеттен, смартфоннан немесе басқа мобильді құрылғыдан HP принтері арқылы оңай басып шығаруға мүмкіндік беретін мобильді және электрондық басып шығару (ePrint) шешімдері.

- [Кіріспе](#)
- [Wi-Fi, Wi-Fi Direct Print, NFC және BLE басып шығару](#)
- [Электрондық пошта арқылы HP ePrint](#)
- [AirPrint](#)
- [Android ендірілген басып шығаруы](#)

Кіріспе

HP компаниясы ноутбуктан, планшеттен, смартфоннан немесе басқа мобильді құрылғыдан HP принтері арқылы оңай басып шығаруға мүмкіндік беретін көптеген мобильді басып шығару шешімдерін ұсынады.

Толық тізімді көру және ең жақсы таңдауды анықтау үшін www.hp.com/go/LaserJetMobilePrinting веб-сайтына өтіңіз.

Wi-Fi, Wi-Fi Direct Print, NFC және BLE басып шығару

HP компаниясы HP Jetdirect 3100w BLE/NFC/Сымсыз қосалқы құралды қолдайтын принтерлер үшін Wi-Fi Direct Print, Near Field Communication (NFC) және Bluetooth Low Energy (BLE) басып шығару әдісін ұсынады. Бұл қосалқы құралды құрамына аппараттық құралдарға кіріктіру қалтасы (HIP) кіретін HP принтерлері үшін опция ретінде қолдануға болады.

- [Сымсыз басып шығаруды қосу](#)
- [Wi-Fi Direct атауын өзгерту](#)

Осы мүмкіндіктер Wi-Fi функциясы бар (мобильді) құрылғыларға сымсыз роутерге қосылуы тікелей принтерге қосылу мүмкіндігін береді.

Принтер бұл мобильді құрылғы арқылы басып шығару үшін желіге қосылуы болуы міндетті емес.

Wi-Fi Direct Print мүмкіндігін мына құрылғылардан сымсыз басып шығару үшін пайдаланыңыз:

- Apple AirPrint пайдаланатын iPhone, iPad немесе iPod
- Android ендірілген басып шығару шешімін қолданатын Android мобильді құрылғылары

Сымсыз басып шығару туралы толық ақпаратты мына беттен қараңыз: www.hp.com/go/LaserJetMobilePrinting.

NFC, BLE және Wi-Fi Direct Print мүмкіндіктерін принтердің басқару тақтасынан қосуға немесе өшіруге болады.




Сымсыз басып шығаруды қосу

Мобильді құрылғылардан сымсыз басып шығару үшін Wi-Fi Direct қосылуы болуы керек.

1. Өнімнің басқару тақтасындағы негізгі экранда [Settings](#) (Параметрлер) мәзірін таңдаңыз.
2. Мына мәзірлерді таңдаңыз:
 - а. [Желіде](#)
 - ә. [Wi-Fi Direct](#)
 - б. [Күй](#)
3. [On](#) (Қосылу) опциясын таңдап, сымсыз басып шығаруды қосу үшін [OK](#) түймесін таңдаңыз.

Wi-Fi Direct атауын өзгерту

Принтердің Wi-Fi Direct атауын HP ендірілген веб-сервері (EWS) арқылы өзгертіңіз.

 **ЕСКЕРТПЕ:** Бір принтердің бірнеше моделі орнатылған орталарда, HP Wi-Fi Direct басып шығару қызметінің жеңіл принтер идентификациясы үшін әрбір принтерге бірегей Wi-Fi Direct атауын қамтамасыз ету пайдалы болуы мүмкін. Сымсыз желі атаулары, мысалы, Wireless, Wi-Fi Direct, т.б. ақпарат белгішесін таңдау арқылы, сосын  Wi-Fi Direct белгішесін таңдау арқылы ақпарат терезесінде қолжетімді .

Принтердің Wi-Fi Direct атауын өзгерту үшін мына процедураларды орындаңыз:

1. Өнімнің басқару тақтасындағы негізгі экраннан [Settings](#) (Параметрлер) белгішесін таңдаңыз.
2. Мына мәзірлерді ашыңыз:

- а. Желіде
 - ә. Wi-Fi Direct
 - б. Wi-Fi Direct Name (Wi-Fi Direct атауы)
3. Wi-Fi Direct Name (Wireless Direct атауы) мәтін жолында атауын өзгерту үшін пернетақтаны пайдаланып, **OK** түймесін басыңыз.



Электрондық пошта арқылы HP ePrint

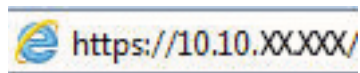
Құжаттарды кез келген электрондық пошта қызметін қолдайтын құрылғыдан электрондық хабар тіркемесі ретінде принтердің электрондық пошта мекенжайына жіберу арқылы басып шығару үшін HP ePrint құралын пайдаланыңыз.


Электрондық пошта арқылы HP ePrint функциясын пайдалану үшін принтер мына талаптарға сай болуы керек:

- Принтер сымды немесе сымсыз желіге қосылған және интернетке кіру мүмкіндігі бар болуы керек.
- Принтерде HP веб-қызметтері қосылып тұруы және принтер HP Connected қызметіне тіркелген болуы керек.


HP Web Services қызметтерін қосу және HP Connected арқылы тіркеу үшін мына процедураны орындаңыз:

1. HP ендірілген веб-серверін (EWS) ашыңыз:
 - а. Принтердің басқару тақтасының негізгі экранындағы Information (Ақпарат) белгішесін түртіңіз , сосын Ethernet белгішесін басып,  IP мекенжайын немесе хост атауын көрсетіңіз.
 - ә. Компьютерден, принтердегі желімен бірдей желіден веб-браузерін ашыңыз. Мекенжай жолында IP мекенжайын немесе хост атауын дәл принтердің басқару панеліндегідей теріңіз. Компьютер пернетақтасындағы **Enter** пернесін басыңыз. EWS экраны ашылады.



 **ЕСКЕРТПЕ:** Веб-браузер кірілетін веб-сайттың қауіпсіз болмауы мүмкін екендігін көрсететін хабарды береді, веб-сайтты жалғастыру үшін опцияны таңдаңыз. Бұл веб-сайтқа кіру компьютерге зақым келтірмейді.

2. HP Web Services (HP веб-қызметтері) жиекбелгісін басыңыз.
3. Веб-қызметтерді қосу үшін опцияны таңдаңыз.

 **ЕСКЕРТПЕ:** Веб-қызметтерді қосу бірнеше минут алуы мүмкін.

4. HP ePrint есептік жазбасын жасап, орнату процесін орындау үшін www.hpconnected.com торабына өтіңіз.

AirPrint

Apple жүйесінің AirPrint қызметі арқылы iOS нұсқасы үшін және macOS 10.7 Lion және одан кейінгі нұсқалары орнатылған Mac компьютерлерінен тікелей басып шығарылады.

iPad, iPhone (3GS немесе одан кейінгі) немесе сенсорлы iPod (үшінші буыны немесе одан кейінгі) құрылғысында келесі мобильді қолданбалардан принтерге тікелей басып шығару үшін AirPrint функциясын қолданыңыз:

- Пошта
- Фотосуреттер
- Safari
- iBooks
- Таңдаулы үшінші тарап қолданбалары

AirPrint функциясын қолдану үшін принтер Apple құрылғысы сияқты бірдей желіге (қосымша желі) қосылған болуы керек. AirPrint функциясын қолдану және AirPrint функциясымен үйлесімді HP принтерлері туралы қосымша ақпарат алу үшін, www.hp.com/go/MobilePrinting сайтына кіріңіз.



ЕСКЕРТПЕ: AirPrint функциясын USB байланысымен пайдаланбай тұрып, нұсқа нөмірін тексеріңіз. AirPrint 1.3 және одан бұрынғы нұсқалары USB байланыстарын қолдамайды.

Android ендірілген басып шығаруы

Android және Kindle жүйелеріне арналған HP бекітілген басып шығару шешімі Wi-Fi Direct басып шығару үшін мобильді құрылғыларға желідегі немесе сымсыз байланыс ауқымындағы HP принтерлерін автоматты түрде тауып, солар арқылы басып шығаруға мүмкіндік береді.

Басып шығару шешімі операциялық жүйелердің көпшілік нұсқаларына кірістірілген.



ЕСКЕРТПЕ: Егер құрылғыда басып шығару қолжетімді болмаса, [Google Play > Android apps](#) (Google Play > Android қолданбалары) бөліміне өтіп, HP басып шығару қызметінің қосылатын модулін орнатыңыз.

Android жүйесіне ендірілген баспаны пайдалану жолы мен қолдау көрсетілетін Android құрылғыларының түрлері туралы қосымша ақпарат алу үшін www.hp.com/go/MobilePrinting мекенжайына өтіңіз.

USB флеш жадынан басып шығару

Бұл принтер мүмкіндіктері файлдарды компьютерсіз басып шығару үшін USB басып шығаруға оңай кіреді.

- [USB портын басып шығару үшін қосу](#)
- [USB құжаттарын басып шығару](#)

Принтер басқару панелінің қасындағы USB портына стандартты USB флэш-дискілерін қабылдайды. Ол келесі файл түрлерін қолдайды:

- .pdf
- .prn
- .pcl
- .ps
- .cht

USB портын басып шығару үшін қосу

USB порты әдепкіде өшірулі болады. Мүмкіндікті пайдаланудың алдында USB портын қосыңыз.

- [Бірінші әдіс: Принтердің басқару панелінен USB портын қосу](#)
- [Екінші әдіс: USB портын HP ендірілген веб-серверінен қосу \(тек желіге қосылған принтерлер\)](#)

Портты қосу үшін, келесі әдістердің бірін пайдаланыңыз:



Бірінші әдіс: Принтердің басқару панелінен USB портын қосу

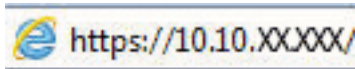
Басып шығару мақсатында USB портын қосу үшін принтердің басқару панелін қолданыңыз.


1. Принтердің басқару тақтасындағы негізгі экраннан **Settings** (Параметрлер) қолданбасын түртіп, **Settings** (Параметрлер) белгішесін таңдаңыз.
2. Мына мәзірлерді ашыңыз:
 - а. **Copy/Print** (Көшіру/Басып шығару) немесе **Print** (Басып шығару)
 - ә. **Құрылғы USB портын қосу**
3. **Enable Print from USB Drive** (USB құрылғысынан басып шығаруды қосу) опциясын таңдаңыз.

Екінші әдіс: USB портын HP ендірілген веб-серверінен қосу (тек желіге қосылған принтерлер)

Басып шығару мақсатында USB портын іске қосу үшін HP ендірілген веб-серверін пайдаланыңыз.

1. Принтердің басқару тақтасының негізгі экранындағы **Information** (Ақпарат) белгішесін түртіңіз , сосын **Ethernet** белгішесін басып,  IP мекенжайын немесе хост атауын көрсетіңіз.
2. Веб-браузерді ашыңыз, мекенжай жолына IP мекенжайын принтердің басқару тақтасында көрсетілгендей енгізіңіз. Компьютер пернетақтасындағы **Enter** пернесін басыңыз. EWS экраны ашылады.



 **ЕСКЕРТПЕ:** Веб-браузер кірілетін веб-сайттың қауіпсіз болмауы мүмкін екендігін көрсететін хабарды береді, веб-сайтты жалғастыру үшін опцияны таңдаңыз. Бұл веб-сайтқа кіру компьютерге зақым келтірмейді.

3. MFP үлгілері үшін **Copy/Print** (Көшіру/басып шығару) қойындысын немесе SFP үлгілері үшін **Print** (Басып шығару) қойындысын таңдаңыз.
4. Сол жақ мәзірден **Print from USB Drive Settings** (USB құрылғысының параметрлерінен басып шығару) опциясын таңдаңыз.
5. **Enable Print from USB Drive** (USB құрылғысынан басып шығаруды қосу) опциясын таңдаңыз.
6. **Apply** (Қолдану) түймешігін басыңыз.

USB құжаттарын басып шығару

Құжаттарды USB флеш-жадынан басып шығарыңыз.

1. USB флеш-дискісін оңай ашылатын USB портына салыңыз.




ЕСКЕРТПЕ: Порттың қақпағы болуы мүмкін. Кейбір принтерлерде қақпақты қайырып ашуға болады. Басқа принтерлердің қақпағын алып тастау үшін оны тіке тартыңыз.

2. Принтердің басқару тақтасындағы негізгі экраннан **Print** (Басып шығару) қолданбасын түртіп, **Print** (Басып шығару) белгішесін таңдаңыз.
3. **Print from USB Drive** (USB құрылғысынан басып шығару) опциясын таңдаңыз.
4. **Choose** (Таңдау) опциясын, одан кейін басып шығарылатын құжат атауын таңдаңыз да, **Select** (Таңдау) опциясын басыңыз.



ЕСКЕРТПЕ: Құжат қалтада болуы мүмкін. Қажетінше қалталарды ашыңыз.

5. Көшірмелер санын реттеу үшін **Print** (Басып шығару) түймесінің сол жағындағы терезеге құсбелгі қойып, ашылған пернетақтадан көшірмелер санын таңдаңыз. Пернетақтаны жабу үшін **Close** (Жабу) түймесін таңдаңыз .
6. Құжатты басып шығару үшін **Print** (Басып шығару) түймесігін басыңыз.

Жылдамдығы жоғары USB 2.0 портымен басып шығару (сымды)

Сымды USB басып шығаруға арналған жоғары жылдамдықты USB 2.0 портын қосыңыз. Порт интерфейстік порттар аймағында орналасқан және әдепкі мәні бойынша ажыратылған болады.

- [Бірінші әдіс: Жылдамдығы жоғары USB 2.0 портын принтердің басқару тақтасындағы мәзірлерден қосу](#)
- [Екінші әдіс: Жылдамдығы жоғары USB 2.0 портын HP ендірілген веб-серверінен қосу \(тек желіге қосылған принтерлер\)](#)

Жылдамдығы жоғары USB 2.0 портын қосу үшін төмендегі әдістердің бірін пайдаланыңыз. Портты қосқаннан кейін, осы порт арқылы басып шығару үшін өнімнің бағдарламалық құралын орнатыңыз.



Бірінші әдіс: Жылдамдығы жоғары USB 2.0 портын принтердің басқару тақтасындағы мәзірлерден қосу

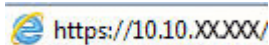
Портты қосу үшін басқару тақтасын пайдаланыңыз.


1. Принтердің басқару тақтасындағы негізгі экраннан **Settings** (Параметрлер) қолданбасын түртіп, **Settings** (Параметрлер) белгішесін таңдаңыз.
2. Мына мәзірлерді ашыңыз:
 - а. **Жалпы**
 - ә. **Құрылғы USB портын қосу**
3. **Enabled** (Қосылған) опциясын таңдаңыз.

Екінші әдіс: Жылдамдығы жоғары USB 2.0 портын HP ендірілген веб-серверінен қосу (тек желіге қосылған принтерлер)

Портты қосу үшін HP EWS пайдаланыңыз.

1. Принтердің IP мекенжайын табыңыз. Принтердің басқару тақтасында **Information** (Ақпарат) түймесін таңдаңыз , сосын **Network** (Желі) белгішесін таңдап,  IP мекенжайын немесе хост атауын көрсетіңіз.
2. Веб-браузерді ашыңыз, мекенжай жолына IP мекенжайын принтердің басқару тақтасында көрсетілгендей енгізіңіз. Компьютер пернетақтасындағы **Enter** пернесін басыңыз. EWS экраны ашылады.

 <https://10.10.XX.XXX/>

 **ЕСКЕРТПЕ:** Веб-браузер кірілетін веб-сайттың қауіпсіз болмауы мүмкін екендігін көрсететін хабарды береді, веб-сайтты жалғастыру үшін опцияны таңдаңыз. Бұл веб-сайтқа кіру компьютерге зақым келтірмейді.

3. **Security** (Қауіпсіздік) қойындысын басыңыз.
4. Экранның сол жағынан **General Security** (Жалпы қауіпсіздік) тармағын таңдаңыз.
5. **Hardware Ports** (Жабдық порттары) түймесіне айналдырып, келесі ұяшықтарға белгі қойыңыз:

- а. Құрылғы USB портын қосу
 - ә. Хост USB қосып та, пайдалану мүмкіндігін қосу
6. **Apply** (Қолдану) түймешігін басыңыз.

5 Принтерді басқару

Басқару құралдарын пайдаланыңыз, қауіпсіздік және қуатты үнемдеу параметрлерін конфигурациялаңыз және принтердің микробағдарлама жаңартуларын басқарыңыз.

- [HP ендірілген веб-сервері \(EWS\) арқылы қосымша конфигурациялау](#)
- [IP желі параметрлерін реттеу](#)
- [Принтердің қауіпсіздік мүмкіндіктері](#)
- [Қуат үнемдеу параметрлері](#)
- [HP Web Jetadmin](#)
- [Бағдарламалық құрал және ішкі бағдарлама жаңартулары](#)

Видео көру үшін www.hp.com/videos/LaserJet бөлімін қараңыз.

Келесі ақпарат жариялау уақытында дұрыс болады. Ағымдағы ақпаратты www.hp.com/support/colorljM856 бөлімінен қараңыз.

Қосымша ақпарат алу үшін:

Принтер бойынша HP компаниясының жан-жақты анықтамасы мынадай ақпаратты қамтиды:

- Орнату және параметрлерді реттеу
- Үйрену және пайдалану
- Проблемаларды шешу
- Бағдарламалық құрал мен микробағдарлама жаңартуларын жүктеп алу
- Қолдау форумдарына қосылу
- Кепілдік және нормативтік ақпарат табу

HP ендірілген веб-сервері (EWS) арқылы қосымша конфигурациялау

Кеңейтілген басып шығару функцияларын басқару үшін HP енгізілген веб-серверін пайдаланыңыз.

- [Кіріспе](#)
- [HP енгізілген веб-серверіне \(EWS\) кіру](#)
- [HP енгізілген веб-серверінің мүмкіндіктері](#)

Кіріспе

Ендірілген веб-серверді басып шығару функцияларын принтердің басқару панелінен емес, өзіңіздің компьютерден басқару үшін пайдаланыңыз.

- Принтер күйі туралы ақпаратты көру
- Барлық жабдықтардың қалған қолдану мерзімдерін анықтап, жаңаларына тапсырыс беріңіз
- Науа конфигурацияларын қараңыз және өзгертіңіз
- Принтердің басқару панелінің мәзір конфигурациясын қарау және өзгерту
- Ішкі беттерді көріңіз және басып шығарыңыз
- Принтер мен жабдықтарға байланысты оқиғалар жөнінде ескертпе алу
- Желі конфигурациясын қараңыз және өзгертіңіз



HP ендірілген веб-сервері принтер IP негізделген желіге қосылғанда жұмыс істейді. HP ендірілген веб-сервері IPX негізделген принтер байланыстарын қолдамайды. HP ендірілген веб-серверін ашу және пайдалану үшін Интернеттің болуы шарт емес.


Принтер желіге қосылғанда, HP ендірілген веб-сервері автоматты түрде қолжетімді болады.


 **ЕСКЕРТПЕ:** HP ендірілген веб-сервері (EWS) желі брандмауэрінен тыс қолжетімді болмайды.

HP енгізілген веб-серверіне (EWS) кіру

EWS серверін ашу үшін төмендегі қадамдарды орындаңыз.

1. Принтердің басқару панеліндегі Ақпарат түймесін басыңыз  да, көрсеткі пернелердің көмегімен Ethernet мәзірін таңдаңыз  . Мәзірді ашу үшін **OK** түймесін басып, IP мекенжайын немесе хост атауын көрсетіңіз.
2. Веб-браузерді ашыңыз және мекенжай жолында IP мекенжайын немесе хост атауын дәл принтердің басқару панеліндегідей теріңіз. Компьютер пернетақтасындағы **Enter** пернесін басыңыз. EWS экраны ашылады.

 <https://10.10.XX.XXX/>

 **ЕСКЕРТПЕ:** Веб-браузер кірілетін веб-сайттың қауіпсіз болмауы мүмкін екендігін көрсететін хабарды береді, веб-сайтты жалғастыру үшін опцияны таңдаңыз. Бұл веб-сайтқа кіру компьютерге зақым келтірмейді.

HP ендірілген веб-серверін қолдану үшін браузер келесі талаптарға сәйкес келуі тиіс:

Windows® 7

- Internet Explorer (8.x немесе одан кейінгі нұсқасы)
- Google Chrome (34.x немесе одан кейінгі нұсқасы)
- Firefox (20.x немесе одан кейінгі нұсқасы)

Windows® 8 немесе одан кейінгі нұсқасы

- Internet Explorer (9.x немесе одан кейінгі нұсқасы)
- Google Chrome (34.x немесе одан кейінгі нұсқасы)
- Firefox (20.x немесе одан кейінгі нұсқасы)

macOS

- Safari (5.x немесе одан кейінгі нұсқасы)
- Google Chrome (34.x немесе одан кейінгі нұсқасы)

Linux

- Google Chrome (34.x немесе одан кейінгі нұсқасы)
- Firefox (20.x немесе одан кейінгі нұсқасы)

HP енгізілген веб-серверінің мүмкіндіктері

Әрбір қойындыда қолжетімді HP енгізілген веб-серверінің (EWS) мүмкіндіктері туралы біліп алыңыз.

- [Information \(Ақпарат\) қойындысы](#)
- [General \(Жалпы\) қойындысы](#)
- [Басып шығару қойындысы](#)
- [Supplies \(Жабдықтар\) қойындысы](#)
- [Troubleshooting \(Ақауларды жою\) қойындысы](#)
- [Security \(Қауіпсіздік\) қойындысы](#)
- [HP Web Services \(HP веб-қызметтері\) қойындысы](#)
- [Networking \(Желіге қосылу\) жиекбелгісі](#)
- [Other Links \(Басқа сілтемелер\) тізімі](#)

Information (Ақпарат) қойындысы

Information (Ақпарат) қойындысының параметрлерін кестеден қараңыз.

Кесте 5-1 HP ендірілген веб-серверінің Information (Ақпарат) қойындысы

Мәзір	Сипаттама
Device Status (Құрылғы күйі)	Принтердің күйін көрсетеді және HP жабдықтарының қалған өлшеулі қызмет ету мерзімін көрсетеді. Оған қоса, бұл бет әр науаға белгіленген қағаз түрі мен өлшемін көрсетеді. Әдепкі параметрлерді өзгерту үшін Change Settings (Параметрлерді өзгерту) сілтемесін басыңыз.
Configuration Page (Конфигурация беті)	Конфигурация бетінде табылған ақпаратты көрсетеді.
Supplies Status Page (Жабдықтар күйінің беті)	Жабдықтардың принтерге қатысты күйін көрсетеді.
Event Log Page (Оқиға журналының беті)	принтердің барлық оқиғалары мен қателіктерінің тізімін көрсетеді. Мәселелерді шешуге көмектесетін бірқатар динамикалық бетке қосылу үшін HP Instant Support (HP жылдам қолдау көрсету) сілтемесін (HP ендірілген веб-серверінің барлық беттеріндегі Other Links (Басқа сілтемелер) аймағында орналасқан) пайдаланыңыз. Сондай-ақ, бұл беттер принтер үшін қосымша қызметтерді көрсетеді.
Usage Page (Пайдалану беті)	Принтер басып шығарған, өлшеміне, түріне және қағазды басып шығару жолына қарай топтастырылған беттердің саны туралы қорытындыны көрсетеді.
Device Information (Құрылғы туралы ақпарат)	Принтер желісінің атауын, мекенжайын және үлгі жөніндегі ақпаратты көрсетеді. Осы жазбаларды өзгерту үшін General (Жалпы) қойындысындағы Device Information (Құрылғы туралы ақпарат) мәзірін басыңыз.
Control Panel Snapshot (Басқару тақтасының суреті)	Басқару тақтасының дисплейінде ағымдағы экранның кескінін көрсетеді.
Printable Reports and Pages (Басып шығарылатын есептер мен беттер)	Принтердің ішкі есептері мен беттерінің тізімін береді. Басып шығару немесе көру үшін бір немесе бірнеше элементті таңдаңыз.
Open Source Licenses (Ашық көз лицензиялары)	Принтермен пайдалануға болатын ашық көз бағдарламалық құралының бағдарламаларына арналған лицензиялардың жиынтығын көрсетеді.

General (Жалпы) қойындысы

General (Жалпы) қойындысындағы параметрлерді кестеден қараңыз.

Кесте 5-2 HP ендірілген веб-серверінің General (Жалпы) қойындысы

Мәзір	Сипаттама
Дисплей параметрлері	Дыбыс, әрекетсіздік үшін кідіріс, өшірілетін ескертулер және жалғасатын шаралар үшін параметрлерді конфигурациялаңыз.
Басқару панелінің тілі және парнетақтадағы пернелердің орналасуы	Басқару панелінің хабарламалары үшін әдепкі тілді және әрбір тіл үшін әдепкі парнетақтадағы пернелердің орналасуын таңдаңыз.
Alerts (Дабылдар)	Әртүрлі принтерлер мен жабдықтар оқиғалары үшін электрондық пошта ескертулерін орнатыңыз.
Control Panel Settings App (Басқару панелінің параметрлері қолданбасы)	Принтердің басқару панелінен қол жеткізуге болатын Параметрлер қолданбасының опцияларын көрсетеді.
General Settings (Жалпы параметрлер)	Принтердің кептелістерден қалпына келу әдісін және принтер басқару тақтасында басталатын көшіру тапсырмалары басып шығару тапсырмаларынан жоғары тұратындығын реттеңіз.
AutoSend (Автожіберу)	Принтерді принтердің конфигурациясы мен жабдықтарға қатысты автоматтандырылған электрондық хаттарды белгілі бір электрондық пошта мекенжайларына жіберуге конфигурациялаңыз.
Edit Other Links (Басқа сілтемелерді өңдеу)	Басқа веб-торабына сілтеме қосыңыз немесе өзгертіңіз. Бұл сілтеме бүкіл HP ендірілген веб-сервер беттерінің колонтитул аймағында көрсетіледі.
Ordering Information (Тапсырыс беру туралы ақпарат)	Жаңа картриджде тапсырыс беру туралы ақпаратты енгізіңіз. Бұл ақпарат жабдықтар күйінің бетінде көрсетіледі.
Device Information (Құрылғы туралы ақпарат)	Принтерге ат беріп, оған мүлік нөмірін тағайындаңыз. Принтер туралы ақпаратты алатын басты контакттің есімін енгізіңіз.
Language (Тіл)	HP енгізілген веб-серверінің ақпараты шығарылатын тілді белгілеңіз.
Firmware Upgrade (Микробағдарламаны жаңарту)	протоколынаақпараттық құралын жаңартатын файлдарды жүктеп алып, оларды орнатыңыз.
Date/Time Settings (Күн/уақыт параметрлері)	Күн мен уақытты енгізіңіз немесе желі уақытының серверімен қадамдастырыңыз.
Energy Settings (Қуат параметрлері)	Принтерде пайдаланылатын қуат мөлшеріне, ояту/ұйқы уақытына, принтердің ұйқы режиміне өту жиілігіне және принтердің ұйқы режимінен жылдам ояну жиілігіне әсер ететін ұйқы параметрлерін орнатыңыз немесе өзгертіңіз.
Сақтық көшірмесін жасау және қалпына келтіру	Принтер және пайдаланушы деректері файлының сақтық көшірмесін жасаңыз. Қажет болса, бұл файлды принтердің деректерін қалпына келтіру үшін пайдалана аласыз.
Reset Factory Settings (Зауыттық параметрлерді қалпына келтіру)	Принтердің параметрлерін зауыттық әдепкі мәндеріне қайтару.
Solution Installer (Шешім орнатқыш)	Принтер функциясын өзгертетін немесе кеңейтетін үшінші тараптың бағдарламалық құрал бумаларын орнатыңыз.
Job Statistics Settings (Тапсырма статистикасы параметрлері)	Үшінші тараптың тапсырма бойынша статистикалық мәліметтер қызметтерінің байланыс ақпаратын береді.
Quota Settings (Үлес параметрлері)	Үшінші тараптың тапсырма үлесі бойынша қызметтер туралы байланыс ақпаратымен қамтамасыз етеді.

Басып шығару қойындысы

Print (Басып шығару) қойындысындағы параметрлерді кестеден қараңыз.

Кесте 5-3 HP ендірілген веб-серверінің Print (Басып шығару) қойындысы

Мәзір	Сипаттама
USB құрылғысының параметрлерін басып шығару	Басқару панеліндегі Print from USB Drive (USB құрылғысынан басып шығару) мәзірін қосыңыз немесе өшіріңіз.
Сақталған тапсырмаларды басқару	Принтер жадында тапсырмаларды сақтау мүмкіндігін қосыңыз немесе өшіріңіз. Тапсырма сақтау опцияларын конфигурациялаңыз.
Default Print Options (Әдепкі басып шығару опциялары)	Басып шығару тапсырмалары үшін әдепкі опцияларды реттеңіз.
Restrict Color (Түсті шектеу) (Тек түсті принтерлер үшін)	Түсті басып шығаруға рұқсат беріңіз немесе тыйым салыңыз. Жеке пайдаланушыларға немесе арнайы бағдарламалардан жіберілген тапсырмаларға арналған рұқсатты көрсетіңіз.
PCL and PostScript Settings (PCL және PostScript параметрлері)	Барлық басып шығару тапсырмалары үшін PCL және PostScript параметрлерін реттеңіз.
Print Quality (Баспа сапасы)	Баспа сапасының параметрлерін, соның ішінде түсті реттеу, суретті тіркеу және рұқсат етілген қағаз түрлерін конфигурациялаңыз.
Manage Trays (Науаларды басқару)	Қағаз науалары үшін параметрлерді конфигурациялаңыз.

Supplies (Жабдықтар) қойындысы

Supplies (Жабдықтар) қойындысындағы параметрлерді кестеден қараңыз.

Кесте 5-4 HP ендірілген веб-серверінің Supplies (Жабдықтар) қойындысы

Мәзір	Сипаттама
Manage Supplies (Жабдықтарды басқару)	Жабдықтар Very Low (Өте төмен) деңгейге жеткенде принтер орындайтын әрекеттерді реттеңіз.

Troubleshooting (Ақауларды жою) қойындысы

Troubleshooting (Ақауларды жою) қойындысындағы параметрлерді кестеден қараңыз.

Кесте 5-5 HP ендірілген веб-серверінің Troubleshooting (Ақауларды жою) қойындысы

Мәзір	Сипаттама
General Troubleshooting (Жалпы ақаулықтарды жою)	Принтерге пайда болған мәселелерді шешуге көмектесетін түрлі есептерді және сынақтарды басып шығарыңыз.
Online Help (Онлайн анықтама)	Басып шығару мәселелерін шешуде көмектесетін HP бұлт негізіндегі онлайн анықтамаға сілтеме.

Кесте 5-5 HP ендірілген веб-серверінің Troubleshooting (Ақауларды жою) қойындысы (жалғасы)

Мәзір	Сипаттама
Diagnostic Data (Диагностикалық деректер) ЕСКЕРТПЕ: Бұл элементті Security (Қауіпсіздік) қойындысынан әкімші құпия сөзі орнатылған болса ғана қолдануға болады.	Принтер туралы ақпаратты мәселені егжей-тегжейлі талдау үшін пайдалануға болатын файлға экспорттаңыз.
Calibration/Cleaning (Мөлшерлеу/тазалалу)	Тазарту және калибрлеу параметрлерін реттеңіз, тазарту бетін басып шығарыңыз және толық немесе жартылай калибрлеуді орындаңыз.
Reset Factory Settings (Зауыттық параметрлерді қалпына келтіру)	Принтердің параметрлерін зауыттық әдепкі мәндеріне қайтару.
Firmware Upgrade (Микробағдарламаны жаңарту)	протоколыннаақпараттық құралын жаңартатын файлдарды жүктеп алып, оларды орнатыңыз.

Security (Қауіпсіздік) қойындысы

Security (Қауіпсіздік) қойындысындағы параметрлерді кестеден қараңыз.

Кесте 5-6 HP ендірілген веб-серверінің Security (Қауіпсіздік) қойындысы

Мәзір	Сипаттама
General Security (Жалпы қауіпсіздік)	Жалпы қауіпсіздікке арналған параметрлер, оның ішінде мыналар: <ul style="list-style-type: none">• Әкімші құпия сөзін принтердің кейбір мүмкіндіктеріне кіруді шектейтін етіп конфигурациялаңыз.• P/L пәрмендерін өзгерту үшін P/L құпия сөзін орнатыңыз.• Файлдык жүйеге қол жеткізу және аппараттық бағдарламалық құралдарды жаңарту қауіпсіздігін орнатыңыз.• Тікелей компьютерден басып шығару үшін, басқару тақтасындағы хост USB портын немесе форматтердегі USB байланыс портын қосыңыз немесе өшіріңіз.• Бүкіл қауіпсіздік параметрлерінің күйін көріңіз.
Account Policy (Есептік жазба саясаты)	Әкімшінің есептік жазба саясаты параметрлерін қосыңыз.
Кіру мүмкіндігін басқару (Кіру мүмкіндігін басқару)	Арнайы тұлғалар немесе топтар үшін принтер қызметтеріне кіру мүмкіндігін реттеп, принтер жүйесіне кіру үшін жеке пайдаланушы әдісін таңдаңыз.
Protect Stored Data (Сақталған деректерді қорғау)	Принтердің ішкі қатты диск параметрлерін реттеп, басқарыңыз. Қауіпсіздікті арттыру мақсатында бұл принтердің қатты дискісі шифрланған. Принтердің қатты дискісінде сақталған тапсырмалардың параметрлерін реттеңіз.
Manage Remote Apps (Қашықтағы қолданбаларды басқару)	Құрылғыларға осы өнімді пайдалануға мүмкіндік беретін сертификаттарды импорттау немесе жою арқылы қашықтағы қолданбаларды басқарыңыз немесе ақ тізімге енгізіңіз.
Certificate Management (Куәлікті басқару)	Принтерге және желіге кіру мүмкіндігін беретін қауіпсіздік куәліктерін орнатыңыз және реттеңіз.

Кесте 5-6 HP ендірілген веб-серверінің Security (Қауіпсіздік) қойындысы (жалғасы)

Мәзір	Сипаттама
Web Service Security (Веб-қызмет қауіпсіздігі)	Әртүрлі домендермен веб-беттер арқылы осы принтердің ресурстарына кіруді рұқсат етіңіз. Егер тізімге ешқандай сайттар қосылмаса, барлық сайттар сенімді болады.
Self Test (Өзіндік тексеру)	Қауіпсіздік функциялары күтілген жүйелік параметрлерге сай орындалып жатқанын тексеріңіз.

HP Web Services (HP веб-қызметтері) қойындысы

Принтердің HP веб қызметтерінің параметрлерін реттеу және қосу үшін, **HP Web Services** (HP веб-қызметтер) қойындысын пайдаланыңыз. HP ePrint мүмкіндігін пайдалану үшін, HP веб-қызметтерін қосу керек.

Кесте 5-7 HP ендірілген веб-серверінің HP Web Services (HP веб-қызметтері) қойындысы

Мәзір	Сипаттама
Web Services Setup (Веб-қызметтерді орнату)	Бұл принтерді HP Web Services қызметтерін қосу арқылы Интернеттері HP Connected қызметіне қосыңыз.
Web Proxy (Веб-прокси)	Егер HP веб-қызметтерін қосуға немесе принтерді интернетке қосуға қатысты мәселелер пайда болса, прокси-серверді конфигурациялаңыз.
Smart Cloud Print	Принтер мүмкіндіктерін кеңейтетін интернетке негізделген қолданбаларға кіруге мүмкіндік беретін Smart Cloud Print қызметін қосыңыз.

Networking (Желіге қосылу) жиекбелгісі

Принтер IP негіздегі желіге қосылған болғанда, құрал үшін желі параметрлерін теңшеу және қауіпсіздендіру мақсатында **Networking** (Желіге қосылу) қойындысын қолданыңыз. Бұл қойынды принтер басқа желі түрлеріне қосылғанда көрсетілмейді.

Кесте 5-8 HP ендірілген веб-серверінің Networking (Желіге қосылу) қойындысы > Конфигурация параметрлері

Мәзір	Сипаттама
Wi-Fi Direct	Wi-Fi Direct Print және NFC арқылы басып шығару мүмкіндігі ендірілген немесе сымсыз қосалқы құралдары орнатылған принтерлерге арналған Wi-Fi Direct параметрлерін конфигурациялаңыз. ЕСКЕРТПЕ: Қолжетімді конфигурация опциялары басып шығару сервері үлгісіне байланысты.
TCP/IP Settings (TCP/IP параметрлері)	IPv4 және IPv6 желілерінің TCP/IP параметрлерін реттеңіз. ЕСКЕРТПЕ: Қолжетімді конфигурация опциялары басып шығару сервері үлгісіне байланысты.
Network Settings (Желі параметрлері)	IPX/SPX, AppleTalk, DLC/LLC және SNMP параметрлерін баспа серверінің моделіне байланысты конфигурациялаңыз.
Other Settings (Басқа параметрлер)	Басып шығару сервері қолдау көрсететін жалпы басып шығару протоколдары мен қызметтерін конфигурациялаңыз. Қолжетімді опциялар баспа драйверінің моделіне байланысты болады, бірақ микробағдарлама жаңартуын, LPD кезектерін, USB параметрлерін, қолдау ақпаратын және жаңарту деңгейін қамтуы мүмкін.
AirPrint	Apple принтерлерімен желілік басып шығаруды қосыңыз, орнатыңыз немесе өшіріңіз.

Кесте 5-8 HP ендірілген веб-серверінің Networking (Желіге қосылу) қойындысы > Конфигурация параметрлері (жалғасы)

Мәзір	Сипаттама
Select Language (Тілді таңдау)	HP ендірілген веб-серверімен көрсетілетін тілді өзгертіңіз. Егер веб-беттерде бірнеше тілге қолдау көрсетілсе, осы бет көрсетіледі. Шолғыштан тіл конфигурациясының параметрлері арқылы қолдау көрсетілетін тілдерді таңдаңыз.
Select Location (Орынды таңдау)	Принтердің елін/аймағын таңдаңыз.

Кесте 5-9 HP ендірілген веб-серверінің Networking (Желіге қосылу) қойындысы > Google бұлтынан басып шығару параметрлері

Мәзір	Сипаттама
Setup (Орнату)	Set up Google Cloud Print опциялары.
Web Proxy (Веб-прокси)	Прокси параметрлерін реттеу.

Кесте 5-10 HP ендірілген веб-серверінің Networking (Желіге қосылу) қойындысы > Қауіпсіздік параметрлері

Мәзір	Сипаттама
Settings (Параметрлер)	<p>Зауыттық әдепкі мәндер үшін ағымдағы қауіпсіздік параметрлерін қарап, қалпына келтіріңіз.</p> <p>Қауіпсіздікті конфигурациялау шеберін пайдаланып, қауіпсіздік параметрлерін конфигурациялаңыз.</p> <p>ЕСКЕРТПЕ: Қауіпсіздікті конфигурациялау шеберін HP Web Jetadmin секілді желілік басқару қолданбаларын пайдаланып, қауіпсіздік параметрлерін конфигурациялау үшін пайдаланбаңыз.</p>
Authorization (Авторизация)	<p>Конфигурацияны басқаруды және принтерді пайдалануды, соның ішінде мыналарды басқарыңыз:</p> <ul style="list-style-type: none">• Конфигурация параметрлеріне кіру рұқсатын басқару үшін әкімші құпиясөзін орнатыңыз немесе өзгертіңіз.• HP Jetdirect басып шығару серверінде сандық сертификаттарды сұрап, орнатыңыз және басқарыңыз.• Кіру мүмкіндігін басқару тізімі (ACL) арқылы принтерге бас компьютерге кіруді шектеңіз (тек IPv4 желісіндегі таңдалған басып шығару қызметтері үшін).
Secure Communication (Қауіпсіз байланыс)	Қауіпсіздік параметрлерін реттеу.
Mgmt. (Басқ.) Protocols (Протоколдар)	<p>Осы принтердің қауіпсіздік протоколдарын, соның ішінде мыналарды конфигурациялаңыз және басқарыңыз:</p> <ul style="list-style-type: none">• HP ендірілген веб-серверінің қауіпсіздікті басқару деңгейін орнатып, HTTP және HTTPS арқылы трафикті басқарыңыз.• SNMP (Қарапайым желі басқару протоколы) жұмысын конфигурациялаңыз. SNMP v1/v2c немесе SNMP v3 агенттерін басып шығару серверінде қосыңыз немесе өшіріңіз.• Басып шығару протоколдары, басып шығару серверлері, ашу протоколдары, атауларды анықтау қызметтері және конфигурацияны басқару протоколдары сияқты қауіпсіз болмауы мүмкін протоколдар арқылы қол жеткізу мүмкіндігін басқарыңыз.

Кесте 5-10 HP ендірілген веб-серверінің Networking (Желіге қосылу) қойындысы > Қауіпсіздік параметрлері (жалғасы)

Мәзір	Сипаттама
802.1X Authentication (802.1X жарамдылығын тексеру)	Желідегі клиент жарамдылығын тексеру үшін қажет Jetdirect басып шығару серверінде 802.1X аутентификация параметрлерін конфигурациялап, 802.1X аутентификация параметрлерін зауыттық әдепкі мәндерге қойыңыз. ЕСКЕРТУ: 802.1X аутентификация параметрлерін ауыстыру кезінде; принтер байланысты жоғалтуы мүмкін. Байланысты қайта орнату үшін, принтерді зауыттық әдепкі параметрлер күйіне қайта келтіріп, принтерді қайта орнату талап етілуі мүмкін.
IPsec/Firewall	Брандмауэр саясатын немесе IPsec/Брандмауэр саясатын көріңіз немесе конфигурациялаңыз.
Announcement Agent (Хабарламалар агенті)	HP құрылғысының хабарламалар агентін қосыңыз немесе ажыратыңыз, конфигурация серверін орнатыңыз және сертификаттарды пайдаланып, өзара аутентификацияны конфигурациялаңыз.

Кесте 5-11 HP ендірілген веб-серверінің Networking (Желіге қосылу) қойындысы > Диагностика параметрлері

Мәзір	Сипаттама
Network Statistics (Желі статистикасы)	HP Jetdirect басып шығару серверінде жиналған және сақталған желі статистикасын көрсетіңіз.
Protocol Info (Протокол ақпараты)	Әрбір протокол үшін HP Jetdirect басып шығару серверінде желі конфигурациясының параметрлері тізімін қараңыз.
Configuration Page (Конфигурация беті)	Күй және конфигурация ақпаратын қамтитын HP Jetdirect конфигурация парағын қараңыз.

Other Links (Басқа сілтемелер) тізімі

General (Жалпы) қойындысындағы **Edit Other Links** (Басқа сілтемелерді өңдеу) мәзірін пайдаланып HP ендірілген веб-сервері колонтитулында қай сілтемелер көрсетілетінін реттеңіз.



ЕСКЕРТПЕ: **General** (Жалпы) қойындысындағы **Edit Other Links** (Басқа сілтемелерді өңдеу) мәзірін пайдаланып HP ендірілген веб-сервері колонтитулында қай сілтемелер көрсетілетінін реттеңіз. Төмендегілер — әдепкі сілтемелер.

Кесте 5-12 HP енгізілген веб-серверіндегі Other Links (Басқа сілтемелер) тізімі

Мәзір	Сипаттама
HP шұғыл қолдау қызметі	Принтердің ақаулықтарына шешім табуыңызға көмек көрсету үшін сізді HP веб-сайтына кіріңіз.
Жабдықтар дүкені	Картридждері мен қағаз сияқты түпнұсқа HP жабдықтарын сатып алу бойынша мәліметтерді алу үшін HP SureSupply веб-сайтына қосылады.
Өнімді қолдау	Әртүрлі тақырыптарға байланысты анықтамалық ақпарат іздеу үшін принтердің қолдау көрсету сайтына кіріңіз.

IP желі параметрлерін реттеу

Принтердің желі параметрлерін реттеу үшін EWS серверін пайдаланыңыз.

- [Принтерді бірлесіп пайдалануға байланысты жауапкершіліктен бас тарту](#)
- [Желі параметрлерін көру немесе өзгерту](#)
- [Желідегі принтердің атауын өзгерту](#)
- [IPv4 TCP/IP параметрлерін басқару панелінен қолмен конфигурациялау.](#)
- [IPv6 TCP/IP параметрлерін басқару тақтасын қолмен реттеңіз](#)
- [Сілтеме жылдамдығы және дуплекстеу параметрлері](#)



Принтерді бірлесіп пайдалануға байланысты жауапкершіліктен бас тарту

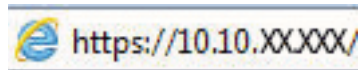
Төмендегі жауапкершіліктен бас тарту мәлімдемесін қараңыз.

HP бір дәрежелі желіні қолдамайды, себебі бұл мүмкіндік Microsoft операциялық жүйелерінің және HP принтер драйверлерінің функциясы емес. Microsoft компаниясының www.microsoft.com сайтына өтіңіз.

Желі параметрлерін көру немесе өзгерту

IP мекенжайын конфигурациялау параметрлерін көру немесе өзгерту үшін HP ішкі веб-серверін пайдаланыңыз.

1. HP ендірілген веб-серверін (EWS) ашыңыз:
 - a. Принтердің басқару тақтасының негізгі экранындағы Information (Ақпарат) белгішесін түртіңіз , сосын Ethernet белгішесін басып,  IP мекенжайын немесе хост атауын көрсетіңіз.
 - ә. Веб-браузерді ашыңыз және мекенжай жолында IP мекенжайын немесе хост атауын дәл принтердің басқару панеліндегідей теріңіз. Компьютер пернетақтасындағы Enter пернесін басыңыз. EWS экраны ашылады.





ЕСКЕРТПЕ: Веб-браузер кірілетін веб-сайттың қауіпсіз болмауы мүмкін екендігін көрсететін хабарды береді, веб-сайтты жалғастыру үшін опцияны таңдаңыз. Бұл веб-сайтқа кіру компьютерге зақым келтірмейді.

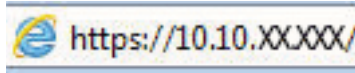
2. Желі жөніндегі ақпаратты алу үшін **Networking** (Желіге қосылу) жиекбелгісін басыңыз. Параметрлерді қажетінше өзгертіңіз.


Желідегі принтердің атауын өзгерту

Ерекше белгілеу мақсатында желідегі принтердің атауын өзгерту үшін, HP ендірілген веб-серверін пайдаланыңыз.


1. HP ендірілген веб-серверін (EWS) ашыңыз:
 - a. Принтердің басқару тақтасының негізгі экранындағы Information (Ақпарат) белгішесін түртіңіз , сосын Ethernet белгішесін басып,  IP мекенжайын немесе хост атауын көрсетіңіз.

- ә. Веб-браузерді ашыңыз және мекенжай жолында IP мекенжайын немесе хост атауын дәл принтердің басқару панеліндегідей теріңіз. Компьютер пернетақтасындағы **Enter** пернесін басыңыз. EWS экраны ашылады.



 **ЕСКЕРТПЕ:** Веб-браузер кірілетін веб-сайттың қауіпсіз болмауы мүмкін екендігін көрсететін хабарды береді, веб-сайтты жалғастыру үшін опцияны таңдаңыз. Бұл веб-сайтқа кіру компьютерге зақым келтірмейді.

2. **General** (Жалпы) қойындысын ашыңыз.
3. **Device Information** (Құрылғы туралы ақпарат) бетіндегі әдепкі өнім атауы **Device Name** (Құрылғының атауы) жолағында болады. Осы атты өзгертіп осы принтерді бірегей түрде анықтауға болады.

 **ЕСКЕРТПЕ:** Осы беттегі басқа жолдарды толтыру міндетті емес.

4. Өзгерістерді сақтау үшін **Apply** (Қолдану) түймесін басыңыз.

IPv4 TCP/IP параметрлерін басқару панелінен қолмен конфигурациялау.

Басқару панелі мәзірлерін IPv4 мекенжайын, желі бөлігінің маскасын және стандартты шлюзді қолмен орнату үшін **Settings** (Параметрлер) мәзірлерін пайдаланыңыз.

1. Принтердің басқару тақтасындағы негізгі экраннан **Settings** (Параметрлер) қолданбасын түртіп, **Settings** (Параметрлер) белгішесін таңдаңыз.
2. Мына мәзірлерді ашыңыз:
 - а. **Желіде**
 - ә. **Ethernet**
 - б. **TCP/IP**
 - в. **IPV 4 параметрлері**
 - г. **Конфигурация әдісі**
3. **Manual** (Қолмен) опциясын таңдап, **Save** (Сақтау) түймесін түртіңіз.
4. **Manual Settings** (Қолмен енгізілетін параметрлер) мәзірін ашыңыз.
5. **IP Address** (IP мекенжайы), **Subnet Mask** (Қосалқы желі маскасы) немесе **Default Gateway** (Стандартты шлюз) түймесін түртіңіз.
6. Сандық пернетақтаны ашу үшін бірінші өрісті түртіңіз. Өріс үшін дұрыс сандарды енгізіңіз де, **OK** түймесігін түртіңіз.

Әр жолақ үшін процесті қайталаңыз да, **Save** (Сақтау) түймесін түртіңіз.


IPv6 TCP/IP параметрлерін басқару тақтасын қолмен реттеңіз

IPv6 мекенжайын қолмен орнату үшін, басқару панеліндегі **Settings** (Параметрлер) мәзірлерін пайдаланыңыз.

1. Принтердің басқару тақтасындағы негізгі экраннан [Settings](#) (Параметрлер) қолданбасын түртіп, [Settings](#) (Параметрлер) белгішесін таңдаңыз.
2. Қолмен конфигурациялауды қосу үшін келесі мәзірлерді ашыңыз:
 - а. [Желіде](#)
 - ә. [Ethernet](#)
 - б. [TCP/IP](#)
 - в. [IPv6 параметрлері](#)
3. [Enable](#) (Қосу) параметрін таңдап, [On](#) (Қосулы) түймесін басыңыз.
4. [Enable Manual Settings](#) (Қолмен енгізу параметрлерін қосу) опциясын таңдап, [Done](#) (Орындалды) түймесін түртіңіз.
5. Мекенжайды конфигурациялау үшін, [Address](#) (Мекенжай) мәзірін ашып, пернетақтаны ашу үшін жолды түртіңіз.
6. Пернетақтаны пайдаланып мекенжайды енгізіңіз де, [OK](#) түймешігін түртіңіз.
7. [Save](#) (Сақтау) опциясын түртіңіз.


Сілтеме жылдамдығы және дуплекстеу параметрлері

Байланысу жылдамдығы және дуплекстеу параметрлеріне өзгертулер енгізу үшін төмендегі қадамдарды орындаңыз.

 **ЕСКЕРТПЕ:** Бұл ақпарат тек Ethernet желілеріне ғана қатысты. Оның сымсыз желілерге қатысы жоқ.

Баспа серверінің сілтеме жылдамдығы мен байланыс режимі желі хабына сәйкес болуы тиіс. Көп жағдайларда принтерді автоматты күйде қалдырыңыз. Байланыс жылдамдығы және дуплекстеу параметрлерін дұрыс өзгертпеу принтердің басқа желілік құрылғылармен байланысына кедергі жасауы мүмкін. Өзгерістер енгізу үшін, принтердің басқару панелін пайдаланыңыз.

 **ЕСКЕРТПЕ:** Принтердің параметрі желілік құрылғының (желілік хаб, қосқыш, шлюз, роутер немесе компьютер) параметріне сәйкес келуі керек.

 **ЕСКЕРТПЕ:** Осы параметрлерге өзгерістер енгізу принтердің өшіп, қайта қосылуына әкеледі. Өзгерістерді принтер бос тұрғанда ғана енгізіңіз.

1. Принтердің басқару тақтасындағы негізгі экраннан [Settings](#) (Параметрлер) қолданбасын түртіп, [Settings](#) (Параметрлер) белгішесін таңдаңыз.
2. Мына мәзірлерді ашыңыз:
 - а. [Желіде](#)
 - ә. [Ethernet](#)
 - б. [Байланыс жылдамдығы](#)
3. Келесінің бірін таңдаңыз:

- **Auto (Авто):** Баспа сервері өзін автоматты түрде желіде рұқсат етілген ең жоғарғы сілтеме жылдамдығымен және байланыс күйімен конфигурациялайды.
 - **10T Half (10T жарты):** 10 мегабайт секунда (МБ/сек), жартылай дуплексті жұмыс
 - **10T Full (10T толық):** 10 Мб/сек, толық дуплексті жұмыс.
 - **10T Auto (10T авто):** 10 Мб/сек, автоматты дуплексті жұмыс
 - **100TX Half (100TX жарты):** 100 Мб/сек, жартылай дуплексті жұмыс.
 - **100TX Full (100TX толық):** 100 Мб/сек, толық дуплексті жұмыс
 - **100TX Auto (100TX авто):** 100 Мб/сек, автоматты дуплексті жұмыс
 - **1000T Full (1000T толық):** 1000 Мб/сек, толық дуплексті жұмыс
4. **Save (Сақтау)** түймесін түртіңіз. Принтер өшіріліп, қайта қосылады.

Принтердің қауіпсіздік мүмкіндіктері

Конфигурация параметрлеріне, қорғалған деректерге кіре алатындарды шектеңіз және бағалы аппараттық компоненттерге кіруге тыйым салыңыз.

- [Кіріспе](#)
- [Қауіпсіздік мәлімделері](#)
- [Әкімші құпия сөзін тағайындау](#)
- [IP Қауіпсіздігі](#)
- [Шифрлау қолдауы: HP өнімділігі жоғары қауіпсіз қатты дискілері](#)
- [Пішімдегішті құлыптау](#)

Кіріспе

Принтерде конфигурация параметрлеріне кіруге құқылы пайдаланушыларды шектейтін, деректерді қорғайтын және маңызды аппараттық құралдар компоненттеріне қол жеткізудің алдын алатын бірнеше қауіпсіздік мүмкіндігі бар.

Қауіпсіздік мәлімделері

Осы маңызды қауіпсіздік мәлімдемесін қараңыз.

Принтердің қауіпсіздігін қамтамасыз етуге, желіңіздегі аса маңызды ақпаратты қорғауға және принтерді бақылау мен оған қызмет көрсету тәсілін жеңілдетуге көмектесетін қауіпсіздік стандарттар және ұсынылған протоколдар қолданылады.



Әкімші құпия сөзін тағайындау

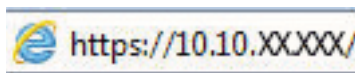
Рұқсаты жоқ пайдаланушылар принтер параметрлерін өзгерте алмауы үшін, принтерге және HP ендірілген веб-серверіне өтуге арналған әкімші құпия сөзін тағайындаңыз.


- [Құпиясөзді орнату үшін HP ендірілген веб-серверін \(EWS\) пайдаланыңыз](#)
- [Принтердің басқару тақтасында пайдаланушының кіру деректерін ұсыну](#)

Құпиясөзді орнату үшін HP ендірілген веб-серверін (EWS) пайдаланыңыз


Принтерге құпиясөз орнату үшін төмендегі қадамдарды орындаңыз.

1. HP ендірілген веб-серверін (EWS) ашыңыз:
 - a. Принтердің басқару тақтасының негізгі экранындағы Information (Ақпарат) белгішесін түртіңіз , сосын Ethernet белгішесін басып,  IP мекенжайын немесе хост атауын көрсетіңіз.
 - ә. Веб-браузерді ашыңыз және мекенжай жолында IP мекенжайын немесе хост атауын дәл принтердің басқару панеліндегідей теріңіз. Компьютер пернетақтасындағы Enter пернесін басыңыз. EWS экраны ашылады.




 **ЕСКЕРТПЕ:** Веб-браузер кірілетін веб-сайттың қауіпсіз болмауы мүмкін екендігін көрсететін хабарды береді, веб-сайтты жалғастыру үшін опцияны таңдаңыз. Бұл веб-сайтқа кіру компьютерге зақым келтірмейді.

2. **Security** (Қауіпсіздік) қойындысын басыңыз.
3. **General Security** (Жалпы қауіпсіздік) мәзірін ашыңыз.
4. **Set the Local Administrator Password** (Жергілікті әкімші құпия сөзін орнату) деп белгіленген аймақтағы **Username** (Пайдаланушы аты) жолына құпия сөзбен байланысты атты енгізіңіз.
5. Құпия сөзді **New Password** (Жаңа құпия сөз) жолына енгізіп, **Verify Password** (Құпия сөзді растау) жолына қайта енгізіңіз.

 **ЕСКЕРТПЕ:** бұрыннан бар құпия сөзді өзгерту үшін, алдымен бұрыннан бар құпия сөзді **Old Password** (Ескі құпия сөз) жолына енгізіңіз.

6. **Apply** (Қолдану) түймесін басыңыз.

 **МАҢЫЗДЫ АҚПАРАТ:** құпия сөзді жазып алып, оны қауіпсіз жерге сақтап қойыңыз. Әкімші құпия сөзі қалпына келтірілмейді. Егер әкімші құпиясөзі жоғалса немесе ұмытылса, принтерді толығымен бастапқы қалпына келтіруге қажетті көмек алу үшін HP қолдау қызметіне хабарласыңыз.

[Принтер құпиясөзін қалпына келтіру бойынша HP қолдау қызметіне хабарласу үшін осы жерді басыңыз.](#)

Принтердің басқару тақтасында пайдаланушының кіру деректерін ұсыну

Басқару панеліне кіру үшін төмендегі қадамдарды орындаңыз.

Принтердің басқару панеліндегі кейбір мүмкіндіктерді қорғауға болады, сонда рұқсат етілмеген адамдар оларды пайдалана алмайды. Мүмкіндік қорғалған кезде, оны пайдалана алуыңыз алдында принтер кіруді

ұсынады. Принтердің басқару панеліндегі **Sign In** (Кіру) түймесін басу арқылы шақыруды күтпестен кіруге болады.

Әдетте принтерге кіретін тіркелгі деректері желіге кіретінмен бірдей болады. Егер қай тіркелгі деректерін пайдалану керектігі туралы сұрақтарыңыз болса, осы принтердің желілік әкімшісіне хабарласыңыз.

1. Принтердің басқару панеліндегі негізгі экранда **Sign In** (Кіру) түймесін түртіңіз.
2. Тіркелгі деректерін енгізу үшін, нұсқауларды орындаңыз.



ЕСКЕРТПЕ: Принтердің қауіпсіздігін сақтау үшін, принтерді пайдалануды аяқтағанда **Sign Out** (Шығу) опциясын таңдаңыз.

IP Қауіпсіздігі

IP қауіпсіздігі (IPsec) принтерден шығатын және өнімге келетін IP негізделген желілік трафикті бақылайтын протоколдар жиынтығы болып табылады. IPsec хостқа-хост танылуын, деректердің тұтастығын және желілік байланыстардың шифрлеуін қамтамасыз етеді.

Желіге қосылған және HP Jetdirect басып шығару сервері бар принтерлерде IPsec параметрлерін HP ендірілген веб-серверінің **Networking** (Желіге қосылу) қойындысын пайдаланып реттеуге болады.

Шифрлау қолдауы: HP өнімділігі жоғары қауіпсіз қатты дискілері

Бұл қатты диск аппараттық құралға негізделген шифрлаумен қамтамасыз етеді, сондықтан құпия деректерді принтердің жұмыс тиімділігіне ықпал етпей, қауіпсіз етіп сақтауға болады. Бұл қатты диск соңғы Қосымша шифрлау стандартын (AES) пайдаланады және көп жақты уақыт үнемдеу мүмкіндігі мен мықты функцияларды қамтиды.

Дискінің параметрлерін реттеу үшін, HP ендірілген веб-серверінің **Security** (Қауіпсіздік) мәзірін пайдаланыңыз.

Пішімдегішті құлыптау

Пішімдеу құралында қауіпсіздік кабелін тағу үшін пайдалануға болатын ұяшық бар.

Пішімдеу құралын құлыптау ішінен маңызды компоненттерінің шығарылуының алдын алады.

Қуат үнемдеу параметрлері

Принтеріңіз үшін қолжетімді қуат үнемдеу параметрлері туралы біліңіз.

- [Ұйқы таймерін орнатып, принтерді 1 Ватт немесе одан аз қуат пайдаланатын етіп реттеңіз](#)
- [Күту режиміне өту кестесін орнату](#)
- [Күту режимінің параметрлерін орнату](#)

Ұйқы таймерін орнатып, принтерді 1 Ватт немесе одан аз қуат пайдаланатын етіп реттеңіз

Ұйқы параметрлері принтерде пайдаланылатын қуат мөлшеріне, ояту/ұйқы уақытына, принтердің ұйқы режиміне өту жиілігіне және принтердің ұйқы режимінен жылдам ояну жиілігіне әсер етеді.

Ұйқы режимінде 1 Ватт немесе одан аз қуат пайдаланылатын принтерді реттеу үшін [Sleep after Inactivity](#) (Әрекетсіздіктен кейінгі ұйқы) және [Auto Off after sleep](#) (Ұйқыдан кейін автоматты түрде өшіру) енгізіңіз.



ЕСКЕРТПЕ: Қауіпсіздік шешімдері орнатылған болса, HP терең ұйқы параметрлерін пайдалануға кеңес бермейді. Кейбір жағдайларда принтер терең ұйқыдан оянбайды. Қосымша ақпарат алу үшін HP өкіліне хабарласыңыз.

1. Принтердің басқару тақтасындағы негізгі экраннан [Settings](#) (Параметрлер) қолданбасын түртіп, [Settings](#) (Параметрлер) белгішесін таңдаңыз.
2. Мына мәзірлерді ашыңыз:
 - а. [Жалпы](#)
 - ә. [Energy Settings](#) (Қуат параметрлері)
 - б. [Ұйқы параметрлері](#)
3. Принтер ұйқы режиміне өтпей тұрып белсенсіз болатын минут санын көрсету үшін [Sleep after Inactivity](#) (Әрекетсіздіктен кейінгі ұйқы) опциясын таңдаңыз. Тиісті уақыт кезеңін енгізіңіз.
4. Ұйқы кезеңінен кейін принтерді терең қуат үнемдеу режиміне өткізу үшін [Auto Off after sleep](#) (Ұйқыдан кейін авто өшіру) опциясын таңдаңыз. Тиісті уақыт кезеңін енгізіңіз.



ЕСКЕРТПЕ: Әдепкі күйде принтер Автоматты түрде өшу режимінен USB немесе Wi-Fi әрекетінен басқа әрекеттерге жауап ретінде іске қосылады. Қуат параметрлерін [Shut down \(wake on power button only\)](#) (Өшіру (қуат түймесін басқанда ғана іске қосылу)) опциясын таңдау арқылы қуат түймесін басқанда ғана іске қосылатын етіп реттеуге болады.

5. Параметрлерді сақтау үшін [Done](#) (Дайын) түймесін таңдаңыз.

Күту режиміне өту кестесін орнату

Принтерді автоматты түрде қосылатын ету немесе ұйқы режиміне аптаның белгілі күнінің белгілі бір уақытында өту үшін [Sleep Schedule](#) (Күту режиміне өту кестесі) мүмкіндігін пайдаланыңыз.

1. Принтердің басқару тақтасындағы негізгі экраннан [Settings](#) (Параметрлер) қолданбасын түртіп, [Settings](#) (Параметрлер) белгішесін таңдаңыз.
2. Мына мәзірлерді ашыңыз:

- а. Жалпы
 - ә. [Energy Settings](#) (Қуат параметрлері)
 - б. Күту кестесі
 3. [New Event](#) (Жаңа оқиға) түймесін таңдап, жоспарланатын оқиға түрін таңдаңыз: [Wake Event](#) (Ояту оқиғасы) немесе [Sleep Event](#) (Ұйқы оқиғасы).
 4. Ояту не ұйқы оқиғасы үшін оқиғаға арналған уақыт пен апта күндерін реттеңіз. Параметрді сақтау үшін [Save](#) (Сақтау) түймесін таңдаңыз.

Күту режимінің параметрлерін орнату

Осы параметр құрылғы ұйқы режимінде емес, қозғалыссыз тұрған кезде энергия тұтынуға әсер етеді. [Start faster](#) (Жылдам бастау) бірінші беттің жылдам жүктелуіне себеп болады, бірақ көп қуат пайдаланбайды. [Save energy](#) (Қуатты үнемдеу) қуатты үнемдейді, бірақ бірінші бет баяу жүктелуі мүмкін.

1. Өнімнің басқару тақтасындағы негізгі экранда [Settings](#) (Параметрлер) мәзірін ашыңыз.
2. Мына мәзірлерді ашыңыз:
 - а. Жалпы
 - ә. [Energy Settings](#) (Қуат параметрлері)
 - б. [Күту режимінің параметрлері](#)
3. Слайдерді реттеп, параметрді сақтау үшін [Done](#) (Дайын) опциясын таңдаңыз.

HP Web Jetadmin

HP Web Jetadmin — желіге қосылған түрлі HP өнімдерін, соның ішінде принтерлерді, көп қызметті принтерлерді, сандық жіберу құралдарын тиімді басқаруға арналған жоғары марапаттарға ие, алдыңғы қатарлы құрал. Осы шешім ғана қашықтан орнату, бақылау, техникалық қызмет көрсету, ақауларды жою және басып шығару мен кескіндеу ортасын қауіпсіз ету мүмкіндіктерін береді. Солай уақытты үнемдеуге, шығындарды басқаруға және салымдарды қорғауға көмектесіп, бизнес өнімділігін арттырады.

Белгілі бір өнім мүмкіндіктерін қолдау мақсатында HP Web Jetadmin жаңартулары жасалып отырады. Қосымша ақпарат алу үшін www.hp.com/go/webjetadmin сайтына өтіңіз.

Бағдарламалық құрал және ішкі бағдарлама жаңартулары

HP компаниясы принтердің бағдарламалық құралы үшін қол жетімді мүмкіндіктерді үнемі жаңартып тұрады. Ең соңғы шыққан мүмкіндіктерді пайдалану үшін, принтердің бағдарламалық құралын жаңарту керек.

Ең жаңа ішкі бағдарлама жаңарту файлын Интернеттен жүктеп алыңыз:

www.hp.com/support/colorljM856 торабына өтіңіз. **Software, Drivers and Firmware** (Бағдарламалық құрал, драйверлер және микробағдарлама) түймесін басыңыз.

6 Проблемаларды шешу

Принтер ақауларын жойыңыз. Анықтама мен техникалық қолдауға арналған қосымша ресурстарды табыңыз.

- [Пайдаланушы Қолдауы](#)
- [Басқару тақтасының анықтамалық жүйесі](#)
- [Зауыттық параметрлерді қалпына келтіру](#)
- [Принтердің басқару тақтасында «Cartridge is low» \(Картридж деңгейі төмен\) немесе «Cartridge is very low» \(Картридж деңгейі өте төмен\) хабарламасы көрсетіледі](#)
- [Принтер қағазды алмайды немесе дұрыс бермейді](#)
- [Кептелген қағаздарды шығару](#)
- [Түрлі түсті басып шығару сапасы мәселелерін шешу](#)
- [Сымсыз желі мәселелерін шешу](#)

Видео көру үшін www.hp.com/videos/LaserJet бөлімін қараңыз.

Келесі ақпарат жариялау уақытында дұрыс болады. Ағымдағы ақпаратты www.hp.com/support/colorljM856 бөлімінен қараңыз.

Қосымша ақпарат алу үшін:

Принтер бойынша HP компаниясының жан-жақты анықтамасы мынадай ақпаратты қамтиды:

- Орнату және параметрлерді реттеу
- Үйрену және пайдалану
- Проблемаларды шешу
- Бағдарламалық құрал мен микробағдарлама жаңартуларын жүктеп алу
- Қолдау форумдарына қосылу
- Кепілдік және нормативтік ақпарат табу


Пайдаланушы Қолдауы

HP принтеріңіз үшін қолдау көрсету параметрлерін табыңыз.

Кесте 6-1 Тұтынушыларды қолдау опциялары

Қолдау параметрі	Орны
Еліңіз/аймағыңыз үшін телефон қолдауын алыңыз.	Ел/аймақ телефон нөмірлері принтеріңіздің қорабында болған парақшада немесе support.hp.com сайтында бар.
Принтер атауын, сериялық нөмірін, сатып алынған күнін және проблемалардың сипаттамаларын дайындап қойыңыз.	
24 сағат бойы интернет арқылы қолдау алу және бағдарламалық құрал утилиталары мен драйверлерін жүктеп алыңыз.	www.hp.com/support/colorljM856
Қосымша HP қызмет көрсетуіне немесе қызмет келісімдеріне тапсырыс беріңіз.	www.hp.com/go/carepack
Принтерді тіркеңіз.	www.register.hp.com


Басқару тақтасының анықтамалық жүйесі

Принтердің ішіне әр экранды пайдалану жолын түсіндіретін анықтама жүйесі орнатылған. Анықтама жүйесін ашу үшін экранның жоғарғы оң жақ бұрышындағы Help (Анықтама) түймесін  түртіңіз.



Кейбір экрандарда «Анықтама» жүйесі жалпы мәзірден ашылып, белгілі бір тақырыптарды іздеуге мүмкіндік береді. Мәзірдегі түймелерді түртіп, мәзір құрылымының ішінде жылжуға болады.

Қағаз кептелістерін жою сияқты арнайы процедураларды көрсететін кейбір анықтама экрандарында анимациялар бар.

Принтер қате немесе ескерту туралы ескерту жасаса, ақауды сипаттайтын хабарды ашу үшін Help (Анықтама) түймесін  түртіңіз. Сондай-ақ, хабарда осы ақауды жою нұсқаулары берілген.

Зауыттық параметрлерді қалпына келтіру

Принтер параметрлерінің зауыттық әдепкі мәндерін қалпына келтіру мәселелерді шешуге көмектесуі мүмкін.

- [Кіріспе](#)
- [Бірінші әдіс: Зауыттық параметрлерді принтердің басқару панелінен қалпына келтіру](#)
- [Екінші әдіс: Зауыттық параметрлерді HP ендірілген веб-серверінен қалпына келтіру \(тек желіге қосылған принтерлер\)](#)

Кіріспе


Принтер параметрлерін зауыттық бастапқы параметрлеріне қайта орнату үшін төмендегі әдістердің бірін пайдаланыңыз.

Бірінші әдіс: Зауыттық параметрлерді принтердің басқару панелінен қалпына келтіру

Параметрлердің бастапқы мәндерін қалпына келтіру үшін принтердің басқару тақтасын пайдаланыңыз.



1. Принтердің басқару тақтасындағы негізгі экраннан **Settings** (Параметрлер) қолданбасын түртіп, **Settings** (Параметрлер) белгішесін таңдаңыз.
2. Мына мәзірлерді ашыңыз:
 - a. **Жалпы**
 - ә. **Reset Factory Settings** (Зауыттық параметрлерді қалпына келтіру)
3. **Reset** (Қайта орнату) опциясын таңдаңыз.


Растау хабары қайта қосу қызметін аяқтау деректердің жоғалуына әкелуі мүмкіндігін ескертеді.
4. Процесті аяқтау үшін, **Reset** (Бастапқы қалпына келтіру) опциясын таңдаңыз.

 **ЕСКЕРТПЕ:** Қайта қосу әрекеті аяқталғаннан кейін принтерді автоматты түрде қайта бастаңыз.

Екінші әдіс: Зауыттық параметрлерді HP ендірілген веб-серверінен қалпына келтіру (тек желіге қосылған принтерлер)

Принтер параметрлерінің бастапқы мәндерін қалпына келтіру үшін HP EWS пайдаланыңыз.

1. Принтердің басқару тақтасында Information (Ақпарат) түймесін таңдаңыз , сосын Network (Желі) белгішесін таңдап,  IP мекенжайын немесе хост атауын көрсетіңіз.
2. **General** (Жалпы) қойындысын ашыңыз.
3. Экранның сол жақ бөлігіндегі **Reset Factory Settings** (Зауыттық параметрлерді қалпына келтіру) түймесін басыңыз.
4. **Reset** (Бастапқы қалпына келтіру) түймесін басыңыз.

 **ЕСКЕРТПЕ:** Қайта қосу әрекеті аяқталғаннан кейін принтерді автоматты түрде қайта бастаңыз.

Принтердің басқару тақтасында «Cartridge is low» (Картридж деңгейі төмен) немесе «Cartridge is very low» (Картридж деңгейі өте төмен) хабарламасы көрсетіледі

Осы мәселенің ықтимал шешімдерін қараңыз.

- [«Very Low» \(Өте төмен\) параметрлерін өзгерту](#)
- [Жабдықтарына тапсырыс беру](#)

Cartridge is low (Картридж деңгейі төмен): принтер тонер картриджінің деңгейі төмен екенін көрсетеді. Тонер картриджінің қалған нақты жұмыс мерзімі әртүрлі болуы мүмкін. Баспа сапасы нашарлағанда, орнына салынатын баспа картриджін дайындап қойыңыз. Тонер картриджін әзірше ауыстыру қажет емес.

Тонерді қайта үлестіру рұқсат етілетін баспа сапасына сәйкес келмейінше, басып шығаруды ағымдағы картриджбен жалғастыруыңыз. Тонерді қайта үлестіру үшін, тонер картриджін принтерден шығарып алып, картриджді көлденең білігінен әрі-бері жайлап қозғаңыз. Графикалық кескінді картриджді алмастыру нұсқауларынан қараңыз. Тонер картриджін принтерге қайта салып, қақпақты жабыңыз.

Cartridge is very low (Картридж деңгейі өте төмен): принтер тонер картриджінің деңгейі өте төмен екенін көрсетеді. Тонер картриджінің қалған нақты жұмыс мерзімі әртүрлі болуы мүмкін. Баспа сапасы нашарлағанда, орнына салынатын баспа картриджін дайындап қойыңыз. Басып шығару сапасы жарамды деңгейде болса, тонер картриджін әзірше ауыстырудың қажеті жоқ.

HP премиум қорғаныс кепілдігі картридж қызмет мерзімі соңына жақын бітеді. Күйді Жабдықтаушы күйі бетінен немесе HP Embedded Web Server (EWS) тексеріңіз.

«Very Low» (Өте төмен) параметрлерін өзгерту

Жабдықтар Very Low (Өте төмен) деңгейге жеткенде принтер орындайтын әрекеттерді өзгертуге болады. Жаңа картриджді салғанда осы параметрлерді қайта орнатудың қажеті жоқ.

- [Басқару тақтасынан «Өте төмен» параметрлерін өзгерту](#)
- [Факс мүмкіндігі бар принтерлер үшін](#)

Басқару тақтасынан «Өте төмен» параметрлерін өзгерту

Принтердің басқару тақтасындағы параметрді өзгертіңіз.

1. Принтердің басқару тақтасындағы негізгі экраннан **Settings** (Параметрлер) қолданбасын түртіп, **Settings** (Параметрлер) белгішесін таңдаңыз.
2. Мына мәзірлерді ашыңыз:
 - a. **Manage Supplies** (Жабдықтарды басқару)
 - ә. **Өте баяу әрекет**
 - б. **Black Cartridge** (Қара картридж) немесе **Color Cartridges** (Түсті картридждер)
3. Келесінің бірін таңдаңыз:
 - Картридж **Very Low** (Өте төмен) мәніне жеткенде принтер басып шығаруды тоқтататын етіп орнату үшін **Stop** (Тоқтату) опциясын таңдаңыз.
 - Картридж **Very Low** (Өте төмен) мәніне жеткенде принтер басып шығаруды тоқтататын етіп орнату үшін **Prompt to continue** (Жалғастыру үшін сұрау) опциясын таңдаңыз. Басып шығаруды жалғастыру үшін сұрауды растауға немесе картриджді ауыстыруға болады.
 - Принтер картридж деңгейі өте төмен екені туралы ескертіп, **Very Low** (Өте төмен) параметрінен асқанда араласусыз басып шығаруды жалғастыратын етіп орнату үшін **Continue** (Жалғастыру) опциясын таңдаңыз. Бұл баспа сапасының нашар болуына алып келуі мүмкін.

Факс мүмкіндігі бар принтерлер үшін

Принтер **Stop** (Тоқтату) не **Prompt to continue** (Жалғастыру үшін сұрау) опциясына орнатылғанда, өнім басып шығаруды жалғастырғанда факстардың басып шығарылмау қаупі бар. Бұл принтер күтіп тұрғанда, принтер жад сыйдыра алатыннан көбірек факс алғанда орын алады.

Картридж үшін **Continue** (Жалғастыру) опциясын таңдасаңыз, принтер Very Low (Өте төмен) шегінен асқанда, факстерді үзіліссіз басып шығара алады, бірақ баспа сапасы нашарлауы мүмкін.

Жабдықтарына тапсырыс беру

HP принтеріңізге құрал-жабдықтар мен қағазға тапсырыс беріңіз.

Кесте 6-2 Тапсырыс беру опциялары

Тапсырыс беру опциялары	Ordering Information (Тапсырыс беру туралы ақпарат)
Жабдықтар мен қағазға тапсырыс беру	http://www.hp.com/go/SureSupply

Кесте 6-2 Тапсырыс беру опциялары (жалғасы)

Тапсырыс беру опциялары	Ordering Information (Тапсырыс беру туралы ақпарат)
Қызмет көрсету орталығы немесе қолдау көрсетуші провайдерлер арқылы тапсырыс беру	HP өкілеттігі бар қызметпен немесе қолдау көрсететін провайдермен байланысыңыз.
HP енгізілген веб-серверін (EWS) пайдалану реті	Кіру үшін компьютерде қолдау көрсетілетін веб-браузердегі мекенжай/URL жолағына принтердің IP мекенжайын немесе хост атауын енгізіңіз. EWS құрамында HP SureSupply веб-сайтына сілтеме бар, ол түпнұсқа HP жабдықтарын сатып алу опцияларын береді.

Принтер қағазды алмайды немесе дұрыс бермейді

Принтер науадан қағазды алмай жатса немесе бірден бірнеше парақты алып жатса, төмендегі ақпаратты пайдаланыңыз.

- [Кіріспе](#)
- [Принтер қағазды тартып алмайды](#)
- [Принтер бірнеше қағаз парақтарын тартып алады](#)

Кіріспе


Келесі шешімдер науадан қағазды алу немесе бірден бірнеше парақты алу бойынша мәселелерді шешуге көмектеседі. Осы жағдайлардың бірі қағаз кептілістеріне әкелуі мүмкін.

Принтер қағазды тартып алмайды

Егер принтер науадан қағазды тартып алмаса, осы шешімдерді орындаңыз:

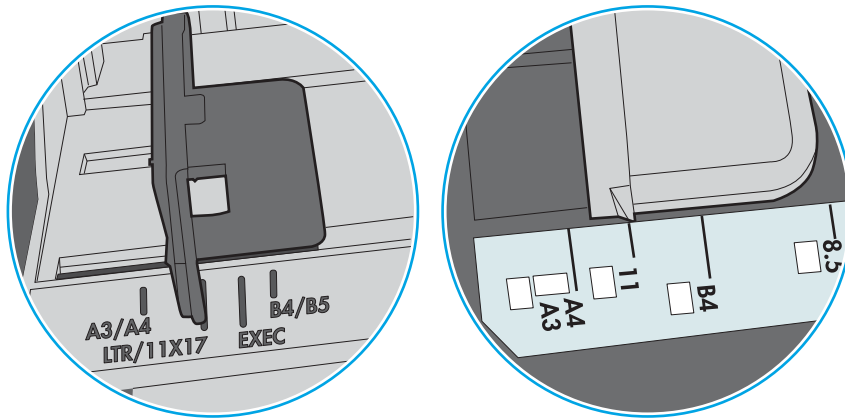
1. Принтерді ашып, кептелген парақтарды шығарып алыңыз. Принтер ішінде қағаздың жыртылған қалдықтары қалмағанын тексеріңіз.
2. Тапсырма үшін науаға дұрыс қағаз өлшемін салыңыз.
3. Принтердің басқару панелінде қағаз өлшемі мен түрінің дұрыс салынғанын тексеріңіз.

4. Науадағы қағаз бағыттағыштары қағаздың өлшеміне қарай дұрыс реттелгенін тексеріңіз. Бағыттауыштарды науадағы тиісті ойықтарына келтіріңіз. Науа бағыттауышындағы көрсеткі науадағы таңбамен бірдей туралануы керек.

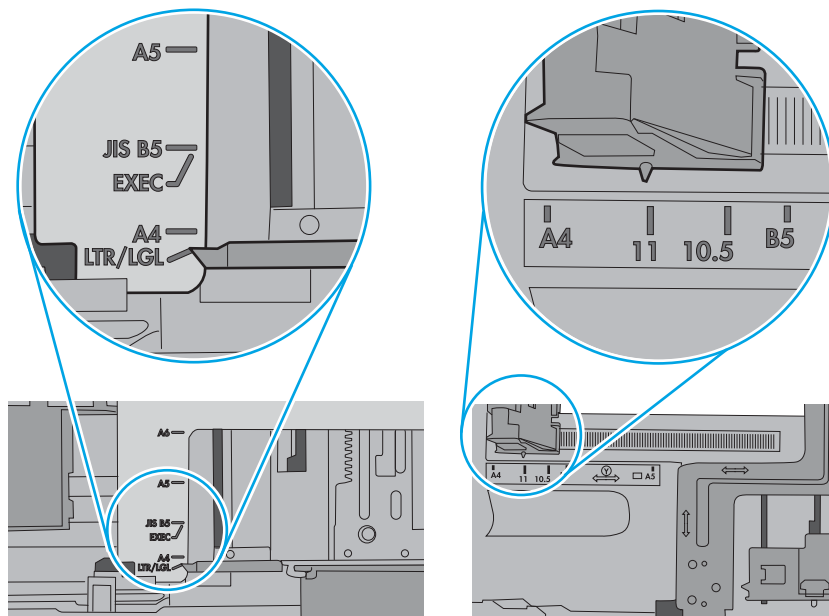
 **ЕСКЕРТПЕ:** Қағаз бумасын қағаз бағыттауыштарымен қатты қыспаңыз. Оларды науадағы таңбалармен немесе белгілермен реттеңіз.

Келесі суреттерде әр түрлі принтерлер науаларындағы қағаз өлшемін білдіретін таңбалардың үлгілері берілген. HP принтерлерінің көбінде осыған ұқсас белгілер бар.

Сурет 6-1 1-науаға немесе көп мақсатты науаға арналған өлшем белгілері



Сурет 6-2 Кассета науаларына арналған өлшем белгілері

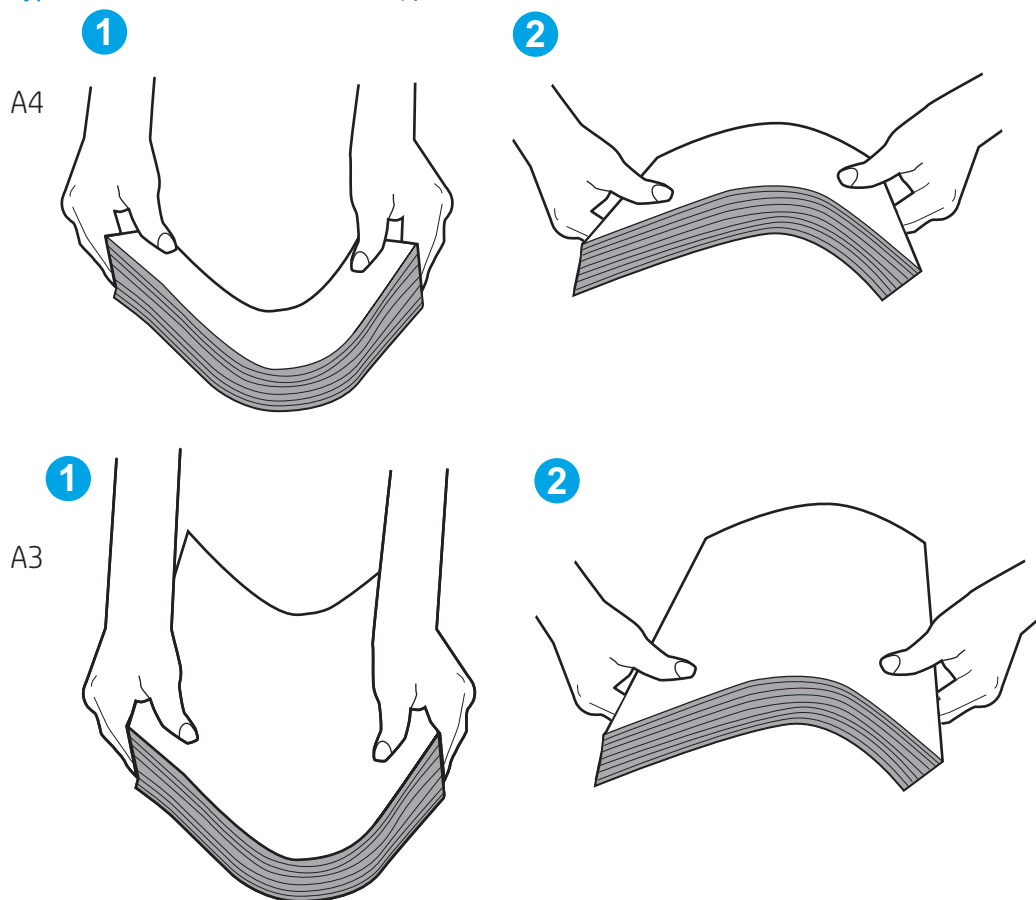


5. Бөлмедегі ылғалдылық осы принтердің техникалық талаптарына сай екенін және қағаз жабық орамда сақталғанын тексеріңіз. Қағаздарды құрғақ күйде сақтау үшін, көптеген қағаз бумалары ылғалға төзімді орамда сатылады.

Ылғалдылығы жоғары ортада буманың бетіндегі қағаз ылғалды сорып, толқындаған немесе қисық түрде болуы мүмкін. Егер осылай болса, қағаз бумасының бетіндегі 5-10 парақты алып тастаңыз.

Ылғалдылығы төмен ортада шамадан тыс статикалық қуатқа байланысты парақтардың бір-біріне жабысып қалуы мүмкін. Бұл жағдайда қағазды науадан алып, қағаздың екі шетін ұстап, U түрінде майыстырыңыз. Одан кейін U пішінін қайтару үшін шеттерін төмен айналдырыңыз. Енді қағаз бумасының екі жағын ұстап, осы процесті қайталаңыз. Бұл процесс статикалық қуатты пайдаланбай-ақ парақтарды босатады. Қағаз жинағын науаға қайта салмас бұрын, оны үстел үстінде түзетіп алыңыз.

Сурет 6-3 Қағаз жинағын майыстыру әдісі



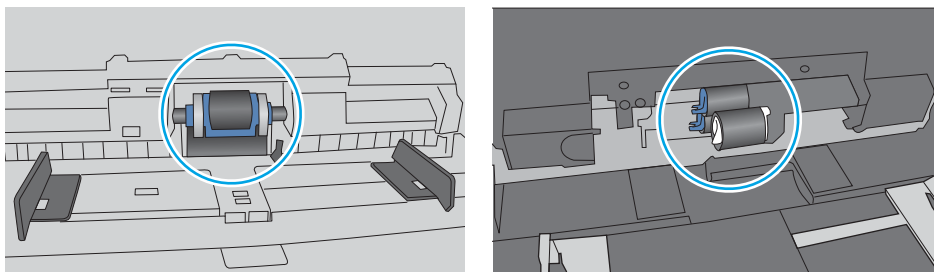
6. Қағазды қолмен беру сұралған экран көрсетіліп тұрғанын көру үшін принтердің басқару панелін тексеріңіз. Қағаз салып, жалғастырыңыз.

7. Науаның жоғарғы жағындағы шығыршықтарда дақтар бар. Жылы сумен дымқылданған түксіз матамен тазартыңыз. Егер мүмкін болса, дистилденген суды пайдаланыңыз.

⚠ ЕСКЕРТУ: Суды принтерге тікелей шашпаңыз. Оның орнына, суды шүберекке бүркіп немесе шүберекті суға малып, роликтерді тазартпас бұрын оны сығыңыз.

Келесі суретте роликтердің әр түрлі принтерлердегі орны көрсетілген.

Сурет 6-4 1-науаға немесе көп мақсатты науаға арналған ролик орындары



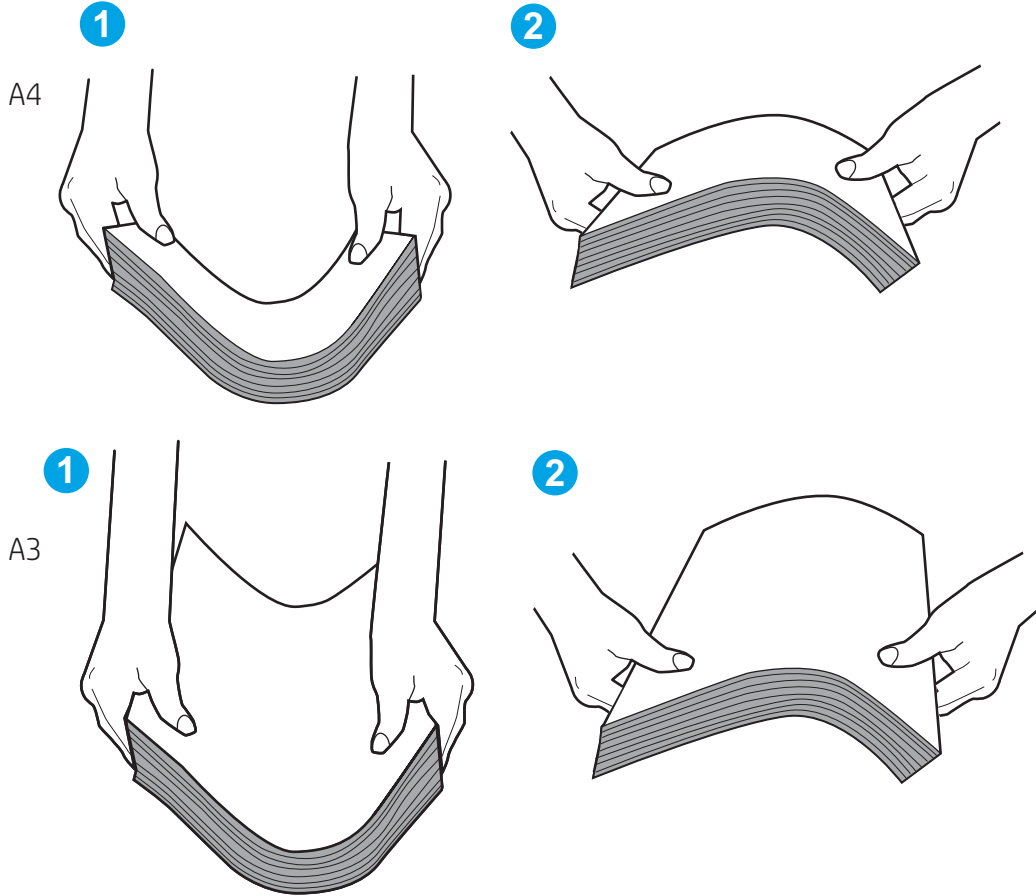
Принтер бірнеше қағаз парақтарын тартып алады

Егер принтер бірнеше қағаз парағын науадан тартып алса, осы шешімдерді орындаңыз:

1. Науадан қағаздар жинағын жойыңыз және оны бүгіп, 180 градусқа бұрып, аударыңыз. *Қағазға үрлеп, желпілдетпеңіз.* Науадағы қағаздар жинағын қайтып салыңыз.

📝 ЕСКЕРТПЕ: қағазды желдету статикалық қуатты қажет етеді. Қағазды желдетудің орнына, қағаздар жинағының екі шетін ұстап, U түрінде майыстырыңыз. Одан кейін U пішінін қайтару үшін шеттерін төмен айналдырыңыз. Енді қағаз бумасының екі жағын ұстап, осы процесті қайталаңыз. Бұл процесс статикалық қуатты пайдаланбай-ақ парақтарды босатады. Қағаз жинағын науаға қайта салмас бұрын, оны үстел үстінде түзетіп алыңыз.

Сурет 6-5 Қағаз жинағын майыстыру әдісі



2. Бұл принтер үшін HP техникалық сипаттамаларына сай келетін қағазды ғана пайдаланыңыз.
3. Бөлмедегі ылғалдылық осы принтердің техникалық талаптарына сай екенін және қағаз жабық орамда сақталғанын тексеріңіз. Қағаздарды құрғақ күйде сақтау үшін, көптеген қағаз бумалары ылғалға төзімді орамда сатылады.

Ылғалдылығы жоғары ортада буманың бетіндегі қағаз ылғалды сорып, толқындаған немесе қисық түрде болуы мүмкін. Егер осылай болса, қағаз бумасының бетіндегі 5-10 парақты алып тастаңыз.

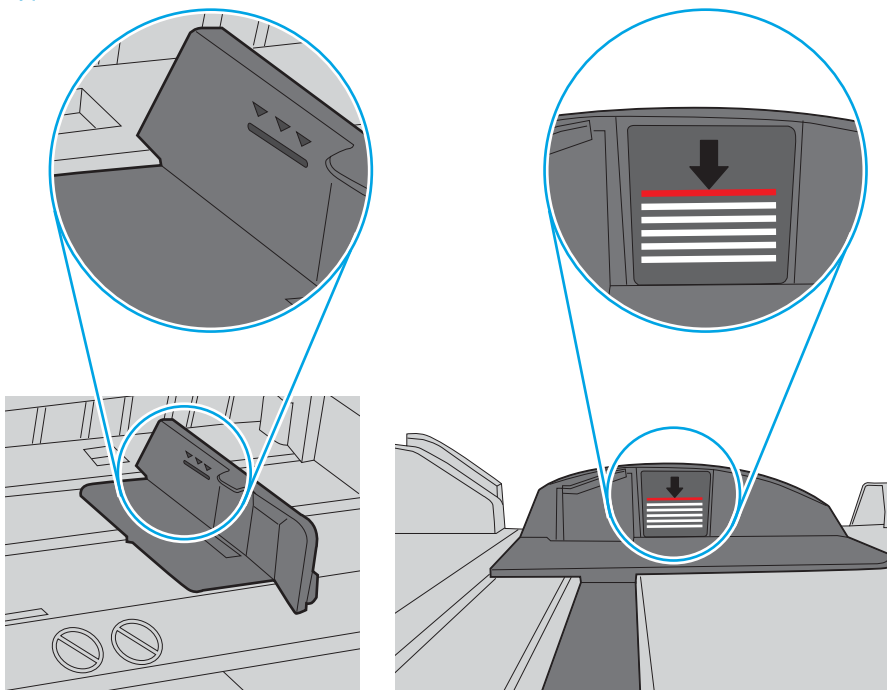
Ылғалдылығы төмен ортада шамадан тыс статикалық қуатқа байланысты парақтардың бір-біріне жабысып қалуы мүмкін. Бұл жағдайда қағазды наудан алып, қағаздар жинағын жоғарыда көрсетілгендей майыстырыңыз.

4. Мыжылмаған, бүгілмеген немесе бүлінбеген қағазды пайдаланыңыз. Егер қажет болса, басқа бумадағы қағазды пайдаланыңыз.

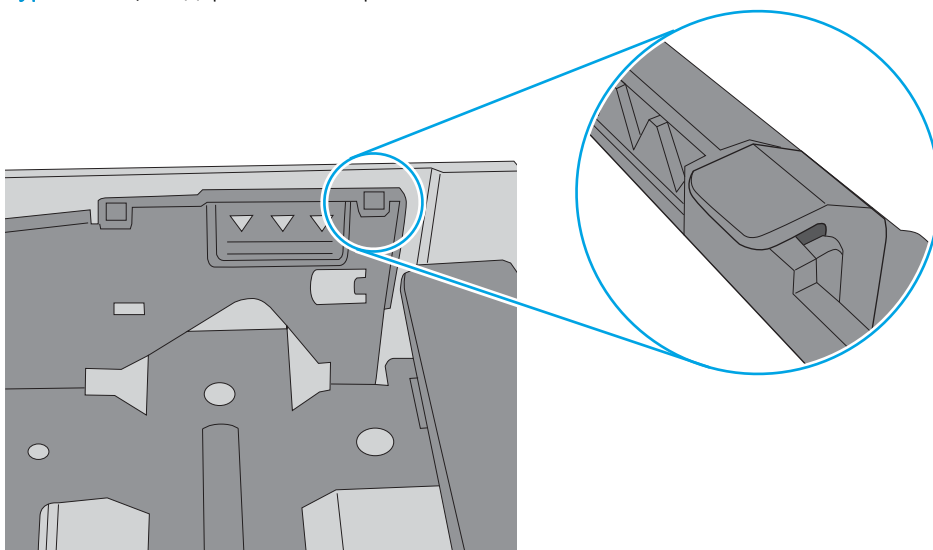
5. Науа ішіндегі қағаздар жинағының биіктігіне арналған белгілерді тексере отырып, науа шамадан тыс толтырылмағанына көз жеткізіңіз. Егер науа шамадан тыс толған болса, науадан қағаздар жинағын шығарыңыз, жинақты тікейтіп, науаға кейбір қағаздарды қайта салыңыз.

Келесі мысалдарда әр түрлі принтерлер науаларындағы қағаздар жинағының биіктігіне арналған белгілердің үлгілері көрсетіледі. HP принтерлерінің көбінде осыған ұқсас белгілер бар. Сонымен қатар, барлық қағаз парақтары жинақ биіктігіне арналған белгілердің жанындағы бекіткіштерден төмен екенін тексеріңіз. Бұл бекіткіштер қағаз принтерге кіретін кезде дұрыс орналасуына көмектеседі.


Сурет 6-6 Қағаздар жинағының биіктігіне арналған белгілер



Сурет 6-7 Қағаздар жинағына арналған бекіткіш

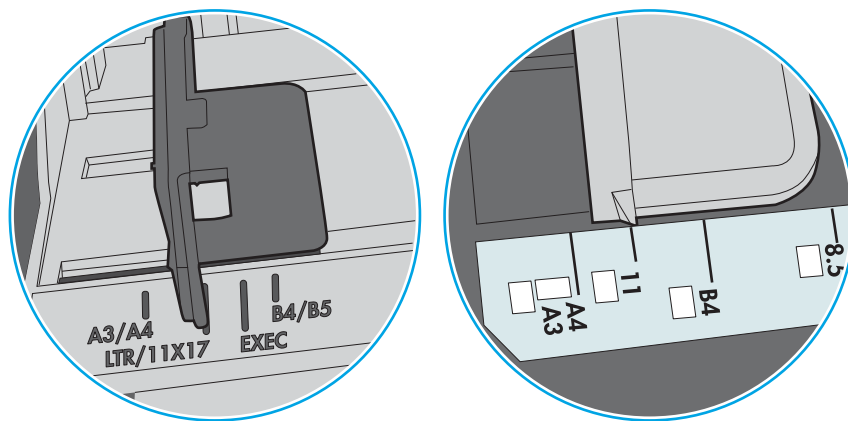


6. Науадағы қағаз бағыттағыштары қағаздың өлшеміне қарай дұрыс реттелгенін тексеріңіз. Бағыттауыштарды науадағы тиісті ойықтарына келтіріңіз. Науа бағыттауышындағы көрсеткі науадағы таңбамен бірдей туралануы керек.

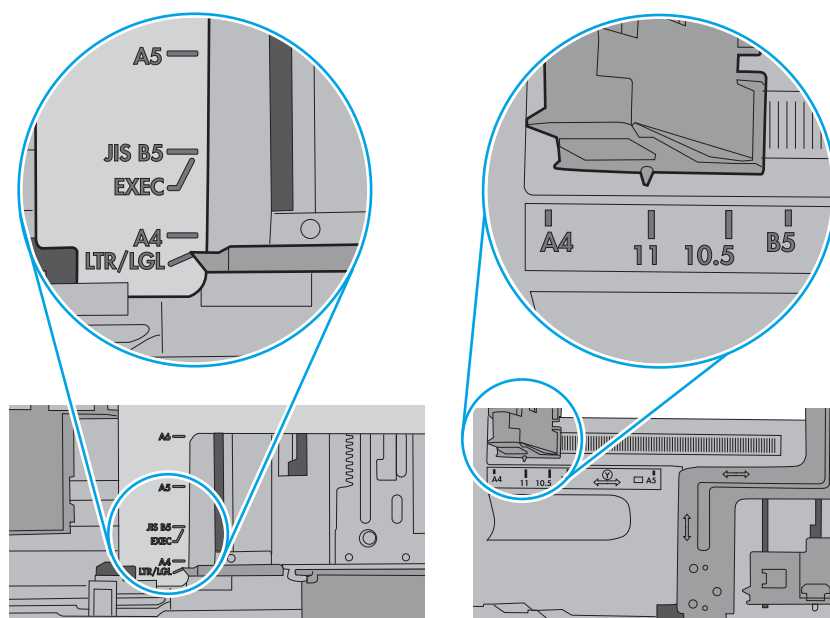
 **ЕСКЕРТПЕ:** Қағаз бумасын қағаз бағыттауыштарымен қатты қыспаңыз. Оларды науадағы таңбалармен немесе белгілермен реттеңіз.

Келесі суреттерде әр түрлі принтерлер науаларындағы қағаз өлшемін білдіретін таңбалардың үлгілері берілген. HP принтерлерінің көбінде осыған ұқсас белгілер бар.

Сурет 6-8 1-науаға немесе көп мақсатты науаға арналған өлшем белгілері



Сурет 6-9 Кассета науаларына арналған өлшем белгілері



7. Басып шығару ортасының ұсынылған спецификацияларда болуын тексеріңіз.

Кептелген қағаздарды шығару

Принтердің қағаз өткізетін жолынан кептелген қағазды алу үшін осы бөлімдегі процедураларды орындаңыз.

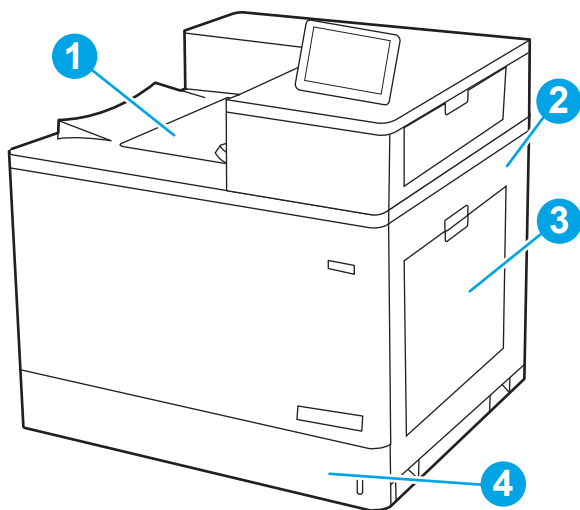
- [Кіріспе](#)
- [Кептелген қағаз орындары](#)
- [Қағаз кептелістерін жою үшін автожылжу](#)
- [Қағаз кептелістері жиі немесе қайта-қайта орын ала бере ме?](#)
- [1-науадағы кептелген қағаздарды тазалау \(13.A1\)](#)
- [2-науадағы кептелген қағаздарды тазалау \(13.A2\)](#)
- [Термобекіткіштегі кептелген қағазды алу \(13.B9, 13.B2, 13.FF\)](#)
- [Шығыс қалтасындағы кептелген қағаздарды тазалау \(13.E1\)](#)
- [Дуплекс аймағындағы қағаз кептелістерін тазалау \(13.D3\)](#)
- [550 парақтық науалардағы қағаз кептелістерін тазалау \(13.A3, 13.A4\)](#)
- [2 x 550 қағаз науалардағы қағаз кептелістерін тазалау \(13.A4, 13.A5\)](#)
- [2700 парақтық жоғары сыйымдылықты кіріс қағаз науаларындағы қағаз кептелістерін тазалау \(13.A3, 13.A4, 13.A5, 13.A7\)](#)

Кіріспе

Келесі ақпаратта принтердегі қағаз кептелістерін жоюға қатысты нұсқаулар бар.

Кептелген қағаз орындары

Қағаз мына орындарда кептелуі мүмкін.



Сан	Сипаттама
1	Шығару науасы

Сан	Сипаттама
2	Оң жақ есік және термобекіткіш аумағы
3	1-науа
4	2-науа

Қағаз кептелістерін жою үшін автожылжу

Автожылжу мүмкіндігі басқару панелінде қадамдық нұсқауларды беріп, кептелістерді жоюға көмектеседі.

Қадамды аяқтағанда, принтер процедурадағы барлық қадамдарды аяқтағанша келесі қадамды көрсетеді.

Қағаз кептелістері жиі немесе қайта-қайта орын ала бере ме?

Қағаз кептелістерінің санын азайту үшін, осы шешімдерді орындаңыз.



ЕСКЕРТПЕ: [Қағаз кептелістерін азайтатын жолмен қағаз жүктеу әдісін көрсететін бейнені көріңіз.](#)

1. Бұл принтер үшін HP техникалық сипаттамаларына сай келетін қағазды ғана пайдаланыңыз.
2. Мыжылмаған, бүгілмеген немесе бүлінбеген қағазды пайдаланыңыз. Егер қажет болса, басқа бумадағы қағазды пайдаланыңыз.
3. Бұрын басылып шығарылған немесе көшірілген қағазды қайта қолданбаңыз.
4. Науаның шамадан тыс толтырылмағанын тексеріңіз. Егер солай болса, науадан қағаздар жинағын шығарыңыз, жинақты тікейтіп, науаға кейбір қағаздарды қайта салыңыз.
5. Науадағы қағаз бағыттағыштары қағаздың өлшеміне қарай дұрыс реттелгенін тексеріңіз. Бағыттағыштарды қағаз жинағын майыстырмай, оларға тиіп тұратындай реттеңіз.
6. Науа принтерге толық салынғанын тексеріңіз.
7. Егер ауыр, дөңес немесе тесігі бар қағаз басып шығарсаңыз, бір мезгілде қолмен беру мүмкіндігін және бір парақ беру мүмкіндігін пайдаланыңыз.
8. Принтердің басқару панеліндегі **Trays** (Науалар) мәзірін ашыңыз. Науаның қағаз түріне және өлшеміне дұрыс реттелгенін тексеріңіз.
9. Басып шығару ортасының ұсынылған спецификацияларда болуын тексеріңіз.

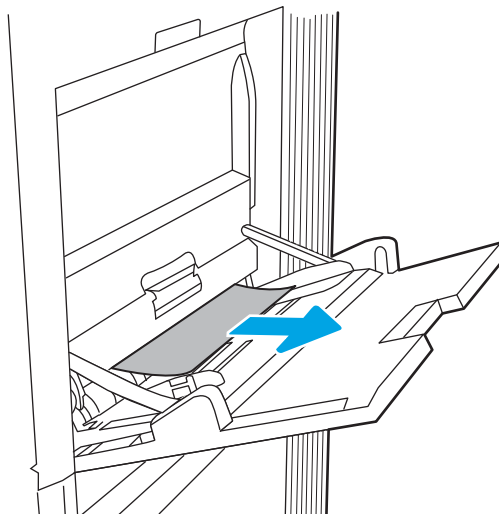
1-науадағы кептелген қағаздарды тазалау (13.A1)

1-науаға қатысты және оң жақ есік ішіндегі барлық ықтимал жерлердегі қағаздарды тексеру үшін төмендегі процедураларды пайдаланыңыз.

Кептеліс пайда болғанда, басқару тақтасында хабар мен кептелісті жоюға көмектесетін анимация көрсетіледі.

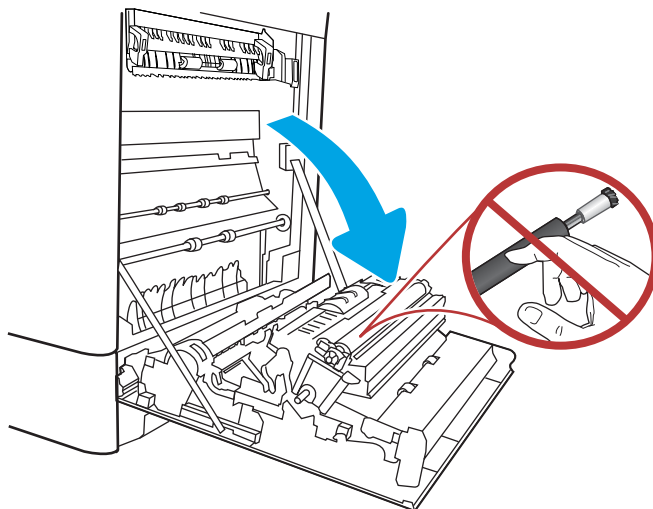
- **13.A1.XX 1-науадағы кептеліс**

1. Егер кептелген қағаз 1-науадан көрінсе, қағазды тіке ақырын тартып алып, кептелген қағаздан тазалаңыз.

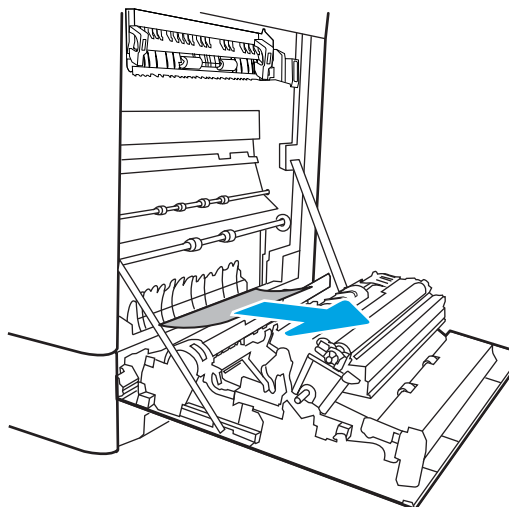


2. Егер қағазды шығара алмасаңыз немесе 1-науадан ешқандай кептелген қағаз көрінбесе, 1-науаны жауып, оң жақ есігін ашыңыз.

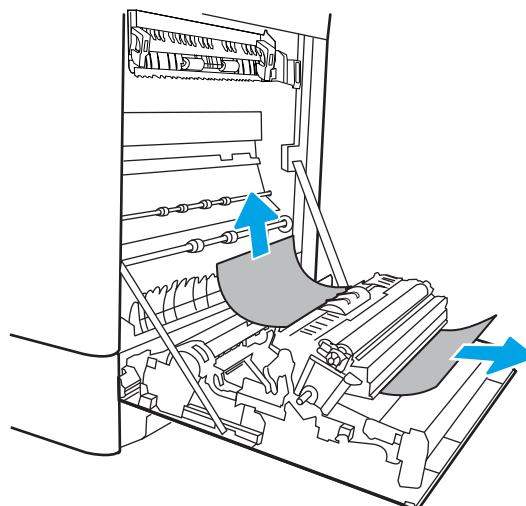
ЕСКЕРТУ: Тасымалдау ролигін ұстамаңыз. Дақтар баспа сапасына әсер етуі мүмкін.



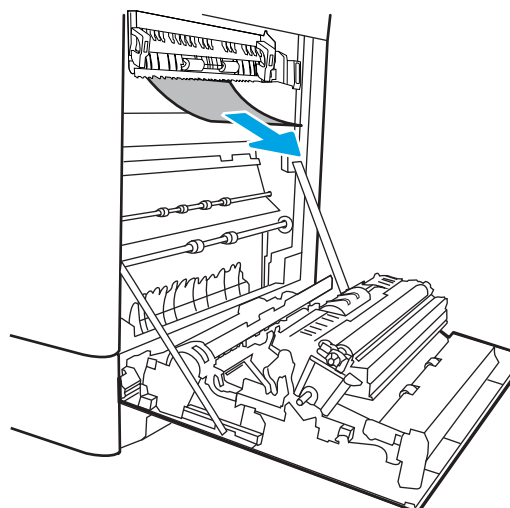
3. Кептеліп қалған қағазды жайлап тартып алыңыз.



4. Оң жақ есіктегі дуплекс аймағынан кептелген қағазды шығарып алыңыз.

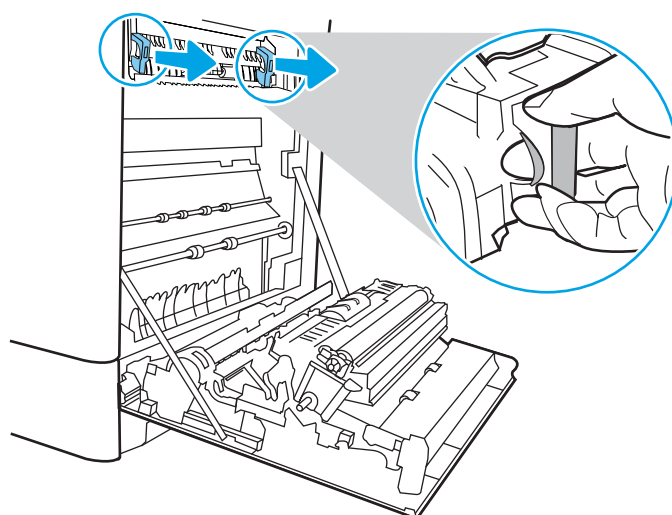


5. Егер қағаз термобекіткіштің төменгі жағынан кірген жерден көрінсе, оны шығару үшін ақырын төмен қарай тартыңыз.




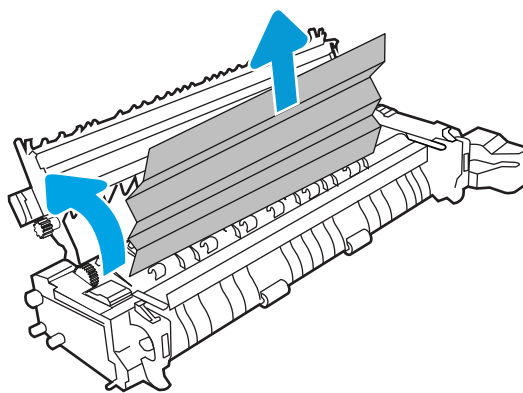
6. Қағаз көрінбейтін термобекіткіштің ішінде кептеліп қалуы мүмкін. Термобекіткіштің тұтқаларынан ұстап, босату иінтірегін қысып ақырын көтеріңіз, одан кейін термобекіткішті шығару үшін оны тік тартыңыз.

ЕСКЕРТПЕ:  Принтер жұмыс істеп тұрған кезде, термобекіткіш ыстық болуы мүмкін. Ұстар алдында, термобекіткіштің салқындағанын күтіңіз.

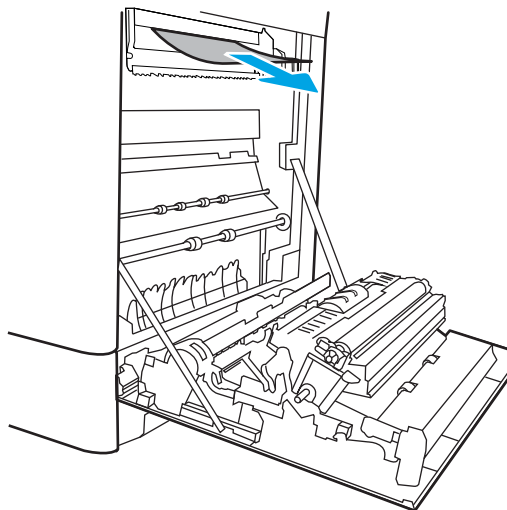


7. Термобекіткіштегі кептелген қағазды шығаратын есікті ашыңыз. Егер қағаз термобекіткіштің ішінде кептеліп қалса, оны шығару үшін тіке ақырын тартыңыз. Егер қағаз жыртылып кетсе, қағаздың барлық қиындыларын алып тастаңыз.

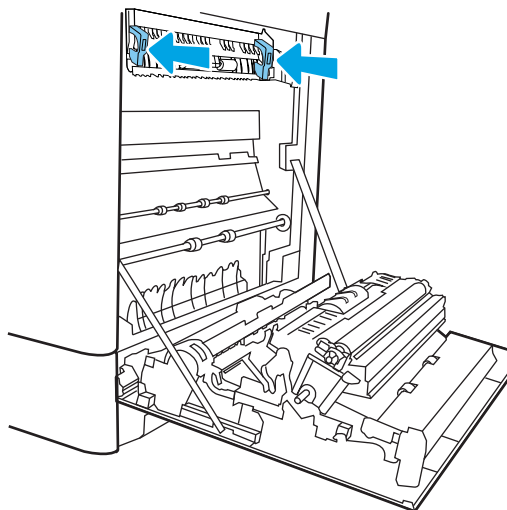
ЕСКЕРТУ:  Термобекіткіштің корпусы салқындағанның өзінде, ішіндегі біліктер әлі ыстық болуы мүмкін. Термобекіткіш роликтерінен ұстамаңыз.



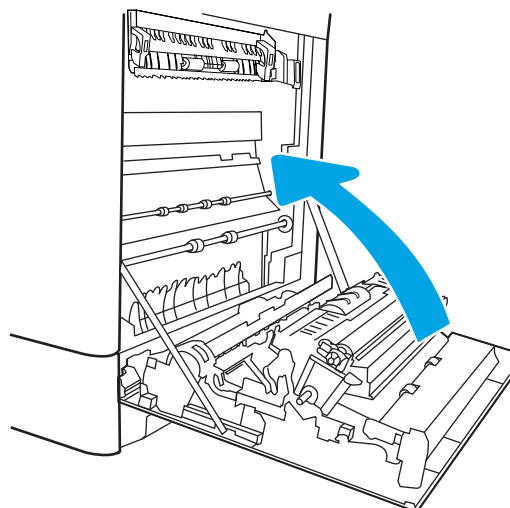
8. Егер қағаз шығыс қалтасына кірген жерінде кептеліп қалса, қағазды ақырын тартып шығарып алыңыз.



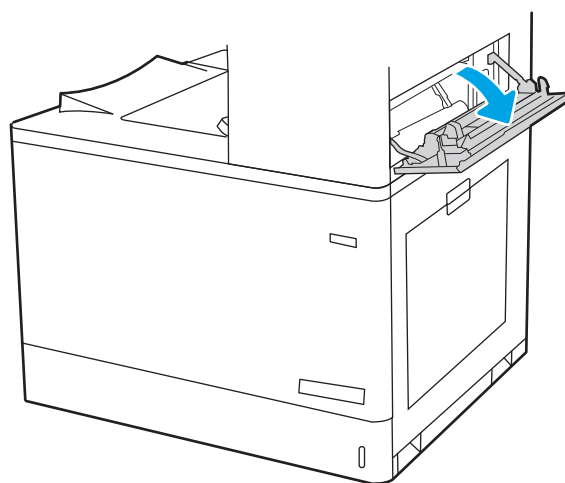
9. Термобекіткіштегі кептелген қағазға өтетін есікті жауып, термобекіткіш орнына салынғанша, оны принтерге кіргізіңіз.



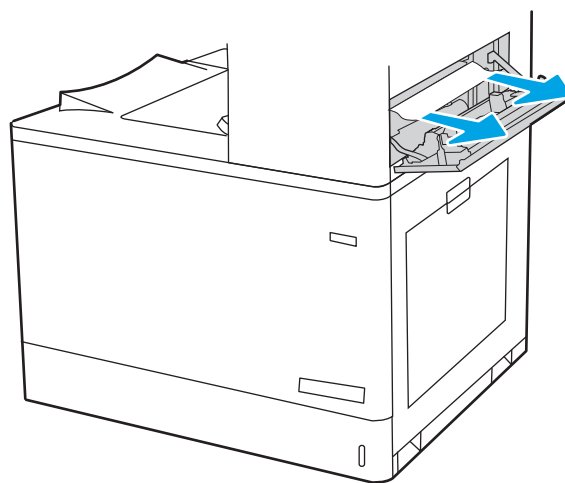
10. Оң жақ есікті жабыңыз.



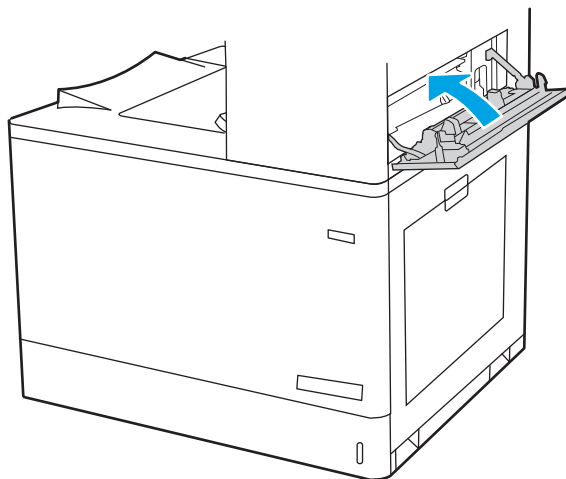
11. Жоғарғы оң жақ есікті ашыңыз.



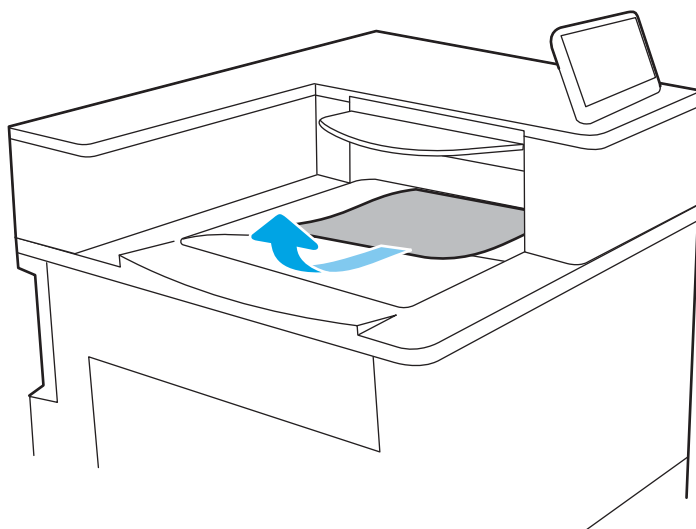
12. Кептеліп қалған қағазды жайлап тартып алыңыз.



13. Жоғарғы оң жақ есікті жабыңыз.



14. Егер қағаз шығыс қалтадан көрінсе, шығыңқы жағынан ұстап, оны баяу тартып шығарыңыз.



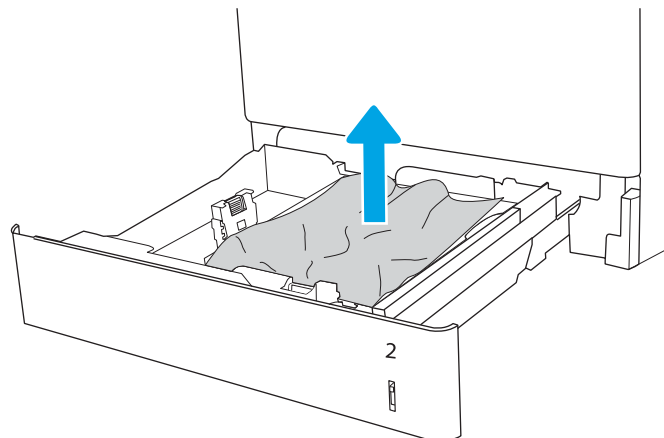
2-науадағы кептелген қағаздарды тазалау (13.A2)

2-науаға қатысты және оң жақ есік ішіндегі барлық ықтимал жерлердегі қағаздарды тексеру үшін төмендегі процедураларды пайдаланыңыз.

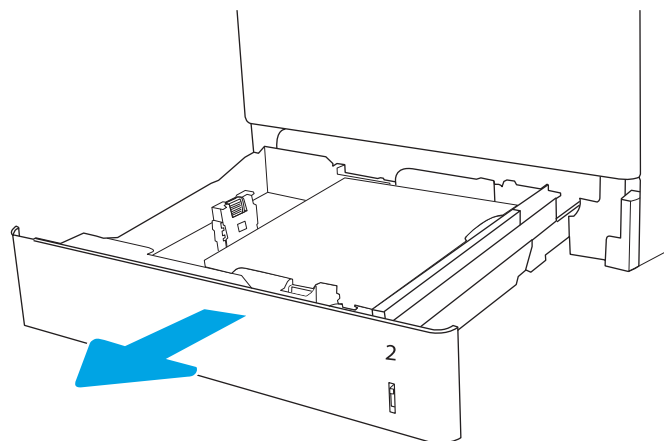
Кептеліс пайда болғанда, басқару тақтасында хабар мен кептелісті жоюға көмектесетін анимация көрсетіледі.

- 13.A2.XX 2-науадағы кептеліс

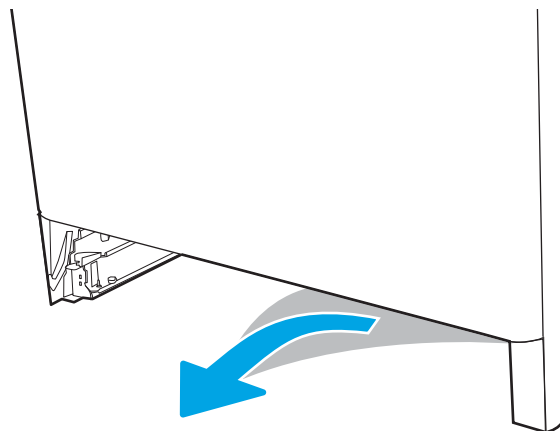
1. Науаны ашып, кептелген парақтарды шығарып алыңыз. Науаның толып кетпегенін және қағаз бағыттауыштарының дұрыс тұрғанын тексеріңіз.



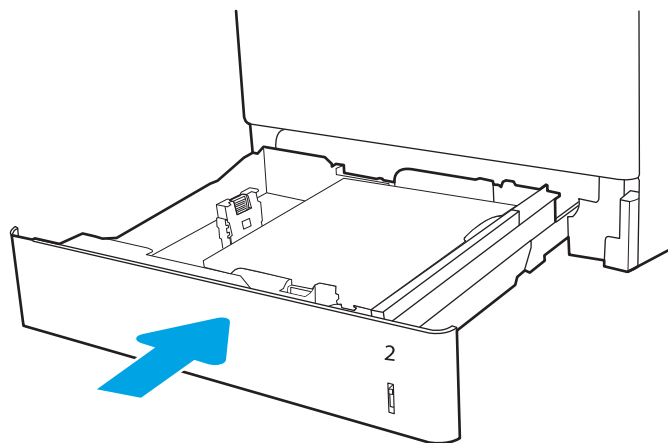
2. Науаны тартып, ақырын көтеру арқылы оны толығымен принтерден суырып алыңыз.



3. Принтердің ішіндегі беру құралы біліктерінен қағазды баяу шығарып алыңыз. Алдымен қағазды солға қарай тартып босатыңыз, содан кейін оны тіке тартып шығарыңыз.

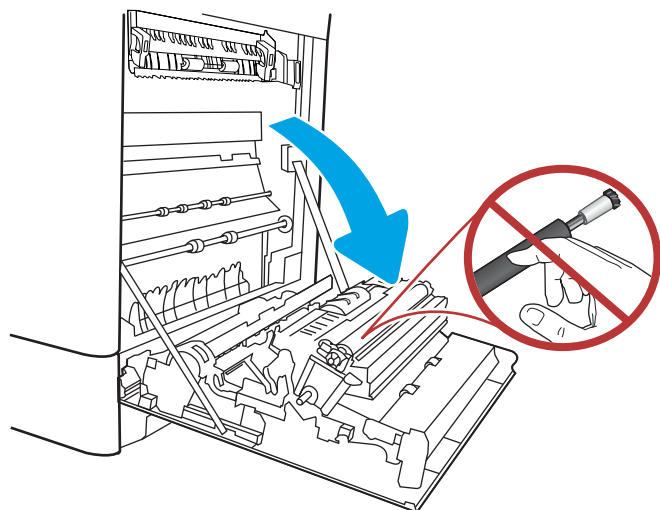


4. Науаны орнатып жабыңыз.

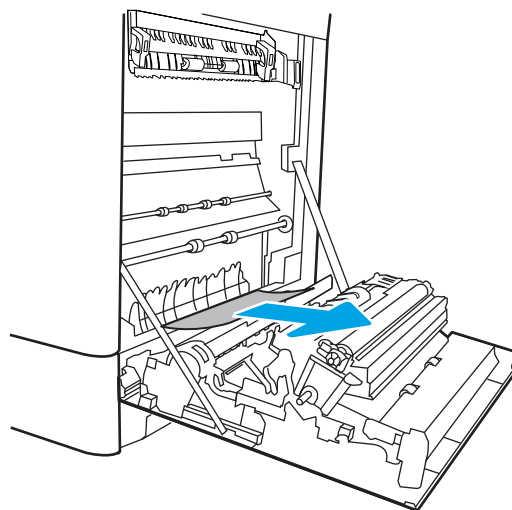


5. Оң жақтағы есікті ашыңыз.

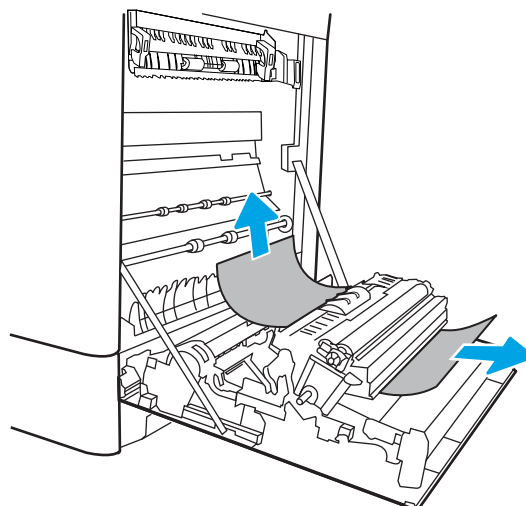
ЕСКЕРТУ: Тасымалдау ролигін ұстамаңыз. Дақтар баспа сапасына әсер етуі мүмкін.



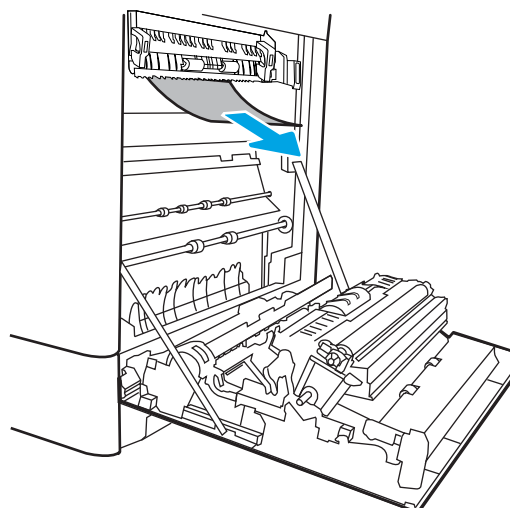
6. Кептеліп қалған қағазды жайлап тартып алыңыз.




7. Оң жақ есіктегі дуплекс аймағынан кептелген қағазды шығарып алыңыз.

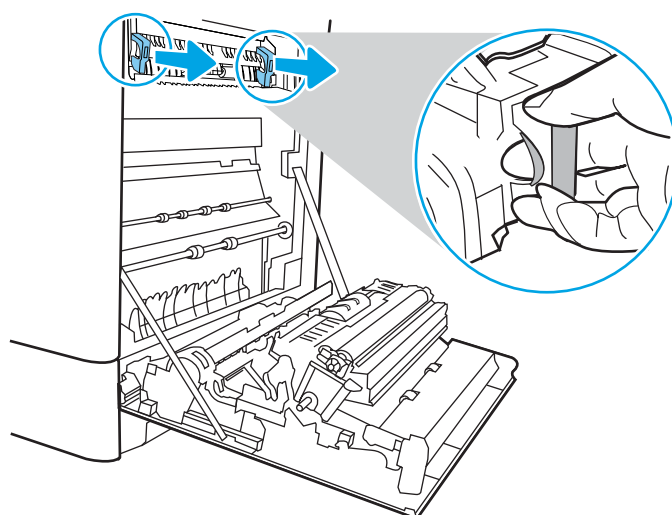


8. Егер қағаз термобекіткіштің төменгі жағынан кірген жерден көрінсе, оны шығару үшін ақырын төмен қарай тартыңыз.



9. Қағаз көрінбейтін термобекіткіштің ішінде кептеліп қалуы мүмкін. Термобекіткіштің тұтқаларынан ұстап, босату иінтірегін қысып ақырын көтеріңіз, одан кейін термобекіткішті шығару үшін оны тік тартыңыз.

ЕСКЕРТУ:  Принтер жұмыс істеп тұрған кезде, термобекіткіш ыстық болуы мүмкін. Ұстар алдында, термобекіткіштің салқындағанын күтіңіз.



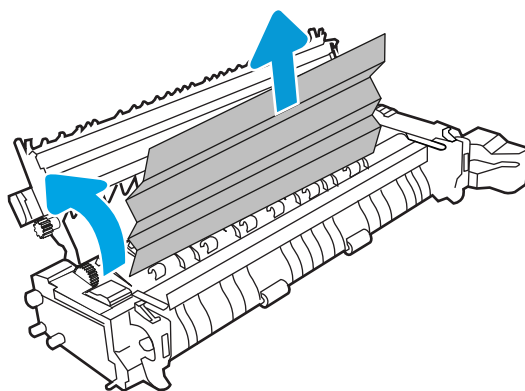
10. Термобекіткіштегі кептелген қағазды шығаратын есікті ашыңыз. Егер қағаз термобекіткіштің ішінде кептеліп қалса, оны шығару үшін тіке ақырын тартыңыз. Егер қағаз жыртылып кетсе, қағаздың барлық қиындыларын алып тастаңыз.

ЕСКЕРТПЕ:

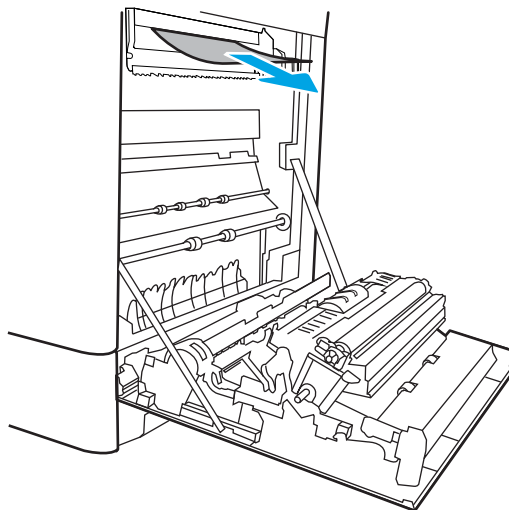


Термобекіткіштің корпусы

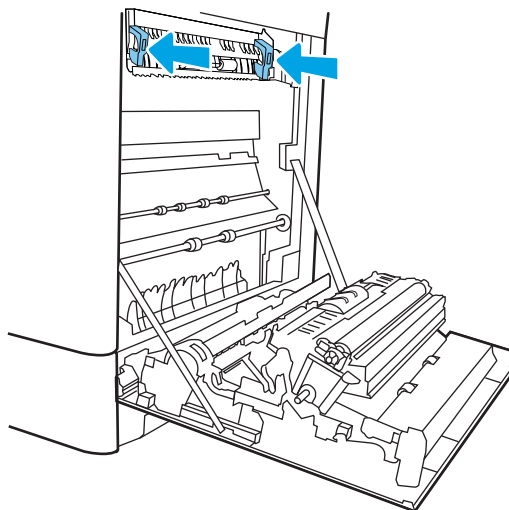
салқындағанның өзінде, ішіндегі біліктер әлі ыстық болуы мүмкін. Термобекіткіш роликтерінен ұстамаңыз.



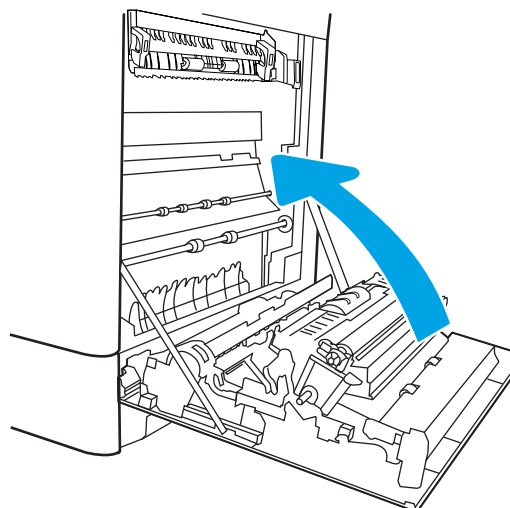
11. Егер қағаз шығыс қалтасына кірген жерінде кептеліп қалса, қағазды ақырын тартып шығарып алыңыз.



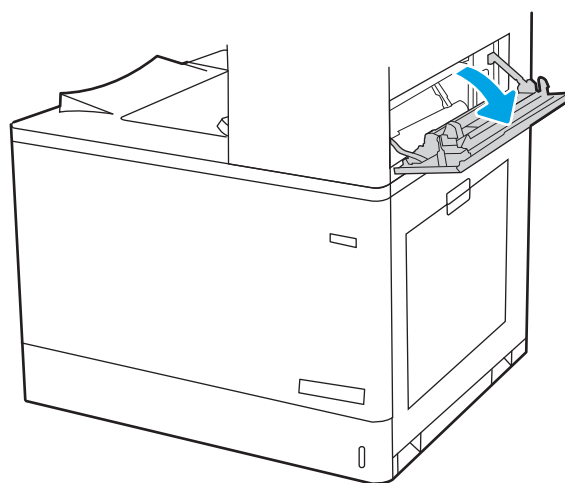
12. Термобекіткіштегі кептелген қағазға өтетін есікті жауып, термобекіткіш орнына салынғанша, оны принтерге кіргізіңіз.



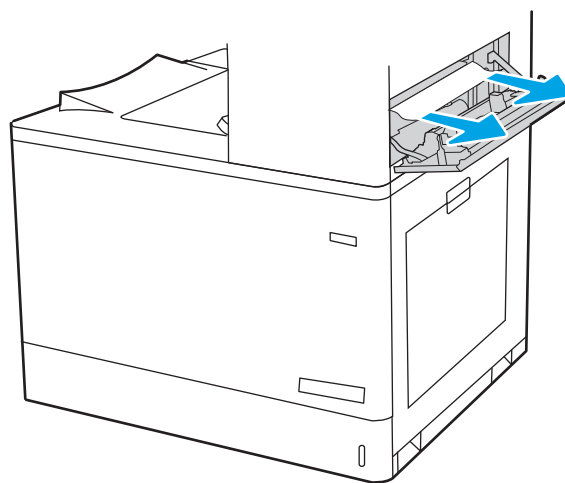
13. Оң жақ есікті жабыңыз.



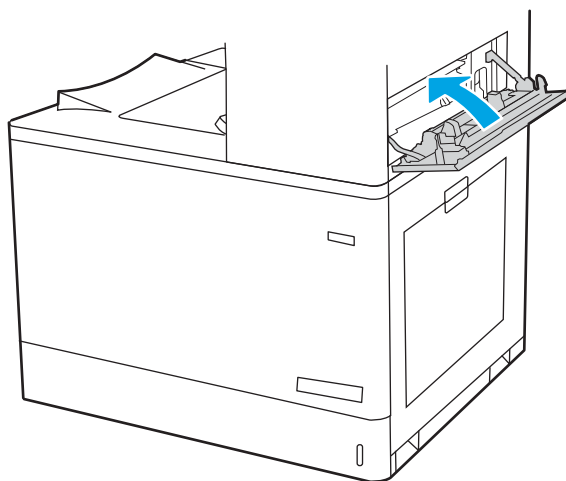
14. Жоғарғы оң жақ есікті ашыңыз.



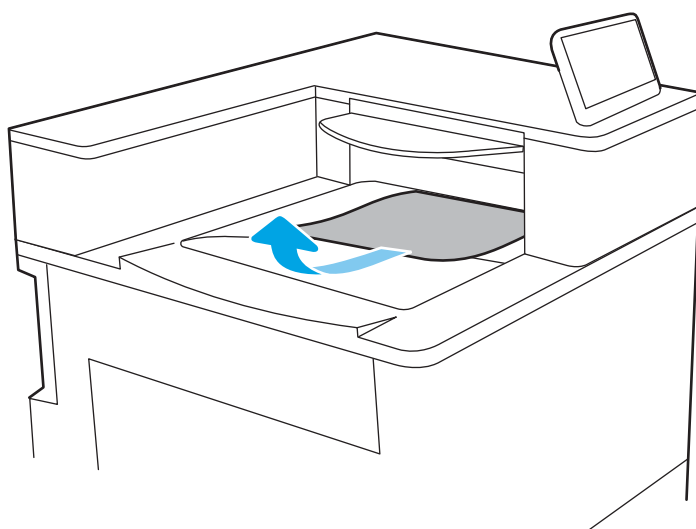
15. Кептеліп қалған қағазды жайлап тартып алыңыз.



16. Жоғарғы оң жақ есікті жабыңыз.



17. Егер қағаз шығыс қалтадан көрінсе, шығыңқы жағынан ұстап, оны баяу тартып шығарыңыз.



Термобекіткіштегі кептелген қағазды алу (13.B9, 13.B2, 13.FF)

Оң жақ есіктегі барлық ықтимал жерлердегі қағаздарды тексеру үшін келесі процедураларды пайдаланыңыз.

Кептеліс пайда болғанда, басқару тақтасында хабар мен кептелісті жоюға көмектесетін анимация көрсетіледі.

- 13.B9.XX термобекіткіштегі кептеліс
- 13.B2.XX <қақпақ немесе есік> бөліміндегі кептеліс.
- 13.FF.EE есік ашылу кептелісі



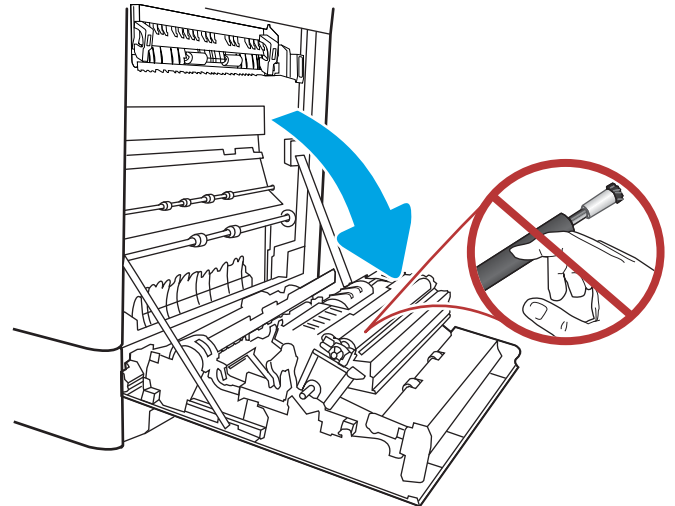
ЕСКЕРТУ:



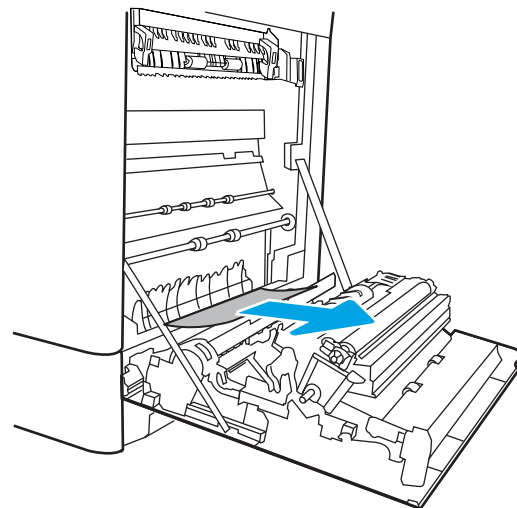
Принтер жұмыс істеп тұрған кезде, термобекіткіш ыстық болуы мүмкін. Ұстар алдында, термобекіткіштің салқындағанын күтіңіз.

1. Оң жақтағы есікті ашыңыз.

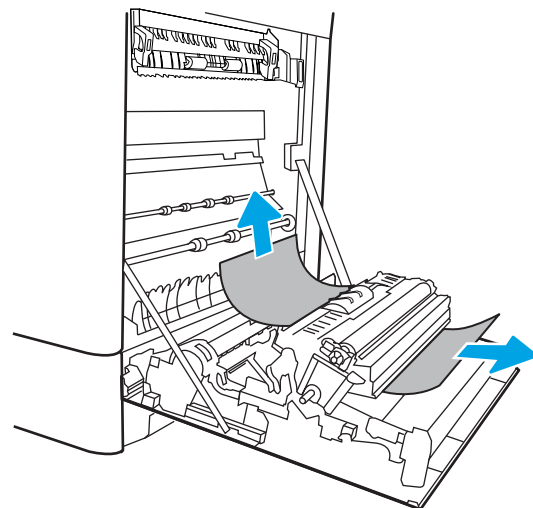
ЕСКЕРТУ: Тасымалдау ролигін ұстамаңыз. Дақтар баспа сапасына әсер етуі мүмкін.



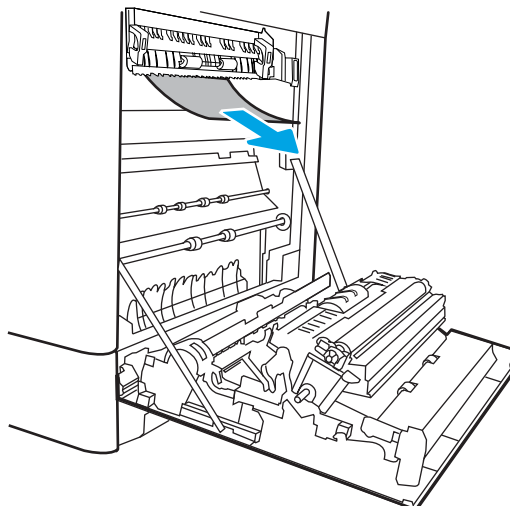
2. Кептеліп қалған қағазды жайлап тартып алыңыз.




3. Оң жақ есіктегі дуплекс аймағынан кептелген қағазды шығарып алыңыз.

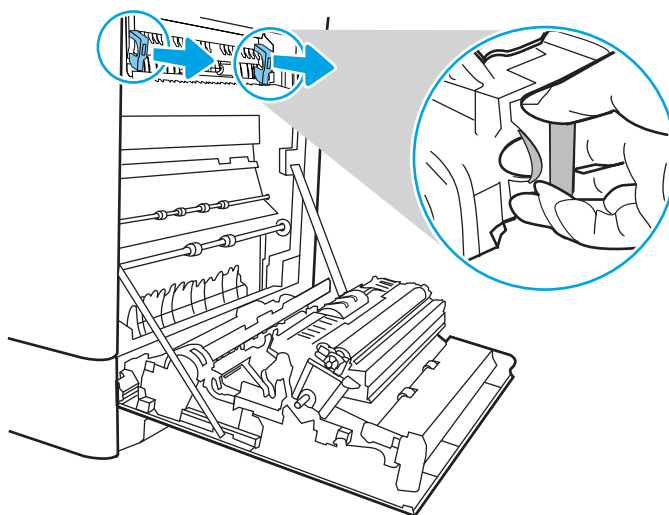


4. Егер қағаз термобекіткіштің төменгі жағынан кірген жерден көрінсе, оны шығару үшін ақырын төмен қарай тартыңыз.




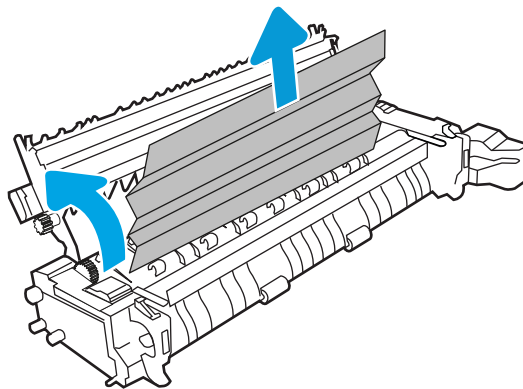
5. Қағаз көрінбейтін термобекіткіштің ішінде кептеліп қалуы мүмкін. Термобекіткіштің тұтқаларынан ұстап, босату иінірегін қысып ақырын көтеріңіз, одан кейін термобекіткішті шығару үшін оны тік тартыңыз.

ЕСКЕРТУ:  Принтер жұмыс істеп тұрған кезде, термобекіткіш ыстық болуы мүмкін. Ұстар алдында, термобекіткішті салқындағанын күтіңіз.

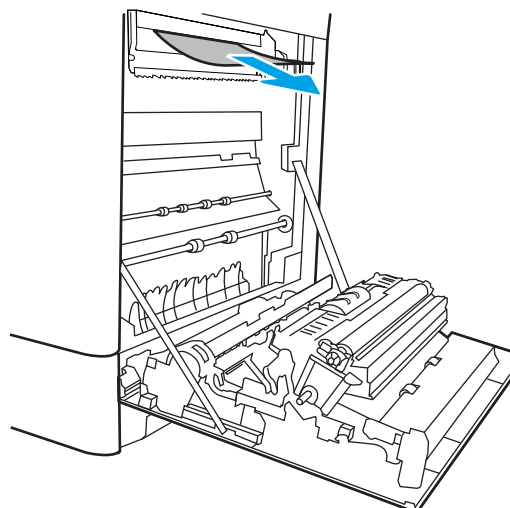


6. Термобекіткіштегі кептелген қағазды шығаратын есікті ашыңыз. Егер қағаз термобекіткіштің ішінде кептеліп қалса, оны шығару үшін тіке ақырын тартыңыз. Егер қағаз жыртылып кетсе, қағаздың барлық қиындыларын алып тастаңыз.

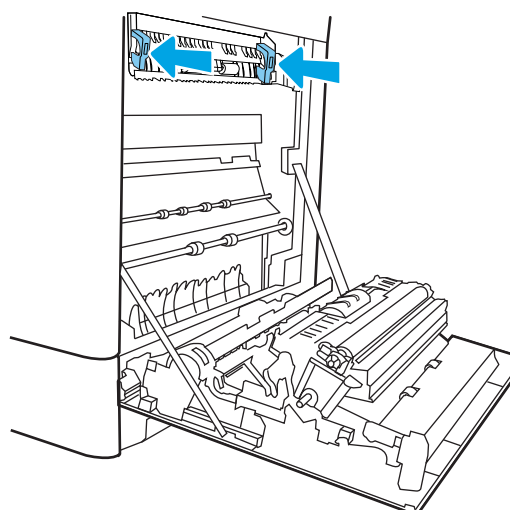
ЕСКЕРТУ:  Термобекіткіштің корпусы салқындағанның өзінде, ішіндегі біліктер әлі ыстық болуы мүмкін. Термобекіткіш роликтерінен ұстамаңыз.



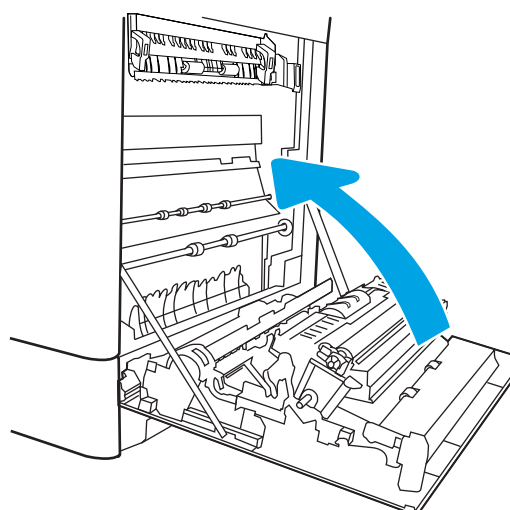
7. Егер қағаз шығыс қалтасына кірген жерінде кептеліп қалса, қағазды ақырын тартып шығарып алыңыз.



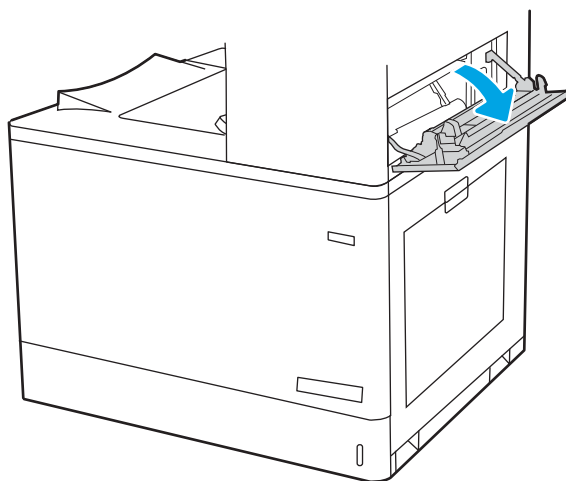
8. Термобекіткіштегі кептелген қағазға өтетін есікті жауып, термобекіткіш орнына салынғанша, оны принтерге кіргізіңіз.



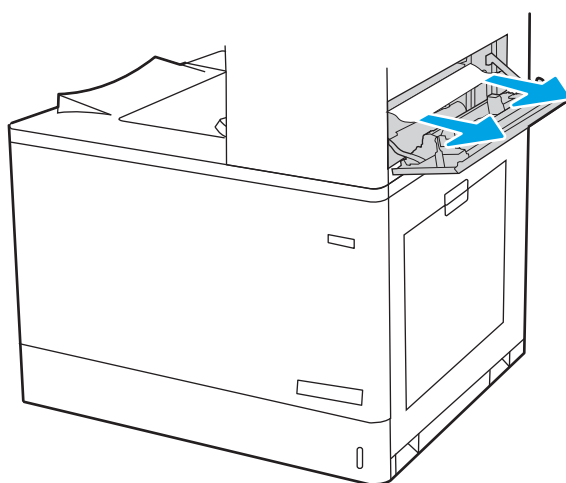
9. Оң жақ есікті жабыңыз.



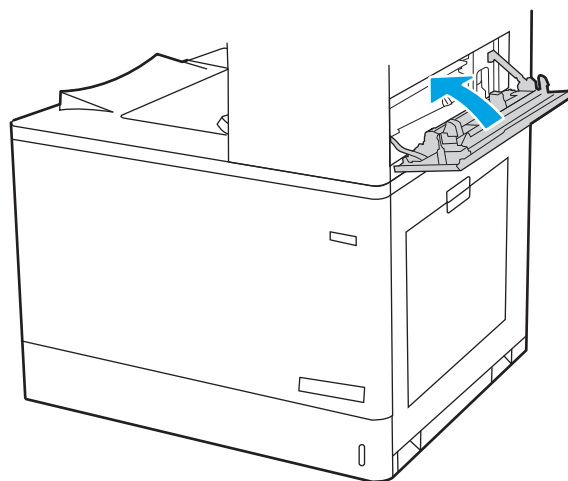
10. Жоғарғы оң жақ есікті ашыңыз.



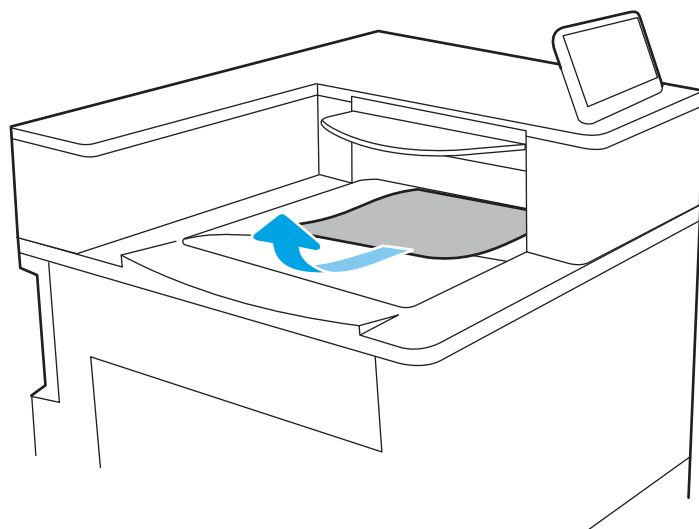
11. Кептеліп қалған қағазды жайлап тартып алыңыз.



12. Жоғарғы оң жақ есікті жабыңыз.



13. Егер қағаз шығыс қалтадан көрінсе, шығыңқы жағынан ұстап, оны баяу тартып шығарыңыз.



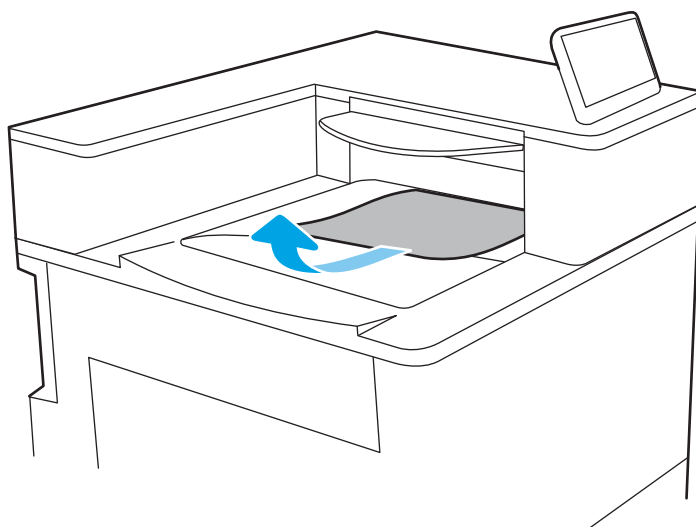
Шығыс қалтасындағы кептелген қағаздарды тазалау (13.E1)

Шығыс науасында кептелген қағаздарды тазалау үшін төмендегі процедураны пайдаланыңыз.

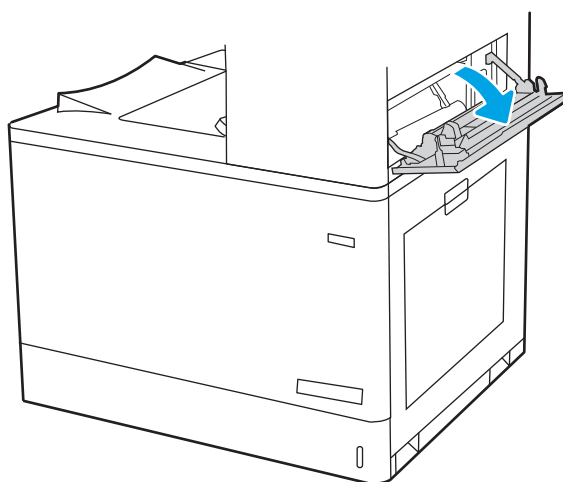
Кептеліс пайда болғанда, басқару тақтасында хабар мен кептелісті жоюға көмектесетін анимация көрсетіледі.

- 13.E1.XX стандартты шығыс қалтасындағы кептеліс

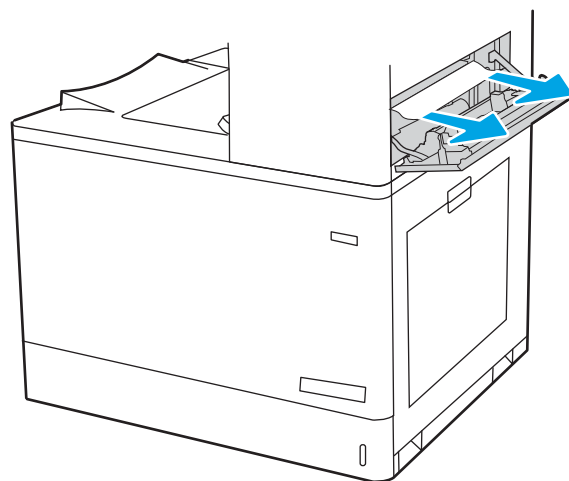
1. Егер қағаз шығыс қалтадан көрінсе, шығыңқы жағынан ұстап, оны баяу тартып шығарыңыз.



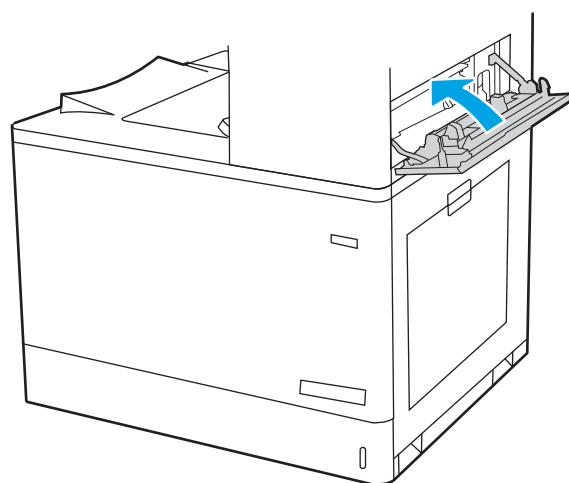
2. Жоғарғы оң жақ есікті ашыңыз.



3. Кептеліп қалған қағазды жайлап тартып алыңыз.



4. Жоғарғы оң жақ есікті жабыңыз.



Дуплекс аймағындағы қағаз кептелістерін тазалау (13.D3)

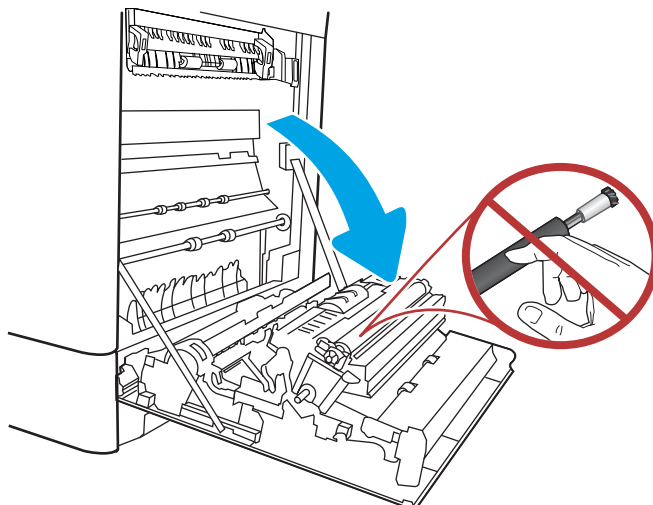
Оң жақ есіктегі барлық ықтимал жерлердегі қағаздарды тексеру үшін келесі процедураларды пайдаланыңыз.

Кептеліс пайда болғанда, басқару тақтасында хабар мен кептелісті жоюға көмектесетін анимация көрсетіледі.

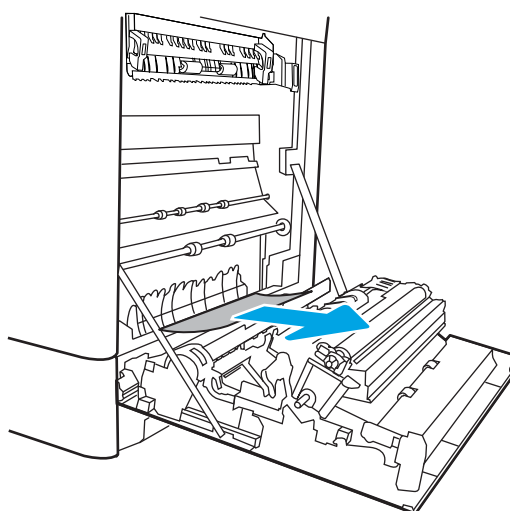
- 13.D3.XX Дуплекс аймағындағы кептеліс

1. Оң жақтағы есікті ашыңыз.

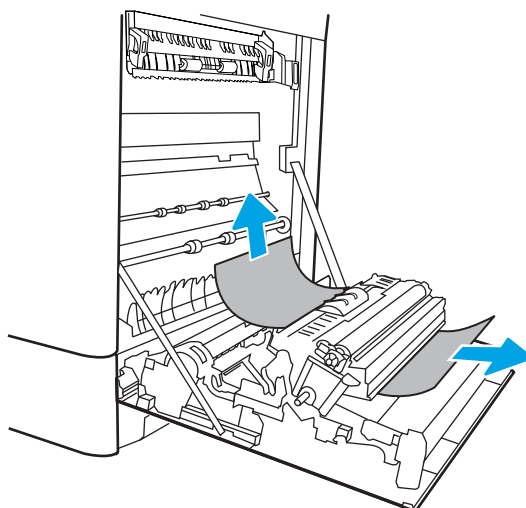
ЕСКЕРТУ: Тасымалдау ролигін ұстамаңыз. Дақтар баспа сапасына әсер етуі мүмкін.



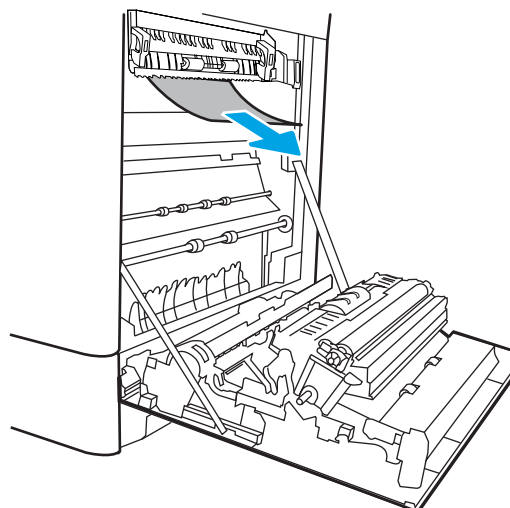
2. Кептеліп қалған қағазды жайлап тартып алыңыз.




3. Оң жақ есіктегі дуплекс аймағынан кептелген қағазды шығарып алыңыз.

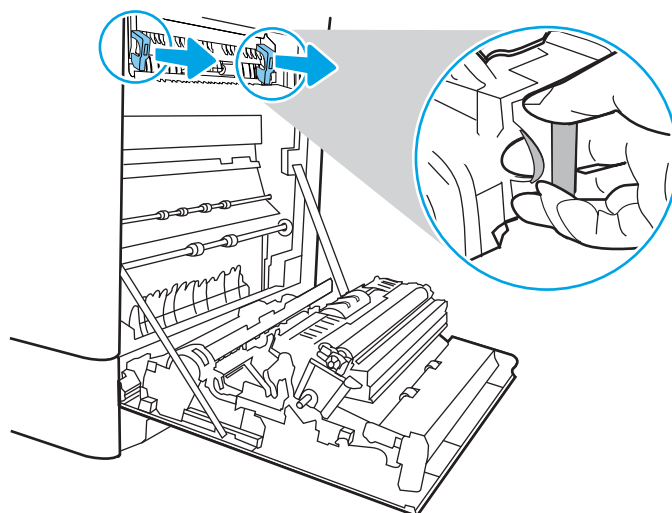


4. Егер қағаз термобекіткіштің төменгі жағынан кірген жерден көрінсе, оны шығару үшін ақырын төмен қарай тартыңыз.




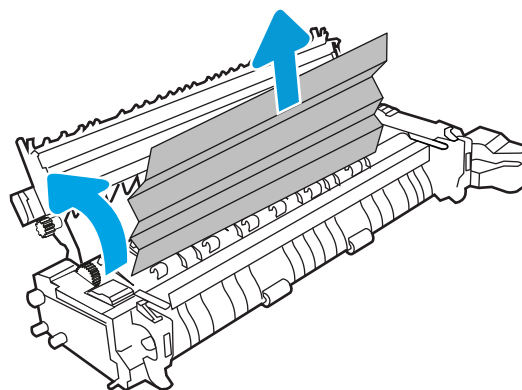
5. Қағаз көрінбейтін термобекіткіштің ішінде кептеліп қалуы мүмкін. Термобекіткіштің тұтқаларынан ұстап, босату иінтірегін қысып ақырын көтеріңіз, одан кейін термобекіткішті шығару үшін оны тік тартыңыз.

ЕСКЕРТУ:  Принтер жұмыс істеп тұрған кезде, термобекіткіш ыстық болуы мүмкін. Ұстар алдында, термобекіткіштің салқындағанын күтіңіз.

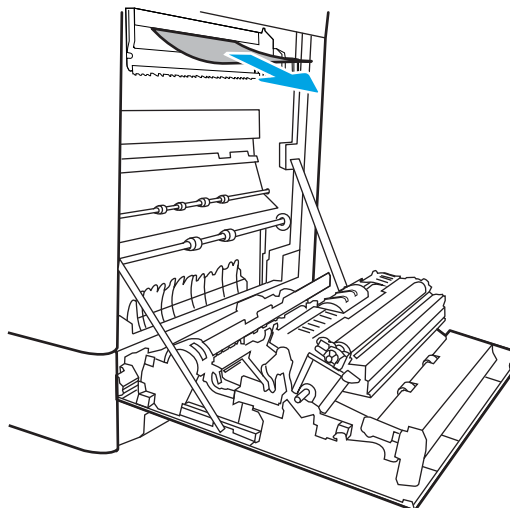


6. Термобекіткіштегі кептелген қағазды шығаратын есікті ашыңыз. Егер қағаз термобекіткіштің ішінде кептеліп қалса, оны шығару үшін тіке ақырын тартыңыз. Егер қағаз жыртылып кетсе, қағаздың барлық қиындыларын алып тастаңыз.

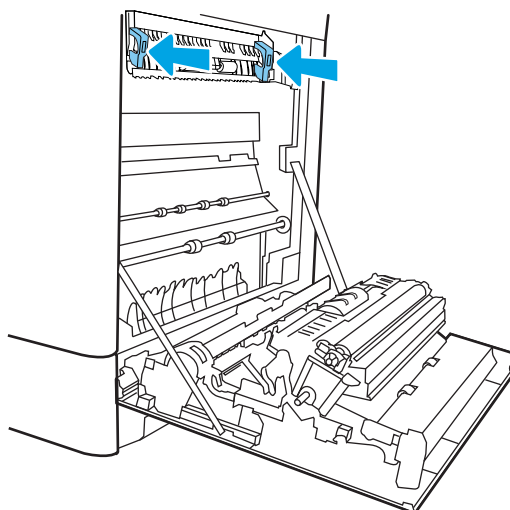
ЕСКЕРТУ:  термобекіткіштің корпусы салқындағанның өзінде, ішіндегі біліктер әлі ыстық болуы мүмкін. Термобекіткіш роликтерінен ұстамаңыз.



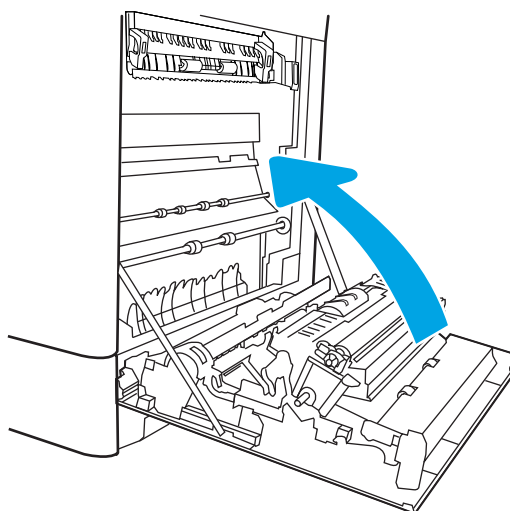
7. Егер қағаз шығыс қалтасына кірген жерінде кептеліп қалса, қағазды ақырын тартып шығарып алыңыз.



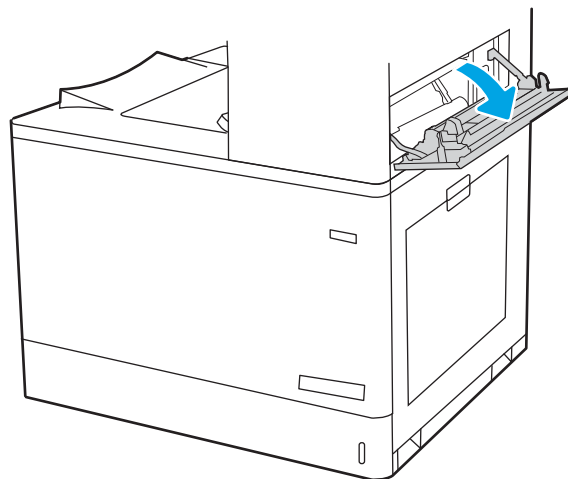
8. Термобекіткіштегі кептелген қағазға өтетін есікті жауып, термобекіткіш орнына салынғанша, оны принтерге кіргізіңіз.



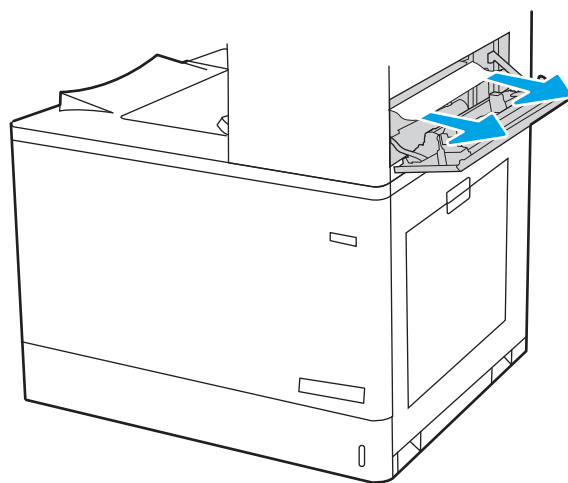
9. Оң жақ есікті жабыңыз.



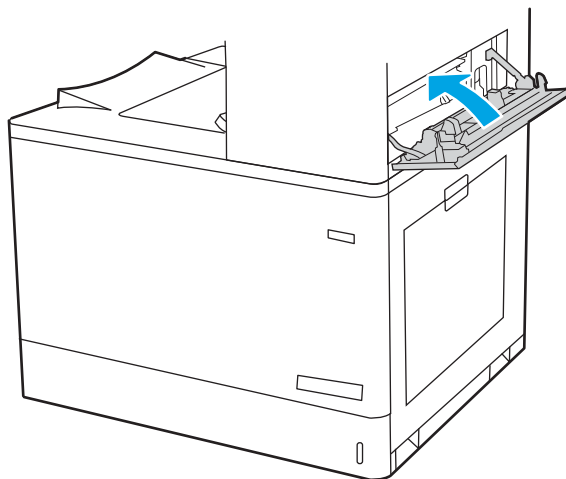
10. Жоғарғы оң жақ есікті ашыңыз.



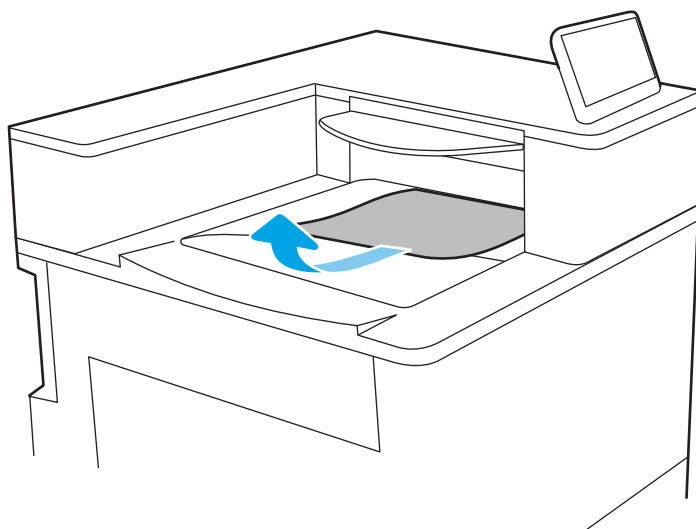
11. Кептеліп қалған қағазды жайлап тартып алыңыз.



12. Жоғарғы оң жақ есікті жабыңыз.



13. Егер қағаз шығыс қалтадан көрінсе, шығыңқы жағынан ұстап, оны баяу тартып шығарыңыз.



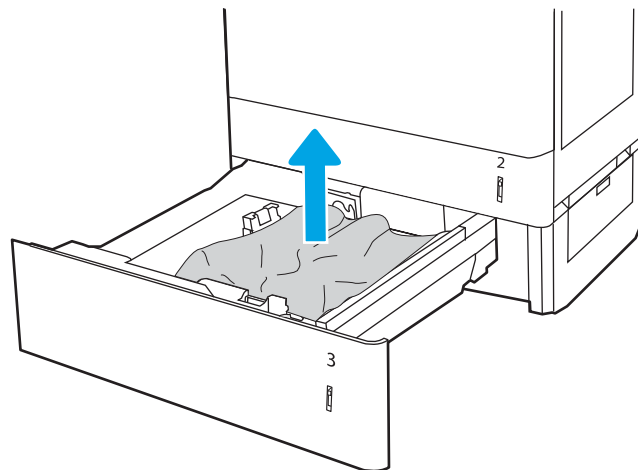
550 парақтық науалардағы қағаз кептелістерін тазалау (13.A3, 13.A4)

550 парақтық науаларға қатысты барлық жерлерден ықтимал кептелген қағаздарды тексеру үшін төмендегі процедураны пайдаланыңыз.

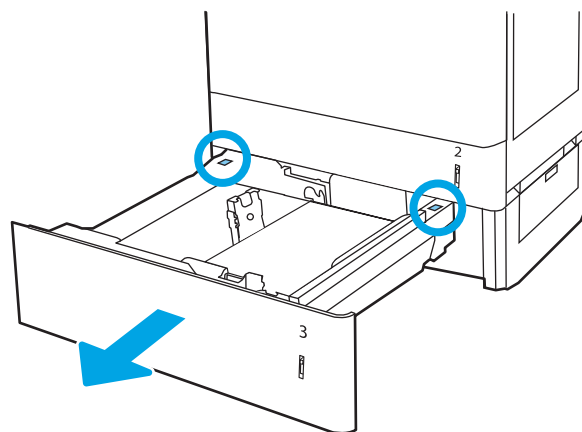
Кептеліс пайда болғанда, басқару тақтасында хабар мен кептелісті жоюға көмектесетін анимация көрсетіледі.

- 13.A3.XX 3-науадағы кептеліс
- 13.A4.XX 4-науадағы кептеліс

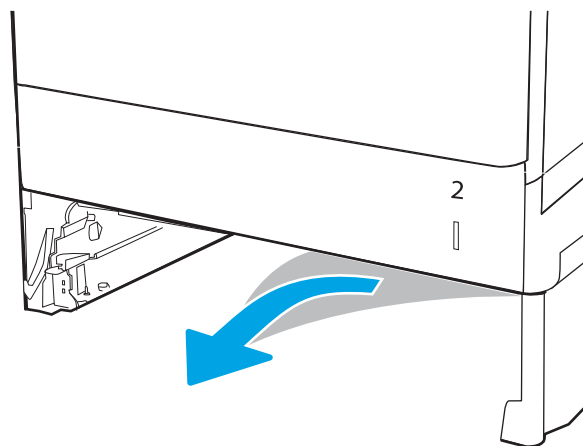
1. Науаны ашып, кептелген парақтарды шығарып алыңыз. Науаның толып кетпегенін және қағаз бағыттауыштарының дұрыс тұрғанын тексеріңіз.



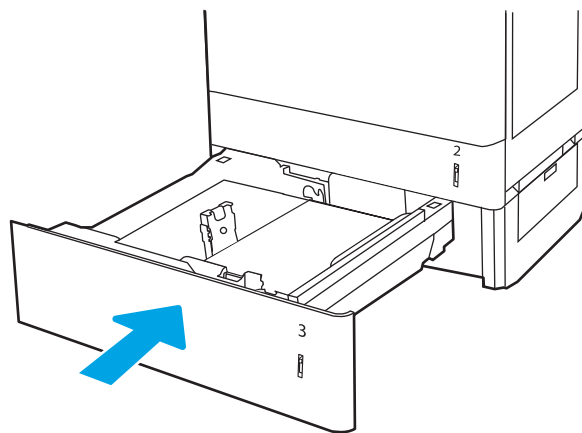
2. Науаның артқы жағындағы екі қойындыны босатып, науаны принтерден толығымен шығарыңыз.



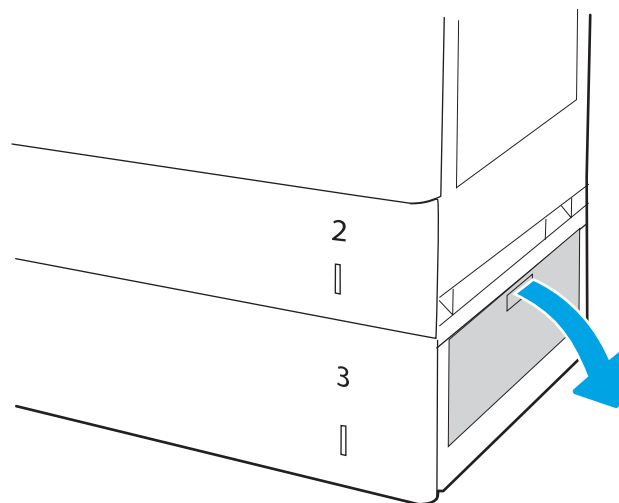
3. Принтердің ішіндегі беру құралы біліктерінен қағазды шығарып алыңыз. Алдымен қағазды солға қарай тартып босатыңыз, содан кейін оны тіке тартып шығарыңыз.



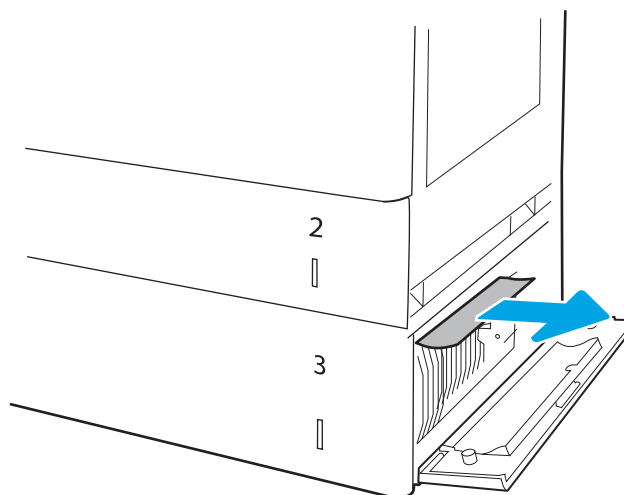
4. Науаны орнатып жабыңыз.



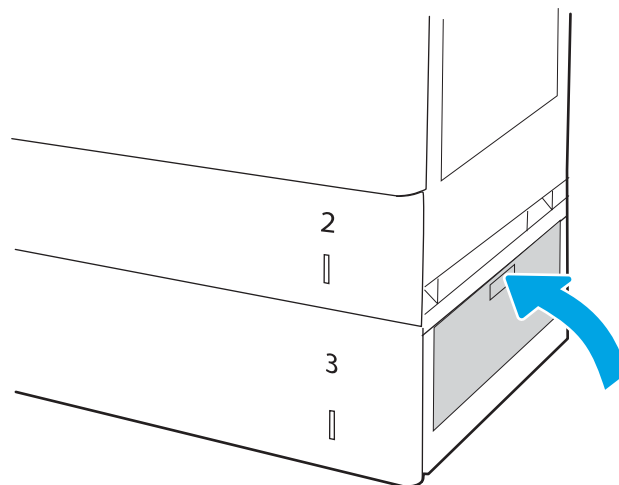
5. Төменгі оң жақ есікті ашыңыз.



6. Кептеліп қалған қағазды жайлап тартып алыңыз.

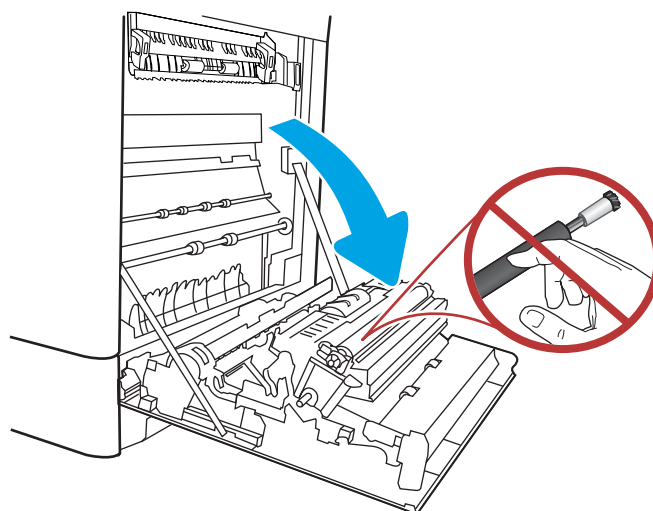


7. Төменгі оң жақ есікті жабыңыз.

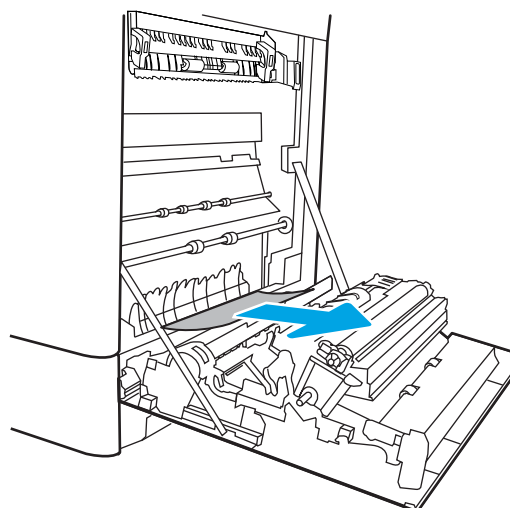


8. Оң жақтағы есікті ашыңыз.

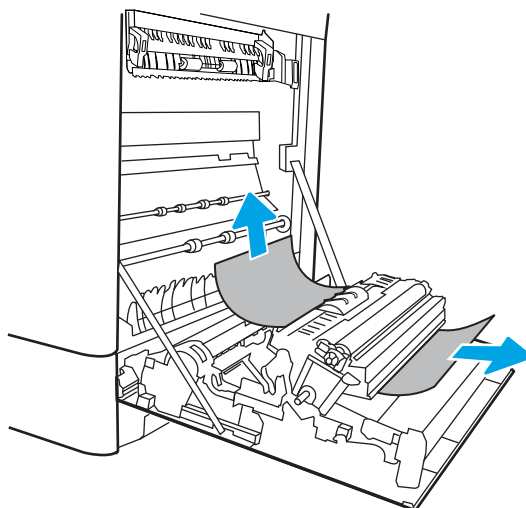
ЕСКЕРТУ: Тасымалдау ролигін ұстамаңыз. Дақтар баспа сапасына әсер етуі мүмкін.



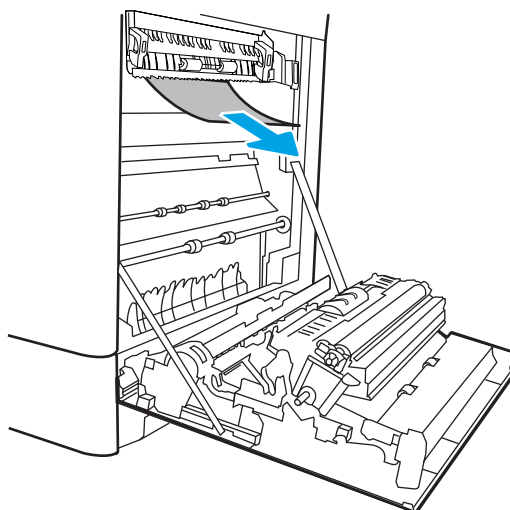
9. Кептеліп қалған қағазды жайлап тартып алыңыз.



10. Оң жақ есіктегі дуплекс аймағынан кептелген қағазды шығарып алыңыз.



11. Егер қағаз термобекіткіштің төменгі жағынан кірген жерден көрінсе, оны шығару үшін ақырын төмен қарай тартыңыз.

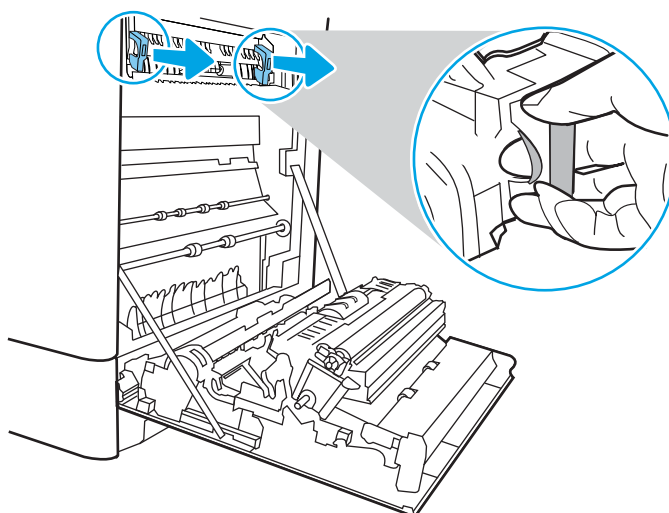


12. Қағаз көрінбейтін термобекіткіштің ішінде кептеліп қалуы мүмкін. Термобекіткіштің тұтқаларынан ұстап, босату иінірегін қысып ақырын көтеріңіз, одан кейін термобекіткішті шығару үшін оны тік тартыңыз.

ЕСКЕРТУ:



Принтер жұмыс істеп тұрған кезде, термобекіткіш ыстық болуы мүмкін. Ұстар алдында, термобекіткіштің салқындағанын күтіңіз.



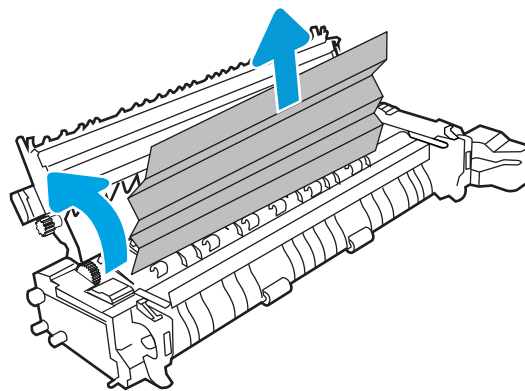
13. Термобекіткіштегі кептелген қағазды шығаратын есікті ашыңыз. Егер қағаз термобекіткіштің ішінде кептеліп қалса, оны шығару үшін тіке ақырын тартыңыз. Егер қағаз жыртылып кетсе, қағаздың барлық қиындыларын алып тастаңыз.

ЕСКЕРТПЕ:

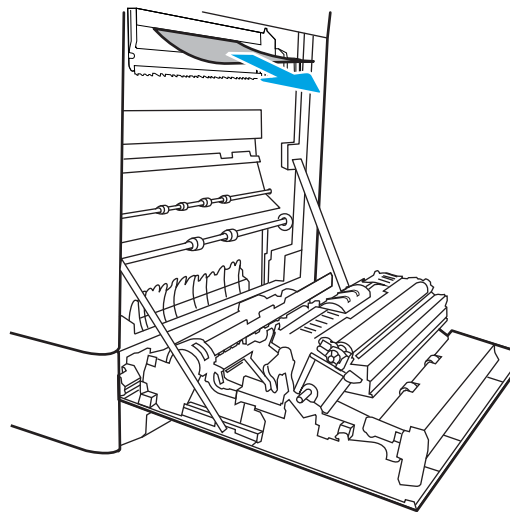


Термобекіткіштің корпусы

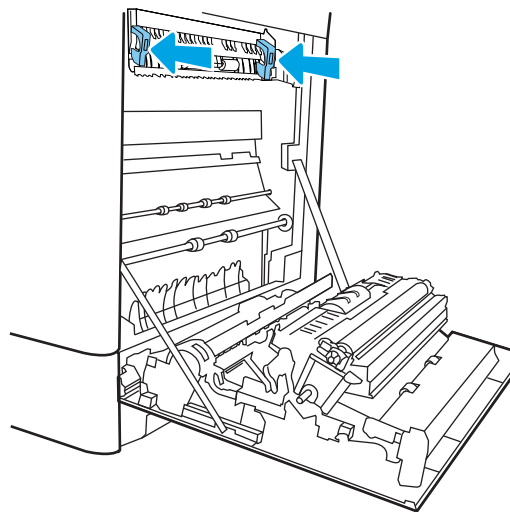
салқындағанның өзінде, ішіндегі біліктер әлі ыстық болуы мүмкін. Термобекіткіш роликтерінен ұстамаңыз.



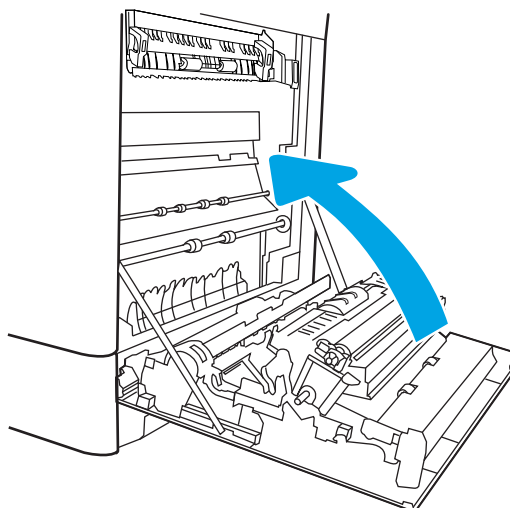
14. Егер қағаз шығыс қалтасына кірген жерінде кептеліп қалса, қағазды ақырын тартып шығарып алыңыз.



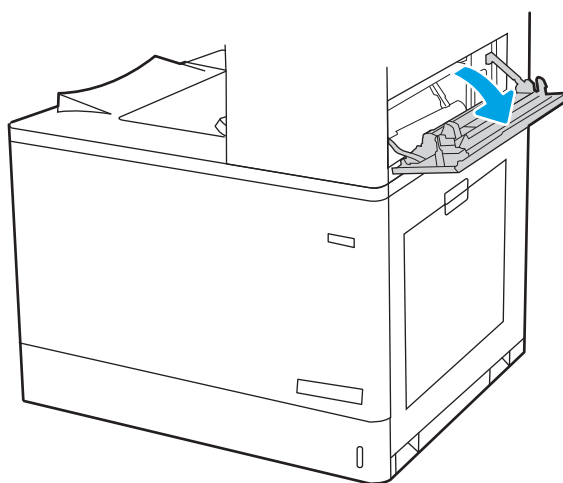
15. Термобекіткіштегі кептелген қағазға өтетін есікті жауып, термобекіткіш орнына салынғанша, оны принтерге кіргізіңіз.



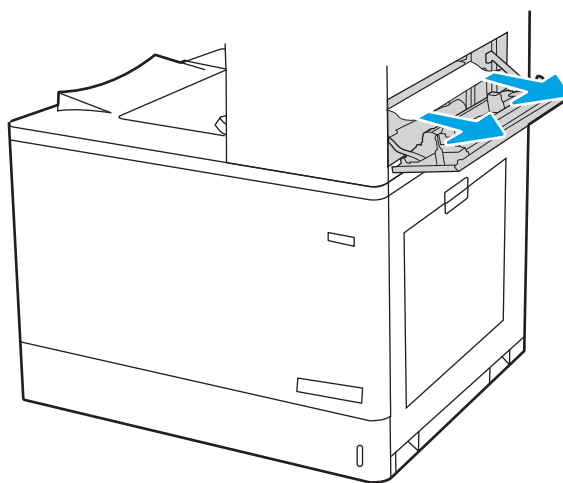
16. Оң жақ есікті жабыңыз.



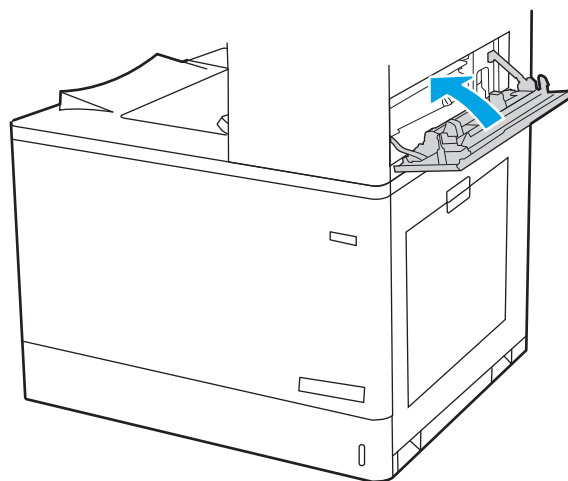
17. Жоғарғы оң жақ есікті ашыңыз.



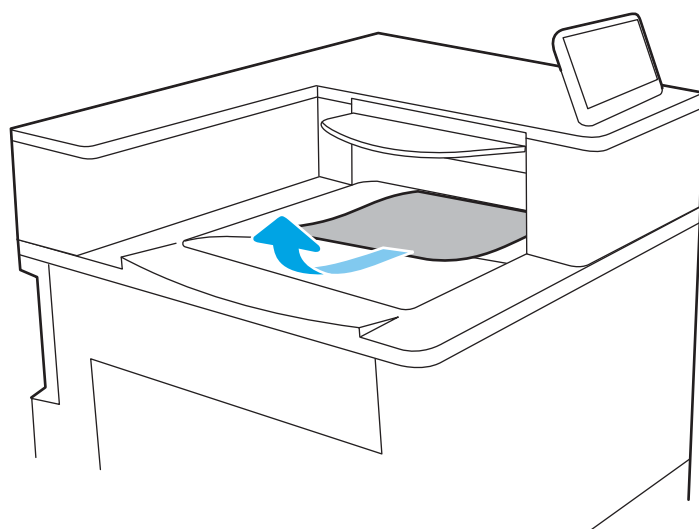
18. Кептеліп қалған қағазды жайлап тартып алыңыз.



19. Жоғарғы оң жақ есікті жабыңыз.



20. Егер қағаз шығыс қалтадан көрінсе, шығыңқы жағынан ұстап, оны баяу тартып шығарыңыз.



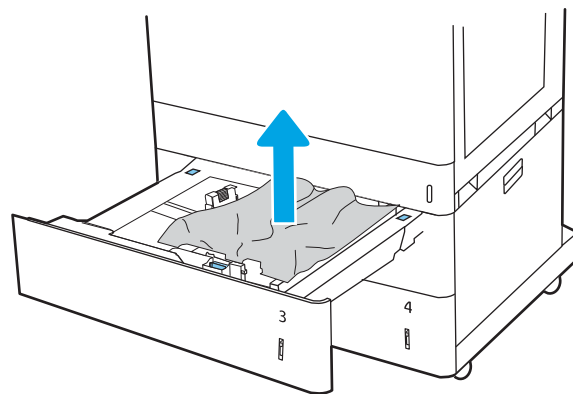
2 x 550 қағаз науалардағы қағаз кептелістерін тазалау (13.A4, 13.A5)

2 x 550 парақтық науаларға қатысты барлық жерлерден ықтимал кептелген қағаздарды тексеру үшін төмендегі процедураны пайдаланыңыз.

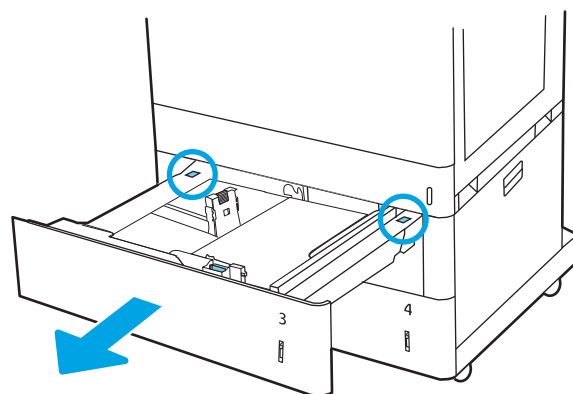
Кептеліс пайда болғанда, басқару тақтасында хабар мен кептелісті жоюға көмектесетін анимация көрсетіледі.

- 13.A4.XX 4-науадағы кептеліс
- 13.A5.XX 5-науадағы кептеліс

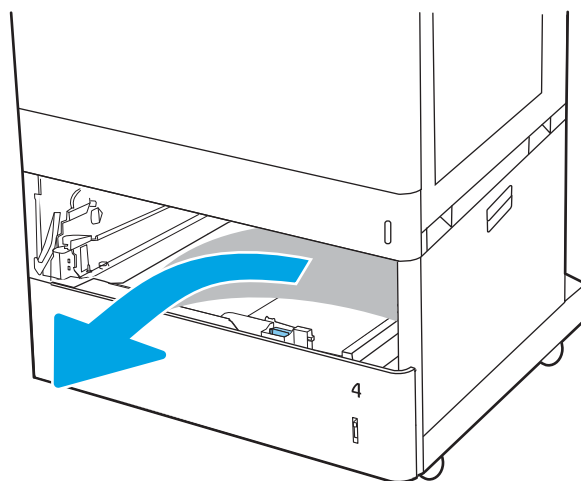
1. Науаны ашып, кептелген парақтарды шығарып алыңыз. Науаның толып кетпегенін және қағаз бағыттауыштарының дұрыс тұрғанын тексеріңіз.



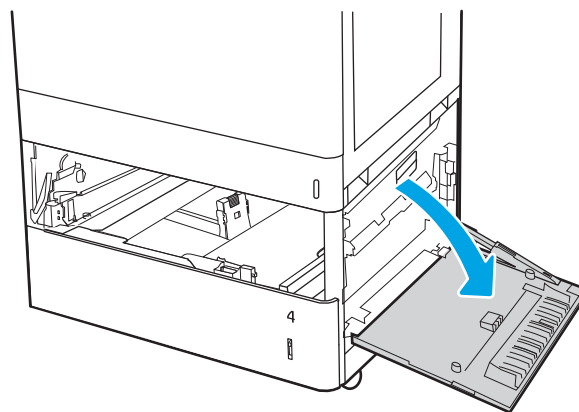
2. Науаның артқы жағындағы екі қойындыны босатып, науаны принтерден толығымен шығарыңыз.



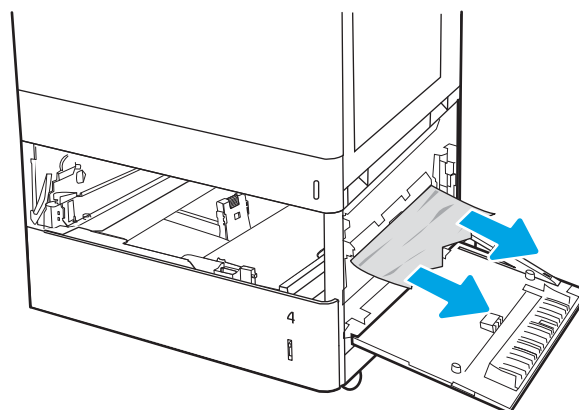
3. Принтердің ішіндегі беру құралы біліктерінен кептеліп қалған қағазды шығарыңыз. Алдымен қағазды солға қарай тартып босатыңыз, одан кейін оны тіке алға тартып шығарыңыз.



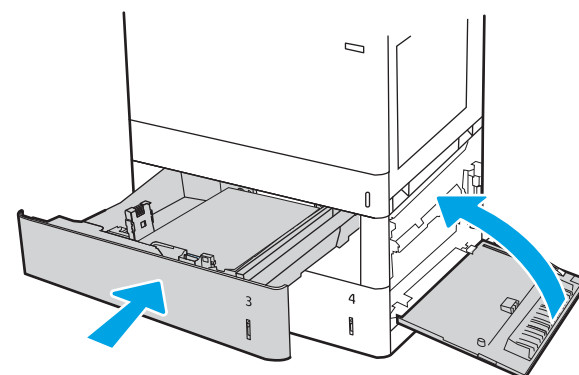
4. Төменгі оң жақ есікті ашыңыз.



5. Кептеліп қалған қағазды жайлап тартып алыңыз.

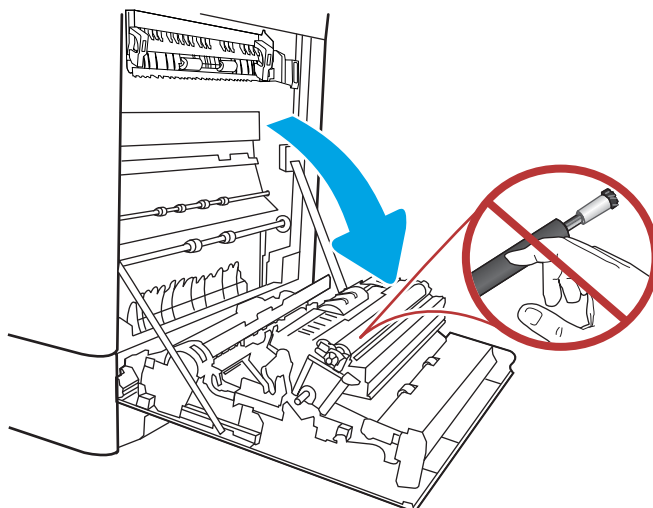


6. Төменгі оң жақ есікті жауып, орнатыңыз және науаны жабыңыз.

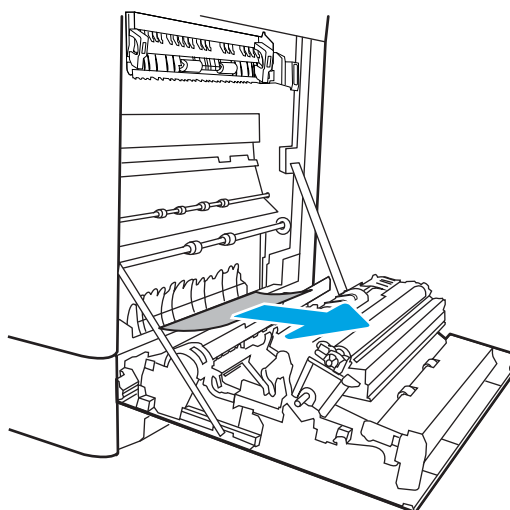


7. Оң жақтағы есікті ашыңыз.

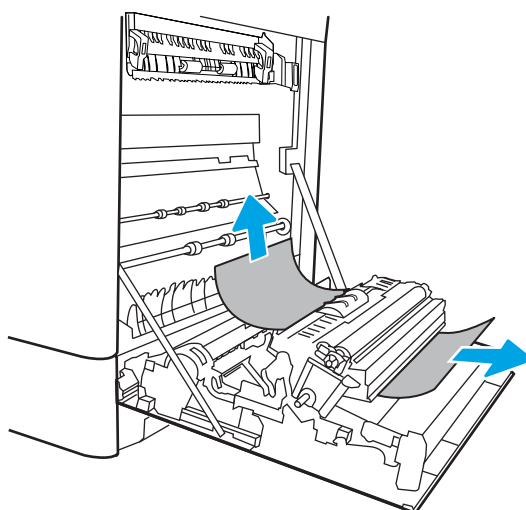
ЕСКЕРТУ: Тасымалдау ролигін ұстамаңыз. Дақтар баспа сапасына әсер етуі мүмкін.



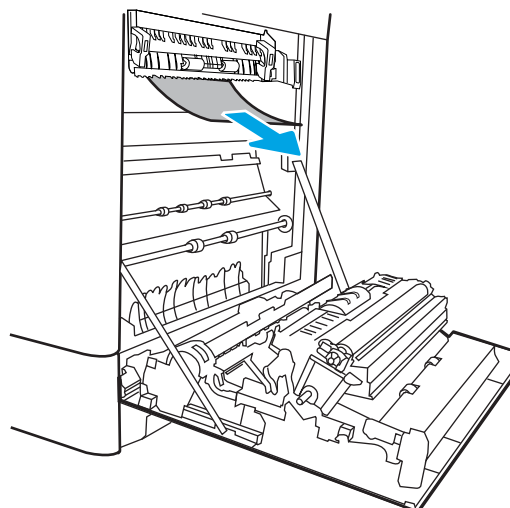
8. Кептеліп қалған қағазды жайлап тартып алыңыз.




9. Оң жақ есіктегі дуплекс аймағынан кептелген қағазды шығарып алыңыз.

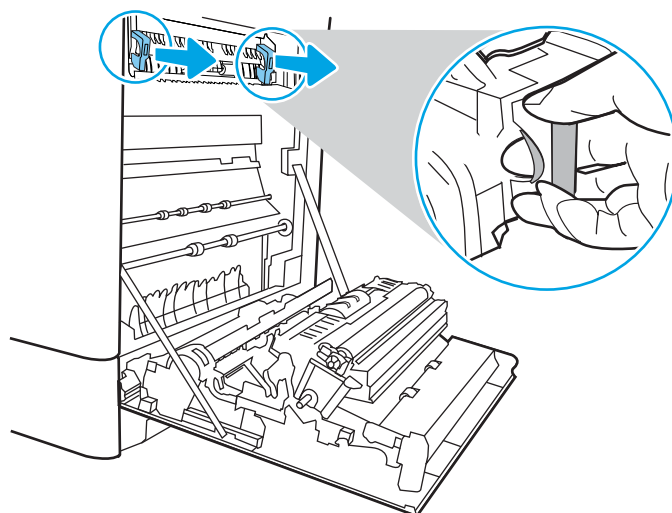


10. Егер қағаз термобекіткіштің төменгі жағынан кірген жерден көрінсе, оны шығару үшін ақырын төмен қарай тартыңыз.




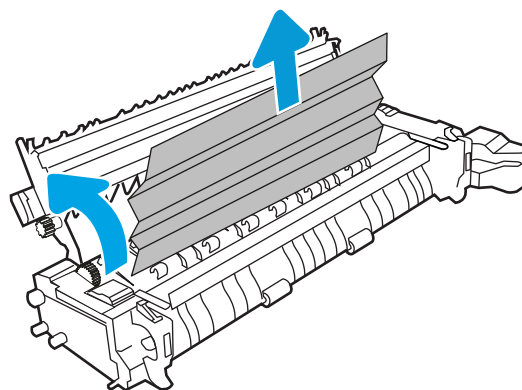
11. Қағаз көрінбейтін термобекіткіштің ішінде кептеліп қалуы мүмкін. Термобекіткіштің тұтқаларынан ұстап, босату иінтірегін қысып ақырын көтеріңіз, одан кейін термобекіткішті шығару үшін оны тік тартыңыз.

ЕСКЕРТУ:  Принтер жұмыс істеп тұрған кезде, термобекіткіш ыстық болуы мүмкін. Ұстар алдында, термобекіткіштің салқындағанын күтіңіз.

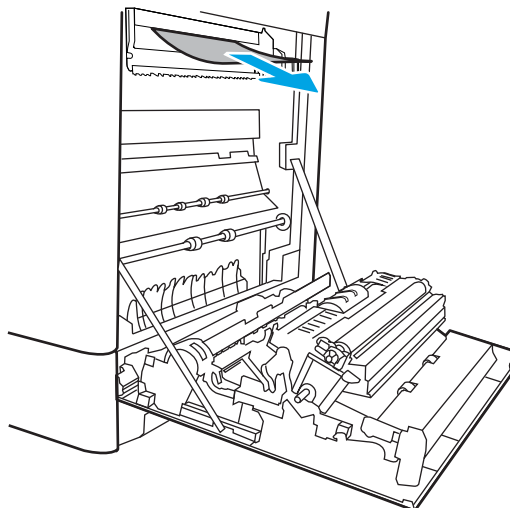


12. Термобекіткіштегі кептелген қағазды шығаратын есікті ашыңыз. Егер қағаз термобекіткіштің ішінде кептеліп қалса, оны шығару үшін тіке ақырын тартыңыз. Егер қағаз жыртылып кетсе, қағаздың барлық қиындыларын алып тастаңыз.

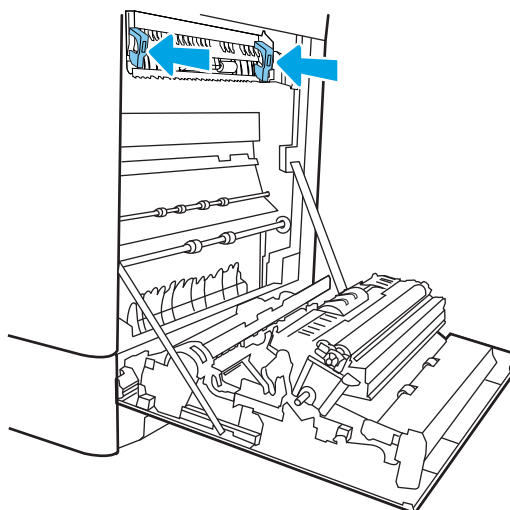
ЕСКЕРТУ:  Термобекіткіштің корпусы салқындағанның өзінде, ішіндегі біліктер әлі ыстық болуы мүмкін. Термобекіткіш роликтерінен ұстамаңыз.



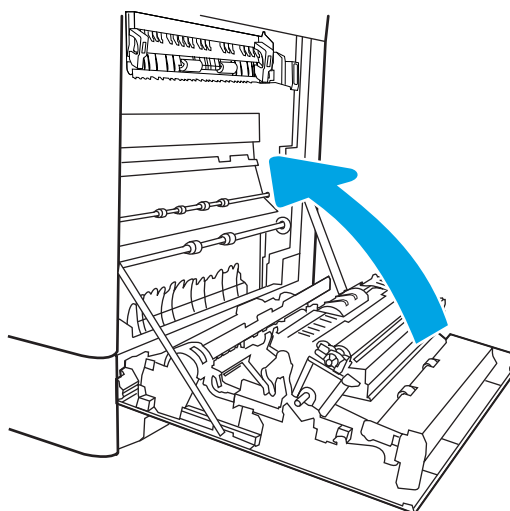
13. Егер қағаз шығыс қалтасына кірген жерінде кептеліп қалса, қағазды ақырын тартып шығарып алыңыз.



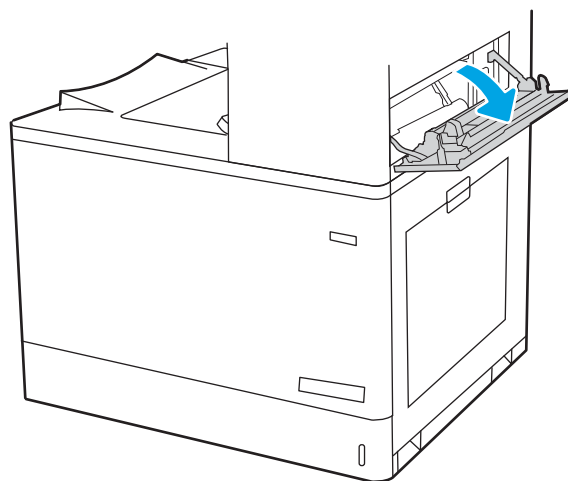
14. Термобекіткіштегі кептелген қағазға өтетін есікті жауып, термобекіткіш орнына салынғанша, оны принтерге кіргізіңіз.



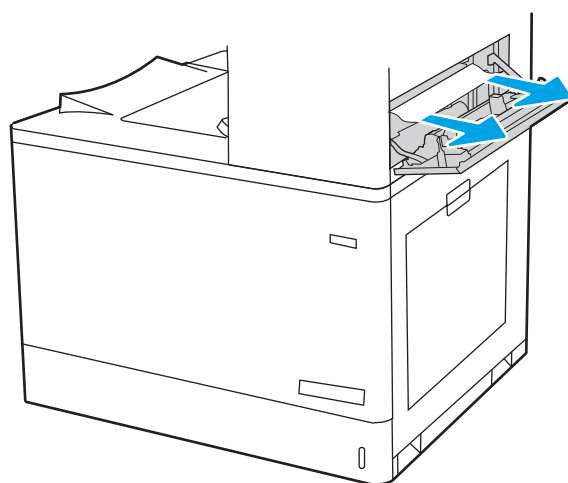
15. Оң жақ есікті жабыңыз.



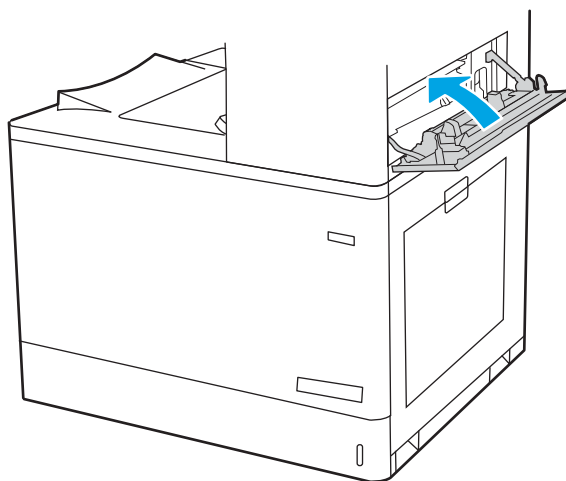
16. Жоғарғы оң жақ есікті ашыңыз.



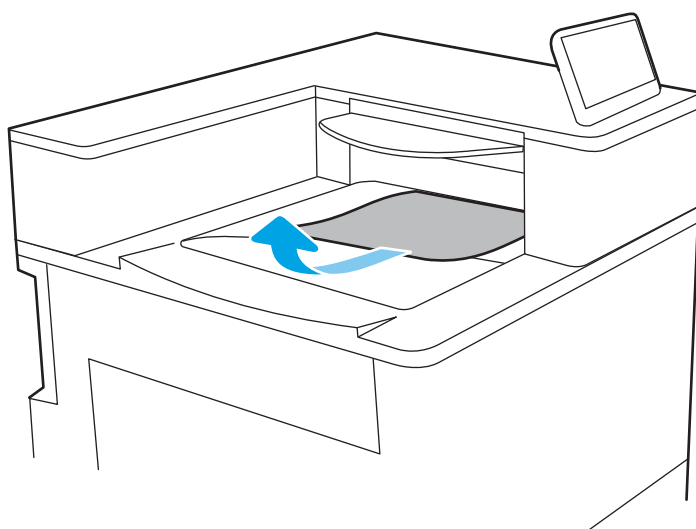
17. Кептеліп қалған қағазды жайлап тартып алыңыз.



18. Жоғарғы оң жақ есікті жабыңыз.



19. Егер қағаз шығыс қалтадан көрінсе, шығыңқы жағынан ұстап, оны баяу тартып шығарыңыз.

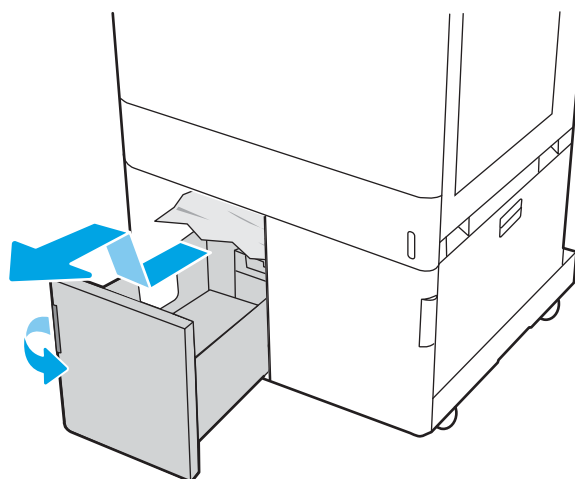


2700 парақтық жоғары сыйымдылықты кіріс қағаз науаларындағы қағаз кептелістерін тазалау (13.A3, 13.A4, 13.A5, 13.A7)

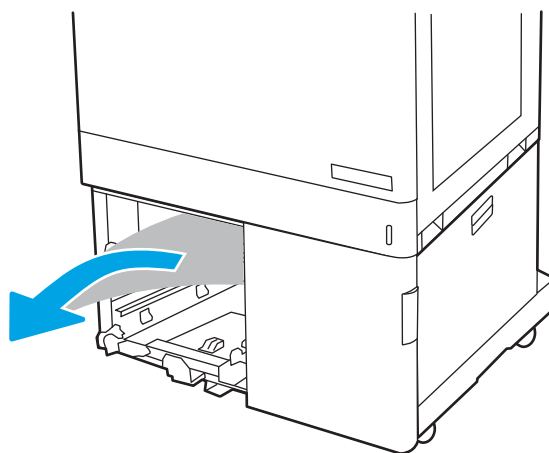
2700 парақтық жоғары сыйымдылықты кіріс қағаз науаларына қатысты барлық жерлерден ықтимал кептелген қағаздарды тексеру үшін төмендегі процедураны пайдаланыңыз.

Кептеліс пайда болғанда, басқару тақтасында хабар мен кептелісті жоюға көмектесетін анимация көрсетіледі.

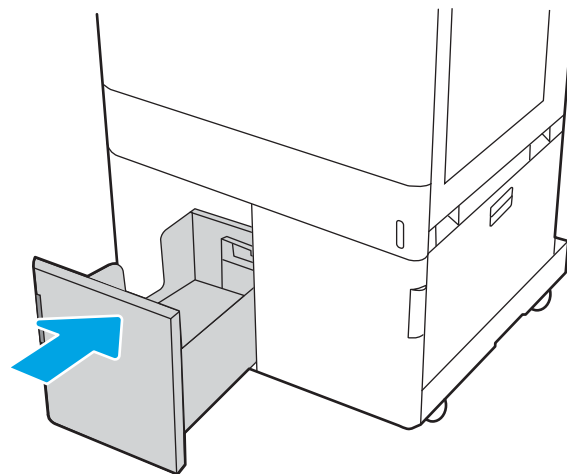
1. Сол жақ жоғары сыйымдылықты кіріс науасындағы науа бекіткішін босатыңыз. Науаны принтерден тоқтағанша сырғытып шығару үшін принтерден жоғары көтеріп алыңыз.



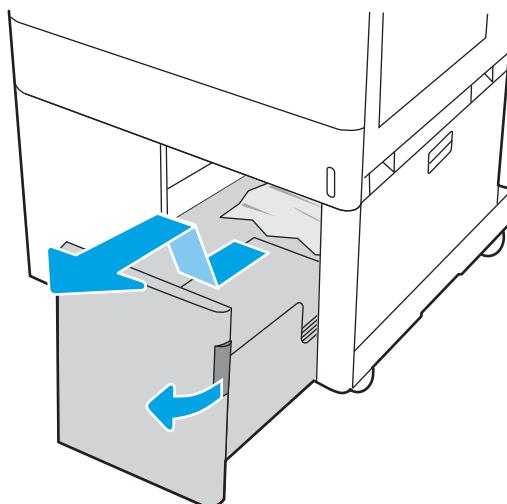
2. Принтердің ішіндегі беру құралы біліктерінен кептеліп қалған қағазды шығарыңыз. Алдымен қағазды солға қарай тартып босатыңыз, одан кейін оны тіке алға тартып шығарыңыз.



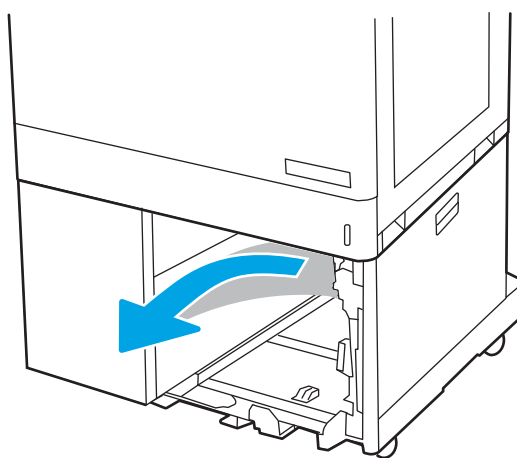
3. Сол жақ жоғары сыйымдылықты кіріс науаны орнатып жабыңыз.



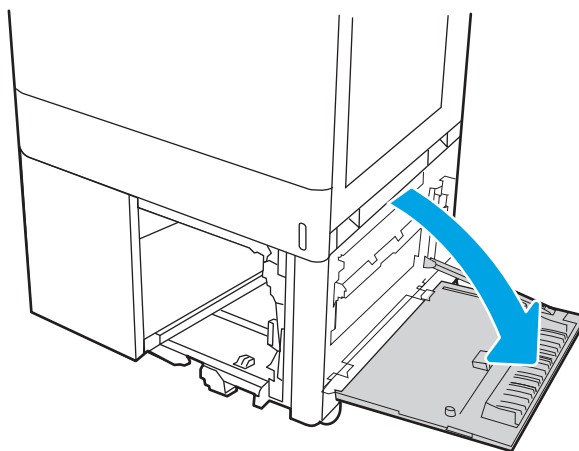
4. Оң жақ жоғары сыйымдылықты кіріс науасындағы науа бекіткішін босатыңыз. Науаны принтерден тоқтағанша сырғытып шығару үшін принтерден жоғары көтеріп алыңыз.



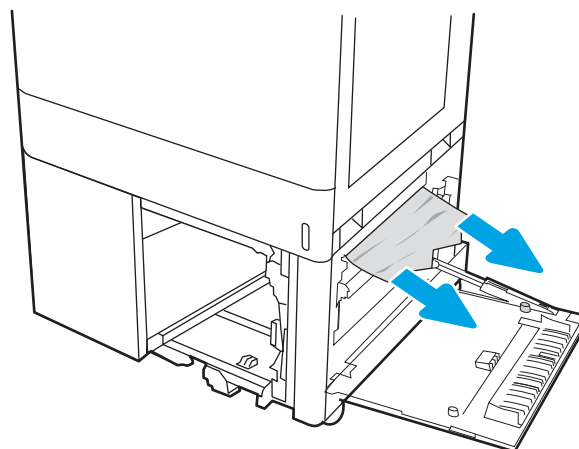
5. Принтердің ішіндегі беру құралы біліктерінен кептеліп қалған қағазды шығарыңыз. Алдымен қағазды солға қарай тартып босатыңыз, одан кейін оны тіке алға тартып шығарыңыз.



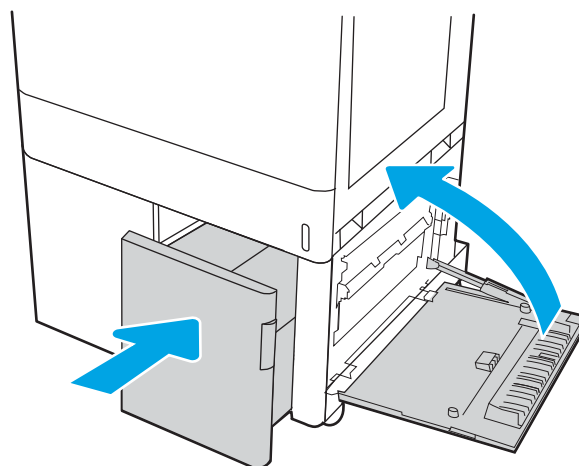
6. Төменгі оң жақ есікті ашыңыз.



7. Барлық зақымдалған парақтарды шығарыңыз.

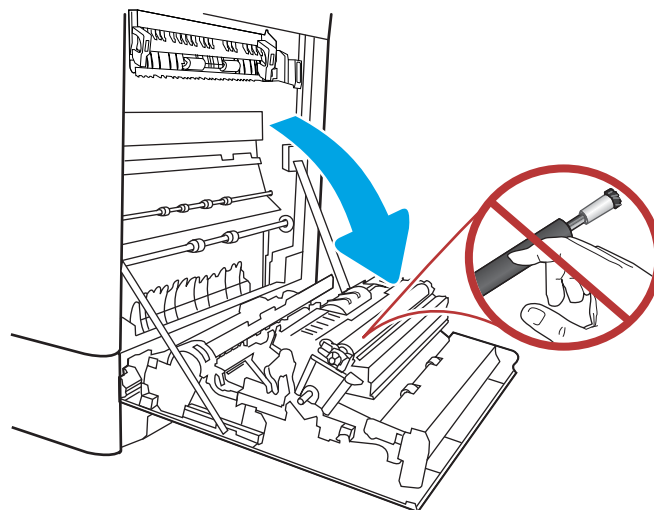


8. Төменгі оң жақ есікті жауып, оң жақ жоғары сыйымдылықты кіріс науасын орнатып жабыңыз.

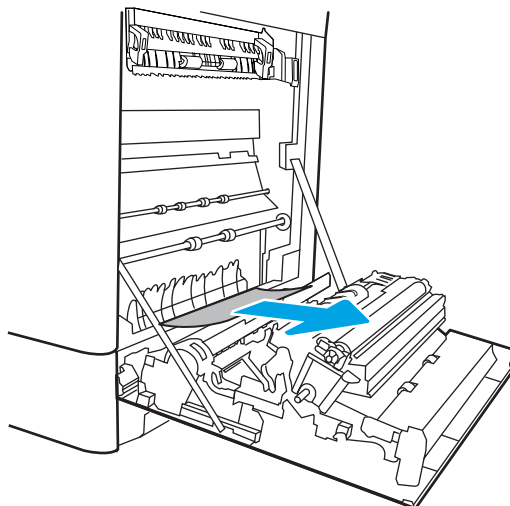


9. Оң жақтағы есікті ашыңыз.

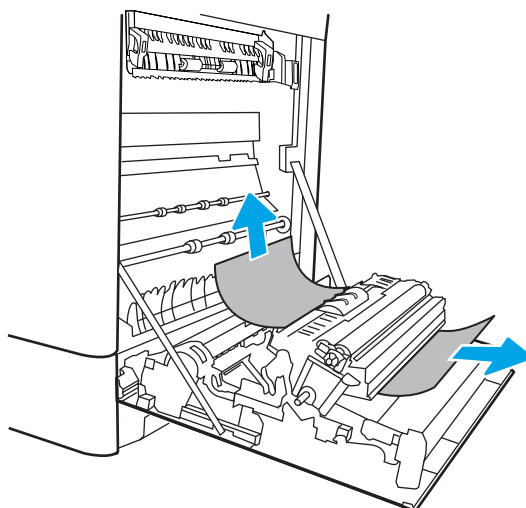
ЕСКЕРТУ: Тасымалдау ролигін ұстамаңыз. Дақтар баспа сапасына әсер етуі мүмкін.



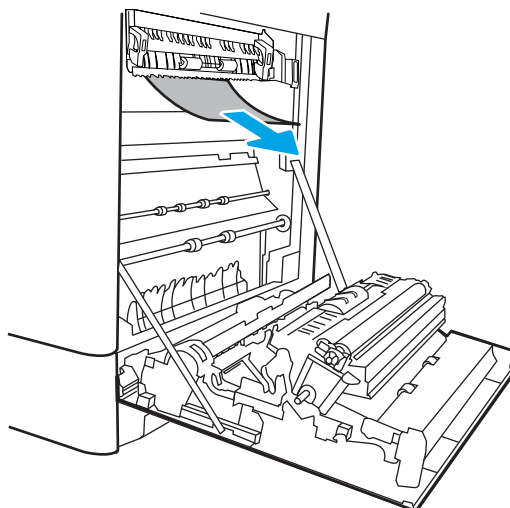
10. Кептеліп қалған қағазды жайлап тартып алыңыз.




11. Оң жақ есіктегі дуплекс аймағынан кептелген қағазды шығарып алыңыз.

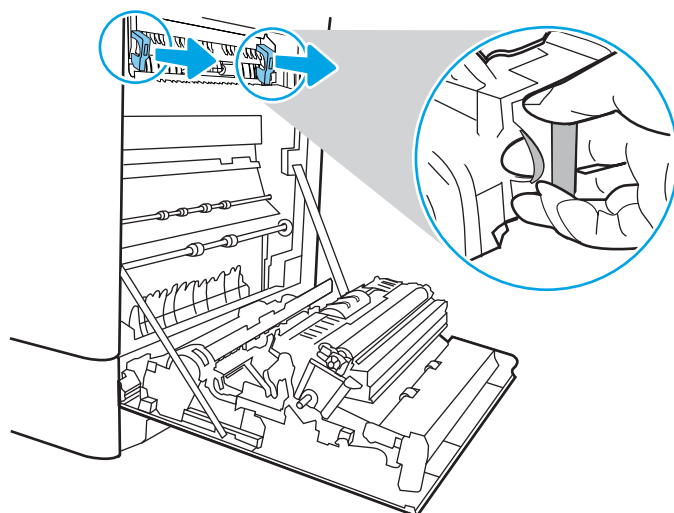


12. Егер қағаз термобекіткіштің төменгі жағынан кірген жерден көрінсе, оны шығару үшін ақырын төмен қарай тартыңыз.




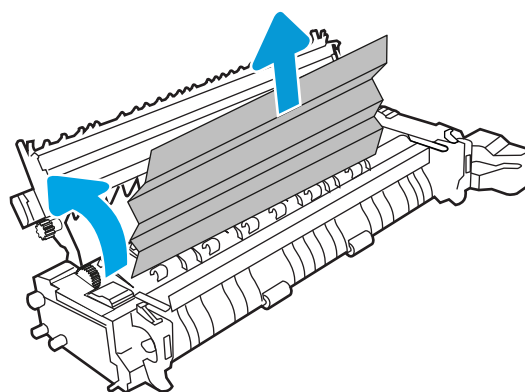
13. Қағаз көрінбейтін термобекіткіштің ішінде кептеліп қалуы мүмкін. Термобекіткіштің тұтқаларынан ұстап, босату иінтірегін қысып ақырын көтеріңіз, одан кейін термобекіткішті шығару үшін оны тік тартыңыз.

ЕСКЕРТУ:  Принтер жұмыс істеп тұрған кезде, термобекіткіш ыстық болуы мүмкін. Ұстар алдында, термобекіткіштің салқындағанын күтіңіз.

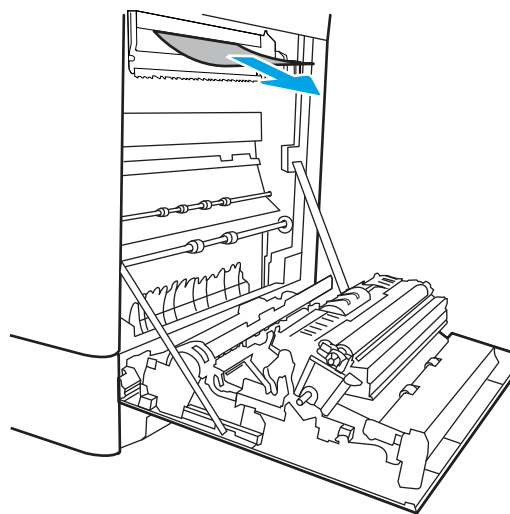


14. Термобекіткіштегі кептелген қағазды шығаратын есікті ашыңыз. Егер қағаз термобекіткіштің ішінде кептеліп қалса, оны шығару үшін тіке ақырын тартыңыз. Егер қағаз жыртылып кетсе, қағаздың барлық қиындыларын алып тастаңыз.

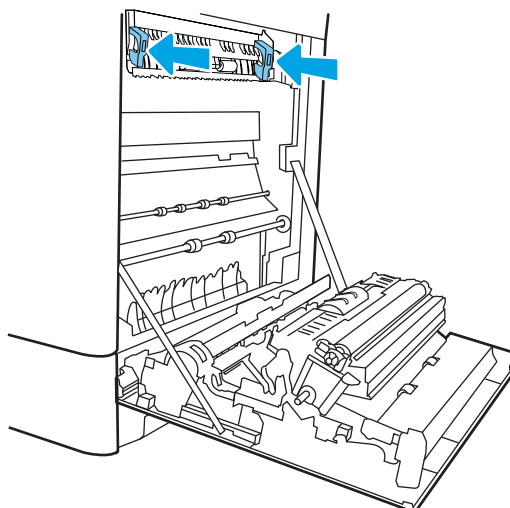
ЕСКЕРТУ:  Термобекіткіштің корпусы салқындағанның өзінде, ішіндегі біліктер әлі ыстық болуы мүмкін. Термобекіткіш роликтерінен ұстамаңыз.



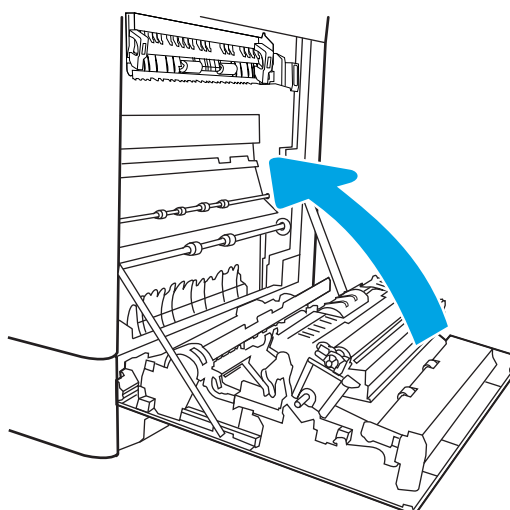
15. Егер қағаз шығыс қалтасына кірген жерінде кептеліп қалса, қағазды ақырын тартып шығарып алыңыз.



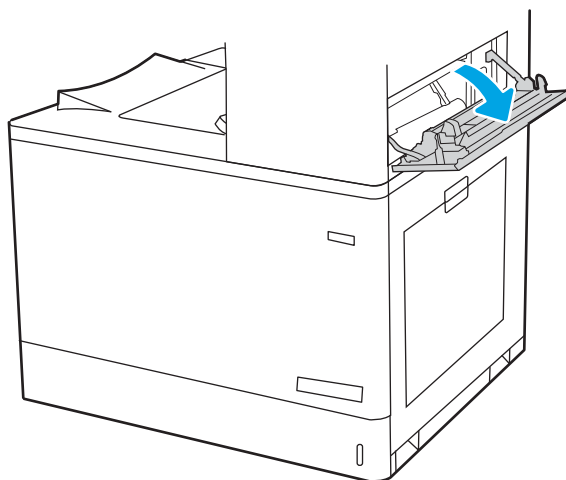
16. Термобекіткіштегі кептелген қағазға өтетін есікті жауып, термобекіткіш орнына салынғанша, оны принтерге кіргізіңіз.



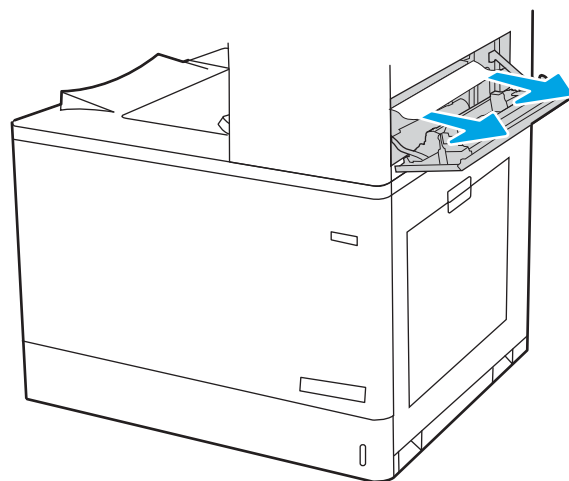
17. Оң жақ есікті жабыңыз.



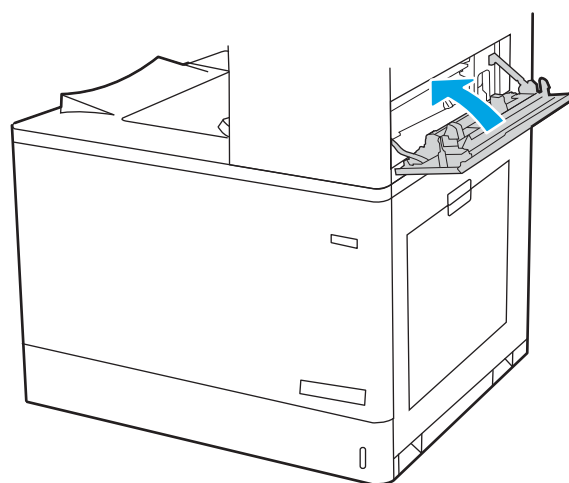
18. Жоғарғы оң жақ есікті ашыңыз.



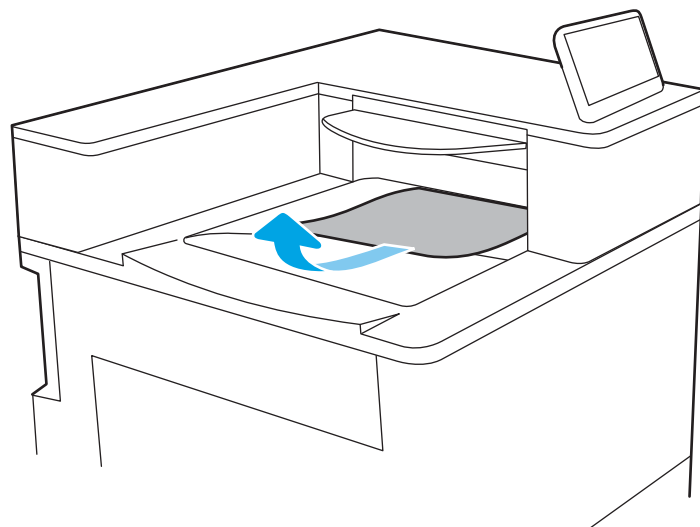
19. Кептеліп қалған қағазды жайлап тартып алыңыз.



20. Жоғарғы оң жақ есікті жабыңыз.



21. Егер қағаз шығыс қалтадан көрінсе, шығыңқы жағынан ұстап, оны баяу тартып шығарыңыз.



Түрлі түсті басып шығару сапасы мәселелерін шешу

HP Color LaserJet Enterprise принтерлеріндегі басып шығару сапасы, түс сапасы және кескін сапасы ақауларын шешу үшін төмендегі ақпаратты пайдаланыңыз.

- [Кіріспе](#)
- [Басып шығару сапасы мәселелерін жою](#)
- [Түс сапасы мәселелерін жою](#)
- [Кескін ақауларын жою](#)

Кіріспе

Мәселелерді жою қадамдары мына ақауларды жоюға көмектесе алады:

- Бос беттер
- Қара беттер
- Реттелмейтін түстер
- Оралған қағаз
- Күңгірт немесе жарық жолақтар
- Күңгірт немесе жарық жолақшалар
- Анық емес баспа
- Сұр фон немесе күңгірт басып шығару
- Ашық басып шығару
- Бекітілмей қалған тонер
- Тонер жоқ
- Тонердің шашыраған нүктелері
- Жылжытылған беттер
- Дақтар
- Жолақтар

Басып шығару сапасы мәселелерін жою

Басып шығару сапасы мәселелерін жою үшін, мына қадамдарды берілген ретпен орындап көріңіз.

- [Принтердің бағдарламалық құралын жаңарту](#)
- [Әртүрлі бағдарламалық құралдан басып шығару](#)
- [Баспа тапсырмасы үшін қағаз түрінің параметрін тексеру](#)
- [Тонер картриджінің күйін тексеру](#)
- [Тазалағыш бетті басып шығару](#)
- [Тонер картриджін немесе картридждерін көзбен қарап шығу](#)
- [Қағаз бен басып шығару ортасын тексеру](#)
- [Басқа принтер драйверін қолданып көру](#)

Арнайы кескін ақауларын жою үшін «Кескін ақауларын жою» бөлімін қараңыз.

Принтердің бағдарламалық құралын жаңарту

Принтердің бағдарламалық құралын жаңартып көріңіз.

Нұсқаулар алу үшін www.hp.com/support бетіне өтіңіз.

Әртүрлі бағдарламалық құралдан басып шығару

Басқа бағдарламалық құралдан басып шығарып көріңіз.

Бет дұрыс басылып шықпаса, мәселе басып шығарып отырған бағдарламалық құралыңызға қатысты болып отыр.

Баспа тапсырмасы үшін қағаз түрінің параметрін тексеру

Бағдарламадан басып шығарғанда және басылған беттерде жағылулар, анық емес немесе күңгірт басып шығару, оралған қағаз, кездейсоқ орналасқан тонер дақтары, шашыраңқы тонер немесе тонер жоқ шағын аумақтар бар болса, қағаз түрі параметрін тексеріңіз.

- [Принтердегі қағаз түрінің параметрін тексеру](#)
- [Қағаз түрінің параметрін тексеру \(Windows\)](#)
- [Қағаз түрінің параметрін тексеру \(macOS\)](#)

Принтердегі қағаз түрінің параметрін тексеру

Принтердің басқару тақтасынан қағаз түрі параметрін тексеріп, параметрді қажетінше өзгертіңіз.

1. Науаны ашыңыз.
2. Науаға дұрыс қағаз түрі жүктелгенін тексеріп, растаңыз.
3. Науаны жабыңыз.
4. Науаға салынған қағаз түрінің параметрлерін растау немесе өзгерту үшін басқару панелінің нұсқауларын орындаңыз.

Қағаз түрінің параметрін тексеру (Windows)

Windows үшін қағаз түрінің параметрлерін тексеріп, параметрді қажетінше өзгертіңіз.

1. Бағдарламалық құралда **Print** (Басып шығару) опциясын таңдаңыз.
2. Принтерді таңдап, **Properties** (Сипаттар) немесе **Preferences** (Параметрлер) түймесін басыңыз.
3. **Қағаз/Сапа** жиекбелгісін таңдаңыз.
4. **Paper Type** (Қағаз түрі) ашылмалы тізіміндегі **More...** (Қосымша...) опциясын басыңыз.
5. **Type is:** (Түрі:) опцияларының тізімін жайыңыз
6. Қағазды ең жақсы сипаттайтын қағаз түрлерінің санатын жайыңыз.
7. Қолданыстағы қағаз түрінің опциясын таңдап, **OK** түймесін басыңыз.
8. **Құжат сипаттары** тілқатысу терезесін жабу үшін **OK** түймесін түртіңіз. Тапсырманы басып шығару үшін **Print** (Басып шығару) тілқатысу терезесіндегі **OK** түймесін түртіңіз.

Қағаз түрінің параметрін тексеру (macOS)

macOS үшін қағаз түрінің параметрлерін тексеріп, параметрді қажетінше өзгертіңіз.

1. **File** (Файл) мәзірін басыңыз, содан кейін **Print** (Басып шығару) опциясын басыңыз.
2. **Printer** (Принтер) мәзірінен принтерді таңдаңыз.
3. Әдепкіде принтер драйвері **Copies & Pages** (Көшірмелер мен беттер) мәзірін көрсетеді. Мәзірлердің ашылмалы тізімін ашыңыз да, **Finishing** (Аяқтау) мәзірін басыңыз.
4. **Media Type** (Медиа түрі) ашылмалы тізімінен бір түрді таңдаңыз.
5. **Print** (Басып шығару) түймесін басыңыз.

Тонер картриджінің күйін тексеру

Тонер картридждерінде қалған шамамен қызмет мерзімін тексеру және қажет болса басқа ауыстыруға болатын техникалық қызмет көрсету бөліктерінің күйін тексеру үшін мына қадамдарды орындаңыз.

- [Бірінші қадам: Жабдықтар күйінің бетін басып шығару](#)
- [Екінші қадам: жабдықтар күйін тексеру](#)

Бірінші қадам: Жабдықтар күйінің бетін басып шығару

Жабдықтар күйінің бетінде картридж күйі көрсетіледі.

1. Өнімнің басқару тақтасындағы негізгі экранда [Reports](#) (Есептер) мәзірін таңдаңыз.
2. [Configuration/Status Pages](#) (Қағаз/Сапа беттері) мәзірін таңдаңыз.
3. [Supplies Status Page](#) (Жабдықтар күйінің беті) опциясын таңдап, бетті басып шығару үшін [Print](#) (Басып шығару) опциясын таңдаңыз.

Екінші қадам: жабдықтар күйін тексеру

Жабдықтар күйін төмендегі жолмен тексеріңіз.

1. Тонер картридждерінде қалған шамамен қызмет мерзімін және қажет болса басқа ауыстыруға болатын техникалық қызмет көрсету бөліктерінің күйін тексеру үшін жабдықтар күйі есебін қараңыз.

Есептелген қызмет мерзімі аяқталғалы жатқан тонер картриджін пайдаланғанда басып шығару сапасының мәселелері орын алуы мүмкін. Жабдықтар күйінің беті жабдық күйінің өте төмен екенін көрсетеді. HP жабдығы ең төменгі шегіне жеткенде, ол жабдыққа арналған HP жоғары қорғау кепілдігі аяқталады.

Басып шығару сапасы жарамды деңгейде болса, тонер картриджін әзірше ауыстырудың қажеті жоқ. Баспа сапасы нашарлағанда, орнына салынатын баспа картриджін дайындап қойыңыз.

Тонер картриджін немесе басқа ауыстыруға болатын техникалық қызмет көрсету бөліктерін ауыстыру керектігін анықтасаңыз, жабдық күйінің беті түпнұсқа HP бөлігінің нөмірлерін көрсетеді.

2. Түпнұсқа HP картриджін пайдаланып жатқаныңызды көру үшін тексеріңіз.

Түпнұсқалық HP тонер картриджінде «HP» сөзі болады немесе HP логотипі болады. HP картридждерін анықтау туралы қосымша ақпаратты www.hp.com/go/learnaboutsupplies торабынан қараңыз.

Тазалағыш бетті басып шығару

Басып шығару процесінің барысында қағаз, тонер және шаң бөлшектері принтер ішінде жиналуы мүмкін және тонер дақтары немесе шашырауы, жағылу, жолақтар, сызықтар немесе қайталанатын таңбалар сияқты баспа сапасының мәселелерін тудыруы мүмкін.

Принтердің қағаз жолын тазалау үшін мына қадамдарды орындаңыз:


1. Өнімнің басқару тақтасындағы негізгі экранда [Support Tools](#) (Қолдау құралдары) мәзірін таңдаңыз.
2. Мына мәзірлерді таңдаңыз:

- а. [Maintenance \(Күтім\)](#)
 - ә. [Calibration/Cleaning \(Мөлшерлеу/тазалау\)](#)
 - б. [Тазалау беті](#)
3. Бетті басып шығару үшін [Print](#) (Басып шығару) пәрменін басыңыз.
- Принтердің басқару панелінде **Cleaning...** (Тазартылуда...) хабар көрсетіледі. Осы калибрлеу бетінің басылып шығу процесі екі минутты алады. Тазалау үрдісі аяқталмайынша, принтерді ажыратпаңыз. Тазаланып болғанда, басылып шыққан қағазды алып тастаңыз.

Тонер картриджін немесе картридждерін көзбен қарап шығу

Тонер картриджінің әрқайсысын тексеру үшін төмендегі қадамдарды орындаңыз:

1. Принтерден тонер картриджін шығарып, бітегіш таспаның алынғанын тексеріңіз.
2. Жад микросхемасының бұзылмағанын тексеріңіз.
3. Жасып принтер барабанының бетін тексеріңіз.

 **ЕСКЕРТУ:** принтер барабанын ұстамаңыз. Принтер барабанындағы саусақ іздері баспа сапасына кері әсер етеді.

4. Бейнелеу барабанында кез келген сызықтар, саусақ іздері немесе басқа зақымдар байқалса, тонер картриджін ауыстырыңыз.
5. Тонер картриджін қайта орнатып, проблеманың шешілгеніне көз жеткізу үшін бірнеше бетті басып шығарыңыз.

Қағаз бен басып шығару ортасын тексеру

Таңдалған қағазды және басып шығару ортасын тексеру үшін төмендегі ақпаратты пайдаланыңыз.

- [Бірінші қадам: HP қағаз ерекшеліктеріне сай келетін қағазды пайдалану](#)
- [Екінші қадам: ортаны тексеру](#)
- [Үшінші қадам: жеке науа туралануын орнату](#)

Бірінші қадам: HP қағаз ерекшеліктеріне сай келетін қағазды пайдалану

Кейбір баспа сапасы мәселелері HP техникалық сипаттамаларына сай келмейтін қағазды пайдаланудан туындайды.

- Әрқашан принтер қолдау көрсететін қағаз түрін және салмағын қолданыңыз.
- Жақсы нәтижелерге қол жеткізу үшін қағаз сапасының жақсы екендігін және кесілмегенін, керткі салынбағанын, жыртылмағанын, өте жұқа, шаң еместігін, мыжылмағанын, жарамсыз еместігін, қапсырмалардың жоқтығын және шеттерінің мыжылып немесе бүктеліп қалмағанын тексеріңіз.
- Бұрын басып шығарылмаған қағазды пайдаланыңыз.
- Металға түсі ұқсайтын материалды қамтымайтын, мысалы, жылтырамайтын қағазды пайдаланыңыз.
- Лазерлі принтерлерге арналған қағаздарды пайдаланыңыз. Тек сиялы принтерлерде пайдалануға арналған қағазды пайдаланбаңыз.
- Тым қатты қағазды пайдаланбаңыз. Жалпы жұмсақ қағазды пайдалану ең жақсы басып шығару нәтижелерін береді.

Екінші қадам: ортаны тексеру

Қоршаған орта баспа сапасына тікелей әсер етуі мүмкін және баспа сапасы немесе қағазды беру қиындықтарының жиі кездесетін себебі болып табылады. Төмендегі шешімдерді орындап көріңіз:

- Принтерді ашық терезелер немесе желдеткіштер сияқты өтпе жел бар орындардан әрі жылжытыңыз.
- Принтердің принтер спецификациясынан тыс температураларға не ылғалдыққа шығарылмағанын тексеріңіз.
- Принтерді шкаф сияқты қоршалған орынға қоймаңыз.
- Принтерді тегіс әрі қатты жерге орналастырыңыз.
- Принтердің желдеткіштерін бітейтін кез келген затты алып тастаңыз. Принтер жоғарғы жағымен қоса барлық жақтарында жақсы ауа ағынының болуын қажет етеді.
- Принтерді ауадағы радиоактивті заттардан, шаңнан, будан, майдан немесе принтердің ішінде қалдық қалдыратын басқа элементтерден қорғаңыз.

Үшінші қадам: жеке науа туралануын орнату

Нақты науалардан басып шығарғанда мәтін немесе суреттер басып шығарылған бетте ортада болмаса немесе дұрыс тураланбаса, мына қадамдарды орындаңыз.

1. Өнімнің басқару тақтасындағы негізгі экранда [Settings](#) (Параметрлер) мәзірін таңдаңыз.
2. Мына мәзірлерді таңдаңыз:

- а. [Copy/Print](#) (Көшіру/Басып шығару) немесе [Print](#) (Басып шығару)
 - ә. [Print Quality](#) (Баспа сапасы)
 - б. [Суретті тіркеу](#)
3. [Tray](#) (Науа) опциясын таңдаңыз, реттелетін науаны таңдаңыз.
 4. [Print Test Page](#) (Сынақ бетін басып шығару) опциясын таңдап, басып шығарылған беттердегі нұсқауларды орындаңыз.
 5. Нәтижелерді тексеру үшін, [Print Test Page](#) (Сынақ бетін басып шығару) опциясын таңдап, қажет болса, басқа реттеулерді орындаңыз.
 6. Жаңа параметрлерді сақтау үшін [Done](#) (Дайын) түймесін таңдаңыз.

Басқа принтер драйверін қолданып көру

Бағдарламалық құралдан басып шығарып жатқан болсаңыз және басып шығарылған беттерде сызбалардағы күтпеген сызықтар, мәтіннің болмауы, сызбалардың болмауы, дұрыс емес пішім немесе өзгертілген қаріптер туындаса, басқа принтер драйверін қолданып көріңіз.

HP веб-торабынан төмендегі драйверлердің кез келгенін жүктеп алыңыз: www.hp.com/support/colorljM856.

Кесте 6-3 Баспа драйверлері

Драйвер	Сипаттама
HP PCL 6 драйвері	Егер қолжетімді болса, осы принтерге арналған баспа драйвері Windows XP және Windows Vista сияқты бұрынғы операциялық жүйелерді қолдайды. Қолдау көрсетілетін операциялық жүйелер тізімін www.hp.com/go/support веб-сайтынан қараңыз.
HP PCL 6 драйвері	Осы принтерге арналған баспа драйвері Windows 7 және 3-нұсқа драйверлерін қолдайтын жаңа операциялық жүйелерді қолдайды. Қолдау көрсетілетін операциялық жүйелер тізімін www.hp.com/go/support веб-сайтынан қараңыз.
HP PCL-6 драйвері	Осы өнімге арналған баспа драйвері Windows 8 және 4-нұсқа драйверлерін қолдайтын жаңа операциялық жүйелерді қолдайды. Қолдау көрсетілетін операциялық жүйелер тізімін www.hp.com/go/support веб-сайтынан қараңыз.
HP UPD PS драйвері	<ul style="list-style-type: none"> • Adobe бағдарламалық құралдарымен немесе басқа графикалық жадты көп тұтынатын бағдарламалық құралдармен басып шығару үшін ұсынылады. • Postscript эмуляция қажеттіліктерін қолдауды немесе Postscript флэш қаріптерін қолдауды қамтамасыз етеді
HP UPD PCL 6	<ul style="list-style-type: none"> • Барлық Windows орталарында басып шығару үшін ұсынылады • Пайдаланушылардың көбісіне толық оңтайлы жылдамдық пен принтер мүмкіндігін қолдауын қамтамасыз етеді • Windows орталарындағы ең жақсы жылдамдық үшін Windows Graphic Device Interface (GDI) интерфейсімен теңесетін етіп әзірленген • PCL 5 драйверіне негізделген үшінші тарап және бейімделген бағдарламалық құралдарымен толық үйлесуі мүмкін

Түс сапасы мәселелерін жою

Принтерді калибрлеу түрлі түсті басып шығару сапасын қамтамасыз етуге көмектесе алады.

- [Түстерді теңестіру үшін принтерді тексеру](#)

Түстерді теңестіру үшін принтерді тексеру

Калибрлеу баспа сапасын оңтайландыратын принтер функциясы болып табылады.

Тураланбаған түс, түсті көлеңкелер, бұлдыр графика сияқты баспа сапасы мәселелерін немесе басқа баспа сапасы мәселелерін шешу үшін, осы қадамдарды орындаңыз.

1. Өнімнің басқару тақтасындағы негізгі экранда [Support Tools](#) (Қолдау құралдары) мәзірін таңдаңыз.

2. Мына мәзірлерді таңдаңыз:

- [Maintenance](#) (Күтім)
- [Calibration/Cleaning](#) (Мөлшерлеу/тазалау)
- [Толық мөлшерлеу](#)

3. Калибрлеу процесін бастау үшін, [Start](#) (Бастау) опциясын таңдаңыз.



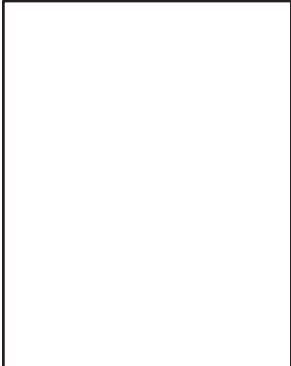
Принтердің басқару панелінде **Calibrating** (Калибрлеу орындалуда) хабары көрсетіледі. Калибрлеу процесін аяқтауға бірнеше минут кетеді. Калибрлеу процесі аяқталмайынша, принтерді ажыратпаңыз.

4. Принтерді калибрлеу аяқталғанша күтіп, басып шығару әрекетін қайталаңыз.



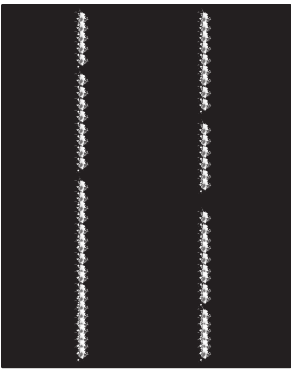
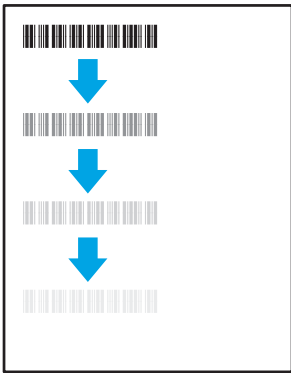



Кескін ақауларын жою

Кескін ақауларының мысалдары мен осы ақауларды жою қадамдарын қарап шығыңыз.

Кесте 6-4 Сурет ақаулары кестесі жылдам анықтамасы

Ақау	Ақау	Ақау
6-12-Кесте Ашық басып шығару (198-бет)	6-10-Кесте Сұр фон немесе күңгірт басып шығару (197-бет)	6-7-Кесте Бос бет — Баспа жоқ (194-бет)
		

Кесте 6-4 Сурет ақаулары кестесі жылдам анықтамасы (жалғасы)

Ақау	Ақау	Ақау
<p>6-6-Кесте Қара бет (194-бет)</p> 	<p>6-5-Кесте Жолақтау ақаулары (193-бет)</p> 	<p>6-14-Кесте Жолақша ақаулары (200-бет)</p> 
<p>6-9-Кесте Бекіту/сақтандырғыш ақаулары (196-бет)</p> 	<p>6-11-Кесте Сурет орны ақаулары (197-бет)</p> 	<p>6-8-Кесте Түсті жазықтықты тіреу ақаулары (тек түсті үлгілер) (195-бет)</p> 
<p>6-13-Кесте Шығыс ақаулары (199-бет)</p> 		

Сурет ақауларын әдетте бірдей қадамдармен шешуге болады. Сурет ақауы мәселелерін шешетін бастапқы нүкте ретінде келесі қадамдарды пайдаланыңыз.

1. Құжатты қайта басып шығарыңыз. Басып шығару сапасы ақаулары тұрақсыз болуы мүмкін немесе үздіксіз басып шығарумен толығымен өтуі мүмкін.
2. Картридж немесе картридждер күйін тексеріңіз. Егер картридж **Very Low** (Өте төмен) күйінде болса (есептелген мерзімі өткен), картриджді ауыстырыңыз.
3. Драйвер және науа басып шығару режимі параметрлері науаға жүктелген медиаға сәйкес екендігін тексеріңіз. Басқа медиа жинағын немесе басқа науаны пайдаланып көріңіз. Басқа басып шығару режимін пайдаланып көріңіз.
4. Принтер қолдау көрсетілетін жұмыс температурасы/ылғалдылық ауқымында екендігін тексеріңіз.
5. Қағаз түрі, өлшемі және салмағы принтермен қолдау көрсетілетінін тексеріңіз. Принтердің қолдау көрсетілетін қағаз өлшемдері мен түрлері тізімі үшін support.hp.com сайтындағы принтердің қолдау бетін көріңіз.




ЕСКЕРТПЕ: «Сақтандыру» термині тонер қағазға тіркелген басып шығару процесінің бөлігіне қатысты.

Төмендегі мысалдарда принтерден алдымен қысқа жиегінен өткен Letter өлшеміндегі қағаз сипатталады.


Кесте 6-5 Жолақтау ақаулары

Үлгі	Сипаттама	Ықтимал шешімдер
	<p>Бет ұзындығы бойынша төменде қайталанатын күңгірт немесе ашық жолдар және кең таңбалы және/немесе импульсті жолақтар. Олар анық немесе айқын болуы мүмкін. Ақау мәтінде емес толтыру аймақтарында немесе басып шығарылған мазмұнсыз бөліктерде көрсетілуі мүмкін.</p>	<ol style="list-style-type: none"> 1. Құжатты қайта басып шығарыңыз. 2. Басқа науадан басып шығарып көріңіз. 3. Картриджді ауыстырыңыз. 4. Басқа қағаз түрін пайдаланыңыз. 5. Тек мекеме үлгілері: принтер басқару тақтасындағы Басты экраннан Adjust Paper Types (Қағаз түрлерін реттеу) мәзіріне өтіп, пайдаланылатыннан гөрі шамалы ауырлау медиаға арналған басып шығару режимін таңдаңыз. Бұл басып шығару жылдамдығын баяулатып, басып шығару сапасын жетілдіруі мүмкін. 6. Егер мәселе қайталанса, support.hp.com сайтына өтіңіз.


Кесте 6-6 Қара бет

Үлгі	Сипаттама	Ықтимал шешімдер
	Толық басып шығарылған бет қара түсті.	<ol style="list-style-type: none">1. Картриджде зақым бар-жоғын көзбен қарап тексеріңіз.2. Картридж дұрыс орнатылғанына көз жеткізіңіз.3. Картриджді ауыстырыңыз.4. Егер мәселе қайталанса, support.hp.com сайтына өтіңіз.

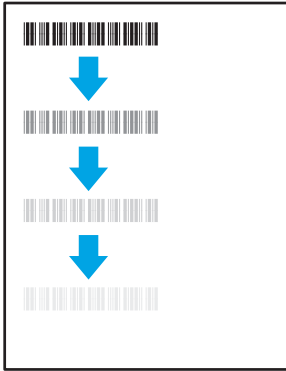
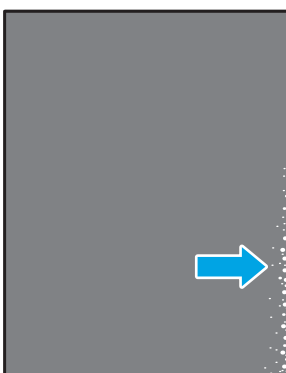
Кесте 6-7 Бос бет — Баспа жоқ

Үлгі	Сипаттама	Ықтимал шешімдер
	Бет толығымен бос және басып шығарылған мазмұн жоқ.	<ol style="list-style-type: none">1. Картридждер түпнұсқалы HP картридждері екендігін тексеріңіз.2. Картридж дұрыс орнатылғанына көз жеткізіңіз.3. Басқа картриджен басып шығарыңыз.4. Қағаз науасындағы қағаз түрін тексеріп, принтер параметрлерін сәйкестендіріңіз. Қажет болғанда жеңіл қағаз түрін таңдаңыз.5. Егер мәселе қайталанса, support.hp.com сайтына өтіңіз.


Кесте 6-8 Түсті жазықтықты тіреу ақаулары (тек түсті үлгілер)

Үлгі	Сипаттама	Ықтимал шешімдер
	Жазықтықтың (жазықтардың) бір немесе бірнеше түсі басқа түсті жазықтықтармен тураланбаған. Тіркеу қатесі әдетте сары түсті болады.	<ol style="list-style-type: none"><li data-bbox="1082 289 1465 317">1. Құжатты қайта басып шығарыңыз.<li data-bbox="1082 342 1465 390">2. Принтер басқару тақтасынан принтерді калибрлеңіз.<li data-bbox="1082 415 1465 516">3. Егер картридж Very Low (Өте төмен) күйге жетсе немесе басып шығарылған шығыс өте бұлыңғыр болса, картриджді ауыстырыңыз.<li data-bbox="1082 541 1465 701">4. Принтер басқару тақтасынан принтер калибрлеу параметрлерін зауыттық әдепкілерге қайта орнату үшін Restore Calibration (Калибрлеуді қалпына келтіру) мүмкіндігін пайдаланыңыз.<li data-bbox="1082 726 1465 779">5. Егер мәселе қайталанса, support.hp.com сайтына өтіңіз.


Кесте 6-9 Бекіту/сақтандырғыш ақаулары

Үлгі	Сипаттама	Ықтимал шешімдер
	<p>Беттің астында қайталанатын кескінді шамалы жасырады немесе ығыстырады. Қайталанған сурет қайталану сайын күңгірттенуі мүмкін.</p>	<ol style="list-style-type: none"> 1. Құжатты қайта басып шығарыңыз. 2. Қағаз науасындағы қағаз түрін тексеріп, принтер параметрлерін сәйкестендіріңіз. Қажет болғанда жеңіл қағаз түрін таңдаңыз. 3. Егер мәселе қайталанса, support.hp.com сайтына өтіңіз.
	<p>Тонер бет жиегі бойынша өшеді. Бұл ақау жоғары қамту тапсырмаларында және ашық медиа түрлерінде көп кездеседі, бірақ беттің кез келген жерінде орын алуы мүмкін.</p>	<ol style="list-style-type: none"> 1. Құжатты қайта басып шығарыңыз. 2. Қағаз науасындағы қағаз түрін тексеріп, принтер параметрлерін сәйкестендіріңіз. Қажет болғанда ауырлау қағаз түрін таңдаңыз. 3. Тек мекеме үлгілері: принтер басқару тақтасынан Edge-to-Edge (Шеттері қатар) мәзіріне өтіп, Normal (Қалыпты) опциясын таңдаңыз. Құжатты қайта басып шығарыңыз. 4. Тек мекеме үлгілері: принтер басқару тақтасынан Auto Include Margins (Шеттерін авто қосу) опциясын таңдап, құжатты қайта басып шығарыңыз. 5. Егер мәселе қайталанса, support.hp.com сайтына өтіңіз.


Кесте 6-10 Сұр фон немесе күңгірт басып шығару

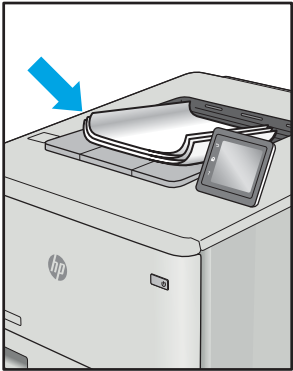
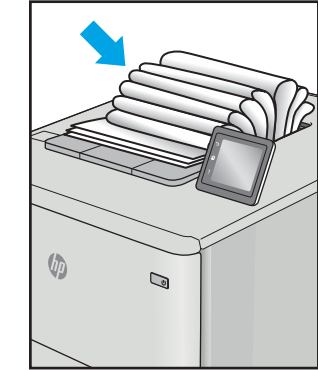
Үлгі	Сипаттама	Ықтимал шешімдер
	Кескін немесе мәтін күтілгеннен күңгірт және/немесе фон сұр.	<ol style="list-style-type: none">1. Науалардағы қағаз принтер арқылы әлдеқашан өткенін тексеріңіз.2. Басқа қағаз түрін пайдаланыңыз.3. Құжатты қайта басып шығарыңыз.4. Тек монохромды үлгілерде: принтер басқару тақтасындағы Басты экраннан Adjust Toner Density (Тонер тығыздығын реттеу) мәзіріне өтіп, тонер тығыздығын төменгі деңгейге реттеңіз.5. Принтер қолдау көрсетілетін жұмыс температурасы және ылғалдылық ауқымында екендігін тексеріңіз.6. Картриджді ауыстырыңыз.7. Егер мәселе қайталанса, support.hp.com сайтына өтіңіз.

Кесте 6-11 Сурет орны ақаулары

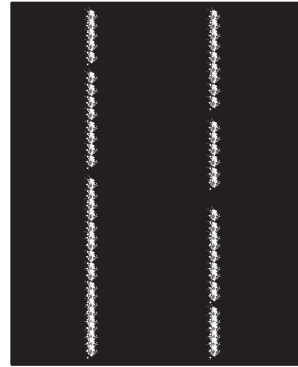
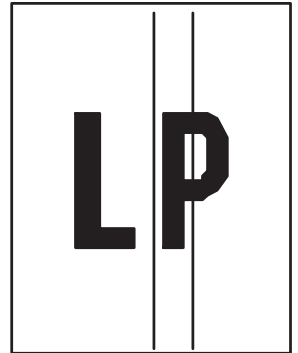
Үлгі	Сипаттама	Ықтимал шешімдер
	Сурет ортаға тураланбаған немесе бетке еңіскен. Бет дұрыс орналастырылмағанда ақау орын алуы мүмкін, себебі бұл науадан тартылған және бет жолымен жүргізілген.	<ol style="list-style-type: none">1. Құжатты қайта басып шығарыңыз.2. Қағазды алып, науаны қайта жүктеңіз. Барлық қағаз жиектері барлық жағынан тегіс екендігін тексеріңіз.3. Қағаз бумасының жоғарғы жағы науаның толық көрсеткішінен төмен екендігін тексеріңіз. Науаны асырып толтырмаңыз.4. Қағаз бағыттауыштар дұрыс қағаз өлшеміне реттелгенін тексеріңіз. Қағаз бумасын қағаз бағыттауыштарымен қатты қыспаңыз. Оларды науадағы таңбалармен немесе белгілермен реттеңіз.5. Егер мәселе қайталанса, support.hp.com сайтына өтіңіз.

Кесте 6-12 Ашық басып шығару

Үлгі	Сипаттама	Ықтимал шешімдер
	Толық беттегі басып шығарылған мазмұн ашық немесе бұлыңғыр.	<ol style="list-style-type: none"><li data-bbox="1054 289 1426 317">1. Құжатты қайта басып шығарыңыз.<li data-bbox="1054 338 1426 394">2. Картриджді алып, тонерді қайта тарату үшін шайқаңыз.<li data-bbox="1054 415 1426 527">3. Тек монохромды үлгілерде: принтер басқару тақтасы мен басып шығару драйверінде Эконом режим параметрі өшірілгенін тексеріңіз.<li data-bbox="1054 548 1426 604">4. Картридж дұрыс орнатылғанына көз жеткізіңіз.<li data-bbox="1054 625 1426 709">5. Жабдықтар күйі бетін басып шығарып, картридж мерзімі мен қолданысын тексеріңіз.<li data-bbox="1054 730 1426 758">6. Картриджді ауыстырыңыз.<li data-bbox="1054 779 1426 835">7. Егер мәселе қайталанса, support.hp.com сайтына өтіңіз.

Үлгі	Сипаттама	Ықтимал шешімдер
	<p>Басып шығарылған беттерде оралған жиектер бар. Оралған жиек қағаздың қысқа немесе ұзын жағынан болуы мүмкін. Екі оралу түрі ықтимал:</p> <ul style="list-style-type: none"> • Оң оралу: қағаз басып шығарылған жақ бойынша оралады. Ақау құрғақ орталарда немесе жоғары қамту беттерін басып шығару кезінде орын алады. • Теріс оралу: қағаз басып шығарылған жақтан тыс оралады. Ақау жоғары ылғалдылықты орталарда немесе төмен қамту беттерін басып шығару кезінде орын алады. 	<ol style="list-style-type: none"> 1. Құжатты қайта басып шығарыңыз. 2. Оң оралу: принтер басқару тақтасынан ауыр қағаз түрін таңдаңыз. Ауырлау қағаз түрі басып шығару температурасын жоғарылатады. Теріс оралу: принтер басқару тақтасынан жеңіл қағаз түрін таңдаңыз. Жеңілдеу қағаз түрі басып шығару температурасын төмендетеді. Жаңа ашылған қағазды пайдалану алдында немесе барысында қағазды құрғақ ортада пайдаланып көріңіз. 3. Дуплексті режимде басып шығарыңыз. 4. Егер мәселе қайталанса, support.hp.com сайтына өтіңіз.
	<p>Қағаз шығыс науасына жақсы жиналмайды. Тегіс, бұрмаланып жиналуы мүмкін немесе беттер науасынан шығып, еденге өтуі мүмкін. Төмендегі жағдайлардың бірі осы зақымға себеп болуы мүмкін:</p> <ul style="list-style-type: none"> • Қағаздың тым қатты оралуы • Науадағы қағаз майысқан немесе өзгерген • Қағаз конверттер сияқты стандартты қағаз түрінде емес • Шығыс науасы тым толық 	<ol style="list-style-type: none"> 1. Құжатты қайта басып шығарыңыз. 2. Шығару науасы кеңейтімін кеңейтіңіз. 3. Егер ақауға экстремальды қағаз оралуына себеп болса, «Шығыс оралуы» үшін ақаулықтарды жою қадамдарын қараңыз. 4. Басқа қағаз түрін пайдаланыңыз. 5. Таза ашылған қағазды пайдаланыңыз. 6. Науа толғанша шығыс науасынан қағазды алыңыз. 7. Егер мәселе қайталанса, support.hp.com сайтына өтіңіз.

Кесте 6-14 Жолақша ақаулары

Үлгі	Сипаттама	Ықтимал шешімдер
	<p>Бет ұзындығын ұзартуға пайдаланылатын ашық тік жолақшалар. Ақау мәтінде емес толтыру аймақтарында немесе басып шығарылған мазмұнсыз бөліктерде көрсетілуі мүмкін.</p>	<ol style="list-style-type: none">1. Құжатты қайта басып шығарыңыз.2. Картриджді алып, тонерді қайта тарату үшін шайқаңыз.3. Егер мәселе қайталанса, support.hp.com сайтына өтіңіз. <p>ЕСКЕРТПЕ: басып шығару ортасы температура немесе ылғалдылықтың көрсетілген ауқымынан тыс болғанда ашық және күңгірт жолақшалар пайда болуы мүмкін. Рұқсат етілетін температура және ылғалдылық деңгейлері үшін принтер ортасы сипаттамаларын қараңыз.</p>
	<p>Бет ұзындығы бойынша төмен пайда болатын күңгірт тік жолдар. Бет, толтыру аймақтары немесе басып шығарылған мазмұнсыз бөліктердің кез келген жерінде ақау болуы мүмкін. Түсті үлгілерді осы жолдар немесе жолақшалар ІТВ тазалау бетінде де көрінеді.</p>	<ol style="list-style-type: none">1. Құжатты қайта басып шығарыңыз.2. Картриджді алып, тонерді қайта тарату үшін шайқаңыз.3. Тазалағыш бетті басып шығару.4. Картридждегі тонер деңгейін тексеріңіз.5. Егер мәселе қайталанса, support.hp.com сайтына өтіңіз.

Сымсыз желі мәселелерін шешу

Сымды желі ақауларын шешу үшін келесі ақпаратты тексеріңіз.

- [Кіріспе](#)
- [Нашар физикалық байланыс](#)
- [Компьютерді принтермен байланыстыру мүмкін емес.](#)
- [Принтер желі үшін қате сілтеме және дуплекс параметрлерін пайдалануда](#)
- [Жаңа бағдарламалық құралдар үйлесімді ақаулықтарды тудыруы мүмкін.](#)
- [Компьютеріңіз немесе жұмыс компьютеріңіз дұрыс орнатылмаған.](#)
- [Принтер ажыратылған немесе басқа желі параметрлері дұрыс емес](#)

Кіріспе

Мәселелердің белгілі бір түрлері желі байланысы мәселесін анықтауы мүмкін. Осы мәселелерге келесі мәселелер кіруі мүмкін:

Нашар физикалық байланыс

Кабель байланыстарын тексеріңіз.

1. Дұрыс ұзындықтағы кабельді пайдаланып, принтердің дұрыс желілік портқа жалғанғанын тексеріңіз.
2. Кабельдің қауіпсіз жалғанғанын тексеріңіз.
3. Принтердің артқы жағындағы желілік портқа қосатын жерді қарап, желі трафигін көрсететін сарғыш түсті жұмыс шамы және желі байланысын көрсететін жасыл түсті құй шамы жанып тұрғанын тексеріңіз.
4. Егер ақаулық жойылмаса, концентраторға басқа кабельді немесе портты қолданып көріңіз.

Компьютерді принтермен байланыстыру мүмкін емес.

Принтердің желімен немесе компьютеріңізбен байланысатынын тексеріңіз.

1. Желі ақпаратын жіберу арқылы желі байланысын тексеріңіз.
 - a. Компьютерде пәрмен жолы терезесін ашыңыз.
 - Windows жүйесі үшін **Пуск (Бастау)** түймесін басып, **Запустить (Іске қосу)** пәрменін таңдап, `cmd` деп теріңіз де, `Enter` пернесін басыңыз.
 - macOS үшін **Applications** (Бағдарламалар) тармағына өтіп, **Utilities** (Утилиталар) тармағын таңдаңыз да, **Terminal** (Терминал) параметрін ашыңыз.
 - ә. Принтерге IP мекенжайынан кейін келетін `ping` ақпаратын енгізіңіз.
 - б. Егер терезе ақпарат жіберу уақытын көрсетсе, онда желі жұмыс істейді.
2. Егер ақпарат жіберу пәрмені орындалмаса, желілік хабтардың қосылып тұрғанын тексеріңіз, одан кейін желі параметрлерінің, принтердің және компьютердің бір желіге (қосалқы желі деп те аталады) конфигурацияланғанын тексеріңіз.

3. Принтердің сипаттарын ашып, **Ports** қойындысын басыңыз. Принтерге ағымдағы IP мекенжайының таңдалғанын тексеріңіз. Принтердің IP мекенжайын принтердің конфигурация бетінен табыңыз.
4. Принтерді HP компаниясының стандартты TCP/IP порты арқылы орнатқан болсаңыз, **Always print to this printer, even if its IP address changes** (IP мекенжайы өзгерсе де, әрқашан осы принтерге басып шығару) тармағын таңдаңыз.
5. Принтерді Microsoft компаниясының стандартты TCP/IP порты арқылы орнатқан болсаңыз, IP мекенжайының орнына принтердің хост атын қолданыңыз.
6. Егер IP мекенжайы дұрыс болса, принтерді жойып, оны қайта қосыңыз.
7. Принтер бағдарламалық құралы мен драйверін қайта орнатыңыз.

Принтер желі үшін қате сілтеме және дуплекс параметрлерін пайдалануда

HP бұл параметрлерді автоматты режимде (әдепкі параметр) қалдыруды ұсынады. Егер осы параметрлерді өзгертсеңіз, оларды желі үшін де өзгерту қажет.

Жаңа бағдарламалық құралдар үйлесімді ақаулықтарды тудыруы мүмкін.

Жаңа бағдарламалық құралдардың дұрыс орнатылғанын және олардың дұрыс принтер драйверін қолданатындығын тексеріңіз.

Компьютеріңіз немесе жұмыс компьютеріңіз дұрыс орнатылмаған.

Қате конфигурацияланған компьютер басып шығару кезінде ақауларға әкелуі мүмкін.

1. Желілік драйверлерді, принтер драйверлерін және желінің қайта бағыттау параметрлерін тексеріңіз.
2. Амалдық жүйенің дұрыс конфигурацияланғанын тексеріңіз.

Принтер ажыратылған немесе басқа желі параметрлері дұрыс емес

Желі параметрлерін тексеріңіз.

1. Желі параметрлері мен хаттамаларының күйін тексеру үшін принтердің конфигурациялау/желі беттерін қараңыз.
2. Қажет болса, желі параметрлерін қайтадан реттеңіз.

Индекс

Таңбалар/Сандар

- 1-науа
 - кептелістер 138
 - конверттерді салу 55
 - қағаз бағыты 21, 22
- 2700 парақтық жоғары сыйымдылықты кіріс қағаз науасы және тірек
 - бөлшек нөмірі 60
- 2700 парақтық жоғары сыйымдылықты қағаз науалары салу 49
- 2 x 550 парақтық қағаз науасы және тірек
 - бөлшек нөмірі 60
- 2 x 550 парақтық науалар салу 42
- 2-науа
 - кептелістер 138
 - салу 29
- 550 парақтық қағаз науасы
 - бөлшек нөмірі 60
- 550 парақтық науалар
 - кептелістер 138
 - салу 35

A

- акустикалық ерекшеліктер 10, 16
- ақауларды жою
 - желі ақаулары 201
 - кептелістер 138, 139
 - қағаз беру мәселелері 131
 - сымды желі 201
 - тонер картриджінің күйін тексеру 185, 187
- ақауларды жою құралдары
 - HP енгізілген веб-сервері 106, 108, 110

- Ақпарат алу түймешігі табу 7
- ақпараттық беттер
 - HP енгізілген веб-сервері 106, 108
- альтернативті бланк режимі 21, 28, 29, 34, 35, 41, 42, 48, 49, 54
- анықтама, басқару панелі 126
- Анықтама түймешігі табу 7
- арнайы қағаз
 - басып шығару (Windows) 84
- ауыстыру
 - бейнелеу барабандары 76
 - тонер жинағыш құрылғысы 79
 - тонер картридждері 72
- ауыстыру бөліктері
 - бөлшек нөмірлері 62

Б

- басқа интерфейс түйіні
 - бөлшек нөмірі 60
- басқару тақтасы
 - анықтама 126
 - сенсорлық басқару тақтасындағы табу мүмкіндіктері 7
 - табу 4
- басқа сілтемелер тізімі
 - HP енгізілген веб-сервері 106, 108, 114
- баспа драйверлері
 - Linux 12
 - macOS 12
 - UNIX 12
 - Windows 12
- баспа драйверлері, қолдау көрсетілетін 10
- баспа құралы
 - 1-науаға қағаз салу 21

- Басты бет түймешігі табу 7
- басып шығару
 - USB сақтау керек-жарақтарынан 99
 - сақталған тапсырмалар 91
- басып шығару параметрлері ендірілген HP веб-сервері 106, 108, 110
- басып шығару тапсырмаларын сақтау 91
- бейнелеу барабандары ауыстыру 76
 - бөлшек нөмірі 60
- бейнелеу барабаны
 - Ақпарат 75
 - құрамдас бөліктері 75
- бет/мин 10
- бет параққа таңдау (Mac) 88
 - таңдау (Windows) 84
- бөлшек нөмірлері ауыстыру бөліктері 62
- бейнелеу барабандары 60
- жабдықтар 60
- қосымша керек-жарақтар 60
- тасымал жинағы 61
- термобекіткіш 61
- тонер жинау құрылғысы 60, 61
- тонер картридждері 60
- бөлшек нөмірі
 - тонер жинағыш құрылғысы 79
- браузер талаптары
 - HP енгізілген веб-сервері 106
- бір парақта бірнеше беттер басып шығару (Mac) 88
 - басып шығару (Windows) 84

- В**
 веб-браузер талаптары
 ендірілген HP веб-сервері 106
 веб-сайттар
 HP Web Jetadmin, жүктеу 123
 клиенттерді қолдау 125
- Д**
 диапозитивтер
 басып шығару (Windows) 84
 динамикалық қауіпсіздік
 тонер картриджі 63
 драйверлер, қолдау көрсетілетін
 10
 дуплексер
 кептелістер 138
 дуплекстеу
 қолмен (Mac) 88
 қолмен (Windows) 84
 дуплексті баспа (екі жақты)
 Windows 84
 параметр (Windows) 84
 дуплекстік баспа
 Mac 88
- Е**
 екі жағына басып шығару
 Mac 88
 Windows 84
 қолмен, Windows 84
 параметр (Windows) 84
 екі жаққа да басып шығару
 параметр (Windows) 84
 екі жақты баспа
 Mac 88
 Windows 84
 Енгізілген веб-сервер
 ашу 115
 желі параметрлерін өзгерту 115
 принтер атауын өзгерту 115
 ендірілген HP веб-сервері
 басып шығару параметрлері
 106, 108, 110
 желі параметрлері 106, 108,
 112
 қауіпсіздік параметрлері 106,
 108, 111
 Ендірілген веб-сервер (EWS)
 желі қосылымы 106
 құпиясөздерді тағайындау 119
- құпиясөздер тағайындау 120
 мүмкіндіктер 106
- Ж**
 жабдықтар
 баспа картридждерін
 ауыстыру 72
 бейнелеу барабандарын
 ауыстыру 76
 бөлшек нөмірлері 60
 тапсырыс беру 60
 тонер жинау құрылғысын
 ауыстыру 79
 төмен болғанда пайдалану 128
 төмен шектік мәндер
 параметрлері 128
 жабдықтардың параметрлері
 HP енгізілген веб-сервері 106,
 108, 110
 жад
 қамтылған 10
 жад микросхемасы (тонер)
 табу 71
 жалпы конфигурация
 HP енгізілген веб-сервері 106,
 108, 109
 жапсырма, бағдар 57
 жапсырмалар
 басып шығару 57
 басып шығару (Windows) 84
 жапсырмалар, салу 57
 жеке басып шығару 91
 желі
 параметрлер, көру 115
 параметрлер, өзгерту 115
 принтердің атауы, өзгерту 115
 желі бөлігінің маскасы 115
 желідегі анықтама, басқару
 тақтасы 126
 желілер
 HP Web Jetadmin 123
 IPv4 мекенжайы 115
 IPv6 мекенжайы 115
 әдепкі шлюз 115
 желі бөлігінің маскасы 115
 қолдау көрсетіледі 10
 желілік байланыс жылдамдығы
 параметрлері, өзгерту 115
 желілік дуплекстеу параметрлері,
 өзгерту 115
- желіні басқару 115
 желі параметрлері
 ендірілген HP веб-сервері 106,
 108, 112
 жергілікті желі (LAN)
 табу 5
 Жергілікті желі порты
 табу 5
 жоғары сыйымдылықты кіріс қағаз
 науалары. Көріңіз HCL
 жою
 сақталған тапсырмалар 91, 94
 жүйеге қойылатын ең төменгі
 талаптар
 macOS 12
 Windows 12
 жүйе талаптары
 ендірілген HP веб-сервері 106
 минимум 10
 жылдамдық, оңтайландыру 122
- З**
 зауыттық параметрлерді қалпына
 келтіру 127
- И**
 интерфейстік порттар
 табу 5
- К**
 калибрлеу
 түстер 191
 картридж
 ауыстыру 72
 динамикалық қауіпсіздік 63
 тапсырыс нөмірлері 71
 картридждерді қорғау 64, 68
 картриджді қорғау 64, 68
 картридж саясаты 64, 65
 кептелістер
 1-науа 138
 2 x 550 парақтық науалар 138
 2-науа 138
 550 парақтық науалар 138
 автожылжу 138, 139
 дуплексер 138
 жоғары сыйымдылықты кіріс
 қағаз науалары 138
 орындар 138
 оң жақ есік 138
 себептер 138, 139

термобекіткіш 138
шығару науасы 138
клиенттерді қолдау
онлайн 125
конверттер
бағдар 21, 22
конверттер, салу 55
күту кідірісі
параметрі 122
Кіру түймесі
табу 7

Қ

қағаз
1-науа бағдар 21, 22
1-науаға қағаз салу 21
2700 парақтық жоғары
сыйымдылықты қағаз
науаларына салу 49
2 x 550 парақтық науаларға
салу 42
2-науаға салу 29
550 парақтық науаларға салу
35
кептелістер 138, 139
таңдау 185, 189
қағаз, тапсырыс беру 60
қағазды тартып алу ақаулары
шешу 131, 134
қағаз кептелісі
1-науа 138
2 x 550 парақтық науалар 138
2-науа 138
550 парақтық науалар 138
дуплексер 138
жоғары сыйымдылықты кіріс
қағаз науалары 138
орындар 138
оң жақ есік 138
термобекіткіш 138
шығару науасы 138
қағаз науалары
бөлшек нөмірлері 60
қағаз түрлері
таңдау (Mac) 88
қағаз түрі
таңдау (Windows) 84
қатты диск
бөлшек нөмірі 60

қатты дисктер
шифрланған 119, 121
қауіпсіздік
шифрланған қатты диск 119,
121
қауіпсіздік параметрлері
ендірілген HP веб-сервері 106,
108, 111
қолдау
онлайн 125
қолдау көрсетілетін амалдық
жүйелер 12
қолмен дуплекстеу
Mac 88
Windows 84
қосу/өшіру түймесі
табу 4
қосымша керек-жарақтар
бөлшек нөмірлері 60
тапсырыс беру 60
қуат
тұтыну 10, 16
қуат қосқышы
табу 4
қуат қосылымы
табу 5
қуатты пайдалану
1 Вт немесе одан аз 122
қуатты пайдалану, оңтайландыру
122
құжатты беру құрылғысы
қағаз беру мәселелері 131
құлып
пішімдеу құрылғысы 119, 121

М

мобильді басып шығару
Android құрылғылары 95, 98
мобильді басып шығару, қолдау
көрсетілетін бағдарламалық
құрал 10, 13

Н

науа, шығыс
табу 4
науалар
балама фирмалық бланк режимін
пайдалану 28, 34, 41, 48, 54
қамтылған 10

сыйымдылығы 10
табу 4
HP ендірілген веб-сервері (EWS)
желі қосылымы 106
мүмкіндіктер 106

О

онлайн қолдауы 125
операциялық жүйелер, қолдау
көрсетілетін 10, 12
Оңай ашылатын USB құрылғысынан
басып шығару 99
оң жақ есік
кептелістер 138

Ө

өлшемдер, принтер 10, 14
өнім нөмірі
табу 5

П

параметрлер
зауыттық (әдепкі) параметрлерге
қалпына келтіру 127
порттар
табу 5
пішімдеу құрылғысы
табу 5

С

сақталған тапсырмалар
басып шығару 91
жасау (Mac) 91
жасау (Windows) 91
жою 91, 94
сақтау, тапсырма
Mac параметрлері 91
салмақ, принтер 10, 14
салу
1-науадағы қағаз 21
2 x 550 парақтық науалардағы
қағаз 42
2-науадағы қағаз 29
550 парақтық науалардағы
қағаз 35
қағазды 2700 парақтық жоғары
сыйымдылықты қағаз
науаларына 49
сенсорлы экран
орналастыру мүмкіндіктері 7

сериялық нөмір
табу 5
сол жақ есік
табу 5
стандартты шлюз, параметр 115
сурет сапасы
тонер картриджінің күйін
тексеру 185, 187
сымсыз баспа сервері
бөлшек нөмірі 60

Т
тазалау
қағаз жолы 185
тапсырмалар, сақталған
Мас параметрлері 91
басып шығару 91
жасау (Windows) 91
жою 91, 94
тапсырмаларды сақтау
Windows жүйесімен 91
тапсырыс беру
жабдықтар және керек-
жарақтар 60
тасымал жинағы
бөлшек нөмірі 61
термобекіткіш
бөлшек нөмірі 61
кептелістер 138
техникалық қолдау
онлайн 125
техникалық сипаттары
электр және акустикалық 10,
16
тонер жинағыш құрылғысы
Ақпарат 79
ауыстыру 79
бөлшек нөмірі 79
тонер жинау құрылғысы
бөлшек нөмірі 60, 61
тонер картриждері
ауыстыру 72
бөлшек нөмірлері 60
құрамдас бөліктері 71
тапсырыс нөмірлері 71
тонер картриджі
динамикалық қауіпсіздік 63
төмен болғанда пайдалану 128
төмен шектік мәндер
параметрлері 128

тұтынушының өзі жөндейтін
бөлшектер 62
түпнұсқа HP картриждері 64, 65
түстер
калибрлеу 191
тіреу
бөлшек нөмірі 60

Ш

шлюз, стандартты параметр 115
шығару науасы
кептелістерді тазалау 138
табу 4
Шығу түймесі
табу 7

Ы

ықтимал ток соғу қаупі 2

І

Ішкі USB порттары
бөлшек нөмірі 60

Э

электрлік ерекшеліктер 10, 16

А

AirPrint 95, 97
Android құрылғылары
басып шығару көзі 95, 98

В

Vonjour
анықтау 106

Д

DIMM
бөлшек нөмірі 60

Е

Ethernet (RJ-45)
табу 5
Explorer, қолданылатын нұсқалар
ендірілген HP веб-сервері 106

Н

Hi-Speed USB 2.0 баспа порты
табу 5
HP ePrint 95
HP ePrint бағдарламалық құралы
95

HP Web Jetadmin 123
HP Web Services (HP веб-қызметтері)
қосу 106, 108, 112
HP енгізілген веб-сервері
HP Web Services (HP веб-
қызметтері) 106, 108, 112
ақауларды жою құралдары
106, 108, 110
ақпараттық беттер 106, 108
ашу 115
басқа сілтемелер тізімі 106,
108, 114
жабдықтардың параметрлері
106, 108, 110
жалпы конфигурация 106, 108,
109
желі параметрлерін өзгерту 115
принтер атауын өзгерту 115
HP Тұтынушыларды қолдау 125

І

Internet Explorer, қолданылатын
нұсқалар
ендірілген HP веб-сервері 106
IPv4 мекенжайы 115
IPv6 мекенжайы 115
IPқау 119, 121
IP Қауіпсіздігі 121
IP қауіпсіздігі 119

Ж

Jetadmin, HP Web 123

М

Мас драйвер параметрлері
Жұмысты сақтау 91

Н

Near Field Communication арқылы
басып шығару 95, 96
Netscape Navigator, қолданылатын
нұсқалар
HP енгізілген веб-сервері 106
NFC connect және басып шығару
95, 96
NFC керек-жарағы
бөлшек нөмірі 60

Р

RJ-45 порты
табу 5

S

SODIMM

бөлшек нөмірі 60

T

TCP/IP

IPv4 параметрлерін қолмен
конфигурациялау 115

IPv6 параметрлерін қолмен
реттеу 115

U

USB порттары, міндетті емес

бөлшек нөмірі 60

USB порты

қосу 99, 100, 102

табу 5

USB сақтау керек-жарақтары

басып шығару көзі 99

W

Wi-Fi direct bluetooth аксессуары

бөлшек нөмірі 60

Wi-Fi Direct Print 10, 13, 95, 96

