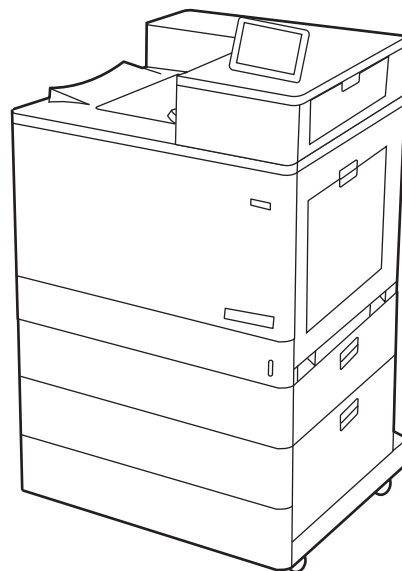
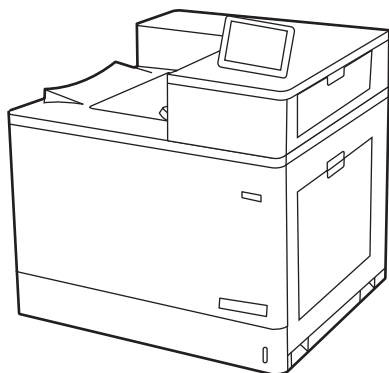




HP Color LaserJet Enterprise M856

Podręcznik użytkownika



www.hp.com/videos/LaserJet
www.hp.com/support/colorljM856



HP Color LaserJet Enterprise M856
Podręcznik użytkownika

Prawa autorskie i licencja

© Copyright 2019 HP Development Company, L.P.

Kopiowanie, adaptacja lub tłumaczenie bez uprzedniej pisemnej zgody są zabronione, wyłączając możliwości objęte przepisami prawa autorskiego.

Informacje zawarte w niniejszym dokumencie mogą ulec zmianie bez uprzedzenia.

Jedyna gwarancja, jakiej udziela się na produkty i usługi firmy HP, znajduje się w dołączonych do nich warunkach gwarancji. Żaden zapis w niniejszym dokumencie nie może być interpretowany jako gwarancja dodatkowa. Firma HP nie ponosi żadnej odpowiedzialności za jakiegokolwiek braki ani za techniczne lub redakcyjne błędy w niniejszym dokumencie.

Edition 1, 10/2019

Znaki firmowe

Adobe®, Adobe Photoshop®, Acrobat® i PostScript® są znakami towarowymi firmy Adobe Systems Incorporated.

Apple i logo Apple są znakami towarowymi firmy Apple Inc. zastrzeżonymi w Stanach Zjednoczonych i innych krajach.

macOS jest znakiem towarowym firmy Apple Inc. zarejestrowanym w Stanach Zjednoczonych i innych krajach.

AirPrint jest znakiem towarowym firmy Apple Inc. zarejestrowanym w Stanach Zjednoczonych i innych krajach.

Google™ jest znakiem towarowym firmy Google, Inc.

Microsoft®, Windows®, Windows® XP i Windows Vista® są znakami towarowymi firmy Microsoft Corporation zarejestrowanymi w Stanach Zjednoczonych.

UNIX® jest zarejestrowanym znakiem towarowym firmy Open Group.

Spis treści

1	Ogólne informacje o drukarce	1
	Symbole ostrzegawcze	1
	Potencjalne niebezpieczeństwo porażenia elektrycznego	2
	Widoki drukarki	4
	Widok drukarki z przodu	4
	Widok drukarki z tyłu	5
	Porty interfejsów	5
	Widok panelu sterowania	7
	Korzystanie z dotykowego panelu sterowania	8
	Dane techniczne drukarki	10
	Dane techniczne	10
	Obsługiwane systemy operacyjne	12
	Rozwiązania do druku mobilnego	13
	Wymiary drukarki	14
	Zużycie energii, specyfikacje elektryczne i emisja akustyczna	16
	Zakres środowiska pracy	16
	Konfiguracja drukarki i instalacja oprogramowania	16
2	Podajnik papieru	19
	Wprowadzenie	19
	Wkładanie papieru do podajnika 1 (podajnik wielofunkcyjny)	21
	Wkładanie papieru do podajnika 1 (podajnik wielofunkcyjny)	21
	Orientacja papieru w podajniku 1	22
	Używanie alternatywnego trybu papieru firmowego	28
	Włączanie funkcji alternatywnego papieru firmowego w menu panelu sterowania drukarki	28
	Wkładanie papieru do podajnika 2	29
	Ładowanie podajnika 2	29
	Orientacja papieru w podajniku 2	31
	Używanie alternatywnego trybu papieru firmowego	34
	Włączanie funkcji alternatywnego papieru firmowego w menu panelu sterowania drukarki	34

Wkładanie papieru do podajnika na 550 arkuszy	35
Wkładanie papieru do podajnika na 550 arkuszy	35
Orientacja papieru w podajniku papieru na 550 arkuszy	37
Używanie alternatywnego trybu papieru firmowego	41
Włączanie funkcji alternatywnego papieru firmowego w menu panelu sterowania drukarki	41
Wkładanie papieru do podajników 2 x 550 arkuszy	42
Wkładanie papieru do podajników 2 x 550 arkuszy	42
Orientacja papieru w podajniku papieru 2 x 550 arkuszy	44
Używanie alternatywnego trybu papieru firmowego	48
Włączanie funkcji alternatywnego papieru firmowego w menu panelu sterowania drukarki	48
Wkładanie papieru do podajnika o dużej pojemności na 2700 arkuszy	49
Wkładanie papieru do podajnika o dużej pojemności na 2700 arkuszy	49
Orientacja papieru w podajniku HCl na 2 700 arkuszy	50
Używanie alternatywnego trybu papieru firmowego	54
Włączanie funkcji alternatywnego papieru firmowego w menu panelu sterowania drukarki	54
Wkładanie kopert i drukowanie na nich	55
Drukowanie na kopertach	55
Orientacja kopert	55
Wkładanie etykiet i drukowanie na nich	57
Podawanie ręczne etykiet	57
Orientacja etykiety	57
3 Materiały eksploatacyjne, akcesoria i podzespoły	59
Zamawianie materiałów eksploatacyjnych, akcesoriów i części zamiennych	60
Zamawianie	60
Materiały eksploatacyjne i akcesoria	60
Materiały eksploatacyjne - Konserwacja/długi okres eksploatacji	61
Części do samodzielnej naprawy przez klienta	62
Dynamiczne zabezpieczenia	63
Skonfiguruj ustawienia zabezpieczeń kasety z tonerem HP	64
Wprowadzenie	64
Włączanie i wyłączenie funkcji reguł dla kaset	65
Użyj Panelu sterowania drukarki, aby włączyć funkcję reguł dla kaset	65
Za pomocą Panelu sterowania drukarki wyłącz funkcję reguł dotyczących kaset	65
Używanie wbudowanego serwera internetowego HP (EWS) do konfiguracji funkcji reguł dla kaset.	65
Użyj wbudowanego serwera internetowego HP (EWS), aby wyłączyć funkcję reguł dla kaset.	66

Rozwiązywanie problemów dotyczących komunikatów dotyczących reguł kaset w panelu sterowania	66
Włączanie i wyłączenie funkcji zabezpieczenia kasety	68
Używanie Panelu sterowania drukarki, aby włączyć funkcję ochrony kasety	68
Użyj Panelu sterowania drukarki, aby włączyć funkcję ochrony kasety	68
Użyj wbudowanego serwera internetowego HP (EWS) do włączenia funkcji zabezpieczeń kaset.	69
Użyj wbudowanego serwera internetowego HP (EWS) do włączenia funkcji zabezpieczeń kaset.	69
Rozwiązywanie problemów dotyczących komunikatów dotyczących zabezpieczenia kaset w panelu sterowania	70
Wymiana kaset z tonerem	71
Informacje na temat toneru	71
Wymywanie i wymiana wkładów	72
Wymiana bębnow obrazowych	75
Informacje na temat bębna obrazowego	75
Wyciąganie i wymiana bębnow obrazowych	76
Wymiana modułu zbierającego toner	79
Informacje o module zbierającym toner	79
Wymywanie i wymiana modułu zbierającego toner	79
4 Drukowanie	83
Zadania drukowania (Windows)	84
Sposób drukowania (system Windows)	84
Automatyczne drukowanie po obu stronach (Windows)	84
Ręczne drukowanie po obu stronach (Windows)	85
Drukowanie wielu stron na jednym arkuszu (Windows)	86
Wybór rodzaj papieru (Windows)	86
Dodatkowe zadania drukowania	87
Zadania drukowania (macOS)	88
Sposób drukowania (macOS)	88
Automatyczne drukowanie po obu stronach (macOS)	88
Ręczne drukowanie po obu stronach (macOS)	89
Drukowanie wielu stron na jednym arkuszu (macOS)	89
Wybór rodzaju papieru (macOS)	89
Dodatkowe zadania drukowania	90
Przechowywanie zadań drukowania w pamięci drukarki w celu późniejszego wydrukowania lub wydruku poufnego	91
Wprowadzenie	91
Tworzenie przechowywanego zadania (Windows)	91
Tworzenie przechowywanego zadania (macOS)	92

Drukowanie przechowywanego zadania	93
Usuwanie przechowywanego zadania	94
Usuwanie zadania przechowywanego w drukarce	94
Zmiana maksymalnej liczby przechowywanych zadań	94
Informacje wysyłane do drukarki w celu rejestrowania zadań	94
Drukowanie z urządzeń przenośnych	95
Wprowadzenie	95
Drukowanie Wi-Fi, Wi-Fi Direct Print, NFC i BLE	96
Włączanie drukowania bezprzewodowego	96
Zmień nazwę Wi-Fi Direct	96
Drukowanie drogą e-mailową z wykorzystaniem HP ePrint	97
oprogramowanie AirPrint	97
Wbudowane rozwiązanie druku w systemie Android	98
Drukowanie z dysku flash USB	99
Włączanie portu USB w celu drukowania	100
Metoda 1: Włączanie portu USB z poziomu panelu sterowania drukarki	100
Metoda 2: Włączanie portu USB z poziomu wbudowanego serwera internetowego HP (tylko drukarki podłączone do sieci)	100
Drukowanie dokumentów z USB	100
Drukowanie przy użyciu portu high-speed USB 2.0 (przewodowe)	102
Metoda 1: Włączanie portu high-speed USB 2.0 z poziomu menu panelu sterowania drukarki	102
Metoda 2: Włączanie portu high-speed USB 2.0 z poziomu wbudowanego serwera internetowego HP (tylko drukarki podłączone do sieci)	102
5 Zarządzanie drukarką	103
Zaawansowana konfiguracja za pomocą wbudowanego serwera internetowego HP (EWS)	104
Wprowadzenie	104
Dostęp do wbudowanego serwera internetowego HP	104
Wbudowany serwer internetowy firmy HP — funkcje	106
Karta Informacje	106
Karta Ogólne	106
Karta Drukowanie	107
Karta Materiały eksploatacyjne	108
Karta Troubleshooting (Rozwiązywanie problemów)	108
Karta Security (Zabezpieczenia)	109
Karta HP Web Services (Usługi sieciowe HP)	109
Karta Praca w sieci	110
Lista Other Links (Inne łącza)	111
Konfigurowanie ustawień sieci IP	113
Oświadczenie dotyczące udostępniania drukarki	113
Wyświetlanie lub zmiana ustawień sieciowych	113

Zmiana nazwy drukarki w sieci	113
Ręczna konfiguracja parametrów TCP/IP IPv4 z panelu sterowania urządzenia	114
Ręczna konfiguracja parametrów TCP/IP IPv6 z panelu sterowania urządzenia	114
Ustawienia szybkości łącza i duplexu	115
Funkcje zabezpieczające drukarkę	117
Wprowadzenie	117
Oświadczenia o bezpieczeństwie	117
Przypisanie hasła administratora	118
Użycie wbudowanego serwera internetowego (EWS) HP do ustawienia hasła	118
Podawanie danych dostępowych użytkownika w panelu sterowania drukarki	118
IPsec	119
Obsługa szyfrowania: Bezpieczne wysokowydajne dyski twarde firmy HP	119
Zablokuj formatyzator	119
Ustawienia oszczędzania energii	120
Ustaw licznik czasu uśpienia i skonfiguruj drukarkę tak, aby zużywała nie więcej niż 1 W energii. ..	120
Ustawianie harmonogramu uśpienia	120
Określanie ustawień bezczynności	121
HP Web Jetadmin	121
Aktualizacje oprogramowania lub oprogramowania sprzętowego	121

6 Rozwiązywanie problemów 123

Obsługa klienta	123
System pomocy panelu sterowania	124
Przywracanie ustawień fabrycznych	125
Wprowadzenie	125
Metoda 1: Przywracanie ustawień fabrycznych za pomocą panelu sterowania drukarki	125
Metoda 2: Przywracanie ustawień fabrycznych za pośrednictwem wbudowanego serwera internetowego HP (tylko drukarki podłączone do sieci)	125
Na panelu sterowania drukarki wyświetlany jest komunikat „Niski poziom tuszu w kasieci” lub „Bardzo niski poziom tuszu w kasieci”	126
Zmiana ustawień „Niski poziom tuszu w kasieci”	127
Zmiana ustawień poziomu „Bardzo niski” w panelu sterowania	127
Drukarki z funkcją faksu	127
Zamawianie materiałów eksploatacyjnych	127
Drukarka nie pobiera papieru lub podaje go nieprawidłowo	129
Wprowadzenie	129
Drukarka nie pobiera papieru	129
Drukarka pobiera kilka arkuszy papieru	132
Usuwanie zacięć papieru	136
Wprowadzenie	136
Miejsca zacinania się papieru	136

Automatyczna nawigacja w celu usunięcia zacięć papieru	137
Czy masz do czynienia z częstymi lub powtarzającymi się zacięciami papieru?	137
Usuwanie zacięć papieru z podajnika 1 (13.A1)	137
Usuwanie zacięć papieru z podajnika 2 (13.A2)	142
Usuwanie zacięć papieru w utrwalaczu (13.B9, 13.B2, 13.FF)	148
Usuwanie zacięć papieru z pojemnika wyjściowego (13.E1)	153
Usuwanie zacięć papieru w obszarze dupleksu (13.D3)	155
Usuwanie zacięcia papieru w podajniku na 550 arkuszy (13.A3, 13.A4)	160
Usuwanie zacięć papieru w podajnikach 2 x 550 arkuszy (13.A4, 13.A5)	167
Usuwanie zacięć papieru w podajniku o dużej pojemności na 2700 arkuszy (13.A3, 13.A4, 13.A5, 13.A7)	174
Rozwiązywanie problemów z jakością wydruków kolorowych	182
Wprowadzenie	182
Rozwiązywanie problemów z jakością druku	183
Aktualizowanie oprogramowania sprzętowego drukarki	183
Drukowanie dokumentu z innego programu	183
Sprawdzanie ustawienia typu papieru dla zlecenia druku	184
Sprawdzanie ustawienia rodzaju papieru w drukarce	184
Sprawdzanie ustawienia rodzaju papieru (Windows)	184
Sprawdzanie ustawienia rodzaju papieru (macOS)	184
Sprawdzanie stanu kasety z tonerem	185
Krok 1: Wydruk strony stanu materiałów eksploatacyjnych	185
Krok 2: Sprawdzanie stanu materiałów eksploatacyjnych	185
Drukowanie strony czyszczącej	185
Wzrokowo poszukaj jakichkolwiek uszkodzeń kasety z tonerem lub kaset.	186
Sprawdzenie papieru i środowiska drukowania	187
Krok 1: Należy używać tylko papieru zgodnego ze specyfikacjami firmy HP	187
Krok 2: Sprawdzanie środowiska pracy	187
Krok 3: Ustawianie wyrównania poszczególnych podajników papieru	187
Używanie innego sterownika druku	188
Rozwiązywanie problemów z jakością kolorów	189
Kalibrowanie drukarki w celu wyrównania kolorów	189
Eliminowanie defektów obrazu	189
Rozwiązywanie problemów z siecią przewodową	198
Wprowadzenie	198
Złe połączenie fizyczne	198
Komputer nie może skomunikować się z drukarką	198
Drukarka korzysta z nieodpowiednich ustawień łącza i dupleksu dla komunikacji z siecią	199
Nowe programy mogły spowodować problemy ze zgodnością	199
Komputer lub stacja robocza mogą być błędnie skonfigurowane	199

Drukarka została wyłączona lub w inne ustawienia sieci są błędne 199

Indeks 201

1 Ogólne informacje o drukarce

Zapoznaj się lokalizacją elementów drukarki, parametrami fizycznymi i technicznymi drukarki oraz sprawdź, gdzie można znaleźć informacje na temat konfiguracji.

- [Symbole ostrzegawcze](#)
- [Potencjalne niebezpieczeństwo porażenia elektrycznego](#)
- [Widoki drukarki](#)
- [Dane techniczne drukarki](#)
- [Konfiguracja drukarki i instalacja oprogramowania](#)

Film z pomocą: www.hp.com/videos/LaserJet.

Poniższe informacje są poprawne w chwili publikacji. Aktualne informacje: www.hp.com/support/colorljM856.

Informacje dodatkowe:

Pełne wsparcie HP dla drukarki obejmuje następujące informacje:

- Instalacja i konfiguracja
- Nauka i obsługa
- Rozwiązywanie problemów
- Pobieranie aktualizacji programów i oprogramowania sprzętowego
- Dołączanie do forów pomocy technicznej
- Znajdowanie informacji o gwarancji i przepisach

Symbole ostrzegawcze

Należy zachować ostrożność, jeśli na drukarce HP widoczna jest ikona ostrzeżenia, zgodnie z opisem w definicjach ikon.

- Przystroga: Porażenie prądem elektrycznym



- Przeostoga: Gorąca powierzchnia



- Przeostoga: Nie zbliżać żadnych części ciała do ruchomych elementów



- Przeostoga: Ostra krawędź w pobliżu



- Ostrzeżenie



Potencjalne niebezpieczeństwo porażenia elektrycznego

Zapoznaj się z istotnymi informacjami dotyczącymi bezpieczeństwa.

- Przeczytaj ze zrozumieniem oświadczenia dotyczące bezpieczeństwa, aby uniknąć niebezpieczeństwa porażenia elektrycznego.
- Zawsze zachowuj podstawowe środki ostrożności podczas korzystania z tego urządzenia, aby zmniejszyć ryzyko urazów powstałych w wyniku pożaru lub porażenia prądem elektrycznym.
- Przeczytaj ze zrozumieniem wszystkie instrukcje zawarte w podręczniku użytkownika.
- Zwróć uwagę na ostrzeżenia i instrukcje znajdujące się na urządzeniu.
- Podczas podłączania urządzenia do źródła zasilania, używaj tylko uziemionego gniazdka elektrycznego. Jeśli nie wiadomo, czy gniazdo jest uziemione, skontaktuj się z wykwalifikowanym elektrykiem.
- Nie dotykaj styków żadnego z gniazd w urządzeniu. Uszkodzone przewody należy natychmiast wymienić.
- Przed czyszczeniem odłącz urządzenie od gniazda ściennego.
- Nie instaluj ani nie korzystaj z urządzenia w pobliżu wody, ani kiedy użytkownik jest mokry.
- Urządzenie należy bezpiecznie zainstalować na stabilnej płaszczyźnie.
- Należy zainstalować urządzenie w bezpiecznym miejscu, gdzie nikt nie nadeptnie, ani nie potknie się o przewód zasilania.

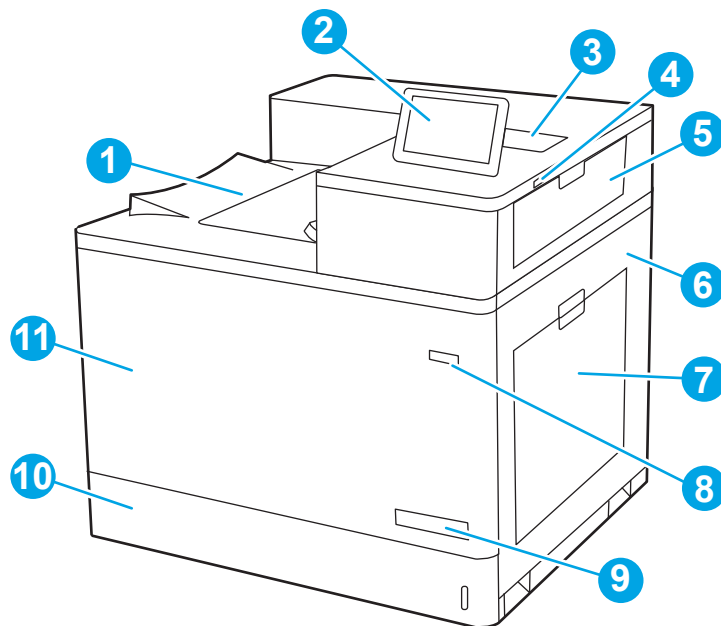
Widoki drukarki

Identyfikowanie określonych części drukarki i panelu sterowania.

- [Widok drukarki z przodu](#)
- [Widok drukarki z tyłu](#)
- [Porty interfejsów](#)
- [Widok panelu sterowania](#)

Widok drukarki z przodu

Lokalizacja funkcji z przodu drukarki.

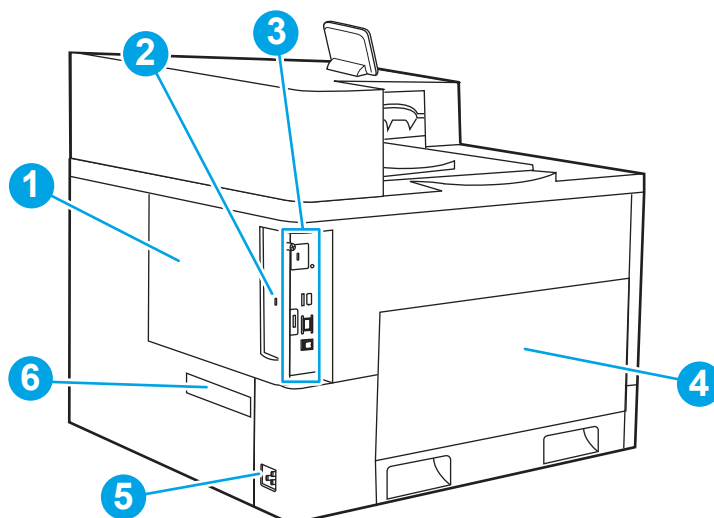


Numer	Opis
1	Pojemnik wyjściowy
2	Panel sterowania
3	Kieszeń integracji sprzętu (do podłączania akcesoriów i urządzeń innych producentów)
4	Łatwo dostępny port USB Włóż pamięć flash USB, aby drukować bez użycia komputera lub w celu aktualizacji oprogramowania sprzętowego drukarki. UWAGA: Ten port musi zostać włączony przez administratora, aby można było z niego korzystać.
5	Prawe górne drzwiczki (dostęp do usuwania zacięć)
6	Prawe drzwiczki (zapewniają dostęp do utrwalacza i pozwalają wyjmować zablokowany papier)
7	Zasobnik 1
8	Przycisk wł./wył.
9	Nazwa modelu

Numer	Opis
10	Zasobnik 2
11	Przednie drzwiczki (dostęp do kaset z tonerem, bębnow obrazowych i modułu zbiorczego toneru)

Widok drukarki z tyłu

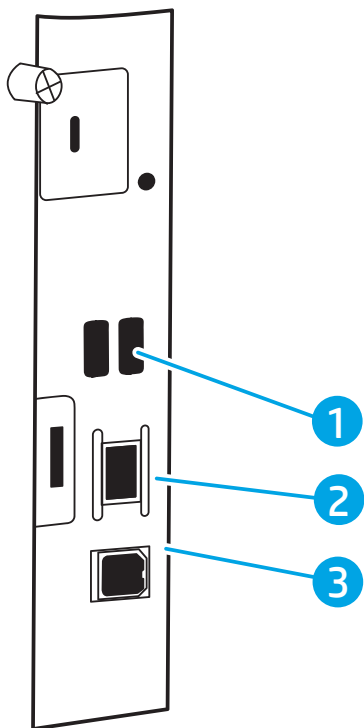
Lokalizacja funkcji z tyłu drukarki.



Numer	Opis
1	Pokrywa modułu formatującego
2	Gniazdo blokady zabezpieczeń typu kablowego
3	Moduł formatujący (posiada gniazda interfejsów)
4	Lewe drzwiczki (dostęp do modułu zbiorczego toneru)
	UWAGA: Przednie drzwiczki również muszą być otwarte, aby uzyskać dostęp do modułu zbiorczego toneru.
5	Połączenie zasilania
6	Etykieta z numerem seryjnym oraz numerem produktu

Porty interfejsów

Znajdź porty interfejsu formatyzatora drukarki.



Numer	Opis
1	Porty USB do podłączania zewnętrznych urządzeń USB (porty mogą być zakryte) UWAGA: W celu drukowania z użyciem łatwo dostępnego portu USB korzystaj z portu USB znajdującego się obok panelu sterowania.
2	Port sieci lokalnej LAN Ethernet 10/100/1000
3	Port drukowania USB 2.0 Hi-Speed

Widok panelu sterowania


Za pomocą ekranu dotykowego panelu sterowania możesz wykonać konfigurację drukarki, uzyskać informacje o jej statusie, a także dane na temat zadania drukowania.

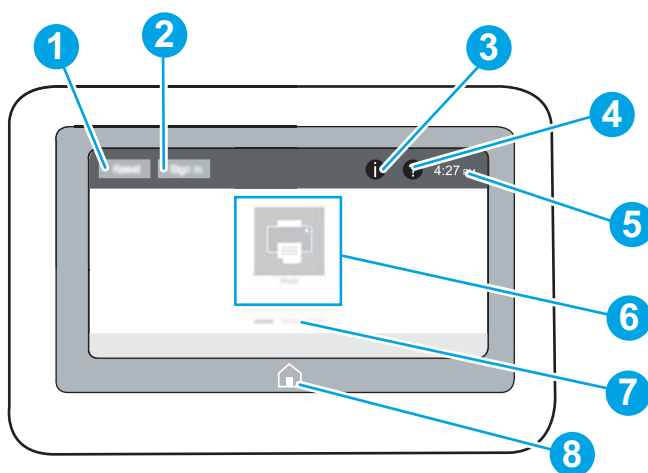
- [Korzystanie z dotykowego panelu sterowania](#)

 **UWAGA:** Możesz przechylić ekran panelu sterowania w celu uzyskania lepszego widoku.







Aby w dowolnym momencie powrócić do ekranu głównego, wybierz przycisk ekranu głównego  u dołu panelu sterowania drukarki.

 **UWAGA:** Aby uzyskać więcej informacji na temat funkcji panelu sterowania drukarki, przejdź do www.hp.com/support/colorljM856. Wybierz pozycję **Podręczniki**, a następnie wybierz **Ogólne odniesienie**.

 **UWAGA:** Funkcje wyświetlane na Ekranie głównym mogą się różnić w zależności od konfiguracji drukarki.



Numer	Pozycja	Opis
1	Przycisk Reset	Wybierz przycisk Resetuj , aby usunąć wszystkie zmiany, zwolnić drukarkę ze stanu wstrzymania, wyświetlić ukryte błędy i przywrócić ustawienia domyślne (w tym dotyczące języka i układu klawiatury).
2	Przycisk Zaloguj lub Wyloguj	Wybierz przycisk Zaloguj , aby otworzyć ekran logowania. Wybierz przycisk Wyloguj , aby wylogować się z drukarki. Wszystkie opcje drukarki zostaną przywrócone do ustawień domyślnych. UWAGA: Ten przycisk jest wyświetlany tylko wtedy, gdy administrator skonfigurował drukarkę tak, aby wymagane były uprawnienia dostępu do funkcji drukarki.

Numer	Pozycja	Opis
3	Informacje 	<p>Naciśnięcie przycisku Informacje  pozwala uzyskać dostęp do ekranu, który umożliwia dostęp do kilku rodzajów informacji o drukarce. Wybierz przyciski w dolnej części ekranu, aby uzyskać następujące informacje:</p> <ul style="list-style-type: none"> • Język wyświetlania: Zmień ustawienie języka w bieżącej sesji użytkowników. • Tryb uśpienia: Przetwórz drukarkę w tryb uśpienia. • Wi-Fi Direct: Wyświetla informacje dotyczące bezpośredniego podłączania do drukarki za pomocą telefonu, tabletu lub innego urządzenia z Wi-Fi. • Wireless: Wyświetlanie i zmienianie ustawień połączenia bezprzewodowego (niektóre modele wymagają opcjonalnego akcesorium bezprzewodowego). • Ethernet: Wyświetlanie i zmiana ustawień połączenia Ethernet. • HP Web Services: Znajdowanie informacji o podłączeniu i drukowaniu z użyciem drukarki za pomocą usługi HP Web Services (usługi ePrint).
4	Help 	<p>Naciśnięcie przycisku Pomoc  powoduje otwarcie wbudowanego systemu pomocy.</p> <p>System zapewnia listę tematów pomocy lub informacji na temat korzystania z ekranu głównego, aplikacji, opcji lub funkcji.</p>
5	Obecna godzina	Wyświetla bieżący czas.
6	Obszar aplikacji	<p>Dotknij dowolnej z ikon, aby otworzyć aplikację. Aby uzyskać dostęp do większej liczby aplikacji, przesunij palcem w bok ekranu.</p> <p>UWAGA: Dostępne aplikacje zależą od modelu drukarki. Administrator może skonfigurować aplikacje, które są wyświetlane wraz z kolejnością ich wyświetlania.</p>
7	Wskaźnik ekranowy ekranu głównego	<p>Wskazuje liczbę stron, na ekranie głównym lub w aplikacji. Zostanie podświetlona bieżąca strona. Przesuń ekran w bok, aby przewijać między stronami.</p>
8	Ekran główny 	Wybierz opcję Strona główna  , aby powrócić do ekranu głównego.

Korzystanie z dotykowego panelu sterowania

Dotykowy panel sterowania drukarki obsługuje się za pomocą poniższych czynności.

Tabela 1-1 Działania panelu sterowania z ekranem dotykowym

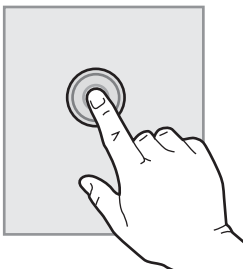
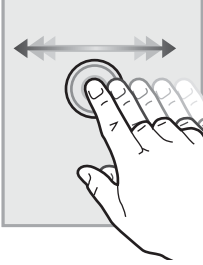
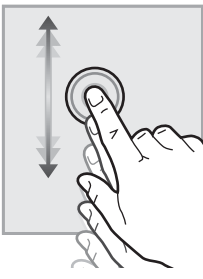
Działanie	Opis	Przykład
<p>Dotknięcie</p> 	<p>Za pomocą dotyku można wybrać pozycję lub otworzyć menu. Podczas przewijania menu krótkie dotknięcie ekranu zatrzymuje przewijanie.</p>	<p>Dotknij ikony Ustawienia, aby otworzyć aplikację Ustawienia.</p>

Tabela 1-1 Działania panelu sterowania z ekranem dotykowym (ciąg dalszy)

Działanie	Opis	Przykład
Przesunięcie palcem	Dotknij ekranu, a następnie przesunij palcem w poziomie, aby przewinąć zawartość ekranu w bok.	Przeciągnij palcem do momentu wyświetlenia aplikacji Ustawienia .
		
Przewijanie	Dotknij ekranu, a następnie przesunij palcem w pionie, aby przewinąć zawartość ekranu w górę i w dół. Podczas przewijania menu krótkie dotknięcie ekranu zatrzymuje przewijanie.	Przewiń zawartość aplikacji Ustawienia .
		

Dane techniczne drukarki

Określ dane techniczne posiadanego modelu drukarki.

- [Dane techniczne](#)
- [Obsługiwane systemy operacyjne](#)
- [Rozwiązania do druku mobilnego](#)
- [Wymiary drukarki](#)
- [Zużycie energii, specyfikacje elektryczne i emisja akustyczna](#)
- [Zakres środowiska pracy](#)



WAŻNE: Poniższa specyfikacja obowiązuje w chwili publikacji, jednak może ulec zmianie. Aktualne informacje: www.hp.com/support/colorljM856.

Dane techniczne

Sprawdź dane techniczne drukarki.

Zobacz więcej informacji w sekcji www.hp.com/support/colorljM856.

Numery produktu dla każdego modelu

- M856dn – T3U51A
- M856x – T3U52A

Tabela 1-2 Parametry obsługi papieru

Funkcje obsługi papieru	M856dn	M856x
Zasobnik 1 (pojemność 100 arkuszy)	W zestawie	W zestawie
Podajnik 2 (pojemność 550 arkuszy)	W zestawie	W zestawie
Zasobnik na 550 arkuszy	Opcjonalne	W zestawie
UWAGA: Model M856dn obsługuje maksymalnie dwa opcjonalne podajniki na 550 arkuszy. Model M856x obsługuje jeden dodatkowy opcjonalny podajnik na 550 arkuszy.		
Podajnik 2 × 550 arkuszy ze stojakiem	Opcjonalne	W zestawie
UWAGA: Model M856dn obsługuje maksymalnie dwa opcjonalne podajniki na 550 arkuszy, które mogą być zainstalowane na stojaku.		
Podajnik o dużej pojemności (HCl) na 2700 arkuszy ze stojakiem	Opcjonalne	Nie zawiera
UWAGA: Model M856dn obsługuje maksymalnie dwa opcjonalne podajniki na 550 arkuszy, które mogą być zainstalowane na stojaku.		
Podstawa drukarki	Opcjonalne	Nie zawiera
UWAGA: Model M856dn obsługuje maksymalnie dwa opcjonalne podajniki na 550 arkuszy, które mogą być zainstalowane na stojaku.		
Automatyczny druk dwustronny	W zestawie	W zestawie

Tabela 1-3 Specyfikacje łączności

Funkcje łączności	M856dn	M856x
Połączenie Ethernet 10/100/1000 sieci LAN z udziałem protokołów IPv4 i IPv6	W zestawie	W zestawie
Port Hi-Speed USB 2.0	W zestawie	W zestawie
Łatwo dostępny port USB do drukowania z dysku USB Flash i uaktualniania oprogramowania sprzętowego	W zestawie	W zestawie
Kieszon integracji sprzętu do podłączania akcesoriów i urządzeń innych producentów	W zestawie	W zestawie
Wewnętrzne porty USB firmy HP	W zestawie	W zestawie
Akcesorium serwera druku HP Jetdirect 2900nw – łączność Wi-Fi i dodatkowy port Ethernet	Opcjonalne	Opcjonalne
Akcesorium HP Jetdirect 3100w – łączność Wi-Fi, BLE, NFC i możliwość odczytu znacznika zbliżeniowego	Opcjonalne	W zestawie

Tabela 1-4 Specyfikacje drukowania

Funkcje drukowania	M856dn	M856x
Drukowanie do 55 stron na minutę (str./min) na papierze formatu Letter oraz do 56 str./min na papierze formatu A4	W zestawie	W zestawie
Łatwe drukowanie USB do drukowania z dysku USB Flash	W zestawie	W zestawie
Przechowywanie zadań w pamięci drukarki w celu późniejszego wydrukowania lub wydruku poufnego	W zestawie	W zestawie

Tabela 1-5 Specyfikacje pamięci masowej

Funkcje pamięci masowej	M856dn	M856x
Wbudowany kontroler uniwersalny (eMMC) 16 GB	W zestawie	W zestawie
Zaszyfrowany dysk HDD FIPS	Opcjonalne	Opcjonalne

Tabela 1-6 Inne specyfikacje

Inne funkcje	M856dn	M856x
Pamięć: 1,5 GB pamięci podstawowej.	W zestawie	W zestawie
UWAGA: Pamięć podana na stronie konfiguracji zmienia się z 1,5 GB na 2 GB po zainstalowaniu opcjonalnego modułu SODIMM o pojemności 1 GB.		
Zabezpieczenia: Moduł HP Trusted Platform Module (TPM)	W zestawie	W zestawie
Panel sterowania: Kolorowy ekran dotykowy o przekątnej 4,3"	W zestawie	W zestawie

Obsługiwane systemy operacyjne

Użyj poniższych informacji, aby upewnić się, że drukarka jest zgodna z systemem operacyjnym komputera.

Linux: aby uzyskać informacje i sterowniki druku dla systemu Linux, przejdź do strony www.hp.com/go/linuxprinting.

System UNIX: Aby uzyskać informacje i sterowniki druku do systemu UNIX®, przejdź do strony www.hp.com/go/unixmodelscripts.

Poniższe informacje dotyczą sterowników druku HP PCL 6 danej drukarki dla systemu Windows i sterowników druku HP dla systemu macOS oraz instalatora oprogramowania.

Windows: Pobierz aplikację HP Easy Start ze strony 123.hp.com/LaserJet, aby zainstalować sterownik drukarki HP. Możesz też przejść do witryny pomocy technicznej dla tej drukarki: www.hp.com/support/colorljM856 aby pobrać sterownik drukarki lub program instalacyjny w celu zainstalowania sterownika drukarki HP.

System macOS: Z tą drukarką działają komputery Mac. Pobierz aplikację HP Easy Start ze strony 123.hp.com/LaserJet lub z witryny internetowej pomocy technicznej drukarki, a następnie skorzystaj z aplikacji HP Easy Start, aby zainstalować sterownik druku HP.

1. Przejdź do strony 123.hp.com/LaserJet.
2. Wykonaj podane czynności, aby pobrać oprogramowanie drukarki.

Tabela 1-7 Obsługiwane systemy operacyjne i sterowniki druku

System operacyjny	Sterownik druku (dla systemu Windows lub z internetowego instalatora dla systemu macOS)
Windows 7, 32- i 64-bitowy	Sterownik druku HP PCL 6 dla określonej drukarki jest instalowany w systemie operacyjnym w ramach pakietu oprogramowania.
Windows 8.1, 32- i 64-bitowy	Sterownik druku HP PCL-6 V4 dla danej drukarki jest instalowany w systemie operacyjnym w ramach pełnej instalacji oprogramowania.
Windows 10, 32- i 64-bitowy	Sterownik druku HP PCL-6 V4 dla danej drukarki jest instalowany w systemie operacyjnym w ramach pełnej instalacji oprogramowania.
64-bitowy system Windows Server 2008 R2 z dodatkiem SP1	Sterownik druku PCL 6 dla danej drukarki jest dostępny do pobrania ze strony internetowej wsparcia technicznego dla drukarki. Pobierz sterownik, a następnie skorzystaj z narzędzia Microsoft Dodaj drukarkę, aby go zainstalować.
Windows Server 2012 (wersja 64-bitowa)	Sterownik druku PCL 6 dla danej drukarki jest dostępny do pobrania ze strony internetowej wsparcia technicznego dla drukarki. Pobierz sterownik, a następnie skorzystaj z narzędzia Microsoft Dodaj drukarkę, aby go zainstalować.
Windows Server 2012 z dodatkiem R2 (wersja 64-bitowa)	Sterownik druku PCL 6 dla danej drukarki jest dostępny do pobrania ze strony internetowej wsparcia technicznego dla drukarki. Pobierz sterownik, a następnie skorzystaj z narzędzia Microsoft Dodaj drukarkę, aby go zainstalować.
Windows Server 2016 (wersja 64-bitowa)	Sterownik druku PCL 6 dla danej drukarki jest dostępny do pobrania ze strony internetowej wsparcia technicznego dla drukarki. Pobierz sterownik, a następnie skorzystaj z narzędzia Microsoft Dodaj drukarkę, aby go zainstalować.
Windows Server 2019 (wersja 64-bitowa)	Sterownik druku PCL 6 dla danej drukarki jest dostępny do pobrania ze strony internetowej wsparcia technicznego dla drukarki. Pobierz sterownik, a następnie skorzystaj z narzędzia Microsoft Dodaj drukarkę, aby go zainstalować.
macOS 10.13 High Sierra, macOS 10.14 Mojave	Pobierz HP Easy Start ze strony 123.hp.com/LaserJet , a następnie użyj go, aby zainstalować sterownik druku.





-  **UWAGA:** Obsługiwane systemy operacyjne mogą ulec zmianie.
-  **UWAGA:** Aktualną listę obsługiwanych systemów operacyjnych można znaleźć na stronie www.hp.com/support/colorljM856, na której znajdują się szczegółowe informacje wsparcia technicznego HP dla drukarki.
-  **UWAGA:** Szczegółowe informacje na temat systemów operacyjnych w wersji klient i serwer oraz obsługi sterownika HP UPD dla tej drukarki znajdują się na stronie www.hp.com/go/upd. W obszarze **Dodatkowe informacje** kliknij pozycję **Specyfikacje**.

Tabela 1-8 Minimalne wymagania systemowe

System Windows	macOS
<ul style="list-style-type: none"> Połączenie internetowe Dedykowany port USB 1.1 lub 2.0 albo połączenie internetowe 2 GB wolnego miejsca na dysku twardym 1 GB pamięci RAM (wersja 32-bitowa) lub 2 GB pamięci RAM (wersja 64-bitowa) 	<ul style="list-style-type: none"> Połączenie internetowe Dedykowany port USB 1.1 lub 2.0 albo połączenie internetowe 1,5 GB wolnego miejsca na dysku twardym


-  **UWAGA:** Instalator oprogramowania Windows instaluje usługę HP Smart Device Agent Base. Rozmiar pliku wynosi mniej niż 100 kb. Jediną funkcją tej usługi jest sprawdzanie co godzinę drukarek podłączonych przez USB. Nie są gromadzone żadne dane. Po wykryciu drukarki podłączonej przez USB usługa podejmuje próbę zlokalizowania wystąpienia łącznika JetAdvantage Management Connector (JAMC) w sieci. W przypadku wykrycia łącznika JAMC usługa HP Smart Device Agent Base zostanie bezpiecznie zaktualizowana do pełnej wersji usługi Smart Device Agent poprzez JAMC, co umożliwi następnie uwzględnianie drukowanych stron w usłudze konta Managed Print Services (MPS) Pakiety zawierające wyłącznie sterownik, pobrane z witryny www.hp.com dla określonej drukarki i zainstalowane za pomocą kreatora dodawania drukarki, nie instalują tej usługi.

Aby odinstalować tę usługę, otwórz **Panel sterowania**, a następnie wybierz opcję **Programy** lub **Programy i funkcje**, a następnie wybierz **Dodaj/Usuń programy** lub **Odinstaluj program**, aby usunąć usługę. Nazwa pliku to **HPSmartDeviceAgentBase**.

Rozwiązania do druku mobilnego

Firma HP oferuje szereg rozwiązań drukowania z urządzeń mobilnych ułatwiających drukowanie na drukarce HP z poziomu komputera przenośnego, tabletu, smartfonu lub innego urządzenia przenośnego.

Aby wyświetlić pełną listę i dokonać najlepszego wyboru, przejdź do strony www.hp.com/go/MobilePrinting.

-  **UWAGA:** Zaktualizuj oprogramowanie układowe drukarki, aby upewnić się, że wszystkie możliwości drukowania z urządzeń przenośnych są obsługiwane.
- Wi-Fi Direct (tylko modele bezprzewodowe, z zainstalowanymi akcesoriami HP Jetdirect 3100w BLE/NFC/ bezprzewodowymi)
 - HP ePrint przez e-mail (wymaga włączenia usług HP Web Services oraz rejestracji drukarki za pośrednictwem serwisu HP Connected)
 - Aplikacja HP Smart
 - Google Cloud Print
 - oprogramowanie AirPrint

- Oprogramowanie Android Printing
- HP Roam

Wymiary drukarki

Upewnij się, że otoczenie, w którym ma znajdować się drukarka jest wystarczająco duże, aby ustawić w nim drukarkę.

Tabela 1-9 Wymiary drukarki bazowej — M856dn

Wymiary	Drukarka całkowicie zamknięta	Drukarka całkowicie otwarta
Wysokość	520 mm	592 mm
Głębokość	610 mm	1018 mm
Szerokość	556 mm	1051 mm
Waga (kasety z tonerem)	52,3 kg	52,3 kg

Tabela 1-10 Wymiary drukarki M856x

Wymiary	Drukarka i akcesoria całkowicie zamknięte	Drukarka i akcesoria całkowicie otwarte
Wysokość	970 mm	1042 mm
Głębokość ¹	659 mm	1070 mm
Szerokość ¹	556 mm	1051 mm
Waga ¹ (kasety z tonerem)	85,4 kg	85,4 kg

¹ Nie uwzględniono stóp podporowych.

Tabela 1-11 Wymiary podajnika papieru na 550 arkuszy

Wymiary	Akcesorium całkowicie zamknięte	Akcesorium całkowicie otwarte
Wysokość	150 mm (łącznie z końcówkami środkującymi)	150 mm (łącznie z końcówkami środkującymi)
Głębokość	584 mm	1003 mm
Szerokość	556 mm	640 mm
Waga	10,2 kg	10,2 kg

Tabela 1-12 Wymiary drukarki z jednym podajnikiem na 550 arkuszy

Wymiary	Drukarka całkowicie zamknięta	Drukarka całkowicie otwarta
Wysokość	646 mm	718 mm
Głębokość	610 mm	1034 mm
Szerokość	556 mm	1051 mm
Waga	62,5 kg	62,5 kg

Tabela 1-13 Wymiary podajnika 2 x 550 arkuszy ze stojakiem

Wymiary	Aksesorium całkowicie zamknięte	Aksesorium całkowicie otwarte
Wysokość	347 mm (łącznie z końcówkami środkującymi)	347 mm (łącznie z końcówkami środkującymi)
Głębokość ¹	659 mm	1074 mm
Szerokość ¹	556 mm	771 mm
Waga ¹	22,9 kg	22,9 kg

¹ Nie uwzględniono stóp podporowych.

Tabela 1-14 Wymiary drukarki z podajnikiem papieru 2 x 550 arkuszy i stojakiem

Wymiary	Drukarka i akcesoria całkowicie zamknięte	Drukarka i akcesoria całkowicie otwarte
Wysokość	844 mm	916 mm
Głębokość ¹	659 mm	1074 mm
Szerokość ¹	556 mm	1051 mm
Waga ¹	75,2 kg	75,2 kg

¹ Nie uwzględniono stóp podporowych.

Tabela 1-15 Wymiary podajnika o dużej pojemności ze stojakiem

Wymiary	Aksesorium całkowicie zamknięte	Aksesorium całkowicie otwarte
Wysokość	347 mm	347 mm
Głębokość ¹	659 mm	1064 mm
Szerokość ¹	556 mm	Drzwiczki otwarte: 771 mm
Waga ¹	28,2 kg	28,2 kg

¹ Nie uwzględniono stóp podporowych.

Tabela 1-16 Wymiary drukarki z podajnikiem o dużej pojemności i stojakiem

Wymiary	Drukarka i akcesoria całkowicie zamknięte	Drukarka i akcesoria całkowicie otwarte
Wysokość	844 mm	916 mm
Głębokość ¹	663 mm	1064 mm
Szerokość ¹	585 mm	1051 mm
Waga ¹	80,5 kg	80,5 kg

¹ Nie uwzględniono stóp podporowych.

Tabela 1-17 Wymiary stojaka

Wymiary	Aksesorium całkowicie zamknięte	Aksesorium całkowicie otwarte
Wysokość	347 mm	347 mm

Tabela 1-17 Wymiary stojaka (ciąg dalszy)

Wymiary	Akcesorium całkowicie zamknięte	Akcesorium całkowicie otwarte
Głębokość ¹	659 mm	1185 mm
Szerokość ¹	556 mm	556 mm
Waga ¹	19 kg	19 kg

¹ Nie uwzględniono stóp podporowych.

Tabela 1-18 Wymiary drukarki ze stojakiem

	Drukarka i akcesoria całkowicie zamknięte	Drukarka i akcesoria całkowicie otwarte
Wysokość	844 mm	916 mm
Głębokość ¹	659 mm	1185 mm
Szerokość ¹	556 mm	1051 mm
Waga ¹	68,1 kg	68,1 kg

¹ Nie uwzględniono stóp podporowych.

Zużycie energii, specyfikacje elektryczne i emisja akustyczna

W celu zapewnienia prawidłowej pracy, drukarka musi znajdować się w środowisku, które spełnia odpowiednie wymagania zasilania.

Zobacz więcej informacji w sekcji www.hp.com/support/colorljM856.

! OSTROŻNIE: Wymagania dotyczące zasilania zależą od kraju/rejonu, w którym drukarka została sprzedana. Nie wolno zmieniać napięcia roboczego. Spowoduje to uszkodzenie drukarki oraz unieważnienie gwarancji.

Zakres środowiska pracy

W celu zapewnienia prawidłowej pracy, drukarka musi znajdować się w środowisku, które spełnia odpowiednie wymagania.

Tabela 1-19 Wymagania dotyczące środowiska pracy

Środowisko	Zalecane	Dozwolone
Temperatura	Od 15 do 27°C	Od 10 do 32,5°C
Wilgotność względna	30 do 70% wilgotności względnej	Od 10% do 80% wilgotności względnej

Konfiguracja drukarki i instalacja oprogramowania

Instrukcje dotyczące konfiguracji podstawowej znajdują się w podręczniku instalacji sprzętu, który został dostarczony wraz z drukarką. Dodatkowe instrukcje można uzyskać w dziale pomocy technicznej HP lub w Internecie.

Odwiedź stronę www.hp.com/support/colorljM856, aby uzyskać pełne wsparcie HP dla drukarki obejmujące następujące informacje:

- Instalacja i konfiguracja
- Nauka i obsługa
- Rozwiązywanie problemów
- Pobieranie aktualizacji programów i oprogramowania sprzętowego
- Dołączanie do forów pomocy technicznej
- Znajdowanie informacji o gwarancji i przepisach
- Znajdowanie informacji na temat sposobu używania narzędzia Microsoft Dodaj drukarkę

2 Podajnik papieru

Dowiedz się, jak ładować i korzystać z podajników papieru, w tym sposobu ładowania specjalnych materiałów, takich jak koperty i etykiety.

- [Wprowadzenie](#)
- [Wkładanie papieru do podajnika 1 \(podajnik wielofunkcyjny\)](#)
- [Wkładanie papieru do podajnika 2](#)
- [Wkładanie papieru do podajnika na 550 arkuszy](#)
- [Wkładanie papieru do podajników 2 x 550 arkuszy](#)
- [Wkładanie papieru do podajnika o dużej pojemności na 2700 arkuszy](#)
- [Wkładanie kopert i drukowanie na nich](#)
- [Wkładanie etykiet i drukowanie na nich](#)

Film z pomocą: www.hp.com/videos/LaserJet.

Poniższe informacje są poprawne w chwili publikacji. Aktualne informacje: www.hp.com/support/colorljM856.

Informacje dodatkowe:

Pełne wsparcie HP dla drukarki obejmuje następujące informacje:

- Instalacja i konfiguracja
- Nauka i obsługa
- Rozwiązywanie problemów
- Pobieranie aktualizacji programów i oprogramowania sprzętowego
- Dołączanie do forów pomocy technicznej
- Znajdowanie informacji o gwarancji i przepisach

Wprowadzenie

Podczas ładowania podajników papieru należy zachować ostrożność.

 **OSTROŻNIE:** Nie należy otwierać więcej niż jednego podajnika papieru jednocześnie.

Nie należy używać podajnika papieru jako stopnia.

Podczas zamykania podajników papieru nie należy wkładać do nich rąk.

Podczas przenoszenia drukarki należy zamknąć wszystkie podajniki.

Wkładanie papieru do podajnika 1 (podajnik wielofunkcyjny)

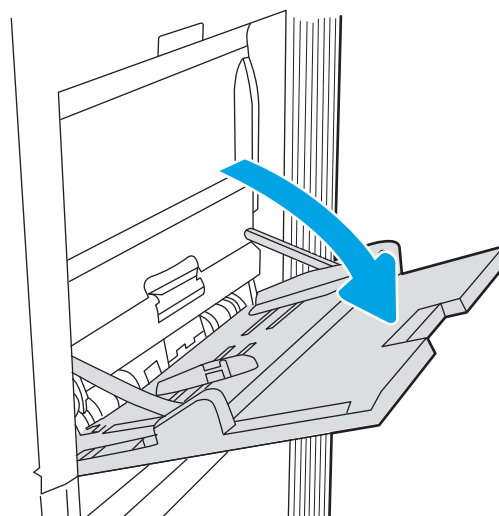
Poniżej opisano sposób wkładania papieru do podajnika 1.

- [Wkładanie papieru do podajnika 1 \(podajnik wielofunkcyjny\)](#)
- [Orientacja papieru w podajniku 1](#)
- [Używanie alternatywnego trybu papieru firmowego](#)

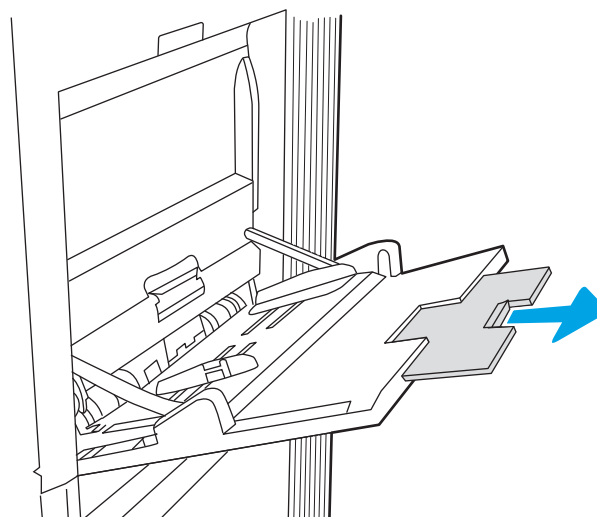
Wkładanie papieru do podajnika 1 (podajnik wielofunkcyjny)

Aby włożyć papier do podajnika 1, wykonaj poniższe czynności.

1. Otwórz podajnik 1.



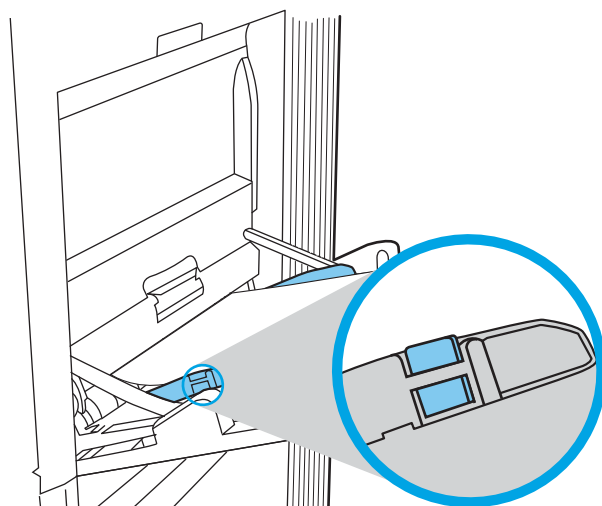
2. Wsuń przedłużenie podajnika, aby podeprzeć papier.



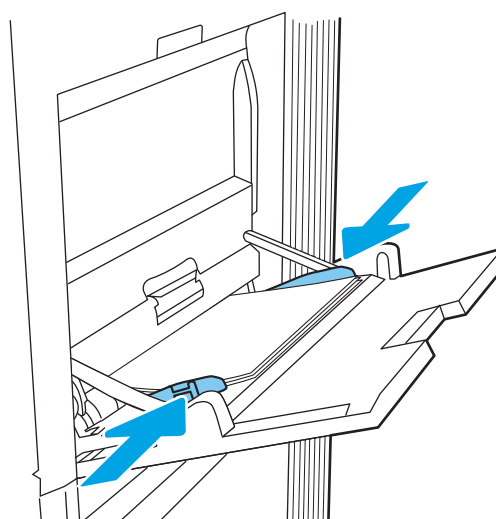
3. Ustaw niebieski zatrzask regulujący, aby rozszerzyć prowadnice papieru do odpowiedniego rozmiaru, a następnie włóż papier do podajnika. Informacje na temat ustawiania orientacji papieru znajdują się w części [Orientacja papieru w podajniku 1 na stronie 22](#).

Upewnij się, że papier mieści się pod liniami na prowadnicach papieru i oznaczającymi maksymalne wypełnienie podajnika.

UWAGA: Maksymalna wysokość stosu wynosi 10 mm lub ok. 100 arkuszy o gramaturze 75 g/m 20 funtów.



4. Za pomocą niebieskiego zatrzasku wyreguluj prowadnice boczne w taki sposób, aby delikatnie dotykały stosu, nie wyginając go.



Orientacja papieru w podajniku 1

Ułóż prawidłowo papier w podajniku 1, aby zapewnić najlepszą jakość druku.

Tabela 2-1 Papier firmowy lub wstępnie zadrukowany – orientacja pionowa

Tryb drukowania dwustronnego	Format papieru	Wkładanie papieru
Drukowanie jednostronne	12 × 18, 11 × 17, RA3, SRA3, A3, 8K (273 × 394 mm), 8K (270 × 390 mm), 8K (260 × 368 mm), B4 (JIS), Legal, Oficio (8,5 × 13), Oficio (216 × 340 mm), SRA4, RA4, A4, Letter	Drukiem w dół Dolna krawędź skierowana do drukarki

Tabela 2-1 Papier firmowy lub wstępnie zadrukowany – orientacja pionowa (ciąg dalszy)

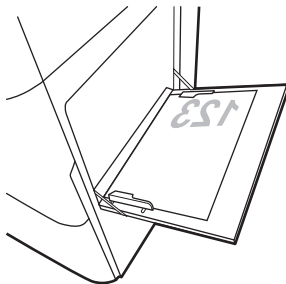
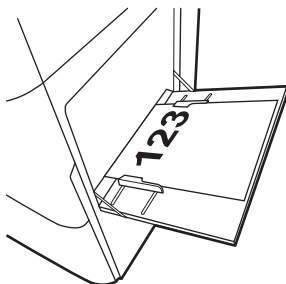
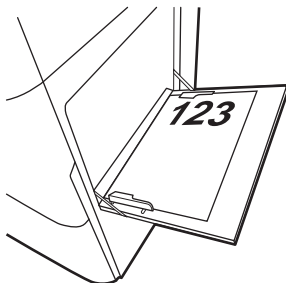
Tryb drukowania dwustronnego	Format papieru	Wkładanie papieru
Drukowanie jednostronne	A4, Letter, Executive, A5, 16K (197 × 273 mm), 16K (195 × 270 mm), 16K (184 × 260 mm), B5 (JIS), Double Japan Postcard (148 × 200 mm)	<p>Drukiem w dół</p> <p>Lewą stroną obrazu z nadrukiem skierowaną do drukarki</p> <p>UWAGA: Jest to preferowana orientacja podczas drukowania w formacie A4 lub Letter.</p> 
Automatyczny druk dwustronny lub włączony alternatywny tryb dla papieru firmowego	12 × 18, 11 × 17, RA3, SRA3, A3, 8K (273 × 394 mm), 8K (270 × 390 mm), 8K (260 × 368 mm), B4 (JIS), Legal, Oficio (8,5 × 13), Oficio (216 × 340 mm), SRA4, RA4, A4, Letter	<p>Drukiem w górę</p> <p>Górną krawędzią skierowaną do drukarki</p> 
Automatyczny druk dwustronny lub włączony alternatywny tryb dla papieru firmowego	A4, Letter, Executive, A5, 16K (197 × 273 mm), 16K (195 × 270 mm), 16K (184 × 260 mm), B5 (JIS), Double Japan Postcard (148 × 200 mm)	<p>Drukiem w górę</p> <p>Prawą stroną obrazu z nadrukiem skierowaną do drukarki</p> <p>UWAGA: Jest to preferowana orientacja podczas drukowania w formacie A4 lub Letter.</p> 

Tabela 2-2 Papier firmowy lub wstępnie zadrukowany – orientacja pozioma

Tryb drukowania dwustronnego	Format papieru	Wkładanie papieru
Drukowanie jednostronne	12 × 18, 11 × 17, RA3, SRA3, A3, 8K (273 × 394 mm), 8K (270 × 390 mm), 8K (260 × 368 mm), B4 (JIS), Legal, Oficio (8,5 × 13), Oficio (216 × 340 mm), SRA4, RA4, A4, Letter	Drukiem w dół Lewą stroną obrazu z nadrukiem skierowaną do drukarki
Automatyczny druk dwustronny lub włączony alternatywny tryb dla papieru firmowego	12 × 18, 11 × 17, RA3, SRA3, A3, 8K (273 × 394 mm), 8K (270 × 390 mm), 8K (260 × 368 mm), B4 (JIS), Legal, Oficio (8,5 × 13), Oficio (216 × 340 mm), SRA4, RA4, A4, Letter	Drukiem w górę Prawą stroną obrazu z nadrukiem skierowaną do drukarki

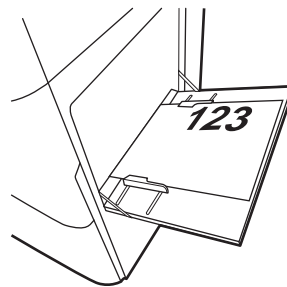
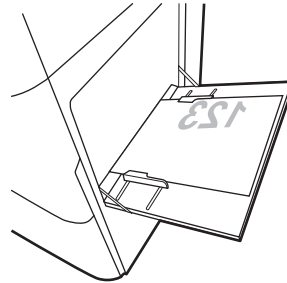


Tabela 2-2 Papier firmowy lub wstępnie zadrukowany – orientacja pozioma (ciąg dalszy)

Tryb drukowania dwustronnego	Format papieru	Wkładanie papieru
Drukowanie jednostronne	A4, Letter, Executive, A5, 16K (197 × 273 mm), 16K (195 × 270 mm), 16K (184 × 260 mm), B5 (JIS), Double Japan Postcard (148 × 200 mm)	Drukiem w dół Dolną krawędź skierowaną do drukarki UWAGA: Jest to preferowana orientacja podczas drukowania w formacie A4 lub Letter.
Automatyczny druk dwustronny lub włączony alternatywny tryb dla papieru firmowego	A4, Letter, Executive, A5, 16K (197 × 273 mm), 16K (195 × 270 mm), 16K (184 × 260 mm), B5 (JIS), Double Japan Postcard (148 × 200 mm)	Drukiem w górę Górną krawędź skierowaną do drukarki UWAGA: Jest to preferowana orientacja podczas drukowania w formacie A4 lub Letter.

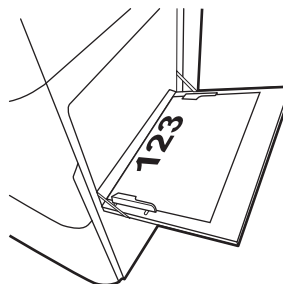
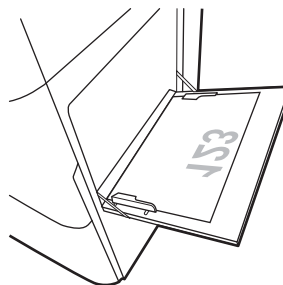


Tabela 2-3 Papier dziurkowany – orientacja pionowa

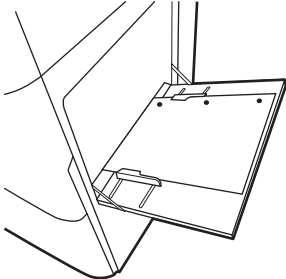
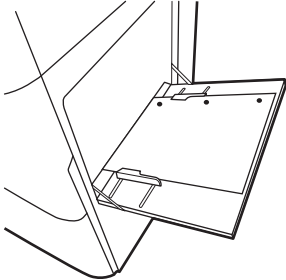
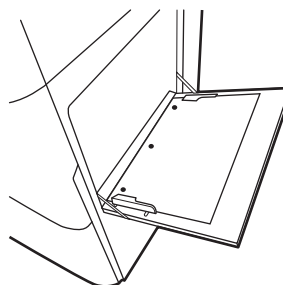
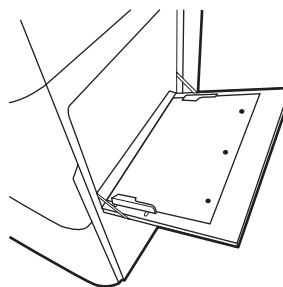
Tryb drukowania dwustronnego	Format papieru	Wkładanie papieru
Drukowanie jednostronne	12 × 18, 11 × 17, RA3, SRA3, A3, 8K (273 × 394 mm), 8K (270 × 390 mm), 8K (260 × 368 mm), B4 (JIS), Legal, Oficio (8,5 × 13), Oficio (216 × 340 mm), SRA4, RA4, A4, Letter	Drukiem w dół Otworami w kierunku tylnej części drukarki 
Automatyczny druk dwustronny lub włączony alternatywny tryb dla papieru firmowego	12 × 18, 11 × 17, RA3, SRA3, A3, 8K (273 × 394 mm), 8K (270 × 390 mm), 8K (260 × 368 mm), B4 (JIS), Legal, Oficio (8,5 × 13), Oficio (216 × 340 mm), SRA4, RA4, A4, Letter	Drukiem w górę Otworami w kierunku tylnej części drukarki 

Tabela 2-4 Papier dziurkowany – orientacja pozioma

Tryb drukowania dwustronnego	Format papieru	Wkładanie papieru
Drukowanie jednostronne	A4, Letter, Executive, A5, 16K (197 × 273 mm), 16K (195 × 270 mm), 16K (184 × 260 mm), B5 (JIS), Double Japan Postcard (148 × 200 mm)	Drukiem w dół Otworami skierowanymi w stronę przeciwną do drukarki UWAGA: Jest to preferowana orientacja podczas drukowania w formacie A4 lub Letter.
Automatyczny druk dwustronny lub włączony alternatywny tryb dla papieru firmowego	A4, Letter, Executive, A5, 16K (197 × 273 mm), 16K (195 × 270 mm), 16K (184 × 260 mm), B5 (JIS), Double Japan Postcard (148 × 200 mm)	Drukiem w górę Otworami skierowanymi w stronę drukarki UWAGA: Jest to preferowana orientacja podczas drukowania w formacie A4 lub Letter.



Używanie alternatywnego trybu papieru firmowego

Alternatywny tryb papieru firmowego umożliwia wkładanie do podajnika w ten sam sposób dla wszystkich zadań, niezależnie od tego, czy obejmują jedną czy obie strony arkusza. W tym trybie papier należy układać tak samo jak przy automatycznym drukowaniu dwustronnym.

- [Włączanie funkcji alternatywnego papieru firmowego w menu panelu sterowania drukarki](#)

Włączanie funkcji alternatywnego papieru firmowego w menu panelu sterowania drukarki

Użyj menu [Ustawienia](#) do konfiguracji ustawienia [Alternatywny tryb papieru firmowego](#).

1. Na ekranie głównym panelu sterowania drukarki przejdź do menu [Ustawienia](#) i otwórz je.
2. Otwórz kolejno następujące menu:
 - a. [Kopiuj/drukuj lub Drukuj](#)
 - b. [Zarządzenie zasobnikami](#)
 - c. [Alternatywny tryb papieru firmowego](#)
3. Wybierz opcję [Włącz](#).

Wkładanie papieru do podajnika 2

Poniżej opisano sposób wkładania papieru do podajnika 2.

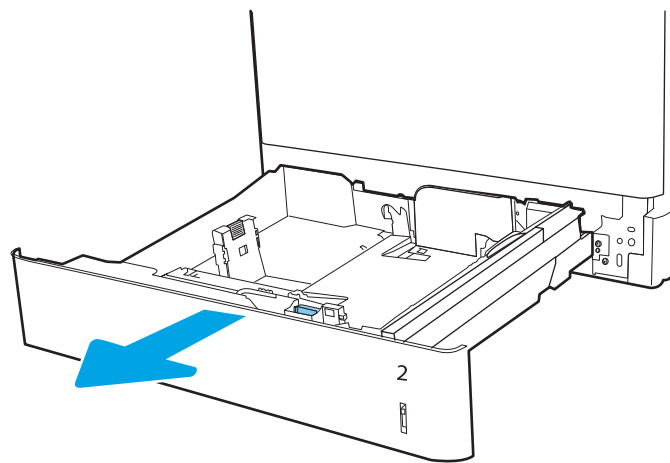
- [Ładowanie podajnika 2](#)
- [Orientacja papieru w podajniku 2](#)
- [Używanie alternatywnego trybu papieru firmowego](#)

Ładowanie podajnika 2

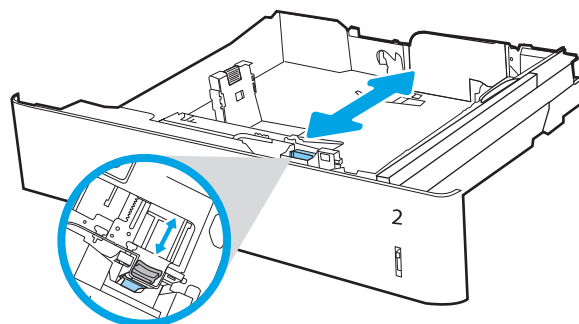
Aby włożyć papier do podajnika 2, wykonaj poniższe czynności.

1. Otwórz podajnik.

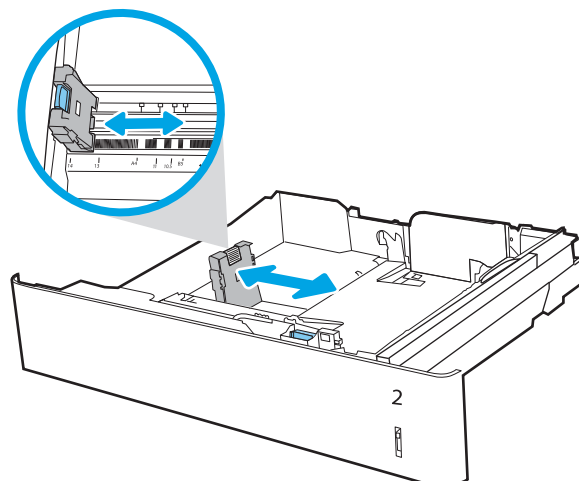
UWAGA: Nie należy otwierać podajnika podczas drukowania.



2. Przed włożeniem papieru ustaw niebieskie prowadnice szerokości tak, aby pasowały do jego rozmiarów.

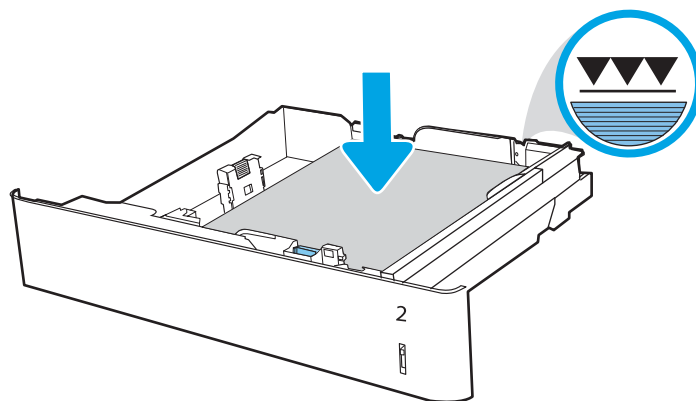


3. Następnie zrób to samo z prowadnicą długości papieru.



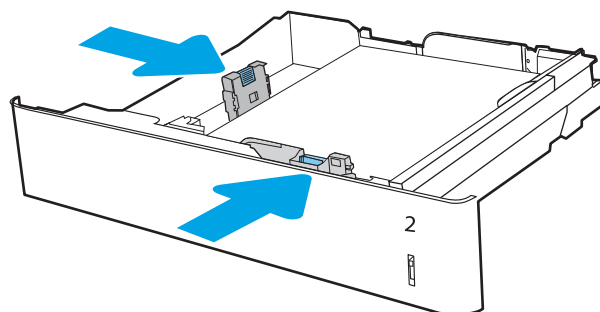
4. Włóż papier do podajnika. Informacje na temat ustawiania orientacji papieru znajdują się w sekcji [Orientacja papieru w podajniku 2 na stronie 31](#).

UWAGA: Aby uniknąć zacięć, nie należy przepętniać podajnika. Upewnij się, że górna krawędź stosu znajduje się poniżej wskaźnika pełnego podajnika.

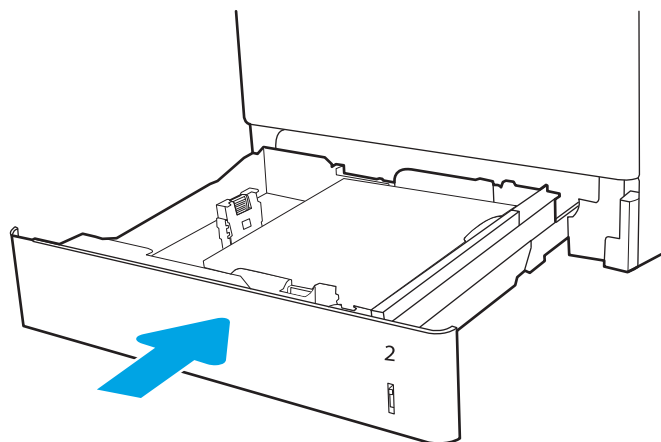


5. Sprawdź papier, aby upewnić się, że prowadnice lekko dotykają krawędzi stosu, ale nie wyginają go.

UWAGA: Nie należy dociskać prowadnic zbyt mocno do stosu papieru. Należy je dopasować do wcięć lub oznaczeń na podajniku.



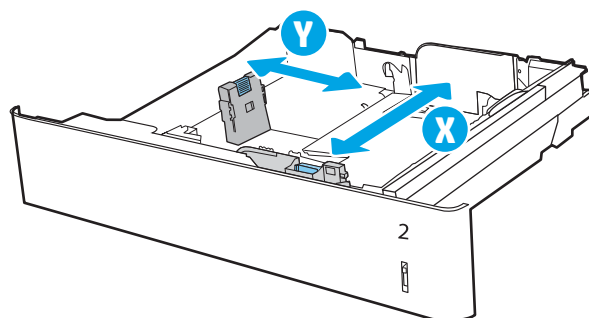
6. Zamknij podajnik.



7. Na panelu sterowania drukarki zostanie wyświetlony komunikat o konfiguracji podajnika.

8. Naciśnij przycisk **OK**, aby zaakceptować wykryty format i rodzaj, lub wybierz opcję **Modyfikuj**, aby wybrać inny format lub rodzaj papieru.

W wypadku papieru o formacie niestandardowym określ wymiary **X** i **Y** papieru, gdy pojawi się monit na panelu sterowania drukarki.



Orientacja papieru w podajniku 2

Ułóż prawidłowo papier w podajniku 2, aby zapewnić najlepszą jakość druku.

Tabela 2-5 Papier firmowy lub wstępnie zadrukowany – orientacja pionowa

Tryb drukowania dwustronnego	Format papieru	Wkładanie papieru
Drukowanie jednostronne	A4, Letter, 16K (197 × 273 mm), 16K (195 × 270 mm), Executive, A5, 16K (184 × 260 mm), B5 (JIS), Double Japan Postcard (148 × 200 mm)	Drukiem w górę Górna krawędź skierowana ku tyłowi podajnika UWAGA: Jest to preferowana orientacja podczas drukowania w formacie A4 lub Letter.
Drukowanie jednostronne	11 × 17, A3, 8K (273 × 397 mm), 8K (270 × 390 mm), 8K (260 × 368 mm), B4 (JIS), Legal, Oficio (8,5 × 13), Oficio (216 × 340 mm), SRA4, RA4, A4, Letter	Drukiem w górę Górna krawędź skierowana ku prawej stronie podajnika
Automatyczny druk dwustronny lub włączony alternatywny tryb dla papieru firmowego	A4, Letter, 16K (197 × 273 mm), 16K (195 × 270 mm), Executive, A5, 16K (184 × 260 mm), B5 (JIS), Double Japan Postcard (148 × 200 mm)	Drukiem w dół Górna krawędź skierowana ku tyłowi podajnika UWAGA: Jest to preferowana orientacja podczas drukowania w formacie A4 lub Letter.
Automatyczny druk dwustronny lub włączony alternatywny tryb dla papieru firmowego	11 × 17, A3, 8K (273 × 397 mm), 8K (270 × 390 mm), 8K (260 × 368 mm), B4 (JIS), Legal, Oficio (8,5 × 13), Oficio (216 × 340 mm), SRA4, RA4, A4, Letter	Drukiem w dół Górna krawędź skierowana ku lewej stronie podajnika

Tabela 2-6 Papier firmowy lub wstępnie zadrukowany – orientacja pozioma

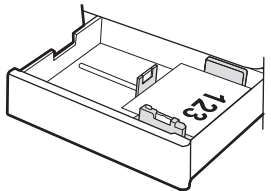
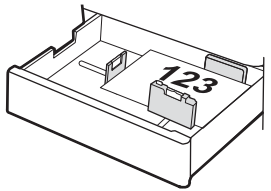
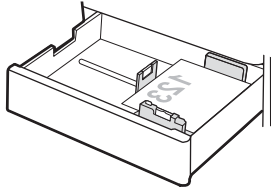
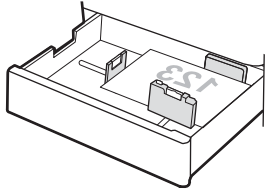
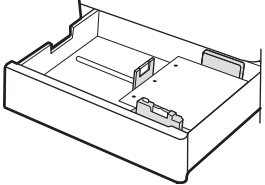
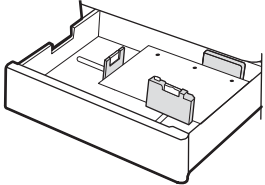
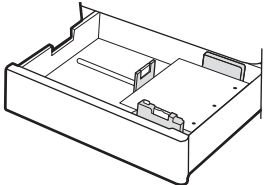
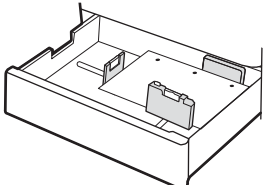
Tryb drukowania dwustronnego	Format papieru	Wkładanie papieru
Drukowanie jednostronne	A4, Letter, 16K (197 × 273 mm), 16K (195 × 270 mm), Executive, A5, 16K (184 × 260 mm), B5 (JIS), Double Japan Postcard (148 × 200 mm)	<p>Drukiem w górę</p> <p>Górna krawędź skierowana ku prawej stronie podajnika</p> <p>UWAGA: Jest to preferowana orientacja podczas drukowania w formacie A4 lub Letter.</p> 
Drukowanie jednostronne	11 × 17, A3, 8K (273 × 397 mm), 8K (270 × 390 mm), 8K (260 × 368 mm), B4 (JIS), Legal, Oficio (8,5 × 13), Oficio (216 × 340 mm), SRA4, RA4, A4, Letter	<p>Drukiem w górę</p> <p>Górna krawędź skierowana ku tyłowi podajnika</p> 
Automatyczny druk dwustronny lub włączony alternatywny tryb dla papieru firmowego	A4, Letter, 16K (197 × 273 mm), 16K (195 × 270 mm), Executive, A5, 16K (184 × 260 mm), B5 (JIS), Double Japan Postcard (148 × 200 mm)	<p>Drukiem w dół</p> <p>Górna krawędź skierowana ku lewej stronie podajnika</p> <p>UWAGA: Jest to preferowana orientacja podczas drukowania w formacie A4 lub Letter.</p> 
Automatyczny druk dwustronny lub włączony alternatywny tryb dla papieru firmowego	11 × 17, A3, 8K (273 × 397 mm), 8K (270 × 390 mm), 8K (260 × 368 mm), B4 (JIS), Legal, Oficio (8,5 × 13), Oficio (216 × 340 mm), SRA4, RA4, A4, Letter	<p>Drukiem w dół</p> <p>Górna krawędź skierowana ku tyłowi podajnika</p> 

Tabela 2-7 Papier dziurkowany – orientacja pionowa

Tryb drukowania dwustronnego	Format papieru	Wkładanie papieru
Drukowanie jednostronne	A4, Letter, 16K (197 × 273 mm), 16K (195 × 270 mm), Executive, A5, 16K (184 × 260 mm), B5 (JIS), Double Japan Postcard (148 × 200 mm)	<p>Drukiem w górę</p> <p>Otworami po lewej stronie podajnika, górną krawędzią strony z tyłu drukarki</p> <p>UWAGA: Jest to preferowana orientacja podczas drukowania w formacie A4 lub Letter.</p> 
Drukowanie jednostronne	11 × 17, A3, 8K (273 × 397 mm), 8K (270 × 390 mm), 8K (260 × 368 mm), B4 (JIS), Legal, Oficio (8,5 × 13), Oficio (216 × 340 mm), SRA4, RA4, A4, Letter	<p>Drukiem w górę</p> <p>Otworami ku tylnej części podajnika</p> 
Automatyczny druk dwustronny lub włączony alternatywny tryb dla papieru firmowego	A4, Letter, 16K (197 × 273 mm), 16K (195 × 270 mm), Executive, A5, 16K (184 × 260 mm), B5 (JIS), Double Japan Postcard (148 × 200 mm)	<p>Drukiem w dół</p> <p>Otworami po prawej stronie podajnika</p> <p>UWAGA: Jest to preferowana orientacja podczas drukowania w formacie A4 lub Letter.</p> 
Automatyczny druk dwustronny lub włączony alternatywny tryb dla papieru firmowego	11 × 17, A3, 8K (273 × 397 mm), 8K (270 × 390 mm), 8K (260 × 368 mm), B4 (JIS), Legal, Oficio (8,5 × 13), Oficio (216 × 340 mm), SRA4, RA4, A4, Letter	<p>Drukiem w dół</p> <p>Otworami ku tylnej części podajnika</p> 

Używanie alternatywnego trybu papieru firmowego

Alternatywny tryb papieru firmowego umożliwia wkładanie do podajnika w ten sam sposób dla wszystkich zadań, niezależnie od tego, czy obejmują jedną czy obie strony arkusza. W tym trybie papier należy układać tak samo jak przy automatycznym drukowaniu dwustronnym.

- [Włączanie funkcji alternatywnego papieru firmowego w menu panelu sterowania drukarki](#)

Włączanie funkcji alternatywnego papieru firmowego w menu panelu sterowania drukarki

Użyj menu [Ustawienia](#) do konfiguracji ustawienia [Alternatywny tryb papieru firmowego](#).

1. Na ekranie głównym panelu sterowania drukarki przejdź do menu [Ustawienia](#) i otwórz je.
2. Otwórz kolejno następujące menu:
 - a. [Kopiuj/drukuj lub Drukuj](#)
 - b. [Zarządzenie zasobnikami](#)
 - c. [Alternatywny tryb papieru firmowego](#)
3. Wybierz opcję [Włącz](#).

Wkładanie papieru do podajnika na 550 arkuszy

Poniżej opisano sposób wkładania papieru do podajnika na 550 arkuszy.

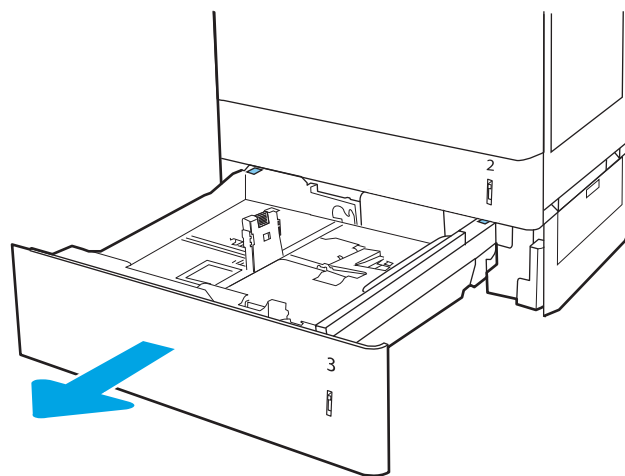
- [Wkładanie papieru do podajnika na 550 arkuszy](#)
- [Orientacja papieru w podajniku papieru na 550 arkuszy](#)
- [Używanie alternatywnego trybu papieru firmowego](#)

Wkładanie papieru do podajnika na 550 arkuszy

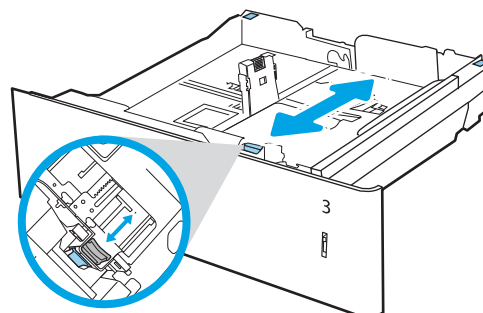
Aby włożyć papier do podajnika na 550 arkuszy, wykonaj poniższe czynności.

1. Otwórz podajnik.

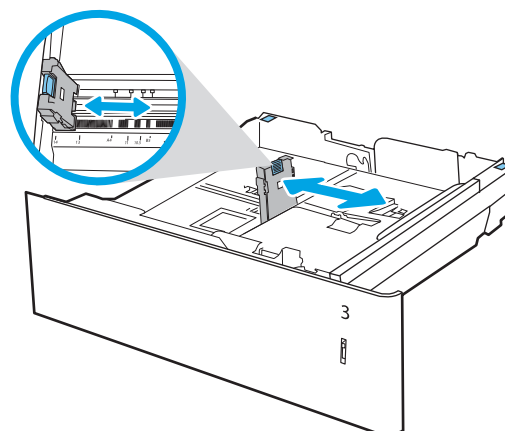
UWAGA: Nie należy otwierać podajnika podczas drukowania.



2. Przed włożeniem papieru ustaw niebieskie prowadnice szerokości tak, aby pasowały do jego rozmiarów.

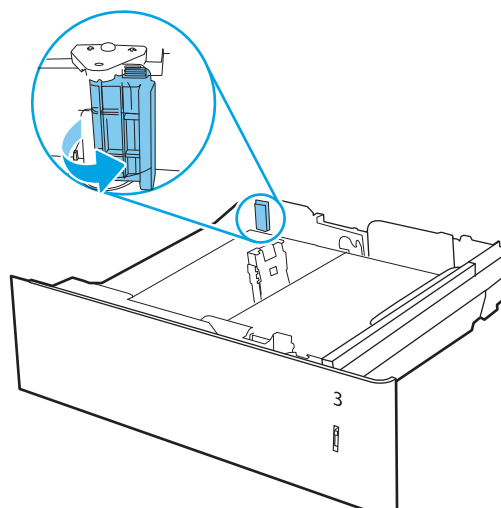


3. Następnie zrób to samo z prowadnicą długości papieru.



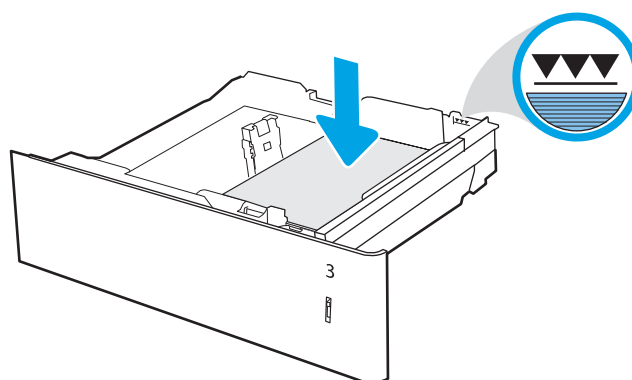
4. Dla każdego z poniższych formatów papieru ustaw również niebieską dźwignię zatrzymania papieru w lewym tylnym rogu podajnika w prawidłowe położenie, zgodnie z etykietą w podajniku:

- 12 × 18
- RA3
- 11 × 17
- A3
- SRA3



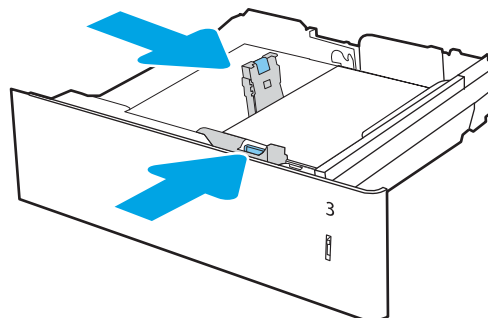
5. Włóż papier do podajnika. Informacje na temat ustawiania orientacji papieru znajdują się w sekcji [Orientacja papieru w podajniku papieru na 550 arkuszy na stronie 37](#).

UWAGA: Aby uniknąć zacięć, nie należy przepętniać podajnika. Upewnij się, że górna krawędź stosu znajduje się poniżej wskaźnika pełnego podajnika.

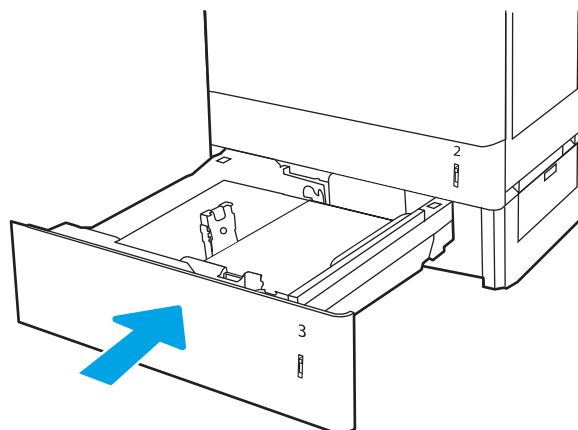


6. Sprawdź papier, aby upewnić się, że prowadnice lekko dotykają krawędzi stosu, ale nie wyginają go.

UWAGA: Nie należy dociskać prowadnic zbyt mocno do stosu papieru. Należy je dopasować do wcięć lub oznaczeń na podajniku.

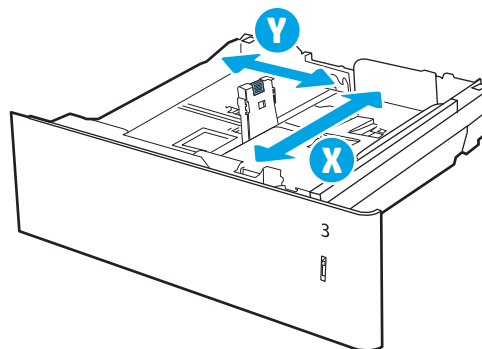


7. Zamknij podajnik.



8. Na panelu sterowania drukarki zostanie wyświetlony komunikat o konfiguracji podajnika.
9. Naciśnij przycisk **OK**, aby zaakceptować wykryty format i rodzaj, lub wybierz opcję **Modyfikuj**, aby wybrać inny format lub rodzaj papieru.

W wypadku papieru o formacie niestandardowym określ wymiary **X** i **Y** papieru, gdy pojawi się monit na panelu sterowania drukarki.



Orientacja papieru w podajniku papieru na 550 arkuszy

Ułóż prawidłowo papier w podajniku na 550 arkuszy, aby zapewnić najlepszą jakość druku.

Tabela 2-8 Papier firmowy lub wstępnie zadrukowany – orientacja pionowa

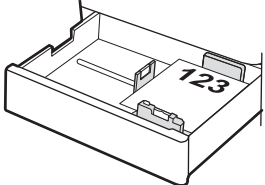
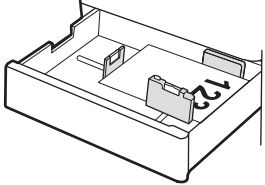
Tryb drukowania dwustronnego	Format papieru	Wkładanie papieru
Drukowanie jednostronne	A4, Letter, 16K (197 × 273 mm), 16K (195 × 270 mm), Executive, A5, 16K (184 × 260 mm), B5 (JIS), Double Japan Postcard (148 × 200 mm)	Drukiem w górę Górna krawędź skierowana ku tyłowi podajnika UWAGA: Jest to preferowana orientacja podczas drukowania w formacie A4 lub Letter.
		
Drukowanie jednostronne	12 × 18, 11 × 17, A3, 8K (273 × 397 mm), 8K (270 × 390 mm), 8K (260 × 368 mm), B4 (JIS), Legal, Oficio (8,5 × 13), Oficio (216 × 340 mm), SRA3, RA3, SRA4, RA4, A4, Letter	Drukiem w górę Górna krawędź skierowana ku prawej stronie podajnika
		

Tabela 2-8 Papier firmowy lub wstępnie zadrukowany – orientacja pionowa (ciąg dalszy)

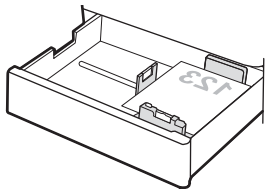
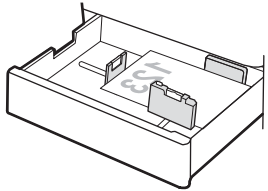
Tryb drukowania dwustronnego	Format papieru	Wkładanie papieru
Automatyczny druk dwustronny lub włączony alternatywny tryb dla papieru firmowego	A4, Letter, 16K (197 × 273 mm), 16K (195 × 270 mm), Executive, A5, 16K (184 × 260 mm), B5 (JIS), Double Japan Postcard (148 × 200 mm)	Drukiem w dół Górna krawędź skierowana ku tyłowi podajnika UWAGA: Jest to preferowana orientacja podczas drukowania w formacie A4 lub Letter.
		
Automatyczny druk dwustronny lub włączony alternatywny tryb dla papieru firmowego	12 × 18, 11 × 17, A3, 8K (273 × 397 mm), 8K (270 × 390 mm), 8K (260 × 368 mm), B4 (JIS), Legal, Oficio (8,5 × 13), Oficio (216 × 340 mm), SRA3, RA3, SRA4, RA4, A4, Letter	Drukiem w dół Górna krawędź skierowana ku lewej stronie podajnika
		

Tabela 2-9 Papier firmowy lub wstępnie zadrukowany – orientacja pozioma

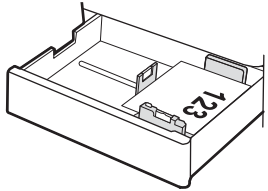
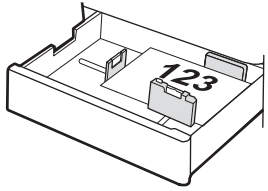
Tryb drukowania dwustronnego	Format papieru	Wkładanie papieru
Drukowanie jednostronne	A4, Letter, 16K (197 × 273 mm), 16K (195 × 270 mm), Executive, A5, 16K (184 × 260 mm), B5 (JIS), Double Japan Postcard (148 × 200 mm)	Drukiem w górę Górna krawędź skierowana ku prawej stronie podajnika UWAGA: Jest to preferowana orientacja podczas drukowania w formacie A4 lub Letter.
		
Drukowanie jednostronne	12 × 18, 11 × 17, A3, 8K (273 × 397 mm), 8K (270 × 390 mm), 8K (260 × 368 mm), B4 (JIS), Legal, Oficio (8,5 × 13), Oficio (216 × 340 mm), SRA3, RA3, SRA4, RA4, A4, Letter	Drukiem w górę Górna krawędź skierowana ku tyłowi podajnika
		

Tabela 2-9 Papier firmowy lub wstępnie zadrukowany – orientacja pozioma (ciąg dalszy)

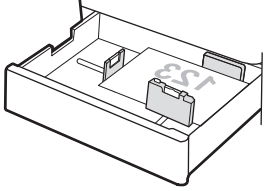
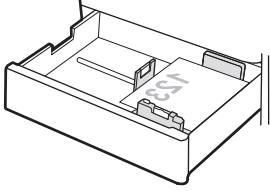
Tryb drukowania dwustronnego	Format papieru	Wkładanie papieru
Automatyczny druk dwustronny lub włączony alternatywny tryb dla papieru firmowego	12 × 18, 11 × 17, A3, 8K (273 × 397 mm), 8K (270 × 390 mm), 8K (260 × 368 mm), B4 (JIS), Legal, Oficio (8,5 × 13), Oficio (216 × 340 mm), SRA3, RA3, SRA4, RA4, A4, Letter	Drukiem w dół Górna krawędź skierowana ku tyłowi podajnika
		
Automatyczny druk dwustronny lub włączony alternatywny tryb dla papieru firmowego	A4, Letter, 16K (197 × 273 mm), 16K (195 × 270 mm), Executive, A5, 16K (184 × 260 mm), B5 (JIS), Double Japan Postcard (148 × 200 mm)	Drukiem w dół Górna krawędź skierowana ku lewej stronie podajnika
		UWAGA: Jest to preferowana orientacja podczas drukowania w formacie A4 lub Letter.
		

Tabela 2-10 Papier dziurkowany – orientacja pionowa

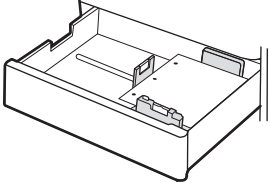
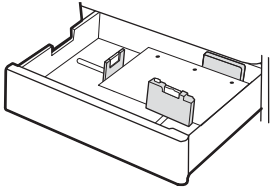
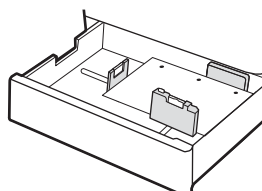
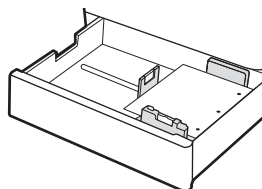
Tryb drukowania dwustronnego	Format papieru	Wkładanie papieru
Drukowanie jednostronne	A4, Letter, 16K (197 × 273 mm), 16K (195 × 270 mm), Executive, A5, 16K (184 × 260 mm), B5 (JIS), Double Japan Postcard (148 × 200 mm)	Drukiem w górę Otworami po lewej stronie podajnika, górną krawędzią strony z tyłu drukarki
		UWAGA: Jest to preferowana orientacja podczas drukowania w formacie A4 lub Letter.
		
Drukowanie jednostronne	12 × 18, 11 × 17, A3, 8K (273 × 397 mm), 8K (270 × 390 mm), 8K (260 × 368 mm), B4 (JIS), Legal, Oficio (8,5 × 13), Oficio (216 × 340 mm), SRA3, RA3, SRA4, RA4, A4, Letter	Drukiem w górę Otworami ku tylnej części podajnika
		

Tabela 2-10 Papier dziurkowany – orientacja pionowa (ciąg dalszy)

Tryb drukowania dwustronnego	Format papieru	Wkładanie papieru
Automatyczny druk dwustronny lub włączony alternatywny tryb dla papieru firmowego	A4, Letter, 16K (197 × 273 mm), 16K (195 × 270 mm), Executive, A5, 16K (184 × 260 mm), B5 (JIS), Double Japan Postcard (148 × 200 mm)	<p>Drukiem w dół</p> <p>Otworami po prawej stronie podajnika</p> <p>UWAGA: Jest to preferowana orientacja podczas drukowania w formacie A4 lub Letter.</p>
Automatyczny druk dwustronny lub włączony alternatywny tryb dla papieru firmowego	12 × 18, 11 × 17, A3, 8K (273 × 397 mm), 8K (270 × 390 mm), 8K (260 × 368 mm), B4 (JIS), Legal, Oficio (8,5 × 13), Oficio (216 × 340 mm), SRA3, RA3, SRA4, RA4, A4, Letter	<p>Drukiem w dół</p> <p>Otworami ku tylnej części podajnika</p>



Używanie alternatywnego trybu papieru firmowego

[Alternatywny tryb papieru firmowego](#) umożliwia wkładanie do podajnika w ten sam sposób dla wszystkich zadań, niezależnie od tego, czy obejmują jedną czy obie strony arkusza. W tym trybie papier należy układać tak samo jak przy automatycznym drukowaniu dwustronnym.

- [Włączanie funkcji alternatywnego papieru firmowego w menu panelu sterowania drukarki](#)

Włączanie funkcji alternatywnego papieru firmowego w menu panelu sterowania drukarki

Użyj menu [Ustawienia](#) do konfiguracji ustawienia [Alternatywny tryb papieru firmowego](#).

1. Na ekranie głównym panelu sterowania drukarki przejdź do menu [Ustawienia](#) i otwórz je.
2. Otwórz kolejno następujące menu:
 - a. [Kopiuj/drukuj lub Drukuj](#)
 - b. [Zarządzenie zasobnikami](#)
 - c. [Alternatywny tryb papieru firmowego](#)
3. Wybierz opcję [Włącz](#).

Wkładanie papieru do podajników 2 x 550 arkuszy

Poniżej opisano sposób wkładania papieru do podajników 2 x 550 arkuszy.

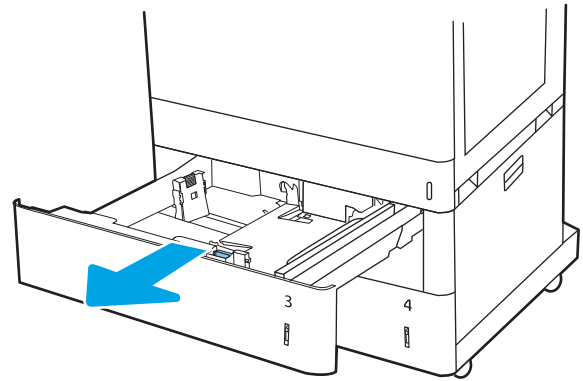
- [Wkładanie papieru do podajników 2 x 550 arkuszy](#)
- [Orientacja papieru w podajniku papieru 2 x 550 arkuszy](#)
- [Używanie alternatywnego trybu papieru firmowego](#)

Wkładanie papieru do podajników 2 x 550 arkuszy

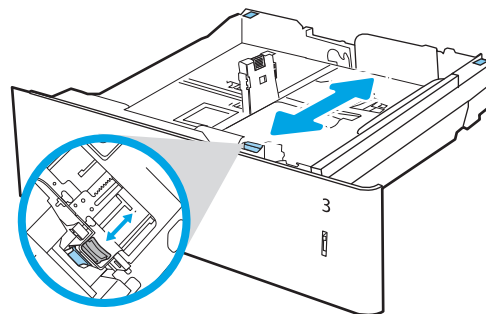
Aby włożyć papier do podajników 2 x 550 arkuszy, wykonaj poniższe czynności.

1. Otwórz podajnik.

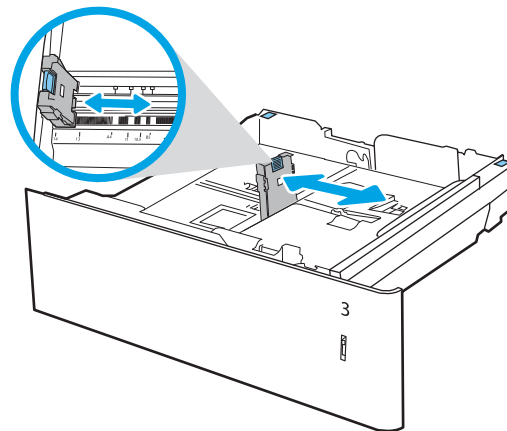
UWAGA: Nie należy otwierać podajnika podczas drukowania.



2. Przed włożeniem papieru ustaw niebieskie prowadnice szerokości tak, aby pasowały do jego rozmiarów.

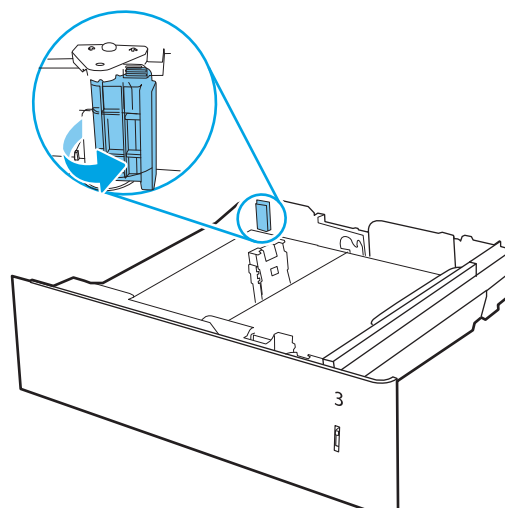


3. Następnie zrób to samo z prowadnicą długości papieru.



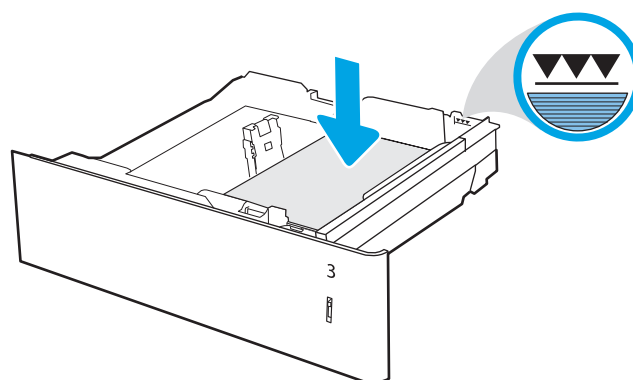
4. Dla każdego z poniższych formatów papieru ustaw również niebieską dźwignię zatrzymania papieru w lewym tylnym rogu podajnika w prawidłowe położenie, zgodnie z etykietą w podajniku:

- 12 × 18
- RA3
- 11 × 17
- A3
- SRA3



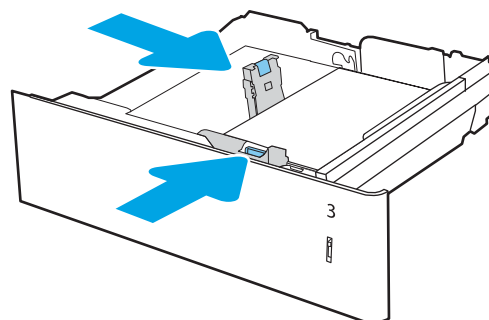
5. Włóż papier do podajnika. Informacje na temat ustawiania orientacji papieru znajdują się w sekcji [Orientacja papieru w podajniku papieru 2 x 550 arkuszy na stronie 44](#).

UWAGA: Aby uniknąć zacięć, nie należy przepętniać podajnika. Upewnij się, że górna krawędź stosu znajduje się poniżej wskaźnika pełnego podajnika.

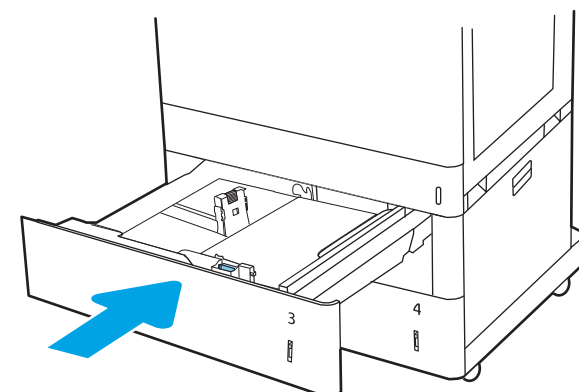


6. Sprawdź papier, aby upewnić się, że prowadnice lekko dotykają krawędzi stosu, ale nie wyginają go.

UWAGA: Nie należy dociskać prowadnic zbyt mocno do stosu papieru. Należy je dopasować do wcięć lub oznaczeń na podajniku.

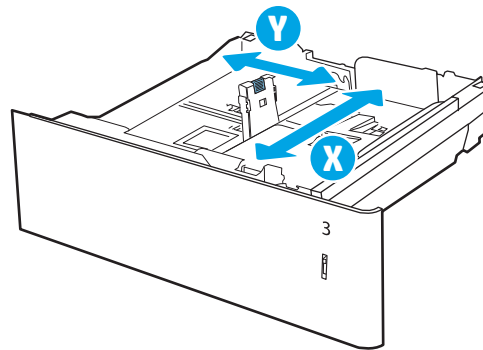


7. Zamknij podajnik.



8. Na panelu sterowania drukarki zostanie wyświetlony komunikat o konfiguracji podajnika.
9. Naciśnij przycisk **OK**, aby zaakceptować wykryty format i rodzaj, lub wybierz opcję **Modyfikuj**, aby wybrać inny format lub rodzaj papieru.

W wypadku papieru o formacie niestandardowym określ wymiary **X** i **Y** papieru, gdy pojawi się monit na panelu sterowania drukarki.



Orientacja papieru w podajniku papieru 2 x 550 arkuszy

Ułóż prawidłowo papier w podajnikach 2 x 550 arkuszy, aby zapewnić najlepszą jakość druku.

Tabela 2-11 Papier firmowy lub wstępnie zadrukowany – orientacja pionowa

Tryb drukowania dwustronnego	Format papieru	Wkładanie papieru
Drukowanie jednostronne	A4, Letter, 16K (197 × 273 mm), 16K (195 × 270 mm), Executive, A5, 16K (184 × 260 mm), B5 (JIS), Double Japan Postcard (148 × 200 mm)	Drukiem w górę Górna krawędź skierowana ku tyłowi podajnika UWAGA: Jest to preferowana orientacja podczas drukowania w formacie A4 lub Letter.
Drukowanie jednostronne	12 × 18, 11 × 17, A3, 8K (273 × 397 mm), 8K (270 × 390 mm), 8K (260 × 368 mm), B4 (JIS), Legal, Oficio (8,5 × 13), Oficio (216 × 340 mm), SRA3, RA3, SRA4, RA4, A4, Letter	Drukiem w górę Górna krawędź skierowana ku prawej stronie podajnika

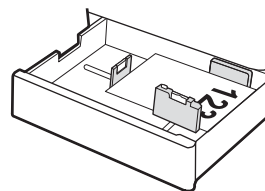
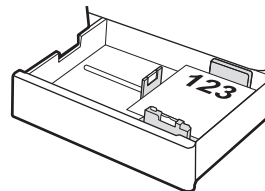


Tabela 2-11 Papier firmowy lub wstępnie zadrukowany – orientacja pionowa (ciąg dalszy)

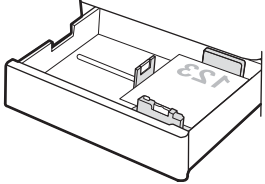
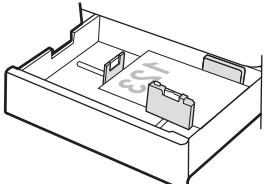
Tryb drukowania dwustronnego	Format papieru	Wkładanie papieru
Automatyczny druk dwustronny lub włączony alternatywny tryb dla papieru firmowego	A4, Letter, 16K (197 × 273 mm), 16K (195 × 270 mm), Executive, A5, 16K (184 × 260 mm), B5 (JIS), Double Japan Postcard (148 × 200 mm)	Drukiem w dół Górna krawędź skierowana ku tyłowi podajnika UWAGA: Jest to preferowana orientacja podczas drukowania w formacie A4 lub Letter.
		
Automatyczny druk dwustronny lub włączony alternatywny tryb dla papieru firmowego	12 × 18, 11 × 17, A3, 8K (273 × 397 mm), 8K (270 × 390 mm), 8K (260 × 368 mm), B4 (JIS), Legal, Oficio (8,5 × 13), Oficio (216 × 340 mm), SRA3, RA3, SRA4, RA4, A4, Letter	Drukiem w dół Górna krawędź skierowana ku lewej stronie podajnika
		

Tabela 2-12 Papier firmowy lub wstępnie zadrukowany – orientacja pozioma

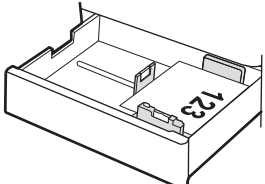
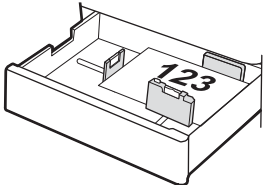
Tryb drukowania dwustronnego	Format papieru	Wkładanie papieru
Drukowanie jednostronne	A4, Letter, 16K (197 × 273 mm), 16K (195 × 270 mm), Executive, A5, 16K (184 × 260 mm), B5 (JIS), Double Japan Postcard (148 × 200 mm)	Drukiem w górę Górna krawędź skierowana ku prawej stronie podajnika UWAGA: Jest to preferowana orientacja podczas drukowania w formacie A4 lub Letter.
		
Drukowanie jednostronne	12 × 18, 11 × 17, A3, 8K (273 × 397 mm), 8K (270 × 390 mm), 8K (260 × 368 mm), B4 (JIS), Legal, Oficio (8,5 × 13), Oficio (216 × 340 mm), SRA3, RA3, SRA4, RA4, A4, Letter	Drukiem w górę Górna krawędź skierowana ku tyłowi podajnika
		

Tabela 2-12 Papier firmowy lub wstępnie zadrukowany – orientacja pozioma (ciąg dalszy)

Tryb drukowania dwustronnego	Format papieru	Wkładanie papieru
Automatyczny druk dwustronny lub włączony alternatywny tryb dla papieru firmowego	12 × 18, 11 × 17, A3, 8K (273 × 397 mm), 8K (270 × 390 mm), 8K (260 × 368 mm), B4 (JIS), Legal, Oficio (8,5 × 13), Oficio (216 × 340 mm), SRA3, RA3, SRA4, RA4, A4, Letter	Drukiem w dół Górna krawędź skierowana ku tyłowi podajnika
Automatyczny druk dwustronny lub włączony alternatywny tryb dla papieru firmowego	A4, Letter, 16K (197 × 273 mm), 16K (195 × 270 mm), Executive, A5, 16K (184 × 260 mm), B5 (JIS), Double Japan Postcard (148 × 200 mm)	Drukiem w dół Górna krawędź skierowana ku lewej stronie podajnika UWAGA: Jest to preferowana orientacja podczas drukowania w formacie A4 lub Letter.

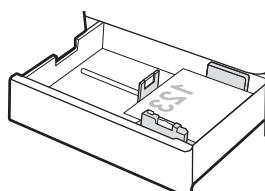
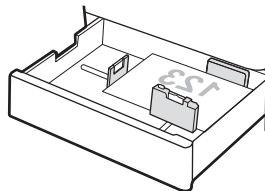


Tabela 2-13 Papier dziurkowany – orientacja pionowa

Tryb drukowania dwustronnego	Format papieru	Wkładanie papieru
Drukowanie jednostronne	A4, Letter, 16K (197 × 273 mm), 16K (195 × 270 mm), Executive, A5, 16K (184 × 260 mm), B5 (JIS), Double Japan Postcard (148 × 200 mm)	Drukiem w górę Otworami po lewej stronie podajnika, górną krawędzią strony z tyłu drukarki UWAGA: Jest to preferowana orientacja podczas drukowania w formacie A4 lub Letter.
Drukowanie jednostronne	12 × 18, 11 × 17, A3, 8K (273 × 397 mm), 8K (270 × 390 mm), 8K (260 × 368 mm), B4 (JIS), Legal, Oficio (8,5 × 13), Oficio (216 × 340 mm), SRA3, RA3, SRA4, RA4, A4, Letter	Drukiem w górę Otworami ku tylnej części podajnika

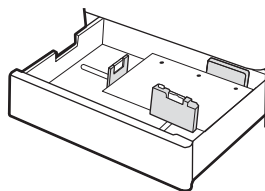
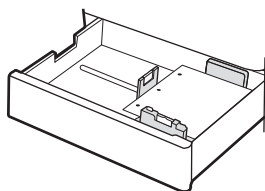
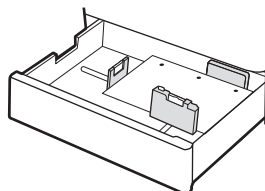
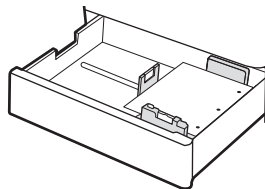


Tabela 2-13 Papier dziurkowany – orientacja pionowa (ciąg dalszy)

Tryb drukowania dwustronnego	Format papieru	Wkładanie papieru
Automatyczny druk dwustronny lub włączony alternatywny tryb dla papieru firmowego	A4, Letter, 16K (197 × 273 mm), 16K (195 × 270 mm), Executive, A5, 16K (184 × 260 mm), B5 (JIS), Double Japan Postcard (148 × 200 mm)	<p>Drukiem w dół</p> <p>Otworami po prawej stronie podajnika</p> <p>UWAGA: Jest to preferowana orientacja podczas drukowania w formacie A4 lub Letter.</p>
Automatyczny druk dwustronny lub włączony alternatywny tryb dla papieru firmowego	12 × 18, 11 × 17, A3, 8K (273 × 397 mm), 8K (270 × 390 mm), 8K (260 × 368 mm), B4 (JIS), Legal, Oficio (8,5 × 13), Oficio (216 × 340 mm), SRA3, RA3, SRA4, RA4, A4, Letter	<p>Drukiem w dół</p> <p>Otworami ku tylnej części podajnika</p>



Używanie alternatywnego trybu papieru firmowego

[Alternatywny tryb papieru firmowego](#) umożliwia wkładanie do podajnika w ten sam sposób dla wszystkich zadań, niezależnie od tego, czy obejmują jedną czy obie strony arkusza. W tym trybie papier należy układać tak samo jak przy automatycznym drukowaniu dwustronnym.

- [Włączanie funkcji alternatywnego papieru firmowego w menu panelu sterowania drukarki](#)

Włączanie funkcji alternatywnego papieru firmowego w menu panelu sterowania drukarki

Użyj menu [Ustawienia](#) do konfiguracji ustawienia [Alternatywny tryb papieru firmowego](#).

1. Na ekranie głównym panelu sterowania drukarki przejdź do menu [Ustawienia](#) i otwórz je.
2. Otwórz kolejno następujące menu:
 - a. [Kopiuj/drukuj lub Drukuj](#)
 - b. [Zarządzenie zasobnikami](#)
 - c. [Alternatywny tryb papieru firmowego](#)
3. Wybierz opcję [Włącz](#).

Wkładanie papieru do podajnika o dużej pojemności na 2700 arkuszy

Poniżej opisano sposób wkładania papieru do podajników HCI.

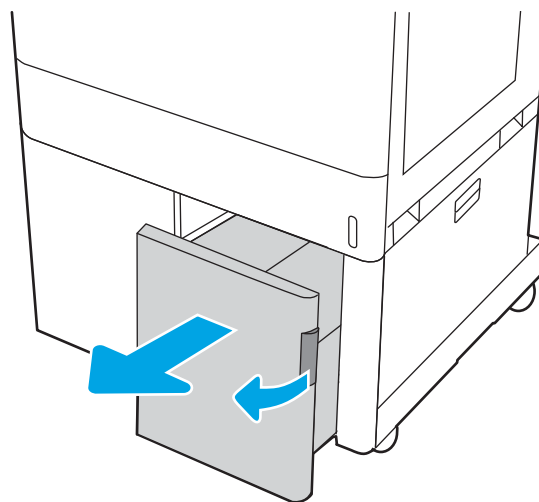
- [Wkładanie papieru do podajnika o dużej pojemności na 2700 arkuszy](#)
- [Orientacja papieru w podajniku HCI na 2 700 arkuszy](#)
- [Używanie alternatywnego trybu papieru firmowego](#)

Wkładanie papieru do podajnika o dużej pojemności na 2700 arkuszy

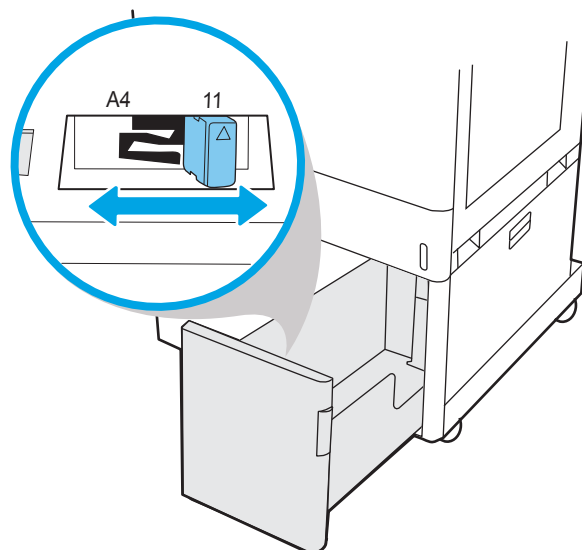
Aby włożyć papier do podajników HCI, wykonaj poniższe czynności.

1. Zwolnij zatrzask podajnika, a następnie odsuń podajnik od drukarki, aby go otworzyć.

UWAGA: Nie należy otwierać podajnika podczas drukowania.



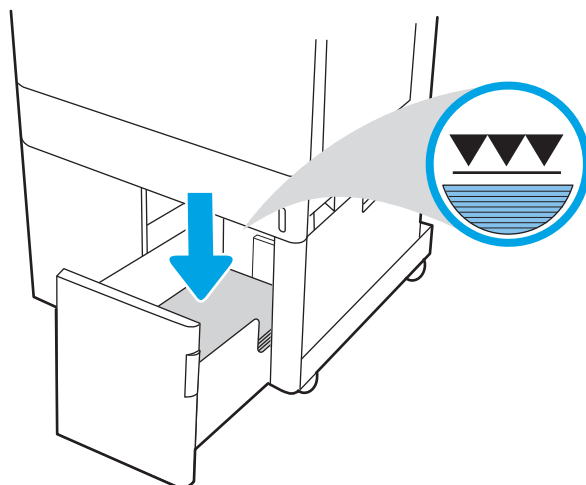
2. Ustaw prowadnicę szerokości papieru we właściwym położeniu dla używanego papieru.



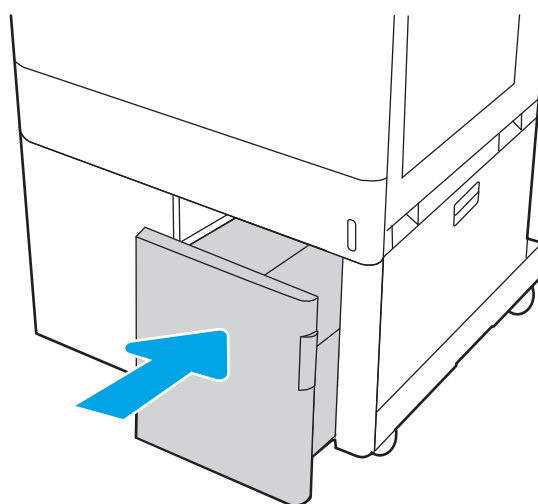
3. Włóż papier do podajnika. Sprawdź papier, aby upewnić się, że prowadnice lekko dotykają krawędzi stosu, ale nie wyginają go. Informacje na temat ustawiania orientacji papieru znajdują się w sekcji [Orientacja papieru w podajniku HCl na 2 700 arkuszy na stronie 50](#).

UWAGA: Aby uniknąć zacięć, nie należy przepętniać podajnika. Upewnij się, że górna krawędź stosu znajduje się poniżej wskaźnika pełnego podajnika.

UWAGA: Jeśli podajnik nie jest prawidłowo ustawiony, podczas drukowania może pojawić się komunikat o błędzie lub może dojść do zacięcia papieru.



4. Zamknij podajnik.



5. Na panelu sterowania drukarki zostanie wyświetlony komunikat o konfiguracji podajnika.
6. Naciśnij przycisk **OK**, aby zaakceptować wykryty format i rodzaj, lub wybierz opcję **Modyfikuj**, aby wybrać inny format lub rodzaj papieru.

Orientacja papieru w podajniku HCl na 2 700 arkuszy

Ułóż prawidłowo papier w podajnikach HCl, aby zapewnić najlepszą jakość druku.

Tabela 2-14 Papier firmowy lub wstępnie zadrukowany – orientacja pionowa

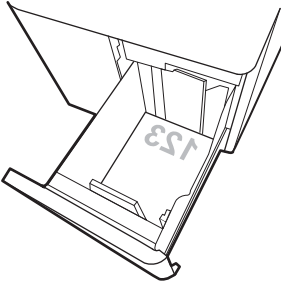
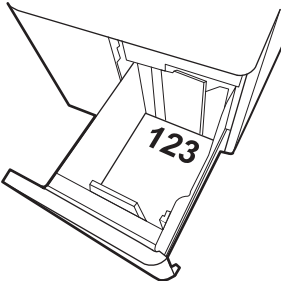
Tryb drukowania dwustronnego	Format papieru	Wkładanie papieru
Drukowanie jednostronne	A4, Letter	Drukiem w dół Górna krawędź skierowana ku tyłowi podajnika
		
Automatyczny druk dwustronny lub włączony alternatywny tryb dla papieru firmowego	A4, Letter	Drukiem w górę Górna krawędź skierowana ku tyłowi podajnika
		

Tabela 2-15 Papier firmowy lub wstępnie zadrukowany – orientacja pozioma

Tryb drukowania dwustronnego	Format papieru	Wkładanie papieru
Drukowanie jednostronne	A4, Letter	Drukiem w dół Górna krawędź skierowana ku lewej stronie podajnika
Automatyczny druk dwustronny lub włączony alternatywny tryb dla papieru firmowego	A4, Letter	Drukiem w górę Górna krawędź skierowana ku prawej stronie podajnika

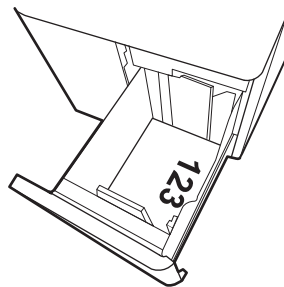
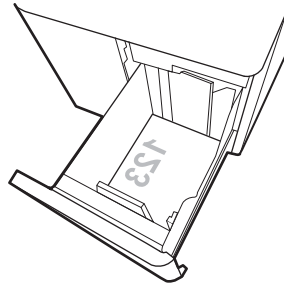
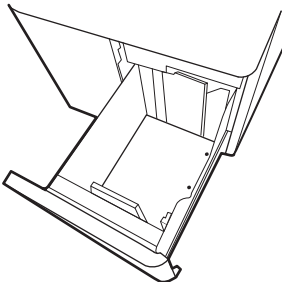
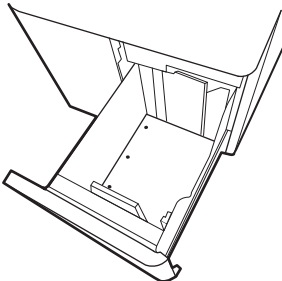


Tabela 2-16 Papier dziurkowany – orientacja pozioma

Tryb drukowania dwustronnego	Format papieru	Wkładanie papieru
Drukowanie jednostronne	A4, Letter	Drukiem w dół Otwory po lewej stronie podajnika
Automatyczny druk dwustronny lub włączony alternatywny tryb dla papieru firmowego	A4, Letter	Drukiem w górę Otwory po prawej stronie podajnika, z górną krawędzią formularza z prawej strony



Używanie alternatywnego trybu papieru firmowego

[Alternatywny tryb papieru firmowego](#) umożliwia wkładanie do podajnika w ten sam sposób dla wszystkich zadań, niezależnie od tego, czy obejmują jedną czy obie strony arkusza. W tym trybie papier należy układać tak samo jak przy automatycznym drukowaniu dwustronnym.

- [Włączanie funkcji alternatywnego papieru firmowego w menu panelu sterowania drukarki](#)

Włączanie funkcji alternatywnego papieru firmowego w menu panelu sterowania drukarki

Użyj menu [Ustawienia](#) do konfiguracji ustawienia [Alternatywny tryb papieru firmowego](#).

1. Na ekranie głównym panelu sterowania drukarki przejdź do menu [Ustawienia](#) i otwórz je.
2. Otwórz kolejno następujące menu:
 - a. [Kopiuj/drukuj lub Drukuj](#)
 - b. [Zarządzenie zasobnikami](#)
 - c. [Alternatywny tryb papieru firmowego](#)
3. Wybierz opcję [Włącz](#).

Wkładanie kopert i drukowanie na nich

Do drukowania na kopertach należy korzystać wyłącznie z podajnika 1. Podajnik 1 mieści do 10 kopert.


- [Drukowanie na kopertach](#)
- [Orientacja kopert](#)


Drukowanie na kopertach

Aby drukować na kopertach za pomocą opcji podawania ręcznego, należy wykonać następujące czynności w celu wybrania prawidłowych ustawień sterownika druku, a następnie włożyć koperty do podajnika po wystąpieniu zadania drukowania do drukarki.

1. W programie wybierz opcję **Drukuj**.
2. Wybierz drukarkę z listy drukarek, a następnie kliknij opcję **Właściwości** lub **Preferencje**, aby otworzyć sterownik druku.

 **UWAGA:** Nazwa przycisku różni się w zależności od różnych programów.

 **UWAGA:** Aby mieć dostęp do tych funkcji z poziomu aplikacji na ekranie startowym systemu Windows 8.1, wybierz opcję **Urządzenia, Drukowanie**, a następnie odpowiednią drukarkę.

 **UWAGA:** Aby uzyskać dostęp do tych funkcji z poziomu systemu Windows 10, wybierz opcję **Drukuj**, a następnie wybierz drukarkę.

3. Kliknij kartę **Papier/jakość**.
4. Z listy rozwijanej **Rozmiar papieru** wybierz odpowiedni rozmiar kopert.
5. Z listy rozwijanej **Rodzaj papieru** wybierz opcję **Koperta**.
6. Z listy rozwijanej **Źródło papieru** wybierz opcję **Podawanie ręczne**.
7. Kliknij przycisk **OK**, aby zamknąć okno dialogowe **Właściwości dokumentu**.
8. W oknie dialogowym **Drukuj** kliknij przycisk **OK**, aby wydrukować zadanie.

Orientacja kopert

Aby koperty zostały wydrukowane poprawnie, należy je wkładać w określony sposób.


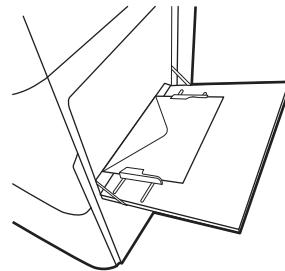
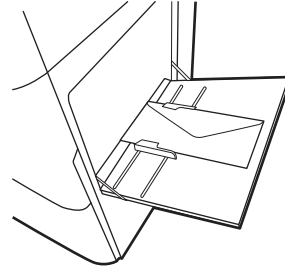
 **UWAGA:** Drukarka nie obsługuje drukowania dwustronnego na kopertach.

Tabela 2-17 Orientacja kopert

Zasobnik	Rozmiar koperty	Jak włożyć papier
Zasobnik 1	Koperta nr 9, koperta nr 10, koperta Monarch, koperta DL, koperta B5, koperta C5, koperta C6	Drukiem w dół Górna krawędź skierowana ku tyłowi drukarki
Zasobnik 1	Koperta B5, koperta C5 (pocket)	Drukiem w dół Górną krawędzią skierowaną do drukarki



Wkładanie etykiet i drukowanie na nich


Aby drukować na arkuszach etykiet, należy użyć podajnika 1 lub podajników na 550 arkuszy.


- [Podawanie ręczne etykiet](#)
- [Orientacja etykiety](#)


Podawanie ręczne etykiet

Użyj trybu ręcznego podawania, aby drukować arkusze etykiet.


1. W programie wybierz opcję **Drukuj**.
2. Wybierz drukarkę z listy drukarek, a następnie kliknij opcję **Właściwości** lub **Preferencje**, aby otworzyć sterownik druku.

 **UWAGA:** Nazwa przycisku różni się w zależności od różnych programów.

 **UWAGA:** Aby mieć dostęp do tych funkcji z poziomu aplikacji na ekranie startowym systemu Windows 8.1, wybierz opcję **Urządzenia, Drukowanie**, a następnie odpowiednią drukarkę.

 **UWAGA:** Aby uzyskać dostęp do tych funkcji z poziomu systemu Windows 10, wybierz opcję **Drukuj**, a następnie wybierz drukarkę.

3. Kliknij kartę **Papier/jakość**.
4. Na liście rozwijanej **Rozmiar papieru** wybierz odpowiedni rozmiar arkuszy etykiet.
5. Na liście rozwijanej **Rodzaj papieru** wybierz **Etykiety**.
6. Z listy rozwijanej **Źródło papieru** wybierz opcję **Podawanie ręczne**.

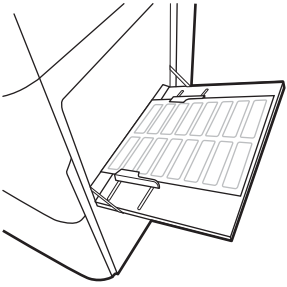
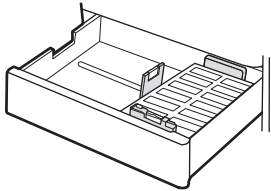
 **UWAGA:** W przypadku korzystania z podawania ręcznego drukarka drukuje z najniżej numerowanego podajnika, który został skonfigurowany dla odpowiedniego formatu papieru, nie ma zatem konieczności określania podajnika. Na przykład jeśli podajnik 2 jest skonfigurowany dla etykiet, drukarka będzie drukować z podajnika 2. Jeśli zainstalowano podajnik 3 i skonfigurowano go do etykiet, a podajnik 2 nie jest skonfigurowany do etykiet, drukarka będzie drukować z podajnika 3.

7. Kliknij przycisk **OK**, aby zamknąć okno dialogowe **Właściwości dokumentu**.
8. W oknie dialogowym **Drukuj** kliknij przycisk **Drukuj**, aby wydrukować zadanie.

Orientacja etykiety

Aby etykiety zostały wydrukowane poprawnie, należy je wkładać w określony sposób.

Tabela 2-18 Orientacja etykiety

Zasobnik	Ładowanie etykiet
Zasobnik 1	Drukiem w dół Dolna krawędź skierowana do drukarki 
podajniki na 550 arkuszy	Drukiem w górę Górna krawędź skierowana ku tyłowi podajnika 

3 Materiały eksploatacyjne, akcesoria i podzespoły

Zamawianie materiałów eksploatacyjnych i akcesoriów, wymiana kasety z tonerem lub demontaż i wymiana innej części.

- [Zamawianie materiałów eksploatacyjnych, akcesoriów i części zamiennych](#)
- [Dynamiczne zabezpieczenia](#)
- [Skonfiguruj ustawienia zabezpieczeń kasety z tonerem HP](#)
- [Wymiana kaset z tonerem](#)
- [Wymiana bębnow obrazowych](#)
- [Wymiana modułu zbierającego toner](#)

Film z pomocą: www.hp.com/videos/LaserJet.

Poniższe informacje są poprawne w chwili publikacji. Aktualne informacje: www.hp.com/support/colorljM856.

Informacje dodatkowe:

Pełne wsparcie HP dla drukarki obejmuje następujące informacje:

- Instalacja i konfiguracja
- Nauka i obsługa
- Rozwiązywanie problemów
- Pobieranie aktualizacji programów i oprogramowania sprzętowego
- Dołączanie do forów pomocy technicznej
- Znajdowanie informacji o gwarancji i przepisach

Zamawianie materiałów eksploatacyjnych, akcesoriów i części zamiennych

Dowiedz się, jak uzyskać zamienne materiały eksploatacyjne, akcesoria i podzespoły do drukarki.

- [Zamawianie](#)
- [Materiały eksploatacyjne i akcesoria](#)
- [Materiały eksploatacyjne – Konserwacja/długi okres eksploatacji](#)
- [Części do samodzielnej naprawy przez klienta](#)

Zamawianie

Zamawianie części, materiałów eksploatacyjnych i akcesoriów za pomocą jednego z następujących kanałów.

Tabela 3-1 Opcje zamawiania

Opcja zamawiania	Informacje o składaniu zamówień
Zamawianie materiałów eksploatacyjnych i papieru	http://www.hp.com/go/SureSupply
Zamawianie oryginalnych części i akcesoriów firmy HP	www.hp.com/buy/parts
Zamawianie poprzez dostawców usług i wsparcia	Skontaktuj się z przedstawicielem obsługi lub punktem usługowym HP.
Zamawianie za pomocą wbudowanego serwera internetowego HP (EWS)	W przeglądarce internetowej obsługiwanej na komputerze przejdź do paska adresów i podaj nazwę hosta lub adres IP drukarki, aby uzyskać do niej dostęp. Wbudowany serwer internetowy HP zawiera łącze do strony internetowej HP SureSupply, za pośrednictwem której można zamówić oryginalne materiały eksploatacyjne HP.

Materiały eksploatacyjne i akcesoria

Aby zamówić materiały eksploatacyjne i akcesoria, znajdź właściwy numer katalogowy.

Tabela 3-2 Materiały eksploatacyjne

Pozycja	Opis	Numer kasety	Numer katalogowy
Kaseta z czarnym tonerem HP 659A LaserJet	Wymienna kaseta z czarnym tonerem o standardowej pojemności	659A	W2010A
Kaseta z wysokowydajnym czarnym tonerem HP 659X LaserJet	Wymienna kaseta z czarnym tonerem o wysokiej pojemności	659X	W2010X
Kaseta z turkusowym tonerem HP 659A LaserJet	Wymienna kaseta z błękitnym tonerem o standardowej pojemności	659A	W2011A
Kaseta z wysokowydajnym turkusowym tonerem HP 659X LaserJet	Wymienna kaseta z błękitnym tonerem o dużej pojemności	659X	W2011X
Kaseta z purpurowym tonerem HP 659A LaserJet	Wymienna kaseta z purpurowym tonerem o standardowej pojemności	659A	W2013A

Tabela 3-2 Materiały eksploatacyjne (ciąg dalszy)

Pozycja	Opis	Numer kasety	Numer katalogowy
Kaseta z wysokowydajnym purpurowym tonerem HP 659X LaserJet	Wymienna kaseta z purpurowym tonerem o dużej pojemności	659X	W2013X
Kaseta z żółtym tonerem HP 659A LaserJet	Wymienna kaseta z żółtym tonerem o standardowej pojemności	659A	W2012A
Kaseta z wysokowydajnym żółtym tonerem HP 659X LaserJet	Wymienna kaseta z żółtym tonerem o dużej pojemności	659X	W2012X
Bęben obrazowy HP	Wymienny bęben obrazowy	660A	W2004A

Tabela 3-3 Akcesoria

Pozycja	Opis	Numer kasety	Numer katalogowy
HP LaserJet — podajnik papieru na 550 arkuszy	Opcjonalny podajnik na 550 arkuszy UWAGA: Drukarka obsługuje do dwóch podajników na 550 arkuszy.	Nie dotyczy	T3V27A
HP LaserJet — podajnik papieru na 2 x 550 arkuszy i stojak	Opcjonalny podajnik papieru 2 x 550 arkuszy ze stojakiem do drukarki	Nie dotyczy	T3V29A
HP LaserJet — podajnik o dużej pojemności (HCI) na 2700 arkuszy ze stojakiem	Opcjonalny podajnik papieru na 2 700 arkuszy ze stojakiem do drukarki	Nie dotyczy	T3V30A
Stojak HP LaserJet	Opcjonalny stojak drukarki	Nie dotyczy	T3V28A
Serwer druku HP Jetdirect 2900nw	Akcesorium HP Jetdirect – łączność Wi-Fi i dodatkowy port Ethernet	Nie dotyczy	J8031A
Moduł łączności bezprzewodowej/BLE/NFC HP Jetdirect 3100w	Akcesorium HP Jetdirect – łączność Wi-Fi, BLE, NFC i możliwość zbliżeniowego odczytu identyfikatora	Nie dotyczy	3JN69A
Wewnętrzne porty USB HP	Dwa dodatkowe porty USB pozwalają podłączyć urządzenia innych firm.	Nie dotyczy	B5L28A
Port HP Foreign Interface Harness	Opcjonalny dodatkowy port do podłączania urządzeń innych firm.	Nie dotyczy	B5L31A
Zabezpieczony dysk twardy HP o dużej wydajności	Dodatkowy dysk twardy 500 GB z certyfikatem FIPS140	Nie dotyczy	B5L29A
HP 1 GB DDR3 x32 144-Pin 800 MHz SODIMM	Dodatkowa kość DIMM pozwalająca na rozbudowanie pamięci.	Nie dotyczy	E5K48A

Materiały eksploatacyjne - Konserwacja/długi okres eksploatacji

Utrzymaj optymalną jakość druku z certyfikowanymi i oryginalnymi materiałami eksploatacyjnym HP o długiej żywotności.

Tabela 3-4 Materiały eksploatacyjne - Konserwacja/długi okres eksploatacji

Zestaw konserwacyjny/LLC	Numer katalogowy	Szacowany czas eksploatacji ¹
Zestaw utrwalacza HP LaserJet 110V	4YL16A	150 000 stron*
Zestaw utrwalacza HP LaserJet 220V	4YL17A	150 000 stron*
Zespół transferu obrazu HP LaserJet	3WT89A	150 000 stron*
Moduł odbiorczy tonera HP LaserJet	3WT90A	90 000 stron*

¹ Parametry eksploatacji HP Maintenance/Long Life Consumables (LLC) są szacowane na podstawie warunków rzeczywistej eksploatacji LLC. Rzeczywista trwałość/wydajność podczas normalnej pracy zależy od zużycia, środowiska, papieru i innych czynników. Szacowany czas eksploatacji nie podlega dorozumianej ani zwykłej gwarancji.

*Warunki testów użytkownika LLC:

- Pokrycie: 5% równomiernie na stronie
- Środowisko: od 17° do 25°C; od 30% do 70% wilgotności względnej
- Rozmiar nośnika: Letter/A4
- Gramatura nośników: Zwykły papier 75 g/m 20 funtów
- Rozmiar zadania: Średnio 4 strony lub więcej
- Podawanie dłuższą krawędzią (Letter/A4)

Czynniki mogące zmniejszyć czas eksploatacji z powyższych warunków:

- Nośnik węższy niż Letter/A4 (spowolnienia termiczne oznaczają więcej obrotów)
- Papier o gramaturze większej niż 75 g/m20 funtów (większa gramatura tworzy większy nacisk na elementy drukarki)
- Mniejsze zadania drukowania niż 4 strony (mniejsze zadania oznaczają więcej cykli termicznych i obrotów)

Części do samodzielnej naprawy przez klienta

Części do samodzielnego montażu (CSR) są dostępne do wielu drukarek HP LaserJet i skracają czas naprawy.



UWAGA: Więcej informacji na temat programu CSR oraz korzyści z uczestnictwa w nim można znaleźć pod adresami www.hp.com/go/csr-support i www.hp.com/go/csr-faq.

Oryginalne części zamienne HP można zamówić pod adresem www.hp.com/buy/parts lub kontaktując się z autoryzowanym centrum serwisowym HP bądź dostawcą usług pomocy technicznej. Podczas zamawiania potrzebna będzie jedna z następujących informacji: numer katalogowy, numer seryjny (znajdujący się z tyłu drukarki), numer produktu lub nazwa drukarki.

- Części do samodzielnego montażu oznaczone słowem **Obowiązkowo** należy zainstalować samodzielnie. Ewentualnie można skorzystać z płatnej usługi montażu przez serwisanta HP. W ramach gwarancji na drukarkę firmy HP części takie nie są objęte pomocą techniczną u klienta ani nie można ich zwrócić do magazynu.
- Części do samodzielnego montażu oznaczone jako **Opcjonalne** mogą zostać bezpłatnie zainstalowane przez serwisanta HP na żądanie użytkownika w okresie gwarancji na drukarkę.

Tabela 3-5 Części do samodzielnej naprawy przez klienta

Pozycja	Opis	Do samodzielnej montażu	Numer katalogowy
Zasobnik na 550 arkuszy	Zamienny podajnik papieru na 550 arkuszy	Obowiązkowo	T3V27A
Moduł zbierający toner	Zapasowy moduł zbierający toner	Obowiązkowo	3WT90A
Utrwalacz	Zapasowy utrwalacz	Obowiązkowo	4YL16A (110 V) 4YL17A (220 V)
Zespół transferu obrazu	Zamienny pośredni pas przenoszenia, dodatkowa rolka transferowa i rolki podajnika papieru	Obowiązkowo	3WT89A
Port FIH	Zamienny port FIH	Obowiązkowo	B5L31A
Wewnętrzne porty USB	Wymienne dwa wewnętrzne porty USB	Obowiązkowo	B5L28A
Zabezpieczony dysk twardy	Zamienny dysk twardy	Obowiązkowo	B5L29A
Pamięć 1 GB 90-Pin DDR3 x32 800 MHz SODIMM	Wymienna kość pamięci DIMM	Obowiązkowo	E5K48A
Serwer druku HP Jetdirect 2900nw	Akcesorium HP Jetdirect – łączność Wi-Fi i dodatkowy port Ethernet	Obowiązkowo	J8031A
Moduł łączności bezprzewodowej/BLE/NFC HP Jetdirect 3100w	Akcesorium HP Jetdirect – łączność Wi-Fi, BLE, NFC i możliwość zbliżeniowego odczytu identyfikatora	Obowiązkowo	3JN69A

Dynamiczne zabezpieczenia

Dowiedz się więcej na temat drukarek z funkcją zabezpieczenia dynamicznego.

Niektóre drukarki firmy HP korzystają z kaset wyposażonych w układy zabezpieczeń lub obwody elektroniczne. Kasety z układami lub obwodami elektronicznymi innych producentów oraz z układami modyfikowanymi* mogą nie działać. Natomiast te, które działają obecnie, mogą przestać działać w przyszłości.

W branży panuje standard weryfikowania producenta wkładów - podobnie jest w produktach firmy HP. Firma HP wykorzystuje zabezpieczenia, dzięki którym jakość wydruków jest na najwyższym poziomie, drukarki pozostają niezawodne, a własność intelektualna firmy jest chroniona. Zabezpieczenia te obejmują okresowo zmieniane metody weryfikacji wkładów i mogą teraz lub w przyszłości zapobiec pracy materiałów eksploatacyjnych innych producentów. Drukarki HP i oryginalne wkłady HP zapewniają najwyższą jakość, bezpieczeństwo i niezawodność. W przypadku wkładów odtwarzanych lub podrabianych klienci narażeni są na ryzyko obniżenia jakości wydruków, być może nawet na zagrożenie bezpieczeństwa, a w następstwie na niezadowolenie z drukowania.

***Układy i obwody elektroniczne innych producentów oraz układy modyfikowane** nie są produkowane ani zatwierdzone przez HP. HP nie może zagwarantować, że te układy lub obwody elektroniczne będą działać w Twojej drukarce teraz lub w przyszłości. Jeśli korzystasz z nieoryginalnych wkładów, sprawdź u dostawcy, że mają one wbudowane oryginalne układy zabezpieczeń firmy HP lub niemodyfikowane obwody elektroniczne firmy HP.

Skonfiguruj ustawienia zabezpieczeń kasety z tonerem HP

Administrator sieci może skonfigurować ustawienia zabezpieczeń kasety z tonerem za pomocą panelu sterowania drukarki lub wbudowanego serwera internetowego (EWS) HP.

- [Wprowadzenie](#)
- [Włączanie i wyłączanie funkcji reguł dla kaset](#)
- [Włączanie i wyłączanie funkcji zabezpieczenia kasety](#)

Wprowadzenie

Reguły dotyczące kaset HP oraz ich zabezpieczeń pozwalają uzyskać kontrolę nad tym, które kasety są instalowane w drukarce i zabezpieczyć je przed kradzieżą.

W oprogramowaniu HP Web Jetadmin ustawienia znajdują się w panelu **Zarządzanie urządzeniami**, dostępnym po kolejnym wybraniu następujących pozycji menu: **Konfiguracja** > **Materiały eksploatacyjne** > **Reguły dotyczące kaset** lub **Zabezpieczenie kasety**.

Funkcje te są dostępne w oprogramowaniu HP FutureSmart 3 oraz nowszym. Obie funkcje są domyślnie wyłączone.

- **Reguły dotyczące kaset:** Ta funkcja chroni drukarkę przed instalacją podrobionych kaset z tonerem, zezwalając wyłącznie na korzystanie z oryginalnych materiałów firmy HP. Używanie oryginalnych kaset HP zapewnia najlepszą możliwą jakość wydruku. Po zainstalowaniu kasety innej niż oryginalna, na panelu sterowania drukarki wyświetli się komunikat, że kaseta jest nieautoryzowana. Pojawią się również informacje na temat dalszego postępowania.
- **Zabezpieczenie kasety:** Ta funkcja trwale przypisuje kasety z tonerem do jednej lub kilku drukarek, stąd nie można ich używać w innych drukarkach. Zabezpieczenie kaset to ochrona inwestycji. Jeśli po włączeniu tej funkcji użytkownik spróbuje przełożyć chronioną kaseta z oryginalnej drukarki do nieautoryzowanej, drukowanie nie zostanie uruchomione. Ekran panelu sterowania drukarki wyświetli komunikat, że kaseta jest chroniona. Pojawią się również informacje wyjaśniające dalsze postępowanie.

⚠ OSTROŻNIE: Po włączeniu zabezpieczenia kaset wszystkie kolejne kasety montowane w drukarce będą automatycznie i trwale zabezpieczone. Aby uniknąć ochrony nowej kasety, wyłącz tę funkcję przed zainstalowaniem nowej kasety.

W ten sposób nie wyłącza się ochrony kaset, które zostały już zainstalowane.

Włączanie i wyłączanie funkcji reguł dla kaset

Funkcję Reguły dotyczące kaset można włączyć lub wyłączyć za pomocą panelu sterowania lub wbudowanego serwera internetowego (EWS).

- [Użyj Panelu sterowania drukarki, aby włączyć funkcję reguł dla kaset](#)
- [Za pomocą Panelu sterowania drukarki wyłącz funkcję reguł dotyczących kaset](#)
- [Używanie wbudowanego serwera internetowego HP \(EWS\) do konfiguracji funkcji reguł dla kaset.](#)
- [Użyj wbudowanego serwera internetowego HP \(EWS\), aby wyłączyć funkcję reguł dla kaset.](#)
- [Rozwiązywanie problemów dotyczących komunikatów dotyczących reguł kaset w panelu sterowania](#)



UWAGA: Włączenie lub wyłączenie tej funkcji może wymagać podania hasła administratora.

Skontaktuj się z administratorem, aby ustalić, czy ustawiono hasło administratora. Nie można odzyskać hasła wbudowanego serwera internetowego.

Użyj Panelu sterowania drukarki, aby włączyć funkcję reguł dla kaset

Za pomocą Panelu sterowania drukarki, administrator sieci może włączyć funkcję reguł dla kaset. Umożliwia to korzystanie wyłącznie z oryginalnych kaset HP w tej drukarce.

1. Na ekranie głównym panelu sterowania drukarki przejdź do aplikacji [Ustawienia](#), a następnie wybierz ikonę [Ustawienia](#).
2. Otwórz kolejno następujące menu:
 - a. [Obsługa materiałów eksploatacyjnych](#)
 - b. [Zasady postępowania z kasetami](#)
3. Wybierz opcję [Autoryzowane przez HP](#).

Za pomocą Panelu sterowania drukarki wyłącz funkcję reguł dotyczących kaset



Za pomocą Panelu sterowania drukarki, administrator sieci może wyłączyć funkcję reguł dla kaset. Spowoduje to usunięcie ograniczenia do korzystania wyłącznie z oryginalnych kaset HP.

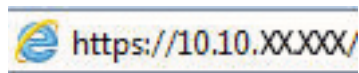
1. Na ekranie głównym panelu sterowania drukarki przejdź do aplikacji [Ustawienia](#), a następnie wybierz ikonę [Ustawienia](#).
2. Otwórz kolejno następujące menu:
 - a. [Obsługa materiałów eksploatacyjnych](#)
 - b. [Zasady postępowania z kasetami](#)
3. Wybierz opcję [Wył.](#)


Używanie wbudowanego serwera internetowego HP (EWS) do konfiguracji funkcji reguł dla kaset.

Za pomocą wbudowanego serwera internetowego (EWS), administrator sieci może włączyć funkcję reguł dla kaset. Umożliwia to korzystanie wyłącznie z oryginalnych kaset HP w tej drukarce.

1. Otwórz wbudowany serwer internetowy HP:

- a. Na ekranie głównym panelu sterowania drukarki dotknij ikony Informacje , a następnie ikony sieci Ethernet , aby wyświetlić adres IP lub nazwę hosta.
- b. Otwórz przeglądarkę internetową i wpisz w wierszu adresu adres IP lub nazwę hosta urządzenia tak, aby były identyczne z danymi wyświetlanymi na panelu sterowania drukarki. Naciśnij klawisz `Enter` na klawiaturze komputera. Otworzy się serwer EWS.





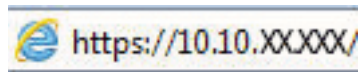
 **UWAGA:** Jeżeli przeglądarka wyświetli komunikat informujący, że dostęp do strony internetowej może być niebezpieczny, wybierz opcję kontynuowania mimo to. Dostęp do tej strony nie spowoduje uszkodzenia komputera.


2. Otwórz kartę **Kopiuj/drukuj**.
3. W lewym panelu nawigacyjnym kliknij pozycję **Obsługa materiałów eksploatacyjnych**.
4. W obszarze Ustawienia materiałów eksploatacyjnych wybierz opcję **Autoryzowana przez HP** z listy rozwijanej **Zasady dotyczące kaset**.
5. Kliknij przycisk **Apply** (Zastosuj), aby zapisać zmiany.

Użyj wbudowanego serwera internetowego HP (EWS), aby wyłączyć funkcję reguł dla kaset.

Za pomocą wbudowanego serwera internetowego (EWS), administrator sieci może wyłączyć funkcję reguł dotyczących kaset. Spowoduje to usunięcie ograniczenia do korzystania wyłącznie z oryginalnych kaset HP.

1. Otwórz wbudowany serwer internetowy HP:
 - a. Na ekranie głównym panelu sterowania drukarki dotknij ikony Informacje , a następnie ikony sieci Ethernet , aby wyświetlić adres IP lub nazwę hosta.
 - b. Otwórz przeglądarkę internetową i wpisz w wierszu adresu adres IP lub nazwę hosta urządzenia tak, aby były identyczne z danymi wyświetlanymi na panelu sterowania drukarki. Naciśnij klawisz `Enter` na klawiaturze komputera. Otworzy się serwer EWS.



 **UWAGA:** Jeżeli przeglądarka wyświetli komunikat informujący, że dostęp do strony internetowej może być niebezpieczny, wybierz opcję kontynuowania mimo to. Dostęp do tej strony nie spowoduje uszkodzenia komputera.

2. Otwórz kartę **Kopiuj/drukuj**.
3. W lewym panelu nawigacyjnym kliknij pozycję **Obsługa materiałów eksploatacyjnych**.
4. W obszarze Ustawienia materiałów eksploatacyjnych wybierz opcję **Wyłącz** z listy rozwijanej **Zasady dotyczące kaset**.
5. Kliknij przycisk **Apply** (Zastosuj), aby zapisać zmiany.

Rozwiązywanie problemów dotyczących komunikatów dotyczących reguł kaset w panelu sterowania

Przejrzyj działania zalecane po wyświetleniu komunikatów o błędach Reguł dotyczących kaset.

Tabela 3-6 Komunikaty o błędach dotyczące reguł dla kaset w panelu sterowania

Komunikat o błędzie	Opis	Zalecane działanie
10.0X.30 Brak autoryzacji <Color> kasety	Administrator skonfigurował tę drukarkę tak, aby obsługiwała wyłącznie oryginalne materiały eksploatacyjne firmy HP, które są nadal objęte gwarancją. Aby kontynuować drukowanie, należy wymienić kasety.	Wymień kasety na oryginalny wkład z tonerem firmy HP. Jeżeli uważasz, że kasecja jest oryginalna, odwiedź stronę www.hp.com/go/anticounterfeit , aby sprawdzić czy faktycznie tak jest lub dowiedzieć się jak postępować w przypadku materiałów eksploatacyjnych z innych źródeł.

Włączanie i wyłączenie funkcji zabezpieczenia kasety

Funkcję zabezpieczania kasety można włączyć lub wyłączyć za pomocą panelu sterowania lub wbudowanego serwera internetowego (EWS).

- [Używanie Panelu sterowania drukarki, aby włączyć funkcję ochrony kasety](#)
- [Użyj Panelu sterowania drukarki, aby włączyć funkcję ochrony kasety](#)
- [Użyj wbudowanego serwera internetowego HP \(EWS\) do włączenia funkcji zabezpieczeń kaset.](#)
- [Użyj wbudowanego serwera internetowego HP \(EWS\) do włączenia funkcji zabezpieczeń kaset.](#)
- [Rozwiązywanie problemów dotyczących komunikatów dotyczących zabezpieczenia kaset w panelu sterowania](#)



UWAGA: Włączenie lub wyłączenie tej funkcji może wymagać podania hasła administratora.

Skontaktuj się z administratorem, aby ustalić, czy ustawiono hasło administratora. Nie można odzyskać hasła wbudowanego serwera internetowego.

Używanie Panelu sterowania drukarki, aby włączyć funkcję ochrony kasety

Za pomocą Panelu sterowania drukarki, administrator sieci może włączyć tę funkcję ochrony kasety. Funkcja ta chroni kasety przypisane do drukarki przed kradzieżą i wykorzystaniem w innych drukarkach.

1. Na ekranie głównym panelu sterowania drukarki przejdź do aplikacji [Ustawienia](#), a następnie wybierz ikonę [Ustawienia](#).
2. Otwórz kolejno następujące menu:
 - a. [Obsługa materiałów eksploatacyjnych](#)
 - b. [Zabezpieczenie kasety](#)
3. Wybierz opcję [Zabezpiecz kasety](#).
4. Drukarka wyświetli monit o potwierdzenie. Wybierz opcję [Kontynuuj](#), aby włączyć tę funkcję.

OSTROŻNIE: Po włączeniu zabezpieczenia kaset wszystkie kolejne kasety montowane w drukarce będą automatycznie i trwale zabezpieczane. Aby uniknąć ochrony nowej kasety, wyłącz tę funkcję przed zainstalowaniem nowej kasety.

W ten sposób nie wyłącza się ochrony kaset, które zostały już zainstalowane.

Użyj Panelu sterowania drukarki, aby wyłączyć funkcję ochrony kasety



Za pomocą Panelu sterowania drukarki, administrator sieci może wyłączyć tę funkcję ochrony kasety. Spowoduje to usunięcie ochrony nowych kaset zainstalowanych w drukarce.

1. Na ekranie głównym panelu sterowania drukarki przejdź do aplikacji [Ustawienia](#), a następnie wybierz ikonę [Ustawienia](#).
2. Otwórz kolejno następujące menu:


- a. [Obsługa materiałów eksploatacyjnych](#)
 - b. [Zabezpieczenie kasety](#)
3. Wybierz opcję [Wył.](#)

Użyj wbudowanego serwera internetowego HP (EWS) do włączenia funkcji zabezpieczeń kaset.


Za pomocą wbudowanego serwera internetowego (EWS), administrator sieci może włączyć funkcję ochrony kasety. Funkcja ta chroni kasety przypisane do drukarki przed kradzieżą i wykorzystaniem w innych drukarkach.

1. Otwórz wbudowany serwer internetowy HP:
 - a. Na ekranie głównym panelu sterowania drukarki dotknij ikony Informacje , a następnie ikony sieci Ethernet , aby wyświetlić adres IP lub nazwę hosta.
 - b. Otwórz przeglądarkę internetową i wpisz w wierszu adresu adres IP lub nazwę hosta urządzenia tak, aby były identyczne z danymi wyświetlanymi na panelu sterowania drukarki. Naciśnij klawisz `Enter` na klawiaturze komputera. Otworzy się serwer EWS.



 **UWAGA:** Jeżeli przeglądarka wyświetli komunikat informujący, że dostęp do strony internetowej może być niebezpieczny, wybierz opcję kontynuowania mimo to. Dostęp do tej strony nie spowoduje uszkodzenia komputera.



2. Otwórz kartę **Kopiuuj/drukuj**.
3. W lewym panelu nawigacyjnym kliknij pozycję **Obsługa materiałów eksploatacyjnych**.
4. W obszarze Ustawienia materiałów eksploatacyjnych wybierz opcję **Zabezpiecz kasety** z listy rozwijanej **Zabezpieczenie kaset**.
5. Kliknij przycisk **Apply** (Zastosuj), aby zapisać zmiany.

 **OSTROŻNIE:** Po włączeniu zabezpieczenia kaset wszystkie kolejne kasety montowane w drukarce będą automatycznie i trwale zabezpieczone. Aby uniknąć ochrony nowej kasety, wyłącz tę funkcję przed zainstalowaniem nowej kasety.

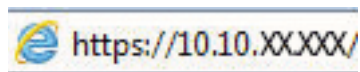
W ten sposób nie wyłącza się ochrony kaset, które zostały już zainstalowane.


Użyj wbudowanego serwera internetowego HP (EWS) do włączenia funkcji zabezpieczeń kaset.

Za pomocą wbudowanego serwera internetowego (EWS), administrator sieci może wyłączyć funkcję ochrony kasety. Spowoduje to usunięcie ochrony nowych kaset zainstalowanych w drukarce.

1. Otwórz wbudowany serwer internetowy HP:
 - a. Na ekranie głównym panelu sterowania drukarki dotknij ikony Informacje , a następnie ikony sieci Ethernet , aby wyświetlić adres IP lub nazwę hosta.

- b. Otwórz przeglądarkę internetową i wpisz w wierszu adresu adres IP lub nazwę hosta urządzenia tak, aby były identyczne z danymi wyświetlanymi na panelu sterowania drukarki. Naciśnij klawisz **Enter** na klawiaturze komputera. Otworzy się serwer EWS.



 **UWAGA:** Jeżeli przeglądarka wyświetli komunikat informujący, że dostęp do strony internetowej może być niebezpieczny, wybierz opcję kontynuowania mimo to. Dostęp do tej strony nie spowoduje uszkodzenia komputera.

2. Otwórz kartę **Kopiuj/drukuj**.
3. W lewym panelu nawigacyjnym kliknij pozycję **Obsługa materiałów eksploatacyjnych**.
4. W obszarze Ustawienia materiałów eksploatacyjnych wybierz opcję **Wyłącz** z listy rozwijanej **Zabezpieczanie kaset**.
5. Kliknij przycisk **Apply** (Zastosuj), aby zapisać zmiany.

Rozwiązywanie problemów dotyczących komunikatów dotyczących zabezpieczenia kaset w panelu sterowania

Przejrzyj działania zalecane po wyświetleniu komunikatów o błędach Zabezpieczenia kasety.

Tabela 3-7 Komunikaty o błędach dotyczące zabezpieczeń kaset w panelu sterowania

Komunikat o błędzie	Opis	Zalecane działanie
10.OX.57 Kasetę z kolorem <Color> jest zabezpieczona	<p>Kaseta nadaje się do stosowania wyłącznie z drukarką (lub grupą drukarek), które początkowo zabezpieczyły ją za pomocą funkcji zabezpieczania kaset HP.</p> <p>Funkcja zabezpieczania kaset pozwala administratorowi zastrzec kasetę do użytku z tylko jedną drukarką lub ich grupą. Aby kontynuować drukowanie, należy wymienić kasetę.</p>	Wymień kasetę na nową.

Wymiana kaset z tonerem

Wymień kasety z tonerem, jeśli drukarka wyświetli komunikat lub jeśli występują problemy z jakością druku.

- [Informacje na temat toneru](#)
- [Wyjmowanie i wymiana wkładów](#)

Informacje na temat toneru

Drukarka wyświetli odpowiedni komunikat, gdy ilość toneru w kasecie spadnie do niskiego lub bardzo niskiego poziomu. Rzeczywisty pozostały czas pracy kasety z tonerem może być różny. Warto dysponować nową kaseta, którą można od razu zainstalować, gdy jakość druku przestaje być na akceptowalnym poziomie.

Aby kupić kasety lub sprawdzić ich zgodność z drukarką, przejdź do witryny HP SureSupply pod adresem www.hp.com/go/suresupply. Przewiń stronę na sam dół i upewnij się, że kraj/region jest prawidłowy.


Drukarka używa czterech kolorów i ma osobną kasety z tonerem dla każdego z nich: żółty (Y), purpurowy (M), błękitny (C) i czarny (K). Kasety z tonerem znajdują się za przednimi drzwiczkami.

Tabela 3-8 Informacje na temat toneru

Pozycja	Opis	Numer kasety	Numer katalogowy
Kaseta z czarnym tonerem HP 659A LaserJet	Wymienna kaseta z czarnym tonerem o standardowej pojemności	659A	W2010A
Kaseta z wysokowydajnym czarnym tonerem HP 659X LaserJet	Wymienna kaseta z czarnym tonerem o wysokiej pojemności	659X	W2010X
Kaseta z turkusowym tonerem HP 659A LaserJet	Wymienna kaseta z błękitnym tonerem o standardowej pojemności	659A	W2011A
Kaseta z wysokowydajnym turkusowym tonerem HP 659X LaserJet	Wymienna kaseta z błękitnym tonerem o dużej pojemności	659X	W2011X
Kaseta z purpurowym tonerem HP 659A LaserJet	Wymienna kaseta z purpurowym tonerem o standardowej pojemności	659A	W2013A
Kaseta z wysokowydajnym purpurowym tonerem HP 659X LaserJet	Wymienna kaseta z purpurowym tonerem o dużej pojemności	659X	W2013X
Kaseta z żółtym tonerem HP 659A LaserJet	Wymienna kaseta z żółtym tonerem o standardowej pojemności	659A	W2012A
Kaseta z wysokowydajnym żółtym tonerem HP 659X LaserJet	Wymienna kaseta z żółtym tonerem o dużej pojemności	659X	W2012X

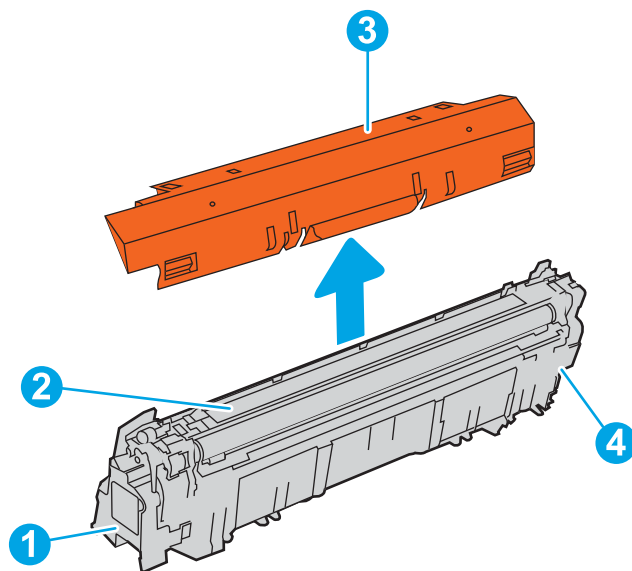
 **UWAGA:** Kasety o dużej wydajności zawierają więcej toneru niż standardowe. Aby uzyskać więcej informacji, przejdź na stronę www.hp.com/go/learnaboutesupplies.

Nie wyjmuj kasety z tonerem z opakowania aż do momentu wymiany.

 **OSTROŻNIE:** Aby zapobiec uszkodzeniu wkładu z tonerem, nie należy wystawiać go na działanie światła na dłużej niż kilka minut. Zakryj zielony bęben obrazowy, jeśli kaseta z tonerem musi zostać wyjęta z drukarki na dłuższy czas.

OSTROŻNIE: Nie dotykaj rolki wywoływacza. Odciski palców na rolce wywoływacza mogą obniżyć jakość druku.

Poniższa ilustracja przedstawia elementy kasety z tonerem.



Numer	Opis
1	Uchwyt
2	Rolka wywoływacza
3	Ostona
4	Układ pamięci

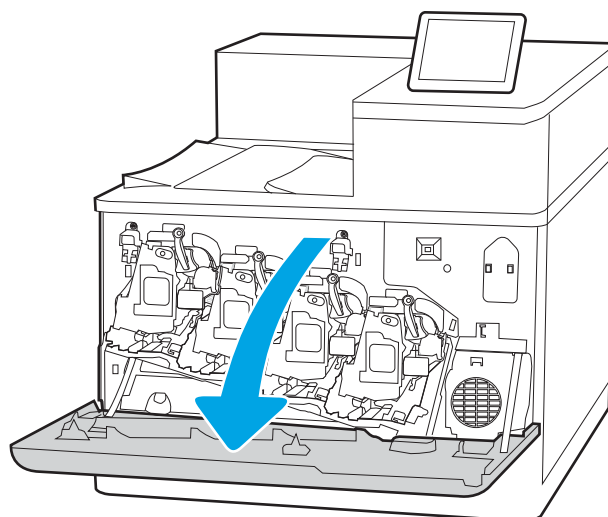
! OSTROŻNIE: Jeśli toner dostanie się na ubranie, należy usunąć go za pomocą suchej szmatki, a ubranie wyprać w zimnej wodzie. Gorąca woda utrwala ślady tonera na odzieży.

UWAGA: Informacje na temat utylizacji zużytych kaset z tonerem znajdują się na ich opakowaniach.

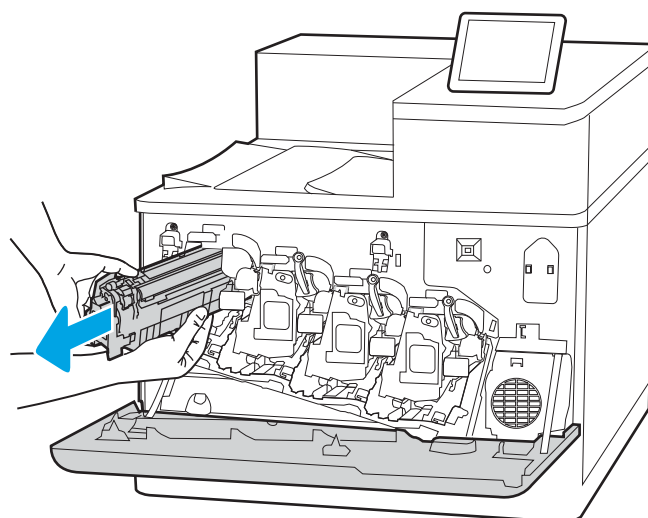
Wymywanie i wymiana wkładów

Aby wymienić kasety z tonerem, wykonaj poniższe czynności.

1. Otwórz przednie drzwiczki.

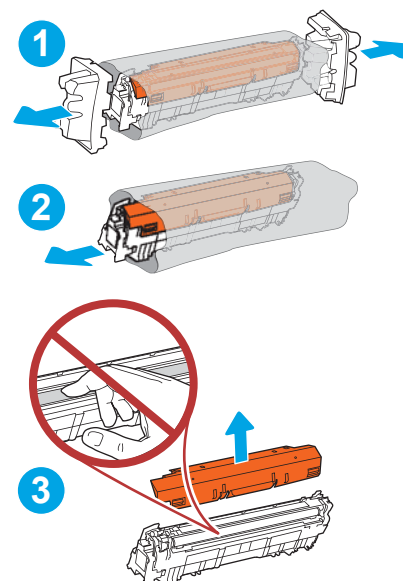


2. Złap za uchwyt zużytej kasety z tonerem i pociągnij, aby ją wyjąć.

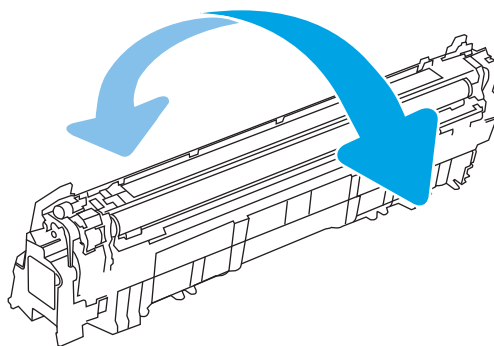


3. Wyjmij nową kasety z tonerem z opakowania, zdejmując zaślepki (odnośnik 1). Wyjmij kasety z plastikowej torby (odnośnik 2), a następnie zdejmij pomarańczową osłonę (odnośnik 3).

UWAGA: Nie dotykaj rolki wywoływacza. Odciski palców na rolce wywoływacza mogą obniżyć jakość druku.

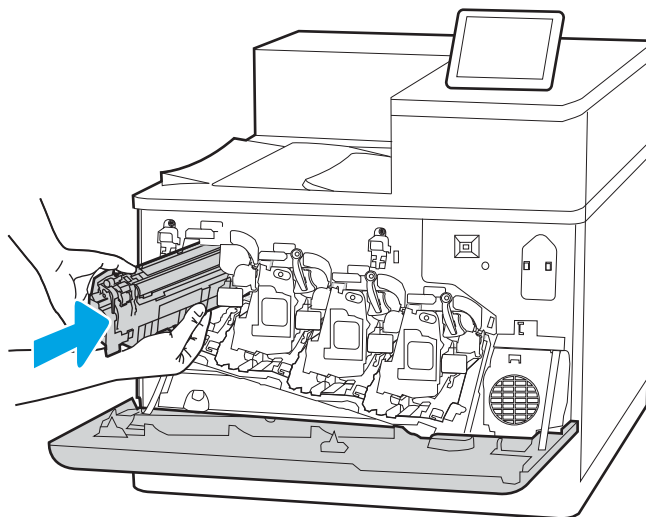


4. Złap kasetę z tonerem z obu stron i potrząśnij nią 5-6 razy.



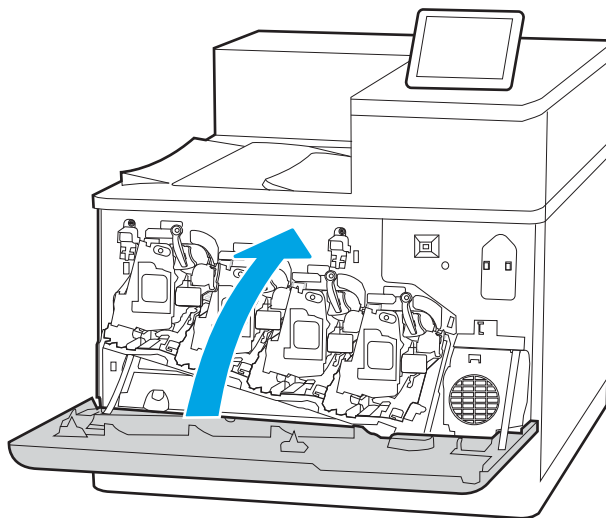
5. Unieś kasetę jedną ręką od spodu, a drugą przytrzymując ją z boku. Dopasuj kasetę ze szczeliną na półce, a następnie włóż ją do drukarki.

UWAGA: Unikaj dotykania rolki wywoływacza. Odciski palców pozostawione na rolce wywoływacza mogą spowodować obniżenie jakości wydruku.



6. Zamknij przednie drzwiczki.

Zachowaj opakowanie na zużytą kasetę. Aby przekazać zużytą kasetę do recyklingu, postępuj zgodnie z instrukcjami dołączonymi do nowej kasety.



Wymiana bębnow obrazowych

Wymień bęben obrazowy, jeśli drukarka wyświetli komunikat lub jeśli występują problemy z jakością druku.

- [Informacje na temat bębna obrazowego](#)
- [Wyciąganie i wymiana bębnow obrazowych](#)

Informacje na temat bębna obrazowego

Drukarka wyświetli odpowiedni komunikat, gdy poziom bębna obrazowego jest niski lub bardzo niski. Rzeczywisty pozostały czas pracy bębna obrazowego może być różny. Warto dysponować zapasowym bębniem obrazowym, który można od razu zainstalować, gdy jakość druku stanie się niezadowalająca.

Aby kupić bębny obrazowe bądź sprawdzić ich zgodność z drukarką, przejdź do witryny HP SureSupply pod adresem www.hp.com/go/suresupply. Przewiń stronę na sam dół i upewnij się, że kraj/region jest prawidłowy.

Drukarka korzysta z czterech bębnow obrazowych zainstalowanych obok kasety z tonerem. Jedna uniwersalna część bębna obrazowego pasuje do wszystkich czterech pozycji. Bębny obrazowe znajdują się za przednimi drzwiczkami.

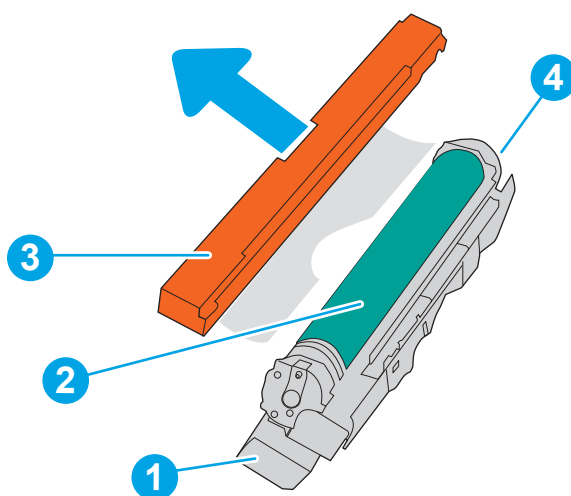
Tabela 3-9 Informacje na temat bębna obrazowego

Pozycja	Opis	Numer kasety	Numer katalogowy
Bęben obrazowy HP	Wymienny bęben obrazowy	660A	W2004A

Nie wyjmuj bębna obrazowego z opakowania aż do momentu wymiany.

! OSTROŻNIE: Aby zapobiec uszkodzeniu bębna obrazowego, nie należy wystawiać go na działanie światła na dłużej niż kilka minut. Przykryj czymś zielony bęben obrazowy, jeśli musi on zostać wyjęty z drukarki na dłuższy czas. Nie dotykaj bębna obrazowego. Odciski palców pozostawione na bębnie obrazowych mogą spowodować problemy z jakością wydruku.

Poniższa ilustracja przedstawia elementy bębna obrazowego.



Numer	Opis
1	Uchwyt

Numer	Opis
2	Bęben obrazowy
3	Ostona
4	Układ pamięci

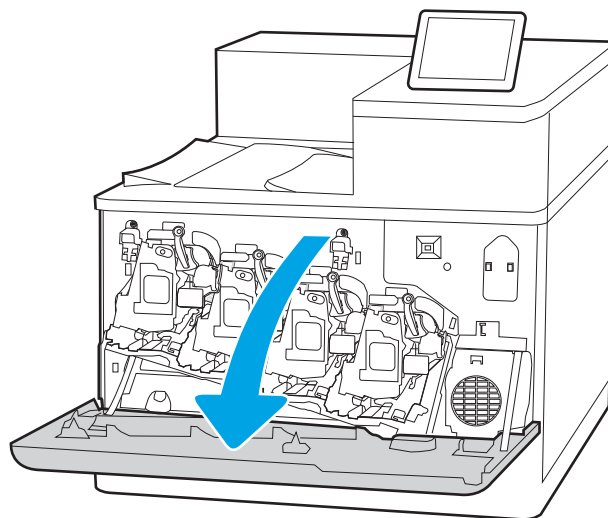
OSTROŻNIE: Jeśli toner dostanie się na ubranie, należy usunąć go za pomocą suchej szmatki, a ubranie wyprać w zimnej wodzie. Gorąca woda utrwala ślady tonera na odzieży.

UWAGA: Informacje na temat recyklingu zużytych bębnow obrazowych znajdują się na ich opakowaniu.

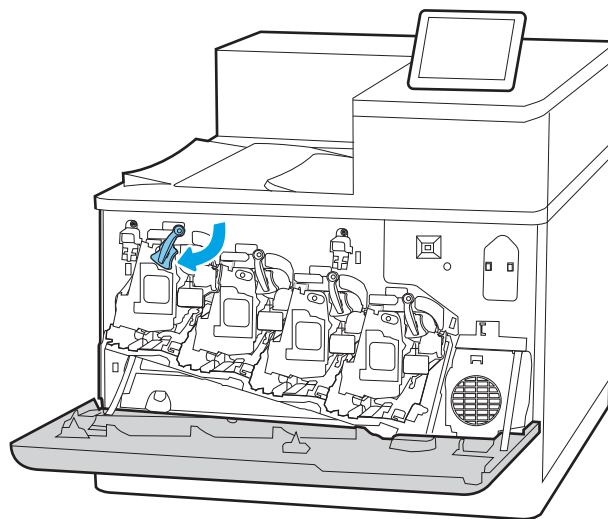
Wyciąganie i wymiana bębnow obrazowych

Wykonaj poniższe czynności, aby wymienić bęben obrazowy.

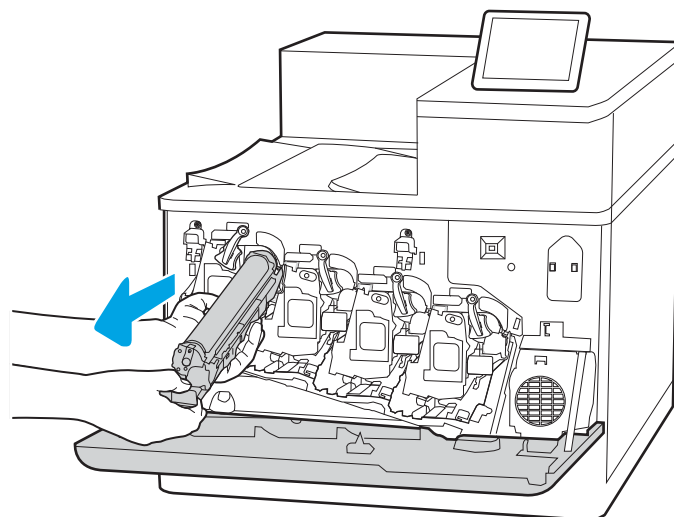
1. Otwórz przednie drzwiczki.



2. Obróć w lewo niebieską dźwignię na przedniej części bębna obrazowego.

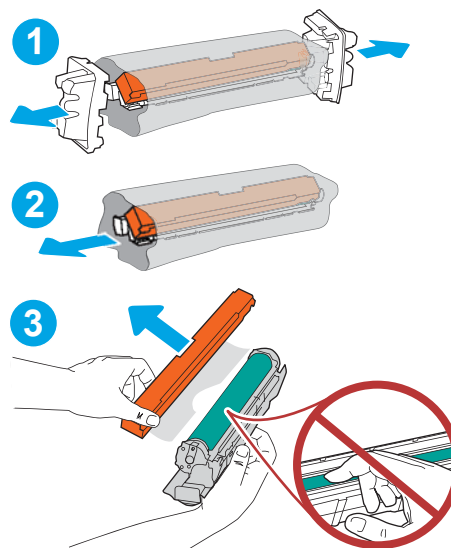


3. Złap za uchwyt zużytego bębna obrazowego i pociągnij, aby go wyjąć.



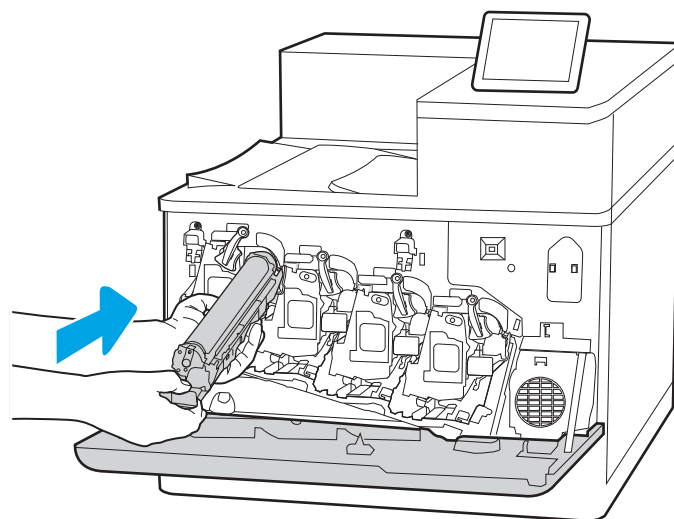
4. Wyjmij nowy bęben obrazowy z opakowania, zdejmując zaślepki (odnośnik 1). Wyjmij bęben obrazowy z plastikowej torby (odnośnik 2), a następnie zdejmij pomarańczową osłonę (odnośnik 3).

UWAGA: Postaraj się nie dotknąć zielonego modułu przetwarzania obrazu. Odciski palców mogą obniżyć jakość wydruku.

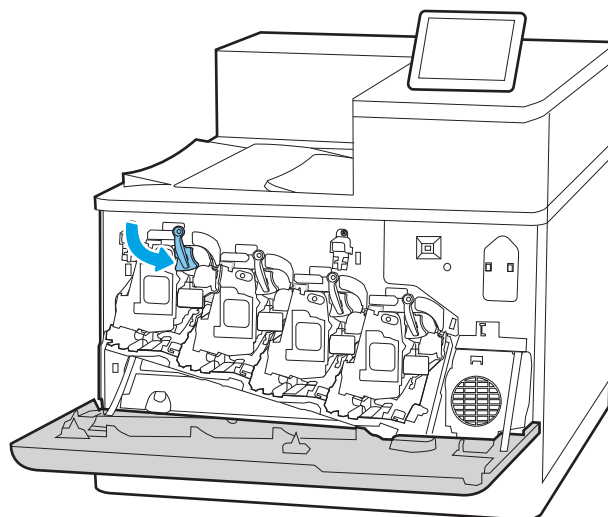


5. Unieś bęben obrazowy jedną ręką od spodu, a drugą przytrzymując go za uchwyt. Dopasuj bęben obrazowy do gniazda na półce i wsuń go do drukarki.

UWAGA: Postaraj się nie dotknąć zielonego modułu przetwarzania obrazu. Odciski palców mogą obniżyć jakość wydruku.

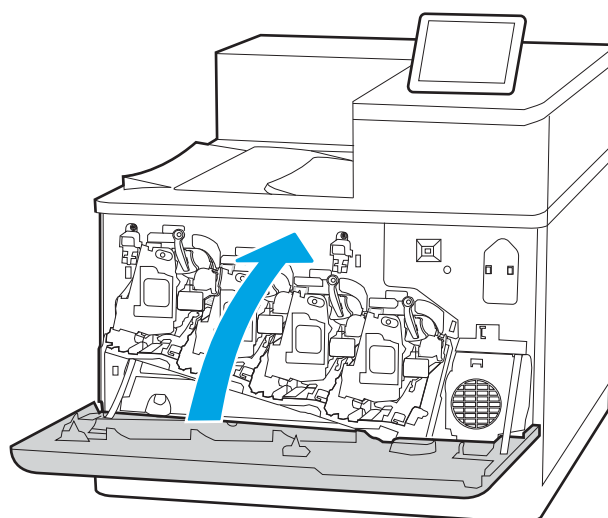


6. Obróć w prawo niebieską dźwignię na przedniej części bębna obrazowego.



7. Zamknij przednie drzwiczki.

Zachowaj opakowanie na zużyty bęben obrazowy. Aby przekazać zużyty bęben obrazowy do recyklingu, postępuj zgodnie z instrukcjami dołączonymi do nowego bębna.



Wymiana modułu zbierającego toner

Wymień moduł zbiorczy tonera, jeśli drukarka wyświetli komunikat lub jeśli występują problemy z jakością druku.

- [Informacje o module zbierającym toner](#)
- [Wymowanie i wymiana modułu zbierającego toner](#)

Informacje o module zbierającym toner

Wymień moduł zbiorczy toneru, kiedy na panelu sterowania zostanie wyświetlony monit informujący o takiej konieczności.

Tabela 3-10 Informacje o module zbierającym toner

Pozycja	Opis	Numer kasety	Numer katalogowy
Moduł zbierający toner HP	Zapasowy moduł zbierający toner	Nie dotyczy	3WT90A

! OSTROŻNIE: W chwili wyczerpania się modułu zbiorczego toneru drukarka zatrzyma proces drukowania, aby uniknąć uszkodzenia części wewnętrznych. Aby kontynuować drukowanie, należy wymienić moduł zbiorczy toneru.

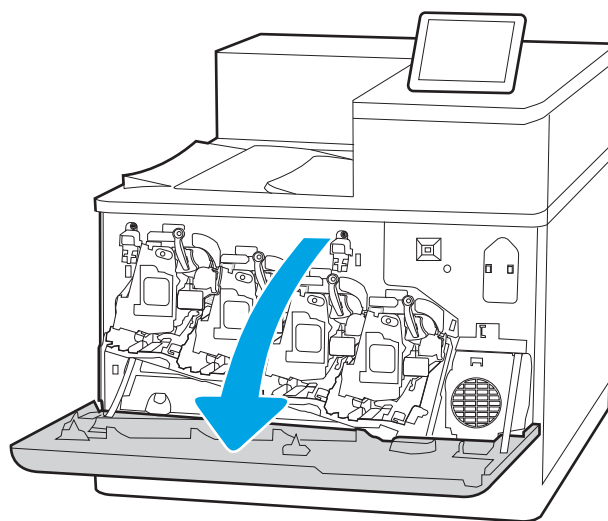
📝 UWAGA: Moduł zbiorczy toneru przeznaczony jest do jednorazowego użytku. Nie należy podejmować prób opróżnienia modułu i jego ponownej eksploatacji. Może to doprowadzić do rozsypania toneru wewnątrz urządzenia i spowodować pogorszenie jakości wydruku. Zużyty moduł zbiorczy toneru należy zwrócić do utylizacji w ramach programu HP Planet Partners.

! OSTROŻNIE: Jeśli toner dostanie się na ubranie, należy usunąć go za pomocą suchej szmatki, a ubranie wyprać w zimnej wodzie. Gorąca woda utrwala ślady tonera na odzieży.

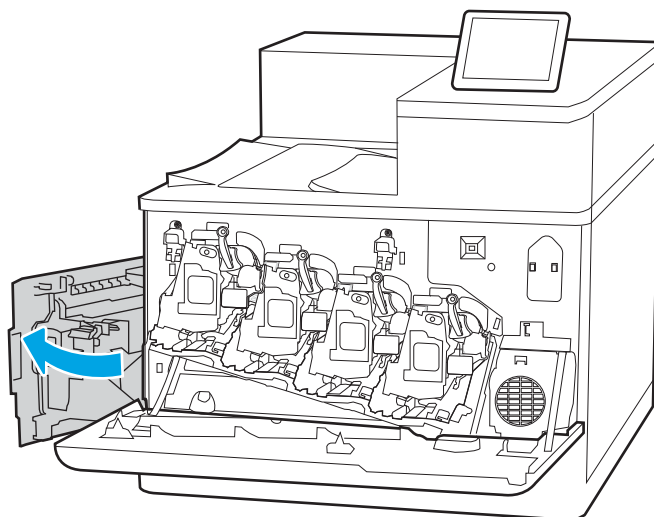
Wymowanie i wymiana modułu zbierającego toner

Wykonaj następujące czynności, aby wymienić moduł zbiorczy tonera.

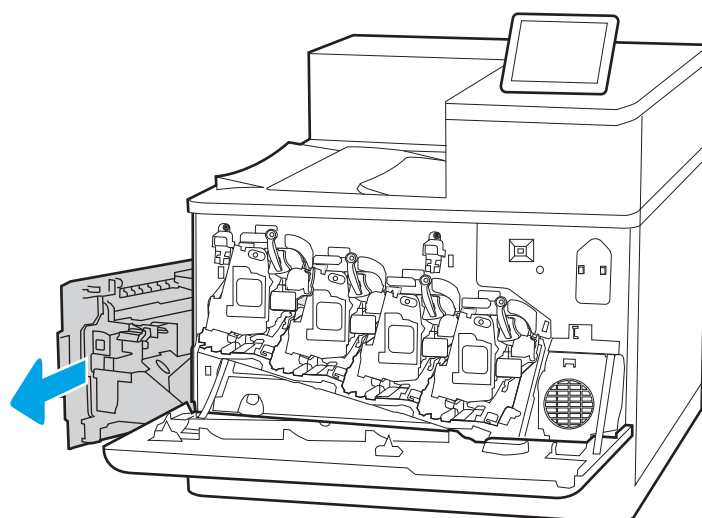
1. Otwórz przednie drzwiczki.



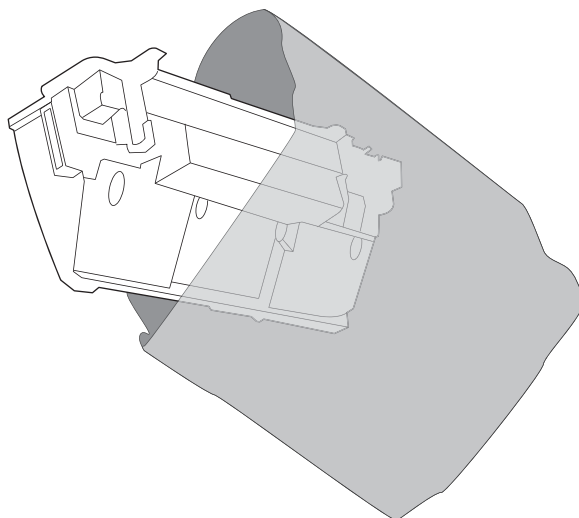
2. Otwórz lewą pokrywę.



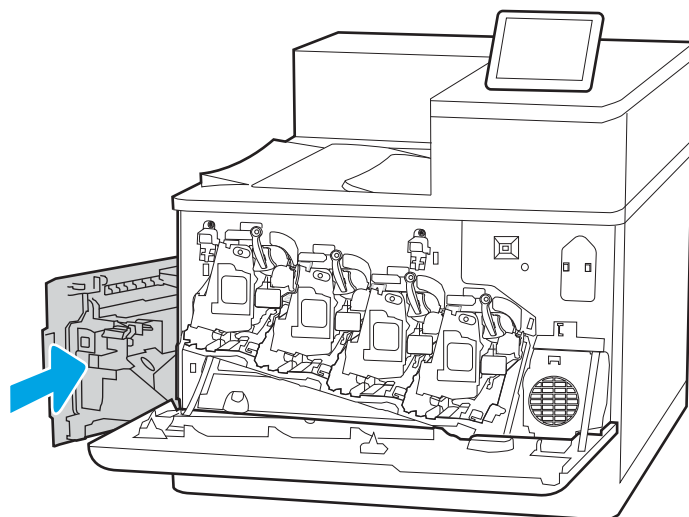
3. Chwyć przednią część modułu zbierającego toner, a następnie wyjmij go z urządzenia.



4. Wyjmij nowy moduł zbierający z opakowania.

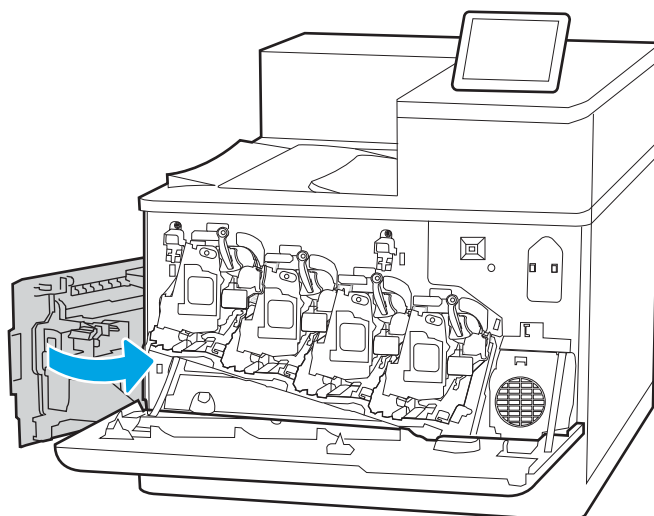


5. Zainstaluj nowy moduł w drukarce. Upewnij się, że moduł zbiorczy toneru jest prawidłowo osadzony na swoim miejscu.



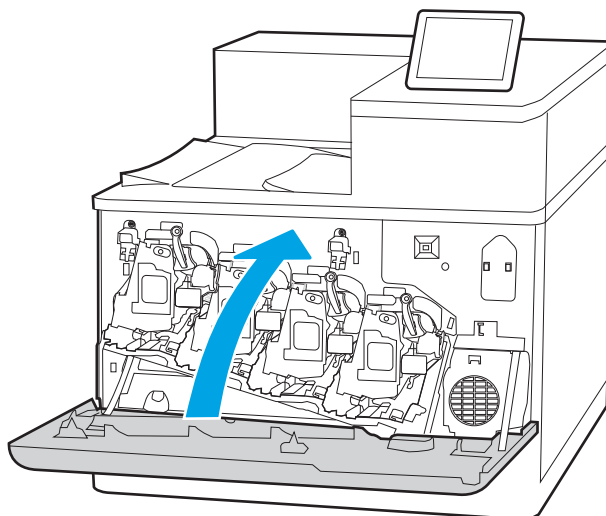
6. Zamknij lewą pokrywę.

UWAGA: Jeśli moduł zbiorczy toneru nie zostanie prawidłowo zainstalowany, lewe drzwiczki nie zamkną się do końca.



7. Zamknij przednie drzwiczki.

Zachowaj opakowanie na zużyty moduł zbiorczy tonera. Aby przekazać zużyty moduł do utylizacji, należy zapoznać się z instrukcjami dołączonymi do nowego modułu.



4 Drukowanie

Drukowanie za pomocą programu, lub z urządzenia przenośnego bądź dysku flash USB.

- [Zadania drukowania \(Windows\)](#)
- [Zadania drukowania \(macOS\)](#)
- [Przechowywanie zadań drukowania w pamięci drukarki w celu późniejszego wydrukowania lub wydruku poufnego](#)
- [Drukowanie z urządzeń przenośnych](#)
- [Drukowanie z dysku flash USB](#)
- [Drukowanie przy użyciu portu high-speed USB 2.0 \(przewodowe\)](#)

Film z pomocą: www.hp.com/videos/LaserJet.

Poniższe informacje są poprawne w chwili publikacji. Aktualne informacje: www.hp.com/support/colorljM856.

Informacje dodatkowe:

Pełne wsparcie HP dla drukarki obejmuje następujące informacje:

- Instalacja i konfiguracja
- Nauka i obsługa
- Rozwiązywanie problemów
- Pobieranie aktualizacji programów i oprogramowania sprzętowego
- Dołączanie do forów pomocy technicznej
- Znajdowanie informacji o gwarancji i przepisach

Zadania drukowania (Windows)

Więcej informacji na temat typowych zadań drukowania dla użytkowników systemu Windows.

- [Sposób drukowania \(system Windows\)](#)
- [Automatyczne drukowanie po obu stronach \(Windows\)](#)
- [Ręczne drukowanie po obu stronach \(Windows\)](#)
- [Drukowanie wielu stron na jednym arkuszu \(Windows\)](#)
- [Wybór rodzaj papieru \(Windows\)](#)
- [Dodatkowe zadania drukowania](#)

Sposób drukowania (system Windows)

Wybierz opcję **Drukowanie** z aplikacji, aby wybrać drukarkę i podstawowe ustawienia dla zadania drukowania.

Poniższa procedura opisuje podstawowy proces drukowania w systemie Windows.

1. W programie wybierz opcję **Drukuj**.
2. Wybierz urządzenie z listy drukarek. Aby zmienić ustawienia, kliknij przycisk **Właściwości** lub **Preferencje** w celu otwarcia sterownika drukarki.



UWAGA: Nazwa przycisku różni się w zależności od różnych programów.

W systemach Windows 10, 8.1 i 8 aplikacje te mogą mieć inny wygląd i zapewniać inne funkcje niż zostało to opisane poniżej dla aplikacji na komputery stacjonarne. Aby wyświetlić funkcję drukowania z aplikacji ekranu Start, wykonaj następujące czynności:

- **Windows 10:** Wybierz opcję **Drukuj**, a następnie wybierz drukarkę.
- **Windows 8.1 or 8:** Wybierz opcje **Urządzenia, Drukuj**, a następnie wybierz drukarkę.

W przypadku sterownika HP PCL-6 V4 aplikacja HP AiO Printer Remote pobiera dodatkowe funkcje sterownika po wybraniu opcji **Więcej ustawień**.




UWAGA: Aby uzyskać więcej informacji, kliknij przycisk Pomoc (?) w sterowniku druku.

3. Kliknij karty w sterowniku druku w celu skonfigurowania dostępnych opcji. Orientację papieru można ustawić na karcie **Wykańczanie**, natomiast źródło, rodzaj i format papieru oraz ustawienia jakości można ustawić na karcie **Papier/jakość**.
4. Kliknij przycisk **OK**, aby powrócić do okna dialogowego **Drukuj**. Wybierz liczbę kopii przeznaczonych do wydrukowania z tego ekranu.
5. Kliknij przycisk **Drukuj**, aby wydrukować zadanie.

Automatyczne drukowanie po obu stronach (Windows)

Jeśli drukarka ma automatyczny moduł drukowania dwustronnego, może automatycznie drukować po obu stronach arkusza papieru. Użyj formatu i rodzaju papieru obsługiwanych przez moduł druku dwustronnego.

1. W programie wybierz opcję **Drukuj**.
2. Wybierz drukarkę z listy drukarek, a następnie kliknij opcję **Właściwości** lub **Preferencje**, aby otworzyć sterownik druku.

 **UWAGA:** Nazwa przycisku różni się w zależności od różnych programów.

W systemach Windows 10, 8.1 i 8 aplikacje te mogą mieć inny wygląd i zapewniać inne funkcje niż zostało to opisane poniżej dla aplikacji na komputery stacjonarne. Aby wyświetlić funkcję drukowania z aplikacji ekranu Start, wykonaj następujące czynności:

- **Windows 10:** Wybierz opcję **Drukuj**, a następnie wybierz drukarkę.
- **Windows 8.1 or 8:** Wybierz opcje **Urządzenia, Drukuj**, a następnie wybierz drukarkę.


W przypadku sterownika HP PCL-6 V4 aplikacja HP AiO Printer Remote pobiera dodatkowe funkcje sterownika po wybraniu opcji **Więcej ustawień**.

3. Kliknij kartę **Wykańczanie**.
4. Wybierz opcję **Drukowanie dwustronne**. Kliknij przycisk **OK**, aby zamknąć okno dialogowe **Właściwości dokumentu**.
5. W oknie dialogowym **Drukuj** kliknij przycisk **Drukuj**, aby wydrukować zadanie.

Ręczne drukowanie po obu stronach (Windows)

Użyj tej procedury w przypadku drukarek, które nie są wyposażone w automatyczny duplekser lub do drukowania na papierze nieobstugiwany przez duplekser.

1. W programie wybierz opcję **Drukuj**.
2. Wybierz drukarkę z listy drukarek, a następnie kliknij opcję **Właściwości** lub **Preferencje**, aby otworzyć sterownik druku.

 **UWAGA:** Nazwa przycisku różni się w zależności od różnych programów.

W systemach Windows 10, 8.1 i 8 aplikacje te mogą mieć inny wygląd i zapewniać inne funkcje niż zostało to opisane poniżej dla aplikacji na komputery stacjonarne. Aby wyświetlić funkcję drukowania z aplikacji ekranu Start, wykonaj następujące czynności:

- **Windows 10:** Wybierz opcję **Drukuj**, a następnie wybierz drukarkę.
- **Windows 8.1 or 8:** Wybierz opcje **Urządzenia, Drukuj**, a następnie wybierz drukarkę.

W przypadku sterownika HP PCL-6 V4 aplikacja HP AiO Printer Remote pobiera dodatkowe funkcje sterownika po wybraniu opcji **Więcej ustawień**.

3. Kliknij kartę **Wykańczanie**.
4. Wybierz opcję **Drukowanie dwustronne (ręcznie)**, a następnie kliknij przycisk **OK**, aby zamknąć okno dialogowe **Właściwości dokumentu**.
5. W oknie dialogowym **Drukuj** kliknij przycisk **Drukuj**, aby wydrukować pierwszą stronę zadania.
6. Odbierz stos wydrukowanych arkuszy z pojemnika wyjściowego, a następnie umieść je w podajniku 1.
7. Jeśli pojawi się monit, wybierz odpowiedni przycisk na panelu sterowania, aby kontynuować.

Drukowanie wielu stron na jednym arkuszu (Windows)

Podczas drukowania z aplikacji, korzystając z opcji **Drukuj**, można wybrać opcję drukowania wielu stron na jednym arkuszu papieru. Przykładowo, można to zrobić, jeśli drukowany jest bardzo duży dokument i chcesz zaoszczędzić papieru.

1. W programie wybierz opcję **Drukuj**.
2. Wybierz drukarkę z listy drukarek, a następnie kliknij opcję **Właściwości** lub **Preferencje**, aby otworzyć sterownik druku.



UWAGA: Nazwa przycisku różni się w zależności od różnych programów.

W systemach Windows 10, 8.1 i 8 aplikacje te mogą mieć inny wygląd i zapewniać inne funkcje niż zostało to opisane poniżej dla aplikacji na komputery stacjonarne. Aby wyświetlić funkcję drukowania z aplikacji ekranu Start, wykonaj następujące czynności:

- **Windows 10:** Wybierz opcję **Drukuj**, a następnie wybierz drukarkę.
- **Windows 8.1 or 8:** Wybierz opcje **Urządzenia, Drukuj**, a następnie wybierz drukarkę.

W przypadku sterownika HP PCL-6 V4 aplikacja HP AiO Printer Remote pobiera dodatkowe funkcje sterownika po wybraniu opcji **Więcej ustawień**.

3. Kliknij kartę **Wykańczanie**.
4. Wybierz liczbę stron na arkusz z listy rozwijanej **Stron na arkusz**.
5. Wybierz właściwe wartości dla opcji **Drukuj ramki stron**, **Kolejność stron** i **Orientacja**. Kliknij przycisk **OK**, aby zamknąć okno dialogowe **Właściwości dokumentu**.
6. W oknie dialogowym **Drukuj** kliknij przycisk **Drukuj**, aby wydrukować zadanie.

Wybór rodzaj papieru (Windows)

Podczas drukowania z aplikacji, korzystając z opcji **Drukuj**, można ustawić rodzaj papieru używanego do drukowania. Na przykład, jeśli Twój domyślny typ papieru to Letter, ale musisz użyć innego rodzaju papieru dla danego zlecenia, wybierz żądany rodzaj papieru.

1. W programie wybierz opcję **Drukuj**.
2. Wybierz drukarkę z listy drukarek, a następnie kliknij opcję **Właściwości** lub **Preferencje**, aby otworzyć sterownik druku.



UWAGA: Nazwa przycisku różni się w zależności od różnych programów.

W systemach Windows 10, 8.1 i 8 aplikacje te mogą mieć inny wygląd i zapewniać inne funkcje niż zostało to opisane poniżej dla aplikacji na komputery stacjonarne. Aby wyświetlić funkcję drukowania z aplikacji ekranu Start, wykonaj następujące czynności:

- **Windows 10:** Wybierz opcję **Drukuj**, a następnie wybierz drukarkę.
- **Windows 8.1 or 8:** Wybierz opcje **Urządzenia, Drukuj**, a następnie wybierz drukarkę.

W przypadku sterownika HP PCL-6 V4 aplikacja HP AiO Printer Remote pobiera dodatkowe funkcje sterownika po wybraniu opcji **Więcej ustawień**.

3. Kliknij kartę **Papier/jakość**.

4. Wybierz rodzaj papieru z listy rozwijanej **Rodzaj papieru**.
5. Kliknij przycisk **OK**, aby zamknąć okno dialogowe **Właściwości dokumentu**. W oknie dialogowym **Drukuj** kliknij przycisk **Drukuj**, aby wydrukować zadanie.

Jeśli należy skonfigurować podajnik, na panelu sterowania drukarki pojawi się odpowiedni komunikat.
6. Załaduj do podajnika papier odpowiedniego rodzaju i formatu, a następnie zamknij podajnik.
7. Dotknij przycisku **OK**, aby zaakceptować wykryty format i rodzaj, lub dotknij przycisku **Modyfikuj**, aby wybrać inny format lub rodzaj papieru.
8. Wybierz prawidłowy format i rodzaj papieru, a następnie dotknij przycisku **OK**.

Dodatkowe zadania drukowania

Znajdź informacje w sieci Web na temat wykonywania typowych zadań drukowania.

Przejdź do witryny www.hp.com/support/colorljM856.

Dostępne są instrukcje wykonywania zadań drukowania, takie jak:

- Tworzenie i używanie skrótów drukowania
- Wybieranie formatu papieru lub używanie papieru o formacie niestandardowym
- Wybieranie orientacji strony
- Tworzenie broszur
- Skalowanie strony do wybranego rozmiaru papieru
- Drukowanie pierwszej lub ostatniej strony na innym papierze
- Drukowanie znaków wodnych na dokumencie

Zadania drukowania (macOS)

Drukowanie przy użyciu oprogramowania HP do drukowania dla macOS, w tym drukowanie dwustronne lub drukowanie wielu stron na jednym arkuszu.


- [Sposób drukowania \(macOS\)](#)
- [Automatyczne drukowanie po obu stronach \(macOS\)](#)
- [Ręczne drukowanie po obu stronach \(macOS\)](#)
- [Drukowanie wielu stron na jednym arkuszu \(macOS\)](#)
- [Wybór rodzaju papieru \(macOS\)](#)
- [Dodatkowe zadania drukowania](#)

Sposób drukowania (macOS)

Wybierz opcję **Drukowanie** z aplikacji, aby wybrać drukarkę i podstawowe ustawienia dla zadania drukowania.

Poniższa procedura opisuje podstawowy proces drukowania dla systemu macOS.

1. Kliknij menu **Plik**, a następnie kliknij opcję **Drukuj**.
2. Wybierz drukarkę.
3. Kliknij opcję **Pokaż szczegóły** lub **Kopie i strony**, a następnie wybierz inne menu, aby określić ustawienia drukowania.

 **UWAGA:** Nazwa opcji różni się w zależności od różnych programów.

4. Kliknij przycisk **Drukuj**.

Automatyczne drukowanie po obu stronach (macOS)


Jeśli drukarka ma automatyczny moduł drukowania dwustronnego, może automatycznie drukować po obu stronach arkusza papieru. Użyj formatu i rodzaju papieru obsługiwanych przez moduł druku dwustronnego.

 **UWAGA:** Ta informacja dotyczy drukarek wyposażonych w automatyczny duplekser.

 **UWAGA:** Funkcja ta jest dostępna w przypadku zainstalowania sterownika druku HP. Może ona nie być dostępna w przypadku korzystania z usługi AirPrint®.

1. Kliknij menu **Plik**, a następnie kliknij opcję **Drukuj**.
2. Wybierz drukarkę.
3. Kliknij opcję **Pokaż szczegóły** lub **Kopie i strony**, a następnie kliknij menu **Układ**.


macOS 10.14 Mojave lub nowsze: Kliknij opcję **Pokaż szczegóły**, kliknij pozycję **Dwustronne**, a następnie kliknij menu **Układ**.

 **UWAGA:** Nazwa opcji różni się w zależności od różnych programów.


4. Wybierz opcję bindowania z listy rozwijanej **Dwustronne**.
5. Kliknij przycisk **Drukuj**.

Ręczne drukowanie po obu stronach (macOS)

Użyj tej procedury w przypadku drukarek, które nie są wyposażone w automatyczny duplexer lub do drukowania na papierze nieobsługiwany przez duplexer.

 **UWAGA:** Funkcja ta jest dostępna w przypadku zainstalowania sterownika druku HP. Może ona nie być dostępna w przypadku korzystania z usługi AirPrint.

1. Kliknij menu **Plik**, a następnie kliknij opcję **Drukuj**.
2. Wybierz drukarkę.
3. Kliknij opcję **Pokaż szczegóły** lub **Kopie i strony**, a następnie kliknij menu **Dupleks ręczny**.


 **UWAGA:** Nazwa opcji różni się w zależności od różnych programów.

4. Zaznacz pole **Ręczny druk dwustronny** i wybierz opcję łączenia.
5. Kliknij przycisk **Drukuj**.
6. Podejdź do urządzenia i usuń pusty papier z podajnika 1.
7. Wyjmij zadrukowany stos z pojemnika wyjściowego i umieść go zadrukowaną stroną do dołu w podajniku wejściowym.
8. Jeśli pojawi się monit, dotknij odpowiedniego przycisku na panelu sterowania, aby kontynuować.

Drukowanie wielu stron na jednym arkuszu (macOS)

Podczas drukowania z aplikacji, korzystając z opcji **Drukuj**, można wybrać opcję drukowania wielu stron na jednym arkuszu papieru. Przykładowo, można to zrobić, jeśli drukowany jest bardzo duży dokument i chcesz zaoszczędzić papieru.

1. Kliknij menu **Plik**, a następnie kliknij opcję **Drukuj**.
2. Wybierz drukarkę.
3. Kliknij opcję **Pokaż szczegóły** lub **Kopie i strony**, a następnie kliknij menu **Układ**.

 **UWAGA:** Nazwa opcji różni się w zależności od różnych programów.

4. Z listy rozwijanej **Strony na arkusz** wybierz liczbę stron, które chcesz drukować na jednym arkuszu.
5. W obszarze **Kierunek układu** wybierz kolejność i rozmieszczenie stron na arkuszu.
6. W menu **Obramowanie** wybierz typ obramowania, jaki ma być drukowany wokół każdej strony na arkuszu.
7. Kliknij przycisk **Drukuj**.

Wybór rodzaju papieru (macOS).

Podczas drukowania z aplikacji, korzystając z opcji **Drukuj**, można ustawić rodzaj papieru używanego do drukowania. Na przykład, jeśli Twój domyślny typ papieru to Letter, ale musisz użyć innego rodzaju papieru dla danego zlecenia, wybierz żądany rodzaj papieru.

1. Kliknij menu **Plik**, a następnie kliknij opcję **Drukuj**.
2. Wybierz drukarkę.

3. Kliknij opcję **Pokaż szczegóły** lub **Kopie i strony**, a następnie kliknij menu **Nośniki i jakość** lub **Papier/Jakość**.



UWAGA: Nazwa opcji różni się w zależności od różnych programów.

4. Wybierz opcję **Nośniki i jakość** lub **Papier/jakość**.



UWAGA: Niniejsza lista zawiera główne dostępne opcje. Niektóre opcje nie są dostępne w przypadku wszystkich drukarek.

- **Rodzaj nośnika:** Wybierz rodzaj papieru dla zadania drukowania.
 - **Jakość druku** lub **Jakość:** Wybierz poziom rozdzielczości dla zadania drukowania.
 - **Drukowanie od krawędzi do krawędzi:** Wybierz tę opcję, aby drukować blisko krawędzi strony.
5. Kliknij przycisk **Drukuj**.

Dodatkowe zadania drukowania

Znajdź informacje w sieci Web na temat wykonywania typowych zadań drukowania.

Przejdź do witryny www.hp.com/support/colorljM856.

Dostępne są instrukcje wykonywania zadań drukowania, takie jak:

- Tworzenie i używanie skrótów drukowania
- Wybieranie formatu papieru lub używanie papieru o formacie niestandardowym
- Wybieranie orientacji strony
- Tworzenie broszur
- Skalowanie strony do wybranego rozmiaru papieru
- Drukowanie pierwszej lub ostatniej strony na innym papierze
- Drukowanie znaków wodnych na dokumencie

Przechowywanie zadań drukowania w pamięci drukarki w celu późniejszego wydrukowania lub wydruku poufnego

Przechowywanie zadań drukowania w pamięci drukarki w celu wydrukowania ich w późniejszym terminie.

- [Wprowadzenie](#)
- [Tworzenie przechowywanego zadania \(Windows\)](#)
- [Tworzenie przechowywanego zadania \(macOS\)](#)
- [Drukowanie przechowywanego zadania](#)
- [Usuwanie przechowywanego zadania](#)
- [Informacje wysyłane do drukarki w celu rejestrowania zadań](#)

Wprowadzenie

Poniższe informacje obejmują procedury tworzenia i drukowania dokumentów przechowywanych na dysku flash USB. Te zadania można wydrukować w późniejszym terminie lub przy użyciu funkcji drukowania poufnego.

Tworzenie przechowywanego zadania (Windows)

Zapisywanie zadań na dysku USB drukarki do drukowania w późniejszym terminie lub w trybie wydruku poufnego.

1. W programie wybierz opcję **Drukuj**.
2. Wybierz drukarkę z listy drukarek, a następnie wybierz opcję **Właściwości** lub **Preferencje**.



UWAGA: Nazwa przycisku różni się w zależności od różnych programów.

W systemach Windows 10, 8.1 i 8 aplikacje te mogą mieć inny wygląd i zapewniać inne funkcje niż zostało to opisane poniżej dla aplikacji na komputery stacjonarne. Aby wyświetlić funkcję drukowania z aplikacji ekranu Start, wykonaj następujące czynności:

- **Windows 10:** Wybierz opcję **Drukuj**, a następnie wybierz drukarkę.
- **Windows 8.1 or 8:** Wybierz opcje **Urządzenia, Drukuj**, a następnie wybierz drukarkę.

W przypadku sterownika HP PCL-6 V4 aplikacja HP AiO Printer Remote pobiera dodatkowe funkcje sterownika po wybraniu opcji **Więcej ustawień**.

3. Kliknij kartę **Przechowywanie zleceń**.
4. Wybierz opcję **Tryb przechowywania zadań**:
 - **Popraw i zatrzymaj:** Wydrukuj i sprawdź jedną kopię zlecenia, a następnie wydrukuj więcej kopii.
 - **Zlecenie osobiste:** Zlecenie nie jest drukowane do momentu wprowadzenia w panelu sterowania żądania jego wydrukowania. W tym trybie przechowywania zleceń możesz wybrać jedną z opcji **Ustaw zlecenie prywatne/zabezpieczone**. Jeśli zleceniu przyznano kod PIN, należy go wprowadzić na panelu sterowania. Jeśli szyfrujesz zlecenie, musisz podać hasło na panelu sterowania. Zadanie drukowania będzie usunięte z pamięci po zakończeniu drukowania oraz zostanie utracone w przypadku odłączenia zasilania od drukarki.

- **Quick Copy:** Drukarka pozwala na wydrukowanie żądanej liczby kopii zlecenia, a następnie przechowanie go na dysku twardym do późniejszego użycia.
 - **Stored Job** (Zapisane zlecenie): Przechowuj zlecenie w pamięci drukarki i umożliwaj innym użytkownikom wydrukowanie go w dowolnym momencie. W tym trybie przechowywania zleceń możesz wybrać jedną z opcji **Ustaw zlecenie prywatne/zabezpieczone**. Jeśli zleceniu przypisano kod PIN, należy go wprowadzić na panelu sterowania. Jeśli szyfrujesz zlecenie, osoba, która chce je wydrukować musi wprowadzić hasło na panelu sterowania.
5. Aby wprowadzić własną nazwę użytkownika lub zlecenia, kliknij przycisk **Niestandardowa** i wprowadź nazwę użytkownika lub zlecenia.
- Wybierz opcję postępowania w przypadku gdy inne zlecenie o podanej nazwie jest już przechowywane:
- **Użyj nazwy zlecenia + (1-99):** Na końcu nazwy zlecenia dopisz niepowtarzającą się liczbę.
 - **Zastąp istniejący plik:** Zastąp istniejące zlecenie, nadpisując je nowym.
6. Kliknij przycisk **OK**, aby zamknąć okno dialogowe **Właściwości dokumentu**. W oknie dialogowym **Drukuj** kliknij przycisk **Drukuj**, aby wydrukować zadanie.

Tworzenie przechowywanego zadania (macOS)


Zapisywanie zadań na dysku USB drukarki do drukowania w późniejszym terminie lub w trybie wydruku poufnego.

1. Kliknij menu **Plik**, a następnie kliknij opcję **Drukuj**.
2. W menu **Drukarka** wybierz urządzenie.
3. Kliknij opcję **Pokaż szczegóły** lub **Kopie i strony**, a następnie kliknij menu **Przechowywanie zadań**.



UWAGA: Jeśli menu **Przechowywanie zadań** nie wyświetla się, postępuj zgodnie z instrukcjami w sekcji „Wyłączanie i włączanie funkcji przechowywania zadań”, aby je uaktywnić.

4. Z listy rozwijanej **Tryb** wybierz typ zlecenia, które ma być przechowywane.
 - **Popraw i zatrzymaj:** Wydrukuj i sprawdź jedną kopię zlecenia, a następnie wydrukuj więcej kopii. Pierwsza kopia zostanie wydrukowana natychmiast. Drukowanie kolejnych kopii musi zostać zainicjowane z Panelu sterowania urządzenia. Jeśli na przykład wysłano 10 kopii, urządzenie wydrukuje jedną kopię natychmiast, a pozostałe dziewięć zostanie wydrukowane po pobraniu zadania. Zadanie jest usuwane po wydrukowaniu wszystkich kopii.
 - **Zlecenie osobiste:** Zlecenie nie jest drukowane do momentu wprowadzenia w panelu sterowania żądania jego wydrukowania. Jeśli zlecenie ma przypisany kod PIN, należy go wprowadzić na panelu sterowania. Zadanie drukowania jest usuwane z pamięci po jego zakończeniu.
 - **Quick Copy:** Urządzenie pozwala na wydrukowanie żądanej liczby kopii zlecenia, a następnie przechowanie go na dysku twardym do późniejszego użycia. Zadanie może zostać usunięte ręcznie lub przez harmonogram przechowywania zleceń.
 - **Stored Job** (Zapisane zlecenie): Przechowuj zlecenie w pamięci drukarki i umożliwaj innym użytkownikom wydrukowanie go w dowolnym momencie. Jeśli zlecenie ma przypisany kod PIN, należy go wprowadzić na panelu sterowania, aby go wydrukować. Zadanie może zostać usunięte ręcznie lub przez harmonogram przechowywania zleceń.
5. Aby wprowadzić własną nazwę użytkownika lub zlecenia, kliknij przycisk **Niestandardowa** i wprowadź nazwę użytkownika lub zlecenia.


 **UWAGA:** macOS 10.14 Mojave lub nowsze: Sterownik druku nie obejmuje przycisku **Niestandardowa**. Skorzystaj z opcji poniżej listy rozwijanej **Tryb**, aby skonfigurować zapisane zadanie.

Wybierz opcję postępowania w przypadku gdy inne zlecenie o podanej nazwie jest już przechowywane.

- **Użyj nazwy zlecenia + (1-99):** Na końcu nazwy zlecenia dopisz niepowtarzającą się liczbę.
 - **Zastąp istniejący plik:** Zastąp istniejące zlecenie, nadpisując je nowym.
6. Wybór opcji **Przechowywane zlecenie** lub **Zlecenie osobiste** na liście rozwijanej **Tryb** pozwala na ochronę zlecenia kodem PIN. Wpisz 4-cyfrowy numer w polu **Użyj kodu PIN, aby drukować**. Przy próbie wydruku danego zlecenia przez inną osobę drukarka wyświetli monit o wprowadzenie numeru PIN.
 7. Kliknij przycisk **Drukuj**, aby rozpocząć drukowanie.

Drukowanie przechowywanego zadania

Aby wydrukować zadanie zapisane w pamięci drukarki, wykonaj następującą procedurę.

1. Na ekranie głównym panelu sterowania drukarki wybierz opcję **Drukuj z przechowywanych zadań**.
2. Kliknij opcję **Wybierz**, a następnie wybierz nazwę folderu, w którym zadanie jest przechowywane.
3. Wpisz nazwę zadania. Jeśli zadanie jest prywatne lub zaszyfrowane, wpisz kod PIN lub hasło.
4. Aby dostosować liczbę kopii, wybierz pole liczby kopii. Skorzystaj z klawiatury numerycznej, aby wprowadzić liczbę kopii do wydrukowania.
5. Wybierz przycisk Start  lub **Drukuj**, aby wydrukować zadanie.


Usuwanie przechowywanego zadania

Możesz usunąć dokumenty, które zostały zapisane w drukarce, jeśli są już niepotrzebne. Możesz także zmienić maksymalną liczbę zleceń do przechowywania w drukarce.

- [Usuwanie zadania przechowywanego w drukarce](#)
- [Zmiana maksymalnej liczby przechowywanych zadań](#)

Usuwanie zadania przechowywanego w drukarce

Użyj panelu sterowania, aby usunąć zadanie zapisane w pamięci drukarki.

1. Na ekranie głównym panelu sterowania drukarki wybierz ikonę [Drukuj z przechowywanych zadań](#).
2. Kliknij opcję [Wybierz](#), a następnie wybierz nazwę folderu, w którym zadanie jest przechowywane.
3. Wpisz nazwę zadania. Jeśli zadanie jest prywatne lub zaszyfrowane, wpisz kod PIN lub hasło.
4. Wybierz przycisk Kosz , aby usunąć zadanie.

Zmiana maksymalnej liczby przechowywanych zadań

Kiedy w pamięci drukarki zapisywane jest nowe zadanie, zastępowane są wszystkie dotychczasowe zadania o tej samej nazwie należące do tego samego użytkownika. Jeśli nie ma innego zlecenia o tej samej nazwie użytkownika i nazwie zlecenia, a drukarka potrzebuje wolnego miejsca, to może się zdarzyć, że zostaną usunięte przechowywane zlecenia, poczynając od najstarszego.

Aby zmienić liczbę zadań, które można przechowywać w drukarce, wykonaj następujące czynności:

1. Na ekranie głównym panelu sterowania drukarki przejdź do aplikacji [Ustawienia](#), a następnie wybierz ikonę [Ustawienia](#).
2. Otwórz kolejno następujące menu:
 - a. [Kopiuj/drukuj](#) lub [Drukuj](#)
 - b. [Zarządz. przechow. zad.](#)
 - c. [Maks. liczba. przechow. zad. tymcz.](#)
3. Za pomocą klawiatury numerycznej wprowadź liczbę zadań, które są przechowywane w drukarce.
4. Wybierz [OK](#) lub [Gotowe](#), aby zapisać ustawienie.

Informacje wysyłane do drukarki w celu rejestrowania zadań

Zadania drukowania wysyłane z poziomu sterowników klienta (np. komputera PC) mogą wysłać dane osobowe do urządzeń firmy HP. Informacje te mogą zawierać m.in. nazwę użytkownika i klienta dla zadania drukowania wysłanego na potrzeby rejestracji. Zakres informacji określa administrator urządzenia drukującego. Tego typu dane mogą być również przechowywane razem z zadaniem w urządzeniu pamięci masowej (np. dysk twardy) urządzenia drukującego, które korzysta z funkcji przechowywania zadań.

Drukowanie z urządzeń przenośnych

Rozwiązania mobilne oraz dostępne w ramach usługi ePrint ułatwiają drukowanie na drukarce HP z komputera przenośnego, tabletu, smartfona lub innego urządzenia przenośnego.

- [Wprowadzenie](#)
- [Drukowanie Wi-Fi, Wi-Fi Direct Print, NFC i BLE](#)
- [Drukowanie drogą e-mailową z wykorzystaniem HP ePrint](#)
- [oprogramowanie AirPrint](#)
- [Wbudowane rozwiązanie druku w systemie Android](#)

Wprowadzenie

Firma HP oferuje szereg rozwiązań mobilnych ułatwiających drukowanie na drukarce HP z poziomu laptopa, tabletu, smartfona lub innego urządzenia przenośnego.

Aby wyświetlić pełną listę i dokonać najlepszego wyboru, przejdź do strony www.hp.com/go/LaserJetMobilePrinting.

Drukowanie Wi-Fi, Wi-Fi Direct Print, NFC i BLE

Firma HP zapewnia opcje drukowania w trybie Wi-Fi Direct Print, NFC (Near Field Communication) i Bluetooth Low Energy (BLE) w drukarkach korzystających z akcesoriów HP Jetdirect 3100w BLE/NFC/Wireless. To dodatkowe wyposażenie dla drukarek HP korzystających z interfejsu HIP (Hardware Integration Pocket).

- [Włączanie drukowania bezprzewodowego](#)
- [Zmień nazwę Wi-Fi Direct](#)

Funkcje te pozwalają urządzeniom (mobilnym) obsługującym łączność bezprzewodową na łączenie się bezpośrednio z drukarką za pośrednictwem sieci bezprzewodowej, bez potrzeby korzystania z routera bezprzewodowego.

Drukarka nie musi być podłączona do sieci, aby można było korzystać z możliwości szybkiego drukowania bez użycia komputera.

Z funkcji Wi-Fi Direct Print można korzystać na następujących urządzeniach:

- iPhone, iPad lub iPod touch przy użyciu funkcji Apple AirPrint
- urządzenia mobilne z systemem Android korzystające z wbudowanego rozwiązania do drukowania w systemie Android

Więcej informacji na temat drukowania bezprzewodowego znaleźć można na stronie www.hp.com/go/LaserJetMobilePrinting.

Funkcje drukowania NFC, BLE oraz Wi-Fi Direct Print można włączać i wyłączać z poziomu panelu sterowania drukarki.

Włączanie drukowania bezprzewodowego



Aby bezpośrednio drukować z urządzeń przenośnych, funkcja Wi-Fi Direct musi być włączona.

1. Z ekranu głównego panelu sterowania drukarki otwórz menu [Ustawienia](#).
2. Wybierz kolejno następujące menu:
 - a. [Praca w sieci](#)
 - b. [Wi-Fi Direct](#)
 - c. [Stan](#)
3. Wybierz opcję [Włącz](#), a następnie wybierz przycisk [OK](#), aby aktywować drukowanie bezprzewodowe.

Zmień nazwę Wi-Fi Direct

Zmień nazwę Wi-Fi Direct drukarki za pomocą wbudowanego serwera internetowego (EWS).



UWAGA: W środowiskach, w których zainstalowano więcej niż jeden model tej samej drukarki, warto nadać każdemu urządzeniu bardziej rozpoznawalną nazwę Wi-Fi Direct, co ułatwi identyfikację drukarek podczas drukowania w trybie Wi-Fi Direct. Nazwy sieci bezprzewodowych np. Wireless, Wi-Fi Direct itd. są dostępne na ekranie informacyjnym po wybraniu ikony Informacje , a następnie ikony Wi-Fi Direct .

Wykonaj następującą czynności, aby zmienić nazwę HP Wireless Direct drukarki:

1. Z ekranu głównego panelu sterowania drukarki wybierz ikonę [Ustawienia](#).
2. Otwórz kolejno następujące menu:
 - a. [Praca w sieci](#)
 - b. [Wi-Fi Direct](#)
 - c. [Nazwa Wi-Fi Direct](#)
3. Skorzystaj z klawiatury, aby zmienić nazwę w polu tekstowym [Nazwa Wi-Fi Direct](#), a następnie kliknij przycisk [OK](#).



Drukowanie drogą e-mailową z wykorzystaniem HP ePrint

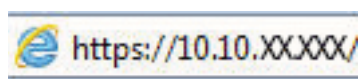
Usługa HP ePrint za pośrednictwem poczty e-mail umożliwia drukowanie dokumentów wysłanych jako załączniki do wiadomości poczty elektronicznej na adres e-mail urządzenia drukującego z dowolnego urządzenia obsługującego pocztę elektroniczną.


Aby można było korzystać z funkcji HP ePrint drogą e-mailową, drukarka musi spełniać następujące wymagania:

- Konieczne są: podłączenie do sieci przewodowej lub bezprzewodowej oraz dostęp do Internetu.
- Funkcja usługi WWW firmy HP musi być w drukarce włączona, a sama drukarka musi być zarejestrowana w witrynie HP Connected.

Postępuj według tej procedury, aby włączyć Usługi sieciowe HP i zarejestrować się w HP Connected:

1. Otwórz wbudowany serwer internetowy HP:
 - a. Na ekranie głównym panelu sterowania drukarki dotknij ikony [Informacje](#) , a następnie ikony sieci Ethernet , aby wyświetlić adres IP lub nazwę hosta.
 - b. Otwórz przeglądarkę internetową na komputerze w tej samej sieci, w której znajduje się drukarka. Wpisz w wierszu adresu adres IP lub nazwę hosta urządzenia tak, aby były identyczne z danymi wyświetlanymi na panelu sterowania drukarki. Naciśnij klawisz `Enter` na klawiaturze komputera. Otworzy się serwer EWS.



 **UWAGA:** Jeżeli przeglądarka wyświetli komunikat informujący, że dostęp do strony internetowej może być niebezpieczny, wybierz opcję kontynuowania mimo to. Dostęp do tej strony nie spowoduje uszkodzenia komputera.

2. **Kliknij kartę** Usługi sieciowe HP.
3. Wybierz opcję włączenia Usług sieciowych HP.

 **UWAGA:** Włączenie usług sieciowych może zająć chwilę.

4. Przejdź do witryny www.hpconnected.com w celu utworzenia konta HP ePrint i zakończenia procesu konfiguracji.

oprogramowanie AirPrint

Drukowanie bezpośrednio za pomocą funkcji Apple AirPrint jest obsługiwane w przypadku systemów iOS oraz z komputerów macOS z systemem macOS 10.7 Lion lub nowszym.

Usługa AirPrint umożliwia bezpośrednie drukowanie na tym urządzeniu z urządzeń iPad, iPhone (3GS lub nowszych) lub iPod touch (trzeciej generacji lub nowszych) w następujących aplikacjach mobilnych:

- Poczta
- Fotografie
- Safari
- iBooks
- Wybrane aplikacje innych firm


Aby można było korzystać z usługi AirPrint, drukarka musi być podłączona do tej samej sieci (podsieci) co urządzenie Apple. Więcej informacji na temat korzystania z usługi AirPrint i drukarek firmy HP zgodnych z tą usługą można uzyskać w witrynie www.hp.com/go/MobilePrinting.

 **UWAGA:** Przed rozpoczęciem korzystania z usługi AirPrint przy użyciu kabla USB, sprawdź numer wersji. Wersje AirPrint 1.3 i wcześniejsze nie obsługują połączeń USB.

Wbudowane rozwiązanie druku w systemie Android

Wbudowane rozwiązanie firmy HP dla urządzeń Android i Kindle umożliwia urządzeniom mobilnym automatyczne znajdowanie i drukowanie z użyciem drukarek HP, które są połączone z siecią lub znajdują się w zasięgu bezpośredniego drukowania bezprzewodowego (Wi-Fi Direct).

Rozwiązanie druku jest wbudowane w wiele wersji systemu operacyjnego.

 **UWAGA:** Jeśli w urządzeniu nie jest dostępna opcja drukowania, przejdź do [Google Play > aplikacje Android](#) i zainstaluj rozszerzenie HP Print Service.

Aby uzyskać więcej informacji na temat korzystania z wbudowanego drukowania i obsługiwanych urządzeń z systemem Android, odwiedź stronę: www.hp.com/go/MobilePrinting.

Drukowanie z dysku flash USB

Ta drukarka wyposażona jest w funkcję drukowania z łatwo dostępnego portu USB, bez użycia komputera.

- [Włączanie portu USB w celu drukowania](#)
- [Drukowanie dokumentów z USB](#)

Drukarka obsługuje wszystkie standardowe dyski flash USB za pośrednictwem portu USB w pobliżu panelu sterowania. Obsługuje ono następujące rodzaje plików:

- .pdf
- .prn
- .pcl
- .ps
- .cht

Włączanie portu USB w celu drukowania

Port USB jest domyślnie wyłączony. Przed użyciem tej funkcji należy włączyć port USB.

- [Metoda 1: Włączanie portu USB z poziomu panelu sterowania drukarki](#)
- [Metoda 2: Włączanie portu USB z poziomu wbudowanego serwera internetowego HP \(tylko drukarki podłączone do sieci\)](#)

Aby włączyć ten port, skorzystaj z jednego z poniższych sposobów:



Metoda 1: Włączanie portu USB z poziomu panelu sterowania drukarki

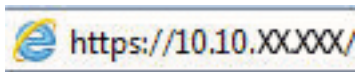
Użyj panelu sterowania drukarki, aby włączyć port USB do drukowania.


1. Na ekranie głównym panelu sterowania drukarki przejdź do aplikacji **Ustawienia**, a następnie wybierz ikonę **Ustawienia**.
2. Otwórz kolejno następujące menu:
 - a. **Kopiuj/drukuj** lub **Drukuj**
 - b. **Włącz urządzenie USB**
3. Wybierz opcję **Włącz drukowanie z dysku USB**.

Metoda 2: Włączanie portu USB z poziomu wbudowanego serwera internetowego HP (tylko drukarki podłączone do sieci)

Użyj wbudowanego serwera internetowego HP, aby włączyć port USB do drukowania.

1. Na ekranie głównym panelu sterowania drukarki dotknij ikony **Informacje** , a następnie ikony sieci Ethernet , aby wyświetlić adres IP lub nazwę hosta.
2. Otwórz przeglądarkę internetową i wpisz w wierszu adresu adres IP widoczny na panelu sterowania urządzenia. Naciśnij klawisz **Enter** na klawiaturze komputera. Otworzy się serwer EWS.




 **UWAGA:** Jeżeli przeglądarka wyświetli komunikat informujący, że dostęp do strony internetowej może być niebezpieczny, wybierz opcję kontynuowania mimo to. Dostęp do tej strony nie spowoduje uszkodzenia komputera.

3. Wybierz kartę **Kopiuj/drukuj** w przypadku urządzeń wielofunkcyjnych MFP lub **Drukuj** w przypadku modeli drukarek SFP.
4. Z lewego menu wybierz opcję **Drukuj z ustawień napędu USB**.
5. Wybierz opcję **Włącz drukowanie z dysku USB**.
6. Kliknij **Zastosuj**.

Drukowanie dokumentów z USB


Drukowanie dokumentów z dysku flash USB.

1. Włóż napęd USB do łatwo dostępnego portu USB.

 **UWAGA:** Port może być zakryty. W przypadku niektórych drukarek pokrywa otwiera się. W przypadku pozostałych drukarek zdjęcie pokrywy wymaga jej wyciągnięcia.

2. Na ekranie głównym panelu sterowania drukarki przejdź do aplikacji **Drukuj**, a następnie wybierz ikonę **Drukuj**.
3. Wybierz opcję **Drukuj z dysku USB**.
4. Wybierz opcję **Wybierz**, wybierz nazwę dokumentu, który ma zostać wydrukowany, a następnie wybierz opcję **Wybierz**.

 **UWAGA:** Dokument może być w folderze. Otwórz foldery, jeśli to konieczne.

5. Aby dostosować liczbę kopii, dotknij pola z lewej strony przycisku **Drukuj**, następnie wybierz liczbę kopii za pomocą klawiatury numerycznej. Aby zamknąć klawiaturę, wybierz przycisk Zamknij .
6. Wybierz przycisk **Drukuj**, aby wydrukować dokument.

Drukowanie przy użyciu portu high-speed USB 2.0 (przewodowe)

Włącz port high-speed USB 2.0 umożliwiający przewodowe drukowanie USB. Port znajduje się w obszarze portów interfejsu i jest domyślnie wyłączony.

- [Metoda 1: Włączanie portu high-speed USB 2.0 z poziomu menu panelu sterowania drukarki](#)
- [Metoda 2: Włączanie portu high-speed USB 2.0 z poziomu wbudowanego serwera internetowego HP \(tylko drukarki podłączone do sieci\)](#)

Aby włączyć port high-speed USB 2.0 urządzenia, użyj jednej z poniższych metod: Po włączeniu portu należy zainstalować oprogramowanie produktu, aby drukować przy użyciu tego portu.



Metoda 1: Włączanie portu high-speed USB 2.0 z poziomu menu panelu sterowania drukarki

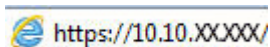
Użyj Panelu sterowania, aby włączyć port.


1. Na ekranie głównym panelu sterowania drukarki przejdź do aplikacji [Ustawienia](#), a następnie wybierz ikonę [Ustawienia](#).
2. Otwórz kolejno następujące menu:
 - a. [Ogólne](#)
 - b. [Włącz urządzenie USB](#)
3. Wybierz opcję [Włączone](#).

Metoda 2: Włączanie portu high-speed USB 2.0 z poziomu wbudowanego serwera internetowego HP (tylko drukarki podłączone do sieci)

Aby włączyć port, należy użyć wbudowanego serwera internetowego HP.

1. Wyszukaj adres IP drukarki. Na panelu sterowania drukarki wybierz przycisk [Informacje](#) , a następnie wybierz ikonę Sieć , aby wyświetlić adres IP lub nazwę hosta.
2. Otwórz przeglądarkę internetową i wpisz w wierszu adresu adres IP widoczny na panelu sterowania urządzenia. Naciśnij klawisz `Enter` na klawiaturze komputera. Otworzy się serwer EWS.

 <https://10.10.XXXX/>

 **UWAGA:** Jeżeli przeglądarka wyświetli komunikat informujący, że dostęp do strony internetowej może być niebezpieczny, wybierz opcję kontynuowania mimo to. Dostęp do tej strony nie spowoduje uszkodzenia komputera.

3. Wybierz kartę **Zabezpieczenia**.
4. W lewej części ekranu wybierz opcję **Zabezpieczenia ogólne**.
5. Przewiń do opcji **Porty sprzętu** i zaznacz następujące pola wyboru:
 - a. **Włącz urządzenie USB**
 - b. **Włącz funkcję plug and play portu USB hosta**
6. Kliknij **Zastosuj**.

5 Zarządzanie drukarką

Skorzystaj z narzędzi do zarządzania, konfiguruj zabezpieczenia i ustawień oszczędzania energii oraz zarządzaj aktualizacjami oprogramowania sprzętowego drukarki.

- [Zaawansowana konfiguracja za pomocą wbudowanego serwera internetowego HP \(EWS\)](#)
- [Konfigurowanie ustawień sieci IP](#)
- [Funkcje zabezpieczające drukarkę](#)
- [Ustawienia oszczędzania energii](#)
- [HP Web Jetadmin](#)
- [Aktualizacje oprogramowania lub oprogramowania sprzętowego](#)

Film z pomocą: www.hp.com/videos/LaserJet.

Poniższe informacje są poprawne w chwili publikacji. Aktualne informacje: www.hp.com/support/colorljM856.

Informacje dodatkowe:

Pełne wsparcie HP dla drukarki obejmuje następujące informacje:

- Instalacja i konfiguracja
- Nauka i obsługa
- Rozwiązywanie problemów
- Pobieranie aktualizacji programów i oprogramowania sprzętowego
- Dołączanie do forów pomocy technicznej
- Znajdowanie informacji o gwarancji i przepisach

Zaawansowana konfiguracja za pomocą wbudowanego serwera internetowego HP (EWS)

Aby zarządzać zaawansowanymi funkcjami drukowania, należy używać wbudowanego serwera internetowego HP.

- [Wprowadzenie](#)
- [Dostęp do wbudowanego serwera internetowego HP](#)
- [Wbudowany serwer internetowy firmy HP — funkcje](#)

Wprowadzenie

Wbudowany serwer internetowy HP umożliwia zarządzanie funkcjami drukowania z komputera zamiast używania w tym celu panelu sterowania drukarki.

- Wyświetlanie informacji o stanie drukarki
- Sprawdzanie poziomu zużycia i zamawianie nowych materiałów eksploatacyjnych,
- Przeglądanie i zmiana konfiguracji podajników
- Wyświetlanie i zmienianie konfiguracji menu panelu sterowania drukarki
- Przeglądanie i drukowanie wewnętrznych stron drukarki
- Otrzymywanie powiadomień o zdarzeniach drukarki i materiałów eksploatacyjnych
- Wyświetlanie i zmiana konfiguracji sieciowej

Wbudowany serwer internetowy HP działa po podłączeniu drukarki do sieci opartej na protokole IP. Wbudowany serwer internetowy HP nie obsługuje połączeń drukarki opartych na protokole IPX. Do uruchomienia i korzystania z wbudowanego serwera internetowego HP dostęp do Internetu nie jest wymagany.



Wbudowany serwer internetowy zostanie udostępniony automatycznie po połączeniu drukarki z siecią.




UWAGA: Wbudowany serwer internetowy HP jest niedostępny poza zaporą ogniową sieci.

Dostęp do wbudowanego serwera internetowego HP

Wykonaj następujące czynności, aby otworzyć serwer EWS.

1. Na panelu sterowania drukarki naciśnij przycisk Informacje , a następnie za pomocą przycisków strzałek wybierz menu Ethernet . Naciśnij przycisk **OK**, aby otworzyć menu i wyświetlić adres IP lub nazwę hosta urządzenia.
2. Otwórz przeglądarkę internetową i wpisz w wierszu adresu adres IP lub nazwę hosta urządzenia tak, aby były identyczne z danymi wyświetlanymi na panelu sterowania drukarki. Naciśnij klawisz **Enter** na klawiaturze komputera. Otworzy się serwer EWS.

 <https://10.10.XXXXX/>



UWAGA: Jeżeli przeglądarka wyświetli komunikat informujący, że dostęp do strony internetowej może być niebezpieczny, wybierz opcję kontynuowania mimo to. Dostęp do tej strony nie spowoduje uszkodzenia komputera.

W celu korzystania z wbudowanego serwera internetowego HP używana przeglądarka musi spełniać następujące wymagania:

Windows® 7

- Internet Explorer (wersja 8.x lub nowsza)
- Google Chrome (wersja 34.x lub nowsza)
- Firefox (wersja 20.x lub nowsza)

Windows® 8 lub nowszy

- Internet Explorer (wersja 9.x lub nowsza)
- Google Chrome (wersja 34.x lub nowsza)
- Firefox (wersja 20.x lub nowsza)

macOS

- Safari (wersja 5.x lub nowsza)
- Google Chrome (wersja 34.x lub nowsza)

Linux

- Google Chrome (wersja 34.x lub nowsza)
- Firefox (wersja 20.x lub nowsza)

Wbudowany serwer internetowy firmy HP — funkcje

Dowiedz się więcej na temat funkcji wbudowanego serwera internetowego (EWS) HP dostępnych w każdej karcie.

- [Karta Informacje](#)
- [Karta Ogólne](#)
- [Karta Drukowanie](#)
- [Karta Materiały eksploatacyjne](#)
- [Karta Troubleshooting \(Rozwiązywanie problemów\)](#)
- [Karta Security \(Zabezpieczenia\)](#)
- [Karta HP Web Services \(Usługi sieciowe HP\)](#)
- [Karta Praca w sieci](#)
- [Lista Other Links \(Inne łącza\)](#)

Karta Informacje

Skorzystaj z tabeli Ustawienia w karcie **Informacje**.

Tabela 5-1 Karta Information (Informacje) wbudowanego serwera internetowego HP

Menu	Opis
Stan urządzenia	Pokazuje stan drukarki oraz szacowany czas żywotności materiałów eksploatacyjnych HP. Strona zawiera też informacje o rodzaju i formacie papieru ustawionym dla poszczególnych podajników. Aby zmienić domyślne ustawienia, kliknij pozycję Zmień ustawienia .
Strona konfiguracji	Wyświetla informacje znajdujące się na stronie konfiguracji.
Strona stanu materiałów	Wyświetla stan materiałów eksploatacyjnych drukarki.
Strona dziennika zdarzeń	Wyświetla listę wszystkich zdarzeń i błędów drukarki. Użyj łącza HP Instant Support (w obszarze Inne łącza na wszystkich stronach wbudowanego serwera internetowego HP), aby połączyć się z dynamicznymi zasobami WWW, które pomogą Ci w rozwiązywaniu problemów. Na tych stronach można znaleźć również dodatkowe usługi dostępne dla drukarki.
Strona zużycia	Wyświetla podsumowanie liczby stron wydrukowanych przez urządzenie, pogrupowanych według formatu, rodzaju i ścieżki drukowania papieru.
Informacje o urządzeniu	Wyświetla nazwę drukarki w sieci, adres oraz informacje o modelu. Aby zmienić te dane, kliknij menu Informacje o urządzeniu na karcie Ogólne .
Widok panelu sterowania	Pokazuje obraz bieżącego ekranu na wyświetlaczu panelu sterowania.
Raporty i strony do wydruku	Przedstawia wewnętrzne raporty i strony drukarki. Wybierz jedną lub kilka pozycji do wydrukowania lub wyświetlenia.
Licencje typu open source	Wyświetlenie podsumowania licencji dla programów na licencji typu open source, których można używać z drukarką.

Karta Ogólne

Skorzystaj z tabeli Ustawienia w karcie **Ogólne**.

Tabela 5-2 Karta General (Ogólne) wbudowanego serwera internetowego HP

Menu	Opis
Ustawienia wyświetlacza	Umożliwia konfigurowanie ustawień dźwięku, limitu czasu bezczynności, usuwalnych ostrzeżeń i błędów z możliwością kontynuacji.
Język panelu sterowania i Układy klawiatury	Umożliwia wybranie domyślnego języka komunikatów panelu sterowania i domyślnego układu klawiatury dla każdego języka.
Alerty	Umożliwia konfigurowanie wysyłanych pocztą elektroniczną alarmów o zdarzeniach dotyczących drukarki lub materiałów eksploatacyjnych.
Aplikacja ustawień panelu sterowania	Wyświetla opcje aplikacji ustawień dostępnych na panelu sterowania drukarki.
Ustawienia ogólne	Umożliwia skonfigurowanie sposobu, w jaki drukarka rozwiązuje problem zacięć, a także określa, czy zadania kopiowania inicjowane na panelu sterowania drukarki mają priorytet nad zadaniami drukowania.
Automatyczne wysyłanie	Umożliwia skonfigurowanie w drukarce wysyłania automatycznych wiadomości e-mail dotyczących konfiguracji urządzenia i materiałów eksploatacyjnych na określone adresy e-mail.
Edytuj inne odnośniki	Umożliwia dodanie lub dostosowanie łącza do innej witryny internetowej. Łącze to jest wyświetlane w stopce na wszystkich stronach wbudowanego serwera internetowego HP.
Informacje o składaniu zamówień	Podaj informacje dotyczące zamawiana wymiennych wkładów drukujących. Te informacje są wyświetlane na stronie stanu materiałów eksploatacyjnych.
Informacje o urządzeniu	Umożliwia nazwanie drukarki i przypisanie jej numeru zasobu. Wprowadź nazwę podstawowego kontaktu, do którego wysyłane będą informacje dotyczące drukarki.
Język	Pozwala określić język, w jakim będą wyświetlane informacje wbudowanego serwera internetowego HP.
Aktualizacja oprogramowania sprzętowego	Umożliwia pobranie i zainstalowanie plików aktualizacji oprogramowania sprzętowego drukarki.
Ustawienia daty/godziny	Pozwala ustawić datę i godzinę lub zsynchronizować urządzenie z sieciowym serwerem czasu.
Ustawienia energii	Wprowadzaj i edytuj ustawienia stanu uśpienia, które mają wpływ na zużycie energii przez drukarkę, czas przejścia do stanu aktywności/uśpienia, a także szybkość przejścia do trybu uśpienia oraz przejścia do stanu gotowości z trybu uśpienia.
Tworzenie kopii zapasowej i przywracanie ustawień	Umożliwia utworzenie pliku kopii zapasowej, zawierającego dane drukarki i użytkownika. Utworzony plik może w razie konieczności posłużyć do przywrócenia danych urządzenia.
Resetowanie do ustawień fabrycznych	Przywraca domyślne fabryczne ustawienia drukarki.
Instalator rozwiązań	Instalacja pakietów oprogramowania innych producentów, które pozwalają na rozszerzenie lub modyfikację funkcjonalności drukarki.
Ustawienia Statystyki zadań	Zapewnia dostęp do informacji statystycznych o zleceniach zewnętrznych.
Ustawienia przydziałów	Zapewnia dostęp do informacji o przydziałach zleceń zewnętrznych.

Karta Drukowanie

Skorzystaj z tabeli Ustawienia w karcie **Drukowanie**.

Tabela 5-3 Karta Druku wbudowanego serwera internetowego firmy HP

Menu	Opis
Ustawienia drukowania z dysku USB	Umożliwia włączanie i wyłączenie menu Drukuj z dysku USB w panelu sterowania.
Zarządz. przechow. zad.	Umożliwia włączenie lub wyłączenie funkcji zapisywania zadań w pamięci urządzenia. Konfiguracja opcji przechowywania zadań.
Domyślne opcje drukowania	Konfiguracja opcji domyślnych dla zadań drukowania.
Ogran. druk. w kolorze (Tylko drukarki kolorowe)	Zezwól lub ogranicz drukowanie w kolorze. Umożliwia określenie zezwolenia dla wybranych użytkowników lub zadań wysłanych przez określone oprogramowanie.
Ustawienia PCL i PostScript	Dostosowanie ustawień PCL i PostScript dla wszystkich zadań drukowania.
Jakość druku	Skonfiguruj ustawienia jakości wydruku, takie jak regulacja kolorów, dopasowanie obrazu i dozwolone typy papieru.
Zarządzenie zasobnikami	Umożliwia skonfigurowanie ustawień dla podajników papieru.

Karta Materiały eksploatacyjne

Skorzystaj z tabeli Ustawienia w karcie **Materiały eksploatacyjne**.

Tabela 5-4 Karta Materiały eksploatacyjne wbudowanego serwera internetowego HP

Menu	Opis
Obsługa materiałów eksploatacyjnych	Konfiguracja sposobu, w jaki drukarka reaguje na bardzo niski stan materiałów eksploatacyjnych.

Karta Troubleshooting (Rozwiązywanie problemów)

Skorzystaj z tabeli Ustawienia w karcie **Rozwiązywanie problemów**.

Tabela 5-5 Karta Troubleshooting (Rozwiązywanie problemów) wbudowanego serwera internetowego HP

Menu	Opis
Rozwiązywanie ogólnych problemów	Umożliwia wybór różnych raportów i testów ułatwiających rozwiązywanie problemów z drukarką.
Pomoc internetowa	Łączenie z witryną pomocy HP opartej na chmurze w celu uzyskania pomocy w rozwiązywaniu problemów z drukowaniem.
Dane diagnostyczne	Umożliwia eksport do pliku informacji, które mogą być pomocne przy szczegółowej analizie problemów. UWAGA: Ten element jest dostępny tylko wtedy, gdy hasło administratora zostało ustawione na karcie Zabezpieczenia .
Kalibracja/czyszczenie	Określ ustawienia czyszczenia i kalibracji, wydrukuj stronę czyszczącą i przeprowadź kalibrację pełną lub częściową.
Resetowanie do ustawień fabrycznych	Przywraca domyślne fabryczne ustawienia drukarki.
Aktualizacja oprogramowania sprzętowego	Umożliwia pobranie i zainstalowanie plików aktualizacji oprogramowania sprzętowego drukarki.

Karta Security (Zabezpieczenia)

Skorzystaj z tabeli Ustawienia w karcie **Zabezpieczenia**.

Tabela 5-6 Karta Security (Zabezpieczenia) wbudowanego serwera internetowego HP

Menu	Opis
Bezpieczeństwo	Ogólne ustawienia zabezpieczeń, w tym: <ul style="list-style-type: none">• Umożliwia skonfigurowanie hasła administratora w celu ograniczenia dostępu do niektórych funkcji urządzenia.• Umożliwia ustawienie hasła PJJ do przetwarzania komend PJJ.• Umożliwia ustawienie dostępu do systemu i zabezpieczeń aktualizacji oprogramowania sprzętowego.• Można włączyć lub wyłączyć port USB hosta na panelu sterowania albo port USB formatyzatora, umożliwiając drukowanie bezpośrednio z komputera.• Umożliwia wyświetlenie stanu ustawień zabezpieczeń.
Zasady dotyczące kont	Włączanie ustawień konta administratora.
Kontrola dostępu	Konfiguracja dostępu do funkcji drukarki dla konkretnych osób lub grup i wybór metod używanych przez użytkowników do logowania się do urządzenia.
Chroń przechowywane dane	Umożliwia konfigurowanie wewnętrznego dysku twardego drukarki i zarządzanie nim. Drukarka zawiera szyfrowany dysk twardy, zapewniający maksymalne bezpieczeństwo. Można też konfigurować ustawienia zadań przechowywanych na dysku twardym drukarki.
Zarządzanie aplikacjami zdalnymi	Zarządzaj aplikacjami zdalnymi lub umieszczaj je na białej liście poprzez importowanie lub usuwanie certyfikatów, zezwalających urządzeniom na używanie danego produktu.
Zarządzanie certyfikatami	Umożliwia instalowanie i organizowanie certyfikatów zabezpieczających dostęp do drukarki i sieci.
Zabezpieczenia serwera internetowego	Umożliwia uzyskiwanie dostępu do zasobów drukarki stronom internetowym z różnych domen. Jeśli na liście nie zostaną umieszczone żadne strony, wszystkie strony będą uważane za zaufane.
Autotest	Umożliwia sprawdzenie, czy funkcje zabezpieczeń działają zgodnie z oczekiwanymi parametrami systemu.

Karta HP Web Services (Usługi sieciowe HP)

Karta **HP Web Services** (Usługi sieciowe HP) służy do konfigurowania i włączania usług WWW dla tej drukarki. Włączenie usług sieciowych HP jest konieczne do korzystania z funkcji HP ePrint.

Tabela 5-7 Karta HP Web Services (Usługi sieciowe HP) wbudowanego serwera internetowego HP

Menu	Opis
Konfiguracja usług sieciowych	Łączenie drukarki z serwisem HP Connected, z włączeniem usług internetowych firmy HP.
Serwer proxy sieci Web	Umożliwia skonfigurowanie serwera proxy w przypadku problemów z włączeniem usług sieciowych HP lub podłączeniem drukarki do Internetu.
Usługa Smart Cloud Print	Włącz usługę Smart Cloud Print, która umożliwia dostęp do aplikacji sieciowych, rozszerzających możliwości drukarki.

Karta Praca w sieci

Karta **Networking** (Sieć) umożliwia skonfigurowanie i zabezpieczenie ustawień sieci dla drukarki, gdy jest ona podłączona do sieci opartej na protokole IP. Ta karta nie jest wyświetlana, jeśli drukarka jest podłączona do sieci innego typu.

Tabela 5-8 Karta Praca w sieci wbudowanego serwera internetowego HP > Ustawienia konfiguracji

Menu	Opis
Wi-Fi Direct	Umożliwia konfigurację bezpośredniego połączenia bezprzewodowego w przypadku drukarek, które mają wbudowaną funkcję drukowania za pośrednictwem sieci Wi-Fi i trybu NFC lub tych, w których zainstalowano urządzenie łączności bezprzewodowej. UWAGA: Dostępne opcje konfiguracji zależą od modelu serwera druku.
Ustawienia protokołu TCP/IP	Umożliwia skonfigurowanie ustawień TCP/IP dla sieci IPv4 i IPv6. UWAGA: Dostępne opcje konfiguracji zależą od modelu serwera druku.
Ustawienia sieciowe	Umożliwia skonfigurowanie ustawień IPX/SPX, AppleTalk, DLC/LLC, i SNMP w zależności od modelu serwera druku.
Inne ustawienia	Umożliwia skonfigurowanie ogólnych protokołów druku oraz usług obsługiwanych przez serwer druku. Dostępne opcje zależą od modelu serwera druku, ale mogą obejmować aktualizację oprogramowania sprzętowego, kolejki LPD, ustawienia USB, informacje pomocy technicznej i częstotliwość odświeżania.
oprogramowanie AirPrint	Umożliwia włączenie, skonfigurowanie lub wyłączenie funkcji druku w sieci za pomocą obsługiwanych urządzeń firmy Apple.
Wybierz język	Umożliwia zmianę języka wyświetlania we wbudowanym serwerze internetowym HP. Ta strona jest wyświetlana, jeśli strony sieci web obsługują wiele języków. Możliwe jest także wybranie obsługiwanych języków z poziomu ustawień preferencji językowych w przeglądarce.
Wybierz lokalizację	Wybierz kraj/region dla drukarki.

Tabela 5-9 Karta Praca w sieci wbudowanego serwera internetowego HP > Ustawienia usługi Google Cloud Print

Menu	Opis
Konfiguracja	Konfiguracja opcji usługi Google Cloud Print.
Serwer proxy sieci Web	Konfiguracja ustawień proxy.

Tabela 5-10 Karta Praca w sieci wbudowanego serwera internetowego HP > Ustawienia zabezpieczeń

Menu	Opis
Ustawienia	Umożliwia wyświetlenie bieżących ustawień zabezpieczeń i przywrócenie wartości domyślnych. Konfigurowanie ustawień zabezpieczeń za pomocą kreatora konfiguracji zabezpieczeń. UWAGA: Aby zapewnić poprawność ustawień sieci, nie należy korzystać z Kreatora konfiguracji zabezpieczeń, jeśli do konfigurowania ustawień zabezpieczeń użyto aplikacji do zarządzania siecią, np. HP Web Jetadmin.

Tabela 5-10 Karta Praca w sieci wbudowanego serwera internetowego HP > Ustawienia zabezpieczeń (ciąg dalszy)

Menu	Opis
Autoryzacja	<p>Umożliwia kontrolowanie zarządzania konfigurowaniem i użytkowaniem drukarki, w tym:</p> <ul style="list-style-type: none"> • Umożliwia ustawienie lub zmianę hasła administratora pozwalającego na sterowanie dostępem do parametrów konfiguracji. • Umożliwia zażądanie, instalowanie certyfikatów cyfrowych i zarządzanie nimi na serwerze druku HP Jetdirect. • Umożliwia ograniczenie dostępu hosta do tej drukarki za pomocą listy kontroli dostępu (ACL) (tylko wybrane serwery druku w sieciach IPv4).
Bezpieczne połączenie	Konfiguracja ustawień zabezpieczeń.
Zarządzanie Protokoły	<p>Umożliwia konfigurowanie protokołów zabezpieczeń dla tej drukarki oraz zarządzanie nimi, w tym:</p> <ul style="list-style-type: none"> • ustawienie poziomu uprawnień do zarządzania dla wbudowanego serwera internetowego HP oraz kontrolowanie ruchu w sieciach HTTP i HTTPS; • Konfigurowanie działania protokołu SNMP (Simple Network Management Protocol). umożliwia włączenie lub wyłączenie agentów protokołu SNMP v1/v2c lub SNMP v3 na serwerze druku; • umożliwia kontrolę dostępu przy użyciu protokołów, które mogą nie być bezpieczne, takich jak protokoły druku, usługi druku, protokoły wykrywania, usługi nazw i protokoły zarządzania konfiguracją.
Uwierzytelnianie 802.1X	<p>Umożliwia skonfigurowanie ustawień uwierzytelniania 802.1X na serwerze druku Jetdirect zgodnie z wymaganiami uwierzytelniania klientów w sieci oraz przywrócenie domyślnych wartości ustawień uwierzytelniania 802.1X.</p> <p>OSTROŻNIE: Zmiana ustawień uwierzytelniania 802.1X może spowodować utratę połączenia przez drukarkę. Do przywrócenia połączenia może być konieczne przywrócenie domyślnych ustawień serwera druku i ponowna instalacja drukarki.</p>
IPsec/Firewall	Wyświetlanie lub konfiguracja reguł zapory internetowej (lub szablon IPsec / zapory).
Agent powiadomień	Umożliwia włączenie lub wyłączenie agenta ogłaszania urzędnia HP, skonfigurowanie serwera konfiguracji oraz skonfigurowanie wzajemnego uwierzytelniania przy użyciu certyfikatów.

Tabela 5-11 Karta Praca w sieci wbudowanego serwera internetowego HP > Ustawienia diagnostyczne

Menu	Opis
Statystyki sieci	Umożliwia wyświetlenie statystyki sieci zebranej i zapisanej na serwerze druku HP Jetdirect.
Informacje o protokole	Umożliwia wyświetlenie listy konfiguracji sieci dla każdego protokołu na serwerze druku HP Jetdirect.
Strona konfiguracji	Umożliwia wyświetlenie strony konfiguracji HP Jetdirect, która zawiera informacje o stanie i konfiguracji urządzenia.

Lista Other Links (Inne łącza)

Można określić łącza wyświetlane na stopce wbudowanego serwera internetowego HP przy użyciu menu **Edytuj inne łącza** na karcie **Ogólne**.



UWAGA: Można określić łącza wyświetlane na stopce wbudowanego serwera internetowego HP przy użyciu menu **Edytuj inne łącza** na karcie **Ogólne**. Poniższe łącza są łączykami domyślnymi.

Tabela 5-12 Lista Other Links (Inne łącza) wbudowanego serwera internetowego firmy HP

Menu	Opis
HP Instant Support	Umożliwia nawiązanie połączenia z witryną sieci Web firmy HP w celu znalezienia rozwiązania dla pojawiających się problemów.
Zakup materiały eksploatacyjne	Przejdź do serwisu internetowego HP SureSupply, aby uzyskać informacje na temat zakupu oryginalnych materiałów eksploatacyjnych HP, takich jak wkłady drukujące czy papier.
Wsparcie techniczne dla produktu	Umożliwia nawiązanie połączenia z witryną internetową pomocy technicznej dla tej drukarki i wyszukanie pomocy na różne tematy.

Konfigurowanie ustawień sieci IP

Użyj serwera EWS, aby skonfigurować ustawienia sieciowe drukarki.

- [Oświadczenie dotyczące udostępniania drukarki](#)
- [Wyświetlanie lub zmiana ustawień sieciowych](#)
- [Zmiana nazwy drukarki w sieci](#)
- [Ręczna konfiguracja parametrów TCP/IP IPv4 z panelu sterowania urządzenia](#)
- [Ręczna konfiguracja parametrów TCP/IP IPv6 z panelu sterowania urządzenia](#)
- [Ustawienia szybkości łącza i duplexu](#)


Oświadczenie dotyczące udostępniania drukarki

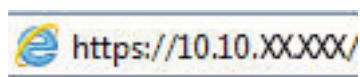
Zapoznaj się z następującym oświadczeniem.


Firma HP nie obsługuje połączeń sieciowych typu „peer-to-peer”, ponieważ jest to funkcja systemów operacyjnych firmy Microsoft, a nie sterowników drukarek HP. Odwiedź stronę firmy Microsoft pod adresem www.microsoft.com.

Wyświetlanie lub zmiana ustawień sieciowych

Do wyświetlenia lub zmiany ustawień konfiguracji adresu IP można użyć wbudowanego serwera internetowego HP.

1. Otwórz wbudowany serwer internetowy HP:
 - a. Na ekranie głównym panelu sterowania drukarki dotknij ikony Informacje ⓘ, a następnie ikony sieci Ethernet , aby wyświetlić adres IP lub nazwę hosta.
 - b. Otwórz przeglądarkę internetową i wpisz w wierszu adresu adres IP lub nazwę hosta urządzenia tak, aby były identyczne z danymi wyświetlanymi na panelu sterowania drukarki. Naciśnij klawisz `Enter` na klawiaturze komputera. Otworzy się serwer EWS.




 **UWAGA:** Jeżeli przeglądarka wyświetli komunikat informujący, że dostęp do strony internetowej może być niebezpieczny, wybierz opcję kontynuowania mimo to. Dostęp do tej strony nie spowoduje uszkodzenia komputera.

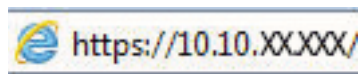
2. Kliknij kartę **Sieć**, aby uzyskać informacje o sieci. Dopasuj odpowiednio ustawienia.


Zmiana nazwy drukarki w sieci

Aby zmienić nazwę drukarki w sieci, tak aby była ona niepowtarzalna, użyj wbudowanego serwera internetowego firmy HP.


1. Otwórz wbudowany serwer internetowy HP:
 - a. Na ekranie głównym panelu sterowania drukarki dotknij ikony Informacje ⓘ, a następnie ikony sieci Ethernet , aby wyświetlić adres IP lub nazwę hosta.

- b. Otwórz przeglądarkę internetową i wpisz w wierszu adresu adres IP lub nazwę hosta urządzenia tak, aby były identyczne z danymi wyświetlanymi na panelu sterowania drukarki. Naciśnij klawisz **Enter** na klawiaturze komputera. Otworzy się serwer EWS.



 **UWAGA:** Jeżeli przeglądarka wyświetli komunikat informujący, że dostęp do strony internetowej może być niebezpieczny, wybierz opcję kontynuowania mimo to. Dostęp do tej strony nie spowoduje uszkodzenia komputera.

2. Otwórz kartę **General** (Ogólne).
3. Na stronie **Informacje o urządzeniu** domyślna nazwa drukarki znajduje się w polu Nazwa urządzenia. Nazwę tę można zmienić, aby zidentyfikować urządzenie w sposób niepowtarzalny.

 **UWAGA:** Wypełnienie innych pól na tej stronie nie jest obowiązkowe.

4. Kliknij przycisk **Apply** (Zastosuj), aby zapisać zmiany.

Ręczna konfiguracja parametrów TCP/IP IPv4 z panelu sterowania urządzenia

Za pomocą menu **Ustawienia** na panelu sterowania wprowadź ręcznie adres IPv4, maskę podsieci i bramę domyślną.

1. Na ekranie głównym panelu sterowania drukarki przejdź do aplikacji **Ustawienia**, a następnie wybierz ikonę **Ustawienia**.
2. Otwórz kolejno następujące menu:
 - a. **Praca w sieci**
 - b. **Ethernet**
 - c. **TCP/IP**
 - d. **Ustawienia IPV 4**
 - e. **Metoda konfiguracji**
3. Wybierz opcję **Ręcznie**, a następnie dotknij przycisku **Zapisz**.
4. Otwórz menu **Manual Settings** (Ustawienia ręczne).
5. Dotknij opcji **IP Address** (Adres IP), **Subnet Mask** (Maska podsieci) lub **Default Gateway** (Bramka domyślna).
6. Dotknij pierwszego pola, aby wyświetlić klawiaturę. Wprowadź poprawne liczby, a następnie dotknij przycisku **OK**.

Powtórz ten proces w każdym polu, a następnie dotknij przycisku **Zapisz**.

Ręczna konfiguracja parametrów TCP/IP IPv6 z panelu sterowania urządzenia

Użyj menu **Ustawienia** na panelu sterowania, aby ręcznie ustawić adres IPv6.

1. Na ekranie głównym panelu sterowania drukarki przejdź do aplikacji **Ustawienia**, a następnie wybierz ikonę **Ustawienia**.
2. Aby włączyć ręczną konfigurację, otwórz kolejno wszystkie następujące menu:


- a. [Praca w sieci](#)
 - b. [Ethernet](#)
 - c. [TCP/IP](#)
 - d. [Ustawienia protokołu IPV6](#)
3. Wybierz opcję [Włącz](#), a następnie opcję [Włącz](#).
 4. Wybierz opcję [Włącz ustawienia ręczne](#), a następnie dotknij przycisku [Gotowe](#).
 5. Aby skonfigurować adres, otwórz menu [Adres](#), a następnie dotknij pola, aby otworzyć klawiaturę.
 6. Przy użyciu klawiatury wprowadź adres, a następnie dotknij przycisku [OK](#).
 7. Naciśnij przycisk [Zapisz](#).


Ustawienia szybkości łącza i duplexu

Wykonaj następujące czynności, aby wprowadzić zmiany w ustawieniach szybkości łącza i duplexu.

 **UWAGA:** Informacje te dotyczą wyłącznie sieci typu Ethernet. Nie mają zastosowania do sieci bezprzewodowych.

Ustawienia szybkości łącza i trybu komunikacji serwera wydruku muszą być zgodne z ustawieniami koncentratora sieci. W większości przypadków należy wybrać automatyczny tryb pracy drukarki. Nieprawidłowe zmiany szybkości połączenia sieciowego i ustawień duplexu mogą uniemożliwić komunikację drukarki z innymi urządzeniami sieciowymi. Aby wprowadzić zmiany, użyj panelu sterowania drukarki.

 **UWAGA:** Ustawienia drukarki muszą odpowiadać ustawieniom urządzenia sieciowego (koncentrator sieciowy, przełącznik, brama, router lub komputer).

 **UWAGA:** Dokonanie zmian w tych ustawieniach spowoduje wyłączenie, a następnie ponowne włączenie urządzenia. Zmiany należy wprowadzać tylko wtedy, gdy drukarka jest bezczynna.

1. Na ekranie głównym panelu sterowania drukarki przejdź do aplikacji [Ustawienia](#), a następnie wybierz ikonę [Ustawienia](#).
2. Otwórz kolejno następujące menu:
 - a. [Praca w sieci](#)
 - b. [Ethernet](#)
 - c. [Szybkość połączenia](#)
3. Wybierz jedną z następujących opcji:
 - [Auto](#): Serwer druku konfiguruje się automatycznie na najwyższą dozwoloną szybkość połączenia sieciowego i tryb komunikacji w sieci.
 - [10T półdupleks](#): 10 megabajtów na sekundę (Mb/s), połączenie w trybie półdupleksu.
 - [10T pełny](#): 10 Mb/s, połączenie w trybie pełnego duplexu.
 - [10T Auto](#): 10 Mb/s, połączenie w trybie w trybie pełnego duplexu.
 - [100TX półdupleks](#): 100 Mb/s, połączenie w trybie półdupleksu.

- **100TX pełny duplex:** 100 Mb/s, połączenie w trybie pełnego duplexu.
 - **100TX Auto:** 100 Mb/s, połączenie w trybie w trybie pełnego duplexu.
 - **1000T pełny:** 1000 Mb/s, połączenie w trybie pełnego duplexu.
4. Dotknij przycisku **Zapisz**. Drukarka wyłączy się, a następnie włączy ponownie.

Funkcje zabezpieczające drukarkę

Ogranicz dostęp do ustawień konfiguracji, danych bezpieczeństwa i zapobiegaj dostępowi do cennych podzespołów.

- [Wprowadzenie](#)
- [Oświadczenia o bezpieczeństwie](#)
- [Przypisanie hasła administratora](#)
- [IPsec](#)
- [Obsługa szyfrowania: Bezpieczne wysokowydajne dyski twarde firmy HP](#)
- [Zablokuj formatyzator](#)

Wprowadzenie

Drukarka korzysta z rozmaitych zabezpieczeń, aby ograniczyć dostęp niepowołanych osób do ustawień konfiguracji, podzespołów i danych.

Oświadczenia o bezpieczeństwie

Zapoznaj się z niniejszym oświadczeniem o bezpieczeństwie.

Drukarka obsługuje standardy bezpieczeństwa i zalecane protokoły zabezpieczające urządzenie, chroniące informacje krytyczne dotyczące sieci oraz ułatwiające monitorowanie i konserwację urządzenia.



Przypisanie hasła administratora

Przypisz hasło administratora, umożliwiające dostęp do drukarki i do wbudowanego serwera internetowego HP, aby uniemożliwić nieautoryzowanym użytkownikom zmianę ustawień drukarki.


- [Użycie wbudowanego serwera internetowego \(EWS\) HP do ustawienia hasła](#)
- [Podawanie danych dostępowych użytkownika w panelu sterowania drukarki](#)

Użycie wbudowanego serwera internetowego (EWS) HP do ustawienia hasła


Aby ustawić hasło dla drukarki, wykonaj poniższe czynności.

1. Otwórz wbudowany serwer internetowy HP:
 - a. Na ekranie głównym panelu sterowania drukarki dotknij ikony Informacje , a następnie ikony sieci Ethernet , aby wyświetlić adres IP lub nazwę hosta.
 - b. Otwórz przeglądarkę internetową i wpisz w wierszu adresu adres IP lub nazwę hosta urządzenia tak, aby były identyczne z danymi wyświetlanymi na panelu sterowania drukarki. Naciśnij klawisz **Enter** na klawiaturze komputera. Otworzy się serwer EWS.




 **UWAGA:** Jeżeli przeglądarka wyświetli komunikat informujący, że dostęp do strony internetowej może być niebezpieczny, wybierz opcję kontynuowania mimo to. Dostęp do tej strony nie spowoduje uszkodzenia komputera.

2. Kliknij kartę **Zabezpieczenia**.
3. Otwórz menu **Zabezpieczenia ogólne**.
4. W opcji **Ustaw hasło lokalnego administratora** wypełnij pole **Nazwy użytkownika**.
5. Wpisz hasło w polu **Nowe hasło** i powtórz je w polu **Potwierdź hasło**.

 **UWAGA:** Jeżeli zmieniasz istniejące hasło, najpierw musisz je wpisać w polu **Stare hasło**.

6. Kliknij przycisk **Zastosuj**.

 **WAŻNE:** Zapisz hasło i schowaj je w bezpiecznym miejscu. Nie można odzyskać hasła administratora. Jeśli nastąpi utrata lub zapomnienie hasła administratora, skorzystaj z pomocy technicznej HP, aby uzyskać wsparcie w celu całkowitego zresetowania drukarki.

[Kliknij tutaj, aby skontaktować się z działem pomocy technicznej firmy HP w sprawie zresetowania hasła drukarki.](#)

Podawanie danych dostępowych użytkownika w panelu sterowania drukarki

Aby zalogować się do panelu sterowania, wykonaj poniższe czynności.

Niektóre funkcje dostępne na panelu sterowania drukarki można zabezpieczyć w celu uniemożliwienia nieautoryzowanego dostępu. Gdy dana funkcja jest zabezpieczona, przed jej użyciem drukarka wyświetla monit o zalogowanie. Ponadto możesz się zalogować bez oczekiwania na monit, wybierając opcję **Zaloguj** z panelu sterowania drukarki.

Zazwyczaj dane uwierzytelniania logowania do drukarki są identyczne z tymi dla sieci. W przypadku wątpliwości dotyczących wyboru poświadczeń skontaktuj się z administratorem sieci, w której działa urządzenie.

1. Na ekranie głównym panelu sterowania drukarki wybierz opcję **Zaloguj**.
2. Postępuj zgodnie z wyświetlanymi komunikatami, aby wpisać dane uwierzytelniania.



UWAGA: Aby utrzymać właściwy poziom bezpieczeństwa, wybierz opcję **Wyloguj**, gdy zakończysz korzystanie z drukarki.

IPsec

IPsec jest zbiorem protokołów odpowiedzialnych za sterowanie ruchem do i z drukarki w sieci opartej o protokół IP. IPsec umożliwia uwierzytelnianie metodą host-do-hosta, zapewnia spójność danych i szyfrowanie komunikacji w sieci.

W przypadku drukarek podłączonych do sieci i wykorzystujących serwer druku HP Jetdirect możliwe jest skonfigurowanie ustawień IPsec za pomocą karty **Praca w sieci** we wbudowanym serwerze internetowym HP.

Obsługa szyfrowania: Bezpieczne wysokowydajne dyski twarde firmy HP

Ten dysk twardy umożliwia szyfrowanie na poziomie sprzętowym, dzięki czemu możliwe jest bezpieczne przechowywanie poufnych danych bez wpływu na wydajność drukarki. Dysk twardy używa najnowszej normy zaawansowanego standardu szyfrowania AES (Advantage Corporation Standard), jest wyposażony we wszechstronne funkcje oszczędzania czasu i jest bardzo niezawodny.

Skorzystaj z menu **Bezpieczeństwo** w usłudze wbudowanego serwera internetowego HP, aby skonfigurować dysk.

Zablokuj formatyzator

Moduł formatujący posiada gniazdo, które umożliwia podłączenie kabla zabezpieczającego.

Blokada modułu formatującego uniemożliwia wyjmowanie podzespołów z wnętrza urządzenia.

Ustawienia oszczędzania energii

Dowiedz się więcej na temat ustawień oszczędzania energii, które są dostępne dla Twojej drukarki.

- [Ustaw licznik czasu uśpienia i skonfiguruj drukarkę tak, aby zużywała nie więcej niż 1 W energii.](#)
- [Ustawianie harmonogramu uśpienia](#)
- [Określanie ustawień bezczynności](#)

Ustaw licznik czasu uśpienia i skonfiguruj drukarkę tak, aby zużywała nie więcej niż 1 W energii.

Ustawienia stanu uśpienia mają wpływ na zużycie energii przez drukarkę, czas przejścia do stanu aktywności/uśpienia, a także szybkość przejścia do trybu uśpienia oraz przejścia do stanu gotowości z trybu uśpienia.

Aby skonfigurować drukarkę, tak aby zużywała maksymalnie 1 wat energii w trybie uśpienia, wprowadź czas dla ustawień [Uśpij po okresie braku aktywności](#) oraz [Automatyczne wył. po uśpieniu](#).



UWAGA: Firma HP nie zaleca korzystania z ustawień głębokiego uśpienia, jeśli zainstalowano wcześniej Systemy zabezpieczeń. W niektórych sytuacjach drukarka może nie wyjść ze stanu głębokiego uśpienia. Aby uzyskać dodatkowe informacje, skontaktuj się z przedstawicielem firmy HP.

1. Na ekranie głównym panelu sterowania drukarki przejdź do aplikacji [Ustawienia](#), a następnie wybierz ikonę [Ustawienia](#).
2. Otwórz kolejno następujące menu:
 - a. [Ogólne](#)
 - b. [Ustawienia energii](#)
 - c. [Ustawienia uśpienia](#)
3. Wybierz opcję [Uśpij po okresie braku aktywności](#), aby określić liczbę minut, po której drukarka przejdzie do trybu uśpienia. Wprowadź właściwy czas.
4. Wybierz opcję [Automatyczne wył. po uśpieniu](#), aby drukarka przeszła do trybu oszczędzania energii, gdy minie czas pozostawania w trybie uśpienia. Wprowadź właściwy czas.



UWAGA: Domyślnie drukarka będzie wychodzić z automatycznego wyłączenia w odpowiedzi na dowolną aktywność inną niż USB lub Wi-Fi. Jeszcze większą oszczędność energii można uzyskać, ustawiając wybudzenie tylko za pomocą przycisku zasilania przez wybranie opcji [Wyłącz \(wybudź tylko za pomocą przycisku zasilania\)](#).

5. Wybierz opcję [Gotowe](#), aby zapisać ustawienia.

Ustawianie harmonogramu uśpienia

Użyj funkcji [Harmonogram uśpienia](#) do skonfigurowania drukarki pod kątem automatycznego wybudzenia lub przechodzenia do trybu Uśpienie w określonych momentach w określone dni tygodnia.

1. Na ekranie głównym panelu sterowania drukarki przejdź do aplikacji [Ustawienia](#), a następnie wybierz ikonę [Ustawienia](#).
2. Otwórz kolejno następujące menu:

- a. [Ogólne](#)
 - b. [Ustawienia energii](#)
 - c. [Harmonogram uśpienia](#)
3. Wybierz przycisk [Nowe zdarzenie](#) i wybierz typ zdarzenia, które ma zostać uwzględnione w harmonogramie: [Zdarzenie przebudzenia](#) lub [Zdarzenie uśpienia](#).
 4. Dla zdarzenia wybudzenia lub uśpienia można skonfigurować godzinę i dzień tygodnia. Wybierz opcję [Zapisz](#), aby zapisać ustawienie.

Określanie ustawień bezczynności

To ustawienie dotyczy zużycie energii, gdy urządzenie jest bezczynne i nie jest w trybie uśpienia. [Szybsze uruchamianie](#) przyspiesza czas wydruku pierwszej strony, ale zużywa więcej energii. [Oszczędzaj energię](#) oszczędza energię, ale może spowodować wydłużenie czasu wydruku pierwszej strony.

1. Z ekranu głównego panelu sterowania drukarki otwórz menu [Ustawienia](#).
2. Otwórz kolejno następujące menu:
 - a. [Ogólne](#)
 - b. [Ustawienia energii](#)
 - c. [Ustawienia bezczynności](#)
3. Ustaw suwak, a następnie wybierz opcję [Gotowe](#), aby zapisać ustawienie.

HP Web Jetadmin

HP Web Jetadmin to nagradzane, czołowe w branży narzędzie do skutecznego zarządzania różnymi urządzeniami sieciowymi HP, takimi jak drukarki, urządzenia wielofunkcyjne i produkty do dystrybucji cyfrowej. Wszechstronne rozwiązanie umożliwia zdalne instalowanie, monitorowanie, konserwację, rozwiązywanie problemów oraz zabezpieczanie środowiska druku i przetwarzania obrazów, co zapewnia wyższą produktywność, oszczędność czasu i kosztów oraz ochronę inwestycji.

Aktualizacje oprogramowania HP Web Jetadmin są regularnie udostępniane w celu oferowania obsługi określonych funkcji produktów. Więcej informacji znajdziesz na stronie www.hp.com/go/webjetadmin.

Aktualizacje oprogramowania lub oprogramowania sprzętowego

HP regularnie aktualizuje funkcje dostępne w oprogramowaniu sprzętowym drukarki. Aby skorzystać z najnowszych funkcji, należy zaktualizować oprogramowanie sprzętowe drukarki.

Pobierz najnowszy plik aktualizacji oprogramowania sprzętowego z Internetu:

Przejdź do witryny www.hp.com/support/colorljM856. Kliknij przycisk **Oprogramowanie, sterowniki i oprogramowanie układowe**.

6 Rozwiązywanie problemów

Rozwiąż problemy z drukarką. Znajdź dodatkowe zasoby pomocy i pomocy technicznej.

- [Obsługa klienta](#)
- [System pomocy panelu sterowania](#)
- [Przywracanie ustawień fabrycznych](#)
- [Na panelu sterowania drukarki wyświetlany jest komunikat „Niski poziom tuszu w kasecie” lub „Bardzo niski poziom tuszu w kasecie”](#)
- [Drukarka nie pobiera papieru lub podaje go nieprawidłowo](#)
- [Usuwanie zacięć papieru](#)
- [Rozwiązywanie problemów z jakością wydruków kolorowych](#)
- [Rozwiązywanie problemów z siecią przewodową](#)

Film z pomocą: www.hp.com/videos/LaserJet.

Poniższe informacje są poprawne w chwili publikacji. Aktualne informacje: www.hp.com/support/colorljM856.

Informacje dodatkowe:

Pełne wsparcie HP dla drukarki obejmuje następujące informacje:

- Instalacja i konfiguracja
- Nauka i obsługa
- Rozwiązywanie problemów
- Pobieranie aktualizacji programów i oprogramowania sprzętowego
- Dołączanie do forów pomocy technicznej
- Znajdowanie informacji o gwarancji i przepisach


Obsługa klienta

Znajdź opcje kontaktu z pomocą techniczną dla tej drukarki HP.

Tabela 6-1 Opcje obsługi klienta

Opcja obsługi	Lokalizacja
Uzyskiwanie pomocy telefonicznej w swoim kraju/regionie. Przygotuj nazwę drukarki, numer seryjny, datę zakupu i opis problemu.	Numery telefoniczne dla kraju/regionu znajdują się na ulotce dołączonej do opakowania urządzenia oraz na stronie support.hp.com .
Pomoc techniczna 24 godziny na dobę, pobieranie sterowników i programów narzędziowych.	www.hp.com/support/colorIJM856
Zamawianie dodatkowych usług i umów serwisowych w firmie HP.	www.hp.com/go/carepack
Rejestracja drukarki.	www.register.hp.com


System pomocy panelu sterowania

Drukarka jest wyposażona we wbudowany system pomocy wyjaśniający sposób użycia każdego ekranu. Aby otworzyć system pomocy ekranowej, dotknij przycisku Pomoc  w prawym górnym rogu ekranu.



W przypadku niektórych ekranów uruchomienie pomocy powoduje otwarcie ogólnego menu, umożliwiającego wyszukanie określonych tematów. Nawigację po strukturze tego menu umożliwiają przyciski dotykowe w menu.

Na niektórych ekranach pomocy znajdują się animacje objaśniające wykonywanie określonych procedur, takich jak usuwanie zacięć papieru.

Jeśli drukarka powiadomi o błędzie lub ostrzeżeniu, dotknij przycisku Pomoc  aby otworzyć komunikat opisujący problem. Komunikat ten będzie zawierał także instrukcje pozwalające rozwiązać problem.

Przywracanie ustawień fabrycznych

Przywracanie drukarki do ustawień fabrycznych może pomóc rozwiązać problemy.

- [Wprowadzenie](#)
- [Metoda 1: Przywracanie ustawień fabrycznych za pomocą panelu sterowania drukarki](#)
- [Metoda 2: Przywracanie ustawień fabrycznych za pośrednictwem wbudowanego serwera internetowego HP \(tylko drukarki podłączone do sieci\)](#)

Wprowadzenie

Wybierz jedną z poniższych metod, aby przywrócić oryginalne ustawienia fabryczne drukarki.

Metoda 1: Przywracanie ustawień fabrycznych za pomocą panelu sterowania drukarki

Użyj panelu sterowania drukarki, aby przywrócić ustawienia do wartości domyślnych.



1. Na ekranie głównym panelu sterowania drukarki przejdź do aplikacji [Ustawienia](#), a następnie wybierz ikonę [Ustawienia](#).
2. Otwórz kolejno następujące menu:
 - a. [Ogólne](#)
 - b. [Resetowanie do ustawień fabrycznych](#)
3. Wybierz opcję [Reset](#).


Pojawi się komunikat informujący o możliwej utracie danych po wykonaniu resetowania.
4. Wybierz opcję [Reset](#), aby zakończyć procedurę.

 **UWAGA:** Po wykonaniu procesu resetowania drukarka automatycznie uruchamia się ponownie.

Metoda 2: Przywracanie ustawień fabrycznych za pośrednictwem wbudowanego serwera internetowego HP (tylko drukarki podłączone do sieci)

Użyj wbudowanego serwera internetowego HP, aby przywrócić fabryczne ustawienia drukarki.

1. Na panelu sterowania drukarki wybierz przycisk [Informacje](#) , a następnie wybierz ikonę [Sieć](#) , aby wyświetlić adres IP lub nazwę hosta.
2. Otwórz kartę **General** (Ogólne).
3. W lewej części ekranu wybierz opcję **Przywróć ustawienia fabryczne**.
4. Kliknij przycisk **Reset**.

 **UWAGA:** Po wykonaniu procesu resetowania drukarka automatycznie uruchamia się ponownie.

Na panelu sterowania drukarki wyświetlany jest komunikat „Niski poziom tuszu w kasecie” lub „Bardzo niski poziom tuszu w kasecie”

Sprawdź możliwe rozwiązania tego problemu.

- [Zmiana ustawień „Niski poziom tuszu w kasecie”](#)
- [Zamawianie materiałów eksploatacyjnych](#)

Niski poziom tuszu w kasecie: Drukarka wyświetli odpowiedni komunikat, gdy poziom toneru w kasecie będzie niski. Rzeczywisty pozostały czas eksploatacji kasety z tonerem może się różnić od szacunkowego. Warto zawsze dysponować nową kasetą, którą można od razu zainstalować, gdy jakość druku przestanie być akceptowalna. Kasety z tonerem nie trzeba jeszcze wymieniać.

Korzystaj z kaset do momentu, kiedy rozpraszanie toneru nie zapewnia już akceptowalnej jakości wydruków. Aby rozprządzić toner w kasecie, wyjmij ją z drukarki i delikatnie nią potrząśnij w lewo i w prawo. Rysunki prezentujące czynność można znaleźć w instrukcji wymiany kasety. Ponownie włóż pojemnik z tonerem do drukarki i zamknij pokrywę.

Bardzo niski poziom tuszu w kasecie: Drukarka wyświetli odpowiedni komunikat, gdy poziom toneru w kasecie będzie bardzo niski. Rzeczywisty pozostały czas eksploatacji kasety z tonerem może się różnić od szacunkowego. Warto zawsze dysponować nową kasetą, którą można od razu zainstalować, gdy jakość druku przestanie być akceptowalna. O ile jakość druku jest nadal na akceptowalnym poziomie, wymiana kasety z tonerem nie jest jeszcze konieczna.

Gwarancja HP Premium Protection Warranty wygasa pod koniec okresu eksploatacji kasety z tonerem. Sprawdź stronę stanu materiałów eksploatacyjnych lub wbudowanego serwera internetowego HP (EWS).

Zmiana ustawień „Niski poziom tuszu w kasecie”

Można zmienić sposób, w który drukarka reaguje na bardzo niski stan materiałów eksploatacyjnych. Nie ma konieczności ponownego określania tych ustawień po zainstalowaniu nowej kasety.

- [Zmiana ustawień poziomu „Bardzo niski” w panelu sterowania](#)
- [Drukarki z funkcją faksu](#)

Zmiana ustawień poziomu „Bardzo niski” w panelu sterowania

Zmieniaj ustawienia w panelu sterowania drukarki.

1. Na ekranie głównym panelu sterowania drukarki przejdź do aplikacji [Ustawienia](#), a następnie wybierz ikonę [Ustawienia](#).
2. Otwórz kolejno następujące menu:
 - a. [Obsługa materiałów eksploatacyjnych](#)
 - b. [Zachowanie przy bardzo niskim poziomie](#)
 - c. [Kaseta z czarnym tuszem](#) lub [Kasety z kolorowym tuszem](#)
3. Wybierz jedną z następujących opcji:
 - Wybierz opcję [Stop](#), aby skonfigurować drukarkę pod kątem zatrzymania drukowania w przypadku, gdy poziom tuszu w kasecie będzie **Bardzo niski**.
 - Wybierz opcję [Komunikat o kontynuowaniu](#), aby skonfigurować drukarkę pod kątem zatrzymania drukowania w przypadku, gdy poziom tuszu w kasecie będzie **Bardzo niski**. Możesz zatwierdzić monit lub wymienić kasety, aby wznowić drukowanie.
 - Wybierz opcję [Kontynuuj](#), aby skonfigurować drukarkę pod kątem generowania alertów ostrzegających o bardzo niskim poziomie tuszu i kontynuowania drukowania pomimo ustawienia **Bardzo niski** bez żadnej interakcji. Może to spowodować, że jakość druku będzie niezadowolająca.

Drukarki z funkcją faksu

Jeśli zostanie wybrana opcja [Stop](#) lub [Komunikat o kontynuowaniu](#), istnieje pewne ryzyko, że po wznowieniu drukowania niektóre fakсы nie zostaną wydrukowane. Taka sytuacja może wystąpić, jeśli podczas oczekiwania na wymianę drukarka odbierze więcej faksów niż mieści się w jej pamięci.

Wybranie opcji [Kontynuuj](#) dla kaset z tonerem umożliwia drukowanie faksów bez przerw w pracy pomimo przekroczenia progu bardzo niskiego poziomu, ale jakość wydruków może ulec pogorszeniu.

Zamawianie materiałów eksploatacyjnych

Zamawiaj materiały eksploatacyjne i papier do drukarki HP.

Tabela 6-2 Opcje zamawiania

Opcja zamawiania	Informacje o składaniu zamówień
Zamawianie materiałów eksploatacyjnych i papieru	http://www.hp.com/go/SureSupply

Tabela 6-2 Opcje zamawiania (ciąg dalszy)

Opcja zamawiania	Informacje o składaniu zamówień
Zamawianie poprzez dostawców usług i wsparcia	Skontaktuj się z przedstawicielem obsługi lub punktem usługowym HP.
Zamawianie za pomocą wbudowanego serwera internetowego HP (EWS)	W przeglądarce internetowej obsługiwanej na komputerze przejdź do paska adresów i podaj nazwę hosta lub adres IP drukarki, aby uzyskać do niej dostęp. Wbudowany serwer internetowy HP zawiera łącze do strony internetowej HP SureSupply, za pośrednictwem której można zamówić oryginalne materiały eksploatacyjne HP.

Drukarka nie pobiera papieru lub podaje go nieprawidłowo

Skorzystaj z tych informacji, jeśli drukarka nie pobiera papieru z podajnika lub pobiera wiele arkuszy papieru jednocześnie.

- [Wprowadzenie](#)
- [Drukarka nie pobiera papieru](#)
- [Drukarka pobiera kilka arkuszy papieru](#)

Wprowadzenie

Poniższe wskazówki mogą pomóc w rozwiązaniu problemów, gdy drukarka nie pobiera papieru z podajnika lub pobiera wiele arkuszy papieru jednocześnie. Obie te sytuacje mogą doprowadzić do zacięcia papieru.

Drukarka nie pobiera papieru

Jeśli drukarka nie pobiera papieru z podajnika, wypróbuj poniższe rozwiązania:

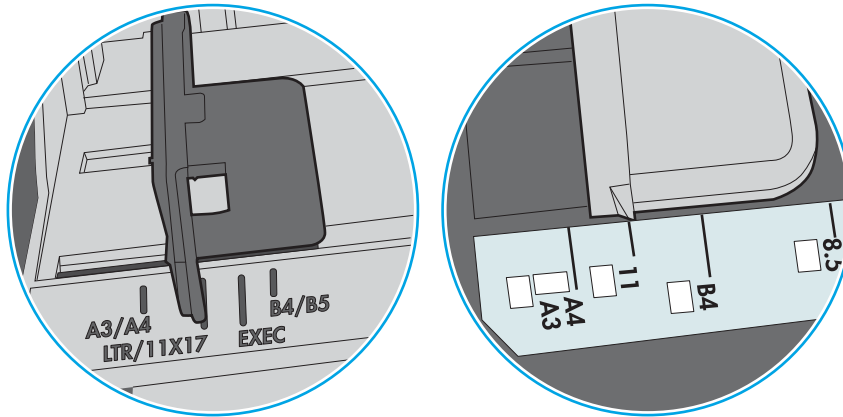
1. Otwórz urządzenie i wyjmij wszystkie zacięte arkusze papieru. Sprawdź, czy wewnątrz drukarki nie pozostały żadne resztki papieru.
2. Umieść w podajniku papier w formacie odpowiednim dla zadania.
3. Upewnij się, że typ i format papieru są ustawione prawidłowo na panelu sterowania drukarki.

4. Upewnij się, że prowadnice papieru w podajniku są ustawione odpowiednio dla formatu papieru. Wyreguluj odpowiednie przesunięcie prowadnic w podajniku. Strzałka na prowadnicy podajnika powinna znaleźć się na równi z oznaczeniem na podajniku.

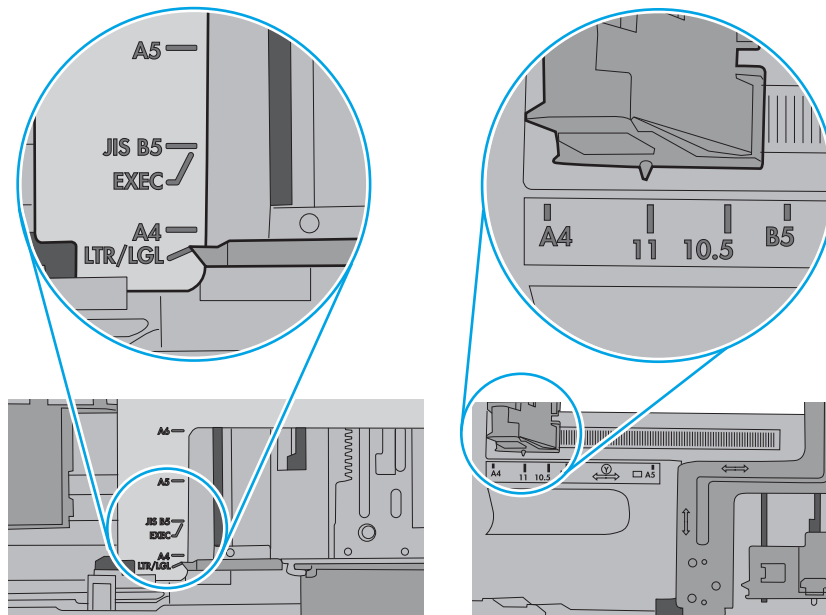
 **UWAGA:** Nie należy dociskać prowadnic zbyt mocno do stosu papieru. Należy je dopasować do wcięć lub oznaczeń na podajniku.

Na poniższych zdjęciach przedstawiono przykłady wcięć na podajnikach dla poszczególnych formatów papieru w przypadku różnych drukarek. W większości drukarek HP oznaczenia wyglądają podobnie do tych przedstawionych.

Rysunek 6-1 Oznaczenia dla poszczególnych formatów papieru na podajniku 1 lub na podajniku wielofunkcyjnym



Rysunek 6-2 Oznaczenia dla poszczególnych formatów papieru na podajniku kasetowym

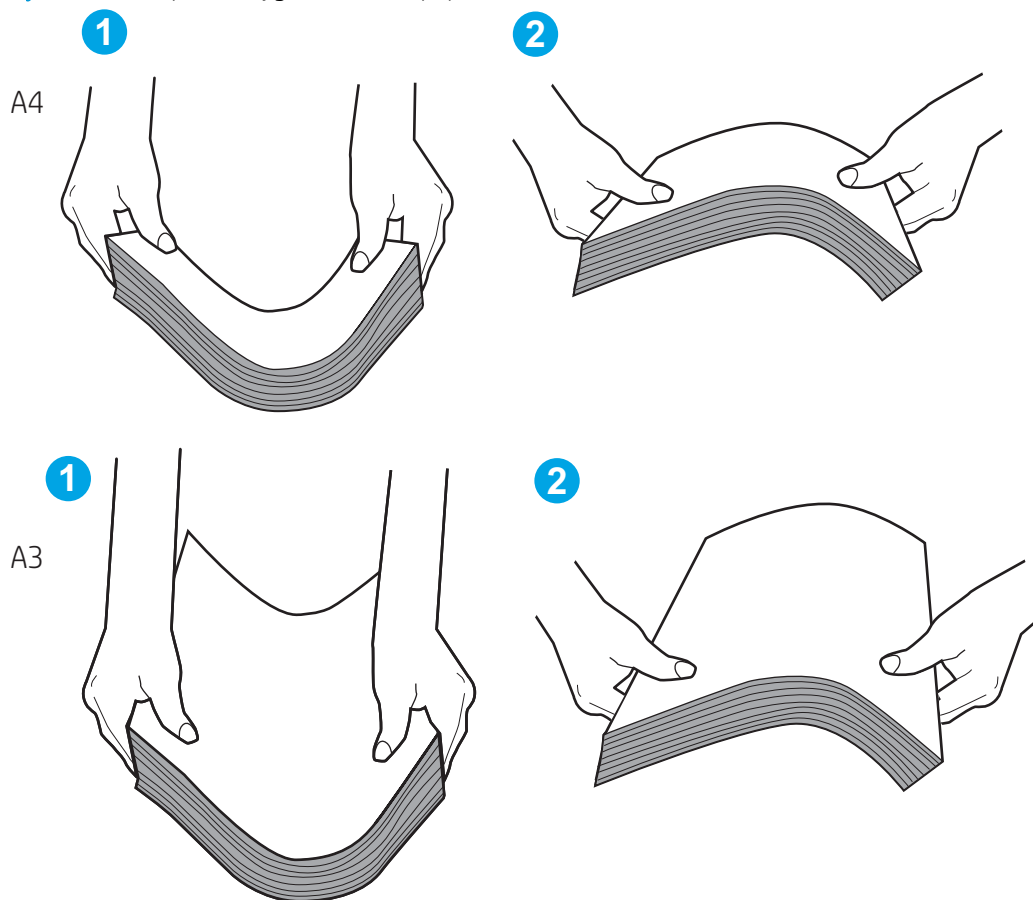


5. Upewnij się, czy papier przechowywany jest w zamkniętym opakowaniu oraz czy wilgotność w pomieszczeniu, w którym używana jest drukarka, mieści się w podanym zakresie. Większość ryz papieru jest sprzedawana w opakowaniach, które chronią papier przed wilgocią.

W środowisku o wysokiej wilgotności arkusze znajdujące się na górze stosu papieru mogą wchłaniać wilgoć, a ich powierzchnia może być pofalowana lub nierówna. W takim przypadku należy zdjąć około 5–10 arkuszy z wierzchu stosu papieru.

W środowisku o niskiej wilgotności nadmierna elektryczność statyczna może powodować sklejanie się arkuszy papieru. W takim przypadku wyjmij stos papieru z podajnika i wygnij go w kształt litery U. Następnie w analogiczny sposób wygnij papier w drugą stronę. Trzymając papier z obu stron, powtórz tę czynność. Pozwoli to rozdzielić arkusze papieru bez generowania elektryczności statycznej. Przed włożeniem papieru z powrotem do podajnika wyrównaj stos o blat stołu.

Rysunek 6-3 Sposób wyginania stosu papieru



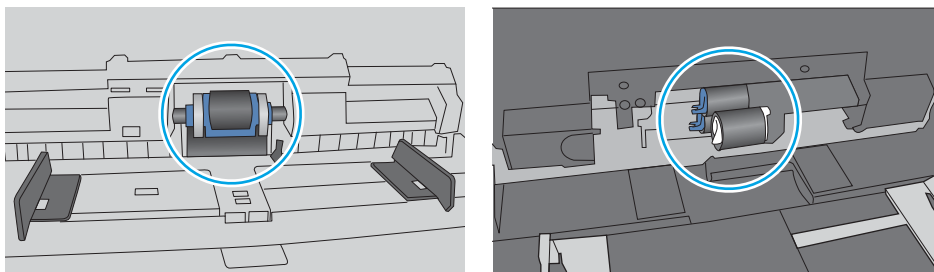
6. Sprawdź panel sterowania drukarki i zobacz, czy wyświetla się monit o ręczne podanie papieru. Włóż papier i kontynuuj drukowanie.

7. Rolki ponad podajnikiem mogą być zanieczyszczone. Wyczyść rolki za pomocą niestrzępiącej się szmatki nasączonej wodą. W miarę możliwości używaj wody destylowanej.

⚠ OSTROŻNIE: Nie należy rozpylać wody bezpośrednio na drukarkę. Zamiast tego rozpyl wodę na ściereczkę lub lekko ją zwilż i wyciśnij przed czyszczeniem rolek.

Na poniższej ilustracji przedstawiono przykłady umiejscowienia rolek w przypadku różnych drukarek.

Rysunek 6-4 Umiejscowienie rolek w podajniku 1 lub w podajniku wielofunkcyjnym



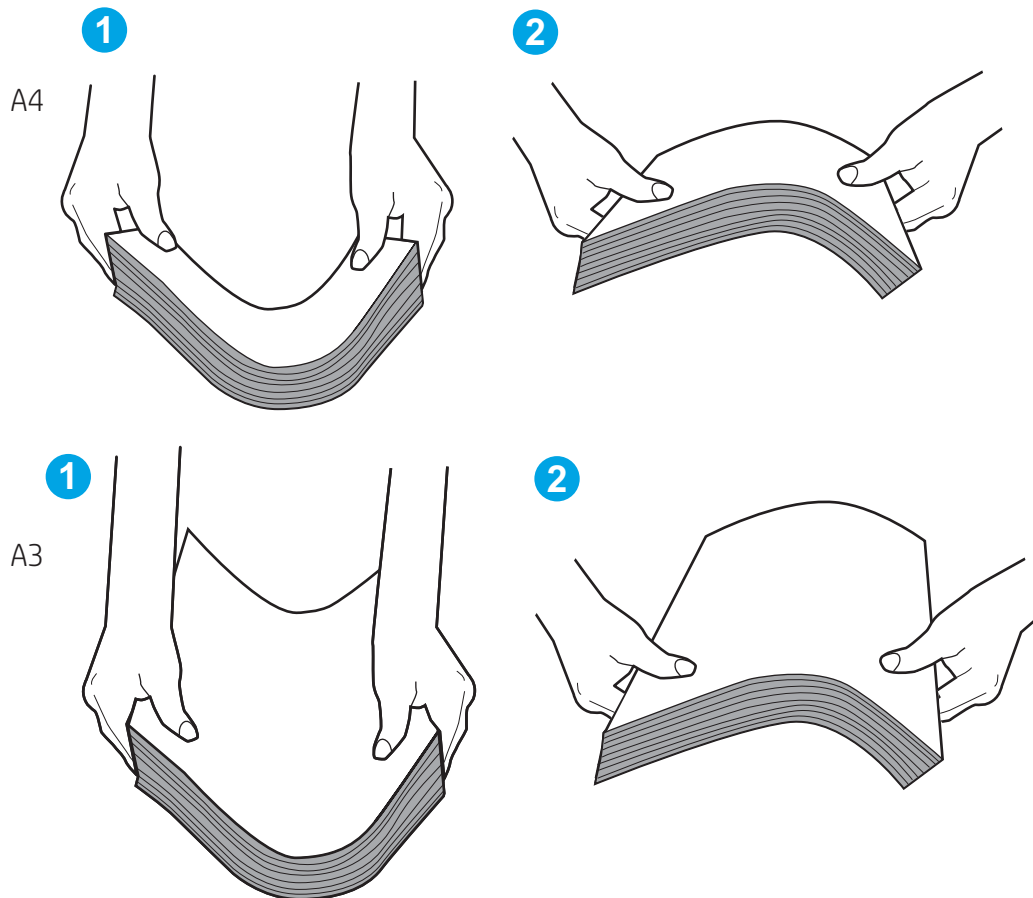
Drukarka pobiera kilka arkuszy papieru

Jeśli drukarka pobiera jednorazowo kilka arkuszy papieru z podajnika, wypróbuj poniższe rozwiązania:

1. Wyjmij stos papieru z podajnika, zegnij go łagodnie kilka razy, obróć o 180 stopni i przewróć na drugą stronę. Nie należy kartkować ryzy papieru. Włóż stos papieru z powrotem do podajnika.

📄 UWAGA: Kartkowanie papieru powoduje generowanie elektryczności statycznej. Zamiast kartkować papier, wyjmij stos papieru z podajnika i wygnij go w kształt litery U. Następnie w analogiczny sposób wygnij papier w drugą stronę. Trzymając papier z obu stron, powtórz tę czynność. Pozwoli to rozdzielić arkusze papieru bez generowania elektryczności statycznej. Przed włożeniem papieru z powrotem do podajnika wyrównaj stos o blat stołu.

Rysunek 6-5 Sposób wyginania stosu papieru



2. Używaj tylko papieru zgodnego ze specyfikacjami firmy HP dla tej drukarki.
3. Upewnij się, czy papier przechowywany jest w zamkniętym opakowaniu oraz czy wilgotność w pomieszczeniu, w którym używana jest drukarka, mieści się w podanym zakresie. Większość ryz papieru jest sprzedawana w opakowaniach, które chronią papier przed wilgocią.

W środowisku o wysokiej wilgotności arkusze znajdujące się na górze stosu papieru mogą wchłaniać wilgoć, a ich powierzchnia może być pofalowana lub nierówna. W takim przypadku należy zdjąć około 5–10 arkuszy z wierzchu stosu papieru.

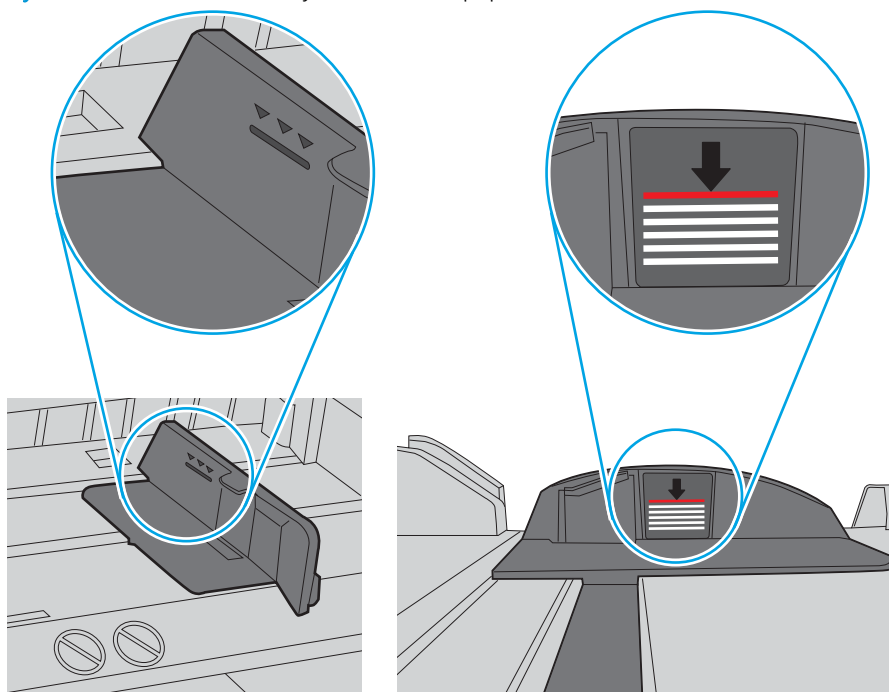
W środowisku o niskiej wilgotności nadmierna elektryczność statyczna może powodować sklejanie się arkuszy papieru. W takim przypadku wyjmij stos papieru z podajnika i wygnij go w sposób opisany powyżej.

4. Używaj papieru, który nie jest pognieciony, załamany ani zniszczony. W razie potrzeby weź papier z innego opakowania.

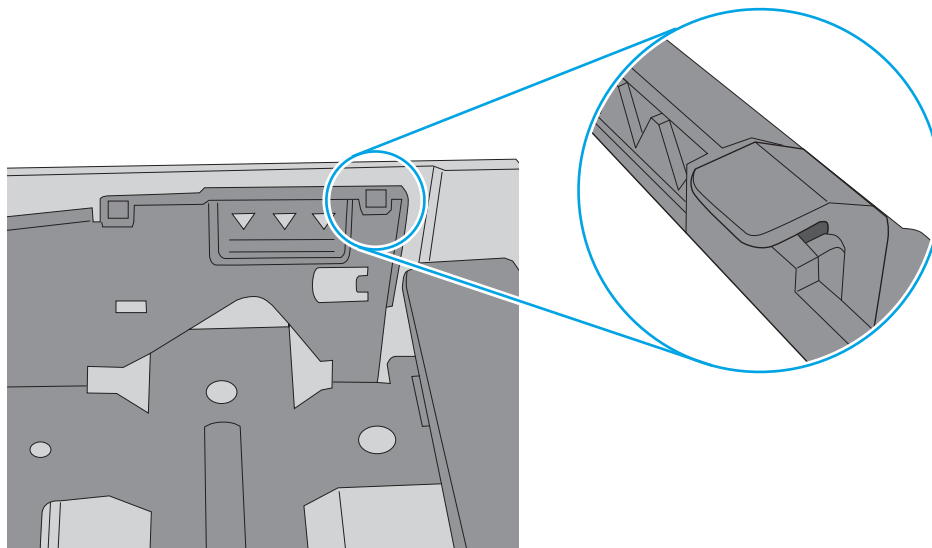
5. Upewnij się, że podajnik nie jest przepiętny, sprawdzając, czy wysokość stosu papieru nie przekracza poziomu oznaczeń wewnątrz podajnika. Jeśli podajnik jest przepiętny, wyjmij z niego cały stos papieru, wyprostuj go, a następnie włóż do podajnika tylko część arkuszy.

Poniższe przykłady przedstawiają oznaczenia wysokości stosu papieru w podajnikach różnych drukarek. W większości drukarek HP oznaczenia wyglądają podobnie do tych przedstawionych. Sprawdź również, czy wszystkie arkusze papieru znajdują się poniżej ograniczników umieszczonych przy oznaczeniach wysokości stosu papieru. Ograniczniki te zapewniają właściwe ułożenie papieru pobieranego przez drukarkę.

Rysunek 6-6 Oznaczenia wysokości stosu papieru



Rysunek 6-7 Ogranicznik wysokości stosu papieru

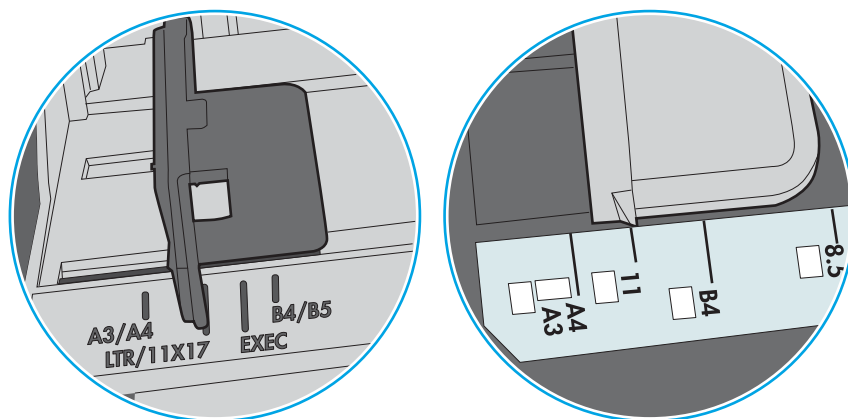


- Upewnij się, że prowadnice papieru w podajniku są ustawione odpowiednio dla formatu papieru. Wyreguluj odpowiednie przesunięcie prowadnic w podajniku. Strzałka na prowadnicy podajnika powinna znaleźć się na równi z oznaczeniem na podajniku.

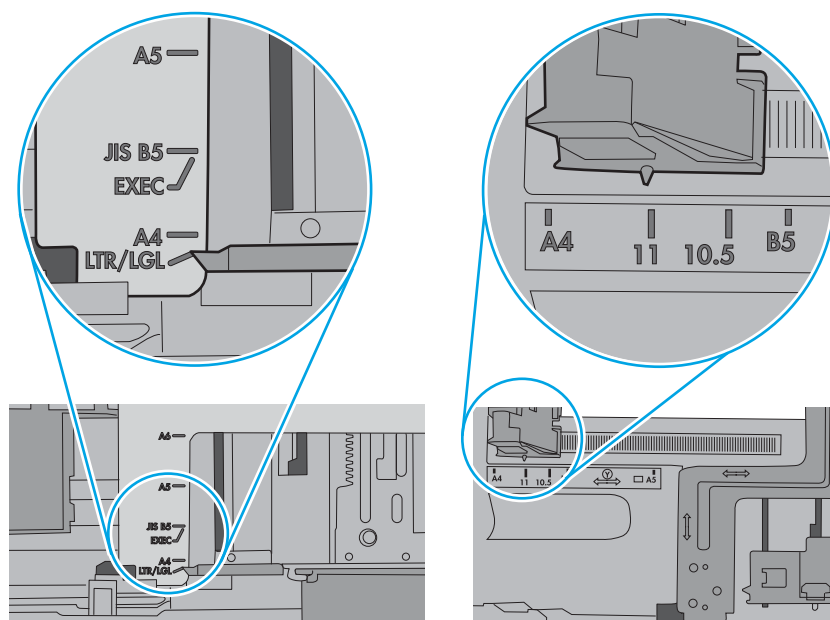
 **UWAGA:** Nie należy dociskać prowadnic zbyt mocno do stosu papieru. Należy je dopasować do wcięć lub oznaczeń na podajniku.

Na poniższych zdjęciach przedstawiono przykłady wcięć na podajnikach dla poszczególnych formatów papieru w przypadku różnych drukarek. W większości drukarek HP oznaczenia wyglądają podobnie do tych przedstawionych.

Rysunek 6-8 Oznaczenia dla poszczególnych formatów papieru na podajniku 1 lub na podajniku wielofunkcyjnym



Rysunek 6-9 Oznaczenia dla poszczególnych formatów papieru na podajniku kasetowym



- Upewnij się, że urządzenie działa w zalecanych warunkach otoczenia.

Usuwanie zacięć papieru

Użyj procedury przedstawionej w tej sekcji, aby usunąć zacięty papier ze ścieżki papieru w drukarce.

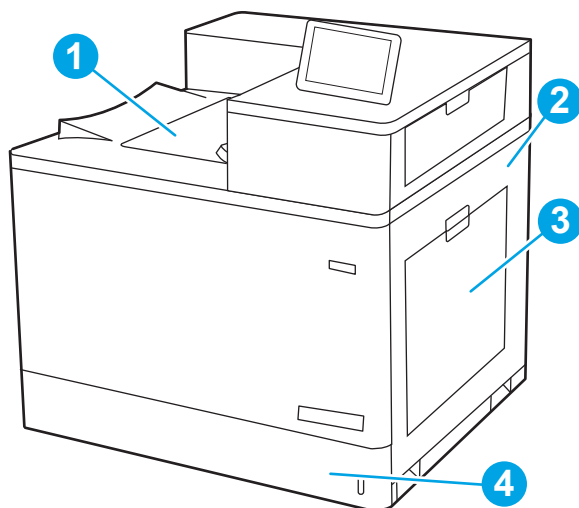
- [Wprowadzenie](#)
- [Miejsca zacinania się papieru](#)
- [Automatyczna nawigacja w celu usunięcia zacięć papieru](#)
- [Czy masz do czynienia z częstymi lub powtarzającymi się zacięciami papieru?](#)
- [Usuwanie zacięć papieru z podajnika 1 \(13.A1\)](#)
- [Usuwanie zacięć papieru z podajnika 2 \(13.A2\)](#)
- [Usuwanie zacięć papieru w utrwalaczu \(13.B9, 13.B2, 13.FF\)](#)
- [Usuwanie zacięć papieru z pojemnika wyjściowego \(13.E1\)](#)
- [Usuwanie zacięć papieru w obszarze dupleksu \(13.D3\)](#)
- [Usuwanie zacięcia papieru w podajniku na 550 arkuszy \(13.A3, 13.A4\)](#)
- [Usuwanie zacięć papieru w podajnikach 2 x 550 arkuszy \(13.A4, 13.A5\)](#)
- [Usuwanie zacięć papieru w podajniku o dużej pojemności na 2700 arkuszy \(13.A3, 13.A4, 13.A5, 13.A7\)](#)

Wprowadzenie

Poniższy tekst zawiera wskazówki odnośnie do wyjmowania zaklinowanych arkuszy papieru z drukarki.

Miejsca zacinania się papieru

W tych lokalizacjach mogą pojawić się zakleszczenia.



Numer	Opis
1	Pojemnik wyjściowy
2	Okolica prawych drzwiczek i markera

Numer	Opis
3	Zasobnik 1
4	Zasobnik 2

Automatyczna nawigacja w celu usunięcia zacięć papieru

Funkcja automatycznej nawigacji pomaga w usuwaniu zacięć, zapewniając szczegółowe instrukcje na panelu sterowania.

Po wykonaniu czynności drukarka wyświetli instrukcje dla następnego kroku, aż do wykonania wszystkich czynności dla procedury.

Czy masz do czynienia z częstymi lub powtarzającymi się zacięciami papieru?

Aby ograniczyć zjawisko zacięć papieru, wypróbuj następujące rozwiązania.



UWAGA: [Obejrzyj film demonstrujący sposób wkładania papieru mający na celu zmniejszenie liczby zacięć papieru.](#)

1. Używaj tylko papieru zgodnego ze specyfikacjami firmy HP dla tej drukarki.
2. Używaj papieru, który nie jest pognieciony, załamany ani zniszczony. W razie potrzeby weź papier z innego opakowania.
3. Stosuj papier, który wcześniej nie był używany do drukowania ani kopiowania.
4. Upewnij się, że podajnik nie jest przepiętny. Jeśli jest, wyjmij z niego cały stos papieru, wyprostuj go, a następnie włóż do podajnika tylko część arkuszy.
5. Upewnij się, że prowadnice papieru w podajniku są ustawione odpowiednio dla formatu papieru. Przesuń prowadnice, aby dotykały stosu papieru, nie zaginając go.
6. Upewnij się, że podajnik jest całkowicie wsunięty do drukarki.
7. Jeśli drukujesz na papierze o dużej gramaturze, wytłaczanym albo perforowanym, używaj funkcji podawania ręcznego i wprowadzaj arkusze pojedynczo.
8. Otwórz menu [Podajniki](#) w panelu sterowania drukarki. Sprawdź, czy rodzaj i format papieru są odpowiednio skonfigurowane dla podajnika.
9. Upewnij się, że urządzenie działa w zalecanych warunkach otoczenia.

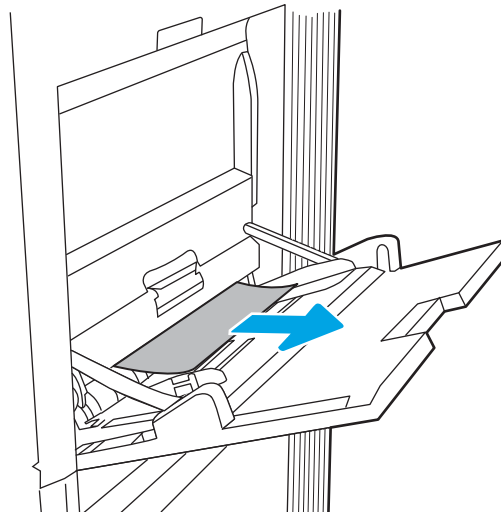
Usuwanie zacięć papieru z podajnika 1 (13.A1)

Wykonaj poniższe czynności, aby sprawdzić, czy papier nie zablokował się w jednym z możliwych miejsc w okolicach podajnika 1 lub za prawymi drzwiczkami.

W przypadku zaklinowania papieru panel sterowania wyświetli następujący komunikat i animację pomagającą rozwiązać problem.

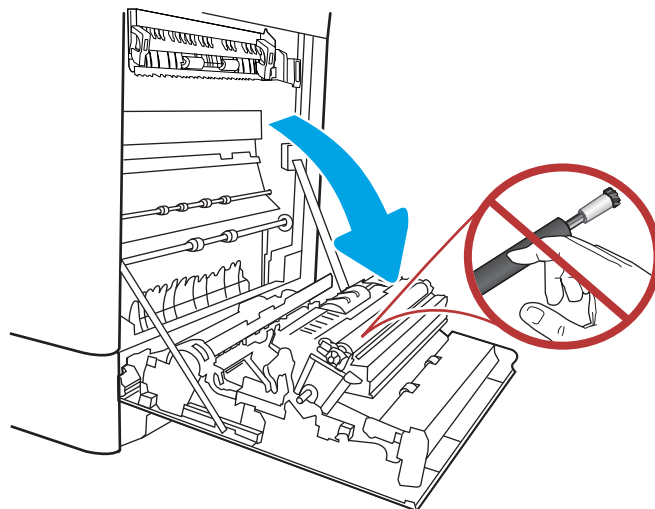
- 13.A1.XX - Zacięcie w podajniku 1

1. Jeśli zacięty papier widoczny jest w podajniku 1, usuń go ostrożnie, wyciągając w linii prostej.

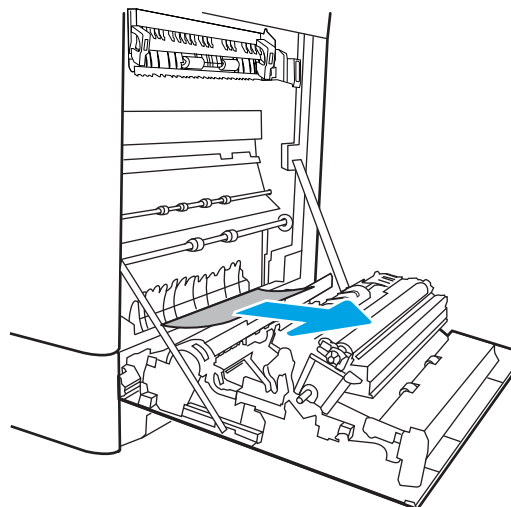


2. Jeśli nie można usunąć papieru lub jeśli zacięcie nie jest widoczne w podajniku 1, zamknij podajnik 1 i otwórz prawą osłonę.

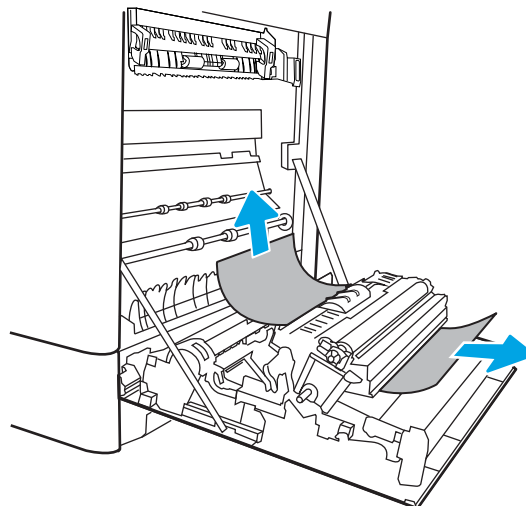
OSTROŻNIE: Nie dotykaj rolki transferowej. Jej zabrudzenie może wpłynąć na jakość wydruku.



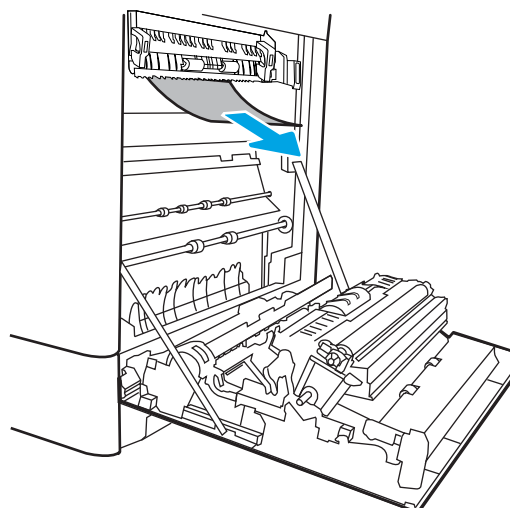
3. Delikatnie wyciągnij zacięty papier.




4. Delikatnie wyciągnij zacięty papier z obszaru dupleksu przy prawych drzwiczkach.

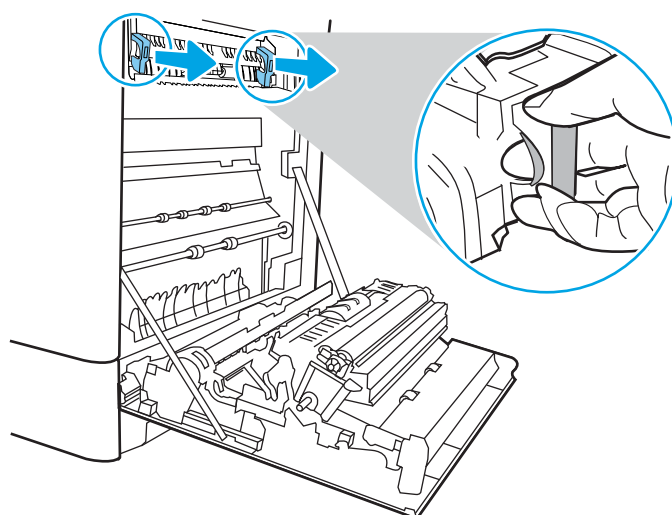


5. Jeśli widoczny jest papier wchodzący w dół utrwalacza, usuń go, ciągnąc go delikatnie w dół.



6. Papier mógł się zaciąć w utrwalaczu, gdzie byłby niewidoczny. Chwyć rączki utrwalacza, naciśnij dźwignie zwalnijące, unieś lekko ku górze i pociągnij za nie, aby wyciągnąć utrwalacz.

UWAGA:  Utrwalacz może być gorący w czasie korzystania z drukarki. Przed rozpoczęciem obsługi utrwalacza należy poczekać na obniżenie temperatury.



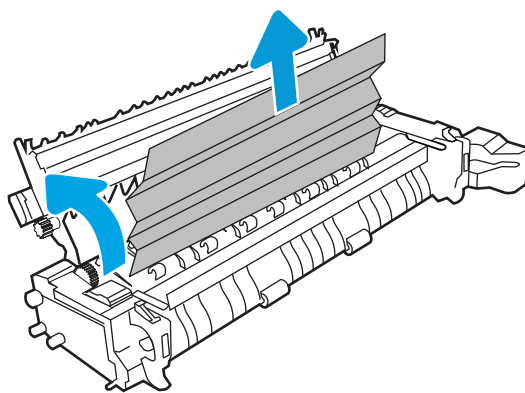
7. Otwórz drzwiczki dostępu do blokady utrwalacza. Jeśli w utrwalaczu znajduje się zacięty papier, usuń go, wyciągając go bezpośrednio, lecz delikatnie. Jeśli papier się podrze, wyjmij wszystkie kawałki.

OSTROŻNIE:

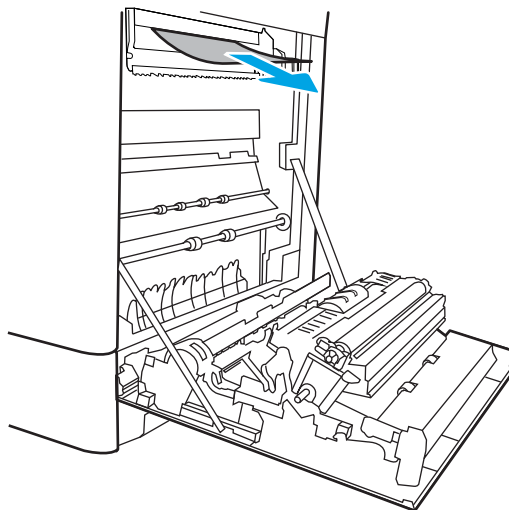


Rolki znajdujące się w

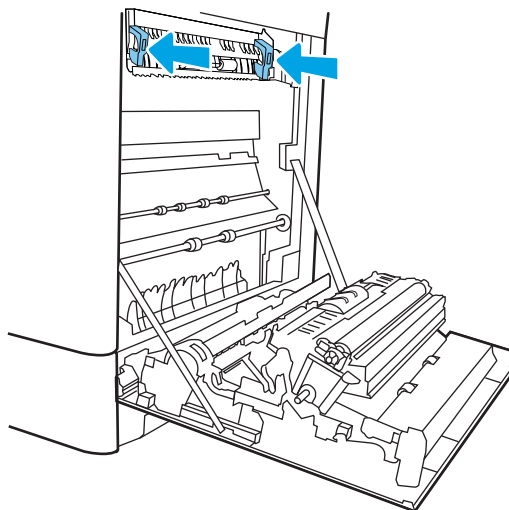
środku utrwalacza mogą być gorące, nawet jeśli sam utrwalacz już się schłodził. Nie dotykaj rolek utrwalacza.



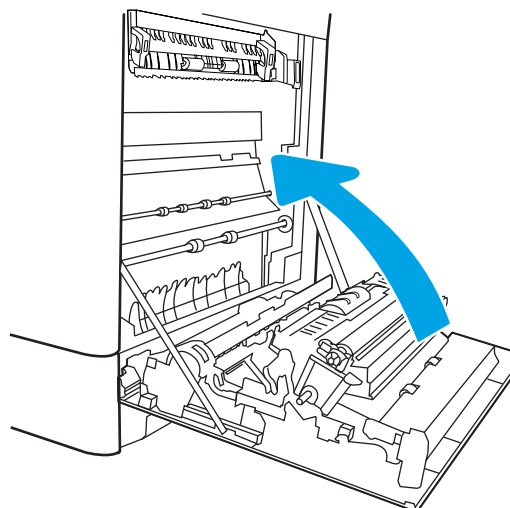
8. Jeżeli papier zablokował się podczas przenoszenia do pojemnika wyjściowego, delikatnie go wyciągnij.



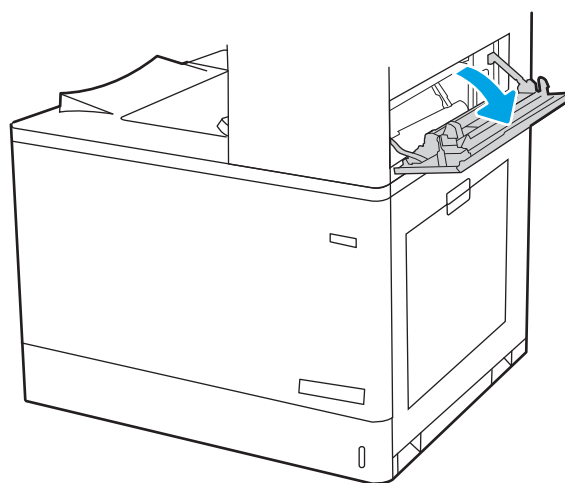
9. Zamknij drzwiczki i włóż moduł utrwalacza do wnętrza drukarki, aż usłyszysz zatrzaśnięcie blokady.



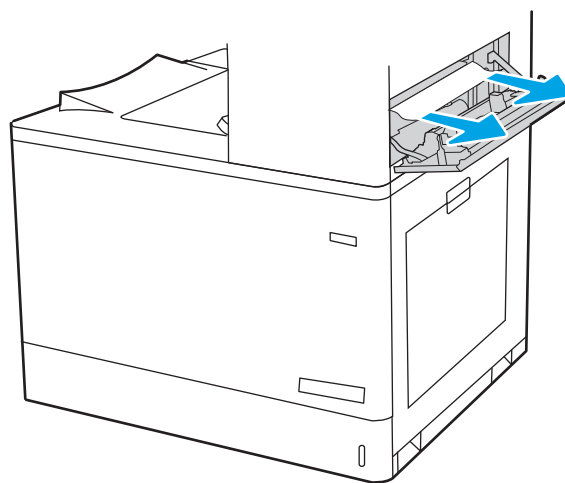
10. Zamknij prawą pokrywę.



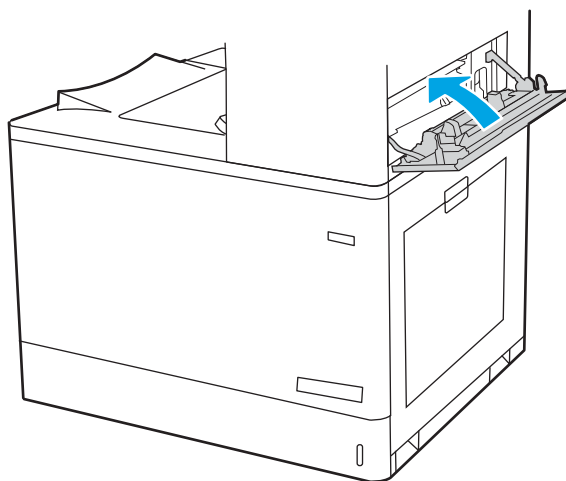
11. Otwórz prawe górne drzwiczki.



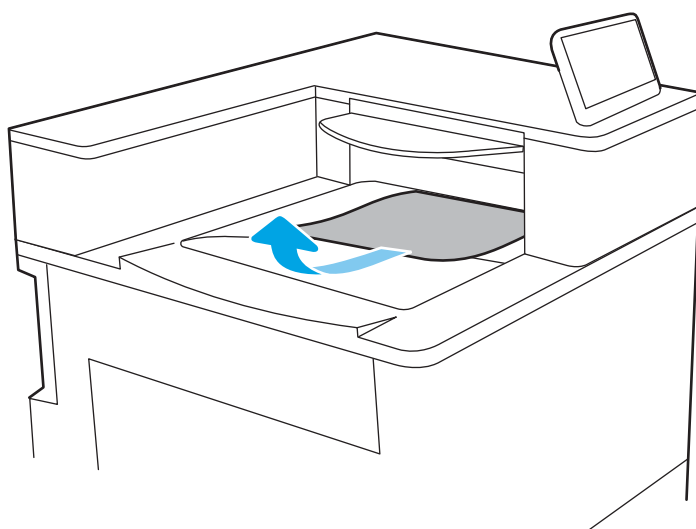
12. Delikatnie wyciągnij zacięty papier.



13. Zamknij prawe górne drzwiczki.



14. Jeśli papier jest widoczny w pojemniku wyjściowym, chwyć go za krawędź i delikatnie wyjmij.



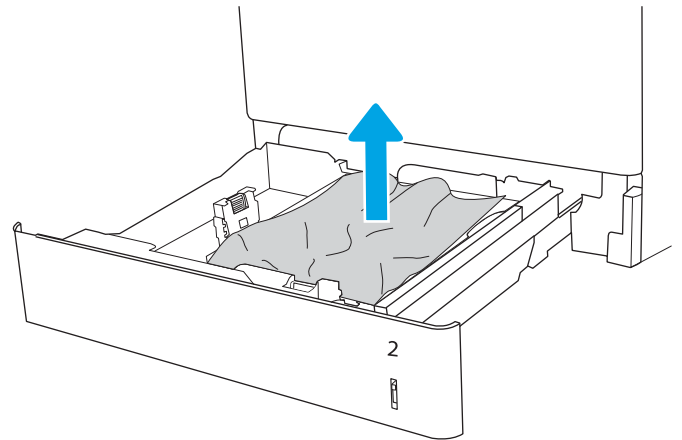
Usuwanie zacięć papieru z podajnika 2 (13.A2)

Wykonaj poniższe czynności, aby sprawdzić, czy papier nie zablokował się w jednym z możliwych miejsc w okolicach podajnika 2 lub za prawymi drzwiczkami.

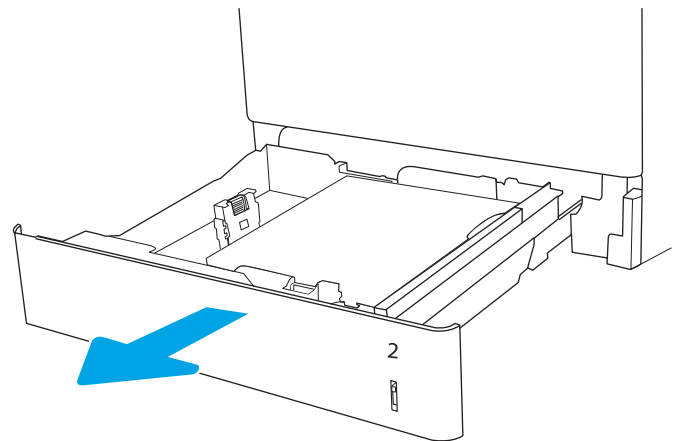
W przypadku zaklinowania papieru panel sterowania wyświetli następujący komunikat i animację pomagającą rozwiązać problem.

- 13.A2.XX Papier zablokowany w podajniku 2

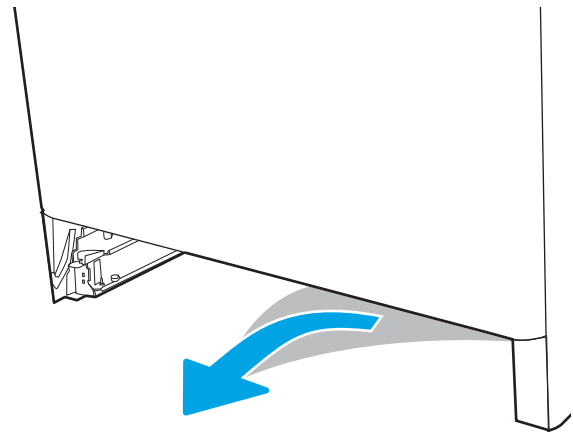
1. Otwórz podajnik i wyjmij wszystkie zacięte lub uszkodzone arkusze papieru. Sprawdź, czy podajnik nie jest przepełniony i czy prowadnice są prawidłowo ustawione.



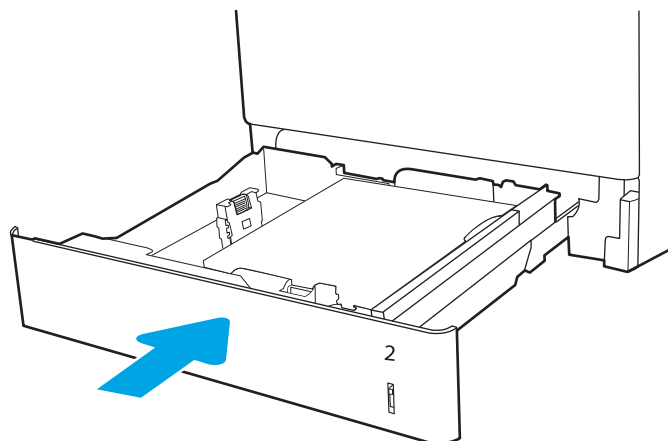
2. Wyciągnij całkowicie podajnik z drukarki, ciągnąc go i delikatnie podnosząc.



3. Delikatnie wyjmij papier z rolek podających znajdujących się w drukarce. Najpierw pociągnij papier w lewą stronę, a następnie unieś do góry.

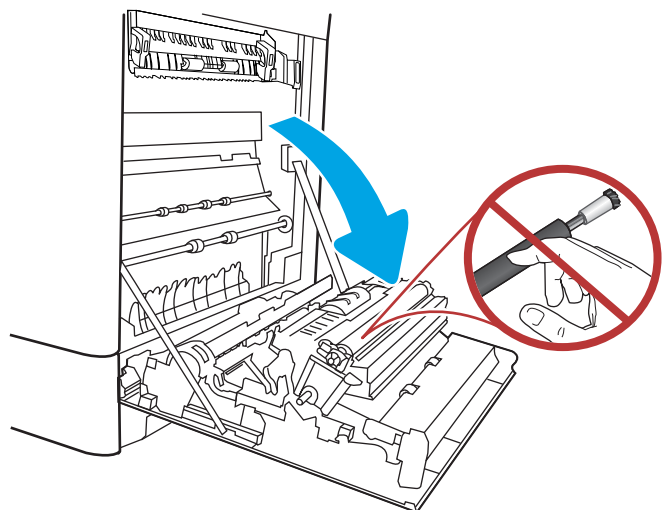


4. Włóż i zamknij zasobnik.

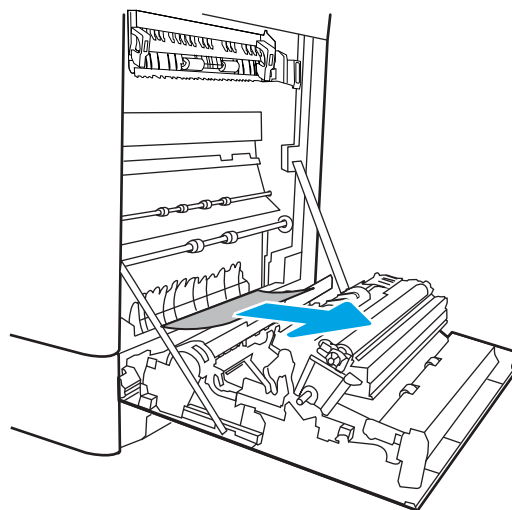


5. Otwórz prawe drzwiczki.

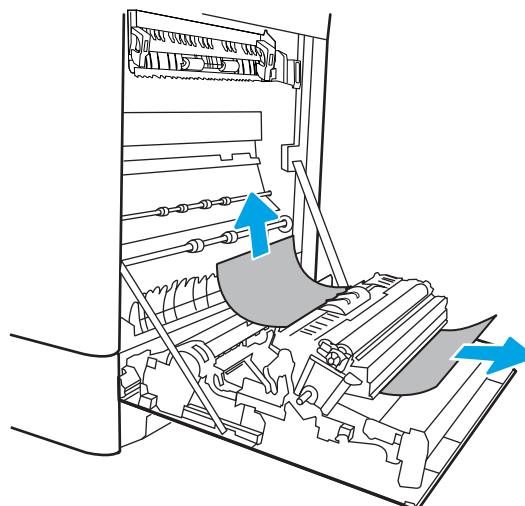
OSTROŻNIE: Nie dotykaj rolki transferowej. Jej zabrudzenie może wpłynąć na jakość wydruku.



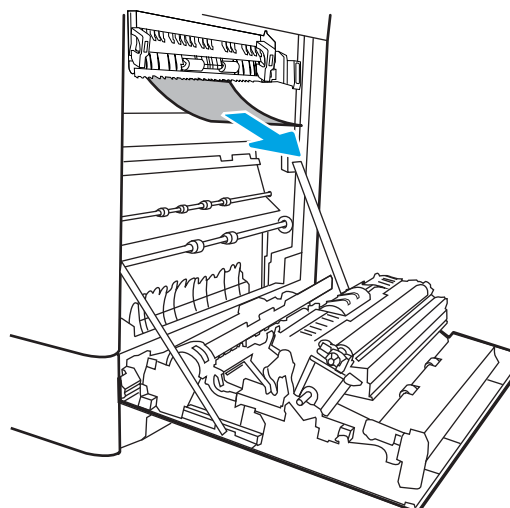
6. Delikatnie wyciągnij zacięty papier.




7. Delikatnie wyciągnij zacięty papier z obszaru dupleksu przy prawych drzwiczkach.

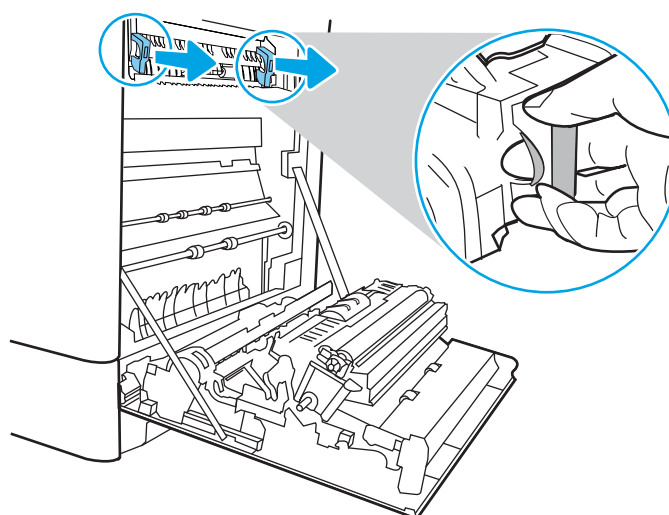


8. Jeśli widoczny jest papier wchodzący w dół utrwalacza, usuń go, ciągnąc go delikatnie w dół.



9. Papier mógł się zaciąć w utrwalaczu, gdzie byłby niewidoczny. Chwyć rączki utrwalacza, naciśnij dźwignie zwalniające, unieś lekko ku górze i pociągnij za nie, aby wyciągnąć utrwalacz.

OSTROŻNIE:  Utrwalacz może być gorący w czasie korzystania z drukarki. Przed rozpoczęciem obsługi utrwalacza należy poczekać na obniżenie temperatury.

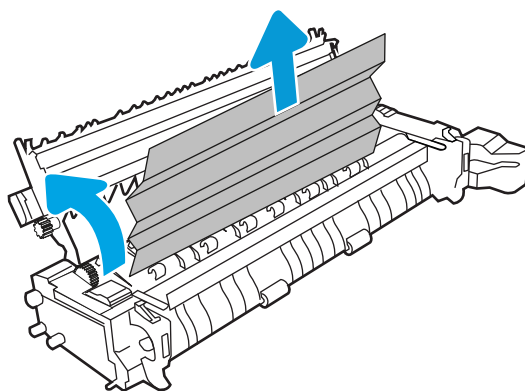


10. Otwórz drzwiczki dostępu do blokady utrwalacza. Jeśli w utrwalaczu znajduje się zacięty papier, usuń go, wyciągając go bezpośrednio, lecz delikatnie. Jeśli papier się podrze, wyjmij wszystkie kawałki.

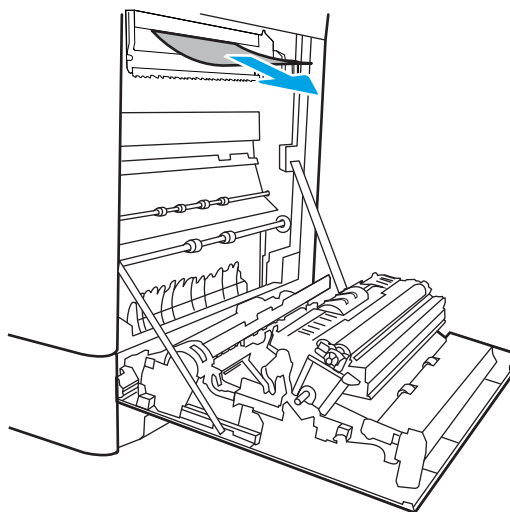
UWAGA:



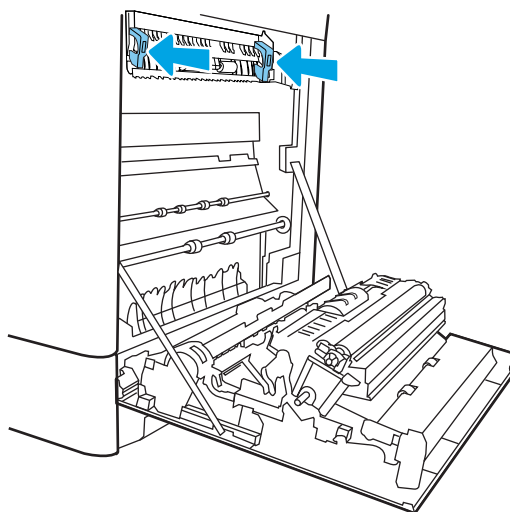
Rolki znajdujące się w środku utrwalacza mogą być gorące, nawet jeśli sam utrwalacz już się schłodził. Nie dotykaj rolek utrwalacza.



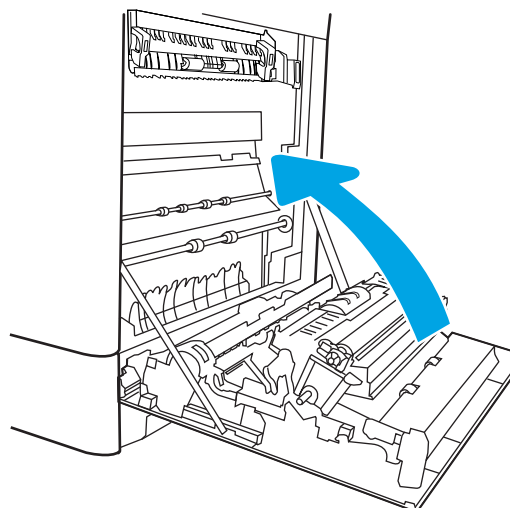
11. Jeżeli papier zablokował się podczas przenoszenia do pojemnika wyjściowego, delikatnie go wyciągnij.



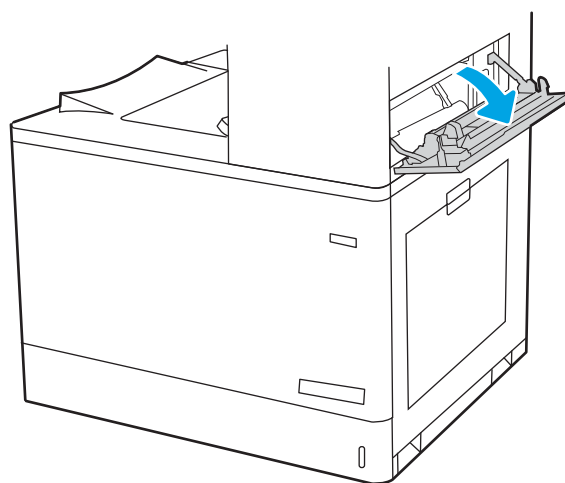
12. Zamknij drzwiczki i włóż moduł utrwalacza do wnętrza drukarki, aż usłyszysz zatrzaśnięcie blokady.



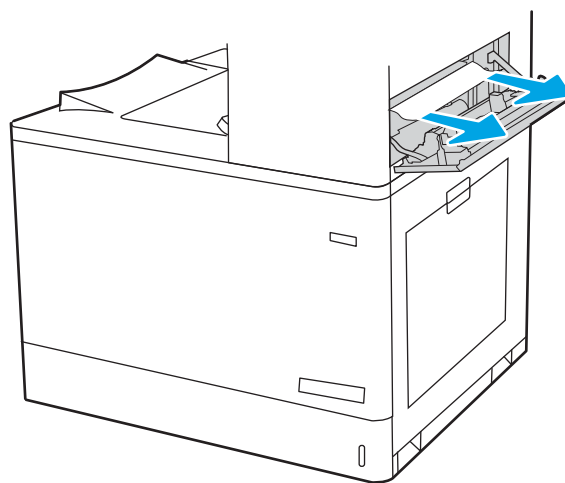
13. Zamknij prawą pokrywę.



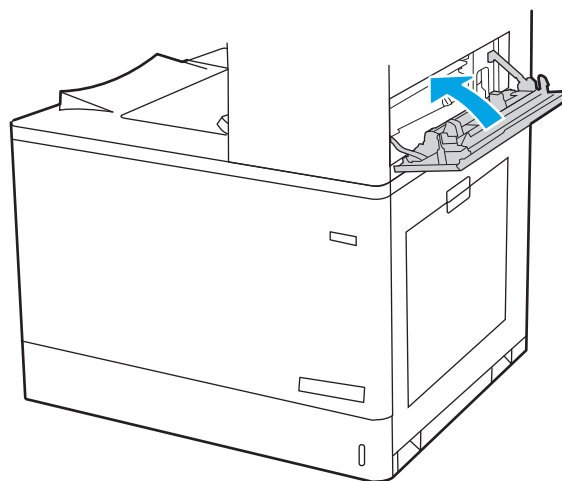
14. Otwórz prawe górne drzwiczki.



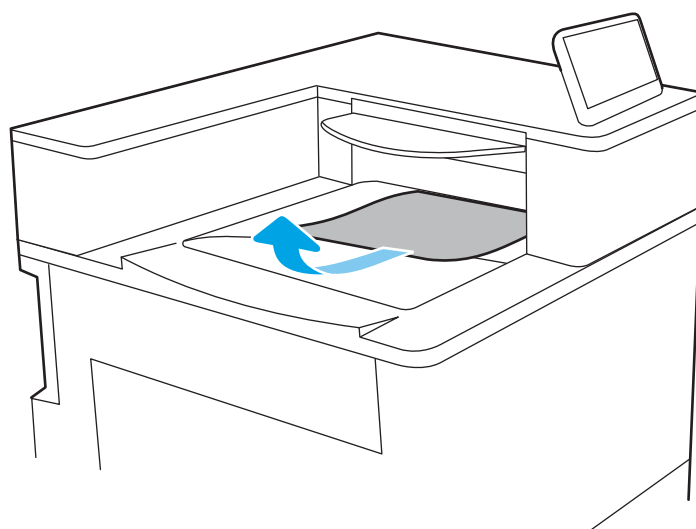
15. Delikatnie wyciągnij zacięty papier.



16. Zamknij prawe górne drzwiczki.



17. Jeśli papier jest widoczny w pojemniku wyjściowym, chwyć go za krawędź i delikatnie wyjmij.



Usuwanie zacięć papieru w utrwalaczu (13.B9, 13.B2, 13.FF)

Zastosuj poniższą procedurę, aby sprawdzić, czy w różnych lokalizacjach wewnątrz prawych drzwiczek nie ma papieru.

W przypadku zaklinowania papieru panel sterowania wyświetli następujący komunikat i animację pomagającą rozwiązać problem.

- 13.B9.XX Blokada w utrwalaczu
- 13.B2.XX Papier zablokowany w <pokrywa lub drzwi>.
- 13.FF.EE Zacięcie w otwartych drzwiczkach



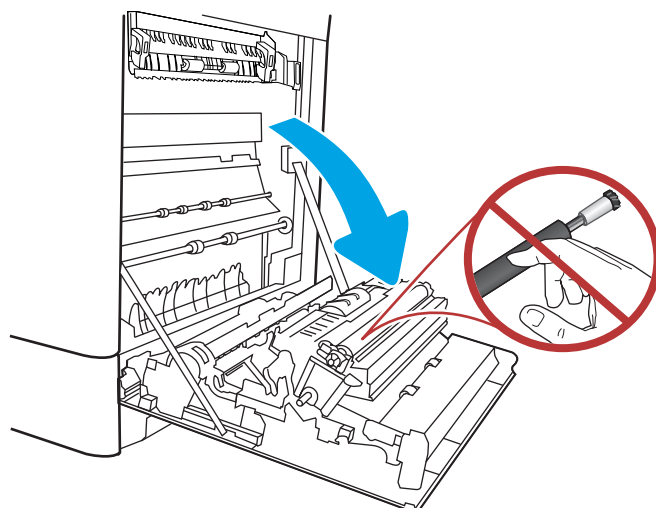
OSTROŻNIE:



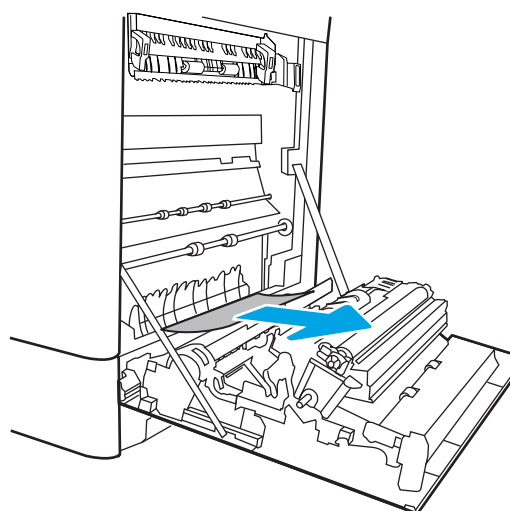
Utrwalacz może być gorący w czasie korzystania z drukarki. Przed rozpoczęciem obsługi utrwalacza należy poczekać na obniżenie temperatury.

1. Otwórz prawe drzwiczki.

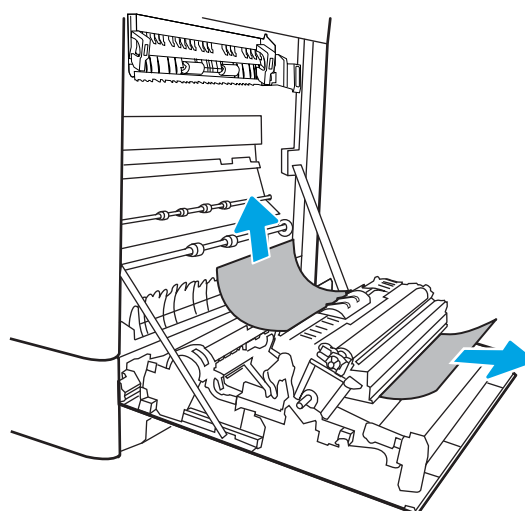
OSTROŻNIE: Nie dotykaj rolki transferowej. Jej zabrudzenie może wpłynąć na jakość wydruku.



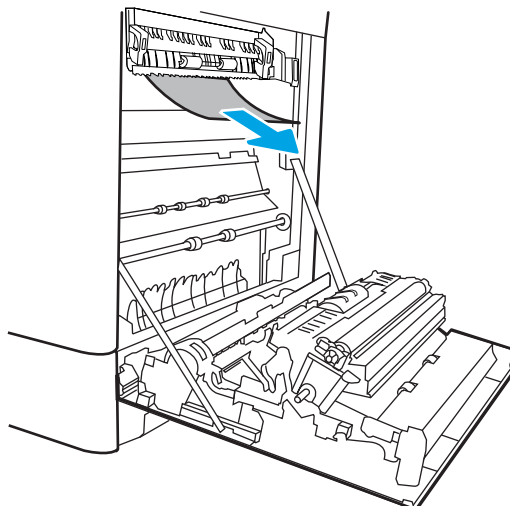
2. Delikatnie wyciągnij zacięty papier.




3. Delikatnie wyciągnij zacięty papier z obszaru dupleksu przy prawych drzwiczkach.

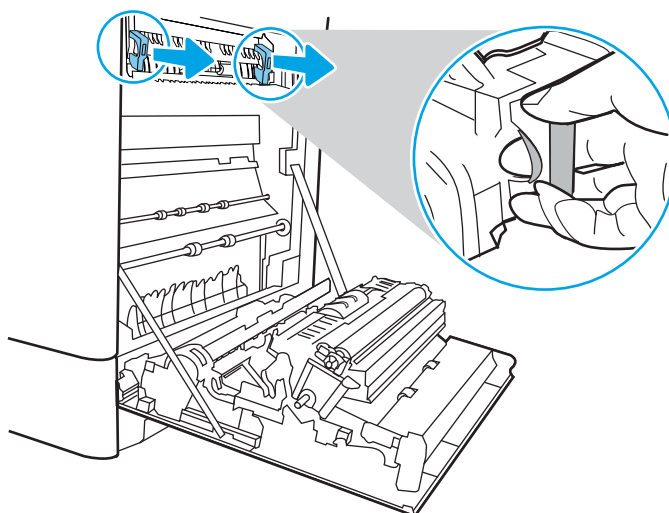


4. Jeśli widoczny jest papier wchodzący w dół utrwalacza, usuń go, ciągnąc go delikatnie w dół.




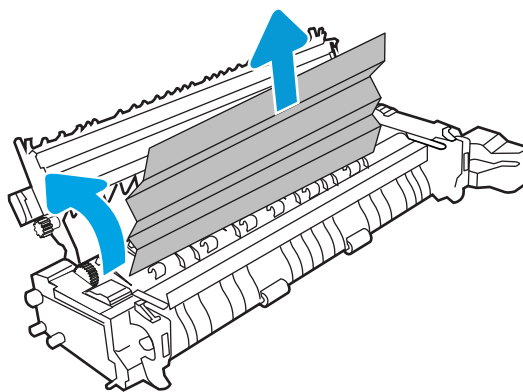
5. Papier mógł się zaciąć w utrwalaczu, gdzie byłby niewidoczny. Chwyć rączki utrwalacza, naciśnij dźwignie zwalniające, unieś lekko ku górze i pociągnij za nie, aby wyciągnąć utrwalacz.

OSTROŻNIE:  Utrwalacz może być gorący w czasie korzystania z drukarki. Przed rozpoczęciem obsługi utrwalacza należy poczekać na obniżenie temperatury.

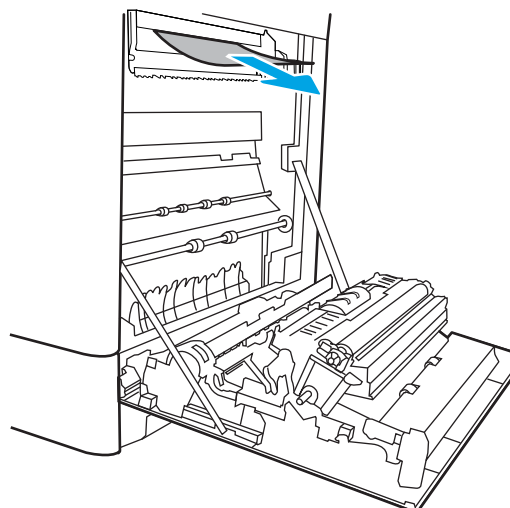


6. Otwórz drzwiczki dostępu do blokady utrwalacza. Jeśli w utrwalaczu znajduje się zacięty papier, usuń go, wyciągając go bezpośrednio, lecz delikatnie. Jeśli papier się podrze, wyjmij wszystkie kawałki.

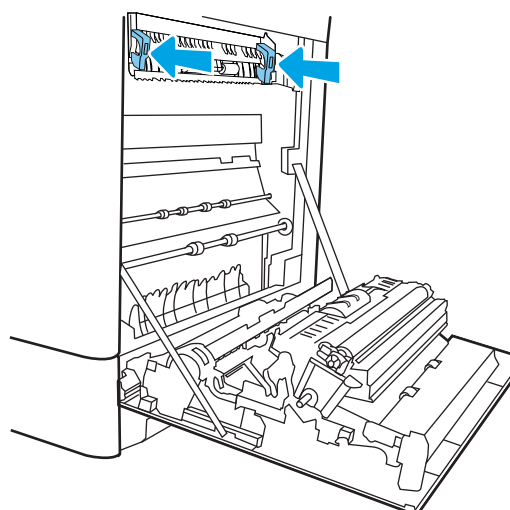
OSTROŻNIE:  Rolki znajdujące się w środku utrwalacza mogą być gorące, nawet jeśli sam utrwalacz już się schłodził. Nie dotykaj rolek utrwalacza.



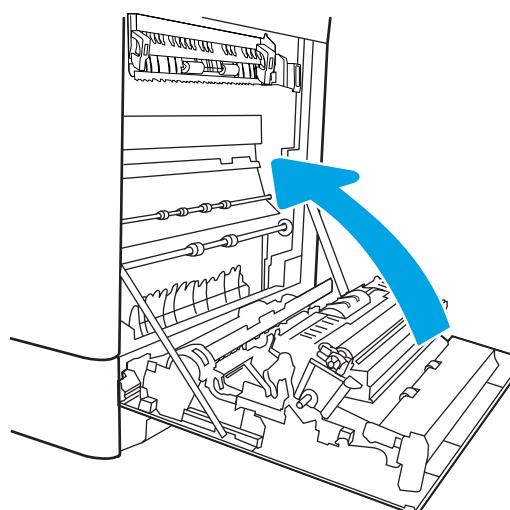
7. Jeżeli papier zablokował się podczas przenoszenia do pojemnika wyjściowego, delikatnie go wyciągnij.



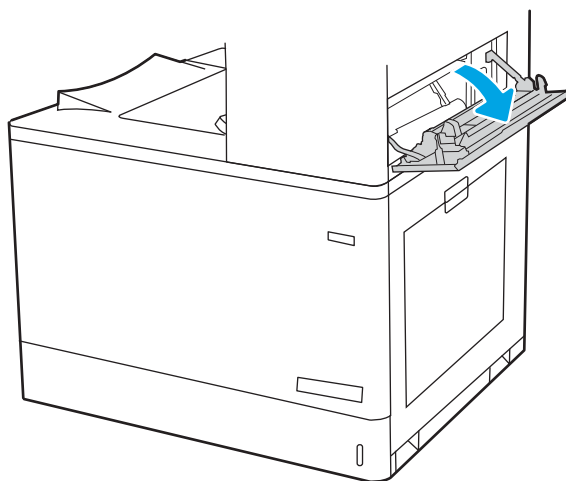
8. Zamknij drzwiczki i włóż moduł utrwalacza do wnętrza drukarki, aż usłyszysz zatrzaśnięcie blokady.



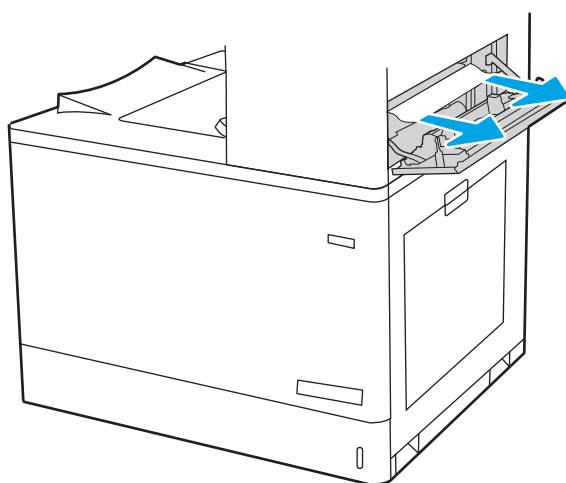
9. Zamknij prawą pokrywę.



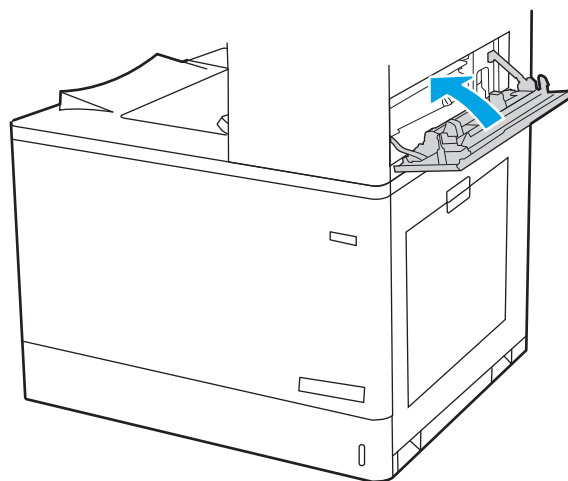
10. Otwórz prawe górne drzwiczki.



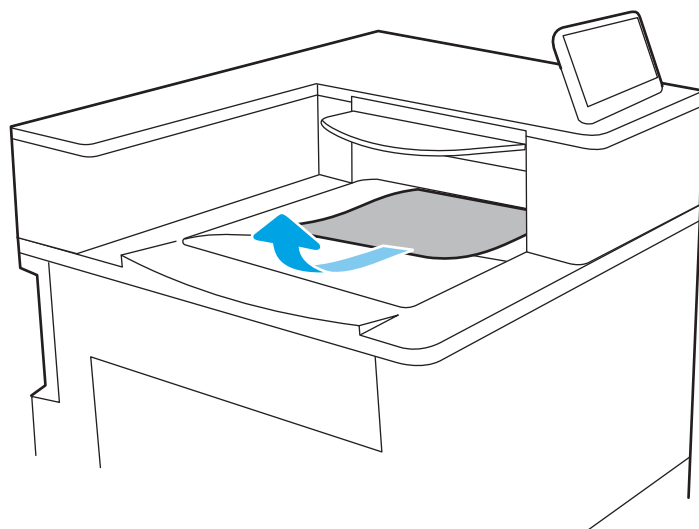
11. Delikatnie wyciągnij zacięty papier.



12. Zamknij prawe górne drzwiczki.



13. Jeśli papier jest widoczny w pojemniku wyjściowym, chwyć go za krawędź i delikatnie wyjmij.



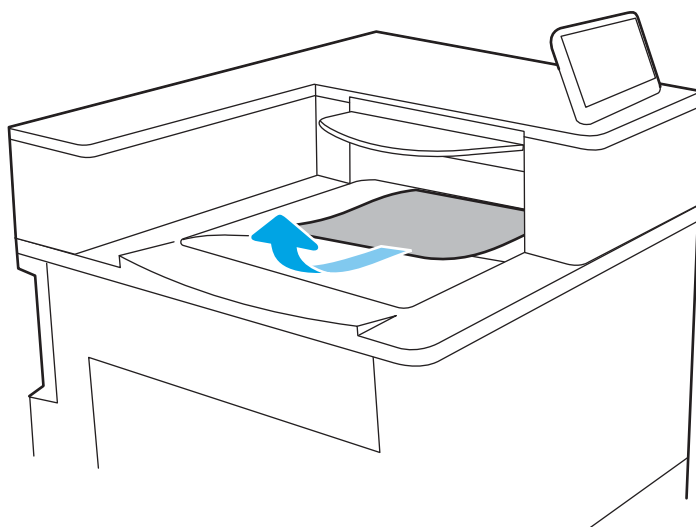
Usuwanie zacięć papieru z pojemnika wyjściowego (13.E1)

Aby usunąć zacięcia w pojemniku wyjściowym, zastosuj następującą procedurę:

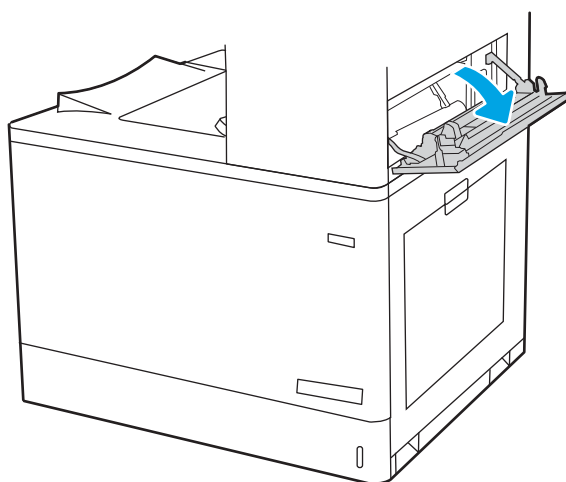
W przypadku zaklinowania papieru panel sterowania wyświetli następujący komunikat i animację pomagającą rozwiązać problem.

- 13.E1.XX Zaklinowany papier w standardowym pojemniku wyjściowym

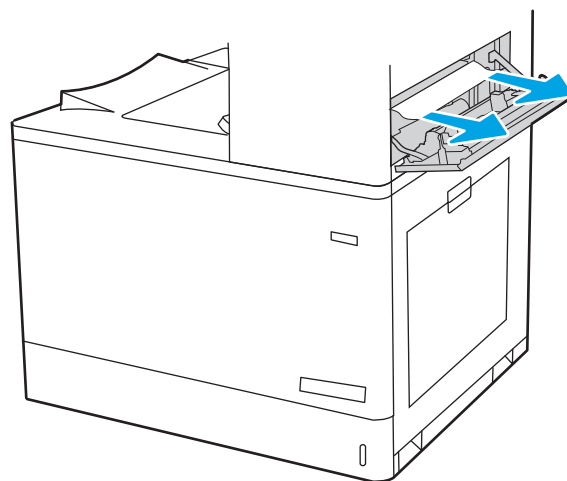
1. Jeśli papier jest widoczny w pojemniku wyjściowym, chwyc go za krawędź i delikatnie wyjmij.



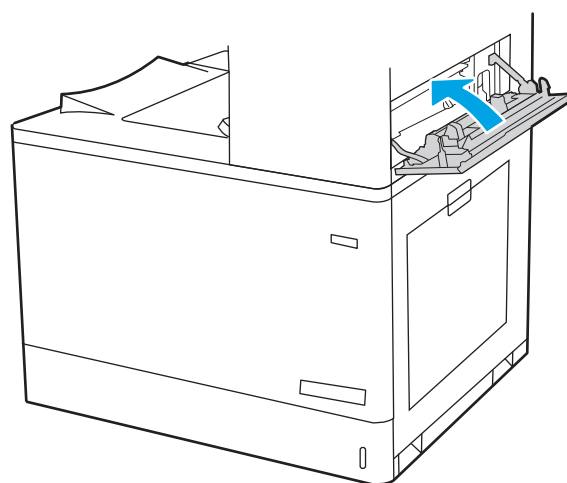
2. Otwórz prawe górne drzwiczki.



3. Delikatnie wyciągnij zacięty papier.



4. Zamknij prawe górne drzwiczki.



Usuwanie zacięć papieru w obszarze dupleksu (13.D3)

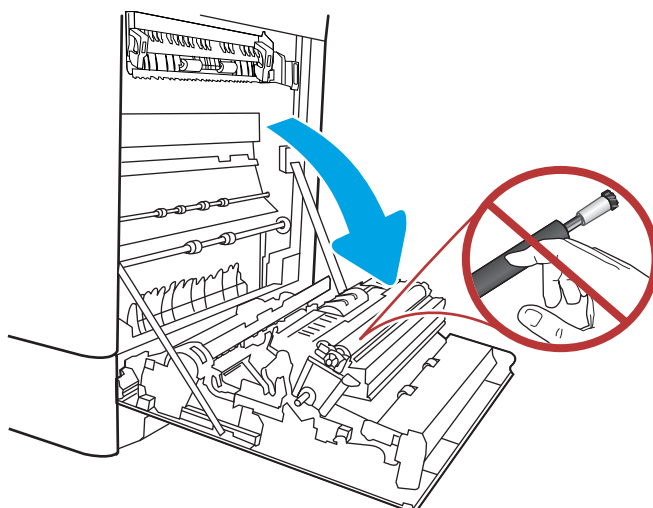
Zastosuj poniższą procedurę, aby sprawdzić, czy w różnych lokalizacjach wewnątrz prawych drzwiczek nie ma papieru.

W przypadku zaklinowania papieru panel sterowania wyświetli następujący komunikat i animację pomagającą rozwiązać problem.

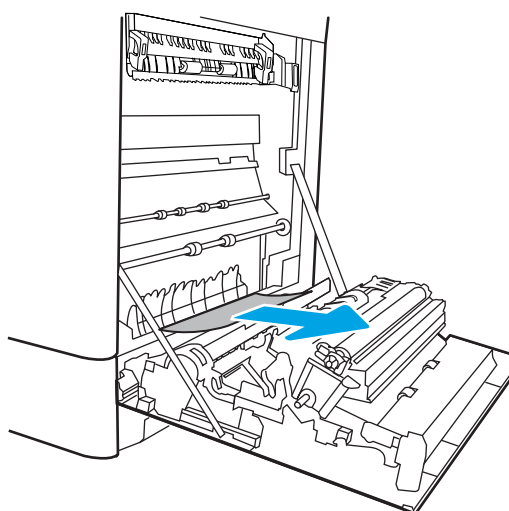
- 13.D3. XX Zacięcie w obszarze dupleksu

1. Otwórz prawe drzwiczki.

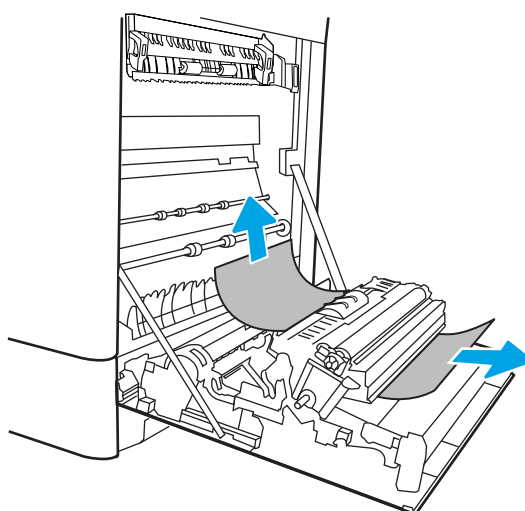
OSTROŻNIE: Nie dotykaj rolki transferowej. Jej zabrudzenie może wpłynąć na jakość wydruku.



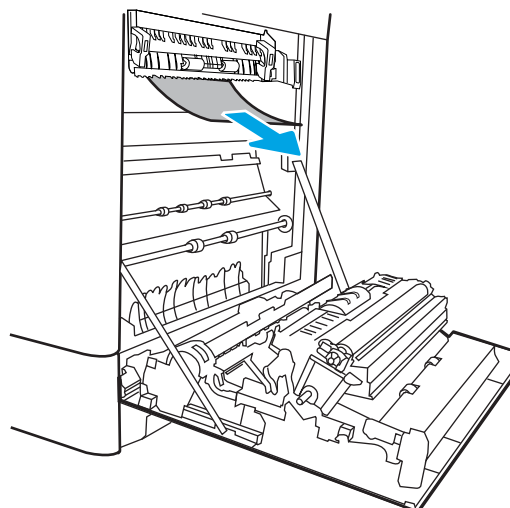
2. Delikatnie wyciągnij zacięty papier.




3. Delikatnie wyciągnij zacięty papier z obszaru dupleksu przy prawych drzwiczkach.

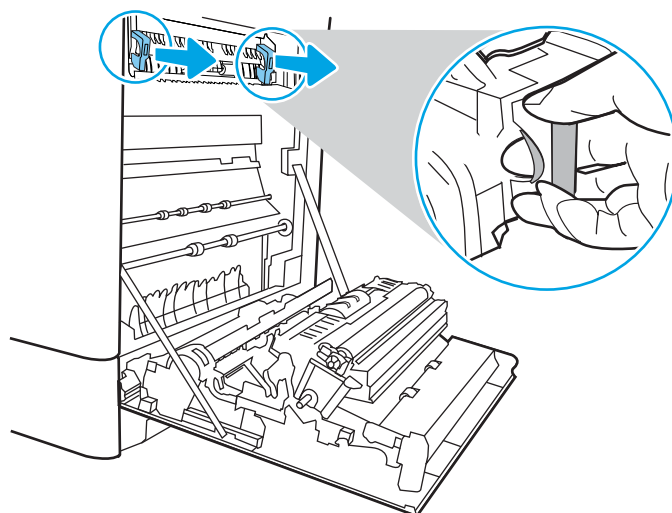


4. Jeśli widoczny jest papier wchodzący w dół utrwalacza, usuń go, ciągnąc go delikatnie w dół.




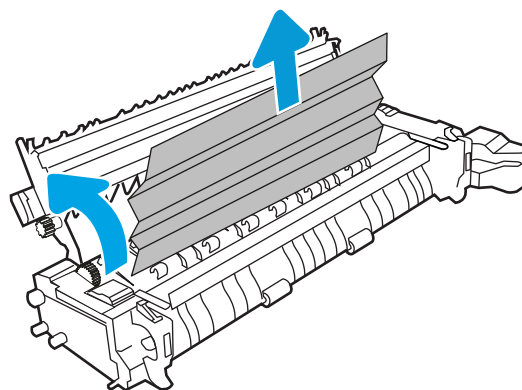
5. Papier mógł się zaciąć w utrwalaczu, gdzie byłby niewidoczny. Chwyć rączki utrwalacza, naciśnij dźwignie zwalnające, unieś lekko ku górze i pociągnij za nie, aby wyciągnąć utrwalacz.

OSTROŻNIE:  Utrwalacz może być gorący w czasie korzystania z drukarki. Przed rozpoczęciem obsługi utrwalacza należy poczekać na obniżenie temperatury.

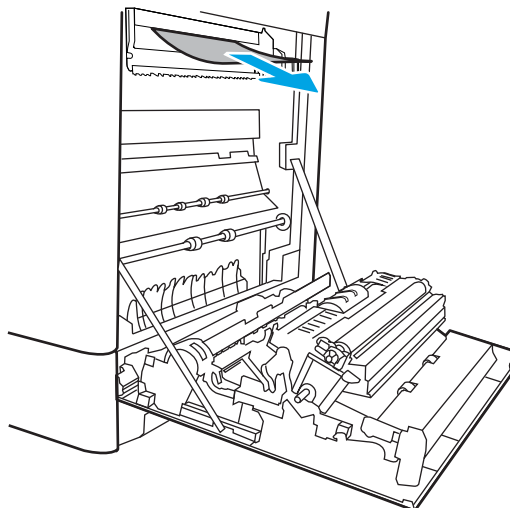


6. Otwórz drzwiczki dostępu do blokady utrwalacza. Jeśli w utrwalaczu znajduje się zacięty papier, usuń go, wyciągając go bezpośrednio, lecz delikatnie. Jeśli papier się podrze, wyjmij wszystkie kawałki.

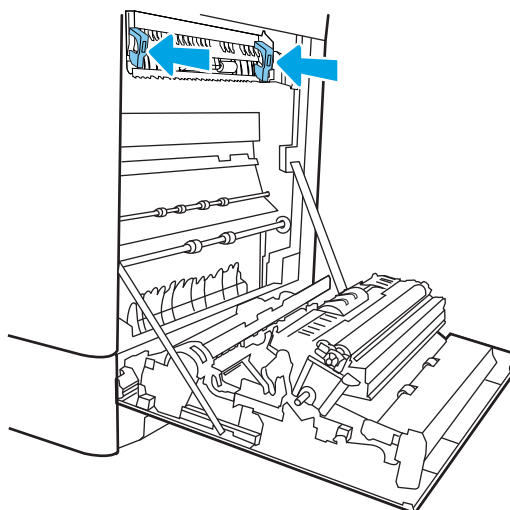
OSTROŻNIE:  Rolki znajdujące się w środku utrwalacza mogą być gorące, nawet jeśli sam utrwalacz już się schłodził. Nie dotykaj rolek utrwalacza.



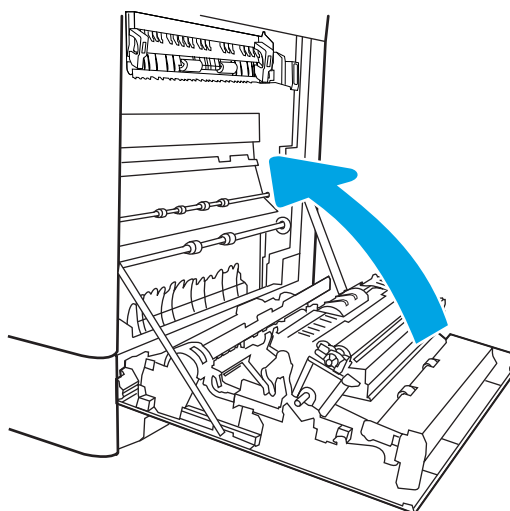
7. Jeżeli papier zablokował się podczas przenoszenia do pojemnika wyjściowego, delikatnie go wyciągnij.



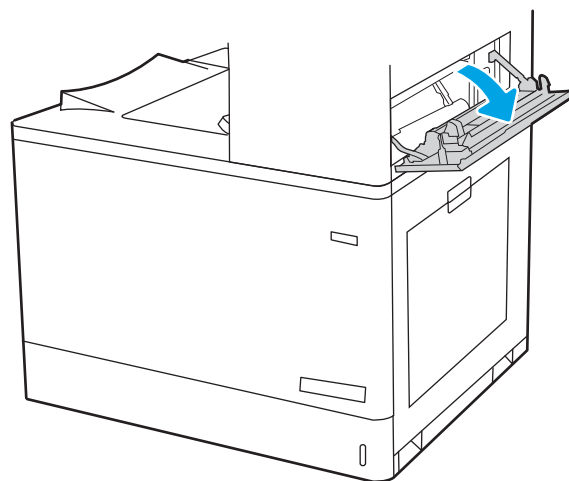
8. Zamknij drzwiczki i włóż moduł utrwalacza do wnętrza drukarki, aż usłyszysz zatrzaśnięcie blokady.



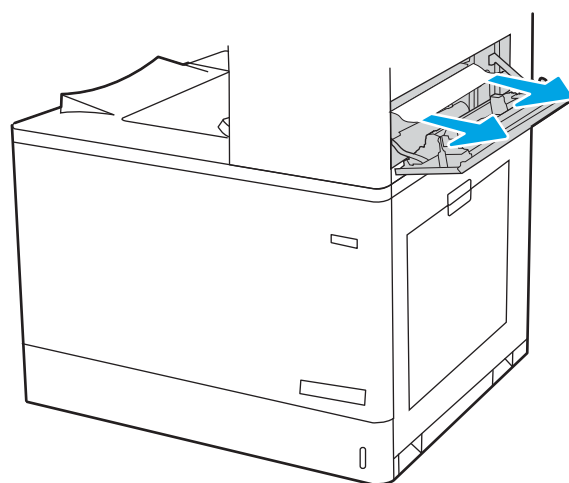
9. Zamknij prawą pokrywę.



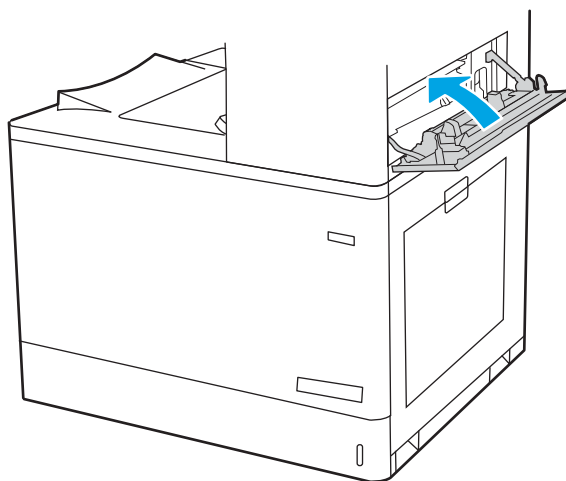
10. Otwórz prawe górne drzwiczki.



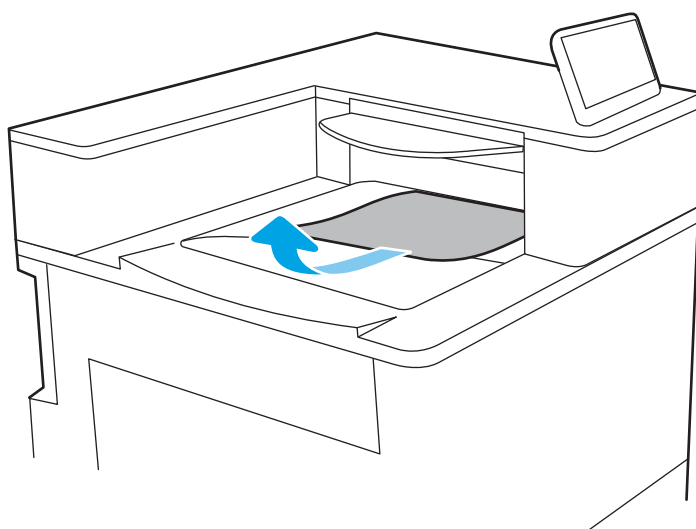
11. Delikatnie wyciągnij zacięty papier.



12. Zamknij prawe górne drzwiczki.



13. Jeśli papier jest widoczny w pojemniku wyjściowym, chwyć go za krawędź i delikatnie wyjmij.



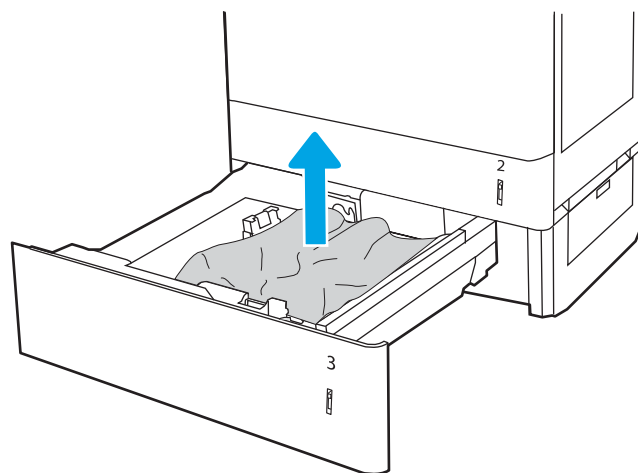
Usuwanie zacięcia papieru w podajniku na 550 arkuszy (13.A3, 13.A4)

Wykonaj poniższe czynności, aby sprawdzić, czy papier nie zablokował się w jednym z możliwych miejsc w okolicach podajników na 550 arkuszy lub za prawymi drzwiczkami.

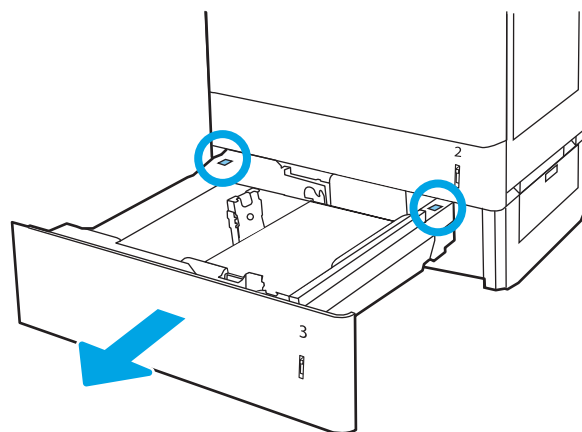
W przypadku zaklinowania papieru panel sterowania wyświetli następujący komunikat i animację pomagającą rozwiązać problem.

- 13.A3.XX Papier zablokowany w podajniku 3
- 13.A4.XX Papier zablokowany w podajniku 4

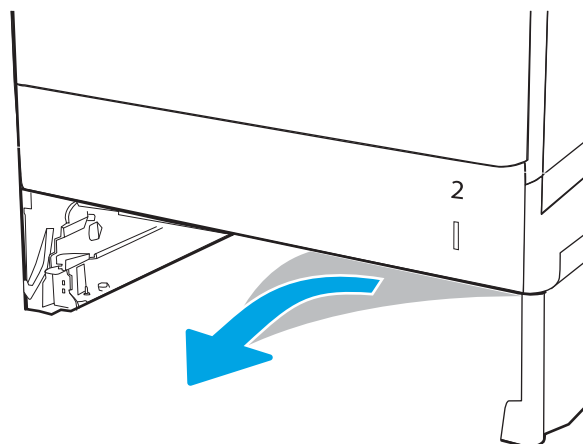
1. Otwórz podajnik i wyjmij wszystkie zacięte lub uszkodzone arkusze papieru. Sprawdź, czy podajnik nie jest przepełniony i czy prowadnice są prawidłowo ustawione.



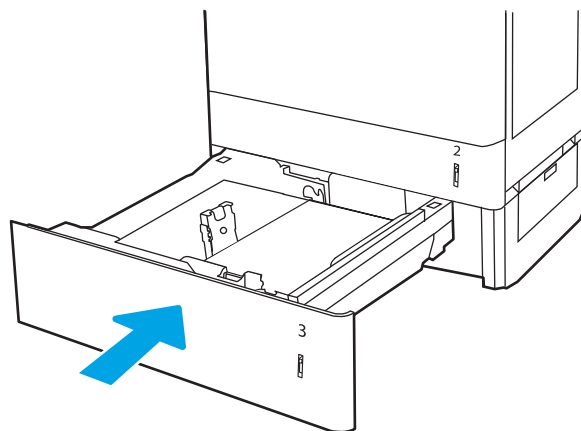
2. Zwolnij dwa zaczepy z tyłu podajnika, a następnie wyciągnij podajnik z drukarki.



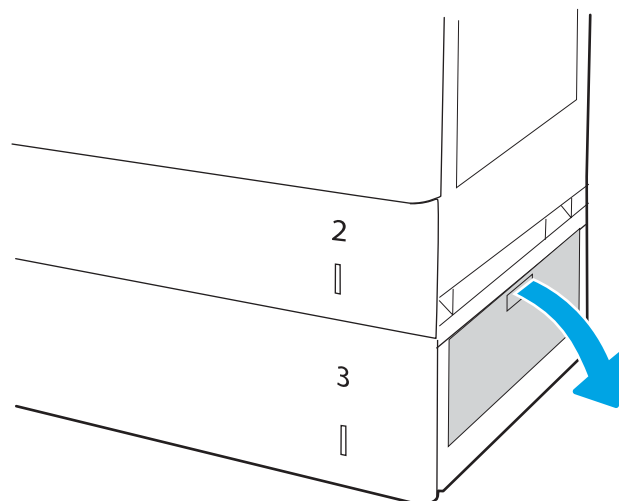
3. Wyjmij papier z rolek podających znajdujących się w drukarce. Najpierw pociągnij papier w lewą stronę, a następnie unieś do góry.



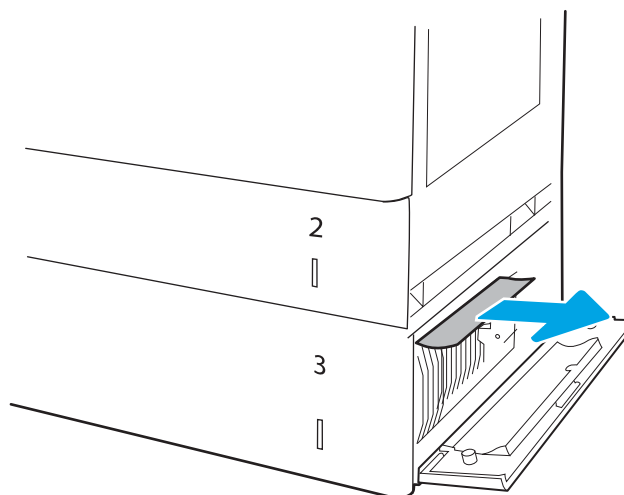
4. Włóż i zamknij zasobnik.



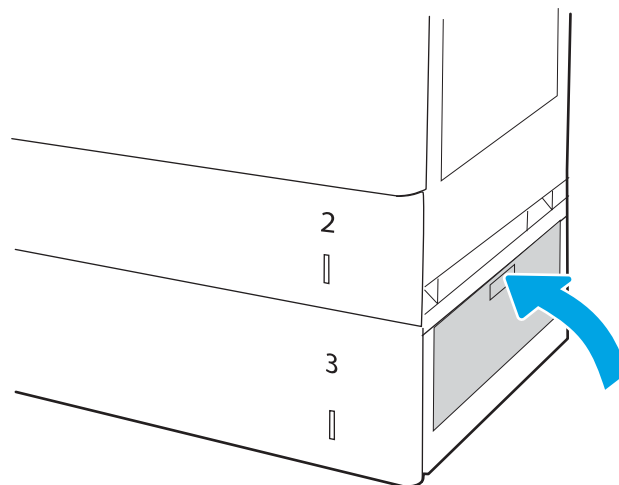
5. Otwórz prawe dolne drzwiczki.



6. Delikatnie wyciągnij zacięty papier.

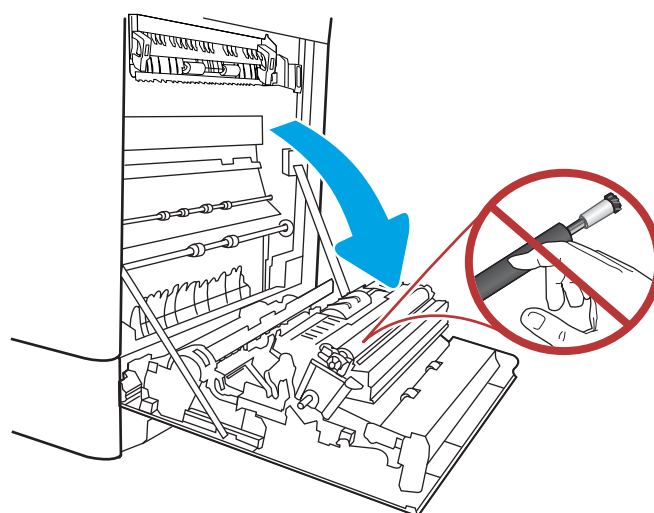


7. Zamknij prawe dolne drzwiczki.

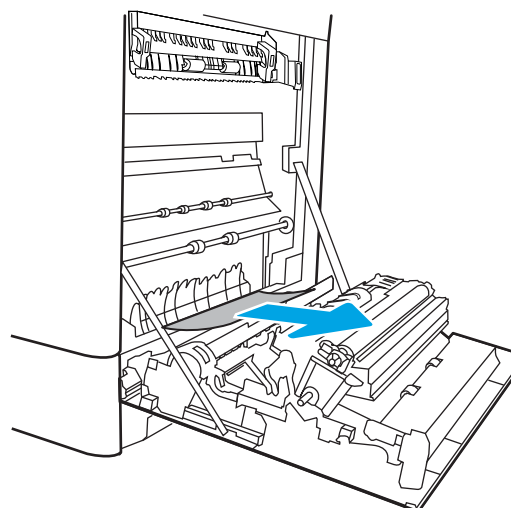


8. Otwórz prawe drzwiczki.

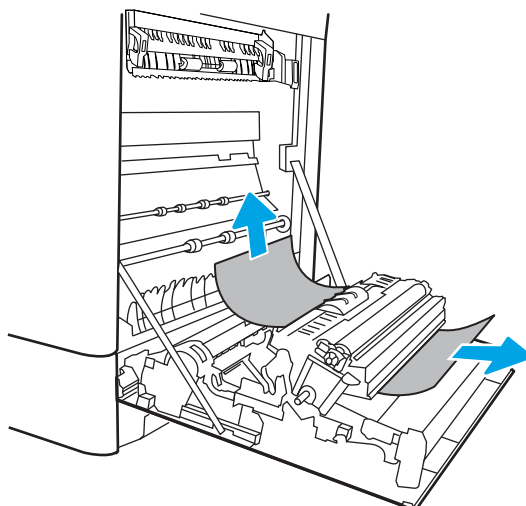
OSTROŻNIE: Nie dotykaj rolki transferowej. Jej zabrudzenie może wpłynąć na jakość wydruku.



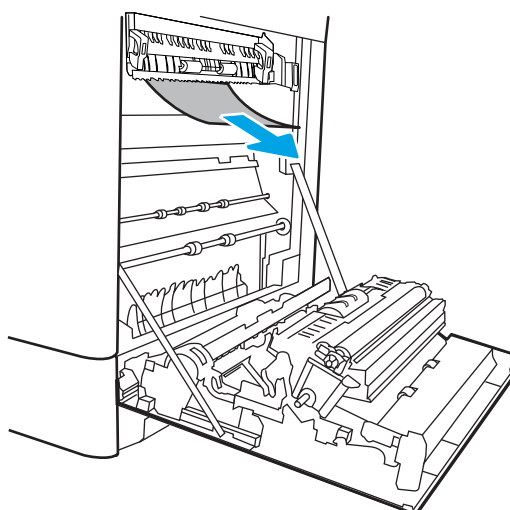
9. Delikatnie wyciągnij zacięty papier.



10. Delikatnie wyciągnij zacięty papier z obszaru dupleksu przy prawych drzwiczkach.



11. Jeśli widoczny jest papier wchodzący w dół utrwalacza, usuń go, ciągnąc go delikatnie w dół.



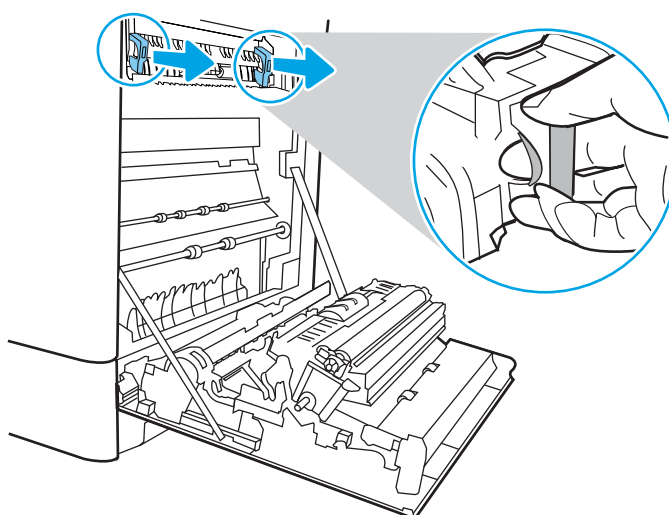
12. Papier mógł się zaciąć w utrwalaczu, gdzie byłby niewidoczny. Chwyć rączki utrwalacza, naciśnij dźwignie zwalniające, unieś lekko ku górze i pociągnij za nie, aby wyciągnąć utrwalacz.

OSTROŻNIE:




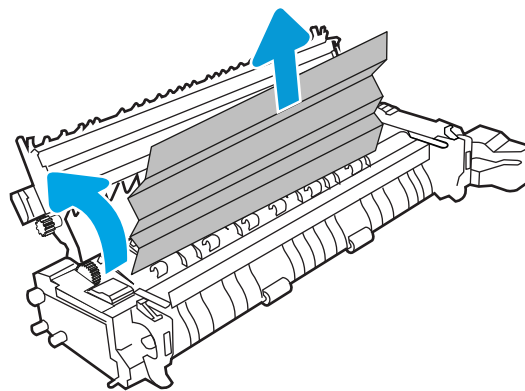
Utrwalacz może być gorący

w czasie korzystania z drukarki. Przed rozpoczęciem obsługi utrwalacza należy poczekać na obniżenie temperatury.

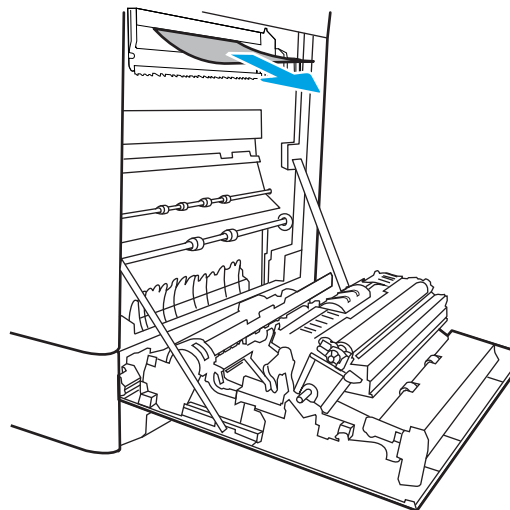


13. Otwórz drzwiczki dostępu do blokady utrwalacza. Jeśli w utrwalaczu znajduje się zacięty papier, usuń go, wyciągając go bezpośrednio, lecz delikatnie. Jeśli papier się podrze, wyjmij wszystkie kawałki.

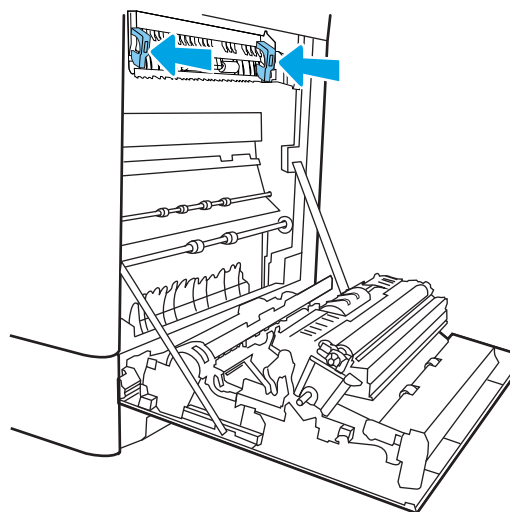
UWAGA:  Rolki znajdujące się w środku utrwalacza mogą być gorące, nawet jeśli sam utrwalacz już się schłodził. Nie dotykaj rolek utrwalacza.



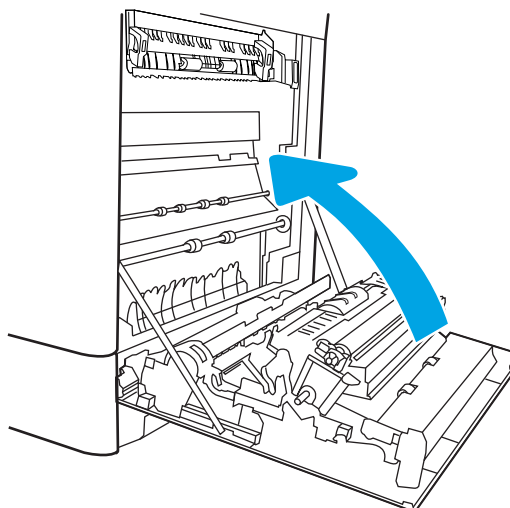
14. Jeżeli papier zablokował się podczas przenoszenia do pojemnika wyjściowego, delikatnie go wyciągnij.



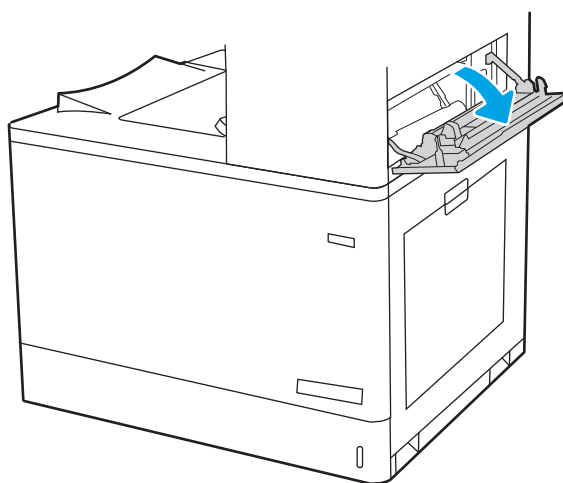
15. Zamknij drzwiczki i włóż moduł utrwalacza do wnętrza drukarki, aż usłyszysz zatrzaśnięcie blokady.



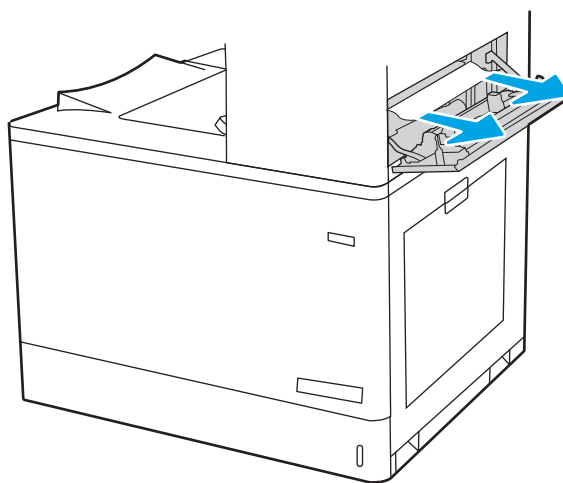
16. Zamknij prawą pokrywę.



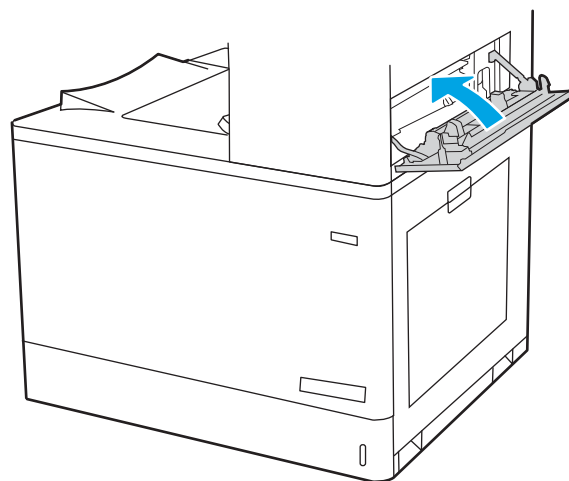
17. Otwórz prawe górne drzwiczki.



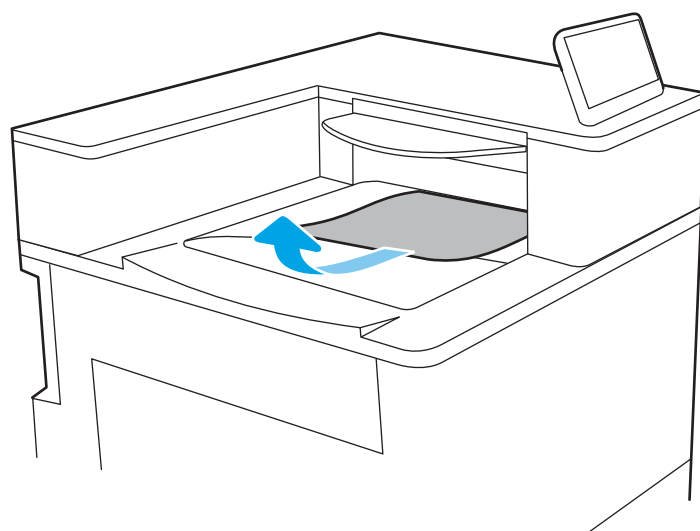
18. Delikatnie wyciągnij zacięty papier.



19. Zamknij prawe górne drzwiczki.



20. Jeśli papier jest widoczny w pojemniku wyjściowym, chwyć go za krawędź i delikatnie wyjmij.



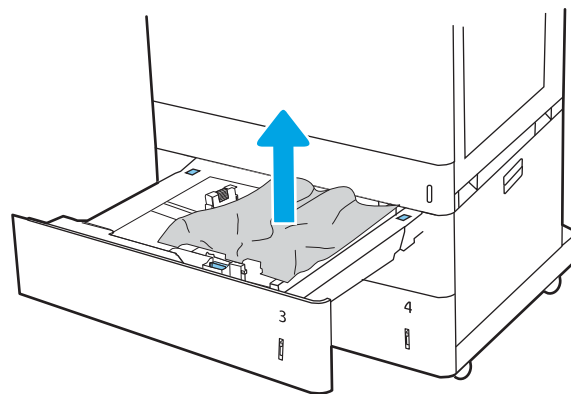
Usuwanie zacięć papieru w podajnikach 2 x 550 arkuszy (13.A4, 13.A5)

Wykonaj poniższe czynności, aby sprawdzić, czy papier nie zablokował się w jednym z możliwych miejsc w okolicach podajników 2 x 550 arkuszy lub za prawymi drzwiczkami.

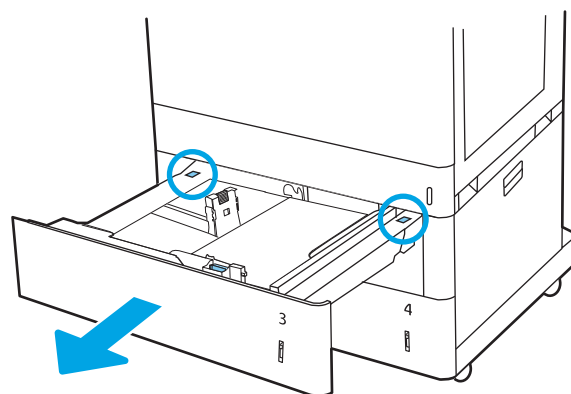
W przypadku zaklinowania papieru panel sterowania wyświetli następujący komunikat i animację pomagającą rozwiązać problem.

- 13.A4.XX Papier zablokowany w podajniku 4
- 13.A5.XX Papier zablokowany w podajniku 5

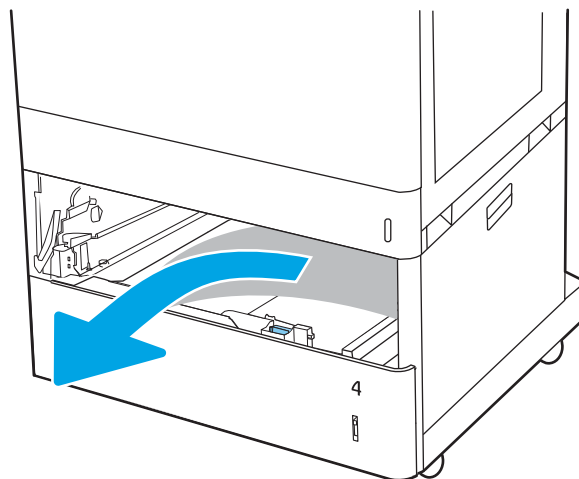
1. Otwórz podajnik i wyjmij wszystkie zacięte lub uszkodzone arkusze papieru. Sprawdź, czy podajnik nie jest przepełniony i czy prowadnice są prawidłowo ustawione.



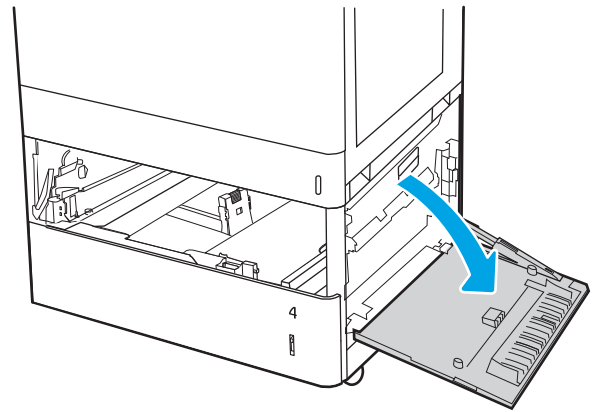
2. Zwolnij dwa zaczepy z tyłu podajnika, a następnie wyciągnij podajnik z drukarki.



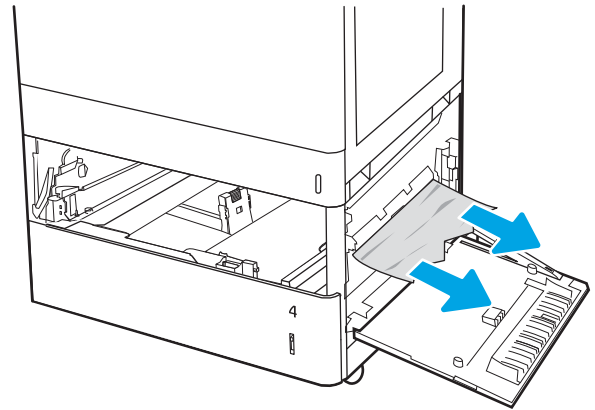
3. Wyjmij zacięty papier z rolek podających znajdujących się w drukarce. Najpierw pociągnij papier w lewą stronę, a następnie pociągnij w górę.



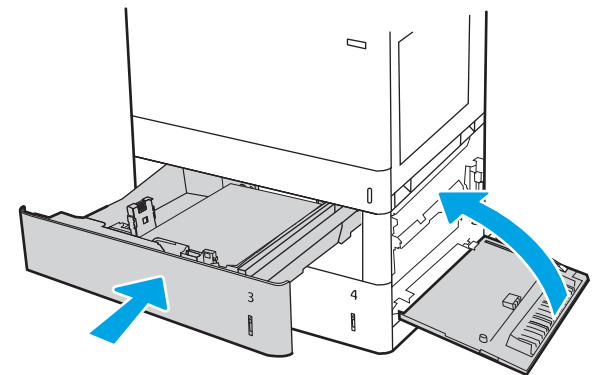
4. Otwórz prawe dolne drzwiczki.



5. Delikatnie wyciągnij zacięty papier.

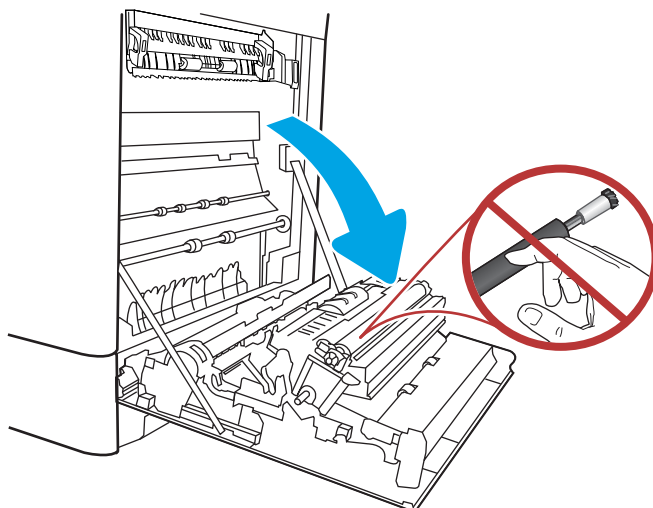


6. Zamknij prawe dolne drzwiczki, a następnie włóż i zamknij podajnik.

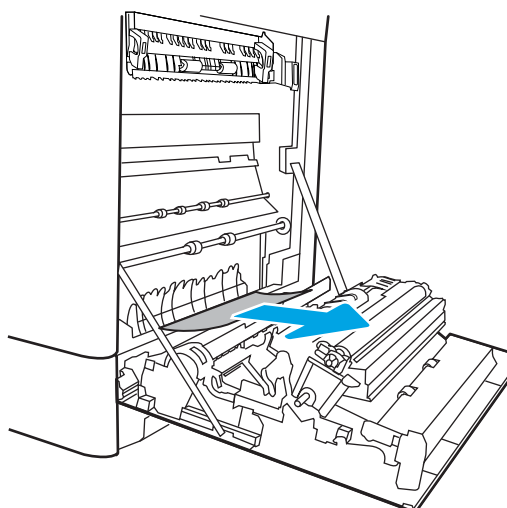


7. Otwórz prawe drzwiczki.

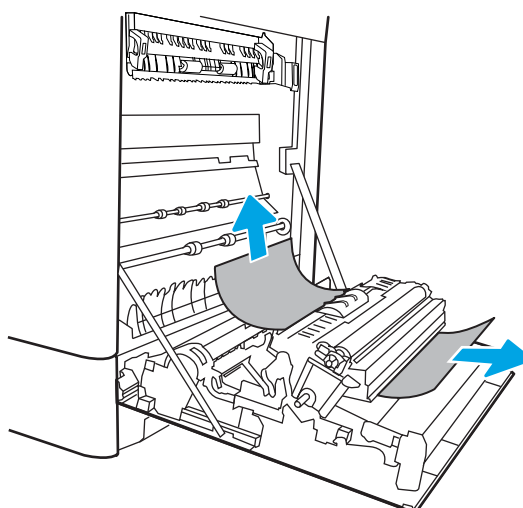
OSTROŻNIE: Nie dotykaj rolki transferowej. Jej zabrudzenie może wpłynąć na jakość wydruku.



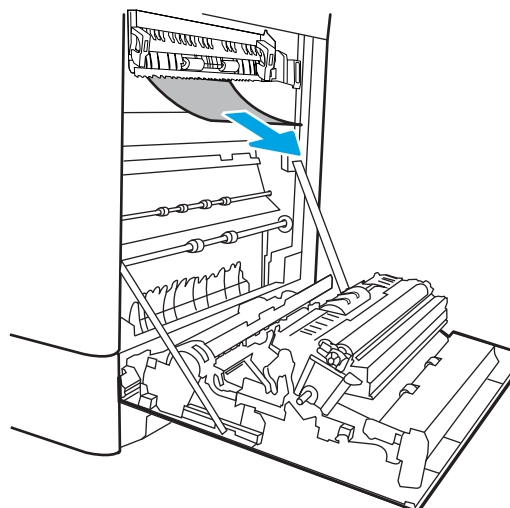
8. Delikatnie wyciągnij zacięty papier.




9. Delikatnie wyciągnij zacięty papier z obszaru dupleksu przy prawych drzwiczkach.

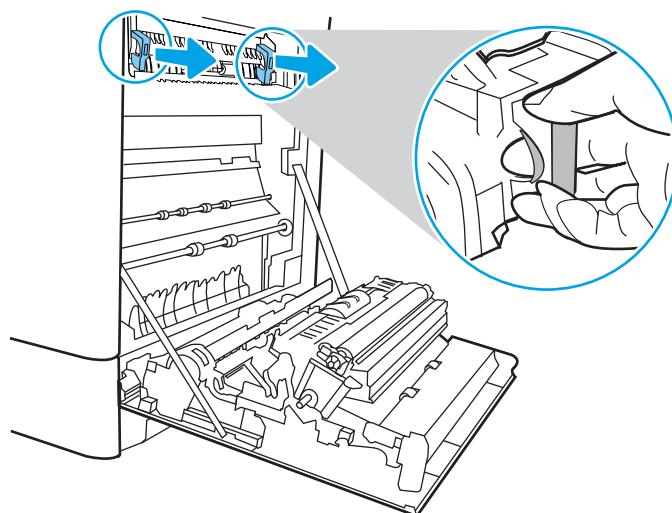


10. Jeśli widoczny jest papier wchodzący w dół utrwalacza, usuń go, ciągnąc go delikatnie w dół.




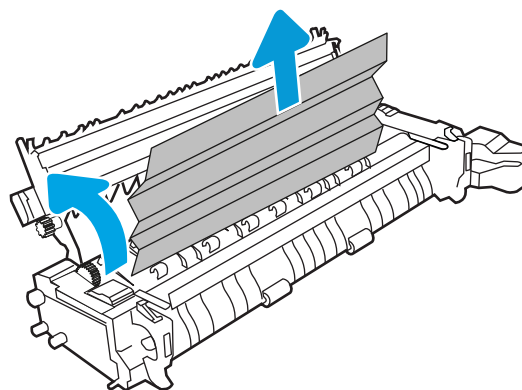
11. Papier mógł się zaciąć w utrwalaczu, gdzie byłby niewidoczny. Chwyć rączki utrwalacza, naciśnij dźwignie zwalnające, unieś lekko ku górze i pociągnij za nie, aby wyciągnąć utrwalacz.

OSTROŻNIE:  Utrwalacz może być gorący w czasie korzystania z drukarki. Przed rozpoczęciem obsługi utrwalacza należy poczekać na obniżenie temperatury.

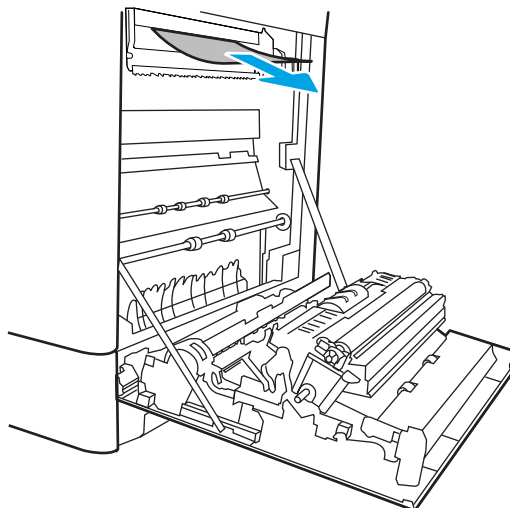


12. Otwórz drzwiczki dostępu do blokady utrwalacza. Jeśli w utrwalaczu znajduje się zacięty papier, usuń go, wyciągając go bezpośrednio, lecz delikatnie. Jeśli papier się podrze, wyjmij wszystkie kawałki.

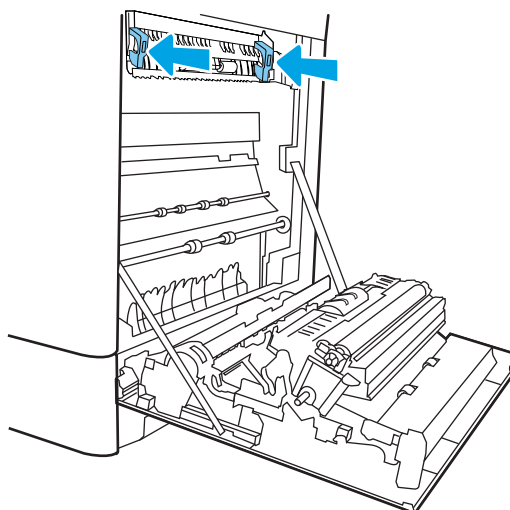
OSTROŻNIE:  Rolki znajdujące się w środku utrwalacza mogą być gorące, nawet jeśli sam utrwalacz już się schłodził. Nie dotykaj rolek utrwalacza.



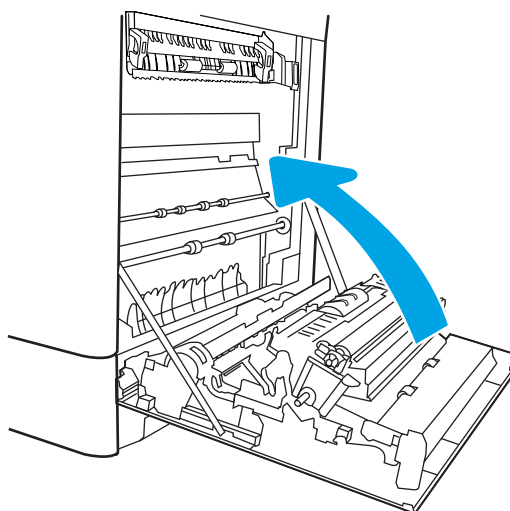
13. Jeżeli papier zablokował się podczas przenoszenia do pojemnika wyjściowego, delikatnie go wyciągnij.



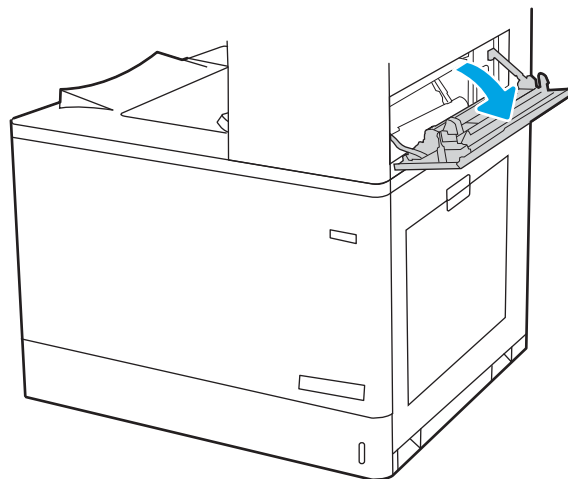
14. Zamknij drzwiczki i włóż moduł utrwalacza do wnętrza drukarki, aż usłyszysz zatrzaśnięcie blokady.



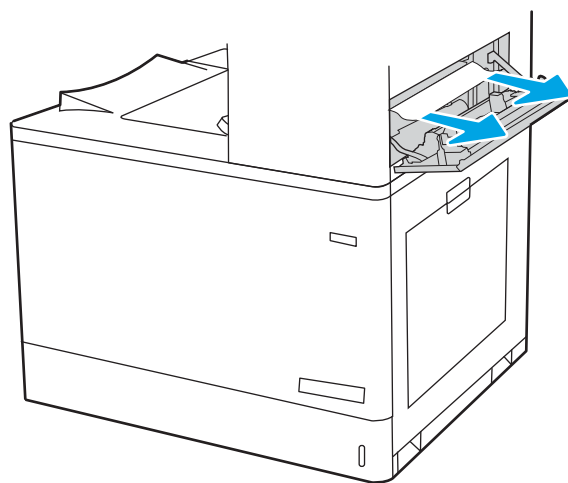
15. Zamknij prawą pokrywę.



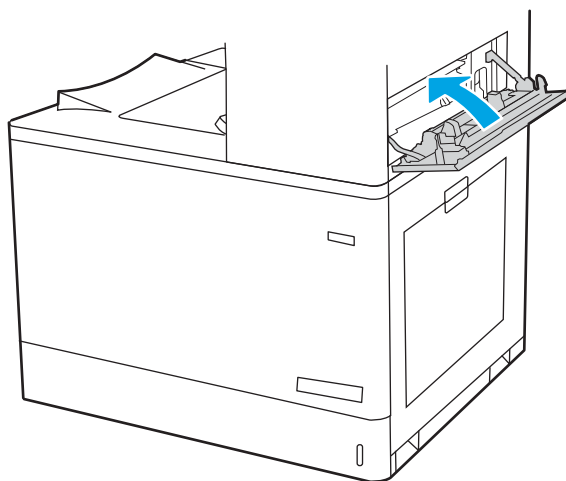
16. Otwórz prawe górne drzwiczki.



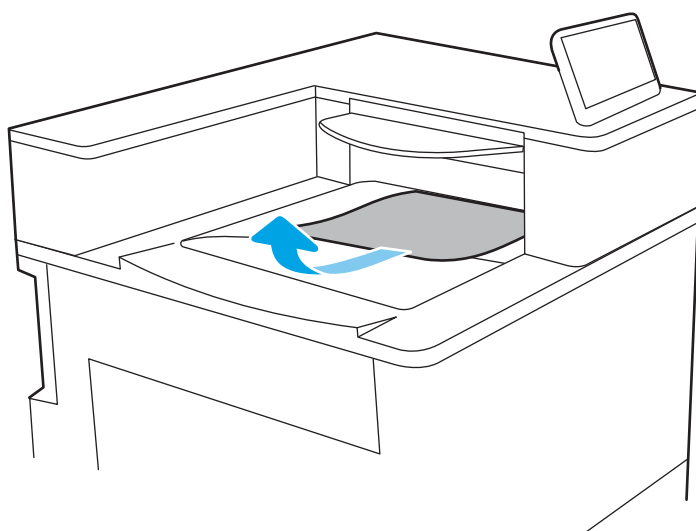
17. Delikatnie wyciągnij zacięty papier.



18. Zamknij prawe górne drzwiczki.



19. Jeśli papier jest widoczny w pojemniku wyjściowym, chwyć go za krawędź i delikatnie wyjmij.

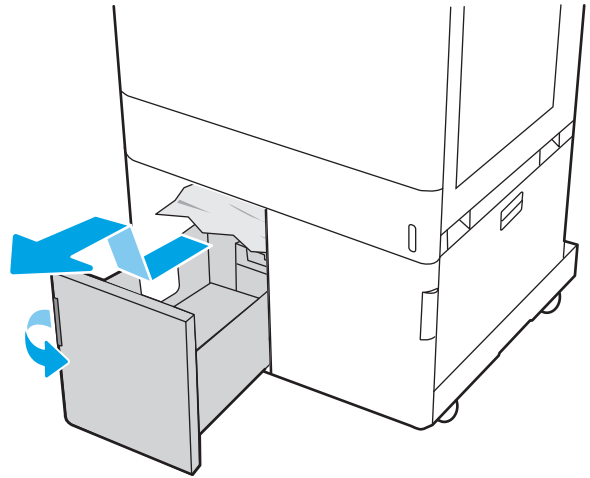


Usuwanie zacięć papieru w podajniku o dużej pojemności na 2700 arkuszy (13.A3, 13.A4, 13.A5, 13.A7)

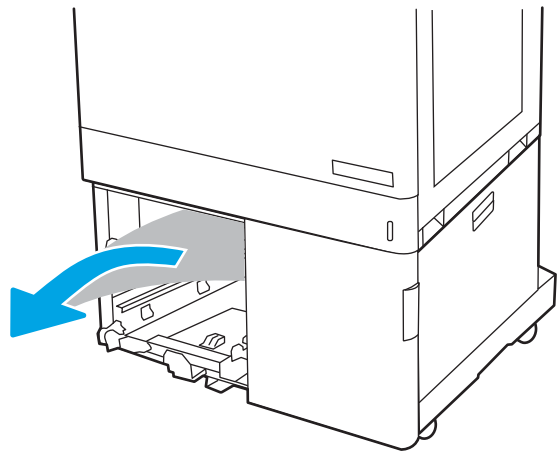
Poniższa procedura umożliwi sprawdzenie obecności papieru w różnych lokalizacjach możliwych zacięć w przypadku korzystania z podajnika o dużej pojemności (HCI) na 2700 arkuszy lub za prawymi drzwiczkami.

W przypadku zaklinowania papieru panel sterowania wyświetli następujący komunikat i animację pomagającą rozwiązać problem.

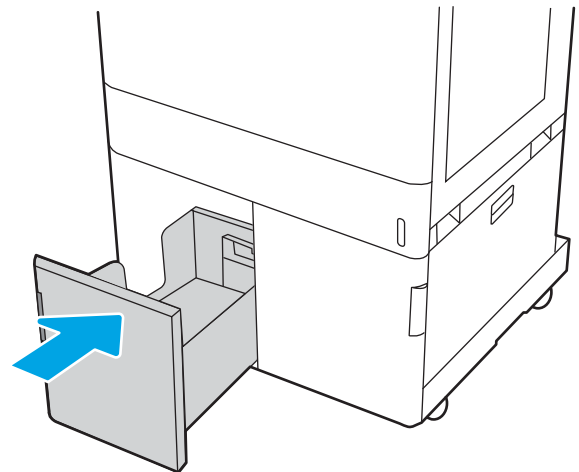
1. Zwolnij zatrzask lewego podajnika HCI. Wsuń podajnik w stronę od drukarki, aż się zatrzyma, a następnie unieś go, aby go wyjąć.



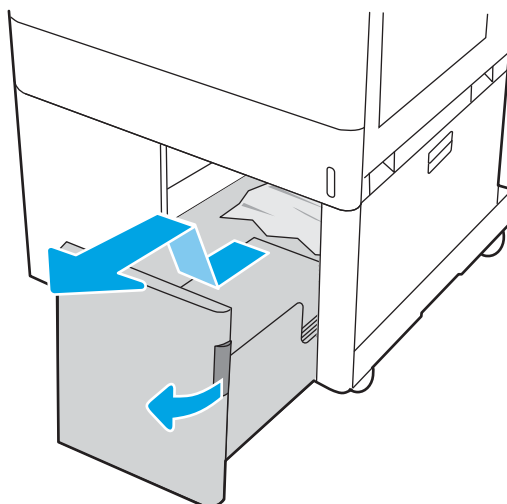
2. Wyjmij zacięty papier z rolek podających znajdujących się w drukarce. Najpierw pociągnij papier w lewą stronę, a następnie pociągnij w górę.



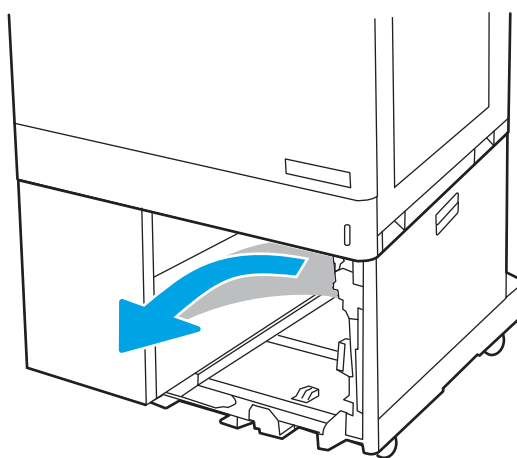
3. Włóż i zamknij lewy podajnik HCI.



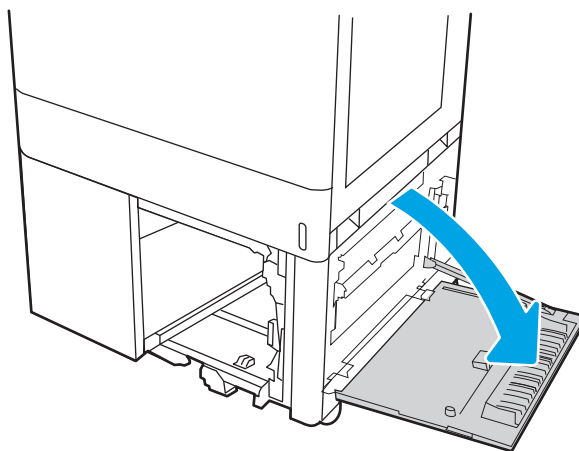
4. Zwolnij zatrzask prawego podajnika HCl. Wsuń podajnik w stronę od drukarki, aż się zatrzyma, a następnie unieś go, aby go wyjąć.



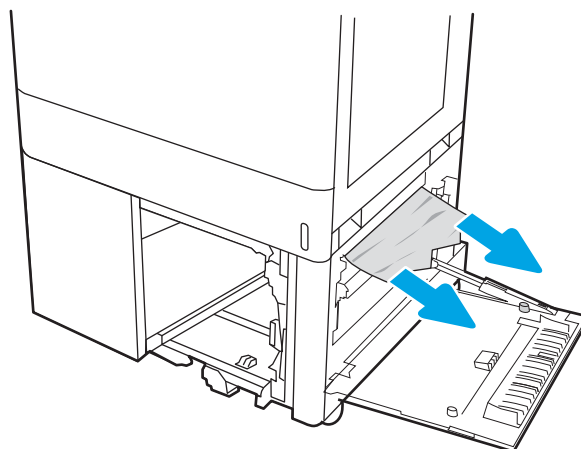
5. Wyjmij zacięty papier z rolek podających znajdujących się w drukarce. Najpierw pociągnij papier w lewą stronę, a następnie pociągnij w górę.



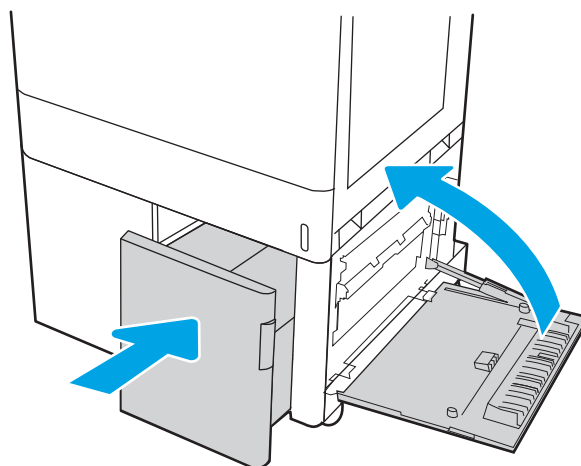
6. Otwórz prawe dolne drzwiczki.



7. Wyjmij znajdujące się tam uszkodzone arkusze.

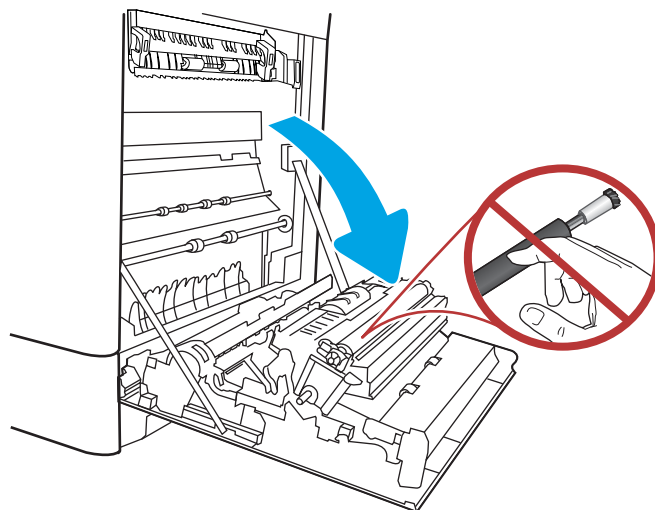


8. Zamknij prawe dolne drzwiczki, a następnie włóż i zamknij prawy podajnik HCl.

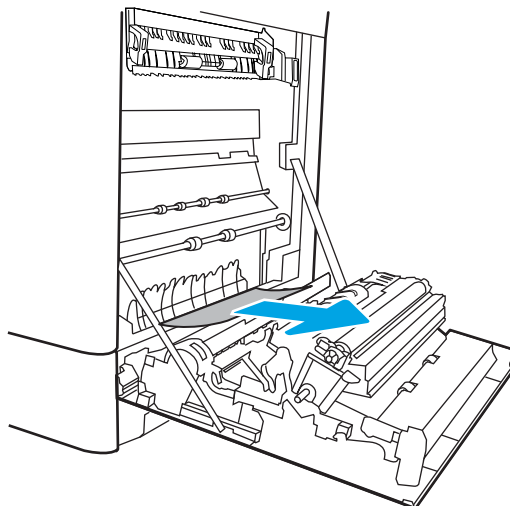


9. Otwórz prawe drzwiczki.

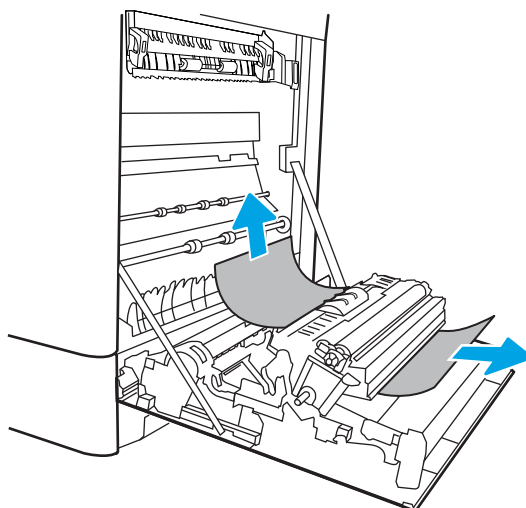
OSTROŻNIE: Nie dotykaj rolki transferowej. Jej zabrudzenie może wpłynąć na jakość wydruku.



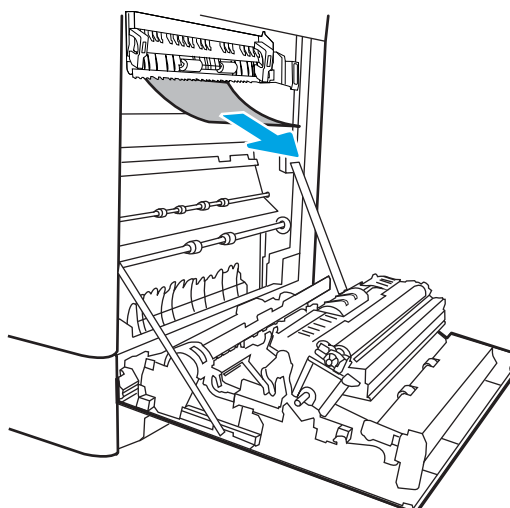
10. Delikatnie wyciągnij zacięty papier.



11. Delikatnie wyciągnij zacięty papier z obszaru dupleksu przy prawych drzwiczkach.



12. Jeśli widoczny jest papier wchodzący w dół utrwalacza, usuń go, ciągnąc go delikatnie w dół.



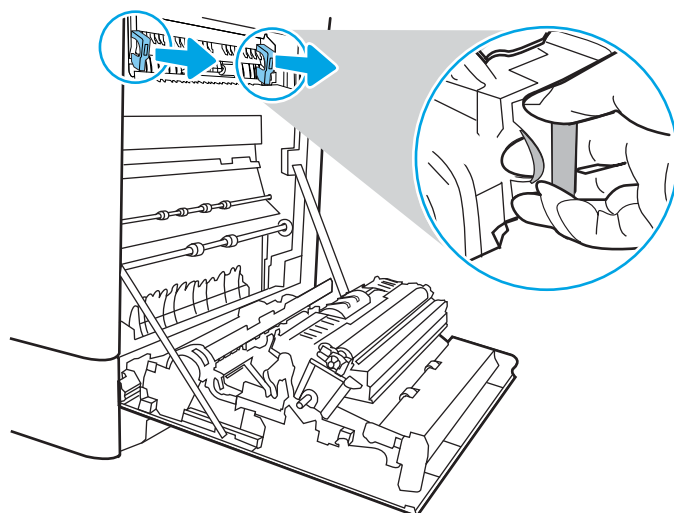
13. Papier mógł się zaciąć w utrwalaczu, gdzie byłby niewidoczny. Chwyć rączki utrwalacza, naciśnij dźwignie zwalnające, unieś lekko ku górze i pociągnij za nie, aby wyciągnąć utrwalacz.

OSTROŻNIE:



Utrwalacz może być gorący

w czasie korzystania z drukarki. Przed rozpoczęciem obsługi utrwalacza należy poczekać na obniżenie temperatury.



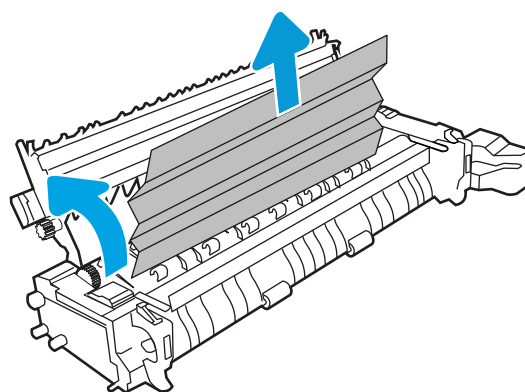
14. Otwórz drzwiczki dostępu do blokady utrwalacza. Jeśli w utrwalaczu znajduje się zacięty papier, usuń go, wyciągając go bezpośrednio, lecz delikatnie. Jeśli papier się podrze, wyjmij wszystkie kawałki.

OSTROŻNIE:

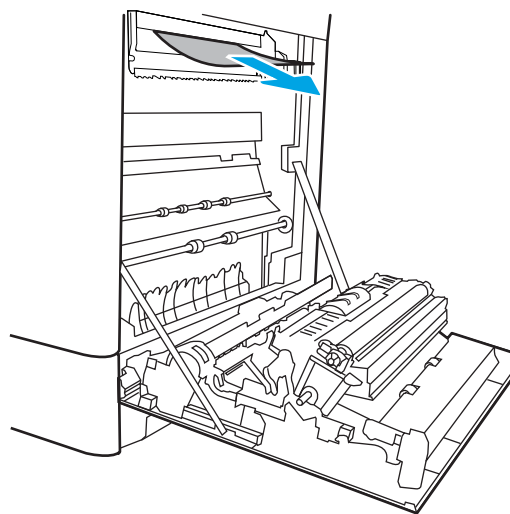


Rolki znajdujące się w

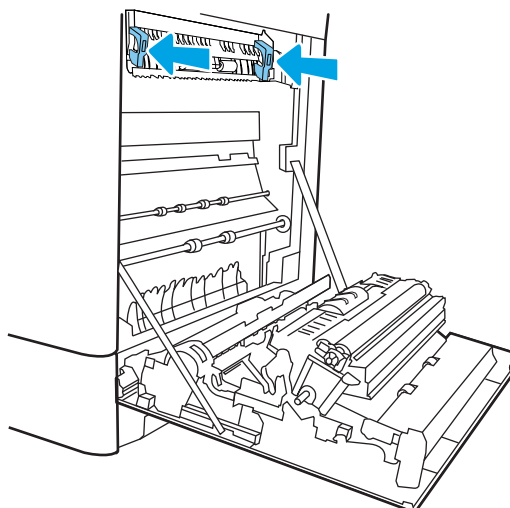
środku utrwalacza mogą być gorące, nawet jeśli sam utrwalacz już się schłodził. Nie dotykaj rolek utrwalacza.



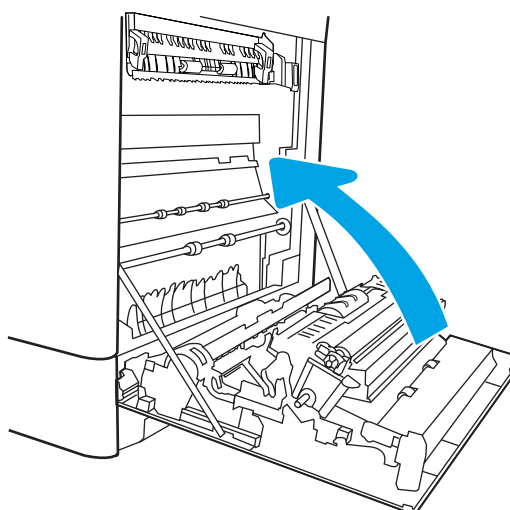
15. Jeżeli papier zablokował się podczas przenoszenia do pojemnika wyjściowego, delikatnie go wyciągnij.



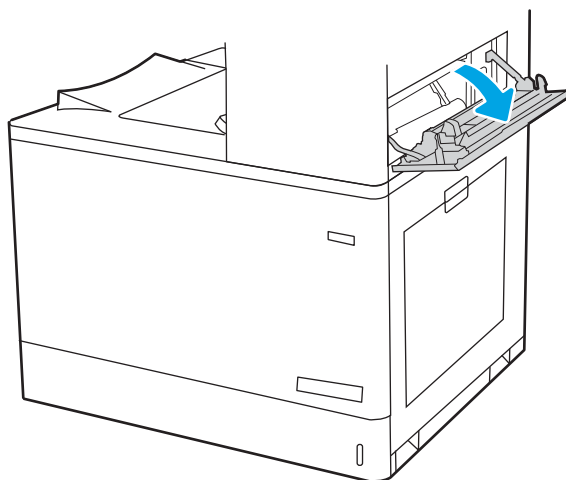
16. Zamknij drzwiczki i włóż moduł utrwalacza do wnętrza drukarki, aż usłyszysz zatrzaśnięcie blokady.



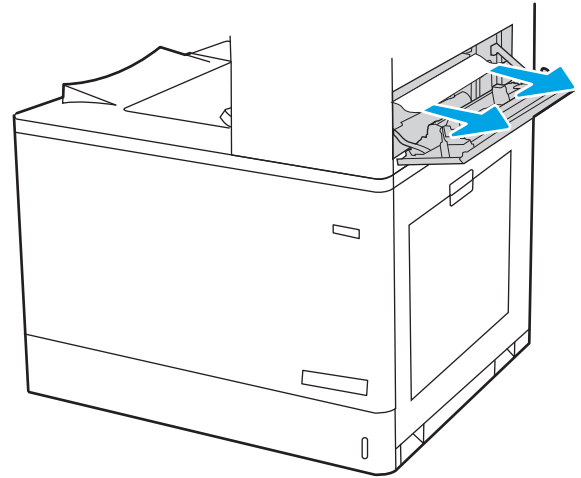
17. Zamknij prawą pokrywę.



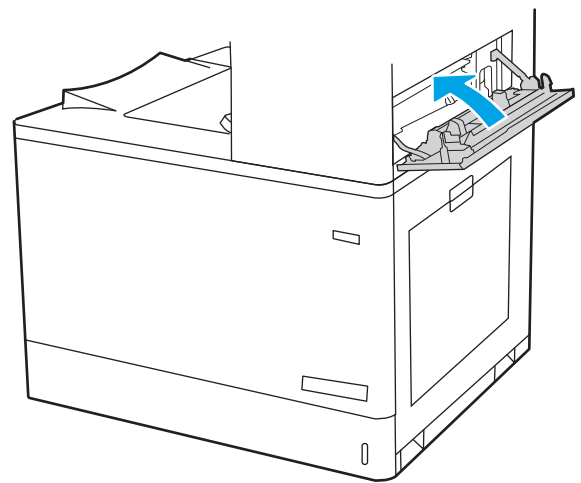
18. Otwórz prawe górne drzwiczki.



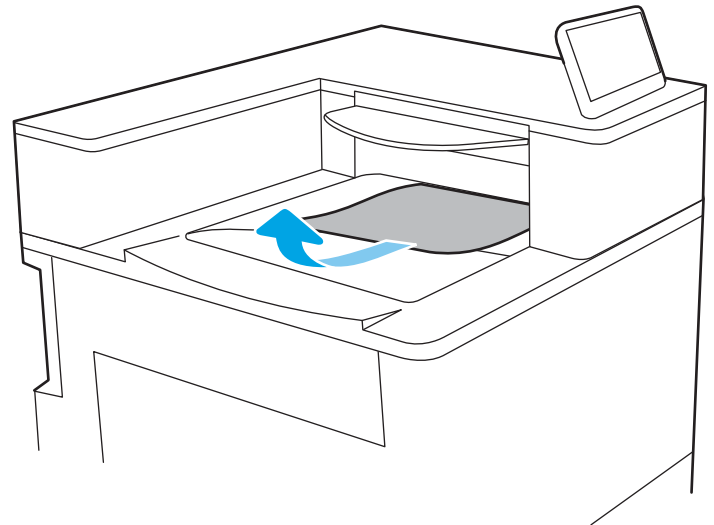
19. Delikatnie wyciągnij zacięty papier.



20. Zamknij prawe górne drzwiczki.



21. Jeśli papier jest widoczny w pojemniku wyjściowym, chwyć go za krawędź i delikatnie wyjmij.



Rozwiązywanie problemów z jakością wydruków kolorowych

Skorzystaj z poniższych informacji w celu rozwiązania problemów z jakością druku, kolorów oraz obrazów, występujących podczas pracy z drukarkami HP Color LaserJet Enterprise.

- [Wprowadzenie](#)
- [Rozwiązywanie problemów z jakością druku](#)
- [Rozwiązywanie problemów z jakością kolorów](#)
- [Eliminowanie defektów obrazu](#)

Wprowadzenie

Kroki rozwiązywania problemów mogą pomóc w rozwiązaniu następujących problemów:

- Puste strony
- Czarne strony
- Nierówne kolory
- Zwinięty papier
- Ciemne lub jasne prążki
- Ciemne lub jasne smugi
- Niewyraźny druk
- Szare tło lub ciemny wydruk
- Jasny wydruk
- Nieutralony toner
- Brak tonera
- Rozrzucone plamki tonera
- Przekrzywione obrazy
- Smugi
- Smugi

Rozwiązywanie problemów z jakością druku

Aby rozwiązać problemy z jakością druku, spróbuj wykonać poniższe czynności w podanej kolejności.

- [Aktualizowanie oprogramowania sprzętowego drukarki](#)
- [Drukowanie dokumentu z innego programu](#)
- [Sprawdzanie ustawienia typu papieru dla zlecenia druku](#)
- [Sprawdzanie stanu kasety z tonerem](#)
- [Drukowanie strony czyszczącej](#)
- [Wzrokowo poszukaj jakichkolwiek uszkodzeń kasety z tonerem lub kaset.](#)
- [Sprawdzenie papieru i środowiska drukowania](#)
- [Używanie innego sterownika druku](#)

Aby rozwiązać konkretny problem z jakością obrazu, przejdź do sekcji Rozwiązywanie problemów z jakością obrazów.

Aktualizowanie oprogramowania sprzętowego drukarki

Spróbuj zaktualizować oprogramowanie sprzętowe drukarki.

Aby uzyskać instrukcje, przejdź do strony www.hp.com/support/.

Drukowanie dokumentu z innego programu

Spróbuj wydrukować dokument z innego programu.

Jeśli strona drukowana jest prawidłowo, problem związany jest z programem, z którego drukujesz.

Sprawdzanie ustawienia typu papieru dla zlecenia druku

Jeśli wydruki z programu są rozmazane, niewyraźne lub ciemne, pojawiają się na nich rozproszone punkty toneru, niewielkie obszary braku toneru, jeśli toner nie jest utrwalony, ewentualnie dochodzi do zawijania papieru, sprawdź ustawienie rodzaju papieru.

- [Sprawdzanie ustawienia rodzaju papieru w drukarce](#)
- [Sprawdzanie ustawienia rodzaju papieru \(Windows\)](#)
- [Sprawdzanie ustawienia rodzaju papieru \(macOS\)](#)

Sprawdzanie ustawienia rodzaju papieru w drukarce

Sprawdź ustawienia rodzaju papieru na panelu sterowania drukarki i zmień je, jeśli zajdzie taka potrzeba.

1. Otwórz podajnik.
2. Upewnij się, że do podajnika włożono właściwy rodzaj papieru.
3. Zamknij podajnik.
4. Postępuj zgodnie z instrukcjami przedstawionymi na panelu sterowania w celu potwierdzenia lub zmodyfikowania ustawień typu papieru dla podajnika.

Sprawdzanie ustawienia rodzaju papieru (Windows)

Sprawdź ustawienia rodzaju papieru dla systemu Windows i zmień je, jeśli zajdzie taka potrzeba.

1. W programie wybierz opcję **Drukuj**.
2. Wybierz urządzenie, a następnie kliknij przycisk **Właściwości** lub **Preferencje**.
3. Kliknij kartę **Papier/jakość**.
4. Z listy rozwijanej **Rodzaj papieru** wybierz opcję **Więcej...**
5. Rozwiń listę opcji **Rodzaj**:
6. Rozwiń kategorię rodzajów papieru, która najlepiej opisuje wykorzystywany papier.
7. Wybierz rodzaj używanego papieru, a następnie kliknij przycisk **OK**.
8. Kliknij przycisk **OK**, aby zamknąć okno dialogowe **Właściwości dokumentu**. W oknie dialogowym **Drukuj** kliknij przycisk **OK**, aby wydrukować zadanie.

Sprawdzanie ustawienia rodzaju papieru (macOS)

Sprawdź ustawienia rodzaju papieru dla macOS i zmień je, jeśli zajdzie taka potrzeba.

1. Kliknij menu **Plik**, a następnie kliknij opcję **Drukuj**.
2. W menu **Drukarka** wybierz urządzenie.
3. Domyślnie sterownik druku wyświetla menu **Kopie i strony**. Otwórz listę rozwijaną menu i kliknij menu **Wykańczanie**.
4. Wybierz rodzaj z listy rozwijanej **Rodzaj nośnika**.
5. Kliknij przycisk **Drukuj**.

Sprawdzanie stanu kasety z tonerem

Wykonaj te czynności, aby sprawdzić szacunkowy pozostały czas eksploatacji kaset z tonerem i (jeśli ma to zastosowanie) stan innych części wymiennych.

- [Krok 1: Wydruk strony stanu materiałów eksploatacyjnych](#)
- [Krok 2: Sprawdzanie stanu materiałów eksploatacyjnych](#)

Krok 1: Wydruk strony stanu materiałów eksploatacyjnych

Strona stanu materiałów eksploatacyjnych wskazuje stan kasety z tonerem.

1. Z ekranu głównego panelu sterowania drukarki wybierz menu [Raporty](#).
2. Wybierz menu [Konfiguracja/strony stanu](#).
3. Wybierz pozycję [Strona stanu materiałów eksploatacyjnych](#), a następnie wybierz opcję [Drukuj](#), aby wydrukować stronę.

Krok 2: Sprawdzanie stanu materiałów eksploatacyjnych

Sprawdź raport o stanie materiałów eksploatacyjnych w następujący sposób.

1. Spójrz na raport stanu materiałów eksploatacyjnych, aby sprawdzić procent pozostałego czasu eksploatacji kaset z tonerem i (jeśli ma to zastosowanie) stan innych części wymiennych.

Po osiągnięciu przez kasetę z tonerem końca szacowanego okresu eksploatacji mogą wystąpić problemy z jakością druku. Na stronie stanu materiałów eksploatacyjnych pojawi się informacja, gdy poziom materiału jest bardzo niski. Kiedy materiał eksploatacyjny HP ulegnie prawie całkowitemu wyczerpaniu, gwarancja HP Premium Protection na ten materiał wygaśnie.

O ile jakość druku jest nadal na akceptowalnym poziomie, wymiana kasety z tonerem nie jest jeszcze konieczna. Warto zawsze dysponować nową kasetą, którą można od razu zainstalować, gdy jakość druku przestanie być akceptowalna.

Jeśli stwierdzisz, że należy wymienić kasetę z tonerem lub inne części wymienne, na stronie stanu materiałów eksploatacyjnych można znaleźć listę numerów katalogowych oryginalnych części zamiennych firmy HP.

2. Sprawdź, czy używasz oryginalnej kasety firmy HP.

Na oryginalnej kasecie z tonerem firmy HP znajduje się słowo „HP” lub logo firmy HP. Więcej informacji na temat określania kaset firmy znajduje się pod adresem www.hp.com/go/learnaboutequipment.

Drukowanie strony czyszczącej

W trakcie procesu drukowania wewnątrz drukarki mogą gromadzić się drobiny papieru, toneru i kurzu powodujące problemy z jakością druku takie jak plamki lub rozpryski toneru, rozmazanie wydruku, smugi, linie lub powtarzające się ślady.

Aby oczyścić ścieżkę papieru w drukarce, wykonaj następujące kroki:

1. Z ekranu głównego panelu sterowania drukarki otwórz menu [Narzędzia pomocy](#).
2. Wybierz kolejno następujące menu:

- a. [Konserwacja](#)
 - b. [Kalibracja/czyszczenie](#)
 - c. [Strona czyszcząca](#)
3. Wybierz opcję **Drukuj**, aby wydrukować stronę.

Na panelu sterowania drukarki zostanie wyświetlony komunikat **Czyszczenie....** Proces czyszczenia trwa kilka minut. Nie należy wyłączać drukarki do czasu, gdy zakończy się proces czyszczenia. Po jego zakończeniu wyrzucić wydrukowaną stronę.

Wzrokowo poszukaj jakichkolwiek uszkodzeń kasety z tonerem lub kaset.

Postępuj według tych kroków, aby sprawdzić każdą kasetę z tonerem:

1. Wyjmij kasetę z tonerem z drukarki i sprawdź, czy zdjęto z niego taśmę zabezpieczającą.
2. Sprawdź, czy nie jest uszkodzony układ pamięci kasety.
3. Sprawdź powierzchnię zielonego bębna obrazowego.

 **OSTROŻNIE:** Nie dotykaj bębna obrazowego. Odciski palców pozostawione na bębnie obrazowych mogą spowodować problemy z jakością wydruku.

4. Jeśli na bębnie obrazowym dostrzeżesz jakiegokolwiek rysy, odciski palców lub inne uszkodzenia, wymień kasetę z tonerem.
5. Włóż kasetę z tonerem z powrotem i wydrukuj kilka stron, aby sprawdzić, czy problem został rozwiązany.

Sprawdzenie papieru i środowiska drukowania

Następujące informacje umożliwiają sprawdzenie papieru i środowiska drukowania.

- [Krok 1: Należy używać tylko papieru zgodnego ze specyfikacjami firmy HP](#)
- [Krok 2: Sprawdzanie środowiska pracy](#)
- [Krok 3: Ustawianie wyrównania poszczególnych podajników papieru](#)

Krok 1: Należy używać tylko papieru zgodnego ze specyfikacjami firmy HP

Niektóre problemy z jakością druku są spowodowane przez użycie papieru, który nie spełnia wymogów specyfikacji firmy HP.

- Zawsze używaj papierów o rodzaju i gramaturze obsługiwanej przez drukarkę.
- Papier powinien być dobrej jakości, bez nacięć, nakłuć, rozdarć, skaz, plam, luźnych drobin, kurzu, zmarszczek, ubytków oraz zawiniętych bądź zagiętych krawędzi.
- Nie należy stosować papieru, który był wcześniej używany do drukowania.
- Używaj papieru, który nie zawiera materiałów metalicznych, takich jak brokat.
- Używaj papieru przeznaczonego do drukarek laserowych. Nie używaj papieru przeznaczonego wyłącznie do drukarek atramentowych.
- Nie używaj papieru zbyt szorstkiego. Zasadniczo im bardziej gładki papier, tym lepsza jakość wydruków.

Krok 2: Sprawdzanie środowiska pracy

Środowisko może bezpośrednio wpływać na jakość druku i jest częstą przyczyną problemów związanych z jakością druku lub z podawaniem papieru. Wypróbuj następujące rozwiązania:

- Odsuń drukarkę od miejsc znajdujących się w przeciągach, takich jak otwarte okna lub drzwi oraz nawiewy urządzeń klimatyzacyjnych.
- Upewnij się, że drukarka nie jest wystawiona na działanie temperatur i wilgoci, których wartości nie mieszczą się w specyfikacji dotyczącej środowiska pracy urządzenia.
- Nie umieszczaj drukarki w małym pomieszczeniu, np. w szafce.
- Umieść drukarkę na stabilnej, równej powierzchni.
- Usuń wszystkie elementy, które mogą blokować otwory wentylacyjne drukarki. Drukarka musi mieć dobry przepływ powietrza z każdej strony, także z góry.
- Chroń drukarkę przed zanieczyszczeniami z powietrza, kurzem, parą, smarem i innymi substancjami, które mogą pozostawić osad wewnątrz urządzenia.

Krok 3: Ustawianie wyrównania poszczególnych podajników papieru

Postępuj według tych kroków, jeśli tekst lub obrazy nie są wyśrodkowane lub nie są prawidłowo ustawione na wydruku przy drukowaniu z określonych podajników.

1. Z ekranu głównego panelu sterowania drukarki otwórz menu [Ustawienia](#) .
2. Wybierz kolejno następujące menu:

- a. [Kopiuuj/drukuj](#) lub [Drukuj](#)
 - b. [Jakość druku](#)
 - c. [Rejestracja obrazu](#)
3. Wybierz opcję [Podajnik](#), a następnie wybierz podajnik, których chcesz dopasować.
 4. Wybierz opcję [Drukuj stronę testową](#) i postępuj zgodnie z instrukcjami na wydrukowanych stronach.
 5. Ponownie wybierz polecenie [Drukuj stronę testową](#), aby sprawdzić czy problem został rozwiązany lub wprowadzić dalsze poprawki.
 6. Wybierz opcję [Gotowe](#), aby zapisać nowe ustawienia.

Używanie innego sterownika druku

Spróbuj użyć innego sterownika druku, jeśli na wydrukach pojawiają się niepożądane linie, brakuje tekstu, obrazów, występuje niewłaściwe formatowanie lub inna czcionka.

Pobierz dowolny z następujących sterowników z witryny internetowej HP: www.hp.com/support/colorljM856.

Tabela 6-3 Sterowniki druku

Sterownik	Opis
Sterownik HP PCL.6	W zależności od dostępności ten sterownik druku dla drukarki obsługuje starsze wersje systemów operacyjnych, takie jak Windows XP i Windows Vista. Lista obsługiwanych systemów operacyjnych znajduje się na stronie www.hp.com/go/support .
Sterownik HP PCL 6	Ten sterownik druku dla drukarki obsługuje system operacyjny Windows 7 oraz nowsze wersje systemów operacyjnych, które wspierają sterowniki w wersji 3. Lista obsługiwanych systemów operacyjnych znajduje się na stronie www.hp.com/go/support .
Sterownik HP PCL-6	Ten sterownik druku dla danego produktu obsługuje system operacyjny Windows 8 oraz nowsze wersje systemów operacyjnych, które wspierają sterowniki w wersji 4. Lista obsługiwanych systemów operacyjnych znajduje się na stronie www.hp.com/go/support .
Sterownik HP UPD PS	<ul style="list-style-type: none"> • Zalecany w przypadku drukowania za pomocą oprogramowania firmy Adobe lub innych aplikacji przeznaczonych szczególnie do obsługi grafiki. • Zapewnia obsługę druku w przypadku konieczności emulacji języka PostScript lub wsparcia dla czcionek PostScript flash.
Sterownik HP UPD PCL 6	<ul style="list-style-type: none"> • Zalecany przy drukowaniu we wszystkich środowiskach Windows. • Zapewnia największą ogólną szybkość drukowania i obsługę funkcji drukarki dla większości użytkowników • Dostosowany do wymagań interfejsu GDI (Graphic Device Interface) systemu Windows, zapewnia uzyskanie największej szybkości w systemach Windows • Może nie być w pełni zgodny z rozwiązaniami innych firm lub niestandardowymi programami opartymi na języku PCL 5.

Rozwiązywanie problemów z jakością kolorów

Kalibracja drukarki może pomóc w zapewnieniu najlepszej jakości druku kolorowego.

- [Kalibrowanie drukarki w celu wyrównania kolorów](#)

Kalibrowanie drukarki w celu wyrównania kolorów

Kalibracja to funkcja drukarki optymalizująca jakość druku.

Aby rozwiązać problemy związane z jakością druku, takie jak brak wyrównania kolorów, cienie kolorów, rozmazanie grafiki i inne, wykonaj poniższe czynności.

1. Z ekranu głównego panelu sterowania drukarki otwórz menu [Narzędzia pomocy](#).
2. Wybierz kolejno następujące menu:
 - [Konserwacja](#)
 - [Kalibracja/czyszczenie](#)
 - [Pełna kalibracja](#)

3. Wybierz przycisk [Start](#), aby rozpocząć kalibrację.

Na panelu sterowania drukarki pojawi się komunikat **Kalibracja**. Proces kalibracji trwa kilka minut. Do momentu zakończenia procesu kalibracji nie należy wyłączać drukarki.

4. Zaczekaj na zakończenie kalibracji drukarki, a następnie spróbuj ponownie rozpocząć drukowanie.

Eliminowanie defektów obrazu

Przejrzyj przykłady defektów obrazu i czynności pozwalające eliminować te wady.

Tabela 6-4 Skrócona instrukcja tabeli Defekty obrazu



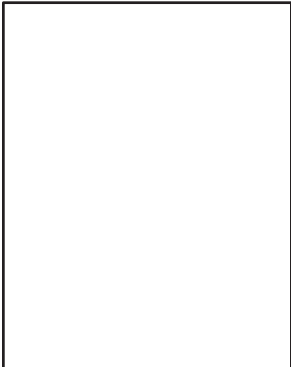


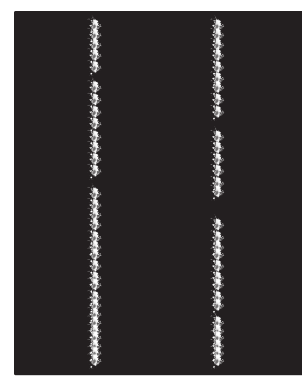
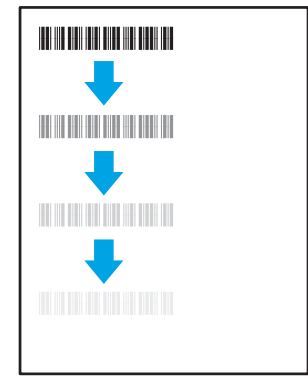


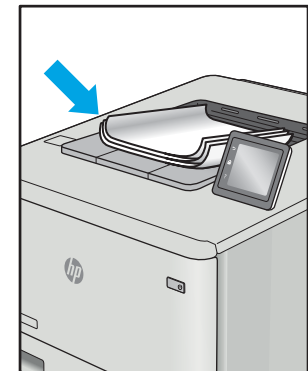

Wada	Wada	Wada
Tabela 6-12 Jasny wydruk na stronie 195	Tabela 6-10 Szare tło lub ciemny wydruk na stronie 194	Tabela 6-7 Pusta strona — brak wydruku na stronie 192
		

Tabela 6-4 Skrócona instrukcja tabeli Defekty obrazu (ciąg dalszy)

Wada	Wada	Wada
<p data-bbox="113 262 526 283">Tabela 6-6 Czarna strona na stronie 192</p> 	<p data-bbox="526 262 1005 283">Tabela 6-5 Defekty typu pasy na stronie 191</p> 	<p data-bbox="1005 262 1439 283">Tabela 6-14 Defekty typu smugi na stronie 197</p> 
<p data-bbox="113 840 526 892">Tabela 6-9 Wady utrwalania/utrwalacza na stronie 193</p> 	<p data-bbox="526 840 1005 892">Tabela 6-11 Defekty dotyczące położenia obrazu na stronie 194</p> 	<p data-bbox="1005 840 1439 892">Tabela 6-8 Defekty rejestracji płaszczyzny kolorów (tylko modele kolorowe) na stronie 193</p> 
<p data-bbox="113 1323 526 1344">Tabela 6-13 Defekty wydruku na stronie 196</p>		
		

Defekty obrazu, niezależnie od przyczyny, można najczęściej usunąć, podejmując te same czynności. Wykonaj następujące czynności jako punkt wyjściowy do rozwiązywania problemów z defektami obrazu.

1. Wydrukuj dokument ponownie. Defekty jakości wydruku mogą mieć charakter przejściowy lub mogą ustąpić całkowicie po kilku kolejnych wydrukach.
2. Sprawdź stan kaset. Jeśli kasetka wskazuje stan **Bardzo niski** (upłynął przewidziany czas użytkowania), wymień ją.
3. Upewnij się, że ustawienia trybu drukowania sterownika i podajnika są dostosowane do nośnika, który jest załadowany w podajniku. Spróbuj użyć innej ryzy papieru lub innego podajnika. Spróbuj użyć innego trybu drukowania.
4. Upewnij się, że drukarka znajduje się w obsługiwanym zakresie temperatury/wilgotności roboczej.
5. Upewnij się, że rodzaj, rozmiar i gramatura papieru są obsługiwane przez drukarkę. Przejdź do witryny internetowej wsparcia drukarki pod adresem support.hp.com, aby zobaczyć listę obsługiwanych przez drukarkę formatów i rodzajów papieru.

 **UWAGA:** Pojęcie „utrwalanie” odnosi się do części procesu drukowania, w której toner jest scalany z papierem.

Poniższe przykłady przedstawiają papier formatu listowego, który przeszedł przez drukarkę krótszą krawędzią do przodu.

Tabela 6-5 Defekty typu pasy

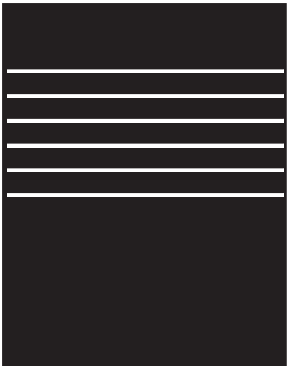
Próbka	Opis	Możliwe rozwiązania
	Ciemne lub jasne linie powtarzające się wzdłuż strony, znajdujące się w sporych odstępach i/lub powodowane przez impulsy elektryczne. Mogą być wyraźne lub rozmyte. Wady uwidaczniają się tylko w obszarach wypełnienia, a nie w niezadrukowanych partiach tekstu lub sekcjach.	<ol style="list-style-type: none"> 1. Wydrukuj dokument ponownie. 2. Ponów próbę wydruku z innego podajnika. 3. Wymień kasetę. 4. Użyj innego typu papieru. 5. Tylko modele Enterprise: Na ekranie głównym na panelu sterowania drukarki przejdź do menu Dostosuj typy papieru, a następnie wybierz tryb drukowania, która jest przeznaczony do papieru o nieco większej gramaturze niż obecnie używany. Obniży to szybkość drukowania i może poprawić jakość druku. 6. Jeśli problem nadal występuje, przejdź do strony support.hp.com.

Tabela 6-6 Czarna strona


Próbka	Opis	Możliwe rozwiązania
	Cała strona jest zadrukowana na czarno.	<ol style="list-style-type: none">1. Obejrzyj kasetę, aby sprawdzić, czy nie jest uszkodzona.2. Upewnij się, że prawidłowo zainstalowano kasetę.3. Wymień kasetę.4. Jeśli problem nadal występuje, przejdź do strony support.hp.com.

Tabela 6-7 Pusta strona — brak wydruku


Próbka	Opis	Możliwe rozwiązania
	Strona jest całkowicie pusta i nie zawiera treści wydruku.	<ol style="list-style-type: none">1. Upewnij się, że kasety są oryginalnymi kasetami HP.2. Upewnij się, że prawidłowo zainstalowano kasetę.3. Użyj do wydruku innej kasety.4. Sprawdź rodzaj papieru w podajniku i dostosuj ustawienia drukarki, tak aby były ze sobą zgodne. W razie potrzeby wybierz jaśniejszy rodzaj papieru.5. Jeśli problem nadal występuje, przejdź do strony support.hp.com.

Tabela 6-8 Defekty rejestracji płaszczyzny kolorów (tylko modele kolorowe)


Próbka	Opis	Możliwe rozwiązania
	<p>Co najmniej jedna płaszczyzna koloru nie jest wyrównana z pozostałymi płaszczyznami kolorów. Ten błąd rejestracji występuje zazwyczaj w przypadku koloru żółtego.</p>	<ol style="list-style-type: none"> 1. Wydrukuj dokument ponownie. 2. Z poziomu panelu sterowania drukarki skalibruj drukarkę. 3. Jeśli kaseta osiągnęła stan Bardzo niski lub wydruk jest wyraźnie wyblakły, wymień kasety. 4. Na panelu sterowania drukarki użyj funkcji Przywróć kalibrację, aby przywrócić domyślne fabryczne ustawienia kalibracji drukarki. 5. Jeśli problem nadal występuje, przejdź do strony support.hp.com.

Tabela 6-9 Wady utrwalania/utrwalacza

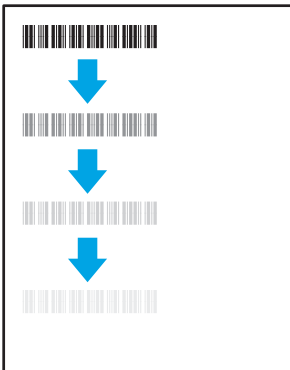
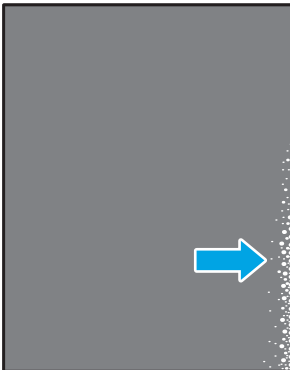
Próbka	Opis	Możliwe rozwiązania
	<p>Nieznaczące cienie lub przesunięcia obrazu, powtarzające się w dół strony. Powtarzany obraz przy kolejnych wystąpieniach może być coraz jaśniejszy.</p>	<ol style="list-style-type: none"> 1. Wydrukuj dokument ponownie. 2. Sprawdź rodzaj papieru w podajniku i dostosuj ustawienia drukarki, tak aby były ze sobą zgodne. W razie potrzeby wybierz jaśniejszy rodzaj papieru. 3. Jeśli problem nadal występuje, przejdź do strony support.hp.com.
	<p>Toner ściera się wzdłuż krawędzi strony. Wada występuje zazwyczaj na krawędziach wydruków o dużym stopniu pokrycia i na nośnikach o niskiej gramaturze, ale może występować w dowolnym miejscu na stronie.</p>	<ol style="list-style-type: none"> 1. Wydrukuj dokument ponownie. 2. Sprawdź rodzaj papieru w podajniku i dostosuj ustawienia drukarki, tak aby były ze sobą zgodne. W razie potrzeby wybierz rodzaj papieru o większej gramaturze. 3. Tylko modele Enterprise: na panelu sterowania drukarki przejdź do menu Od krawędzi do krawędzi, a następnie wybierz opcję Normalny. Wydrukuj dokument ponownie. 4. Tylko modele Enterprise: na panelu sterowania drukarki wybierz opcję Automatycznie dodaj marginesy, a następnie ponownie wydrukuj dokument. 5. Jeśli problem nadal występuje, przejdź do strony support.hp.com.

Tabela 6-10 Szare tło lub ciemny wydruk


Próbka	Opis	Możliwe rozwiązania
	<p>Obraz/tekst jest ciemniejszy niż oczekiwano lub tło jest wyszarzone.</p>	<ol style="list-style-type: none"> 1. Sprawdź, czy papier w podajniku nie był już używany przez drukarkę. 2. Użyj innego typu papieru. 3. Wydrukuj dokument ponownie. 4. Tylko modele monochromatyczne: Na ekranie głównym na panelu sterowania drukarki przejdź do menu Dostosuj gęstość toneru, a następnie przestaw gęstość toneru na niższy poziom. 5. Upewnij się, że drukarka znajduje się w obsługiwanym zakresie temperatury i wilgotności roboczej. 6. Wymień kasetę. 7. Jeśli problem nadal występuje, przejdź do strony support.hp.com.

Tabela 6-11 Defekty dotyczące położenia obrazu


Próbka	Opis	Możliwe rozwiązania
	<p>Obraz nie jest wyśrodkowany lub jest przekrzywiony na stronie. Wada występuje, gdy papier nie jest ustawiony poprawnie przy wyjściu z podajnika i przesuwaniu przez drukarkę.</p>	<ol style="list-style-type: none"> 1. Wydrukuj dokument ponownie. 2. Wyjmij papier, a następnie włóż ponownie do podajnika. Upewnij się, że wszystkie krawędzie papieru są wyrównane z każdej strony. 3. Upewnij się, że górna krawędź stosu papieru znajduje się poniżej wskaźnika pełnego podajnika. Nie należy przepiętniać podajnika. 4. Upewnij się, że prowadnice papieru są dostosowane do rozmiaru papieru. Nie należy dociskać prowadnic zbyt mocno do stosu papieru. Należy je dopasować do wcięć lub oznaczeń na podajniku. 5. Jeśli problem nadal występuje, przejdź do strony support.hp.com.

Tabela 6-12 Jasny wydruk

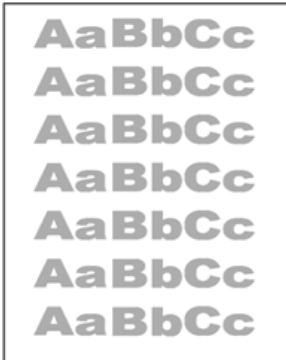
Próbka	Opis	Możliwe rozwiązania
	Wydrukowana treść jest jasna lub wyblakła na całej stronie.	<ol style="list-style-type: none">1. Wydrukuj dokument ponownie.2. Wyjmij kasetę, a następnie potrząśnij nią, aby rozproszyc toner.3. Tylko modele monochromatyczne: Upewnij się, że ustawienie EconoMode jest wyłączone, zarówno na panelu sterowania drukarki, jak i w sterowniku drukarki.4. Upewnij się, że prawidłowo zainstalowano kasetę.5. Wydrukuj stronę Stan materiałów eksploatacyjnych i sprawdź informacje o czasie eksploatacji oraz zużyciu kasety.6. Wymień kasetę.7. Jeśli problem nadal występuje, przejdź do strony support.hp.com.

Tabela 6-13 Defekty wydruku

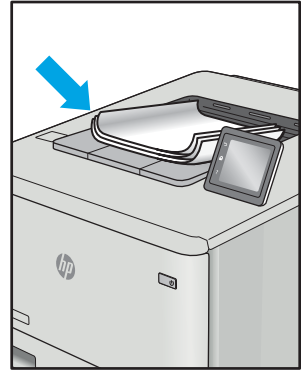
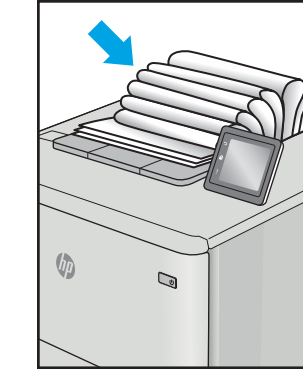
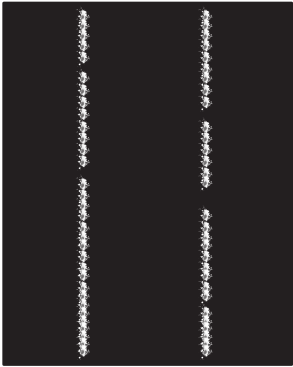
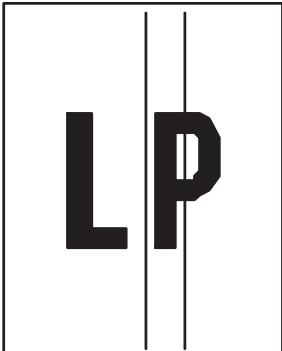
Próbka	Opis	Możliwe rozwiązania
	<p>Wydrukowane strony mają zawinięte krawędzie. Zawinięte krawędzie mogą występować wzdłuż krótkiego lub długiego boku kartki. Występują dwa rodzaje zawinięć.</p> <ul style="list-style-type: none"> Zawijanie pozytywne: papier zwija się w kierunku zadrukowanej strony. Wada występuje w środowiskach suchych lub w przypadku wydruków o wysokim pokryciu. Zawijanie negatywne: papier zwija się w kierunku niezadrukowanej strony. Wada występuje w środowiskach o wysokiej wilgotności lub w przypadku wydruków o niskim pokryciu. 	<ol style="list-style-type: none"> 1. Wydrukuj dokument ponownie. 2. Zawijanie pozytywne: na panelu sterowania drukarki wybierz papier o większej gramaturze. Papier o większej gramaturze wytwarza wyższą temperaturę drukowania. Zawijanie negatywne: na panelu sterowania drukarki wybierz papier o niższej gramaturze. Papier o większej gramaturze wytwarza niższą temperaturę drukowania. Przechowuj papier w suchym środowisku lub użyj nowo rozpakowanego papieru. 3. Drukuj w trybie dwustronnym. 4. Jeśli problem nadal występuje, przejdź do strony support.hp.com.
	<p>Papier nie układa się poprawnie na stosie w podajniku wyjściowym. Stos może być nierówny, przekrzywiony lub kartki z podajnika mogą z niego wypadać na podłogę. Przyczyny tego defektu mogą być następujące:</p> <ul style="list-style-type: none"> • ekstremalnie zawinięty papier • papier w podajniku jest pomarszczony lub zniekształcony • rodzaj papieru jest niestandardowy, np. koperty • podajnik wyjściowy jest zapelniony. 	<ol style="list-style-type: none"> 1. Wydrukuj dokument ponownie. 2. Wysuń przedłużenie pojemnika wyjściowego. 3. Jeśli problem jest spowodowany przez ekstremalnie zawinięty papier, należy zapoznać się z krokami rozwiązywania problemów dotyczących zawijania się wydruków. 4. Użyj innego typu papieru. 5. Użyj nowo rozpakowanego papieru. 6. Wyjmij papier z podajnika wyjściowego, zanim ten się przepelni. 7. Jeśli problem nadal występuje, przejdź do strony support.hp.com.

Tabela 6-14 Defekty typu smugi

Próbka	Opis	Możliwe rozwiązania
	<p>Jasne pionowe smugi obejmujące zazwyczaj całą długość strony. Wady uwidaczniają się tylko w obszarach wypełnienia, a nie w niezadrukowanych partiach tekstu lub sekcjach.</p>	<ol style="list-style-type: none"> 1. Wydrukuj dokument ponownie. 2. Wyjmij kasetę, a następnie potrząśnij nią, aby rozprościć toner. 3. Jeśli problem nadal występuje, przejdź do strony support.hp.com.
	<p>Ciemne pionowe linie, które występują wzdłuż strony. Defekty występują w dowolnym miejscu na stronie, w obszarach wypełnienia lub w częściach niezadrukowanych. W przypadku modeli kolorowych te linie lub smugi są także widoczne na stronie czyszczącej ITB.</p>	<ol style="list-style-type: none"> 1. Wydrukuj dokument ponownie. 2. Wyjmij kasetę, a następnie potrząśnij nią, aby rozprościć toner. 3. Wydrukuj stronę czyszczącą. 4. Sprawdź poziom tonera w kasecie. 5. Jeśli problem nadal występuje, przejdź do strony support.hp.com.

Rozwiązywanie problemów z siecią przewodową

Sprawdź następujące informacje dotyczące rozwiązywania problemów z siecią przewodową.

- [Wprowadzenie](#)
- [Złe połączenie fizyczne](#)
- [Komputer nie może skomunikować się z drukarką](#)
- [Drukarka korzysta z nieodpowiednich ustawień łącza i dupleksu dla komunikacji z siecią](#)
- [Nowe programy mogły spowodować problemy ze zgodnością](#)
- [Komputer lub stacja robocza mogą być błędnie skonfigurowane](#)
- [Drukarka została wyłączona lub w inne ustawienia sieci są błędne](#)

Wprowadzenie

Niektóre rodzaje problemów można wskazywać na problem z łącznością w sieci. Są to następujące problemy:

Złe połączenie fizyczne

Sprawdź połączenie kabli.

1. Upewnij się, że drukarka jest podłączona do prawidłowego gniazda sieciowego za pomocą kabla o prawidłowej długości.
2. Sprawdź, czy kable zostały dobrze podłączone.
3. Obejrzyj gniazdo sieciowe z tyłu drukarki i sprawdź, czy pomarańczowa lampka aktywności miga, wskazując na ruch sieciowy, a zielona lampka stanu świeci się stałym światłem, wskazując na połączenie z siecią.
4. Jeśli problem będzie się utrzymywał, wypróbuj inny kabel lub porty w koncentratorze.

Komputer nie może skomunikować się z drukarką

Upewnij się, że drukarka ma łączność z siecią i komputerem.

1. Sprawdź, czy działa połączenie z siecią, wysyłając do niej polecenie „ping”.
 - a. Otwórz wiersz poleceń na komputerze.
 - W systemie Windows kliknij przycisk **Start**, kliknij polecenie **Uruchom**, a następnie wpisz polecenie `cmd` i naciśnij klawisz `Enter`.
 - W przypadku systemu macOS przejdź do **Aplikacje, Narzędzia** i otwórz pozycję **Terminal**.
 - b. Wpisz polecenie `ping` wraz z adresem IP drukarki.
 - c. Jeśli w oknie zostaną wyświetlone czasy odsyłania pakietów odpowiedzi, połączenie z siecią działa.
2. Jeżeli polecenie ping nie działa, sprawdź, czy koncentratory są włączone, a następnie sprawdź, czy ustawienia sieci, drukarki i komputera są zgodne dla jednej sieci (podsieci).

3. Otwórz właściwości drukarki i kliknij kartę **Porty**. Sprawdź, czy został wybrany aktualny adres IP drukarki. Adres IP urządzenia jest podany na jego stronie konfiguracyjnej.
4. Jeśli drukarka została zainstalowana z wykorzystaniem standardowego portu TCP/IP firmy HP, zaznacz pole **Zawsze drukuj na tym urządzeniu, nawet w przypadku zmiany jego adresu IP**.
5. Jeśli drukarka została zainstalowana z wykorzystaniem standardowego portu TCP/IP firmy Microsoft, użyj nazwy hosta drukarki zamiast adresu IP.
6. Jeśli adres IP jest poprawny, usuń urządzenie i dodaj je ponownie.
7. Ponownie zainstaluj oprogramowanie i sterownik drukarki.

Drukarka korzysta z nieodpowiednich ustawień łącza i duplexu dla komunikacji z siecią

Firma HP zaleca pozostawienie tych ustawień w trybie automatycznym (ustawienie domyślne). W przypadku zmiany tych ustawień w urządzeniu należy je również zmienić w ustawieniach sieci.

Nowe programy mogły spowodować problemy ze zgodnością

Sprawdź, czy nowe programy zostały prawidłowo zainstalowane i czy korzystają z prawidłowego sterownika druku.

Komputer lub stacja robocza mogą być błędnie skonfigurowane

Nieprawidłowo skonfigurowany komputer może powodować problemy z drukowaniem.

1. Sprawdź sterowniki sieciowe, sterowniki druku i ustawienia przekierowania sieci.
2. Sprawdź, czy system operacyjny został prawidłowo skonfigurowany.

Drukarka została wyłączona lub w inne ustawienia sieci są błędne

Sprawdzenie ustawień sieciowych.

1. Przeglądanie stron konfiguracji / pracy w sieci drukarki pozwala sprawdzić stan ustawień sieci oraz protokoły.
2. W razie potrzeby zmień ustawienia sieciowe.

Indeks

A

- adres IPv4 113
- Adres IPv6 113
- akcesoria
 - numery katalogowe 60
 - Zamawianie 60
- akcesoria pamięci masowej USB
 - drukowanie z 99
- alternatywny tryb papieru
 - firmowego 21, 28, 29, 34, 35, 41, 42, 48, 49, 54

B

- bezprzewodowy serwer druku
 - numer katalogowy 60
- bęben obrazowy
 - elementy 75
 - informacje 75
- bębny obrazowe
 - numer katalogowy 60
 - wymiana 76
- blokada
 - formatyzator 117, 119
- Bonjour
 - określanie 104
- brama, ustawianie domyślnej 113
- brama domyślna, ustawianie 113

C

- Chroń kasety 64, 68
- części do samodzielnej naprawy przez klienta 62
- części zamienne
 - numery katalogowe 62
- czyszczenie
 - ścieżka papieru 183

D

- dane techniczne
 - elektryczne i akustyczne 10, 16
- DIMM
 - numer katalogowy 60
- druk na obu stronach
 - ręczne, system Windows 84
 - System Mac 88
 - System Windows 84
- drukowanie
 - przechowywane zlecenia 91
 - z urządzenia USB 99
- drukowanie dwustronne
 - ręczne (Mac) 88
 - ręczne (Windows) 84
 - System Mac 88
 - System Windows 84
 - ustawienia (Windows) 84
- drukowanie mobilne, obsługiwane
 - oprogramowanie 10, 13
- drukowanie na obu stronach
 - ustawienia (Windows) 84
- drukowanie Near Field
 - Communication 95, 96
- drukowanie poufne (private printing) 91
- drukowanie za pomocą urządzenia
 - USB easy-access 99
- drukowanie z urządzeń przenośnych
 - urządzenia Android 95, 98
- dynamiczne zabezpieczenia
 - kasety z tonerem 63
- dyski twarde
 - zaszyfrowane 117, 119
- dysk twarde
 - numer katalogowy 60
- Dział obsługi klienta HP 123

E

- ekran dotykowy
 - lokalizacja funkcji 7
- Ethernet (RJ-45)
 - lokalizowanie 5
- etykieta, orientacja 57
- etykiety
 - drukowanie (Windows) 84
 - drukowanie na 57
- etykiety, ładowanie 57
- Explorer, obsługiwane wersje
 - Wbudowany serwer internetowy HP 104

F

- folia transparentna
 - drukowanie (Windows) 84
- formatyzator
 - lokalizowanie 5

H

- HP Web Jetadmin 121

I

- Internet Explorer, obsługiwane wersje
 - Wbudowany serwer internetowy HP 104
- IPsec 117, 119

J

- jakość obrazu
 - sprawdzanie stanu kasety z tonerem 183, 185
- Jetadmin, HP Web 121

K

- kalibracja
 - kolory 189
- kasety z tonerem
 - dynamiczne zabezpieczenia 63

- ustawienia niskiego poziomu 126
- użytkowanie przy niskim stanie 126
- Kasety z tonerem
 - elementy 71
 - numery katalogowe 60, 71
 - wymiana 72
- kolory
 - kalibracja 189
- konfiguracja ogólna
 - Wbudowany serwer internetowy HP 104, 106
- koperty
 - orientacja 21, 22
- koperty, ładowanie 55
- L**
- lewe drzwiczki
 - lokalizowanie 5
- liczba stron na minutę 10
- lista Inne łącza
 - Wbudowany serwer internetowy HP 104, 106, 111
- M**
- maska podsieci 113
- materiały eksploatacyjne
 - numery katalogowe 60
 - ustawienia niskiego poziomu 126
 - użytkowanie przy niskim stanie 126
 - wymiana bębnow obrazowych 76
 - wymiana kaset z tonerem 72
 - wymiana modułu zbiorczego tonera 79
 - Zamawianie 60
- minimalne wymagania systemowe
 - macOS 12
 - System Windows 12
- moduł druku dwustronnego
 - zacięcia 136
- moduł NFC
 - numer katalogowy 60
- modułu odbiorczego tonera
 - numer katalogowy 60, 61
- moduł Wi-Fi Direct Bluetooth
 - numer katalogowy 60
- moduł zbiorczy tonera
 - informacje 79

- numer katalogowy 79
- wymiana 79
- N**
- narzędzia do rozwiązywania problemów
 - Wbudowany serwer internetowy HP 104, 106, 108
- Netscape Navigator, obsługiwane wersje
 - Wbudowany serwer internetowy HP 104
- NFC Connect and Print 95, 96
- nośnik druku
 - wkładanie papieru papier do podajnika 1 21
- numer katalogowy
 - moduł zbiorczy toneru 79
- numer produktu
 - lokalizowanie 5
- numer seryjny
 - lokalizowanie 5
- numery katalogowe
 - akcesoria 60
 - bębny obrazowe 60
 - części zamienne 62
 - Kasety z tonerem 60
 - materiały eksploatacyjne 60
 - modułu odbiorczego tonera 60, 61
 - utrwalacz 61
 - zespół przenoszenia 61
- O**
- obsługa
 - online 123
- obsługa klienta
 - online 123
- obsługiwane systemy operacyjne 12
- opóźnienie uśpienia
 - ustawianie 120
- oprogramowanie AirPrint 95, 97
- oprogramowanie HP ePrint 95
- Oryginalne kasety HP 64, 65
- P**
- pamięć
 - w zestawie 10
- pamięć, zadanie
 - ustawienia dla komputerów Mac 91

- panel sterowania
 - lokalizacja funkcji na ekranie dotykowym panelu sterowania 7
 - lokalizowanie 4
 - pomoc 124
- papier
 - ładowanie podajnika 1 21
 - ładowanie podajnika 2 29
 - ładowanie podajników 2 x 550 arkuszy 42
 - ładowanie podajników HCl na 2700 arkuszy 49
 - ładowanie podajników na 550 arkuszy 35
 - podajnik 1 orientacja 21, 22
 - wybieranie 183, 187
 - zacięcia 136, 137
- papier, podajniki
 - numery katalogowe 60
- papier, zamawianie 60
- papier specjalny
 - drukowanie (Windows) 84
- podajnik 2 x 550 arkuszy ze stojakiem
 - numer katalogowy 60
- podajnik dokumentów
 - problemy z pobieraniem papieru 129
- podajniki
 - lokalizowanie 4
 - pojemność 10
 - używanie alternatywnego trybu papieru firmowego 28, 34, 41, 48, 54
 - w zestawie 10
- podajniki 2 x 550 arkuszy
 - wkładanie do 42
- podajniki HCl na 2700 arkuszy
 - wkładanie do 49
- podajniki na 550 arkuszy
 - wkładanie do 35
 - zacięcia 136
- podajniki o dużej pojemności. *Patrz* HCl
- podajnik o dużej pojemności na 2700 arkuszy ze stojakiem
 - numer katalogowy 60
- pojemnik, wyjście
 - lokalizowanie 4

- pojemnik wyjściowy
 - lokalizowanie 4
 - usuwanie zacięć 136
 - połączenie zasilania
 - lokalizowanie 5
 - pomoc, panel sterowania 124
 - pomoc online, panel sterowania 124
 - pomoc techniczna
 - online 123
 - pomoc techniczna online 123
 - Port drukowania USB 2.0 Hi-Speed
 - lokalizowanie 5
 - port FIH
 - numer katalogowy 60
 - Port LAN
 - lokalizowanie 5
 - Port RJ-45
 - lokalizowanie 5
 - Port USB
 - lokalizowanie 5
 - włączanie 99, 100, 102
 - porty
 - lokalizowanie 5
 - porty interfejsów
 - lokalizowanie 5
 - porty USB, opcjonalne
 - numer katalogowy 60
 - potencjalne niebezpieczeństwo
 - porażenia elektrycznego 2
 - prawe drzwiczki
 - zacięcia 136
 - problemy z pobieraniem papieru
 - rozwiązywanie 129, 132
 - Protokół IPsec 117
 - przechowywane zlecenia
 - drukowanie 91
 - tworzenie (Mac) 91
 - tworzenie (Windows) 91
 - usuwanie 91, 94
 - przechowywanie zadań
 - w systemie Windows 91
 - przechowywanie zadań drukowania 91
 - przełącznik zasilania
 - lokalizowanie 4
 - Przycisk ekranu głównego
 - lokalizowanie 7
 - Przycisk Informacje
 - lokalizowanie 7
 - Przycisk Pomoc
 - lokalizowanie 7
 - przycisk wt./wył.
 - lokalizowanie 4
 - Przycisk Wyloguj
 - lokalizowanie 7
 - Przycisk Zaloguj
 - lokalizowanie 7
 - przywracanie ustawień fabrycznych 125
- R**
- Reguły dotyczące kaset 64, 65
 - ręczny druk dwustronny
 - System Mac 88
 - System Windows 84
 - rodzaj papieru
 - wybieranie (Windows) 84
 - rozwiązywanie problemów
 - problemy sieciowe 198
 - problemy z podawaniem papieru 129
 - sieć przewodowa 198
 - sprawdzanie stanu kasety z tonerem 183, 185
 - zacięcia 136, 137
- S**
- sieci
 - adres IPv4 113
 - Adres IPv6 113
 - Bramka standardowa 113
 - HP Web Jetadmin 121
 - maska podsieci 113
 - obsługiwany 10
 - sieć
 - nazwa drukarki, zmiana 113
 - ustawienia, wyświetlanie 113
 - ustawienia, zmiana 113
 - sieć lokalna (LAN)
 - lokalizowanie 5
 - SODIMM
 - numer katalogowy 60
 - specyfikacja akustyczna 10, 16
 - specyfikacja elektryczna 10, 16
 - sterowniki, obsługiwane 10
 - sterowniki drukarki
 - Linux 12
 - macOS 12
 - System Windows 12
 - UNIX 12
 - sterowniki druku, obsługiwane 10
 - stojak
 - numer katalogowy 60
 - stron na arkuszu
 - wybieranie (Mac) 88
 - wybieranie (Windows) 84
 - strony informacyjne
 - Wbudowany serwer internetowy HP 104, 106
 - strony internetowe
 - HP Web Jetadmin, pobieranie 121
 - obsługa klienta 123
 - systemy operacyjne, obsługiwane 10, 12
 - szybkość, optymalizacja 120
- T**
- TCP/IP
 - ręczna konfiguracja parametrów IPv4 113
 - ręczna konfiguracja parametrów IPv6 113
 - typy papieru
 - wybieranie (Mac) 88
- U**
- układ pamięci (toner)
 - lokalizowanie 71
 - urządzenia Android
 - drukowanie z 95, 98
 - usługa HP ePrint 95
 - Usługi WWW firmy HP
 - włączanie 104, 106, 109
 - ustawienia
 - przywracanie ustawień fabrycznych (domyślnych) 125
 - Ustawienia drukowania
 - Wbudowany serwer internetowy HP 104, 106, 107
 - Ustawienia materiałów eksploatacyjnych
 - Wbudowany serwer internetowy HP 104, 106, 108
 - ustawienia sieciowe
 - Wbudowany serwer internetowy HP 104, 106, 110

- ustawienia sieciowego duplexu, zmiana 113
 - ustawienia sterownika dla komputerów Mac
 - Przechowywanie zadań 91
 - ustawienia szybkości łącza sieciowego, zmiana 113
 - ustawienia zabezpieczeń
 - Wbudowany serwer internetowy HP 104, 106, 109
 - usuwanie
 - przechowywane zlecenia 91, 94
 - utrwalacz
 - numer katalogowy 61
 - zacięcia 136
- W**
- waga, drukarka 10, 14
 - Wbudowany serwer internetowy
 - otwieranie 113
 - zmiana nazwy drukarki 113
 - zmiana ustawień sieci 113
 - Wbudowany serwer internetowy (EWS)
 - funkcje 104
 - połączenie sieciowe 104
 - przypisywanie haseł 117, 118
 - Wbudowany serwer internetowy HP
 - konfiguracja ogólna 104, 106
 - lista Inne łącza 104, 106, 111
 - narzędzia do rozwiązywania problemów 104, 106, 108
 - otwieranie 113
 - strony informacyjne 104, 106
 - Usługi WWW firmy HP 104, 106, 109
 - Ustawienia drukowania 104, 106, 107
 - Ustawienia materiałów eksploatacyjnych 104, 106, 108
 - ustawienia sieciowe 104, 106, 110
 - ustawienia zabezpieczeń 104, 106, 109
 - zmiana nazwy drukarki 113
 - zmiana ustawień sieci 113
 - Wbudowany serwer internetowy HP (EWS)
 - funkcje 104
 - połączenie sieciowe 104
 - wewnętrzne porty USB
 - numer katalogowy 60
 - wiele stron na jednym arkuszu
 - drukowanie (Mac) 88
 - drukowanie (Windows) 84
 - Wi-Fi Direct Print 10, 13, 95, 96
 - wkładanie do
 - papier do podajników 2 x 550 arkuszy 42
 - papier do podajników HCI na 2700 arkuszy 49
 - papier do podajników na 550 arkuszy 35
 - papier w podajniku 1 21
 - papier w podajniku 2 29
 - wymagania dotyczące przeglądarki
 - Wbudowany serwer internetowy HP 104
 - wymagania dotyczące przeglądarki sieci Web
 - Wbudowany serwer internetowy HP 104
 - wymagania systemowe
 - minimalne 10
 - Wbudowany serwer internetowy HP 104
 - wymiana
 - bębny obrazowe 76
 - Kasety z tonerem 72
 - moduł zbiorczy toneru 79
 - wymiary, drukarka 10, 14
- Z**
- zabezpieczenia
 - zaszyfrowany dysk twardy 117, 119
 - Zabezpieczenie kasety 64, 68
 - zacięcia
 - automatyczna nawigacja 136, 137
 - lokalizacje 136
 - moduł druku dwustronnego 136
 - Podajnik 2 x 550 arkuszy 136
 - podajniki na 550 arkuszy 136
 - podajniki o dużej pojemności 136
 - pojemnik wyjściowy 136
 - prawe drzwiczki 136
 - przyczyny 136, 137
 - utrwalacz 136
 - Zasobnik 1 136
 - Zasobnik 2 136
 - zacięcia papieru
 - lokalizacje 136
 - moduł druku dwustronnego 136
 - Podajnik 2 x 550 arkuszy 136
 - podajniki na 550 arkuszy 136
 - podajniki o dużej pojemności 136
 - pojemnik wyjściowy 136
 - prawe drzwiczki 136
 - utrwalacz 136
 - Zasobnik 1 136
 - Zasobnik 2 136
 - zadania, przechowywane
 - drukowanie 91
 - tworzenie (Windows) 91
 - ustawienia dla komputerów Mac 91
 - usuwanie 91, 94
 - Zamawianie
 - materiały eksploatacyjne i akcesoria 60
 - zarządzanie siecią 113
 - zasilanie
 - zużycie 10, 16
 - Zasobnik 1
 - orientacja papieru 21, 22
 - wkładanie kopert 55
 - zacięcia 136
 - Zasobnik 2
 - wkładanie do 29
 - zacięcia 136
 - Zasobnik na 550 arkuszy
 - numer katalogowy 60
 - zespół przenoszenia
 - numer katalogowy 61
 - z tonerem
 - dynamiczne zabezpieczenia 63
 - numery katalogowe 71
 - wymiana 72
 - zużycie energii
 - 1 wat lub mniej 120
 - zużycie energii, optymalizacja 120