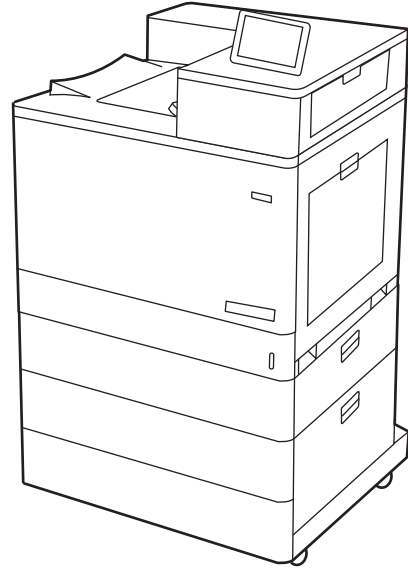
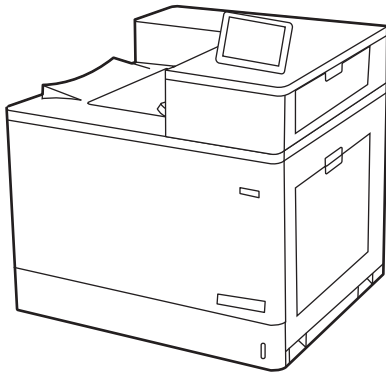




# HP Color LaserJet Enterprise M856

## 使用指南



[www.hp.com/videos/LaserJet](http://www.hp.com/videos/LaserJet)  
[www.hp.com/support/colorljM856](http://www.hp.com/support/colorljM856)





# HP Color LaserJet Enterprise M856 使用指南

## 著作權和使用授權

© Copyright 2019 HP Development Company, L.P.

除著作權法允許的範圍外，若未事先經過書面授權同意，不得複製、改編或翻譯本文件。

本文件包含的資訊如有變更，恕不另行通知。

本產品與服務所附的明示保固聲明是 HP 對其產品與服務的唯一保固內容。此處任何內容均不應解釋為額外的保固。HP 對所含資訊在技術或編輯上的錯誤或疏漏概不負責。

Edition 1, 10/2019

## 商標信譽

Adobe®、Adobe Photoshop®、Acrobat® 和 PostScript® 是 Adobe Systems Incorporated 的商標。

Apple 和 Apple 標誌是 Apple Inc. 在美國和其他國家/地區的註冊商標。

macOS 是 Apple Inc. 在美國和其他國家/地區的註冊商標。

AirPrint 是 Apple Inc. 在美國和其他國家/地區的註冊商標。

Google™ 是 Google Inc. 的商標。

Microsoft®、Windows®、Windows® XP 和 Windows Vista® 是 Microsoft Corporation 在美國的註冊商標。

UNIX® 是 The Open Group 的註冊商標。

# 目錄

<b>1 印表機概觀</b> .....	<b>1</b>
警告圖示 .....	1
潛在電擊危險 .....	2
印表機視圖 .....	4
印表機前視圖 .....	4
印表機後視圖 .....	5
介面連接埠 .....	5
控制面板視圖 .....	7
如何使用觸控螢幕控制面板 .....	8
印表機規格 .....	10
技術規格 .....	10
支援的作業系統 .....	12
行動列印解決方案 .....	13
印表機尺寸 .....	13
耗電量、電力規格和噪音排放 .....	16
作業環境範圍 .....	16
印表機硬體設定與軟體安裝 .....	16
<b>2 紙匣</b> .....	<b>19</b>
簡介 .....	19
在 1 號紙匣中裝入紙張（多用途紙匣） .....	21
裝入 1 號紙匣（多用途紙匣） .....	21
1 號紙匣紙張方向 .....	22
使用替代信紙紙頭模式 .....	28
使用印表機控制面板功能表啟用替代信紙紙頭模式 .....	28
將紙張裝入 2 號紙匣 .....	29
將紙張裝入 2 號紙匣 .....	29
2 號紙匣紙張方向 .....	31
使用替代信紙紙頭模式 .....	35
使用印表機控制面板功能表啟用替代信紙紙頭模式 .....	35

在 550 頁紙匣中裝入紙張 .....	36
在 550 頁紙匣中裝入紙張 .....	36
550 頁紙匣紙張方向 .....	38
使用替代信紙紙頭模式 .....	42
使用印表機控制面板功能表啟用替代信紙紙頭模式 .....	42
在 2 x 550 頁紙匣中裝入紙張 .....	43
在 2 x 550 頁紙匣中裝入紙張 .....	43
2 x 550 頁紙匣紙張方向 .....	45
使用替代信紙紙頭模式 .....	49
使用印表機控制面板功能表啟用替代信紙紙頭模式 .....	49
將紙張裝入 2,700 頁高容量進紙匣 .....	50
將紙張裝入 2,700 頁高容量進紙匣 .....	50
2,700 頁 HCl 紙匣紙張方向 .....	51
使用替代信紙紙頭模式 .....	55
使用印表機控制面板功能表啟用替代信紙紙頭模式 .....	55
裝入並列印信封 .....	56
列印信封 .....	56
信封方向 .....	56
裝入和列印標籤 .....	58
手動送紙標籤 .....	58
標籤方向 .....	58
<b>3 耗材、配件與零件 .....</b>	<b>61</b>
訂購耗材、附件與零件 .....	62
訂購 .....	62
耗材和配件 .....	62
維護/使用壽命長的耗材 .....	63
客戶自行維修零件 .....	64
動態安全性 .....	65
設定 HP 碳粉匣保護耗材設定 .....	66
簡介 .....	66
啟用或停用「碳粉匣原則」功能 .....	67
使用印表機控制面板啟用「碳粉匣原則」功能 .....	67
使用印表機控制面板停用「碳粉匣原則」功能 .....	67
使用 HP 嵌入式 Web 伺服器 (EWS) 來啟用「碳粉匣原則」功能 .....	67
使用 HP 嵌入式 Web 伺服器 (EWS) 來停用「碳粉匣原則」功能 .....	68
疑難排解「碳粉匣原則」控制面板錯誤訊息 .....	68
啟用或停用「碳粉匣保護」功能 .....	69
使用印表機控制面板啟用「碳粉匣保護」功能 .....	69

使用印表機控制面板停用「碳粉匣保護」功能 .....	69
使用 HP 嵌入式 Web 伺服器 (EWS) 來啟用「碳粉匣保護」功能 .....	70
使用 HP 嵌入式 Web 伺服器 (EWS) 來停用「碳粉匣保護」功能 .....	70
疑難排解「碳粉匣保護」控制面板錯誤訊息 .....	71
更換碳粉匣 .....	72
碳粉匣資訊 .....	72
取出並更換墨水匣 .....	73
更換感光鼓 .....	76
感光鼓資訊 .....	76
取下和更換感光鼓 .....	77
更換碳粉收集裝置 .....	80
碳粉收集裝置資訊 .....	80
取出並更換碳粉收集裝置 .....	80

## 4 列印 ..... 83

列印工作 (Windows) .....	84
如何列印 (Windows) .....	84
自動雙面列印 (Windows) .....	84
手動雙面列印 (Windows) .....	85
單張多頁列印 (Windows) .....	85
選擇紙張類型 (Windows) .....	86
其他列印工作 .....	86
列印工作 (macOS) .....	88
如何列印 (macOS) .....	88
自動雙面列印 (macOS) .....	88
手動雙面列印 (macOS) .....	89
單張多頁列印 (macOS) .....	89
選擇紙張類型 (macOS) .....	89
其他列印工作 .....	90
將列印工作儲存在印表機中供稍後列印或私密列印 .....	91
簡介 .....	91
建立儲存的工作 (Windows) .....	91
建立儲存的工作 (macOS) .....	92
列印儲存的工作 .....	93
刪除儲存的工作 .....	94
刪除儲存於印表機的工作 .....	94
變更工作儲存限制 .....	94
因工作帳務用途傳送到印表機的資訊 .....	94
行動列印 .....	95

簡介 .....	95
Wi-Fi、Wi-Fi Direct 列印、NFC 和 BLE 列印 .....	96
啟用無線列印 .....	96
變更 Wi-Fi Direct 名稱 .....	96
HP ePrint via email .....	97
AirPrint .....	97
Android 內嵌列印 .....	98
從 USB 隨身碟列印 .....	99
啟用 USB 連接埠列印 .....	100
方法 1：從印表機控制面板啟用 USB 連接埠 .....	100
方法 2：從 HP 內嵌式 Web 伺服器啟用 USB 連接埠（僅限網路連線印表機） .....	100
列印 USB 文件 .....	100
使用高速 USB 2.0 埠進行列印（有線） .....	102
方法 1：從印表機控制面板功能表啟用高速 USB 2.0 埠 .....	102
方法 2：從 HP 內嵌式 Web 伺服器啟用高速 USB 2.0 埠（僅限網路連線印表機） .....	102
<b>5 管理印表機 .....</b>	<b>103</b>
含 HP 內嵌式 Web 伺服器 (EWS) 的進階組態 .....	104
簡介 .....	104
如何存取 HP 內嵌式 Web 伺服器 (EWS) .....	104
HP 內嵌式 Web 伺服器功能 .....	106
資訊標籤 .....	106
一般標籤 .....	106
列印標籤 .....	107
耗材標籤 .....	108
疑難排解標籤 .....	108
安全性標籤 .....	108
HP Web 服務標籤 .....	109
網路標籤 .....	109
其他連結清單 .....	111
設定 IP 網路設定 .....	112
印表機共用免責聲明 .....	112
檢視或變更網路設定 .....	112
重新命名網路上的印表機 .....	112
從控制面板手動設定 IPv4 TCP/IP 參數 .....	113
從控制面板手動設定 IPv6 TCP/IP 參數 .....	113
連結速度與雙工設定 .....	114
印表機安全性功能 .....	115
簡介 .....	115



安全性聲明 .....	115
指定管理員密碼 .....	116
使用 HP 內嵌式 Web 伺服器 (EWS) 設定密碼 .....	116
在印表機控制面板提供使用者存取認證 .....	116
IP 安全性 .....	117
加密支援：HP 高效能安全硬碟 .....	117
將電路板上鎖 .....	117
節能設定 .....	118
設定睡眠計時器，然後將印表機設為使用 1 瓦特或更少的電力 .....	118
設定睡眠排程 .....	118
設定閒置設定 .....	119
HP Web Jetadmin .....	119
軟體與韌體更新 .....	119

## 6 解決問題 ..... 121

客戶支援 .....	121
控制面板說明系統 .....	122
重設原廠設定 .....	123
簡介 .....	123
方法 1：從印表機控制面板重設原廠設定 .....	123
方法 2：從 HP 內嵌式 Web 伺服器重設原廠設定（僅限網路連線印表機） .....	123
印表機控制面板上顯示「碳粉匣不足」或「碳粉匣嚴重不足」的訊息 .....	124
變更「嚴重不足」設定 .....	125
在控制面板變更「嚴重不足」設定 .....	125
含傳真功能的印表機 .....	125
訂購耗材 .....	125
印表機無法取紙或進紙錯誤 .....	126
簡介 .....	126
印表機無法取紙 .....	126
印表機取多張紙 .....	129
清除卡紙 .....	133
簡介 .....	133
卡紙位置 .....	133
自動導覽以清除卡紙 .....	134
經常或重複發生卡紙？ .....	134
清除 1 號紙匣中的卡紙 (13.A1) .....	134
清除 2 號紙匣中的卡紙 (13.A2) .....	139
清除熱凝器中的卡紙 (13.B9、13.B2、13.FF) .....	145
清除出紙槽中的卡紙 (13.E1) .....	150

清除雙面列印區域的卡紙 (13.D3) .....	152
清除 550 頁紙匣中的卡紙 (13.A3、13.A4) .....	157
清除 2 x 550 頁紙匣中的卡紙 (13.A4、13.A5) .....	164
清除 2,700 頁大容量進紙匣中的卡紙 (13.A3、13.A4、13.A5、13.A7) .....	171
解決彩色列印品質 .....	179
簡介 .....	179
疑難排解列印品質 .....	180
更新印表機韌體 .....	180
從其他軟體程式列印 .....	180
檢查列印工作的紙張類型設定 .....	181
檢查印表機的紙張類型設定 .....	181
檢查紙張類型設定 (Windows) .....	181
檢查紙張類型設定 (macOS) .....	181
檢查碳粉匣狀態 .....	182
步驟 1：列印耗材狀態頁 .....	182
步驟 2：檢查耗材狀態 .....	182
列印清潔頁 .....	182
目視檢查碳粉匣 .....	183
檢查紙張和列印環境 .....	184
步驟 1：使用符合 HP 規格的紙張 .....	184
步驟 2：檢查環境 .....	184
步驟 3：設定個別紙匣校正 .....	184
嘗試使用其他列印驅動程式 .....	185
疑難排解色彩品質 .....	186
校準印表機以校正色彩 .....	186
疑難排解影像瑕疵 .....	186
解決有線網路問題 .....	195
簡介 .....	195
實際連線狀況不佳 .....	195
電腦無法與印表機通訊 .....	195
印表機使用的網路連結和雙面列印設定不正確 .....	196
新軟體程式可能造成相容性問題 .....	196
電腦或工作站可能設定錯誤 .....	196
印表機停用或其他網路設定不正確 .....	196

索引 .....	197
----------	-----

---

# 1 印表機概觀

檢視印表機上各功能的位置、印表機的實體和技術規格，以及設定資訊的位置。

- [警告圖示](#)
- [潛在電擊危險](#)
- [印表機視圖](#)
- [印表機規格](#)
- [印表機硬體設定與軟體安裝](#)

如需影片協助，請參閱 [www.hp.com/videos/LaserJet](http://www.hp.com/videos/LaserJet)。

下列資訊在出版時是正確的。如需最新資訊，請參閱 [www.hp.com/support/colorljM856](http://www.hp.com/support/colorljM856)。

## 如需詳細資訊：

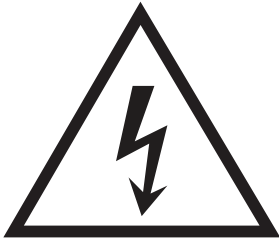
印表機的 HP 全方位說明包含下列資訊：

- 安裝與設定
- 學習及使用
- 解決問題
- 下載軟體與韌體更新
- 加入支援論壇
- 尋找保固及法規資訊

## 警告圖示

如果您在 HP 印表機上看到如圖示定義所示的警告圖示，請格外小心。

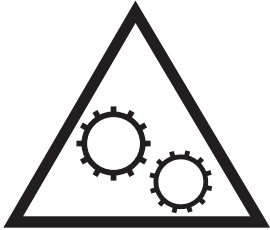
- 注意：電擊



- 注意：表面過熱



- 注意：使身體部位遠離移動式零件



- 注意：附近的邊緣很銳利



- 警告



## 潛在電擊危險

請檢閱此重要安全資訊。

- 請閱讀並瞭解這些安全性聲明以避免電擊危險。
- 使用本產品時，請隨時遵守基本安全注意事項，以降低著火或電擊導致受傷的風險。
- 請閱讀並瞭解使用指南中的所有指示。
- 請遵守產品上標示的所有警告和指示。
- 將產品接上電源時，請僅使用接地的電源插座。如果您不知道電源插座是否接地，請洽詢合格的電工。
- 請勿觸碰產品上任何插孔的接點。立即更換受損的電源線。
- 清潔前，請從牆壁插座上拔下本產品的插頭。
- 請勿在靠近水或身體潮濕時安裝或使用本產品。
- 請將產品穩固地安裝於穩定的表面上。
- 請將產品安裝在沒有人會踩到或絆到電源線，有周全防護的位置。

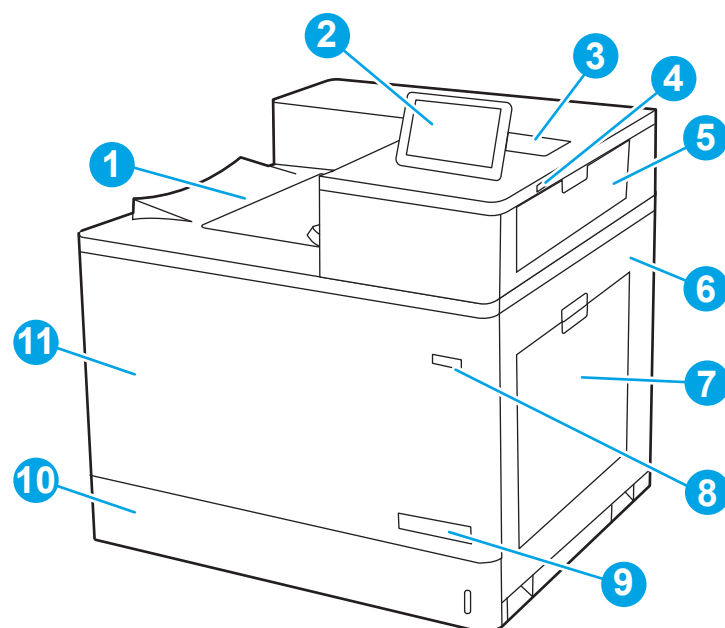
## 印表機視圖

識別印表機和控制面板的特定零件。

- [印表機前視圖](#)
- [印表機後視圖](#)
- [介面連接埠](#)
- [控制面板視圖](#)

### 印表機前視圖

尋找印表機正面的功能。

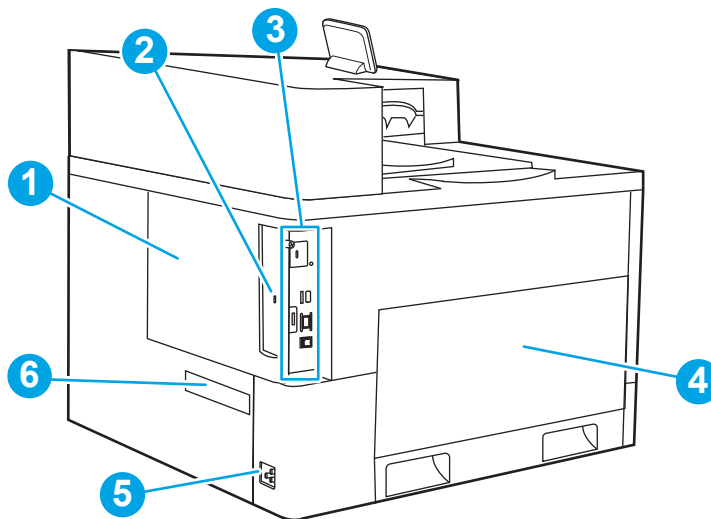


號碼	說明
1	出紙槽
2	控制面板
3	硬體整合區，可連結附件及協力廠商裝置
4	存取方便的 USB 連接埠 插入 USB 隨身碟即可在不使用電腦的情況下列印，或是更新印表機韌體。 <b>附註：</b> 在使用前，管理員必須先啟用此連接埠。
5	右上側擋門（可存取以清除卡紙）
6	右側擋門（可存取熱凝器以清除卡紙）
7	1 號紙匣
8	開啟/關閉按鈕
9	機型名稱

號碼	說明
10	2 號紙匣
11	前側擋門（可存取碳粉匣、感光鼓與廢碳粉收集裝置）

## 印表機後視圖

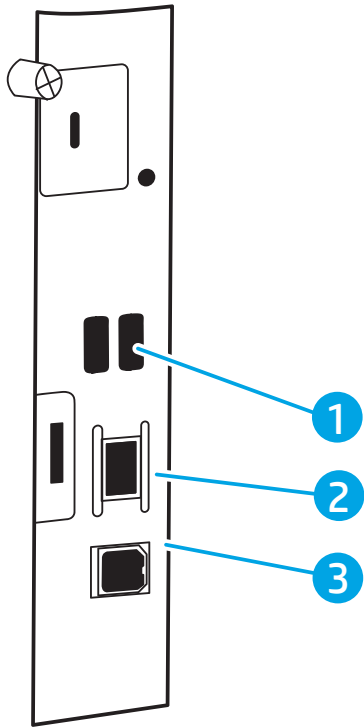
尋找印表機背面的功能。



號碼	說明
1	電路板護蓋
2	纜線類型安全鎖定插槽
3	電路板（含介面連接埠）
4	左側擋門（存取碳粉收集裝置）
	<b>附註：</b> 若要存取碳粉收集裝置，前側擋門也必須開啟。
5	電源連接
6	序號與產品編號標籤

## 介面連接埠

尋找印表機電路板上的介面連接埠。



---

號碼	說明
----	----

---

1	可連接外部 USB 裝置的 USB 埠 (這些連接埠可能有護蓋)
---	----------------------------------

---

**附註：**如需 Easy-access USB 列印，請使用控制面板旁的 USB 連接埠。

---

2	區域網路 (LAN) 乙太網路 10/100/1000 網路連接埠
---	-----------------------------------

---

3	高速 USB 2.0 列印連接埠
---	------------------

---





## 控制面板視圖

使用觸控式螢幕控制面板取得印表機和工作狀態資訊，並設定印表機。

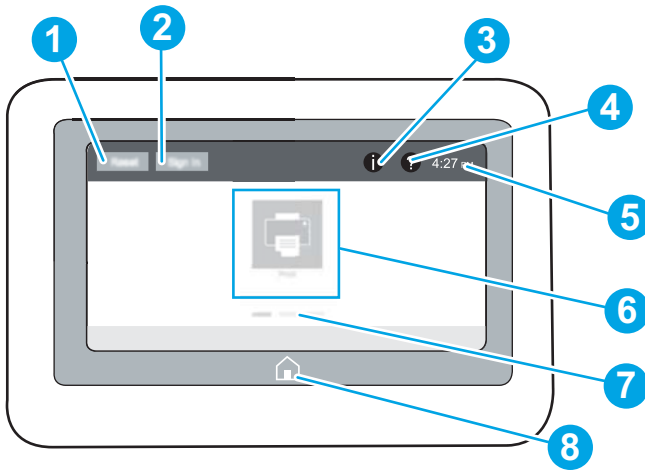
- [如何使用觸控螢幕控制面板](#)



 **附註：** 將控制面板傾斜以方便檢視。





選擇印表機控制面板底部的「首頁」 即可隨時返回主畫面。

 **附註：** 如需有關印表機控制面板功能的更多資訊，請前往 [www.hp.com/support/colorljM856](http://www.hp.com/support/colorljM856)。選擇**手冊**，然後選擇**一般參考**。

 **附註：** 依據印表機組態差異，出現在主畫面的功能可能有所不同。



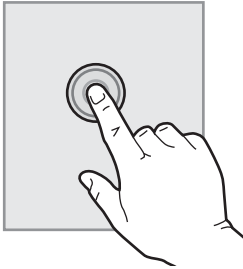
號碼	項目	說明
1	重設按鈕	點選 <b>重設</b> 按鈕可清除變更、將印表機從暫停狀態中釋放、顯示隱藏的錯誤，以及還原預設設定（包括語言和鍵盤配置）。
2	登入或登出按鈕	選擇 <b>登入</b> 按鈕可開啟「登入」畫面。 選擇 <b>登出</b> 按鈕可登出印表機。印表機隨即將所有選項還原為預設設定。 <b>附註：</b> 管理員將印表機設定為需要權限才能存取功能時，才會顯示此按鈕。
3	資訊  按鈕	選擇「資訊」  按鈕以存取提供數種類型之印表機資訊的畫面。選擇畫面底部的按鈕，以取得下列資訊： <ul style="list-style-type: none"><li>• <b>顯示語言：</b> 變更目前使用者工作階段的語言設定。</li><li>• <b>睡眠模式：</b> 使印表機進入睡眠模式。</li><li>• <b>Wi-Fi Direct：</b> 檢視如何使用電話、平板電腦或其他有 Wi-Fi 功能的裝置，直接連接至印表機的資訊。</li><li>• <b>無線：</b> 檢視或變更無線連線設定（某些機型需要選購無線配件）。</li><li>• <b>乙太網路：</b> 檢視或變更乙太網路連線設定。</li><li>• <b>HP Web 服務：</b> 檢視使用 HP Web 服務 (ePrint) 連線並列印至印表機的相關資訊。</li></ul>

號碼	項目	說明
4	說明  按鈕	選擇「說明」  按鈕以開啟內建的說明系統。  使用主畫面、應用程式、選項或功能時，系統會提供說明主題清單或主題的相關資訊。
5	目前時間	顯示目前時間。
6	應用程式區域	選擇其中一個圖示可開啟應用程式。將畫面往兩側滑動，即可存取更多應用程式。  <b>附註：</b> 可用的應用程式因印表機而異。管理員可以設定要出現哪些應用程式，以及程式顯示的順序。
7	主畫面指示器	在主畫面上或應用程式中顯示頁數。目前的頁面會反白顯示。將畫面往兩側滑動，以在頁面間捲動。
8	首頁  按鈕	選擇「首頁」  按鈕以返回主畫面。

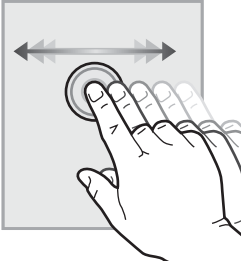
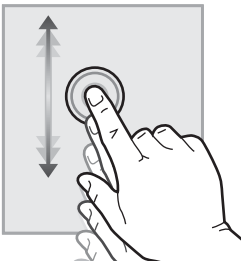
## 如何使用觸控螢幕控制面板

請執行下列動作以使用印表機的觸控螢幕控制面板。

**表格 1-1** 觸控螢幕控制面板動作

動作	說明	範例
點選	點選畫面上任一項目，即可選擇該項目或開啟該功能表。捲動功能表時，您也可以迅速輕觸畫面以停止捲動。	點選 <b>設定</b> 圖示以開啟 <b>設定</b> 應用程式。
		


表格 1-1 觸控螢幕控制面板動作 (續)

動作	說明	範例
滑動	輕觸畫面，然後平移手指，即可將畫面往兩側捲動。	滑動直至設定應用程式顯示為止。
		
捲動	輕觸畫面，然後垂直移動手指，即可將畫面往上下捲動。捲動功能表時，您也可以短暫地輕觸畫面以停止捲動。	捲動設定應用程式。
		

# 印表機規格

決定印表機機型的規格。

- [技術規格](#)
- [支援的作業系統](#)
- [行動列印解決方案](#)
- [印表機尺寸](#)
- [耗電量、電力規格和噪音排放](#)
- [作業環境範圍](#)

 **重要：**下列規格在出版時是正確的，但可能有所變動。如需最新資訊，請參閱 [www.hp.com/support/colorljM856](http://www.hp.com/support/colorljM856)。

## 技術規格

檢視印表機技術規格。

請參閱 [www.hp.com/support/colorljM856](http://www.hp.com/support/colorljM856) 以獲得目前最新資訊。

### 各機型的產品編號

- M856dn - #T3U51A
- M856x - #T3U52A

### 表格 1-2 紙張處理規格

紙張處理功能	M856dn	M856x
1 號紙匣 (100 頁容量)	隨附	隨附
紙匣 2 (550 頁容量)	隨附	隨附
550 頁紙匣	選用	隨附
<b>附註：</b> M856dn 機型最多可接受兩個選購的 550 頁紙匣。M856x 機型可接受一個額外選購的 550 頁紙匣。		
2 x 550 頁紙匣和底座	選用	隨附
<b>附註：</b> M856dn 機型最多可接受兩個選購的 550 頁紙匣，可能會將其安裝在底座頂端上。		
2,700 頁高容量 (HCl) 紙匣和底座	選用	未隨附
<b>附註：</b> M856dn 機型最多可接受兩個選購的 550 頁紙匣，可能會將其安裝在底座頂端上。		
印表機支架	選用	未隨附
<b>附註：</b> M856dn 機型最多可接受兩個選購的 550 頁紙匣，可能會將其安裝在底座頂端上。		
自動雙面列印	隨附	隨附

**表格 1-3 連線規格**

連線功能	M856dn	M856x
10/100/1000 乙太網路 LAN 連線，IPv4 和 IPv6	隨附	隨附
高速 USB 2.0	隨附	隨附
存取方便的 USB 連接埠，可從 USB 隨身碟列印或升級韌體	隨附	隨附
硬體整合區，可連結附件及協力廠商裝置	隨附	隨附
HP 內部 USB 埠	隨附	隨附
HP Jetdirect 2900nw 列印伺服器的 Wi-Fi 連線配件和其他乙太網路連接埠	選用	選用
HP Jetdirect 3100w 的 Wi-Fi、BLE、NFC 配件和感應式識別證讀取	選用	隨附

**表格 1-4 列印規格**

列印功能	M856dn	M856x
每分鐘可列印 55 頁 (ppm) Letter 尺寸的紙張，A4 尺寸的紙張則為每分鐘 56 頁	隨附	隨附
存取方便的 USB 列印，可從 USB 隨身碟列印	隨附	隨附
若要稍後列印或進行保密列印，可將工作儲存在印表機記憶體中	隨附	隨附

**表格 1-5 大量儲存規格**

大量儲存功能	M856dn	M856x
16 GB 嵌入式多媒體控制器 (embedded Multi-Media Controller，eMMC)	隨附	隨附
已加密的 FIPS 硬碟機	選用	選用

**表格 1-6 其他規格**

其他功能	M856dn	M856x
記憶體：1.5 GB 基本記憶體	隨附	隨附
<b>附註：</b> 如已安裝選購的 1 GB SODIMM，組態頁上報告的記憶體會從 1.5 GB 變更為 2GB。		
安全性：HP 信任平台模組 (TPM)	隨附	隨附
控制面板：4.3 英寸彩色觸控式螢幕	隨附	隨附

## 支援的作業系統

使用下列資訊，確保印表機與您的電腦作業系統的相容性。

**Linux**：如需 Linux 的相關資訊和列印驅動程式，請前往 [www.hp.com/go/linuxprinting](http://www.hp.com/go/linuxprinting)。

**UNIX**：如需 UNIX® 的相關資訊和列印驅動程式，請前往 [www.hp.com/go/unixmodelscripts](http://www.hp.com/go/unixmodelscripts)。

下列資訊適用於特定印表機專用的 Windows HP PCL 6 列印驅動程式、HP macOS 列印驅動程式以及軟體安裝程式。


**Windows**：從 [123.hp.com/LaserJet](http://123.hp.com/LaserJet) 下載 HP Easy Start，以安裝 HP 列印驅動程式。或是前往此印表機的印表機支援網站：[www.hp.com/support/colorljM856](http://www.hp.com/support/colorljM856) 下載列印驅動程式或軟體安裝程式，以安裝 HP 列印驅動程式。


**macOS**：本印表機支援 Mac 電腦。從 [123.hp.com/LaserJet](http://123.hp.com/LaserJet) 或「印表機支援」頁面下載 HP Easy Start，然後使用 HP Easy Start 安裝 HP 列印驅動程式。


1. 移至 [123.hp.com/LaserJet](http://123.hp.com/LaserJet)。
2. 按照提供的步驟下載印表機軟體。

**表格 1-7 支援的作業系統與列印驅動程式**

作業系統	列印驅動程式（適用於 Windows，或 Web 上適用於 macOS 的安裝程式）
Windows 7（32 位元與 64 位元）	在本作業系統的軟體安裝程序中，已安裝特定印表機專用的列印驅動程式「HP PCL 6」。
Windows 8.1（32 位元與 64 位元）	在本作業系統的軟體安裝程序中，已安裝特定印表機專用的列印驅動程式「HP PCL-6」 V4。
Windows 10（32 位元與 64 位元）	在本作業系統的軟體安裝程序中，已安裝特定印表機專用的列印驅動程式「HP PCL-6」 V4。
Windows Server 2008 R2（SP 1，64 位元）	PCL 6 印表機專用列印驅動程式可從印表機支援網站下載。下載驅動程式，然後使用 Microsoft 新增印表機工具進行安裝。
Windows Server 2012（64 位元）	可從印表機支援網站下載特定印表機專用的列印驅動程式「PCL 6」。下載驅動程式，然後使用 Microsoft 新增印表機工具進行安裝。
Windows Server 2012 R2（64 位元）	可從印表機支援網站下載特定印表機專用的列印驅動程式「PCL 6」。下載驅動程式，然後使用 Microsoft 新增印表機工具進行安裝。
Windows Server 2016（64 位元）	可從印表機支援網站下載特定印表機專用的列印驅動程式「PCL 6」。下載驅動程式，然後使用 Microsoft 新增印表機工具進行安裝。
Windows Server 2019（64 位元）	可從印表機支援網站下載特定印表機專用的列印驅動程式「PCL 6」。下載驅動程式，然後使用 Microsoft 新增印表機工具進行安裝。
macOS 10.13 High Sierra、 macOS 10.14 Mojave	從 <a href="http://123.hp.com/LaserJet">123.hp.com/LaserJet</a> 下載 HP Easy Start，然後用其安裝列印驅動程式。

 **附註**：支援的作業系統可能會有變更。

 **附註**：如需目前支援的作業系統清單，以及印表機的 HP 全方位說明，請前往 [www.hp.com/support/colorljM856](http://www.hp.com/support/colorljM856)。

 **附註：**如需適用於本印表機的用戶端和伺服器作業系統，以及 HP UPD 驅動程式支援的詳細資料，請前往 [www.hp.com/go/upd](http://www.hp.com/go/upd)。在**其他資訊**下方，按一下**規格**。

**表格 1-8 最低系統需求**

Windows	macOS
<ul style="list-style-type: none"><li>● 網際網路連線</li><li>● 專用的 USB 1.1 或 2.0 連線，或網路連線</li><li>● 2 GB 的可用硬碟空間</li><li>● 1 GB RAM (32 位元) 或 2 GB RAM (64 位元)</li></ul>	<ul style="list-style-type: none"><li>● 網際網路連線</li><li>● 專用的 USB 1.1 或 2.0 連線，或網路連線</li><li>● 1.5 GB 的可用硬碟空間</li></ul>

 **附註：**Windows 軟體安裝程式會安裝 HP Smart Device Agent Base 服務。檔案大小小於 100 kb。它唯一的**功能**就是每小時檢查是否有透過 USB 連接的印表機。不會收集任何資料。如果找到 USB 印表機，該服務會嘗試尋找網路上的 JetAdvantage Management Connector (JAMc) 執行個體。如果找到 JAMc，HP Smart Device Agent Base 會安全地從 JAMc 升級至完整的 Smart Device Agent，進而允許列印的頁面計入 Managed Print Services (MPS) 帳戶的統計。從 [www.hp.com](http://www.hp.com) 下載之僅含驅動程式且透過「新增印表機」精靈安裝的網路套件，不會安裝此服務。

若要解除安裝該服務，請開啟**控制台**，並選擇**程式集或程式和功能**，然後選擇**新增/移除程式或解除安裝程式**以移除服務。檔案名稱是 `HPSmartDeviceAgentBase`。

## 行動列印解決方案

HP 提供多種行動列印解決方案，可從筆記型電腦、平板電腦、智慧型手機或其他行動裝置在 HP 印表機進行簡易列印。

若要查看完整清單並判斷最佳選擇，請前往 [www.hp.com/go/MobilePrinting](http://www.hp.com/go/MobilePrinting)。

 **附註：**更新印表機韌體以確保支援所有的行動列印功能。

- Wi-Fi Direct (僅限無線機型，已安裝 HP Jetdirect 3100w BLE/NFC/無線配件)
- 透過電子郵件使用 HP ePrint (HP Web 服務必須啟用，而且印表機必須向 HP Connected 註冊)
- HP Smart 應用程式
- Google 雲端列印
- AirPrint
- Android 列印
- HP Roam

## 印表機尺寸

請確定您的印表機環境夠大，足以容納印表機。

**表格 1-9 基本印表機尺寸 - M856dn**

尺寸	印表機完全關閉	印表機完全開啟
高度	520 公釐	592 公釐
深度	610 公釐	1018 公釐
寬度	556 公釐	1051 公釐
重量 (含碳粉匣)	52.3 公斤	52.3 公斤

**表格 1-10 M856x 印表機的尺寸**

尺寸	印表機與配件完全關閉	印表機與配件完全開啟
高度	970 公釐	1042 公釐
深度 <sup>1</sup>	659 公釐	1070 公釐
寬度 <sup>1</sup>	556 公釐	1051 公釐
重量 <sup>1</sup> (含碳粉匣)	85.4 公斤	85.4 公斤

<sup>1</sup> 不包含穩定支架。

**表格 1-11 550 頁紙匣的尺寸**

尺寸	配件完全關閉	配件完全開啟
高度	150 公釐 (包括對齊插腳)	150 公釐 (包括對齊插腳)
深度	584 公釐	1003 公釐
寬度	556 公釐	640 公釐
重量	10.2 公斤	10.2 公斤

**表格 1-12 配備一個 550 頁紙匣的印表機尺寸**

尺寸	印表機完全關閉	印表機完全開啟
高度	646 公釐	718 公釐
深度	610 公釐	1034 公釐
寬度	556 公釐	1051 公釐
重量	62.5 公斤	62.5 公斤

**表格 1-13 2x550 頁紙匣和底座的尺寸**

尺寸	配件完全關閉	配件完全開啟
高度	347 公釐 (包括對齊插腳)	347 公釐 (包括對齊插腳)



**表格 1-13** 2 x 550 頁紙匣和底座的尺寸 (續)

尺寸	配件完全關閉	配件完全開啟
深度 <sup>1</sup>	659 公釐	1074 公釐
寬度 <sup>1</sup>	556 公釐	771 公釐
重量 <sup>1</sup>	22.9 公斤	22.9 公斤

<sup>1</sup> 不包含穩定支架。

**表格 1-14** 配備 2 x 550 頁紙匣和底座的印表機尺寸

尺寸	印表機與配件完全關閉	印表機與配件完全開啟
高度	844 公釐	916 公釐
深度 <sup>1</sup>	659 公釐	1074 公釐
寬度 <sup>1</sup>	556 公釐	1051 公釐
重量 <sup>1</sup>	75.2 公斤	75.2 公斤

<sup>1</sup> 不包含穩定支架。

**表格 1-15** 高容量紙匣和底座的尺寸

尺寸	配件完全關閉	配件完全開啟
高度	347 公釐	347 公釐
深度 <sup>1</sup>	659 公釐	1064 公釐
寬度 <sup>1</sup>	556 公釐	擋門開啟：771 公釐
重量 <sup>1</sup>	28.2 公斤	28.2 公斤

<sup>1</sup> 不包含穩定支架。

**表格 1-16** 配備高容量紙匣和底座的印表機尺寸

尺寸	印表機與配件完全關閉	印表機與配件完全開啟
高度	844 公釐	916 公釐
深度 <sup>1</sup>	663 公釐	1064 公釐
寬度 <sup>1</sup>	585 公釐	1051 公釐
重量 <sup>1</sup>	80.5 公斤	80.5 公斤

<sup>1</sup> 不包含穩定支架。

表格 1-17 底座尺寸

尺寸	配件完全關閉	配件完全開啟
高度	347 公釐	347 公釐
深度 <sup>1</sup>	659 公釐	1185 公釐
寬度 <sup>1</sup>	556 公釐	556 公釐
重量 <sup>1</sup>	19 公斤	19 公斤

<sup>1</sup> 不包含穩定支架。

表格 1-18 含底座的印表機尺寸

	印表機與配件完全關閉	印表機與配件完全開啟
高度	844 公釐	916 公釐
深度 <sup>1</sup>	659 公釐	1185 公釐
寬度 <sup>1</sup>	556 公釐	1051 公釐
重量 <sup>1</sup>	68.1 公斤	68.1 公斤

<sup>1</sup> 不包含穩定支架。

## 耗電量、電力規格和噪音排放

為能正常運作，印表機必須在符合特定電力規格的環境中。

請參閱 [www.hp.com/support/colorljM856](http://www.hp.com/support/colorljM856) 以獲得目前最新資訊。

**⚠ 注意：**電源需求需視印表機售出的國家/地區為準。請勿轉換作業電壓。可能會造成印表機損壞並且違反印表機保固。

## 作業環境範圍

為能正常運作，印表機必須在符合特定規格的環境中。

表格 1-19 作業環境規格

環境	建議	允許
溫度	15° 至 27°C	10° 至 32.5°C
相對濕度	30% 到 70% 相對濕度 (RH)	10% 到 80% RH

## 印表機硬體設定與軟體安裝

如需基本設定說明，請參閱印表機隨附的「硬體安裝指南」。如需其他說明，請造訪網站的 HP 支援。

前往 [www.hp.com/support/colorljM856](http://www.hp.com/support/colorljM856) 以取得印表機的 HP 全方位說明，其中包含下列資訊：

- 安裝與設定
- 學習及使用
- 解決問題
- 下載軟體與韌體更新
- 加入支援論壇
- 尋找保固及法規資訊
- 尋找關於如何使用 Microsoft 新增印表機工具的說明



## 2 紙匣

探索如何將紙張裝入紙匣以及使用紙匣，包括如何裝入信封和標籤等特殊物品。

- [簡介](#)
- [在 1 號紙匣中裝入紙張（多用途紙匣）](#)
- [將紙張裝入 2 號紙匣](#)
- [在 550 頁紙匣中裝入紙張](#)
- [在 2 x 550 頁紙匣中裝入紙張](#)
- [將紙張裝入 2,700 頁高容量進紙匣](#)
- [裝入並列印信封](#)
- [裝入和列印標籤](#)

如需影片協助，請參閱 [www.hp.com/videos/LaserJet](http://www.hp.com/videos/LaserJet)。

下列資訊在出版時是正確的。如需最新資訊，請參閱 [www.hp.com/support/colorljM856](http://www.hp.com/support/colorljM856)。

### 如需詳細資訊：


印表機的 HP 全方位說明包含下列資訊：

- 安裝與設定
- 學習及使用
- 解決問題
- 下載軟體與韌體更新
- 加入支援論壇
- 尋找保固及法規資訊

### 簡介

將紙匣裝入紙張時，請格外小心。

---

 **注意：**每次限延伸一個紙匣。

請勿將紙匣當成梯級使用。

關閉時，請勿將手放在紙匣上。

移動印表機時必須關閉所有紙匣。

---

## 在 1 號紙匣中裝入紙張（多用途紙匣）

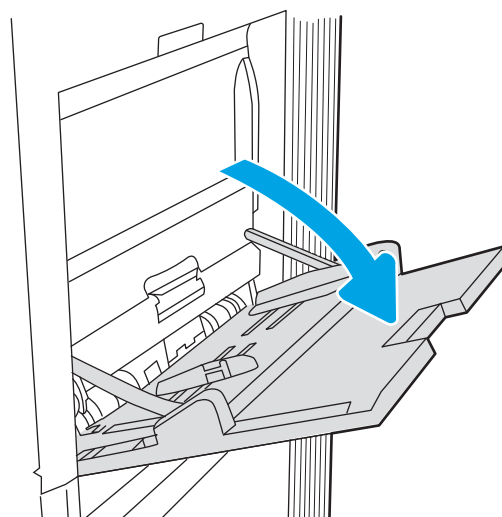
下列資訊說明如何將紙張裝入 1 號紙匣。

- [裝入 1 號紙匣（多用途紙匣）](#)
- [1 號紙匣紙張方向](#)
- [使用替代信紙紙頭模式](#)

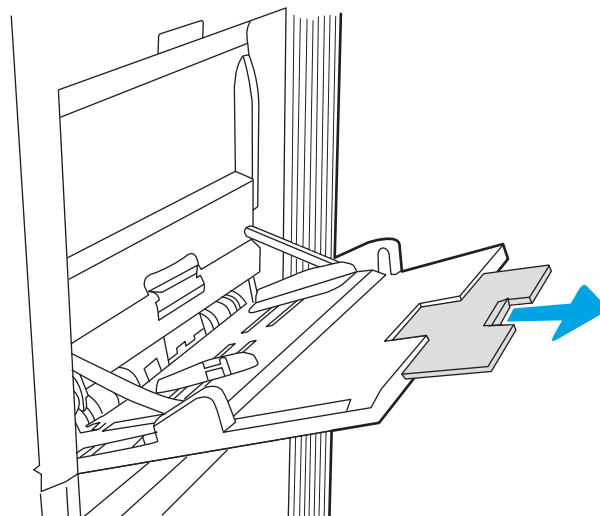
### 裝入 1 號紙匣（多用途紙匣）

使用下列程序將紙張裝入 1 號紙匣。

1. 打開 1 號紙匣。



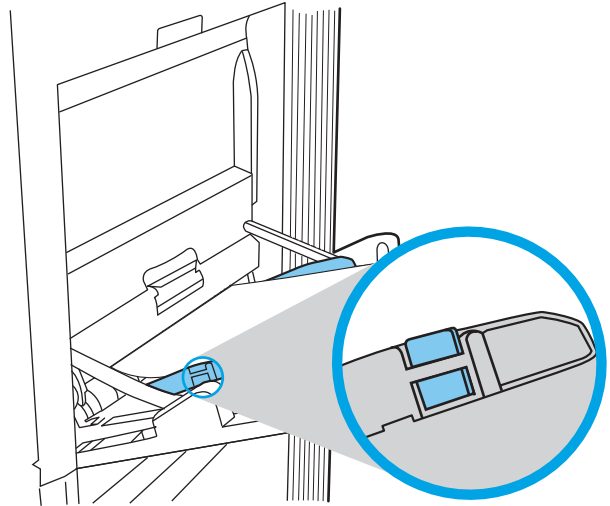
2. 拉出紙匣延伸板以支撐紙張。



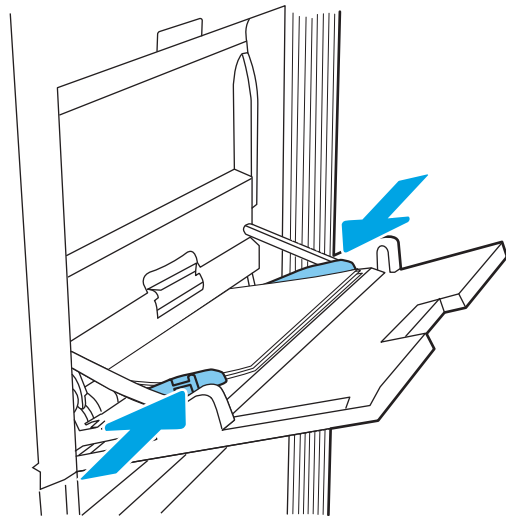
3. 使用藍色調整鎖將紙張導板張開至正確的尺寸，然後將紙張裝入紙匣。如需有關如何調整紙張方向的資訊，請參閱[位於第 22 頁的 1 號紙匣紙張方向](#)。

請確定列印紙材符合紙張導板上的放置指示線。

**附註：**最大堆疊高度為 10 公釐，或大約 100 張 75 g/m 20 磅紙張。



4. 使用藍色調整鎖調整側導板，使其輕輕地接觸紙疊，但不要使紙張彎曲。

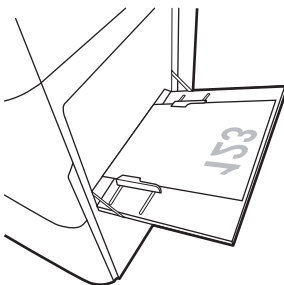
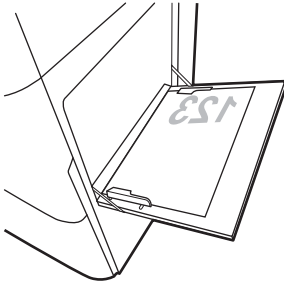


## 1 號紙匣紙張方向

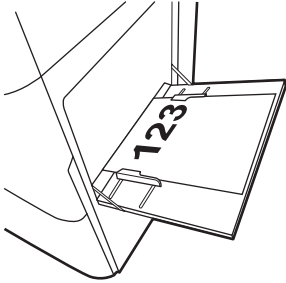
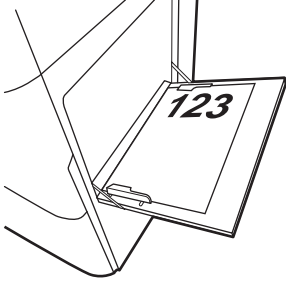
將 1 號紙匣中的紙張調整至正確位置，以確保最佳列印品質。



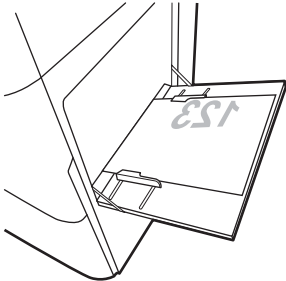
表格 2-1 信紙信頭或預製表格 - 縱向

雙面列印模式	紙張尺寸	如何裝入紙張
單面列印	12x18、11x17、RA3、SRA3、A3, 8K (273x394 公釐)、8K (270x390 公釐)、8K (260x368 公釐)、B4 (JIS)、Legal、Oficio (8.5x13)、Oficio (216x340 公釐)、SRA4、RA4、A4、Letter	<p>列印面向下</p> <p>底端朝向印表機放入</p> 
單面列印	A4、Letter、Executive、A5、16K (197x273 公釐)、16K (195x270 公釐)、16K (184x260 公釐)、B5 (JIS)、雙面日制明信片 (148x200 公釐)	<p>列印面向下</p> <p>預印影像的左側朝向印表機放入</p> <p><b>附註：</b>這是在 A4 或 Letter 上列印時的偏好方向。</p> 

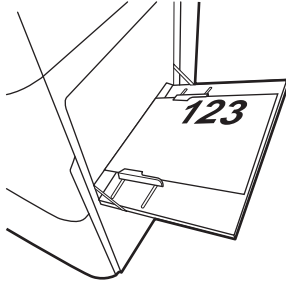
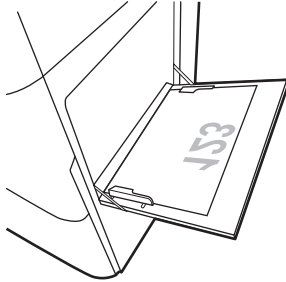
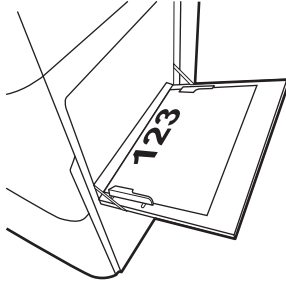
表格 2-1 信紙信頭或預製表格 - 縱向 (續)

雙面列印模式	紙張尺寸	如何裝入紙張
自動雙面列印或啟用「其他信紙信頭」模式	12x18、11x17、RA3、SRA3、A3, 8K (273x394 公釐)、8K (270x390 公釐)、8K (260x368 公釐)、B4 (JIS)、Legal、Oficio (8.5x13)、Oficio (216x340 公釐)、SRA4、RA4、A4、Letter	<p>列印面向上</p> <p>頂端朝向印表機放入</p> 
自動雙面列印或啟用「其他信紙信頭」模式	A4、Letter、Executive、A5、16K (197x273 公釐)、16K (195x270 公釐)、16K (184x260 公釐)、B5 (JIS)、雙面日制明信片 (148x200 公釐)	<p>列印面向上</p> <p>預印影像的右側朝向印表機放入</p> <p><b>附註：</b>這是在 A4 或 Letter 上列印時的偏好方向。</p> 

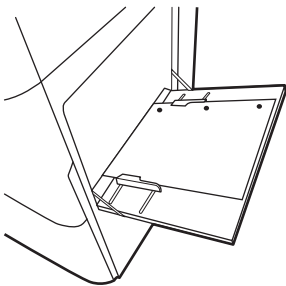
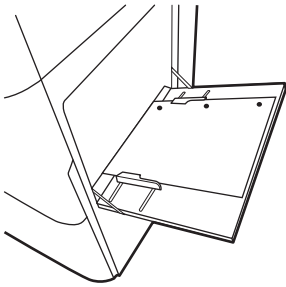
表格 2-2 信紙信頭或預製表格 - 橫向

雙面列印模式	紙張尺寸	如何裝入紙張
單面列印	12x18、11x17、RA3、SRA3、A3, 8K (273x394 公釐)、8K (270x390 公釐)、8K (260x368 公釐)、B4 (JIS)、Legal、Oficio (8.5x13)、Oficio (216x340 公釐)、SRA4、RA4、A4、Letter	<p>列印面向下</p> <p>預印影像的左側朝向印表機放入</p> 

表格 2-2 信紙信頭或預製表格 - 橫向 (續)

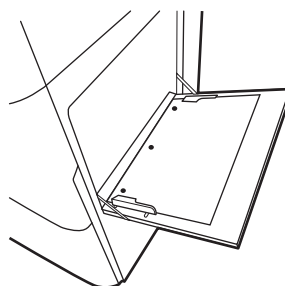
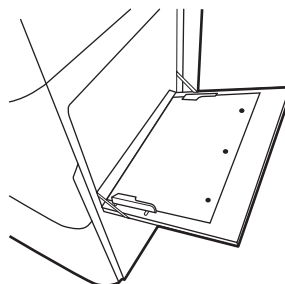
雙面列印模式	紙張尺寸	如何裝入紙張
自動雙面列印或啟用「其他信紙信頭」模式	12x18、11x17、RA3、SRA3、A3、8K (273x394 公釐)、8K (270x390 公釐)、8K (260x368 公釐)、B4 (JIS)、Legal、Oficio (8.5x13)、Oficio (216x340 公釐)、SRA4、RA4、A4、Letter	<p>列印面向上</p> <p>預印影像的右側朝向印表機放入</p> 
單面列印	A4、Letter、Executive、A5、16K (197x273 公釐)、16K (195x270 公釐)、16K (184x260 公釐)、B5 (JIS)、雙面日制明信片 (148x200 公釐)	<p>列印面向下</p> <p>底端朝向印表機放入</p> <p><b>附註：</b>這是在 A4 或 Letter 上列印時的偏好方向。</p> 
自動雙面列印或啟用「其他信紙信頭」模式	A4、Letter、Executive、A5、16K (197x273 公釐)、16K (195x270 公釐)、16K (184x260 公釐)、B5 (JIS)、雙面日制明信片 (148x200 公釐)	<p>列印面向上</p> <p>頂端朝向印表機放入</p> <p><b>附註：</b>這是在 A4 或 Letter 上列印時的偏好方向。</p> 

表格 2-3 穿孔紙 - 縱向

雙面列印模式	紙張尺寸	如何裝入紙張
單面列印	12x18、11x17、RA3、SRA3、A3, 8K (273x394 公釐)、8K (270x390 公釐)、8K (260x368 公釐)、B4 (JIS)、Legal、Oficio (8.5x13)、Oficio (216x340 公釐)、SRA4、RA4、A4、Letter	<p data-bbox="852 268 975 300">列印面向下</p> <p data-bbox="852 321 1070 352">頁孔朝向印表機後方</p> 
自動雙面列印或啟用「其他信紙信頭」模式	12x18、11x17、RA3、SRA3、A3, 8K (273x394 公釐)、8K (270x390 公釐)、8K (260x368 公釐)、B4 (JIS)、Legal、Oficio (8.5x13)、Oficio (216x340 公釐)、SRA4、RA4、A4、Letter	<p data-bbox="852 684 975 716">列印面向上</p> <p data-bbox="852 737 1070 768">頁孔朝向印表機後方</p> 

表格 2-4 穿孔紙 - 橫向

雙面列印模式	紙張尺寸	如何裝入紙張
單面列印	A4、Letter、Executive、A5、16K (197x273 公釐)、16K (195x270 公釐)、16K (184x260 公釐)、B5 (JIS)、雙面日 制明信片 (148x200 公釐)	列印面向下 頁孔遠離印表機放入 <b>附註：</b> 這是在 A4 或 Letter 上列印時的偏好方向。
自動雙面列印或啟用「其他 信紙信頭」模式	A4、Letter、Executive、A5、16K (197x273 公釐)、16K (195x270 公釐)、16K (184x260 公釐)、B5 (JIS)、雙面日 制明信片 (148x200 公釐)	列印面向上 頁孔朝向印表機 <b>附註：</b> 這是在 A4 或 Letter 上列印時的偏好方向。



## 使用替代信紙紙頭模式

無論您是進行單面列印或是雙面列印，使用[替代信紙紙頭模式](#)功能，即會針對所有工作以相同方式將信紙信頭或預製表格紙張裝入紙匣中。使用此模式時，裝入紙張的方式與自動雙面列印相同。

- [使用印表機控制面板功能表啟用替代信紙紙頭模式](#)

### 使用印表機控制面板功能表啟用替代信紙紙頭模式

使用[設定功能表](#)設定其他信紙信頭模式設定。

1. 從印表機控制面板的主畫面中，瀏覽至[設定功能表](#)並開啟。
2. 開啟下列功能表：
  - a. [影印/列印或列印](#)
  - b. [管理紙匣](#)
  - c. [替代信紙紙頭模式](#)
3. 選擇[開啟](#)。

## 將紙張裝入 2 號紙匣

下列資訊說明如何將紙張裝入 2 號紙匣。

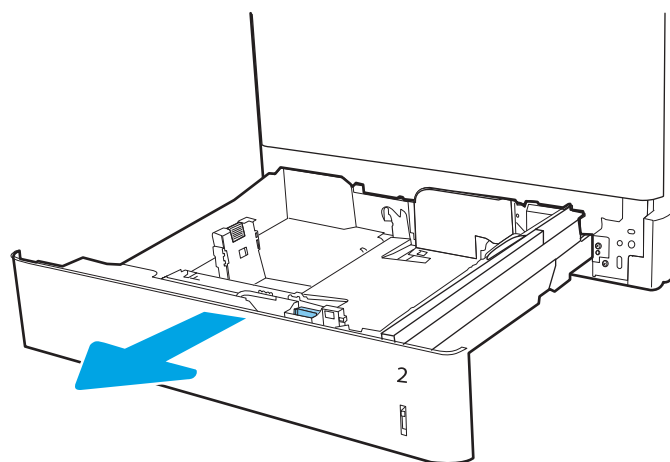
- [將紙張裝入 2 號紙匣](#)
- [2 號紙匣紙張方向](#)
- [使用替代信紙紙頭模式](#)

## 將紙張裝入 2 號紙匣

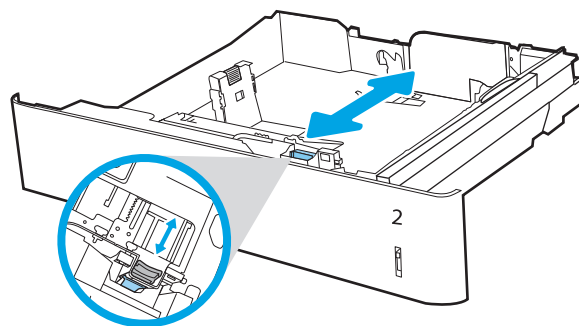
使用下列程序將紙張裝入 2 號紙匣。

1. 打開紙匣。

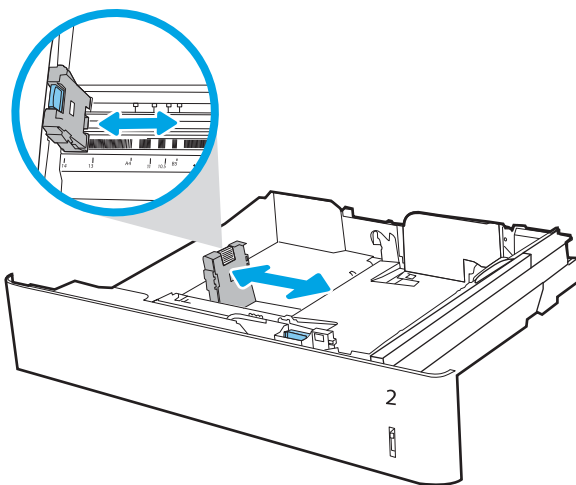
**附註：**請勿在印表機列印時開啟此紙匣。



2. 裝入紙張前，請擠壓藍色調整鎖，並將導板滑動到正在使用的紙張尺寸，以調整紙張寬度導板。

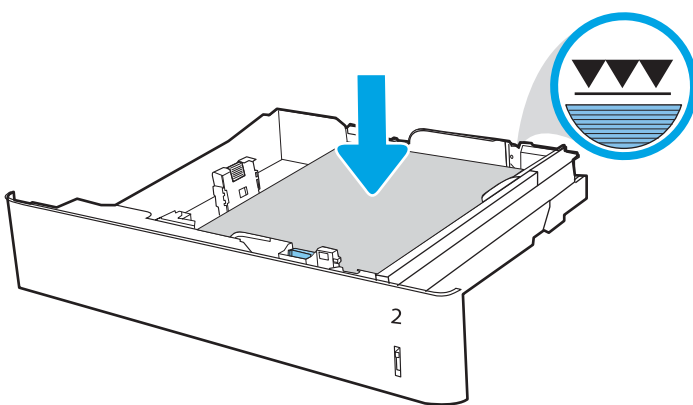


3. 擠壓調整鎖，並將導板滑動到正在使用的紙張尺寸，以調整紙張長度導板。



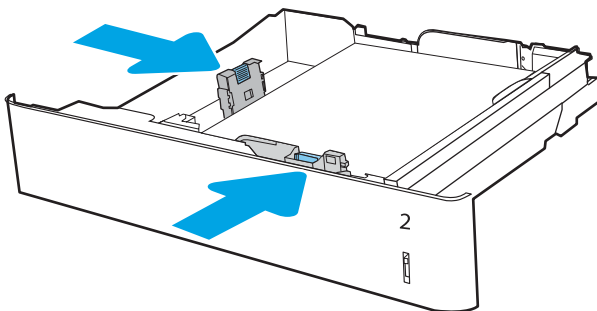
4. 將紙張裝入紙匣。如需有關如何調整紙張方向的資訊，請參閱 [位於第 31 頁的 2 號紙匣紙張方向](#)。

**附註：** 為了避免卡紙，請勿在紙匣內裝入太多紙張。請確定紙疊頂端在紙匣滿溢指示器以下。

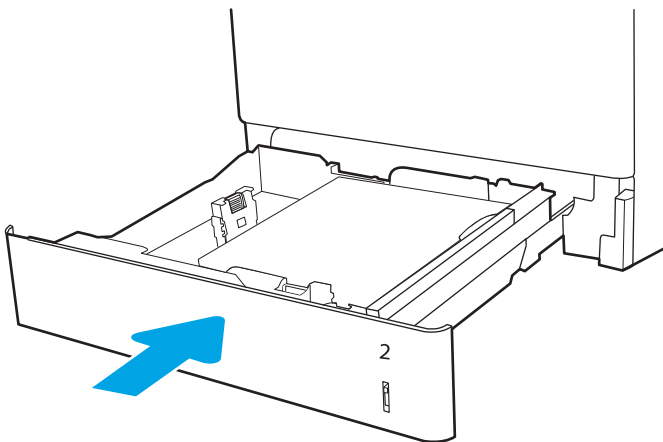


5. 檢查紙張，確認導板輕輕碰觸紙疊，但不要壓彎紙張。

**附註：** 請勿讓紙張導板將紙疊夾得太緊。請將導板移至紙匣中的缺口或標記處。



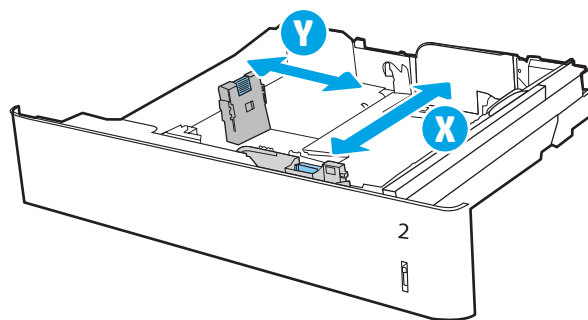
6. 關上紙匣。





7. 印表機控制面板上會顯示紙匣組態訊息。
8. 按下 **OK** 按鈕以接受偵測到的類型與尺寸，或是選擇 **修改** 以選擇不同的紙張尺寸或類型。

如果是自訂尺寸紙張，請在印表機控制面板顯示提示時，指定紙張的 **X** 和 **Y** 尺寸。



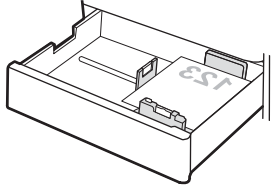
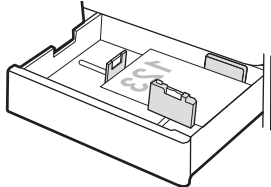
## 2 號紙匣紙張方向

將 2 號紙匣中的紙張調整至正確位置，以確保最佳列印品質。

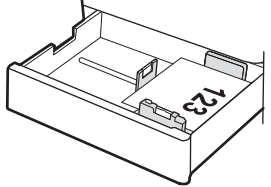
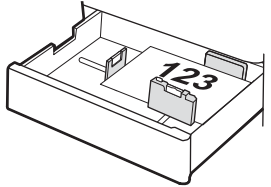
表格 2-5 信紙信頭或預製表格 - 縱向

雙面列印模式	紙張尺寸	如何裝入紙張
單面列印	A4、Letter、16K (197x273 公釐)、16K (195x270 公釐)、Executive、A5、16K (184x260 公釐)、B5 (JIS)、雙面日制明信片 (148x200 公釐)	<p>列印面向上</p> <p>頂端位於紙匣後端</p> <p><b>附註：</b>這是在 A4 或 Letter 上列印時的偏好方向。</p>
單面列印	11x17、A3、8K (273x397 公釐)、8K (270x390 公釐)、8K (260x368 公釐)、B4 (JIS)、Legal、Oficio (8.5x13)、Oficio (216x340 公釐)、SRA4、RA4、A4、Letter	<p>列印面向上</p> <p>頂邊位於紙匣右側</p>

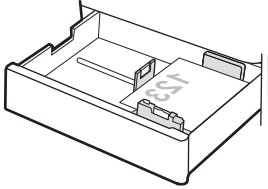
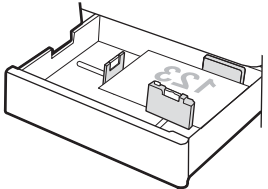
表格 2-5 信紙信頭或預製表格 - 縱向 (續)

雙面列印模式	紙張尺寸	如何裝入紙張
自動雙面列印或啟用「其他信紙信頭」模式	A4、Letter、16K (197x273 公釐)、16K (195x270 公釐)、Executive、A5、16K (184x260 公釐)、B5 (JIS)、雙面日制明信片 (148x200 公釐)	<p>列印面向下</p> <p>頂端位於紙匣後端</p> <p><b>附註：</b>這是在 A4 或 Letter 上列印時的偏好方向。</p> 
自動雙面列印或啟用「其他信紙信頭」模式	11x17、A3、8K (273x397 公釐)、8K (270x390 公釐)、8K (260x368 公釐)、B4 (JIS)、Legal、Oficio (8.5x13)、Oficio (216x340 公釐)、SRA4、RA4、A4、Letter	<p>列印面向下</p> <p>頂邊位於紙匣左側</p> 

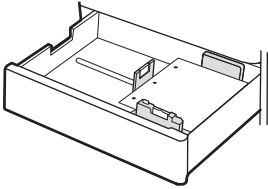
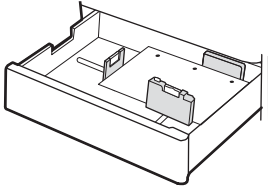
表格 2-6 信紙信頭或預製表格 - 橫向

雙面列印模式	紙張尺寸	如何裝入紙張
單面列印	A4、Letter、16K (197x273 公釐)、16K (195x270 公釐)、Executive、A5、16K (184x260 公釐)、B5 (JIS)、雙面日制明信片 (148x200 公釐)	<p>列印面向上</p> <p>頂邊位於紙匣右側</p> <p><b>附註：</b>這是在 A4 或 Letter 上列印時的偏好方向。</p> 
單面列印	11x17、A3、8K (273x397 公釐)、8K (270x390 公釐)、8K (260x368 公釐)、B4 (JIS)、Legal、Oficio (8.5x13)、Oficio (216x340 公釐)、SRA4、RA4、A4、Letter	<p>列印面向上</p> <p>頂端位於紙匣後端</p> 

表格 2-6 信紙信頭或預製表格 - 橫向 (續)

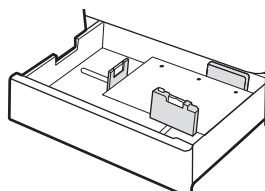
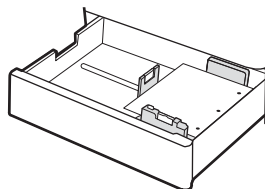
雙面列印模式	紙張尺寸	如何裝入紙張
自動雙面列印或啟用「其他信紙信頭」模式	A4、Letter、16K (197x273 公釐)、16K (195x270 公釐)、Executive、A5、16K (184x260 公釐)、B5 (JIS)、雙面日制明信片 (148x200 公釐)	<p>列印面向下</p> <p>頂邊位於紙匣左側</p> <p><b>附註：</b>這是在 A4 或 Letter 上列印時的偏好方向。</p> 
自動雙面列印或啟用「其他信紙信頭」模式	11x17、A3、8K (273x397 公釐)、8K (270x390 公釐)、8K (260x368 公釐)、B4 (JIS)、Legal、Oficio (8.5x13)、Oficio (216x340 公釐)、SRA4、RA4、A4、Letter	<p>列印面向下</p> <p>頂端位於紙匣後端</p> 

表格 2-7 穿孔紙 - 縱向

雙面列印模式	紙張尺寸	如何裝入紙張
單面列印	A4、Letter、16K (197x273 公釐)、16K (195x270 公釐)、Executive、A5、16K (184x260 公釐)、B5 (JIS)、雙面日制明信片 (148x200 公釐)	<p>列印面向上</p> <p>頁孔位於紙匣左側，而頂端位於印表機背面</p> <p><b>附註：</b>這是在 A4 或 Letter 上列印時的偏好方向。</p> 
單面列印	11x17、A3、8K (273x397 公釐)、8K (270x390 公釐)、8K (260x368 公釐)、B4 (JIS)、Legal、Oficio (8.5x13)、Oficio (216x340 公釐)、SRA4、RA4、A4、Letter	<p>列印面向上</p> <p>頁孔位於紙匣後方</p> 

表格 2-7 穿孔紙 - 縱向 (續)

雙面列印模式	紙張尺寸	如何裝入紙張
自動雙面列印或啟用「其他信紙信頭」模式	A4、Letter、16K (197x273 公釐)、16K (195x270 公釐)、Executive、A5、16K (184x260 公釐)、B5 (JIS)、雙面日制明信片 (148x200 公釐)	列印面向下 頁孔位於紙匣右側 <b>附註：</b> 這是在 A4 或 Letter 上列印時的偏好方向。
自動雙面列印或啟用「其他信紙信頭」模式	11x17、A3、8K (273x397 公釐)、8K (270x390 公釐)、8K (260x368 公釐)、B4 (JIS)、Legal、Oficio (8.5x13)、Oficio (216x340 公釐)、SRA4、RA4、A4、Letter	列印面向下 頁孔位於紙匣後方



## 使用替代信紙紙頭模式

無論您是進行單面列印或是雙面列印，使用 [替代信紙紙頭模式](#) 功能，即會針對所有工作以相同方式將信紙信頭或預製表格紙張裝入紙匣中。使用此模式時，裝入紙張的方式與自動雙面列印相同。

- [使用印表機控制面板功能表啟用替代信紙紙頭模式](#)

### 使用印表機控制面板功能表啟用替代信紙紙頭模式

使用 [設定](#) 功能表設定 [其他信紙信頭模式](#) 設定。

1. 從印表機控制面板的主畫面中，瀏覽至 [設定](#) 功能表並開啟。
2. 開啟下列功能表：
  - a. [影印/列印](#) 或 [列印](#)
  - b. [管理紙匣](#)
  - c. [替代信紙紙頭模式](#)
3. 選擇 [開啟](#)。

## 在 550 頁紙匣中裝入紙張

下列資訊說明如何將紙張裝入 550 頁紙匣。

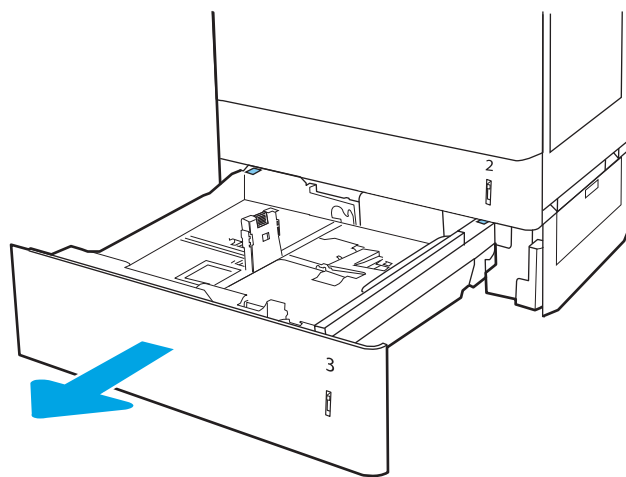
- [在 550 頁紙匣中裝入紙張](#)
- [550 頁紙匣紙張方向](#)
- [使用替代信紙紙頭模式](#)

## 在 550 頁紙匣中裝入紙張

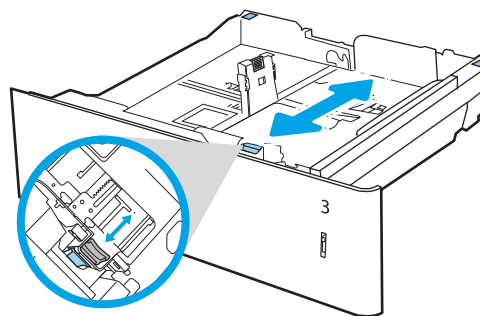
使用下列程序將紙張裝入 550 頁紙匣。

1. 打開紙匣。

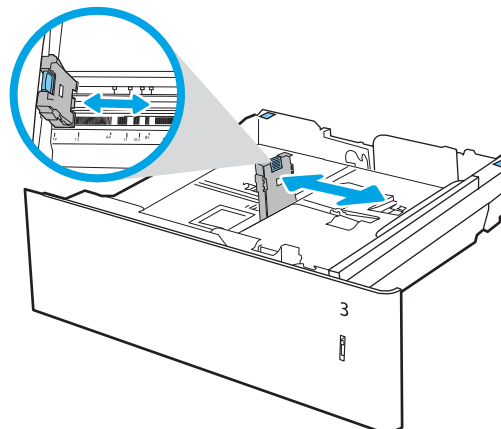
**附註：**請勿在印表機列印時開啟此紙匣。



2. 裝入紙張前，請擠壓藍色調整鎖，並將導板滑動到正在使用的紙張尺寸，以調整紙張寬度導板。

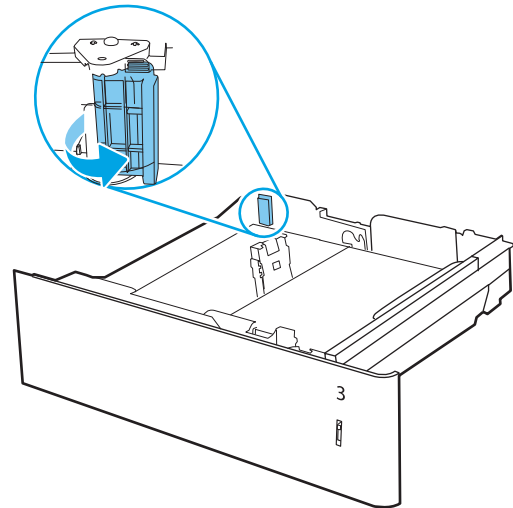


3. 擠壓調整鎖，並將導板滑動到正在使用的紙張尺寸，以調整紙張長度導板。



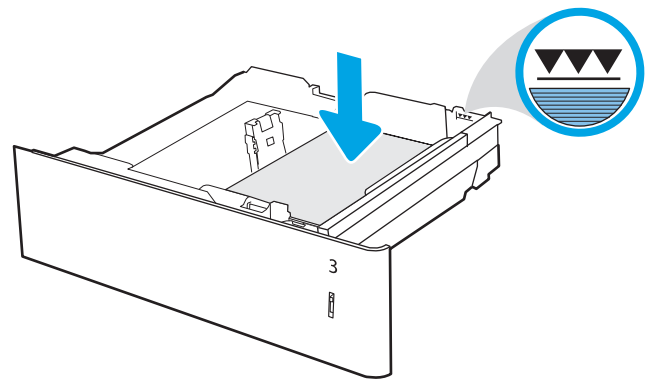
4. 在使用下列任一種紙張尺寸時，也要將紙匣左後方角落的藍色紙擋手柄調整到正確位置，如紙匣中的標籤所示：

- 12 x 18
- RA3
- 11 x 17
- A3
- SRA3



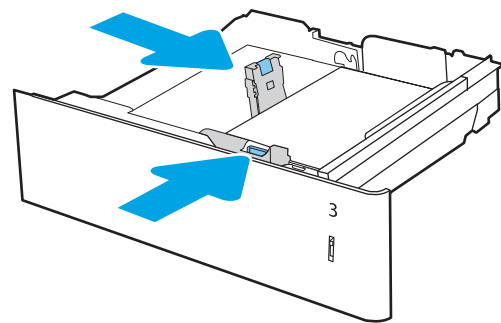
5. 將紙張裝入紙匣。如需有關如何調整紙張方向的資訊，請參閱 [位於第 38 頁的 550 頁紙匣紙張方向](#)。

**附註：**為了避免卡紙，請勿在紙匣內裝入太多紙張。請確定紙疊頂端在紙匣滿溢指示器以下。

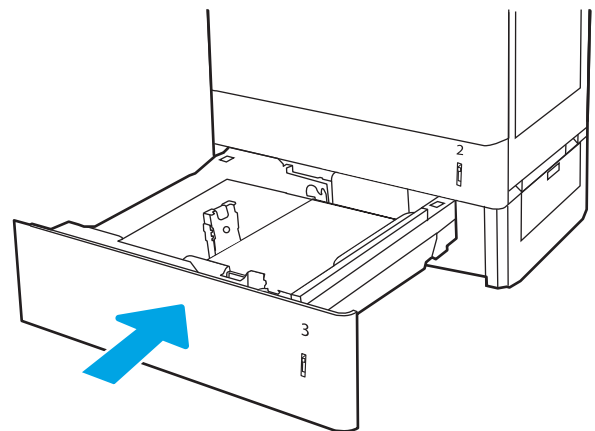


6. 檢查紙張，確認導板輕輕碰觸紙疊，但不要壓彎紙張。

**附註：**請勿讓紙張導板將紙疊夾得太緊。請將導板移至紙匣中的缺口或標記處。

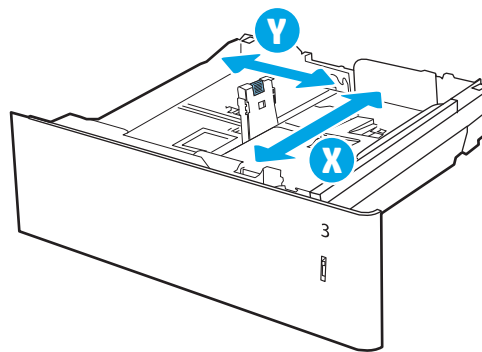


7. 關上紙匣。



8. 印表機控制面板上會顯示紙匣組態訊息。
9. 按下 **OK** 按鈕以接受偵測到的類型與尺寸，或是選擇 **修改** 以選擇不同的紙張尺寸或類型。

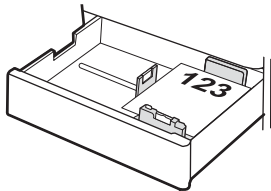
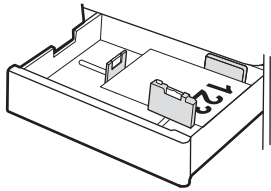
如果是自訂尺寸紙張，請在印表機控制面板顯示提示時，指定紙張的 **X** 和 **Y** 尺寸。



## 550 頁紙匣紙張方向

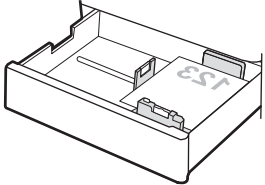
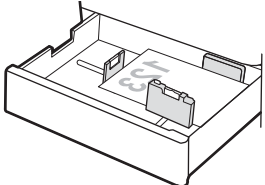
將 550 頁紙匣中的紙張調整至正確位置，以確保最佳列印品質。

表格 2-8 信紙信頭或預製表格 - 縱向

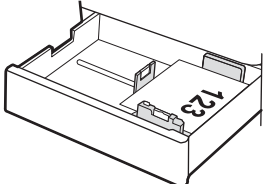
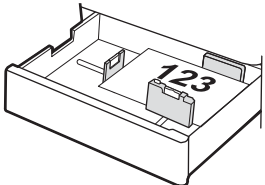
雙面列印模式	紙張尺寸	如何裝入紙張
單面列印	A4、Letter、16K (197x273 公釐)、16K (195x270 公釐)、Executive、A5、16K (184x260 公釐)、B5 (JIS)、雙面日制明信片 (148x200 公釐)	<p>列印面向上</p> <p>頂端位於紙匣後端</p> <p><b>附註：</b>這是在 A4 或 Letter 上列印時的偏好方向。</p> 
單面列印	12x18、11x17、A3、8K (273x397 公釐)、8K (270x390 公釐)、8K (260x368 公釐)、B4 (JIS)、Legal、Oficio (8.5x13)、Oficio (216x340 公釐)、SRA3、RA3、SRA4、RA4、A4、Letter	<p>列印面向上</p> <p>頂邊位於紙匣右側</p> 



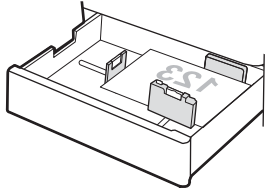
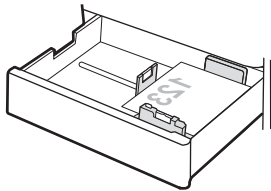
表格 2-8 信紙信頭或預製表格 - 縱向 (續)

雙面列印模式	紙張尺寸	如何裝入紙張
自動雙面列印或啟用「其他信紙信頭」模式	A4、Letter、16K (197x273 公釐)、16K (195x270 公釐)、Executive、A5、16K (184x260 公釐)、B5 (JIS)、雙面日制明信片 (148x200 公釐)	<p>列印面向下</p> <p>頂端位於紙匣後端</p> <p><b>附註：</b>這是在 A4 或 Letter 上列印時的偏好方向。</p> 
自動雙面列印或啟用「其他信紙信頭」模式	12x18、11x17、A3、8K (273x397 公釐)、8K (270x390 公釐)、8K (260x368 公釐)、B4 (JIS)、Legal、Oficio (8.5x13)、Oficio (216x340 公釐)、SRA3、RA3、SRA4、RA4、A4、Letter	<p>列印面向下</p> <p>頂邊位於紙匣左側</p> 

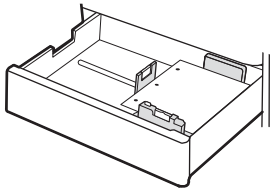
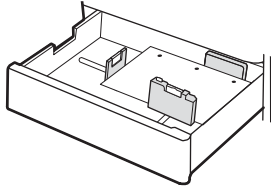
表格 2-9 信紙信頭或預製表格 - 橫向

雙面列印模式	紙張尺寸	如何裝入紙張
單面列印	A4、Letter、16K (197x273 公釐)、16K (195x270 公釐)、Executive、A5、16K (184x260 公釐)、B5 (JIS)、雙面日制明信片 (148x200 公釐)	<p>列印面向上</p> <p>頂邊位於紙匣右側</p> <p><b>附註：</b>這是在 A4 或 Letter 上列印時的偏好方向。</p> 
單面列印	12x18、11x17、A3、8K (273x397 公釐)、8K (270x390 公釐)、8K (260x368 公釐)、B4 (JIS)、Legal、Oficio (8.5x13)、Oficio (216x340 公釐)、SRA3、RA3、SRA4、RA4、A4、Letter	<p>列印面向上</p> <p>頂端位於紙匣後端</p> 

表格 2-9 信紙信頭或預製表格 - 橫向 (續)

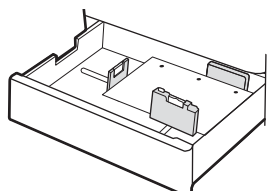
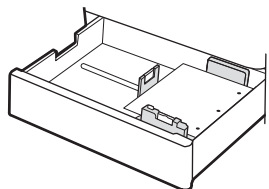
雙面列印模式	紙張尺寸	如何裝入紙張
自動雙面列印或啟用「其他信紙信頭」模式	12x18、11x17、A3、8K (273x397 公釐)、8K (270x390 公釐)、8K (260x368 公釐)、B4 (JIS)、Legal、Oficio (8.5x13)、Oficio (216x340 公釐)、SRA3、RA3、SRA4、RA4、A4、Letter	<p>列印面向下 頂端位於紙匣後端</p> 
自動雙面列印或啟用「其他信紙信頭」模式	A4、Letter、16K (197x273 公釐)、16K (195x270 公釐)、Executive、A5、16K (184x260 公釐)、B5 (JIS)、雙面日制明信片 (148x200 公釐)	<p>列印面向下 頂邊位於紙匣左側</p> <p><b>附註：</b>這是在 A4 或 Letter 上列印時的偏好方向。</p> 

表格 2-10 穿孔紙 - 縱向

雙面列印模式	紙張尺寸	如何裝入紙張
單面列印	A4、Letter、16K (197x273 公釐)、16K (195x270 公釐)、Executive、A5、16K (184x260 公釐)、B5 (JIS)、雙面日制明信片 (148x200 公釐)	<p>列印面向上 頁孔位於紙匣左側，而頂端位於印表機背面</p> <p><b>附註：</b>這是在 A4 或 Letter 上列印時的偏好方向。</p> 
單面列印	12x18、11x17、A3、8K (273x397 公釐)、8K (270x390 公釐)、8K (260x368 公釐)、B4 (JIS)、Legal、Oficio (8.5x13)、Oficio (216x340 公釐)、SRA3、RA3、SRA4、RA4、A4、Letter	<p>列印面向上 頁孔位於紙匣後方</p> 

表格 2-10 穿孔紙 - 縱向 (續)

雙面列印模式	紙張尺寸	如何裝入紙張
自動雙面列印或啟用「其他信紙信頭」模式	A4、Letter、16K (197x273 公釐)、16K (195x270 公釐)、Executive、A5、16K (184x260 公釐)、B5 (JIS)、雙面日制明信片 (148x200 公釐)	<p>列印面向下</p> <p>頁孔位於紙匣右側</p> <p><b>附註：</b>這是在 A4 或 Letter 上列印時的偏好方向。</p>
自動雙面列印或啟用「其他信紙信頭」模式	12x18、11x17、A3、8K (273x397 公釐)、8K (270x390 公釐)、8K (260x368 公釐)、B4 (JIS)、Legal、Oficio (8.5x13)、Oficio (216x340 公釐)、SRA3、RA3、SRA4、RA4、A4、Letter	<p>列印面向下</p> <p>頁孔位於紙匣後方</p>



## 使用替代信紙紙頭模式

無論您是進行單面列印或是雙面列印，使用[替代信紙紙頭模式](#)功能，即會針對所有工作以相同方式將信紙信頭或預製表格紙張裝入紙匣中。使用此模式時，裝入紙張的方式與自動雙面列印相同。

- [使用印表機控制面板功能表啟用替代信紙紙頭模式](#)

### 使用印表機控制面板功能表啟用替代信紙紙頭模式

使用[設定功能表](#)設定其他信紙信頭模式設定。

1. 從印表機控制面板的主畫面中，瀏覽至[設定功能表](#)並開啟。
2. 開啟下列功能表：
  - a. [影印/列印或列印](#)
  - b. [管理紙匣](#)
  - c. [替代信紙紙頭模式](#)
3. 選擇[開啟](#)。

## 在 2 x 550 頁紙匣中裝入紙張

下列資訊說明如何將紙張裝入 2 x 550 頁紙匣。

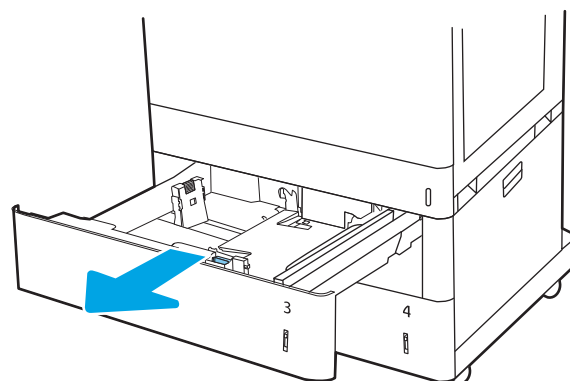
- [在 2 x 550 頁紙匣中裝入紙張](#)
- [2 x 550 頁紙匣紙張方向](#)
- [使用替代信紙紙頭模式](#)

## 在 2 x 550 頁紙匣中裝入紙張

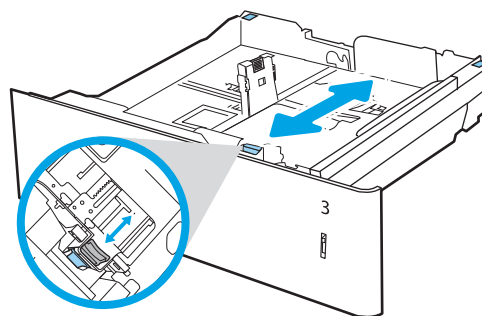
請使用下列步驟將紙張放入 2 x 550 頁紙匣。

1. 打開紙匣。

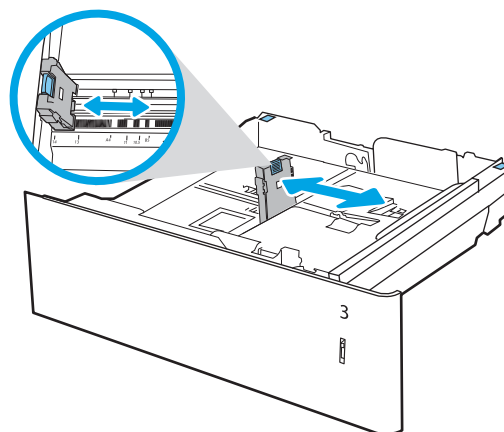
**附註：**請勿在印表機列印時開啟此紙匣。



2. 裝入紙張前，請擠壓藍色調整鎖，並將導板滑動到正在使用的紙張尺寸，以調整紙張寬度導板。

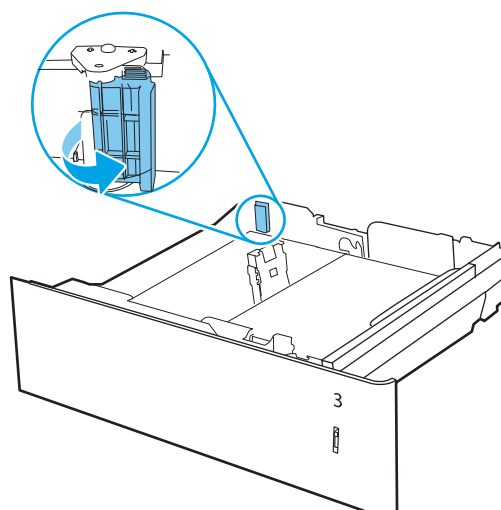


3. 擠壓調整鎖，並將導板滑動到正在使用的紙張尺寸，以調整紙張長度導板。



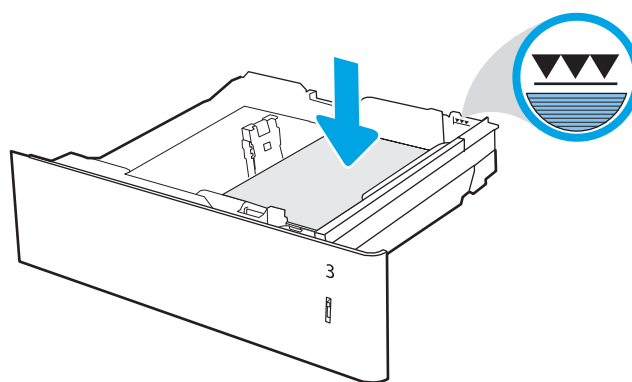
4. 在使用下列任一種紙張尺寸時，也要將紙匣左後方角落的藍色紙擋手柄調整到正確位置，如紙匣中的標籤所示：

- 12 x 18
- RA3
- 11 x 17
- A3
- SRA3



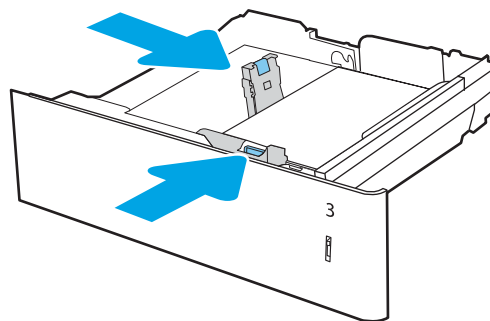
5. 將紙張裝入紙匣。如需有關如何調整紙張方向的資訊，請參閱 [位於第 45 頁的 2 x 550 頁紙匣紙張方向](#)。

**附註：** 為了避免卡紙，請勿在紙匣內裝入太多紙張。請確定紙疊頂端在紙匣滿溢指示器以下。

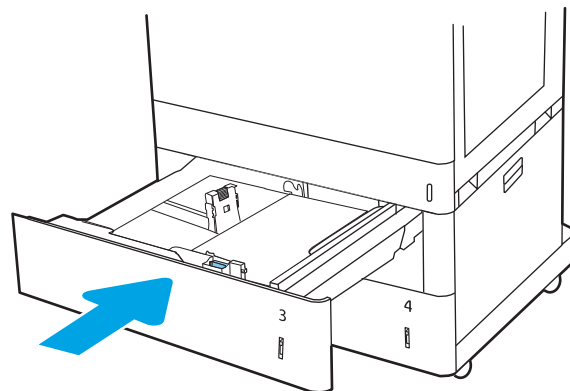


6. 檢查紙張，確認導板輕輕碰觸紙疊，但不要壓彎紙張。

**附註：** 請勿讓紙張導板將紙疊夾得太緊。請將導板移至紙匣中的缺口或標記處。

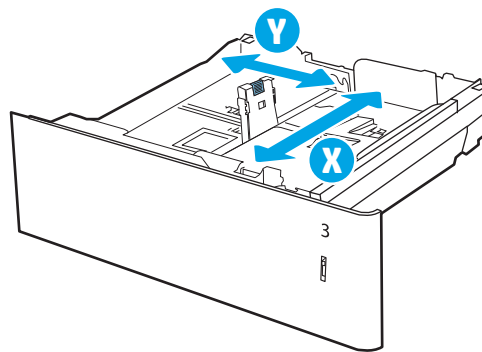


7. 關上紙匣。



8. 印表機控制面板上會顯示紙匣組態訊息。
9. 按下 **OK** 按鈕以接受偵測到的類型與尺寸，或是選擇 **修改** 以選擇不同的紙張尺寸或類型。

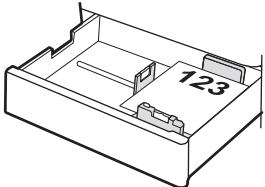
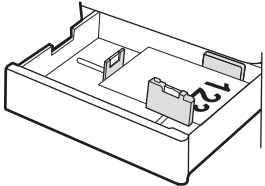
如果是自訂尺寸紙張，請在印表機控制面板顯示提示時，指定紙張的 **X** 和 **Y** 尺寸。



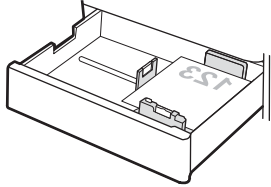
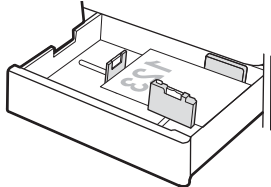
## 2 x 550 頁紙匣紙張方向

將 2 x 550 頁紙匣中的紙張調整至正確位置，以確保最佳列印品質。

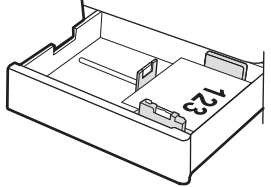
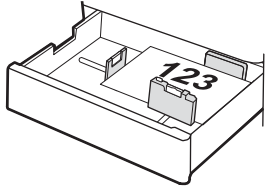
**表格 2-11** 信紙信頭或預製表格 - 縱向

雙面列印模式	紙張尺寸	如何裝入紙張
單面列印	A4、Letter、16K (197x273 公釐)、16K (195x270 公釐)、Executive、A5、16K (184x260 公釐)、B5 (JIS)、雙面日制明信片 (148x200 公釐)	<p>列印面向上</p> <p>頂端位於紙匣後端</p> <p><b>附註：</b>這是在 A4 或 Letter 上列印時的偏好方向。</p> 
單面列印	12x18、11x17、A3、8K (273x397 公釐)、8K (270x390 公釐)、8K (260x368 公釐)、B4 (JIS)、Legal、Oficio (8.5x13)、Oficio (216x340 公釐)、SRA3、RA3、SRA4、RA4、A4、Letter	<p>列印面向上</p> <p>頂邊位於紙匣右側</p> 

表格 2-11 信紙信頭或預製表格 - 縱向 (續)

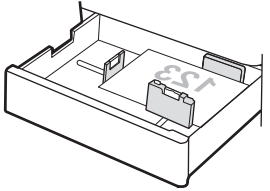
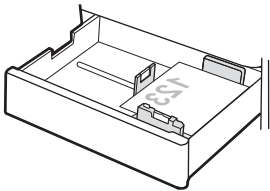
雙面列印模式	紙張尺寸	如何裝入紙張
自動雙面列印或啟用「其他信紙信頭」模式	A4、Letter、16K (197x273 公釐)、16K (195x270 公釐)、Executive、A5、16K (184x260 公釐)、B5 (JIS)、雙面日制明信片 (148x200 公釐)	<p>列印面向下</p> <p>頂端位於紙匣後端</p> <p><b>附註：</b>這是在 A4 或 Letter 上列印時的偏好方向。</p> 
自動雙面列印或啟用「其他信紙信頭」模式	12x18、11x17、A3、8K (273x397 公釐)、8K (270x390 公釐)、8K (260x368 公釐)、B4 (JIS)、Legal、Oficio (8.5x13)、Oficio (216x340 公釐)、SRA3、RA3、SRA4、RA4、A4、Letter	<p>列印面向下</p> <p>頂邊位於紙匣左側</p> 

表格 2-12 信紙信頭或預製表格 - 橫向

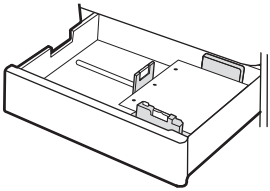
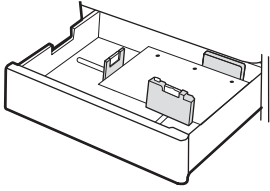
雙面列印模式	紙張尺寸	如何裝入紙張
單面列印	A4、Letter、16K (197x273 公釐)、16K (195x270 公釐)、Executive、A5、16K (184x260 公釐)、B5 (JIS)、雙面日制明信片 (148x200 公釐)	<p>列印面向上</p> <p>頂邊位於紙匣右側</p> <p><b>附註：</b>這是在 A4 或 Letter 上列印時的偏好方向。</p> 
單面列印	12x18、11x17、A3、8K (273x397 公釐)、8K (270x390 公釐)、8K (260x368 公釐)、B4 (JIS)、Legal、Oficio (8.5x13)、Oficio (216x340 公釐)、SRA3、RA3、SRA4、RA4、A4、Letter	<p>列印面向上</p> <p>頂端位於紙匣後端</p> 



表格 2-12 信紙信頭或預製表格 - 橫向 (續)

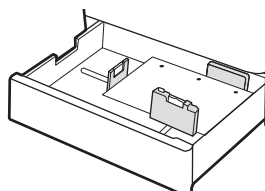
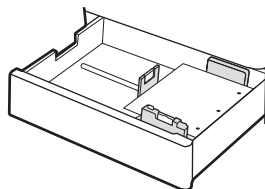
雙面列印模式	紙張尺寸	如何裝入紙張
自動雙面列印或啟用「其他信紙信頭」模式	12x18、11x17、A3、8K (273x397 公釐)、8K (270x390 公釐)、8K (260x368 公釐)、B4 (JIS)、Legal、Oficio (8.5x13)、Oficio (216x340 公釐)、SRA3、RA3、SRA4、RA4、A4、Letter	<p>列印面向下 頂端位於紙匣後端</p> 
自動雙面列印或啟用「其他信紙信頭」模式	A4、Letter、16K (197x273 公釐)、16K (195x270 公釐)、Executive、A5、16K (184x260 公釐)、B5 (JIS)、雙面日制明信片 (148x200 公釐)	<p>列印面向下 頂邊位於紙匣左側</p> <p><b>附註：</b>這是在 A4 或 Letter 上列印時的偏好方向。</p> 

表格 2-13 穿孔紙 - 縱向

雙面列印模式	紙張尺寸	如何裝入紙張
單面列印	A4、Letter、16K (197x273 公釐)、16K (195x270 公釐)、Executive、A5、16K (184x260 公釐)、B5 (JIS)、雙面日制明信片 (148x200 公釐)	<p>列印面向上 頁孔位於紙匣左側，而頂端位於印表機背面</p> <p><b>附註：</b>這是在 A4 或 Letter 上列印時的偏好方向。</p> 
單面列印	12x18、11x17、A3、8K (273x397 公釐)、8K (270x390 公釐)、8K (260x368 公釐)、B4 (JIS)、Legal、Oficio (8.5x13)、Oficio (216x340 公釐)、SRA3、RA3、SRA4、RA4、A4、Letter	<p>列印面向上 頁孔位於紙匣後方</p> 

表格 2-13 穿孔紙 - 縱向 (續)

雙面列印模式	紙張尺寸	如何裝入紙張
自動雙面列印或啟用「其他信紙信頭」模式	A4、Letter、16K (197x273 公釐)、16K (195x270 公釐)、Executive、A5、16K (184x260 公釐)、B5 (JIS)、雙面日制明信片 (148x200 公釐)	列印面向下 頁孔位於紙匣右側 <b>附註：</b> 這是在 A4 或 Letter 上列印時的偏好方向。
自動雙面列印或啟用「其他信紙信頭」模式	12x18、11x17、A3、8K (273x397 公釐)、8K (270x390 公釐)、8K (260x368 公釐)、B4 (JIS)、Legal、Oficio (8.5x13)、Oficio (216x340 公釐)、SRA3、RA3、SRA4、RA4、A4、Letter	列印面向下 頁孔位於紙匣後方



## 使用替代信紙紙頭模式

無論您是進行單面列印或是雙面列印，使用 [替代信紙紙頭模式](#) 功能，即會針對所有工作以相同方式將信紙信頭或預製表格紙張裝入紙匣中。使用此模式時，裝入紙張的方式與自動雙面列印相同。

- [使用印表機控制面板功能表啟用替代信紙紙頭模式](#)

### 使用印表機控制面板功能表啟用替代信紙紙頭模式

使用 [設定](#) 功能表設定 [其他信紙信頭模式](#) 設定。

1. 從印表機控制面板的主畫面中，瀏覽至 [設定](#) 功能表並開啟。
2. 開啟下列功能表：
  - a. [影印/列印](#) 或 [列印](#)
  - b. [管理紙匣](#)
  - c. [替代信紙紙頭模式](#)
3. 選擇 [開啟](#)。

## 將紙張裝入 2,700 頁高容量進紙匣

下列資訊說明如何將紙張裝入 HCI 紙匣。

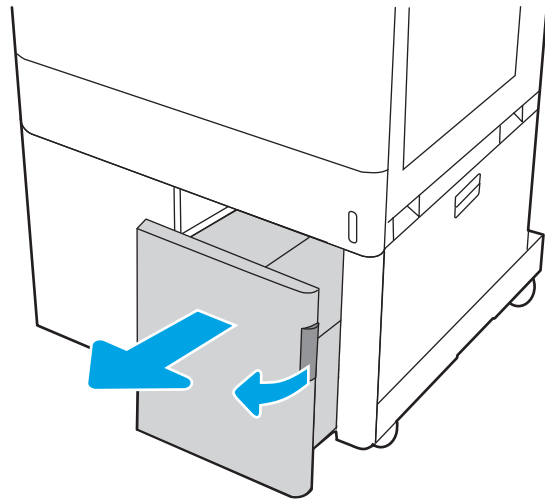
- [將紙張裝入 2,700 頁高容量進紙匣](#)
- [2,700 頁 HCI 紙匣紙張方向](#)
- [使用替代信紙紙頭模式](#)

## 將紙張裝入 2,700 頁高容量進紙匣

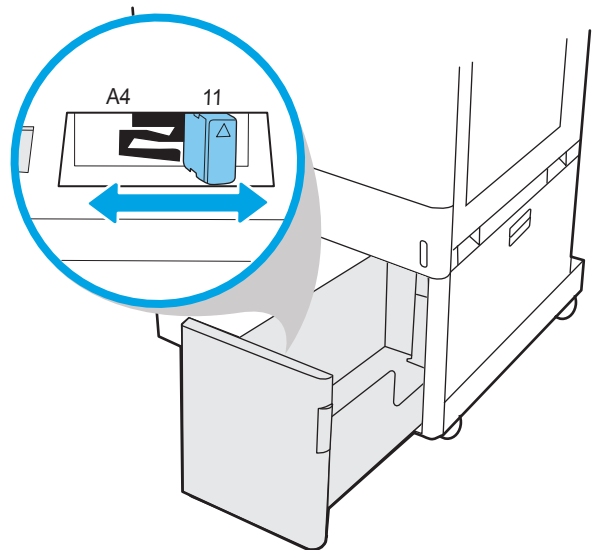
使用下列程序將紙張裝入 HCI 紙匣。

1. 鬆開紙匣卡榫，然後將紙匣滑出印表機來將其開啟。

**附註：**請勿在印表機列印時開啟此紙匣。



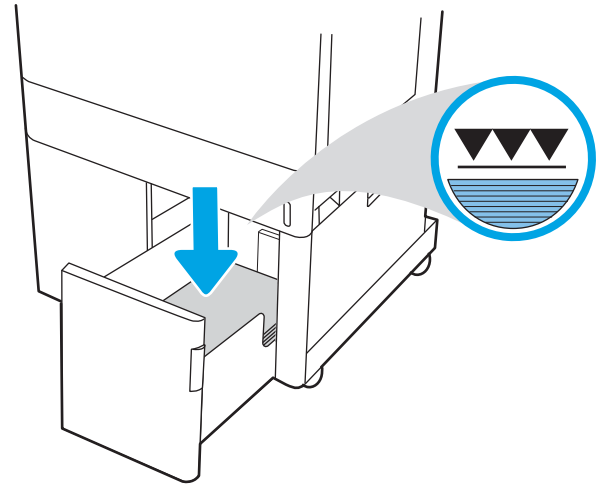
2. 將紙張尺寸導板調整至適合紙張的正確位置。



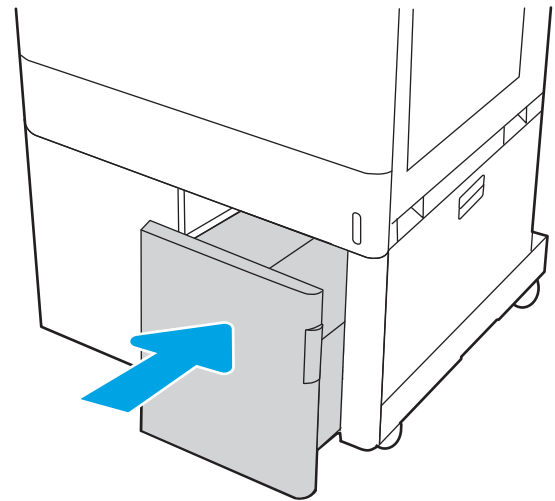
- 將紙張裝入紙匣。檢查紙張，確認導板輕輕碰觸紙疊，但不要壓彎紙張。如需有關如何調整紙張方向的資訊，請參閱 [位於第 51 頁的 2,700 頁 HCl 紙匣紙張方向](#)。

**附註：**為了避免卡紙，請勿在紙匣內裝入太多紙張。請確定紙疊頂端在紙匣滿溢指示器以下。

**附註：**如果未正確調整紙匣，列印時可能會出現錯誤訊息，或者可能會卡紙。



- 關上紙匣。

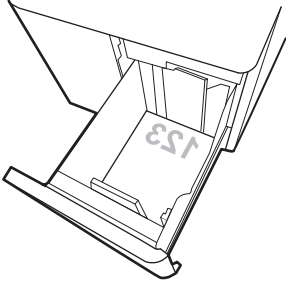
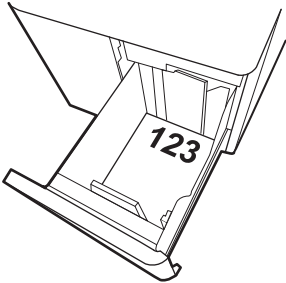


- 印表機控制面板上會顯示紙匣組態訊息。
- 按下 **OK** 按鈕以接受偵測到的類型與尺寸，或是選擇 **修改** 以選擇不同的紙張尺寸或類型。

## 2,700 頁 HCl 紙匣紙張方向

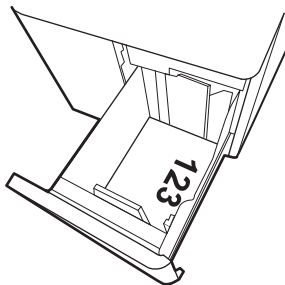
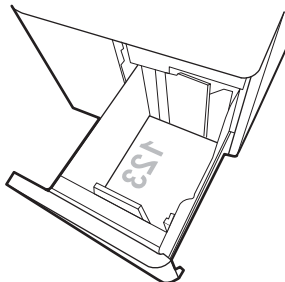
將 HCl 紙匣中的紙張調整至正確位置，以確保最佳列印品質。

表格 2-14 信紙信頭或預製表格 - 縱向

雙面列印模式	紙張尺寸	如何裝入紙張
單面列印	A4、Letter	列印面向下 頂端位於紙匣後端 
自動雙面列印或啟用「其他信紙信頭」模式	A4、Letter	列印面向上 頂端位於紙匣後端 

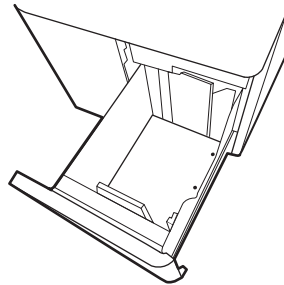
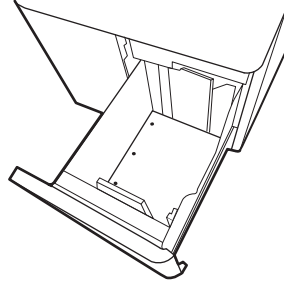
表格 2-15 信紙信頭或預製表格 - 橫向

雙面列印模式	紙張尺寸	如何裝入紙張
單面列印	A4、Letter	列印面向下 頂邊位於紙匣左側
自動雙面列印或啟用「其他信紙信頭」模式	A4、Letter	列印面向上 頂邊位於紙匣右側



表格 2-16 穿孔紙 - 橫向

雙面列印模式	紙張尺寸	如何裝入紙張
單面列印	A4、Letter	列印面向下 頁孔位於紙匣左側
自動雙面列印或啟用「其他信紙 信頭」模式	A4、Letter	列印面向上 頁孔位於紙匣右側，而頂端朝向印表機右側





## 使用替代信紙紙頭模式

無論您是進行單面列印或是雙面列印，使用 [替代信紙紙頭模式](#) 功能，即會針對所有工作以相同方式將信紙信頭或預製表格紙張裝入紙匣中。使用此模式時，裝入紙張的方式與自動雙面列印相同。

- [使用印表機控制面板功能表啟用替代信紙紙頭模式](#)

### 使用印表機控制面板功能表啟用替代信紙紙頭模式

使用 [設定](#) 功能表設定 [其他信紙信頭模式](#) 設定。

1. 從印表機控制面板的主畫面中，瀏覽至 [設定](#) 功能表並開啟。
2. 開啟下列功能表：
  - a. [影印/列印](#) 或 [列印](#)
  - b. [管理紙匣](#)
  - c. [替代信紙紙頭模式](#)
3. 選擇 [開啟](#)。

## 裝入並列印信封

僅使用 1 號紙匣列印信封。1 號紙匣可容納多達 10 個信封。

- [列印信封](#)
- [信封方向](#)


### 列印信封


要使用手動送紙選項列印信封，請依照下列步驟，在列印驅動程式中選擇正確的設定，接著將列印工作傳送到印表機，再將信封装入紙匣。

1. 從軟體程式中，選擇**列印**選項。
2. 從印表機清單中選擇印表機，然後按一下**內容**或**偏好設定**按鈕，以開啟列印驅動程式。

---

 **附註：** 按鈕的名稱會因不同的軟體程式而異。

 **附註：** 若要從 Windows 8.1 開始畫面應用程式存取這些功能，請依序選擇**裝置**、**列印**，然後選擇印表機。

 **附註：** 若要從 Windows 10 存取這些功能，請選擇**列印**，然後選擇印表機。


---

3. 按一下**紙張/品質**標籤。
4. 在**紙張尺寸**下拉式清單中，選擇正確尺寸的信封。
5. 在**紙張類型**下拉式清單中，選擇**信封**。
6. 在**紙張來源**下拉式清單中，選擇**手動送紙**。
7. 按一下**確定**按鈕，以關閉**文件內容**對話方塊。
8. 在**列印**對話方塊中，按一下**確定**按鈕以列印工作。

### 信封方向

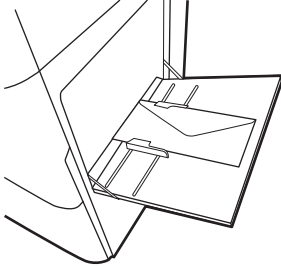
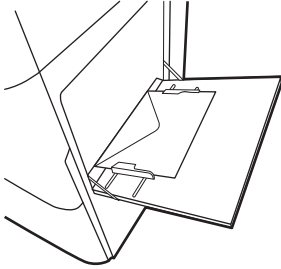
必須以特定的方式裝入信封才能正確列印。

---

 **附註：** 印表機不支援在信封上雙面列印。

---

表格 2-17 信封方向

紙匣	信封尺寸	如何裝入
1 號紙匣	9 號信封、10 號信封、 Monarch 信封、DL 信封、 B5 信封、C5 信封（皮夾 紙）、C6 信封	列印面向下 頂邊朝向印表機後方 
1 號紙匣	B5 信封、C5 信封（封套）	列印面向下 頂端朝向印表機放入 

## 裝入和列印標籤

若要列印整張紙上的標籤，請使用 1 號紙匣，或 550 頁紙匣。


- [手動送紙標籤](#)
- [標籤方向](#)


### 手動送紙標籤

使用手動進紙模式以列印標籤頁。


1. 從軟體程式中，選擇**列印**選項。
2. 從印表機清單中選擇印表機，然後按一下**內容**或**偏好設定**按鈕，以開啟列印驅動程式。

 **附註：** 按鈕的名稱會因不同的軟體程式而異。

 **附註：** 若要從 Windows 8.1 開始畫面應用程式存取這些功能，請依序選擇**裝置**、**列印**，然後選擇印表機。

 **附註：** 若要從 Windows 10 存取這些功能，請選擇**列印**，然後選擇印表機。

3. 按一下**紙張/品質**標籤。
4. 在**紙張尺寸**下拉式清單中，選擇正確尺寸的標籤頁。
5. 在**紙張類型**下拉式清單中，選擇**標籤**。
6. 在**紙張來源**下拉式清單中，選擇**手動送紙**。

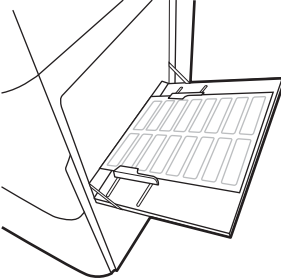
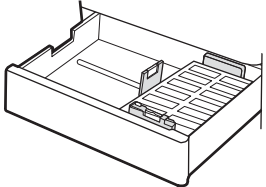
 **附註：** 使用手動送紙時，印表機會從已設定為正確尺寸紙張的最低編號紙匣開始列印，所以不需要指定特定紙匣。例如，如果 2 號紙匣設定為標籤時，印表機會從 2 號紙匣列印。如果已安裝 3 號紙匣並設定為標籤，但 2 號紙匣未設定標籤，印表機會從 3 號紙匣列印。

7. 按一下**確定**按鈕，以關閉**文件內容**對話方塊。
8. 在**列印**對話方塊中，按一下**列印**按鈕以列印工作。

### 標籤方向

必須以特定的方式裝入標籤才能正確列印。

表格 2-18 標籤方向

紙匣	如何裝入標籤
1 號紙匣	列印面向下 底端朝向印表機放入
	
550 頁紙匣	列印面向上 頂端位於紙匣後端
	



## 3 耗材、配件與零件

訂購耗材或配件、更換碳粉匣，或取出和更換其他零件。

- [訂購耗材、附件與零件](#)
- [動態安全性](#)
- [設定 HP 碳粉匣保護耗材設定](#)
- [更換碳粉匣](#)
- [更換感光鼓](#)
- [更換碳粉收集裝置](#)

如需影片協助，請參閱 [www.hp.com/videos/LaserJet](http://www.hp.com/videos/LaserJet)。

下列資訊在出版時是正確的。如需最新資訊，請參閱 [www.hp.com/support/colorljM856](http://www.hp.com/support/colorljM856)。

### 如需詳細資訊：

印表機的 HP 全方位說明包含下列資訊：

- 安裝與設定
- 學習及使用
- 解決問題
- 下載軟體與韌體更新
- 加入支援論壇
- 尋找保固及法規資訊

## 訂購耗材、附件與零件

瞭解如何取得印表機更換用耗材、配件與零件。

- [訂購](#)
- [耗材和配件](#)
- [維護/使用壽命長的耗材](#)
- [客戶自行維修零件](#)

### 訂購

透過下列其中一個管道訂購零件、耗材或配件。

表格 3-1 訂購選項

訂購選項	訂購資訊
訂購耗材與紙張	<a href="http://www.hp.com/go/SureSupply">http://www.hp.com/go/SureSupply</a>
訂購原廠 HP 零件或配件	<a href="http://www.hp.com/buy/parts">www.hp.com/buy/parts</a>
透過服務或支援供應商訂購	請聯絡 HP 授權的服務或支援供應商。
使用 HP Embedded Web Server (EWS) 訂購	若要存取，請在電腦上支援的 Web 瀏覽器的網址/URL 欄位中，輸入印表機的 IP 位址或主機名稱。EWS 中有連往 HP SureSupply 網站的連結，該網站中有提供購買 HP 原廠耗材的選項。

### 耗材和配件

若要訂購耗材或配件，請找到正確的零件編號。

表格 3-2 耗材

項目	說明	碳粉匣編號	零件編號
HP 659A 原廠黑色 LaserJet 碳粉匣	標準容量替代黑色碳粉匣	659A	W2010A
HP 659X 高容量原廠黑色 LaserJet 碳粉匣	高容量替代黑色碳粉匣	659X	W2010X
HP 659A 原廠青藍色 LaserJet 碳粉匣	標準容量替代青藍色碳粉匣	659A	W2011A
HP 659X 高容量原廠青藍色 LaserJet 碳粉匣	高容量替代青藍色碳粉匣	659X	W2011X
HP 659A 原廠洋紅色 LaserJet 碳粉匣	標準容量替代洋紅色碳粉匣	659A	W2013A
HP 659X 高容量原廠洋紅色 LaserJet 碳粉匣	高容量替代洋紅色碳粉匣	659X	W2013X



表格 3-2 耗材 (續)

項目	說明	碳粉匣編號	零件編號
HP 659A 原廠黃色 LaserJet 碳粉匣	標準容量替代黃色碳粉匣	659A	W2012A
HP 659X 高容量原廠黃色 LaserJet 碳粉匣	高容量替代黃色碳粉匣	659X	W2012X
HP 感光鼓	更換用感光鼓	660A	W2004A

表格 3-3 附件

項目	說明	碳粉匣編號	零件編號
HP LaserJet 550 頁紙匣	選購的 550 頁紙匣  <b>附註：</b> 本印表機最多可支援兩個 550 頁紙匣。	不適用	T3V27A
HP LaserJet 2 x 550 頁紙匣和底座	選購的 2 x 550 頁紙匣和可支撐印表機的底座	不適用	T3V29A
HP LaserJet 2,700 頁 HCl 紙匣和底座	選購的 2,700 頁紙匣和可支撐印表機的底座	不適用	T3V30A
HP LaserJet 底座	選購的印表機支架	不適用	T3V28A
HP Jetdirect 2900nw 列印伺服器	HP Jetdirect 的 Wi-Fi 連線配件和其他乙太網路連接埠	不適用	J8031A
HP Jetdirect 3100w BLE/NFC/無線配件	HP Jetdirect 的 Wi-Fi、BLE、NFC 配件和感應式識別證讀取	不適用	3JN69A
HP 內部 USB 連接埠	兩個選購的 USB 連接埠，可連接協力廠商裝置	不適用	B5L28A
HP 外部介面導線	選購的連接埠附件，可連接協力廠商裝置。	不適用	B5L31A
HP 高效能安全硬碟機	選購的 500 GB FIPS140 具認證硬碟機	不適用	B5L29A
HP 1 GB DDR3 x32 144 針腳 800MHz SODIMM	選購的 DIMM，可擴充記憶體	不適用	E5K48A

## 維護/使用壽命長的耗材

採用具認證 HP 原廠使用壽命長的耗材 (LLC) 以維持最佳的列印品質。

表格 3-4 維護/使用壽命長的耗材

維護/LLC 套件	零件編號	預計使用壽命 <sup>1</sup>
HP LaserJet 110V 熱凝器套件	4YL16A	150,000 頁*
HP LaserJet 220V 熱凝器套件	4YL17A	150,000 頁*

表格 3-4 維護/使用壽命長的耗材（續）

維護/LLC 套件	零件編號	預計使用壽命 <sup>1</sup>
HP LaserJet 影像傳送套件	3WT89A	150,000 頁*
HP LaserJet 碳粉收集裝置	3WT90A	90,000 頁*

<sup>1</sup> HP 維護/使用壽命長的耗材 (LLC) 使用壽命規格是根據下列 LLC 使用壽命測試條件為基礎來預估。正常使用期間的實際個別使用壽命/列印量會因使用方式、環境、紙張和其他因素而異。預估的使用壽命並非暗示保證或保固。

\*LLC 使用壽命測試條件：


- 列印範圍：5% 平均分散在頁面中
- 環境：17° 到 25°C；30%-70% 相對濕度 (RH)
- 紙材尺寸：Letter/A4
- 紙材重量：75 g/m<sup>2</sup> 磅普通紙材
- 工作大小：平均 4 頁或更多
- 長邊進紙 (Letter/A4)

上述條件中可能會減少使用壽命的因素：

- 紙材超過 Letter/A4 寬度（熱減緩等於更多的旋轉）
- 重量超過 75 g/m<sup>2</sup> 磅的紙張（較重的紙材會對印表機元件產生較高的壓力）
- 列印工作小於 4 頁（較小的工作代表更多的熱循環和旋轉）

## 客戶自行維修零件

許多 HP LaserJet 印表機都有客戶自行維修 (CSR) 零件，可縮短維修時間。

 **附註：**如需有關 CSR 方案和優點的更多資訊，請參閱 [www.hp.com/go/csr-support](http://www.hp.com/go/csr-support) 和 [www.hp.com/go/csr-faq](http://www.hp.com/go/csr-faq)。

如需訂購原廠 HP 更換用零件，您可以透過 [www.hp.com/buy/parts](http://www.hp.com/buy/parts)，或與 HP 授權的服務或支援供應商聯絡。訂購時，您必須提供下列其中一項資訊：零件編號、序號（可在印表機背面找到）、產品編號或印表機名稱。

- 除非您願意付費請 HP 維修人員進行維修，否則列為**必要**的自我更換零件必須由客戶自行安裝。對於這些零件，HP 印表機保固不提供到府維修或顧客送修支援。
- 列為**選用**的自我更換零件可在印表機保固期間依您的要求由 HP 維修人員進行安裝，不需另行付費。

表格 3-5 客戶自行維修零件

項目	說明	自我更換選項	零件編號
550 頁紙匣	更換 550 頁紙匣	必要	T3V27A
碳粉收集裝置	更換用碳粉收集裝置	必要	3WT90A

表格 3-5 客戶自行維修零件 (續)

項目	說明	自我更換選項	零件編號
熱凝器	更換用熱凝器	必要	4YL16A (110V) 4YL17A (220V)
影像傳送組件	更換中繼傳輸帶、次要傳送滾筒以及紙匣滾筒	必要	3WT89A
外部介面導線	更換用外部介面導線	必要	B5L31A
內部 USB 連接埠	更換用內部 USB 連接埠	必要	B5L28A
安全硬碟機套件	更換用硬碟機	必要	B5L29A
1 GB 90 針腳 DDR3 x32 800 MHz SODIMM	更換用記憶體 DIMM	必要	E5K48A
HP Jetdirect 2900nw 列印伺服器	HP Jetdirect 的 Wi-Fi 連線配件和其他 乙太網路連接埠	必要	J8031A
HP Jetdirect 3100w BLE/NFC/無線配件	HP Jetdirect 的 Wi-Fi、BLE、NFC 配件 和感應式識別證讀取	必要	3JN69A

## 動態安全性

瞭解啟用動態安全性的印表機。

某些 HP 印表機使用含有安全性晶片或電子電路的碳粉匣。使用非 HP 晶片或經過修改或非 HP 電路\* 的碳粉匣可能無法運作。即使目前可以使用，但日後可能無法運作。

如同列印產業的標準作法，HP 有驗證碳粉匣的程序。HP 會繼續使用安全性措施來保護我們客戶體驗的品質、維護我們列印系統的完整性，並保護我們的智慧財產權。這些措施包含會定期變更的驗證方法，可能會導致某些協力廠商耗材立即或在未來無法運作。HP 印表機和原廠 HP 碳粉匣提供最佳品質、安全性和可靠性。採用複製或仿冒的碳粉匣時，客戶會暴露在品質和潛在安全性風險中，危害到列印體驗。

**\*非 HP 晶片和經過修改或非 HP 電子電路**不是由 HP 所生產或驗證。HP 無法保證這些晶片或電路現在或未來可在您的印表機中運作。如果您使用的是非原廠 HP 碳粉匣，請洽詢您的供應商，以確定您的碳粉匣含有原廠 HP 安全性晶片或未經修改的 HP 電子電路。

# 設定 HP 碳粉匣保護耗材設定

網路管理員可以使用印表機控制面板或 HP 內嵌式 Web 伺服器 (EWS)，設定碳粉匣防護設定。

- [簡介](#)
- [啟用或停用「碳粉匣原則」功能](#)
- [啟用或停用「碳粉匣保護」功能](#)

## 簡介

使用 HP「碳粉匣原則」和「碳粉匣保護」功能來控制印表機上已安裝的碳粉匣，以及保護安裝到偷竊而來的碳粉匣贓物。

在 HP Web Jetadmin 中，這些設定位於下列功能表鏈結的**裝置管理**窗格下：**設定 > 耗材 > 碳粉匣原則或碳粉匣保護**。

HP FutureSmart 版本 3 及更新版本都提供了這些功能。這兩項功能預設為關閉。

- **碳粉匣原則**：此功能只允許印表機使用原廠 HP 碳粉匣，藉此避免印表機使用仿冒碳粉匣。使用原廠 HP 碳粉匣以確保最佳列印品質。當有人安裝的碳粉匣不是原廠 HP 碳粉匣時，印表機控制面板會顯示訊息，指出該碳粉匣未經授權，並提供資訊說明如何繼續操作。
- **碳粉匣保護**：此功能會永久建立碳粉匣與特定印表機或一組印表機的關聯，這樣一來就無法再用於其他印表機。保護碳粉匣即是在保護您的投資。此功能啟用後，如果有人嘗試將受保護的碳粉匣從原始印表機轉移至未經授權的印表機，該印表機將不會使用受保護的碳粉匣列印。印表機控制面板會顯示訊息，指出該碳粉匣受到保護，並提供資訊說明如何繼續操作。

**⚠ 注意**：啟用印表機的碳粉匣保護功能後，印表機接下來安裝的所有碳粉匣都會自動和永久受到保護。如果不要保護新的碳粉匣，請在安裝新碳粉匣之前停用此功能。

關閉此功能並不會關閉對目前已安裝碳粉匣的保護。

## 啟用或停用「碳粉匣原則」功能

您可以使用控制面板或內嵌式 Web 伺服器 (EWS) 來啟用或停用「碳粉匣原則」功能。

- [使用印表機控制面板啟用「碳粉匣原則」功能](#)
- [使用印表機控制面板停用「碳粉匣原則」功能](#)
- [使用 HP 嵌入式 Web 伺服器 \(EWS\) 來啟用「碳粉匣原則」功能](#)
- [使用 HP 嵌入式 Web 伺服器 \(EWS\) 來停用「碳粉匣原則」功能](#)
- [疑難排解「碳粉匣原則」控制面板錯誤訊息](#)

 **附註：** 啟用或停用此功能可能需要輸入管理員密碼。

請向您的管理員查詢，以確定是否已設定管理員密碼。無法回復 EWS 密碼。

### 使用印表機控制面板啟用「碳粉匣原則」功能

網路管理員可從印表機控制面板啟用「碳粉匣原則」功能。這可讓印表機只能使用原廠 HP 碳粉匣。

1. 從印表機控制面板的主畫面中，瀏覽至**設定**應用程式，然後選擇**設定**圖示。
2. 開啟下列功能表：
  - a. [管理耗材](#)
  - b. [碳粉匣原則](#)
3. 選擇**授權**的 HP。



### 使用印表機控制面板停用「碳粉匣原則」功能

網路管理員可在印表機控制面板上停用「碳粉匣原則」功能。這麼做會移除僅可使用原廠 HP 碳粉匣的限制。

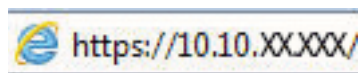
1. 從印表機控制面板的主畫面中，瀏覽至**設定**應用程式，然後選擇**設定**圖示。
2. 開啟下列功能表：
  - a. [管理耗材](#)
  - b. [碳粉匣原則](#)
3. 選擇**關閉**。


### 使用 HP 嵌入式 Web 伺服器 (EWS) 來啟用「碳粉匣原則」功能

網路管理員可從 EWS 啟用「碳粉匣原則」功能。這可讓印表機只能使用原廠 HP 碳粉匣。

1. 開啟 HP 內嵌式 Web 伺服器 (EWS)：
  - a. 在印表機控制面板的主畫面中，點選「資訊」圖示 ，然後點選「乙太網路」圖示  以顯示 IP 位址或主機名稱。

- b. 開啟 Web 瀏覽器，然後在位址列中輸入印表機控制板上顯示的 IP 位址或主機名稱。按下電腦鍵盤上的 Enter 鍵。EWS 隨即開啟。

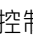
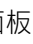


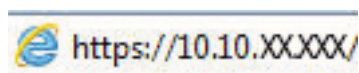
 **附註：**如果 Web 瀏覽器顯示訊息，指出存取網站可能不安全，請選擇繼續瀏覽網站的選項。存取此網站不會對電腦造成任何傷害。

2. 開啟**影印/列印**標籤。
3. 在左側導覽窗格中，按一下**管理耗材**。
4. 在耗材設定區域中，從**碳粉匣原則**下拉式清單中選擇**授權的 HP**。
5. 按一下**套用**按鈕儲存變更。

## 使用 HP 嵌入式 Web 伺服器 (EWS) 來停用「碳粉匣原則」功能

網路管理員可在 EWS 停用「碳粉匣原則」功能。這麼做會移除僅可使用原廠 HP 碳粉匣的限制。

1. 開啟 HP 內嵌式 Web 伺服器 (EWS)：
  - a. 在印表機控制面板的主畫面中，點選「資訊」圖示 ，然後點選「乙太網路」圖示  以顯示 IP 位址或主機名稱。
  - b. 開啟 Web 瀏覽器，然後在位址列中輸入印表機控制板上顯示的 IP 位址或主機名稱。按下電腦鍵盤上的 Enter 鍵。EWS 隨即開啟。



 **附註：**如果 Web 瀏覽器顯示訊息，指出存取網站可能不安全，請選擇繼續瀏覽網站的選項。存取此網站不會對電腦造成任何傷害。

2. 開啟**影印/列印**標籤。
3. 在左側導覽窗格中，按一下**管理耗材**。
4. 在耗材設定區域中，從**碳粉匣原則**下拉式清單中選擇**關閉**。
5. 按一下**套用**按鈕儲存變更。

## 疑難排解「碳粉匣原則」控制面板錯誤訊息

檢閱建議針對「碳粉匣原則」錯誤訊息採取的行動。

表格 3-6 「碳粉匣原則」控制面板錯誤訊息

錯誤訊息	說明	建議措施
10.0X.30 未授權 <彩色> 碳粉匣	管理員已設定本印表機僅使用仍在保固範圍之內的 HP 原廠耗材。若要繼續列印，必須更換碳粉匣。	將碳粉匣更換為原廠 HP 碳粉匣。 如果您相信自己購買的是 HP 原廠耗材，請造訪 <a href="http://www.hp.com/go/antcounterfeit">www.hp.com/go/antcounterfeit</a> ，判斷碳粉匣是否為 HP 原廠碳粉匣，萬一不是 HP 原廠碳粉匣，也可瞭解其因應措施。

## 啟用或停用「碳粉匣保護」功能

您可以使用控制面板或內嵌式 Web 伺服器 (EWS) 來啟用或停用「碳粉匣保護」功能。

- [使用印表機控制面板啟用「碳粉匣保護」功能](#)
- [使用印表機控制面板停用「碳粉匣保護」功能](#)
- [使用 HP 嵌入式 Web 伺服器 \(EWS\) 來啟用「碳粉匣保護」功能](#)
- [使用 HP 嵌入式 Web 伺服器 \(EWS\) 來停用「碳粉匣保護」功能](#)
- [疑難排解「碳粉匣保護」控制面板錯誤訊息](#)

---

 **附註：** 啟用或停用此功能可能需要輸入管理員密碼。

請向您的管理員查詢，以確定是否已設定管理員密碼。無法回復 EWS 密碼。


---

### 使用印表機控制面板啟用「碳粉匣保護」功能

網路管理員可從印表機控制面板啟用「碳粉匣保護」功能。這樣可以保護印表機的碳粉匣不會遭竊，並且無法在其他印表機上使用。

1. 從印表機控制面板的主畫面中，瀏覽至**設定**應用程式，然後選擇**設定**圖示。
2. 開啟下列功能表：
  - a. [管理耗材](#)
  - b. [碳粉匣保護](#)
3. 選擇**保護碳粉匣**。
4. 當印表機提示確認時，請選擇**繼續**以啟用功能。

---

 **注意：** 啟用印表機的碳粉匣保護功能後，印表機接下來安裝的所有碳粉匣都會自動和永久受到保護。如果不要保護新的碳粉匣，請在安裝新碳粉匣之前停用此功能。

關閉此功能並不會關閉對目前已安裝碳粉匣的保護。

---

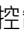

### 使用印表機控制面板停用「碳粉匣保護」功能

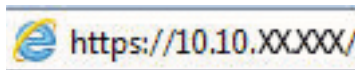
網路管理員可在印表機控制面板上停用「碳粉匣保護」功能。這麼做會移除任何安裝在印表機中新碳粉匣的保護。


1. 從印表機控制面板的主畫面中，瀏覽至**設定**應用程式，然後選擇**設定**圖示。
2. 開啟下列功能表：
  - a. [管理耗材](#)
  - b. [碳粉匣保護](#)
3. 選擇**關閉**。

## 使用 HP 嵌入式 Web 伺服器 (EWS) 來啟用「碳粉匣保護」功能


網路管理員可從 EWS 啟用「碳粉匣保護」功能。這樣可以保護印表機的碳粉匣不會遭竊，並且無法在其他印表機上使用。

1. 開啟 HP 內嵌式 Web 伺服器 (EWS)：
  - a. 在印表機控制面板的主畫面中，點選「資訊」圖示 ，然後點選「乙太網路」圖示  以顯示 IP 位址或主機名稱。
  - b. 開啟 Web 瀏覽器，然後在位址列中輸入印表機控制面板上顯示的 IP 位址或主機名稱。按下電腦鍵盤上的 Enter 鍵。EWS 隨即開啟。



 **附註：**如果 Web 瀏覽器顯示訊息，指出存取網站可能不安全，請選擇繼續瀏覽網站的選項。存取此網站不會對電腦造成任何傷害。


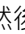
2. 開啟影印/列印標籤。
3. 在左側導覽窗格中，按一下**管理耗材**。
4. 在耗材設定區域中，從**碳粉匣原則**下拉式清單中選擇**保護碳粉匣**。
5. 按一下**套用**按鈕儲存變更。

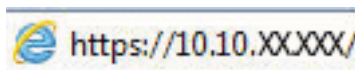
 **注意：**啟用印表機的碳粉匣保護功能後，印表機接下來安裝的所有碳粉匣都會自動和永久受到保護。如果不要保護新的碳粉匣，請在安裝新碳粉匣之前停用此功能。


關閉此功能並不會關閉對目前已安裝碳粉匣的保護。

## 使用 HP 嵌入式 Web 伺服器 (EWS) 來停用「碳粉匣保護」功能

網路管理員可從 EWS 停用「碳粉匣保護」功能。這麼做會移除任何安裝在印表機中新碳粉匣的保護。

1. 開啟 HP 內嵌式 Web 伺服器 (EWS)：
  - a. 在印表機控制面板的主畫面中，點選「資訊」圖示 ，然後點選「乙太網路」圖示  以顯示 IP 位址或主機名稱。
  - b. 開啟 Web 瀏覽器，然後在位址列中輸入印表機控制面板上顯示的 IP 位址或主機名稱。按下電腦鍵盤上的 Enter 鍵。EWS 隨即開啟。



 **附註：**如果 Web 瀏覽器顯示訊息，指出存取網站可能不安全，請選擇繼續瀏覽網站的選項。存取此網站不會對電腦造成任何傷害。

2. 開啟影印/列印標籤。
3. 在左側導覽窗格中，按一下**管理耗材**。
4. 在耗材設定區域中，從**保護碳粉匣**下拉式清單中選擇**關閉**。
5. 按一下**套用**按鈕儲存變更。



## 疑難排解「碳粉匣保護」控制面板錯誤訊息

檢閱建議針對「碳粉匣保護」錯誤訊息採取的行動。

表格 3-7 「碳粉匣保護」控制面板錯誤訊息

錯誤訊息	說明	建議措施
10.0X.57 受保護的 <彩色> 碳粉匣	<p>碳粉匣僅可用於一開始就使用 HP 「碳粉匣保護」功能來保護它的印表機或系列印表機中。</p> <p>「碳粉匣保護」功能可讓管理員限制碳粉匣只能在一台產品或系列印表機中使用。若要繼續列印，必須更換碳粉匣。</p>	將碳粉匣更換為新碳粉匣。

## 更換碳粉匣

如果您收到印表機訊息，或如果有列印品質問題，請更換碳粉匣。

- [碳粉匣資訊](#)
- [取出並更換墨水匣](#)

### 碳粉匣資訊


本印表機會在碳粉匣存量不足或嚴重不足時顯示訊息。碳粉匣實際的剩餘壽命可能各有不同。請考慮準備更換用碳粉匣，以便於列印品質不佳時進行安裝。

如需購買碳粉匣或查看印表機的碳粉匣相容性，請前往 HP SureSupply，網址是：[www.hp.com/go/suresupply](http://www.hp.com/go/suresupply)。捲動至頁面底部，並確認國家/地區正確無誤。


本印表機使用四種色彩，且每種色彩有各自的碳粉匣：黃色 (Y)、洋紅色 (M)、青藍色 (C) 及黑色 (K)。碳粉匣位在前側擋門內。

表格 3-8 碳粉匣資訊

項目	說明	碳粉匣編號	零件編號
HP 659A 原廠黑色 LaserJet 碳粉匣	標準容量替代黑色碳粉匣	659A	W2010A
HP 659X 高容量原廠黑色 LaserJet 碳粉匣	高容量替代黑色碳粉匣	659X	W2010X
HP 659A 原廠青藍色 LaserJet 碳粉匣	標準容量替代青藍色碳粉匣	659A	W2011A
HP 659X 高容量原廠青藍色 LaserJet 碳粉匣	高容量替代青藍色碳粉匣	659X	W2011X
HP 659A 原廠洋紅色 LaserJet 碳粉匣	標準容量替代洋紅色碳粉匣	659A	W2013A
HP 659X 高容量原廠洋紅色 LaserJet 碳粉匣	高容量替代洋紅色碳粉匣	659X	W2013X
HP 659A 原廠黃色 LaserJet 碳粉匣	標準容量替代黃色碳粉匣	659A	W2012A
HP 659X 高容量原廠黃色 LaserJet 碳粉匣	高容量替代黃色碳粉匣	659X	W2012X

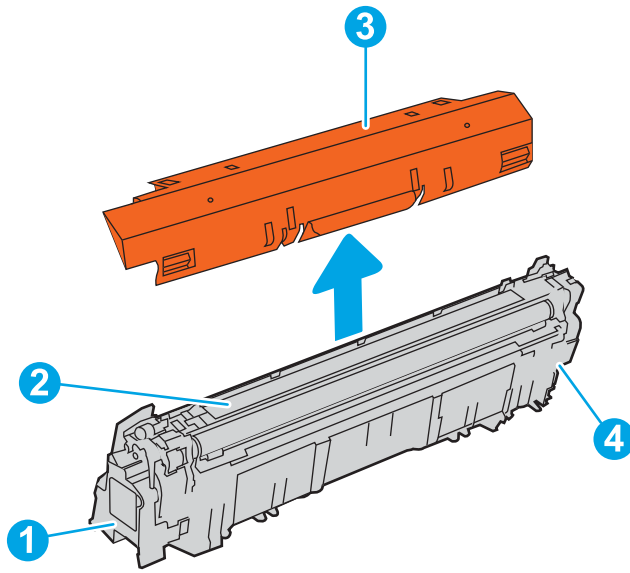
 **附註：**高容量碳粉匣所含碳粉比標準碳粉匣更多，可列印的頁面也更多。如需更多資訊，請造訪 [www.hp.com/go/learnaboutsupplies](http://www.hp.com/go/learnaboutsupplies)。

等到要用的時候再從包裝中取出碳粉匣。

 **注意：**為防止損壞，碳粉匣暴露在光線下的時間絕對不可超過數分鐘。如果必須從印表機中長時間取出碳粉匣，請將綠色感光鼓遮住。

**注意：**請勿觸碰顯影滾筒。如果顯影滾筒沾上指紋，則可能導致列印品質發生問題。

下圖顯示碳粉匣元件。



號碼	說明
1	把手
2	顯影滾筒
3	保護套
4	記憶體晶片

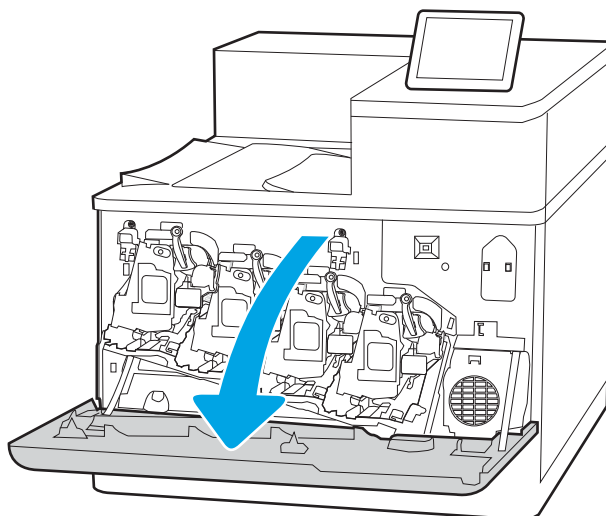
**⚠ 注意：**如果衣物不小心沾染到碳粉，請以乾布將它拭去，然後以冷水洗滌衣物。熱水會導致碳粉滲入纖維。

**📖 附註：**有關回收用完的碳粉匣之資訊位於碳粉匣包裝盒上。

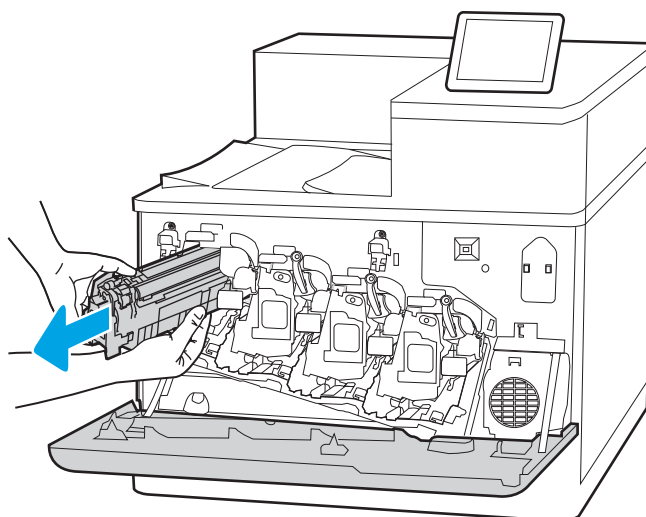
## 取出並更換墨水匣

按照這些步驟，更換碳粉匣。

1. 打開前側擋門。

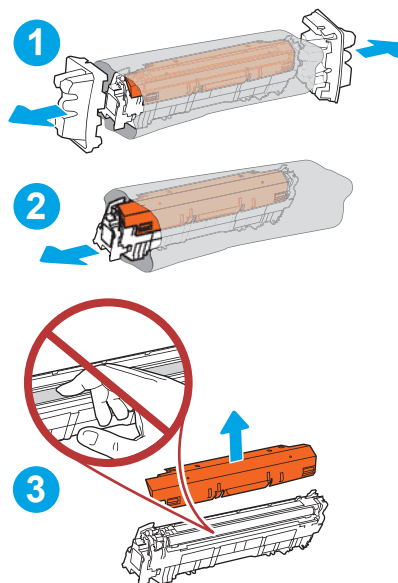


2. 握住用完的碳粉匣之把手，然後向外拉將碳粉匣取出。

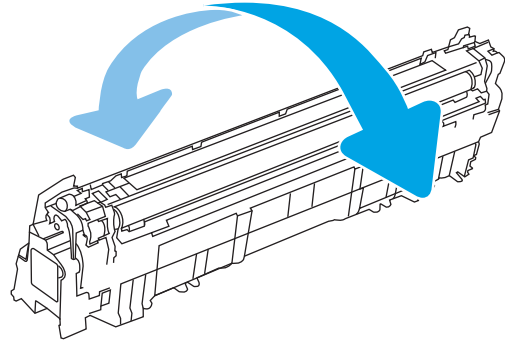


3. 取下端蓋（圖說文字 1）、從塑膠袋取出碳粉匣（圖說文字 2），然後去除橘色保護套（圖說文字 3），即可從包裝取出新的碳粉匣。

**附註：**請勿觸碰顯影滾筒。如果顯影滾筒沾上指紋，則可能導致列印品質發生問題。

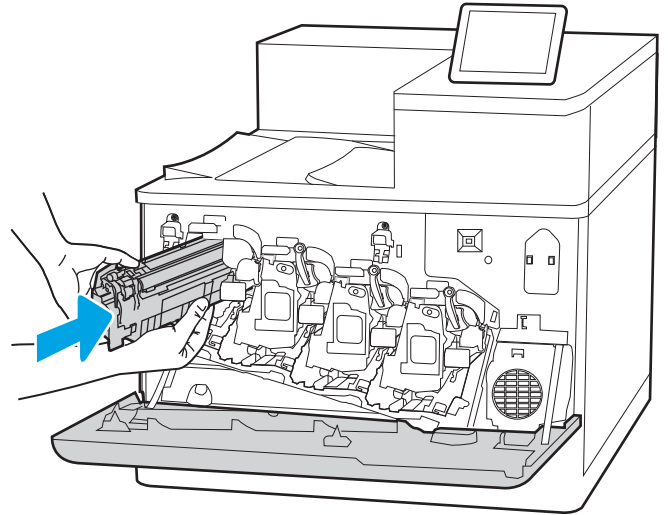


4. 握住碳粉匣的兩側並搖晃 5-6 次。



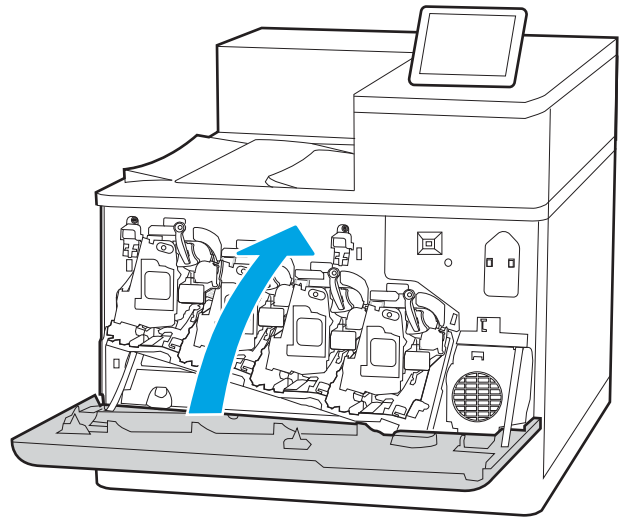
5. 用一隻手托住碳粉匣下方，然後用另一隻手握  
住碳粉匣的把手。將碳粉匣與架上的插槽對  
齊，再將碳粉匣插入印表機。

**附註：**避免觸碰顯影滾筒。顯影滾筒上的指紋  
可能會造成列印瑕疵。



6. 關閉前側擋門。

保留所有包裝，用於回收用完的碳粉匣。若要  
回收用完的碳粉匣，請按照新碳粉匣隨附的說  
明進行。



## 更換感光鼓

如果您收到印表機訊息，或如果有列印品質問題，請更換感光鼓。

- [感光鼓資訊](#)
- [取下和更換感光鼓](#)

### 感光鼓資訊

本印表機會在感光鼓存量不足或嚴重不足時顯示訊息。感光鼓實際的剩餘壽命可能各有不同。請考慮準備更換用感光鼓，以便於列印品質不佳時進行安裝。

如需購買印表機的感光鼓，或檢查感光鼓相容性，請前往 HP SureSupply，網址是：[www.hp.com/go/suresupply](http://www.hp.com/go/suresupply)。捲動至頁面底部，並確認國家/地區正確無誤。

印表機會使用每個碳粉匣旁安裝的四個感光鼓。一個通用的感光鼓零件可適用於全部的四個感光鼓位置。感光鼓位在前側擋門內。

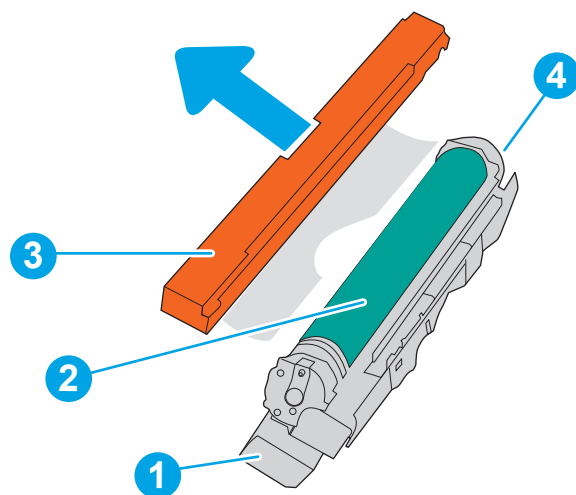
表格 3-9 感光鼓資訊

項目	說明	碳粉匣編號	零件編號
HP 感光鼓	更換用感光鼓	660A	W2004A

等到要用的時候再從包裝中取出感光鼓。

**⚠ 注意：**為避免損及感光鼓，切勿將它曝露在光線下長達數分鐘之久。如果必須從印表機中長時間取出感光鼓，請將綠色感光鼓遮住。請勿觸碰感光鼓。感光鼓上的指紋會造成列印品質的問題。

下圖顯示感光鼓元件。



號碼	說明
1	把手
2	感光鼓

號碼	說明
3	保護套
4	記憶體晶片

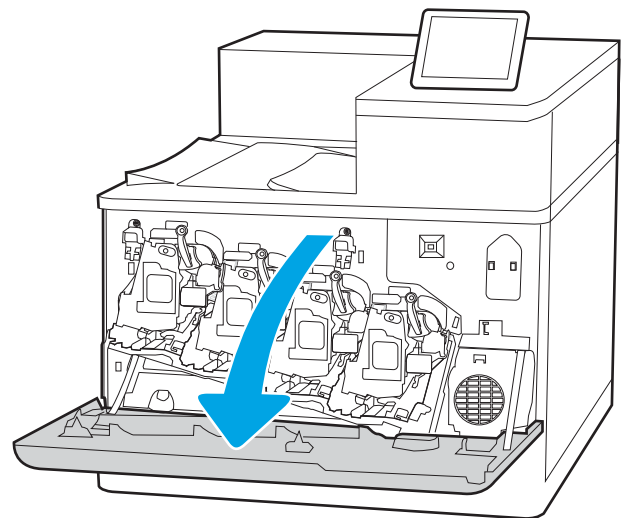
**⚠ 注意：**如果衣物不小心沾染到碳粉，請以乾布將它拭去，然後以冷水洗滌衣物。熱水會導致碳粉滲入纖維。

**📖 附註：**回收用完的感光鼓相關資訊位於感光鼓包裝盒上。

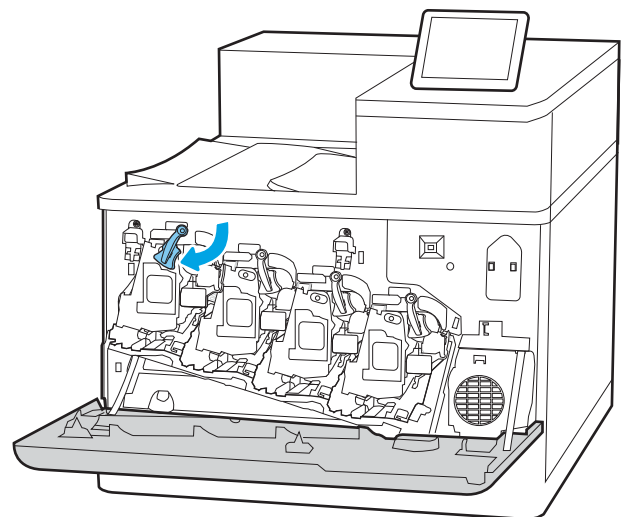
## 取下和更換感光鼓

按照這些步驟以更換感光鼓。

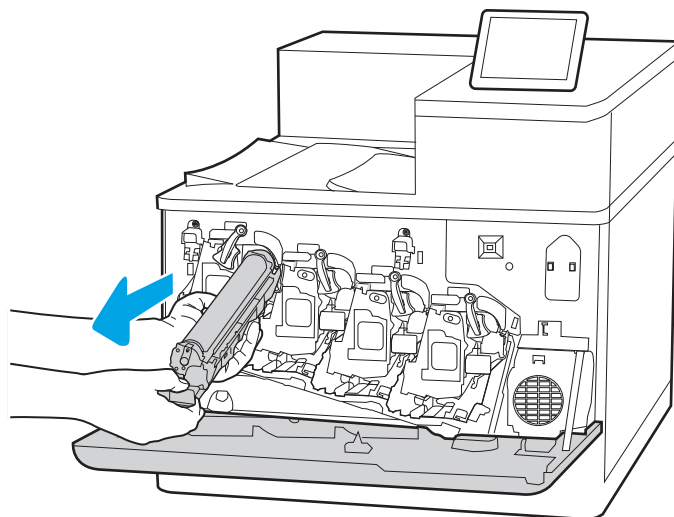
1. 打開前側擋門。



2. 將感光鼓前方的藍色拉桿旋轉至左側。

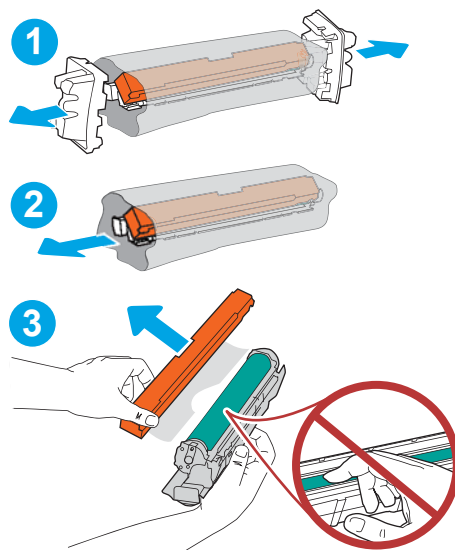


3. 握住用完的感光鼓之把手，然後向外拉將感光鼓取出。



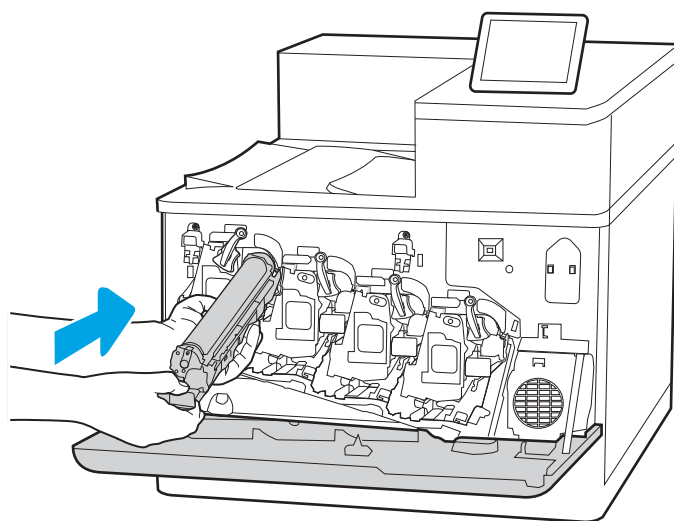
4. 取下端蓋（圖說文字 1）、從塑膠袋取出感光鼓（圖說文字 2），然後去除橘色保護套（圖說文字 3），即可從包裝取出新的感光鼓。

**附註：**請避免觸碰綠色感光鼓。感光鼓上的指紋可能會造成列印瑕疵。



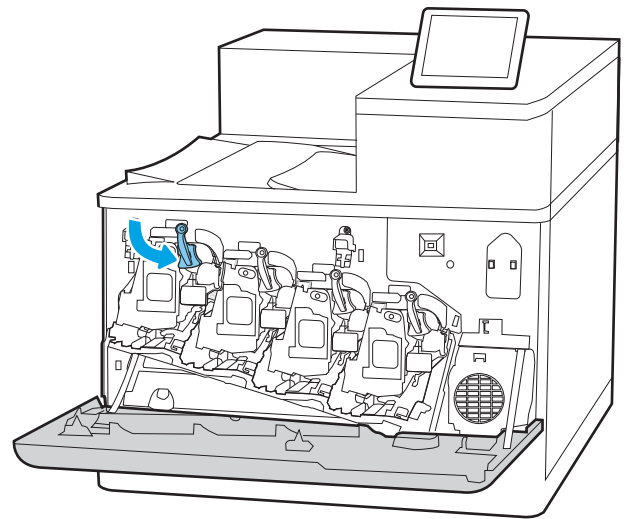
5. 用一隻手托住感光鼓下方，然後用另一隻手握持感光鼓的把手。將感光鼓與架上的插槽對齊，然後將感光鼓插入印表機。

**附註：**請避免觸碰綠色感光鼓。感光鼓上的指紋可能會造成列印瑕疵。



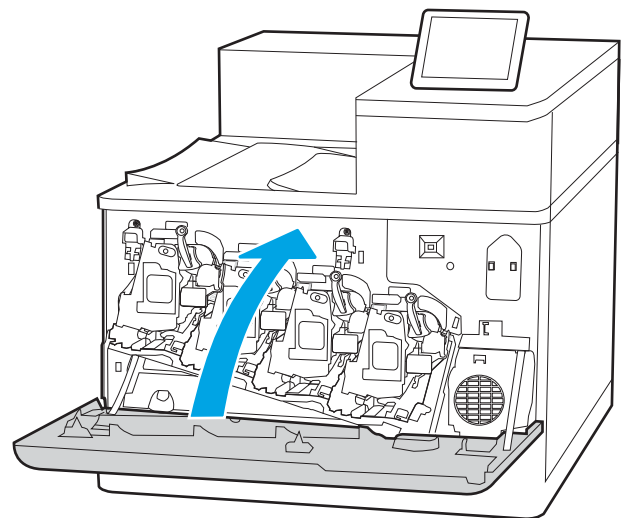


6. 將感光鼓前方的藍色拉桿旋轉至右側。



7. 關閉前側擋門。

保留所有包裝，用於回收用完的感光鼓。若要回收用完的感光鼓，請按照新感光鼓隨附的說明進行。



## 更換碳粉收集裝置

如果您收到印表機訊息，或如果有列印品質問題，請更換碳粉收集裝置。

- [碳粉收集裝置資訊](#)
- [取出並更換碳粉收集裝置](#)

### 碳粉收集裝置資訊

在控制面板提示您時，請更換碳粉收集裝置。

表格 3-10 碳粉收集裝置資訊

項目	說明	碳粉匣編號	零件編號
HP 碳粉收集裝置	更換用碳粉收集裝置	不適用	3WT90A

**⚠ 注意：**當碳粉收集裝置到達其使用壽命時，印表機會停止列印，以避免損壞內部零件。您必須更換碳粉收集裝置以繼續列印。

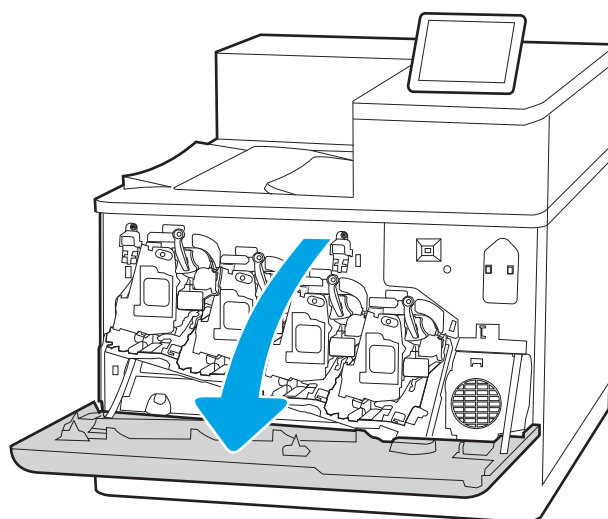
**📖 附註：**碳粉收集裝置專門設計為僅單次使用。請勿嘗試清空碳粉收集裝置以再次使用。否則，可能會導致碳粉灑入印表機內，從而降低列印品質。使用後，請將碳粉收集裝置退回「HP 地球夥伴計畫」以便回收。

**⚠ 注意：**如果衣物不小心沾染到碳粉，請以乾布將它拭去，然後以冷水洗滌衣物。熱水會導致碳粉滲入纖維。

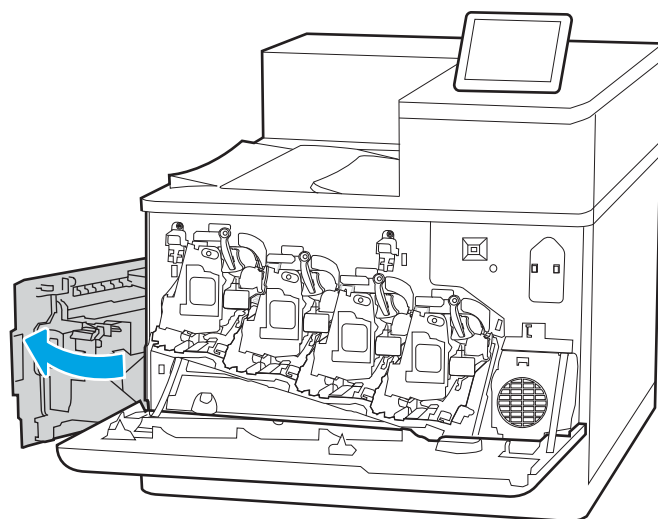
### 取出並更換碳粉收集裝置

請按照這些步驟，更換碳粉收集裝置。

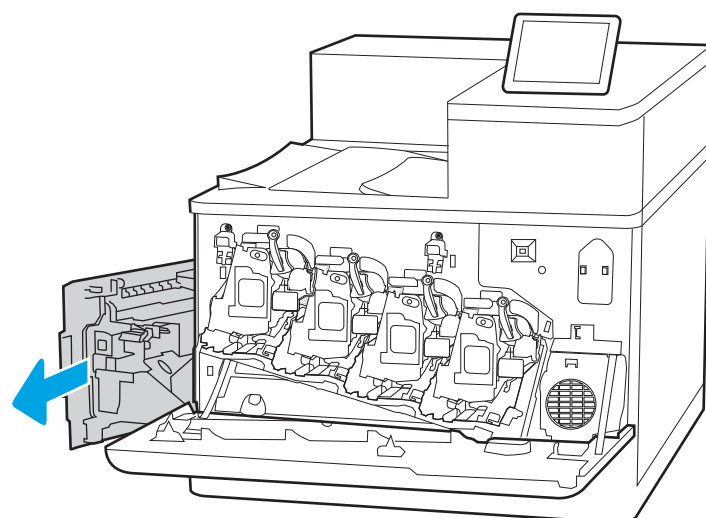
1. 打開前側擋門。



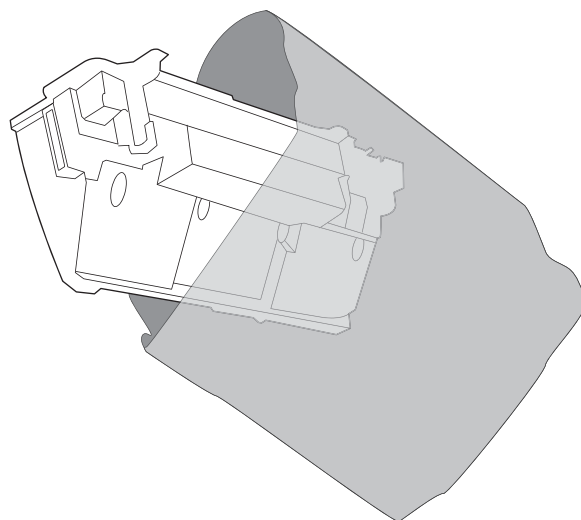
2. 打開左側擋門。



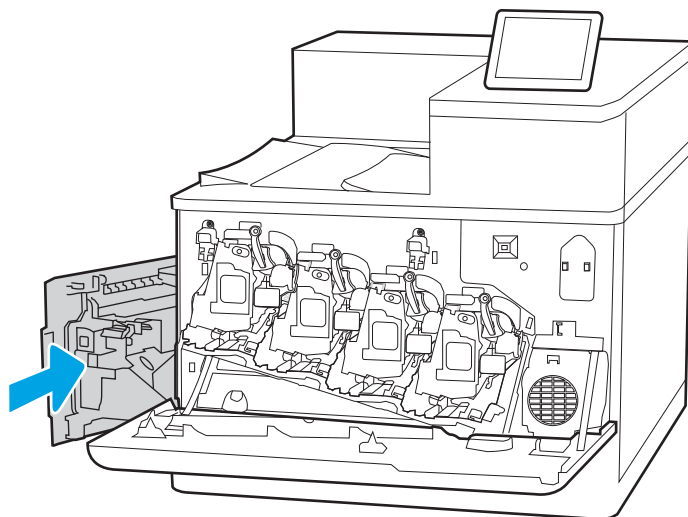
3. 握住碳粉收集裝置前端，然後從印表機中將其取出。



4. 從包裝中取出新的碳粉收集裝置。

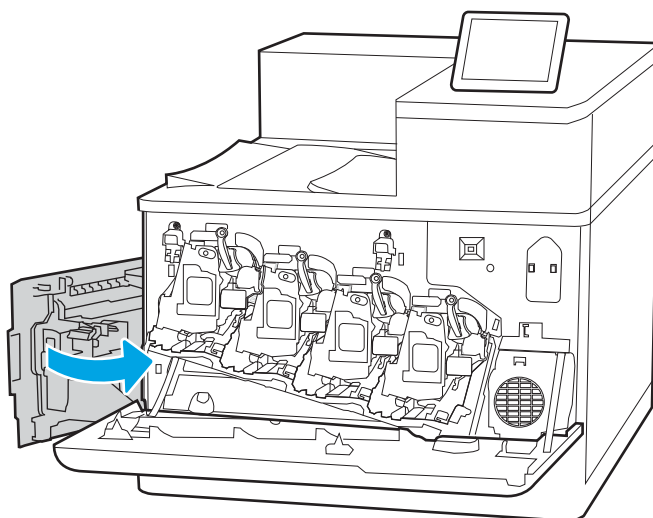


5. 將新的裝置插入印表機中。確定碳粉收集裝置已固定。



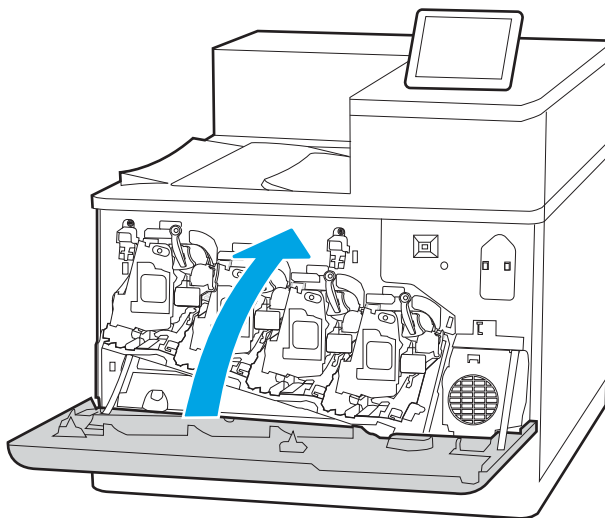
6. 合上左側擋門。

**附註：**如果未正確安裝碳粉收集裝置，左側擋門不會完全合上。



7. 關閉前側擋門。

保留所有包裝，用於回收用過的碳粉收集裝置。若要回收用完的碳粉收集裝置，請按照新碳粉收集裝置隨附的說明進行。



## 4 列印

透過軟體列印，或從行動裝置或 USB 快閃磁碟機列印。

- [列印工作 \(Windows\)](#)
- [列印工作 \(macOS\)](#)
- [將列印工作儲存在印表機中供稍後列印或私密列印](#)
- [行動列印](#)
- [從 USB 隨身碟列印](#)
- [使用高速 USB 2.0 埠進行列印 \(有線\)](#)

如需影片協助，請參閱 [www.hp.com/videos/LaserJet](http://www.hp.com/videos/LaserJet)。

下列資訊在出版時是正確的。如需最新資訊，請參閱 [www.hp.com/support/colorljM856](http://www.hp.com/support/colorljM856)。

### 如需詳細資訊：

印表機的 HP 全方位說明包含下列資訊：

- 安裝與設定
- 學習及使用
- 解決問題
- 下載軟體與韌體更新
- 加入支援論壇
- 尋找保固及法規資訊

## 列印工作 (Windows)

瞭解適用於 Windows 使用者的一般列印工作。

- [如何列印 \(Windows\)](#)
- [自動雙面列印 \(Windows\)](#)
- [手動雙面列印 \(Windows\)](#)
- [單張多頁列印 \(Windows\)](#)
- [選擇紙張類型 \(Windows\)](#)
- [其他列印工作](#)

### 如何列印 (Windows)

使用軟體應用程式的**列印**選項來選擇列印工作的印表機和基本選項。

下列程序說明適用於 Windows 的基本列印程序。

1. 從軟體程式中，選擇**列印**選項。
2. 從印表機清單中選擇印表機。若要變更設定，按一下**內容**或**偏好設定**按鈕以開啟列印驅動程式。

---


 **附註：** 按鈕的名稱會因不同的軟體程式而異。

在 Windows 10、8.1 及 8 中，這些應用程式有不同的版面配置與不同的功能，異於以下針對桌面應用程式的說明。若要從「開始」畫面應用程式中存取列印功能，請完成下列步驟：

- **Windows 10：** 選擇**列印**，並選擇印表機。
- **Windows 8.1 或 8：** 依序選擇**裝置**、**列印**和印表機。

針對 HP PCL-6 V4 驅動程式，HP AiO Printer Remote 應用程式會下載其他驅動程式功能（若選擇**其他設定**）。

---

 **附註：** 如需詳細資訊，按一下下列印驅動程式中的說明 (?) 按鈕。

3. 按一下列印驅動程式中的標籤，以設定可用的選項。舉例，在**完稿**標籤中設定紙張方向，而在**紙張/品質**標籤中設定紙張來源、紙張類型、紙張大小和品質設定。
4. 按一下**確定**按鈕以返回**列印**對話方塊。從此畫面選擇要列印的份數。
5. 按一下**列印**按鈕以列印工作。

### 自動雙面列印 (Windows)

如果您的印表機有安裝自動雙面列印裝置，即可自動列印在紙張兩面。請使用雙面列印裝置支援的紙張尺寸與類型。

1. 從軟體程式中，選擇**列印**選項。
2. 從印表機清單中選擇印表機，然後按一下**內容**或**偏好設定**按鈕，以開啟列印驅動程式。

---

 **附註：** 按鈕的名稱會因不同的軟體程式而異。

在 Windows 10、8.1 及 8 中，這些應用程式有不同的版面配置與不同的功能，異於以下針對桌面應用程式的說明。若要從「開始」畫面應用程式中存取列印功能，請完成下列步驟：

- **Windows 10：** 選擇**列印**，並選擇印表機。
- **Windows 8.1 或 8：** 依序選擇**裝置**、**列印**和印表機。

針對 HP PCL-6 V4 驅動程式，HP AiO Printer Remote 應用程式會下載其他驅動程式功能（若選擇**其他設定**）。

---

3. 按一下**完稿**標籤。
4. 選擇**雙面列印**。按一下**確定**，關閉**文件內容**對話方塊。
5. 在**列印**對話方塊中，按一下**列印**以列印工作。

## 手動雙面列印 (Windows)

在未安裝自動雙面列印裝置的印表機上，或要列印雙面列印裝置並未支援的紙張時，請使用此程序。

1. 從軟體程式中，選擇**列印**選項。
2. 從印表機清單中選擇印表機，然後按一下**內容**或**偏好設定**按鈕，以開啟列印驅動程式。

---

 **附註：** 按鈕的名稱會因不同的軟體程式而異。

在 Windows 10、8.1 及 8 中，這些應用程式有不同的版面配置與不同的功能，異於以下針對桌面應用程式的說明。若要從「開始」畫面應用程式中存取列印功能，請完成下列步驟：

- **Windows 10：** 選擇**列印**，並選擇印表機。
- **Windows 8.1 或 8：** 依序選擇**裝置**、**列印**和印表機。

針對 HP PCL-6 V4 驅動程式，HP AiO Printer Remote 應用程式會下載其他驅動程式功能（若選擇**其他設定**）。

---

3. 按一下**完稿**標籤。
4. 選擇**雙面列印（手動）**，然後按一下**確定**以關閉**文件內容**對話方塊。
5. 在**列印**對話方塊中，按一下**列印**以列印工作的第一面。
6. 從出紙槽取出已列印的紙疊，然後裝入 1 號紙匣中。
7. 如果出現提示，請選擇適當的控制面板按鈕繼續。

## 單張多頁列印 (Windows)

當您使用軟體應用程式的**列印**選項列印時，您可以選擇在一張紙上列印多頁的選項。例如，當您要列印一份非常大的文件，而且想要節省紙張時，即可選擇這個選項。

1. 從軟體程式中，選擇**列印**選項。
2. 從印表機清單中選擇印表機，然後按一下**內容**或**偏好設定**按鈕，以開啟列印驅動程式。

---

 **附註：** 按鈕的名稱會因不同的軟體程式而異。

在 Windows 10、8.1 及 8 中，這些應用程式有不同的版面配置與不同的功能，異於以下針對桌面應用程式的說明。若要從「開始」畫面應用程式中存取列印功能，請完成下列步驟：

- **Windows 10：** 選擇**列印**，並選擇印表機。
- **Windows 8.1 或 8：** 依序選擇**裝置**、**列印**和印表機。

針對 HP PCL-6 V4 驅動程式，HP AiO Printer Remote 應用程式會下載其他驅動程式功能（若選擇**其他設定**）。

---

3. 按一下**完稿**標籤。
4. 從**每張頁數**下拉式清單中選擇每張紙材的列印面數。
5. 選擇正確的**列印頁面框線**、**頁面順序**，和**列印方向**選項。按一下**確定**，關閉**文件內容**對話方塊。
6. 在**列印**對話方塊中，按一下**列印**以列印工作。

## 選擇紙張類型 (Windows)

當您使用**列印**選項從軟體應用程式列印時，您可以設定用於列印工作的紙張類型。例如，如果您的預設紙張類型為 Letter，但您要在列印工作使用不同的紙張類型，請選擇該特定紙張類型。

1. 從軟體程式中，選擇**列印**選項。
2. 從印表機清單中選擇印表機，然後按一下**內容**或**偏好設定**按鈕，以開啟列印驅動程式。

---

 **附註：** 按鈕的名稱會因不同的軟體程式而異。

在 Windows 10、8.1 及 8 中，這些應用程式有不同的版面配置與不同的功能，異於以下針對桌面應用程式的說明。若要從「開始」畫面應用程式中存取列印功能，請完成下列步驟：

- **Windows 10：** 選擇**列印**，並選擇印表機。
- **Windows 8.1 或 8：** 依序選擇**裝置**、**列印**和印表機。

針對 HP PCL-6 V4 驅動程式，HP AiO Printer Remote 應用程式會下載其他驅動程式功能（若選擇**其他設定**）。

---

3. 按一下**紙張/品質**標籤。
4. 從**紙張類型**下拉式清單中選擇紙張類型。
5. 按一下**確定**，關閉**文件內容**對話方塊。在**列印**對話方塊中，按一下**列印**以列印工作。

如果紙匣需要設定，印表機控制面板上會顯示紙匣組態訊息。

6. 在紙匣中裝入指定類型和尺寸的紙張，然後關閉紙匣。
7. 點選**確定**按鈕以接受偵測到的類型與尺寸，或是點選**修改**按鈕以選擇不同的紙張尺寸或類型。
8. 選擇正確的類型與尺寸，然後點選**確定**按鈕。

## 其他列印工作

在網路上找到執行一般列印工作的資訊。



移至 [www.hp.com/support/colorljM856](http://www.hp.com/support/colorljM856)。

提供列印工作的說明，例如下列項目：

- 建立與使用列印捷徑或預先設定
- 選取紙張尺寸，或使用自訂的紙張尺寸
- 選擇頁面方向
- 製作手冊
- 縮放文件以符合特定的紙張尺寸
- 以不同的紙張列印文件的第一頁或最後一頁
- 在文件上列印浮水印

## 列印工作 (macOS)

使用適用於 macOS 的 HP 列印軟體列印，包括如何進行雙面列印或單張多頁列印。

- [如何列印 \(macOS\)](#)
- [自動雙面列印 \(macOS\)](#)
- [手動雙面列印 \(macOS\)](#)
- [單張多頁列印 \(macOS\)](#)
- [選擇紙張類型 \(macOS\)](#)
- [其他列印工作](#)

## 如何列印 (macOS)

使用軟體應用程式的**列印**選項來選擇列印工作的印表機和基本選項。

下列程序說明適用於 macOS 的基本列印程序。

1. 按一下**檔案**功能表，然後按一下**列印**選項。
2. 選取印表機。
3. 按一下**顯示詳細資料**或**份數與頁數**，然後選擇其他功能表來調整列印設定。

---

 **附註：**項目的名稱會因不同的軟體程式而異。

---

4. 按一下**列印**按鈕。


## 自動雙面列印 (macOS)

如果您的印表機有安裝自動雙面列印裝置，即可自動列印在紙張兩面。請使用雙面列印裝置支援的紙張尺寸與類型。

---

 **附註：**此資訊適用於配備自動雙面列印裝置的印表機。

---

 **附註：**如果您安裝 HP 列印驅動程式，可使用此功能。如果您使用的是 AirPrint®，則可能無法使用此功能。

---

1. 按一下**檔案**選單，然後按一下**列印**選項。
2. 選取印表機。
3. 按一下**顯示詳細資訊**或**列印份數與頁數**，然後按一下**佈局**選單。

macOS 10.14 Mojave 及更新版本：按一下**顯示詳細資訊**，按一下**雙面**，然後按一下**佈局**選單。

---

 **附註：**項目的名稱會因不同的軟體程式而異。

---

4. 從**雙面**下拉式清單中選擇裝訂選項。
5. 按一下**列印**按鈕。

## 手動雙面列印 (macOS)

在未安裝自動雙面列印裝置的印表機上，或要列印雙面列印裝置並未支援的紙張時，請使用此程序。

 **附註：**如果您安裝 HP 列印驅動程式，可使用此功能。如果您正在使用 AirPrint，它可能無法使用。

1. 按一下**檔案**選單，然後按一下**列印**選項。
2. 選取印表機。
3. 按一下**顯示詳細資訊**或**列印份數與頁數**，然後按一下**手動雙面列印**選單。

 **附註：**項目的名稱會因不同的軟體程式而異。

4. 按一下**手動雙面列印**方塊，然後選擇裝訂選項。
5. 按一下**列印**按鈕。
6. 取出印表機 1 號紙匣中的所有空白紙張。
7. 從出紙槽擷取列印的紙疊，然後將紙疊列印面向下裝入進紙匣中。
8. 如果出現提示，請點選適當的控制面板按鈕以繼續。

## 單張多頁列印 (macOS)

當您使用軟體應用程式的**列印**選項列印時，您可以選擇在一張紙上列印多頁的選項。例如，當您要列印一份非常大的文件，而且想要節省紙張時，即可選擇這個選項。

1. 按一下**檔案**功能表，然後按一下**列印**選項。
2. 選取印表機。
3. 按一下**顯示詳細資料**或**份數與頁數**，然後按一下**版面**功能表。

 **附註：**項目的名稱會因不同的軟體程式而異。

4. 從**每張頁數**下拉式功能表中，選擇要在每張紙上列印的頁數。
5. 在**版面方向**區域中，選擇紙張上頁面的順序和配置。
6. 從**框線**功能表中，選擇要在每張紙張頁面周圍列印的邊框類型。
7. 按一下**列印**按鈕。

## 選擇紙張類型 (macOS)

當您使用**列印**選項從軟體應用程式列印時，您可以設定用於列印工作的紙張類型。例如，如果您的預設紙張類型為 Letter，但您要在列印工作使用不同的紙張類型，請選擇該特定紙張類型。

1. 按一下**檔案**選單，然後按一下**列印**選項。
2. 選取印表機。
3. 按一下**顯示詳細資訊**或**列印份數與頁數**，然後按一下**紙材與品質**選單或**紙張/品質**選單。

 **附註：**項目的名稱會因不同的軟體程式而異。

4. 從**紙材與品質**或**紙張/品質**選項中選擇。

 **附註：**此清單包含可用的主要選項組合。某些選項不適用於所有印表機。

---

- **紙材類型：**選擇列印工作的紙張類型選項。
- **列印品質，或品質：**選擇列印工作的解析度等級。
- **邊至邊列印：**選擇此選項可在列印時貼近紙張邊緣。

5. 按一下**列印**按鈕。

## 其他列印工作

在網路上找到執行一般列印工作的資訊。

移至 [www.hp.com/support/colorljM856](http://www.hp.com/support/colorljM856)。

提供列印工作的說明，例如下列項目：

- 建立與使用列印捷徑或預先設定
- 選取紙張尺寸，或使用自訂的紙張尺寸
- 選擇頁面方向
- 製作手冊
- 縮放文件以符合特定的紙張尺寸
- 以不同的紙張列印文件的第一頁或最後一頁
- 在文件上列印浮水印

# 將列印工作儲存在印表機中供稍後列印或私密列印

在印表機記憶體中儲存列印工作以在稍後列印。

- [簡介](#)
- [建立儲存的工作 \(Windows\)](#)
- [建立儲存的工作 \(macOS\)](#)
- [列印儲存的工作](#)
- [刪除儲存的工作](#)
- [因工作帳務用途傳送到印表機的資訊](#)

## 簡介

下列資訊可提供建立及列印儲存於 USB 快閃磁碟機上的文件之程序。這些工作可以晚一點列印或保密列印。

## 建立儲存的工作 (Windows)

將工作儲存在 USB 隨身碟中供保密或延遲列印。

1. 從軟體程式中，選擇**列印**選項。
2. 從印表機清單選擇印表機，然後選擇**內容**或**偏好設定**。

 **附註：** 按鈕的名稱會因不同的軟體程式而異。

在 Windows 10、8.1 及 8 中，這些應用程式有不同的版面配置與不同的功能，異於以下針對桌面應用程式的說明。若要從「開始」畫面應用程式中存取列印功能，請完成下列步驟：

- **Windows 10：** 選擇**列印**，並選擇印表機。
- **Windows 8.1 或 8：** 依序選擇**裝置**、**列印**和印表機。

針對 HP PCL-6 V4 驅動程式，HP AiO Printer Remote 應用程式會下載其他驅動程式功能（若選擇**其他設定**）。

3. 按一下**工作儲存**標籤。
4. 選擇**工作儲存模式**選項：
  - **校樣與暫停：** 列印並打樣一份工作，然後列印更多份。
  - **個人工作：** 只有在您於印表機控制面板上要求列印之後，才會列印此工作。對於這個工作儲存模式，可以選擇**將工作設為保密/安全**選項中的一項。如果您為工作指定個人識別碼 (PIN)，則必須在控制面板提供 PIN 才能列印。如果您加密工作，則必須在控制面板提供要求的密碼。完成列印後，列印工作便會從記憶體中刪除；如果印表機電源中斷，列印工作也會遺失。
  - **快速影印：** 列印工作所需份數，並將該工作儲存一份在印表機記憶體中，以便日後再次列印。
  - **儲存的工作：** 將工作儲存在印表機中，允許其他使用者隨時列印。對於這個工作儲存模式，可以選擇**將工作設為保密/安全**選項中的一項。如果您為工作指定個人識別碼 (PIN)，則列印工

作的人必須在控制面板提供要求的 PIN 才能列印。如果您加密工作，則列印工作的人必須在控制面板提供要求的密碼才能列印。

5. 若要使用自訂使用者名稱或工作名稱，按一下**自訂**按鈕，然後輸入使用者名稱或工作名稱。

選擇當該名稱已被其他儲存工作使用時要用的選項：


- **使用工作名稱 + (1-99)**：在工作名稱的後面附加一個唯一號碼。
- **更換現有檔案**：將新的檔案覆寫現有的儲存工作。

6. 按一下**確定**按鈕，以關閉**文件內容**對話方塊。在**列印**對話方塊中，按一下**列印**按鈕以列印工作。


## 建立儲存的工作 (macOS)

將工作儲存在 USB 隨身碟中供保密或延遲列印。

1. 按一下**檔案**選單，然後按一下**列印**選項。
2. 在**印表機**選單中，選擇印表機。
3. 按一下**顯示詳細資訊**或**列印份數與頁數**，然後按一下**工作儲存**選單。

 **附註**：如果未顯示**工作儲存**功能表，請依照「停用或重新啟用工作儲存功能」一節中的指示以啟動選單。

4. 在**模式**下拉式清單中，選擇儲存的工作類型。
  - **校樣與暫停**：列印並打樣一份工作，然後列印更多份。第一個複本會立即列印。必須從裝置的前控制面板起始後續份數的列印。例如，如果傳送 10 個複本，其中一個複本會立即列印，其他九個複本則會在工作擷取後列印。列印所有複本後，工作就會刪除。
  - **個人工作**：只有有人在印表機控制面板上要求列印之後，才會列印此工作。如果工作包含個人識別碼 (PIN)，請在控制面板提供 PIN 才能列印。列印後，列印工作會從記憶體中刪除。
  - **快速影印**：列印工作所需份數，並將該工作儲存一份在印表機記憶體中，以便日後再次列印。工作是手動刪除或透過工作保留排程刪除。
  - **儲存的工作**：將工作儲存在印表機中，允許其他使用者隨時列印。如果工作包含個人識別碼 (PIN)，則列印工作的人必須在控制面板提供要求的 PIN 才能列印。工作是手動刪除或透過工作保留排程刪除。
5. 若要使用自訂使用者名稱或工作名稱，按一下**自訂**按鈕，然後輸入使用者名稱或工作名稱。


 **附註**：macOS 10.14 Mojave 及更新版本：印表機驅動程式不再包含**自訂**按鈕。請使用**模式**下拉式清單底下的選項來設定已儲存的工作。

選擇萬一已有其他儲存工作使用該名稱時所要採用的選項。

- **使用工作名稱 + (1-99)**：在工作名稱的後面附加一個唯一號碼。
  - **更換現有檔案**：將新的檔案覆寫現有的儲存工作。
6. 如果您在**模式**下拉式清單中選擇**儲存的工作**或**個人工作**選項，則可以使用個人識別碼來保護工作。在**使用個人識別碼**欄位輸入 4 位數號碼。當其他人嘗試列印此工作時，印表機會提示其輸入個人識別碼。
  7. 按一下**列印**按鈕以處理工作。

## 列印儲存的工作

使用下列程序以列印儲存在印表機記憶體中的工作。

1. 在印表機控制面板上的主畫面中，選擇從工作儲存列印。
2. 選取選擇，然後選擇儲存工作的資料夾名稱。
3. 選擇工作名稱。如果工作是保密或加密工作，請輸入 PIN 或密碼。
4. 若要調整影印份數，請選擇份數欄位。使用鍵台輸入要列印的份數。
5. 選擇「開始」 或列印以列印工作。


## 刪除儲存的工作

您可以刪除儲存於印表機但已不再需要的文件。您也可以調整印表機儲存的工作數量上限。

- [刪除儲存於印表機的工作](#)
- [變更工作儲存限制](#)

### 刪除儲存於印表機的工作

使用控制面板刪除儲存在印表機記憶體中的工作。

1. 在印表機控制面板上的主畫面中，選擇從工作儲存列印圖示。
2. 選取選擇，然後選擇儲存工作的資料夾名稱。
3. 選擇工作名稱。如果工作是保密或加密工作，請輸入 PIN 或密碼。
4. 選擇「垃圾桶」按鈕  以刪除工作。

### 變更工作儲存限制

當新工作儲存在印表機記憶體中時，印表機會覆寫任何具有相同使用者名稱及工作名稱的舊有工作。如果印表機內未有相同使用者與工作名稱的工作，而印表機需要額外的空間，則印表機可能會刪除其他儲存的工作（從最早的工作開始刪除）。

若要變更印表機可以儲存的工作數量，請完成下列程序：

1. 從印表機控制面板的主畫面中，瀏覽至設定應用程式，然後選擇設定圖示。
2. 開啟下列功能表：
  - a. [影印/列印或列印](#)
  - b. [管理儲存的工作](#)
  - c. [暫時工作儲存限制](#)
3. 使用鍵盤輸入印表機儲存的工作數量。
4. 選擇確定或完成以儲存設定。

### 因工作帳務用途傳送到印表機的資訊

從用戶端（例如電腦）上的驅動程式傳送的列印工作可能會將個人識別資訊傳送至 HP 的列印與影像裝置。這項資訊可能包括（但不限於）可用於工作帳務的工作來源使用者名稱與用戶端名稱，這會由列印裝置的管理員來決定。使用工作儲存功能時，同樣的資訊可能也會與列印裝置大容量儲存裝置（例如磁碟機）上的工作一起儲存。



## 行動列印

行動和 ePrint 解決方案可讓筆記型電腦、平板電腦、智慧型手機或其他行動裝置在 HP 印表機進行簡單列印。

- [簡介](#)
- [Wi-Fi、Wi-Fi Direct 列印、NFC 和 BLE 列印](#)
- [HP ePrint via email](#)
- [AirPrint](#)
- [Android 內嵌列印](#)

### 簡介

HP 提供多種行動列印解決方案，可從筆記型電腦、平板電腦、智慧型手機或其他行動裝置在 HP 印表機進行簡易列印。

若要查看完整清單並判斷最佳選擇，請前往 [www.hp.com/go/LaserJetMobilePrinting](http://www.hp.com/go/LaserJetMobilePrinting)。

## Wi-Fi、Wi-Fi Direct 列印、NFC 和 BLE 列印

HP 提供 Wi-Fi Direct 列印、近距離無線通訊 (NFC) 及 Bluetooth 低功耗 (BLE) 列印，可供含支援 HP Jetdirect 3100w BLE/NFC/無線配件的印表機使用。此配件為 HP 印表機配件之一，包含硬體整合區 (HIP)。

- [啟用無線列印](#)
- [變更 Wi-Fi Direct 名稱](#)

這些功能可讓具備 Wi-Fi 功能的（行動）裝置直接透過無線網路連線至印表機，而不使用無線路由器。

印表機不需要連線至網路，此行動隨時列印功能即可運作。

使用 Wi-Fi Direct 列印，可從下列裝置進行無線列印：

- 使用 Apple AirPrint 的 iPhone、iPad 或 iPod touch
- 使用 Android 嵌入式列印解決方案的 Android 行動裝置

如需有關無線列印的更多資訊，請前往 [www.hp.com/go/LaserJetMobilePrinting](http://www.hp.com/go/LaserJetMobilePrinting)。

NFC、BLE 和 Wi-Fi Direct 列印功能可以從印表機控制面板啟用或停用。




### 啟用無線列印

若要從行動裝置進行無線列印，則必須開啟 Wi-Fi Direct。

1. 在印表機控制面板的主畫面中，選擇 **設定** 功能表。
2. 選擇下列功能表：
  - a. **網路**
  - b. **Wi-Fi Direct**
  - c. **狀態**
3. 依序選擇 **開啟** 與 **確定** 以啟用無線列印。

### 變更 Wi-Fi Direct 名稱

使用 HP 內嵌式 Web 伺服器 (EWS) 變更印表機的 Wi-Fi Direct 名稱。

 **附註：** 在安裝了同一印表機之多個機型的環境中，它可協助提供各印表機一個獨特的 Wi-Fi Direct 名稱，讓 HP Wi-Fi Direct 列印能輕鬆識別印表機。若要在「資訊」畫面上顯示無線、Wi-Fi Direct 等無線網路名稱，請選擇「資訊」圖示 ，然後選擇 Wi-Fi Direct 圖示 。

完成下列程序以變更印表機的 Wi-Fi Direct 名稱：

1. 在印表機控制面板的主畫面中，選擇 **設定** 圖示。
2. 開啟下列功能表：

- a. 網路
  - b. Wi-Fi Direct
  - c. Wi-Fi Direct 名稱
3. 使用鍵盤來變更 **Wi-Fi Direct 名稱** 文字欄位中的名稱，然後選擇 **確定**。



## HP ePrint via email

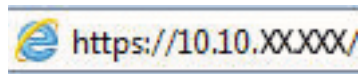
使用 HP ePrint via email，可以從任何具有電子郵件功能的裝置，將文件當做電子郵件附件傳送到印表機的電子郵件地址，藉此列印文件。


若要使用 HP ePrint via email，印表機必須符合以下要求：

- 印表機必須連線到有線或無線網路，且必須能夠存取網際網路。
- HP Web 服務必須在印表機上啟用，而且印表機必須向 HP Connected 註冊。


按照此程序來啟用 HP Web 服務並註冊 HP Connected：

1. 開啟 HP 內嵌式 Web 伺服器 (EWS)：
  - a. 在印表機控制面板的主畫面中，點選「資訊」圖示 ，然後點選「乙太網路」圖示  以顯示 IP 位址或主機名稱。
  - b. 從與印表機相同網路上的電腦開啟 Web 瀏覽器。在位址列中輸入印表機控制面板上顯示的 IP 位址或主機名稱。按下電腦鍵盤上的 Enter 鍵。EWS 隨即開啟。



 **附註：**如果 Web 瀏覽器顯示訊息，指出存取網站可能不安全，請選擇繼續瀏覽網站的選項。存取此網站不會對電腦造成任何傷害。

2. 按一下 HP Web 服務標籤。
3. 選取啟用 Web 服務的選項。

 **附註：**啟用 Web 服務可能需要幾分鐘的時間。

4. 前往 [www.hpconnected.com](http://www.hpconnected.com)，建立 HP ePrint 帳戶並完成設定程序。

## AirPrint

針對 iOS 及執行 macOS 10.7 Lion 及更新版本的 Mac 電腦，支援使用 Apple 的 AirPrint 進行直接列印。

使用 AirPrint 在下列行動應用程式中透過 iPad、iPhone (3GS 或更新版本) 或 iPod Touch (第三代或更新版本) 直接列印到印表機：

- Mail
- 相片
- Safari

- iBooks
- 特定協力廠商應用程式

若要使用 AirPrint，印表機必須連接到 Apple 裝置所在的同一個網路（子網路）。如需有關使用 AirPrint 及哪些 HP 印表機與 AirPrint 相容的更多資訊，請造訪 [www.hp.com/go/MobilePrinting](http://www.hp.com/go/MobilePrinting)。

---

 **附註：**以 USB 連線使用 AirPrint 前，請先確認版本編號。AirPrint 1.3 版和更舊版本不支援 USB 連線。

---

## Android 內嵌列印

HP 為具備 Android 和 Kindle 功能的行動裝置所內建的列印解決方案，可自動尋找和列印至網路或無線範圍內的 HP 印表機，以進行 Wi-Fi 直接列印。

列印解決方案已內建於許多版本的作業系統中。

---

 **附註：**如果您的裝置無法使用列印，請移至 [Google Play > Android 應用程式](https://play.google.com/store/apps/details?id=com.hp.printer)，並安裝 HP 列印服務外掛程式。

---

如需使用 Android 內嵌列印，及哪些 Android 裝置受支援的詳細資訊，請前往 [www.hp.com/go/MobilePrinting](http://www.hp.com/go/MobilePrinting)。

## 從 USB 隨身碟列印

此印表機具備存取方便的 USB 列印功能，不必電腦即可列印檔案。

- [啟用 USB 連接埠列印](#)
- [列印 USB 文件](#)

印表機支援標準 USB 隨身碟，可在控制面板附近的 USB 埠上使用。本產品支援下列檔案類型：

- .pdf
- .prn
- .pcl
- .ps
- .cht

## 啟用 USB 連接埠列印

USB 連接埠預設為停用。請啟用 USB 連接埠，才能使用此功能。

- [方法 1：從印表機控制面板啟用 USB 連接埠](#)
- [方法 2：從 HP 內嵌式 Web 伺服器啟用 USB 連接埠（僅限網路連線印表機）](#)

您可使用下列其中一個方法來啟用連接埠：

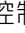
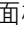
### 方法 1：從印表機控制面板啟用 USB 連接埠

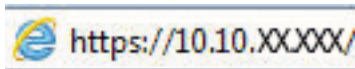
使用印表機控制面板啟用 USB 連接埠列印。


1. 從印表機控制面板的主畫面中，瀏覽至**設定**應用程式，然後選擇**設定**圖示。
2. 開啟下列功能表：
  - a. [影印/列印或列印](#)
  - b. [啟用裝置 USB](#)
3. 選擇**啟用從 USB 磁碟機列印**。

### 方法 2：從 HP 內嵌式 Web 伺服器啟用 USB 連接埠（僅限網路連線印表機）

使用 HP 內嵌式 Web 伺服器啟用 USB 連接埠列印。

1. 在印表機控制面板的主畫面中，點選「資訊」圖示 ，然後點選「乙太網路」圖示  以顯示 IP 位址或主機名稱。
2. 開啟 Web 瀏覽器，然後在位址列輸入印表機控制面板所顯示的 IP 位址。按下電腦鍵盤上的 Enter 鍵。EWS 隨即開啟。



 **附註：**如果 Web 瀏覽器顯示訊息，指出存取網站可能不安全，請選擇繼續瀏覽網站的選項。存取此網站不會對電腦造成任何傷害。

3. 選擇 MFP 機型的**影印/列印**標籤或 SFP 機型的**列印**標籤。
4. 在左側功能表中，選擇**從 USB 磁碟機列印設定**。
5. 選擇**啟用從 USB 磁碟機列印**。
6. 按一下**套用**。

## 列印 USB 文件

從 USB 隨身碟列印文件。

1. 將 USB 隨身碟插入 Easy-access USB 連接埠。

 **附註：**連接埠可能有護蓋。有些印表機的護蓋可以翻開。其他印表機則請將護蓋直接拉出取下。


2. 從印表機控制面板的主畫面中，瀏覽至**列印**應用程式，然後選擇**列印**圖示。

3. 選擇從 USB 磁碟機列印。
4. 依序選擇選擇、要列印的文件名稱，然後選擇選取。

---

 **附註：**文件可能會在資料夾中，請視需要開啟資料夾。

---

5. 若要調整份數，點選列印按鈕左側的方塊，然後從開啟的鍵盤選擇份數。若要關閉鍵台，請選擇「關閉」按鈕 。
6. 選擇列印以列印文件。

## 使用高速 USB 2.0 埠進行列印（有線）

啟用高速 USB 2.0 連接埠進行有線 USB 列印。連接埠位於介面連接埠區域，預設為停用。

- [方法 1：從印表機控制面板功能表啟用高速 USB 2.0 埠](#)
- [方法 2：從 HP 內嵌式 Web 伺服器啟用高速 USB 2.0 埠（僅限網路連線印表機）](#)

請使用下列其中一個方法來啟用高速 USB 2.0 埠。啟用此連接埠後，請安裝產品軟體，才能使用此連接埠列印。



### 方法 1：從印表機控制面板功能表啟用高速 USB 2.0 埠

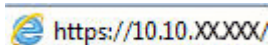
使用控制面板來啟用連接埠。


1. 從印表機控制面板的主畫面中，瀏覽至**設定**應用程式，然後選擇**設定**圖示。
2. 開啟下列功能表：
  - a. **一般**
  - b. **啟用裝置 USB**
3. 選擇**已啟用**選項。

### 方法 2：從 HP 內嵌式 Web 伺服器啟用高速 USB 2.0 埠（僅限網路連線印表機）

使用 HP EWS 啟用連接埠。

1. 尋找印表機 IP 位址。在印表機控制面板上，選擇「資訊」按鈕 ，然後選擇「網路」圖示  以顯示 IP 位址或主機名稱。
2. 開啟 Web 瀏覽器，然後在位址列輸入印表機控制面板所顯示的 IP 位址。按下電腦鍵盤上的 Enter 鍵。EWS 隨即開啟。

 <https://10.10.XXXXX/>

 **附註：**如果 Web 瀏覽器顯示訊息，指出存取網站可能不安全，請選擇繼續瀏覽網站的選項。存取此網站不會對電腦造成任何傷害。

3. 選擇**安全性**標籤。
4. 在畫面左側選擇**一般安全性**。
5. 向下捲動至**硬體連接埠**，並選擇下列核取方塊：
  - a. **啟用裝置 USB**
  - b. **啟用主機 USB 隨插即用**
6. 按一下**套用**。



---

# 5 管理印表機

使用管理工具、設定安全性和節能設定，以及管理印表機的韌體更新。

- [含 HP 內嵌式 Web 伺服器 \(EWS\) 的進階組態](#)
- [設定 IP 網路設定](#)
- [印表機安全性功能](#)
- [節能設定](#)
- [HP Web Jetadmin](#)
- [軟體與韌體更新](#)

如需影片協助，請參閱 [www.hp.com/videos/LaserJet](http://www.hp.com/videos/LaserJet)。

下列資訊在出版時是正確的。如需最新資訊，請參閱 [www.hp.com/support/colorljM856](http://www.hp.com/support/colorljM856)。

## 如需詳細資訊：

印表機的 HP 全方位說明包含下列資訊：

- 安裝與設定
- 學習及使用
- 解決問題
- 下載軟體與韌體更新
- 加入支援論壇
- 尋找保固及法規資訊

# 含 HP 內嵌式 Web 伺服器 (EWS) 的進階組態

使用 HP 內嵌式 Web 伺服器管理進階列印功能。

- [簡介](#)
- [如何存取 HP 內嵌式 Web 伺服器 \(EWS\)](#)
- [HP 內嵌式 Web 伺服器功能](#)


## 簡介

使用 HP 內嵌式 Web 伺服器從電腦（而不是從印表機控制面板）管理列印功能。

- 檢視印表機狀態資訊
- 判斷所有耗材的剩餘使用壽命，並訂購新耗材
- 檢視與變更紙匣組態
- 檢視與變更印表機控制面板功能表組態
- 檢視與列印內部頁
- 接收印表機和耗材事件的通知
- 檢視及變更網路設定



當印表機連線到以 IP 為基礎的網路後，HP 內嵌式 Web 伺服器即可運作。HP 內嵌式 Web 伺服器不支援以 IPX 為基礎的印表機連線。不需要有網際網路，也可開啟並使用 HP 內嵌式 Web 伺服器。

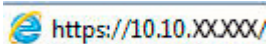
當印表機連線至網路時，即會自動啟用 HP 內嵌式 Web 伺服器。


 **附註：**「HP 內嵌式 Web 伺服器」在網路防火牆之外無法存取。

## 如何存取 HP 內嵌式 Web 伺服器 (EWS)

依照下列步驟開啟 EWS。

1. 在印表機控制面板上，按下「資訊」鈕 ，然後使用方向鍵選擇「乙太網路」功能表 。按下 **確定** 按鈕，以開啟功能表並顯示 IP 位址或主機名稱。
2. 開啟 Web 瀏覽器，然後在位址列中輸入印表機控制面板上顯示的 IP 位址或主機名稱。按下電腦鍵盤上的 Enter 鍵。EWS 隨即開啟。

 `https://10.10.XX.XXX/`

 **附註：**如果 Web 瀏覽器顯示訊息，指出存取網站可能不安全，請選擇繼續瀏覽網站的選項。存取此網站不會對電腦造成任何傷害。

要使用 HP 內嵌式 Web 伺服器，瀏覽器必須符合下列要求：

### Windows® 7

- Internet Explorer (8.x 版或更新版本)
- Google Chrome (34.x 版或更新版本)
- Firefox (20.x 版或更新版本)

### Windows® 8 或更新版本

- Internet Explorer (9.x 版或更新版本)
- Google Chrome (34.x 版或更新版本)
- Firefox (20.x 版或更新版本)

### macOS

- Safari (5.x 版或更新版本)
- Google Chrome (34.x 版或更新版本)

### Linux

- Google Chrome (34.x 版或更新版本)
- Firefox (20.x 版或更新版本)

## HP 內嵌式 Web 伺服器功能

瞭解各個標籤上可用的 HP 內嵌式 Web 伺服器 (EWS) 功能。

- [資訊標籤](#)
- [一般標籤](#)
- [列印標籤](#)
- [耗材標籤](#)
- [疑難排解標籤](#)
- [安全性標籤](#)
- [HP Web 服務標籤](#)
- [網路標籤](#)
- [其他連結清單](#)

### 資訊標籤

請參閱**資訊**標籤中設定的表格。

表格 5-1 HP 內嵌式 Web 伺服器資訊標籤

功能表	說明
裝置狀態	顯示印表機狀態與 HP 耗材的預計剩餘使用壽命。此頁也會顯示為每個紙匣設定之紙張的類型與尺寸。若要變更預設值，請按一下 <b>變更設定值</b> 連結。
組態頁	顯示在組態頁中找到的資訊。
耗材狀態頁	顯示印表機的耗材狀態。
事件記錄頁	顯示所有印表機事件與錯誤的清單。使用 <b>HP Instant Support</b> 連結（在所有 HP 內嵌式 Web 伺服器頁面的 <b>其他連結</b> 區域中），連線至一組可協助解決問題的動態網頁。這些頁面還會顯示適用於印表機的其他服務。
用量頁	顯示印表機已列印頁數之摘要（根據尺寸、類型及紙張列印路徑分組）。
裝置資訊	顯示印表機的網路名稱、位址及機型資訊。要自訂這些項目，請按一下 <b>一般</b> 標籤上的 <b>裝置資訊</b> 功能表。
控制面板快照	在控制面板顯示幕上顯示目前畫面的影像。
可列印的報告與頁面	列出印表機的內部報告和頁面。選取一個或多個要列印或檢視的項目。
開啟來源授權	顯示可用於印表機之開放原始碼軟體程式的授權摘要。

### 一般標籤

請參閱**一般**標籤中設定的表格。

表格 5-2 HP 內嵌式 Web 伺服器一般標籤

功能表	說明
顯示設定	設定音效、閒置逾時、可清除的警告以及可繼續的事件的設定。
控制面板語言和鍵盤配置	選擇控制面板訊息的預設語言以及每種語言的預設鍵盤配置。
警示	設定各種印表機與耗材事件的電子郵件警示。
控制面板設定應用程式	印表機控制面板上提供的「顯示設定」應用程式選項。
一般設定	設定印表機從卡紙中恢復的方式，以及在印表機控制面板啟動的影印工作是否優先於列印工作。
AutoSend	設定印表機，讓印表機將有關印表機組態與耗材的自動電子郵件傳送到特定的電子郵件地址。
編輯其他連結	新增或自訂另一個網站的連結。此連結會顯示在所有 HP 嵌入式 Web 伺服器頁面中的頁尾區域。
訂購資訊	輸入有關訂購更換用墨水匣的資訊。此資訊會顯示在耗材狀態頁上。
裝置資訊	為印表機命名並指定其資產編號。輸入將要接收印表機資訊的主要聯絡人名稱。
語言	設定顯示 HP 內嵌式 Web 伺服器資訊時所用的語言。
韌體升級	下載和安裝印表機韌體升級檔案。
日期/時間設定	設定日期與時間，或與網路時間伺服器同步。
Energy Settings (能源設定)	設定或編輯睡眠設定，此設定會影響印表機使用的電量、喚醒/睡眠時間、印表機多快進入睡眠模式，以及印表機多快從睡眠模式喚醒。
備份與還原	建立包含印表機及使用者資料的備份檔案。必要時，可以使用此檔案將資料還原至印表機。
重設出廠設定	將印表機設定還原為出廠預設值。
解決方案安裝程式	安裝協力廠商軟體套件，以便延伸或修改印表機的功能。
工作統計資料設定	提供有關協力廠商工作統計資料服務的連線資訊。
配額設定	提供有關協力廠商工作配額服務的連線資訊。

## 列印標籤

請參閱列印標籤中設定的表格。

表格 5-3 HP Embedded Web Server 列印標籤

功能表	說明
「從 USB 磁碟機列印」設定	啟用或停用控制面板上的從 USB 磁碟機列印功能表。
管理儲存的工作	啟用或停用在印表機記憶體中儲存工作的功能。 設定工作儲存選項。
預設列印選項	設定列印工作的預設選項。

表格 5-3 HP Embedded Web Server 列印標籤 (續)

功能表	說明
限制彩色 (僅限彩色印表機)	允許或限制執行彩色列印。 指定個別使用者的權限，或從特定軟體程式所傳來之工作的權限。
PCL 與 PostScript 設定	為所有列印工作調整 PCL 和 PostScript 設定。
列印品質	設定列印品質設定，包括色彩調整、影像對位以及允許的紙張類型。
管理紙匣	設定紙匣的設定。

## 耗材標籤

請參閱**耗材標籤**中設定的表格。

表格 5-4 HP 內嵌式 Web 伺服器耗材標籤

功能表	說明
管理耗材	設定印表機在耗材達到「嚴重不足」狀態時的反應方式。

## 疑難排解標籤

請參閱**疑難排解標籤**中設定的表格。

表格 5-5 HP 內嵌式 Web 伺服器疑難排解標籤

功能表	說明
一般疑難排解	從各種報告中選擇並測試，以協助您解決印表機發生的問題。
線上說明	HP 雲端型線上說明的連結可協助您排解列印問題。
診斷資料	將印表機資訊匯出到檔案，以便詳細分析問題。
<b>附註：</b> 此項目只有在 <b>安全性標籤</b> 中設有管理員密碼時才能使用。	
校準/清潔	設定清潔及校準設定、列印清潔頁，並執行完全或部分校準。
重設出廠設定	將印表機設定還原為出廠預設值。
韌體升級	下載和安裝印表機韌體升級檔案。

## 安全性標籤

請參閱**安全性標籤**中設定的表格。

表格 5-6 HP 內嵌式 Web 伺服器安全性標籤

功能表	說明
一般安全性	設定一般安全性，包括下列項目： <ul style="list-style-type: none"> <li>設定管理員密碼，以便在印表機上限制對特定功能的存取。</li> <li>設定處理 P/L 指令的 P/L 密碼。</li> <li>設定檔案系統存取以及韌體升級安全性。</li> <li>啟用或停用直接從電腦進行列印時所需之控制面板上的主機 USB 連接埠或電路板上的 USB 連接埠。</li> <li>檢視所有安全性設定的狀態。</li> </ul>
帳戶原則	啟用管理員帳戶設定。
存取控制	設定特定個人或群組對印表機功能的存取權，並選擇個人登入印表機的方法。
保護儲存的資料	設定和管理印表機的內建硬碟機。為確保最大的安全性，此印表機包含加密的硬碟機。 設定印表機硬碟中所儲存之工作的設定。
管理遠端應用程式	透過匯入或刪除允許裝置使用本產品的憑證，來管理遠端應用程式或將遠端應用程式列入白清單。
憑證管理	安裝和管理存取印表機及網路所需的安全性憑證。
Web 服務安全性	允許印表機上的資源從不同的網域依網頁來存取。若未在此清單中加入任何網站，則所有網站都是受信任的。
自我測試	確認安全性功能依據預期的系統參數執行。

## HP Web 服務標籤

使用 **HP Web 服務** 標籤可以為印表機設定並啟用 HP Web 服務。您必須啟用 HP Web 服務，才能使用 HP ePrint 功能。

表格 5-7 HP 內嵌式 Web 伺服器 HP Web 服務標籤

功能表	說明
Web 服務設定	啟用 HP Web 服務，將此印表機連線至網路上的 HP Connected。
Web Proxy	啟用 HP Web 服務時若發生問題，請設定 Proxy 伺服器，或是將印表機連線至網際網路。
智慧雲端列印	啟用智慧雲端列印，允許存取可擴充印表機功能的 Web 型應用程式。

## 網路標籤

當印表機連線至以 IP 為基礎的網路時，使用 **網路** 標籤可設定及保護印表機的網路設定。如果印表機連線至其他類型的網路，就不會顯示此標籤。

表格 5-8 HP 內嵌式 Web 伺服器網路標籤 > 組態設定

功能表	說明
Wi-Fi Direct	針對包含嵌入式 Wi-Fi Direct 列印和 NFC 列印的印表機或已安裝無線附件的印表機，設定 Wi-Fi Direct 設定值。  <b>附註：</b> 可用的組態選項取決於列印伺服器機型。
TCP/IP 設定	設定 IPv4 及 IPv6 網路的 TCP/IP 設定值。  <b>附註：</b> 可用的組態選項取決於列印伺服器機型。
網路設定	根據列印伺服器機型設定 IPX/SPX、AppleTalk、DLC/LLC 和 SNMP 設定值。
其他設定	設定一般列印通訊協定和該列印伺服器所支援的服務。可用的選項取決於列印伺服器機型，但可包括韌體更新、線上印表機服務精靈佇列、USB 設定、支援資訊和重新整理率。
AirPrint	從支援 Apple 的印表機啟用、設定或停用網路列印。
選擇語言	變更 HP 內嵌式 Web 伺服器所顯示的語言。如果網頁支援多國語言，此頁面會顯示。也可透過瀏覽器的語言偏好設定選擇支援的語言。
選擇位置	選擇印表機所在的國家/地區。

表格 5-9 HP 內嵌式 Web 伺服器網路標籤 > Google 雲端列印設定

功能表	說明
設定	設定 Google 雲端列印選項。
Web Proxy	設定 Proxy 設定。

表格 5-10 HP 內嵌式 Web 伺服器網路標籤 > 安全性設定

功能表	說明
設定	檢視並將目前的安全性設定還原為出廠預設值。  以「安全性組態精靈」設定安全性。  <b>附註：</b> 在使用網路管理應用程式（如 HP Web Jetadmin）進行安全性設定時，請勿使用「安全性組態精靈」。
授權	控制組態管理和使用此印表機，包括下列項目： <ul style="list-style-type: none"> <li>設定或變更管理員密碼，以控制組態參數的存取。</li> <li>要求、安裝與管理 HP Jetdirect 列印伺服器的數位憑證。</li> <li>透過存取控制清單 (ACL) 限制對此印表機的主機存取（僅限 IPv4 網路上特定的列印伺服器）。</li> </ul>
安全通訊	設定安全性設定。



表格 5-10 HP 內嵌式 Web 伺服器網路標籤 > 安全性設定 (續)


功能表	說明
管理通訊協定	為此印表機設定和管理安全性通訊協定，包括下列項目： <ul style="list-style-type: none"> <li>設定 HP 內嵌式 Web 伺服器的安全性管理等級，並控制 HTTP 和 HTTPS 的流量。</li> <li>設定 SNMP (簡易網路管理通訊協定) 作業。啟用或停用列印伺服器上的 SNMP v1/v2c 或 SNMP v3 代理程式。</li> <li>控制透過可能不安全的通訊協定所進行的存取，例如列印通訊協定、列印服務、探索通訊協定、名稱解析服務和組態管理通訊協定。</li> </ul>
802.1X 驗證	依要求在網路上，為用戶端驗證在 Jetdirect 列印伺服器上設定 802.1X 驗證設定，並將 802.1X 驗證設定重設為出廠預設值。 <p><b>注意：</b>變更 802.1X 驗證設定時，印表機可能會失去連線。若要重新連線，則必須將列印伺服器重設為出廠預設狀態，並重新安裝印表機。</p>
IPsec/防火牆	檢視或設定防火牆原則，或是 IPsec/防火牆原則
通告代理	啟用或停用 HP 裝置通告代理、設定組態伺服器，並使用憑證設定手動驗證。

表格 5-11 HP 內嵌式 Web 伺服器網路標籤 > 診斷設定

功能表	說明
網路統計資料	顯示已收集並儲存在 HP Jetdirect 列印伺服器上的網路統計資料。
通訊協定資訊	針對每一通訊協定，檢視 HP Jetdirect 列印伺服器的網路組態設定清單。
組態頁	檢視 HP Jetdirect 組態頁，其中包括狀態與組態資訊。

## 其他連結清單

透過在一般標籤上使用編輯其他連結功能表，設定要在 HP 嵌入式 Web 伺服器的頁尾顯示哪些連結。

 **附註：**透過在一般標籤上使用編輯其他連結功能表，設定要在 HP 嵌入式 Web 伺服器的頁尾顯示哪些連結。下列是預設連結。

表格 5-12 HP 內嵌式 Web 伺服器其他連結清單

功能表	說明
HP Instant Support	連線至 HP 網站，找出印表機問題的解決方案。
購買耗材	連線至 HP SureSupply 網站，此處提供購買原廠 HP 耗材的相關資訊，例如碳粉匣和紙張。
產品支援	連線至印表機的支援網站，以便在其中搜尋各種主題的說明。

# 設定 IP 網路設定

使用 EWS 設定印表機的網路設定。

- [印表機共用免責聲明](#)
- [檢視或變更網路設定](#)
- [重新命名網路上的印表機](#)
- [從控制面板手動設定 IPv4 TCP/IP 參數](#)
- [從控制面板手動設定 IPv6 TCP/IP 參數](#)
- [連結速度與雙工設定](#)

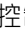
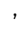
## 印表機共用免責聲明

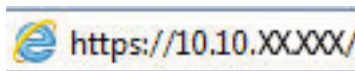
檢閱下列免責聲明。


HP 不支援對等式網路，這項功能是 Microsoft 作業系統的功能，不是 HP 印表機驅動程式的功能。請前往 Microsoft 網站 [www.microsoft.com](http://www.microsoft.com)。

## 檢視或變更網路設定

使用 HP 嵌入式 Web 伺服器以檢視或變更 IP 組態設定。

1. 開啟 HP 內嵌式 Web 伺服器 (EWS)：
  - a. 在印表機控制面板的主畫面中，點選「資訊」圖示 ，然後點選「乙太網路」圖示  以顯示 IP 位址或主機名稱。
  - b. 開啟 Web 瀏覽器，然後在位址列中輸入印表機控制板上顯示的 IP 位址或主機名稱。按下電腦鍵盤上的 Enter 鍵。EWS 隨即開啟。





 **附註：**如果 Web 瀏覽器顯示訊息，指出存取網站可能不安全，請選擇繼續瀏覽網站的選項。存取此網站不會對電腦造成任何傷害。

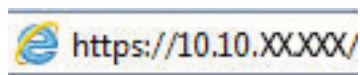
2. 按一下**網路**標籤以取得網路資訊。請視需求變更設定。


## 重新命名網路上的印表機

若要重新命名網路上的印表機，以便明確識別產品，請使用 HP 嵌入式 Web 伺服器。


1. 開啟 HP 內嵌式 Web 伺服器 (EWS)：
  - a. 在印表機控制面板的主畫面中，點選「資訊」圖示 ，然後點選「乙太網路」圖示  以顯示 IP 位址或主機名稱。

- b. 開啟 Web 瀏覽器，然後在位址列中輸入印表機控制板上顯示的 IP 位址或主機名稱。按下電腦鍵盤上的 Enter 鍵。EWS 隨即開啟。



 **附註：**如果 Web 瀏覽器顯示訊息，指出存取網站可能不安全，請選擇繼續瀏覽網站的選項。存取此網站不會對電腦造成任何傷害。

2. 開啟一般標籤。
3. 在**裝置資訊**頁面，預設印表機名稱在裝置名稱欄位中。您可以變更此名稱以明確識別該印表機。

 **附註：**此頁面的其他欄位為非必填項目。

4. 按一下**套用**按鈕儲存變更。

## 從控制面板手動設定 IPv4 TCP/IP 參數

使用控制面板**設定**功能表以手動方式設定 IPv4 位址、子網路遮罩與預設閘道。

1. 從印表機控制面板的主畫面中，瀏覽至**設定**應用程式，然後選擇**設定**圖示。
2. 開啟下列功能表：
  - a. **網路**
  - b. **乙太網路**
  - c. **TCP/IP**
  - d. **IPV 4 設定值**
  - e. **設定方法**
3. 選擇**手動**選項，然後點選**儲存**按鈕。
4. 開啟**手動設定**功能表。
5. 點選**IP 位址**、**子網路遮罩**或**預設閘道**選項。
6. 點選第一個欄位以開啟鍵台。在欄位中輸入正確數字，然後點選**確定**按鈕。  
針對每個欄位重複此步驟，然後點選**儲存**按鈕。

## 從控制面板手動設定 IPv6 TCP/IP 參數

使用控制面板**設定**功能表，以手動方式設定 IPv6 位址。

1. 從印表機控制面板的主畫面中，瀏覽至**設定**應用程式，然後選擇**設定**圖示。
2. 若要啟用手動設定組態，請開啟下列功能表：
  - a. **網路**
  - b. **乙太網路**


- c. TCP/IP
  - d. IPV6 設定
3. 依次選擇**啟用**及**開啟**。
  4. 選擇**啟用手動設定**選項，然後點選**完成**按鈕。
  5. 若要設定位址，開啟**位址**功能表，然後點選欄位以開啟鍵台。
  6. 使用鍵台輸入位址，然後點選**確定**按鈕。
  7. 點選 **Save**（儲存）。


## 連結速度與雙工設定

依照下列步驟改變連結速度與雙工設定。

 **附註：**這項資訊僅限於乙太網路。不適用於無線網路。

列印伺服器的連結速度與通訊模式必須與網路集線器相關設定相符。在大多數情況下，請讓印表機維持自動模式。連線速度及雙面列印設定的變更若不正確，可能導致印表機無法與其他網路裝置通訊。若要進行變更，請使用印表機控制面板。

 **附註：**印表機設定必須符合網路裝置的設定（網路集線器、交換器、閘道、路由器或電腦）。

 **附註：**變更這些設定值會使印表機關機然後開機。僅在印表機閒置時進行變更。

1. 從印表機控制面板的主畫面中，瀏覽至**設定**應用程式，然後選擇**設定**圖示。
2. 開啟下列功能表：
  - a. **網路**
  - b. **乙太網路**
  - c. **連結速度**
3. 選擇下列其中一個選項：
  - **自動**：列印伺服器會自動自我設定，設定為網路允許的最高連線速度和通訊模式。
  - **10T 半雙工**：每秒 10 百萬位元組 (Mbps)，半雙工作業
  - **10T 全雙工**：10 Mbps，全雙工作業
  - **10T 自動**：10 Mbps，自動雙工作業
  - **100TX 半雙工**：100 Mbps，半雙工作業
  - **100TX 全雙工**：100 Mbps，全雙工作業
  - **100TX 自動**：100 Mbps，自動雙工作業
  - **1000T 全雙工**：1000 Mbps，全雙工作業
4. 點選**儲存**按鈕。印表機先關機然後再開機。

# 印表機安全性功能

限制誰可以存取組態設定、保護資料，並防止存取貴重的硬體元件。

- [簡介](#)
- [安全性聲明](#)
- [指定管理員密碼](#)
- [IP 安全性](#)
- [加密支援：HP 高效能安全硬碟](#)
- [將電路板上鎖](#)

## 簡介

印表機包含數個安全功能，可限制誰可以存取組態設定以保護資料，並防止存取貴重的硬體元件。

## 安全性聲明

請檢閱此重要安全性聲明。

印表機支援可協助您確保印表機安全、在網路上保護重要資訊以及簡化監控與維護印表機之方式的安全性標準及建議的通訊協定。



## 指定管理員密碼

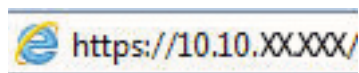
指定存取印表機和 HP 內嵌式 Web 伺服器的管理員密碼，如此一來未授權的使用者就不能變更印表機設定。


- [使用 HP 內嵌式 Web 伺服器 \(EWS\) 設定密碼](#)
- [在印表機控制面板提供使用者存取認證](#)

## 使用 HP 內嵌式 Web 伺服器 (EWS) 設定密碼


依照下列步驟設定印表機密碼。

1. 開啟 HP 內嵌式 Web 伺服器 (EWS)：
  - a. 在印表機控制面板的主畫面中，點選「資訊」圖示 ，然後點選「乙太網路」圖示  以顯示 IP 位址或主機名稱。
  - b. 開啟 Web 瀏覽器，然後在位址列中輸入印表機控制面板上顯示的 IP 位址或主機名稱。按下電腦鍵盤上的 Enter 鍵。EWS 隨即開啟。




 **附註：**如果 Web 瀏覽器顯示訊息，指出存取網站可能不安全，請選擇繼續瀏覽網站的選項。存取此網站不會對電腦造成任何傷害。

2. 按一下**安全性**標籤。
3. 開啟**一般安全性**功能表。
4. 在標示為**設定本機管理員密碼**的區域中，在**使用者名稱**欄位中輸入要與密碼建立關聯的名稱。
5. 在**新密碼**欄位中輸入密碼，然後在**驗證密碼**欄位中再次輸入密碼。

 **附註：**若要變更現有密碼，必須先在**舊密碼**欄位中輸入現有密碼。

6. 按一下**套用**按鈕。

 **重要：**請記下密碼，並將密碼放置在安全處。無法回復管理員密碼。如果遺失或忘記管理員密碼，請聯絡 HP 支援，以取得完全重設印表機的必要協助。

[按一下這裡，以聯絡 HP 支援有關重設印表機密碼的資訊。](#)


## 在印表機控制面板提供使用者存取認證

依照下列步驟登入控制面板。

印表機控制面板上的部分功能可能有安全保護，以防止未經授權的人員使用。當某項功能受到安全保護，印表機會提示您先登入，然後才能使用該功能。您也可以從印表機控制面板選擇**登入**，如此一來，不需要等候提示即可登入。

一般而言，登入印表機的認證與登入網路的相同。如果您對所要使用的認證有疑問，請洽詢此印表機的網路管理員。

1. 在印表機控制面板上的主畫面中，選擇**登入**。
2. 依照提示輸入認證。

 **附註：**為維護印表機的安全性，請在每次印表機使用完畢之後選擇**登出**。

---

## IP 安全性

IP 安全性 (IPsec) 是一組通訊協定，可控制印表機上流入/流出的 IP 網路流量。IPsec 可提供主機到主機式驗證、資料完整性以及網路通訊加密功能。

對於連線至網路並具備 HP Jetdirect 列印伺服器的印表機，您可以使用 HP 嵌入式 Web 伺服器中的**網路標籤**設定 IPsec。

## 加密支援：HP 高效能安全硬碟

硬碟提供了以硬體為基礎的加密，讓您安全儲存機密資料，而不會影響印表機效能。此硬碟使用最新進階加密標準 (AES)，具有各種省時功能與強大的功能。

使用 HP 內嵌 Web 伺服器中的**安全性**功能表來設定磁碟。

## 將電路板上鎖

電路板提供一個可連接安全性纜線的插槽。

將電路板上鎖可避免別人從中移除重要的元件。

## 節能設定


瞭解印表機的可用節能設定。

- [設定睡眠計時器，然後將印表機設為使用 1 瓦特或更少的電力](#)
- [設定睡眠排程](#)
- [設定閒置設定](#)


### 設定睡眠計時器，然後將印表機設為使用 1 瓦特或更少的電力

睡眠設定會影響印表機使用的電量、喚醒/睡眠時間、印表機多快進入睡眠模式，以及印表機多快從睡眠模式喚醒。

若要將印表機設定為於睡眠模式中使用 1 瓦特或更少的電力，請輸入[閒置後睡眠](#)及[睡眠後自動關閉](#)兩項設定的時間。

 **附註：**如果您已安裝安全性解決方案，HP 不建議使用深度睡眠設定。在某些情況下，印表機未從深度睡眠中喚醒。如需其他資訊，請聯絡您的 HP 代表。

1. 從印表機控制面板的主畫面中，瀏覽至[設定](#)應用程式，然後選擇[設定](#)圖示。
2. 開啟下列功能表：
  - a. [一般](#)
  - b. [Energy Settings \(能源設定\)](#)
  - c. [睡眠設定](#)
3. 選擇[閒置後睡眠](#)來指定印表機在閒置多少分鐘之後會進入「睡眠」模式。輸入適當的時段。
4. 選擇[睡眠後自動關閉](#)，在一段睡眠之後使印表機進入更深的省電模式。輸入適當的時段。

 **附註：**印表機預設會從「自動關閉」中喚醒，以回應 USB 或 Wi-Fi 之外的任何活動。若要設定為更節省能源，您可以選擇[關機 \(僅限電源按鈕喚醒\)](#)，將其設定為僅有電源按鈕能喚醒。

5. 選擇[完成](#)來儲存設定。

### 設定睡眠排程

使用[睡眠排程](#)功能，可設定印表機在當週特定日期的特定時間自動喚醒或進入「睡眠」模式。

1. 從印表機控制面板的主畫面中，瀏覽至[設定](#)應用程式，然後選擇[設定](#)圖示。
2. 開啟下列功能表：
  - a. [一般](#)
  - b. [Energy Settings \(能源設定\)](#)
  - c. [睡眠排程](#)
3. 選擇[新事件](#)按鈕，然後選取要排程的事件類型：[喚醒事件](#)或[睡眠事件](#)。
4. 如果是喚醒或睡眠事件，需設定事件的當週日期和時間。選擇[儲存](#)來儲存設定。



## 設定閒置設定

此設定會影響產品閒置時，而非處於「睡眠模式」時的能源使用。[加速開始](#)可讓第一頁出紙時間更快，但會耗用更多電力。[節省能源](#)可節省電力，但會使第一頁出紙時間較慢。

1. 在印表機控制面板的主畫面中，開啟[設定](#)功能表。
2. 開啟下列功能表：
  - a. 一般
  - b. [Energy Settings \(能源設定\)](#)
  - c. [閒置設定](#)
3. 調整滑桿，然後選擇[完成](#)以儲存設定。

## HP Web Jetadmin

HP Web Jetadmin 是榮獲獎項、領先業界的工具，可有效率管理各種連接網路的 HP 產品，包括印表機、多功能印表機和數位傳送器。此單一解決方案可讓您在遠端安裝、監控、維護、疑難排解您的列印與影像建構環境，並保護該環境的安全，其最終目的在協助您節省時間、控制成本和保護您的投資，從而提升企業生產力。

HP Web Jetadmin 升級會定期發佈，以針對特定產品功能提供支援。請前往 [www.hp.com/go/webjetadmin](http://www.hp.com/go/webjetadmin)，以瞭解詳細資訊。

## 軟體與韌體更新

HP 會定期更新印表機韌體中提供的功能。若要使用最新的功能，請更新印表機韌體。

從網站下載最新的韌體更新檔案：

移至 [www.hp.com/support/colorljM856](http://www.hp.com/support/colorljM856)。按一下**軟體、驅動程式和韌體**。



## 6 解決問題

疑難排解印表機的問題。尋找其他協助資源和技術支援。

- [客戶支援](#)
- [控制面板說明系統](#)
- [重設原廠設定](#)
- [印表機控制面板上顯示「碳粉匣不足」或「碳粉匣嚴重不足」的訊息](#)
- [印表機無法取紙或進紙錯誤](#)
- [清除卡紙](#)
- [解決彩色列印品質問題](#)
- [解決有線網路問題](#)

如需影片協助，請參閱 [www.hp.com/videos/LaserJet](http://www.hp.com/videos/LaserJet)。

下列資訊在出版時是正確的。如需最新資訊，請參閱 [www.hp.com/support/colorljM856](http://www.hp.com/support/colorljM856)。

### 如需詳細資訊：

印表機的 HP 全方位說明包含下列資訊：

- [安裝與設定](#)
- [學習及使用](#)
- [解決問題](#)
- [下載軟體與韌體更新](#)
- [加入支援論壇](#)
- [尋找保固及法規資訊](#)


## 客戶支援

尋找您 HP 印表機的支援連絡人選項。

表格 6-1 客戶支援選項

支援選項	位置
取得您所在國家/地區的電話支援。 事先備好印表機名稱、序號、購買日期及問題描述。	在印表機包裝盒的傳單或 <a href="http://support.hp.com">support.hp.com</a> 上可找到您國家/地區的電話號碼。
取得 24 小時網際網路支援，並下載軟體公用程式和驅動程式。	<a href="http://www.hp.com/support/colorijM856">www.hp.com/support/colorijM856</a>
訂購其他 HP 服務或維護合約。	<a href="http://www.hp.com/go/carepack">www.hp.com/go/carepack</a>
註冊印表機。	<a href="http://www.register.hp.com">www.register.hp.com</a>

## 控制面板說明系統

印表機內建解釋如何使用各畫面的「說明」系統。若要開啟「說明」系統，請點選「說明」按鈕 （位於畫面右上角）。



在某些畫面，點選說明後會開啟一個總功能表，讓您搜尋特定主題。您可以點選該功能表的按鈕，瀏覽功能表結構。

部分「說明」畫面包含動畫，可顯示特定的程序，如清除卡紙。

如果印表機發出錯誤或警告，請點選「說明」按鈕  以開啟描述問題的訊息。訊息也包含協助解決問題的說明。

# 重設原廠設定

將印表機設定重設為原廠預設值可協助解決問題。

- [簡介](#)
- [方法 1：從印表機控制面板重設原廠設定](#)
- [方法 2：從 HP 內嵌式 Web 伺服器重設原廠設定（僅限網路連線印表機）](#)

## 簡介

使用下列其中一個方法，將印表機設定重設為原廠原始設定。

### 方法 1：從印表機控制面板重設原廠設定

使用印表機控制面板將設定還原為其原始值。

1. 從印表機控制面板的主畫面中，瀏覽至**設定**應用程式，然後選擇**設定**圖示。
2. 開啟下列功能表：
  - a. **一般**
  - b. **重設出廠設定**
3. 選擇**重設**。

確認訊息指出完成重設功能可能造成資料遺失。
4. 選擇**重設**以完成程序。

---

 **附註：**重設作業完成後，印表機會自動重新啟動。


---

### 方法 2：從 HP 內嵌式 Web 伺服器重設原廠設定（僅限網路連線印表機）

使用 HP EWS 將印表機設定重設為原始設定。

1. 在印表機控制面板上，選擇「資訊」按鈕 ，然後選擇「網路」圖示  以顯示 IP 位址或主機名稱。
2. 開啟**一般**標籤。
3. 在畫面左側按一下**重設出廠設定**。
4. 按一下**重設**按鈕。

---

 **附註：**重設作業完成後，印表機會自動重新啟動。

---

## 印表機控制面板上顯示「碳粉匣不足」或「碳粉匣嚴重不足」的訊息

檢視此問題可能的解決方法。

- [變更「嚴重不足」設定](#)
- [訂購耗材](#)

**墨水匣不足：**印表機顯示碳粉匣存量不足。實際碳粉匣剩餘壽命可能有所不同。列印品質不佳時，請考慮準備替換品以便安裝。碳粉匣目前不需要更換。

繼續使用目前的碳粉匣進行列印，直到重新分佈碳粉無法再提供可接受的列印品質。若要重新分佈碳粉，請從印表機中取出碳粉匣，並輕輕將碳粉匣前後搖動，調整其水平軸。如需圖示，請參閱碳粉匣更換指示。將碳粉匣重新插入印表機，然後關上蓋板。

**墨水匣嚴重不足：**印表機顯示碳粉匣存量嚴重不足。實際碳粉匣剩餘壽命可能有所不同。列印品質不佳時，請考慮準備替換品以便安裝。除非列印品質不佳，否則此時也可以不更換碳粉匣。

HP 頂級防護保固於可用碳粉匣使用壽命將盡時到期。檢查耗材狀態頁或 HP 嵌入式 Web 伺服器 (EWS) 的狀態。

## 變更「嚴重不足」設定

您可以變更印表機在耗材達到「嚴重不足」狀態時的反應方式。安裝新的墨水匣時，不需要重新建立這些設定。

- [在控制面板變更「嚴重不足」設定](#)
- [含傳真功能的印表機](#)

### 在控制面板變更「嚴重不足」設定

在印表機控制面板變更設定。

1. 從印表機控制面板的主畫面中，瀏覽至**設定**應用程式，然後選擇**設定**圖示。
2. 開啟下列功能表：
  - a. [管理耗材](#)
  - b. [嚴重不足行為](#)
  - c. [黑色碳粉匣](#)或[彩色碳粉匣](#)
3. 選擇下列其中一個選項：
  - 選擇**停止**選項，將印表機設定為碳粉匣接近**嚴重不足**臨界點時停止列印。
  - 選擇**提示繼續**選項，將印表機設定為碳粉匣接近**嚴重不足**臨界點時停止列印。您可以告知要提示或更換碳粉匣以繼續列印。
  - 選擇**繼續**選項，將印表機設定為發出碳粉匣嚴重不足的警示，超出**嚴重不足**設定外仍繼續列印，而沒有互動。這可能會造成列印品質低劣。

### 含傳真功能的印表機

當印表機設為**停止**或**提示繼續**選項時，可能有傳真無法在印表機恢復列印後列印的風險。如果印表機在等待期間收到超過記憶體所能保存的傳真數量，就可能發生這種情況。

如果您為墨水匣選擇**繼續**選項，則印表機可以在墨水匣進入「嚴重不足」狀態時列印傳真而不會中斷，但是列印品質可能降低。

## 訂購耗材

訂購 HP 印表機的耗材以及紙張。

表格 6-2 訂購選項

訂購選項	訂購資訊
訂購耗材與紙張	<a href="http://www.hp.com/go/SureSupply">http://www.hp.com/go/SureSupply</a>
透過服務或支援供應商訂購	請聯絡 HP 授權的服務或支援供應商。
使用 HP Embedded Web Server (EWS) 訂購	若要存取，請在電腦上支援的 Web 瀏覽器的網址/URL 欄位中，輸入印表機的 IP 位址或主機名稱。EWS 中有連往 HP SureSupply 網站的連結，該網站中有提供購買 HP 原廠耗材的選項。

## 印表機無法取紙或進紙錯誤

若印表機無法從紙匣取紙，或一次拾取多張紙張時，請使用此資訊。

- [簡介](#)
- [印表機無法取紙](#)
- [印表機取多張紙](#)

### 簡介

下列解決方案可在印表機無法從紙匣取紙，或一次拾取多張紙張時，協助解決問題。下列任一情況可能會導致卡紙。


### 印表機無法取紙

如果印表機無法從紙匣取紙，請嘗試這些解決方案：

1. 打開印表機並取出任何卡紙。確認印表機內已沒有撕裂的紙任何剩餘部分。
2. 針對工作在紙匣裝入尺寸正確的紙張。
3. 請確定您已在印表機控制面板上正確設定紙張尺寸與類型。

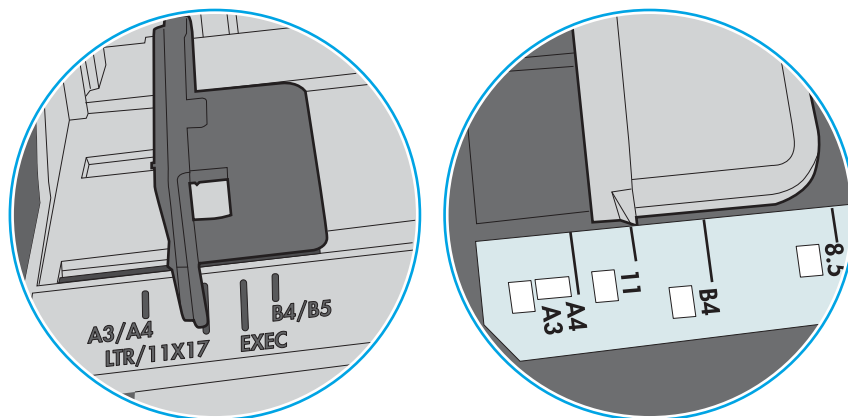


4. 確定已針對紙張尺寸正確調整紙匣的紙張導板。將導板調整至紙匣內的適當缺口。紙匣導板上的箭頭應與紙匣上的標記對齊。

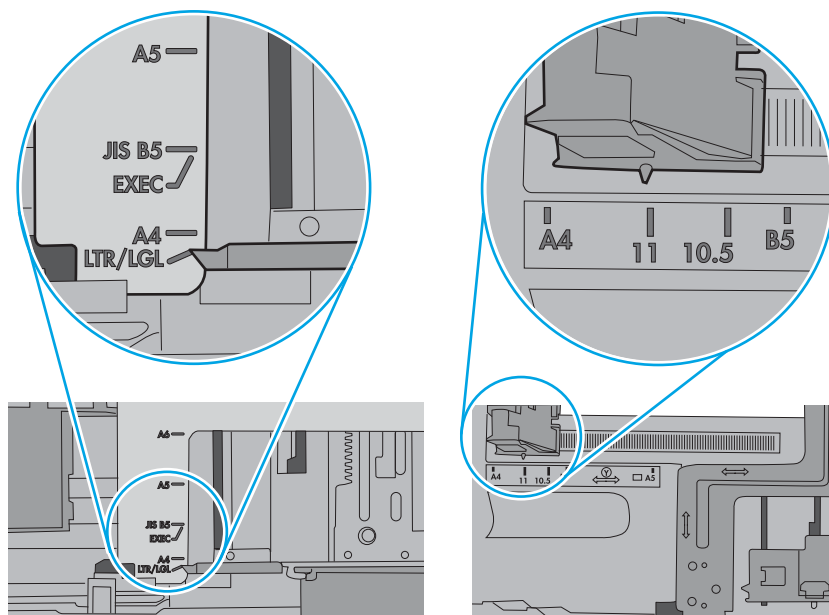
 **附註：** 請勿讓紙張導板將紙疊夾得太緊。請將導板移至紙匣中的缺口或標記處。

下列影像顯示各種印表機在紙匣中的紙張尺寸缺口範例。大多數 HP 印表機也有類似的標記。

**圖示 6-1** 1 號紙匣或多功能紙匣的尺寸標記



**圖示 6-2** 紙匣的尺寸標記

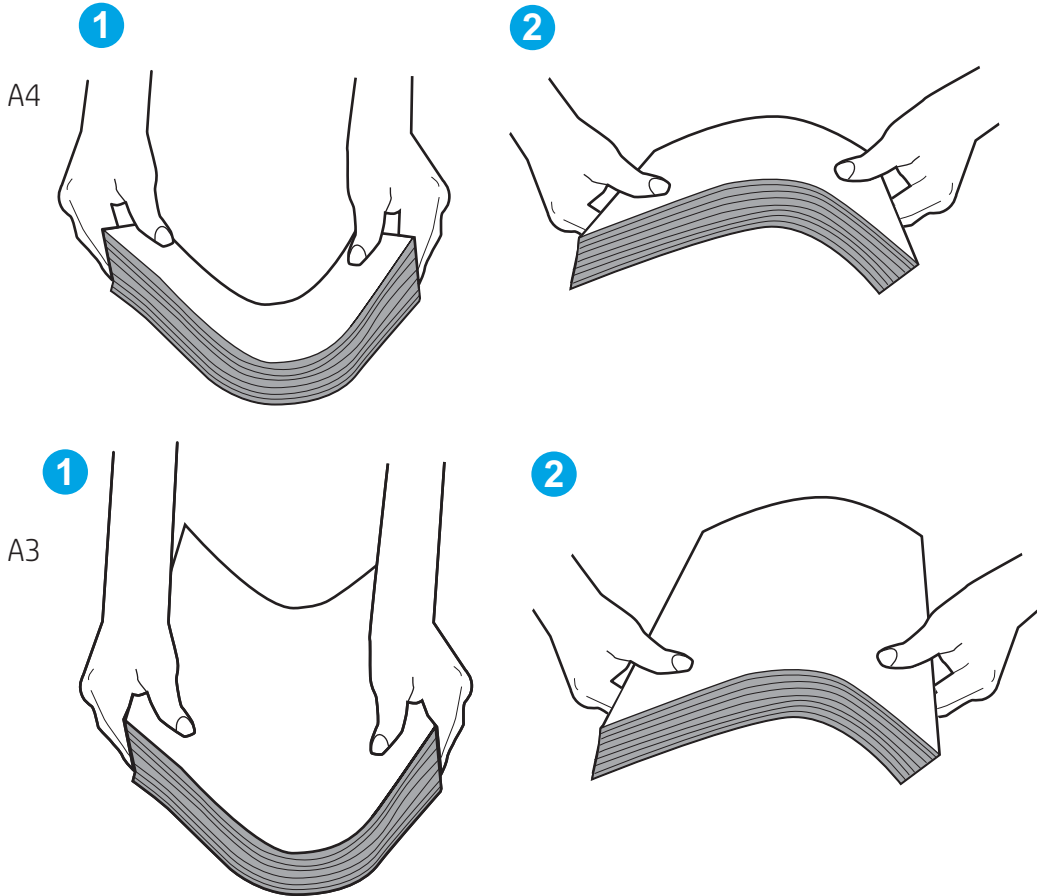


5. 請確認房間內濕度符合此印表機的規格，而且紙張存放在未拆開的包裝中。大多數紙令會以防潮包裝出售，以保持紙張乾燥。

在高濕度環境中，位於紙匣頂端的紙疊可能會吸收濕氣，並產生波浪狀或不平坦的外觀。如果是這個情形，請從紙疊中取出頂端 5 至 10 張紙。

在低濕度環境中，多餘的靜電可能會導致紙張黏在一起。如果是這個情形，請從紙匣中取出紙張，握住紙張每個尾端並將尾端向上折成 U 形以扳動紙疊。接著，將尾端向下旋轉以倒轉 U 形。接下來，握住紙疊每一側，然後重複此程序。此程序可鬆開個別紙張，不會產生靜電。將紙疊放回紙匣前，請靠桌整理紙疊。

圖示 6-3 扳動紙疊的方式



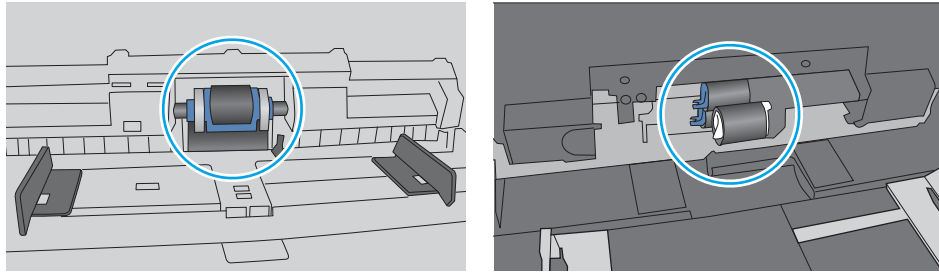
6. 檢查印表機控制面板，瞭解印表機是否有手動送紙的提示。裝入紙張然後繼續。

7. 紙匣上方的滾筒可能受到污染。請使用無纖維絨毛的布沾溫水清潔滾筒。請使用蒸餾水（如果有）。

**注意：**切勿將水直接噴灑在印表機上。請將水噴灑在布上或用布沾水，擰乾後再用來清潔滾筒。

下列影像顯示各種印表機的滾筒位置範例。

**圖示 6-4** 1 號紙匣或多功能紙匣的滾筒位置



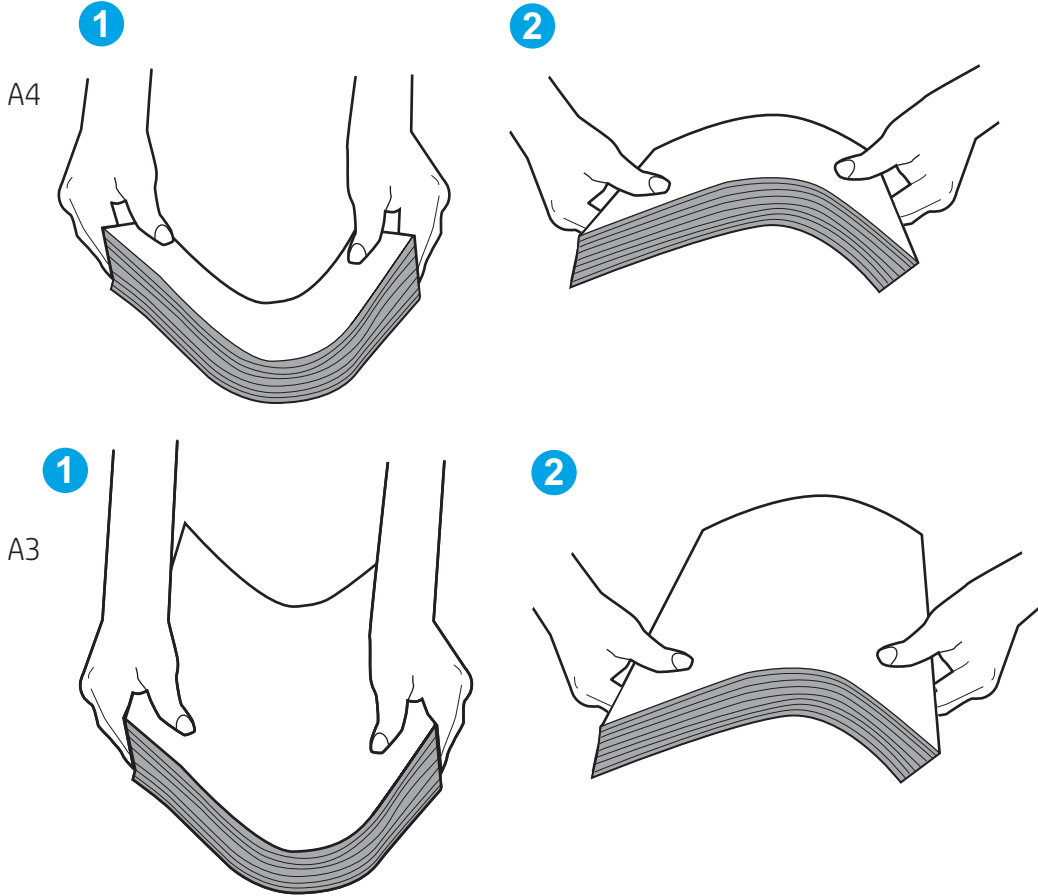
## 印表機取多張紙

如果印表機從紙匣拾取多張紙，請嘗試這些解決方案：

1. 將紙匣的整疊紙張取出並來回折彎，然後旋轉 180 度再翻面。請勿扇開紙張。請將整疊紙張放回紙匣。

**附註：**將紙張呈扇形散開會產生靜電，所以請不要將紙張呈扇形散開，請改為握住紙張每個尾端並將尾端向上折成 U 形以扳動紙疊。接著，將尾端向下旋轉以倒轉 U 形。接下來，握住紙疊每一側，然後重複此程序。此程序可鬆開個別紙張，不會產生靜電。將紙疊放回紙匣前，請靠桌整理紙疊。

圖示 6-5 扳動紙疊的方式



2. 本印表機僅使用符合 HP 規格的紙張。
3. 請確認房間內濕度符合此印表機的規格，而且紙張存放在未拆開的包裝中。大多數紙令會以防潮包裝出售，以保持紙張乾燥。

在高濕度環境中，位於紙匣頂端的紙疊可能會吸收濕氣，並產生波浪狀或不平坦的外觀。如果是這個情形，請從紙疊中取出頂端 5 至 10 張紙。

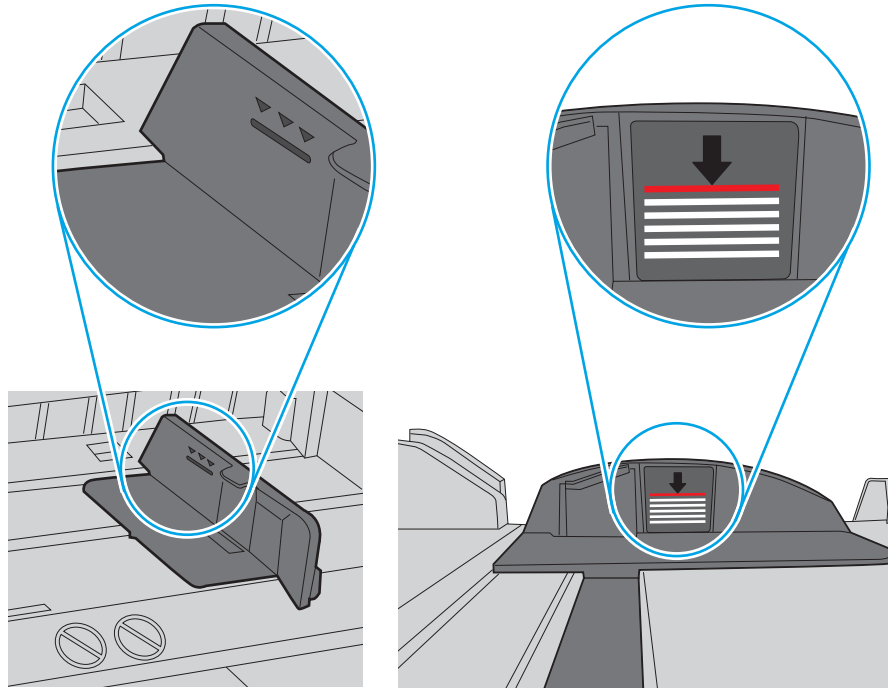
在低濕度環境中，多餘的靜電可能會導致張紙張黏在一起。如果是這個情形，請從紙匣中取出紙張，並透過以上所述方式扳動紙疊。

4. 請使用沒有皺褶、摺痕或損壞的紙張。必要時，請使用不同包的紙張。

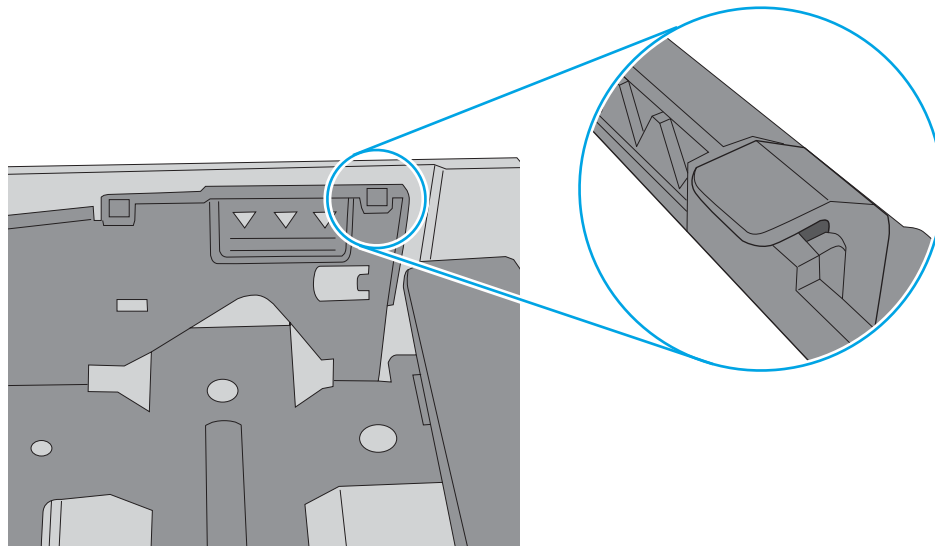
5. 請檢查紙匣內的紙疊高度標記，確定紙匣沒有放太多紙張。如果放太多紙張，請從紙匣取出整疊紙張，整理紙匣，然後將部份紙張放回紙匣。

下列範例顯示各種印表機在紙匣中的紙疊高度標記。大多數 HP 印表機也有類似的標記。另外，確定所有紙張都位於堆疊高度標記附近的扣片下方。這些扣片可在紙張進入印表機時，協助將其固定在正確的位置上。

圖示 6-6 紙疊高度標記



圖示 6-7 紙疊的扣片

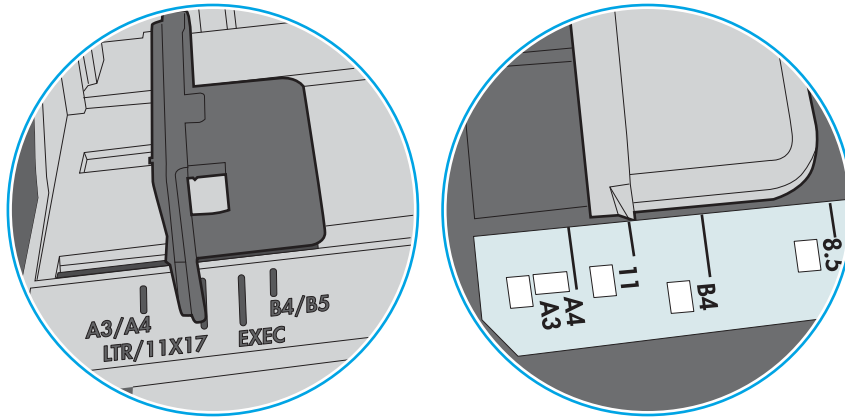


6. 確定已針對紙張尺寸正確調整紙匣的紙張導板。將導板調整至紙匣內的適當缺口。紙匣導板上的箭頭應與紙匣上的標記對齊。

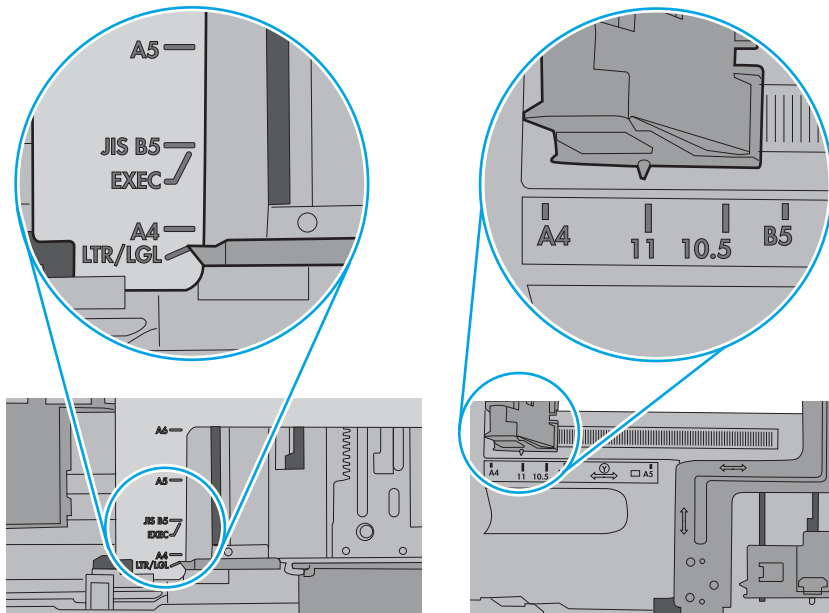
 **附註：** 請勿讓紙張導板將紙疊夾得太緊。請將導板移至紙匣中的缺口或標記處。

下列影像顯示各種印表機在紙匣中的紙張尺寸缺口範例。大多數 HP 印表機也有類似的標記。

**圖示 6-8** 1 號紙匣或多功能紙匣的尺寸標記



**圖示 6-9** 紙匣的尺寸標記



7. 確定列印環境在建議的規格範圍之內。

# 清除卡紙

使用本節所說明的程序清除印表機紙張路徑中的卡紙。

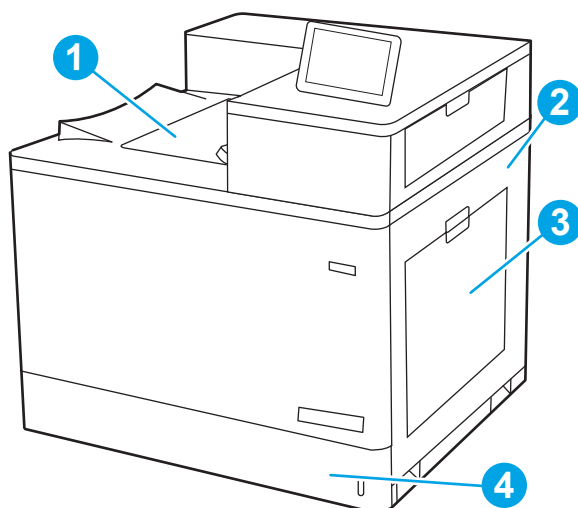
- [簡介](#)
- [卡紙位置](#)
- [自動導覽以清除卡紙](#)
- [經常或重複發生卡紙？](#)
- [清除 1 號紙匣中的卡紙 \(13.A1\)](#)
- [清除 2 號紙匣中的卡紙 \(13.A2\)](#)
- [清除熱凝器中的卡紙 \(13.B9、13.B2、13.FF\)](#)
- [清除出紙槽中的卡紙 \(13.E1\)](#)
- [清除雙面列印區域的卡紙 \(13.D3\)](#)
- [清除 550 頁紙匣中的卡紙 \(13.A3、13.A4\)](#)
- [清除 2 x 550 頁紙匣中的卡紙 \(13.A4、13.A5\)](#)
- [清除 2,700 頁高容量進紙匣中的卡紙 \(13.A3、13.A4、13.A5、13.A7\)](#)

## 簡介

下列資訊包含從印表機清除卡紙的指示。

## 卡紙位置

卡紙可能會發生在下列位置。



號碼	說明
1	出紙槽
2	右側擋門與熱凝器區域

號碼	說明
3	1 號紙匣
4	2 號紙匣

## 自動導覽以清除卡紙

自動導覽功能會在控制面板上逐步引導，協助清除卡紙。

當您完成一個步驟時，印表機會顯示下一步的指示，直到您完成程序中的所有步驟。

## 經常或重複發生卡紙？

若要減少卡紙數目，請嘗試這些解決方案。

 **附註：** [觀看如何裝入紙張以減少卡紙數目的示範視訊](#)。

1. 本印表機僅使用符合 HP 規格的紙張。
2. 請使用沒有皺褶、摺痕或損壞的紙張。必要時，請使用不同包的紙張。
3. 不要使用已經列印過或影印過的紙張。
4. 確定紙匣沒有放太多紙張。如果放太多，請從紙匣取出整疊紙張，整理紙匣，然後將部份紙張放回紙匣。
5. 確定已針對紙張尺寸正確調整紙匣的紙張導板。調整導板，使其輕輕觸及紙疊，但是不會使紙張彎曲。
6. 確定紙匣已完全插入印表機。
7. 如果列印重磅紙、壓花或打孔紙，請使用手動送紙功能，一次送一張紙。
8. 開啟印表機控制面板上的**紙匣**功能表。請確認已為紙匣設定正確的紙張類型與尺寸。
9. 確定列印環境在建議的規格範圍之內。

## 清除 1 號紙匣中的卡紙 (13.A1)

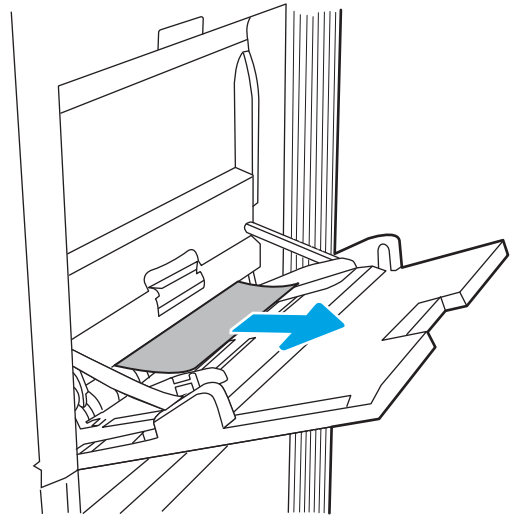
使用下列程序檢查 1 號紙匣和右側擋門內部相關的所有可能卡紙位置是否有紙張。

發生卡紙時，控制面板會顯示訊息和動畫來協助您清除卡紙。

- 13.A1.XX 1 號紙匣卡紙

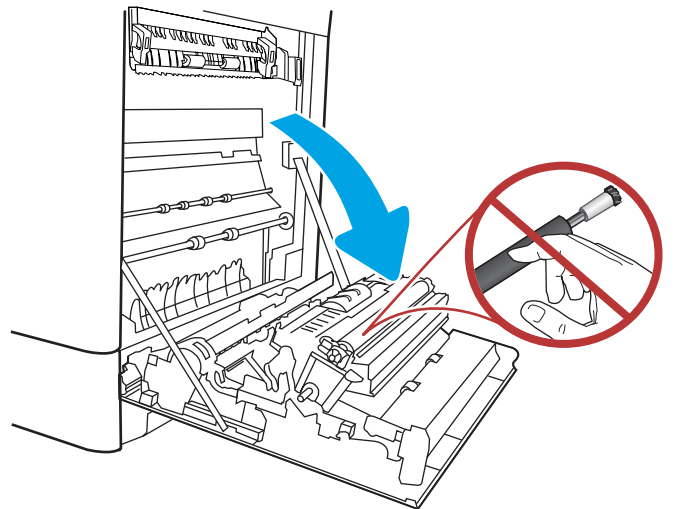


1. 如果可在 1 號紙匣內看到卡紙，請輕輕平直地拉出紙張，以清除卡紙。

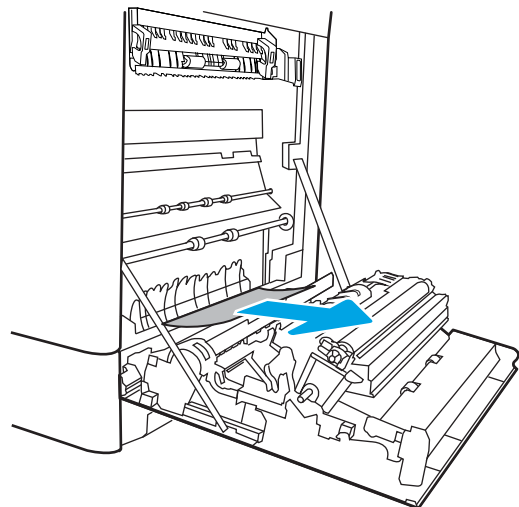


2. 如果無法取出紙張或者在 1 號紙匣內看不到卡紙，請合上 1 號紙匣，打開右側擋門。

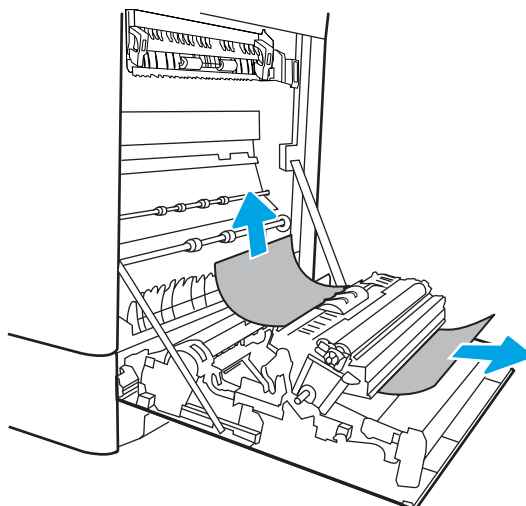
**注意：**請勿觸摸傳送滾筒。污染物會影響列印品質。



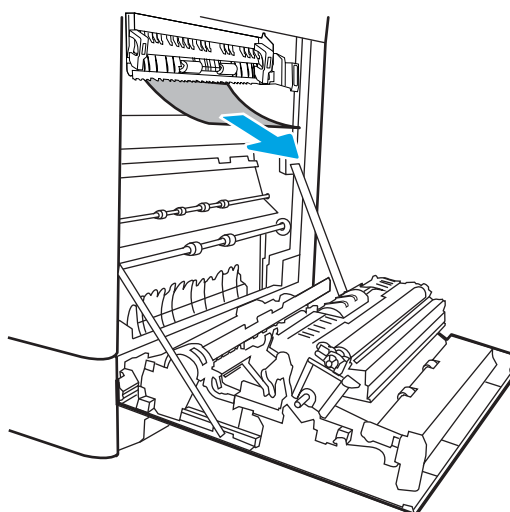
3. 輕輕地拉出任何卡紙。




4. 輕輕地將任何卡紙從右側擋門的雙面列印區域拉出。

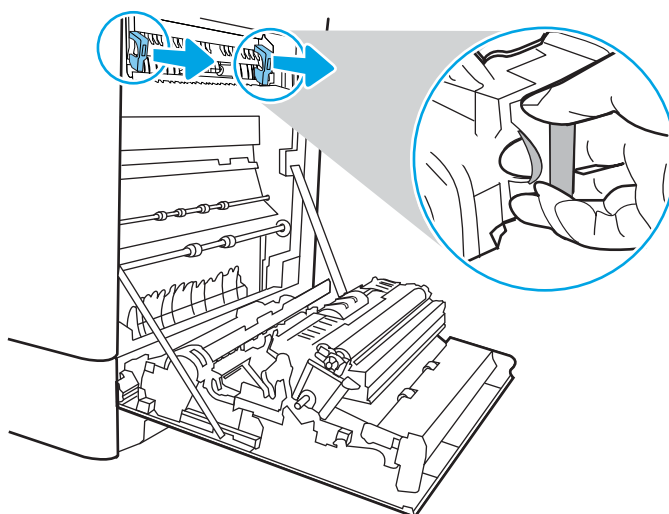


5. 如果能看到紙張進入熱凝器底部，請輕輕地向下拉以將其取出。




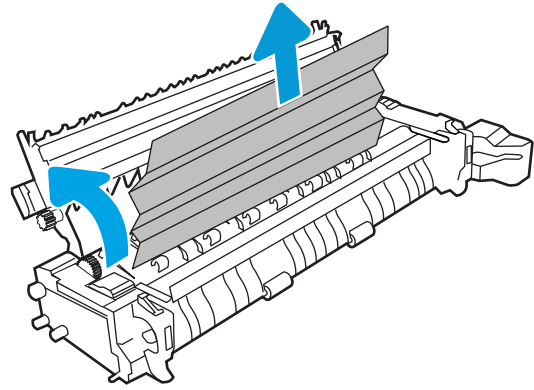
6. 在熱凝器內部看不到的地方可能會卡紙。握住熱凝器把手並向上提，按壓釋放柄，然後筆直拉出以取出熱凝器。

**附註：**  使用印表機時，熱凝器可能會很燙。在處理熱凝器之前請等它冷卻。

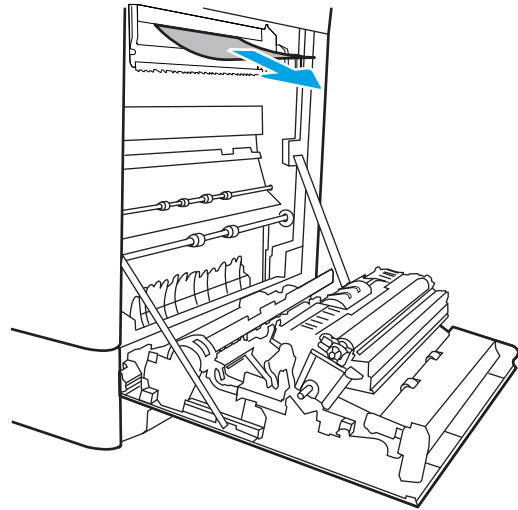


7. 打開熱凝器上的卡紙檢修擋門。如果熱凝器內卡紙，請將其輕輕地筆直向上拉以取出。如果紙張已撕破，請取出所有紙張碎片。

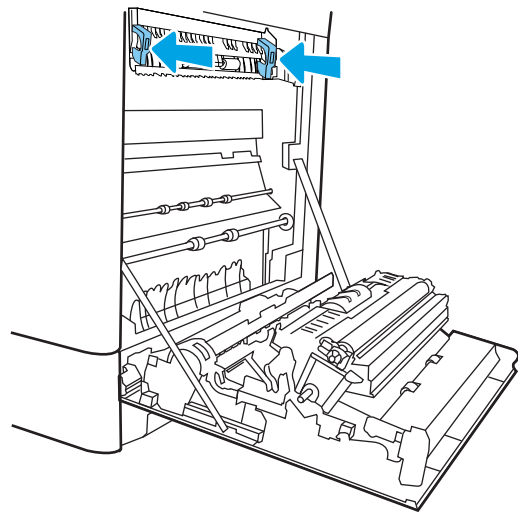
**注意：**  即使熱凝器機身已冷卻，其內部的滾筒可能仍然很燙。請勿觸碰熱凝器滾筒。



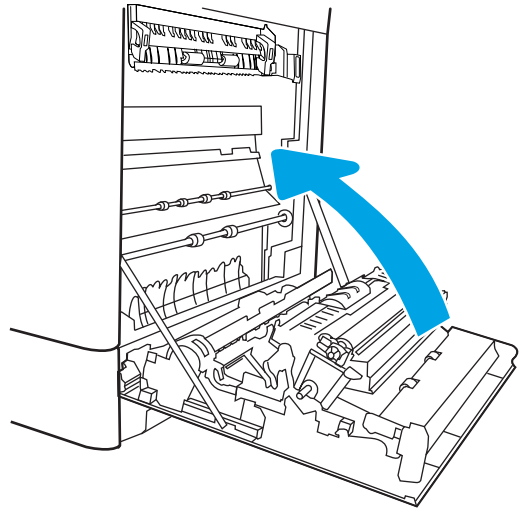
8. 若紙張是在進入出紙槽時卡紙，請輕輕地拉出紙張並將之移除。



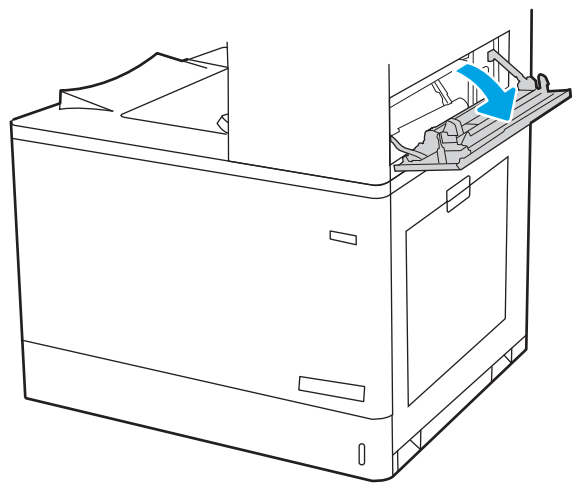
9. 關閉熱凝器上的卡紙檢修擋門，將熱凝器完全推入印表機，直到卡入定位為止。



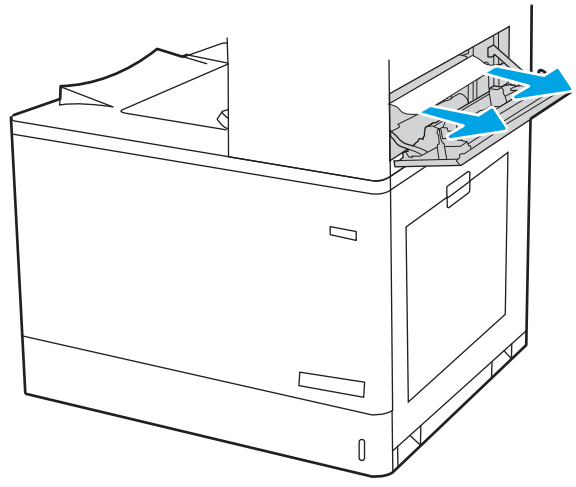
10. 關上右側門板。



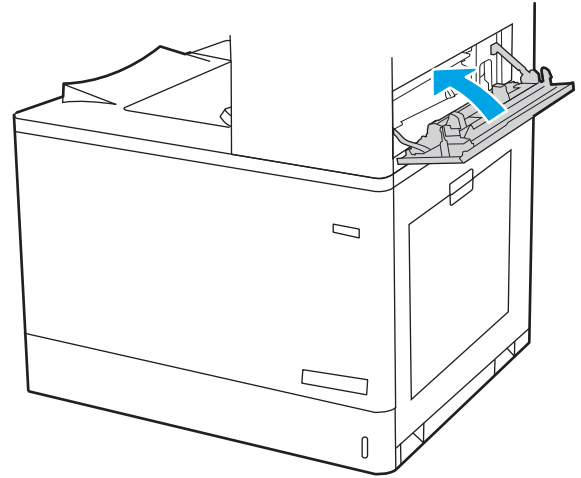
11. 打開右上側擋門。



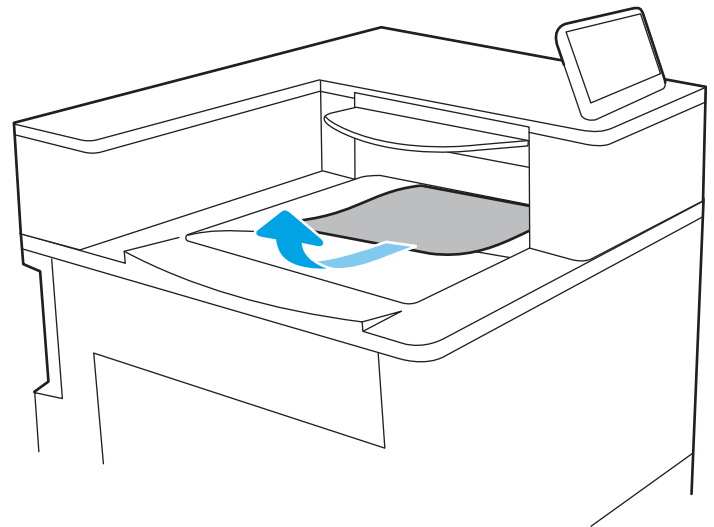
12. 輕輕地拉出任何卡紙。



13. 合上右上側擋門。



14. 如果在出紙槽內能看到卡紙，請抓住紙張前緣輕輕將其取出。



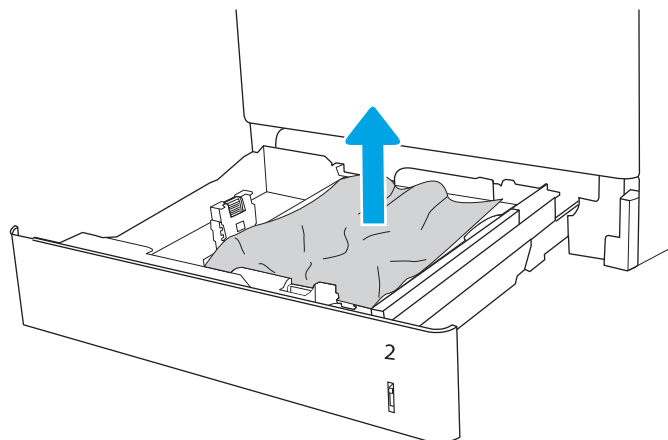
## 清除 2 號紙匣中的卡紙 (13.A2)

使用下列程序檢查 2 號紙匣和右側擋門內部相關的所有可能卡紙位置是否有紙張。

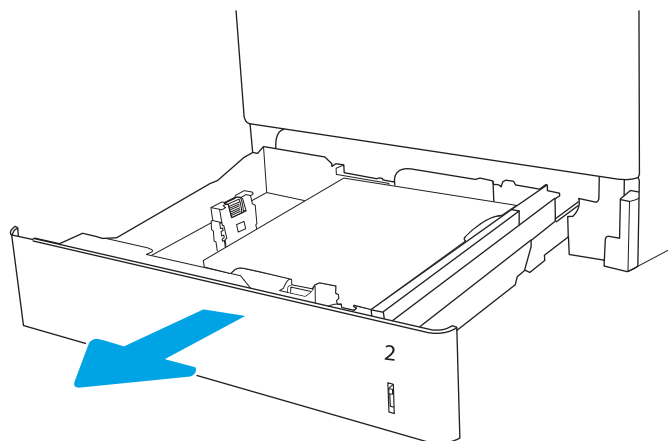
發生卡紙時，控制面板會顯示訊息和動畫來協助您清除卡紙。

- 13.A2.XX 2 號紙匣卡紙

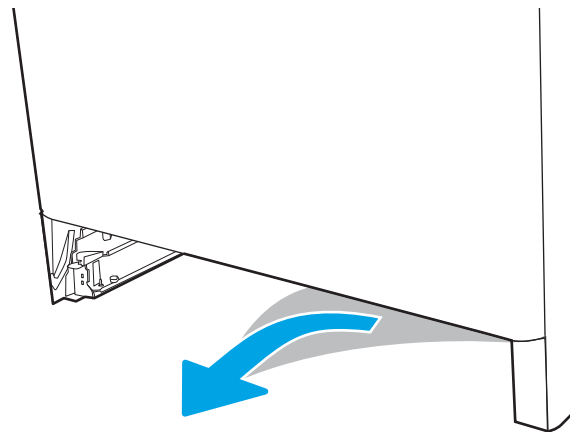
1. 打開紙匣並取出所有卡柱或損壞的紙張。確認紙匣未裝入太多紙張，紙張導板也已正確調整。



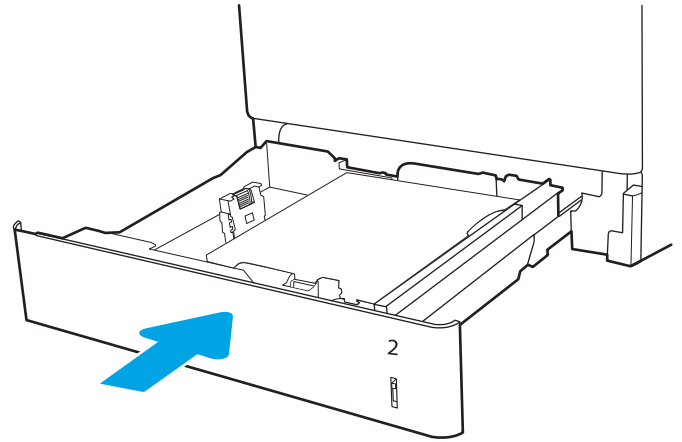
2. 拉扯紙匣並稍微提起，以將其從印表機中完全拉出。



3. 從印表機內部的送紙滾筒輕輕地取出所有紙張。先將紙張拉至左側以將之鬆開，然後往前拉以將其取出。

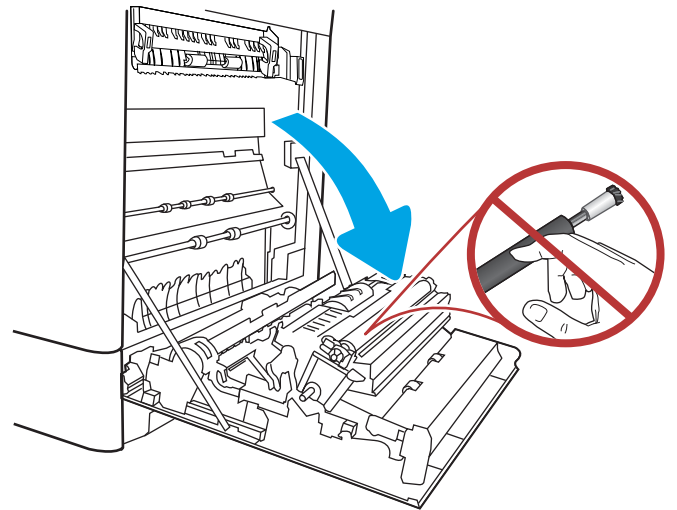


4. 安裝並關閉紙匣。

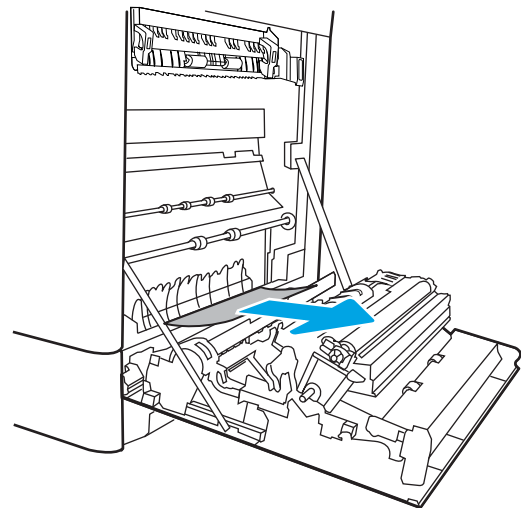


5. 打開右側擋門。

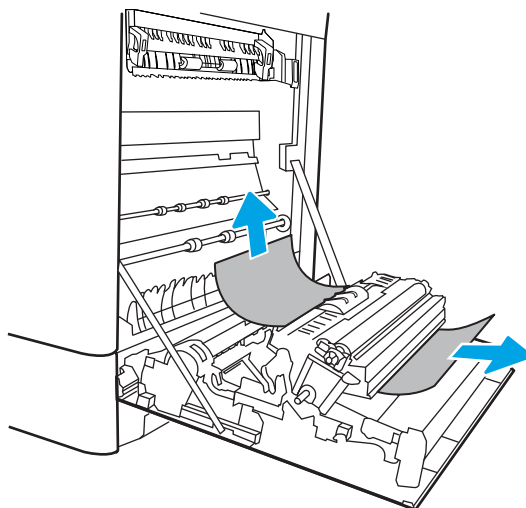
**注意：**請勿觸摸傳送滾筒。污染物會影響列印品質。



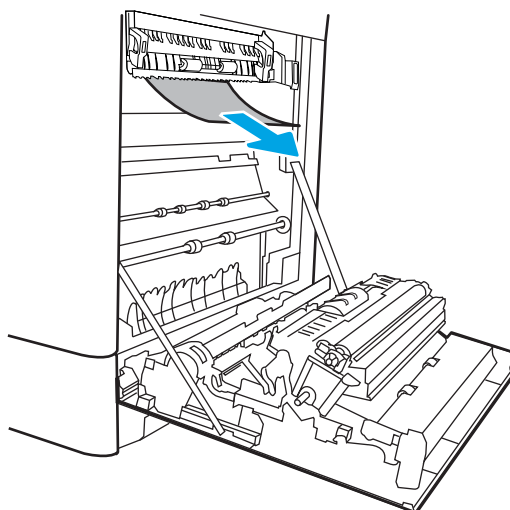
6. 輕輕地拉出任何卡紙。




7. 輕輕地將任何卡紙從右側擋門的雙面列印區域拉出。

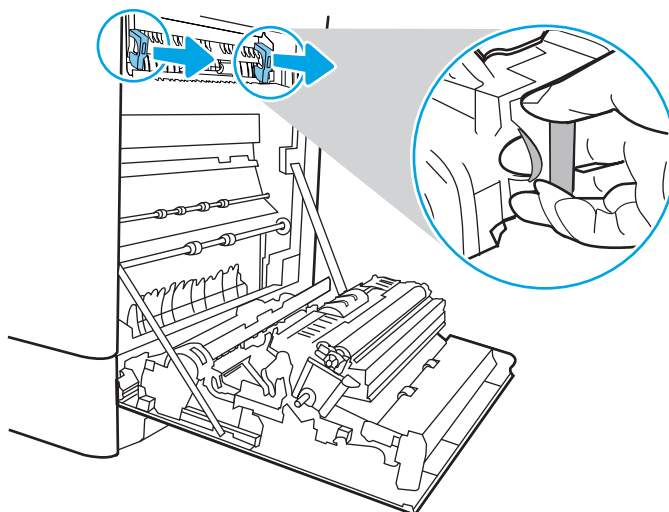


8. 如果能看到紙張進入熱凝器底部，請輕輕地向下拉以將其取出。




9. 在熱凝器內部看不到的地方可能會卡紙。握住熱凝器把手並向上提，按壓釋放柄，然後筆直拉出以取出熱凝器。

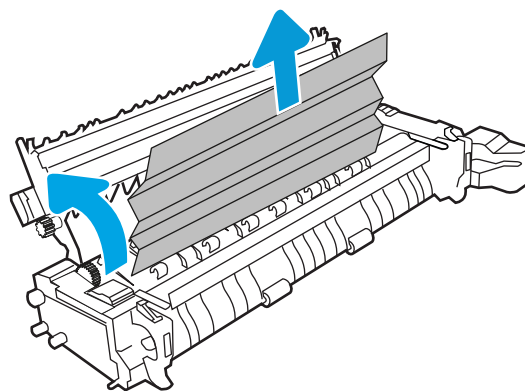
**注意：**  使用印表機時，熱凝器可能會很燙。在處理熱凝器之前請等它冷卻。



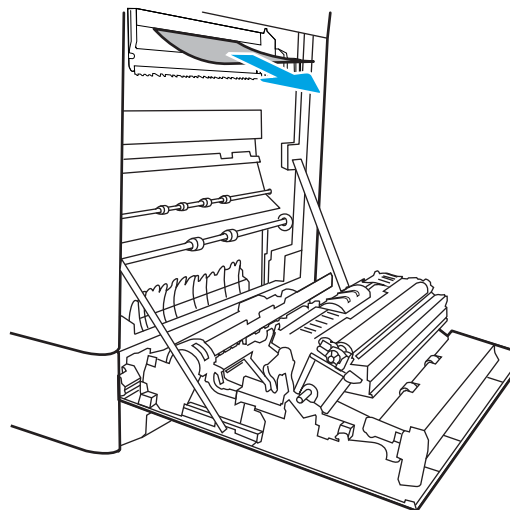


10. 打開熱凝器上的卡紙檢修擋門。如果熱凝器內卡紙，請將其輕輕地筆直向上拉以取出。如果紙張已撕破，請取出所有紙張碎片。

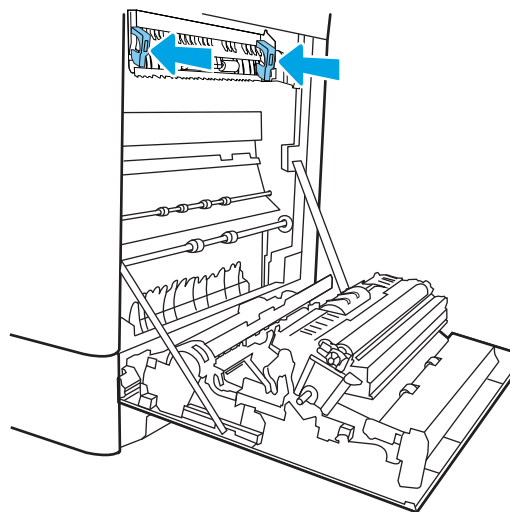
**附註：**  即使熱凝器機身已冷卻，其內部的滾筒可能仍然很燙。請勿觸碰熱凝器滾筒。



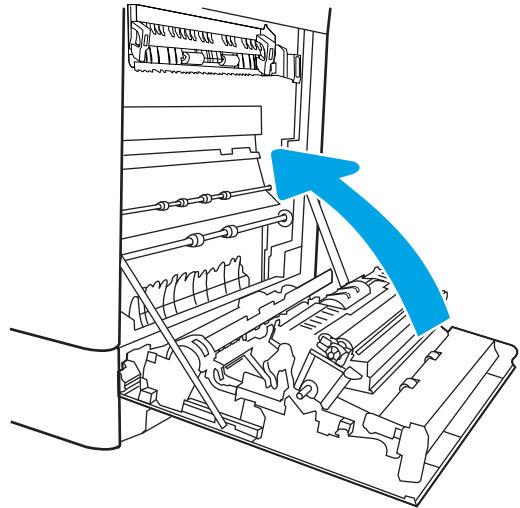
11. 若紙張是在進入出紙槽時卡紙，請輕輕地拉出紙張並將之移除。



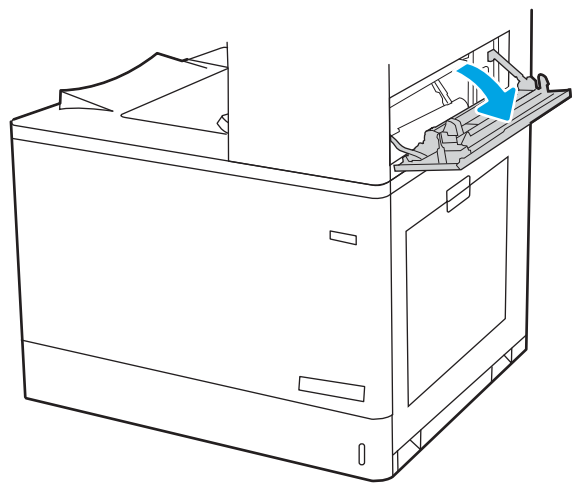
12. 關閉熱凝器上的卡紙檢修擋門，將熱凝器完全推入印表機，直到卡入定位為止。



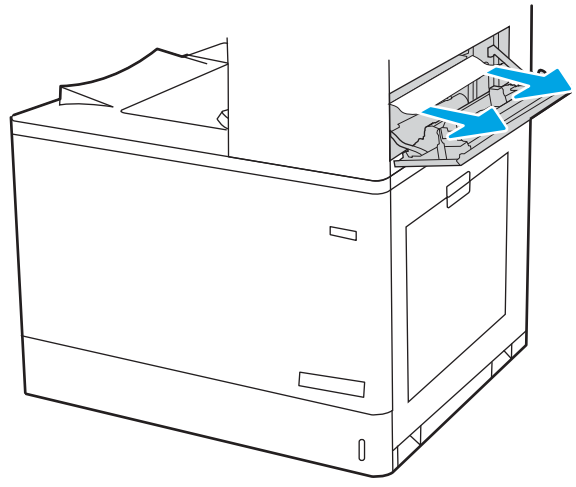
13. 關上右側門板。



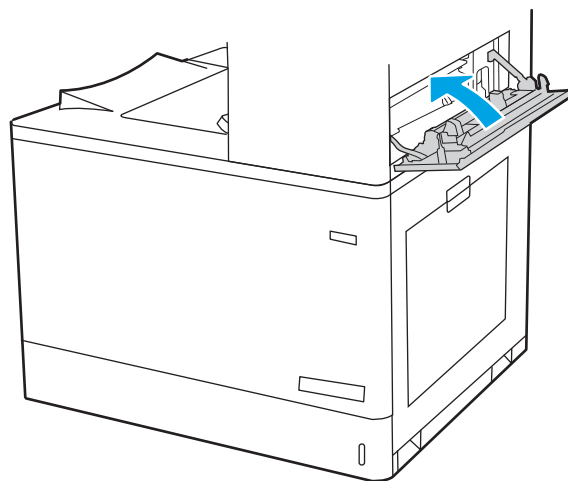
14. 打開右上側擋門。



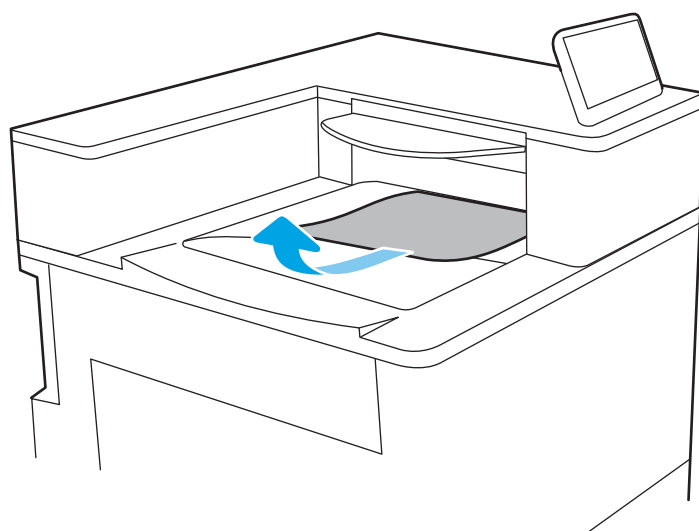
15. 輕輕地拉出任何卡紙。



16. 合上右上側擋門。



17. 如果在出紙槽內能看到卡紙，請抓住紙張前緣輕輕將其取出。




## 清除熱凝器中的卡紙 (13.B9、13.B2、13.FF)

使用下列程序檢查右側擋門內部所有可能的卡紙位置是否有紙張。

發生卡紙時，控制面板會顯示訊息和動畫來協助您清除卡紙。

- 13.B9.XX 熱凝器卡紙
- 13.B2.XX <護蓋或擋門> 中卡紙
- 13.FF.EE 擋門開啟卡紙

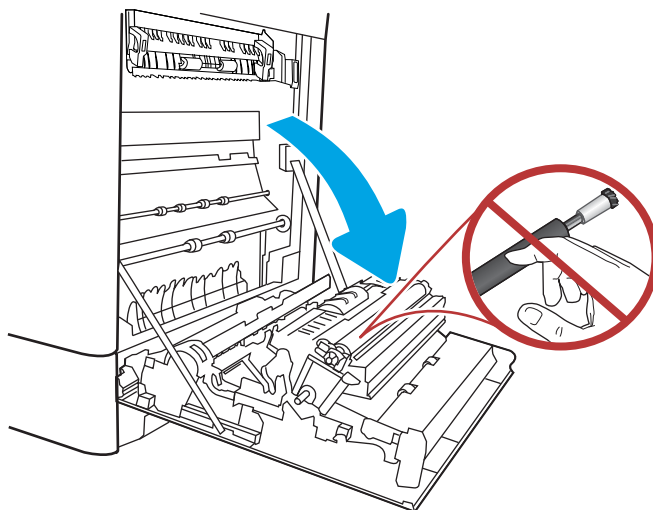
---

 **注意：** 使用印表機時，熱凝器可能會很燙。在處理熱凝器之前請等它冷卻。

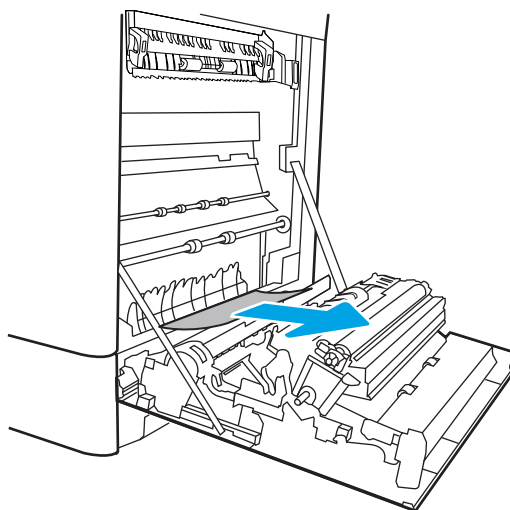
---

1. 打開右側擋門。

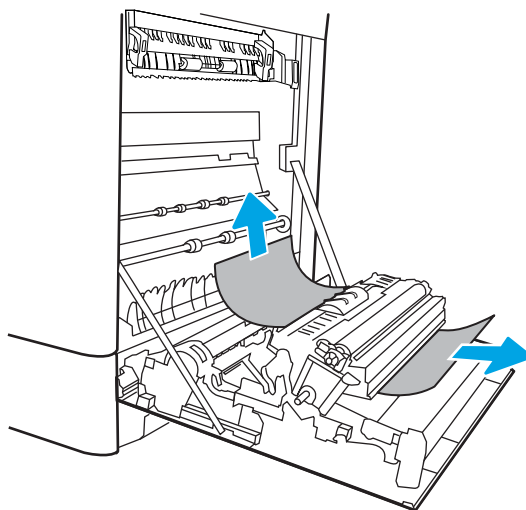
**注意：**請勿觸摸傳送滾筒。污染物會影響列印品質。



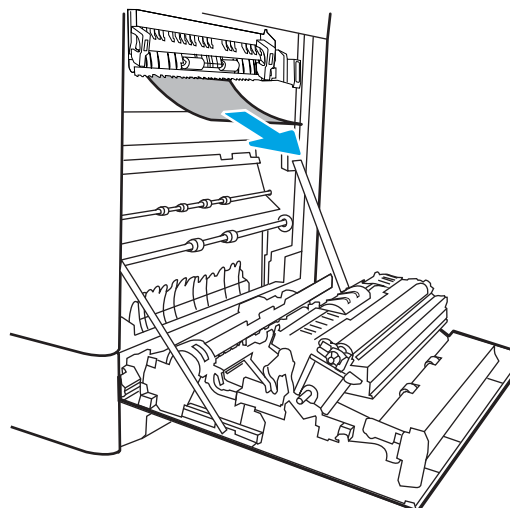
2. 輕輕地拉出任何卡紙。




3. 輕輕地將任何卡紙從右側擋門的雙面列印區域拉出。

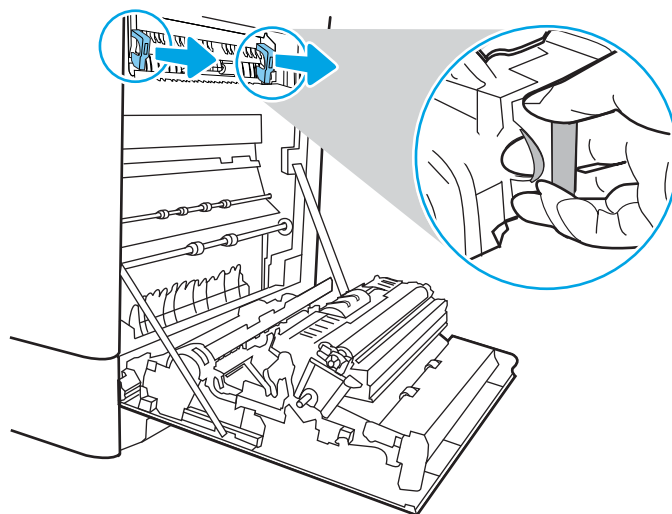


4. 如果能看到紙張進入熱凝器底部，請輕輕地向下拉以將其取出。




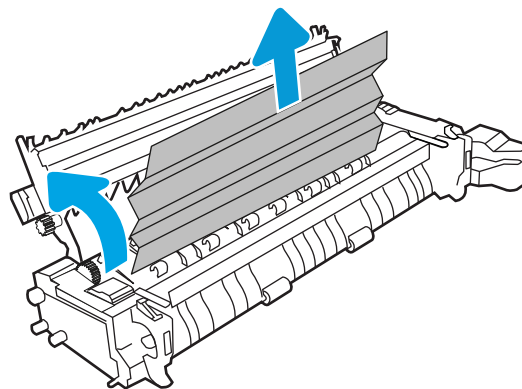
5. 在熱凝器內部看不到的地方可能會卡紙。握住熱凝器把手並向上提，按壓釋放柄，然後筆直拉出以取出熱凝器。

**注意：**  使用印表機時，熱凝器可能會很燙。在處理熱凝器之前請等它冷卻。

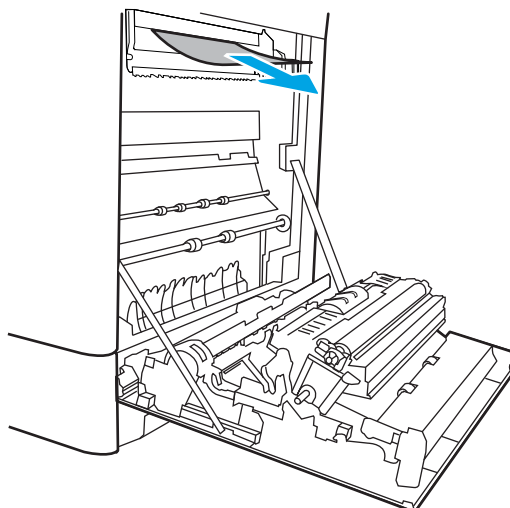


6. 打開熱凝器上的卡紙檢修擋門。如果熱凝器內卡紙，請將其輕輕地筆直向上拉以取出。如果紙張已撕破，請取出所有紙張碎片。

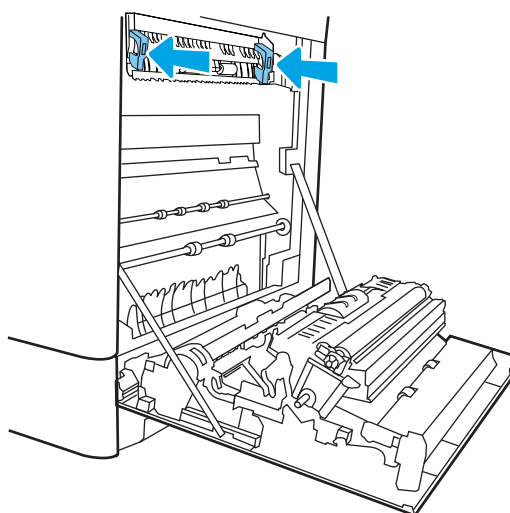
**注意：**  即使熱凝器機身已冷卻，其內部的滾筒可能仍然很燙。請勿觸碰熱凝器滾筒。



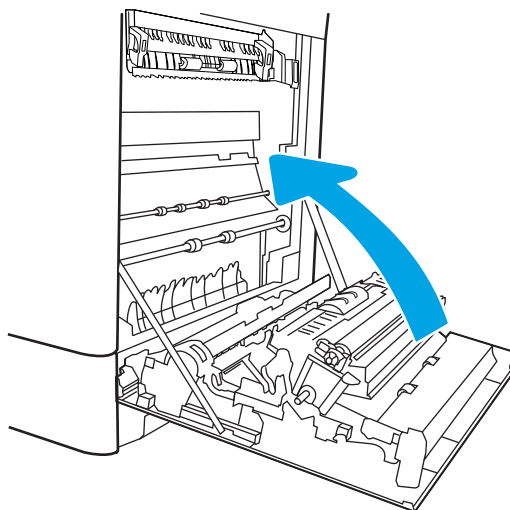
7. 若紙張是在進入出紙槽時卡紙，請輕輕地拉出紙張並將之移除。



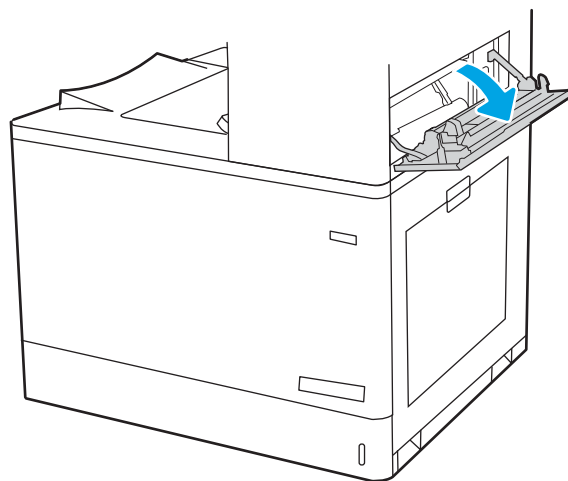
8. 關閉熱凝器上的卡紙檢修擋門，將熱凝器完全推入印表機，直到卡入定位為止。



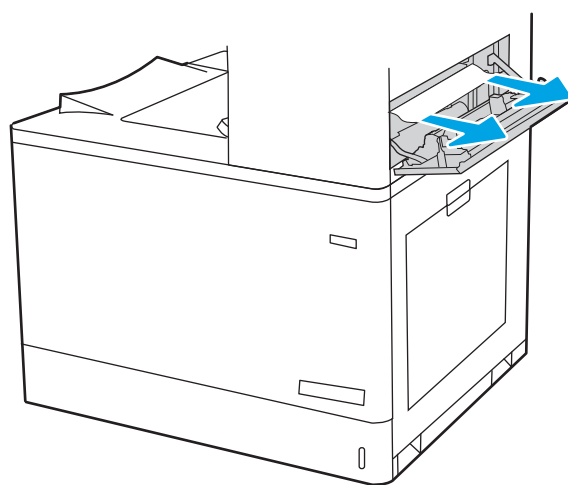
9. 關上右側門板。



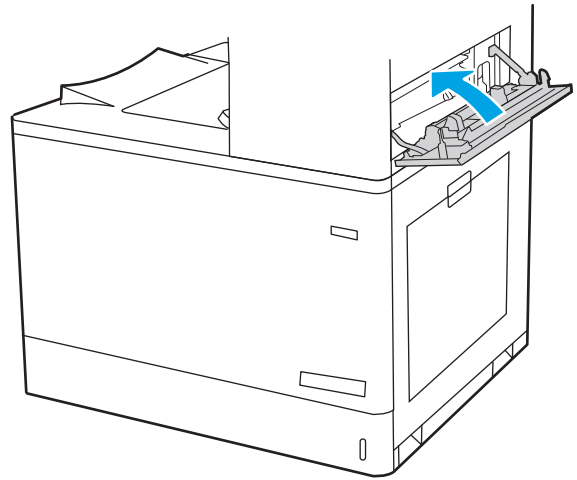
10. 打開右上側擋門。



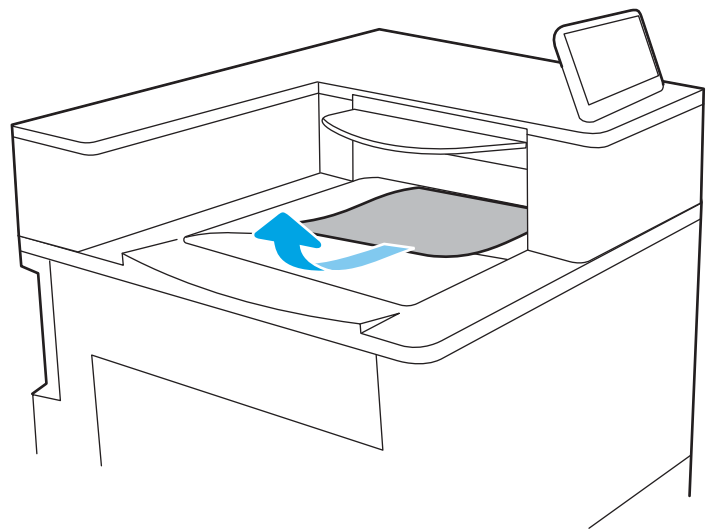
11. 輕輕地拉出任何卡紙。



12. 合上右上側擋門。



13. 如果在出紙槽內能看到卡紙，請抓住紙張前緣輕輕將其取出。



## 清除出紙槽中的卡紙 (13.E1)

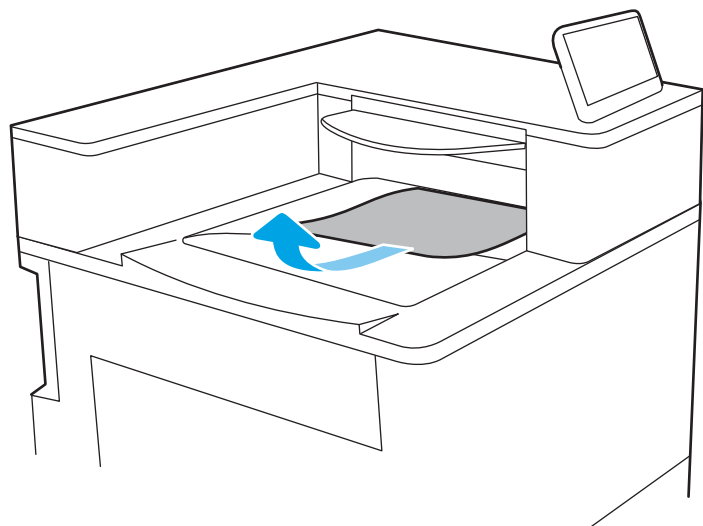
使用下列程序清除出紙槽的卡紙。

發生卡紙時，控制面板會顯示訊息和動畫來協助您清除卡紙。

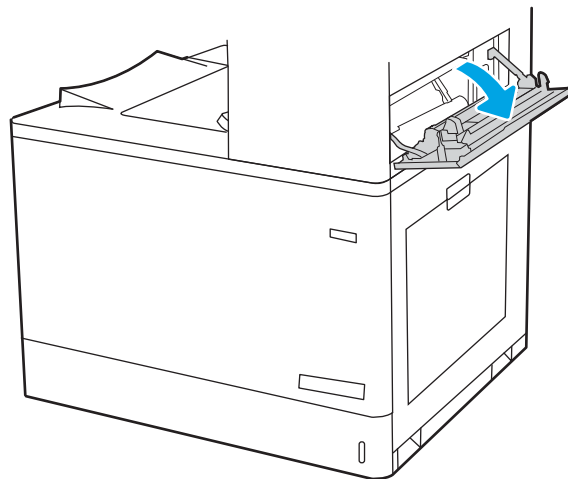
- 13.E1.XX 標準出紙槽卡紙



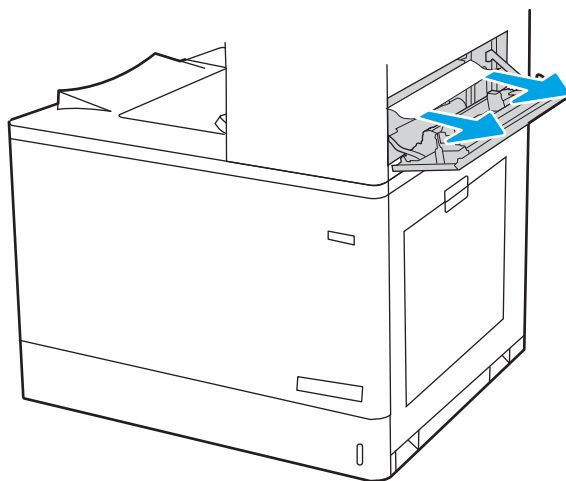
1. 如果在出紙槽內能看到卡紙，請抓住紙張前緣輕輕將其取出。



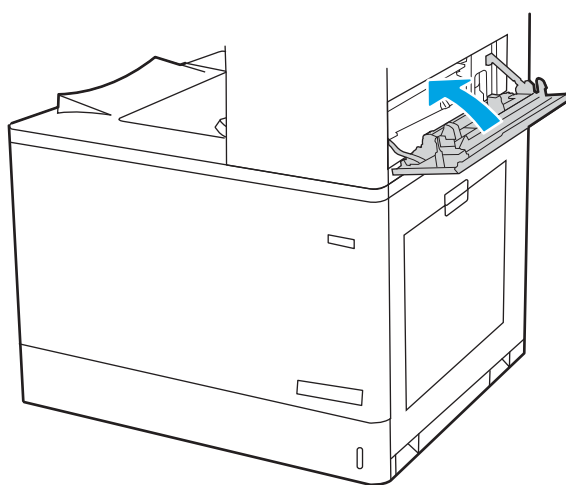
2. 打開右上側擋門。



3. 輕輕地拉出任何卡紙。



4. 合上右上側擋門。



## 清除雙面列印區域的卡紙 (13.D3)

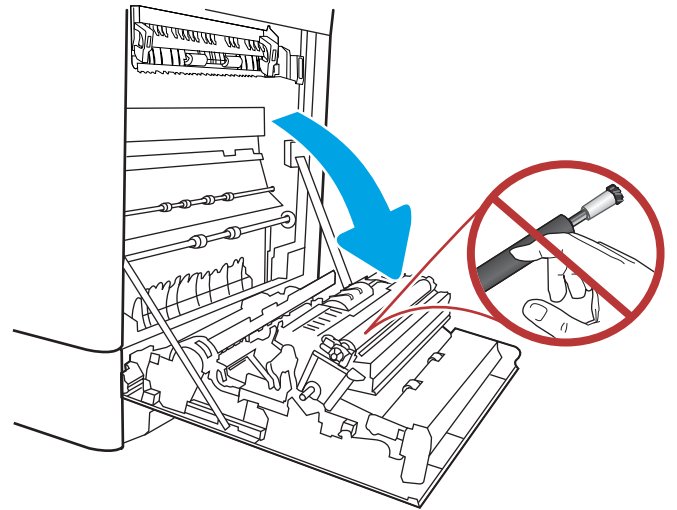
使用下列程序檢查右側擋門內部所有可能的卡紙位置是否有紙張。

發生卡紙時，控制面板會顯示訊息和動畫來協助您清除卡紙。

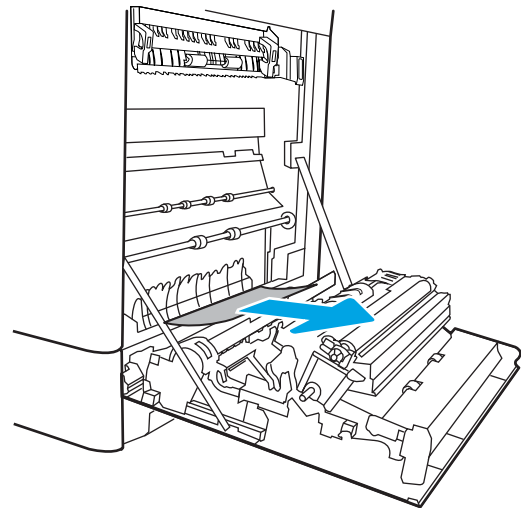
- 13.D3.XX 雙面列印區域中卡紙

1. 打開右側擋門。

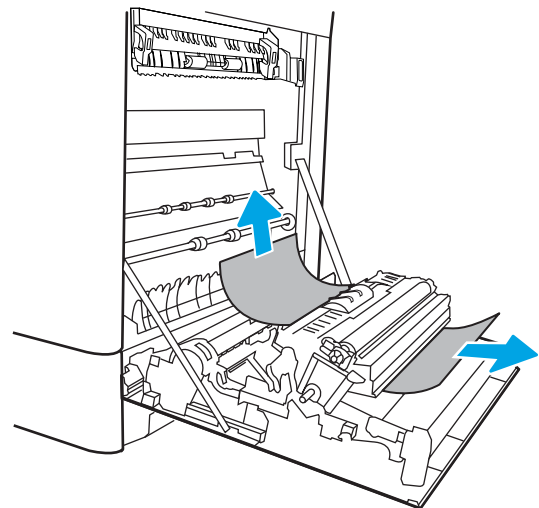
**注意：**請勿觸摸傳送滾筒。污染物會影響列印品質。



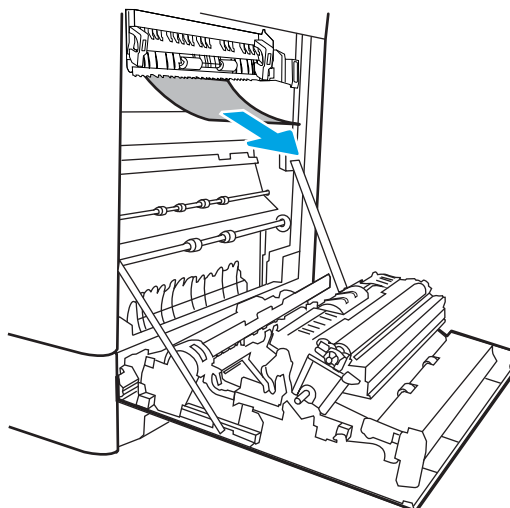
2. 輕輕地拉出任何卡紙。




3. 輕輕地將任何卡紙從右側擋門的雙面列印區域拉出。

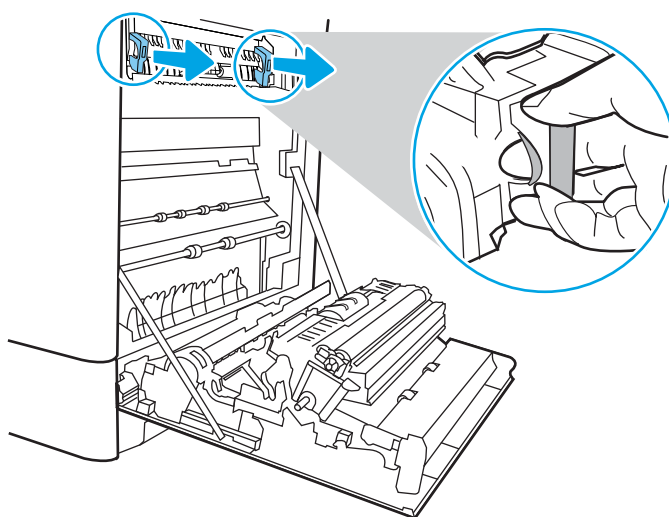


4. 如果能看到紙張進入熱凝器底部，請輕輕地向下拉以將其取出。




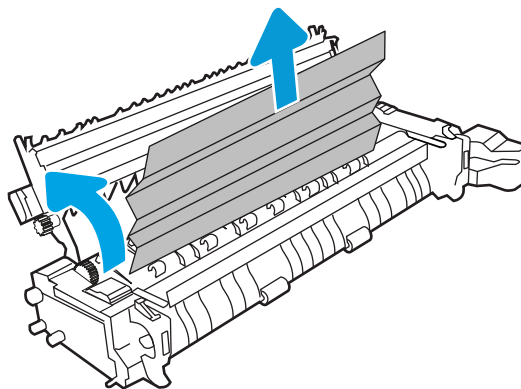
5. 在熱凝器內部看不到的地方可能會卡紙。握住熱凝器把手並向上提，按壓釋放柄，然後筆直拉出以取出熱凝器。

**注意：**  使用印表機時，熱凝器可能會很燙。在處理熱凝器之前請等它冷卻。

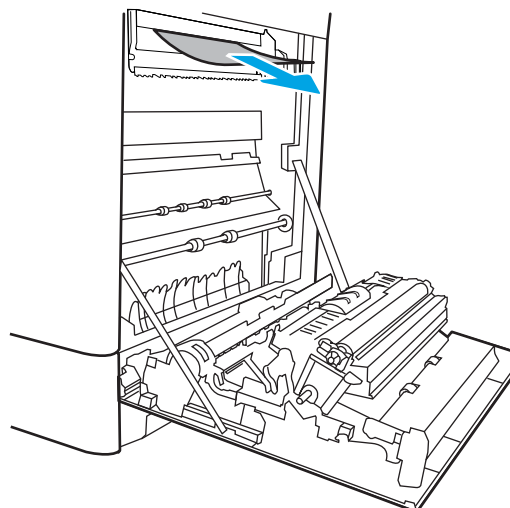


6. 打開熱凝器上的卡紙檢修擋門。如果熱凝器內卡紙，請將其輕輕地筆直向上拉以取出。如果紙張已撕破，請取出所有紙張碎片。

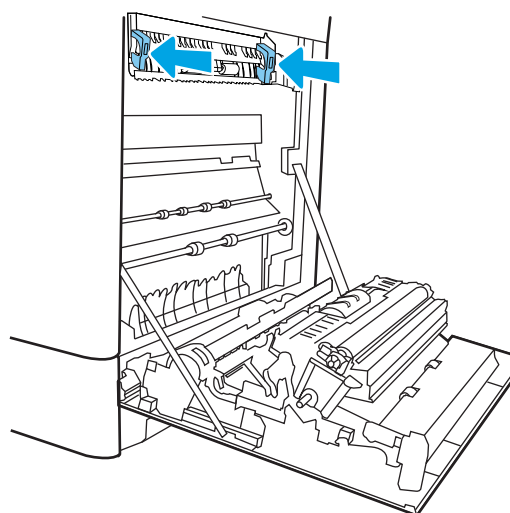
**注意：**  即使熱凝器機身已冷卻，其內部的滾筒可能仍然很燙。請勿觸碰熱凝器滾筒。



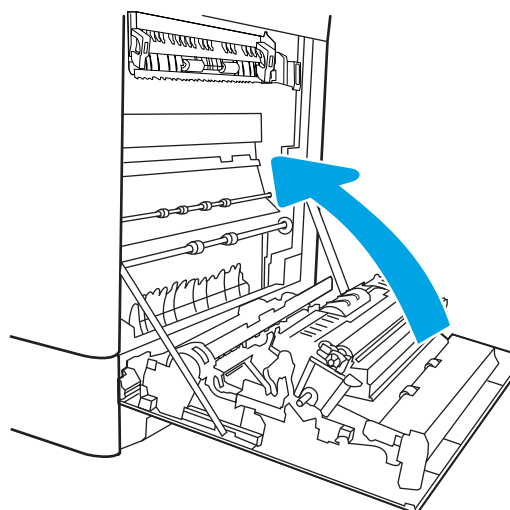
7. 若紙張是在進入出紙槽時卡紙，請輕輕地拉出紙張並將之移除。



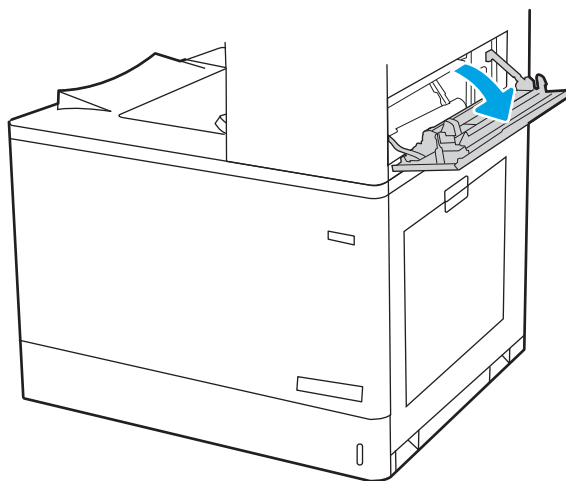
8. 關閉熱凝器上的卡紙檢修擋門，將熱凝器完全推入印表機，直到卡入定位為止。



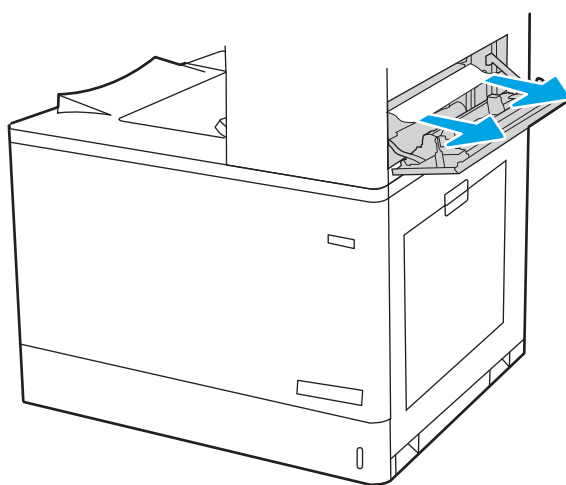
9. 關上右側門板。



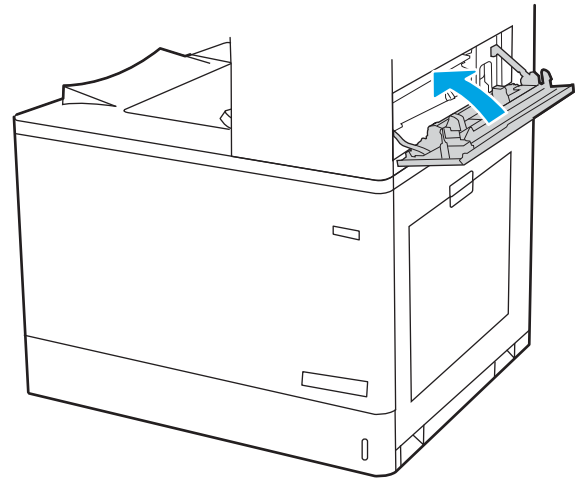
10. 打開右上側擋門。



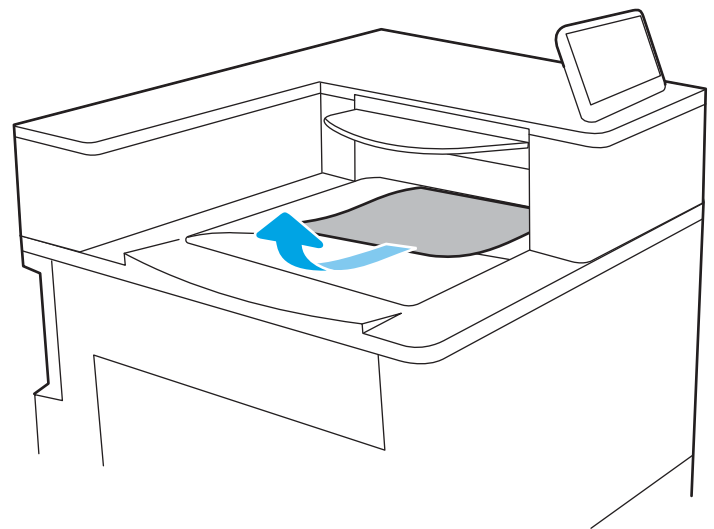
11. 輕輕地拉出任何卡紙。



12. 合上右上側擋門。



13. 如果在出紙槽內能看到卡紙，請抓住紙張前緣輕輕將其取出。



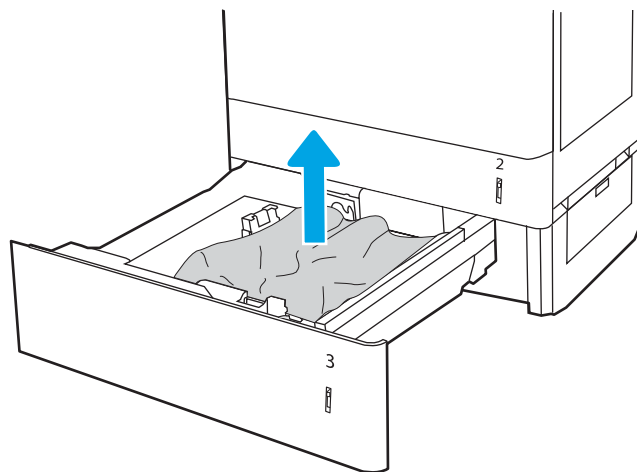
## 清除 550 頁紙匣中的卡紙 (13.A3、13.A4)

使用下列程序檢查 550 頁紙匣和右側擋門內部相關的所有可能卡紙位置是否有紙張。

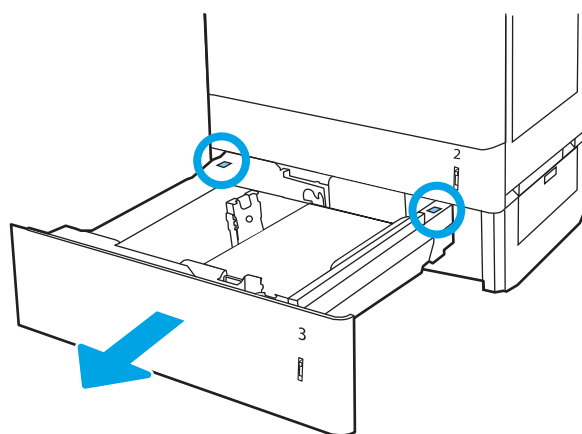
發生卡紙時，控制面板會顯示訊息和動畫來協助您清除卡紙。

- 13.A3.XX 3 號紙匣卡紙
- 13.A4.XX 4 號紙匣卡紙

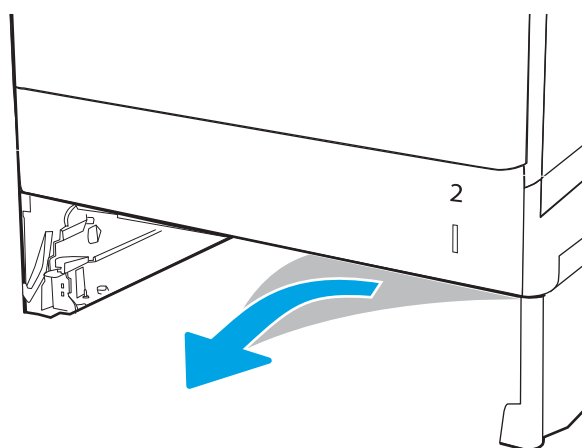
1. 打開紙匣並取出所有卡柱或損壞的紙張。確認紙匣未裝入太多紙張，紙張導板也已正確調整。



2. 鬆開紙匣後方的兩個扣片，然後將紙匣從印表機中完全拉出。

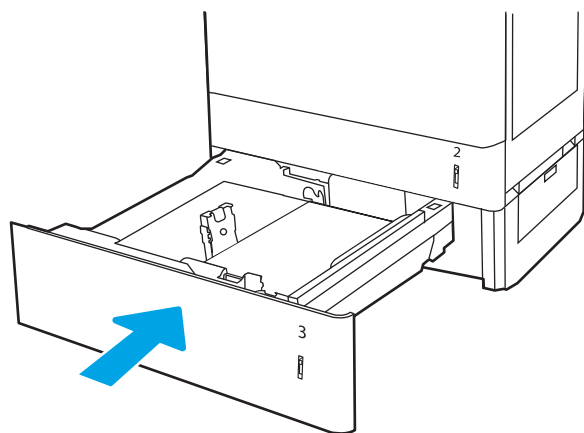


3. 從印表機內部的送紙滾筒取出所有紙張。先將紙張拉至左側以將之鬆開，然後往前拉以將其取出。

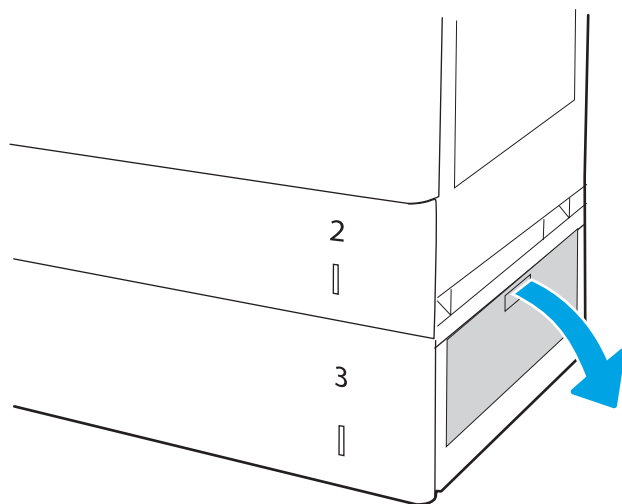




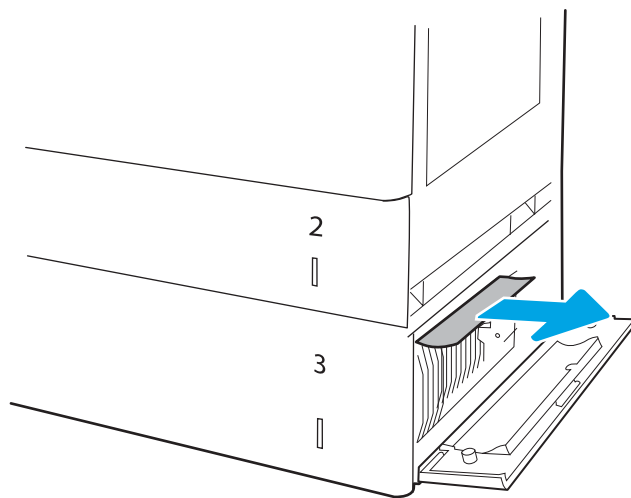
4. 安裝並關閉紙匣。



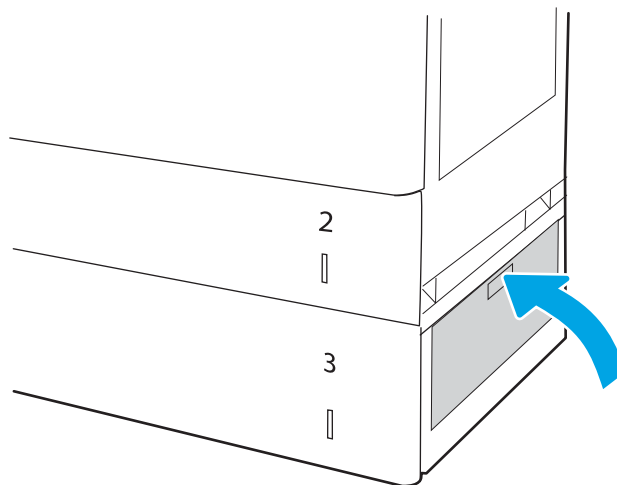
5. 打開右下側擋門。



6. 輕輕地拉出任何卡紙。

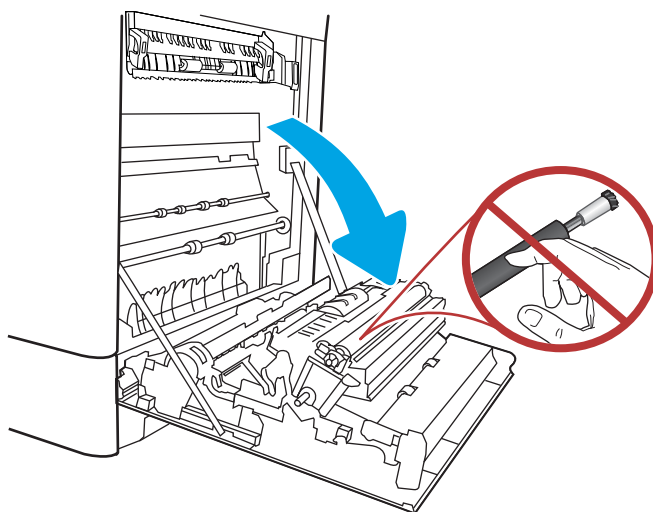


7. 關閉右下側擋門。

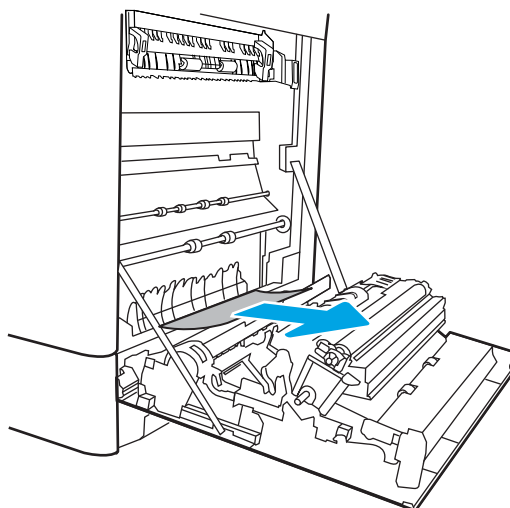


8. 打開右側擋門。

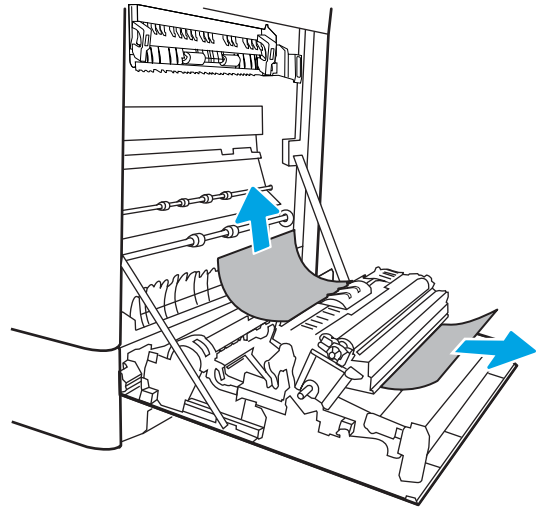
**注意：**請勿觸摸傳送滾筒。污染物會影響列印品質。



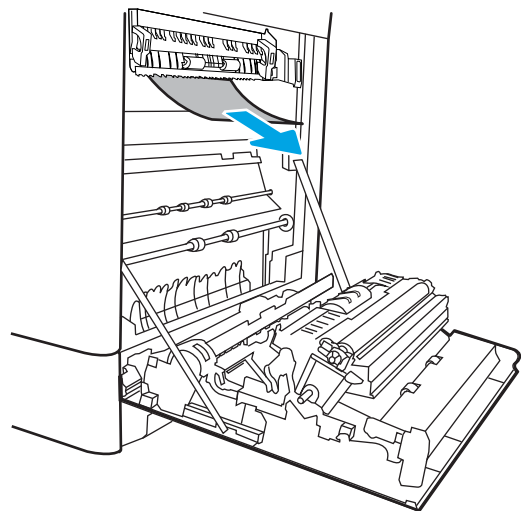
9. 輕輕地拉出任何卡紙。




10. 輕輕地將任何卡紙從右側擋門的雙面列印區域拉出。

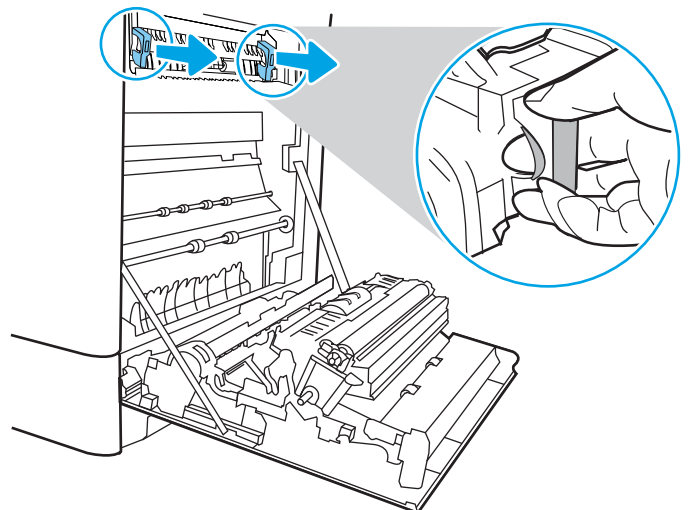


11. 如果能看到紙張進入熱凝器底部，請輕輕地向下拉以將其取出。




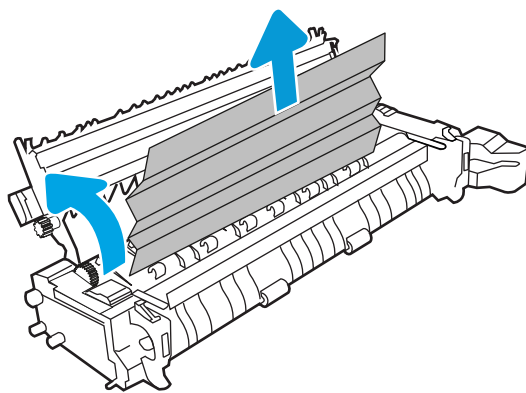
12. 在熱凝器內部看不到的地方可能會卡紙。握住熱凝器把手並向上提，按壓釋放柄，然後筆直拉出以取出熱凝器。

**注意：**  使用印表機時，熱凝器可能會很燙。在處理熱凝器之前請等它冷卻。

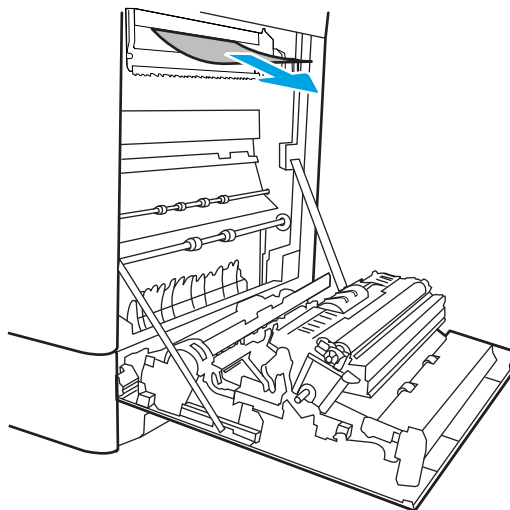


13. 打開熱凝器上的卡紙檢修擋門。如果熱凝器內卡紙，請將其輕輕地筆直向上拉以取出。如果紙張已撕破，請取出所有紙張碎片。

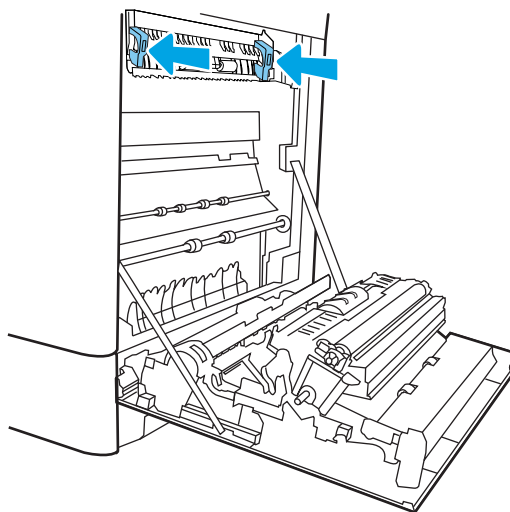
**附註：**  即使熱凝器機身已冷卻，其內部的滾筒可能仍然很燙。請勿觸碰熱凝器滾筒。



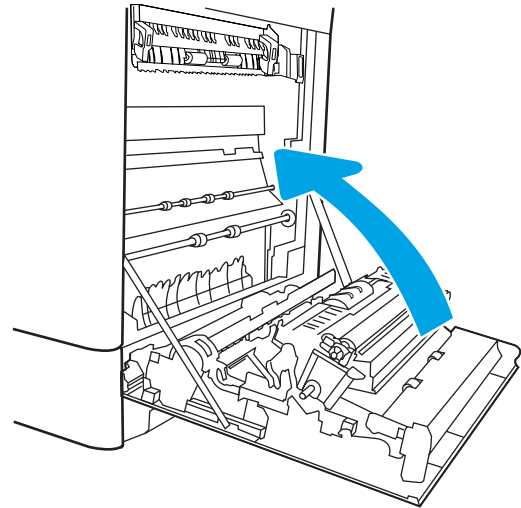
14. 若紙張是在進入出紙槽時卡紙，請輕輕地拉出紙張並將之移除。



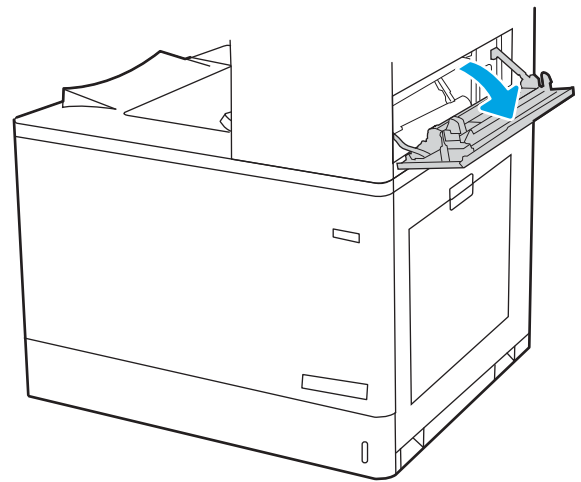
15. 關閉熱凝器上的卡紙檢修擋門，將熱凝器完全推入印表機，直到卡入定位為止。



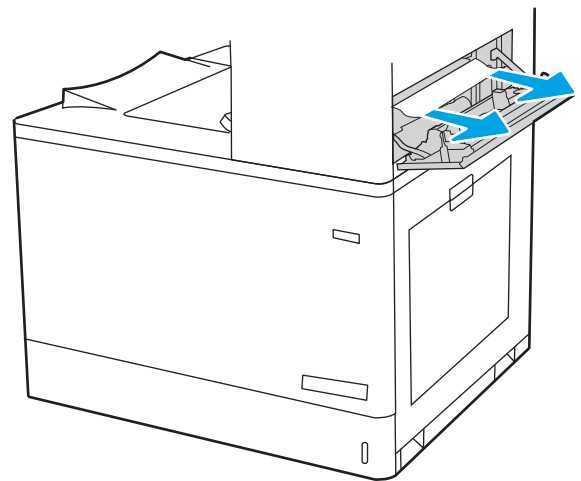
16. 關上右側門板。



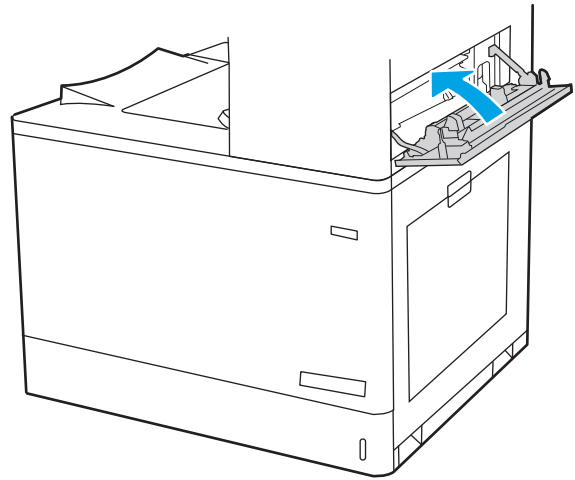
17. 打開右上側擋門。



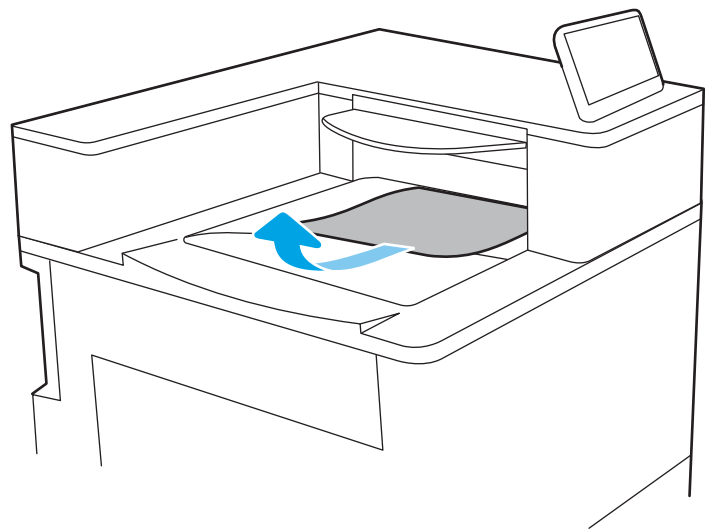
18. 輕輕地拉出任何卡紙。



19. 合上右上側擋門。



20. 如果在出紙槽內能看到卡紙，請抓住紙張前緣輕輕將其取出。



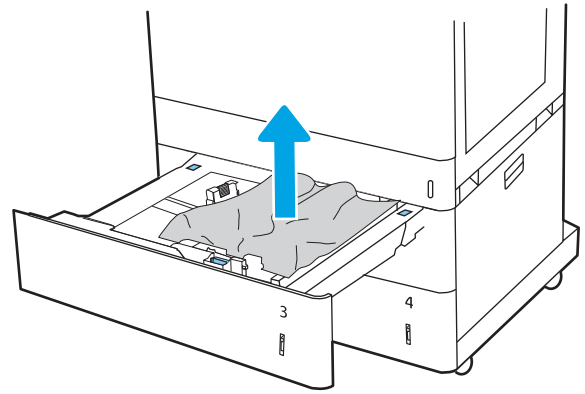
## 清除 2 x 550 頁紙匣中的卡紙 (13.A4、13.A5)

使用下列程序檢查 2 x 550 頁紙匣和右側擋門內部相關的所有可能卡紙位置是否有紙張。

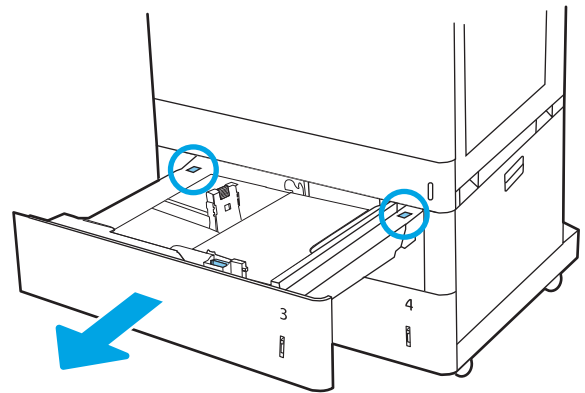
發生卡紙時，控制面板會顯示訊息和動畫來協助您清除卡紙。

- 13.A4.XX 4 號紙匣卡紙
- 13.A5.XX 5 號紙匣卡紙

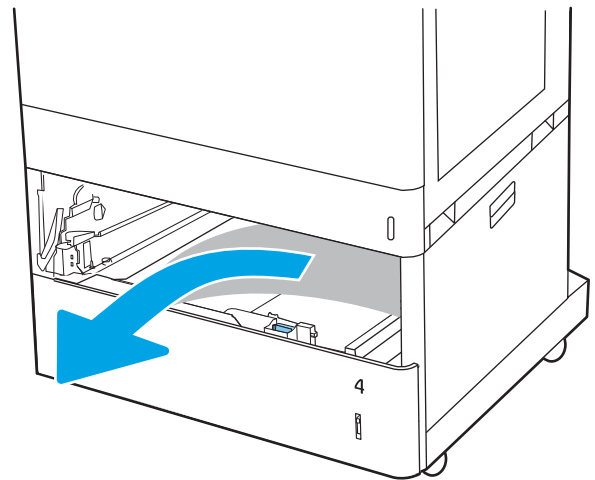
1. 打開紙匣並取出所有卡柱或損壞的紙張。確認紙匣未裝入太多紙張，紙張導板也已正確調整。



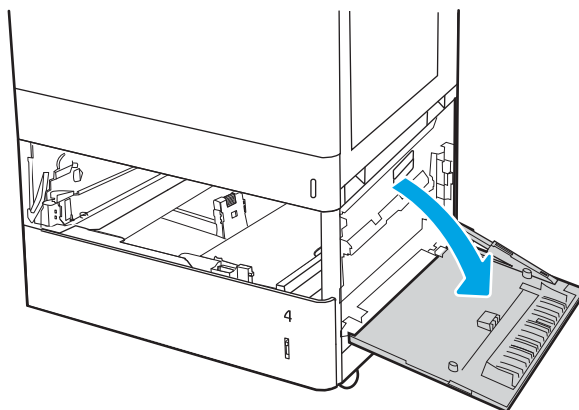
2. 鬆開紙匣後方的兩個扣片，然後將紙匣從印表機中完全拉出。



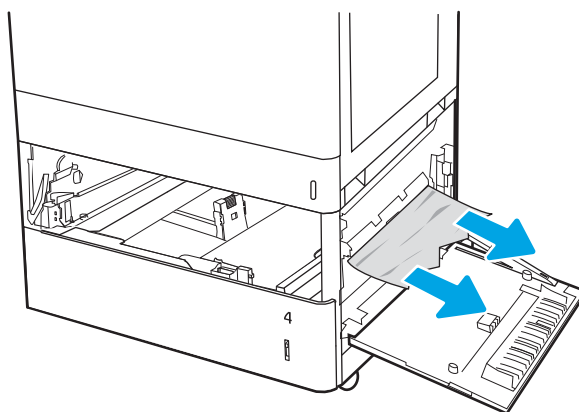
3. 從印表機內部的送紙滾筒取出卡紙。先將紙張拉至左側，然後往前拉以將其取出。



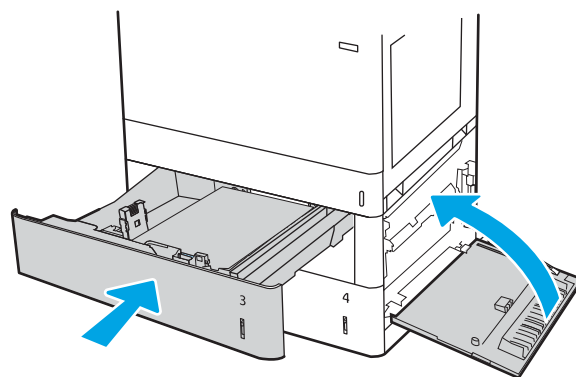
4. 打開右下側擋門。



5. 輕輕地拉出任何卡紙。



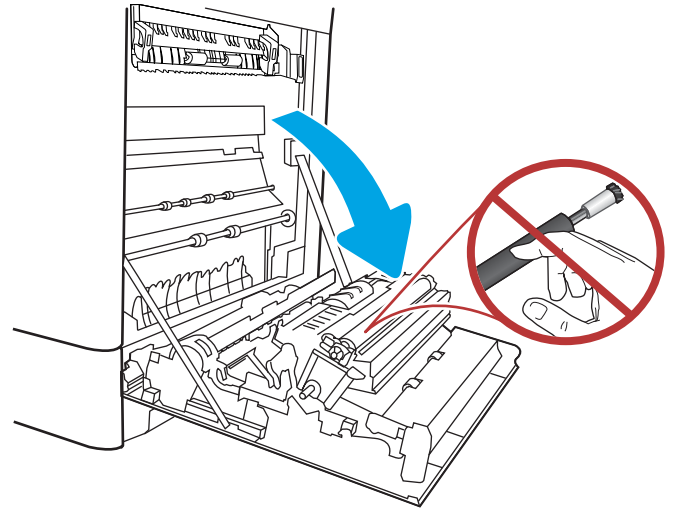
6. 合上右下側擋門，然後安裝並合上紙匣。



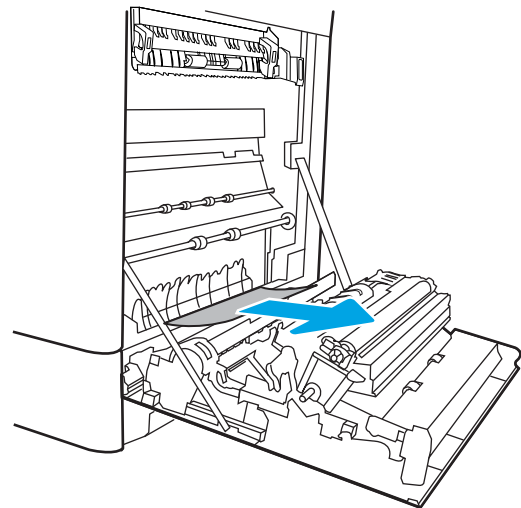


7. 打開右側擋門。

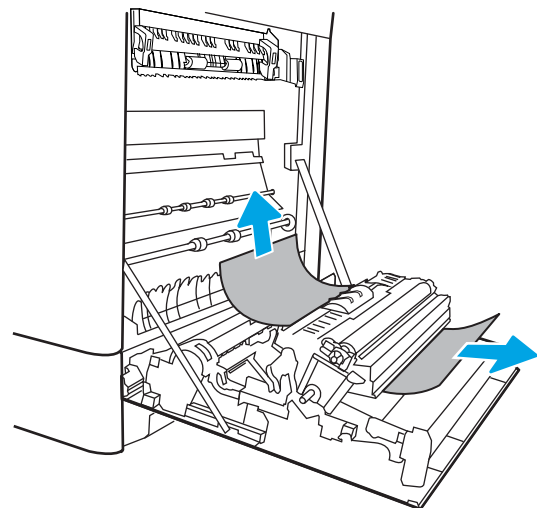
**注意：**請勿觸摸傳送滾筒。污染物會影響列印品質。



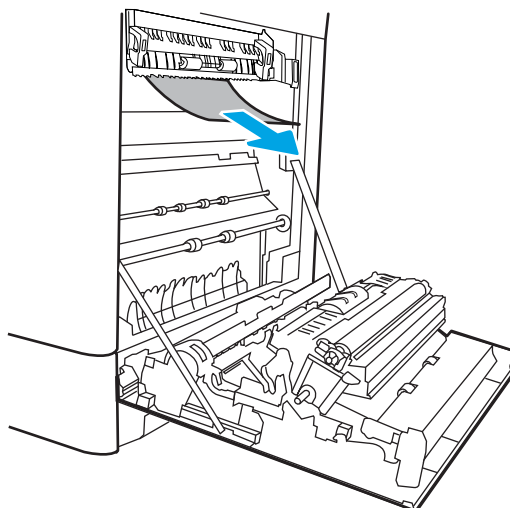
8. 輕輕地拉出任何卡紙。




9. 輕輕地將任何卡紙從右側擋門的雙面列印區域拉出。

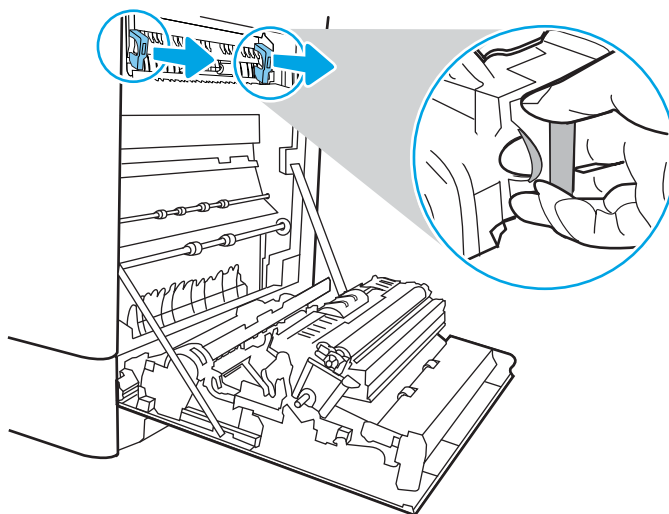


10. 如果能看到紙張進入熱凝器底部，請輕輕地向下拉以將其取出。




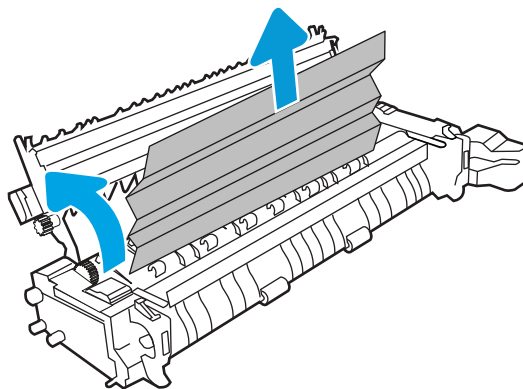
11. 在熱凝器內部看不到的地方可能會卡紙。握住熱凝器把手並向上提，按壓釋放柄，然後筆直拉出以取出熱凝器。

**注意：**  使用印表機時，熱凝器可能會很燙。在處理熱凝器之前請等它冷卻。

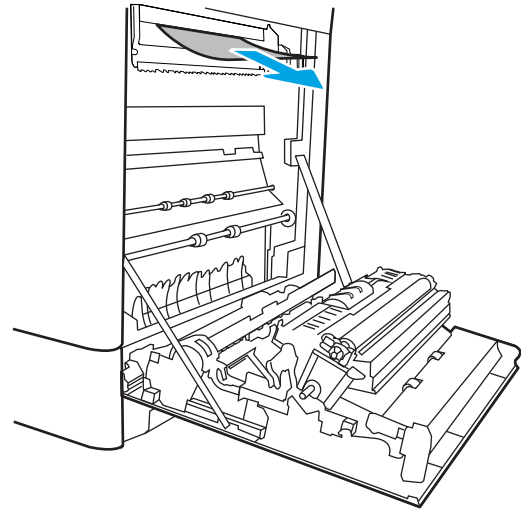


12. 打開熱凝器上的卡紙檢修擋門。如果熱凝器內卡紙，請將其輕輕地筆直向上拉以取出。如果紙張已撕破，請取出所有紙張碎片。

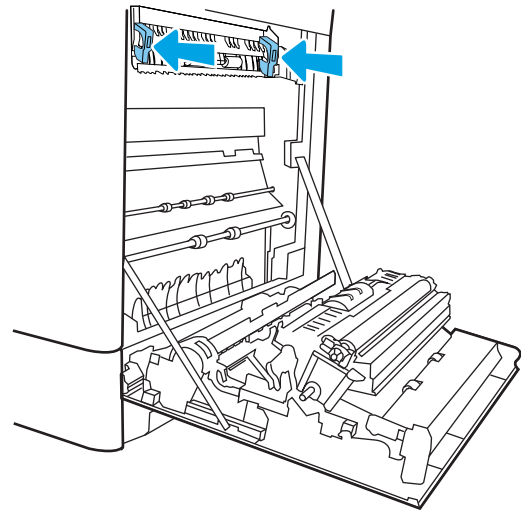
**注意：**  即使熱凝器機身已冷卻，其內部的滾筒可能仍然很燙。請勿觸碰熱凝器滾筒。



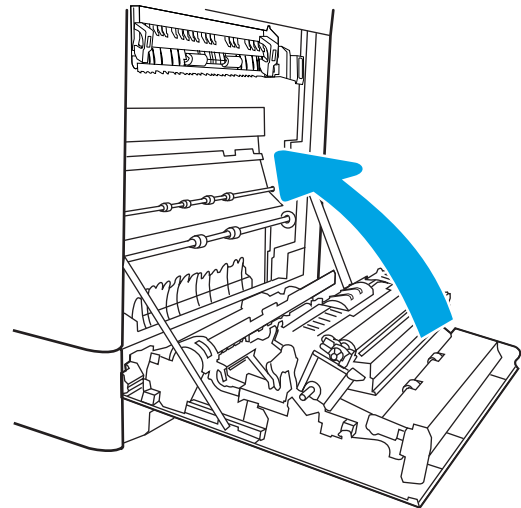
13. 若紙張是在進入出紙槽時卡紙，請輕輕地拉出紙張並將之移除。



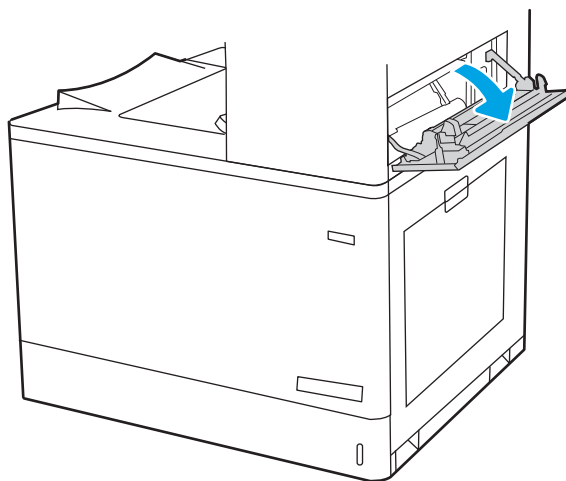
14. 關閉熱凝器上的卡紙檢修擋門，將熱凝器完全推入印表機，直到卡入定位為止。



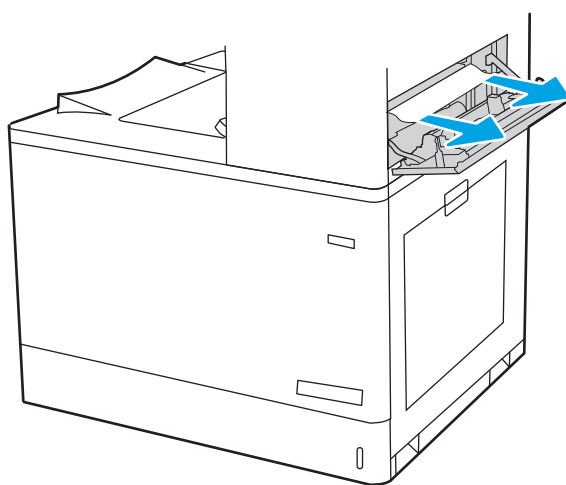
15. 關上右側門板。



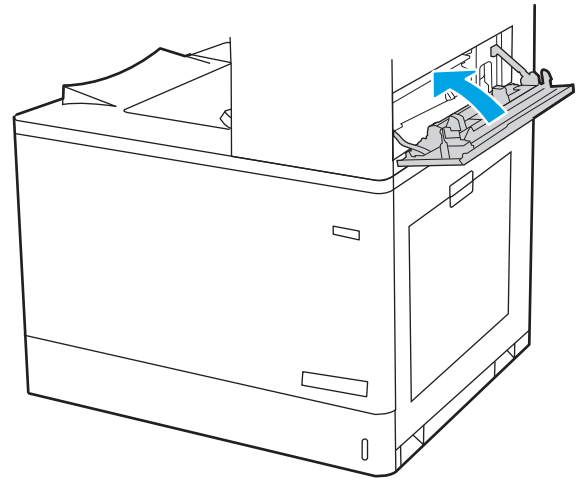
16. 打開右上側擋門。



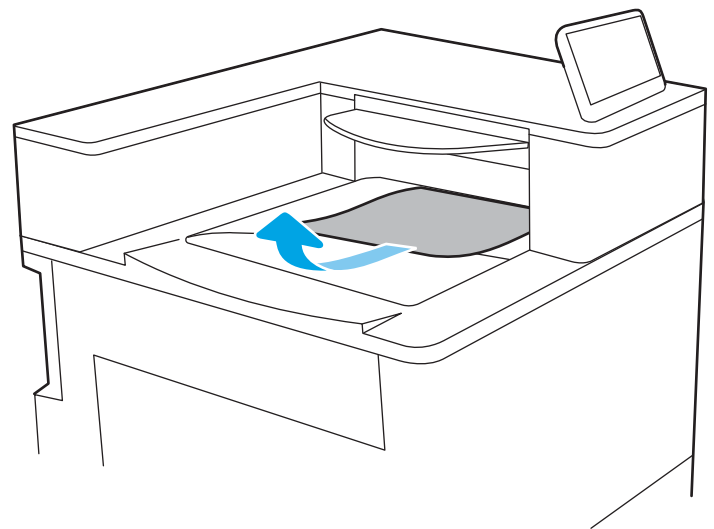
17. 輕輕地拉出任何卡紙。



18. 合上右上側擋門。



19. 如果在出紙槽內能看到卡紙，請抓住紙張前緣輕輕將其取出。

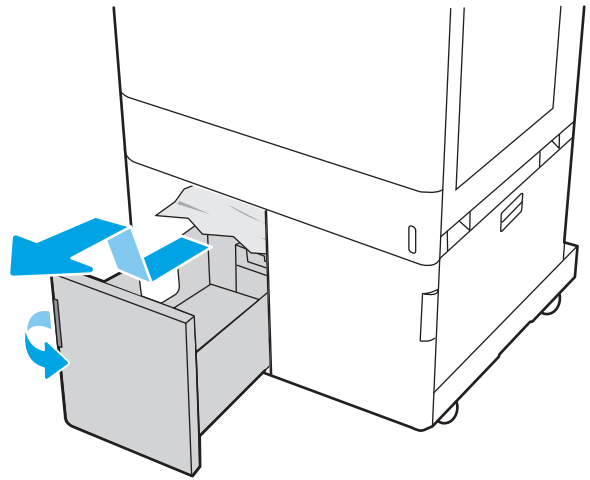


## 清除 2,700 頁高容量進紙匣中的卡紙 (13.A3、13.A4、13.A5、13.A7)

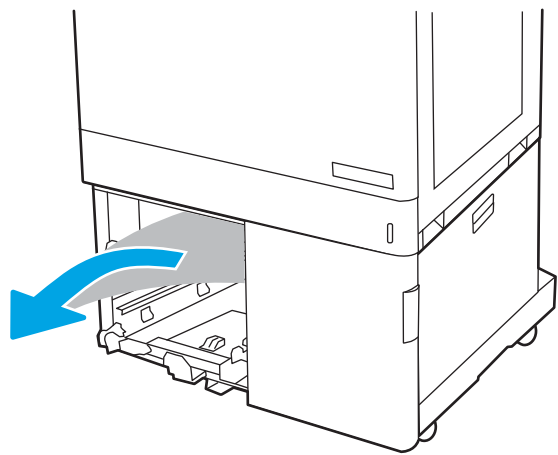
使用下列程序檢查 2,700 頁高容量 (HCI) 進紙匣和右側擋門內部相關的所有可能卡紙位置是否有紙張。

發生卡紙時，控制面板會顯示訊息和動畫來協助您清除卡紙。

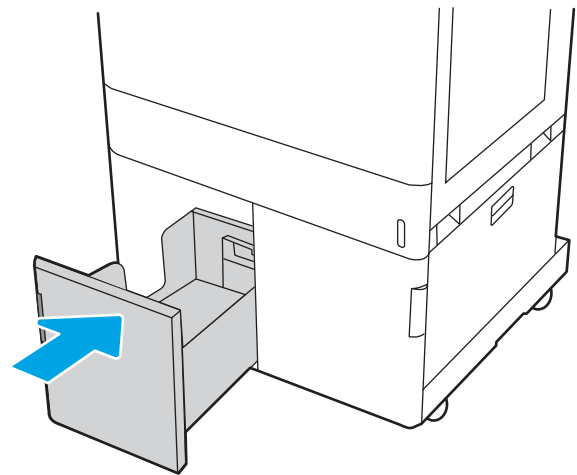
1. 鬆開左側 HCI 紙匣上的紙匣卡榫。滑開印表機紙匣，直到推不動為止，然後將其提起，使之脫離印表機以取出。



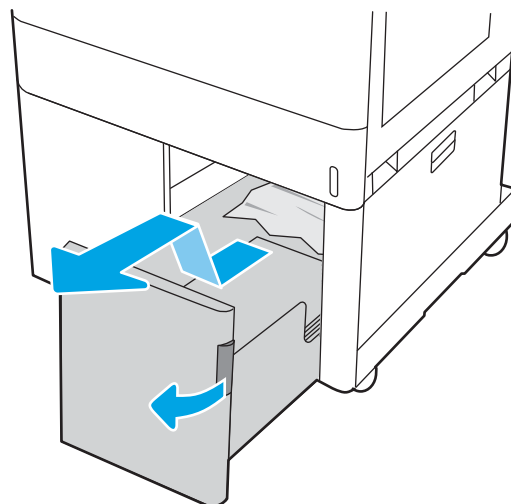
2. 從印表機內部的送紙滾筒取出卡紙。先將紙張拉至左側，然後往前拉以將其取出。



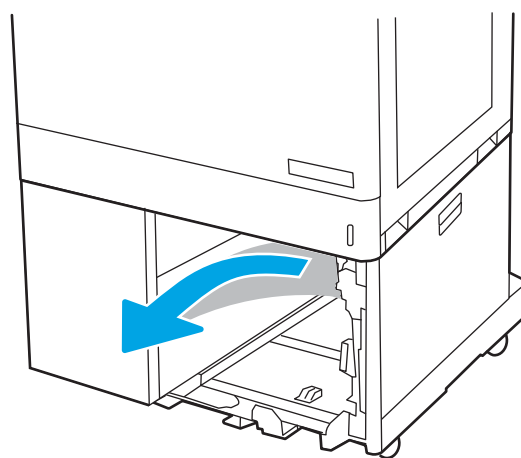
3. 安裝並關閉左側 HCI 紙匣。



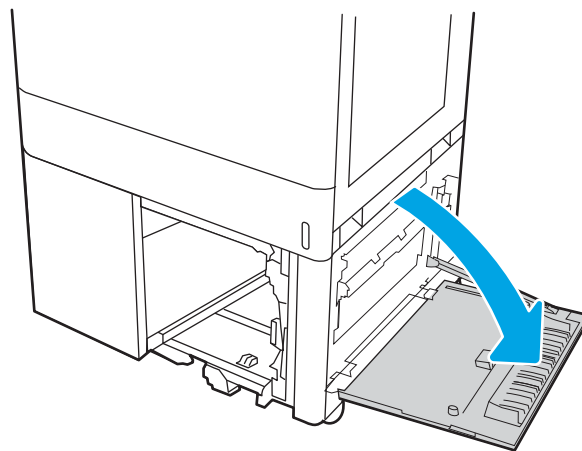
4. 鬆開右側 HCl 紙匣上的紙匣卡榫。滑開印表機紙匣，直到推不動為止，然後將其提起，使之脫離印表機以取出。



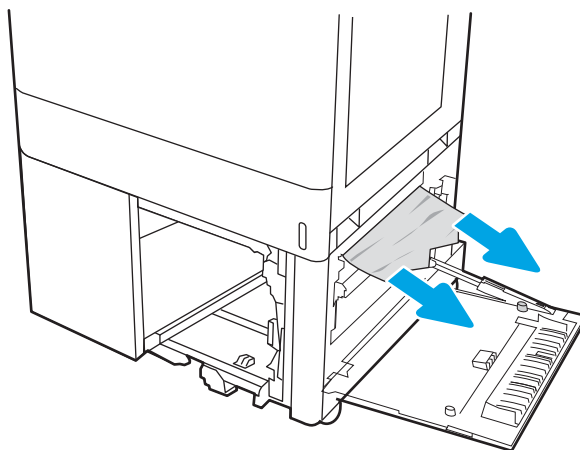
5. 從印表機內部的送紙滾筒取出卡紙。先將紙張拉至左側，然後往前拉以將其取出。



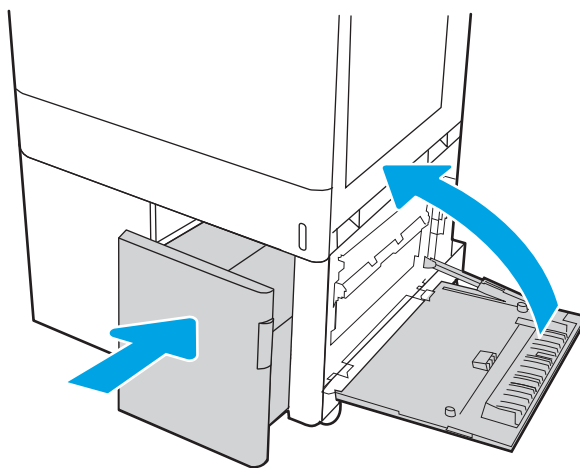
6. 打開右下側擋門。



7. 取出所有破損的紙張。

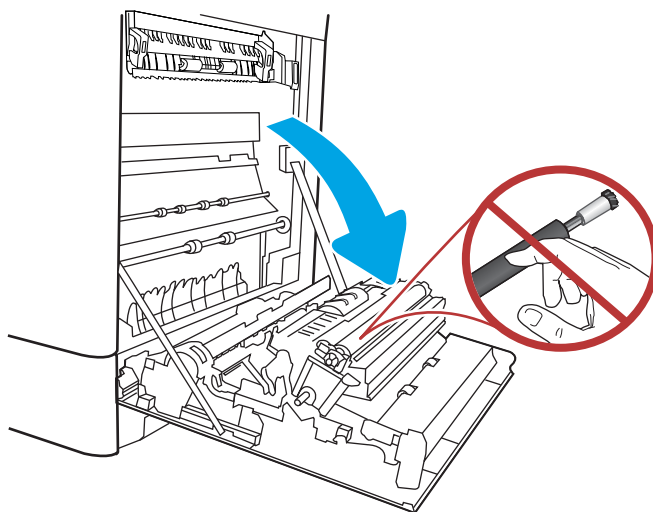


8. 合上右下側擋門，然後安裝並合上右側 HCl 紙匣。



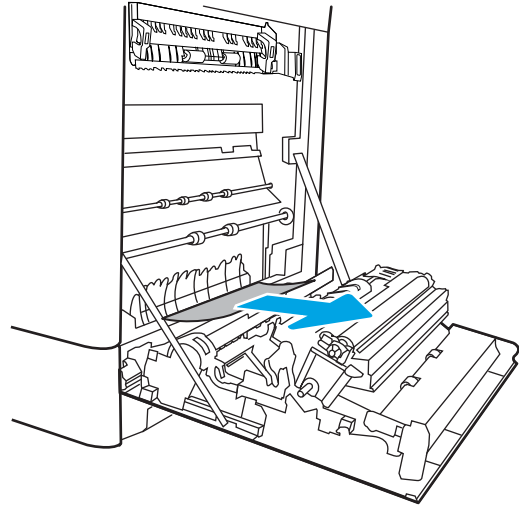
9. 打開右側擋門。

**注意：**請勿觸摸傳送滾筒。污染物會影響列印品質。

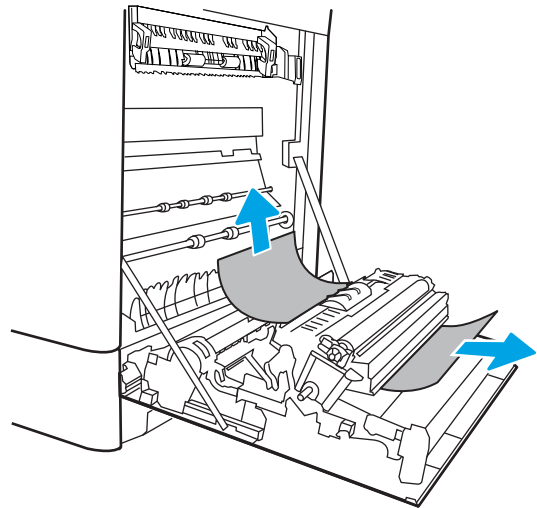




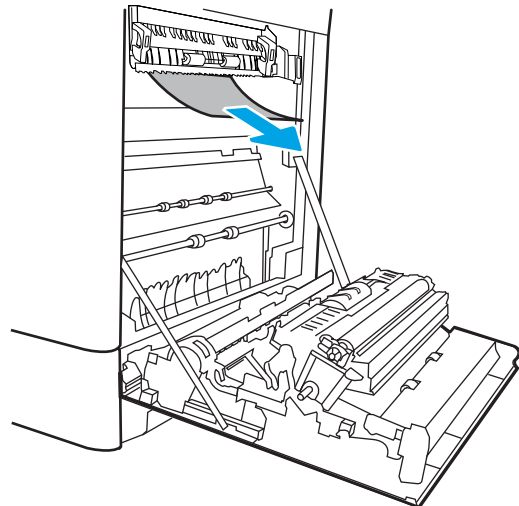
10. 輕輕地拉出任何卡紙。




11. 輕輕地將任何卡紙從右側擋門的雙面列印區域拉出。

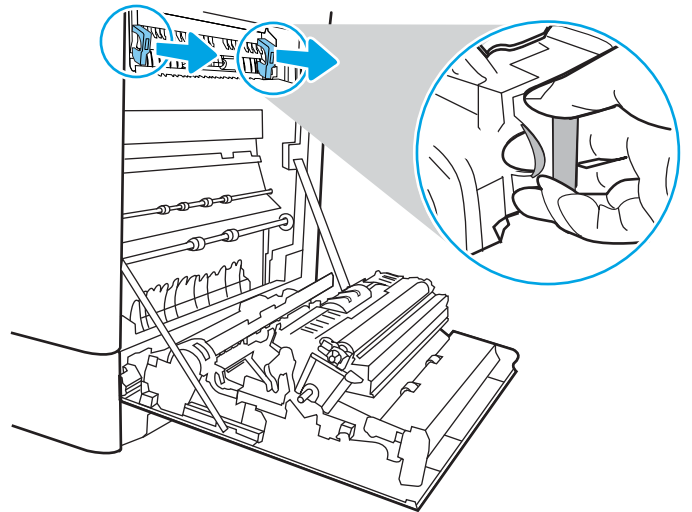


12. 如果能看到紙張進入熱凝器底部，請輕輕地向下拉以將其取出。




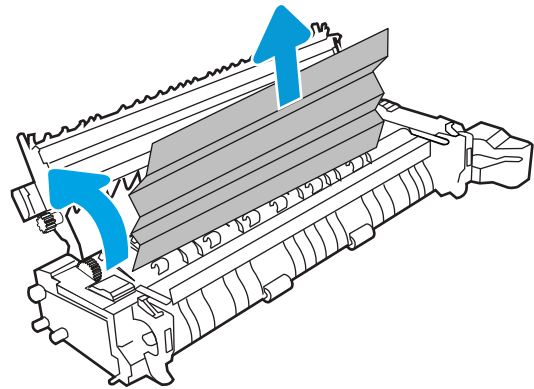
13. 在熱凝器內部看不到的地方可能會卡紙。握住熱凝器把手並向上提，按壓釋放柄，然後筆直拉出以取出熱凝器。

**注意：**  使用印表機時，熱凝器可能會很燙。在處理熱凝器之前請等它冷卻。

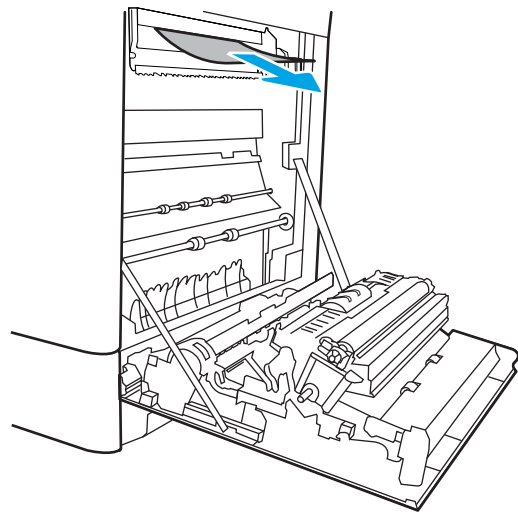


14. 打開熱凝器上的卡紙檢修擋門。如果熱凝器內卡紙，請將其輕輕地筆直向上拉以取出。如果紙張已撕破，請取出所有紙張碎片。

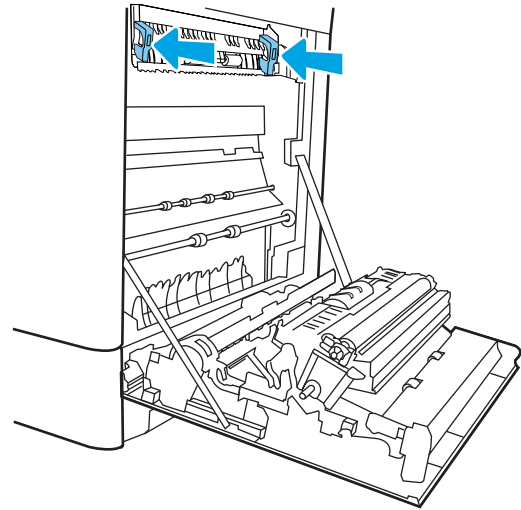
**注意：**  即使熱凝器機身已冷卻，其內部的滾筒可能仍然很燙。請勿觸碰熱凝器滾筒。



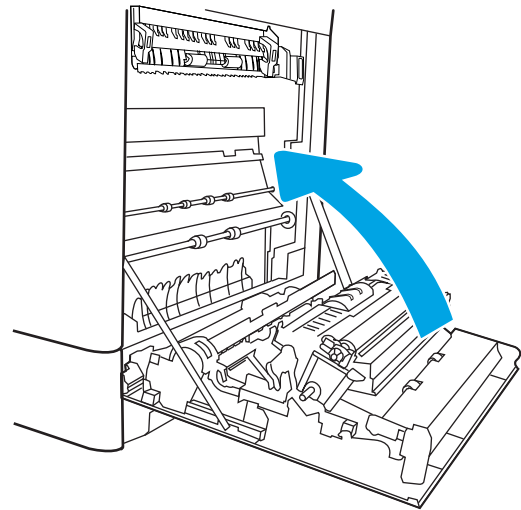
15. 若紙張是在進入出紙槽時卡紙，請輕輕地拉出紙張並將之移除。



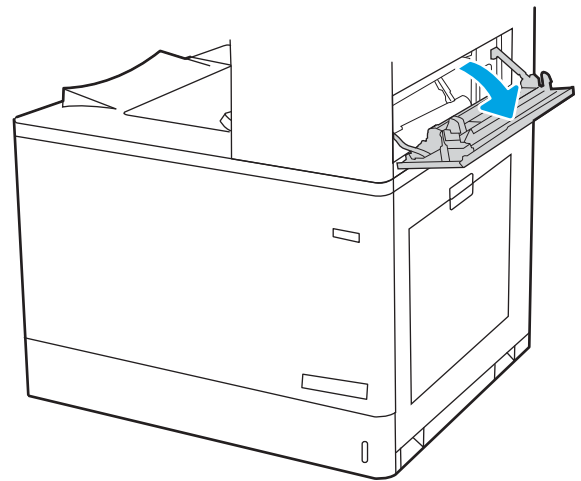
16. 關閉熱凝器上的卡紙檢修擋門，將熱凝器完全推入印表機，直到卡入定位為止。



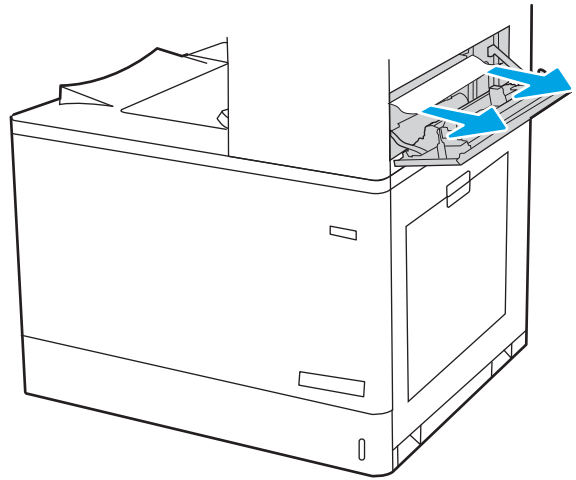
17. 關上右側門板。



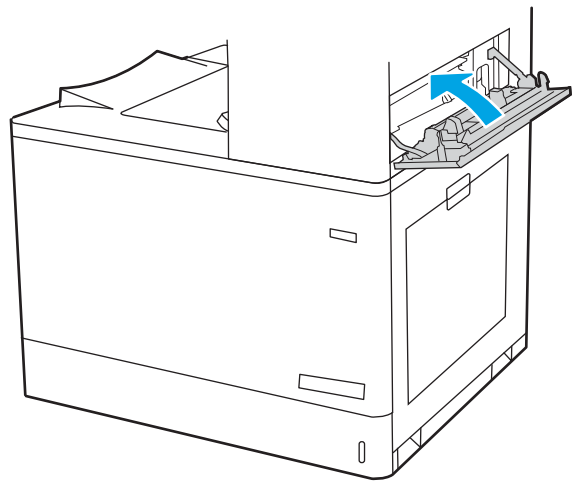
18. 打開右上側擋門。



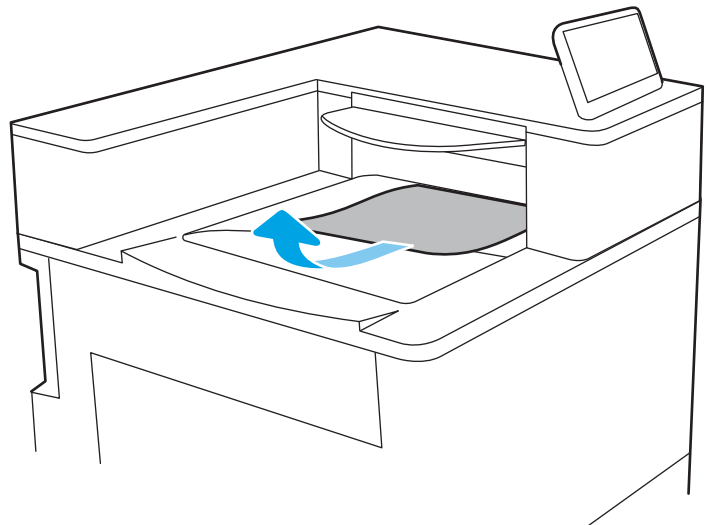
19. 輕輕地拉出任何卡紙。



20. 合上右上側擋門。



21. 如果在出紙槽內能看到卡紙，請抓住紙張前緣輕輕將其取出。



# 解決彩色列印品質問題

使用以下資訊來疑難排解 HP Color LaserJet Enterprise 印表機列印品質、色彩品質及影像品質的問題。

- [簡介](#)
- [疑難排解列印品質](#)
- [疑難排解色彩品質](#)
- [疑難排解影像瑕疵](#)

## 簡介

疑難排解步驟可協助解決下列瑕疵：

- 空白頁面
- 黑色頁面
- 未對齊的色彩
- 紙張捲曲
- 深色或淺色橫紋
- 深色或淺色條紋
- 列印結果模糊
- 灰色背景或列印顏色偏深
- 列印顏色偏淺
- 散落的碳粉
- 缺少碳粉
- 有殘落的碳粉
- 傾斜的影像
- 污跡
- 條紋

## 疑難排解列印品質

若要解決列印品質問題，請依序嘗試下列步驟。

- [更新印表機韌體](#)
- [從其他軟體程式列印](#)
- [檢查列印工作的紙張類型設定](#)
- [檢查碳粉匣狀態](#)
- [列印清潔頁](#)
- [目視檢查碳粉匣](#)
- [檢查紙張和列印環境](#)
- [嘗試使用其他列印驅動程式](#)

若要排解特定影像瑕疵，請參閱疑難排解影像瑕疵。

### 更新印表機韌體

請嘗試升級印表機韌體。

如需指示，請前往 [www.hp.com/support/](http://www.hp.com/support/)。

### 從其他軟體程式列印

請嘗試從其他軟體程式列印。

如果頁面列印正確，則可能是您用來列印的軟體程式發生問題。

## 檢查列印工作的紙張類型設定

從軟體程式列印時，若列印出來的頁面有污跡、模糊不清、灰暗、紙張捲曲、有殘落的碳粉、碳粉附著不佳或小面積缺少碳粉，請檢查紙張類型設定。

- [檢查印表機的紙張類型設定](#)
- [檢查紙張類型設定 \(Windows\)](#)
- [檢查紙張類型設定 \(macOS\)](#)

### 檢查印表機的紙張類型設定

在印表機控制面板上檢查紙張類型設定，並視需求變更設定。

1. 打開紙匣。
2. 確認紙匣裝入正確的紙張類型。
3. 關上紙匣。
4. 按照控制面板指示操作，以確認或修改紙匣的紙張類型設定。

### 檢查紙張類型設定 (Windows)

檢查 Windows 的紙張類型設定，並視需求變更設定。

1. 從軟體程式中，選擇**列印**選項。
2. 選取印表機，然後按一下**內容**或**偏好設定**按鈕。
3. 按一下**紙張/品質**標籤。
4. 從**紙張類型**下拉式清單中，按一下**更多...**選項。
5. 展開**類型**：選項的清單。
6. 展開最能描述您所用紙張之紙張類型所屬類別。
7. 依據您使用的紙張類型選擇選項，按一下**確定**按鈕。
8. 按一下**確定**按鈕，以關閉**文件內容**對話方塊。在**列印**對話方塊中，按一下**確定**按鈕以列印工作。

### 檢查紙張類型設定 (macOS)

檢查 macOS 的紙張類型設定，並視需求變更設定。

1. 按一下**檔案**選單，然後按一下**列印**選項。
2. 在**印表機**選單中，選擇印表機。
3. 根據預設，列印驅動程式會顯示**份數與頁數**功能表。開啟功能表下拉式清單，然後按一下**完稿**功能表。
4. 從**媒體類型**下拉式清單中選擇類型。
5. 按一下**列印**按鈕。

## 檢查碳粉匣狀態

依照下列步驟檢查碳粉匣中的估計剩餘使用量，以及其他可更換之維護零件的狀態（如果有的話）。

- [步驟 1：列印耗材狀態頁](#)
- [步驟 2：檢查耗材狀態](#)

### 步驟 1：列印耗材狀態頁

耗材狀態頁會顯示碳粉匣狀態。

1. 在印表機控制面板的主畫面中，選擇**報告**功能表。
2. 選擇**組態/狀態頁**功能表。
3. 選擇**耗材狀態頁**，然後選擇**列印**以列印頁面。

### 步驟 2：檢查耗材狀態

檢查耗材狀態報告，如下所示。

1. 查看耗材狀態報告以檢查碳粉匣的剩餘壽命百分比，以及其他可更換之維護零件的狀態（如果有的話）。

使用估計使用壽命已盡的碳粉匣時，可能發生列印品質問題。耗材存量嚴重不足時，耗材狀態頁會發出指示。HP 耗材到達最低臨界值時，該耗材的 HP 頂級防護保固即告終止。

除非列印品質不佳，否則此時也可以不更換碳粉匣。列印品質不佳時，請考慮準備替換品以便安裝。

如果您確定需要更換碳粉匣或其他可更換之維護零件，耗材狀態頁會列出原裝 HP 零件編號。

2. 查看您使用的是否為原裝 HP 碳粉匣。

原裝 HP 碳粉匣上面會有「HP」或「HP」字樣，或是 HP 標誌。如需有關辨識 HP 碳粉匣的更多資訊，請前往 [www.hp.com/go/learnaboutsupplies](http://www.hp.com/go/learnaboutsupplies)。

## 列印清潔頁

在列印過程中，紙張、碳粉以及灰塵微粒都可能堆積在印表機內部，可能造成列印品質問題例如碳粉斑點或汙跡、汙漬、條紋、線條或重複的痕跡。

按照這些步驟來清潔印表機紙張路徑：

1. 在印表機控制面板的主畫面中，選擇**支援工具**功能表。
2. 選擇下列功能表：
  - a. **維護**
  - b. **校準/清潔**
  - c. **清潔頁**
3. 選擇**列印**以列印頁面。

印表機控制面板會顯示**正在清潔...** 訊息。清潔程序需要數分鐘才能完成。在完成清潔過程之前請勿關閉印表機電源。程序完成時，請丟棄列印的頁面。




## 目視檢查碳粉匣

按照這些步驟來檢查每個碳粉匣：

1. 從印表機取出碳粉匣，確認已撕下密封膠帶。
2. 檢查記憶體晶片是否損壞。
3. 檢查綠色感光鼓的表面。

---

 **注意：**請勿觸碰感光鼓。感光鼓上的指紋會造成列印品質的問題。

---

4. 如果感光鼓上出現刮痕、指紋或其他損害，請更換碳粉匣。
5. 重新安裝碳粉匣，然後列印幾頁以查看問題是否已解決。

## 檢查紙張和列印環境

使用下列資訊檢查選擇紙張和列印環境。

- [步驟 1：使用符合 HP 規格的紙張](#)
- [步驟 2：檢查環境](#)
- [步驟 3：設定個別紙匣校正](#)

### 步驟 1：使用符合 HP 規格的紙張

部分的列印品質問題起因是使用不符合 HP 規格的紙張。

- 一律使用印表機支援的紙張類型和磅數。
- 使用的紙張品質良好，且沒有切縫、刻痕、撕裂、污點、起毛、灰塵、皺褶、缺孔、釘書針，或是頁邊捲曲或彎曲等情形。
- 不使用列印過的紙張。
- 請使用不含金屬物質例如亮粉的紙張。
- 使用雷射印表機專用的紙張。不使用噴墨印表機專用的紙張。
- 不使用太粗糙的紙張。使用較平滑的紙張通常列印品質較佳。

### 步驟 2：檢查環境

環境可能直接影響列印品質，並且是列印品質或進紙問題的常見原因。請嘗試下列解決方案：

- 將印表機從通風良好的位置移開，例如打開的窗戶或門，或是冷氣風口。
- 請確定印表機沒有暴露在印表機規格之外的溫度或濕度之中。
- 請勿將印表機置於密閉空間裡，例如櫥櫃中。
- 請將印表機置於堅固的平面上。
- 請移除阻擋印表機出風口的任何物品。印表機的每一側（包括頂端）都必須保持通風良好。
- 請避免讓印表機接觸到空氣中的碎屑、灰塵、蒸氣、油脂或其他物質，以免這些物質殘留在印表機內部。

### 步驟 3：設定個別紙匣校正

從特定紙匣列印時，如果列印頁面上的文字或影像沒有正確置中或對齊，請按照這些步驟進行。

1. 在印表機控制面板的主畫面中，選擇[設定](#)功能表。
2. 選擇下列功能表：
  - a. [影印/列印或列印](#)
  - b. [列印品質](#)
  - c. [影像對位](#)
3. 選擇[紙匣](#)，然後選擇要調整的紙匣。

4. 選擇**列印測試頁**，然後依照列印頁面上的指示繼續執行。
5. 再次選擇**列印測試頁**以確認結果，然後視需要進行進一步調整。
6. 選擇**完成**來儲存新設定。

## 嘗試使用其他列印驅動程式

當您從軟體程式列印，而列印頁面中的圖形出現不應有的線條、遺漏文字或圖形、格式不正確或字型被替換，請嘗試其他列印驅動程式。

從 HP 網站下載下列任何驅動程式：[www.hp.com/support/colorIjM856](http://www.hp.com/support/colorIjM856)。

**表格 6-3 列印驅動程式**

驅動程式	說明
HP PCL6 驅動程式	若可供使用，則此特定印表機專用的列印驅動程式支援 Windows XP 和 Windows Vista 等較舊的作業系統。若需支援的作業系統清單，請前往 <a href="http://www.hp.com/go/support">www.hp.com/go/support</a> 。
HP PCL 6 驅動程式	此特定印表機專用的列印驅動程式支援 Windows 7 和支援第 3 版驅動程式的較新作業系統。若需支援的作業系統清單，請前往 <a href="http://www.hp.com/go/support">www.hp.com/go/support</a> 。
HP PCL-6 驅動程式	此特定印表機專用的列印驅動程式支援 Windows 8 和支援第 4 版驅動程式的較新作業系統。若需支援的作業系統清單，請前往 <a href="http://www.hp.com/go/support">www.hp.com/go/support</a> 。
HP UPD PS 驅動程式	<ul style="list-style-type: none"> <li>● 建議使用 Adobe 軟體程式或其他專業繪圖軟體程式來列印</li> <li>● 支援來自於 Postscript 模擬需求的列印，或支援 Postscript 快閃字型</li> </ul>
HP UPD PCL 6	<ul style="list-style-type: none"> <li>● 建議用於所有 Windows 環境</li> <li>● 可為大部分使用者提供整體最佳速度、列印品質和印表機功能支援</li> <li>● 開發的目的是搭配 Windows 圖形裝置介面 (GDI) 運作，在 Windows 環境中達到最佳速度</li> <li>● 可能沒有完全相容於依據 PCL 5 的協力廠商與自訂的軟體程式</li> </ul>

## 疑難排解色彩品質

校準印表機可協助確保彩色列印品質。

- [校準印表機以校正色彩](#)

### 校準印表機以校正色彩

校準是一項可最佳化列印品質的印表機功能。

遵循這些步驟解決列印品質問題，例如色彩位置偏差、彩色陰影、模糊的圖形，或是其他列印品質問題。

1. 在印表機控制面板的主畫面中，選擇[支援工具](#)功能表。

2. 選擇下列功能表：

- [維護](#)
- [校準/清潔](#)
- [完整校準](#)

3. 選擇[開始](#)以開始校準程序。




校準訊息將顯示在印表機控制面板上。校準程序需要幾分鐘才能完成。在完成校準過程之前，請勿關閉印表機電源。

4. 等候印表機完成校準，然後嘗試重新列印。



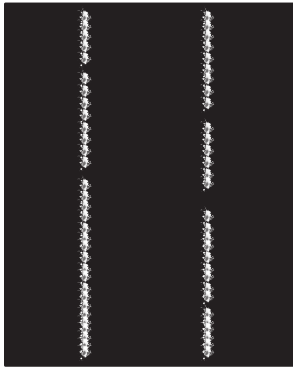
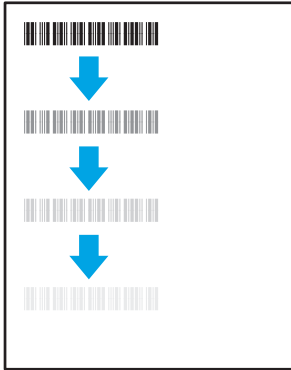


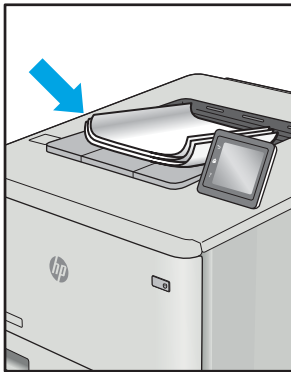
## 疑難排解影像瑕疵

檢視影像瑕疵的範例和解決這些瑕疵的步驟。

表格 6-4 影像瑕疵表格快速參考指南


瑕疵	瑕疵	瑕疵
<a href="#">位於第 192 頁的表格 6-12 列印顏色偏淺</a>	<a href="#">位於第 191 頁的表格 6-10 灰色背景或列印顏色偏深</a>	<a href="#">位於第 189 頁的表格 6-7 空白頁 — 未列印</a>
		

表格 6-4 影像瑕疵表格快速參考指南 (續)

瑕疵	瑕疵	瑕疵
<a href="#">位於第 189 頁的表格 6-6 黑色頁面</a> 	<a href="#">位於第 188 頁的表格 6-5 橫紋瑕疵</a> 	<a href="#">位於第 194 頁的表格 6-14 條紋瑕疵</a> 
<a href="#">位於第 190 頁的表格 6-9 定影/熱凝器瑕疵</a> 	<a href="#">位於第 191 頁的表格 6-11 影像放置瑕疵</a> 	<a href="#">位於第 190 頁的表格 6-8 色彩平面定位瑕疵 (僅限彩色機型)</a> 
<a href="#">位於第 193 頁的表格 6-13 輸出瑕疵</a> 		

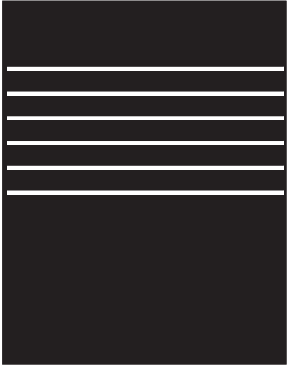
不管原因為何，影像瑕疵通常可使用相同的步驟來解決。使用下列步驟作為解決影像瑕疵問題的起點。

1. 重新列印文件。列印品質瑕疵可能會因本質而間歇發生，也可能在後續列印中完全不再出現。
2. 檢查一或多個碳粉匣的狀況。如果碳粉匣處於**嚴重不足**狀態（已過額定使用壽命），請更換碳粉匣。
3. 請確定驅動程式與紙匣列印模式設定符合紙匣中裝入的紙材。請嘗試使用不同的整令紙材或不同的紙匣。請嘗試使用不同的列印模式。
4. 請確定印表機位於支援的作業溫度/濕度範圍內。
5. 請確定印表機支援紙張類型、尺寸與磅數。請參閱 [support.hp.com](http://support.hp.com) 的印表機支援頁面，取得印表機支援的紙張尺寸和類型清單。

 **附註：**「熱凝」一詞指的碳粉附著於紙張這部分的列印程序。

下列範例描述短邊先通過印表機的 Letter 尺寸紙張。

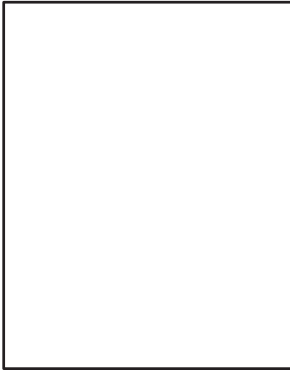
**表格 6-5 橫紋瑕疵**

範例	說明	可能的解決方案
	<p>整個頁面重複出現的深色或淺色線條為寬間距和/或突然出現的條紋。這些橫紋本質上可能清晰或柔和。這類瑕疵只會顯示於填滿色彩的區域，而不會出現在文字或未列印內容的區域。</p>	<ol style="list-style-type: none"> <li>1. 重新列印文件。</li> <li>2. 嘗試從其他紙匣列印。</li> <li>3. 請更換該碳粉匣。</li> <li>4. 使用不同的紙張類型。</li> <li>5. <b>僅限 Enterprise 機型：</b>在印表機控制面板的主畫面中，移至<b>調整紙張類型</b>功能表，然後選擇適用於比所使用的紙材稍重的列印模式。這會拖慢列印速度，但可能會改善列印品質。</li> <li>6. 如果問題仍然存在，請前往 <a href="http://support.hp.com">support.hp.com</a>。</li> </ol>


表格 6-6 黑色頁面

範例	說明	可能的解決方案
	列印頁整頁都是黑色。	<ol style="list-style-type: none"><li>1. 目視檢查碳粉匣是否有損壞。</li><li>2. 確定已正確安裝碳粉匣。</li><li>3. 請更換該碳粉匣。</li><li>4. 如果問題仍然存在，請前往 <a href="http://support.hp.com">support.hp.com</a>。</li></ol>

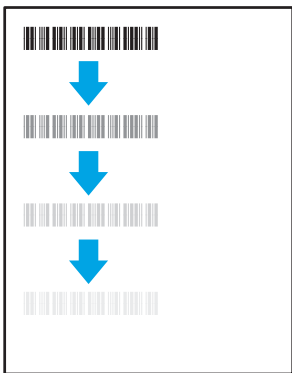
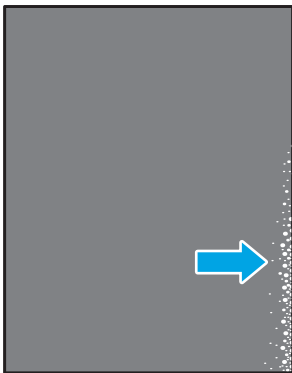
表格 6-7 空白頁 — 未列印

範例	說明	可能的解決方案
	頁面完全空白且沒有任何列印內容。	<ol style="list-style-type: none"><li>1. 確認碳粉匣是原廠 HP 碳粉匣。</li><li>2. 確定已正確安裝碳粉匣。</li><li>3. 使用不同的碳粉匣進行列印。</li><li>4. 檢查紙匣中的紙張類型，然後將印表機設定調整為相符內容。如有必要，請選擇較輕的紙張類型。</li><li>5. 如果問題仍然存在，請前往 <a href="http://support.hp.com">support.hp.com</a>。</li></ol>

表格 6-8 色彩平面定位瑕疵 (僅限彩色機型)

範例	說明	可能的解決方案
	<p>一或多個色彩平面未對齊其他色彩平面。此對位錯誤通常會發生在黃色。</p>	<ol style="list-style-type: none"> <li>1. 重新列印文件。</li> <li>2. 從印表機控制面板校準印表機。</li> <li>3. 如果碳粉匣達到<b>嚴重不足</b>狀態，或列印輸出過淡時，請更換碳粉匣。</li> <li>4. 使用印表機控制面板的<b>還原校準</b>功能，將印表機的校準設定重設為原廠預設值。</li> <li>5. 如果問題仍然存在，請前往 <a href="http://support.hp.com">support.hp.com</a>。</li> </ol>

表格 6-9 定影/熱凝器瑕疵


範例	說明	可能的解決方案
	<p>頁面影像重覆出現輕微陰影或位移。重複的影像每次出現時可能會褪色。</p>	<ol style="list-style-type: none"> <li>1. 重新列印文件。</li> <li>2. 檢查紙匣中的紙張類型，然後將印表機設定調整為相符內容。如有必要，請選擇較輕的紙張類型。</li> <li>3. 如果問題仍然存在，請前往 <a href="http://support.hp.com">support.hp.com</a>。</li> </ol>
	<p>沿著頁面的任何邊緣有碳粉擦掉的痕跡。此瑕疵較常出現在高覆蓋率的列印工作邊緣以及輕磅的紙材類型上，但可能發生在頁面上的任何位置。</p>	<ol style="list-style-type: none"> <li>1. 重新列印文件。</li> <li>2. 檢查紙匣中的紙張類型，然後將印表機設定調整為相符內容。如有必要，請選擇較重的紙張類型。</li> <li>3. <b>僅限 Enterprise 機型</b>：從印表機控制面板移至「<b>邊到邊</b>」功能表，然後選擇<b>一般</b>。重新列印文件。</li> <li>4. <b>僅限 Enterprise 機型</b>：從印表機控制面板選擇<b>自動包含邊界</b>，然後重新列印文件。</li> <li>5. 如果問題仍然存在，請前往 <a href="http://support.hp.com">support.hp.com</a>。</li> </ol>




表格 6-10 灰色背景或列印顏色偏深

範例	說明	可能的解決方案
	<p>影像或文字比預期的深和/或背景呈灰色。</p>	<ol style="list-style-type: none"> <li>1. 請確定紙匣中的紙張尚未通過印表機。</li> <li>2. 使用不同的紙張類型。</li> <li>3. 重新列印文件。</li> <li>4. <b>僅限單色機型：</b>在印表機控制面板的主畫面中，移至調整碳粉濃度功能表，然後將碳粉濃度調整成較低的層級。</li> <li>5. 確認印表機處於支援的作業溫度和濕度範圍內。</li> <li>6. 請更換該碳粉匣。</li> <li>7. 如果問題仍然存在，請前往 <a href="http://support.hp.com">support.hp.com</a>。</li> </ol>


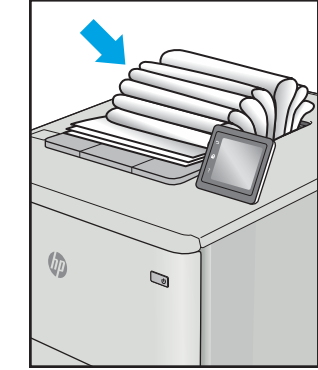
表格 6-11 影像放置瑕疵

範例	說明	可能的解決方案
	<p>影像未置中或在頁面上偏斜。從紙匣抽取以及在紙張路徑上來回移動而導致未正確放置紙張時，便可能出現此瑕疵。</p>	<ol style="list-style-type: none"> <li>1. 重新列印文件。</li> <li>2. 取出紙張，然後重新裝入紙匣。請確定所有紙張邊緣的每一側皆對齊排列。</li> <li>3. 確認紙疊頂端低於紙匣滿溢指標。請勿在紙匣中裝入太多紙張。</li> <li>4. 確認紙張導板依正確的紙張尺寸而調整。請勿讓紙張導板將紙疊夾得太緊。請將導板移至紙匣中的缺口或標記處。</li> <li>5. 如果問題仍然存在，請前往 <a href="http://support.hp.com">support.hp.com</a>。</li> </ol>

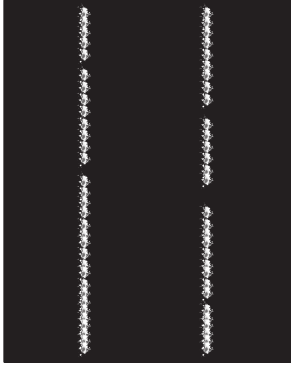
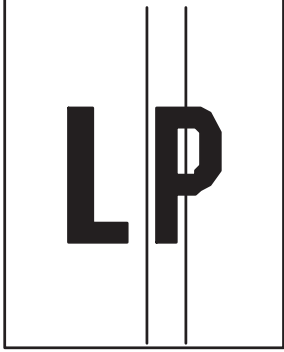
表格 6-12 列印顏色偏淺

範例	說明	可能的解決方案
	整頁列印內容色彩很淺或褪色。	<ol style="list-style-type: none"><li>1. 重新列印文件。</li><li>2. 取出碳粉匣，然後搖動以搖勻碳粉。</li><li>3. <b>僅限單色機型：</b>確認印表機控制面板和列印驅動程式皆停用經濟模式設定。</li><li>4. 確定已正確安裝碳粉匣。</li><li>5. 列印耗材狀態頁，然後檢查碳粉匣使用壽命及用量。</li><li>6. 請更換該碳粉匣。</li><li>7. 如果問題仍然存在，請前往 <a href="http://support.hp.com">support.hp.com</a>。</li></ol>

表格 6-13 輸出瑕疵

範例	說明	可能的解決方案
	<p>列印頁面的邊緣捲曲。捲曲的邊緣可能發生在紙張的短邊或長邊。可能的兩種捲曲類型如下：</p> <ul style="list-style-type: none"> <li>● <b>正向捲曲：</b>紙張朝列印面捲曲。在乾燥的環境中或列印高覆蓋率頁面時，會出現這類瑕疵。</li> <li>● <b>負向捲曲：</b>紙張朝列印面反向捲曲。在高濕度的環境中或列印低覆蓋率頁面時，會出現這類瑕疵。</li> </ul>	<ol style="list-style-type: none"> <li>1. 重新列印文件。</li> <li>2. <b>正向捲曲：</b>從印表機控制面板上，選擇較重的紙張類型。較重的紙張類型會建立較高的列印溫度。  <b>負向捲曲：</b>從印表機控制面板上，選擇較輕的紙張類型。較輕的紙張類型會建立較低的列印溫度。盡量在使用前先將紙張存放在乾燥的環境中，或是使用剛開封的紙張。</li> <li>3. 在雙面列印模式中列印。</li> <li>4. 如果問題仍然存在，請前往 <a href="http://support.hp.com">support.hp.com</a>。</li> </ol>
	<p>紙張未妥善堆疊於出紙匣。紙疊可能參差不齊、歪斜，或紙頁從紙匣被推落並掉到地面上。下列任何條件均可能會導致此瑕疵：</p> <ul style="list-style-type: none"> <li>● 紙張極度捲曲</li> <li>● 紙匣中的紙張起皺或變形</li> <li>● 紙張並非標準的紙張類型，例如信封</li> <li>● 出紙匣太滿</li> </ul>	<ol style="list-style-type: none"> <li>1. 重新列印文件。</li> <li>2. 將出紙槽延伸板拉長。</li> <li>3. 如果瑕疵是因紙張過度捲曲所導致，請參閱「出紙捲曲」的疑難排解步驟。</li> <li>4. 使用不同的紙張類型。</li> <li>5. 使用剛開封的紙張。</li> <li>6. 紙匣太滿之前，從出紙匣移除紙張。</li> <li>7. 如果問題仍然存在，請前往 <a href="http://support.hp.com">support.hp.com</a>。</li> </ol>

表格 6-14 條紋瑕疵

範例	說明	可能的解決方案
	<p>淺色垂直條紋通常會跨越整個頁面。這類瑕疵只會顯示於填滿色彩的區域，而不會出現在文字或未列印內容的區域。</p>	<ol style="list-style-type: none"><li>1. 重新列印文件。</li><li>2. 取出碳粉匣，然後搖動以搖勻碳粉。</li><li>3. 如果問題仍然存在，請前往 <a href="http://support.hp.com">support.hp.com</a>。</li></ol> <p><b>附註：</b>當列印環境處於溫度或濕度的指定範圍外時，會同時出現深色和淺色的垂直條紋。請參閱印表機的環境規格，以了解允許的溫度和濕度層級。</p>
	<p>整個頁面出現深色垂直線條。這類瑕疵會出現在頁面上的任何位置，無論是填滿色彩的區域或是未列印內容的區域。在彩色機型上，ITB 清潔頁也會顯示這些線條或條紋。</p>	<ol style="list-style-type: none"><li>1. 重新列印文件。</li><li>2. 取出碳粉匣，然後搖動以搖勻碳粉。</li><li>3. 列印清潔頁面。</li><li>4. 檢查碳粉匣中的碳粉量。</li><li>5. 如果問題仍然存在，請前往 <a href="http://support.hp.com">support.hp.com</a>。</li></ol>

# 解決有線網路問題

檢查下列資訊以解決有線網路問題。

- [簡介](#)
- [實際連線狀況不佳](#)
- [電腦無法與印表機通訊](#)
- [印表機使用的網路連結和雙面列印設定不正確](#)
- [新軟體程式可能造成相容性問題](#)
- [電腦或工作站可能設定錯誤](#)
- [印表機停用或其他網路設定不正確](#)

## 簡介

某些類型的問題可能表示網路通訊有問題。其中包含下列問題：

## 實際連線狀況不佳

檢查纜線連接。

1. 確認印表機已透過長度合適的纜線連接到正確的網路連接埠。
2. 請確認纜線連線是安全的。
3. 看看印表機背面的網路連接埠，確認指示網路流量的琥珀色活動指示燈閃爍，而指示網路連線的綠色連結狀態指示燈持續亮起。
4. 如果問題繼續存在，請嘗試使用不同纜線或集線器上的連接埠。

## 電腦無法與印表機通訊

確認印表機正在與網路和您的電腦通訊。

1. 以 ping 網路的方式測試網路通訊。
  - a. 開啟電腦上出現的指令行提示。
    - 若為 Windows，按一下**開始**，按一下**執行**，輸入 cmd，然後按下 Enter。
    - 如果是 macOS，請依序前往**應用程式**和**公用程式**，然後開啟**終端機**。
  - b. 輸入 ping，後面加上印表機的 IP 位址。
  - c. 如果視窗顯示往返時間，表示網路運作正常。
2. 如果 ping 指令失敗，請確認網路集線器已開啟，然後確認網路設定、印表機及電腦都設定為相同網路（亦稱為子網路）。
3. 開啟印表機內容，然後按一下**連接埠**標籤。確認已選擇現用的印表機 IP 位址。印表機 IP 位址列於印表機組態頁。

4. 如果已使用 HP 標準 TCP/IP 連接埠安裝印表機，請選擇標示為**永遠以此印表機列印**，即使其 IP 位址變更亦是如此的方塊。
5. 如果已使用 Microsoft 標準 TCP/IP 連接埠安裝印表機，請使用印表機的主機名稱而非 IP 位址。
6. 如果 IP 位址正確，請刪除印表機，然後再新增一次。
7. 重新安裝印表機軟體和驅動程式。

## 印表機使用的網路連結和雙面列印設定不正確

HP 建議這些設定保持自動模式（預設設定）。如果變更這些設定，也必須變更網路的這些設定。

## 新軟體程式可能造成相容性問題

請確認所有新軟體程式皆已正確安裝，並使用正確的列印驅動程式。

## 電腦或工作站可能設定錯誤

電腦設定不正確可能會造成列印發生問題。

1. 請檢查網路驅動程式、列印驅動程式與網路重新導向設定。
2. 請確認作業系統設定是否正確。

## 印表機停用或其他網路設定不正確

檢查網路設定。

1. 檢視印表機的組態/網路頁，以檢查網路設定與通訊協定的狀態。
2. 必要時重新設定網路設定。

# 索引

## 符號/數字

### 1 號紙匣

- 卡紙 133
- 紙張方向 21, 22
- 裝入信封 56

### 2,700 頁 HCl 紙匣

- 裝入 50

### 2,700 頁高容量進紙匣和底座

- 零件編號 62

### 2 x 550 頁紙匣

- 裝入 43

### 2 x 550 頁紙匣和底座

- 零件編號 62

### 2 號紙匣

- 卡紙 133
- 裝入 29

### 550 頁紙匣

- 卡紙 133
- 裝入 36
- 零件編號 62

## A

AirPrint 95, 97

Android 裝置

- 列印自 95, 98

## B

Bonjour

- 識別 104

## D

DIMM

- 零件編號 62

## E

Easy-access USB 列印 99

Ethernet (RJ-45)

- 尋找 5

Explorer, 支援的版本

- HP 內嵌式 Web 伺服器 104

## H

HP Embedded Web Server

- 開啟 112
- 變更印表機名稱 112
- 變更網路設定 112

HP ePrint 95

HP ePrint 軟體 95

HP Web Jetadmin 119

HP Web 服務

- 啟用 104, 106, 109

HP 內嵌式 Web 伺服器

- HP Web 服務 104, 106, 109
- 一般組態 104, 106
- 列印設定 104, 106, 107
- 安全設定 104, 106, 108
- 其他連結清單 104, 106, 111
- 耗材設定 104, 106, 108
- 資訊頁 104, 106
- 疑難排解工具 104, 106, 108
- 網路設定 104, 106, 109

HP 內嵌式 Web 伺服器 (EWS)

- 功能 104
- 網路連線 104

HP 顧客貼心服務 121

## I

Internet Explorer, 支援的版本

- HP 內嵌式 Web 伺服器 104

IPsec 115, 117

IPv4 位址 112

IPv6 位址 112

IP 安全性 115, 117

## J

Jetadmin, HP Web 119

## L

LAN 連接埠

- 尋找 5

## M

Mac 驅動程式設定

- 工作儲存 91

## N

Netscape Navigator, 支援的版本

- HP 內嵌式 Web 伺服器 104

NFC 附件

- 零件編號 62

NFC 連線並列印 95, 96

## R

RJ-45 連接埠

- 尋找 5

## S

SODIMM

- 零件編號 62

## T

TCP/IP

- 手動設定 IPv4 參數 112
- 手動設定 IPv6 參數 112

## U

USB 連接埠

- 啟用 99, 100, 102
- 尋找 5

USB 連接埠, 選購

- 零件編號 62

USB 儲存附件

- 列印自 99

## W

- Wi-Fi direct bluetooth 配件
  - 零件編號 62
- Wi-Fi Direct 列印 10, 13, 95, 96

## 一畫

- 一般組態
  - HP 內嵌式 Web 伺服器 104, 106

## 三畫

- 子網路遮罩 112
- 工作, 儲存
  - Mac 設定 91
  - 列印 91
  - 刪除 91, 94
  - 建立 (Windows) 91

## 四畫

- 介面連接埠
  - 尋找 5
- 內部 USB 連接埠
  - 零件編號 62
- 內嵌式 Web 伺服器 (EWS)
  - 功能 104
  - 指定密碼 115
  - 網路連線 104
- 尺寸, 印表機 10, 13
- 手動雙面列印
  - Mac 88
  - Windows 84
- 支架
  - 零件編號 62
- 支援
  - 線上 121
- 支援的列印驅動程式 10
- 支援的作業系統 12
- 支援的驅動程式 10
- 文件進紙器
  - 進紙問題 126

## 五畫

- 出紙槽
  - 清除卡紙 133
  - 尋找 4
- 卡紙
  - 1 號紙匣 133
  - 2 個 550 頁紙匣 133
  - 2 號紙匣 133

- 550 頁紙匣 133
- 出紙槽 133
- 右側擋門 133
- 自動導覽 133, 134
- 位置 133
- 原因 133, 134
- 大容量進紙匣 133
- 熱凝器 133
- 雙面列印裝置 133
- 右側擋門
  - 卡紙 133
- 外部介面導線
  - 零件編號 62
- 左側擋門
  - 尋找 5
- 用電量, 最佳化 118

## 六畫

- 列印
  - 從 USB 儲存附件 99
  - 儲存的工作 91
- 列印紙材
  - 裝入 1 號紙匣 21
- 列印設定
  - HP 內嵌式 Web 伺服器 104, 106, 107
- 列印驅動程式
  - Linux 12
  - macOS 12
  - UNIX 12
  - Windows 12
- 安全性
  - 已加密的硬碟 115, 117
- 安全設定
  - HP 內嵌式 Web 伺服器 104, 106, 108
- 色彩
  - 校準 186
- 行動列印
  - Android 裝置 95, 98
- 行動列印, 支援的軟體 10, 13

## 七畫

- 作業系統, 支援 10, 12
- 刪除
  - 儲存的工作 91, 94
- 序號
  - 尋找 5

## 技術支援

- 線上 121
- 投影片
  - 列印 (Windows) 84
- 更換
  - 感光鼓 77
  - 碳粉收集裝置 80
  - 碳粉匣 73
- 更換零件
  - 零件編號 64
- 每分鐘頁數 10
- 每張頁數
  - 選擇 (Mac) 88
  - 選擇 (Windows) 84
- 系統需求
  - HP 內嵌式 Web 伺服器 104
  - 最低 10

## 八畫

- 其他信紙信頭模式 21, 28, 29, 35, 36, 42, 43, 49, 50, 55
- 其他連結清單
  - HP 內嵌式 Web 伺服器 104, 106, 111
- 取紙問題
  - 解決 126, 129
- 近距離無線通訊列印 95, 96
- 附件
  - 訂購 62
  - 零件編號 62

## 九畫

- 信封
  - 方向 21, 22
- 信封, 裝入 56
- 保密列印 91
- 保護碳粉匣 66, 69
- 客戶支援
  - 線上 121
- 客戶自行維修零件 64
- 訂購
  - 耗材和配件 62
- 重設原廠設定 123
- 重量, 印表機 10, 13
- 首頁按鈕
  - 尋找 7

## 十畫

- 原廠 HP 碳粉匣 66, 67



- 校準
    - 色彩 186
  - 特殊紙
    - 列印 (Windows) 84
  - 紙匣
    - 使用替代信紙紙頭模式 28, 35, 42, 49, 55
    - 容量 10
    - 尋找 4
    - 零件編號 62
    - 隨附 10
  - 紙張
    - 1 號紙匣方向 21, 22
    - 卡紙 133, 134
    - 將紙張裝入 1 號紙匣 21
    - 將紙張裝入 2 號紙匣 29
    - 裝入 2,700 頁 HCl 紙匣 50
    - 裝入 2 x 550 頁紙匣 43
    - 裝入 550 頁紙匣 36
    - 選擇 180, 184
  - 紙張, 訂購 62
  - 紙張類型
    - 選擇 (Mac) 88
    - 選擇 (Windows) 84
  - 紙槽, 出紙
    - 尋找 4
  - 耗材
    - 不足時使用 124
    - 更換感光鼓 77
    - 更換碳粉收集裝置 80
    - 更換碳粉匣 73
    - 訂購 62
    - 最低極限值設定 124
    - 零件編號 62
  - 耗材設定
    - HP 內嵌式 Web 伺服器 104, 106, 108
  - 記憶體
    - 隨附 10
  - 記憶體晶片 (碳粉)
    - 尋找 72
  - 大容量進紙匣. *請參見* HCl
  - 高速 USB 2.0 列印連接埠
    - 尋找 5
- 十一畫**
- 動態安全性
    - 碳粉匣 65
- 區域網路 (LAN)
    - 尋找 5
  - 控制面板
    - 尋找 4
    - 尋找觸控式螢幕控制面板上的功能 7
    - 說明 122
  - 清潔
    - 紙張路徑 180
  - 產品編號
    - 尋找 5
  - 規格
    - 電氣和噪音 10, 16
  - 設定
    - 重設為原廠 (預設) 設定 123
  - 連接埠
    - 尋找 5
  - 速度, 最佳化 118
- 十二畫**
- 最低系統需求
    - macOS 12
    - Windows 12
  - 單張多頁
    - 列印 (Mac) 88
    - 列印 (Windows) 84
  - 嵌入式 Web 伺服器
    - 開啟 112
    - 變更印表機名稱 112
    - 變更網路設定 112
  - 嵌入式 Web 伺服器 (EWS)
    - 指定密碼 116
  - 無線列印伺服器
    - 零件編號 62
  - 登入按鈕
    - 尋找 7
  - 登出按鈕
    - 尋找 7
  - 硬碟
    - 已加密 115, 117
    - 零件編號 62
  - 開啟/關閉按鈕
    - 尋找 4
- 十三畫**
- 傳送組件
    - 零件編號 63
  - 感光鼓
    - 元件 76
- 更換 77
  - 資訊 76
  - 零件編號 62
- 裝入
- 1 號紙匣中的紙張 21
  - 2 號紙匣中的紙張 29
  - 紙張在 2,700 頁 HCl 紙匣中 50
  - 紙張在 2 x 550 頁紙匣中 43
  - 紙張在 550 頁紙匣中 36
- 資訊按鈕
  - 尋找 7
- 資訊頁
  - HP 內嵌式 Web 伺服器 104, 106
- 閘道, 設定預設 112
- 電力用量
  - 1 瓦特或更少 118
- 電氣規格 10, 16
- 電量
  - 消耗 10, 16
- 電源連接
  - 尋找 5
- 電源開關
  - 尋找 4
- 電路板
  - 尋找 5
- 零件編號
  - 更換零件 64
  - 附件 62
  - 耗材 62
  - 傳送組件 63
  - 感光鼓 62
  - 碳粉收集裝置 62, 63, 80
  - 碳粉匣 62
  - 熱凝器 63
- 預設閘道, 設定 112
- 十四畫**
- 疑難排解
  - 卡紙 133, 134
  - 有線網路 195
  - 進紙問題 126
  - 網路問題 195
  - 檢查碳粉匣狀態 180, 182
- 疑難排解工具
  - HP 內嵌式 Web 伺服器 104, 106, 108
- 睡眠延遲
  - 設定 118

- 碳粉收集裝置
  - 更換 80
  - 資訊 80
  - 零件編號 62, 63, 80
- 碳粉匣
  - 不足時使用 124
  - 元件 72
  - 更換 73
  - 訂單編號 72
  - 動態安全性 65
  - 最低極限值設定 124
  - 零件編號 62
- 碳粉匣保護 66, 69
- 碳粉匣原則 66, 67
- 管理網路 112
- 網頁瀏覽器需求
  - HP 內嵌式 Web 伺服器 104
- 網站
  - HP Web Jetadmin, 下載 119
  - 客戶支援 121
- 網路
  - HP Web Jetadmin 119
  - IPv4 位址 112
  - IPv6 位址 112
  - 子網路遮罩 112
  - 支援 10
  - 印表機名稱, 變更 112
  - 設定, 檢視 112
  - 設定, 變更 112
  - 預設閘道 112
- 網路設定
  - HP 內嵌式 Web 伺服器 104, 106, 109
- 網路連結速度設定, 變更 112
- 網路雙工設定, 變更 112
- 說明, 控制面板 122
- 說明按鈕
  - 尋找 7

## 十五畫

- 影像品質
  - 檢查碳粉匣狀態 180, 182
- 標籤
  - 列印 (Windows) 84
  - 列印在 58
- 標籤, 方向 58
- 標籤, 裝入 58
- 潛在電擊危險 2

- 熱凝器
  - 卡紙 133
  - 零件編號 63
- 線上支援 121
- 線上說明, 控制面板 122

## 十六畫

- 噪音規格 10, 16

## 十七畫

- 儲存, 工作
  - Mac 設定 91
- 儲存工作
  - 使用 Windows 91
- 儲存列印工作 91
- 儲存的工作
  - 列印 91
  - 刪除 91, 94
  - 建立 (Mac) 91
  - 建立 (Windows) 91

## 十八畫

- 瀏覽器需求
  - HP 內嵌式 Web 伺服器 104
- 鎖定
  - 電路板 115, 117
- 雙面列印
  - Mac 88
  - Windows 84
  - 手動, Windows 84
  - 手動 (Mac) 88
  - 手動 (Windows) 84
  - 設定 (Windows) 84
- 雙面列印 (雙面)
  - Windows 84
  - 設定 (Windows) 84
- 雙面列印裝置
  - 卡紙 133

## 二十畫

- 觸控螢幕
  - 尋找功能 7