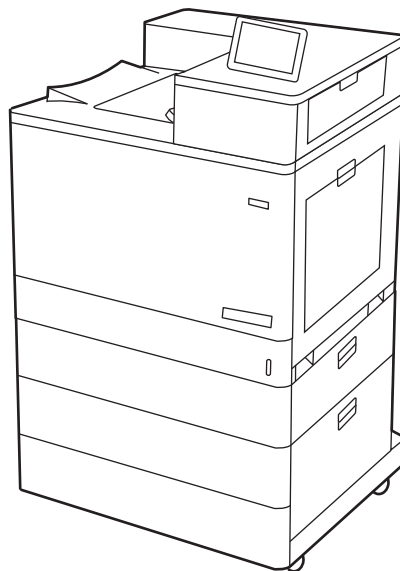
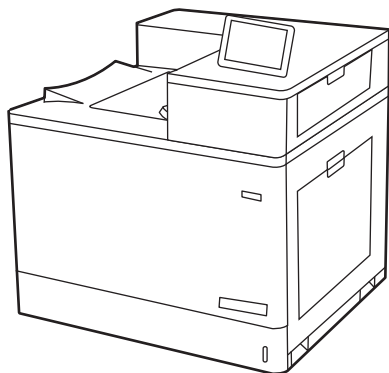




HP Color LaserJet Enterprise M856

Hướng dẫn sử dụng



www.hp.com/videos/LaserJet
www.hp.com/support/colorljM856



HP Color LaserJet Enterprise M856
Hướng dẫn sử dụng

Bản quyền và giấy phép

© Copyright 2019 HP Development Company, L.P.

Nghiêm cấm sao chép, phóng tác hoặc biên dịch mà không có văn bản cho phép trước, trừ khi được cho phép theo luật bản quyền.

Thông tin có trong tài liệu này có thể thay đổi mà không cần phải thông báo.

Các bảo hành duy nhất dành cho sản phẩm và dịch vụ HP đều được nêu rõ trong các điều khoản bảo hành rõ ràng đi kèm sản phẩm và dịch vụ tương ứng. Không có điều nào trong tài liệu này được hiểu là bảo hành bổ sung. HP sẽ không chịu trách nhiệm pháp lý đối với các lỗi hoặc sai sót về kỹ thuật hoặc biên tập trong tài liệu này.

Edition 1, 10/2019

Công nhận nhãn hiệu

Adobe®, Adobe Photoshop®, Acrobat® và PostScript® là các nhãn hiệu của Adobe Systems Incorporated.

Apple và logo Apple là nhãn hiệu của Apple Inc., đã được đăng ký ở Hoa Kỳ và các quốc gia khác.

macOS là nhãn hiệu của Apple Inc., đã được đăng ký ở Hoa Kỳ và các quốc gia khác.

AirPrint là nhãn hiệu của Apple Inc., đã được đăng ký ở Hoa Kỳ và các quốc gia khác.

Google™ là nhãn hiệu của Google Inc.

Microsoft®, Windows®, Windows® XP và Windows Vista® là các nhãn hiệu đã đăng ký của Microsoft Corporation.

UNIX® là nhãn hiệu đã đăng ký của The Open Group.

Mục lục

1 Tổng quan máy in	1
Biểu tượng Cảnh báo	1
Nguy cơ điện giật tiềm ẩn	2
Giao diện máy in	4
Mặt trước của máy in	4
Mặt sau của máy in	5
Các cổng giao tiếp	5
Giao diện bảng điều khiển	7
Cách sử dụng bảng điều khiển màn hình cảm ứng	8
Thông số kỹ thuật của máy in	10
Thông số kỹ thuật	10
Các hệ điều hành được hỗ trợ	12
Giải pháp in di động	13
Kích thước máy in	14
Mức tiêu thụ điện, thông số kỹ thuật về điện và mức phát thải âm thanh	16
Phạm vi môi trường sử dụng	16
Lắp đặt phần cứng máy in và cài đặt phần mềm	17
2 Khay giấy	19
Giới thiệu	19
Nạp giấy vào Khay 1 (khay đa năng)	21
Nạp Khay 1 (khay đa năng)	21
Hướng giấy Khay 1	22
Dùng chế độ in sẵn đầu đề khác	28
Bật Chế độ in sẵn đầu đề khác bằng các menu trên bảng điều khiển của máy in	28
Nạp giấy vào Khay 2	29
Nạp Khay 2	29
Hướng giấy Khay 2	31
Dùng chế độ in sẵn đầu đề khác	35

Bật Chế độ in sẵn đầu đề khác bằng các menu trên bảng điều khiển của máy in	35
Nạp giấy vào khay giấy 550 tờ	36
Nạp giấy vào khay giấy 550 tờ	36
Hướng giấy khay 550 tờ	38
Dùng chế độ in sẵn đầu đề khác	42
Bật Chế độ in sẵn đầu đề khác bằng các menu trên bảng điều khiển của máy in	42
Nạp giấy vào khay giấy 2 x 550 tờ	43
Nạp giấy vào khay giấy 2 x 550 tờ	43
Hướng giấy khay 2 x 550 tờ	45
Dùng chế độ in sẵn đầu đề khác	49
Bật Chế độ in sẵn đầu đề khác bằng các menu trên bảng điều khiển của máy in	49
Nạp giấy vào khay tiếp giấy dung lượng lớn 2.700 tờ	50
Nạp giấy vào khay tiếp giấy dung lượng lớn 2.700 tờ	50
Hướng giấy khay HCl 2.700 tờ	51
Dùng chế độ in sẵn đầu đề khác	55
Bật Chế độ in sẵn đầu đề khác bằng các menu trên bảng điều khiển của máy in	55
Nạp và in phong bì	56
In phong bì	56
Hướng phong bì	56
Nạp và in nhãn	58
Tiếp nhãn theo cách thủ công	58
Hướng nhãn	58
3 Mục in, phụ kiện và bộ phận	61
Đặt hàng mực in, phụ kiện và bộ phận	62
Đặt hàng	62
Mực in và phụ kiện	62
Vật tư tiêu hao cần bảo trì/thời gian dài	63
Các bộ phận khách hàng tự sửa chữa	64
Bảo mật động	65
Cấu hình các cài đặt nguồn cung cấp bảo vệ hộp mực in HP	66
Giới thiệu	66
Bật hoặc tắt tính năng Cartridge Policy (Chính sách hộp mực)	67
Sử dụng bảng điều khiển máy in để bật tính năng Cartridge Policy (Chính sách hộp mực)	67

Sử dụng bảng điều khiển máy in để tắt tính năng Cartridge Policy (Chính sách hộp mực)	67
Sử dụng Máy chủ web nhúng (EWS) của HP để bật tính năng Cartridge Policy (Chính sách hộp mực)	68
Sử dụng Máy chủ web nhúng (EWS) của HP để tắt tính năng Cartridge Policy (Chính sách hộp mực)	68
Xử lý các thông báo lỗi về Chính sách hộp mực trên bảng điều khiển	69
Bật hoặc tắt tính năng Cartridge Protection (Bảo vệ hộp mực)	70
Sử dụng bảng điều khiển máy in để bật tính năng Cartridge Protection (Bảo vệ hộp mực)	70
Sử dụng bảng điều khiển máy in để tắt tính năng Cartridge Protection (Bảo vệ hộp mực)	70
Sử dụng Máy chủ web nhúng của HP (EWS) để bật tính năng Cartridge Protection (Bảo vệ hộp mực)	71
Sử dụng Máy chủ web nhúng của HP (EWS) để tắt tính năng Cartridge Protection (Bảo vệ hộp mực)	71
Xử lý các thông báo lỗi về Bảo vệ hộp mực trên bảng điều khiển	72
Thay thế hộp mực in	73
Thông tin về hộp mực in	73
Tháo và thay hộp mực	74
Thay thế trống hình	77
Thông tin về trống hình	77
Tháo và thay thế trống hình	78
Thay bộ thu gom bột mực	81
Thông tin bộ thu gom bột mực	81
Tháo và thay bộ thu gom bột mực	81
4 In	85
Thao tác in (Windows)	86
Cách in (Windows)	86
In tự động trên hai mặt (Windows)	86
In thủ công trên cả hai mặt (Windows)	87
In nhiều trang trên một trang giấy (Windows)	88
Chọn loại giấy (Windows)	88
Tác vụ in bổ sung	89
Tác vụ in (macOS)	90
Cách in (macOS)	90
Tự động in trên cả hai mặt (macOS)	90
In thủ công trên cả hai mặt (macOS)	91
In nhiều trang trên một tờ giấy (macOS)	91

Chọn loại giấy (macOS)	92
Tác vụ in bổ sung	92
Lưu các lệnh in trên máy in để in sau hoặc in riêng	93
Giới thiệu	93
Tạo lệnh in đã lưu (Windows)	93
Tạo lệnh in đã lưu (macOS)	94
In lệnh in đã lưu	95
Xóa lệnh in đã lưu	96
Xóa một lệnh được lưu trên máy in	96
Thay đổi giới hạn lưu trữ lệnh	96
Thông tin được gửi đến máy in cho mục đích Kế toán lệnh in	96
In di động	97
Giới thiệu	97
In Wi-Fi, Wi-Fi Direct Print, NFC và BLE	98
Kích hoạt chức năng in không dây	98
Thay đổi tên Wi-Fi Direct	98
HP ePrint qua email	99
AirPrint	99
In nhúng của Android	100
In từ ổ USB flash	101
Bật cổng USB để in	102
Phương pháp một: Bật cổng USB từ bảng điều khiển máy in	102
Phương pháp hai: Bật cổng USB từ máy chủ Máy chủ web nhúng của HP (chỉ các máy in kết nối mạng)	102
In tài liệu USB	102
In bằng cổng USB 2.0 tốc độ cao (có dây)	104
Phương pháp một: Bật cổng USB 2.0 tốc độ cao từ các menu trên bảng điều khiển máy in	104
Phương pháp hai: Bật cổng USB 2.0 tốc độ cao từ Máy chủ web nhúng của HP (chỉ các máy in kết nối mạng)	104
5 Quản lý máy in	105
Cấu hình nâng cao với Máy chủ web nhúng của HP (EWS)	106
Giới thiệu	106
Cách truy cập Máy chủ web nhúng của HP (EWS)	106
Các tính năng của máy chủ web nhúng của HP	108
Tab Information (Thông tin)	108
Tab General (Chung)	109
Tab Print (In)	109
Tab Supplies (Mực in)	110

Tab Troubleshooting (Xử lý sự cố)	110
Tab Security (Bảo mật)	111
Tab HP Web Services (Dịch vụ web HP)	111
Tab Networking (Hoạt động mạng)	112
Danh sách Other Links (Liên kết khác)	114
Lập cấu hình cài đặt mạng	115
Từ chối dùng chung máy in	115
Xem hoặc thay đổi cài đặt mạng	115
Đổi tên máy in trên mạng	115
Lập cấu hình các thông số IPv4 TCP/IP từ bảng điều khiển theo cách thủ công	116
Định cấu hình các thông số IPv6 TCP/IP từ bảng điều khiển theo cách thủ công	116
Cài đặt in hai mặt và tốc độ liên kết	117
Các tính năng bảo mật của máy in	119
Giới thiệu	119
Tuyên bố bảo mật	119
Gán mật khẩu của quản trị viên	120
Sử dụng Máy chủ web nhúng (EWS) của HP để cài đặt mật khẩu	120
Cung cấp thông tin đăng nhập truy cập của người dùng trên bảng điều khiển của máy in	120
Bảo mật IP	121
Hỗ trợ mã hóa: Ổ cứng bảo mật hiệu suất cao của HP	121
Khóa bộ định dạng	121
Các cài đặt bảo tồn năng lượng	122
Đặt hẹn giờ nghỉ và lập cấu hình máy in để dùng nguồn điện 1 watt hoặc ít hơn	122
Đặt lịch nghỉ	122
Đặt các cài đặt chạy không	123
HP Web Jetadmin	123
Cập nhật phần mềm và chương trình cơ sở	123

6 Giải quyết sự cố 125

Hỗ trợ khách hàng	125
Hệ thống trợ giúp bảng điều khiển	126
Xác lập lại cài đặt gốc	127
Giới thiệu	127
Phương pháp một: Xác lập cài đặt gốc từ bảng điều khiển của máy in	127
Phương pháp hai: Xác lập cài đặt gốc từ Máy chủ web nhúng của HP (chỉ dành cho các máy in kết nối mạng)	127
Thông báo “Cartridge is low” (Hộp mực in ở mức thấp) hoặc “Cartridge is very low” (Hộp mực in gần hết) hiển thị trên bảng điều khiển của máy in	128
Thay đổi cài đặt “Very Low” (Gần hết)	129

Thay đổi cài đặt "Very Low" (Gần hết) trên bảng điều khiển	129
Đối với các máy in có tính năng fax	129
Đặt hàng mực in	129
Máy in không nhặt được giấy hoặc nạp giấy sai	131
Giới thiệu	131
Máy in không nạp giấy	131
Máy in nạp nhiều giấy	134
Xử lý kẹt giấy	138
Giới thiệu	138
Vị trí giấy kẹt	138
Tự động điều hướng để tháo giấy kẹt	139
Bạn gặp phải tình trạng kẹt giấy thường xuyên hoặc tái diễn?	139
Gỡ giấy kẹt trong khay 1 (13.A1)	139
Gỡ giấy kẹt trong khay 2 (13.A2)	144
Gỡ giấy kẹt trong cuộn sấy (13.B9, 13.B2, 13.FF)	150
Gỡ giấy kẹt ở ngăn giấy đầu ra (13.E1)	155
Gỡ giấy kẹt ở khu vực in hai mặt (13.D3)	157
Gỡ giấy kẹt trong khay giấy 550 tờ (13.A3, 13.A4)	162
Gỡ giấy kẹt trong khay giấy 2 x 550 tờ (13.A4, 13.A5)	169
Gỡ giấy kẹt trong các khay tiếp giấy dung lượng lớn 2.700 tờ (13.A3, 13.A4, 13.A5, 13.A7)	176
Giải quyết vấn đề về chất lượng in màu	184
Giới thiệu	184
Xử lý sự cố về chất lượng in	185
Cập nhật chương trình cơ sở của máy in	185
In từ một chương trình phần mềm khác	185
Kiểm tra cài đặt loại giấy cho lệnh in	186
Kiểm tra cài đặt loại giấy trên máy in	186
Kiểm tra cài đặt loại giấy (Windows)	186
Kiểm tra cài đặt loại giấy (macOS)	186
Kiểm tra tình trạng hộp mực in	187
Bước một: In trang Tình trạng mực in	187
Bước hai: Kiểm tra tình trạng mực in	187
In một trang làm sạch	187
Kiểm tra hộp mực in hoặc hộp mực bằng mắt thường	188
Kiểm tra môi trường in và giấy	189
Bước một: Hãy sử dụng giấy đáp ứng thông số kỹ thuật của HP	189
Bước hai: Kiểm tra môi trường	189
Bước ba: Đặt cạnh chỉnh khay riêng lẻ	189
Thử trình điều khiển in khác	190

Xử lý sự cố về chất lượng màu	191
Hiệu chỉnh máy in để canh màu	191
Xử lý lỗi hình ảnh	191
Giải quyết sự cố xảy ra với mạng có dây	200
Giới thiệu	200
Kết nối vật lý kém	200
Máy tính không thể giao tiếp với máy in	200
Máy in đang sử dụng liên kết và cài đặt in hai mặt không đúng cho mạng này	201
Các chương trình phần mềm mới đã gây ra sự cố tương thích	201
Máy tính của bạn hoặc máy trạm bị cài đặt sai	201
Máy in bị tắt, hoặc các cài đặt mạng khác bị sai	201
Bảng chú dẫn	203

1 Tổng quan máy in

Xem lại vị trí của các tính năng trên máy in, thông số vật lý và kỹ thuật của máy in, cũng như vị trí định vị thông tin cài đặt.

- [Biểu tượng Cảnh báo](#)
- [Nguy cơ điện giật tiềm ẩn](#)
- [Giao diện máy in](#)
- [Thông số kỹ thuật của máy in](#)
- [Lắp đặt phần cứng máy in và cài đặt phần mềm](#)

Để được giúp đỡ qua video, hãy xem www.hp.com/videos/LaserJet.

Thông tin sau đây là chính xác tại thời điểm xuất bản tài liệu. Để biết thông tin hiện tại, hãy xem www.hp.com/support/colorljM856.

Để biết thêm thông tin:

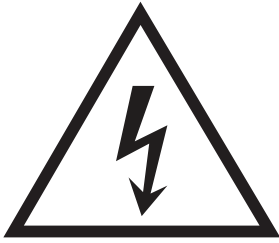
Trợ giúp trọn gói của HP dành cho máy in bao gồm thông tin sau đây:

- Cài đặt và cấu hình
- Tìm hiểu và sử dụng
- Giải quyết sự cố
- Tải xuống các bản cập nhật phần mềm và chương trình cơ sở
- Tham gia các diễn đàn hỗ trợ
- Tìm thông tin về quy định và bảo hành

Biểu tượng Cảnh báo

Hãy thận trọng nếu bạn thấy biểu tượng cảnh báo trên máy in HP, như thể hiện trong định nghĩa biểu tượng.

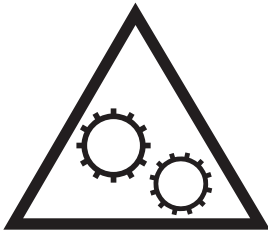
- Chú ý: Điện giật



- Chú ý: Bề mặt nóng



- Chú ý: Giữ các bộ phận cơ thể tránh xa các bộ phận đang di chuyển



- Chú ý: Cạnh sắc nhọn ở khoảng cách gần



- Cảnh báo



Nguy cơ điện giật tiềm ẩn

Xem lại thông tin an toàn quan trọng này.

- Đọc và hiểu rõ các hướng dẫn an toàn sau đây để tránh nguy cơ điện giật.
- Luôn tuân thủ các biện pháp phòng ngừa an toàn cơ bản khi sử dụng sản phẩm này để giảm rủi ro bị thương do hỏa hoạn hoặc điện giật.
- Đọc để hiểu rõ tất cả nội dung trong hướng dẫn sử dụng này.
- Tuân thủ tất cả các cảnh báo và hướng dẫn được đánh dấu trên sản phẩm.
- Chỉ sử dụng ổ cắm điện được nối đất khi kết nối sản phẩm với nguồn điện. Nếu bạn không biết liệu ổ cắm có được nối đất hay không, hãy kiểm tra với thợ điện đủ trình độ chuyên môn.
- Không chạm vào các điểm tiếp xúc trên bất kỳ ổ cắm nào trên sản phẩm. Thay dây điện bị hỏng ngay lập tức.
- Rút phích cắm sản phẩm này ra khỏi ổ cắm điện trước khi vệ sinh.
- Không lắp đặt hoặc sử dụng sản phẩm này ở gần nguồn nước hoặc khi bạn bị ướt.
- Lắp đặt sản phẩm một cách an toàn trên bề mặt chắc chắn.
- Lắp đặt sản phẩm ở vị trí được bảo vệ, nơi không ai có thể đạp lên hoặc vướng vào dây nguồn.

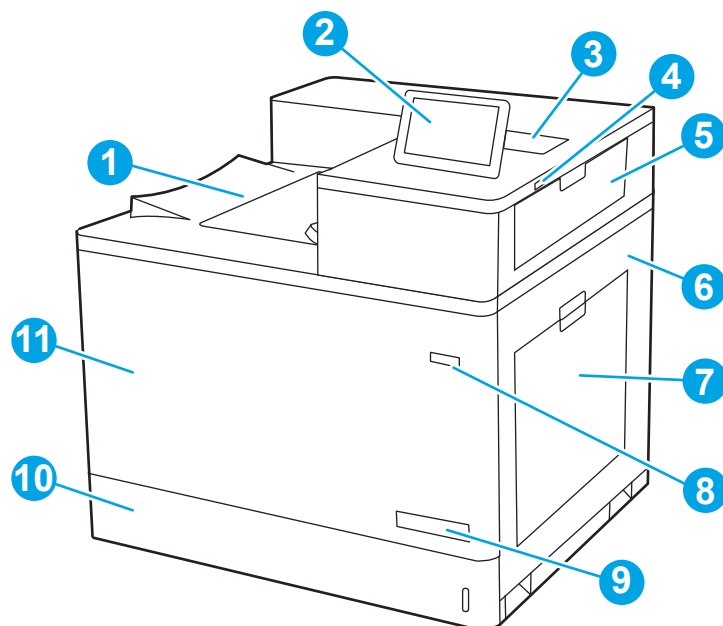
Giao diện máy in

Nhận diện các bộ phận cụ thể của máy in và bảng điều khiển.

- [Mặt trước của máy in](#)
- [Mặt sau của máy in](#)
- [Các cổng giao tiếp](#)
- [Giao diện bảng điều khiển](#)

Mặt trước của máy in

Xác định vị trí của các bộ phận ở mặt trước của máy in.

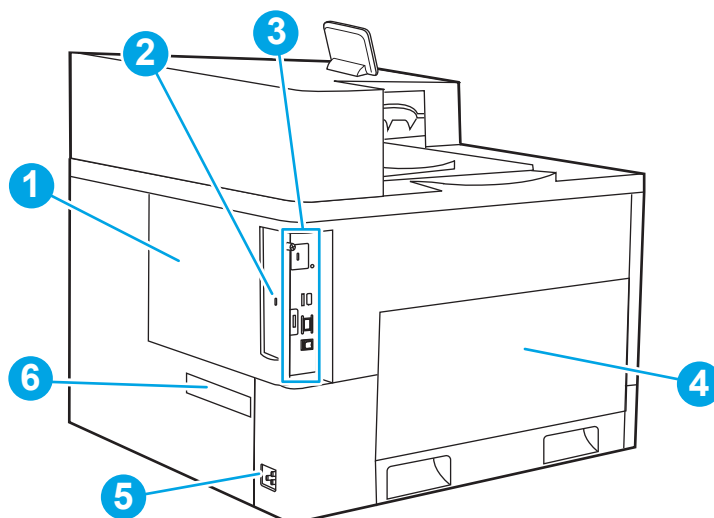


Số	Mô tả
1	Ngăn giấy đầu ra
2	Bảng điều khiển
3	Ổ tích hợp phần cứng để kết nối phụ kiện và các thiết bị của bên thứ ba
4	Cổng Easy-access USB Cắm ổ USB flash để in mà không cần máy tính hoặc để nâng cấp chương trình cơ sở của máy in. GHI CHÚ: Người quản trị phải bật cổng này trước khi sử dụng.
5	Cửa bên phải phía trên (cửa vào để xử lý kẹt giấy)
6	Cửa bên phải (cửa vào cuộn sấy và để xử lý giấy kẹt)
7	Khay 1
8	Nút bật/tắt
9	Tên kiểu

Số	Mô tả
10	Khay 2
11	Cửa trước (cửa vào hộp mực in, trống hình và bộ thu gom bột mực)

Mặt sau của máy in

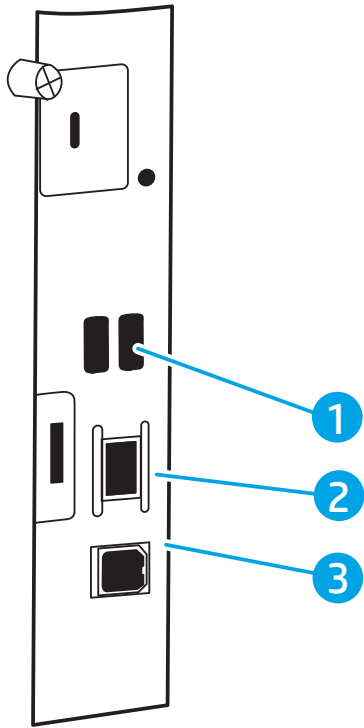
Tìm các bộ phận ở mặt sau của máy in.



Số	Mô tả
1	Nắp bộ định dạng
2	Khe khóa an toàn dạng cáp
3	Bộ định dạng (chứa các cổng giao tiếp)
4	Cửa bên trái (cửa vào bộ thu gom mực in)
GHI CHÚ: Đồng thời nên mở cửa trước để tiếp cận bộ thu gom bột mực.	
5	Kết nối nguồn
6	Nhãn số sê-ri và số sản phẩm

Các cổng giao tiếp

Tìm các cổng giao tiếp trên bộ định dạng máy in.




Số	Mô tả
1	Cổng USB để kết nối các thiết bị USB bên ngoài (các cổng này có thể đóng) GHI CHÚ: Để in easy-access USB, dùng cổng USB gần bảng điều khiển.
2	Cổng mạng Ethernet 10/100/1000 mạng cục bộ (LAN)
3	Cổng in USB 2.0 tốc độ cao


Giao diện bảng điều khiển


Dùng bảng điều khiển màn hình cảm ứng để lấy thông tin về máy in và trạng thái lệnh và để lập cấu hình máy in.

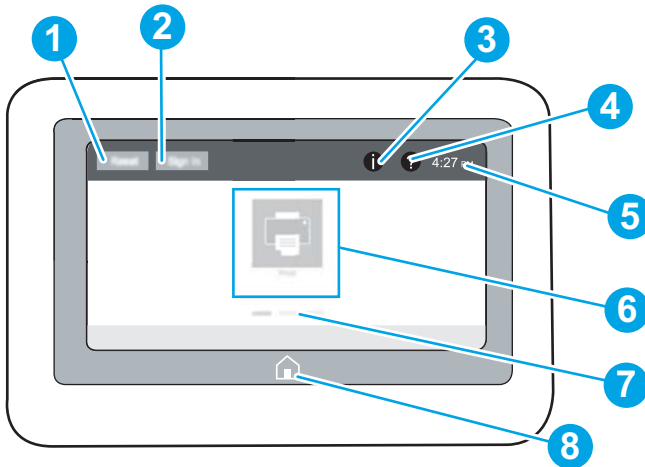
- [Cách sử dụng bảng điều khiển màn hình cảm ứng](#)

 **GHI CHÚ:** Nghiêng bảng điều khiển để dễ xem hơn.







Trở lại Màn hình chính bất kỳ lúc nào bằng cách chọn nút Màn hình chính  ở dưới cùng của bảng điều khiển máy in.

 **GHI CHÚ:** Để biết thêm thông tin về các tính năng của bảng điều khiển máy in, hãy truy cập www.hp.com/support/colorljM856. Chọn **Manuals (Hướng dẫn)** và chọn **General reference (Tham khảo chung)**.

 **GHI CHÚ:** Các tính năng xuất hiện trên Màn hình chính có thể khác nhau, tùy thuộc vào cấu hình máy in.



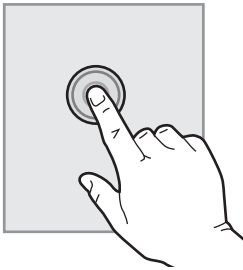
Số	Mục	Mô tả
1	Nút Reset (Xác lập lại)	Chọn nút Reset (Xác lập lại) để xóa các thay đổi, giải thoát máy in khỏi tình trạng tạm dừng, hiển thị các lỗi bị ẩn và khôi phục các cài đặt mặc định (bao gồm ngôn ngữ và bố cục bàn phím).
2	Nút Sign In (Đăng nhập) hoặc Sign Out (Đăng xuất)	Chọn nút Sign In (Đăng nhập) để mở màn hình Sign In (Đăng nhập). Chọn nút Sign Out (Đăng xuất) để đăng xuất khỏi máy in. Máy in lưu trữ tất cả tùy chọn về cài đặt mặc định. GHI CHÚ: Nút này sẽ chỉ hiển thị nếu quản trị viên đã cấu hình máy in yêu cầu quyền để truy cập vào các tính năng.

Số	Mục	Mô tả
3	Nút Thông tin 	<p>Chọn nút Thông tin  để truy cập vào màn hình cung cấp lối vào một số loại thông tin máy in. Chọn các nút ở cuối màn hình để biết thông tin sau đây:</p> <ul style="list-style-type: none"> Display Language (Ngôn ngữ hiển thị): Thay đổi cài đặt ngôn ngữ đối với phiên người dùng hiện tại. Sleep Mode (Chế độ nghỉ): Đặt máy in vào chế độ nghỉ. Wi-Fi Direct: Xem thông tin về cách kết nối trực tiếp với máy in bằng cách sử dụng điện thoại, máy tính bảng hoặc thiết bị khác có Wi-Fi. Wireless (Không dây): Xem hoặc thay đổi các cài đặt kết nối không dây (một số kiểu sản phẩm đòi hỏi có phụ kiện tùy chọn không dây). Ethernet: Xem hoặc thay đổi các cài đặt kết nối Ethernet. HP Web Services (Dịch vụ web HP): Xem thông tin để kết nối và in đến máy in bằng cách sử dụng Dịch vụ web HP (ePrint).
4	Nút Trợ giúp 	<p>Chọn nút Trợ giúp  để mở hệ thống trợ giúp nhúng.</p> <p>Hệ thống cung cấp danh sách các chủ đề trợ giúp hoặc thông tin về một chủ đề khi sử dụng Màn hình chính, một ứng dụng, một tùy chọn hoặc một tính năng.</p>
5	Thời gian hiện tại	Hiển thị thời gian hiện tại.
6	Khu vực ứng dụng	<p>Chọn một trong các biểu tượng để mở ứng dụng. Vuốt màn hình sang hai bên để truy cập vào nhiều ứng dụng hơn.</p> <p>GHI CHÚ: Các ứng dụng có sẵn có thể thay đổi tùy theo máy in. Quản trị viên có thể cấu hình các ứng dụng nào được xuất hiện và thứ tự chúng xuất hiện ra sao.</p>
7	Chỉ báo trang màn hình chính	Cho biết số trang trên Màn hình chính hoặc trong một ứng dụng. Trang hiện tại sẽ được tô sáng. Vuốt màn hình sang hai bên để cuộn giữa các trang.
8	Nút Màn hình chính 	Chọn Nút Màn hình chính  để trở về Màn hình chính.

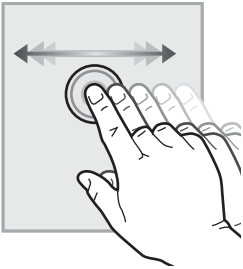
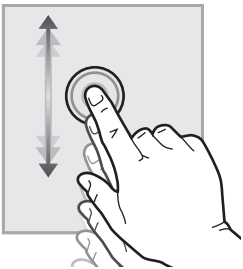
Cách sử dụng bảng điều khiển màn hình cảm ứng

Thực hiện các thao tác sau đây để sử dụng bảng điều khiển màn hình cảm ứng của máy in.

Bảng 1-1 Thao tác trên bảng điều khiển màn hình cảm ứng

Thao tác	Mô tả	Ví dụ
<p>Chạm</p> 	<p>Chạm vào một mục trên màn hình để chọn mục đó hoặc mở menu đó. Ngoài ra, khi cuộn qua các menu, hãy chạm nhanh vào màn hình để dừng thao tác cuộn.</p>	<p>Chạm vào biểu tượng Settings (Cài đặt) để mở ứng dụng Settings (Cài đặt).</p>

Bảng 1-1 Thao tác trên bảng điều khiển màn hình cảm ứng (còn tiếp)

Thao tác	Mô tả	Ví dụ
Vuốt	Chạm vào màn hình, sau đó di chuyển ngón tay của bạn theo chiều ngang để cuộn màn hình sang hai bên.	Vuốt cho đến khi ứng dụng Settings (Cài đặt) hiển thị.
	Cuộn	Chạm vào màn hình, sau đó di chuyển ngón tay của bạn theo chiều dọc để cuộn lên và xuống màn hình. Khi cuộn qua các menu, hãy chạm nhanh vào màn hình để dừng thao tác cuộn.
	Cuộn qua ứng dụng Settings (Cài đặt) .	

Thông số kỹ thuật của máy in

Xác định các thông số kỹ thuật cho kiểu máy in của bạn.

- [Thông số kỹ thuật](#)
- [Các hệ điều hành được hỗ trợ](#)
- [Giải pháp in di động](#)
- [Kích thước máy in](#)
- [Mức tiêu thụ điện, thông số kỹ thuật về điện và mức phát thải âm thanh](#)
- [Phạm vi môi trường sử dụng](#)



QUAN TRỌNG: Các thông số kỹ thuật sau đây là chính xác tại thời điểm xuất bản, nhưng có thể thay đổi. Để biết thông tin hiện tại, hãy xem www.hp.com/support/colorljM856.

Thông số kỹ thuật

Xem lại các thông số kỹ thuật của máy in.

Xem www.hp.com/support/colorljM856 để biết thông tin mới nhất.

Số hiệu sản phẩm cho từng kiểu máy

- M856dn - #T3U51A
- M856x - #T3U52A

Bảng 1-2 Thông số kỹ thuật về xử lý giấy

Tính năng xử lý giấy	M856dn	M856x
Khay 1 (dung lượng 100 tờ)	Đi kèm	Đi kèm
Khay 2 (dung lượng 550 tờ)	Đi kèm	Đi kèm
Khay giấy 550 tờ	Tùy chọn	Đi kèm
GHI CHÚ: Kiểu máy M856dn chấp nhận tối đa hai khay 550 tờ tùy chọn. Kiểu máy M856x chấp nhận một khay 550 tờ tùy chọn bổ sung.		
khay giấy 2 x 550 tờ và chân đế	Tùy chọn	Đi kèm
GHI CHÚ: Kiểu máy M856dn chấp nhận tối đa hai khay 550 tờ tùy chọn, có thể lắp ở phía trên chân đế.		
Khay tiếp giấy dung lượng lớn (HCL) 2.700 tờ và chân đế	Tùy chọn	Không đi kèm
GHI CHÚ: Kiểu máy M856dn chấp nhận tối đa hai khay 550 tờ tùy chọn, có thể lắp ở phía trên chân đế.		
Chân đế máy in	Tùy chọn	Không đi kèm
GHI CHÚ: Kiểu máy M856dn chấp nhận tối đa hai khay 550 tờ tùy chọn, có thể lắp ở phía trên chân đế.		
In hai mặt tự động	Đi kèm	Đi kèm

Bảng 1-3 Thông số kỹ thuật về khả năng kết nối

Tính năng kết nối	M856dn	M856x
Kết nối LAN Ethernet 10/100/1000 với IPv4 và IPv6	Đi kèm	Đi kèm
USB 2.0 Tốc độ cao	Đi kèm	Đi kèm
Cổng easy-access USB để in từ ổ USB flash hoặc để nâng cấp chương trình cơ sở	Đi kèm	Đi kèm
Ổ tích hợp phần cứng để kết nối phụ kiện và các thiết bị của bên thứ ba	Đi kèm	Đi kèm
Cổng USB bên trong của HP	Đi kèm	Đi kèm
Phụ kiện HP Jetdirect 2900nw Print Server để kết nối Wi-Fi và cổng Ethernet bổ sung	Tùy chọn	Tùy chọn
Phụ kiện HP Jetdirect 3100w để kết nối Wi-Fi, BLE, NFC và đọc thẻ cảm ứng (proximity)	Tùy chọn	Đi kèm

Bảng 1-4 Thông số kỹ thuật về tính năng in

Tính năng in	M856dn	M856x
In 55 trang mỗi phút (ppm) trên giấy Letter và 56 ppm trên giấy A4	Đi kèm	Đi kèm
In easy-access USB để in từ ổ USB flash	Đi kèm	Đi kèm
Lưu các lệnh in vào bộ nhớ máy in để in sau hoặc in riêng	Đi kèm	Đi kèm

Bảng 1-5 Thông số kỹ thuật về bộ nhớ dung lượng lớn

Các tính năng của bộ nhớ dung lượng lớn	M856dn	M856x
Bộ điều khiển đa phương tiện nhúng 16 GB (eMMC)	Đi kèm	Đi kèm
Ổ cứng FIPS được mã hóa	Tùy chọn	Tùy chọn

Bảng 1-6 Thông số kỹ thuật khác

Tính năng khác	M856dn	M856x
Bộ nhớ: Bộ nhớ cơ bản 1,5 GB	Đi kèm	Đi kèm
GHI CHÚ: Bộ nhớ hiển thị trên trang cấu hình sẽ thay đổi từ 1,5 GB lên 2 GB sau khi lắp thêm SODIMM 1 GB tùy chọn.		
Bảo mật: Mô-đun nền tảng tin cậy (Trusted Platform Module - TPM) của HP	Đi kèm	Đi kèm
Bảng điều khiển: Màn hình cảm ứng màu 4,3 inch	Đi kèm	Đi kèm

Các hệ điều hành được hỗ trợ

Sử dụng thông tin sau đây để kiểm tra tính tương thích của máy in với hệ điều hành máy tính của bạn.

Linux: Để biết thông tin và trình điều khiển in dành cho Linux, hãy truy cập www.hp.com/go/linuxprinting.

UNIX: Để biết thông tin và trình điều khiển in dành cho UNIX®, hãy truy cập www.hp.com/go/unixmodelscripts.

Thông tin sau đây áp dụng cho các trình điều khiển in Windows HP PCL 6 dùng riêng cho máy in, trình điều khiển in HP cho macOS và cho trình cài đặt phần mềm.

Windows: Tải xuống HP Easy Start từ 123.hp.com/LaserJet để cài đặt trình điều khiển in của HP. Hoặc truy cập trang web hỗ trợ máy in dành cho máy in này: www.hp.com/support/colorljM856 để tải xuống trình điều khiển in hoặc trình cài đặt phần mềm để cài đặt trình điều khiển in của HP.


macOS: Máy in này hỗ trợ máy tính Mac. Tải xuống HP Easy Start từ 123.hp.com/LaserJet hoặc từ trang Printer Support (Hỗ trợ máy in), sau đó sử dụng HP Easy Start để cài đặt trình điều khiển in HP.


1. Truy cập 123.hp.com/LaserJet.
2. Thực hiện theo các bước được cung cấp để tải xuống phần mềm máy in.

Bảng 1-7 Các trình điều khiển in và hệ điều hành được hỗ trợ

Hệ điều hành	Trình điều khiển in (dành cho Windows hoặc trình cài đặt trên web cho macOS)
Windows 7, 32-bit và 64-bit	Trình điều khiển in máy in chuyên biệt "HP PCL 6" được cài đặt dành cho hệ điều hành này như là một phần của cài đặt phần mềm.
Windows 8.1, 32-bit và 64-bit	Trình điều khiển in máy in chuyên biệt "HP PCL-6" V4 được cài đặt dành cho hệ điều hành này như là một phần của quá trình cài đặt phần mềm.
Windows 10, 32-bit và 64-bit	Trình điều khiển in máy in chuyên biệt "HP PCL-6" V4 được cài đặt dành cho hệ điều hành này như là một phần của quá trình cài đặt phần mềm.
Windows Server 2008 R2, SP 1, 64-bit	Trình điều khiển in máy in chuyên biệt PCL 6 có sẵn để tải xuống từ trang web hỗ trợ máy in. Tải xuống trình điều khiển, sau đó sử dụng công cụ Microsoft Add Printer để cài đặt nó.
Windows Server 2012, 64-bit	Trình điều khiển in máy in chuyên biệt PCL 6 có sẵn để tải xuống từ trang web hỗ trợ máy in. Tải xuống trình điều khiển, sau đó sử dụng công cụ Microsoft Add Printer để cài đặt nó.
Windows Server 2012 R2, 64-bit	Trình điều khiển in máy in chuyên biệt PCL 6 có sẵn để tải xuống từ trang web hỗ trợ máy in. Tải xuống trình điều khiển, sau đó sử dụng công cụ Microsoft Add Printer để cài đặt nó.
Windows Server 2016, 64-bit	Trình điều khiển in máy in chuyên biệt PCL 6 có sẵn để tải xuống từ trang web hỗ trợ máy in. Tải xuống trình điều khiển, sau đó sử dụng công cụ Microsoft Add Printer để cài đặt nó.
Windows Server 2019, 64-bit	Trình điều khiển in máy in chuyên biệt PCL 6 có sẵn để tải xuống từ trang web hỗ trợ máy in. Tải xuống trình điều khiển, sau đó sử dụng công cụ Microsoft Add Printer để cài đặt nó.
macOS 10.13 High Sierra, macOS 10.14 Mojave	Tải xuống HP Easy Start từ 123.hp.com/LaserJet , sau đó sử dụng phần mềm này để cài đặt trình điều khiển in.


 **GHI CHÚ:** Các hệ điều hành được hỗ trợ có thể thay đổi.

 **GHI CHÚ:** Để biết danh sách các hệ điều hành được hỗ trợ hiện nay và nhận trợ giúp trọn gói từ HP dành cho máy in, hãy truy cập www.hp.com/support/colorljM856.

 **GHI CHÚ:** Để biết chi tiết về hệ điều hành máy khách và máy chủ và về thông tin hỗ trợ trình điều khiển HP UPD cho máy in này, hãy truy cập www.hp.com/go/upd. Dưới phần **Additional information (Thông tin bổ sung)**, hãy nhấp vào **Specifications (Thông số kỹ thuật)**.

Bảng 1-8 Các yêu cầu hệ thống tối thiểu

Windows	macOS
<ul style="list-style-type: none">• Kết nối Internet	<ul style="list-style-type: none">• Kết nối Internet
<ul style="list-style-type: none">• Kết nối USB 1.1 hoặc 2.0 chuyên biệt hoặc một kết nối mạng	<ul style="list-style-type: none">• Kết nối USB 1.1 hoặc 2.0 chuyên biệt hoặc một kết nối mạng
<ul style="list-style-type: none">• 2 GB bộ nhớ còn trống trên ổ đĩa cứng	<ul style="list-style-type: none">• 1,5 GB bộ nhớ còn trống trên ổ đĩa cứng
<ul style="list-style-type: none">• RAM 1 GB (32 bit) hoặc 2 GB (64 bit)	


 **GHI CHÚ:** Trình cài đặt phần mềm Windows cài đặt dịch vụ HP Smart Device Agent Base. Kích cỡ tệp nhỏ hơn 100 kb. Chức năng duy nhất là để kiểm tra các máy in đã kết nối qua USB hàng giờ. Không có dữ liệu nào được thu thập. Nếu tìm thấy máy in USB, thì dịch vụ này sẽ cố tìm phiên bản Trình kết nối quản lý JetAdvantage (JAMc) trên mạng. Nếu tìm thấy JAMc, HP Smart Device Agent Base sẽ được nâng cấp an toàn lên Smart Device Agent đầy đủ từ JAMc, sau đó, phần này sẽ cho phép tính các trang đã in vào tài khoản Dịch vụ in được quản lý (MPS). Các gói chỉ có trình điều khiển qua web, được tải xuống từ hp.com cho máy in và được cài đặt qua Trình hướng dẫn Add Printer (Thêm máy in) sẽ không cài đặt dịch vụ này.

Để gỡ cài đặt dịch vụ, hãy mở **Control Panel (Panel điều khiển)**, chọn **Programs (Chương trình)** hoặc **Programs and Features (Chương trình và tính năng)**, rồi chọn **Add/Remove Programs (Thêm/Xóa chương trình)** hoặc **Uninstall a Program (Gỡ cài đặt chương trình)** để xóa dịch vụ. Tên tệp là **HPSmartDeviceAgentBase**.

Giải pháp in di động

HP cung cấp nhiều giải pháp in di động để cho phép in dễ dàng tới máy in HP từ máy tính xách tay, máy tính bảng, điện thoại thông minh hoặc từ thiết bị di động khác.

Để xem danh sách đầy đủ và xác định lựa chọn tốt nhất, hãy truy cập www.hp.com/go/MobilePrinting.

 **GHI CHÚ:** Cập nhật chương trình cơ sở của máy in để đảm bảo tất cả các chức năng in di động đều được hỗ trợ.

- Wi-Fi Direct (chỉ dành cho kiểu máy không dây, có lắp đặt phụ kiện HP Jetdirect 3100w BLE/NFC/Wireless)
- HP ePrint qua email (Dịch vụ web HP phải được bật và máy in phải được đăng ký HP Connected)
- Ứng dụng HP Smart
- Google Cloud Print

- AirPrint
- Android Printing
- HP Roam

Kích thước máy in

Đảm bảo khu vực hoạt động phải đủ rộng để đặt máy in hoặc kéo mở các phụ kiện in.

Bảng 1-9 Kích thước của máy in cơ bản—M856dn

Kích thước	Máy in đóng hoàn toàn	Máy in mở hoàn toàn
Cao	520 mm	592 mm
Sâu	610 mm	1018 mm
Rộng	556 mm	1051 mm
Trọng lượng (có hộp mực in)	52,3 kg	52,3 kg

Bảng 1-10 Kích thước của máy in M856x

Kích thước	Máy in và phụ kiện đóng hoàn toàn	Máy in và phụ kiện mở hoàn toàn
Cao	970 mm	1042 mm
Sâu ¹	659 mm	1070 mm
Rộng ¹	556 mm	1051 mm
Trọng lượng ¹ (có hộp mực in)	85,4 kg	85,4 kg

¹ Không bao gồm chân ổn định.

Bảng 1-11 Kích thước của khay giấy 550 tờ

Kích thước	Phụ kiện đóng hoàn toàn	Phụ kiện mở hoàn toàn
Cao	150 mm (tính cả các chốt căn chỉnh)	150 mm (tính cả các chốt căn chỉnh)
Sâu	584 mm	1003 mm
Rộng	556 mm	640 mm
Trọng lượng	10,2 kg	10,2 kg

Bảng 1-12 Kích thước của máy in có một khay giấy 550 tờ

Kích thước	Máy in đóng hoàn toàn	Máy in mở hoàn toàn
Cao	646 mm	718 mm
Sâu	610 mm	1034 mm

Bảng 1-12 Kích thước của máy in có một khay giấy 550 tờ (còn tiếp)

Kích thước	Máy in đóng hoàn toàn	Máy in mở hoàn toàn
Rộng	556 mm	1051 mm
Trọng lượng	62,5 kg	62,5 kg

Bảng 1-13 Kích thước của khay giấy 2 x 550 tờ và chân đế

Kích thước	Phụ kiện đóng hoàn toàn	Phụ kiện mở hoàn toàn
Cao	347 mm (tính cả các chốt căn chỉnh)	347 mm (tính cả các chốt căn chỉnh)
Sâu ¹	659 mm	1074 mm
Rộng ¹	556 mm	771 mm
Trọng lượng ¹	22,9 kg	22,9 kg

¹ Không bao gồm chân ổn định.

Bảng 1-14 Kích thước của máy in có khay giấy 2 x 550 tờ và chân đế

Kích thước	Máy in và phụ kiện đóng hoàn toàn	Máy in và phụ kiện mở hoàn toàn
Cao	844 mm	916 mm
Sâu ¹	659 mm	1074 mm
Rộng ¹	556 mm	1051 mm
Trọng lượng ¹	75,2 kg	75,2 kg

¹ Không bao gồm chân ổn định.

Bảng 1-15 Kích thước của khay tiếp giấy dung lượng lớn và chân đế

Kích thước	Phụ kiện đóng hoàn toàn	Phụ kiện mở hoàn toàn
Cao	347 mm	347 mm
Sâu ¹	659 mm	1064 mm
Rộng ¹	556 mm	Cửa mở: 771 mm
Trọng lượng ¹	28,2 kg	28,2 kg

¹ Không bao gồm chân ổn định.

Bảng 1-16 Kích thước của máy in có khay tiếp giấy dung lượng lớn và chân đế

Kích thước	Máy in và phụ kiện đóng hoàn toàn	Máy in và phụ kiện mở hoàn toàn
Cao	844 mm	916 mm
Sâu ¹	663 mm	1064 mm
Rộng ¹	585 mm	1051 mm

Bảng 1-16 Kích thước của máy in có khay tiếp giấy dung lượng lớn và chân đế (còn tiếp)

Kích thước	Máy in và phụ kiện đóng hoàn toàn	Máy in và phụ kiện mở hoàn toàn
Trọng lượng ¹	80,5 kg	80,5 kg

¹ Không bao gồm chân ổn định.

Bảng 1-17 Kích thước của chân đế

Kích thước	Phụ kiện đóng hoàn toàn	Phụ kiện mở hoàn toàn
Cao	347 mm	347 mm
Sâu ¹	659 mm	1185 mm
Rộng ¹	556 mm	556 mm
Trọng lượng ¹	19 kg	19 kg

¹ Không bao gồm chân ổn định.

Bảng 1-18 Kích thước của máy in có chân đế

	Máy in và phụ kiện đóng hoàn toàn	Máy in và phụ kiện mở hoàn toàn
Cao	844 mm	916 mm
Sâu ¹	659 mm	1185 mm
Rộng ¹	556 mm	1051 mm
Trọng lượng ¹	68,1 kg	68,1 kg

¹ Không bao gồm chân ổn định.

Mức tiêu thụ điện, thông số kỹ thuật về điện và mức phát thải âm thanh

Để hoạt động đúng cách, máy in phải ở trong một môi trường đáp ứng được một số thông số kỹ thuật nhất định về nguồn điện.

Xem www.hp.com/support/colorljM856 để biết thông tin mới nhất.

⚠ THẬN TRỌNG: Các yêu cầu về điện năng dựa trên quốc gia/khu vực mà máy in được bán. Xin bạn không chuyển đổi điện thế vận hành. Việc này sẽ gây hư hỏng máy in và làm mất hiệu lực bảo hành của máy in.

Phạm vi môi trường sử dụng

Để hoạt động đúng cách, máy in phải ở trong một môi trường đáp ứng được một số thông số kỹ thuật nhất định.

Bảng 1-19 Thông số kỹ thuật về môi trường sử dụng

Môi trường	Khuyến dùng	Được phép
Nhiệt độ	15° đến 27°C	10° đến 32,5°C
Độ ẩm tương đối	30% đến 70% độ ẩm tương đối (RH)	10% đến 80% RH

Lắp đặt phần cứng máy in và cài đặt phần mềm

Để biết các hướng dẫn cài đặt cơ bản, hãy xem Hướng dẫn cài đặt phần cứng đi kèm với máy in. Để được hướng dẫn thêm, hãy tới mục Hỗ trợ HP trên web.

Truy cập www.hp.com/support/colorljM856 để xem phần trợ giúp trọn gói của HP dành cho máy in bao gồm thông tin sau đây:

- Cài đặt và cấu hình
- Tìm hiểu và sử dụng
- Giải quyết sự cố
- Tải xuống các bản cập nhật phần mềm và chương trình cơ sở
- Tham gia các diễn đàn hỗ trợ
- Tìm thông tin về quy định và bảo hành
- Tìm các hướng dẫn về cách sử dụng công cụ Microsoft Add Printer

2 Khay giấy

Tìm hiểu cách nạp và sử dụng các khay giấy, bao gồm cách nạp các loại giấy đặc biệt, ví dụ như phong bì và nhãn.

- [Giới thiệu](#)
- [Nạp giấy vào Khay 1 \(khay đa năng\)](#)
- [Nạp giấy vào Khay 2](#)
- [Nạp giấy vào khay giấy 550 tờ](#)
- [Nạp giấy vào khay giấy 2 x 550 tờ](#)
- [Nạp giấy vào khay tiếp giấy dung lượng lớn 2.700 tờ](#)
- [Nạp và in phong bì](#)
- [Nạp và in nhãn](#)

Để được giúp đỡ qua video, hãy xem www.hp.com/videos/LaserJet.

Thông tin sau đây là chính xác tại thời điểm xuất bản tài liệu. Để biết thông tin hiện tại, hãy xem www.hp.com/support/colorljM856.


Để biết thêm thông tin:

Trợ giúp trọn gói của HP dành cho máy in bao gồm thông tin sau đây:

- Cài đặt và cấu hình
- Tìm hiểu và sử dụng
- Giải quyết sự cố
- Tải xuống các bản cập nhật phần mềm và chương trình cơ sở
- Tham gia các diễn đàn hỗ trợ
- Tìm thông tin về quy định và bảo hành

Giới thiệu

Hãy thận trọng khi nạp giấy vào khay.

 **THẬN TRỌNG:** Không in nhiều khay giấy một lần.

Không dùng khay giấy làm bậc lên xuống.

Để tay ra ngoài khay giấy khi đóng.

Phải đóng tất cả các khay khi di chuyển máy in.

Nạp giấy vào khay 1 (khay đa năng)

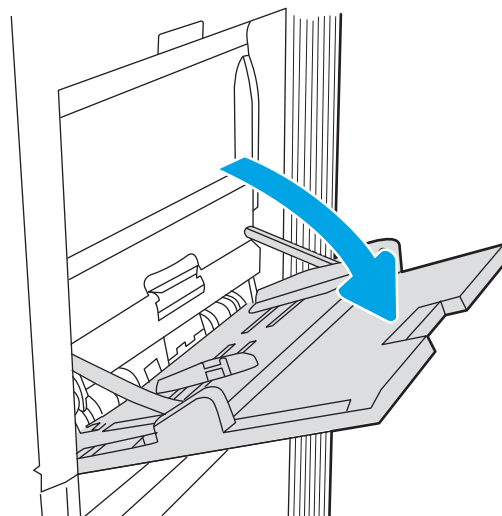
Thông tin sau đây mô tả cách nạp giấy vào khay 1.

- [Nạp khay 1 \(khay đa năng\)](#)
- [Hướng giấy khay 1](#)
- [Dùng chế độ in sẵn đầu đề khác](#)

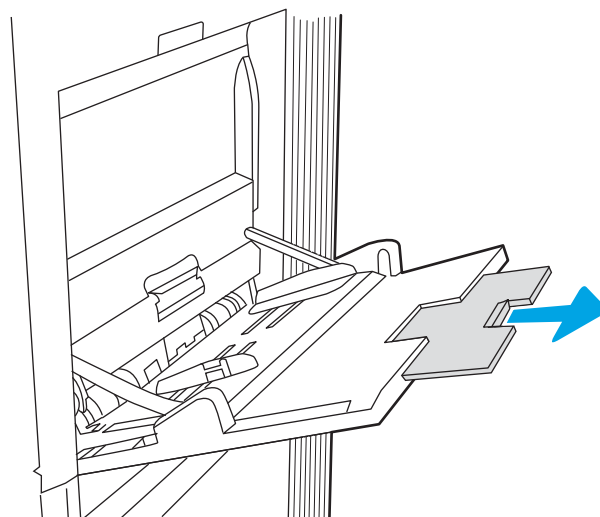
Nạp khay 1 (khay đa năng)

Sử dụng quy trình sau đây để nạp giấy vào khay 1.

1. Mở khay 1.



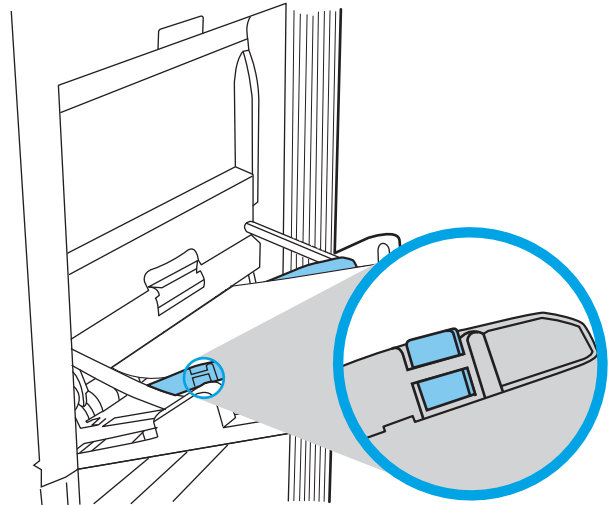
2. Kéo phần mở rộng của khay ra để đỡ giấy.



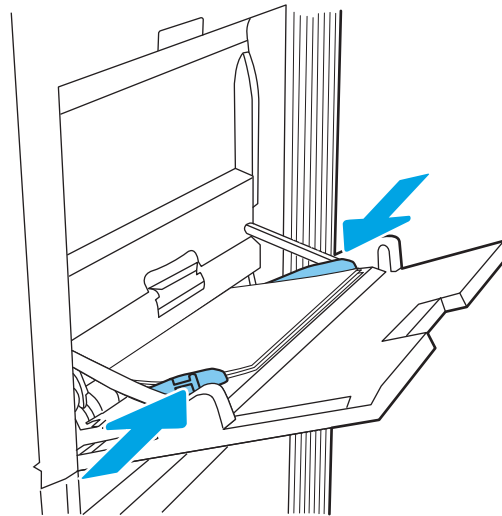
3. Sử dụng chốt điều chỉnh màu xanh để kéo dài các thanh dẫn giấy đến kích thước chính xác rồi nạp giấy vào khay. Để biết thông tin về cách định dạng hướng giấy, xem [Hướng giấy Khay 1 thuộc trang 22](#).

Đảm bảo chắc chắn giấy nằm dưới đường vạch dấu trên thanh dẫn giấy.

GHI CHÚ: Chiều cao tập giấy tối đa là 10 mm hoặc tương đương 100 tờ giấy 75 g/m² 0 lb.



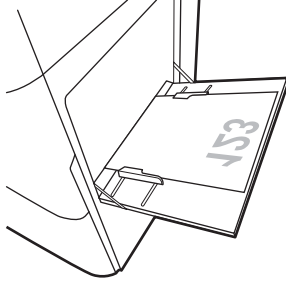
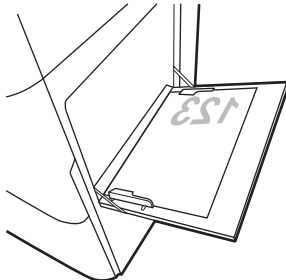
4. Sử dụng chốt điều chỉnh màu xanh, điều chỉnh các thanh dẫn bên sao cho chúng hơi chạm vào tập giấy mà không làm cong tập giấy.



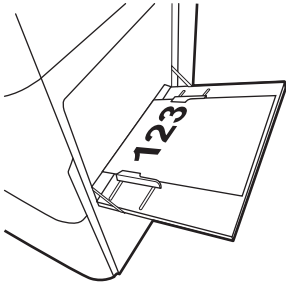
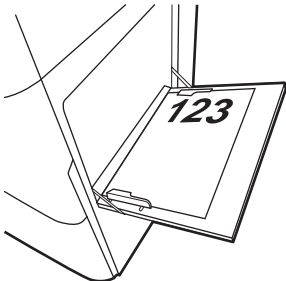
Hướng giấy Khay 1

Đặt giấy theo đúng cách trong Khay 1 để đảm bảo chất lượng in tốt nhất.

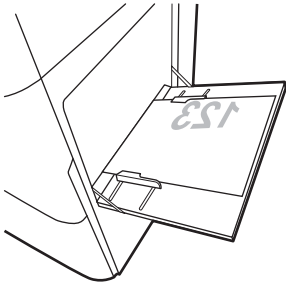
Bảng 2-1 Giấy tiêu đề hoặc in sẵn—dọc

Chế độ in hai mặt	Kích thước giấy	Cách nạp giấy
In 1 mặt	12x18, 11x17, RA3, SRA3, A3, 8K (273x394 mm), 8K (270x390 mm), 8K (260x368 mm), B4 (JIS), Legal, Oficio (8,5x13), Oficio (216x340 mm), SRA4, RA4, A4, Letter	Mặt hướng xuống Đưa mép dưới cùng vào máy in 
In 1 mặt	A4, Letter, Executive, A5, 16K (197x273 mm), 16K (195x270 mm), 16K (184x260 mm), B5 (JIS), Double Japan Postcard (148x200 mm)	Mặt hướng xuống Bên trái của ảnh được in sẵn hướng vào máy in GHI CHÚ: Đây là hướng ưu tiên khi in trên giấy A4 hoặc Letter. 

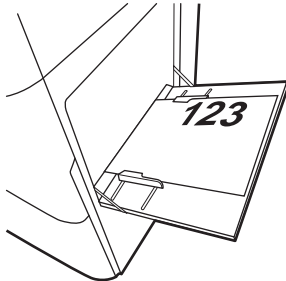
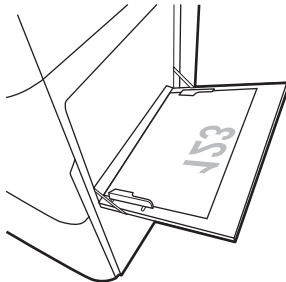
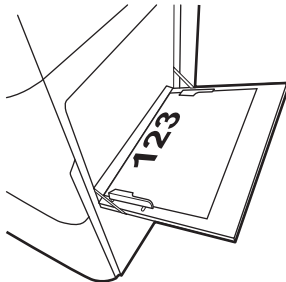
Bảng 2-1 Giấy tiêu đề hoặc in sẵn—dọc (còn tiếp)

Chế độ in hai mặt	Kích thước giấy	Cách nạp giấy
In hai mặt tự động hoặc với Alternative Letterhead Mode (Chế độ in sẵn đầu đề khác) được bật	12x18, 11x17, RA3, SRA3, A3, 8K (273x394 mm), 8K (270x390 mm), 8K (260x368 mm), B4 (JIS), Legal, Oficio (8,5x13), Oficio (216x340 mm), SRA4, RA4, A4, Letter	Mặt hướng lên Đưa mép trên cùng vào máy in 
In hai mặt tự động hoặc với Alternative Letterhead Mode (Chế độ in sẵn đầu đề khác) được bật	A4, Letter, Executive, A5, 16K (197x273 mm), 16K (195x270 mm), 16K (184x260 mm), B5 (JIS), Double Japan Postcard (148x200 mm)	Mặt hướng lên Bên phải của ảnh được in sẵn hướng vào máy in GHI CHÚ: Đây là hướng ưu tiên khi in trên giấy A4 hoặc Letter. 

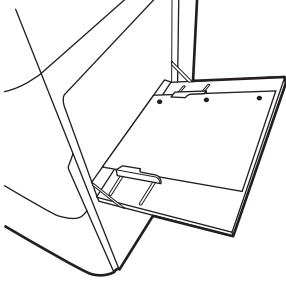
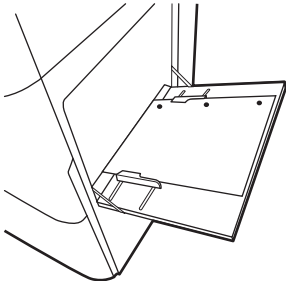
Bảng 2-2 Giấy tiêu đề hoặc in sẵn—ngang

Chế độ in hai mặt	Kích thước giấy	Cách nạp giấy
In 1 mặt	12x18, 11x17, RA3, SRA3, A3, 8K (273x394 mm), 8K (270x390 mm), 8K (260x368 mm), B4 (JIS), Legal, Oficio (8,5x13), Oficio (216x340 mm), SRA4, RA4, A4, Letter	Mặt hướng xuống Bên trái của ảnh được in sẵn hướng vào máy in 

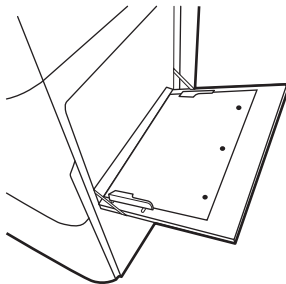
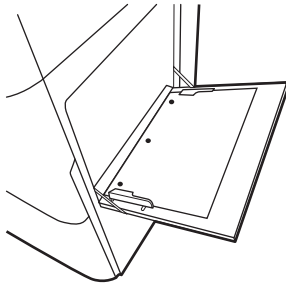
Bảng 2-2 Giấy tiêu đề hoặc in sẵn—ngang (còn tiếp)

Chế độ in hai mặt	Kích thước giấy	Cách nạp giấy
In hai mặt tự động hoặc với Alternative Letterhead Mode (Chế độ in sẵn đầu đề khác) được bật	12x18, 11x17, RA3, SRA3, A3, 8K (273x394 mm), 8K (270x390 mm), 8K (260x368 mm), B4 (JIS), Legal, Oficio (8,5x13), Oficio (216x340 mm), SRA4, RA4, A4, Letter	Mặt hướng lên Bên phải của ảnh được in sẵn hướng vào máy in 
In 1 mặt	A4, Letter, Executive, A5, 16K (197x273 mm), 16K (195x270 mm), 16K (184x260 mm), B5 (JIS), Double Japan Postcard (148x200 mm)	Mặt hướng xuống Đưa mép dưới cùng vào máy in GHI CHÚ: Đây là hướng ưu tiên khi in trên giấy A4 hoặc Letter. 
In hai mặt tự động hoặc với Alternative Letterhead Mode (Chế độ in sẵn đầu đề khác) được bật	A4, Letter, Executive, A5, 16K (197x273 mm), 16K (195x270 mm), 16K (184x260 mm), B5 (JIS), Double Japan Postcard (148x200 mm)	Mặt hướng lên Đưa mép trên cùng vào máy in GHI CHÚ: Đây là hướng ưu tiên khi in trên giấy A4 hoặc Letter. 

Bảng 2-3 Dập lỗ sẵn—dọc

Chế độ in hai mặt	Kích thước giấy	Cách nạp giấy
In 1 mặt	12x18, 11x17, RA3, SRA3, A3, 8K (273x394 mm), 8K (270x390 mm), 8K (260x368 mm), B4 (JIS), Legal, Oficio (8,5x13), Oficio (216x340 mm), SRA4, RA4, A4, Letter	Mặt hướng xuống Các lỗ hướng về phía sau máy in 
In hai mặt tự động hoặc với Alternative Letterhead Mode (Chế độ in sẵn đầu đề khác) được bật	12x18, 11x17, RA3, SRA3, A3, 8K (273x394 mm), 8K (270x390 mm), 8K (260x368 mm), B4 (JIS), Legal, Oficio (8,5x13), Oficio (216x340 mm), SRA4, RA4, A4, Letter	Mặt hướng lên Các lỗ hướng về phía sau máy in 

Bảng 2-4 Dập lỗ sẵn—ngang

Chế độ in hai mặt	Kích thước giấy	Cách nạp giấy
In 1 mặt	A4, Letter, Executive, A5, 16K (197x273 mm), 16K (195x270 mm), 16K (184x260 mm), B5 (JIS), Double Japan Postcard (148x200 mm)	Mặt hướng xuống Các lỗ hướng ra xa máy in GHI CHÚ: Đây là hướng ưu tiên khi in trên giấy A4 hoặc Letter. 
In hai mặt tự động hoặc với Alternative Letterhead Mode (Chế độ in sẵn đầu đề khác) được bật	A4, Letter, Executive, A5, 16K (197x273 mm), 16K (195x270 mm), 16K (184x260 mm), B5 (JIS), Double Japan Postcard (148x200 mm)	Mặt hướng lên Các lỗ hướng về máy in GHI CHÚ: Đây là hướng ưu tiên khi in trên giấy A4 hoặc Letter. 

Dùng chế độ in sẵn đầu đề khác

Dùng tính năng [Alternative Letterhead Mode](#) (Chế độ in sẵn đầu đề khác) để tải giấy tiêu đề hoặc giấy in sẵn vào khay, giống nhau cho tất cả các lệnh, bất kể là in trên một mặt của trang giấy hoặc cả hai mặt. Khi sử dụng chế độ in, bạn nạp giấy như in hai mặt tự động.

- [Bật Chế độ in sẵn đầu đề khác bằng các menu trên bảng điều khiển của máy in](#)

Bật Chế độ in sẵn đầu đề khác bằng các menu trên bảng điều khiển của máy in

Sử dụng menu [Settings \(Cài đặt\)](#) để thiết lập cài đặt [Alternative Letterhead Mode](#) (Chế độ in sẵn đầu đề khác).

1. Từ Màn hình chính trên bảng điều khiển của máy in, điều hướng đến và mở menu [Settings \(Cài đặt\)](#).
2. Mở các menu sau đây:
 - a. [Copy/Print \(Sao chép/In\)](#) hoặc [Print \(In\)](#)
 - b. [Manage Trays \(Quản lý khay\)](#)
 - c. [Alternative Letterhead Mode \(Chế độ in sẵn đầu đề khác\)](#)
3. Chọn [On \(Bật\)](#).

Nạp giấy vào khay 2

Thông tin sau đây mô tả cách nạp giấy vào khay 2.

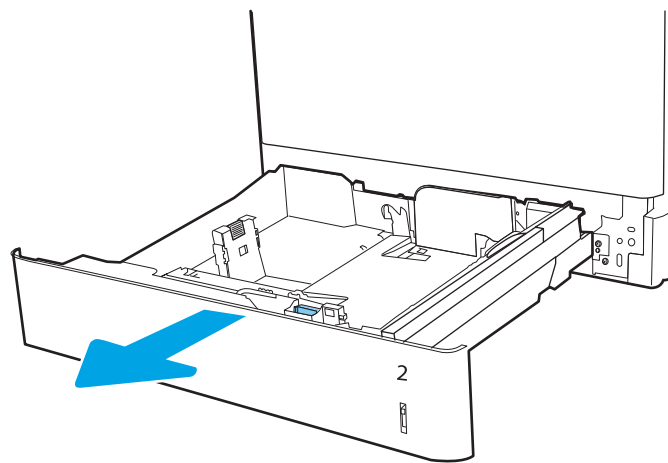
- [Nạp khay 2](#)
- [Hướng giấy khay 2](#)
- [Dùng chế độ in sẵn đầu đề khác](#)

Nạp khay 2

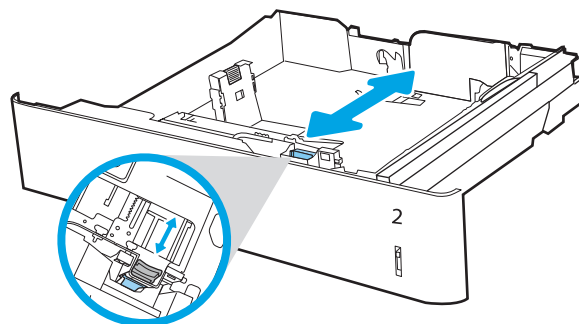
Sử dụng quy trình sau đây để nạp giấy vào khay 2.

1. Mở khay ra.

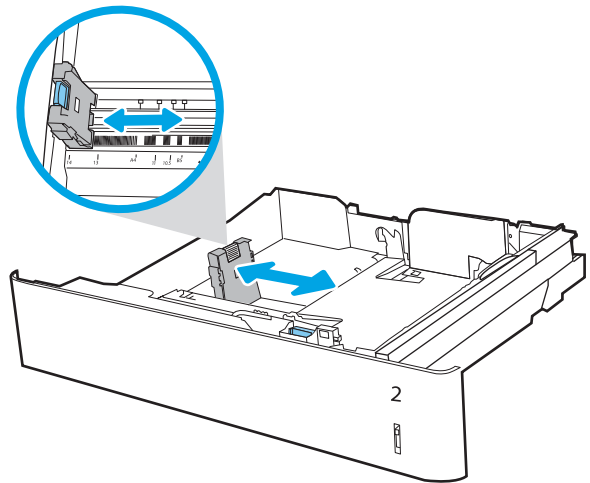
GHI CHÚ: Không mở khay này trong khi máy in đang in.



2. Trước khi nạp giấy, điều chỉnh các thanh dẫn giấy theo chiều dọc bằng cách siết chặt các chốt điều chỉnh màu xanh và trượt các thanh dẫn này theo khổ giấy đang được sử dụng.

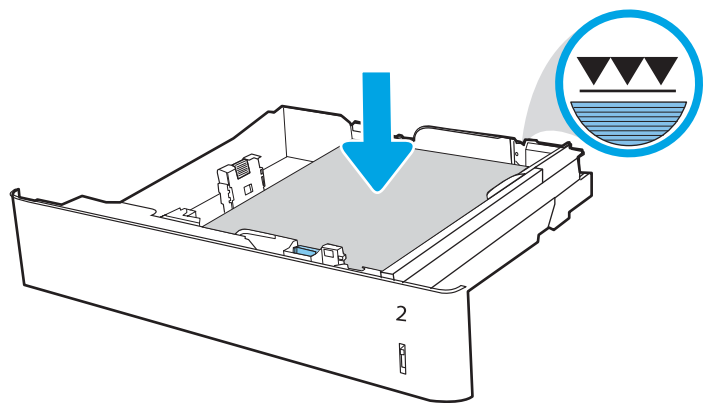


3. Điều chỉnh các thanh dẫn giấy theo chiều ngang bằng cách siết chặt các chốt và trượt thanh dẫn này theo khổ giấy đang được sử dụng.



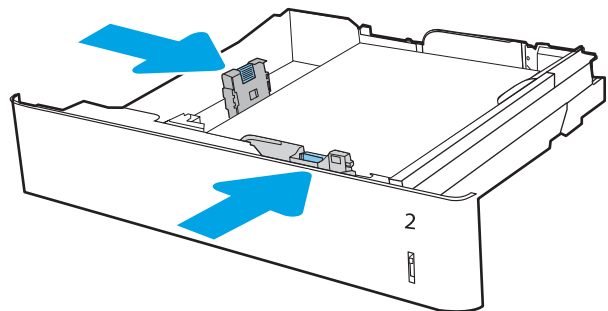
4. Nạp giấy vào khay. Để biết thông tin về cách định dạng hướng giấy, xem [Hướng giấy Khay 2 thuộc trang 31](#).

GHI CHÚ: Để tránh bị kẹt giấy, không nạp quá nhiều giấy vào khay. Đảm bảo rằng mặt trên của tập giấy ở dưới chỉ báo khay đầy.

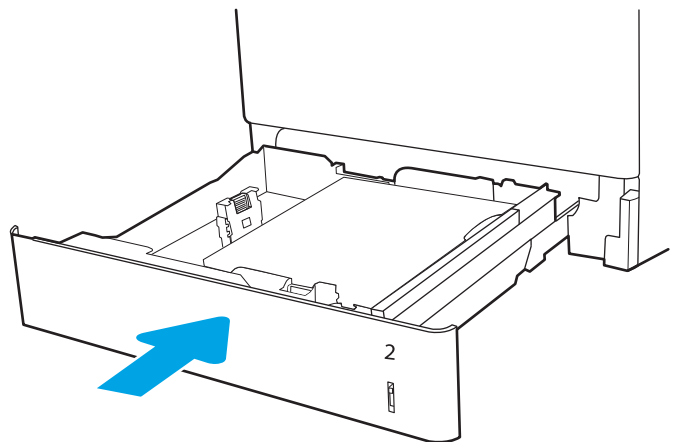


5. Kiểm tra giấy để đảm bảo các thanh dẫn hơi chạm vào tập giấy, nhưng không làm cong tập giấy.

GHI CHÚ: Không điều chỉnh các thanh dẫn giấy quá sát tập giấy. Điều chỉnh chúng theo các dấu trên khay.

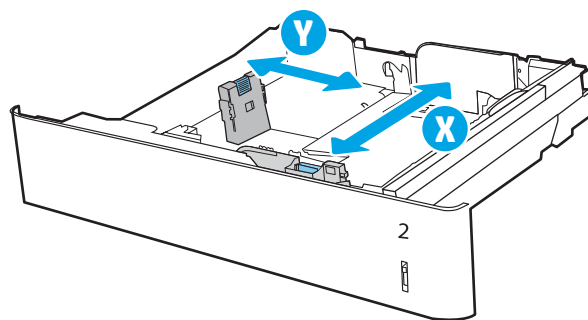


6. Đóng khay giấy.



7. Thông báo cấu hình khay hiển thị trên bảng điều khiển máy in.
8. Nhấn nút **OK** để chấp nhận kiểu và kích cỡ được tìm thấy, hoặc chọn **Modify (Thay đổi)** để chọn một kiểu hoặc kích cỡ giấy khác.

Đối với giấy có kích thước tùy chỉnh, xác định các kích thước **X** và **Y** cho giấy khi có nhắc nhở xuất hiện trên bảng điều khiển của máy in.

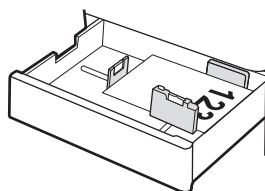
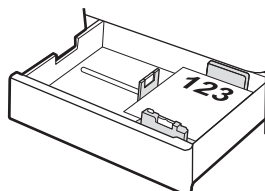


Hướng giấy Khay 2

Đặt giấy theo đúng cách trong Khay 2 để đảm bảo chất lượng in tốt nhất.

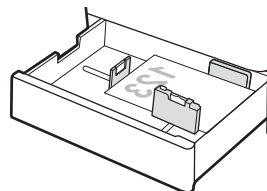
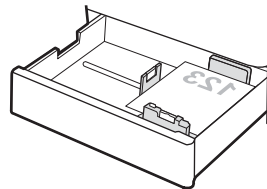
Bảng 2-5 Giấy tiêu đề hoặc in sẵn—dọc

Chế độ in hai mặt	Kích thước giấy	Cách nạp giấy
In 1 mặt	A4, Letter, 16K (197x273 mm), 16K (195x270 mm), Executive, A5, 16K (184x260 mm), B5 (JIS), Double Japan Postcard (148x200 mm)	Mặt hướng lên Cạnh trên ở phía sau của khay GHI CHÚ: Đây là hướng ưu tiên khi in trên giấy A4 hoặc Letter.
In 1 mặt	11x17, A3, 8K (273x397 mm), 8K (270x390 mm), 8K (260x368 mm), B4 (JIS), Legal, Oficio (8,5x13), Oficio (216x340 mm), SRA4, RA4, A4, Letter	Mặt hướng lên Cạnh trên ở bên phải của khay

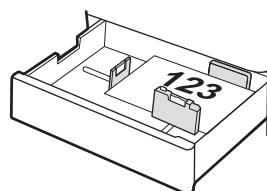
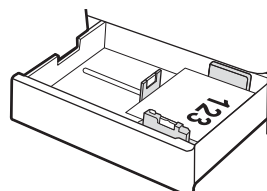


Bảng 2-5 Giấy tiêu đề hoặc in sẵn—dọc (còn tiếp)

Chế độ in hai mặt	Kích thước giấy	Cách nạp giấy
In hai mặt tự động hoặc với Alternative Letterhead Mode (Chế độ in sẵn đầu đề khác) được bật	A4, Letter, 16K (197x273 mm), 16K (195x270 mm), Executive, A5, 16K (184x260 mm), B5 (JIS), Double Japan Postcard (148x200 mm)	Mặt hướng xuống Cạnh trên ở phía sau của khay GHI CHÚ: Đây là hướng ưu tiên khi in trên giấy A4 hoặc Letter.
In hai mặt tự động hoặc với Alternative Letterhead Mode (Chế độ in sẵn đầu đề khác) được bật	11x17, A3, 8K (273x397 mm), 8K (270x390 mm), 8K (260x368 mm), B4 (JIS), Legal, Oficio (8,5x13), Oficio (216x340 mm), SRA4, RA4, A4, Letter	Mặt hướng xuống Cạnh trên ở bên trái của khay

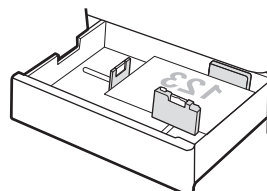
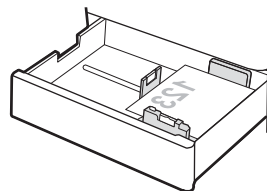
**Bảng 2-6 Giấy tiêu đề hoặc in sẵn—ngang**

Chế độ in hai mặt	Kích thước giấy	Cách nạp giấy
In 1 mặt	A4, Letter, 16K (197x273 mm), 16K (195x270 mm), Executive, A5, 16K (184x260 mm), B5 (JIS), Double Japan Postcard (148x200 mm)	Mặt hướng lên Cạnh trên ở bên phải của khay GHI CHÚ: Đây là hướng ưu tiên khi in trên giấy A4 hoặc Letter.
In 1 mặt	11x17, A3, 8K (273x397 mm), 8K (270x390 mm), 8K (260x368 mm), B4 (JIS), Legal, Oficio (8,5x13), Oficio (216x340 mm), SRA4, RA4, A4, Letter	Mặt hướng lên Cạnh trên ở phía sau của khay

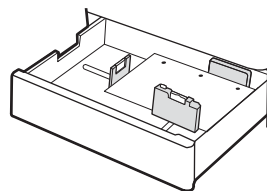
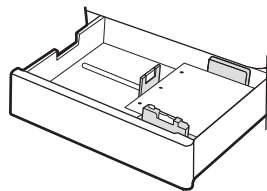


Bảng 2-6 Giấy tiêu đề hoặc in sẵn—ngang (còn tiếp)

Chế độ in hai mặt	Kích thước giấy	Cách nạp giấy
In hai mặt tự động hoặc với Alternative Letterhead Mode (Chế độ in sẵn đầu đề khác) được bật	A4, Letter, 16K (197x273 mm), 16K (195x270 mm), Executive, A5, 16K (184x260 mm), B5 (JIS), Double Japan Postcard (148x200 mm)	Mặt hướng xuống Cạnh trên ở bên trái của khay GHI CHÚ: Đây là hướng ưu tiên khi in trên giấy A4 hoặc Letter.
In hai mặt tự động hoặc với Alternative Letterhead Mode (Chế độ in sẵn đầu đề khác) được bật	11x17, A3, 8K (273x397 mm), 8K (270x390 mm), 8K (260x368 mm), B4 (JIS), Legal, Oficio (8,5x13), Oficio (216x340 mm), SRA4, RA4, A4, Letter	Mặt hướng xuống Cạnh trên ở phía sau của khay

**Bảng 2-7 Dập lỗ sẵn—dọc**

Chế độ in hai mặt	Kích thước giấy	Cách nạp giấy
In 1 mặt	A4, Letter, 16K (197x273 mm), 16K (195x270 mm), Executive, A5, 16K (184x260 mm), B5 (JIS), Double Japan Postcard (148x200 mm)	Mặt hướng lên Các lỗ ở bên trái khay, với đầu trên của biểu mẫu ở phía sau của máy in GHI CHÚ: Đây là hướng ưu tiên khi in trên giấy A4 hoặc Letter.
In 1 mặt	11x17, A3, 8K (273x397 mm), 8K (270x390 mm), 8K (260x368 mm), B4 (JIS), Legal, Oficio (8,5x13), Oficio (216x340 mm), SRA4, RA4, A4, Letter	Mặt hướng lên Các lỗ ở phía sau khay



Bảng 2-7 Dập lỗ sẵn—đọc (còn tiếp)

Chế độ in hai mặt	Kích thước giấy	Cách nạp giấy
In hai mặt tự động hoặc với Alternative Letterhead Mode (Chế độ in sẵn đầu đề khác) được bật	A4, Letter, 16K (197x273 mm), 16K (195x270 mm), Executive, A5, 16K (184x260 mm), B5 (JIS), Double Japan Postcard (148x200 mm)	Mặt hướng xuống Các lỗ ở bên phải khay GHI CHÚ: Đây là hướng ưu tiên khi in trên giấy A4 hoặc Letter.
In hai mặt tự động hoặc với Alternative Letterhead Mode (Chế độ in sẵn đầu đề khác) được bật	11x17, A3, 8K (273x397 mm), 8K (270x390 mm), 8K (260x368 mm), B4 (JIS), Legal, Oficio (8,5x13), Oficio (216x340 mm), SRA4, RA4, A4, Letter	Mặt hướng xuống Các lỗ ở phía sau khay

Dùng chế độ in sẵn đầu đề khác

Dùng tính năng [Alternative Letterhead Mode](#) (Chế độ in sẵn đầu đề khác) để tải giấy tiêu đề hoặc giấy in sẵn vào khay, giống nhau cho tất cả các lệnh, bất kể là in trên một mặt của trang giấy hoặc cả hai mặt. Khi sử dụng chế độ in, bạn nạp giấy như in hai mặt tự động.

- [Bật Chế độ in sẵn đầu đề khác bằng các menu trên bảng điều khiển của máy in](#)

Bật Chế độ in sẵn đầu đề khác bằng các menu trên bảng điều khiển của máy in

Sử dụng menu [Settings \(Cài đặt\)](#) để thiết lập cài đặt [Alternative Letterhead Mode \(Chế độ in sẵn đầu đề khác\)](#).

1. Từ Màn hình chính trên bảng điều khiển của máy in, điều hướng đến và mở menu [Settings \(Cài đặt\)](#).
2. Mở các menu sau đây:
 - a. [Copy/Print \(Sao chép/In\)](#) hoặc [Print \(In\)](#)
 - b. [Manage Trays \(Quản lý khay\)](#)
 - c. [Alternative Letterhead Mode \(Chế độ in sẵn đầu đề khác\)](#)
3. Chọn [On \(Bật\)](#).

Nạp giấy vào khay giấy 550 tờ

Thông tin sau đây mô tả cách nạp giấy vào khay giấy 550 tờ.

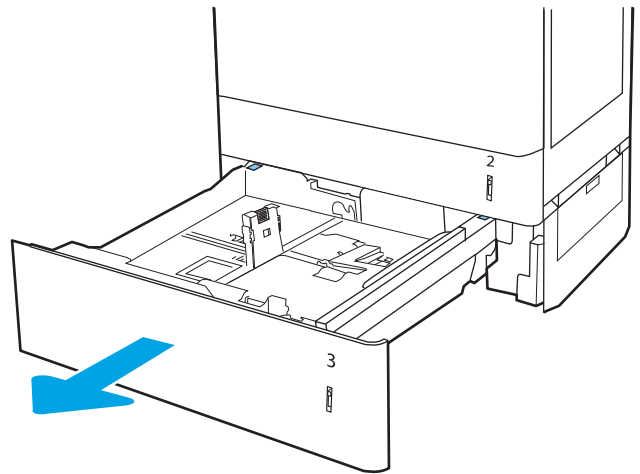
- [Nạp giấy vào khay giấy 550 tờ](#)
- [Hướng giấy khay 550 tờ](#)
- [Dùng chế độ in sẵn đầu đề khác](#)

Nạp giấy vào khay giấy 550 tờ

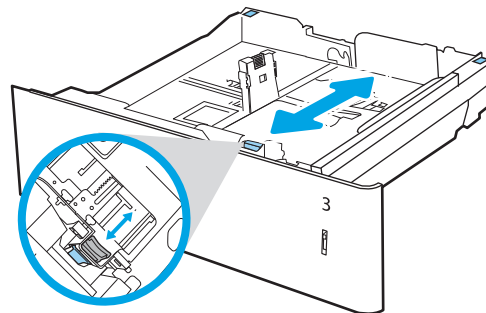
Sử dụng quy trình sau đây để nạp giấy vào khay giấy 550 tờ.

1. Mở khay ra.

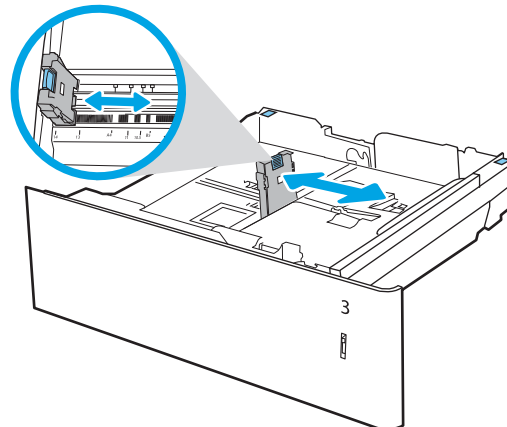
GHI CHÚ: Không mở khay này trong khi máy in đang in.



2. Trước khi nạp giấy, điều chỉnh các thanh dẫn giấy theo chiều dọc bằng cách siết chặt các chốt điều chỉnh màu xanh và trượt các thanh dẫn này theo khổ giấy đang được sử dụng.

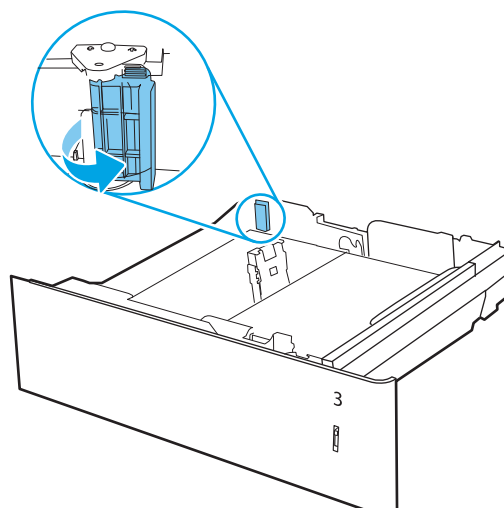


3. Điều chỉnh các thanh dẫn giấy theo chiều ngang bằng cách siết chặt các chốt và trượt thanh dẫn này theo khổ giấy đang được sử dụng.



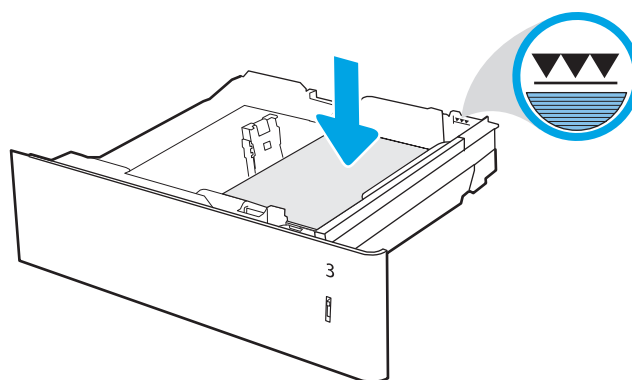
4. Đối với một trong các kích cỡ giấy sau đây, cũng có thể điều chỉnh tay gạt dừng giấy màu xanh dương ở góc sau bên trái của khay về đúng vị trí, như được chỉ báo bởi nhãn trong khay:

- 12 x 18
- RA3
- 11 x 17
- A3
- SRA3



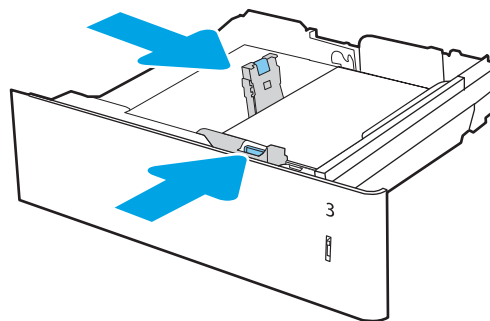
5. Nạp giấy vào khay. Để biết thông tin về cách định dạng hướng giấy, xem [Hướng giấy khay 550 tờ thuộc trang 38](#).

GHI CHÚ: Để tránh bị kẹt giấy, không nạp quá nhiều giấy vào khay. Đảm bảo rằng mặt trên của tập giấy ở dưới chỉ báo khay đầy.

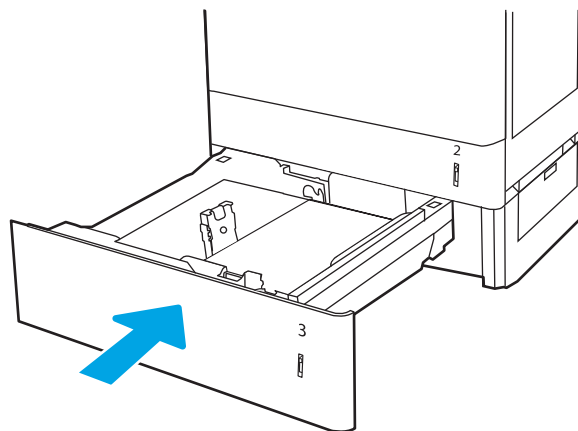


6. Kiểm tra giấy để đảm bảo các thanh dẫn hơi chạm vào tập giấy, nhưng không làm cong tập giấy.

GHI CHÚ: Không điều chỉnh các thanh dẫn giấy quá sát tập giấy. Điều chỉnh chúng theo các dấu trên khay.

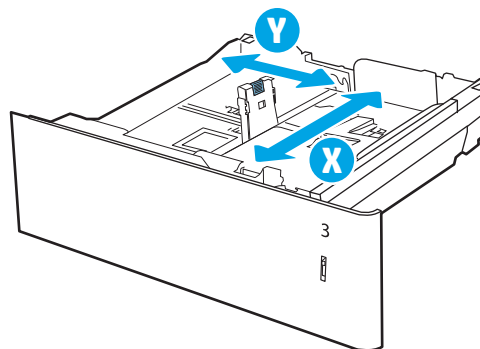


7. Đóng khay giấy.



8. Thông báo cấu hình khay hiển thị trên bảng điều khiển máy in.
9. Nhấn nút **OK** để chấp nhận kiểu và kích cỡ được tìm thấy, hoặc chọn **Modify (Thay đổi)** để chọn một kiểu hoặc kích cỡ giấy khác.

Đối với giấy có kích thước tùy chỉnh, xác định các kích thước **X** và **Y** cho giấy khi có nhắc nhở xuất hiện trên bảng điều khiển của máy in.

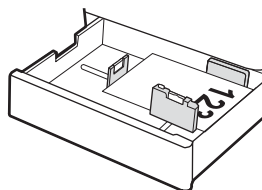
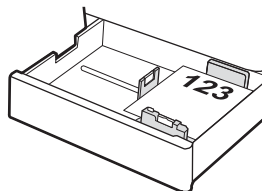


Hướng giấy khay 550 tờ

Đặt giấy theo đúng cách trong khay 550 tờ để đảm bảo chất lượng in tốt nhất.

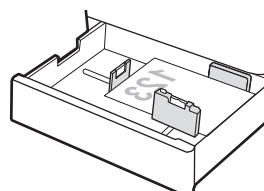
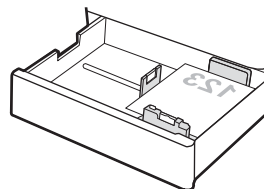
Bảng 2-8 Giấy tiêu đề hoặc in sẵn—đọc

Chế độ in hai mặt	Kích thước giấy	Cách nạp giấy
In 1 mặt	A4, Letter, 16K (197x273 mm), 16K (195x270 mm), Executive, A5, 16K (184x260 mm), B5 (JIS), Double Japan Postcard (148x200 mm)	Mặt hướng lên Cạnh trên ở phía sau của khay GHI CHÚ: Đây là hướng ưu tiên khi in trên giấy A4 hoặc Letter.
In 1 mặt	12x18, 11x17, A3, 8K (273x397 mm), 8K (270x390 mm), 8K (260x368 mm), B4 (JIS), Legal, Oficio (8,5x13), Oficio (216x340 mm), SRA3, RA3, SRA4, RA4, A4, Letter	Mặt hướng lên Cạnh trên ở bên phải của khay

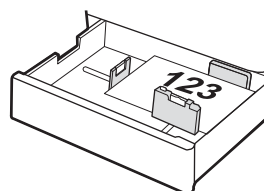
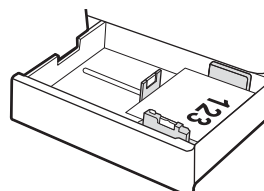


Bảng 2-8 Giấy tiêu đề hoặc in sẵn—dọc (còn tiếp)

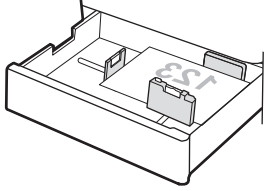
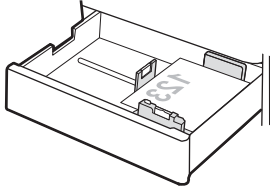
Chế độ in hai mặt	Kích thước giấy	Cách nạp giấy
In hai mặt tự động hoặc với Alternative Letterhead Mode (Chế độ in sẵn đầu đề khác) được bật	A4, Letter, 16K (197x273 mm), 16K (195x270 mm), Executive, A5, 16K (184x260 mm), B5 (JIS), Double Japan Postcard (148x200 mm)	Mặt hướng xuống Cạnh trên ở phía sau của khay GHI CHÚ: Đây là hướng ưu tiên khi in trên giấy A4 hoặc Letter.
In hai mặt tự động hoặc với Alternative Letterhead Mode (Chế độ in sẵn đầu đề khác) được bật	12x18, 11x17, A3, 8K (273x397 mm), 8K (270x390 mm), 8K (260x368 mm), B4 (JIS), Legal, Oficio (8,5x13), Oficio (216x340 mm), SRA3, RA3, SRA4, RA4, A4, Letter	Mặt hướng xuống Cạnh trên ở bên trái của khay

**Bảng 2-9 Giấy tiêu đề hoặc in sẵn—ngang**

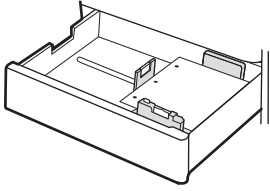
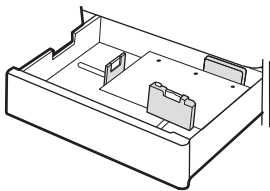
Chế độ in hai mặt	Kích thước giấy	Cách nạp giấy
In 1 mặt	A4, Letter, 16K (197x273 mm), 16K (195x270 mm), Executive, A5, 16K (184x260 mm), B5 (JIS), Double Japan Postcard (148x200 mm)	Mặt hướng lên Cạnh trên ở bên phải của khay GHI CHÚ: Đây là hướng ưu tiên khi in trên giấy A4 hoặc Letter.
In 1 mặt	12x18, 11x17, A3, 8K (273x397 mm), 8K (270x390 mm), 8K (260x368 mm), B4 (JIS), Legal, Oficio (8,5x13), Oficio (216x340 mm), SRA3, RA3, SRA4, RA4, A4, Letter	Mặt hướng lên Cạnh trên ở phía sau của khay



Bảng 2-9 Giấy tiêu đề hoặc in sẵn—ngang (còn tiếp)

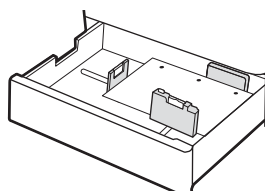
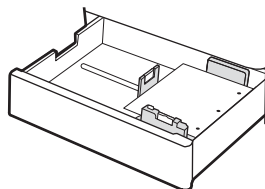
Chế độ in hai mặt	Kích thước giấy	Cách nạp giấy
In hai mặt tự động hoặc với Alternative Letterhead Mode (Chế độ in sẵn đầu đề khác) được bật	12x18, 11x17, A3, 8K (273x397 mm), 8K (270x390 mm), 8K (260x368 mm), B4 (JIS), Legal, Oficio (8,5x13), Oficio (216x340 mm), SRA3, RA3, SRA4, RA4, A4, Letter	Mặt hướng xuống Cạnh trên ở phía sau của khay 
In hai mặt tự động hoặc với Alternative Letterhead Mode (Chế độ in sẵn đầu đề khác) được bật	A4, Letter, 16K (197x273 mm), 16K (195x270 mm), Executive, A5, 16K (184x260 mm), B5 (JIS), Double Japan Postcard (148x200 mm)	Mặt hướng xuống Cạnh trên ở bên trái của khay GHI CHÚ: Đây là hướng ưu tiên khi in trên giấy A4 hoặc Letter. 

Bảng 2-10 Dập lỗ sẵn—đọc

Chế độ in hai mặt	Kích thước giấy	Cách nạp giấy
In 1 mặt	A4, Letter, 16K (197x273 mm), 16K (195x270 mm), Executive, A5, 16K (184x260 mm), B5 (JIS), Double Japan Postcard (148x200 mm)	Mặt hướng lên Các lỗ ở bên trái khay, với đầu trên của biểu mẫu ở phía sau của máy in GHI CHÚ: Đây là hướng ưu tiên khi in trên giấy A4 hoặc Letter. 
In 1 mặt	12x18, 11x17, A3, 8K (273x397 mm), 8K (270x390 mm), 8K (260x368 mm), B4 (JIS), Legal, Oficio (8,5x13), Oficio (216x340 mm), SRA3, RA3, SRA4, RA4, A4, Letter	Mặt hướng lên Các lỗ ở phía sau khay 

Bảng 2-10 Dập lỗ sẵn—đọc (còn tiếp)

Chế độ in hai mặt	Kích thước giấy	Cách nạp giấy
In hai mặt tự động hoặc với Alternative Letterhead Mode (Chế độ in sẵn đầu đề khác) được bật	A4, Letter, 16K (197x273 mm), 16K (195x270 mm), Executive, A5, 16K (184x260 mm), B5 (JIS), Double Japan Postcard (148x200 mm)	Mặt hướng xuống Các lỗ ở bên phải khay GHI CHÚ: Đây là hướng ưu tiên khi in trên giấy A4 hoặc Letter.
In hai mặt tự động hoặc với Alternative Letterhead Mode (Chế độ in sẵn đầu đề khác) được bật	12x18, 11x17, A3, 8K (273x397 mm), 8K (270x390 mm), 8K (260x368 mm), B4 (JIS), Legal, Oficio (8,5x13), Oficio (216x340 mm), SRA3, RA3, SRA4, RA4, A4, Letter	Mặt hướng xuống Các lỗ ở phía sau khay



Dùng chế độ in sẵn đầu đề khác

Dùng tính năng [Alternative Letterhead Mode](#) (Chế độ in sẵn đầu đề khác) để tải giấy tiêu đề hoặc giấy in sẵn vào khay, giống nhau cho tất cả các lệnh, bất kể là in trên một mặt của trang giấy hoặc cả hai mặt. Khi sử dụng chế độ in, bạn nạp giấy như in hai mặt tự động.

- [Bật Chế độ in sẵn đầu đề khác bằng các menu trên bảng điều khiển của máy in](#)

Bật Chế độ in sẵn đầu đề khác bằng các menu trên bảng điều khiển của máy in

Sử dụng menu [Settings \(Cài đặt\)](#) để thiết lập cài đặt [Alternative Letterhead Mode](#) (Chế độ in sẵn đầu đề khác).

1. Từ Màn hình chính trên bảng điều khiển của máy in, điều hướng đến và mở menu [Settings \(Cài đặt\)](#).
2. Mở các menu sau đây:
 - a. [Copy/Print \(Sao chép/In\)](#) hoặc [Print \(In\)](#)
 - b. [Manage Trays \(Quản lý khay\)](#)
 - c. [Alternative Letterhead Mode \(Chế độ in sẵn đầu đề khác\)](#)
3. Chọn [On \(Bật\)](#).

Nạp giấy vào khay giấy 2 x 550 tờ

Thông tin sau đây mô tả cách nạp giấy vào khay giấy 2 x 550 tờ.

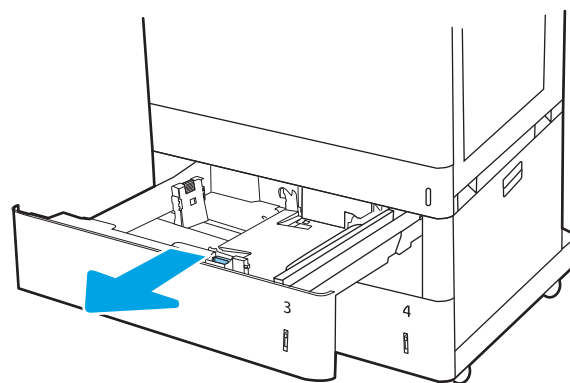
- [Nạp giấy vào khay giấy 2 x 550 tờ](#)
- [Hướng giấy khay 2 x 550 tờ](#)
- [Dùng chế độ in sẵn đầu đề khác](#)

Nạp giấy vào khay giấy 2 x 550 tờ

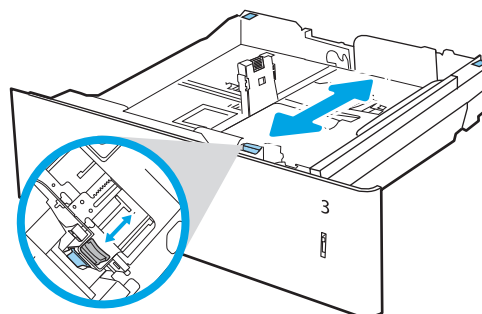
Sử dụng quy trình sau đây để nạp giấy vào khay giấy 2 x 550 tờ tùy chọn.

1. Mở khay ra.

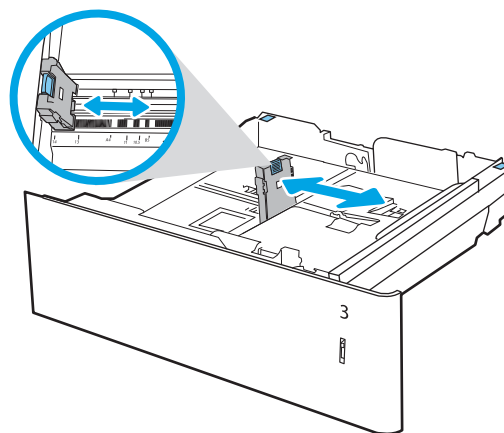
GHI CHÚ: Không mở khay này trong khi máy in đang in.



2. Trước khi nạp giấy, điều chỉnh các thanh dẫn giấy theo chiều dọc bằng cách siết chặt các chốt điều chỉnh màu xanh và trượt các thanh dẫn này theo khổ giấy đang được sử dụng.

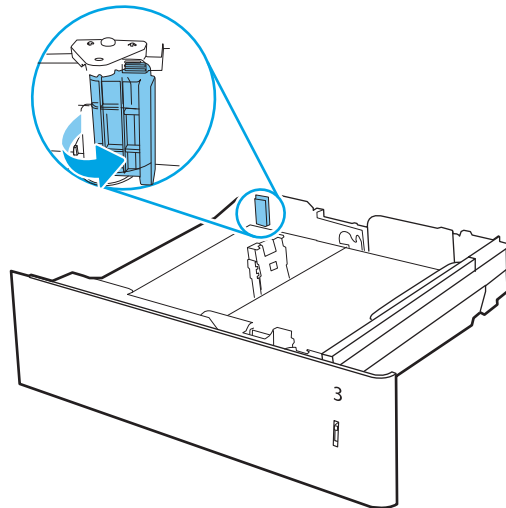


3. Điều chỉnh các thanh dẫn giấy theo chiều ngang bằng cách siết chặt các chốt và trượt thanh dẫn này theo khổ giấy đang được sử dụng.



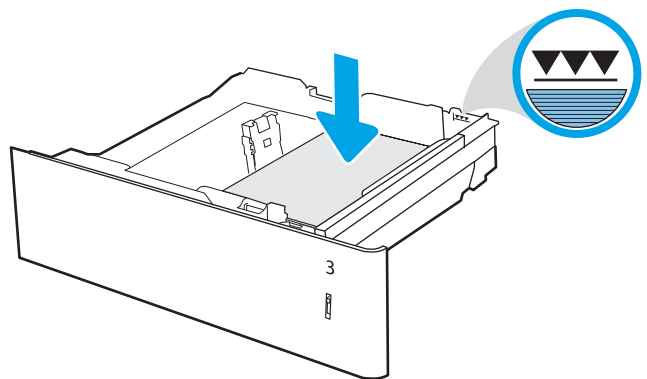
4. Đối với một trong các kích cỡ giấy sau đây, cũng có thể điều chỉnh tay gạt dừng giấy màu xanh dương ở góc sau bên trái của khay về đúng vị trí, như được chỉ báo bởi nhãn trong khay:

- 12 x 18
- RA3
- 11 x 17
- A3
- SRA3



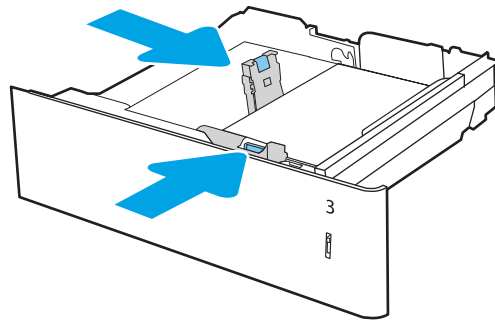
5. Nạp giấy vào khay. Để biết thông tin về cách định dạng hướng giấy, xem [Hướng giấy khay 2 x 550 tờ thuộc trang 45](#).

GHI CHÚ: Để tránh bị kẹt giấy, không nạp quá nhiều giấy vào khay. Đảm bảo rằng mặt trên của tập giấy ở dưới chỉ báo khay đầy.

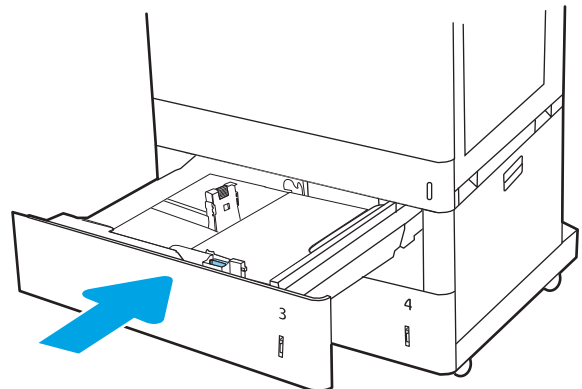


6. Kiểm tra giấy để đảm bảo các thanh dẫn hơi chạm vào tập giấy, nhưng không làm cong tập giấy.

GHI CHÚ: Không điều chỉnh các thanh dẫn giấy quá sát tập giấy. Điều chỉnh chúng theo các dấu trên khay.

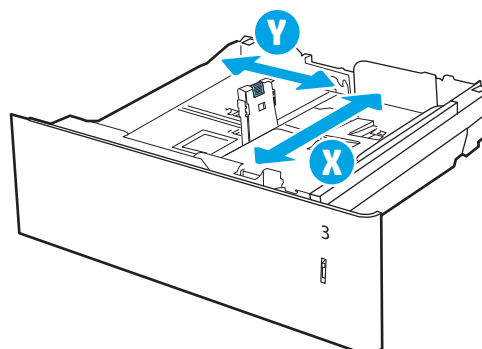


7. Đóng khay giấy.



8. Thông báo cấu hình khay hiển thị trên bảng điều khiển máy in.
9. Nhấn nút **OK** để chấp nhận kiểu và kích cỡ được tìm thấy, hoặc chọn **Modify (Thay đổi)** để chọn một kiểu hoặc kích cỡ giấy khác.

Đối với giấy có kích thước tùy chỉnh, xác định các kích thước **X** và **Y** cho giấy khi có nhắc nhở xuất hiện trên bảng điều khiển của máy in.

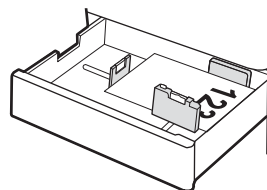
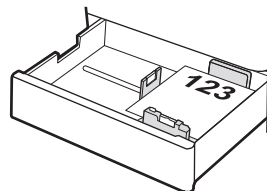


Hướng giấy khay 2 x 550 tờ

Đặt giấy theo đúng cách trong khay 2 x 550 tờ để đảm bảo chất lượng in tốt nhất.

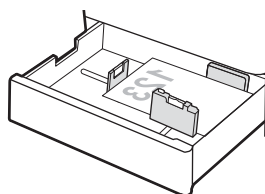
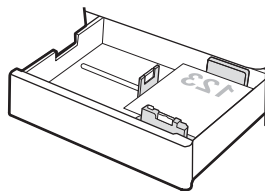
Bảng 2-11 Giấy tiêu đề hoặc in sẵn—dọc

Chế độ in hai mặt	Kích thước giấy	Cách nạp giấy
In 1 mặt	A4, Letter, 16K (197x273 mm), 16K (195x270 mm), Executive, A5, 16K (184x260 mm), B5 (JIS), Double Japan Postcard (148x200 mm)	Mặt hướng lên Cạnh trên ở phía sau của khay GHI CHÚ: Đây là hướng ưu tiên khi in trên giấy A4 hoặc Letter.
In 1 mặt	12x18, 11x17, A3, 8K (273x397 mm), 8K (270x390 mm), 8K (260x368 mm), B4 (JIS), Legal, Oficio (8,5x13), Oficio (216x340 mm), SRA3, RA3, SRA4, RA4, A4, Letter	Mặt hướng lên Cạnh trên ở bên phải của khay

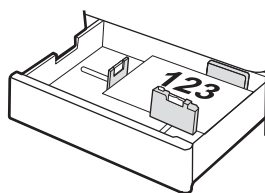
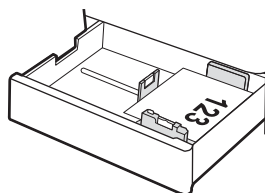


Bảng 2-11 Giấy tiêu đề hoặc in sẵn—dọc (còn tiếp)

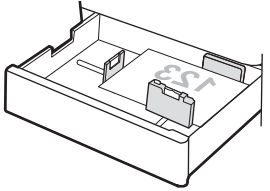
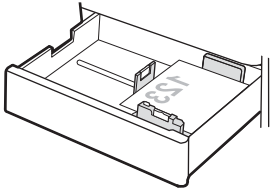
Chế độ in hai mặt	Kích thước giấy	Cách nạp giấy
In hai mặt tự động hoặc với Alternative Letterhead Mode (Chế độ in sẵn đầu đề khác) được bật	A4, Letter, 16K (197x273 mm), 16K (195x270 mm), Executive, A5, 16K (184x260 mm), B5 (JIS), Double Japan Postcard (148x200 mm)	Mặt hướng xuống Cạnh trên ở phía sau của khay GHI CHÚ: Đây là hướng ưu tiên khi in trên giấy A4 hoặc Letter.
In hai mặt tự động hoặc với Alternative Letterhead Mode (Chế độ in sẵn đầu đề khác) được bật	12x18, 11x17, A3, 8K (273x397 mm), 8K (270x390 mm), 8K (260x368 mm), B4 (JIS), Legal, Oficio (8,5x13), Oficio (216x340 mm), SRA3, RA3, SRA4, RA4, A4, Letter	Mặt hướng xuống Cạnh trên ở bên trái của khay

**Bảng 2-12 Giấy tiêu đề hoặc in sẵn—ngang**

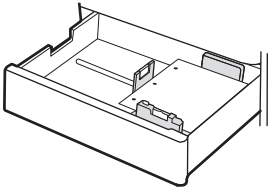
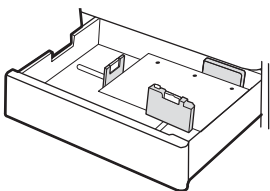
Chế độ in hai mặt	Kích thước giấy	Cách nạp giấy
In 1 mặt	A4, Letter, 16K (197x273 mm), 16K (195x270 mm), Executive, A5, 16K (184x260 mm), B5 (JIS), Double Japan Postcard (148x200 mm)	Mặt hướng lên Cạnh trên ở bên phải của khay GHI CHÚ: Đây là hướng ưu tiên khi in trên giấy A4 hoặc Letter.
In 1 mặt	12x18, 11x17, A3, 8K (273x397 mm), 8K (270x390 mm), 8K (260x368 mm), B4 (JIS), Legal, Oficio (8,5x13), Oficio (216x340 mm), SRA3, RA3, SRA4, RA4, A4, Letter	Mặt hướng lên Cạnh trên ở phía sau của khay



Bảng 2-12 Giấy tiêu đề hoặc in sẵn—ngang (còn tiếp)

Chế độ in hai mặt	Kích thước giấy	Cách nạp giấy
In hai mặt tự động hoặc với Alternative Letterhead Mode (Chế độ in sẵn đầu đề khác) được bật	12x18, 11x17, A3, 8K (273x397 mm), 8K (270x390 mm), 8K (260x368 mm), B4 (JIS), Legal, Oficio (8,5x13), Oficio (216x340 mm), SRA3, RA3, SRA4, RA4, A4, Letter	Mặt hướng xuống Cạnh trên ở phía sau của khay 
In hai mặt tự động hoặc với Alternative Letterhead Mode (Chế độ in sẵn đầu đề khác) được bật	A4, Letter, 16K (197x273 mm), 16K (195x270 mm), Executive, A5, 16K (184x260 mm), B5 (JIS), Double Japan Postcard (148x200 mm)	Mặt hướng xuống Cạnh trên ở bên trái của khay GHI CHÚ: Đây là hướng ưu tiên khi in trên giấy A4 hoặc Letter. 

Bảng 2-13 Dập lỗ sẵn—đọc

Chế độ in hai mặt	Kích thước giấy	Cách nạp giấy
In 1 mặt	A4, Letter, 16K (197x273 mm), 16K (195x270 mm), Executive, A5, 16K (184x260 mm), B5 (JIS), Double Japan Postcard (148x200 mm)	Mặt hướng lên Các lỗ ở bên trái khay, với đầu trên của biểu mẫu ở phía sau của máy in GHI CHÚ: Đây là hướng ưu tiên khi in trên giấy A4 hoặc Letter. 
In 1 mặt	12x18, 11x17, A3, 8K (273x397 mm), 8K (270x390 mm), 8K (260x368 mm), B4 (JIS), Legal, Oficio (8,5x13), Oficio (216x340 mm), SRA3, RA3, SRA4, RA4, A4, Letter	Mặt hướng lên Các lỗ ở phía sau khay 

Bảng 2-13 Dập lỗ sẵn—dọc (còn tiếp)

Chế độ in hai mặt	Kích thước giấy	Cách nạp giấy
In hai mặt tự động hoặc với Alternative Letterhead Mode (Chế độ in sẵn đầu đề khác) được bật	A4, Letter, 16K (197x273 mm), 16K (195x270 mm), Executive, A5, 16K (184x260 mm), B5 (JIS), Double Japan Postcard (148x200 mm)	Mặt hướng xuống Các lỗ ở bên phải khay GHI CHÚ: Đây là hướng ưu tiên khi in trên giấy A4 hoặc Letter.
In hai mặt tự động hoặc với Alternative Letterhead Mode (Chế độ in sẵn đầu đề khác) được bật	12x18, 11x17, A3, 8K (273x397 mm), 8K (270x390 mm), 8K (260x368 mm), B4 (JIS), Legal, Oficio (8,5x13), Oficio (216x340 mm), SRA3, RA3, SRA4, RA4, A4, Letter	Mặt hướng xuống Các lỗ ở phía sau khay

Dùng chế độ in sẵn đầu đề khác

Dùng tính năng [Alternative Letterhead Mode](#) (Chế độ in sẵn đầu đề khác) để tải giấy tiêu đề hoặc giấy in sẵn vào khay, giống nhau cho tất cả các lệnh, bất kể là in trên một mặt của trang giấy hoặc cả hai mặt. Khi sử dụng chế độ in, bạn nạp giấy như in hai mặt tự động.

- [Bật Chế độ in sẵn đầu đề khác bằng các menu trên bảng điều khiển của máy in](#)

Bật Chế độ in sẵn đầu đề khác bằng các menu trên bảng điều khiển của máy in

Sử dụng menu [Settings \(Cài đặt\)](#) để thiết lập cài đặt [Alternative Letterhead Mode \(Chế độ in sẵn đầu đề khác\)](#).

1. Từ Màn hình chính trên bảng điều khiển của máy in, điều hướng đến và mở menu [Settings \(Cài đặt\)](#).
2. Mở các menu sau đây:
 - a. [Copy/Print \(Sao chép/In\)](#) hoặc [Print \(In\)](#)
 - b. [Manage Trays \(Quản lý khay\)](#)
 - c. [Alternative Letterhead Mode \(Chế độ in sẵn đầu đề khác\)](#)
3. Chọn [On \(Bật\)](#).

Nạp giấy vào khay tiếp giấy dung lượng lớn 2.700 tờ

Thông tin sau đây mô tả cách nạp giấy vào khay giấy HCI.

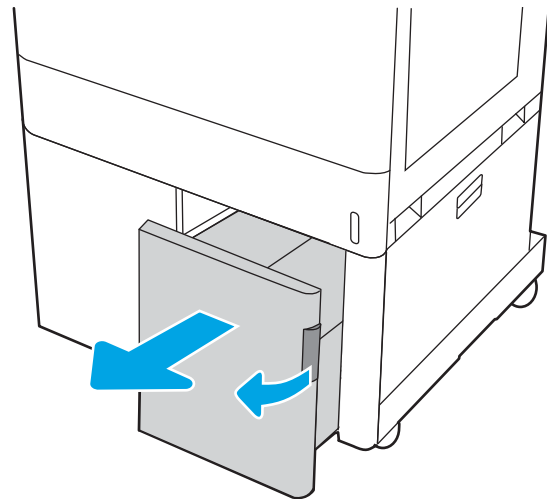
- [Nạp giấy vào khay tiếp giấy dung lượng lớn 2.700 tờ](#)
- [Hướng giấy khay HCI 2.700 tờ](#)
- [Dùng chế độ in sẵn đầu đề khác](#)

Nạp giấy vào khay tiếp giấy dung lượng lớn 2.700 tờ

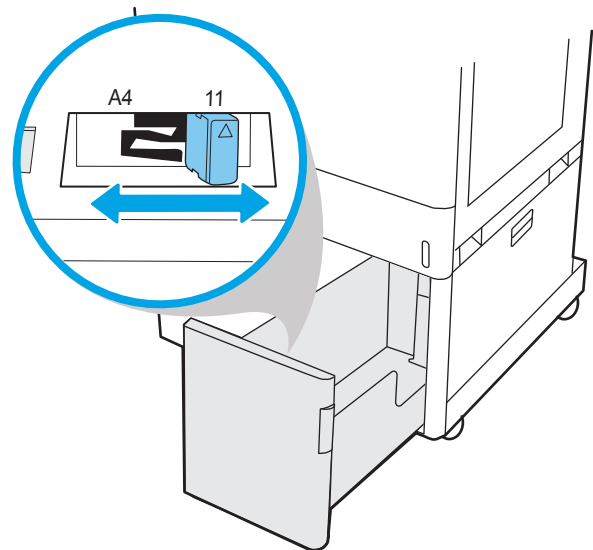
Sử dụng quy trình sau đây để nạp giấy vào khay giấy HCI.

1. Nhả chốt khay, sau đó trượt khay ra khỏi máy in để mở.

GHI CHÚ: Không mở khay này trong khi máy in đang in.



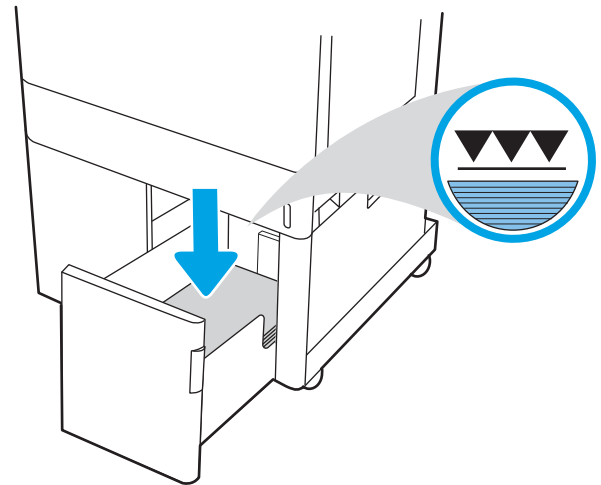
2. Điều chỉnh các thanh dẫn khổ giấy đến đúng vị trí dành cho giấy.



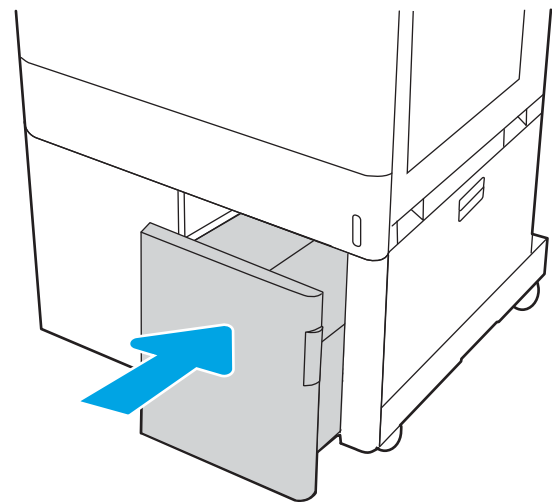
3. Nạp giấy vào khay. Kiểm tra giấy để đảm bảo các thanh dẫn hơi chạm vào tập giấy, nhưng không làm cong tập giấy. Để biết thông tin về cách định dạng hướng giấy, xem [Hướng giấy khay HCI 2.700 tờ thuộc trang 51](#).

GHI CHÚ: Để tránh bị kẹt giấy, không nạp quá nhiều giấy vào khay. Đảm bảo rằng mặt trên của tập giấy ở dưới chỉ báo khay đầy.

GHI CHÚ: Nếu khay không được điều chỉnh đúng cách, một thông báo lỗi có thể hiển thị trong khi in hoặc giấy có thể bị kẹt.



4. Đóng khay giấy.



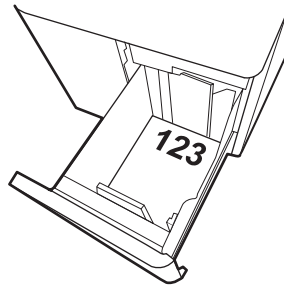
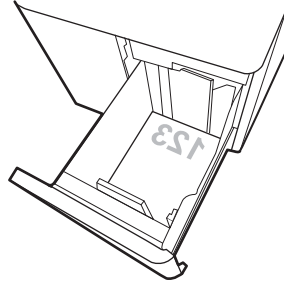
5. Thông báo cấu hình khay hiển thị trên bảng điều khiển máy in.
6. Nhấn nút **OK** để chấp nhận kiểu và kích cỡ được tìm thấy, hoặc chọn **Modify (Thay đổi)** để chọn một kiểu hoặc kích cỡ giấy khác.

Hướng giấy khay HCI 2.700 tờ

Đặt giấy theo đúng cách trong khay HCI để đảm bảo chất lượng in tốt nhất.

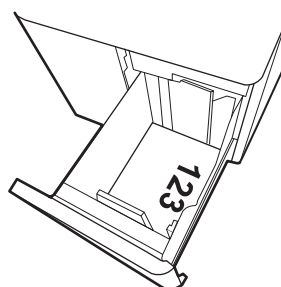
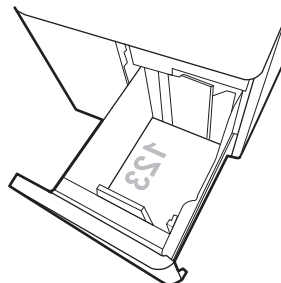
Bảng 2-14 Giấy tiêu đề hoặc in sẵn—dọc

Chế độ in hai mặt	Kích thước giấy	Cách nạp giấy
In 1 mặt	A4, Letter	Mặt hướng xuống Cạnh trên ở phía sau của khay
In hai mặt tự động hoặc với Alternative Letterhead Mode (Chế độ in sẵn đầu đề khác) được bật	A4, Letter	Mặt hướng lên Cạnh trên ở phía sau của khay

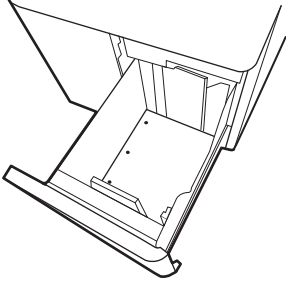
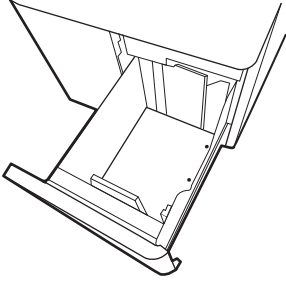


Bảng 2-15 Giấy tiêu đề hoặc in sẵn—ngang

Chế độ in hai mặt	Kích thước giấy	Cách nạp giấy
In 1 mặt	A4, Letter	Mặt hướng xuống Cạnh trên ở bên trái của khay
In hai mặt tự động hoặc với Alternative Letterhead Mode (Chế độ in sẵn đầu đề khác) được bật	A4, Letter	Mặt hướng lên Cạnh trên ở bên phải của khay



Bảng 2-16 Dập lỗ sẵn-ngang

Chế độ in hai mặt	Kích thước giấy	Cách nạp giấy
In 1 mặt	A4, Letter	Mặt hướng xuống Các lỗ ở bên trái khay 
In hai mặt tự động hoặc với Alternative Letterhead Mode (Chế độ in sẵn đầu đề khác) được bật	A4, Letter	Mặt hướng lên Các lỗ ở bên phải khay, với đầu trên của biểu mẫu ở bên phải 

Dùng chế độ in sẵn đầu đề khác

Dùng tính năng [Alternative Letterhead Mode](#) (Chế độ in sẵn đầu đề khác) để tải giấy tiêu đề hoặc giấy in sẵn vào khay, giống nhau cho tất cả các lệnh, bất kể là in trên một mặt của trang giấy hoặc cả hai mặt. Khi sử dụng chế độ in, bạn nạp giấy như in hai mặt tự động.

- [Bật Chế độ in sẵn đầu đề khác bằng các menu trên bảng điều khiển của máy in](#)

Bật Chế độ in sẵn đầu đề khác bằng các menu trên bảng điều khiển của máy in

Sử dụng menu [Settings \(Cài đặt\)](#) để thiết lập cài đặt [Alternative Letterhead Mode \(Chế độ in sẵn đầu đề khác\)](#).

1. Từ Màn hình chính trên bảng điều khiển của máy in, điều hướng đến và mở menu [Settings \(Cài đặt\)](#).
2. Mở các menu sau đây:
 - a. [Copy/Print \(Sao chép/In\)](#) hoặc [Print \(In\)](#)
 - b. [Manage Trays \(Quản lý khay\)](#)
 - c. [Alternative Letterhead Mode \(Chế độ in sẵn đầu đề khác\)](#)
3. Chọn [On \(Bật\)](#).

Nạp và in phong bì


Chỉ dùng khay 1 để in trên phong bì. Khay 1 chứa tối đa là 10 phong bì.


- [In phong bì](#)
- [Hướng phong bì](#)

In phong bì

Để in phong bì bằng cách dùng tùy chọn tiếp giấy thủ công, hãy thực hiện theo các bước sau để chọn cài đặt chính xác trong trình điều khiển in, sau đó nạp phong bì vào khay sau khi gửi lệnh in đến máy in.

1. Từ chương trình phần mềm, chọn tùy chọn **Print (In)**.
2. Chọn máy in từ danh sách máy in, rồi nhấp vào nút **Properties (Thuộc tính)** hoặc nút **Preferences (Tùy chọn)** để mở trình điều khiển in.

 **GHI CHÚ:** Tên nút có thể khác nhau do các chương trình phần mềm khác nhau.


 **GHI CHÚ:** Để truy cập các tính năng này từ ứng dụng màn hình Start (Bắt đầu) của Windows 8.1, chọn **Devices (Thiết bị)**, chọn **Print (In)** và chọn máy in.

 **GHI CHÚ:** Để truy cập các tính năng này từ Windows 10, chọn **Print (In)**, sau đó chọn máy in.

3. Nhấp vào tab **Paper/Quality (Giấy/Chất lượng)**.
4. Trong danh sách thả xuống **Paper size (Kích thước giấy)**, chọn đúng kích thước cho các phong bì.
5. Trong danh sách thả xuống **Paper type (Loại giấy)**, chọn **Envelope (Phong bì)**.
6. Trong danh sách thả xuống **Paper source (Nguồn giấy)**, chọn **Manual feed (Tiếp giấy thủ công)**.
7. Nhấp vào nút **OK** để đóng hộp thoại **Document Properties (Thuộc tính tài liệu)**.
8. Trong hộp thoại **Print (In)**, hãy bấm vào nút **OK** để in lệnh in.

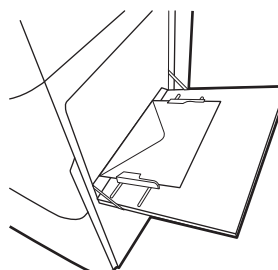
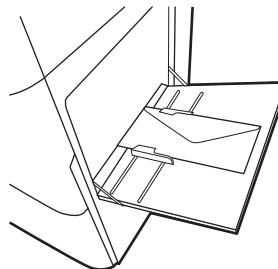
Hướng phong bì

Cần nạp phong bì theo cách thức cụ thể để in đúng cách.

 **GHI CHÚ:** Máy in không hỗ trợ in hai mặt trên phong bì.

Bảng 2-17 Hướng phong bì

Khay	Kích thước phong bì	Cách nạp
Khay 1	Phong bì #9, Phong bì #10, Phong bì Quân chủ, Phong bì DL, Phong bì B5, Phong bì C5 (wallet), Phong bì C6	Mặt hướng xuống Cạnh trên hướng về phía sau máy in
Khay 1	Phong bì B5, Phong bì C5 (pocket)	Mặt hướng xuống Đưa mép trên cùng vào máy in



Nạp và in nhãn


Để in trên tờ nhãn, sử dụng khay 1 hoặc các khay 550 tờ.


- [Tiếp nhãn theo cách thủ công](#)
- [Hướng nhãn](#)


Tiếp nhãn theo cách thủ công

Sử dụng chế độ tiếp giấy thủ công để in tờ nhãn.


1. Từ chương trình phần mềm, chọn tùy chọn **Print (In)**.
2. Chọn máy in từ danh sách máy in, rồi nhấp vào nút **Properties (Thuộc tính)** hoặc nút **Preferences (Tùy chọn)** để mở trình điều khiển in.

 **GHI CHÚ:** Tên nút có thể khác nhau do các chương trình phần mềm khác nhau.

 **GHI CHÚ:** Để truy cập các tính năng này từ ứng dụng màn hình Start (Bắt đầu) của Windows 8.1, chọn **Devices (Thiết bị)**, chọn **Print (In)** và chọn máy in.

 **GHI CHÚ:** Để truy cập các tính năng này từ Windows 10, chọn **Print (In)**, sau đó chọn máy in.

3. Nhấp vào tab **Paper/Quality (Giấy/Chất lượng)**.
4. Trong danh sách thả xuống **Paper size (Kích thước giấy)**, chọn đúng kích thước cho các tờ nhãn.
5. Trong danh sách thả xuống **Paper type (Loại giấy)**, chọn **Labels (Nhãn)**.
6. Trong danh sách thả xuống **Paper source (Nguồn giấy)**, chọn **Manual feed (Tiếp giấy thủ công)**.

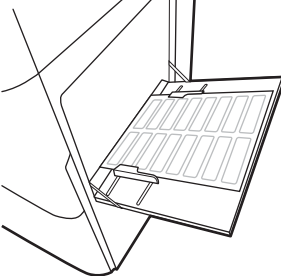
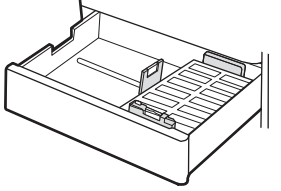
 **GHI CHÚ:** Khi sử dụng tiếp giấy thủ công, máy in sẽ in từ khay được đánh số thấp nhất, được cấu hình cho kích thước giấy đúng, vì vậy bạn không cần xác định khay cụ thể. Ví dụ, nếu Khay 2 được cấu hình cho nhãn, máy in sẽ in từ Khay 2. Nếu Khay 3 được cài đặt và cấu hình cho nhãn, nhưng Khay 2 không được cấu hình cho nhãn, máy in sẽ in từ Khay 3.

7. Nhấp vào nút **OK** để đóng hộp thoại **Document Properties (Thuộc tính tài liệu)**.
8. Trong hộp thoại **Print (In)**, hãy bấm vào nút **Print (In)** để in lệnh in.

Hướng nhãn

Cần nạp nhãn theo cách thức cụ thể để in đúng cách.

Bảng 2-18 Hướng nhãn

Khay	Cách nạp nhãn
Khay 1	Mặt hướng xuống Đưa mép dưới cùng vào máy in
	
Các khay 550 tờ	Mặt hướng lên Cạnh trên ở phía sau của khay
	

3 Mực in, phụ kiện và bộ phận

Đặt mua mực in hoặc phụ kiện, thay thế hộp mực in hoặc tháo và thay thế bộ phận khác.

- [Đặt hàng mực in, phụ kiện và bộ phận](#)
- [Bảo mật động](#)
- [Cấu hình các cài đặt nguồn cung cấp bảo vệ hộp mực in HP](#)
- [Thay thế hộp mực in](#)
- [Thay thế trống hình](#)
- [Thay bộ thu gom bột mực](#)

Để được giúp đỡ qua video, hãy xem www.hp.com/videos/LaserJet.

Thông tin sau đây là chính xác tại thời điểm xuất bản tài liệu. Để biết thông tin hiện tại, hãy xem www.hp.com/support/colorljM856.

Để biết thêm thông tin:

Trợ giúp trọn gói của HP dành cho máy in bao gồm thông tin sau đây:

- Cài đặt và cấu hình
- Tìm hiểu và sử dụng
- Giải quyết sự cố
- Tải xuống các bản cập nhật phần mềm và chương trình cơ sở
- Tham gia các diễn đàn hỗ trợ
- Tìm thông tin về quy định và bảo hành

Đặt hàng mực in, phụ kiện và bộ phận

Tìm hiểu cách mua mực in thay thế, phụ kiện và phụ tùng thay thế cho máy in.

- [Đặt hàng](#)
- [Mực in và phụ kiện](#)
- [Vật tư tiêu hao cần bảo trì/thời gian dài](#)
- [Các bộ phận khách hàng tự sửa chữa](#)

Đặt hàng

Đặt hàng các bộ phận, mực in hoặc phụ kiện thông qua một trong các kênh sau đây.

Bảng 3-1 Tùy chọn đặt hàng

Tùy chọn đặt hàng	Thông tin đặt hàng
Đặt hàng mực in và giấy	http://www.hp.com/go/SureSupply
Đặt hàng các bộ phận hoặc phụ kiện HP chính hãng	www.hp.com/buy/parts
Đặt hàng qua các nhà cung cấp dịch vụ hoặc hỗ trợ	Liên hệ với nhà cung cấp dịch vụ hoặc hỗ trợ được HP ủy quyền.
Đặt hàng bằng Máy chủ web nhúng (EWS) của HP	Để truy cập, trong trình duyệt web được hỗ trợ trên máy tính của bạn, hãy nhập địa chỉ IP của máy in hoặc tên máy chủ trong trường địa chỉ/URL. EWS chứa liên kết tới trang web HP SureSupply, nơi cung cấp các tùy chọn mua hộp mực HP gốc.

Mực in và phụ kiện

Để đặt mua mực in hoặc phụ kiện, hãy tìm đúng số bộ phận.

Bảng 3-2 Nguồn cung cấp

Mục	Mô tả	Số hộp mực	Số bộ phận
Hộp mực HP 659A Black Original LaserJet	Hộp mực in màu đen thay thế có hiệu suất in chuẩn	659A	W2010A
Hộp mực HP 659X High Yield Black Original LaserJet	Hộp mực in màu đen thay thế có hiệu suất in cao	659X	W2010X
Hộp mực in HP 659A Cyan Original LaserJet	Hộp mực in màu xanh lá mạ thay thế có hiệu suất in chuẩn	659A	W2011A
Hộp mực in HP 659X High Yield Cyan Original LaserJet	Hộp mực in màu xanh lá mạ thay thế có hiệu suất in cao	659X	W2011X
Hộp mực in HP 659A Magenta Original LaserJet	Hộp mực in màu đỏ tươi thay thế có hiệu suất in chuẩn	659A	W2013A
Hộp mực in HP 659X High Yield Magenta Original LaserJet	Hộp mực in màu đỏ tươi thay thế có hiệu suất in cao	659X	W2013X
Hộp mực in HP 659A Yellow Original LaserJet	Hộp mực in màu vàng thay thế có hiệu suất in chuẩn	659A	W2012A

Bảng 3-2 Nguồn cung cấp (còn tiếp)

Mục	Mô tả	Số hộp mực	Số bộ phận
Hộp mực in HP 659X High Yield Yellow Original LaserJet	Hộp mực in màu vàng thay thế có hiệu suất in cao	659X	W2012X
Trống hình HP	Trống hình thay thế	660A	W2004A

Bảng 3-3 Phụ kiện

Mục	Mô tả	Số hộp mực	Số bộ phận
Khay giấy 550 tờ HP LaserJet	Khay giấy 550 tờ tùy chọn GHI CHÚ: Máy in hỗ trợ tối đa hai khay giấy 550 tờ.	Không áp dụng	T3V27A
Khay giấy 2 x 550 tờ và chân đế HP LaserJet	Khay giấy 2 x 550 tờ tùy chọn và chân đế đỡ máy in	Không áp dụng	T3V29A
Khay giấy HCl 2.700 tờ và chân đế HP LaserJet	Khay giấy 2.700 tờ tùy chọn và chân đế đỡ máy in	Không áp dụng	T3V30A
Chân đế HP LaserJet	Giá đặt máy in tùy chọn	Không áp dụng	T3V28A
Máy chủ in HP Jetdirect 2900nw	Phụ kiện HP Jetdirect để kết nối Wi-Fi và cổng Ethernet bổ sung	Không áp dụng	J8031A
Phụ kiện HP Jetdirect 3100w BLE/NFC/Wireless	Phụ kiện HP Jetdirect để kết nối Wi-Fi, BLE, NFC và đọc thẻ cảm ứng (proximity)	Không áp dụng	3JN69A
Cổng USB bên trong của HP	Hai cổng USB tùy chọn để kết nối với các thiết bị thứ ba	Không áp dụng	B5L28A
HP Foreign Interface Harness	Phụ kiện cổng tùy chọn để kết nối với thiết bị bên thứ ba.	Không áp dụng	B5L31A
Ổ cứng bảo mật hiệu suất cao của HP	Ổ cứng 500 GB đạt chứng nhận FIPS140 tùy chọn	Không áp dụng	B5L29A
HP 1 GB DDR3 x32 144-Pin 800MHz SODIMM	DIMM tùy chọn để mở rộng bộ nhớ	Không áp dụng	E5K48A

Vật tư tiêu hao cần bảo trì/thời gian dài

Bảo trì chất lượng in tối ưu với Certified HP Genuine Long Life Consumables (LLCs).

Bảng 3-4 Vật tư tiêu hao cần bảo trì/thời gian dài

Bộ dụng cụ bảo trì/LCC	Số bộ phận	Tuổi thọ ước tính ¹
Bộ cuộn sấy HP LaserJet 110V	4YL16A	150.000 trang*
Bộ cuộn sấy HP LaserJet 220V	4YL17A	150.000 trang*
Bộ truyền ảnh HP LaserJet	3WT89A	150.000 trang*

Bảng 3-4 Vật tư tiêu hao cần bảo trì/thời gian dài (còn tiếp)

Bộ dụng cụ bảo trì/LCC	Số bộ phận	Tuổi thọ ước tính ¹
Bộ thu gom bột mực HP LaserJet	3WT90A	90.000 trang*

¹ Các thông số kỹ thuật về thời gian sử dụng của HP Maintenance/Long Life Consumables (LLC) được ước tính dựa trên các điều kiện thử nghiệm thời gian sử dụng LLC liệt kê dưới đây. Thời gian sử dụng/sản lượng riêng thực tế trong suốt quá trình sử dụng bình thường sẽ khác nhau tùy theo cách sử dụng, môi trường, giấy và các yếu tố khác. Thời gian sử dụng ước tính không phải là sự đảm bảo mang tính ngụ ý hay có lý do xác đáng.

*Điều kiện thử nghiệm thời gian sử dụng LLC:

- Phạm vi in: Được phân phối 5% đồng đều trên trang
- Môi trường: 17° đến 25°C; độ ẩm tương đối 30%-70% (RH)
- Kích cỡ vật liệu in: Letter/A4
- Trọng lượng vật liệu in: Giấy thường 75 g/m20 lb
- Kích cỡ lệnh in: trung bình 4 trang trở lên
- Nạp vào bằng cạnh dài (Letter/A4)

Các yếu tố có thể làm giảm thời gian sử dụng từ điều kiện trên:

- Vật liệu in có độ rộng ngắn hơn Letter/A4 (nhiệt giảm xuống bằng chuyển động quay nhiều hơn)
- Giấy nặng hơn 75 g/m20 lb (vật liệu in nặng hơn tạo ra áp lực cao hơn lên các thành phần máy in)
- In các lệnh in nhỏ hơn 4 trang (lệnh in nhỏ hơn nghĩa là xoay vòng nhiệt và chuyển động quay nhiều hơn)

Các bộ phận khách hàng tự sửa chữa

Các bộ phận tự sửa chữa của khách hàng (CSR) được trang bị ở nhiều máy in HP LaserJet để giảm thời gian bảo dưỡng.



GHI CHÚ: Bạn có thể tìm thêm thông tin về chương trình CSR và các lợi ích của chương trình tại www.hp.com/go/csr-support và www.hp.com/go/csr-faq.

Có thể đặt mua các phụ kiện thay thế chính hiệu HP tại www.hp.com/buy/parts hoặc liên hệ với nhà cung cấp dịch vụ hoặc hỗ trợ được HP ủy quyền. Khi đặt hàng, cần lưu ý một số thông tin sau đây: số bộ phận, số sê-ri (nhìn ở phía sau của máy in), số sản phẩm, hoặc tên máy in.

- Các bộ phận được liệt kê là tự thay thế **Bắt buộc** sẽ do khách hàng lắp đặt trừ khi bạn sẵn sàng trả tiền cho nhân viên dịch vụ của HP để thực hiện việc sửa chữa. Đối với những bộ phận này, hỗ trợ tại chỗ hoặc trả lại kho không được cung cấp theo bảo hành máy in HP.
- Các bộ phận được liệt kê là tự thay thế **Tùy chọn** có thể do nhân viên dịch vụ của HP lắp đặt theo yêu cầu của bạn mà không phải trả thêm phí trong thời gian bảo hành máy in.

Bảng 3-5 Các bộ phận khách hàng tự sửa chữa

Mục	Mô tả	Tùy chọn tự thay thế	Số bộ phận
Khay giấy 550 tờ	Khay giấy 550 tờ thay thế	Bắt buộc	T3V27A

Bảng 3-5 Các bộ phận khách hàng tự sửa chữa (còn tiếp)

Mục	Mô tả	Tùy chọn tự thay thế	Số bộ phận
Bộ thu gom bột mực	Bộ thu gom bột mực thay thế	Bắt buộc	3WT90A
Cuộn sấy	Cuộn sấy thay thế	Bắt buộc	4YL16A (110V) 4YL17A (220V)
Bộ truyền ảnh	Đai truyền trung gian thay thế, trục lăn truyền phụ và trục lăn khay giấy	Bắt buộc	3WT89A
Foreign interface harness	Cổng Foreign interface harness thay thế	Bắt buộc	B5L31A
Cổng USB bên trong	Thay thế cổng USB bên trong	Bắt buộc	B5L28A
Ổ cứng bảo mật	Ổ cứng thay thế	Bắt buộc	B5L29A
1 GB 90-Pin DDR3 x32 800 MHz SODIMM	Thay thế bộ nhớ DIMM	Bắt buộc	E5K48A
Máy chủ in HP Jetdirect 2900nw	Phụ kiện HP Jetdirect để kết nối Wi-Fi và cổng Ethernet bổ sung	Bắt buộc	J8031A
Phụ kiện HP Jetdirect 3100w BLE/NFC/Wireless	Phụ kiện HP Jetdirect để kết nối Wi-Fi, BLE, NFC và đọc thẻ cảm ứng (proximity)	Bắt buộc	3JN69A

Bảo mật động

Tìm hiểu về các máy in được bật tính năng bảo mật động.

Một số máy in HP sử dụng hộp mực có gắn chip bảo mật hoặc mạch điện tử. Những hộp mực sử dụng chip không phải của HP hoặc mạch điện tử* bị sửa đổi hay mạch điện không phải của HP có thể không hoạt động được. Ngoài ra, những hộp mực có thể hoạt động hiện giờ cũng có thể không sử dụng được trong tương lai.

Là một tiêu chuẩn trong ngành công nghiệp in ấn, HP có sẵn một quy trình xác thực hộp mực. HP sẽ tiếp tục sử dụng mọi biện pháp bảo mật để đảm bảo trải nghiệm sử dụng tốt nhất cho khách hàng, duy trì tính toàn vẹn trong các hệ thống in ấn của chúng tôi, cũng như bảo vệ quyền sở hữu trí tuệ của chúng tôi. Những biện pháp bảo mật này bao gồm phương thức xác thực thay đổi định kỳ và có thể ngăn chặn không cho phép các loại mực in của bên thứ ba hoạt động ngay thời điểm này hoặc trong tương lai. Máy in HP và hộp mực HP chính hãng mang đến cho khách hàng chất lượng tốt nhất, độ tin cậy và tính bảo mật cao nhất. Khi hộp mực bị sao chép hoặc bị làm giả, khách hàng có thể đối mặt với rủi ro bảo mật và sự cố về chất lượng, làm ảnh hưởng tới trải nghiệm in ấn.

***Chip không phải của HP và mạch điện tử bị sửa đổi hay mạch điện không phải của HP** không phải do HP sản xuất hoặc không được HP phê duyệt sử dụng. HP không thể đảm bảo rằng các chip hoặc mạch điện tử này sẽ hoạt động được trong máy in của bạn ngay lúc này hoặc trong tương lai. Nếu bạn đang sử dụng hộp mực không phải của HP, vui lòng kiểm tra với nhà cung cấp của bạn để đảm bảo hộp mực của bạn có gắn chip bảo mật chính hãng của HP hoặc có gắn mạch điện tử không sửa đổi được của HP.

Cấu hình các cài đặt nguồn cung cấp bảo vệ hộp mực in HP

Quản trị viên mạng có thể cấu hình các cài đặt bảo vệ hộp mực in bằng cách sử dụng bảng điều khiển máy in hoặc Máy chủ web nhúng (EWS) của HP.

- [Giới thiệu](#)
- [Bật hoặc tắt tính năng Cartridge Policy \(Chính sách hộp mực\)](#)
- [Bật hoặc tắt tính năng Cartridge Protection \(Bảo vệ hộp mực\)](#)

Giới thiệu

Sử dụng Chính sách hộp mực và Bảo vệ hộp mực của HP để kiểm soát hộp mực nào được cài đặt trong máy in và bảo vệ các hộp mực đã được lắp đặt khỏi hành vi trộm cắp.

Trong HP Web Jetadmin, các cài đặt được đặt trong ngăn **Device Management** (Quản lý thiết bị) trong chuỗi menu sau đây: **Config (Cấu hình) > Supplies (Mực in) > Cartridge Policy (Chính sách hộp mực)** hoặc **Cartridge Protection (Bảo vệ hộp mực)**.

Các tính năng này khả dụng với phiên bản HP FutureSmart 3 và các phiên bản mới hơn. Cả hai tính năng này đều tắt theo mặc định.

- **Cartridge Policy** (Chính sách hộp mực): Tính năng này sẽ bảo vệ máy in khỏi các hộp mực in giả bằng cách chỉ cho phép hộp mực HP chính hãng được sử dụng với máy in. Việc sử dụng hộp mực HP chính hãng sẽ đảm bảo chất lượng in tốt nhất có thể. Khi ai đó lắp đặt một hộp mực không phải là hộp mực HP chính hãng, bảng điều khiển máy in sẽ hiển thị một thông báo rằng đây là hộp mực không được phép sử dụng và bảng điều khiển sẽ cung cấp thông tin giải thích cách tiến hành như thế nào.
- **Cartridge Protection** (Bảo vệ hộp mực): Tính năng này sẽ kết hợp vĩnh viễn các hộp mực in với một máy in cụ thể hoặc một dải máy in, để chúng không thể được dùng trong các máy in khác. Việc bảo vệ hộp mực sẽ bảo vệ vốn đầu tư của bạn. Khi tính năng này được bật, nếu ai đó cố gắng chuyển hộp mực được bảo vệ ra khỏi máy tính gốc vào một máy in không được phép thì máy in đó sẽ không in bằng hộp mực được bảo vệ. Bảng điều khiển máy in sẽ hiển thị một thông báo rằng hộp mực đã được bảo vệ và bảng điều khiển sẽ cung cấp thông tin giải thích cách tiến hành như thế nào.

⚠ THẬN TRỌNG: Sau khi bật tính năng bảo vệ hộp mực cho máy in, tất cả các hộp mực được lắp vào máy in sau đó đều sẽ tự động được bảo vệ *vĩnh viễn*. Để tránh bảo vệ một hộp mực mới, hãy tắt tính năng *trước khi* lắp hộp mực mới.

Việc tắt tính năng này sẽ không tắt khả năng bảo vệ đối với các hộp mực hiện đang được lắp đặt.

Bật hoặc tắt tính năng Cartridge Policy (Chính sách hộp mực)

Bạn có thể bật hoặc tắt tính năng Cartridge Policy (Chính sách hộp mực) bằng cách sử dụng bảng điều khiển hoặc Máy chủ web nhúng (EWS).

- [Sử dụng bảng điều khiển máy in để bật tính năng Cartridge Policy \(Chính sách hộp mực\)](#)
- [Sử dụng bảng điều khiển máy in để tắt tính năng Cartridge Policy \(Chính sách hộp mực\)](#)
- [Sử dụng Máy chủ web nhúng \(EWS\) của HP để bật tính năng Cartridge Policy \(Chính sách hộp mực\)](#)
- [Sử dụng Máy chủ web nhúng \(EWS\) của HP để tắt tính năng Cartridge Policy \(Chính sách hộp mực\)](#)
- [Xử lý các thông báo lỗi về Chính sách hộp mực trên bảng điều khiển](#)



GHI CHÚ: Bật hoặc tắt tính năng này có thể yêu cầu nhập mật khẩu quản trị viên.

Kiểm tra với quản trị viên để xác định xem đã thiết lập mật khẩu quản trị viên hay chưa. Mật khẩu EWS không thể phục hồi được.

Sử dụng bảng điều khiển máy in để bật tính năng Cartridge Policy (Chính sách hộp mực)

Từ bảng điều khiển máy in, quản trị viên mạng có thể bật tính năng Cartridge Policy (Chính sách hộp mực). Việc này chỉ cho phép sử dụng hộp mực HP chính hãng cùng với máy in.

1. Từ Màn hình chính trên bảng điều khiển máy in, di chuyển đến ứng dụng [Settings](#) (Cài đặt) và chọn biểu tượng [Settings](#) (Cài đặt).
2. Mở các menu sau đây:
 - a. [Manage Supplies](#) (Quản lý mực in)
 - b. [Cartridge Policy](#) (Chính sách hộp mực)
3. Chọn [Authorized HP](#) (Được HP ủy quyền).



Sử dụng bảng điều khiển máy in để tắt tính năng Cartridge Policy (Chính sách hộp mực)

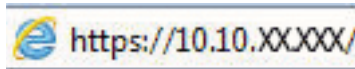
Từ bảng điều khiển máy in, quản trị viên mạng có thể tắt tính năng Cartridge Policy (Chính sách hộp mực). Việc này sẽ loại bỏ hạn chế chỉ sử dụng hộp mực HP chính hãng.


1. Từ Màn hình chính trên bảng điều khiển máy in, di chuyển đến ứng dụng [Settings](#) (Cài đặt) và chọn biểu tượng [Settings](#) (Cài đặt).
2. Mở các menu sau đây:
 - a. [Manage Supplies](#) (Quản lý mực in)
 - b. [Cartridge Policy](#) (Chính sách hộp mực)
3. Chọn [Off](#) (Tắt).

Sử dụng Máy chủ web nhúng (EWS) của HP để bật tính năng Cartridge Policy (Chính sách hộp mực)

Từ EWS, quản trị viên mạng có thể bật tính năng Cartridge Policy (Chính sách hộp mực). Việc này chỉ cho phép sử dụng hộp mực HP chính hãng cùng với máy in.

1. Mở Máy chủ web nhúng (EWS) của HP:
 - a. Từ Màn hình chính trên bảng điều khiển của máy in, chạm vào biểu tượng Thông tin , sau đó chạm vào biểu tượng Ethernet  để hiển thị địa chỉ IP hoặc tên máy chủ.
 - b. Mở trình duyệt web, trong dòng địa chỉ, gõ chính xác địa chỉ IP hoặc tên máy chủ như được hiển thị trên bảng điều khiển của máy in. Nhấn phím **Enter** trên bàn phím máy tính. EWS sẽ mở ra.





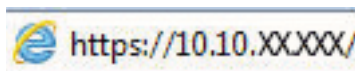
 **GHI CHÚ:** Nếu trình duyệt web hiển thị thông báo cho biết việc truy cập vào trang web có thể không an toàn, hãy chọn tùy chọn để tiếp tục vào trang web. Việc truy cập trang web này sẽ không ảnh hưởng đến máy tính.


2. Mở tab **Copy/Print (Sao chép/In)**.
3. Từ ngăn dẫn hướng bên trái, chọn **Manage Supplies (Quản lý mực in)**.
4. Trong khu vực Supply Settings (Cài đặt mực in), chọn **Authorized HP (Được HP ủy quyền)** từ danh sách thả xuống **Cartridge Policy (Chính sách hộp mực)**.
5. Nhấp vào nút **Apply (Áp dụng)** để lưu các thay đổi.

Sử dụng Máy chủ web nhúng (EWS) của HP để tắt tính năng Cartridge Policy (Chính sách hộp mực)

Từ EWS, quản trị viên mạng có thể tắt tính năng Cartridge Policy (Chính sách hộp mực). Việc này sẽ loại bỏ hạn chế chỉ sử dụng hộp mực HP chính hãng.

1. Mở Máy chủ web nhúng (EWS) của HP:
 - a. Từ Màn hình chính trên bảng điều khiển của máy in, chạm vào biểu tượng Thông tin , sau đó chạm vào biểu tượng Ethernet  để hiển thị địa chỉ IP hoặc tên máy chủ.
 - b. Mở trình duyệt web, trong dòng địa chỉ, gõ chính xác địa chỉ IP hoặc tên máy chủ như được hiển thị trên bảng điều khiển của máy in. Nhấn phím **Enter** trên bàn phím máy tính. EWS sẽ mở ra.



 **GHI CHÚ:** Nếu trình duyệt web hiển thị thông báo cho biết việc truy cập vào trang web có thể không an toàn, hãy chọn tùy chọn để tiếp tục vào trang web. Việc truy cập trang web này sẽ không ảnh hưởng đến máy tính.

2. Mở tab **Copy/Print (Sao chép/In)**.
3. Từ ngăn dẫn hướng bên trái, chọn **Manage Supplies (Quản lý mực in)**.

4. Trong khu vực Supply Settings (Cài đặt mực in), chọn **Off (Tắt)** từ danh sách thả xuống **Cartridge Policy (Chính sách hộp mực)**.
5. Nhấp vào nút **Apply (Áp dụng)** để lưu các thay đổi.

Xử lý các thông báo lỗi về Chính sách hộp mực trên bảng điều khiển

Xem xét các hành động đề xuất cho thông báo lỗi Chính sách hộp mực.

Bảng 3-6 Các thông báo lỗi về Chính sách hộp mực trên bảng điều khiển

Thông báo lỗi	Mô tả	Hành động đề xuất
10.0X.30 Unauthorized <Color> Cartridge (10.0X.30 Hộp mực <màu> không được phép)	Quản trị viên đã cấu hình máy in này để chỉ sử dụng các nguồn cung cấp HP chính hãng vẫn nằm trong bảo hành. Phải thay thế hộp mực để tiếp tục in.	Thay hộp mực bằng một hộp mực in HP chính hãng. Nếu bạn tin rằng bạn đã mua nguồn cung cấp HP chính hãng, hãy truy cập vào www.hp.com/go/anticounterfeit để xác định xem hộp mực in có phải là hộp mực HP chính hãng không, cũng như tìm hiểu phải làm gì nếu đó không phải là hộp mực HP chính hãng.

Bật hoặc tắt tính năng Cartridge Protection (Bảo vệ hộp mực)

Bạn có thể bật hoặc tắt tính năng Cartridge Protection (Bảo vệ hộp mực) bằng cách sử dụng bảng điều khiển hoặc Máy chủ web nhúng (EWS).

- [Sử dụng bảng điều khiển máy in để bật tính năng Cartridge Protection \(Bảo vệ hộp mực\)](#)
- [Sử dụng bảng điều khiển máy in để tắt tính năng Cartridge Protection \(Bảo vệ hộp mực\)](#)
- [Sử dụng Máy chủ web nhúng của HP \(EWS\) để bật tính năng Cartridge Protection \(Bảo vệ hộp mực\)](#)
- [Sử dụng Máy chủ web nhúng của HP \(EWS\) để tắt tính năng Cartridge Protection \(Bảo vệ hộp mực\)](#)
- [Xử lý các thông báo lỗi về Bảo vệ hộp mực trên bảng điều khiển](#)


 **GHI CHÚ:** Bật hoặc tắt tính năng này có thể yêu cầu nhập mật khẩu quản trị viên.

Kiểm tra với quản trị viên để xác định xem đã thiết lập mật khẩu quản trị viên hay chưa. Mật khẩu EWS không thể phục hồi được.

Sử dụng bảng điều khiển máy in để bật tính năng Cartridge Protection (Bảo vệ hộp mực)

Từ bảng điều khiển máy in, quản trị viên mạng có thể bật tính năng Cartridge Protection (Bảo vệ hộp mực). Việc này bảo vệ hộp mực liên kết với máy in khỏi bị đánh cắp và sử dụng trong máy in khác.

1. Từ Màn hình chính trên bảng điều khiển máy in, di chuyển đến ứng dụng **Settings** (Cài đặt) và chọn biểu tượng **Settings** (Cài đặt).
2. Mở các menu sau đây:
 - a. **Manage Supplies** (Quản lý mực in)
 - b. **Cartridge Protection** (Bảo vệ hộp mực)
3. Chọn **Protect Cartridges** (Bảo vệ hộp mực).
4. Khi máy in nhắc bạn xác nhận, hãy chọn **Continue** (Tiếp tục) để bật tính năng này.

 **THẬN TRỌNG:** Sau khi bật tính năng bảo vệ hộp mực cho máy in, tất cả các hộp mực được lắp vào máy in sau đó đều sẽ tự động được bảo vệ *vĩnh viễn*. Để tránh bảo vệ một hộp mực mới, hãy tắt tính năng *trước khi* lắp hộp mực mới.

Việc tắt tính năng này sẽ không tắt khả năng bảo vệ đối với các hộp mực hiện đang được lắp đặt.

Sử dụng bảng điều khiển máy in để tắt tính năng Cartridge Protection (Bảo vệ hộp mực)



Từ bảng điều khiển máy in, quản trị viên mạng có thể tắt tính năng Cartridge Protection (Bảo vệ hộp mực). Việc này sẽ loại bỏ bảo vệ cho bất kỳ hộp mực mới nào được lắp vào máy in.

1. Từ Màn hình chính trên bảng điều khiển máy in, di chuyển đến ứng dụng **Settings** (Cài đặt) và chọn biểu tượng **Settings** (Cài đặt).
2. Mở các menu sau đây:


- a. [Manage Supplies \(Quản lý mực in\)](#)
 - b. [Cartridge Protection \(Bảo vệ hộp mực\)](#)
3. Chọn **Off** (Tắt).

Sử dụng Máy chủ web nhúng của HP (EWS) để bật tính năng Cartridge Protection (Bảo vệ hộp mực)


Từ EWS, quản trị viên mạng có thể bật tính năng Cartridge Protection (Bảo vệ hộp mực). Việc này bảo vệ hộp mực liên kết với máy in khỏi bị đánh cắp và sử dụng trong máy in khác.

1. Mở Máy chủ web nhúng (EWS) của HP:
 - a. Từ Màn hình chính trên bảng điều khiển của máy in, chạm vào biểu tượng Thông tin , sau đó chạm vào biểu tượng Ethernet  để hiển thị địa chỉ IP hoặc tên máy chủ.
 - b. Mở trình duyệt web, trong dòng địa chỉ, gõ chính xác địa chỉ IP hoặc tên máy chủ như được hiển thị trên bảng điều khiển của máy in. Nhấn phím **Enter** trên bàn phím máy tính. EWS sẽ mở ra.



 **GHI CHÚ:** Nếu trình duyệt web hiển thị thông báo cho biết việc truy cập vào trang web có thể không an toàn, hãy chọn tùy chọn để tiếp tục vào trang web. Việc truy cập trang web này sẽ không ảnh hưởng đến máy tính.



2. Mở tab **Copy/Print (Sao chép/In)**.
3. Từ ngăn dẫn hướng bên trái, chọn **Manage Supplies (Quản lý mực in)**.
4. Trong khu vực Supply Settings (Cài đặt mực in), chọn **Protect cartridges (Bảo vệ hộp mực)** từ danh sách thả xuống **Cartridge Protection (Bảo vệ hộp mực)**.
5. Nhấp vào nút **Apply (Áp dụng)** để lưu các thay đổi.

 **THẬN TRỌNG:** Sau khi bật tính năng bảo vệ hộp mực cho máy in, tất cả các hộp mực được lắp vào máy in sau đó đều sẽ tự động được bảo vệ *vinh viễn*. Để tránh bảo vệ một hộp mực mới, hãy tắt tính năng *trước khi* lắp hộp mực mới.

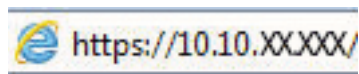
Việc tắt tính năng này sẽ không tắt khả năng bảo vệ đối với các hộp mực hiện đang được lắp đặt.

Sử dụng Máy chủ web nhúng của HP (EWS) để tắt tính năng Cartridge Protection (Bảo vệ hộp mực)

Từ EWS, quản trị viên mạng có thể tắt tính năng Cartridge Protection (Bảo vệ hộp mực). Việc này sẽ loại bỏ bảo vệ cho bất kỳ hộp mực mới nào được lắp vào máy in.

1. Mở Máy chủ web nhúng (EWS) của HP:
 - a. Từ Màn hình chính trên bảng điều khiển của máy in, chạm vào biểu tượng Thông tin , sau đó chạm vào biểu tượng Ethernet  để hiển thị địa chỉ IP hoặc tên máy chủ.

- b. Mở trình duyệt web, trong dòng địa chỉ, gõ chính xác địa chỉ IP hoặc tên máy chủ như được hiển thị trên bảng điều khiển của máy in. Nhấn phím **Enter** trên bàn phím máy tính. EWS sẽ mở ra.



GHI CHÚ: Nếu trình duyệt web hiển thị thông báo cho biết việc truy cập vào trang web có thể không an toàn, hãy chọn tùy chọn để tiếp tục vào trang web. Việc truy cập trang web này sẽ không ảnh hưởng đến máy tính.

2. Mở tab **Copy/Print (Sao chép/In)**.
3. Từ ngăn dẫn hướng bên trái, chọn **Manage Supplies (Quản lý mực in)**.
4. Trong khu vực Supply Settings (Cài đặt mực in), chọn **Off (Tắt)** từ danh sách thả xuống **Cartridge Protection (Bảo vệ hộp mực)**.
5. Nhấp vào nút **Apply (Áp dụng)** để lưu các thay đổi.

Xử lý các thông báo lỗi về Bảo vệ hộp mực trên bảng điều khiển

Xem xét các hành động đề xuất cho thông báo lỗi Bảo vệ hộp mực.

Bảng 3-7 Các thông báo lỗi về Bảo vệ hộp mực trên bảng điều khiển

Thông báo lỗi	Mô tả	Hành động đề xuất
10.0X.57 Protected <Color> Cartridge (10.0X.57 Hộp mực <màu> được bảo vệ)	Hộp mực chỉ có thể được sử dụng trong máy in hoặc dải máy in đã bảo vệ nó lúc ban đầu bằng tính năng Cartridge Protection (Bảo vệ hộp mực) của HP. Tính năng Cartridge Protection (Bảo vệ hộp mực) cho phép quản trị viên hạn chế các hộp mực để chỉ làm việc trong một máy in hoặc một dải máy in. Phải thay thế hộp mực để tiếp tục in.	Thay hộp mực bằng một hộp mực in mới.

Thay thế hộp mực in

Thay hộp mực in nếu bạn nhận được thông báo trên máy in, hoặc gặp vấn đề về chất lượng in.

- [Thông tin về hộp mực in](#)
- [Tháo và thay hộp mực](#)

Thông tin về hộp mực in


Máy in này sẽ cho biết khi nào mức mực in trong hộp mực còn ít và gần hết. Thời gian sử dụng thực tế của hộp mực in có thể thay đổi. Hãy xem xét chuẩn bị sẵn hộp mực thay thế để lắp vào khi chất lượng in không còn chấp nhận được.

Để mua hộp mực hoặc kiểm tra hộp mực có phù hợp với máy in không, hãy truy cập mục HP SureSupply tại www.hp.com/go/suresupply. Cuộn xuống cuối trang và xác nhận xem quốc gia/khu vực có đúng không.


Máy in sử dụng bốn màu và có một hộp mực in khác nhau cho mỗi màu: vàng (Y), đỏ tươi (M), xanh lá mạ (C) và đen (K). Hộp mực in nằm bên trong cửa trước.

Bảng 3-8 Thông tin về hộp mực in

Mực	Mô tả	Số hộp mực	Số bộ phận
Hộp mực HP 659A Black Original LaserJet	Hộp mực in màu đen thay thế có hiệu suất in chuẩn	659A	W2010A
Hộp mực HP 659X High Yield Black Original LaserJet	Hộp mực in màu đen thay thế có hiệu suất in cao	659X	W2010X
Hộp mực in HP 659A Cyan Original LaserJet	Hộp mực in màu xanh lá mạ thay thế có hiệu suất in chuẩn	659A	W2011A
Hộp mực in HP 659X High Yield Cyan Original LaserJet	Hộp mực in màu xanh lá mạ thay thế có hiệu suất in cao	659X	W2011X
Hộp mực in HP 659A Magenta Original LaserJet	Hộp mực in màu đỏ tươi thay thế có hiệu suất in chuẩn	659A	W2013A
Hộp mực in HP 659X High Yield Magenta Original LaserJet	Hộp mực in màu đỏ tươi thay thế có hiệu suất in cao	659X	W2013X
Hộp mực in HP 659A Yellow Original LaserJet	Hộp mực in màu vàng thay thế có hiệu suất in chuẩn	659A	W2012A
Hộp mực in HP 659X High Yield Yellow Original LaserJet	Hộp mực in màu vàng thay thế có hiệu suất in cao	659X	W2012X

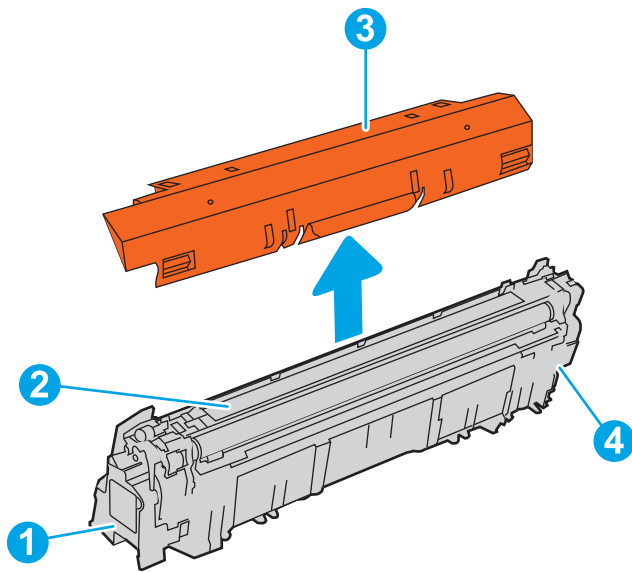
 **GHI CHÚ:** Hộp mực hiệu suất in cao (high-yield) có nhiều bột mực hơn hộp mực chuẩn để tăng hiệu suất in trên trang. Để biết thêm thông tin, vui lòng truy cập www.hp.com/go/learnaboutsups.

Không được lấy hộp mực in ra khỏi bao bì cho đến khi cần thay thế.

 **THẬN TRỌNG:** Để tránh làm hư hộp mực, không để hộp mực tiếp xúc với ánh sáng quá vài phút. Che đậy trống hình màu xanh lá cây nếu phải tháo hộp mực in ra khỏi máy in trong một thời gian dài.

THẬN TRỌNG: Không chạm vào bộ từ. Dấu vân tay trên bộ từ có thể gây ra sự cố về chất lượng in.

Hình minh họa dưới đây hiển thị các bộ phận của hộp mực in.



Số	Mô tả
1	Tay cầm
2	Bộ từ
3	Tấm bảo vệ
4	Chip bộ nhớ

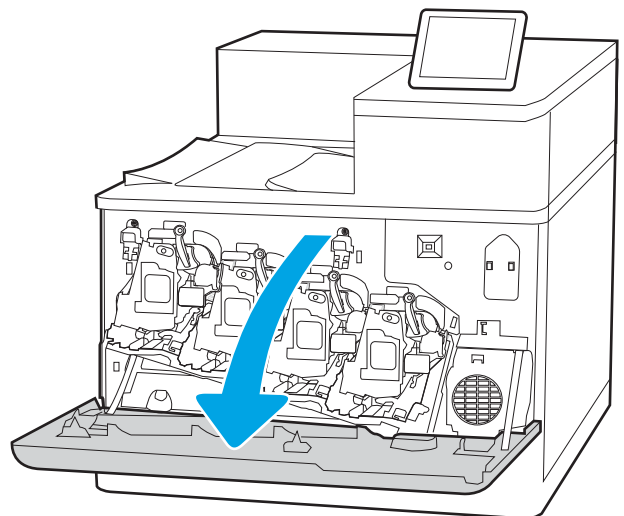
⚠ THẬN TRỌNG: Nếu bột mực vương vào áo quần, hãy lau bằng một mảnh vải khô và giặt áo quần bằng nước lạnh. Nước nóng sẽ khiến bột mực se kết lại vào vải.

📖 GHI CHÚ: Thông tin về việc tái chế hộp mực đã qua sử dụng có trên vỏ hộp mực.

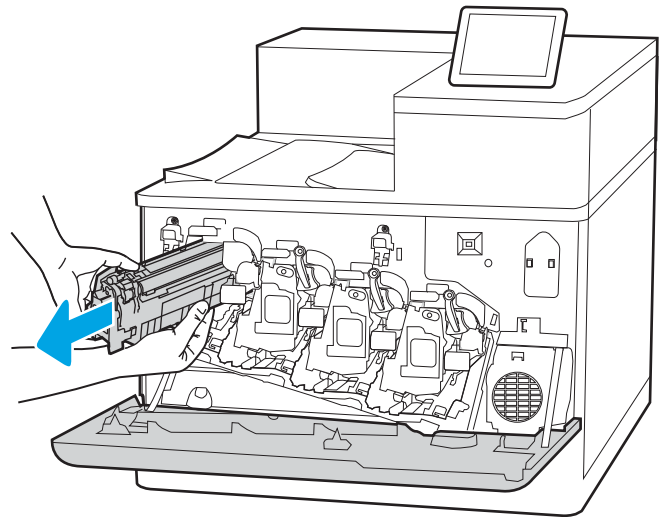
Tháo và thay hộp mực

Thực hiện theo các bước sau đây để thay hộp mực in.

1. Mở cửa trước.

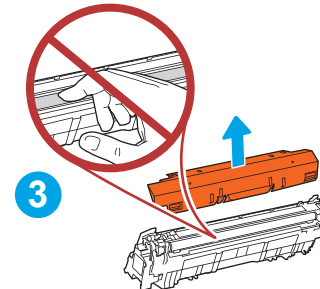
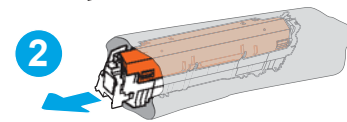
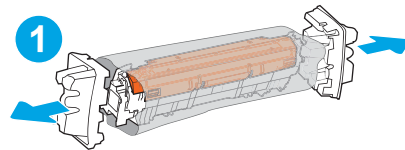


2. Nắm lấy tay cầm của hộp mực in đã qua sử dụng và kéo nó ra.

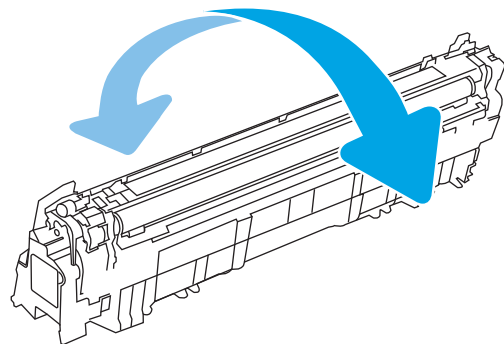


3. Tháo hộp mực in mới ra khỏi bao bì bằng cách tháo nắp ở hai đầu (hình 1), lấy hộp mực ra khỏi túi nhựa (hình 2), rồi tháo tấm bảo vệ màu cam (hình 3).

GHI CHÚ: Không chạm vào bộ từ. Dấu vân tay trên bộ từ có thể gây ra sự cố về chất lượng in.

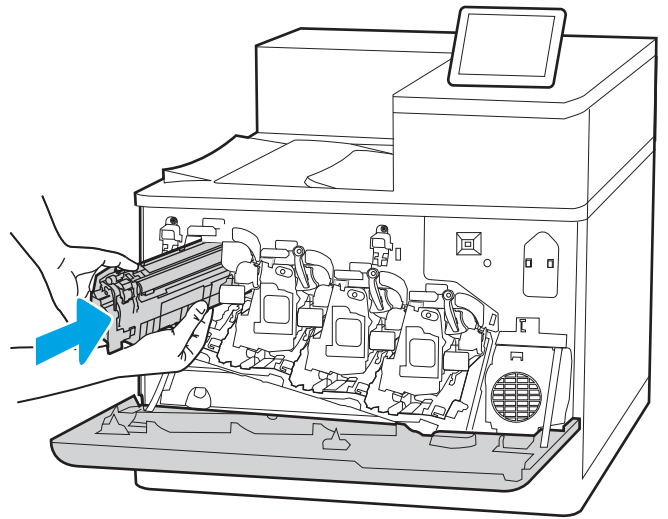


4. Giữ hai đầu của hộp mực và lắc nhẹ 5-6 lần.



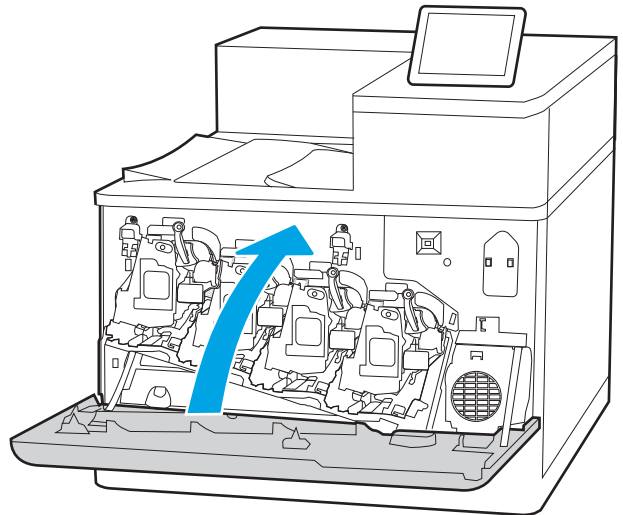
- Đỡ phía dưới hộp mực in bằng một tay đồng thời cầm tay cầm hộp mực bằng tay còn lại. Đặt thẳng hàng hộp mực in với rãnh trên giá, sau đó lắp hộp mực in vào trong máy in.

GHI CHÚ: Tránh chạm vào bộ tử. Dầu vân tay trên bộ tử có thể gây ra lỗi in.



- Đóng cửa trước.

Cất giữ tất cả vỏ hộp mực để tái chế hộp mực đã qua sử dụng. Để tái sử dụng hộp mực cũ, hãy thực hiện theo hướng dẫn đi kèm với hộp mực mới.



Thay thế trống hình

Thay trống hình nếu bạn nhận được thông báo trên máy in, hoặc gặp vấn đề về chất lượng in.

- [Thông tin về trống hình](#)
- [Tháo và thay thế trống hình](#)

Thông tin về trống hình

Máy in này sẽ cho biết khi nào mức nguyên liệu trong trống hình còn ít và gần hết. Thời gian sử dụng thực tế của trống hình có thể thay đổi. Hãy xem xét chuẩn bị sẵn trống hình thay thế để lắp vào khi chất lượng in không còn chấp nhận được.

Để mua trống hình hoặc kiểm tra trống hình có phù hợp với máy in không, hãy truy cập mục HP SureSupply tại www.hp.com/go/suresupply. Cuộn xuống cuối trang và xác nhận xem quốc gia/khu vực có đúng không.

Máy in sử dụng bốn trống hình được lắp đặt bên cạnh mỗi hộp mực. Một bộ phận trống hình phổ dụng phù hợp với tất cả bốn vị trí. Trống hình nằm bên trong cửa trước.

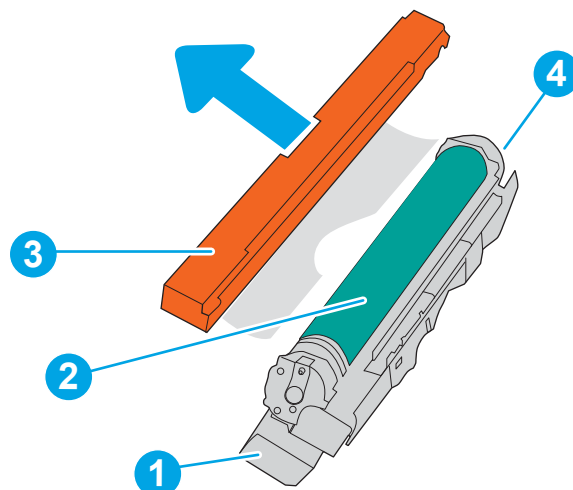
Bảng 3-9 Thông tin về trống hình

Mục	Mô tả	Số hộp mực	Số bộ phận
Trống hình HP	Trống hình thay thế	660A	W2004A

Không được lấy trống hình ra khỏi bao bì cho đến khi cần thay thế.

⚠ THẬN TRỌNG: Để tránh làm hư trống hình, không để trống hình tiếp xúc với ánh sáng quá vài phút. Che đậy trống hình màu xanh lá cây nếu phải tháo trống hình ra khỏi máy in trong một thời gian dài. Không chạm tay vào trống hình. Dấu vân tay trên trống hình có thể ảnh hưởng đến chất lượng in.

Hình minh họa dưới đây hiển thị các bộ phận của trống hình.



Số	Mô tả
1	Tay cầm
2	Trống hình

Số	Mô tả
3	Tấm bảo vệ
4	Chip bộ nhớ

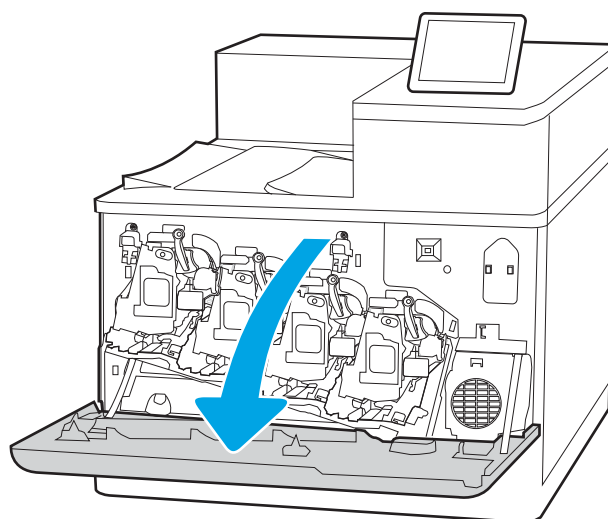
⚠ THẬN TRỌNG: Nếu bột mực vương vào áo quần, hãy lau bằng một mảnh vải khô và giặt áo quần bằng nước lạnh. Nước nóng sẽ khiến bột mực se kết lại vào vải.

📖 GHI CHÚ: Thông tin về việc tái chế trống hình đã qua sử dụng có trong hộp đựng trống hình.

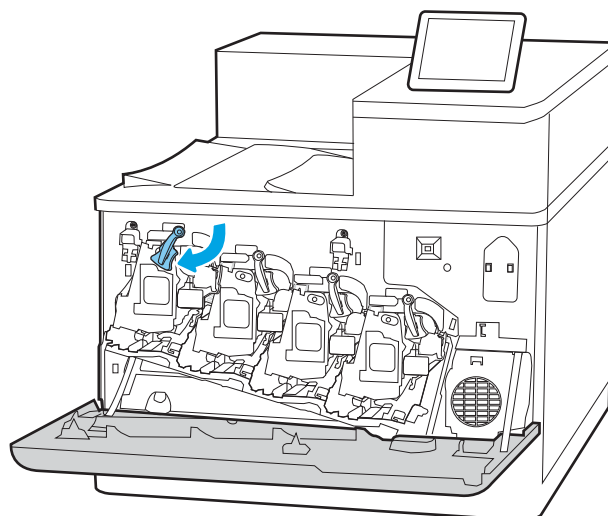
Tháo và thay thế trống hình

Làm theo các bước sau đây để thay trống hình.

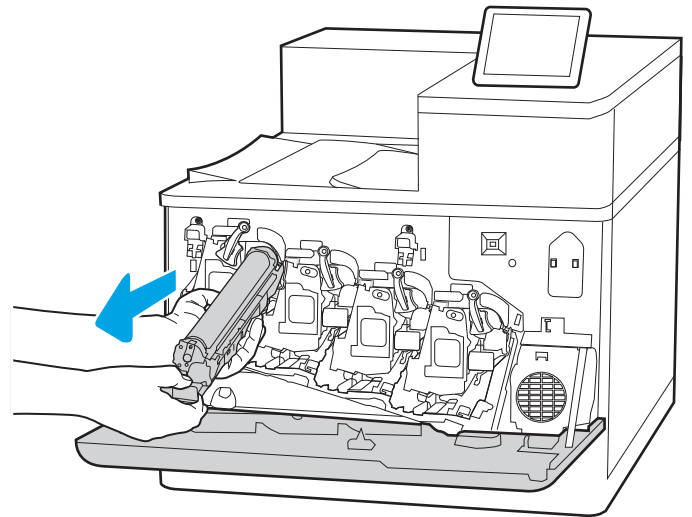
1. Mở cửa trước.



2. Xoay cần màu xanh dương ở phía trước trống hình sang trái.

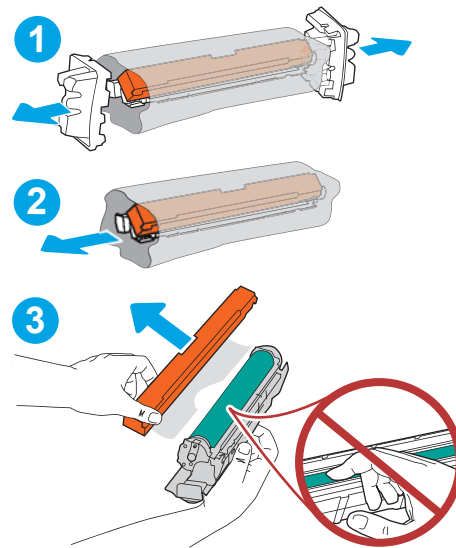


3. Nắm lấy tay cầm của trống hình đã qua sử dụng và kéo nó ra.



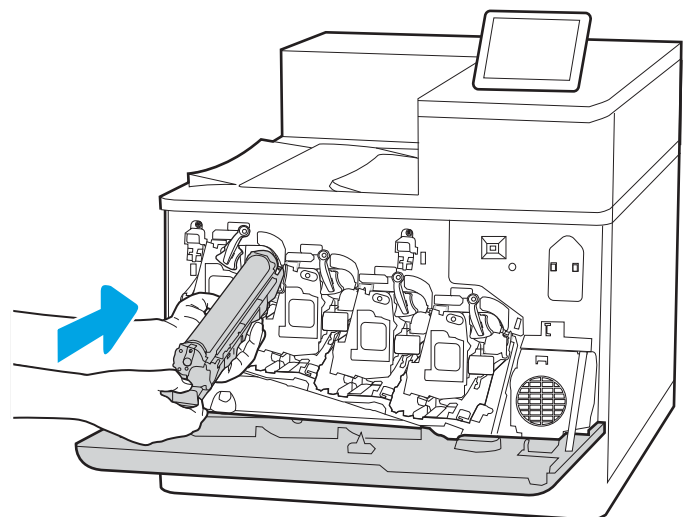
4. Tháo trống hình mới ra khỏi bao bì bằng cách tháo nắp nhựa ở hai đầu (hình 1), lấy trống hình ra khỏi túi nhựa (hình 2), rồi tháo tấm bảo vệ màu cam (hình 3).

GHI CHÚ: Không chạm tay vào trống hình màu xanh lá cây. Dấu vân tay trên trống hình có thể gây ra lỗi in.

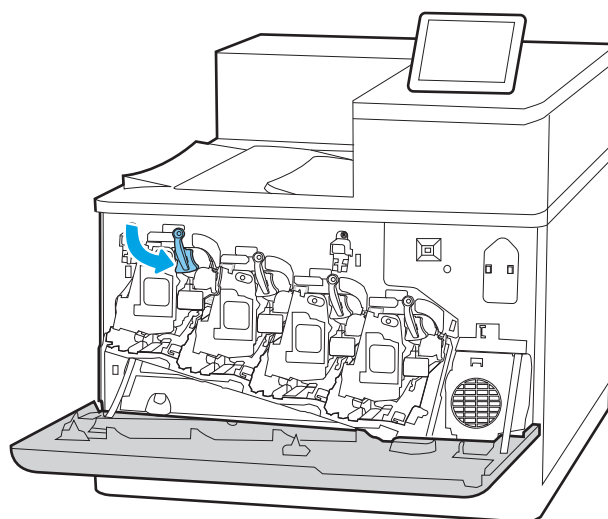


5. Đỡ phía dưới trống hình bằng một tay đồng thời cầm tay cầm bằng tay còn lại. Đặt thẳng hàng trống hình với rãnh trên giá, sau đó lắp trống hình vào trong máy in.

GHI CHÚ: Không chạm tay vào trống hình màu xanh lá cây. Dấu vân tay trên trống hình có thể gây ra lỗi in.

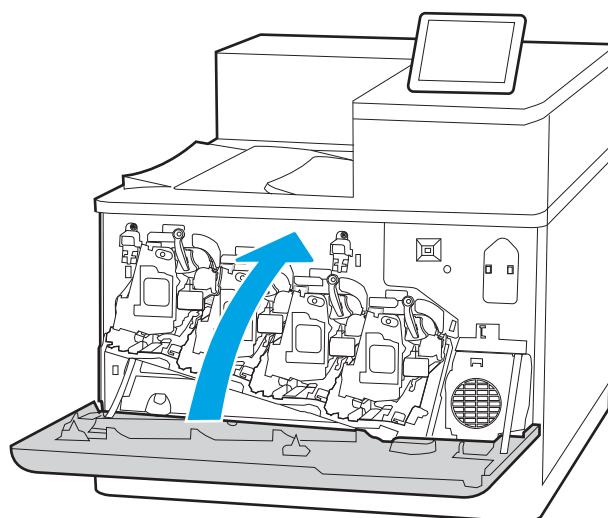


6. Xoay cần màu xanh dương ở phía trước trống hình sang phải.



7. Đóng cửa trước.

Giữ lại toàn bộ bao bì để tái chế trống hình đã qua sử dụng. Để tái sử dụng trống hình cũ, hãy làm theo các hướng dẫn đi kèm với trống hình mới.



Thay bộ thu gom bột mực

Thay bộ thu gom bột mực nếu bạn nhận được thông báo trên máy in, hoặc gặp vấn đề về chất lượng in.

- [Thông tin bộ thu gom bột mực](#)
- [Tháo và thay bộ thu gom bột mực](#)

Thông tin bộ thu gom bột mực

Thay bộ thu gom bột mực khi bảng điều khiển nhắc bạn.

Bảng 3-10 Thông tin bộ thu gom bột mực

Mục	Mô tả	Số hộp mực	Số bộ phận
Bộ thu gom bột mực HP	Bộ thu gom bột mực thay thế	Không áp dụng	3WT90A

⚠ THẬN TRỌNG: Khi bộ thu gom bột mực hết hạn sử dụng, máy in sẽ ngừng in để tránh làm hỏng các bộ phận bên trong. Bạn phải thay bộ thu gom bột mực để tiếp tục in.

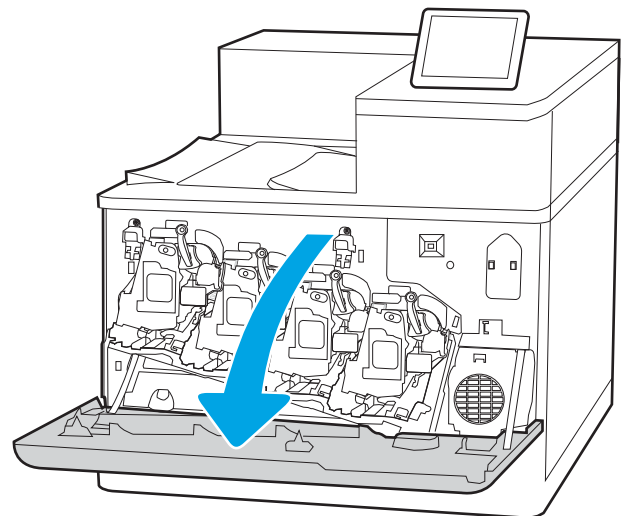
📝 GHI CHÚ: Bộ thu gom bột mực được thiết kế để sử dụng một lần. Không tìm cách dọn sạch bộ thu gom bột mực và sử dụng lại. Làm như vậy có thể dẫn tới việc bột mực bị đổ vào trong máy in và làm giảm chất lượng in. Sau khi sử dụng, hãy gửi bộ thu gom bột mực lại cho chương trình tái chế Đối tác Toàn cầu của HP.

⚠ THẬN TRỌNG: Nếu bột mực vương vào áo quần, hãy lau bằng một mảnh vải khô và giặt áo quần bằng nước lạnh. Nước nóng sẽ khiến bột mực se kết lại vào vải.

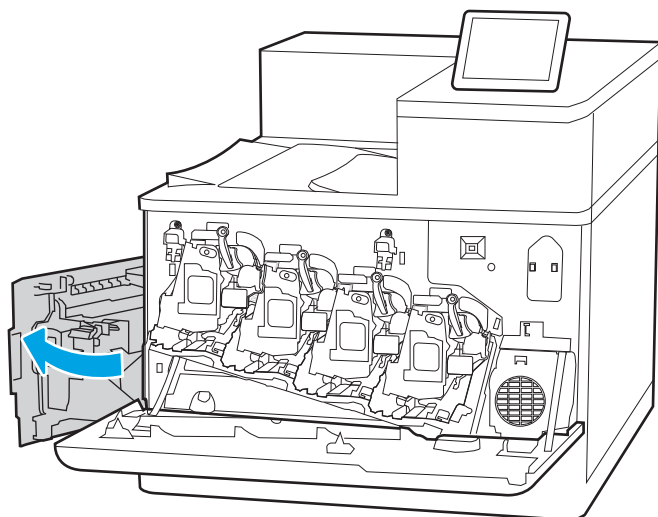
Tháo và thay bộ thu gom bột mực

Thực hiện theo các bước sau đây để thay bộ thu gom bột mực.

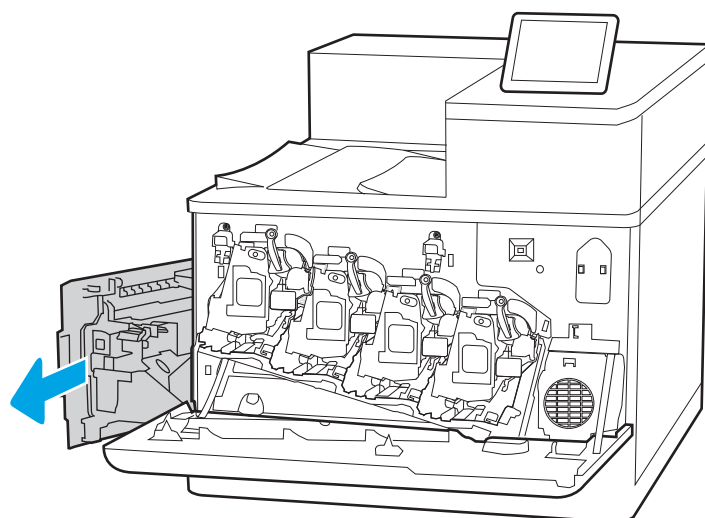
1. Mở cửa trước.



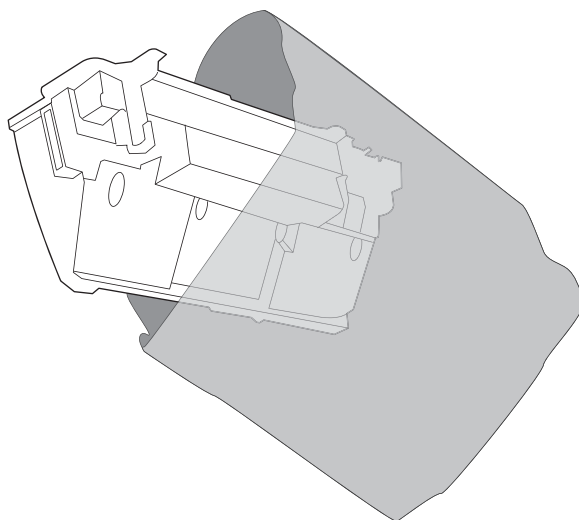
2. Mở cửa bên trái.



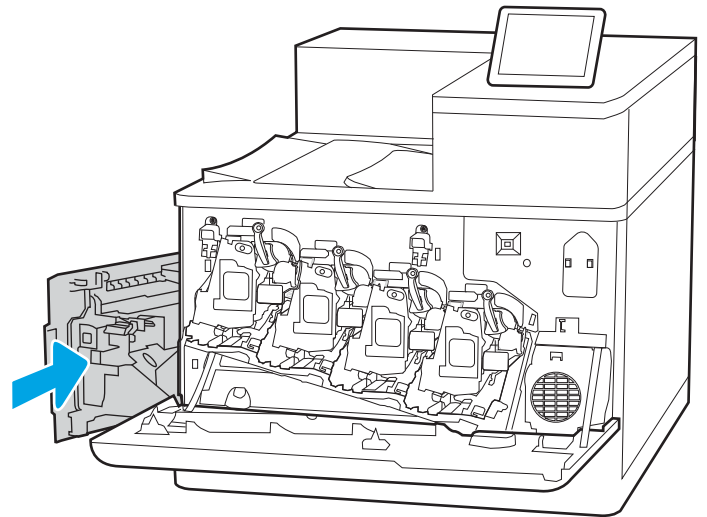
3. Nắm lấy phần trước của bộ thu gom gom bột mực và tháo nó ra khỏi máy in.



4. Lấy bộ thu gom bột mực mới ra khỏi bao bì.

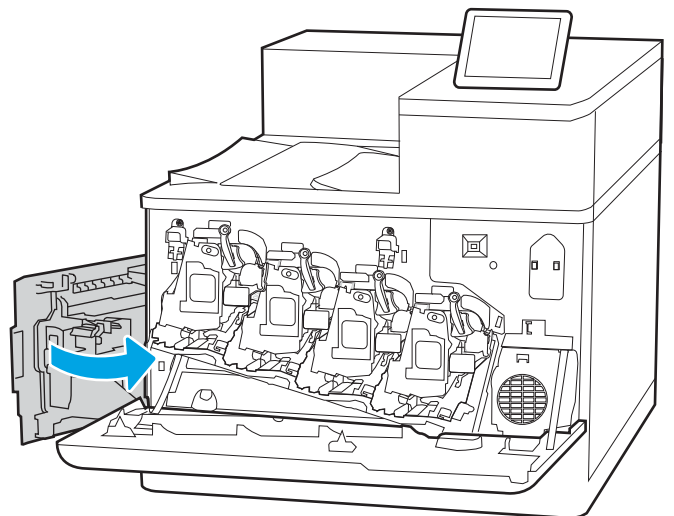


5. Lắp bộ mới vào máy in. Đảm bảo bộ thu gom bột mực được lắp chặt vào đúng vị trí.



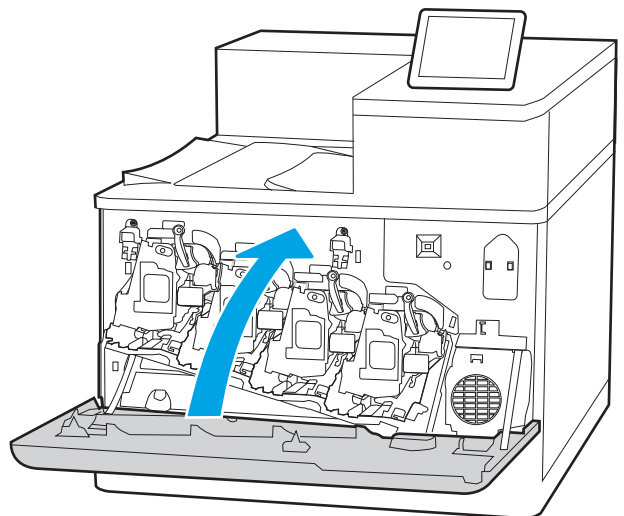
6. Đóng cửa bên trái.

GHI CHÚ: Nếu bộ thu gom bột mực không được lắp đúng cách thì cửa bên trái không đóng hoàn toàn.



7. Đóng cửa trước.

Cất giữ tất cả bao gói để tái chế bộ thu gom bột mực đã qua sử dụng. Để tái chế bộ thu gom bột mực đã qua sử dụng, hãy làm theo các hướng dẫn đi kèm với bộ thu gom bột mực mới.



4 In

In bằng phần mềm hoặc in từ thiết bị di động hoặc ổ USB flash.

- [Thao tác in \(Windows\)](#)
- [Tác vụ in \(macOS\)](#)
- [Lưu các lệnh in trên máy in để in sau hoặc in riêng](#)
- [In di động](#)
- [In từ ổ USB flash](#)
- [In bằng cổng USB 2.0 tốc độ cao \(có dây\)](#)

Để được giúp đỡ qua video, hãy xem www.hp.com/videos/LaserJet.

Thông tin sau đây là chính xác tại thời điểm xuất bản tài liệu. Để biết thông tin hiện tại, hãy xem www.hp.com/support/colorljM856.

Để biết thêm thông tin:

Trợ giúp trọn gói của HP dành cho máy in bao gồm thông tin sau đây:

- Cài đặt và cấu hình
- Tìm hiểu và sử dụng
- Giải quyết sự cố
- Tải xuống các bản cập nhật phần mềm và chương trình cơ sở
- Tham gia các diễn đàn hỗ trợ
- Tìm thông tin về quy định và bảo hành

Thao tác in (Windows)

Tìm hiểu về các tác vụ in phổ biến dành cho người dùng Windows.


- [Cách in \(Windows\)](#)
- [In tự động trên hai mặt \(Windows\)](#)
- [In thủ công trên cả hai mặt \(Windows\)](#)
- [In nhiều trang trên một trang giấy \(Windows\)](#)
- [Chọn loại giấy \(Windows\)](#)
- [Tác vụ in bổ sung](#)

Cách in (Windows)

Sử dụng tùy chọn **Print (In)** từ ứng dụng phần mềm để chọn máy in và các tùy chọn cơ bản cho lệnh in của bạn.

Quy trình sau đây mô tả quá trình in cơ bản cho Windows.


1. Từ chương trình phần mềm, chọn tùy chọn **Print (In)**.
2. Chọn máy in từ danh sách máy in. Để thay đổi cài đặt, nhấp vào **Properties** (Thuộc tính) hoặc nút **Preferences** (Tùy chọn) để mở trình điều khiển in.

 **GHI CHÚ:** Tên nút có thể khác nhau do các chương trình phần mềm khác nhau.

Trong Windows 10, 8.1, và 8, các ứng dụng này sẽ có bố cục khác kèm theo các tính năng khác với những thông tin được mô tả bên dưới đối với ứng dụng máy tính để bàn. Để truy cập tính năng in từ ứng dụng màn hình Start (Bắt đầu), hoàn tất các bước sau:

- **Windows 10:** Chọn **Print (In)** và chọn máy in.
- **Windows 8.1 hoặc 8:** Chọn **Devices** (Thiết bị), chọn **Print (In)** và chọn máy in.

Đối với trình điều khiển HP PCL-6 V4, ứng dụng HP AiO Printer Remote tải xuống các tính năng trình điều khiển bổ sung khi **More settings** (Cài đặt thêm) được chọn.


 **GHI CHÚ:** Để biết thêm thông tin, hãy bấm nút Trợ giúp (?) trong trình điều khiển in.

3. Nhấp vào tab trong trình điều khiển in để cấu hình các tùy chọn sẵn có. Ví dụ, đặt hướng giấy trong tab **Finishing** (Kết thúc), đặt nguồn giấy, loại giấy, cỡ giấy và cài đặt chất lượng trên tab **Paper/Quality** (Giấy/Chất lượng).
4. Nhấp vào nút **OK** để trở lại hộp thoại **Print (In)**. Chọn số lượng các bản sao để in từ màn hình này.
5. Nhấp vào nút **Print (In)** để in lệnh.

In tự động trên hai mặt (Windows)

Nếu máy in của bạn đã lắp đặt bộ in hai mặt tự động, bạn có thể in tự động trên cả hai mặt giấy. Sử dụng khổ giấy và loại giấy được bộ in hai mặt hỗ trợ.

1. Từ chương trình phần mềm, chọn tùy chọn **Print** (In).
2. Chọn máy in từ danh sách máy in, rồi nhấp vào nút **Properties** (Thuộc tính) hoặc nút **Preferences** (Tùy chọn) để mở trình điều khiển in.

 **GHI CHÚ:** Tên nút có thể khác nhau do các chương trình phần mềm khác nhau.

Trong Windows 10, 8.1, và 8, các ứng dụng này sẽ có bố cục khác kèm theo các tính năng khác với những thông tin được mô tả bên dưới đối với ứng dụng máy tính để bàn. Để truy cập tính năng in từ ứng dụng màn hình Start (Bắt đầu), hoàn tất các bước sau:

- **Windows 10:** Chọn **Print** (In) và chọn máy in.
- **Windows 8.1 hoặc 8:** Chọn **Devices** (Thiết bị), chọn **Print** (In) và chọn máy in.


Đối với trình điều khiển HP PCL-6 V4, ứng dụng HP AiO Printer Remote tải xuống các tính năng trình điều khiển bổ sung khi **More settings** (Cài đặt thêm) được chọn.

3. Nhấp vào tab **Finishing** (Hoàn tất).
4. Chọn **Print on both sides** (In trên cả hai mặt). Nhấp vào **OK** để đóng hộp thoại **Document Properties** (Thuộc tính tài liệu).
5. Trong hộp thoại **Print** (In), hãy nhấp vào nút **Print** (In) để in lệnh in.

In thủ công trên cả hai mặt (Windows)

Dùng quy trình này cho các máy in không có lắp khay in hai mặt tự động hoặc để in trên giấy mà khay in hai mặt không hỗ trợ.

1. Từ chương trình phần mềm, chọn tùy chọn **Print** (In).
2. Chọn máy in từ danh sách máy in, rồi nhấp vào nút **Properties** (Thuộc tính) hoặc nút **Preferences** (Tùy chọn) để mở trình điều khiển in.

 **GHI CHÚ:** Tên nút có thể khác nhau do các chương trình phần mềm khác nhau.

Trong Windows 10, 8.1, và 8, các ứng dụng này sẽ có bố cục khác kèm theo các tính năng khác với những thông tin được mô tả bên dưới đối với ứng dụng máy tính để bàn. Để truy cập tính năng in từ ứng dụng màn hình Start (Bắt đầu), hoàn tất các bước sau:

- **Windows 10:** Chọn **Print** (In) và chọn máy in.
- **Windows 8.1 hoặc 8:** Chọn **Devices** (Thiết bị), chọn **Print** (In) và chọn máy in.


Đối với trình điều khiển HP PCL-6 V4, ứng dụng HP AiO Printer Remote tải xuống các tính năng trình điều khiển bổ sung khi **More settings** (Cài đặt thêm) được chọn.

3. Nhấp vào tab **Finishing** (Hoàn tất).
4. Chọn **Print on both sides (manually)** (In hai mặt (thủ công)) và nhấp vào **OK** để đóng hộp thoại **Document Properties** (Thuộc tính tài liệu).
5. Trong hộp thoại **Print** (In), hãy nhấp vào **Print** (In) để in mặt đầu tiên của lệnh.
6. Lấy xếp giấy đã in từ ngăn giấy ra và đặt nó vào Khay 1.
7. Nếu được nhắc, chọn nút thích hợp trên bảng điều khiển để tiếp tục.

In nhiều trang trên một trang giấy (Windows)

Khi in từ ứng dụng phần mềm bằng tùy chọn **Print (In)**, bạn có thể chọn tùy chọn để in nhiều trang trên một tờ giấy. Ví dụ, bạn có thể muốn làm điều này nếu bạn in tài liệu rất lớn và muốn tiết kiệm giấy.

1. Từ chương trình phần mềm, chọn tùy chọn **Print (In)**.
2. Chọn máy in từ danh sách máy in, rồi nhấp vào nút **Properties** (Thuộc tính) hoặc nút **Preferences** (Tùy chọn) để mở trình điều khiển in.

 **GHI CHÚ:** Tên nút có thể khác nhau do các chương trình phần mềm khác nhau.

Trong Windows 10, 8.1, và 8, các ứng dụng này sẽ có bố cục khác kèm theo các tính năng khác với những thông tin được mô tả bên dưới đối với ứng dụng máy tính để bàn. Để truy cập tính năng in từ ứng dụng màn hình Start (Bắt đầu), hoàn tất các bước sau:

- **Windows 10:** Chọn **Print (In)** và chọn máy in.
- **Windows 8.1 hoặc 8:** Chọn **Devices** (Thiết bị), chọn **Print (In)** và chọn máy in.


Đối với trình điều khiển HP PCL-6 V4, ứng dụng HP AiO Printer Remote tải xuống các tính năng trình điều khiển bổ sung khi **More settings** (Cài đặt thêm) được chọn.

3. Nhấp vào tab **Finishing** (Hoàn tất).
4. Chọn số lượng trang trên một trang giấy từ danh sách thả xuống **Pages per sheet** (Nhiều trang trên một tờ).
5. Chọn đúng tùy chọn cho **Print page borders** (In đường viền trang), **Page order** (Thứ tự trang) và **Orientation** (Hướng). Nhấp vào **OK** để đóng hộp thoại **Document Properties** (Thuộc tính tài liệu).
6. Trong hộp thoại **Print (In)**, hãy nhấp vào nút **Print (In)** để in lệnh in.

Chọn loại giấy (Windows)

Khi in từ ứng dụng phần mềm bằng tùy chọn **Print (In)**, bạn có thể đặt loại giấy được sử dụng cho lệnh in của mình. Ví dụ, nếu loại giấy mặc định của bạn là Letter, nhưng bạn đang sử dụng loại giấy khác cho lệnh in, hãy chọn loại giấy cụ thể đó.

1. Từ chương trình phần mềm, chọn tùy chọn **Print (In)**.
2. Chọn máy in từ danh sách máy in, rồi nhấp vào nút **Properties** (Thuộc tính) hoặc nút **Preferences** (Tùy chọn) để mở trình điều khiển in.

 **GHI CHÚ:** Tên nút có thể khác nhau do các chương trình phần mềm khác nhau.

Trong Windows 10, 8.1, và 8, các ứng dụng này sẽ có bố cục khác kèm theo các tính năng khác với những thông tin được mô tả bên dưới đối với ứng dụng máy tính để bàn. Để truy cập tính năng in từ ứng dụng màn hình Start (Bắt đầu), hoàn tất các bước sau:

- **Windows 10:** Chọn **Print (In)** và chọn máy in.
- **Windows 8.1 hoặc 8:** Chọn **Devices** (Thiết bị), chọn **Print (In)** và chọn máy in.

Đối với trình điều khiển HP PCL-6 V4, ứng dụng HP AiO Printer Remote tải xuống các tính năng trình điều khiển bổ sung khi **More settings** (Cài đặt thêm) được chọn.

3. Nhấp vào tab **Paper/Quality** (Giấy/Chất lượng).
4. Chọn loại giấy từ danh sách thả xuống **Paper type** (Loại giấy).
5. Nhấp vào **OK** để đóng hộp thoại **Document Properties** (Thuộc tính tài liệu). Trong hộp thoại **Print (In)**, hãy nhấp vào nút **Print (In)** để in lệnh in.

Nếu khay cần được cấu hình, một thông báo cấu hình khay sẽ hiển thị trên bảng điều khiển máy in.
6. Nạp giấy có loại và kích thước xác định vào khay, và sau đó đóng khay lại.
7. Bấm nút **OK** để chấp nhận kiểu và kích cỡ được tìm thấy, hoặc bấm nút **Modify** (Thay đổi) để chọn một kiểu hoặc kích cỡ giấy khác.
8. Chọn đúng kiểu và kích cỡ, sau đó bấm nút **OK**.

Tác vụ in bổ sung

Tìm thông tin trên web để thực hiện các tác vụ in phổ biến.

Truy cập www.hp.com/support/colorljM856.

Hướng dẫn có sẵn cho các tác vụ in cụ thể, ví dụ như các tác vụ sau đây:

- Tạo và sử dụng các cài đặt hoặc lối tắt in
- Chọn khổ giấy, hoặc dùng khổ giấy tùy chỉnh
- Chọn hướng của trang
- Tạo một tập sách mỏng
- Co giãn tài liệu cho vừa khổ giấy cụ thể
- In trang đầu hoặc trang cuối của tài liệu trên giấy khác nhau
- In hình mờ trên tài liệu

Tác vụ in (macOS)

In bằng phần mềm in HP cho macOS, bao gồm cách in trên cả hai mặt hoặc in nhiều trang trên mỗi tờ giấy.


- [Cách in \(macOS\)](#)
- [Tự động in trên cả hai mặt \(macOS\)](#)
- [In thủ công trên cả hai mặt \(macOS\)](#)
- [In nhiều trang trên một tờ giấy \(macOS\)](#)
- [Chọn loại giấy \(macOS\)](#)
- [Tác vụ in bổ sung](#)

Cách in (macOS)

Sử dụng tùy chọn **Print** (In) từ ứng dụng phần mềm để chọn máy in và các tùy chọn cơ bản cho lệnh in của bạn.

Quy trình sau đây mô tả quá trình in cơ bản dành cho macOS.


1. Nhấp vào menu **File** (Tập tin), sau đó nhấp vào tùy chọn **Print** (In).
2. Chọn máy in.
3. Bấm **Show Details** (Hiển thị chi tiết) hoặc **Copies & Pages** (Bản sao & Trang), rồi chọn các menu khác để điều chỉnh cài đặt in.


 **GHI CHÚ:** Tên mục có thể khác nhau do các chương trình phần mềm khác nhau.

4. Nhấp vào nút **Print** (In).

Tự động in trên cả hai mặt (macOS)


Nếu máy in của bạn đã lắp đặt bộ in hai mặt tự động, bạn có thể in tự động trên cả hai mặt giấy. Sử dụng khổ giấy và loại giấy được bộ in hai mặt hỗ trợ.

 **GHI CHÚ:** Thông tin này áp dụng cho những máy in có phụ kiện in hai mặt tự động.

 **GHI CHÚ:** Tính năng này sẵn có nếu bạn có cài trình điều khiển in của HP. Tính năng này có thể không có sẵn nếu bạn dùng AirPrint®.

1. Nhấp vào menu **File** (Tập tin), sau đó nhấp vào tùy chọn **Print** (In).
2. Chọn máy in.
3. Bấm **Show Details** (Hiển thị chi tiết) hoặc **Copies & Pages** (Bản sao & Trang), rồi bấm vào menu **Layout** (Bố cục).


macOS 10.14 Mojave trở lên: Bấm **Show Details** (Hiển thị chi tiết), bấm **Two-Sided** (Hai mặt), sau đó bấm menu **Layout** (Bố cục).

 **GHI CHÚ:** Tên mục có thể khác nhau do các chương trình phần mềm khác nhau.


4. Chọn tùy chọn đóng sách từ danh sách thả xuống **Two-Sided (Hai mặt)**.
5. Bấm vào nút **Print (In)**.

In thủ công trên cả hai mặt (macOS)

Dùng quy trình này cho các máy in không có lắp khay in hai mặt tự động hoặc để in trên giấy mà khay in hai mặt không hỗ trợ.

 **GHI CHÚ:** Tính năng này sẵn có nếu bạn có cài trình điều khiển in của HP. Tính năng này có thể không có sẵn nếu bạn dùng AirPrint.

1. Nhấp vào menu **File (Tập)**, sau đó nhấp vào tùy chọn **Print (In)**.
2. Chọn máy in.
3. Bấm **Show Details (Hiển thị chi tiết)** hoặc **Copies & Pages (Bản sao & Trang)**, rồi bấm vào menu **Manual Duplex (In hai mặt thủ công)**.


 **GHI CHÚ:** Tên mục có thể khác nhau do các chương trình phần mềm khác nhau.

4. Nhấp vào hộp **Manual Duplex (Hai mặt thủ công)** và chọn một tùy chọn đóng sách.
5. Bấm vào nút **Print (In)**.
6. Mở máy in và lấy hết giấy trắng trong Khay 1 ra.
7. Lấy chồng giấy đã in từ ngăn giấy đầu ra và đặt nó vào khay tiếp giấy với mặt đã in hướng xuống dưới.
8. Nếu được nhắc, hãy chạm vào nút thích hợp trên bảng điều khiển để tiếp tục.

In nhiều trang trên một tờ giấy (macOS)

Khi in từ ứng dụng phần mềm bằng tùy chọn **Print (In)**, bạn có thể chọn tùy chọn để in nhiều trang trên một tờ giấy. Ví dụ, bạn có thể muốn làm điều này nếu bạn in tài liệu rất lớn và muốn tiết kiệm giấy.

1. Nhấp vào menu **File (Tập tin)**, sau đó nhấp vào tùy chọn **Print (In)**.
2. Chọn máy in.
3. Bấm **Show Details (Hiển thị chi tiết)** hoặc **Copies & Pages (Bản sao & Trang)**, rồi bấm vào menu **Layout (Bố cục)**.


 **GHI CHÚ:** Tên mục có thể khác nhau do các chương trình phần mềm khác nhau.

4. Từ danh sách **Pages per Sheet (Nhiều trang trên một tờ)** thả xuống, hãy chọn số trang bạn muốn in trên mỗi tờ.
5. Trong vùng **Layout Direction (Hướng bố cục)**, chọn thứ tự và vị trí của trang trên tờ giấy.
6. Từ menu **Borders (Đường viền)**, chọn loại viền quanh mỗi trang trên tờ giấy.
7. Nhấp vào nút **Print (In)**.


Chọn loại giấy (macOS)

Khi in từ ứng dụng phần mềm bằng tùy chọn **Print (In)**, bạn có thể đặt loại giấy được sử dụng cho lệnh in của mình. Ví dụ: nếu loại giấy mặc định của bạn là Letter, nhưng bạn đang sử dụng loại giấy khác cho lệnh in, hãy chọn loại giấy cụ thể đó.

1. Nhấp vào menu **File (Tệp)**, sau đó nhấp vào tùy chọn **Print (In)**.
2. Chọn máy in.
3. Nhấp **Show Details (Hiển thị chi tiết)** hoặc **Copies & Pages (Bản sao & Trang)**, rồi nhấp vào menu **Media & Quality (Phương tiện & Chất lượng)** hoặc menu **Paper/Quality (Giấy/Chất lượng)**.

 **GHI CHÚ:** Tên mục có thể khác nhau do các chương trình phần mềm khác nhau.

4. Chọn từ các tùy chọn **Media & Quality (Phương tiện & Chất lượng)** hoặc **Paper/Quality (Giấy/Chất lượng)**.

 **GHI CHÚ:** Danh sách này bao gồm toàn bộ các tùy chọn khả dụng. Một số tùy chọn không khả dụng trên tất cả các máy in.

- **Media Type (Loại phương tiện):** Chọn tùy chọn cho loại giấy cho lệnh in.
- **Print Quality (Chất lượng in) hoặc Quality (Chất lượng):** Chọn mức độ phân giải cho lệnh in.
- **Edge-To-Edge Printing (In cạnh đối cạnh):** Chọn tùy chọn này để in gần các cạnh giấy.

5. Bấm vào nút **Print (In)**.

Tác vụ in bổ sung

Tìm thông tin trên web để thực hiện các tác vụ in phổ biến.

Truy cập www.hp.com/support/colorljM856.

Hướng dẫn có sẵn cho các tác vụ in cụ thể, ví dụ như các tác vụ sau đây:

- Tạo và sử dụng các cài đặt hoặc lối tắt in
- Chọn khổ giấy, hoặc dùng khổ giấy tùy chỉnh
- Chọn hướng của trang
- Tạo một tập sách mỏng
- Co giãn tài liệu cho vừa khổ giấy cụ thể
- In trang đầu hoặc trang cuối của tài liệu trên giấy khác nhau
- In hình mờ trên tài liệu

Lưu các lệnh in trên máy in để in sau hoặc in riêng

Lưu các lệnh in vào bộ nhớ máy in để in sau.

- [Giới thiệu](#)
- [Tạo lệnh in đã lưu \(Windows\)](#)
- [Tạo lệnh in đã lưu \(macOS\)](#)
- [In lệnh in đã lưu](#)
- [Xóa lệnh in đã lưu](#)
- [Thông tin được gửi đến máy in cho mục đích Kế toán lệnh in](#)


Giới thiệu

Thông tin sau đây cung cấp các quy trình tạo và in tài liệu được lưu vào ổ USB flash. Các lệnh này có thể được in sau đó hoặc in riêng.

Tạo lệnh in đã lưu (Windows)

Lưu trữ lệnh in trên ổ USB flash để in riêng hoặc in trì hoãn.

1. Từ chương trình phần mềm, chọn tùy chọn **Print (In)**.
2. Chọn máy in từ danh sách máy in, sau đó chọn **Properties** (Thuộc tính) hoặc **Preferences** (Tùy chọn).

 **GHI CHÚ:** Tên nút có thể khác nhau do các chương trình phần mềm khác nhau.

Trong Windows 10, 8.1, và 8, các ứng dụng này sẽ có bố cục khác kèm theo các tính năng khác với những thông tin được mô tả bên dưới đối với ứng dụng máy tính để bàn. Để truy cập tính năng in từ ứng dụng màn hình Start (Bắt đầu), hoàn tất các bước sau:

- **Windows 10:** Chọn **Print (In)** và chọn máy in.
- **Windows 8.1 hoặc 8:** Chọn **Devices** (Thiết bị), chọn **Print (In)** và chọn máy in.

Đối với trình điều khiển HP PCL-6 V4, ứng dụng HP AiO Printer Remote tải xuống các tính năng trình điều khiển bổ sung khi **More settings** (Cài đặt thêm) được chọn.

3. Nhấp vào tab **Job Storage** (Lưu trữ Lệnh in).
4. Chọn một tùy chọn **Job Storage Mode** (Chế độ lưu trữ lệnh in):
 - **Proof and Hold** (Kiểm tra và Giữ): In và kiểm tra một bản sao của một lệnh in, sau đó in nhiều bản sao hơn.
 - **Personal Job** (Lệnh in cá nhân): Lệnh in không in cho đến khi bạn yêu cầu trên bảng điều khiển máy in. Đối với chế độ lưu trữ lệnh in này, bạn có thể chọn một trong các tùy chọn **Make Job Private/Secure** (Làm cho lệnh in bí mật/bảo mật). Nếu bạn gán một số nhận dạng cá nhân (PIN) cho lệnh in, bạn phải cung cấp mã PIN yêu cầu ở bảng điều khiển. Nếu mã hóa lệnh in, bạn phải cung cấp mật khẩu được yêu cầu tại bảng điều khiển. Lệnh in sẽ bị xóa khỏi bộ nhớ sau khi máy in và sẽ bị mất nếu máy in bị mất điện.

- **Quick Copy** (Sao chép nhanh): In số lượng bản sao được yêu cầu của một lệnh in và lưu một bản sao của lệnh in trong bộ nhớ của máy in để bạn có thể in lại sau.
 - **Stored Job** (Lệnh in đã lưu): Lưu một lệnh in trên máy in và cho phép người dùng khác in lệnh in này bất cứ lúc nào. Đối với chế độ lưu trữ lệnh in này, bạn có thể chọn một trong các tùy chọn **Make Job Private/Secure** (Làm cho lệnh in bí mật/bảo mật). Nếu bạn gán một số nhận dạng cá nhân (PIN) cho lệnh in, người in lệnh in này phải cung cấp mã PIN được yêu cầu ở bảng điều khiển. Nếu bạn mã hóa lệnh in, người in lệnh in này phải cung cấp mật khẩu được yêu cầu tại bảng điều khiển.
5. Để sử dụng tên người dùng hoặc tên lệnh in tùy chỉnh, hãy nhấp vào nút **Custom** (Tùy chỉnh), sau đó nhập tên người dùng hoặc tên lệnh in.
- Chọn tùy chọn để sử dụng nếu một lệnh in đã lưu khác đã có tên đó:
- **Use Job Name + (1-99)** (Sử dụng tên lệnh in + (1-99)): Nối một số riêng vào cuối tên lệnh in.
 - **Replace Existing File** (Thay thế tập tin hiện có): Ghi đè lệnh in đã lưu hiện có bằng lệnh in mới.
6. Nhấp vào nút **OK** để đóng hộp thoại **Document Properties** (Thuộc tính tài liệu). Trong hộp thoại **Print (In)**, hãy bấm vào nút **Print (In)** để in lệnh in.

Tạo lệnh in đã lưu (macOS)

Lưu trữ lệnh in trên ổ USB flash để in riêng hoặc in trì hoãn.

1. Nhấp vào menu **File (Tập)**, sau đó nhấp vào tùy chọn **Print (In)**.
2. Trong menu **Printer (Máy in)**, hãy chọn máy in.
3. Nhấp **Show Details (Hiển thị chi tiết)** hoặc **Copies & Pages (Bản sao & Trang)**, rồi nhấp vào menu **Job Storage (Lưu trữ lệnh in)**.




GHI CHÚ: Nếu menu **Job Storage (Lưu trữ lệnh in)** không xuất hiện, hãy làm theo các hướng dẫn trong phần "Bật hoặc tắt tính năng lưu trữ lệnh in" để kích hoạt menu.

4. Trong danh sách thả xuống **Mode** (Chế độ), hãy chọn loại lệnh in đã lưu.
 - **Proof and Hold** (Kiểm tra và Giữ): In và kiểm tra một bản sao của một lệnh in, sau đó in nhiều bản sao hơn. Bản sao đầu tiên sẽ được in ngay lập tức. Thao tác in các bản sao tiếp theo phải được khởi chạy từ bảng điều khiển phía trước của thiết bị. Ví dụ: nếu 10 bản sao được gửi thì 1 bản sao sẽ được in ngay lập tức, còn 9 bản sao khác sẽ được in khi bạn phục hồi lại lệnh. Lệnh sẽ bị xóa sau khi máy in hết tất cả các bản sao.
 - **Personal Job (Lệnh in cá nhân)**: Lệnh in không in cho đến khi có ai đó yêu cầu trên bảng điều khiển máy in. Nếu lệnh có số nhận dạng cá nhân (PIN), hãy cung cấp mã PIN yêu cầu ở bảng điều khiển. Lệnh in sẽ bị xóa khỏi bộ nhớ sau khi máy in ra.
 - **Quick Copy (Sao chép nhanh)**: In số lượng bản sao được yêu cầu của một lệnh in và lưu một bản sao của lệnh in trong bộ nhớ của máy in để có thể in lại sau. Lệnh in sẽ bị xóa theo cách thủ công hoặc theo thời hạn giữ lại lệnh in.
 - **Stored Job (Lệnh in đã lưu)**: Lưu một lệnh in trên máy in và cho phép người dùng khác in lệnh in này bất cứ lúc nào. Nếu lệnh có số nhận dạng cá nhân (PIN), người in lệnh phải

cung cấp mã PIN yêu cầu ở bảng điều khiển. Lệnh in sẽ bị xóa theo cách thủ công hoặc theo thời hạn giữ lại lệnh in.

- Để sử dụng tên người dùng hoặc tên lệnh in tùy chỉnh, hãy nhấp vào nút **Custom (Tùy chỉnh)**, sau đó nhập tên người dùng hoặc tên lệnh in.


 **GHI CHÚ:** **macOS 10.14 Mojave trở lên:** Trình điều khiển in không còn bao gồm nút **Custom (Tùy chỉnh)**. Sử dụng các tùy chọn dưới danh sách thả xuống **Mode (Chế độ)** để thiết lập lệnh in đã được lưu.

Chọn tùy chọn để sử dụng khi đã có một lệnh in đã lưu khác có tên đó.

- **Use Job Name + (1-99) (Sử dụng tên lệnh in + (1-99)):** Nối một số riêng vào cuối tên lệnh in.
 - **Replace Existing File (Thay thế tập tin hiện có):** Ghi đè lệnh in đã lưu hiện có bằng lệnh in mới.
- Nếu đã chọn tùy chọn **Stored Job (Lệnh in đã lưu)** hoặc tùy chọn **Personal Job (Lệnh in cá nhân)** trong danh sách thả xuống **Mode (Chế độ)**, bạn có thể bảo vệ lệnh in này bằng mã PIN. Nhập số gồm 4 chữ số vào trường **Use PIN to Print (Sử dụng mã PIN để in)**. Khi người khác tìm cách in lệnh in này, máy in sẽ nhắc người đó nhập mã PIN này.
 - Bấm vào nút **Print (In)** để in.

In lệnh in đã lưu

Sử dụng quy trình sau để in lệnh in đã lưu trong bộ nhớ máy in.

- Từ Màn hình chính trên bảng điều khiển của máy in, chọn **Print from Job Storage (In từ Lưu trữ lệnh in)**.
- Chọn **Choose (Lựa chọn)** và chọn tên thư mục nơi lệnh được lưu.
- Chọn tên lệnh. Nếu lệnh in là riêng tư hoặc được mã hóa, hãy nhập mã PIN hoặc mật khẩu.
- Để điều chỉnh số lượng bản sao, hãy chọn trường ghi số lượng bản sao. Dùng bàn phím để nhập số lượng bản sao cần in.
- Chọn Start (Bắt đầu)  hoặc **Print (In)** để in lệnh in.


Xóa lệnh in đã lưu

Bạn có thể xóa tài liệu đã được lưu đến máy in khi không cần chúng nữa. Bạn cũng có thể điều chỉnh số lượng lệnh tối đa cho máy in để lưu trữ.

- [Xóa một lệnh được lưu trên máy in](#)
- [Thay đổi giới hạn lưu trữ lệnh](#)

Xóa một lệnh được lưu trên máy in

Sử dụng bảng điều khiển để xóa lệnh đã lưu trong bộ nhớ máy in.

1. Từ Màn hình chính trên bảng điều khiển của máy in, chọn biểu tượng [Print from Job Storage \(In từ Lưu trữ lệnh in\)](#).
2. Chọn [Choose \(Lựa chọn\)](#) và chọn tên thư mục nơi lệnh được lưu.
3. Chọn tên lệnh. Nếu lệnh in là riêng tư hoặc được mã hóa, hãy nhập mã PIN hoặc mật khẩu.
4. Chọn nút Thùng rác  để xóa lệnh in.

Thay đổi giới hạn lưu trữ lệnh

Khi một lệnh mới được lưu đến bộ nhớ máy in, máy in sẽ ghi đè bất kỳ lệnh nào trước đó có cùng tên lệnh và người dùng. Nếu lệnh không được lưu với cùng tên lệnh và người dùng, và máy in cần có thêm bộ nhớ, máy in có thể sẽ xóa các lệnh đã lưu khác. Việc xóa bắt đầu từ lệnh cũ nhất.

Để thay đổi số lượng lệnh mà máy in có thể lưu trữ, hãy hoàn tất quy trình sau:

1. Từ Màn hình chính trên bảng điều khiển máy in, di chuyển đến ứng dụng [Settings \(Cài đặt\)](#) và chọn biểu tượng [Settings \(Cài đặt\)](#).
2. Mở các menu sau đây:
 - a. [Copy/Print \(Sao chép/In\)](#) hoặc [Print \(In\)](#)
 - b. [Manage Stored Jobs \(Quản lý lệnh in đã lưu\)](#)
 - c. [Temporary Job Storage Limit \(Giới hạn lưu trữ lệnh in tạm thời\)](#)
3. Sử dụng bàn phím để nhập số lượng lệnh mà máy in lưu trữ.
4. Chọn [OK](#) hoặc [Done \(Xong\)](#) để lưu cài đặt.

Thông tin được gửi đến máy in cho mục đích Kế toán lệnh in

Lệnh in được gửi từ trình điều khiển trên máy khách (ví dụ như máy tính cá nhân) có thể gửi thông tin cho phép nhận dạng cá nhân đến Thiết bị in ấn và xử lý hình ảnh của HP. Thông tin này có thể bao gồm nhưng không giới hạn trong phạm vi tên người dùng và tên máy khách khởi phát lệnh mà có thể được sử dụng cho mục đích kế toán lệnh in, do Quản trị viên của thiết bị in xác định. Thông tin này cũng có thể được lưu trữ cùng với lệnh trên thiết bị lưu trữ lớn (ví dụ như ổ đĩa) của thiết bị in khi sử dụng tính năng lưu trữ lệnh in.

In di động

Các giải pháp di động và ePrint để cho phép in dễ dàng tới một máy in HP từ máy tính xách tay, máy tính bảng, điện thoại thông minh hoặc từ thiết bị di động khác.

- [Giới thiệu](#)
- [In Wi-Fi, Wi-Fi Direct Print, NFC và BLE](#)
- [HP ePrint qua email](#)
- [AirPrint](#)
- [In nhúng của Android](#)

Giới thiệu

HP cung cấp nhiều giải pháp di động để cho phép in dễ dàng tới máy in HP từ máy tính xách tay, máy tính bảng, điện thoại thông minh hoặc từ thiết bị di động khác.

Để xem danh sách đầy đủ và xác định lựa chọn tốt nhất, hãy truy cập www.hp.com/go/LaserJetMobilePrinting.

In Wi-Fi, Wi-Fi Direct Print, NFC và BLE

HP cung cấp tính năng in Wi-Fi Direct Print, Giao tiếp cận trường (NFC) và Bluetooth Low Energy (BLE) cho các máy in có Phụ kiện HP Jetdirect 3100w BLE/NFC/Wireless được hỗ trợ. Phụ kiện này có sẵn dưới dạng tùy chọn dành cho máy in HP có ổ tích hợp phần cứng (HIP).

- [Kích hoạt chức năng in không dây](#)
- [Thay đổi tên Wi-Fi Direct](#)

Những tính năng này cho phép các thiết bị có chức năng Wi-Fi (di động) thực hiện một kết nối mạng không dây trực tiếp với máy in mà không dùng bộ định tuyến không dây.

Đối với chức năng in walk-up di động này, máy in không cần phải được kết nối với mạng để hoạt động.

Sử dụng Wi-Fi Direct Print để in không dây từ các thiết bị sau:

- iPhone, iPad hoặc iPod touch bằng AirPrint của Apple
- Các thiết bị di động Android sử dụng giải pháp in nhúng của Android

Để biết thêm thông tin về in không dây, hãy truy cập www.hp.com/go/LaserJetMobilePrinting.

Bạn có thể bật hoặc tắt chức năng NFC, BLE và Wi-Fi Direct Print từ bảng điều khiển của máy in.




Kích hoạt chức năng in không dây

Để in không dây từ thiết bị di động, phải bật Wi-Fi Direct.

1. Từ Màn hình chính trên bảng điều khiển của máy in, chọn menu [Settings](#) (Cài đặt).
2. Chọn các menu sau đây:
 - a. [Networking \(Hoạt động mạng\)](#)
 - b. [Wi-Fi Direct](#)
 - c. [Tình trạng](#)
3. Chọn [On](#) (Bật) và chọn [OK](#) để kích hoạt chức năng in không dây.

Thay đổi tên Wi-Fi Direct

Thay đổi tên Wi-Fi Direct của máy in bằng cách dùng Máy chủ web nhúng HP (EWS).

 **GHI CHÚ:** Trong môi trường có nhiều hơn một kiểu của cùng một máy in được lắp đặt, việc cung cấp cho mỗi máy in một Tên Wi-Fi Direct riêng biệt có thể giúp chức năng in HP Wi-Fi Direct nhận diện máy in dễ dàng hơn. Có sẵn các tên Mạng không dây, ví dụ như Không dây, Wi-Fi Direct, v.v. trên màn hình Information (Thông tin) bằng cách chọn biểu tượng Thông tin , sau đó chọn biểu tượng Wi-Fi Direct .

Hoàn tất quy trình sau đây để thay đổi tên Wi-Fi Direct của máy in:

1. Từ Màn hình chính trên bảng điều khiển của máy in, chọn biểu tượng [Settings](#) (Cài đặt).
2. Mở các menu sau đây:

- a. [Networking \(Hoạt động mạng\)](#)
 - b. [Wi-Fi Direct](#)
 - c. [Wi-Fi Direct Name \(Tên Wi-Fi Direct\)](#)
3. Sử dụng bàn phím để thay đổi tên trong trường văn bản [Wi-Fi Direct Name \(Tên Wi-Fi Direct\)](#) và chọn **OK**.



HP ePrint qua email

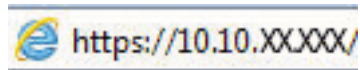
Sử dụng HP ePrint qua email để in tài liệu bằng cách gửi tài liệu dưới dạng tài liệu đính kèm email đến địa chỉ email của máy in từ thiết bị bất kỳ có hỗ trợ dịch vụ email.


Để sử dụng HP ePrint qua email, máy in phải đáp ứng các yêu cầu sau đây:

- Máy in phải được kết nối với mạng không dây hoặc có dây và phải có khả năng truy cập vào Internet.
- Máy in phải bật HP Web Services (Dịch vụ Web của HP) và máy in phải được đăng ký với trang web HP Connected.

Thực hiện theo các bước sau đây để bật Dịch vụ web HP và đăng ký với HP Connected:

1. Mở Máy chủ web nhúng (EWS) của HP:
 - a. Từ Màn hình chính trên bảng điều khiển của máy in, chạm vào biểu tượng Thông tin , sau đó chạm vào biểu tượng Ethernet  để hiển thị địa chỉ IP hoặc tên máy chủ.
 - b. Từ máy tính trên cùng một mạng với máy in, hãy mở trình duyệt web. Trong dòng địa chỉ, gõ chính xác địa chỉ IP hoặc tên máy chủ như được hiển thị trên bảng điều khiển của máy in. Nhấn phím **Enter** trên bàn phím máy tính. EWS sẽ mở ra.



 **GHI CHÚ:** Nếu trình duyệt web hiển thị thông báo cho biết việc truy cập vào trang web có thể không an toàn, hãy chọn tùy chọn để tiếp tục vào trang web. Việc truy cập trang web này sẽ không ảnh hưởng đến máy tính.

2. Nhấp vào tab **HP Web Services (Dịch vụ web HP)**.
3. Chọn tùy chọn để bật Dịch vụ web.

 **GHI CHÚ:** Việc bật các Dịch vụ Web có thể mất vài phút.

4. [Hãy truy cập](#) www.hpconnected.com để tạo tài khoản HP ePrint và hoàn thành quá trình thiết lập.


AirPrint

In trực tiếp bằng AirPrint của Apple được hỗ trợ cho iOS và từ các máy tính Mac chạy macOS 10.7 Lion trở lên.

Sử dụng AirPrint để in trực tiếp tới máy in từ iPad, iPhone (3GS trở lên) hoặc iPod touch (thế hệ thứ ba trở lên) trong các ứng dụng di động sau đây:

- Thư
- Ảnh
- Safari
- iBooks
- Chọn ứng dụng của bên thứ ba


Để dùng AirPrint, máy in phải được kết nối tới cùng mạng (mạng phụ) với thiết bị Apple. Để biết thêm thông tin về cách sử dụng AirPrint và các máy in HP nào tương thích với AirPrint, hãy truy cập www.hp.com/go/MobilePrinting.

 **GHI CHÚ:** Trước khi sử dụng AirPrint với kết nối USB, hãy kiểm tra số phiên bản. Phiên bản AirPrint 1.3 và cũ hơn không hỗ trợ kết nối USB.

In nhúng của Android

Giải pháp in tích hợp của HP dành cho Android và Kindle cho phép các thiết bị di động tự động tìm và in tới máy in HP có trên mạng hoặc trong phạm vi phủ sóng không dây dành cho in Wi-Fi Direct.

Giải pháp in được tích hợp vào nhiều phiên bản của hệ điều hành.

 **GHI CHÚ:** Nếu chức năng in hiện không khả dụng trên thiết bị của bạn, hãy đến [Google Play > Android apps](#) (Google Play > Ứng dụng Android) và cài đặt HP Print Service Plugin.

Để biết thêm thông tin về cách sử dụng tính năng in nhúng Android và loại thiết bị Android nào được hỗ trợ, hãy truy cập www.hp.com/go/MobilePrinting.

In từ ổ USB flash

Máy in này có tính năng in easy-access USB để in các tệp mà không cần dùng đến máy tính.

- [Bật cổng USB để in](#)
- [In tài liệu USB](#)

Máy in chấp nhận các ổ USB flash chuẩn trong cổng USB gần bảng điều khiển. Sản phẩm hỗ trợ những loại tệp sau đây:

- .pdf
- .prn
- .pcl
- .ps
- .cht

Bật cổng USB để in

Cổng USB bị tắt theo mặc định. Trước khi sử dụng tính năng này, hãy bật cổng USB.

- [Phương pháp một: Bật cổng USB từ bảng điều khiển máy in](#)
- [Phương pháp hai: Bật cổng USB từ máy chủ Máy chủ web nhúng của HP \(chỉ các máy in kết nối mạng\)](#)

Dùng một trong các phương thức sau đây để bật cổng:

Phương pháp một: Bật cổng USB từ bảng điều khiển máy in

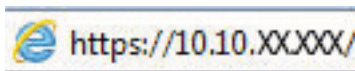
Sử dụng bảng điều khiển máy in để bật cổng USB để in.

1. Từ Màn hình chính trên bảng điều khiển máy in, di chuyển đến ứng dụng **Settings (Cài đặt)** và chọn biểu tượng **Settings (Cài đặt)**.
2. Mở các menu sau đây:
 - a. **Copy/Print (Sao chép/In)** hoặc **Print (In)**
 - b. **Enable Device USB (Bật thiết bị USB)**
3. Chọn **Enable Print from USB Drive (Bật in từ ổ đĩa USB)**.

Phương pháp hai: Bật cổng USB từ máy chủ Máy chủ web nhúng của HP (chỉ các máy in kết nối mạng)

Sử dụng Máy chủ web nhúng của HP để bật cổng USB để in.

1. Từ Màn hình chính trên bảng điều khiển của máy in, chạm vào biểu tượng Thông tin **i**, sau đó chạm vào biểu tượng Ethernet **⌘** để hiển thị địa chỉ IP hoặc tên máy chủ.
2. Mở trình duyệt web và trong dòng địa chỉ, gõ chính xác địa chỉ IP như được hiển thị trên bảng điều khiển của máy in. Nhấn phím **Enter** trên bàn phím máy tính. EWS sẽ mở ra.




GHI CHÚ: Nếu trình duyệt web hiển thị thông báo cho biết việc truy cập vào trang web có thể không an toàn, hãy chọn tùy chọn để tiếp tục vào trang web. Việc truy cập trang web này sẽ không ảnh hưởng đến máy tính.

3. Chọn tab **Copy/Print (Sao chép/In)** cho kiểu máy MFP hoặc tab **Print (In)** cho kiểu máy SFP.
4. Trong menu bên trái, chọn **Print from USB Drive Settings (Cài đặt in từ ổ đĩa USB)**.
5. Chọn **Enable Print from USB Drive (Bật in từ ổ đĩa USB)**.
6. Bấm **Apply (Áp dụng)**.

In tài liệu USB


In tài liệu từ ổ USB flash.

1. Lắp ổ USB flash vào cổng easy-access USB.

 **GHI CHÚ:** Cổng có thể đã được đậy lại. Đối với một số máy in, nắp lật mở. Đối với các máy in khác, kéo nắp thẳng ra ngoài để tháo nắp.

2. Từ Màn hình chính trên bảng điều khiển máy in, di chuyển đến ứng dụng **Print (In)** và chọn biểu tượng **Print (In)**.
3. Chọn **Print from USB Drive (In từ ổ đĩa USB)**.
4. Chọn **Choose (Lựa chọn)**, chọn tên của tài liệu cần in rồi chọn **Select (Chọn)**.

 **GHI CHÚ:** Tài liệu có thể nằm trong một thư mục. Bạn có thể mở thư mục khi cần.

5. Để điều chỉnh số lượng bản sao, chạm vào hộp ở bên trái của nút **Print (In)** và chọn số lượng bản sao từ bàn phím mở. Để đóng bàn phím, hãy chọn nút Đóng  .
6. Chọn **Print (In)** để in tài liệu.

In bằng cổng USB 2.0 tốc độ cao (có dây)

Bật cổng USB 2.0 tốc độ cao để in bằng USB có dây. Cổng này nằm ở khu vực cổng giao diện và bị tắt theo mặc định.

- [Phương pháp một: Bật cổng USB 2.0 tốc độ cao từ các menu trên bảng điều khiển máy in](#)
- [Phương pháp hai: Bật cổng USB 2.0 tốc độ cao từ Máy chủ web nhúng của HP \(chỉ các máy in kết nối mạng\)](#)

Dùng một trong các phương thức sau đây để bật cổng USB 2.0 tốc độ cao. Sau khi bật cổng, hãy cài đặt phần mềm sản phẩm để in bằng cổng này.

Phương pháp một: Bật cổng USB 2.0 tốc độ cao từ các menu trên bảng điều khiển máy in


Sử dụng bảng điều khiển để bật cổng.


1. Từ Màn hình chính trên bảng điều khiển máy in, di chuyển đến ứng dụng **Settings** (Cài đặt) và chọn biểu tượng **Settings** (Cài đặt).
2. Mở các menu sau đây:
 - a. **General** (Chung)
 - b. **Enable Device USB** (Bật thiết bị USB)
3. Chọn tùy chọn **Enabled** (Bật).

Phương pháp hai: Bật cổng USB 2.0 tốc độ cao từ Máy chủ web nhúng của HP (chỉ các máy in kết nối mạng)

Sử dụng HP EWS để bật cổng.

1. Tìm địa chỉ IP của máy in. Trên bảng điều khiển của máy in, chọn nút Thông tin **i**, sau đó chọn biểu tượng Mạng **🌐** để hiển thị địa chỉ IP hoặc tên máy chủ.
2. Mở trình duyệt web và trong dòng địa chỉ, gõ chính xác địa chỉ IP như được hiển thị trên bảng điều khiển của máy in. Nhấn phím **Enter** trên bàn phím máy tính. EWS sẽ mở ra.

 <https://10.10.XX.XXX/>

 **GHI CHÚ:** Nếu trình duyệt web hiển thị thông báo cho biết việc truy cập vào trang web có thể không an toàn, hãy chọn tùy chọn để tiếp tục vào trang web. Việc truy cập trang web này sẽ không ảnh hưởng đến máy tính.

3. Chọn tab **Security** (Bảo mật).
4. Ở bên trái màn hình, chọn **General Security** (Bảo mật chung).
5. Cuộn xuống đến **Hardware Ports** (Cổng phần cứng) và đánh dấu chọn các hộp kiểm sau đây:
 - a. **Enable Device USB** (Bật thiết bị USB)
 - b. **Enable Host USB plug and play** (Bật cắm và chạy USB chủ)
6. Bấm **Apply** (Áp dụng).

5 Quản lý máy in

Sử dụng các công cụ quản lý, lập cấu hình các cài đặt bảo mật và bảo tồn năng lượng, cũng như quản lý các bản cập nhật chương trình cơ sở cho máy in.

- [Cấu hình nâng cao với Máy chủ web nhúng của HP \(EWS\)](#)
- [Lập cấu hình cài đặt mạng IP](#)
- [Các tính năng bảo mật của máy in](#)
- [Các cài đặt bảo tồn năng lượng](#)
- [HP Web Jetadmin](#)
- [Cập nhật phần mềm và chương trình cơ sở](#)

Để được giúp đỡ qua video, hãy xem www.hp.com/videos/LaserJet.

Thông tin sau đây là chính xác tại thời điểm xuất bản tài liệu. Để biết thông tin hiện tại, hãy xem www.hp.com/support/colorljM856.

Để biết thêm thông tin:

Trợ giúp trọn gói của HP dành cho máy in bao gồm thông tin sau đây:

- Cài đặt và cấu hình
- Tìm hiểu và sử dụng
- Giải quyết sự cố
- Tải xuống các bản cập nhật phần mềm và chương trình cơ sở
- Tham gia các diễn đàn hỗ trợ
- Tìm thông tin về quy định và bảo hành

Cấu hình nâng cao với Máy chủ web nhúng của HP (EWS)

Sử dụng Máy chủ web nhúng của HP để quản lý các chức năng in nâng cao.

- [Giới thiệu](#)
- [Cách truy cập Máy chủ web nhúng của HP \(EWS\)](#)
- [Các tính năng của máy chủ web nhúng của HP](#)


Giới thiệu

Sử dụng Máy chủ web nhúng của HP để quản lý các chức năng in từ máy tính thay vì từ bảng điều khiển của máy in.

- Xem thông tin tình trạng máy in
- Xác định tuổi thọ còn lại của tất cả các nguồn cung cấp và đặt mua những nguồn cung cấp mới
- Xem và thay đổi các cấu hình khay
- Xem và thay đổi cấu hình menu của bảng điều khiển máy in
- Xem và in các trang nội bộ
- Nhận thông báo về các sự kiện của nguồn cung cấp và máy in
- Xem và thay đổi cấu hình mạng

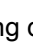

Máy chủ web nhúng của HP hoạt động khi máy in được kết nối mạng dựa trên IP. Máy chủ web nhúng của HP không hỗ trợ các kết nối máy in dựa trên IPX. Không cần phải có truy cập internet để mở và sử dụng Máy chủ web nhúng của HP.


Khi máy in được nối mạng, Máy chủ web nhúng của HP sẽ tự động sẵn sàng.


 **GHI CHÚ:** Máy chủ web nhúng HP không thể truy cập được bên ngoài tường lửa của mạng.

Cách truy cập Máy chủ web nhúng của HP (EWS)

Sử dụng các bước sau đây để mở EWS.

1. Trên bảng điều khiển máy in, bấm nút Thông tin , sau đó sử dụng các nút mũi tên để chọn menu Ethernet . Bấm nút **OK** để mở menu và hiển thị tên máy chủ hoặc địa chỉ IP.
2. Mở trình duyệt web, trong dòng địa chỉ, gõ chính xác địa chỉ IP hoặc tên máy chủ như được hiển thị trên bảng điều khiển của máy in. Nhấn phím **Enter** trên bàn phím máy tính. EWS sẽ mở ra.

 <https://10.10.XX.XXX/>

 **GHI CHÚ:** Nếu trình duyệt web hiển thị thông báo cho biết việc truy cập vào trang web có thể không an toàn, hãy chọn tùy chọn để tiếp tục vào trang web. Việc truy cập trang web này sẽ không ảnh hưởng đến máy tính.

Để sử dụng Máy chủ web nhúng của HP, trình duyệt phải đáp ứng các yêu cầu sau đây:

Windows® 7

- Internet Explorer (phiên bản 8.x trở lên)
- Google Chrome (phiên bản 34.x trở lên)
- Firefox (phiên bản 20.x trở lên)

Windows® 8 trở lên

- Internet Explorer (phiên bản 9.x trở lên)
- Google Chrome (phiên bản 34.x trở lên)
- Firefox (phiên bản 20.x trở lên)

macOS

- Safari (phiên bản 5.x trở lên)
- Google Chrome (phiên bản 34.x trở lên)

Linux

- Google Chrome (phiên bản 34.x trở lên)
- Firefox (phiên bản 20.x trở lên)

Các tính năng của máy chủ web nhúng của HP

Tìm hiểu về các tính năng của Máy chủ web nhúng (EWS) của HP có sẵn trên từng tab.

- [Tab Information \(Thông tin\)](#)
- [Tab General \(Chung\)](#)
- [Tab Print \(In\)](#)
- [Tab Supplies \(Mực in\)](#)
- [Tab Troubleshooting \(Xử lý sự cố\)](#)
- [Tab Security \(Bảo mật\)](#)
- [Tab HP Web Services \(Dịch vụ web HP\)](#)
- [Tab Networking \(Hoạt động mạng\)](#)
- [Danh sách Other Links \(Liên kết khác\)](#)

Tab Information (Thông tin)

Hãy tham khảo bảng cài đặt trong tab **Information (Thông tin)** .

Bảng 5-1 Tab Information (Thông tin) của Máy chủ web nhúng của HP

Menu	Mô tả
Device Status (Trạng thái thiết bị)	Hiển thị trạng thái của máy in và hiển thị ước tính lượng nguồn cung cấp HP còn lại. Trang này còn hiển thị loại và kích thước giấy được đặt cho mỗi khay. Để thay đổi cài đặt mặc định, hãy nhấp vào liên kết Change Settings (Thay đổi cài đặt) .
Configuration Page (Trang cấu hình)	Hiển thị thông tin tìm thấy trên trang cấu hình.
Supplies Status Page (Trang tình trạng mực in)	Hiển thị trạng thái của nguồn cung cấp cho máy in.
Event Log Page (Trang nhật ký sự kiện)	Hiển thị danh sách tất cả các sự kiện và lỗi của máy in. Sử dụng liên kết HP Instant Support (Hỗ trợ tức thời của HP) (trong vùng Other Links (Liên kết khác) trên tất cả các trang của Máy chủ web nhúng của HP) để kết nối với tập hợp các trang web động giúp giải quyết sự cố. Các trang này còn hiển thị các dịch vụ bổ sung khả dụng cho máy in.
Usage Page (Số lượng trang đã dùng)	Hiển thị tóm tắt số trang máy in đã in, được nhóm theo kích thước, loại và đường dẫn in giấy.
Device Information (Thông tin thiết bị)	Hiển thị thông tin về tên mạng, địa chỉ và kiểu máy in. Để tùy chỉnh các mục nhập này, hãy nhấp vào menu Device Information (Thông tin thiết bị) trên tab General (Chung) .
Control Panel (Ảnh chụp nhanh bảng điều khiển)	Hiển thị hình ảnh của màn hình hiện tại trên màn hình của bảng điều khiển.
Printable Reports and Pages (Các trang và báo cáo có thể in)	Liệt kê các báo cáo và trang nội bộ cho máy in. Chọn một hoặc nhiều mục sẽ in hoặc xem.
Open Source Licenses (Giấy phép nguồn mở)	Hiển thị một bản tóm tắt các giấy phép dành cho các chương trình phần mềm nguồn mở có thể sử dụng được với máy in.

Tab General (Chung)

Hãy tham khảo bảng cài đặt trong tab **General (Chung)**.

Bảng 5-2 Tab General (Chung) của Máy chủ web nhúng của HP

Menu	Mô tả
Display Settings (Cài đặt màn hình)	Lập cấu hình các cài đặt cho âm thanh, thời gian chờ khi không hoạt động, các cảnh báo có thể xóa và các sự kiện có thể tiếp tục.
Control Panel Language and Keyboard Layouts (Ngôn ngữ bảng điều khiển và bố cục bàn phím)	Chọn ngôn ngữ mặc định cho các thông báo trên bảng điều khiển và bố cục bàn phím mặc định cho từng ngôn ngữ.
Alerts (Cảnh báo)	Thiết lập cảnh báo qua email cho các sự kiện của máy in và các nguồn cung cấp khác nhau.
Control Panel Settings App (Ứng dụng cài đặt bảng điều khiển)	Hiển thị các tùy chọn ứng dụng Cài đặt hiện có trên bảng điều khiển máy in.
General Settings (Cài đặt chung)	Cấu hình cách máy in phục hồi từ kẹt giấy và liệu các lệnh sao chép đã được bắt đầu ở bảng điều khiển máy in có chiếm quyền ưu tiên so với lệnh in không.
AutoSend (Tự động gửi)	Lập cấu hình máy in để gửi các email tự động về cấu hình máy in và các nguồn cung cấp đến những địa chỉ email cụ thể.
Edit Other Links (Sửa đổi các liên kết khác)	Thêm hoặc tùy chỉnh một liên kết đến một trang web khác. Liên kết này hiển thị ở vùng chân trang trên tất cả các trang Máy chủ web nhúng của HP.
Ordering Information (Thông tin đặt mua hàng)	Nhập thông tin về đặt hàng hộp mực thay thế. Thông tin này sẽ hiển thị trên trang trạng thái nguồn cung cấp.
Device Information (Thông tin thiết bị)	Đặt tên máy in và gán một mã số tài sản cho máy in này. Nhập tên của người liên lạc chính, người sẽ nhận thông tin về máy in.
Language (Ngôn ngữ)	Đặt ngôn ngữ sẽ hiển thị thông tin về Máy chủ web nhúng của HP.
Firmware Upgrade (Nâng cấp chương trình cơ sở)	Tải xuống và cài đặt các tệp nâng cấp chương trình cơ sở của máy in.
Date/Time Settings (Cài đặt ngày/giờ)	Đặt ngày giờ hoặc đồng bộ hóa với máy chủ thời gian mạng.
Energy Settings (Cài đặt năng lượng)	Thiết lập hoặc chỉnh sửa các cài đặt nghỉ ảnh hưởng đến lượng điện năng mà máy in sử dụng, thời gian hoạt động trở lại/ngủ, thời gian máy in chuyển sang chế độ nghỉ và thời gian để hoạt động trở lại sau chế độ nghỉ.
Backup and Restore (Sao lưu và khôi phục)	Tạo tệp sao lưu chứa dữ liệu về máy in và người dùng. Nếu cần, hãy sử dụng tệp này để khôi phục dữ liệu cho máy in.
Reset Factory Settings (Xác lập lại cài đặt gốc)	Khôi phục cài đặt máy in về cài đặt mặc định gốc.
Solution Installer (Trình cài đặt giải pháp)	Cài đặt các gói phần mềm của bên thứ ba để mở rộng hoặc thay đổi chức năng của máy in.
Job Statistics Settings (Cài đặt thống kê lệnh in)	Cung cấp thông tin kết nối về các dịch vụ thống kê lệnh in của bên thứ ba.
Quota Settings (Cài đặt hạn mức)	Cung cấp thông tin kết nối về các dịch vụ hạn mức lệnh in của bên thứ ba.

Tab Print (In)

Hãy tham khảo bảng cài đặt trong tab **Print (In)**.

Bảng 5-3 Tab Print (In) của Máy chủ web nhúng của HP

Menu	Mô tả
Print from USB drive settings (Cài đặt in từ ổ đĩa USB)	Bật hoặc tắt menu Print from USB Drive (In từ ổ đĩa USB) trên bảng điều khiển.
Manage Stored Jobs (Quản lý lệnh in đã lưu)	Bật hoặc tắt khả năng lưu trữ lệnh in trong bộ nhớ máy in. Lập cấu hình tùy chọn lưu trữ lệnh in.
Default Print Options (Tùy chọn in mặc định)	Lập cấu hình các tùy chọn mặc định cho lệnh in.
Restrict Color (Giới hạn màu) (Chỉ các máy in màu)	Cho phép hoặc giới hạn in màu. Xác định quyền cho những người sử dụng riêng lẻ hoặc những lệnh in được gửi từ những chương trình phần mềm cụ thể.
PCL and PostScript Settings (Cài đặt PCL và PostScript)	Điều chỉnh các cài đặt PCL và PostScript cho tất cả các lệnh in.
Print Quality (Chất lượng in)	Lập cấu hình các cài đặt chất lượng in, bao gồm điều chỉnh màu, đăng ký hình ảnh và các loại giấy được cho phép.
Manage Trays (Quản lý khay)	Lập cấu hình cài đặt cho các khay giấy.

Tab Supplies (Mực in)

Hãy tham khảo bảng cài đặt trong tab **Supplies (Mực in)**.

Bảng 5-4 Tab Supplies (Mực in) của Máy chủ web nhúng của HP

Menu	Mô tả
Manage Supplies (Quản lý mực in)	Lập cấu hình cách máy in phản ứng khi mực in ở tình trạng Gần hết.

Tab Troubleshooting (Xử lý sự cố)

Hãy tham khảo bảng cài đặt trong tab **Troubleshooting (Xử lý sự cố)**.

Bảng 5-5 Tab Troubleshooting (Xử lý sự cố) của Máy chủ web nhúng của HP

Menu	Mô tả
General Troubleshooting (Xử lý sự cố chung)	Chọn từ nhiều loại báo cáo và kiểm tra khác nhau để giúp giải quyết các vấn đề với máy in.
Online Help (Trợ giúp trực tuyến)	Liên kết đến trợ giúp trực tuyến nền tảng HP để hỗ trợ khắc phục các sự cố in.
Diagnostic Data (Dữ liệu chẩn đoán)	Xuất thông tin máy in vào một tệp có thể hữu ích cho việc phân tích vấn đề chi tiết. GHI CHÚ: Mục này chỉ khả dụng nếu một mật khẩu người quản trị được đặt từ tab Security (Bảo mật) .
Calibration/Cleaning (Cân chỉnh/Làm sạch)	Cài đặt lau dọn và hiệu chỉnh, in trang lau dọn và thực hiện hiệu chỉnh toàn bộ hoặc một phần.

Bảng 5-5 Tab Troubleshooting (Xử lý sự cố) của Máy chủ web nhúng của HP (còn tiếp)

Menu	Mô tả
Reset Factory Settings (Xác lập lại cài đặt gốc)	Khôi phục cài đặt máy in về cài đặt mặc định gốc.
Firmware Upgrade (Nâng cấp chương trình cơ sở)	Tải xuống và cài đặt các tệp nâng cấp chương trình cơ sở của máy in.

Tab Security (Bảo mật)

Hãy tham khảo bảng cài đặt trong tab **Security (Bảo mật)**.

Bảng 5-6 Tab Security (Bảo mật) của Máy chủ web nhúng của HP

Menu	Mô tả
General Security (Bảo mật chung)	Cài đặt cho bảo mật chung, bao gồm: <ul style="list-style-type: none"> Lập cấu hình mật khẩu quản trị viên để hạn chế quyền truy cập vào một số tính năng nhất định trên máy in. Đặt mật khẩu PjL để xử lý các lệnh PjL. Đặt bảo mật truy cập hệ thống tệp và nâng cấp chương trình cơ sở. Bật hoặc tắt cổng USB chủ trên bảng điều khiển hoặc cổng kết nối USB trên bộ định dạng để in trực tiếp từ máy tính. Xem trạng thái của tất cả cài đặt bảo mật.
Account Policy (Chính sách tài khoản)	Bật các cài đặt tài khoản quản trị viên.
Access Control (Kiểm soát truy cập)	Lập cấu hình truy cập vào các chức năng của máy in cho các cá nhân hoặc nhóm cụ thể và chọn phương pháp các cá nhân sử dụng để đăng nhập vào máy in.
Protect Stored Data (Bảo vệ dữ liệu đã lưu)	Lập cấu hình và quản lý ổ đĩa cứng bên trong cho máy in. Máy in này bao gồm ổ đĩa cứng được mã hóa để bảo mật tối đa. Lập cấu hình các cài đặt lệnh in được lưu trữ trên ổ đĩa cứng của máy in.
Manage Remote Apps (Quản lý ứng dụng từ xa)	Quản lý hoặc cho phép các ứng dụng từ xa bằng cách nhập hoặc xóa chứng chỉ để cho phép thiết bị sử dụng sản phẩm này.
Certificate Management (Quản lý chứng nhận)	Cài đặt và quản lý các chứng nhận bảo mật đối với quyền truy cập vào máy in và mạng.
Web Service Security (Bảo mật dịch vụ web)	Cho phép các tài nguyên trên máy in này được truy cập bởi các trang web từ các tên miền khác nhau. Nếu không có trang web nào được thêm vào danh sách, khi đó tất cả mọi trang web đều được tin cậy.
Self Test (Tự kiểm tra)	Kiểm tra và đảm bảo rằng các chức năng bảo mật đang hoạt động theo các thông số hệ thống dự kiến.

Tab HP Web Services (Dịch vụ web HP)

Sử dụng tab **HP Web Services (Dịch vụ web HP)** để lập cấu hình và bật Dịch vụ web HP cho máy in này. Cần phải bật Dịch vụ Web HP để sử dụng tính năng HP ePrint.

Bảng 5-7 Tab HP Web Services (Dịch vụ web HP) trên Máy chủ web nhúng HP

Menu	Mô tả
Web Services Setup (Cài đặt dịch vụ web)	Kết nối máy in này với HP Connected trên web bằng cách bật HP Web Services (Dịch vụ web HP).
Web Proxy	Lập cấu hình máy chủ proxy nếu có vấn đề với việc bật Dịch vụ Web HP hoặc kết nối máy in với Internet.
Smart Cloud Print	Bật Smart Cloud Print để cho phép truy cập vào các ứng dụng dựa trên web nhằm mở rộng khả năng của máy in.

Tab Networking (Hoạt động mạng)

Sử dụng tab **Networking (Hoạt động mạng)** để lập cấu hình và bảo mật cài đặt mạng cho máy in khi được kết nối với mạng dựa trên IP. Tab này không hiển thị nếu máy in được kết nối với các loại mạng khác.

Bảng 5-8 Tab Networking (Hoạt động mạng) của Máy chủ web nhúng của HP > các cài đặt Configuration (Cấu hình)

Menu	Mô tả
Wi-Fi Direct	Lập cấu hình các cài đặt Wi-Fi Direct dành cho máy in có bao gồm in Wi-Fi Direct Print và NFC nhúng hoặc có lắp đặt một phụ kiện không dây. GHI CHÚ: Tùy chọn cấu hình có sẵn phụ thuộc vào kiểu máy chủ in.
TCP/IP Settings (Cài đặt TCP/IP)	Lập cấu hình cài đặt TCP/IP cho các mạng IPv4 và IPv6. GHI CHÚ: Tùy chọn cấu hình có sẵn phụ thuộc vào kiểu máy chủ in.
Network Settings (Cài đặt mạng)	Lập cấu hình cài đặt IPX/SPX, AppleTalk, DLC/LLC và SNMP, tùy thuộc vào kiểu máy chủ in.
Other Settings (Cài đặt khác)	Lập cấu hình giao thức in chung và các dịch vụ được hỗ trợ bởi máy chủ in. Tùy chọn có sẵn phụ thuộc vào kiểu máy chủ in, nhưng có thể bao gồm cập nhật chương trình cơ sở, hàng đợi LPD, cài đặt USB, thông tin hỗ trợ và tốc độ làm mới.
AirPrint	Bật, cài đặt hoặc tắt in qua mạng từ các máy in được hỗ trợ của Apple.
Select Language (Chọn ngôn ngữ)	Thay đổi ngôn ngữ được hiển thị bởi Máy chủ web nhúng của HP. Trang này hiển thị nếu các trang web hỗ trợ nhiều ngôn ngữ. Tùy chọn, chọn những ngôn ngữ được hỗ trợ thông qua cài đặt tùy chọn ngôn ngữ trong trình duyệt.
Select Location (Chọn vị trí)	Chọn quốc gia/vùng dành cho máy in.

Bảng 5-9 Tab Networking (Hoạt động mạng) của Máy chủ web nhúng của HP > các cài đặt Google Cloud Print

Menu	Mô tả
Setup (Cài đặt)	Thiết lập tùy chọn Google Cloud Print.
Web Proxy	Cấu hình các cài đặt proxy.

Bảng 5-10 Tab Networking (Hoạt động mạng) của Máy chủ web nhúng của HP > các cài đặt Security (Bảo mật)

Menu	Mô tả
Settings (Cài đặt)	Xem và khôi phục cài đặt bảo mật hiện tại về các giá trị mặc định ban đầu. Lập cấu hình cài đặt bảo mật sử dụng Trình hướng dẫn Lập cấu hình bảo mật. GHI CHÚ: Không sử dụng Trình hướng dẫn Lập cấu hình bảo mật để lập cấu hình cài đặt bảo mật sử dụng các ứng dụng quản lý mạng, chẳng hạn như HP Web Jetadmin.
Authorization (Ủy quyền)	Kiểm soát việc quản lý cấu hình và sử dụng máy in này, bao gồm: <ul style="list-style-type: none"> • Đặt hoặc thay đổi mật khẩu người quản trị để kiểm soát truy cập vào các thông số cấu hình. • Yêu cầu, cài đặt và quản lý chứng chỉ kỹ thuật số trên máy chủ in HP Jetdirect. • Hạn chế truy cập máy chủ vào máy in này thông qua một Danh sách Kiểm soát Truy cập (ACL) (với các máy chủ in được chọn chỉ trên mạng IPv4).
Secure Communication (Liên lạc bảo mật)	Cấu hình các cài đặt an toàn.
Mgmt. Protocols (Quản lý giao thức)	Lập cấu hình và quản lý các giao thức bảo mật cho máy in này, bao gồm: <ul style="list-style-type: none"> • Đặt mức quản lý bảo mật cho Máy chủ Web Nhúng của HP và kiểm soát lưu lượng qua HTTP và HTTPS. • Lập cấu hình hoạt động SNMP (Giao thức quản lý mạng đơn giản). Bật hoặc tắt các tác nhân SNMP v1/v2c hoặc SNMP v3 trên máy chủ in. • Kiểm soát truy cập thông qua các giao thức có thể không được bảo mật, chẳng hạn như giao thức in, dịch vụ in, giao thức phát hiện, dịch vụ phân giải tên và các giao thức quản lý cấu hình.
802.1X Authentication (Xác thực 802.1X)	Lập cấu hình cài đặt xác thực 802.1X trên máy chủ in Jetdirect theo yêu cầu để xác thực ứng dụng khách trên mạng và đặt lại cài đặt xác thực 802.1X về các giá trị mặc định ban đầu. THẬN TRỌNG: Khi thay đổi cài đặt xác thực 802.1X; máy in có thể bị ngắt kết nối. Để kết nối lại, có thể cần đặt lại máy chủ in về trạng thái mặc định ban đầu và cài đặt lại máy in.
IPsec/Firewall (IPsec/Tường lửa)	Xem hoặc lập cấu hình chính sách Tường lửa hoặc chính sách IPsec/Tường lửa.
Announcement Agent (Tác nhân thông báo)	Bật hoặc tắt Tác nhân thông báo thiết bị HP, đặt máy chủ cấu hình và lập cấu hình xác thực lẫn nhau sử dụng chứng chỉ.

Bảng 5-11 Tab Networking (Hoạt động mạng) của Máy chủ web nhúng của HP > các cài đặt Diagnostics (Chẩn đoán)

Menu	Mô tả
Network Statistics (Thống kê mạng)	Hiển thị thống kê mạng được thu thập và lưu trữ trên máy chủ in HP Jetdirect.
Protocol Info (Thông tin giao thức)	Xem danh sách cài đặt cấu hình mạng trên máy chủ in HP Jetdirect cho mỗi giao thức.
Configuration Page (Trang cấu hình)	Xem trang cấu hình HP Jetdirect, trong đó có tình trạng và thông tin cấu hình.

Danh sách Other Links (Liên kết khác)

Lập cấu hình những liên kết nào sẽ hiển thị ở chân trang của Máy chủ web nhúng HP bằng cách sử dụng menu **Edit Other Links** (Chỉnh sửa liên kết khác) trên tab **General** (Chung).



GHI CHÚ: Lập cấu hình những liên kết nào sẽ hiển thị ở chân trang của Máy chủ web nhúng HP bằng cách sử dụng menu **Edit Other Links** (Chỉnh sửa liên kết khác) trên tab **General** (Chung). Các mục sau là liên kết mặc định.

Bảng 5-12 Danh sách Other Links (Liên kết khác) của Máy chủ web nhúng của HP

Menu	Mô tả
HP Instant Support (Hỗ trợ tức thời của HP)	Kết nối với trang web của HP để tìm các giải pháp cho các vấn đề của máy in.
Shop for Supplies (Mua vật tư)	Kết nối với trang web HP SureSupply để biết thông tin về cách mua các nguồn cung cấp HP chính hãng, chẳng hạn như hộp mực và giấy.
Product Support (Hỗ trợ sản phẩm)	Kết nối với trang web hỗ trợ dành cho máy in để tìm kiếm trợ giúp về các chủ đề khác nhau.

Lập cấu hình cài đặt mạng IP

Sử dụng EWS để lập cấu hình các cài đặt mạng của máy in.

- [Từ chối dùng chung máy in](#)
- [Xem hoặc thay đổi cài đặt mạng](#)
- [Đổi tên máy in trên mạng](#)
- [Lập cấu hình các thông số IPv4 TCP/IP từ bảng điều khiển theo cách thủ công](#)
- [Định cấu hình các thông số IPv6 TCP/IP từ bảng điều khiển theo cách thủ công](#)
- [Cài đặt in hai mặt và tốc độ liên kết](#)



Từ chối dùng chung máy in

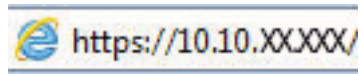
Xem xét tuyên bố miễn trừ trách nhiệm dưới đây.


HP không hỗ trợ mạng ngang hàng, vì tính năng là của hệ điều hành Microsoft, không phải của trình điều khiển máy in HP. Hãy vào trang web của Microsoft www.microsoft.com.

Xem hoặc thay đổi cài đặt mạng

Sử dụng Máy chủ web nhúng của HP để xem hoặc thay đổi các cài đặt cấu hình IP.

1. Mở Máy chủ web nhúng (EWS) của HP:
 - a. Từ Màn hình chính trên bảng điều khiển của máy in, chạm vào biểu tượng Thông tin , sau đó chạm vào biểu tượng Ethernet  để hiển thị địa chỉ IP hoặc tên máy chủ.
 - b. Mở trình duyệt web, trong dòng địa chỉ, gõ chính xác địa chỉ IP hoặc tên máy chủ như được hiển thị trên bảng điều khiển của máy in. Nhấn phím `Enter` trên bàn phím máy tính. EWS sẽ mở ra.





 **GHI CHÚ:** Nếu trình duyệt web hiển thị thông báo cho biết việc truy cập vào trang web có thể không an toàn, hãy chọn tùy chọn để tiếp tục vào trang web. Việc truy cập trang web này sẽ không ảnh hưởng đến máy tính.

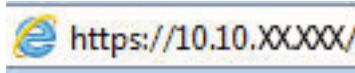
2. Nhấp tab **Networking (Hoạt động mạng)** để lấy thông tin mạng. Bạn có thể thay đổi các cài đặt khi cần.


Đổi tên máy in trên mạng

Để đổi tên máy in trên mạng để có thể xác định duy nhất máy in, hãy sử dụng Máy chủ web nhúng của HP.


1. Mở Máy chủ web nhúng (EWS) của HP:
 - a. Từ Màn hình chính trên bảng điều khiển của máy in, chạm vào biểu tượng Thông tin , sau đó chạm vào biểu tượng Ethernet  để hiển thị địa chỉ IP hoặc tên máy chủ.

- b. Mở trình duyệt web, trong dòng địa chỉ, gõ chính xác địa chỉ IP hoặc tên máy chủ như được hiển thị trên bảng điều khiển của máy in. Nhấn phím **Enter** trên bàn phím máy tính. EWS sẽ mở ra.



 **GHI CHÚ:** Nếu trình duyệt web hiển thị thông báo cho biết việc truy cập vào trang web có thể không an toàn, hãy chọn tùy chọn để tiếp tục vào trang web. Việc truy cập trang web này sẽ không ảnh hưởng đến máy tính.

2. Mở tab **General (Chung)**.
3. Trên trang Device Information (Thông tin thiết bị), tên máy in mặc định nằm trong trường **Device Name (Tên thiết bị)**. Bạn có thể thay đổi tên này để xác định duy nhất máy in này.

 **GHI CHÚ:** Không bắt buộc phải hoàn tất các trường khác trên trang này.

4. Nhấp vào nút **Apply (Áp dụng)** để lưu các thay đổi.

Lập cấu hình các thông số IPv4 TCP/IP từ bảng điều khiển theo cách thủ công

Sử dụng các menu **Settings (Cài đặt)** trên bảng điều khiển để đặt địa chỉ IPv4, mặt nạ mạng cấp dưới và cổng mặc định theo cách thủ công.

1. Từ Màn hình chính trên bảng điều khiển máy in, di chuyển đến ứng dụng **Settings (Cài đặt)** và chọn biểu tượng **Settings (Cài đặt)**.
2. Mở các menu sau đây:
 - a. **Networking (Hoạt động mạng)**
 - b. **Ethernet**
 - c. **TCP/IP**
 - d. **Cài đặt IPV 4**
 - e. **Config Method (Phương pháp cấu hình)**
3. Chọn tùy chọn **Manual (Thủ công)**, sau đó chạm vào nút **Save (Lưu)**.
4. Mở menu **Manual Settings (Cài đặt thủ công)**.
5. Chạm vào tùy chọn **IP Address (Địa chỉ IP)**, **Subnet Mask (Mặt nạ mạng con)**, hoặc **Default Gateway (Cổng mặc định)**.
6. Chạm vào trường đầu tiên để mở bàn phím số. Nhập các chữ số chính xác cho trường này, sau đó chạm vào nút **OK**.

Lặp lại quá trình này cho mỗi trường, sau đó chạm vào nút **Save (Lưu)**.


Định cấu hình các thông số IPv6 TCP/IP từ bảng điều khiển theo cách thủ công

Sử dụng các menu **Settings (Cài đặt)** trên bảng điều khiển để đặt địa chỉ IPv6 theo cách thủ công.


1. Từ Màn hình chính trên bảng điều khiển máy in, di chuyển đến ứng dụng **Settings** (Cài đặt) và chọn biểu tượng **Settings** (Cài đặt).
2. Để cho phép cấu hình thủ công, hãy mở các menu sau:
 - a. **Networking** (Hoạt động mạng)
 - b. **Ethernet**
 - c. **TCP/IP**
 - d. **IPV6 Settings** (Cài đặt IPV6)
3. Chọn **Enable** (Kích hoạt) và chọn **On** (Bật).
4. Chọn tùy chọn **Enable Manual Settings** (Bật cài đặt thủ công), sau đó chạm vào nút **Done** (Xong).
5. Để lập cấu hình địa chỉ, hãy mở menu **Address** (Địa chỉ), sau đó chạm vào trường này để mở bàn phím số.
6. Sử dụng bàn phím số để nhập địa chỉ, sau đó chạm vào nút **OK**.
7. Chạm vào **Save** (Lưu).


Cài đặt in hai mặt và tốc độ liên kết

Sử dụng các bước sau đây để thay đổi các cài đặt in hai mặt và tốc độ liên kết.

 **GHI CHÚ:** Thông tin này chỉ áp dụng cho mạng Ethernet. Thông tin này không áp dụng cho mạng không dây.

Tốc độ liên kết và chế độ truyền tín hiệu của máy chủ in phải phù hợp với hub mạng. Nên để máy in ở chế độ tự động trong hầu hết các trường hợp. Các thay đổi không đúng đối với cài đặt tốc độ liên kết và in hai mặt có thể ngăn máy in không truyền tín hiệu được với các thiết bị mạng khác. Để thực hiện thay đổi, hãy sử dụng bảng điều khiển của máy in.

 **GHI CHÚ:** Cài đặt của máy in phải khớp với cài đặt cho thiết bị mạng (hub mạng, thiết bị chuyển mạch, cổng nối, bộ định tuyến, hoặc máy tính).

 **GHI CHÚ:** Khi thay đổi những cài đặt này, máy in sẽ tắt đi, sau đó lại bật lại. Chỉ thay đổi khi máy in chạy không (nhàn rỗi).

1. Từ Màn hình chính trên bảng điều khiển máy in, di chuyển đến ứng dụng **Settings** (Cài đặt) và chọn biểu tượng **Settings** (Cài đặt).
2. Mở các menu sau đây:
 - a. **Networking** (Hoạt động mạng)
 - b. **Ethernet**
 - c. **Link Speed** (Tốc độ liên kết)
3. Chọn một trong các tùy chọn sau đây:

- **Auto (Tự động)**: Máy chủ in tự động lập cấu hình chính bản thân máy sao cho đạt được tốc độ liên kết và chế độ truyền tín hiệu tốt nhất mà máy được phép có trên mạng.
 - **10T Half (10T một nửa)**: Truyền bán song công, 10 megabyte mỗi giây (Mbps)
 - **10T Full (10T đầy đủ)**: Truyền song công, 10 Mbps
 - **10T Auto (10T tự động)**: Truyền song công tự động, 10 Mbps
 - **100TX Half (100TX một nửa)**: Truyền bán song công, 100 Mbps
 - **100TX Full (100TX đầy đủ)**: Truyền song công, 100 Mbps
 - **100TX Auto (100TX tự động)**: Truyền song công tự động, 100 Mbps
 - **1000T Full (1000T đầy đủ)**: Truyền song công, 1000 Mbps
4. Chạm vào nút **Save (Lưu)**. Máy in sẽ tắt, sau đó bật lại.

Các tính năng bảo mật của máy in

Giới hạn ai có quyền truy cập vào các cài đặt cấu hình, dữ liệu bảo mật và để ngăn không cho truy cập vào các thành phần phần cứng có giá trị.

- [Giới thiệu](#)
- [Tuyên bố bảo mật](#)
- [Gán mật khẩu của quản trị viên](#)
- [Bảo mật IP](#)
- [Hỗ trợ mã hóa: Ổ cứng bảo mật hiệu suất cao của HP](#)
- [Khóa bộ định dạng](#)

Giới thiệu

Máy in bao gồm một số tính năng bảo mật để giới hạn ai có quyền truy cập để lập cấu hình các cài đặt, để bảo mật dữ liệu và để ngăn không cho truy cập vào các thành phần phần cứng có giá trị.

Tuyên bố bảo mật

Xem xét tuyên bố bảo mật quan trọng này.

Máy in hỗ trợ các chuẩn bảo mật và các giao thức được khuyến nghị sử dụng. Những chuẩn và giao thức này giúp bạn giữ an toàn cho máy in, bảo vệ những thông tin then chốt trên mạng của bạn và đơn giản hóa cách thức giám sát và duy trì máy in.



Gán mật khẩu của quản trị viên

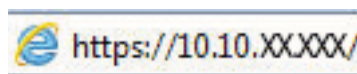
Gán một mật khẩu của quản trị viên để truy cập vào máy in và Máy chủ web nhúng của HP để người dùng không được phép không thể thay đổi cài đặt của máy in.


- [Sử dụng Máy chủ web nhúng \(EWS\) của HP để cài đặt mật khẩu](#)
- [Cung cấp thông tin đăng nhập truy cập của người dùng trên bảng điều khiển của máy in](#)

Sử dụng Máy chủ web nhúng (EWS) của HP để cài đặt mật khẩu


Sử dụng các bước sau đây để thiết lập mật khẩu cho máy in.

1. Mở Máy chủ web nhúng (EWS) của HP:
 - a. Từ Màn hình chính trên bảng điều khiển của máy in, chạm vào biểu tượng Thông tin , sau đó chạm vào biểu tượng Ethernet  để hiển thị địa chỉ IP hoặc tên máy chủ.
 - b. Mở trình duyệt web, trong dòng địa chỉ, gõ chính xác địa chỉ IP hoặc tên máy chủ như được hiển thị trên bảng điều khiển của máy in. Nhấn phím **Enter** trên bàn phím máy tính. EWS sẽ mở ra.




 **GHI CHÚ:** Nếu trình duyệt web hiển thị thông báo cho biết việc truy cập vào trang web có thể không an toàn, hãy chọn tùy chọn để tiếp tục vào trang web. Việc truy cập trang web này sẽ không ảnh hưởng đến máy tính.

2. Nhấp tab **Security (Bảo mật)**.
3. Mở menu **General Security (Bảo mật chung)**.
4. Trong vùng có nhãn **Set the Local Administrator Password (Đặt mật khẩu người quản trị cục bộ)**, nhập tên để liên kết với mật khẩu trong trường **Username (Tên người dùng)**.
5. Nhập mật khẩu vào trường **New Password (Mật khẩu mới)**, sau đó nhập lại mật khẩu này vào trường **Verify Password (Xác nhận mật khẩu)**.

 **GHI CHÚ:** Để thay đổi mật khẩu hiện tại, trước tiên bạn phải nhập mật khẩu hiện tại vào trường **Old Password (Mật khẩu cũ)**.

6. Nhấp vào nút **Apply (Áp dụng)**.

 **QUAN TRỌNG:** Ghi lại mật khẩu và để ở nơi an toàn. Không thể khôi phục mật khẩu quản trị viên. Nếu làm mất hoặc đã quên mật khẩu quản trị viên, hãy liên hệ với Bộ phận hỗ trợ của HP để được hỗ trợ cần thiết để cài đặt lại máy in hoàn toàn.

[Nhấp vào đây để liên hệ với Bộ phận hỗ trợ của HP về cách đặt lại mật khẩu của máy in.](#)

Cung cấp thông tin đăng nhập truy cập của người dùng trên bảng điều khiển của máy in

Sử dụng các bước sau đây để đăng nhập vào bảng điều khiển.

Một số tính năng trên bảng điều khiển máy in có thể được bảo mật để những người không được phép không thể sử dụng chúng. Khi một tính năng được bảo mật, máy in sẽ nhắc bạn đăng nhập trước khi

bạn có thể sử dụng nó. Bạn cũng có thể đăng nhập mà không cần chờ nhắc bằng cách chọn [Sign In \(Đăng nhập\)](#) từ bảng điều khiển của máy in.

Thông thường, thông tin đăng nhập vào máy in giống với thông tin đăng nhập vào mạng. Tham khảo ý kiến của người quản trị mạng cho máy in này nếu bạn có câu hỏi về thông tin đăng nhập để sử dụng.

1. Từ Màn hình chính trên bảng điều khiển của máy in, chọn [Sign In \(Đăng nhập\)](#).
2. Làm theo lời nhắc để nhập thông tin đăng nhập.

 **GHI CHÚ:** Để duy trì bảo mật cho máy in, chọn [Sign Out \(Đăng xuất\)](#) khi sử dụng xong máy in.

Bảo mật IP

Bảo mật IP (IPsec) là tập hợp các giao thức kiểm soát lưu lượng truy cập mạng dựa trên IP vào và ra máy in. IPsec cho phép xác nhận giá trị từ máy chủ này đến máy chủ khác, tính nguyên vẹn của dữ liệu và sự mã hóa các kênh giao tiếp mạng.

Đối với những máy in được kết nối mạng và có máy chủ in HP Jetdirect, bạn có thể cấu hình IPsec bằng cách sử dụng tab **Networking** (Hoạt động mạng) trong Máy chủ web nhúng của HP.

Hỗ trợ mã hóa: Ổ cứng bảo mật hiệu suất cao của HP

Ổ cứng này cung cấp tính năng mã hóa bằng phần cứng để bạn có thể lưu dữ liệu nhạy cảm một cách an toàn mà không ảnh hưởng tới hiệu suất của máy in. Ổ cứng này sử dụng Chuẩn mã hóa nâng cao (AES) mới nhất và có tính năng tiết kiệm thời gian linh hoạt và chức năng mạnh mẽ.

Sử dụng menu **Security** (Bảo mật) trong Máy chủ web nhúng của HP để cấu hình đĩa.

Khóa bộ định dạng

Bạn có thể gắn cáp bảo mật vào khe trên bộ định dạng.

Khóa bộ định dạng ngăn không cho ai đó tháo các thành phần có giá trị ra khỏi bộ định dạng.

Các cài đặt bảo tồn năng lượng


Tìm hiểu về cài đặt bảo tồn năng lượng có sẵn cho máy in của bạn.

- [Đặt hẹn giờ nghỉ và lập cấu hình máy in để dùng nguồn điện 1 watt hoặc ít hơn](#)
- [Đặt lịch nghỉ](#)
- [Đặt các cài đặt chạy không](#)


Đặt hẹn giờ nghỉ và lập cấu hình máy in để dùng nguồn điện 1 watt hoặc ít hơn

Cài đặt nghỉ ảnh hưởng đến lượng điện năng mà máy in sử dụng, thời gian hoạt động trở lại/nghỉ, thời gian máy in chuyển sang chế độ nghỉ và thời gian để hoạt động trở lại sau chế độ nghỉ.

Để lập cấu hình máy in để dùng nguồn điện 1 watt hoặc ít hơn khi đang ở chế độ nghỉ, nhập thời gian cho cả hai cài đặt [Sleep after Inactivity \(Chế độ nghỉ sau khi không hoạt động\)](#) và [Auto Off after sleep \(Tự động tắt sau khi nghỉ\)](#).

 **GHI CHÚ:** HP không khuyến nghị sử dụng các cài đặt ngủ sâu nếu bạn đã cài đặt các Giải pháp bảo mật. Trong một số trường hợp, máy in không hoạt động trở lại được sau khi thoát khỏi chế độ ngủ sâu. Để biết thêm thông tin, hãy liên hệ với đại diện HP của bạn.

1. Từ Màn hình chính trên bảng điều khiển máy in, di chuyển đến ứng dụng [Settings \(Cài đặt\)](#) và chọn biểu tượng [Settings \(Cài đặt\)](#).
2. Mở các menu sau đây:
 - a. [General \(Chung\)](#)
 - b. [Energy Settings \(Cài đặt năng lượng\)](#)
 - c. [Sleep Settings \(Cài đặt nghỉ\)](#)
3. Chọn [Sleep after Inactivity \(Chế độ nghỉ sau khi không hoạt động\)](#) để xác định số phút mà máy in không hoạt động trước khi máy in chuyển sang chế độ nghỉ. Nhập khoảng thời gian thích hợp.
4. Chọn [Auto Off after sleep \(Tự động tắt sau khi nghỉ\)](#) để đặt máy in vào chế độ tiết kiệm điện nhiều hơn sau một khoảng thời gian nghỉ. Nhập khoảng thời gian thích hợp.

 **GHI CHÚ:** Theo mặc định, máy in sẽ hoạt động trở lại sau Tự động tắt khi có phản hồi từ một hoạt động bất kỳ ngoài USB hoặc Wi-Fi. Đối với các cài đặt tiết kiệm năng lượng nhiều hơn, bạn có thể thiết lập cài đặt đó thành chỉ hoạt động trở lại khi nút nguồn được nhấn bằng cách chọn [Shut down \(wake on power button only\) \(Tắt máy \(chỉ hoạt động trở lại khi nhấn nút nguồn\)\)](#).

5. Chọn [Done \(Xong\)](#) để lưu cài đặt.

Đặt lịch nghỉ

Dùng tính năng [Sleep Schedule \(Lịch nghỉ\)](#) để lập cấu hình máy in tự động trở lại hoạt động hoặc chuyển sang chế độ Sleep (Chế độ nghỉ) tại thời điểm cụ thể vào các ngày trong tuần.

1. Từ Màn hình chính trên bảng điều khiển máy in, di chuyển đến ứng dụng [Settings \(Cài đặt\)](#) và chọn biểu tượng [Settings \(Cài đặt\)](#).
2. Mở các menu sau đây:

- a. [General \(Chung\)](#)
 - b. [Energy Settings \(Cài đặt năng lượng\)](#)
 - c. [Sleep Schedule \(Lịch nghỉ\)](#)
3. Chọn nút [New Event](#) (Sự kiện mới), sau đó chọn kiểu sự kiện để đặt lịch: [Wake Event](#) (Sự kiện hoạt động trở lại) hoặc [Sleep Event](#) (Sự kiện nghỉ).
 4. Đối với sự kiện đánh thức hoặc nghỉ, cấu hình thời gian và ngày trong tuần cho sự kiện. Chọn [Done](#) (Xong) để lưu cài đặt.

Đặt các cài đặt chạy không

Cài đặt này ảnh hưởng đến việc sử dụng năng lượng trong khi sản phẩm chạy không, không phải khi ở Chế độ nghỉ. [Start faster](#) (Bắt đầu nhanh hơn) dẫn đến thời gian in trang đầu tiên nhanh hơn, nhưng sử dụng nhiều năng lượng hơn. [Save energy](#) (Tiết kiệm năng lượng) sẽ tiết kiệm điện, nhưng có thể dẫn đến thời gian in trang đầu tiên chậm hơn.

1. Từ Màn hình chính trên bảng điều khiển của máy in, mở menu [Settings](#) (Cài đặt).
2. Mở các menu sau đây:
 - a. [General \(Chung\)](#)
 - b. [Energy Settings \(Cài đặt năng lượng\)](#)
 - c. [Idle Settings \(Cài đặt chạy không\)](#)
3. Điều chỉnh thanh trượt, sau đó chọn [Done](#) (Xong) để lưu cài đặt.

HP Web Jetadmin

HP Web Jetadmin là công cụ dẫn đầu trong ngành, giành được giải thưởng cho việc quản lý hiệu quả hàng loạt các sản phẩm HP nối mạng, bao gồm máy in, máy in đa năng và thiết bị gửi kỹ thuật số. Giải pháp đơn nhất này cho phép bạn cài đặt, giám sát, bảo trì, xử lý sự cố và bảo mật từ xa cho môi trường in và xử lý hình ảnh của mình - cuối cùng là tăng năng suất của doanh nghiệp bằng cách giúp bạn tiết kiệm thời gian, kiểm soát chi phí và bảo vệ vốn đầu tư của bạn.

Các bản nâng cấp HP Web Jetadmin được đưa ra định kỳ để hỗ trợ cho các tính năng sản phẩm cụ thể. Hãy truy cập www.hp.com/go/webjetadmin để biết thêm thông tin.

Cập nhật phần mềm và chương trình cơ sở

HP thường xuyên cập nhật các tính năng có trong chương trình cơ sở của máy in. Để tận dụng các tính năng mới nhất, hãy cập nhật chương trình cơ sở của máy in.

Tải xuống tệp cập nhật chương trình cơ sở mới nhất từ web:

Truy cập www.hp.com/support/colorljM856. Nhấp vào **Software, Drivers and Firmware (Phần mềm, Trình điều khiển và Chương trình cơ sở)**.

6 Giải quyết sự cố

Khắc phục sự cố với máy in. Tìm thêm tài nguyên để được trợ giúp và hỗ trợ kỹ thuật.

- [Hỗ trợ khách hàng](#)
- [Hệ thống trợ giúp bảng điều khiển](#)
- [Xác lập lại cài đặt gốc](#)
- [Thông báo “Cartridge is low” \(Hộp mực in ở mức thấp\) hoặc “Cartridge is very low” \(Hộp mực in gần hết\) hiển thị trên bảng điều khiển của máy in](#)
- [Máy in không nhặt được giấy hoặc nạp giấy sai](#)
- [Xử lý kẹt giấy](#)
- [Giải quyết vấn đề về chất lượng in màu](#)
- [Giải quyết sự cố xảy ra với mạng có dây](#)

Để được giúp đỡ qua video, hãy xem www.hp.com/videos/LaserJet.

Thông tin sau đây là chính xác tại thời điểm xuất bản tài liệu. Để biết thông tin hiện tại, hãy xem www.hp.com/support/colorljM856.

Để biết thêm thông tin:

Trợ giúp trọn gói của HP dành cho máy in bao gồm thông tin sau đây:

- Cài đặt và cấu hình
- Tìm hiểu và sử dụng
- Giải quyết sự cố
- Tải xuống các bản cập nhật phần mềm và chương trình cơ sở
- Tham gia các diễn đàn hỗ trợ
- Tìm thông tin về quy định và bảo hành


Hỗ trợ khách hàng

Tìm tùy chọn liên hệ hỗ trợ dành cho máy in HP của bạn.

Bảng 6-1 Các tùy chọn hỗ trợ khách hàng

Tùy chọn hỗ trợ	Vị trí
Nhận hỗ trợ qua điện thoại cho quốc gia/vùng của bạn. Chuẩn bị sẵn sàng tên máy in, số sê-ri, ngày mua hàng và thông tin mô tả sự cố.	Bạn có thể xem các số điện thoại cho mỗi quốc gia/vùng lãnh thổ trên tờ rơi đi kèm trong hộp máy in hoặc xem tại support.hp.com .
Được hỗ trợ Internet 24 giờ và tải xuống các tiện ích và trình điều khiển phần mềm.	www.hp.com/support/colorljM856
Đặt mua thêm dịch vụ HP hoặc đặt hợp đồng bảo trì.	www.hp.com/go/carepack
Đăng ký máy in.	www.register.hp.com


Hệ thống trợ giúp bằng điều khiển

Máy in có hệ thống Trợ giúp cài sẵn giải thích cách sử dụng từng màn hình. Để mở hệ thống Trợ giúp, hãy chạm vào nút Trợ giúp  ở góc trên bên phải màn hình.



Đối với một số màn hình, phần Trợ giúp mở ra một menu chung để bạn có thể tìm kiếm các chủ đề cụ thể. Bạn có thể duyệt qua cấu trúc menu bằng cách chạm vào các nút trong menu.

Một số màn hình Trợ giúp có cả hình động sẽ cho bạn biết các quy trình cụ thể, chẳng hạn như gỡ giấy kẹt.

Nếu máy in thông báo cho bạn về lỗi hoặc cảnh báo, hãy chạm vào nút Trợ giúp  để mở thông báo mô tả vấn đề. Thông báo cũng chứa hướng dẫn giúp giải quyết sự cố.

Xác lập lại cài đặt gốc

Việc xác lập lại các cài đặt của máy in về cài đặt gốc có thể giúp khắc phục sự cố.

- [Giới thiệu](#)
- [Phương pháp một: Xác lập cài đặt gốc từ bảng điều khiển của máy in](#)
- [Phương pháp hai: Xác lập cài đặt gốc từ Máy chủ web nhúng của HP \(chỉ dành cho các máy in kết nối mạng\)](#)

Giới thiệu


Dùng một trong các phương thức sau đây để xác lập lại các cài đặt của máy in về các cài đặt gốc từ nhà máy.

Phương pháp một: Xác lập cài đặt gốc từ bảng điều khiển của máy in

Sử dụng bảng điều khiển máy in để khôi phục các cài đặt về giá trị gốc của chúng.



1. Từ Màn hình chính trên bảng điều khiển máy in, di chuyển đến ứng dụng **Settings** (Cài đặt) và chọn biểu tượng **Settings** (Cài đặt).
2. Mở các menu sau đây:
 - a. **General** (Chung)
 - b. **Reset Factory Settings** (Xác lập lại cài đặt gốc)
3. Chọn **Reset** (Xác lập lại).


Một thông báo xác nhận sẽ cho biết việc hoàn thành chức năng xác lập lại có thể gây ra thất thoát dữ liệu.
4. Chọn **Reset** (Xác lập lại) để hoàn thành quá trình.

 **GHI CHÚ:** Máy in sẽ tự động khởi động lại sau khi hoàn thành thao tác xác lập lại.

Phương pháp hai: Xác lập cài đặt gốc từ Máy chủ web nhúng của HP (chỉ dành cho các máy in kết nối mạng)

Dùng HP EWS để xác lập lại các cài đặt máy in về cài đặt gốc.

1. Trên bảng điều khiển của máy in, chọn nút Thông tin , sau đó chọn biểu tượng Mạng  để hiển thị địa chỉ IP hoặc tên máy chủ.
2. Mở tab **General** (Chung).
3. Ở bên trái màn hình, nhấp **Reset Factory Settings** (Xác lập lại cài đặt gốc).
4. Bấm vào nút **Reset** (Xác lập lại).

 **GHI CHÚ:** Máy in sẽ tự động khởi động lại sau khi hoàn thành thao tác xác lập lại.

Thông báo “Cartridge is low” (Hộp mực in ở mức thấp) hoặc “Cartridge is very low” (Hộp mực in gần hết) hiển thị trên bảng điều khiển của máy in

Xem xét các giải pháp khả thi để khắc phục sự cố này.

- [Thay đổi cài đặt “Very Low” \(Gần hết\)](#)
- [Đặt hàng mực in](#)

Cartridge is low (Hộp mực in ở mức thấp): Máy in sẽ cho biết khi một hộp mực in còn ít. Lượng mực in còn lại thực tế có thể khác. Hãy xem xét chuẩn bị sẵn hộp mực thay thế để lắp vào khi chất lượng in không còn chấp nhận được. Không cần thay thế hộp mực in ngay lúc này.

Tiếp tục in bằng hộp mực hiện thời cho tới khi việc phân phối lại bột mực không cho ra chất lượng in chấp nhận được. Để phân phối lại bột mực, tháo hộp mực in ra khỏi máy in và lắc nhẹ hộp mực qua lại theo trục ngang. Vui lòng đọc các hướng dẫn thay thế hộp mực để xem hình ảnh biểu diễn đồ họa. Lắp lại hộp mực in vào máy in và đóng nắp.

Cartridge is very low (Hộp mực in gần hết): Máy in sẽ cho biết khi một hộp mực in gần hết. Lượng mực in còn lại thực tế có thể khác. Hãy xem xét chuẩn bị sẵn hộp mực thay thế để lắp vào khi chất lượng in không còn chấp nhận được. Không cần thay thế hộp mực in ngay trừ khi chất lượng in không còn chấp nhận được.

Bảo hành bảo vệ đặc biệt của HP hết hạn gần cuối thời gian có thể sử dụng hộp mực. Kiểm tra Trang tình trạng mực in hoặc Máy chủ web nhúng (EWS) của HP để xem tình trạng.

Thay đổi cài đặt “Very Low” (Gần hết)

Bạn có thể thay đổi cách máy in phản ứng khi mực in ở tình trạng Gần hết. Bạn không phải thiết lập lại các cài đặt này khi bạn lắp đặt một hộp mực mới.

- [Thay đổi cài đặt “Very Low” \(Gần hết\) trên bảng điều khiển](#)
- [Đối với các máy in có tính năng fax](#)

Thay đổi cài đặt “Very Low” (Gần hết) trên bảng điều khiển

Thay đổi cài đặt trên bảng điều khiển của máy in.

1. Từ Màn hình chính trên bảng điều khiển máy in, di chuyển đến ứng dụng **Settings** (Cài đặt) và chọn biểu tượng **Settings** (Cài đặt).
2. Mở các menu sau đây:
 - a. **Manage Supplies** (Quản lý mực in)
 - b. **Very Low Behavior** (Xử lý khi mực gần hết)
 - c. **Black Cartridge** (Hộp mực đen) hoặc **Color Cartridge** (Hộp mực màu)
3. Chọn một trong các tùy chọn sau đây:
 - Chọn tùy chọn **Stop** (Dừng) để đặt máy in dừng in khi hộp mực ở ngưỡng **Very Low** (Gần hết).
 - Chọn tùy chọn **Prompt to continue** (Nhắc để tiếp tục) để đặt máy in dừng in khi hộp mực tiến đến ngưỡng **Very Low** (Gần hết). Bạn có thể xác nhận lời nhắc hoặc thay thế hộp mực để tiếp tục in.
 - Chọn tùy chọn **Continue** (Tiếp tục) để đặt máy in cảnh báo bạn rằng hộp mực gần hết và tiếp tục in ngoài mức cài đặt **Very Low** (Gần hết) mà không cần tương tác. Điều này có thể dẫn tới chất lượng in không tốt.

Đối với các máy in có tính năng fax

Khi máy in được đặt về tùy chọn **Stop** (Dừng) hoặc **Prompt to continue** (Nhắc để tiếp tục), có khả năng là các bản fax sẽ không in được khi máy in tiếp tục in. Điều này có thể xảy ra nếu máy in đã nhận được số bản fax nhiều hơn khả năng lưu giữ của bộ nhớ trong khi máy in đang chờ.

Máy in có thể in các bản fax mà không bị gián đoạn khi vượt ngưỡng Gần hết nếu bạn chọn tùy chọn **Continue** (Tiếp tục) cho hộp mực nhưng chất lượng in có thể giảm xuống.

Đặt hàng mực in

Đặt mua mực in và giấy cho máy in HP của bạn.

Bảng 6-2 Tùy chọn đặt hàng

Tùy chọn đặt hàng	Thông tin đặt hàng
Đặt hàng mực in và giấy	http://www.hp.com/go/SureSupply

Bảng 6-2 Tùy chọn đặt hàng (còn tiếp)

Tùy chọn đặt hàng	Thông tin đặt hàng
Đặt hàng qua các nhà cung cấp dịch vụ hoặc hỗ trợ	Liên hệ với nhà cung cấp dịch vụ hoặc hỗ trợ được HP ủy quyền.
Đặt hàng bằng Máy chủ web nhúng (EWS) của HP	Để truy cập, trong trình duyệt web được hỗ trợ trên máy tính của bạn, hãy nhập địa chỉ IP của máy in hoặc tên máy chủ trong trường địa chỉ/URL. EWS chứa liên kết tới trang web HP SureSupply, nơi cung cấp các tùy chọn mua hộp mực HP gốc.

Máy in không nhặt được giấy hoặc nạp giấy sai

Nếu máy in không nạp giấy từ khay hoặc nạp nhiều giấy cùng một lúc, hãy sử dụng thông tin dưới đây.

- [Giới thiệu](#)
- [Máy in không nạp giấy](#)
- [Máy in nạp nhiều giấy](#)

Giới thiệu


Các giải pháp sau đây có thể giúp giải quyết sự cố nếu máy in không nạp giấy từ khay hoặc nạp nhiều giấy cùng một lúc. Một trong hai trường hợp này có thể gây kẹt giấy.

Máy in không nạp giấy

Nếu máy in không nạp giấy từ khay được, hãy thử các giải pháp sau đây:

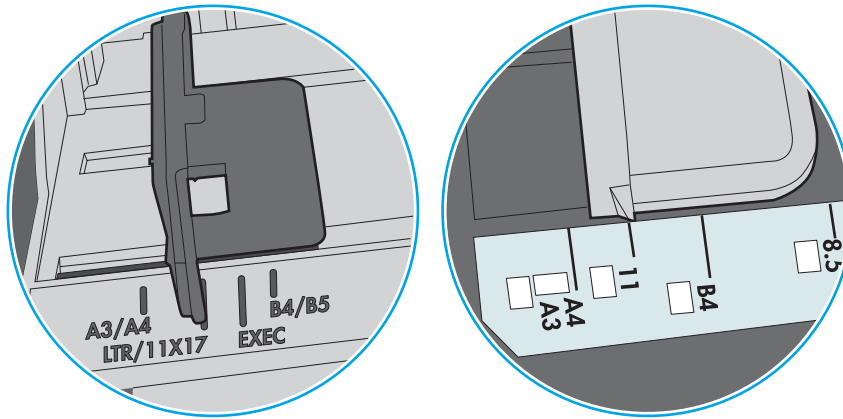
1. Mở máy in và gỡ hết giấy bị kẹt ra. Kiểm tra xem có mảnh vụn giấy rách nào còn kẹt lại bên trong máy in không.
2. Nạp khay với giấy có kích thước chính xác cho lệnh in.
3. Hãy đảm bảo rằng loại và khổ giấy được cài chính xác trên bảng điều khiển của máy in.

4. Đảm bảo rằng các thanh dẫn giấy trong khay được điều chỉnh chính xác với khổ giấy. Điều chỉnh thanh dẫn theo dấu phù hợp trên khay. Mũi tên trên thanh dẫn khay phải đặt thẳng hàng với dấu đánh trên khay.

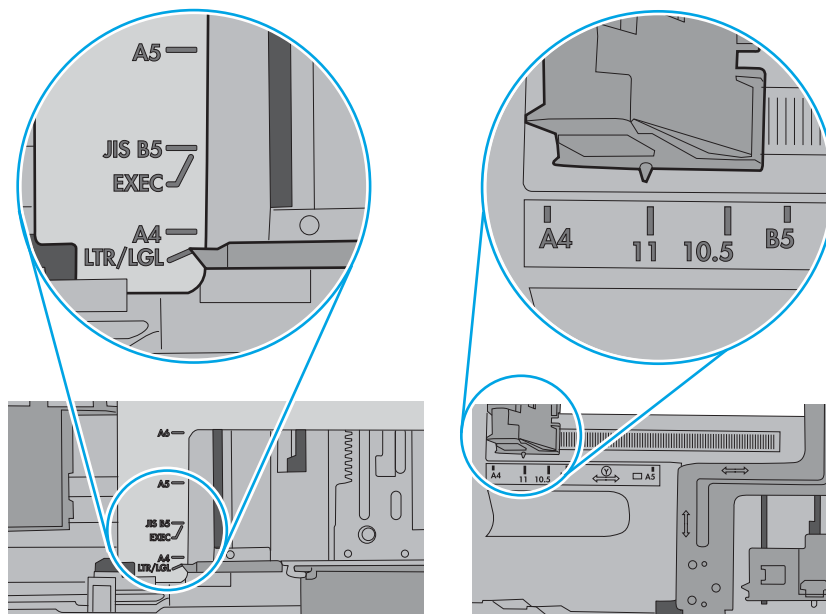
 **GHI CHÚ:** Không điều chỉnh các thanh dẫn giấy quá sát tập giấy. Điều chỉnh chúng theo các dấu trên khay.

Hình ảnh sau đây mô tả ví dụ về các dấu kích thước giấy trong các khay cho nhiều máy in khác nhau. Hầu hết máy in HP đều được đánh dấu tương tự như thế này.

Hình 6-1 Dấu kích thước cho Khay 1 hoặc khay đa năng



Hình 6-2 Dấu kích thước cho khay băng từ

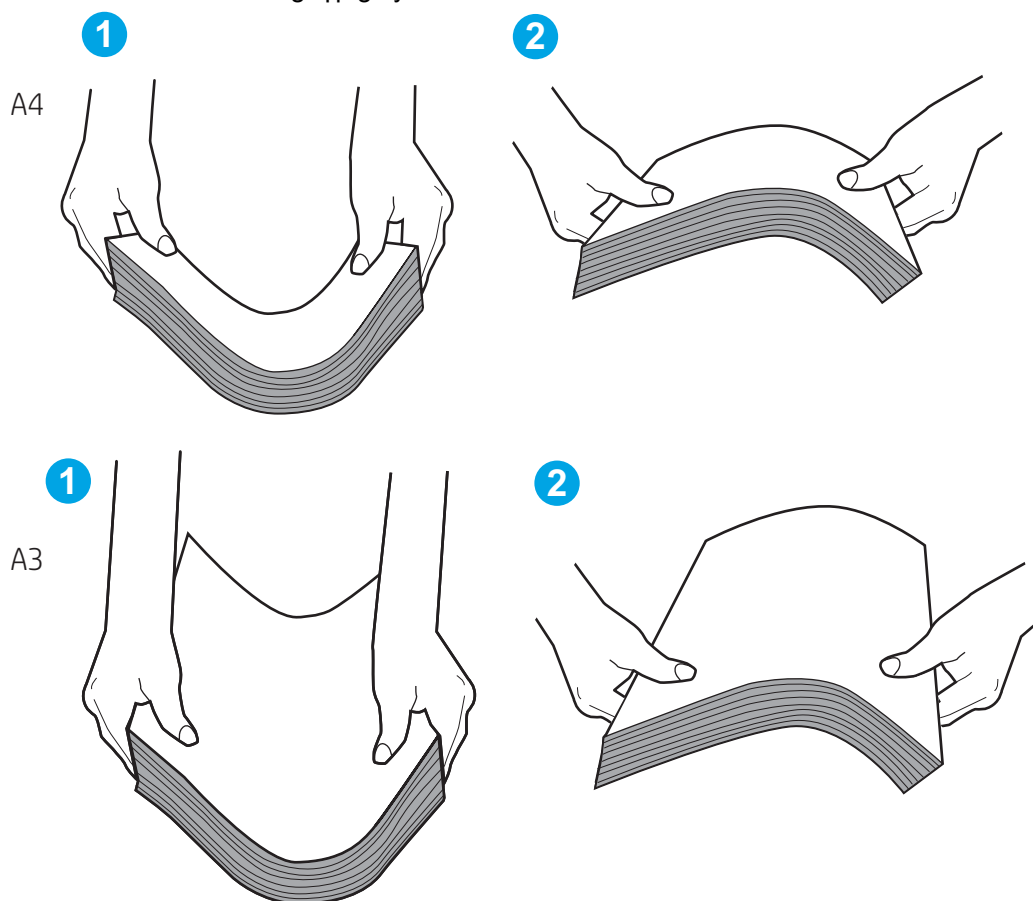


5. Xác minh độ ẩm trong phòng có nằm trong phạm vi thông số kỹ thuật dành cho máy in không và giấy có đang được lưu trong các gói bị đóng kín. Hầu hết ram giấy được bán trong bao gói cách ẩm để giữ cho giấy luôn khô.

Trong môi trường có độ ẩm cao, giấy nằm ở trên cùng của tập giấy trong khay có thể hấp thu độ ẩm và bề mặt giấy có thể bị nhăn nheo hoặc không đều. Nếu điều này xảy ra, hãy gỡ 5 đến 10 trang trên cùng của tập giấy ra.

Trong môi trường có độ ẩm thấp, thừa tĩnh điện có thể làm cho các trang giấy dính với nhau. Nếu điều này xảy ra, hãy gỡ giấy ra khỏi khay và uốn cong tập giấy bằng cách giữ hai đầu của tập giấy và uốn lên theo hình chữ U. Sau đó, xoay hai đầu xuống ngược hình chữ U. Tiếp theo, giữ mỗi đầu của tập giấy và lặp lại quá trình này. Quá trình này giúp tách giấy ra thành từng tờ riêng lẻ mà không cần đưa ra tĩnh điện. Làm phẳng tập giấy trên mặt bàn trước khi bỏ tập giấy vào khay lại.

Hình 6-3 Cách uốn cong tập giấy



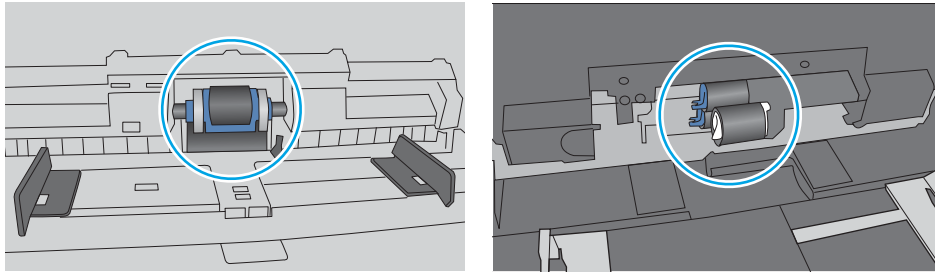
6. Kiểm tra bảng điều khiển máy in để xem máy có đang hiển thị lời nhắc nạp giấy theo cách thủ công hay không. Nạp giấy và tiếp tục.

7. Trục lăn trên khay có thể bị bụi bẩn. Lau sạch trục lăn bằng miếng vải không có xơ được làm ẩm bằng nước ấm. Sử dụng nước cất, nếu có.

⚠ THẬN TRỌNG: Không phun nước trực tiếp lên máy in. Thay vào đó, hãy phun nước trên vải hoặc nhúng miếng vải vào nước và vắt hết nước ra trước khi lau sạch trục lăn.

Hình ảnh sau đây mô tả ví dụ về vị trí trục lăn cho nhiều máy in khác nhau.

Hình 6-4 Vị trí trục lăn cho khay 1 hoặc khay đa năng



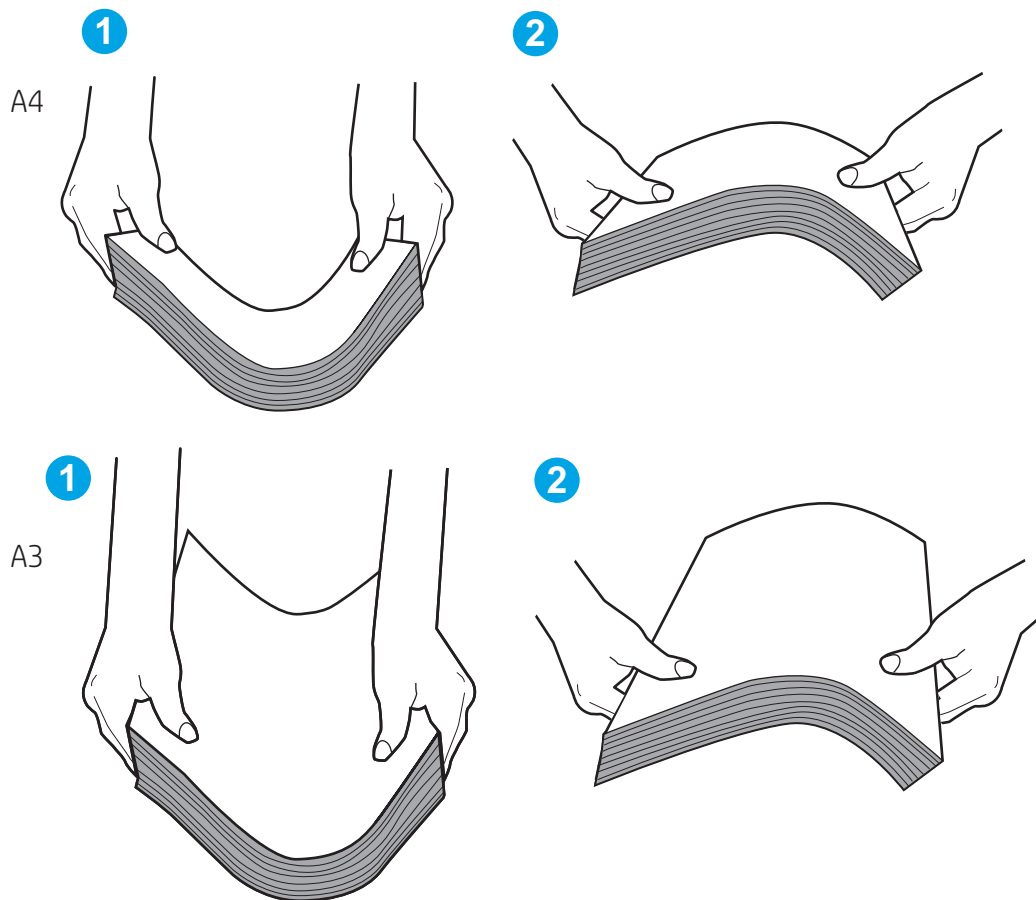
Máy in nạp nhiều giấy

Nếu máy in nạp nhiều giấy từ khay, hãy thử những giải pháp sau đây:

1. Lấy tập giấy ra khỏi khay và uốn cong tập giấy, xoay tập giấy 180 độ, rồi lật lại. *Không xòe giấy ra.* Đưa tập giấy vào lại khay.

📝 GHI CHÚ: Xòe giấy ra để đưa ra tĩnh điện. Thay vì xòe giấy ra, hãy uốn cong tập giấy bằng cách giữ hai đầu của tập giấy và uốn lên theo hình chữ U. Sau đó, xoay hai đầu xuống ngược hình chữ U. Tiếp theo, giữ mỗi đầu của tập giấy và lặp lại quá trình này. Quá trình này giúp tách giấy ra thành từng tờ riêng lẻ mà không cần đưa ra tĩnh điện. Làm phẳng tập giấy trên mặt bàn trước khi bỏ tập giấy vào khay lại.

Hình 6-5 Cách uốn cong tập giấy



- Chỉ sử dụng giấy đáp ứng các thông số kỹ thuật của HP cho máy in này.
- Xác minh độ ẩm trong phòng có nằm trong phạm vi thông số kỹ thuật dành cho máy in không và giấy có đang được lưu trong các gói bị đóng kín. Hầu hết ram giấy được bán trong bao gói cách ẩm để giữ cho giấy luôn khô.

Trong môi trường có độ ẩm cao, giấy nằm ở trên cùng của tập giấy trong khay có thể hấp thu độ ẩm và bề mặt giấy có thể bị nhăn nheo hoặc không đều. Nếu điều này xảy ra, hãy gỡ 5 đến 10 trang trên cùng của tập giấy ra.

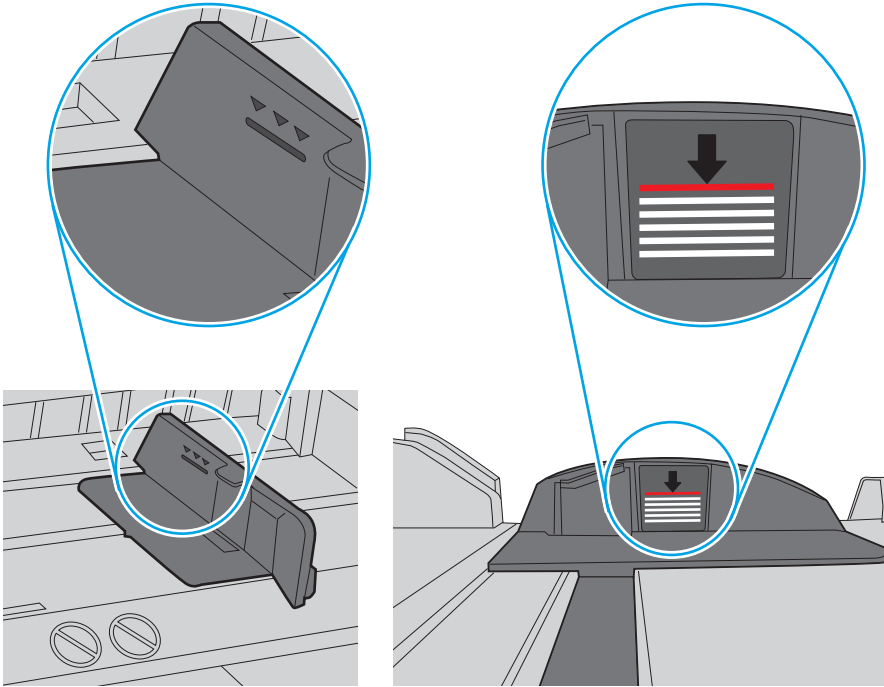
Trong môi trường có độ ẩm thấp, thừa tĩnh điện có thể làm cho các trang giấy dính với nhau. Nếu điều này xảy ra, hãy gỡ giấy ra khỏi khay và uốn cong tập giấy như được mô tả ở trên.

- Sử dụng giấy không bị nhăn, bị gập hoặc bị hỏng. Nếu cần, hãy sử dụng giấy từ gói giấy khác.

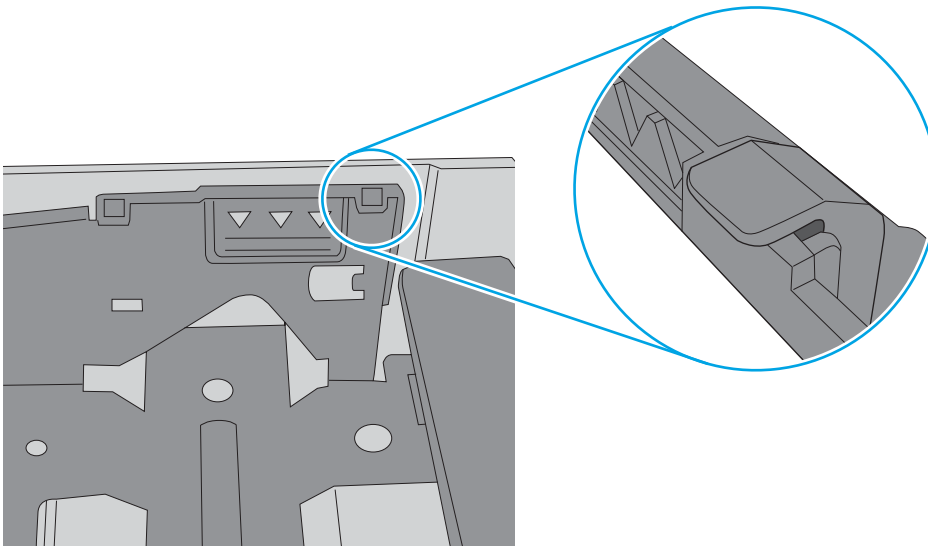
5. Đảm bảo khay không quá đầy bằng cách kiểm tra các dấu chiều cao tập giấy nằm bên trong khay. Nếu khay quá đầy, hãy lấy toàn bộ tập giấy ra khỏi khay, làm phẳng tập giấy, rồi đưa một số giấy vào lại khay.

Ví dụ sau đây minh họa các dấu chiều cao tập giấy trong các khay cho nhiều máy in khác nhau. Hầu hết máy in HP đều được đánh dấu tương tự như thế này. Đồng thời kiểm tra để chắc rằng tất cả các trang giấy nằm ở dưới các vấu gần dấu chiều cao tập giấy. Các vấu này giúp giữ giấy ở đúng vị trí khi nó đi vào máy in.


Hình 6-6 Dấu chiều cao tập giấy



Hình 6-7 Vấu cho tập giấy

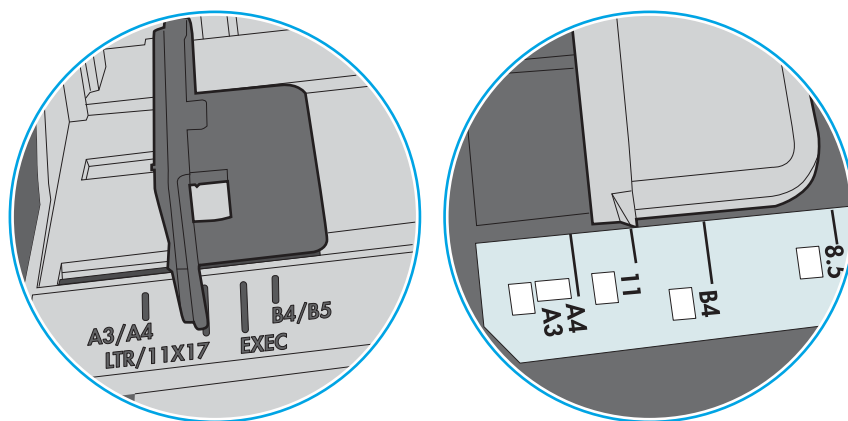


6. Đảm bảo rằng các thanh dẫn giấy trong khay được điều chỉnh chính xác với khổ giấy. Điều chỉnh thanh dẫn theo dấu phù hợp trên khay. Mũi tên trên thanh dẫn khay phải đặt thẳng hàng với dấu đánh trên khay.

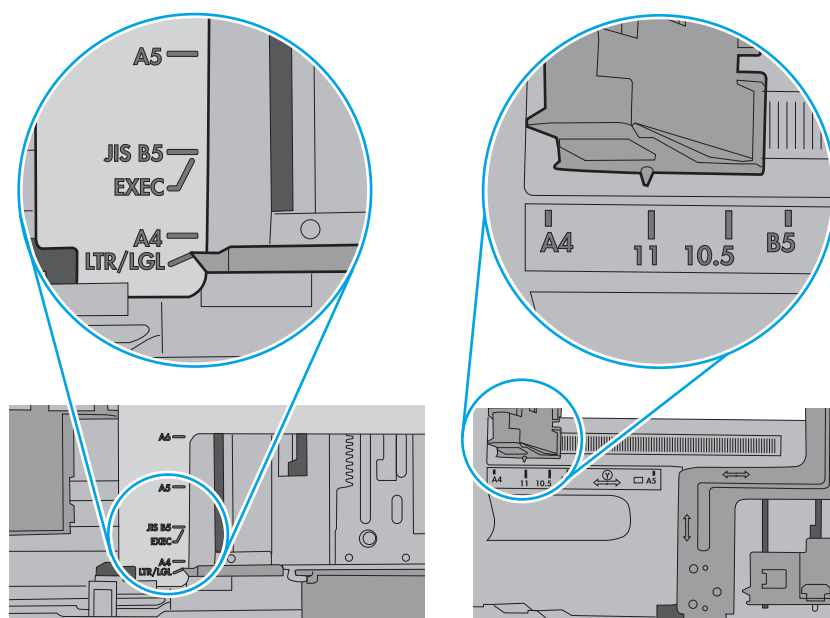
 **GHI CHÚ:** Không điều chỉnh các thanh dẫn giấy quá sát tập giấy. Điều chỉnh chúng theo các dấu trên khay.

Hình ảnh sau đây mô tả ví dụ về các dấu kích thước giấy trong các khay cho nhiều máy in khác nhau. Hầu hết máy in HP đều được đánh dấu tương tự như thế này.

Hình 6-8 Dấu kích thước cho Khay 1 hoặc khay đa năng



Hình 6-9 Dấu kích thước cho khay băng từ



7. Hãy đảm bảo môi trường in có các thông số kỹ thuật được khuyến nghị.

Xử lý kẹt giấy

Sử dụng các quy trình trong phần này để gỡ giấy bị kẹt trong đường dẫn giấy của máy in.

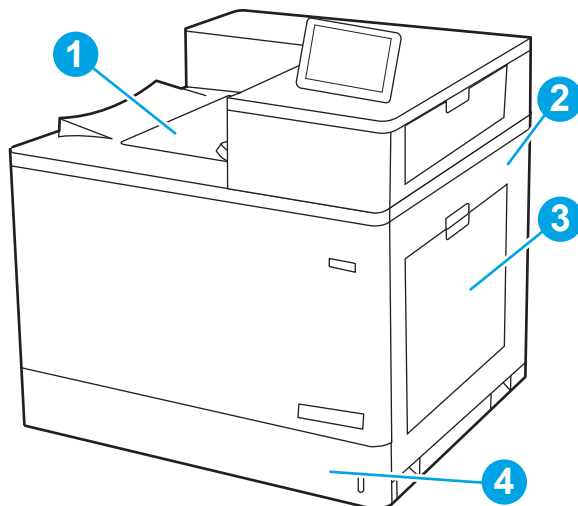
- [Giới thiệu](#)
- [Vị trí giấy kẹt](#)
- [Tự động điều hướng để tháo giấy kẹt](#)
- [Bạn gặp phải tình trạng kẹt giấy thường xuyên hoặc tái diễn?](#)
- [Gỡ giấy kẹt trong khay 1 \(13.A1\)](#)
- [Gỡ giấy kẹt trong khay 2 \(13.A2\)](#)
- [Gỡ giấy kẹt trong cuộn sấy \(13.B9, 13.B2, 13.FF\)](#)
- [Gỡ giấy kẹt ở ngăn giấy đầu ra \(13.E1\)](#)
- [Gỡ giấy kẹt ở khu vực in hai mặt \(13.D3\)](#)
- [Gỡ giấy kẹt trong khay giấy 550 tờ \(13.A3, 13.A4\)](#)
- [Gỡ giấy kẹt trong khay giấy 2 x 550 tờ \(13.A4, 13.A5\)](#)
- [Gỡ giấy kẹt trong các khay tiếp giấy dung lượng lớn 2.700 tờ \(13.A3, 13.A4, 13.A5, 13.A7\)](#)

Giới thiệu

Thông tin sau đây bao gồm các hướng dẫn về cách gỡ giấy kẹt khỏi máy in.

Vị trí giấy kẹt

Giấy có thể bị kẹt ở những vị trí sau đây.



Số	Mô tả
1	Ngăn giấy đầu ra
2	Cửa bên phải và khu vực cuộn sấy

Số	Mô tả
3	Khay 1
4	Khay 2

Tự động điều hướng để tháo giấy kẹt

Tính năng tự động điều hướng hỗ trợ bạn tháo giấy kẹt bằng cách cung cấp các hướng dẫn từng bước trên bảng điều khiển.

Khi hoàn tất một bước, máy in sẽ hiển thị các hướng dẫn cho bước tiếp theo, cho đến khi bạn thực hiện xong tất cả các bước trong quy trình.

Bạn gặp phải tình trạng kẹt giấy thường xuyên hoặc tái diễn?

Để giảm số lần kẹt giấy, hãy thử các giải pháp sau.

 **GHI CHÚ:** [Xem video giới thiệu cách nạp giấy giúp giảm số lượng giấy bị kẹt.](#)

- Chỉ sử dụng giấy đáp ứng các thông số kỹ thuật của HP cho máy in này.
- Sử dụng giấy không bị nhăn, bị gập hoặc bị hỏng. Nếu cần, hãy sử dụng giấy từ gói giấy khác.
- Sử dụng giấy chưa được in hoặc sao chép trước đó.
- Đảm bảo rằng khay không bị nạp quá nhiều giấy. Nếu khay quá đầy, hãy lấy toàn bộ tập giấy ra khỏi khay, làm phẳng tập giấy, rồi đưa một số giấy vào lại khay.
- Đảm bảo rằng các thanh dẫn giấy trong khay được điều chỉnh chính xác với khổ giấy. Điều chỉnh các thanh dẫn để chúng hơi chạm vào tập giấy mà không làm cong giấy.
- Đảm bảo rằng khay được lắp hoàn toàn vào máy in.
- Nếu bạn đang in trên giấy nặng, được dập nổi, hoặc được đục lỗ, hãy sử dụng tính năng nạp giấy thủ công và nạp từng tờ một.
- Mở menu **Trays (Khay)** trên bảng điều khiển của máy in. Kiểm tra và đảm bảo rằng khay được cấu hình chính xác cho loại và kích cỡ giấy.
- Hãy đảm bảo môi trường in có các thông số kỹ thuật được khuyến nghị.

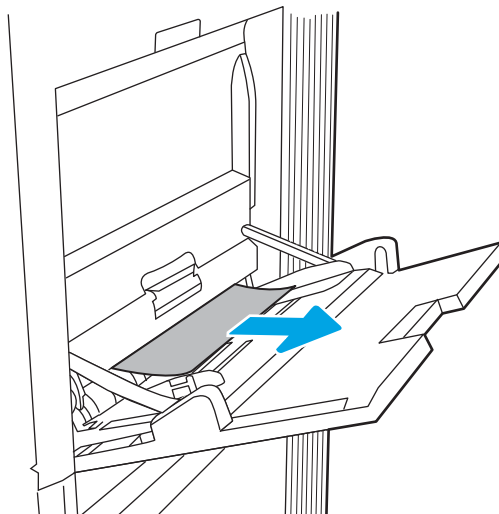
Gỡ giấy kẹt trong Khay 1 (13.A1)

Sử dụng quy trình sau đây để kiểm tra giấy tại tất cả vị trí có thể bị kẹt trong Khay 1 và bên trong cửa bên phải.

Khi giấy bị kẹt, bảng điều khiển có thể hiển thị một thông báo và một hình động để hỗ trợ xử lý giấy kẹt.

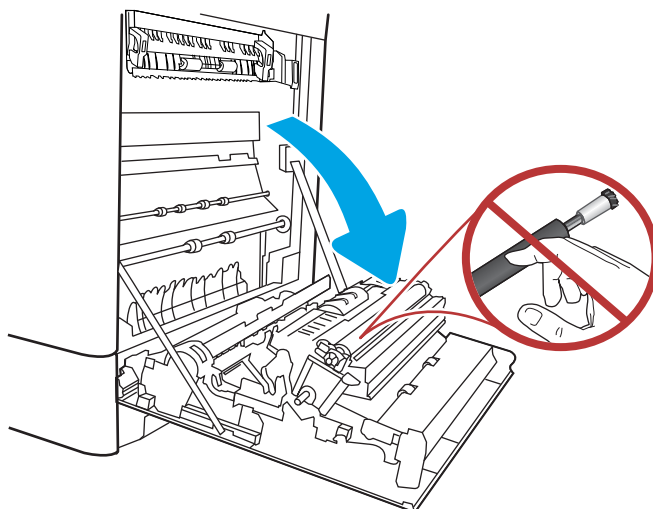
- 13.A1.XX Jam in Tray 1 (13.A1.XX Kẹt giấy trong Khay 1)

1. Nếu nhìn thấy giấy bị kẹt trong khay 1, hãy gỡ giấy bị kẹt bằng cách nhẹ nhàng kéo giấy thẳng ra.

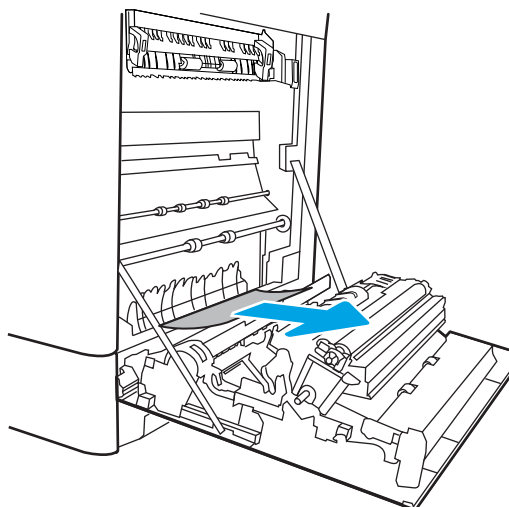


2. Nếu bạn không thể gỡ giấy ra hoặc nếu không thấy giấy kẹt trong khay 1, đóng khay 1 và mở cửa bên phải.

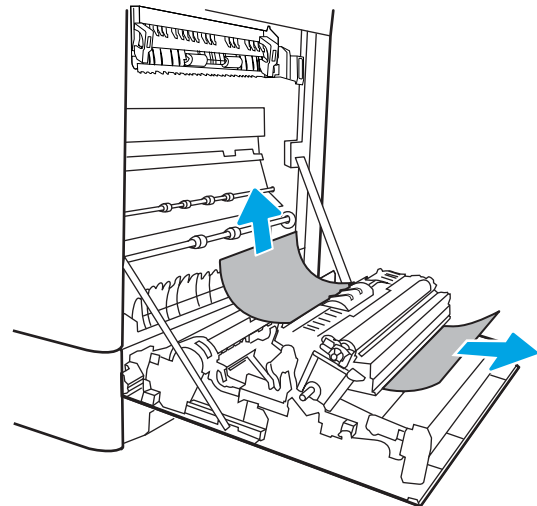
THẬN TRỌNG: Không chạm vào con lăn chuyển. Bụi bẩn có thể ảnh hưởng đến chất lượng in.



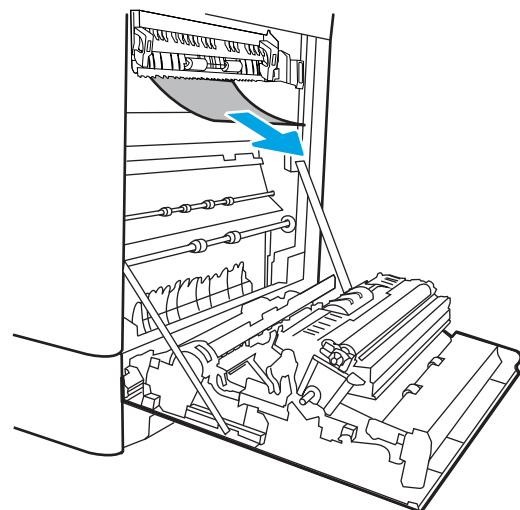
3. Nhẹ nhàng kéo giấy bị kẹt ra.




4. Nhẹ nhàng kéo giấy bị kẹt trong khu vực in hai mặt ở cửa bên phải.

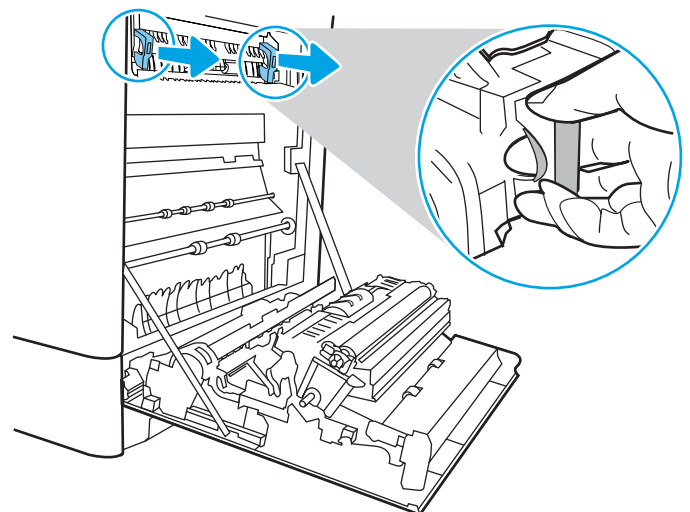


5. Nếu có thể nhìn thấy giấy đi vào dưới đáy cuộn sấy, hãy kéo nhẹ xuống dưới để gỡ giấy.




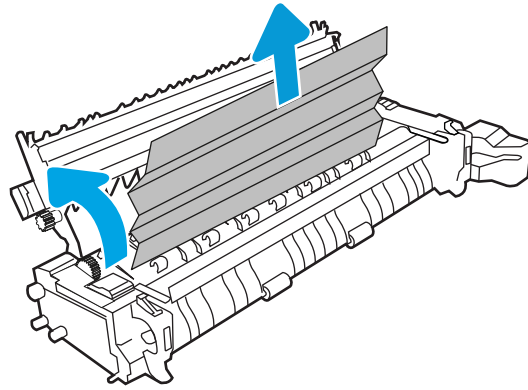
6. Giấy có thể bị kẹt bên trong cuộn sấy, tại vị trí này bạn sẽ không nhìn thấy nó. Nằm vào các tay cầm của cuộn sấy, bóp cạnh nhỏ, nhẹ nhàng nhấc nó lên và kéo thẳng ra để tháo cuộn sấy.

GHI CHÚ:  Cuộn sấy có thể nóng trong khi sử dụng máy in. Hãy chờ cho cuộn sấy nguội trước khi xử lý cuộn sấy.

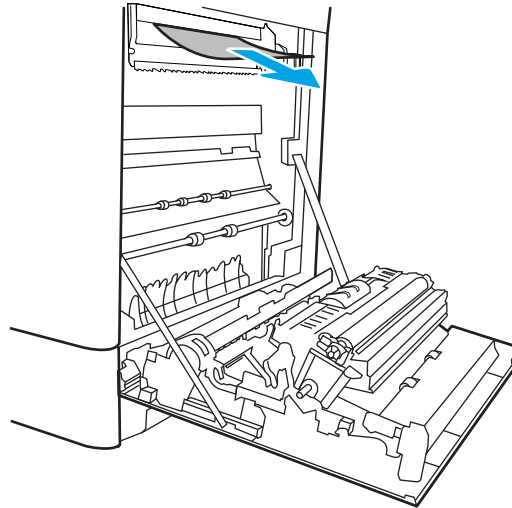


7. Mở cửa tháo kẹt giấy trên cuộn sấy. Nếu giấy bị kẹt bên trong cuộn sấy, nhẹ nhàng kéo thẳng nó lên để tháo nó. Nếu giấy rách, hãy lấy tất cả các mảnh giấy ra.

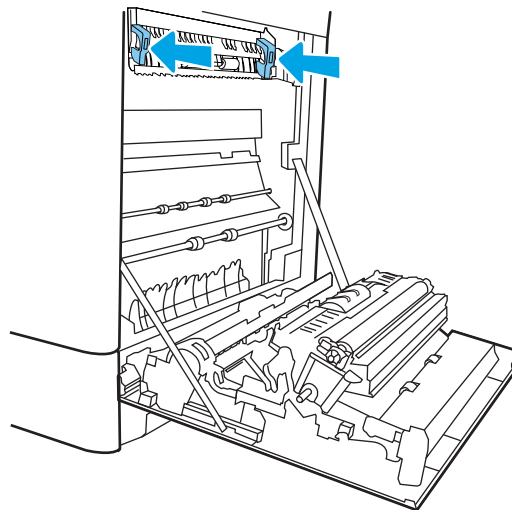
THẬN TRỌNG:  Ngay cả khi phần thân của cuộn sấy đã nguội thì các con lăn bên trong có thể vẫn còn nóng. Không chạm vào trục cuộn sấy.



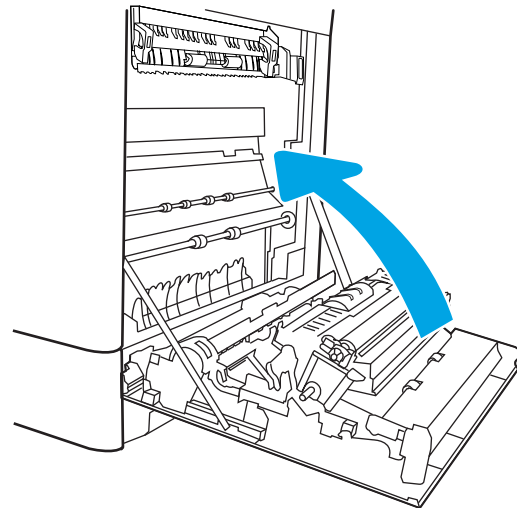
8. Nếu giấy bị kẹt khi đi vào ngăn giấy đầu ra, hãy kéo nhẹ ra để gỡ giấy.



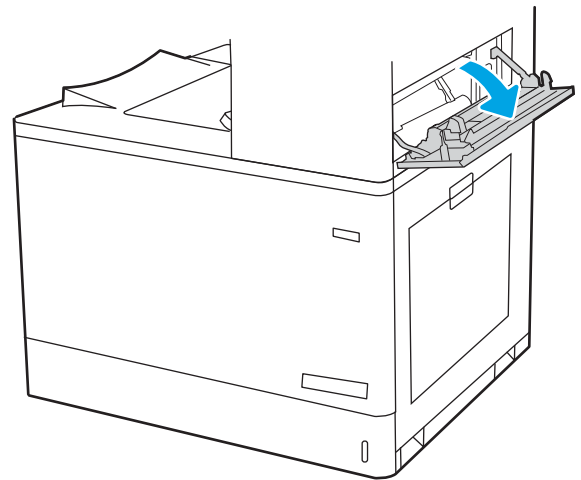
9. Đóng cửa tháo kẹt giấy trên cuộn sấy và ấn hết cuộn sấy vào bên trong máy in cho tới khi nó khớp vào vị trí.



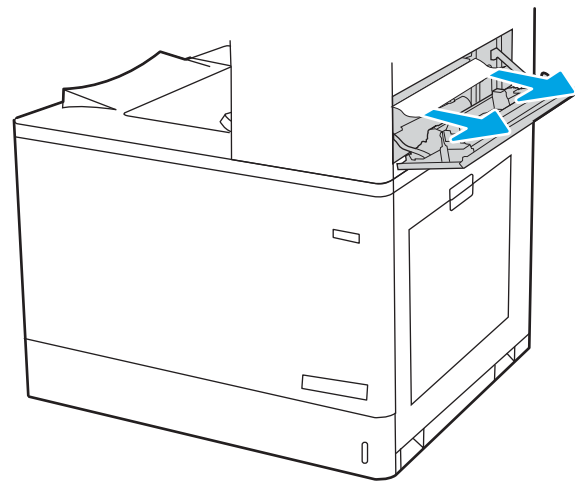
10. Đóng cửa bên phải lại.



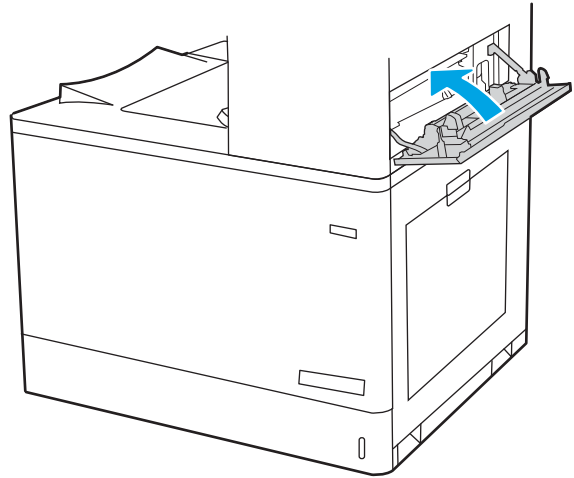
11. Mở cửa bên phải phía trên.



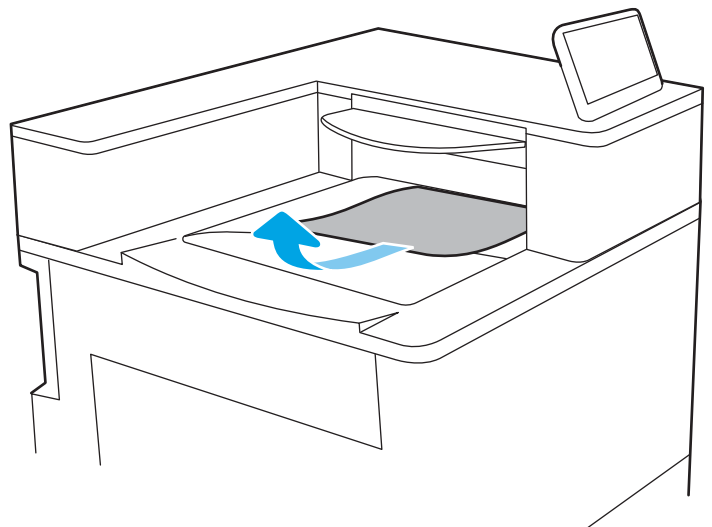
12. Nhẹ nhàng kéo giấy bị kẹt ra.



13. Đóng cửa bên phải phía trên lại.



14. Nếu nhìn thấy giấy trong ngăn giấy ra, nắm lấy cạnh trên và tháo giấy ra nhẹ nhàng.



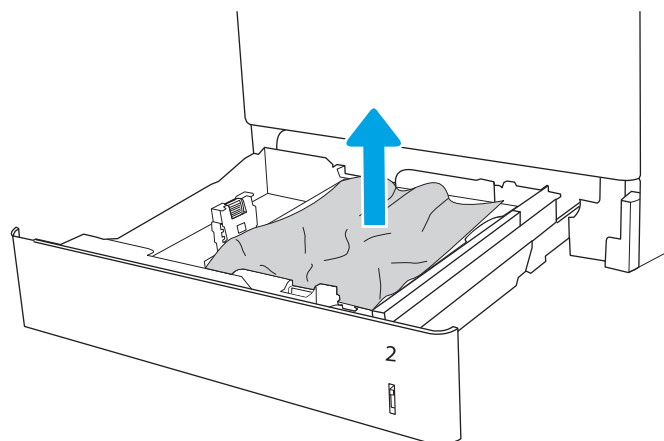
Gỡ giấy kẹt trong khay 2 (13.A2)

Sử dụng quy trình sau đây để kiểm tra giấy tại tất cả vị trí có thể bị kẹt trong khay 2 và bên trong cửa bên phải.

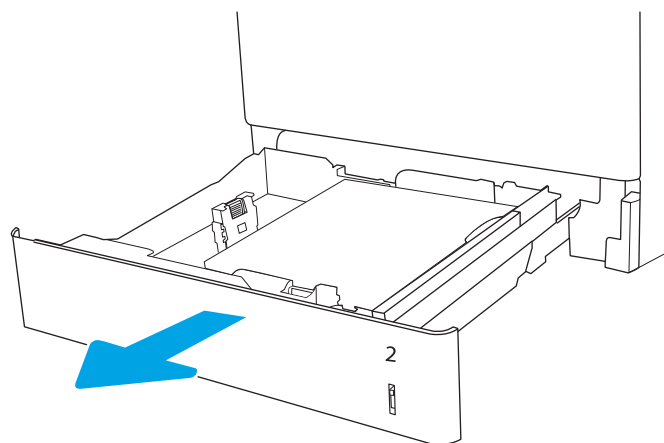
Khi giấy bị kẹt, bảng điều khiển có thể hiển thị một thông báo và một hình động để hỗ trợ xử lý giấy kẹt.

- 13.A2.XX Jam in tray 2 (13.A2.XX Kẹt giấy trong khay 2)

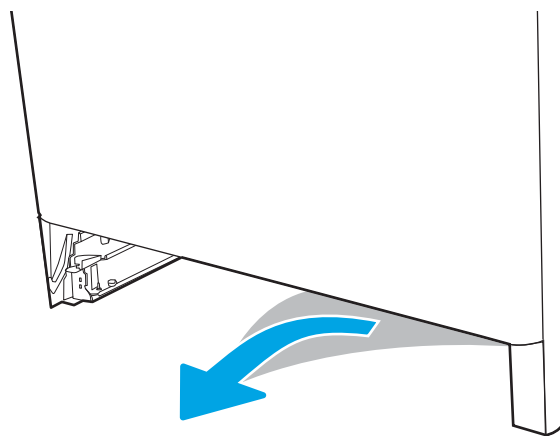
1. Mở khay và gỡ hết giấy bị kẹt hoặc hỏng ra. Xác nhận rằng khay không bị nạp quá nhiều giấy và các thanh dẫn giấy được điều chỉnh chính xác.



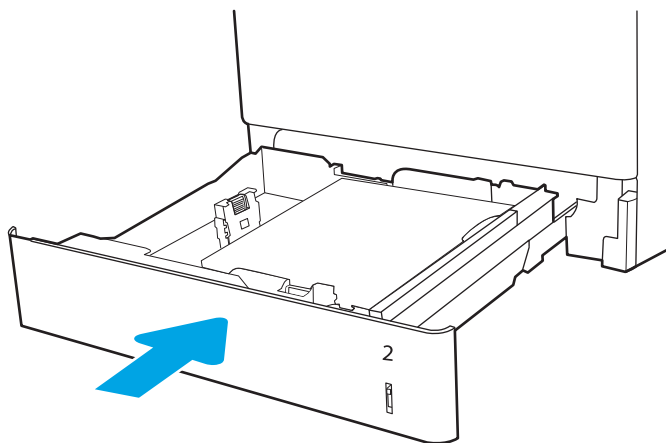
2. Kéo và nhấc khay lên nhẹ nhàng để kéo hết khay ra khỏi máy in.



3. Nhẹ nhàng gỡ toàn bộ giấy ra khỏi các trục nạp bên trong máy in. Trước tiên kéo giấy về bên trái để nhả giấy, sau đó kéo về phía trước để gỡ giấy.

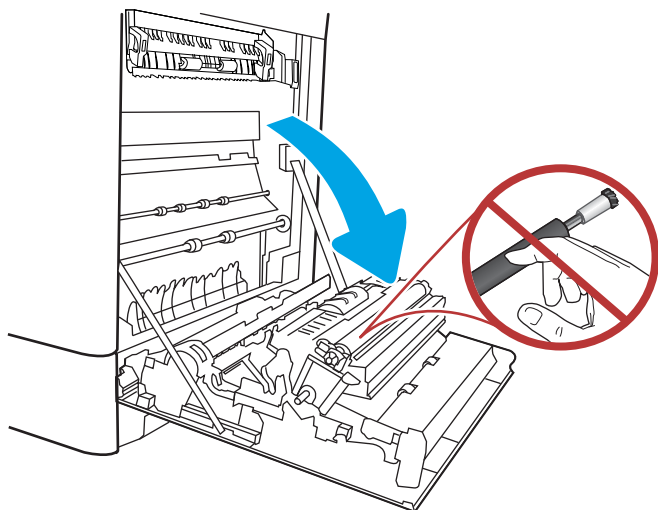


4. Lắp và đóng khay lại.

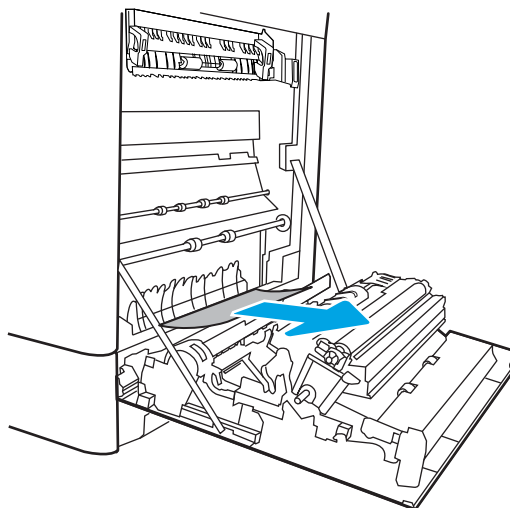


5. Mở cửa bên phải.

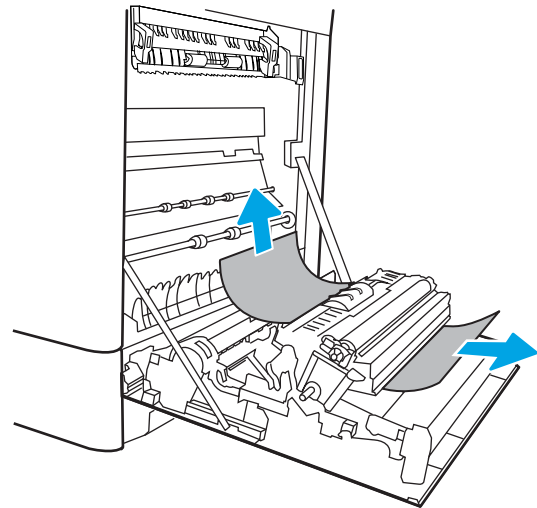
THẬN TRỌNG: Không chạm vào con lăn chuyển. Bụi bẩn có thể ảnh hưởng đến chất lượng in.



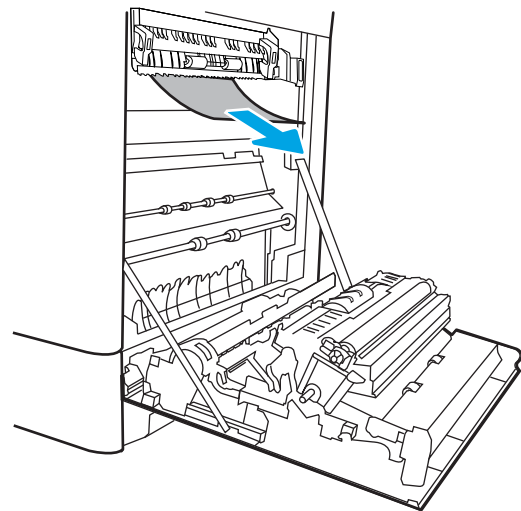
6. Nhẹ nhàng kéo giấy bị kẹt ra.



7. Nhẹ nhàng kéo giấy bị kẹt trong khu vực in hai mặt ở cửa bên phải.

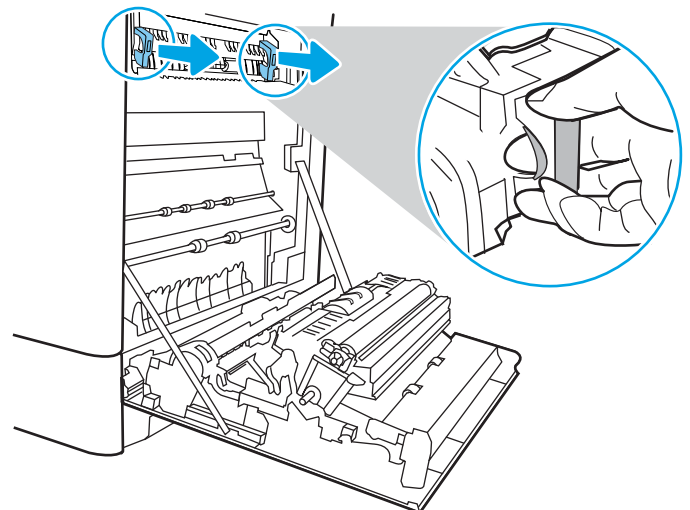


8. Nếu có thể nhìn thấy giấy đi vào dưới đáy cuộn sấy, hãy kéo nhẹ xuống dưới để gỡ giấy.




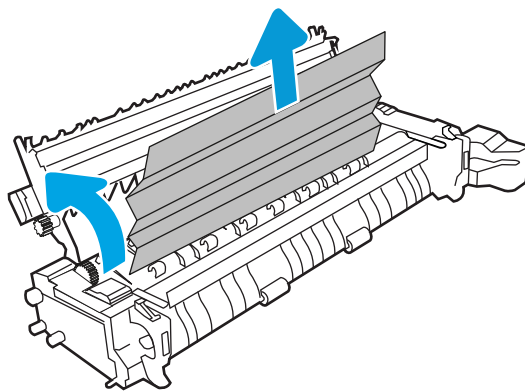
9. Giấy có thể bị kẹt bên trong cuộn sấy, tại vị trí này bạn sẽ không nhìn thấy nó. Nằm vào các tay cầm của cuộn sấy, bóp cạnh nhỏ, nhẹ nhàng nhấc nó lên và kéo thẳng ra để tháo cuộn sấy.

THẬN TRỌNG:  Cuộn sấy có thể nóng trong khi sử dụng máy in. Hãy chờ cho cuộn sấy nguội trước khi xử lý cuộn sấy.

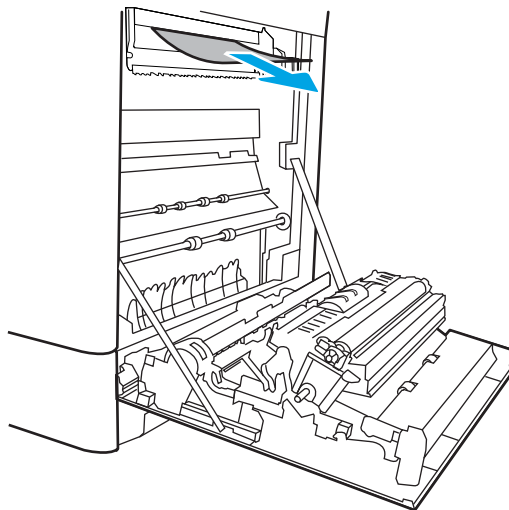


10. Mở cửa tháo kẹt giấy trên cuộn sấy. Nếu giấy bị kẹt bên trong cuộn sấy, nhẹ nhàng kéo thẳng nó lên để tháo nó. Nếu giấy rách, hãy lấy tất cả các mảnh giấy ra.

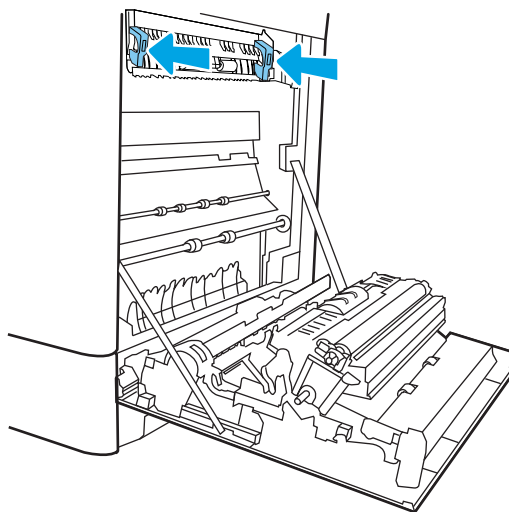
GHI CHÚ:  Ngay cả khi phần thân của cuộn sấy đã nguội thì các con lăn bên trong có thể vẫn còn nóng. Không chạm vào trục cuộn sấy.



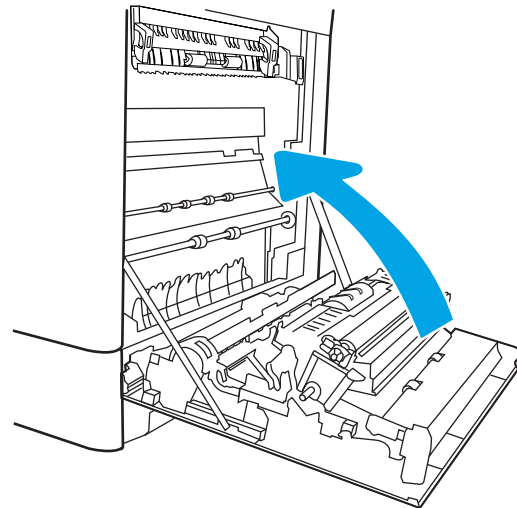
11. Nếu giấy bị kẹt khi đi vào ngăn giấy đầu ra, hãy kéo nhẹ ra để gỡ giấy.



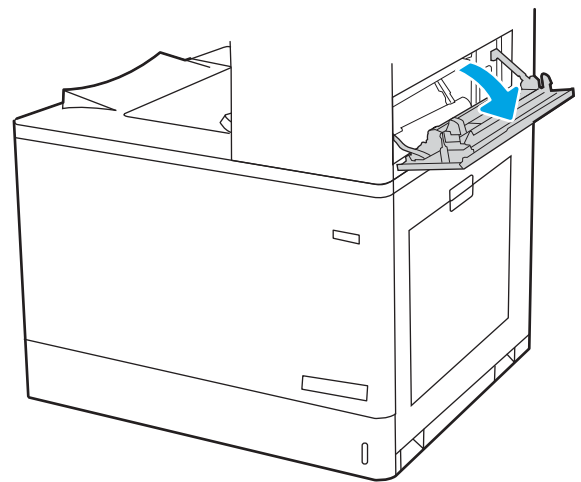
12. Đóng cửa tháo kẹt giấy trên cuộn sấy và ấn hết cuộn sấy vào bên trong máy in cho tới khi nó khớp vào vị trí.



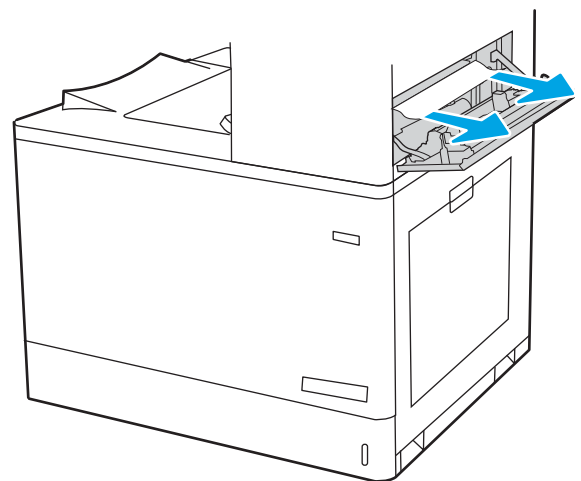
13. Đóng cửa bên phải lại.



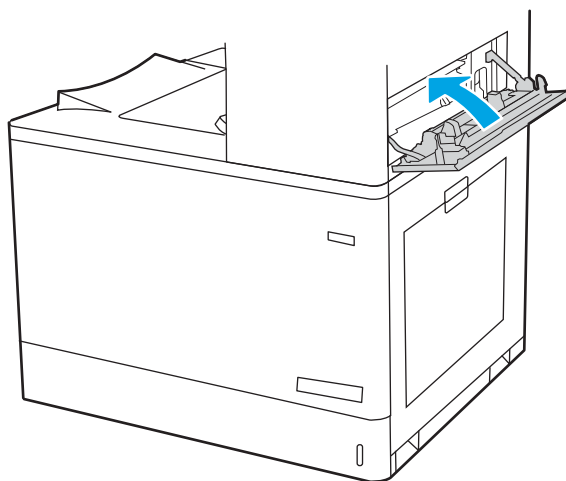
14. Mở cửa bên phải phía trên.



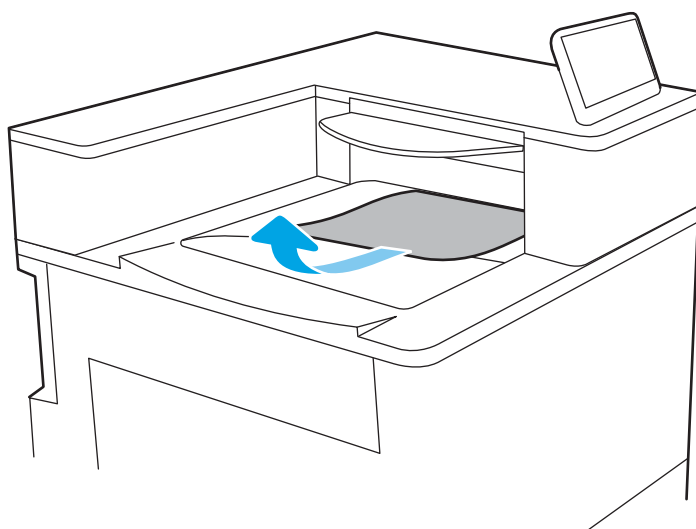
15. Nhẹ nhàng kéo giấy bị kẹt ra.



16. Đóng cửa bên phải phía trên lại.



17. Nếu nhìn thấy giấy trong ngăn giấy ra, nắm lấy cạnh trên và tháo giấy ra nhẹ nhàng.



Gỡ giấy kẹt trong cuộn sấy (13.B9, 13.B2, 13.FF)

Dùng quy trình sau đây để kiểm tra giấy ở tất cả các vị trí có thể xảy ra kẹt giấy bên trong cửa bên phải.

Khi giấy bị kẹt, bảng điều khiển có thể hiển thị một thông báo và một hình động để hỗ trợ xử lý giấy kẹt.

- 13.B9.XX Jam in fuser (13.B9.XX Kẹt giấy trong cuộn sấy)
- 13.B2.XX Jam in <Cover or Door> (13.B2.XX Kẹt giấy trong <Nắp hoặc Cửa>).
- 13.FF.EE Door Open Jam (13.FF.EE Mở cửa kẹt giấy)



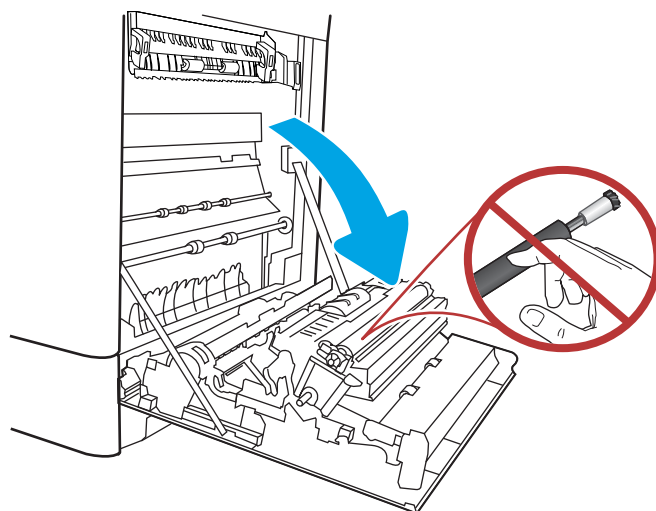
THẬN TRỌNG:



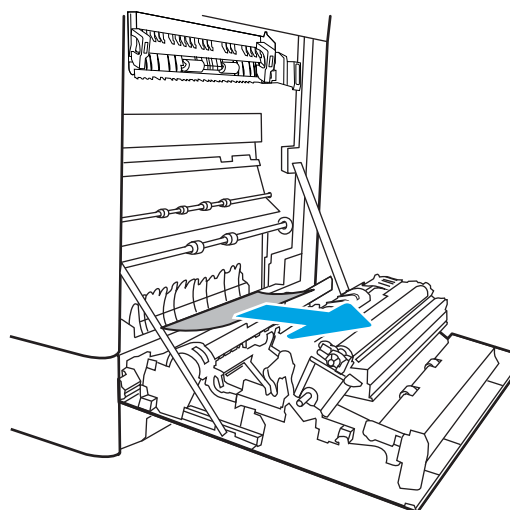
Cuộn sấy có thể nóng trong khi sử dụng máy in. Hãy chờ cho cuộn sấy nguội trước khi xử lý cuộn sấy.

1. Mở cửa bên phải.

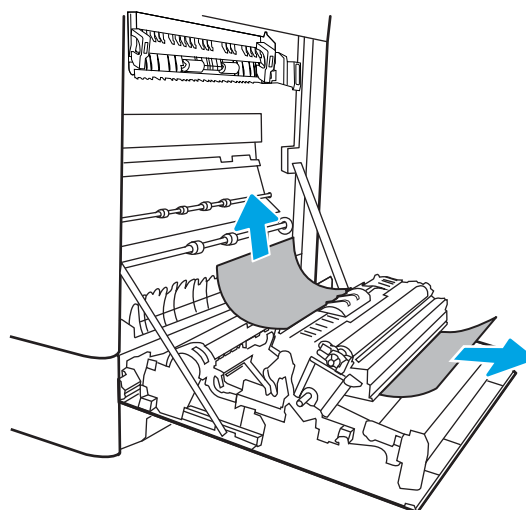
THẬN TRỌNG: Không chạm vào con lăn chuyển. Bụi bẩn có thể ảnh hưởng đến chất lượng in.



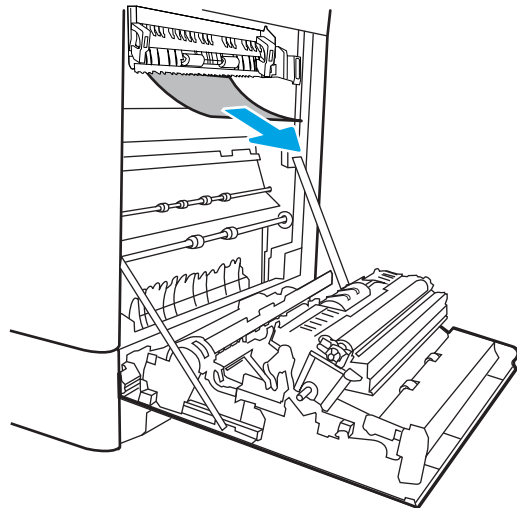
2. Nhẹ nhàng kéo giấy bị kẹt ra.



3. Nhẹ nhàng kéo giấy bị kẹt trong khu vực in hai mặt ở cửa bên phải.

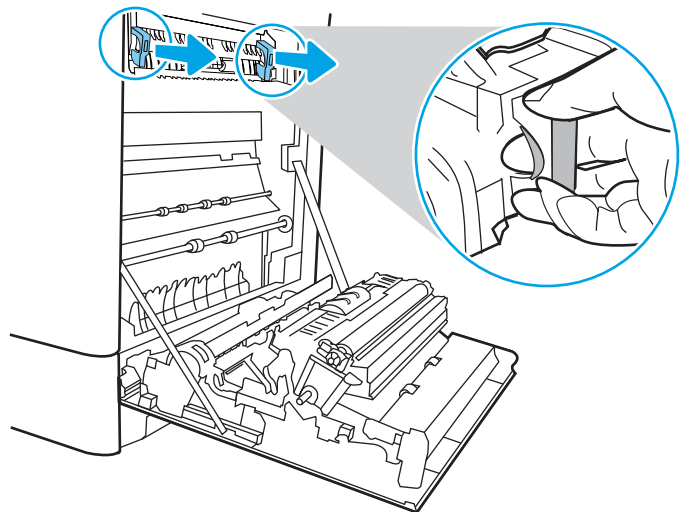


4. Nếu có thể nhìn thấy giấy đi vào dưới đáy cuộn sấy, hãy kéo nhẹ xuống dưới để gỡ giấy.




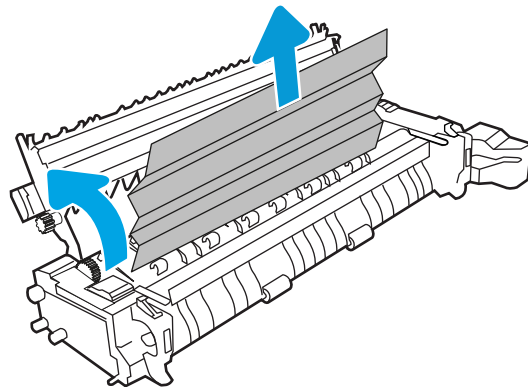
5. Giấy có thể bị kẹt bên trong cuộn sấy, tại vị trí này bạn sẽ không nhìn thấy nó. Nắm vào các tay cầm của cuộn sấy, bóp cạnh nhà, nhẹ nhàng nhấc nó lên và kéo thẳng ra để tháo cuộn sấy.

THẬN TRỌNG:  Cuộn sấy có thể nóng trong khi sử dụng máy in. Hãy chờ cho cuộn sấy nguội trước khi xử lý cuộn sấy.

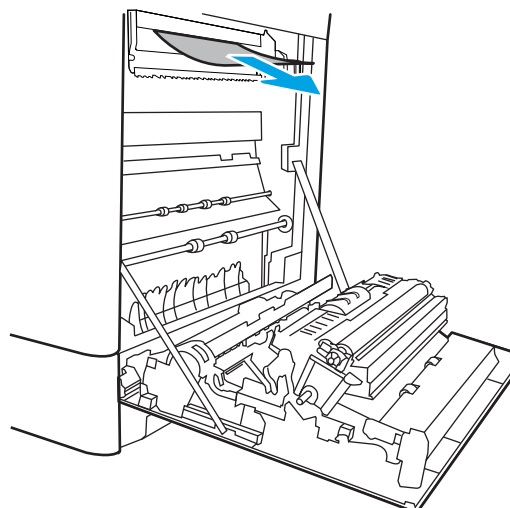


6. Mở cửa tháo kẹt giấy trên cuộn sấy. Nếu giấy bị kẹt bên trong cuộn sấy, nhẹ nhàng kéo thẳng nó lên để tháo nó. Nếu giấy rách, hãy lấy tất cả các mảnh giấy ra.

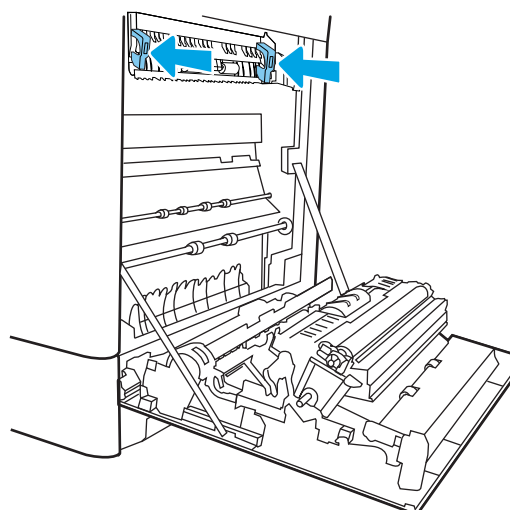
THẬN TRỌNG:  Ngay cả khi phần thân của cuộn sấy đã nguội thì các con lăn bên trong có thể vẫn còn nóng. Không chạm vào trục cuộn sấy.



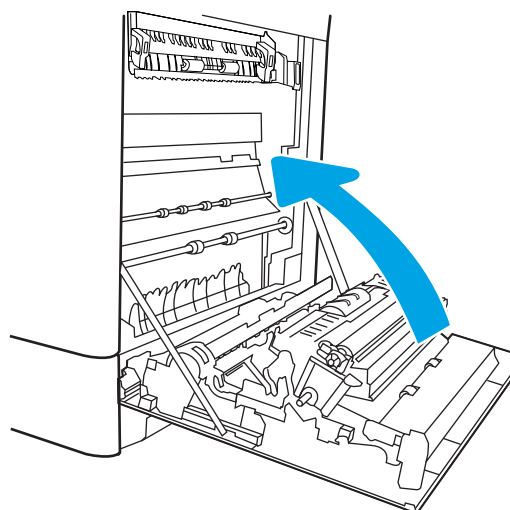
7. Nếu giấy bị kẹt khi đi vào ngăn giấy đầu ra, hãy kéo nhẹ ra để gỡ giấy.



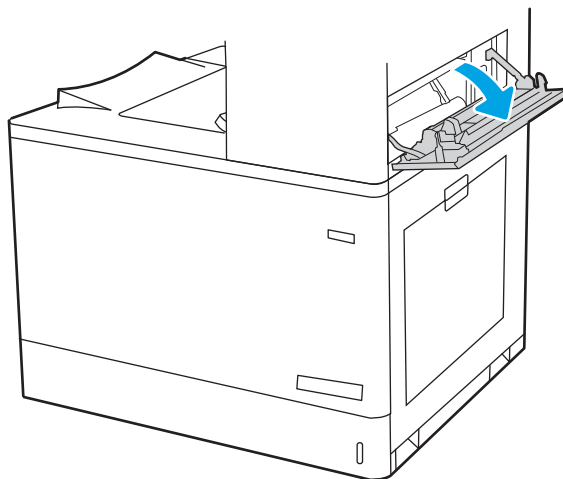
8. Đóng cửa tháo kẹt giấy trên cuộn sấy và ấn hết cuộn sấy vào bên trong máy in cho tới khi nó khớp vào vị trí.



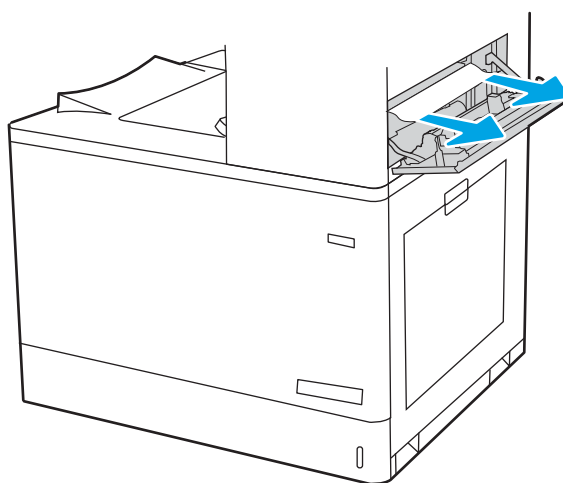
9. Đóng cửa bên phải lại.



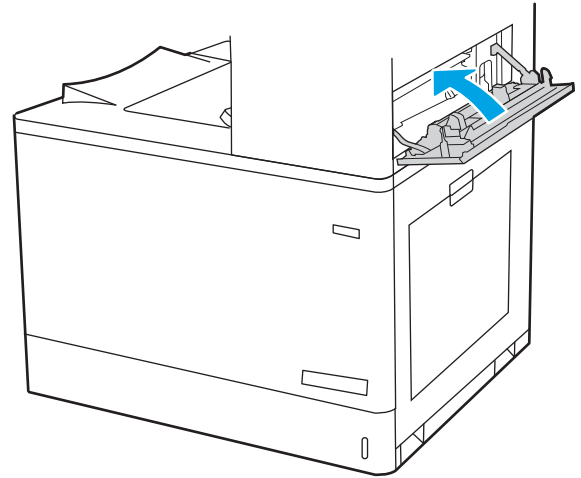
10. Mở cửa bên phải phía trên.



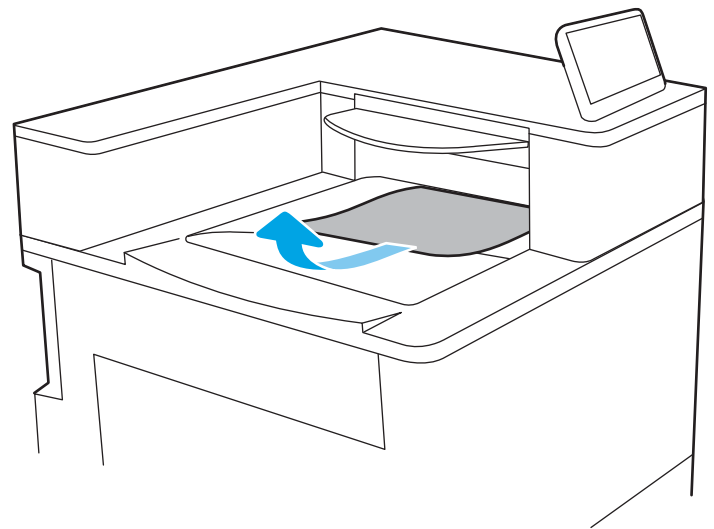
11. Nhẹ nhàng kéo giấy bị kẹt ra.



12. Đóng cửa bên phải phía trên lại.



13. Nếu nhìn thấy giấy trong ngăn giấy ra, nắm lấy cạnh trên và tháo giấy ra nhẹ nhàng.



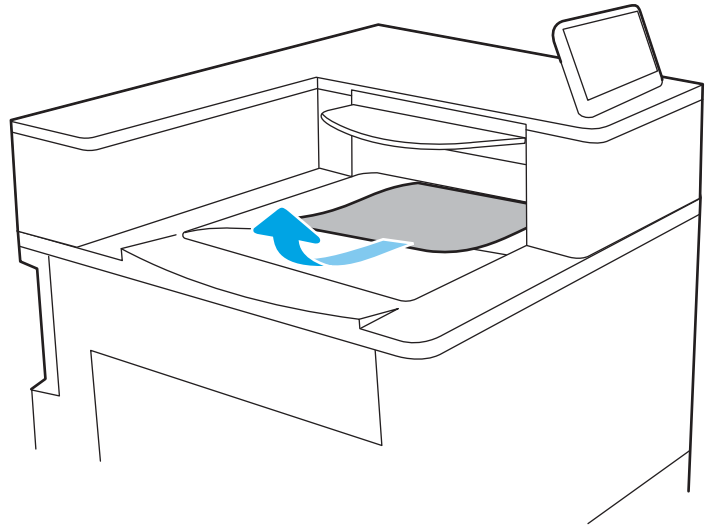
Gỡ giấy kẹt ở ngăn giấy đầu ra (13.E1)

Dùng quy trình sau đây để xử lý giấy kẹt ở ngăn giấy đầu ra.

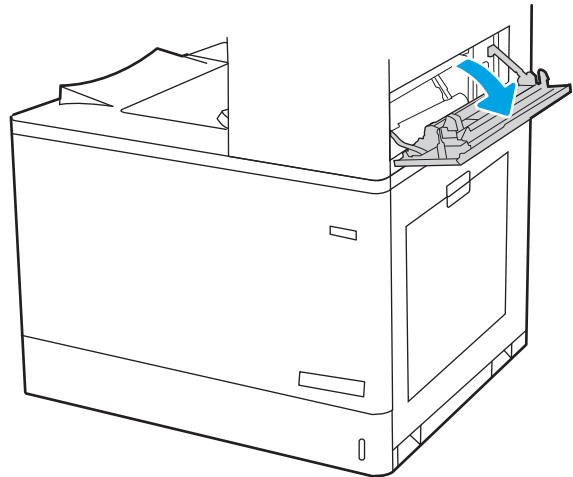
Khi giấy bị kẹt, bảng điều khiển có thể hiển thị một thông báo và một hình động để hỗ trợ xử lý giấy kẹt.

- 13.E1.XX Jam at standard output bin (13.E1.XX Kẹt giấy ở ngăn giấy đầu ra tiêu chuẩn)

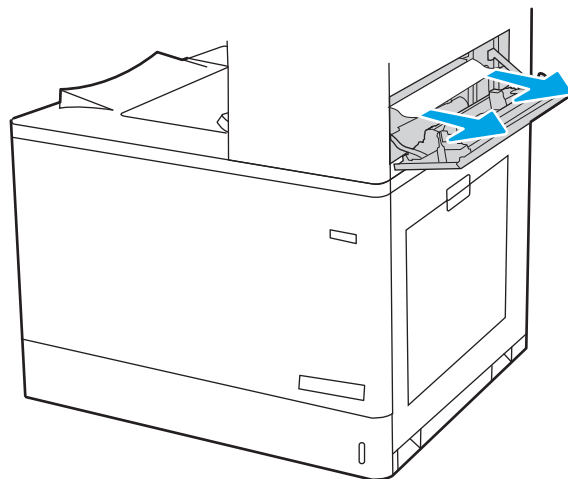
1. Nếu nhìn thấy giấy trong ngăn giấy ra, nắm lấy cạnh trên và tháo giấy ra nhẹ nhàng.



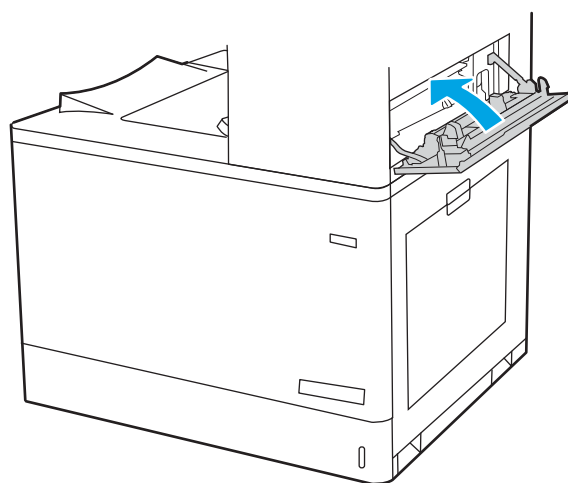
2. Mở cửa bên phải phía trên.



3. Nhẹ nhàng kéo giấy bị kẹt ra.



4. Đóng cửa bên phải phía trên lại.



Gỡ giấy kẹt ở khu vực in hai mặt (13.D3)

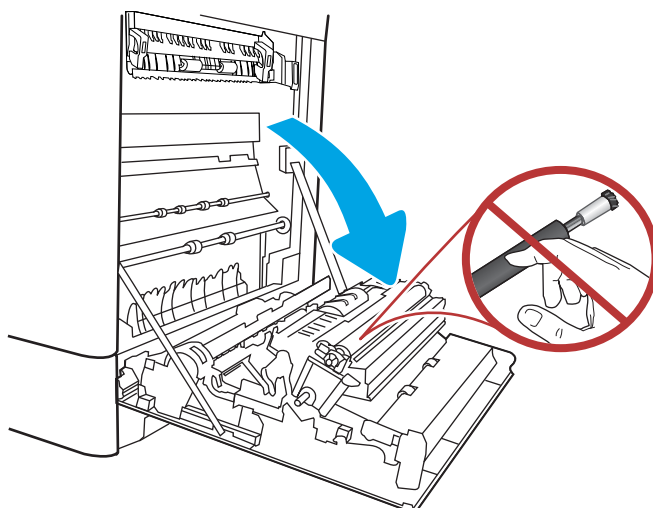
Dùng quy trình sau đây để kiểm tra giấy ở tất cả các vị trí có thể xảy ra kẹt giấy bên trong cửa bên phải.

Khi giấy bị kẹt, bảng điều khiển có thể hiển thị một thông báo và một hình động để hỗ trợ xử lý giấy kẹt.

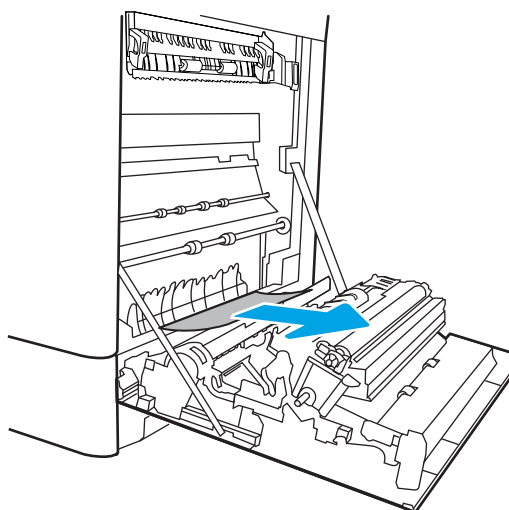
- 13.D3.XX Jam in duplex area (13.D3.XX Kẹt giấy ở khu vực in hai mặt)

1. Mở cửa bên phải.

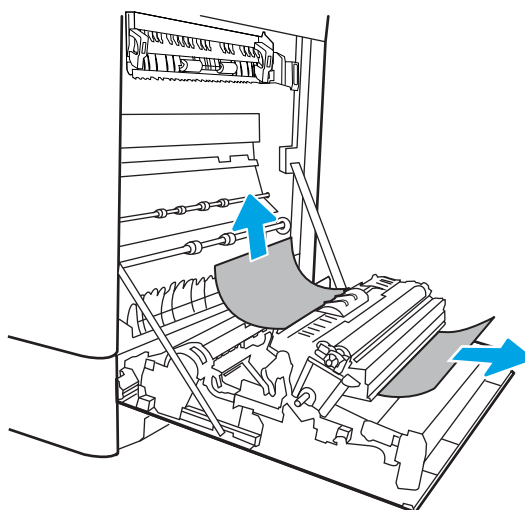
THẬN TRỌNG: Không chạm vào con lăn chuyển. Bụi bẩn có thể ảnh hưởng đến chất lượng in.



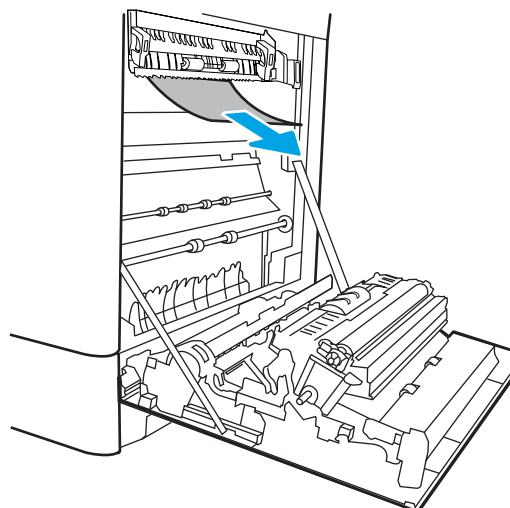
2. Nhẹ nhàng kéo giấy bị kẹt ra.



3. Nhẹ nhàng kéo giấy bị kẹt trong khu vực in hai mặt ở cửa bên phải.



4. Nếu có thể nhìn thấy giấy đi vào dưới đáy cuộn sấy, hãy kéo nhẹ xuống dưới để gỡ giấy.

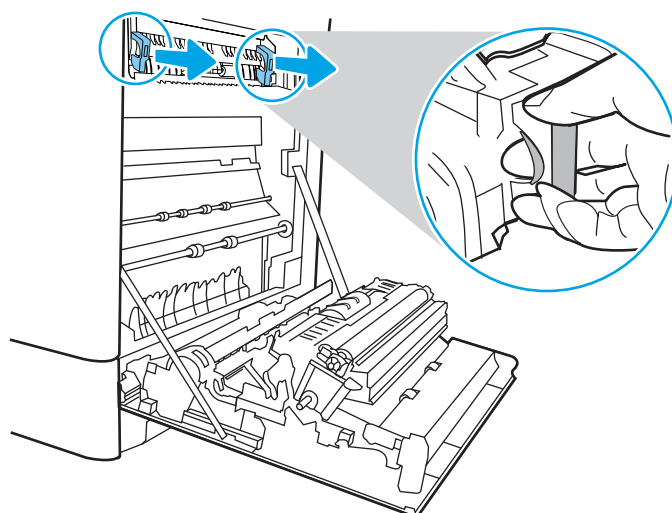


5. Giấy có thể bị kẹt bên trong cuộn sấy, tại vị trí này bạn sẽ không nhìn thấy nó. Nằm vào các tay cầm của cuộn sấy, bóp cạnh nhà, nhẹ nhàng nhấc nó lên và kéo thẳng ra để tháo cuộn sấy.

THẬN TRỌNG:



Cuộn sấy có thể nóng trong khi sử dụng máy in. Hãy chờ cho cuộn sấy nguội trước khi xử lý cuộn sấy.

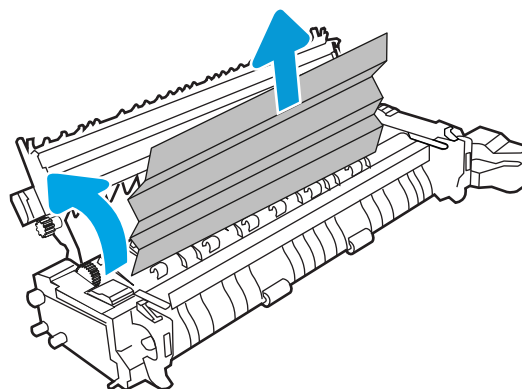


6. Mở cửa tháo kẹt giấy trên cuộn sấy. Nếu giấy bị kẹt bên trong cuộn sấy, nhẹ nhàng kéo thẳng nó lên để tháo nó. Nếu giấy rách, hãy lấy tất cả các mảnh giấy ra.

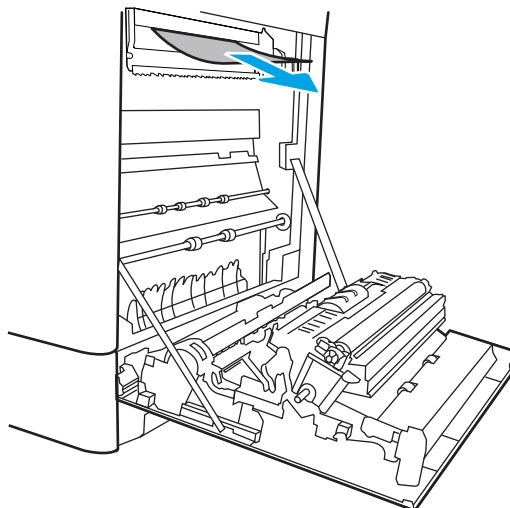
THẬN TRỌNG:



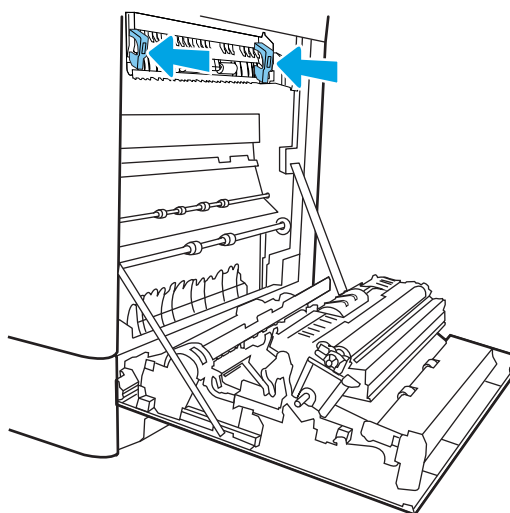
Ngay cả khi phần thân của cuộn sấy đã nguội thì các con lăn bên trong có thể vẫn còn nóng. Không chạm vào trục cuộn sấy.



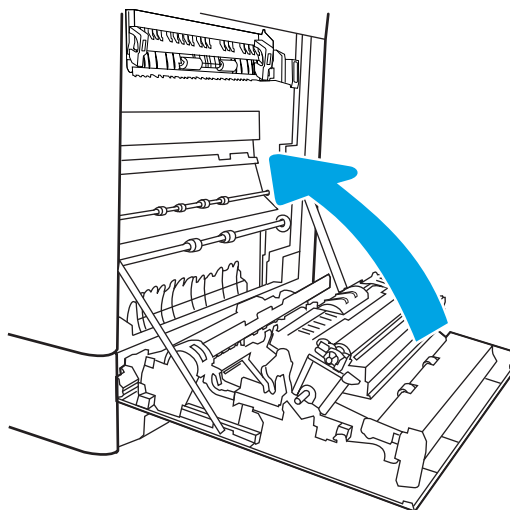
7. Nếu giấy bị kẹt khi đi vào ngăn giấy đầu ra, hãy kéo nhẹ ra để gỡ giấy.



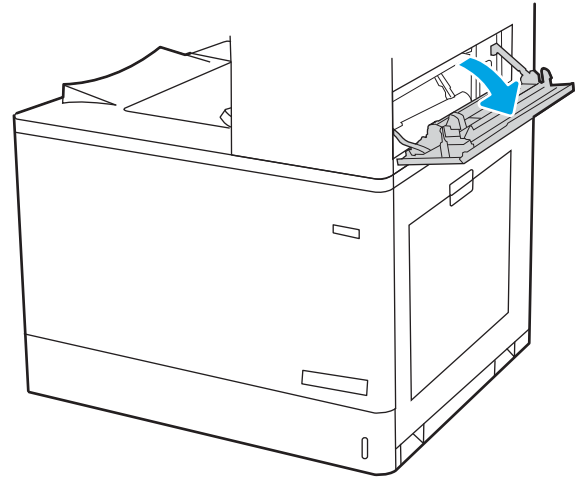
8. Đóng cửa tháo kẹt giấy trên cuộn sấy và ấn hết cuộn sấy vào bên trong máy in cho tới khi nó khớp vào vị trí.



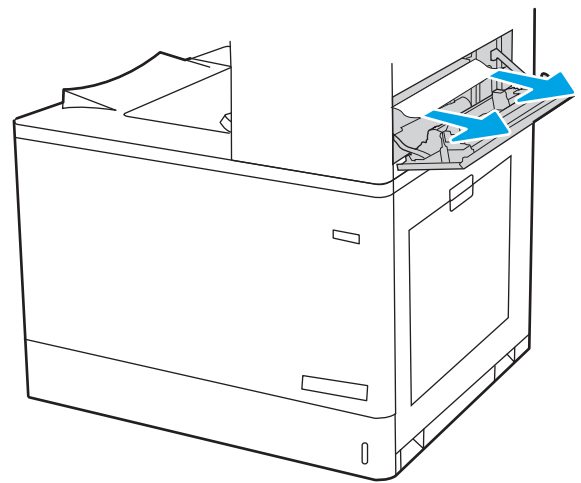
9. Đóng cửa bên phải lại.



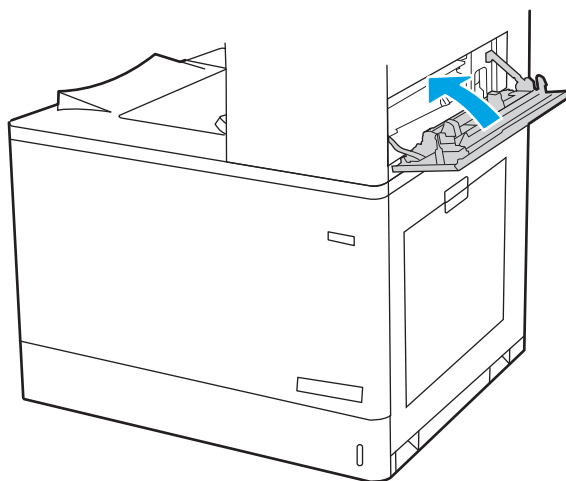
10. Mở cửa bên phải phía trên.



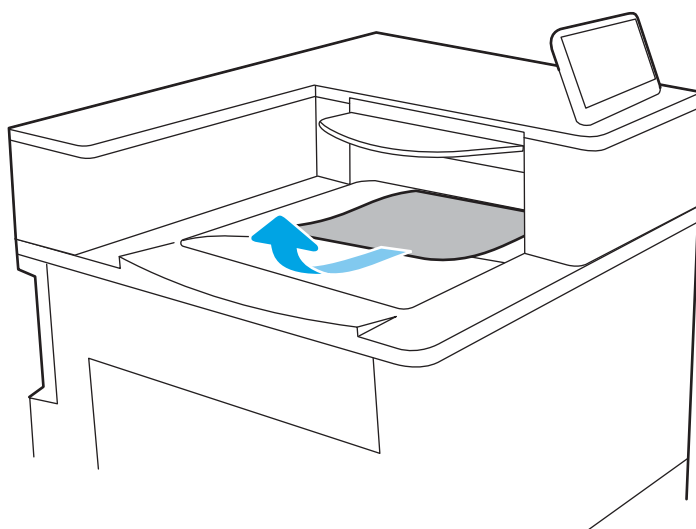
11. Nhẹ nhàng kéo giấy bị kẹt ra.



12. Đóng cửa bên phải phía trên lại.



13. Nếu nhìn thấy giấy trong ngăn giấy ra, nắm lấy cạnh trên và tháo giấy ra nhẹ nhàng.



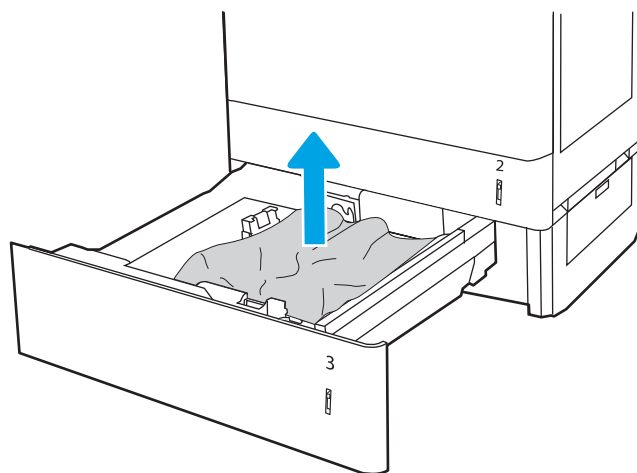
Gỡ giấy kẹt trong khay giấy 550 tờ (13.A3, 13.A4)

Sử dụng quy trình sau đây để kiểm tra giấy tại tất cả vị trí có thể bị kẹt trong khay 550 tờ và bên trong cửa bên phải.

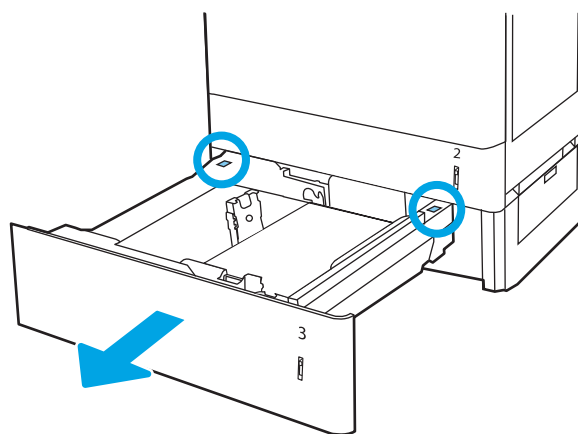
Khi giấy bị kẹt, bảng điều khiển có thể hiển thị một thông báo và một hình động để hỗ trợ xử lý giấy kẹt.

- 13.A3.XX Jam in tray 3 (13.A3.XX Kẹt giấy trong khay 3)
- 13.A4.XX Jam in tray 4 (13.A4.XX Kẹt giấy trong khay 4)

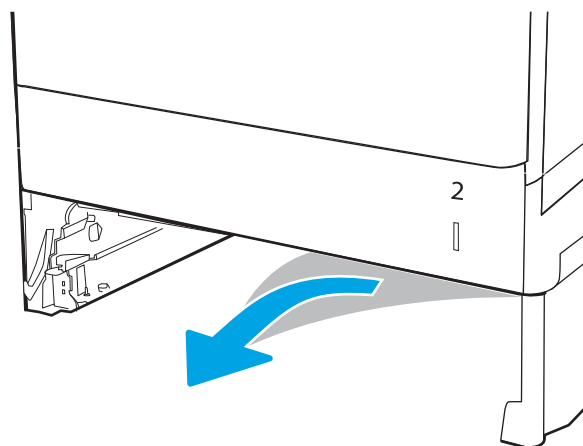
1. Mở khay và gỡ hết giấy bị kẹt hoặc hỏng ra. Xác nhận rằng khay không bị nạp quá nhiều giấy và các thanh dẫn giấy được điều chỉnh chính xác.



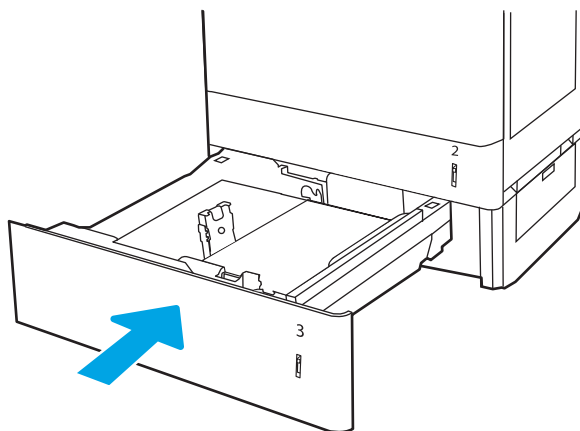
2. Nhả hai vấu ở mặt sau của khay, rồi kéo khay ra khỏi máy in hoàn toàn.



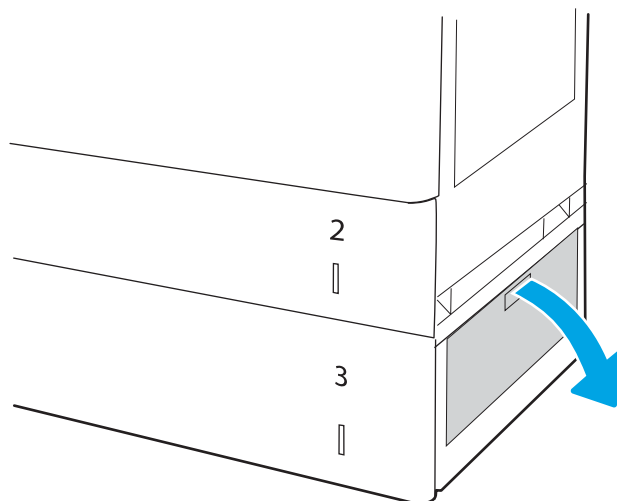
3. Gỡ toàn bộ giấy ra khỏi các trục nạp bên trong máy in. Trước tiên kéo giấy về bên trái để nhả giấy, sau đó kéo về phía trước để gỡ giấy.



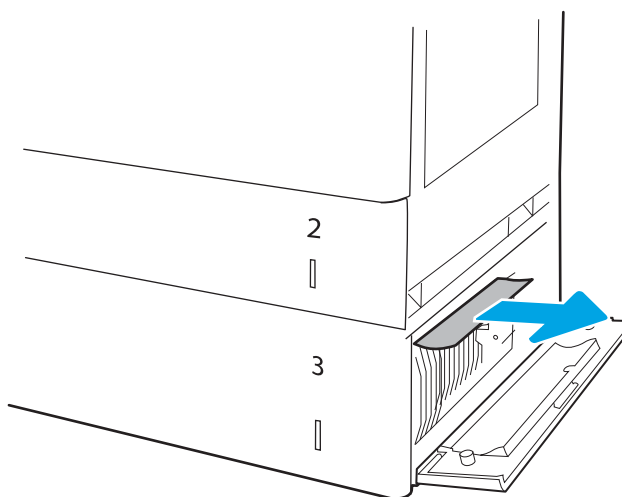
4. Lắp và đóng khay lại.



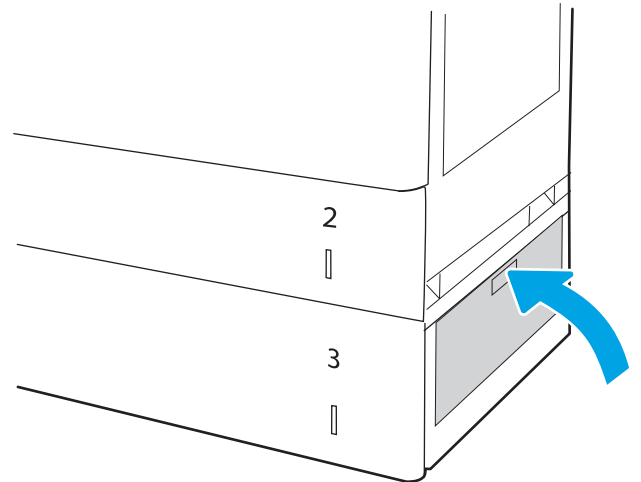
5. Mở cửa bên phải phía dưới.



6. Nhẹ nhàng kéo giấy bị kẹt ra.

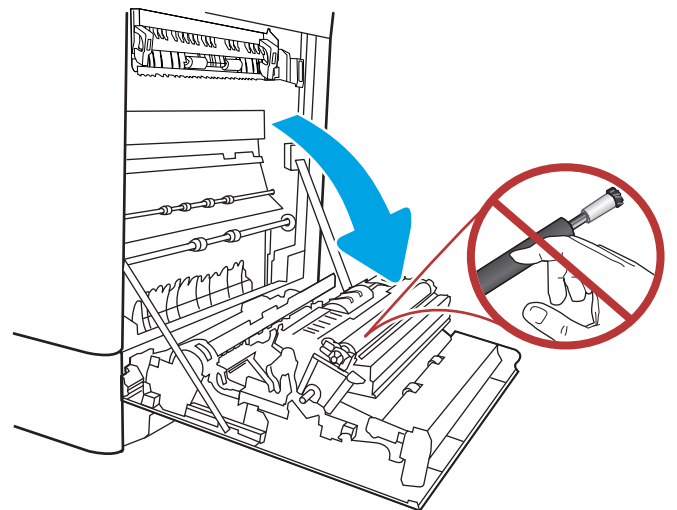


7. Đóng cửa bên phải phía dưới lại.

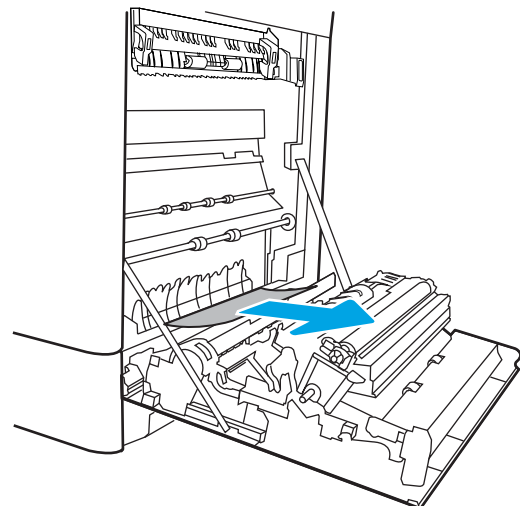


8. Mở cửa bên phải.

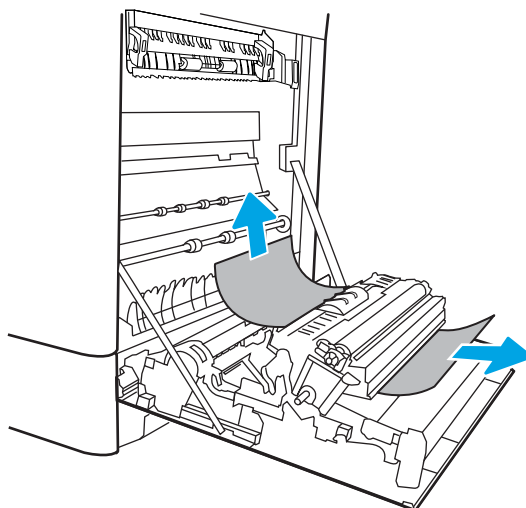
THẬN TRỌNG: Không chạm vào con lăn chuyển. Bụi bẩn có thể ảnh hưởng đến chất lượng in.



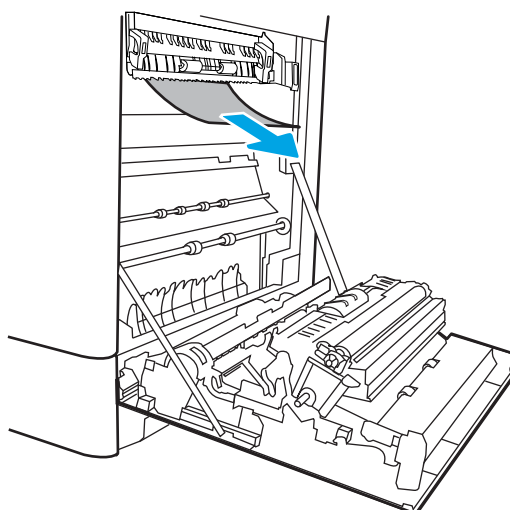
9. Nhẹ nhàng kéo giấy bị kẹt ra.



10. Nhẹ nhàng kéo giấy bị kẹt trong khu vực in hai mặt ở cửa bên phải.

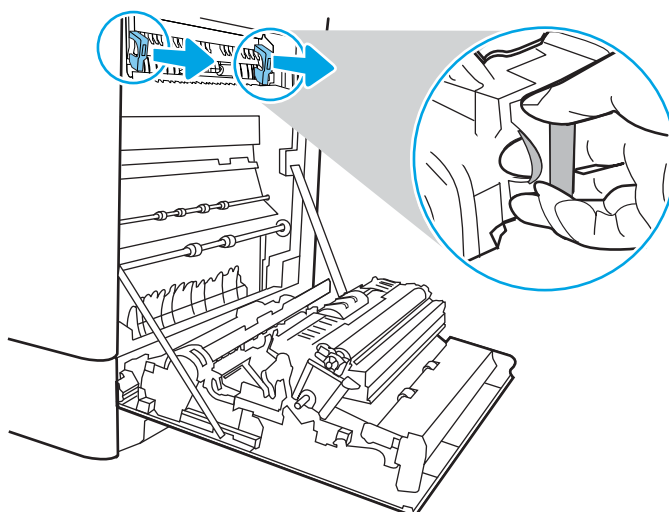


11. Nếu có thể nhìn thấy giấy đi vào dưới đáy cuộn sấy, hãy kéo nhẹ xuống dưới để gỡ giấy.



12. Giấy có thể bị kẹt bên trong cuộn sấy, tại vị trí này bạn sẽ không nhìn thấy nó. Nắm vào các tay cầm của cuộn sấy, bóp cạnh nhau, nhẹ nhàng nhắc nó lên và kéo thẳng ra để tháo cuộn sấy.

THẬN TRỌNG:  Cuộn sấy có thể nóng trong khi sử dụng máy in. Hãy chờ cho cuộn sấy nguội trước khi xử lý cuộn sấy.

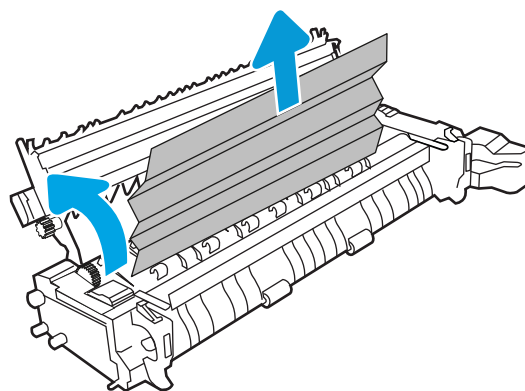


13. Mở cửa tháo kẹt giấy trên cuộn sấy. Nếu giấy bị kẹt bên trong cuộn sấy, nhẹ nhàng kéo thẳng nó lên để tháo nó. Nếu giấy rách, hãy lấy tất cả các mảnh giấy ra.

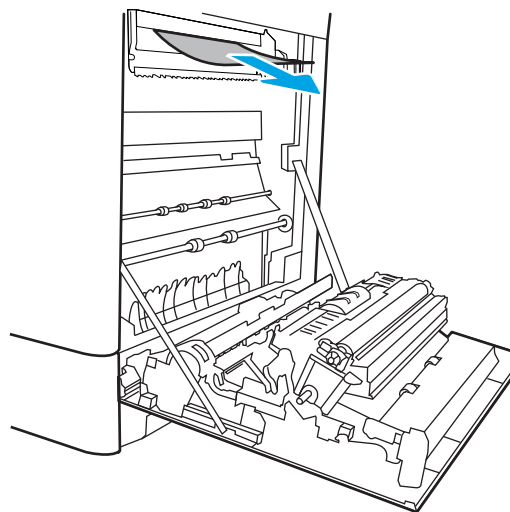
GHI CHÚ:



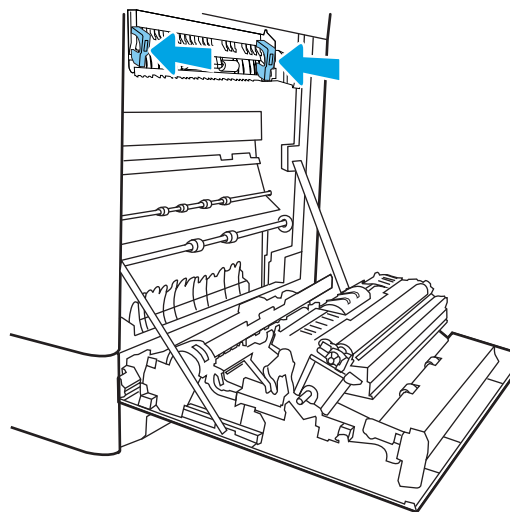
Ngay cả khi phần thân của cuộn sấy đã nguội thì các con lăn bên trong có thể vẫn còn nóng. Không chạm vào trục cuộn sấy.



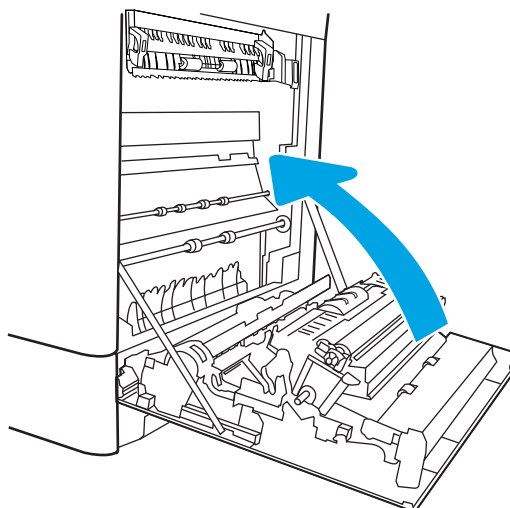
14. Nếu giấy bị kẹt khi đi vào ngăn giấy đầu ra, hãy kéo nhẹ ra để gỡ giấy.



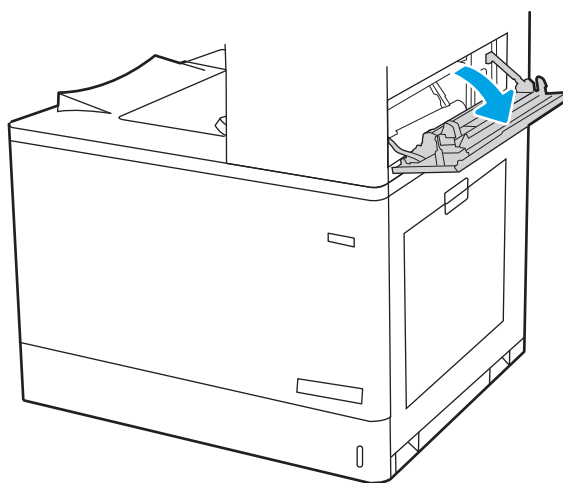
15. Đóng cửa tháo kẹt giấy trên cuộn sấy và ấn hết cuộn sấy vào bên trong máy in cho tới khi nó khớp vào vị trí.



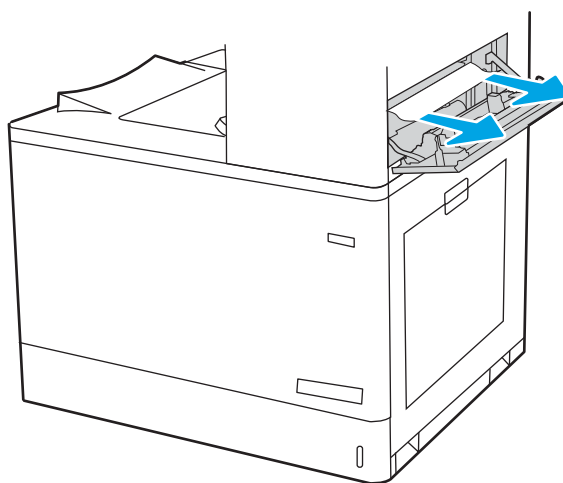
16. Đóng cửa bên phải lại.



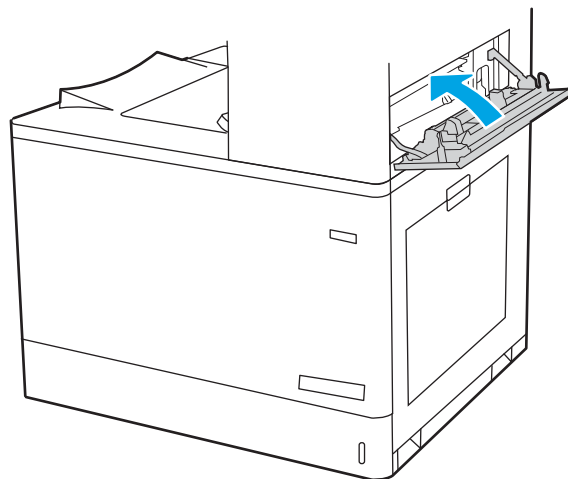
17. Mở cửa bên phải phía trên.



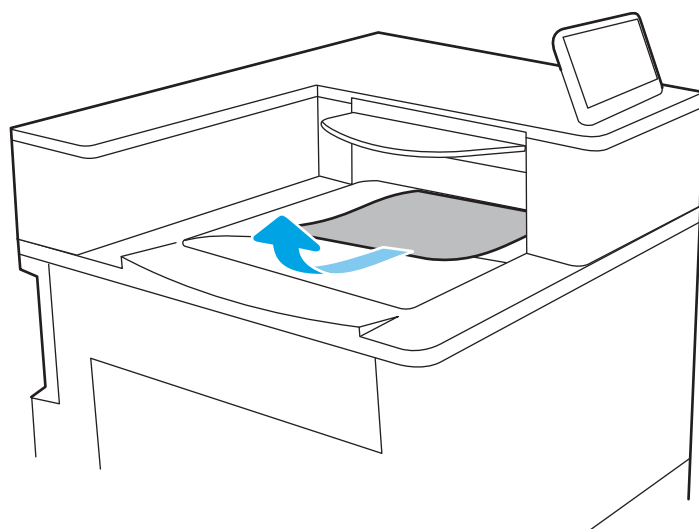
18. Nhẹ nhàng kéo giấy bị kẹt ra.



19. Đóng cửa bên phải phía trên lại.



20. Nếu nhìn thấy giấy trong ngăn giấy ra, nắm lấy cạnh trên và tháo giấy ra nhẹ nhàng.



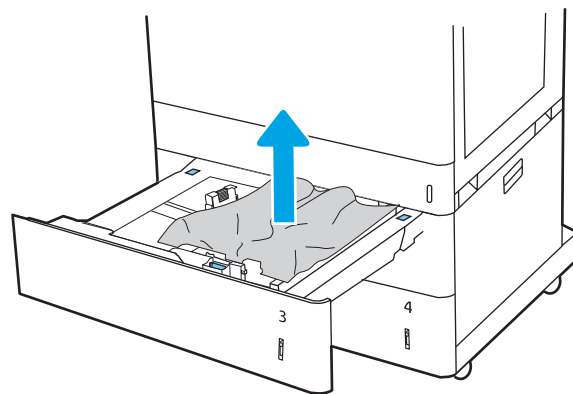
Gỡ giấy kẹt trong khay giấy 2 x 550 tờ (13.A4, 13.A5)

Sử dụng quy trình sau đây để kiểm tra giấy tại tất cả vị trí có thể bị kẹt trong khay giấy 2 x 550 tờ và bên trong cửa bên phải.

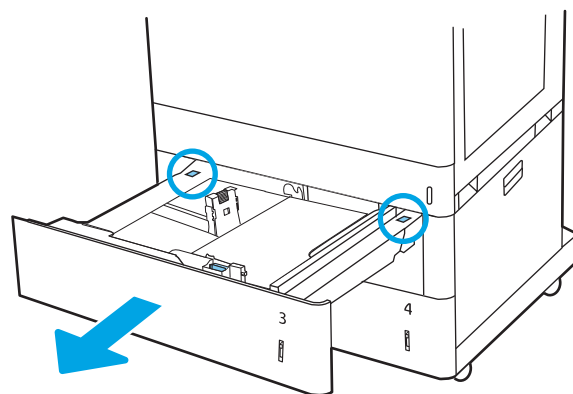
Khi giấy bị kẹt, bảng điều khiển có thể hiển thị một thông báo và một hình động để hỗ trợ xử lý giấy kẹt.

- 13.A4.XX Jam in tray 4 (13.A4.XX Kẹt giấy trong khay 4)
- 13.A5.XX Jam in tray 5 (13.A5.XX Kẹt giấy trong khay 5)

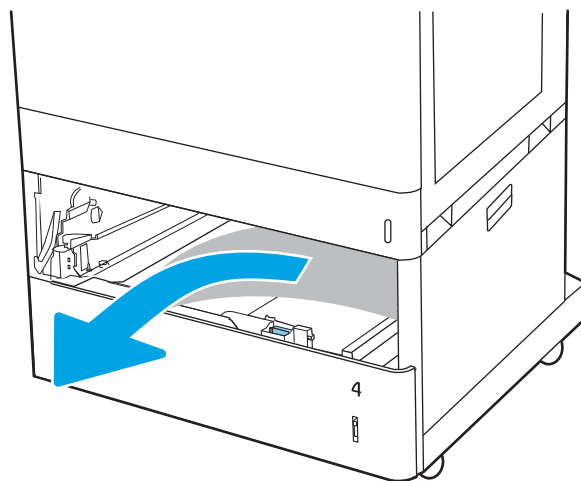
1. Mở khay và gỡ hết giấy bị kẹt hoặc hỏng ra. Xác nhận rằng khay không bị nạp quá nhiều giấy và các thanh dẫn giấy được điều chỉnh chính xác.



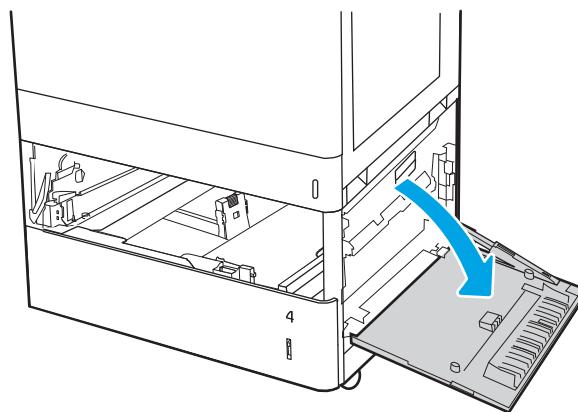
2. Nhả hai vấu ở mặt sau của khay, rồi kéo khay ra khỏi máy in hoàn toàn.



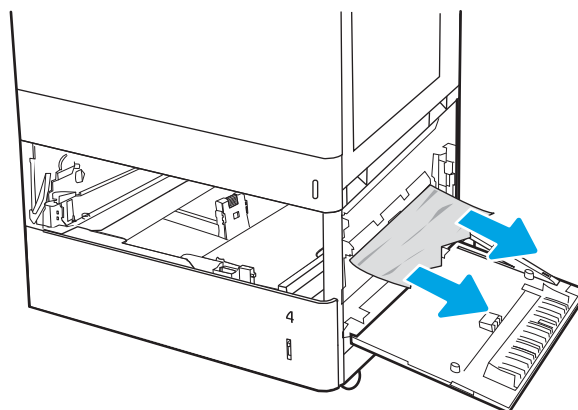
3. Gỡ giấy bị kẹt ra khỏi các trục nạp bên trong máy in. Trước tiên kéo giấy về bên trái, sau đó kéo về phía trước để gỡ giấy.



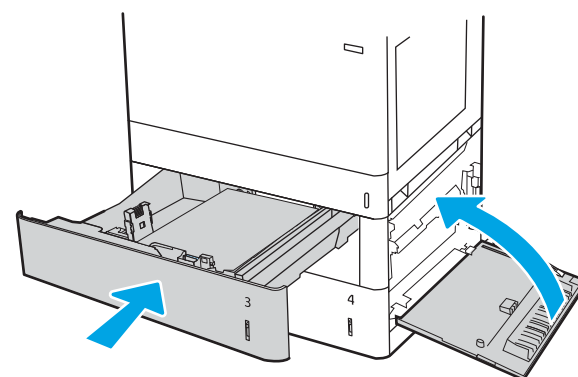
4. Mở cửa bên phải phía dưới.



5. Nhẹ nhàng kéo giấy bị kẹt ra.

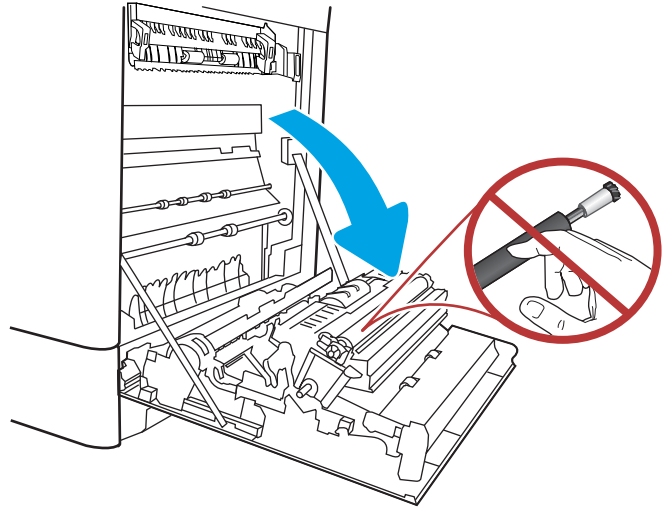


6. Đóng cửa bên phải phía dưới, sau đó lắp và đóng khay lại.

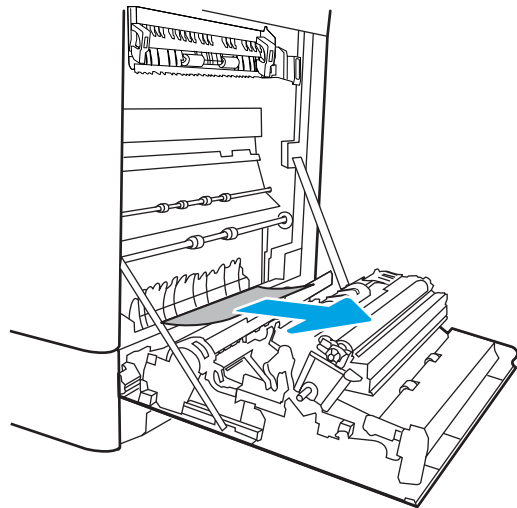


7. Mở cửa bên phải.

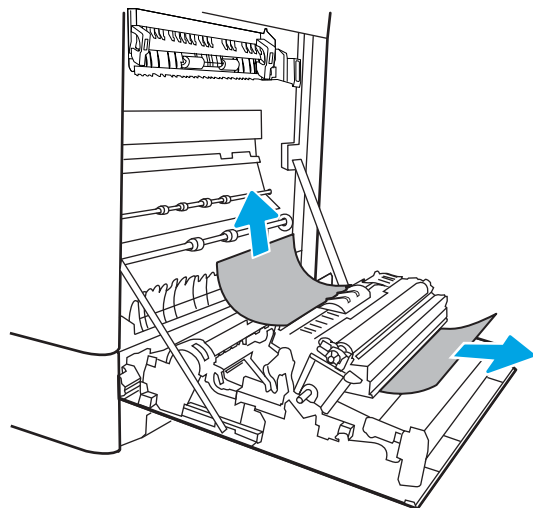
THẬN TRỌNG: Không chạm vào con lăn chuyển. Bụi bẩn có thể ảnh hưởng đến chất lượng in.



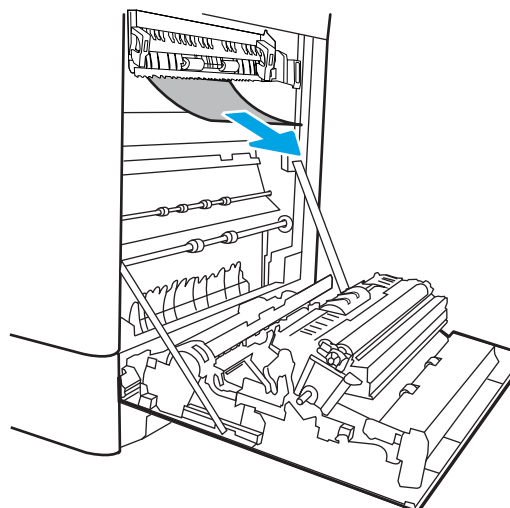
8. Nhẹ nhàng kéo giấy bị kẹt ra.



9. Nhẹ nhàng kéo giấy bị kẹt trong khu vực in hai mặt ở cửa bên phải.

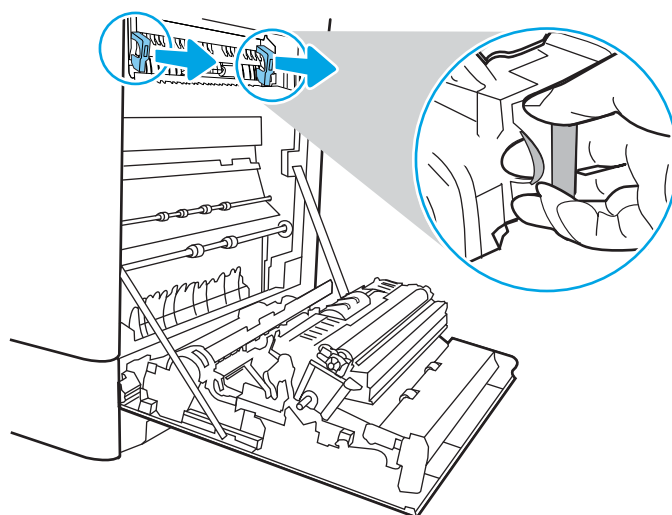


10. Nếu có thể nhìn thấy giấy đi vào dưới đáy cuộn sấy, hãy kéo nhẹ xuống dưới để gỡ giấy.




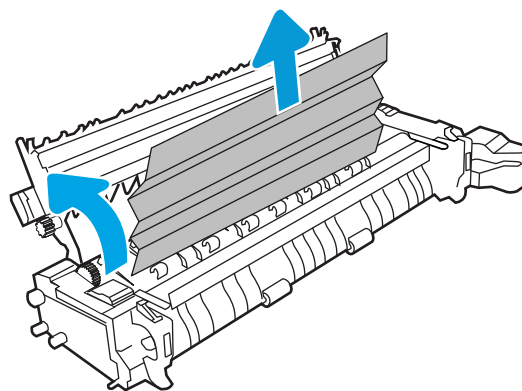
11. Giấy có thể bị kẹt bên trong cuộn sấy, tại vị trí này bạn sẽ không nhìn thấy nó. Nằm vào các tay cầm của cuộn sấy, bóp cạnh nhà, nhẹ nhàng nhấc nó lên và kéo thẳng ra để tháo cuộn sấy.

THẬN TRỌNG:  Cuộn sấy có thể nóng trong khi sử dụng máy in. Hãy chờ cho cuộn sấy nguội trước khi xử lý cuộn sấy.

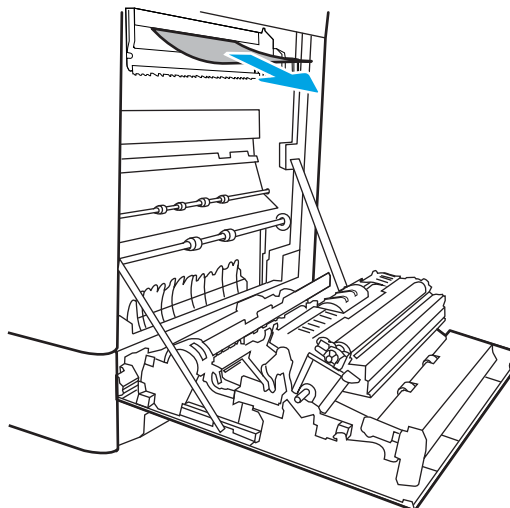


12. Mở cửa tháo kẹt giấy trên cuộn sấy. Nếu giấy bị kẹt bên trong cuộn sấy, nhẹ nhàng kéo thẳng nó lên để tháo nó. Nếu giấy rách, hãy lấy tất cả các mảnh giấy ra.

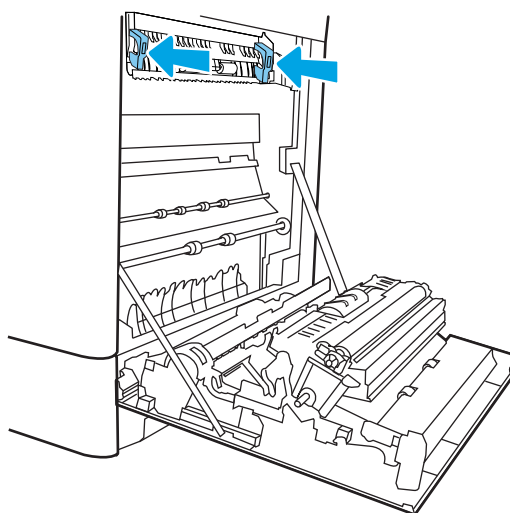
THẬN TRỌNG:  Ngay cả khi phần thân của cuộn sấy đã nguội thì các con lăn bên trong có thể vẫn còn nóng. Không chạm vào trục cuộn sấy.



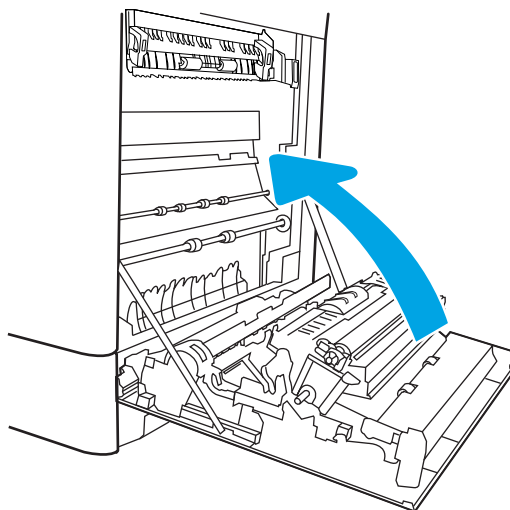
13. Nếu giấy bị kẹt khi đi vào ngăn giấy đầu ra, hãy kéo nhẹ ra để gỡ giấy.



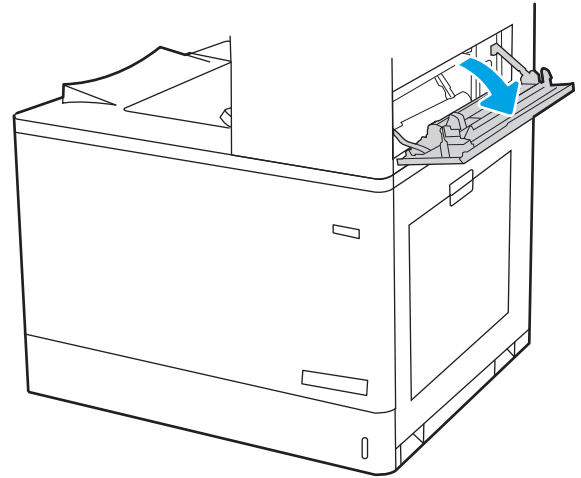
14. Đóng cửa tháo kẹt giấy trên cuộn sấy và ấn hết cuộn sấy vào bên trong máy in cho tới khi nó khớp vào vị trí.



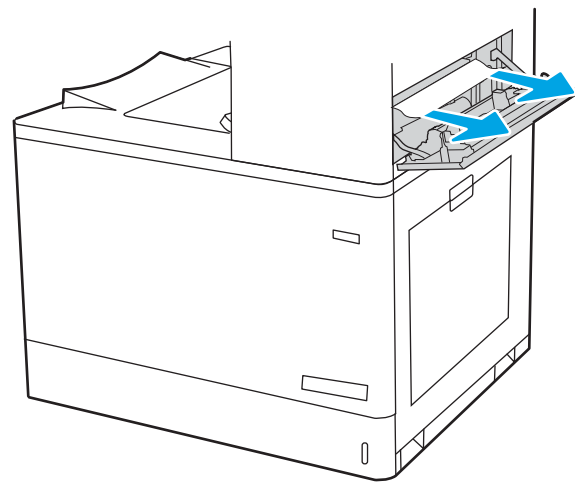
15. Đóng cửa bên phải lại.



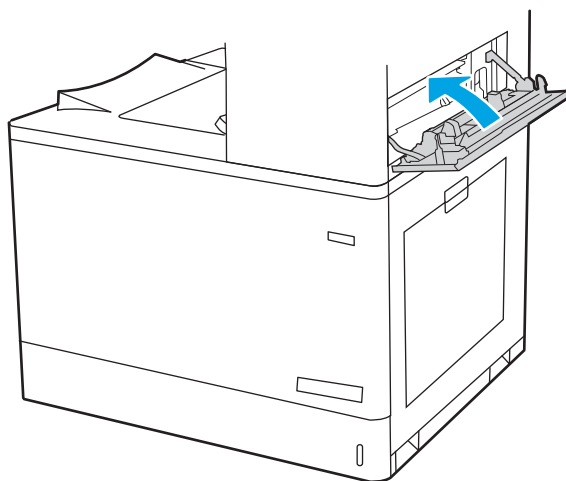
16. Mở cửa bên phải phía trên.



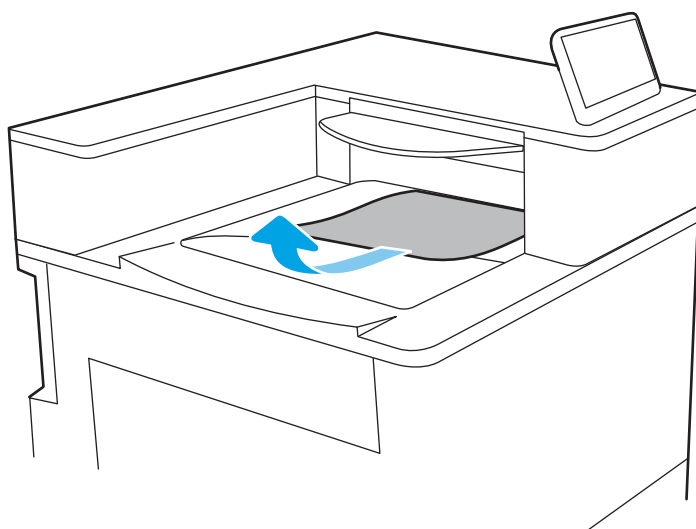
17. Nhẹ nhàng kéo giấy bị kẹt ra.



18. Đóng cửa bên phải phía trên lại.



19. Nếu nhìn thấy giấy trong ngăn giấy ra, nắm lấy cạnh trên và tháo giấy ra nhẹ nhàng.

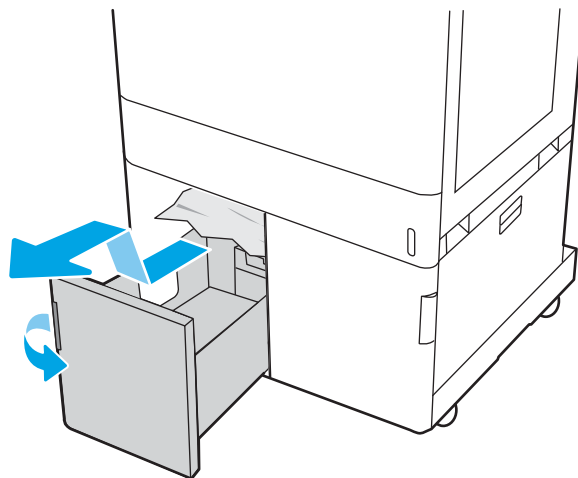


Gỡ giấy kẹt trong các khay tiếp giấy dung lượng lớn 2.700 tờ (13.A3, 13.A4, 13.A5, 13.A7)

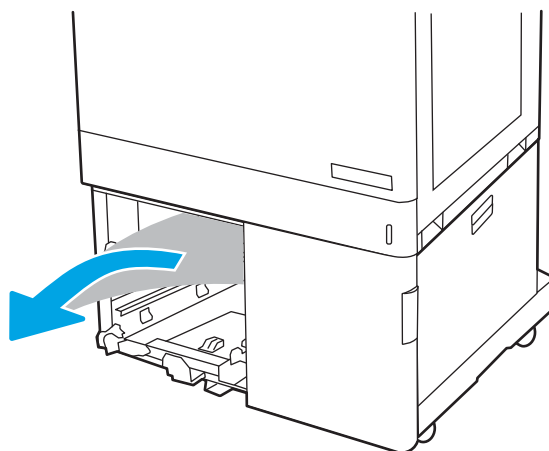
Sử dụng quy trình sau đây để kiểm tra giấy tại tất cả vị trí có thể bị kẹt trong khay tiếp giấy dung lượng lớn (HCI) 2.700 tờ và bên trong cửa bên phải.

Khi giấy bị kẹt, bảng điều khiển có thể hiển thị một thông báo và một hình động để hỗ trợ xử lý giấy kẹt.

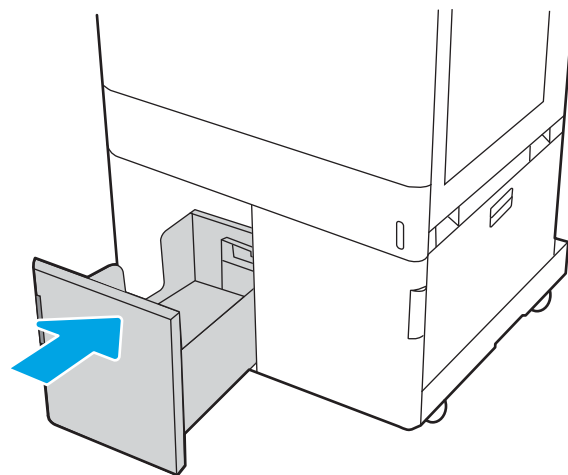
1. Nhả chốt khay trên khay HCI bên trái. Trượt khay ra khỏi máy in cho đến khi khay dừng lại, sau đó nhấc khay lên và đưa ra khỏi máy in để tháo ra.



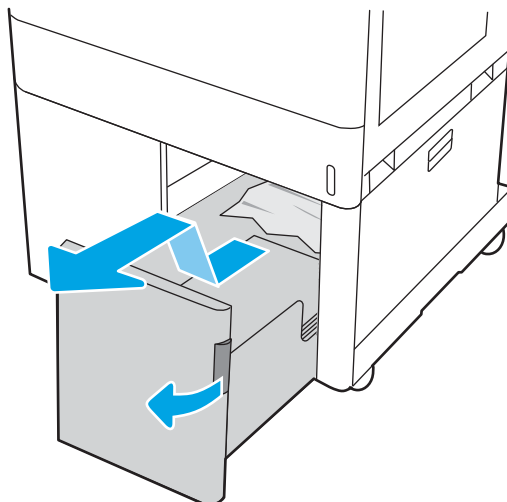
2. Gỡ hết giấy bị kẹt ra khỏi các trục nạp bên trong máy in. Trước tiên kéo giấy về bên trái, sau đó kéo về phía trước để gỡ giấy.



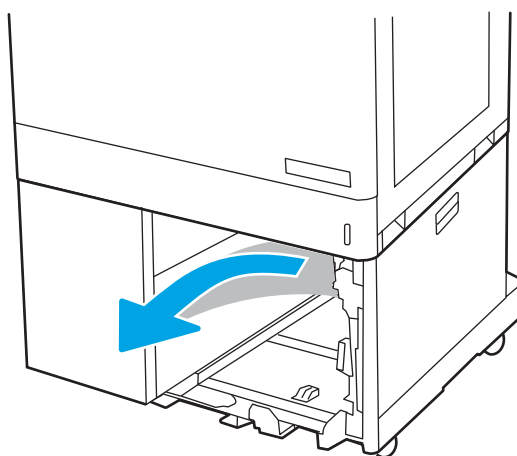
3. Lắp và đóng khay HCI bên trái.



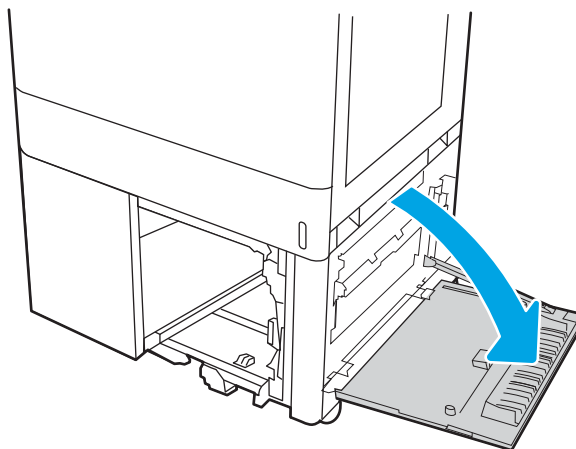
4. Nhả chốt khay trên khay HCI bên phải. Trượt khay ra khỏi máy in cho đến khi khay dừng lại, sau đó nhấc khay lên và đưa ra khỏi máy in để tháo ra.



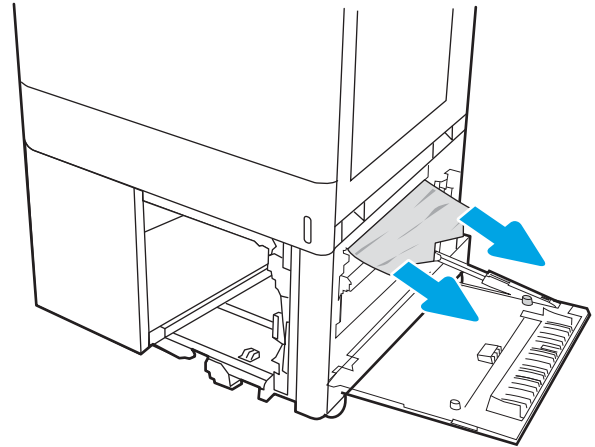
5. Gỡ hết giấy bị kẹt ra khỏi các trục nạp bên trong máy in. Trước tiên kéo giấy về bên trái, sau đó kéo về phía trước để gỡ giấy.



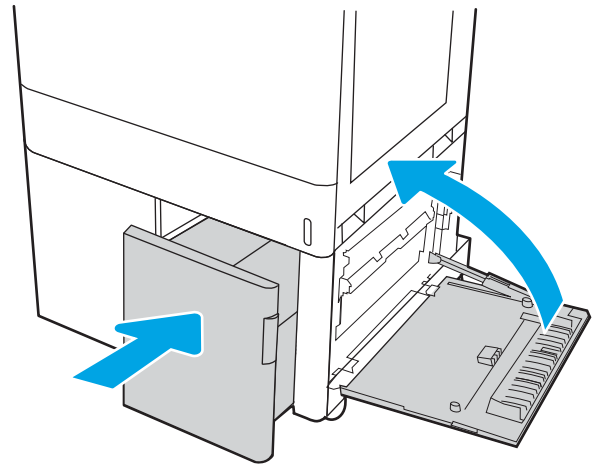
6. Mở cửa bên phải phía dưới.



7. Lấy hết tờ giấy bị hỏng ra.

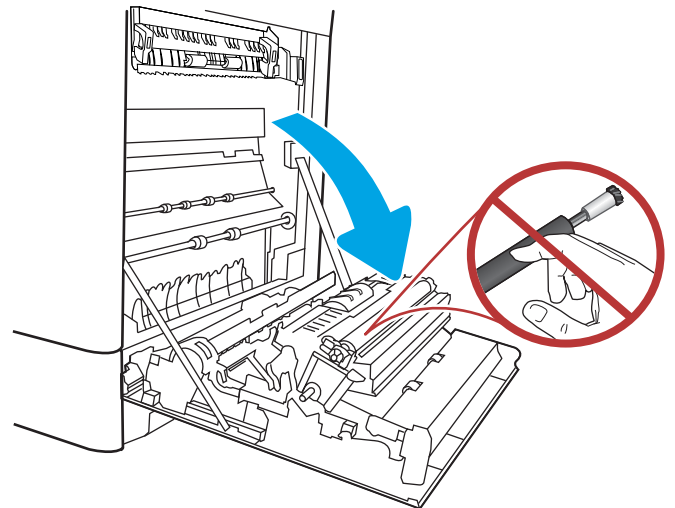


8. Đóng cửa bên phải phía dưới, sau đó lắp và đóng khay HCl bên phải.

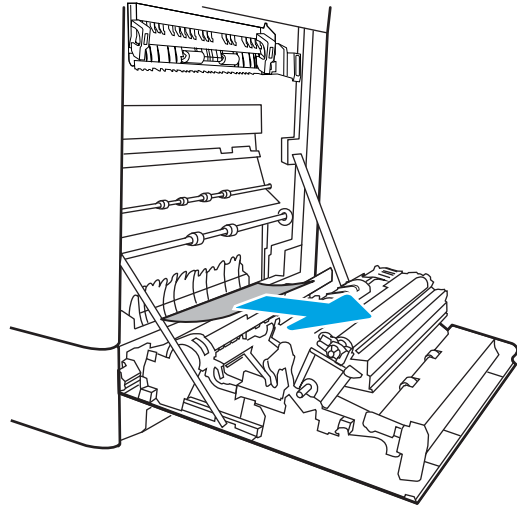


9. Mở cửa bên phải.

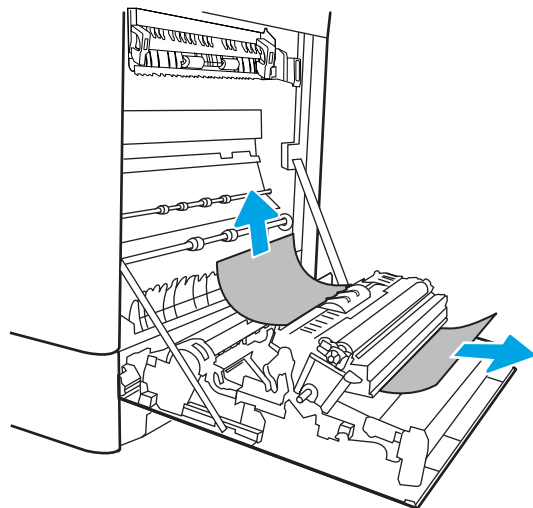
THẬN TRỌNG: Không chạm vào con lăn chuyển. Bụi bẩn có thể ảnh hưởng đến chất lượng in.



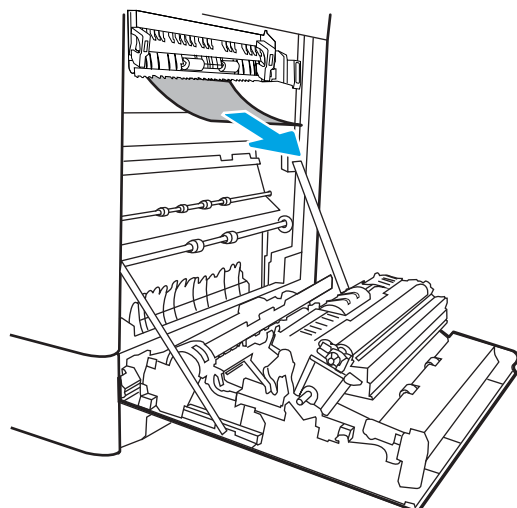
10. Nhẹ nhàng kéo giấy bị kẹt ra.



11. Nhẹ nhàng kéo giấy bị kẹt trong khu vực in hai mặt ở cửa bên phải.

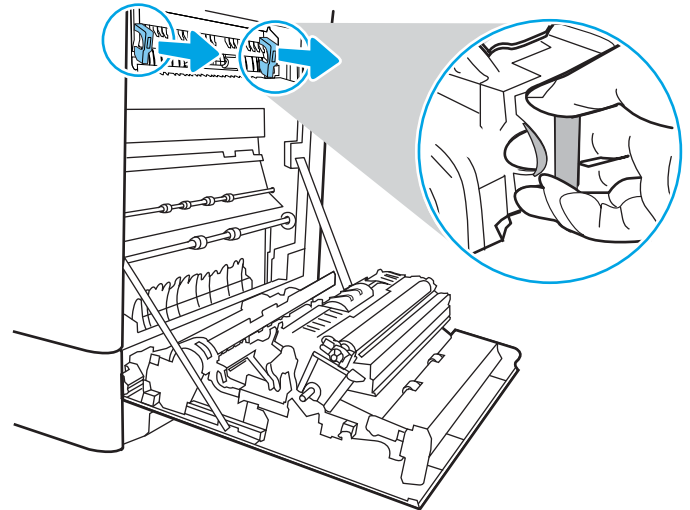


12. Nếu có thể nhìn thấy giấy đi vào dưới đáy cuộn sấy, hãy kéo nhẹ xuống dưới để gỡ giấy.



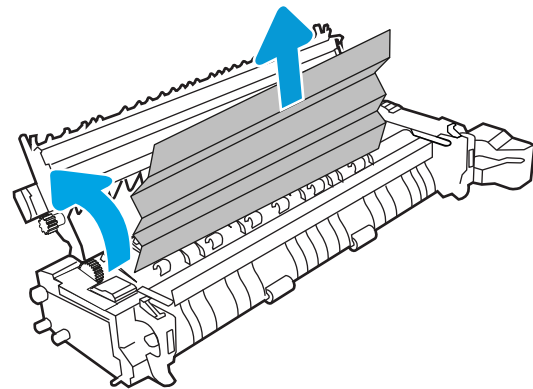
13. Giấy có thể bị kẹt bên trong cuộn sấy, tại vị trí này bạn sẽ không nhìn thấy nó. Nắm vào các tay cầm của cuộn sấy, bóp cận nhà, nhẹ nhàng nhấc nó lên và kéo thẳng ra để tháo cuộn sấy.

THẬN TRỌNG:  Cuộn sấy có thể nóng trong khi sử dụng máy in. Hãy chờ cho cuộn sấy nguội trước khi xử lý cuộn sấy.

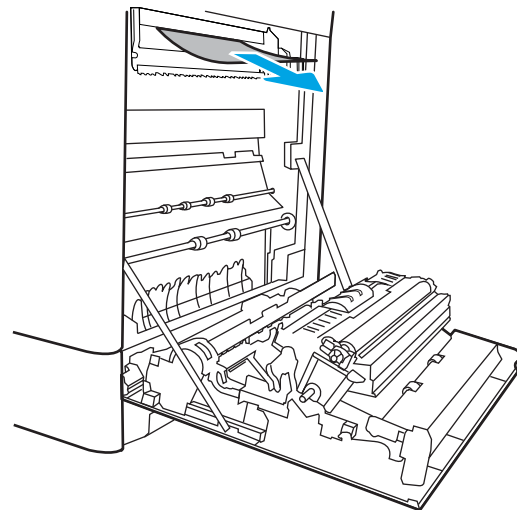


14. Mở cửa tháo kẹt giấy trên cuộn sấy. Nếu giấy bị kẹt bên trong cuộn sấy, nhẹ nhàng kéo thẳng nó lên để tháo nó. Nếu giấy rách, hãy lấy tất cả các mảnh giấy ra.

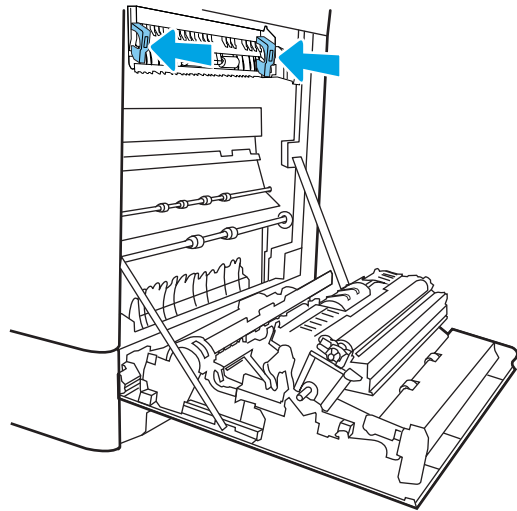
THẬN TRỌNG:  Ngay cả khi phần thân của cuộn sấy đã nguội thì các con lăn bên trong có thể vẫn còn nóng. Không chạm vào trục cuộn sấy.



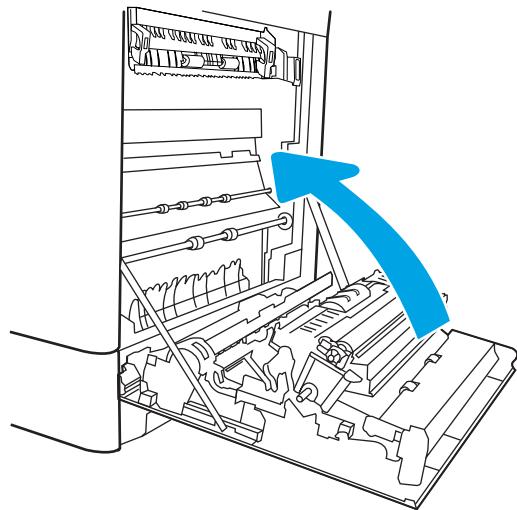
15. Nếu giấy bị kẹt khi đi vào ngăn giấy đầu ra, hãy kéo nhẹ ra để gỡ giấy.



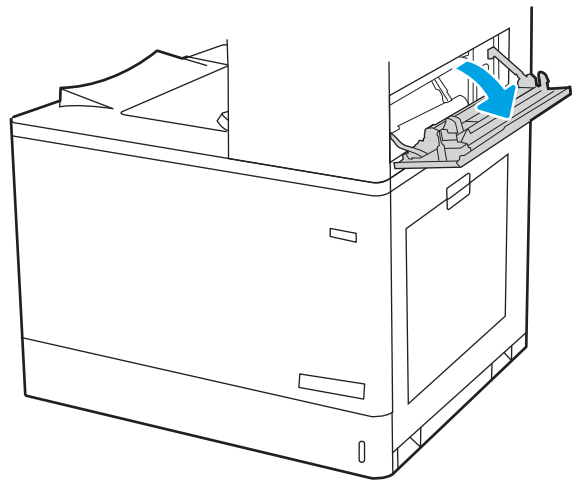
16. Đóng cửa tháo kết giấy trên cuộn sấy và ấn hết cuộn sấy vào bên trong máy in cho tới khi nó khớp vào vị trí.



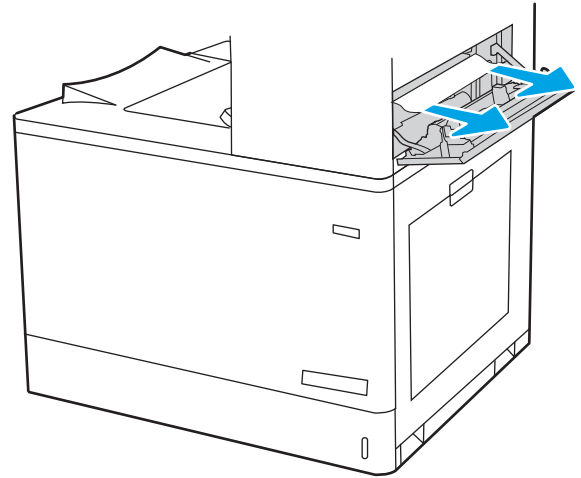
17. Đóng cửa bên phải lại.



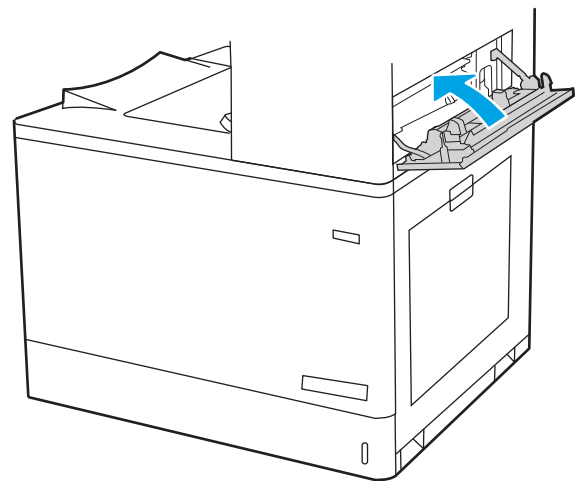
18. Mở cửa bên phải phía trên.



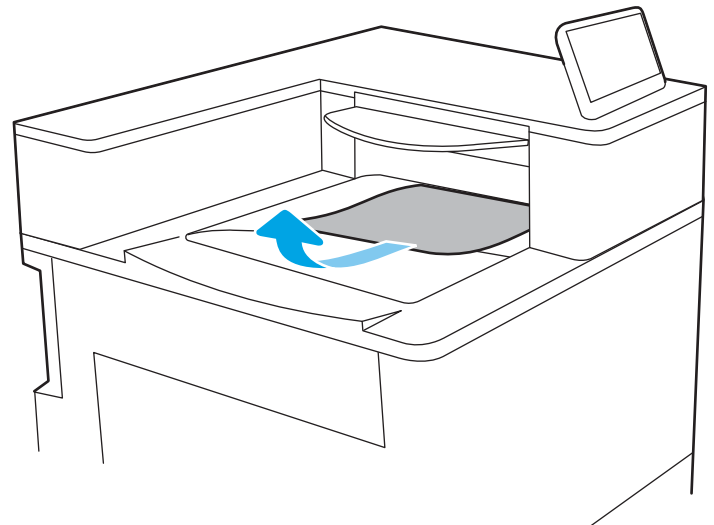
19. Nhẹ nhàng kéo giấy bị kẹt ra.



20. Đóng cửa bên phải phía trên lại.



21. Nếu nhìn thấy giấy trong ngăn giấy ra, nắm lấy cạnh trên và tháo giấy ra nhẹ nhàng.



Giải quyết vấn đề về chất lượng in màu

Sử dụng thông tin dưới đây để xử lý sự cố về chất lượng in, chất lượng màu và các vấn đề về chất lượng hình ảnh trên máy in HP Color LaserJet Enterprise.

- [Giới thiệu](#)
- [Xử lý sự cố về chất lượng in](#)
- [Xử lý sự cố về chất lượng màu](#)
- [Xử lý lỗi hình ảnh](#)

Giới thiệu

Các bước xử lý sự cố này có thể giúp khắc phục những lỗi sau đây:

- Trang trống
- Trang đen
- Không canh màu
- Giấy bị quăn
- Các dải đậm hoặc nhạt
- Đường sọc đậm hoặc nhạt
- In mờ
- Nền xám hoặc in đậm
- In nhạt
- Bột mực không bám dính
- Không có bột mực
- Lốm đốm bột mực
- Hình ảnh bị lệch
- Vết bẩn
- Đường sọc

Xử lý sự cố về chất lượng in

Để giải quyết các sự cố về chất lượng in, hãy thử các bước sau đây theo thứ tự trình bày.

- [Cập nhật chương trình cơ sở của máy in](#)
- [In từ một chương trình phần mềm khác](#)
- [Kiểm tra cài đặt loại giấy cho lệnh in](#)
- [Kiểm tra tình trạng hộp mực in](#)
- [In một trang làm sạch](#)
- [Kiểm tra hộp mực in hoặc hộp mực bằng mắt thường](#)
- [Kiểm tra môi trường in và giấy](#)
- [Thử trình điều khiển in khác](#)

Để khắc phục lỗi hình ảnh cụ thể, xem phần Xử lý lỗi hình ảnh.

Cập nhật chương trình cơ sở của máy in

Thử nâng cấp chương trình cơ sở của máy in.

Để biết hướng dẫn, hãy truy cập www.hp.com/support.

In từ một chương trình phần mềm khác

Hãy thử in từ một chương trình phần mềm khác.

Nếu trang được in đúng, vấn đề nằm ở chương trình phần mềm mà bạn đã sử dụng để in trước đó.

Kiểm tra cài đặt loại giấy cho lệnh in

Kiểm tra cài đặt loại giấy khi in từ một chương trình phần mềm và các trang đã in có các vết bẩn, in mờ hoặc đậm, giấy bị quăn, lổm đổm bột mực, bột mực không bám dính, hoặc một số vùng nhỏ không có bột mực.

- [Kiểm tra cài đặt loại giấy trên máy in](#)
- [Kiểm tra cài đặt loại giấy \(Windows\)](#)
- [Kiểm tra cài đặt loại giấy \(macOS\)](#)

Kiểm tra cài đặt loại giấy trên máy in

Kiểm tra cài đặt loại giấy trên bảng điều khiển máy in và thay đổi cài đặt nếu cần.

1. Mở khay ra.
2. Kiểm tra và đảm bảo rằng khay được nạp đúng loại giấy.
3. Đóng khay giấy.
4. Làm theo các hướng dẫn trên bảng điều khiển để xác nhận hoặc sửa đổi các cài đặt loại giấy cho khay.

Kiểm tra cài đặt loại giấy (Windows)

Kiểm tra cài đặt loại giấy cho Windows và thay đổi cài đặt nếu cần.

1. Từ chương trình phần mềm, chọn tùy chọn **Print (In)**.
2. Chọn máy in, rồi bấm vào nút **Properties (Thuộc tính)** hoặc nút **Preferences (Tùy chọn)**.
3. Nhấp vào tab **Paper/Quality (Giấy/Chất lượng)**.
4. Từ danh sách thả xuống **Paper Type (Loại giấy)**, nhấp vào tùy chọn **More... (Khác)**.
5. Mở rộng danh sách các tùy chọn **Type is: (Loại là:)**.
6. Mở rộng danh mục các loại giấy mô tả tốt nhất loại giấy của bạn.
7. Chọn tùy chọn cho loại giấy mà bạn đang sử dụng và nhấp vào nút **OK**.
8. Nhấp vào nút **OK** để đóng hộp thoại **Document Properties (Thuộc tính tài liệu)**. Trong hộp thoại **Print (In)**, hãy bấm vào nút **OK** để in lệnh in.

Kiểm tra cài đặt loại giấy (macOS)

Kiểm tra cài đặt loại giấy cho macOS và thay đổi cài đặt nếu cần.

1. Nhấp vào menu **File (Tập tin)**, sau đó nhấp vào tùy chọn **Print (In)**.
2. Trong menu **Printer (Máy in)**, hãy chọn máy in.
3. Theo mặc định, trình điều khiển máy in sẽ hiển thị menu **Copies & Pages (Bản sao & Trang)**. Mở danh sách thả xuống của menu, rồi bấm vào menu **Finishing (Kết thúc)**.
4. Chọn một loại từ danh sách thả xuống **Media Type (Loại phương tiện)**.
5. Nhấp vào nút **Print (In)**.

Kiểm tra tình trạng hộp mực in

Thực hiện theo các bước sau để kiểm tra lượng mực ước tính còn lại trong hộp mực in và tình trạng của các bộ phận bảo trì có thể thay thế nếu có thể.

- [Bước một: In trang Tình trạng mực in](#)
- [Bước hai: Kiểm tra tình trạng mực in](#)

Bước một: In trang Tình trạng mực in

Trang tình trạng mực in cho biết tình trạng hộp mực.

1. Từ Màn hình chính trên bảng điều khiển của máy in, chọn menu [Reports \(Báo cáo\)](#).
2. Chọn menu [Configuration/Status Pages \(Trang Cấu hình/Trạng thái\)](#).
3. Chọn [Supplies Status Page \(Trang tình trạng mực in\)](#) và chọn [Print \(In\)](#) để in trang.

Bước hai: Kiểm tra tình trạng mực in

Kiểm tra báo cáo tình trạng mực in như sau.

1. Nhìn vào báo cáo tình trạng mực in để kiểm tra phần trăm lượng mực còn lại của hộp mực in và trạng thái của các bộ phận bảo trì có thể thay thế nếu áp dụng.

Các vấn đề về chất lượng in có thể xảy ra khi sử dụng hộp mực in đã hết. Trang tình trạng mực in cho biết khi nào mực in gần hết. Sau khi mực in HP đã đạt tới ngưỡng gần hết, có nghĩa là bảo hành bảo vệ đặc biệt của HP cho mực in đó đã chấm dứt.

Không cần thay thế hộp mực in ngay trừ khi chất lượng in không còn chấp nhận được. Hãy xem xét chuẩn bị sẵn hộp mực thay thế để lắp vào khi chất lượng in không còn chấp nhận được.

Nếu bạn xác định rằng bạn cần thay thế hộp mực in hoặc các bộ phận bảo trì có thể thay thế khác, trang tình trạng mực in sẽ liệt kê các số bộ phận HP chính hãng.

2. Kiểm tra xem liệu bạn có đang dùng hộp mực HP chính hãng không.

Hộp mực in HP chính hãng có chữ "HP" ở trên đó, hoặc có logo HP trên đó. Để biết thêm thông tin về việc nhận diện các hộp mực HP, hãy truy cập www.hp.com/go/learnaboutsupplies.

In một trang làm sạch

Trong quá trình in, các hạt bụi, mực in, giấy có thể tích tụ bên trong máy in và có thể gây ra các vấn đề về chất lượng in như vết hoặc đốm mực in, vết bẩn, đường hoặc các vết dấu lặp đi lặp lại.

Làm theo các bước sau đây để làm sạch đường dẫn giấy của máy in:

1. Từ Màn hình chính trên bảng điều khiển của máy in, chọn menu [Support Tools \(Công cụ hỗ trợ\)](#).
2. Chọn các menu sau đây:

- a. [Maintenance \(Bảo trì\)](#)
 - b. [Calibration/Cleaning \(Cân chỉnh/Làm sạch\)](#)
 - c. [Cleaning Page \(Trang làm sạch\)](#)
3. Chọn [Print \(In\)](#) để in trang.

Thông báo **Cleaning... (Làm sạch...)** sẽ hiển thị trên bảng điều khiển của máy in. Quá trình làm sạch kéo dài khoảng vài phút. Không tắt máy in cho đến khi hoàn tất quá trình làm sạch. Khi hoàn tất, hãy hủy bỏ trang đã in.

Kiểm tra hộp mực in hoặc hộp mực bằng mắt thường

Thực hiện theo các bước sau đây để kiểm tra từng hộp mực in:

1. Tháo hộp mực in ra khỏi máy in và kiểm tra xem băng dán đã được gỡ ra chưa.
2. Kiểm tra chip bộ nhớ xem có bị hỏng hóc không.
3. Kiểm tra mặt trống hình màu xanh lá cây.

⚠ THẬN TRỌNG: Không chạm tay vào trống hình. Dầu vân tay trên trống hình có thể ảnh hưởng đến chất lượng in.

4. Nếu bạn thấy bất kỳ vết xước, dầu vân tay hoặc hỏng hóc nào khác trên trống hình, hãy thay hộp mực in.
5. Lắp lại hộp mực in và in một vài trang để kiểm tra xem vấn đề đã được khắc phục chưa.

Kiểm tra môi trường in và giấy

Sử dụng thông tin sau đây để kiểm tra môi trường in và lựa chọn giấy.

- [Bước một: Hãy sử dụng giấy đáp ứng thông số kỹ thuật của HP](#)
- [Bước hai: Kiểm tra môi trường](#)
- [Bước ba: Đặt canh chỉnh khay riêng lẻ](#)

Bước một: Hãy sử dụng giấy đáp ứng thông số kỹ thuật của HP

Một số sự cố về chất lượng in xảy ra do dùng giấy không đáp ứng đúng thông số kỹ thuật của HP.

- Luôn dùng loại và trọng lượng giấy mà máy in này hỗ trợ.
- Dùng giấy có chất lượng tốt và không bị rách, không bị răng cưa, cắt, khắc, lốm đốm, vật thể nhỏ, hạt bụi, quăn góc, bị khuyết, có kẹp giấy và quăn hoặc cong cạnh.
- Dùng giấy chưa in.
- Dùng giấy không chứa vật liệu kim loại, như chất liệu lấp lánh.
- Dùng giấy dành riêng cho máy in laser. Không dùng giấy chỉ dành cho máy in Inkjet.
- Không được dùng giấy quá thô. Dùng giấy nhẵn mịn hơn thường đem lại chất lượng in tốt hơn.

Bước hai: Kiểm tra môi trường

Môi trường có thể ảnh hưởng trực tiếp tới chất lượng in và là nguyên nhân phổ biến gây ra các vấn đề về chất lượng in hoặc nạp giấy. Hãy thử các giải pháp sau đây:

- Di chuyển máy in ra xa khỏi các vị trí có gió lùa như cửa sổ hay cửa mở hoặc các chỗ quạt thông gió điều hòa.
- Đảm bảo máy in không tiếp xúc với nhiệt độ hoặc độ ẩm nằm ngoài khoảng thông số kỹ thuật của máy in.
- Không đặt máy in trong không gian kín như tủ hộp.
- Đặt máy in trên bề mặt bằng phẳng và vững chắc.
- Loại bỏ bất cứ thứ gì chặn quạt thông gió trên máy in. Máy in cần được thông gió tốt ở tất cả các cạnh, bao gồm cả phần đỉnh của máy in.
- Bảo vệ máy in tránh các mảnh vụn trong không khí, bụi, hơi nước, dầu mỡ hoặc các yếu tố khác có thể tồn dư lại bên trong máy in.

Bước ba: Đặt canh chỉnh khay riêng lẻ

Làm theo các bước sau khi văn bản hoặc ảnh không được đặt ở giữa hoặc canh chỉnh đúng trên trang in, lúc in từ các khay cố định.

1. Từ Màn hình chính trên bảng điều khiển của máy in, chọn menu [Settings](#) (Cài đặt).
2. Chọn các menu sau đây:

- a. [Copy/Print](#) (Sao chép/In) hoặc [Print](#) (In)
 - b. [Print Quality](#) (Chất lượng in)
 - c. [Image Registration](#) (Đăng ký ảnh)
3. Chọn [Tray](#) (Khay) và chọn khay để điều chỉnh.
 4. Chọn [Print Test Page](#) (In trang kiểm tra), sau đó làm theo các hướng dẫn trên các trang in ra.
 5. Chọn [Print Test Page](#) (In trang kiểm tra) lần nữa để xác nhận các kết quả, sau đó điều chỉnh thêm nếu cần thiết.
 6. Chọn [Done](#) (Xong) để lưu các cài đặt mới.

Thử trình điều khiển in khác

Hãy thử sử dụng trình điều khiển in khác khi in từ một chương trình phần mềm và trang đã in có các dòng chứa hình ảnh không mong muốn, bị mất chữ, bị mất hình ảnh, định dạng sai hoặc thông chữ bị thay đổi.

Tải xuống bất kỳ trình điều khiển nào sau đây từ trang web của HP: www.hp.com/support/colorljM856.

Bảng 6-3 Trình điều khiển in

Trình điều khiển	Mô tả
Trình điều khiển HP PCL.6	Nếu có, trình điều khiển in máy in chuyên biệt này hỗ trợ các hệ điều hành cũ hơn như Windows XP và Windows Vista. Để biết danh sách các hệ điều hành được hỗ trợ, hãy truy cập vào www.hp.com/go/support .
Trình điều khiển HP PCL 6	Trình điều khiển in máy in chuyên biệt này hỗ trợ các hệ điều hành Windows 7 trở lên có hỗ trợ trình điều khiển phiên bản 3. Để biết danh sách các hệ điều hành được hỗ trợ, hãy truy cập vào www.hp.com/go/support .
Trình điều khiển HP PCL-6	Trình điều khiển in sản phẩm chuyên biệt này hỗ trợ các hệ điều hành Windows 8 trở lên có hỗ trợ trình điều khiển phiên bản 4. Để biết danh sách các hệ điều hành được hỗ trợ, hãy truy cập vào www.hp.com/go/support .
Trình điều khiển HP UPD PS	<ul style="list-style-type: none"> • Nên sử dụng khi in với các chương trình phần mềm của Adobe hoặc với các chương trình phần mềm đồ họa có tính chuyên sâu cao • Hỗ trợ khi in trong trường hợp cần mô phỏng Postscript hoặc hỗ trợ thông chữ nhấp nháy Postscript
HP UPD PCL 6	<ul style="list-style-type: none"> • Nên sử dụng khi in trong tất cả các môi trường Windows • Cung cấp tốc độ, chất lượng in tổng thể tốt nhất và hỗ trợ tính năng máy in cho hầu hết người dùng • Được phát triển để tương thích với Graphic Device Interface (GDI) của Windows cho tốc độ tốt nhất trong môi trường Windows • Có thể không tương thích hoàn toàn với các chương trình phần mềm tùy chỉnh hoặc của bên thứ ba dựa trên PCL 5

Xử lý sự cố về chất lượng màu

Hiệu chỉnh máy in có thể giúp bảo đảm chất lượng in màu.

- [Hiệu chỉnh máy in để canh màu](#)

Hiệu chỉnh máy in để canh màu

Hiệu chỉnh là một chức năng của máy in giúp tối ưu hóa chất lượng in.

Làm theo các bước sau để giải quyết các sự cố về chất lượng in, như màu bị lệch, bóng màu, đồ họa bị nhòe hoặc các vấn đề khác về chất lượng in.



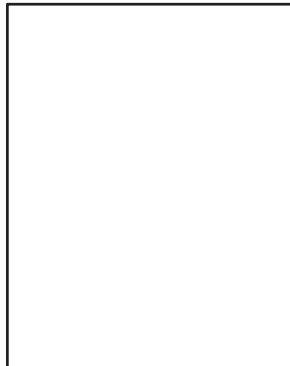
1. Từ Màn hình chính trên bảng điều khiển của máy in, chọn menu [Support Tools](#) (Công cụ hỗ trợ).
2. Chọn các menu sau đây:
 - [Maintenance](#) (Bảo trì)
 - [Calibration/Cleaning](#) (Cân chỉnh/Làm sạch)
 - [Full Calibration](#) (Cân chỉnh đầy đủ)
3. Chọn [Start](#) (Bắt đầu) để bắt đầu quá trình cân chỉnh.

Thông báo **Calibrating** (Hiệu chỉnh) sẽ hiển thị trên bảng điều khiển máy in. Quá trình hiệu chỉnh kéo dài khoảng vài phút. Không tắt máy in cho đến khi hoàn tất quá trình hiệu chỉnh.
4. Chờ trong khi máy in hiệu chỉnh, sau đó thử in lại.



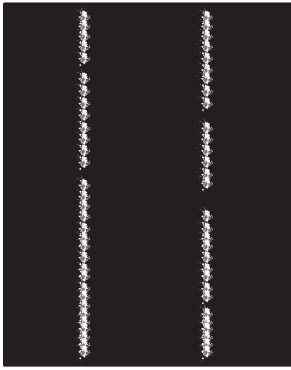
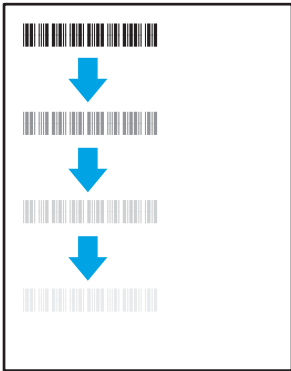


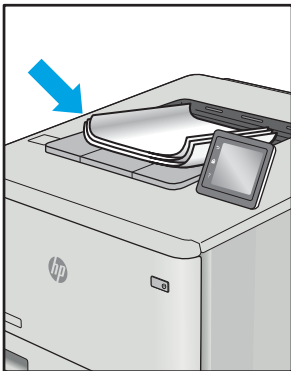
Xử lý lỗi hình ảnh

Xem lại ví dụ về lỗi hình ảnh và các bước giải quyết lỗi này.

Bảng 6-4 Bảng tham khảo nhanh về lỗi hình ảnh


Lỗi	Lỗi	Lỗi
Bảng 6-12 In nhạt thuộc trang 197 	Bảng 6-10 Nền xám hoặc in đậm thuộc trang 196 	Bảng 6-7 Trang trống — Không in thuộc trang 194 

Bảng 6-4 Bảng tham khảo nhanh về lỗi hình ảnh (còn tiếp)

Lỗi	Lỗi	Lỗi
<p>Bảng 6-6 Trang đen thuộc trang 194</p> 	<p>Bảng 6-5 Lỗi dải vạch thuộc trang 193</p> 	<p>Bảng 6-14 Lỗi đường sọc thuộc trang 199</p> 
<p>Bảng 6-9 Lỗi hãm ảnh/cuộn giấy thuộc trang 195</p> 	<p>Bảng 6-11 Lỗi sắp xếp hình ảnh thuộc trang 196</p> 	<p>Bảng 6-8 Lỗi định mặt phẳng màu (chỉ kiểu máy màu) thuộc trang 195</p> 
<p>Bảng 6-13 Lỗi đầu ra thuộc trang 198</p> 		

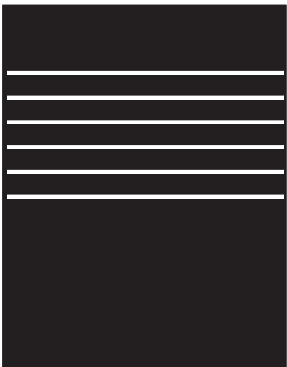
Có thể giải quyết các lỗi hình ảnh, bất kể nguyên nhân nào, bằng các bước giống nhau. Đầu tiên, sử dụng các bước sau đây để giải quyết các vấn đề lỗi hình ảnh.

1. In lại tài liệu. Về bản chất, lỗi chất lượng in có thể thỉnh thoảng xảy ra hoặc hoàn toàn biến mất khi thao tác in được tiếp tục.
2. Kiểm tra tình trạng của hộp mực hoặc các hộp mực. Nếu hộp mực ở tình trạng **Very Low** (Gần hết) (tức là đã qua thời gian sử dụng định mức), hãy thay hộp mực.
3. Đảm bảo các cài đặt chế độ in khay và trình điều khiển phù hợp với vật liệu in được nạp vào khay. Thử sử dụng ram giấy khác hoặc khay khác. Thử sử dụng chế độ in khác.
4. Đảm bảo máy in nằm trong phạm vi nhiệt độ/độ ẩm hoạt động được hỗ trợ.
5. Đảm bảo loại giấy, kích cỡ và trọng lượng giấy được hỗ trợ bởi máy in. Xem trang hỗ trợ máy in tại support.hp.com để biết danh sách các kích cỡ giấy và loại giấy được hỗ trợ cho máy in.


 **GHI CHÚ:** Thuật ngữ "sấy nóng" liên quan đến một phần của quá trình in nơi hộp mực được thêm vào giấy.

Các ví dụ sau đây mô tả giấy khổ Letter đã đi qua máy in với cạnh ngắn đầu tiên.


Bảng 6-5 Lỗi dải vạch

Mẫu	Mô tả	Giải pháp khả thi
	Các đường đậm hoặc nhạt lặp lại dọc theo chiều dài của giấy và có độ rộng cách nhau lặp lại và/hoặc dải xung. Các đường này có nét đậm hoặc nhạt. Lỗi chỉ hiển thị trong khu vực tô, không hiển thị trong văn bản hoặc những vùng không có nội dung in.	<ol style="list-style-type: none"> 1. In lại tài liệu. 2. Thử in từ một khay khác. 3. Thay hộp mực. 4. Sử dụng loại giấy khác. 5. Chỉ dành cho kiểu máy Enterprise: Từ Màn hình chính trên bảng điều khiển in, hãy truy cập vào menu Adjust Paper Types (Điều chỉnh loại giấy), sau đó chọn chế độ in được thiết kế cho một vật liệu in nặng hơn một chút so với loại bạn đang dùng. Việc này sẽ làm giảm tốc độ in và có thể cải thiện chất lượng in. 6. Nếu sự cố vẫn còn, hãy truy cập support.hp.com.


Bảng 6-6 Trang đen

Mẫu	Mô tả	Giải pháp khả thi
	Toàn bộ trang được in đều là màu đen.	<ol style="list-style-type: none">1. Kiểm tra bằng mắt thường xem hộp mực có bị hỏng không.2. Đảm bảo hộp mực được lắp đúng cách.3. Thay hộp mực.4. Nếu sự cố vẫn còn, hãy truy cập support.hp.com.

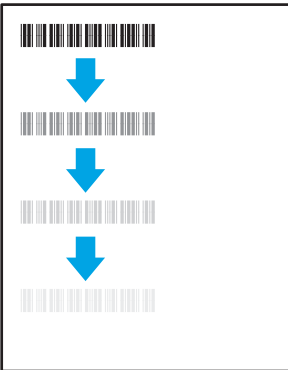
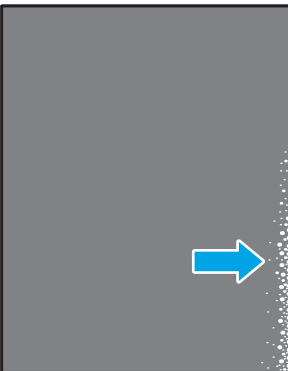
Bảng 6-7 Trang trống — Không in

Mẫu	Mô tả	Giải pháp khả thi
	Trang để trống hoàn toàn và không có nội dung in.	<ol style="list-style-type: none">1. Đảm bảo đang dùng đúng các hộp mực HP chính hãng.2. Đảm bảo hộp mực được lắp đúng cách.3. In bằng hộp mực khác.4. Kiểm tra loại giấy trong khay giấy và điều chỉnh các cài đặt máy in sao cho phù hợp. Nếu cần, hãy chọn loại giấy nhẹ hơn.5. Nếu sự cố vẫn còn, hãy truy cập support.hp.com.


Bảng 6-8 Lỗi định mặt phẳng màu (chỉ kiểu máy màu)

Mẫu	Mô tả	Giải pháp khả thi
	Một hoặc nhiều mặt phẳng màu không được canh thẳng với các mặt phẳng màu khác. Lỗi định màu thường là màu vàng.	<ol style="list-style-type: none">1. In lại tài liệu.2. Từ bảng điều khiển máy in, hiệu chỉnh máy in.3. Nếu hộp mực đã đạt tới một tình trạng Very Low (Gần hết) hoặc giấy in ra cực kỳ mờ, hãy thay hộp mực.4. Từ bảng điều khiển máy in, sử dụng tính năng Restore Calibration (Khôi phục hiệu chỉnh) để xác lập lại các cài đặt cân chỉnh của máy in về mặc định gốc.5. Nếu sự cố vẫn còn, hãy truy cập support.hp.com.


Bảng 6-9 Lỗi hãm ảnh/cuộn sẩy

Mẫu	Mô tả	Giải pháp khả thi
	Độ lệch hoặc bóng mờ của hình ảnh lặp lại dọc theo trang. Ảnh lặp lại đó có thể mờ dần theo từng lần xuất hiện.	<ol style="list-style-type: none">1. In lại tài liệu.2. Kiểm tra loại giấy trong khay giấy và điều chỉnh các cài đặt máy in sao cho phù hợp. Nếu cần, hãy chọn loại giấy nhẹ hơn.3. Nếu sự cố vẫn còn, hãy truy cập support.hp.com.
	Bột mực rải dọc theo cạnh giấy. Lỗi này thường xuất hiện nhiều ở các cạnh của tác vụ có mật độ bao phủ cao và trên loại vật liệu in nhẹ, nhưng có thể xảy ra ở bất kỳ đâu trên trang.	<ol style="list-style-type: none">1. In lại tài liệu.2. Kiểm tra loại giấy trong khay giấy và điều chỉnh các cài đặt máy in sao cho phù hợp. Nếu cần, hãy chọn loại giấy sáng hơn.3. Chỉ dành cho kiểu máy Enterprise: Từ bảng điều khiển máy in, hãy truy cập vào menu Edge-to-Edge (Cạnh đối cạnh), sau đó chọn Normal (Thường). In lại tài liệu.4. Chỉ dành cho kiểu máy Enterprise: Từ bảng điều khiển máy in, chọn Auto Include Margins (Tự động bao gồm lề), sau đó in lại tài liệu.5. Nếu sự cố vẫn còn, hãy truy cập support.hp.com.

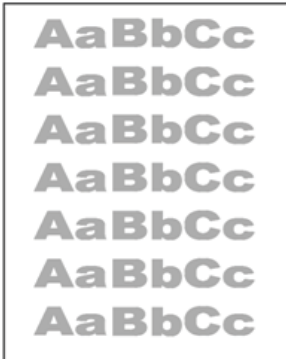
Bảng 6-10 Nền xám hoặc in đậm

Mẫu	Mô tả	Giải pháp khả thi
	Hình ảnh hoặc văn bản được in đậm hơn mong đợi và có nền xám.	<ol style="list-style-type: none">1. Đảm bảo giấy trong khay chưa chạy qua máy in.2. Sử dụng loại giấy khác.3. In lại tài liệu.4. Chỉ dành cho kiểu máy in đơn sắc: Từ Màn hình chính trên bảng điều khiển máy in, hãy truy cập vào menu Adjust Toner Density (Điều chỉnh mật độ bột mực), sau đó điều chỉnh mật độ bột mực đến mức thấp hơn.5. Đảm bảo máy in nằm trong phạm vi nhiệt độ và độ ẩm hoạt động được hỗ trợ.6. Thay hộp mực.7. Nếu sự cố vẫn còn, hãy truy cập support.hp.com.

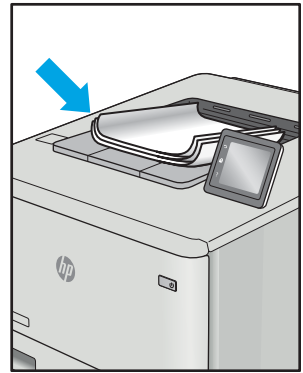
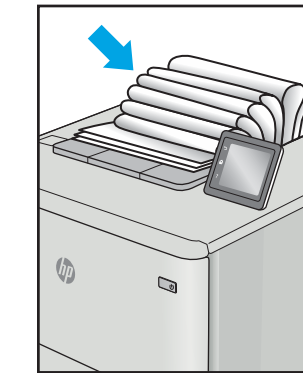
Bảng 6-11 Lỗi sắp xếp hình ảnh

Mẫu	Mô tả	Giải pháp khả thi
	Hình ảnh không nằm ở giữa hoặc bị nghiêng lệch trên trang. Lỗi xuất hiện do giấy không được đặt theo đúng cách khi bị kéo ra khỏi khay và đi qua đường dẫn giấy.	<ol style="list-style-type: none">1. In lại tài liệu.2. Lấy giấy ra và nạp lại khay. Đảm bảo tất cả các cạnh giấy xếp đồng đều nhau ở mọi bên.3. Đảm bảo mặt trên của tập giấy ở dưới chỉ báo khay đầy. Không nạp quá nhiều giấy vào khay.4. Đảm bảo thanh dẫn giấy đã được chỉnh đúng theo khổ giấy. Không điều chỉnh các thanh dẫn giấy quá sát tập giấy. Điều chỉnh chúng theo các dấu trên khay.5. Nếu sự cố vẫn còn, hãy truy cập support.hp.com.

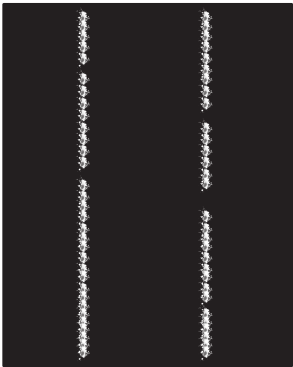
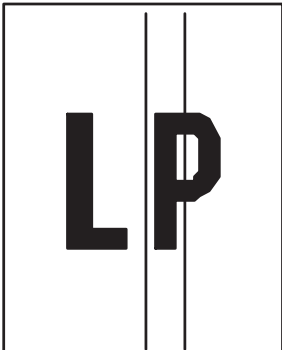
Bảng 6-12 In nhạt

Mẫu	Mô tả	Giải pháp khả thi
	Nội dung được in trên toàn bộ trang bị nhạt hoặc không rõ.	<ol style="list-style-type: none">1. In lại tài liệu.2. Tháo hộp mực, sau đó lắc để phân phối lại bột mực.3. Chỉ dành cho kiểu máy in đơn sắc: Đảm bảo cài đặt EconoMode đã tắt trên cả bảng điều khiển máy in và trong trình điều khiển in.4. Đảm bảo hộp mực được lắp đúng cách.5. In Trang tình trạng mực in và kiểm tra thời gian và cách sử dụng hộp mực.6. Thay hộp mực.7. Nếu sự cố vẫn còn, hãy truy cập support.hp.com.

Bảng 6-13 Lỗi đầu ra

Mẫu	Mô tả	Giải pháp khả thi
	<p>Cạnh giấy in ra bị quăn. Cạnh quăn có thể dọc theo bên ngắn hay dài của giấy. Có thể có hai kiểu quăn:</p> <ul style="list-style-type: none">• Quăn vào: Đường cong giấy hướng về phía được in. Lỗi xuất hiện trong các môi trường khô hoặc khi in các trang mật độ bao phủ cao.• Quăn ra: Đường cong giấy hướng cách xa phía được in. Lỗi xuất hiện trong các môi trường độ ẩm cao hoặc khi in các trang mật độ bao phủ thấp.	<ol style="list-style-type: none">1. In lại tài liệu.2. Quăn vào: Từ bảng điều khiển máy in, chọn loại giấy nặng hơn. Loại giấy nặng hơn tạo ra nhiệt độ cao hơn để in. Quăn ra: Từ bảng điều khiển máy in, chọn loại giấy nhẹ hơn. Loại giấy nhẹ hơn tạo ra nhiệt độ thấp hơn để in. Thử bảo quản giấy trong một môi trường khô trước khi dùng hoặc sử dụng giấy mới hoàn toàn.
	<p>Giấy không xếp chồng đúng trong khay giấy ra. Chồng giấy có thể không đều, bị lệch, hoặc các trang có thể bị đẩy ra khỏi khay và rơi trên sàn. Lỗi xảy ra do một các điều kiện sau:</p> <ul style="list-style-type: none">• Giấy bị quăn nhiều• Giấy trong khay bị nhàu nát hoặc méo mó• Không phải loại giấy tiêu chuẩn, ví dụ như phong bì• Khay giấy ra quá đầy	<ol style="list-style-type: none">1. In lại tài liệu.2. Kéo dài phần mở rộng của ngăn giấy ra.3. Nếu là lỗi do giấy bị quăn nhiều, hãy hoàn tất các bước xử lý sự cố cho “Giấy ra bị quăn”.4. Sử dụng loại giấy khác.5. Sử dụng giấy mới hoàn toàn.6. Lấy giấy ra khỏi khay giấy ra trước khi khay quá đầy.7. Nếu sự cố vẫn còn, hãy truy cập support.hp.com.

Bảng 6-14 Lỗi đường sọc

Mẫu	Mô tả	Giải pháp khả thi
	Các đường dọc nhạt thường kéo dài qua chiều dài của giấy. Lỗi chỉ hiển thị trong khu vực tô, không hiển thị trong văn bản hoặc những vùng không có nội dung in.	<ol style="list-style-type: none">1. In lại tài liệu.2. Tháo hộp mực, sau đó lắc để phân phối lại bột mực.3. Nếu sự cố vẫn còn, hãy truy cập support.hp.com. <p>GHI CHÚ: Cả đường sọc dọc đậm hoặc nhạt có thể xảy ra khi môi trường in nằm ngoài phạm vi nhiệt độ hoặc độ ẩm được chỉ định. Tham khảo các thông số kỹ thuật môi trường của máy in để biết các mức nhiệt độ và độ ẩm cho phép.</p>
	Các đường dọc đậm xuất hiện dọc theo chiều dài của giấy. Lỗi có thể xảy ra ở bất kỳ chỗ nào trên trang, trong khu vực tô hoặc những vùng không có nội dung in. Ở các kiểu máy màu, các đường kẻ hoặc đường sọc này cũng xuất hiện trên trang làm sạch ITB.	<ol style="list-style-type: none">1. In lại tài liệu.2. Tháo hộp mực, sau đó lắc để phân phối lại bột mực.3. In một trang lau dọn.4. Kiểm tra mức bột mực trong hộp mực.5. Nếu sự cố vẫn còn, hãy truy cập support.hp.com.

Giải quyết sự cố xảy ra với mạng có dây

Kiểm tra các thông tin sau đây để khắc phục sự cố với mạng có dây.

- [Giới thiệu](#)
- [Kết nối vật lý kém](#)
- [Máy tính không thể giao tiếp với máy in](#)
- [Máy in đang sử dụng liên kết và cài đặt in hai mặt không đúng cho mạng này](#)
- [Các chương trình phần mềm mới đã gây ra sự cố tương thích](#)
- [Máy tính của bạn hoặc máy trạm bị cài đặt sai](#)
- [Máy in bị tắt, hoặc các cài đặt mạng khác bị sai](#)

Giới thiệu

Một số loại vấn đề có thể cho biết có sự cố truyền tín hiệu mạng. Các vấn đề này bao gồm các sự cố sau:

Kết nối vật lý kém

Kiểm tra các mối nối dây cáp.

1. Hãy kiểm tra xem máy in có được cắm vào đúng cổng mạng bằng cáp có độ dài phù hợp không.
2. Hãy kiểm tra xem các kết nối cáp có chắc không.
3. Kiểm tra kết nối cổng mạng trên mặt sau của máy in và chắc chắn rằng đèn hoạt động màu hổ phách nhấp nháy cho biết lưu lượng mạng và đèn báo tình trạng liên kết màu xanh lá cây vẫn sáng liên tục cho biết một liên kết mạng.
4. Nếu vẫn có vấn đề, hãy thử dùng dây cáp hoặc cổng khác trên bộ hub.

Máy tính không thể giao tiếp với máy in

Kiểm tra để đảm bảo máy in đang truyền tín hiệu qua mạng và máy tính của bạn.

1. Kiểm tra kết nối mạng bằng cách ping mạng.
 - a. Mở lời nhắc dòng lệnh trên máy tính của bạn.

- Đối với Windows, hãy nhấp **Start (Bắt đầu)**, nhấp **Run (Chạy)**, gõ `cmd` sau đó nhấn `Enter`.
 - Đối với macOS, hãy truy cập **Applications (Ứng dụng)**, rồi đến **Utilities (Tiện ích)** và mở **Terminal (Thiết bị đầu cuối)**.
- b. Nhập `ping` và địa chỉ IP cho máy in của bạn.
 - c. Nếu cửa sổ hiển thị thời gian hai chiều, thì mạng đang hoạt động.
2. Nếu lệnh ping báo lỗi, kiểm tra xem hub mạng có bật hay không, sau đó kiểm tra các cài đặt mạng, máy in và máy tính được cấu hình dùng chung một mạng (còn được biết đến như là mạng phụ).
 3. Mở thuộc tính máy in và nhấp vào tab **Ports (Cổng)**. Kiểm tra xem địa chỉ IP hiện tại cho máy in có được chọn không. Địa chỉ IP của máy in được liệt kê trên trang cấu hình máy in.
 4. Nếu bạn đã cài đặt máy in bằng cổng TCP/IP chuẩn HP, hãy chọn ô **Always print to this printer, even if its IP address changes (Luôn in vào máy in này, ngay cả khi địa chỉ IP thay đổi)**.
 5. Nếu bạn đã cài đặt máy in bằng cổng TCP/IP chuẩn Microsoft, hãy sử dụng tên máy chủ của máy in thay cho địa chỉ IP.
 6. Nếu đúng địa chỉ IP, hãy xóa máy in và sau đó thêm lại.
 7. Cài đặt lại phần mềm máy in và trình điều khiển.

Máy in đang sử dụng liên kết và cài đặt in hai mặt không đúng cho mạng này

HP khuyên bạn để những cài đặt này ở chế độ tự động (cài đặt mặc định). Nếu bạn thay đổi những thông số cài đặt này, bạn cũng phải thay đổi chúng cho mạng của bạn.

Các chương trình phần mềm mới đã gây ra sự cố tương thích

Xác minh rằng mọi chương trình phần mềm mới đều được cài đặt đúng cách và sử dụng trình điều khiển in phù hợp.

Máy tính của bạn hoặc máy trạm bị cài đặt sai

Máy tính bị cấu hình sai có thể gây ra sự cố in ấn.

1. Hãy kiểm tra các trình điều khiển mạng, trình điều khiển in và cài đặt chuyển hướng mạng.
2. Kiểm tra xem hệ điều hành có được cấu hình đúng không.

Máy in bị tắt, hoặc các cài đặt mạng khác bị sai

Kiểm tra các cài đặt mạng.

1. Xem lại trang cấu hình/mạng của máy in để kiểm tra tình trạng của các cài đặt và giao thức mạng.
2. Lập cấu hình lại cài đặt mạng nếu cần.

Bảng chú dẫn

A

AirPrint 97, 99

B

bảng điều khiển

định vị 4

định vị các tính năng trên bảng
điều khiển màn hình cảm

ứng 7

trợ giúp 126

bảo mật

ổ cứng được mã hóa 119, 121

bảo mật động

hộp mực in 65

bảo mật IP 119

bảo vệ các hộp mực 66, 70

bảo vệ hộp mực 66, 70

bộ định dạng

định vị 5

bộ chuyển

số bộ phận 63

bộ in hai mặt

kẹt giấy 138

bộ nhớ

đi kèm 10

bộ phận thay thế

số bộ phận 64

bộ thu gom bột mực

số bộ phận 62, 63, 81

thay thế 81

thông tin 81

Bảo mật IP 121

Bonjour

nhận diện 106

Bộ phận Chăm sóc khách hàng

của HP 125

C

các bộ phận khách hàng tự sửa
chữa 64

các hệ điều hành được hỗ trợ 12

cài đặt trình điều khiển Mac

Lưu trữ lệnh in 93

cài đặt in

Máy chủ web nhúng của HP

106, 108, 109

cài đặt mực in

Máy chủ web nhúng của HP

106, 108, 110

cài đặt bảo mật

Máy chủ web nhúng của HP

106, 108, 111

cài đặt mạng

Máy chủ web nhúng của HP

106, 108, 112

cài đặt in hai mặt qua mạng, thay
đổi 115

cài đặt tốc độ liên kết qua mạng,
thay đổi 115

cài đặt

xác lập lại về cài đặt gốc (mặc
định) 127

cấu hình chung

Máy chủ web nhúng của HP

106, 108, 109

công cụ xử lý sự cố

Máy chủ web nhúng của HP

106, 108, 110

công tắc nguồn

định vị 4

cổng

định vị 5

cổng giao tiếp

định vị 5

cổng nối, cài đặt mặc định 115

cổng nối mặc định, cài đặt 115

cổng USB, tùy chọn

số bộ phận 62

cổng USB bên trong

số bộ phận 62

cuộn sấy

kẹt giấy 138

số bộ phận 63

cửa bên phải

kẹt giấy 138

cửa bên trái

định vị 5

Các khay 550 tờ

nạp 36

Cổng in USB 2.0 tốc độ cao

định vị 5

Cổng LAN

định vị 5

Cổng RJ-45

định vị 5

Cổng USB

định vị 5

bật 101, 102, 104

CH

chân đế

số bộ phận 62

chất lượng hình ảnh

kiểm tra tình trạng hộp mực

in 185, 187

chế độ in sẵn đầu đề khác 21,

28, 29, 35, 36, 42, 43, 49, 50, 55

chip bộ nhớ (bột mực)

định vị 73

chính sách hộp mực 66, 67

D

danh sách liên kết khác

Máy chủ web nhúng của HP

106, 108, 114

Dịch vụ web HP
bật 106, 108, 111
DIMM
số bộ phận 62

Đ
điện
tiêu thụ 10, 16
đặt hàng
mức in và phụ kiện 62
Địa chỉ IPv4 115
Địa chỉ IPv6 115

E
Ethernet (RJ-45)
định vị 5
Explorer, phiên bản được hỗ trợ
Máy chủ web nhúng của HP
106

F
foreign interface harness
số bộ phận 62

GI
giấy
chọn 185, 189
kẹt giấy 138, 139
 nạp vào khay 2 x 550 tờ 43
 nạp vào khay 550 tờ 36
 nạp vào khay giấy HCl 2.700
 tờ 50
 nạp Khay 1 21
 nạp Khay 2 29
 Hướng Khay 1 21, 22
giấy, đặt hàng 62
giấy đặc biệt
 in (Windows) 86
giấy trong suốt
 in (Windows) 86

H
hệ điều hành, được hỗ trợ 10, 12
hiệu chỉnh
màu 191
hoãn chế độ nghỉ
cài đặt 122
hộp mực
bảo mật động 65
số đặt hàng 73
thay thế 74

hộp mực in
bảo mật động 65
bộ phận 73
cài đặt ngưỡng còn ít 128
số đặt hàng 73
số bộ phận 62
sử dụng khi còn ít 128
thay thế 74
hộp mực HP chính hãng 66, 67
hỗ trợ
trực tuyến 125
hỗ trợ khách hàng
trực tuyến 125
hỗ trợ kỹ thuật
trực tuyến 125
hỗ trợ trực tuyến 125
HP ePrint 97
HP Web Jetadmin 123

I
in
lệnh đã lưu 93
tử phụ kiện lưu trữ USB 101
in di động, phần mềm được hỗ
trợ 10, 13
in di động
Thiết bị Android 97, 100
in hai mặt
cài đặt (Windows) 86
Mac 90
Windows 86
in hai mặt
thủ công (Mac) 90
thủ công (Windows) 86
in hai mặt thủ công
Mac 90
Windows 86
in hai mặt tự động
cài đặt (Windows) 86
in riêng 93
in trên cả hai mặt
cài đặt (Windows) 86
thủ công, Windows 86
Mac 90
Windows 86
Internet Explorer, phiên bản được
hỗ trợ
Máy chủ web nhúng của HP
106
In easy-access USB 101

In giao tiếp cận trường 97, 98
IPsec 119, 121

J
Jetadmin, HP Web 123

K
kẹt giấy
bộ in hai mặt 138
cuộn sấy 138
cửa bên phải 138
khay 550 tờ 138
khay giấy 2 x 550 tờ 138
khay tiếp giấy dung lượng lớn
138
ngăn giấy đầu ra 138
nguyên nhân 138, 139
tự động điều hướng 138, 139
vị trí 138
Khay 1 138
Khay 2 138

kết nối nguồn
định vị 5
kích thước, máy in 10, 14
Kết nối và in bằng NFC 97, 98
Khay 1
hướng giấy 22
kẹt giấy 138
Khay 2
kẹt giấy 138
Khay giấy 550 tờ
số bộ phận 62

KH
khay
định vị 4
đi kèm 10
dùng chế độ in sẵn đầu đề
khác 28, 35, 42, 49, 55
sức chứa 10
khay 2 x 550 tờ
 nạp 43
khay 550 tờ
kẹt giấy 138
khắc phục sự cố
kẹt giấy 138, 139
kiểm tra tình trạng hộp mực
 in 185, 187
mạng có dây 200
vấn đề nạp giấy 131
vấn đề về mạng 200

khay giấy
số bộ phận 62
khay giấy 2 x 550 tờ và chân đế
số bộ phận 62
khay giấy HCI 2.700 tờ
 nạp 50
khay nạp tài liệu
vấn đề nạp giấy 131
khay tiếp giấy dung lượng lớn.
Xem HCI
khay tiếp giấy dung lượng lớn
2.700 và chân đế
số bộ phận 62
khóa
bộ định dạng 119, 121

L

làm sạch
đường dẫn giấy 185
lệnh, đã lưu
tạo (Windows) 93
Cài đặt Mac 93
in 93
xóa 93, 96
lệnh đã lưu
tạo (Windows) 93
tạo (Mac) 93
in 93
xóa 93, 96
loại giấy
chọn (Mac) 90
lưu lệnh
với Windows 93
lưu trữ, lệnh
Cài đặt Mac 93
lưu trữ lệnh in 93

M

mạng
được hỗ trợ 10
cài đặt, xem 115
cài đặt, thay đổi 115
cổng mặc định 115
mặt nạ mạng con 115
tên máy in, thay đổi 115
Địa chỉ IPv4 115
Địa chỉ IPv6 115
HP Web Jetadmin 123
mạng cục bộ (LAN)
định vị 5

màn hình cảm ứng
định vị các tính năng 7
màu
hiệu chỉnh 191
mặc định
chọn (Windows) 86
mặt nạ mạng con 115
máy chủ in không dây
số bộ phận 62
Máy chủ web nhúng
mở 115
thay đổi cài đặt mạng 115
thay đổi tên máy in 115
Máy chủ web nhúng (EWS)
các tính năng 106
gán mật khẩu 119, 120
kết nối mạng 106
Máy chủ web nhúng (EWS) của
HP
các tính năng 106
kết nối mạng 106
Máy chủ web nhúng của HP
cài đặt in 106, 108, 109
cài đặt mực in 106, 108, 110
cài đặt bảo mật 106, 108, 111
cài đặt mạng 106, 108, 112
cấu hình chung 106, 108, 109
công cụ xử lý sự cố 106, 108,
110
danh sách liên kết khác 106,
108, 114
mở 115
thay đổi cài đặt mạng 115
thay đổi tên máy in 115
trang thông tin 106, 108
Dịch vụ web HP 106, 108,
111

N

nạp
giấy vào khay 2 x 550 tờ 43
giấy vào khay 550 tờ 36
giấy vào khay giấy HCI 2.700
tờ 50
giấy vào Khay 1 21
giấy vào Khay 2 29
nút bật/tắt
định vị 4

Netscape Navigator, phiên bản
được hỗ trợ
Máy chủ web nhúng của HP
106
Nút Đăng nhập
định vị 7
Nút Đăng xuất
định vị 7
Nút Màn hình chính
định vị 7
Nút Thông tin
định vị 7
Nút Trợ giúp
định vị 7

NG

ngăn, giấy ra
định vị 4
ngăn giấy đầu ra
định vị 4
xử lý kẹt giấy 138
nguồn cung cấp
đặt hàng 62
cài đặt ngưỡng còn ít 128
số bộ phận 62
sử dụng khi còn ít 128
thay bộ thu gom mực in 81
thay hộp mực in 74
thay thế trống hình 78
nguy cơ điện giật tiềm ẩn 2

NH

nhãn
in (Windows) 86
in trên 58
nhãn, hướng 58
nhãn, nạp 58
nhiều trang trên một tờ
chọn (Mac) 90
chọn (Windows) 86
in (Mac) 90
in (Windows) 86

Ô

ổ cứng
được mã hóa 119, 121
số bộ phận 62

P

Phần mềm HP ePrint 97

Phụ kiện NFC
số bộ phận 62

PH

phong bì
hướng 21, 22
phong bì, nẹp 56
phương tiện in
nạp vào khay 1 21
phụ kiện
đặt hàng 62
số bộ phận 62
phụ kiện lưu trữ USB
in từ 101
phụ kiện Wi-Fi direct bluetooth
số bộ phận 62

Q

quản lý mạng 115

S

số bộ phận
bộ chuyển 63
bộ phận thay thế 64
bộ thu gom bột mực 62, 63
cuộn sấy 63
hộp mực in 62
nguồn cung cấp 62
phụ kiện 62
trống hình 62
số bộ phận
bộ thu gom bột mực 81
số sản phẩm
định vị 5
số sê-ri
định vị 5
sự cố nạp giấy
giải quyết 131, 134
sử dụng điện
1 watt hoặc ít hơn 122
sử dụng năng lượng, tối ưu hóa
122
SODIMM
số bộ phận 62

T

tốc độ, tối ưu hóa 122
Thiết bị Android
in từ 97, 100

Tray 1 (Khay 3)
hướng giấy 21
nạp phong bì 56
Tray 2 (Khay 3)
nạp 29

TCP/IP

định cấu hình thông số IPv4
theo cách thủ công 115
định cấu hình thông số IPv6
theo cách thủ công 115

TH

thay thế
bộ thu gom bột mực 81
hộp mực in 74
trống hình 78
thông số kỹ thuật
điện và âm thanh 10, 16
thông số kỹ thuật về điện 10, 16
thông số kỹ thuật về âm thanh
10, 16

TR

trang mỗi phút 10
trang thông tin
Máy chủ web nhúng của HP
106, 108
trang web
hỗ trợ khách hàng 125
HP Web Jetadmin, tải về 123
trình điều khiển in, được hỗ trợ
10
trình điều khiển, được hỗ trợ 10
trình điều khiển in
Windows 12
macOS 12
Linux 12
UNIX 12
trọng lượng, máy in 10, 14
trống hình
bộ phận 77
số bộ phận 62
thay thế 78
thông tin 77
trợ giúp, bảng điều khiển 126
trợ giúp trực tuyến, bảng điều
khiển 126

W

Wi-Fi Direct Print 10, 13, 97, 98

X

xác lập lại cài đặt gốc 127
xóa
lệnh đã lưu 93, 96

Y

yêu cầu hệ thống
tối thiểu 10
Máy chủ web nhúng của HP
106
yêu cầu hệ thống tối thiểu
macOS 12
Windows 12
yêu cầu về trình duyệt
Máy chủ web nhúng của HP
106
yêu cầu về trình duyệt web
Máy chủ web nhúng của HP
106