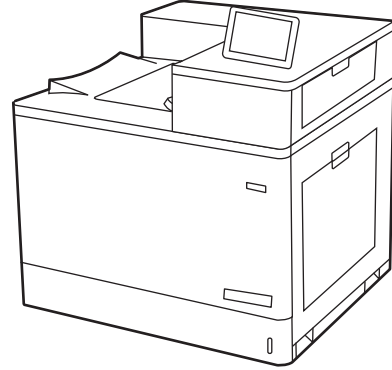
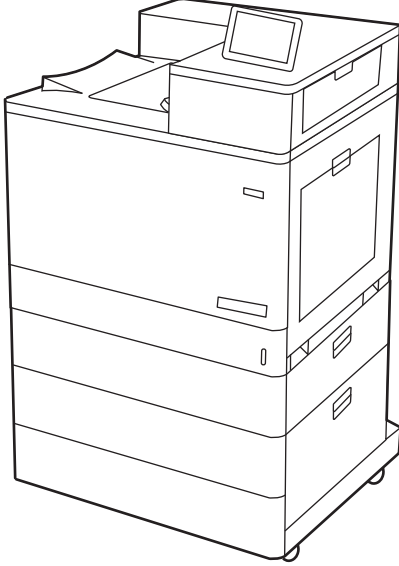




دليل المستخدم



HP Color LaserJet Enterprise M856 دلييل
المسخدم



حقوق النشر والترخيص

Copyright 2019 HP Development ©
Company, L.P.

يحظر نسخ هذه المادة أو تعديلها أو ترجمتها دون الحصول على إذن كتابي مسبق، باستثناء ما يتم السماح به بموجب قوانين حقوق النشر. تخضع المعلومات الواردة هنا للتغيير بدون إشعار.

تعد الضمانات الوحيدة لمنتجات وخدمات HP التي يمكن اعتمادها هي الواردة صراحةً في إشعارات الضمان المرفقة بهذه المنتجات والخدمات. ولا يوجد هنا ما يمكن اعتباره بمثابة ضمان إضافي لما سبق. لا تعتبر HP مسؤولة عن أي أخطاء فنية أو تحريرية أو محذوفات في هذه الوثيقة.

Edition 1, 10/2019

العلامات التجارية

Adobe® و Adobe Photoshop® و Acrobat® و PostScript® هي علامات تجارية لشركة Adobe Systems Incorporated.

إن Apple وشعار Apple علامتان تجاريتان لشركة Apple Inc.، مسجلتان في الولايات المتحدة ودول أخرى.

تُعد macOS علامة تجارية لشركة Apple Inc.، المسجلة في الولايات المتحدة ودول أخرى.

تُعد AirPrint علامة تجارية لشركة Apple Inc.، المسجلة في الولايات المتحدة ودول أخرى.

تُعد Google™ علامة تجارية لشركة Google .inc

Microsoft®، Windows®، Windows® XP، Windows Vista® هي علامات مسجلة في الولايات المتحدة لشركة Microsoft Corporation.

UNIX® هي علامة تجارية مسجلة لشركة Open Group.

جدول المحتويات

١ لمحة عامة حول الطابعة

١	أيقونات التحذير
٢	خطر حدوث صدمة كهربائية محتملة
٤	طرق عرض الطابعة
٤	منظر أمامي للطابعة
٥	العرض الخلفي للطابعة
٥	منافذ التوصيل
٧	منظر لوحة التحكم
٨	كيفية استخدام لوحة التحكم بشاشة اللمس
١٠	مواصفات الطابعة
١٠	المواصفات الفنية
١٢	أنظمة التشغيل المعتمدة
١٣	حلول الطباعة من الأجهزة المحمولة
١٤	مقاييس الطابعة
١٦	استهلاك الطاقة، والمواصفات الكهربائية، والانبعاثات الصوتية
١٦	نطاق البيئة التشغيلية
١٦	إعدادات أجهزة الطابعة وتثبيت البرامج

٢ أدراج الورق

١٩	مقدمة
٢١	تحميل الورق في الدرج 1 (الدرج متعدد الأغراض)
٢١	تحميل الورق في الدرج ١ (درج متعدد الأغراض)
٢٢	اتجاه الورق في الدرج ١
٢٨	استخدام Alternative Letterhead Mode (وضع الورق ذي الرأسية البديل)
٢٨	تمكين وضع الورق ذي الرأسية البديل من خلال استخدام قوائم لوحة التحكم الخاصة بالطابعة
٢٩	تحميل الورق في الدرج 2
٢٩	تحميل الورق في الدرج 2
٢١	اتجاه الورق في الدرج ٢
٣٥	استخدام Alternative Letterhead Mode (وضع الورق ذي الرأسية البديل)
٣٥	تمكين وضع الورق ذي الرأسية البديل من خلال استخدام قوائم لوحة التحكم الخاصة بالطابعة

٣٦	تحميل الورق في درج الورق سعة 550 ورقة
٣٦	تحميل الورق في درج الورق سعة 550 ورقة
٣٨	اتجاه ورق الدرج سعة 550 ورقة
٤٢	استخدام Alternative Letterhead Mode (وضع الورق ذي الرأسية البديل)
	تمكين وضع الورق ذي الرأسية البديل من خلال استخدام قوائم لوحة التحكم الخاصة بالطابعة
٤٢	تحميل الورق في الأدراج سعة 2 x 550 ورقة
٤٣	تحميل الورق في الأدراج سعة 2 x 550 ورقة
٤٥	اتجاه ورق الدرج سعة 2 x 550 ورقة
٤٩	استخدام Alternative Letterhead Mode (وضع الورق ذي الرأسية البديل)
	تمكين وضع الورق ذي الرأسية البديل من خلال استخدام قوائم لوحة التحكم الخاصة بالطابعة
٤٩	تحميل الورق في أدراج الإدخال عالية السعة سعة 2700 ورقة
٥٠	تحميل الورق في أدراج الإدخال عالية السعة سعة 2700 ورقة
٥١	اتجاه ورق الدرج عالي السعة (HCI) سعة 2700 ورقة
٥٥	استخدام Alternative Letterhead Mode (وضع الورق ذي الرأسية البديل)
	تمكين وضع الورق ذي الرأسية البديل من خلال استخدام قوائم لوحة التحكم الخاصة بالطابعة
٥٥	تحميل المغلفات وطباعتها
٥٦	طباعة الأطراف
٥٦	اتجاه الأطراف
٥٨	تحميل الملصقات وطباعتها
٥٨	ملصقات التغذية اليدوية
٥٨	اتجاه الملصق

٢ المستلزمات والملحقات والأجزاء

٦١	طلب المستلزمات والملحقات والأجزاء
٦٢	الطلب
٦٢	المستلزمات والملحقات
٦٣	الصيانة/المواد الاستهلاكية التي تدوم طويلاً
٦٤	الأجزاء التي يمكن للعميل إصلاحها بنفسه
٦٥	الأمان الديناميكي
٦٦	تكوين إعدادات مستلزمات حماية خرطوشة مسحوق الحبر من HP
٦٦	مقدمة
٦٧	تمكين ميزة نهج الخراطيش أو تعطيلها
٦٧	استخدام لوحة التحكم الخاصة بالطابعة لتمكين ميزة نهج الخراطيش
٦٧	استخدام لوحة التحكم الخاصة بالطابعة لتعطيل ميزة نهج الخراطيش
٦٧	استخدام خادم ويب المضمن لـ HP (EWS) لتمكين ميزة نهج الخراطيش
٦٨	استخدام خادم ويب المضمن لـ HP (EWS) لتعطيل ميزة نهج الخراطيش
٦٨	استكشاف رسائل الأخطاء الخاصة بلوحة التحكم في نهج الخراطيش وإصلاحها
٧٠	تمكين ميزة حماية الخراطيش أو تعطيلها

٧٠	استخدام لوحة التحكم الخاصة بالطابعة لتمكين ميزة حماية الخراطيش
٧٠	استخدام لوحة التحكم الخاصة بالطابعة لتعطيل ميزة حماية الخراطيش
٧١	استخدام خادم ويب المضمن لـ HP (EWS) لتمكين ميزة حماية الخراطيش
٧١	استخدام خادم ويب المضمن لـ HP (EWS) لتعطيل ميزة حماية الخراطيش
٧٢	استكشاف رسائل الأخطاء الخاصة بلوحة التحكم في حماية الخراطيش وإصلاحها
٧٣	استبدال خراطيش الحبر
٧٣	معلومات حول خرطوشة الحبر
٧٤	إزالة الخراطيش واستبدالها
٧٧	استبدال أسطوانات التصوير
٧٧	معلومات أسطوانة التصوير
٧٨	إزالة أسطوانات التصوير واستبدالها
٨١	استبدال وحدة تجميع الحبر
٨١	معلومات حول وحدة تجميع الحبر
٨١	إزالة وحدة تجميع الحبر واستبدالها

٤ طباعة ٨٥

٨٦	مهام الطباعة (Windows)
٨٦	طريقة الطباعة (Windows)
٨٦	الطباعة تلقائياً على الوجهين (Windows)
٨٧	الطباعة يدوياً على الوجهين (Windows)
٨٨	طباعة صفحات متعددة لكل ورقة (Windows)
٨٨	تحديد نوع الورق (Windows)
٨٩	مهام طباعة إضافية
٩٠	مهام الطباعة (macOS)
٩٠	كيفية الطباعة (macOS)
٩٠	الطباعة على الوجهين تلقائياً (macOS)
٩١	الطباعة على الوجهين يدوياً (macOS)
٩١	طباعة صفحات متعددة لكل ورقة (macOS)
٩١	تحديد نوع الورق (macOS)
٩٢	مهام طباعة إضافية
٩٣	تخزين مهام الطباعة على الطابعة لطباعتها لاحقاً أو لطباعتها سراً
٩٣	مقدمة
٩٣	إنشاء مهمة مخزنة (Windows)
٩٤	إنشاء مهمة مخزنة (macOS)
٩٥	طباعة مهمة مُخزّنة
٩٦	حذف مهمة مُخزّنة
٩٦	حذف مهمة تم تخزينها على الطابعة
٩٦	تغيير حد تخزين المهام
٩٦	المعلومات التي يتم إرسالها إلى الطابعة لأغراض "متابعة المهمة"
٩٧	الطباعة من الأجهزة المحمولة

٩٧	مقدمة
٩٨	الطباعة عبر Wi-Fi و Wi-Fi Direct Print و NFC و BLE
٩٨	تمكين الطباعة اللاسلكية
٩٨	تغيير اسم Wi-Fi Direct
٩٩	HP ePrint عبر البريد الإلكتروني
٩٩	AirPrint
١٠٠	الطباعة المضمنة لـ Android
١٠١	الطباعة من محرك أقراص محمول USB
١٠٢	تمكين منفذ USB للطباعة
١٠٢	الأسلوب الأول: تمكين منفذ USB من لوحة التحكم الخاصة بالطابعة
١٠٢	الأسلوب الثاني: تمكين منفذ USB من خادم ويب المضمن لـ HP (الطابعات المتصلة بالشبكة فقط)
١٠٢	طباعة مستندات USB
١٠٤	الطباعة باستخدام منفذ USB 2.0 عالي السرعة (سلكي)
١٠٤	الأسلوب الأول: تمكين منفذ USB 2.0 عالي السرعة من قوائم لوحة التحكم الخاصة بالطابعة ...
١٠٤	الأسلوب الثاني: تمكين منفذ USB 2.0 العالي السرعة من خادم الويب المضمن لـ HP (الطابعات المتصلة بالشبكة فقط)

١٠٥ إدارة الطباعة

١٠٦	التكوين المتقدم مع خادم ويب المضمن (EWS) لـ HP
١٠٦	مقدمة
١٠٦	كيفية الوصول إلى خادم ويب المضمن (EWS) من HP
١٠٨	مميزات ملقم ويب المضمن لـ HP
١٠٨	علامة التبويب معلومات
١٠٨	علامة التبويب General (عام)
١٠٩	علامة تبويب الطباعة
١١٠	علامة التبويب المستلزمات
١١٠	علامة التبويب Troubleshooting (استكشاف الأخطاء وإصلاحها)
١١٠	علامة التبويب Security (الأمان)
١١١	علامة التبويب HP Web Services (خدمات الويب من HP)
١١٢	علامة التبويب Networking (الشبكة)
١١٣	القائمة Other Links (ارتباطات أخرى)
١١٤	تكوين إعدادات شبكة IP
١١٤	إخلاء المسؤولية عند المشاركة في الطباعة
١١٤	عرض إعدادات شبكة الاتصال أو تغييرها
١١٤	إعادة تسمية الطباعة على شبكة
١١٥	تكوين معلمات TCP/IP يدوياً من لوحة التحكم
١١٥	تكوين معلمات IPv6 TCP/IP يدوياً من لوحة التحكم
١١٦	سرعة الارتباط وإعدادات الطباعة المزدوجة
١١٨	مميزات أمان الطباعة

١١٨	مقدمة
١١٨	بيانات الأمان
١١٩	تعيين كلمة مرور مسؤول
١١٩	استخدام خادم الويب المضمن لـ HP لإعداد كلمة المرور
١١٩	توفير بيانات اعتماد لوصول المستخدم إلى لوحة التحكم الخاصة بالطابعة
١٢٠	IP Security (أمان IP)
١٢٠	دعم التشفير: أقراص ثابتة آمنة عالية الأداء من HP
١٢٠	إقفال المنسق
١٢١	إعدادات حفظ الطاقة
١٢١	تعيين مؤقت السكون وتكوين الطابعة لاستخدام 1 واط من الطاقة أو أقل
١٢١	تعيين جدول السكون
١٢٢	تعيين إعدادات الخمول
١٢٢	HP Web Jetadmin
١٢٢	تحديثات البرامج والبرامج الثابتة

٦ حل المشكلات ١٢٣

١٢٣	دعم العملاء
١٢٤	نظام التعليمات في لوحة التحكم
١٢٥	إعادة تعيين إعدادات المصنع
١٢٥	مقدمة
١٢٥	الأسلوب الأول: إعادة تعيين إعدادات الشركة المصنعة من لوحة التحكم الخاصة بالطابعة
١٢٥	الأسلوب الثاني: إعادة تعيين إعدادات الشركة المصنعة من خادم ويب المضمن لـ HP (الطابعات المتصلة بالشبكة فقط)
١٢٥	يتم عرض رسالة "مستوى الحبر في الخرطوشة منخفض" أو "مستوى الحبر في الخرطوشة منخفض جدًا"
١٢٦	على لوحة التحكم الخاصة بالطابعة
١٢٧	تغيير إعدادات "منخفض جدًا"
١٢٧	تغيير إعدادات "منخفض جدًا" في لوحة التحكم
١٢٧	بالنسبة للطابعات المزودة بإمكانيات الفاكس
١٢٧	طلب المستلزمات
١٢٩	لا تلتقط الطابعة الورق أو تخطئ في تغذية الورق
١٢٩	مقدمة
١٢٩	الطابعة لا تلتقط الورق
١٣٢	الطابعة تلتقط عدة أوراق
١٣٦	إزالة انحشار الورق
١٣٦	مقدمة
١٣٦	مواقع انحشار الورق
١٣٧	التنقل التلقائي لإزالة انحشار الورق
١٣٧	هل تواجه حالات انحشار ورق متواترة أو متكررة؟
١٣٧	إزالة انحشارات الورق في الدرج 1 (13.A1)
١٤٢	إزالة انحشارات الورق في الدرج 2 (13.A2)
١٤٨	إزالة انحشار الورق في المنصهر (13.B9 و13.B2 و13.FF)

١٥٣	إزالة انحشارات الورق في حاوية الإخراج (13.E1)
١٥٥	إزالة انحشارات الورق في منطقة الطباعة على الوجهين (13.D3)
١٦٠	إزالة انحشارات الورق في درجَي الورق سعة 550 ورقة (13.A4 و 13.A3)
١٦٧	إزالة انحشارات الورق في درج الورق سعة 2 x 550 ورقة (13.A5 و 13.A4)
	إزالة انحشارات الورق في أدراج إدخال الورق عالية السعة سعة 2700 ورقة (13.A4 و 13.A3)
١٧٤	و13.A5 و13.A7)
١٨٢	حل مشاكل جودة الطباعة بالألوان
١٨٢	مقدمة
١٨٣	استكشاف أخطاء جودة الطباعة وإصلاحها
١٨٣	تحديث البرنامج الثابت للطابعة
١٨٣	الطباعة باستخدام برنامج تطبيقات آخر
١٨٤	التحقق من إعداد نوع الورق لمهمة الطباعة
١٨٤	التحقق من إعداد نوع الورق على الطابعة
١٨٤	التحقق من إعداد نوع الورق (Windows)
١٨٤	التحقق من إعداد نوع الورق (macOS)
١٨٥	التحقق من حالة خرطوشة الحبر
١٨٥	الخطوة الأولى: طباعة صفحة حالة المستلزمات
١٨٥	الخطوة الثانية: افحص حالة مستلزمات الطباعة
١٨٥	طباعة صفحة التنظيف
١٨٦	معاينة خرطوشة مسحوق الحبر أو الخراطيش بصرياً
١٨٧	التحقق من بيئة الطباعة والورق
١٨٧	الخطوة الأولى: استخدام الورق الذي يتفق مع مواصفات ورق HP
١٨٧	الخطوة الثانية: التحقق من البيئة
١٨٧	الخطوة الثالثة: تعيين محاذاة الدرج الفردي
١٨٨	تجربة برنامج تشغيل طباعة مختلف
١٨٩	استكشاف أخطاء جودة الألوان وإصلاحها
١٨٩	معايرة الطابعة لمحاذاة الألوان
١٨٩	استكشاف عيوب الصور وإصلاحها
١٩٧	حل مشاكل الشبكة السلكية
١٩٧	مقدمة
١٩٧	اتصال فعلي ضعيف
١٩٧	يتعذر على الكمبيوتر التواصل مع الطابعة
١٩٨	تستخدم الطابعة ارتباطاً غير صحيح وإعدادات طباعة على الوجهين غير صحيحة للشبكة
١٩٨	قد تُسبب برامج جديدة حصول مشاكل في التوافق
١٩٨	قد يكون إعداد الكمبيوتر أو محطة العمل غير صحيح
١٩٨	الطابعة معطلة أو إعدادات الشبكة الأخرى غير صحيحة

١٩٩ الفهرس

لمحة عامة حول الطابعة ١

راجع موقع الميزات على الطابعة، ومواصفات المادية والفنية الخاصة بالطابعة، ومكان معلومات الإعداد.

- [أيقونات التحذير](#)
- [خطر حدوث صدمة كهربائية محتملة](#)
- [طرق عرض الطابعة](#)
- [مواصفات الطابعة](#)
- [إعداد أجهزة الطابعة وتثبيت البرامج](#)

للحصول على مساعدة الفيديو، راجع www.hp.com/videos/LaserJet.

المعلومات التالية صحيحة في وقت نشرها. للحصول على المعلومات الحالية، راجع www.hp.com/support/colorljM856.

لمزيد من المعلومات:

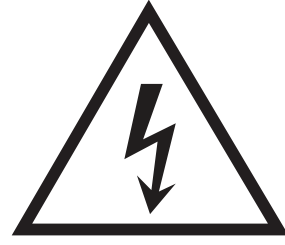
تتضمن التعليمات الشاملة من HP الخاصة بالطابعة المعلومات التالية:

- تثبيت وتكوين
- التعلم والاستخدام
- حل المشكلات
- تنزيل تحديثات البرامج والبرامج الثابتة
- الانضمام إلى منتديات الدعم
- البحث عن الضمان والمعلومات التنظيمية

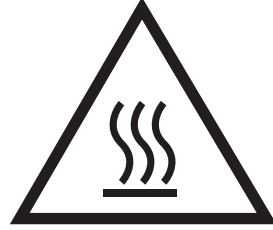
أيقونات التحذير

توَّجَّ الحذر عند رؤية رمز تحذير على طابعة HP، كما هو موضح في تعريفات الرموز.

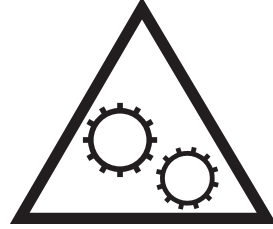
- تنبيه: صدمة كهربائية



• تنبيه: سطح ساخن



• تنبيه: أبق أجزاء الجسم بعيدة عن الأجزاء المتحركة



• تنبيه: حافة حادة قريبة



• تحذير



خطر حدوث صدمة كهربائية محتملة

راجع هذه المعلومات الهامة حول السلامة.

- اقرأ بيانات السلامة هذه وافهمها لتفادي خطر حدوث صدمة كهربائية.
- اتبع دائمًا احتياطات الأمان الأساسية عند استخدام هذا المنتج لتقليل خطر التعرض لإصابات ناجمة عن حريق أو صدمة كهربائية.
- اقرأ كل الإرشادات في دليل المستخدم وافهمها.
- اطلع على كل التحذيرات والإرشادات الموجودة على المنتج.
- لا تستخدم سوى مأخذ كهربائي مؤرض عند توصيل المنتج بمصدر طاقة. وفي حال كنت لا تعرف ما إذا كان المأخذ مؤرضًا أم لا، تحقق من الأمر مع كهربائي مؤهل.
- لا تلمس نقاط التلامس على أي من الفتحات على المنتج. واستبدل الأسلاك التالفة فورًا.
- افصل هذا المنتج عن مأخذ الحائط قبل التنظيف.
- لا تثبت هذا المنتج أو تستخدمه بالقرب من الماء أو عندما تكون مبللاً.
- تثبت المنتج بإحكام على سطح ثابت.
- تثبت المنتج في موقع محمي حيث لا يمكن لأحد الدوس على سلك الطاقة أو التعثر به.

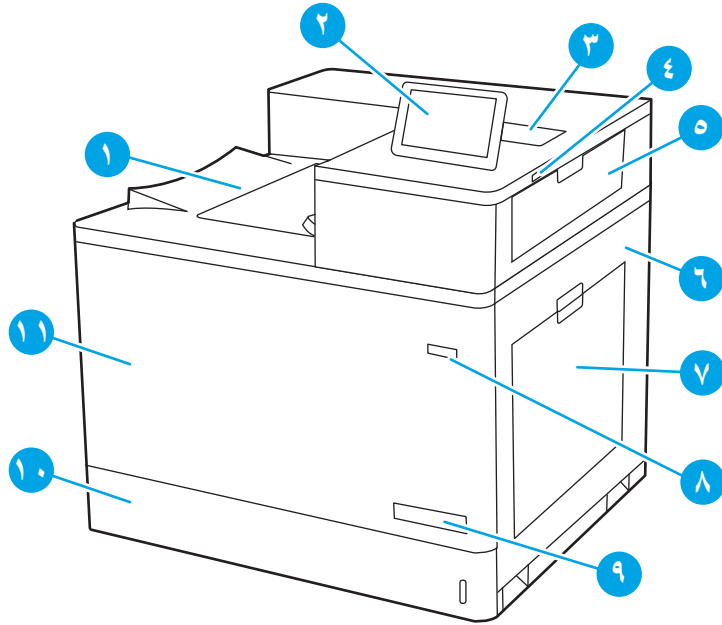
طرق عرض الطابعة

التعرّف على بعض أجزاء الطابعة ولوحة التحكم.

- [منظر أمامي للطابعة](#)
- [العرض الخلفي للطابعة](#)
- [منافذ التوصيل](#)
- [منظر لوحة التحكم](#)

منظر أمامي للطابعة

حدد موقع الميزات على الجهة الأمامية للطابعة.

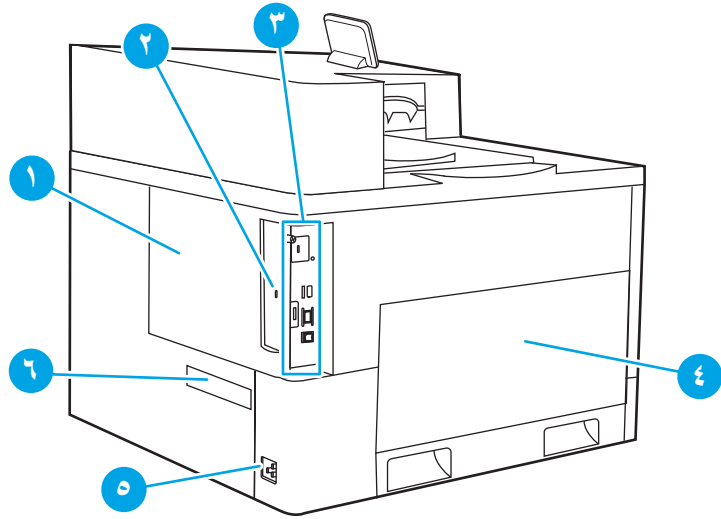


الرقم	الوصف
١	حاوية الإخراج
٢	لوحة التحكم
٣	جيب دمج الأجهزة لتوصيل الملحقات والأجهزة من جهات ثالثة
٤	منفذ USB سهل الوصول
	أدخِل محرك أقراص USB محمولاً لإجراء الطباعة من دون استخدام كمبيوتر أو لتحديث البرنامج الثابت الخاص بالطابعة.
	ملاحظة: يترتب على المسؤول تمكين هذا المنفذ قبل الاستخدام.
٥	الباب العلوي الأيمن (الوصول لإزالة الانحشارات)
٦	الباب الأيمن (الوصول إلى المنصهر وإزالة الانحشارات)
٧	الدرج 1
٨	زر التشغيل/إيقاف التشغيل
٩	اسم الطراز

الوصف	الرقم
الدرج 2	١٠
الباب الأمامي (الوصول إلى خراطيش مسحوق الحبر وأسطوانات التصوير ووحدة تجميع مخلفات مسحوق الحبر)	١١

العرض الخلفي للطابعة

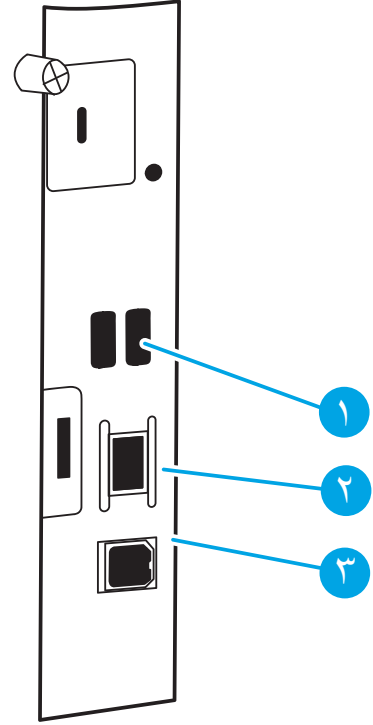
حدد موقع الميزات الموجودة في الجهة الخلفية للطابعة.



الوصف	الرقم
غطاء وحدة التوصيل	١
فتحة خاصة بقفل الأمان من نوع كبل	٢
المنسّق (يتضمن منافذ الواجهة)	٣
الباب الأيسر (يسمح بالوصول إلى وحدة تجميع الحبر)	٤
ملاحظة: يجب فتح الباب الأمامي أيضاً للوصول إلى وحدة تجميع مسحوق الحبر.	
توصيل الطاقة	٥
ملصق الرقم التسلسلي ورقم المنتج	٦

منافذ التوصيل

حدد مكان منافذ الواجهة على وحدة توصيل الطابعة.




الرقم	الوصف
١	منافذ USB لتوصيل أجهزة USB الخارجية (قد تكون هذه المنافذ مغطاة) ملاحظة: من أجل الوصول السهل إلى الطابعة عبر USB، استخدم منفذ USB بالقرب من لوحة التحكم.
٢	منفذ شبكة Ethernet بسرعة 10/100/1000 لشبكة المنطقة المحلية
٣	منفذ طابعة من نوع USB 2.0 عالي السرعة

منظر لوحة التحكم

استخدم لوحة التحكم الخاصة بشاشة اللمس للحصول على معلومات حول حالة الطابعة والمهمة ولتكوين الطابعة.

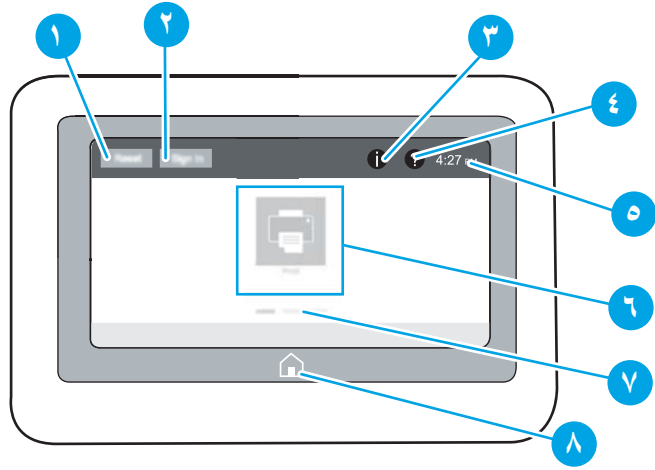
• كيفية استخدام لوحة التحكم بشاشة اللمس

ملاحظة: قم بإمالة لوحة التحكم للحصول على عرض أسهل.

يمكنك العودة إلى الشاشة الرئيسية في أي وقت من خلال تحديد زر الصفحة الرئيسية  في الجزء السفلي من لوحة التحكم الخاصة بالطابعة.

ملاحظة: للحصول على مزيد من المعلومات حول ميزات لوحة التحكم الخاصة بالطابعة، انتقل إلى www.hp.com/support/colorijm856. حدد **الدلائل**، ثم حدد **مرجع عام**.

ملاحظة: يمكن أن تختلف الميزات التي تظهر على الشاشة الرئيسية حسب تكوين الطابعة.



الرقم	العنصر	الوصف
١	زر Reset (إعادة تعيين)	حدد الزر إعادة تعيين لمسح التغييرات وتحرير الطابعة من حالة إيقاف مؤقت وعرض الأخطاء المخفية واستعادة الإعدادات الافتراضية (بما في ذلك اللغة وتخطيط لوحة المفاتيح).
٢	زر تسجيل الدخول أو تسجيل الخروج	حدد زر تسجيل الدخول لفتح شاشة تسجيل الدخول. حدد زر تسجيل الخروج لتسجيل الخروج من الطابعة. تعيد الطابعة كل الخيارات إلى الإعدادات الافتراضية.
	ملاحظة:	يتم عرض هذا الزر فقط إذا قام المسؤول بتكوين الطابعة لطلب إذن للوصول إلى الميزات.

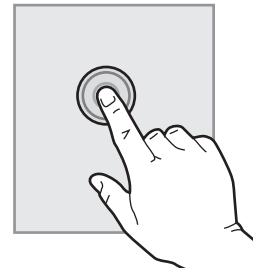
الرقم	العنصر	الوصف
٣	معلومات  زر	حدد زر المعلومات  للوصول إلى شاشة توفر الوصول إلى أنواع عدة من معلومات الطابعة. حدد الأزرار الموجودة في الجزء السفلي من الشاشة للحصول على المعلومات التالية: <ul style="list-style-type: none"> • لغة العرض: تغيير إعداد اللغة لجلسة عمل المستخدم الحالية. • وضع السكون: وضع الطابعة في وضع السكون. • Wi-Fi Direct: يمكنك عرض معلومات حول كيفية الاتصال مباشرة بالطابعة باستخدام هاتف أو كمبيوتر لوحي أو أي جهاز آخر بواسطة Wi-Fi. • الاتصال اللاسلكي: عرض إعدادات الاتصال اللاسلكي أو تغييرها (تتطلب بعض الطرازات ملحق اتصال لاسلكي). • Ethernet: عرض إعدادات اتصال Ethernet أو تغييرها. • خدمات الويب من HP: عرض معلومات حول الاتصال بالطابعة والطباعة من خلالها باستخدام خدمات الويب من HP (ePrint).
٤	التعليمات  زر	حدد زر التعليمات  لفتح نظام التعليمات المضمن. يوفر النظام قائمة بمواضيع التعليمات أو معلومات حول موضوع معين عند استخدام الشاشة الرئيسية أو تطبيق أو خيار أو ميزة.
٥	الوقت الحالي	يتم عرض الوقت الحالي.
٦	ناحية التطبيقات	المس أيًا من الرموز لفتح التطبيق. اسحب الشاشة إلى الجانبين للوصول إلى تطبيقات أكثر. ملاحظة: تختلف التطبيقات المتوفرة بحسب الطابعة. يمكن أن يقوم المسؤول بتكوين التطبيقات التي تظهر والترتيب الذي تظهر به.
٧	مؤشر صفحة الشاشة الرئيسية	يشير إلى عدد الصفحات على الشاشة الرئيسية أو في أحد التطبيقات. يتم تمييز الصفحة الحالية. اسحب الشاشة إلى الجانبين للتمرير ما بين الصفحات.
٨	الشاشة الرئيسية  زر	حدد زر الصفحة الرئيسية  للعودة إلى الشاشة الرئيسية.

كيفية استخدام لوحة التحكم بشاشة اللمس

نقذ الإجراءات التالية لاستخدام لوحة التحكم بشاشة اللمس الخاصة بالطابعة.

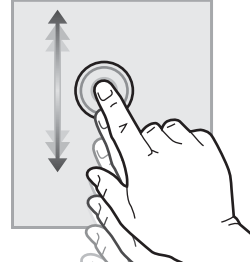
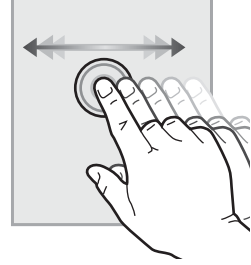
جدول ١-١ إجراءات لوحة التحكم بشاشة اللمس

الإجراء	الوصف	مثال
اللمس	المس عنصرًا على الشاشة لتحديده أو فتح تلك القائمة. أيضًا، عند التمرير عبر القوائم، المس الشاشة لبرهة لإيقاف التمرير.	المس رمز الإعدادات لفتح تطبيق الإعدادات.



جدول ١-١ إجراءات لوحة التحكم بشاشة اللمس (تتبع)

الإجراء	الوصف	مثال
السحب	المس الشاشة ثم حرّك إصبعك بشكل أفقي لتمرير الشاشة إلى الجانبين.	اسحب حتى يتم عرض تطبيق الإعدادات.
التمرير	المس الشاشة ثم حرّك إصبعك بشكل عمودي لتمرير الشاشة إلى الأعلى وإلى الأسفل. عند التمرير عبر القوائم، المس الشاشة لبرهة لإيقاف التمرير.	قم بالتمرير عبر قائمة الإعدادات.



مواصفات الطابعة

حدد مواصفات طراز الطابعة.

- [المواصفات الفنية](#)
- [أنظمة التشغيل المعتمدة](#)
- [حلول الطباعة من الأجهزة المحمولة](#)
- [مقاييس الطابعة](#)
- [استهلاك الطاقة، والمواصفات الكهربائية، والانبعاثات الصوتية](#)
- [نطاق السنة التشغيلية](#)

هام: المواصفات التالية صحيحة في وقت نشرها، لكنها عرضة للتغيير. للحصول على المعلومات الحالية، راجع www.hp.com/support/colorijM856.

المواصفات الفنية

راجع المواصفات الفنية للطابعة.

راجع www.hp.com/support/colorijM856 للحصول على المعلومات الحالية.

أرقام المنتجات لكل طراز

- #T3U51A - M856dn
- #T3U52A - M856x

جدول ٢-١ مواصفات معالجة الورق

M856x	M856dn	ميزات معالجة الورق
مضمن	مضمن	الدرج 1 (سعة 100 ورقة)
مضمن	مضمن	الدرج 2 (سعة 550 ورقة)
مضمن	اختياري	درج سعة 550 ورقة
		ملاحظة: يقبل طراز M856dn ما يصل إلى درجين اختياريين سعة 550 ورقة. يدعم طراز M856x درجًا اختياريًا إضافيًا واحدًا سعة 550 ورقة.
مضمن	اختياري	درج ورق سعة 2 x 550 ورقة مع حامل
		ملاحظة: يقبل طراز M856dn ما يصل إلى درجين اختياريين سعة 550 ورقة يمكن تثبيتهما في أعلى الحامل.
غير مضمن	اختياري	درج إدخال عالي السعة (HCI) سعة 2700 ورقة مع حامل
		ملاحظة: يقبل طراز M856dn ما يصل إلى درجين اختياريين سعة 550 ورقة يمكن تثبيتهما في أعلى الحامل.
غير مضمن	اختياري	حامل الطابعة
		ملاحظة: يقبل طراز M856dn ما يصل إلى درجين اختياريين سعة 550 ورقة يمكن تثبيتهما في أعلى الحامل.
مضمن	مضمن	طباعة تلقائية على الوجهين

جدول ٣-١ مواصفات الاتصال

M856x	M856dn	مميزات الاتصال
مضمن	مضمن	اتصال شبكة Ethernet LAN 10/100/1000 عن طريق بروتوكول IPv6 و IPv4
مضمن	مضمن	USB 2.0 عالي السرعة
مضمن	مضمن	منفذ USB سهل الوصول للطباعة من محرك أقراص USB محمول أو ترقية البرنامج الثابت
مضمن	مضمن	جيب دمج الأجهزة (HIP) لتوصيل الملحق والأجهزة من جهات ثالثة
مضمن	مضمن	منافذ USB داخلية من HP
اختياري	اختياري	ملحق خادم الطباعة لـ HP Jetdirect 2900nw للاتصال عبر Wi-Fi ومنفذ Ethernet إضافي
مضمن	اختياري	ملحق HP Jetdirect 3100w لقراءة شارة Wi-Fi و BLE و NFC والتقارب

جدول ٤-١ مواصفات الطباعة

M856x	M856dn	مميزات الطباعة
مضمن	مضمن	تطبع 55 صفحة في الدقيقة على ورق بحجم Letter و56 صفحة في الدقيقة على ورق بحجم A4
مضمن	مضمن	طباعة عبر منفذ USB سهل الوصول للطباعة من محرك أقراص USB محمول
مضمن	مضمن	تخزين المهام في ذاكرة الطباعة لطباعتها لاحقاً أو لطباعتها سراً

جدول ٥-١ مواصفات التخزين الكبير السعة

M856x	M856dn	مميزات التخزين الكبير السعة
مضمن	مضمن	وحدة تحكم بالوسائط المتعددة المضمنة (eMMC) سعة 16 جيجابايت
اختياري	اختياري	محرك الأقراص الثابتة FIPS المشقّر

جدول ٦-١ مواصفات أخرى

M856x	M856dn	مميزات أخرى
مضمن	مضمن	الذاكرة: ذاكرة أساسية سعة 1.5 جيجابايت
مضمن	مضمن	ملاحظة: ستتغير الذاكرة الموضحة في صفحة التكوين من 1,5 جيجابايت إلى 2 جيجابايت مع تركيب وحدة الذاكرة المضمنة المزدوجة المصغرة (SODIMM) الاختيارية سعة 1 جيجابايت.
مضمن	مضمن	Security (الأمان): الوحدة النمطية للنظام الأساسي الموثوق به (TPM) من HP
مضمن	مضمن	لوحة التحكم: شاشة لمس ملونة حجم 4,3 بوصات

أنظمة التشغيل المعتمدة

استخدم المعلومات التالية لضمان توافق الطابعة مع نظام تشغيل الكمبيوتر.

Linux: للحصول على المعلومات وبرامج تشغيل الطابعة لنظام التشغيل Linux، انتقل إلى www.hp.com/go/linuxprinting.

UNIX: للحصول على المعلومات وبرامج تشغيل الطابعة لنظام التشغيل UNIX®، انتقل إلى www.hp.com/go/unixmodelscripts.

تنطبق المعلومات التالية على برامج تشغيل الطابعة Windows HP PCL 6 الخاصة بالطابعة وبرامج تشغيل الطابعة من HP لنظام macOS وعلى أداة تثبيت البرامج.

Windows: قم بتنزيل HP Easy Start من hp.com/LaserJet.123 لتثبيت برنامج تشغيل الطابعة من HP. أو انتقل إلى الموقع الإلكتروني الخاص بدعم هذه الطابعة: www.hp.com/support/colorljetM856 لتنزيل برنامج تشغيل الطابعة أو أداة تثبيت البرامج لتثبيت برنامج تشغيل الطابعة من HP.

macOS: أجهزة كمبيوتر Mac معتمدة مع هذه الطابعة. قم بتنزيل الأداة HP Easy Start إما من 123.hp.com/LaserJet أو من صفحة دعم الطابعة، ثم استخدمها لتثبيت برنامج تشغيل الطابعة من HP.

١. انتقل إلى hp.com/LaserJet.123.

٢. اتبع الخطوات المذكورة لتنزيل برنامج الطابعة.

جدول ١-٧ برامج تشغيل الطابعة وأنظمة التشغيل المعتمدة

نظام التشغيل	برنامج تشغيل الطابعة (لنظام التشغيل Windows، أو أداة التثبيت الموجودة على الويب لنظام التشغيل macOS)
Windows 7، 32 بت و64 بت	يتم تثبيت برنامج تشغيل الطابعة "HP PCL 6" الخاص بالطابعة لنظام التشغيل هذا كجزء من تثبيت البرامج.
Windows 8.1، 32 بت و64 بت	يتم تثبيت برنامج تشغيل الطابعة "HP PCL-6" الإصدار الرابع الخاص بالطابعة لنظام التشغيل هذا كجزء من تثبيت البرامج.
Windows 10، 32 بت و64 بت	يتم تثبيت برنامج تشغيل الطابعة "HP PCL-6" الإصدار الرابع الخاص بالطابعة لنظام التشغيل هذا كجزء من تثبيت البرامج.
Windows Server 2008 R2، SP 1، الإصدار 64 بت	يتوفر برنامج تشغيل الطابعة PCL 6 الخاص بالطابعة للتنزيل من الموقع الإلكتروني الخاص بدعم الطابعة. قم بتنزيل برنامج التشغيل، ومن ثم استخدم الأداة Microsoft Add Printer لتثبيته.
Windows Server 2012، الإصدار 64 بت	يتوفر برنامج تشغيل الطابعة PCL 6 الخاص بالطابعة للتنزيل من الموقع الإلكتروني الخاص بدعم الطابعة. قم بتنزيل برنامج التشغيل، ومن ثم استخدم الأداة Microsoft Add Printer لتثبيته.
Windows Server 2012 R2، الإصدار 64 بت	يتوفر برنامج تشغيل الطابعة PCL 6 الخاص بالطابعة للتنزيل من الموقع الإلكتروني الخاص بدعم الطابعة. قم بتنزيل برنامج التشغيل، ومن ثم استخدم الأداة Microsoft Add Printer لتثبيته.
Windows Server 2016، الإصدار 64 بت	يتوفر برنامج تشغيل الطابعة PCL 6 الخاص بالطابعة للتنزيل من الموقع الإلكتروني الخاص بدعم الطابعة. قم بتنزيل برنامج التشغيل، ومن ثم استخدم الأداة Microsoft Add Printer لتثبيته.
Windows Server 2019، الإصدار 64 بت	يتوفر برنامج تشغيل الطابعة PCL 6 الخاص بالطابعة للتنزيل من الموقع الإلكتروني الخاص بدعم الطابعة. قم بتنزيل برنامج التشغيل، ومن ثم استخدم الأداة Microsoft Add Printer لتثبيته.
macOS 10.13 High Sierra، macOS 10.14 Mojave	قم بتنزيل HP Easy Start من hp.com/LaserJet.123 ، ثم استخدمه لتثبيت برنامج تشغيل الطابعة.

ملاحظة: قد تتغير أنظمة التشغيل المعتمدة.

ملاحظة: للحصول على قائمة حالية بأنظمة التشغيل المدعومة والتعليمات الشاملة من HP الخاصة بالطباعة، انتقل إلى www.hp.com/support/colorljM856.

ملاحظة: للحصول على تفاصيل حول أنظمة التشغيل الخاصة بالعميل والخادم وللحصول على دعم برنامج التشغيل HP UPD لهذه الطابعة، انتقل إلى www.hp.com/go/upd. ضمن **معلومات إضافية**، انقر فوق **المواصفات**.

جدول ٨-١ الحد الأدنى لمتطلبات النظام

Windows	macOS
<ul style="list-style-type: none">اتصال بالإنترنت	<ul style="list-style-type: none">اتصال بالإنترنت
<ul style="list-style-type: none">اتصال مخصص USB 1.1 أو 2.0 أو اتصال شبكة	<ul style="list-style-type: none">اتصال مخصص USB 1.1 أو 2.0 أو اتصال شبكة
<ul style="list-style-type: none">2 جيجابايت من مساحة القرص الثابت المتاحة	<ul style="list-style-type: none">1.5 جيجابايت من مساحة القرص الثابت المتاحة
<ul style="list-style-type: none">ذاكرة وصول عشوائي سعة 1 جيجابايت (٣٢-بت) أو ذاكرة وصول عشوائي سعة 2 جيجابايت (٦٤-بت)	

ملاحظة: تقوم أداة تثبيت برامج Windows بتثبيت خدمة HP Smart Device Agent Base. حجم الملف أقل من 100 ك ب. وظيفته الوحيدة هي التحقق من الطابعات المتصلة عبر منفذ USB كل ساعة. لا يتم تجميع بيانات. إذا تم العثور على طابعة متصلة من خلال USB، عند ذلك تقوم بمحاولة تحديد موقع مثيل موصل التحكم في JetAdvantage (JAMc) في الشبكة. إذا تم العثور على JAMc، فتم ترقية HP Smart Device Agent Base بأمان إلى إصدار كامل من Smart Device Agent من JAMc مما سيسمح حينها باحتساب الصفحات المطبوعة في حساب خدمات الطباعة المدارة (MPS). إن حزم الويب الخاصة ببرنامج التشغيل فقط التي يتم تنزيلها من www.hp.com من أجل الطابعة ويتم تثبيتها من خلال معالج "إضافة طابعة" لا تقوم بتثبيت هذه الخدمة.

لإلغاء تثبيت الخدمة، افتح **لوحة التحكم**، وحدد **البرامج أو البرامج والميزات**، ثم حدد **إضافة/إزالة البرامج أو إلغاء تثبيت برنامج لإزالة الخدمة**. اسم الملف هو HPSmartDeviceAgentBase.

حلول الطباعة من الأجهزة المحمولة

تقدم HP حلولاً متعددة للطباعة من الأجهزة المحمولة لتمكين الطباعة بسهولة من كمبيوتر محمول أو كمبيوتر لوجي أو هاتف ذكي أو من أي جهاز محمول آخر إلى طابعة HP.

لرؤية القائمة الكاملة وتحديد الخيار الأفضل، انتقل إلى www.hp.com/go/MobilePrinting.

ملاحظة: عليك تحديث برنامج الطباعة الثابت لضمان أن كل قدرات الطباعة عبر الأجهزة المحمولة مدعومة.

- ميزة Wi-Fi Direct (الطرازات اللاسلكية فقط، مع تثبيت ملحق الاتصال اللاسلكي BLE/NFC/Wireless ل HP Jetdirect 3100w)
- HP ePrint عبر البريد الإلكتروني (يتطلب تمكين خدمات الويب من HP وتسجيل الطابعة في HP Connected)
- تطبيق HP Smart
- Google Cloud Print
- AirPrint
- طباعة Android
- تطبيق HP Roam

مقاييس الطابعة

تأكد من أن بيئة الطابعة كبيرة بما فيه الكفاية لتتسع للطابعة.

جدول ٩-١ مقاييس الطابعة الأساسية - M856dn

الأبعاد	الطابعة مغلقة بالكامل	الطابعة مفتوحة بالكامل
الارتفاع	520 مم	592 مم
العمق	610 مم	1018 مم
العرض	556 مم	1051 مم
الوزن (مع خراطيش مسحوق الحبر)	52.3 كجم	52.3 كجم

جدول ١٠-١ مقاييس طابعة M856x

الأبعاد	الطابعة والملحقات مغلقة بالكامل	الطابعة والملحقات مفتوحة بالكامل
الارتفاع	970 مم	1042 مم
العمق ^١	659 مم	1070 مم
العرض ^١	556 مم	1051 مم
الوزن ^١ (مع خراطيش مسحوق الحبر)	85,4 كجم	85,4 كجم

^١ لا تشمل أقدام التثبيت.

جدول ١١-١ مقاييس درج الورق سعة 550 ورقة

الأبعاد	الملحق مغلق بالكامل	فتح الملحق بالكامل
الارتفاع	150 مم (مع مسامير المحاذاة)	150 مم (مع مسامير المحاذاة)
العمق	584 مم	1003 مم
العرض	556 مم	640 مم
الوزن	10,2 كجم	10,2 كجم

جدول ١٢-١ مقاييس الطابعة المزودة بدرج ورق واحد سعة 550 ورقة

الأبعاد	الطابعة مغلقة بالكامل	الطابعة مفتوحة بالكامل
الارتفاع	646 مم	718 مم
العمق	610 مم	1034 مم
العرض	556 مم	1051 مم
الوزن	62.5 كجم	62.5 كجم

جدول ١٣-١ مقاييس درج الورق سعة 2 x 550 ورقة مع حامل

الأبعاد	الملحق مغلق بالكامل	فتح الملحق بالكامل
الارتفاع	347 مم (مع مسامير المحاذاة)	347 مم (مع مسامير المحاذاة)
العمق ^١	659 مم	1074 مم
العرض ^١	556 مم	771 مم
الوزن ^١	22,9 كجم	22,9 كجم

^١ لا تشمل أقدام التثبيت.

جدول ١٤-١ مقاييس الطباعة مع درج الورق سعة 2 x 550 ورقة مع حامل

الأبعاد	الطباعة والملحقات مغلقة بالكامل	الطباعة والملحقات مفتوحة بالكامل
الارتفاع	844 مم	916 مم
العمق ^١	659 مم	1074 مم
العرض ^١	556 مم	1051 مم
الوزن ^١	75,2 كجم	75,2 كجم

^١ لا تشمل أقدام التثبيت.

جدول ١٥-١ مقاييس درج إدخال الورق عالي السعة مع حامل

الأبعاد	الملحق مغلق بالكامل	فتح الملحق بالكامل
الارتفاع	347 مم	347 مم
العمق ^١	659 مم	1064 مم
العرض ^١	556 مم	الباب مفتوح: 771 مم
الوزن ^١	28.2 كجم	28.2 كجم

^١ لا تشمل أقدام التثبيت.

جدول ١٦-١ مقاييس الطباعة مع درج إدخال الورق عالي السعة مع حامل

الأبعاد	الطباعة والملحقات مغلقة بالكامل	الطباعة والملحقات مفتوحة بالكامل
الارتفاع	844 مم	916 مم
العمق ^١	663 مم	1064 مم
العرض ^١	585 مم	1051 مم
الوزن ^١	80,5 كجم	80,5 كجم

^١ لا تشمل أقدام التثبيت.

جدول ١٧-١ مقاييس الحامل

الأبعاد	الملحق مغلق بالكامل	فتح الملحق بالكامل
الارتفاع	347 مم	347 مم

جدول ١٧-١ مقاييس الحامل (يُنبع)

الأبعاد	الملحق مغلق بالكامل	فتح الملحق بالكامل
العمق ^١	659 مم	1185 مم
العرض ^١	556 مم	556 مم
الوزن ^١	19 كغ	19 كغ

^١ لا تشمل أقدام التثبيت.

جدول ١٨-١ مقاييس الطابعة مع الحامل

الارتفاع	الطابعة والملحقات مغلقة بالكامل	الطابعة والملحقات مفتوحة بالكامل
الارتفاع	844 مم	916 مم
العمق ^١	659 مم	1185 مم
العرض ^١	556 مم	1051 مم
الوزن ^١	68,1 كجم	68,1 كجم

^١ لا تشمل أقدام التثبيت.

استهلاك الطاقة، ومواصفات الكهربائية، والانبعاثات الصوتية

لكي تعمل الطابعة بشكل صحيح، يجب أن تكون في بيئة تتوافق مع مواصفات معينة للطاقة.

راجع www.hp.com/support/colorljM856 للحصول على المعلومات الحالية.

⚠ تنبيه: تعتمد متطلبات الطاقة على الدولة/المنطقة التي تباع بها الطابعة. فلا تعتمد إلى تحويل الجهد الكهربائي الخاص بالتشغيل. قد يؤدي ذلك إلى إتلاف الطابعة وإبطال الضمان الخاص بها.

نطاق البيئة التشغيلية

لكي تعمل الطابعة بشكل صحيح، يجب أن تكون في بيئة تتوافق مع مواصفات معينة.

جدول ١٩-١ مواصفات بيئة التشغيل

البيئة	موصى به	مسموح به
درجة الحرارة	من 15 إلى 27 درجة مئوية	من 10 إلى 32.5 درجة مئوية
الرطوبة النسبية	من 30% إلى 70% رطوبة نسبية (RH)	من 10% إلى 80% رطوبة نسبية (RH)

إعداد أجهزة الطابعة وتثبيت البرامج

للحصول على إرشادات الإعداد الأساسية، راجع دليل تثبيت الأجهزة الذي يصحب الطابعة. للحصول على إرشادات إضافية، انتقل إلى موقع دعم HP على ويب.

انتقل إلى www.hp.com/support/colorljM856 للوصول إلى التعليمات الشاملة من HP الخاصة بالطابعة والتي تتضمن المعلومات التالية:

- تثبيت وتكوين
- التعلم والاستخدام

- حل المشكلات
- تنزيل تحديثات البرامج والبرامج الثابتة
- الانضمام إلى منتديات الدعم
- البحث عن الضمان والمعلومات التنظيمية
- العثور على إرشادات حول كيفية استخدام الأداة Microsoft Add Printer

٢ أدراج الورق

اكتشف كيفية تحميل الورق في الأدراج واستخدام الأدراج، بما في ذلك كيفية تحميل عناصر مميزة كالمغلفات والملصقات.

• مقدمة

• [تحميل الورق في الدرج 1 \(الدرج متعدد الأغراض\)](#)

• [تحميل الورق في الدرج 2](#)

• [تحميل الورق في درج الورق سعة 550 ورقة](#)

• [تحميل الورق في الأدراج سعة 2 x 550 ورقة](#)

• [تحميل الورق في أدراج الإدخال عالية السعة سعة 2700 ورقة](#)

• [تحميل المغلفات وطباعتها](#)

• [تحميل الملصقات وطباعتها](#)

للحصول على مساعدة الفيديو، راجع www.hp.com/videos/LaserJet.

المعلومات التالية صحيحة في وقت نشرها. للحصول على المعلومات الحالية، راجع www.hp.com/support/colorljM856.

لمزيد من المعلومات:

تتضمن التعليمات الشاملة من HP الخاصة بالطابعة المعلومات التالية:

- تثبيت وتكوين
- التعلم والاستخدام
- حل المشكلات
- تنزيل تحديثات البرامج والبرامج الثابتة
- الانضمام إلى منتديات الدعم
- البحث عن الضمان والمعلومات التنظيمية

مقدمة

توَّجَّ الحذر أثناء تحميل الورق في الأدراج.

⚠ تنبيه: لا تستخدم أكثر من درج واحد للورق في كل مرة.

لا تستخدم درج الورق كدرجة سلم.

أبقِ يديك بعيدتين عن أدراج الورق عند إغلاقها.

يجب إغلاق جميع الأدراج عند نقل الطابعة.

تحميل الورق في الدرج 1 (الدرج متعدد الأغراض)

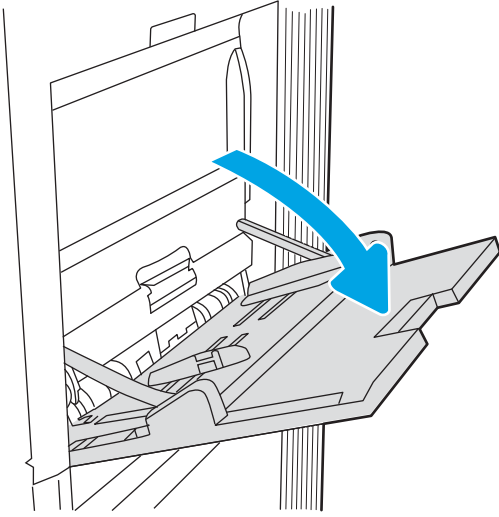
تصف المعلومات التالية كيفية تحميل الورق في الدرج 1.

- [تحميل الدرج 1 \(درج متعدد الأغراض\)](#)
- [اتجاه الورق في الدرج 1](#)
- [استخدام Alternative Letterhead Mode \(وضع الورق ذي الرأسية البديل\)](#)

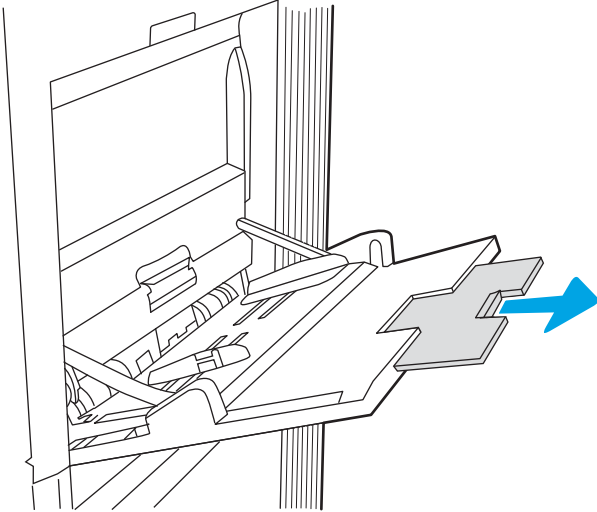
تحميل الدرج 1 (درج متعدد الأغراض)

اتبع الإجراءات التالية لتحميل الورق في الدرج 1.

١. افتح الدرج 1.



٢. اسحب ملحق الدرج لدعم الورق.



٣.

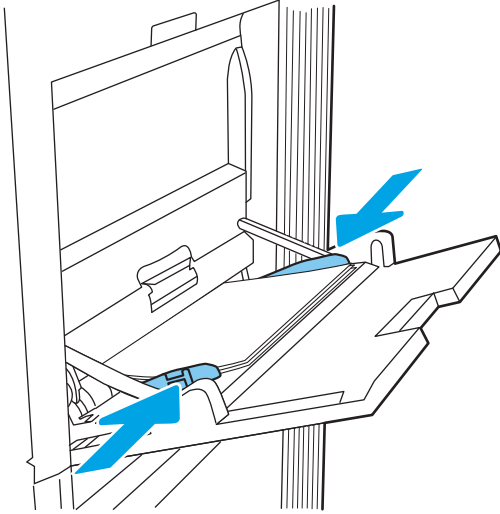
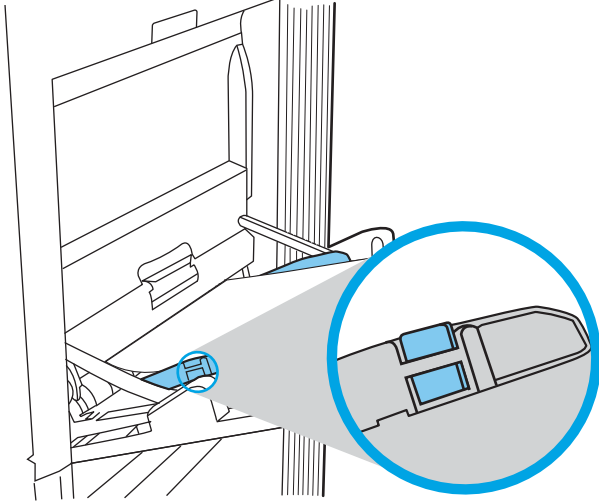
استخدم مزلاج الضبط الأزرق لضبط موجّهات الورق إلى الحجم الصحيح، ثم حمل الورق في الدرج. للحصول على معلومات حول كيفية توجيه الورق، انظر اتجاه الورق في الدرج ١ في صفحة ٢٢.

تأكد من استيعاب الورق تحت خط الامتلاء الموجود على موجّهات الورق.

ملاحظة: إن الحد الأقصى لارتفاع الرزمة هو 10 مم ، أو 100 صفحة تقريباً من الورق بوزن 75 غ/م 20 رطلاً.

٤.

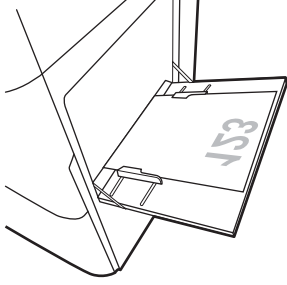
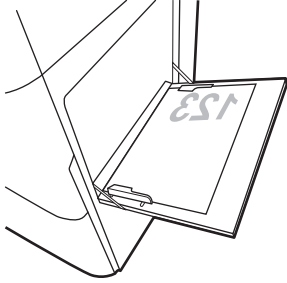
باستخدام مزلاج الضبط الأزرق، اضبط موجّهات الجهات بحيث تلامس حزمة الورق بشكل بسيط لا يؤدي إلى ثنيها.



اتجاه الورق في الدرج ١

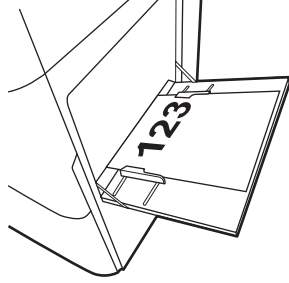
يمكنك وضع الورق بشكل صحيح في الدرج 1 لضمان أفضل جودة طباعة.

جدول ١-٢ الورق ذو الرأسية أو الورق المطبوع مسبقاً - عمودي

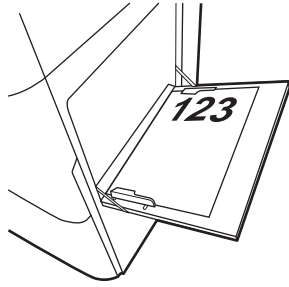
كيف تحمّل الورق	حجم الورق	وضع الطباعة على الوجهين
<p>الوجه للأسفل تحميل الحافة السفلى أولاً في الطباعة</p> 	<p>8K و A3 و SRA3 و RA3 و 11x17 و 12x18 8K و (مم 394x273) Oficio و Legal و (JIS) B4 و (مم 368x260) SRA4 و (13x8,5) Oficio و (مم 340x216) Letter و A4 و RA4</p>	<p>طباعة على وجه واحد</p>
<p>الوجه للأسفل تحميل الجانب الأيسر من النسخة المطبوعة مسبقاً أولاً في الطباعة</p> <p>ملاحظة: هذا هو الاتجاه الأفضل عندما تتم الطباعة على ورقة بحجم A4 أو Letter.</p> 	<p>16K و A5 و Executive و Letter و A4 16K و (مم 273x197) Double Japan و (JIS) B5 و (مم 260x184) Postcard (مم 200x148)</p>	<p>طباعة على وجه واحد</p>

جدول ١-٢ الورق ذو الرأسية أو الورق المطبوع مسبقًا - عمودي (تبع)

وضع الطباعة على الوجهين	حجم الورق	كيف تحمّل الورق
الطباعة التلقائية على الوجهين أو مع تمكين وضع الورق ذي الرأسية البديل	12x18 و 11x17 و RA3 و SRA3 و A3 و 8K و 394x273 (مم) و 8K و 390x270 (مم) و 368x260 (مم) و B4 (JIS) و Legal و Oficio و 13x8,5 (مم) و Oficio و 340x216 (مم) و SRA4 و RA4 و A4 و Letter	الوجه للأعلى تحميل الحافة العلوية أولاً في الطباعة

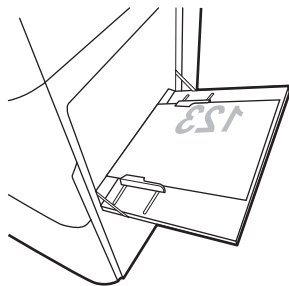


الطباعة التلقائية على الوجهين أو مع تمكين وضع الورق ذي الرأسية البديل	A4 و Letter و Executive و A5 و 16K و 273x197 (مم) و 16K و 270x195 (مم) و B5 (JIS) و Double Japan و 260x184 (مم) و Postcard و 200x148 (مم)	الوجه للأعلى تحميل الجانب الأيمن من النسخة المطبوعة مسبقًا أولاً في الطباعة ملاحظة: هذا هو الاتجاه الأفضل عندما تتم الطباعة على ورقة بحجم A4 أو Letter.
---	---	--



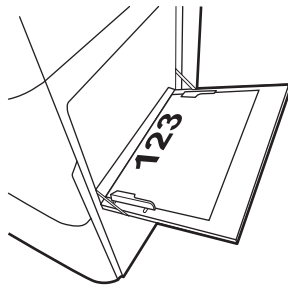
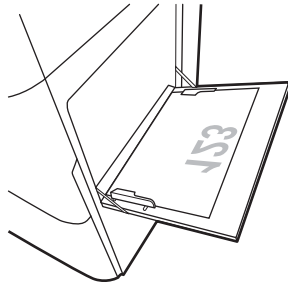
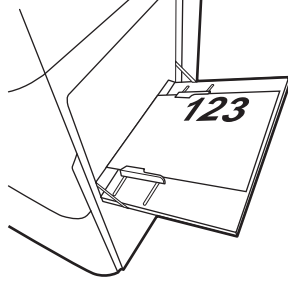
جدول ٢-٢ الورق ذو الرأسية أو الورق المطبوع مسبقًا - أفقي

وضع الطباعة على الوجهين	حجم الورق	كيف تحمّل الورق
طباعة على وجه واحد	12x18 و 11x17 و RA3 و SRA3 و A3 و 8K و 394x273 (مم) و 8K و 390x270 (مم) و 368x260 (مم) و B4 (JIS) و Legal و Oficio و 13x8,5 (مم) و Oficio و 340x216 (مم) و SRA4 و RA4 و A4 و Letter	الوجه للأسفل تحميل الجانب الأيسر من النسخة المطبوعة مسبقًا أولاً في الطباعة

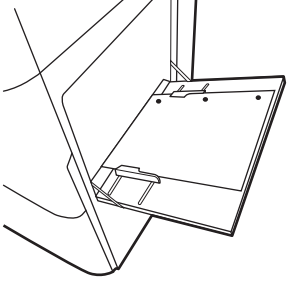
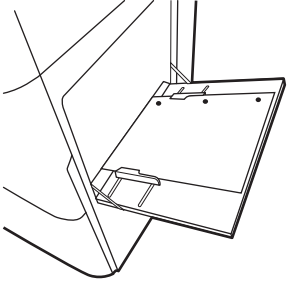


جدول ٢-٢ الورق ذو الرأسية أو الورق المطبوع مسبقاً - أفقي (تتبع)

وضع الطباعة على الوجهين	حجم الورق	كيف تحمّل الورق
الطباعة التلقائية على الوجهين أو مع تمكين وضع الورق ذي الرأسية البديل	12x18 و11x17 وRA3 وSRA3 وA3 و8K (394x273 مم) و8K (390x270 مم) وOficio وLegal و(JIS) B4 (368x260 مم) وOficio (13x8,5) وSRA4 (340x216 مم) وLetter وA4 وRA4	الوجه للأعلى تحميل الجانب الأيمن من النسخة المطبوعة مسبقاً أولاً في الطباعة
طباعة على وجه واحد	A4 وLetter وExecutive وA5 و16K (273x197 مم) و16K (270x195 مم) وDouble Japan و(JIS) B5 (260x184 مم) وPostcard (200x148 مم)	الوجه للأسفل تحميل الحافة السفلى أولاً في الطباعة ملاحظة: هذا هو الاتجاه الأفضل عندما تتم الطباعة على ورقة بحجم A4 أو Letter.
الطباعة التلقائية على الوجهين أو مع تمكين وضع الورق ذي الرأسية البديل	A4 وLetter وExecutive وA5 و16K (273x197 مم) و16K (270x195 مم) وDouble Japan و(JIS) B5 (260x184 مم) وPostcard (200x148 مم)	الوجه للأعلى تحميل الحافة العلوية أولاً في الطباعة ملاحظة: هذا هو الاتجاه الأفضل عندما تتم الطباعة على ورقة بحجم A4 أو Letter.

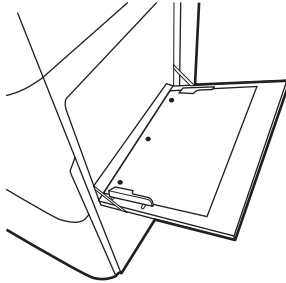
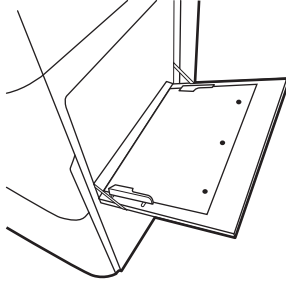


جدول ٢-٢ الورق المثقوب مسبقًا - عمودي

كيف تحمّل الورق	حجم الورق	وضع الطباعة على الوجهين
<p>الوجه للأسفل ثقوب باتجاه الجهة الخلفية للطباعة</p> 	<p>8K و A3 و SRA3 و RA3 و 11x17 و 12x18 8K و (مم 394x273) Oficio و Legal و (JIS) B4 و (مم 368x260) SRA4 و (مم 340x216) Oficio و (13x8,5) Letter و A4 و RA4</p>	<p>طباعة على وجه واحد</p>
<p>الوجه للأعلى ثقوب باتجاه الجهة الخلفية للطباعة</p> 	<p>8K و A3 و SRA3 و RA3 و 11x17 و 12x18 8K و (مم 394x273) Oficio و Legal و (JIS) B4 و (مم 368x260) SRA4 و (مم 340x216) Oficio و (13x8,5) Letter و A4 و RA4</p>	<p>الطباعة التلقائية على الوجهين أو مع تمكين وضع الورق ذي الرأسية البديل</p>

جدول ٤-٢ الورق المثقوب مسبقًا - أفقي

وضع الطباعة على الوجهين	حجم الورق	كيف تحمّل الورق
طباعة على وجه واحد	16K و A5 و Executive و Letter و A4 16K و (مم 273x197) Double Japan و (JIS) B5 و (مم 260x184) Postcard (مم 200x148)	الوجه للأسفل الثقوب بعيدة عن الطباعة ملاحظة: هذا هو الاتجاه الأفضل عندما تتم الطباعة على ورقة بحجم A4 أو Letter.
الطباعة التلقائية على الوجهين أو مع تمكين وضع الورق ذي الرأسية البديل	16K و A5 و Executive و Letter و A4 16K و (مم 273x197) Double Japan و (JIS) B5 و (مم 260x184) Postcard (مم 200x148)	الوجه للأعلى الثقوب باتجاه الطباعة ملاحظة: هذا هو الاتجاه الأفضل عندما تتم الطباعة على ورقة بحجم A4 أو Letter.



استخدام Alternative Letterhead Mode (وضع الورق ذي الرأسية البديل)

استخدم ميزة **Alternative Letterhead Mode** (وضع الورق ذي الرأسية البديل) لتحميل الورق ذي الرأسية أو الورق المطبوع مسبقًا في الدرج بالطريقة ذاتها لكل المهام، سواء كنت تطبع على وجه واحد من الورقة أو على الوجهين. عند استخدام هذا الوضع، حمّل الورق كما يتم تحميله عند إجراء عملية طباعة تلقائية على الوجهين.

- [تمكين وضع الورق ذي الرأسية البديل من خلال استخدام قوائم لوحة التحكم الخاصة بالطباعة](#)

تمكين وضع الورق ذي الرأسية البديل من خلال استخدام قوائم لوحة التحكم الخاصة بالطباعة

استخدم قائمة الإعدادات لتعيين إعداد وضع الورق ذي الرأسية البديل.

1. من الشاشة الرئيسية على لوحة التحكم الخاصة بالطباعة، انتقل إلى قائمة الإعدادات وافتحها.
2. افتح القوائم التالية:
 - أ. نسخ/طباعة أو طباعة
 - ب. إدارة الأدراج
 - ج. وضع الورق ذي الرأسية البديل
3. حدد تشغيل.

تحميل الورق في الدرج 2

تصف المعلومات التالية كيفية تحميل الورق في الدرج 2.

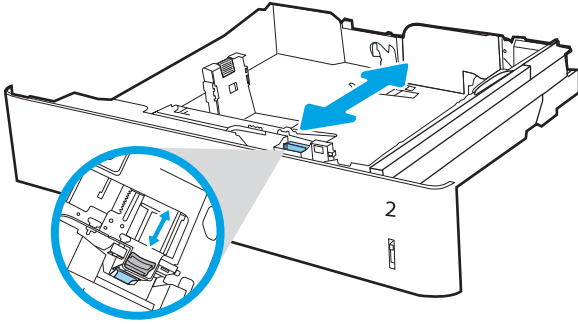
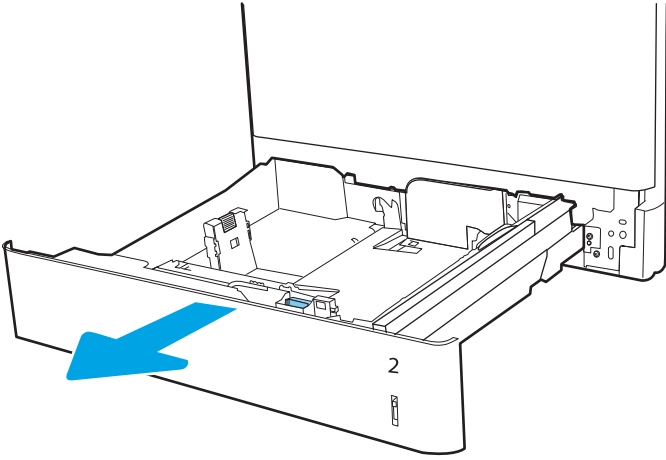
- [تحميل الدرج 2](#)
- [اتجاه الورق في الدرج 2](#)
- [استخدام Alternative Letterhead Mode \(وضع الورق ذي الرأسية البديل\)](#)

تحميل الدرج 2

اتبع الإجراءات التالية لتحميل الورق في الدرج 2.

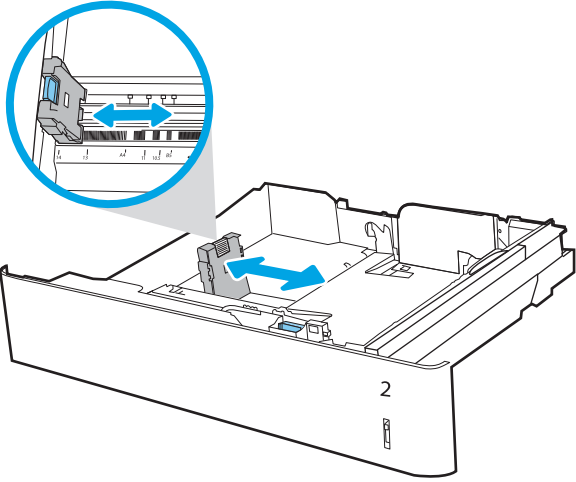
١. افتح الدرج.

ملاحظة: لا تفتح هذا الدرج أثناء قيام الطابعة بالطباعة.

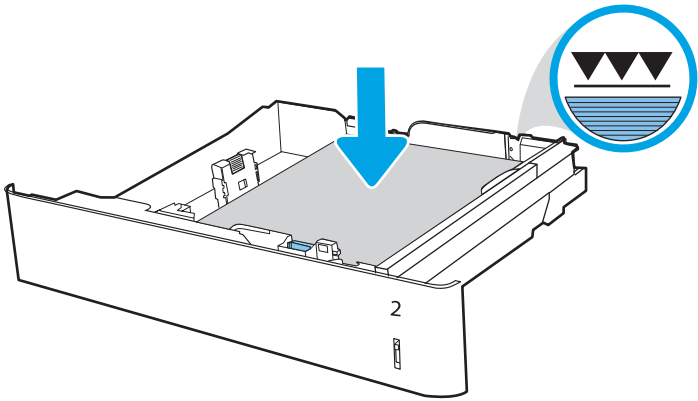


٢. قبل تحميل الورق، اضبط موجّهات عرض الورق عبر الضغط على مزلاجي الضبط باللون الأزرق وتحريك الموجّهات بحيث تتلاءم مع حجم الورق الذي تستخدمه.

٣. اضبط موجّهات طول الورق عبر الضغط على مزلاجيّ الضغط وتحريك الموجّهات بحيث تتلاءم مع حجم الورق الذي تستخدمه.

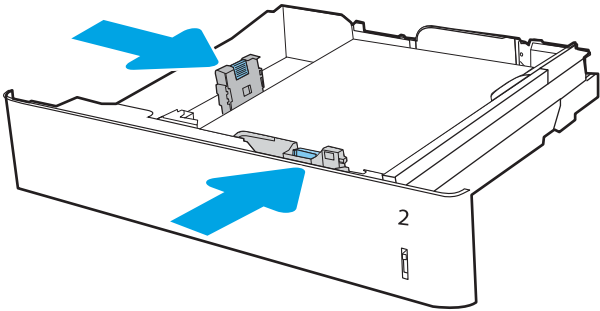


٤. قم بوضع الورق في الدرج. للحصول على معلومات حول كيفية توجيه الورق، راجع [إتجاه الورق في الدرج ٢ في صفحة ٢١](#).



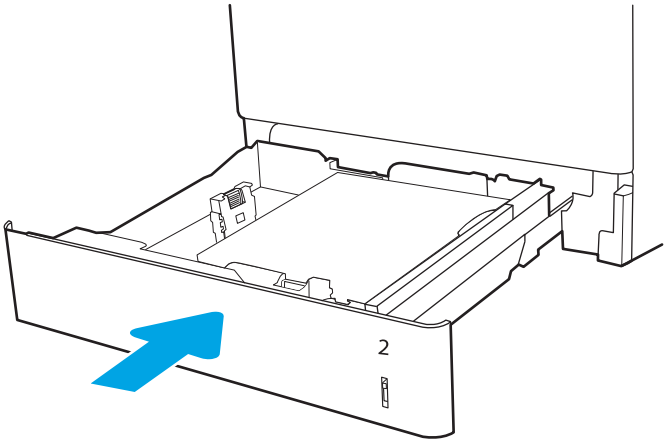
ملاحظة: لتجنب انحنبار الورق، لا تعيّن الدرج أكثر من اللازم. تأكد من أن أعلى الحزمة على مستوى أدنى من مؤشر امتلاء الدرج.

٥. افحص الورق للتحقق من أب الموجّهات تلامس الحزمة تلامسًا خفيفًا دون أن يؤدي ذلك إلى ثني الورق.



ملاحظة: لا تقم بضغط موجّهات الورق بقوة على حزمة الورق. قم بضبطها إلى المسافات البادئة أو العلامات في الدرج.

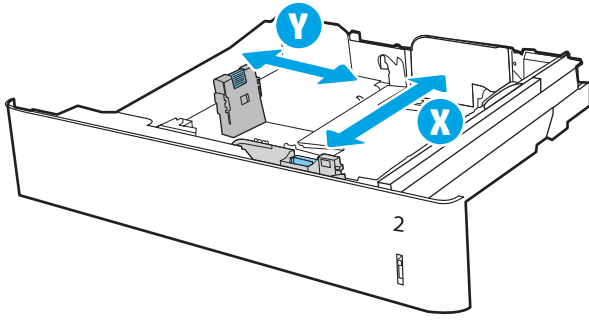
٦. أغلق الدرج.



٧. يتم عرض رسالة تكوين الدرج على لوحة التحكم الخاصة بالطابعة.

٨. اضغط على زر موافق لقبول الحجم والنوع اللذين تم إكتشافهما، أو حدد زر تعديل لاختيار حجم أو نوع آخر للورق.

بالنسبة إلى الورق بحجم مخصص، حدد القياسين X و Y للورق عند ظهور المطالبة على لوحة التحكم الخاصة بالطابعة.

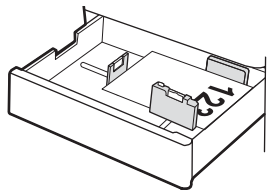
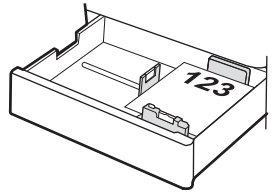


اتجاه الورق في الدرج ٢

يمكنك وضع الورق بشكل صحيح في الدرج 2 لضمان أفضل جودة طباعة.

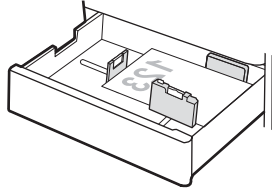
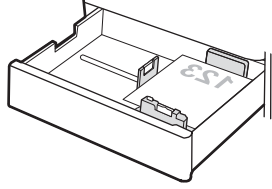
جدول ٢-٥ الورق ذو الرأسية أو الورق المطبوع مسبقاً - عمودي

وضع الطباعة على الوجهين	حجم الورق	كيف تحمّل الورق
طباعة على وجه واحد	16K و Letter و A4 و 16K و Executive و A5 و Double و (JIS) B5 و (200x148) Japan Postcard	الوجه للأعلى الحافة العليا خلف الدرج ملاحظة: هذا هو الاتجاه الأفضل عندما تتم الطباعة على ورقة بحجم A4 أو Letter.
طباعة على وجه واحد	8K و A3 و 11x17 و 8K و (390x270) و B4 و (368x260) و (13x8,5) Oficio و Legal و (JIS) و (340x216) و RA4 و SRA4 و Letter	الوجه للأعلى الحافة العليا عند الجانب الأيمن للدرج



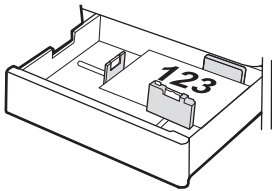
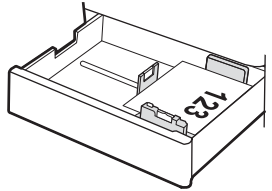
جدول ٥-٢ الورق ذو الرأسية أو الورق المطبوع مسبقًا - عمودي (تبع)

وضع الطباعة على الوجهين	حجم الورق	كيف تحمّل الورق
الطباعة التلقائية على الوجهين أو مع تمكين وضع الورق ذي الرأسية البديل	16K و Letter و A4 (273x197 مم) و 16K و Executive و A5 (270x195 مم) و Double و (JIS) B5 (260x184 مم) و Japan Postcard (200x148 مم)	الوجه للأسفل الحافة العليا خلف الدرج ملاحظة: هذا هو الاتجاه الأفضل عندما تتم الطباعة على ورقة بحجم A4 أو Letter.
الطباعة التلقائية على الوجهين أو مع تمكين وضع الورق ذي الرأسية البديل	8K و A3 و 11x17 (390x270 مم) و 8K و B4 و Oficio و Legal و (13x8,5) Oficio و A4 و RA4 و SRA4 و Letter (340x216 مم)	الوجه للأسفل الحافة العليا عند الجانب الأيسر للدرج



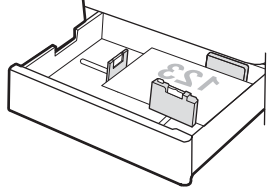
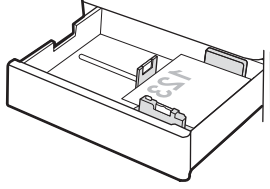
جدول ٦-٢ الورق ذو الرأسية أو الورق المطبوع مسبقًا - أفقي

وضع الطباعة على الوجهين	حجم الورق	كيف تحمّل الورق
طباعة على وجه واحد	16K و Letter و A4 (273x197 مم) و 16K و Executive و A5 (270x195 مم) و Double و (JIS) B5 (260x184 مم) و Japan Postcard (200x148 مم)	الوجه للأعلى الحافة العليا عند الجانب الأيمن للدرج ملاحظة: هذا هو الاتجاه الأفضل عندما تتم الطباعة على ورقة بحجم A4 أو Letter.
طباعة على وجه واحد	8K و A3 و 11x17 (390x270 مم) و 8K و B4 و Oficio و Legal و (13x8,5) Oficio و A4 و RA4 و SRA4 و Letter (340x216 مم)	الوجه للأعلى الحافة العليا خلف الدرج



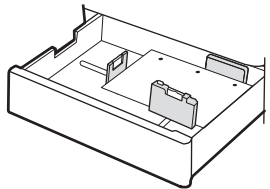
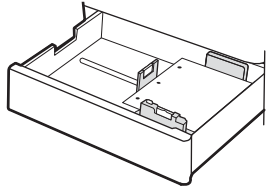
جدول ٦-٢ الورق ذو الرأسية أو الورق المطبوع مسبقاً - أفقي (تُبع)

وضع الطباعة على الوجهين	حجم الورق	كيف تحمّل الورق
الطباعة التلقائية على الوجهين أو مع تمكين وضع الورق ذي الرأسية البديل	16K و Letter و A4 (مم 273x197) و 16K و A5 و Executive (مم 270x195) و Double (JIS) B5 و (مم 260x184) و Japan Postcard (مم 200x148)	الوجه للأسفل الحافة العليا عند الجانب الأيسر للدرج ملاحظة: هذا هو الاتجاه الأفضل عندما تتم الطباعة على ورقة بحجم A4 أو Letter.
الطباعة التلقائية على الوجهين أو مع تمكين وضع الورق ذي الرأسية البديل	8K و A3 و 11x17 (مم 390x270) و 8K و (مم 368x260) و B4 و (JIS) و Oficio و Legal و (13x8,5) و Oficio و (مم 340x216) و SRA4 و RA4 و A4 و Letter	الوجه للأسفل الحافة العليا خلف الدرج



جدول ٧-٢ الورق المثقوب مسبقاً - عمودي

وضع الطباعة على الوجهين	حجم الورق	كيف تحمّل الورق
طباعة على وجه واحد	16K و Letter و A4 (مم 273x197) و 16K و A5 و Executive (مم 270x195) و Double (JIS) B5 و (مم 260x184) و Japan Postcard (مم 200x148)	الوجه للأعلى الثقوب في الجانب الأيسر من الدرج، مع جعل الجزء العلوي من النموذج في الجهة الخلفية من الطباعة ملاحظة: هذا هو الاتجاه الأفضل عندما تتم الطباعة على ورقة بحجم A4 أو Letter.
طباعة على وجه واحد	8K و A3 و 11x17 (مم 390x270) و 8K و (مم 368x260) و B4 و (JIS) و Oficio و Legal و (13x8,5) و Oficio و (مم 340x216) و SRA4 و RA4 و A4 و Letter	الوجه للأعلى الثقوب باتجاه الجهة الخلفية من الدرج



جدول ٧-٢ الورق المثقوب مسبقًا - عمودي (تُباع)

وضع الطباعة على الوجهين	حجم الورق	كيف تحمّل الورق
الطباعة التلقائية على الوجهين أو مع تمكين وضع الورق ذي الرأسية البديل	16K و Letter و A4 (273x197 مم) و 16K و A5 و Executive (270x195 مم) و Double و (JIS) B5 (260x184 مم) و Japan Postcard (200x148 مم)	الوجه للأسفل الثقوب باتجاه الجانب الأيمن من الدرج ملاحظة: هذا هو الاتجاه الأفضل عندما تتم الطباعة على ورقة بحجم A4 أو Letter.
الطباعة التلقائية على الوجهين أو مع تمكين وضع الورق ذي الرأسية البديل	8K و A3 و 11x17 (397x273 مم) و 8K و B4 (390x270 مم) و 8K و (368x260 مم) و Oficio و (13x8,5) Oficio و Legal و (JIS) A4 و RA4 و SRA4 و 340x216 (مم) و Letter	الوجه للأسفل الثقوب باتجاه الجهة الخلفية من الدرج

استخدام Alternative Letterhead Mode (وضع الورق ذي الرأسية البديل)

استخدم ميزة **Alternative Letterhead Mode** (وضع الورق ذي الرأسية البديل) لتحميل الورق ذي الرأسية أو الورق المطبوع مسبقًا في الدرج بالطريقة ذاتها لكل المهام، سواء كنت تطبع على وجه واحد من الورقة أو على الوجهين. عند استخدام هذا الوضع، حمل الورق كما يتم تحميله عند إجراء عملية طباعة تلقائية على الوجهين.

- [تمكين وضع الورق ذي الرأسية البديل من خلال استخدام قوائم لوحة التحكم الخاصة بالطباعة](#)

تمكين وضع الورق ذي الرأسية البديل من خلال استخدام قوائم لوحة التحكم الخاصة بالطباعة

استخدم قائمة الإعدادات لتعيين إعداد وضع الورق ذي الرأسية البديل.

١. من الشاشة الرئيسية على لوحة التحكم الخاصة بالطباعة، انتقل إلى قائمة الإعدادات وافتحها.
٢. افتح القوائم التالية:
 - أ. نسخ/طباعة أو طباعة
 - ب. إدارة الأدراج
 - ج. وضع الورق ذي الرأسية البديل
٣. حدد تشغيل.

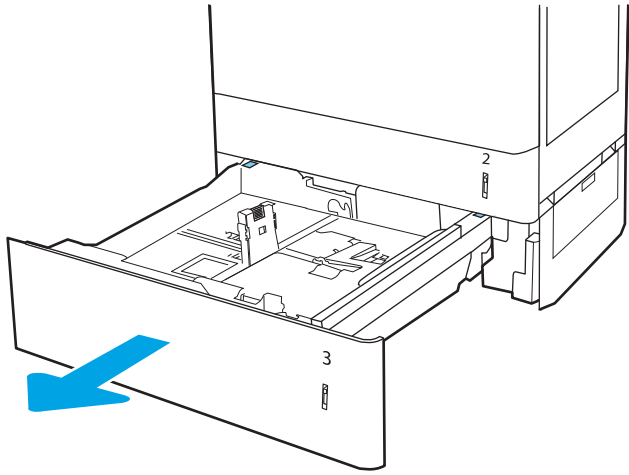
تحميل الورق في درج الورق سعة 550 ورقة

تصف المعلومات التالية كيفية تحميل الورق في الدرج سعة 550 ورقة.

- [تحميل الورق في درج الورق سعة 550 ورقة](#)
- [اتجاه ورق الدرج سعة 550 ورقة](#)
- [استخدام Alternative Letterhead Mode \(وضع الورق ذي الرأسية البديل\)](#)

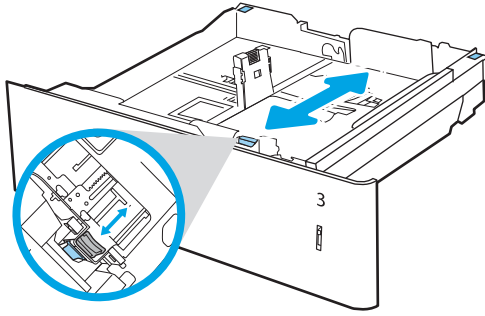
تحميل الورق في درج الورق سعة 550 ورقة

اتبع الإجراءات التالية لتحميل الورق في الدرج سعة 550 ورقة.

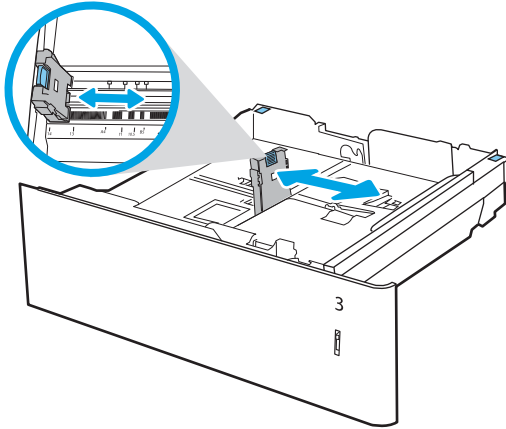


١. افتح الدرج.

ملاحظة: لا تفتح هذا الدرج أثناء قيام الطابعة بالطباعة.



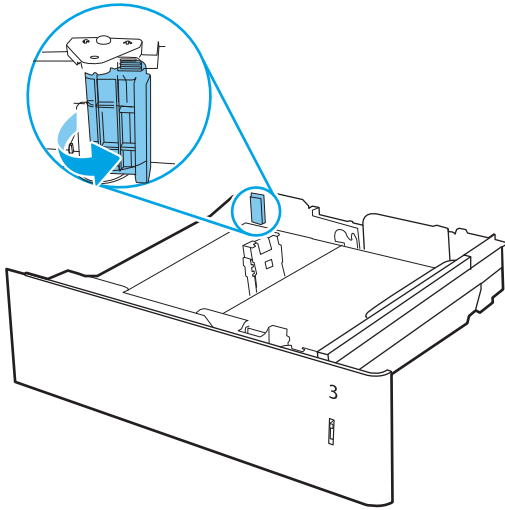
٢. قبل تحميل الورق، اضبط موجّهات عرض الورق عبر الضغط على مزلاجي الضبط باللون الأزرق وتحريك الموجّهات بحيث تتلاءم مع حجم الورق الذي تستخدمه.



٣. اضبط موجّهات طول الورق عبر الضغط على مزلاجي الضبط وتحريك الموجّهات بحيث تتلاءم مع حجم الورق الذي تستخدمه.

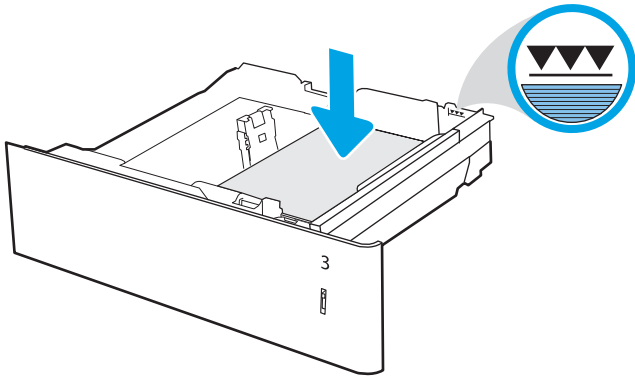
٤. للحصول على أي من أحجام الورق التالية، قم أيضًا بضبط الذراع الأزرق لوقف الورق في الزاوية الخلفية اليسرى من الدرج في الموضع الصحيح، على النحو الموضح بالتسمية في الدرج:

- 18 x 12
- RA3
- 17 x 11
- A3
- SRA3



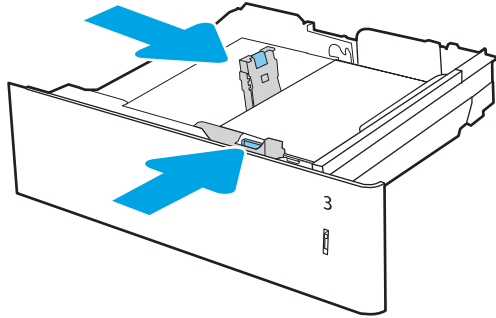
٥. قم بوضع الورق في الدرج. للحصول على معلومات حول كيفية توجيه الورق، راجع [اتجاه ورق الدرج](#) سعة 550 ورقة في صفحة ٢٨.

ملاحظة: لتجنب انحناء الورق، لا تعبئ الدرج أكثر من اللازم. تأكد من أن أعلى الحزمة على مستوى أدنى من مؤشر امتلاء الدرج.

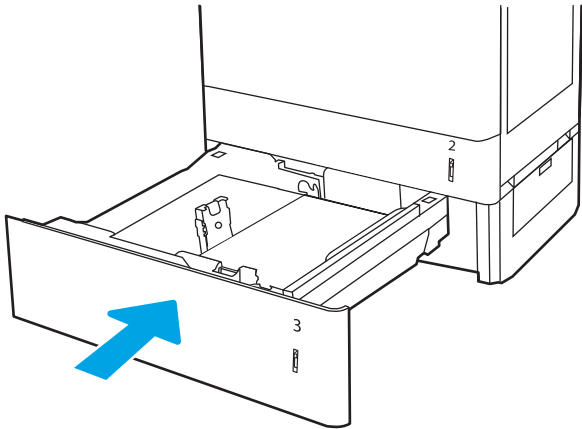


٦. افحص الورق للتحقق من أن الموجات تلامس الحزمة تلامسًا خفيفًا دون أن يؤدي ذلك إلى ثني الورق.

ملاحظة: لا تقم بضبط موجات الورق بقوة على حزمة الورق. قم بضبطها إلى المسافات البادئة أو العلامات في الدرج.



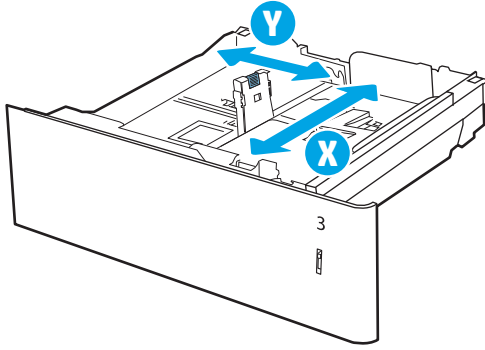
٧. أغلق الدرج.



٨. يتم عرض رسالة تكوين الدرج على لوحة التحكم الخاصة بالطابعة.

٩. اضغط على زر موافق لقبول الحجم والنوع اللذين تم إكتشافهما، أو حدد زر تعديل لاختيار حجم أو نوع آخر للورق.

بالنسبة إلى الورق بحجم مخصص، حدد القياسين X و Y للورق عند ظهور المطالبة على لوحة التحكم الخاصة بالطابعة.



اتجاه ورق الدرج سعة 550 ورقة

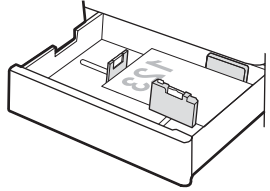
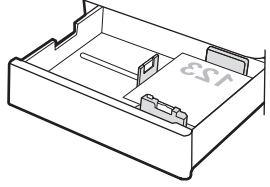
ضع الورق بشكل صحيح في الدرج سعة 550 ورقة لضمان أفضل جودة طباعة.

جدول ٢-٨ الورق ذو الرأسية أو الورق المطبوع مسبقاً - عمودي

وضع الطباعة على الوجهين	حجم الورق	كيف تحمّل الورق
طباعة على وجه واحد	16K و Letter و A4 و 16K و A5 و Executive و 16K و Double و (JIS) B5 و (مم 260x184) و Japan Postcard (مم 200x148)	الوجه للأعلى الحافة العليا خلف الدرج ملاحظة: هذا هو الاتجاه الأفضل عندما تتم الطباعة على ورقة بحجم A4 أو Letter.
طباعة على وجه واحد	18x12 و 17x11 و A3 و 8K و (مم 397x273) و 8K و (مم 390x270) و 8K و (مم 368x260) و B4 و (JIS) و Legal و Oficio (13x8,5) و Oficio و (مم 340x216) و SRA3 و RA3 و Letter و A4 و RA4 و SRA4	الوجه للأعلى الحافة العليا عند الجانب الأيمن للدرج

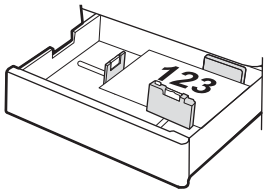
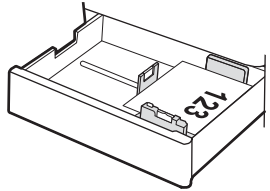
جدول ٨-٢ الورق ذو الرأسية أو الورق المطبوع مسبقًا - عمودي (يُنبع)

وضع الطباعة على الوجهين	حجم الورق	كيف تحمّل الورق
الطباعة التلقائية على الوجهين أو مع تمكين وضع الورق ذي الرأسية البديل	16K و Letter و A4 (273x197 مم) و 16K و A5 و Executive (270x195 مم) و Double و (JIS) B5 و (260x184 مم) و Japan Postcard (200x148 مم)	الوجه للأسفل الحافة العليا خلف الدرج ملاحظة: هذا هو الاتجاه الأفضل عندما تتم الطباعة على ورقة بحجم A4 أو Letter.
الطباعة التلقائية على الوجهين أو مع تمكين وضع الورق ذي الرأسية البديل	18x12 و 17x11 و A3 و 8K (397x273 مم) و 8K و (390x270 مم) و 8K و (368x260 مم) و (13x8,5) Oficio Legal و (JIS) B4 و Oficio و (340x216 مم) و SRA3 و RA3 و Letter و A4 و RA4 و SRA4	الوجه للأسفل الحافة العليا عند الجانب الأيسر للدرج



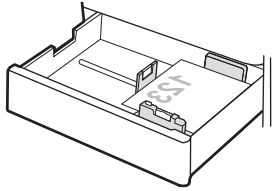
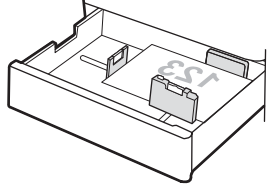
جدول ٩-٢ الورق ذو الرأسية أو الورق المطبوع مسبقًا - أفقي

وضع الطباعة على الوجهين	حجم الورق	كيف تحمّل الورق
طباعة على وجه واحد	16K و Letter و A4 (273x197 مم) و 16K و A5 و Executive (270x195 مم) و Double و (JIS) B5 و (260x184 مم) و Japan Postcard (200x148 مم)	الوجه للأعلى الحافة العليا عند الجانب الأيمن للدرج ملاحظة: هذا هو الاتجاه الأفضل عندما تتم الطباعة على ورقة بحجم A4 أو Letter.
طباعة على وجه واحد	18x12 و 17x11 و A3 و 8K (397x273 مم) و 8K و (390x270 مم) و 8K و (368x260 مم) و (13x8,5) Oficio Legal و (JIS) B4 و Oficio و (340x216 مم) و SRA3 و RA3 و Letter و A4 و RA4 و SRA4	الوجه للأعلى الحافة العليا خلف الدرج



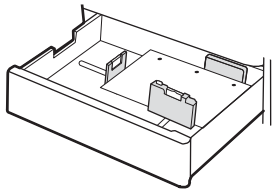
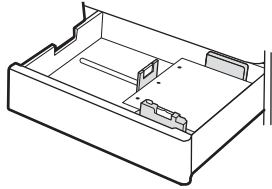
جدول ٩-٢ الورق ذو الرأسية أو الورق المطبوع مسبقًا - أفقي (تُبع)

وضع الطباعة على الوجهين	حجم الورق	كيف تحمّل الورق
الطباعة التلقائية على الوجهين أو مع تمكين وضع الورق ذي الرأسية البديل	18x12 و 17x11 و A3 و 8K (397x273 مم) و 8K و 390x270 (مم) و 8K (368x260) و B4 (JIS) و Legal و Oficio (13x8,5) و Oficio (340x216) و SRA3 و RA3 و SRA4 و A4 و Letter	الوجه للأسفل الحافة العليا خلف الدرج
الطباعة التلقائية على الوجهين أو مع تمكين وضع الورق ذي الرأسية البديل	A4 و Letter و 16K (273x197) و 16K و A5 و Executive و Double (270x195) و B5 (JIS) و 260x184 (مم) و Japan Postcard (200x148) (مم)	الوجه للأسفل الحافة العليا عند الجانب الأيسر للدرج ملاحظة: هذا هو الاتجاه الأفضل عندما تتم الطباعة على ورقة بحجم A4 أو Letter.



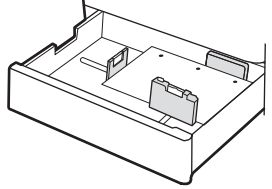
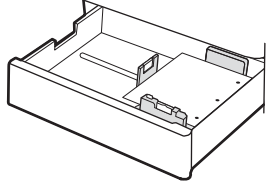
جدول ١٠-٢ الورق المنقوب مسبقًا - عمودي

وضع الطباعة على الوجهين	حجم الورق	كيف تحمّل الورق
طباعة على وجه واحد	A4 و Letter و 16K (273x197) و 16K و A5 و Executive و Double (270x195) و B5 (JIS) و 260x184 (مم) و Japan Postcard (200x148) (مم)	الوجه للأعلى الثقوب في الجانب الأيسر من الدرج، مع جعل الجزء العلوي من النموذج في الجهة الخلفية من الطباعة
طباعة على وجه واحد	18x12 و 17x11 و A3 و 8K (397x273) و 8K و 390x270 (مم) و 8K (368x260) و B4 (JIS) و Legal و Oficio (13x8,5) و Oficio (340x216) و SRA3 و RA3 و SRA4 و A4 و Letter	الوجه للأعلى الثقوب باتجاه الجهة الخلفية من الدرج



جدول ١٠-٢ الورق المثقوب مسبقًا - عمودي (تتبع)

وضع الطباعة على الوجهين	حجم الورق	كيف تحمّل الورق
الطباعة التلقائية على الوجهين أو مع تمكين وضع الورق ذي الرأسية البديل	16K و Letter و A4 (273x197 مم) و 16K و A5 و Executive (270x195 مم) و Double (JIS) B5 (260x184 مم) و Japan Postcard (200x148 مم)	الوجه للأسفل الثقوب باتجاه الجانب الأيمن من الدرج ملاحظة: هذا هو الاتجاه الأفضل عندما تتم الطباعة على ورقة بحجم A4 أو Letter.
الطباعة التلقائية على الوجهين أو مع تمكين وضع الورق ذي الرأسية البديل	18x12 و 17x11 و A3 و 8K (397x273 مم) و 8K و (390x270 مم) و 8K و (368x260 مم) و B4 و (13x8,5) Oficio Legal و (JIS) B4 و Oficio (340x216 مم) و SRA3 و RA3 و Letter و A4 و RA4 و SRA4	الوجه للأسفل الثقوب باتجاه الجهة الخلفية من الدرج



استخدام Alternative Letterhead Mode (وضع الورق ذي الرأسية البديل)

استخدم ميزة **Alternative Letterhead Mode** (وضع الورق ذي الرأسية البديل) لتحميل الورق ذي الرأسية أو الورق المطبوع مسبقًا في الدرج بالطريقة ذاتها لكل المهام، سواء كنت تطبع على وجه واحد من الورقة أو على الوجهين. عند استخدام هذا الوضع، حمّل الورق كما يتم تحميله عند إجراء عملية طباعة تلقائية على الوجهين.

- [تمكين وضع الورق ذي الرأسية البديل من خلال استخدام قوائم لوحة التحكم الخاصة بالطباعة](#)

تمكين وضع الورق ذي الرأسية البديل من خلال استخدام قوائم لوحة التحكم الخاصة بالطباعة

استخدم قائمة الإعدادات لتعيين إعداد وضع الورق ذي الرأسية البديل.

1. من الشاشة الرئيسية على لوحة التحكم الخاصة بالطباعة، انتقل إلى قائمة الإعدادات وافتحها.
2. افتح القوائم التالية:
 - أ. نسخ/طباعة أو طباعة
 - ب. إدارة الأدراج
 - ج. وضع الورق ذي الرأسية البديل
3. حدد تشغيل.

تحميل الورق في الأدراج سعة 550 x 2 ورقة

تصف المعلومات التالية كيفية تحميل الورق في الأدراج سعة 550 x 2 ورقة.

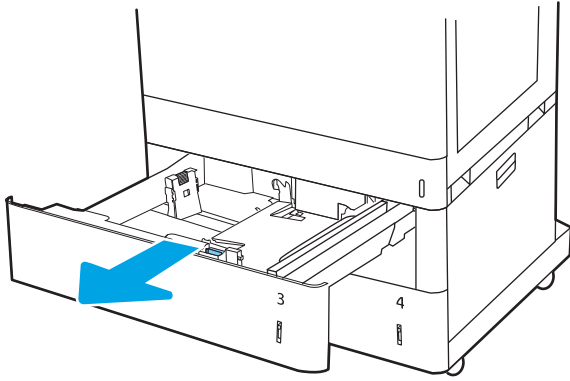
- [تحميل الورق في الأدراج سعة 550 x 2 ورقة](#)
- [اتجاه ورق الدرج سعة 550 x 2 ورقة](#)
- [استخدام Alternative Letterhead Mode \(وضع الورق ذي الرأسية البديل\)](#)

تحميل الورق في الأدراج سعة 550 x 2 ورقة

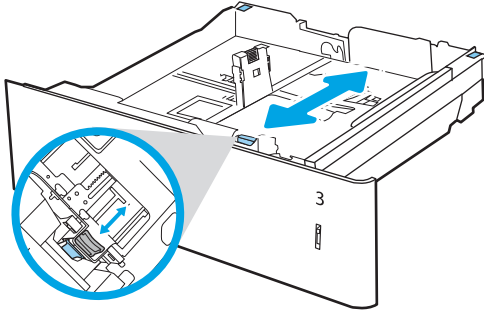
اتبع الإجراءات التالية لتحميل الورق في أدراج الورق سعة 550 x 2 ورقة.

١. افتح الدرج.

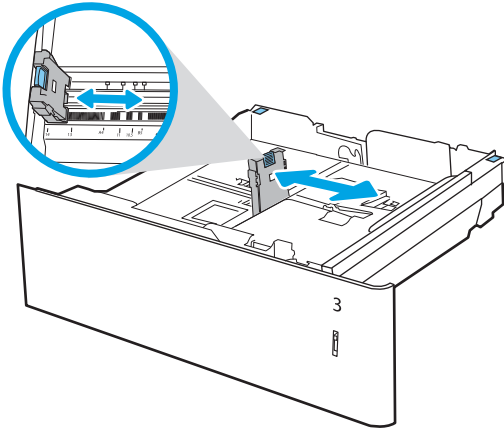
ملاحظة: لا تفتح هذا الدرج أثناء قيام الطابعة بالطباعة.



٢. قبل تحميل الورق، اضبط موجّهات عرض الورق عبر الضغط على مزلاجي الضبط باللون الأزرق وتحريك الموجّهات بحيث تتلاءم مع حجم الورق الذي تستخدمه.

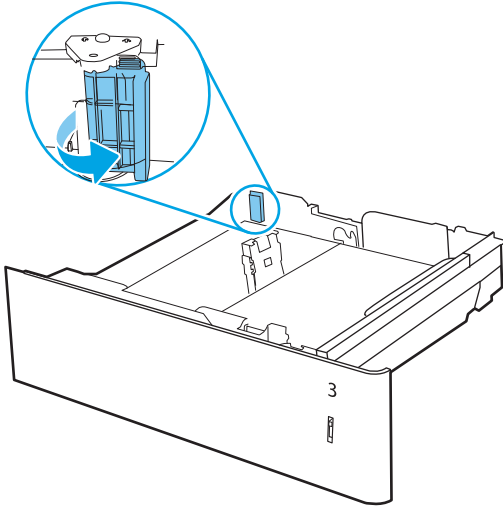


٣. اضبط موجّهات طول الورق عبر الضغط على مزلاجي الضبط وتحريك الموجّهات بحيث تتلاءم مع حجم الورق الذي تستخدمه.



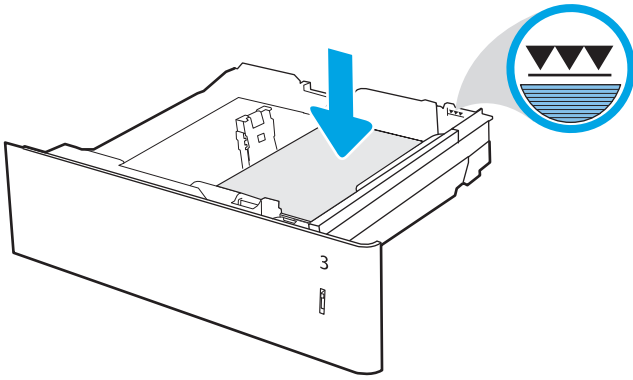
٤. للحصول على أي من أحجام الورق التالية، قم أيضًا بضبط الذراع الأزرق لوقف الورق في الزاوية الخلفية اليسرى من الدرج في الموضع الصحيح، على النحو الموضح بالتسمية في الدرج:

- 18 x 12
- RA3
- 17 x 11
- A3
- SRA3



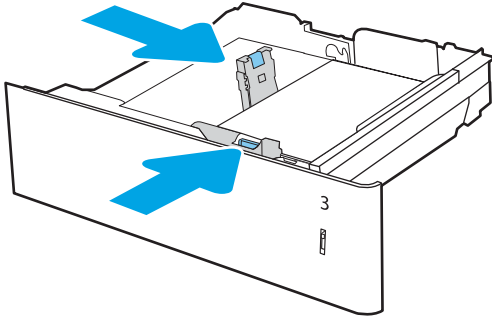
٥. قم بوضع الورق في الدرج. للحصول على مزيد من المعلومات حول كيفية توجيه الورق، راجع [إتجاه ورق الدرج سعة 2 x 550 ورقة في صفحة ٤٥](#).

ملاحظة: لتجنب انحنسار الورق، لا تعبئ الدرج أكثر من اللازم. تأكد من أن أعلى الحزمة على مستوى أدنى من مؤشر امتلاء الدرج.

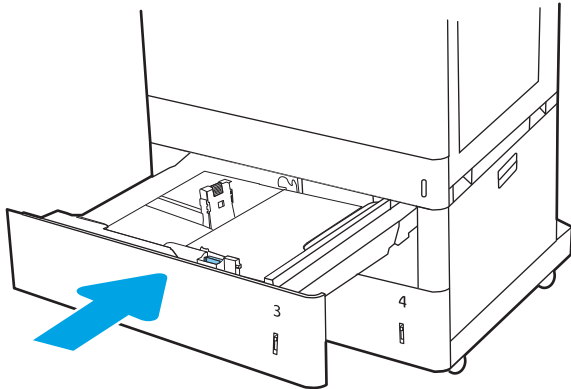


٦. افحص الورق للتحقق من أن الموجهات تلامس الحزمة تلامسًا خفيفًا دون أن يؤدي ذلك إلى ثني الورق.

ملاحظة: لا تقم بضبط موجهات الورق بقوة على حزمة الورق. قم بضبطها إلى المسافات البادئة أو العلامات في الدرج.



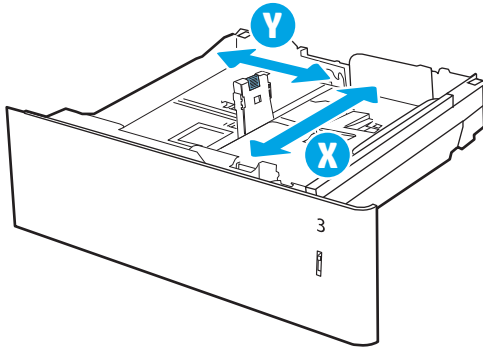
٧. أغلق الدرج.



٨. يتم عرض رسالة تكوين الدرج على لوحة التحكم الخاصة بالطابعة.

٩. اضغط على زر موافق لقبول الحجم والنوع اللذين تم إكتشافهما، أو حدد زر تعديل لاختيار حجم أو نوع آخر للورق.

بالنسبة إلى الورق بحجم مخصص، حدد القياسين X و Y للورق عند ظهور المطالبة على لوحة التحكم الخاصة بالطابعة.

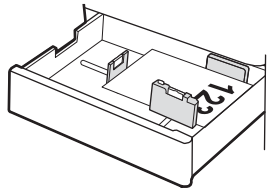
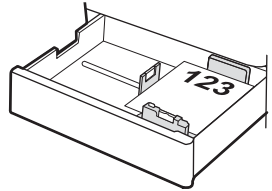


اتجاه ورق الدرج سعة 2 x 550 ورقة

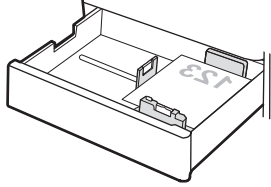
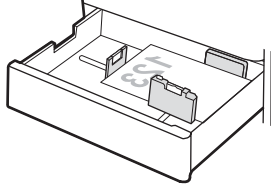
ضع الورق بشكل صحيح في الأدراج سعة 2 x 550 ورقة لضمان أفضل جودة طباعة.

جدول ١١-٢ الورق ذو الرأسية أو الورق المطبوع مسبقاً - عمودي

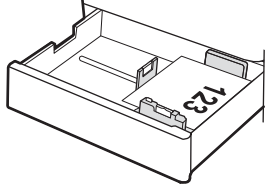
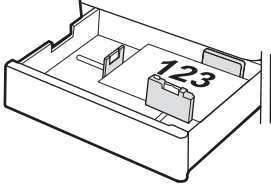
وضع الطباعة على الوجهين	حجم الورق	كيف تحمّل الورق
طباعة على وجه واحد	16K و Letter و A4 (273x197 مم) و 16K و Executive و A5 (270x195 مم) و Double و (JIS) B5 (260x184 مم) و Japan Postcard (200x148 مم)	الوجه للأعلى الحافة العليا خلف الدرج ملاحظة: هذا هو الاتجاه الأفضل عندما تتم الطباعة على ورقة بحجم A4 أو Letter.
طباعة على وجه واحد	18x12 و 17x11 و A3 و 8K (397x273 مم) و 8K (390x270 مم) و 8K (368x260 مم) و B4 و (JIS) Legal و Oficio (13x8,5) و Oficio (340x216 مم) و SRA3 و RA3 و Letter و A4 و RA4 و SRA4	الوجه للأعلى الحافة العليا عند الجانب الأيمن للدرج



جدول ١١-٢ الورق ذو الرأسية أو الورق المطبوع مسبقًا - عمودي (يُتبع)

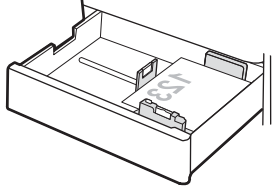
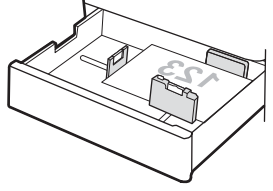
وضع الطباعة على الوجهين	حجم الورق	كيف تحمّل الورق
الطباعة التلقائية على الوجهين أو مع تمكين وضع الورق ذي الرأسية البديل	16K و Letter و A4 (273x197 مم) و 16K و Executive و A5 (270x195 مم) و Double و (JIS) B5 (260x184 مم) و Japan Postcard (200x148 مم)	الوجه للأسفل الحافة العليا خلف الدرج ملاحظة: هذا هو الاتجاه الأفضل عندما تتم الطباعة على ورقة بحجم A4 أو Letter.
		
الطباعة التلقائية على الوجهين أو مع تمكين وضع الورق ذي الرأسية البديل	18x12 و 17x11 و A3 و 8K (397x273 مم) و 8K و (390x270 مم) و 8K و (368x260 مم) و B4 و (13x8,5) Oficio و Legal و (JIS) B4 و Oficio و (340x216 مم) و SRA3 و RA3 و Letter و A4 و RA4 و SRA4	الوجه للأسفل الحافة العليا عند الجانب الأيسر للدرج
		

جدول ١٢-٢ الورق ذو الرأسية أو الورق المطبوع مسبقًا - أفقي

وضع الطباعة على الوجهين	حجم الورق	كيف تحمّل الورق
طباعة على وجه واحد	16K و Letter و A4 (273x197 مم) و 16K و Executive و A5 (270x195 مم) و Double و (JIS) B5 (260x184 مم) و Japan Postcard (200x148 مم)	الوجه للأعلى الحافة العليا عند الجانب الأيمن للدرج ملاحظة: هذا هو الاتجاه الأفضل عندما تتم الطباعة على ورقة بحجم A4 أو Letter.
		
طباعة على وجه واحد	18x12 و 17x11 و A3 و 8K (397x273 مم) و 8K و (390x270 مم) و 8K و (368x260 مم) و B4 و (13x8,5) Oficio و Legal و (JIS) B4 و Oficio و (340x216 مم) و SRA3 و RA3 و Letter و A4 و RA4 و SRA4	الوجه للأعلى الحافة العليا خلف الدرج
		

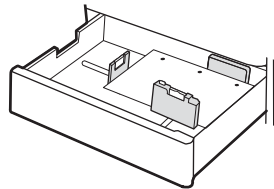
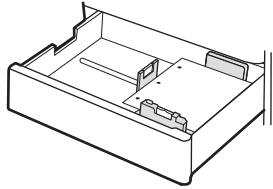
جدول ١٢-٢ الورق ذو الرأسية أو الورق المطبوع مسبقًا - أفقي (تُتبع)

وضع الطباعة على الوجهين	حجم الورق	كيف تحمّل الورق
الطباعة التلقائية على الوجهين أو مع تمكين وضع الورق ذي الرأسية البديل	18x12 و 17x11 و A3 و 8K (397x273 مم) و 8K (390x270 مم) و B4 (Legal و Oficio) (13x8,5) و Oficio (340x216 مم) و SRA3 و RA3 و Letter و A4 و SRA4 و RA4	الوجه للأسفل الحافة العليا خلف الدرج
الطباعة التلقائية على الوجهين أو مع تمكين وضع الورق ذي الرأسية البديل	Letter و A4 و 16K (273x197 مم) و 16K و A5 و Executive (270x195 مم) و B5 (Double و JIS) (260x184 مم) و Japan Postcard (200x148 مم)	الوجه للأسفل الحافة العليا عند الجانب الأيسر للدرج ملاحظة: هذا هو الاتجاه الأفضل عندما تتم الطباعة على ورقة بحجم A4 أو Letter.



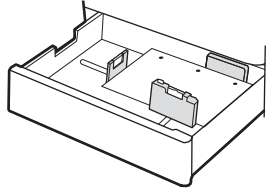
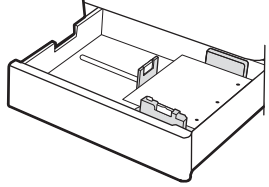
جدول ١٢-٢ الورق المثقوب مسبقًا - عمودي

وضع الطباعة على الوجهين	حجم الورق	كيف تحمّل الورق
طباعة على وجه واحد	Letter و A4 و 16K (273x197 مم) و 16K و A5 و Executive (270x195 مم) و B5 (Double و JIS) (260x184 مم) و Japan Postcard (200x148 مم)	الوجه للأعلى الثقوب في الجانب الأيسر من الدرج، مع جعل الجزء العلوي من النموذج في الجهة الخلفية من الطباعة
طباعة على وجه واحد	18x12 و 17x11 و A3 و 8K (397x273 مم) و 8K (390x270 مم) و B4 (Legal و Oficio) (13x8,5) و Oficio (340x216 مم) و SRA3 و RA3 و Letter و A4 و SRA4 و RA4	الوجه للأعلى الثقوب باتجاه الجهة الخلفية من الدرج



جدول ١٢-٢ الورق المنقوب مسبقًا - عمودي (تُباع)

وضع الطباعة على الوجهين	حجم الورق	كيف تحمّل الورق
الطباعة التلقائية على الوجهين أو مع تمكين وضع الورق ذي الرأسية البديل	16K و Letter و A4 و 16K و A5 و Executive و Double و (JIS) B5 و (مم 200x148) Japan Postcard و (مم 273x197) 16K و (مم 270x195) و (مم 260x184) و (مم 397x273) 8K و A3 و 17x11 و 18x12 و (مم 390x270) 8K و (مم 368x260) 8K و (13x8,5) Oficio و Legal و (JIS) B4 و Oficio و (مم 340x216) RA3 و SRA3 و Letter و A4 و RA4 و SRA4 و	الوجه للأسفل الثقوب باتجاه الجانب الأيمن من الدرج ملاحظة: هذا هو الاتجاه الأفضل عندما تتم الطباعة على ورقة بحجم A4 أو Letter.
الطباعة التلقائية على الوجهين أو مع تمكين وضع الورق ذي الرأسية البديل		الوجه للأسفل الثقوب باتجاه الجهة الخلفية من الدرج



استخدام Alternative Letterhead Mode (وضع الورق ذي الرأسية البديل)

استخدم ميزة **Alternative Letterhead Mode** (وضع الورق ذي الرأسية البديل) لتحميل الورق ذي الرأسية أو الورق المطبوع مسبقًا في الدرج بالطريقة ذاتها لكل المهام، سواء كنت تطبع على وجه واحد من الورقة أو على الوجهين. عند استخدام هذا الوضع، حمل الورق كما يتم تحميله عند إجراء عملية طباعة تلقائية على الوجهين.

- [تمكين وضع الورق ذي الرأسية البديل من خلال استخدام قوائم لوحة التحكم الخاصة بالطباعة](#)

تمكين وضع الورق ذي الرأسية البديل من خلال استخدام قوائم لوحة التحكم الخاصة بالطباعة

استخدم قائمة الإعدادات لتعيين إعداد وضع الورق ذي الرأسية البديل.

1. من الشاشة الرئيسية على لوحة التحكم الخاصة بالطباعة، انتقل إلى قائمة الإعدادات وافتحها.
2. افتح القوائم التالية:
 - أ. نسخ/طباعة أو طباعة
 - ب. إدارة الأدراج
 - ج. وضع الورق ذي الرأسية البديل
3. حدد تشغيل.

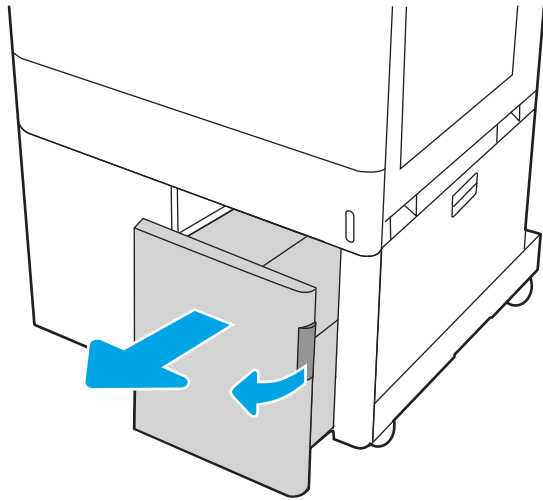
تحميل الورق في أدراج الإدخال عالية السعة سعة 2700 ورقة

تصف المعلومات التالية كيفية تحميل الورق في أدراج إدخال الورق العالية السعة (HCI).

- [تحميل الورق في أدراج الإدخال عالية السعة سعة 2700 ورقة](#)
- [اتجاه ورق الدرج عالي السعة \(HCI\) سعة 2700 ورقة](#)
- [استخدام Alternative Letterhead Mode \(وضع الورق ذي الرأسية البديل\)](#)

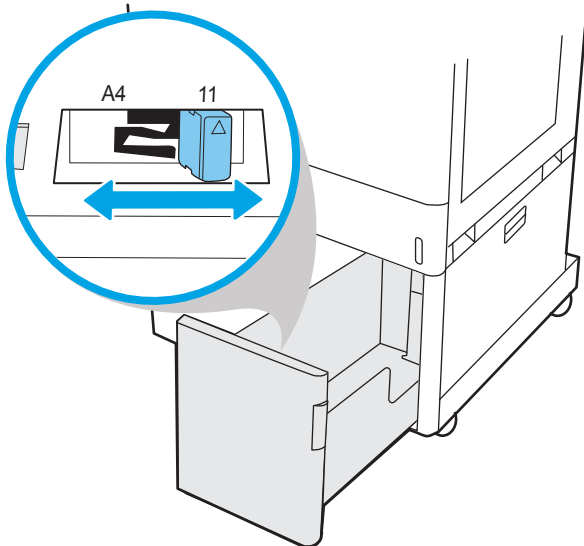
تحميل الورق في أدراج الإدخال عالية السعة سعة 2700 ورقة

اتبع الإجراءات التالية لتحميل الورق في أدراج الإدخال العالية السعة (HCI).

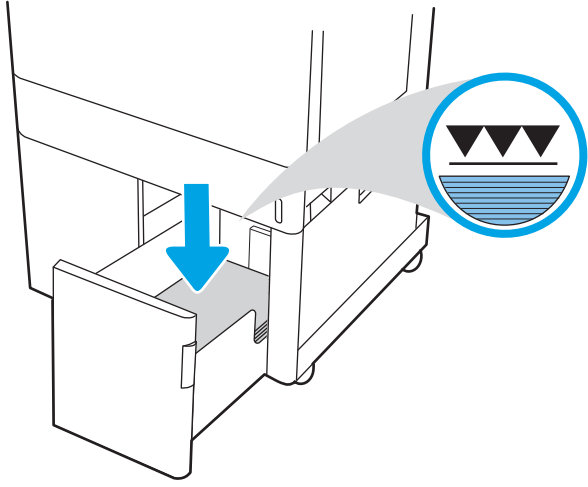


١. حرّر مزلاج الدرج، ثم اسحب الدرج بعيدًا عن الطابعة لفتحه.

ملاحظة: لا تفتح هذا الدرج أثناء قيام الطابعة بالطباعة.



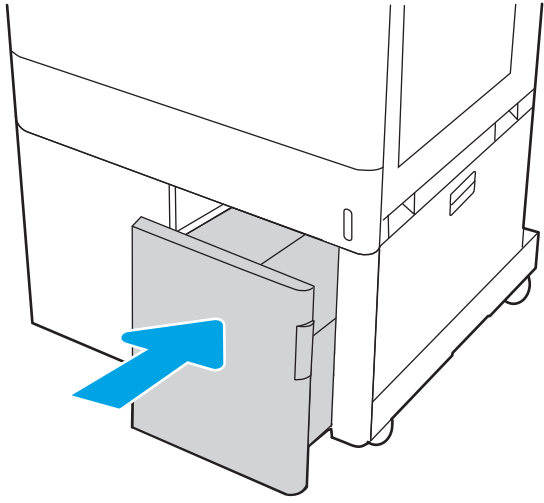
٢. اضبط موجه حجم الورق إلى موضع الورق الصحيح.



٢. قم بوضع الورق في الدرج. افحص الورق للتحقق من أن الموجهات تلامس الحزمة تلامسًا خفيفًا دون أن يؤدي ذلك إلى ثني الورق. للحصول على مزيد من المعلومات حول كيفية توجيه الورق، راجع [اتجاه ورق الدرج عالي السعة \(HCI\) سعة 2700 ورقة في صفحة ٥١](#).

ملاحظة: لتجنب انحسار الورق، لا تعبئ الدرج أكثر من اللازم. تأكد من أن أعلى الحزمة على مستوى أدنى من مؤشر امتلاء الدرج.

ملاحظة: إذا لم يتم ضبط الدرج بالشكل الصحيح، قد تظهر رسالة خطأ خلال الطباعة أو قد ينحسر الورق.



٤. أغلق الدرج.

٥. يتم عرض رسالة تكوين الدرج على لوحة التحكم الخاصة بالطابعة.

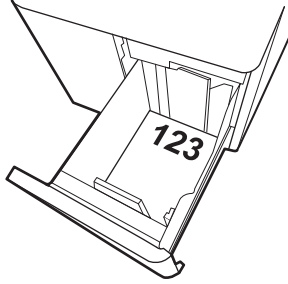
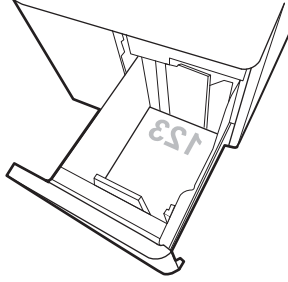
٦. اضغط على زر موافق لقبول الحجم والنوع اللذين تم إكتشافهما، أو حدد زر تعديل لاختيار حجم أو نوع آخر للورق.

اتجاه ورق الدرج عالي السعة (HCI) سعة 2700 ورقة

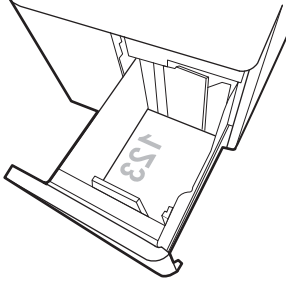
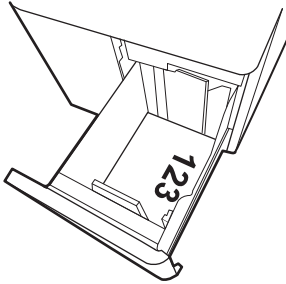
ضع الورق بشكل صحيح في أدراج الإدخال العالية السعة (HCI) لضمان أفضل جودة طباعة.

جدول ١٤-٢ الورق ذو الرأسية أو الورق المطبوع مسبقًا - عمودي

وضع الطباعة على الوجهين	حجم الورق	كيف تحمّل الورق
طباعة على وجه واحد	Letter و A4	الوجه للأسفل الحافة العليا خلف الدرج
الطباعة التلقائية على الوجهين أو مع تمكين وضع الورق ذي الرأسية البديل	Letter و A4	الوجه للأعلى الحافة العليا خلف الدرج



جدول ١٥-٢ الورق ذو الرأسية أو الورق المطبوع مسبقًا - أفقي

وضع الطباعة على الوجهين	حجم الورق	كيف تحمّل الورق
طباعة على وجه واحد	Letter و A4	الوجه للأسفل الحافة العليا عند الجانب الأيسر للدرج
		
الطباعة التلقائية على الوجهين أو مع تمكين وضع الورق ذي الرأسية البديل	Letter و A4	الوجه للأعلى الحافة العليا عند الجانب الأيمن للدرج
		

جدول ١٦-٢ الورق المثقوب مسبقًا - أفقي

وضع الطباعة على الوجهين	حجم الورق	كيف تحمّل الورق
طباعة على وجه واحد	Letter و A4	الوجه للأسفل الثقوب باتجاه الجانب الأيسر من الدرج
الطباعة التلقائية على الوجهين أو مع تمكين وضع الورق ذي الرأسية البديل	Letter و A4	الوجه للأعلى الثقوب في الجانب الأيمن من الدرج، مع جعل الجزء العلوي من النموذج في الجهة اليمنى

استخدام Alternative Letterhead Mode (وضع الورق ذي الرأسية البديل)

استخدم ميزة **Alternative Letterhead Mode** (وضع الورق ذي الرأسية البديل) لتحميل الورق ذي الرأسية أو الورق المطبوع مسبقًا في الدرج بالطريقة ذاتها لكل المهام، سواء كنت تطبع على وجه واحد من الورقة أو على الوجهين. عند استخدام هذا الوضع، حمل الورق كما يتم تحميله عند إجراء عملية طباعة تلقائية على الوجهين.

- [تمكين وضع الورق ذي الرأسية البديل من خلال استخدام قوائم لوحة التحكم الخاصة بالطباعة](#)

تمكين وضع الورق ذي الرأسية البديل من خلال استخدام قوائم لوحة التحكم الخاصة بالطباعة

استخدم قائمة الإعدادات لتعيين إعداد وضع الورق ذي الرأسية البديل.

١. من الشاشة الرئيسية على لوحة التحكم الخاصة بالطباعة، انتقل إلى قائمة الإعدادات وافتحها.
٢. افتح القوائم التالية:
 - أ. نسخ/طباعة أو طباعة
 - ب. إدارة الأدراج
 - ج. وضع الورق ذي الرأسية البديل
٣. حدد تشغيل.

تحميل المغلفات وطباعتها

استخدم الدرج ١ فقط للطباعة على الأطراف. يتسع الدرج 1 لغاية 10 مغلفات.


- [طباعة الأطراف](#)
- [اتجاه الأطراف](#)

طباعة الأطراف

لطباعة مغلفات باستخدام خيار التغذية اليدوية، اتبع هذه الخطوات لتحديد الإعدادات الصحيحة في برنامج تشغيل الطباعة، ومن ثم قم بتحميل المغلفات في الدرج بعد إرسال مهمة الطباعة إلى الطابعة.

١. حدد الخيار **Print** (طباعة) من البرنامج.
٢. حدد الطابعة من قائمة الطابعات، ثم انقر فوق الزر **خصائص** أو **التفضيلات** لفتح برنامج تشغيل الطباعة.

 **ملاحظة:** يختلف اسم الزر حسب البرنامج.


 **ملاحظة:** للوصول إلى هذه الميزات من تطبيق شاشة بدء في Windows 8.1، حدد **الأجهزة**، ثم **طباعة**، ومن ثم حدد الطابعة.

 **ملاحظة:** للوصول إلى هذه الميزات من نظام التشغيل Windows 10، حدد **طباعة**، ثم حدد الطابعة.

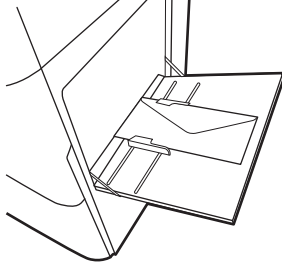
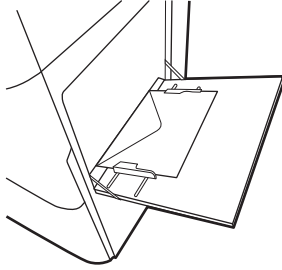
٣. انقر فوق علامة التبويب **Paper/Quality** (ورق/جودة).
٤. في القائمة المنسدلة **حجم الورق**، حدد الحجم الصحيح للمغلفات.
٥. في القائمة المنسدلة **نوع الورق**، حدد **مغلف**.
٦. في القائمة المنسدلة **مصدر الورق**، حدد **التغذية اليدوية**.
٧. انقر فوق زر **موافق** لإغلاق مربع الحوار **خصائص المستند**.
٨. في مربع الحوار **Print** (طباعة)، انقر فوق الزر **OK** (موافق) لطباعة المهمة.

اتجاه الأطراف

يجب تحميل الملصقات بطريقة معيّنة لطباعتها بشكل صحيح.

 **ملاحظة:** لا تدعم الطابعة الطباعة على الوجهين للمغلفات.

جدول ١٧-٢ اتجاه الأظرف

الدرج	حجم المغلف	كيفية التحميل
الدرج 1	Envelope #10 و Envelope #9 Envelope Monarchy و Envelope B5 و Envelope DL و Envelope C5 (المحفظة) و Envelope C6	الوجه للأسفل الحافة العليا باتجاه الجهة الخلفية للطابعة
		
الدرج 1	Envelope C5 و Envelope B5 (الجيب)	الوجه للأسفل تحميل الحافة العلوية أولاً في الطابعة
		

تحميل الملصقات وطباعتها

للطباعة على ورق ملصقات، استخدم الدرج 1 أو أدرج الورق سعة 550 ورقة.


- [ملصقات التغذية اليدوية](#)
- [اتجاه الملصق](#)


ملصقات التغذية اليدوية

استخدم وضع التغذية اليدوية لطباعة ورق الملصقات.

1. حدد الخيار **Print** (طباعة) من البرنامج.
2. حدد الطابعة من قائمة الطابعات، ثم انقر فوق الزر **خصائص** أو **التفضيلات** لفتح برنامج تشغيل الطباعة.

 **ملاحظة:** يختلف اسم الزر حسب البرنامج.

 **ملاحظة:** للوصول إلى هذه الميزات من تطبيق شاشة بدء في Windows 8.1، حدد **الأجهزة**، ثم **طباعة**، ومن ثم حدد الطابعة.


 **ملاحظة:** للوصول إلى هذه الميزات من نظام التشغيل Windows 10، حدد **طباعة**، ثم حدد الطابعة.

2. انقر فوق علامة التبويب **Paper/Quality** (ورق/جودة).

4. في القائمة المنسدلة **حجم الورق**، حدد الحجم الصحيح لورق الملصقات.

5. في القائمة المنسدلة **نوع الورق**، حدد **الملصقات**.

6. في القائمة المنسدلة **مصدر الورق**، حدد **التغذية اليدوية**.

 **ملاحظة:** عند استخدام التغذية اليدوية، تطبع الطابعة من الدرج ذي الرقم الأصغر الذي تم تكوينه لحجم الورق الصحيح، لذا لا يكون من الضروري تحديد درج معين. على سبيل المثال، إذا تم تكوين الدرج 2 للملصقات، فستطبع الطابعة من الدرج 2. أما إذا تم تثبيت الدرج 3 وتكوينه للملصقات، لكن لم يتم تكوين الدرج 2 للملصقات، فستطبع الطابعة من الدرج 3.

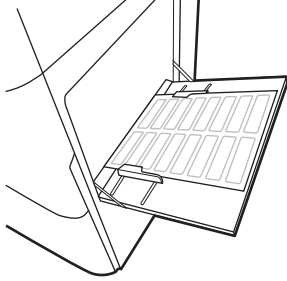
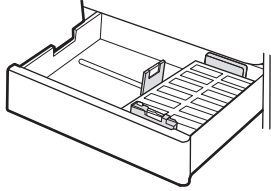
7. انقر فوق زر **موافق** لإغلاق مربع الحوار **خصائص المستند**.

8. في مربع الحوار **طباعة**، انقر فوق الزر **طباعة** لطباعة المهمة.

اتجاه الملصق

يجب تحميل الملصقات بطريقة معيّنة لطباعتها بشكل صحيح.

جدول ١٨-٢ اتجاه الملصق

الدرج	كيفية تحميل الملصقات
الدرج 1	الوجه للأسفل تحميل الحافة السفلى أولاً في الطابعة
	
الأدراج سعة 550 ورقة	الوجه للأعلى الحافة العليا خلف الدرج
	

٣ المستلزمات والملحقات والأجزاء

اطلب شراء المستلزمات أو الملحقات، أو استبدل خراطيش مسحوق الحبر، أو قم بإزالة قطعة أخرى واستبدالها.

- [طلب المستلزمات والملحقات والأجزاء](#)

- [الأمان الديناميكي](#)

- [تكوين إعدادات مستلزمات حماية خرطوشة مسحوق الحبر من HP](#)

- [استبدال خراطيش الحبر](#)

- [استبدال أسطوانات التصوير](#)

- [استبدال وحدة تجميع الحبر](#)

للحصول على مساعدة الفيديو، راجع www.hp.com/videos/LaserJet.

المعلومات التالية صحيحة في وقت نشرها. للحصول على المعلومات الحالية، راجع www.hp.com/support/colorljM856.

لمزيد من المعلومات:

تتضمن التعليمات الشاملة من HP الخاصة بالطابعة المعلومات التالية:

- تثبيت وتكوين

- التعلم والاستخدام

- حل المشكلات

- تنزيل تحديثات البرامج والبرامج الثابتة

- الانضمام إلى منتديات الدعم

- البحث عن الضمان والمعلومات التنظيمية

طلب المستلزمات والملحقات والأجزاء

تعرف على كيفية الحصول على المستلزمات والملحقات والقطع البديلة للطابعة.

- [الطلب](#)
- [المستلزمات والملحقات](#)
- [الصيانة/المواد الاستهلاكية التي تدوم طويلاً](#)
- [الأجزاء التي يمكن للعمل إصلاحها بنفسه](#)

الطلب

اطلب قطع الغيار أو المستلزمات أو الملحقات من خلال إحدى القنوات التالية.

جدول ١-٢ خيارات الطلب

معلومات طلب الشراء	خيار طلب الشراء
http://www.hp.com/go/SureSupply	طلب شراء المستلزمات والورق
www.hp.com/buy/parts	طلب شراء قطع وملحقات أصلية من HP
اتصل بموفر خدمات أو دعم معتمد من HP.	طلب الشراء من خلال موفر الخدمات أو الدعم.
للوصول إليه، في مستعرض ويب معتمد على الكمبيوتر، أدخل عنوان IP للطابعة أو اسم المضيف الخاص بها في حقل العنوان/URL. يتضمن خادم ويب المضمن (EWS) ارتباطاً إلى موقع HP SureSupply الإلكتروني يوفر خيارات لشراء مستلزمات HP الأصلية.	الطلب باستخدام EWS خادم ويب المضمن من HP

المستلزمات والملحقات

لطلب المستلزمات أو الملحقات، ابحث عن رقم القطعة الصحيح.

جدول ٢-٢ المستلزمات

العنصر	الوصف	رقم خرطوشة الطباعة	رقم الجزء
خرطوشة حبر LaserJet أصلية باللون الأسود HP 659A	خرطوشة حبر بديلة باللون الأسود ذات إنتاجية قياسية	659A	W2010A
خرطوشة حبر LaserJet أصلية باللون الأسود ذات إنتاجية عالية HP 659X	خرطوشة حبر بديلة باللون الأسود ذات إنتاجية عالية	659X	W2010X
خرطوشة حبر LaserJet أصلية باللون السماوي HP 659A	خرطوشة حبر بديلة باللون السماوي ذات إنتاجية قياسية	659A	W2011A
خرطوشة حبر LaserJet أصلية باللون السماوي ذات إنتاجية عالية HP 659X	خرطوشة حبر بديلة باللون السماوي ذات إنتاجية عالية	659X	W2011X
خرطوشة حبر LaserJet أصلية باللون الأرجواني HP 659A	خرطوشة حبر بديلة باللون الأرجواني ذات إنتاجية قياسية	659A	W2013A
خرطوشة حبر LaserJet أصلية باللون الأرجواني ذات إنتاجية عالية HP 659X	خرطوشة حبر بديلة باللون الأرجواني ذات إنتاجية عالية	659X	W2013X
خرطوشة حبر LaserJet أصلية باللون الأصفر HP 659A	خرطوشة حبر بديلة باللون الأصفر ذات إنتاجية قياسية	659A	W2012A

جدول ٢-٣ المستلزمات (تتبع)

العنصر	الوصف	رقم خرطوشة الطباعة	رقم الجزء
خرطوشة حبر LaserJet أصلية باللون الأصفر ذات إنتاجية عالية HP 659X	خرطوشة حبر بديلة باللون الأصفر ذات إنتاجية عالية	659X	W2012X
أسطوانة التصوير من HP	بديل أسطوانة التصوير	660A	W2004A

جدول ٣-٣ الملحقات

العنصر	الوصف	رقم خرطوشة الطباعة	رقم الجزء
درج الورق سعة 550 ورقة لطابعة HP LaserJet	درج الورق الاختياري سعة 550 ورقة ملاحظة: تعتمد الطباعة ما يصل إلى درجتي ورق سعة 550 ورقة.	غير منطبق	T3V27A
درج الورق سعة 550 x 2 ورقة لطابعة HP LaserJet مع حامل	درج الورق الاختياري سعة 550 x 2 ورقة مع حامل لدعم الطباعة	غير منطبق	T3V29A
الدرج عالي السعة (HCI) سعة 2700 ورقة لطابعة HP LaserJet مع حامل	درج الورق الاختياري سعة 2700 ورقة مع حامل لدعم الطباعة	غير منطبق	T3V30A
حامل HP LaserJet	حامل الطباعة الاختياري	غير منطبق	T3V28A
ملقم الطباعة لـ HP Jetdirect 2900nw ومنتفذ Ethernet إضافي	ملحق HP Jetdirect لاتصال Wi-Fi ومنتفذ Ethernet إضافي	غير منطبق	J8031A
ملحق اتصال لاسلكي/ BLE/NFC لـ HP Jetdirect 3100w	ملحق HP Jetdirect لقراءة شارة Wi-Fi و BLE و NFC والتقارب	غير منطبق	3JN69A
منافذ USB داخلية من HP	منفذ USB داخليان لتوصيل الأجهزة من جهات ثالثة	غير منطبق	B5L28A
عدة التوصيل الخارجية (FIH) من HP	ملحق منفذ اختياري لتوصيل الأجهزة من جهات ثالثة.	غير منطبق	B5L31A
محرك أقراص ثابتة آمن وعالي الأداء من HP	محرك القرص الثابت المعتمد الاختياري FIPS140 سعة 500 جيجابايت	غير منطبق	B5L29A
وحدة الذاكرة المضمّنة المزدوجة المصغرة (SODIMM) من HP بسعة 1 جيجابايت DDR3 32x بـ 144 رأساً، 800 ميغاهرتز	وحدة DIMM اختيارية لتوسيع الذاكرة	غير منطبق	E5K48A

الصيانة/المواد الاستهلاكية التي تدوم طويلاً

حافظ على جودة طباعة مثالية باستخدام المواد المعتمدة الاستهلاكية الأصلية التي تدوم طويلاً (LLCs) من HP.

جدول ٤-٣ الصيانة/المواد الاستهلاكية التي تدوم طويلاً

مجموعة الصيانة/LLC	رقم الجزء	فترة العمل المقدر ^١
مجموعة المنصهر 110 فولت لطابعة HP LaserJet	4YL16A	150,000 صفحة*
مجموعة المنصهر 220 فولت لطابعة HP LaserJet	4YL17A	150,000 صفحة*
مجموعة نقل الصورة الخاصة بطابعة HP LaserJet	3WT89A	150,000 صفحة*

جدول ٤-٢ الصيانة/المواد الاستهلاكية التي تدوم طويلاً (تُباع)

مجموعة الصيانة/LLC	رقم الجزء	فترة العمل المقدر ^١
وحدة تجميع الحبر الخاصة بطابعة HP LaserJet	3WT90A	90,000 صفحة*

^١ مواصفات الصيانة/عمر المواد الاستهلاكية التي تدوم طويلاً (LLC) من HP هي تقديرات مستندة إلى شروط اختبار فترة عمل LLC المدرجة أدناه. يختلف العمر الفردي الفعلي/الإنتاجية أثناء الاستخدام العادي باختلاف الاستخدام، والبيئة، والورق وعوامل أخرى. إن فترة العمل المقدر ليست ضمانًا ضمنيًا أو مبررًا.

*شروط اختبار عمر LLC:

- تغطية الطباعة: 5% موزعة بالتساوي في الصفحة
 - البيئة: 17 إلى 25 درجة مئوية، رطوبة نسبية (RH) ما بين 30% و70%
 - حجم الوسائط: Letter/A4
 - وزن الوسائط: 75 جم/م/20 رطلاً من الوسائط العادية
 - حجم المهمة: 4 صفحات أو أكثر في المتوسط
 - تغذية الحافة الطويلة (Letter/A4)
- العوامل التي قد تؤدي إلى تقليص فترة العمل من الشروط المذكورة أعلاه:
- الوسائط التي يكون عرضها أقل من عرض ورق Letter/A4 (يؤدي الهبوط الحراري البطيء إلى زيادة في الدوران)
 - الورق الأثقل من 75 جم/م/20 رطلاً (تشكل الوسائط الأثقل وزنًا ضغطًا أكبر على مكونات الطابعة)
 - طباعة مهام أصغر من 4 صفحات (تعني المهام الصغيرة عددًا أكبر من الدورات الحرارية والدوران)

الأجزاء التي يمكن للعميل إصلاحها بنفسه

تتوفر القطع التي يمكن للعميل إصلاحها بنفسه (CSR) للكثير من طابعات HP LaserJet لخفض وقت الإصلاح.

ملاحظة: يمكن العثور على مزيد من المعلومات حول برنامج CSR وفوائده على www.hp.com/go/csr و www.hp.com/go/csr-faq و [support](http://support.hp.com)

يمكن طلب القطع البديلة الأصلية من HP على www.hp.com/buy/parts أو عبر الاتصال بخدمة HP المعتمدة أو موفر دعم معتمد من HP. عند الطلب، ستحتاج إلى واحد من العناصر التالية: رقم القطعة أو الرقم التسلسلي (يمكن إيجاده على الجهة الخلفية للطابعة) أو رقم المنتج أو اسم الطابعة.

- الأجزاء المسردة التي تخضع بشكل **إلزامي** للتركيب الشخصي يجب تثبيتها من قبل العميل، إلا إذا كنت ترغب في الدفع في مقابل القيام بالإصلاح لأحد فنيي خدمة HP. بالنسبة لهذه الأجزاء، لا يتوفر الدعم في الموقع أو الارتجاع ضمن الضمان على طابعات HP.
- يمكن تركيب القطع المدرجة التي تخضع بشكل **اختياري** للتركيب الشخصي من قبل أحد فنيي خدمة HP بناءً على طلبك مجانًا أثناء فترة الضمان الخاصة بالطابعة.

جدول ٥-٢ الأجزاء التي يمكن للعميل إصلاحها بنفسه

العنصر	الوصف	خيارات التركيب الشخصي	رقم الجزء
درج سعة 550 ورقة	درج ورق بديل سعة 550 ورقة	إلزامي	T3V27A

جدول ٥-٢ الأجزاء التي يمكن للعميل إصلاحها بنفسه (تُباع)

العنصر	الوصف	خيارات التركيب الشخصي	رقم الجزء
وحدة تجميع الحبر	وحدة تجميع الحبر البديلة	إلزامي	3WT90A
وحدة المصهر	مصهر بديل	إلزامي	4YL16A (110 فولت) 4YL17A (220 فولت)
مجموعة نقل الصور	حزام النقل الوسيط البديل وأسطوانة النقل الثانوية وأسطوانات أدراج الورق	إلزامي	3WT89A
عدة التوصيل الخارجية	عدة التوصيل الخارجية البديلة	إلزامي	B5L31A
منافذ USB داخلية	منافذ USB داخلية بديلة	إلزامي	B5L28A
محرك أقراص ثابتة آمن	محرك أقراص ثابتة بديل	إلزامي	B5L29A
وحدة الذاكرة المضمّنة المزدوجة المصغرة (SODIMM) سعة 1 جيجابايت 32x DDR3 بـ 90 رأسًا، 800 ميغاهرتز	وحدة ذاكرة مضمّنة مزدوجة (DIMM) بديلة	إلزامي	E5K48A
ملقم الطباعة لـ HP Jetdirect 2900nw	ملحق HP Jetdirect لاتصال Wi-Fi ومنفذ Ethernet إضافي	إلزامي	J8031A
ملحق اتصال لاسلكي/ BLE/NFC لـ HP Jetdirect 3100w	ملحق HP Jetdirect لقراءة إشارة Wi-Fi و BLE و NFC والتقارب	إلزامي	3JN69A

الأمان الديناميكي

تعرف على الطابعات التي تدعم الأمان الديناميكي.

تستخدم بعض طابعات HP خراطيش تحتوي على شرائح أمان أو دوائر إلكترونية. قد لا تعمل الخراطيش التي تستخدم شريحة من غير HP أو دوائر معدلة أو غير تابعة لـ HP*. وتلك التي تعمل اليوم قد لا تعمل في المستقبل.

وكما هو المعيار في مجال الطباعة، تطبق HP عملية مصادقة خاصة بها للخراطيش. تواصل HP اتباع تدابير أمان لحماية جودة تجربة العملاء والمحافظة على سلامة أنظمة الطباعة وحماية ملكيتنا الفكرية. وتشمل هذه التدابير طرق مصادقة تتغير دوريًا وقد تحول دون عمل بعض المستلزمات من أطراف ثالثة الآن أو في المستقبل. تقدم طابعات HP وخراطيش HP الأصلية أفضل جودة وأمان وموثوقية. عندما يتم استنساخ الخراطيش أو تزويرها، يتعرّض العميل لمخاطر تتعلق بالجودة ومخاطر محتملة على مستوى الأمان، مما يعرّض تجربة الطباعة للخطر.

الشرائح من غير HP والدوائر الإلكترونية المعدلة أو غير التابعة لـ HP ليست من إنتاج HP أو لم يتم التحقق من صحتها من قبل HP. ولا تستطيع HP أن تضمن أن هذه الشرائح أو الدوائر ستعمل في طابعتك الآن أو في المستقبل. إذا كنت تستخدم خرطوشة HP غير أصلية، فيرجى التحقق من المورد الذي تتعامل معه للتأكد من أن الخرطوشة تحتوي على شريحة أمان أصلية من HP أو دوائر إلكترونية غير معدلة من HP.

تكوين إعدادات مستلزمات حماية خرطوشة مسحوق الحبر من HP

يمكن لمسؤول شبكة تكوين إعدادات حماية خرطوشة مسحوق الحبر باستخدام لوحة التحكم الخاصة بالطابعة أو خادم ويب المضمن لـ HP.

- [مقدمة](#)
- [تمكين ميزة نهج الخراطيش أو تعطيلها](#)
- [تمكين ميزة حماية الخراطيش أو تعطيلها](#)

مقدمة

استخدم نهج الخراطيش وحماية الخراطيش من HP للتحكم في الخراطيش التي يتم تثبيتها في الطابعة وحماية الخراطيش التي يتم تثبيتها من السرقة.

في HP Web Jetadmin، تتوفر الإعدادات ضمن جزء **إدارة الجهاز** في سلسلة القوائم التالية: **التكوين > المستلزمات > نهج الخراطيش أو حماية الخراطيش**.

تتوفر هذه الميزات في الإصدار 3 من HP FutureSmart والإصدارات اللاحقة. تكون الميزتان متوقفتين عن التشغيل بشكل افتراضي.

- **نهج الخراطيش:** تحمي هذه الميزة الطابعة من خراطيش مسحوق الحبر المزيفة عن طريق السماح باستخدام خراطيش HP أصلية فقط مع الطابعة. يضمن لك استخدام خراطيش HP أصلية أفضل جودة طباعة ممكنة. عندما يقوم شخص ما بتثبيت خرطوشة غير خرطوشة HP الأصلية، تعرض لوحة التحكم الخاصة بالطابعة رسالة تفيد بأن الخرطوشة غير مصرح بها وتوفر لوحة التحكم معلومات تشرح كيفية المتابعة.
- **حماية الخراطيش:** تقرن هذه الميزة خراطيش مسحوق الحبر بشكل دائم بطابعة أو مجموعة طابعات معينة بحيث لا يمكن استخدام هذه الخراطيش في طابعات أخرى. تؤدي حماية الخراطيش إلى حماية استثمارك. عند تمكين هذه الميزة، إذا حاول أي شخص نقل خرطوشة محمية من الطابعة الأصلية إلى طابعة غير مصرح بها، فلن تتمكن تلك الطابعة من الطباعة بواسطة الخرطوشة المحمية. تعرض لوحة التحكم الخاصة بالطابعة رسالة تفيد بأن الخرطوشة محمية، وتوفر لوحة التحكم معلومات تشرح كيفية المتابعة.

⚠ تنبيه: بعد تمكين حماية الخراطيش للطابعة، تتم حماية كل خراطيش مسحوق الحبر التي يتم تثبيتها لاحقًا في الطابعة بشكل تلقائي ودائم. لتجنب حماية خرطوشة جديدة، عطل الميزة قبل تثبيت الخرطوشة الجديدة.

لا يؤدي إيقاف تشغيل الميزة إلى إيقاف تشغيل حماية الخراطيش المثبتة حاليًا.

تمكين ميزة نهج الخراطيش أو تعطيلها

يمكن تمكين ميزة نهج الخراطيش أو تعطيلها باستخدام لوحة التحكم أو خادم الويب المضمن.

- [استخدام لوحة التحكم الخاصة بالطابعة لتمكين ميزة نهج الخراطيش](#)
- [استخدام لوحة التحكم الخاصة بالطابعة لتعطيل ميزة نهج الخراطيش](#)
- [استخدام خادم ويب المضمن لـ HP \(EWS\) لتمكين ميزة نهج الخراطيش](#)
- [استخدام خادم ويب المضمن لـ HP \(EWS\) لتعطيل ميزة نهج الخراطيش](#)
- [استكشاف رسائل الأخطاء الخاصة بلوحة التحكم في نهج الخراطيش وإصلاحها](#)

ملاحظة: قد يتطلب تمكين أو تعطيل هذه الميزة إدخال كلمة مرور مسؤول.

راجع المسؤول لديك لتحديد ما إذا تم تعيين كلمة مرور مسؤول. لا يمكن استرداد كلمات مرور خادم ويب المضمن (EWS).

استخدام لوحة التحكم الخاصة بالطابعة لتمكين ميزة نهج الخراطيش

من لوحة التحكم الخاصة بالطابعة، يمكن لمسؤول الشبكة تمكين ميزة نهج الخراطيش. ويسمح ذلك باستخدام خراطيش HP أصلية فقط مع الطابعة.

1. من الشاشة الرئيسية على لوحة التحكم الخاصة بالطابعة، انتقل إلى تطبيق الإعدادات ثم حدد رمز الإعدادات.
2. افتح القوائم التالية:
 - أ. إدارة المستلزمات
 - ب. نهج الخراطيش
3. حدد HP معتمد.

استخدام لوحة التحكم الخاصة بالطابعة لتعطيل ميزة نهج الخراطيش

من لوحة التحكم الخاصة بالطابعة، يمكن لمسؤول الشبكة تعطيل ميزة نهج الخراطيش. يؤدي ذلك إلى إزالة التقييد الذي لا يسمح باستخدام إلا خراطيش HP الأصلية.

1. من الشاشة الرئيسية على لوحة التحكم الخاصة بالطابعة، انتقل إلى تطبيق الإعدادات ثم حدد رمز الإعدادات.
2. افتح القوائم التالية:
 - أ. إدارة المستلزمات
 - ب. نهج الخراطيش
3. حدد إيقاف التشغيل.

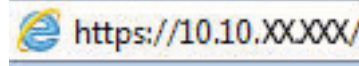
استخدام خادم ويب المضمن لـ HP (EWS) لتمكين ميزة نهج الخراطيش

من خادم الويب المضمن، يمكن لمسؤول الشبكة تمكين ميزة نهج الخراطيش. ويسمح ذلك باستخدام خراطيش HP أصلية فقط مع الطابعة.

1. افتح خادم ويب المضمن لـ HP (EWS):

أ. من الشاشة الرئيسية على لوحة التحكم الخاصة بالطابعة، المس رمز المعلومات **i** ، ثم المس رمز Ethernet لعرض عنوان IP أو اسم المضيف.

ب. افتح مستعرض ويب، واكتب عنوان IP أو اسم المضيف في سطر العنوان تمامًا كما يظهر على لوحة التحكم الخاصة بالطابعة. اضغط على مفتاح Enter على لوحة مفاتيح الكمبيوتر. تُفتح EWS.



ملاحظة: إذا عرض مستعرض الويب رسالة تشير إلى أن الوصول إلى موقع الويب قد لا يكون آمنًا، فحدد الخيار للمتابعة إلى موقع الويب. فلن يؤدي الوصول إلى موقع الويب هذا الكمبيوتر.

٢. افتح علامة التبويب **نسخ/طباعة**.

٣. من جزء التنقل الأيسر، حدد **إدارة المستلزمات**.

٤. في ناحية إعدادات المستلزمات، حدد **HP معتمد** من قائمة **نهج الخراطيش** المنسدلة.

٥. انقر فوق زر **Apply** (تطبيق) لحفظ التغييرات.

استخدام خادم ويب المضمن لـ HP (EWS) لتعطيل ميزة نهج الخراطيش

من خادم الويب المضمن، يمكن لمسؤول الشبكة تعطيل ميزة نهج الخراطيش. يؤدي ذلك إلى إزالة التقييد الذي لا يسمح باستخدام إلا خراطيش HP الأصلية.

١. افتح خادم ويب المضمن لـ HP (EWS):

أ. من الشاشة الرئيسية على لوحة التحكم الخاصة بالطابعة، المس رمز المعلومات **i** ، ثم المس رمز Ethernet لعرض عنوان IP أو اسم المضيف.

ب. افتح مستعرض ويب، واكتب عنوان IP أو اسم المضيف في سطر العنوان تمامًا كما يظهر على لوحة التحكم الخاصة بالطابعة. اضغط على مفتاح Enter على لوحة مفاتيح الكمبيوتر. تُفتح EWS.



ملاحظة: إذا عرض مستعرض الويب رسالة تشير إلى أن الوصول إلى موقع الويب قد لا يكون آمنًا، فحدد الخيار للمتابعة إلى موقع الويب. فلن يؤدي الوصول إلى موقع الويب هذا الكمبيوتر.

٢. افتح علامة التبويب **نسخ/طباعة**.

٣. من جزء التنقل الأيسر، حدد **إدارة المستلزمات**.

٤. في ناحية إعدادات المستلزمات، حدد **إيقاف التشغيل** من قائمة **نهج الخراطيش** المنسدلة.

٥. انقر فوق زر **Apply** (تطبيق) لحفظ التغييرات.

استكشاف رسائل الأخطاء الخاصة بلوحة التحكم في نهج الخراطيش وإصلاحها

راجع الإجراءات الموصى بها لرسائل الخطأ الخاصة بنهج الخراطيش.

جدول ٦-٣ رسائل الأخطاء الخاصة بنهج الخراطيش في لوحة التحكم

رسالة الخطأ	الوصف	الإجراء الموصى به
خرطوشة 10.0X.30 <Color> غير مصرح بها	قام المسؤول بتكوين هذه الطابعة لاستخدام مستلزمات HP الأصلية فقط التي لا تزال ضمن مدة الضمان. يجب استبدال الخرطوشة لمتابعة الطباعة.	استبدل الخرطوشة بخرطوشة مسحوق حبر أصلية من HP. إذا كنت تعتقد أنك اشتريت مستلزمات HP أصلية، تفضل بزيارة الموقع www.hp.com/go/anticounterfeit لتحديد ما إذا كانت خرطوشة الحبر خرطوشة HP أصلية، ولتعرف على ما يجب القيام به إذا لم تكن الخرطوشة خرطوشة HP أصلية.

تمكين ميزة حماية الخراطيش أو تعطيلها

يمكن تمكين ميزة حماية الخراطيش أو تعطيلها باستخدام لوحة التحكم أو خادم الويب المضمن.

- [استخدام لوحة التحكم الخاصة بالطابعة لتمكين ميزة حماية الخراطيش](#)
- [استخدام لوحة التحكم الخاصة بالطابعة لتعطيل ميزة حماية الخراطيش](#)
- [استخدام خادم ويب المضمن لـ HP \(EWS\) لتمكين ميزة حماية الخراطيش](#)
- [استخدام خادم ويب المضمن لـ HP \(EWS\) لتعطيل ميزة حماية الخراطيش](#)
- [استكشاف رسائل الأخطاء الخاصة بلوحة التحكم في حماية الخراطيش وإصلاحها](#)

ملاحظة: قد يتطلب تمكين أو تعطيل هذه الميزة إدخال كلمة مرور مسؤول.

راجع المسؤول لديك لتحديد ما إذا تم تعيين كلمة مرور مسؤول. لا يمكن استرداد كلمات مرور خادم ويب المضمن (EWS).

استخدام لوحة التحكم الخاصة بالطابعة لتمكين ميزة حماية الخراطيش

من لوحة التحكم الخاصة بالطابعة، يمكن لمسؤول الشبكة تمكين ميزة حماية الخراطيش. يؤدي ذلك إلى حماية الخراطيش المقترنة بالطابعة من السرقة والاستخدام في طابعات أخرى.

1. من الشاشة الرئيسية على لوحة التحكم الخاصة بالطابعة، انتقل إلى تطبيق **الإعدادات** ثم حدد رمز الإعدادات.
2. افتح القوائم التالية:
 - أ. إدارة المستلزمات
 - ب. حماية الخرطوشة
3. حدد **حماية الخراطيش**.
4. عندما تطالبك بالطابعة بالتأكيد، حدد **متابعة** لتمكين الميزة.

⚠ تنبيه: بعد تمكين حماية الخراطيش للطابعة، تتم حماية كل خراطيش مسحوق الحبر التي يتم تثبيتها لاحقًا في الطابعة بشكل تلقائي و**دائم**. لتجنب حماية خرطوشة جديدة، عطل الميزة **قبل** تثبيت الخرطوشة الجديدة.

لا يؤدي إيقاف تشغيل الميزة إلى إيقاف تشغيل حماية الخراطيش المثبتة حاليًا.

استخدام لوحة التحكم الخاصة بالطابعة لتعطيل ميزة حماية الخراطيش

من لوحة التحكم الخاصة بالطابعة، يمكن لمسؤول الشبكة تعطيل ميزة حماية الخراطيش. يؤدي ذلك إلى إزالة الحماية عن أي خراطيش جديدة مركبة في الطابعة.

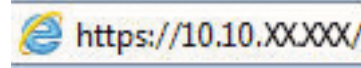
1. من الشاشة الرئيسية على لوحة التحكم الخاصة بالطابعة، انتقل إلى تطبيق **الإعدادات** ثم حدد رمز الإعدادات.
2. افتح القوائم التالية:
 - أ. إدارة المستلزمات
 - ب. حماية الخرطوشة
3. حدد **إيقاف التشغيل**.

استخدام خادم ويب المضمن لـ HP (EWS) لتمكين ميزة حماية الخراطيش

من خادم الويب المضمن، يمكن لمسؤول الشبكة تمكين ميزة حماية الخراطيش. يؤدي ذلك إلى حماية الخراطيش المقترنة بالطابعة من السرقة والاستخدام في طابعات أخرى.

١. افتح خادم ويب المضمن لـ HP (EWS):

- أ. من الشاشة الرئيسية على لوحة التحكم الخاصة بالطابعة، المس رمز المعلومات **i** ، ثم المس رمز Ethernet لعرض عنوان IP أو اسم المضيف.
- ب. افتح مستعرض ويب، واكتب عنوان IP أو اسم المضيف في سطر العنوان تمامًا كما يظهر على لوحة التحكم الخاصة بالطابعة. اضغط على مفتاح Enter على لوحة مفاتيح الكمبيوتر. تُفتح EWS.



ملاحظة: إذا عرض مستعرض الويب رسالة تشير إلى أن الوصول إلى موقع الويب قد لا يكون آمنًا، فحدد الخيار للمتابعة إلى موقع الويب. فلن يؤدي الوصول إلى موقع الويب هذا الكمبيوتر.

٢. افتح علامة التبويب نسخ/طباعة.
٣. من جزء التنقل الأيسر، حدد إدارة المستلزمات.
٤. في ناحية إعدادات المستلزمات، حدد حماية الخراطيش من قائمة حماية الخراطيش المنسدلة.
٥. انقر فوق زر Apply (تطبيق) لحفظ التغييرات.

تنبيه: بعد تمكين حماية الخراطيش للطابعة، تتم حماية كل خراطيش مسجوق الحبر التي يتم تثبيتها لاحقًا في الطابعة بشكل تلقائي ودائم. لتجنب حماية خرطوشة جديدة، عطل الميزة قبل تثبيت الخرطوشة الجديدة.

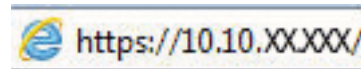
لا يؤدي إيقاف تشغيل الميزة إلى إيقاف تشغيل حماية الخراطيش المثبتة حاليًا.

استخدام خادم ويب المضمن لـ HP (EWS) لتعطيل ميزة حماية الخراطيش

من خادم الويب المضمن، يمكن لمسؤول الشبكة تعطيل ميزة حماية الخراطيش. يؤدي ذلك إلى إزالة الحماية عن أي خراطيش جديدة مركبة في الطابعة.

١. افتح خادم ويب المضمن لـ HP (EWS):

- أ. من الشاشة الرئيسية على لوحة التحكم الخاصة بالطابعة، المس رمز المعلومات **i** ، ثم المس رمز Ethernet لعرض عنوان IP أو اسم المضيف.
- ب. افتح مستعرض ويب، واكتب عنوان IP أو اسم المضيف في سطر العنوان تمامًا كما يظهر على لوحة التحكم الخاصة بالطابعة. اضغط على مفتاح Enter على لوحة مفاتيح الكمبيوتر. تُفتح EWS.



ملاحظة: إذا عرض مستعرض الويب رسالة تشير إلى أن الوصول إلى موقع الويب قد لا يكون آمنًا، فحدد الخيار للمتابعة إلى موقع الويب. فلن يؤدي الوصول إلى موقع الويب هذا الكمبيوتر.

٢. افتح علامة التبويب نسخ/طباعة.
٣. من جزء التنقل الأيسر، حدد إدارة المستلزمات.

٤. في ناحية إعدادات المستلزمات، حدد إيقاف التشغيل من قائمة حماية الخراطيش المنسدلة.

٥. انقر فوق زر Apply (تطبيق) لحفظ التغييرات.

استكشاف رسائل الأخطاء الخاصة بلوحة التحكم في حماية الخراطيش وإصلاحها

راجع الإجراءات الموصى بها لرسائل الخطأ الخاصة بحماية الخراطيش.

جدول ٧-٢ رسائل الخطأ الخاصة بحماية الخراطيش في لوحة التحكم

رسالة الخطأ	الوصف	الإجراء الموصى به
خرطوشة 10.0X.57 <Color> محمية	يمكن استخدام الخرطوشة فقط في الطابعة أو مجموعة الطابعات التي قامت بتكوين حماية لها في الأساس باستخدام حماية الخراطيش من HP (HP Cartridge Protection). تسمح ميزة حماية الخراطيش للمسؤول بتقييد الخراطيش للعمل في طابعة واحدة أو مجموعة طابعات محددة فقط. يجب استبدال الخرطوشة لمتابعة الطباعة.	استبدل الخرطوشة بخرطوشة مسحوق حبر جديدة.

استبدال خراطيش الحبر

استبدل خرطوشة مسحوق الحبر إذا تلقيت رسالة على الطابعة، أو إذا كنت تواجه مشاكل في جودة الطباعة.

- [معلومات حول خرطوشة الحبر](#)
- [إزالة الخراطيش واستبدالها](#)

معلومات حول خرطوشة الحبر

تشير هذه الطابعة إلى متى يكون مستوى خرطوشة الحبر منخفضاً ومنخفضاً جداً. قد تختلف الفترة المتبقية الفعلية لعمر خرطوشة الحبر. فكر في الحصول على خرطوشة طباعة بديلة لتركيبها عندما تصبح جودة الطباعة غير مقبولة.

لشراء الخراطيش أو للتحقق من توافقها للطابعة، انتقل إلى موقع HP SureSupply على www.hp.com/go/suresupply. مرر إلى أسفل الصفحة وتحقق من أن الدولة/المنطقة صحيحة.

تستخدم الطابعة أربعة ألوان وتتضمن خرطوشة مسحوق حبر مختلفة لكل لون: الأصفر (y) والأرجواني (M) والسماوي (C) والأسود (K). يمكن العثور على خراطيش الحبر داخل الباب الأمامي.

جدول ٢-٨ معلومات حول خرطوشة الحبر

العنصر	الوصف	رقم خرطوشة الطباعة	رقم الجزء
خرطوشة حبر LaserJet أصلية باللون الأسود HP 659A	خرطوشة حبر بديلة باللون الأسود ذات إنتاجية قياسية	659A	W2010A
خرطوشة حبر LaserJet أصلية باللون الأسود ذات إنتاجية عالية HP 659X	خرطوشة حبر بديلة باللون الأسود ذات إنتاجية عالية	659X	W2010X
خرطوشة حبر LaserJet أصلية باللون السماوي HP 659A	خرطوشة حبر بديلة باللون السماوي ذات إنتاجية قياسية	659A	W2011A
خرطوشة حبر LaserJet أصلية باللون السماوي ذات إنتاجية عالية HP 659X	خرطوشة حبر بديلة باللون السماوي ذات إنتاجية عالية	659X	W2011X
خرطوشة حبر LaserJet أصلية باللون الأرجواني HP 659A	خرطوشة حبر بديلة باللون الأرجواني ذات إنتاجية قياسية	659A	W2013A
خرطوشة حبر LaserJet أصلية باللون الأرجواني ذات إنتاجية عالية HP 659X	خرطوشة حبر بديلة باللون الأرجواني ذات إنتاجية عالية	659X	W2013X
خرطوشة حبر LaserJet أصلية باللون الأصفر HP 659A	خرطوشة حبر بديلة باللون الأصفر ذات إنتاجية قياسية	659A	W2012A
خرطوشة حبر LaserJet أصلية باللون الأصفر ذات إنتاجية عالية HP 659X	خرطوشة حبر بديلة باللون الأصفر ذات إنتاجية عالية	659X	W2012X

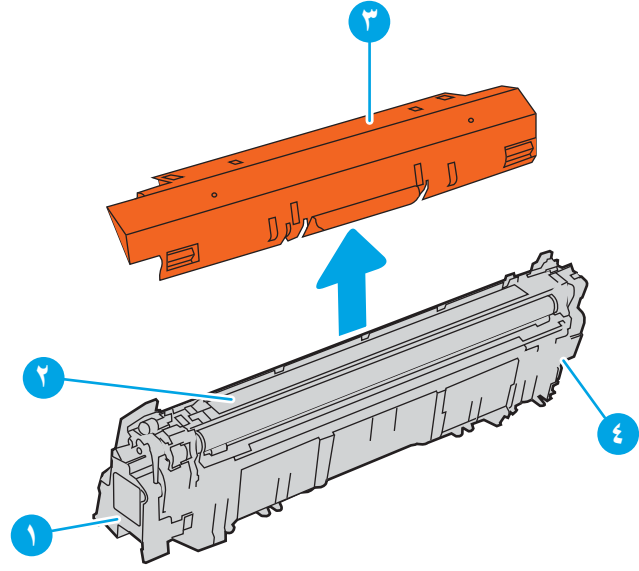
ملاحظة: تتضمن خراطيش الحبر ذات الإنتاجية العالية كمية أكبر من الحبر من الخراطيش العادية وذلك لزيادة إنتاجية الصفحة. للمزيد من المعلومات، زر الموقع www.hp.com/go/learnaboutesupplies.

لا تقم بإزالة خرطوشة الحبر من العبوة الخاصة بها حتى يحين وقت استبدالها.

تنبيه: لمنع حدوث الأضرار لخرطوشة مسحوق الحبر، تجنب تعريضها للضوء لأكثر من دقائق معدودة. قم بتغطية أسطوانة التصوير الخضراء، إذا كان يلزم إزالة خرطوشة الحبر من الطابعة لفترة زمنية طويلة.

تنبيه: لا تلمس أسطوانة المطور. قد تؤدي بصمات الأصابع على أسطوانة المطور إلى حدوث مشاكل في جودة الطباعة.

يبيّن الرسم التوضيحي التالي مكونات خرطوشة الحبر.



الرقم	الوصف
١	المقبض
٢	أسطوانة مظهرية
٣	الشريط الواقعي
٤	شريحة الذاكرة

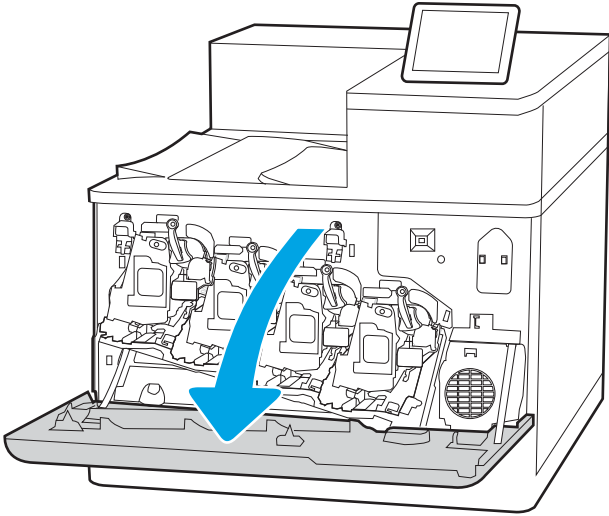
⚠ تنبيه: إذا تلطخت ملابسك بالحبر، فحاول مسحها بقطعة قماش جافة ثم قم بغسل الملابس بالماء الفاتر. يؤدي استخدام الماء الساخن إلى ثبات الحبر على النسيج.

📝 ملاحظة: تجد معلومات حول إعادة تدوير خراطيش الحبر المستخدمة في علبة خرطوشة الحبر.

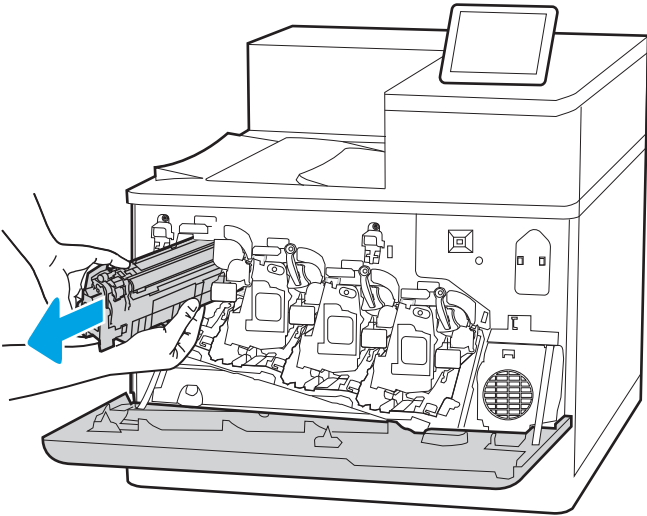
إزالة الخراطيش واستبدالها

اتبع هذه الخطوات لاستبدال خرطوشة مسحوق الحبر.

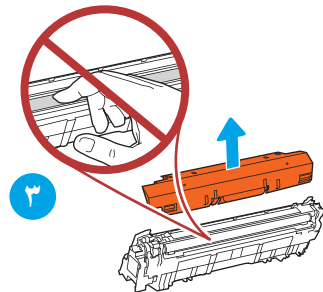
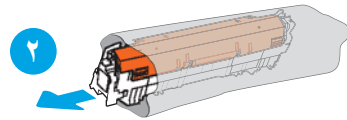
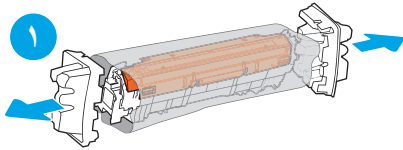
١. افتح الباب الأمامي.



٢. أمسك مقبض خرطوشة مسحوق الجبر المستعملة واسحبها خارجًا لإزالتها.

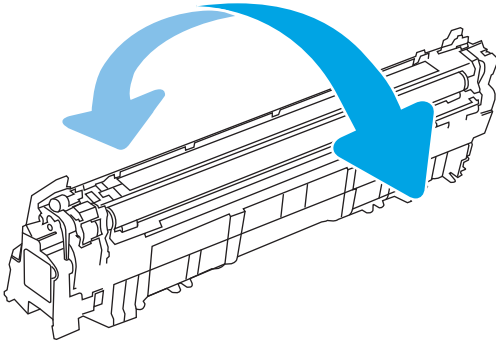


٢. قم بإزالة خرطوشة مسحوق الجبر الجديدة من علبتها عن طريق إزالة أغطية الأطراف (وسيلة الشرح 1) وإخراج الخرطوشة من الكيس البلاستيكي (وسيلة الشرح 2) ثم نزع الشريط الواقعي البرتقالي (وسيلة الشرح 3).



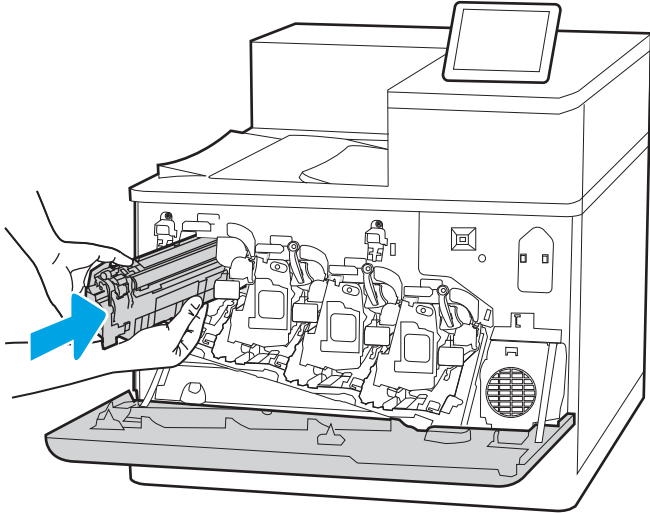
ملاحظة: لا تلمس أسطوانة المطور. قد تؤدي بصمات الأصابع على أسطوانة المطور إلى حدوث مشاكل في جودة الطباعة.

٤. أمسك خرطوشة الحبر من طرفيها ورجّها ٥ إلى ٦ مرات.



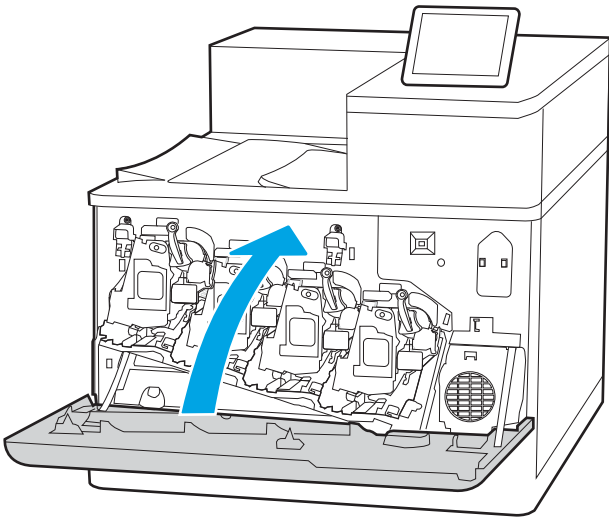
٥. إدمم الجهة السفلية من خرطوشة الحبر بيد واحدة أثناء الإمساك بمقبض الخرطوشة باليد الأخرى. قم بمحاذاة خرطوشة الحبر مع فتحتها الموجودة على الرف، ثم أدخل الخرطوشة في الطابعة.

ملاحظة: تجنّب لمس أسطوانة المطور. قد تؤدي بصمات الأصابع على أسطوانة المطور إلى حدوث عيوب في الطباعة.



٦. أغلق الباب الأمامي.

احتفظ بكل العلبة لإعادة تدوير خرطوشة الحبر المستخدمة. لإعادة تدوير الخرطوشة المستعملة، اتبع الإرشادات المرفقة مع الخرطوشة الجديدة.



استبدال أسطوانات التصوير

استبدل أسطوانة التصوير إذا تلقت رسالة على الطابعة، أو إذا كنت تواجه مشاكل في جودة الطباعة.

- [معلومات أسطوانة التصوير](#)
- [إزالة أسطوانات التصوير واستبدالها](#)

معلومات أسطوانة التصوير

تشير هذه الطابعة إلى متى يكون مستوى أسطوانة تصوير منخفضًا ومنخفضًا جدًا. قد تختلف الفترة المتبقية لعمر أسطوانة التصوير الفعلية. فكر في الحصول على أسطوانة تصوير بديلة لتكبيها عندما تصبح جودة الطباعة غير مقبولة.

لشراء أسطوانات تصوير أو التحقق من توافقها مع الطابعة، انتقل إلى HP SureSupply على www.hp.com/go/suresupply. مرر إلى أسفل الصفحة وتحقق من أن الدولة/المنطقة صحيحة.

تستخدم الطابعة أربع أسطوانات تصوير مثبتة بالقرب من كل خرطوشة مسحوق حبر. تتسع قطعة أسطوانة تصوير عالمية واحدة في المواضع الأربع كافة. يمكن العثور على أسطوانات التصوير داخل الباب الأمامي.

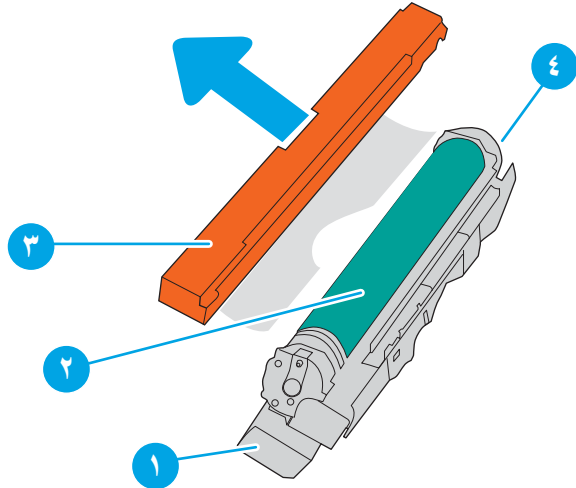
جدول ٩-٢ معلومات أسطوانة التصوير

العنصر	الوصف	رقم خرطوشة الطباعة	رقم الجزء
أسطوانة التصوير من HP	بديل أسطوانة التصوير	660A	W2004A

لا تقم بإزالة أسطوانة التصوير من العبوة الخاصة بها حتى يحين وقت استبدالها.

⚠ تنبيه: لمنع حدوث ضرر في أسطوانة التصوير، تجنب تعريضها للضوء لأكثر من دقائق معدودة. قم بتغطية أسطوانة التصوير الخضراء إذا كانت إزالتها ضرورية من الطابعة لفترة زمنية طويلة. لا تلمس أسطوانة التصوير. قد تؤدي آثار بصمات الأصابع على أسطوانة التصوير إلى حدوث مشاكل في جودة الطباعة.

يبين الرسم التوضيحي التالي مكونات أسطوانة التصوير.



الرقم	الوصف
١	المقبض
٢	أسطوانة التصوير

الرقم	الوصف
٣	الشريط الوافي
٤	شريحة الذاكرة

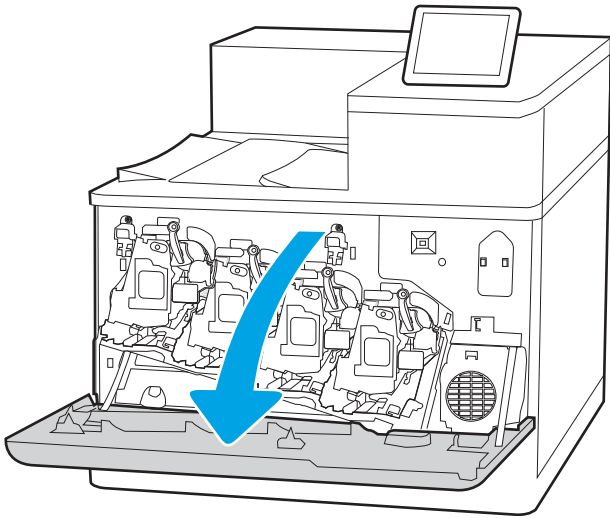
⚠ تنبيه: إذا تلطخت ملابسك بالحبر، فحاول مسحها بقطعة قماش جافة ثم قم بغسل الملابس بالماء الفاتر. يؤدي استخدام الماء الساخن إلى ثبات الحبر على النسيج.

📝 ملاحظة: تتوفر معلومات حول إعادة تدوير أسطوانات التصوير المستعملة في عبوة أسطوانة التصوير.

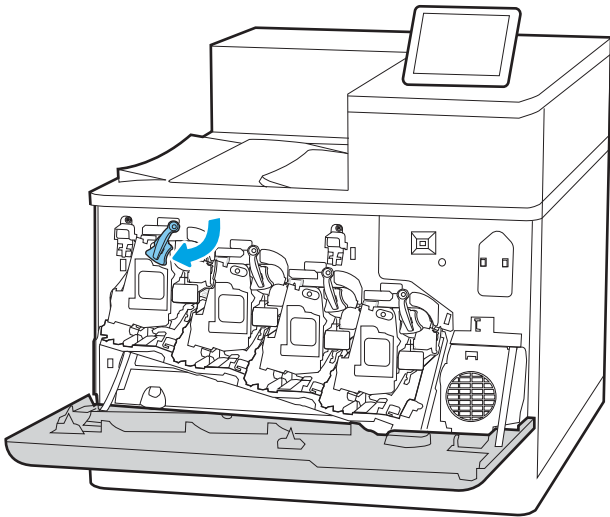
إزالة أسطوانات التصوير واستبدالها

اتبع هذه الخطوات لاستبدال أسطوانة تصوير.

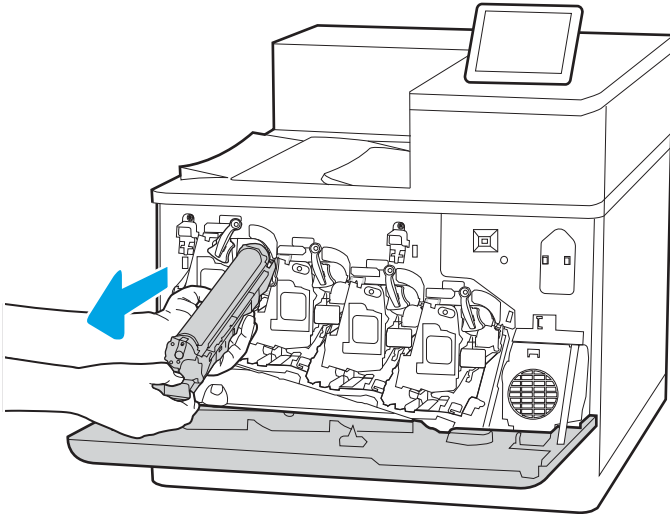
١. افتح الباب الأمامي.



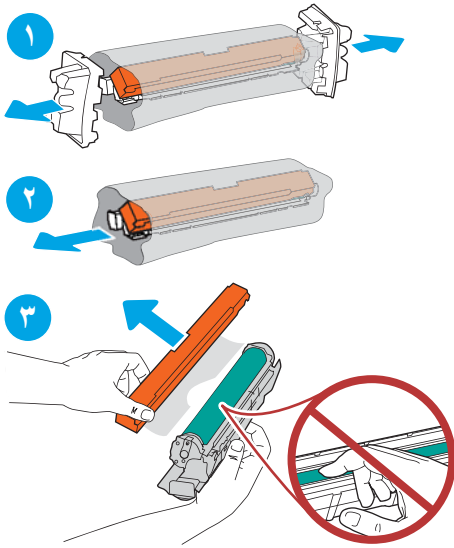
٢. قم بتدوير الذراع الأزرق أمام أسطوانة التصوير إلى اليسار.



٢. أمسك مقبض أسطوانة التصوير المستعملة
واسحبها خارجًا لإزالتها.



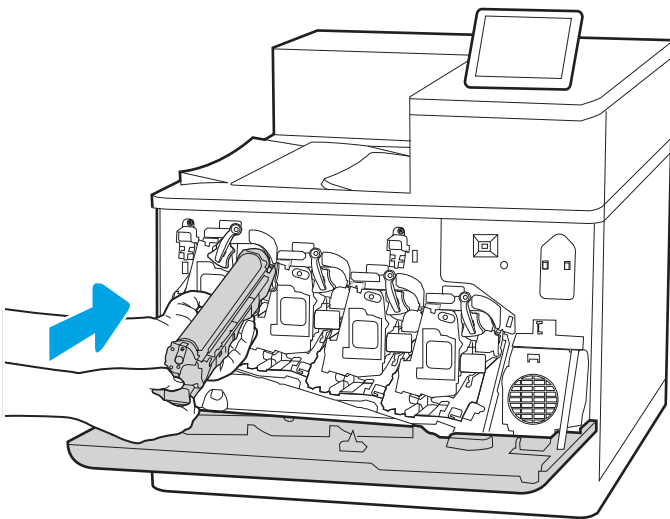
٤. قم بإزالة أسطوانة التصوير الجديدة من عبوتها عن طريق إزالة أغطية الأطراف (وسيلة الشرح 1) وإزالة أسطوانة التصوير من الكيس البلاستيكي (وسيلة الشرح 2) ثم نزع الشريط الواقي البرتقالي (وسيلة الشرح 3).



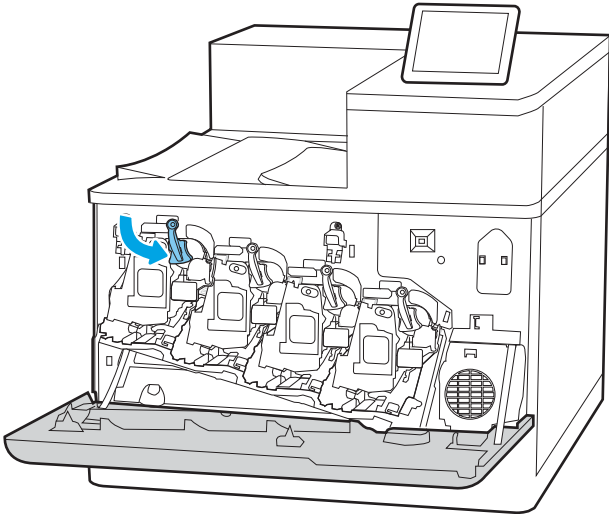
ملاحظة: تجنّب لمس أسطوانة التصوير الخضراء. فقد تتسبب بصمات الأصابع على أسطوانة التصوير بعيوب في الطباعة.

٥. ادعم أسطوانة التصوير من الجهة السفلية بيد واحدة أثناء الإمساك بالمقبض باليد الأخرى. قم بمحاذاة أسطوانة التصوير مع فتحتها الموجودة على الرف، ثم أدخل أسطوانة التصوير في الطباعة.

ملاحظة: تجنّب لمس أسطوانة التصوير الخضراء. فقد تتسبب بصمات الأصابع على أسطوانة التصوير بعيوب في الطباعة.

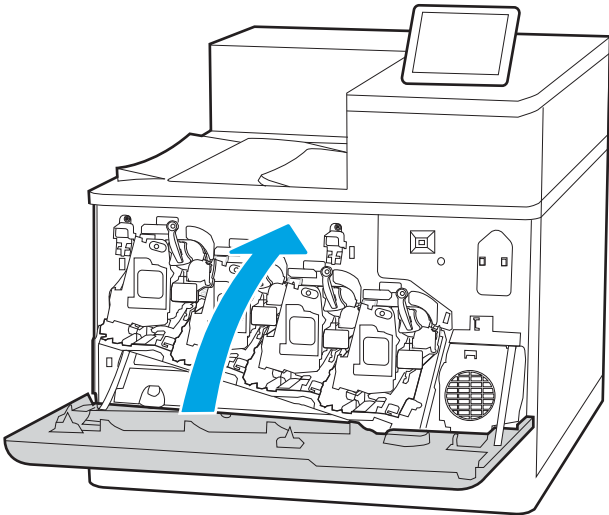


٦. قم بتدوير الذراع الأزرق أمام أسطوانة التصوير إلى اليمين.



٧. أغلق الباب الأمامي.

احتفظ بكل العلب لإعادة تدوير أسطوانة التصوير المستعملة. لإعادة تدوير أسطوانة التصوير المستعملة، اتبع الإرشادات المرفقة مع أسطوانة التصوير الجديدة.



استبدال وحدة تجميع الحبر

استبدل وحدة تجميع مسحوق الحبر إذا تلقيت رسالة على الطابعة، أو إذا كنت تواجه مشاكل في جودة الطابعة.

- [معلومات حول وحدة تجميع الحبر](#)
- [إزالة وحدة تجميع الحبر واستبدالها](#)

معلومات حول وحدة تجميع الحبر

استبدل وحدة تجميع مسحوق الحبر عندما تطلب منك لوحة التحكم ذلك.

جدول ١٠-٣ معلومات حول وحدة تجميع الحبر

العنصر	الوصف	رقم خرطوشة الطابعة	رقم الجزء
وحدة تجميع الحبر من HP	وحدة تجميع الحبر البديلة	غير منطبق	3WT90A

⚠ تنبيه: عندما تصل وحدة تجميع مسحوق الحبر إلى نهاية مدة عملها، ستتوقف الطابعة عن الطباعة تجنبًا لإلحاق التلف بقطعها الداخلية. لذا عليك استبدال وحدة تجميع مسحوق الحبر لمتابعة الطباعة.

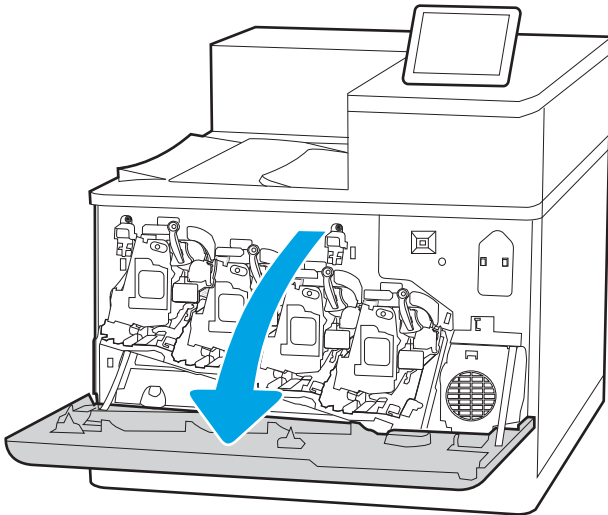
📝 ملاحظة: وحدة تجميع الحبر مصممة لاستخدام واحد فقط. لا تحاول إفراغ وحدة تجميع الحبر وإعادة استخدامها. فقد يؤدي ذلك إلى تناثر الحبر داخل الطابعة، مما يمكن أن يخفف جودة الطباعة. بعد الاستخدام، قم بإرجاع وحدة تجميع مسحوق الحبر إلى برنامج Planet Partners لإعادة التدوير الخاص بـ HP.

⚠ تنبيه: إذا تلطخت ملابسك بالحبر، فحاول مسحها بقطعة قماش جافة ثم قم بغسل الملابس بالماء الفاتر. يؤدي استخدام الماء الساخن إلى ثبات الحبر على النسيج.

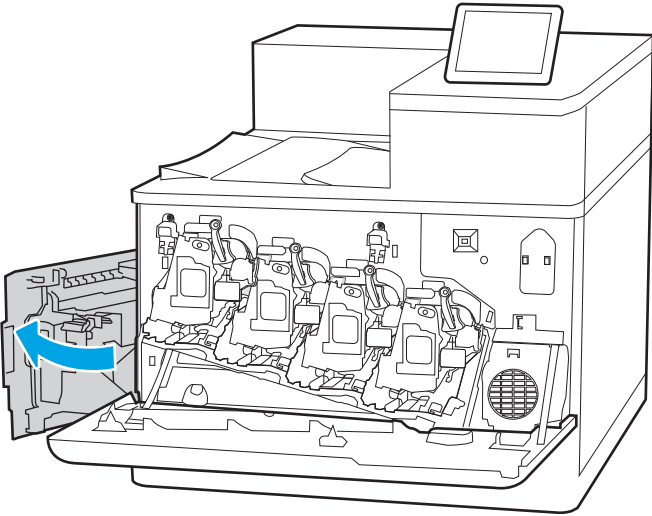
إزالة وحدة تجميع الحبر واستبدالها

اتبع هذه الخطوات لاستبدال وحدة تجميع مسحوق الحبر.

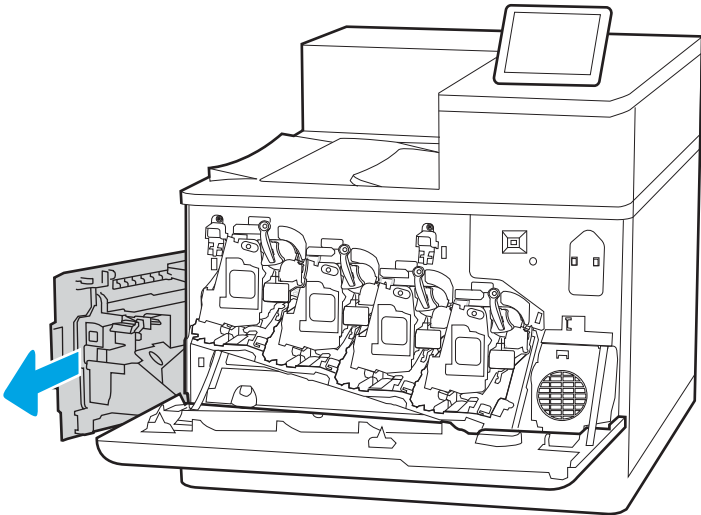
١. افتح الباب الأمامي.



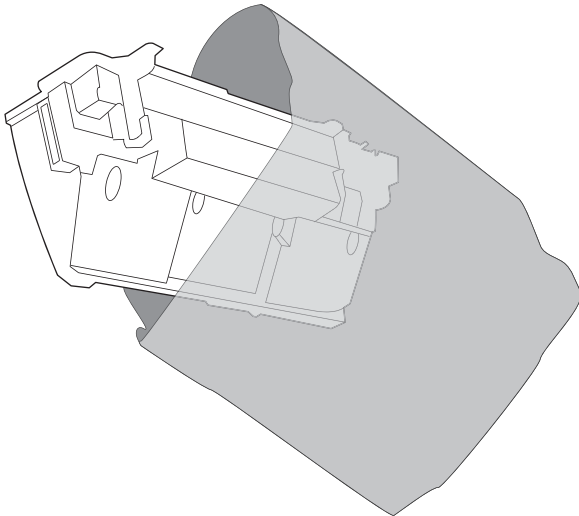
٢. افتح الباب الأيسر.



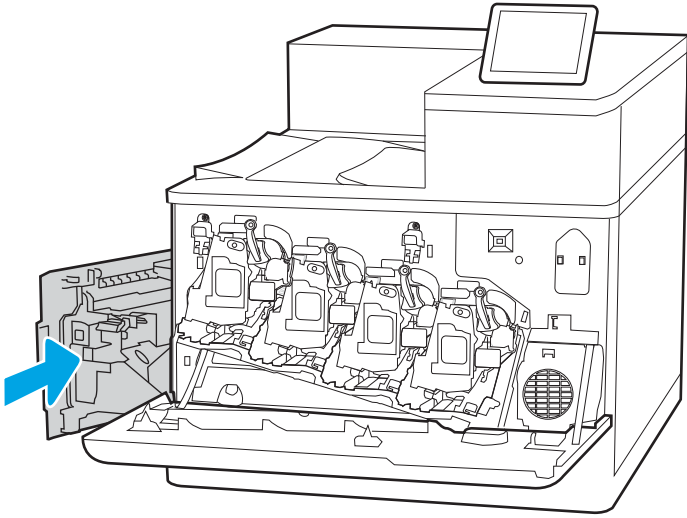
٣. أمسك الجزء الأمامي من وحدة تجميع مسحوق الحبر وانزعها من الطابعة.



٤. قم بإزالة وحدة تجميع الحبر الجديدة من علبتها.

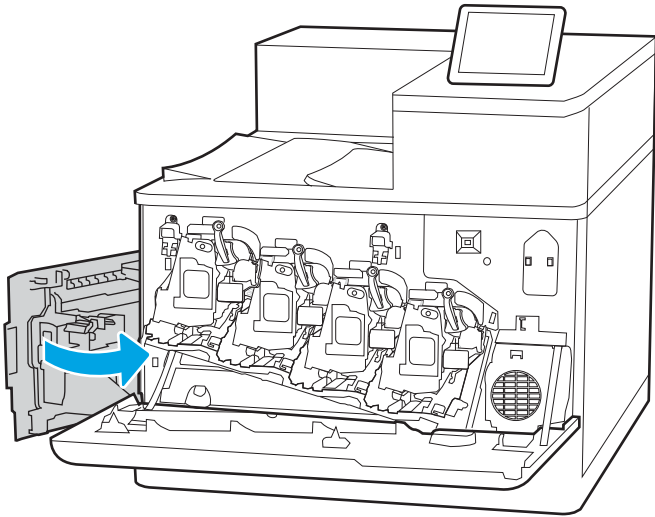


٥. أدخل الوحدة الجديدة في الطابعة. تأكد من استقرار وحدة تجميع الحبر في مكانها.



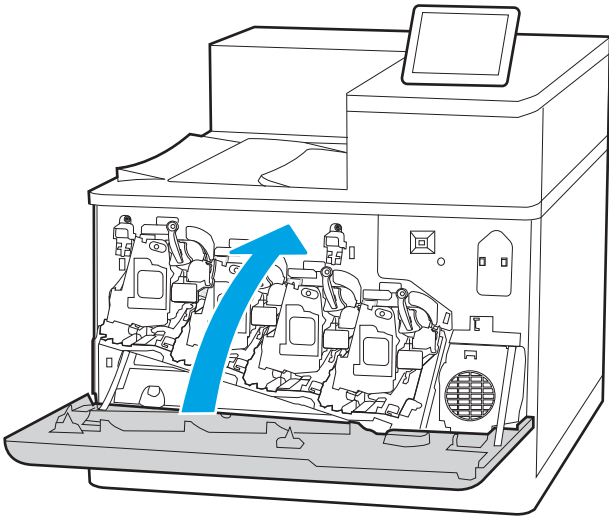
٦. أغلق الباب الأيسر.

ملاحظة: إذا لم يتم تركيب وحدة تجميع الحبر بالشكل الصحيح، فلن يقفل الباب الأيسر بالكامل.



٧. أغلق الباب الأمامي.

احتفظ بكل العلب لإعادة تدوير مسحوق الحبر المستعملة (TCU). لإعادة تدوير وحدة تجميع الحبر المستخدمة، اتبع الإرشادات المرفقة مع وحدة تجميع الحبر الجديدة.



يمكنك الطباعة باستخدام البرنامج، أو الطباعة من جهاز محمول أو محرك أقراص محمول USB.

- [مهام الطباعة \(Windows\)](#)
 - [مهام الطباعة \(macOS\)](#)
 - [تخزين مهام الطباعة على الطابعة لطباعتها لاحقًا أو لطباعتها سريعًا](#)
 - [الطباعة من الأجهزة المحمولة](#)
 - [الطباعة من محرك أقراص محمول USB](#)
 - [الطباعة باستخدام منفذ USB 2.0 عالي السرعة \(سلكي\)](#)
- للحصول على مساعدة الفيديو، راجع www.hp.com/videos/LaserJet.
- المعلومات التالية صحيحة في وقت نشرها. للحصول على المعلومات الحالية، راجع www.hp.com/support/colorljM856.

لمزيد من المعلومات:

تتضمن التعليمات الشاملة من HP الخاصة بالطابعة المعلومات التالية:

- تثبيت وتكوين
- التعلم والاستخدام
- حل المشكلات
- تنزيل تحديثات البرامج والبرامج الثابتة
- الانضمام إلى منتديات الدعم
- البحث عن الضمان والمعلومات التنظيمية

مهام الطباعة (Windows)

تعلّم المزيد حول مهام الطباعة الشائعة لمستخدمي Windows.

- [طريقة الطباعة \(Windows\)](#)
- [الطباعة تلقائياً على الوجهين \(Windows\)](#)
- [الطباعة يدوياً على الوجهين \(Windows\)](#)
- [طباعة صفحات متعددة لكل ورقة \(Windows\)](#)
- [تحديد نوع الورق \(Windows\)](#)
- [مهام طباعة إضافية](#)

طريقة الطباعة (Windows)

استخدم خيار **الطباعة** من تطبيق برنامج لتحديد الطباعة والخيارات الأساسية لمهمة الطباعة.

يُوضح الإجراء التالي عملية الطباعة الأساسية في Windows.

1. حدد الخيار **Print** (طباعة) من البرنامج.
2. حدد الطباعة من قائمة الطابعات. لتغيير الإعدادات، انقر فوق زر **خصائص** أو **تفضيلات** لفتح برنامج تشغيل الطباعة.

ملاحظة: يختلف اسم الزر حسب البرنامج.

في Windows 10 و8.1 و8، لهذه التطبيقات تخطيط مختلف مع ميزات تختلف عن الميزات الخاصة بتطبيقات سطح المكتب التي تم وصفها أدناه. للوصول إلى ميزة الطباعة من تطبيق شاشة "بدء"، أكمل الخطوات التالية:

- **Windows 10:** حدد **طباعة**، ومن ثم حدد الطباعة.
 - **Windows 8.1 أو 8:** حدد **الأجهزة**، وحدد **طباعة**، ومن ثم حدد الطباعة.
- بالنسبة إلى برنامج التشغيل HP PCL-6 V4، يقوم تطبيق HP AiO Printer Remote بتنزيل ميزات إضافية لبرنامج التشغيل عند تحديد **المزيد من الإعدادات**.

ملاحظة: للحصول على مزيد من المعلومات، انقر فوق زر التعليمات (?) في برنامج تشغيل الطباعة.

2. انقر فوق علامات التبويب في برنامج تشغيل الطباعة لتكوين الخيارات المتوفرة. على سبيل المثال، عيّن اتجاه الورق على علامة التبويب **Finishing** (التجهيز النهائي)، وعيّن إعدادات الجودة ومصدر الورق ونوعه وحجمه على علامة التبويب **Paper/Quality** (ورق/جودة).
4. انقر فوق الزر **موافق** للعودة إلى مربع الحوار **طباعة**. حدد عدد النسخ المطلوب طباعتها من هذه الشاشة.
5. انقر فوق الزر **طباعة** لطباعة المهمة.

الطباعة تلقائياً على الوجهين (Windows)

إذا كانت الطباعة تحتوي على وحدة طباعة تلقائية على الوجهين، فيمكنك الطباعة على وجهي الورق تلقائياً. استخدم حجم ورق ونوع ورق معتمدين من وحدة الطباعة على الوجهين.

1. حدد الخيار **Print** (طباعة) من البرنامج.
2. حدد الطباعة من قائمة الطابعات، ثم انقر فوق الزر **خصائص** أو **التفضيلات** لفتح برنامج تشغيل الطباعة.

 **ملاحظة:** يختلف اسم الزر حسب البرنامج.

في Windows 10 و8.1 و8، لهذه التطبيقات تخطيط مختلف مع ميزات تختلف عن الميزات الخاصة بتطبيقات سطح المكتب التي تم وصفها أدناه. للوصول إلى ميزة الطباعة من تطبيق شاشة "بدء"، أكمل الخطوات التالية:

- **Windows 10:** حدد **طباعة**، ومن ثم حدد الطباعة.
 - **Windows 8.1 أو 8:** حدد **الأجهزة**، وحدد **طباعة**، ومن ثم حدد الطباعة.
- بالنسبة إلى برنامج التشغيل HP PCL-6 V4، يقوم تطبيق HP AiO Printer Remote بتنزيل ميزات إضافية لبرنامج التشغيل عند تحديد **المزيد من الإعدادات**.

2. انقر فوق علامة التبويب **Finishing** (إنهاء).
4. حدد **الطباعة على الوجهين**. انقر فوق **موافق** لإغلاق مربع الحوار **خصائص المستند**.
5. في مربع الحوار **طباعة**، انقر فوق الزر **طباعة** لطباعة المهمة.

الطباعة يدوياً على الوجهين (Windows)

اتبع هذا الإجراء للطابعات التي لم يتم تثبيت وحدة طباعة تلقائية على الوجهين عليها أو للطباعة على ورق لا تعتمد عليه وحدة الطباعة على الوجهين.

1. حدد الخيار **Print** (طباعة) من البرنامج.
2. حدد الطباعة من قائمة الطابعات، ثم انقر فوق الزر **خصائص** أو **التفضيلات** لفتح برنامج تشغيل الطباعة.

 **ملاحظة:** يختلف اسم الزر حسب البرنامج.

في Windows 10 و8.1 و8، لهذه التطبيقات تخطيط مختلف مع ميزات تختلف عن الميزات الخاصة بتطبيقات سطح المكتب التي تم وصفها أدناه. للوصول إلى ميزة الطباعة من تطبيق شاشة "بدء"، أكمل الخطوات التالية:

- **Windows 10:** حدد **طباعة**، ومن ثم حدد الطباعة.
 - **Windows 8.1 أو 8:** حدد **الأجهزة**، وحدد **طباعة**، ومن ثم حدد الطباعة.
- بالنسبة إلى برنامج التشغيل HP PCL-6 V4، يقوم تطبيق HP AiO Printer Remote بتنزيل ميزات إضافية لبرنامج التشغيل عند تحديد **المزيد من الإعدادات**.

2. انقر فوق علامة التبويب **Finishing** (إنهاء).
4. حدد **الطباعة على الوجهين (يدوياً)**، ومن ثم انقر فوق **موافق** لإغلاق مربع الحوار **خصائص المستند**.
5. في مربع الحوار **طباعة**، انقر فوق **طباعة** لطباعة الوجه الأول من المهمة.
6. استردّ الرصة المطبوعة من حاوية الإخراج، وضعها في الدرج 1.
7. إذا تمت مطالبتك، فحدد الزر المناسب على لوحة التحكم للمتابعة.

طباعة صفحات متعددة لكل ورقة (Windows)

عند الطباعة من تطبيق برنامج باستخدام خيار **الطباعة**، يمكنك تحديد خيار لطباعة صفحات متعددة على ورقة واحدة. على سبيل المثال، قد ترغب في استخدام هذا الخيار إذا كنت تقوم بطباعة مستند كبير جدًا وتريد توفير استهلاك الورق.

1. حدد الخيار **Print** (طباعة) من البرنامج.
2. حدد الطباعة من قائمة الطابعات، ثم انقر فوق الزر **خصائص** أو **التفضيلات** لفتح برنامج تشغيل الطباعة.

 **ملاحظة:** يختلف اسم الزر حسب البرنامج.

في Windows 10 و8.1 و8، لهذه التطبيقات تخطيط مختلف مع ميزات تختلف عن الميزات الخاصة بتطبيقات سطح المكتب التي تم وصفها أدناه. للوصول إلى ميزة الطباعة من تطبيق شاشة "بدء"، أكمل الخطوات التالية:

- **Windows 10:** حدد **طباعة**، ومن ثم حدد الطباعة.
 - **Windows 8.1 أو 8:** حدد **الأجهزة**، وحدد **طباعة**، ومن ثم حدد الطباعة.
- بالنسبة إلى برنامج التشغيل HP PCL-6 V4، يقوم تطبيق HP AiO Printer Remote بتنزيل ميزات إضافية لبرنامج التشغيل عند تحديد **المزيد من الإعدادات**.

2. انقر فوق علامة التبويب **Finishing** (إنهاء).
4. حدد عدد الصفحات للورقة من القائمة المنسدلة **عدد الصفحات على الورقة الواحدة**.
5. حدد الإعدادات الصحيحة للخيارات **Print page borders** (طباعة حدود الصفحات) و**Page order** (ترتيب الصفحات) و**Orientation** (الاتجاه). انقر فوق **موافق** لإغلاق مربع الحوار **خصائص المستند**.
6. في مربع الحوار **طباعة**، انقر فوق الزر **طباعة** لطباعة المهمة.

تحديد نوع الورق (Windows)

عند الطباعة من تطبيق برنامج باستخدام خيار **الطباعة**، يمكنك تعيين نوع الورق الذي تستخدمه لمهمة الطباعة. على سبيل المثال، إذا كان نوع الورق الافتراضي Letter، ولكنك تستخدم نوع ورق مختلفًا لمهمة طباعة معينة، فحدد نوع الورق المحدد.

1. حدد الخيار **Print** (طباعة) من البرنامج.
2. حدد الطباعة من قائمة الطابعات، ثم انقر فوق الزر **خصائص** أو **التفضيلات** لفتح برنامج تشغيل الطباعة.

 **ملاحظة:** يختلف اسم الزر حسب البرنامج.

في Windows 10 و8.1 و8، لهذه التطبيقات تخطيط مختلف مع ميزات تختلف عن الميزات الخاصة بتطبيقات سطح المكتب التي تم وصفها أدناه. للوصول إلى ميزة الطباعة من تطبيق شاشة "بدء"، أكمل الخطوات التالية:

- **Windows 10:** حدد **طباعة**، ومن ثم حدد الطباعة.
 - **Windows 8.1 أو 8:** حدد **الأجهزة**، وحدد **طباعة**، ومن ثم حدد الطباعة.
- بالنسبة إلى برنامج التشغيل HP PCL-6 V4، يقوم تطبيق HP AiO Printer Remote بتنزيل ميزات إضافية لبرنامج التشغيل عند تحديد **المزيد من الإعدادات**.

2. انقر فوق علامة التبويب **Paper/Quality** (ورق/جودة).
4. حدد نوع الورق من قائمة **نوع الورق** المنسدلة.

٥. انقر فوق **موافق** لإغلاق مربع الحوار **خصائص المستند**. في مربع الحوار **طباعة**، انقر فوق الزر **طباعة** لطباعة المهمة.
- في حال احتاج الدرج إلى التكوين، يتم عرض رسالة تكوين الدرج على لوحة التحكم الخاصة بالطباعة.
٦. حمّل الدرج بنوع الورق المحدد وحجمه، ثم أغلق الدرج.
٧. المس الزر **OK** (موافق) لقبول الحجم والنوع الذي تم كشفه، أو المس **Modify** (تعديل) لاختيار حجم أو نوع آخر للورق.
٨. حدد الحجم والنوع الصحيحين ثم المس الزر **OK** (موافق).

مهام طباعة إضافية

- حدد موقع المعلومات على الويب لتنفيذ مهام الطباعة الشائعة.
- انتقل إلى www.hp.com/support/colorijM856.
- تتوفر إرشادات لمهام الطباعة، كما يلي:
- إنشاء اختصارات الطباعة أو إعداداتها المسبقة واستخدامها
 - تحديد حجم الورق، أو استخدام حجم مخصص للورق
 - تحديد اتجاه الصفحات
 - إنشاء كتيّب
 - تغيير حجم مستند ليلائم حجم ورق محدد
 - طباعة الصفحة الأولى أو الأخيرة من المستند على ورق مختلف
 - طباعة علامات مائية على مستند

مهام الطباعة (macOS)

الطباعة باستخدام برنامج الطباعة من HP لنظام التشغيل macOS، بما في ذلك كيفية الطباعة على الوجهين أو طباعة صفحات متعددة لكل ورقة.

- [كيفية الطباعة \(macOS\)](#)
- [الطباعة على الوجهين تلقائيًا \(macOS\)](#)
- [الطباعة على الوجهين يدويًا \(macOS\)](#)
- [طباعة صفحات متعددة لكل ورقة \(macOS\)](#)
- [تحديد نوع الورق \(macOS\)](#)
- [مهام طباعة إضافية](#)

كيفية الطباعة (macOS)

استخدم خيار **الطباعة** من تطبيق برنامج لتحديد الطباعة والخيارات الأساسية لمهمة الطباعة.

يوضح الإجراء التالي عملية الطباعة الأساسية لنظام macOS.

1. انقر فوق القائمة **File** (ملف)، ثم فوق الخيار **Print** (طباعة).
2. حدد الطباعة.
3. انقر فوق **عرض التفاصيل أو النسخ والصفحات** ثم حدد قوائم أخرى لضبط إعدادات الطباعة.


 **ملاحظة:** يختلف اسم العنصر بحسب البرنامج.

4. انقر فوق الزر **Print** (طباعة).


الطباعة على الوجهين تلقائيًا (macOS)

إذا كانت الطباعة تحتوي على وحدة طباعة تلقائية على الوجهين، فيمكنك الطباعة على وجهي الورق تلقائيًا. استخدم حجم ورق ونوع ورق معتمدين من وحدة الطباعة على الوجهين.

 **ملاحظة:** تنطبق هذه المعلومات على الطابعات التي تتضمن وحدة طباعة تلقائية على الوجهين.

 **ملاحظة:** تتوفر هذه الميزة في حال قمت بتثبيت برنامج تشغيل الطباعة من HP. وقد لا تتوفر إذا كنت تستخدم AirPrint®.

1. انقر فوق القائمة **File** (ملف)، ثم فوق الخيار **Print** (طباعة).
2. حدد الطباعة.
3. انقر فوق **عرض التفاصيل أو النسخ والصفحات** ثم فوق القائمة **تخطيط**.
في macOS 10.14 Mojave والإصدارات الأحدث منه: انقر فوق **عرض التفاصيل** ثم **على الوجهين**، ومن ثم فوق القائمة **تخطيط**.

 **ملاحظة:** يختلف اسم العنصر بحسب البرنامج.

4. حدد خيار التجليد من القائمة المنسدلة **Two-Sided** (على الوجهين).
5. انقر فوق الزر **Print** (طباعة).

الطباعة على الوجهين يدوياً (macOS)

اتبع هذا الإجراء للطابعات التي لم يتم تثبيت وحدة طباعة تلقائية على الوجهين عليها أو للطباعة على ورق لا تعتمد عليه وحدة الطباعة على الوجهين.

ملاحظة: تتوفر هذه الميزة في حال قمت بتثبيت برنامج تشغيل الطباعة من HP. قد لا تتوفر إذا كنت تستخدم AirPrint.

1. انقر فوق القائمة **File** (ملف)، ثم فوق الخيار **Print** (طباعة).
 2. حدد الطابعة.
 3. انقر فوق **عرض التفاصيل أو النسخ والصفحات** ثم فوق القائمة **الطباعة اليدوية على الوجهين**.
- ملاحظة:** يختلف اسم العنصر بحسب البرنامج.
4. انقر فوق خانة **Manual Duplex** (الطباعة اليدوية على الوجهين)، وحدد خيارًا للتجديد.
 5. انقر فوق الزر **Print** (طباعة).
 6. انتقل إلى الطابعة وقم بإزالة أي أوراق بيضاء موجودة في الدرج 1.
 7. قم باسترداد الحزمة المطبوعة من حاوية الإخراج، وضعها في درج الإدخال مع توجيه الوجه المطلوب للطباعة عليه نحو الأسفل.
 8. عند المطالبة، المس الزر المناسب من لوحة التحكم للمتابعة.

طباعة صفحات متعددة لكل ورقة (macOS)

عند الطباعة من تطبيق برنامج باستخدام خيار **الطباعة**، يمكنك تحديد خيار لطباعة صفحات متعددة على ورقة واحدة. على سبيل المثال، قد ترغب في استخدام هذا الخيار إذا كنت تقوم بطباعة مستند كبير جدًا وتريد توفير استهلاك الورق.

1. انقر فوق القائمة **File** (ملف)، ثم فوق الخيار **Print** (طباعة).
 2. حدد الطابعة.
 3. انقر فوق **عرض التفاصيل أو النسخ والصفحات** ثم فوق القائمة **تخطيط**.
- ملاحظة:** يختلف اسم العنصر بحسب البرنامج.
4. من القائمة المنسدلة **Pages per Sheet** (عدد الصفحات لكل ورقة)، حدد عدد الصفحات التي تريد طباعتها على كل ورقة.
 5. في منطقة **Layout Direction** (اتجاه التخطيط)، حدد ترتيب الصفحات وموضعها على الورقة.
 6. من قائمة **Borders** (الحدود)، حدد نوع الحد الذي تريد طباعته حول كل صفحة في الورقة.
 7. انقر فوق الزر **Print** (طباعة).

تحديد نوع الورق (macOS)

عند الطباعة من تطبيق برنامج باستخدام خيار **الطباعة**، يمكنك تعيين نوع الورق الذي تستخدمه لمهمة الطباعة. على سبيل المثال، إذا كان نوع الورق الافتراضي Letter، ولكنك تستخدم نوع ورق مختلفًا لمهمة طباعة معينة، فحدد نوع الورق المحدد.

١. انقر فوق القائمة **File** (ملف)، ثم فوق الخيار **Print** (طباعة).

٢. حدد الطباعة.

٣. انقر فوق **عرض التفاصيل أو النسخ والصفحات** ثم فوق القائمة **الوسائط والجودة** أو القائمة **الورق/الجودة**.

ملاحظة: يختلف اسم العنصر بحسب البرنامج.

٤. حدد من الخيارات **الوسائط والجودة** أو **الورق/الجودة**.

ملاحظة: تحتوي هذه القائمة على المجموعة الرئيسية من الخيارات المتوفرة. لا تتوفر بعض الخيارات على كل الطابعات.

- **نوع الوسائط:** حدد الخيار لنوع الورق لمهمة الطباعة.
 - **جودة الطباعة أو الجودة:** حدد مستوى الدقة لمهمة الطباعة.
 - **الطباعة من الحافة إلى الحافة:** حدد هذا الخيار للطباعة بالقرب من حواف الورق.
٥. انقر فوق الزر **Print** (طباعة).

مهام طباعة إضافية

حدد موقع المعلومات على الويب لتنفيذ مهام الطباعة الشائعة.

انتقل إلى www.hp.com/support/colorljM856.

تتوفر إرشادات لمهام الطباعة، كما يلي:

- إنشاء اختصارات الطباعة أو إعداداتها المسبقة واستخدامها
- تحديد حجم الورق، أو استخدام حجم مخصص للورق
- تحديد اتجاه الصفحات
- إنشاء كتيب
- تغيير حجم مستند ليلائم حجم ورق محدد
- طباعة الصفحة الأولى أو الأخيرة من المستند على ورق مختلف
- طباعة علامات مائية على مستند

تخزين مهام الطباعة على الطابعة لطباعتها لاحقًا أو لطباعتها سرًا

يمكنك تخزين مهام الطباعة في ذاكرة الطابعة للطباعة في وقت لاحق.

- [مقدمة](#)
- [إنشاء مهمة مُخزّنة \(Windows\)](#)
- [إنشاء مهمة مخزنة \(macOS\)](#)
- [طباعة مهمة مُخزّنة](#)
- [حذف مهمة مُخزّنة](#)
- [المعلومات التي يتم إرسالها إلى الطابعة لأغراض "متابعة المهمة"](#)

مقدمة

توفّر المعلومات التالية الإجراءات لإنشاء المستندات المخزّنة على محرك أقراص USB المحمول وطباعتها. ويمكن طباعة هذه المهام في وقت لاحق أو طباعتها سرًا.

إنشاء مهمة مُخزّنة (Windows)

يمكنك تخزين المهام على محرك أقراص USB المحمول من أجل طباعتها في وقت لاحق أو سرًا.

1. حدد الخيار **Print** (طباعة) من البرنامج.
2. حدد الطابعة من قائمة الطابعات، ثم حدد **الخصائص أو التفضيلات**.

 **ملاحظة:** يختلف اسم الزر حسب البرنامج.

في Windows 10 و8.1 و8، لهذه التطبيقات تخطيط مختلف مع ميزات تختلف عن الميزات الخاصة بتطبيقات سطح المكتب التي تم وصفها أدناه. للوصول إلى ميزة الطباعة من تطبيق شاشة "بدء"، أكمل الخطوات التالية:

- **Windows 10:** حدد **طباعة**، ومن ثم حدد الطابعة.
 - **Windows 8.1 أو 8:** حدد **الأجهزة**، وحدد **طباعة**، ومن ثم حدد الطابعة.
- بالنسبة إلى برنامج التشغيل HP PCL-6 V4، يقوم تطبيق HP AiO Printer Remote بتنزيل ميزات إضافية لبرنامج التشغيل عند تحديد **المزيد من الإعدادات**.

2. انقر فوق علامة التبويب **Job Storage** (تخزين المهام).

4. حدد خيارًا في **وضع تخزين المهام:**

- **Proof and Hold** (تدقيق واحتجاز): اطبع نسخة واحدة من مهمة ودقق فيها ثم اطبع المزيد من النسخ.
- **Personal Job** (مهمة شخصية): لن تتم طباعة المهمة حتى تطلبها على لوحة التحكم الخاصة بالطابعة. لوضع تخزين المهمة هذا، يمكنك تحديد واحد من خيارات **Make Job Private/Secure** (جعل المهمة خاصة/أمنة). وإذا قمت بتعيين رقم تعريف شخصي (PIN) إلى المهمة، فعليك توفير هذا الرقم المطلوب في لوحة التحكم. إذا قمت بتشفير المهمة، عليك توفير كلمة المرور المطلوبة على لوحة التحكم. يتم حذف مهمة الطباعة من الذاكرة بعد طباعتها، ويتم فقدانها في حال انقطاع الطاقة عن الطابعة.

- **Quick Copy** (نسخ سريع): طباعة العدد المطلوب من النسخ لمهمة ما وتخزين نسخة من المهمة في ذاكرة الطابعة بحيث تتمكن من طباعتها في وقت لاحق.
- **المهمة المخزنة**: تخزين مهمة على الطابعة، والسماح للمستخدمين الآخرين بطباعة المهمة في أي وقت. لوضع تخزين المهمة هذا، يمكنك تحديد واحد من خيارات **Make Job Private/Secure** (جعل المهمة خاصة/أمنة). إذا قمت بتعيين رقم تعريف شخصي (PIN) إلى المهمة، فعلى الشخص الذي يقوم بطباعة المهمة توفير هذا الرقم المطلوب في لوحة التحكم. إذا قمت بتشفير المهمة، فعلى الشخص الذي يقوم بطباعة المهمة توفير كلمة المرور المطلوبة على لوحة التحكم.
- **5.** لاستخدام اسم مستخدم مخصص أو اسم مهمة مخصص، انقر فوق الزر **Custom** (مخصص)، ثم أدخل اسم المستخدم أو اسم المهمة.
- حدد الخيار الذي تريد أن تستخدمه في حال كان لمهمة محفوظة أصلاً الاسم نفسه:
- **(1-99) Use Job Name +** (استخدام اسم المهمة + (1-99)): إلحاق رقم فريد من نوعه في نهاية اسم المهمة.
- **Replace Existing File** (استبدال الملف الموجود): إلغاء المهمة المخزنة الموجودة من قبل المهمة الجديدة.
- **6.** انقر فوق زر **موافق** لإغلاق مربع الحوار **خصائص المستند**. في مربع الحوار **طباعة**، انقر فوق الزر **طباعة** لطباعة المهمة.

إنشاء مهمة مخزنة (macOS)

يمكنك تخزين المهام على محرك أقراص USB المحمول من أجل طباعتها في وقت لاحق أو سرًا.

1. انقر فوق القائمة **File** (ملف)، ثم فوق الخيار **Print** (طباعة).
2. في القائمة **الطابعة**، حدد الطابعة.
3. انقر فوق **عرض التفاصيل أو النسخ والصفحات**، ومن ثم فوق قائمة **تخزين المهام**.

ملاحظة: إذا لم تظهر قائمة **تخزين المهام**، فاتبع الإرشادات في القسم "تعطيل أو تمكين ميزة تخزين المهام" لتنشيط القائمة.

4. في القائمة المنسدلة **Mode** (الوضع)، حدد نوع المهمة المخزنة.

- **Proof and Hold** (تدقيق واحتجاز): اطبع نسخة واحدة من مهمة ودقق فيها ثم اطبع المزيد من النسخ. تتم طباعة النسخة الأولى على الفور. يجب بدء طباعة النسخ اللاحقة من لوحة التحكم الأمامية الخاصة بالجهاز. على سبيل المثال، إذا تم إرسال 10 نسخ، فستتم طباعة نسخة واحدة على الفور، وستتم طباعة النسخ التسع الأخرى عند استرداد المهمة. يتم حذف المهمة بعد طباعة كل النسخ.
- **Personal Job** (مهمة شخصية): لن تتم طباعة المهمة حتى يطلبها أحد على لوحة التحكم الخاصة بالطابعة. وإذا كان للمهمة رقم تعريف شخصي (PIN)، فعليك توفير رقم PIN المطلوب في لوحة التحكم. يتم حذف مهمة الطابعة من الذاكرة بعد طباعة المهمة.
- **Quick Copy** (نسخ سريع): طباعة العدد المطلوب من النسخ لمهمة ما وتخزين نسخة من المهمة في ذاكرة الطابعة لطباعتها في وقت لاحق. يتم حذف المهمة يدويًا أو من خلال جدول استبقاء المهمة.
- **المهمة المخزنة**: تخزين مهمة على الطابعة، والسماح للمستخدمين الآخرين بطباعة المهمة في أي وقت. وإذا كان للمهمة رقم تعريف شخصي (PIN)، فعلى الشخص الذي يقوم بطباعة المهمة توفير رقم PIN المطلوب في لوحة التحكم. يتم حذف المهمة يدويًا أو من خلال جدول استبقاء المهمة.

٥. لاستخدام اسم مستخدم مخصص أو اسم مهمة مخصص، انقر فوق الزر Custom (مخصص)، ثم أدخل اسم المستخدم أو اسم المهمة.

ملاحظة: macOS 10.14 Mojave والإصدارات الأحدث منه: لم يعد برنامج تشغيل الطباعة يتضمن الزر مخصص. استخدم الخيارات ضمن القائمة المنسدلة الوضع لإعداد الوظيفة المحفوظة.

حدد الخيار الذي تريد استخدامه في حال كانت مهمة مخزنة أخرى تحمل الاسم نفسه.


- **Use Job Name + (1-99)** (استخدام اسم المهمة + (1-99)): إلحاق رقم فريد من نوعه في نهاية اسم المهمة.
- **Replace Existing File** (استبدال الملف الموجود): إلغاء المهمة المخزنة الموجودة من قبل المهمة الجديدة.

٦. إذا حددت خيار **المهمة المخزنة** أو **المهمة الشخصية** في القائمة المنسدلة **الوضع**، فيمكنك حماية المهمة باستخدام رمز PIN. اكتب رقمًا مؤلفًا من 4 خانات في الحقل **Use PIN to Print** (استخدام PIN للطباعة). عندما يحاول أشخاص آخرون طباعة هذه المهمة، تطالبهم الطباعة بإدخال رقم PIN هذا.

٧. انقر فوق الزر **Print** (طباعة) لمعالجة المهمة.

طباعة مهمة مخزنة

استخدم الإجراء التالي لطباعة مهمة مخزنة في ذاكرة الطباعة.

١. من الشاشة الرئيسية على لوحة التحكم الخاصة بالطباعة، حدد **الطباعة من تخزين المهام**.
٢. حدد **اختيار**، ومن ثم حدد اسم المجلد حيث يتم تخزين المهمة.
٣. حدد اسم المهمة. إذا كانت المهمة خاصة أو مشفرة، فأدخل رقم التعريف الشخصي (PIN) أو كلمة المرور.
٤. لتعديل عدد النسخ، حدد حقل عدد النسخ. استخدم لوحة المفاتيح لإدخال عدد النسخ التي تريد طباعتها.
٥. حدد بدء  أو **طباعة** لطباعة المهمة.


حذف مهمة مُخزّنة

يمكنك حذف المستندات التي تم حفظها في الطابعة عندما تنتهي الحاجة إليها. يمكنك أيضًا ضبط الحد الأقصى لعدد المهام التي تخزنها الطابعة.

- [حذف مهمة تم تخزينها على الطابعة](#)
- [تغيير حد تخزين المهام](#)

حذف مهمة تم تخزينها على الطابعة

استخدم لوحة التحكم لحذف مهمة مخزّنة في ذاكرة الطابعة.

1. من الشاشة الرئيسية على لوحة التحكم الخاصة بالطابعة، حدد رمز [الطابعة من تخزين المهام](#).
2. حدد [اختيار](#)، ومن ثم حدد اسم المجلد حيث يتم تخزين المهمة.
3. حدد اسم المهمة. إذا كانت المهمة خاصة أو مشفرة، فأدخل رقم التعريف الشخصي (PIN) أو كلمة المرور.
4. حدد زر سلة المهملات  لحذف المهمة.

تغيير حد تخزين المهام

عند تخزين مهمة جديدة في ذاكرة الطابعة، ستقوم الطابعة بالكتابة فوق أي مهام سابقة لها اسم المستخدم واسم المهمة نفسها. إذا لم تكن المهمة مخزّنة مسبقًا تحت اسم المستخدم واسم المهمة نفسها، وكانت الطابعة بحاجة إلى مساحة تخزين إضافية، فقد تقوم الطابعة بحذف مهام مخزّنة أخرى بدءًا بالأقدم.

لتغيير عدد المهام التي يمكن للطابعة تخزينها ، أكمل الاجراء التالي:

1. من الشاشة الرئيسية على لوحة التحكم الخاصة بالطابعة، انتقل إلى تطبيق [الإعدادات](#) ثم حدد رمز [الإعدادات](#).
2. افتح القوائم التالية:
 - أ. [نسخ/طباعة أو طباعة](#)
 - ب. [إدارة المهام المخزنة](#)
 - ج. [حدود تخزين المهام المؤقتة](#)
3. استخدم لوحة المفاتيح لإدخال عدد المهام التي يمكن للطابعة تخزينها.
4. حدد [موافق](#) أو [تم](#) لحفظ الإعدادات.

المعلومات التي يتم إرسالها إلى الطابعة لأغراض "متابعة المهمة"

يمكن أن ترسل مهام الطباعة المُرسلة من برامج التشغيل على الجهاز العميل (على سبيل المثال جهاز الكمبيوتر) معلومات تعريف شخصية إلى أجهزة الطباعة والتصوير من HP. قد تتضمن هذه المعلومات، لكن على سبيل المثال لا الحصر، اسم المستخدم واسم العميل الذي تم منه إنشاء المهمة والذي يمكن استخدامه لأغراض متابعة المهمة، حسب ما هو محدد من قبل المسؤول عن جهاز الطباعة. كما يمكن تخزين هذه المعلومات نفسها مع المهمة على جهاز التخزين كبير السعة (على سبيل المثال، محرك الأقراص) في جهاز الطباعة عند استخدام ميزة تخزين المهام.

الطباعة من الأجهزة المحمولة

تمكّن الحلول من الأجهزة المحمولة و ePrint الطباعة بسهولة من كمبيوتر محمول أو كمبيوتر لوحي أو هاتف ذكي أو من أي جهاز محمول آخر إلى طابعة HP.

- [مقدمة](#)
- [الطباعة عبر Wi-Fi و Wi-Fi Direct Print و NFC و BLE](#)
- [HP ePrint عبر البريد الإلكتروني](#)
- [AirPrint](#)
- [الطباعة المضمنة لـ Android](#)

مقدمة

تقدم HP حلولاً متعددة للأجهزة المحمولة لتمكين الطباعة بسهولة من كمبيوتر محمول أو كمبيوتر لوحي أو هاتف ذكي أو من أي جهاز محمول آخر إلى طابعة HP.

لرؤية القائمة الكاملة ولتحديد الخيار الأفضل، انتقل إلى www.hp.com/go/LaserJetMobilePrinting.

الطباعة عبر Wi-Fi Direct و Wi-Fi Direct Print و NFC و BLE

توفر HP طباعة عبر Wi-Fi Direct Print والاتصال بالحقل القريب (NFC) و Bluetooth منخفض الطاقة (BLE) للطابعات التي تعتمد ملحق الاتصال اللاسلكي/ BLE/NFC لـ HP Jetdirect 3100w. يتوفر هذا الملحق كخيار لطابعات HP التي تتضمن حيب دمج الأجهزة (HIP).

• [تمكين الطباعة اللاسلكية](#)

• [تغيير اسم Wi-Fi Direct](#)

تسمح هذه الميزات للأجهزة (المحمولة) المزودة بـ Wi-Fi بإنشاء اتصال شبكة لاسلكية مباشرة مع الطابعة من دون استخدام موجّه لاسلكي.

لا تحتاج الطابعة إلى الاتصال بالشبكة لتعمل هذه الطباعة المباشرة عبر الأجهزة المحمولة.

استخدم ميزة الطباعة عبر Wi-Fi Direct للطباعة لاسلكيًا من الأجهزة التالية:

• iPhone أو iPad أو iPod touch باستخدام Apple AirPrint

• أجهزة محمولة تعمل بنظام Android باستخدام حل الطباعة المضمن على نظام Android

للمزيد من المعلومات حول الطباعة اللاسلكية، انتقل إلى www.hp.com/go/LaserJetMobilePrinting.

يمكن تمكين قدرات الطباعة عبر الاتصال بالحقل القريب و BLE و Wi-Fi Direct أو تعطيلها من لوحة التحكم الخاصة بالطابعة.

تمكين الطباعة اللاسلكية

للطباعة لاسلكيًا من الأجهزة المحمولة، ينبغي تشغيل Wi-Fi Direct.

١. من الشاشة الرئيسية على لوحة التحكم بالطابعة، حدد قائمة الإعدادات.

٢. حدد القوائم التالية:

أ. شبكة الاتصال



ب. ميزة Wi-Fi Direct

ج. الحالة

٣. حدد تشغيل، ثم حدد موافق لتمكين الطباعة اللاسلكية.

تغيير اسم Wi-Fi Direct

غير اسم Wi-Fi Direct في الطابعة باستخدام خادم ويب المضمن لـ HP (EWS).

ملاحظة: في البيئات حيث يكون أكثر من طراز واحد للطابعة نفسها مثبتًا، قد يكون من المفيد إعطاء كل طابعة اسم Wi-Fi Direct فريدًا للتعرف بشكل أسهل على الطابعة للطباعة عبر HP Wi-Fi Direct. تتوفر أسماء الشبكة اللاسلكية، مثل شبكة الاتصال اللاسلكي و Wi-Fi Direct وغيرها على شاشة المعلومات من خلال تحديد رمز المعلومات ، ومن ثم تحديد رمز Wi-Fi Direct .

أكمل الإجراء التالي لتغيير اسم Wi-Fi Direct الخاص بالطابعة:

١. من الشاشة الرئيسية على لوحة التحكم الخاصة بالطابعة، حدد قائمة الإعدادات.

٢. افتح القوائم التالية:

أ. شبكة الاتصال

ب. ميزة Wi-Fi Direct

ج. اسم Wi-Fi Direct


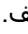
٢. استخدم لوحة المفاتيح لتغيير الاسم في حقل النص اسم Wi-Fi Direct ثم انقر فوق موافق.

HP ePrint عبر البريد الإلكتروني

استخدم HP ePrint عبر البريد الإلكتروني لطباعة مستندات بإرسالها كمرفقات بريد إلكتروني إلى عنوان البريد الإلكتروني للطابعة من أي جهاز مزود بميزة البريد الإلكتروني.

لاستخدام HP ePrint عبر البريد الإلكتروني، يجب أن تستوفي الطابعة المتطلبات التالية:

- يجب توصيل الطابعة بشبكة سلكية أو لاسلكية متصلة بالإنترنت.
 - يجب تمكين خدمات الويب من HP على الطابعة، ويجب تسجيل الطابعة في HP Connected.
- اتبع هذا الإجراء لتمكين HP Web Services (خدمات الويب من HP) والتسجيل مع HP Connected:
١. افتح خادم ويب المضمن لـ HP (EWS):

أ. من الشاشة الرئيسية على لوحة التحكم الخاصة بالطابعة، المس رمز المعلومات  ، ثم المس رمز Ethernet  لعرض عنوان IP أو اسم المضيف.

ب. من جهاز كمبيوتر على شبكة الطابعة عينها، افتح مستعرض ويب. اكتب عنوان IP أو اسم المضيف في سطر العنوان تمامًا كما يظهران على لوحة التحكم الخاصة بالطابعة. اضغط على مفتاح Enter على لوحة مفاتيح الكمبيوتر. تُفتح EWS.



ملاحظة: إذا عرض مستعرض الويب رسالة تشير إلى أن الوصول إلى موقع الويب قد لا يكون آمنًا، فحدد الخيار للمتابعة إلى موقع الويب. فلن يؤدي الوصول إلى موقع الويب هذا الكمبيوتر.

٢. انقر فوق علامة التبويب خدمات الويب من HP.

٣. حدد الخيار لتمكين خدمات الويب.

ملاحظة: قد يستغرق تمكين خدمات الويب دقائق عدة.

٤. انتقل إلى www.hpconnected.com لإنشاء حساب في HP ePrint وإكمال عملية الإعداد.

AirPrint

الطباعة المباشرة باستخدام AirPrint من Apple مدعومة لنظام iOS، ومن أجهزة كمبيوتر Mac التي تعمل بنظام macOS 10.7 Lion والأحدث.

استخدم AirPrint للطباعة المباشرة إلى الطابعة من جهاز iPad أو iPhone (3GS أو أحدث) أو iPod touch (الجيل الثالث أو أحدث) في تطبيقات الأجهزة المحمولة التالية:

- Mail
- صور
- Safari

iBooks •

حدد تطبيقات الجهات الأخرى •

لاستخدام AirPrint، يجب أن تتصل الطابعة بالشبكة (الشبكة الفرعية) نفسها المتصل بها جهاز Apple. للحصول على مزيد من المعلومات حول استخدام AirPrint وحول طابعات HP المتوافقة مع AirPrint، انتقل إلى www.hp.com/go/MobilePrinting.

ملاحظة: قبل استخدام AirPrint عبر اتصال USB، تحقق من رقم الإصدار. لا تدعم الإصدارات AirPrint 1.3 والإصدارات السابقة اتصالات USB.

الطباعة المضمنة لـ Android

يمكن حل الطباعة المضمّن من HP لـ Android و Kindle الأجهزة المحمولة من العثور تلقائيًا على طابعات HP التي تكون إما على شبكة أو ضمن النطاق اللاسلكي للطباعة بميزة Wi-Fi Direct ومن الطباعة تلقائيًا إلى هذه الطابعات.

تم تضمين حل الطباعة في الكثير من إصدارات نظام التشغيل.

ملاحظة: في حال عدم توفر الطباعة على جهازك، انتقل إلى متجر [Android apps < Google Play](https://play.google.com/store/apps/details?id=com.hp.printservice) وقم بتنصيب المكون الإضافي HP Print Service.

للحصول على مزيد من المعلومات حول كيفية استخدام الطباعة المضمّنة في Android ومعرفة أجهزة Android المعتمدة، انتقل إلى www.hp.com/go/MobilePrinting.

الطباعة من محرك أقراص محمول USB

تتميز هذه الطباعة بطباعة USB سهلة الوصول لطباعة الملفات بدون جهاز كمبيوتر.

• [تمكين منفذ USB للطباعة](#)

• [طباعة مستندات USB](#)

تقبل الطباعة محركات أقراص USB المحمولة القياسية في منفذ USB بالقرب من لوحة التحكم. يدعم أنواع الملفات التالية:

• .pdf

• .prn

• .pcl

• .ps

• .cht

تمكين منفذ USB للطباعة

يكون منفذ USB معطلًا افتراضيًا. قبل استخدام هذه الميزة، قم بتمكين منفذ USB.

- [الأسلوب الأول: تمكين منفذ USB من لوحة التحكم الخاصة بالطابعة](#)
 - [الأسلوب الثاني: تمكين منفذ USB من خادم ويب المضمن لـ HP \(الطابعات المتصلة بالشبكة فقط\)](#)
- استخدم إحدى الطرق التالية لتمكين المنفذ:

الأسلوب الأول: تمكين منفذ USB من لوحة التحكم الخاصة بالطابعة

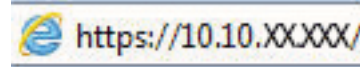
يمكنك استخدام لوحة التحكم الخاصة بالطابعة لتمكين منفذ USB للطباعة.

1. من الشاشة الرئيسية على لوحة التحكم الخاصة بالطابعة، انتقل إلى تطبيق الإعدادات ثم حدد رمز الإعدادات.
2. افتح القوائم التالية:
 - أ. نسخ/طباعة أو طباعة
 - ب. تمكين USB الجهاز
3. حدد تمكين الطباعة من محرك أقراص USB.

الأسلوب الثاني: تمكين منفذ USB من خادم ويب المضمن لـ HP (الطابعات المتصلة بالشبكة فقط)

استخدم خادم ويب المضمن لـ HP لتمكين منفذ USB للطباعة.

1. من الشاشة الرئيسية على لوحة التحكم الخاصة بالطابعة، المس رمز المعلومات **i** ، ثم المس رمز Ethernet لعرض عنوان IP أو اسم المضيف.
2. افتح مستعرض ويب واكتب عنوان IP في سطر العنوان تمامًا كما يُعرض على لوحة التحكم الخاصة بالطابعة. اضغط على مفتاح Enter على لوحة مفاتيح الكمبيوتر. تُفتح EWS.



ملاحظة: إذا عرض مستعرض الويب رسالة تشير إلى أن الوصول إلى موقع الويب قد لا يكون آمنًا، فحدد الخيار للمتابعة إلى موقع الويب. فلن يؤدي الوصول إلى موقع الويب هذا الكمبيوتر.

2. حدد علامة التبويب **نسخ/طباعة** لطرقات الطابعات متعددة الوظائف (MFP) أو علامة التبويب **طباعة** لطرقات SFP.
4. في القائمة اليسرى، حدد إعدادات الطباعة من محرك أقراص USB.
5. حدد تمكين الطباعة من محرك أقراص USB.
6. انقر فوق **Apply** (تطبيق).

طباعة مستندات USB


يمكنك طباعة مستندات من محرك أقراص USB محمول.

1. قم بإدخال محرك القرص المحمول USB في منفذ USB سهل الوصول.

ملاحظة: قد يكون المنفذ مغطى. لبعض الطابعات، يفتح الغطاء بطريقة قلابة. لطابعات أخرى، اسحب الغطاء بشكل مستقيم لإزالته.

٢. من الشاشة الرئيسية على لوحة التحكم الخاصة بالطابعة، انتقل إلى تطبيق **الطابعة** ثم حدد رمز **الطابعة**.
٣. حدد **الطابعة من محرك أقراص USB**.
٤. حدد **اختيار**، ثم اسم المستند الذي تريد طباعته وحدد **تحديد**.

ملاحظة: قد يكون المستند موجودًا في مجلد. افتح المجلدات عند الضرورة.

٥. لضبط عدد النسخ، المس المربع الموجود على الجانب الأيسر من الزر **طابعة**، ثم حدد عدد النسخ من لوحة المفاتيح التي سيتم فتحها. لإغلاق لوحة المفاتيح، حدد زر إغلاق .
٦. حدد **طابعة** لطباعة المستند.

الطباعة باستخدام منفذ USB 2.0 عالي السرعة (سلكي)

قم بتمكين منفذ USB 2.0 العالي السرعة لطباعة سلكية عبر USB. يتوفر المنفذ في ناحية منافذ الواجهة ويتم تعطيله بشكل افتراضي.

- [الأسلوب الأول: تمكين منفذ USB 2.0 عالي السرعة من قوائم لوحة التحكم الخاصة بالطباعة](#)
- [الأسلوب الثاني: تمكين منفذ USB 2.0 العالي السرعة من خادم الويب المضمن لـ HP \(الطابعات المتصلة بالشبكة فقط\)](#)

استخدم إحدى الطرق التالية لتمكين منفذ USB 2.0 عالي السرعة. بمجرد تمكين المنفذ، قم بتثبيت برنامج المنتج بالتسلسل للطباعة باستخدام هذا المنفذ.


الأسلوب الأول: تمكين منفذ USB 2.0 عالي السرعة من قوائم لوحة التحكم الخاصة بالطباعة


استخدم لوحة التحكم لتمكين المنفذ.

1. من الشاشة الرئيسية على لوحة التحكم الخاصة بالطباعة، انتقل إلى تطبيق الإعدادات ثم حدد رمز الإعدادات.
2. افتح القوائم التالية:
 - أ. عام
 - ب. تمكين USB الجهاز
3. حدد الخيار Enabled (ممكّن).

الأسلوب الثاني: تمكين منفذ USB 2.0 العالي السرعة من خادم الويب المضمن لـ HP (الطابعات المتصلة بالشبكة فقط)

استخدم خادم الويب المضمن لـ HP لتمكين المنفذ.

1. ابحث عن عنوان IP الخاص بالطابعة. من لوحة التحكم الخاصة بالطابعة، حدد زر المعلومات **i** ، ثم حدد رمز الشبكة  لعرض عنوان IP أو اسم المضيف.
2. افتح مستعرض ويب واكتب عنوان IP في سطر العنوان تمامًا كما يُعرض على لوحة التحكم الخاصة بالطابعة. اضغط على مفتاح Enter على لوحة مفاتيح الكمبيوتر. تُفتح EWS.

 <https://10.10.XXXXX/>

ملاحظة: إذا عرض مستعرض الويب رسالة تشير إلى أن الوصول إلى موقع الويب قد لا يكون آمنًا، فحدد الخيار للمتابعة إلى موقع الويب. فلن يؤدي الوصول إلى موقع الويب هذا الكمبيوتر.

3. حدد علامة التبويب الأمان.
4. على الجانب الأيسر من الشاشة، حدد الأمان العام.
5. قم بالتمرير إلى الأسفل إلى منافذ الأجهزة وحدد مربعات الاختيار التالية:
 - أ. تمكين USB الجهاز
 - ب. Enable Host USB plug and play (تمكين مميزات توصيل وتشغيل USB للمضيف)
6. انقر فوق Apply (تطبيق).

٥ إدارة الطابعة

قم باستخدام أدوات الإدارة وتكوين الأمان وإعدادات الحفاظ على الطاقة، وإدارة تحديثات البرنامج الثابت للطابعة.

- [التكوين المتقدم مع خادم ويب المضمن \(EWS\) لـ HP](#)
- [تكوين إعدادات شبكة IP](#)
- [ميزات أمان الطابعة](#)
- [إعدادات حفظ الطاقة](#)
- [HP Web Jetadmin](#)
- [تحديثات البرامج والبرامج الثابتة](#)

للحصول على مساعدة الفيديو، راجع www.hp.com/videos/LaserJet.

المعلومات التالية صحيحة في وقت نشرها. للحصول على المعلومات الحالية، راجع www.hp.com/support/colorljM856.

لمزيد من المعلومات:

تتضمن التعليمات الشاملة من HP الخاصة بالطابعة المعلومات التالية:

- تثبيت وتكوين
- التعلم والاستخدام
- حل المشكلات
- تنزيل تحديثات البرامج والبرامج الثابتة
- الانضمام إلى منتديات الدعم
- البحث عن الضمان والمعلومات التنظيمية

التكوين المتقدم مع خادم ويب المضمن (EWS) لـ HP

استخدم خادم ويب المضمن لـ HP لإدارة وظائف الطباعة المتقدمة.

- [مقدمة](#)
- [كيفية الوصول إلى خادم ويب المضمن \(EWS\) من HP](#)
- [ميزات ملقم ويب المضمن لـ HP](#)

مقدمة

استخدم خادم ويب المضمن لـ HP لإدارة وظائف الطباعة من الكمبيوتر عوضًا عن إدارتها من لوحة التحكم الخاصة بالطباعة.

- عرض معلومات عن حالة الطباعة
- تحديد العمر المتبقي لكل المستلزمات وطلب مستلزمات جديدة
- عرض إعدادات تكوين الدرج وتغييرها
- عرض تكوين قوائم لوحة التحكم الخاصة بالطباعة وتغييرها
- عرض الصفحات الداخلية وطباعتها
- تلقي رسائل إعلام حول أحداث تتعلق بالطباعة والمستلزمات
- عرض تكوين الشبكة وتغييره


يعمل خادم ويب المضمن لـ HP عندما تكون الطباعة متصلة بشبكة تستند إلى بروتوكول الإنترنت IP. ولا يعتمد خادم ويب المضمن لـ HP اتصالات الطباعة التي تستند إلى بروتوكول IPX. لست بحاجة إلى اتصال بالإنترنت من أجل فتح HP Embedded Web Server (ملقم الويب المضمن لـ HP) واستخدامه.


عندما تكون الطباعة متصلة بالشبكة، يتوفر خادم ويب المضمن لـ HP تلقائيًا.

ملاحظة: لا يمكن الوصول إلى HP Embedded Web Server (ملقم ويب المضمن لـ HP) خارج نطاق جدار حماية الشبكة.

كيفية الوصول إلى خادم ويب المضمن (EWS) من HP

اتبع الخطوات التالية لفتح خادم ويب المضمن.

1. من لوحة التحكم الخاصة بالطباعة، اضغط على زر المعلومات **i** ثم استخدم مفاتيح الأسهم لتحديد قائمة Ethernet . اضغط على زر [موافق](#) لفتح القائمة وعرض عنوان IP أو اسم المضيف.
2. افتح مستعرض ويب، واكتب عنوان IP أو اسم المضيف في سطر العنوان تمامًا كما يظهر على لوحة التحكم الخاصة بالطباعة. اضغط على مفتاح Enter على لوحة مفاتيح الكمبيوتر. تُفتح EWS.

 <https://10.10.XXXXX/>

ملاحظة: إذا عرض مستعرض الويب رسالة تشير إلى أن الوصول إلى موقع الويب قد لا يكون آمنًا، فحدد الخيار للمتابعة إلى موقع الويب. فلن يؤدي الوصول إلى موقع الويب هذا الكمبيوتر.

لاستخدام HP Embedded Web Server (ملقم الويب المضمن لـ HP)، يجب أن يلبي المستعرض المتطلبات التالية:

Windows® 7

- Internet Explorer (الإصدار 8.x أو إصدار أحدث)
- Google Chrome (الإصدار 34.x أو إصدار أحدث)
- Firefox (الإصدار 20.x أو إصدار أحدث)

Windows® 8 أو إصدار أحدث

- Internet Explorer (الإصدار 9.x أو إصدار أحدث)
- Google Chrome (الإصدار 34.x أو إصدار أحدث)
- Firefox (الإصدار 20.x أو إصدار أحدث)

macOS

- Safari (الإصدار 5.x أو إصدار أحدث)
- Google Chrome (الإصدار 34.x أو إصدار أحدث)

Linux

- Google Chrome (الإصدار 34.x أو إصدار أحدث)
- Firefox (الإصدار 20.x أو إصدار أحدث)

مميزات ملقم ويب المضمن لـ HP

يمكنك التعرف على مميزات خادم ويب المضمن (EWS) لـ HP المتوفرة في كل علامة تبويب.

- [علامة التبويب معلومات](#)
- [علامة التبويب General \(عام\)](#)
- [علامة تبويب الطباعة](#)
- [علامة التبويب المستلزمات](#)
- [علامة التبويب Troubleshooting \(استكشاف الأخطاء وإصلاحها\)](#)
- [علامة التبويب Security \(الأمان\)](#)
- [علامة التبويب HP Web Services \(خدمات الويب من HP\)](#)
- [علامة التبويب Networking \(الشبكة\)](#)
- [القائمة Other Links \(ارتباطات أخرى\)](#)

علامة التبويب معلومات

راجع جدول الإعدادات في علامة التبويب المعلومات.

جدول ١-٥ علامة التبويب Information (معلومات) ضمن HP Embedded Web Server (ملقم الويب المضمن لـ HP)

القائمة	الوصف
Device Status (حالة الجهاز)	تظهر حالة الطباعة والوقت المقدر والمتبقي من عمر مستلزمات HP. كما أن الصفحة تعرض نوع الورق وحجمه الذي تم تعيينه لكل درج. لتغيير الإعدادات الافتراضية، انقر فوق الارتباط Change Settings (تغيير الإعدادات).
Configuration Page (صفحة التكوين)	تعرض المعلومات التي تم العثور عليها على صفحة التكوين.
Supplies Status Page (صفحة حالة المستلزمات)	تعرض حالة المستلزمات الخاصة بالطباعة.
Event Log Page (صفحة سجل الأحداث)	لعرض قائمة بكل أحداث الطباعة وأخطائها. استخدم ارتباط الدعم الفوري من HP (في منطقة ارتباطات أخرى على كل صفحات خادم ويب المضمن لـ HP) للاتصال بمجموعة من صفحات ويب الديناميكية التي تساعدك على حلّ المشاكل. تعرض هذه الصفحات أيضًا خدمات إضافية متوفرة للطباعة.
Usage Page (صفحة الاستخدام)	تعرض ملخصًا حول عدد الصفحات التي قامت الطباعة بطباعتها، مجمعةً بحسب الحجم والنوع ومسار طباعة الورق.
معلومات الجهاز	تعرض معلومات حول اسم شبكة الطباعة وعنوانها وطرازها. لتخصيص هذه الإدخالات، انقر فوق Device Information (معلومات الجهاز) في علامة التبويب General (عام).
Control Panel Snapshot (لقطة لوحة التحكم)	عرض صورة للشاشة الحالية على شاشة لوحة التحكم.
Printable Reports and Pages (التقارير والصفحات القابلة للطباعة)	تسرد التقارير الداخلية والصفحات الخاصة بالطباعة. حدد عنصرًا واحدًا أو أكثر للطباعة أو العرض.
تراخيص المصادر المفتوحة	عرض ملخص بتراخيص برامج المصادر المفتوحة التي يمكن استخدامها مع الطباعة.

علامة التبويب General (عام)

راجع جدول الإعدادات في علامة التبويب عام.

جدول ٢-٥ علامة التبويب General (عام) ضمن HP Embedded Web Server (ملقم الويب المضمن لـ HP)

القائمة	الوصف
إعدادات العرض	قم بتكوين الإعدادات للصوت ومهلة عدم النشاط والتحذيرات القابلة للمسح والأحداث المستمرة.
لغة لوحة التحكم وتخطيطات لوحة المفاتيح	حدد اللغة الافتراضية لرسائل لوحة التحكم وتخطيط لوحة المفاتيح الافتراضية لكل لغة.
التنبهات	قم بإعداد تنبيهات بريد إلكتروني لمختلف الأحداث التي تتعلق بالطابعة والمستلزمات.
تطبيق إعدادات لوحة التحكم	لعرض خيارات تطبيق الإعدادات المتوفرة على لوحة التحكم الخاصة بالطابعة.
الإعدادات العامة	قم بتكوين كيفية استرداد الطابعة من الانحسارات وما إذا يتم إعطاء الأولوية لمهام النسخ التي يتم بدؤها من لوحة التحكم الخاصة بالطابعة على مهام الطابعة.
إرسال تلقائي	يمكنك تكوين الطابعة لترسل رسائل بريد إلكتروني تلقائية حول تكوين الطابعة والمستلزمات إلى عناوين بريد إلكتروني معيّنة.
Edit Other Links (تحرير ارتباطات أخرى)	إضافة ارتباط لموقع ويب آخر أو تخصيصه. يظهر هذا الارتباط في ناحية التذييل على كل صفحات خادم ويب المضمن لـ HP.
Ordering Information (معلومات الترتيب)	أدخل معلومات حول طلب خراطيش الحبر البديلة. يتم عرض هذه المعلومات على صفحة حالة المستلزمات.
معلومات الجهاز	يمكنك تسمية الطابعة وتعيين رقم أصل لها. أدخل اسم جهة الاتصال الأساسية التي سوف تتلقى معلومات متعلقة بالطابعة.
اللغة	حدّد اللغة التي ترغب في أن يتم عرض معلومات ملقم ويب المضمن لـ HP فيها.
Firmware Upgrade (ترقية البرنامج الثابت)	يمكنك تنزيل ملفات ترقية البرنامج الثابت الخاص بالطابعة وتثبيتها.
إعدادات التاريخ/الوقت	ضبط التاريخ والوقت أو يقوم بالمزامنة مع ملقم وقت الشبكة.
إعدادات الطاقة	قم بتعيين أو تحرير إعدادات السكون التي تؤثر على كمية الطاقة التي تستخدمها الطابعة ووقت الانتباه/السكون والسرعة التي تدخل فيها الطابعة في وضع السكون والسرعة التي تنتبه فيها الطابعة من وضع السكون.
Backup and Restore (النسخ الاحتياطي والاستعادة)	يمكنك إنشاء ملف نسخ احتياطي يحتوي على بيانات الطابعة والمستخدم. يمكنك، إذا لزم الأمر، استخدام هذا الملف لاستعادة البيانات إلى الطابعة.
إعادة تعيين إعدادات المصنع	يمكنك استعادة إعدادات الطابعة إلى إعدادات المصنع الافتراضية.
Solution Installer (مثبت الحلول)	ثبّت حزم برامج من جهات ثالثة وتوسّع وظائف الطابعة أو تعدّلها.
إعدادات إحصائيات المهام	توفير معلومات الاتصال عن خدمات الإحصاءات للجهات الأخرى.
إعدادات الحصص النسبية	توفير معلومات اتصال حول خدمات الحصص النسبية الوظيفية لجهة ثالثة.

علامة تبويب الطابعة

راجع جدول الإعدادات في علامة التبويب طابعة.

جدول ٢-٥ علامة التبويب Print (طابعة) ضمن ملقم الويب المضمن لـ HP

القائمة	الوصف
إعدادات الطابعة من محرك أقراص USB	قم بتعيين أو تعطيل القائمة الطابعة من محرك أقراص USB على لوحة التحكم.
إدارة المهام المخزنة	يمكنك تمكين أو تعطيل إمكانية تخزين المهام في ذاكرة الطابعة.
	قم بتكوين خيارات تخزين المهام.

جدول ٣-٥ علامة التبيوب Print (طباعة) ضمن ملقم الويب المضمن لـ HP (تُباع)

القائمة	الوصف
خيارات الطباعة الافتراضية	قم بتكوين الخيارات الافتراضية لمهام الطباعة.
Restrict Color (الحد من حجم اللون)	سماح أو تقييد الطباعة بالألوان.
(طباعت الألوان فقط)	قم بتحديد أذونات لمستخدمين بشكل منفرد أو لمهام يتم إرسالها من تطبيقات برمجية معينة.
إعدادات PostScript و PCL	اضبط إعدادات PostScript و PCL لكل مهام الطباعة.
جودة الطباعة	قم بتكوين إعدادات جودة الطباعة، بما في ذلك ضبط اللون وتسجيل الصورة وأنواع الورق المسموح بها.
إدارة الأدراج	قم بتكوين الإعدادات الخاصة بأدراج الورق.

علامة التبيوب المستلزمات

راجع جدول الإعدادات في علامة التبيوب المستلزمات.

جدول ٤-٥ علامة التبيوب مستلزمات خادم الويب المضمن لـ HP

القائمة	الوصف
إدارة المستلزمات	قم بتكوين كيفية تفاعل الطباعة عندما تبلغ المستلزمات حالة "مستوى منخفض جدًا".

علامة التبيوب Troubleshooting (استكشاف الأخطاء وإصلاحها)

راجع جدول الإعدادات في علامة التبيوب استكشاف الأخطاء وإصلاحها.

جدول ٥-٥ علامة التبيوب Troubleshooting (استكشاف الأخطاء وإصلاحها) ضمن HP Embedded Web Server (ملقم الويب المضمن لـ HP)

القائمة	الوصف
General Troubleshooting (استكشاف الأخطاء العامة وإصلاحها)	حدد من بين مجموعة من التقارير والاختبارات للمساعدة في حل المشاكل التي تواجهك مع الطباعة.
التعليمات عبر الإنترنت	انتقل إلى التعليمات عبر الإنترنت المستندة إلى السحابة من HP للمساعدة في استكشاف مشاكل الطباعة وإصلاحها.
بيانات التشخيص	قم بتصدير معلومات الطباعة إلى ملف يمكن أن يكون مفيدًا لتحليل المشاكل بشكل مفصل.
ملاحظة:	يكون هذا العنصر متوفرًا فقط إذا تم إعداد كلمة مرور المسؤول من علامة التبيوب Security (الأمان).
معايرة/تنظيف	يمكنك تعيين إعدادات التنظيف والمعايرة، وطباعة صفحة تنظيف وإجراء معايرة كاملة أو جزئية.
إعادة تعيين إعدادات المصنع	يمكنك استعادة إعدادات الطباعة إلى إعدادات المصنع الافتراضية.
Firmware Upgrade (ترقية البرنامج الثابت)	يمكنك تنزيل ملفات ترقية البرنامج الثابت الخاص بالطباعة وتثبيتها.

علامة التبيوب Security (الأمان)

راجع جدول الإعدادات في علامة التبيوب الأمان.

جدول ٦-٥ علامة التثبيت Security (الأمان) ضمن HP Embedded Web Server (ملقم الويب المضمن لـ HP)

القائمة	الوصف
General Security (الأمان العام)	إعدادات الأمان العام بما في ذلك: <ul style="list-style-type: none"> • قم بتكوين كلمة مرور مسؤول بحيث يمكنك تقييد الوصول إلى ميزات معينة في الطابعة. • عيّن كلمة مرور P.J.L لمعالجة أوامر P.J.L. • عيّن أمان الوصول إلى نظام الملفات وإلى ترقية البرنامج الثابت. • تمكين منفذ USB المضيف أو تعطيله على لوحة التحكم أو منفذ توصيل USB على وحدة الطابعة مباشرة من الكمبيوتر. • اعرض حالة كل إعدادات الأمان.
نهج الحساب	قم بتمكين إعدادات حساب المسؤول.
Access Control (لوحة التحكم)	قم بتكوين الوصول إلى وظائف الطابعة لأفراد أو مجموعات معينة وحدد الأسلوب الذي يستخدمه الأفراد لتسجيل الدخول إلى الطابعة.
Protect Stored Data (حماية البيانات المخزنة)	قم بتكوين محرك الأقراص الثابتة الداخلي للطابعة وإدارته. تتضمن هذه الطابعة محرك أقراص ثابتة مشفرًا للحصول على أقصى مستوى من الأمان.
إدارة التطبيقات التي تعمل عن بعد	قم بتكوين الإعدادات الخاصة بالمهام المخزنة على محرك الأقراص الثابتة للطابعة.
Certificate Management (إدارة الشهادات)	يمكنك إدارة التطبيقات التي تعمل عن بعد أو إدراجها في القائمة البيضاء عبر استيراد الشهادات التي تسمح للأجهزة باستخدام هذا المنتج أو حذفها.
Web Service Security (أمان خدمة الويب)	قم بتثبيت شهادات الأمان وإدارتها للوصول إلى الطابعة والشبكة.
Self Test (الاختبار الذاتي)	اسمح بالوصول إلى موارد هذه الطابعة بواسطة صفحات الويب من نطاقات مختلفة. في حال عدم إضافة أي مواقع إلى القائمة، فهذا يعني أن كل المواقع متوفرة.
	تأكد من تشغيل وظائف الأمان وفقاً لمعلومات النظام المتوقعة.

علامة التثبيت HP Web Services (خدمات الويب من HP)

استخدم علامة التثبيت **خدمات الويب من HP** لتكوين خدمات الويب من HP وتمكينها لهذه الطابعة. من الضروري تمكين خدمات ويب من HP لاستخدام ميزة HP ePrint.

جدول ٧-٥ علامة التثبيت خدمات الويب من HP لـ خادم ويب المضمن لـ HP

القائمة	الوصف
Web Services Setup (إعداد خدمات الويب)	قم بتوصيل هذه الطابعة إلى HP Connected على الويب من خلال تمكين خدمات الويب من HP.
Web Proxy (وكيل الويب)	قم بتكوين خادم وكيل إذا كانت هنالك مشاكل في تمكين خدمات الويب من HP أو في توصيل الطابعة بالإنترنت.
Smart Cloud Print	يمكنك تمكين Smart Cloud Print، ما يسمح بالوصول إلى تطبيقات تستند إلى الويب وتوسّع قدرات الطابعة.

علامة التثبيت Networking (الشبكة)

استخدم علامة التثبيت شبكة اتصال لتكوين إعدادات الشبكة الخاصة بالطابعة وتأمينها عند اتصالها بشبكة تستند إلى بروتوكول الإنترنت. لا يتم عرض علامة التثبيت هذه إذا كانت الطابعة متصلة بأنواع أخرى من الشبكات.

جدول ٨-٥ علامة التثبيت "الشبكة" ضمن خادم ويب المضمن (EWS) لـ HP < إعدادات التكوين

القائمة	الوصف
ميزة Wi-Fi Direct	قم بتكوين إعدادات Wi-Fi Direct للطابعات التي تتضمن ميزتي الطابعة عبر Wi-Fi Direct والاتصال بالحقل القريب (NFC) أو التي تحتوي على ملحق لاسلكي مثبت عليها. ملاحظة: وتستند خيارات التكوين المتوفرة على طراز ملقم الطابعة.
TCP/IP Settings (إعدادات TCP/IP)	قم بتكوين إعدادات TCP/IP لشبكات IPv4 و IPv6. ملاحظة: وتستند خيارات التكوين المتوفرة على طراز ملقم الطابعة.
إعدادات الشبكة	قم بتكوين إعدادات IPX/SPX و AppleTalk و DLC/LLC و SNMP وفقاً لطراز ملقم الطابعة.
إعدادات أخرى	قم بتكوين خدمات وبروتوكولات الطابعة العامة المعتمدة بواسطة ملقم الطابعة. تعتمد الخيارات المتوفرة على طراز ملقم الطابعة، لكن يمكن أن تتضمن تحديث البرنامج الثابت وقوائم انتظار LPD وإعدادات USB ومعلومات دعم ومعدل التحديث.
AirPrint	قم بتمكين أو إعداد أو تعطيل الطابعة عبر الشبكة من الطابعات المعتمدة من Apple.
Select Language (تحديد اللغة)	غير اللغة التي يعرضها HP Embedded Web Server (ملقم الويب المضمن لـ HP). تعرض هذه الصفحة ما إذا كانت صفحات ويب تعتمد لغات متعددة. اختياريًا، حدد اللغات المعتمدة من خلال إعدادات تفضيلات اللغة في المستعرض.
تحديد موقع	حدد بلدًا/منطقة للطابعة.

جدول ٩-٥ علامة التثبيت "الشبكة" ضمن خادم ويب المضمن (EWS) لـ HP < إعدادات Google Cloud Print

القائمة	الوصف
Setup (الإعداد)	قم بإعداد خيارات Google Cloud Print.
Web Proxy (وكيل الويب)	قم بتكوين إعدادات الوكيل.

جدول ١٠-٥ علامة التثبيت "الشبكة" ضمن خادم ويب المضمن (EWS) لـ HP < إعدادات الأمان.

القائمة	الوصف
إعدادات	اعرض إعدادات الأمان الحالية وقم باستعادتها إلى قيم المصنع الافتراضية. قم بتكوين إعدادات الأمان باستخدام Security Configuration Wizard (معالج تكوين الأمان). ملاحظة: لا تستخدم Security Configuration Wizard (معالج تكوين الأمان) لتكوين إعدادات الأمان باستخدام تطبيقات إدارة الشبكة مثل HP Web Jetadmin.
Authorization (التحويل)	يمكنك التحكم بإدارة التكوين وباستخدام هذه الطابعة بما في ذلك: <ul style="list-style-type: none">• قم بإعداد كلمة مرور المسؤول أو غيرها للتحكم بالوصول إلى معلمات التكوين.• قم بطلب الشهادات الرقمية وتثبيتها وإدارتها على ملقم الطابعة HP Jetdirect.• قم بالحد من وصول المضيف إلى هذه الطابعة عبر قائمة تحكم بالوصول (ACL) (لخوادم الطابعة المحددة على شبكات IPv4 فقط).

جدول ١٠-٥ علامة التبويب "الشبكة" ضمن خادم ويب المضمن (EWS) لـ HP < إعدادات الأمان. (تتبع)

القائمة	الوصف
الاتصال الأمان	قم بتكوين إعدادات الأمان.
الإدارة. البروتوكولات	قم بتكوين بروتوكولات الأمان لهذه الطابعة وبيادرتها، بما في ذلك: <ul style="list-style-type: none"> • قم بإعداد مستوى إدارة الأمان لـ HP Embedded Web Server (ملقم الويب المضمن لـ HP) وتحكم بنسبة استخدام الشبكة عبر HTTP و HTTPS. • قم بتكوين عملية SNMP (البروتوكول البسيط لإدارة الشبكة). قم بتمكين عوامل SNMP v1/v2c أو SNMP v3 أو تعطيلها على ملقم الطابعة. • تحكّم بالوصول عبر بروتوكولات قد لا تكون آمنة، مثل بروتوكولات الطابعة وخدمات الطابعة وبروتوكولات الاكتشاف وخدمات دقة الاسم وبروتوكولات إدارة التكوين.
802.1X Authentication (مصادقة 802.1X)	قم بتكوين إعدادات مصادقة 802.1X على ملقم الطابعة Jetdirect كما هو مطلوب لمصادقة العميل على الشبكة، وقم بإعادة إعداد إعدادات مصادقة 802.1X إلى قيم المصنع الافتراضية. <p>تنبيه: عند تغيير إعدادات مصادقة 802.1X، قد تفقد الطابعة اتصالها. لإعادة الاتصال، قد يكون من الضروري إعادة إعداد خادم الطابعة إلى حالة المصنع الافتراضية وإعادة تثبيت الطابعة.</p>
IPsec/Firewall	اعرض سياسة جدار حماية أو IPsec/جدار حماية أو قم بتكوينها.
وكيل البلاغات	قم بتمكين HP Device Announcement Agent (عامل الإعلان لجهاز HP) أو تعطيله، وقم بإعداد ملقم التكوين وتكوين المصادقة المتبادلة باستخدام الشهادات.

جدول ١١-٥ علامة التبويب "الشبكة" ضمن خادم ويب المضمن (EWS) لـ HP < إعدادات التشخيصات

القائمة	الوصف
Network Statistics (إحصائيات الشبكة)	قم بعرض إحصائيات الشبكة المجموعة والمخزنة على ملقم الطابعة HP Jetdirect.
Protocol Info (معلومات البروتوكول)	قم بعرض قائمة لإعدادات تكوين الشبكة على ملقم الطابعة HP Jetdirect لكل بروتوكول.
Configuration Page (صفحة التكوين)	قم بعرض صفحة تكوين HP Jetdirect التي تضم معلومات حول الحالة والتكوين.

القائمة Other Links (ارتباطات أخرى)

قم بتكوين أي ارتباطات تظهر في تذييل خادم ويب المضمن لـ HP باستخدام قائمة تحرير ارتباطات أخرى على علامة التبويب عام.

ملاحظة: قم بتكوين أي ارتباطات تظهر في تذييل خادم ويب المضمن لـ HP باستخدام قائمة تحرير ارتباطات أخرى على علامة التبويب عام. تُعتبر العناصر التالية الارتباطات الافتراضية.

جدول ١٢-٥ القائمة Other Links (ارتباطات أخرى) ضمن HP Embedded Web Server (ملقم الويب المضمن لـ HP)

القائمة	الوصف
دعم HP الفوري	اتصل بموقع ويب الخاص بشركة HP للعثور على الحلول لمشاكل الطابعة.
Shop for Supplies (شراء المستلزمات)	قم بالاتصال بموقع HP SureSupply على الويب للحصول على معلومات حول شراء المستلزمات الأصلية من HP، مثل الخراطيش والورق.
Product Support (دعم المنتج)	قم بالاتصال بموقع الدعم الخاص بالطابعة للحصول على تعليمات حول مواضيع مختلفة.

تكوين إعدادات شبكة IP

استخدم خادم ويب المضمن لتكوين إعدادات الشبكة للطابعة.

- إخلاء المسؤولية عند المشاركة في الطابعة
- عرض إعدادات شبكة الاتصال أو تغييرها
- إعادة تسمية الطابعة على شبكة
- تكوين معلمات TCP/IP يدوياً من لوحة التحكم
- تكوين معلمات IPv6 TCP/IP يدوياً من لوحة التحكم
- سرعة الارتباط وإعدادات الطابعة المزدوجة

إخلاء المسؤولية عند المشاركة في الطابعة

راجع إخلاء المسؤولية التالي.

لا تدعم HP شبكة نظير إلى نظير، حيث تعتبر هذه الميزة إحدى مهام أنظمة تشغيل Microsoft وليست من مهام برامج تشغيل الطابعة من HP. انتقل إلى Microsoft على www.microsoft.com.

عرض إعدادات شبكة الاتصال أو تغييرها

يمكنك استخدام ملقم ويب المضمن لـ HP لعرض إعدادات تكوين IP أو تغييرها.

١. افتح خادم ويب المضمن لـ HP (EWS):

أ. من الشاشة الرئيسية على لوحة التحكم الخاصة بالطابعة، المس رمز المعلومات **i** ، ثم المس رمز Ethernet لعرض عنوان IP أو اسم المضيف.

ب. افتح مستعرض ويب، واكتب عنوان IP أو اسم المضيف في سطر العنوان تمامًا كما يظهر على لوحة التحكم الخاصة بالطابعة. اضغط على مفتاح Enter على لوحة مفاتيح الكمبيوتر. تُفتح EWS.



ملاحظة: إذا عرض مستعرض الويب رسالة تشير إلى أن الوصول إلى موقع الويب قد لا يكون آمنًا، فحدد الخيار للمتابعة إلى موقع الويب. فلن يؤدي الوصول إلى موقع الويب هذا الكمبيوتر.

٢. انقر فوق علامة التبويب Networking (شبكة) للحصول على معلومات الشبكة. ويمكنك تغيير الإعدادات حسب الحاجة.

إعادة تسمية الطابعة على شبكة

لإعادة تسمية الطابعة على شبكة ما بحيث يتم التعرف على الطابعة بشكل فريد، استخدم خادم ويب المضمن لـ HP.

١. افتح خادم ويب المضمن لـ HP (EWS):

أ. من الشاشة الرئيسية على لوحة التحكم الخاصة بالطابعة، المس رمز المعلومات **i** ، ثم المس رمز Ethernet لعرض عنوان IP أو اسم المضيف.

ب. افتح مستعرض ويب، واكتب عنوان IP أو اسم المضيف في سطر العنوان تمامًا كما يظهر على لوحة التحكم الخاصة بالطابعة. اضغط على مفتاح Enter على لوحة مفاتيح الكمبيوتر. تُفتح EWS.



ملاحظة: إذا عرض مستعرض الويب رسالة تشير إلى أن الوصول إلى موقع الويب قد لا يكون آمنًا، فحدد الخيار للمتابعة إلى موقع الويب. فلن يؤدي الوصول إلى موقع الويب هذا الكمبيوتر.

٢. افتح علامة التبويب **General** (عام).

٢. على صفحة **معلومات الجهاز**، يكون اسم الطابعة الافتراضي في الحقل اسم الجهاز. يمكنك تغيير هذا الاسم للتعرف على هذه الطابعة بشكل فريد.

ملاحظة: إن تعبئة الحقول الأخرى على هذه الصفحة اختياري.

٤. انقر فوق زر **Apply** (تطبيق) لحفظ التغييرات.

تكوين معلمات TCP/IP يدويًا من لوحة التحكم

استخدم قوائم الإعدادات في لوحة التحكم لتعيين عنوان IPv4 وقناع شبكة فرعية وعبارة افتراضية يدويًا.

١. من الشاشة الرئيسية على لوحة التحكم الخاصة بالطابعة، انتقل إلى تطبيق الإعدادات ثم حدد رمز الإعدادات.

٢. افتح القوائم التالية:

أ. شبكة الاتصال

ب. Ethernet

ج. TCP/IP

د. IPv 4 Settings (إعدادات IPv 4)

هـ. Config Method (طريقة التكوين)

٣. حدد الخيار **Manual** (يدوي)، ثم المس زر **Save** (حفظ).

٤. افتح القائمة **Manual Settings** (الإعدادات اليدوية).

٥. المس الخيار **IP Address** (عنوان IP) أو **Subnet Mask** (قناع الشبكة الفرعية) أو **Default Gateway** (العبارة الافتراضية).

٦. المس الحقل الأول لفتح لوحة المفاتيح. أدخل الأرقام الصحيحة للحقل، ثم المس زر **OK** (موافق).

كرر هذه العملية لكل حقل، ثم المس زر **Save** (حفظ).

تكوين معلمات IPv6 TCP/IP يدويًا من لوحة التحكم

استخدم قوائم الإعدادات في لوحة التحكم لتعيين عنوان IPv6 يدويًا.

١. من الشاشة الرئيسية على لوحة التحكم الخاصة بالطابعة، انتقل إلى تطبيق الإعدادات ثم حدد رمز الإعدادات.

٢. لتمكين التكوين اليدوي، افتح القوائم التالية:

- أ. شبكة الاتصال
- ب. Ethernet
- ج. TCP/IP
- د. IPv6 Settings (إعدادات IPv6)

٢. حدد تمكين، ومن ثم حدد موافق.
٤. حدد الخيار تمكين الإعدادات اليدوية، ثم المس زر تم.
٥. لتكوين العنوان، افتح القائمة العنوان ثم المس الحقل لفتح لوحة مفاتيح.
٦. استخدم لوحة المفاتيح لإدخال العنوان، ثم المس زر OK (موافق).
٧. المس Save (حفظ).

سرعة الارتباط وإعدادات الطباعة المزدوجة

اتبع الخطوات التالية لإجراء تغييرات على سرعة الارتباط وإعدادات الطباعة المزدوجة.

ملاحظة: تنطبق هذه المعلومات فقط على شبكات Ethernet. وهي لا تنطبق على الشبكات اللاسلكية.

يجب أن يتطابق كل من سرعة الارتباط ووضع الاتصال لملمم الطباعة مع محور الشبكة. بالنسبة إلى معظم الحالات، اترك الطباعة في الوضع التلقائي. قد تؤدي التغييرات غير الصحيحة في إعدادات سرعة الارتباط والطباعة على الوجهين إلى منع الطباعة من الاتصال بالأجهزة الأخرى الموجودة على الشبكة. لإجراء تغييرات، استخدم لوحة التحكم الخاصة بالطباعة.

ملاحظة: يجب أن يتطابق إعداد الطباعة مع إعداد الجهاز الموجود على الشبكة (محور شبكة أو مفتاح أو عبارة أو موجه أو كمبيوتر).

ملاحظة: إن إجراء تغييرات على هذه الإعدادات يؤدي إلى إيقاف تشغيل الطباعة ثم إعادة تشغيلها. قم بإجراء التغييرات فقط عندما تكون الطباعة في وضع الخمول.

١. من الشاشة الرئيسية على لوحة التحكم الخاصة بالطباعة، انتقل إلى تطبيق الإعدادات ثم حدد رمز الإعدادات.
٢. افتح القوائم التالية:
 - أ. شبكة الاتصال
 - ب. Ethernet
 - ج. Link Speed (سرعة الارتباط)
٣. حدد أحد الخيارات التالية:
 - تلقائي: يقوم ملمم الطباعة تلقائياً بتكوين ذاتي لأعلى سرعة ارتباط ووضع اتصال مسموح به على الشبكة.
 - 10T Half (10T نصفية): ١٠ ميغابت في الثانية، تشغيل نصف مزدوج
 - 10T Full (1000T كامل): ١٠ ميغابت في الثانية، تشغيل كامل الازدواج.
 - 10T Auto (10T تلقائي): ١٠ ميغابايت في الثانية، تشغيل تلقائي الازدواج
 - 100TX Half (100TX نصفية): 100 ميغابايت في الثانية، تشغيل نصف مزدوج

- **100TX Full** (100TX كامل): ١٠٠ ميغابت في الثانية، تشغيل كامل الازدواج.
 - **100TX Auto** (100TX تلقائي): ١٠٠ ميغابت في الثانية، تشغيل تلقائي الازدواج
 - **1000T Full** (1000T كامل): ١٠٠٠ ميغابت في الثانية، تشغيل كامل الازدواج.
٤. المس الزر **حفظ**. تتوقف الطابعة عن التشغيل ثم تبدأ بالتشغيل.

مميزات أمان الطابعة

يمكنك تقييد من يمكنه الوصول إلى إعدادات التكوين وتأمين البيانات ومنع الوصول إلى مكونات الأجهزة القيمة.

- [مقدمة](#)
- [بيانات الأمان](#)
- [تعين كلمة مرور مسؤول](#)
- [IP Security \(أمان IP\)](#)
- [دعم التشفير: أقراص ثابتة آمنة عالية الأداء من HP](#)
- [إقفال المنسق](#)

مقدمة

تتضمن الطابعة ميزات أمان متعددة لتقييد إمكانية الوصول إلى إعدادات التكوين ولحماية البيانات ولمنع الوصول إلى مكونات الأجهزة القيمة.

بيانات الأمان

راجع بيان الأمان الهام هذا.

تعتمد الطابعة معايير الأمان والبروتوكولات الموصى بها التي تساعدك في المحافظة على أمان الطابعة، وحماية المعلومات الهامة الموجودة على الشبكة، وتبسيط الطريقة التي تقوم من خلالها بمراقبة الطابعة وصيانتها.

تعيين كلمة مرور مسؤول

عَيِّن كلمة مرور مسؤول للوصول إلى الطابعة وخادم ويب المضمن لـ HP لمنع المستخدمين غير المخوّلين من تغيير إعدادات الطابعة.

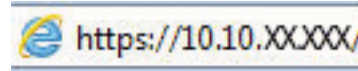
- [استخدام خادم الويب المضمن لـ HP لإعداد كلمة المرور](#)
- [توفير بيانات اعتماد لوصول المستخدم إلى لوحة التحكم الخاصة بالطابعة](#)

استخدام خادم الويب المضمن لـ HP لإعداد كلمة المرور

اتبع الخطوات التالية لتعيين كلمة مرور للطابعة.

1. افتح خادم ويب المضمن لـ HP (EWS):

- أ. من الشاشة الرئيسية على لوحة التحكم الخاصة بالطابعة، المس رمز المعلومات **i** ، ثم المس رمز Ethernet لعرض عنوان IP أو اسم المضيف.
- ب. افتح مستعرض ويب، واكتب عنوان IP أو اسم المضيف في سطر العنوان تمامًا كما يظهر على لوحة التحكم الخاصة بالطابعة. اضغط على مفتاح Enter على لوحة مفاتيح الكمبيوتر. تُفتح EWS.



ملاحظة: إذا عرض مستعرض الويب رسالة تشير إلى أن الوصول إلى موقع الويب قد لا يكون آمنًا، فحدد الخيار للمتابعة إلى موقع الويب. فلن يؤدي الوصول إلى موقع الويب هذا للكمبيوتر.

2. انقر فوق علامة تبويب **الأمان**.

3. افتح قائمة **General Security** (الأمان العام).

4. في الناحية المسمّاة **Set the Local Administrator Password** (تعيين كلمة مرور المسؤول المحلي)، أدخل الاسم المرتبط بكلمة المرور في حقل **Username** (اسم المستخدم).

5. أدخل كلمة المرور في حقل **New Password** (كلمة المرور الجديدة)، وأعد إدخالها في حقل **Verify Password** (تأكيد كلمة المرور).

ملاحظة: لتغيير كلمة مرور موجودة بالفعل، أدخل أولاً كلمة المرور الحالية في حقل **Old Password** (كلمة المرور القديمة).

6. انقر فوق زر **تطبيق**.

هام: دوّن كلمة المرور واحتفظ بها في مكان آمن. لا يمكن استرداد كلمة مرور المسؤول. إذا تم فقدان كلمة مرور المسؤول أو نسيانها، فاتصل بدعم HP للحصول على المساعدة المطلوبة بهدف إعادة تعيين الطابعة بالكامل.

[انقر هنا للاتصال بدعم HP حول إعادة تعيين كلمة مرور الطابعة.](#)

توفير بيانات اعتماد لوصول المستخدم إلى لوحة التحكم الخاصة بالطابعة

اتبع الخطوات التالية لتسجيل الدخول إلى لوحة التحكم.

يمكن تأمين بعض الميزات على لوحة التحكم الخاصة بالطابعة بحيث لا يتمكن الأشخاص غير المصرح لهم باستخدام تلك الميزات. عندما يتم تأمين واحدة من الميزات، تطالبك الطابعة بتسجيل الدخول قبل استخدام هذه الميزة. يمكنك أيضاً تسجيل الدخول من دون انتظار مطالبة عن طريق تحديد **تسجيل الدخول** على لوحة التحكم الخاصة بالطابعة.

عادةً، تكون بيانات اعتماد تسجيل الدخول إلى الطابعة مماثلة لبيانات اعتماد تسجيل الدخول إلى الشبكة. قم باستشارة مسؤول الشبكة الخاصة بهذه الطابعة إذا كان لديك أسئلة حول بيانات الاعتماد التي يجب استخدامها.

١. من الشاشة الرئيسية على لوحة التحكم الخاصة بالطابعة، حدد **تسجيل الدخول**.

٢. اتبع المطالبات لإدخال بيانات الاعتماد.

ملاحظة: للحفاظ على أمان الطابعة، حدد **تسجيل الخروج** عند انتهائك من استخدام الطابعة.

IP Security (أمان IP)

IP Security (IPsec) عبارة عن مجموعة من البروتوكولات التي تتحكم بحركة المرور في الشبكة إلى الطابعة ومنها استنادًا إلى بروتوكول الإنترنت. ويوفر IPsec مصادقة من مضيف إلى مضيف، وتكامل البيانات، وتشفير اتصالات الشبكة.

بالنسبة إلى الطابعات المتصلة بالشبكة والتي يتوفر لها خادم طباعة HP Jetdirect، يمكنك تكوين IPsec باستخدام علامة التبويب **شبكة اتصال** في خادم ويب المضمن لـ HP.

دعم التشفير: أقراص ثابتة آمنة عالية الأداء من HP

يوفر القرص الثابت تشفيرًا يستند إلى الجهاز بحيث يمكنك تخزين البيانات الدقيقة بشكل آمن من دون التأثير على أداء الطابعة. يستخدم هذا القرص الثابت الإصدار الحديث من مقياس التشفير المتقدم (AES) ويتمتع بميزات متعددة لحفظ الوقت وبوظائف غنية.

استخدم القائمة **Security (أمان)** في خادم ويب المضمن من HP لتكوين القرص.

إقفال المنسق

تضم وحدة التوصيل فتحة يمكنك استخدامها لتوصيل كبل أمان.

يمنع إقفال وحدة التوصيل الآخرين من إزالة المكونات القيّمة منها.

إعدادات حفظ الطاقة

تعرف على إعدادات حفظ الطاقة المتوفرة على طابعتك.

- [تعين مؤقت السكون وتكوين الطابعة لاستخدام 1 واط من الطاقة أو أقل](#)
- [تعين جدول السكون](#)
- [تعين إعدادات الخمول](#)

تعين مؤقت السكون وتكوين الطابعة لاستخدام 1 واط من الطاقة أو أقل

تؤثر إعدادات السكون على كمية الطاقة التي تستخدمها الطابعة، ووقت الانتباه/السكون على السرعة التي تدخل فيها الطابعة في وضع السكون والسرعة التي تنتبه فيها الطابعة من وضع السكون.

لتكوين الطابعة لاستخدام 1 واط من الطاقة أو أقل في وضع السكون، أدخل الأوقات لكل من إعدادي **سكون بعد عدم النشاط وإيقاف تشغيل تلقائي بعد السكون**.

ملاحظة: لا توصي HP باستخدام إعدادات السكون التام إذا كان لديك حلول أمان مثبتة. في بعض الحالات، لا تستيقظ الطابعة من السكون التام. لمزيد من المعلومات، اتصل بممثل HP الذي تتعامل معه.

1. من الشاشة الرئيسية على لوحة التحكم الخاصة بالطابعة، انتقل إلى تطبيق **الإعدادات** ثم حدد رمز **الإعدادات**.
2. افتح القوائم التالية:
 - أ. عام
 - ب. إعدادات الطاقة
 - ج. إعدادات السكون
3. حدد **سكون بعد عدم النشاط** لتحديد عدد دقائق عدم نشاط الطابعة قبل أن تدخل في وضع السكون. أدخل الفترة الزمنية الملائمة.
4. حدد **إيقاف تشغيل تلقائي بعد السكون** لإدخال الطابعة في وضع حفظ طاقة أعمق بعد فترة من السكون. أدخل الفترة الزمنية الملائمة.

ملاحظة: بشكل افتراضي، سيتم تنشيط الطابعة من إيقاف التشغيل التلقائي كاستجابة لأي نشاط غير USB أو Wi-Fi. للوصول إلى إعدادات طاقة أكبر، يمكنك تعيينها لتتنبه فقط عند الضغط على زر الطاقة عن طريق تحديد إيقاف التشغيل (انتباه عند الضغط على زر الطاقة فقط).

5. حدد **تم لحفظ الإعدادات**.

تعين جدول السكون

استخدم ميزة **جدول السكون** لتكوين الطابعة بحيث تنشط أو تنتقل إلى وضع السكون تلقائيًا في أوقات محددة من أيام محددة من الأسبوع.

1. من الشاشة الرئيسية على لوحة التحكم الخاصة بالطابعة، انتقل إلى تطبيق **الإعدادات** ثم حدد رمز **الإعدادات**.
2. افتح القوائم التالية:

أ. عام

ب. إعدادات الطاقة

ج. جدول السكون

٣. حدد الزر **حدث جديد**، ثم حدد نوع الحدث المراد جدولته: **حدث التنشيط** أو **حدث السكون**.

٤. لحدث تنشيط أو سكون، قم بتكوين الوقت وأيام الأسبوع للحدث. اضغط على الزر **حفظ** لحفظ الإعداد.

تعيين إعدادات الخمول

يؤثر هذا الإعداد على استخدام الطاقة عندما يكون المنتج خاملاً و ليس عندما يكون في وضع السكون. يؤدي استخدام **بدء أسرع** إلى وقت طباعة أقصر للصفحة الأولى لكنه يستهلك طاقة أكبر. أما **توفير الطاقة**، فيحافظ على الطاقة لكنه قد يطيل وقت طباعة الصفحة الأولى.

١. من الشاشة الرئيسية على لوحة التحكم الخاصة بالطابعة، افتح قائمة **الإعدادات**.

٢. افتح القوائم التالية:

أ. عام

ب. إعدادات الطاقة

ج. إعدادات الخمول

٣. قم بضبط شريط التمرير ثم حدد **تم** لحفظ الإعداد.

HP Web Jetadmin

HP Web Jetadmin عبارة عن أداة حائزة على جوائز ورائدة في المجال تساعد في الإدارة الفعالة لمجموعة واسعة من منتجات HP المتصلة بالشبكة، بما في ذلك الطابعات والطابعات متعددة الوظائف وأجهزة الإرسال الرقمي. يسمح لك هذا الزر الوحيد بتثبيت ومراقبة وصيانة واستكشاف الأخطاء وإصلاحها وتأمين بيئة الطباعة والتصوير عن بعد — وتزيد في النهاية من إنتاجية العمل عن طريق مساعدتك في توفير الوقت والتحكم في التكاليف وحماية استثماراتك.

يتم توفير ترقية HP Web Jetadmin بشكل دوري لتقديم الدعم لميزات محددة في المنتج. انتقل إلى www.hp.com/go/webjetadmin للحصول على مزيد من المعلومات.

تحديثات البرامج والبرامج الثابتة

تقوم HP بشكل منتظم بتحديث الميزات المتوفرة في البرنامج الثابت للطابعة. للاستفادة من أحدث الميزات، قم بتحديث البرنامج الثابت للطابعة.

قم بتنزيل آخر ملف تحديث للبرنامج الثابت من الويب:

انتقل إلى www.hp.com/support/colorljM856. انقر فوق **البرامج وبرامج التشغيل والبرامج الثابتة**.

٦ حل المشكلات

استكشف مشاكل الطابعة وأصلحها. حدد موقع موارد إضافية للحصول على المساعدة والدعم الفني.

- [دعم العملاء](#)
- [نظام التعليمات في لوحة التحكم](#)
- [إعادة تعيين إعدادات المصنع](#)
- [يتم عرض رسالة "مستوى الحبر في الخرطوشة منخفض" أو "مستوى الحبر في الخرطوشة منخفض جدًا" على لوحة التحكم الخاصة بالطابعة](#)
- [لا تلتقط الطابعة الورق أو تخطئ في تغذية الورق](#)
- [إزالة انحسار الورق](#)
- [حل مشاكل جودة الطباعة بالألوان](#)
- [حل مشاكل الشبكة السلكية](#)

للحصول على مساعدة الفيديو، راجع www.hp.com/videos/LaserJet.

المعلومات التالية صحيحة في وقت نشرها. للحصول على المعلومات الحالية، راجع www.hp.com/support/colorljM856.

لمزيد من المعلومات:

تتضمن التعليمات الشاملة من HP الخاصة بالطابعة المعلومات التالية:

- تثبيت وتكوين
- التعلم والاستخدام
- حل المشكلات
- تنزيل تحديثات البرامج والبرامج الثابتة
- الانضمام إلى منتديات الدعم
- البحث عن الضمان والمعلومات التنظيمية

دعم العملاء

ابحث عن خيارات الاتصال بالدعم لطابعة HP.

جدول ١-٦ خيارات دعم العملاء

خيار الدعم	الموقع
احصل على دعم هاتفي للبلد/المنطقة حيث تقيم. جّه اسم الطابعة ورقمها التسلسلي وتاريخ الشراء ووصف المشكلة.	تجد أرقام هواتف البلد/المنطقة على النشرة الإعلانية المرفقة في العلبة مع الطابعة أو على الموقع support.hp.com .
يمكنك الحصول على دعم عبر الإنترنت على مدار الساعة، وتنزيل الأدوات المساعدة للبرامج وبرامج التشغيل.	www.hp.com/support/colorijM856
اطلب اتفاقيات خدمة أو صيانة إضافية من HP.	www.hp.com/go/carepack
قم بتسجيل الطابعة.	www.register.hp.com

نظام التعليمات في لوحة التحكم

الطابعة مزودة بنظام تعليمات مضمّن يشرح كيفية استخدام كل شاشة. لفتح نظام التعليمات، المس زر التعليمات ? في الزاوية العلوية اليمنى من الشاشة.



في بعض الشاشات، يتم فتح Help (تعليمات) على القائمة العامة، مما يتيح لك البحث عن موضوعات معينة. يمكنك الاستعراض خلال بنية القائمة عن طريق لمس الأزرار في القائمة.

تضمّن بعض شاشات التعليمات رسوماً تعرض إجراءات محددة، مثل التخلص من انحشار الورق.

إذا كانت الطابعة تشير إلى خطأ أو تحذير، فالمس زر التعليمات ? لفتح رسالة تصف المشكلة. تحتوي الرسالة أيضاً إرشادات للمساعدة على حل المشكلة.

إعادة تعيين إعدادات المصنع

قد تساعد إعادة تعيين إعدادات الطابعة إلى إعدادات المصنّع الافتراضية في حل المشاكل.

- [مقدمة](#)
- [الأسلوب الأول: إعادة تعيين إعدادات الشركة المصنعة من لوحة التحكم الخاصة بالطابعة](#)
- [الأسلوب الثاني: إعادة تعيين إعدادات الشركة المصنعة من خادم ويب المضمن لـ HP \(الطابعات المتصلة بالشبكة فقط\)](#)


مقدمة

استخدم أحد الأساليب التالية لإعادة تعيين الطابعة إلى إعدادات المصنّع الأصلية.

الأسلوب الأول: إعادة تعيين إعدادات الشركة المصنعة من لوحة التحكم الخاصة بالطابعة



استخدم لوحة التحكم الخاصة بالطابعة لاستعادة الإعدادات إلى قيمها الأصلية.


1. من الشاشة الرئيسية على لوحة التحكم الخاصة بالطابعة، انتقل إلى تطبيق [الإعدادات](#) ثم حدد رمز الإعدادات.
2. افتح القوائم التالية:
 - أ. عام
 - ب. إعادة تعيين إعدادات المصنع
3. حدد إعادة تعيين.
4. تنصحك رسالة تحقق بأن إكمال وظيفة إعادة التعيين قد يؤدي إلى فقدان البيانات.
4. حدد [Reset](#) (إعادة تعيين) لإكمال العملية.

ملاحظة:  تتم إعادة تشغيل الطابعة تلقائيًا بعد اكتمال عملية إعادة التعيين.

الأسلوب الثاني: إعادة تعيين إعدادات الشركة المصنعة من خادم ويب المضمن لـ HP (الطابعات المتصلة بالشبكة فقط)

استخدم خادم الويب المضمن لـ HP لإعادة تعيين إعدادات الطابعة إلى الإعدادات الأصلية.

1. من لوحة التحكم الخاصة بالطابعة، حدد زر المعلومات  ، ثم حدد رمز الشبكة  لعرض عنوان IP أو اسم المضيف.
2. افتح علامة التبويب [General](#) (عام).
3. على الجانب الأيسر من الشاشة، انقر فوق [إعادة تعيين إعدادات الشركة المصنعة](#).
4. انقر فوق الزر [Reset](#) (إعادة تعيين).

ملاحظة:  تتم إعادة تشغيل الطابعة تلقائيًا بعد اكتمال عملية إعادة التعيين.

يتم عرض رسالة "مستوى الحبر في الخرطوشة منخفض" أو "مستوى الحبر في الخرطوشة منخفض جدًا" على لوحة التحكم الخاصة بالطابعة

راجع الحلول الممكنة لهذه المشكلة.

• [تغيير إعدادات "منخفض جدًا"](#)

• [طلب المستلزمات](#)

Cartridge low (مستوى الحبر في الخرطوشة منخفض): تشير الطابعة إلى متى يكون مستوى خرطوشة الحبر منخفضًا. قد يختلف العمر الفعلي المتبقي لخرطوشة الحبر. فُكر في الحصول على بديل متوفر لتركيبه عندما تصبح جودة الطباعة غير مقبولة. ليس من الضروري استبدال خرطوشة الحبر الآن.

تابع الطباعة بواسطة الخرطوشة الحالية حتى تتوقف عملية إعادة توزيع مسحوق الحبر عن إنتاج جودة طباعة مقبولة. لإعادة توزيع مسحوق الحبر، قم بإزالة خرطوشة مسحوق الحبر من الطابعة وهزّ الخرطوشة برفق إلى الأمام وإلى الخلف حول محورها الأفقي. للحصول على تمثيل رسومي، راجع إرشادات استبدال الخرطوشة. أعد إدخال خرطوشة مسحوق الحبر في الطابعة وأغلق الغطاء.

Cartridge is very low (مستوى الحبر في الخرطوشة منخفض جدًا): تشير الطابعة إلى متى يكون مستوى خرطوشة الحبر منخفضًا جدًا. قد يختلف العمر الفعلي المتبقي لخرطوشة الحبر. فُكر في الحصول على بديل متوفر لتركيبه عندما تصبح جودة الطباعة غير مقبولة. ليس من الضروري حاليًا استبدال خرطوشة الحبر ما لم تصبح جودة الطباعة غير مقبولة.

تنتهي صلاحية الضمان Premium Protection Warranty من HP مع اقتراب انتهاء عمر استخدام الخرطوشة. تحقق من صفحة حالة المستلزمات أو خادم ويب المضمّن (EWS) لـ HP للاطلاع على الحالة.

تغيير إعدادات "منخفض جدًا"

يمكنك تغيير طريقة تفاعل الطابعة عندما تبلغ المستلزمات حالة "مستوى منخفض جدًا". ليس عليك إعادة تعيين هذه الإعدادات عند تثبيت الخرطوشة الجديدة.

- [تغيير إعدادات "منخفض جدًا" في لوحة التحكم](#)
- [بالنسبة للطابعات المزودة بإمكانيات الفاكس](#)

تغيير إعدادات "منخفض جدًا" في لوحة التحكم

غير الإعداد في لوحة التحكم الخاصة بالطابعة.

1. من الشاشة الرئيسية على لوحة التحكم الخاصة بالطابعة، انتقل إلى تطبيق الإعدادات ثم حدد رمز الإعدادات.
2. افتح القوائم التالية:
 - أ. إدارة المستلزمات
 - ب. سلوك منخفض للغاية
 - ج. Black Cartridge (خرطوشة الأسود) أو Color Cartridges (خرطوشات الألوان)
3. حدد أحد الخيارات التالية:

- حدد الخيار إيقاف لتعيين الطابعة لتتوقف عن الطباعة عند وصول الخرطوشة إلى عتبة منخفض جدًا.
- حدد الخيار المطالبة بالمتابعة لتعيين الطابعة للتوقف عن الطباعة عند وصول الخرطوشة إلى عتبة منخفض جدًا. يمكنك تأكيد تلقي المطالبة أو استبدال الخرطوشة لاستئناف الطباعة.
- حدد الخيار متابعة لتعيين الطابعة لكي تنبهك بأن مستوى الحبر في الخرطوشة منخفض جدًا، ولكي تتابع الطباعة بغض النظر عن الإعداد منخفض جدًا بدون مقاطعة. يمكن أن يؤدي هذا الأمر إلى الحصول على جودة طباعة غير مرضية.

بالنسبة للطابعات المزودة بإمكانيات الفاكس

عند تعيين الطباعة إلى الخيار إيقاف أو الخيار المطالبة بالمتابعة، يكون هناك احتمال بعدم طباعة رسائل الفاكس عندما تستأنف الطباعة. ويمكن أن يحدث ذلك إذا تلقت الطباعة رسائل فاكس أكثر مما يمكن أن تستوعب الذاكرة أثناء انتظار الطباعة.

يمكن للطابعة طباعة رسائل الفاكس من دون توقف عندما تجتاز العتبة "منخفض جدًا" إذا حددت الخيار متابعة للخرطوشة، إلا أن جودة الطباعة قد تنخفض.

طلب المستلزمات

اطلب المستلزمات والورق لطابعة HP الخاصة بك.

جدول ٢-٦ خيارات الطلب

معلومات طلب الشراء	خيار طلب الشراء
http://www.hp.com/go/SureSupply	طلب شراء المستلزمات والورق

جدول ٢-٦ خيارات الطلب (تُباع)

معلومات طلب الشراء	خيار طلب الشراء
اتصل بموفر خدمات أو دعم معتمد من HP.	طلب الشراء من خلال موفر الخدمات أو الدعم.
للوصول إليه، في مستعرض ويب معتمد على الكمبيوتر، أدخل عنوان IP للطابعة أو اسم المضيف الخاص بها في حقل العنوان/URL. يتضمن خادم ويب المضمن (EWS) ارتباطاً إلى موقع HP SureSupply الإلكتروني يوفر خيارات لشراء مستلزمات HP الأصلية.	الطلب باستخدام EWS خادم ويب المضمن من HP

لا تلتقط الطابعة الورق أو تخطئ في تغذية الورق

استخدم هذه المعلومات إذا كانت الطابعة لا تلتقط الورق من الدرج أو إذا كانت تلتقط أوراقاً متعددة في الوقت نفسه.

- [مقدمة](#)
- [الطابعة لا تلتقط الورق](#)
- [الطابعة تلتقط عدة أوراق](#)

مقدمة

قد تساعد الحلول التالية في حل المشاكل إذا كانت الطابعة لا تلتقط الورق من الدرج أو إذا كانت تلتقط أوراقاً متعددة في الوقت نفسه. يمكن أن يؤدي أي من هذه الحالات إلى انحشار للورق.

الطابعة لا تلتقط الورق

إذا كان الطابعة لا تلتقط الورق من الدرج، فجرّب الحلول التالية:

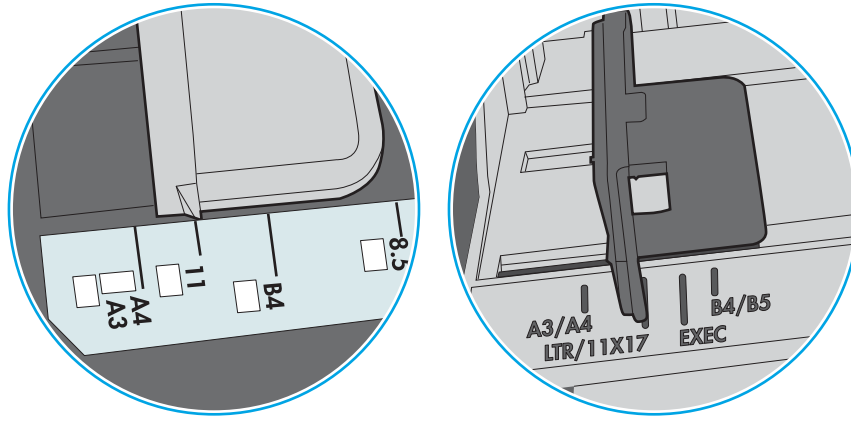
١. افتح الطابعة وقم بإزالة أي ورق منحشر. تأكد من عدم بقاء أي أجزاء ورق ممزقة داخل الطابعة.
٢. قم بتحميل الدرج بحجم الورق الصحيح للمهمة.
٣. تأكد من تعيين حجم الورق ونوعه بشكل صحيح على لوحة التحكم الخاصة بالطابعة.

٤. تأكد من أن موجهات الورق في الدرج مضبوطة بشكل صحيح مع حجم الورق. عدّل الموجهين ليوفرا المساحة البادئة الملائمة في الدرج. يجب محاذاة السهم الموجود على موجه الدرج تمامًا مع العلامة الموجودة على الدرج.

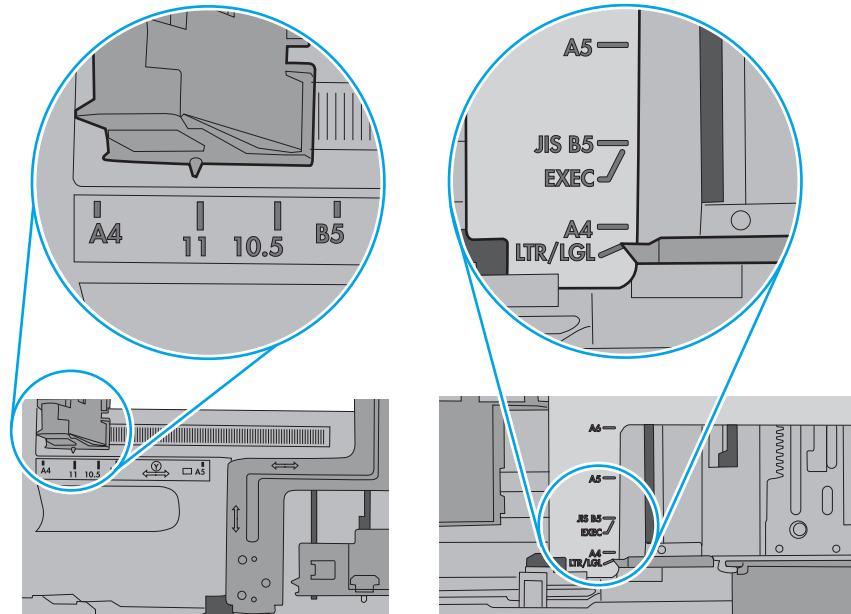
ملاحظة: لا تقم بضبط موجهات الورق بقوة على حزمة الورق. قم بضبطها إلى المسافات البادئة أو العلامات في الدرج.

تعرض الصور التالية أمثلة عن المسافات البادئة لحجم الورق في الأدرج للطابعات المختلفة. تحتوي معظم طابعات HP على علامات مشابهة لهذه.

شكل ١-٦ علامات الحجم للدرج 1 أو الدرج متعدد الأغراض



شكل ٢-٦ علامات الحجم للدرج الكاسيت

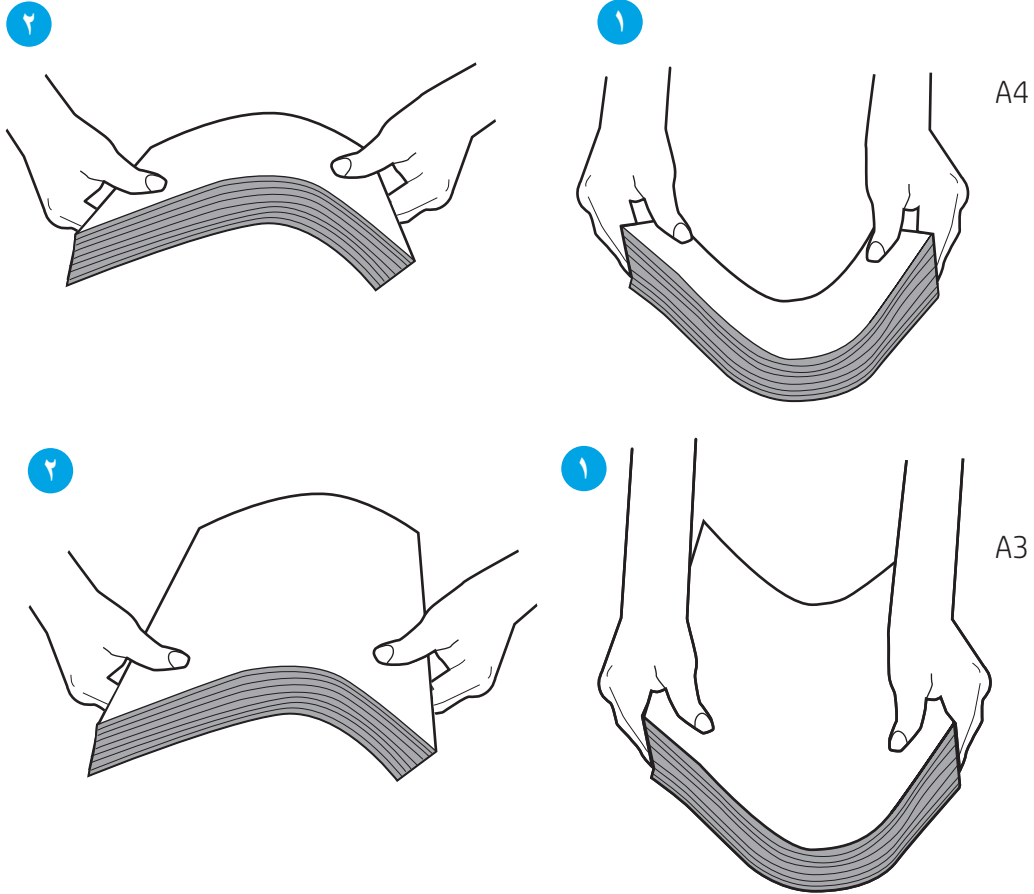


٥. تأكد من أن الرطوبة في الغرفة تستوفي المواصفات لهذه الطابعة ومن أن الورق مخزن في حزم غير مفتوحة. تُباع معظم رزم الورق في غلاف واقٍ من الرطوبة لإبقاء الورق جافًا.

في البيئات شديدة الرطوبة، يمكن أن يمتص الورق في الجزء العلوي من حزمة الورق في الدرج الرطوبة، ومن المحتمل أن يصبح مظهره متموجًا أو غير مستوي. في هذه الحالة، قم بإزالة أول 5 إلى 10 أوراق من أعلى حزمة الورق.

في البيئات منخفضة الرطوبة، قد تتسبب الكهرباء الساكنة الزائدة بالتصاق الورق ببعضه البعض. في هذه الحالة، قم بإزالة الورق من الدرج وقم بثني الحزمة عن طريق إمساكها من كل طرف وطي الأطراف إلى أعلى لتشكيل الشكل ل. ثم قم بتدوير الأطراف إلى أسفل لعكس الشكل ل. بعد ذلك، أمسك بكل جانب من حزمة الورق وكرر هذه العملية. تؤدي هذه العملية إلى فك الأوراق عن بعضها البعض من دون استخدام الكهرباء الساكنة. ثم قم بتسوية حزمة الورق على طاولة قبل إعادتها إلى الدرج.

شكل ٦-٢ تقنية ثني رزمة الورق



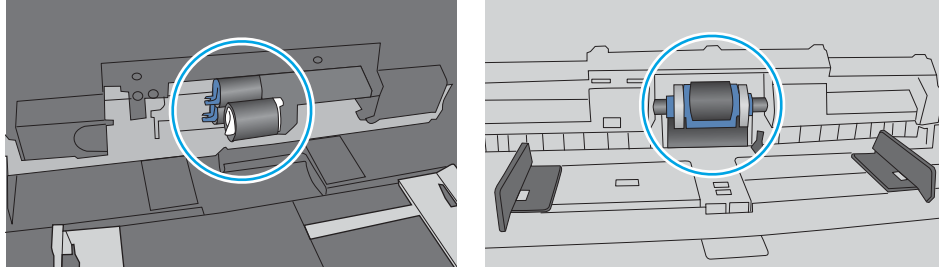
٦. تحقق من لوحة التحكم الخاصة بالطابعة لترى ما إذا كانت تعرض مطالبة لتغذية الورق يدويًا. حمل الورق وتابع.

٧. قد تكون الأسطوانات الموجودة أعلى الدرج ملوثة. امسح الأسطوانات بواسطة قطعة قماش خالية من النسالة ومبللة بالماء الساخن. استخدم الماء المقطر، إذا كان متوفراً.

⚠ **تنبيه:** لا ترش الماء مباشرة على الطابعة. بدلاً من ذلك، رش الماء على قطعة القماش أو قم بتغميس قطعة القماش في الماء واعصرها قبل تنظيف الأسطوانات.

تعرض الصورة التالية أمثلة عن موقع الأسطوانة في طابعات مختلفة.

شكل ٦-٤ مواقع الأسطوانة للدرج 1 أو الدرج متعدد الأغراض



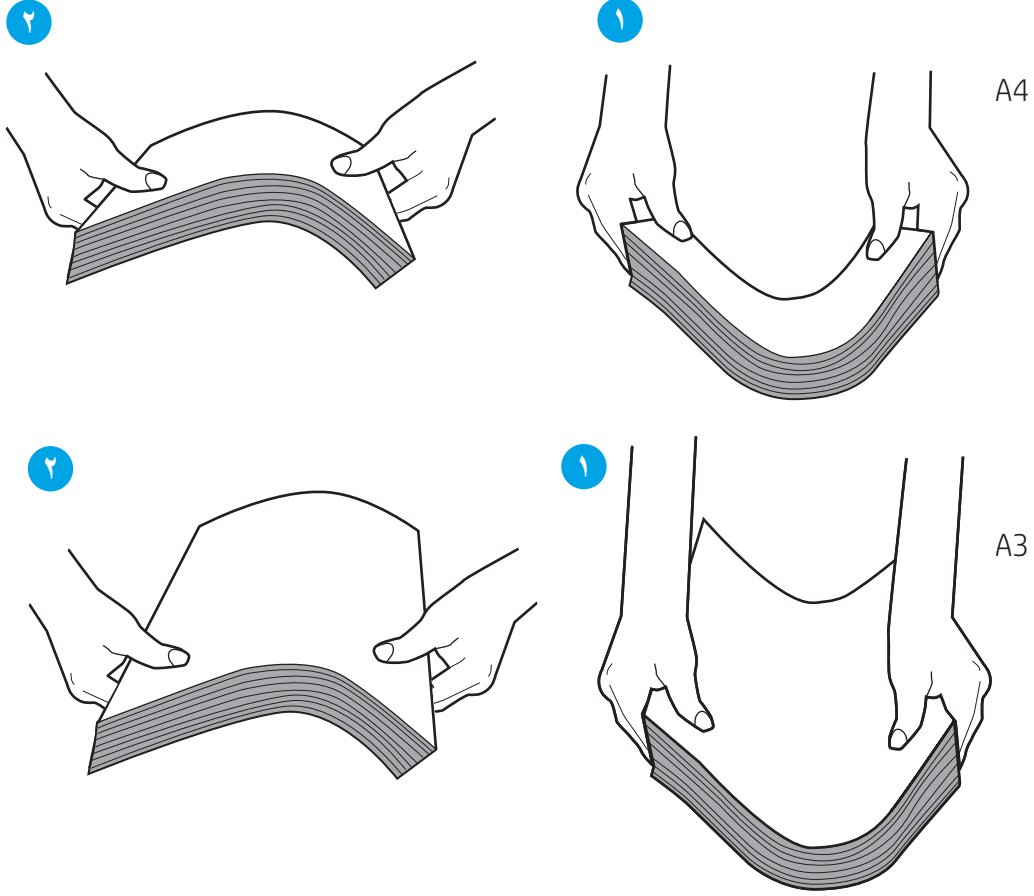
الطابعة تلتقط عدة أوراق

إذا كانت الطابعة تلتقط عدة أوراق من الدرج، فجرّب الحلول التالية:

١. أزل رزمة الورق من الدرج واثنها قليلاً، مع إدارتها ١٨٠ درجة واقلها. لا تقم بتهوية الورق. أعد رزمة الورق إلى الدرج.

📝 **ملاحظة:** تؤدي تهوية الورق إلى حدوث كهرباء ساكنة. لذلك بدلاً من تهوية الورق، قم بثنى الحزمة عن طريق إمساكها من كل طرف وطي الأطراف إلى أعلى لتشكيل الشكل ل. ثم قم بتدوير الأطراف إلى أسفل لعكس الشكل ل. بعد ذلك، أمسك بكل جانب من حزمة الورق وكرر هذه العملية. تؤدي هذه العملية إلى فك الأوراق عن بعضها البعض من دون استخدام الكهرباء الساكنة. ثم قم بتسوية حزمة الورق على طاولة قبل إعادتها إلى الدرج.

شكل ٥-٦ تقنية ثني رزمة الورق



٢. استخدم فقط الورق الذي يتوافق مع مواصفات HP لهذه الطابعة.

٣. تأكد من أن الرطوبة في الغرفة تستوفي المواصفات لهذه الطابعة ومن أن الورق مخزن في حزم غير مفتوحة. تُباع معظم رزم الورق في غلاف واقٍ من الرطوبة لإبقاء الورق جافاً.

في البيئات شديدة الرطوبة، يمكن أن يمتص الورق في الجزء العلوي من حزمة الورق في الدرج الرطوبة، ومن المحتمل أن يصبح مظهره متموجاً أو غير مستوي. في هذه الحالة، قم بإزالة أول 5 إلى 10 أوراق من أعلى حزمة الورق.

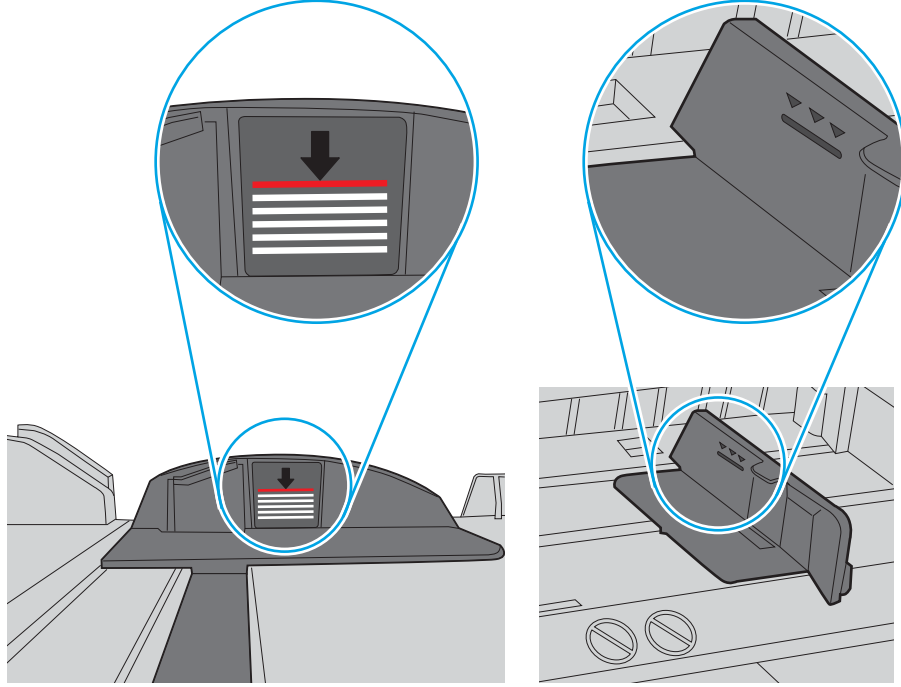
في البيئات منخفضة الرطوبة، قد تتسبب الكهرباء الساكنة الزائدة بالتصاق الورق ببعضه البعض. في هذه الحالة، قم بإزالة الورق من الدرج وقم بثني الحزمة كما هو موضح أعلاه.

٤. استخدم ورقاً غير متجدد أو مثني أو تالف. استخدم ورقاً من حزمة أخرى إذا لزم الأمر.

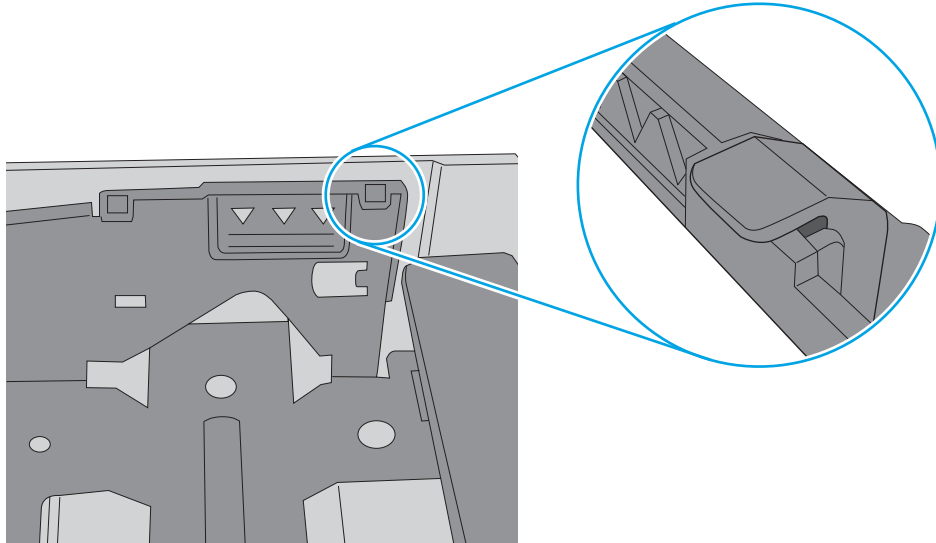
٥. تأكد من أن الدرج غير محمّل بشكل زائد عن طريق التحقق من علامات ارتفاع حزمة الورق داخل الدرج. إذا كان الدرج محملاً بشكل زائد، فقم بإزالة حزمة الورق بكاملها من الدرج وقم بتسويتها، ثم أعد بعض الورق إلى الدرج.

تعرض الأمثلة التالية علامات ارتفاع حزمة الورق في الأدراج لطابعات مختلفة. تحتوي معظم طابعات HP على علامات مشابهة لهذه. تأكد أيضاً من أن كل الأوراق موجودة ما دون الألسنة بالقرب من علامات ارتفاع حزمة الورق. تساعد هذه الألسنة في إبقاء الورق في الموضع الصحيح أثناء دخوله الطابعة.

شكل ٦-٦ علامات ارتفاع حزمة الورق



شكل ٦-٧ اللسان الخاص بحزمة الورق

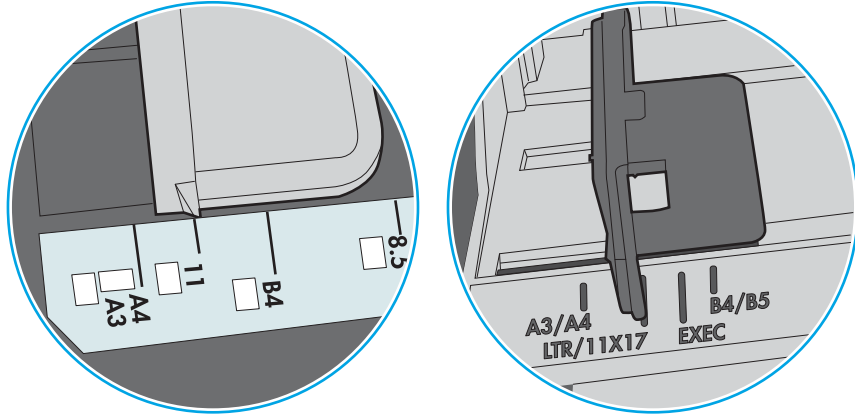


٦. تأكد من أن موجّهات الورق في الدرج مضبوطة بشكل صحيح مع حجم الورق. عدّل الموجّهين ليوفرا المساحة البادئة الملائمة في الدرج. يجب محاذاة السهم الموجود على موجه الدرج تمامًا مع العلامة الموجودة على الدرج.

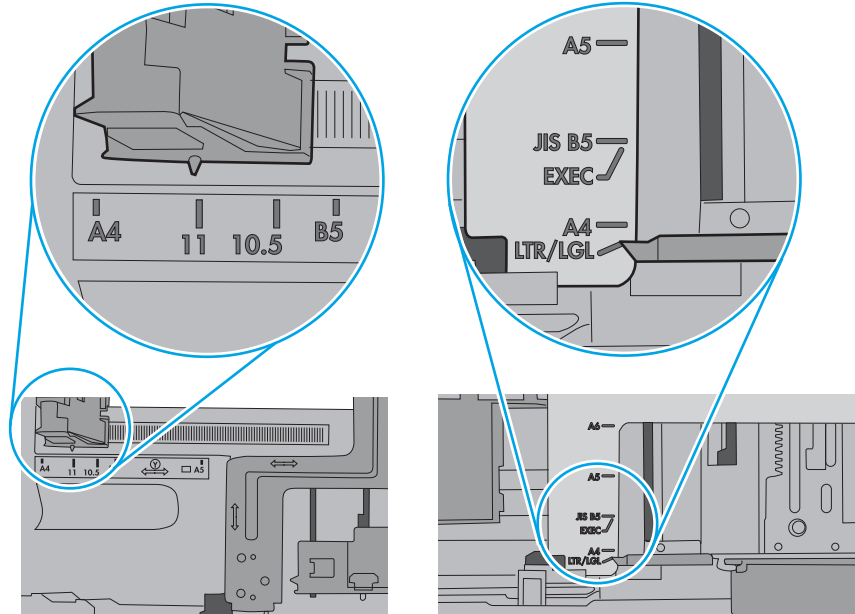
ملاحظة: لا تقم بضبط موجّهات الورق بقوة على حزمة الورق. قم بضبطها إلى المسافات البادئة أو العلامات في الدرج.

تعرض الصور التالية أمثلة عن المسافات البادئة لحجم الورق في الأدراج للطابعات المختلفة. تحتوي معظم طابعات HP على علامات مشابهة لهذه.

شكل ٨-٦ علامات الحجم للدرج 1 أو الدرج متعدد الأغراض



شكل ٩-٦ علامات الحجم لدرج الكاسيت



٧. تأكد من أنّ بيئة الطباعة هي ضمن المواصفات الموصى بها.

إزالة انحشار الورق

اتبع الإجراءات المذكورة في هذا القسم لإزالة الورق المنحشر من مسار الورق الخاص بالطابعة.

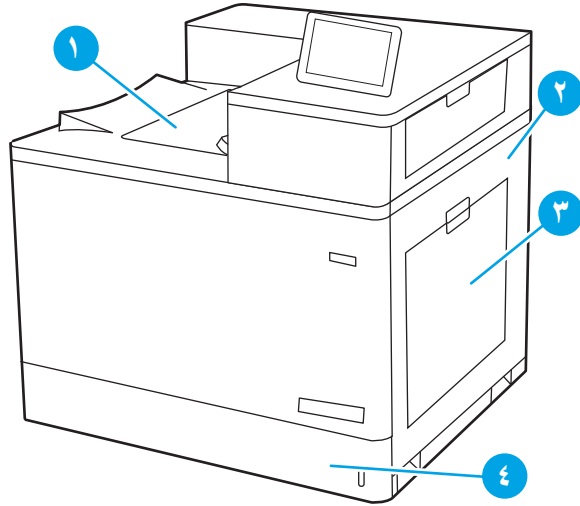
- [مقدمة](#)
- [مواقع انحشار الورق](#)
- [التنقل التلقائي لإزالة انحشار الورق](#)
- [هل تواجه حالات انحشار ورق متواترة أو متكررة؟](#)
- [إزالة انحشارات الورق في الدرج 1 \(13.A1\)](#)
- [إزالة انحشارات الورق في الدرج 2 \(13.A2\)](#)
- [إزالة انحشار الورق في المنصهر \(13.B9 و 13.B2 و 13.FF\)](#)
- [إزالة انحشارات الورق في حاوية الإخراج \(13.E1\)](#)
- [إزالة انحشارات الورق في منطقة الطباعة على الوجهين \(13.D3\)](#)
- [إزالة انحشارات الورق في درج الورق سعة 550 ورقة \(13.A3 و 13.A4\)](#)
- [إزالة انحشارات الورق في درج الورق سعة 2 x 550 ورقة \(13.A4 و 13.A5\)](#)
- [إزالة انحشارات الورق في أدراج إدخال الورق عالية السعة سعة 2700 ورقة \(13.A3 و 13.A4 و 13.A5 و 13.A7\)](#)

مقدمة

تتضمن المعلومات التالية إرشادات حول إزالة انحشار الورق من الطابعة.

مواقع انحشار الورق

يمكن أن يحدث انحشار الورق في هذه المواقع.



الوصف	الرقم
حاوية الإخراج	١

الرقم	الوصف
٢	الباب الأيمن ووحدة المصهر
٣	الدرج 1
٤	الدرج 2

التنقل التلقائي لإزالة انحشار الورق

تساعدك ميزة التنقل التلقائي في إزالة انحشار الورق من خلال توفير إرشادات خطوة بخطوة على لوحة التحكم. عند إكمال كل خطوة، تعرض الطابعة إرشادات للخطوة التالية حتى إكمال كل الخطوات في الإجراء.

هل تواجه حالات انحشار ورق متواترة أو متكررة؟

للحد من عدد انحشارات الورق، جرّب الحلول التالية.

ملاحظة: يمكنك مشاهدة فيديو يوضح كيفية تحميل الورق بطريقة تقلل من عدد انحشارات الورق.

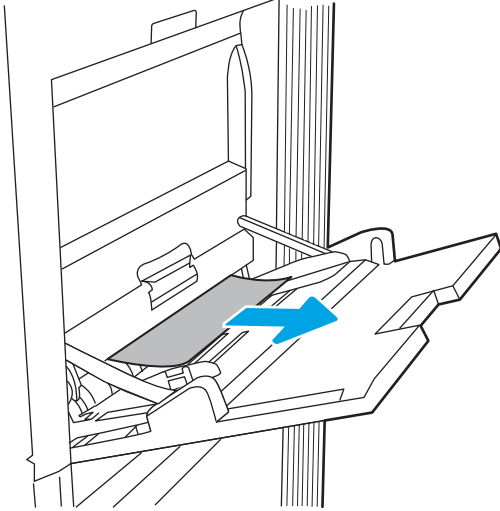
1. استخدم فقط الورق الذي يتوافق مع مواصفات HP لهذه الطابعة.
2. استخدم ورقاً غير متجدد أو مثني أو تالف. استخدم ورقاً من حزمة أخرى إذا لزم الأمر.
3. لا تستخدم الورق الذي سبق وتم النسخ أو الطباعة عليه.
4. تأكد من أن الدرج غير معبأ بشكل مفرط. إذا كان كذلك، فأزل حزمة الورق الكاملة من الدرج وقم بتسويتها، ثم أعد بعض الورق إلى الدرج.
5. تأكد من أن موجهات الورق في الدرج مضبوطة بشكل صحيح مع حجم الورق. اضبط الموجهات بحيث تلمس حزمة الورق دون ثنيها.
6. تأكد من إدخال الدرج بالكامل في الطابعة.
7. إذا كنت تطبع على ورق ثقيل أو مزخرف أو مثقوب، استخدم ميزة التغذية الذاتية وقم بتغذية الأوراق، الواحدة تلو الأخرى.
8. افتح القائمة الأدرج على لوحة التحكم الخاصة بالطابعة. تحقق من أنه تم تكوين الدرج بشكل صحيح لنوع الورق وحجمه.
9. تأكد من أن بيئة الطباعة هي ضمن المواصفات الموصى بها.

إزالة انحشارات الورق في الدرج 1 (13.A1)

اتبع الإجراء التالي للتحقق من الورق في كل مواقع الانحشار المحتملة المتعلقة بالدرج 1 وداخل الباب الأيمن. عند حدوث انحشار، قد تعرض لوحة التحكم رسالة ورسمًا متحركًا يساعد في إزالة الانحشار.

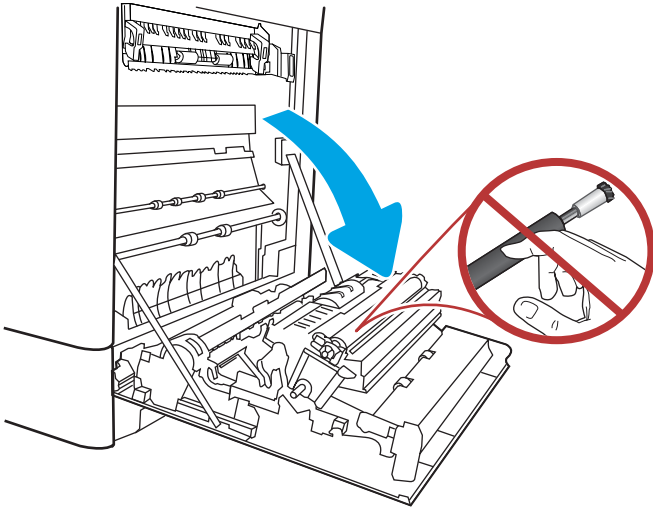
- 13.A1.XX انحشار في الدرج 1

١. إذا كان الورق المنحشر ظاهرًا في الدرج ١، فقم بإزالة الانحشار برفع الورق بلطف بشكل مستقيم.

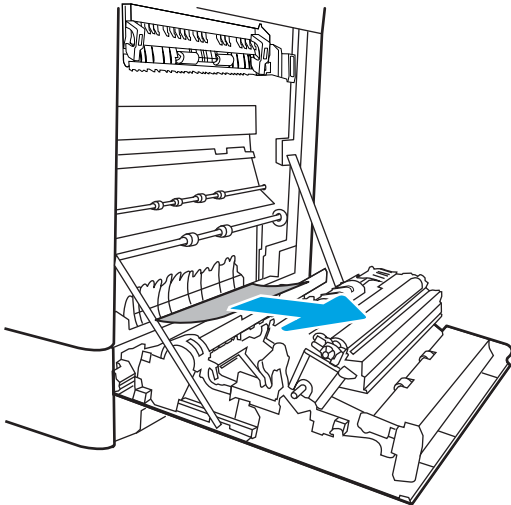


٢. إذا لم تتمكن من نزع الورق، أو إذا لم يكن الورق المنحشر ظاهرًا في الدرج ١، فأغلق الدرج ١ وافتح الباب الأيمن.

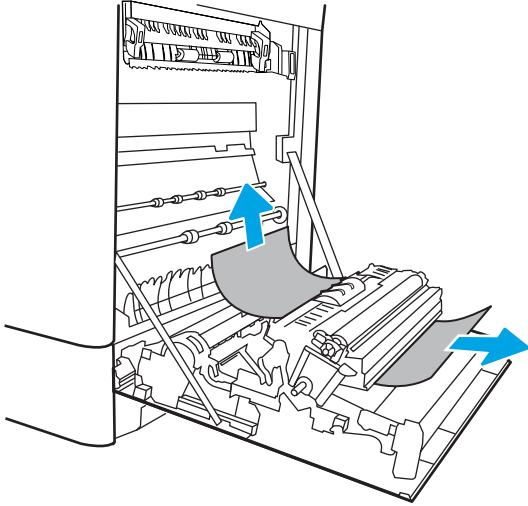
تنبيه: لا تلمس أسطوانة النقل. قد تؤثر الأوساخ على جودة الطباعة.



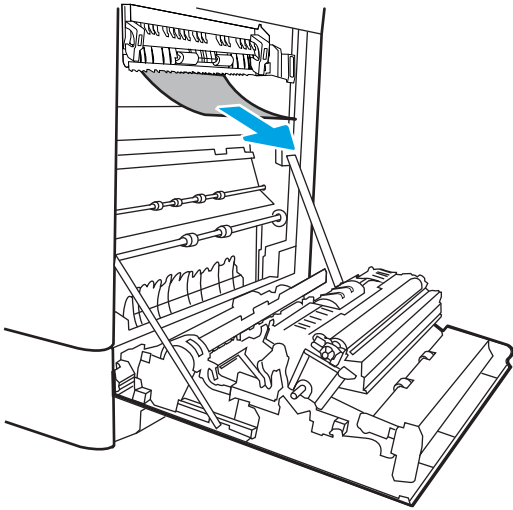
٣. اسحب الورق المحشور بحذر.



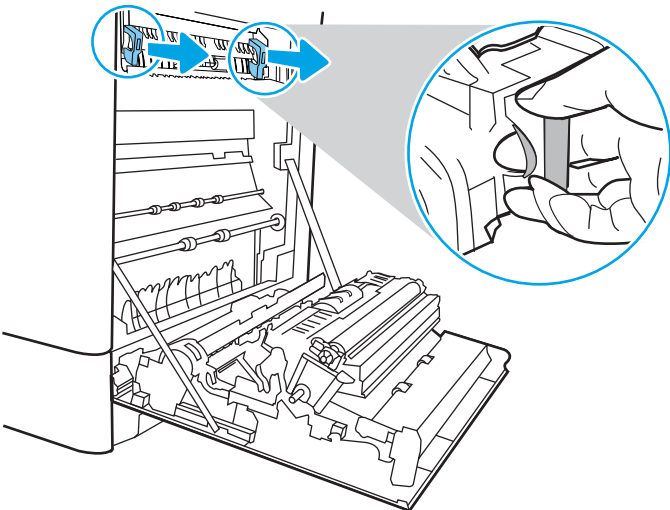
٤. اسحب أي ورق منحشر بلطف إلى الخارج في منطقة الطباعة على الوجهين على الباب الأيمن.



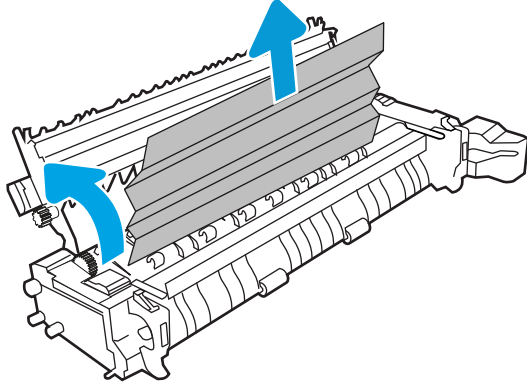
٥. إذا كان هناك ورق ظاهر يدخل في أسفل المصهر، فاسحبه بلطف نحو الأسفل لإزالته.



٦. يمكن للورق أن يكون منحشرًا داخل المصهر فلا يكون ظاهرًا. أمسك مقبضي المنصهر واضغط على ذراعي التحرير وارفعهما قليلاً ثم اسحبهما بشكل مستقيم نحو الخارج لإزالة المنصهر.

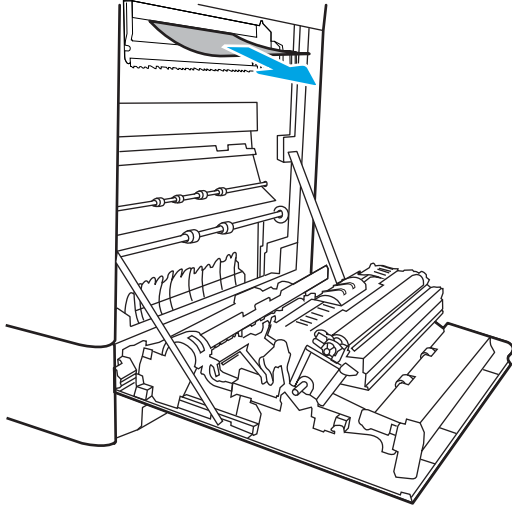


ملاحظة: يمكن أن يكون المصهر ساخناً عندما تكون الطباعة قيد الاستخدام. انتظر إلى أن يبرد المصهر قبل حمله.

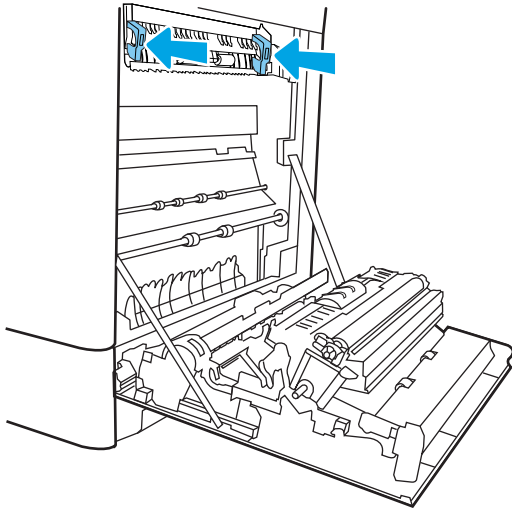


٧. افتح باب الوصول إلى الانحشار في المصهر. إذا كان الورق منحشراً داخل وحدة المصهر، اسحبه بلطف وقم بإزالته. إذا تمزق الورق، قم بإزالة كافة أجزاء الورق.

تنبيه: حتى لو برد جسم المصهر، قد تكون الأسطوانة الداخلية ما زالت ساخنة. لا تلمس أسطوانة المصهر.

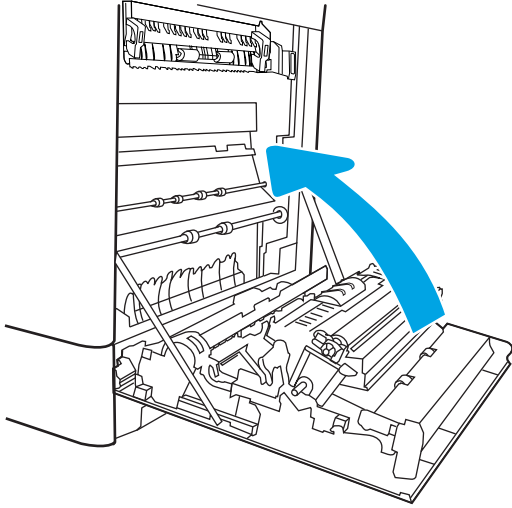


٨. إذا انحشر الورق أثناء دخوله إلى حاوية الإخراج، اسحبه إلى الخارج بلطف لإزالته.

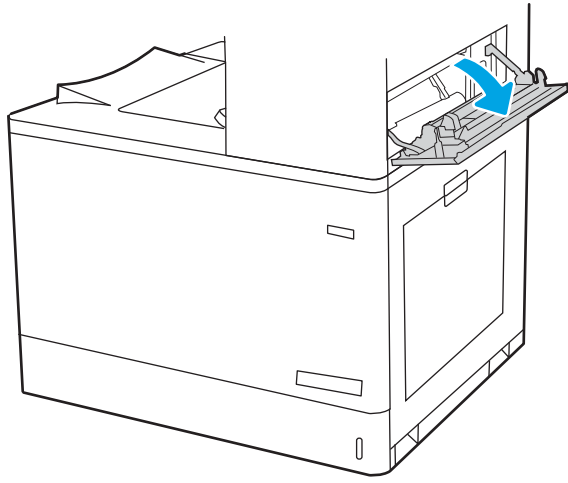


٩. أغلق باب الوصول إلى الانحشار في المصهر، وادفع المصهر بشكل كامل إلى داخل الطابعة حتى يستقر في مكانه محدثاً صوت طقطقة.

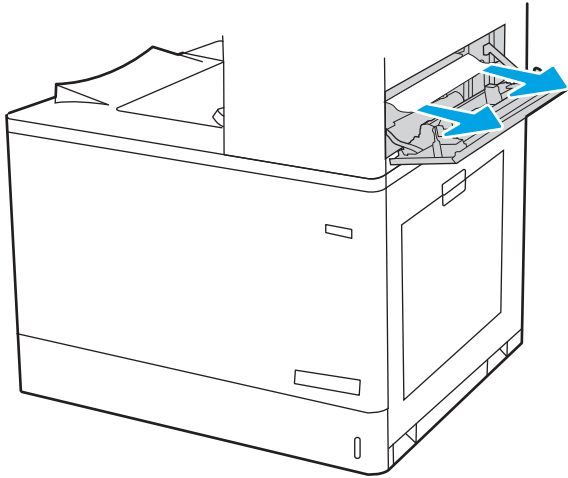
١٠. أغلق الباب الأيمن.



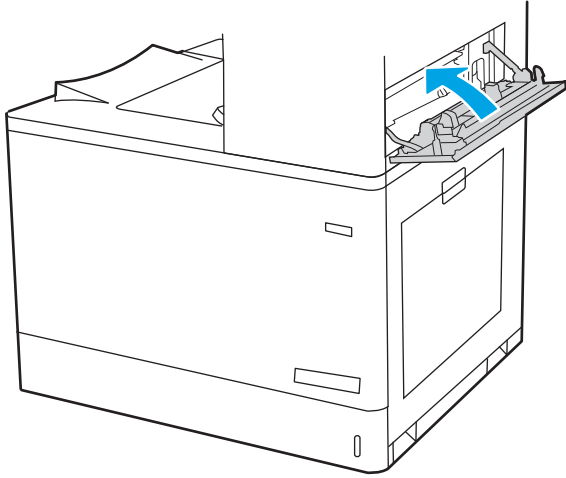
١١. افتح الباب العلوي الأيمن.



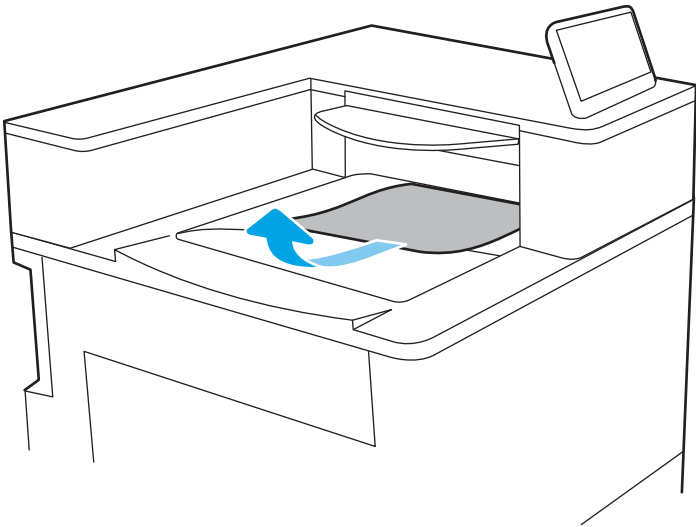
١٢. اسحب الورق المحشور بحذر.



١٣. أعلق الباب العلوي الأيمن.



١٤. إذا كان الورق ظاهرًا في حاوية الإخراج، فاسحب الحافة الأمامية وقم بإزالته برفق.

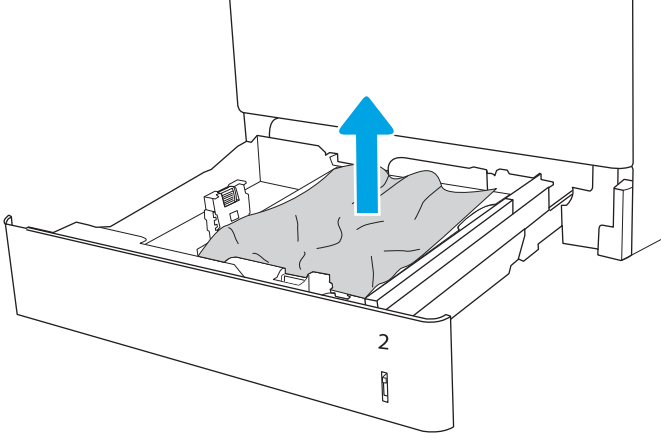


إزالة انحشارات الورق في الدرج 2 (13.A2)

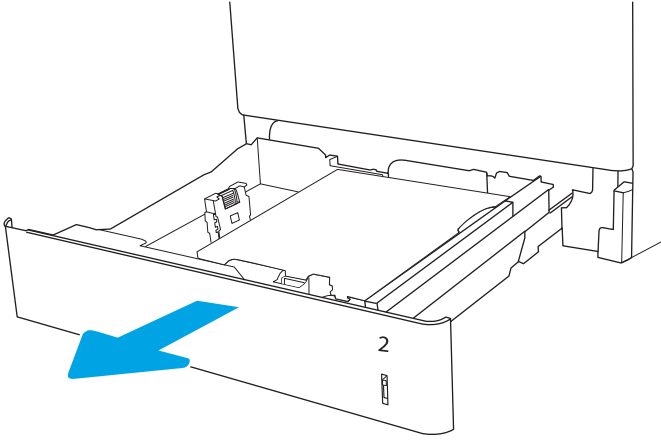
اتبع الإجراء التالي للتحقق من الورق في كل مواقع الانحشار المحتملة المتعلقة بالدرج 2 وداخل الباب الأيمن. عند حدوث انحشار، قد تعرض لوحة التحكم رسالة ورسمًا متحركًا يساعد في إزالة الانحشار.

- 13.A2.XX انحشار في الدرج 2

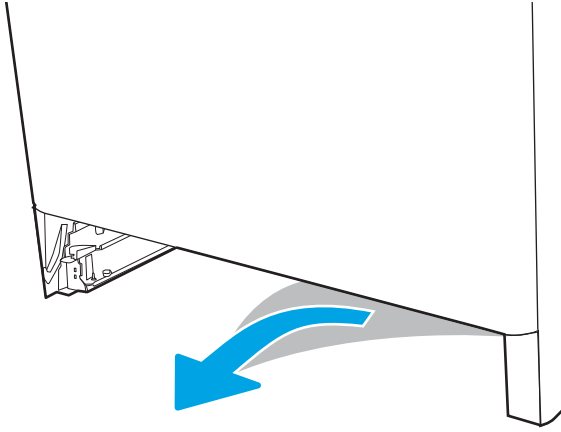
١. افتح الدرج وأزل أي ورق منحشر أو تالف. تحقق من أن الدرج ليس معبأ بشكل مفرط وأنه تم ضبط موجهاً الورق بشكل صحيح.



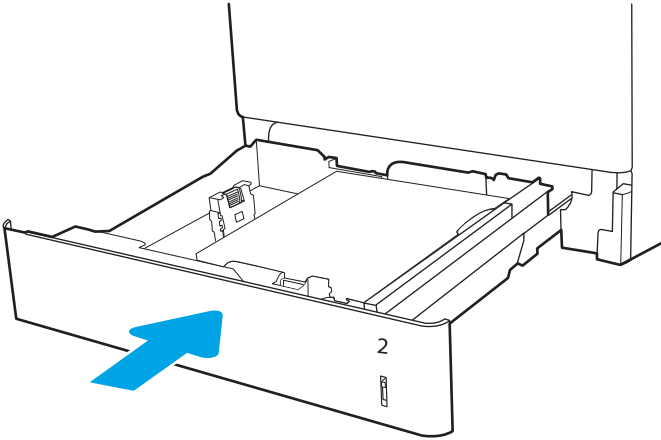
٢. اسحب الدرج بشكل كامل إلى خارج الطابعة بسحبه ورفع قليلاً.



٣. قم بإزالة أي ورق من أسطوانات التغذية داخل الطابعة برفق. أولاً، اسحب الورق إلى اليسار لتحريره، ثم اسحبه إلى الأمام لإزالته.

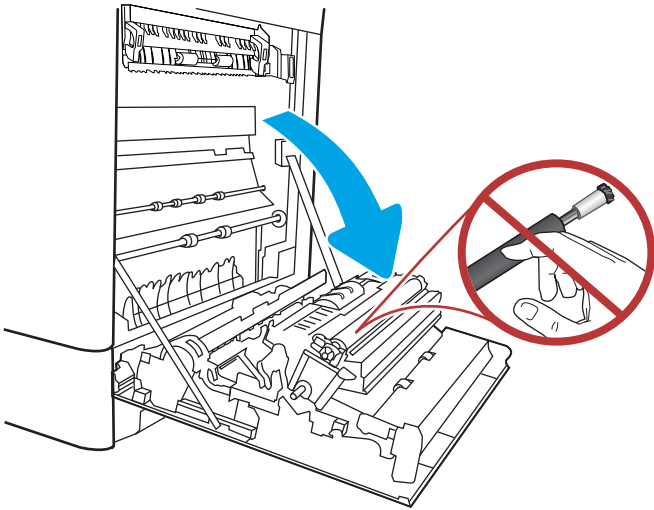


٤. قم بتركيب الدرج وإغلاقه.

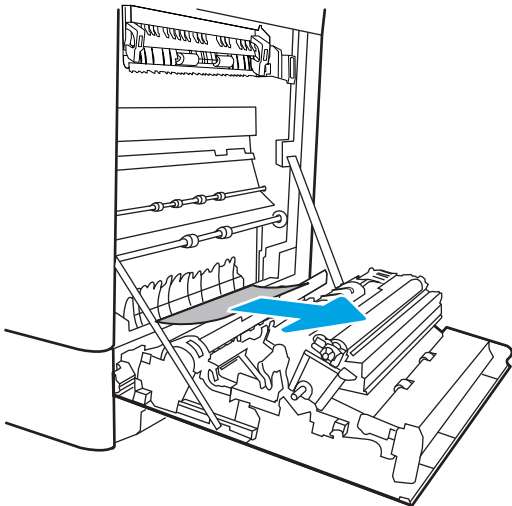


٥. افتح الباب الأيمن.

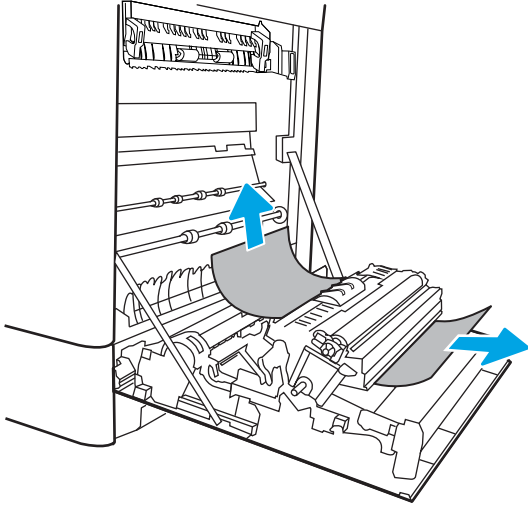
تنبيه: لا تلمس أسطوانة النقل. قد تؤثر الأوساخ على جودة الطباعة.



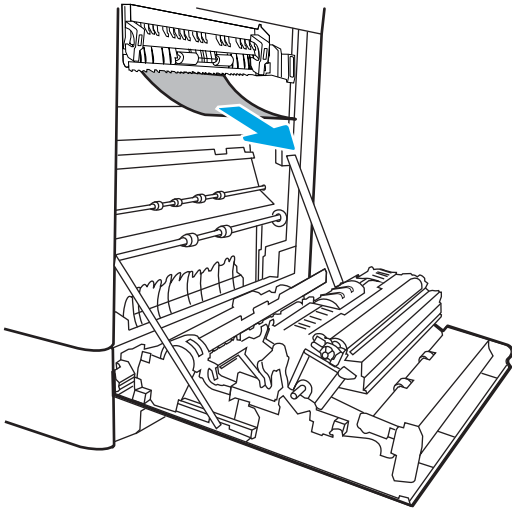
٦. اسحب الورق المحشور بحذر.



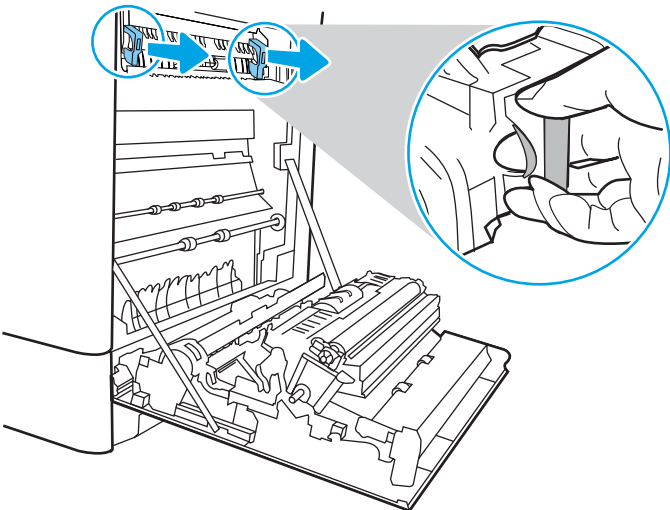
٧. اسحب أي ورق منحشر بلطف إلى الخارج في منطقة الطباعة على الوجهين على الباب الأيمن.



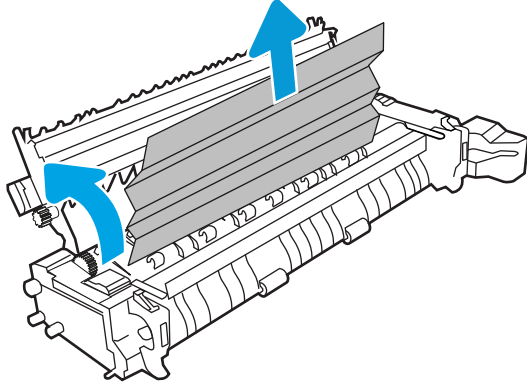
٨. إذا كان هناك ورق ظاهر يدخل في أسفل المصهر، فاسحبه بلطف نحو الأسفل لإزالته.




٩. يمكن للورق أن يكون منحشرًا داخل المصهر فلا يكون ظاهرًا. أمسك مقبضي المنصهر واضغط على ذراعي التحرير وارفعهما قليلاً ثم اسحبهما بشكل مستقيم نحو الخارج لإزالة المنصهر.

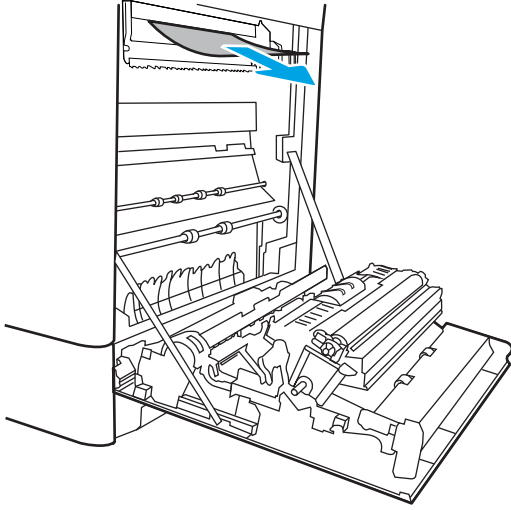


تنبيه: يمكن أن يكون المصهر ساخناً عندما تكون الطباعة قيد الاستخدام. انتظر إلى أن يبرد المصهر قبل حمله.

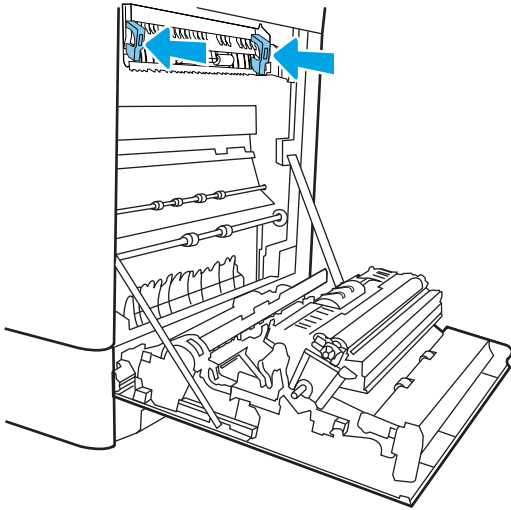


١٠. افتح باب الوصول إلى الانحشار في المصهر. إذا كان الورق منحشراً داخل وحدة المصهر، اسحبه بلطف وقم بإزالته. إذا تمزق الورق، قم بإزالة كافة أجزاء الورق.

ملاحظة:  حتى لو برد جسم المصهر، قد تكون الأسطوانة الداخلية ما زالت ساخنة. لا تلمس أسطوانة المنصهر.

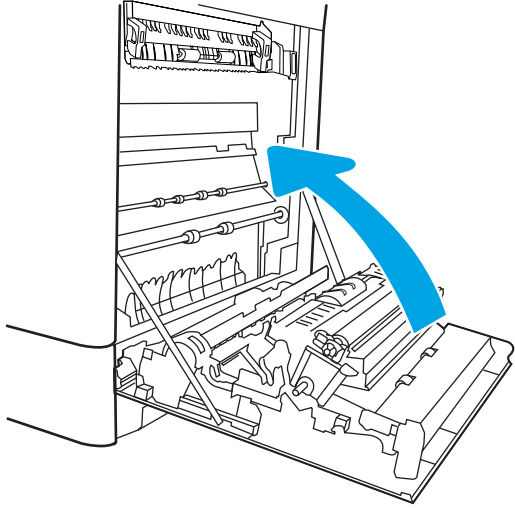


١١. إذا انحشر الورق أثناء دخوله إلى حاوية الإخراج، اسحبه إلى الخارج بلطف لإزالته.

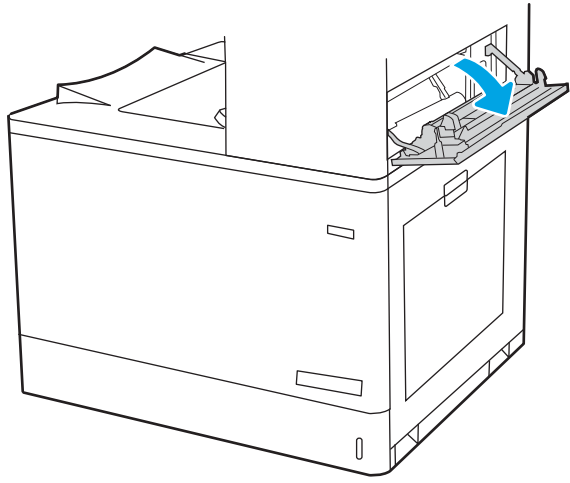


١٢. أغلق باب الوصول إلى الانحشار في المصهر، وادفع المصهر بشكل كامل إلى داخل الطابعة حتى يستقر في مكانه محدثاً صوت طقطقة.

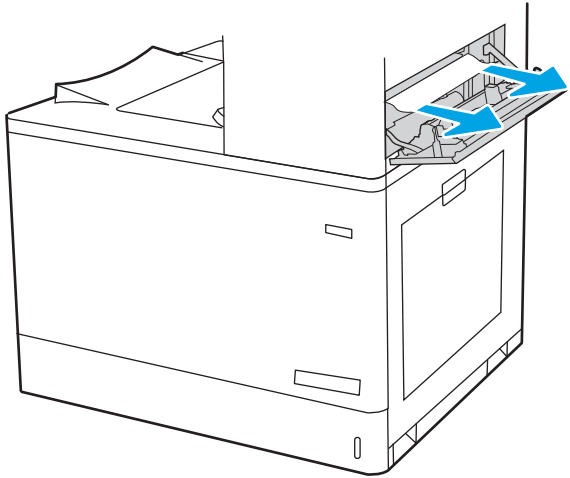
١٣. أغلق الباب الأيمن.



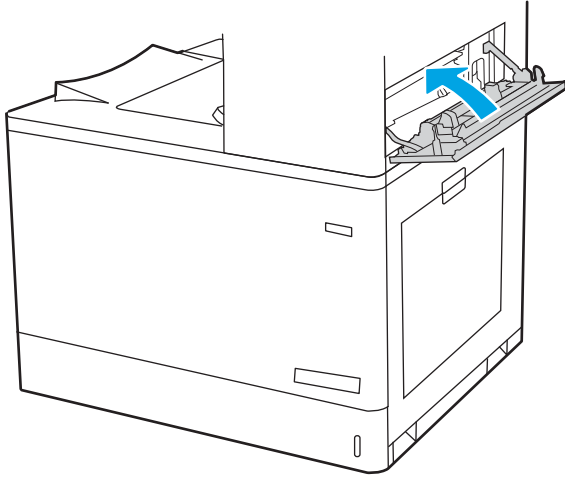
١٤. افتح الباب العلوي الأيمن.



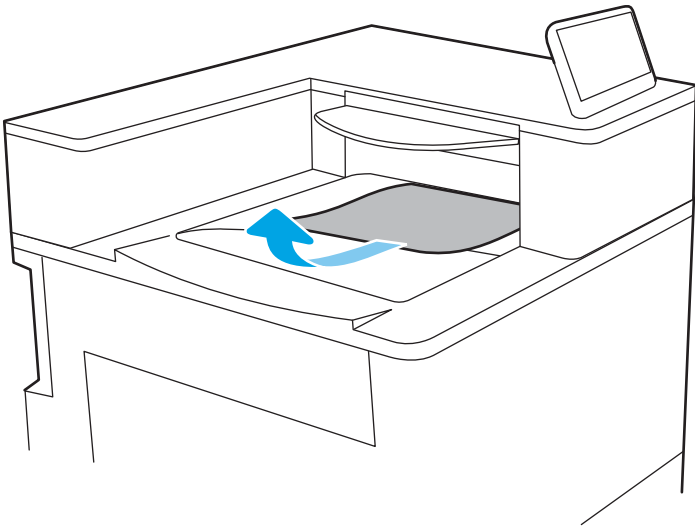
١٥. اسحب الورق المحشور بحذر.



١٦. أعلق الباب العلوي الأيمن.



١٧. إذا كان الورق ظاهرًا في حاوية الإخراج، فاسحب الحافة الأمامية وقم بإزالته برفق.



إزالة انحشار الورق في المنصهر (13.B9 و 13.B2 و 13.FF)

استخدم الإجراء التالي للتحقق من حالة الورق في جميع المواقع المحتمل حدوث الانحشار فيها داخل الباب الأيمن.

عند حدوث انحشار، قد تعرض لوحة التحكم رسالة ورسمًا متحركًا يساعد في إزالة الانحشار.

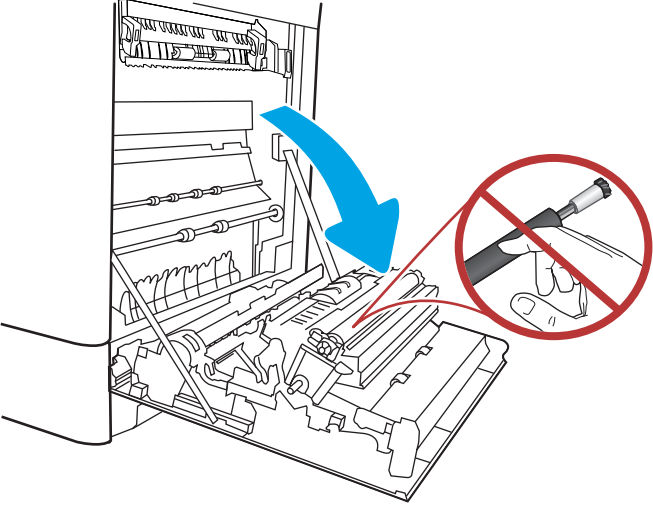
- 13.B9.XX انحشار في المنصهر
- 13.B2.XX انحشار في <الغطاء أو الباب>.
- 13.FF.EE انحشار في الباب المفتوح

تنبيه: يمكن أن يكون المنصهر ساخنًا عندما تكون الطابعة قيد الاستخدام. انتظر إلى أن يبرد المنصهر قبل حمله.

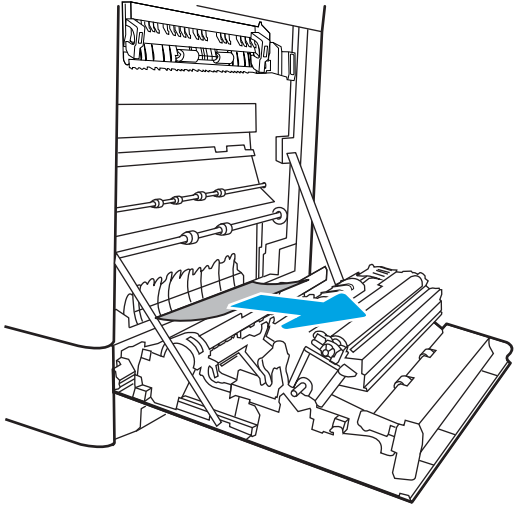


١. افتح الباب الأيمن.

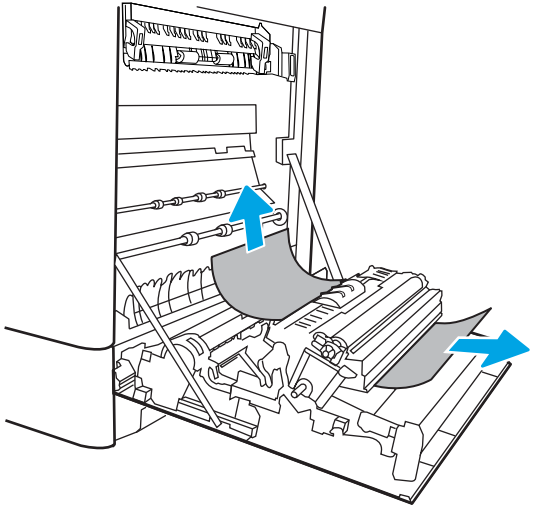
تنبيه: لا تلمس أسطوانة النقل. قد تؤثر الأوساخ على جودة الطباعة.



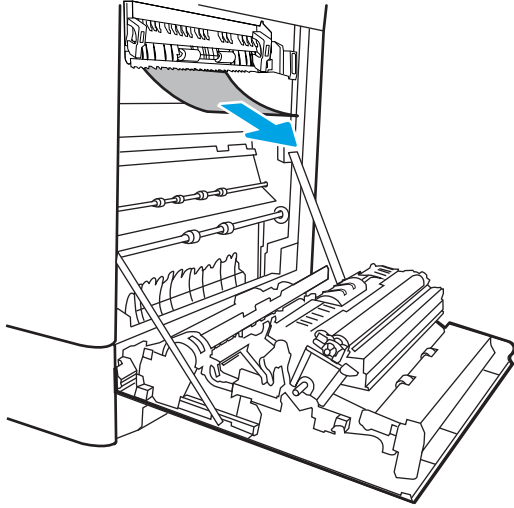
٢. اسحب الورق المحشور بحذر.



٢. اسحب أي ورق منحشر بلطف إلى الخارج في منطقة الطباعة على الوجهين على الباب الأيمن.

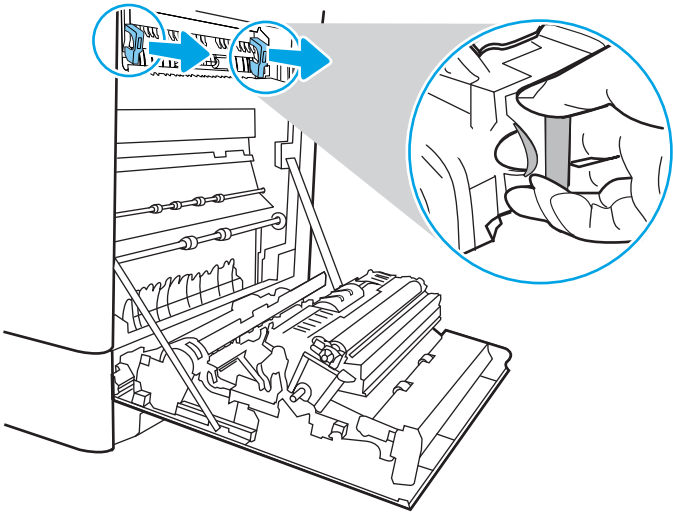


٤. إذا كان هناك ورق ظاهر يدخل في أسفل المصهر، فأسحبه بلطف نحو الأسفل لإزالته.



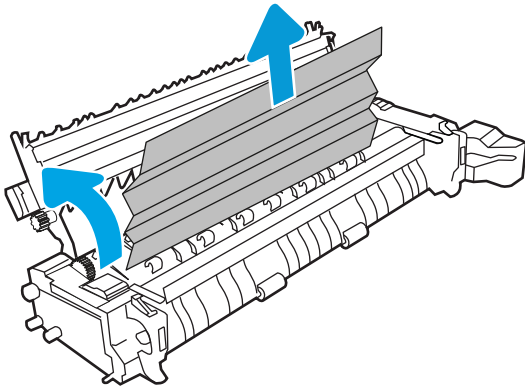
٥. يمكن للورق أن يكون منحسراً داخل المصهر فلا يكون ظاهراً. أمسك مقبضي المصهر واضغط على ذراعَي التحرير وارفعهما قليلاً ثم اسحبهما بشكل مستقيم نحو الخارج لإزالة المنصهر.

تنبيه: يمكن أن يكون المصهر ساخناً عندما تكون الطابعة قيد الاستخدام. انتظر إلى أن يبرد المصهر قبل حمله.

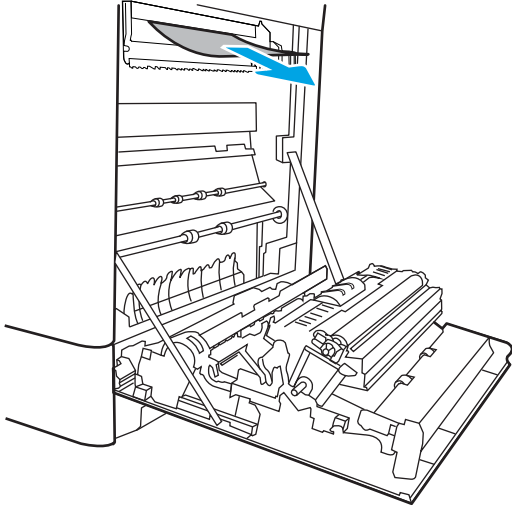


٦. افتح باب الوصول إلى الانحشار في المصهر. إذا كان الورق منحسراً داخل وحدة المصهر، اسحبه بلطف وقم بإزالته. إذا تمزق الورق، قم بإزالة كافة أجزاء الورق.

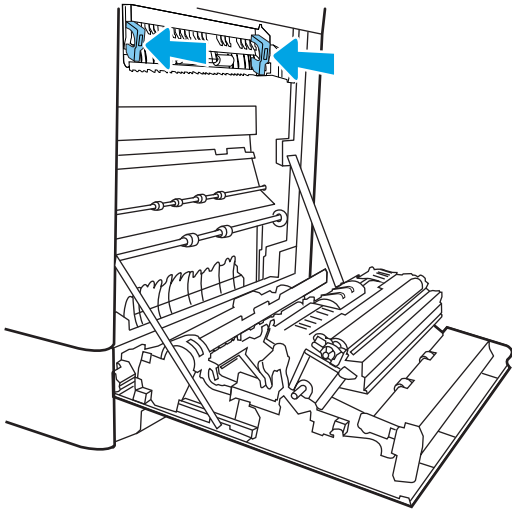
تنبيه: حتى لو برد جسم المصهر، قد تكون الأسطوانات الداخلية ما زالت ساخنة. لا تلمس أسطوانات المنصهر.



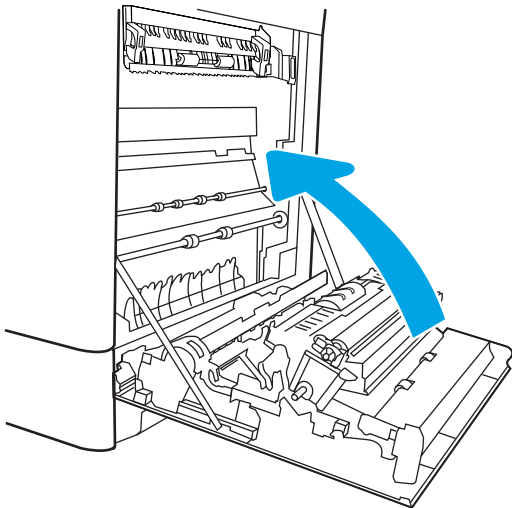
٧. إذا انحشر الورق أثناء دخوله إلى حاوية الإخراج، أسحبه إلى الخارج بلطف لإزالته.



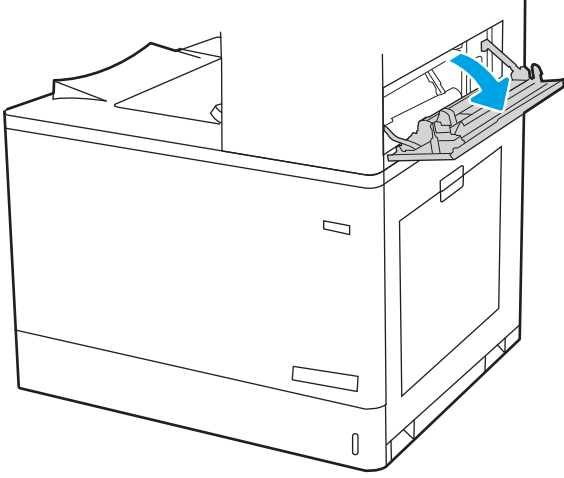
٨. أغلق باب الوصول إلى الانحشار في المصهر، وادفع المصهر بشكل كامل إلى داخل الطابعة حتى يستقر في مكانه محدثًا صوت طقطقة.



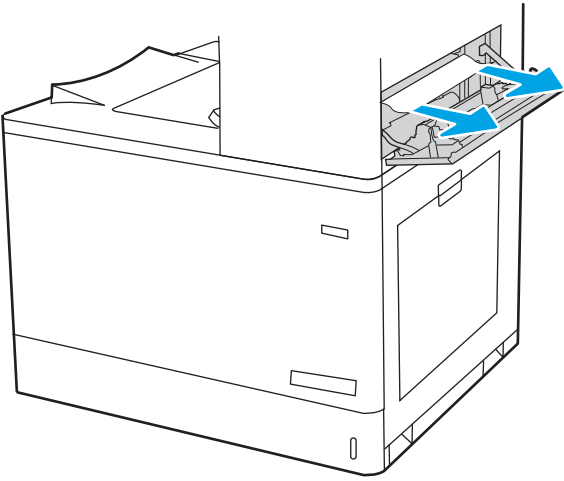
٩. أغلق الباب الأيمن.



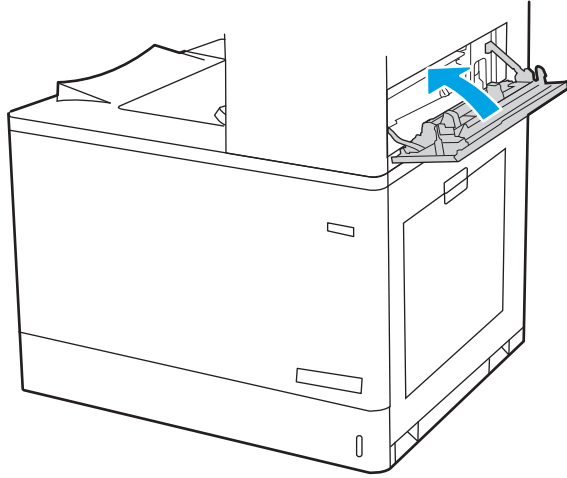
١٠. افتح الباب العلوي الأيمن.



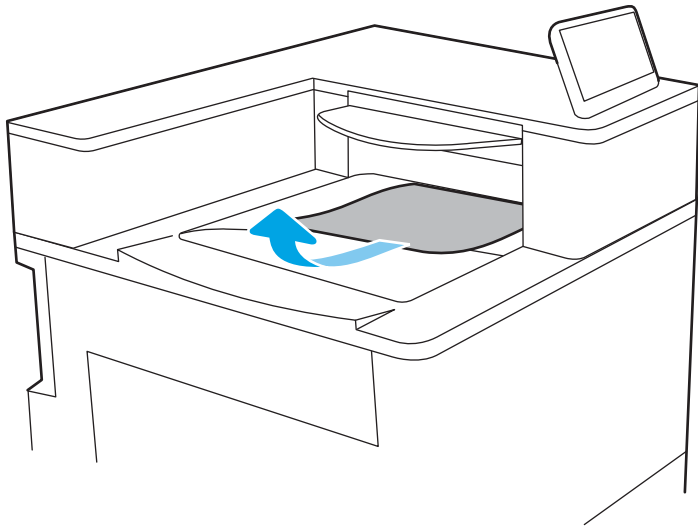
١١. اسحب الورق المحشور بحذر.



١٢. أغلق الباب العلوي الأيمن.



١٣. إذا كان الورق ظاهرًا في حاوية الإخراج، فاسحب الحافة الأمامية وقم بإزالته برفق.



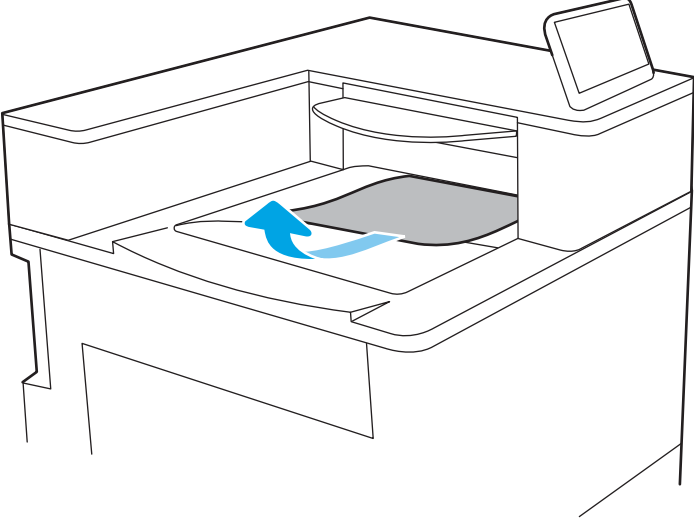
إزالة انحشارات الورق في حاوية الإخراج (13.E1)

استخدم الإجراء التالي لإزالة الانحشارات في حاوية الإخراج.

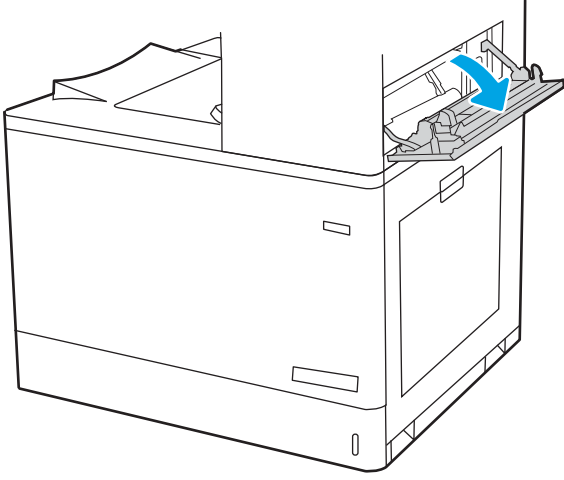
عند حدوث انحشار، قد تعرض لوحة التحكم رسالة ورسمًا متحركًا يساعد في إزالة الانحشار.

• 13.E1.XX انحشار في حاوية الإخراج القياسية

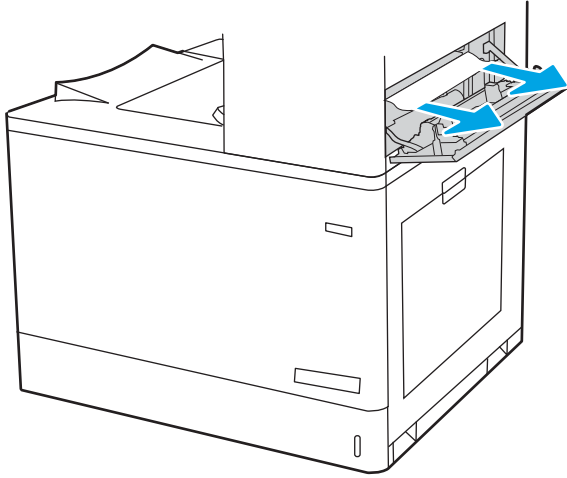
١. إذا كان الورق ظاهرًا في حاوية الإخراج، فاسحب الحافة الأمامية وقم بإزالته برفق.



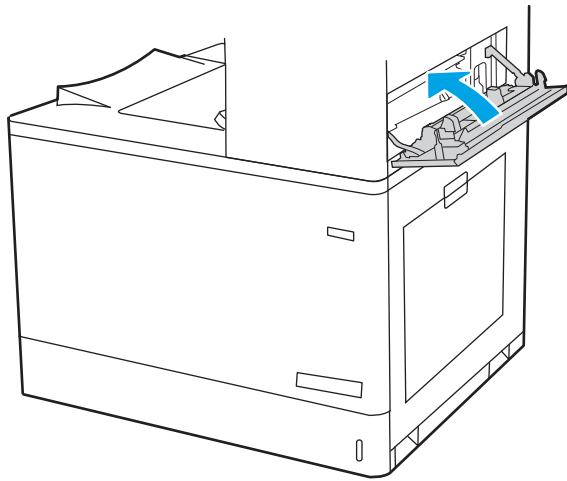
٢. افتح الباب العلوي الأيمن.



٣. اسحب الورق المحشور بحذر.



٤. أغلق الباب العلوي الأيمن.



إزالة انحشارات الورق في منطقة الطباعة على الوجهين (13.D3)

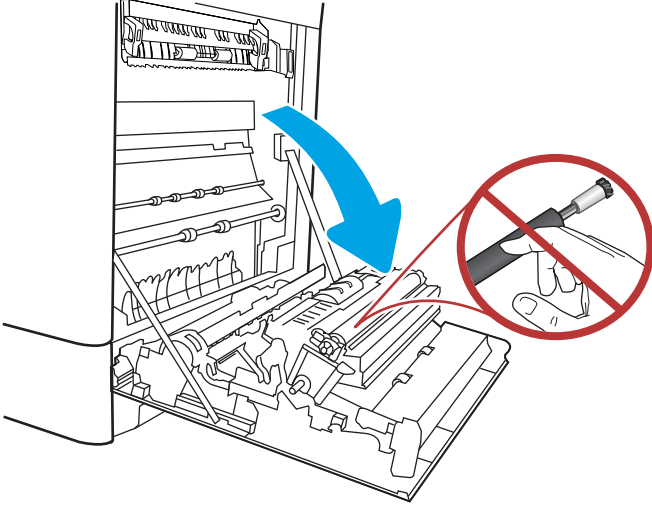
استخدم الإجراء التالي للتحقق من حالة الورق في جميع المواقع المحتمل حدوث الانحشار فيها داخل الباب الأيمن.

عند حدوث انحشار، قد تعرض لوحة التحكم رسالة ورسمًا متحركًا يساعد في إزالة الانحشار.

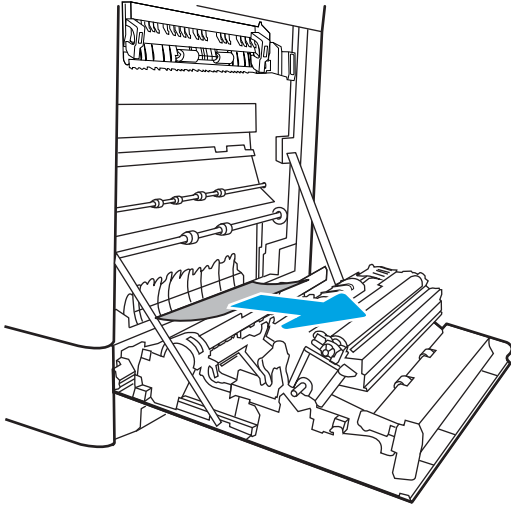
- 13.D3.XX انحشار في منطقة المنطقة الطباعة على الوجهين

١. افتح الباب الأيمن.

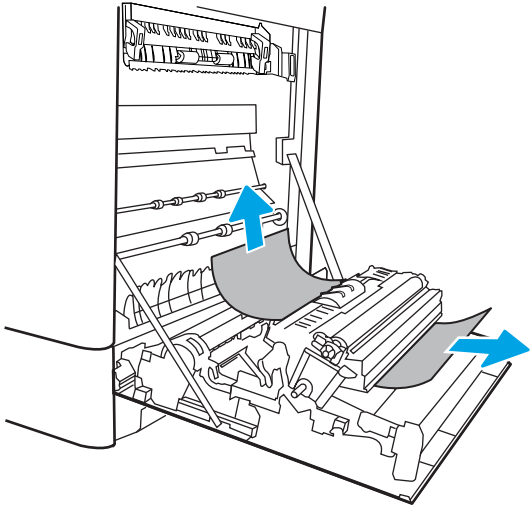
تنبيه: لا تلمس أسطوانة النقل. قد تؤثر الأوساخ على جودة الطباعة.



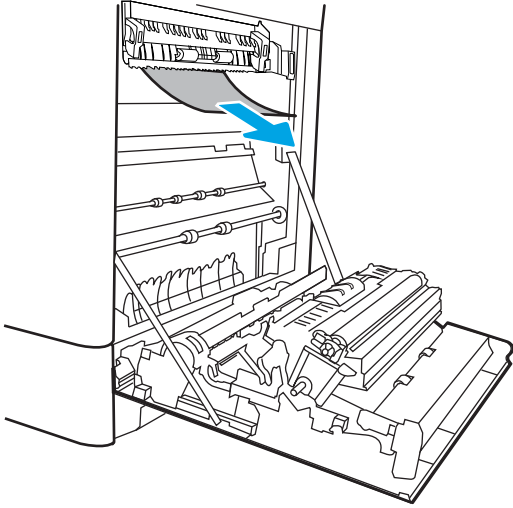
٢. اسحب الورق المحشور بحذر.



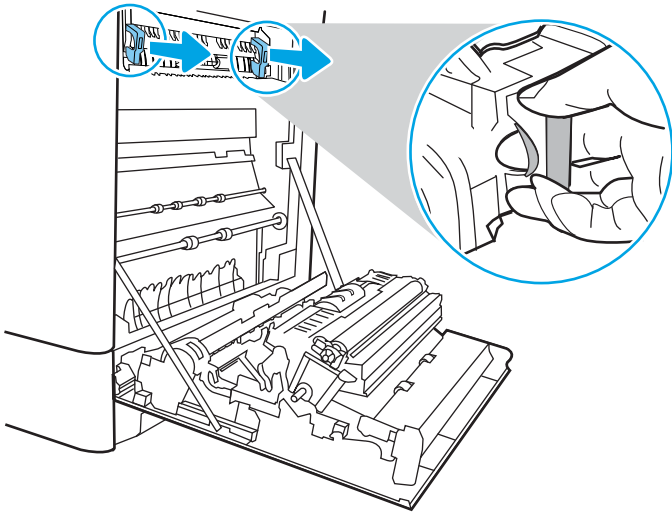
٣. اسحب أي ورق منحشر بلطف إلى الخارج في منطقة الطباعة على الوجهين على الباب الأيمن.



٤. إذا كان هناك ورق ظاهر يدخل في أسفل المصهر، فأسحبه بلطف نحو الأسفل لإزالته.

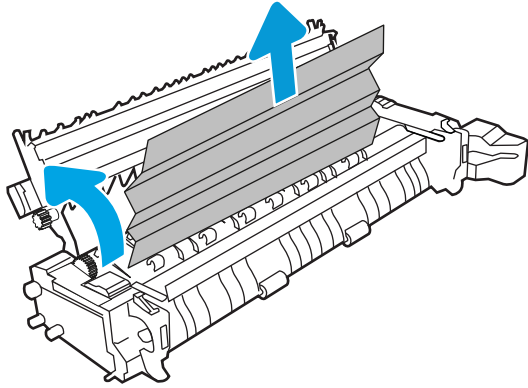


٥. يمكن للورق أن يكون منحسراً داخل المصهر فلا يكون ظاهراً. أمسك مقبضي المنصهر واضغط على ذراعي التحرير وارفعهما قليلاً ثم اسحبهما بشكل مستقيم نحو الخارج لإزالة المنصهر.



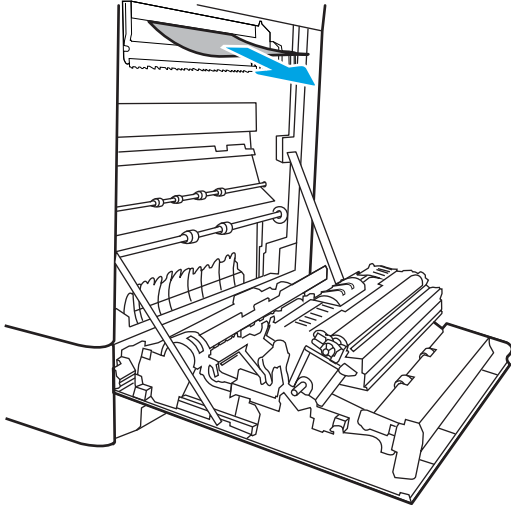
تنبيه: يمكن أن يكون المصهر ساخناً عندما تكون الطابعة قيد الاستخدام. انتظر إلى أن يبرد المصهر قبل حمله.

٦. افتح باب الوصول إلى الانحشار في المصهر. إذا كان الورق منحسراً داخل وحدة المصهر، اسحبه بلطف وقم بإزالته. إذا تمزق الورق، قم بإزالة كافة أجزاء الورق.

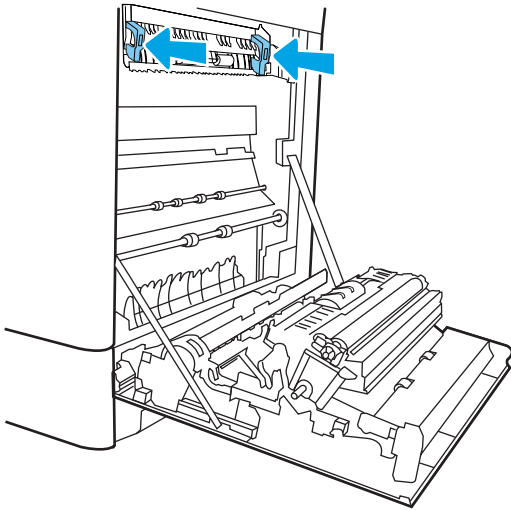


تنبيه: بالرغم من أن المصهر قد برد، فقد تكون الأسطوانة ما زالت حارة. لا تلمس أسطوانة المصهر.

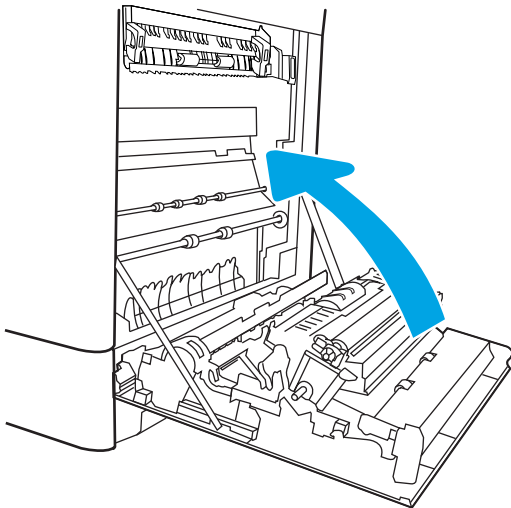
٧. إذا انحشر الورق أثناء دخوله إلى حاوية الإخراج،
أسحبه إلى الخارج بلطف لإزالته.



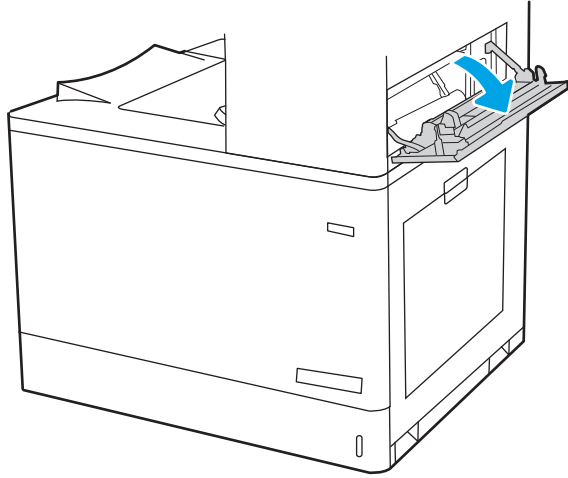
٨. أغلق باب الوصول إلى الانحشار في المصهر، وادفع
المصهر بشكل كامل إلى داخل الطابعة حتى
يستقر في مكانه محدثاً صوت طقطقة.



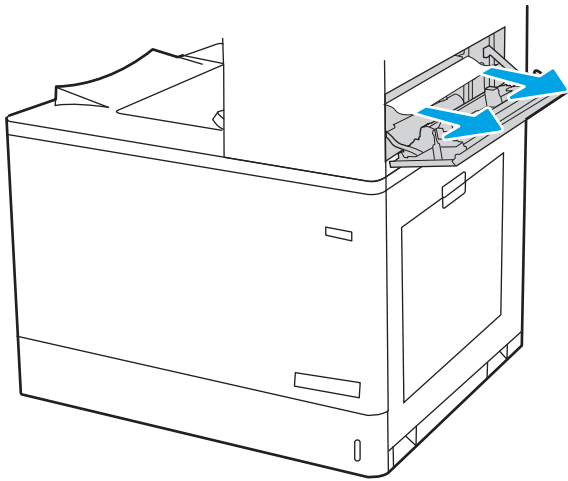
٩. أغلق الباب الأيمن.



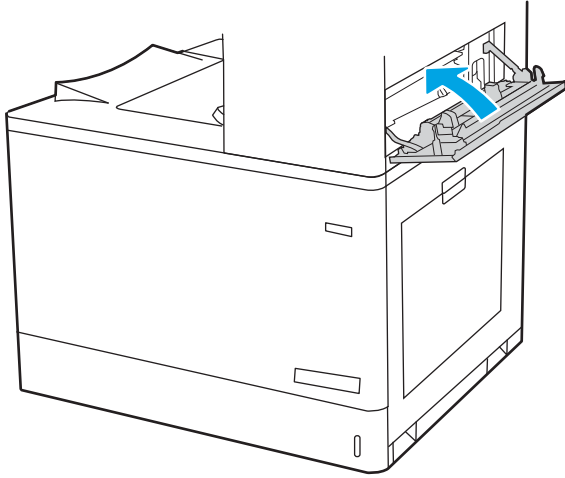
١٠. افتح الباب العلوي الأيمن.



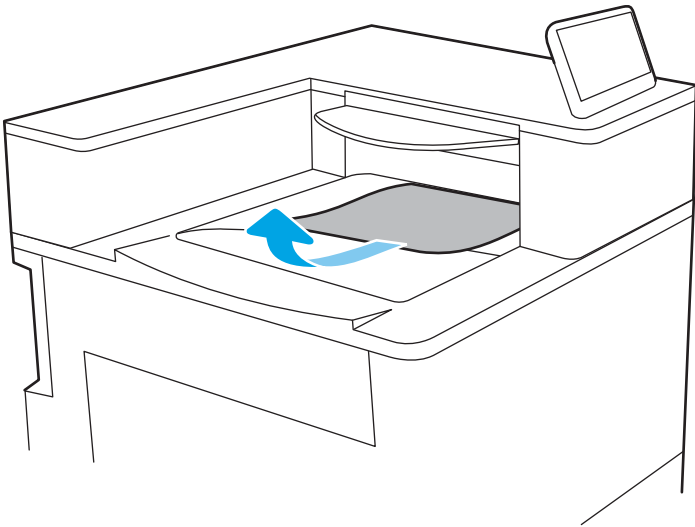
١١. اسحب الورق المحشور بحذر.



١٢. أعلق الباب العلوي الأيمن.



١٣. إذا كان الورق ظاهرًا في حاوية الإخراج، فاسحب الحافة الأمامية وقم بإزالته برفق.



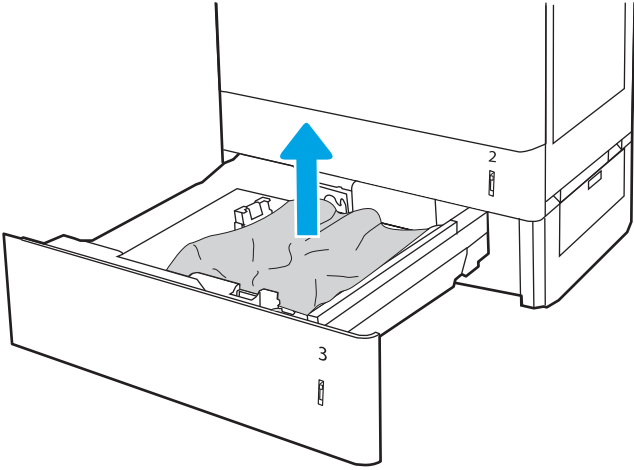
إزالة انحشارات الورق في درجَي الورق سعة 550 ورقة (13.A4 و 13.A3)

اتبع الإجراء التالي للتحقق من حالة الورق في كل مواقع الانحشار المحتملة المتعلقة بدرجَي الورق سعة 550 ورقة وداخل الباب الأيمن.

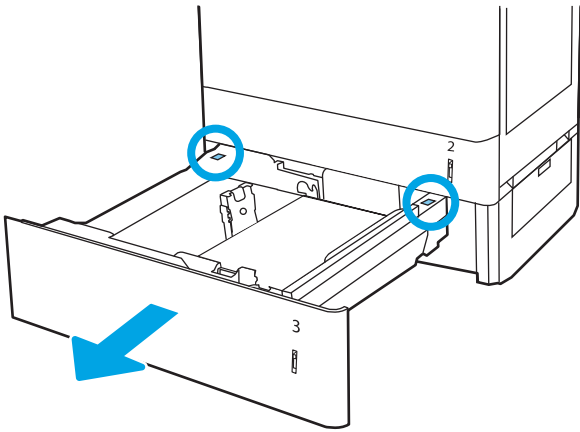
عند حدوث انحشار، قد تعرض لوحة التحكم رسالة ورسمًا متحركًا يساعد في إزالة الانحشار.

- 13.A3.XX انحشار في الدرج 3
- 13.A4.XX انحشار في الدرج 4

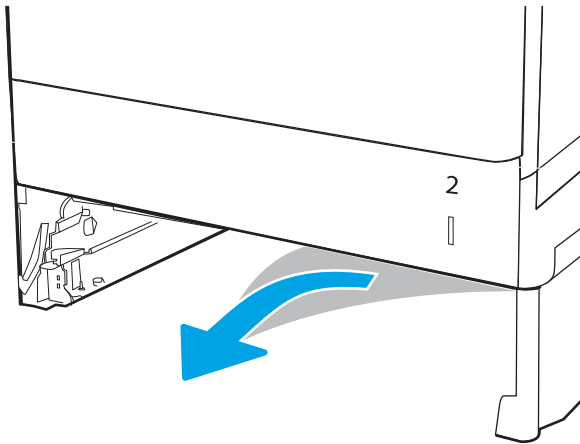
١. افتح الدرج وأزل أي ورق منحشر أو تالف. تحقق من أن الدرج ليس معبأ بشكل مفرط وأنه تم ضبط موجهاً الورق بشكل صحيح.



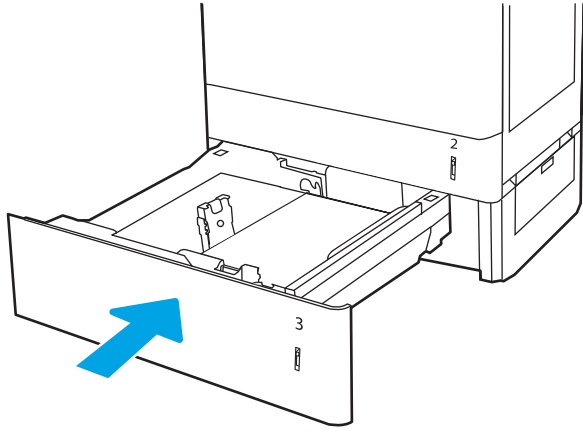
٢. حرر لسائين في الجهة الخلفية من الدرج ثم اسحب الدرج بالكامل خارج الطابعة.



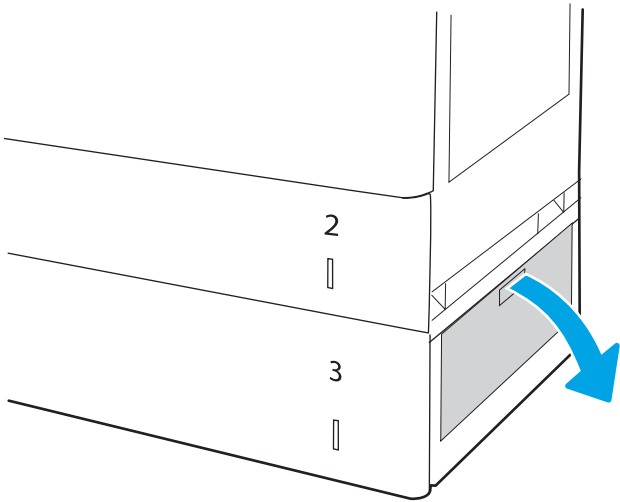
٣. قم بإزالة أي ورق من أسطوانات التغذية داخل الطابعة. أولاً، اسحب الورق إلى اليسار لتحريره، ثم اسحبه إلى الأمام لإزالته.



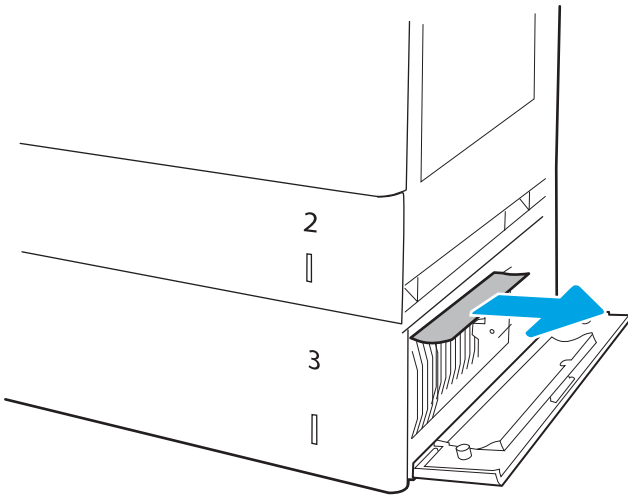
٤. قم بتركيب الدرج وإغلاقه.



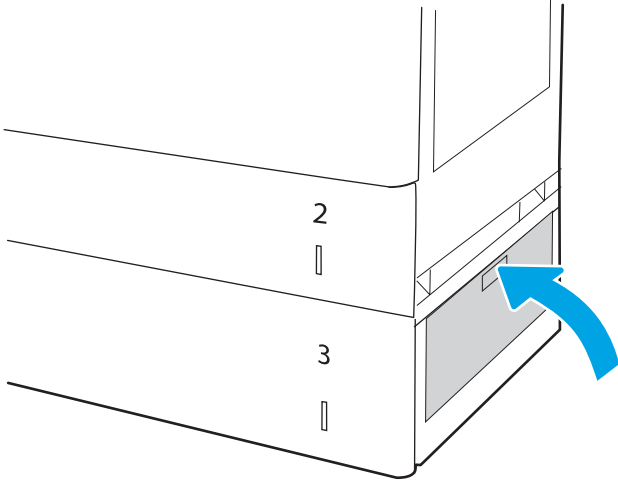
٥. افتح الباب الأيمن السفلي.



٦. اسحب الورق المحشور بحذر.

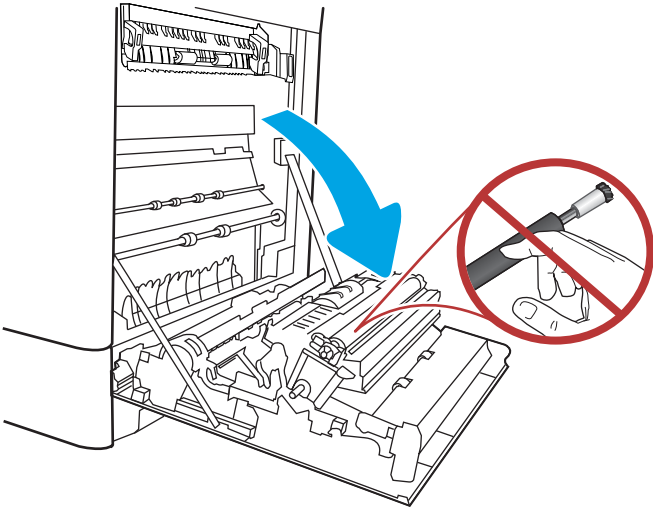


٧. أغلق الباب الأيمن السفلي.

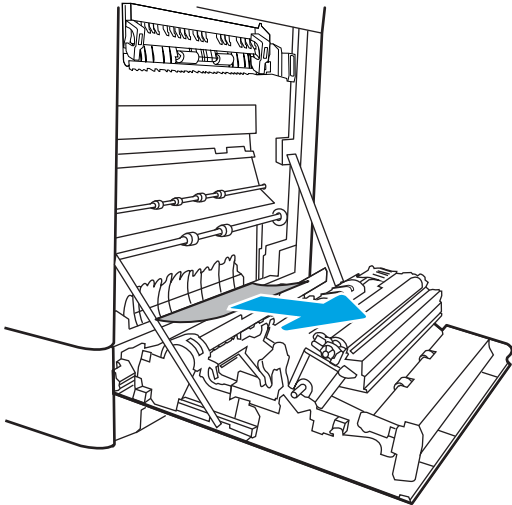


٨. افتح الباب الأيمن.

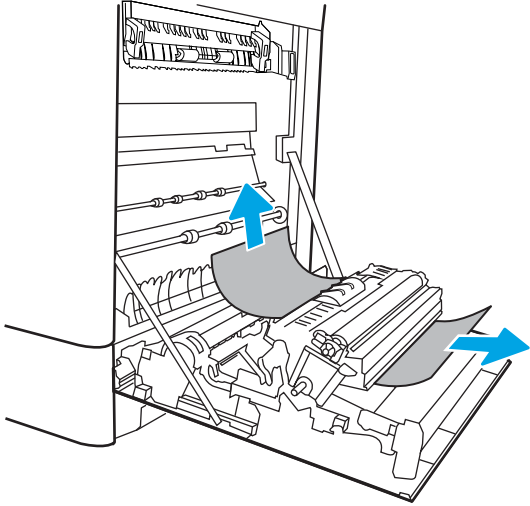
تنبيه: لا تلمس أسطوانة النقل. قد تؤثر الأوساخ على جودة الطباعة.



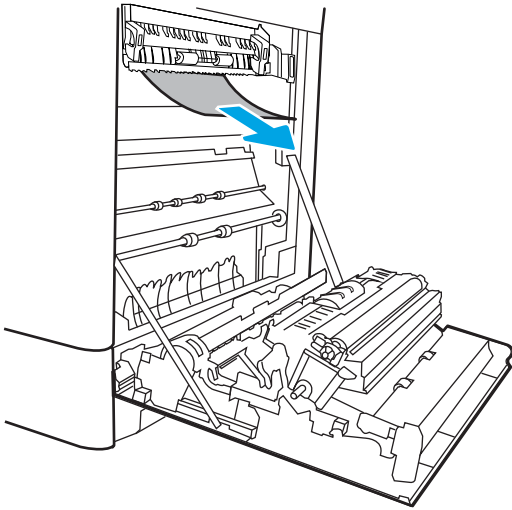
٩. اسحب الورق المحشور بحذر.



١٠. اسحب أي ورق منحشر بلطف إلى الخارج في منطقة الطباعة على الوجهين على الباب الأيمن.

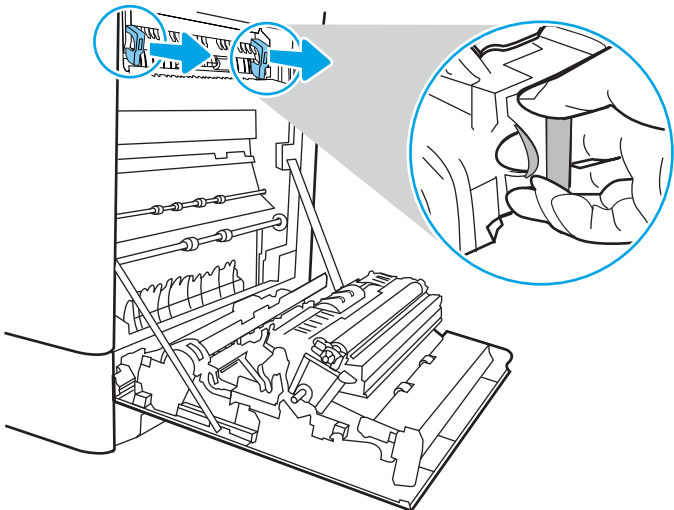


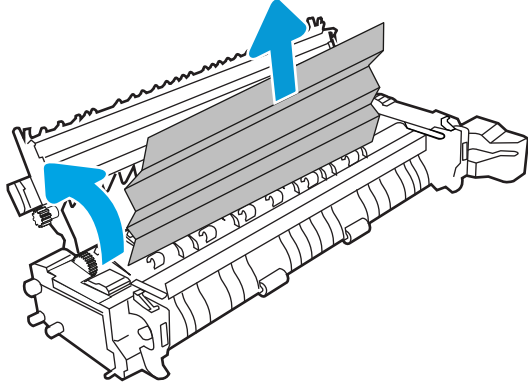
١١. إذا كان هناك ورق ظاهر يدخل في أسفل المصهر، فاسحبه بلطف نحو الأسفل لإزالته.




١٢. يمكن للورق أن يكون منحشرًا داخل المصهر فلا يكون ظاهرًا. أمسك مقبضي المنصهر واضغط على ذراعي التحرير وارفعهما قليلاً ثم اسحبهما بشكل مستقيم نحو الخارج لإزالة المنصهر.

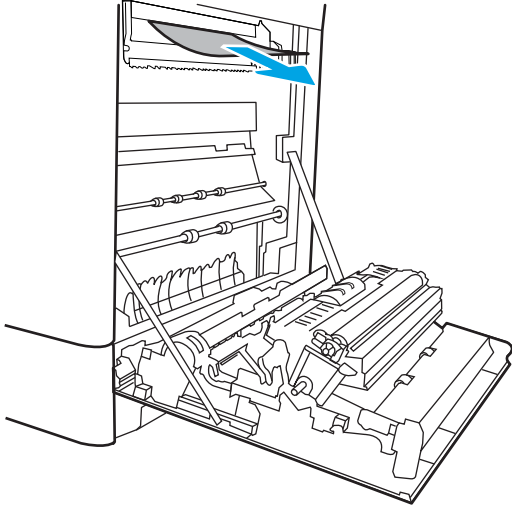
تنبيه: يمكن أن يكون المصهر ساخنًا عندما تكون الطباعة قيد الاستخدام. انتظر إلى أن يبرد المصهر قبل حمله.



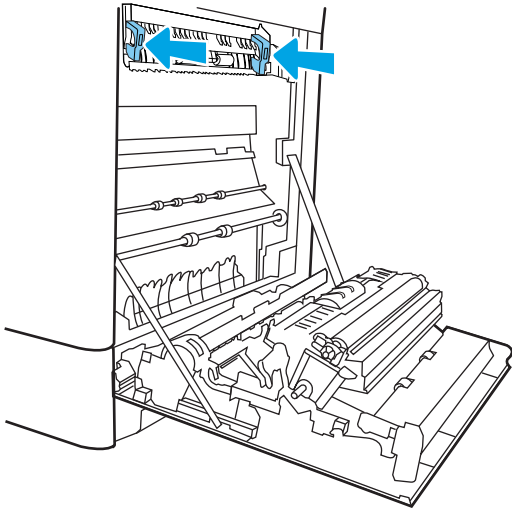


١٣. افتح باب الوصول إلى الانحشار في المصهر. إذا كان الورق منحسراً داخل وحدة المصهر، اسحبه بلطف وقم بإزالته. إذا تمزق الورق، قم بإزالة كافة أجزاء الورق.

ملاحظة:  حتى لو برد جسم المصهر، قد تكون الأسطوانة الداخلية ما زالت ساخنة. لا تلمس أسطوانة المصهر.

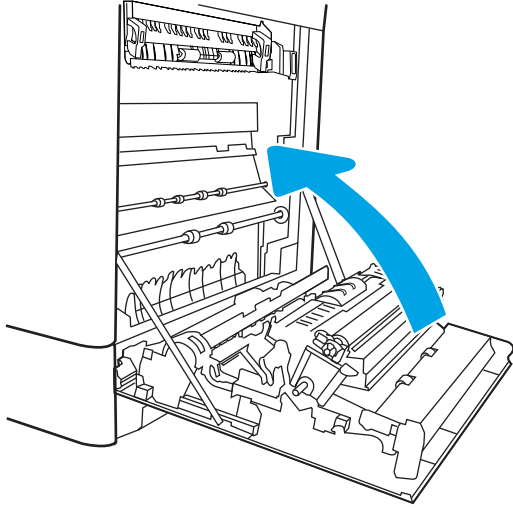


١٤. إذا انحسر الورق أثناء دخوله إلى حاوية الإخراج، اسحبه إلى الخارج بلطف لإزالته.

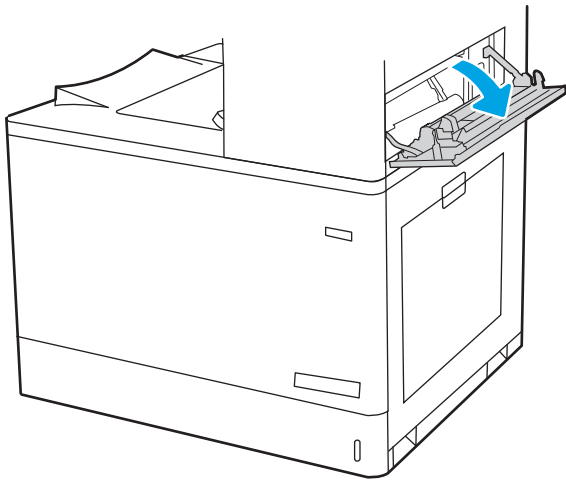


١٥. أغلق باب الوصول إلى الانحشار في المصهر، وادفع المصهر بشكل كامل إلى داخل الطابعة حتى يستقر في مكانه محدثاً صوت طقطقة.

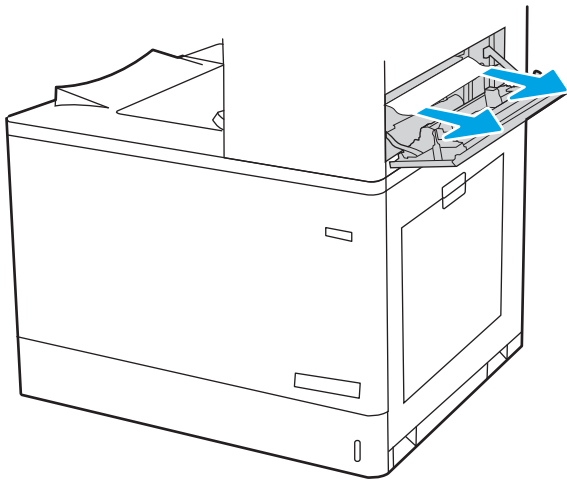
١٦. أعلق الباب الأيمن.



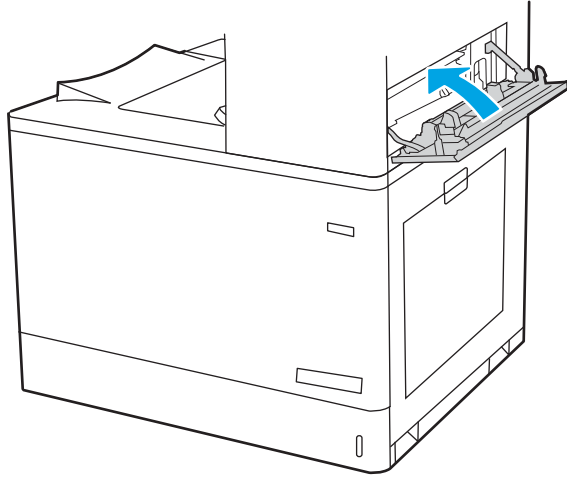
١٧. افتح الباب العلوي الأيمن.



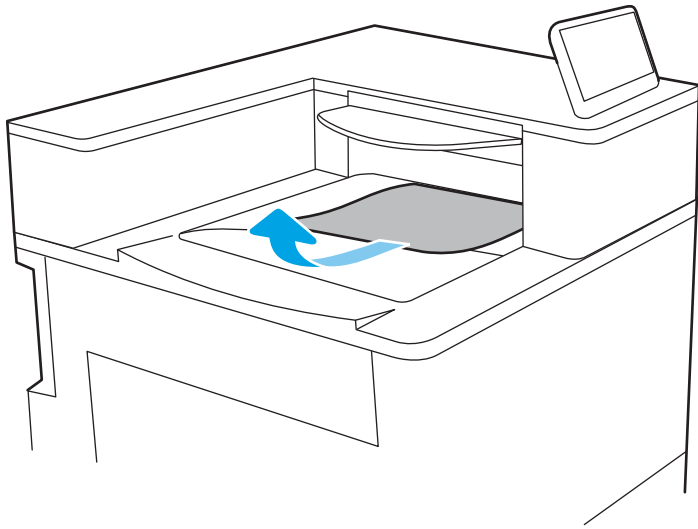
١٨. اسحب الورق المحشور بحذر.



١٩. أغلق الباب العلوي الأيمن.



٢٠. إذا كان الورق ظاهرًا في حاوية الإخراج، فاسحب الحافة الأمامية وقم بإزالته برفق.



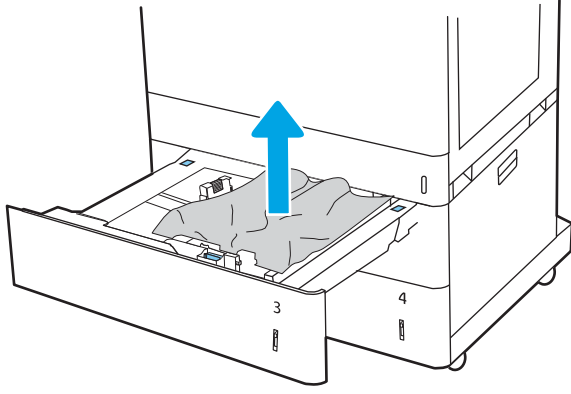
إزالة انحشارات الورق في درج الورق سعة 2 x 550 ورقة (13.A4 و 13.A5)

اتبع الإجراء التالي للتحقق من حالة الورق في كل مواقع الانحشار المحتملة المتعلقة بدرج الورق سعة 2 x 550 ورقة وداخل الباب الأيمن.

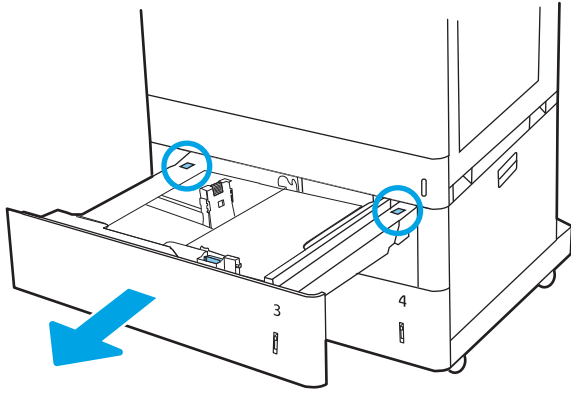
عند حدوث انحشار، قد تعرض لوحة التحكم رسالة ورسمًا متحركًا يساعد في إزالة الانحشار.

- 13.A4.XX انحشار في الدرج 4
- 13.A5.XX انحشار في الدرج 5

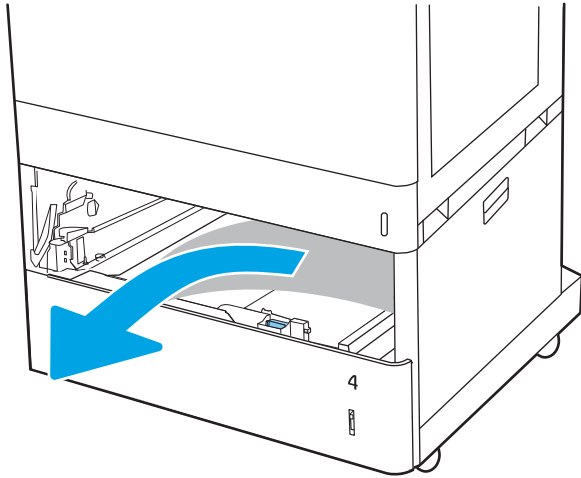
١. إفتح الدرج وأزل أي ورق منحشر أو تالف. تحقق من أن الدرج ليس معبأ بشكل مفرط وأنه تم ضبط موجّهات الورق بشكل صحيح.



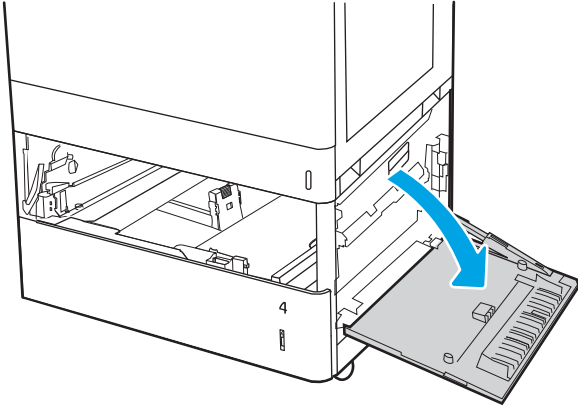
٢. حرر لسانين في الجهة الخلفية من الدرج ثم اسحب الدرج بالكامل خارج الطابعة.



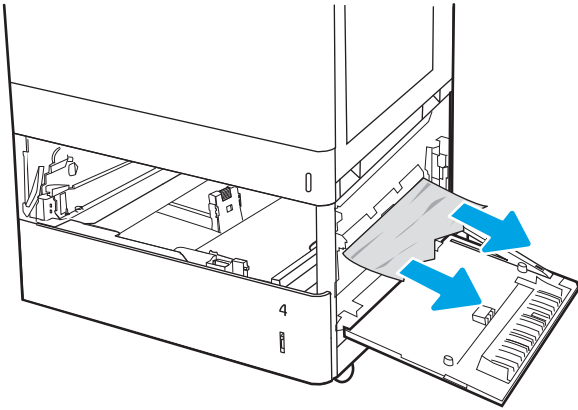
٣. أزل الورق المنحشر من أسطوانات التغذية داخل الطابعة. أولاً، اسحب الورق إلى اليسار، ثم اسحبه إلى الأمام لإزالته.



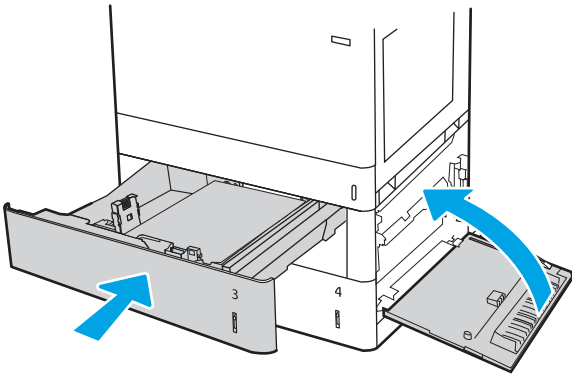
٤. افتح الباب الأيمن السفلي.



٥. اسحب الورق المحشور بحذر.

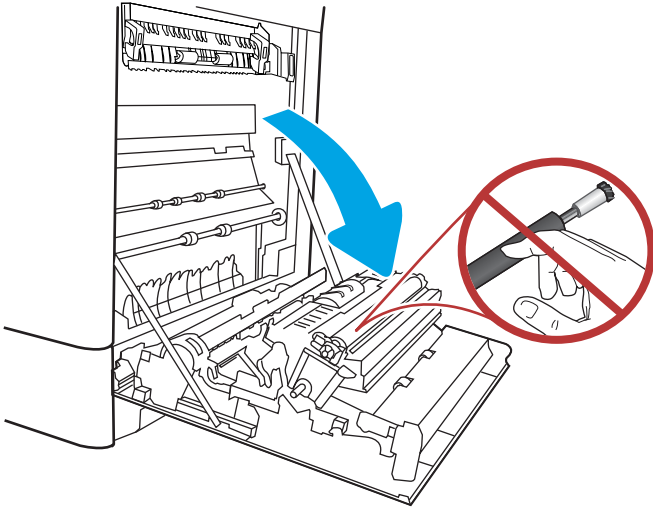


٦. أغلق الباب السفلي الأيمن ثم تثبت الدرج وأغلقه.

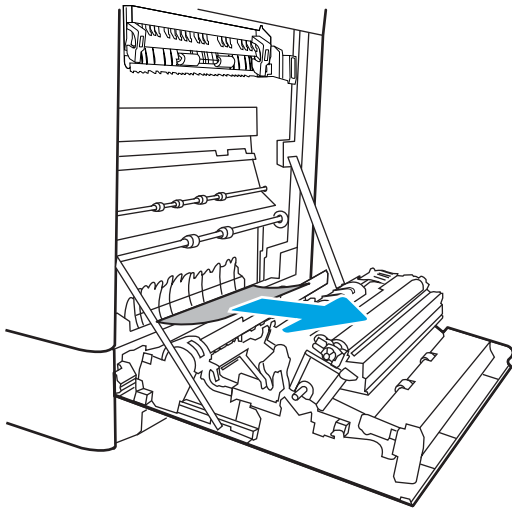


٧. افتح الباب الأيمن.

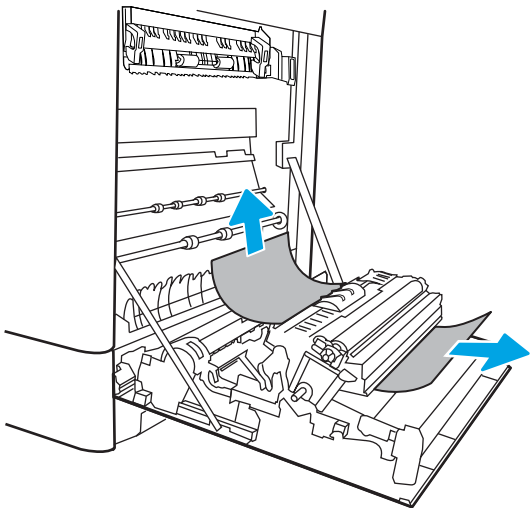
تنبيه: لا تلمس أسطوانة النقل. قد تؤثر الأوساخ على جودة الطباعة.



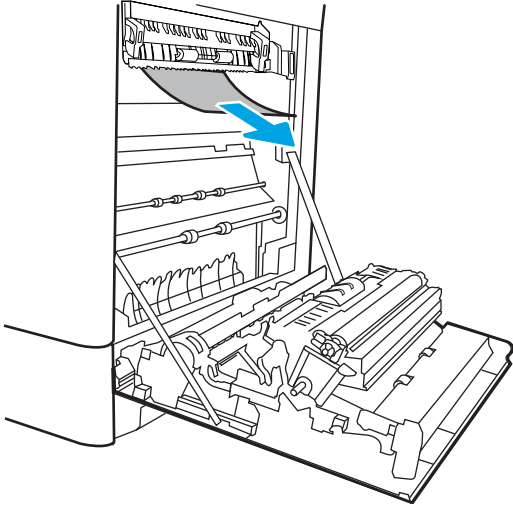
٨. اسحب الورق المحشور بحذر.



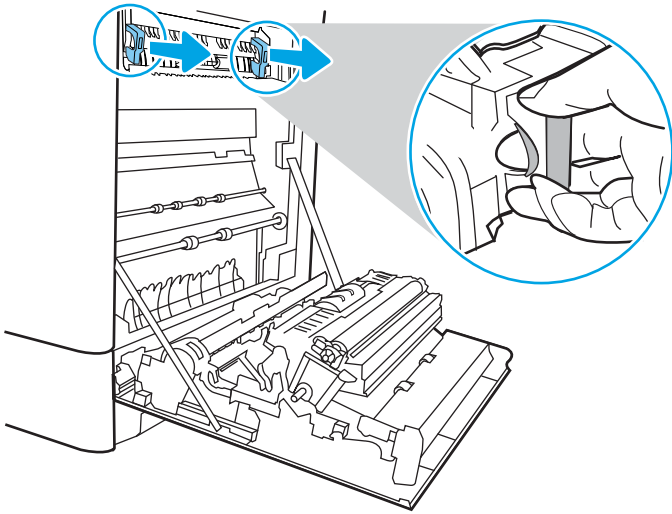
٩. اسحب أي ورق منحشر بلطف إلى الخارج في منطقة الطباعة على الوجهين على الباب الأيمن.



١٠. إذا كان هناك ورق ظاهر يدخل في أسفل المصهر، فأسحبه بلطف نحو الأسفل لإزالته.

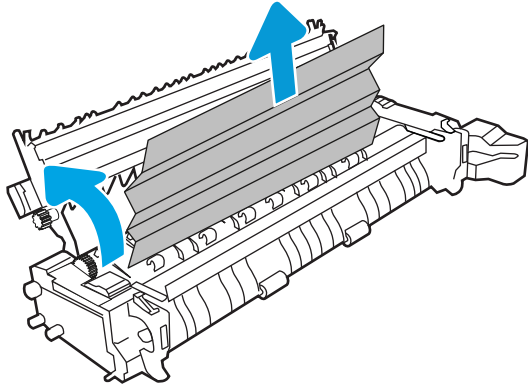


١١. يمكن للورق أن يكون منحسراً داخل المصهر فلا يكون ظاهراً. أمسك مقبضي المنصهر واضغط على ذراعي التحرير وارفعهما قليلاً ثم اسحبهما بشكل مستقيم نحو الخارج لإزالة المنصهر.



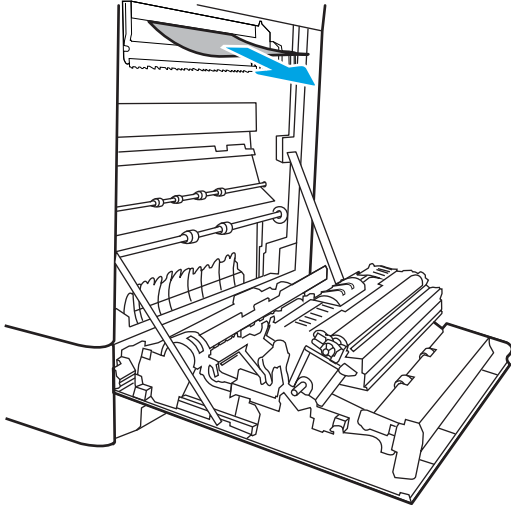
تنبيه: يمكن أن يكون المصهر ساخناً عندما تكون الطابعة قيد الاستخدام. انتظر إلى أن يبرد المصهر قبل حمله.

١٢. افتح باب الوصول إلى الانحشار في المصهر. إذا كان الورق منحسراً داخل وحدة المصهر، اسحبه بلطف وقم بإزالته. إذا تمزق الورق، قم بإزالة كافة أجزاء الورق.

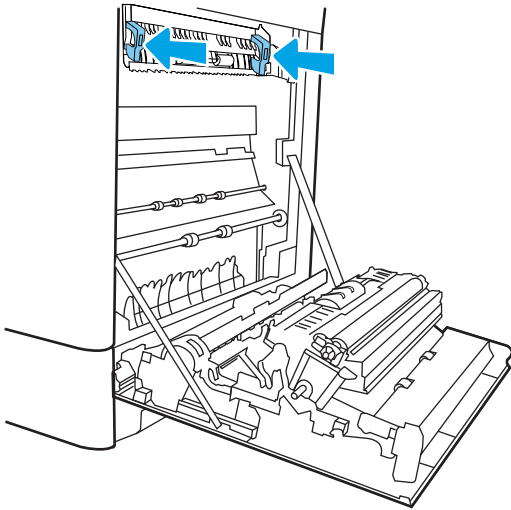


تنبيه: حتى لو برد جسم المصهر، قد تكون الأسطوانة الداخلية ما زالت ساخنة. لا تلمس أسطوانة المصهر.

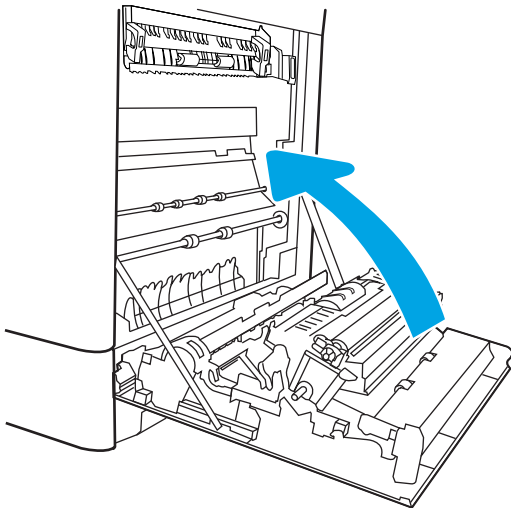
١٣. إذا انحشر الورق أثناء دخوله إلى حاوية الإخراج،
أسحبه إلى الخارج بلطف لإزالته.



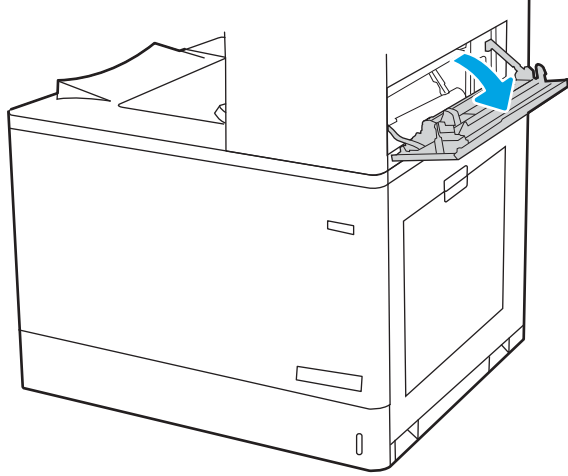
١٤. أغلق باب الوصول إلى الانحشار في المصهر، وادفع
المصهر بشكل كامل إلى داخل الطابعة حتى
يستقر في مكانه محدثاً صوت طقطقة.



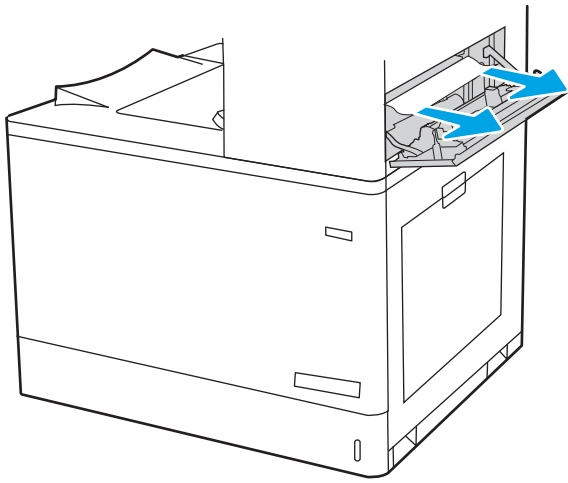
١٥. أغلق الباب الأيمن.



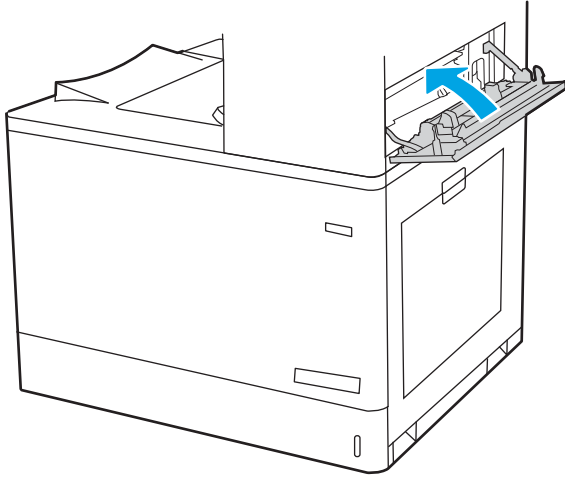
١٦. افتح الباب العلوي الأيمن.



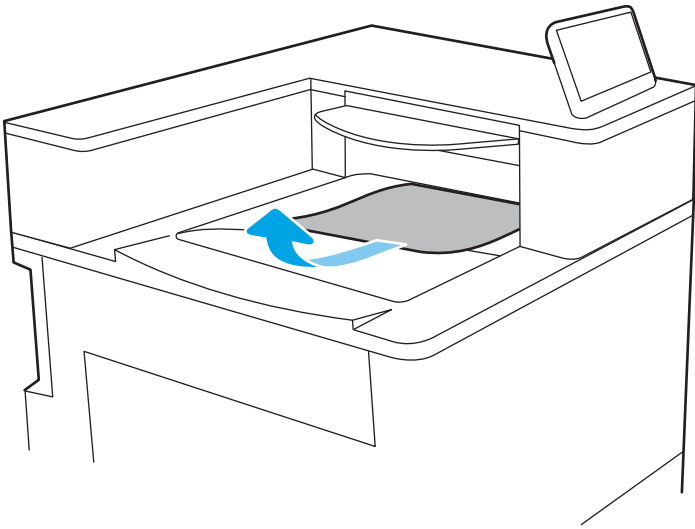
١٧. اسحب الورق المحشور بحذر.



١٨. أعلق الباب العلوي الأيمن.



١٩. إذا كان الورق ظاهرًا في حاوية الإخراج، فاسحب الحافة الأمامية وقم بإزالته برفق.

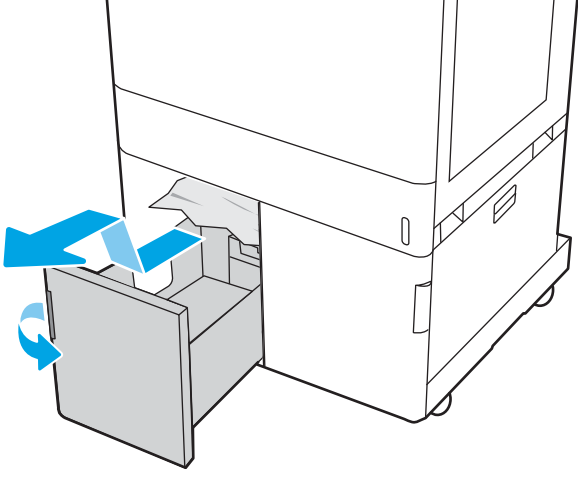


إزالة انحشارات الورق في أدراج إدخال الورق عالية السعة سعة 2700 ورقة (13.A7 و 13.A5 و 13.A4 و 13.A3)

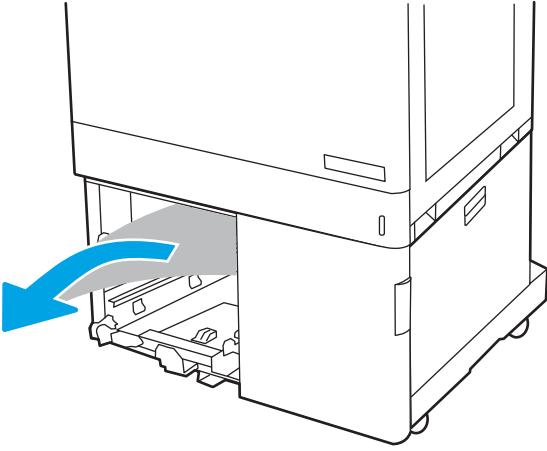
اتبع الإجراء التالي للتحقق من حالة الورق في كل مواقع الانحشار المحتملة المتعلقة بدرجة الإدخال عالي السعة (HCI) سعة 2700 ورقة وداخل الباب الأيمن.

عند حدوث انحشار، قد تعرض لوحة التحكم رسالة ورسمًا متحركًا يساعد في إزالة الانحشار.

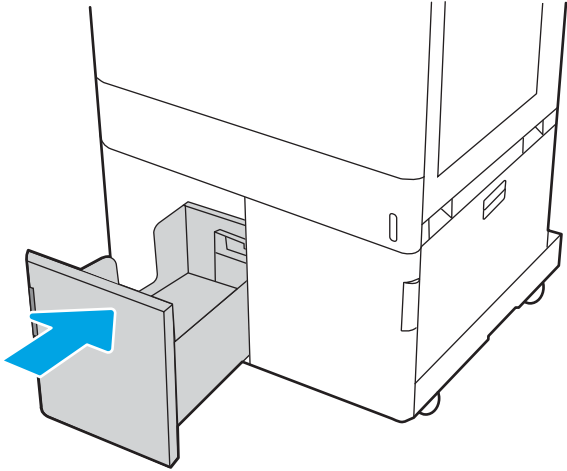
١. حرّر مزلاج الدرج على الجهة اليسرى من درج الإدخال عالي السرعة (HCI). اسحب الدرج بعيدًا عن الطابعة إلى أن يتوقف، ثم ارفعه لأعلى وبعيدًا عن الطابعة لإزالته.



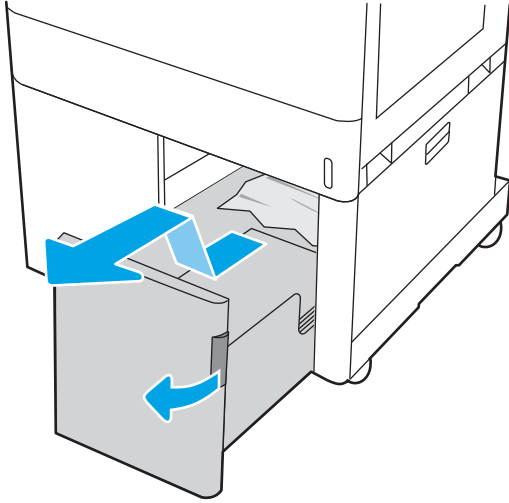
٢. أزل أي ورق منحشر من أسطوانات التغذية داخل الطابعة. أولاً، اسحب الورق إلى اليسار، ثم اسحبه إلى الأمام لإزالته.



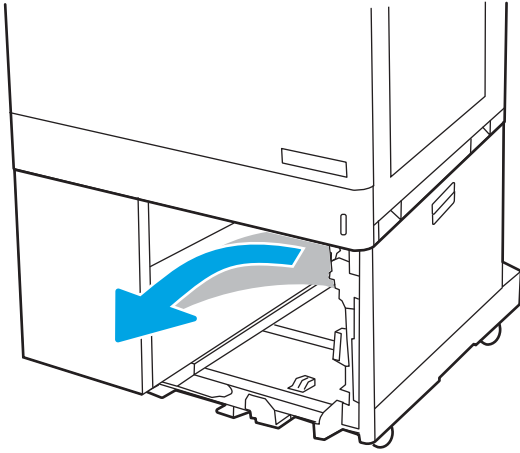
٢. قم بتركيب الدرج الأيسر عالي السرعة (HCI) وأغلقه.



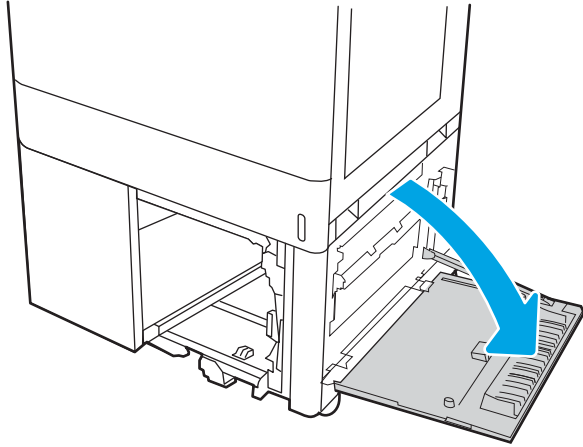
٤. حرّ مزلاج الدرج على الجهة اليمنى من درج الإدخال عالي السعة (HCI). اسحب الدرج بعيدًا عن الطابعة إلى أن يتوقف، ثم ارفعه لأعلى وبعيدًا عن الطابعة لإزالته.



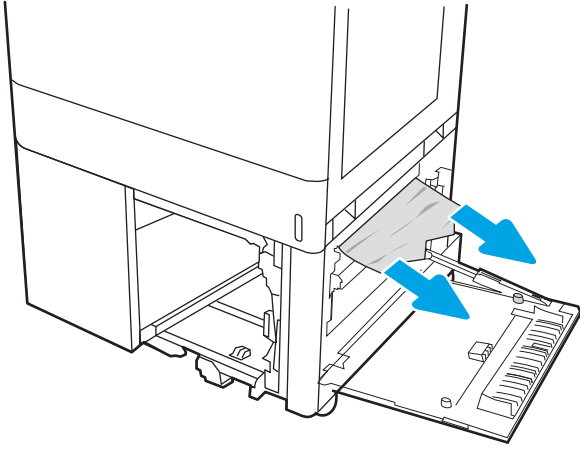
٥. أزل أي ورق منحشر من أسطوانات التغذية داخل الطابعة. أولاً، اسحب الورق إلى اليسار، ثم اسحبه إلى الأمام لإزالته.



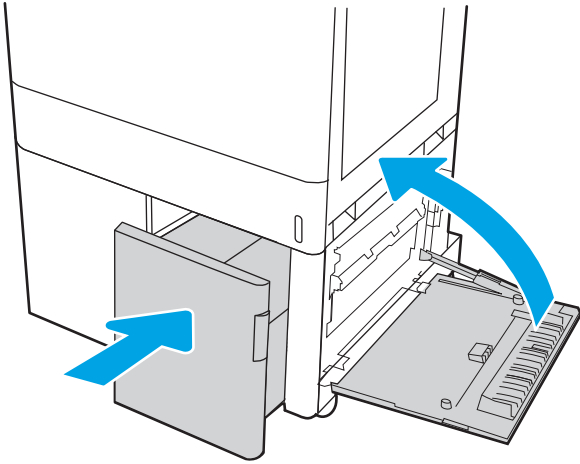
٦. افتح الباب الأيمن السفلي.



٧. أزل أي ورق متضرر.

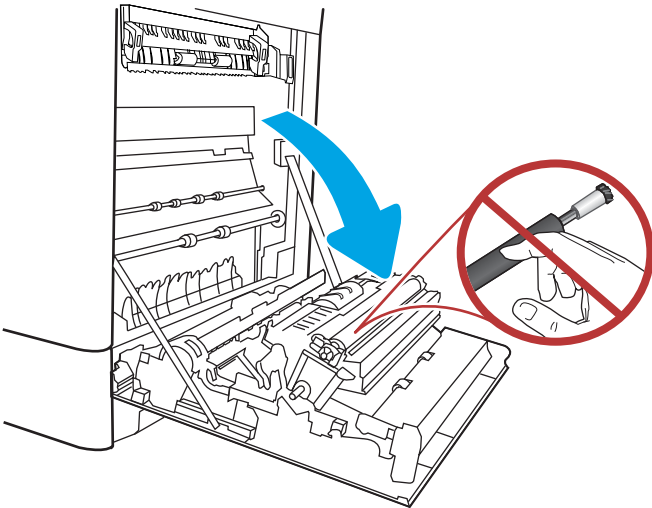


٨. أغلق الباب السفلي الأيمن ثم ثبت درج الإدخال عالي السعة (HCI) الأيمن وأغلقه.

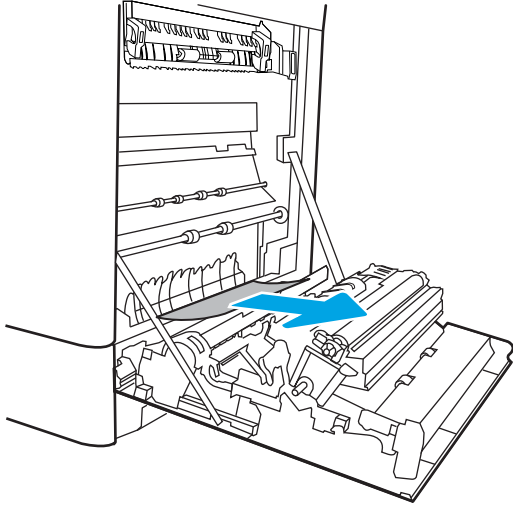


٩. افتح الباب الأيمن.

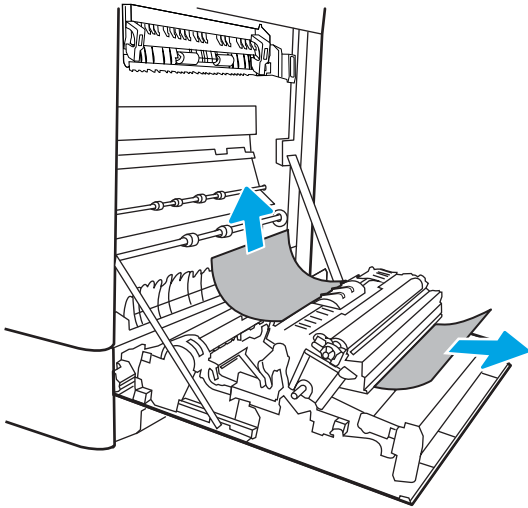
تنبيه: لا تلمس أسطوانة النقل. قد تؤثر الأوساخ على جودة الطباعة.



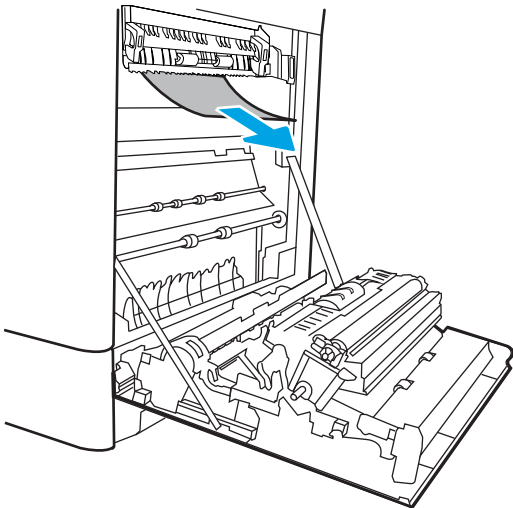
١٠. اسحب الورق المحشور بحذر.

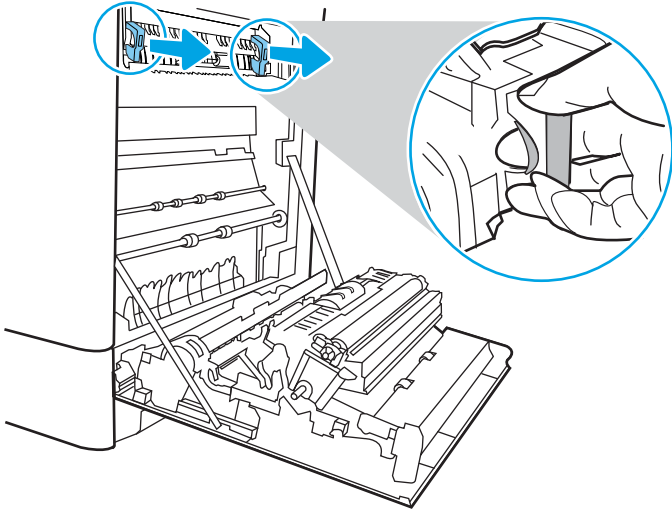


١١. اسحب أي ورق منحشر بلطف إلى الخارج في منطقة الطباعة على الوجهين على الباب الأيمن.



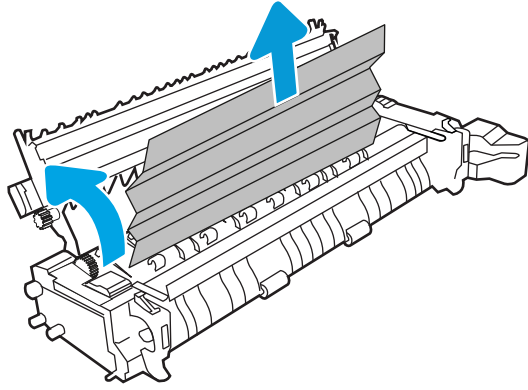
١٢. إذا كان هناك ورق ظاهر يدخل في أسفل المصهر، فاسحبه بلطف نحو الأسفل لإزالته.





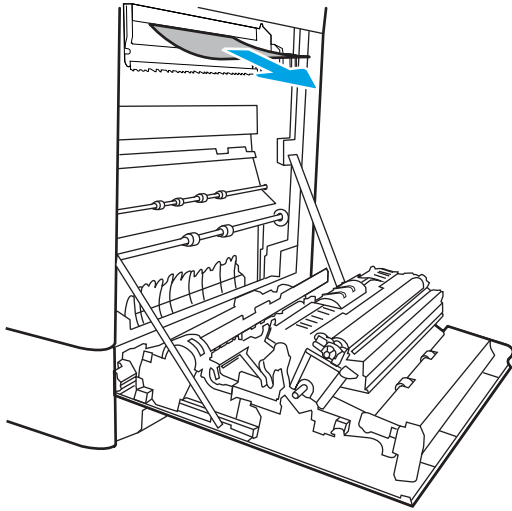
١٣. يمكن للورق أن يكون منحسراً داخل المصهر فلا يكون ظاهراً. أمسك مقبضي المنصهر واضغط على ذراعي التحرير وارفعهما قليلاً ثم اسحبهما بشكل مستقيم نحو الخارج لإزالة المنصهر.

تنبيه: يمكن أن يكون المصهر ساخناً عندما تكون الطابوقة قيد الاستخدام. انتظر إلى أن يبرد المصهر قبل حمله.



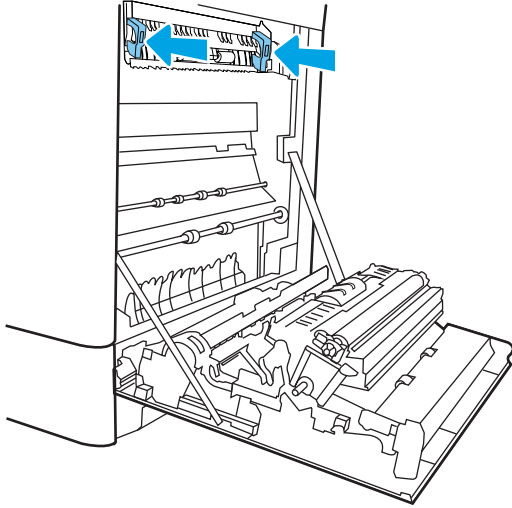
١٤. افتح باب الوصول إلى الانحشار في المصهر. إذا كان الورق منحسراً داخل وحدة المصهر، اسحبه بلطف وقم بإزالته. إذا تمزق الورق، قم بإزالة كافة أجزاء الورق.

تنبيه: حتى لو برد جسم المصهر، قد تكون الأسطوانات الداخلية ما زالت ساخنة. لا تلمس أسطوانات المنصهر.

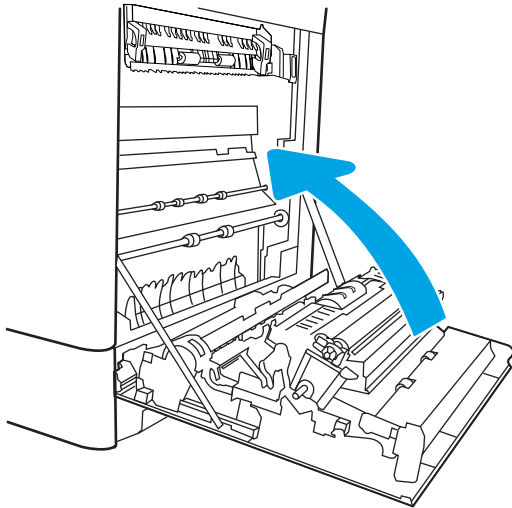


١٥. إذا انحشر الورق أثناء دخوله إلى حاوية الإخراج، اسحبه إلى الخارج بلطف لإزالته.

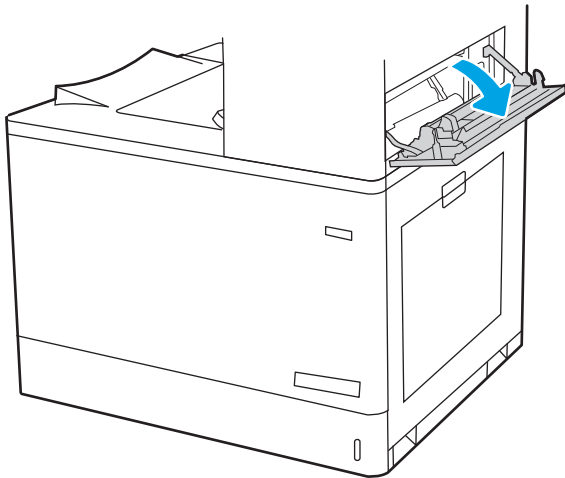
١٦. أألق باب الوصول إلى الانحشار في المصهر، وادفع المصهر بشكل كامل إلى داخل الطابعة حتى يستقر في مكانه محدثاً صوت طقطقة.



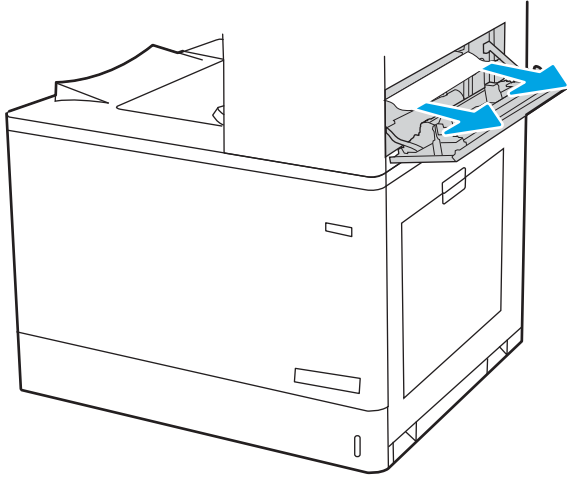
١٧. أألق الباب الأيمن.



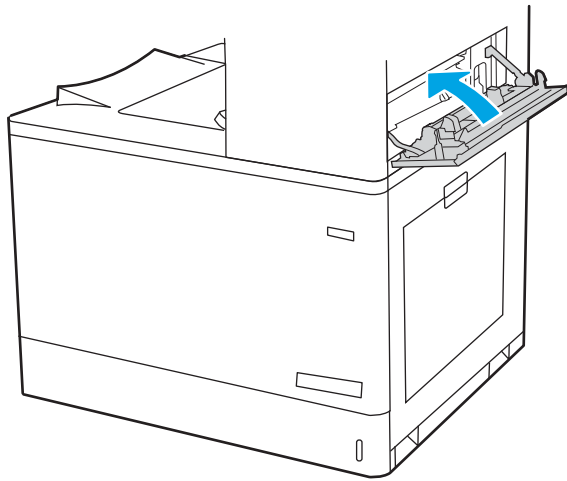
١٨. افتح الباب العلوي الأيمن.



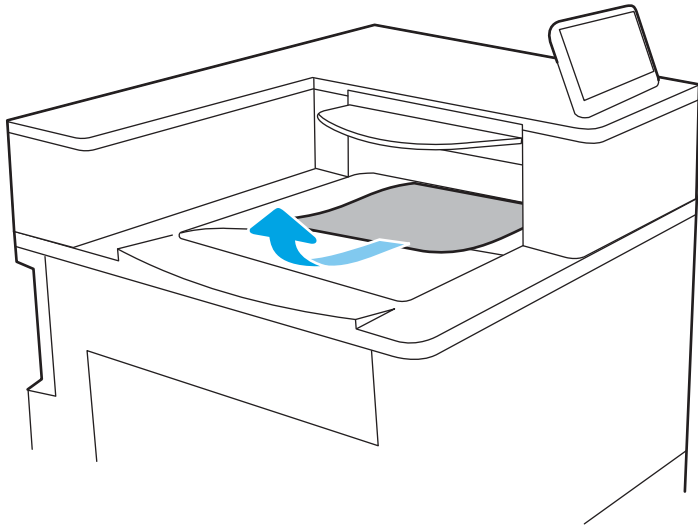
١٩. اسحب الورق المحشور بحذر.



٢٠. أغلق الباب العلوي الأيمن.



٢١. إذا كان الورق ظاهرًا في حاوية الإخراج، فاسحب الحافة الأمامية وقم بإزالته برفق.



حل مشاكل جودة الطباعة بالألوان

استخدم المعلومات أدناه لاستكشاف مشاكل جودة الطباعة والألوان والصور في طابعات HP Color LaserJet Enterprise وإصلاحها.

- [مقدمة](#)
- [استكشاف أخطاء جودة الطباعة وإصلاحها](#)
- [استكشاف أخطاء جودة الألوان وإصلاحها](#)
- [استكشاف عيوب الصور وإصلاحها](#)

مقدمة

يمكن أن تساعد خطوات استكشاف الأخطاء وإصلاحها في حل العيوب التالية:

- صفحات فارغة
- صفحات سوداء
- ألوان غير متطابقة
- ورق ملتف
- أشرطة داكنة أو فاتحة
- خطوط داكنة أو فاتحة
- طباعة غير واضحة
- خلفية رمادية أو طباعة داكنة
- الطباعة الخفيفة
- مسحوق حبر متفرق
- مسحوق حبر مفقود
- نقاط متناثرة من مسحوق الحبر
- صور غير مستقيمة
- تلتخ
- خطوط عرضية

استكشاف أخطاء جودة الطباعة وإصلاحها

لحل مشاكل جودة الطباعة، قم بتجربة هذه الخطوات بالترتيب المعطى.

- [تحديث البرنامج الثابت للطباعة](#)
- [الطباعة باستخدام برنامج تطبيقات آخر](#)
- [التحقق من إعداد نوع الورق لمهمة الطباعة](#)
- [التحقق من حالة خرطوشة الحبر](#)
- [طباعة صفحة التنظيف](#)
- [معاينة خرطوشة مسحوق الحبر أو الخراطيش بصريًا](#)
- [التحقق من بيئة الطباعة والورق](#)
- [تجربة برنامج تشغيل طباعة مختلف](#)

لاستكشاف عيوب محددة في الصور وإصلاحها، راجع استكشاف عيوب الصور وإصلاحها.

تحديث البرنامج الثابت للطباعة

حاول ترقية البرنامج الثابت للطباعة.

للحصول على إرشادات، راجع www.hp.com/support.

الطباعة باستخدام برنامج تطبيقات آخر

حاول الطباعة باستخدام برنامج تطبيقات آخر.

إذا تمت طباعة الصفحة بشكل صحيح، فمعنى هذا أن المشكلة تكمن في برنامج التطبيقات الذي كنت تقوم بالطباعة منه.

التحقق من إعداد نوع الورق لمهمة الطباعة

تحقق من إعداد نوع الورق عند الطباعة من برنامج ومن وجود لطخات على الصفحات المطبوعة، أو طباعة غير واضحة أو داكنة، أو أوراق ملتفة، أو نقاط مبعثرة من الحبر، أو حبر سائل، أو مناطق صغيرة لا يوجد حبر فيها.

- [التحقق من إعداد نوع الورق على الطابعة](#)
- [التحقق من إعداد نوع الورق \(Windows\)](#)
- [التحقق من إعداد نوع الورق \(macOS\)](#)

التحقق من إعداد نوع الورق على الطابعة

تحقق من إعداد نوع الورق على لوحة التحكم الخاصة بالطابعة، ثم غير الإعداد بحسب الحاجة.

١. افتح الدرج.
٢. تحقق من تحميل الدرج بنوع الورق الصحيح.
٣. أغلق الدرج.
٤. اتبع الإرشادات المتوفرة على لوحة التحكم لتأكيد إعدادات نوع الورق للدرج أو تعديلها.

التحقق من إعداد نوع الورق (Windows)

تحقق من إعداد نوع الورق لـ Windows، وغيره بحسب الحاجة.

١. حدد الخيار **Print** (طباعة) من البرنامج.
٢. حدد الطابعة، ثم انقر فوق الزر **خصائص** أو **التفضيلات**.
٣. انقر فوق علامة التبويب **Paper/Quality** (ورق/جودة).
٤. في القائمة المنسدلة **Paper Type** (نوع الورق)، انقر فوق الخيار **More...** (المزيد...).
٥. قم بتوسيع قائمة خيارات **النوع هو:**.
٦. قم بتوسيع فئة أنواع الورق التي تناسب مع الورق لديك.
٧. حدد الخيار لنوع الورق الذي تستخدمه، وانقر فوق الزر **OK** (موافق).
٨. انقر فوق زر **موافق** لإغلاق مربع الحوار **خصائص المستند**. في مربع الحوار **Print** (طباعة)، انقر فوق الزر **OK** (موافق) لطباعة المهمة.

التحقق من إعداد نوع الورق (macOS)

تحقق من إعداد نوع الورق لنظام التشغيل macOS، وغيره بحسب الحاجة.

١. انقر فوق القائمة **File** (ملف)، ثم فوق الخيار **Print** (طباعة).
٢. في القائمة **الطابعة**، حدد الطابعة.
٣. يعرض برنامج تشغيل الطباعة بشكل افتراضي القائمة **Copies & Pages** (نسخ وصفحات). افتح اللوحة المنسدلة للقوائم، ثم انقر فوق قائمة **Finishing** (التجهيز النهائي).
٤. حدد نوعًا من القائمة المنسدلة **Media Type** (نوع الوسائط).
٥. انقر فوق الزر **Print** (طباعة).

التحقق من حالة خرطوشة الحبر

اتبع الخطوات التالية لمراجعة العمر المقدر المتبقي في خراطيش الحبر وحالة أجزاء الصيانة الأخرى القابلة للاستبدال، إن أمكن.

- [الخطوة الأولى: طباعة صفحة حالة المستلزمات](#)
- [الخطوة الثانية: افحص حالة مستلزمات الطباعة](#)

الخطوة الأولى: طباعة صفحة حالة المستلزمات

تشير صفحة حالة المستلزمات إلى حالة الخرطوشة.

1. من الشاشة الرئيسية على لوحة التحكم بالطابعة، حدد قائمة [التقارير](#).
2. حدد قائمة [صفحات التكوين/الحالة](#).
3. حدد [صفحة حالة المستلزمات](#)، ثم حدد [طباعة](#) لطباعة الصفحة.

الخطوة الثانية: افحص حالة مستلزمات الطباعة

تحقق من تقرير حالة المستلزمات كما يلي.

1. اطلع على تقرير حالة المستلزمات للتحقق من نسبة العمر المتبقية لخراطيش الحبر وحالة أجزاء الصيانة الأخرى القابلة للاستبدال، إن أمكن.
وقد تطرأ مشاكل في جودة الطباعة عند استخدام خرطوشة حبر في أواخر عمرها الافتراضي. تشير صفحة حالة المستلزمات إلى تدني مستوى المستلزمات جدًّا. بعد أن تبلغ مستلزمات HP حدَّ الانخفاض الأقصى، تنتهي تغطية الضمان HP Premium Protection Warranty على هذه المستلزمات.
ليس من الضروري حاليًّا استبدال خرطوشة الحبر ما لم تصبح جودة الطباعة غير مقبولة. فكّر في الحصول على بديل متوفر لتרכيبيه عندما تصبح جودة الطباعة غير مقبولة.
إذا قررت أنك تحتاج إلى استبدال خرطوشة حبر أو أجزاء صيانة أخرى قابلة للاستبدال، تسرد صفحة حالة المستلزمات أرقام أجزاء HP الأصلية.
2. راجع لمعرفة ما إذا كنت تستخدم خرطوشة HP أصلية.
تشتمل خرطوشة مسحوق حبر HP الأصلية على كلمة "HP" أو شعار HP عليها. لمزيد من المعلومات حول تحديد خراطيش HP، يُرجى الانتقال إلى الموقع www.hp.com/go/learnaboutsupplies.

طباعة صفحة التنظيف

أثناء عملية الطباعة، يمكن تراكم الورق والحبر وحزينات الغبار داخل الطابعة مما قد يسبب مشاكل في جودة الطباعة مثل ظهور بقع من الحبر أو لطخات أو خطوط أو علامات متكررة.

اتبع هذه الخطوات لتنظيف مسار الورق في الطابعة:

1. من الشاشة الرئيسية على لوحة التحكم بالطابعة، حدد القائمة [أدوات الدعم](#).
2. حدد القوائم التالية:

- أ. الصيانة
 - ب. معايرة/تنظيف
 - ج. صفحة التنظيف
٣. حدد طباعة لطباعة الصفحة.

يتم عرض الرسالة **يتم الآن التنظيف...** على لوحة التحكم الخاصة بالطابعة. قد تستغرق عملية التنظيف عدة دقائق لكي تكتمل. لذا لا توقف تشغيل الطابعة حتى تنتهي عملية التنظيف. عند الانتهاء، تخلص من الصفحة المطبوعة.

معاينة خرطوشة مسحوق الحبر أو الخراطيش بصريًا

اتبع هذه الخطوات لفحص كل خرطوشة مسحوق حبر:

١. أخرج خرطوشة مسحوق الحبر من الطابعة وتحقق من إزالة الشريط اللاصق.
٢. تحقق من عدم تلف شريحة الذاكرة.
٣. افحص سطح أسطوانة التصوير الخضراء.

⚠ تنبيه: لا تلمس أسطوانة التصوير. قد تؤدي آثار بصمات الأصابع على أسطوانة التصوير إلى حدوث مشاكل في جودة الطباعة.

٤. إذا رأيت أي خدوش أو بصمات أصابع أو أي تلف آخر على أسطوانة التصوير، استبدل خرطوشة الحبر.
٥. قم بإعادة تركيب خرطوشة مسحوق الحبر واطبع بعض الصفحات للتحقق مما إذا تم حل المشكلة.

التحقق من بيئة الطباعة والورق

استخدم المعلومات التالية للتحقق من تحديد الورق وبيئة الطباعة.

- [الخطوة الأولى: استخدام الورق الذي يتفق مع مواصفات ورق HP](#)
- [الخطوة الثانية: التحقق من السئة](#)
- [الخطوة الثالثة: تعيين محاذاة الدرج الفردي](#)

الخطوة الأولى: استخدام الورق الذي يتفق مع مواصفات ورق HP

تنجم بعض مشاكل جودة الطباعة عن استخدام ورق لا يفي بمواصفات HP.

- استخدم نوعًا نوعًا ووزنًا للورق تعتمدهما هذه الطابعة.
- استخدم ورقًا عالي الجودة وخاليًا من الشقوق والتمزقات والبقع والأجزاء السائبة والأتربة والتجاعيد والفجوات والدبابيس والحواف الملتفة أو التي بها انثناءات.
- استخدم ورقًا لم يسبق أن تمت الطباعة عليه.
- استخدم ورقًا لا يحتوي على مواد معدنية، مثل البريق.
- استخدم ورقًا مصممًا لطابعات الليزر. لا تستخدم الورق المصمم لطابعات Inkjet فقط.
- استخدم ورقًا لا يكون شديد الخشونة. إن استخدام الورق الناعم يؤدي عادة إلى جودة طباعة أفضل.

الخطوة الثانية: التحقق من البيئة

يمكن للبيئة أن تؤثر مباشرة على جودة الطباعة وتعتبر سببًا شائعًا لمشاكل جودة الطباعة أو تغذية الورق. حاول القيام بالحلول التالية:

- أبقِ الطابعة بعيدة عن مواقع الهواء المفتوحة مثل النوافذ أو الأبواب المفتوحة أو فتحات المكيف الهوائي.
- تأكد من أن الطابعة غير معرضة لدرجات حرارة أو رطوبة ليست من ضمن مواصفات الطابعة.
- لا تضع الطابعة في مكان مقيد مثل الخزانة.
- ضع الطابعة على سطح ثابت مستوٍ.
- أزل أي شيء يسدّ الفتحات الموجودة على الطابعة. تتطلب الطابعة تدفق هواء جيدًا من كل الجهات، بما في ذلك من الأعلى.
- احمِ الطابعة من الكتل المحمولة في الهواء أو الغبار أو البخار أو الشحم أو أي عناصر أخرى قد تترك رواسب داخل الطابعة.

الخطوة الثالثة: تعيين محاذاة الدرج الفردي

اتبع هذه الخطوات عندما لم يتم توسيط النص أو الصورة أو محاذاتهما بصورة صحيحة على الصفحة المطبوعة عند الطباعة من أدراج محددة.

1. من الشاشة الرئيسية على لوحة التحكم بالطابعة، حدد قائمة الإعدادات.
2. حدد القوائم التالية:

أ. نسخ/طباعة أو طباعة

ب. جودة الطباعة

ج. تسجيل الصورة

٣. حدد الدرج، ثم حدد الدرج الذي تريد ضبطه.
٤. حدد Print Test Page (طباعة صفحة اختبار)، ومن ثم اتبع الإرشادات الواردة على الصفحات المطبوعة.
٥. حدد طباعة صفحة الاختبار مرة أخرى للتحقق من النتائج، ثم قم بتعديلات أخرى إذا لزم الأمر.
٦. حدد تم لحفظ الإعدادات الجديدة.

تجربة برنامج تشغيل طباعة مختلف

جرّب برنامج تشغيل طباعة مختلفاً إذا كنت تطبع من برنامج وظهرت على الصفحات المطبوعة خطوط غير متوقعة في الرسومات، أو نص مفقود، أو رسومات مفقودة، أو تنسيق غير صحيح، أو خطوط مستبدلة.

قم بتنزيل أي من برامج التشغيل التالية من موقع HP الإلكتروني: www.hp.com/support/colorljM856.

جدول ٦-٣ برامج تشغيل الطباعة

الوصف	Driver (برنامج تشغيل)
إذا توفر برنامج تشغيل الطباعة هذا الخاص بالطابعة، فإنه يدعم أنظمة التشغيل الأقدم مثل Windows Vista و Windows XP. للحصول على قائمة بأنظمة التشغيل المعتمدة، انتقل إلى www.hp.com/go/support .	برنامج تشغيل HP PCL 6
يدعم برنامج تشغيل الطباعة هذا الخاص بالطابعة نظام التشغيل Windows 7 وأنظمة التشغيل الأحدث التي تدعم برامج التشغيل ذات الإصدار 3. للحصول على قائمة بأنظمة التشغيل المعتمدة، انتقل إلى www.hp.com/go/support .	برنامج تشغيل HP PCL 6
يدعم برنامج تشغيل الطباعة هذا الخاص بالمنتج نظام التشغيل Windows 8 وأنظمة التشغيل الأحدث التي تدعم برامج التشغيل ذات الإصدار 4. للحصول على قائمة بأنظمة التشغيل المعتمدة، انتقل إلى www.hp.com/go/support .	برنامج تشغيل HP PCL-6
<ul style="list-style-type: none"> يُوصى به للطباعة باستخدام برامج Adobe أو البرامج الرسومية المكثفة المتقدمة الأخرى يوفر دعماً للطباعة من متطلبات مضاهة Postscript، أو لدعم خط Postscript flash 	برنامج التشغيل HP UPD PS
<ul style="list-style-type: none"> يوصى باستخدامه للطباعة في كافة بيئات Windows يوفر دعم ميزات المنتج وجودة الطباعة وأفضل سرعة إجمالية لأغلب المستخدمين مطور ليتوافق مع واجهة الجهاز الرسومية لـ Windows (GDI) لأفضل سرعة في بيئات Windows قد لا يكون متوافقاً بشكل كامل مع التطبيقات البرمجية المخصصة والتي هي من جهات أخرى والتي تستند إلى PCL 5 	HP UPD PCL 6

استكشاف أخطاء جودة الألوان وإصلاحها

يمكن أن تساعد معايرة الطابعة في ضمان جودة طباعة الألوان.

- [معايرة الطابعة لمحاذاة الألوان](#)

معايرة الطابعة لمحاذاة الألوان

المعايرة هي وظيفة في الطابعة تحسّن جودة الطباعة.

اتبع هذه الخطوات لحل مشاكل جودة الطباعة مثل الألوان المنحرفة أو الظلال الملونة أو الرسومات الباهتة أو مشاكل جودة الطباعة الأخرى.

١. من الشاشة الرئيسية على لوحة التحكم بالطابعة، حدد القائمة [أدوات الدعم](#).

٢. حدد القوائم التالية:

- الصيانة
- معايرة/تنظيف
- معايرة كاملة

٣. المس [Start](#) (ابدأ) لبدء عملية المعايرة.

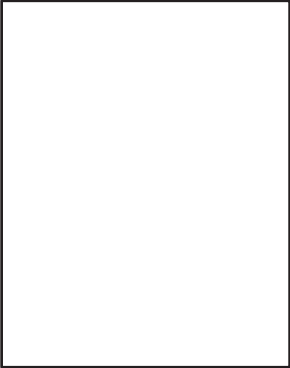


ستظهر رسالة [معايرة](#) على لوحة التحكم الخاصة بالطابعة. وتستغرق عملية المعايرة بضع دقائق لتكتمل. لذا لا توقف تشغيل الطابعة حتى تنتهي عملية المعايرة.

٤. انتظر حتى تتم معايرة الطابعة، ثم حاول الطباعة مرة أخرى.

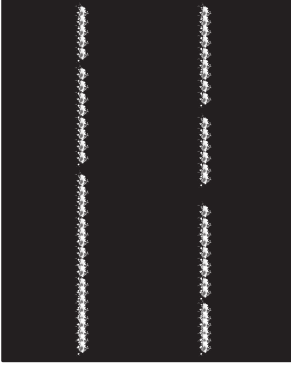
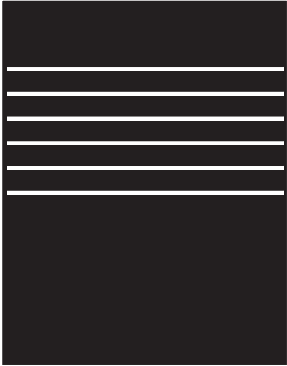

استكشاف عيوب الصور وإصلاحها

راجع الأمثلة حول عيوب الصور والخطوات لحل هذه العيوب.

جدول ٤-٦ المرجع السريع لجدول عيوب الصور

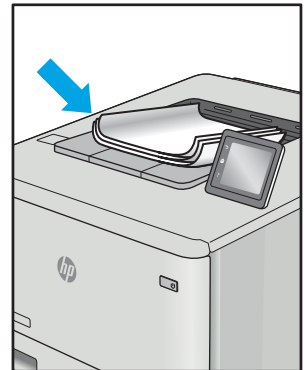
العيوب	العيوب	العيوب
جدول ٧-٦ صفحة فارغة - بلا طباعة في صفحة ١٩٢	جدول ١٠-٦ خلفية رمادية أو طباعة داكنة في صفحة ١٩٤	جدول ١٢-٦ الطباعة الخفيفة في صفحة ١٩٤
		

جدول ٤-٦ المرجع السريع لجدول عيوب الصور (تتبع)

العيب	العيب	العيب
جدول ١٤-٦ عيوب الخط في صفحة ١٩٦	جدول ٥-٦ عيوب الأشرطة في صفحة ١٩١	جدول ٦-٦ صفحة سوداء في صفحة ١٩٢
		

جدول ٨-٦ عيوب عمليات التسجيل مستوى الألوان (طرازات الألوان فقط) في صفحة ١٩٣	جدول ١١-٦ عيوب موضع الصورة في صفحة ١٩٤	جدول ٩-٦ الإصلاح/عيوب المنصهر في صفحة ١٩٢
		

[جدول ١٢-٦ عيوب الإخراج في صفحة ١٩٥](#)



غالبًا ما يمكن حل عيوب الصور، بغض النظر عن السبب، باستخدام الخطوات نفسها. استخدم الخطوات التالية كنقطة بداية لحل مشاكل عيوب الصورة.

١. أعد طباعة المستند. يمكن أن تكون عيوب جودة الطباعة متقطعة بطبيعتها أو يمكن أن تختفي تمامًا مع الطباعة المستمرة.
٢. تحقق من حالة الخرطوشة أو الخراطيش. إذا كانت حالة الخرطوشة **منخفض جدًا** (تجاوزت فترة الخدمة المقدرة)، فاستبدل الخرطوشة.
٣. تأكد أن إعدادات برنامج التشغيل ووضع طباعة الدرج مطابقة للوسائط التي تم تحميلها في الدرج. حاول استخدام رزمة وسائط مختلفة أو درج آخر. جرب استخدام وضع طباعة مختلف.
٤. تأكد من أن الطباعة موجودة ضمن نطاق درجة حرارة/رطوبة التشغيل المعتمد.
٥. تأكد من أن نوع الورق والحجم والوزن معتمدًا من قبل الطباعة. راجع صفحة دعم الطباعة على support.hp.com للحصول على قائمة بأحجام وأنواع الورق المعتمدة للطباعة.

ملاحظة: يشير التعبير "الصهر" إلى الجزء من عملية الطباعة حيث يتم وضع مسحوق الحبر على الورق.

تصور الأمثلة التالية ورقًا بحجم letter تم تمريره من الحافة القصيرة للطباعة أولاً.

جدول ٥-٦ عيوب الأشرطة

عينة	الوصف	الحلول المقترحة
	خطوط داكنة أو فاتحة تتكرر بطول الصفحة، وهي أشرطة عريضة متكررة و/أو أشرطة على شكل نبضات. ربما تكون ذات طبيعة حادة أو ناعمة. لا يظهر العيب إلا في مناطق التعبئة، وليس في النص أو الأقسام التي لا تتضمن محتوى مطبوع.	١. أعد طباعة المستند.
		٢. جرب الطباعة من درج آخر.
		٣. استبدل الخرطوشة.
		٤. استخدم نوع ورق مختلف.
		٥. طرازات Enterprise فقط: من الشاشة الرئيسية على لوحة التحكم بالطباعة، انتقل إلى القائمة ضبط أنواع الورق ، ثم اختر وضع طباعة مصمم للوسائط الأثقل قليلاً من الوسائط الذي تستخدمها. ويؤدي هذا إلى إبطاء سرعة الطباعة وقد يحسن جودة الطباعة.
		٦. إذا استمرت المشكلة، فانتقل إلى support.hp.com .

جدول ٦-٦ صفحة سوداء

عينة	الوصف	الحلول المقترحة
	الصفحة المطبوعة سوداء بالكامل.	<ol style="list-style-type: none">١. افحص بعينيك الخرطوشة بحثًا عن وجود تلف.٢. تأكد من أن الخرطوشة مثبتة كما ينبغي.٣. استبدل الخرطوشة.٤. إذا استمرت المشكلة، فانتقل إلى support.hp.com.

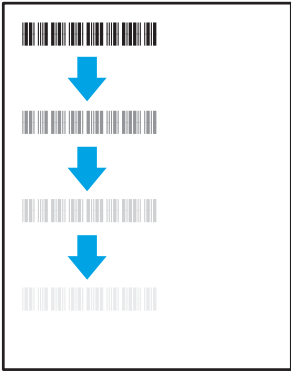
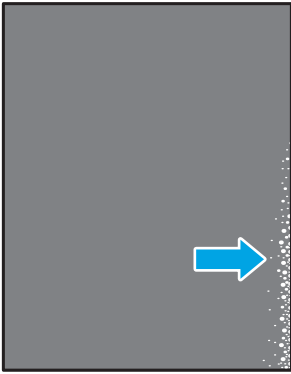
جدول ٧-٦ صفحة فارغة - بلا طباعة

عينة	الوصف	الحلول المقترحة
	الصفحة فارغة تمامًا ولا تتضمن أي محتوى مطبوع.	<ol style="list-style-type: none">١. تأكد من أن الخراطيش هي خراطيش HP أصلية.٢. تأكد من أن الخرطوشة مثبتة كما ينبغي.٣. الطباعة باستخدام خرطوشة مختلفة.٤. تحقق من نوع الورق في درج الورق واضبط إعدادات الطابعة لتتوافق. إذا لزم الأمر، فحدد نوع ورق أخف.٥. إذا استمرت المشكلة، فانتقل إلى support.hp.com.

جدول ٨-٦ عيوب عمليات التسجيل مستوى الألوان (طرازات الألوان فقط)

عينة	الوصف	الحلول المقترحة
	لم تتم محاذاة مستوى (مستويات) لون واحد أو أكثر مع مستويات الألوان الأخرى. عادةً ما يحدث خطأ التسجيل هذا مع اللون الأصفر.	<p>١. أعد طباعة المستند.</p> <p>٢. من لوحة التحكم بالطابعة، قم بمعايرة الطابعة.</p> <p>٣. إذا وصلت خرطوشة إلى الحالة منخفض جدًا، أو إذا كان الإخراج المطبوع باهتًا بشكل بالغ، فاستبدل الخرطوشة.</p> <p>٤. من لوحة التحكم بالطابعة، استخدم ميزة استعادة المعايرة لإعادة تعيين إعدادات معايرة الطابعة إلى إعدادات المصنع الافتراضية.</p> <p>٥. إذا استمرت المشكلة، فانتقل إلى support.hp.com.</p>

جدول ٩-٦ الإصلاح/عيوب المنصهر

عينة	الوصف	الحلول المقترحة
	تتكرر الظلال الخفيفة للصورة أو موازاتها في أسفل الصفحة. قد تكون الصورة المكررة باهتة مع كل نسخة.	<p>١. أعد طباعة المستند.</p> <p>٢. تحقق من نوع الورق في درج الورق واضبط إعدادات الطابعة لتتوافق. إذا لزم الأمر، فحدد نوع ورق أخف.</p> <p>٣. إذا استمرت المشكلة، فانتقل إلى support.hp.com.</p>
	بتناثر الحبر على طول حافة الصفحة. هذا العيب أكثر شيوعًا على حواف مهام التغطية العالية وعلى أنواع الوسائط الفاتحة، لكن يمكن أن يحدث في أي مكان على الصفحة.	<p>١. أعد طباعة المستند.</p> <p>٢. تحقق من نوع الورق في درج الورق واضبط إعدادات الطابعة لتتوافق. إذا لزم الأمر، فحدد نوع ورق أثقل.</p> <p>٣. طرازات Enterprise فقط: من لوحة التحكم بالطابعة، انتقل إلى القائمة الحافة إلى الحافة ثم حدد عادي. أعد طباعة المستند.</p> <p>٤. طرازات Enterprise فقط: من لوحة التحكم بالطابعة، حدد تضمين الهوامش تلقائيًا ثم أعد طباعة المستند.</p> <p>٥. إذا استمرت المشكلة، فانتقل إلى support.hp.com.</p>
		

جدول ٦-١٠ خلفية رمادية أو طباعة داكنة


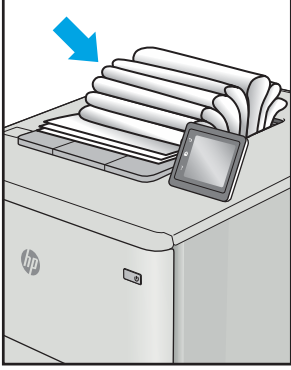
عينة	الوصف	الحلول المقترحة
	الصورة أو النص أذكن من المتوقع و/أو الخلفية رمادية.	١. تأكد من أن الورق في الأدرج لم يتم تمريره بالفعل من خلال الطابعة.
		٢. استخدم نوع ورق مختلف.
		٣. أعد طباعة المستند.
		٤. الطرازات أحادية اللون فقط: من الشاشة الرئيسية على لوحة التحكم بالطابعة، انتقل إلى القائمة ضبط كثافة الحبر، ثم اضبط كثافة الحبر إلى مستوى أقل.
		٥. تأكد من أن الطابعة موجودة ضمن النطاق المعتمد لدرجة حرارة التشغيل والرطوبة.
		٦. استبدل الخرطوشة.
		٧. إذا استمرت المشكلة، فانتقل إلى support.hp.com .

جدول ٦-١١ عيوب موضع الصورة

عينة	الوصف	الحلول المقترحة
	لم يتم توسيط الصورة، أو أنها مائلة على الصفحة. يحدث العيب عندما لا يتم وضع الورقة بشكل صحيح عند سحبها من الدرج وتقلها عبر مسار الورق.	١. أعد طباعة المستند.
		٢. أخرج الورق ثم أعد تحميل الدرج. تأكد من أن كل حواف الورق مستوية على جميع الجوانب.
		٣. تأكد من أن سطح حزمة الورق موجود أسفل مؤشر امتلاء الدرج. لا تعبئ الدرج أكثر من اللازم.
		٤. تأكد من أن موجهاً الورق مضبوطة على حجم الورق الصحيح. لا تقم بضبط موجهاً الورق بقوة على حزمة الورق. قم بضبطها إلى المسافات البادئة أو العلامات في الدرج.
		٥. إذا استمرت المشكلة، فانتقل إلى support.hp.com .

جدول ٦-١٢ الطباعة الخفيفة

عينة	الوصف	الحلول المقترحة
	إن المحتوى المطبوع على الصفحة بأكملها فاتح أو باهت.	١. أعد طباعة المستند.
		٢. أخرج الخرطوشة ومن ثم رجها لإعادة توزيع مسحوق الحبر.
		٣. الطرازات أحادية اللون فقط: تأكد من أن إعداد وضع التوفير EconoMode معطل على لوحة التحكم في الطابعة وبرنامج تشغيل الطباعة معاً.
		٤. تأكد من أن الخرطوشة مثبتة كما ينبغي.
		٥. اطبع صفحة حالة مستلزمات وتحقق من فترة خدمة الخرطوشة واستخدامها.
		٦. استبدل الخرطوشة.
		٧. إذا استمرت المشكلة، فانتقل إلى support.hp.com .

عينة	الوصف	الحلول المقترحة
	تتضمن الصفحات المطبوعة أطرافًا ملتفة. يمكن أن يكون الطرف الملتف على طول الجانب القصير أو الطويل من الورقة. هناك نوعان محتملان من الالتفاف:	<p>١. أعد طباعة المستند.</p> <p>٢. التفاف إيجابي: من لوحة التحكم بالطباعة، حدد نوع ورق أثقل. يخلق نوع الورق الأثقل درجة حرارة أعلى للطباعة.</p> <p>٣. التفاف سلبي: من لوحة التحكم بالطباعة، حدد نوع ورق أخف. يخلق نوع الورق الأخف درجة حرارة أقل للطباعة. حاول تخزين الورق في بيئة جافة قبل الاستخدام أو استخدم رزمة ورق مفتوحة حديثًا.</p> <p>٣. الطباعة على الوجهين.</p> <p>٤. إذا استمرت المشكلة، فانقل إلى support.hp.com.</p>
	<ul style="list-style-type: none"> • التفاف إيجابي: يلتف الورق نحو الجانب المطبوع. يحدث العيب في البيئات الجافة أو عند طباعة صفحات ذات تغطية عالية. • التفاف سلبي: يلتف الورق بعيدًا عن الجانب المطبوع. يحدث العيب في بيئات عالية الرطوبة أو عند طباعة صفحات ذات تغطية منخفضة. 	
	لا يتم تكديس الورق بشكل جيد في درج الإخراج. ربما تكون الحزمة غير مستوية أو مائلة أو ربما تم دفع الصفحات خارج الدرج وعلى الأرض. قد تتسبب أي من الحالات التالية في هذا العيب:	<p>١. أعد طباعة المستند.</p> <p>٢. قم بتمديد ملحق حاوية الإخراج.</p> <p>٣. إذا حدث العيب بسبب التفاف بالغ في الورق، فراجع خطوات استكشاف أخطاء "التفاف الإخراج" وإصلاحه.</p> <p>٤. استخدم نوع ورق مختلف.</p> <p>٥. استخدم رزمة ورق مفتوحة حديثًا.</p> <p>٦. أخرج الورق من درج الإخراج قبل امتلاء الدرج بالكامل.</p> <p>٧. إذا استمرت المشكلة، فانقل إلى support.hp.com.</p>
	<ul style="list-style-type: none"> • التفاف ورق بالغ • الورق الموجود في الدرج معقد أو مشوه • نوع الورق غير قياسي، مثل المغلفات • درج الإخراج ممتلئ تمامًا 	
		

الحلول المقترحة	الوصف	عينة
<p>١. أعد طباعة المستند.</p> <p>٢. أخرج الخرطوشة ومن ثم رجها لإعادة توزيع مسحوق الحبر.</p> <p>٣. إذا استمرت المشكلة، فانتقل إلى support.hp.com.</p> <p>ملاحظة: يمكن أن تظهر الخطوط العمودية الفاتحة والداكنة عندما تكون بيئة الطباعة خارج نطاق درجة الحرارة أو الرطوبة المحدد. راجع المواصفات البيئية للطابعة لمعرفة مستويات درجة الحرارة والرطوبة المسموح بها.</p>	<p>خطوط عمودية فاتحة تمتد عادةً بطول الصفحة. لا يظهر العيب إلا في مناطق التعبئة، وليس في النص أو الأقسام التي لا تتضمن محتوى مطبوع.</p>	
<p>١. أعد طباعة المستند.</p> <p>٢. أخرج الخرطوشة ومن ثم رجها لإعادة توزيع مسحوق الحبر.</p> <p>٣. طباعة صفحة تنظيف.</p> <p>٤. تحقق من مستوى الحبر في الخرطوشة.</p> <p>٥. إذا استمرت المشكلة، فانتقل إلى support.hp.com.</p>	<p>خطوط داكنة عمودية تظهر بطول الصفحة. قد يحدث العيب في أي مكان على الصفحة أو في مناطق التعبئة أو في الأقسام التي لا تتضمن محتوى المطبوعة. في طرازات الألوان، ستكون هذه الخطوط مرئية أيضًا على صفحة تنظيف ITB.</p>	

حل مشاكل الشبكة السلكية

تحقق من المعلومات التالية لحل مشاكل الشبكة السلكية.

- [مقدمة](#)
- [اتصال فعلي ضعيف](#)
- [يتعذر على الكمبيوتر التواصل مع الطابعة](#)
- [تستخدم الطابعة ارتباطاً غير صحيح وإعدادات طباعة على الوجهين غير صحيحة للشبكة](#)
- [قد تُسبب برامج جديدة حصول مشاكل في التوافق](#)
- [قد يكون إعداد الكمبيوتر أو محطة العمل غير صحيح](#)
- [الطابعة معطّلة أو إعدادات الشبكة الأخرى غير صحيحة](#)

مقدمة

يمكن أن تشير أنواع معينة من المشاكل يمكنها إلى وجود مشكلة في اتصال الشبكة. تتضمن هذه المشاكل ما يلي:

اتصال فعلي ضعيف

افحص توصيلات الكبلات.

1. تأكد من أن الطابعة متصلة بمنفذ الشبكة الصحيح باستخدام كبل بطول مناسب.
2. تأكد من أن توصيلات الكبل آمنة.
3. ألق نظرة على اتصال منفذ الشبكة على الجانب الخلفي للطابعة وتأكد أن مصباح النشاط الكهربائي يومض مشيراً إلى حركة مرور الشبكة وأن مصباح حالة الارتباط الأخضر يضيء باستمرار مشيراً إلى ارتباط الشبكة.
4. في حالة استمرار المشكلة، حاول استخدام كبل أو منافذ مختلفة موجودة على الموزع.

يتعذر على الكمبيوتر التواصل مع الطابعة

تحقق من اتصال الطابعة بالشبكة وبالكمبيوتر.

1. اختبر اتصال الشبكة عبر التحقق من اختبار الشبكة.
 - أ. افتح موجّه سطر أوامر على الكمبيوتر.
 - Windows ل انقر فوق **Start** (بدء)، وفوق **Run** (تشغيل)، اكتب cmd، ثم اضغط على Enter.
 - بالنسبة إلى نظام التشغيل macOS، انتقل إلى **التطبيقات**، ثم **الأدوات المساعدة** وافتح **خدمة طرفية**.
 - ب. اكتب ping يتبعها عنوان IP الخاصة بالطابعة.
 - ج. إذا عرض الإطار أوقات اختبار الإرسال ثم التلقي، فذلك يعني أن الشبكة تعمل.
2. إذا فشل أمر ping، تأكد من أن موزعات الشبكة قيد التشغيل، ومن ثم تأكد من تكوين كل من إعدادات الشبكة والطابعة والكمبيوتر للشبكة نفسها (المعروفة أيضاً بالشبكة الفرعية).

٢. قم بفتح إعدادات الطابعة وانقر فوق علامة التبويب **Ports (منافذ)**. تأكد من تحديد عنوان IP الحالي الخاص بالطابعة. يكون عنوان IP الخاص بالطابعة مذكورًا على صفحة التكوين الخاصة بالطابعة.
٤. إذا قمت بتثبيت الطابعة باستخدام منفذ TCP/IP القياسي لـ HP، فحدد المربع **الطابعة إلى هذه الطابعة دائمًا، حتى إذا تغيّر عنوان IP الخاص بها**.
٥. إذا قمت بتثبيت الطابعة باستخدام منفذ TCP/IP قياسي من Microsoft، استخدم اسم المضيف الخاص بالطابعة بدلاً من عنوان IP.
٦. إذا كان عنوان IP صحيحًا، فاحذف الطابعة ثم أضفها مرة أخرى.
٧. أعد تثبيت برنامج الطابعة وبرنامج تشغيلها.

تستخدم الطابعة ارتباطاً غير صحيح وإعدادات طباعة على الوجهين غير صحيحة للشبكة

توصي شركة HP بترك هذه الإعدادات في الوضع التلقائي (الإعداد الافتراضي). إذا غيّرت هذه الإعدادات، يجب عليك تغييرها لشبكتك أيضاً.

قد تُسبب برامج جديدة حصول مشاكل في التوافق

تحقق من أن أي برامج جديدة مثبتة بشكل صحيح وأنها تستخدم برنامج تشغيل الطابعة الصحيح.

قد يكون إعداد الكمبيوتر أو محطة العمل غير صحيح

قد يتسبب الكمبيوتر الذي تم تكوينه بشكل غير صحيح في حدوث مشاكل في الطابعة.

١. تحقق من برامج تشغيل الشبكة وبرامج تشغيل الطابعة وإعدادات إعادة توجيه الشبكة.
٢. تحقق من أن نظام التشغيل مكوّن بشكل صحيح.

الطابعة معطّلة أو إعدادات الشبكة الأخرى غير صحيحة

تحقق من إعدادات الشبكة.

١. راجع صفحة تكوين/اتصال الطابعة للتحقق من حالة إعدادات الشبكة وبروتوكولات الشبكة.
٢. أعد تكوين إعدادات الشبكة إذا لزم الأمر.

A

AirPrint ٩٧، ٩٩

B

Bonjour

التعريف ١٠٦

D

DIMM

رقم القطعة ٦٢

E

Embedded Web Server

تغيير إعدادات الشبكة ١١٤

تغيير اسم الطابعة ١١٤

فتح ١١٤

Ethernet (RJ-45)

تحديد الموقع ٥

Explorer، الإصدارات المعتمدة

خادم الويب المضمّن من HP

١٠٦

H

HP ePrint ٩٧

HP Web Jetadmin ١٢٢

I

Internet Explorer، الإصدارات

المعتمدة

خادم الويب المضمّن من HP

١٠٦

IPsec ١١٨، ١٢٠

IP Security (أمان IP) ١١٨، ١٢٠

J

Jetadmin، HP Web ١٢٢

N

Netscape Navigator، الإصدارات

المعتمدة

خادم ويب المضمّن لـ HP ١٠٦

T

TCP/IP

تكوين معلمات IPv4 يدويًا ١١٤

تكوين معلمات IPv6 يدويًا ١١٤

W

Wi-Fi Direct Print ٩٨، ٩٧، ١٠٠، ١٠٣

I

أجهزة Android

الطباعة من ٩٧، ١٠٠

أدراج إدخال الورق العالية السعة (HCI)

سعة 2700

تحميل ٥٠

أدراج إدخال الورق عالية السعة. /نظر

HCI

أدراج الورق

أرقام الأجزاء ٦٢

أدوات استكشاف الأخطاء وإصلاحها

خادم ويب المضمّن لـ HP ١٠٦،

١١٠، ١٠٨

أرقام الأجزاء

أسطوانات التصوير ٦٢

المتنوعة ٦٢

المستلزمات ٦٢

المنصهر ٦٣

خرائط مسح مسحوق الحبر ٦٢

قطع الغيار ٦٤

مجموعة أدوات النقل ٦٣

وحدة تجميع مسحوق الحبر ٦٢،

٦٣

أسطوانات التصوير

استبدال ٧٨

رقم القطعة ٦٢

أسطوانة التصوير

المكونات ٧٧

معلومات ٧٧

أطرف، تحميلها ٥٦

أقراص ثابتة

مشقّر ١١٨، ١٢٠

أنظمة التشغيل، المعتمدة ١٠، ١٢

أنظمة التشغيل المعتمدة ١٢

أنواع الورق

تحديد (Mac) ٩٠

إدارة شبكة الاتصال ١١٤

إعادة تعيين إعدادات المصنع ١٢٥

إعدادات الأمان

خادم الويب المضمّن من HP

١٠٦، ١٠٨، ١١٠

إعدادات الشبكة

خادم الويب المضمّن من HP

١٠٦، ١٠٨، ١١٢

إعدادات الشبكة المزدوجة، تغييرها

١١٤

إعدادات الطابعة

خادم الويب المضمّن من HP

١٠٦، ١٠٨، ١٠٩

إعدادات المستلزمات

خادم ويب المضمّن لـ HP ١٠٦،

١١٠، ١٠٨

إعدادات برنامج التشغيل Mac

Job Storage (تخزين المهام) ٩٣

إعدادات سرعة ارتباط الشبكة،

تغييرها ١١٤

اتصال وطباعة عبر الاتصال بالحقن

القريب (NFC) ٩٧، ٩٨

استبدال

أسطوانات التصوير ٧٨

خرائط مسح مسحوق الحبر ٧٤

وحدة تجميع مسحوق الحبر ٨١

استخدام الطاقة

1 واط أو أقل ١٢١

استخدام الطاقة، تحسين ١٢١

النوع الافتراضي للورق
تحديد (Windows) ٨٦
الورق
انحشار ١٣٦، ١٣٧
تحديد ١٨٣، ١٨٧
تحميل أدراج الإدخال العالية السعة
(HCI) سعة 2700 ورقة ٥٠
تحميل الأدراج سعة 2 x 550
ورقة ٤٣
تحميل الدرج 1 ٢١
تحميل الدرج 2 ٢٩
تحميل في الأدراج سعة 550
ورقة ٣٦
درج 1 اتجاهه ٢١، ٢٢
الورق الشفاف
طباعة (Windows) ٨٦
الوزن، الطباعة ١٠، ١٤
انحشار
أدراج إدخال الورق العالية السعة
(HCI) ١٣٦
أدراج سعة 2 x 550 ورقة ١٣٦
أسباب ١٣٦، ١٣٧
الأدراج سعة 550 ورقة ١٣٦
الباب الأيمن ١٣٦
التنقل التلقائي ١٣٦، ١٣٧
الدرج 1 ١٣٦
الدرج 2 ١٣٦
المنصر ١٣٦
المواقع ١٣٦
حاوية الإخراج ١٣٦
وحدة الطباعة على الوجهين ١٣٦
انحشار الورق
أدراج إدخال الورق العالية السعة
(HCI) ١٣٦
أدراج سعة 2 x 550 ورقة ١٣٦
الأدراج سعة 550 ورقة ١٣٦
الباب الأيمن ١٣٦
الدرج 1 ١٣٦
الدرج 2 ١٣٦
المنصر ١٣٦
المواقع ١٣٦
حاوية الإخراج ١٣٦
وحدة الطباعة على الوجهين ١٣٦

ب
برامج التشغيل، المدعومة ١٠
برامج تشغيل الطباعة
Linux ١٢
macOS ١٢

الذاكرة
مضمّنة ١٠
الرقم التسلسلي
تحديد الموقع ٥
السرعة، تحسين ١٢١
الشبكة
اسم الطباعة، التغيير ١١٤
الإعدادات، التغيير ١١٤
الإعدادات، العرض ١١٤
الطاقة
الاستهلاك ١٠، ١٦
الطباعة
المهام المخزنة ٩٣
من ملحقات تخزين USB ١٠١
الطباعة سرّاً ٩٣
الطباعة من الأجهزة المحمولة
أجهزة Android ٩٧، ١٠٠
الطباعة من الأجهزة المحمولة،
البرنامج المدعوم ١٠، ١٣
القطع التي يمكن للعمل إصلاحها
بنفسه ٦٤
المتنوعة
أرقام الأجزاء ٦٢
طلب ٦٢
المستلزمات
أرقام الأجزاء ٦٢
إعدادات العتبة المنخفضة ١٣٦
استبدال أسطوانات التصوير ٧٨
استبدال خراطيش الحبر ٧٤
استبدال وحدة تجميع مسحوق
الحبر ٨١
استخدام عندما يكون المستوى
منخفضاً ١٣٦
طلب ٦٢
المغلقات
Orientation (الاتجاه) ٢١، ٢٢
المقاييس، الطباعة ١٠، ١٤
المنافذ
تحديد الموقع ٥
المنصر
انحشار ١٣٦
رقم القطعة ٦٣
المهام المخزنة
إنشاء (Mac) ٩٣
إنشاء (Windows) ٩٣
الطباعة ٩٣
حذف ٩٣، ٩٦
المواصفات
كهربائية وصوتية ١٠، ١٦
المواصفات الكهربائية ١٠، ١٦

استكشاف الأخطاء وإصلاحها
التحقق من حالة خرطوشة
مسحوق الحبر ١٨٣، ١٨٥
الشبكة السلكية ١٩٧
انحشار ١٣٦، ١٣٧
مشاكل في التغذية بالورق ١٢٩
مشاكل في الشبكة ١٩٧
الأدراج
استخدام وضع الورق ذي الرأسية
البديل ٢٨، ٣٥، ٤٢، ٤٩، ٥٥
تحديد الموقع ٤
سعة ١٠
مضمّنة ١٠
الأدراج سعة 2 x 550 ورقة
تحميل ٤٣
الأدراج سعة 550 ورقة
انحشار ١٣٦
تحميل ٣٦
الألوان
معايرة ١٨٩
الأمان
قرص ثابت مشقّر ١١٨، ١٢٠
الأمان الديناميكي
خرطوشة مسحوق الحبر ٦٥
الإعدادات
إعادة التعيين إلى إعدادات المصنّع
(الافتراضية) ١٢٥
الباب الأيسر
تحديد الموقع ٥
الباب الأيمن
انحشار ١٣٦
التكوين العام
خادم ويب المضمن لـ HP ١٠٦،
١٠٨
الحد الأدنى لمتطلبات النظام
macOS ١٢
Windows ١٢
الخرطوشة
أرقام الطلبات ٧٣
استبدال ٧٤
الأمان الديناميكي ٦٥
الدرج 1
اتجاه الورق ٢١، ٢٢
انحشار ١٣٦
تحميل المغلقات ٥٦
الدرج 2
انحشار ١٣٦
تحميل ٢٩
الدعم الفني
عبر الإنترنت ١٢٣

UNIX ١٢

Windows ١٢

برامج تشغيل الطباعة، المدعومة ١٠
برنامج HP ePrint ٩٧

ت

تحميل

الورق في أدرج الإدخال العالية
السعة (HCI) سعة 2700 ورقة
٥٠

الورق في الأدرج سعة 2 x 550
ورقة ٤٣

الورق في الأدرج سعة 550 ورقة
٣٦

الورق في الدرج 1 ٢١

الورق في الدرج 2 ٢٩

تخزين، المهمة

إعدادات Mac ٩٣

تخزين المهام

مع Windows ٩٣

تخزين مهام الطباعة ٩٣

تعليمات، لوحة التحكم ١٢٤

تعليمات فورية، لوحة التحكم ١٢٤
تنظيف

مسار الورق ١٨٣

توصيل الطاقة

تحديد الموقع ٥

ج

جودة الصورة

التحقق من حالة خرطوشة

مسحوق الحبر ١٨٣، ١٨٥

ح

حامل

رقم القطعة ٦٢

حاوية، الإخراج

تحديد الموقع ٤

حاوية الإخراج

تحديد الموقع ٤

تحرير انحشار الورق ١٣٦

حذف

المهام المخزنة ٩٢، ٩٦

حماية الخراطيش ٦٦، ٧٠

خ

خادم الطباعة اللاسلكي

رقم القطعة ٦٢

خادم الويب المضمّن من HP

إعدادات الأمان ١٠٦، ١٠٨، ١١٠

إعدادات الشبكة ١٠٦، ١٠٨، ١١٢

إعدادات الطباعة ١٠٦، ١٠٨، ١٠٩

خادم ويب المضمّن (EWS)

اتصال الشبكة ١٠٦

تعيين كلمات المرور ١١٨، ١١٩

ميزات ١٠٦

خادم ويب المضمّن (EWS) ل HP

اتصال الشبكة ١٠٦

ميزات ١٠٦

خادم ويب المضمّن ل HP

أدوات استكشاف الأخطاء

وإصلاحها ١٠٦، ١٠٨، ١١٠

إعدادات المستلزمات ١٠٦، ١٠٨،
١١٠

التكوين العام ١٠٦، ١٠٨

تغيير إعدادات الشبكة ١١٤

تغيير اسم الطباعة ١١٤

خدمات الويب من HP ١٠٦، ١٠٨،
١١١

صفحات المعلومات ١٠٦، ١٠٨

فتح ١١٤

قائمة الارتباطات الأخرى ١٠٦،
١١٣، ١٠٨

خدمات الويب من HP

تمكين ١٠٦، ١٠٨، ١١١

خدمة العناية بالعملاء من HP ١٢٣

خراطيش HP أصلية ٦٦، ٦٧

خراطيش مسحوق الحبر

أرقام الأجزاء ٦٢

أرقام الطلبات ٧٣

استبدال ٧٤

المكونات ٧٣

خرطوشة مسحوق الحبر

إعدادات العتبة المنخفضة ١٢٦

استخدام عندما يكون المستوى

منخفضاً ١٢٦

الأمان الديناميكي ٦٥

خطر حدوث صدمة كهربائية محتملة
٢

د

درج إدخال عالي السعة (HCI) سعة

2700 ورقة مع حامل

رقم القطعة ٦٢

درج سعة 550 ورقة

رقم القطعة ٦٢

درج ورق سعة 2 x 550 ورقة مع حامل

رقم القطعة ٦٢

دعم

عبر الإنترنت ١٢٣

دعم العملاء

عبر الإنترنت ١٢٣

دعم عبر الإنترنت ١٢٣

ذ

ذاكرة مضمّنة مزدوجة مصغرة
(SODIMM)

رقم القطعة ٦٢

ر

رقاقة الذاكرة (مسحوق الحبر)

تحديد الموقع ٧٣

رقم القطعة

وحدة تجميع مسحوق الحبر ٨١

رقم المنتج

تحديد الموقع ٥

ز

زر Information (المعلومات)

تحديد الموقع ٧

زر التشغيل/إيقاف التشغيل

تحديد الموقع ٤

زر التعليمات

تحديد الموقع ٧

زر الصفحة الرئيسية

تحديد الموقع ٧

زر تسجيل الخروج

تحديد الموقع ٧

زر تسجيل الدخول

تحديد الموقع ٧

ش

شاشة اللمس

تحديد مواقع الميزات ٧

شبكات الاتصال

HP Web Jetadmin ١٢٣

العبارة الافتراضية ١١٤

عنوان IPv4 ١١٤

عنوان IPv6 ١١٤

قناع الشبكة الفرعية ١١٤

معتمدة ١٠

شبكة المنطقة المحلية (LAN)

تحديد الموقع ٥

ص

صفحات المعلومات

خادم ويب المضمّن ل HP ١٠٦،

١٠٨

ط

طباعة USB سهل الوصول ١٠١
طباعة عبر الاتصال بالحقل القريب
٩٨، ٩٧

طباعة على الوجهين
٩٠ Mac

٨٦ Windows

الإعدادات (Windows) ٨٦

يدويًا (Mac) ٩٠

يدويًا (Windows) ٨٦

يدويًا، Windows ٨٦

طباعة مزدوجة (على الوجهين)

٨٦ Windows

الإعدادات (Windows) ٨٦

طباعة مزدوجة يدوية

٩٠ Mac

٨٦ Windows

طلب

المستلزمات والملحقات ٦٢

ع

عبارة، تعيين الافتراضية ١١٤

عبارة افتراضية، تعيينها ١١٤

عدة توصيل خارجية

رقم القطعة ٦٢

عدد الصفحات في الدقيقة ١٠

عدد الصفحات لكل ورقة

تحديد (Mac) ٩٠

تحديد (Windows) ٨٦

عديد من الصفحات لكل ورقة

طباعة (Mac) ٩٠

طباعة (Windows) ٨٦

عنوان IPv4 ١١٤

عنوان IPv6 ١١٤

ق

قائمة الارتباطات الأخرى

خادم ويب المضمن لـ HP ١٠٦،

١١٣، ١٠٨

قطع الغيار

أرقام الأجزاء ٦٤

قفل

وحدة التوصيل ١١٨، ١٢٠

قناع الشبكة الفرعية ١١٤

ل

لوحة التحكم

التعليمات ١٢٤

تحديد الموقع ٤

تحديد مواقع الميزات على لوحة

التحكم الخاصة بشاشة

اللمس ٧

م

متطلبات المستعرض

خادم ويب المضمن لـ HP ١٠٦

متطلبات النظام

الحد الأدنى ١٠

خادم الويب المضمن من HP

١٠٦

متطلبات مستعرض الويب

خادم الويب المضمن من HP

١٠٦

مجموعة أدوات النقل

رقم القطعة ٦٢

محرك الأقراص الثابتة

رقم القطعة ٦٢

مشاكل في النقاط الورق

الحل ١٢٩، ١٢٢

معايرة

الألوان ١٨٩

مفتاح الطاقة

تحديد الموقع ٤

ملحق Bluetooth لميزة Wi-Fi direct

رقم القطعة ٦٢

ملحقات تخزين USB

الطباعة من ١٠١

ملحق عدة توصيل خارجية (NFC)

رقم القطعة ٦٢

ملصق، اتجاه ٥٨

ملصقات

طباعة (Windows) ٨٦

طباعة على ٥٨

ملصقات، تحميل ٥٨

منافذ USB، اختيارية

رقم القطعة ٦٢

منافذ USB داخلية

رقم القطعة ٦٢

منافذ الواجهة

تحديد الموقع ٥

منفذ LAN

تحديد الموقع ٥

منفذ RJ-45

تحديد الموقع ٥

منفذ USB

تحديد الموقع ٥

تمكين ١٠١، ١٠٢، ١٠٤

منفذ طباعة من نوع USB 2.0 عالي

السرعة

تحديد الموقع ٥

مهام، مخزنة

إعدادات Mac ٩٢

إنشاء (Windows) ٩٢

الطباعة ٩٢

حذف ٩٢، ٩٦

مهلة السكون

إعداد ١٢١

مواصفات سمعية ١٠، ١٦

مواقع الويب

HP Web Jetadmin، التنزيل ١٢٢

دعم العملاء ١٢٢

ن

نهج الخراطيش ٦٦، ٦٧

و

وحدة التوصيل

تحديد الموقع ٥

وحدة الطباعة على الوجهين

انحشار ١٢٦

وحدة تجميع مسحوق الحبر

استبدال ٨١

رقم القطعة ٦٢، ٦٣، ٨١

معلومات ٨١

وحدة تغذية المستندات

مشاكل في التغذية بالورق ١٢٩

ورق، طلبه ٦٢

ورق خاص

طباعة (Windows) ٨٦

وسائط الطباعة

تحميل في الدرج ١ ٢١

وضع الورق ذي رأسية البديل ٢١،

٢٨، ٢٩، ٣٥، ٣٦، ٤٢، ٤٣، ٤٩، ٥٠،

٥٥