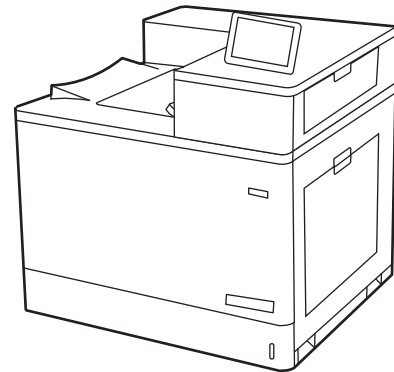
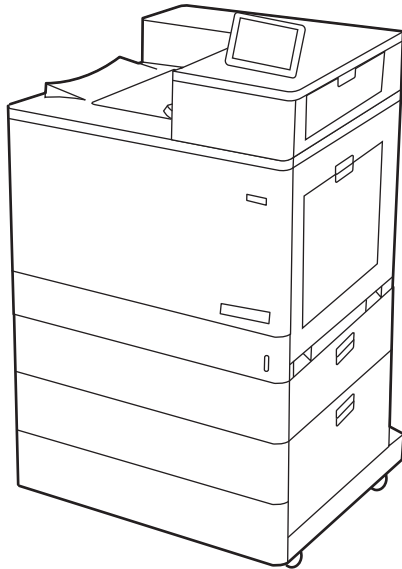




מדריך למשתמש



HP Color LaserJet Enterprise M856
מדריך למשתמש



זכויות יוצרים ורישיון

Copyright 2019 HP Development ©
Company, L.P.

חל איסור על שעתוק, עיבוד או תרגום ללא הסכמה מראש בכתב, למעט כפי שמתירים זאת חוקי זכויות היוצרים.

המידע הכלול במסמך זה כפוף לשינויים ללא הודעה מראש.

האחריות הבלעדית למוצרים ולשירותים של HP מפורטת בהצהרות האחריות המפורשות הנלוות לאותם מוצרים ושירותים. אין לפרש דבר מן האמור במסמך זה כמתן אחריות נוספת. HP לא תישא באחריות לשגיאות טכניות או טעויות עריכה או השמטות במסמך זה.

Edition 1, 10/2019

זכויות יוצרים של סימנים מסחריים

Adobe® ,Adobe Photoshop®
PostScript®-ו-Acrobat® הם סימנים מסחריים של
Adobe Systems Incorporated.

Apple והלוגו של Apple הם סימנים מסחריים של
Apple Inc. ,הרשום בארה"ב ובמדינות/אזורים
אחרים.

MacOS הוא סימן מסחרי של Apple Inc. ,
הרשום בארה"ב ובמדינות/אזורים אחרים.

AirPrint הוא סימן מסחרי של Apple Inc. ,
הרשום בארה"ב ובמדינות/אזורים אחרים.

Google™ הוא סימן מסחרי של Google Inc.

Windows® XP, Windows® ,Microsoft®
ו-Windows Vista® הם סימנים מסחריים
רשומים של Microsoft Corporation בארה"ב.

UNIX® הוא סימן מסחרי רשום של The Open
Group.

תוכן העניינים

1 מבט כולל על המדפסת 1

1	סמלי אזהרה
2	סכנת התחשמלות אפשרית
4	תצוגות המדפסת
4	מבט מלפנים על המדפסת
5	מבט מאחור על המדפסת
5	יציאות ממשק
7	תצוגת לוח הבקרה
8	כיצד להשתמש בלוח הבקרה של מסך המגע
10	מפרטי המדפסת
10	מפרט טכני
11	מערכות הפעלה נתמכות
13	פתרונות להדפסה מניידים
13	ממדי המדפסת
16	צריכת חשמל, מפרט חשמל ופלט אקוסטי
16	טווח סביבת הפעלה
16	הגדרת חומרת המדפסת והתקנת התוכנה

2 מגשי נייר 17

17	הקדמה
19	טען נייר במגש 1 (מגש רב-תכליתי)
19	טעינת מגש 1 (מגש רב-תכליתי)
20	כיוון הנייר במגש 1
26	שימוש ב-alternative letterhead mode (מצב נייר מכתבים חלופי)
	הפעלת Alternative Letterhead Mode (מצב נייר מכתבים חלופי) בעזרת התפריטים
26	בלוח הבקרה של המדפסת
27	טען נייר במגש 2
27	טען את מגש 2
29	כיוון הנייר במגש 2
33	שימוש ב-alternative letterhead mode (מצב נייר מכתבים חלופי)
	הפעלת Alternative Letterhead Mode (מצב נייר מכתבים חלופי) בעזרת התפריטים
33	בלוח הבקרה של המדפסת

34 טען נייר במגש הנייר ל-550 גיליונות
34 טען נייר במגש הנייר ל-550 גיליונות
36 כיוון נייר במגש ל-550 גיליונות
40 שימוש ב-alternative letterhead mode (מצב נייר מכתבים חלופי)
 הפעלת Alternative Letterhead Mode (מצב נייר מכתבים חלופי) בעזרת התפריטים
40 בלוח הבקרה של המדפסת
41 טען נייר במגשי הנייר ל-2 x 550 גיליונות
41 טען נייר במגשי הנייר ל-2 x 550 גיליונות
43 כיוון נייר במגש הנייר ל-2 x 550 גיליונות
47 שימוש ב-alternative letterhead mode (מצב נייר מכתבים חלופי)
 הפעלת Alternative Letterhead Mode (מצב נייר מכתבים חלופי) בעזרת התפריטים
47 בלוח הבקרה של המדפסת
48 טען נייר במגשי ההזנה בעלי הקיבולת הגבוהה של 2,700 גיליונות
48 טען נייר במגשי ההזנה בעלי הקיבולת הגבוהה של 2,700 גיליונות
49 כיוון נייר במגש הנייר מסוג HCI ל-2,700 גיליונות
53 שימוש ב-alternative letterhead mode (מצב נייר מכתבים חלופי)
 הפעלת Alternative Letterhead Mode (מצב נייר מכתבים חלופי) בעזרת התפריטים
53 בלוח הבקרה של המדפסת
54 טעינת מעטפות והדפסה עליהן
54 הדפסה מעטפות
54 כיוון המעטפה
56 טעינת תוויות והדפסה עליהן
56 הזנה ידנית של תוויות
56 כיוון הדפסה של תווית

3 חומרים מתכלים, אביזרים וחלקים 59

60 הזמנת חומרים מתכלים, אביזרים וחלקים
60 הזמנה
60 חומרים מתכלים ואביזרים
61 חומרים מתכלים ארוכי טווח/תחזוקה
62 חלקים הניתנים לתיקון על-ידי הלקוח
63 אבטחה דינמית
64 קביעת הגדרות החומרים המתכלים מחסנית-טונר-הגנה של HP
64 הקדמה
65 הפעלה או השבתה של המאפיין 'מדיניות מחסניות'
65 השתמש בלוח הבקרה של המדפסת כדי להפעיל את המאפיין 'מדיניות מחסניות'
65 השתמש בשרת האינטרנט המשובץ (EWS) של HP כדי להפעיל את המאפיין
65 'מדיניות מחסניות'
 השתמש בשרת האינטרנט המשובץ (EWS) של HP כדי להשבית את המאפיין
66 'מדיניות מחסניות'

66	פתרון הודעות שגיאה על מדיניות מחסניות בלוח הבקרה
68	הפעלה או השבתה של המאפיין 'הגנה על מחסניות'
68	השתמש בלוח הבקרה של המדפסת כדי להפעיל את המאפיין 'הגנה על מחסניות'
68	השתמש בשרת האינטרנט המשובץ (EWS) של HP כדי להפעיל את המאפיין 'הגנה על מחסניות'
69	השתמש בשרת האינטרנט המשובץ (EWS) של HP כדי להשבית את המאפיין 'הגנה על מחסניות'
69	פתרון הודעות שגיאה בנוגע להגנה על מחסניות בלוח הבקרה
71	החלפת מחסניות הטונר
71	מידע על מחסנית הטונר
72	הוצאה והחלפה של המחסניות
75	החלפת תופי ההדמיה
75	מידע על תוף ההדמיה
76	הוצאה והחלפה של תופי ההדמיה
79	החלפה של יחידת איסוף טונר
79	מידע על יחידת איסוף טונר
79	הוצאה והחלפה של יחידת איסוף הטונר

83 4 הדפסה

84	משימות הדפסה (Windows)
84	אופן ההדפסה (Windows)
84	הדפסה אוטומטית משני צדי הדף (Windows)
85	הדפסה ידנית משני צדי הדף (Windows)
86	הדפסת עמודים מרובים בגיליון (Windows)
86	בחירת סוג הנייר (Windows)
87	משימות הדפסה נוספות
88	משימות הדפסה (macOS)
88	כיצד להדפיס (macOS)
88	הדפסה אוטומטית משני צדי הדף (macOS)
89	הדפסה ידנית משני צדי הדף (macOS)
89	הדפסת עמודים מרובים בגיליון (macOS)
90	בחירת סוג הנייר (macOS)
90	משימות הדפסה נוספות
91	אחסון עבודות הדפסה במדפסת עבור הדפסה במועד מאוחר יותר או הדפסה פרטית
91	מבוא
91	יצירת עבודה מאוחסנת (Windows)
92	יצירת עבודה מאוחסנת (macOS)
93	הדפסת עבודה מאוחסנת
94	מחיקת עבודת הדפסה מאוחסנת
94	מחיקת עבודה שמאוחסנת במדפסת

94	שינוי מגבלת אחסון העבודות
94	מידע שנשלח למדפסת למטרות ניהול עבודות
95	הדפסה מהתקן נייד
95	הקדמה
96	הדפסה באמצעות Wi-Fi Direct Print, Wi-Fi Direct, NFC ו-BLE
96	Enable wireless printing (הפעלת הדפסה אלחוטית)
96	שינוי שם Wi-Fi Direct
97	HP ePrint דרך דוא"ל
97	AirPrint
98	הדפסה משובצת ב-Android
99	הדפסה מכונן הבזק USB
100	הפעלת יציאת USB לצורך הדפסה
100	שיטה 1: הפעלת יציאת ה-USB מלוח הבקרה של המדפסת
100	שיטה 2: הפעלת יציאת ה-USB מתוך שרת האינטרנט המשובץ של HP (אך ורק במדפסות המחוברות לרשת)
100	הדפסת מסמכי USB
102	הדפסה באמצעות יציאת USB 2.0 במהירות גבוהה (קווי)
102	שיטה 1: הפעל את יציאת USB 2.0 במהירות גבוהה מתפריטי לוח הבקרה של המדפסת
102	שיטה 2: הפעל את יציאת USB 2.0 במהירות גבוהה מתוך שרת האינטרנט המשובץ של HP (אך ורק במדפסות המחוברות לרשת)

5 ניהול המדפסת 103

104	קביעת תצורה מתקדמת באמצעות שרת האינטרנט המשובץ של HP (EWS)
104	הקדמה
104	גישה אל שרת האינטרנט המשובץ (EWS) של HP
106	מאפייני שרת האינטרנט המשובץ של HP
106	הכרטיסייה Information (מידע)
106	הכרטיסייה General (כללי)
107	הכרטיסייה Print (הדפסה)
108	הכרטיסייה Supplies (חומרים מתכלים)
108	הכרטיסייה Troubleshooting (פתרון בעיות)
108	הכרטיסייה Security (אבטחה)
109	הכרטיסייה HP Web Services (שירותי אינטרנט של HP)
109	הכרטיסייה Networking (עבודה ברשת)
111	הרשימה Other Links (קישורים אחרים)
112	קביעת הגדרות רשת IP
112	הגבלת אחריות בנושא שיתוף במדפסת
112	הצגה או שינוי של הגדרות הרשת
112	שינוי שם המדפסת ברשת
113	הגדרה ידנית של פרמטרי IPv4 TCP/IP מלוח הבקרה
113	הגדרה ידנית של פרמטרי IPv6 TCP/IP מלוח הבקרה

114	הגדרות מהירות קישור והדפסה דו-צדדית
116	מאפייני האבטחה של המדפסת
116	מבוא
116	הצהרות בנושא אבטחה
117	הקצאת סיסמה של מנהל מערכת
117	השתמש בשרת האינטרנט המשובץ (EWS) של HP כדי להגדיר את הסיסמה
117	ספק אישורי גישה למשתמשים בלוח הבקרה של המדפסת
118	אבטחת IP
118	תמיכה בהצפנה: דיסקים קשיחים מסוג HP High Performance Secure
118	נעילת לוח האם
119	הגדרות לשימור אנרגיה
119	הגדרת הטיימר לשניה וקביעת תצורת המדפסת לשימוש במתח בהספק של 1 וואט או פחות
119	הגדרת תזמון שינה
120	קבע הגדרות מצב סרק
120	HP Web Jetadmin
120	דכוני תוכנה וקושחה

6 פתור בעיות 121

121	תמיכת לקוחות
122	מערכת העזרה של לוח הבקרה
123	איפוס הגדרות היצרן
123	מבוא
123	שיטה 1: איפוס הגדרות היצרן מלוח הבקרה של המדפסת
123	שיטה 2: איפוס הגדרות היצרן מתוך שרת האינטרנט המשובץ (EWS) של HP (אך ורק במדפסות המחוברות לרשת)
123	הודעה "Cartridge is low" (המחסנית עומדת להתרוקן) או "Cartridge is very low" (המחסנית כמעט ריקה) מוצגת בלוח הבקרה של המדפסת
124	שינוי הגדרות "נמוך מאוד"
125	שנה את הגדרות האפשרות Very Low (נמוך מאוד) בלוח הבקרה
125	עבור מוצרים עם יכולת שליחת וקבלת פקס
125	הזמנת חומרים מתכלים
127	המדפסת אינה אוספת נייר או שיש תקלות בהזנה
127	מבוא
127	המדפסת לא אוספת נייר
130	המדפסת אוספת גיליונות נייר מרובים
134	שחרור חסימות נייר
134	הקדמה
134	מיקומי חסימות נייר
135	ניווט אוטומטי לצורך שחרור חסימות נייר
135	אתה נתקל בחסימות נייר תכופות או חוזרות?
135	שחרור חסימות נייר במגש 1 (13.A1)

140	שחרור חסימות נייר במגש 2 (13.A2)
146	שחרור חסימות נייר ב-fuser (13.B2, 13.B9, 13.FF)
151	שחרור חסימות נייר בסל הפלט (13.E1)
153	שחרור חסימות נייר באזור ההדפסה הדו-צדדית (13.D3)
158	שחרור חסימות נייר במגשים ל-550 גיליונות (13.A3, 13.A4)
165	שחרור חסימות נייר במגשי הנייר ל-2 x 550 גיליונות (13.A4, 13.A5)
172	שחרור חסימות נייר במגשי הנייר עם הזנה בקיבולת גבוהה של 2,700 גיליונות (13.A3, 13.A4, 13.A7)
180	פתרון בעיות באיכות הדפסה בצבע
180	הקדמה
181	פתור בעיות באיכות ההדפסה
181	עדכון קושחת המדפסת
181	הדפס מתוכנית אחרת
182	בדוק את הגדרת סוג הנייר עבור עבודת ההדפסה
182	בדיקת הגדרת סוג הנייר במדפסת
182	בדוק את הגדרת סוג הנייר (Windows)
182	בדוק את הגדרת סוג הנייר (macOS)
183	בדיקת מצב מחסנית הטונר
	שלב 1: הדפס את Supplies Status Page (דף סטטוס החומרים המתכלים)
183	שלב 2: בדיקת סטטוס החומרים המתכלים
183	הדפסת דף ניקוי
184	בצע בדיקה ויזואלית של מחסנית או מחסניות הטונר
185	בדיקת הנייר וסביבת ההדפסה
185	שלב 1: השתמש בנייר העומד בדרישות המפרט של HP
185	שלב 2: בדיקת הסביבה
185	שלב 3: הגדר את יישור המגש האינדיבידואלי
186	ניסיון להשתמש במנהל הדפסה אחר
187	פתור בעיות באיכות הצבע
187	כיוול המדפסת לצורך התאמת הצבעים
187	פתור בעיות של פגמים בתמונה
195	פתרון בעיות ברשת קווית
195	הקדמה
195	חיבור פיזי לא תקין
195	המחשב אינו מצליח לתקשר עם המדפסת
196	המדפסת משתמשת בהגדרות שגויות עבור הקישור והתקשורת הדו-כיוונית של הרשת
196	ייתכן שתוכנות חדשות גורמות לבעיות תאימות
196	ייתכן שהגדרת המחשב או תחנת העבודה שגויה
196	המדפסת מושבתת או שהגדרות רשת אחרות שגויות

1 מבט כולל על המדפסת

סקור את המיקום של המאפיינים במדפסת, את המפרט הפיזי והטכני של המדפסת, והיכן לאתר מידע בנושא הגדרה.

- [סמלי אזהרה](#)
 - [סכנת התחשמלות אפשרית](#)
 - [תצוגות המדפסת](#)
 - [מפרטי המדפסת](#)
 - [הגדרת חומרת המדפסת והתקנת התוכנה](#)
- לקבלת סיוע בווידאו, ראה www.hp.com/videos/LaserJet.
- המידע שלהלן נכון למועד הפרסום. לקבלת מידע עדכני, ראה www.hp.com/support/colorjM856.

לקבלת מידע נוסף:

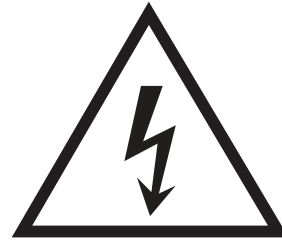
העזרה המקיפה של HP עבור המדפסת כוללת את המידע הבא:

- התקנה וקביעת תצורה
- למידה ושימוש
- פתור בעיות
- הורדת עדכוני תוכנה וקושחה
- הצטרף לפורומי תמיכה
- חפש מידע על אחריות ותקינה

סמלי אזהרה

נקוט זהירות במקרה שמופיע סמל אזהרה במדפסת HP שלך, כפי שמצוין בהגדרות הסמלים.

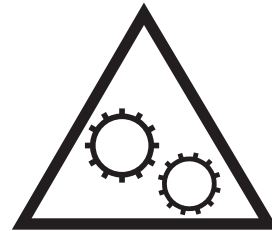
- זהירות: התחשמלות



• זהירות: משטח חם



• זהירות: הרחק את איברי הגוף מחלקים נעים



• זהירות: קצה חד קרוב



• אזהרה



סכנת התחשמלות אפשרית

עיין במידע חשוב זה בנושא בטיחות.

- קרא וודא שאתה מבין את הוראות הבטיחות הבאות כדי להימנע מסכנת התחשמלות.
- פעל תמיד בהתאם לאמצעי הבטיחות הבסיסיים בעת השימוש במוצר זה כדי להפחית את הסיכון לפגיעה גופנית בעקבות שריפה או התחשמלות.
- קרא וודא שאתה מבין את כל ההוראות המופיעות במדריך למשתמש.
- שים לב לכל האזהרות וההוראות המופיעות על המוצר.
- השתמש אך ורק בשקע חשמל מוארק בעת חיבור המוצר למקור מתח. אם אינך יודע אם השקע מוארק, בדוק עם חשמלאי מוסמך.
- אל תיגע במגעים בכל השקעים שבמוצר. החלף כבלים פגומים באופן מיידי.
- לפני ניקוי, נתק מוצר זה מהשקעים בקיר.
- אל תתקין ואל תשתמש במוצר זה בקרבת מים או כאשר אתה רטוב.
- התקן את המוצר בבטחה על-גבי משטח יציב.
- התקן את המוצר במיקום מוגן שבו אף אחד לא יוכל לדרוך על כבל המתח או למעוד בגללו.

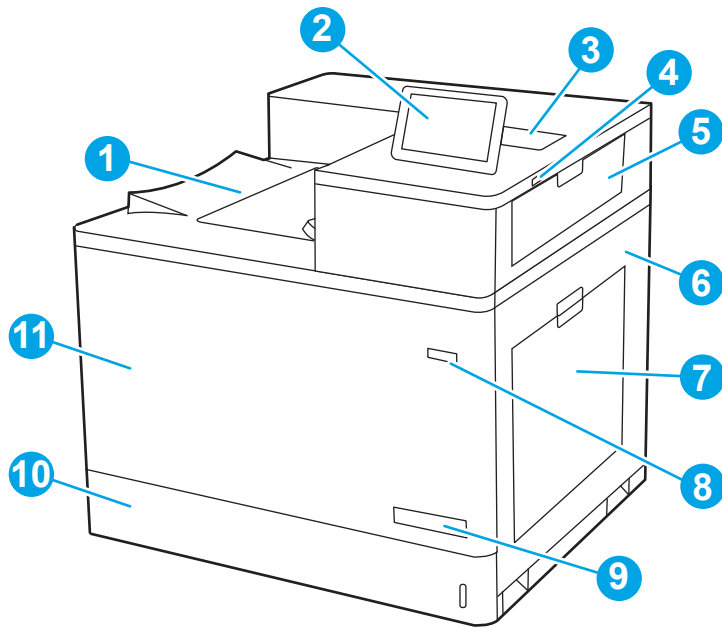
תצוגות המדפסת

זהו חלקים מסוימים של המדפסת ולוח הבקרה.

- [מבט מלפנים על המדפסת](#)
- [מבט מאחור על המדפסת](#)
- [יציאות ממשק](#)
- [תצוגת לוח הבקרה](#)

מבט מלפנים על המדפסת

אתר מאפיינים בחזית המדפסת.

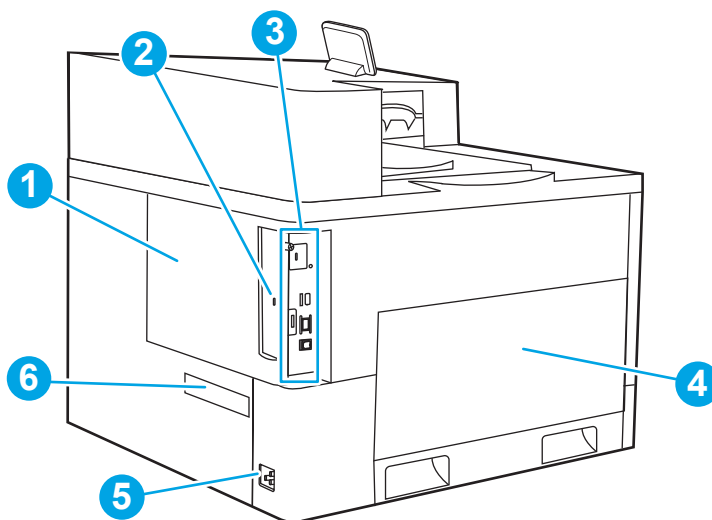


מספר	תיאור
1	סל פלט
2	לוח הבקרה
3	כיס שילוב חומרה לחיבור אביזרים והתקנים של צד שלישי
4	יציאת USB נגישה
	הכנס כונן הבזק מסוג USB כדי להדפיס ללא מחשב או כדי לעדכן את קושחת המדפסת.
	הערה: מנהל מערכת צריך להפעיל יציאה זו לפני השימוש.
5	דלת ימנית עליונה (גישה לפינוי חסימות)
6	דלת ימנית (גישה אל ה-Fuser ולצורך פינוי חסימות)
7	מגש 1
8	לחצן הפעלה/כיבוי
9	שם דגם

מספר	תיאור
10	מגש 2
11	דלת קדמית (גישה למחסניות הטונר, לתופי ההדמיה וליחידת איסוף הטונר)

מבט מאחור על המדפסת

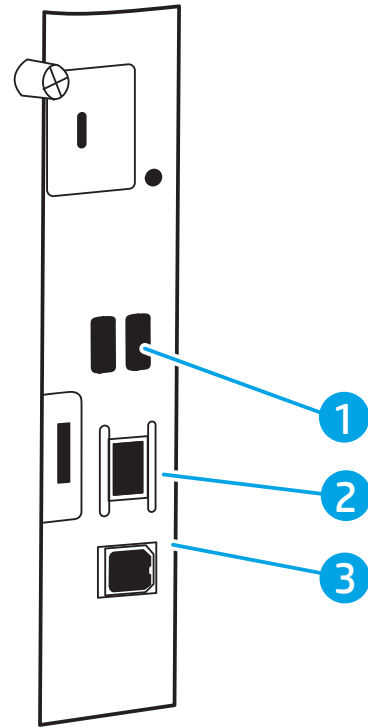
אתר מאפיינים בגב המדפסת.



מספר	תיאור
1	כיסוי לוח ראשי
2	חריץ עבור מנעול ביטחון מסוג כבל
3	לוח אם (מכיל את יציאות הממשק)
4	דלת אחורית (גישה ליחידת איסוף הטונר)
הערה: גם הדלת הקדמית צריכה להיות פתוחה כדי לגשת אל יחידת איסוף הטונר.	
5	חיבור חשמל
6	תווית המספר הסידורי ומספר המוצר

יציאות ממשק

אתר את יציאות הממשק בלוח האם של המדפסת.



מספר	תיאור
1	יציאות USB לחיבור התקני USB חיצוניים (ייתכן שיציאות אלו מכוסות) הערה: להדפסת USB נגישה, השתמש ביציאת ה-USB ליד לוח הבקרה.
2	יציאת רשת עבור רשת מקומית (LAN) 10/100/1000 Ethernet
3	יציאת הדפסה Hi-Speed USB 2.0

תצוגת לוח הבקרה

השתמש בלוח הבקרה עם מסך המגע כדי לקבל מידע על סטטוס המדפסת והעבודה וכדי לקבוע את תצורת המדפסת.

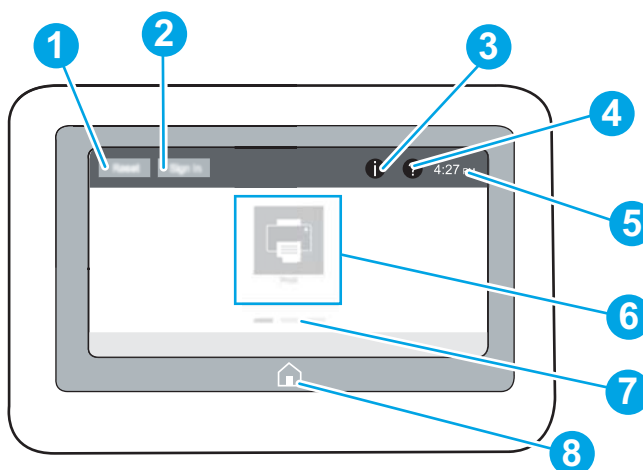
• כיצד להשתמש בלוח הבקרה של מסך המגע

הערה: הטח את לוח הבקרה לצפייה קלה יותר.

ניתן לחזור אל מסך הבית בכל שלב על-ידי נגיעה בלחצן Home (בית) בחלק התחתון של לוח הבקרה של המדפסת.

הערה: לקבלת מידע נוסף אודות מאפייני לוח הבקרה של המדפסת, עבור אל www.hp.com/support/colorljM856. בחר באפשרות **Manuals** (מדריכי הפעלה), ולאחר מכן בחר באפשרות **General Reference** (חומר עזר כללי).

הערה: המאפיינים שמופיעים במסך הבית עשויים להשתנות, בהתאם לתצורת המדפסת.



מספר	פריט	תיאור
1	לחצן Reset (איפוס)	בחר בלחצן Reset (איפוס) כדי לבטל שינויים, לשחרר את המדפסת ממצב השהיה, להציג שגיאות מוסתרות ולשחזר את הגדרות ברירת המחדל (כולל השפה ופריסת המקלדת).
2	Sign In (התחברות) או Sign Out (התנתקות)	בחר בלחצן Sign In (כניסה) כדי לפתוח את המסך Sign In (כניסה). בחר בלחצן Sign Out (התנתקות) כדי להתנתק מהמדפסת. המדפסת תחזיר את כל האפשרויות להגדרות ברירת המחדל.
	הערה:	לחצן זה מוצג רק אם מנהל המערכת קבע את תצורת המדפסת כך שתחייב הרשאה עבור גישה למאפיינים.

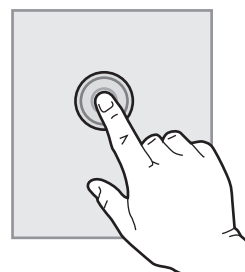
מספר	פריט	תיאור
3	Information (מידע) ⓘ לחצן	<p>בחר בלחצן Information ⓘ (מידע) כדי לגשת למסך שמספק גישה למספר סוגים של מידע על המדפסת. בחר בלחצנים בתחתית המסך לקבלת המידע הבא:</p> <ul style="list-style-type: none"> • Display Language (שפת תצוגה): שנה את הגדרת השפה בהפעלה הנוכחית של המשתמש. • Sleep Mode (מצב שינה): העבר את המדפסת למצב שינה. • Wi-Fi Direct: הצג מידע על התחברות ישירה למדפסת באמצעות טלפון, מחשב לוח או התקן אחר עם Wi-Fi. • Wireless (אלחוטי): הצג או שנה את הגדרות החיבור האלחוטי (בחלק מהדגמים נדרש אביזר אלחוטי אופציונלי). • Ethernet: הצגה ושינוי של הגדרות חיבור Ethernet. • HP Web Services (שירותי אינטרנט של HP): הצג מידע לגבי חיבור המדפסת והדפסה באמצעות HP Web Services (ePrint).
4	Help ⓘ לחצן	<p>בחר לחצן Help ⓘ (עזרה) כדי לפתוח את מערכת העזרה המשובצת.</p> <p>המערכת מספקת רשימה של נושאי עזרה או מידע אודות נושא בעת שימוש במסך הפתיחה, ביישום, באפשרות או במאפיין.</p>
5	השעה הנוכחית	מציג את השעה הנוכחית.
6	אזור היישומים	<p>בחר באחד מהסמלים כדי לפתוח את היישום. החלק את המסך במהירות לצדדים כדי לגשת ליישומים נוספים.</p> <p>הערה: היישומים הזמינים משתנים בהתאם למדפסת. מנהל המערכת יכול להגדיר אילו יישומים יופיעו ואת סדר הופעתם.</p>
7	מחווך דפים במסך הבית	מציין את מספר העמודים במסך הבית או ביישום. העמוד הנוכחי מודגש. החלק את המסך במהירות לצדדים כדי לגלול בין דפים.
8	דף הבית 🏠 לחצן	בחר בלחצן Home 🏠 (בית) כדי לחזור למסך הבית.

כיצד להשתמש בלוח הבקרה של מסך המגע

בצע את הפעולות הבאות כדי להשתמש בלוח הבקרה של מסך המגע במדפסת.

טבלה 1-1 פעולות לוח בקרה של מסך מגע

הפעולה	תיאור	דוגמה
גע ב-	גע בפריט במסך כדי לבחור בפריט זה או כדי לפתוח תפריט זה. בנוסף, בעת גלילה בתפריטים, גע קצרות במסך כדי לעצור את הגלילה.	גע בסמל Settings (הגדרות) כדי לפתוח את היישום Settings (הגדרות).




טבלה 1-1 פעולות לוח בקרה של מסך מגע (המשך)

דוגמה	תיאור	הפעולה
החלק עד שיוצג היישום Settings (הגדרות).	גע במסך ולאחר מכן הזז את האצבע בכיוון אופקי כדי לגלול את המסך לצדדים.	החלק במהירות 
גלול ביישום Settings (הגדרות).	גע במסך ולאחר מכן הזז את האצבע בכיוון אנכי כדי לגלול את המסך למעלה ולמטה. בעת גלילה בין תפריטים, גע קצרות במסך כדי לעצור את הגלילה.	גלול 

מפרטי המדפסת

קבע את המפרטים עבור דגם המדפסת שברשותך.

- [מפרט טכני](#)
- [מערכות הפעלה נתמכות](#)
- [פתרונות להדפסה מניידים](#)
- [ממדי המדפסת](#)
- [צריכת חשמל, מפרט חשמל ופלט אקוסטי](#)
- [טווח סביבת הפעלה](#)

 **חשוב:** המפרט הבא נכון למועד הפרסום, אך הוא כפוף לשינויים. לקבלת מידע עדכני, ראה www.hp.com/support/colorijM856.

מפרט טכני

עיין במפרט הטכני של המדפסת.

לקבלת מידע עדכני, ראה www.hp.com/support/colorijM856.

מספרי המוצר עבור כל דגם

- M856dn - #T3U51A
- M856x - #T3U52A

טבלה 1-2 מפרטים של טיפול בנייר

M856x	M856dn	מאפייני טיפול בנייר
כלול	כלול	מגש 1 (קיבולת 100 גיליונות)
כלול	כלול	מגש 2 (קיבולת 550 גיליונות)
כלול	אופציונלי	מגש נייר ל-550 גיליונות
		הערה: הדגם M856dn יכול להכיל עד שני מגשים אופציונליים של 550 גיליונות. הדגם M856x יכול להכיל מגש אופציונלי נוסף אחד של 550 גיליונות.
כלול	אופציונלי	מגש ומעמד נייר ל-550 x 2 גיליונות
		הערה: הדגם M856dn יכול להכיל עד שני מגשים אופציונליים של 550 גיליונות שאותם ניתן להתקין מעל המעמד.
לא כלול	אופציונלי	מעמד ומגש נייר בעל קיבולת גבוהה (HCI) של 2,700 גיליונות
		הערה: הדגם M856dn יכול להכיל עד שני מגשים אופציונליים של 550 גיליונות שאותם ניתן להתקין מעל המעמד.
לא כלול	אופציונלי	מעמד למדפסת
		הערה: הדגם M856dn יכול להכיל עד שני מגשים אופציונליים של 550 גיליונות שאותם ניתן להתקין מעל המעמד.
כלול	כלול	הדפסה דו-צדדית אוטומטית

טבלה 1-3 מפרטי קישוריות

M856x	M856dn	מאפייני קישוריות
כלול	כלול	חיבור Ethernet LAN 10/100/1000 עם IPv4 ו-IPv6
כלול	כלול	Hi-speed USB 2.0
כלול	כלול	יציאת USB נגישה, להדפסה מכונן הבזק USB או לשדרוג הקושחה.
כלול	כלול	כיס לשילוב חומרה לחיבור אבזר והתקנים של צד שלישי
כלול	כלול	יציאות USB פנימיות של HP
אופציונלי	אופציונלי	אבזר לשרת הדפסה HP Jetdirect 2900nw עבור קישוריות Wi-Fi ויציאת Ethernet נוספת
כלול	אופציונלי	אבזר HP Jetdirect 3100w עבור קריאת תגי קרבה, NFC, BLE ו-Wi-Fi

טבלה 1-4 מפרט הדפסה

M856x	M856dn	מאפייני הדפסה
כלול	כלול	מדפיס 55 עמודים לדקה על נייר בגודל Letter ו-56 עמודים לדקה על נייר בגודל A4
כלול	כלול	הדפסת USB נגישה לצורך הדפסה מכונן הבזק USB
כלול	כלול	אחסון עבודות בזיכרון המדפסת להדפסה במועד מאוחר יותר או להדפסה פרטית

טבלה 1-5 מפרטי אחסון בנפח גדול

M856x	M856dn	מאפייני אחסון בנפח גדול
כלול	כלול	בקר מולטי-מדיה מוטבע (eMMC) בנפח 16 GB
אופציונלי	אופציונלי	FIPS HDD מוצפן

טבלה 1-6 מפרטים אחרים

M856x	M856dn	מאפיינים אחרים
כלול	כלול	זיכרון: זיכרון בסיס בנפח 1.5 GB
		הערה: הזיכרון שדווח בדף התצורה ישתנה מ-1.5 GB ל-2 GB לאחר התקנת 1 GB SODIMM.
כלול	כלול	אבטחה: מודול פלטפורמה מהימנה (TPM) של HP
כלול	כלול	לוח הבקרה: מסך מגע צבעוני בגודל 4.3"

מערכות הפעלה נתמכות

השתמש במידע הבא כדי להבטיח את תאימות המדפסת עם מערכת ההפעלה של המחשב שברשותך.

Linux: לקבלת מידע ומנהלי הדפסה עבור Linux, עבור אל www.hp.com/go/linuxprinting.

UNIX: לקבלת מידע ומנהלי הדפסה עבור UNIX®, עבור אל www.hp.com/go/unixmodelscripts.

המידע הבא מתייחס למנהלי ההדפסה הספציפיים למדפסת של HP PCL 6 עבור Windows, למנהלי ההדפסה של HP עבור macOS ולתוכנית ההתקנה של התוכנה.

Windows: הורד את HP Easy Start מהאתר 123.hp.com/LaserJet כדי להתקין את מנהל ההדפסה של HP. לחלופין, בקר באתר האינטרנט של התמיכה עבור מדפסת זו: www.hp.com/support/colorljM856 כדי להוריד את מנהל ההדפסה או את תוכנית ההתקנה של התוכנה להתקנת מנהל ההדפסה של HP.

macOS: מדפסת זו תומכת במחשבי Mac. הורד את HP Easy Start מתוך 123.hp.com/LaserJet או מדף התמיכה במדפסת, ולאחר מכן השתמש ב-HP Easy Start כדי להתקין את מנהל ההדפסה של HP.


1. עבור אל 123.hp.com/Laserjet.

2. בצע את השלבים הבאים כדי להוריד את תוכנת המדפסת.

טבלה 1-7 מערכות הפעלה ומנהלי הדפסה נתמכים

מנהל ההדפסה (ל-Windows או מתוכנית ההתקנה באינטרנט עבור macOS)	מערכת הפעלה
מנהל ההדפסה הספציפי למדפסת HP PCL 6 מותקן עבור מערכת הפעלה זו כחלק מהתקנת התוכנה.	Windows 7, 32-bit ו-64-bit
מנהל ההדפסה הספציפי למדפסת HP PCL-6 גרסה 4 מותקן עבור מערכת הפעלה זו כחלק מהתקנת התוכנה.	Windows 8.1, 32-bit ו-64-bit
מנהל ההדפסה הספציפי למדפסת HP PCL-6 גרסה 4 מותקן עבור מערכת הפעלה זו כחלק מהתקנת התוכנה.	Windows 10, 32-bit ו-64-bit
מנהל ההדפסה הספציפי למדפסת PCL 6 זמין להורדה מאתר האינטרנט של התמיכה במדפסת. הורד את מנהל ההתקן ולאחר מכן השתמש בכלי להוספת מדפסת של Microsoft כדי להתקין אותו.	Windows Server 2008 R2, SP1, במהדורת 64 סיביות
מנהל ההדפסה הספציפי למדפסת HP PCL 6 זמין להורדה מאתר האינטרנט של התמיכה במדפסת. הורד את מנהל ההתקן ולאחר מכן השתמש בכלי להוספת מדפסת של Microsoft כדי להתקין אותו.	Windows Server 2012, במהדורת 64 סיביות
מנהל ההדפסה הספציפי למדפסת HP PCL 6 זמין להורדה מאתר האינטרנט של התמיכה במדפסת. הורד את מנהל ההתקן ולאחר מכן השתמש בכלי להוספת מדפסת של Microsoft כדי להתקין אותו.	Windows Server 2012 R2, במהדורת 64 סיביות
מנהל ההדפסה הספציפי למדפסת HP PCL 6 זמין להורדה מאתר האינטרנט של התמיכה במדפסת. הורד את מנהל ההתקן ולאחר מכן השתמש בכלי להוספת מדפסת של Microsoft כדי להתקין אותו.	Windows Server 2016, במהדורת 64 סיביות
מנהל ההדפסה הספציפי למדפסת HP PCL 6 זמין להורדה מאתר האינטרנט של התמיכה במדפסת. הורד את מנהל ההתקן ולאחר מכן השתמש בכלי להוספת מדפסת של Microsoft כדי להתקין אותו.	Windows Server 2019, במהדורת 64 סיביות
הורד את HP Easy Start באתר 123.hp.com/LaserJet , ולאחר מכן השתמש בו להתקנת מנהל ההדפסה.	macOS 10.13 High Sierra, macOS 10.14 Mojave

הערה:  מערכות הפעלה הנתמכות עשויות להשתנות

הערה:  לקבלת רשימה עדכנית של מערכות הפעלה נתמכות ולקבלת העזרה המקיפה של HP עבור המדפסת, עבור אל www.hp.com/support/colorijM856.

הערה:  לפרטים על מערכות הפעלה של השרת והלקוח ולקבלת תמיכה במנהלי ההתקן של HP UPD עבור מדפסת זו, עבור אל www.hp.com/go/upd. תחת **Additional information** (מידע נוסף), לחץ על **Specifications** (מפרטים).

macOS	Windows
<ul style="list-style-type: none"> • חיבור אינטרנט • חיבור USB 1.1 או 2.0 ייעודי או חיבור רשת • שטח דיסק פנוי של 1.5 GB 	<ul style="list-style-type: none"> • חיבור אינטרנט • חיבור USB 1.1 או 2.0 ייעודי או חיבור רשת • שטח דיסק פנוי של 2 GB • זיכרון RAM של 1 GB (32 סיביות) או 2 GB (64 סיביות)

הערה: תוכנית התקנת התוכנה של Windows מתקינה את השירות HP Smart Device Agent Base. גודל הקובץ הוא פחות מ-100kb. הפונקציה היחידה שלו היא לאתר מדפסות המחוברות דרך USB מדי שעה. לא נאספים נתונים. אם נמצאה מדפסת USB, הוא מנסה לאתר ברשת מופע של JetAdvantage Management Connector (JAMc). אם נמצא JAMc, השירות HP Smart Device Agent Base משודרג באופן מאובטח ל-Smart Device Agent מלא מתוך JAMc ויאפשר בכך לדפוס המודפסים להיות מתועדים בחשבון Managed Print Services (MPS). ערכות האינטרנט של מנהלי התקנים בלבד שהורדו מאתר www.hp.com עבור המדפסת והותקנו באמצעות אשף הוספת מדפסת אינן מתקינות שירות זה.

כדי להסיר את ההתקנה של השירות, פתח את **לוח הבקרה**, בחר באפשרות **תוכניות או תוכניות ותכונות**, ולאחר מכן בחר באפשרות **הוספה/הסרה של תוכניות או הסר התקנת תוכנית** כדי להסיר את השירות. שם הקובץ הוא **HPSmartDeviceAgentBase**.

פתרונות להדפסה מניידים

HP מציעה מספר פתרונות הדפסה ניידים כדי לאפשר הדפסה קלה למדפסת HP ממחשב נייד, ממחשב לוח, מסמרטפון או מהתקן נייד אחר.

כדי לראות את הרשימה המלאה ולקבוע מהי האפשרות הטובה ביותר, עבור אל www.hp.com/go/MobilePrinting.

הערה: עדכן את קושחת המדפסת כדי לוודא שיש תמיכה לכל יכולות ההדפסה ממכשירים ניידים.

- Wi-Fi Direct (דגמים אלחוטיים בלבד, עם אביזר BLE/NFC/Wireless 3100w של HP Jetdirect מותקן)
- HP ePrint באמצעות דוא"ל (מחייב הפעלה של HP Web Services והמדפסת חייבת להיות רשומה ב-HP Connected)
- היישום HP Smart
- Google Cloud Print
- AirPrint
- הדפסה ב-Android
- HP Roam

ממדי המדפסת

ודא כי סביבת המדפסת שלך רחבה מספיק כדי להכיל את המדפסת.

טבלה 1-9 ממדים עבור מדפסת הבסיס—M856dn

ממדים	המדפסת סגורה במלואה	המדפסת פתוחה במלואה
גובה	520 מ"מ	592 מ"מ
עומק	610 מ"מ	1018 מ"מ
רוחב	556 מ"מ	1051 מ"מ
משקל (עם מחסניות טונר)	52.3 ק"ג	52.3 ק"ג

טבלה 1-10 ממדים עבור מדפסת בדגם M856x

ממדים	המדפסת והאביזרים סגורים במלואם	המדפסת והאביזרים סגורים במלואם
גובה	970 מ"מ	1042 מ"מ
עומק ¹	659 מ"מ	1070 מ"מ
רוחב ¹	556 מ"מ	1051 מ"מ
משקל ¹ (עם מחסניות טונר)	85.4 ק"ג	85.4 ק"ג

¹ לא כולל רגלית ייצוב.

טבלה 1-11 ממדים עבור מגש נייר ל-550 גליונות

ממדים	האביזר סגור לגמרי	האביזר פתוח לגמרי
גובה	150 מ"מ (כולל פיני יישור)	150 מ"מ (כולל פיני יישור)
עומק	584 מ"מ	1003 מ"מ
רוחב	556 מ"מ	640 מ"מ
משקל	10.2 ק"ג	10.2 ק"ג

טבלה 1-12 ממדים עבור המדפסת עם מגש נייר אחד ל-550 גליונות

ממדים	המדפסת סגורה במלואה	המדפסת פתוחה במלואה
גובה	646 מ"מ	718 מ"מ
עומק	610 מ"מ	1034 מ"מ
רוחב	556 מ"מ	1051 מ"מ
משקל	62.5 ק"ג	62.5 ק"ג

טבלה 1-13 ממדים עבור המעמד ומגש הנייר ל-2 x 550 גליונות

ממדים	האביזר סגור לגמרי	האביזר פתוח לגמרי
גובה	347 מ"מ (כולל פיני יישור)	347 מ"מ (כולל פיני יישור)
עומק ¹	659 מ"מ	1074 מ"מ
רוחב ¹	556 מ"מ	771 מ"מ

טבלה 1-13 ממדים עבור המעמד ומגש הנייר ל-2 x 550 גליונות (המשך)

ממדים	האביזר סגור לגמרי	האביזר פתוח לגמרי
משקל ¹	22.9 ק"ג	22.9 ק"ג

¹ לא כולל רגלית ייצוב.

טבלה 1-14 ממדים עבור המדפסת עם המעמד ומגש הנייר ל-2 x 550 גליונות

ממדים	המדפסת והאביזרים סגורים במלואם	המדפסת והאביזרים סגורים במלואם
גובה	844 מ"מ	916 מ"מ
עומק ¹	659 מ"מ	1074 מ"מ
רוחב ¹	556 מ"מ	1051 מ"מ
משקל ¹	75.2 ק"ג	75.2 ק"ג

¹ לא כולל רגלית ייצוב.

טבלה 1-15 ממדים עבור המעמד ומגש ההזנה בעל הקיבולת הגבוהה

ממדים	האביזר סגור לגמרי	האביזר פתוח לגמרי
גובה	347 מ"מ	347 מ"מ
עומק ¹	659 מ"מ	1064 מ"מ
רוחב ¹	556 מ"מ	דלת פתוחה: 771 מ"מ
משקל ¹	28.2 ק"ג	28.2 ק"ג

¹ לא כולל רגלית ייצוב.

טבלה 1-16 ממדים עבור המדפסת עם המעמד ומגש ההזנה בעל הקיבולת הגבוהה

ממדים	המדפסת והאביזרים סגורים במלואם	המדפסת והאביזרים סגורים במלואם
גובה	844 מ"מ	916 מ"מ
עומק ¹	663 מ"מ	1064 מ"מ
רוחב ¹	585 מ"מ	1051 מ"מ
משקל ¹	80.5 ק"ג	80.5 ק"ג

¹ לא כולל רגלית ייצוב.

טבלה 1-17 ממדים עבור המעמד

ממדים	האביזר סגור לגמרי	האביזר פתוח לגמרי
גובה	347 מ"מ	347 מ"מ
עומק ¹	659 מ"מ	1185 מ"מ
רוחב ¹	556 מ"מ	556 מ"מ
משקל ¹	19 ק"ג	19 ק"ג

¹ לא כולל רגלית ייצוב.

טבלה 1-18 ממדים עבור המדפסת עם המעמד

המדפסת והאביזרים סגורים במלואם	המדפסת והאביזרים סגורים במלואם	
916 מ"מ	844 מ"מ	גובה
1185 מ"מ	659 מ"מ	עומק ¹
1051 מ"מ	556 מ"מ	רוחב ¹
68.1 ק"ג	68.1 ק"ג	משקל ¹

¹ לא כולל רגלית ייצוב.

צריכת חשמל, מפרט חשמל ופלט אקוסטי

כדי לפעול כהלכה, על המדפסת להיות בסביבה העומדת בדרישות של מפרטי מתח מסוימים.

לקבלת מידע עדכני, ראה www.hp.com/support/colorljM856.

⚠️ זהירות: דרישות המתח מתבססות על המדינה/אזור שבהם נמכרת המדפסת. אין להמיר את מתח הפעולה. הדבר יגרום נזק למדפסת וישלול את תוקף האחריות.

טווח סביבת הפעלה

כדי לפעול כהלכה, על המדפסת להיות בסביבה העומדת בדרישות מפרטים מסוימים.

טבלה 1-19 מפרט סביבת הפעלה

מותר	מומלץ	סביבה
10° עד 32.5° צלזיוס	15° עד 27°C	טמפרטורה
10% עד 80% לחות יחסית	30% עד 70% לחות יחסית	לחות יחסית

הגדרת חומרת המדפסת והתקנת התוכנה

לקבלת הוראות הגדרה בסיסיות, עיין במדריך התקנת החומרה שקיבלת יחד עם המדפסת. לקבלת הוראות נוספות, עבור לאתר התמיכה של HP באינטרנט.

עבור אל הכתובת www.hp.com/support/colorljM856 עבור העזרה המקיפה של HP למדפסת, הכוללת את המידע הבא:

- התקנה וקביעת תצורה
- למידה ושימוש
- פתור בעיות
- הורדת עדכוני תוכנה וקושחה
- הצטרף לפורומי תמיכה
- חפש מידע על אחריות ותקינה
- מצא הוראות אודות אופן השימוש בכלי להוספת מדפסת של Microsoft

גלה כיצד לטעון את מגשי הנייר ולהשתמש בהם, כולל כיצד לטעון פריטים מיוחדים, כגון מעטפות ותוויות.

- [הקדמה](#)
- [טען נייר במגש 1 \(מגש רב-תכליתי\)](#)
- [טען נייר במגש 2](#)
- [טען נייר במגש הנייר ל-550 גליונות](#)
- [טען נייר במגשי הנייר ל-2 x 550 גליונות](#)
- [טען נייר במגשי ההזנה בעלי הקיבולת הגבוהה של 2,700 גליונות](#)
- [טעינת מעטפות והדפסה עליהן](#)
- [טעינת תוויות והדפסה עליהן](#)

לקבלת סיוע בווידאו, ראה www.hp.com/videos/LaserJet.

המידע שלהלן נכון למועד הפרסום. לקבלת מידע עדכני, ראה www.hp.com/support/colorljM856.

לקבלת מידע נוסף:

העזרה המקיפה של HP עבור המדפסת כוללת את המידע הבא:

- התקנה וקביעת תצורה
- למידה ושימוש
- פתור בעיות
- הורדת עדכוני תוכנה וקושחה
- הצטרף לפורומי תמיכה
- חפש מידע על אחריות ותקינה

הקדמה

נקוט זהירות בעת טעינת נייר במגשי הנייר.

⚠️ זהירות: אין להאריך יותר ממגש נייר אחד בכל פעם.

אין להשתמש במגש הנייר כמדרגה.

הרחק את ידיך ממגשי הנייר בעת סגירתם.

כל המגשים חייבים להיות סגורים בעת הזת המדפסת.

טען נייר במגש 1 (מגש רב-תכליתי)

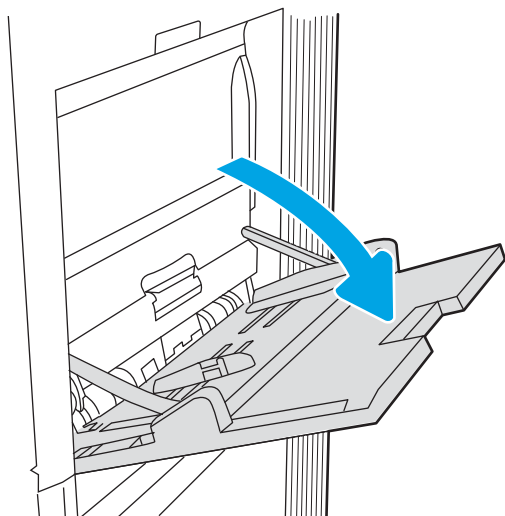
המידע הבא מתאר כיצד לטעון נייר במגש 1.

- [טעינת מגש 1 \(מגש רב-תכליתי\)](#)
- [כיוון הנייר במגש 1](#)
- [שימוש ב-alternative letterhead mode \(מצב נייר מכתבים חלופי\)](#)

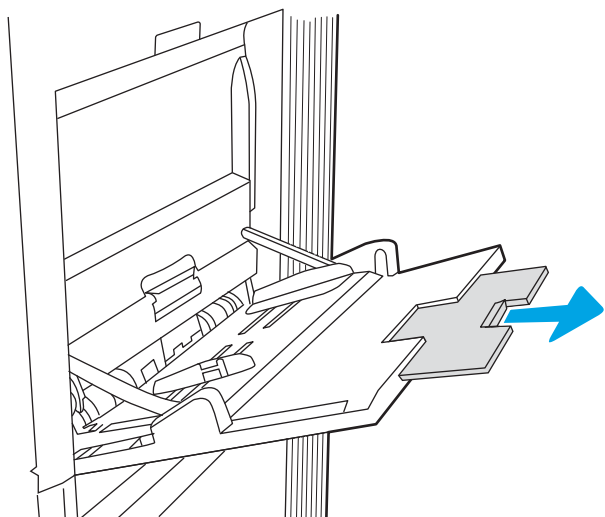
טעינת מגש 1 (מגש רב-תכליתי)

בצע את התהליך הבא כדי לטעון נייר במגש 1.

1. פתח את מגש 1.



2. משוך החוצה את מאריך המגש כדי לתמוך בנייר.

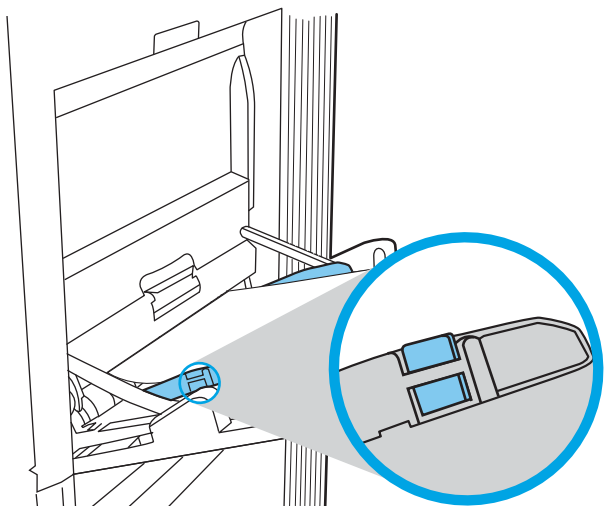


3.

השתמש בתפס הכיוון הכחול כדי להרכיב את מכווני הנייר לגודל הנכון, ולאחר מכן טען נייר במגש. לקבלת מידע על קביעת כיוון ההדפסה בנייר, ראה [כיוון הנייר במגש 1 בעמוד 20](#).

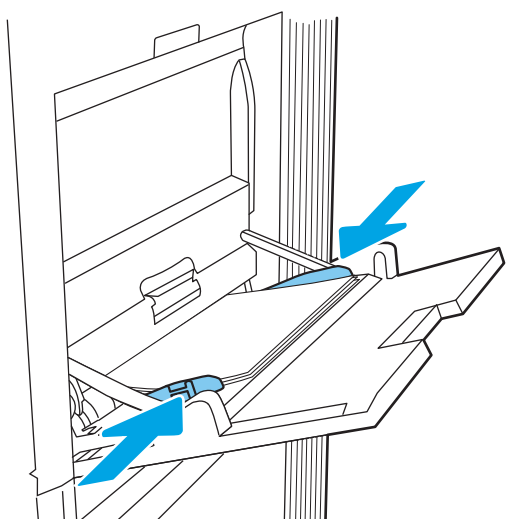
ודא שהנייר מונח מתחת לקו המילוי שבמכווני הנייר.

הערה: גובה ערימת הדפים המרבי הוא 10 מ"מ, או כ-100 גיליונות של נייר במשקל 75 גרם למ"ר



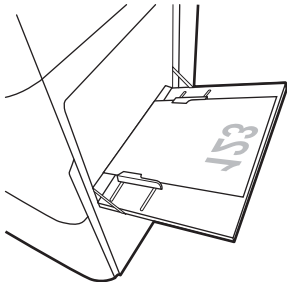
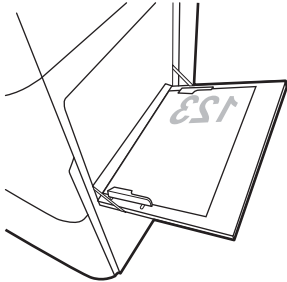
4.

בעזרת תפס הכיוון הכחול, כוון את מכווני הצד כך שייגעו קלות בערימה, אך לא יקפלו אותה.

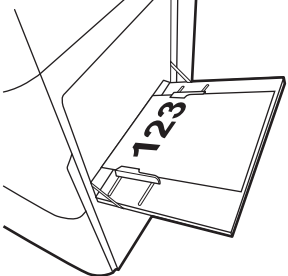


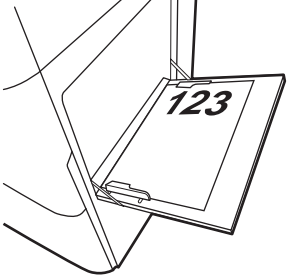
כיוון הנייר במגש 1

הנח את הנייר כהלכה במגש 1 כדי להבטיח איכות הדפסה מיטבית.

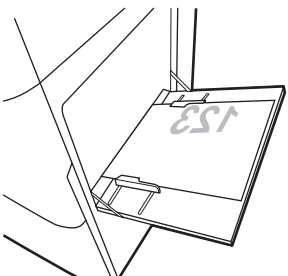
מצב הדפסה דו-צדדית	Paper size (גודל הנייר)	כיצד לטעון נייר
הדפסה על צד אחד	8K, A3, SRA3, RA3, 11x17, 12x18 8K, (מ"מ 273x394) Oficio, Legal, B4 (JIS), (מ"מ 260x368) , SRA4, (8.5x13) Oficio, Letter, A4, RA4	<p>צד מודפס כלפי מטה</p> <p>הקצה התחתון נכנס למדפסת ראשון</p> 
הדפסה על צד אחד	16K, A5, Executive, Letter, A4 16K, (מ"מ 195x270) Double Japan, B5 (JIS), (מ"מ 184x260) (מ"מ 148x200) Postcard	<p>צד מודפס כלפי מטה</p> <p>הצד השמאלי של התמונה המודפסת מראש נכנס ראשון לתוך המדפסת</p> <p>הערה: זהו כיוון ההדפסה המועדף בעת הדפסה על A4 או Letter.</p> 

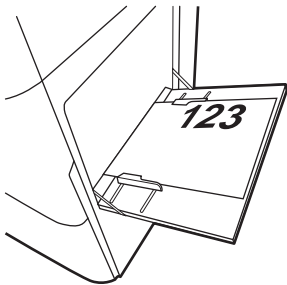
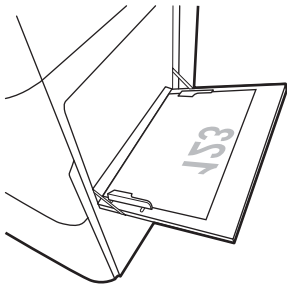
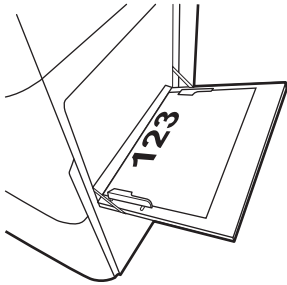
טבלה 2-1 נייר מכתבים או מודפס מראש—לאורך (המשך)

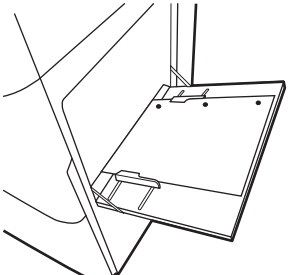
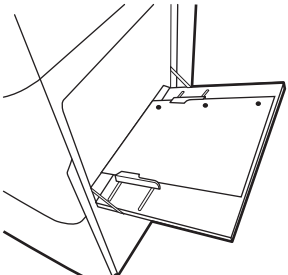
מצב הדפסה דו-צדדית	Paper size (גודל הנייר)	כיצד לטעון נייר
הדפסה דו-צדדית אוטומטית או כאשר Alternative Letterhead Mode (מצב נייר מכתבים חלופי) מופעל	8K, A3, SRA3, RA3, 11x17, 12x18 8K, (273x394 מ"מ), 8K, (270x390 מ"מ), Oficio, Legal, B4 (JIS), (260x368 מ"מ), Oficio, (8.5x13), SRA4, (216x340 מ"מ), Letter, A4, RA4	הצד המודפס כלפי מעלה הקצה העליון נכנס למדפסת ראשון
		

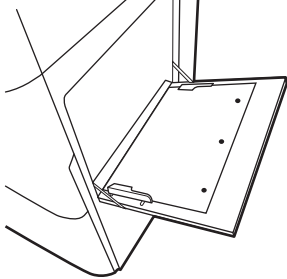
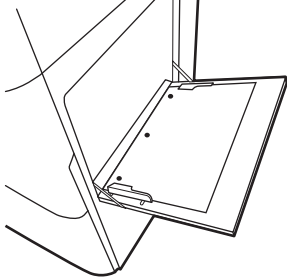
הדפסה דו-צדדית אוטומטית או כאשר Alternative Letterhead Mode (מצב נייר מכתבים חלופי) מופעל	16K, A5, Executive, Letter, A4 16K, (197x273 מ"מ), 16K, (195x270 מ"מ), Double Japan, B5 (JIS), (184x260 מ"מ), Postcard (148x200 מ"מ)	הצד המודפס כלפי מעלה הצד הימני של התמונה המודפסת מראש נכנס ראשון לתוך המדפסת הערה: זהו כיוון ההדפסה המועדף בעת הדפסה על A4 או Letter.
		

טבלה 2-2 נייר מכתבים או מודפס מראש—לרוחב

מצב הדפסה דו-צדדית	Paper size (גודל הנייר)	כיצד לטעון נייר
הדפסה על צד אחד	8K, A3, SRA3, RA3, 11x17, 12x18 8K, (273x394 מ"מ), 8K, (270x390 מ"מ), Oficio, Legal, B4 (JIS), (260x368 מ"מ), Oficio, (8.5x13), SRA4, (216x340 מ"מ), Letter, A4, RA4	צד מודפס כלפי מטה הצד השמאלי של התמונה המודפסת מראש נכנס ראשון לתוך המדפסת
		

מצב הדפסה דו-צדדית	Paper size (גודל הנייר)	כיצד לטעון נייר
<p>הדפסה דו-צדדית אוטומטית או כאשר Alternative Letterhead Mode (מצב נייר מכתבים חלופי) מופעל</p>	<p>8K, A3, SRA3, RA3, 11x17, 12x18 8K, (מ"מ, 273x394) Oficio, Legal, B4 (JIS), (מ"מ, 260x368) Oficio, (8.5x13) Letter, A4, RA4</p>	<p>הצד המודפס כלפי מעלה הצד הימני של התמונה המודפסת מראש נכנס ראשון לתוך המדפסת</p> 
<p>הדפסה על צד אחד</p>	<p>16K, A5, Executive, Letter, A4 16K, (מ"מ, 197x273) Double Japan, B5 (JIS), (מ"מ, 184x260) Postcard (מ"מ, 148x200)</p>	<p>צד מודפס כלפי מטה הקצה התחתון נכנס למדפסת ראשון</p> <p>הערה: זהו כיוון ההדפסה המועדף בעת הדפסה על A4 או Letter.</p> 
<p>הדפסה דו-צדדית אוטומטית או כאשר Alternative Letterhead Mode (מצב נייר מכתבים חלופי) מופעל</p>	<p>16K, A5, Executive, Letter, A4 16K, (מ"מ, 197x273) Double Japan, B5 (JIS), (מ"מ, 184x260) Postcard (מ"מ, 148x200)</p>	<p>הצד המודפס כלפי מעלה הקצה העליון נכנס למדפסת ראשון</p> <p>הערה: זהו כיוון ההדפסה המועדף בעת הדפסה על A4 או Letter.</p> 

מצב הדפסה דו-צדדית	Paper size (גודל הנייר)	כיצד לטעון נייר
הדפסה על צד אחד	8K, A3, SRA3, RA3, 11x17, 12x18 8K, (מ"מ 273x394) Oficio, Legal, B4 (JIS), (מ"מ 260x368) Oficio, (8.5x13) ,SRA4, (מ"מ 216x340) Oficio, A4, RA4 Letter, A4, RA4	<p>צד מודפס כלפי מטה</p> <p>הנקבים לכיוון החלק האחורי של המדפסת</p> 
הדפסה דו-צדדית אוטומטית או כאשר Alternative Letterhead Mode (מצב נייר מכתבים חלופי) מופעל	8K, A3, SRA3, RA3, 11x17, 12x18 8K, (מ"מ 273x394) Oficio, Legal, B4 (JIS), (מ"מ 260x368) Oficio, (8.5x13) ,SRA4, (מ"מ 216x340) Oficio, A4, RA4 Letter, A4, RA4	<p>הצד המודפס כלפי מעלה</p> <p>הנקבים לכיוון החלק האחורי של המדפסת</p> 

מצב הדפסה דו-צדדית	Paper size (גודל הנייר)	כיצד לטעון נייר
הדפסה על צד אחד	A4, Letter, Executive, A5, 16K 197x273 מ"מ, 16K (195x270 מ"מ), Double Japan, B5 (JIS), 184x260 מ"מ, Postcard (148x200 מ"מ)	צד מודפס כלפי מטה החורים בצד הרחוק מהמדפסת
<p>הערה: זהו כיוון ההדפסה המועדף בעת הדפסה על A4 או Letter.</p> 		
הדפסה דו-צדדית אוטומטית או Alternative Letterhead Mode (מצב נייר מכתבים חלופי) מופעל	A4, Letter, Executive, A5, 16K 197x273 מ"מ, 16K (195x270 מ"מ), Double Japan, B5 (JIS), 184x260 מ"מ, Postcard (148x200 מ"מ)	הצד המודפס כלפי מעלה החורים בצד שפונה למדפסת
<p>הערה: זהו כיוון ההדפסה המועדף בעת הדפסה על A4 או Letter.</p> 		

שימוש ב-alternative letterhead mode (מצב נייר מכתבים חלופי)

השתמש במאפיין **Alternative Letterhead Mode** (מצב נייר מכתבים חלופי) כדי לטעון נייר מכתבים או נייר מודפס מראש לתוך המגש באותו אופן עבור כל העבודות, בין אם אתה מדפיס לצד אחד של גיליון הנייר או לשני הצדדים. בעת השימוש במצב זה, טען נייר באותו אופן שבו אתה טוען נייר עבור הדפסה דו-צדדית אוטומטית.

- הפעלת **Alternative Letterhead Mode** (מצב נייר מכתבים חלופי) בעזרת התפריטים בלוח הבקרה של המדפסת

הפעלת **Alternative Letterhead Mode** (מצב נייר מכתבים חלופי) בעזרת התפריטים בלוח הבקרה של המדפסת

השתמש בתפריט **Settings** (הגדרות) כדי לקבוע את ההגדרה **Alternative Letterhead Mode** (מצב נייר מכתבים חלופי).

1. ממסך Home (בית) בלוח הבקרה של המדפסת, נווט אל תפריט **Settings** (הגדרות).
2. פתח את התפריטים הבאים:
 - א. **Copy/Print** (העתקה/הדפסה) או **Print** (הדפסה)
 - ב. **נהל מגשים**
 - ג. **מצב נייר מכתבים חלופי**
3. בחר **On** (מופעל).

טען נייר במגש 2

המידע הבא מתאר כיצד לטעון נייר במגש 2.

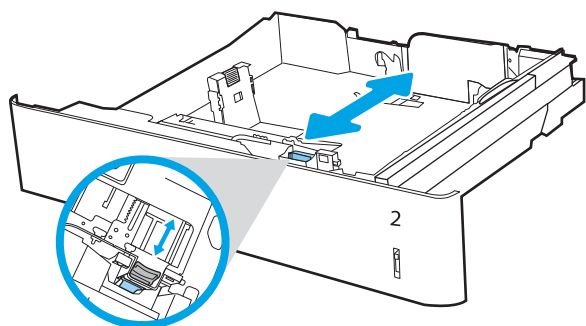
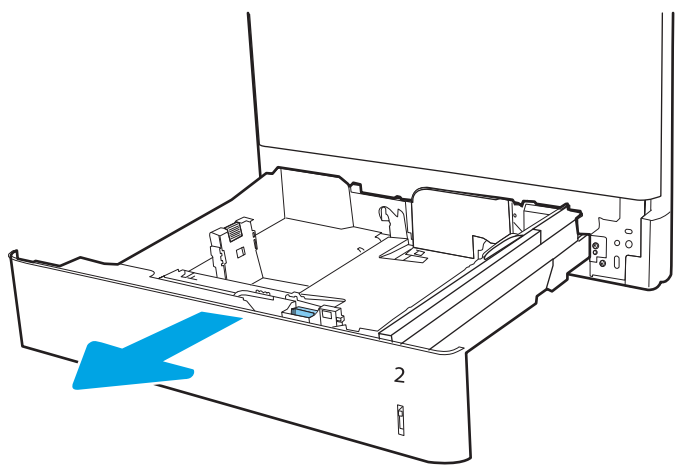
- [טען את מגש 2](#)
- [כיוון הנייר במגש 2](#)
- [שימוש ב-alternative letterhead mode \(מצב נייר מכתבים חלופי\)](#)

טען את מגש 2

בצע את התהליך הבא כדי לטעון נייר במגש 2.

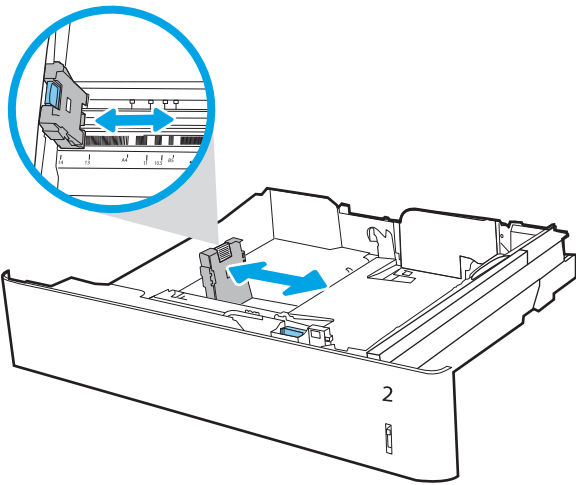
1. פתח את המגש.

הערה: אל תפתח מגש זה בזמן שהמדפסת מדפיסה.



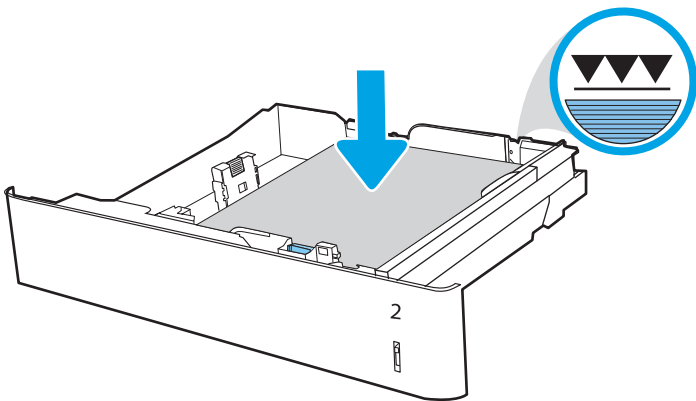
2. לפני טעינת נייר, התאם את מכווני רוחב הנייר על-ידי לחיצה על תפסי הכוונון הכחולים והסטת המכוונים לפי גודל הנייר שבשימוש.

3. כוונן את מכוון אורך הנייר על ידי לחיצה על תפס הכוונון והסטת המכוון לגודל הנייר שבשימוש.



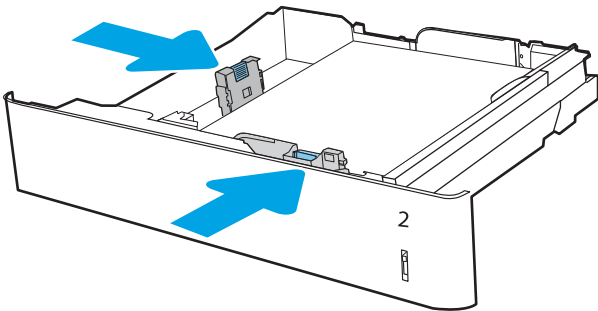
4. טען נייר במגש. לקבלת מידע על האופן שבו יש לכוון את הנייר, ראה [כיוון הנייר במגש 2 בעמוד 29](#).

הערה: כדי למנוע חסימות, אין לטעון את מגש ההזנה יתר על המידה. ודא שראש הערימה נמצא מתחת למחווך המגש המלא.

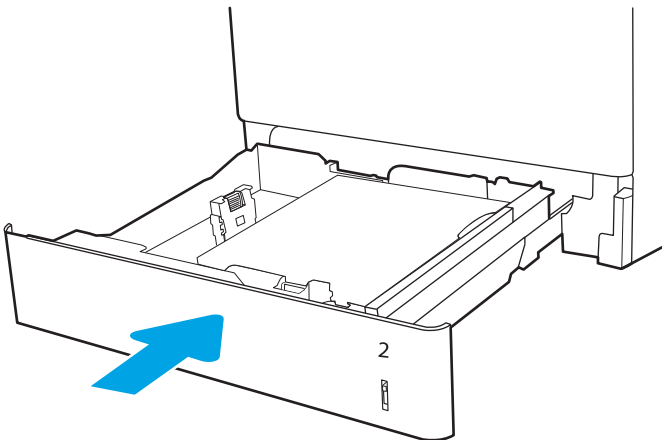


5. בדוק את הנייר כדי לוודא שהמכוונים נוגעים קלות בערימת הנייר, אך אינם מכופפים אותה.

הערה: אין להצמיד את מכווני הנייר לערימת הנייר. כוונן אותם בהתאם למיקומים או לסימונים שבמגש.



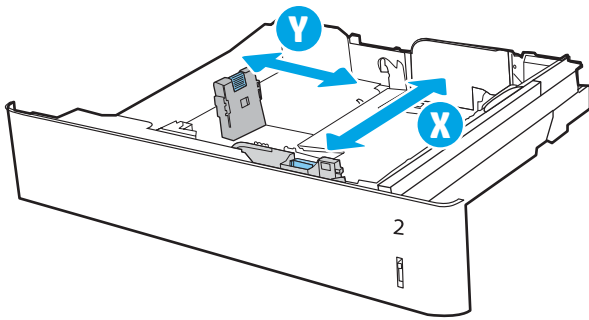
6. סגור את המגש.



7. הודעת תצורת המגש תוצג בלוח הבקרה של המדפסת.

8. לחץ על הלחצן OK כדי לאשר את הסוג והגודל שזוהו, או בחר בלחצן Modify (שנה) כדי לבחור גודל או סוג נייר שונים.

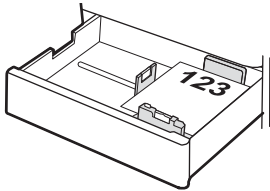
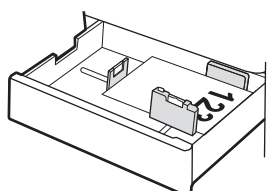
עבור נייר בגודל מותאם אישית, ציין את מידות ה-X וה-Y של הנייר כאשר תופיע הנחיה להזין אותן בלוח הבקרה של המדפסת.



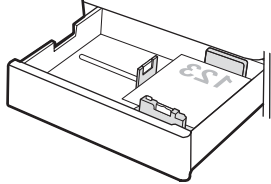
כיוון הנייר במגש 2

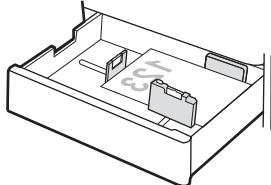
הנח את הנייר כהלכה במגש 2 כדי להבטיח איכות הדפסה מיטבית.

טבלה 2-5 נייר מכתבים או מודפס מראש—לאורך

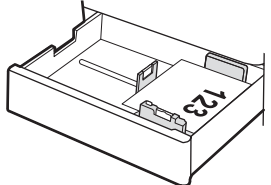
מצב הדפסה דו-צדדית	Paper size (גודל הנייר)	כיצד לטעון נייר
הדפסה על צד אחד	16K, Letter, A4, 16K (197x273 מ"מ) 16K, A5, Executive (195x270 מ"מ) Double, B5 (JIS) (184x260 מ"מ) Japan Postcard (148x200 מ"מ)	הצד המודפס כלפי מעלה הקצה העליון בחלק האחורי של המגש
		הערה: זהו כיוון ההדפסה המועדף בעת הדפסה על A4 או Letter.
		
הדפסה על צד אחד	8K, A3, 11x17 (273x397 מ"מ), 8K (270x390 מ"מ), B4 (260x368 מ"מ), Oficio, Legal, (JIS) (8.5x13), A4, RA4, SRA4 (216x340 מ"מ), Letter	הצד המודפס כלפי מעלה הקצה העליון בצדו הימני של המגש
		

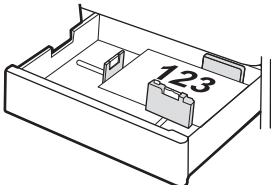
טבלה 2-5 נייר מכתבים או מודפס מראש—לאורך (המשך)

מצב הדפסה דו-צדדית	Paper size (גודל הנייר)	כיצד לטעון נייר
הדפסה דו-צדדית אוטומטית או כאשר Alternative Letterhead Mode (מצב נייר מכתבים חלופי) מופעל	16K, Letter, A4, 195x270 מ"מ), Executive, A5, 16K, Double, B5 (JIS), 184x260 מ"מ), Japan Postcard 148x200 מ"מ)	צד מודפס כלפי מטה הקצה העליון בחלק האחורי של המגש
<p>הערה: זהו כיוון ההדפסה המועדף בעת הדפסה על A4 או Letter.</p> 		

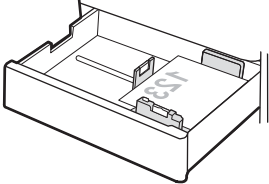
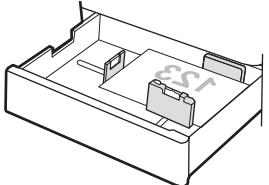
הדפסה דו-צדדית אוטומטית או כאשר Alternative Letterhead Mode (מצב נייר מכתבים חלופי) מופעל	8K, A3, 11x17, 270x390 מ"מ), 8K, 260x368 מ"מ), B4, Oficio, Legal, (JIS), 8.5x13), Oficio, A4, RA4, SRA4, 216x340 מ"מ), Letter	צד מודפס כלפי מטה הקצה העליון בצדו השמאלי של המגש
<p></p>		

טבלה 2-6 נייר מכתבים או מודפס מראש—לרוחב

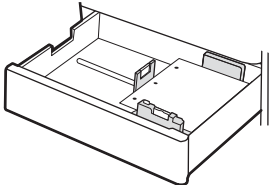
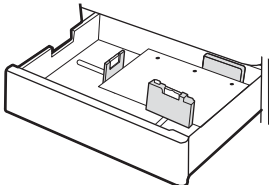
מצב הדפסה דו-צדדית	Paper size (גודל הנייר)	כיצד לטעון נייר
הדפסה על צד אחד	16K, Letter, A4, 195x270 מ"מ), Executive, A5, 16K, Double, B5 (JIS), 184x260 מ"מ), Japan Postcard 148x200 מ"מ)	הצד המודפס כלפי מעלה הקצה העליון בצדו הימני של המגש
<p>הערה: זהו כיוון ההדפסה המועדף בעת הדפסה על A4 או Letter.</p> 		

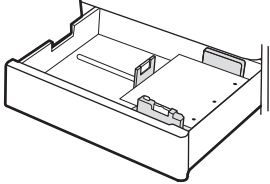
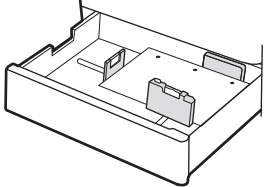
הדפסה על צד אחד	8K, A3, 11x17, 270x390 מ"מ), 8K, 260x368 מ"מ), B4, Oficio, Legal, (JIS), 8.5x13), Oficio, A4, RA4, SRA4, 216x340 מ"מ), Letter	הצד המודפס כלפי מעלה הקצה העליון בחלק האחורי של המגש
<p></p>		

טבלה 2-6 נייר מכתבים או מודפס מראש—לרוחב (המשך)

מצב הדפסה דו-צדדית	Paper size (גודל הנייר)	כיצד לטעון נייר
הדפסה דו-צדדית אוטומטית או כאשר Alternative Letterhead Mode (מצב נייר מכתבים חלופי) מופעל	16K, Letter, A4 (197x273 מ"מ) 16K, A5, Executive (195x270 מ"מ) Double, B5 (JIS) (184x260 מ"מ) Japan Postcard (148x200 מ"מ)	<p>כיצד מודפס כלפי מטה</p> <p>הקצה העליון בצדו השמאלי של המגש</p> <p>הערה: זהו כיוון ההדפסה המועדף בעת הדפסה על A4 או Letter.</p> 
הדפסה דו-צדדית אוטומטית או כאשר Alternative Letterhead Mode (מצב נייר מכתבים חלופי) מופעל	8K, A3, 11x17 (273x397 מ"מ) 8K (270x390 מ"מ) Oficio, Legal, (JIS) (8.5x13) ,A4, RA4, SRA4 (216x340 מ"מ) Letter	<p>כיצד מודפס כלפי מטה</p> <p>הקצה העליון בחלק האחורי של המגש</p> 

טבלה 2-7 מנוקב מראש—לאורך

מצב הדפסה דו-צדדית	Paper size (גודל הנייר)	כיצד לטעון נייר
הדפסה על צד אחד	16K, Letter, A4 (197x273 מ"מ) 16K, A5, Executive (195x270 מ"מ) Double, B5 (JIS) (184x260 מ"מ) Japan Postcard (148x200 מ"מ)	<p>הצד המודפס כלפי מעלה</p> <p>החורים בצד השמאלי של המגש, כשחלקו העליון של הטופס בחלק האחורי של המדפסת</p> <p>הערה: זהו כיוון ההדפסה המועדף בעת הדפסה על A4 או Letter.</p> 
הדפסה על צד אחד	8K, A3, 11x17 (273x397 מ"מ) 8K (270x390 מ"מ) Oficio, Legal, (JIS) (8.5x13) ,A4, RA4, SRA4 (216x340 מ"מ) Letter	<p>הצד המודפס כלפי מעלה</p> <p>החורים בגב המגש</p> 

מצב הדפסה דו-צדדית	Paper size (גודל הנייר)	כיצד לטעון נייר
הדפסה דו-צדדית אוטומטית או כאשר Alternative Letterhead Mode (מצב נייר מכתבים חלופי) מופעל	16K, Letter, A4 (197x273 מ"מ) 16K, A5, Executive (195x270 מ"מ) Double, B5 (JIS) (184x260 מ"מ) Japan Postcard (148x200 מ"מ)	צד מודפס כלפי מטה החורים בצד הימני של המגש
		הערה: זהו כיוון ההדפסה המועדף בעת הדפסה על A4 או Letter.
		
הדפסה דו-צדדית אוטומטית או כאשר Alternative Letterhead Mode (מצב נייר מכתבים חלופי) מופעל	8K, A3, 11x17 (273x397 מ"מ) 8K (270x390 מ"מ), B4 (260x368 מ"מ), Oficio, Legal, (JIS) (8.5x13) ,A4, RA4, SRA4 (216x340 מ"מ) Letter	צד מודפס כלפי מטה החורים בגב המגש
		

שימוש ב-alternative letterhead mode (מצב נייר מכתבים חלופי)

השתמש במאפיין **Alternative Letterhead Mode** (מצב נייר מכתבים חלופי) כדי לטעון נייר מכתבים או נייר מודפס מראש לתוך המגש באותו אופן עבור כל העבודות, בין אם אתה מדפיס לצד אחד של גיליון הנייר או לשני הצדדים. בעת השימוש במצב זה, טען נייר באותו אופן שבו אתה טוען נייר עבור הדפסה דו-צדדית אוטומטית.

- הפעלת **Alternative Letterhead Mode** (מצב נייר מכתבים חלופי) בעזרת התפריטים בלוח הבקרה של המדפסת

הפעלת **Alternative Letterhead Mode** (מצב נייר מכתבים חלופי) בעזרת התפריטים בלוח הבקרה של המדפסת

השתמש בתפריט **Settings** (הגדרות) כדי לקבוע את ההגדרה **Alternative Letterhead Mode** (מצב נייר מכתבים חלופי).

1. ממסך Home (בית) בלוח הבקרה של המדפסת, נווט אל תפריט **Settings** (הגדרות).
2. פתח את התפריטים הבאים:
 - א. **Copy/Print** (העתקה/הדפסה) או **Print** (הדפסה)
 - ב. **נהל מגשים**
 - ג. **מצב נייר מכתבים חלופי**
3. בחר **On** (מופעל).

טען נייר במגש הנייר ל-550 גליונות

המידע הבא מתאר כיצד לטעון נייר במגש ל-550 גליונות.

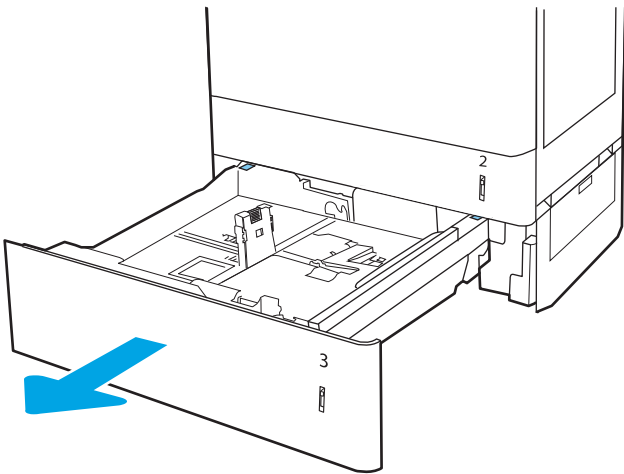
- [טען נייר במגש הנייר ל-550 גליונות](#)
- [כיוון נייר במגש ל-550 גליונות](#)
- [שימוש ב-alternative letterhead mode \(מצב נייר מכתבים חלופי\)](#)

טען נייר במגש הנייר ל-550 גליונות

השתמש בתהליך הבא כדי לטעון נייר במגשי הנייר ל-550 גליונות.

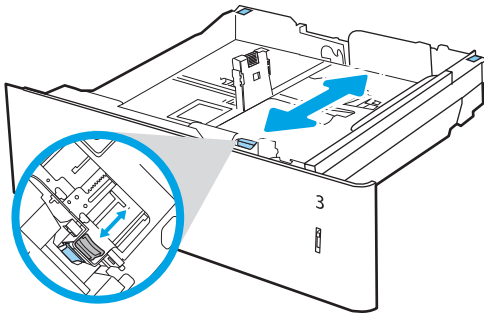
1. פתח את המגש.

הערה: אל תפתח מגש זה בזמן שהמדפסת מדפיסה.



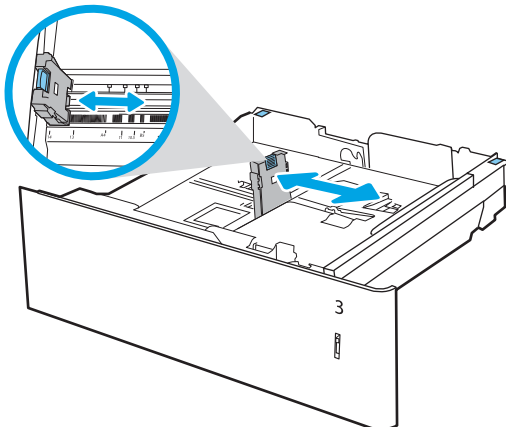
2.

לפני טעינת נייר, התאם את מכווני רוחב הנייר על-ידי לחיצה על תפסי הכוון הכחולים והסטת המכוונים לפי גודל הנייר שבשימוש.



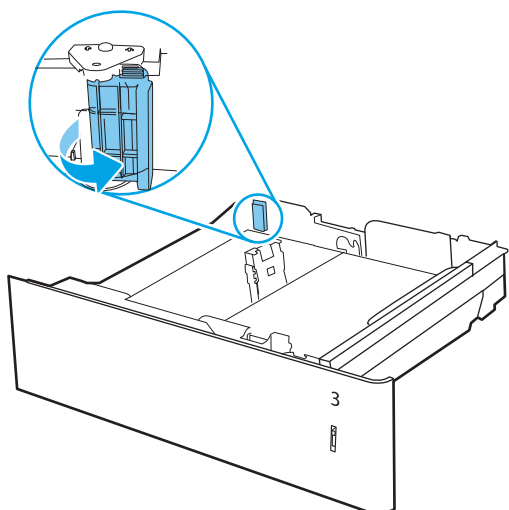
3.

כוון את מכוון אורך הנייר על-ידי לחיצה על תפסי הכוון והסטת המכוון לגודל הנייר שבשימוש.



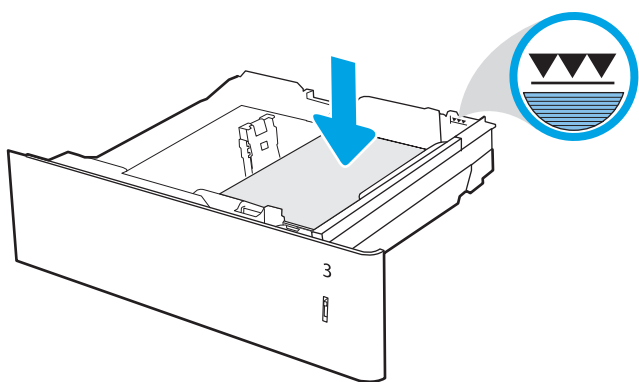
4. עבור רבים מגודלי הנייר הבאים, כוונן גם את ידית מעצור הנייר הכחולה שבפינה האחורית השמאלית של המגש כדי לתקן את המיקום, כפי שמצוין על-ידי התווית שבמגש:

- 12 x 18
- RA3
- 11 x 17
- A3
- SRA3



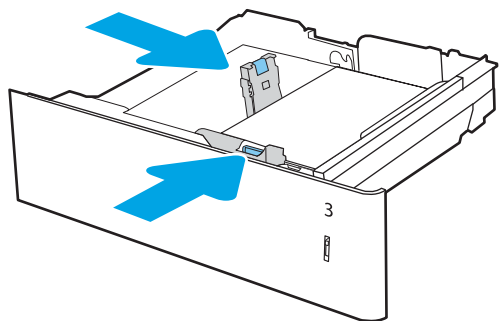
5. טען נייר במגש. לקבלת מידע על האופן שבו יש לכוון את הנייר, ראה [כיוון נייר במגש ל-550 גיליונות בעמוד 36](#).

הערה: כדי למנוע חסימות, אין לטעון את מגש ההזנה יתר על המידה. ודא שראש הערימה נמצא מתחת למחווני המגש המלא.

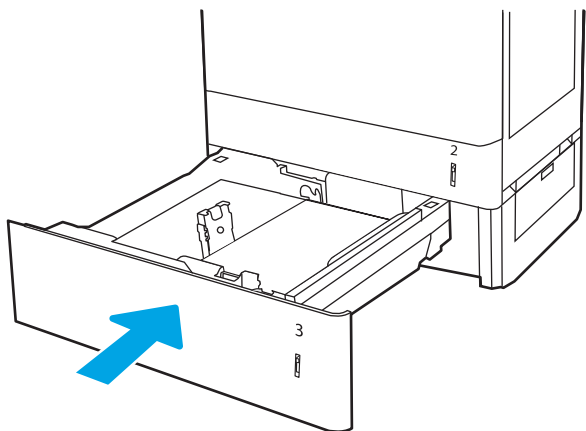


6. בדוק את הנייר כדי לוודא שהמכוונים נוגעים קלות בערימת הנייר, אך אינם מכופפים אותה.

הערה: אין להצמיד את מכווני הנייר לערימת הנייר. כוונן אותם בהתאם למיקומים או לסימונים שבמגש.



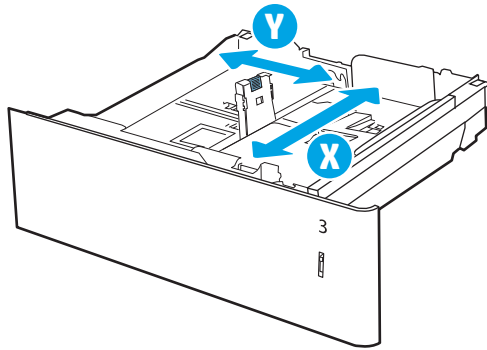
7. סגור את המגש.



8. הודעת תצורת המגש תוצג בלוח הבקרה של המדפסת.

9. לחץ על הלחצן OK כדי לאשר את הסוג והגודל שזוהו, או בחר בלחצן Modify (שנה) כדי לבחור גודל או סוג נייר שונים.

עבור נייר בגודל מותאם אישית, ציין את מידות ה-X וה-Y של הנייר כאשר תופיע הנחיה להזין אותן בלוח הבקרה של המדפסת.



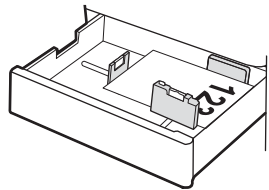
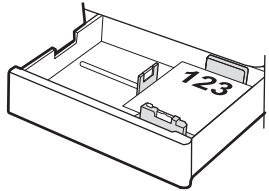
כיוון נייר במגש ל-550 גליונות

מקם את הנייר כראוי במגש ל-550 גליונות כדי להבטיח איכות הדפסה מיטבית.

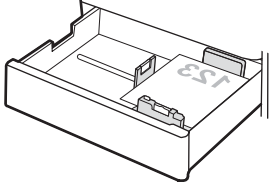
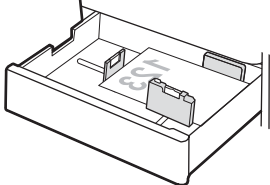
טבלה 2-8 נייר מכתבים או מדפס מראש—לאורך

מצב הדפסה דו-צדדית	Paper size (גודל הנייר)	כיצד לטעון נייר
הדפסה על צד אחד	16K, Letter, A4, 16K, A5, Executive, Double, B5 (JIS), Japan Postcard	הצד המודפס כלפי מעלה הקצה העליון בחלק האחורי של המגש
הדפסה על צד אחד	8K, A3, 11x17, B4, 8K, Oficio, Legal, (JIS), SRA4, RA3, SRA3, Letter, RA4	הצד המודפס כלפי מעלה הקצה העליון בצדו הימני של המגש

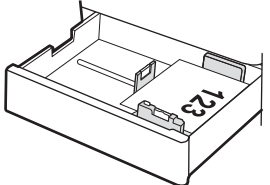
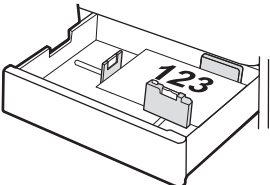
הערה: זהו כיוון ההדפסה המועדף בעת הדפסה על A4 או Letter.



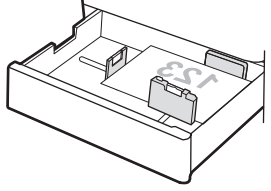
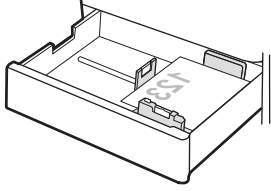
טבלה 2-8 נייר מכתבים או מודפס מראש—לאורך (המשך)

מצב הדפסה דו-צדדית	Paper size (גודל הנייר)	כיצד לטעון נייר
הדפסה דו-צדדית אוטומטית או כאשר Alternative Letterhead Mode (מצב נייר מכתבים חלופי) מופעל	16K, Letter, A4 (197x273 מ"מ) 16K, A5, Executive (195x270 מ"מ) Double, B5 (JIS) (184x260 מ"מ) Japan Postcard (148x200 מ"מ)	<p>צד מודפס כלפי מטה</p> <p>הקצה העליון בחלק האחורי של המגש</p> <p>הערה: זהו כיוון ההדפסה המועדף בעת הדפסה על A4 או Letter.</p> 
הדפסה דו-צדדית אוטומטית או כאשר Alternative Letterhead Mode (מצב נייר מכתבים חלופי) מופעל	8K, A3, 11x17 (273x397 מ"מ) 8K (270x390 מ"מ) Oficio, Legal, (JIS) (8.5x13) ,SRA4, RA3, SRA3 (216x340 מ"מ) Letter, RA4	<p>צד מודפס כלפי מטה</p> <p>הקצה העליון בצדו השמאלי של המגש</p> 

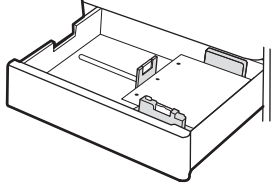
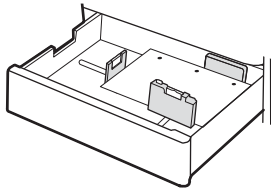
טבלה 2-9 נייר מכתבים או מודפס מראש—לרוחב

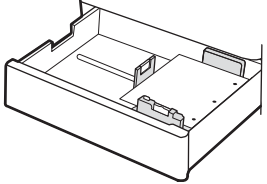
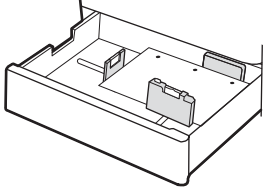
מצב הדפסה דו-צדדית	Paper size (גודל הנייר)	כיצד לטעון נייר
הדפסה על צד אחד	16K, Letter, A4 (197x273 מ"מ) 16K, A5, Executive (195x270 מ"מ) Double, B5 (JIS) (184x260 מ"מ) Japan Postcard (148x200 מ"מ)	<p>הצד המודפס כלפי מעלה</p> <p>הקצה העליון בצדו הימני של המגש</p> <p>הערה: זהו כיוון ההדפסה המועדף בעת הדפסה על A4 או Letter.</p> 
הדפסה על צד אחד	8K, A3, 11x17 (273x397 מ"מ) 8K (270x390 מ"מ) Oficio, Legal, (JIS) (8.5x13) ,SRA4, RA3, SRA3 (216x340 מ"מ) Letter, RA4	<p>הצד המודפס כלפי מעלה</p> <p>הקצה העליון בחלק האחורי של המגש</p> 

טבלה 2-9 נייר מכתבים או מודפס מראש—לרוחב (המשך)

מצב הדפסה דו-צדדית	Paper size (גודל הנייר)	כיצד לטעון נייר
הדפסה דו-צדדית אוטומטית או כאשר Alternative Letterhead Mode (מצב נייר מכתבים חלופי) מופעל	8K, A3, 11x17 (273x397 מ"מ), 8K, B4 (270x390 מ"מ), Oficio, Legal, (JIS) (8.5x13), SRA4, RA3, SRA3 (216x340 מ"מ), Letter, RA4	<p>צד מודפס כלפי מטה</p> <p>הקצה העליון בחלק האחורי של המגש</p> 
הדפסה דו-צדדית אוטומטית או כאשר Alternative Letterhead Mode (מצב נייר מכתבים חלופי) מופעל	16K, Letter, A4 (197x273 מ"מ), 16K, A5, Executive (195x270 מ"מ), Double, B5 (JIS) (184x260 מ"מ), Japan Postcard (148x200 מ"מ)	<p>צד מודפס כלפי מטה</p> <p>הקצה העליון בצדו השמאלי של המגש</p> <p>הערה: זהו כיוון ההדפסה המועדף בעת הדפסה על A4 או Letter.</p> 

טבלה 2-10 מנוקב מראש—לאורך

מצב הדפסה דו-צדדית	Paper size (גודל הנייר)	כיצד לטעון נייר
הדפסה על צד אחד	16K, Letter, A4 (197x273 מ"מ), 16K, A5, Executive (195x270 מ"מ), Double, B5 (JIS) (184x260 מ"מ), Japan Postcard (148x200 מ"מ)	<p>הצד המודפס כלפי מעלה</p> <p>החורים בצד השמאלי של המגש, כשחלקו העליון של הטופס בחלק האחורי של המדפסת</p> <p>הערה: זהו כיוון ההדפסה המועדף בעת הדפסה על A4 או Letter.</p> 
הדפסה על צד אחד	8K, A3, 11x17 (273x397 מ"מ), 8K, B4 (270x390 מ"מ), Oficio, Legal, (JIS) (8.5x13), SRA4, RA3, SRA3 (216x340 מ"מ), Letter, RA4	<p>הצד המודפס כלפי מעלה</p> <p>החורים בגב המגש</p> 

מצב הדפסה דו-צדדית	Paper size (גודל הנייר)	כיצד לטעון נייר
<p>הדפסה דו-צדדית אוטומטית או כאשר Alternative Letterhead Mode (מצב נייר מכתבים חלופי) מופעל</p>	<p>16K, Letter, A4 (197x273 מ"מ) 16K, A5, Executive (195x270 מ"מ) Double, B5 (JIS) (184x260 מ"מ) Japan Postcard (148x200 מ"מ)</p>	<p>צד מודפס כלפי מטה החורים בצד הימני של המגש</p> <p>הערה: זהו כיוון ההדפסה המועדף בעת הדפסה על A4 או Letter.</p> 
<p>הדפסה דו-צדדית אוטומטית או כאשר Alternative Letterhead Mode (מצב נייר מכתבים חלופי) מופעל</p>	<p>8K, A3, 11x17 (270x390 מ"מ) 8K (260x368 מ"מ), B4 Oficio, Legal, (JIS) (8.5x13) , SRA4, RA3, SRA3 (216x340 מ"מ) Letter, RA4</p>	<p>צד מודפס כלפי מטה החורים בגב המגש</p> 

שימוש ב-alternative letterhead mode (מצב נייר מכתבים חלופי)

השתמש במאפיין **Alternative Letterhead Mode** (מצב נייר מכתבים חלופי) כדי לטעון נייר מכתבים או נייר מודפס מראש לתוך המגש באותו אופן עבור כל העבודות, בין אם אתה מדפיס לצד אחד של גיליון הנייר או לשני הצדדים. בעת השימוש במצב זה, טען נייר באותו אופן שבו אתה טוען נייר עבור הדפסה דו-צדדית אוטומטית.

- הפעלת **Alternative Letterhead Mode** (מצב נייר מכתבים חלופי) בעזרת התפריטים בלוח הבקרה של המדפסת

הפעלת **Alternative Letterhead Mode** (מצב נייר מכתבים חלופי) בעזרת התפריטים בלוח הבקרה של המדפסת

השתמש בתפריט **Settings** (הגדרות) כדי לקבוע את ההגדרה **Alternative Letterhead Mode** (מצב נייר מכתבים חלופי).

1. ממסך Home (בית) בלוח הבקרה של המדפסת, נווט אל תפריט **Settings** (הגדרות).
2. פתח את התפריטים הבאים:
 - א. **Copy/Print** (העתקה/הדפסה) או **Print** (הדפסה)
 - ב. **נהל מגשים**
 - ג. **מצב נייר מכתבים חלופי**
3. בחר **On** (מופעל).

טען נייר במגשי הנייר ל-2 x 550 גליונות

המידע הבא מתאר כיצד לטעון נייר במגשי הנייר ל-2 x 550 גליונות.

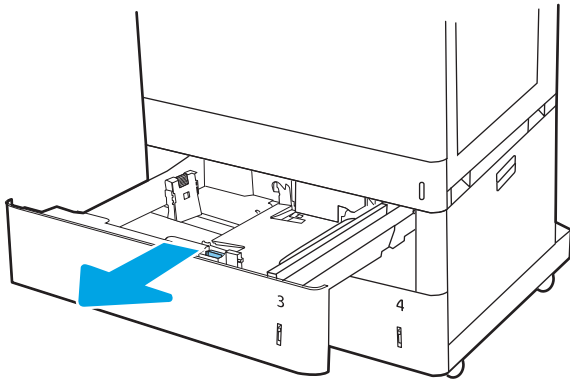
- [טען נייר במגשי הנייר ל-2 x 550 גליונות](#)
- [כיוון נייר במגש הנייר ל-2 x 550 גליונות](#)
- [שימוש ב-alternative letterhead mode \(מצב נייר מכתבים חלופי\)](#)

טען נייר במגשי הנייר ל-2 x 550 גליונות

השתמש בתהליך הבא כדי לטעון נייר במגשי הנייר ל-2 x 550 גליונות.

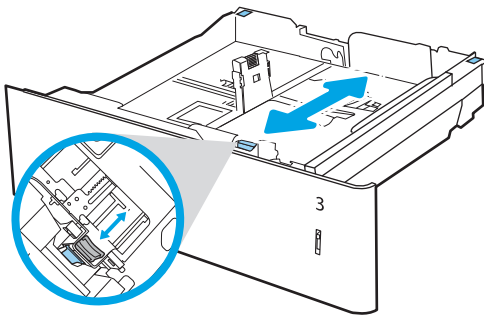
1. פתח את המגש.

הערה: אל תפתח מגש זה בזמן שהמדפסת מדפיסה.



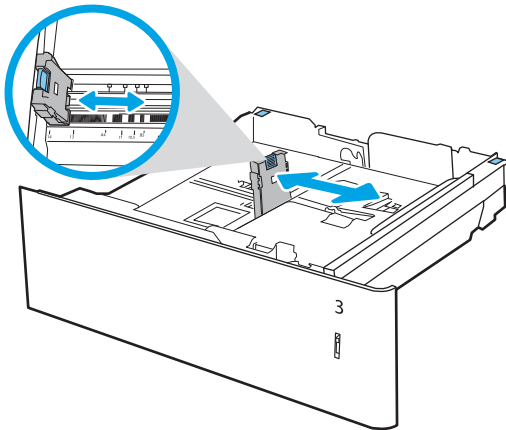
2.

לפני טעינת נייר, התאם את מכווני רוחב הנייר על-ידי לחיצה על תפסי הכונון הכחולים והסטת המכוונים לפי גודל הנייר שבשימוש.



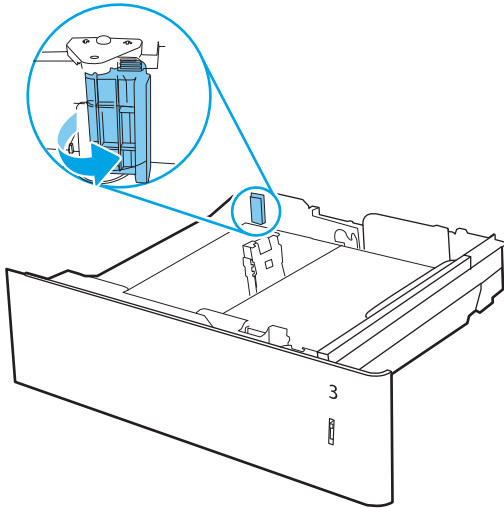
3.

כוונן את מכוון אורך הנייר על-ידי לחיצה על תפס הכונון והסטת המכוון לגודל הנייר שבשימוש.



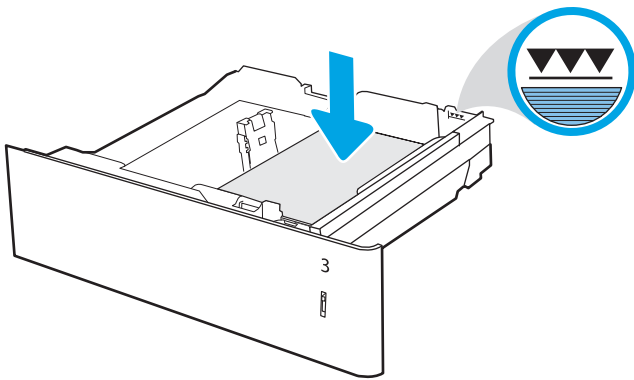
4. עבור רבים מגודלי הנייר הבאים, כוונן גם את ידית מעצור הנייר הכחולה שבפינה האחורית השמאלית של המגש כדי לתקן את המיקום, כפי שמצוין על-ידי התווית שבמגש:

- 12 x 18
- RA3
- 11 x 17
- A3
- SRA3



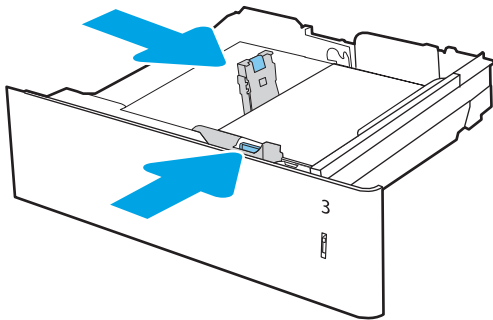
5. טען נייר במגש. לקבלת מידע על קביעת כיוון ההדפסה בנייר, ראה [כיוון נייר במגש הנייר ל-2 x 550 גיליונות בעמוד 43](#).

הערה: כדי למנוע חסימות, אין לטעון את מגש ההזנה יתר על המידה. ודא שראש הערימה נמצא מתחת למחווך המגש המלא.

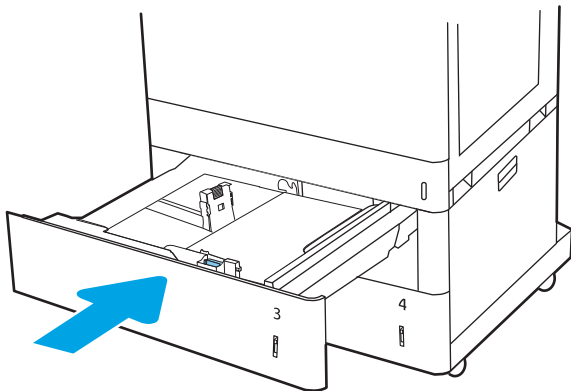


6. בדוק את הנייר כדי לוודא שהמכוונים נוגעים קלות בערימת הנייר, אך אינם מכופפים אותה.

הערה: אין להצמיד את מכווני הנייר לערימת הנייר. כוונן אותם בהתאם למיקומים או לסימונים שבמגש.



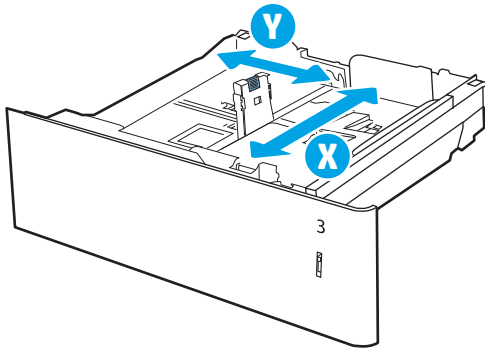
7. סגור את המגש.



8. הודעת תצורת המגש תוצג בלוח הבקרה של המדפסת.

9. לחץ על הלחצן OK כדי לאשר את הסוג והגודל שזוהו, או בחר בלחצן Modify (שנה) כדי לבחור גודל או סוג נייר שונים.

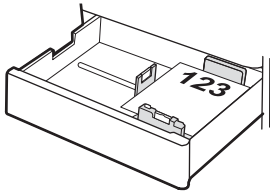
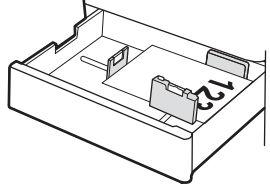
עבור נייר בגודל מותאם אישית, ציין את מידות ה-X וה-Y של הנייר כאשר תופיע הנחיה להזין אותן בלוח הבקרה של המדפסת.



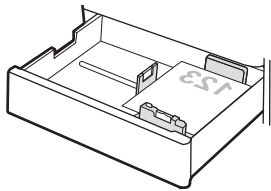
כיוון נייר במגש הנייר ל-2 x 550 גליונות

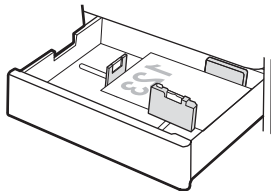
מקם את הנייר כראוי במגשים לגליונות 2 x 550 כדי להבטיח איכות הדפסה מיטבית.

טבלה 2-11 נייר מכתבים או מודפס מראש—לאורך

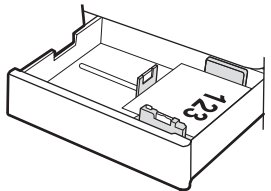
מצב הדפסה דו-צדדי	Paper size (גודל הנייר)	כיצד לטעון נייר
הדפסה על צד אחד	16K, Letter, A4 (197x273 מ"מ) 16K, A5, Executive (195x270 מ"מ) Double, B5 (JIS) (184x260 מ"מ) Japan Postcard (148x200 מ"מ)	הצד המודפס כלפי מעלה הקצה העליון בחלק האחורי של המגש
		הערה: זהו כיוון ההדפסה המועדף בעת הדפסה על A4 או Letter.
		
הדפסה על צד אחד	8K, A3, 11x17 (273x397 מ"מ) 8K (270x390 מ"מ) B4 (260x368 מ"מ) Oficio, Legal, (JIS) (8.5x13) ,SRA4, RA3, SRA3 (216x340 מ"מ) Letter, RA4	הצד המודפס כלפי מעלה הקצה העליון בצדו הימני של המגש
		

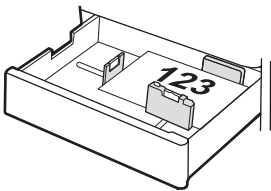
טבלה 2-11 נייר מכתבים או מודפס מראש—לאורך (המשך)

מצב הדפסה דו-צדדית	Paper size (גודל הנייר)	כיצד לטעון נייר
הדפסה דו-צדדית אוטומטית או כאשר Alternative Letterhead Mode (מצב נייר מכתבים חלופי) מופעל	16K, Letter, A4 (197x273 מ"מ) 16K, A5, Executive (195x270 מ"מ) Double, B5 (JIS) (184x260 מ"מ) Japan Postcard (148x200 מ"מ)	צד מודפס כלפי מטה הקצה העליון בחלק האחורי של המגש
<p>הערה: זהו כיוון ההדפסה המועדף בעת הדפסה על A4 או Letter.</p> 		

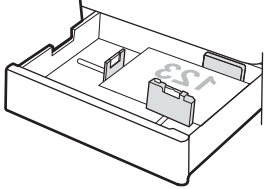
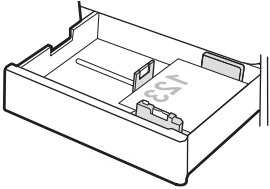
הדפסה דו-צדדית אוטומטית או כאשר Alternative Letterhead Mode (מצב נייר מכתבים חלופי) מופעל	8K, A3, 11x17 (270x390 מ"מ) 8K (260x368 מ"מ), B4 Oficio, Legal, (JIS) (8.5x13) ,SRA4, RA3, SRA3 (216x340 מ"מ) Letter, RA4	צד מודפס כלפי מטה הקצה העליון בצדו השמאלי של המגש
<p></p>		

טבלה 2-12 נייר מכתבים או מודפס מראש—לרוחב

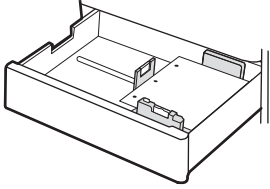
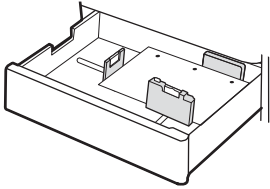
מצב הדפסה דו-צדדית	Paper size (גודל הנייר)	כיצד לטעון נייר
הדפסה על צד אחד	16K, Letter, A4 (197x273 מ"מ) 16K, A5, Executive (195x270 מ"מ) Double, B5 (JIS) (184x260 מ"מ) Japan Postcard (148x200 מ"מ)	הצד המודפס כלפי מעלה הקצה העליון בצדו הימני של המגש
<p>הערה: זהו כיוון ההדפסה המועדף בעת הדפסה על A4 או Letter.</p> 		

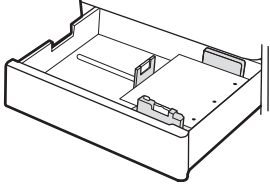
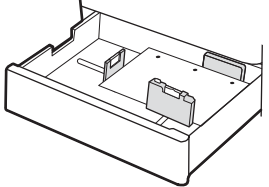
הדפסה על צד אחד	8K, A3, 11x17 (270x390 מ"מ) 8K (260x368 מ"מ), B4 Oficio, Legal, (JIS) (8.5x13) ,SRA4, RA3, SRA3 (216x340 מ"מ) Letter, RA4	הצד המודפס כלפי מעלה הקצה העליון בחלק האחורי של המגש
<p></p>		

טבלה 2-12 נייר מכתבים או מודפס מראש—לרוחב (המשך)

מציב הדפסה דו-צדדית	Paper size (גודל הנייר)	כיצד לטעון נייר
הדפסה דו-צדדית אוטומטית או כאשר Alternative Letterhead Mode (מצב נייר מכתבים חלופי) מופעל	8K, A3, 11x17 (273x397 מ"מ), 8K, A4, 11x17 (270x390 מ"מ), 8K, B4, 260x368 (מ"מ), Oficio, Legal, (JIS) (8.5x13), Oficio, Legal, (JIS) (8.5x13), SRA4, RA3, SRA3, (מ"מ) 216x340, Letter, RA4	<p>צד מודפס כלפי מטה</p> <p>הקצה העליון בחלק האחורי של המגש</p> 
הדפסה דו-צדדית אוטומטית או כאשר Alternative Letterhead Mode (מצב נייר מכתבים חלופי) מופעל	16K, Letter, A4 (197x273 מ"מ), 16K, A5, Executive, (מ"מ) 195x270, Double, B5 (JIS), (מ"מ) 184x260, Japan Postcard (מ"מ) 148x200	<p>צד מודפס כלפי מטה</p> <p>הקצה העליון בצדו השמאלי של המגש</p> <p>הערה: זהו כיוון ההדפסה המועדף בעת הדפסה על A4 או Letter.</p> 

טבלה 2-13 מנוקב מראש—לאורך

מציב הדפסה דו-צדדית	Paper size (גודל הנייר)	כיצד לטעון נייר
הדפסה על צד אחד	16K, Letter, A4 (197x273 מ"מ), 16K, A5, Executive, (מ"מ) 195x270, Double, B5 (JIS), (מ"מ) 184x260, Japan Postcard (מ"מ) 148x200	<p>הצד המודפס כלפי מעלה</p> <p>החורים בצד השמאלי של המגש, כשחלקו העליון של הטופס בחלק האחורי של המדפסת</p> <p>הערה: זהו כיוון ההדפסה המועדף בעת הדפסה על A4 או Letter.</p> 
הדפסה על צד אחד	8K, A3, 11x17 (273x397 מ"מ), 8K, A4, 11x17 (270x390 מ"מ), 8K, B4, 260x368 (מ"מ), Oficio, Legal, (JIS) (8.5x13), Oficio, Legal, (JIS) (8.5x13), SRA4, RA3, SRA3, (מ"מ) 216x340, Letter, RA4	<p>הצד המודפס כלפי מעלה</p> <p>החורים בגב המגש</p> 

מצב הדפסה דו-צדדית	Paper size (גודל הנייר)	כיצד לטעון נייר
<p>הדפסה דו-צדדית אוטומטית או כאשר Alternative Letterhead Mode (מצב נייר מכתבים חלופי) מופעל</p>	<p>16K, Letter, A4 (197x273 מ"מ) 16K, A5, Executive (195x270 מ"מ) Double, B5 (JIS) (184x260 מ"מ) Japan Postcard (148x200 מ"מ)</p>	<p>צד מודפס כלפי מטה החורים בצד הימני של המגש</p> <p>הערה: זהו כיוון ההדפסה המועדף בעת הדפסה על A4 או Letter.</p>
	<p>הדפסה דו-צדדית אוטומטית או כאשר Alternative Letterhead Mode (מצב נייר מכתבים חלופי) מופעל</p>	<p>צד מודפס כלפי מטה החורים בגב המגש</p>
	<p>8K, A3, 11x17 (273x397 מ"מ) 8K (270x390 מ"מ), B4 (260x368 מ"מ), Oficio, Legal, (JIS) (8.5x13) Oficio, SRA4, RA3, SRA3 (216x340 מ"מ), Letter, RA4</p>	

שימוש ב-alternative letterhead mode (מצב נייר מכתבים חלופי)

השתמש במאפיין **Alternative Letterhead Mode** (מצב נייר מכתבים חלופי) כדי לטעון נייר מכתבים או נייר מודפס מראש לתוך המגש באותו אופן עבור כל העבודות, בין אם אתה מדפיס לצד אחד של גיליון הנייר או לשני הצדדים. בעת השימוש במצב זה, טען נייר באותו אופן שבו אתה טוען נייר עבור הדפסה דו-צדדית אוטומטית.

- הפעלת **Alternative Letterhead Mode** (מצב נייר מכתבים חלופי) בעזרת התפריטים בלוח הבקרה של המדפסת

הפעלת **Alternative Letterhead Mode** (מצב נייר מכתבים חלופי) בעזרת התפריטים בלוח הבקרה של המדפסת

השתמש בתפריט **Settings** (הגדרות) כדי לקבוע את ההגדרה **Alternative Letterhead Mode** (מצב נייר מכתבים חלופי).

1. ממסך Home (בית) בלוח הבקרה של המדפסת, נווט אל תפריט **Settings** (הגדרות).
2. פתח את התפריטים הבאים:
 - א. **Copy/Print** (העתקה/הדפסה) או **Print** (הדפסה)
 - ב. **נהל מגשים**
 - ג. **מצב נייר מכתבים חלופי**
3. בחר **On** (מופעל).

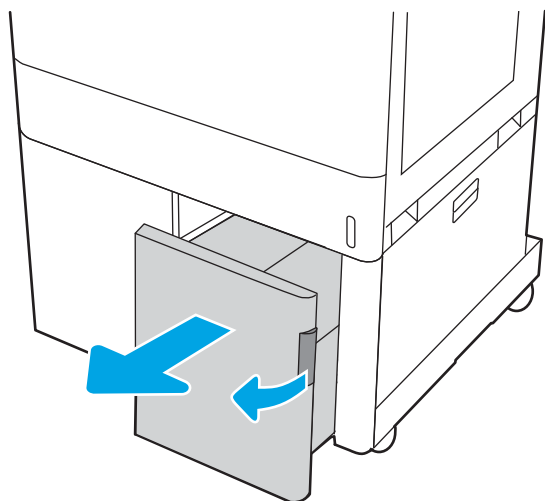
טען נייר במגשי ההזנה בעלי הקיבולת הגבוהה של 2,700 גיליונות

המידע הבא מתאר כיצד לטעון נייר במגשי הנייר מסוג HCI.

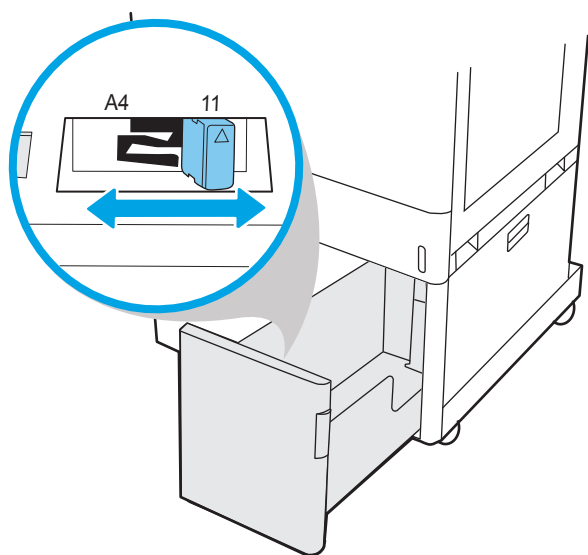
- [טען נייר במגשי ההזנה בעלי הקיבולת הגבוהה של 2,700 גיליונות](#)
- [כיוון נייר במגש הנייר מסוג HCI ל-2,700 גיליונות](#)
- [שימוש ב-alternative letterhead mode \(מצב נייר מכתבים חלופי\)](#)

טען נייר במגשי ההזנה בעלי הקיבולת הגבוהה של 2,700 גיליונות

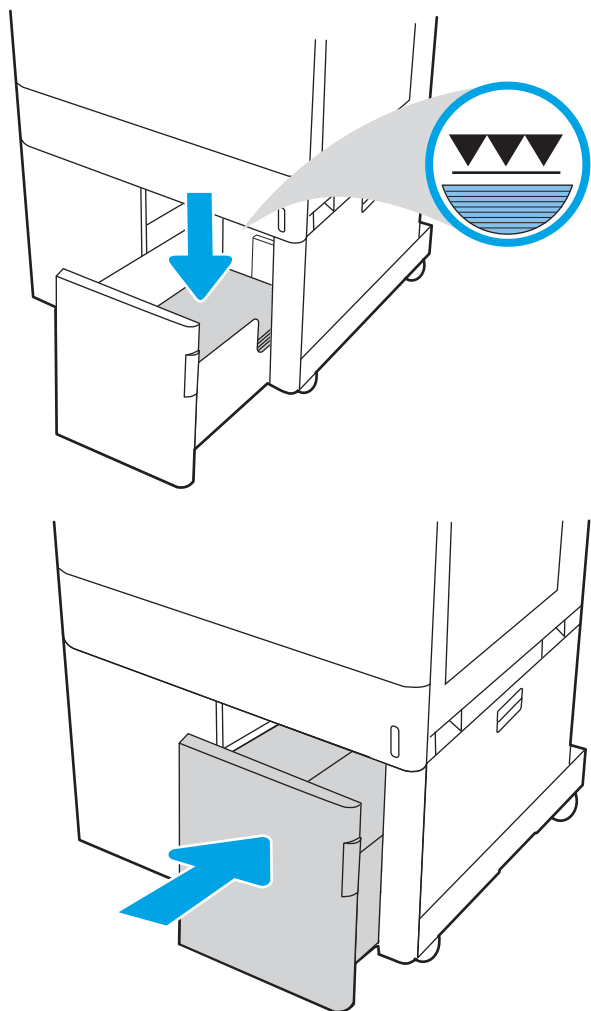
השתמש בתהליך הבא כדי לטעון נייר במגשי הנייר מסוג HCI.



1. שחרר את תפס המגש, ולאחר מכן החלק את המגש אל מחוץ למדפסת כדי לפתוח אותו.
הערה: אל תפתח מגש זה בזמן שהמדפסת מדפיסה.



2. התאם את מכוון גודל הנייר למיקום הנכון עבור הנייר.



3. טען נייר במגש. בדוק את הנייר כדי לוודא שהמכוונים נוגעים קלות בערימת הנייר, אך אינם מכופפים אותה. לקבלת מידע על האופן שבו יש לכוון את הנייר, ראה [כיוון נייר במגש הנייר מסוג HCl ל-2,700 גליונות בעמוד 49](#).

הערה: כדי למנוע חסימות, אין לטעון את מגש ההזנה יתר על המידה. ודא שראש הערימה נמצא מתחת למחווני המגש המלא.

הערה: כוונן לקוי של המגש עשוי לגרום להופעת הודעת שגיאה במהלך ההדפסה או לחסימת נייר.

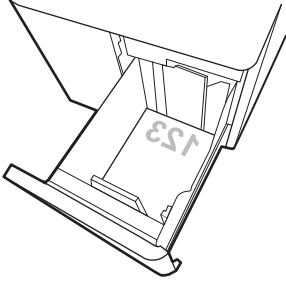
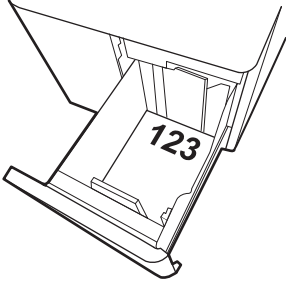
4. סגור את המגש.

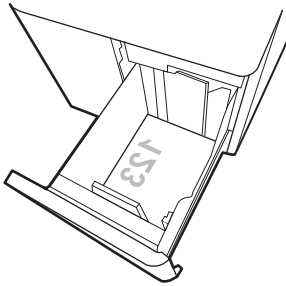
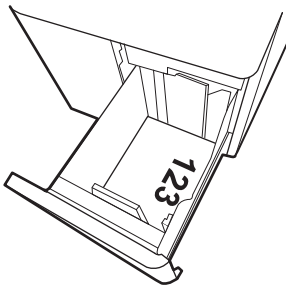
5. הודעת תצורת המגש תוצג בלוח הבקרה של המדפסת.

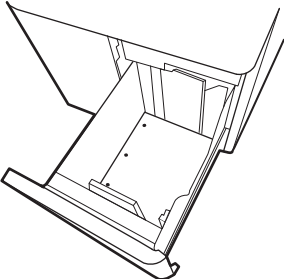
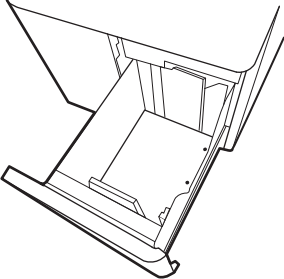
6. לחץ על הלחצן **OK** כדי לאשר את הסוג והגודל שזוהו, או בחר בלחצן **Modify** (שנה) כדי לבחור גודל או סוג נייר שונים.

כיוון נייר במגש הנייר מסוג HCl ל-2,700 גליונות

מקם את הנייר כראוי במגשים מסוג HCl כדי להבטיח איכות הדפסה מיטבית.

מצב הדפסה דו-צדדית	Paper size (גודל הנייר)	כיצד לטעון נייר
הדפסה על צד אחד	Letter, A4	<p>צד מודפס כלפי מטה</p> <p>הקצה העליון בחלק האחורי של המגש</p> 
הדפסה דו-צדדית אוטומטית או כאשר Alternative Letterhead Mode (מצב נייר מכתבים חלופי) מופעל	Letter, A4	<p>הצד המודפס כלפי מעלה</p> <p>הקצה העליון בחלק האחורי של המגש</p> 

מציב הדפסה דו-צדדית	Paper size (גודל הנייר)	כיצד לטעון נייר
הדפסה על צד אחד	Letter ,A4	<p>צד מודפס כלפי מטה</p> <p>הקצה העליון בצדו השמאלי של המגש</p> 
<p>הדפסה דו-צדדית אוטומטית או כאשר Alternative Letterhead Mode (מצב נייר מכתבים חלופי) מופעל</p>	Letter ,A4	<p>הצד המודפס כלפי מעלה</p> <p>הקצה העליון בצדו הימני של המגש</p> 

כיצד לטעון נייר	Paper size (גודל הנייר)	מצב הדפסה דו-צדדית
<p>צד מודפס כלפי מטה החורים בצד השמאלי של המגש</p> 	Letter, A4	הדפסה על צד אחד
<p>הצד המודפס כלפי מעלה החורים בצד הימני של המגש, כשחלקו העליון של טופס פונה לצד ימין</p> 	Letter, A4	הדפסה דו-צדדית אוטומטית או כאשר Alternative Letterhead Mode (מצב נייר מכתבים חלופי) מופעל

שימוש ב-alternative letterhead mode (מצב נייר מכתבים חלופי)

השתמש במאפיין **Alternative Letterhead Mode** (מצב נייר מכתבים חלופי) כדי לטעון נייר מכתבים או נייר מודפס מראש לתוך המגש באותו אופן עבור כל העבודות, בין אם אתה מדפיס לצד אחד של גיליון הנייר או לשני הצדדים. בעת השימוש במצב זה, טען נייר באותו אופן שבו אתה טוען נייר עבור הדפסה דו-צדדית אוטומטית.

- הפעלת **Alternative Letterhead Mode** (מצב נייר מכתבים חלופי) בעזרת התפריטים בלוח הבקרה של המדפסת

הפעלת **Alternative Letterhead Mode** (מצב נייר מכתבים חלופי) בעזרת התפריטים בלוח הבקרה של המדפסת

השתמש בתפריט **Settings** (הגדרות) כדי לקבוע את ההגדרה **Alternative Letterhead Mode** (מצב נייר מכתבים חלופי).

1. ממסך Home (בית) בלוח הבקרה של המדפסת, נווט אל תפריט **Settings** (הגדרות).
2. פתח את התפריטים הבאים:
 - א. **Copy/Print** (העתקה/הדפסה) או **Print** (הדפסה)
 - ב. **נהל מגשים**
 - ג. **מצב נייר מכתבים חלופי**
3. בחר **On** (מופעל).

טעינת מעטפות והדפסה עליהן

השתמש במגש 1 בלבד כדי להדפיס על מעטפות. מגש 1 מכיל עד 10 מעטפות.

- [הדפסה מעטפות](#)
- [כיוון המעטפה](#)

הדפסה מעטפות

על מנת להדפיס על מעטפות באמצעות הזנה ידנית, בצע את השלבים הבאים כדי לבחור את ההגדרות הנכונות במנהל ההדפסה, ולאחר מכן טען את המעטפות במגש לאחר שליחת עבודת ההדפסה אל המדפסת.

1. בתוכנית, בחר באפשרות **Print** (הדפס).
2. בחר את המדפסת מתוך רשימת המדפסות, ולאחר מכן לחץ על הלחצן **Properties** (מאפיינים) או על **Preferences** (העדפות) כדי לפתוח את מנהל ההדפסה.

הערה: שם הלחצן משתנה עבור תוכניות שונות.

הערה: כדי לגשת אל מאפיינים אלה מתוך יישום מסך 'התחל' ב-Windows 8.1, בחר **Devices** (התקנים), בחר **Print** (הדפסה) ולאחר מכן בחר את המדפסת.

הערה: כדי לגשת למאפיינים אלה מ-Windows 10, בחר באפשרות **הדפס** ולאחר מכן בחר את המדפסת.

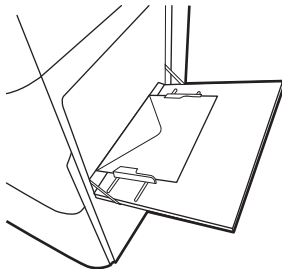
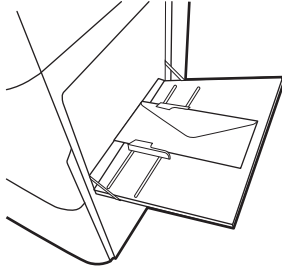
3. לחץ על הכרטיסייה **Paper/Quality** (נייר/איכות).
4. ברשימה הנפתחת **גודל הנייר**, בחר את הגודל הנכון עבור המעטפות.
5. ברשימה הנפתחת **סוג הנייר**, בחר באפשרות **מעטפה**.
6. בחר באפשרות **Manual feed** (הזנה ידנית) מתוך הרשימה הנפתחת **Paper source** (מקור נייר).
7. לחץ על הלחצן **OK** (אישור) כדי לסגור את תיבת הדו-שיח **Document Properties** (מאפייני מסמך).
8. בתיבת הדו-שיח **Print** (הדפס), לחץ על הלחצן **OK** (אישור) כדי להדפיס את העבודה.

כיוון המעטפה

יש לטעון מעטפות באופן ספציפי כדי להדפיסן כראוי.

הערה: המדפסת אינה תומכת בהדפסה דו-צדדית על-גבי מעטפות.

מגש	גודל מעטפה	כיצד לטעון
מגש 1	מעטפה #9, מעטפה #10, מעטפה Monarch, מעטפה DL, מעטפה B5, מעטפה C5 (ארנק), מעטפה C6	צד מודפס כלפי מטה הקצה העליון לכיוון החלק האחורי של המדפסת
מגש 1	Envelope C5, Envelope B5 (pocket)	צד מודפס כלפי מטה הקצה העליון נכנס למדפסת ראשון



טעינת תוויות והדפסה עליהן

כדי להדפיס על גיליונות של תוויות, השתמש במגש 1 או במגשים ל-550 גיליונות.

- [הזנה ידנית של תוויות](#)
- [כיוון הדפסה של תווית](#)

הזנה ידנית של תוויות

השתמש במצב ההזנה הידנית כדי להדפיס גיליונות של תוויות.

1. בתוכנית, בחר באפשרות **Print** (הדפס).
2. בחר את המדפסת מתוך רשימת המדפסות, ולאחר מכן לחץ על הלחצן **Properties** (מאפיינים) או על **Preferences** (העדפות) כדי לפתוח את מנהל ההדפסה.

הערה: שם הלחצן משתנה עבור תוכניות שונות.

הערה: כדי לגשת אל מאפיינים אלה מתוך יישום מסך 'התחל' ב-Windows 8.1, בחר **Devices** (התקנים), בחר **Print** (הדפסה) ולאחר מכן בחר את המדפסת.

הערה: כדי לגשת למאפיינים אלה מ-Windows 10, בחר באפשרות **הדפס** ולאחר מכן בחר את המדפסת.

3. לחץ על הכרטיסייה **Paper/Quality** (נייר/איכות).
4. בחר את הגודל הנכון עבור גיליונות התוויות מתוך הרשימה הנפתחת **Paper size** (גודל הנייר).
5. בחר באפשרות **Labels** (תוויות) מתוך הרשימה הנפתחת **Paper type** (סוג נייר).
6. בחר באפשרות **Manual feed** (הזנה ידנית) מתוך הרשימה הנפתחת **Paper source** (מקור נייר).

הערה: בעת שימוש בהזנה ידנית, המדפסת תדפיס מהמגש עם המספר הנמוך ביותר שהוגדר עבור הגודל הנכון של הנייר, ולכן אין צורך לציין מגש מסוים. לדוגמה, אם מגש 2 הוגדר עבור תוויות, המדפסת תדפיס ממגש 2. אם מגש 3 הותקן והוגדר עבור תוויות, אבל מגש 2 לא הוגדר עבור תוויות, המדפסת תדפיס ממגש 3.

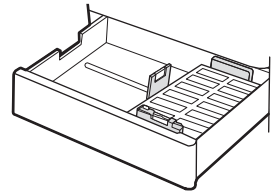
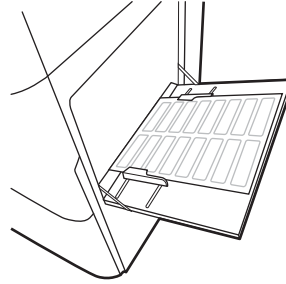
7. לחץ על הלחצן **OK** (אישור) כדי לסגור את תיבת הדו-שיח **Document Properties** (מאפייני מסמך).
8. בתיבת הדו-שיח **Print** (הדפס), לחץ על הלחצן **Print** (הדפס) כדי להדפיס את העבודה.

כיוון הדפסה של תווית

יש לטעון תוויות באופן ספציפי כדי להדפיס כראוי.

טבלה 2-18 כיוון הדפסה של תווית

מגש	כיצד לטעון תוויות
מגש 1	צד מודפס כלפי מטה הקצה התחתון נכנס למדפסת ראשון
מגשים ל-550 גיליונות	הצד המודפס כלפי מעלה הקצה העליון בחלק האחורי של המגש



3 חומרים מתכלים, אביזרים וחלקים

הזמן חומרים מתכלים או אביזרים, החלף את מחסניות הטונר, או הוצא והחלף חלק אחר.

- [הזמנת חומרים מתכלים, אביזרים וחלקים](#)
 - [אבטחה דינמית](#)
 - [קביעת הגדרות החומרים המתכלים מחסנית-טונר-הגנה של HP](#)
 - [החלפת מחסניות הטונר](#)
 - [החלפת תופי ההדמיה](#)
 - [החלפה של יחידת איסוף טונר](#)
- לקבלת סיוע בווידאו, ראה www.hp.com/videos/LaserJet.
- המידע שלהלן נכון למועד הפרסום. לקבלת מידע עדכני, ראה www.hp.com/support/colorljM856.

לקבלת מידע נוסף:

העזרה המקיפה של HP עבור המדפסת כוללת את המידע הבא:

- התקנה וקביעת תצורה
- למידה ושימוש
- פתור בעיות
- הורדת עדכוני תוכנה וקושחה
- הצטרף לפורומי תמיכה
- חפש מידע על אחריות ותקינה

הזמנת חומרים מתכלים, אביזרים וחלקים

ברר כיצד ניתן להשיג חומרים מתכלים להחלפה, אביזרים וחלקי חילוף למדפסת.

- [הזמנה](#)
- [חומרים מתכלים ואביזרים](#)
- [חומרים מתכלים ארוכי טווח/תחזוקה](#)
- [חלקים הניתנים לתיקון על-ידי הלקוח](#)

הזמנה

הזמן חלקים, חומרים מתכלים או אביזרים באמצעות אחד מהערוצים הבאים.

טבלה 3-1 אפשרויות הזמנה

מידע על הזמנות	אפשרויות הזמנה
	הזמן חומרים מתכלים ונייר
http://www.hp.com/go/SureSupply	
	הזמנת חלקים ואביזרים מקוריים של HP
www.hp.com/buy/parts	
פנה לשירות מורשה מטעם HP או לספק שירות.	הזמנה דרך ספקי שירות או תמיכה
כדי לגשת, בדפדפן אינטרנט נתמך במחשב שלך, הזן את כתובת ה-IP של המדפסת או את שם המארח בשדה הכתובת/URL. שרת האינטרנט המשובץ מכיל קישור לאתר האינטרנט של HP SureSupply, המספק אפשרויות לרכישת חומרים מתכלים מקוריים של HP.	הזמן באמצעות שרת האינטרנט המשובץ של HP (EWS)

חומרים מתכלים ואביזרים

כדי להזמין חומרים מתכלים או אביזרים, אתר את המק"ט הנכון.

טבלה 3-2 חומרים מתכלים

מספר חלק	מספר מחסנית	תיאור	פריט
W2010A	659A	מחסנית טונר חלופית להדפסה בשחור בעלת קיבולת סטנדרטית	מחסנית טונר שחור מקורית HP 659A למדפסת לייזר
W2010X	659X	מחסנית טונר חלופית להדפסה בשחור בעלת קיבולת גבוהה	מחסנית טונר שחור מקורית HP 659X בעלת תפוקה גבוהה למדפסת לייזר
W2011A	659A	מחסנית טונר חלופית להדפסה בציאן בעלת קיבולת סטנדרטית	מחסנית טונר ציאן מקורית HP 659A למדפסת לייזר
W2011X	659X	מחסנית טונר חלופית להדפסה בציאן בעלת קיבולת גבוהה	מחסנית טונר ציאן מקורית HP 659X בעלת תפוקה גבוהה למדפסת לייזר
W2013A	659A	מחסנית טונר חלופית להדפסה במגנטה בעלת קיבולת סטנדרטית	מחסנית טונר מגנטה מקורית HP 659A למדפסת לייזר
W2013X	659X	מחסנית טונר חלופית להדפסה במגנטה בעלת קיבולת גבוהה	מחסנית טונר מגנטה מקורית HP 659X בעלת תפוקה גבוהה למדפסת לייזר
W2012A	659A	מחסנית טונר חלופית להדפסה בצהוב בעלת קיבולת סטנדרטית	מחסנית טונר צהוב מקורית HP 659A למדפסת לייזר

טבלה 3-2 חומרים מתכלים (המשך)

מספר חלק	מספר מחסנית	תיאור	פריט
W2012X	659X	מחסנית טונר חלופית להדפסה בצהוב בעלת קיבולת גבוהה	מחסנית טונר צהוב מקוריית HP 659X בעלת תפוקה גבוהה למדפסת לייזר
W2004A	660A	תוף הדמיה חלופי	תוף הדמיה של HP

טבלה 3-3 אביזרים

מספר חלק	מספר מחסנית	תיאור	פריט
T3V27A	לא ישים	מגש נייר אופציונלי ל-550 גיליונות הערה: המדפסת תומכת בשני מגשי נייר ל-550 גיליונות לכל היותר.	מגש נייר HP LaserJet ל-550 גיליונות
T3V29A	לא ישים	מעמד ומגש נייר אופציונלי ל-2 x 550 גיליונות לתמיכה במדפסת	מעמד ומגש נייר ל-2 x 550-גיליונות עבור HP LaserJet
T3V30A	לא ישים	מעמד ומגש נייר אופציונלי ל-2,700 גיליונות לתמיכה במדפסת	מעמד ומגש נייר מסוג HCl ל-2,700 גיליונות עבור HP LaserJet
T3V28A	לא ישים	מעמד למדפסת אופציונלי	מעמד ל-HP LaserJet
J8031A	לא ישים	אביזר HP Jetdirect עבור קישוריות Wi-Fi ויציאת Ethernet נוספת	שרת הדפסה HP Jetdirect 2900nw
3JN69A	לא ישים	אביזר HP Jetdirect עבור קריאת תגי קרבה, NFC, BLE ו-Wi-Fi	אביזר HP Jetdirect 3100w BLE/NFC/Wireless
B5L28A	לא ישים	שתי יציאות USB אופציונליות לחיבור התקנים של צדדים שלישיים	יציאות USB פנימיות של HP
B5L31A	לא ישים	אביזר יציאה אופציונלית לחיבור התקנים של צד שלישי.	HP Foreign Interface Harness
B5L29A	לא ישים	כונן קשיח מאושר אופציונלי FIPS140 בנפח של 500 GB	כונן דיסק קשיח מאובטח של HP לביצועים גבוהים
E5K48A	לא ישים	כרטיס DIMM אופציונלי להרחבת הזיכרון	HP 1 GB DDR3 x32 144-Pin 800MHz SODIMM

חומרים מתכלים ארוכי טווח/תחזוקה

שמור על איכות הדפסה מיטבית עם (Certified HP Genuine Long Life Consumables (LLCs) (חומרים מתכלים ארוכי טווח מקוריים ומאושרים על-ידי HP).

טבלה 3-4 חומרים מתכלים ארוכי טווח/תחזוקה

אורך החיים המשוער ¹	מספר חלק	ערכת תחזוקה/LLC
150,000 דפים*	4YL16A	ערכת Fuser של 110 וולט עבור HP LaserJet
150,000 דפים*	4YL17A	ערכת Fuser של 220 וולט עבור HP LaserJet
150,000 דפים*	3WT89A	ערכה להעברת תמונות עבור HP LaserJet

טבלה 3-4 חומרים מתכלים ארוכי טווח/תחזוקה (המשך)

אורך החיים המשוער ¹	מספר חלק	ערכת תחזוקה/LLC
90,000 דפים*	3WT90A	יחידה לאיסוף טונר של HP LaserJet

¹ מפרטי אורך חיים של חומרים מתכלים ארוכי טווח (LLC)/תחזוקה של HP הם הערכות המבוססות על תנאי בדיקות אורך החיים ל-LLC המפורטים להלן. אורך החיים/התפוקה בפועל במהלך שימוש רגיל משתנים לפי נפח השימוש, הסביבה, סוג הנייר וגורמים נוספים. אורך חיים משוער אינו מהווה ערובה ואינו מכוסה תחת אחריות.

*תנאי בדיקות אורך החיים ל-LLC:

- כיסוי הדפסה 5% בחלוקה שווה על פני העמוד
- Environment (סביבה): 17° עד 25° מעלות צלסיוס ; 30%-70% לחות יחסית (RH)
- מידות חומרי הדפסה: Letter/A4
- משקל חומרי הדפסה: 75 גרם למ"ר בחומרי הדפסה רגילים
- גודל עבודה: 4 עמודים או יותר במוצע
- הזנת הקצה הארוך (Letter/A4)
- גורמים שעלולים לקצר אורך חיים על פי התנאים לעיל:
- חומרי הדפסה צרים ממידות הרוחב של Letter/A4 (האטות תרמיות פירושן יותר סיבובים)
- נייר שמשקלו כבד יותר מ-75 גרם למ"ר (חומרי הדפסה כבדים יותר יוצרים עומס גבוה יותר על רכיבי המדפסת)
- עבודות הדפסה קטנות מ-4 דפים (עבודות הדפסה קטנות יותר פירושן יותר מחזוריים תרמיים וסיבובים)

חלקים הניתנים לתיקון על-ידי הלקוח

חלקים המיועדים לתיקון עצמי על-ידי הלקוח (CSR) זמינים עבור מדפסות HP LaserJet רבות, על מנת להקטין את משך התיקון.

הערה: מידע נוסף על תוכנית CSR ויתרונותיה ניתן למצוא בכתובת www.hp.com/go/csr-support ובכתובת www.hp.com/go/csr-faq.

ניתן להזמין חלקי חילוף מקוריים של HP בכתובת www.hp.com/buy/parts או על-ידי יצירת קשר עם שירות מורשה של HP או עם ספק תמיכה. בעת ההזמנה, יהיה צורך באחד מהדברים הבאים: מק"ט, המספר הסידורי (הנמצא על גב המדפסת), מספר המוצר או שם המדפסת.

- חלקים המפורטים כחובה להחלפה עצמית יותקנו על-ידי לקוחות, אלא אם כן אתה מוכן לשלם לצוות שירות של HP כדי שיבצע את התיקון. עבור חלקים אלה, התמיכה באתר הלקוח או בהחזרה למחסן לא תסופק במסגרת האחריות למדפסת של HP.
- חלקים המפורטים כהחלפה עצמית **אופציונלית** ניתנים להתקנה על-ידי צוות שירות של HP לפי בקשתך ללא תשלום נוסף במהלך תקופת האחריות של המדפסת.

טבלה 3-5 חלקים הניתנים לתיקון על-ידי הלקוח

פריט	תיאור	אפשרויות החלפה עצמית	מספר חלק
מגש נייר ל-550 גיליונות	מגש נייר חלופי ל-550 גיליונות	חובה	T3V27A
יחידה לאיסוף טונר	יחידה חלופית לאיסוף טונר	חובה	3WT90A

פריט	תיאור	אפשרויות החלפה עצמית	מספר חלק
Fuser	יחידת fuser להחלפה	חובה	4YL16A (110 וולט) 4YL17A (220 וולט)
ערכה להעברת תמונות	רצועת העברה אמצעית חלופית, גליל העברה משני חלופי וגלילים חלופיים למגש נייר	חובה	3WT89A
Foreign Interface Harness	Foreign Interface Harness חלופי	חובה	B5L31A
יציאות USB פנימיות	שתי יציאות USB פנימיות חלופיות	חובה	B5L28A
כונן דיסק קשיח מאובטח	כונן דיסק קשיח חלופי	חובה	B5L29A
MHz 800 x32 DDR3 Pin-90 GB 1 SODIMM	כרטיס זיכרון DIMM חלופי	חובה	E5K48A
שרת הדפסה HP Jetdirect 2900nw	אבזר HP Jetdirect עבור קישוריות Wi-Fi ויציאת Ethernet נוספת	חובה	J8031A
אבזר HP Jetdirect 3100w BLE/NFC/Wireless	אבזר HP Jetdirect עבור Wi-Fi, BLE, NFC, וקריאת תגי קרבה	חובה	3JN69A

אבטחה דינמית

למד עוד על מדפסות שתומכות באבטחה דינמית.

מדפסות HP מסוימות משתמשות במחסניות שיש להן שבבי אבטחה או מעגלים חשמליים. מחסניות שמשתמשות בשבב שאינו של HP או במעגל* ששונה או שאינו של HP עלולות לא לעבוד. כמו כן, אלה שעובדות כיום עשויות לא לעבוד בעתיד.

בהתאם לתקן בתחום ההדפסה, ל-HP יש תהליך לאימות מחסניות. HP ממשיכה להשתמש באמצעי אבטחה כדי להגן על האיכות של חוויית הלקוח שלנו, לשמור על מערכות ההדפסה ולהגן על הקניין הרוחני שלנו. אמצעים אלה כוללים שיטות אימות שמשתנות מדי פעם ועשויות למנוע מחומרים מתכלים של גורם חיצוני לעבוד, כעת או בעתיד. מדפסות HP ומחסניות מקוריות של HP מספקות את האיכות, האבטחה והאמינות הטובות ביותר. מחסניות משוכפלות או מזויפות חושפות את הלקוח לסיכוני אבטחה אפשריים ולסיכוני איכות, ומעמידות בסכנה את חוויית ההדפסה.

שבבים שאינם של HP ומעגלים חשמליים ששוננו או שאינם של HP אינם מיוצרים או מאומתים על-ידי HP. HP אינה יכולה להבטיח שהשבבים או המעגלים האלה יעבדו במדפסת שלך, כעת או בעתיד. אם אתה משתמש במחסנית שאינה מחסנית מקורית של HP, בדוק עם הספק שלך כדי לוודא שלמחסנית שלך יש שבב אבטחה מקורי של HP או מעגל חשמלי של HP שלא שונה.

קביעת הגדרות החומרים המתכלים מחסנית-טונר-הגנה של HP

מנהל רשת יכול לקבוע את הגדרות ההגנה על מחסנית הטונר באמצעות לוח הבקרה של המדפסת או שרת האינטרנט המשובץ (EWS) של HP.

• [הקדמה](#)

• [הפעלה או השבתה של המאפיין 'מדיניות מחסניות'](#)

• [הפעלה או השבתה של המאפיין 'הגנה על מחסניות'](#)

הקדמה

השתמש במאפיינים 'מדיניות המחסניות' והגנה על מחסניות' של HP כדי לקבוע אילו מחסניות מותקנות במדפסת ולהגן על המחסניות המותקנות מפני גניבה.

ב-HP Web Jetadmin, ההגדרות נמצאות תחת החלונת **Device Management** (ניהול ההתקן) בשרשרת התפריטים הבאה: **Config > Supplies > Cartridge Policy** או **Cartridge Protection** ('Config') < 'חומרים מתכלים' < 'מדיניות מחסניות' או 'הגנה על מחסניות').

מאפיינים אלה זמינים ב-HP FutureSmart מגירסה 3 ואילך. שני המאפיינים מושבתים כברירת מחדל.

- **מדיניות מחסניות:** מאפיין זה מגן על המדפסת מפני מחסניות טונר מזויפות בכך שהוא מאפשר שימוש במחסניות מקוריות בלבד של HP במדפסת. שימוש במחסניות מקוריות של HP מבטיח את איכות ההדפסה הטובה ביותר האפשרית. כאשר מישהו מתקין מחסנית שאינה מחסנית מקורית של HP, תוצג בלוח הבקרה של המדפסת הודעה לפיה המחסנית אינה מאושרת, והיא תכלול מידע על האופן שבו יש להמשיך.
- **הגנה על מחסניות:** מאפיין זה משייך לצמיתות מחסניות טונר למדפסת מסוימת, או לצי מדפסות, כך שלא ניתן יהיה להשתמש בהן במדפסות אחרות. הגנה על מחסניות מגנה על ההשקעה שלך. כאשר מאפיין זה מופעל, אם מישהו מנסה להעביר מחסנית מוגנת מהמדפסת המקורית למדפסת שאינה מורשית, מדפסת זו לא תדפיס עם המחסנית המוגנת. בלוח הבקרה של המדפסת מוצגת הודעה לפיה המחסנית מוגנת, והיא תכלול מידע על האופן שבו יש להמשיך.

⚠️ זהירות: לאחר הפעלת הגנה על מחסנית עבור המדפסת, כל מחסניות הטונר הבאות שיותקנו במדפסת יהיו מוגנות באופן אוטומטי **ולצמיתות**. כדי למנוע הגנה על מחסנית חדשה, השבת את המאפיין לפני התקנת המחסנית החדשה.

השבתת המאפיין אינה מביאה להשבתת ההגנה על מחסניות המותקנות כעת.

הפעלה או השבתה של המאפיין 'מדיניות מחסניות'

המאפיין Cartridge Policy (מדיניות מחסניות) ניתן להפעלה או להשבתה באמצעות לוח הבקרה או שרת האינטרנט המשובץ (EWS).

- [השתמש בלוח הבקרה של המדפסת כדי להפעיל את המאפיין 'מדיניות מחסניות'](#)
- [השתמש בלוח הבקרה של המדפסת כדי להשבית את המאפיין 'מדיניות מחסניות'](#)
- [השתמש בשרת האינטרנט המשובץ \(EWS\) של HP כדי להפעיל את המאפיין 'מדיניות מחסניות'](#)
- [השתמש בשרת האינטרנט המשובץ \(EWS\) של HP כדי להשבית את המאפיין 'מדיניות מחסניות'](#)
- [פתרון הודעות שגיאה על מדיניות מחסניות בלוח הבקרה](#)

הערה: הפעלה או השבתה של מאפיין זה עשויה להצריך הזנת סיסמה של מנהל מערכת.

בדוק עם מנהל המערכת שלך כדי לברר אם הוגדרה סיסמת מנהל מערכת. לא ניתן לשחזר סיסמות EWS.

השתמש בלוח הבקרה של המדפסת כדי להפעיל את המאפיין 'מדיניות מחסניות'

מתוך לוח הבקרה של המדפסת, מנהל רשת יכול להפעיל את המאפיין Cartridge Policy (מדיניות מחסניות). דבר זה מאפשר שימוש במחסניות מקוריות של HP בלבד במדפסת.

1. במסך הראשי בלוח הבקרה של המדפסת, נווט אל היישום **Settings** (הגדרות), ולאחר מכן בחר בסמל **Settings** (הגדרות).
2. פתח את התפריטים הבאים:
 - א. **נהל חומרים מתכלים**
 - ב. **מדיניות מחסניות**
3. בחר באפשרות **Authorized HP** (מורשה של HP).

השתמש בלוח הבקרה של המדפסת כדי להשבית את המאפיין 'מדיניות מחסניות'


מתוך לוח הבקרה של המדפסת, מנהל רשת יכול להשבית את המאפיין Cartridge Policy (מדיניות מחסניות). פעולה זו מסירה את ההגבלה שלפיה יש להשתמש במחסניות מקוריות של HP בלבד.

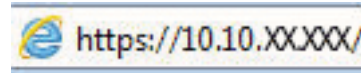
1. במסך הראשי בלוח הבקרה של המדפסת, נווט אל היישום **Settings** (הגדרות), ולאחר מכן בחר בסמל **Settings** (הגדרות).
2. פתח את התפריטים הבאים:
 - א. **נהל חומרים מתכלים**
 - ב. **מדיניות מחסניות**
3. בחר באפשרות **Off** (כבוי).


השתמש בשרת האינטרנט המשובץ (EWS) של HP כדי להפעיל את המאפיין 'מדיניות מחסניות'

מתוך ה-EWS, מנהל רשת יכול להפעיל את המאפיין Cartridge Policy (מדיניות מחסניות). דבר זה מאפשר שימוש במחסניות מקוריות של HP בלבד במדפסת.

1. פתח את שרת האינטרנט המשובץ (EWS) של HP:

- א. במסך הבית של לוח הבקרה של המדפסת, גע בסמל Information (מידע) , ולאחר מכן גע בסמל Ethernet כדי להציג את כתובת ה-IP או את שם המארח.
- ב. פתח דפדפן אינטרנט והקלד בשורת הכתובת את כתובת ה-IP או את שם המארח בדיוק כפי שהם מופיעים בלוח הבקרה של המדפסת. הקש על המקש Enter במקלדת של המחשב. שרת האינטרנט המשובץ נפתח.




 **הערה:** אם דפדפן האינטרנט מציג הודעה המציינת כי ייתכן שהגישה לאתר האינטרנט אינה בטוחה, בחר את האפשרות להמשיך לאתר האינטרנט. גישה לאתר אינטרנט זה לא תזיק למחשב.

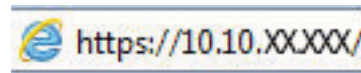
2. פתח את הכרטיסייה **Copy/Print** (העתקה/הדפסה)
3. מתוך חלונית הניווט השמאלית, בחר באפשרות **Manage Supplies** (נהל חומרים מתכלים).
4. באזור Supply Settings (הגדרות חומרים מתכלים), בחר באפשרות **Authorized HP** (מורשה של HP) מתוך הרשימה הנפתחת **Cartridge Policy** (מדיניות מחסנית).
5. לחץ על הלחצן **החל** כדי לשמור את השינויים.


השתמש בשרת האינטרנט המשובץ (EWS) של HP כדי להשבית את המאפיין 'מדיניות מחסניות'

מתוך ה-EWS, מנהל רשת יכול להשבית את המאפיין Cartridge Policy (מדיניות מחסנית). פעולה זו מסירה את ההגבלה שלפיה יש להשתמש במחסניות מקוריות של HP בלבד.

1. פתח את שרת האינטרנט המשובץ (EWS) של HP:

- א. במסך הבית של לוח הבקרה של המדפסת, גע בסמל Information (מידע) , ולאחר מכן גע בסמל Ethernet כדי להציג את כתובת ה-IP או את שם המארח.
- ב. פתח דפדפן אינטרנט והקלד בשורת הכתובת את כתובת ה-IP או את שם המארח בדיוק כפי שהם מופיעים בלוח הבקרה של המדפסת. הקש על המקש Enter במקלדת של המחשב. שרת האינטרנט המשובץ נפתח.



 **הערה:** אם דפדפן האינטרנט מציג הודעה המציינת כי ייתכן שהגישה לאתר האינטרנט אינה בטוחה, בחר את האפשרות להמשיך לאתר האינטרנט. גישה לאתר אינטרנט זה לא תזיק למחשב.

2. פתח את הכרטיסייה **Copy/Print** (העתקה/הדפסה)
3. מתוך חלונית הניווט השמאלית, בחר באפשרות **Manage Supplies** (נהל חומרים מתכלים).
4. באזור Supply Settings (הגדרות חומרים מתכלים), בחר באפשרות **Off** (כבוי) מתוך הרשימה הנפתחת **Cartridge Policy** (מדיניות מחסנית).
5. לחץ על הלחצן **החל** כדי לשמור את השינויים.

פתרון הודעות שגיאה על מדיניות מחסניות בלוח הבקרה

סקור את הפעולות המומלצות עבור הודעות שגיאה בנוגע למדיניות מחסניות.

טבלה 3-6 הודעות שגיאה בנוגע למדיניות מחסניות בלוח הבקרה

הודעת שגיאה	תיאור	הפעולה המומלצת
10.0X.30 Unauthorized <Color> Cartridge	מנהל המערכת הגדיר מדפסת זו כך שתעשה שימוש רק בחומרים מתכלים מקוריים של HP שיש להם כיסוי במסגרת האחריות. יש להחליף את המחסנית כדי להמשיך בהדפסה.	החלף את המחסנית במחסנית טונר מקורית של HP. אם אתה מאמין שרכשת חומרים מתכלים מקוריים מתוצרת HP, בקר באתר www.hp.com/go/anticounterfeit כדי לקבוע אם מחסנית הטונר היא מחסנית מקורית של HP, וכדי ללמוד מה לעשות אם היא אינה מחסנית מקורית של HP.

הפעלה או השבתה של המאפיין 'הגנה על מחסניות'

המאפיין Cartridge Protection (הגנה על מחסניות) ניתן להפעלה או להשבתה באמצעות לוח הבקרה או שרת האינטרנט המשובץ (EWS).

- [השתמש בלוח הבקרה של המדפסת כדי להפעיל את המאפיין 'הגנה על מחסניות'](#)
- [השתמש בלוח הבקרה של המדפסת כדי להשבית את המאפיין 'הגנה על מחסניות'](#)
- [השתמש בשרת האינטרנט המשובץ \(EWS\) של HP כדי להפעיל את המאפיין 'הגנה על מחסניות'](#)
- [השתמש בשרת האינטרנט המשובץ \(EWS\) של HP כדי להשבית את המאפיין 'הגנה על מחסניות'](#)
- [פתרון הודעות שגיאה בנוגע להגנה על מחסניות בלוח הבקרה](#)

הערה: הפעלה או השבתה של מאפיין זה עשויה להצריך הזנת סיסמה של מנהל מערכת.

בדוק עם מנהל המערכת שלך כדי לברר אם הוגדרה סיסמת מנהל מערכת. לא ניתן לשחזר סיסמאות EWS.

השתמש בלוח הבקרה של המדפסת כדי להפעיל את המאפיין 'הגנה על מחסניות'

מתוך לוח הבקרה של המדפסת, מנהל רשת יכול להפעיל את המאפיין Cartridge Protection (הגנה על מחסניות). מאפיין זה מגן על המחסניות המשויכות למדפסת מפני גניבה ושימוש בהן במדפסות אחרות.

1. במסך הראשי בלוח הבקרה של המדפסת, נווט אל היישום **Settings** (הגדרות), ולאחר מכן בחר בסמל **Settings** (הגדרות).
2. פתח את התפריטים הבאים:
 - א. **נהל חומרים מתכלים**
 - ב. **הגנת מחסנית**
3. בחר באפשרות **Protect Cartridges** (הגן על מחסניות).
4. כאשר תבקש על-ידי המדפסת לאשר, בחר באפשרות **Continue** (המשך) כדי להפעיל את המאפיין.

זהירות: לאחר הפעלת הגנה על מחסנית עבור המדפסת, כל מחסניות הטונר הבאות שיותקנו במדפסת יהיו מוגנות באופן אוטומטי **ולצמימות**. כדי למנוע הגנה על מחסנית חדשה, השבת את המאפיין לפני התקנת המחסנית החדשה.

השבתת המאפיין אינה מביאה להשבתת ההגנה על מחסניות המותקנות כעת.

השתמש בלוח הבקרה של המדפסת כדי להשבית את המאפיין 'הגנה על מחסניות'



מתוך לוח הבקרה של המדפסת, מנהל רשת יכול להשבית את המאפיין Cartridge Protection (הגנה על מחסניות). פעולה זו תביא להסרת ההגנה עבור כל המחסניות החדשות שמותקנות במדפסת.

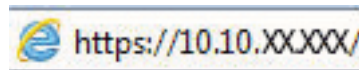
1. במסך הראשי בלוח הבקרה של המדפסת, נווט אל היישום **Settings** (הגדרות), ולאחר מכן בחר בסמל **Settings** (הגדרות).
2. פתח את התפריטים הבאים:
 - א. **נהל חומרים מתכלים**
 - ב. **הגנת מחסנית**
3. בחר באפשרות **Off** (כבוי).

השתמש בשרת האינטרנט המשובץ (EWS) של HP כדי להפעיל את המאפיין 'הגנה על מחסניות'

מתוך ה-EWS, מנהל רשת יכול להפעיל את המאפיין Cartridge Protection (הגנה על מחסניות). מאפיין זה מגן על המחסניות המשויכות למדפסת מפני גניבה ושימוש בהן במדפסות אחרות.

1. פתח את שרת האינטרנט המשובץ (EWS) של HP:

- א. במסך הבית של לוח הבקרה של המדפסת, גע בסמל Information (מידע) , ולאחר מכן גע בסמל Ethernet  כדי להציג את כתובת ה-IP או את שם המארז.
- ב. פתח דפדפן אינטרנט והקלד בשורת הכתובת את כתובת ה-IP או את שם המארז בדיוק כפי שהם מופיעים בלוח הבקרה של המדפסת. הקש על המקש Enter במקלדת של המחשב. שרת האינטרנט המשובץ נפתח.



הערה: אם דפדפן האינטרנט מציג הודעה המציינת כי ייתכן שהגישה לאתר האינטרנט אינה בטוחה, בחר את האפשרות להמשיך לאתר האינטרנט. גישה לאתר אינטרנט זה לא תזיק למחשב.

2. פתח את הכרטיסייה **Copy/Print** (העתקה/הדפסה)

3. מתוך חלונית הניווט השמאלית, בחר באפשרות **Manage Supplies** (נהל חומרים מתכלים).

4. באזור **Supply Settings** (הגדרות חומרים מתכלים), בחר באפשרות **Protect cartridges** (הגן על המחסניות) מתוך הרשימה הנפתחת **Cartridge Protection** (הגנה על המחסניות).

5. לחץ על הלחצן **החל** כדי לשמור את השינויים.



זהירות: לאחר הפעלת הגנה על מחסנית עבור המדפסת, כל מחסניות הטונר הבאות שיוקנו במדפסת יהיו מוגנות באופן אוטומטי **ולצמיתות**. כדי למנוע הגנה על מחסנית חדשה, השבת את המאפיין לפני התקנת המחסנית החדשה.

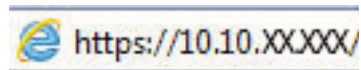
השבתת המאפיין אינה מביאה להשבתת ההגנה על מחסניות המותקנות כעת.

השתמש בשרת האינטרנט המשובץ (EWS) של HP כדי להשבית את המאפיין 'הגנה על מחסניות'

מתוך ה-EWS, מנהל רשת יכול להשבית את המאפיין Cartridge Protection (הגנה על מחסניות). פעולה זו תביא להסרת ההגנה עבור כל המחסניות החדשות שמותקנות במדפסת.

1. פתח את שרת האינטרנט המשובץ (EWS) של HP:

- א. במסך הבית של לוח הבקרה של המדפסת, גע בסמל Information (מידע) , ולאחר מכן גע בסמל Ethernet  כדי להציג את כתובת ה-IP או את שם המארז.
- ב. פתח דפדפן אינטרנט והקלד בשורת הכתובת את כתובת ה-IP או את שם המארז בדיוק כפי שהם מופיעים בלוח הבקרה של המדפסת. הקש על המקש Enter במקלדת של המחשב. שרת האינטרנט המשובץ נפתח.



הערה: אם דפדפן האינטרנט מציג הודעה המציינת כי ייתכן שהגישה לאתר האינטרנט אינה בטוחה, בחר את האפשרות להמשיך לאתר האינטרנט. גישה לאתר אינטרנט זה לא תזיק למחשב.

2. פתח את הכרטיסייה **Copy/Print** (העתקה/הדפסה)

3. מתוך חלונית הניווט השמאלית, בחר באפשרות **Manage Supplies** (נהל חומרים מתכלים).

4. באזור Supply Settings (הגדרות חומרים מתכלים), בחר באפשרות **Off** (כבוי) מתוך הרשימה הנפתחת **Cartridge Protection** (הגנה על המחסניות).

5. לחץ על הלחצן **החל** כדי לשמור את השינויים.

פתרון הודעות שגיאה בנוגע להגנה על מחסניות בלוח הבקרה

סקור את הפעולות המומלצות עבור הודעות שגיאה בנוגע להגנה על מחסניות.

טבלה 3-7 הודעות שגיאה בנוגע להגנה על מחסניות בלוח הבקרה

הפעולה המומלצת	תיאור	הודעת שגיאה
החלף את המחסנית במחסנית טונר חדשה.	ניתן להשתמש במחסנית רק במדפסת או בצי מדפסות שבהן המחסנית הייתה מוגנת באופן מקורי באמצעות 'הגנה על מחסניות' של HP.	10.0X.57 Protected <Color> Cartridge
	המאפיין 'הגנה על מחסניות' מאפשר למנהל מערכת להגביל את המחסניות כך שיפעלו במדפסת אחת או בצי מדפסות אחד בלבד. יש להחליף את המחסנית כדי להמשיך בהדפסה.	

החלפת מחסניות הטונר

החלף את מחסנית הטונר אם אתה מקבל הודעה במדפסת, או אם נתקלת בבעיות באיכות ההדפסה.

- [מידע על מחסנית הטונר](#)
- [הוצאה והחלפה של המחסניות](#)

מידע על מחסנית הטונר

המדפסת תציג חייווי כאשר המפלס של מחסנית הטונר נמוך ונמוך מאוד. תוחלת החיים של מחסנית הטונר שנותרת בפועל עשויה להשתנות. הקפד להחזיק מחסנית חלופית שתוכל להתקין כאשר איכות ההדפסה לא תהיה עוד קבילה.

כדי לרכוש מחסניות או לבדוק תאימות מחסניות עבור המדפסת, עבור אל HP SureSupply בכתובת www.hp.com/go/suresupply. גלול לתחתית הדף וודא שהמדינה/אזור נכונים.

המדפסת משתמשת בארבעה צבעים ומכילה מחסנית טונר שונה לכל צבע: צהוב (Y), מגנטה (M), ציאן (C) ושחור (K). מחסניות הטונר נמצאות בתוך הדלת הקדמית.

טבלה 3-8 מידע על מחסנית הטונר

פריט	תיאור	מספר מחסנית	מספר חלק
מחסנית טונר שחור מקורית HP 659A למדפסת לייזר	מחסנית טונר חלופית להדפסה בשחור בעלת קיבולת סטנדרטית	659A	W2010A
מחסנית טונר שחור מקורית HP 659X למדפסת לייזר בעלת תפוקה גבוהה	מחסנית טונר חלופית להדפסה בשחור בעלת קיבולת גבוהה	659X	W2010X
מחסנית טונר ציאן מקורית HP 659A למדפסת לייזר	מחסנית טונר חלופית להדפסה בציאן בעלת קיבולת סטנדרטית	659A	W2011A
מחסנית טונר ציאן מקורית HP 659X למדפסת לייזר בעלת תפוקה גבוהה	מחסנית טונר חלופית להדפסה בציאן בעלת קיבולת גבוהה	659X	W2011X
מחסנית טונר מגנטה מקורית HP 659A למדפסת לייזר	מחסנית טונר חלופית להדפסה במגנטה בעלת קיבולת סטנדרטית	659A	W2013A
מחסנית טונר מגנטה מקורית HP 659X למדפסת לייזר בעלת תפוקה גבוהה	מחסנית טונר חלופית להדפסה במגנטה בעלת קיבולת גבוהה	659X	W2013X
מחסנית טונר צהוב מקורית HP 659A למדפסת לייזר	מחסנית טונר חלופית להדפסה בצהוב בעלת קיבולת סטנדרטית	659A	W2012A
מחסנית טונר צהוב מקורית HP 659X למדפסת לייזר בעלת תפוקה גבוהה	מחסנית טונר חלופית להדפסה בצהוב בעלת קיבולת גבוהה	659X	W2012X

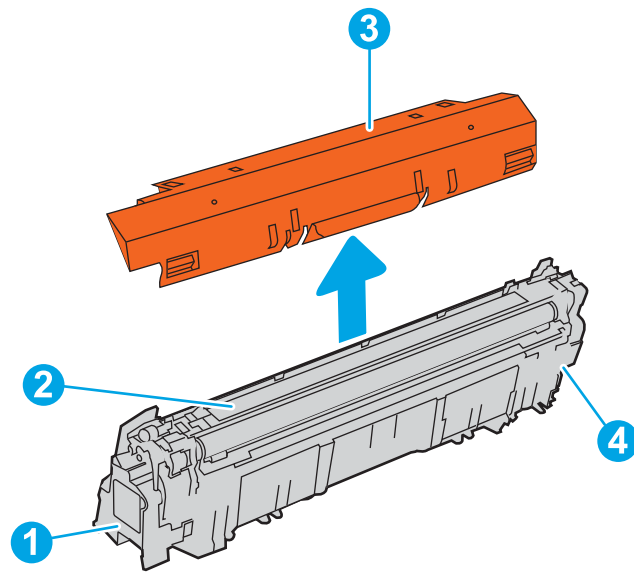
הערה: מחסניות טונר בתפוקה גבוהה מכילות טונר בכמות גדולה יותר לעומת מחסניות רגילות, עבור תפוקת דפים מוגברת. לקבלת מידע נוסף, ראה www.hp.com/go/learnaboutesupplies.

אל תוציא את מחסנית הטונר מאריזתה עד שיגיע הזמן להחליף אותה.

זהירות: כדי להימנע מנזק למחסנית הטונר, אל תחשוף אותה לאור למשך יותר מדקות ספורות. כסה את תוף ההדמיה הירוק אם עליך להוציא את מחסנית הטונר מהמדפסת למשך פרק זמן ארוך.

זהירות: אל תיגע בגלגלת הפיתוח. טביעות אצבעות על גלגלת הפיתוח עלולות לגרום לבעיות באיכות ההדפסה.

האיור הבא מציג את רכיבי מחסנית הטונר.



מספר	תיאור
1	ידית
2	גלגלת פיתוח
3	פס הגנה
4	שבב זיכרון

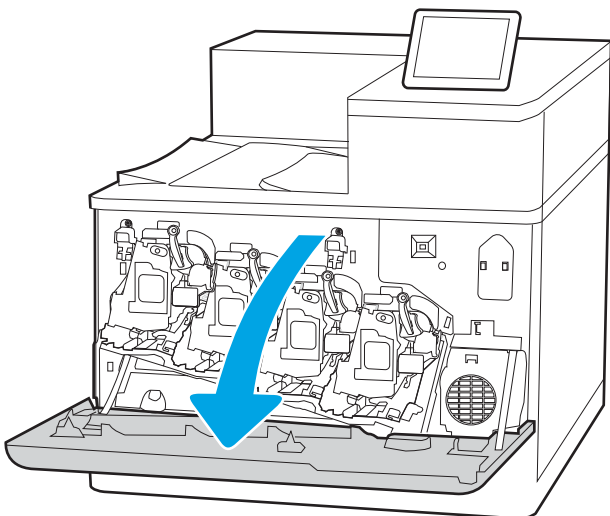
⚠️ זהירות: אם בגד מתלכלך מטונר, נגב אותו בעזרת מטלית יבשה ושטוף את הבגד במים קרים. מים חמים יקבעו את הטונר בתוך הבד.

📝 הערה: מידע על מיחזור מחסניות טונר משומשות מופיע על אריזת מחסנית הטונר.

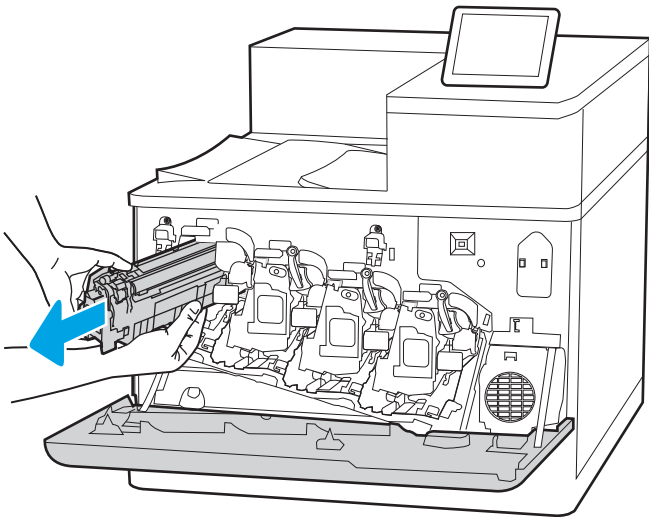
הוצאה והחלפה של המחסניות

בצע את השלבים הבאים כדי להחליף את מחסנית הטונר.

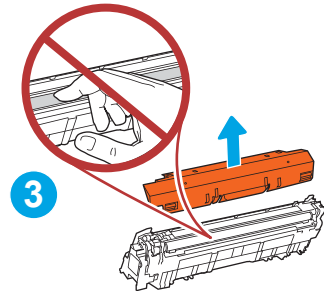
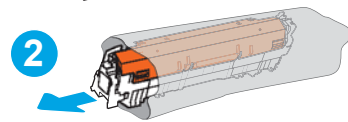
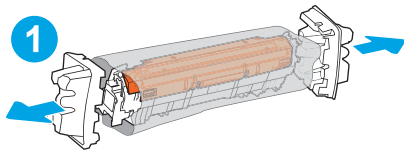
1. פתח את הדלת הקדמית.



2. אחז בידית של מחסנית הטונר המשומשת ושלוף אותה החוצה.

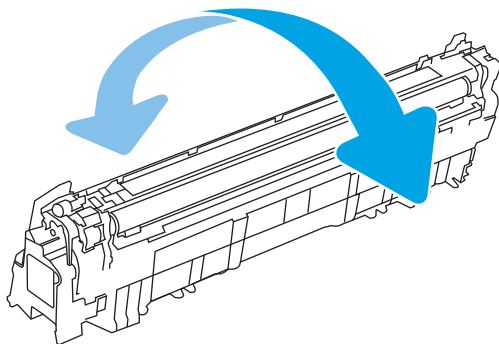


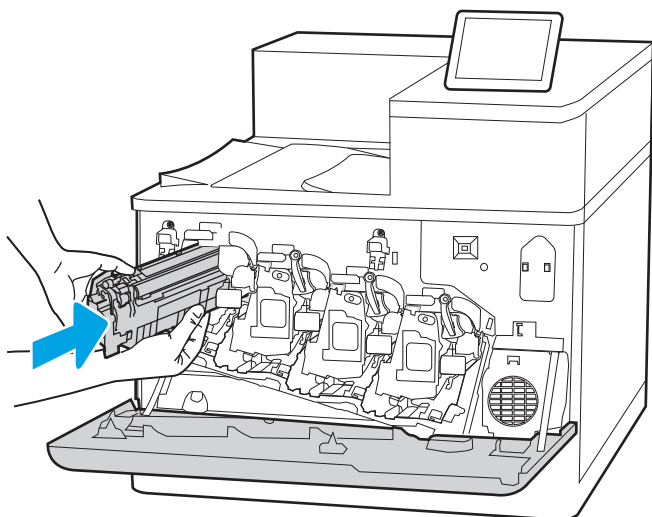
3. הוצא את מחסנית הטונר החדשה מאריזתה על-ידי הסרת כיסויי הקצוות (סימון מס' 1), הוצאת המחסנית מתוך שקית הניילון (סימון מס' 2) ולאחר מכן הסרת המגן הכתום (סימון מס' 3).



הערה: אל תיגע בגלגלת הפיתוח. טביעות אצבעות על גלגלת הפיתוח עלולות לגרום לבעיות באיכות ההדפסה.

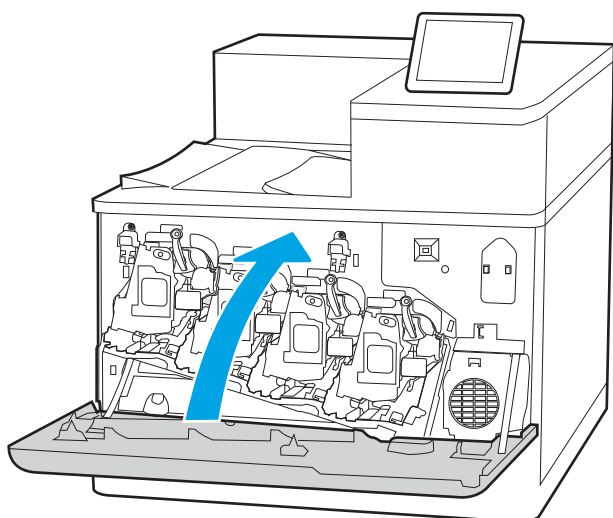
4. אחז בשני קצוות מחסנית הטונר ונער אותה 5-6 פעמים.





.5 תמוך בתחתית מחסנית הטונר ביד אחת בזמן החזקת ידית המחסנית ביד השנייה. ישר את מחסנית הטונר בהתאם לתושבת שלה במדף ולאחר מכן הכנס אותה לתוך המדפסת.

הערה: הימנע מלגעת בגלגל הפיתוח. טביעות אצבעות על גלגל הפיתוח עלולות לגרום לפגמים בהדפסה.



.6 סגור את הדלת הקדמית.

שמור את כל חומרי האריזה לצורך מיחזור מחסנית הטונר המשומשת. כדי למחזר את המחסנית המשומשת, פעל על פי ההוראות המצורפות למחסנית החדשה.

החלפת תופי ההדמיה

החלף תוף הדמיה אם תקבל על כך הודעה במדפסת, או אם נתקלת בבעיות באיכות ההדפסה.

- [מידע על תוף ההדמיה](#)
- [הוצאה והחלפה של תופי ההדמיה](#)

מידע על תוף ההדמיה

המדפסת תציג חייווי כאשר המפלס של תוף ההדמיה נמוך ונמוך מאוד. תוחלת החיים שנותרה בפועל בתוף ההדמיה עשויה להשתנות. מומלץ להחזיק בתוף הדמיה חלופי בהישג יד כדי שתוכל להתקינו כאשר איכות ההדפסה לא תהיה קבילה עוד.

כדי לרכוש תופי הדמיה או לבדוק תאימות של תופי הדמיה עבור המדפסת, עבור אל HP SureSupply בכתובת www.hp.com/go/suresupply. גלול לתחתית הדף וודא שהמדינה/אזור נכונים.

המדפסת עושה שימוש בארבעה תופי הדמיה המותקנים לצד כל אחת ממחסניות הטונר. חלק אוניברסלי אחד של תוף הדמיה מתאים לכל ארבעת המיקומים. תופי ההדמיה נמצאים בתוך הדלת הקדמית.

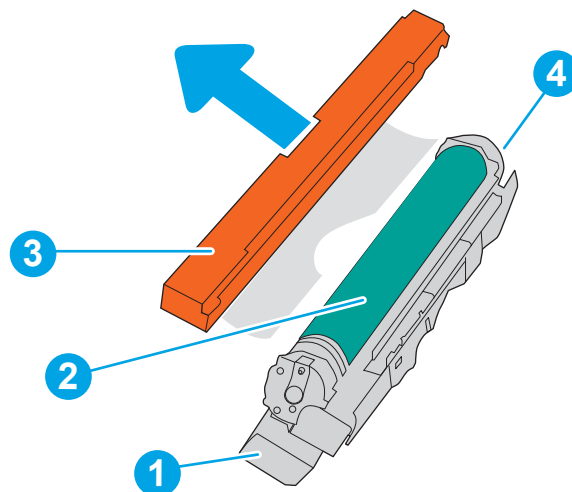
טבלה 3-9 מידע על תוף ההדמיה

פריט	תיאור	מספר מחסנית	מספר חלק
תוף הדמיה של HP	תוף הדמיה חלופי	660A	W2004A

אל תוציא את תוף ההדמיה מאריזתו עד שגייע הזמן להחליף אותו.

זהירות: כדי להימנע מזקק לתוף ההדמיה, אל תחשוף אותו לאור ליותר מדקות ספורות. אם צריך להוציא את תוף ההדמיה מהמדפסת למשך פרק זמן ארוך, עליך לכסות את תוף ההדמיה הירוק. אל תיגע בתוף ההדמיה. טביעות אצבעות על תוף ההדמיה עלולות לפגוע באיכות ההדפסה.

האיור הבא מציג את רכיבי תוף ההדמיה.



מספר	תיאור
1	ידית
2	תוף הדמיה

מספר	תיאור
3	פס הגנה
4	שבב זיכרון

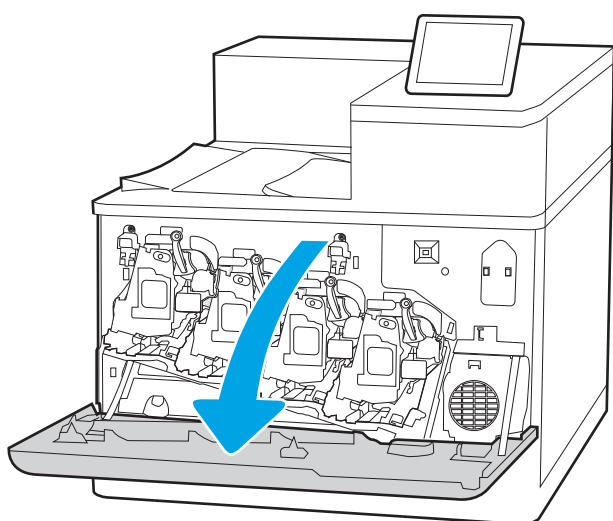
⚠️ זהירות: אם בגד מתלכלך מטונר, נגב אותו בעזרת מטלית יבשה ושטוף את הבגד במים קרים. מים חמים יקבעו את הטונר בתוך הבד.

📝 הערה: מידע על מיחזור של תופי הדמיה משומשים מופיע על גבי אריזת תוף ההדמיה.

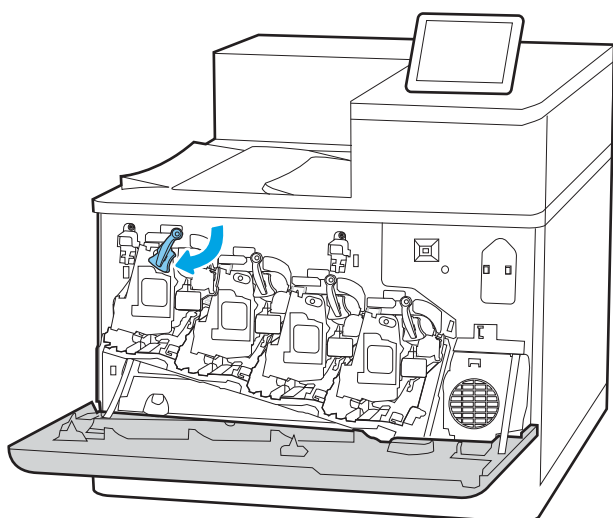
הוצאה והחלפה של תופי ההדמיה

בצע את השלבים הבאים כדי להחליף תוף הדמיה.

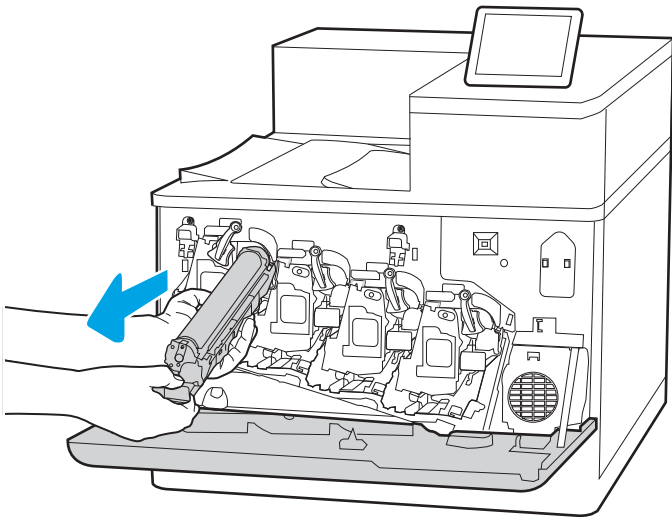
1. פתח את הדלת הקדמית.



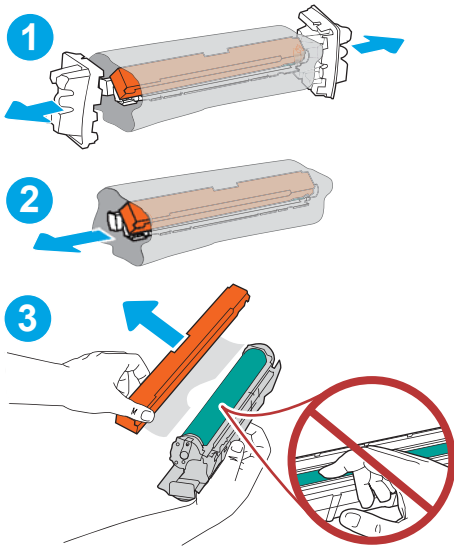
2. סובב שמאלה את הידית הכחולה שנמצאת לפני תוף ההדמיה.



3. אחז בידית של תוף ההדמיה המשומש ושלוף אותו החוצה.



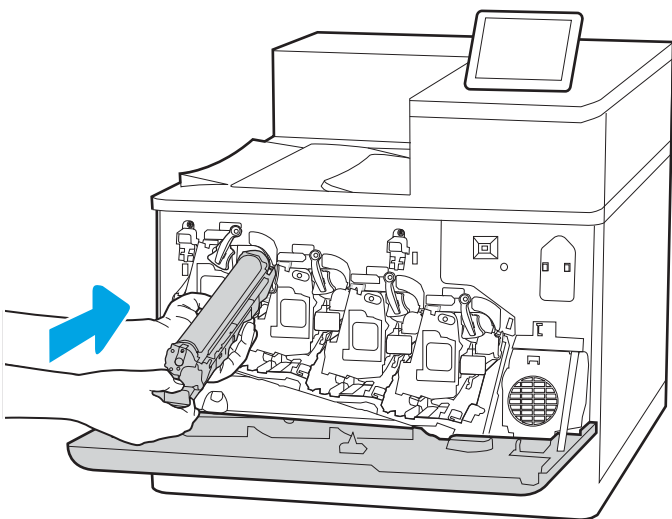
4. הוצא את תוף ההדמיה החדש מאריזתו על-ידי הסרת כיסויי הקצוות (סימון מס' 1), הוצאת תוף ההדמיה מתוך שקית הניילון (סימון מס' 2) ולאחר מכן הסרת המגן הכתום (סימון מס' 3).



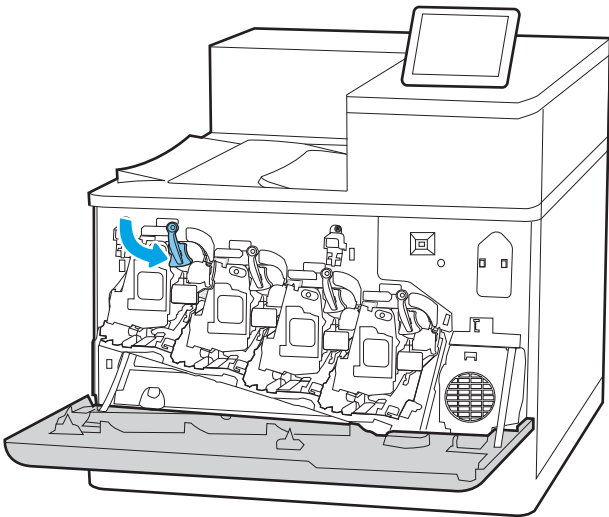
הערה: הימנע מלגעת בתוף ההדמיה הירוק. טביעות אצבעות על תוף ההדמיה עלולות לגרום להדפסה לקויה.

5. תמוך בתחתית תוף ההדמיה ביד אחת בזמן החזקת הידית ביד השנייה. ישר את תוף ההדמיה מול התושבת המיועדת לו במדף, ולאחר מכן הכנס אותו לתוף המדפסת.

הערה: הימנע מלגעת בתוף ההדמיה הירוק. טביעות אצבעות על תוף ההדמיה עלולות לגרום להדפסה לקויה.

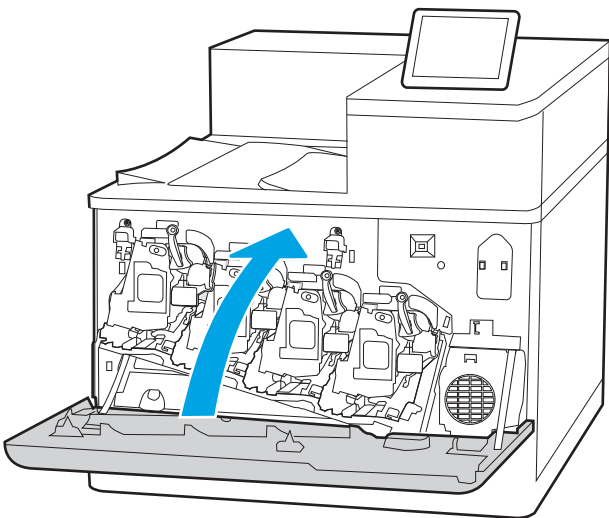


.6 סובב ימינה את הידית הכחולה שנמצאת לפני תוף ההדמיה.



.7 סגור את הדלת הקדמית.

שמור את כל חומרי האריזה לצורך מיחזור תוף ההדמיה המשומש. כדי למחזר את תוף ההדמיה המשומש, בצע את ההוראות הכלולות באריזת תוף ההדמיה החדש.



החלפה של יחידת איסוף טונר

החלף את יחידת איסוף הטונר אם קיבלת על כך הודעה במדפסת, או אם נתקלת בבעיות באיכות ההדפסה.

- [מידע על יחידת איסוף טונר](#)
- [הוצאה והחלפה של יחידת איסוף הטונר](#)

מידע על יחידת איסוף טונר

החלף את היחידה לאיסוף טונר לפי ההנחיה שמופיעה בלוח הבקרה.

טבלה 3-10 מידע על יחידת איסוף טונר

פריט	תיאור	מספר מחסנית	מספר חלק
יחידת איסוף טונר של HP	יחידה חלופית לאיסוף טונר	לא ישים	3WT90A

זהירות: ⚠️ כאשר יחידת איסוף הטונר מגיעה לסוף חייה, המדפסת תפסיק להדפיס כדי למנוע גרימת נזק לחלקים פנימיים. יש להחליף את יחידת איסוף הטונר כדי להמשיך בהדפסה.

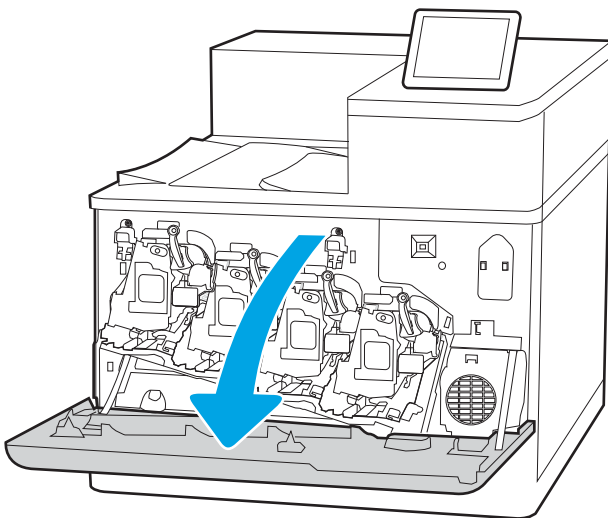
הערה: 📝 יחידת איסוף הטונר מיועדת לשימוש חד-פעמי. אל תנסה לרוקן את יחידת איסוף הטונר ולהשתמש בה מחדש. פעולה כזו עלולה לגרום לדליפת טונר בתוך המדפסת ולפגיעה באיכות ההדפסה. לאחר השימוש, החזר את יחידת איסוף הטונר למיחזור במסגרת התוכנית Planet Partners של HP.

זהירות: ⚠️ אם בגד מתלכלך מטונר, נגב אותו בעזרת מטלית יבשה ושטוף את הבגד במים קרים. מים חמים יקבעו את הטונר בתוך הבד.

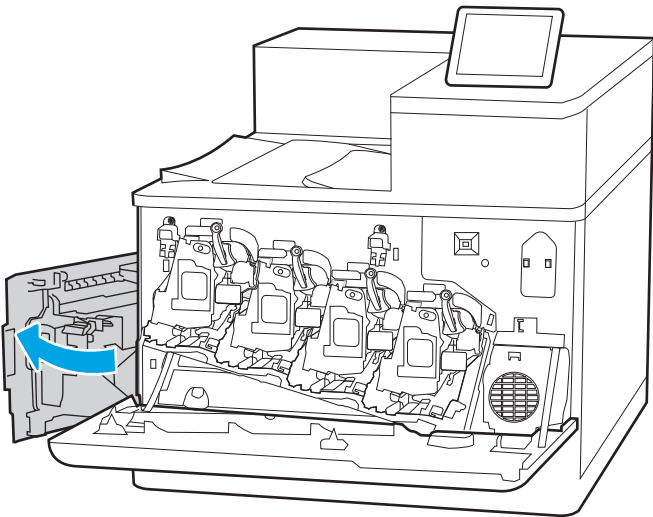
הוצאה והחלפה של יחידת איסוף הטונר

בצע את השלבים הבאים כדי להחליף את יחידת איסוף הטונר.

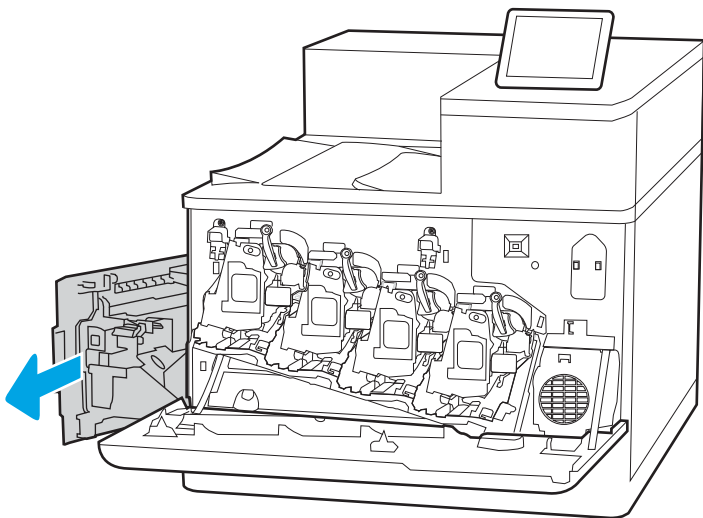
1. פתח את הדלת הקדמית.



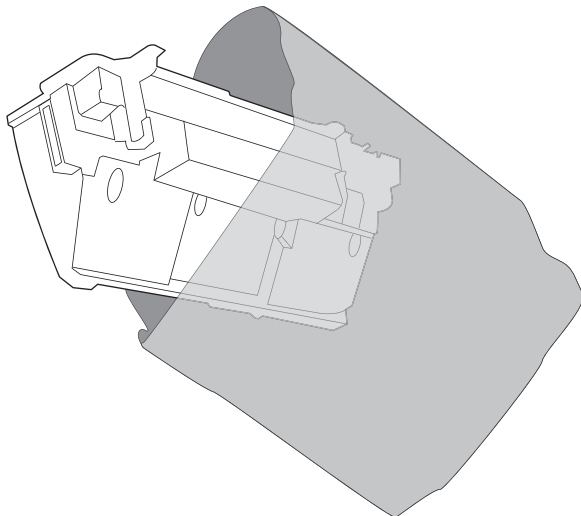
2. פתח את הדלת השמאלית.



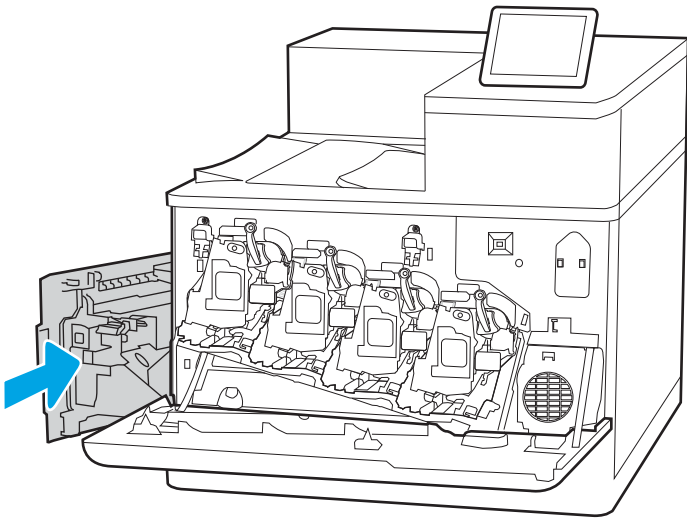
3. אחוז בחזית של יחידת איסוף הטונר והוצא אותה מהמדפסת.



4. הוצא את יחידת איסוף הטונר החדשה מאריזתה.

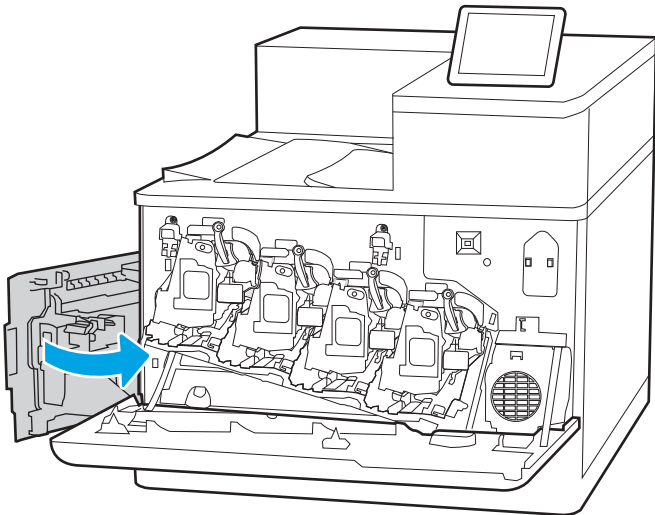


.5 התקן את המחסנית החדשה לתוך המדפסת. ודא שהיחידה לאיסוף טונר קבוע היטב במקומו.



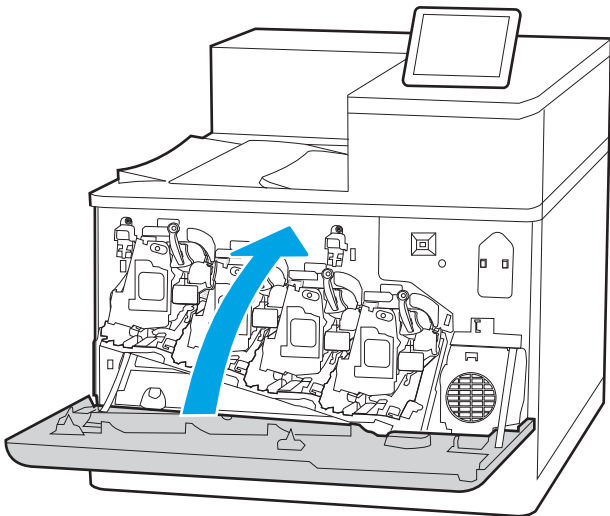
.6 סגור את הדלת השמאלית.

הערה: אם היחידה לאיסוף טונר לא הותקנה כנדרש, הדלת השמאלית לא תיסגר עד הסוף.



.7 סגור את הדלת הקדמית.

שמור את כל חומרי האריזה לצורך מחזור יחידת איסוף הטונר המשומשת. כדי למחזר את יחידת איסוף הטונר המשומשת, פעל לפי ההוראות המצורפות ליחידת איסוף הטונר החדשה.



הדפס באמצעות התוכנה, או הדפס מהתקן נייד או מכונן הבזק USB.

- [משימות הדפסה \(Windows\)](#)
 - [משימות הדפסה \(macOS\)](#)
 - [אחסון עבודות הדפסה במדפסת עבור הדפסה במועד מאוחר יותר או הדפסה פרטית](#)
 - [הדפסה מהתקן נייד](#)
 - [הדפסה מכונן הבזק USB](#)
 - [הדפסה באמצעות יציאת USB 2.0 במהירות גבוהה \(קווי\)](#)
- לקבלת סיוע בווידאו, ראה www.hp.com/videos/LaserJet.
- המידע שלהלן נכון למועד הפרסום. לקבלת מידע עדכני, ראה www.hp.com/support/colorljM856.

לקבלת מידע נוסף:

העזרה המקיפה של HP עבור המדפסת כוללת את המידע הבא:

- התקנה וקביעת תצורה
- למידה ושימוש
- פתור בעיות
- הורדת עדכוני תוכנה וקושחה
- הצטרף לפורומי תמיכה
- חפש מידע על אחריות ותקינה

משימות הדפסה (Windows)

קבל מידע על משימות הדפסה שכיחות עבור משתמשי Windows.

- [אופן ההדפסה \(Windows\)](#)
- [הדפסה אוטומטית משני צדי הדף \(Windows\)](#)
- [הדפסה ידנית משני צדי הדף \(Windows\)](#)
- [הדפסת עמודים מרובים בגיליון \(Windows\)](#)
- [בחירת סוג הנייר \(Windows\)](#)
- [משימות הדפסה נוספות](#)

אופן ההדפסה (Windows)

השתמש באפשרות **הדפסה** מיישום תוכנה כדי לבחור את המדפסת ואפשרויות בסיסיות עבור עבודת ההדפסה שלך.


ההליך הבא מתאר את תהליך ההדפסה הבסיסי עבור Windows.

1. בתוכנית, בחר באפשרות **Print** (הדפס).
2. בחר את המדפסת מתוך רשימת המדפסות. כדי לשנות הגדרות, לחץ על הלחצן **Properties** (מאפיינים) או **Preferences** (העדפות) כדי לפתוח את מנהל ההדפסה.

 **הערה:** שם הלחצן משתנה עבור תוכניות שונות.

בגרסאות 8.1, 10 ו-8 של Windows, ליישומים אלה תהיה פריסה שונה עם מאפיינים שונים לעומת המתואר להלן עבור יישומים למחשב שולחני. כדי לגשת אל מאפיין ההדפסה מתוך היישום של מסך ההתחלה, בצע את השלבים הבאים:

- **Windows 10:** בחר ב**הדפסה**, ולאחר מכן בחר את המדפסת.
 - **Windows 8.1 או 8:** בחר ב**התקנים**, בחר ב**הדפסה** ולאחר מכן בחר את המדפסת.
- היישום HP AiO להדפסה מרחוק מוריד מאפייני מנהל התקן נוספים עבור מנהל ההתקן HP V4 PCL 6 של HP כאשר האפשרות **הגדרות נוספות** מסומנת.

 **הערה:** לקבלת מידע נוסף, לחץ על לחצן העזרה (?) במנהל ההדפסה.

3. לחץ על הכרטיסיות במנהל ההדפסה כדי לקבוע את תצורת האפשרויות הזמינות. לדוגמה, קבע את כיוון הנייר בכרטיסייה **Finishing** (גימור), וקבע את מקור הנייר, סוג הנייר, גודל הנייר והגדרות האיכות בכרטיסייה **Paper/Quality** (נייר/איכות).
4. לחץ על הלחצן **OK** (אישור) כדי לחזור לתיבת הדו-שיח **Print** (הדפס). בחר את מספר העותקים להדפסה ממסך זה.
5. לחץ על הלחצן **Print** (הדפס) כדי להדפיס את העבודה.

הדפסה אוטומטית משני צדי הדף (Windows)

אם המדפסת שברשותך כוללת יחידה להדפסה דו-צדדית אוטומטית, תוכל להדפיס באופן אוטומטי על שני צדי הנייר. השתמש בגודל ובסוג נייר שיחידת ההדפסה הדו-צדדית תומכת בהם.

1. בתוכנית, בחר באפשרות **Print** (הדפס).
2. בחר את המדפסת מתוך רשימת המדפסות, ולאחר מכן לחץ על הלחצן **Properties** (מאפיינים) או על **Preferences** (העדפות) כדי לפתוח את מנהל ההדפסה.

הערה:  שם הלחצן משתנה עבור תוכניות שונות.

בגרסאות 10, 8.1 ו-8 של Windows, ליישומים אלה תהיה פריסה שונה עם מאפיינים שונים לעומת המתואר להלן עבור יישומים למחשב שולחני. כדי לגשת אל מאפיין ההדפסה מתוך היישום של מסך ההתחלה, בצע את השלבים הבאים:

- **Windows 10:** בחר בהדפסה, ולאחר מכן בחר את המדפסת.
 - **Windows 8.1 או 8:** בחר בהתקנים, בחר בהדפסה ולאחר מכן בחר את המדפסת.
- היישום HP AiO להדפסה מרחוק מוריד מאפייני מנהל התקן נוספים עבור מנהל ההתקן HP V4 PCL 6 של HP כאשר האפשרות הגדרות נוספות מסומנת.

3. לחץ על הכרטיסייה **גימור**.
4. בחר **Print on both sides** (הדפסה דו-צדדית). לחץ על **OK** כדי לסגור את תיבת הדו-שיח **Document Properties** (מאפייני מסמך).
5. בתיבת הדו-שיח **Print** (הדפס), לחץ על **Print** (הדפס) כדי להדפיס את העבודה.

הדפסה ידנית משני צדי הדף (Windows)

בצע הליך זה עבור מדפסות שלא מותקנת בהן יחידה להדפסה דו-צדדית אוטומטית, או כדי להדפיס על נייר שהיחידה להדפסה דו-צדדית אינה תומכת בו.

1. בתוכנית, בחר באפשרות **Print** (הדפס).
2. בחר את המדפסת מתוך רשימת המדפסות, ולאחר מכן לחץ על הלחצן **Properties** (מאפיינים) או על **Preferences** (העדפות) כדי לפתוח את מנהל ההדפסה.

הערה:  שם הלחצן משתנה עבור תוכניות שונות.

בגרסאות 10, 8.1 ו-8 של Windows, ליישומים אלה תהיה פריסה שונה עם מאפיינים שונים לעומת המתואר להלן עבור יישומים למחשב שולחני. כדי לגשת אל מאפיין ההדפסה מתוך היישום של מסך ההתחלה, בצע את השלבים הבאים:

- **Windows 10:** בחר בהדפסה, ולאחר מכן בחר את המדפסת.
 - **Windows 8.1 או 8:** בחר בהתקנים, בחר בהדפסה ולאחר מכן בחר את המדפסת.
- היישום HP AiO להדפסה מרחוק מוריד מאפייני מנהל התקן נוספים עבור מנהל ההתקן HP V4 PCL 6 של HP כאשר האפשרות הגדרות נוספות מסומנת.

3. לחץ על הכרטיסייה **גימור**.
4. בחר את **Print on both sides (manually)** (הדפסה על שני צדי הנייר (ידנית)), ולאחר מכן לחץ על **OK** כדי לסגור את תיבת הדו-שיח **Document Properties** (מאפייני המסמך).
5. בתיבת הדו-שיח **Print**, לחץ על **Print** (הדפסה) כדי להדפיס את הצד הראשון של העבודה.
6. קח את הערימה המודפסת מסל הפלט ושים אותה במגש 1.
7. אם תופיע הנחיה, גע בלחצן המתאים בלוח הבקרה כדי להמשיך.

הדפסת עמודים מרובים בגיליון (Windows)

בעת הדפסה מיישום תוכנה באמצעות האפשרות **הדפסה**, באפשרותך לבחור באפשרות הדפסה של מספר דפים על גיליון נייר אחד. לדוגמה, ייתכן שתצצה לעשות זאת אם אתה מדפיס מסמך גדול מאוד ומעוניין לחסוך בנייר.

1. בתוכנית, בחר באפשרות **Print** (הדפס).
2. בחר את המדפסת מתוך רשימת המדפסות, ולאחר מכן לחץ על הלחצן **Properties** (מאפיינים) או על **Preferences** (העדפות) כדי לפתוח את מנהל ההדפסה.

הערה: שם הלחצן משתנה עבור תוכניות שונות.

בגרסאות 10, 8.1 ו-8 של Windows, ליישומים אלה תהיה פריסה שונה עם מאפיינים שונים לעומת המתואר להלן עבור יישומים למחשב שולחני. כדי לגשת אל מאפיין ההדפסה מתוך היישום של מסך ההתחלה, בצע את השלבים הבאים:

- **Windows 10:** בחר ב**הדפסה**, ולאחר מכן בחר את המדפסת.
 - **Windows 8.1 או 8:** בחר ב**התקנים**, בחר ב**הדפסה** ולאחר מכן בחר את המדפסת.
- היישום HP AiO להדפסה מרחוק מוריד מאפייני מנהל התקן נוספים עבור מנהל ההתקן HP V4 PCL 6 של HP כאשר האפשרות **הגדרות נוספות** מסומנת.

3. לחץ על הכרטיסייה **גימור**.
4. בחר את מספר העמודים לכל גיליון מתוך הרשימה הנפתחת **Pages per sheet** (עמודים לגיליון).
5. בחר באפשרויות המתאימות עבור **Print page borders** (הדפס גבולות עמוד), **Page order** (סדר עמודים) ו-**Orientation** (כיוון הדפסה). לחץ על **OK** כדי לסגור את תיבת הדו-שיח **Document Properties** (מאפייני מסמך).
6. בתיבת הדו-שיח **Print** (הדפס), לחץ על **Print** (הדפס) כדי להדפיס את העבודה.

בחירת סוג הנייר (Windows)

כאשר אתה מדפיס מיישום תוכנה דרך האפשרות **הדפסה**, אתה יכול להגדיר את סוג הנייר שבו אתה משתמש בעבודת ההדפסה שלך. לדוגמה, אם סוג הנייר שמוגדר אצלך כברירת מחדל הוא Letter, אך אתה משתמש בסוג נייר שונה בעבודת הדפסה, בחר את סוג הנייר המסוים.

1. בתוכנית, בחר באפשרות **Print** (הדפס).
2. בחר את המדפסת מתוך רשימת המדפסות, ולאחר מכן לחץ על הלחצן **Properties** (מאפיינים) או על **Preferences** (העדפות) כדי לפתוח את מנהל ההדפסה.

הערה: שם הלחצן משתנה עבור תוכניות שונות.

בגרסאות 10, 8.1 ו-8 של Windows, ליישומים אלה תהיה פריסה שונה עם מאפיינים שונים לעומת המתואר להלן עבור יישומים למחשב שולחני. כדי לגשת אל מאפיין ההדפסה מתוך היישום של מסך ההתחלה, בצע את השלבים הבאים:

- **Windows 10:** בחר ב**הדפסה**, ולאחר מכן בחר את המדפסת.
 - **Windows 8.1 או 8:** בחר ב**התקנים**, בחר ב**הדפסה** ולאחר מכן בחר את המדפסת.
- היישום HP AiO להדפסה מרחוק מוריד מאפייני מנהל התקן נוספים עבור מנהל ההתקן HP V4 PCL 6 של HP כאשר האפשרות **הגדרות נוספות** מסומנת.

3. לחץ על הכרטיסייה **Paper/Quality** (נייר/איכות).

4. בחר את סוג נייר בתפריט הנפתח **סוג נייר**.
5. לחץ על **OK** כדי לסגור את תיבת הדו-שיח **Document Properties** (מאפייני מסמך). בתיבת הדו-שיח **Print** (הדפס), לחץ על **Print** (הדפס) כדי להדפיס את העבודה.
אם יש צורך להגדיר את תצורת המגש, תופיע בלוח הבקרה של המדפסת הודעה בנוגע להגדרת המגש.
6. טען במגש נייר מהסוג והגודל שצוינו וסגור את המגש.
7. גע בלחצן **OK** (אישור) כדי לאשר את הסוג והגודל שזוהו, או גע בלחצן **Modify** (שנה) כדי לבחור גודל נייר או סוג נייר שונים.
8. בחר את הסוג והגודל המתאימים וגע בלחצן **OK** (אישור).

משימות הדפסה נוספות

אתר מידע באינטרנט לביצוע משימות הדפסה שכיחות.

בקר בכתובת www.hp.com/support/colorijM856.

יש הוראות זמינות למשימות הדפסה, כגון:

- יצירת קיצורי דרך להדפסה או להגדרות שנקבעו מראש ושימוש בהם
- בחירת גודל הנייר, או שימוש בגודל נייר מותאם אישית
- בחירה בכיוון ההדפסה של העמוד
- יצירת חוברת
- שינוי קנה המידה של מסמך כדי שיתאים לגודל נייר מסוים
- הדפסת העמוד הראשון או האחרון של המסמך על נייר שונה
- הדפסת סימני מים במסמך

משימות הדפסה (macOS)

הדפסה באמצעות תוכנת ההדפסה של HP עבור macOS, כולל הסבר לגבי אופן ההדפסה על שני צדי הדף או אופן ההדפסה של עמודים מרובים לגיליון.

- [כיצד להדפיס \(macOS\)](#)
- [הדפסה אוטומטית משני צדי הדף \(macOS\)](#)
- [הדפסה ידנית משני צדי הדף \(macOS\)](#)
- [הדפסת עמודים מרובים בגיליון \(macOS\)](#)
- [בחירת סוג הנייר \(macOS\)](#)
- [משימות הדפסה נוספות](#)

כיצד להדפיס (macOS)

השתמש באפשרות **הדפסה** מיישום תוכנה כדי לבחור את המדפסת ואפשרויות בסיסיות עבור עבודת ההדפסה שלך.

ההליך הבא מתאר את תהליך ההדפסה הבסיסי עבור macOS.

1. לחץ על התפריט **File** (קובץ) ולאחר מכן לחץ על האפשרות **Print** (הדפס).
2. בחר את המדפסת.
3. לחץ על **Show Details** (הצג פרטים) או על **Copies & Pages** (עותקים ועמודים), ולאחר מכן בחר תפריטים אחרים להתאמת הגדרות ההדפסה.


הערה:  שם התפריט משתנה עבור תוכניות שונות.

4. לחץ על הלחצן **Print** (הדפס).

הדפסה אוטומטית משני צדי הדף (macOS)

אם המדפסת שברשותך כוללת יחידה להדפסה דו-צדדית אוטומטית, תוכל להדפיס באופן אוטומטי על שני צדי הנייר. השתמש בגודל ובסוג נייר שיחידת ההדפסה הדו-צדדית תומכת בהם.

הערה:  מידע זה מתייחס למדפסות הכוללות יחידה להדפסה דו-צדדית אוטומטית.

הערה:  מאפיין זה זמין אם תתקין את מנהל ההדפסה של HP. ייתכן שהוא לא יהיה זמין אם אתה משתמש ב-AirPrint®.

1. לחץ על התפריט **File** (קובץ) ולאחר מכן לחץ על האפשרות **Print** (הדפס).
2. בחר את המדפסת.
3. לחץ על **Show Details** (הצג פרטים) או על **Copies & Pages** (עותקים ועמודים), ולאחר מכן לחץ על התפריט **Layout** (פריסה).

macOS 10.14 Mojave והלאה: לחץ על **Show Details** (הצג פרטים), לחץ על **Two-Sided** (דו-צדדי), ולאחר מכן לחץ על התפריט **Layout** (פריסה).

הערה:  שם התפריט משתנה עבור תוכניות שונות.

4. בחר באפשרות הכריכה מהרשימה הנפתחת **Two-Sided** (דו-צדדית).

5. לחץ על הלחצן **Print** (הדפס).

הדפסה ידנית משני צדי הדף (macOS)

בצע הליך זה עבור מדפסות שלא מותקנת בהן יחידה להדפסה דו-צדדית אוטומטית, או כדי להדפיס על נייר שהיחידה להדפסה דו-צדדית אינה תומכת בו.

הערה: מאפיין זה זמין אם תתקין את מנהל ההדפסה של HP. ייתכן שהוא לא יהיה זמין אם אתה משתמש ב-AirPrint.

1. לחץ על התפריט **File** (קובץ) ולאחר מכן לחץ על האפשרות **Print** (הדפס).

2. בחר את המדפסת.

3. לחץ על **Show Details** (הצג פרטים) או על **Copies & Pages** (עותקים ועמודים), ולאחר מכן לחץ על התפריט **Manual Duplex** (הדפסה דו-צדדית ידנית).

הערה: שם התפריט משתנה עבור תוכניות שונות.

4. לחץ על התיבה **Manual Duplex** (הדפסה דו-צדדית ידנית) ובחר אפשרות כריכה.

5. לחץ על הלחצן **Print** (הדפס).

6. גש למדפסת והוצא את כל הדפים הריקים ממגש 1.

7. הוצא את הערימה המודפסת מסל הפלט והנח אותה כאשר הצד המודפס כלפי מטה במגש ההזנה.

8. אם תופיע הנחיה, גע בלחצן לוח הבקרה המתאים כדי להמשיך.

הדפסת עמודים מרובים בגיליון (macOS)

בעת הדפסה מיישום תוכנה באמצעות האפשרות **הדפסה**, באפשרותך לבחור באפשרות הדפסה של מספר דפים על גיליון נייר אחד. לדוגמה, ייתכן שתרצה לעשות זאת אם אתה מדפיס מסמך גדול מאוד ומעוניין לחסוך בנייר.

1. לחץ על התפריט **File** (קובץ) ולאחר מכן לחץ על האפשרות **Print** (הדפס).

2. בחר את המדפסת.

3. לחץ על **Show Details** (הצג פרטים) או על **Copies & Pages** (עותקים ועמודים), ולאחר מכן לחץ על התפריט **Layout** (פריסה).

הערה: שם התפריט משתנה עבור תוכניות שונות.

4. מהרשימה הנפתחת **Pages per Sheet** (עמודים לגיליון), בחר את מספר העמודים שברצונך להדפיס בכל גיליון.

5. באזור **Layout Direction** (כיוון פריסה), בחר את הסדר ומיקום העמודים בגיליון.

6. בתפריט **Borders** (גבולות), בחר את סוג הגבול שיודפס סביב כל עמוד בגיליון.

7. לחץ על הלחצן **Print** (הדפס).

בחירת סוג הנייר (macOS)

כאשר אתה מדפיס מיישום תוכנה דרך האפשרות **הדפסה**, אתה יכול להגדיר את סוג הנייר שבו אתה משתמש בעבודת ההדפסה שלך. לדוגמה, אם סוג הנייר שמוגדר אצלך כברירת מחדל הוא Letter, אך אתה משתמש בסוג נייר שונה בעבודת הדפסה, בחר את סוג הנייר המסוים.


1. לחץ על התפריט **File** (קובץ) ולאחר מכן לחץ על האפשרות **Print** (הדפס).

2. בחר את המדפסת.

3. לחץ על **Show Details** (הצג פרטים) או על **Copies & Pages** (עותקים ועמודים), ולאחר מכן לחץ על התפריט **Media & Quality** (חומרי הדפסה ואיכות) או על התפריט **Paper/Quality** (נייר/איכות).

 **הערה:** שם התפריט משתנה עבור תוכניות שונות.

4. בחר מתוך האפשרויות **Media & Quality** (חומרי הדפסה ואיכות) או **Paper/Quality** (נייר/איכות).

 **הערה:** רשימה זו כוללת את סט האפשרויות הראשי הזמין. אפשרויות מסוימות אינן זמינות בכל המדפסות.

- **Media Type** (סוג חומר הדפסה): בחר באפשרות המתאימה לסוג הנייר עבור עבודת ההדפסה.
- **Print Quality** (איכות הדפסה) או **Quality** (איכות). בחר את רמת הרזולוציה לעבודת ההדפסה.
- **Edge-To-Edge Printing** (הדפסה מקצה לקצה): בחר באפשרות זו כדי להדפיס סמוך לקצוות הנייר.

5. לחץ על הלחצן **Print** (הדפס).

משימות הדפסה נוספות

אתר מידע באינטרנט לביצוע משימות הדפסה שכוחות.

בקר בכתובת www.hp.com/support/colorljM856.

יש הוראות זמינות למשימות הדפסה, כגון:

- יצירת קיצורי דרך להדפסה או להגדרות שנקבעו מראש ושימוש בהם
- בחירת גודל הנייר, או שימוש בגודל נייר מותאם אישית
- בחירה בכיוון ההדפסה של העמוד
- יצירת חוברת
- שינוי קנה המידה של מסמך כדי שיתאים לגודל נייר מסוים
- הדפסת העמוד הראשון או האחרון של המסמך על נייר שונה
- הדפסת סימני מים במסמך

אחסון עבודות הדפסה במדפסת עבור הדפסה במועד מאוחר יותר או הדפסה פרטית

אחסן עבודות הדפסה בזיכרון המדפסת להדפסה במועד מאוחר יותר.

- [מבוא](#)
- [יצירת עבודה מאוחסנת \(Windows\)](#)
- [יצירת עבודה מאוחסנת \(macOS\)](#)
- [הדפסת עבודה מאוחסנת](#)
- [מחיקת עבודת הדפסה מאוחסנת](#)
- [מידע שנשלח למדפסת למטרות ניהול עבודות](#)

מבוא

המידע הבא מספק הליכים ליצירה ולהדפסה של מסמכים המאוחסנים בכונן הבזק USB. ניתן להדפיס עבודות אלה במועד מאוחר יותר או באופן פרטי.

יצירת עבודה מאוחסנת (Windows)

אחסן עבודות בכונן הבזק USB להדפסה פרטית או להדפסה מושהית.

1. בתוכנית, בחר באפשרות **Print** (הדפס).
2. בחר במדפסת מרשימת המדפסות, ולאחר מכן לחץ על **Properties** (מאפיינים) או על **Preferences** (העדפות).

הערה: שם הלחצן משתנה עבור תוכניות שונות.

בגרסאות 10, 8.1 ו-8 של Windows, ליישומים אלה תהיה פריסה שונה עם מאפיינים שונים לעומת המתואר להלן עבור יישומים למחשב שולחני. כדי לגשת אל מאפיין ההדפסה מתוך היישום של מסך ההתחלה, בצע את השלבים הבאים:

- **Windows 10:** בחר בהדפסה, ולאחר מכן בחר את המדפסת.
 - **Windows 8 או 8.1:** בחר בהתקנים, בחר בהדפסה ולאחר מכן בחר את המדפסת.
- היישום HP AiO להדפסה מרחוק מוריד מאפייני מנהל התקן נוספים עבור מנהל ההתקן V4 PCL 6 של HP כאשר האפשרות הגדרות נוספות מסומנת.

3. לחץ על הכרטיסייה **Job Storage** (אחסון עבודות).
4. בחר אפשרות עבור **Job Storage Mode** (מצב אחסון עבודות):
 - **Proof and Hold** (הגה והשהה): הדפס ובצע הגהה על עותק אחד של עבודה ולאחר מכן הדפס עותקים נוספים.
 - **Personal Job** (עבודה אישית): העבודה לא תודפס עד אשר תבקש זאת בלוח הבקרה של המדפסת. עבור מצב זה של אחסון עבודות, ניתן לבחור באחת מהאפשרויות של **Make Job Private/Secure** (הפוך עבודה לפרטית/מאובטחת). אם אתה מקצה לעבודה מספר זיהוי אישי (PIN), עליך לספק את ה-PIN הדרוש בלוח הבקרה. אם אתה מצפין את העבודה, עליך לספק את הסיסמה הדרושה בלוח הבקרה. עבודת ההדפסה תימחק מהזיכרון לאחר הדפסתה, ותיעלם במקרה שאין חשמל במדפסת.

- **Quick Copy** (העתקה מהירה): הדפס את מספר העותקים הדרוש של עבודה ואחסן עותק של העבודה בזיכרון של המדפסת כדי שתוכל להדפיס אותה שוב מאוחר יותר.
 - **Stored Job** (עבודה מאוחסנת): אחסן עבודה במדפסת ואפשר למשתמשים אחרים להדפיס את העבודה בכל עת. עבור מצב זה של אחסון עבודות, ניתן לבחור באחת מהאפשרויות של **Make Job Private/ Secure** (הפוך עבודה לפרטית/מאובטחת). אם אתה מקצה לעבודה מספר זיהוי אישי (PIN), האדם שמדפיס את העבודה צריך לספק את ה-PIN הדרוש בלוח הבקרה. אם אתה מצפין את העבודה, האדם שמדפיס את העבודה צריך לספק את הסיסמה הדרושה בלוח הבקרה.
5. כדי להשתמש בשם משתמש או בשם עבודה מותאמים אישית, לחץ על הלחצן **Custom** (מותאם אישית) והזן את שם המשתמש או את שם העבודה.
- אם שם זה כבר קיים עבור עבודה מאוחסנת אחרת, בחר באיזו אפשרות להשתמש:
- **Use Job Name + (1-99)** (השתמש בשם העבודה + (1-99)): צרף מספר ייחודי לסופו של שם העבודה.
 - **Replace Existing File** (החלף את הקובץ הקיים): החלף את העבודה המאוחסנת הקיימת בעבודה החדשה.
6. לחץ על הלחצן **אישור** כדי לסגור את תיבת הדו-שיח **מאפייני מסמך**. בתיבת הדו-שיח **Print** (הדפס), לחץ על הלחצן **Print** (הדפס) כדי להדפיס את העבודה.

יצירת עבודה מאוחסנת (macOS)


אחסן עבודות בכונן הבזק USB להדפסה פרטית או להדפסה מושהית.

1. לחץ על התפריט **File** (קובץ) ולאחר מכן לחץ על האפשרות **Print** (הדפס).
2. בתפריט **מדפסת** בחר את המדפסת.
3. לחץ על **Show Details** (הצג פרטים) או על **Copies & Pages** (עותקים ועמודים), ולאחר מכן לחץ על התפריט **Job Storage** (אחסון עבודות).



הערה: אם התפריט **Job Storage** (אחסון עבודה) לא מופיע, עקוב אחר ההוראות בסעיף "השבת או הפעל את מאפיין אחסון העבודה" כדי להפעיל את התפריט.

4. ברשימה הנפתחת **Mode** (מצב), בחר את סוג העבודה המאוחסנת.
 - **Proof and Hold** (הגה והשהה): הדפס ובצע הגהה על עותק אחד של עבודה ולאחר מכן הדפס עותקים נוספים. העותק הראשון מודפס באופן מיידי. יש להתחיל את הדפסת העותקים הבאים מלוח הבקרה הקדמי של המכשיר. לדוגמה, אם נשלחים 10 עותקים, עותק אחד מודפס באופן מיידי, ותשעת העותקים הנותרים יודפסו כשהעבודה תאוחר. העבודה נמחקת לאחר הדפסת כל העותקים.
 - **Personal Job** (עבודה אישית): העבודה לא תודפס עד אשר מישהו יבקש זאת בלוח הבקרה של המדפסת. אם יש לעבודה מספר זיהוי אישי (PIN), ספק את ה-PIN הדרוש בלוח הבקרה. עבודת ההדפסה נמחקת מהזיכרון לאחר שהיא מודפסת.
 - **Quick Copy** (העתקה מהירה): הדפס את מספר העותקים הדרוש של עבודה ואחסן עותק של העבודה בזיכרון של המדפסת כדי להדפיס אותה שוב מאוחר יותר. העבודה נמחקת באופן ידני או על-ידי תזמון שמירת העבודות.
 - **Stored Job** (עבודה מאוחסנת): אחסן עבודה במדפסת ואפשר למשתמשים אחרים להדפיס את העבודה בכל עת. אם לעבודה יש מספר זיהוי אישי (PIN), האדם שמדפיס את העבודה צריך לספק את ה-PIN הדרוש בלוח הבקרה. העבודה נמחקת באופן ידני או על-ידי תזמון שמירת העבודות.
5. כדי להשתמש בשם משתמש או בשם עבודה מותאמים אישית, לחץ על הלחצן **Custom** (מותאם אישית) והזן את שם המשתמש או את שם העבודה.

 **הערה:** macOS 10.14 Mojave והלאה: מנהל ההדפסה כבר אינו כולל את הלחצן Custom (מותאם אישית). השתמש באפשרויות מתחת לרשימה הנפתחת של Mode (מצב) כדי להגדיר את העבודה שנשמרה.

אם שם זה כבר קיים עבור עבודה מאוחסנת אחרת, בחר באיזו אפשרות להשתמש.


- **Use Job Name + (1-99)** (השתמש בשם העבודה + (1-99)): צרף מספר ייחודי לסופו של שם העבודה.
- **Replace Existing File** (החלף את הקובץ הקיים): החלף את העבודה המאוחסנת הקיימת בעבודה החדשה.

6. אם בחרת באפשרות **Stored Job** (עבודה מאוחסנת) או **Personal Job** (עבודה אישית) ברשימה הנפתחת **Mode** (מצב), באפשרותך להגן על העבודה באמצעות מספר זיהוי אישי (PIN). הקלד מספר בן 4 ספרות **Use PIN to Print** (השתמש ב-PIN כדי להדפיס). כשאנשים אחרים ינסו להדפיס עבודה זו, המדפסת תבקש מהם להזין את מספר ה-PIN הזה.

7. לחץ על הלחצן **Print** (הדפס) כדי לעבד את העבודה.

הדפסת עבודה מאוחסנת

בצע את ההליך הבא כדי להדפיס עבודה מאוחסנת בזיכרון המדפסת.

- 1.** במסך הבית בלוח הבקרה של המדפסת, בחר **Print from Job Storage** (הדפס מאחסון עבודות).
- 2.** בחר **Choose** (בחר), ולאחר מכן בחר שם התיקייה שבה מאוחסנת העבודה.
- 3.** בחר את שם העבודה. אם העבודה פרטית או מוצפנת, הזן PIN או סיסמה.
- 4.** כדי להתאים את מספר העותקים, בחר בשדה מספר העותקים. השתמש בלוח המקשים כדי להזין את מספר העותקים שיש להדפיס.
- 5.** בחר ב-Start (התחל)  או ב-**Print** (הדפס) כדי להדפיס את העבודה.

מחיקת עבודת הדפסה מאוחסנת

ניתן למחוק מסמכים שנשמרו במדפסת כאשר כבר אין בהם צורך. באפשרותך גם להגדיר את מספר העבודות המרבי שניתן לאחסן במדפסת.

- [מחיקת עבודה שמאוחסנת במדפסת](#)
- [שינוי מגבלת אחסון העבודות](#)

מחיקת עבודה שמאוחסנת במדפסת

השתמש בלוח הבקרה כדי למחוק עבודה המאוחסנת בזיכרון המדפסת.

1. במסך הבית בלוח הבקרה של המדפסת, בחר בסמל [Print from Job Storage](#) (הדפס מאחסון עבודות).
2. בחר [Choose](#) (בחר), ולאחר מכן בחר שם התיקייה שבה מאוחסנת העבודה.
3. בחר את שם העבודה. אם העבודה פרטית או מוצפנת, הזן PIN או סיסמה.
4. בחר בלחצן [Trash](#) (פח אשפה) כדי למחוק את העבודה.

שינוי מגבלת אחסון העבודות

כאשר עבודה חדשה מאוחסנת בזיכרון המדפסת, המדפסת מחליפה כל עבודת הדפסה קודמת בעלת שם משתמש ושם עבודה זהים בעבודה זו. אם עבודת הדפסה כלשהי אינה מאוחסנת כבר עם שם משתמש ושם עבודה זהים, ואם המדפסת זקוקה לשטח נוסף, ייתכן שהמדפסת תמחק עבודות מאוחסנות אחרות, החל מהישנה ביותר.

כדי לשנות את מספר העבודות שהמדפסת יכולה לאחסן, בצע את ההליך הבא:

1. במסך הראשי בלוח הבקרה של המדפסת, נווט אל היישום [Settings](#) (הגדרות), ולאחר מכן בחר בסמל [Settings](#) (הגדרות).
2. פתח את התפריטים הבאים:
 - א. [Copy/Print](#) (העתקה/הדפסה) או [Print](#) (הדפסה)
 - ב. [ניהול עבודות מאוחסנות](#)
 - ג. [מגבלת אחסון לעבודות זמניות](#)
3. השתמש בלוח המקשים כדי להזין את מספר העבודות שהמדפסת מאחסנת.
4. בחר בלחצן [OK](#) או בלחצן [Done](#) (סיום) לשמירת ההגדרה.

מידע שנשלח למדפסת למטרות ניהול עבודות

עבודות הדפסה שנשלחו ממנהלי התקן במחשב Client (לדוגמה, מחשב אישי) עשויות לשלוח מידע שלא ניתן לזיהוי אישי אל התקני HP להדפסה והדמיה. מידע זה עשוי לכלול גם, אך לא רק, שם משתמש ושם מחשב Client שבו נוצרה העבודה, והוא עשוי לשמש למטרות ניהול עבודות, כפי שנקבע על-ידי מנהל המערכת בהתקן ההדפסה. ניתן גם לאחסן מידע זה עם העבודה בהתקן אחסון בנפח גדול (לדוגמה, כונן דיסק) של התקן ההדפסה בעת שימוש בתכונת אחסון העבודות.

הדפסה מהתקן נייד

פתרונות Mobile ו-ePrint מאפשרים הדפסה קלה למדפסת HP ממחשב נייד, ממחשב לוח, מטלפון חכם או מהתקן נייד אחר.

- [הקדמה](#)
- [הדפסה באמצעות Wi-Fi Direct Print, Wi-Fi NFC ו-BLE](#)
- [HP ePrint דרך דוא"ל](#)
- [AirPrint](#)
- [הדפסה משובצת ב-Android](#)

הקדמה

HP מציעה מספר פתרונות ניידים כדי לאפשר הדפסה קלה למדפסת HP ממחשב נייד, ממחשב לוח, מסמארטפון או מהתקן נייד אחר.

כדי לראות את הרשימה המלאה ולקבוע מהי האפשרות הטובה ביותר, עבור אל www.hp.com/go/LaserJetMobilePrinting.

הדפסה באמצעות Wi-Fi Direct Print, Wi-Fi NFC, ו-BLE

HP מספקת אפשרויות הדפסה באמצעות Wi-Fi Direct Print, NFC (Near Field Communication) ו-BLE (Low Energy) עבור מדפסות עם אביזר HP Jetdirect 3100w BLE/NFC/Wireless. אביזר זה זמין כאפשרות עבור מדפסות HP הכוללות כיס לשילוב חומרה (HIP).

- [Enable wireless printing](#) (הפעלת הדפסה אלחוטית)

- [שינוי שם Wi-Fi Direct](#)

מאפיינים אלה מאפשרים להתקנים (ניידים) התומכים ב-Wi-Fi ליצור חיבור רשת אלחוטי ישירות למדפסת מבלי להשתמש בנתב אלחוטי.

המדפסת לא צריכה להיות מחוברת לרשת כדי שהדפסת Walk-Up ניידת זו תפעל.

השתמש ב-Wi-Fi Direct Print כדי להדפיס באופן אלחוטי מההתקנים הבאים:

- iPhone, iPad, או iPod touch העושים שימוש ב-AirPrint

- התקנים ניידים של Android העושים שימוש בפתרון ההדפסה המשובץ של Android

למידע נוסף על הדפסה אלחוטית, עבור אל www.hp.com/go/LaserJetMobilePrinting.

ניתן להפעיל או להשבית את יכולות NFC, BLE, ו-Wi-Fi Direct מלוח הבקרה של המדפסת.

Enable wireless printing (הפעלת הדפסה אלחוטית)

כדי להדפיס באופן אלחוטי מהתקנים ניידים, Wi-Fi Direct חייב להיות מופעל.

1. ממסך Home (בית) בלוח הבקרה של המדפסת, בחר בתפריט **Settings** (הגדרות).

2. בחר בתפריטים הבאים:

- א. **Networking** (עבודה ברשת)



- ב. **Wi-Fi Direct**

- ג. **Status** (מצב)

3. בחר **On** (מופעל), ולאחר מכן בחר **OK** כדי לאפשר הדפסה אלחוטית.

שינוי שם Wi-Fi Direct

שנה את שם ה-Wi-Fi Direct של המדפסת באמצעות שרת האינטרנט המשובץ של HP (EWS):

הערה: בסביבות שבהן מותקן יותר מדגם אחד של אותה מדפסת, מומלץ לספק לכל מדפסת מזהה ערכת שירותים (SSID) ייחודי יותר לשם זיהוי קל יותר של המדפסת עבור הדפסת HP Wi-Fi Direct (הדפסה ישירה אלחוטית של HP). שמות הרשת האלחוטית, לדוגמה: **Wi-Fi Direct, Wireless**, וכן הלאה, זמינים במסך המידע באמצעות לחיצה על הסמל **Information** (מידע) , ולאחר מכן בחירה בסמל ה-Wi-Fi Direct .

בצע את ההליך הבא כדי לשנות את שם ה-Wi-Fi Direct של המדפסת:

1. במסך הבית בלוח הבקרה של המדפסת, בחר בסמל **Settings** (הגדרות).

2. פתח את התפריטים הבאים:

א. Networking (עבודה ברשת)

ב. Wi-Fi Direct

ג. שם Wi-Fi Direct

3. השתמש בלוח המקשים כדי לשנות את השם בשדה הטקסט **Wi-Fi Direct Name** (שם Wi-Fi Direct) ולאחר מכן בחר **OK**.

HP ePrint דרך דוא"ל


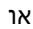
השתמש ב-HP ePrint דרך דוא"ל כדי להדפיס מסמכים על-ידי שליחתם כקובץ מצורף לדוא"ל אל כתובת הדוא"ל של המדפסת מכל התקן התומך בדוא"ל.

כדי להשתמש ב-HP ePrint דרך דוא"ל, על המדפסת לעמוד בדרישות הבאות:

- המדפסת צריכה להיות מחוברת לרשת קווית או אלחוטית ודרושה לה גישה לאינטרנט.
- יש לוודא כי HP Web Services זמין במדפסת, ויש לרשום את המדפסת באמצעות HP Connected.

בצע את ההליך הבא כדי להפעיל את HP Web Services ולהירשם ב-HP Connected:

1. פתח את שרת האינטרנט המשובץ (EWS) של HP:

א. במסך הבית של לוח הבקרה של המדפסת, גע בסמל Information (מידע) , ולאחר מכן גע בסמל Ethernet  כדי להציג את כתובת ה-IP או את שם המארח.

ב. במחשב שמחובר לאותה רשת שאליה מחוברת המדפסת, פתח דפדפן אינטרנט. בשורת הכתובת, הקלד את כתובת ה-IP או את שם המארח בדיוק כפי שהם מופיעים בלוח הבקרה של המדפסת. הקש על המקש Enter במקלדת של המחשב. שרת האינטרנט המשובץ נפתח.



הערה: אם דפדפן האינטרנט מציג הודעה המציינת כי ייתכן שהגישה לאתר האינטרנט אינה בטוחה, בחר את האפשרות להמשיך לאתר האינטרנט. גישה לאתר אינטרנט זה לא תזיק למחשב.

2. לחץ על הכרטיסייה HP Web Services.

3. בחר באפשרות להפעלת שירותי אינטרנט.

הערה: הפעלת שירותי אינטרנט עשויה להימשך כמה דקות.

4. עבור לכתובת www.hpconnected.com כדי ליצור חשבון HP ePrint ולהשלים את תהליך ההתקנה.

AirPrint

הדפסה ישירה באמצעות AirPrint של Apple נתמכת עבור מחשבי iOS וממחשבי Mac המצוידים ב-macOS עם גרסאות Lion 10.7 וחדשות יותר.

השתמש ב-AirPrint כדי להדפיס ישירות למדפסת מ-iPad, מ-iPhone (3GS ואילך) או מ-iPod Touch (דור שלישי ואילך) ביישומי הנייד הבאים:

• Mail (דואר)

• צילומים

• Safari

• iBooks

• יישומים נבחרים של צד שלישי

כדי להשתמש ב-AirPrint, יש לחבר את המדפסת לאותה רשת (רשת משנה) שאליה מחובר התקן Apple. לקבלת מידע נוסף על השימוש ב-AirPrint ועל מוצרי HP התואמים ל-AirPrint, עבור אל www.hp.com/go/MobilePrinting.

הערה:  ודא את מספר הגירסה לפני השימוש ב-AirPrint עם חיבור USB. גירסאות AirPrint 1.3 וגירסאות קודמות אינן תומכות בחיבורי USB.

הדפסה משובצת ב-Android

פתרון ההדפסה המובנה של HP עבור Android ו-Kindle מאפשר להתקנים ניידים למצוא באופן אוטומטי ולהדפיס במדפסות HP הנמצאות ברשת או בטווח הקליטה האלחוטית עבור הדפסת Wi-Fi Direct. פתרון ההדפסה מובנה בגרסאות רבות של מערכת ההפעלה.

הערה:  אם אין הדפסה זמינה בהתקן שלך, בקר באתר [Google Play > Android apps](https://play.google.com/store/apps/details?id=com.hp.printservice) והתקן את התוסף HP Print Service.

לקבלת מידע נוסף על אופן השימוש בהדפסה משובצת של Android וכדי לגלות אילו התקני Android נתמכים, עבור אל www.hp.com/go/MobilePrinting.

הדפסה מכוון הבזק USB

מדפסת זו מאפשרת הדפסת USB בגישה פשוטה להדפסת קבצים ללא מחשב.

- [הפעלת יציאת USB לצורך הדפסה](#)

- [הדפסת מסמכי USB](#)

המדפסת מקבלת כונני הבזק USB רגילים ביציאת ה-USB ליד לוח הבקרה. היא תומכת בסוגי הקבצים הבאים:

- .pdf

- .prn

- .pcl

- .ps

- .cht

הפעלת יציאת USB לצורך הדפסה

יציאת ה-USB מושבתת כברירת מחדל. לפני השימוש במאפיין זה, הפעל את יציאת ה-USB.

- שיטה 1: הפעלת יציאת ה-USB מלוח הבקרה של המדפסת
 - שיטה 2: הפעלת יציאת ה-USB מתוך שרת האינטרנט המשובץ של HP (אך ורק במדפסות המחוברות לרשת)
- בצע אחת מהשיטות הבאות כדי להפעיל את היציאה:



שיטה 1: הפעלת יציאת ה-USB מלוח הבקרה של המדפסת

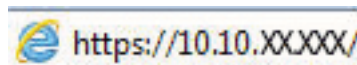
השתמש בלוח הבקרה של המדפסת כדי להפעיל את יציאת ה-USB להדפסה.


1. במסך הראשי בלוח הבקרה של המדפסת, נווט אל היישום **Settings** (הגדרות), ולאחר מכן בחר בסמל **Settings** (הגדרות).
2. פתח את התפריטים הבאים:
 - א. **Copy/Print** (העתקה/הדפסה) או **Print** (הדפסה)
 - ב. הפעל **USB בהתקן**
3. בחר באפשרות **Enable Print from USB Drive** (אפשר הדפסה מכונן USB).

שיטה 2: הפעלת יציאת ה-USB מתוך שרת האינטרנט המשובץ של HP (אך ורק במדפסות המחוברות לרשת)

השתמש בשרת האינטרנט המשובץ של HP כדי להפעיל את יציאת ה-USB להדפסה.

1. במסך הבית של לוח הבקרה של המדפסת, גע בסמל **Information** (מידע) , ולאחר מכן גע בסמל **Ethernet**  כדי להציג את כתובת ה-IP או את שם המארז.
2. פתח דפדפן אינטרנט, והקלד בשורת הכתובת את כתובת ה-IP בדיוק כפי שהיא מוצגת בלוח הבקרה של המדפסת. הקש על המקש **Enter** במקלדת של המחשב. שרת האינטרנט המשובץ נפתח.




הערה:  אם דפדפן האינטרנט מציג הודעה המציינת כי ייתכן שהגישה לאתר האינטרנט אינה בטוחה, בחר את האפשרות להמשיך לאתר האינטרנט. גישה לאתר אינטרנט זה לא תזיק למחשב.

3. בחר בכרטיסייה **Copy/Print** (העתקה/הדפסה) עבור דגמי MFP או בכרטיסייה **Print** (הדפסה) עבור דגמי SFP.
4. בתפריט השמאלי, בחר **Print from USB Drive Settings** (הגדרות הדפסה מכונן USB).
5. בחר באפשרות **Enable Print from USB Drive** (אפשר הדפסה מכונן USB).
6. לחץ על **החל**.

הדפסת מסמכי USB

הדפסת מסמכים מכונן הבזק USB

1. הכנס את כונן ההבזק מסוג USB ליציאת ה-USB הנגישה.


הערה:  היציאה עשויה להיות מכוסה. בחלק מהמדפסות, המכסה מתקפל ונפתח. במדפסות אחרות, משוך את המכסה ישר החוצה כדי להסיר אותו.

2. במסך הראשי בלוח הבקרה של המדפסת, נווט אל היישום **Print** (הדפסה), ולאחר מכן בחר בסמל **Print** (הדפסה).

3. בחר באפשרות **Print from USB Drive** (הדפס מכונן USB).

4. בחר באפשרות **Choose** (בחר), בחר את שם המסמך שברצונך להדפיס ולאחר מכן בחר באפשרות **Select** (בחר).

הערה:  ייתכן שהמסמך נמצא בתיקייה. פתח את התיקיות כנדרש.

5. כדי לקבוע את מספר העותקים, גע בתיבה שבצד שמאל של הלחצן **Print** (הדפסה), ולאחר מכן בחר את מספר העותקים מלוח המקשים שנפתח. כדי לסגור את לוח המקשים, בחר בלחצן **Close** (סגירה) .

6. בחר באפשרות **הדפס** להדפסת המסמך.

הדפסה באמצעות יציאת USB 2.0 במהירות גבוהה (קווי)

הפעל את יציאת USB 2.0 במהירות גבוהה להדפסה באמצעות USB קווי. היציאה ממוקמת באזור יציאות הממשק, והיא מושבתת כברירת מחדל.

- שיטה 1: הפעל את יציאת USB 2.0 במהירות גבוהה מתפריטי לוח הבקרה של המדפסת
- שיטה 2: הפעל את יציאת USB 2.0 במהירות גבוהה מתוך שרת האינטרנט המשובץ של HP (אך ורק במדפסות המחוברות לרשת)

בצע אחת מהשיטות הבאות כדי להפעיל את יציאת USB 2.0 במהירות גבוהה. לאחר הפעלת היציאה, התקן את תוכנת המוצר כדי להדפיס באמצעות יציאה זו.



שיטה 1: הפעל את יציאת USB 2.0 במהירות גבוהה מתפריטי לוח הבקרה של המדפסת


השתמש בלוח הבקרה כדי להפעיל את היציאה.


1. במסך הראשי בלוח הבקרה של המדפסת, נווט אל היישום **Settings** (הגדרות), ולאחר מכן בחר בסמל **Settings** (הגדרות).
2. פתח את התפריטים הבאים:
 - א. **General** (כללי)
 - ב. הפעל **USB** בהתקן
3. בחר באפשרות **Enabled** (מופעל).

שיטה 2: הפעל את יציאת USB 2.0 במהירות גבוהה מתוך שרת האינטרנט המשובץ של HP (אך ורק במדפסות המחוברות לרשת)

השתמש ב-EWS של HP כדי להפעיל את היציאה.

1. חפש את כתובת ה-IP של המדפסת. בלוח הבקרה של המדפסת, בחר בלחצן **Information** (מידע) , ולאחר מכן בחר בסמל **Network** (רשת)  כדי להציג את כתובת ה-IP או את שם המארז.
2. פתח דפדפן אינטרנט, והקלד בשורת הכתובת את כתובת ה-IP בדיוק כפי שהיא מוצגת בלוח הבקרה של המדפסת. הקש על המקש **Enter** במקלדת של המחשב. שרת האינטרנט המשובץ נפתח.

 <https://10.10.XX.XXX/>

 **הערה:** אם דפדפן האינטרנט מציג הודעה המציינת כי ייתכן שהגישה לאתר האינטרנט אינה בטוחה, בחר את האפשרות להמשיך לאתר האינטרנט. גישה לאתר אינטרנט זה לא תזיק למחשב.

3. בחר את הכרטיסייה **אבטחה**.
4. בצד שמאל של המסך, בחר באפשרות **General Security** (אבטחה כללית).
5. גלול עד **Hardware Ports** (יציאות חומרה) ובחר בתיבות הסימון הבאות:
 - א. הפעל **USB** בהתקן
 - ב. **Enable Host USB plug and play** (אפשר התקן מארז הכנס-הפעל מסוג USB)
6. לחץ על **החל**.

השתמש בכלי ניהול, בהגדרות תצורה של אבטחה ושימור אנרגיה, ונהל עדכוני קושחה עבור המדפסת.

- [קביעת תצורה מתקדמת באמצעות שרת האינטרנט המשובץ של HP \(EWS\)](#)
- [קביעת הגדרות רשת IP](#)
- [מאפייני האבטחה של המדפסת](#)
- [הגדרות לשימור אנרגיה](#)
- [HP Web Jetadmin](#)
- [עדכוני תוכנה וקושחה](#)

לקבלת סיוע בווידאו, ראה www.hp.com/videos/LaserJet.

המידע שלהלן נכון למועד הפרסום. לקבלת מידע עדכני, ראה www.hp.com/support/colorljM856.

לקבלת מידע נוסף:

העזרה המקיפה של HP עבור המדפסת כוללת את המידע הבא:

- התקנה וקביעת תצורה
- למידה ושימוש
- פתור בעיות
- הורדת עדכוני תוכנה וקושחה
- הצטרף לפורומי תמיכה
- חפש מידע על אחריות ותקינה

קביעת תצורה מתקדמת באמצעות שרת האינטרנט המשובץ של HP (EWS)

השתמש בשרת האינטרנט המשובץ של HP לניהול פונקציות הדפסה מתקדמות.

- [הקדמה](#)
- [גישה אל שרת האינטרנט המשובץ \(EWS\) של HP](#)
- [מאפייני שרת האינטרנט המשובץ של HP](#)

הקדמה

השתמש בשרת האינטרנט המשובץ (EWS) של HP כדי לנהל את פונקציות ההדפסה ממחשב במקום מלוח הבקרה של המדפסת.

- הצגת מידע אודות סטטוס המדפסת
- קביעת משך החיים הנותר של כל החומרים המתכלים והזמנת חדשים
- הצגה ושינוי של תצורות המגשים
- הצגה ושינוי של תצורת התפריטים בלוח הבקרה של המדפסת
- הצגה והדפסה של דפים פנימיים
- קבלת חיווי על אירועי מדפסת וחומרים מתכלים
- הצגה ושינוי של תצורת הרשת



שרת האינטרנט המשובץ (EWS) של HP פועל כאשר המדפסת מחוברת לרשת מבוססת-IP. שרת האינטרנט המשובץ (EWS) של HP אינו תומך בחיבור של מדפסות מבוססות-IPX. אין צורך בגישה לאינטרנט כדי לפתוח את שרת האינטרנט המשובץ של HP (EWS) ולהשתמש בו.


שרת האינטרנט המשובץ (EWS) של HP זמין באופן אוטומטי כאשר המדפסת מחוברת לרשת.

הערה: שרת האינטרנט המשובץ של HP אינו נגיש מעבר לחומת האש של הרשת.

גישה אל שרת האינטרנט המשובץ (EWS) של HP

בצע את השלבים הבאים כדי לפתוח את ה-EWS.

1. בלוח הבקרה של המדפסת, לחץ על הלחצן Information (מידע) , ולאחר מכן השתמש במקשי החצים כדי לבחור בתפריט Ethernet . לחץ על לחצן OK כדי לפתוח את התפריט ולהציג את כתובת ה-IP או את שם המארך.
2. פתח דפדפן אינטרנט והקלד בשורת הכתובת את כתובת ה-IP או את שם המארך בדיוק כפי שהם מופיעים בלוח הבקרה של המדפסת. הקש על המקש Enter במקלדת של המחשב. שרת האינטרנט המשובץ נפתח.

 <https://10.10.XXXX/>

הערה: אם דפדפן האינטרנט מציג הודעה המציינת כי ייתכן שהגישה לאתר האינטרנט אינה בטוחה, בחר את האפשרות להמשיך לאתר האינטרנט. גישה לאתר אינטרנט זה לא תזיק למחשב.

כדי להשתמש בשרת האינטרנט המשובץ, על הדפדפן לעמוד בדרישות הבאות:

Windows® 7

- Internet Explorer (גרסה 8.x ואילך)
- Google Chrome (גרסה 34.x ואילך)
- Firefox (גרסה 20.x ואילך)

Windows® 8 ואילך

- Internet Explorer (גרסה 9.x ואילך)
- Google Chrome (גרסה 34.x ואילך)
- Firefox (גרסה 20.x ואילך)

macOS

- Safari (גרסה 5.x ואילך)
- Google Chrome (גרסה 34.x ואילך)

Linux

- Google Chrome (גרסה 34.x ואילך)
- Firefox (גרסה 20.x ואילך)

מאפייני שרת האינטרנט המשובץ של HP

קבל מידע אודות מאפייני HP Embedded Web Server (EWS) זמינים בכל אחת מהכרטיסיות.

- [הכרטיסייה Information \(מידע\)](#)
- [הכרטיסייה General \(כללי\)](#)
- [הכרטיסייה Print \(הדפסה\)](#)
- [הכרטיסייה Supplies \(חומרים מתכלים\)](#)
- [הכרטיסייה Troubleshooting \(פתרון בעיות\)](#)
- [הכרטיסייה Security \(אבטחה\)](#)
- [הכרטיסייה HP Web Services \(שירותי אינטרנט של HP\)](#)
- [הכרטיסייה Networking \(עבודה ברשת\)](#)
- [הרשימה Other Links \(קישורים אחרים\)](#)

הכרטיסייה Information (מידע)

עיין בטבלה עבור הגדרות בכרטיסיית **Information** (מידע).

טבלה 5-1 הכרטיסייה Information (מידע) של שרת האינטרנט המשובץ (EWS) של HP

תיאור	תפריט
הצגת סטטוס המדפסת ותוחלת החיים המשוערת שנותרה לחומרים המתכלים של HP. הדף גם מציג את הסוג והגודל של הנייר כפי שהוגדר עבור כל מגש. לשינוי הגדרות ברירת המחדל, לחץ על הקישור Change Settings (שנה הגדרות).	Device Status (מצב ההתקן)
מציג את המידע הכלול בדף התצורה.	Configuration Page (דף תצורה)
הצגת סטטוס החומרים המתכלים שבמדפסת.	Supplies Status Page (דף מצב חומרים מתכלים)
הצגת רשימה של כל השגיאות והאירועים הקשורים במדפסת. השתמש בקישור HP Instant Support (באזור Other Links (קישורים אחרים)) בכל הדפים של שרת האינטרנט המשובץ של HP) כדי להתחבר לסדרה של דפי אינטרנט דינמיים שסייעו לך בפתרון בעיות. בדפים אלה מוצגים גם שירותים נוספים שזמינים עבור המדפסת.	Event Log Page (דף יומן האירועים)
הצגת סיכום של מספר העמודים שהודפסו במדפסת, ממוינים לפי גודל, סוג ונתיב ההדפסה של הנייר.	דף שימוש
הצגת שם הרשת, הכתובת והפרטים על הדגם של המדפסת. כדי לשנות ערכים אלה, לחץ על התפריט Device Information (מידע אודות ההתקן) בכרטיסייה General (כללי).	Device Information (פרטי ההתקן)
מציג תמונה של המסך הנוכחי בתצוגת לוח הבקרה.	Control Panel Snapshot (צילום מסך של לוח הבקרה)
פירוט הדוחות והדפים הפנימיים עבור המדפסת. בחר בפריט אחד או יותר שברצונך להדפיס או להציג.	Printable Reports and Pages (דוחות דפים שניתן להדפיס)
מציג סיכום של הרישיונות עבור תוכניות מקור פתוח שניתן להשתמש בהן עם המדפסת.	Open Source Licenses (רישיונות קוד פתוח)

הכרטיסייה General (כללי)

עיין בטבלה עבור הגדרות הכרטיסייה **General** (כלליות).

טבלה 5-2 הכרטיסייה General (כללי) של שרת האינטרנט המשובץ של HP

תפריט	תיאור
הגדרות תצוגה	קבע את ההגדרות עבור קול, פסק זמן להעדר פעילות, אזהרות זמניות ואירועים המשכיים.
שפת לוח הבקרה ופריסות המקלדת	בחר את שפת ברירת המחדל להודעות לוח הבקרה ואת פריסת ברירת המחדל של לוח המקשים לכל שפה.
התראות	הגדר התראות בדואר אלקטרוני עבור אירועים שונים במדפסת ובחומרים מתכלים.
יישום ההגדרות של לוח הבקרה	הצג את אפשרויות יישום ההגדרות הזמניות בלוח הבקרה של המדפסת.
הגדרות כלליות	קבע כיצד המדפסת חוזרת לפעולה מחסימות נייר והאם עבודות העתקה שהופעלו בלוח הבקרה של המדפסת מקבלות עדיפות על-פני עבודות הדפסה.
שליחה אוטומטית	הגדר במדפסת שליחת הודעות אוטומטיות לכתובות דוא"ל מסוימות בנוגע לתצורת המדפסת ולחומרים המתכלים.
Edit Other Links (עריכת קישורים נוספים)	הוסף או התאם אישית קישור לאתר אינטרנט אחר. קישור זה מוצג באזור הכותרת התחתונה בכל דפי שרת האינטרנט המשובץ (EWS) של HP.
Ordering Information (מידע על הזמנות)	הזן מידע על הזמנת מחסניות חלופיות. מידע זה מוצג בדף מצב החומרים המתכלים.
Device Information (פרטי ההתקן)	הענק שם למדפסת והקצה לה מספר נכס. הקלד את השם של איש הקשר הראשי שיקבל פרטים על המדפסת.
שפה	בחר את השפה שבה יוצג המידע על שרת האינטרנט המשובץ.
שדרוג קושחה	הורד והתקן קובצי שדרוג של קושחת המדפסת.
הגדרות תאריך/שעה	הגדר תאריך ושעה או בצע סינכרון מול שרת זמן ברשת.
הגדרות צריכת חשמל	הגדר או ערוך את הגדרות השינה המשפיעות על כמות החשמל שבה המדפסת משתמשת, זמן התעוררות/שינה, מהירות כניסת המדפסת למצב שינה ומהירות ההתעוררות ממצב שינה.
גיבוי ושחזור	צור קובץ גיבוי שמכיל נתונים על המדפסת ועל המשתמש. במידת הצורך, השתמש בקובץ זה כדי לשחזר נתונים אל המדפסת.
איפוס הגדרות היצרן	שחזר את הגדרות המדפסת לברירות המחדל של היצרן.
Solution Installer (מתקין הפתרונות)	התקן חבילות תוכנה של צד שלישי שמרחיבות או משנות את הפונקציונליות של המדפסת.
הגדרות סטטיסטיקה של עבודות	מספק מידע חיבור על שירותי סטטיסטיקה של עבודות של צד שלישי.
הגדרות מכסה	מספק מידע חיבור על שירותי מכסות של עבודות של צד שלישי.

הכרטיסייה Print (הדפסה)

עיין בטבלה עבור הגדרות בלשונית Print (הדפסה).

טבלה 5-3 הכרטיסייה Print (הדפסה) של שרת האינטרנט המשובץ של HP

תפריט	תיאור
הגדרות הדפסה מכונן USB	הפעל או השבת את התפריט Print from USB Drive (הדפסה מכונן USB) בלוח הבקרה.
ניהול עבודות מאוחסנות	הפעל או השבת את האפשרות לאחסן עבודות בזיכרון של המדפסת.
אפש' הדפ' כברירת מחדל	קבע תצורה של אפשרויות אחסון עבודות.
Restrict color (הגבלת צבע)	הגדר את אפשרויות ברירת המחדל עבור עבודות ההדפסה.
(מדפסות צבע בלבד)	אפשר או הגבל הדפסה בצבע.
	ציין הרשאות למשתמשים נפרדים או לעבודות הנשלחות מתוכניות מסוימות.

טבלה 5-3 הכרטיסייה Print (הדפסה) של שרת האינטרנט המשובץ של HP (המשך)

תפריט	תיאור
הגדרות PCL ו-PostScript	התאם את ההגדרות של PCL ושל PostScript עבור כל עבודות ההדפסה.
איכות הדפסה	קבע את הגדרות איכות ההדפסה, כולל התאמת צבע, יישור התמונה וסוגי הנייר המותרים.
נהל מגשים	קבע את ההגדרות עבור מגשי הנייר.

הכרטיסייה Supplies (חומרים מתכלים)

עיין בטבלה עבור ההגדרות בכרטיסייה Supplies (חומרים מתכלים).

טבלה 5-4 הכרטיסייה Supplies (חומרים מתכלים) של שרת האינטרנט המשובץ של HP

תפריט	תיאור
נהל חומרים מתכלים	קבע את התצורה של תגובת המדפסת כאשר החומרים המתכלים מגיעים למצב של מפלס נמוך מאוד.

הכרטיסייה Troubleshooting (פתרון בעיות)

עיין בטבלה עבור ההגדרות בכרטיסייה Troubleshooting (פתרון בעיות).

טבלה 5-5 הכרטיסייה Troubleshooting (פתרון בעיות) של שרת האינטרנט המשובץ של HP

תפריט	תיאור
פתרון בעיות כלליות	בחר מתוך מגוון של דוחות ובדיקות לסיוע בפתרון בעיות עם המדפסת.
עזרה מקוונת	הוסף קישור לעזרה מקוונת מבוססת ענן של HP כדי לסייע בפתרון בעיות הדפסה.
נתונים אבחוניים	יצא מידע על המדפסת לקובץ שעשוי להיות שימושי לצורך ניתוח מפורט של הבעיה.
הערה:	פריט זה זמין רק אם הוגדרה סיסמת מנהל מערכת מהכרטיסייה Security (אבטחה).
כיול/ניקוי	קבע הגדרות ניקוי וכיול, הדפס דף ניקוי, ובצע כיול מלא או חלקי.
איפוס הגדרות היצרן	שחזר את הגדרות המדפסת לבריירות המחדל של היצרן.
שדרוג קושחה	הורד והתקן קובצי שדרוג של קושחת המדפסת.

הכרטיסייה Security (אבטחה)

עיין בטבלה עבור הגדרות הכרטיסייה Security (אבטחה).

טבלה 5-6 הכרטיסייה Security (אבטחה) של שרת האינטרנט המשובץ של HP

תפריט	תיאור
General Security (אבטחה כללית)	<p>הגדרות עבור אבטחה כללית, כולל הפעולות הבאות:</p> <ul style="list-style-type: none"> קבע תצורה של סיסמת מנהל מערכת כדי להגביל את הגישה למאפיינים מסוימים במדפסת. הגדר סיסמת PjL לעיבוד פקודות PjL. הגדר את הגישה למערכת הקבצים ואת האבטחה של שדרוג הקושחה. הפעל או השבת את יציאת ה-USB אצל המחשב המארח בלוח הבקרה או את קישוריות ה-USB בלוח האם כדי להדפיס ישירות ממחשב מסוים. הצג את הסטטוס של כל הגדרות האבטחה.
Account Policy (מדיניות חשבון)	הפעל את ההגדרות של חשבון מנהל המערכת.
Access Control (בקרת גישה)	קבע את תצורת הגישה לפונקציות המדפסת עבור משתמשים מסוימים או קבוצות, ובחר את השיטה שמשמשים בודדים ישתמשו בה לצורך כניסה למדפסת.
Protect Stored Data (הגנה על נתונים מאוחסנים)	<p>הגדר ונהל את הכוון הקשיח הפנימי עבור המדפסת. מדפסת זו כוללת כוון קשיח מוצפן לאבטחה מרבית.</p> <p>קבע הגדרות עבור עבודות שמאוחסנות בכוון הקשיח של המדפסת.</p>
Manage Remote Apps (ניהול יישומים מרוחקים)	נהל יישומים מרוחקים או הכנס אותם לרשימות ההיתרים על ידי יבוא או מחיקה של אישורים המאפשרים להתקנים להשתמש במוצר זה.
Certificate Management (ניהול אישורים)	התקן ונהל אישורי אבטחה עבור גישה אל המדפסת והרשת.
Web Service Security (אבטחת שירות אינטרנט)	אפשר גישה של דפי אינטרנט למשאבים במדפסת זו מתחומים (domains) שונים. אם לא נוספו אתרים לרשימה זו, כל האתרים מהימנים.
Self Test (בדיקה עצמית)	ודא שפונקציות האבטחה פועלות בהתאם לפרמטרים הצפויים של המערכת.

הכרטיסייה HP Web Services (שירותי אינטרנט של HP)

השתמש בכרטיסייה **HP Web Services** (שירותי האינטרנט של HP) כדי להגדיר ולהפעיל את שירותי האינטרנט של HP עבור מדפסת זו. יש להפעיל את שירותי האינטרנט של HP כדי להשתמש במאפיין HP ePrint.

טבלה 5-7 הכרטיסייה HP Web Services (שירותי האינטרנט של HP) של שרת האינטרנט המשובץ של HP

תפריט	תיאור
Web Services Setup (הגדרת שירותי אינטרנט)	חבר מדפסת זו ל-HP Connected באינטרנט על-ידי הפעלת HP Web Services (שירותי האינטרנט של HP).
Web Proxy (איינטרנט)	קבע תצורה של שרת proxy אם קיימות בעיות בהפעלת HP Web Services או בחיבור המדפסת לאינטרנט.
Smart Cloud Print	הפעל את Smart Cloud Print, שמאפשר גישה ליישומים מבוססי-אינטרנט המרחיבים את היכולות של המדפסת.

הכרטיסייה Networking (עבודה ברשת)

השתמש בכרטיסייה **Networking** (עבודה ברשת) להגדרה ולאבטחה של הגדרות הרשת עבור המדפסת כאשר היא מחוברת לרשת מבוססת IP. כרטיסייה זו אינה מציינת אם המדפסת מחוברת לסוגי רשתות אחרים.

טבלה 5-8 לשונית Networking (עבודה ברשת) של שרת האינטרנט המשובץ של HP < הגדרות תצורה

תפריט	תיאור
Wi-Fi Direct	קבע את הגדרות ה-Wi-Fi Direct עבור מדפסות שכוללות הדפסת Wi-Fi Direct ו-NFC משובצת או שמתקן בהן אביזר אלחוטי. הערה: אפשרויות התצורה זמינות בהתאם לדגם שרת ההדפסה.
TCP/IP Settings (הגדרות TCP/IP)	קבע את הגדרות TCP/IP עבור רשתות IPv4 ו-IPv6. הערה: אפשרויות התצורה זמינות בהתאם לדגם שרת ההדפסה.
הגדרות רשת	קבע את ההגדרות עבור IPX/SPX, AppleTalk, DLC/LLC ו-SNMP, בהתאם לדגם שרת ההדפסה.
Other Settings (הגדרות אחרות)	קבע את התצורה של פרוטוקולים ושירותי הדפסה כלליים הנתמכים על-ידי שרת ההדפסה. האפשרויות הזמינות תלויות בדגם שרת ההדפסה, אך הן עשויות לכלול עדכון קושחה, תורי LPD, הגדרות USB, מידע תמיכה וקצב רענון.
AirPrint	הפעל, הגדר או השבת הדפסה ברשת ממדפסות הנתמכות על-ידי Apple.
Select Language (בחירת שפה)	שנה את השפה המוצגת על-ידי שרת האינטרנט המשובץ של HP. דף זה מוצג אם דפי האינטרנט תומכים בשפות מרובות. אפשרות אחרת היא לבחור שפות נתמכות דרך הגדרות העדפת שפות בדפדפן.
בחירת מיקום	בחר מדינה/אזור עבור המדפסת.

טבלה 5-9 לשונית Networking (עבודה ברשת) של שרת האינטרנט המשובץ של HP < הגדרות Google Cloud Print

תפריט	תיאור
Setup (התקנה)	הגדר את האפשרויות של Google Cloud Print.
Web Proxy (Proxy לאינטרנט)	קבע את התצורה של הגדרות ה-Proxy.

טבלה 5-10 לשונית Networking (עבודה ברשת) של שרת האינטרנט המשובץ של HP < הגדרות אבטחה

תפריט	תיאור
הגדרות	הצג ושחזר הגדרות אבטחה נוכחיות לערכי ברירת המחדל של היצרן. קבע את הגדרות האבטחה באמצעות אשף תצורת האבטחה. הערה: אל תשתמש באשף תצורת האבטחה כדי לקבוע את הגדרות האבטחה באמצעות יישומים לניהול רשת, כגון HP Web Jetadmin.
Authorization (אימות)	שלוט בניהול התצורה ובשימוש במדפסת זו, כולל הפעולות הבאות: <ul style="list-style-type: none"> הגדר או שנה את סיסמת מנהל המערכת כדי לשלוט בגישה לפרמטרי תצורה. בקש, התקן ונהל אישורים דיגיטליים בשרת ההדפסה HP Jetdirect. הגבל גישה מארח למדפסת זו דרך Access Control List (ACL) (עבור שרתי הדפסה נבחרים ברשתות IPv4 בלבד).
Secure Communication (תקשורת מאובטחת)	קבע את התצורה של הגדרות האבטחה.

טבלה 5-10 לשונית Networking (עבודה ברשת) של שרת האינטרנט המשובץ של HP < הגדרות אבטחה (המשך)

תפריט	תיאור
Mgmt. Protocols (פרוטוקולי ניהול)	קבע תצורה ונהל פרוטוקולי אבטחה עבור מדפסת זו, כולל הפעולות הבאות: <ul style="list-style-type: none"> הגדר את רמת ניהול האבטחה עבור שרת האינטרנט המשובץ (EWS) של HP, ושלטו בתעבורה דרך HTTP ו-HTTPS. קבע את תצורת התפעול של SNMP (Simple Network Management Protocol). הפעל או השבת את סוכני SNMP v1/v2c או SNMP v3 בשרת ההדפסה. שלטו בגישה דרך פרוטוקולים שייתכן כי אינם מאובטחים, כגון פרוטוקולי הדפסה, שירותי הדפסה, פרוטוקולי זיהוי, שירותי זיהוי שמות ופרוטוקולי ניהול תצורה.
802.1X Authentication (אימות 802.1X)	קבע תצורת הגדרות אימות של 802.1X בשרת ההדפסה Jetdirect כנדרש עבור אימות לקוח ברשת, ואפס את הגדרות האימות של 802.1X לערכי ברירת המחדל של היצרן. <p>זהירות: בעת שינוי הגדרות האימות של 802.1X, ייתכן שהמדפסת תיאבד את החיבור שלה. כדי להתחבר מחדש, ייתכן שיהיה צורך לאפס את שרת ההדפסה למצב ברירת המחדל של היצרן ולהתקין מחדש את המדפסת.</p>
IPsec/Firewall	הצג או קבע תצורה של מדיניות חומת אש או מדיניות IPsec/חומת אש.
Announcement Agent (סוכן הודעות)	הפעל או השבת את HP Device Announcement Agent, הגדר את שרת התצורה וקבע תצורה עבור אימות הדדי באמצעות אישורים.

טבלה 5-11 לשונית Networking (עבודה ברשת) של שרת האינטרנט המשובץ של HP < הגדרות אבחון

תפריט	תיאור
Network Statistics (נתונים סטטיסטיים אודות הרשת)	הצג סטטיסטיקת רשת שנאספת ומאוחסנת בשרת ההדפסה HP Jetdirect.
Protocol Info (פרטי פרוטוקול)	הצג רשימה של הגדרות תצורת רשת בשרת ההדפסה HP Jetdirect עבור כל פרוטוקול.
Configuration Page (דף תצורה)	הצג את דף התצורה של HP Jetdirect, המכיל מידע מצב ותצורה.

הרשימה Other Links (קישורים אחרים)

קבע אילו קישורים יופיעו בכותרת התחתונה של שרת האינטרנט המשובץ (EWS) של HP באמצעות התפריט **Edit Other Links** (ערוך קישורים אחרים) בכרטיסייה **General** (כללי).

הערה: קבע אילו קישורים יופיעו בכותרת התחתונה של שרת האינטרנט המשובץ (EWS) של HP באמצעות התפריט **Edit Other Links** (ערוך קישורים אחרים) בכרטיסייה **General** (כללי). להלן הקישורים המוגדרים כברירת מחדל.

טבלה 5-12 הרשימה Other Links (קישורים אחרים) של שרת האינטרנט המשובץ (EWS) של HP

תפריט	תיאור
HP Instant Support	התחבר לאתר האינטרנט של HP כדי לחפש פתרונות לבעיות במדפסת.
רכישת חומרים מתכלים	התחבר לאתר האינטרנט HP SureSupply, לקבלת מידע על רכישת חומרים מתכלים מקוריים של HP, כגון מחסניות ונייר.
תמיכה במוצר	התחבר לאתר התמיכה במדפסת כדי לחפש עזרה בנושאים שונים.

קביעת הגדרות רשת IP

היעזר ב-EWS כדי לקבוע את תצורת ההגדרות של רשת המדפסת.

- [הגבלת אחריות בנושא שיתוף במדפסת](#)
- [הצגה או שינוי של הגדרות הרשת](#)
- [שינוי שם המדפסת ברשת](#)
- [הגדרה ידנית של פרמטרי TCP/IP IPv4 מלוח הבקרה](#)
- [הגדרה ידנית של פרמטרי TCP/IP IPv6 מלוח הבקרה](#)
- [הגדרות מהירות קישור והדפסה דו-צדדית](#)

הגבלת אחריות בנושא שיתוף במדפסת


עיין בתניית הפטור הבאה.

HP אינה תומכת בעבודה ברשת עמית-לעמית, מכיוון שזוהי פונקציה של מערכות ההפעלה של Microsoft ולא של מנהלי המדפסות של HP. עבור לאתר של Microsoft בכתובת www.microsoft.com.

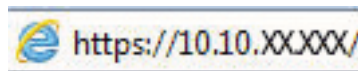
הצגה או שינוי של הגדרות הרשת


השתמש בשרת האינטרנט המשובץ של HP כדי להציג או לשנות את הגדרות התצורה של פרוטוקול IP.

1. פתח את שרת האינטרנט המשובץ (EWS) של HP:

א. במסך הבית של לוח הבקרה של המדפסת, גע בסמל Information (מידע) , ולאחר מכן גע בסמל Ethernet כדי להציג את כתובת ה-IP או את שם המארז.

ב. פתח דפדפן אינטרנט והקלד בשורת הכתובת את כתובת ה-IP או את שם המארז בדיוק כפי שהם מופיעים בלוח הבקרה של המדפסת. הקש על המקש Enter במקלדת של המחשב. שרת האינטרנט המשובץ נפתח.




 **הערה:** אם דפדפן האינטרנט מציג הודעה המציינת כי ייתכן שהגישה לאתר האינטרנט אינה בטוחה, בחר את האפשרות להמשיך לאתר האינטרנט. גישה לאתר אינטרנט זה לא תזיק למחשב.

2. לקבלת פרטי הרשת, לחץ על הכרטיסייה **Networking** (עבודה ברשת). שנה את ההגדרות לפי הצורך.

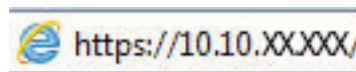
שינוי שם המדפסת ברשת

כדי לשנות את שם המדפסת ברשת כך שיהיה לה זיהוי ייחודי, השתמש בשרת האינטרנט המשובץ (EWS) של HP.

1. פתח את שרת האינטרנט המשובץ (EWS) של HP:

א. במסך הבית של לוח הבקרה של המדפסת, גע בסמל Information (מידע) , ולאחר מכן גע בסמל Ethernet כדי להציג את כתובת ה-IP או את שם המארז.

ב. פתח דפדפן אינטרנט והקלד בשורת הכתובת את כתובת ה-IP או את שם המארח בדיוק כפי שהם מופיעים בלוח הבקרה של המדפסת. הקש על המקש Enter במקלדת של המחשב. שרת האינטרנט המשובץ נפתח.



הערה: אם דפדפן האינטרנט מציג הודעה המציינת כי ייתכן שהגישה לאתר האינטרנט אינה בטוחה, בחר את האפשרות להמשיך לאתר האינטרנט. גישה לאתר אינטרנט זה לא תזיק למחשב.

2. פתח את הכרטיסייה **General** (כללי).

3. בדף **Device Information** (פרטי התקן), שם המדפסת המהווה ברירת מחדל מופיע בשדה Device Name (שם ההתקן). באפשרותך לשנות שם זה כדי שלמדפסת יהיה שם ייחודי.

הערה: מילוי השדות האחרים בדף זה הוא אופציונלי.

4. לחץ על הלחצן **החל** כדי לשמור את השינויים.

הגדרה ידנית של פרמטרי IPv4 TCP/IP מלוח הבקרה

היעזר בתפריטי ה-**Settings** (הגדרות) של לוח הבקרה כדי להגדיר ידנית כתובת IPv4, מסיכת רשת משנה ושער שיהווה ברירת מחדל.

1. במסך הראשי בלוח הבקרה של המדפסת, נווט אל היישום **Settings** (הגדרות), ולאחר מכן בחר בסמל **Settings** (הגדרות).

2. פתח את התפריטים הבאים:

א. **Networking** (עבודה ברשת)

ב. **Ethernet**

ג. **TCP/IP**

ד. **IPV 4 Settings** (הגדרות IPV 4)

ה. **Config Method** (שיטת הגדרת תצורה)

3. בחר באפשרות **Manual** (ידני) ולאחר מכן גע בלחצן **Save** (שמור).

4. פתח את התפריט **Manual Settings** (הגדרות ידניות).

5. גע באפשרות **IP Address** (כתובת IP), **Subnet Mask** (מסכת רשת משנה) או **Default Gateway** (שער ברירת מחדל).

6. גע בשדה הראשון כדי לפתוח לוח מקשים. הקלד את הספרות הנכונות עבור השדה ולאחר מכן גע בלחצן OK. חזור על פעולה זו עבור כל שדה ולאחר מכן גע בלחצן **Save** (שמור).

הגדרה ידנית של פרמטרי IPv6 TCP/IP מלוח הבקרה

השתמש בתפריטי **Settings** (הגדרות) בלוח הבקרה להגדרת כתובת IPv6 באופן ידני.

1. במסך הראשי בלוח הבקרה של המדפסת, נווט אל היישום **Settings** (הגדרות), ולאחר מכן בחר בסמל **Settings** (הגדרות).

2. להפעלת הגדרת תצורה ידנית, פתח את התפריטים הבאים:

- א. [Networking](#) (עבודה ברשת)
 - ב. [Ethernet](#)
 - ג. [TCP/IP](#)
 - ד. [IPV6 Settings](#) (הגדרות IPV6)
3. בחר באפשרות [Enable](#) (הפעל) ולאחר מכן בחר [On](#) (מופעל).
 4. בחר באפשרות [Enable Manual Settings](#) (אפשר הגדרות ידניות) ולאחר מכן גע בלחצן [Done](#) (בוצע).
 5. כדי לקבוע את תצורת הכתובת, פתח את תפריט ה-[Address](#) (כתובת) ולאחר מכן גע בשדה כדי לפתוח לוח מקשים.
 6. השתמש בלוח המקשים כדי להזין את הכתובת, ולאחר מכן גע בלחצן [OK](#).
 7. גע באפשרות [Save](#) (שמור).


הגדרות מהירות קישור והדפסה דו-צדדית

בצע את הפעולות הבאות כדי לבצע שינויים בהגדרות מהירות הקישור והתקשורת הדו-כיוונית.

הערה:  מידע זה מתייחס לרשתות Ethernet בלבד. הוא אינו רלוונטי לרשתות אלחוטיות.

מהירות הקישור ומצב התקשורת של שרת ההדפסה חייבים להיות תואמים לרכזת הרשת. ברוב המקרים, השאר את הדפסת במצב אוטומטי. שינויים שגויים במהירות הקישור ובהגדרות התקשורת הדו-כיוונית מונעים תקשורת של המדפסת עם התקנים אחרים ברשת. כדי לבצע שינויים, השתמש בלוח הבקרה של המדפסת.

הערה:  הגדרת המדפסת חייבת להתאים להגדרה עבור התקן הרשת (רכזת רשת, מתג, שער, נתב או מחשב).

הערה:  ביצוע שינויים בהגדרות אלה גורם לכיבוי ולהפעלה של המדפסת. יש לבצע את השינויים רק כאשר המדפסת במצב סרק.

1. במסך הראשי בלוח הבקרה של המדפסת, נווט אל היישום [Settings](#) (הגדרות), ולאחר מכן בחר בסמל [Settings](#) (הגדרות).

2. פתח את התפריטים הבאים:

א. [Networking](#) (עבודה ברשת)

ב. [Ethernet](#)

ג. [מהירות קישור](#)

3. בחר באחת מהאפשרויות הבאות:

- **אוט:** שרת ההדפסה מגדיר את עצמו באופן אוטומטי למהירות ההתקשורת הגבוהה ביותר ולמצב התקשורת המהיר ביותר המותרים ברשת.
- [10T Half](#) (10T חצי): פעולה במהירות של 10 מגה-בתים לשנייה (Mbps), חצי-דופלקס
- [10T Full](#) (1000T מלא): פעולה במהירות של 10 Mbps, דופלקס מלא
- [10T Auto](#) (100TX אוטומטי): פעולה במהירות של 10 Mbps, דופלקס אוטומטי
- [100TX Half](#) (100TX חצי): פעולה במהירות של 100 Mbps, חצי דופלקס
- [100TX Full](#) (1000TX מלא): פעולה במהירות של 100 Mbps, דופלקס מלא

- [100TX Auto](#) (100TX אוטומטי): פעולה במהירות של 100 Mbps, דופלקס אוטומטי
 - [1000T Full](#) (1000T מלא): פעולה במהירות של 1000 Mbps, דופלקס מלא
4. גע בלחצן [Save](#) (שמור). המדפסת תיכבה ולאחר מכן תופעל.

מאפייני האבטחה של המדפסת

הגבל את הגישה להגדרות תצורה, שמור על אבטחת נתונים ומנע גישה לרכיבי חומרה בעלי ערך.

- [מבוא](#)
- [הצהרות בנושא אבטחה](#)
- [הקצאת סיסמה של מנהל מערכת](#)
- [אבטחת IP](#)
- [תמיכה בהצפנה: דיסקים קשיחים מסוג HP High Performance Secure](#)
- [נעילת לוח האם](#)

מבוא

המדפסת כוללת מספר מאפייני אבטחה כדי להגביל את המשתמשים בעלי הגישה להגדרות תצורה, על מנת לאבטח נתונים ולמנוע גישה לרכיבי חומרה בעלי ערך.

הצהרות בנושא אבטחה

סקור הצהרת אבטחה חשובה זו.

המדפסת תומכת בתקני אבטחה ובפרוטוקולים מומלצים המסייעים לך לשמור על אבטחת המדפסת, להגן על מידע קריטי ברשת ולפשט את תהליך הפיקוח על המדפסת ותחזוקתו.

הקצאת סיסמה של מנהל מערכת



הקצה סיסמת מנהל מערכת עבור גישה למדפסת ולשרת האינטרנט המשובץ (EWS) של HP, כדי שמשתמשים בלתי מורשים לא יוכלו לשנות את הגדרות המדפסת.

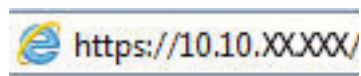
- [השתמש בשרת האינטרנט המשובץ \(EWS\) של HP כדי להגדיר את הסיסמה](#)
- [ספק אישורי גישה למשתמשים בלוח הבקרה של המדפסת](#)


השתמש בשרת האינטרנט המשובץ (EWS) של HP כדי להגדיר את הסיסמה

בצע את הפעולות הבאות כדי להגדיר סיסמה עבור המדפסת.

1. פתח את שרת האינטרנט המשובץ (EWS) של HP:

- א. במסך הבית של לוח הבקרה של המדפסת, גע בסמל Information (מידע) , ולאחר מכן גע בסמל Ethernet  כדי להציג את כתובת ה-IP או את שם המארך.
- ב. פתח דפדפן אינטרנט והקלד בשורת הכתובת את כתובת ה-IP או את שם המארך בדיוק כפי שהם מופיעים בלוח הבקרה של המדפסת. הקש על המקש Enter במקלדת של המחשב. שרת האינטרנט המשובץ נפתח.



הערה:  אם דפדפן האינטרנט מציג הודעה המציינת כי ייתכן שהגישה לאתר האינטרנט אינה בטוחה, בחר את האפשרות להמשיך לאתר האינטרנט. גישה לאתר אינטרנט זה לא תזיק למחשב.

2. לחץ על הכרטיסייה Security (אבטחה).


3. פתח את התפריט General Security (אבטחה כללית).

4. באזור הקרוי **Set the Local Administrator Password** (הגדר את הסיסמה של מנהל המערכת המקומי), הזן את השם לשיוך עם הסיסמה בשדה **Username** (שם משתמש).

5. הזן את הסיסמה בשדה **New Password** (סיסמה חדשה) ולאחר מכן הזן אותה שוב בשדה **Verify Password** (אמת סיסמה).

הערה:  כדי לשנות סיסמה קיימת, תחילה הזן את הסיסמה הקיימת בשדה **Old Password** (סיסמה ישנה).

6. לחץ על הלחצן החל.

חשוב:  רשום לעצמך את הסיסמה ושמור אותה במקום בטוח. לא ניתן לשחזר את סיסמת מנהל המערכת. אם סיסמת מנהל המערכת אבדה או נשכחה, פנה לתמיכה של HP לקבלת הסיוע הנדרש כדי לאפס לחלוטין את המדפסת.

[לחץ כאן כדי לפנות לתמיכה של HP לגבי איפוס הסיסמה של המדפסת.](#)

ספק אישורי גישה למשתמשים בלוח הבקרה של המדפסת

בצע את הפעולות הבאות כדי להיכנס ללוח הבקרה.

ניתן לאבטח חלק מהמאפיינים בלוח הבקרה של המדפסת כדי שאנשים לא מורשים לא יוכלו להשתמש בהם. כאשר מאפיין מאובטח, המדפסת מבקשת ממך להתחבר לפני שתוכל להשתמש בה. כמו כן, באפשרותך להיכנס מבלי להמתין לבקשה על-ידי בחירה באפשרות **Sign In** (כניסה) בלוח הבקרה של המדפסת.

בדרך כלל, האישורים לכניסה למדפסת זהים לאלה של הכניסה לרשת. התייעץ עם מנהל הרשת של מדפסת זו אם יש לך שאלות לגבי האישורים שבהם עליך להשתמש.

1. מהמסך הראשי בלוח הבקרה של המדפסת, בחר ב-**Sign In** (כניסה).

2. פעל בהתאם להנחיות כדי להזין את האישורים.

הערה: כדי לשמור על אבטחת הדפסת, בחר באפשרות **Sign Out** (התנתקות) לאחר שתסיים להשתמש במדפסת. 

אבטחת IP

IPsec הוא ערכה של פרוטוקולים המבצעים בקרה על תעבורת רשת מבוססת IP אל המדפסת וממנה. IPsec מספק אימות בין מחשבים מארחים, שלמות נתונים והצפנה של תמסורות רשת.

במדפסות המחוברות לרשת שיש להן שרת הדפסה HP Jetdirect, ניתן להגדיר IPsec באמצעות הכרטיסייה **Networking** (עבודה ברשת) בשרת האינטרנט המשובץ (EWS) של HP.

תמיכה בהצפנה: דיסקים קשיחים מסוג HP High Performance Secure

הדיסק הקשיח מספק הצפנה מבוססת-חומרה ומאפשר לך לאחסן בביטחון נתונים רגישים מבלי להשפיע על ביצועי המדפסת. בדיסק קשיח זה מופעל תקן ההצפנה המתקדם (AES) העדכני ביותר והוא כולל מאפיינים רב-תכליתיים לחיסכון בזמן ופונקציונליות חזקה.

השתמש בתפריט **Security** (אבטחה) בשרת האינטרנט המשובץ (EWS) של HP כדי להגדיר את תצורת הדיסק.

נעילת לוח האם

בלוח הראשי קיים חריץ שניתן להשתמש בו כדי לחבר כבל אבטחה.

נעילת הלוח הראשי תמנע שליפת רכיבים יקרים ממנו.

הגדרות לשימור אנרגיה

קבל מידע על ההגדרות לשימור אנרגיה הזמינות במדפסת שלך.

- [הגדרת הטיימר לשינה וקביעת תצורת המדפסת לשימוש במתח בהספק של 1 וואט או פחות](#)
- [הגדרת תזמון שינה](#)
- [קבע הגדרות מצב סרק](#)

הגדרת הטיימר לשינה וקביעת תצורת המדפסת לשימוש במתח בהספק של 1 וואט או פחות

הגדרות השינה משפיעות על כמות החשמל שבה המדפסת משתמשת, זמן התעוררות/שינה, מהירות כניסת המדפסת למצב שינה ומהירות ההתעוררות ממצב שינה.

כדי לקבוע את תצורת המדפסת לשימוש ב-1 וואט או בפחות מתח במצב שינה, הזן זמנים עבור ההגדרות **Sleep after Inactivity** (שינה לאחר חוסר פעילות) ו-**Auto Off after sleep** (כיבוי אוטומטי לאחר שינה).

הערה: HP לא ממליצה על שימוש בהגדרות שינה עמוקה אם מותקנים אצלך פתרונות אבטחה. במקרים מסוימים, המדפסת לא מתעוררת משינה עמוקה. לקבלת מידע נוסף, פנה לנציג של HP.

1. במסך הראשי בלוח הבקרה של המדפסת, נווט אל היישום **Settings** (הגדרות), ולאחר מכן בחר בסמל **Settings** (הגדרות).

2. פתח את התפריטים הבאים:

א. **General** (כללי)

ב. **הגדרות צריכת חשמל**

ג. **הגדרות מצב שינה**

3. בחר באפשרות **Sleep after Inactivity** (שינה לאחר חוסר פעילות) כדי לציין את מספר הדקות שבהן המדפסת תהיה לא פעילה לפני שהיא תעבור למצב שינה. הזן את פרק הזמן המתאים.

4. בחר באפשרות **Auto Off after sleep** (כיבוי אוטומטי לאחר שינה) כדי להעביר את המדפסת למצב עמוק יותר של חיסכון בחשמל לאחר פרק זמן של שינה. הזן את פרק הזמן המתאים.

הערה: כברירת מחדל, המדפסת תתעורר ממצב **Auto Off** (כיבוי אוטומטי) בתגובה פעילות כלשהי פרט ל-USB או ל-Wi-Fi. כדי לקבוע הגדרות צריכת החשמל מחמירות יותר, תוכל להגדיר שהמדפסת תתעורר רק בלחיצה על לחצן ההפעלה על-ידי בחירה באפשרות **Shut down (wake on power button only)** (כיבוי יקיצה לאחר לחיצה על לחצן הפעלה בלבד).

5. בחר **Done** (בוצע) לשמירת ההגדרות.

הגדרת תזמון שינה

השתמש במאפיין **Sleep Schedule** (תזמון מצב שינה) כדי לקבוע את תצורת המדפסת כך שתתעורר באופן אוטומטי או תעבור למצב **Sleep** (שינה) בזמנים מסוימים בימים מסוימים בשבוע.

1. במסך הראשי בלוח הבקרה של המדפסת, נווט אל היישום **Settings** (הגדרות), ולאחר מכן בחר בסמל **Settings** (הגדרות).

2. פתח את התפריטים הבאים:

- א. General (כללי)
 - ב. הגדרות צריכת חשמל
 - ג. תזמון מצב שינה
3. בחר בלחצן **New Event** (אירוע חדש) ולאחר מכן בחר את סוג האירוע שברצונך לתזמן: **Wake Event** (אירוע יקיצה) או **Sleep Event** (אירוע שינה).
4. עבור אירוע יקיצה או שינה, הגדר את השעה ואת ימות השבוע עבור האירוע. בחר **Save** (שמור) כדי לשמור את ההגדרה.

קבע הגדרות מצב סרק

הגדרה זו משפיעה על צריכת החשמל בזמן שהמוצר במצב סרק, לא כשהוא ב'מצב שינה'. המאפיין **Start faster** (התחל מהר יותר) עשוי להביא לזמן קצר יותר להדפסת עמוד ראשון, אך גם לגרום לצריכת חשמל גבוהה יותר. המאפיין **Save energy** (חיסכון באנרגיה) מאפשר חיסכון בצריכת החשמל, אך עלול גם להאריך את הזמן להדפסת עמוד ראשון.

1. ממסך Home (בית) בלוח הבקרה של המדפסת, פתח את התפריט **Settings** (הגדרות).
2. פתח את התפריטים הבאים:
 - א. General (כללי)
 - ב. הגדרות צריכת חשמל
 - ג. הגדרות מצב סרק
3. כוונן את המחווין, ולאחר מכן בחר באפשרות **Done** (סיום) כדי לשמור את ההגדרה.

HP Web Jetadmin

HP Web Jetadmin הוא כלי עטור פרסים ומוביל בתעשייה לניהול יעיל של מגוון רחב של מוצרי HP המחוברים לרשת, לרבות מדפסות, מדפסות רב-תכליתיות והתקני שליחה דיגיטליים. פתרון יחיד זה מאפשר לך להתקין, לנטר, לתחזק ולאבטח את סביבת ההדפסה וההדמיה וכן לפתור בעיות מרחוק - ובסופו של דבר מגדיל פרודוקטיביות עסקית בכך שהוא מסייע לך לחסוך בזמן, לשלוט בעלויות ולהגן על ההשקעה שלך.

מדי פעם מתפרסמים שדרוגים של HP Web Jetadmin כדי לספק תמיכה במאפייני מוצר מסוימים. בקר באתר www.hp.com/go/webjetadmin לקבלת מידע נוסף.

עדכוני תוכנה וקושחה

HP מעדכנת באופן קבוע מאפיינים שזמינים בקושחת המדפסת. כדי ליהנות מהמאפיינים העדכניים ביותר, עדכן את קושחת המדפסת.

הורד את קובץ עדכון הקושחה האחרון מהאינטרנט:

בקר בכתובת www.hp.com/support/colorljM856. לחץ על **Software, Drivers and Firmware** (תוכנה, מנהלי התקן וקושחה).

פתור בעיות במדפסת. אתר משאבים נוספים עבור עזרה ותמיכה טכנית.

- [תמיכת לקוחות](#)
 - [מערכת העזרה של לוח הבקרה](#)
 - [איפוס הגדרות היצרן](#)
 - [ההודעה "Cartridge is low" \(המסנית עומדת להתרוקן\) או "Cartridge is very low" \(המסנית כמעט ריקה\) מוצגת בלוח הבקרה של המדפסת](#)
 - [המדפסת אינה אוספת נייר או שיש תקלות בהזנה](#)
 - [שחרור חסימות נייר](#)
 - [פתרון בעיות באיכות הדפסה בצבע](#)
 - [פתרון בעיות ברשת קווית](#)
- לקבלת סיוע בווידאו, ראה www.hp.com/videos/LaserJet.
- המידע שלהלן נכון למועד הפרסום. לקבלת מידע עדכני, ראה www.hp.com/support/colorljM856.

לקבלת מידע נוסף:

העזרה המקיפה של HP עבור המדפסת כוללת את המידע הבא:

- התקנה וקביעת תצורה
- למידה ושימוש
- פתור בעיות
- הורדת עדכוני תוכנה וקושחה
- הצטרף לפורומי תמיכה
- חפש מידע על אחריות ותקינה

תמיכת לקוחות

חפש אפשרויות ליצירת קשר לקבלת תמיכה עבור מדפסת HP שברשותך.

מיקום	אפשרות תמיכה
מספרי הטלפון הרלוונטיים למדינה/לאזור מופיעים בעלון שצורף לאריזת המדפסת, או בכתובת support.hp.com .	קבל תמיכה טלפונית במדינה/אזור שלך. הכן מראש את שם המדפסת, מספרה הסידורי, תאריך הרכישה ותיאור הבעיה.
www.hp.com/support/colorIJM856	קבל תמיכה באינטרנט 24 שעות ביממה, והורד מנהלי התקן ותוכניות שירות לתוכנה.
www.hp.com/go/carepack	הזמן הסכמי שירות או תחזוקה נוספים של HP.
www.register.hp.com	בצע רישום של המדפסת.

מערכת העזרה של לוח הבקרה

במדפסת יש מערכת עזרה מובנית המסבירה כיצד להשתמש בכל מסך. כדי לפתוח את מערכת העזרה, גע בלחצן Help (עזרה) ? בפינה הימנית העליונה של המסך.



עבור מסכים מסוימים, לחצן העזרה פותח תפריט כללי שבו ניתן לבצע חיפוש של נושאים ספציפיים. ניתן לעיין במבנה התפריט על-ידי נגיעה בלחצנים שבתפריט.

מסכי עזרה מסוימים כוללים הנפשות שמציגות הליכים ספציפיים, לדוגמה, שחרור חסימות נייר.

אם המדפסת שולחת התראה על שגיאה או אזהרה, גע בלחצן Help (עזרה) ? כדי לפתוח הודעה המתארת את הבעיה. ההודעה תכיל גם הוראות שיסייעו לך בפתרון הבעיה.

איפוס הגדרות היצרן

איפוס הגדרות המדפסת לערכי ברירת המחדל של היצרן עשוי לסייע בפתרון בעיות.

- [מבוא](#)
- [שיטה 1: איפוס הגדרות היצרן מלוח הבקרה של המדפסת](#)
- [שיטה 2: איפוס הגדרות היצרן מתוך שרת האינטרנט המשובץ \(EWS\) של HP \(אך ורק במדפסות המחוברות לרשת\)](#)

מבוא

השתמש באחת מהשיטות הבאות כדי לאפס את הגדרות המדפסת להגדרות המקוריות של היצרן.

שיטה 1: איפוס הגדרות היצרן מלוח הבקרה של המדפסת



השתמש בלוח הבקרה של המדפסת כדי לשחזר את ההגדרות לערכי המקור שלהן.

1. במסך הראשי בלוח הבקרה של המדפסת, נווט אל היישום **Settings** (הגדרות), ולאחר מכן בחר בסמל **Settings** (הגדרות).
 2. פתח את התפריטים הבאים:
 - א. **General** (כללי)
 - ב. **איפוס הגדרות היצרן**
 3. בחר **Reset** (איפוס).
- הודעת אימות מודיעה שהשלמת פונקציית האיפוס עלולה לגרום לאובדן נתונים.
4. בחר באפשרות **Reset** (איפוס) כדי להשלים את התהליך.

הערה: המדפסת מופעלת מחדש באופן אוטומטי אחרי שפעולת האיפוס הושלמה.

שיטה 2: איפוס הגדרות היצרן מתוך שרת האינטרנט המשובץ (EWS) של HP (אך ורק במדפסות המחוברות לרשת)

השתמש ב-EWS של HP כדי לאפס את הגדרות המדפסת להגדרות המקוריות.

1. בלוח הבקרה של המדפסת, בחר בלחצן **Information** (מידע) , ולאחר מכן בחר בסמל **Network** (רשת) .
2. פתח את הכרטיסייה **General** (כללי).
3. בצד השמאלי של המסך, לחץ על **Reset Factory Settings** (איפוס הגדרות היצרן).
4. לחץ על הלחצן **Reset** (איפוס).

הערה: המדפסת מופעלת מחדש באופן אוטומטי אחרי שפעולת האיפוס הושלמה.

ההודעה "Cartridge is low" (המחסנית עומדת להתרוקן) או "Cartridge is very low" (המחסנית כמעט ריקה) מוצגת בלוח הבקרה של המדפסת

סקור את הפתרונות האפשריים לבעיה זו.

- [שינוי הגדרות "נמוך מאוד"](#)

- [הזמנת חומרים מתכלים](#)

Cartridge is low (המחסנית עומדת להתרוקן): המדפסת מיידעת אותך כאשר המפלס של מחסנית טונר נמוך. אורך חיי מחסנית הטונר בפועל עשוי להשתנות. כדאי לך להחזיק מחסנית חלופית זמינה שתוכל להתקין כאשר איכות ההדפסה תפסיק להיות תקינה. אין צורך להחליף כעת את מחסנית הטונר.

המשך להדפיס עם המחסנית הנוכחית עד שפיזור הטונר יפסיק להפיק איכות הדפסה משביעת רצון. כדי לפזר מחדש את הטונר, הוצא את מחסנית הטונר מהמדפסת ונער את המחסנית בעדינות שוב ושוב לאורך הציר האופקי שלה. לקבלת ייצוג גרפי נאות, עיין בהוראות ההחלפה של מחסנית. החזר את מחסנית הטונר למדפסת וסגור את הכיסוי הקדמי.

Cartridge is very low (המחסנית כמעט ריקה): המדפסת מיידעת אותך כאשר המפלס של מחסנית הטונר נמוך מאוד. אורך חיי מחסנית הטונר בפועל עשוי להשתנות. כדאי לך להחזיק מחסנית חלופית זמינה שתוכל להתקין כאשר איכות ההדפסה תפסיק להיות תקינה. אין צורך להחליף את מחסנית הטונר כעת, אלא אם איכות ההדפסה כבר אינה תקינה.

תוקף אחריות ה-Premium Protection של HP יפוג קרוב לסוף משך החיים השימושיים של המחסנית. בדוק בדף סטטוס החומרים המתכלים או ברר מה הסטטוס בשרת האינטרנט המשובץ של HP.

שינוי הגדרות "נמוך מאוד"

באפשרותך לשנות את תגובת המדפסת כאשר החומרים המתכלים מגיעים למצב של מפלס נמוך מאוד. אין צורך לקבוע מחדש הגדרות אלה כשאתה מתקין מחסנית חדשה.

- [שנה את הגדרות האפשרות Very Low \(נמוך מאוד\) בלוח הבקרה](#)
- [עבור מוצרים עם יכולת שליחת וקבלת פקס](#)

שנה את הגדרות האפשרות Very Low (נמוך מאוד) בלוח הבקרה

שנה את ההגדרה בלוח הבקרה של המדפסת.

1. במסך הראשי בלוח הבקרה של המדפסת, נווט אל היישום **Settings** (הגדרות), ולאחר מכן בחר בסמל **Settings** (הגדרות).
2. פתח את התפריטים הבאים:
 - א. **נהל חומרים מתכלים**
 - ב. **התנהגות מפלס נמוך מאוד**
 - ג. **Black Cartridge** (מחסנית להדפסה בשחור) או **Color Cartridges** (מחסניות צבע)
3. בחר באחת מהאפשרויות הבאות:
 - בחר באפשרות **Stop** (עצור) כדי לקבוע שהמדפסת תפסיק להדפיס כשהמחסנית מגיעה לסף **Very Low** (נמוך מאוד).
 - בחר באפשרות **Prompt to continue** (הצג בקשה כדי להמשיך) כדי לקבוע שהמדפסת תפסיק להדפיס כשהמחסנית מגיעה לסף **Very Low** (נמוך מאוד). באפשרותך לאשר את הבקשה או להחליף את המחסנית כדי להמשיך בהדפסה.
 - בחר באפשרות **Continue** (המשך) כדי לקבוע שהמדפסת תתריע בפניך על כך שהמחסנית הגיעה לרמה נמוכה מאוד וכדי להמשיך להדפיס מעבר להגדרה **Very Low** ללא אינטראקציה. אפשרות זו עלולה לגרום לאיכות הדפסה ירודה.

עבור מוצרים עם יכולת שליחת וקבלת פקס

כאשר המדפסת מוגדרת לאפשרות **Stop** (עצור) או **Prompt to continue** (הצג בקשה כדי להמשיך), יש סיכון מסוים לכך שהפקסים לא יודפסו כשהמדפסת תחדש את ההדפסה. הדבר עלול להתרחש אם המדפסת קיבלה כמות פקסים כה גדולה - גדולה מדי עבור הזיכרון שאינו יכול להכיל בזמן שהמדפסת נמצאת במצב המתנה.

המדפסת תוכל להדפיס פקסים ללא הפרעות לאחר שתעבור את הסף 'מפלס נמוך מאוד' אם תבחר באפשרות **Continue** (המשך) עבור המחסנית, אך איכות ההדפסה עשויה להיות ירודה.

הזמנת חומרים מתכלים

הזמן חומרים מתכלים ונייר עבור מדפסת HP שברשותך.

טבלה 6-2 אפשרויות הזמנה

אפשרויות הזמנה	מידע על הזמנות
הזמן חומרים מתכלים ונייר	http://www.hp.com/go/SureSupply

טבלה 6-2 אפשרויות הזמנה (המשך)

אפשרויות הזמנה	מידע על הזמנות
הזמנה דרך ספקי שירות או תמיכה	פנה לשירות מורשה מטעם HP או לספק שירות.
הזמן באמצעות שרת האינטרנט המשובץ (EWS) של HP	כדי לגשת, בדפדפן אינטרנט נתמך במחשב שלך, הזן את כתובת ה-IP של המדפסת או את שם המארח בשדה הכתובת/URL. שרת האינטרנט המשובץ מכיל קישור לאתר האינטרנט HP SureSupply, המספק אפשרויות לרכישת חומרים מתכלים מקוריים של HP.

המדפסת אינה אוספת נייר או שיש תקלות בהזנה

השתמש במידע זה אם המדפסת אינה אוספת נייר מהמגש, או אם היא אוספת גיליונות נייר מרובים בבת אחת.

- [מבוא](#)
- [המדפסת לא אוספת נייר](#)
- [המדפסת אוספת גיליונות נייר מרובים](#)

מבוא

הפתרונות הבאים עשויים לסייע בפתרון בעיות אם המדפסת לא אוספת נייר מהמגש, או אם היא אוספת גיליונות נייר מרובים בפעם אחת. אחד משני מצבים אלה עלול לגרום לחסימות נייר.

המדפסת לא אוספת נייר

אם המדפסת לא אוספת נייר מהמגש, נסה את הפתרונות הבאים:

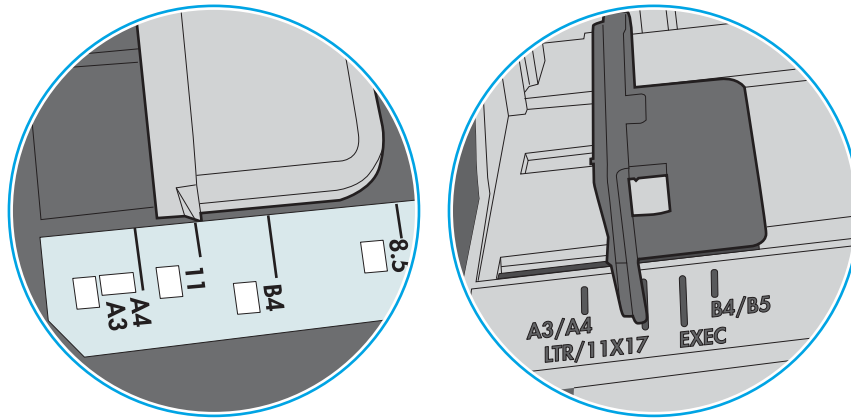
1. פתח את המדפסת והוצא גיליונות נייר תקועים. ודא כי לא נותרו שאריות נייר קרוע בתוך המדפסת.
2. טען את המגש בגודל הנייר המתאים לעבודה.
3. ודא שגודל הנייר והסוג הוגדרו כראוי בלוח הבקרה של המדפסת.

4. ודא שמכווני הנייר במגש מותאמים כהלכה לגודל הנייר. הזז את המכוונים למיקום המתאים במגש. החץ שעל מכוון המגש צריך להתיישר במדויק לפי הסימון שעל המגש.

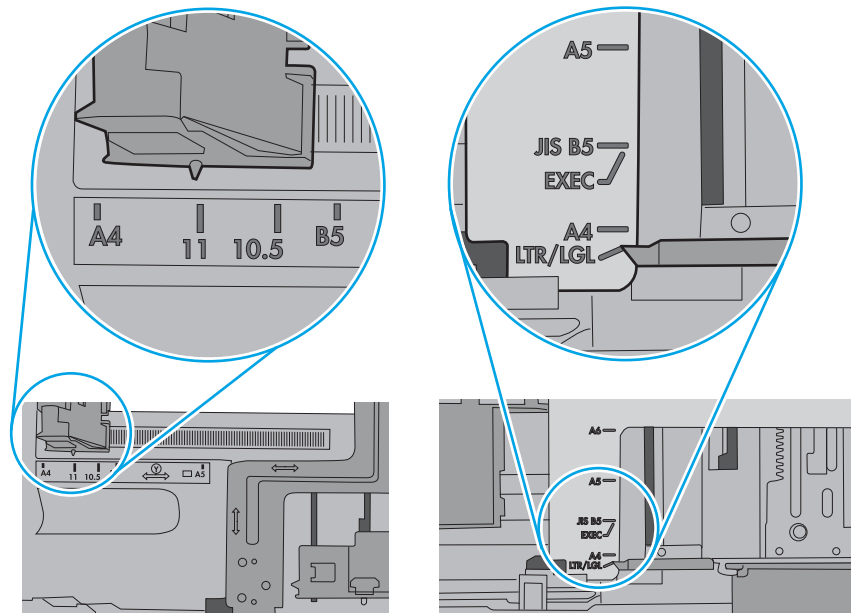
הערה: אין להצמיד את מכווני הנייר לערימת הנייר. כוונן אותם בהתאם למיקומים או לסימונים שבמגש.

התמונות הבאות מציגות דוגמאות של מיקומי גודל הנייר במגשים עבור מדפסות שונות. ברוב המדפסות של HP קיימים סימונים דומים לאלה.

איור 6-1 סימוני גודל עבור מגש 1 או עבור המגש הרב-תכליתי



איור 6-2 סימוני גודל עבור מגשי מחסנית

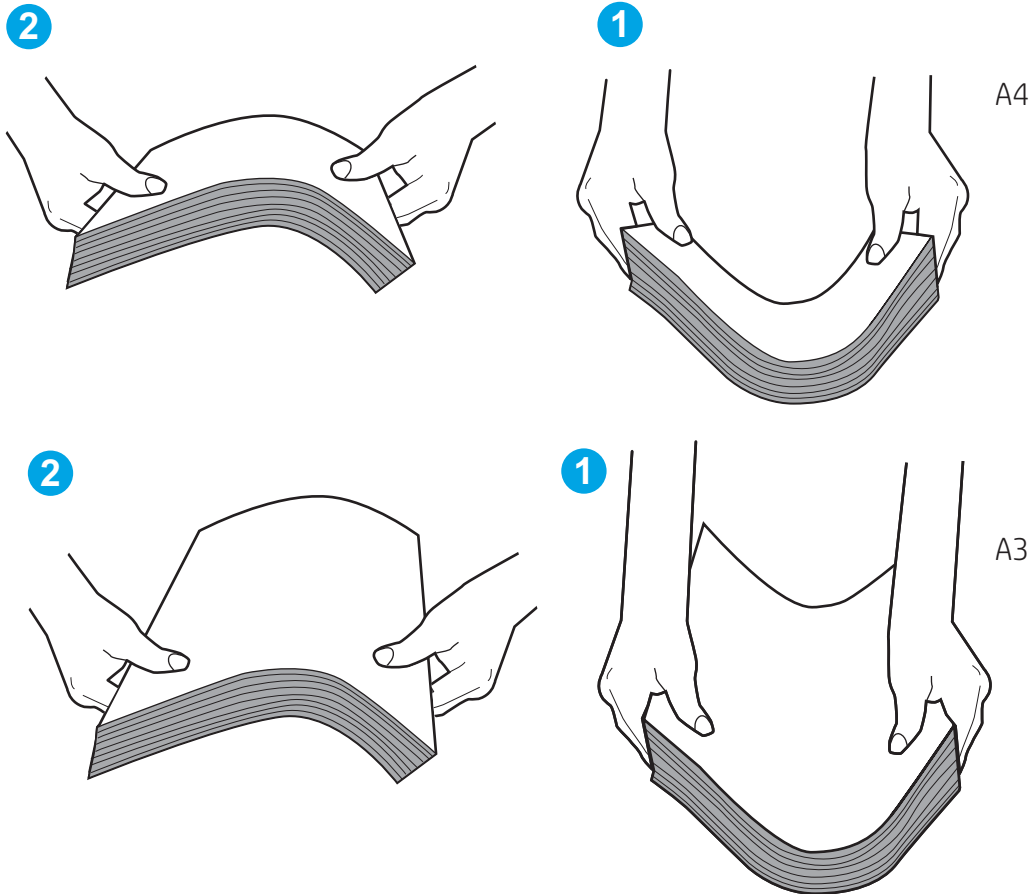


5. ודא שהלחות בחדר היא בטווח המפרט עבור מדפסת זו ושהנייר מאוחסן באריזות שלא נפתחו. רוב חבילות הנייר נמכרות באריזות עמידות ללחות כדי לשמור שהנייר יישאר יבש.

בסביבות עם לחות גבוהה, הנייר בחלקה העליון של הערימה במגש עלול לספוג לחות, וייתכן שיהיה לו מראה גלי או לא אחיד. במקרה כזה, הוצא מהערימה חמישה עד עשרה מגיליונות הנייר העליונים.

בסביבות עם לחות נמוכה, עודף חשמל סטטי עלול לגרום לגיליונות נייר להידבק זה לזה. במקרה כזה, הוצא את הנייר מהמגש, וכופף את הערימה על-ידי החזקה של הקצוות וקרב אותם זה לזה כך שתיווצר צורת U. לאחר מכן, סובב את הקצוות למטה וצור צורת U בצד השני. לאחר מכן אחוז בכל צד של ערימת הנייר, וחזור על תהליך זה. תהליך זה משחרר את הגיליונות הבודדים ללא ייצור חשמל סטטי. ישר את ערימת הנייר על שולחן לפני שתחזיר אותה אל המגש.

איור 3-6 טכניקה לכיפוף ערימת הנייר



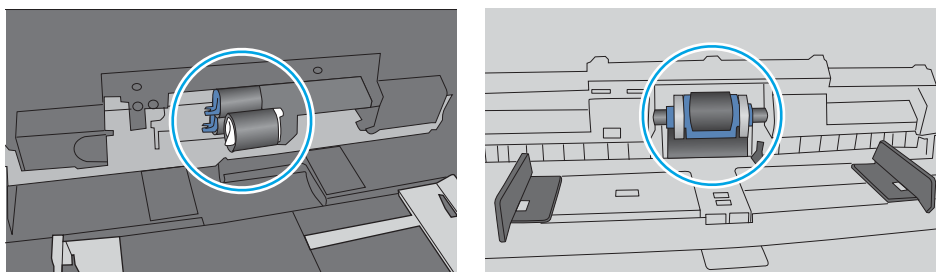
6. בדוק בלוח הבקרה של המדפסת וראה אם היא מציגה הודעה להזנת הנייר באופן ידני. טען נייר והמשך.

7. ייתכן שהגלילים מעל המגש מלוכלכים. נקה את הגלילים במטלית נטולת מוך שהורטבה במעט מים פושרים. אם ניתן, השתמש במים מזוקקים.

⚠ זהירות: אל תרסס מים ישירות על המדפסת. במקום זאת, רסס מים על מטלית או טבול אותה קלות במים וסחט אותה לפני ניקוי הגלילים.

התמונה הבאה מציגה דוגמאות של מיקום הגליל עבור מדפסות שונות.

איור 6-4 סימוני גליל עבור מגש 1 או עבור המגש הרב-תכליתי



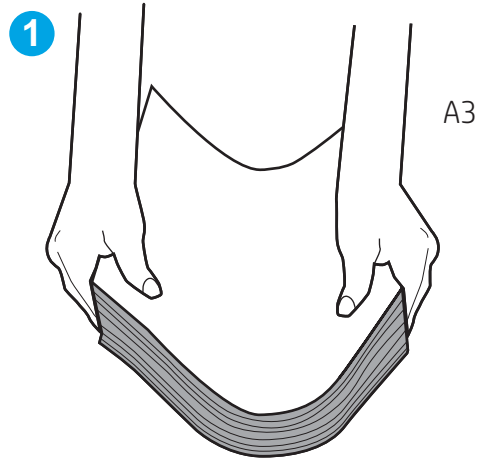
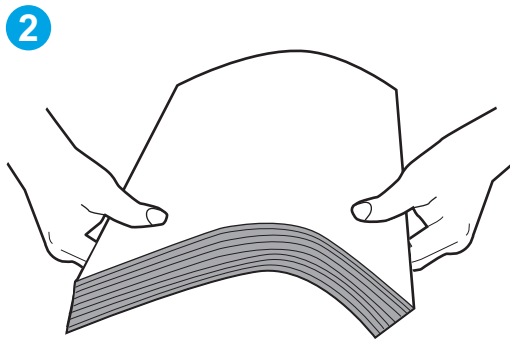
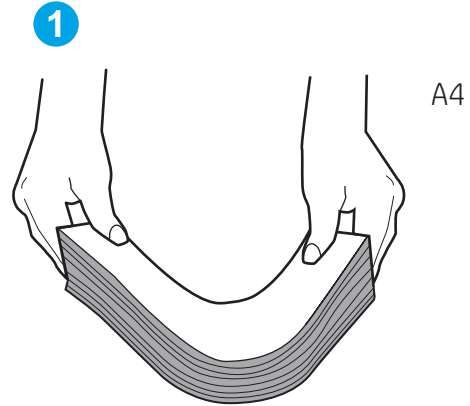
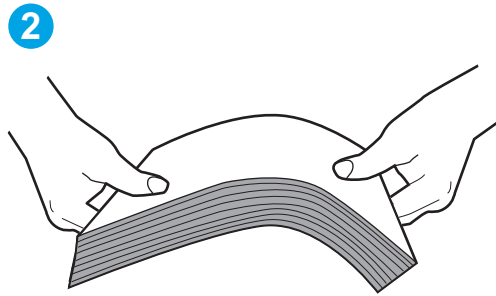
המדפסת אוספת גליונות נייר מרובים

אם המדפסת אוספת גליונות נייר מרובים מהמגש, נסה את הפתרונות הבאים:

1. הוצא את ערימת הנייר מהמגש וכופף אותה, סובב אותה ב-180 מעלות והפוך אותה. אל תנסה להפריד את הניירות זה מזה על-ידי פריסתם. החזר את ערימת הנייר למגש.

הערה: נפנוף הנייר מייצר חשמל סטטי. במקום לנפנף את הנייר, כופף את הערימה על-ידי החזקה של הקצוות וקרוב אותם זה לזה כך שתיווצר צורת U. לאחר מכן, סובב את הקצוות למטה וצור צורת U בצד השני. לאחר מכן אחוז בכל צד של ערימת הנייר, וחזור על תהליך זה. תהליך זה משחרר את הגליונות הבודדים ללא ייצור חשמל סטטי. ישר את ערימת הנייר על שולחן לפני שתחזיר אותה אל המגש.

איור 6-5 טכניקה לכיפוף ערימת הנייר



2. השתמש רק בנייר העומד בדרישות המפרט של HP למדפסת זו.

3. ודא שהלחות בחדר היא בטווח המפרט עבור מדפסת זו, ושהנייר מאוחסן באריזות שלא נפתחו. רוב חבילות הנייר נמכרות באריזות עמידות ללחות כדי לשמור שהנייר יישאר יבש.

בסביבות עם לחות גבוהה, הנייר בחלקה העליון של הערימה במגש עלול לספוג לחות, וייתכן שיהיה לו מראה גלי או לא אחיד. במקרה כזה, הוצא מהערימה חמישה עד עשרה מגליונות הנייר העליונים.

בסביבות עם לחות נמוכה, עודף חשמל סטטי עלול לגרום לגליונות נייר להידבק זה לזה. במקרה כזה, הוצא את הנייר מהמגש, וכופף את הערימה כמתואר לעיל.

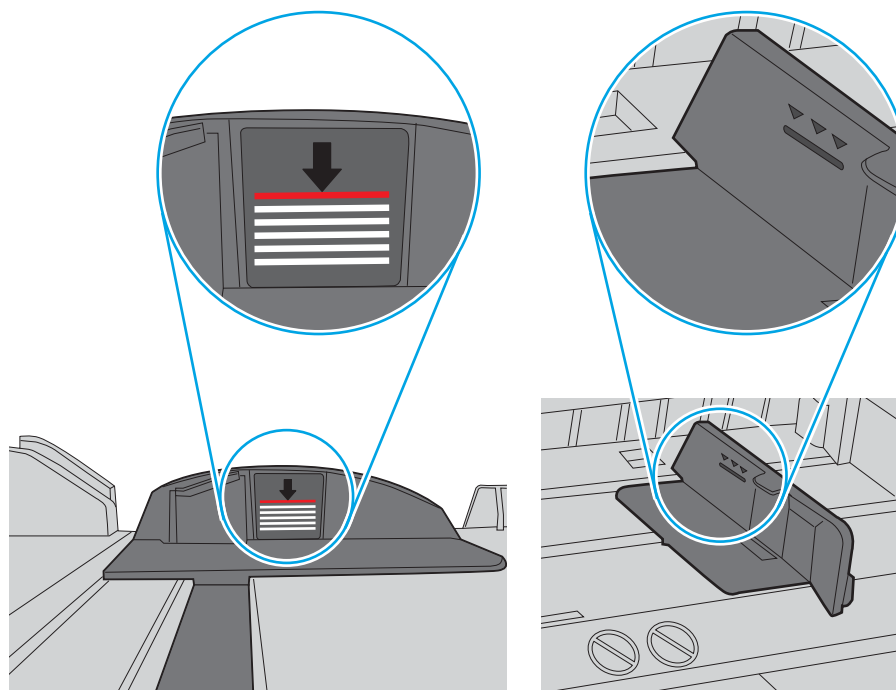
4. השתמש בנייר שאינו מקומט, מקופל או פגום. במקרה הצורך, השתמש בנייר מחבילה אחרת.

5.

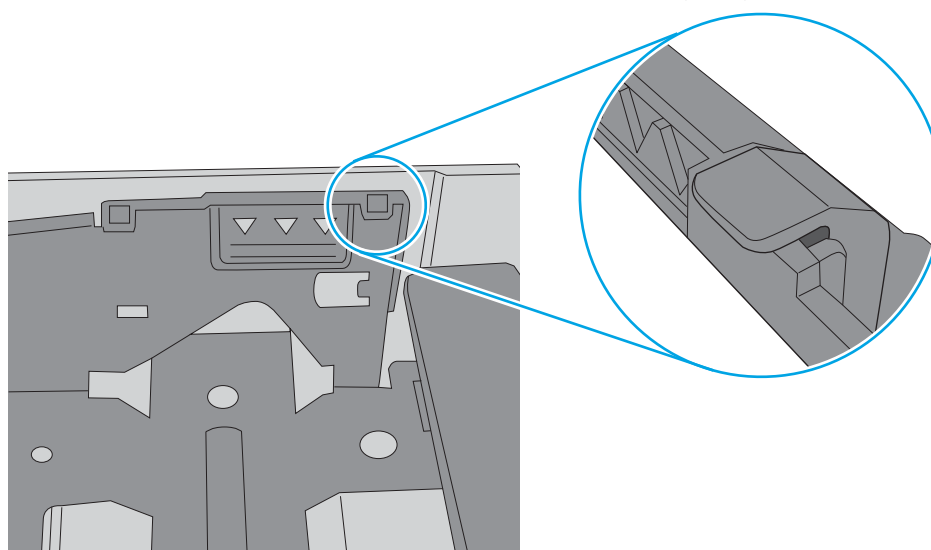
ודא שהמגש הוא אינו מלא יתר על המידה על-ידי בדיקה של סימוני גובה הערימה בתוך המגש. אם המגש אכן מלא יתר על המידה, הוצא את כל חבילת הנייר מהמגש, ישר את הערימה ולאחר מכן החזר חלק מהנייר למגש.

הדוגמאות הבאות מציגות את סימוני גובה הערימה במגשים עבור מדפסות שונות. ברוב המדפסות של HP קיימים סימונים דומים לאלה. כמו כן, ודא שכל גיליונות הנייר נמצאים מתחת ללשוניות ליד סימוני גובה הערימה. לשוניות אלה מסייעות להחזיק את הנייר במיקום הנכון במהלך כניסתו למדפסת.

איור 6-6 סימוני גובה הערימה



איור 6-7 לשונית עבור ערימת הנייר

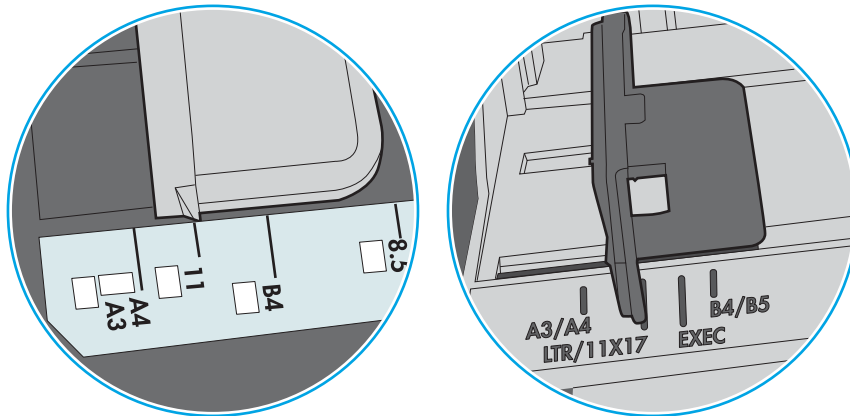


6. ודא שמכווני הנייר במגש מותאמים כהלכה לגודל הנייר. הזז את המכוונים למיקום המתאים במגש. החץ שעל מכוון המגש צריך להתיישר במדויק לפי הסימון שעל המגש.

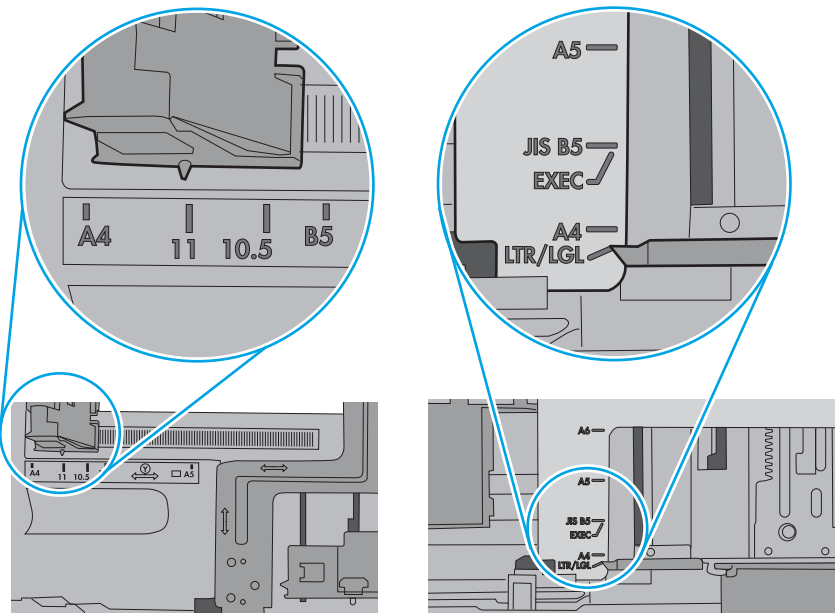
הערה: אין להצמיד את מכווני הנייר לערימת הנייר. כוונן אותם בהתאם למיקומים או לסימונים שבמגש.

התמונות הבאות מציגות דוגמאות של מיקומי גודל הנייר במגשים עבור מדפסות שונות. ברוב המדפסות של HP קיימים סימונים דומים לאלה.

איור 6-8 סימוני גודל עבור מגש 1 או עבור המגש הרב-תכליתי



איור 6-9 סימוני גודל עבור מגשי מחסנית



7. ודא שסביבת ההדפסה נמצאת בטווח של המפרטים המומלצים.

שחרור חסימות נייר

השתמש בהליכים בסעיף זה כדי לשחרר את הנייר התקוע מנתיב הנייר של המדפסת.

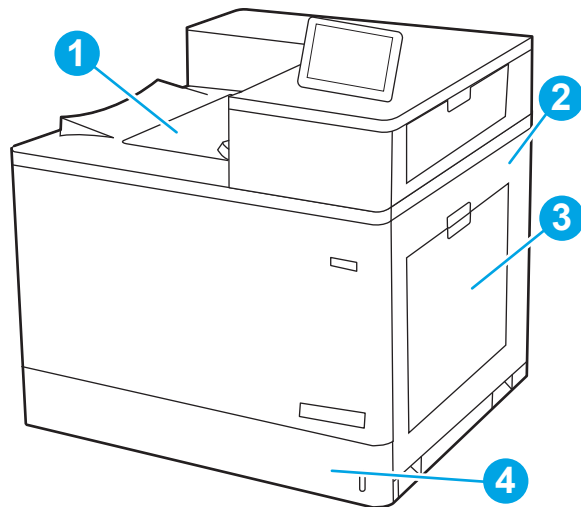
- [הקדמה](#)
- [מיקומי חסימות נייר](#)
- [ניווט אוטומטי לצורך שחרור חסימות נייר](#)
- [אתה נתקל בחסימות נייר תכופות או חוזרות?](#)
- [שחרור חסימות נייר במגש 1 \(13.A1\)](#)
- [שחרור חסימות נייר במגש 2 \(13.A2\)](#)
- [שחרור חסימות נייר ב-fuser \(13.B2, 13.B9, 13.FF\)](#)
- [שחרור חסימות נייר בסל הפלט \(13.E1\)](#)
- [שחרור חסימות נייר באזור ההדפסה הדו-צדדית \(13.D3\)](#)
- [שחרור חסימות נייר במגשים ל-550 גיליונות \(13.A3, 13.A4\)](#)
- [שחרור חסימות נייר במגשי הנייר ל-2 x 550 גיליונות \(13.A4, 13.A5\)](#)
- [שחרור חסימות נייר במגשי הנייר עם הזנה בקיבולת גבוהה של 2,700 גיליונות \(13.A3, 13.A4, 13.A5, 13.A7\)](#)

הקדמה

המידע הבא כולל הוראות לשחרור חסימות נייר במדפסת.

מיקומי חסימות נייר

חסימות נייר עלולות להתרחש במיקומים אלה.



מספר	תיאור
1	סל פלט

מספר	תיאור
2	אזור הדלת הימנית וה-Fuser
3	מגש 1
4	מגש 2

ניווט אוטומטי לצורך שחרור חסימות נייר

מאפיין הניווט האוטומטי מספק הוראות שלב-אחר-שלב בלוח הבקרה ומסייע בשחרור חסימות. כאשר אתה מסיים שלב, המדפסת מציגה הוראות לשלב הבא עד שתסיים את כל השלבים בתהליך.

אתה נתקל בחסימות נייר תכופות או חוזרות?

נסה את הפתרונות הבאים להקטנת מספר חסימות הנייר.

 **הערה:** [צפה בסרטון שמדגים כיצד לטעון נייר בדרך שמפחיתה את מספר חסימות הנייר.](#)

1. השתמש רק בנייר העומד בדרישות המפרט של HP למדפסת זו.
2. השתמש בנייר שאינו מקומט, מקופל או פגום. במקרה הצורך, השתמש בנייר מחבילה אחרת.
3. השתמש בנייר שלא נעשה בו כבר שימוש במדפסת או במכונת צילום.
4. ודא שהמגש אינו מלא יתר על המידה. אם כן, הוצא את כל חבילת הנייר מהמגש, ישר את הערימה ולאחר מכן החזר חלק מהנייר למגש.
5. ודא שמכווני הנייר במגש מותאמים כהלכה לגודל הנייר. כוון את מכווני הנייר כך שייגעו בערימת הנייר מבלי לכופף אותה.
6. ודא שהמגש הוכנס במלואו למקומו במדפסת.
7. אם אתה מדפיס על נייר כבד, נייר עם תבליט, או נייר מחורר, השתמש במאפיין ההזנה הידנית והזן כל גיליון בנפרד.
8. פתח את התפריט **Trays** (מגשים) בלוח הבקרה של המדפסת. ודא שהמגש מוגדר נכון עבור סוג הנייר וגודלו.
9. ודא שסביבת ההדפסה נמצאת בטווח של המפרטים המומלצים.

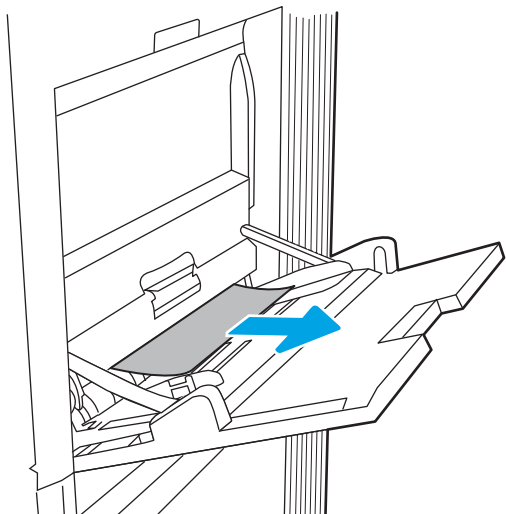
שחרור חסימות נייר במגש 1 (13.A1)

בצע את ההליך הבא כדי לבדוק אם יש נייר בכל מיקומי החסימות האפשריים הקשורים למגש 1 בתוך הדלת הימנית.

כאשר מתרחשת חסימה, לוח הבקרה עשוי להציג הודעה והנפשה המסייעות בשחרור החסימה.

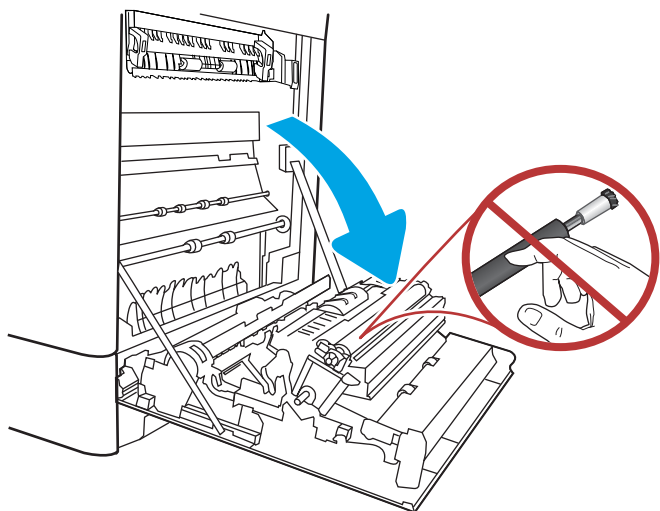
- **A1.XX.13 חסימה במגש 1**

.1 אם ניתן לראות את הנייר התקוע במגש 1, משוך אותו ישר בעדינות כדי לשחררו.

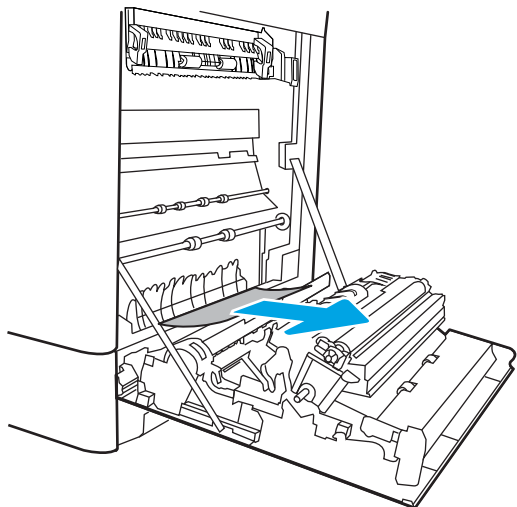


.2 אם אינך מצליח להוציא את הנייר או שאינך רואה נייר תקוע במגש 1, סגור את מגש 1 ופתח את הדלת הימנית.

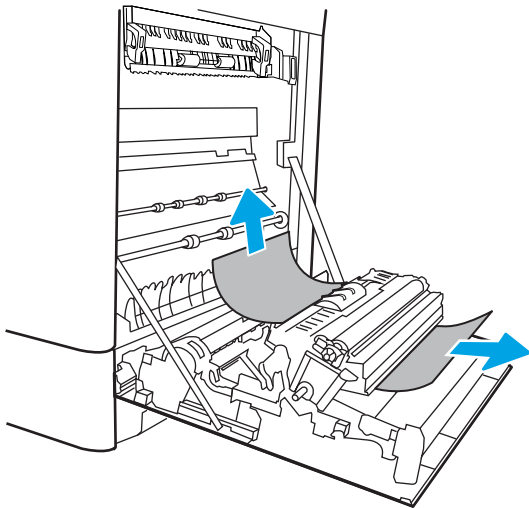
זהירות: אל תיגע בגלגלת ההעברה. מזהמים עלולים להשפיע לרעה על איכות ההדפסה.



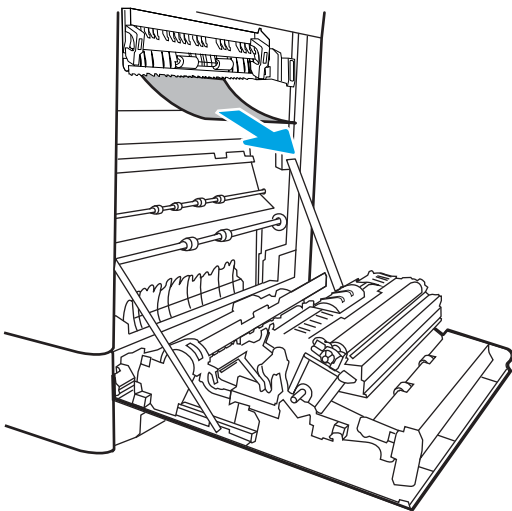
.3 משוך בעדינות את הנייר התקוע.



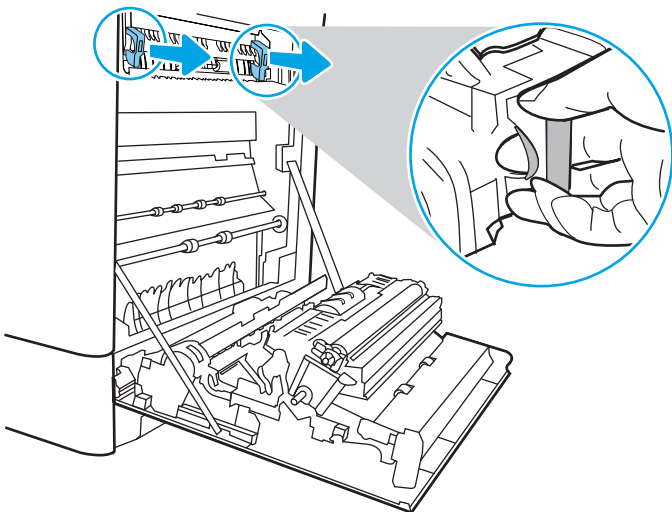
4. משוך בעדינות את הנייר התקוע באזור ההדפסה הדו-צדדית בדלת הימנית.




5. אם יש נייר גלוי לעין בכניסה לחלקו התחתון של ה-Fuser, משוך אותו בעדינות כלפי מטה כדי להוציאו.

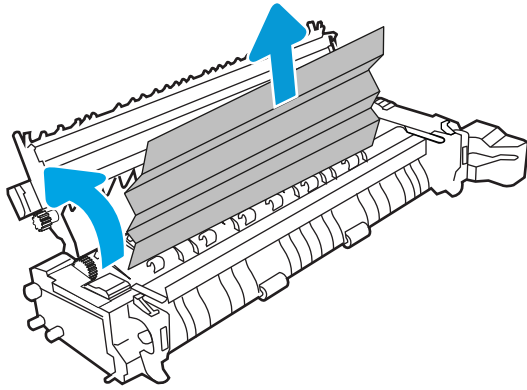


6. ייתכן שהנייר תקוע בתוך ה-Fuser, בנקודה שבה אין אפשרות לראותו. אחוז בידיית ה-Fuser, לחץ על ידיית השחרור, הרם מעט כלפי מעלה ולאחר מכן משוך ישר כדי להוציא את ה-Fuser.



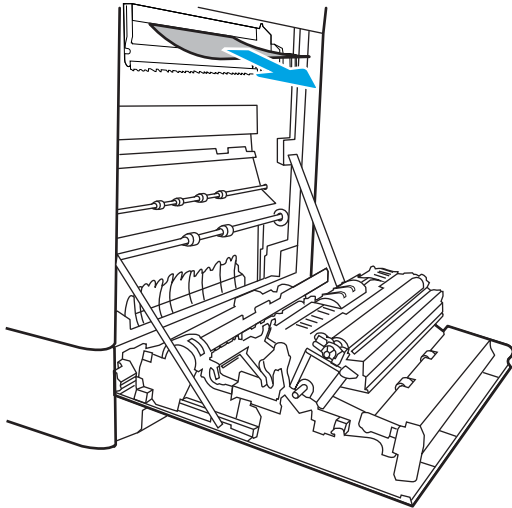
הערה:  ה-Fuser עשוי להתחמם

כשהמדפסת נמצאת בשימוש. המתן להתקררות ה-fuser לפני הטיפול בו.

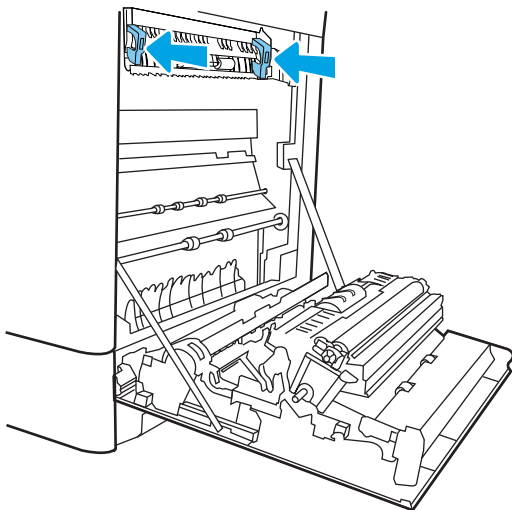


.7 פתח את דלת הגישה לחסימות נייר ב-fuser. אם הנייר תקוע בתוך ה-Fuser, משוך אותו בעדינות כלפי מעלה כדי להוציאו. אם הנייר נקרע, הקפד להוציא את כל פיסות הנייר.

זהירות: גם כאשר גוף ה-Fuser מתקרר, הגלגלות שבתוכו עדיין יכולות להיות חמות. אל תיגע בגלגלות ה-Fuser.

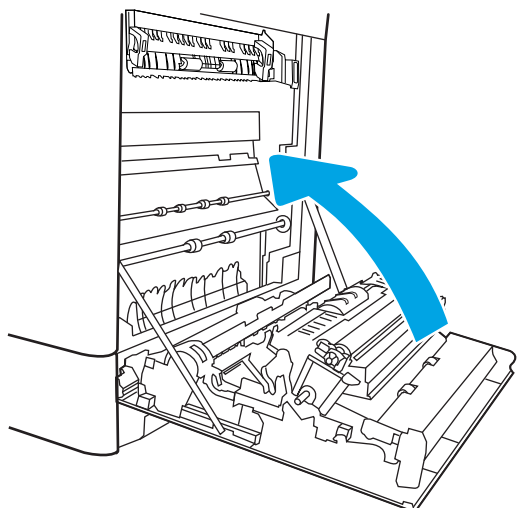


.8 אם הנייר נתקע בכניסה לסל הפלט, משוך אותו בעדינות החוצה כדי להוציאו.

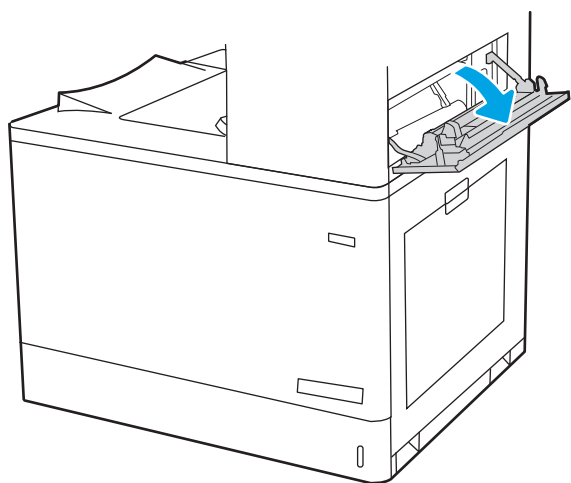


.9 סגור את דלת הגישה לחסימות נייר ב-fuser ודחף את ה-fuser עד הסוף בחזרה לתוך המדפסת עד שייכנס למקומו בנקישה.

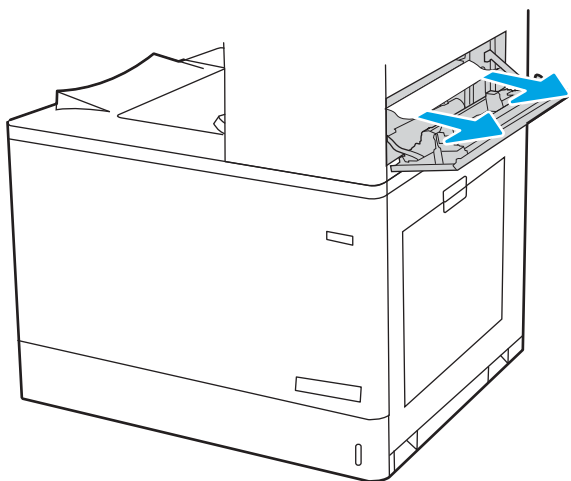
10. סגור את הדלת הימנית.



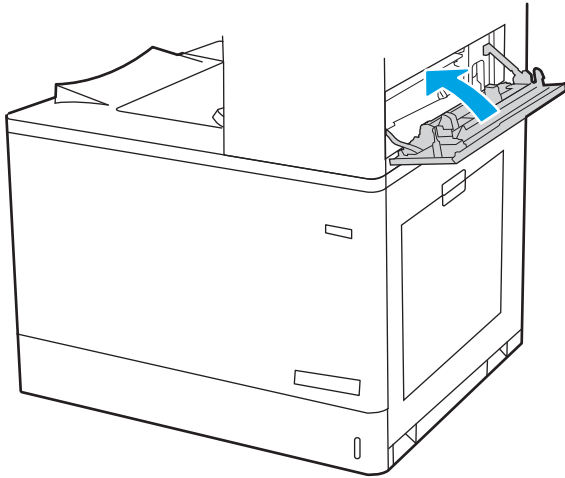
11. פתח את הדלת הימנית העליונה.



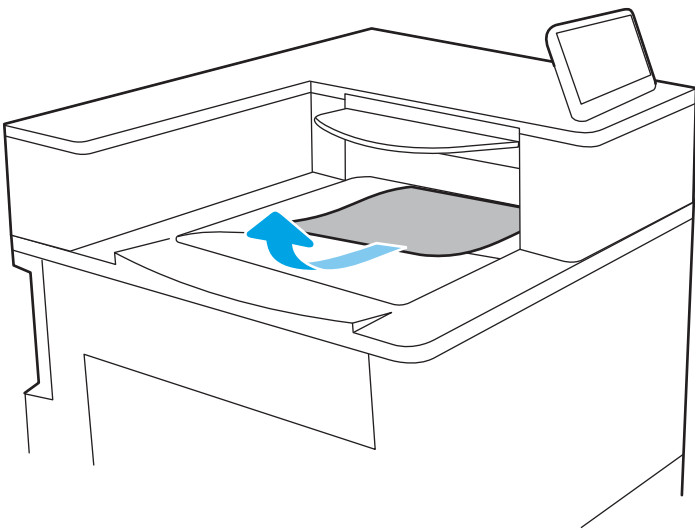
12. משוך בעדינות את הנייר התקוע.



13. סגור את הדלת הימנית העליונה.



14. אם ניתן לראות את הנייר בסל הפלט, אחז בקצהו ושלוף אותו בעדינות.



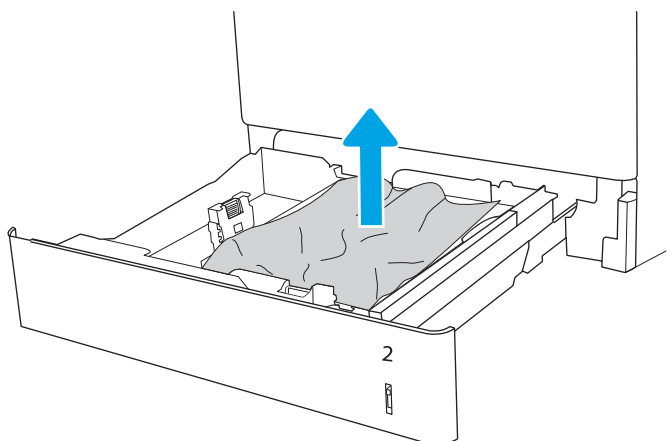
שחרור חסימות נייר במגש 2 (13.A2)

בצע את ההליך הבא כדי לבדוק אם יש נייר בכל מיקומי החסימות האפשריים הקשורים למגש 2 בתוך הדלת הימנית.

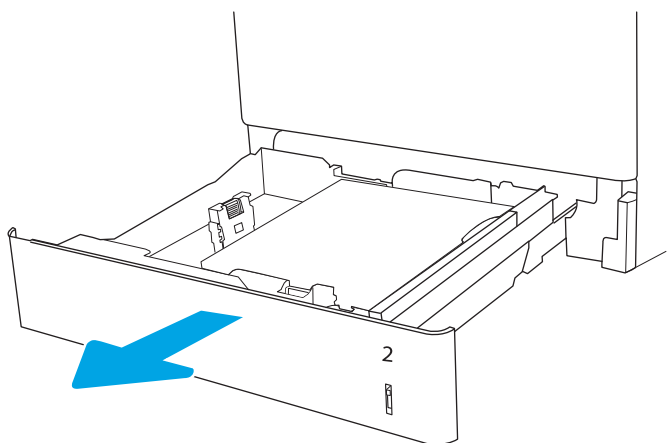
כאשר מתרחשת חסימה, לוח הבקרה עשוי להציג הודעה והנפשה המסייעות בשחרור החסימה.

● A2.XX.13 חסימה במגש 2

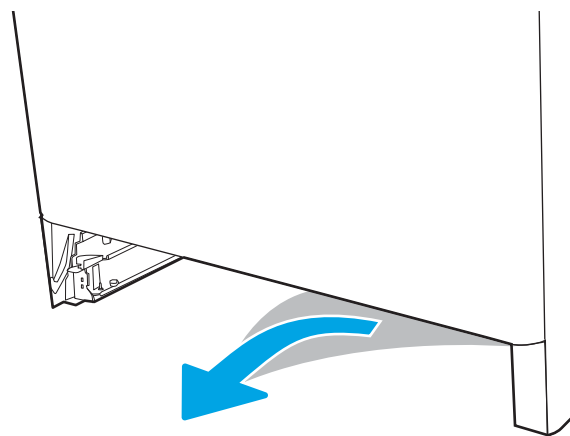
.1 פתח את המגש והוצא גליונות נייר תקועים או פגומים. ודא שהמגש אינו מלא יתר על המידה ושמכווני הנייר מותאמים כראוי.



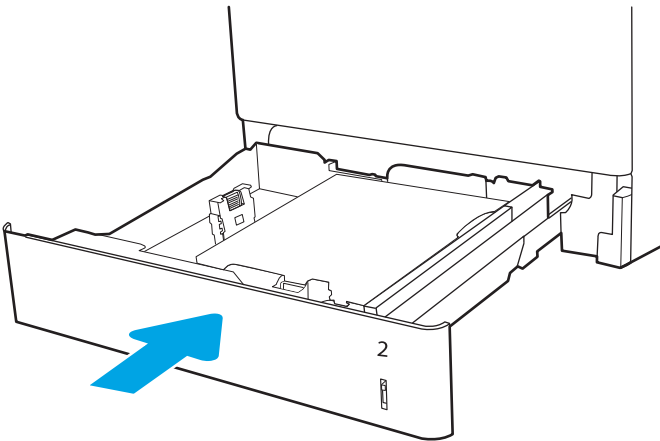
.2 שלוף את המגש לגמרי מהמדפסת על-ידי משיכה תוך הרמה קלה.



.3 הוצא בעדינות את הנייר מתוך גלילי ההזנה שבתוך המדפסת. תחילה משוך את הנייר לשמאל כדי לשחרר אותו, ולאחר מכן משוך אותו קדימה כדי להוציא אותו.

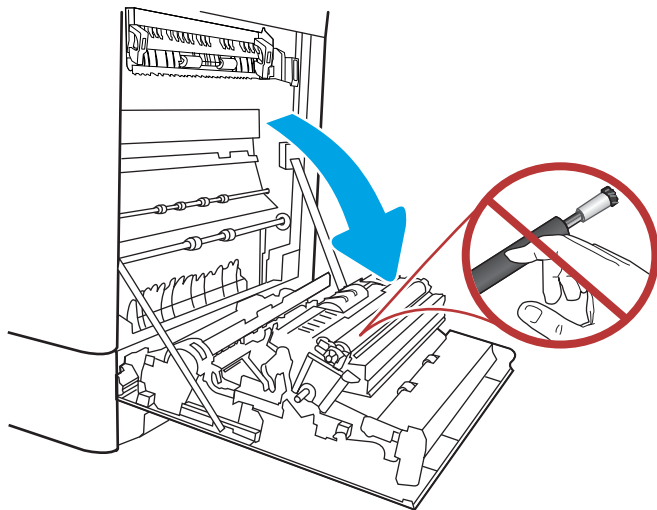


4. התקן את המגש וסגור אותו

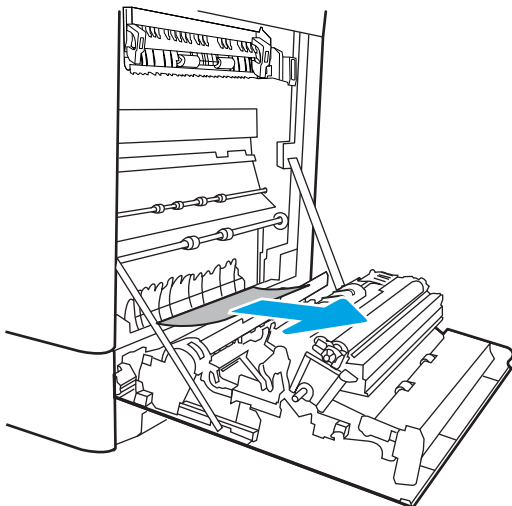


5. פתח את הדלת הימנית.

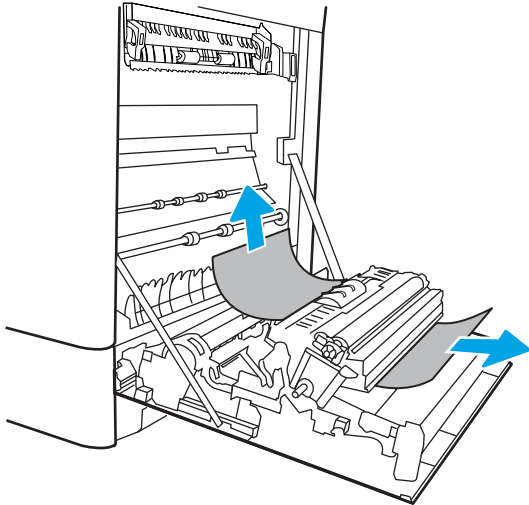
זהירות: אל תיגע בגלגלת ההעברה. מזהמים עלולים להשפיע לרעה על איכות ההדפסה.



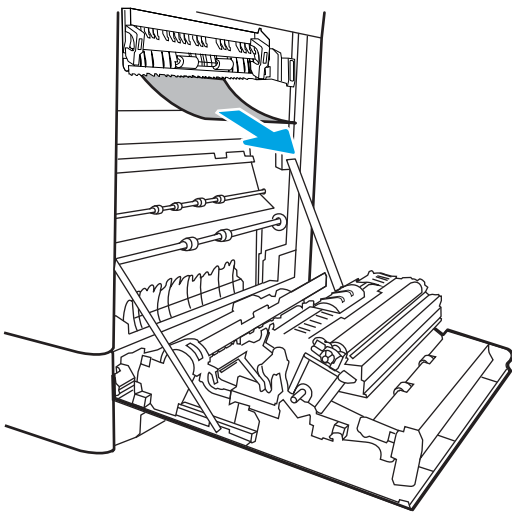
6. משוך בעדינות את הנייר התקוע.



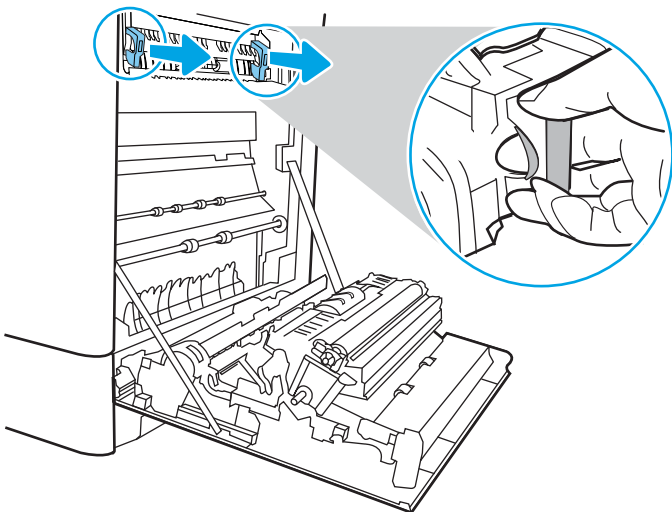
.7 משוך בעדינות את הנייר התקוע באזור ההדפסה הדו-צדדית בדלת הימנית.



.8 אם יש נייר גלוי לעין בכניסה לחלקו התחתון של ה-Fuser, משוך אותו בעדינות כלפי מטה כדי להוציאו.



.9 ייתכן שהנייר תקוע בתוך ה-Fuser, בנקודה שבה אין אפשרות לראותו. אחוז בידיית ה-Fuser, לחץ על ידיית השחרור, הרם מעט כלפי מעלה ולאחר מכן משוך ישר כדי להוציא את ה-Fuser.

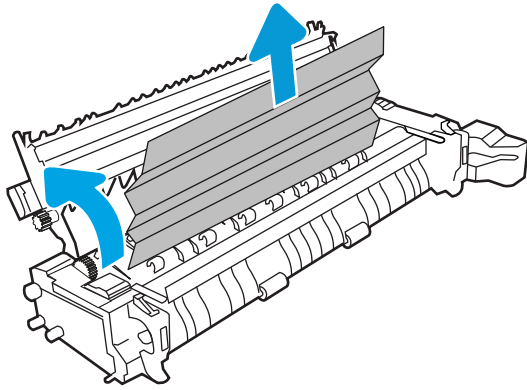


ה-Fuser עשוי להתחמם



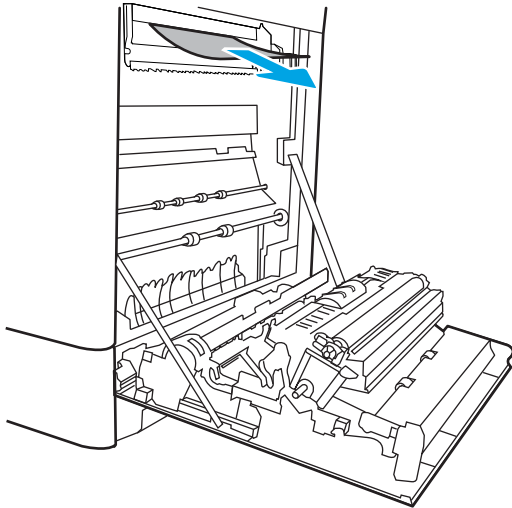
זהירות:

כשהמדפסת נמצאת בשימוש. המתן להתקררות ה-fuser לפני הטיפול בו.

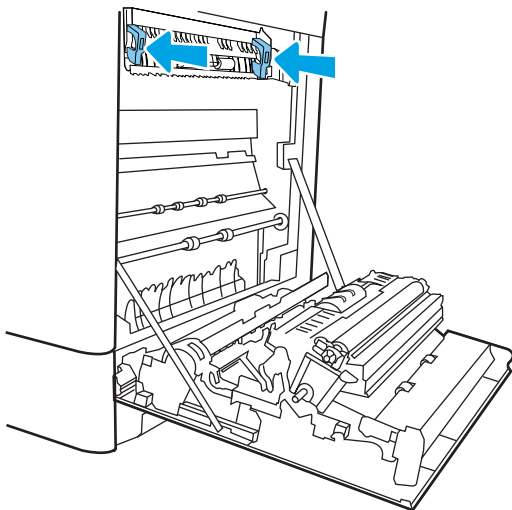


10. פתח את דלת הגישה לחסימות נייר ב-fuser. אם הנייר תקוע בתוך ה-Fuser, משוך אותו בעדינות כלפי מעלה כדי להוציאו. אם הנייר נקרע, הקפד להוציא את כל פיסות הנייר.

הערה: גם כאשר גוף ה-Fuser מתקרר, הגלגלות שבתוכו עדיין יכולות להיות חמות. אל תיגע בגלגלות ה-Fuser.

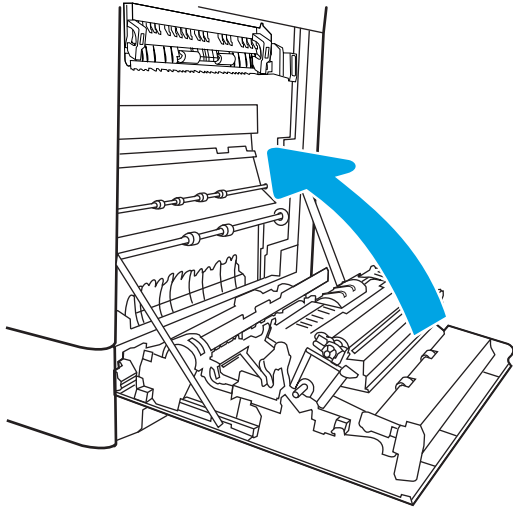


11. אם הנייר נתקע בכניסה לסל הפלט, משוך אותו בעדינות החוצה כדי להוציאו.

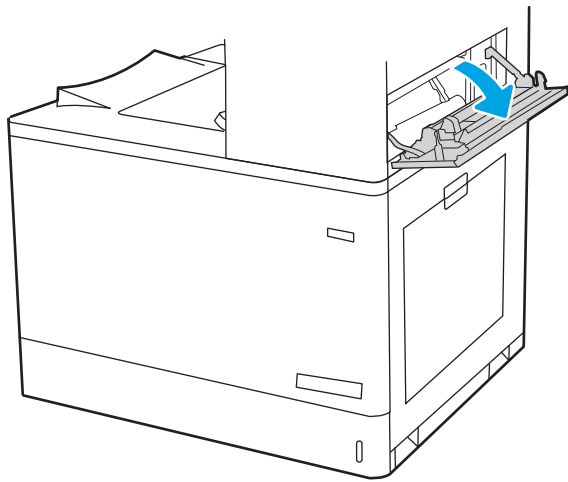


12. סגור את דלת הגישה לחסימות נייר ב-fuser ודחף את ה-fuser עד הסוף בחזרה לתוך המדפסת עד שייכנס למקומו בנקישה.

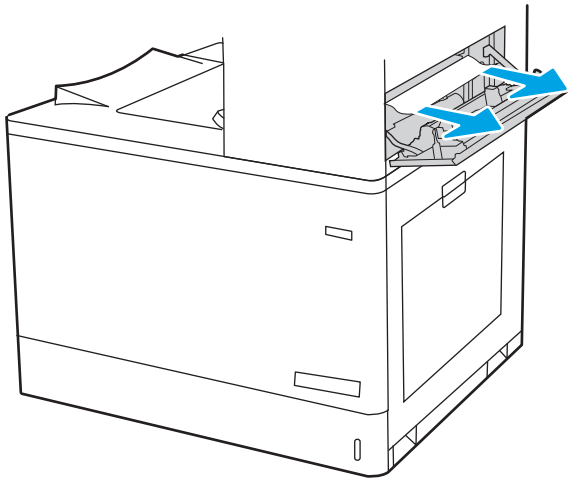
13. סגור את הדלת הימנית.



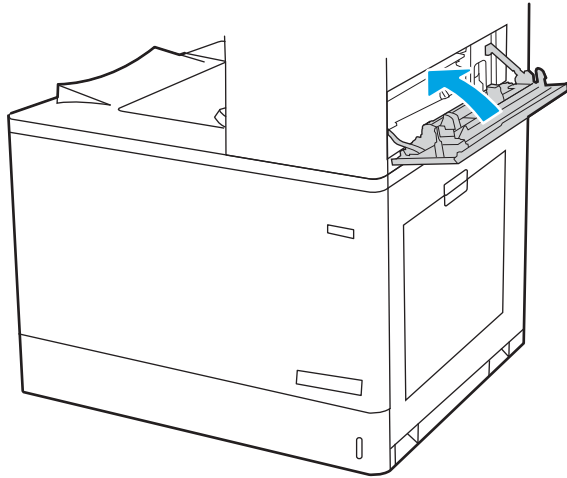
14. פתח את הדלת הימנית העליונה.



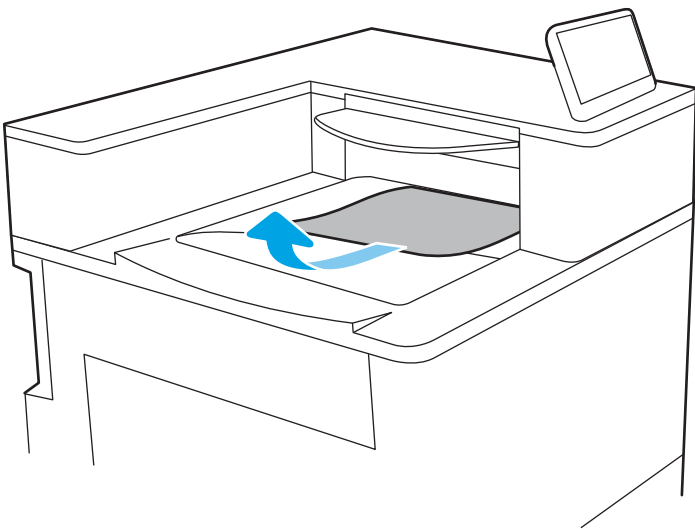
15. משוך בעדינות את הנייר התקוע.



16. סגור את הדלת הימנית העליונה.



17. אם ניתן לראות את הנייר בסל הפלט, אחז בקצהו ושלוף אותו בעדינות.



שחרור חסימות נייר ב-fuser (13.B2 ,13.B9 ,13.FF)

השתמש בהליך הבא כדי לבדוק אם יש נייר בכל מיקומי החסימות האפשריים בדלת הימנית. כאשר מתרחשת חסימה, לוח הבקרה עשוי להציג הודעה והנפשה המסייעות בשחרור החסימה.

- B9.XX.13 חסימה ביחידת ה-fuser
- B2.XX.13 חסימה ב>כיסוי או דלת<
- FF.EE.13 חסימת דלת פתוחה

ה-Fuser עשוי להתחמם כשהמדפסת נמצאת בשימוש. המתן להתקררות ה-fuser לפני הטיפול

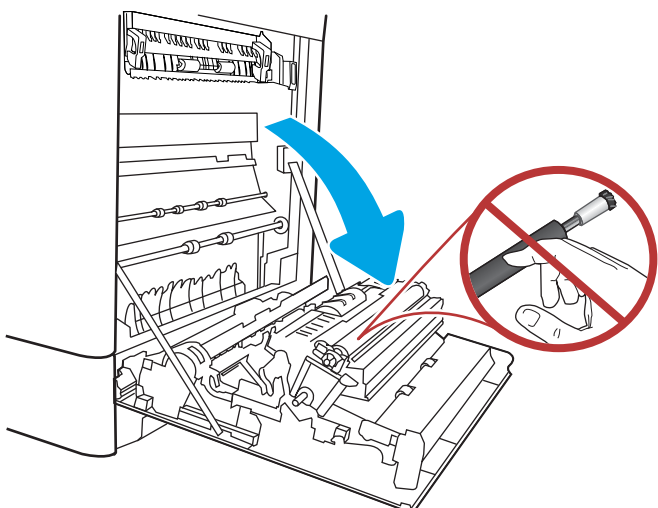


זהירות:

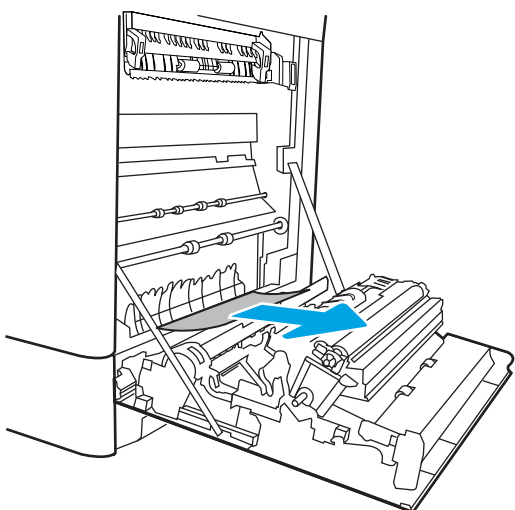
בו.

1. פתח את הדלת הימנית.

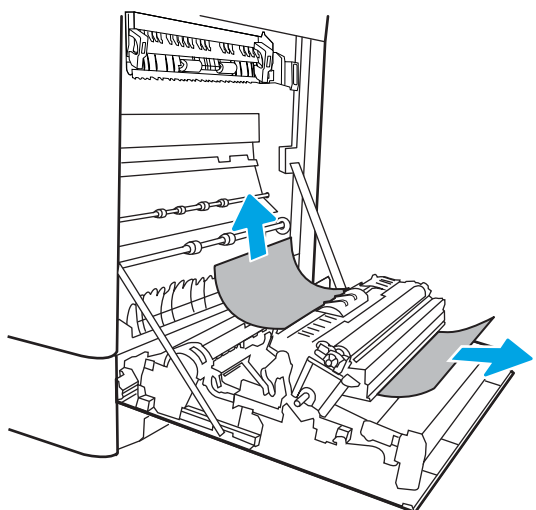
זהירות: אל תיגע בגלגלת ההעברה. מזהמים עלולים להשפיע לרעה על איכות ההדפסה.



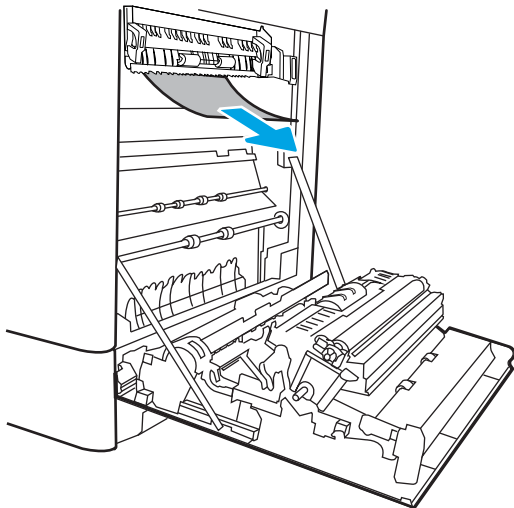
2. משוך בעדינות את הנייר התקוע.



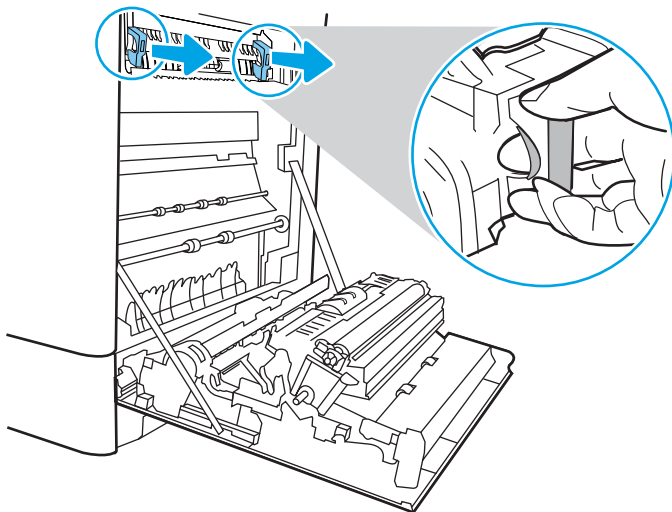
3. משוך בעדינות את הנייר התקוע באזור ההדפסה הדו-צדדית בדלת הימנית.



4. אם יש נייר גלוי לעין בכניסה לחלקו התחתון של ה-Fuser, משוך אותו בעדינות כלפי מטה כדי להוציאו.



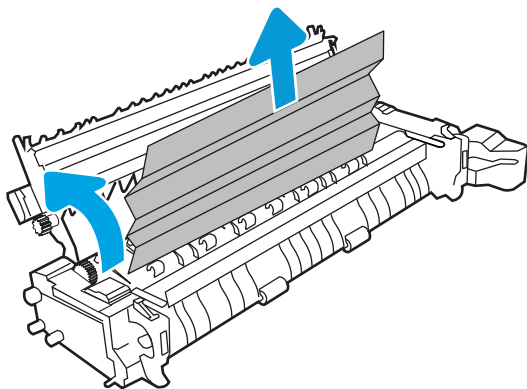
5. ייתכן שהנייר תקוע בתוך ה-Fuser, בנקודה שבה אין אפשרות לראותו. אחוז בידיות ה-Fuser, לחץ על ידיות השחרור, הרם מעט כלפי מעלה ולאחר מכן משוך ישר כדי להוציא את ה-Fuser.



זהירות: ה-Fuser עשוי להתחמם כשהמדפסת נמצאת בשימוש. המתן להתקררות ה-fuser לפני הטיפול בו.



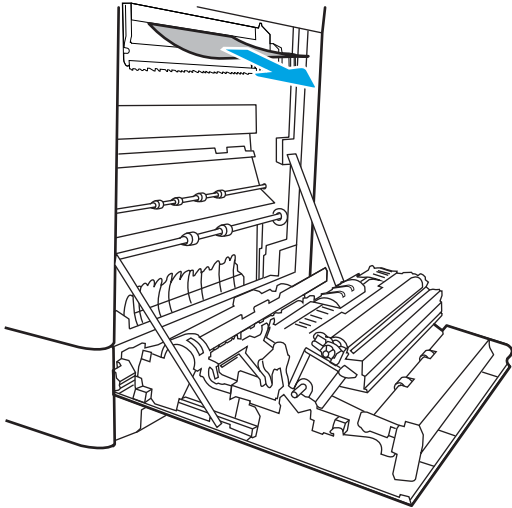
6. פתח את דלת הגישה לחסימות נייר ב-fuser. אם הנייר תקוע בתוך ה-Fuser, משוך אותו בעדינות כלפי מעלה כדי להוציאו. אם הנייר נקרע, הקפד להוציא את כל פיסות הנייר.



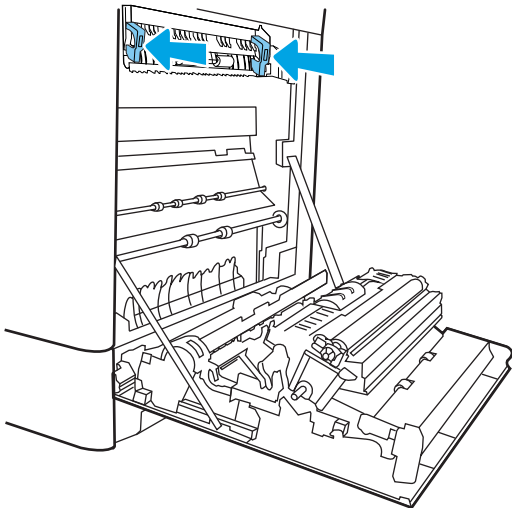
זהירות: גם כאשר גוף ה-Fuser מתקרר, הגלגלות שבתוכו עדיין יכולות להיות חמות. אל תיגע בגלגלות ה-Fuser.



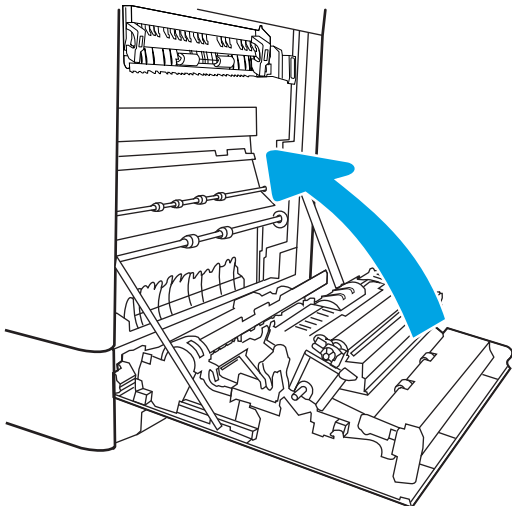
7. אם הנייר נתקע בכניסה לסל הפלט, משוך אותו בעדינות החוצה כדי להוציאו.



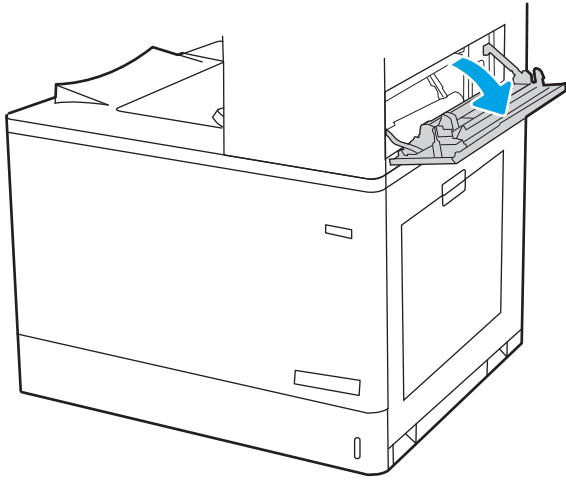
8. סגור את דלת הגישה לחסימות ב-fuser ודחף את ה-fuser עד הסוף בחזרה לתוך המדפסת עד שייכנס למקומו בנקישה.



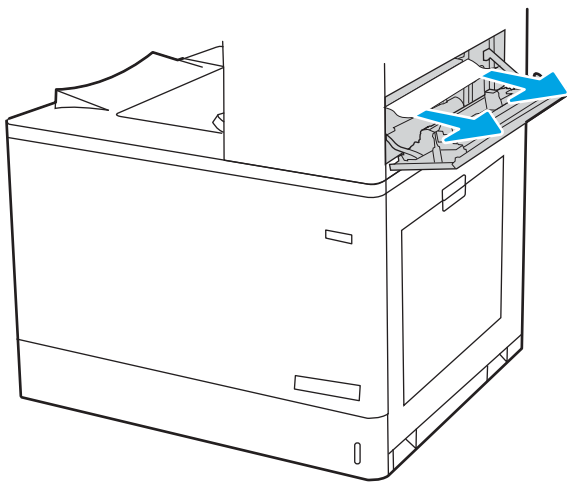
9. סגור את הדלת הימנית.



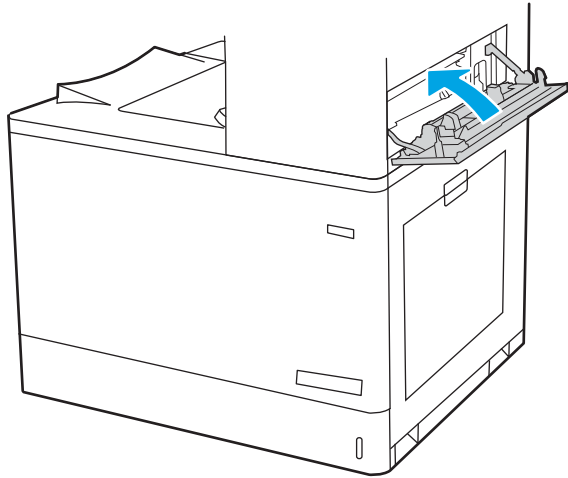
10. פתח את הדלת הימנית העליונה.



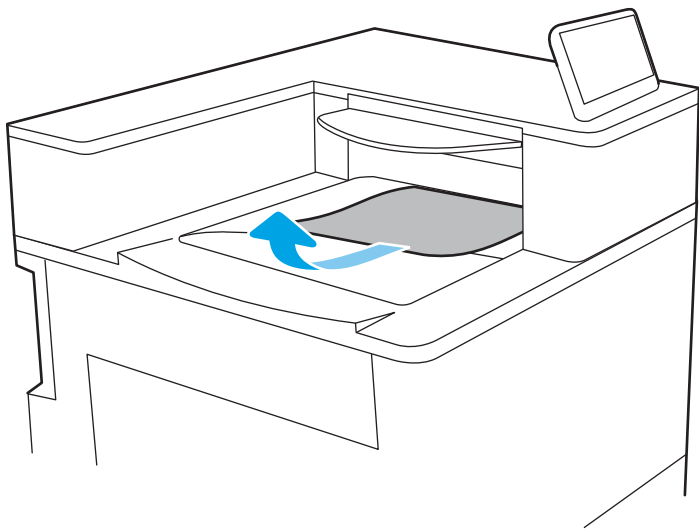
11. משוך בעדינות את הנייר התקוע.



12. סגור את הדלת הימנית העליונה.



13. אם ניתן לראות את הנייר בסל הפלט, אחוז בקצהו ושלוף אותו בעדינות.



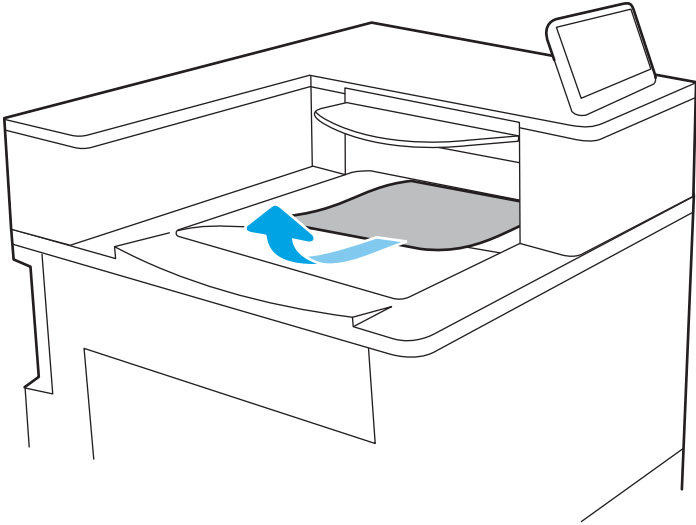
שחרור חסימות נייר בסל הפלט (13.E1)

בצע את ההליך הבא כדי לשחרר חסימות בסל הפלט.

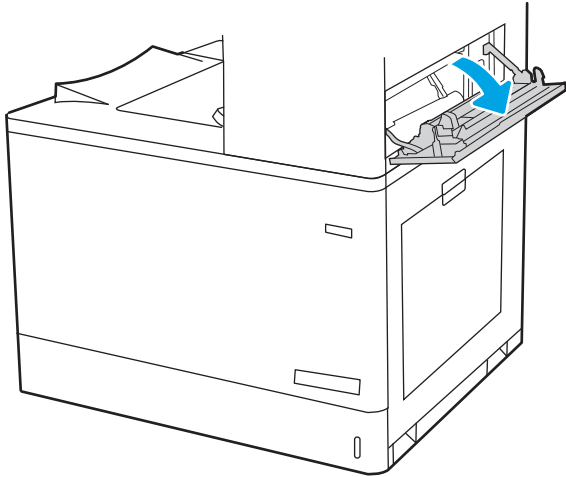
כאשר מתרחשת חסימה, לוח הבקרה עשוי להציג הודעה והנפשה המסייעות בשחרור החסימה.

● E1.XX.13 חסימה בסל פלט סטנדרטי

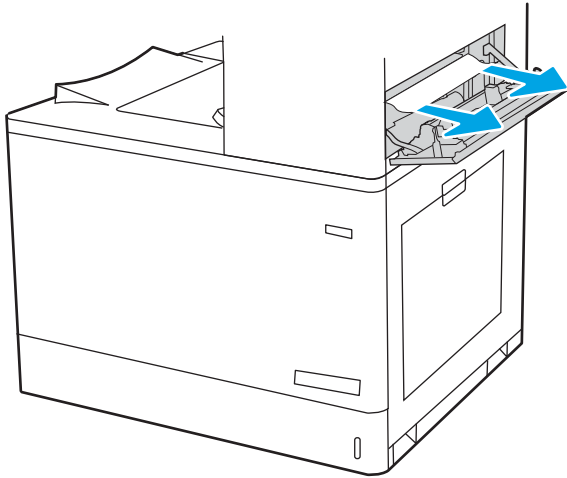
1. אם ניתן לראות את הנייר בסל הפלט, אחז בקצהו ושלוף אותו בעדינות.



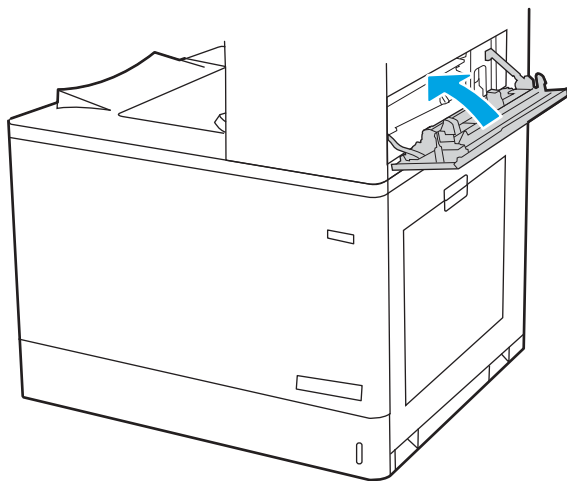
2. פתח את הדלת הימנית העליונה.



3. משוך בעדינות את הנייר התקוע.



4. סגור את הדלת הימנית העליונה.



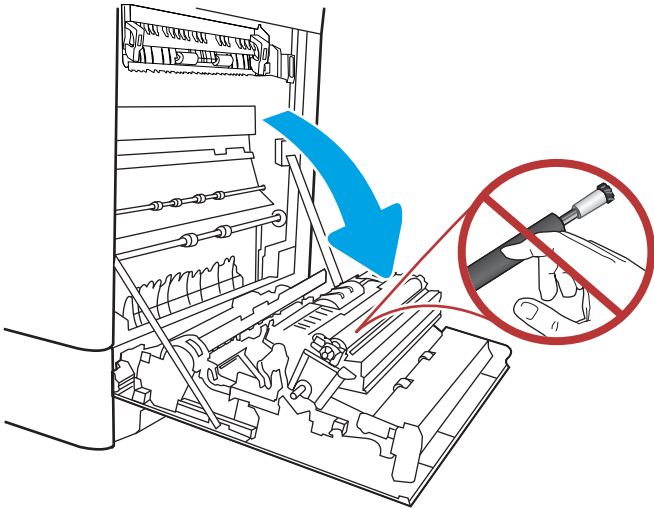
שחרור חסימות נייר באזור ההדפסה הדו-צדדית (13.D3)

השתמש בהליך הבא כדי לבדוק אם יש נייר בכל מיקומי החסימות האפשריים בדלת הימנית. כאשר מתרחשת חסימה, לוח הבקרה עשוי להציג הודעה והנפשה המסייעות בשחרור החסימה.

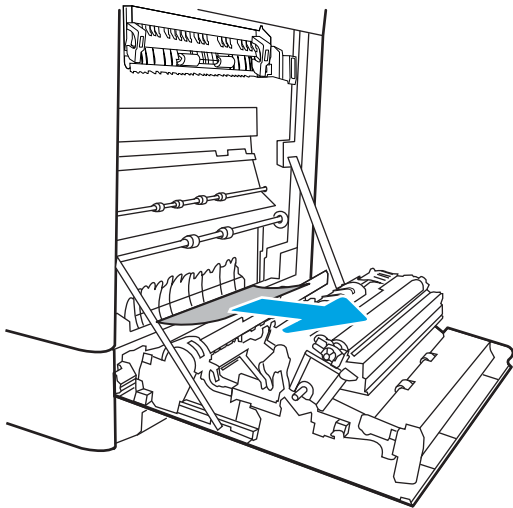
- חסימה מסוג 13.D3. XX באזור ההדפסה הדו-צדדית

1. פתח את הדלת הימנית.

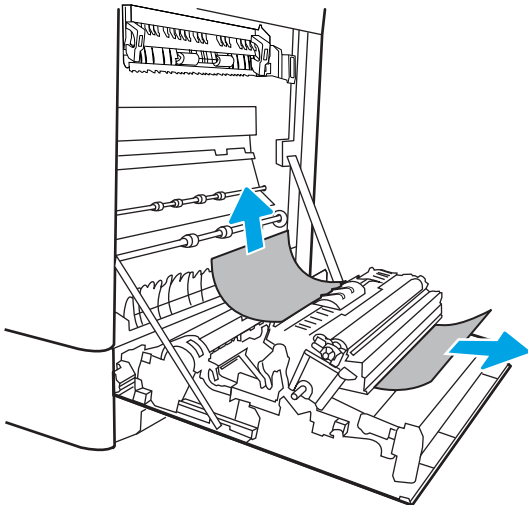
זהירות: אל תיגע בגלגלת ההעברה. מזהמים עלולים להשפיע לרעה על איכות ההדפסה.



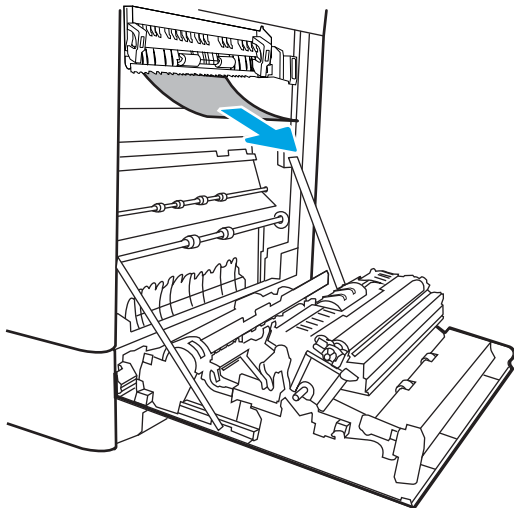
2. משוך בעדינות את הנייר התקוע.



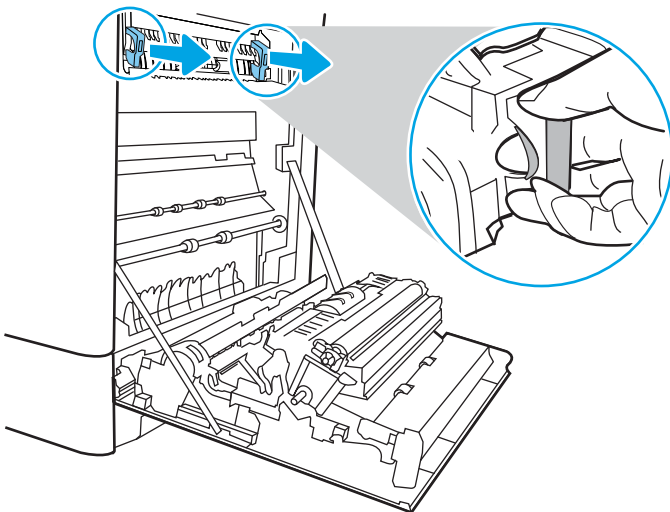
3. משוך בעדינות את הנייר התקוע באזור ההדפסה הדו-צדדית בדלת הימנית.




4. אם יש נייר גלוי לעין בכניסה לחלקו התחתון של ה-Fuser, משוך אותו בעדינות כלפי מטה כדי להוציאו.

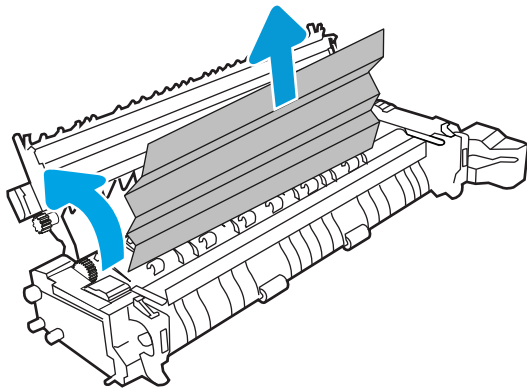



5. ייתכן שהנייר תקוע בתוך ה-Fuser, בנקודה שבה אין אפשרות לראותו. אחוז בידיית ה-Fuser, לחץ על ידיית השחרור, הרם מעט כלפי מעלה ולאחר מכן משוך ישר כדי להוציא את ה-Fuser.



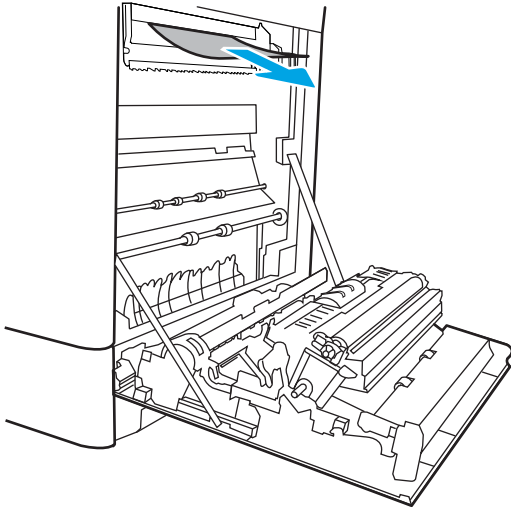
זהירות:  ה-Fuser עשוי להתחמם כשהמדפסת נמצאת בשימוש. המתן להתקררות ה-fuser לפני הטיפול בו.

6. פתח את דלת הגישה לחסימות נייר ב-fuser. אם הנייר תקוע בתוך ה-Fuser, משוך אותו בעדינות כלפי מעלה כדי להוציאו. אם הנייר נקרע, הקפד להוציא את כל פיסות הנייר.

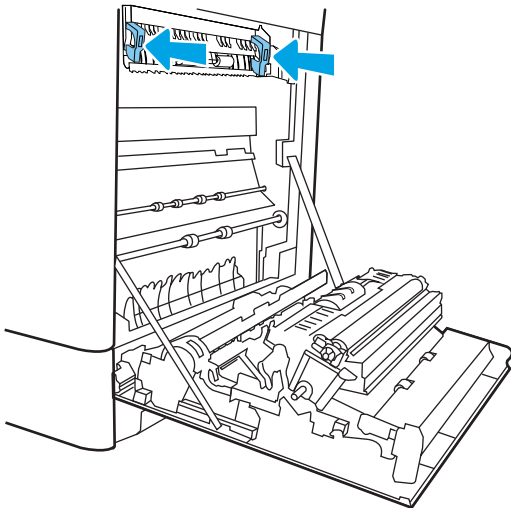


זהירות:  גם כאשר גוף ה-Fuser מתקרר, הגלגלות שבתוכו עדיין יכולות להיות חמות. אל תיגע בגלגלות ה-Fuser.

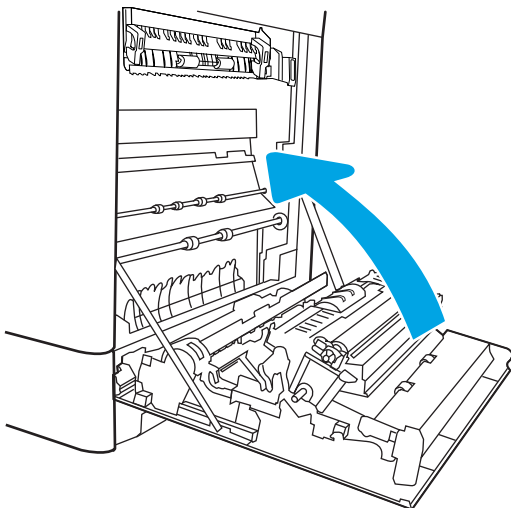
7. אם הנייר נתקע בכניסה לסל הפלט, משוך אותו בעדינות החוצה כדי להוציאו.



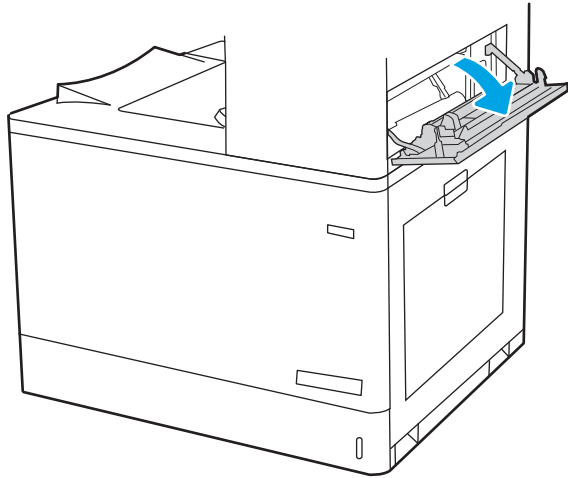
8. סגור את דלת הגישה לחסימות ב-fuser ודחף את ה-fuser עד הסוף בחזרה לתוך המדפסת עד שייכנס במקומו בנקישה.



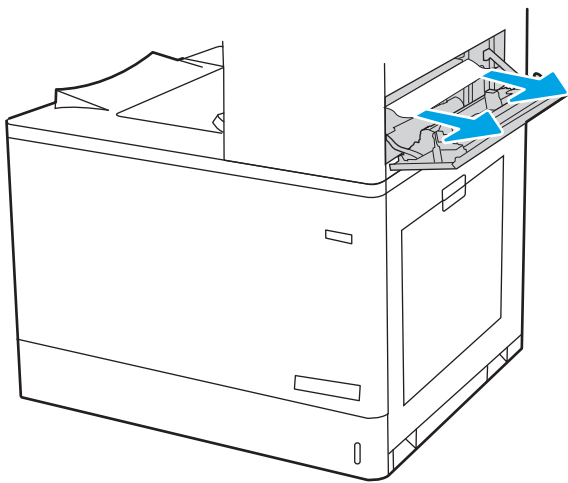
9. סגור את הדלת הימנית.



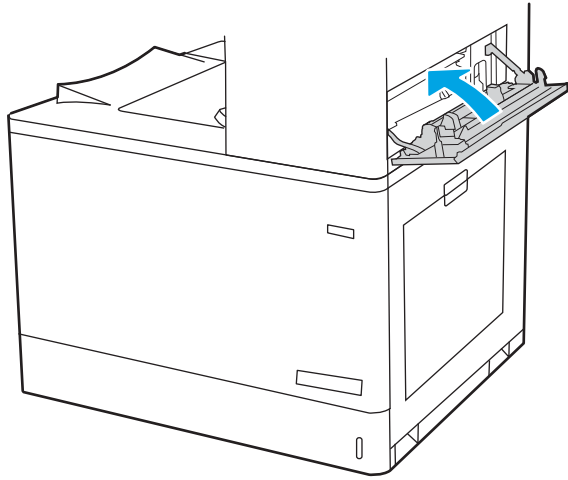
10. פתח את הדלת הימנית העליונה.



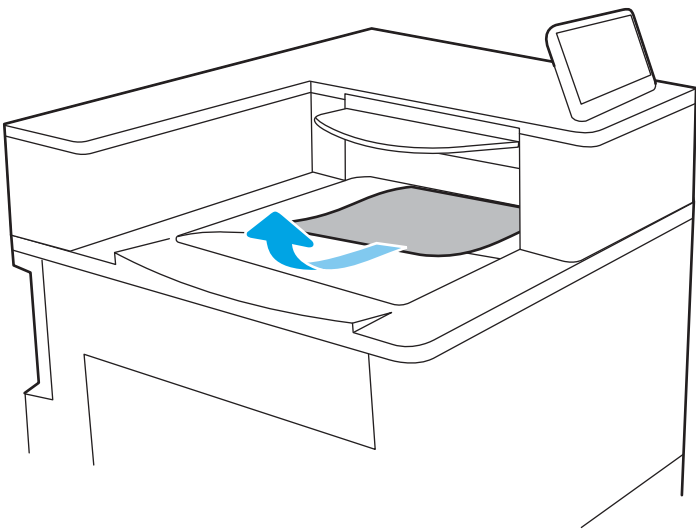
11. משוך בעדינות את הנייר התקוע.



12. סגור את הדלת הימנית העליונה.



13. אם ניתן לראות את הנייר בסל הפלט, אחז בקצהו ושלוף אותו בעדינות.



שחרור חסימות נייר במגשים ל-550 גיליונות (13.A4 , 13.A3)

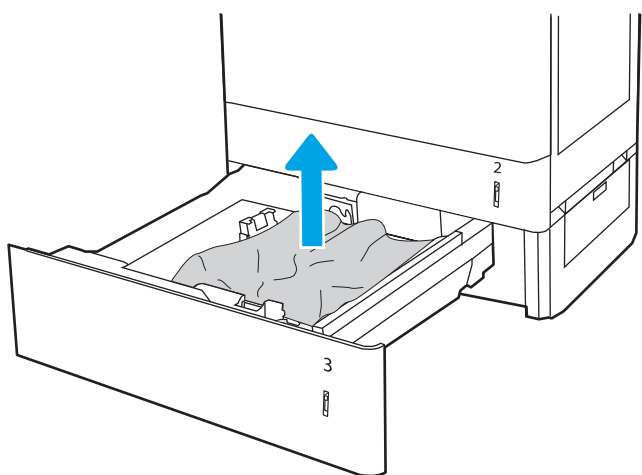
בצע את ההליך הבא כדי לבדוק אם יש נייר בכל מיקומי החסימות האפשריים הקשורים למגשים ל-550 גיליונות ובתוך הדלת הימנית.

כאשר מתרחשת חסימה, לוח הבקרה עשוי להציג הודעה והנפשה המסייעות בשחרור החסימה.

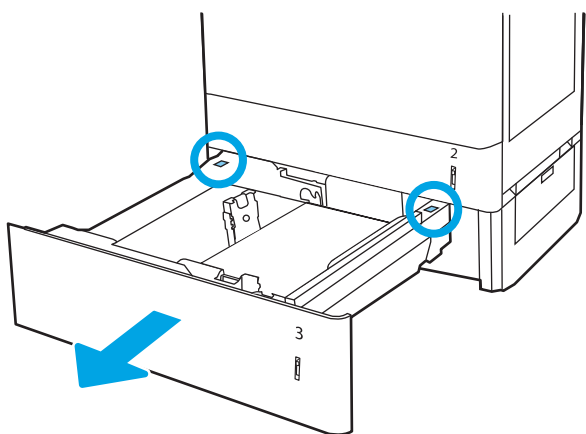
● 3 A3.XX.13 חסימה במגש

● 4 A4.XX.13 חסימה במגש

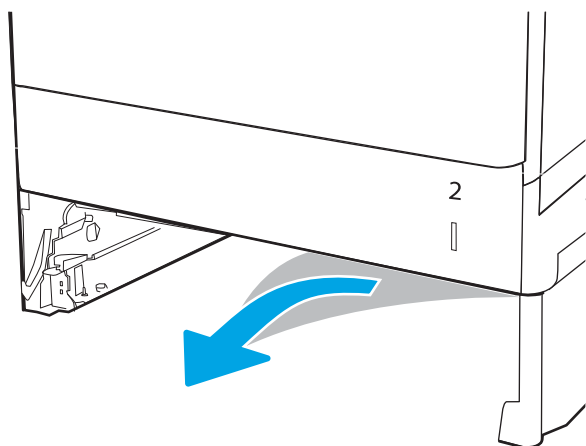
.1 פתח את המגש והוצא גיליונות נייר תקועים או פגומים. ודא שהמגש אינו מלא יתר על המידה ושמכווני הנייר מותאמים כראוי.



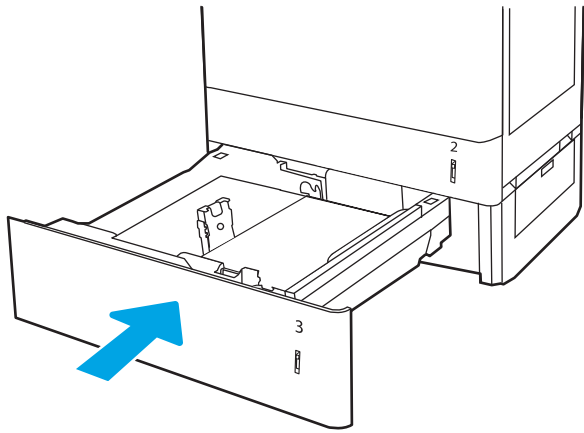
.2 שחרר שתי לשוניות בחלק האחורי של המגש, ולאחר מכן משוך את המגש כולו אל מחוץ למדפסת.



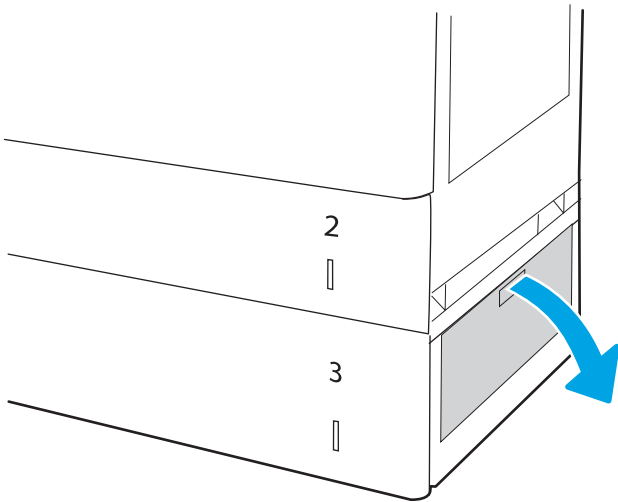
.3 הוצא את הנייר מתוך גלילי ההזנה שבתוך המדפסת. תחילה משוך את הנייר לשמאל כדי לשחרר אותו, ולאחר מכן משוך אותו קדימה כדי להוציא אותו.



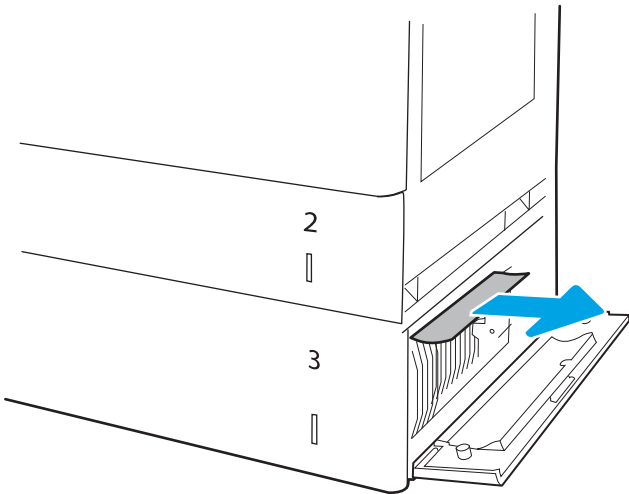
4. התקן את המגש וסגור אותו



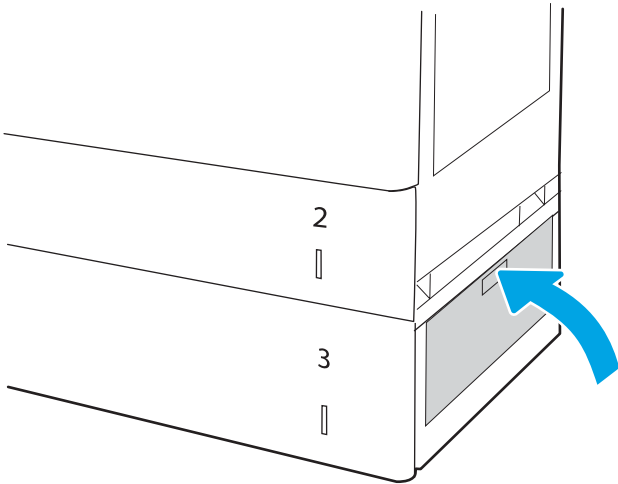
5. פתח את הדלת הימנית התחתונה.



6. משוך בעדינות את הנייר התקוע.

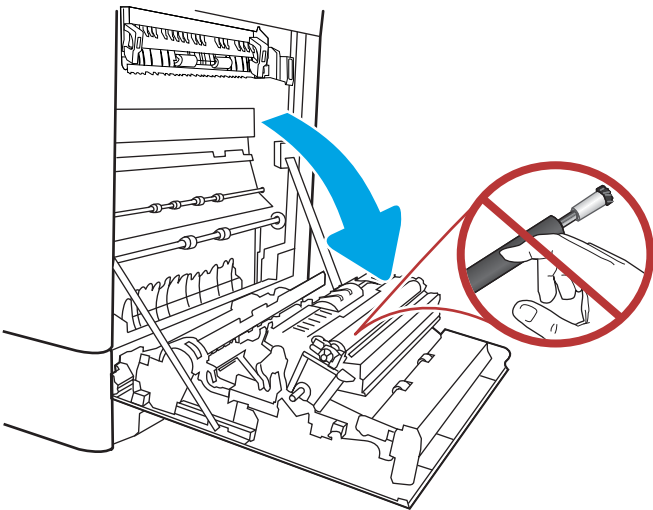


7. סגור את הדלת הימנית התחתונה.

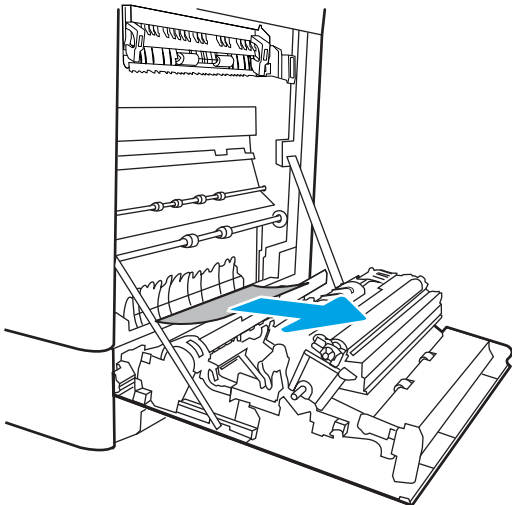


8. פתח את הדלת הימנית.

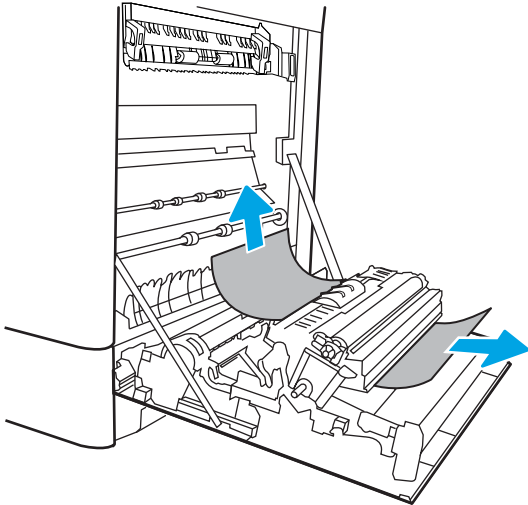
זהירות: אל תיגע בגלגלת ההעברה. מזהמים עלולים להשפיע לרעה על איכות ההדפסה.



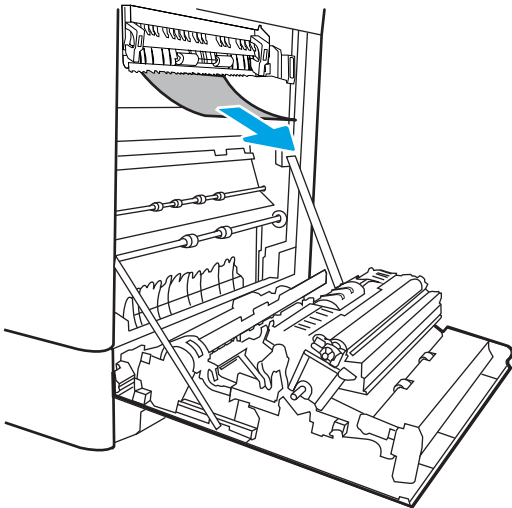
9. משוך בעדינות את הנייר התקוע.




10. משוך בעדינות את הנייר התקוע באזור ההדפסה הדו-צדדית בדלת הימנית.

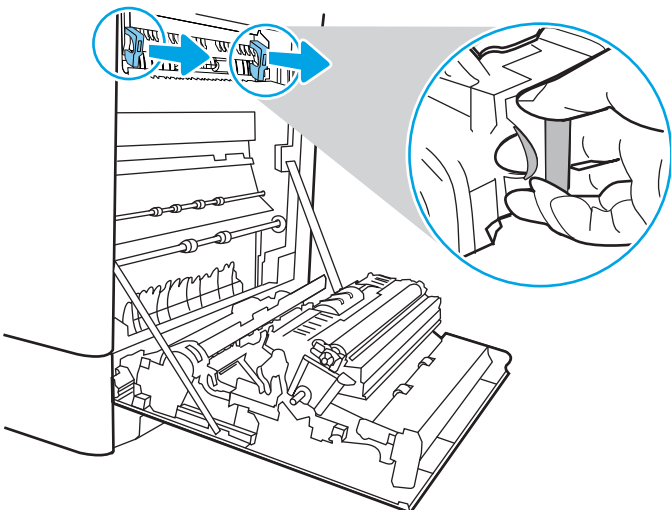


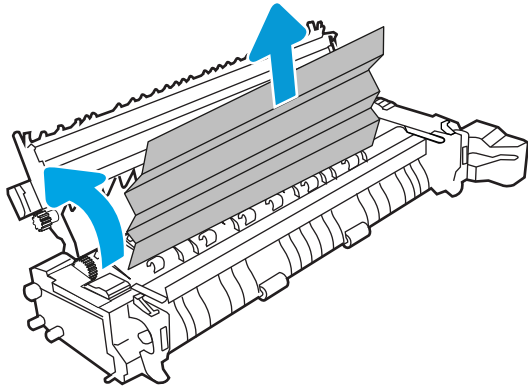
11. אם יש נייר גלוי לעין בכניסה לחלקו התחתון של ה-Fuser, משוך אותו בעדינות כלפי מטה כדי להוציאו.



12. ייתכן שהנייר תקוע בתוך ה-Fuser, בנקודה שבה אין אפשרות לראותו. אחוז בידיות ה-Fuser, לחץ על ידיות השחרור, הרם מעט כלפי מעלה ולאחר מכן משוך ישר כדי להוציא את ה-Fuser.

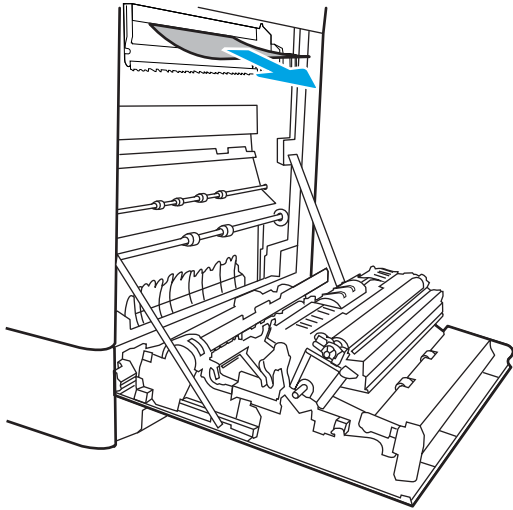
זהירות:  ה-Fuser עשוי להתחמם כשהמדפסת נמצאת בשימוש. המתן להתקררות ה-fuser לפני הטיפול בו.



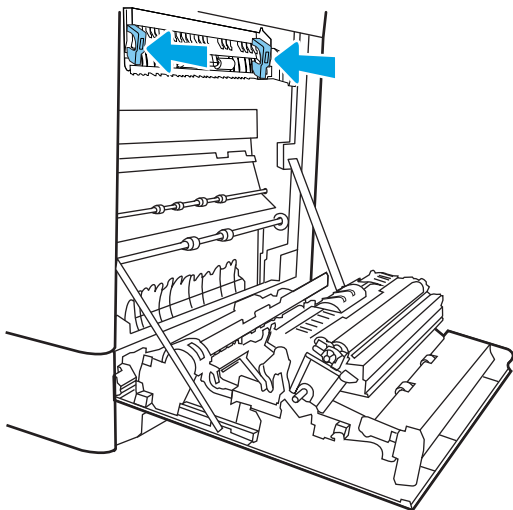


13. פתח את דלת הגישה לחסימות נייר ב-fuser. אם הנייר תקוע בתוך ה-Fuser, משוך אותו בעדינות כלפי מעלה כדי להוציאו. אם הנייר נקרע, הקפד להוציא את כל פיסות הנייר.

הערה: גם כאשר גוף ה-Fuser מתקרר, הגלגלות שבתוכו עדיין יכולות להיות חמות. אל תיגע בגלגלות ה-Fuser.

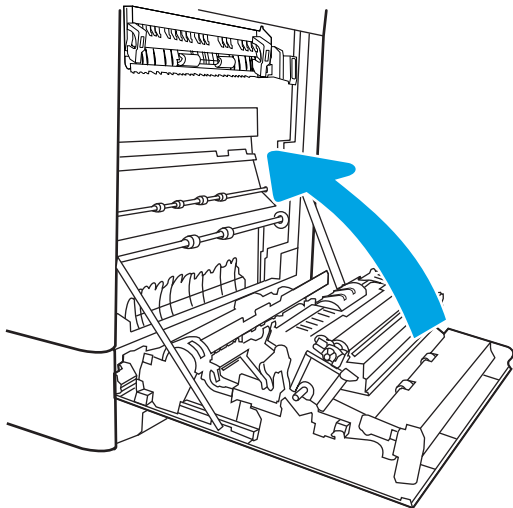


14. אם הנייר נתקע בכניסה לסל הפלט, משוך אותו בעדינות החוצה כדי להוציאו.

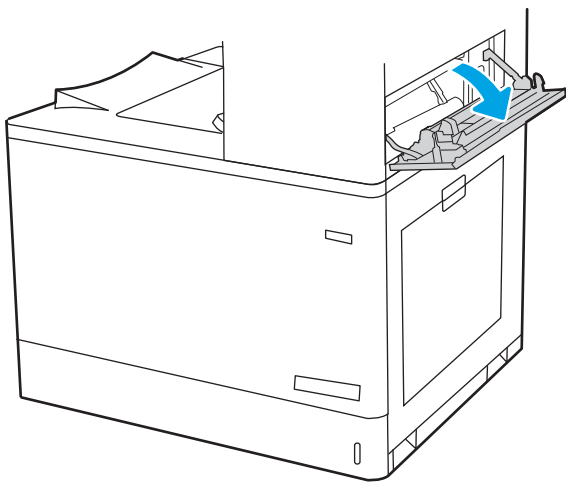


15. סגור את דלת הגישה לחסימות נייר ב-fuser ודחף את ה-fuser עד הסוף בחזרה לתוך המדפסת עד שייכנס למקומו בנקישה.

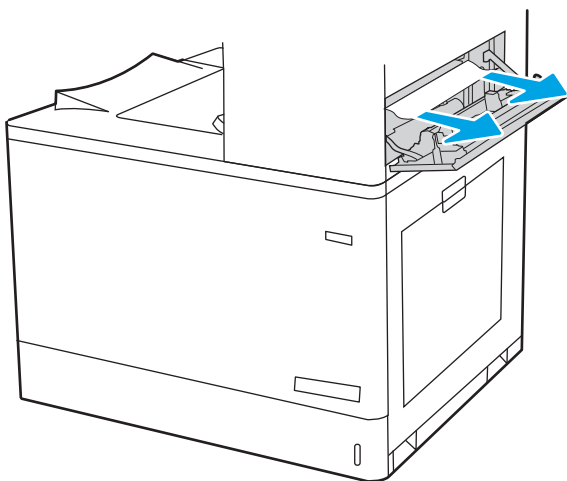
16. סגור את הדלת הימנית.



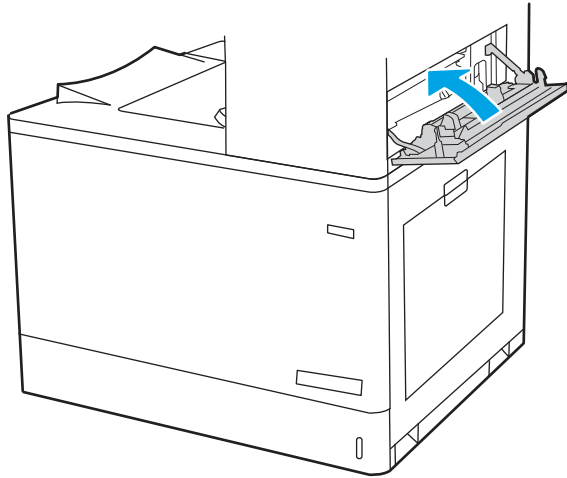
17. פתח את הדלת הימנית העליונה.



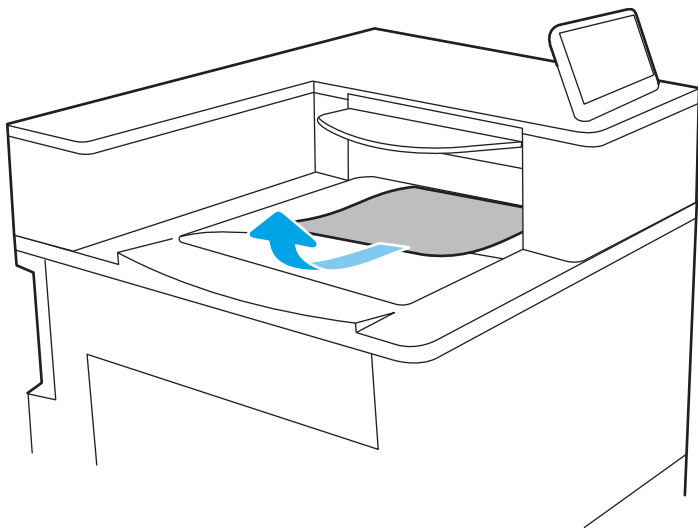
18. משוך בעדינות את הנייר התקוע.



19. סגור את הדלת הימנית העליונה.



20. אם ניתן לראות את הנייר בסל הפלט, אחוז בקצהו ושלוף אותו בעדינות.



שחרור חסימות נייר במגשי הנייר ל-2 x 550 גיליונות (13.A5 ,13.A4)

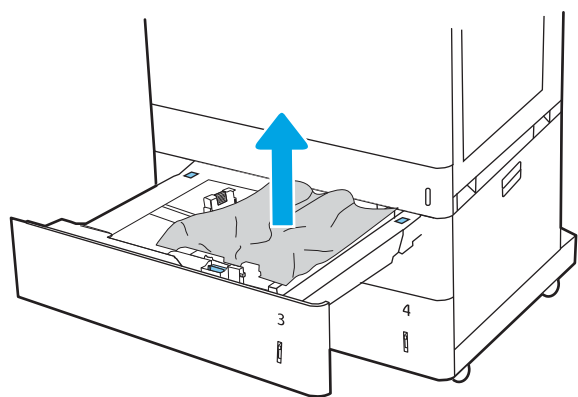
בצע את ההליך הבא כדי לבדוק אם יש נייר בכל מיקומי החסימות האפשריים הקשורים למגשי הנייר ל-2 x 550 גיליונות ובתוך הדלת הימנית.

כאשר מתרחשת חסימה, לוח הבקרה עשוי להציג הודעה והנפשה המסייעות בשחרור החסימה.

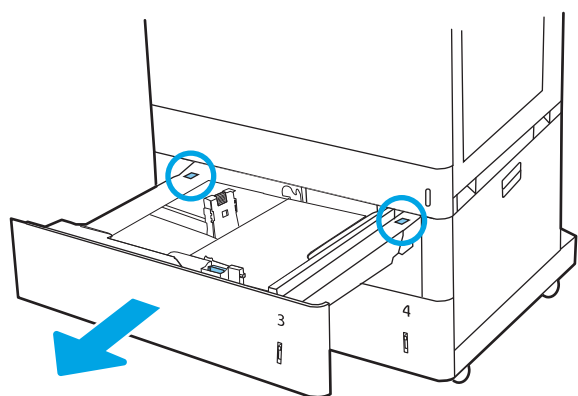
● 4 חסימה במגש 4.XX.13

● 5 חסימה במגש 5.XX.13

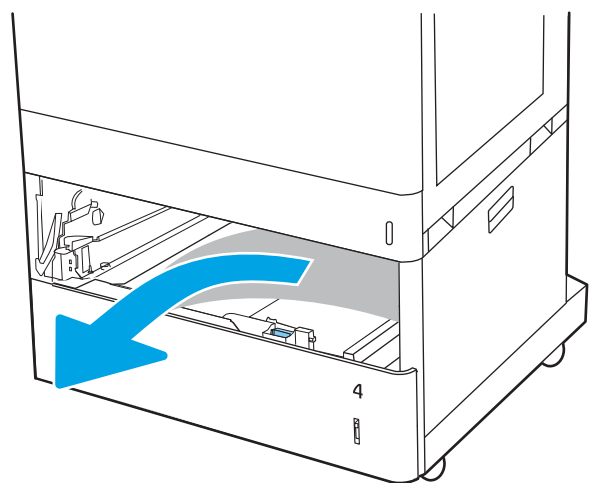
.1 פתח את המגש והוצא גליונות נייר תקועים או פגומים. ודא שהמגש אינו מלא יתר על המידה ושמוכּוּוּני הנייר מותאמים כראוי.



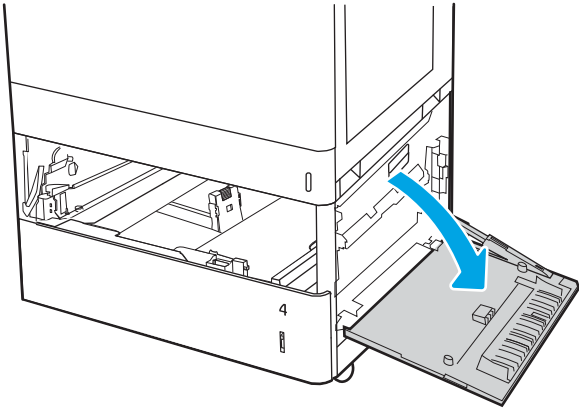
.2 שחרר שתי לשוניות בחלק האחורי של המגש, ולאחר מכן משוך את המגש כולו אל מחוץ למדפסת.



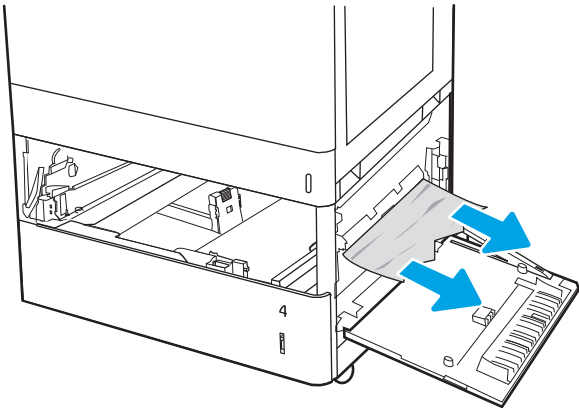
.3 הוצא את הנייר התקוע מתוך גלילי ההזנה שבתוך המדפסת. תחילה משוך את הנייר לשמאל כדי לשחרר אותו, ולאחר מכן משוך אותו קדימה כדי להוציא אותו.



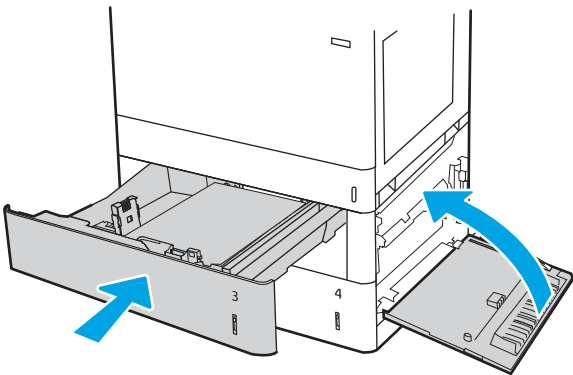
4. פתח את הדלת הימנית התחתונה.



5. משוך בעדינות את הנייר התקוע.

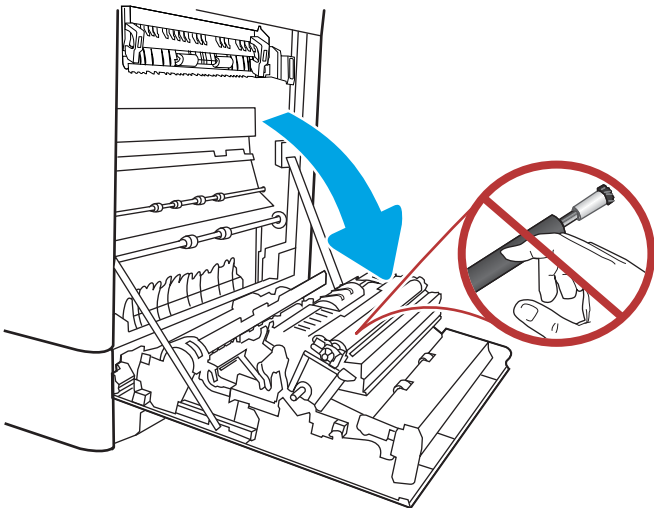


6. סגור את הדלת הימנית התחתונה, ולאחר מכן התקן את המגש וסגור אותו.

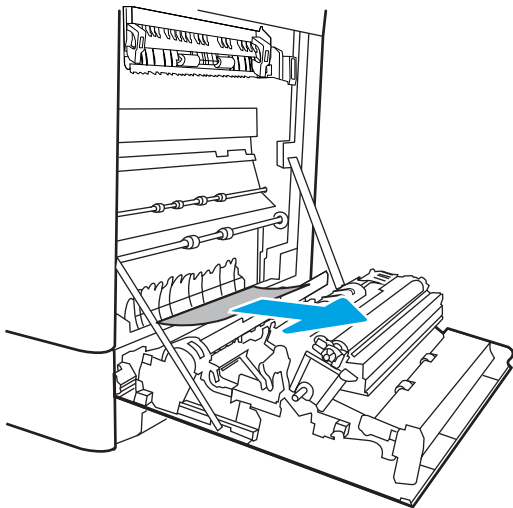


7. פתח את הדלת הימנית.

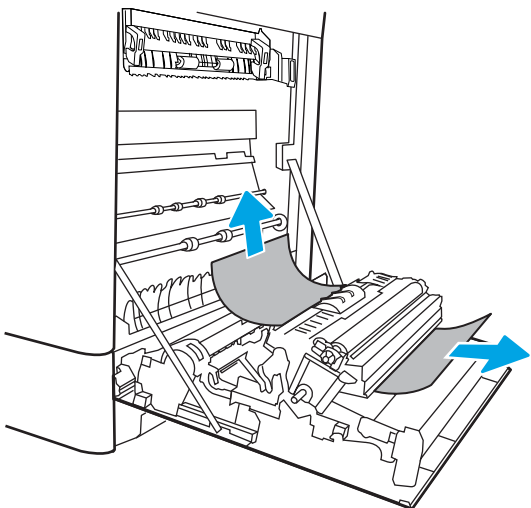
זהירות: אל תיגע בגלגלת ההעברה. מזהמים עלולים להשפיע לרעה על איכות ההדפסה.



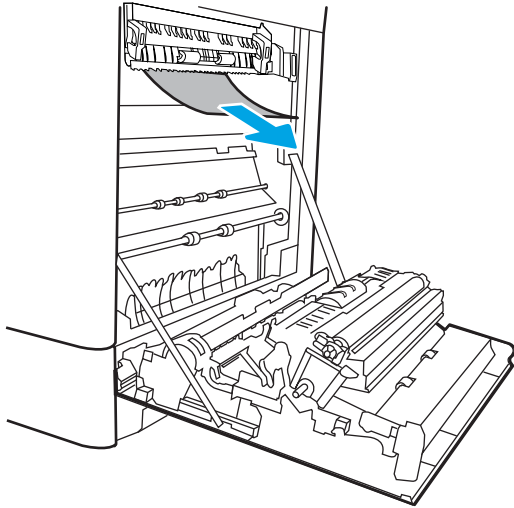
8. משוך בעדינות את הנייר התקוע.



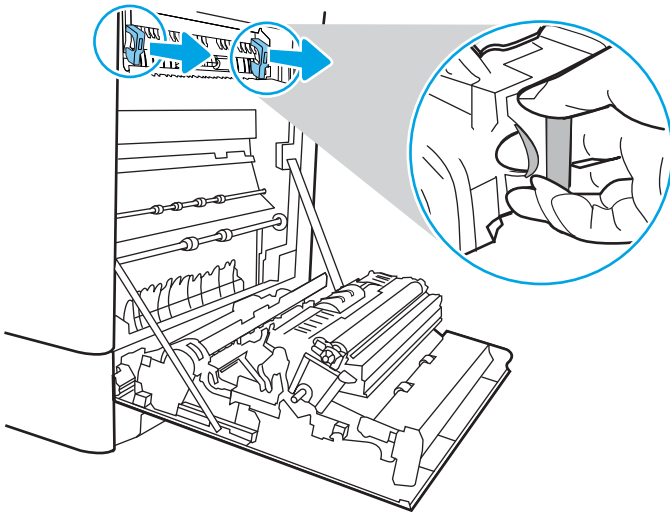
9. משוך בעדינות את הנייר התקוע באזור ההדפסה הדו-צדדית בדלת הימנית.




10. אם יש נייר גלוי לעין בכניסה לחלקו התחתון של ה-Fuser, משוך אותו בעדינות כלפי מטה כדי להוציאו.

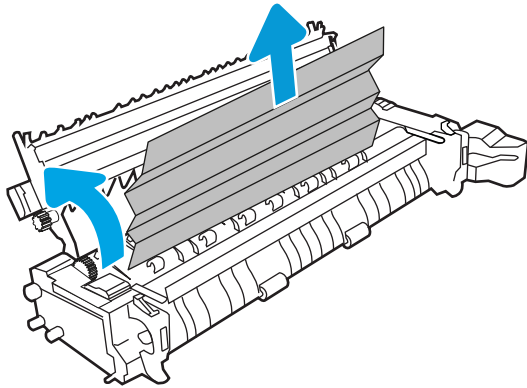



11. ייתכן שהנייר תקוע בתוך ה-Fuser, בנקודה שבה אין אפשרות לראותו. אחוז בידיית ה-Fuser, לחץ על ידיית השחרור, הרם מעט כלפי מעלה ולאחר מכן משוך ישר כדי להוציא את ה-Fuser.



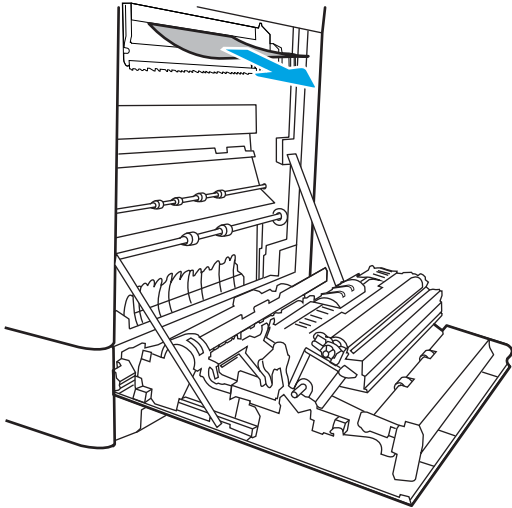
זהירות:  ה-Fuser עשוי להתחמם כשהמדפסת נמצאת בשימוש. המתן להתקררות ה-fuser לפני הטיפול בו.

12. פתח את דלת הגישה לחסימות נייר ב-fuser. אם הנייר תקוע בתוך ה-Fuser, משוך אותו בעדינות כלפי מעלה כדי להוציאו. אם הנייר נקרע, הקפד להוציא את כל פיסות הנייר.

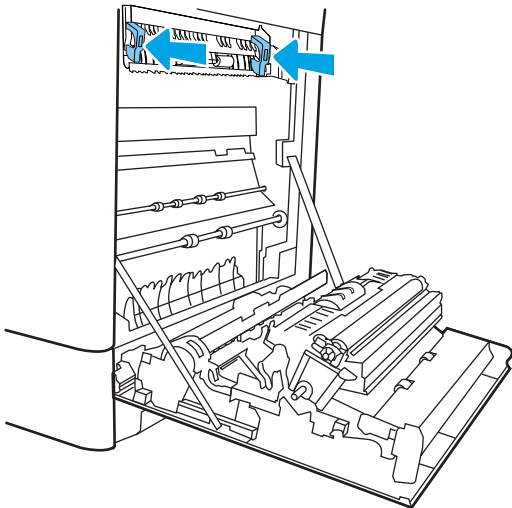


זהירות:  גם כאשר גוף ה-Fuser מתקרר, הגלגלות שבתוכו עדיין יכולות להיות חמות. אל תיגע בגלגלות ה-Fuser.

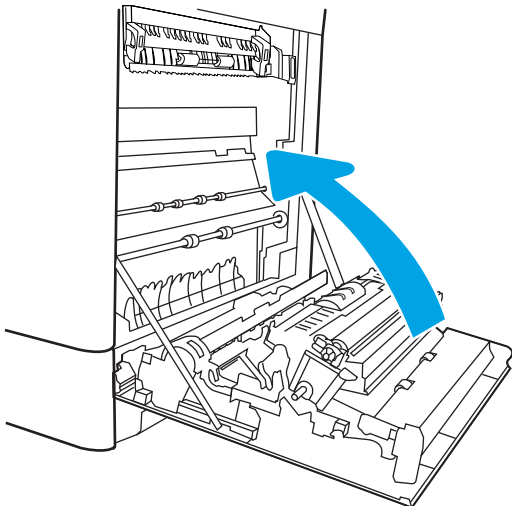
13. אם הנייר נתקע בכניסה לסל הפלט, משוך אותו בעדינות החוצה כדי להוציאו.



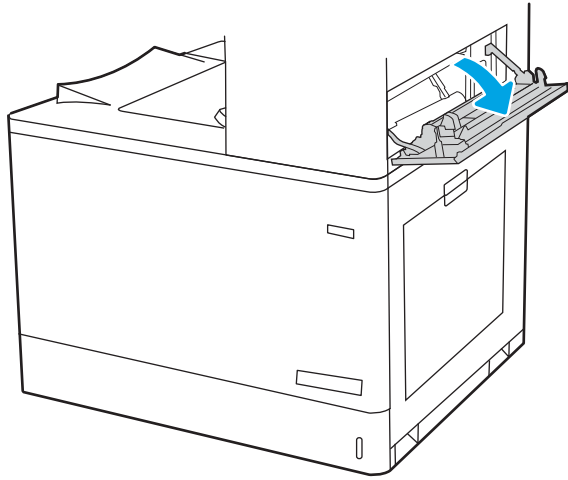
14. סגור את דלת הגישה לחסימות ב-fuser ודחף את ה-fuser עד הסוף בחזרה לתוך המדפסת עד שייכנס במקומו בנקישה.



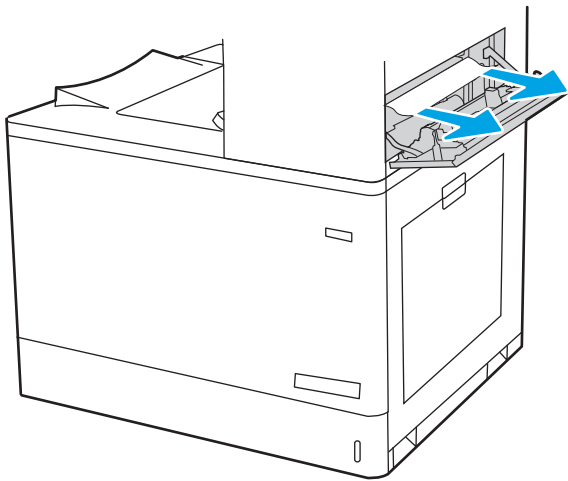
15. סגור את הדלת הימנית.



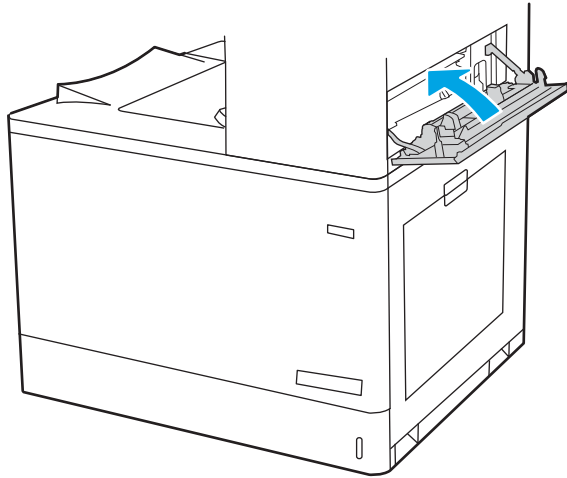
16. פתח את הדלת הימנית העליונה.



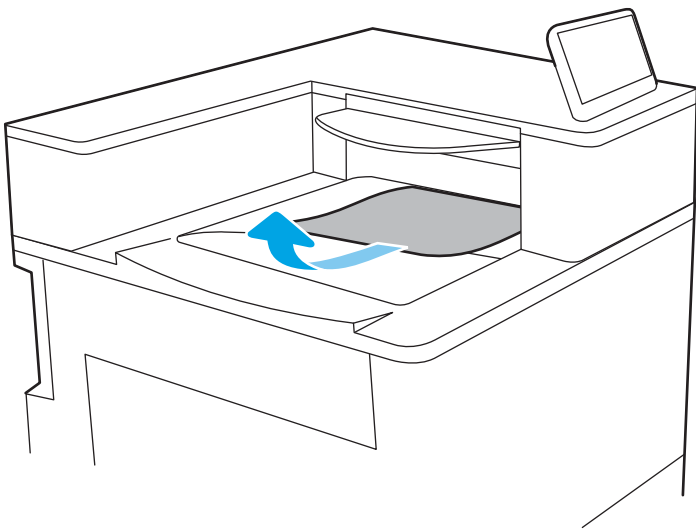
17. משוך בעדינות את הנייר התקוע.



18. סגור את הדלת הימנית העליונה.



19. אם ניתן לראות את הנייר בסל הפלט, אחז בקצהו ושלוף אותו בעדינות.

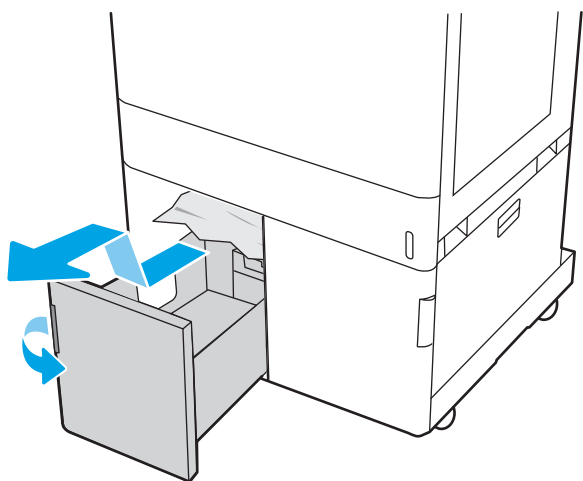


שחרור חסימות נייר במגשי הנייר עם הזנה בקיבולת גבוהה של 2,700 גיליונות (13.A3, 13.A4, 13.A5, 13.A7)

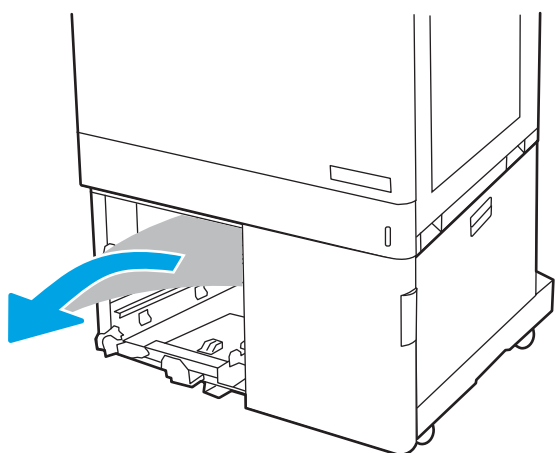
בצע את ההליך הבא כדי לבדוק אם יש נייר בכל מיקומי החסימות האפשריים הקשורים למגש הנייר עם הזנה בקיבולת גבוהה (HCI) של 2,700 גיליונות ובתוך הדלת הימנית.

כאשר מתרחשת חסימה, לוח הבקרה עשוי להציג הודעה והנפשה המסייעות בשחרור החסימה.

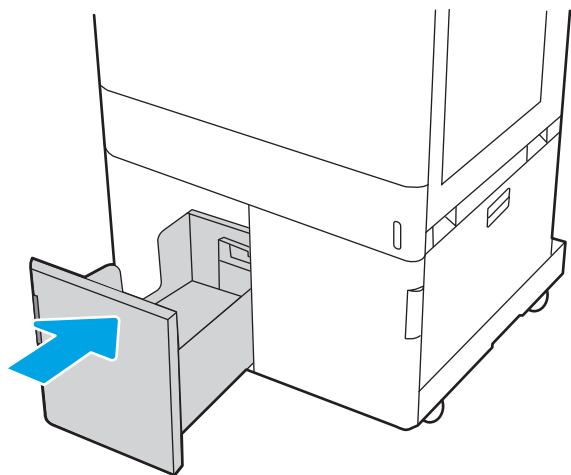
.1 שחרר את תפס המגש במגש ה-HCI השמאלי. החלק את המגש אל מחוץ למדפסת עד שייעצר, ולאחר מכן הרם אותו כלפי מעלה ואל מחוץ למדפסת כדי להוציא אותו.



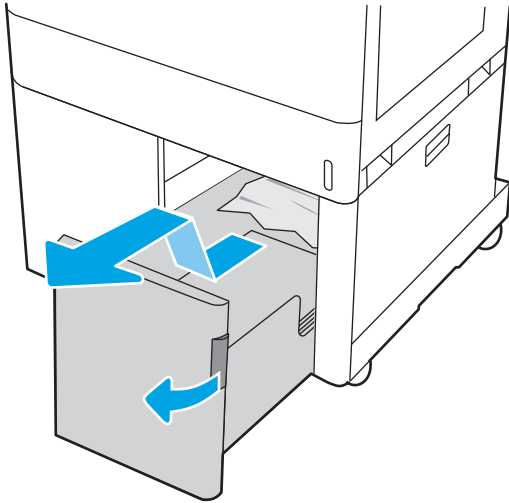
.2 הוצא כל נייר תקוע מתוך גלילי ההזנה שבתוך המדפסת. תחילה משוך את הנייר לשמאל כדי לשחרר אותו, ולאחר מכן משוך אותו קדימה כדי להוציא אותו.



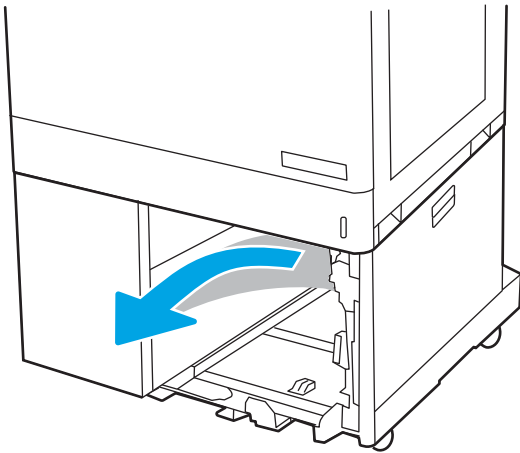
.3 התקן את מגש ה-HCI השמאלי וסגור אותו.



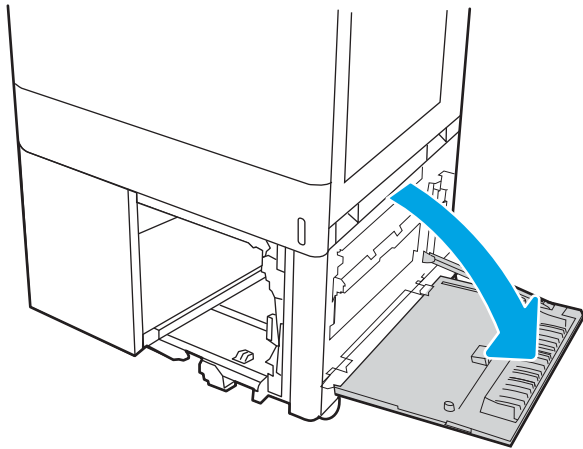
4. שחרר את תפס המגש במגש ה-HCI הימני. החלק את המגש אל מחוץ למדפסת עד שייעצר, ולאחר מכן הרם אותו כלפי מעלה ואל מחוץ למדפסת כדי להוציא אותו.



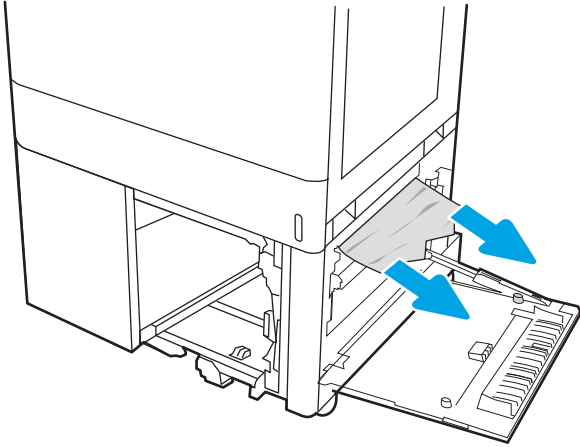
5. הוצא כל נייר תקוע מתוך גלילי ההזנה שבתוך המדפסת. תחילה משוך את הנייר לשמאל כדי לשחרר אותו, ולאחר מכן משוך אותו קדימה כדי להוציא אותו.



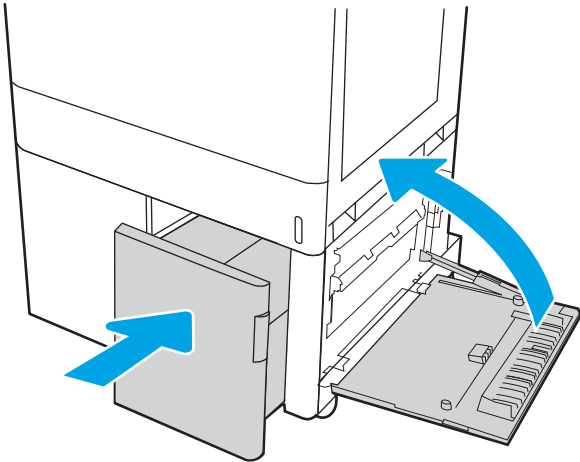
6. פתח את הדלת הימנית התחתונה.



7. הוצא את כל הגיליונות שנתקעו.

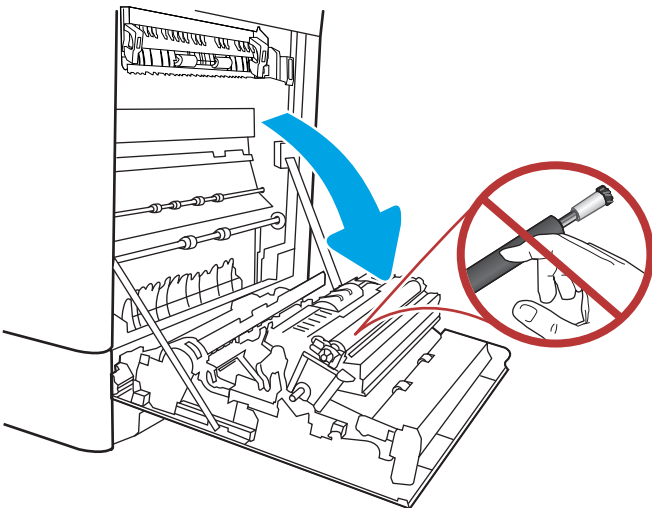


8. סגור את הדלת הימנית התחתונה, ולאחר מכן התקן וסגור את מגש ה-HCI הימני.

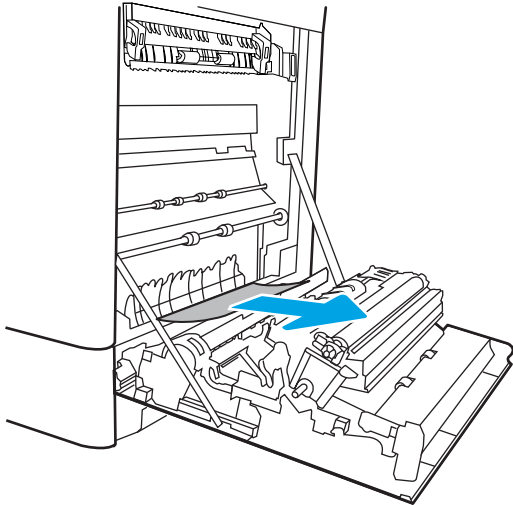


9. פתח את הדלת הימנית.

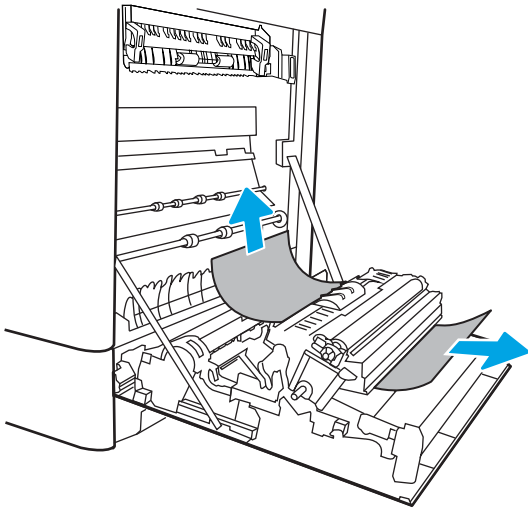
זהירות: אל תיגע בגלגלת ההעברה. מזהמים עלולים להשפיע לרעה על איכות ההדפסה.



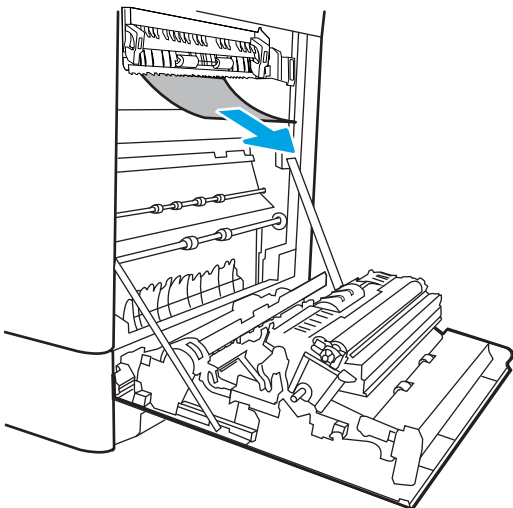
10. משוך בעדינות את הנייר התקוע.

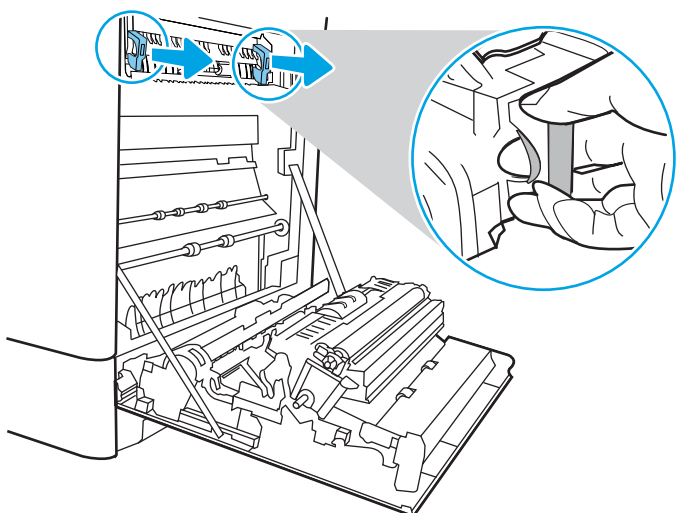


11. משוך בעדינות את הנייר התקוע באזור ההדפסה הדו-צדדית בדלת הימנית.




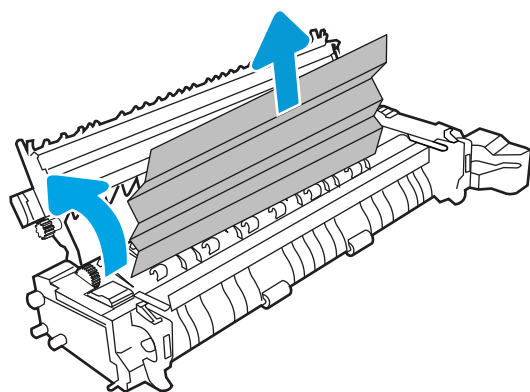
12. אם יש נייר גלוי לעין בכניסה לחלקו התחתון של ה-Fuser, משוך אותו בעדינות כלפי מטה כדי להוציאו.






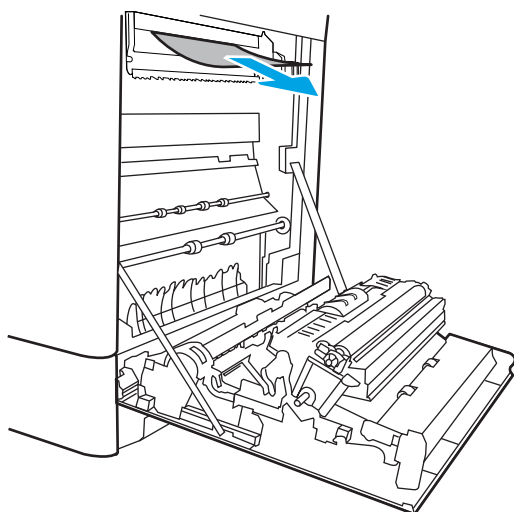
13. ייתכן שהנייר תקוע בתוך ה-Fuser, בנקודה שבה אין אפשרות לראותו. אחוז בידיות ה-Fuser, לחץ על ידיות השחרור, הרם מעט כלפי מעלה ולאחר מכן משוך ישר כדי להוציא את ה-Fuser.

זהירות:  ה-Fuser עשוי להתחמם כשהמדפסת נמצאת בשימוש. המתן להתקררות ה-fuser לפני הטיפול בו.



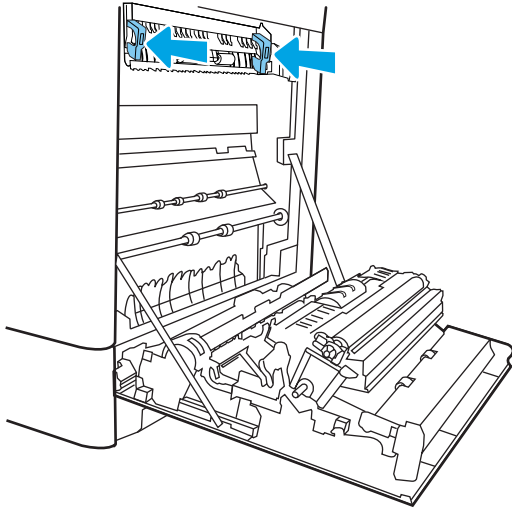
14. פתח את דלת הגישה לחסימות נייר ב-fuser. אם הנייר תקוע בתוך ה-Fuser, משוך אותו בעדינות כלפי מעלה כדי להוציאו. אם הנייר נקרע, הקפד להוציא את כל פיסות הנייר.

זהירות:  גם כאשר גוף ה-Fuser מתקרר, הגלגלות שבתוכו עדיין יכולות להיות חמות. אל תגיע בגלגלות ה-Fuser.

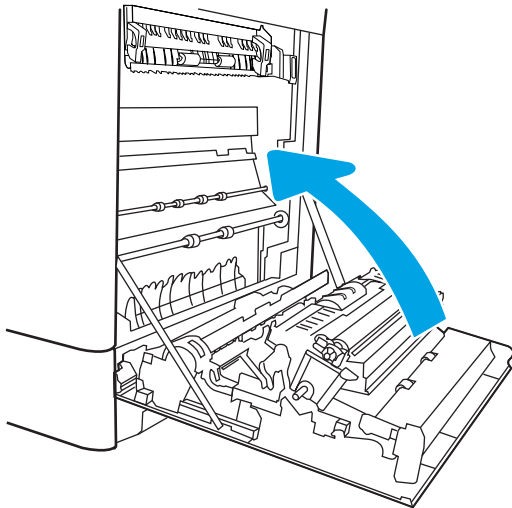


15. אם הנייר נתקע בכניסה לסל הפלט, משוך אותו בעדינות החוצה כדי להוציאו.

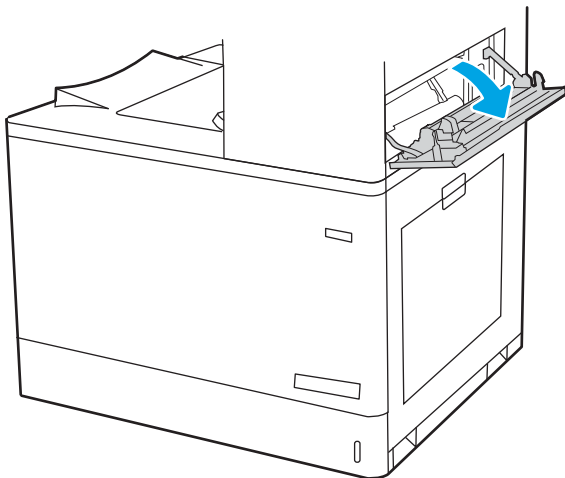
16. סגור את דלת הגישה לחסימות ב-fuser ודחף את ה-fuser עד הסוף בחזרה לתוך המדפסת עד שייכנס למקומו בנקישה.



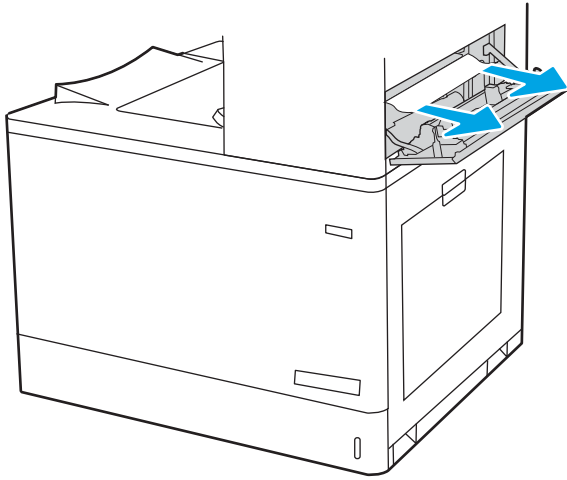
17. סגור את הדלת הימנית.



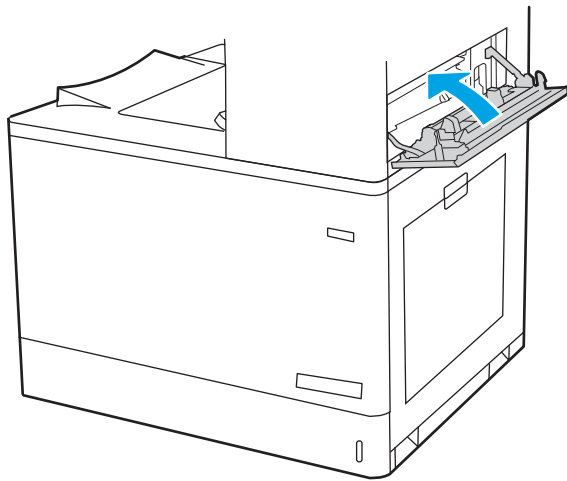
18. פתח את הדלת הימנית העליונה.



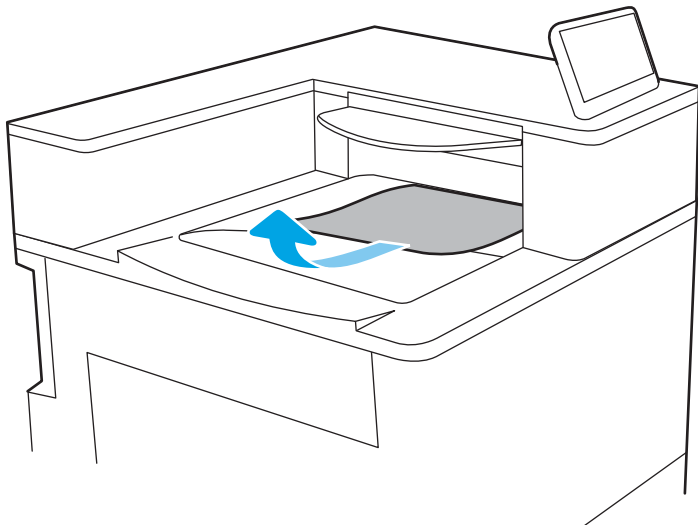
19. משוך בעדינות את הנייר התקוע.



20. סגור את הדלת הימנית העליונה.



21. אם ניתן לראות את הנייר בסל הפלט, אחוז בקצהו ושלוף אותו בעדינות.



פתרון בעיות באיכות הדפסה בצבע

השתמש במידע הבא כדי לפתור בעיות באיכות ההדפסה, באיכות הצבע ובאיכות התמונה במדפסות HP Color LaserJet Enterprise.

- [הקדמה](#)
- [פתור בעיות באיכות ההדפסה](#)
- [פתור בעיות באיכות הצבע](#)
- [פתור בעיות של פגמים בתמונה](#)

הקדמה

השלבים לפתרון בעיות יכולים לסייע בפתרון הפגמים הבאים:

- עמודים ריקים
- דפים שחורים
- צבעים אינם ישרים
- נייר מקומט
- רצועות כהות או בהירות
- פסים כהים או בהירים
- הדפסה מטושטשת
- רקע אפור או הדפסה כהה
- הדפסה בהירה
- טונר חופשי
- טונר חסר
- נקודות טונר מפוזרות
- תמונות מוטות
- מריחות
- בדיקת פסים

פתור בעיות באיכות ההדפסה

כדי לפתור בעיות באיכות ההדפסה, נסה את השלבים הבאים לפי סדר הופעתם.

- [עדכון קושחת המדפסת](#)
- [הדפס מתוכנית אחרת](#)
- [בדוק את הגדרת סוג הנייר עבור עבודת ההדפסה](#)
- [בדיקת מצב מחסנית הטונר](#)
- [הדפסת דף ניקוי](#)
- [בצע בדיקה ויזואלית של מחסנית או מחסניות הטונר](#)
- [בדיקת הנייר וסביבת ההדפסה](#)
- [ניסיון להשתמש במנהל הדפסה אחר](#)

כדי לפתור בעיות של פגמים בתמונה ספציפית, ראה "פתרון בעיות של פגמים בתמונה".

עדכון קושחת המדפסת

נסה לשדרג את קושחת המדפסת.

לקבלת הנחיות, עבור אל www.hp.com/support.

הדפס מתוכנית אחרת

נסה להדפיס מתוכנית אחרת.

אם העמוד מודפס כראוי, יש בעיה בתוכנית שממנה הדפסת.

בדוק את הגדרת סוג הנייר עבור עבודת ההדפסה

בדוק את הגדרת סוג הנייר כשאתה מדפיס מתוכנה ובעמודים המודפסים מופיעים מריחות, הדפסה מטושטשת או כהה, נייר מקומט, נקודות טונר, טונר מפוזר או אזורים קטנים של טונר חסר.

- [בדיקת הגדרת סוג הנייר במדפסת](#)
- [בדוק את הגדרת סוג הנייר \(Windows\)](#)
- [בדוק את הגדרת סוג הנייר \(macOS\)](#)

בדיקת הגדרת סוג הנייר במדפסת

בדוק את הגדרת סוג הנייר בלוח הבקרה של המדפסת ושנה את ההגדרה לפי הצורך.

1. פתח את המגש.
2. ודא שסוג הנייר הנכון טעון במגש.
3. סגור את המגש.
4. בצע את ההוראות המופיעות בלוח הבקרה כדי לאשר או לשנות את הגדרות סוג הנייר עבור המגש.

בדוק את הגדרת סוג הנייר (Windows)

בדוק את הגדרת סוג הנייר עבור Windows, ושנה את ההגדרה לפי הצורך.

1. בתוכנית, בחר באפשרות **Print** (הדפס).
2. בחר את המדפסת ולאחר מכן לחץ על הלחצן **Properties** (מאפיינים) או **Preferences** (העדפות).
3. לחץ על הכרטיסייה **Paper/Quality** (נייר/איכות).
4. ברשימה הנפתחת **Paper type** (סוג נייר), לחץ על האפשרות **More...** (עוד...).
5. הרחב את רשימת האפשרויות **Type is** (הסוג הוא).
6. הרחב את קטגוריית סוגי הנייר המתארת באופן המדויק ביותר את הנייר שלך.
7. בחר באפשרות המתאימה לסוג הנייר שבו אתה משתמש ולחץ על הלחצן **OK** (אישור).
8. לחץ על הלחצן **OK** (אישור) כדי לסגור את תיבת הדו-שיח **Document Properties** (מאפייני מסמך). בתיבת הדו-שיח **Print** (הדפס), לחץ על הלחצן **OK** (אישור) כדי להדפיס את העבודה.

בדוק את הגדרת סוג הנייר (macOS)

בדוק את הגדרת סוג הנייר עבור macOS, ושנה את ההגדרה לפי הצורך.

1. לחץ על התפריט **File** (קובץ) ולאחר מכן לחץ על האפשרות **Print** (הדפס).
2. בתפריט **מדפסת** בחר את המדפסת.
3. כברירת מחדל, מנהל ההדפסה מציג את התפריט **Copies & Pages** (עותקים ועמודים). פתח את הרשימה הנפתחת של התפריטים ולאחר מכן לחץ על התפריט **Finishing** (גימור).
4. בחר סוג מתוך הרשימה הנפתחת **Media type** (סוג חומרי הדפסה).
5. לחץ על הלחצן **Print** (הדפס).

בדיקת מצב מחסנית הטונר

בצע את השלבים הבאים כדי לבדוק את משך החיים המשוער שנותר למחסניות הטונר, ואם רלוונטי, את המצב של חלקי תחזוקה אחרים הניתנים להחלפה.

- [שלב 1: הדפס את Supplies Status Page \(דף סטטוס החומרים המתכלים\)](#)
- [שלב 2: בדיקת סטטוס החומרים המתכלים](#)

שלב 1: הדפס את Supplies Status Page (דף סטטוס החומרים המתכלים)

דף מצב החומרים המתכלים מציין את מצב המחסנית.

1. ממסך Home (בית) בלוח הבקרה של המדפסת, בחר בתפריט **Reports** (דוחות).
2. בחר בתפריט **Configuration/Status pages** (דפי תצורה/סטטוס).
3. בחר באפשרות **דף סטטוס חומרים מתכלים**, ולאחר מכן בחר באפשרות **הדפסה** כדי להדפיס את הדף.

שלב 2: בדיקת סטטוס החומרים המתכלים

בדוק את הדוח של מצב החומרים המתכלים באופן הבא.

1. עיין בדוח סטטוס החומרים המתכלים ככדי בדוק את אחוז משך החיים שנותר למחסניות הטונר, ואם רלוונטי, את הסטטוס של חלקי תחזוקה אחרים הניתנים להחלפה.
בעת שימוש במחסנית טונר שנמצאת בסוף חייה המשוערים, עלולות להתרחש בעיות של איכות הדפסה. דף סטטוס החומרים המתכלים מיידע אותך כאשר חומר מתכלה עומד להתרוקן. כאשר חומר מתכלה של HP עומד להתרוקן לגמרי, מסתיימת אחריות HP Premium Protection החלה עליו.
אין צורך להחליף את מחסנית הטונר כעת, אלא אם איכות ההדפסה כבר אינה תקינה. כדאי לך להחזיק מחסנית חלופית זמינה שתוכל להתקין כאשר איכות ההדפסה תפסיק להיות תקינה.
אם זיהית שעליך להחליף מחסנית טונר או חלקי תחזוקה אחרים הניתנים להחלפה, דף סטטוס החומרים המתכלים מפרט את מספרי החלקים המקוריים של HP.
2. בדוק אם אתה משתמש במחסנית מקורית של HP.
מחסנית טונר מקורית של HP נושאת את הכיתוב "HP" או את הלוגו של HP. לקבלת מידע נוסף על זיהוי מחסניות של HP, בקר בכתובת www.hp.com/go/learnaboutsupplies.

הדפסת דף ניקוי

בתהליך ההדפסה, חלקיקים של נייר, טונר ואבק עשויים להצטבר בתוך המדפסת ולגרום לבעיות איכות הדפסה כגון כתמים או פיזור של טונר, מריחות, קווים או סימנים חוזרים.

פעל בהתאם לשלבים הבאים כדי לנקות את נתיב הנייר של המדפסת:

1. ממסך Home (בית) בלוח הבקרה של המדפסת, בחר בתפריט **Support Tools** (כלי תמיכה).
2. בחר בתפריטים הבאים:

א. תחזוקה

ב. כיוול/ניקוי

ג. דף ניקוי

3. בחר באפשרות **Print** (הדפס) להדפסת העמוד.

ההודעה **Cleaning**... (מנקה...) מוצגת בלוח הבקרה של המדפסת. תהליך הניקוי נמשך דקות אחדות. אל תכבה את המדפסת עד להשלמת תהליך הניקוי. בסיום, השלך את הדף המודפס.

בצע בדיקה ויזואלית של מחסנית או מחסניות הטונר

בצע את השלבים הבאים כדי לבדוק כל אחת ממחסניות הטונר:

1. הוצא את מחסנית הטונר מהמדפסת, וודא שסרט האיטום הוסר.

2. בדוק אם נגרם נזק לשבב הזיכרון.

3. בדוק את שטח הפנים של תוף ההדמיה הירוק.

⚠️ זהירות: אל תיגע בתוף ההדמיה. טביעות אצבעות על תוף ההדמיה עלולות לפגוע באיכות ההדפסה.

4. אם ראית שריטות, טביעות אצבע או נזק אחר בתוף ההדמיה, החלף את מחסנית הטונר.

5. התקן מחדש את מחסנית הטונר והדפס כמה עמודים כדי לראות אם הבעיה נפתרה.

בדיקת הנייר וסביבת ההדפסה

השתמש במידע הבא כדי לבדוק את בחירת הנייר וסביבת ההדפסה.

- [שלב 1: השתמש בנייר העומד בדרישות המפרט של HP](#)
- [שלב 2: בדיקת הסביבה](#)
- [שלב 3: הגדר את יישור המגש האינדיבידואלי](#)

שלב 1: השתמש בנייר העומד בדרישות המפרט של HP

בעיות מסוימות של איכות הדפסה נובעות משימוש בנייר שאינו תואם למפרט של HP.

- השתמש תמיד בסוג נייר ובמשקל נייר שהמדפסת תומכת בהם.
- השתמש בנייר מאיכות טובה שאין בו חתכים, חריצים, קרעים, כתמים, חלקיקים חופשיים, אבק, קמטים, חורים, סיכות וקצוות מסולסלים או מקופלים.
- אל תשתמש בנייר שכבר שימש להדפסה.
- השתמש בנייר שאינו מכיל חומר מתכתי, כגון נצנים.
- השתמש בנייר שנועד לשימוש במדפסות לייזר. אל תשתמש בנייר שנועד לשימוש במדפסות הזרקת דיו בלבד.
- אל תשתמש בנייר מחוספס מדי. שימוש בנייר חלק יותר בדרך כלל משפר את איכות ההדפסה.

שלב 2: בדיקת הסביבה

לסביבה יכולה להיות השפעה ישירה על איכות ההדפסה, וזהו גורם נפוץ לבעיות באיכות ההדפסה או בהזנת הנייר. נסה את הפתרונות הבאים:

- הרחק את המדפסת ממקומות שבהם נושבת רוח, כגון דלתות או חלונות פתוחים, או פתחים של מזגנים.
- דא שהמדפסת לא חשופה לטמפרטורות או לתנאי לחות שנמצאים מעבר לטווח של מפרטי המדפסת.
- אל תניח את המדפסת במקום סגור, כגון בתוך ארונית.
- הצב את המדפסת על משטח ישר ויציב.
- הסר כל דבר שחוסם את פתחי האוורור של המדפסת. למדפסת דרושה זרימת אוויר טובה מכל צדדיה, לרבות החלק העליון.
- הגן על המדפסת מפני לכלוך שנישא באוויר, אבק, אדים, שמן או חומרים אחרים שעלולים להשאיר שאריות בתוך המדפסת.

שלב 3: הגדר את יישור המגש האינדיבידואלי

בצע את השלבים הבאים כאשר טקסט או תמונות אינם ממורכזים או מיושרים כהלכה בעמוד המודפס בעת הדפסה ממגשים ספציפיים.

1. ממסך Home (בית) בלוח הבקרה של המדפסת, בחר בתפריט [Settings](#) (הגדרות).
2. בחר בתפריטים הבאים:
 - א. [Copy/Print](#) (העתקה/הדפסה) או [Print](#) (הדפסה)
 - ב. [איכות הדפסה](#)
 - ג. [רישום תמונה](#)

3. בחר Tray (מגש), ולאחר מכן בחר את המגש לכוונון.
4. בחר באפשרות [Print Test Page](#) (הדפס דף ניסיון) ולאחר מכן פעל בהתאם להנחיות בדפים המודפסים.
5. בחר באפשרות [Print Test Page](#) (הדפס דף ניסיון) שוב כדי לאמת את התוצאות, ולאחר מכן בצע כוונונים נוספים במקרה הצורך.
6. בחר Done (בוצע) לשמירת ההגדרות החדשות.

ניסיון להשתמש במנהל הדפסה אחר

נסה מנהל הדפסה אחר בעת הדפסה מתוכנה והדפים המודפסים מכילים קווים לא צפויים בגרפיקה, טקסט חסר, גרפיקה חסרה, עיצוב שגוי או גופנים שונים מאלה שהוגדרו.

הורד את אחד ממנהלי ההתקן הבאים מאתר האינטרנט של HP: www.hp.com/support/colorIjM856.

טבלה 3-6 מנהלי התקן הדפסה

תיאור	Driver (מנהל התקן)
אם האפשרות זמינה, מנהל ההדפסה הספציפי למדפסת זו תומך במערכות הפעלה ישנות יותר, כגון Windows XP ו-Windows Vista. לקבלת רשימה של מערכות ההפעלה הנתמכות, עבור אל www.hp.com/go/support .	מנהל הדפסה HP PCL.6
מנהל התקן הדפסה הספציפי למדפסת זו תומך במערכת ההפעלה Windows 7 ובמערכות הפעלה חדשות יותר, התומכות במנהלי התקן בגירסה 3. לקבלת רשימה של מערכות ההפעלה הנתמכות, עבור אל www.hp.com/go/support .	מנהל הדפסה HP PCL 6
מנהל התקן הדפסה הספציפי למדפסת זו תומך ב-Windows 8 ובמערכות ההפעלה חדשות יותר, התומכות במנהלי התקן בגירסה 4. לקבלת רשימה של מערכות ההפעלה הנתמכות, עבור אל www.hp.com/go/support .	מנהל הדפסה HP PCL-6
<ul style="list-style-type: none"> • מומלץ עבור הדפסה עם תוכניות Adobe ועם תוכניות אחרות לשימושי גרפיקה תובעניים • מעניק תמיכה עבור הדפסה לצורכי אמולציית Postscript או תמיכה בגופני Postscript flash 	מנהל הדפסה HP UPD PS
<ul style="list-style-type: none"> • מומלץ להדפסה בכל סביבות Windows • מספק את המהירות, איכות ההדפסה והתמיכה במאפייני המדפסת ברמה הטובה ביותר עבור מרבית המשתמשים • תוכנן להתאמה ל-Windows Graphic Device Interface (GDI) לקבלת המהירות הגבוהה ביותר בסביבות Windows • עלול שלא להיות תואם באופן מלא לתוכנות צד שלישי ולתוכניות מותאמות אישית המבוססות על PCL 5 	HP UPD PCL 6

פתור בעיות באיכות הצבע

כיוול המדפסת יסייע להבטיח את איכות ההדפסה של הצבע.

- [כיוול המדפסת לצורך התאמת הצבעים](#)

כיוול המדפסת לצורך התאמת הצבעים

כיוול הוא פונקציה המבצעת במדפסת התאמה מיטבית של איכות ההדפסה.

בצע את השלבים הבאים כדי לפתור בעיות באיכות ההדפסה, כגון צבע לא תואם, צללים צבעוניים, גרפיקה מטושטשת או בעיות אחרות באיכות ההדפסה.

1. ממסך Home (בית) בלוח הבקרה של המדפסת, בחר בתפריט **Support Tools** (כלי תמיכה).

2. בחר בתפריטים הבאים:

- תחזוקה
- כיוול/ניקוי
- כיוול מלא

3. בחר באפשרות **Start** (התחל) כדי להתחיל בתהליך הכיוול.

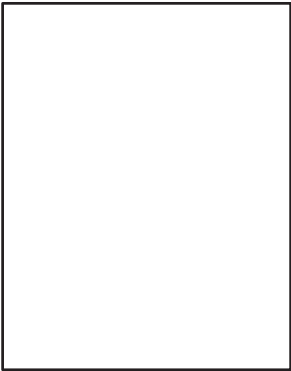


ההודעה **Calibrating** (מכייל) תופיע בלוח הבקרה של המדפסת. תהליך הכיוול נמשך דקות אחדות. אל תכבה את המדפסת עד להשלמת תהליך הכיוול.

4. המתן בזמן שהמדפסת מבצעת כיוול, ולאחר מכן נסה להדפיס שוב.

פתור בעיות של פגמים בתמונה

עיון בדוגמאות של פגמים בתמונות ושל שלבים לפתרון פגמים אלה.

טבלה 6-4 עיון מהיר בטבלה הפגמים בתמונה

פגם	פגם	פגם
טבלה 6-7 דף ריק - אין הדפסה בעמוד 190	טבלה 6-10 רקע אפור או הדפסה כהה בעמוד 192	טבלה 6-12 הדפסה בהירה בעמוד 192
		

פגם

טבלה 6-6 דף שחור בעמוד 190



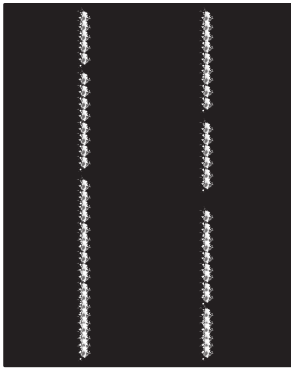
פגם

טבלה 6-5 פגמי פסים בעמוד 189



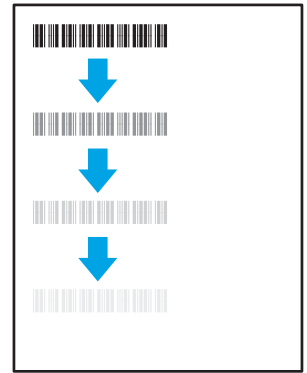
פגם

טבלה 6-14 פגמי רצועות בעמוד 194



פגם

טבלה 6-9 פגמים בקיבוע/fuser בעמוד 191



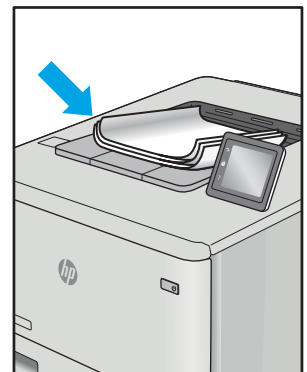
טבלה 6-11 פגמים במיקום התמונה בעמוד 192



טבלה 6-8 פגמים ברישום משטחי הצבע (בדגמי צבע בלבד) בעמוד 191



טבלה 6-13 פגמים בפלט בעמוד 193



לעתים ניתן לפתור פגמים בתמונות, ללא קשר לסיבה שגרמה להם, באמצעות אותן פעולות. בצע את הפעולות הבאות כנקודת התחלה לפתרון בעיות של פגמים בתמונה.

1. הדפס מחדש את המסמך. פגמים באיכות ההדפסה יכולים להופיע לסירוגין או להיעלם לחלוטין כאשר ממשיכים בהדפסה.
2. בדוק את מצב המחסנית או המחסניות. אם מחסנית נמצאת במצב של מפלס נמוך מאוד (תוחלת החיים המשוערת שלה חלפה), החלף את המחסנית.
3. ודא שהגדרות מצב ההדפסה של מנהל ההתקן ושל מגש מתאימות לחומר ההדפסה שנטען במגש. נסה להשתמש בחבילת שונה חומרי הדפסה או נסה להשתמש במגש אחר. נסה להשתמש במצב הדפסה אחר.
4. ודא שהמדפסת נמצאת בטווח הנתמך של טמפרטורה/לחות בהפעלה.
5. ודא שסוג הנייר, גודל הנייר ומשקל הנייר נתמכים על-ידי המדפסת. עיין בדף התמיכה במדפסת בכתובת support.hp.com לקבלת רשימה של גודלי הנייר וסוגי הנייר הנתמכים עבור המדפסת.

הערה: המונח 'fusing' מתייחס לחלק בתהליך ההדפסה שבו הטונר מתקבע על הנייר. 

הדוגמאות הבאות מתארות נייר בגודל letter שהקצה הקצר שלו עבר תחילה דרך המדפסת.

טבלה 6-5 פגמי פסים

דוגמה	תיאור	פתרונות אפשריים
	קווים כהים או בהירים שחוזרים לאורך הדף ונובעים מפסיעת גופן רחבה ו/או תחומי המתקפים. הקווים יכולים להיות בעלי אופי חד או רך. הפגם מופיע באזורי מילוי בלבד, לא בטקסט או במקטעים ללא תוכן מודפס.	1. הדפס מחדש את המסמך. 2. נסה להדפיס ממגש אחר. 3. החלף את המחסנית. 4. השתמש בסוג נייר אחר.
	5. בדגמי Enterprise בלבד: ממסך Home (בית) בלוח הבקרה של המדפסת, עבור לתפריט Adjust Paper Types (התאם את סוגי הנייר) ולאחר מכן בחר מצב הדפסה שמיועד לחומר הדפסה מעט כבד יותר מזה שבו אתה משתמש. פעולה זו מקטינה את מהירות ההדפסה ועשויה לשפר את איכות ההדפסה.	
	6. אם הבעיה נמשכת, בקר באתר support.hp.com .	


טבלה 6-6 דף שחור

פתרונות אפשריים	תיאור	דוגמה
<ol style="list-style-type: none"> 1. בצע בדיקה ויזואלית של המחסנית כדי לראות אם היא פגומה. 2. ודא שהמחסנית מותקנת כהלכה. 3. החלף את המחסנית. 4. אם הבעיה נמשכת, בקר באתר support.hp.com. 	הדף מודפס כולו בשחור.	

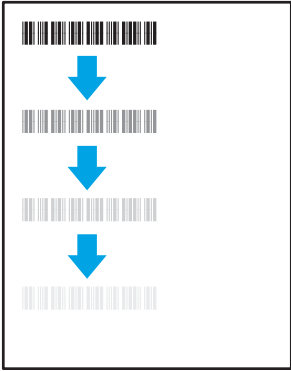
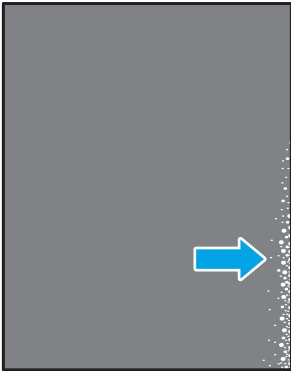
טבלה 6-7 דף ריק - אין הדפסה

פתרונות אפשריים	תיאור	דוגמה
<ol style="list-style-type: none"> 1. ודא שהמחסניות הן מחסניות מקוריות של HP. 2. ודא שהמחסנית מותקנת כהלכה. 3. הדפס באמצעות מחסנית אחרת. 4. בדוק את סוג הנייר שנמצא במגש הנייר וכוונן את הגדרות המדפסת בהתאם. במידת הצורך, בחר סוג נייר קל יותר. 5. אם הבעיה נמשכת, בקר באתר support.hp.com. 	הדף ריק לחלוטין ואינו מכיל תוכן מודפס.	

טבלה 6-8 פגמים ברישום משטחי הצבע (בדגמי צבע בלבד)

דוגמה	תיאור	פתרונות אפשריים
	הצבע של משטח אחד או יותר אינו מותאם למשטחי הצבע האחרים. שגיאת רישום זו תתרחש בדרך כלל עם צבע צהוב.	<ol style="list-style-type: none"> 1. הדפס מחדש את המסמך. 2. כייל את המדפסת באמצעות לוח הבקרה של המדפסת. 3. אם מחסנית הגיעה למצב Very Low (נמוך מאוד) או שהפלט המודפס דהוי מאוד, החלף את המחסנית. 4. השתמש במאפיין Restore Calibration (שחזר את הכיול) בלוח הבקרה של המדפסת לאפס את הגדרות הכיול של המדפסת לברירות המחדל של היצרן. 5. אם הבעיה נמשכת, בקר באתר support.hp.com.


טבלה 6-9 פגמים בקיבוע/fuser

דוגמה	תיאור	פתרונות אפשריים
	צללים בהירים או היסטים של התמונה חוזרים על עצמם לאורך הדף. התמונה החוזרת עשויה להיות דהויה יותר בכל מופע חוזר שלה.	<ol style="list-style-type: none"> 1. הדפס מחדש את המסמך. 2. בדוק את סוג נייר שמצא במגש הנייר וכוונן את הגדרות המדפסת בהתאם. במידת הצורך, בחר סוג נייר קל יותר. 3. אם הבעיה נמשכת, בקר באתר support.hp.com.
	הטונר מתקלף לאורך אחד מקצוות הדף. פגם זה נפוץ יותר בקצוות של עבודות עם כיסוי גבוה, ובחומרי הדפסה קלים, אך הוא עשוי להופיע בכל מקום בדף.	<ol style="list-style-type: none"> 1. הדפס מחדש את המסמך. 2. בדוק את סוג נייר שמצא במגש הנייר וכוונן את הגדרות המדפסת בהתאם. במידת הצורך, בחר סוג נייר כבד יותר. 3. בדגמי Enterprise בלבד: בלוח הבקרה של המדפסת, עבור לתפריט Edge-to-Edge (קצה לקצה) ולאחר מכן בחר Normal (רגיל). הדפס מחדש את המסמך. 4. בדגמי Enterprise בלבד: בלוח הבקרה של המדפסת, בחר Auto Include Margins (כלול שוליים באופן אוטומטי) ולאחר מכן הדפס מחדש את המסמך. 5. אם הבעיה נמשכת, בקר באתר support.hp.com.
		

טבלה 6-10 רקע אפור או הדפסה כהה


פתרונות אפשריים	תיאור	דוגמה
<ol style="list-style-type: none"> 1. ודא שהנייר שנמצא במגשים לא עבר כבר דרך המדפסת. 2. השתמש בסוג נייר אחר. 3. הדפס מחדש את המסמך. 4. בדגמי שחור-לבן בלבד: ממסך Home (בית) בלוח הבקרה של המדפסת, עבור לתפריט Adjust Toner Density (כוונן את צפיפות הטונר), ולאחר מכן התאם את צפיפות הטונר לרמה הנמוכה ביותר. 5. ודא שהמדפסת נמצאת בטווח הנתמך של טמפרטורה ולחות בהפעלה. 6. החלף את המחסנית. 7. אם הבעיה נמשכת, בקר באתר support.hp.com. 	<p>התמונה או הטקסט כהים יותר מהצפוי ו/או הרקע הוא אפור.</p>	

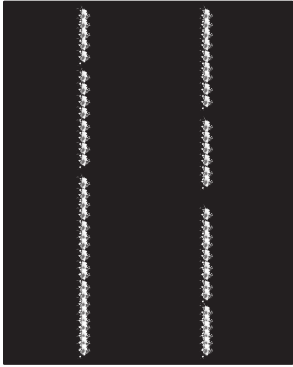
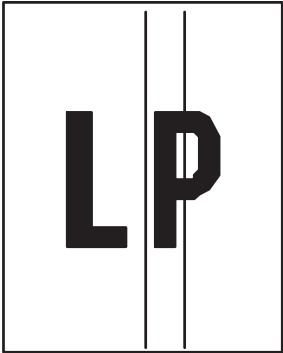
טבלה 6-11 פגמים במיקום התמונה

פתרונות אפשריים	תיאור	דוגמה
<ol style="list-style-type: none"> 1. הדפס מחדש את המסמך. 2. הוצא את הנייר ולאחר מכן טען מחדש את המגש. ודא שכל קצוות הנייר אחידים בכל הצדדים. 3. ודא שהחלק העליון של ערימת הנייר נמצא מתחת למחווני המגש המלא. אין למלא את המגש יתר על המידה. 4. ודא שמכווני הנייר מותאמים לגודל הנייר הנכון. אין להצמיד את מכווני הנייר לערימת הנייר. כוונן אותם בהתאם למיקומים או לסימונים שבמגש. 5. אם הבעיה נמשכת, בקר באתר support.hp.com. 	<p>התמונה לא ממורכזת או שהיא עקומה על-גבי הדף. הפגם מופיע כאשר הנייר אינו ממוקם כראוי כאשר הוא נמשך מהמגש ועובר דרך נתיב הנייר.</p>	

טבלה 6-12 הדפסה בהירה

פתרונות אפשריים	תיאור	דוגמה
<ol style="list-style-type: none"> 1. הדפס מחדש את המסמך. 2. הוצא את המחסנית ולאחר מכן נער אותה כדי לפזר מחדש את הטונר. 3. בדגמי שחור-לבן בלבד: ודא שההגדרה Economode (מצב חיסכון) מושבתת בלוח הבקרה של המדפסת וגם במנהל ההדפסה. 4. ודא שהמחסנית מותקנת כהלכה. 5. הדפס Supplies StatusPage (דף מצב חומרים מתכלים) ודוק מהו אורך החיים וטווח השימוש של המחסנית. 6. החלף את המחסנית. 7. אם הבעיה נמשכת, בקר באתר support.hp.com. 	<p>התוכן המודפס על-גבי הדף כולו הוא בהיר או דהוי.</p>	

דוגמה	תיאור	פתרונות אפשריים
	קצוות הדפים המודפסים מסולסלים. הקצה המסולסל יכול להיות בצד הקצר או בצד הארוך של הנייר. שני סוגי סלסול אפשריים:	<p>1. הדפס מחדש את המסמך.</p> <p>2. סלסול חיובי: מלוח הבקרה של המדפסת, בחר סוג נייר כבד יותר. סוג הנייר הכבד יותר יוצר טמפרטורה גבוהה יותר להדפסה.</p> <p>סלסול שלילי: מלוח הבקרה של המדפסת, בחר סוג נייר קל יותר. סוג הנייר הקל יותר יוצר טמפרטורה נמוכה יותר להדפסה. נסה לאחסן את הנייר בסביבה יבשה לפני השימוש, או השתמש בחבילת נייר חדשה שנפתחה זה עתה.</p> <p>3. הדפס במצב הדפסה דו-צדדית.</p> <p>4. אם הבעיה נמשכת, בקר באתר support.hp.com.</p>
	<ul style="list-style-type: none"> ● סלסול חיובי: הנייר מסתלסל לכיוון הצד המודפס. הפגם מתרחש בסביבה יבשה או בעת הדפסת דפים בכיסוי גבוה. ● סלסול שלילי: הנייר מסתלסל לכיוון הפוך מזה של הצד המודפס. הפגם מתרחש בסביבה בעלת לחות גבוהה או בעת הדפסת דפים בכיסוי נמוך. 	
	<p>הנייר לא נערם היטב במגש הפלט. ייתכן שהערימה לא מאוזנת, נוטה הצידה או הדפים נדחפים מהמגש החוצה ונופלים על הרצפה. כל אחד מהמצבים הבאים עשוי לגרום לפגם זה:</p> <ul style="list-style-type: none"> ● סלסול נייר קיצוני ● הנייר במגש מקומט או מעוות ● סוג הנייר אינו סטנדרטי, לדוגמה, מעטפות ● מגש הפלט מלא מדי 	
	<p>1. הדפס מחדש את המסמך.</p> <p>2. פתח את מאריך סל הפלט.</p> <p>3. אם הפגם נגרם כתוצאה מסלסול נייר קיצוני, עיין בשלבים לפתרון בעיות של סלסול הפלט.</p> <p>4. השתמש בסוג נייר אחר.</p> <p>5. השתמש בחבילת בנייר חדשה שנפתחה זה עתה.</p> <p>6. הוצא את הנייר ממגש הפלט לפני שהמגש יתמלא מדי.</p> <p>7. אם הבעיה נמשכת, בקר באתר support.hp.com.</p>	

דוגמה	תיאור	פתרונות אפשריים
	פסים אנכיים בהירים שמתפרסים בדרך כלל לאורך הדף. הפגם מופיע באזורי מילוי בלבד, לא בטקסט או במקטעים ללא תוכן מודפס.	<ol style="list-style-type: none"> 1. הדפס מחדש את המסמך. 2. הוצא את המחסנית ולאחר מכן נער אותה כדי לפזר מחדש את הטונר. 3. אם הבעיה נמשכת, בקר באתר support.hp.com. <p>הערה: רצועות אנכיות בהירות וכהות עלולות להופיע כאשר סביבת ההדפסה נמצאת מחוץ לטווח הטמפרטורה או הלחות שצוין. עיין במפרט הסיביתי של המדפסת לקבלת מידע על רמות הטמפרטורה והלחות המותרות.</p>
	קווים כהים אנכיים שמופיעים לאורך הדף. הפגם עשוי להופיע בכל מקום בדף, באזורי מילוי או במקטעים ללא תוכן מודפס. בדגמי צבע, קווים או פסים אלה ייראו גם בדף הניקוי של רצועת העברת התמונות (ITB).	<ol style="list-style-type: none"> 1. הדפס מחדש את המסמך. 2. הוצא את המחסנית ולאחר מכן נער אותה כדי לפזר מחדש את הטונר. 3. הדפס דף ניקוי. 4. בדוק את מפלס הטונר במחסנית. 5. אם הבעיה נמשכת, בקר באתר support.hp.com.

פתרון בעיות ברשת קווית

בדוק את המידע הבא כדי לפתור בעיות רשת קווית.

- [הקדמה](#)
- [חיבור פיזי לא תקין](#)
- [המחשב אינו מצליח לתקשר עם המדפסת](#)
- [המדפסת משתמשת בהגדרות שגויות עבור הקישור והתקשורת הדו-כיוונית של הרשת](#)
- [ייתכן שתוכנות חדשות גורמות לבעיות תאימות](#)
- [ייתכן שהגדרת המחשב או תחנת העבודה שגויה](#)
- [המדפסת מושבתת או שהגדרות רשת אחרות שגויות](#)

הקדמה

סוגים מסוימים של בעיות עשויים לציין שקיימת בעיית תקשורת ברשת. בעיות אלה כוללות, בין היתר:

חיבור פיזי לא תקין

בדוק את חיבורי הכבל.

1. ודא שהמוצר מחובר ליציאת הרשת הנכונה באמצעות כבל באורך הנכון.
2. ודא שחיבורי הכבל תקינים ומהודקים.
3. בדוק את החיבור של יציאת הרשת בגב המדפסת כדי לוודא שנורית הפעולה הכתומה מהבהבת ומציינת שקיימת תעבורת רשת, ושנורית מצב הקישור הירוקה דולקת ברצף ומציינת שקיים קישור רשת.
4. אם הבעיה נמשכת, נסה להשתמש בכבל אחר או ביציאה אחרת ברכזת.

המחשב אינו מצליח לתקשר עם המדפסת

ודא כי המדפסת מתקשרת עם הרשת ועם המחשב שלך.

1. בדוק את התקשורת ברשת באמצעות פעולת ping לרשת.
 - א. פתח שורת פקודה במחשב שלך.
 - ב-Windows, לחץ על **התחל**, לחץ על **הפעלה**, הקלד cmd ולאחר מכן הקש על Enter.
 - עבור macOS, עבור אל **Applications** (יישומים), לאחר מכן **Utilities** (תוכניות שירות) ופתח את **Terminal** (מסוף).
 - ב. הקלד ping ולאחריו את כתובת ה-IP של המדפסת.
 - ג. אם החלון מציג זמני מעבר הלוך ושוב, הרשת פועלת.
2. אם פעולת ה-ping נכשלה, ודא שרכזות הרשת פועלות ולאחר מכן ודא שהגדרות הרשת, המדפסת והמחשב מוגדרות כולן עבור אותה רשת (שמוכרת גם בשם רשת משנה).
3. פתח את מאפייני המדפסת ולחץ על הכרטיסייה **Ports** (יציאות). ודא שכתובת ה-IP העדכנית של המדפסת נבחרה. כתובת ה-IP של המדפסת מופיעה בדף התצורה של המדפסת.

4. אם התקנת את המדפסת באמצעות יציאת TCP/IP הרגילה של HP, בחר בתיבה **Always print to this printer, even if its IP address changes** (הדפס תמיד למדפסת זו, גם אם כתובת ה-IP שלה השתנתה).
5. אם התקנת את המדפסת באמצעות יציאת TCP/IP סטנדרטית של Microsoft, השתמש בשם המחשב המארח במקום בכתובת ה-IP.
6. אם כתובת ה-IP אינה נכונה, מחק את המדפסת והוסף אותה מחדש.
7. התקן מחדש את מנהל ההתקן ואת תוכנת המדפסת.

המדפסת משתמשת בהגדרות שגויות עבור הקישור והתקשורת הדו-כיוונית של הרשת

HP ממליצה להשאיר הגדרות אלו במצב אוטומטי (הגדרת ברירת המחדל). אם תשנה הגדרות אלה, עליך לשנות אותן גם עבור הרשת.

ייתכן שתוכנות חדשות גורמות לבעיות תאימות

ודא שכל התוכנות החדשות הותקנו כראוי וכי הן משתמשות במנהל ההדפסה הנכון.

ייתכן שהגדרת המחשב או תחנת העבודה שגויה

מחשב המוגדר באופן שגוי עלול לגרום לבעיות בהדפסה.

1. בדוק את מנהלי הרשת, מנהלי ההדפסה ואת הגדרות הניתוב מחדש ברשת.
2. ודא שתצורת מערכת ההפעלה הוגדרה כראוי.

המדפסת מושבתת או שהגדרות רשת אחרות שגויות

בדוק את הגדרות הרשת.

1. עיין בדפי תצורה/העבודה ברשת של המדפסת כדי לבדוק את הסטטוס של הגדרות הרשת והפרוטוקולים.
2. שנה את הגדרות הרשת אם יש צורך בכך.

הגדרות רשת למהירות קישור, שינוי	דפים בדקה 10	א
112	דפי מידע	אבטחה
הגנה על מחסניות 68,64	שרת האינטרנט המשובץ של HP	דיסק קשיח מוצפן 118, 116
הגן על מחסניות 68,64	106, 104	אבטחה דינמית
הדפסה	דרישות דפדפן	מחסנית טונר 63
מאבזרי אחסון USB 99	שרת האינטרנט המשובץ של HP	אבטחת IP 118, 116
עבודות מאוחסנות 91	104	אבזר NFC
הדפסה דו-צדדית	דרישות דפדפן אינטרנט	מק"ט 60
88 Mac	שרת האינטרנט המשובץ של HP	אבזר Wi-Fi direct bluetooth
84 Windows	104	מק"ט 60
באופן ידני (Mac) 88	דרישות מערכת	אבזרי אחסון USB
באופן ידני (Windows) 84	מינימליות 10	הדפסה מ- 99
הגדרות (Windows) 84	שרת האינטרנט המשובץ של HP	אבזרים
הדפסה דו-צדדית (משני צדי הדף)	104	הזמנה 60
84 Windows	דרישות מערכת מינימליות	מק"טים 60
הגדרות (Windows) 84	11 macOS	אחסון, עבודה
הדפסה דו-צדדית ידנית	11 Windows	הגדרות Mac 91
88 Mac		אחסון עבודות
84 Windows		ב-Windows 91
הדפסה מהתקן נייד		אחסון עבודות הדפסה 91
מכשירי Android 98, 95	ה	איכות תמונה
הדפסה מניידים, תוכנה נתמכת 10, 13	הגדרות	בדיקת מצב מחסנית הטונר 181,
הדפסה משני צדי הדף	איפוס להגדרות היצרן (ברירת מחדל) 123	183
88 Mac	הגדרות אבטחה	איפוס הגדרות היצרן 123
84 Windows	שרת האינטרנט המשובץ של HP	אתרי אינטרנט
באופן ידני, Windows 84	108, 106, 104	HP Web Jetadmin, הורדה 120
הגדרות (Windows) 84	הגדרות הדפסה	שירות לקוחות 121
הדפסה פרטית 91	שרת האינטרנט המשובץ של HP	
הדפסת Near Field Communication 96, 95	107, 106, 104	
הדפסת USB בגישה מהירה 99	הגדרות חומרים מתכלים	ב
הזמנה	שרת האינטרנט המשובץ של HP	בעיות איסוף נייר
חומרים מתכלים ואבזרים 60	108, 106, 104	פתרון 130, 127
החלפה	הגדרות מנהל התקן של Mac	
יחידת איסוף טונר 79	Job Storage (אחסון עבודות) 91	ד
מחסניות טונר 72	הגדרות רשת	דיסקים קשיחים
תופי הדמיה 76	שרת האינטרנט המשובץ של HP	מוצפן 118, 116
	109, 106, 104	דלת ימנית
	הגדרות רשת להדפסה דו-צדדית,	חסימות 134
	שינוי 112	דלת שמאלית
		איתור 5

	השהיית שינה	134	מיקומים	ל
	הגדרה	119	סל פלט	לוח אם
				איתור
				לוח הבקרה
				איתור
				איתור מאפיינים בלוח הבקרה עם
				מסך המגע
				עזרה
				לחצן 'בית'
				איתור
				לחצן 'עזרה'
				איתור
				לחצן Information (מידע)
				איתור
				לחצן Sign In (כניסה)
				איתור
				לחצן Sign Out (יציאה)
				איתור
				לחצן הפעלה/כיבוי
				איתור
				מ
				מגש
				חסימות
				טעינת מעטפות
				כיוון ההדפסה על הנייר
				מגש
				חסימות
				טעינה
				מגשים
				איתור
				כלול
				קיבולת
				שימוש ב-Alternative Letterhead
				Mode (מצב נייר מכתבים
				חלופי) 53, 47, 40, 33, 26
				מגשים ל-2 x 550 גיליונות
				טעינה
				מגשים ל-550 גיליונות
				חסימות
				טעינה
				מגשי נייר
				מק"טים
				מגשי נייר מסוג HCl של 2,700
				גיליונות
				טעינה
				מגשי נייר עם הזנה בקיבולת גבוהה.
				לא HCl
				מגש נייר ל-550 גיליונות
				מק"ט
				ט
				טעינה
				נייר במגש
				נייר במגש
				נייר במגשי הנייר מסוג HCl של
				2,700 גיליונות
				נייר במגשים ל-2 x 550 גיליונות
				נייר במגשים ל-550 גיליונות
				י
				יחידת איסוף טונר
				החלפה
				מידע
				מק"ט
				יחידת הדפסה דו-צדדית
				חסימות
				יציאות
				איתור
				יציאות USB, אופציונלי
				מק"ט
				יציאות USB פנימיות
				מק"ט
				יציאות ממשק
				איתור
				יציאת LAN
				איתור
				יציאת RJ-45
				איתור
				יציאת USB
				איתור
				הפעלה
				יציאת הדפסה Hi-Speed USB 2.0
				איתור
				כ
				כונן קשיח
				מק"ט
				כייל
				צבעים
				כלי פתרון בעיות
				שרת האינטרנט המשובץ של HP
				כתובת IPv4
				כתובת IPv6
				ז
				זיכרון
				כלול
				ח
				חומרי הדפסה
				טעינה במגש
				חומרים מתכלים
				הגדרות סף נמוך
				הזמנה
				החלפה של יחידת איסוף טונר
				החלפת מחסניות טונר
				החלפת תופי הדמיה
				מק"טים
				שימוש כאשר המפלט נמוך
				חיבור NFC והדפסה
				חיבור חשמל
				איתור
				חלקי חילוף
				מק"טים
				חלקים הניתנים לתיקון על-ידי הלקוח
				חסימות
				Fuser
				דלת ימנית
				יחידת הדפסה דו-צדדית
				מגש
				מגש
				מגשים ל-550 גיליונות
				מגשי נייר 2 x 550
				מגשי נייר עם הזנה בקיבולת
				גבוהה
				מיקומים
				ניווט אוטומטי
				סיבות ל
				סל פלט
				חסימות נייר
				Fuser
				דלת ימנית
				יחידת הדפסה דו-צדדית
				מגש
				מגש
				מגשים ל-550 גיליונות
				מגשי נייר 2 x 550
				מגשי נייר עם הזנה בקיבולת
				גבוהה

סל פלט	מפרטים	מדיניות מחסניות 64, 65
איתור 4	חשמלי ואקוסטי 10, 16	מהירות, מיטוב 119
שחרור חסימות 134	מק"ט	מזין המסמכים
ע	יחידת איסוף טונר 79	בעיות בהזנת הנייר 127
עבודות, מאוחסנות	מק"טים	מחיקה
הגדרות Mac 91	Fuser 61	עבודות מאוחסנות 91, 94
הדפסה 91	אביזרים 60	מחסניות טונר
יצירה (Windows) 91	חומרים מתכלים 60	החלפה 72
מחיקה 91, 94	חלקי חילוף 62	מק"טים 60, 71
עבודות מאוחסנות	יחידת איסוף טונר 60, 61	רכיבים 71
הדפסה 91	מחסניות טונר 60	מחסניות מקוריות של HP 64, 65
יצירה (Mac) 91	ערכת העברה 61	מחסנית
יצירה (Windows) 91	תופי הדמיה 60	אבטחה דינמית 63
מחיקה 91, 94	משקל, מדפסת 10, 13	החלפה 72
עזרה, לוח הבקרה 122	מתג הפעלה	מק"טים 71
עזרה מקוונת, לוח הבקרה 122	איתור 4	מחסנית טונר
עמודים לגיליון	מתח	אבטחה דינמית 63
בחירה (Mac) 88	צריכה 10, 16	הגדרות סף נמוך 124
בחירה (Windows) 84	נ	שימוש כאשר המפלס נמוך 124
עמודים מרובים לגיליון	ניהול רשת 112	מכשירי Android
הדפסה (Mac) 88	נייר	הדפסה מ- 95, 98
הדפסה (Windows) 84	בחירה 181, 185	ממדים, מדפסת 10, 13
ערכת העברה	חסימות 134, 135	מנהלי הדפסה
מק"ט 61	טוען את המגשים ל-2 x 550	Linux 11
פ	גיליונות 41	macOS 11
פתרון בעיות	טוען במגשי הנייר מסוג HCl של	UNIX 11
בדיקת מצב מחסנית הטונר 181,	2,700 גיליונות 48	Windows 11
183	טעינה במגש 1 19	מנהלי הדפסה, נתמכים 10
בעיות בהזנת הנייר 127	טעינה במגש 2 27	מנהלי התקן, נתמכים 10
בעיות רשת 195	טעינת המגשים ל-550 גיליונות	מסיכת רשת משנה 112
חסימות 134, 135	34	מסך מגע
רשת קווית 195	מגש 1 כיוון הדפסה 19, 20	איתור מאפיינים 7
צ	נייר, הזמנה 60	מספר מוצר
צבעים	נייר מיוחד	איתור 5
כייל 187	הדפסה (Windows) 84	מספר סידורי
ר	ניצול אנרגיה, מיטוב 119	איתור 5
רשימת קישורים אחרים	ניקוי	מעטפות
שרת האינטרנט המשובץ של HP	נתיב נייר 181	כיוון הדפסה 19, 20
104, 106, 111	נעילה	מעטפות, טעינה 54
רשת	לוח אם 116, 118	מעמד
הגדרות, שינוי 112	ס	מק"ט 60
הגדרות, תצוגה 112	סוגי נייר	מעמד ומגש נייר לגיליונות 2 x 550
שם מדפסת, שינוי 112	בחירה (Mac) 88	מק"ט 60
רשתות	סוג נייר	מעמד ומגש נייר עם הזנה בקיבולת
HP Web Jetadmin 120	בחירה (Windows) 84	גבוהה של 2,700 גיליונות
כתובת IPv4 112	סכנת התחשמלות אפשרית 2	מק"ט 60
כתובת IPv6 112	סל, פלט	מערכות הפעלה, נתמכות 10, 11
	איתור 4	מערכות הפעלה נתמכות 11
		מפרט אקוסטי 10, 16
		מפרט חשמל 10, 16

H
95 HP ePrint
120 HP Web Jetadmin
HP Web Services
הפעלה 109, 106, 104

I
Internet Explorer, גירסאות נתמכות
שרת האינטרנט המשובץ של HP
104
IPsec 118, 116

J
120 Jetadmin, HP Web

N
Netscape Navigator, גירסאות
נתמכות
שרת האינטרנט המשובץ של HP
104

S
SODIMM
מק"ט 60

T
TCP/IP
הגדרה ידנית של תצורת פרמטרים
ב-IPv4 112
הגדרה ידנית של תצורת פרמטרים
ב-IPv6 112

W
96, 95, 13, 10 Wi-Fi Direct Print

ת
תוויות
84 הדפסה (Windows)
56 הדפסה על
56 תוויות, טעינה
56 תוויות, כיוון הדפסה
95 תוכנת HP ePrint
תוף הדמיה
75 מידע
75 רכיבים
תופי הדמיה
76 החלפה
60 מק"ט
תמיכה
121 מקוונת
תמיכה טכנית
121 מקוונת
תמיכה מקוונת 121
תצורה כללית
שרת האינטרנט המשובץ של HP
106, 104

A
97, 95 AirPrint
alternative letterhead mode (מצב
נייר מכתבים חלופי) 27, 26, 19,
53, 48, 47, 41, 40, 34, 33

B
Bonjour
זיהוי 104

D
DIMM
מק"ט 60

E
Ethernet (RJ-45)
5 איתור
Explorer, גירסאות נתמכות
שרת האינטרנט המשובץ של HP
104

F
Foreign Interface Harness
מק"ט 60
Fuser
חסימות 134
מק"ט 61

מסיכת רשת משנה 112
נתמכים 10
שער ברירת המחדל 112
רשת תקשורת מקומית (LAN)
איתור 5

ש
שבב זיכרון (טונר)
איתור 71
שימוש בחשמל
1 ואט או פחות 119
שירות הלקוחות של HP 121
שירות לקוחות
מקוונת 121
שער, הגדרת ברירת המחדל 112
שער ברירת המחדל, הגדרה 112
שקפים
84 הדפסה (Windows)
שרת אינטרנט משובץ (EWS)
הקצאת סיסמאות 117, 116
חיבור רשת 104
מאפיינים 104
שרת האינטרנט המשובץ
פתיחה 112

שינוי הגדרות רשת 112
שינוי שם מדפסת 112
שרת האינטרנט המשובץ של HP
HP Web Services 106, 104
109

דפי מידע 106, 104
הגדרות אבטחה 108, 106, 104
הגדרות הדפסה 107, 106, 104
הגדרות חומרים מתכלים 104,
108, 106
הגדרות רשת 109, 106, 104
חיבור רשת 104
כלי פתרון בעיות 108, 106, 104
מאפיינים 104
פתיחה 112
רשימת קישורים אחרים 104,
111, 106
שינוי הגדרות רשת 112
שינוי שם מדפסת 112
תצורה כללית 106, 104
שרת הדפסה אלחוטית
מק"ט 60