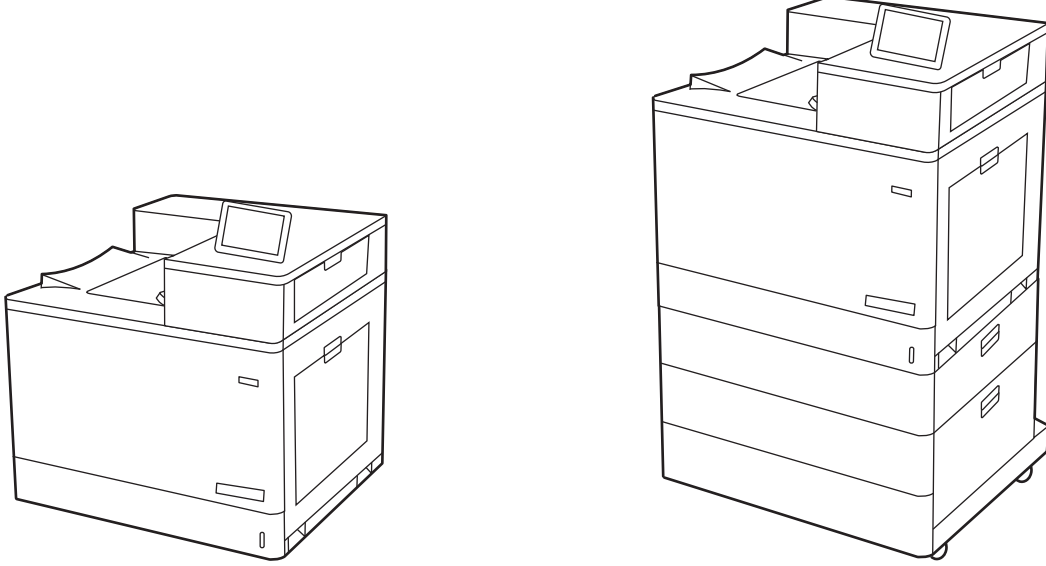




الضمان والدليل القانوني



الضمان HP Color LaserJet Enterprise M856
والدليل القانوني



حقوق النشر والترخيص

Copyright 2019 HP Development Company, ©
L.P.

العلامات التجارية

تُعدُّ كلُّ من ENERGY STAR و®ENERGY STAR
علامتين أمريكيتين مسجلتين.

يحظر نسخ هذه المادة أو تعديلها أو ترجمتها دون
الحصول على إذن كتابي مسبق، باستثناء ما يتم
السماح به بموجب قوانين حقوق النشر.

تخضع المعلومات الواردة هنا للتغيير بدون إشعار.

تعد الضمانات الوحيدة لمنتجات وخدمات HP التي
يمكن اعتمادها هي الواردة صراحةً في إشعارات
الضمان المرفقة بهذه المنتجات والخدمات. ولا
يوجد هنا ما يمكن اعتباره بمثابة ضمان إضافي لما
سبق. لا تعتبر HP مسؤولة عن أي أخطاء فنية أو
تحريرية أو أي محذوفات في هذه الوثيقة.

النسخة 1، 2019/10

جدول المحتويات

١	الخدمة والدعم
٢	بيان الضمان المحدود لشركة HP
٣	بريطانيا وإيرلندا ومالطا
٤	النمسا وبلجيكا وألمانيا واللوكسمبورغ
٤	بلجيكا وفرنسا واللوكسمبورغ
٦	إيطاليا
٦	إسبانيا
٦	الدانمارك
٧	النرويج
٧	السويد
٧	البرتغال
٧	اليونان وقبرص
٨	المجر
٨	جمهورية التشيك
٨	سلوفاكيا
٩	بولندا
٩	بلغاريا
٩	رومانيا
١٠	بلجيكا وهولندا
١٠	فنلندا
١٠	سلوفينيا
١١	كرواتيا
١١	لاتفيا
١١	ليتوانيا
١٢	إستونيا
١٢	ضمان Premium Protection Warranty من HP: بيان الضمان المحدود لخرطوشة الحبر LaserJet
١٢	بيان الضمان المحدود للمنتجات الاستهلاكية طويلة الأجل ومجموعة أدوات الصيانة
١٣	سياسة شركة HP الخاصة بمستلزمات ليست من صنعها
١٣	موقع HP على ويب لمكافحة التدليس
١٣	البيانات المخزنة على خرطوشة مسحوق الحبر
١٤	اتفاقية ترخيص المستخدم النهائي
١٨	خدمة ضمان الإصلاح الذاتي من قبل العميل

١٨ دعم العملاء

٢ برنامج الإشراف البيئي على المنتجات ١٩

٢٠ حماية البيئة
٢٠ إنتاج الأوزون
٢٠ استهلاك الطاقة
٢٠ استهلاك مسحوق الحبر
٢٠ استخدام الورق
٢٠ المواد البلاستيكية
٢١ مستلزمات الطباعة لـ HP LaserJet
٢١ الورق
٢١ قيود مادية
٢١ معلومات عن البطارية
٢٢ التخلص من نفايات الأجهزة من قبل المستخدمين (الاتحاد الأوروبي والهند)
٢٢ إعادة تدوير الأجهزة الإلكترونية
٢٣ معلومات عن إعادة تدوير الأجهزة في البرازيل
٢٣ مواد كيميائية
٢٣ بيانات طاقة المنتج المتوافقة مع لائحة مفوضية الاتحاد الأوروبي رقم 1275/2008
٢٣ معلومات مستخدم SEPA Ecolabel (الصين)
٢٣ لوائح تنظيم عملية التنفيذ في الصين ملصق الطاقة للطابعة، والفاكس وآلة النسخ
٢٤ بيان القيد المفروض على المواد الخطرة (الهند)
٢٤ WEEE (تركيا)
٢٤ جدول المواد (الصين)
٢٥ ورقة بيانات سلامة المواد (MSDS)
٢٥ أداة التقييم البيئي للمنتجات الإلكترونية
٢٦ جدول المواد (تايوان)
٢٦ لمزيد من المعلومات

٣ المعلومات التنظيمية ٢٩

٣٠ البيانات التنظيمية
٣٠ أرقام تعريف الطراز التنظيمي
٣٠ الإشعار التنظيمي للاتحاد الأوروبي
٣١ لوائح لجنة الاتصالات الفيدرالية (FCC)
٣١ كندا - بيان توافق الصناعة الكندية ICES-003
٣١ بيان VCCI (اليابان)
٣٢ بيان التوافق الكهرومغناطيسي (كوريا)
٣٢ بيان EMC (الصين)
٣٢ إرشادات سلك الطاقة
٣٢ بيان سلك الطاقة (اليابان)
٣٢ السلامة من الليزر
٣٣ بيان الليزر لفنلندا

٣٣	بيانات دول السُّمَال (الدنمارك، وفنلندا، والنرويج، والسويد)
٣٤	بيان GS (ألمانيا)
٣٤	التوافق الأوروبي الآسيوي (أرمينيا، بيلاروسيا، كازاخستان، قرغيزستان، روسيا)
٣٥	بيان EMI (تايوان)
٣٥	ثبات المنتج
٣٦	البيانات اللاسلكية
٣٦	الإشعار التنظيمي الأوروبي
٣٧	بيلاروسيا
٣٧	تقرير التوافق مع لجنة الاتصالات الفدرالية-الولايات المتحدة
٣٧	بيان أستراليا
٣٧	بيان ANATEL البرازيلي
٣٧	البيانات الكندية
٣٨	المنتجات التي تعمل ضمن نطاق ٥ غيغاهرتز وفق وزارة الصناعة الكندية
٣٨	التعرُّض لإشعاع التردد الراديوي (كندا)
٣٨	الإشعار التنظيمي للاتحاد الأوروبي
٣٨	بيان CMIIT اللاسلكي للصين:
٣٨	ملاحظات التشغيل داخل اليابان
٣٨	ملاحظة للاستخدام في روسيا
٣٨	بيان المكسيك
٣٩	بيان تايوان
٣٩	بيان NCC التايواني
٣٩	البيان الكوري
٣٩	بيان الاتصالات اللاسلكية في تايلاند
٤٠	علامة الاتصالات اللاسلكية الفيتنامية للمنتجات المعتمدة من النوع ICTQC

٤١ الفهرس

١ الخدمة والدعم

- [بيان الضمان المحدود لشركة HP](#)
- [ضمان Premium Protection Warranty من HP: بيان الضمان المحدود لخرطوشة الحبر LaserJet](#)
- [بيان الضمان المحدود للمنتجات الاستهلاكية طويلة الأجل ومجموعة أدوات الصيانة](#)
- [سياسة شركة HP الخاصة بمستلزمات ليست من صنعها](#)
- [موقع HP على ويب لمكافحة التديس](#)
- [السانات المخزنة على خرطوشة مسحوق الحبر](#)
- [اتفاقية ترخيص المستخدم النهائي](#)
- [خدمة ضمان الإصلاح الذاتي من قبل العميل](#)
- [دعم العملاء](#)

بيان الضمان المحدود لشركة HP

- [بريطانيا وإيرلندا ومالطا](#)
- [النمسا وبلجيكا وألمانيا واللوكسمبورغ](#)
- [بلجيكا وفرنسا واللوكسمبورغ](#)
- [إيطاليا](#)
- [إسبانيا](#)
- [الدانمارك](#)
- [النرويج](#)
- [السويد](#)
- [البرتغال](#)
- [اليونان وقبرص](#)
- [المجر](#)
- [جمهورية التشيك](#)
- [سلوفاكيا](#)
- [بولندا](#)
- [بلغاريا](#)
- [رومانيا](#)
- [بلجيكا وهولندا](#)
- [فنلندا](#)
- [سلوفينيا](#)
- [كرواتيا](#)
- [لاتفيا](#)
- [ليتوانيا](#)
- [إستونيا](#)

مدة الضمان المحدود*

منتج HP

ضمان لمدة سنة واحدة بموقع العمل في يوم العمل التالي

HP Color LaserJet Enterprise M856

ملاحظة: *تختلف خيارات الضمان والدعم بحسب المنتج والبلد والمتطلبات القانونية المحلية. انتقل إلى support.hp.com للتعرف على خدمة HP الحائزة على جوائز وخيارات الدعم في منطقتك.

تضمن شركة HP لك، بصفتك العميل والمستخدم النهائي، تطبيق هذا الضمان المحدود من HP فقط على المنتجات التي تحمل علامة HP المبيعة أو المستأجرة (أ) من شركة HP Inc.، أو الشركات التابعة لها، أو فروعها، أو البائعين المعتمدين، أو الموزعين المعتمدين، أو الموزعين في البلدان/المناطق، وب) مع هذا الضمان المحدود من HP، أن أجهزة وملحقات HP ستكون خالية من أي عيوب في المواد والتصنيع بعد تاريخ الشراء للفترة المحددة أعلاه. إذا تلقت

شركة HP إخطارًا بمثل هذه العيوب خلال فترة الضمان، فإن الشركة ستقوم - حسب اختيارها - إما بإصلاح أو استبدال المنتجات التي ثبت أن بها عيبًا. قد تكون المنتجات البديلة منتجات جديدة أو مكافئة في الأداء للمنتجات الجديدة.

تضمن HP لك عدم فشل برنامج HP في تنفيذ تعليمات البرمجة بعد تاريخ الشراء، في الفترة المذكورة أعلاه، بسبب العيوب في المادة والصنعة عند تثبيته واستخدامه بشكل صحيح. وفي حالة تلقي HP إشعارًا بوجود مثل هذه العيوب خلال فترة الضمان، تقوم HP باستبدال البرنامج الذي لا يقوم بتنفيذ التعليمات البرمجية بسبب وجود مثل هذه العيوب.

لا تضمن HP تشغيل أي منتج بدون توقف أو خلوه من الأخطاء. إذا لم تتمكن HP من إصلاح المنتج أو استبداله في فترة معقولة أو استبداله وفقًا لشروط الضمان، فسيحق لك طلب إعادة ثمن المنتج لك بعد المطالبة بإعادة المنتج.

إن منتجات HP قد تحتوي على أجزاء معاد تصنيعها معادلة لتلك الجديدة في أداؤها أو على الأجزاء التي ربما كانت خاضعة للاستخدام العرضي.

لا يسري هذا الضمان على العيوب الناتجة عن، (أ) الصيانة أو المعايرة غير الصحيحة أو غير الملائمة، (ب) استخدام برامج أو وصلات أو أجزاء أو مستلزمات ليست من إنتاج HP، (ج) إجراء تعديل غير مصرح به أو سوء الاستخدام، (د) تشغيل المنتج في بيئة مخالفة لمواصفات بيئة التشغيل الموضحة للمنتج، (هـ) إعداد موقع المنتج أو صيانتها بشكل غير صحيح.

وفقًا لما يسمح به القانون المحلي، فإن الضمانات الواردة أعلاه هي كل الضمانات المقدمة، وليست هناك ضمانات أو تعهدات أخرى صريحة أو ضمنية، مكتوبة أو شفوية، كما تخلي شركة HP مسؤوليتها على وجه الخصوص من الضمانات أو التعهدات الضمنية الخاصة بقابلية البيع أو ملاءمة المنتج لمستوى معين من الجودة أو ملاءمته لغرض بعينه. لا تسمح بعض البلدان/المناطق أو الولايات أو المقاطعات بوضع قيود على مدة الضمان الضمني، ولذلك قد لا ينطبق عليك الحد أو الحصر المذكور أعلاه. يمنحك هذا الضمان حقوقًا قانونية محددة، وقد تحصل أيضًا على حقوق أخرى تختلف من بلد/منطقة إلى أخرى أو من ولاية إلى أخرى أو من مقاطعة إلى أخرى.

يسري الضمان المحدود الخاص بشركة HP في أي بلد/منطقة أو مركز محلي حيث يوجد ممثل دعم HP لهذا المنتج وفي أي مكان قامت شركة HP بتسويق هذا المنتج فيه. قد يختلف مستوى خدمة الضمان الذي تلقاه حسب المعايير المحلية. لا تقوم شركة HP بتغيير النموذج أو مدى ملاءمة أو وظيفة المنتج ليتم تشغيله في أحد البلدان/المناطق التي لم يتم تصنيع هذا المنتج أساسًا ليعمل فيها لأسباب تنظيمية أو قانونية.

في إطار ما يسمح به القانون المحلي، تعتبر طرق الإصلاح التي ينص عليها بيان الضمان الحالي هي الطرق الوحيدة والقاصرة التي يحق للعميل الحصول عليها. وبخلاف ما تمت الإشارة إليه أعلاه، لن تتحمل شركة HP أو أي من مورديها بأي حال من الأحوال مسؤولية فقدان أي بيانات أو أي أضرار سواء كانت مباشرة أو خاصة أو عارضة أو تبعية (متضمنًا ذلك أي خسائر في الأرباح أو فقدان للبيانات) أو أي أضرار أخرى، سواء كان ذلك قائمًا على تعاقده أو دعوى بالتضرر أو خلاف ذلك. لا تسمح بعض البلدان/المناطق أو الولايات أو المقاطعات بتحديد أو حصر الأضرار العارضة أو التبعية، ولذلك قد لا يسري على بعض العملاء الحد أو الحصر المذكور أعلاه.

بنود الضمان المذكورة في هذا البيان، باستثناء ما يتجاوز الحد المسموح به قانونًا لا تستثنى أي حقوق قانونية إلزامية سارية على بيع منتجات HP للعملاء، كما لا تقيدها ولا تعدلها بل تعتبر متممة لها.

بريطانيا وإيرلندا ومالطا

The HP Limited Warranty is a commercial guarantee voluntarily provided by HP. The name and address of the HP entity responsible for the performance of the HP Limited Warranty in your country/region is as follows:

UK: HP Inc UK Limited, Cain Road, Amen Corner, Bracknell, Berkshire, RG12 1HN

Ireland: Hewlett-Packard Ireland Limited, Liffey Park Technology Campus, Barnhall Road, Leixlip, Co.Kildare

Malta: Hewlett-Packard Europe B.V., Amsterdam, Meyrin Branch, Route du Nant-d'Avril 150, 1217 Meyrin, Switzerland

United Kingdom: The HP Limited Warranty benefits apply in addition to any legal rights to a guarantee from seller of nonconformity of goods with the contract of sale. These rights expire six years from delivery of goods for products purchased in England or Wales and five years from delivery of goods for products purchased in Scotland. However various factors may impact your eligibility to receive these rights. For further information,

please consult the following link: Consumer Legal Guarantee (www.hp.com/go/eu-legal) or you may visit the European Consumer Centers website (http://ec.europa.eu/consumers/solving_consumer_disputes/non-judicial_redress/ecc-net/index_en.htm). Consumers have the right to choose whether to claim service under the .HP Limited Warranty or against the seller under the legal guarantee

Ireland: The HP Limited Warranty benefits apply in addition to any statutory rights from seller in relation to nonconformity of goods with the contract of sale. However various factors may impact your eligibility to receive these rights. Consumer statutory rights are not limited or affected in any manner by HP Care Pack. For further information, please consult the following link: Consumer Legal Guarantee (www.hp.com/go/eu-legal) or you may visit the European Consumer Centers website (http://ec.europa.eu/consumers/solving_consumer_disputes/non-judicial_redress/ecc-net/index_en.htm). Consumers have the right to choose whether to claim service under the .HP Limited Warranty or against the seller under the legal guarantee

Malta: The HP Limited Warranty benefits apply in addition to any legal rights to a two-year guarantee from seller of nonconformity of goods with the contract of sale; however various factors may impact your eligibility to receive these rights. Consumer statutory rights are not limited or affected in any manner by the HP Limited Warranty. For further information, please consult the following link: Consumer Legal Guarantee (www.hp.com/go/eu-legal) or you may visit the European Consumer Centers website (http://ec.europa.eu/consumers/solving_consumer_disputes/non-judicial_redress/ecc-net/index_en.htm). Consumers have the right to choose whether to claim service under the HP Limited Warranty or against the seller under two-year legal .guarantee

النمسا وبلجيكا وألمانيا واللوكسمبورغ

Die beschränkte HP Herstellergarantie ist eine von HP auf freiwilliger Basis angebotene kommerzielle Garantie. Der Name und die Adresse der HP Gesellschaft, die in Ihrem Land für die Gewährung der beschränkten :HP Herstellergarantie verantwortlich ist, sind wie folgt

Deutschland: HP Deutschland GmbH, Schickardstr. 32, D-71034 Böblingen

Österreich: HP Austria GmbH., Technologiestrasse 5, A-1120 Wien

Luxemburg: Hewlett-Packard Luxembourg S.C.A., 75, Parc d'Activités Capellen, Rue Pafebruc, L-8308 Capellen

Belgien: HP Belgium BVBA, Hermeslaan 1A, B-1831 Diegem

Die Rechte aus der beschränkten HP Herstellergarantie gelten zusätzlich zu den gesetzlichen Ansprüchen wegen Sachmängeln auf eine zweijährige Gewährleistung ab dem Lieferdatum. Ob Sie Anspruch auf diese Rechte haben, hängt von zahlreichen Faktoren ab. Die Rechte des Kunden sind in keiner Weise durch die beschränkte HP Herstellergarantie eingeschränkt bzw. betroffen. Weitere Hinweise finden Sie auf der folgenden Website: Gewährleistungsansprüche für Verbraucher (www.hp.com/go/eu-legal) oder Sie können die Website des Europäischen Verbraucherzentrums (http://ec.europa.eu/consumers/solving_consumer_disputes/non-judicial_redress/ecc-net/index_en.htm) besuchen. Verbraucher haben das Recht zu wählen, ob sie eine Leistung von HP gemäß der beschränkten HP Herstellergarantie in Anspruch nehmen oder ob sie sich gemäß der .gesetzlichen zweijährigen Haftung für Sachmängel (Gewährleistung) sich an den jeweiligen Verkäufer wenden

بلجيكا وفرنسا واللوكسمبورغ

La garantie limitée HP est une garantie commerciale fournie volontairement par HP. Voici les coordonnées de :l'entité HP responsable de l'exécution de la garantie limitée HP dans votre pays

France: HP France SAS, société par actions simplifiée identifiée sous le numéro 448 694 133 RCS Evry, 1 Avenue du Canada, 91947, Les Ulis

G.D. Luxembourg: Hewlett-Packard Luxembourg S.C.A., 75, Parc d'Activités Capellen, Rue Pafebruc, L-8308 Capellen

Belgique: HP Belgium BVBA, Hermeslaan 1A, B-1831 Diegem

France: Les avantages de la garantie limitée HP s'appliquent en complément des droits dont vous disposez au titre des garanties légales applicables dont le bénéfice est soumis à des conditions spécifiques. Vos droits en tant que consommateur au titre de la garantie légale de conformité mentionnée aux articles L. 211-4 à L. 211-13 du Code de la Consommation et de celle relatives aux défauts de la chose vendue, dans les conditions prévues aux articles 1641 à 1648 et 2232 du Code de Commerce ne sont en aucune façon limités ou affectés par la garantie limitée HP. Pour de plus amples informations, veuillez consulter le lien suivant : Garanties légales accordées au consommateur (www.hp.com/go/eu-legal). Vous pouvez également consulter le site Web des Centres européens des consommateurs (http://ec.europa.eu/consumers/solving_consumer_disputes/non-judicial_redress/ecc-net/index_en.htm). Les consommateurs ont le droit de choisir d'exercer leurs droits au titre de la garantie limitée HP, .ou auprès du vendeur au titre des garanties légales applicables mentionnées ci-dessus

:POUR RAPPEL

:Garantie Légale de Conformité

Le vendeur est tenu de livrer un bien conforme au contrat et répond des défauts de conformité existant lors de la .délivrance

Il répond également des défauts de conformité résultant de l'emballage, des instructions de montage ou de .« l'installation lorsque celle-ci a été mise à sa charge par le contrat ou a été réalisée sous sa responsabilité

:Article L211-5 du Code de la Consommation

:Pour être conforme au contrat, le bien doit »

:Etre propre à l'usage habituellement attendu d'un bien semblable et, le cas échéant 1°

correspondre à la description donnée par le vendeur et posséder les qualités que celui-ci a présentées à l'acheteur - ;sous forme d'échantillon ou de modèle

présenter les qualités qu'un acheteur peut légitimement attendre eu égard aux déclarations publiques faites par - ;le vendeur, par le producteur ou par son représentant, notamment dans la publicité ou l'étiquetage

Ou présenter les caractéristiques définies d'un commun accord par les parties ou être propre à tout usage 2° .« spécial recherché par l'acheteur, porté à la connaissance du vendeur et que ce dernier a accepté

:Article L211-12 du Code de la Consommation

.« L'action résultant du défaut de conformité se prescrit par deux ans à compter de la délivrance du bien »

Garantie des vices cachés

Article 1641 du Code Civil : *« Le vendeur est tenu de la garantie à raison des défauts cachés de la chose vendue qui la rendent impropre à l'usage auquel on la destine, ou qui diminuent tellement cet usage que l'acheteur ne l'aurait « .pas acquise, ou n'en aurait donné qu'un moindre prix, s'il les avait connus*

:Article 1648 alinéa 1 du Code Civil

L'action résultant des vices rédhibitoires doit être intentée par l'acquéreur dans un délai de deux ans à compter de » « .la découverte du vice

G.D. Luxembourg et Belgique: Les avantages de la garantie limitée HP s'appliquent en complément des droits dont vous disposez au titre de la garantie de non-conformité des biens avec le contrat de vente. Cependant, de nombreux facteurs peuvent avoir un impact sur le bénéfice de ces droits. Vos droits en tant que consommateur au titre de ces garanties ne sont en aucune façon limités ou affectés par la garantie limitée HP. Pour de plus amples informations, veuillez consulter le lien suivant: Garanties légales accordées au consommateur (www.hp.com/go/eu-legal) ou vous pouvez également consulter le site Web des Centres européens des

consommateurs (http://ec.europa.eu/consumers/solving_consumer_disputes/non-judicial_redress/ecc-net/index_en.htm). Les consommateurs ont le droit de choisir de réclamer un service sous la garantie limitée HP ou .auprès du vendeur au cours d'une garantie légale de deux ans

إيطاليا

La Garanzia limitata HP è una garanzia commerciale fornita volontariamente da HP. Di seguito sono indicati nome e indirizzo della società HP responsabile della fornitura dei servizi coperti dalla Garanzia limitata HP nel :vostro Paese

Italia: HP Italy S.r.l., Via G. Di Vittorio 9, 20063 Cernusco S/Naviglio

I vantaggi della Garanzia limitata HP vengono concessi ai consumatori in aggiunta ai diritti derivanti dalla garanzia di due anni fornita dal venditore in caso di non conformità dei beni rispetto al contratto di vendita. Tuttavia, diversi fattori possono avere un impatto sulla possibilità di beneficiare di tali diritti. I diritti spettanti ai consumatori in forza della garanzia legale non sono in alcun modo limitati, né modificati dalla Garanzia limitata HP. Per ulteriori informazioni, si prega di consultare il seguente link: Garanzia legale per i clienti (www.hp.com/go/eu-legal), oppure visitare il sito Web dei Centri europei per i consumatori (http://ec.europa.eu/consumers/solving_consumer_disputes/non-judicial_redress/ecc-net/index_en.htm). I consumatori hanno il diritto di scegliere se richiedere un servizio usufruendo della Garanzia limitata HP oppure rivolgendosi al .venditore per far valere la garanzia legale di due anni

إسبانيا

Su Garantía limitada de HP es una garantía comercial voluntariamente proporcionada por HP. El nombre y dirección de las entidades HP que proporcionan la Garantía limitada de HP (garantía comercial adicional del :fabricante) en su país es

España: Hewlett-Packard Española S.L. Calle Vicente Aleixandre, 1 Parque Empresarial Madrid - Las Rozas, E-28232 Madrid

Los beneficios de la Garantía limitada de HP son adicionales a la garantía legal de 2 años a la que los consumidores tienen derecho a recibir del vendedor en virtud del contrato de compraventa; sin embargo, varios factores pueden afectar su derecho a recibir los beneficios bajo dicha garantía legal. A este respecto, la Garantía limitada de HP no limita o afecta en modo alguno los derechos legales del consumidor (www.hp.com/go/eu-legal). Para más información, consulte el siguiente enlace: Garantía legal del consumidor o puede visitar el sitio web de los Centros europeos de los consumidores (http://ec.europa.eu/consumers/solving_consumer_disputes/non-judicial_redress/ecc-net/index_en.htm). Los clientes tienen derecho a elegir si reclaman un servicio .acogiéndose a la Garantía limitada de HP o al vendedor de conformidad con la garantía legal de dos años

الدانمارك

Den begrænsede HP-garanti er en garanti, der ydes frivilligt af HP. Navn og adresse på det HP-selskab, der er :ansvarligt for HP's begrænsede garanti i dit land, er som følger

Danmark: HP Inc Danmark ApS, Engholm Parkvej 8, 3450, Allerød

Den begrænsede HP-garanti gælder i tillæg til eventuelle juridiske rettigheder, for en toårig garanti fra sælgeren af varer, der ikke er i overensstemmelse med salgsaftalen, men forskellige faktorer kan dog påvirke din ret til at opnå disse rettigheder. Forbrugerens lovbestemte rettigheder begrænses eller påvirkes ikke på nogen måde af den begrænsede HP-garanti. Se nedenstående link for at få yderligere oplysninger: Forbrugerens juridiske garanti (www.hp.com/go/eu-legal) eller du kan besøge De Europæiske Forbrugercentres websted (http://ec.europa.eu/consumers/solving_consumer_disputes/non-judicial_redress/ecc-net/index_en.htm). Forbrugere har ret til at vælge, om de vil gøre krav på service i henhold til HP's begrænsede garanti eller hos .sælger i henhold til en toårig juridisk garanti

النرويج

HPs garanti er en begrenset og kommersiell garanti som HP selv har valgt å tilby. Følgende lokale selskap :innestår for garantien

Norge: HP Norge AS, Rolfbuktveien 4b, 1364 Fornebu

HPs garanti kommer i tillegg til det mangelsansvar HP har i henhold til norsk forbrukerkjøpslovgivning, hvor reklamasjonsperioden kan være to eller fem år, avhengig av hvor lenge salgsgjenstanden var ment å vare. Ulike faktorer kan imidlertid ha betydning for om du kvalifiserer til å kreve avhjelp iht slikt mangelsansvar. Forbrukerens lovmessige rettigheter begrenses ikke av HPs garanti. Hvis du vil ha mer informasjon, kan du klikke på følgende kobling: Juridisk garanti for forbruker (www.hp.com/go/eu-legal) eller du kan besøke nettstedet til de europeiske forbrukersentrene (http://ec.europa.eu/consumers/solving_consumer_disputes/non-judicial_redress/ecc-net/index_en.htm). Forbrukere har retten til å velge å kreve service under HPs garanti eller .iht selgerens lovpålagte mangelsansvar

السويد

HP:s begränsade garanti är en kommersiell garanti som tillhandahålls frivilligt av HP. Namn och adress till det :HP-företag som ansvarar för HP:s begränsade garanti i ditt land är som följer

Sverige: HP PPS Sverige AB, SE-169 73 Stockholm

Fördelarna som ingår i HP:s begränsade garanti gäller utöver de lagstadgade rättigheterna till tre års garanti från säljaren angående varans bristande överensstämmelse gentemot köpeavtalet, men olika faktorer kan påverka din rätt att utnyttja dessa rättigheter. Konsumentens lagstadgade rättigheter varken begränsas eller påverkas på något sätt av HP:s begränsade garanti. Mer information får du om du följer denna länk: Lagstadgad garanti för konsumenter (www.hp.com/go/eu-legal) eller så kan du gå till European Consumer Centers webbplats (http://ec.europa.eu/consumers/solving_consumer_disputes/non-judicial_redress/ecc-net/index_en.htm). Konsumenter har rätt att välja om de vill ställa krav enligt HP:s begränsade garanti eller på säljaren enligt den .lagstadgade treåriga garantin

البرتغال

A Garantia Limitada HP é uma garantia comercial fornecida voluntariamente pela HP. O nome e a morada da :entidade HP responsável pela prestação da Garantia Limitada HP no seu país são os seguintes

Portugal: HPCP – Computing and Printing Portugal, Unipessoal, Lda., Edifício D. Sancho I, Quinta da Fonte, Porto Salvo, Lisboa, Oeiras, 2740 244

As vantagens da Garantia Limitada HP aplicam-se cumulativamente com quaisquer direitos decorrentes da legislação aplicável à garantia de dois anos do vendedor, relativa a defeitos do produto e constante do contrato de venda. Existem, contudo, vários fatores que poderão afetar a sua elegibilidade para beneficiar de tais direitos.

Os direitos legalmente atribuídos aos consumidores não são limitados ou afetados de forma alguma pela Garantia Limitada HP. Para mais informações, consulte a ligação seguinte: Garantia legal do consumidor (www.hp.com/go/eu-legal) ou visite o Web site da Rede dos Centros Europeus do Consumidor (http://ec.europa.eu/consumers/solving_consumer_disputes/non-judicial_redress/ecc-net/index_en.htm). Os consumidores têm o direito de escolher se pretendem reclamar assistência ao abrigo da Garantia Limitada HP ou .contra o vendedor ao abrigo de uma garantia jurídica de dois anos

اليونان وقبرص

Η Περιορισμένη εγγύηση HP είναι μια εμπορική εγγύηση η οποία παρέχεται εθελοντικά από την HP. Η επωνυμία και η διεύθυνση του νομικού προσώπου HP που παρέχει την Περιορισμένη εγγύηση HP στη χώρα σας είναι η :εξής

Ελλάδα /Κύπρος: HP Printing and Personal Systems Hellas EPE, Tzavella 1-3, 15232 Chalandri, Attiki

Ελλάδα /Κύπρος: HP Συστήματα Εκτύπωσης και Προσωπικών Υπολογιστών Ελλάς Εταιρεία Περιορισμένης Ευθύνης, Tzavella 1-3, 15232 Chalandri, Attiki

Τα προνόμια της Περιορισμένης εγγύησης HP ισχύουν επιπλέον των νόμιμων δικαιωμάτων για διετή εγγύηση έναντι του Πωλητή για τη μη συμμόρφωση των προϊόντων με τις συνομολογημένες συμβατικά ιδιότητες, ωστόσο η άσκηση των δικαιωμάτων σας αυτών μπορεί να εξαρτάται από διάφορους παράγοντες. Τα νόμιμα δικαιώματα των καταναλωτών δεν περιορίζονται ούτε επηρεάζονται καθ' οιονδήποτε τρόπο από την Περιορισμένη εγγύηση HP. Για περισσότερες πληροφορίες, συμβουλευτείτε την ακόλουθη τοποθεσία web: Νόμιμη εγγύηση καταναλωτή (www.hp.com/go/eu-legal) ή μπορείτε να επισκεφτείτε την τοποθεσία web των Ευρωπαϊκών Κέντρων Καταναλωτή (http://ec.europa.eu/consumers/solving_consumer_disputes/non-judicial_redress/ecc-net/index_en.htm). Οι καταναλωτές έχουν το δικαίωμα να επιλέξουν αν θα αξιώσουν την υπηρεσία στα πλαίσια της Περιορισμένης εγγύησης HP ή από τον πωλητή στα πλαίσια της νόμιμης εγγύησης. δύο ετών

المجر

A HP korlátozott jótállás egy olyan kereskedelmi jótállás, amelyet a HP a saját elhatározásából biztosít. Az egyes országokban a HP mint gyártó által vállalt korlátozott jótállást biztosító HP vállalatok neve és címe

Magyarország: HP Inc Magyarország Kft., H-1117 Budapest, Alíz utca 1

A HP korlátozott jótállásban biztosított jogok azokon a jogokon felül illetik meg Önt, amelyek a termékeknek az adásvételi szerződés szerinti minőségére vonatkozó kétéves, jogszabályban foglalt eladói szavatosságból, továbbá ha az Ön által vásárolt termékre alkalmazandó, a jogszabályban foglalt kötelező eladói jótállásból erednek, azonban számos körülmény hatással lehet arra, hogy ezek a jogok Önt megilletik-e. További információért kérjük, keresse fel a következő webhelyet: Jogi Tájékoztató Fogyasztóknak (www.hp.com/go/eu-legal) vagy látogassa meg az Európai Fogyasztói Központok webhelyét (http://ec.europa.eu/consumers/solving_consumer_disputes/non-judicial_redress/ecc-net/index_en.htm). A fogyasztóknak jogában áll, hogy megválasszák, hogy a jótállással kapcsolatos igényüket a HP korlátozott jótállás alapján vagy a kétéves, jogszabályban foglalt eladói szavatosság, illetve, ha alkalmazandó, a jogszabályban foglalt kötelező eladói jótállás alapján érvényesítik.

جمهورية التشيك

Omezená záruka HP je obchodní zárukou dobrovolně poskytovanou společností HP. Názvy a adresy společností :skupiny HP, které odpovídají za plnění omezené záruky HP ve vaší zemi, jsou následující

Česká republika: HP Inc Czech Republic s. r. o., Za Brumlovkou 5/1559, 140 00 Praha 4

Výhody, poskytované omezenou zárukou HP, se uplatňují jako doplněk k jakýmkoli právním nárokům na dvouletou záruku poskytnutou prodejcem v případě nesouladu zboží s kupní smlouvou. Váš nárok na uznání těchto práv však může záviset na mnohých faktorech. Omezená záruka HP žádným způsobem neomezuje ani neovlivňuje zákonná práva zákazníka. Další informace získáte kliknutím na následující odkaz: Zákonná záruka spotřebitele (www.hp.com/go/eu-legal) případně můžete navštívit webové stránky Evropského spotřebitelského centra (http://ec.europa.eu/consumers/solving_consumer_disputes/non-judicial_redress/ecc-net/index_en.htm). Spotřebitelé mají právo se rozhodnout, zda chtějí službu reklamovat v rámci omezené záruky HP nebo v rámci zákonem stanovené dvouleté záruky u prodejce.

سلوفاكيا

Obmedzená záruka HP je obchodná záruka, ktorú spoločnosť HP poskytuje dobrovoľne. Meno a adresa subjektu :HP, ktorý zabezpečuje plnenie vyplývajúce z Obmedzenej záruky HP vo vašej krajine

Slovenská republika: HP Inc Slovakia, s.r.o., Galvaniho 7, 821 04 Bratislava

Výhody Obmedzenej záruky HP sa uplatnia vedľa prípadných zákazníkových zákonných nárokov voči predávajúcemu z väd, ktoré spočívajú v nesúlade vlastností tovaru s jeho popisom podľa predmetnej zmluvy. Možnosť uplatnenia takých prípadných nárokov však môže závisieť od rôznych faktorov. Služby Obmedzenej záruky HP žiadnym spôsobom neobmedzujú ani neovplyvňujú zákonné práva zákazníka, ktorý je spotrebiteľom. Ďalšie informácie nájdete na nasledujúcom prepojení: Zákonná záruka spotrebiteľa (www.hp.com/go/eu-legal), prípadne môžete navštíviť webovú lokalitu európskych zákazníckych stredísk (http://ec.europa.eu/consumers/solving_consumer_disputes/non-judicial_redress/ecc-net/index_en.htm). Spotrebiteľia majú právo zvoliť si, či chcú uplatniť servis v rámci Obmedzenej záruky HP alebo počas zákonnej dvojročnej záručnej lehoty u predajcu

بولندا

Ograniczona gwarancja HP to komercyjna gwarancja udzielona dobrowolnie przez HP. Nazwa i adres podmiotu :HP odpowiedzialnego za realizację Ograniczonej gwarancji HP w Polsce

Polska: HP Inc Polska sp. z o.o., Szturmowa 2a, 02-678 Warszawa, wpisana do rejestru przedsiębiorców prowadzonego przez Sąd Rejonowy dla m.st. Warszawy w Warszawie, XIII Wydział Gospodarczy Krajowego Rejestru Sądowego, pod numerem KRS 0000546115, NIP 5213690563, REGON 360916326, GIOŚ .E0020757WZBW, kapitał zakładowy 480.000 PLN

Świadczenia wynikające z Ograniczonej gwarancji HP stanowią dodatek do praw przysługujących nabywcy w związku z dwuletnią odpowiedzialnością sprzedawcy z tytułu niezgodności towaru z umową (rękojmia). Niemniej, na możliwość korzystania z tych praw mają wpływ różne czynniki. Ograniczona gwarancja HP w żaden sposób nie ogranicza praw konsumenta ani na nie nie wpływa. Więcej informacji można znaleźć pod następującym łączem: Gwarancja prawna konsumenta (www.hp.com/go/eu-legal), można także odwiedzić stronę internetową Europejskiego Centrum Konsumenckiego (http://ec.europa.eu/consumers/solving_consumer_disputes/non-judicial_redress/ecc-net/index_en.htm). Konsumentom mają prawo wyboru co do możliwości skorzystania albo z usług gwarancyjnych przysługujących w ramach Ograniczonej gwarancji HP albo z uprawnień wynikających z dwuletniej rękojmi w stosunku do sprzedawcy

بلغاريا

Ограничената гаранция на HP представлява търговска гаранция, доброволно предоставяна от HP. Името и адресът на дружеството на HP за вашата страна, отговорно за предоставянето на гаранционната :поддръжка в рамките на Ограничената гаранция на HP, са както следва

HP Inc Bulgaria EOOD (Ейч Пи Инк България ЕООД), гр. София 1766, район р-н Младост, бул. Околовръстен Път No 258, Бизнес Център Камбаните

Предимствата на Ограничената гаранция на HP се прилагат в допълнение към всички законови права за двугодишна гаранция от продавача при несъответствие на стоката с договора за продажба. Въпреки това, различни фактори могат да окажат влияние върху условията за получаване на тези права. Законите права на потребителите не са ограничени или засегнати по никакъв начин от Ограничената гаранция на HP. За допълнителна информация, моля вижте Правната гаранция на потребителя (www.hp.com/go/eu-legal) или посетете уебсайта на Европейския потребителски център (http://ec.europa.eu/consumers/solving_consumer_disputes/non-judicial_redress/ecc-net/index_en.htm). Потребителите имат правото да избират дали да претендират за извършване на услуга в рамките на Ограничената гаранция на HP или да .потърсят такава от търговеца в рамките на двугодишната правна гаранция

رومانيا

Garanția limitată HP este o garanție comercială furnizată în mod voluntar de către HP. Numele și adresa entității :HP răspunzătoare de punerea în aplicare a Garanției limitate HP în țara dumneavoastră sunt următoarele

România: HP Inc Romania SRL, 5 Fabrica de Glucoza Str., Building F, Ground Floor and Floor 8, 2nd District, București

Beneficiile Garanției limitate HP se aplică suplimentar față de orice drepturi privind garanția de doi ani oferită de vânzător pentru neconformitatea bunurilor cu contractul de vânzare; cu toate acestea, diverși factori pot avea impact asupra eligibilității dvs. de a beneficia de aceste drepturi. Drepturile legale ale consumatorului nu sunt limitate sau afectate în vreun fel de Garanția limitată HP. Pentru informații suplimentare consultați următorul link: garanția acordată consumatorului prin lege (www.hp.com/go/eu-legal) sau puteți accesa site-ul Centrul European al Consumatorilor (http://ec.europa.eu/consumers/solving_consumer_disputes/non-judicial_redress/ecc-net/index_en.htm). Consumatorii au dreptul să aleagă dacă să pretindă despăgubiri în cadrul Garanției limitate HP sau de la vânzător, în cadrul garanției legale de doi ani

بلجیکا وهولندا

De Beperkte Garantie van HP is een commerciële garantie vrijwillig verstrekt door HP. De naam en het adres van de HP-entiteit die verantwoordelijk is voor het uitvoeren van de Beperkte Garantie van HP in uw land is als volgt

Nederland: HP Nederland B.V., Startbaan 16, 1187 XR Amstelveen

België: HP Belgium BVBA, Hermeslaan 1A, B-1831 Diegem

De voordelen van de Beperkte Garantie van HP vormen een aanvulling op de wettelijke garantie voor consumenten gedurende twee jaren na de levering te verlenen door de verkoper bij een gebrek aan conformiteit van de goederen met de relevante verkoopovereenkomst. Niettemin kunnen diverse factoren een impact hebben op uw eventuele aanspraak op deze wettelijke rechten. De wettelijke rechten van de consument worden op geen enkele wijze beperkt of beïnvloed door de Beperkte Garantie van HP. Raadpleeg voor meer informatie de volgende webpagina: Wettelijke garantie van de consument (www.hp.com/go/eu-legal) of u kan de website van het Europees Consumenten Centrum bezoeken (http://ec.europa.eu/consumers/solving_consumer_disputes/non-judicial_redress/ecc-net/index_en.htm). Consumenten hebben het recht om te kiezen tussen enerzijds de Beperkte Garantie van HP of anderzijds het aanspreken van de verkoper in toepassing van de wettelijke garantie

فنلندا

HP:n rajoitettu takuu on HP:n vapaaehtoisesti antama kaupallinen takuu. HP:n myöntämästä takuusta :maassanne vastaavan HP:n edustajan yhteystiedot ovat

Suomi: HP Finland Oy, Piispankalliontie, FIN - 02200 Espoo

HP:n takuun edut ovat voimassa mahdollisten kuluttajansuojalakiin perustuvien oikeuksien lisäksi sen varalta, että tuote ei vastaa myyntisopimusta. Saat lisätietoja seuraavasta linkistä: Kuluttajansuoja (www.hp.com/go/eu-legal) tai voit käydä Euroopan kuluttajakeskuksen sivustolla (http://ec.europa.eu/consumers/solving_consumer_disputes/non-judicial_redress/ecc-net/index_en.htm). Kuluttajilla on oikeus vaatia virheen korjausta HP:n takuun ja kuluttajansuojan perusteella HP:lta tai myyjältä

سلوفينيا

Omejena garancija HP je prostovoljna trgovska garancija, ki jo zagotavlja podjetje HP. Ime in naslov poslovne :enote HP, ki je odgovorna za omejeno garancijo HP v vaši državi, sta naslednja

Slovenija: Hewlett-Packard Europe B.V., Amsterdam, Meyrin Branch, Route du Nant-d'Avril 150, 1217 Meyrin, Switzerland

Ugodnosti omejene garancije HP veljajo poleg zakonskih pravic, ki ob sklenitvi kupoprodajne pogodbe izhajajo iz dveletne garancije prodajalca v primeru neskladnosti blaga, vendar lahko na izpolnjevanje pogojev za uveljavitev pravic vplivajo različni dejavniki. Omejena garancija HP nikakor ne omejuje strankinih z zakonom predpisanih

pravic in ne vpliva nanje. Za dodatne informacije glejte naslednjo povezavo: Strankino pravno jamstvo (www.hp.com/go/eu-legal); ali pa obiščite spletno mesto evropskih središč za potrošnike (http://ec.europa.eu/consumers/solving_consumer_disputes/non-judicial_redress/ecc-net/index_en.htm). Potrošniki imajo pravico izbrati, ali bodo uveljavljali pravice do storitev v skladu z omejeno garancijo HP ali proti prodajalcu v skladu .z dvoletno zakonsko garancijo

كرواتيا

HP ograničeno jamstvo komercialno je dobrovoljno jamstvo koje pruža HP. Ime i adresa HP subjekta odgovornog :za HP ograničeno jamstvo u vašoj državi

Hrvatska: HP Computing and Printing d.o.o. za računalne i srodne aktivnosti, Radnička cesta 41, 10000 Zagreb

Pogodnosti HP ograničenog jamstva vrijede zajedno uz sva zakonska prava na dvogodišnje jamstvo kod bilo kojeg prodavača s obzirom na nepodudaranje robe s ugovorom o kupnji. Međutim, razni faktori mogu utjecati na vašu mogućnost ostvarivanja tih prava. HP ograničeno jamstvo ni na koji način ne utječe niti ne ograničava zakonska prava potrošača. Dodatne informacije potražite na ovoj adresi: Zakonsko jamstvo za potrošače (www.hp.com/go/eu-legal) ili možete posjetiti web-mjesto Evropskih potrošačkih centara (http://ec.europa.eu/consumers/solving_consumer_disputes/non-judicial_redress/ecc-net/index_en.htm). Potrošači imaju pravo odabrati žele li ostvariti svoja potraživanja u sklopu HP ograničenog jamstva ili pravnog jamstva prodavača .u trajanju ispod dvije godine

لاتفيا

HP ierobežotā garantija ir komercgarantija, kuru brīvprātīgi nodrošina HP. HP uzņēmums, kas sniedz HP :ierobežotās garantijas servisa nodrošinājumu jūsu valstī

Latvija: HP Finland Oy, PO Box 515, 02201 Espoo, Finland

HP ierobežotās garantijas priekšrocības tiek piedāvātas papildus jebkurām likumīgajām tiesībām uz pārdevēja un/vai ražotāju nodrošinātu divu gadu garantiju gadījumā, ja preces neatbilst pirkuma līgumam, tomēr šo tiesību saņemšanu var ietekmēt vairāki faktori. HP ierobežotā garantija nekādā veidā neierobežo un neietekmē patērētāju likumīgās tiesības. Lai iegūtu plašāku informāciju, izmantojiet šo saiti: Patērētāju likumīgā garantija (www.hp.com/go/eu-legal) vai arī Eiropas Patērētāju tiesību aizsardzības centra tīmekļa vietni (http://ec.europa.eu/consumers/solving_consumer_disputes/non-judicial_redress/ecc-net/index_en.htm). Patērētājiem ir tiesības izvēlēties, vai pieprasīt servisa nodrošinājumu saskaņā ar HP ierobežoto garantiju, vai arī .pārdevēja sniegto divu gadu garantiju

ليتوانيا

HP ribotoji garantija yra HP savanoriškai teikiama komercinė garantija. Toliau pateikiami HP bendrovių, teikiančių :HP garantiją (gamintojo garantiją) jūsų šalyje, pavadinimai ir adresai

Lietuva: HP Finland Oy, PO Box 515, 02201 Espoo, Finland

HP ribotoji garantija papildomai taikoma kartu su bet kokiomis kitomis įstatymais nustatytais teisėmis į pardavėjo suteikiamą dviejų metų laikotarpio garantiją dėl prekių atitikties pardavimo sutarčiai, tačiau tai, ar jums ši teisė bus suteikiama, gali priklausyti nuo įvairių aplinkybių. HP ribotoji garantija niekaip neapriboja ir neįtakoja įstatymais nustatytų vartotojo teisių. Daugiau informacijos rasite paspaudę šią nuorodą: Teisinė vartotojo garantija (www.hp.com/go/eu-legal) arba apsilankę Europos vartotojų centro internetinėje svetainėje (http://ec.europa.eu/consumers/solving_consumer_disputes/non-judicial_redress/ecc-net/index_en.htm). Vartotojai turi teisę prašyti atlikti techninį aptarnavimą pagal HP ribotąją garantiją arba pardavėjo teikiamą dviejų .metų įstatymais nustatytą garantiją

HP piiratud garantii on HP poolt vabatahtlikult pakutav kaubanduslik garantii. HP piiratud garantii eest vastutab
:HP üksus aadressil

Eesti: HP Finland Oy, PO Box 515, 02201 Espoo, Finland

HP piiratud garantii rakendub lisaks seaduses ettenähtud müüjapoolsele kaheaastasele garantiile, juhul kui toode ei vasta müügilepingu tingimustele. Siiski võib esineda asjaolusid, mille puhul teie jaoks need õigused ei pruugi kehtida. HP piiratud garantii ei piira ega mõjuta mingil moel tarbija seadusjärgseid õigusi. Lisateavet leiate järgmiselt lingilt: tarbija õiguslik garantii (www.hp.com/go/eu-legal) või võite külastada Euroopa tarbijakeskuste veebisaiti (http://ec.europa.eu/consumers/solving_consumer_disputes/non-judicial_redress/ecc-net/index_en.htm). Tarbijal on õigus valida, kas ta soovib kasutada HP piiratud garantiid või seadusega ette nähtud müüjapoolset kaheaastast garantiid.

ضمان Premium Protection Warranty من HP: بيان الضمان المحدود لخرطوشة الحبر LaserJet

يضمن أن يكون منتج HP هذا خاليًا من عيوب المواد والتصنيع.

لا ينطبق هذا الضمان على المنتجات التي (أ) تمت إعادة تعبئتها أو تجديدها أو إعادة تصنيعها أو العبث بها بأي شكل من الأشكال أو (ب) تواجه مشاكل ناتجة عن سوء الاستخدام أو التخزين السيئ أو التشغيل تحت ظرف غير مطابقة للمواصفات البيئية كما جاءت في نشرة المنتج أو (ج) بليت نتيجة الاستخدام العادي.

للحصول على خدمة الضمان، الرجاء إعادة المنتج إلى مكان الشراء (مع توضيح كتابي للمشكلة وعينات طباعة) أو اتصل بدعم العملاء الخاص بشركة HP. وحسب ما تراه HP، ستقوم HP إما باستبدال المنتجات التي تتيقن من أنها معيبة أو أن تعيد إليك ما دفعته ثمنًا لشرائها.

وفقًا لما يسمح به القانون المحلي، فإن الضمانات الواردة أعلاه هي كل الضمانات المقدمة، ولا تتوفر ضمانات أو تعهدات أخرى صريحة أو ضمنية، مكتوبة أو شفوية، وتخلي شركة HP مسؤوليتها على وجه الخصوص عن أي ضمانات أو تعهدات ضمنية خاصة بقابلية البيع أو ملاءمة المنتج لمستوى معين من الجودة أو ملاءمته لغرض معين.

وفقًا للجد الذي يسمح به القانون المحلي، لن تكون شركة HP أو موزعيها مسؤولة في أي حال من الأحوال عن أي تلف مباشر أو عارض خاص أو ناجم (بما في ذلك فقد الأرباح أو البيانات) أو أي تلف آخر، سواء كان مذكورًا في عقد أو في أي مكان آخر.

بنود الضمان المذكورة في هذا البيان، باستثناء ما يتجاوز الحد المسموح به قانونًا لا تستثني أي حقوق قانونية إلزامية سارية على بيع منتجات HP للعملاء، كما لا تقيدها ولا تعدلها بل تعتبر متممة لها.

بيان الضمان المحدود للمنتجات الاستهلاكية طويلة الأجل ومجموعة أدوات الصيانة

تم ضمان خلو منتج HP هذا من أي عيوب في المواد والتصنيع حتى (أ) ظهور مؤشر عمر منخفض على لوحة التحكم الخاصة بالطابعة، أو (ب) ضمن فترة الضمان من تاريخ شراء الطابعة، أيهما كان أقرب. تشمل مجموعات أدوات الصيانة الوقائية البديلة أو منتجات الشركات ذات المسؤولية المحدودة ضمانًا محدودًا لمدة 90 يومًا على الأجزاء فقط.

لا ينطبق هذا الضمان على المنتجات التي (أ) تم تجديدها أو إعادة تصنيعها أو العبث بها بأي شكل من الأشكال، (ب) تواجه مشاكل ناتجة عن سوء الاستخدام أو التخزين السيئ أو التشغيل تحت ظرف غير مطابقة للمواصفات البيئية كما جاءت في نشرة المنتج أو (ج) بليت نتيجة الاستخدام العادي.

للحصول على خدمة الضمان، الرجاء إعادة المنتج إلى مكان الشراء (مع توضيح كتابي للمشكلة وعينات طباعة) أو اتصل بدعم العملاء الخاص بشركة HP. وحسب ما تراه HP، ستقوم HP إما باستبدال المنتجات التي تتيقن من أنها معيبة أو أن تعيد إليك ما دفعته ثمنًا لشرائها.

وفقاً للحد الذي يسمح به القانون المحلي، تقتصر الضمانات المذكورة أعلاه على ما جاء ذكره هنا ولا يكون أي ضمان أو شرط آخر، سواء كان كتابياً أو شفهيًا، صريحًا أو ضمنيًا. وتخلي شركة HP مسؤوليتها تحديدًا عن الضمانات الضمنية أو شروط الصلاحية للبيع أو الجودة المرضية أو الملاءمة لغرض معين.

وفقاً للحد الذي يسمح به القانون المحلي، لن تكون شركة HP أو موزعيها مسؤولة في أي حال من الأحوال عن أي تلف مباشر أو عارض خاص أو ناجم (بما في ذلك فقد الأرباح أو البيانات) أو أي تلف آخر، سواء كان مذكوراً في عقد أو في أي مكان آخر.

لا تستثني بنود الضمان المذكورة في هذا البيان، أي حقوق قانونية إلزامية سارية على بيع منتجات HP للعملاء ولا تقيدها ولا تعدلها بل تُعتبر متممة لها، إلا ضمن الحدود التي يسمح القانون بها.

سياسة شركة HP الخاصة بمستلزمات ليست من صنعها

لا توصي HP باستخدام خراطيش حبر ليست من صنع HP، سواء كانت جديدة أم مُعاد تصنيعها.

ملاحظة: بالنسبة إلى منتجات طابعات HP، لا يؤثر استخدام خرطوشة مسحوق حبر ليست من صنع HP أو خرطوشة مسحوق حبر تمت إعادة تعبئتها على ضمان العميل أو على أي عقد يتم بين قسم دعم HP والعميل. لكن، إذا كان يعود سبب فشل المنتج أو تلفه إلى استخدام خرطوشة مسحوق حبر ليست من صنع HP أو خرطوشة مسحوق حبر تمت إعادة تعبئتها، ستقوم شركة HP بفرض رسوم الوقت والمواد القياسية مقابل صيانة المنتج بسبب هذا الفشل أو التلف.

موقع HP على ويب لمكافحة التديس

انتقل إلى www.hp.com/go/anticounterfeit عند تثبيت خرطوشة HP وظهور رسالة على لوحة التحكم تفيد بأن الخرطوشة ليست من صنع HP. وستساعدك شركة HP في تحديد ما إذا كانت خرطوشة الطباعة أصلية واتخاذ الخطوات اللازمة لحل المشكلة.

قد لا تكون الخرطوشة الخاصة بك خرطوشة أصلية من صنع HP إذا لاحظت ما يلي:

- تشير صفحة حالة المستلزمات إلى تركيب مستلزمات ليست من صنع HP.
- تواجه عدداً كبيراً من المشاكل مع الخرطوشة.
- يختلف شكل الخرطوشة عن شكلها المعتاد (على سبيل المثال، اختلاف العبوة عن عبوة HP).

البيانات المخزنة على خرطوشة مسحوق الحبر

تتضمن خراطيش مسحوق الحبر من HP المستخدمة مع هذا المنتج شريحة ذاكرة تساعد في عملية تشغيل المنتج.

بالإضافة إلى ذلك، تجمع شريحة الذاكرة هذه مجموعة معلومات محددة عن استخدام المنتج قد تتضمن المعلومات التالية: تاريخ تثبيت خرطوشة الحبر لأول مرة، وتاريخ استخدام خرطوشة الحبر لآخر مرة، وعدد الصفحات المطبوعة باستخدام خرطوشة الحبر، وغلاف الصفحة، وأوضاع الطباعة المستخدمة، وأي أخطاء مطبعية قد تطرأ، وطرز المنتج. تساعد هذه المعلومات HP على تصميم منتجات مستقبلية تتماشى مع احتياجات الطباعة الخاصة بعملائنا.

لا تتضمن البيانات المجمعة من شريحة ذاكرة خرطوشة مسحوق الحبر معلومات يمكن استخدامها للتعرف على عميل أو على مستخدم خرطوشة مسحوق الحبر أو المنتج.

تجمع HP عينة من شرائح الذاكرة من خراطيش مسحوق الحبر التي يتم إرجاعها إلى برنامج إعادة منتجات HP وإعادة تدويرها المجاني (HP Planet Partners: www.hp.com/recycle). تتم قراءة شرائح الذاكرة من هذه العينة ودراستها لتحسين منتجات HP المستقبلية. قد يستطيع شركاء HP الذين يساعدون في عملية إعادة تدوير خرطوشة مسحوق الحبر هذه الوصول إلى هذه البيانات أيضاً.

قد تستطيع أي جهة خارجية تقوم بمعالجة خرطوشة الحبر الوصول إلى المعلومات المجهولة والموجودة على شريحة الذاكرة.

اتفاقية ترخيص المستخدم النهائي

اقرأ بعناية قبل استخدام جهاز البرنامج هذا: تُعدّ اتفاقية ترخيص المستخدم النهائي هذه ("EULA") اتفاقية قانونية (أ) بينك (إما كفرد أو ككيان منفرد) وبين (ب) شركة HP Inc. ("HP")، تحكم استخدامك أي منتج برنامج مثبت على منتج HP الأصلي الخاص بك أو متاح من قبل HP للاستخدام معه ("منتج HP")، والذي لا يكون خلافاً لذلك خاضعاً لاتفاقية ترخيص منفصلة بينك وبين HP أو مورديها. قد تحتوي البرامج الأخرى على اتفاقية ترخيص مستخدم نهائي EULA في الوثائق الخاصة بها على الإنترنت. المصطلح "منتج البرنامج" يعني برامج الكمبيوتر وقد تتضمن الوسائط المقترنة بها والمواد المطبوعة والوثائق "على شبكة الإنترنت" أو الوثائق الإلكترونية.

قد يُرفق بمنتج HP تعديل أو ملحق لاتفاقية ترخيص المستخدم النهائي EULA هذه.

تحصل على حقوق استخدام منتج البرنامج فقط بشرط موافقتك على كل بنود اتفاقية ترخيص المستخدم النهائي EULA هذه وشروطها. عند تثبيت منتج البرنامج، أو نسخه، أو تنزيله، أو أي استخدام آخر له، فأنت توافق على الالتزام بنود اتفاقية ترخيص المستخدم النهائي EULA هذه. إذا كنت لا تقبل بشروط الترخيص هذه، يكون الحل الوحيد لك هو إرجاع المنتج غير المستخدم بالكامل (الأجهزة والبرامج) خلال 14 يومًا لطلب إعادة ثمن المنتج وفق سياسة إعادة ثمن المنتج الخاصة بمكان الشراء.

تُعدّ اتفاقية ترخيص المستخدم النهائي ("EULA") هذه اتفاقية عامة وغير خاصة بأي بلد أو ولاية أو منطقة معينة. إذا حصلت على البرنامج كمستهلك ضمن شروط تشريعات المستهلك ذات الصلة في بلدك أو في ولايتك أو في منطقتك، فعلى الرغم من وجود أي شيء يتعارض مع مضمون اتفاقية ترخيص المستخدم النهائي (EULA) هذه، إلا أنه لا يؤثر أي شيء في هذه الاتفاقية على أي تعويضات أو حقوق قانونية غير مستثناة قد تكون قد حصلت عليها بموجب تشريعات المستهلك هذه، وتخضع اتفاقية ترخيص المستخدم النهائي هذه لتلك الحقوق والتعويضات. راجع القسم 16 لمزيد من المعلومات حول حقوق المستهلك الخاصة بك.

1. منح الترخيص. تمنحك HP الحقوق التالية بشرط إذعانك لكل البنود والشروط في اتفاقية ترخيص المستخدم النهائي EULA هذه:

- أ. الاستخدام. يمكنك استخدام "منتج البرنامج" على جهاز كمبيوتر واحد ("الكمبيوتر الخاص بك"). إذا كان منتج البرنامج يتوفر لك عبر الإنترنت وتم ترخيصه في الأساس للاستخدام على أكثر من جهاز كمبيوتر، فيمكنك تثبيت منتج البرنامج واستخدامه فقط على أجهزة الكمبيوتر هذه. لا يجوز لك فصل الأجزاء المكونة لمنتج البرنامج للاستخدام على أكثر من جهاز كمبيوتر واحد. لا يحق لك توزيع منتج البرنامج، كما لا يحق لك تعديله أو تعطيل أي ترخيص أو ميزة تحكم خاصة به. قد تقوم بتحميل منتج البرنامج إلى الذاكرة المؤقتة بجهاز الكمبيوتر الخاص بك (RAM) لأغراض استخدام منتج البرنامج.
- ب. التخزين. يجوز لك نسخ منتج البرنامج في الذاكرة المحلية أو جهاز التخزين في منتج HP.
- ج. النسخ. يجوز لك عمل نسخ أرشيفية أو احتياطية من منتج البرنامج، شرط أن تحتوي النسخة على كل إشعارات الملكية لبرنامج المنتج الأصلي وأن يتم استخدام تلك النسخة لأغراض النسخ الاحتياطي فقط.
- د. حفظ الحقوق. تحتفظ شركة HP وموردوها بجميع الحقوق الممنوحة لك بشكل صريح في اتفاقية ترخيص المستخدم EULA هذه.
- هـ. البرامج المجانية. على الرغم من بنود اتفاقية ترخيص المستخدم النهائي EULA هذه وشروطها، يتم الترخيص لك بكل أو بأي من أجزاء منتج البرنامج التي تشكّل برنامجًا من غير HP أو برنامجًا متوفرًا وفق ترخيص عام بواسطة جهات خارجية ("البرامج المجانية")، وفقًا لبنود وشروط اتفاقية ترخيص البرنامج المصاحبة لمثل هذه البرامج المجانية ما إذا كان ذلك على شكل اتفاقية منفصلة أو بترخيص الغلاف البلاستيكي أو بنود الترخيص الإلكترونية التي تم قبولها في وقت التنزيل. سيتم التحكم في استخدام البرامج المجانية بالكامل بواسطة بنود وشروط هذا الترخيص.
- و. حل الاسترداد. يجوز استخدام أي حل استرداد للبرنامج متوفر مع منتج HP الخاص بك أو لأجله، ما إذا كان ذلك على شكل حل يستند إلى محرك أقراص ثابت أو حل استرداد يستند إلى وسائط خارجية (على سبيل المثال، قرص مرّن أو قرص مضغوط أو قرص DVD) أو حل مكافئ يتم تسليمه بأي شكل آخر، فقط

لاستعادة القرص الثابت لمنتج HP الذي تم شراء حل الاسترداد من الأساس معه/لأجله. تحكم اتفاقية ترخيص Microsoft استخدام أي برنامج بنظام تشغيل Microsoft موجود في مثل حل الاسترداد هذا.

٢. **التريقات.** لاستخدام منتج برنامج معرّف كترقية، يجب أولاً أن تحصل على الترخيص الخاص بمنتج البرنامج الأصلي المعرّف من قبل HP بأنه مؤهل للترقية. بعد الترقية، لا يعود يجوز لك استخدام منتج البرنامج الأصلي الذي كوّن الأساس لأهلية الترقية. باستخدام منتج البرنامج، أنت توافق أيضاً على احتمالية وصول HP إلى منتج HP الخاص بك عند توصيله بالإنترنت للتحقق من إصدار أو حالة منتجات برامج معينة واحتمالية تنزيل وتثبيت التريقات أو التحديثات لمنتجات البرامج هذه تلقائياً على منتج HP الخاص بك لتوفير إصدارات أو تحديثات جديدة مطلوبة للمحافظة على الأداء الوظيفي، أو الأداء، أو الأمان الخاص ببرنامج HP ومنتج HP الخاص بك وتسهيل توفير الدعم أو الخدمات الأخرى المتوفرة لك. في حالات معينة، واعتماداً على نوع الترقية أو التحديث، سيتم تزويدك بالإعلامات (عبر إطار منبثق أو أي وسيلة أخرى)، الأمر الذي قد يتطلب منك بدء الترقية أو التحديث.

٣. **البرامج الإضافية.** تسري اتفاقية ترخيص المستخدم النهائي EULA هذه على تحديثات أو ملحقات لمنتج البرنامج الأصلي المتوفر من قبل HP إلا عندما توفر HP شروطاً أخرى مع التحديث أو الملحق. في حالة حدوث تعارض بين اتفاقية ترخيص المستخدم النهائي EULA والشروط الأخرى، يتم تطبيق الشروط الأخرى.

٤. النقل.

أ. الجهات الأخرى. يمكن للمستخدم الأولي لمنتج البرنامج القيام مرة واحدة بنقل منتج البرنامج إلى مستخدم نهائي آخر. ينبغي أن يتضمن أي نقل جميع الأجزاء المكونة، والوسائط، والمواد المطبوعة، واتفاقية ترخيص المستخدم النهائي EULA هذه، وإن أمكن، شهادة الأصالة. لا يجب أن يكون النقل نقلاً غير مباشر، مثل الشحن. قبل عملية النقل، يجب أن يوافق المستخدم النهائي المتلقي للمنتج المنقول على جميع شروط اتفاقية ترخيص المستخدم النهائي EULA هذه. عند نقل منتج البرنامج، يتم إنهاء الترخيص الخاص بك تلقائياً.

ب. القيود. لا يجوز أن تقوم بتأجير أو إقراض منتج البرنامج أو استخدام منتج البرنامج لأغراض المشاركة التجارية أو الاستخدام المكتبي. ولا يجوز أن تقوم بمنح الترخيص أو منتج البرنامج من الباطن أو تحوّل أو تنقله إلا كما هو موضح صراحة في اتفاقية ترخيص المستخدم النهائي EULA هذه.

٥. **حقوق الملكية.** كل حقوق الملكية الفكرية في وثائق منتج البرنامج والمستخدم مملوكة لشركة HP أو مورديها وهي محمية بموجب القانون، بما في ذلك على سبيل المثال لا الحصر قانون حقوق النشر والسر التجاري والعلامة التجارية بالولايات المتحدة الأمريكية، بالإضافة إلى القوانين وأحكام الاتفاقيات الدولية السارية الأخرى. يجب ألا تقوم بإزالة أي من معرف المنتج أو إشعار حقوق النشر أو القيود على الملكية من منتج البرنامج.

٦. **القيود الخاصة بالهندسة العكسية.** لا يجوز لك إجراء هندسة عكسية أو حل أو فك منتج البرنامج، ما عدا فقط إلى الحد الذي يتم إليه تعيين الحق في القيام به وفق القانون المعمول به بالرغم من هذا القيد أو النص على ذلك بشكل صريح في اتفاقية ترخيص المستخدم النهائي EULA هذه.

٧. **المصطلح.** تكون اتفاقية ترخيص المستخدم النهائي EULA هذه فعالة ما لم يتم إنهاؤها أو رفضها. سيتم أيضاً إنهاء اتفاقية ترخيص المستخدم النهائي EULA هذه في الحالات المبينة في أي مكان آخر في اتفاقية ترخيص المستخدم النهائي EULA هذه أو إذا أخفقت في الإذعان لأي شرط أو بند في اتفاقية ترخيص المستخدم النهائي EULA هذه.

٨. إشعار بجمع البيانات.

أ. توافق أنت على أن شركة HP والشركات التابعة لها يجوز لها أن تجمع وتدمج وتستخدم معلومات الجهاز والمستخدم الفردية التي تقدمها فيما يتعلق بخدمات الدعم ذات الصلة بمنتج البرنامج. وتوافق شركة HP على عدم استخدام هذه المعلومات لتسويقها لك دون موافقتك. تعرف على المزيد حول ممارسات جمع البيانات لدى HP على www.hp.com/go/privacy

ب. الجمع/الاستخدام من قبل الجهات الخارجية. يتم توفير برامج معينة مضمنة في منتج HP الخاص بك وترخيصها لك بشكل منفصل عن طريق موفري جهات خارجية ("برامج الجهات الخارجية"). قد تكون برامج الجهات الخارجية مثبتة ومشغلة على منتج HP الخاص بك حتى في حالة اختيارك عدم تنشيط/شراء مثل هذه البرامج. قد تقوم برامج الجهات الخارجية بجمع وإرسال معلومات فنية حول النظام الخاص بك (على سبيل المثال، عنوان بروتوكول الإنترنت، معرّف الجهاز الفريد، إصدار البرنامج المثبت، إلخ.) وبيانات النظام الأخرى. يتم استخدام هذه المعلومات بواسطة الجهات الخارجية لتعريف سمات النظام الفنية والتأكد من تثبيت الإصدار الأحدث من البرنامج على النظام الخاص بك. إذا كنت لا تريد أن تقوم برامج

الجهات الخارجية بجمع هذه المعلومات الفنية أو إرسال تحديثات الإصدار تلقائيًا إليك، فعليك إلغاء تثبيت البرنامج قبل الاتصال بالإنترنت.

٩. **إخلاء مسؤولية الضمانات.** إلى الحد الأقصى الذي يسمح به القانون المعمول به، توفر شركة HP وموردوها منتج البرنامج "كما هو" وبجميع عيوبه، وتُخلى مسؤوليتها عن جميع الضمانات والواجبات والشروط الأخرى، سواء كانت صريحة أو ضمنية أو قانونية، بما في ذلك على سبيل المثال لا الحصر، ضمانات: (أولاً) سند الملكية وعدم الانتهاك، و(ثانيًا) الترويج، و(3) الملاءمة لغرض معين، و(4) أن منتج البرنامج سوف يعمل مع لوازم أو ملحقات ليست من صنع شركة HP، و(رابعًا) انعدام الفيروسات جميعها فيما يتعلق بمنتج البرنامج. لا تسمح بعض الولايات والسلطات القضائية بالاستثناء للضمانات المتضمنة أو القيود على مدة الضمانات المتضمنة، ولذلك قد لا يسري إخلاء المسؤولية أعلاه عليك بكامله.
 ١٠. **حدود المسؤولية.** وفقًا للقانون المحلي، بخلاف أي أضرار يمكن أن تتعرض لها، ستصبح المسؤولية الكاملة لـ HP ومورديها وفق اتفاقية ترخيص المستخدم النهائي EULA هذه والحل الحصري لك لجميع ما سبق محدد بالمبلغ الأعلى الذي دفعته فعليًا بشكل منفصل في مقابل منتج البرنامج أو بما يعادل 5.00 دولار أمريكي. إلى الحد الأقصى الذي يسمح به القانون المعمول به، لن تكون HP أو أي من مورديها مسؤولة بأي حال عن أي أضرار خاصة، أو عارضة، أو غير مباشرة، أو استتباعية أيًا تكن، (بما في ذلك، على سبيل المثال لا الحصر، الأضرار لفقدان الأرباح أو المعلومات السرية أو المعلومات الأخرى، أو لانقطاع الأعمال، أو للإصابة الشخصية، أو لفقدان الخصوصية) تنشأ عن أو تتعلق بأي طريقة باستخدام منتج البرنامج أو عدم القدرة على استخدامه، أو خلافًا لذلك في ما يتعلق بأي أحكام في اتفاقية ترخيص المستخدم النهائي EULA هذه، حتى لو تم إبلاغ HP أو أي مورد باحتمال وقوع هذه الأضرار وحتى في حال فشل التدبير في الغرض الأساسي له. لا تسمح بعض الولايات أو السلطات القضائية باستثناء أو تقييد الأضرار العارضة أو اللاحقة، ولذلك قد لا تنطبق الحدود أو الاستثناءات السابق ذكرها عليك.
 ١١. **العملاء التابعون لحكومة الولايات المتحدة الأمريكية.** إذا كنت ضمن كيان حكومة الولايات المتحدة، ومتوافقًا مع FAR 12.211 و FAR 12.212، فيتم ترخيص برامج الكمبيوتر التجارية، ووثائق برامج جهاز الكمبيوتر، والبيانات الفنية للعناصر التجارية وفقًا للترخيص التجاري القياسي من HP.
 ١٢. **التوافق مع قوانين التصدير.** يجب عليك الإذعان لكافة القوانين والتنظيمات في الولايات المتحدة الأمريكية والدول الأخرى ("قوانين التصدير") لضمان أن منتج البرنامج لا يتم (1) تصديره، مباشرة أو غير مباشرة، في مخالفة لقوانين التصدير، أو (2) استخدامه لأي غرض محظور بواسطة قوانين التصدير، بما في ذلك، ومن دون تحديد، انتشار الأسلحة النووية أو الكيميائية أو البيولوجية.
 ١٣. **القدرة على التعاقد والسلطة للتعاقد.** أنت تمثل أنك في السن القانونية لدى الغالبية في الدولة التي تقيم فيها وإذا كان ذلك متاحًا، فأنت مخوّل لك من قبل صاحب العمل لديك الدخول في هذا العقد كما ينبغي.
 ١٤. **القانون المعمول به.** تخضع اتفاقية ترخيص المستخدم النهائي (EULA) هذه لقوانين ولاية كاليفورنيا، الولايات المتحدة الأمريكية.
 ١٥. **الاتفاقية بأسرها.** تُعتبر اتفاقية ترخيص المستخدم النهائي EULA هذه (بما في ذلك أي ملحق أو تعديل عليها مُضمن مع منتج HP) الاتفاقية الكاملة بينك وبين HP في ما يتعلق بمنتج البرنامج وهي تحل محل كل المراسلات والمقترحات والتمثيلات السابقة أو الجديدة الشفهية أو المكتوبة في ما يتعلق بمنتج البرنامج أو بأي موضوع آخر تغطيه اتفاقية ترخيص المستخدم النهائي EULA هذه، إلا إذا كنت قد دخلت في اتفاقية ترخيص منفصلة خاصة بمنتج البرنامج. وفقًا للحد الذي تتعارض عنده شروط أية سياسات أو برامج لخدمات الدعم لدى HP مع شروط اتفاقية ترخيص المستخدم النهائي EULA هذه، فإن شروط اتفاقية الترخيص النهائي EULA هذه هي التي ستحكم.
 ١٦. **حقوق المستهلك.** قد يستفيد المستهلكون في بعض الدول أو الولايات أو المناطق من بعض التعويضات والحقوق القانونية بموجب تشريعات المستهلك والتي لا يمكن فيما يتعلق بها استبعاد مسؤولية HP أو تقييدها بشكل قانوني. إذا حصلت على البرنامج كمستهلك بموجب تشريعات المستهلك ذات الصلة في بلدك أو ولايتك أو منطقتك، فيجب قراءة أحكام اتفاقية الترخيص هذه (بما في ذلك إخلاءات المسؤولية عن الضمانات والقيود واستثناءات المسؤولية) وفقًا للقانون المعمول به وتطبيقها فقط إلى أقصى حد يسمح به هذا القانون المعمول به.
- العملاء الأستراليون:** إذا حصلت على البرنامج كمستهلك بموجب "قانون المستهلك الأسترالي" وفقًا لقانون المنافسة والمستهلك الأسترالي لعام 2010 (فرصة للاغتنام)، فعلى الرغم من أي بند آخر في اتفاقية ترخيص المستخدم النهائي (EULA) هذه:

أ. يأتي البرنامج بضمانات لا يمكن استبعادها بموجب قانون المستهلك الأسترالي، بما في ذلك أن البضائع ستكون ذات جودة مقبولة، وسيتم توفير الخدمات بعناية ومهارة مناسبتين. يحق لك استبدال أو استرداد أي تعويض عن أي عطل كبير أو تعويض عن أي خسارة أو أضرار أخرى معقولة بشكل معقول. كما يحق لك أيضًا إصلاح البرنامج أو استبداله إذا لم يكن بجودة مقبولة ولا يعتبر العطل عطلًا كبيرًا

ب. لا يوجد أي شيء في اتفاقية ترخيص المستخدم النهائي (EULA) هذه ما يستبعد أو يقيد أو يعدل أي حق أو تعويض أو أي كفالة أو ضمان أو أي شرط أو شرط آخر ينطوي عليه أو يفرضه قانون المستهلك الأسترالي الذي لا يمكن استبعاده أو تقييده بشكل قانوني، و

ج. وتكون المزايا التي توفرها لك الضمانات الصريحة في اتفاقية ترخيص المستخدم النهائي (EULA) بالإضافة إلى الحقوق والتعويضات الأخرى المتاحة لك بموجب قانون المستهلك الأسترالي. وتسود حقوقك بموجب قانون المستهلك الأسترالي إلى الحد الذي لا تتوافق فيه مع أي قيود واردة في الضمان الصريح.

قد يكون البرنامج قادرًا على الاحتفاظ بالبيانات التي تم إنشاؤها من قبل المستخدم. تزودك شركة HP بموجب هذا الاتفاقية بإشعار يفيد بأنه إذا قامت HP بإصلاح برنامجك، فقد يؤدي ذلك إلى فقدان هذه البيانات. وإلى أقصى حد يسمح به القانون، تنطبق قيود واستثناءات مسؤولية HP في اتفاقية ترخيص المستخدم النهائي (EULA) هذه على أي فقدان للبيانات.

إذا كنت تعتقد أنه يحق لك الحصول على أي ضمان بموجب هذه الاتفاقية أو أي من التعويضات المذكورة أعلاه، فيرجى الاتصال بشركة HP:

HP PPS Australia Pty Ltd

Building F, 1 Homebush Bay Drive

Rhodes, NSW 2138

Australia

لبدء طلب دعم أو مطالبة ضمان، فيرجى الاتصال بالرقم 13 10 47 (داخل أستراليا) أو +61 2 8278 1039 (إذا كان طلب الاتصال دوليًا) أو زيارة www8.hp.com/au/en/contact-hp/phone-assist.html للحصول على أحدث قائمة أرقام لدعم الهواتف.

إذا كنت مستهلكًا بموجب قانون المستهلك الأسترالي وكنتم تشتري البرنامج أو الضمان وخدمات الدعم للبرامج التي لا يتم الحصول عليها بشكل عادي للاستهلاك أو الاستخدام الشخصي أو العائلي أو المنزلي، فعلى الرغم من أي حكم آخر في اتفاقية ترخيص المستخدم النهائي (EULA) هذه، تحد شركة HP من مسؤوليتها عن عدم الامتثال لضمان مستهلك على النحو التالي:

أ. توفير خدمات الدعم أو الضمان للبرنامج: للقيام بأي إجراء واحد أو أكثر مما يلي: إعادة تقديم الخدمات أو دفع تكاليف إعادة تقديم الخدمات،

ب. توفير البرنامج: للقيام بأي إجراء واحد أو أكثر مما يلي: استبدال البرامج أو تقديم البرامج المكافئة، أو إصلاح البرامج، أو دفع تكاليف استبدال البرامج أو الحصول على برامج مكافئة، أو دفع تكاليف إصلاح البرامج، و

ج. وخلاف ذلك، إلى أقصى حد يسمح به القانون.

المستهلكون النيوزيلنديون: في نيوزيلندا، تأتي البرامج بضمانات لا يمكن استبعادها بموجب قانون ضمانات المستهلك لعام 1993. في نيوزيلندا، تعني معاملة المستهلك معاملة تتضمن شخصًا يشتري بضائع للاستخدام أو الاستهلاك الشخصي أو العائلي أو المنزلي وليس لغرض نشاط تجاري. يحق للمستهلكين النيوزيلنديين الذين يشترون السلع للاستخدام أو الاستهلاك الشخصي أو العائلي أو المنزلي وليس لغرض نشاط تجاري ("المستهلكون النيوزيلنديون") إصلاح أو استبدال أو استرداد أموال عوضًا عن العطل والتعويض عن الخسائر أو الأضرار الأخرى المعقولة بشكل معقول. يجوز للمستهلك النيوزيلندي (كما هو موضح أعلاه) استرداد تكاليف إعادة المنتج إلى مكان الشراء إذا كان هناك خرق لقانون المستهلك النيوزيلندي؛ علاوةً على ذلك، إذا كان المستهلك النيوزيلندي سيتحمل تكلفة كبيرة لإعادة البضائع إلى شركة HP، وستقوم شركة HP بعد ذلك بجمع هذه البضائع على نفقتها الخاصة. عندما يكون أي عرض للمنتجات أو الخدمات لأغراض تجارية، فإنك توافق على ألا يطبق قانون ضمان المستهلك لعام 1993 وذلك نظرًا لطبيعة وقيمة المعاملة، هذا عادل ومعقول.

تخضع المعلومات الواردة هنا للتغيير بدون إشعار. قد تكون كل أسماء المنتجات الأخرى المذكورة هنا علامات تجارية خاصة بشركاتها المعنية. وفقاً للحد الذي يسمح به القانون المعمول به، إن الضمانات الوحيدة لمنتجات HP وخدماتها منصوب على غيرها في إشعارات الضمان الصريحة المرفقة بهذه المنتجات والخدمات. ولا يوجد هنا ما يمكن اعتباره بمثابة ضمان إضافي لما سبق. وفقاً للحد الذي يسمح به القانون المعمول به، لا تعتبر HP مسؤولة عن الأخطاء الفنية أو التحريرية أو عمليات الحذف الموجودة هنا.

الإصدار: أغسطس 2017

خدمة ضمان الإصلاح الذاتي من قبل العميل

تم تصميم منتجات HP باستخدام العديد من القطع القابلة للإصلاح الذاتي من قبل العميل من أجل تقليص وقت الإصلاح وتوفير مرونة أكبر في أداء استبدال القطع التي فيها خلل. إذا كشفت HP، أثناء التشخيص، عن إصلاح يمكن أن يتم من خلال استخدام قطعة قابلة للإصلاح الذاتي من قبل العميل، فترسل شركة HP تلك القطعة مباشرة إليك من أجل استبدالها. يوجد فئتان من القطع القابلة للإصلاح الذاتي من قبل العميل: (١) القطع التي يكون إصلاحها الذاتي من قبل العميل إلزامياً. إذا طلبت من HP استبدال هذه القطع، فيفرض عليك دفع تكاليف التنقل واليد العاملة من أجل هذه الخدمة. (٢) القطع التي يكون إصلاحها من قبل العميل اختيارياً. هذه القطع مصممة أيضاً من أجل الإصلاح الذاتي من قبل العميل. إذا، بالرغم من ذلك، كنت تريد من HP أن تستبدلها نيابة عنك، فيمكن أن يتم ذلك دون فرض أي رسوم إضافية عليك حسب نوع خدمة الضمان المعينة لمنتجك.

استناداً إلى توافرها وموقعك الجغرافي، يتم إرسال القطع القابلة للإصلاح من قبل العميل بحيث تستلمها في يوم العميل التالي. من الممكن أن يُعرض عليك الاستلام في اليوم نفسه أو خلال أربعة أيام مع دفع رسوم إضافية عندما يسمح بذلك موقعك الجغرافي. إذا كنت تريد الحصول على المساعدة، فيمكنك الاتصال بمركز الدعم الفني لدى HP لكي يساعدك الخبير التقني عبر الهاتف. وتحدد HP في المواد المرسلة مع القطعة البديلة القابلة للإصلاح من قبل العميل ما إذا كان يجب إعادة القطعة التي فيها خلل إلى HP. في الحالات التي تتطلب إرجاع القطعة التي فيها خلل إلى HP، عليك إرسال القطعة التي فيها خلل إلى HP خلال فترة زمنية محددة، غالباً ما تكون خمسة (5) أيام عمل. يجب أن يتم إرجاع القطعة التي فيها خلل مع الوثائق المقترنة بها في المواد المرسلة لك. من الممكن أن يؤدي عدم إرجاع القطعة التي فيها خلل إلى جعل HP ترسل لك فاتورة بثمن القطعة البديلة. في حالة الإصلاح الذاتي من قبل العميل، تدفع HP كافة تكاليف الشحن وإرجاع القطعة وتحدد موفر خدمة الشحن أو البريد الذي يجب استخدامه.

دعم العملاء

احصل على دعم هاتفي للبلد/المنطقة الخاصة بك	تجد أرقام هواتف البلد/المنطقة على النشرة الإعلانية الموجودة في العلبة مع المنتج أو على الموقع www.hp.com/support .
جهاز اسم المنتج والرقم التسلسلي وتاريخ الشراء ووصف المشكلة.	
الحصول على دعم عبر الإنترنت على مدار الساعة، وتنزيل الأدوات المساعدة للبرامج وبرامج التشغيل	http://www.hp.com/support/colorljM856
اطلب اتفاقيات خدمات HP إضافية أو اتفاقيات صيانة	www.hp.com/go/carepack
تسجيل المنتج	www.register.hp.com

٢ برنامج الإشراف البيئي على المنتجات

- [حماية البيئة](#)
- [إنتاج الأوزون](#)
- [استهلاك الطاقة](#)
- [استهلاك مسحوق الحبر](#)
- [استخدام الورق](#)
- [المواد البلاستيكية](#)
- [مستلزمات الطباعة لـ HP LaserJet](#)
- [الورق](#)
- [قيود مادية](#)
- [معلومات عن البطارية](#)
- [التخلص من نفايات الأجهزة من قبل المستخدمين \(الاتحاد الأوروبي والهند\)](#)
- [إعادة تدوير الأجهزة الإلكترونية](#)
- [معلومات عن إعادة تدوير الأجهزة في البرازيل](#)
- [مواد كيميائية](#)
- [بيانات طاقة المنتج المتوافقة مع لائحة مفوضية الاتحاد الأوروبي رقم 1275/2008](#)
- [معلومات مستخدم SEPA Ecolabel \(الصين\)](#)
- [لوائح تنظيم عملية التنفيذ في الصين ملصق الطاقة للطابعة، والفاكس وآلة النسخ](#)
- [بيان القيد المفروض على المواد الخطرة \(الهند\)](#)
- [WEEE \(تركيا\)](#)
- [جدول المواد \(الصين\)](#)
- [ورقة بيانات سلامة المواد \(MSDS\)](#)
- [أداة التقييم السئي للمنتجات الإلكترونية](#)
- [جدول المواد \(تايوان\)](#)
- [لمزيد من المعلومات](#)

حماية البيئة

تلتزم شركة HP بتقديم منتجات ذات جودة تتوافق مع المعايير السليمة بيئيًا. تم تصميم هذا المنتج وتزويده بعدة سمات للحد من تأثيره على البيئة.

إنتاج الأوزون

تم قياس انبعاثات الأوزون المحمولة جواً لهذا المنتج وفقاً للطريقة المعترف بها عموماً* عندما يتم تطبيق بيانات الانبعاثات هذه لـ "سيناريو تعرض نموذج مكتب عام**"، تكون HP قادرة على تحديد عدم وجود كمية ملحوظة من الأوزون نشأت أثناء الطباعة التي تتجاوز جميع معايير جودة الهواء الحالية في الأماكن المغلقة أو المبادئ التوجيهية.

* طريقة اختبار من أجل تحديد الانبعاثات الناتجة من أجهزة النسخ المطبوعة فيما يتعلق بمنح التسمية البيئية لأجهزة المكتب المزودة بوظائف الطباعة، BAM – DE-UZ 205، يناير 2018

** بناءً على تركيز الأوزون عند سير عملية الطباعة لمدة ساعتين في اليوم في غرفة 30.6 متر مكعب مع معدل تهوية 0.68 تغييرات جوية كل ساعة مع مستلزمات الطباعة من HP

استهلاك الطاقة

ينخفض استهلاك الطاقة بشكل ملحوظ أثناء الوضع Ready (جاهز)، أو Sleep (السكون)، أو إيقاف التشغيل (Off) مما يؤدي إلى توفير الموارد الطبيعية كما يعمل على توفير المال دون التأثير في الأداء العالي للمنتج. تكون تجهيزات الطباعة والتصوير من HP التي تحمل علامة ENERGY STAR متوافقة مع مواصفات ENERGY STAR لوكالة حماية البيئة في الولايات المتحدة الخاصة بمعدات التصوير. تظهر العلامة الآتية على منتجات التصوير المتوافقة مع ENERGY STAR.



ترد معلومات إضافية عن طرز منتجات التصوير المتوافقة مع ENERGY STAR في:

www.hp.com/go/energystar

استهلاك مسحوق الحبر

يستخدم وضع EconoMode كمية أقل من الحبر، الأمر الذي قد يطيل من عمر خرطوشة الطباعة. لا توصي شركة HP باستخدام EconoMode (وضع توفير الحبر) طوال الوقت، إذا تم استخدام وضع EconoMode بشكل مستمر، فقد يصمد مخزون الحبر أكثر من الأجزاء الميكانيكية الموجودة في خرطوشة الطباعة. إذا بدأت جودة الطباعة بالتراجع وأصبحت غير مقبولة، ففكر في استبدال خرطوشة الطباعة.

استخدام الورق

يمكن أن تقلل ميزة الطباعة على الوجهين لهذا المنتج (اليدوية أو الآلية) وطباعة N-up (طباعة العديد من الصفحات على صفحة واحدة) من استخدام الورق والطلبات الناتجة وفقاً للموارد الطبيعية.

المواد البلاستيكية

يتم وضع علامة مميزة على الأجزاء البلاستيكية التي يزيد وزنها عن 25 جراماً وفقاً للمعايير الدولية لتعزيز إمكانية تشخيص الأجزاء البلاستيكية لأغراض إعادة التدوير في نهاية فترة عمر المنتج.

مستلزمات الطباعة لـ HP LaserJet

تم تصميم مستلزمات HP الأصلية مع وضع البيئة في الاعتبار. جعلت شركة HP توفير الموارد والورق عند الطباعة أمرًا سهلًا. وعند إتمام ذلك، فإننا نجعل إعادة التدوير أمرًا سهلًا ومجانيًا¹.

تمر جميع خراطيش HP التي تم إرجاعها إلى برنامج HP Planet Partners بعملية إعادة تدوير متعددة المراحل حيث يتم فصل المواد وتكريرها لاستخدامها كمواد خام في الخراطيش الأصلية الجديدة من HP ومنتجات الاستخدام اليومي. ويتم إرسال خراطيش HP غير الأصلية التي تم إرجاعها من خلال برنامج HP Planet Partners إلى موقع دفن النفايات إلى الأبد، ولا تقوم شركة HP بإعادة تعبئتها أو بيعها على أنها خراطيش HP الأصلية مطلقًا.

للاشتراك في برنامج الإرجاع وإعادة التدوير HP Planet Partners، تفضل بزيارة الموقع www.hp.com/recycle. حدد دولتك/منطقتك للحصول على معلومات حول كيفية إرجاع مستلزمات الطباعة من HP. وتحتوي أيضًا كل حزمة خراطيش طباعة HP LaserJet جديدة على معلومات وإرشادات متعددة اللغات عن البرنامج.

¹ يختلف مدى توافر البرنامج. للحصول على مزيد من المعلومات، تفضل بزيارة www.hp.com/recycle.

الورق

يمكن أن يستخدم هذا المنتج ورق مُعاد التدوير وورق خفيف الوزن (EcoFFICIENT™) عندما يتوافق الورق مع الإرشادات الموضحة في دليل وسائط الطباعة لعائلة طابعات HP LaserJet. يُعد هذا المنتج مناسبًا لاستخدام ورق مُعاد التدوير وورق خفيف الوزن (EcoFFICIENT™) طبقًا لما وُرد في معيار EN12281:2002.

قيود مادية

لا يحتوي منتج HP هذا على أي رُئيق مضاف.

معلومات عن البطارية

قد يحتوي هذا المنتج على:

- بولي-ليثيوم أحادي فلوريد الكربون (من النوع BR) أو
- ليثيوم ثنائي أكسيد المنغنيز (نوع CR)

قد تحتاج البطارية إلى التعامل معها بشكل خاص عند انتهاء عمرها الافتراضي.

ملاحظة: ملاحظة لنوع CR فقط: المواد المصنوعة من ملح حامض البركلوريك - قد تستلزم معاملة خاصة. راجع <http://dtsca.gov/hazardouswaste/perchlorate>

الوزن: ~ 3 جم

الموقع: على اللوحة الأم

قابل للإزالة من قبل المستخدم: لا

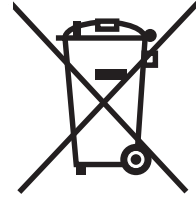


廢電池請回收

للحصول على معلومات حول إعادة التدوير، يمكنك الانتقال إلى <http://www.hp.com/recycle> أو الاتصال بالهيئات المحلية أو اتحاد الصناعات الإلكترونية: <http://www.eiae.org>.

التخلص من نفايات الأجهزة من قبل المستخدمين (الاتحاد الأوروبي والهند)

يشير هذا الرمز إلى عدم التخلص من منتجك مع النفايات المنزلية الأخرى. وبدلاً من ذلك، يجب أن تحمي الصحة البشرية والبيئة عن طريق تسليم نفايات الأجهزة إلى أحد مراكز جمع النفايات المخصصة لإعادة تدوير نفايات الأجهزة الكهربائية والإلكترونية. لمزيد من المعلومات، يُرجى الاتصال بخدمة التخلص من النفايات المنزلية أو الانتقال إلى: www.hp.com/recycle.



إعادة تدوير الأجهزة الإلكترونية

تشجع شركة HP العملاء على إعادة تدوير الأجهزة الإلكترونية. لمزيد من المعلومات حول برامج إعادة التدوير، يُرجى الانتقال إلى: www.hp.com/recycle.

معلومات عن إعادة تدوير الأجهزة في البرازيل

Este produto eletrônico e seus componentes não devem ser descartados no lixo comum, pois embora estejam em conformidade com padrões mundiais de restrição a substâncias nocivas, podem conter, ainda que em quantidades mínimas, substâncias impactantes ao meio ambiente. Ao final da vida útil deste produto, o usuário deverá entregá-lo à HP. A não observância dessa orientação sujeitará o infrator às sanções previstas em lei.

Após o uso, as pilhas e/ou baterias dos produtos HP deverão ser entregues ao estabelecimento comercial ou rede de assistência técnica autorizada pela HP.



**Não descarte o
produto eletrônico
em lixo comum**

:Para maiores informações, inclusive sobre os pontos de recebimento, acesse

www.hp.com.br/reciclar

مواد كيميائية

نحن في HP نلتزم بأن نكشف النقاب أمام عملائنا عن المعلومات المتعلقة بالمواد الكيميائية الموجودة في منتجاتنا كما تطلبه المتطلبات القانونية مثل REACH (تنظيم EC رقم 1907/2006 للبرلمان الأوروبي والمجلس الأوروبي). يتوفر تقرير عن المعلومات الكيميائية لهذا المنتج في الموقع: www.hp.com/go/reach.

بيانات طاقة المنتج المتوافقة مع لائحة مفوضية الاتحاد الأوروبي رقم 1275/2008

معلومات حول بيانات طاقة المنتجات، بما في ذلك استهلاك المنتج للطاقة في وضع الاستعداد للشبكة إذا تم توصيل جميع منافذ الشبكة السلكية وتم تنشيط جميع منافذ الشبكة اللاسلكية، يرجى الرجوع إلى القسم P14 "المزيد من المعلومات" حول إشهار IT ECO للمنتج على الموقع www.hp.com/hpinfo/globalcitizenship/environment/productdata/itecodesktop-pc.html.

معلومات مستخدم SEPA Ecolabel (الصين)

中国环境标识认证产品用户说明

。噪声大于 63.0 dB(A)的办公设备不宜放置于办公室内，请在独立的隔离区域使用

。如需长时间使用本产品或打印大量文件，请确保在通风良好的房间内使用

。如您需要确认本产品处于零能耗状态，请按下电源关闭按钮，并将插头从电源插座断开

。您可以使用再生纸，以减少资源耗费

لوائح تنظيم عملية التنفيذ في الصين ملصق الطاقة للطابعة، والفاكس وآلة النسخ

依据“复印机、打印机和传真机能源效率标识实施规则”，本打印机具有中国能效标签。根据“复印机、打印机和传真机能效限定值及能效等级”（“GB21521”）决定并计算得出该标签上所示的能效等级和 TEC。（典型能耗）值

能效等级 .1

。能效等级分为三个等级，等级 1 级能效最高。根据产品类型和打印速度标准决定能效限定值

能效信息 .2

LaserJet 打印机和高性能喷墨打印机 2.1

典型能耗 •

典型能耗是正常运行 GB21521 测试方法中指定的时间后的耗电量。此数据表示为每周千瓦时。
(kWh)

标签上所示的能效数字按涵盖根据“复印机、打印机和传真机能源效率标识实施规则”选择的登记装置中。所有配置的代表性配置测定而得。因此，本特定产品型号的实际能耗可能与标签上所示的数据不同

。有关规格的详细信息，请参阅 GB21521 标准的当前版本

بيان القيد المفروض على المواد الخطرة (الهند)

This product, as well as its related consumables and spares, complies with the reduction in hazardous substances provisions of the "India E-waste Rule 2016." It does not contain lead, mercury, hexavalent chromium, polybrominated biphenyls or polybrominated diphenyl ethers in concentrations exceeding 0.1 weight % and 0.01 weight % for cadmium, except where allowed pursuant to the exemptions set in Schedule 2 of the Rule

WEEE (تركيبا)

Türkiye Cumhuriyeti: AEEE Yönetmeliğine Uygundur

جدول المواد (الصين)

产品中有害物质或元素的名称及含量

根据中国《电器电子产品有害物质限制使用管理办法》



部件名称	有害物质					
	铅 (Pb)	汞 (Hg)	镉 (Cd)	六价铬 (Cr(VI))	多溴联苯 (PBB)	多溴二苯醚 (PBDE)
打印引擎	X	0	0	0	0	0
控制面板	X	0	0	0	0	0
塑料外壳	0	0	0	0	0	0
格式化板组件	X	0	0	0	0	0
碳粉盒	X	0	0	0	0	0

0609-17

本表格依据 SJ/T 11364 的规定编制。

0: 表示该有害物质在该部件所有均质材料中的含量均在 GB/T 26572 规定的限量要求以下。

X: 表示该有害物质至少在该部件的某一均质材料中的含量超出 GB/T 26572 规定的限量要求。

此表中所有名称中含“X”的部件均符合欧盟 RoHS 立法。

注: 环保使用期限的参考标识取决于产品正常工作的温度和湿度等条件

ورقة بيانات سلامة المواد (MSDS)

يمكن الحصول على أوراق بيانات أمان المواد (MSDS) للمستلزمات التي تحتوي على مواد كيميائية (مثلاً، مسحوق الحبر) بالاتصال بموقع HP على ويب على العنوان www.hp.com/go/msds.

أداة التقييم البيئي للمنتجات الإلكترونية

تم تصميم العديد من منتجات HP لتلبية متطلبات أداة التقييم البيئي للمنتجات الإلكترونية. أداة التقييم البيئي للمنتجات الإلكترونية عبارة عن تصنيف بيئي شامل يساعد في تحديد المعدات الإلكترونية الصديقة للبيئة. للحصول على مزيد من المعلومات بشأن أداة التقييم البيئي للمنتجات الإلكترونية انتقل إلى www.epeat.net. للحصول على مزيد من المعلومات بشأن منتجات HP التي تليها متطلبات أداة التقييم البيئي للمنتجات الإلكترونية انتقل إلى www.hp.com/hpinfo/globalcitizenship/environment/pdf/epeat_printers.pdf.

台灣限用物質含有情況標示聲明書

Taiwan Declaration of the Presence Condition of the Restricted Substances Marking

若要存取產品的最新使用指南或手冊，請前往 <http://www.hp.com/support>。選取**搜尋您的產品**，然後依照畫面上的指示繼續執行。

To access the latest user guides or manuals for your product. Go to

<http://www.support.hp.com>. Select **Find your product**, and then follow the on-screen instructions.

單元 unit	限用物質及其化學符號 Restricted substances and chemical symbols					
	鉛 (Pb)	汞 (Hg)	鎘 (Cd)	六價鉻 (Cr ⁺⁶)	多溴聯苯 (PBB)	多溴二苯醚 (PBDE)
列印引擎 Print engine	—	○	○	○	○	○
外殼和紙匣 External Casing and Trays	○	○	○	○	○	○
電源供應器 Power Supply	—	○	○	○	○	○
電線 Cables	○	○	○	○	○	○
印刷電路板 Print printed circuit board	—	○	○	○	○	○
控制面板 Control panel	—	○	○	○	○	○
碳粉匣 Cartridge	○	○	○	○	○	○
<p>備考 1. “超出 0.1wt%”及“超出 0.01wt%”係指限用物質之百分比含量超出百分比含量基準值。 Note 1: “Exceeding 0.1 wt %” and “exceeding 0.01 wt %” indicate that the percentage content of the restricted substance exceeds the reference percentage value of presence condition.</p> <p>備考 2. “○”係指該項限用物質之百分比含量未超出百分比含量基準值。 Note 2: “○” indicates that the percentage content of the restricted substance does not exceed the percentage of reference value of presence.</p> <p>備考 3. “—”係指該項限用物質為排除項目 Note 3: “—” indicates that the restricted substance corresponds to the exemption.</p>						

TWR-LJ-SF-02

لمزيد من المعلومات

للحصول على معلومات حول هذه الموضوعات البيئية:

- الصحيفة البيئية للمنتج فيما يتعلق بهذا المنتج ومنتجات HP الأخرى المتعلقة به
- التزام HP نحو البيئة

- نظام الإدارة البيئية لشركة HP
- برنامج إرجاع منتج HP الذي انتهى عمره الافتراضي وإعادة تدويره
- ورقة بيانات سلامة المواد

تفضل بزيارة www.hp.com/go/environment.

أيضا، تفضل بزيارة الموقع www.hp.com/recycle.

٣ المعلومات التنظيمية

- [البيانات التنظيمية](#)
- [البيانات الالاسكية](#)

البيانات التنظيمية

- أرقام تعريف الطراز التنظيمي
- الإشعار التنظيمي للاتحاد الأوروبي
- لوائح لجنة الاتصالات الفيدرالية (FCC)
- كندا - بيان توافق الصناعة الكندية ICES-003
- بيان VCCI (اليابان)
- بيان التوافق الكهرومغناطيسي (كوريا)
- بيان EMC (الصين)
- إرشادات سلك الطاقة
- بيان سلك الطاقة (اليابان)
- السلامة من الليزر
- بيان الليزر لفنلندا
- بيانات دول الشمال (الدنمارك، وفنلندا، والنرويج، والسويد)
- بيان GS (ألمانيا)
- التوافق الأوروبي الآسيوي (أرمينيا، بيلاروسيا، كازاخستان، قرغيزستان، روسيا)
- بيان EMI (تايوان)
- ثبات المنتج

أرقام تعريف الطراز التنظيمي

لأغراض التعريف التنظيمي، تم تعيين رقم تنظيمي لطراز المنتج الخاص بك. يجب عدم الخلط بين الأرقام التنظيمية للطرز وأسماء التسويق أو أرقام المنتج.

رقم طراز المنتج	رقم تنظيمي للطراز
HP Color LaserJet Enterprise M856dn	BOISB-1813-01
HP Color LaserJet Enterprise M856x	BOISB-1813-02

الإشعار التنظيمي للاتحاد الأوروبي



تتوافق المنتجات التي تحمل علامة CE مع توجيه واحد أو أكثر من توجيهات الاتحاد الأوروبي التالية حسب ما هو ممكن: توجيه الجهد الكهربائي المنخفض 2014/35/EU، توجيه EMC Directive 2014/30/EU، توجيه Eco Design 2009/125/EC، توجيه RED 2014/53/EU، توجيه RoHS Directive 2011/65/EU.

يتم تقييم التوافق مع هذه التوجيهات باستخدام المعايير الأوروبية الموحدة القابلة للتطبيق. يمكن العثور على "إعلان التوافق" الكامل على موقع الويب التالي: www.hp.com/go/certificates (البحث باسم طراز المنتج أو رقم طرازه التنظيمي (RMN)، الذي يمكن العثور عليه في التسمية التنظيمية).

نقطة الاتصال بخصوص المسائل التنظيمية هي: HP Deutschland GmbH, HP HQ-TRE, 71025 Boeblingen, Germany

يلبي المنتج متطلبات EN 55032 الفئة أ، وفي هذه الحالة ينطبق ما يلي: 'تحذير - يُعد هذا المنتج من الفئة أ. قد يسبب استخدام هذا المنتج في بيئة منزلية تداخلًا لاسلكيًا، ما قد يستدعي من المستخدم اتخاذ الإجراءات المناسبة.

لوائح لجنة الاتصالات الفيدرالية (FCC)

تم اختبار هذا الجهاز وثبت توافقه مع حدود الأجهزة الرقمية الواردة في الفئة أ، بموجب الفقرة 15 من قواعد لجنة الاتصالات الفيدرالية FCC. تم تصميم هذه الحدود لتوفير حماية معقولة ضد التشويش الضار عند تشغيل الجهاز في بيئة تجارية. هذا الجهاز يولد ويستخدم ويمكنه أن يشع طاقة ترددية وفي حالة عدم تركيبه واستخدامه وفقًا للتعليمات، قد يسبب تشويشًا ضارًا على الاتصالات اللاسلكية. قد يؤدي تشغيل هذا الجهاز في منطقة سكنية إلى حدوث تشويش ضار وهو ما يستلزم قيام المستخدم بإصلاح هذا التشويش على نفقته الخاصة.

ملاحظة: إن إجراء أية تغييرات أو تعديلات لم يتم التصديق عليها صراحةً من قبل شركة HP على الطابعة من شأنها أن تبطل صلاحية المستخدم لتشغيلها.

يعد استخدام كبل البيانات المغطى أمرًا لازمًا للتوافق مع ما ورد في حدود الفئة أ من الفقرة 15 لقواعد لجنة الاتصالات الفيدرالية FCC.

كندا - بيان توافق الصناعة الكندية ICES-003

(CAN ICES-3(A)/NMB-3(A))

بيان VCCI (اليابان)

VCCI 32-1 規定適合の場合

この装置は、クラスA情報技術装置です。この装置を家庭環境で使用すると電波妨害を引き起こすことがあります。この場合には使用者は適切な対策を講ずるよう要求されることがあります。

VCCI-A

بيان التوافق الكهرومغناطيسي (كوريا)

A급 기기 (업무용 방송통신기기)	이 기기는 업무용(A급)으로 전자파적합등록을 한 기기이오니 판매자 또는 사용자는 이점을 주의하시기 바라며, 가정 외의 지역에서 사용하는 것을 목적으로 합니다.
-----------------------	--

بيان EMC (الصين)

此为 A 级产品，在生活环境中，该产品可能会造成无线电干扰。在这种情况下，可能需要用户对其干扰采取切实可行的措施。

إرشادات سلك الطاقة

تأكد من ملائمة مصدر الطاقة لمعدل الفولتية الخاص بالمنتج. ويظهر معدل الفولتية على ملصق المنتج. يستخدم المنتج إما 100-127 فولت تيار متناوب أو 220-240 فولت تيار متناوب و 60/50 هرتز. وفضل سلك الطاقة بين المنتج ومأخذ تيار متردد مؤرض.

⚠ تنبيه: لتفادي إتلاف المنتج، لا تستخدم سوى سلك الطاقة المرفق بالمنتج.

بيان سلك الطاقة (اليابان)

製品には、同梱された電源コードをお使い下さい。
同梱された電源コードは、他の製品では使用出来ません。

السلامة من الليزر

قام مركز الأجهزة والصحة الإشعاعية (CDRH) لإدارة الأغذية والأدوية الأمريكية بتطبيق القواعد المتعلقة بمنتجات الليزر التي تم تصنيعها منذ 1 أغسطس عام 1976. التوافق أمر إلزامي بالنسبة للمنتجات التي يتم تسويقها في الولايات المتحدة الأمريكية. يتم اعتماد الجهاز كمنتج ليزر من "الفئة 1" بموجب الأداء الإشعاع لقسم الحماية الصحية والبشرية (DHHS) وفقاً لقانون التحكم في الإشعاع للصحة والسلامة لسنة 1968. ونظراً لأن الإشعاع المنبعث داخل الجهاز محصور تمامًا داخل المبيئات الواقية والأغطية الخارجية، لا يمكن هروب شعاع الليزر أثناء أي مرحلة من مراحل تشغيل المستخدم العادي.

⚠ تحذير! وقد يؤدي استخدام عناصر التحكم أو إجراء عمليات الضبط أو تنفيذ إجراءات أخرى غير تلك المحددة في دليل المستخدم هذا إلى التعرض لإشعاع ضار.

بخصوص الأمور التنظيمية في الولايات المتحدة/كندا، يُرجى الاتصال بـ:

HP Inc.

1501 Page Mill Rd, Palo Alto, CA 94304, USA

جهة اتصال البريد الإلكتروني: (techregshelp@hp.com) أو هاتفياً على الرقم: +1 (650) 857-1501

بيان الليزر لفنلندا

Luokan 1 laserlaite

HP Color LaserJet Enterprise M856x , laserkirjoitin on käyttäjän kannalta و HP Color LaserJet Enterprise M856dn turvallinen luokan 1 laserlaite. Normaalisissa käytössä kirjoittimen suojakotelointi estää lasersäteiden pääsyn laitteen ulkopuolelle. Laitteen turvallisuusluokka on määritetty standardin EN 60825-1 (2014) mukaisesti.

! VAROITUS

Laitteen käyttäminen muulla kuin käyttöohjeessa mainitulla tavalla saattaa altistaa käyttäjän turvallisuusluokan 1 ylittävälle näkymättömälle lasersäteilylle.

! VARNING

Om apparaten används på annat sätt än i bruksanvisning specificerats, kan användaren utsättas för osynlig laserstrålning, som överskrider gränsen för laserklass 1.

HUOLTO

HP Color LaserJet Enterprise M856x - kirjoittimen sisällä ei ole käyttäjän و HP Color LaserJet Enterprise M856dn huollettavissa olevia kohteita. Laitteen saa avata ja huoltaa ainoastaan sen huoltamiseen koulutettu henkilö. Tällaiseksi huoltotoimenpiteeksi ei katsota väriainekasetin vaihtamista, paperiradan puhdistusta tai muita käyttäjän käsikirjassa lueteltuja, käyttäjän tehtäväksi tarkoitettuja ylläpitotoimia, jotka voidaan suorittaa ilman erikoistyökaluja.

! VARO

Mikäli kirjoittimen suojakotelo avataan, olet alttiina näkymättömälle lasersäteilylle laitteen ollessa toiminnassa. Älä katso säteeseen.

! VARNING

Om laserprinterns skyddshölje öppnas då apparaten är i funktion, utsättas användaren för osynlig laserstrålning. Betrakta ej strålen.

Tiedot laitteessa käytettävän laserdiodin säteilyominaisuuksista: Aallonpituus 775-795 nm Teho 5 m W Luokan 3B laser.

بيانات دول الشمال (الدنمارك، وفنلندا، والنرويج، والسويد)

الدنمارك:

.Apparatets stikprop skal tilsættes en stikkontakt med jord, som giver forbindelse til stikproppens jord.

فنلندا:

.Laite on liitettävä suojakoskettimilla varustettuun pistorasiaan.

النرويج:

.Apparatet må tilkoples jordet stikkontakt.

السويد:

.Apparaten skall anslutas till jordat uttag.

Das Gerät ist nicht für die Benutzung im unmittelbaren Gesichtsfeld am Bildschirmarbeitsplatz vorgesehen. Um störende Reflexionen am Bildschirmarbeitsplatz zu vermeiden, darf dieses Produkt nicht im unmittelbaren Gesichtsfeld platziert werden.

Das Gerät ist kein Bildschirmarbeitsplatz gemäß BildscharbV. Bei ungünstigen Lichtverhältnissen (z. B. direkte Sonneneinstrahlung) kann es zu Reflexionen auf dem Display und damit zu Einschränkungen der Lesbarkeit der dargestellten Zeichen kommen.

.Die Bilddarstellung dieses Gerätes ist nicht für verlängerte Bildschirmtätigkeiten geeignet

التوافق الأوروبي الآسيوي (أرمينيا، بيلاروسيا، كازاخستان، قرغيزستان، روسيا)



Өндіруші және өндіру мерзімі

HP Inc. Мекенжайы: 1501 Page Mill Road, Palo Alto, California 94304, U.S.

Өнімнің жасалу мерзімін табу үшін өнімнің қызмет көрсету жапсырмасындағы 10 таңбадан тұратын сериялық нөмірін қараңыз.

4-ші, 5-ші және 6-шы сандар өнімнің жасалған жылы мен аптасын көрсетеді. 4-ші сан жылын көрсетеді, мысалы «3» саны «2013» дегенді білдіреді.

5-ші және 6-шы сандары берілген жылдың қай аптасында жасалғанын көрсетеді, мысалы, «12» саны «12-ші» апта дегенді білдіреді.

Жергілікті өкілдіктері:

Ресей: ООО "ЭйчПи Инк",

Ресей Федерациясы, 125171, Мәскеу, Ленинград шоссесі, 16А блок 3,

Телефон/факс: +7 495 797 35 00 / +7 499 92132 50

Қазақстан: "ЭйчПи Глобал Трэйдинг Би.Ви." компаниясының Қазақстандағы филиалы, Қазақстан

Республикасы, 050040, Алматы қ., Бостандық ауданы, Әл-Фараби даңғылы, 77/7,

Телефон/факс: +7 727 355 35 52



Производитель и дата производства

HP Inc. Адрес: 1501 Page Mill Road, Palo Alto, California 94304, U.S.

Дата производства зашифрована в 10-значном серийном номере, расположенном на наклейке со служебной информацией изделия.

4-я, 5-я и 6-я цифры обозначают год и неделю производства. 4-я цифра обозначает год, например, «3» обозначает, что изделие произведено в «2013» году.

5-я и 6-я цифры обозначают номер недели в году производства, например, «12» обозначает «12-ю» неделю.

Местные представители:

Россия: ООО "ЭйчПи Инк",

Российская Федерация, 125171, г. Москва, Ленинградское шоссе, 16А, стр.3,

Телефон/факс: +7 495 797 35 00 / +7 499 92132 50

Казахстан: Филиал компании "ЭйчПи Глобал Трэйдинг Би.Ви.", Республика Казахстан, 050040, г.

Алматы, Бостандыкский район, проспект Аль-Фараби, 77/7, Телефон/факс: + 7 727 355 35 52

بيان EMI (تايوان)

警告使用者：

這是甲類的資訊產品，在居住的環境中使用時，可能會造成射頻干擾，在這種情況下，使用者會被要求採取某些適當的對策。

ثبات المنتج

لا تستخدم أكثر من درج واحد للورق في كل مرة.

لا تستخدم درج الورق كدرجة سلم.

أبقي يديك بعيدتين عن أدراج الورق عند إغلاقها.

يجب إغلاق جميع الأدراج عند نقل الطابعة.

البيانات اللاسلكية

- [الإشعار التنظيمي الأوروبي](#)
- [بيلاروسيا](#)
- [تقرير التوافق مع لجنة الاتصالات الفدرالية-الولايات المتحدة](#)
- [بيان أستراليا](#)
- [بيان ANATEL البرازيلي](#)
- [البيانات الكندية](#)
- [المنتجات التي تعمل ضمن نطاق 5 غيغاهرتز وفق وزارة الصناعة الكندية](#)
- [التعرض لإشعاع التردد الراديوي \(كندا\)](#)
- [الإشعار التنظيمي للاتحاد الأوروبي](#)
- [بيان CMIIT اللاسلكي للصين:](#)
- [ملاحظات التشغيل داخل اليابان](#)
- [ملاحظة للاستخدام في روسيا](#)
- [بيان المكسيك](#)
- [بيان تايوان](#)
- [بيان NCC التايواني](#)
- [البيان الكوري](#)
- [بيان الاتصالات اللاسلكية في تايلاند](#)
- [علامة الاتصالات اللاسلكية الفيتنامية للمنتجات المعتمدة من النوع ICTQC](#)

الإشعار التنظيمي الأوروبي

الوظيفية اللاسلكية في أوروبا

يعمل هذا المنتج بتردد لاسلكي يتراوح بين 2400 ميغاهرتز و2483.5 ميغاهرتز، مع طاقة إرسال 20 ديسيبل (100 ميغاواط) أو أقل.

للمنتجات التي تدعم معيار 802.11b/g/n أو الراديو الذي يعمل بالبلوتوث

تنبيه: يقتصر استخدام الشبكة المحلية اللاسلكية IEEE802.11x التي تعمل بنطاق التردد 5.15 5.35

للمنتجات المزودة براديو يدعم معيار 802.11a/b/g/n

حجهاهرتز **على الاستخدام الداخلي فقط** في كل من الدول الأعضاء في الاتحاد الأوروبي ومنظمة التجارة الحرة الأوروبية (أيسلندا، والنرويج، وليشتنشتاين) ومعظم الدول الأوروبية الأخرى (على سبيل المثال: سويسرا، وتركيا، وجمهورية صربيا). قد يؤدي استخدام جهاز الشبكة المحلية اللاسلكية (WLAN) هذا في الخارج إلى حدوث مشكلات تتداخل مع خدمات الراديو الموجودة.

يعمل هذا المنتج بترددات لاسلكية تتراوح بين 2400 ميغاهرتز و2483.5 ميغاهرتز، وبين 5170 ميغاهرتز و5710 ميغاهرتز، مع طاقة إرسال 20 ديسيبل (100 ميغاواط) أو أقل.

В соответствии с Постановлением Совета Министров Республики Беларусь от 24 мая 2017 года № 383 (об описании и порядке применения знака соответствия к техническому регламенту Республики Беларусь) продукция, требующая подтверждения соответствия техническому регламенту Республики Беларусь, размещенная на рынке Республики Беларусь, должна быть маркирована знаком соответствия .TP BY



تقرير التوافق مع لجنة الاتصالات الفدرالية-الولايات المتحدة

Exposure to radio frequency radiation

The radiated output power of this device is far below the FCC radio frequency exposure limits. **تنبيه:** ⚠
Nevertheless, the device shall be used in such a manner that the potential for human contact during normal operation is minimized.

In order to avoid the possibility of exceeding the FCC radio frequency exposure limits, human proximity to the antenna shall not be less than 20 cm during normal operation.

This device complies with Part 15 of FCC Rules. Operation is subject to the following two conditions: (1) this device may not cause interference, and (2) this device must accept any interference, including interference that may cause undesired operation of the device.

Based on Section 15.21 of the FCC rules, changes of modifications to the operation of this product **تنبيه:** ⚠
.without the express approval by HP may invalidate its authorized use.

بيان أستراليا

This device incorporates a radio-transmitting (wireless) device. For protection against radio transmission exposure, it is recommended that this device be operated no less than 20 cm from the head, neck, or body.

بيان ANATEL البرازيلي

Este equipamento opera em caráter secundário, isto é, não tem direito à proteção contra interferência prejudicial, mesmo de estações do mesmo tipo, e não pode causar interferência a sistemas operando em caráter primário.

البيانات الكندية

For Indoor Use. This digital apparatus does not exceed the Class B limits for radio noise emissions from digital apparatus as set out in the radio interference regulations of the Canadian Department of Communications. The internal wireless radio complies with RSS 210 of Industry Canada.

Pour l'usage d'intérieur. Le présent appareil numérique n'émet pas de bruits radioélectriques dépassant les limites applicables aux appareils numériques de Classe B prescrites dans le règlement sur le brouillage radioélectrique édicté par le Ministère des Communications du Canada. Le composant RF interne est conforme à la norme CNR-210 d'Industrie Canada.

المنتجات التي تعمل ضمن نطاق ٥ غيغاهرتز وفق وزارة الصناعة الكندية

عند استخدام الشبكة المحلية اللاسلكية IEEE 802.11a، يقتصر استخدام هذا المنتج على الأماكن المغلقة، وذلك بسبب عمله في نطاق التردد ٥.١٥ إلى ٥.٢٥ غيغاهرتز. توصي وزارة الصناعة الكندية باستخدام هذا المنتج في الأماكن المغلقة ضمن نطاق التردد ٥.١٥ إلى ٥.٢٥ غيغاهرتز لتقليل احتمال التشويش الضار على أنظمة الأقمار الصناعية المتحركة المشتركة في القنوات نفسها. تم تخصيص رادار عالي الطاقة ليكون المستخدم الأساسي لنطاقات التردد ٥.٢٥ إلى ٥.٣٥ غيغاهرتز و٥.٦٥ إلى ٥.٨٥ غيغاهرتز. قد تتسبب محطات الرادار هذه بالتشويش على هذا الجهاز و/أو إلحاق الضرر به.

التعرّض لإشعاع التردد الراديوي (كندا)

تحذير! التعرض لموجات ترددات الراديو إن الطاقة المشعة المنبعثة من هذا الجهاز هي دون حدود التعرّض للتردد الراديوي الموضوعة من قبل وزارة الصناعة الكندية. ومع ذلك، ينبغي استخدام الجهاز بطريقة يتم التقليل معها من احتمال الاحتكاك البشري خلال التشغيل العادي.

لتجنب احتمال تجاوز حدود التعرّض للتردد الراديوي الموضوعة من قبل وزارة الصناعة الكندية، ينبغي ألا تكون المسافة بين الإنسان وأجهزة الهوائي أقل من ٢٠ سم.

AVERTISSEMENT! Exposition aux émissions de fréquences radio. La puissance de sortie émise par ce périphérique est inférieure aux limites fixées par Industrie Canada en matière d'exposition aux fréquences radio. Néanmoins, les précautions d'utilisation du périphérique doivent être respectées afin de limiter tout risque de contact avec une personne

الإشعار التنظيمي للاتحاد الأوروبي

تسمح وظائف الاتصالات السلكية واللاسلكية لهذا المنتج باستخدامه في دول/مناطق رابطة التجارة الحرة الأوروبية والاتحاد الأوروبي التالية:

النمسا، وبلجيكا، وبلغاريا، وكرواتيا، وقبرص، وجمهورية التشيك، والدانمارك، وإستونيا، وفنلندا، وفرنسا، وألمانيا، واليونان، والمجر، وأيسلندا، وأيرلندا، وإيطاليا، ولاتفيا، وليختنشتاين، وليتوانيا، ولوكسمبورج، ومالطا، وهولندا، والنرويج، وبولندا، والبرتغال، ورومانيا، وسلوفاكيا، وسلوفينيا، وإسبانيا، والسويد، وسويسرا، والمملكة المتحدة.

بيان CMIIT اللاسلكي للصين:

中国无线电发射设备通告

。型号核准代码显示在产品本体的铭牌上

ملاحظات التشغيل داخل اليابان

。この機器は技術基準適合証明又は工事設計認証を受けた無線設備を搭載しています

ملاحظة للاستخدام في روسيا

Существуют определенные ограничения по использованию беспроводных сетей (стандарта 802.11 b/g) с рабочей частотой 2,4 ГГц. Данное оборудование может использоваться внутри помещений с использованием диапазона частот 2400-2483,5 МГц (каналы 1-13). При использовании внутри помещений максимальная эффективная изотропно-излучаемая мощность (ЭИИМ) должна составлять не более 100мВт

بيان المكسيك

Aviso para los usuarios de México

La operación de este equipo está sujeta a las siguientes dos condiciones: (1) es posible que este equipo o " dispositivo no cause interferencia perjudicial y (2) este equipo o dispositivo debe aceptar cualquier interferencia, ".incluyendo la que pueda causar su operación no deseada

.Para saber el modelo de la tarjeta inalámbrica utilizada, revise la etiqueta regulatoria de la impresora

بيان تايوان

低功率電波輻射性電機管理辦法

第十二條 經型式認證合格之低功率射頻電機，非經許可，公司、商號或使用者均不得擅自變更頻率、加大功率或變更原設計之特性及功能。

第十四條 低功率射頻電機之使用不得影響飛航安全及干擾合法通信；經發現有干擾現象時，應立即停用，並改善至無干擾時方得繼續使用。前項合法通信，指依電信法規定作業之無線電通信。低功率射頻電機須忍受合法通信或工業、科學及醫療用電波輻射性電機設備之干擾。

。在 5.25-5.35 兆赫頻帶內操作之無線資訊傳輸設備，限於室內使用

بيان التايواني NCC

。應避免影響附近雷達系統之操作

البيان الكوري

:무선 전용제품

.해당 무선설비는 전파혼신 가능성이 있으므로 인명안전과 관련된 서비스는 할 수 없음

(무선모듈제품이 설치되어있는경우)

بيان الاتصالات اللاسلكية في تايلاند

เครื่องวิทยุคมนาคมนี้ มีระดับ การแผ่คลื่นแม่เหล็กไฟฟ้า สอดคล้องตามมาตรฐานความปลอดภัย ต่อสุขภาพของมนุษย์จาก การใช้เครื่องวิทยุคมนาคมที่คณะกรรมการกิจการโทรคมนาคมแห่งชาติประกาศกำหนด

بي سيطانغمورلاكه لقلاده ؤوقى لء ذاه يودارلا ل باز اتصاجه لمتيش مع زاجدام جهته لاسملاسر لايعم ية" الدرشبالصحة لاصيو بخصودارلا ل اتصبي تنلءأ عنه ؤينلاوط تلاله الاتصنجوافق". لتلاب

علامة الاتصالات اللاسلكية الفيتنامية للمنتجات المعتمدة من النوع ICTQC



- ا**
- إعادة التصنيع ٢١،١٩
 - الأجهزة الإلكترونية ٢٢،١٩
 - إعادة تدوير الأجهزة، البرازيل ٢٣،١٩
 - إعادة تدوير الأجهزة الإلكترونية ٢٢،١٩
 - البرامج
 - اتفاقية ترخيص استخدام البرنامج ١
 - البرنامج
 - اتفاقية ترخيص استخدام البرنامج ١٤
 - البرنامج البيئي للخدمة ١٩
 - التخلص من النفايات ٢٢،١٩
 - الترخيص، البرنامج ١٤،١
 - التوافق الأوروبي الآسيوي ٣٤،٣٠،٢٩
 - الخرطيش
 - إعادة التصنيع ٢١،١٩
 - الضمان ١٢،١
 - ليس من إنتاج HP ١٣،١
 - الدعم الفني
 - عبر الإنترنت ١٨،١
 - الدعم عبر الإنترنت ١٨،١
 - الضمان
 - الإصلاح الذاتي من قبل العميل ١،١٨
 - الترخيص ١٤،١
 - المنتج ٢،١
 - خرطيش مسحوق الحبر ١٢،١
 - المستلزمات
 - إعادة التصنيع ٢١،١٩
 - ليس من إنتاج HP ١٣،١
 - مزيفة ١٣،١
- ب**
- بطاريات مضمنة ٢١،١٩
 - بيان EMI التايواني ٣٥،٣٠،٢٩
 - بيان VCCI الياباني ٣١،٣٠،٢٩
 - بيانات السلامة ٣٣،٣٢،٣٠،٢٩
- ج**
- بيانات السلامة لاستخدام الليزر ٢٩،٣٣،٣٠
 - بيان التوافق الكهرومغناطيسي الكوري ٣٢،٣٠،٢٩
 - بيان السلامة لاستخدام الليزر الفنلندي ٣٣،٣٠،٢٩
- ت**
- تخلص، في نهاية فترة العمل ٢١،١٩
 - تخلص منها في نهاية فترة العمل ١٩،٢١
- خ**
- خدمة العناية بالعملاء من HP ١٨،١
 - خرطيش مسحوق الحبر
 - إعادة التصنيع ٢١،١٩
 - الضمان ١٢،١
 - شرائح الذاكرة ١٣،١
 - ليس من إنتاج HP ١٣،١
- د**
- دعم
 - عبر الإنترنت ١٨،١
 - دعم العملاء
 - عبر الإنترنت ١٨،١
- ش**
- شريحة ذاكرة، خرطوشة مسحوق حبر الوصف ١٣،١
- ق**
- قيود مادية ٢١،١٩
- ل**
- لوائح لجنة الاتصالات الفيدرالية (FCC) ٣١،٣٠،٢٩
- م**
- مستلزمات غير مزيفة ١٣،١
 - مستلزمات ليست من صنع HP ١٣،١
- و**
- ورقة بيانات سلامة المواد (MSDS) ١٩،١٣
 - ٢٥
- ز**
- مستلزمات مزيفة ١٣،١
 - منتج خالٍ من الزئبق ٢١،١٩
 - مواقع ويب
 - تقارير حول الغش ١٣،١
 - دعم العملاء ١٨،١
 - ورقة بيانات سلامة المواد (MSDS) ٢٥،١٩
 - موقع HP لمكافحة الغش على ويب ١،١٣
 - موقع ويب لمكافحة الغش ١٣،١

