

- DA** HP DesignJet T2600 Printer-serien Monteringsvejledning
- EL** Σειρά εκτυπωτών HP DesignJet T2600 Οδηγίες συναρμολόγησης
- RU** Принтеры серий HP DesignJet T2600 Printer Series Инструкции по сборке
- TR** HP DesignJet T2600 Printer Serisi Montaj Yönergeleri
- CS** Tiskárny řady HP DesignJet T2600 Pokyny k sestavení
- PL** Printer Seria HP DesignJet T2600 Instrukcje montażu
- SK** Tlačiareň HP DesignJet T2600radu Printer Pokyny k montáži
- KK** HP DesignJet T2600 Printer сериясы Жинау нұсқаулары
- UK** Інструкція з монтажу для принтерів HP DesignJet T2600



3EK15-90011

© Copyright 2019 HP Development Company, LP.
Large Format Division
Cami de Can Graells 1-21 · 08174
Sant Cugat del Vallès
Barcelona · Spain

All rights reserved



DA Læs denne vejledning omhyggeligt. I denne samlevejledning beskrives det, hvordan du samler printeren. Da der medfølger ekstra skruer, vil der være ubrugte skruer tilbage, når printeren er samlet.

EL Διαβάστε προσεκτικά αυτές τις οδηγίες. Αυτές οι οδηγίες συναρμολόγησης περιγράφουν τον τρόπο συναρμολόγησης του εκτυπωτή. Ορισμένες βίδες ενδεχομένως να μη χρησιμοποιηθούν κατά τη συναρμολόγηση του εκτυπωτή, καθώς παρέχονται ως εφεδρικές.

RU Внимательно ознакомьтесь с этими инструкциями. В этих инструкциях описано, как собрать принтер. Так как в комплект входят запасные винты, после сборки принтера несколько винтов останутся неиспользованными.

TR Lütfen bu yönergeleri dikkatlice okuyun. Bu montaj yönergelerinde yazıcının nasıl kurulacağı anlatılmaktadır. Pakette yedek vidalar da bulunduğu için, yazıcının montajından sonra bazı vidalar kullanılmadan kalabilir.

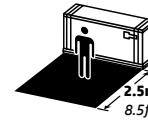
CS Pečlivě si prostudujte tyto pokyny. V těchto montážních pokynech je popsán postup sestavení tiskárny. Součástí balení jsou také náhradní šrouby, může se tedy stát, že vám po sestavení tiskárny nějaké šrouby zbudou.

PL Uwaga! Przeczytaj podane instrukcje. W instrukcjach montażu opisano, jak zamontować drukarkę. Dołączono dodatkowe śruby, więc po zakończeniu montażu kilka może pozostać niewykorzystanych.

SK Pozorne si prečítajte tieto pokyny. Tieto pokyny vysvetľujú, ako zmontovať tlačiareň. Keďže balenie obsahuje aj náhradné skrutky, po zmontovaní tlačiarne môžu zostať niektoré skrutky nepoužitité.

KK Осы нұсқауларды мұқият оқып шығыңыз. Бұл жинау нұсқаулары басып шығарғышты жинау жолын түсіндіреді. Қосымша бұрандалар берілетіндіктен, басып шығарғышты жинап болғаннан кейін бірнеше бұранда қолданылмай мүмкін.

UK Уважно прочитайте ці інструкції. У цій інструкції подано докладний опис монтажу принтера. Оскільки в комплекті з принтером поставляються запасні болти, деякі з них можуть лишитися невикористаними після монтажу.



DA Størrelsen af kassen er 1503 mm x 780 mm x 812 mm. Den plads, der kræves til samling, er 2,5m (8,5 fod) i fronten.
EL Το μέγεθος της συσκευασίας είναι 1.503 χιλ. X 780 χιλ. X 812 χιλ.. Ο χώρος που απαιτείται για τη συναρμολόγηση είναι 2,5 μ το μπροστινό μέρος.
RU Размеры контейнера 1503 x 780 x 812 мм. Пространство, необходимое для сборки: 2,5 м (8,5 футов) с лицевой стороны принтера.

- TR** Sandık boyutu: 1503 mm X 780 mm X 812 mm. Montaj için gereken alan: ön tarafta 2,5 m (8,5 feet).
- CS** Velikost balení: 1503 mm x 780 mm x 812 mm. Rozměry: Prostor potřebný k sestavení je 2,5 m.
- PL** Rozmiar opakowania to 1503 mm x 780 mm x 812 mm. Przestrzeń wymagana do montażu: 2,5 m (8,5 stopy) z przodu.
- SK** Rozmery prepravnej debny: 1503 mm X 780 mm X 812 mm. Priestor vyžadovaný na montáž: 2,5 m vpredu.
- KK** Қораптың өлшемі: 1503 мм X 780 мм X 812 мм. Жинау үшін қажет бос орын: 2,5 м (8,5 фут) алдынан.
- UK** Розміри упаковки: 1503mm X 780mm X 812mm. Для монтажу потрібна площа розміром: 2,5 м (8,5 фута) по передній панелі.

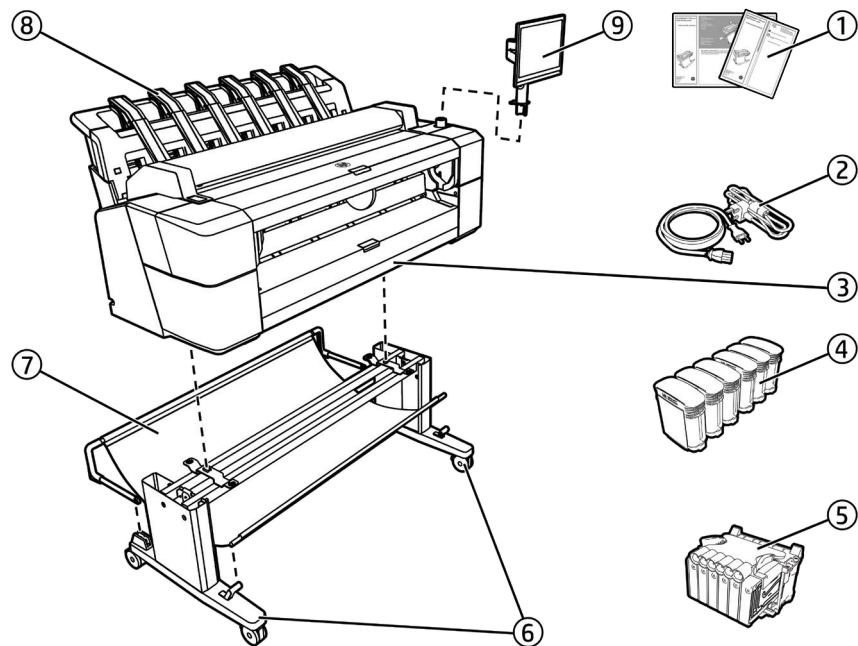


- DA** Til visse opgaver er der brug for 3 personer
- EL** Χρειάζονται 3 άτομα για την εκτέλεση ορισμένων εργασιών.
- RU** Некоторые задачи следует выполнять вдвоем.
- TR** Bazı işlerin yapılabilmesi için 3 kişi gereklidir.
- CS** Sestavení tiskárny by měli provádět 3 lidé.
- PL** Do wykonania niektórych czynności potrzebne są 3 osoby.
- SK** Na vykonanie určitých úkonov sú potrebné 3 osoby.
- KK** белгілі бір тапсырмаларды орындау үшін 3 адам қажет.
- UK** Для виконання окремих робіт потрібно 3 особи.



- DA** Den tid det tager at samle printeren er ca. 100 minutter.
- EL** Ο χρόνος που απαιτείται για τη συναρμολόγηση του εκτυπωτή είναι περίπου 100 λεπτά.
- RU** Сборка принтера занимает примерно 100 минут.
- TR** Yazıcının montajı için gereken süre yaklaşık 100 dakikadır.
- CS** Sestavení tiskárny trvá přibližně 100 minut.
- PL** Czas potrzebny do zmontowania drukarki: około 100 minut.
- SK** Čas potrebný na montáž tlačiarne je približne 100 minút.
- KK** Басып шығарғышты жинауға қажетті уақыт шамамен 100 минут.
- UK** Час, потрібний для монтажу різака: приблизно 100 хвилин

- DA** Nødvendige værktøjer: Skruetrækker (inkluderet).
- EL** Απαιτούμενα εργαλεία: Κατσαβίδι (περιλαμβάνεται).
- RU** Необходимые инструменты: Отвертка (в комплекте).
- TR** Gerekli araçlar: Tornavida (dahildir).
- CS** Potřebné nástroje: šroubovák (přiložen).
- PL** Potrzebne narzędzia: śrubokręt (w zestawie).
- SK** Potrebné nástroje: Skrutkovač (pribalený).
- KK** Қажетті құралдар: Бұрағыш (қосылған).
- UK** Необхідні інструменти: викрутка (входить до комплекту).



DA Kassens indhold

1. Dokumentation: Samvejledning, introduktionsoplysninger.
2. Strømledninger
3. Printer
4. Blækpatroner
5. Printhead
6. Standertilbehørsstykker
7. Kurv
8. Stabertilbehør
9. Frontpanel

Bemærk: Rulle- og netværkskabel er ikke inkluderet.

EL Περιεχόμενο συσκευασίας

1. Τεκμηρίωση: Οδηγίες συναρμολόγησης, Εισαγωγικές πληροφορίες.
2. Καλώδια τροφοδοσίας
3. Εκτυπωτής
4. Δοχεία μελανιού
5. Κεφαλή εκτύπωσης
6. Βοηθητικά τμήματα βάσης
7. Καλάθι
8. Μονάδα στοίβαξης
9. Μπροστινός πίνακας

Σημείωση: Κύλινδροι και καλώδια LAN δεν περιλαμβάνονται.

RU Содержимое упаковки

1. Документация: инструкции по сборке, вводная информация
2. Кабели питания
3. Принтер
4. Печатающая головка
5. Печатающая головка
6. Компоненты основания
7. Приемник
8. Укладчик
9. Передняя панель

Примечание. Рулон и сетевой кабель в комплект поставки не входят.

TR Kutu içeriği

1. Belgeler: Montaj Yönergeleri, Tanıtım bilgileri.
2. Güç kabloları
3. Yazıcı
4. Mürekkep kartuşları
5. Yazıcı kafası
6. Stant aksesuar parçaları
7. Sepet
8. İstifleyici Aksesuarı
9. Ön panel

Not: Rulo ve LAN kablosu dahil değildir.

CS Obsah balení

1. Dokumentace: Pokyny k sestavení, úvodní informace.
2. Napájecí kabely
3. Tiskárna
4. Inkoustové kazety
5. Tisková hlava
6. Díly stojanu
7. Koš
8. Příslušenství skládacího zařízení
9. Přední panel

Poznámka: váleček a kabel LAN nejsou součástí balení.

PL Zawartość opakowania

1. Dokumentacja: Instrukcje montażu, Informacje wstępne.
2. Przewody zasilające
3. Tłocznica
4. Wkłady atramentowe
5. Głowica drukująca
6. Elementy podstawy
7. Kosz
8. Masowy odbiornik papieru
9. panel przedni

Uwaga: rola i kabel sieciowy nie wchodzi w skład zestawu.

SK Obsah prepravnej debny

1. Dokumentácia: pokyny na montáž, úvodné informácie.
2. Napájacie káble
3. Tlačiareň
4. Atramentové kazety
5. Tlačová hlava
6. Časti príslušenstva stojana
7. Košík
8. Stohovač
9. Ön panel

Poznámka: Kotúč a kábel siete LAN nie sú súčasťou balenia.

KK Қораптың ішіндегілер

1. Құжаттама: Монтаждау нұсқаулары, Кіріспе ақпараты.
2. Қуат сымдары
3. Басып шығарғыш
4. Сия картридждері
5. Баспа басы
6. Тірек жинағының бөліктері
7. Себет
8. Стекер жабдығы
9. алдыңғы тақтасы

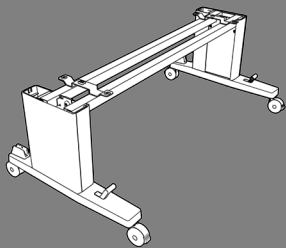
Ескертпе: дөңгелек және жергілікті желі кабелі қосылмаған.

UK Вміст упаковки

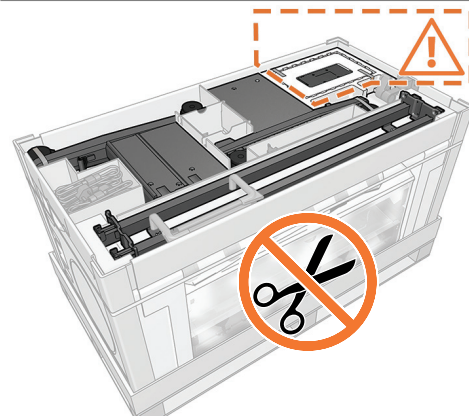
1. Документація: Інструкція щодо збирання, вступна інформація.
2. Кабелі
3. Принтер
4. рамка кошика
5. Друкувальні голівки
6. Компоненти підставки
7. Чорнильні картриджі
8. Кабель живлення
9. Передня панель

Примітка. Рулон та кабелі локальної мережі не входять до комплекту поставки.

- DA Saml standeren
- EL Συναρμολόγηση βάσης
- RU Сборка основания
- TR Sehpayı monte etme
- CS Sestavení stojanu
- PL Montaż podstawy
- SK Zloženie stojana
- KK Тиректі жинау
- UK Монтаж підставки



1



DA **Bemærk:** Hånder bakkens indhold forsigtigt. Frontpanelet er indeni.
Vigtigt: Afskær ikke remmene, før der anmodes om det.

EL **Σημείωση:** Χειριστείτε τα περιεχόμενα του δίσκου με προσοχή, ο μπροστινός πίνακας βρίσκεται εντός.
Σημαντικό: Μην κόψετε τους ιμάντες μέχρι να σας ζητηθεί.

RU **Примечание.** Осторожно обращайтесь с содержимым поддона, так как внутри находится передняя панель.
Важно! Не перерезайте ремни, пока это не будет необходимо.

TR **Not:** Tepsı bileşenlerini dikkatle kavrayın, ön panel iç kısmında bulunmaktadır.
Önemli: İstenmediği sürece kayışları kesmeyin.

CS **Poznámka:** Při manipulaci s obsahem zásobníku buďte opatrní, uvnitř je přední panel.
Důležitost: Popruhy přeřízněte, až o to budete požádáni.

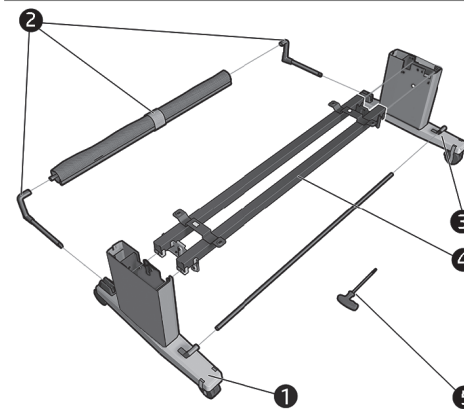
PL **Uwaga:** Należy ostrożnie postępować z zawartością zasobnika, ponieważ wewnątrz znajduje się panel przedni.
Ważne: Nie obcinaj pasków do czasu pojawienia się monitu.

SK **Poznámka:** S obsahom zásuvky manipulujte opatrne, pretože je v nej predný panel.
Dôležité: Popruhy nestrihajte, pokiaľ o to nie ste požiadaní.

KK **Ескертпе:** Науа құрамын абайлап ұстаңыз, алдыңғы панель ішінде орналасқан.
Маңызды: Сұралмайынша белбеулерді кеспеңіз."

UK **Примітка.** Поводьтєся з вмістом лотка з обережністю: всередині знаходиться передня панель.
Увага! Не розрізайте смужки, поки не буде відповідної вказівки.

2



Find standerstykkerne:
1. Venstre ben / 2. Kurvesamling / 3. Højre ben / 4. Tværstang / 5. Skruetrækker

Εντοπίστε τα κομμάτια της βάσης:
1. Αριστερό πόδι / 2. Διάταξη καλαθίου / 3. Δεξιό πόδι / 4. Διάταξη με διασταυρωμένες ράβδους / 5. Κατααβίδι

Найдите компоненты подставки.
1. Левая стойка / 2. Сборка корзины / 3. Правая стойка / 4. Коммутатор / 5. Отвертка

Stant parçalarını bulun:
1. Sol ayak / 2. Sepet Düzenegi / 3. Sağ bacak / 4. Sürgü / 5. Tornavida

Nachstejte si díly stojanu:
1. Levá noha / 2. Sestava koše / 3. Pravá noha / 4. Příčnik / 5. Šroubovák

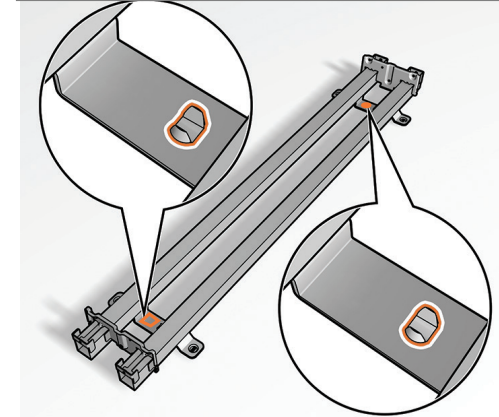
Znajdź części podstawy:
1. Lewa noga / 2. Montaż kosza / 3. Prawa noga / 4. Poprzeczka / 5. Śrubokręt

Identifikujte súčasti stojana:
1. Ľavá noha / 2. Konštrukcia priehradky / 3. Pravá noha / 4. Priečna tyč / 5. Skrutkovač

Тірек бөліктерін табыңыз:
1. Сол аяқ / 2. Себет жинағы / 3. Оң аяқ / 4. Айқас / 5. Бұрағыш

Roztášujte časti stenda:
1. Ľavá noha / 2. Skladання кошика / 3. Права нога / 4. Перекладина / 5. Викрутка

3



Anbring tværstangen på gulvet med det grønne rektangel og de gule cirkelplastikstykker vendende nedad.

Τοποθετήστε τη διάταξη με τις διασταυρωμένες ράβδους στο πάτωμα με τα πράσινα ορθογώνια και τα κίτρινα κυκλικά πλαστικά κομμάτια στραμμένα προς τα κάτω.

Положите планку на пол, пластиковым зеленым прямоугольником и желтым кругом вниз.

Sürgüyü, plastik yeşil dikdörtgen sarı daire parçalar aşağı bakacak şekilde yere koyun.

Příčnik umístěte na podlahu tak, aby zelený obdélníkový a žlutý kruhový plastový díl směřovaly směrem dolů.

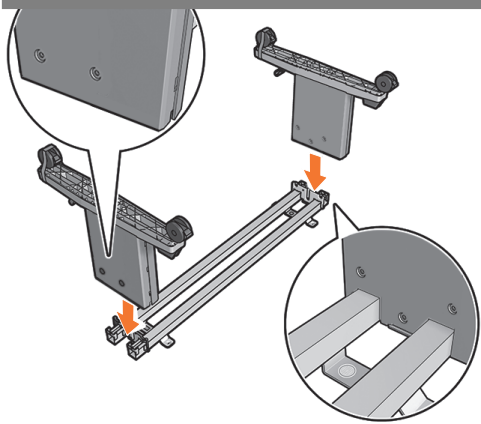
Położ poprzeczkę na podłodze z elementami z zielonym prostokątem i żółtym okręgiem skierowanymi do dołu.

Priečnu tyč umiestnite na podlahu, pričom plastové súčasti v tvare zeleného obdĺžnika a žltého kruhu musia smerovať nadol.

Айқасты еденге қойыңыз; жасыл тікбұрыш және сары шеңбер пластмасса бөліктері төмен қарап тұрады.

Покладіть поперечину на підлогу, стороною з пластиковими деталями у вигляді зеленого прямокутника й жовтого круга донизу.

4



DA

Sæt de to ben i stikket på tværstangen.

EL

Τοποθετήστε τα δύο πόδια στη διάταξη με τις διασταυρωμένες ράβδους.

RU

Наденьте две стойки на планку.

TR

İki ayağı sürgüye yerleştirin.

CS

Obě nohy zasuněte do příčnicku.

PL

Wsuń dwie nogi do poprzeczki.

SK

Dve nohy nasuňte na priečnu tyč.

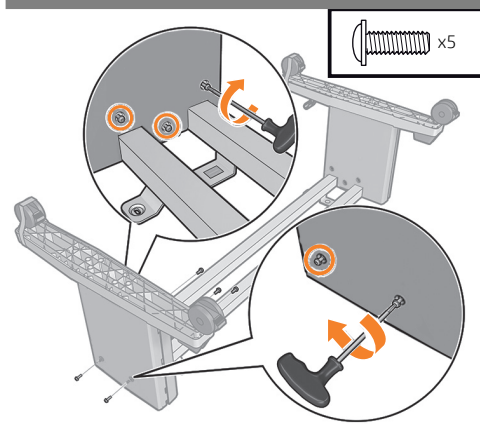
KK

Екі аяқты көлденең жолаққа қарай сырғытыңыз.

UK

Насуньте дві ніжки на поперечину.

5



Fastgør tværstangen til venstre ben med 5 skruer. Du må ikke stramme dem helt endnu.

Στερεώστε τη διασταυρωμένη ράβδο στο αριστερό πόδι με 5 βίδες, μην τις σφίξετε πλήρως ακόμη.

Прикрепите планку к левой стойке пятью винтами, пока не затягивайте их до конца.

Sürgüyü 5 vidayla sol bacağa sabitleyin, vidaları bu aşamada tam olarak sıkmayın.

Pomocí 5 šroubů připevněte příčník k levé noze. Šrouby zatím zcela neutahujte.

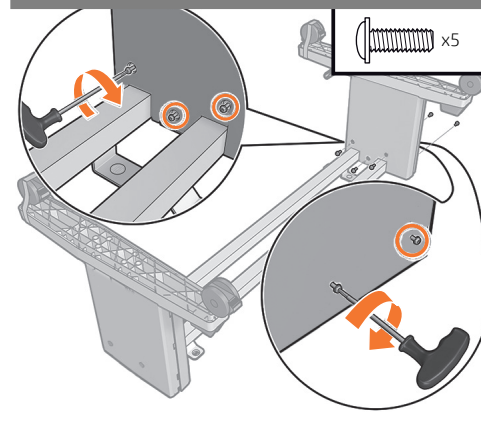
Przymocuj poprzeczkę do lewej nogi za pomocą 5 śrub, nie dokręcaj ich jeszcze do końca.

Priečnu tyč pripevnite k ľavej nohe pomocou piatich skrutiek, nedotahujte ich však úplne.

Айқасты сол жаққа 5 бұрандамен бекітіңіз, оларды әлі толық қатайтпаңыз.

Прикріпіть поперечину до лівої ніжки 5 гвинтами, не затягуючи їх поки що до кінця.

6



Fastgør tværstangen til højre ben med 5 skruer. Du må ikke stramme dem helt endnu.

Στερεώστε το διαχωριστικό στο δεξιό πόδι με 5 βίδες, μην τις σφίξετε πλήρως ακόμη.

Прикрепите планку к правой стойке пятью винтами, пока не затягивайте их до конца.

Sürgüyü 5 vidayla sağ bacağa sabitleyin, vidaları bu aşamada tam olarak sıkmayın.

Pomocí 5 šroubů připevněte příčník k pravé noze. Šrouby zatím zcela neutahujte.

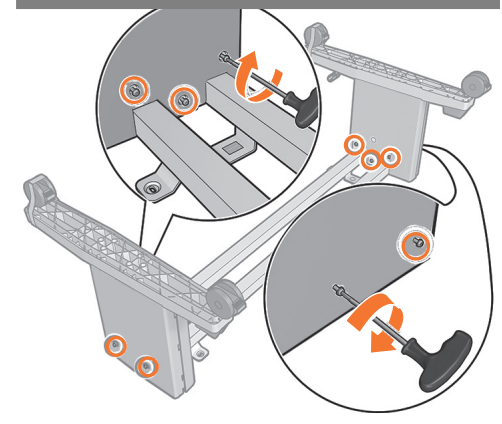
Przymocuj poprzeczkę do prawej nogi za pomocą 5 śrub, nie dokręcaj ich jeszcze do końca.

Priečnu tyč pripevnite k pravej nohe pomocou piatich skrutiek, nedotahujte ich však úplne.

Айқасты сол жаққа 5 бұрандамен бекітіңіз, оларды әлі толық қатайтпаңыз.

Прикріпіть поперечину до правої ніжки 5 гвинтами, не затягуючи їх поки що до кінця.

7



Stram alle 10 skruer helt: venstre og højre.

Σφίξτε πλήρως και τις 10 βίδες: αριστερά και δεξιά.

Полностью затяните все 10 винтов как слева, так и справа.

Sol ve sağdaki toplam 10 vidanın hepsini tam olarak sıkın.

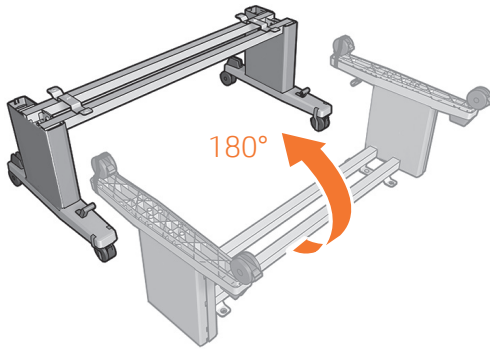
Zcela utáhněte všech 10 šroubů na levé a pravé straně.

Dokręć wszystkie 10 śrub — przy prawej i lewej nodze.

Úplne dotiahnite 10 skrutiek: vľavo a vpravo.

Барлық 10 бұранданы толық қатайтыңыз: сол жақ және оң жақ.

Повністю затягніть усі 10 гвинтів: ліворуч і праворуч.



DA Vend standeren 180° til stående position.

EL Γυρίστε το στοιχείο στήριξης κατά 180° σε όρθια θέση.

RU Поверните подставку на 180°, приведя ее в вертикальное положение.

TR Standı 180° döndürerek dik konuma getirin.

CS Otočte stojan o 180° do vzpřímené polohy.

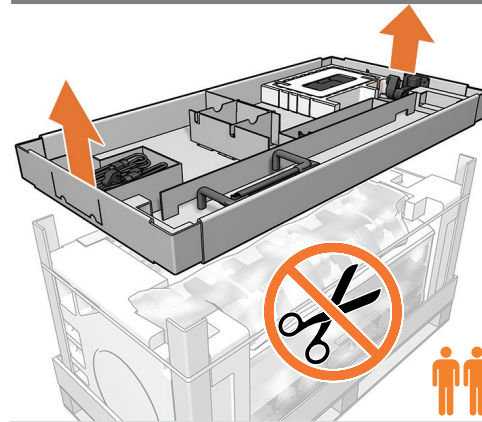
PL Obróć podstawę o 180° do pozycji pionowej.

SK Stojan otočte o 180° do vzpriamenej pozície.

KK Тіректі 180°-қа тік позицияға бұрыңыз.

UK Поверніть підставку на 180° у вертикальне положення.

- DA** Vend printeren 90 grader
- EL** Περιστρέψτε το προϊόν κατά 90 μοίρες
- RU** Поверните продукт на 90
- TR** Ürünü 90 derece döndürün
- CS** Otočte produkt o 90 stupňů
- PL** Obróć produkt o 90 stopni
- SK** Výrobok otočte o 90 stupňov
- KK** Өнімді 90 градусқа бұрыңыз
- UK** Поверніть виріб на 90 градусів



Fjern komponentbakken.
FORSIGTIG: Frontpanelet er indeni.
VIGTIGT: Afskær ikke remmene, før der anmodes om det.

Αφαιρέστε το δίσκο με τα εξαρτήματα.
ΠΡΟΣΟΧΗ: Ο μπροστινός πίνακας βρίσκεται εντός.
ΣΗΜΑΝΤΙΚΟ: Μην κόψετε τους ιμάντες μέχρι να σας ζητηθεί.

Извлеките лоток с компонентами.
ВНИМАНИЕ! Передняя панель находится внутри.
ВАЖНО! Не перерезайте ремни до поступления запроса.

Bileşen tepsisini çıkarın.
DİKKAT: Ön panel iç kısımda bulunmaktadır.
ÖNEMLİ: İstenmediği sürece kayışları kesmeyin.

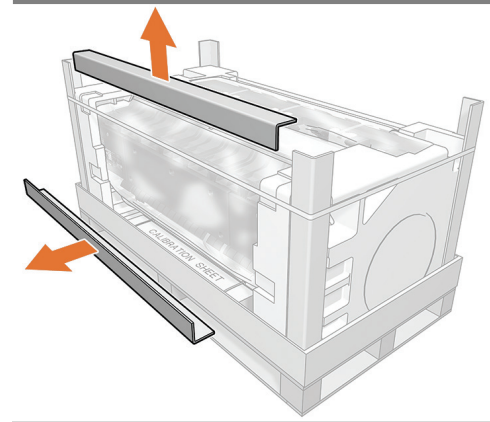
Vyjměte držák dílů.
UPOZORNĚNÍ: Uvnitř je přední panel.
DŮLEŽITĚ: Dokud o to nebudete požádáni, nepřerezávejte popruhy.

Wymij elementy podajnika.
PRZESTROGA: Panel przedni znajduje się wewnątrz.
WAŻNE: Nie obcinaj pasków do czasu wystąpienia monitu.

Vyberte priehradku so súčastami.
UPOZORNENIE: Vnútri je predný panel.
DŮLEŽITÉ: Popruhy nestrihajte, pokiaľ o to nie ste požiadaní.

Құрамдас бөліктер науасын алып тастаңыз.
АБАЙЛАҢЫЗ: Алдыңғы панель ішінде.
МАҢЫЗДЫ: Сұралмайынша белбеулерді кеспеңіз.

Зніміть лоток для компонентів.
ПОПЕРЕДЖЕННЯ! Передня панель знаходиться всередині.
Увага! Не розрізайте смужки, поки не буде відповідної вказівки.



Fjern de kartonstykker.

Αφαιρέστε τα κομμάτια χαρτονιού.

Извлеките картонные куски.

karton parçayı çıkarın.

Vyjměte kartonové díly.

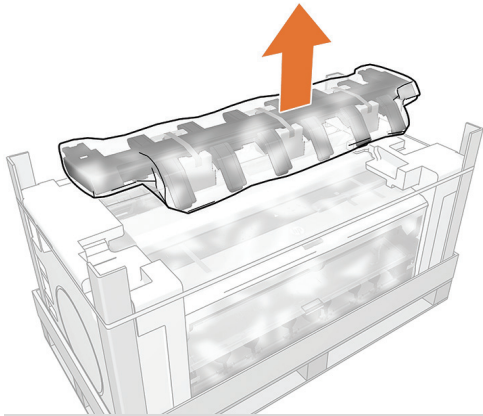
Wymij kartonowe elementy.

Vyberte tri kartónové kusy.

картон бөлікті алып тастаңыз.

Вийміть картонні деталі.

11



DA

Fjern stablerdækslet.

EL

Αφαιρέστε το κάλυμμα της μονάδας στοιβαξης.

RU

Снимите крышку приемо-комплектующего устройства.

TR

İsti eyici kapağını çıkarın.

CS

Sejměte kryt skládacího zařízení.

PL

Zdejmij pokrywę układarki.

SK

Vyberte kryt skladacieho zariadenia.

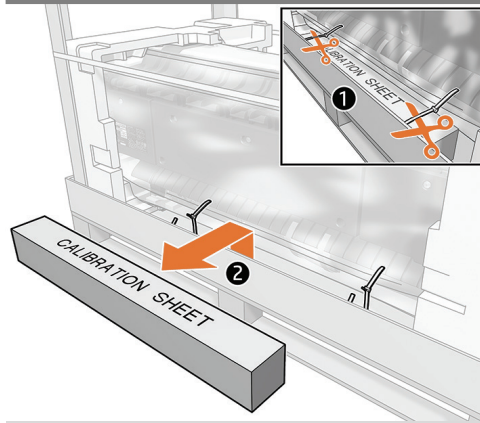
KK

Стакер қақпағын алып тастаңыз.

UK

Зніміть кришку укладальника.

12



Fjern kalibreringsark-kassen, og opbevar den.

Αφαιρέστε το κουτί φύλλων βαθμονόμησης και φυλάξτε το.

Калибрулеу парағының қорабын шығарып алып, сақтап қойыңыз.

Αφαιρέστε το κουτί φύλλων βαθμονόμησης και φυλάξτε το.

krabici s kalibračními archy a uschovejte je.

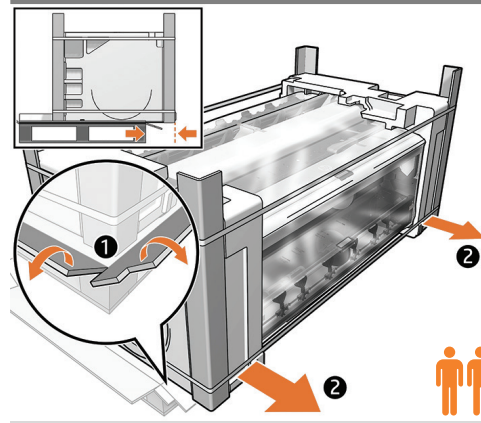
Wyjmij pudełko z arkuszami kalibracji i zachowaj je.

Vyberte škatuľku s kalibračným hárkom a odložte si ju.

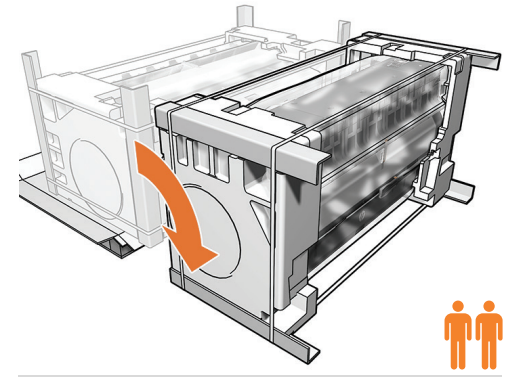
Калибрулеу парағының қорабын шығарып алып, сақтап қойыңыз.

Вийміть коробку з калібрувальним аркушем та збережіть її.

13

Åbn boksens bunddæksel.
Skub kassen fremad på pallen for at skabe plads.Ανοίξτε το επάνω κάλυμμα του δίσκου.
Μετακινήστε τη συσκευασία προς τα εμπρός της παλέτας για να δημιουργήσετε χώρο.Откройте нижнюю крышку отсека.
Сдвиньте коробку на поддоне вперед, чтобы освободить место.Kutunun alt kapağını açın.
Yer açmak için kutuyu palette öne doğru kaydırın.Otevřete spodní kryt krabice.
Krabici na paletě posuňte dopředu tak, aby trochu přečnivala.Otwórz dolną pokrywę pojemnika.
Przesuń pudełko do przodu, aby zrobić więcej miejsca.Otvorte spodný kryt boxu.
Vytvorte si miesto posunutím škatule na palete smerom dopredu.Қораптың төменгі жағындағы картонды ашыңыз.
Бос орын жасау үшін қорапты тақтада сырғытыңыз.Відкрийте нижню кришку коробки.
Посуньте коробку вперед на край піддона, щоб звільнити місце.

14



Rul forsigtigt kassen 90° ned på gulvet.

Περιστρέψτε προσεκτικά τη συσκευασία κατά 90° στο πάτωμα.

Осторожно поверните коробку на 90 градусов.

Kutuyu 90° ile dikkatlice yere kaydırın.

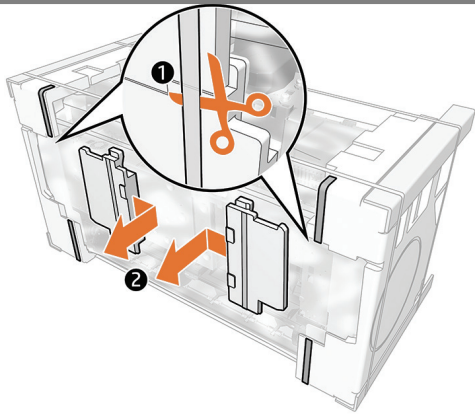
Balení opatrně překlopte o 90° na podlahu.

Ostrożnie obróć pudełko na podłozę o 90°.

Škatuľu opatrne prevráťte o 90° na podlahu.

Қорапты 90°-қа еденге абайлап дөңгелетіңіз.

Обережно поверніть коробку на 90°, щоб опустити її на підлогу.



DA Fjern endedækslerne ved at skubbe dem indad og derefter ud.
VIGTIGT: Afskær ikke remmene, før der anmodes om det.

EL Αφαιρέστε τα καλύμματα από τα πόδια των άκρων σύροντάς τα προς τα μέσα και μετά προς τα έξω.
ΣΗΜΑΝΤΙΚΟ: Μην κόψετε τους ιμάντες μέχρι να σας ζητηθεί.

RU Снимите колпачки, сдвинув их немного внутрь, а затем наружу.
ВАЖНО! Не перерезайте ремни, пока это не будет необходимо.

TR Uç başlığı kapaklarını içe doğru ve ardından dışarı doğru kaydırarak çıkarın.
ÖNEMLİ: İstenmediği sürece kayışları kesmeyin.

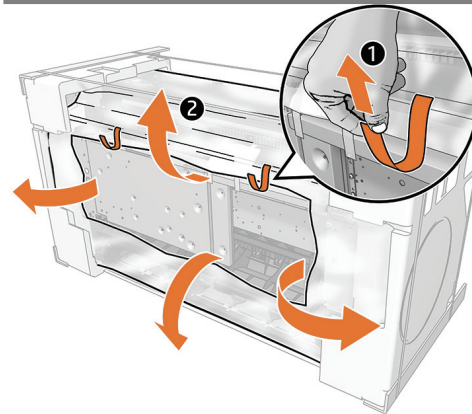
CS Odstraňte kryty zaslepovací hlavy tak, že je vysunete směrem dovnitř a potom ven.
DŮLEŽITÉ: Popruhy přefízněte, až o to budete požádáni.

PL Zdejmij osłony zaślepki, przesuwając je do środka, a następnie na zewnątrz.
WAŻNE: Nie obcinaj pasków do czasu pojawienia się monitu.

SK Odstráňte kryty koncových uzáverov ich posunutím dovnútra a potom von.
DŮLEŽITÉ: Popruhy nestrihajte, pokiaľ o to nie ste požiadaní.

KK Беткі қақпақтардың қақпағын ішке, сосын сыртқа жылжыта отырып алып тастаңыз.
МАҢЫЗДЫ: Сұралмайынша белбеулерді кеспеңіз.

UK Зніміть торцеві заглушки, посунивши їх усередину, а потім назовні.
Увага! Не розрізайте смужки, поки не буде відповідної вказівки.



Fjern tapen, og åbn plastikafdækningen.

Αφαιρέστε την ταινία και ανοίξτε το πλαστικό κάλυμμα.

Извлеките ленту и откройте пластиковое покрытие.

Bandı çıkarın ve plastik koruyucuyu açın.

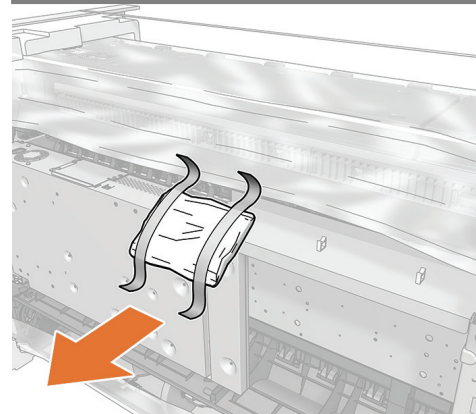
Odstraňte pásku a otevřete plastový kryt.

Usuń taśmę i otwórz plastikową osłonę.

Odstráňte pásku a otvorte plastový kryt.

Таспаны алып тастап, пластмасса жабынды ашыңыз.

Зніміть стрічку та відкрийте пластикову кришку.



Fjern tørreposen.

Αφαιρέστε το αποξηραντικό σακουλάκι.

Извлеките пакет с влагопоглотителем.

Nem alıcı torbayı çıkarın.

Odstraňte ochranný pytel.

Wymij torebkę z środkiem osuszającym.

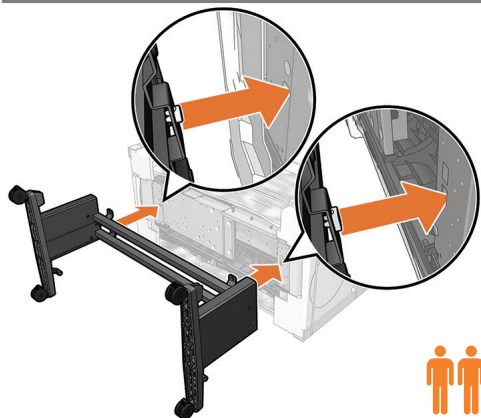
Vyberte odvlhčovacie vrecúško.

Құрғатқыш қалтаны алып тастаңыз.

Вийміть пакет із вологопоглиначем.

- DA** Fastgør printerkabinettet til standersamlingen
- EL** Στερέωση του εκτυπωτή στη βάση
- RU** Прикрепление принтера к собранной подставке
- TR** Yazıcı gövdesini stant düzenine takma
- CS** Připevnění samotné tiskárny k sestavě stojanu
- PL** Przymocuj drukarkę do podstawy
- SK** Pripevnite telo tlačiarne ku konštrukcii stojana
- KK** Басып шығарғыш корпусын тірек жинағына тіркеңіз
- UK** Зафікуйте корпус принтера на підставці





DA Fastgør standersamlingen til printerkabinettet og sæt rektanglen og cirklen på plads. **Vigtigt:** Vær forsigtig, så plastikposen ikke fanges mellem standeren og printeren.

EL Στερεώστε τη βάση στον εκτυπωτή τοποθετώντας τα ορθογώνια και κυκλικά κομμάτια στη θέση τους. **Σημαντικό:** Προσέξτε ώστε να μην πιάσετε την πλαστική σακούλα μεταξύ της βάσης και του εκτυπωτή.

RU Прикрепите подставку в сборе к корпусу принтера, задвинув на свои места прямоугольное и круглое крепления. **Важно!** Следите, чтобы между подставкой и принтером не оказался полиэтиленовый пакет.

TR Dikdörtgen ve yuvarlak parçaları yuvalarına yerleştirerek stant düzeneğini yazıcının gövdesine takın. **Önemli:** Stant ve yazıcı arasındaki plastik poşeti sıkıştırmamaya dikkat edin.

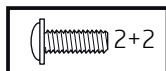
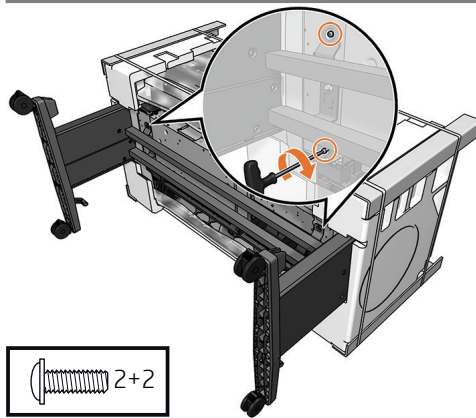
CS Sestavu stojanu připevníte k samotné sestavě tak, že obdélníkový a kruhový prvek zasunete na své místo. **Důležitost:** Dbejte zvýšené opatrnosti, nedotýkejte se plastového obalu mezi stojanem a tiskárnou.

PL Przymocuj podstawę do drukarki przez wsunięcie prostokąta i okręgu na swoje miejsce. **Ważne:** Uważaj, aby plastikowa torba nie dostała się pomiędzy podstawę a drukarkę.

SK Konštrukciu stojana pripievňte k telu tlačiarne vsunutím obdĺnikovej a kruhovej súčasti na miesto. **Dôležité:** Postupujte opatrne, aby ste medzi stojan a tlačiareň neprivreli plastové vrecúško.

KK Тірек жинағын басып шығарғыш корпусына тікбұрыш пен шеңберді орнына сырғыту арқылы тіркеңіз. **Маңызды:** Абайлаңыз, пластмасса қалта тірек пен басып шығарғыш арасына қысылып қалмауы керек.

UK Прикріпіть підставку до корпусу принтера, вставивши прямокутник і круг у відповідні місця. **Увага!** Стежте за тим, щоб пластиковий пакет не застряг між підставкою і принтером.



Fastgør standersamlingen til printerkabinettet med 2 skruer på hver side.

Στερεώστε τη βάση στον εκτυπωτή με 2 βίδες σε κάθε πλευρά.

Закрепите собранную подставку на корпусе принтера двумя винтами с каждой стороны.

Stant düzeneğini, her bir yanda 2 vida kullanarak yazıcının gövdesine sabitleyin.

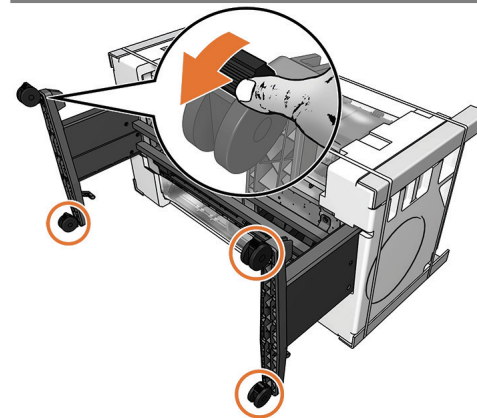
Pomocí dvou šroubů vložených vždy z jedné strany připevníte sestavu stojanu k samotné tiskárně.

Przykręć podstawę do drukarki za pomocą 2 śrub z każdej strony.

Konštrukciu stojana pripievňte k telu tlačiarne na každej strane dvomi skrutkami.

Тірек жинағын басып шығарғыш корпусына екі жағынан 2 бұрандамен бекітіңіз.

Прикріпіть підставку до корпусу принтера за допомогою 2 гвинтів із кожного боку.



Kontroller, at de 4 hjul er låst.

Ελέγξτε εάν οι 4 τροχοί είναι κλειδωμένοι.

Убедитесь, что 4 колеса заблокированы.

4 tekerin kilitlendiğini kontrol edin.

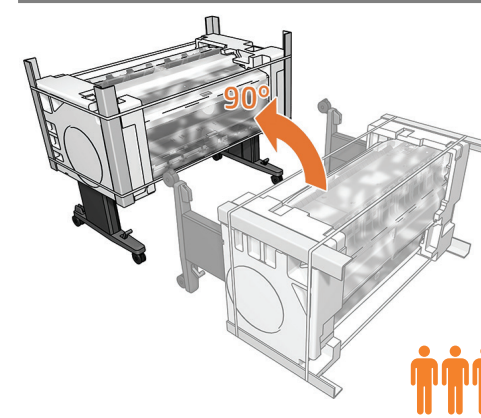
Zkontrolujte, zda jsou všechna 4 kolečka zajištěna proti pohybu.

Sprawdź, czy 4 kółka są zablokowane.

Skontrolujte, či sú všetky štyri kolieska zablokované.

4 дөңгелектің құлыптанғанын тексеріңіз.

Перевірте, чи 4 коліщата заблоковані.



Roter printeren til stående position.

Περιστρέψτε τον εκτυπωτή κατά 90° σε όρθια θέση.

Поверните принтер на 90°, приведя его в вертикальное положение.

Yazıcıyı 90° döndürerek dik konuma getirin.

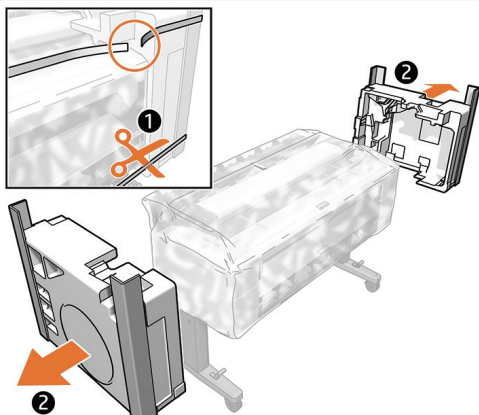
Otočte tiskárnu o 90° do vzprámené polohy.

Obróć drukarkę o 90° do pozycji pionowej.

Tlačiareň otočte o 90° do vzpriamenej pozície.

Басып шығарғышты 90°-қа тік позицияға бұрыңыз.

Поверніть принтер на 90° у вертикальне положення.



DA Klip de 2 remme.
Fjern de 2 endestykker.

EL Κόψτε τους 2 ιμάντες.
Αφαιρέστε τα 2 καπάκια των άκρων.

RU Разрежьте 2 ленты.
Снимите 2 концевые накладки.

TR 2 şeridi kesin.
2 uçtaki koruyucuları çıkarın.

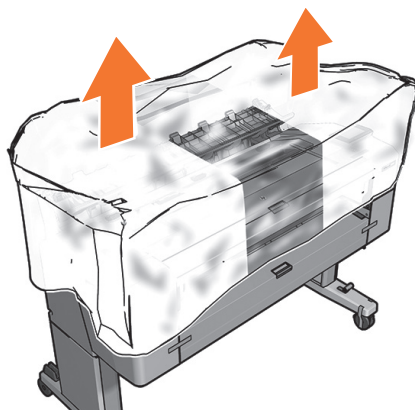
CS Přeřízněte oba popruhy.
Odstraňte oba koncové ochranné prvky.

PL Przetnij 2 paski.
Wyjmij 2 nakładki zabezpieczające.

SK Prerežte dve pásky.
Odstráňte obidva koncové uzávery.

KK Оралған 2 бауды қиыңыз
2 бітеуішті алып тастаңыз.

UK Розріжте смужки.
Зніміть дві торцеві заглушки.



Fjern plastikdækket.

Αφαιρέστε το πλαστικό κάλυμμα.

Снимите полиэтиленовое покрытие.

Plastik kapağı çıkarın.

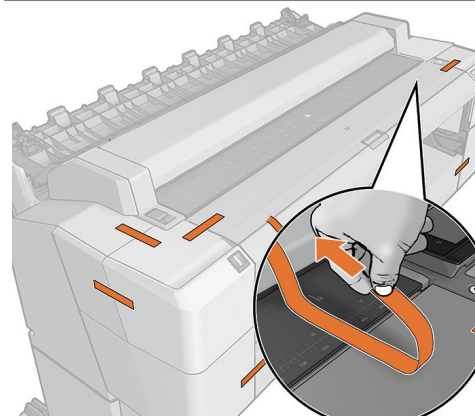
Sejměte plastový kryt.

Usuń plastikową osłonę.

Odstráňte plastový kryt.

Пластмасса қақпақты алып тастаңыз.

Зніміть пластикову кришку.



Fjern alle orange tapestykker.

Αφαιρέστε όλες τις πορτοκαλί ταινίες.

Удалите все оранжевые ленты.

Turuncu bantların hepsini çıkarın.

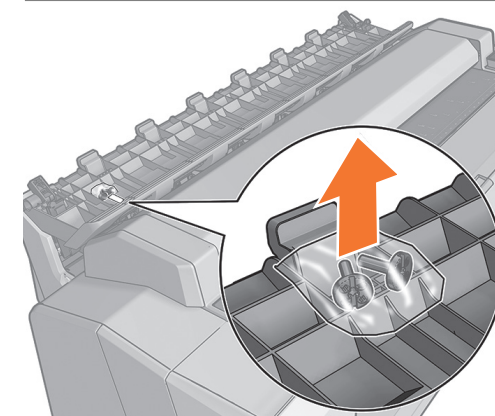
Sejměte všechny oranžové pásky.

Usuń pomarańczową taśmę.

Odstráňte všetky oranžové pásky.

Қызғылт сары таспаларды алып тастаңыз.

Зніміть усі оранжеві стрічки.



Fjern skruerne fra stableren.

Αφαιρέστε τις βίδες από τη μονάδα στοίβαξης.

Извлеките винты из лотка укладчика.

Vidalari istifleyiciden çıkarın.

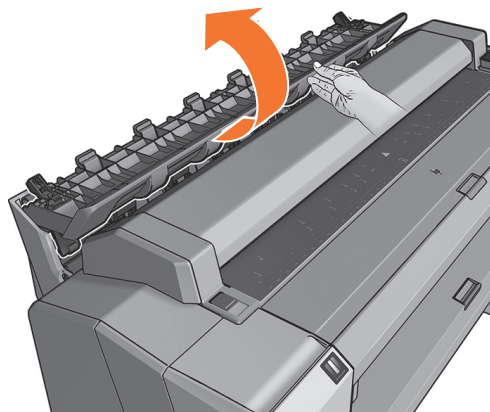
Vyjměte šrouby ze skládacího zařízení.

Usuń śruby z odbiornika papieru.

Vyberte skrutky zo stohovača.

Бұрандаларды стекерден алып тастаңыз.

Зніміть гвинти з укладальника.



DA

Fold stableren ud.

EL

Ξεδιπλώστε τη μονάδα στοιβαξης.

RU

Раскройте укладчик.

TR

İstifleyiciyi açın.

CS

Rozložte skládací zařízení.

PL

Rozstaw odbiornik papieru.

SK

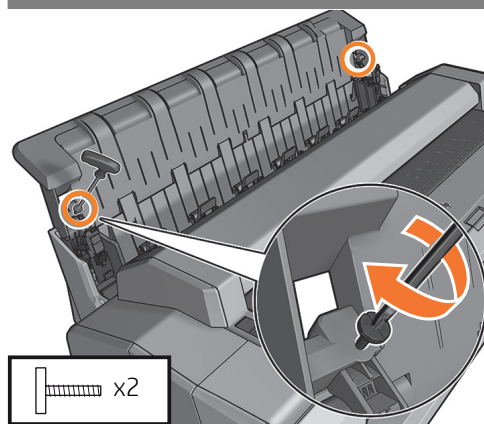
Preklopte stohovač.

KK

Стекерді жайыңыз.

UK

Розкладіть укладальник.



Fastgør stableren med 2 stablerskruer.

Στερεώστε τη μονάδα στοιβαξης με 2 βίδες στοιβαξης.

Закрепите укладчик двумя винтами.

İstifleyiciyi 2 istifleyici vidasıyla sabitleyin.

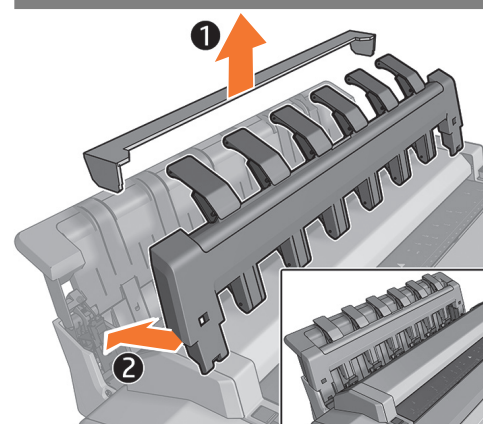
Skládací zařízení ukotvěte pomocí dvou příslušných šroubů.

Przykręć odbiornik papieru za pomocą 2 śrub.

Stohovač upevnite dvomi skrutkami stohovača.

Стекерді 2 стекер бұрандасымен бекітіңіз.

Закріпіть укладальник за допомогою 2 гвинтів укладальника.



Fjern kartonstykket og, sæt dækslet til papirsorteringsenheden på ved at skubbe den på plads.

Αφαιρέστε το χαρτόνι και προσαρτήστε το κάλυμμα της μονάδας στοιβαξης οπρώνοντάς το στη θέση του.

Удалите картонную прокладку и установите крышку укладчика, задвинув ее на место.

Karton parçayı çıkarın ve istifleyici kapağını iterek yerine takın.

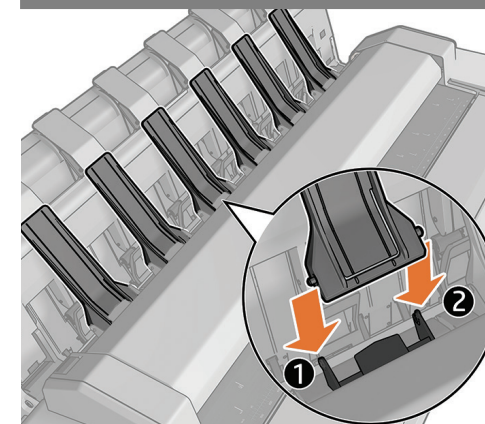
Odeberte kartonový díl a připojte kryt stohovače tak, že jej zatlačíte na místo.

Usuń tekturę i zamontuj pokrywę ukladarki, wciskając ją na miejsce.

Odstráňte kus kartónu a zatlačte kryt stohovača na miesto.

Картон бөлiкті алып тастап, стекер қақпағын орнына басып тұрып тіркеңіз.

Вийміть шматок картону та прикріпіть кришку укладальника, всунувши її на місце.



Indsæt de 6 deflektorer.

Εισαγάγετε τους 6 εκτροπέις.

Установите 6 дефлекторов.

6 yönlendiriciyi takın.

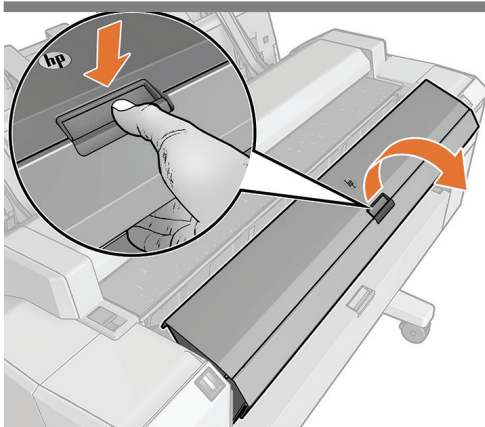
Vložte 6 deflektorů.

Wstaw 6 deflektorów.

Vložte 6 deflektorov.

6 дефлекторды салыңыз.

Вставте 6 дефлекторів.



DA Åbn dækslet til den øverste rulle.

EL Ανοίξτε το επάνω κάλυμμα ρολού.

RU Откройте крышку рулона.

TR Üst rulo kapağını açın.

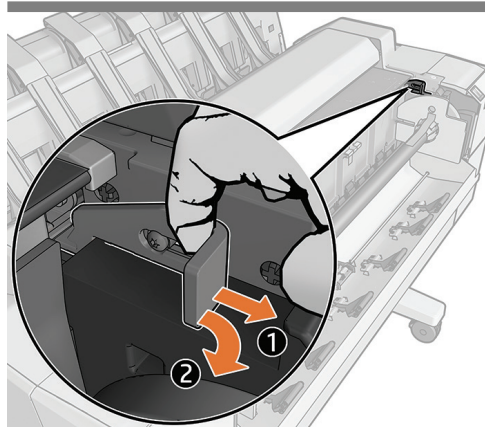
CS Otevřete horní kryt role.

PL Otwórz górną pokrywę roli.

SK Otvorte vrchný kryt kotúča.

KK Үстіңгі орама қақпағын ашыңыз.

UK Відкрийте верхню кришку рулону.



Fjern tapen, træk i det orange plastikstykke, drej vændret, og fjern. Luk dækslet til den øverste rulle.

Αφαιρέστε την ταινία, τραβήξτε το πορτοκαλί πλαστικό κομμάτι, περιστρέψτε το οριζόντια και αφαιρέστε το. Κλείστε το επάνω κάλυμμα ρολού.

Уберите ленту, потяните за оранжевый пластиковый элемент, поверните его горизонтально и извлеките. Закройте верхнюю крышку рулона.

Bandi çıkarın, turuncu plastik parçayı çekip, yatay yönde döndürerek çıkarın. Üst rulo kapağını kapatın.

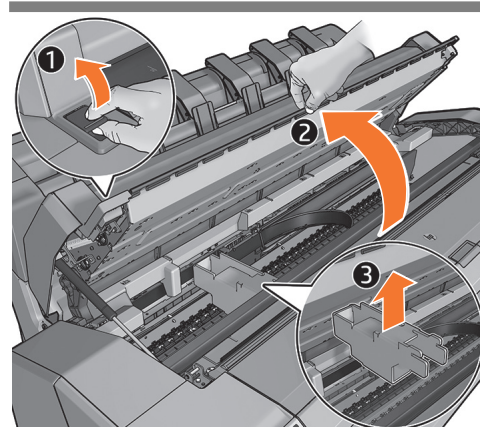
Sejměte pásku, zatlačte na oranžový plastový díl, otočte jej vodorovně a odeberte jej. Zavřete horní kryt role.

Usuń taśmę, pociągnij pomarańczową plastikową wypustkę, przekręć ją w poziomie i usuń. Zamknij górną pokrywę roli.

Odstráňte pásku, vytiahnite oranžový kus plastu, otočte do vodorovnej polohy a odstráňte. Zatvorte vrchný kryt kotúča.

Таспаны алыңыз, қызғылт сары түсті пластмассалық бөлікті өзіңізге қарай тартыңыз, көлденеңінен бұрап, алып тастаңыз. Үстіңгі орама қақпағын жабыңыз.

Зніміть стрічку, потягніть оранжеву пластикову деталь, поверніть по горизонталі та вийміть. Закрийте верхню кришку рулону.



Åbn scannerdækslet (1 og 2), og fjern det kartonstykke, hvor der sidder tape på (3).

Ανοίξτε το κάλυμμα του σαρωτή (1 και 2) και αφαιρέστε το χαρτόνι με την ταινία επάνω του (3).

Откройте крышку сканера (1 и 2) и извлеките картонную прокладку с лентой (3).

Tarayıcı kapağını açın (1 ve 2) ve üzerine bantlı karton parçayı çıkarın (3).

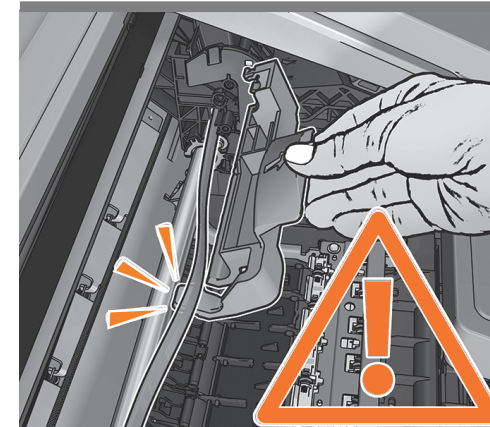
Otevřete kryt skeneru (1 a 2) a sejměte kartonový díl s páskou (3).

Otwórz pokrywę skanera (1 i 2) i usuń tekturę z przyklepioną do niej taśmą (3).

Otvorte kryt skenera (1 a 2) a vyberte kus kartónu, na ktorom je páska (3).

Сканер қақпағын (1 және 2) ашып, картон бөлікті ішіндегі таспамен бірге (3) алып тастаңыз.

Відкрийте кришку сканера (1 і 2) та вийміть шматок картону зі стрічкою (3).



VIGTIGT! I følgende trin skal du fjerne vognholderen. Pas på, at du ikke rører ved kodebåndet.

ΣΗΜΑΝΤΙΚΟ! Στο επόμενο βήμα πρέπει αφαιρέσετε το εξάρτημα συγκράτησης για τη μεταφορά. Προσεξτε να μην αγγίξετε την ταινία κωδικοποίησης.

ВАЖНО! На следующем этапе необходимо снять фиксатор каретки; будьте внимательны и не прикасайтесь к ленте позиционирования печатающей головки.

ÖNEMLİ! Bir sonraki adımda şifreleme şeridine dokunmamaya çok dikkat ederek taşıyıcı tutucusunu çıkarmanız gereklidir.

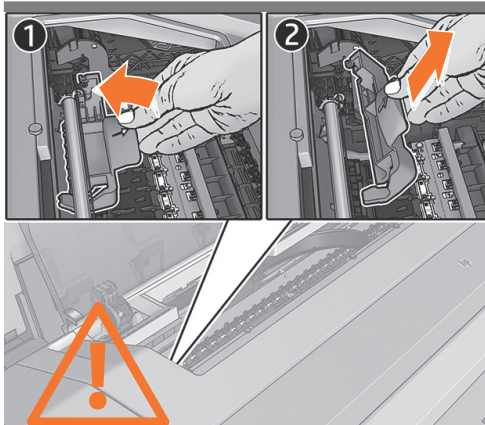
DŮLEŽITĚ! V rámci následujícího kroku je třeba vyjmout držák vozíku. Dbejte na to, abyste se nedotkli kódovacího proužku.

WAŻNE! Następnie należy usunąć element przytrzymujący karetkę. Uważaj, aby nie dotknąć paska kodera.

DŮLEŽITĚ! V nasledujúcom kroku musíte vybrať držiak vozíka. Dbajte na to, aby ste nezachytili pásk kódovača.

МАҢЫЗДЫ! келесі қадамда жылжыма қайта белгішті алып тастауыңыз керек; кодтау жолағына тимеңіз.

УВАГА! На наступному етапі буде потрібно зняти фіксатор каретки. Будьте дуже обережні, щоб не торкнутися стрічки датчика положення.



DA Fjern forsigtigt vognholderen uden at røre ved kodebåndet.

EL Αφαιρέστε προσεκτικά το εξάρτημα συγκράτησης χωρίς να αγγίξετε την ταινία κωδικοποίησης.

RU Аккуратно снимите фиксатор каретки, не касаясь ленты позиционирования печатающей головки.

TR Şifreleme şeridine dokunmadan dikkatlice taşıyıcı tutucusunu çıkarın.

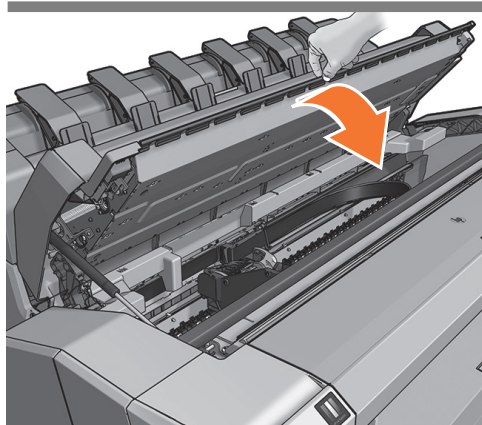
CS Opatrně vyjměte držák vozíku, aniž byste se dotkli kódovacího proužku.

PL Ostrożnie usuń element przytrzymujący karetkę, nie dotykając paska kodera.

SK Opatrne vyberte držák vozíka bez toho, aby ste sa dotkli pásika kódovača.

KK Жылжыма қайта бөлгішті кодтау жолағына тимей абайлап алыңыз.

UK Обережно вийміть фіксатор каретки, не торкаючись стрічки датчика положення.



Luk scannervinduet.

Κλείστε το παράθυρο του σαρωτή.

Закройте крышку сканера.

Tarayıcı kapağını kapatın.

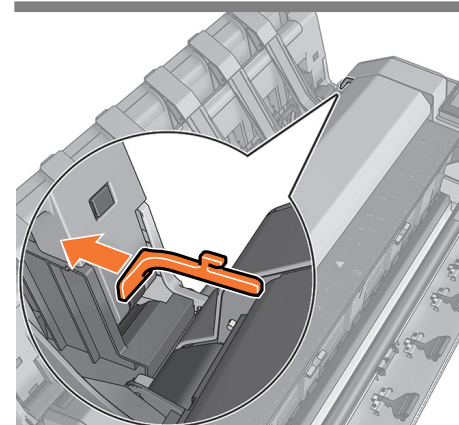
Zavřete průhledný kryt skeneru.

Zamknij pokrywę skanera.

Zatvorite okno skenera.

Сканер терезесін жабыңыз.

Закрийте вікно сканера.



Fjern det orange plastikstykke fra bagsiden af scanneren ved at trække hårdt i det.

Αφαιρέστε το πορτοκαλί πλαστικό κομμάτι από το πίσω τμήμα του σαρωτή τραβώντας το δυνατά.

Извлеките оранжевой пластиковый элемент с обратной стороны сканера, сильно потянув за него.

Tarayıcının arkasındaki turuncu plastik parçayı sert bir şekilde çekerek çıkarın.

Odeberte oranžovou plastový díl ze zadní strany skeneru tak, že za něj prudce zatáhnete.

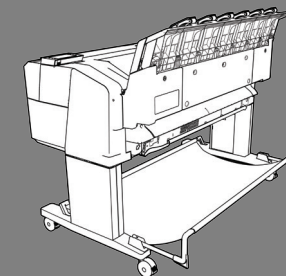
Usuń, znajdujący się z tyłu skanera, pomarańczową plastikowy element, pociągając go mocno.

Silným potiahnutím odstráňte zo zadnej časti skenera oranžová kus plastu.

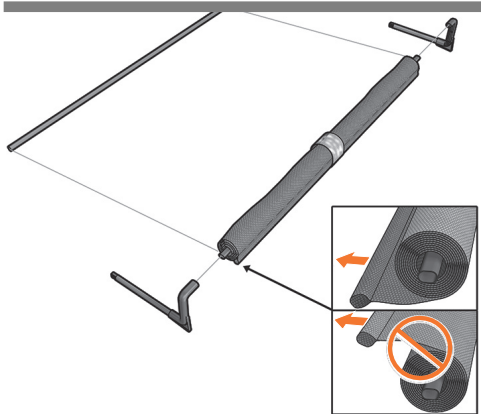
Сканердің артқы жағындағы қызғылт сары түсті пластмассалық бөлікті түсті бірге оны қатты өзіңізге тартып, алып тастаңыз.

Видаліть оранжеву пластикову деталь із задньої частини сканера, сильно потягнувши її.

- DA** Saml kurven
- EL** Συναρμολόγηση του καλαθιού
- RU** Сборка приемника
- TR** Sepeti monte etme
- CS** Sestavení koše
- PL** Montaż kosza
- SK** Montáž priehradky
- KK** Себетті жинаңыз
- UK** Монтаж кошика



37



DA Find kurvens stykker og tilslut de 2 bøjninger.
Bemærk! den korteste tværstang går ind i kurven.

EL Συναρμολογήστε τα 2 κομμάτια του καλαθιού και συνδέστε τους 2 στροφάλους.
Σημείωση: η ράβδος με το μικρότερο μήκος τοποθετείται στο καλάθι.

RU Возьмите части приемника и подсоедините 2 ручки.
Примечание. Самая короткая перекладина находится в приемнике.

TR Sepet parçalarını yerleştirin ve 2 dirseği bağlayın.
Not: en kısa çubuk sepete girecek.

CS Připravte si potřebné díly koše a spojte dvě ramena.
Poznámka: Nejkratší lišta patří do koše.

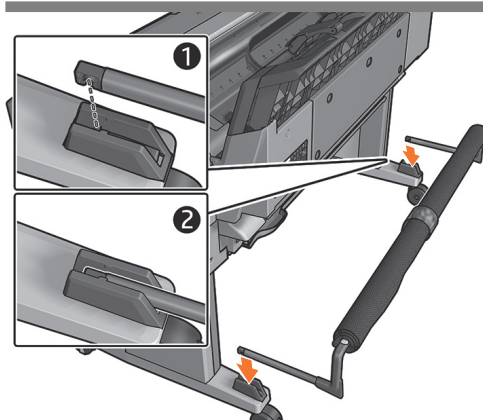
PL Znajdź elementy kosza i połącz 2 kolanka.
Uwaga: najkrótszy pasek powinien znaleźć się wewnątrz kosza.

SK Identifikujte súčasti priehradky a zapojte dve kĺbové spojky.
Poznámka: najkratšia lišta sa má umiestniť do vnútra koša.

KK Себет бөлiктерiн тауып, 2 бұрышты қосыңыз.
Ескерту: ең қысқа тақта себеттiң iшiнде болады.

UK Знайдіть деталі кошика й приєднайте 2 плеча.
Примітка: найкоротший бар входить до кошика.

38



Stik kurvestykkerne ind i foden, indtil de klikker på plads.

Σύρετε τους βραχίονες του καλαθιού στα πόδια μέχρι να ασφαλισουν στη θέση τους.

Вставьте ручки приемника в соответствующие отверстия до щелчка.

Sepet kollarını iyice yerlerine oturana kadar ayaklara yerleştirin.

Ramena koše zasuňte do podstavce, dokud neuslyšíte cvaknutí.

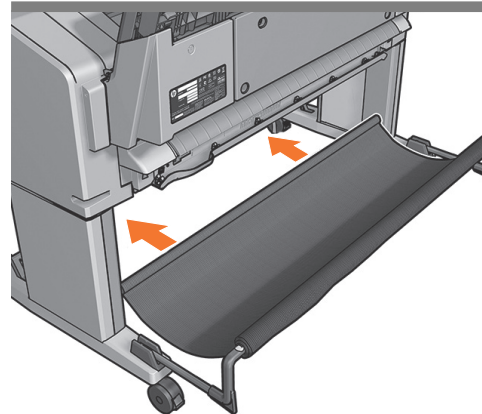
Wsuń ramiona kosza w podstawę, aż usłyszysz kliknięcie.

Rúčky priehradky zasúvajte do nôh, kým nezacvaknú na miesto.

Себет кронштейндер iн аяқтарға орнына түскенше сырғытыңыз.

Всуньте плечі кошика в ніжки до фіксації з клацанням

39



Fjern tapen, og indfør kurven via fronten på printeren.

Αφαιρέστε την ταινία και τοποθετήστε το καλάθι στο μπροστινό μέρος του εκτυπωτή.

Снимите ленту и задвиньте приемник с лицевой стороны принтера.

Bandi çıkarın ve sepeti yazıcının ön tarafına doğru takın.

Sejměte pásku a vložte koš do přední části tiskárny.

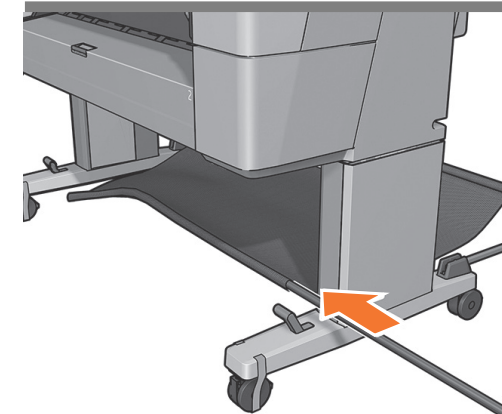
Usuń taśmę i postaw kosz z przodu drukarki.

Odstráňte pásku a priehradku pretiahnite prednou časťou tlačiarne.

Таспаны алып тастап, себетті басып шығарғыштың алдыңғы жағынан салыңыз.

Зніміть стрічку та просуньте кошик у бік передньої частини принтера.

40



Stik stangen gennem kurven.

Σύρετε τη ράβδο μέσα στο καλάθι.

Пропустите планку через приемник.

Çubuğu sepetin içinden geçirin.

Do koše zasuňte tyčku.

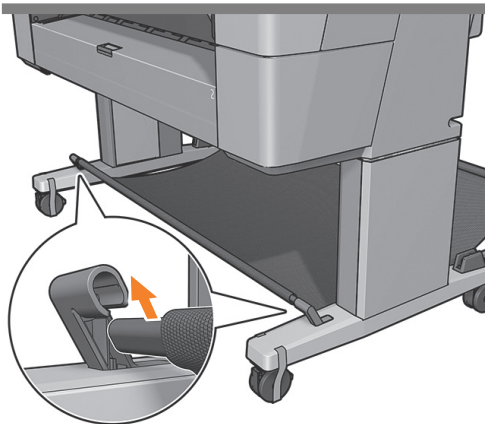
Przełóż pasek przez kosz.

Do priehradky nasuňte tyč.

Жолақты себет арқылы сырғытыңыз.

Просуньте штангу крізь кошик.

41



DA

Sæt kurven på plads.

EL

Τοποθετήστε το καλάθι στη θέση του.

RU

Установите приемник на место.

TR

Sepeti yerine oturtun.

CS

Koš zasuňte na své místo.

PL

Umieść kosz w odpowiednim miejscu.

SK

Konce tyče zasuňte na miesto.

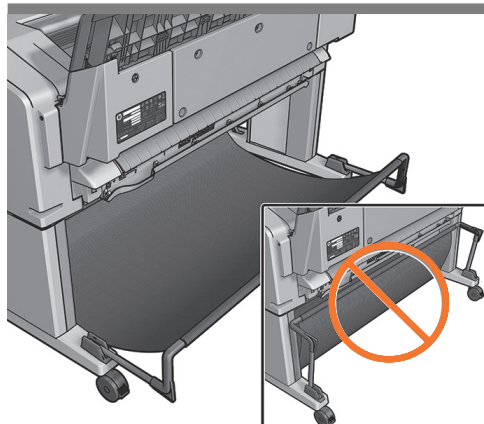
KK

Себетті орнына сырғытыңыз.

UK

Вставте кошик на місце.

42



Sørg for, at kurven er åben. Dette angiver, hvor meget afstand der kræves bag ved printeren fra en væg eller et objekt.

Βεβαιωθείτε ότι το καλάθι είναι ανοιχτό. Έτσι μπορείτε να δείτε το κενό που πρέπει να υπάρχει μεταξύ του πίσω μέρους του εκτυπωτή και του τοίχου ή κάποιου άλλου αντικειμένου.

Убедитесь, что приемник открыт. Это указывает на расстояние, которое необходимо обеспечить между задней панелью принтера и стеной или другим объектом.

Sepetin açık olduğundan emin olun. Bu, yazıcı ile duvar veya nesne arasında bulunması gereken mesafe miktarını belirtir.

Ujistěte se, že je koš otevřený. poznáte tak potřebnou vzdálenost mezi zadní částí tiskárny a zdí nebo jiným objektem.

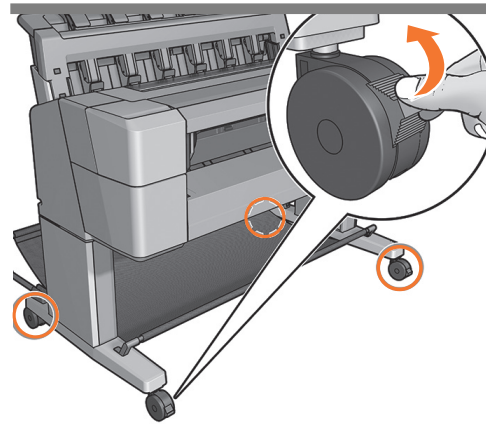
Upewnij się, że kosz jest otwarty. W ten sposób sprawdzisz, ile wolnego miejsca należy zostawić z tyłu drukarki.

Ubezpečte sa, že priehradka je otvorená. Získate tak predstavu o potrebnej vzdialenosti zadnej časti tlačiarne od steny alebo objektu.

Себеттің ашық болуын тексеріңіз; бұл қабырғадан немесе заттан басып шығарғыштың артындағы қажетті қашықтық көлемін көрсетеді.

Переконайтесь, що кошик відкрито. Це визначає мінімальну відстань між задньою частиною принтера й стіною або іншим предметом.

43



Lås hjulene op.

Απασφαλίστε τους τροχούς.

Разблокируйте колеса.

Tekerleklerin kilidini açın.

Odbrzdďte kolečka.

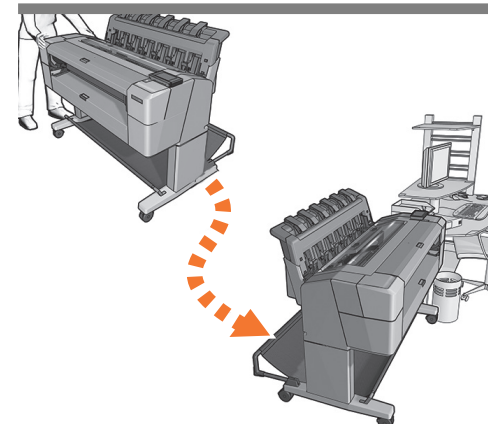
Odblokuj kółka.

Odblokujte kolieska.

Дөңгелектердің құлпын ашыңыз.

Розблокуйте коліщатак.

44



Flyt printeren til dens endelige destination.

Μετακινήστε τον εκτυπωτή στην τελική του θέση.

Передвиньте принтер туда, где он будет стоять после сборки.

Yazıcıyı kullanılacağı alana taşıyın.

Tiskárnu umístěte na místo, kde ji budete používat.

Przesuń drukarkę na miejsce, w którym będzie stała.

Premiestnite tlačiareň na cieľové miesto.

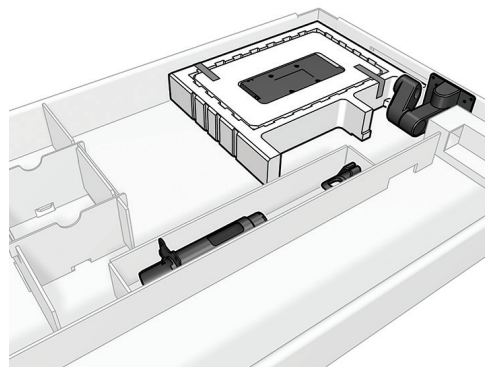
Басып шығарғышты соңғы орнына жылжытыңыз.

Перемістіть принтер на його остаточне місце.

- DA Assemble the front panel
- EL Saml frontpanelet
- RU Сυναρμολογήστε τον μπροστινό πίνακα
- TR Сoбepи́те переднюю панель
Ön paneli takın
- CS Přední panel sestavte
- PL Zamontuj panel przodni
- SK Zmontujte predný panel
- KK Алдыңғы панельді жинаңыз
- UK Виконайте монтаж передньої панелі



45



DA Tag frontpanelet og frontpanelets støtteenheder fra kassen.

EL Αφαιρέστε τον μπροστινό πίνακα και τα στηρίγματα του μπροστινού πίνακα από το κουτί.

RU Извлеките переднюю панель и опоры передней панели из коробки.

TR Ön paneli ve ön panel desteklerini kutudan çıkarın.

CS Vyměte přední panel a jeho podpěry z krabice.

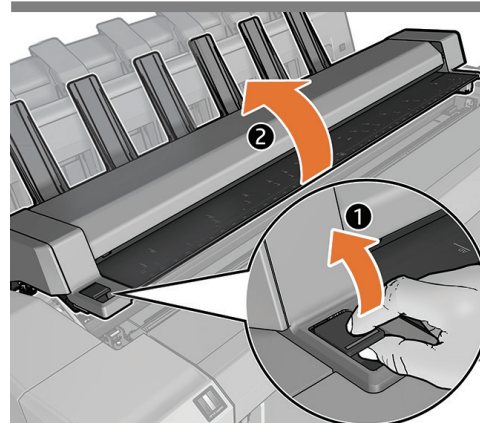
PL Wyjmij z pudełka panel przodni i jego podpory.

SK Vyberte predný panel a podperu predného panela zo škatule.

KK Алдыңғы панельді және алдыңғы панель тіреулерін қораптан алыңыз.

UK Дістаньте передню панель і її опори з коробки.

46



DA Åbn scannerdækslet.

Ανοίξτε το κάλυμμα του σαρωτή.

Откройте крышку сканера.

Tarayıcı kapağını açın.

Otevěte kryt skeneru.

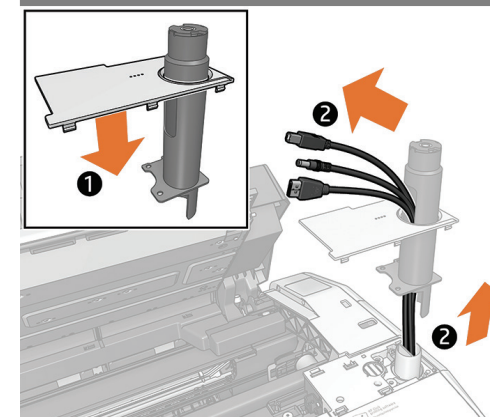
Otwórz pokrywę skanera.

Otvorte kryt skenera.

Сканер қақпағын.

Відкрийте кришку сканера.

47



DA Før dækslet og kablerne gennem frontpanelets støttehul.

Περάστε το κάλυμμα και τα καλώδια μέσα από την οπή του στηρίγματος του μπροστινού πίνακα.

Пропустите крышку и кабели через отверстие в опоре передней панели.

Kapağı ve kabloları ön panel destek deliğinden geçirin.

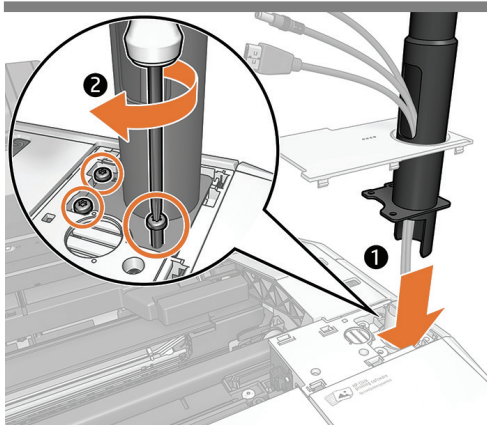
Protáhněte kryt a kabely otvorem podpěry předního panelu.

Poprowadź pokrywę i kable przez otwór podpory panelu przodniego.

Pretiahnite kryt a káble cez otvor v podpere predného panela.

Қақпақты және кабельдерді алдыңғы панельдегі тіреудің тесігі арқылы өткізіңіз.

Просуньте кришку і кабелі крізь отвір для опори передньої панелі.



DA Indsæt støtteenheden i enheden.
Fastgør støtteenheden til printeren med 3 x T25-skruer.

EL Τοποθετήστε το στήριγμα στη μονάδα.
Προσαρτήστε το στήριγμα στον εκτυπωτή με 3 βίδες T25.

RU Вставьте опору в устройство.
Прикрепите опору к принтеру тремя винтами T25.

TR Desteği üniteye yerleştirin.
3 x T25 vidalar ile desteği yazıcıya takın.

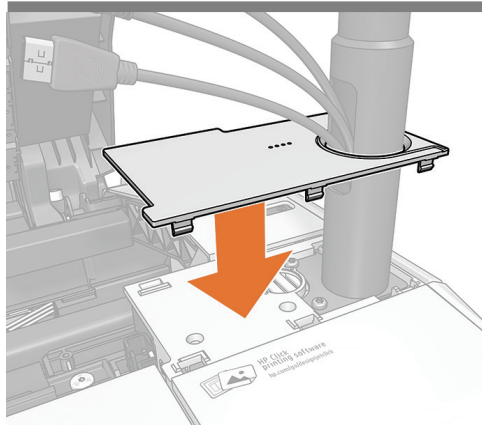
CS Zasuňte podpěru do jednotky.
Upevněte podpěru k tiskárně pomocí 3 šroubů T25.

PL Włóż podporę do urządzenia.
Przykręć podporę do drukarki za pomocą 3 śrub T25.

SK Zasuňte podperu do zariadenia.
Pripevnite podperu k tlačiarňi tromi skrutkami T25.

KK Құрылғыға тіреуді енгізіңіз.
Тіреуді принтерге 3xT25 бұрандаларымен бекітіңіз.

UK Вставте опору в пристрій.
Прикріпіть опору до принтера за допомогою 3 гвинтів T25.



Sæt dækslet tilbage på plads.

Προσαρτήστε το κάλυμμα της υποδοχής στη θέση του.

Верните крышку на место.

Kapağı yerine geri takın.

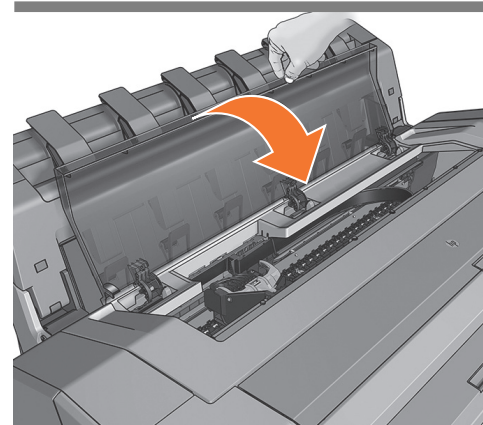
Upevněte kryt zpět na místo.

Wsuń pokrywę z powrotem na miejsce.

Pripevnite kryt späť na jeho miesto.

Қақпақты орнына қойыңыз.

Знову встановіть кришку на місце.



Luk scannervinduet.

Κλείστε το παράθυρο του σαρωτή.

Закройте крышку сканера.

Tarayıcı kapağını kapatın.

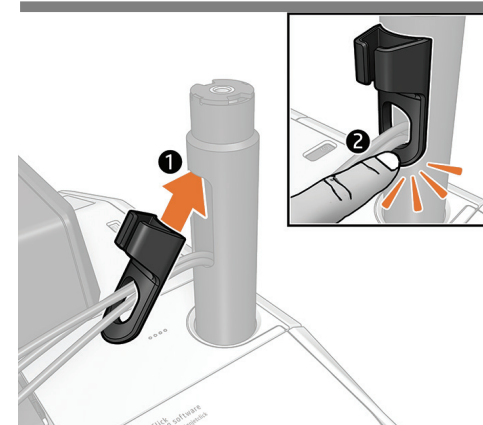
Zavřete průhledný kryt skeneru.

Zamknij pokrywę skanera.

Zatvorte okno skenera.

Сканер терезесін жабыңыз.

Закрийте вікно сканера.



Klik dækslet fast på støtteenheden.

Πατήστε το κάλυμμα πάνω στο στήριγμα μέχρι να κάνει κλικ.

Закрепите крышку на опоре до щелчка.

Kapağı desteğin üzerine tutturun.

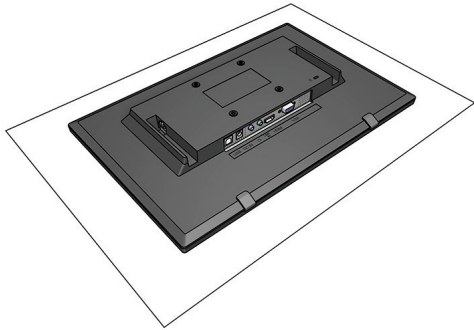
Upevněte kryt k podpěře (musí zaklapnout).

Nałóż pokrywę na podporę.

Zacvaknite kryt do podpery.

Қақпақты тірекке басыңыз.

Зафіксуйте кришку на опорі, про фіксацію свідчитиме клацання.



DA Placer en klud under skærmen for at undgå ridser.

EL Τοποθετήστε ένα πανί κάτω από την οθόνη για να αποφύγετε γρατζουνιές.

RU Подложите ткань под экран во избежание появления царапин.

TR Ekranın alt kısmına çizikleri önlemek için bir bez parçası yerleştirin.

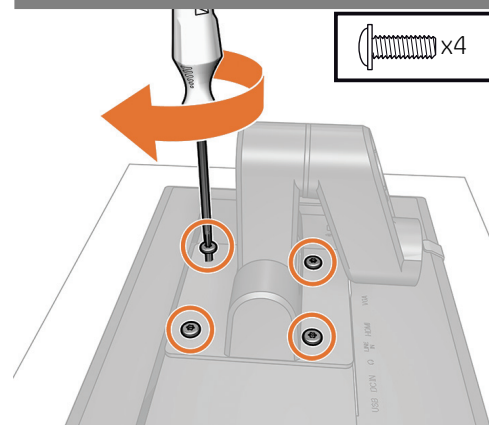
CS Dejte pod obrazovku nějakou tkaninu, aby nedošlo k poškrábání.

PL Umieść ścierkę pod ekranem, aby uniknąć zarysowań.

SK Pod obrazovku položte handričku, aby ste zabránili škrabancom.

KK Кесілуден қорғау үшін экранның астына матаны қойыңыз.

UK Щоб уникнути подряпин, підкладіть під екран шматок тканини.



Fastgør armen til frontpanelet med 4 x T25-skruer.
Bemærk: Kontrollér, at frontpanelet vender korrekt.

Προσαρτήστε τον βραχίονα στον μπροστινό πίνακα χρησιμοποιώντας 4 βίδες T25.
Σημείωση: Βεβαιωθείτε ότι ο μπροστινός πίνακας έχει τον σωστό προσανατολισμό.

Прикрепите кронштейн к передней панели с помощью четырех винтов T25. **Примечание.** Убедитесь, что передняя панель правильно расположена.

4xT25 vidalar ile kolu ön panele takın.
Not: Ön panelin doğru yönde takıldığından emin olun.

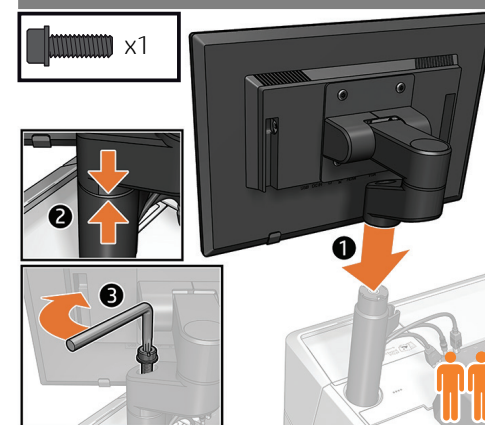
Upevněte rameno k přednímu panelu pomocí 4 šroubů T25.
Poznámka: Ověřte, že je přední panel správně orientován.

Przymocuj ramię do panelu przedniego za pomocą 4 śrub T25. **Uwaga:** Upewnij się, że panel przedni jest zwrócony w odpowiednią stronę.

Pripevnite rameno k prednému panelu štyrmi skrutkami T25. **Poznámka:** Skontrolujte, či je predný panel správne otočený.

Түтқаны 4xT25 бұрандаларды қолданып алдыңғы панельге бекітіңіз. **Ескертпе:** Алдыңғы панельдің дұрыс бағытталғанына көз жеткізіңіз.

Прикріпіть плече до передньої панелі за допомогою 4 гвинтів T25. **Примітка.** Перевірте правильність орієнтації передньої панелі.



Sæt armen på støtteenheden, og sørg for, at den falder helt på plads. **Bemærk:** Sørg for, at der ikke er noget hul mellem armen og støtteenheden. Fastgør armen til støtteenheden med den sorte skrue.

Τοποθετήστε τον βραχίονα στο στήριγμα και βεβαιωθείτε ότι έχει εφαρμοστεί πλήρως στη θέση του. **Σημείωση:** Βεβαιωθείτε ότι δεν υπάρχει κενό μεταξύ του βραχίονα και του στηρίγματος. Στερεώστε τον βραχίονα στο στήριγμα με τη μαύρη βίδα.

Вставьте кронштейн в опору и убедитесь, что он вставлен до конца. **Примечание.** Убедитесь, что между кронштейном и опорой нет зазора. Зафиксируйте кронштейн на опоре с помощью черного винта.

Destek üzerindeki kolu takın ve yerine düzgün bir şekilde oturup oturmadığını kontrol edin. **Not:** Kol ve destek arasında boşluk kalmadığından emin olun. Siyah vida ile kolu desteğe sabitleyin.

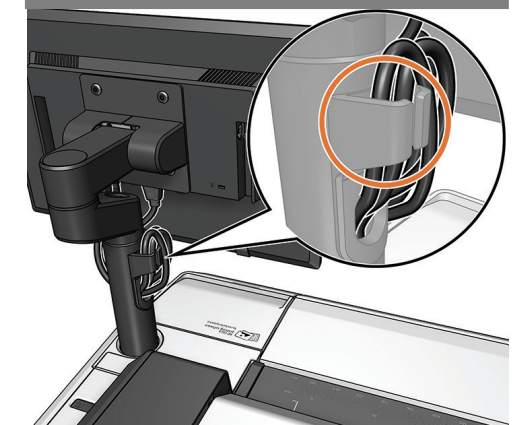
Vložte rameno do podpěry a zajište, aby bylo zcela usazené na místě. **Poznámka:** Mezi ramenem a podpěrou nesmí být žádná mezera. Upevněte rameno k podpěře pomocí černého šroubu.

Włóż ramię na podporę i upewnij się, że zmieści się na miejsce całkowicie. **Uwaga:** Upewnij się, że nie ma odstępu pomiędzy ramieniem i podporą. Przymocuj ramię do podpory za pomocą czarnej śruby.

Vložte rameno do podpěry a uistite sa, že úplne zapadol na svoje miesto. **Poznámka:** Uistite sa, že medzi ramenom a podperou nie je žiadna medzera. Pripevnite rameno k podpere čiernou skrutkou.

Түтқаны тірекке салып, оның орынға толық сәйкес келетініне көз жеткізіңіз. **Ескертпе:** Түтқа мен тірек арасында ешқандай саңылау жоқ екеніне көз жеткізіңіз. Түтқаны қара бұрандамен тіреуге бекітіңіз.

Вставте плече в опору й переконайтесь, що воно стало на місце належним чином. **Примітка.** Переконайтесь, що між плечем та опорою немає зазора. Прикріпіть плече до опори за допомогою чорного гвинта.



Før kablerne gennem renden.

Περάστε τα καλώδια από το διάκενο.

Заведите кабели в канал.

Kabloları kanalın içinden geçirin.

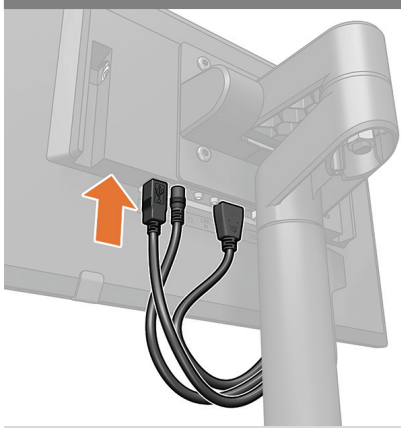
Kabely provlékněte žlabem.

Poprowadź kable przez oprawę.

Pretiahnite káble cez kanálik.

Кабельдерді науа арқылы өткізіңіз.

Проведіть кабелі крізь спеціальний жолоб.



DA Tilslut kablerne til frontpanelet.

EL Συνδέστε τα καλώδια στον μπροστινό πίνακα.

RU Подключите кабели к передней панели.

TR Kabloları ön panele bağlayın.

CS Připojte k přednímu panelu kabely.

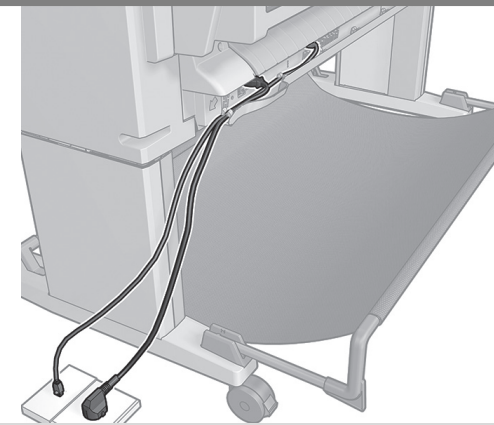
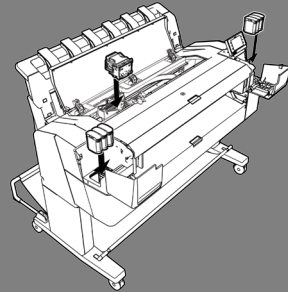
PL Podłącz kable do panelu przedniego.

SK Pripojte kábly k prednému panelu.

KK Кабельдерді алдыңғы панельге жалғаңыз.

UK Підключіть кабелі до передньої панелі.

DA Opsæt printeren
EL Εγκατάσταση του εκτυπωτή
RU Установка принтера
TR Yazıcıyı kurma
CS Nastavení tiskárny
PL Zainstaluj drukarkę
SK Inštalácia tlačiarne
KK Басып шығарғышты орнатыңыз
UK Налаштування принтера



VIGTIGT: Sæt kablerne i klemmerne: Før kablerne til den side, hvor du ønsker at tilslutte strømkablet til en stikkontakt. Til venstre vist i dette trin, til højre vist i næste trin.

ΣΗΜΑΝΤΙΚΟ: Τοποθετήστε τα καλώδια στους σφιγκτήρες: Δρομολογήστε τα καλώδια στην πλευρά που θέλετε να συνδέσετε το καλώδιο τροφοδοσίας σε μια πρίζα. Σε αυτό το βήμα απεικονίζεται η αριστερή τοποθέτηση των καλωδίων, ενώ στο επόμενο βήμα απεικονίζεται η δεξιά τοποθέτηση.

ВАЖНО! Заведите кабели в комуты: проложите их в ту сторону, где следует подключить шнур питания к розетке; влево, как показано на этом шаге, или вправо, как показано в следующем шаге.

ÖNEMLİ: Kabloları kelepçelere geçirin: Kabloları güç kablosunu bağlamak istediğiniz elektrik prizinin bulunduğu yöne doğru döşeyin; bu adımda sola doğru, bir sonraki adımda ise sağa doğru gösterilmektedir.

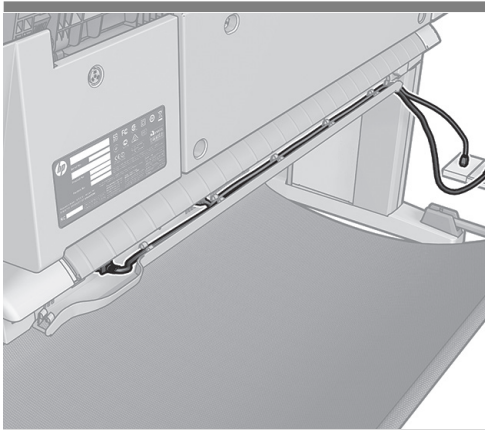
DŮLEŽITĚ: Kabeláž připevněte do svorek. Následně ji vedte na tu stranu, na které budete chtít zapojit napájecí kabel do zásuvky. Vedení vlevo je znázorněno v rámci tohoto kroku, vedení vpravo v rámci kroku následujícího.

WAŻNE: Przymocuj kable do zacisków. Poprowadź kable z tej strony, z której chcesz przymocować kabel zasilający do gniazda elektrycznego. Po lewej stronie przedstawiony jest ten krok, po prawej — następny.

DŮLEŽITĚ: Kábly umiestnite do svoriek. Vedte ich smerom na tú stranu, na ktorej chcete napájací kábel zapojiť do zásuvky. V tomto kroku zobrazujeme ľavú stranu, v nasledujúcom kroku zasa pravú.

МАҢЫЗДЫ: Кабельдерді қысқыштарға тіркеңіз. кабельдерді қуат кабелін розеткаға тіркейтін жаққа бұрыңыз; бұл қадамда сол жаққа көрсетілген, келесі қадамда оң жаққа көрсетілген.

УВАГА! Укладайте кабелі в спеціальний жолоб: проведіть кабелі в той бік, де передбачається підключення до електричної розетки; ліворуч на цьому рисунку, праворуч — на наступному.



DA Strømkabler er tilsluttet til højre.

EL Σύνδεση καλωδίων τροφοδοσίας από τα δεξιά.

RU Шнуры питания, проложенные с правой стороны.

TR Sağ tarafa takılan güç kabloları.

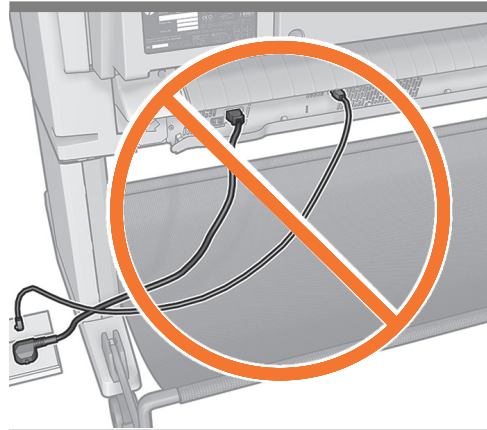
CS Napájecí kabely vedené vpravo.

PL Kabel zasilający przymocowany z prawej strony.

SK Napájacie káble zapojené na pravej strane.

KK Куат кабельдері оң жаққа тіркелген.

UK Кабелі живлення під'єднано з правого боку.



Bemærk: Sørg for, at kablerne ikke stikker ud, så du undgår papirstop ved udskrivning til kurven.

Σημείωση: Βεβαιωθείτε ότι τα καλώδια δεν κρέμονται, ώστε να αποφεύγετε τυχόν εμπλοκές κατά την εκτύπωση.

Примечание. Убедитесь, что кабели не свисают, так как это может повести к замятию при выводе отпечатков в приемник.

Not: Sepete yazdırırken sıkışmaları önlemek için kabloların sarkmadığından emin olun.

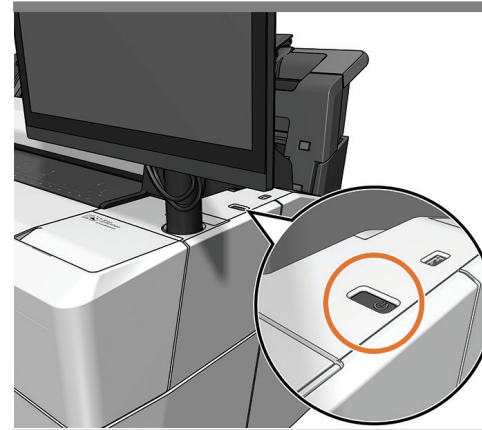
Poznámka: Ujistěte se, že kabely nikde nevyčnívají, aby při tisku do koše nedocházelo k uvíznutí papíru.

Uwaga: Upewnij się, że kable nie zwisają, aby uniknąć zacięć podczas drukowania do koszyka.

Poznámka: Ubezpečte sa, že káble voľne nevisia, aby nedošlo k upchatiu počas tlače do priehradky.

Ескертпе: себетке басып шығару кезінде кептелістерді болдырмау үшін кабельдердің салбырап тұрмауын тексеріңіз.

Примітка. Не допускайте звисання кабелів, щоб уникнути застрягання під час друку до кошика.



VIGTIGT: Tilslut lokalnetværket og strømkablet. Tænd for printeren på bagsiden alene. Lås hjulene.

ΣΗΜΑΝΤΙΚΟ: Συνδέστε το καλώδιο LAN και το καλώδιο τροφοδοσίας. Να ενεργοποιείτε τον εκτυπωτή χρησιμοποιώντας το κουμπί που βρίσκεται στο πίσω μέρος. Ασφαλίστε τους τροχούς.

ВАЖНО! Подключите сетевой кабель и шнур питания. Включите принтер только на задней панели. Заблокируйте колеса.

ÖNEMLİ: LAN ve güç kablosunu bağlayın. Yazıcıyı yalnızca arka tarafından açın. Tekerlekleri kilitleyin.

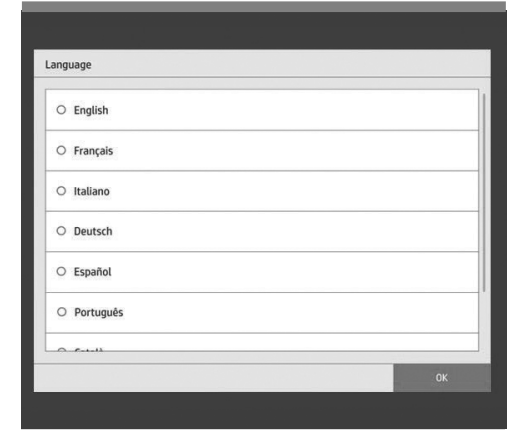
DŮLEŽITĚ: Připojte napájecí kabel a kabel síťe LAN. Tiskárnu zapněte pouze pomocí vypínače na zadní straně. Zabrzďte kolečka.

WAŻNE: Podłącz kabel zasilający i kabel sieciowy. Włącz drukarkę tylko za pomocą włącznika z tyłu. Zablokuj kółka.

DŮLEŽITÉ: Připojte kábel siete LAN a napájecí kábel. Zapnite tlačiareň iba na zadnej strane. Zablokujte kolieska.

МАҢЫЗДЫ: Жергілікті желіні және куат кабелін қосыңыз. Басып шығарғышты тек артынан қосыңыз. Дөңгелектерді құлыптаңыз.

УВАГА! Підключіть кабель локальної мережі й кабель живлення. Увімкніть принтер. Зabloкуйте коліщата.



Vælg dit sprog på berøringsskærmen, og bekræft det.

Επιλέξτε τη γλώσσα στην οθόνη αφής και επιβεβαιώστε την επιλογή σας.

Выберите нужный язык на сенсорном экране и подтвердите свой выбор.

Dokunmatik ekranda dili seçip onaylayın.

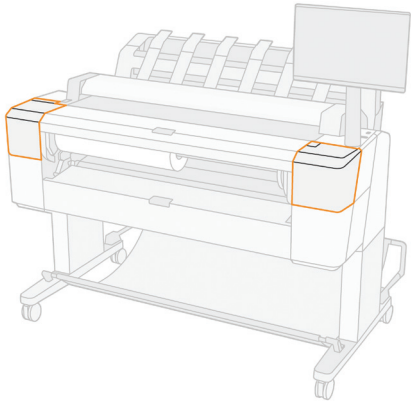
Na dotykové obrazovce vyberte požadovaný jazyk a potvrďte jej.

Wybierz swój język na ekranie dotykowym i potwierdź wybór.

Na dotykovej obrazovke vyberte jazyk a potvrďte výber.

Сенсорлы экранда тілді таңдап, оны растаңыз.

Виберіть мову на сенсорному екрані та підтвердіть його.



DA På frontpanelet vil du blive bedt om at installere blækpatronerne.

EL Στον μπροστινό πίνακα θα εμφανιστεί μήνυμα ζητώντας σας να τοποθετήσετε τα δοχεία μελανιού.

RU На передней панели появится запрос на установку чернильных картриджей.

TR Ön panelde, mürekkep kartuşlarını takmanız istenir.

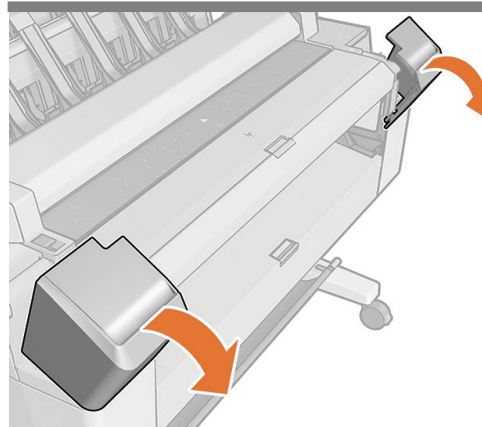
CS Na čelním panelu se zobrazí žádost o instalaci inkoustových kazet.

PL Na panelu przednim pojawi się prośba o zainstalowanie wkładów atramentowych.

SK Na prednom paneli sa zobrazí žiadosť o inštaláciu atramentových kaziet.

KK Алдыңғы панель сия картридждерін орнатуды сұрайды.

UK На передній панелі з'явиться запит на встановлення картриджів із чорнилом.



Åbn blækpatrondækslet (venstre og højre).

Ανοίξτε τα καλύμματα των δοχείων μελανιού (αριστερά και δεξιά).

Откройте крышки чернильных картриджей (слева и справа).

Mürekkep kartuşu kapaklarını (sol ve sağ) açın.

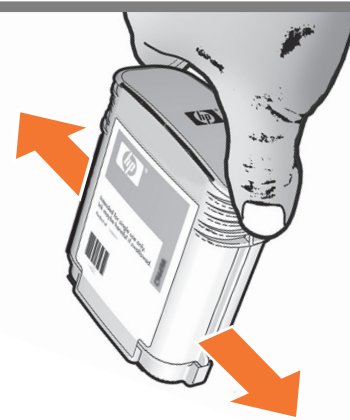
Otevřete kryty inkoustové kazety (levý a pravý).

Otwórz osłony wkładów atramentowych (lewą i prawą).

Otvorte kryty atramentových kaziet (ľavý a pravý).

Сия картриджінің қақпақтарын ашыңыз (сол және оң).

Відкрийте кришки чорнильного картриджа (ліворуч і праворуч).



Ryst alle blækpatroner.

Ανακινήστε όλα τα δοχεία μελανιού.

Встряхните все чернильные картриджи.

Tüm mürekkep kartuşlarını sallayın.

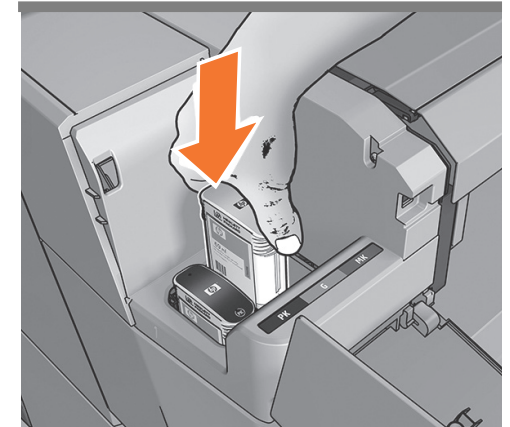
Inkoustové kazety protřepejte.

Potrząśnij wkładami atramentowymi.

Potraste všetkými atramentovými kazetami.

Барлық сия картридждерін шайқаңыз.

Струсіть усі картриджі з чорнилом.



Isæt blækpatronerne: Sort, grå og matsort til venstre, og cyan, magenta og gul til højre.

Τοποθετήστε τα δοχεία μελανιού: μαύρο, γκρι και ματ μαύρο στα αριστερά, κυανό, ματζέντα και κίτρινο στα δεξιά.

Установите картриджи: черный, серый и матовый черный слева, голубой, пурпурный и желтый справа.

Mürekkep kartuşlarını takın: Siyah, gri, ve mat siyah kartuşlar sol tarafa, camgöbeği, macenta ve sarı kartuşlar sağ tarafa takılmalıdır.

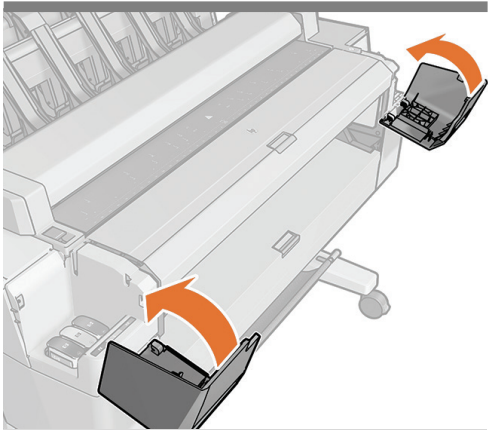
Inkoustové kazety vložte následujícím způsobem: černá, šedá a matně černá vlevo a azurová, purpurová a žlutá vpravo.

Włóż wkłady atramentowe: czarny, szary i matowy czarny po lewej stronie, błękitny, purpurowy i żółty po prawej stronie.

Vložte atramentové kazety: čiernu, sivú, a matnú čiernu naľavo, azúrovú, purpurovú a žltú napravo.

Сия картридждерін салыңыз: қара, сұр және жылтыр емес қара түстісін солға, көгілдір, қызыл және сары түстісін оңға.

Установіть картриджі з чорнилом: чорний, сірий і матово-чорний ліворуч, блакитний, пурпуровий і жовтий — праворуч.



DA Luk blækpatrondækslet (venstre og højre).

EL Κλείστε τα καλύμματα των δοχείων μελανιού (αριστερά και δεξιά).

RU Закройте крышки картриджей (слева и справа).

TR Mürekkep kartuşu kapaklarını (sol ve sağ) kapatın.

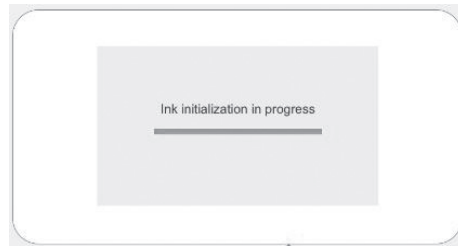
CS Zavřete kryty inkoustové kazety (levý a pravý).

PL Zamknij ostony wkładów atramentowych (lewą i prawą).

SK Zatvorte kryty atramentových kaziet (ľavý a pravý).

KK Сия картриджінің қақпақтарын жабыңыз (сол және оң).

UK Закрийте кришки картриджів із чорнилом (ліворуч і праворуч).



Printeren vil nu forberede blæksystemet til brug. Når processen er færdig, vises der en meddelelse, hvor du bliver bedt om at åbne vinduet.

Ο εκτυπωτής θα αρχίσει να προετοιμάζει το σύστημα μελανιού για χρήση. Όταν ολοκληρωθεί η διαδικασία, θα εμφανιστεί ένα μήνυμα ζητώντας σας να ανοίξετε το παράθυρο.

Принтер начнет подготовку системы подачи чернил к использованию. По завершении процедуры появится запрос на открытие окна.

Yazıcı mürekkep sistemini kullanıma hazırlayacaktır. İşlem sona erdiğinde bir mesaj açılarak pencereyi açmanız istenir.

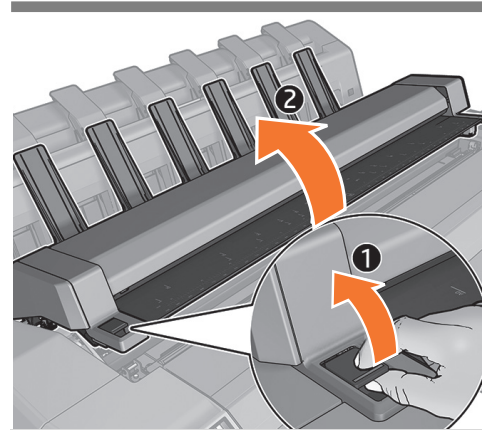
Tiskárna začne pripravovať inkoust k použitiu. Po dokončení procesu sa zobrazí zpráva s žiadosťou o otvorenie okna.

Drukarka przygotowuje teraz atrament do użycia. Po zakończeniu procesu pojawi się komunikat z prośbą o otwarcie okna.

Tlačiareň pripraví atramentový systém na používanie. Po skončení procesu sa zobrazí hlásenie so žiadosťou na otvorenie okna.

Басып шығарғыш енді пайдалану үшін сия жүйесін дайындайды. Процесс аяқталған кезде, терезені ашуды сұрайтын хабар пайда болады.

Тепер принтер виконає підготовку системи чорнила до використання. Після завершення процесу з'явиться повідомлення про те, що потрібно відкрити вікно.



Åben scannervinduet, når du bliver bedt om det.

Όταν σας ζητηθεί, ανοίξτε το παράθυρο του σαρωτή.

При появлении соответствующего запроса откройте крышку сканера.

İstendiğinde, tarayıcı kapağını açın.

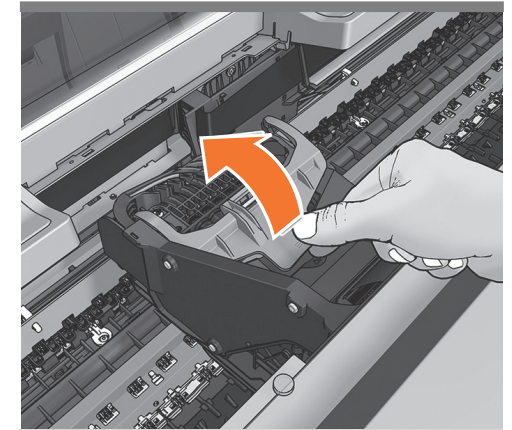
Jakmile budete vyzváni, otevřete průhledný kryt skeneru.

Po wyświetleniu monitu otwórz pokrywę skanera.

Po zobrazení výzvy otvorte okno skenera.

Сұралған кезде сканер терезесін ашыңыз.

Коли з'явиться відповідний запит, відкрийте вікно сканера.



Løft håndtaget til printhoveddækslet.

Ανασηκώστε τη λαβή του καλύμματος της κεφαλής εκτύπωσης.

Поднимите ручку крышки печатающей головки.

Yazıcı kafası kapağındaki tutamacı kaldırın.

Zvedněte rukojeť krytu tiskové hlavy.

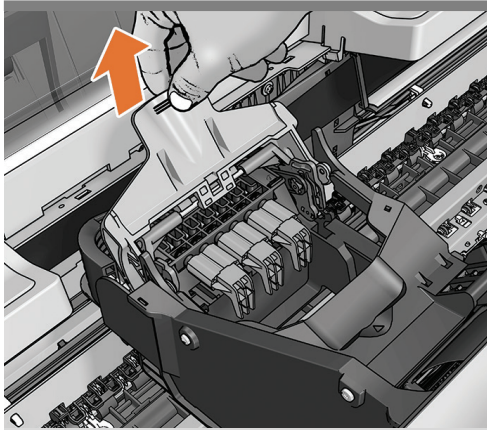
Unieś uchwyt ostony głowicy drukującej.

Nadvihnite rúčku krytu tlačovej hlavy.

Баспа басы қақпағының тұтқасын көтеріңіз.

Підніміть ручку кришки друкувальної головки.

70



DA

Træk det blå håndtag opad, så langt som muligt.

EL

Τραβήξτε την μπλε λαβή προς τα πάνω μέχρι τέρμα.

RU

Потяните синюю ручку на себя до упора.

TR

Mavi kolu olabildiğince çekin.

CS

Zvedněte modrou páčku do nejvyšší polohy.

PL

Podnieś niebieską dźwignię tak wysoko, jak to możliwe.

SK

Modrú rúčku potiahnite čo najviac nahor.

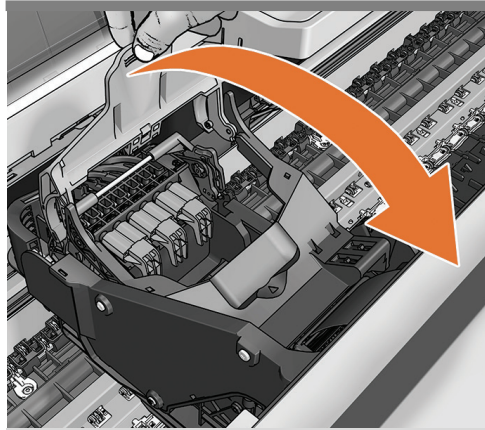
KK

Көк тұтқаны барынша жоғары тартыңыз.

UK

Потягніть блакитну ручку максимально вгору.

71



Åbn printhoveddækslet ved at trække håndtaget ned.

Ανοίξτε το κάλυμμα της κεφαλής εκτύπωσης τραβώντας τη λαβή προς τα κάτω.

Откройте крышку печатающей головки, потянув ручку вниз.

Tutamaçı aşağı doğru çekerek yazıcı kafasının kapağını açın.

Zatlačením na rukojeť otevírate kryt tiskové hlavy.

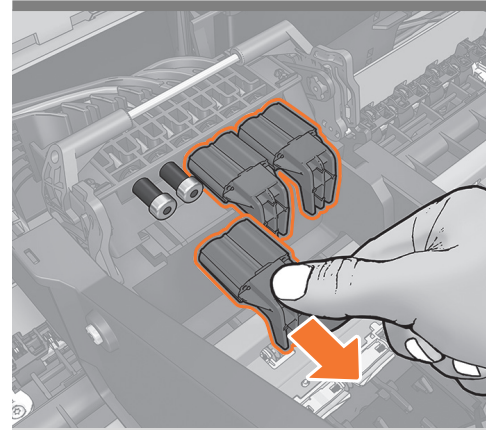
Otwórz osłonę głowicy, ciągnąc za uchwyt w dół.

Otvorte kryt tlačovej hlavy zaklopením rúčky nadol.

Тұтқаны төмен тарту арқылы баспа басының қақпағын ашыңыз.

Відкрийте кришку друкувальної головки, потягнувши ручку вниз.

72



Fjern de orange hætter fra vognens inderside.

Αφαιρέστε τα πορτοκαλί καπάκια από το εσωτερικό του μηχανισμού μεταφοράς.

Извлеките из каретки оранжевые колпачки.

Kartuş içindeki turuncu kapakları çıkarın.

Odstraňte oranžové krytky z vnitřku držáku tiskových kazet.

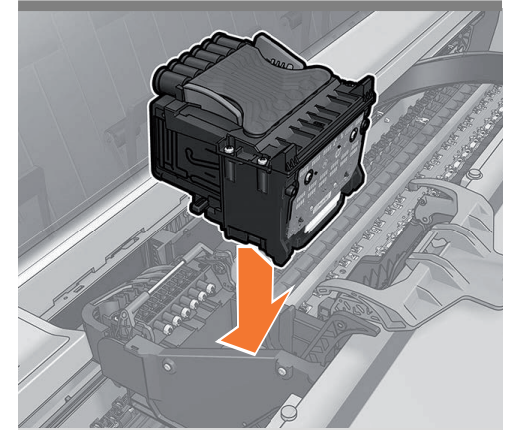
Usuń pomarańczowe nakładki z wnętrza karetki.

Odstráňte oranžové kryty vo vnútri zásobníka.

Күймеше ішіндегі сарғылт қақпақшаларды алып тастаңыз.

Зніміть оранжеві ковпачки з внутрішньої частини каретки.

73



Isæt printhovedet.

Τοποθετήστε την κεφαλή εκτύπωσης.

Вставьте печатающую головку.

Yazıcı kafasını takın.

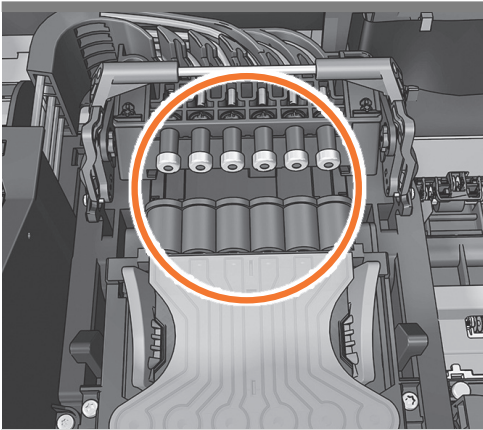
Vložte tiskovou hlavu.

Włóż głowicę drukującą.

Vložte tlačovú hlavu.

Баспа басын салыңыз.

Вставте друкувальну головку.



DA Kontroller, at printhovedet er justeret korrekt.
Bemærk: Indsæt ikke dyserne endnu.

EL Βεβαιωθείτε ότι η κεφαλή εκτύπωσης έχει ευθυγραμμιστεί.
Σημείωση: Μην τοποθετήσετε ακόμα τα ακροφύσια.

RU Убедитесь, что печатающая головка правильно расположена.
Примечание. Пока не вставляйте сопла.

TR Yazıcı kafasının doğru şekilde hizalandığından emin olun.
Not: Püskürtme uçlarını bu aşamada takmayın.

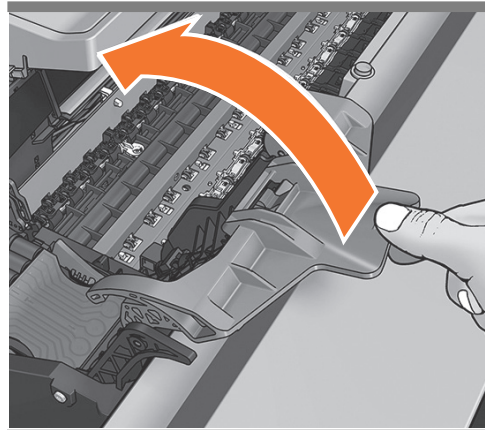
CS Zkontrolujte, zda je tisková hlava správně zarovnána.
Poznámka: trysky zatím nevkładajte.

PL Sprawdź, czy głowica drukująca jest właściwie ustawiona.
Uwaga: nie wkładaj jeszcze dysz.

SK Skontrolujte, či je tlačová hlava správne zarovnaná.
Poznámka: Ešte nevkładajte trysky.

KK Баспа басының дұрыс тураланғанын тексеріңіз.
Ескертпе: түтіктерді әлі салмаңыз.

UK Перевірте правильність вирівнювання друкувальної головки.
Примітка. Поки що не вставляйте сопла.



Løft håndtaget til printhoveddækslet.

Ανασηκώστε τη λαβή του καλύμματος της κεφαλής εκτύπωσης.

Поднимите ручку крышки печатающей головки.

Yazıcı kafası kapağındaki tutamacı kaldırın.

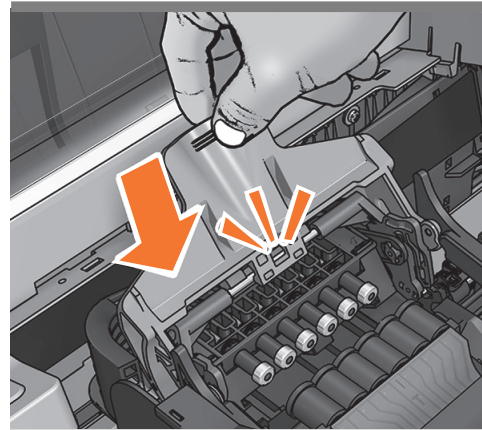
Zvedňte rukojeť krytu tiskové hlavy.

Podnieś uchwyt osłony głowicy drukującej.

Vezmite rúčku krytu tlačovej hlavy.

Баспа басы қақпағының тұтқасын көтеріңіз.

Підніміть ручку кришки друкувальної головки.



Skub håndtaget ned for at fæstne dækslet til stangen.

Πιέστε τη λαβή προς τα κάτω για να ασφαλίσετε το κάλυμμα στη ράβδο.

Нажмите на ручку, чтобы закрепить крышку на планке.

Tutamacı aşağı doğru iterek kapağı çubuğa tutturun.

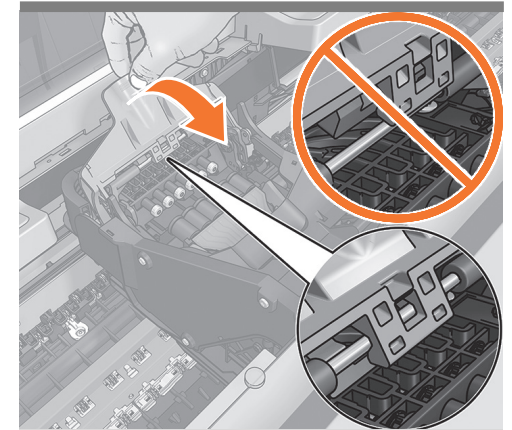
Zatlačením na rukojeť pripevníte kryt k panelu.

Popchnij uchwyt w dół, aby zaciśnąć osłonę na pasku.

Zatlačením krytu nadol ho zacvaknutím pripevníte k tyčke.

Тұтқаны қақпақты жолаққа қыстыру үшін төмен басыңыз.

Натисніть на ручку вниз, щоб прикріпити кришку до штанги.



Træk håndtaget nedad for at lukke dækslet.

Τραβήξτε τη λαβή προς τα κάτω για να κλείσετε το κάλυμμα.

Надавите на ручку, чтобы закрыть крышку.

Tutamacı aşağı doğru çekerek kapağı kapatın.

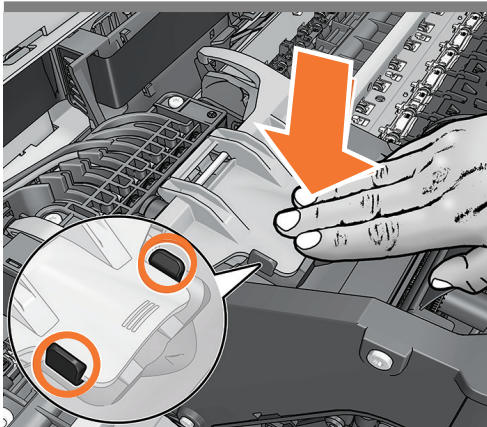
Zatažením za rukojeť směrem dolů kryt zavřete.

Pociągnij uchwyt, aby zamknąć osłonę.

Zaklapnutím rúčky nadol zatvoríte kryt.

Қақпақты жабу үшін тұтқаны төмен тартыңыз.

Потягніть ручку вниз, щоб закрити кришку.



DA Skub ned for at lukke dækslet helt.

EL Πιέστε προς τα κάτω για να κλείσετε το κάλυμμα εντελώς.

RU Надавите, чтобы полностью закрыть крышку.

TR Kapađı aşıđı dođru iterek kapađı tam olarak kapatın.

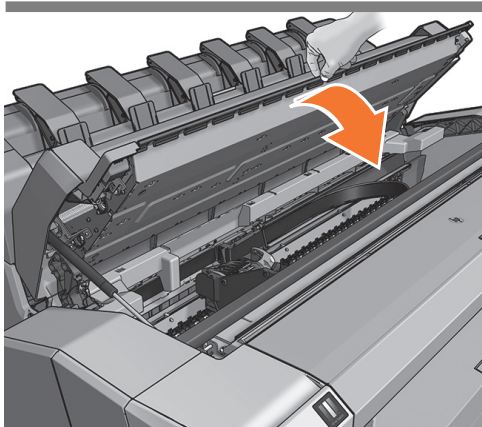
CS Zatlačením stejným směrem kryt zcela zavřete.

PL Naciśnij, aby domknąć osłonę.

SK Zatlačte ho nadol, aby sa úplne zatvoril.

KK Қақпақты толық жабу үшін төмен басыңыз.

UK Натисніть вниз, щоб повністю закрити кришку.



Luk scannervinduet, og tryk på OK.

Κλείστε το παράθυρο του σαρωτή και πατήστε OK.

Закройте крышку сканера и нажмите кнопку OK.

Tarayıcı kapađını kapatın ve Tamam'a basin.

Zavřete průhledný kryt skeneru a stiskněte tlačítko OK.

Zamknij pokrywę skanera i naciśnij przycisk OK.

Zatvorte okno skenera a stlačte tlačidlo OK.

Сканер терезесін жауып, ОК түймесін басыңыз.

Закрийте вікно сканера й натисніть ОК.



Rørene vil nu blive fyldt. Dette tager ca. 10 minutter. Vent, indtil det er fuldført, før du fortsætter.

Τα σωληνάκια θα πληρωθούν. Η διαδικασία αυτή θα διαρκέσει περίπου 10 λεπτά. Περιμένετε έως ότου ολοκληρωθεί η διαδικασία.

Трубки начнут заполняться. Это может занять около 10 минут. Прежде чем продолжить, дождитесь завершения этого процесса.

Tüpler dolmaya başlar. Bu işlem yaklaşık olarak 10 dakika sürer; devam etmeden önce lütfen işlemin tamamlanmasını bekleyin.

Trubice se nyní začnou plnit. Tato operace bude trvat přibližně 10 minut. Než budete pokračovat, vyčkejte na dokončení tohoto procesu.

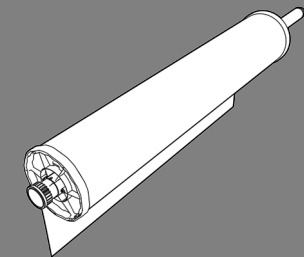
Przewody będą się teraz wypełniać. Może to potrwać około 10 minut. Zaczekaj, aż proces się zakończy, przed wykonaniem kolejnych czynności.

Teraz sa naplnia hadičky. Bude to trvať asi 10 minút. Počkajte, kým sa plnenie nedokončí, až potom pokračujte.

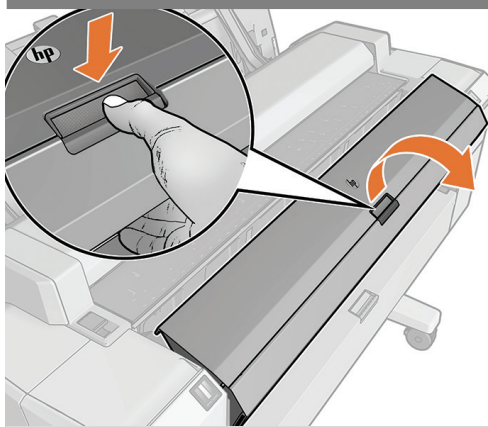
Түтіктер енді толады. Бұл 10 минуттай уақыт алады; жалғастырмастан бұрын, аяқталғанша күтіңіз.

Тепер виконуватиметься заповнення трубок. Це займе близько 10 хвилин; зачекайте до завершення процесу, перш ніж продовжити.

- DA** Ilæg papiret
- EL** Τοποθέτηση χαρτιού
- RU** Загрузка бумаги
- TR** Kağıdı yüklemek
- CS** Vkládání obyčejného papíru
- PL** Ładowanie papieru
- SK** Vložte papier
- KK** Қағазды салу
- UK** Завантаження паперу



81



DA Skub låsen, og åbn det øverste frontrulledæksel.

EL Σηκώστε το άγκιστρο και, στη συνέχεια, ανοίξτε το επάνω μπροστινό κάλυμμα του ρολού χαρτιού.

RU Надавите на фиксатор и откройте верхнюю крышку переднего рулона.

TR Mandali itin ve üstteki ön rulo kapağını açın.

CS Zatlačte na západku a otevřete horní přední kryt válečku.

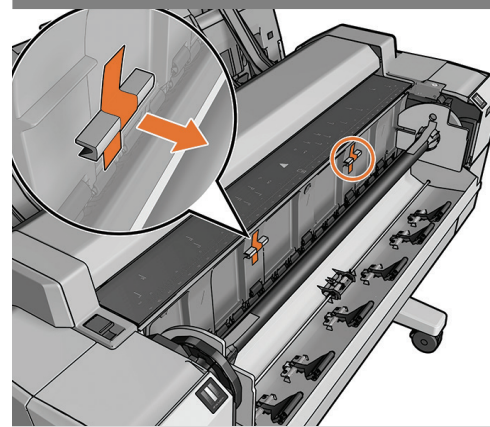
PL Naciśnij zatrzask i otwórz górną osłonę przedniej roli.

SK Stlačte západku a otvorte vrchný kryt predného kotúča.

KK Сырғытпаны басып, жоғарғы алдыңғы дөңгелек қақпағын ашыңыз.

UK Натисніть на засувку й відкрийте верхню передню кришку ролону.

82



Fjern det orange tape og de to små kartonstykker.

Αφαιρέστε τις πορτοκαλί ταινίες και τα δύο μικρά χαρτόνια.

Удалите оранжевые ленты и две небольших картонных прокладки.

Turuncu bantları ve iki küçük karton parçasını çıkarın.

Sejměte oranžové pásky a dva malé kartonové díly.

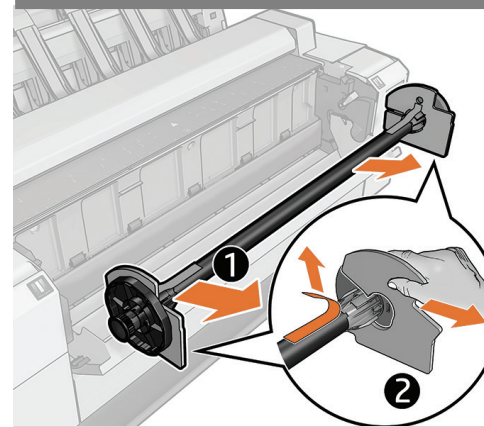
Usuń pomarańczowe taśmy i dwa kawałki tektury.

Odstraňte oranžové pásky a dva malé kusy kartónu.

Қызғылт сары түсті таспаларды және екі шағын картон бөлікті алып тастаңыз.

Зніміть помаранчеві стрічки і дві невеликі шматочки.

83



Fjern spindlen, og fjern de orange tape- og kartonstykker.

Αφαιρέστε τον άξονα περιστροφής και αφαιρέστε την πορτοκαλί ταινία και το χαρτόνι.

Снимите вал и удалите оранжевую ленту и картон.

Milî çıkarın ve turuncu bant ile karton parçayı kaldırın.

Vyjměte vřeteno a sejměte oranžovou pásku spolu s kartonovou vložkou.

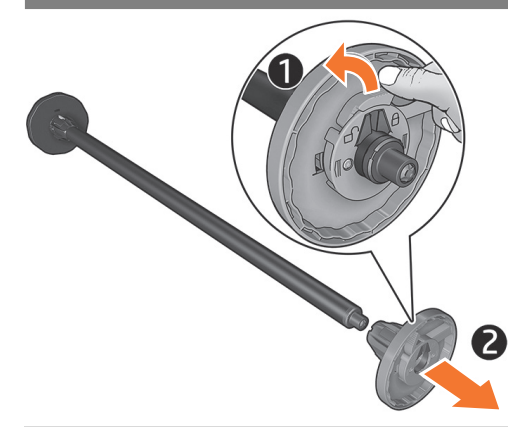
Wyjmij trzpień obrotowy i usuń pomarańczową taśmę i kawałki kartonu.

Vyberte cievku a odstraňte oranžovú pásku a kusy kartónu.

Осьті алып тастаңыз және қызғылт сары таспа мен картон бөлікті алып тастаңыз.

Вийміть шпindel ь і видаліть помаранчеву стрічку та шматок картону.

84



Lås (1) op, og fjern den blå hub (2).

Ξεκλειδώστε (1) και αφαιρέστε τον μπλε διανομέα (2).

Разблокируйте (1) и синюю втулку (2).

Mavi göbeğin kilidini açın (1) ve çıkarın (2).

Odemkněte (1) a vyjměte modrý kryt (2).

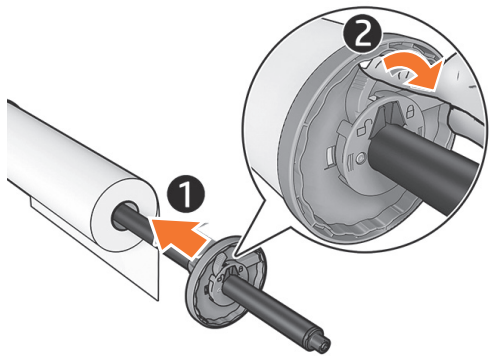
Odblokuj (1) i zdejmij niebieski rdzeń (2).

Odblokujte (1) a vyťahnite modrú zářážku (2).

Құлпын ашып (1), көк төлкені алып тастаңыз (2).

Розблокуйте (1) і зніміть блакитну втулку (2).

85



DA Ilæg papiret (1), placer den blå hub og lås den (2).

EL Τοποθετήστε το χαρτί (1), αντικαταστήστε και ασφαλίστε τον μπλε διανομέα (2).

RU Загрузите бумагу (1), верните на место и заблокируйте синюю втулку (2).

TR Kağıdı yükleyin (1) ve mavi göbeği yerine yerleştirerek kilitleyin (2).

CS Vložte papír (1), nasadte zpět modrý kryt a uzamkněte jej (2).

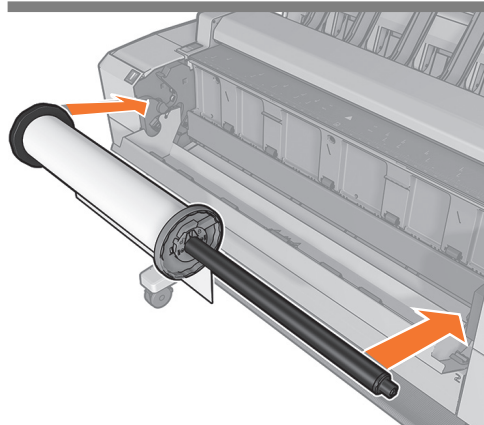
PL Załaduj papier (1), włóż i zablokuj niebieski rdzeń (2).

SK Vložte papier (1), nasuňte a zablokujte modrú zarážku (2).

KK Қағазды салыңыз (1), ауыстырыңыз және көк төлкені құлыптаңыз (2).

UK Завантажте папір (1), а потім установіть на місці та заблокуйте блакитну втулку (2).

86



Udsift spindlen.

Αντικαταστήστε τον άξονα περιστροφής.

Установите вал.

Mili yerine yerleştirin.

Vložte zpět vřeteno.

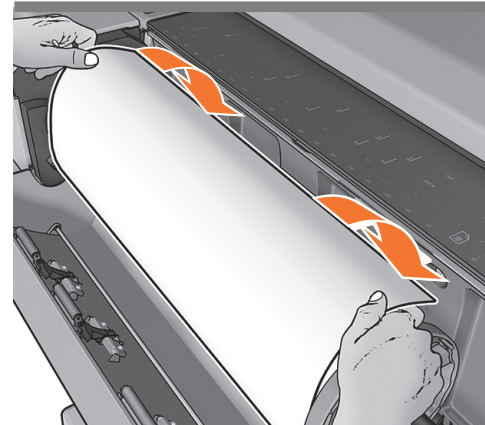
Włóż z powrotem trzpień obrotowy.

Vymeňte cievku.

Осьті орнына салыңыз.

Установіть на місці шпindel.

87



Indsæt kanten af papiret i printeren.

Τοποθετήστε την άκρη του χαρτιού μέσα στον εκτυπωτή.

Вставьте край бумаги в принтер.

Kağıdın kenarını yazıcıya yerleştirin.

Do tiskárny vložte vodítka okraje papíru.

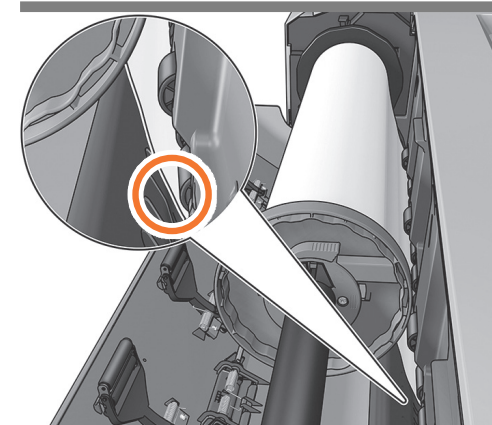
Włóż krawędź papieru do drukarki.

Okraj papiera vložte do tlačiarne.

Қағаз шетін басып шығарғышқа кіргізіңіз.

Вставте край паперу в принтер.

88



Læg papiret i printeren.

Τροφοδοτήστε με χαρτί τον εκτυπωτή.

Ποιдайте бумагу в принтер.

Kağıdı yazıcının içine doğru yerleştirin.

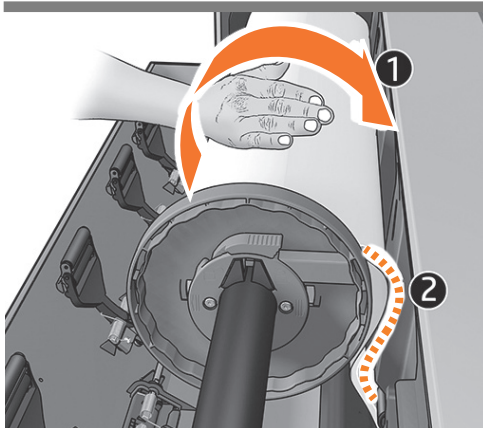
Do tiskárny vložte papír.

Włóż papier do drukarki.

Natiahnite papier do tlačiarne.

Қағазды басып шығарғышқа салыңыз.

Ποιдайте папір у принтер.



DA Rul papiret ind.

EL Τυλίξτε το χαρτί μέσα.

RU Намотайте бумагу.

TR Kağıdı içeri doğru kaydırın.

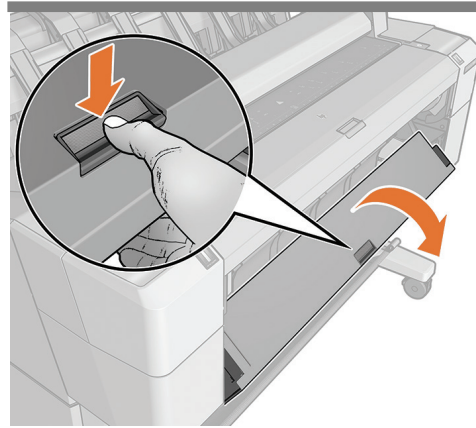
CS Zasuňte papír dovnitř.

PL Nawiń papier.

SK Papier naviňte dovnútra tlačiarne.

KK Қағазды ішке қарай дөңгелетіңіз.

UK Промотайте папір у рулоні.



Følg trin 83 - 89 for den anden rulle.

Για το δεύτερο ρολό χαρτιού, ακολουθήστε τα βήματα 83 - 89.

Выполните шаги 83 - 89 для 2-го рулона.

2. rulo için 83 - 89 adımları izleyin.

Postupujte podle kroků 83 až 89 a zasuňte druhý papír.

Wykonaj czynności 83 - 89 dla drugiej roli.

V prípade druhého kotúča postupujte podľa krokov č. 83 - 89.

2-дөңгелек үшін 83 - 89-ші қадамдарды орындаңыз.

Виконайте кроки 83-89 для другого рулону.

Printhead alignment

Checking printer

Når rullen/rullerne er lagt i, vil printeren justere printhovederne. Denne proces indebærer udskrivning, og kræver at papiret har en lige forreste kant. Bemærk: Printheadjustering kræver papir på en bredde på mindst 61 cm (24"). Rullepapir anbefales. I slutningen af processen vil en udskrift blive sendt til kurven og en anden til stableren.

Όταν τοποθετηθούν τα ρολά, ο εκτυπωτής θα ευθυγραμμίσει τις κεφαλές εκτύπωσης. Κατά τη διαδικασία αυτή εκτελείται εκτύπωση και πρέπει το επάνω άκρο του χαρτιού να είναι ίσιο. Σημείωση: για την ευθυγράμμιση των κεφαλών εκτύπωσης απαιτείται χαρτί πλάτους τουλάχιστον 24in (61cm). Συνιστάται η χρήση ρολού χαρτιού. Στο τέλος της διαδικασίας εκτύπωσης, ένα αντίγραφο θα εξέλθει στο καλάθι και ένα άλλο στη μονάδα στοίβαξης.

После загрузки одного или обоих рулонов принтер выполнит выравнивание печатающих головок. Во время этой процедуры принтер выполняет печать, а ведущая кромка бумаги должна быть ровно обрезана. Примечание. Для выравнивания печатающих головок требуется бумага шириной не менее 61 см (24 дюйм). Рекомендуется рулонная бумага. В конце процедуры один отпечаток выйдет в приемник, другой — в укладчик.

Rulo/rulolar yüklediğinde yazıcı, yazıcı kafalarını hizalar. Yazdırma ile ilgili olan bu işlemde ön kenarı düz bir kağıt kullanılması gerekir. Not: yazıcı kafası hizalaması için en az 24 inç (61 cm) genişliğinde kağıt gerekir. Rulo kağıt önerilir. İşlemin sonunda, sepete ve istifleyiciye birer baskı çıkarılır.

Po vložení rolí zahájí tiskárna nastavení tiskových hlav. Součástí tohoto procesu je také tisk na papír, který musí mít rovný vstupní okraj. Poznámka: K nastavení tiskové hlavy je zapotřebí papír o šířce alespoň 61 cm. Doporučujeme k tomuto použití roli papíru. Na konci operace se jeden výtisk uloží do koše a další do skládáčeho zařízení.

Gdy role są załadowane, drukarka wyrówna głowice drukujące. W tym procesie konieczne jest wykonanie wydruku na papierze z prostą krawędzią wiodącą. Uwaga: do wyrównania głowicy drukującej konieczny jest papier o szerokości co najmniej 61 cm (24 cale). Zalecana jest rola papieru. Na końcu procesu jeden wydruk znajdzie się w koszu, a drugi w odbiorniku papieru.

Po vložení kotúča alebo kotúčov vykoná tlačiareň zarovnanie tlačových hláv. Tento proces vyžaduje tlačenie, preto musí byť vodiaci okraj papiera zarovno. Poznámka: Zarovnanie tlačových hláv vyžaduje papier široký 61 cm. Odporúča sa kotúčový papier. Na konci procesu vypadne jeden výtlačok do priehradky a druhý do stohovača.

Дөңгелек/дөңгелектер салынғанда, басып шығарғыш баспа бастарын туралайды. Бұл процесс басып шығаруды қамтиды және тік басты шет болу үшін қағазды қажет етеді. Ескертпе: баспа басын туралауға ені кемінде 24 дюйм (61 см) болатын қағаз қажет. Орам қағаз ұсынылады. Процестің соңында бір баспа себетке, ал екіншісі стекерге шығады.

Коли рулон (або рулони) буде завантажено, принтер виконає вирівнювання друкувальних головок. Ця процедура передбачає друк, і для неї потрібен папір із прямим переднім краєм. Примітка. Для вирівнювання друкувальної головки потрібен папір шириною не менше 61 см. Рекомендується використовувати рулонний папір. Наприкінці цього процесу один відбиток вийде до кошика, а другий — до укладальника.

DA Tilslutning og mobil udskrivning

- 1 – Sørg for at din printer er korrekt tilsluttet internettet.
 - 2 – Aktiver Web Services under indledende opsætning af printer eller senere i henhold til instruktionerne på frontpanelet. Printeren skal muligvis genstartes, hvis firmwaren skal opdateres.
 - 3 – Med HP Mobile Printing-løsninger kan du udskrive direkte fra din smartphone eller tablet i et par enkle trin, uanset hvor du er. Gør dette ved via din mobileenheds operativsystem eller ved at sende en e-mail til din printer med en vedhæftet PDF-, TIFF- eller JPEG-fil.
- Du finder yderligere oplysninger på: <http://www.hp.com/go/designjetmobility>

EL Συνδεσιμότητα και εκτύπωση από φορητές συσκευές

- 1 – Βεβαιωθείτε ότι ο εκτυπωτής σας είναι συνδεδεμένος σωστά στο Internet.
 - 2 – Ενεργοποιήστε τις Υπηρεσίες Web είτε κατά την αρχική εγκατάσταση του εκτυπωτή είτε αργότερα, ακολουθώντας τις οδηγίες στον μπροστινό πίνακα. Εάν γίνει ενημέρωση του υλικολογισμικού, ενδέχεται να χρειαστεί επανεκκίνηση του εκτυπωτή.
 - 3 – Με τις λύσεις Φορητής Εκτύπωσης της HP μπορείτε να εκτυπώνετε απευθείας από το smartphone ή το tablet σας με μερικά απλά βήματα από όπου κι αν βρίσκεστε, χρησιμοποιώντας το λειτουργικό σύστημα της φορητής σας συσκευής ή αποστέλλοντας ένα email στον εκτυπωτή με συνημμένα αρχεία PDF, TIF ή JPEG.
- Για περισσότερες πληροφορίες, επισκεφθείτε τη διεύθυνση: <http://www.hp.com/go/designjetmobility>

RU Служба подключения и мобильная печать

- 1 – Убедитесь, что принтер правильно подключен к Интернету.
 - 2 – Включите Web-службы во время первоначальной настройки принтера или позже, следуя инструкциям на передней панели. Может потребоваться перезапустить принтер, если была обновлена микропрограмма.
 - 3 – Благодаря решению для мобильной печати HP Mobile Printing Solutions вы можете печатать прямо со своего смартфона или планшета из любого места, выполнив несколько простых действий; для этого вы можете использовать ОС своего мобильного устройства или отправить на принтер электронное письмо со вложенными файлами в форматах PDF, TIFF или JPEG.
- Дополнительная информация представлена на веб-страницах: <http://www.hp.com/go/designjetmobility>

TR Bağlantı ve Mobil Yazdırma

- 1 – Yazıcınızın doğru biçimde internete bağlandığından emin olun.
 - 2 – Yazıcının ilk kurulumu esnasında ve ön paneldeki talimatları takiben daha sonra Web Hizmetlerini etkinleştirin. Ürün bilgisi güncellenmişse, yazıcının yeniden başlatılması gerekebilir.
 - 3 – HP Mobil Yazdırma Çözümleri sayesinde nerede olursanız olun yalnızca birkaç basit adımda akıllı telefonunuzdan veya tabletinizden, aşağıdakileri uygulayarak yazdırabilirsiniz; mobil aygıt işletim sisteminizi kullanarak ya da yazıcınıza PDF, TIF ve JPEG ekleri içeren bir e-posta göndererek.
- Daha fazla bilgi için aşağıdaki adresi ziyaret edin: <http://www.hp.com/go/designjetmobility>

CS Připojení a mobilní tisk

- 1 – Přesvědčte se, že je vaše tiskárna připojena k internetu.
 - 2 – Povolte webové služby při úvodním nastavení tiskárny nebo později podle pokynů na předním panelu. Pokud dojde k aktualizaci firmwaru tiskárny, může být nutné tiskárnu restartovat.
 - 3 – S řešeními HP Mobile Printing Solutions můžete tisknout prakticky odkudkoli přímo ze smartphonu nebo tabletu za použití několika jednoduchých kroků – pomocí operačního systému mobilního zařízení nebo odesláním e-mailu s přílohou ve formátu PDF, TIF nebo JPEG na adresu tiskárny.
- Další informace naleznete na adrese: <http://www.hp.com/go/designjetmobility>

PL Opcje połączeń i drukowanie dla urządzeń mobilnych

- 1 – Upewnij się, że drukarka jest połączona z internetem.
 - 2 – W trakcie wstępnej konfiguracji drukarki włącz usługi sieciowe lub później postępuj zgodnie z instrukcjami na przednim panelu. Drukarka może się zrestartować, jeżeli doszło do aktualizacji oprogramowania.
 - 3 – Dzięki rozwiązaniom drukowania HP dla urządzeń przenośnych można w dowolnym miejscu drukować dokumenty bezpośrednio ze swojego smartfonu lub tabletu, wykonując jedynie kilka prostych czynności. Można użyć systemu operacyjnego urządzenia lub wysłać do drukarki wiadomości e-mail z załącznikami PDF, TIF lub JPEG.
- Więcej informacji znajdziesz na: <http://www.hp.com/go/designjetmobility>

SK Konektivita a Mobile Printing

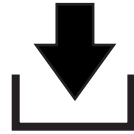
- 1 – Tlačiareň správne pripojte k internetu.
 - 2 – Počas počiatočnej inštalácie tlačiarne zapnite webové služby; môžete ich zapnúť aj neskôr podľa pokynov na prednom paneli. V prípade potreby aktualizovať firmvér tlačiarne možno bude potrebné reštartovať tlačiareň.
 - 3 – Prostredníctvom riešeni služby HP Mobile Printing môžete vykonaním niekoľkých jednoduchých krokov odkiaľkoľvek tlačiť priamo zo smartfónu či tabletu, prostredníctvom operačného systému mobilného zariadenia alebo odoslaním e-mailu do tlačiarne s prílohou vo formáte PDF, TIF alebo JPEG.
- Podrobnejšie informácie nájdete na: <http://www.hp.com/go/designjetmobility>

KK Connectivity and Mobile Printing

- 1 – Принтердің интернетке дұрыс қосылғанын қадағалаңыз.
 - 2 – Веб қызметтерін принтерді бастапқы орнату кезінде немесе кейін алдыңғы панельдегі нұсқауларды орындап қосу қажет. Егер жабдық жаңартылған болса, принтерді қайта бастау қажет болу мүмкін.
 - 3 – HP ұялы басып шығару шешімдерімен кез келген орыннан бірнеше қадаммен смартфоннан немесе планшеттен тікелей басып шығаруға болады; ұялы құрылғының ОЖ пайдалану немесе принтерге PDF, TIF немесе JPEG тіркемесімен электрондық хабарды жіберу.
- Қосымша ақпарат үшін келесі торапқа өтіңіз: <http://www.hp.com/go/designjetmobility>

UK Встановіть програми Connectivity (Підключення) і Mobile Printing (Мобільний друк)

1. Перевірте правильність підключення принтера до мережі Інтернет.
 2. Активуйте веб-служби під час початкового налаштування принтера (або пізніше), дотримуючись інструкцій на передній панелі. У разі оновлення мікропрограми принтера, можливо, знадобиться перезапустити його.
 - 3 – Завдяки рішенням компанії HP, розробленим для друку з мобільних пристроїв, можна друкувати документи безпосередньо зі свого смартфона або планшета за допомогою лише кількох простих дій, де б ви не перебували. Щоб роздрукувати документ, скористайтесь можливостями операційної системи свого мобільного пристрою або надішліть документ на принтер за допомогою електронного листа з вкладенням у форматі PDF, TIF або JPEG.
- Для отримання додаткової інформації відвідайте веб-сайт: <http://www.hp.com/go/designjetmobility>



DA Guiden Connectivity (Tilslutningsmuligheder) starter nu og fører dig trin for trin gennem tilslutningen af din printer til internettet. Følg vejledningen. Notér Printer's e-mail-adresse til e-mailudskrivning.

EL Ο οδηγός συνδεσιμότητας θα εκκινήσει και θα σας καθοδηγήσει για την ολοκλήρωση της σύνδεσης του εκτυπωτή σας στο Internet. Ακολουθήστε τις οδηγίες. Σημειώστε τη διεύθυνση email του εκτυπωτή για να μπορείτε να εκτυπώνετε από email.

RU Откроется мастер подключения, содержащий пошаговые инструкции, которые позволят подключить принтер к Интернету. Следуйте инструкциям. Запишите адрес эл. почты принтера Printer, чтобы выполнять печать через электронную почту.

TR Bağlantı sıhribazi başlatılarak yazıcınızı internete bağlamaya yönelik adım adım talimatlarla sizi yönlendirir. Yönergeleri uygulayın. E-posta ile yazdırma işlemi için Printer'in e-posta adresini not edin.

CS Nyní se spustí průvodce připojením, který vás provede jednotlivými kroky pro připojení tiskárny k Internetu. Postupujte podle nich. Poznamenejte si e-mailovou adresu internetové tiskárny. Budete ji potřebovat pro tisk z e-mailu.

PL Uruchomi się kreator łączności, który przeprowadzi Cię krok po kroku przez proces podłączania drukarki do Internetu. Postępuj zgodnie z instrukcjami. Zapisz adres e-mail drukarki Printer potrzebny do drukowania za pomocą poczty elektronicznej.

SK Spustí sa sprievodca pripojením a prevedie vás jednotlivými krokmi procesu pripojenia tlačiarne k internetu. Postupujte podľa pokynov. Poznačte si e-mailovú adresu tlačiarne Printer na tlač pomocou e-mailu.

KK Қосылым мүмкіндігінің шебері енді іске қосылып, қадамды түрде басып шығарғышты Интернетке қосу кезінде нұсқау береді. Нұсқауларды орындаңыз. Электрондық поштадан басып шығару үшін электрондық басып шығарғыштың электрондық пошта мекенжайын түртіп алыңыз.

UK Майстер підключення розпочне процедуру підключення принтера до Інтернету – буде відображено етапи її виконання аж до завершення. Дотримуйтесь інструкцій. Після завершення оновлення відобразиться виділена адреса електронної пошти принтера. Запам'ятайте її або запишіть, щоб скористатися у майбутньому.

Installer produktsøftvaren fra www.hp.com/go/DesignJetT2600/drivers. Sørg for, at følge vejledningen til softwareinstallationen.

Εγκαταστήστε το λογισμικό της συσκευής από: www.hp.com/go/DesignJetT2600/drivers. Βεβαιωθείτε ότι ακολουθείτε τις οδηγίες εγκατάστασης του λογισμικού.

Установите программное обеспечение изделия с веб-сайта: www.hp.com/go/DesignJetT2600/drivers. Внимательно следуйте инструкциям по установке программного обеспечения.

Ürün yazılımını şuradan yükleyin: www.hp.com/go/DesignJetT2600/drivers. Yazılımı yüklemeye yönergelerine uyun.

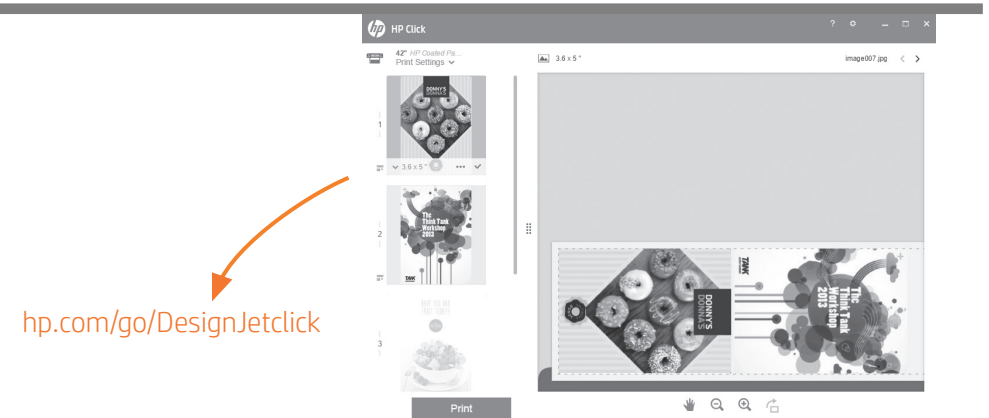
Software produktu si nainstalujte ze stránek: www.hp.com/go/DesignJetT2600/drivers. Postupujte podle pokynů k instalaci softwaru.

Zainstaluj oprogramowanie produktu z witryny: www.hp.com/go/DesignJetT2600/drivers. Postępuj zgodnie z instrukcjami instalacji oprogramowania.

Softvér produktu nainštalujte z adresy www.hp.com/go/DesignJetT2600/drivers. Dbajte na dodržiavanie pokynov na inštalácii softvéru.

Өнімнің бағдарламалық құралын келесі веб-сайттан орнатыңыз: www.hp.com/go/DesignJetT2600/drivers. Бағдарламалық құралды орнату нұсқауларын міндетті түрде орындаңыз.

Установіть програмне забезпечення продукту з веб-сторінки: www.hp.com/go/DesignJetT2600/drivers. Обов'язково дотримуйтесь інструкцій щодо інсталяції програмної забезпечення.



Markant forenkling af udskrivningsoplevelsen: Windows og Mac: Installer den nye software til udskrivning i stort format og få enklere og udskrivningsklar filgenerering. Find printere automatisk, forbered PDF-, JPEG-, TIFF- og HPGL/2-dokumenter hurtigt, undgå at skulle prøve dig frem med PDFfejltjek og få udskriftseksempler i realtid. Download fra: www.hp.com/go/designjetclick

Δραστική απλοποίηση της εμπειρίας εκτύπωσης: Για Windows και Mac – Εγκαταστήστε το νέο λογισμικό για εκτυπώσεις μεγάλου μεγέθους και απλοποιήστε τη δημιουργία αρχείων έτοιμων για εκτύπωση. Εκμεταλλευτείτε τις δυνατότητες αυτόματου εντοπισμού εκτυπωτών και γρήγορης προετοιμασίας εγγράφων σε μορφή PDF, JPEG, TIFF και HPGL/2 και αποφυγείτε την προσέγγιση 'δοκιμή και λάθος' με τις λειτουργίες ελέγχου PDF για σφάλματα και προεπισκόπησης εκτύπωσης σε πραγματικό χρόνο. Κάντε λήψη από τη διεύθυνση: www.hp.com/go/designjetclick

Радикально упрощенный процесс печати: Для Windows и Mac – Установите новое программное обеспечение для печати на широкоформатных принтерах и упростите создание файлов, готовых для печати. Автоматически обнаруживайте принтеры, быстро подготавливайте документы в форматах PDF, JPEG, TIFF и HPGL/2, избегайте ошибок с помощью инструмента проверки ошибок PDF и предварительного просмотра в режиме реального времени. Загрузите с www.hp.com/go/designjetclick

Yazdırma deneyimini radikal biçimde basitleştirin: Windows ve Mac için – Yeni geniş formatlı yazılımı yükleyin ve baskıya hazır dosya oluşturmayı basitleştirin. Yazıcıları otomatik olarak keşfedin, PDF, JPEG, TIFF ve HPGL/2 belgelerini hızlı bir şekilde hazırlayın, PDF hata kontrolleri ve gerçek zamanlı baskı önizlemeyle deneme yapmadan kaçının. İndirin: www.hp.com/go/designjetclick

Radikální zjednodušení tisku: Pro Windows a Mac – nainstalujte si nový software pro velkoformátový tisk a zjednodušte si proces vytváření souborů pro tisk. Automatické vyhledávání tiskáren, rychlá příprava dokumentů ve formátech PDF, JPEG, TIFF a HPGL/2, snížení počtu pokusů a omylů díky kontrole chyb v souborech PDF a tiskovým náhledům v reálném čase. Stáhněte si z www.hp.com/go/designjetclick

Znacząco uprość drukowanie: Dla komputerów z Windowsem lub Makiem możesz zainstalować nowe oprogramowanie dla druku wielkoformatowego i uprościć generowanie plików gotowych do druku. Automatycznie wykrywanie drukarek, szybkie przygotowywanie plików PDF, JPEG, dokumentów TIFF oraz HPGL/2, unikanie metody prób i błędów przy sprawdzaniu błędów w PDF-ach i podgląd druku w czasie rzeczywistym. Ściągnij z www.hp.com/go/designjetclick

Radikálne zjednodušenie tlače: V prípade systémov Windows a Mac – nainštalujte nový softvér pre veľkoformátový tlače a zjednodušte vytváranie súborov pripravených na tlač. Automaticky vyhľadávajte dostupné tlačiarne, rýchlo pripravujte dokumenty vo formáte PDF, JPEG, TIFF a HPGL/2, uniknenia viprobuvalného periódu ta pomilok під час перевірок на помилки в PDF-документі, а також попередній перегляд друку в реальному часі. Вміст для завантаження доступний тут: www.hp.com/go/designjetclick

Басып шығаруды түбегейлі жеңілдетіңіз: Windows және Mac үшін жаңа, үлкен форматта басыға арналған бағдарламалық жасақтаманы орнатып алып, басып шығаруды жеңілдетіңіз: әзір файл нұсқасы. Принтерлерді авто-іздеу, PDF, JPEG, TIFF және HPGL/2 құжаттарын жылдам әзірлеу, сынақ және PDF қателіктері мен оларды тексеру қадамдарын болдырмау, басып шығарылатын құжатты шынайы уақытта шолу мүмкіндіктерін ұсынады. Келесі мекенжайдан жүктеп алыңыз: www.hp.com/go/designjetclick

Цілковито спрощено процедуру друку: У випадку з Windows і Mac: інсталюйте нове програмне забезпечення для великоформатного друку та спростіть процес створення файлу, готового до друку. Автоматичне виявлення принтерів, швидка підготовка документів у форматі PDF, JPEG, TIFF і HPGL/2, уникнення випробувального періоду та помилок під час перевірок на помилки в PDF-документі, а також попередній перегляд друку в реальному часі. Вміст для завантаження доступний тут: www.hp.com/go/designjetclick



DA

Udskriv fra en smartphone eller tablet-pc

- iOS-brugere kan udskrive via Airprint (ingen installation kræves) eller downloade HP Smart App for at få forbedrede udskriftsfunktioner.
 - Android-brugere kan installere HP Print Service Plugin eller HP Smart App fra Google Play for at få forbedrede udskriftsfunktioner.
- Du finder yderligere oplysninger på: <http://www.hp.com/go/designjetmobility>

EL

Εκτύπωση από το smartphone ή το tablet σας:

- Οι χρήστες συσκευών iOS μπορούν να εκτυπώνουν χρησιμοποιώντας το Airprint (δεν απαιτείται εγκατάσταση) ή να κατεβάσουν την εφαρμογή HP Smart για περισσότερες δυνατότητες εκτύπωσης.
 - Οι χρήστες συσκευών Android μπορούν να εγκαταστήσουν το πρόσθετο HP Print Service ή την εφαρμογή HP Smart από το Google Play για περισσότερες δυνατότητες εκτύπωσης.
- Για περισσότερες πληροφορίες, επισκεφθείτε τη διεύθυνση: <http://www.hp.com/go/designjetmobility>

RU

Печать со смартфона или планшетного ПК:

- Пользователи iOS могут печатать через Airprint (установка не требуется) или загрузить приложение HP Smart, чтобы расширить возможности печати.
 - Пользователи Android могут установить подключаемый модуль службы HP Print Service или приложение HP Smart из магазина Google Play, чтобы расширить возможности печати.
- Дополнительная информация представлена на веб-страницах: <http://www.hp.com/go/designjetmobility>

TR

Akıllı telefon veya tableten yazdırma:

- iOS kullanıcıları, AirPrint (herhangi bir kurulum gerekmez) aracılığıyla veya gelişmiş yazdırma özellikleri sunan HP Smart Uygulamasını indirerek yazdırma işlemini gerçekleştirebilirler.
 - Android kullanıcıları ise HP Yazdırma Hizmeti Eklentisini kurabilir ya da gelişmiş yazdırma özelliklerine sahip HP Smart Uygulamasını Google Play'den edinebilirler.
- Daha fazla bilgi için aşağıdaki adresi ziyaret edin: <http://www.hp.com/go/designjetmobility>

CS

Tisk z chytrého telefonu nebo tabletu:

- Uživatelé systému iOS mohou získat rozšířeně možnosti tisku, když použijí tisk pomocí technologie Airprint (není potřeba nic instalovat) nebo si stáhnou a nainstalují aplikaci HP Smart.
 - Uživatelé systému Android mohou získat rozšířeně možnosti tisku, jestliže si nainstalují doplněk HP Print Service nebo aplikaci HP Smart pomocí služby Google Play.
- Další informace naleznete na adrese: <http://www.hp.com/go/designjetmobility>

PL

Drukowanie ze smartfona lub tabletu:

- Użytkownicy systemu iOS mogą drukować za pośrednictwem funkcji Airprint (instalacja nie jest wymagana) lub pobrać aplikację HP Smart udostępniającą rozszerzone możliwości drukowania.
 - Użytkownicy systemu Android mogą zainstalować dodatek HP Print Service Plugin lub aplikację HP Smart, korzystając ze sklepu Google Play, aby uzyskać rozszerzone możliwości drukowania.
- Więcej informacji znajdziesz na: <http://www.hp.com/go/designjetmobility>

SK

Tlač zo smartfónu alebo tabletu:

- Používatelia systému iOS môžu tlačiť prostredníctvom technológie Airprint (nie je potrebná žiadna inštalácia) alebo môžu prevziať aplikáciu HP Smart, ktorá umožňuje pokročilejšiu tlač.
 - Používatelia systému Android môžu prostredníctvom služby Google Play nainštalovať doplnok HP Print Service Plugin alebo aplikáciu HP Smart, ktorá umožňuje pokročilejšiu tlač.
- Podrobnejšie informácie nájdete na: <http://www.hp.com/go/designjetmobility>

KK

Смартфоннан немесе планшеттен басып шығару:

- iOS пайдаланушылар Airprint арқылы басып шығара алады (орнату қажет емес) немесе жақсартылған басып шығару мүмкіндіктері үшін HP Smart App бағдарламасын жүктеп алыңыз.
 - Android пайдаланушылары жақсартылған басып шығару мүмкіндіктері үшін HP Print Service Plugin немесе HP Smart App қолданбасын Google Play арқылы орната алады.
- Қосымша ақпарат үшін келесі торапқа өтіңіз: <http://www.hp.com/go/designjetmobility>

UK

Друк зі смартфона або планшета:

- Користувачі iOS можуть друкувати через AirPrint (інсталяція не потрібна) або завантажити програму HP Smart App для розширених можливостей друку.
 - Користувачі Android можуть установити плагін HP Print Service Plugin або програму HP Smart App із магазину Google Play для розширених можливостей друку.
- Для отримання додаткової інформації відвідайте веб-сайт: <http://www.hp.com/go/designjetmobility>



DA Ekstraudstyr: Håndtering af Printer-sikkerhed i HP Connected. Når du aktiverer Web Services, vil printeren være i ulåst tilstand, hvilket betyder, at alle, der kender printerens e-mailadresse, kan udskrive. Hvis du er printeradministrator, kan du ændre printerens status til låst tilstand, tilpasse printerens e-mailadresse eller administrere Printer-sikkerheden (du skal bruge printer-koden og en konto hos HP Connected. Kontroller tilgængeligheden i dit område).

EL Προαιρετικά: Διαχείριση ασφάλειας Printer στο Κέντρο ePrint. Όταν ενεργοποιείτε τις υπηρεσίες web, ο εκτυπωτής βρίσκεται σε κατάσταση ξεκλειδώματος, δηλ. όποιος γνωρίζει τη διεύθυνση email του εκτυπωτή μπορεί να προβεί σε εκτύπωση. Εάν είστε ο διαχειριστής του εκτυπωτή, μπορείτε να αλλάξετε την κατάσταση σε λειτουργία κλειδώματος, να προσαρμόσετε τη διεύθυνση ηλεκτρονικού ταχυδρομείου του εκτυπωτή σας ή να διαχειριστείτε την ασφάλεια Printer (θα χρειαστείτε τον κωδικό του εκτυπωτή και ένα λογαριασμό στο HP Connected. Ελέγξτε τη διαθεσιμότητα στην περιοχή σας).

RU Дополнительно: Управление безопасностью принтера Printer в HP Connected. При включении веб-служб принтер переходит в разблокированный режим, то есть все, кому известен адрес эл. почты принтера, могут отправлять на него задания печати. Если вы являетесь администратором принтера, вы можете перевести его в состояние блокировки, изменить адрес электронной почты принтера или изменить настройки безопасности Printer (необходимы код принтера и учетная запись в HP Connected. Проверьте доступность в своем регионе).

TR İsteğe bağlı: HP Connected'da Printer güvenliğini yönetme. Web hizmetlerini etkinleştirdiğinizde, yazıcı kilidi açık moddadır. Bu, yazıcının e-posta adresini bilen herkesin baskı alabileceği anlamına gelir. Yazıcı yöneticisiyseniz, durumu kilit modu olarak değiştirebilir, yazıcının e-posta adresini özelleştirebilir veya Printer güvenliğini yönetebilirsiniz (yazıcı koduna ve HP Connected'de bir hesaba ihtiyacınız olacaktır. Bölgenizin uygunluğunu kontrol edin).

CS Volitelně: Správa zabezpečení e-tiskárny v nástroji HP Connected. Po povolení webových služeb bude tiskárna odemčena. Znamená to, že z ní mohou tisknout všichni uživatelé, kteří znají e-mailovou adresu tiskárny. Pokud jste správce tiskárny, můžete změnit stav na uzamknutý režim, upravit e-mailovou adresu tiskárny nebo spravovat zabezpečení e-tiskárny (Potřebujete kód tiskárny a účet služby HP Connect. Zkontrolujte, zda je služba ve vaší oblasti dostupná.)

PL Opcjonalnie: Zarządzanie bezpieczeństwem drukarki w sieci w usłudze HP Connected. Podczas włączania usług internetowych drukarka jest odblokowana. Oznacza to, że może na niej drukować każdy, kto zna jej adres e-mail. Jeśli jesteście administratorem drukarki, możecie zmienić stan na tryb blokady, dostosować adres e-mail drukarki oraz zarządzać jej bezpieczeństwem w sieci. Konieczny będzie kod drukarki i konto w serwisie HP Connected. Sprawdź dostępność usługi w Twoim regionie.

SK Voliteľné: Spravovanie zabezpečenia služby Printer na lokalite HP Connected. Keď povolíte webové služby, tlačiarne je v odomknutom režime. To znamená, že každý, kto pozná e-mailovú adresu tlačiarne, na nej môže tlačiť. Ak ste správca tlačiarne, môžete zmeniť stav na zamknutý režim, prispôbiť e-mailovú adresu tlačiarne či spravovať zabezpečenie služby Printer. (Budete potrebovať kód tlačiarne a konto na lokalite HP Connected. Skontrolujte dostupnosť vo svojej krajine/regióne.).

KK Қосымша: Printer қауіпсіздігін HP Connected орталығында басқару. Веб-қызметтер қосылған кезде, принтер ашық режимде болып, принтердің электрондық пошта мекенжайын білетін барлық адамның басып шығара алатынын білдіреді. Егер құлыптау режиміне өзгертетін принтер әкімшісі болсаңыз, принтердің электрондық поштасы мекенжайын реттеңіз немесе Printer қауіпсіздігін басқарыңыз. (HP қосу ішінен принтер коды және тіркелгі керек. Аудан қолжетімділігін тексеріңіз).

UK Додатково: керування захистом принтера в програмі HP Connected. Якщо ви ввімкнути веб-служби, принтер працює в розблокованому режимі. Усі, хто знає адресу електронної пошти принтера, можуть надсилати завдання до друку. Якщо ви адміністратор принтера, то можете змінити режим принтера на заблокований, змінити його адресу електронної пошти або параметри захисту. Для цього вам потрібен код принтера та обліковий запис HP Connected. Перевірте наявність у вашому регіоні).

Color calibration

Preparing paper



Du kan nu, eller på et senere tidspunkt, farvekalibrere den papirtype, du har tænkt dig at bruge i printeren. Det anbefales at farvekalibrere for at opnå en nøjagtig farveudskrivning. Det kan startes fra frontpanelets > farvekalibrering.

Μπορείτε τώρα, ή και αργότερα, να πραγματοποιήσετε βαθμονόμηση των χρωμάτων για τον τύπο χαρτιού που πρόκειται να χρησιμοποιήσετε στον εκτυπωτή. Η βαθμονόμηση χρωμάτων συνιστάται για ακριβή εκτύπωση των χρωμάτων. Μπορεί να ανοίξει από τον μπροστινό πίνακα: > color calibration (βαθμονόμηση χρωμάτων).

Теперь (или позже) можно произвести цветовую калибровку того типа бумаги, который планируется использовать в принтере. Цветовая калибровка рекомендуется для точной цветопередачи при цветной печати. Можно запустить с передней панели > калибровка цвета.

Yazıcıda kullanmayı düşündüğünüz kağıt türünün renk ayarını hemen veya daha sonra yapabilirsiniz. Renkli baskının doğru yapılabilmesi için renk ayarı yapılması tavsiye edilir. Ön paneldeki > renk kalibrasyonu öğeleri seçilerek başlatılabilir.

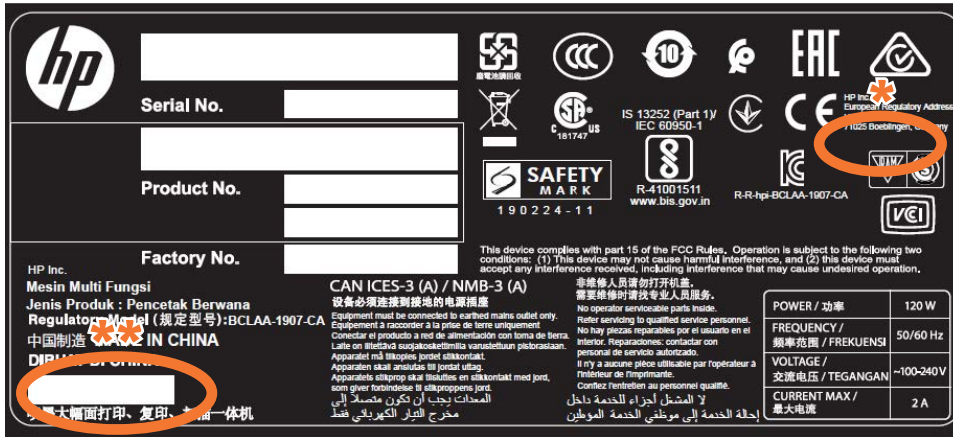
Nyní můžete provést kalibraci barev pro typ papíru, který chcete v tiskárně používat. Kalibraci lze provést také později. Kalibrace barev se doporučuje pro zajištění přesného barevného tisku. Lze ji spustit z předního panelu kliknutím na > color calibration (Kalibrace barev).

W tym momencie lub nieco później możesz przeprowadzić kalibrację kolorów dla rodzaju papieru, na którym będą wykonywane wydruki. Zaleca się przeprowadzenie kalibracji w celu uzyskania wiernego odwzorowania kolorów wydruku. Można ją uruchomić, wybierając na panelu przednim ikonę > a następnie opcję kalibracji kolorów.

Teraz alebo neskôr môžete vykonať farebnú kalibráciu typu papiera, ktorý plánujete v tlačiarne používať. Kalibrácia farieb sa odporúča kvôli vernosti farebnej tlače. Spustenie je možné z predného panela > color calibration (kalibrácia farby).

Өнімнің қолданатын қағаз түрінің түсті калибрлеуін қазір немесе кейінірек таңдай аласыз. Түсті калибрлеу нақты түсті басып шығару үшін қолдануға кеңес беріледі. Оны алдыңғы панельдің > түсті калибрлеу тармағынан бастауға болады.

Можна зараз або будь-коли пізніше виконати калібрування кольорів для типу паперу, який ви плануєте використовувати з виробом. Калібрування кольорів рекомендовано для точного друку кольорів. Це можна зробити на передній панелі > color calibration (калібрування кольорів).



* адрес HP
 **Дата изготовления

* HP мекенжайы
 **Өндүрү күні

DA

© Copyright 2019 HP Development Company, L.P.
 Oplysningerne indeholdt heri kan ændres uden varsel. De eneste garantier for HP's produkter og serviceydelser er angivet i de udtrykkelige garantierklæringer, der følger med sådanne produkter og serviceydelser. Intet heri må fortolkes som en yderligere garanti. HP er ikke erstatningspligtig i tilfælde af tekniske unøjagtigheder eller typografiske fejl eller manglende oplysninger i denne vejledning.

EL

© Copyright 2019 HP Development Company, L.P.
 Οι πληροφορίες που περιέχονται στα παρόντα κείμενα σε αλλαγή χωρίς προηγούμενη ειδοποίηση. Οι εγγυήσεις για τα προϊόντα και τις υπηρεσίες της HP αναφέρονται μόνο στο παρόν έγγραφο ή σε έγγραφα που παρέχονται μαζί με τα εκάστοτε προϊόντα και υπηρεσίες. Κατένενα τμήμα του παρόντος δεν πρέπει να θεωρηθεί ότι αποτελεί συμπληρωματική έγγραφο ή υπηρεσία. Η HP δεν φέρει καμία ευθύνη για τεχνικά ή συντακτικά σφάλματα ή παραλείψεις στον παρόντα οδηγό.

RU

© HP Development Company, L.P., 2019 г.
 Данные, приведенные в настоящем документе, могут быть изменены без предварительного уведомления. Условия гарантии на продукцию и услуги HP определяются гарантийными талонами, предоставляемыми вместе с соответствующими продуктами и услугами. Никакая часть настоящего документа не может рассматриваться в качестве основания для дополнительных гарантийных обязательств. Компания HP не несет ответственности за технические и грамматические ошибки и неточности, которые могут содержаться в данном документе.

TR

© Telif Hakkı 2019 HP Development Company, L.P.
 Bu belgeye yer alan bilgiler önceden haber verilmeksizin değiştirilebilir. HP ürünleri ve hizmetlerine ilişkin garantiler, bu ürünler ve hizmetlerle birlikte gelen açık garanti beyanlarında belirtilmiştir. Bu belgeye yer alan hiçbir şey ek garanti olarak yorumlanamaz. HP, bu belgeye yer alan teknik hata veya redaksiyon hatası ve eksikliklerinden sorumlu tutulamaz.

CS

© Copyright 2019 HP Development Company, L.P.
 Informace v tomto dokumentu mohou být změněny bez předchozího upozornění. Jediné záruky poskytované k produktům a službám společnosti HP jsou výslovně uvedeny v prohlášeních o záruce, která se dodávají společně s těmito produkty a službami. Žádné z informací uvedených v tomto dokumentu nemohou sloužit jako podklad pro vyvození dalších záruk. Společnost HP nenese odpovědnost za případné technické či redakční chyby ani opomenutí v tomto dokumentu.

PL

© Copyright 2019 HP Development Company, L.P.
 Informacje zawarte w niniejszym dokumencie mogą ulec zmianie bez uprzedzenia. Jedyna gwarancja, jakiej udziela się na produkty i usługi firmy HP, znajduje się w dołączonych do nich warunkach gwarancji. Żaden zapis w niniejszym dokumencie nie może być interpretowany jako gwarancja dodatkowa. Firma HP nie ponosi odpowiedzialności za ewentualne błędy techniczne czy redakcyjne występujące w niniejszym dokumencie.

SK

© Copyright 2019 HP Development Company, L.P.
 Informácie nachádzajúce sa v tomto dokumente sa môžu zmeniť bez predchádzajúceho upozornenia. V záruke dodanej spolu s produktmi a službami spoločnosti HP sú uvedené výlučne vyhlásenia o záruke týkajúce sa týchto produktov a služieb. Žiadne informácie uvedené v tejto príručke nemožno považovať za dodatočnú záruku. Spoločnosť HP nie je zodpovedná za technické ani redakčné chyby či opomenutia v tejto príručke.

KK

© Copyright 2019 HP Development Company, L.P.
 Бу л перде к амылған ақпарат ескертусіз өзгертілуі мүмкін. Тек HP өнімдері мен қызметтерінің ерекшелігі мен сапасына қатысты өзгерістер мен қызметтермен бірге келетін тілдік және мәлімдемелерінде жариялан ады. Мүндағы ақпарат қосымша келтірілгендіктен және тілдік және мәлімдемелерінде бар техникалық және редакторлық қателерге немесе ақпараттың жоқтығына жауапты болмайды.

UK

© Copyright 2019 HP Development Company, L.P.
 Відомості, які містяться в цьому документі, можуть бути змінені. Єдиними гарантіями на виробу та послуги HP є ті, що викладено в недвозначних гарантійних заявах, які супроводжують такі виробу та послуги. Жодна інформація, що міститься в цьому документі, не може бути вилучена як така, що містить додаткові гарантійні зобов'язання. Компанія HP не несе відповідальності за технічні чи редакторські помилки або опущення, які містяться в цьому документі.