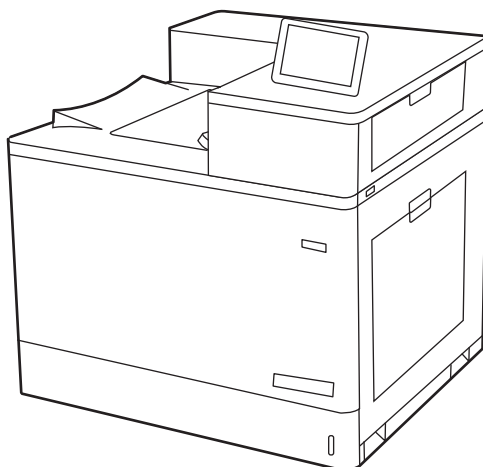




HP Color LaserJet Managed E85055

Gebruikershandleiding



www.hp.com/videos/LaserJet
www.hp.com/support/colorljE85055



HP Color LaserJet Managed E85055

Gebruikershandleiding

Auteursrecht en licentiebepalingen

© Copyright 2019 HP Development Company, L.P.

Verveelvoudiging, bewerking en vertaling zonder voorafgaande schriftelijke toestemming is verboden, behalve zoals toegestaan door het auteursrecht.

De informatie in dit document kan zonder voorafgaande kennisgeving worden gewijzigd.

De enige garanties voor producten en services van HP worden uiteengezet in de verklaringen omtrent uitdrukkelijke garantie die bij dergelijke producten en services worden geleverd. Niets in dit document mag worden opgevat als aanvullende garantie. HP stelt zich niet aansprakelijk voor technische of redactionele fouten of weglatingen in dit document.

Edition 1, 10/2019

Verantwoording van handelsmerken

Adobe®, Adobe Photoshop®, Acrobat® en PostScript® zijn handelsmerken van Adobe Systems, Incorporated.

Apple en het Apple-logo zijn handelsmerken van Apple Inc., geregistreerd in de VS en andere landen/regio's.

macOS is een handelsmerk van Apple Inc., geregistreerd in de VS en andere landen/regio's.

AirPrint is een handelsmerk van Apple Inc., geregistreerd in de VS en andere landen/regio's.

Google™ is een handelsmerk van Google, Inc.

Microsoft®, Windows®, Windows® XP en Windows Vista® zijn in de Verenigde Staten gedeponeerde handelsmerken van Microsoft Corporation.

UNIX® is een gedeponeerd handelsmerk van The Open Group.

Inhoudsopgave

1 Printeroverzicht	1
Waarschuwingspictogrammen	1
Mogelijk risico op schokken	2
Printeraanzichten	4
Vooraanzicht van de printer	4
Achteraanzicht van de printer	5
Interfacepoorten	5
Overzicht van het bedieningspaneel	7
Het bedieningspaneel met aanraakscherm gebruiken	8
Printerspecificaties	10
Technische specificaties	10
Ondersteunde besturingssystemen	11
Printerafmetingen	13
Energieverbruik, elektrische specificaties en geluidsemissies	15
Bereik voor de werkomgeving	15
Printerhardware en -software installeren	16
2 Papierladen	17
Inleiding	17
Papier plaatsen in lade 1 (multifunctionele lade)	19
Lade 1 vullen (multifunctionele lade)	19
Afdrukstand van het papier in lade 1	20
Alternatieve briefhoofdmodus gebruiken	26
De alternatieve briefhoofdmodus inschakelen via de menu's op het bedieningspaneel van de printer	26
Papier plaatsen in lade 2	27
Lade 2 vullen	27
Afdrukstand van het papier in lade 2	29
Alternatieve briefhoofdmodus gebruiken	33
De alternatieve briefhoofdmodus inschakelen via de menu's op het bedieningspaneel van de printer	33
Papier plaatsen in de papierlade voor 550 vel	34

Papier plaatsen in de papierlade voor 550 vel	34
Afdrukstand van het papier in de papierlade voor 550 vel	36
Alternatieve briefhoofdmodus gebruiken	40
De alternatieve briefhoofdmodus inschakelen via de menu's op het bedieningspaneel van de printer	40
Papier plaatsen in de papierladen voor 2 x 550 vel	41
Papier plaatsen in de papierladen voor 2 x 550 vel	41
Afdrukstand van het papier in papierlade voor 2 x 550 vel	43
Alternatieve briefhoofdmodus gebruiken	47
De alternatieve briefhoofdmodus inschakelen via de menu's op het bedieningspaneel van de printer	47
Papier plaatsen in de papierladen met hoge capaciteit voor 2700 vel	48
Papier plaatsen in de papierladen met hoge capaciteit voor 2700 vel	48
Afdrukstand van het papier in HCI-papierlade voor 2700 vel	49
Alternatieve briefhoofdmodus gebruiken	53
De alternatieve briefhoofdmodus inschakelen via de menu's op het bedieningspaneel van de printer	53
Enveloppen afdrukken en laden	54
Enveloppen afdrukken	54
Afdrukstand envelop	54
Etiketten afdrukken en plaatsen	56
Handmatige invoer voor etiketten	56
Afdrukstand van etiket	56
3 Benodigdheden, accessoires en onderdelen	59
Benodigdheden, accessoires en onderdelen bestellen	60
Bestellen	60
Tonercartridges vervangen	61
Informatie over tonercartridges	61
De cartridges verwijderen en deze vervangen	62
De tonerafvaleenheid vervangen	64
Informatie over de tonerafvaleenheid	64
De tonerafvaleenheid verwijderen en vervangen	64
4 Afdrukken	67
Afdruktaken (Windows)	68
Afdrukken (Windows)	68
Automatisch dubbelzijdig afdrukken (Windows)	68
Handmatig dubbelzijdig afdrukken (Windows)	69
Meerdere pagina's per vel afdrukken (Windows)	70
De papiersoort selecteren (Windows)	70

Overige afdruktaken	71
Afdruktaken (macOS)	72
Afdrukken (macOS)	72
Automatisch dubbelzijdig afdrukken (macOS)	72
Handmatig dubbelzijdig afdrukken (macOS)	73
Meerdere pagina's per vel afdrukken (macOS)	73
Papiersoort selecteren (macOS)	74
Overige afdruktaken	74
Afdruktaken opslaan op de printer om later of privé af te drukken	75
Inleiding	75
Een opgeslagen taak maken (Windows)	75
Een opgeslagen taak maken (macOS)	76
Opgeslagen taken afdrukken	77
Opgeslagen taken verwijderen	78
Een taak verwijderen die op de printer is opgeslagen	78
De limiet voor het opslaan van taken wijzigen	78
Informatie die naar de printer is verzonden voor de boekhouding	78
Mobiel afdrukken	79
Inleiding	79
Afdrukken via Wi-Fi, Wi-Fi Direct Print, NFC en BLE	80
Draadloos afdrukken inschakelen	80
De Wi-Fi Direct-naam wijzigen	80
HP ePrint via e-mail	81
AirPrint	81
Android-geïntegreerd afdrukken	82
Afdrukken van een USB-flashstation	83
De USB-poort inschakelen voor het afdrukken	84
Methode 1: De USB-poort inschakelen via het bedieningspaneel van de printer	84
Methode 2: De USB-poort inschakelen vanaf de geïntegreerde webserver van HP (alleen voor printers die zijn aangesloten op het netwerk)	84
USB-documenten afdrukken	84
Afdrukken met high-speed USB 2.0-poort (bekabeld)	86
Methode 1: De high-speed USB 2.0-poort inschakelen via de menu's op het bedieningspaneel van de printer	86
Methode 2: De high-speed USB 2.0-poort inschakelen vanaf de geïntegreerde webserver van HP (alleen voor printers die zijn aangesloten op het netwerk)	86
5 De printer beheren	89
Geavanceerde configuratie met de geïntegreerde webserver van HP (EWS)	90
Inleiding	90
De geïntegreerde webserver van HP (EWS) openen	90

Functies van de geïntegreerde webserver van HP	92
Tabblad Informatie	92
Tabblad Algemeen	93
Tabblad Afdrukken	93
Tabblad Benodigdheden	94
Tabblad Probleemoplossing	94
Tabblad Beveiliging	95
Tabblad HP-webservices	95
Tabblad Netwerk	96
Lijst Overige koppelingen	97
IP-netwerkinstellingen configureren	99
Disclaimer voor printer delen	99
Netwerkinstellingen weergeven of wijzigen	99
De naam van de printer in het netwerk wijzigen	99
IPv4 TCP/IP-parameters handmatig configureren via het bedieningspaneel	100
IPv6 TCP/IP-parameters handmatig configureren via het bedieningspaneel	100
Instellingen voor koppelingssnelheid en duplex	101
Functies voor beveiliging van de printer	103
Inleiding	103
Veiligheidsinformatie	103
Een beheerderswachtwoord instellen	104
Gebruik de geïntegreerde webserver van HP (EWS) om een wachtwoord in te stellen ..	104
Gebruikers aanmeldgegevens verstrekken op het bedieningspaneel van de printer	104
IP Security	105
Ondersteuning van codering: HP High Performance Secure Hard Disks	105
De formatter vergrendelen	105
Instellingen voor energiebesparing	106
De sluimertimer instellen en de printer zo configureren dat het maximaal 1 watt verbruikt	106
Het sluimerschema instellen	106
Instellingen bij inactiviteit configureren	107
HP Web Jetadmin	107
6 Problemen oplossen	109
Klantenondersteuning	109
Help-systeem op het bedieningspaneel	110
Fabrieksinstellingen terugzetten	111
Inleiding	111
Methode 1: Fabrieksinstellingen terugzetten via het bedieningspaneel van de printer	111
Methode 2: Fabrieksinstellingen terugzetten vanaf de geïntegreerde webserver van HP (alleen voor printers die zijn aangesloten op het netwerk)	111

Het bericht 'Cartridge bijna leeg' of 'Cartridge vrijwel leeg' wordt weergegeven op het bedieningspaneel van de printer	112
De printer pakt geen papier op of het papier wordt verkeerd ingevoerd	113
Inleiding	113
De printer pakt geen papier op	113
De printer pakt meerdere vellen papier op	116
Papierstoringen verhelpen	120
Inleiding	120
Papierstoringenlocaties	120
Autonavigatie voor het verhelpen van papierstoringen	121
Frequente of terugkerende papierstoringen?	121
Papierstoringen in lade 1 oplossen (13.A1)	121
Papierstoringen in lade 2 oplossen (13.A2)	126
Storingen verhelpen in de fuser (13.B9, 13.B2, 13.FF)	132
Papierstoringen in de uitvoerbak oplossen (13.E1)	137
Papierstoringen verhelpen in het duplexgebied (13.D3)	139
Papierstoringen in de laden voor 550 vel verhelpen (13.A3, 13.A4)	144
Papierstoringen in de papierladen voor 2 x 550 vel verhelpen (13.A4, 13.A5)	151
Papierstoringen verhelpen in de papierladen voor hoge capaciteit voor 2700 vel (13.A3, 13.A4, 13.A5, 13.A7)	158
Problemen met de kleurenafdrukkwaliteit oplossen	166
Inleiding	166
Problemen met de afdrukkwaliteit oplossen	167
De printerfirmware bijwerken	167
Afdrukken vanuit een ander softwareprogramma	167
De papiersoort voor de afdruktaak controleren	168
De instelling voor de papiersoort op de printer controleren	168
De instelling voor de papiersoort controleren (Windows)	168
De instelling voor de papiersoort controleren (macOS)	168
Status van de tonercartridge controleren	169
Stap één: De statuspagina voor benodigdheden afdrukken	169
Stap twee: Voorraad controleren	169
Een reinigingspagina afdrukken	169
De printcartridge of cartridges controleren	170
Papier en afdruk omgeving controleren	171
Stap één: Papier gebruiken dat voldoet aan de specificaties van HP	171
Stap twee: De omgeving controleren	171
Stap drie: De uitlijning van een afzonderlijke lade instellen	171
Een andere printerdriver proberen	172
Problemen met bekabelde netwerken oplossen	173
Inleiding	173

Slechte fysieke verbinding	173
De computer kan niet met de printer communiceren	173
De printer maakt gebruik van de verkeerde koppelings- en duplexinstellingen voor het netwerk ..	174
Nieuwe softwareprogramma's zorgen mogelijk voor compatibiliteitsproblemen	174
Uw computer of werkstation is mogelijk niet juist ingesteld	174
De printer is uitgeschakeld of andere netwerkinstellingen zijn niet juist	174

Index	175
-------------	-----

1 Printeroverzicht

Controleer de locatie van de functies op de printer, de fysieke en technische specificaties van de printer, en waar u setupinformatie kunt vinden.

- [Waarschuwingspictogrammen](#)
- [Mogelijk risico op schokken](#)
- [Printeraanzichten](#)
- [Printerspecificaties](#)
- [Printerhardware en -software installeren](#)

Zie www.hp.com/videos/LaserJet voor video-assistentie.

De volgende informatie is correct op het moment van uitgave. Zie www.hp.com/support/colorljE85055 voor actuele informatie.

Voor meer informatie:

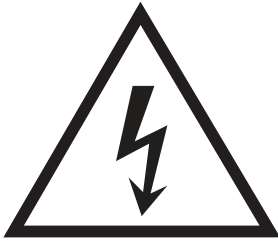
De uitgebreide Help van HP voor de printer omvat de volgende informatie:

- Installeren en configureren
- Leren en gebruiken
- Problemen oplossen
- Software- en firmware-updates downloaden
- Meepraten op ondersteuningsforums
- Informatie over garantie en wettelijke informatie zoeken

Waarschuwingspictogrammen

Wees voorzichtig als u een waarschuwingspictogram op uw HP-printer ziet, zoals hierboven aangegeven in de pictogramdefinities.

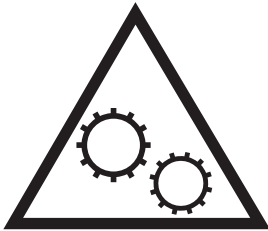
- Let op: elektrische schok



- Let op: heet oppervlak



- Let op: lichaamsdelen verwijderd houden van bewegende onderdelen



- Let op: scherpe kant in nabijheid



- Waarschuwing



Mogelijk risico op schokken

Lees deze belangrijke veiligheidsinstructies.

- Lees en begrijp deze veiligheidsverklaringen zodat u elektrische schokken kunt vermijden.
- Volg altijd de basisveiligheidswaarschuwingen bij gebruik van dit apparaat om het risico op verwondingen als gevolg van brand of elektrische schokken te verminderen.
- Lees en begrijp alle instructies in de gebruikershandleiding.
- Neem alle waarschuwingen en instructies op het apparaat in acht.
- Gebruik alleen een geaard stopcontact wanneer u het apparaat op een stroombron aansluit. Als u niet weet of het stopcontact geaard is, vraag dit dan na bij een gekwalificeerde elektricien.
- Raak de contactpunten van de aansluitingen op het apparaat niet aan. Vervang beschadigde snoeren onmiddellijk.
- Ontkoppel dit product van het stopcontact voordat u het apparaat reinigt.
- Installeer of gebruik dit product niet in de buurt van water of als u nat bent.
- Installeer het apparaat op een stabiele ondergrond.
- Installeer het apparaat op een veilige locatie waar niemand op het netsnoer kan stappen of erover kan struikelen.

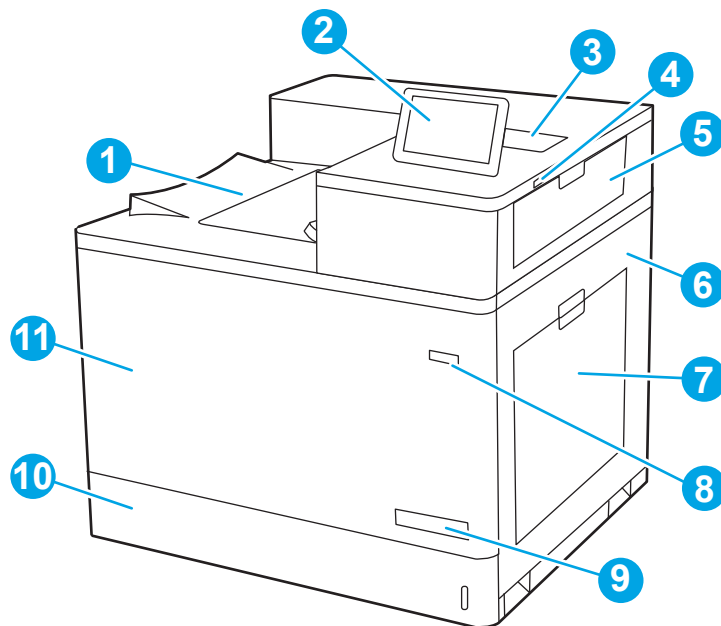
Printeraanzichten

Bepaalde onderdelen van de printer en het bedieningspaneel leren kennen.

- [Vooraanzicht van de printer](#)
- [Achteraanzicht van de printer](#)
- [Interfacepoorten](#)
- [Overzicht van het bedieningspaneel](#)

Vooraanzicht van de printer

U vindt de volgende functies aan de voorzijde van de printer.

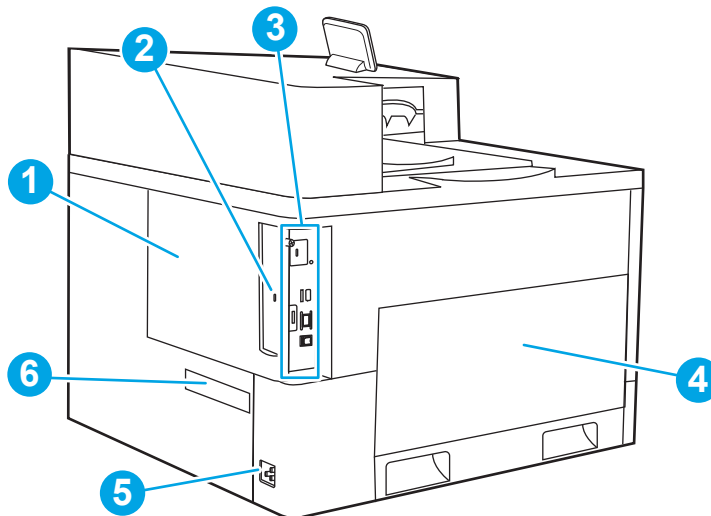


Nummer	Omschrijving
1	Uitvoerbak
2	Bedieningspaneel
3	Aansluitmogelijkheid (HIP) voor het aansluiten van hulpapparatuur en apparatuur van derden
4	USB-poort met eenvoudige toegang Plaats het USB-flashstation om af te drukken zonder computer, of om de firmware van de printer bij te werken. OPMERKING: Een beheerder moet deze poort eerst inschakelen.
5	Rechterbovenklep (toegang voor het verhelpen van storingen)
6	Rechterklep (toegang tot de fuser en voor het verhelpen van storingen)
7	Lade 1
8	Aan-uitknop
9	Modelnaam

Nummer	Omschrijving
10	Lade 2
11	Voorklep (toegang tot tonercartridges, belichtingstrommels en tonerafvaleenheid)

Achteraanzicht van de printer

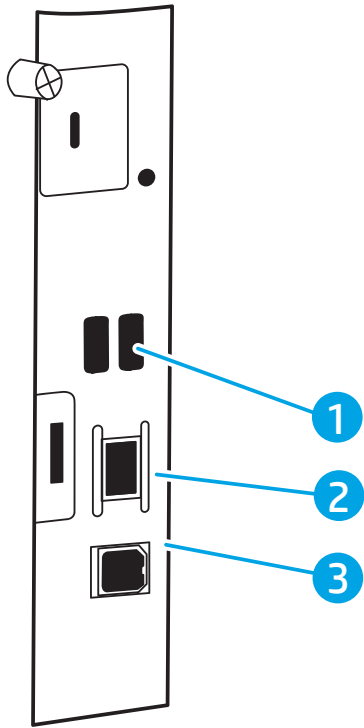
U vindt de volgende functies aan de achterkant van de printer.



Nummer	Omschrijving
1	Formatterklep
2	Sleuf voor beveiligingsvergrendeling met een kabel
3	Formatter (bevat de interfacepoorten)
4	Linkerklep (toegang tot de tonerafvaleenheid)
	OPMERKING: Voor toegang tot de tonerafvaleenheid dient u de voorste klep ook te openen.
5	Voedingsaansluiting
6	Sticker met product- en serienummer

Interfacepoorten

Zoek de interfacepoorten op de printerformatter.



Nummer	Omschrijving
1	USB-poorten voor het aansluiten van externe USB-apparaten (deze poorten zijn mogelijk afgedekt) OPMERKING: Gebruik de USB-poort naast het bedieningspaneel om gemakkelijk af te drukken via USB.
2	10/100/1000 Ethernet-poort voor LAN (Local Area Network)
3	Snelle USB 2.0-afdrukpoort

Overzicht van het bedieningspaneel

Gebruik het bedieningspaneel met aanraakscherm om statusinformatie over de printer en de taak te verkrijgen en de printer te configureren.

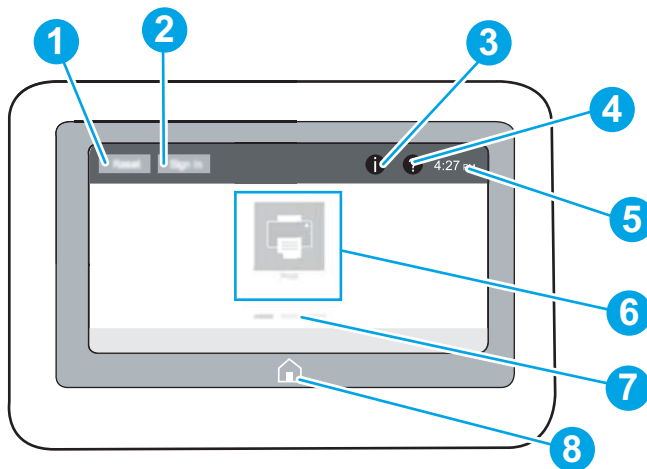
- [Het bedieningspaneel met aanraakscherm gebruiken](#)

 **OPMERKING:** Kantel het bedieningspaneel voor een betere weergave.







U kunt altijd terugkeren naar het beginscherm door de knop Beginscherm te selecteren  onderaan het bedieningspaneel van de printer.

 **OPMERKING:** Ga naar www.hp.com/support/colorljE85055 voor meer informatie over functies op het bedieningspaneel van de printer. Selecteer **handleidingen** en vervolgens **Algemene referentiegegevens**.

 **OPMERKING:** De functies die in het beginscherm worden weergegeven zijn afhankelijk van de configuratie van de printer.



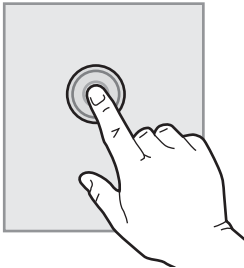
Nu mm er	Item	Omschrijving
1	Reset knop	Selecteer de Reset knop om wijzigingen ongedaan te maken, de printer uit de pauzestand te halen, verborgen fouten weer te geven en de standaardinstellingen te herstellen (inclusief de taal en toetsenbordindeling).
2	De knop Aanmelden of Afmelden	Selecteer de knop Aanmelden om het scherm Aanmelden te openen. Selecteer de knop Afmelden om u af te melden bij de printer. De printer herstelt alle opties naar de standaardinstellingen. OPMERKING: Deze knop wordt alleen weergegeven als de beheerder machtigingen voor de printer heeft ingesteld voor toegang tot functies.

Nu mm er	Item	Omschrijving
3	Informatie  .	<p>Selecteer de knop Informatie  om een scherm te openen dat toegang biedt tot verschillende soorten printerinformatie. Selecteer de knoppen aan de onderkant van het scherm voor de volgende informatie:</p> <ul style="list-style-type: none"> • Schermtaal: Wijzig de taalinstelling voor de huidige sessie van de gebruiker. • Slaapstand: Plaats de printer in de slaapstand. • Wi-Fi Direct: Hier vindt u informatie over hoe u rechtstreeks via Wi-Fi met een telefoon, tablet of ander apparaat verbinding kunt maken met de printer. • Draadloos: Bekijk en wijzig instellingen voor de draadloze verbinding (bij sommige modellen hebt u een optioneel draadloos accessoire nodig). • Ethernet: Hier kunt u de instellingen voor de Ethernet-verbinding bekijken en wijzigen. • HP Webservices: Bekijk hier informatie over het verbinding maken en afdrukken met de printer via HP Web Services (ePrint).
4	Help  .	<p>Selecteer de knop Help  om het geïntegreerde helpsysteem te openen.</p> <p>Dit systeem biedt een lijst van Help-onderwerpen of informatie over een onderwerp bij gebruik van het beginscherm, een app, een optie of een functie.</p>
5	Huidige tijd	Hier wordt de huidige tijd weergegeven.
6	Toepassingsgebied	<p>Selecteer een pictogram om de toepassing te openen. Veeg over het scherm om toegang te krijgen tot meer toepassingen.</p> <p>OPMERKING: De beschikbare toepassingen variëren per printer. De beheerder kan instellen welke toepassingen worden weergegeven en de volgorde waarin ze worden weergegeven.</p>
7	Indicator voor beginschermpagina	Toont het aantal pagina's op het beginscherm of in een toepassing. De huidige pagina wordt gemarkeerd. Veeg over het scherm om te bladeren tussen pagina's.
8	Home  .	Selecteer de knop Beginscherm  om terug te keren naar het beginscherm.

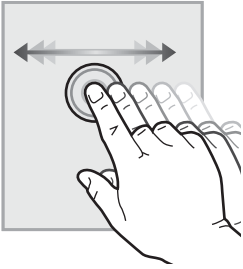
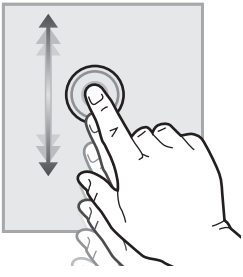
Het bedieningspaneel met aanraakscherm gebruiken

Doorloop de volgende stappen om het bedieningspaneel met aanraakscherm van de printer te gebruiken.

Tabel 1-1 Bedieningspaneel met aanraakscherm gebruiken

Actie	Omschrijving	Voorbeeld
Aanraken	<p>Raak een item op het scherm aan om dat item te selecteren of dat menu te openen. U kunt tijdens het bladeren door menu's het scherm kort aanraken om het bladeren te onderbreken.</p>	<p>Raak het pictogram Instellingen aan om de app Instellingen te openen.</p>
		

Tabel 1-1 Bedieningspaneel met aanraakscherm gebruiken (vervolg)

Actie	Omschrijving	Voorbeeld
Vegen	Raak het scherm aan en schuif met uw vinger horizontaal over het scherm om horizontaal te bladeren.	Veeg over het scherm totdat de app Instellingen wordt weergegeven.
		
Bladeren	Raak het scherm aan en schuif met uw vinger verticaal over het scherm om verticaal te bladeren. U kunt tijdens het bladeren door menu's het scherm kort aanraken om het bladeren te onderbreken.	Blader door de app Instellingen .
		

Printerspecificaties

Bepaal de specificaties van uw printermodel.

- [Technische specificaties](#)
- [Ondersteunde besturingssystemen](#)
- [Printerafmetingen](#)
- [Energieverbruik, elektrische specificaties en geluidsemissies](#)
- [Bereik voor de werkomgeving](#)



BELANGRIJK: De volgende specificaties zijn correct op het moment van uitgave maar zijn onderhevig aan wijzigingen. Zie www.hp.com/support/colorljE85055 voor actuele informatie.

Technische specificaties

Bekijk de technische specificaties van de printer.

Zie www.hp.com/support/colorljE85055 voor actuele informatie.

Productnummers voor elk model

- E85055dn - #T3U66A

Tabel 1-2 Specificaties voor papierverwerking

Funcities voor papierverwerking	E85055dn
Lade 1 (100 vel)	Opgenomen
Lade 2 (550 vel)	Opgenomen
Papierlade voor 550 vel	Optioneel
OPMERKING: De modellen E85055 accepteren maximaal twee optionele invoerladen van 550 vel.	
Papierlade voor 2 x 550 vel en standaard	Optioneel
OPMERKING: De modellen E85055 accepteren maximaal twee optionele invoerladen van 550 vel die u bovenop de standaard kunt installeren.	
HCI-papierlade (invoerlade met hoge capaciteit) voor 2700 vel en standaard	Optioneel
OPMERKING: De modellen E85055 accepteren maximaal twee optionele invoerladen van 550 vel die u bovenop de standaard kunt installeren.	
Printerstandaard	Optioneel
OPMERKING: De modellen E85055 accepteren maximaal twee optionele invoerladen van 550 vel die u bovenop de standaard kunt installeren.	
Automatisch dubbelzijdig afdrukken (duplex)	Opgenomen

Tabel 1-3 Specificaties voor connectiviteit

Funcities voor connectiviteit	E85055dn
10/100/1000 Ethernet LAN-aansluiting met IPv4 en IPv6	Opgenomen
Snelle USB 2.0	Opgenomen
USB-poort voor direct afdrukken vanaf een USB-flashstation of voor het bijwerken van firmware	Opgenomen
Aansluitmogelijkheid (HIP) voor apparatuur van derden	Opgenomen
HP interne USB-poorten	Opgenomen
HP Jetdirect 2900nw Print Server accessoire voor Wi-Fi-verbinding en een extra Ethernet-poort	Optioneel
HP Jetdirect 3100w accessoire voor het lezen van Wi-Fi-, BLE-, NFC- en proximity-badges	Optioneel

Tabel 1-4 Afdrukspecificaties

Afdrukfuncties	E85055dn
Drukt 55 pagina's per minuut (ppm) af op papier van Letter-formaat en 56 ppm op papier van A4-formaat	Opgenomen
USB-poort voor direct afdrukken vanaf een USB-flashstation	Opgenomen
Afdruktaken opslaan op het printergeheugen om later of privé af te drukken	Opgenomen

Tabel 1-5 Overige specificaties

Overige functies	E85055dn
Geheugen: 1,5 GB basisgeheugen	Opgenomen
OPMERKING: Het geheugen dat op de configuratiepagina wordt vermeld verandert van 1,5 GB in 2 GB wanneer de optionele SODIMM van 1 GB is geïnstalleerd.	
Massaopslag: 16 GB geïntegreerde Multi-Media Controller (eMMC)	Opgenomen
Beveiliging: HP Trusted Platform Module (TPM)	Opgenomen
Bedieningspaneel: 4,3-inch kleurenaanraakscherm	Opgenomen

Ondersteunde besturingssystemen

Op basis van de volgende informatie kunt u ervoor zorgen dat uw printer compatibel is met het besturingssysteem van uw computer.

Linux: Ga voor informatie en printerdrivers voor Linux naar www.hp.com/go/linuxprinting.

UNIX: Ga voor informatie over en printerdrivers voor UNIX® naar www.hp.com/go/unixmodelscripts.

De volgende informatie geldt voor de printerspecifieke HP PCL 6 printerdrivers voor Windows, HP-printerdrivers voor macOS en het software-installatieprogramma.


Windows: Download HP Easy Start van 123.hp.com/LaserJet om de HP-printerdriver te installeren. Of ga naar de website met printerondersteuning voor deze printer: www.hp.com/support/colorljE85055 om de printerdriver of het software-installatieprogramma van de HP-printerdriver te downloaden.

macOS: Mac-computers worden door deze printer ondersteund. Download HP Easy Start vanaf 123.hp.com/LaserJet of vanaf de printerondersteuningspagina en gebruik vervolgens HP Easy Start om de HP-printerdriver te installeren.

1. Ga naar 123.hp.com/LaserJet.
2. Volg de stappen voor het downloaden van de printersoftware.

Tabel 1-6 Ondersteunde besturingssystemen en printerdrivers

Besturingssysteem	Printerdriver (voor Windows, of gebruik het installatieprogramma op het web voor macOS)
Windows 7, 32-bits en 64-bits	De printerspecifieke printerdriver HP PCL 6 voor dit besturingssysteem wordt geïnstalleerd als onderdeel van de software-installatie.
Windows 8.1, 32-bits en 64-bits	De printerspecifieke printerdriver HP PCL-6 V4 voor dit besturingssysteem wordt geïnstalleerd als onderdeel van de software-installatie.
Windows 10, 32-bits en 64-bits	De printerspecifieke printerdriver HP PCL-6 V4 voor dit besturingssysteem wordt geïnstalleerd als onderdeel van de software-installatie.
Windows Server 2008 R2, SP 1, 64-bits	De printerspecifieke printerdriver PCL 6 kan worden gedownload vanaf de website voor printerondersteuning. Download de driver en installeer deze vervolgens via het Microsoft-hulpprogramma Printer toevoegen.
Windows Server 2012, 64-bits	De printerspecifieke printerdriver PCL 6 kan worden gedownload vanaf de website voor printerondersteuning. Download de driver en installeer deze vervolgens via het Microsoft-hulpprogramma Printer toevoegen.
Windows Server 2012 R2, 64-bits	De printerspecifieke printerdriver PCL 6 kan worden gedownload vanaf de website voor printerondersteuning. Download de driver en installeer deze vervolgens via het Microsoft-hulpprogramma Printer toevoegen.
Windows Server 2016, 64-bits	De printerspecifieke printerdriver PCL 6 kan worden gedownload vanaf de website voor printerondersteuning. Download de driver en installeer deze vervolgens via het Microsoft-hulpprogramma Printer toevoegen.
Windows Server 2019, 64-bits	De printerspecifieke printerdriver PCL 6 kan worden gedownload vanaf de website voor printerondersteuning. Download de driver en installeer deze vervolgens via het Microsoft-hulpprogramma Printer toevoegen.
macOS 10.13 High Sierra, macOS 10.14 Mojave	Download HP Easy Start van 123.hp.com/LaserJet en gebruik deze vervolgens om de printerdriver te installeren.

 **OPMERKING:** Ondersteunde besturingssystemen kunnen wijzigen.

 **OPMERKING:** Voor een actueel overzicht van ondersteunde besturingssystemen en voor uitgebreide hulp van HP voor de printer, gaat u naar www.hp.com/support/colorljE85055.

 **OPMERKING:** Ga voor meer informatie over client- en serverbesturingssystemen en driverondersteuning voor HP UPD voor deze printer naar www.hp.com/go/upd. Klik onder **Extra informatie** op **Specificaties**.

Tabel 1-7 Minimale systeemvereisten

Windows	macOS
<ul style="list-style-type: none"> • Internetverbinding • USB 1.1 of 2.0-verbinding of een netwerkverbinding • 2 GB vrije ruimte op de harde schijf • 1 GB RAM (32-bits) of 2 GB RAM (64-bits) 	<ul style="list-style-type: none"> • Internetverbinding • USB 1.1 of 2.0-verbinding of een netwerkverbinding • 1,5 GB vrije ruimte op de harde schijf

 **OPMERKING:** Het software-installatieprogramma van Windows installeert de HP Smart Device Agent Base service. De bestandsgrootte is kleiner dan 100 kb. De enige functie van de service is om elk uur te controleren of er printers zijn aangesloten via USB. Er worden geen gegevens verzameld. Als er een USB-printer wordt gevonden, wordt vervolgens geprobeerd een JetAdvantage Management Connector (JAMc)-instantie te vinden in het netwerk. Als er een JAMc wordt gevonden, wordt de HP Smart Device Agent Base veilig bijgewerkt naar een volledige Smart Device Agent in JAMc die vervolgens afgedrukte pagina's verantwoordt in een Managed Print Services-account (MPS). De webpakketten met alleen de driver die zijn gedownload van www.hp.com voor de printer en geïnstalleerd via de wizard Printer toevoegen, installeren deze service niet.

Als u de service wilt verwijderen, opent u het **Configuratiescherm**, selecteert u **Programma's** of **Programma's en onderdelen** en selecteert u vervolgens **Programma's toevoegen/verwijderen** of **Een programma verwijderen** om de service te verwijderen. De bestandsnaam is **HPSmartDeviceAgentBase**.

Printerafmetingen

Controleer of er in de printeromgeving genoeg plek is voor de printer.

Tabel 1-8 Afmetingen van de basisprinter – E85055dn

Afmetingen	Printer geheel gesloten	Printer geheel geopend
Hoogte	520 mm	592 mm
Diepte	610 mm	1018 mm
Breedte	556 mm	1051 mm
Gewicht (met tonercartridges)	52,3 kg	52,3 kg

Tabel 1-9 Afmetingen van de papierlade voor 550 vel

Afmetingen	Accessoire geheel gesloten	Accessoire geheel geopend
Hoogte	150 mm (inclusief uitlijningspinnen)	150 mm (inclusief uitlijningspinnen)
Diepte	584 mm	1003 mm
Breedte	556 mm	640 mm
Gewicht	10.2 kg	10.2 kg

Tabel 1-10 Afmetingen van de printer met één papierlade voor 550 vel

Afmetingen	Printer geheel gesloten	Printer geheel geopend
Hoogte	646 mm	718 mm
Diepte	610 mm	1034 mm
Breedte	556 mm	1051 mm
Gewicht	62,5 kg	62,5 kg

Tabel 1-11 Afmetingen van de papierlade voor 2 x 550 vel en standaard

Afmetingen	Accessoire geheel gesloten	Accessoire geheel geopend
Hoogte	347 mm (inclusief uitlijningsspinnen)	347 mm (inclusief uitlijningsspinnen)
Diepte ¹	659 mm	1074 mm
Breedte ¹	556 mm	771 mm
Gewicht ¹	22,9 kg	22,9 kg

¹ Exclusief de stabiliserende poten.

Tabel 1-12 Afmetingen van de printer met de papierlade voor 2 x 550 vel en standaard

Afmetingen	Printer en accessoires volledig gesloten	Printer en accessoires volledig geopend
Hoogte	844 mm	916 mm
Diepte ¹	659 mm	1074 mm
Breedte ¹	556 mm	1051 mm
Gewicht ¹	75,2 kg	75,2 kg

¹ Exclusief de stabiliserende poten.

Tabel 1-13 Afmetingen van de invoerlade met hoge capaciteit en standaard

Afmetingen	Accessoire geheel gesloten	Accessoire geheel geopend
Hoogte	347 mm	347 mm
Diepte ¹	659 mm	1064 mm
Breedte ¹	556 mm	Klep open: 771 mm
Gewicht ¹	28,2 kg	28,2 kg

¹ Exclusief de stabiliserende poten.

Tabel 1-14 Afmetingen van de printer met de invoerlade met hoge capaciteit en standaard

Afmetingen	Printer en accessoires volledig gesloten	Printer en accessoires volledig geopend
Hoogte	844 mm	916 mm
Diepte ¹	663 mm	1064 mm

Tabel 1-14 Afmetingen van de printer met de invoerlade met hoge capaciteit en standaard (vervolg)

Afmetingen	Printer en accessoires volledig gesloten	Printer en accessoires volledig geopend
Breedte ¹	585 mm	1051 mm
Gewicht ¹	80,5 kg	80,5 kg

¹ Exclusief de stabiliserende poten.

Tabel 1-15 Afmetingen van de standaard

Afmetingen	Accessoire geheel gesloten	Accessoire geheel geopend
Hoogte	347 mm	347 mm
Diepte ¹	659 mm	1185 mm
Breedte ¹	556 mm	556 mm
Gewicht ¹	19 kg	19 kg

¹ Exclusief de stabiliserende poten.

Tabel 1-16 Afmetingen van de printer met de standaard

	Printer en accessoires volledig gesloten	Printer en accessoires volledig geopend
Hoogte	844 mm	916 mm
Diepte ¹	659 mm	1185 mm
Breedte ¹	556 mm	1051 mm
Gewicht ¹	68,1 kg	68,1 kg

¹ Exclusief de stabiliserende poten.

Energieverbruik, elektrische specificaties en geluidsemissies

De stroomvoorziening moet voldoen aan bepaalde specificaties, wil de printer goed functioneren.

Ga naar www.hp.com/support/colorljE85055 voor recente informatie.

⚠ VOORZICHTIG: De stroomvereisten zijn gebaseerd op het land/de regio waar de printer wordt verkocht. Verander niets aan de ingestelde spanning. Hierdoor raakt de printer beschadigd en komt de garantie van de printer te vervallen.

Bereik voor de werkomgeving

De printeromgeving moet voldoen aan bepaalde specificaties, wil de printer goed functioneren.

Tabel 1-17 Specificaties voor de werkomgeving

Omgeving	Aanbevolen	Toegestaan
Temperatuur	15 tot 27 °C	10 tot 32,5°C
Relatieve luchtvochtigheid	Relatieve luchtvochtigheid (RH) van 30 tot 70%	10% tot 80% RH

Printerhardware en -software installeren

Raadpleeg de handleiding voor de hardware-installatie die u bij de printer hebt ontvangen voor eenvoudige installatie-instructies. Ga naar de HP ondersteuningspagina voor aanvullende instructies.

Ga naar www.hp.com/support/colorljE85055 voor de uitgebreide Help van HP voor de printer. Deze bevat de volgende informatie:

- Installeren en configureren
- Leren en gebruiken
- Problemen oplossen
- Software- en firmware-updates downloaden
- Meepraten op ondersteuningsforums
- Informatie over garantie en wettelijke informatie zoeken
- Instructies zoeken voor het gebruik van het Microsoft-hulpprogramma Printer toevoegen

2 Papierladen

Ontdek manieren om de papierladen te vullen en te gebruiken, inclusief het plaatsen van speciale items zoals enveloppen en etiketten.

- [Inleiding](#)
- [Papier plaatsen in lade 1 \(multifunctionele lade\)](#)
- [Papier plaatsen in lade 2](#)
- [Papier plaatsen in de papierlade voor 550 vel](#)
- [Papier plaatsen in de papierladen voor 2 x 550 vel](#)
- [Papier plaatsen in de papierladen met hoge capaciteit voor 2700 vel](#)
- [Enveloppen afdrukken en laden](#)
- [Etiketten afdrukken en plaatsen](#)

Zie www.hp.com/videos/LaserJet voor video-assistentie.

De volgende informatie is correct op het moment van uitgave. Zie www.hp.com/support/colorljE85055 voor actuele informatie.


Voor meer informatie:

De uitgebreide Help van HP voor de printer omvat de volgende informatie:

- Installeren en configureren
- Leren en gebruiken
- Problemen oplossen
- Software- en firmware-updates downloaden
- Meepraten op ondersteuningsforums
- Informatie over garantie en wettelijke informatie zoeken

Inleiding

Wees voorzichtig als u papier in de papierladen plaatst.

 **VOORZICHTIG:** Trek niet meer dan één papierlade tegelijk uit.

Gebruik een papierlade niet als een opstapje.

Houd uw handen uit de papierladen wanneer deze worden gesloten.

Alle laden moeten zijn gesloten als u de printer verplaatst.

Papier plaatsen in lade 1 (multifunctionele lade)

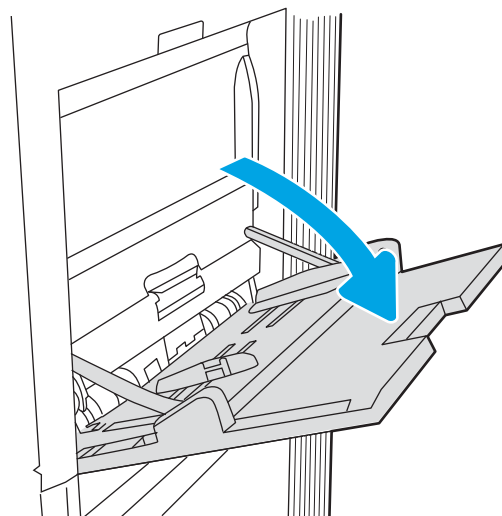
De volgende informatie beschrijft hoe u papier moet plaatsen in lade 1.

- [Lade 1 vullen \(multifunctionele lade\)](#)
- [Afdrukstand van het papier in lade 1](#)
- [Alternatieve briefhoofdmodus gebruiken](#)

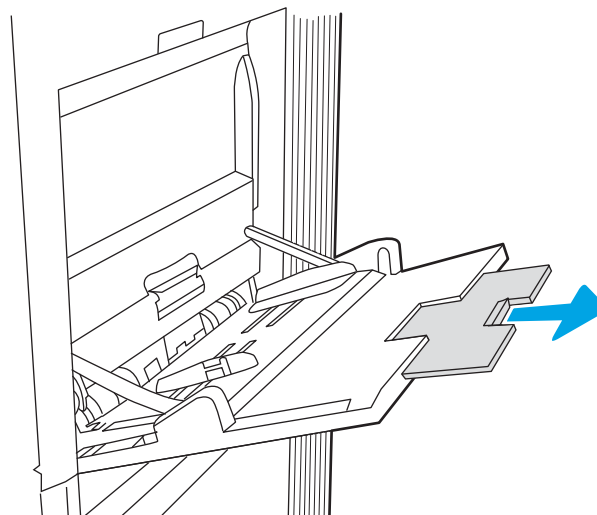
Lade 1 vullen (multifunctionele lade)

Volg de onderstaande stappen om papier in lade 1 te plaatsen.

1. Open lade 1.



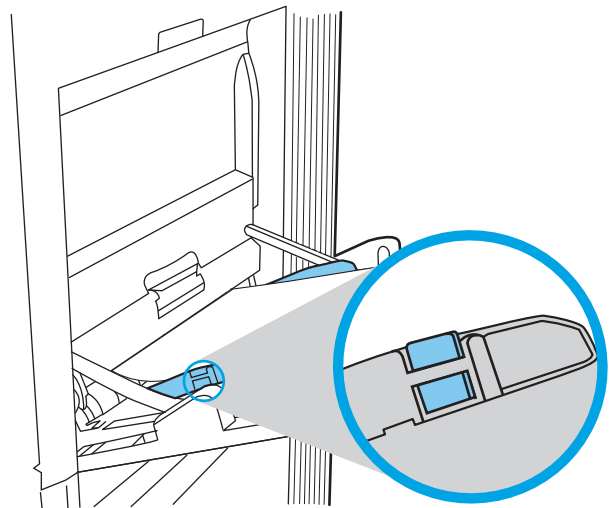
2. Trek het verlengstuk naar buiten om het papier te ondersteunen.



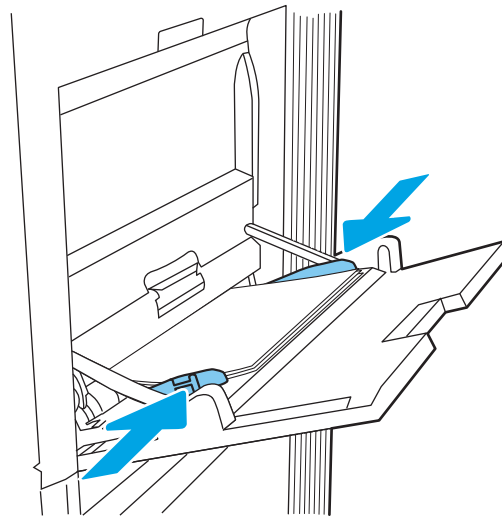
- Schuif de papiergeleiders met de blauwe afstelvergrendeling naar het juiste formaat en plaats vervolgens het papier in de lade. Raadpleeg [Afdrukstand van het papier in lade 1 op pagina 20](#) voor informatie over de afdrukstand van het papier.

Zorg dat het papier onder de vullijn van de papiergeleiders past.

OPMERKING: De maximale stapelhoogte is 10 mm of ongeveer 100 vellen papier van 75 g/m².



- Stel de zijgeleiders met de blauwe afstelvergrendeling zodanig bij dat deze de papierstapel licht raken maar het papier niet buigen.



Afdrukstand van het papier in lade 1

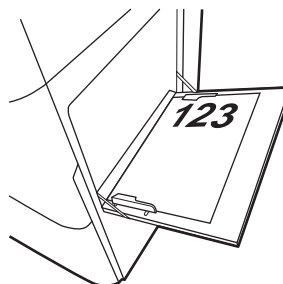
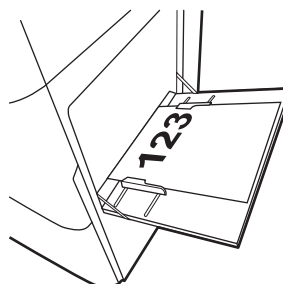
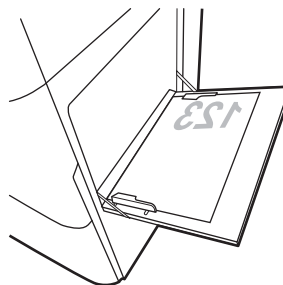
Plaats het papier op de juiste manier in lade 1 om de beste afdrukkwaliteit te verkrijgen.

Tabel 2-1 Briefhoofdpapier of voorbedrukt – staand

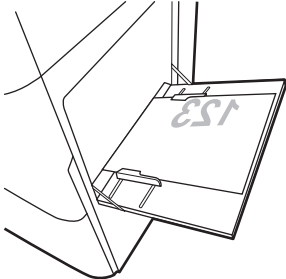
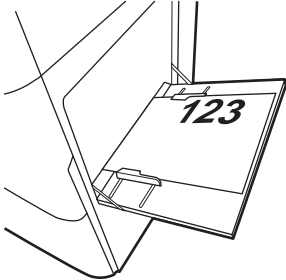
Duplexmodus	Papierformaat	Papier plaatsen
Enkelzijdig afdrukken	12x18, 11x17, RA3, SRA3, A3, 8K (273x394 mm), 8K (270x390 mm), 8K (260x368 mm), B4 (JIS), Legal, Oficio (8.5x13), Oficio (216x340 mm), SRA4, RA4, A4, Letter	Afdrukkzijde beneden Onderrand in de richting van de printer

Tabel 2-1 Briefhoofdpapier of voorbedrukt – staand (vervolg)

Duplexmodus	Papierformaat	Papier plaatsen
Enkelzijdig afdrukken	A4, Letter, Executive, A5, 16K (197x273 mm) 16K (195x270 mm), 16K (184x260 mm), B5 (JIS), Double Japan Postcard (148x200 mm)	Afdrukszijde beneden Linkerzijde van de voorbedrukte afbeelding eerst in de printer OPMERKING: Dit is de gewenste afdrukstand wanneer u afdrukt op A4 of Letter.
Automatisch dubbelzijdig afdrukken of met Alternatieve briefhoofdmodus ingeschakeld	12x18, 11x17, RA3, SRA3, A3, 8K (273x394 mm), 8K (270x390 mm), 8K (260x368 mm), B4 (JIS), Legal, Oficio (8.5x13), Oficio (216x340 mm), SRA4, RA4, A4, Letter	Afdrukszijde boven Bovenrand eerst in de printer
Automatisch dubbelzijdig afdrukken of met Alternatieve briefhoofdmodus ingeschakeld	A4, Letter, Executive, A5, 16K (197x273 mm) 16K (195x270 mm), 16K (184x260 mm), B5 (JIS), Double Japan Postcard (148x200 mm)	Afdrukszijde boven Rechterzijde van voorbedrukte afbeelding eerst in de printer OPMERKING: Dit is de gewenste afdrukstand wanneer u afdrukt op A4 of Letter.

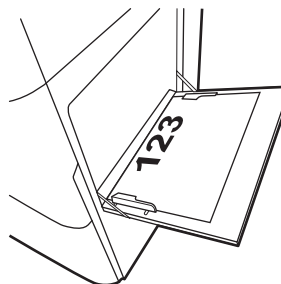
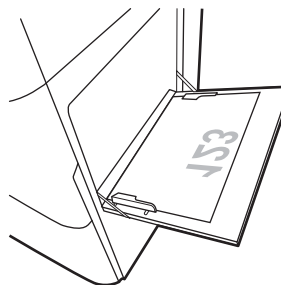


Tabel 2-2 Briefhoofdpapier of voorbedrukt – liggend

Duplexmodus	Papierformaat	Papier plaatsen
Enkelzijdig afdrukken	12x18, 11x17, RA3, SRA3, A3, 8K (273x394 mm), 8K (270x390 mm), 8K (260x368 mm), B4 (JIS), Legal, Oficio (8.5x13), Oficio (216x340 mm), SRA4, RA4, A4, Letter	<p>Afdrukzijde beneden</p> <p>Linkerzijde van de voorbedrukte afbeelding eerst in de printer</p> 
Automatisch dubbelzijdig afdrukken of met Alternatieve briefhoofdmodus ingeschakeld	12x18, 11x17, RA3, SRA3, A3, 8K (273x394 mm), 8K (270x390 mm), 8K (260x368 mm), B4 (JIS), Legal, Oficio (8.5x13), Oficio (216x340 mm), SRA4, RA4, A4, Letter	<p>Afdrukzijde boven</p> <p>Rechterzijde van de vooraf afgedrukte afbeelding eerst in de printer</p> 

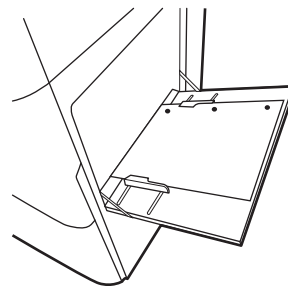
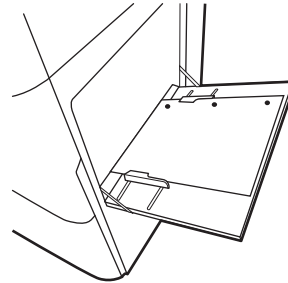
Tabel 2-2 Briefhoofdpapier of voorbedrukt – liggend (vervolg)

Duplexmodus	Papierformaat	Papier plaatsen
Enkelzijdig afdrukken	A4, Letter, Executive, A5, 16K (197x273 mm) 16K (195x270 mm), 16K (184x260 mm), B5 (JIS), Double Japan Postcard (148x200 mm)	Afdrukszijde beneden Onderrand in de richting van de printer OPMERKING: Dit is de gewenste afdrukstand wanneer u afdrukt op A4 of Letter.
Automatisch dubbelzijdig afdrukken of met Alternatieve briefhoofdmodus ingeschakeld	A4, Letter, Executive, A5, 16K (197x273 mm) 16K (195x270 mm), 16K (184x260 mm), B5 (JIS), Double Japan Postcard (148x200 mm)	Afdrukszijde boven Bovenrand eerst in de printer OPMERKING: Dit is de gewenste afdrukstand wanneer u afdrukt op A4 of Letter.



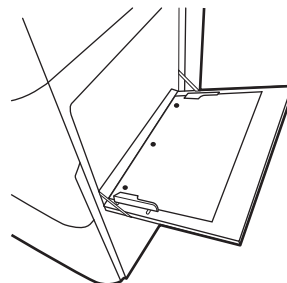
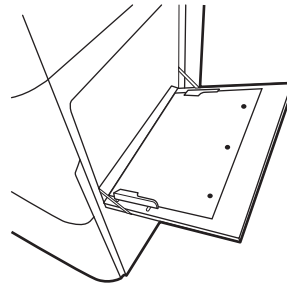
Tabel 2-3 Geperforeerd – staand

Duplexmodus	Papierformaat	Papier plaatsen
Enkelzijdig afdrukken	12x18, 11x17, RA3, SRA3, A3, 8K (273x394 mm), 8K (270x390 mm), 8K (260x368 mm), B4 (JIS), Legal, Oficio (8.5x13), Oficio (216x340 mm), SRA4, RA4, A4, Letter	Afdrukkzijde beneden Gaatjes aan de achterkant van de printer
Automatisch dubbelzijdig afdrukken of met Alternatieve briefhoofdmodus ingeschakeld	12x18, 11x17, RA3, SRA3, A3, 8K (273x394 mm), 8K (270x390 mm), 8K (260x368 mm), B4 (JIS), Legal, Oficio (8.5x13), Oficio (216x340 mm), SRA4, RA4, A4, Letter	Afdrukkzijde boven Gaatjes aan de achterkant van de printer



Tabel 2-4 Geperforeerd – liggend

Duplexmodus	Papierformaat	Papier plaatsen
Enkelzijdig afdrukken	A4, Letter, Executive, A5, 16K (197x273 mm) 16K (195x270 mm), 16K (184x260 mm), B5 (JIS), Double Japan Postcard (148x200 mm)	Afdrukszijde beneden Gaatjes van de printer af OPMERKING: Dit is de gewenste afdrukstand wanneer u afdrukt op A4 of Letter.
Automatisch dubbelzijdig afdrukken of met Alternatieve briefhoofdmodus ingeschakeld	A4, Letter, Executive, A5, 16K (197x273 mm) 16K (195x270 mm), 16K (184x260 mm), B5 (JIS), Double Japan Postcard (148x200 mm)	Afdrukszijde boven Gaatjes naar de printer toe OPMERKING: Dit is de gewenste afdrukstand wanneer u afdrukt op A4 of Letter.



Alternatieve briefhoofdmodus gebruiken

Met de functie [Alternatieve briefhoofdmodus](#) kunt u briefhoofdpapier of voorbedrukt papier voor alle taken op dezelfde manier in de lade plaatsen, of u nu enkelzijdige of dubbelzijdige afdrukken maakt. In deze modus plaatst u het papier op dezelfde manier als bij automatisch dubbelzijdig afdrukken.

- [De alternatieve briefhoofdmodus inschakelen via de menu's op het bedieningspaneel van de printer](#)

De alternatieve briefhoofdmodus inschakelen via de menu's op het bedieningspaneel van de printer

In het menu [Instellingen](#) kunt u de instelling voor de [Alternatieve briefhoofdmodus](#) instellen

1. Navigeer naar en open het menu [Instellingen](#) in het beginscherm van het bedieningspaneel van de printer.
2. Open de volgende menu's:
 - a. [Kopiëren/afdrukken](#) of [Afdrukken](#)
 - b. [Laden beheren](#)
 - c. [Alternatieve briefhoofdmodus](#)
3. Selecteer [Aan](#).


Papier plaatsen in lade 2

De volgende informatie beschrijft hoe u papier moet plaatsen in lade 2.

- [Lade 2 vullen](#)
- [Afdrukstand van het papier in lade 2](#)
- [Alternatieve briefhoofdmodus gebruiken](#)

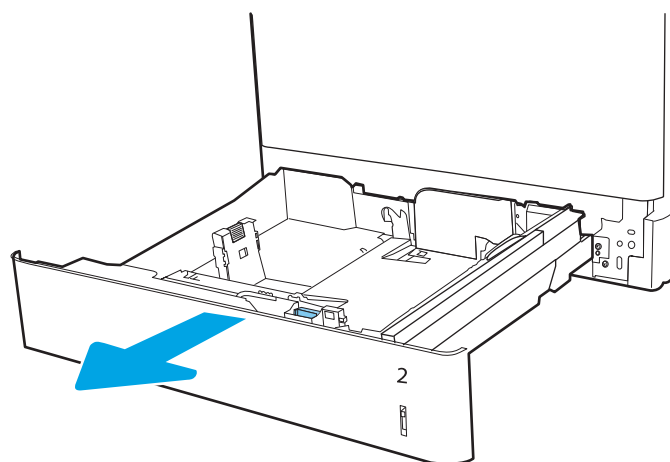
Lade 2 vullen

Volg de onderstaande stappen om papier in lade 2 te plaatsen.

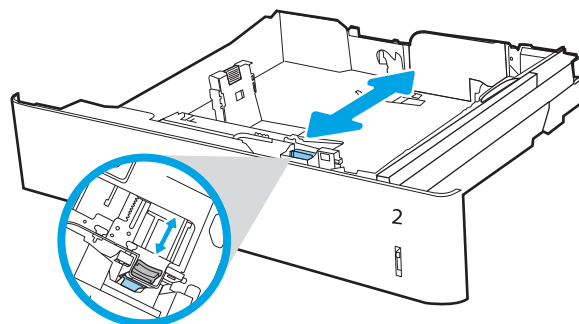
 **OPMERKING:** De papiergeleiders op de lade kunnen vergrendeld zijn voor gebruik en zijn mogelijk niet instelbaar.

1. Open de lade.

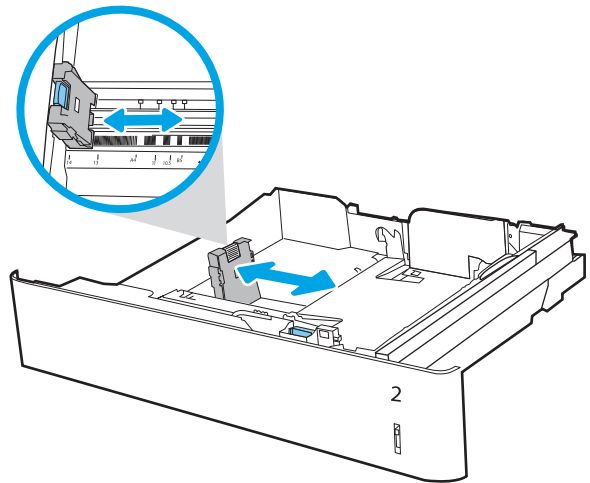
OPMERKING: Open deze lade niet terwijl de printer afdrukt.



2. Voordat u papier plaatst, stelt u de papierbreedtegeleiders in door de blauwe vergrendeling van elk van de geleiders in te drukken en de geleiders op te schuiven tot het formaat van het papier dat u gebruikt.

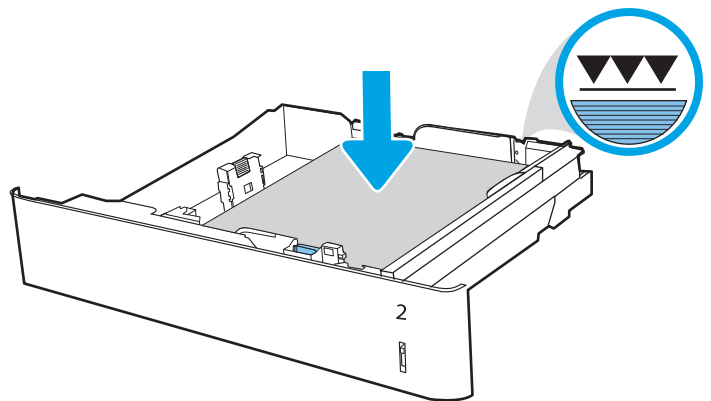


3. Stel de papierlengtegeleiders in door de vergrendeling van de geleider in te drukken en deze op te schuiven tot het formaat van het papier dat u gebruikt.



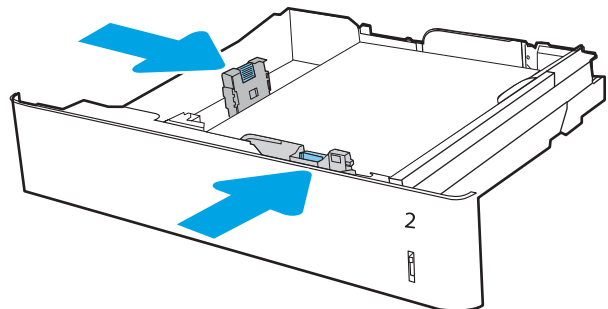
4. Plaats het papier in de lade. Raadpleeg [Afdrukstand van het papier in lade 2 op pagina 29](#) voor informatie over de afdrukstand van het papier.

OPMERKING: Plaats niet te veel papier in de lade om storingen te voorkomen. Let erop dat de bovenkant van de stapel niet boven de indicator voor de maximale stapelhoogte uitkomt.

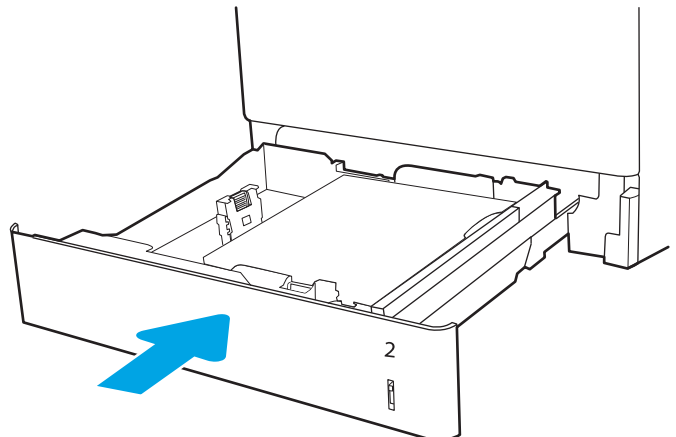


5. Zorg ervoor dat de geleiders de stapel papier net raken zonder dat de stapel gaat opbollen.

OPMERKING: Verplaatst de papiergeleiders niet te strak tegen de papierstapel. Pas de papiergeleiders aan op basis van de inkepingen of de markeringen in de lade.

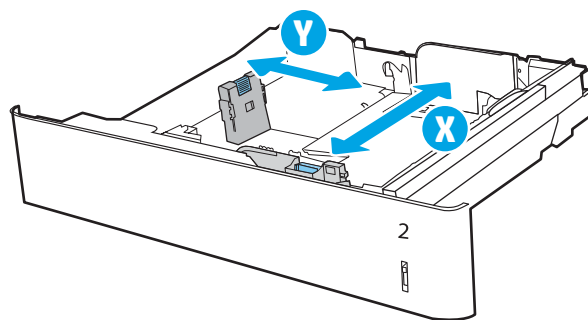


6. Sluit de lade.



7. Een configuratiebericht over de lade wordt op het bedieningspaneel van de printer weergegeven.
8. Druk op de knop **OK** om het gedetecteerde formaat en de gedetecteerde soort te accepteren of selecteer **Wijzigen** als u een ander papierformaat of een andere papiersoort wilt kiezen.

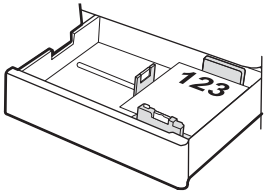
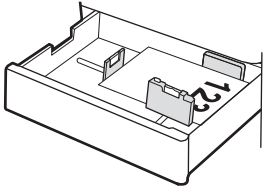
Voor papier van afwijkend formaat moet u de **X**- en **Y**-afmetingen opgeven wanneer daarom wordt gevraagd op het bedieningspaneel.



Afdrukstand van het papier in lade 2

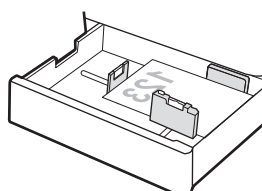
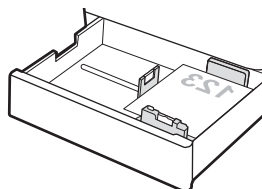
Plaats het papier op de juiste manier in lade 2 om de beste afdrukkwaliteit te verkrijgen.

Tabel 2-5 Briefhoofdpapier of voorbedrukt – staand

Duplexmodus	Papierformaat	Papier plaatsen
Enkelzijdig afdrukken	A4, Letter, 16K (197x273 mm) 16K (195x270 mm), Executive, A5, 16K (184x260 mm), B5 (JIS), Double Japan Postcard (148x200 mm)	Afdrukszijde boven Bovenrand aan de achterkant van de lade OPMERKING: Dit is de gewenste afdrukstand wanneer u afdrukt op A4 of Letter.
		
Enkelzijdig afdrukken	11x17, A3, 8K (273x397 mm), 8K (270x390 mm), 8K (260x368 mm), B4 (JIS), Legal, Oficio (8.5x13), Oficio (216x340 mm), SRA4, RA4, A4, Letter	Afdrukszijde boven Bovenrand aan de rechterkant van de lade
		

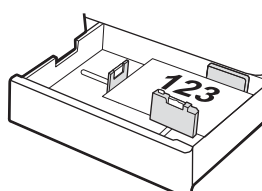
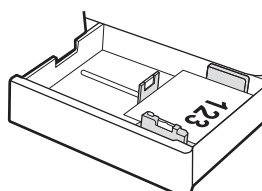
Tabel 2-5 Briefhoofdpapier of voorbedrukt – staand (vervolg)

Duplexmodus	Papierformaat	Papier plaatsen
Automatisch dubbelzijdig afdrukken of met Alternatieve briefhoofdmodus ingeschakeld	A4, Letter, 16K (197x273 mm) 16K (195x270 mm), Executive, A5, 16K (184x260 mm), B5 (JIS), Double Japan Postcard (148x200 mm)	Afdrukkzijde beneden Bovenrand aan de achterkant van de lade OPMERKING: Dit is de gewenste afdrukstand wanneer u afdrukt op A4 of Letter.
Automatisch dubbelzijdig afdrukken of met Alternatieve briefhoofdmodus ingeschakeld	11x17, A3, 8K (273x397 mm), 8K (270x390 mm), 8K (260x368 mm), B4 (JIS), Legal, Oficio (8.5x13), Oficio (216x340 mm), SRA4, RA4, A4, Letter	Afdrukkzijde beneden Bovenrand aan de linkerkant van de lade

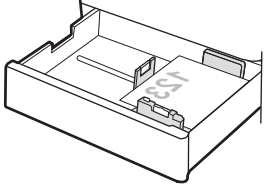
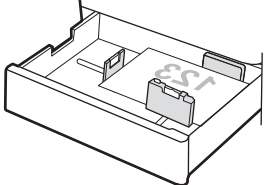


Tabel 2-6 Briefhoofdpapier of voorbedrukt – liggend

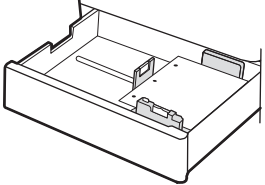
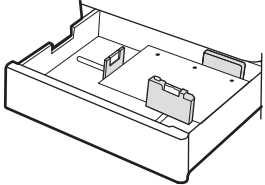
Duplexmodus	Papierformaat	Papier plaatsen
Enkelzijdig afdrukken	A4, Letter, 16K (197x273 mm) 16K (195x270 mm), Executive, A5, 16K (184x260 mm), B5 (JIS), Double Japan Postcard (148x200 mm)	Afdrukkzijde boven Bovenrand aan de rechterkant van de lade OPMERKING: Dit is de gewenste afdrukstand wanneer u afdrukt op A4 of Letter.
Enkelzijdig afdrukken	11x17, A3, 8K (273x397 mm), 8K (270x390 mm), 8K (260x368 mm), B4 (JIS), Legal, Oficio (8.5x13), Oficio (216x340 mm), SRA4, RA4, A4, Letter	Afdrukkzijde boven Bovenrand aan de achterkant van de lade



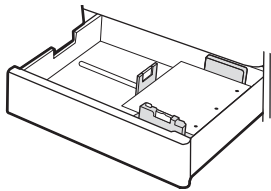
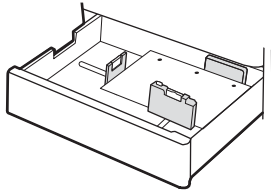
Tabel 2-6 Briefhoofdpapier of voorbedrukt – liggend (vervolg)

Duplexmodus	Papierformaat	Papier plaatsen
Automatisch dubbelzijdig afdrukken of met Alternatieve briefhoofdmodus ingeschakeld	A4, Letter, 16K (197x273 mm) 16K (195x270 mm), Executive, A5, 16K (184x260 mm), B5 (JIS), Double Japan Postcard (148x200 mm)	Afdrukkzijde beneden Bovenrand aan de linkerkant van de lade OPMERKING: Dit is de gewenste afdrukstand wanneer u afdrukt op A4 of Letter. 
Automatisch dubbelzijdig afdrukken of met Alternatieve briefhoofdmodus ingeschakeld	11x17, A3, 8K (273x397 mm), 8K (270x390 mm), 8K (260x368 mm), B4 (JIS), Legal, Oficio (8.5x13), Oficio (216x340 mm), SRA4, RA4, A4, Letter	Afdrukkzijde beneden Bovenrand aan de achterkant van de lade 

Tabel 2-7 Geperforeerd – staand

Duplexmodus	Papierformaat	Papier plaatsen
Enkelzijdig afdrukken	A4, Letter, 16K (197x273 mm) 16K (195x270 mm), Executive, A5, 16K (184x260 mm), B5 (JIS), Double Japan Postcard (148x200 mm)	Afdrukkzijde boven Gaatjes aan de linkerkant van de lade, en de bovenkant van het formulier aan de achterkant van de printer OPMERKING: Dit is de gewenste afdrukstand wanneer u afdrukt op A4 of Letter. 
Enkelzijdig afdrukken	11x17, A3, 8K (273x397 mm), 8K (270x390 mm), 8K (260x368 mm), B4 (JIS), Legal, Oficio (8.5x13), Oficio (216x340 mm), SRA4, RA4, A4, Letter	Afdrukkzijde boven Gaatjes aan de achterkant van de lade 

Tabel 2-7 Geperforeerd – staand (vervolg)

Duplexmodus	Papierformaat	Papier plaatsen
Automatisch dubbelzijdig afdrukken of met Alternatieve briefhoofdmodus ingeschakeld	A4, Letter, 16K (197x273 mm) 16K (195x270 mm), Executive, A5, 16K (184x260 mm), B5 (JIS), Double Japan Postcard (148x200 mm)	<p>Afdrukkzijde beneden</p> <p>Gaatjes aan de rechterkant van de lade</p> <p>OPMERKING: Dit is de gewenste afdrukstand wanneer u afdrukt op A4 of Letter.</p> 
Automatisch dubbelzijdig afdrukken of met Alternatieve briefhoofdmodus ingeschakeld	11x17, A3, 8K (273x397 mm), 8K (270x390 mm), 8K (260x368 mm), B4 (JIS), Legal, Oficio (8.5x13), Oficio (216x340 mm), SRA4, RA4, A4, Letter	<p>Afdrukkzijde beneden</p> <p>Gaatjes aan de achterkant van de lade</p> 

Alternatieve briefhoofdmodus gebruiken

Met de functie [Alternatieve briefhoofdmodus](#) kunt u briefhoofdpapier of voorbedrukt papier voor alle taken op dezelfde manier in de lade plaatsen, of u nu enkelzijdige of dubbelzijdige afdrukken maakt. In deze modus plaatst u het papier op dezelfde manier als bij automatisch dubbelzijdig afdrukken.

- [De alternatieve briefhoofdmodus inschakelen via de menu's op het bedieningspaneel van de printer](#)

De alternatieve briefhoofdmodus inschakelen via de menu's op het bedieningspaneel van de printer

In het menu [Instellingen](#) kunt u de instelling voor de [Alternatieve briefhoofdmodus](#) instellen

1. Navigeer naar en open het menu [Instellingen](#) in het beginscherm van het bedieningspaneel van de printer.
2. Open de volgende menu's:
 - a. [Kopiëren/afdrukken](#) of [Afdrukken](#)
 - b. [Laden beheren](#)
 - c. [Alternatieve briefhoofdmodus](#)
3. Selecteer [Aan](#).

Papier plaatsen in de papierlade voor 550 vel

De volgende informatie beschrijft hoe u papier plaatst in de optionele lade voor 550 vel.

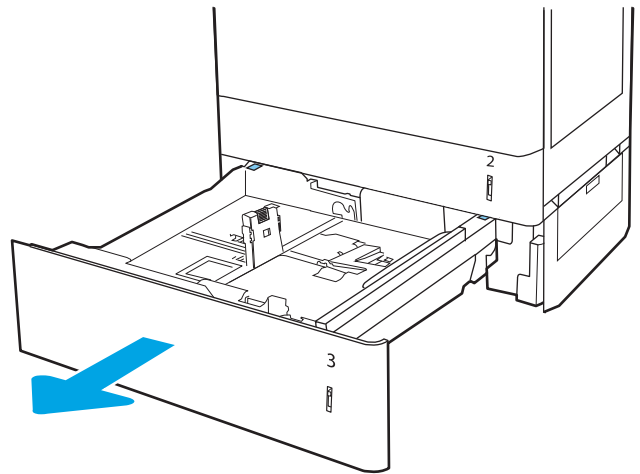
- [Papier plaatsen in de papierlade voor 550 vel](#)
- [Afdrukstand van het papier in de papierlade voor 550 vel](#)
- [Alternatieve briefhoofdmodus gebruiken](#)

Papier plaatsen in de papierlade voor 550 vel

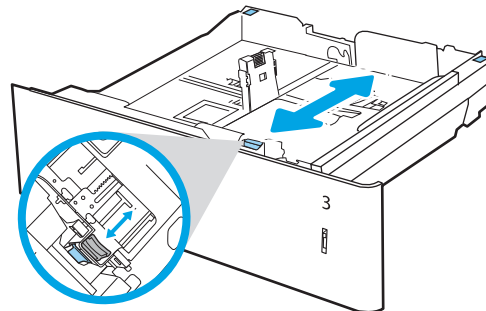
Volg de onderstaande stappen om papier in de lade voor 550 vel te plaatsen.

1. Open de lade.

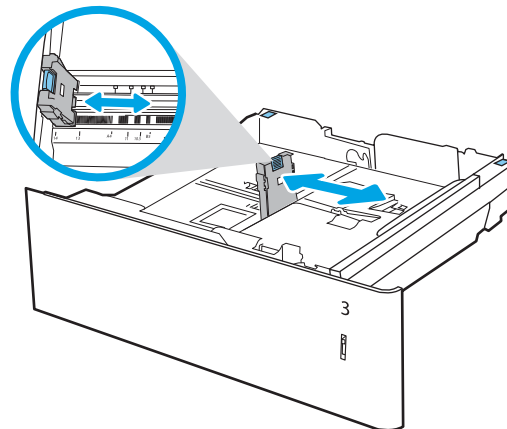
OPMERKING: Open deze lade niet terwijl de printer afdrukt.



2. Voordat u papier plaatst, stelt u de papierbreedtegeleiders in door de blauwe vergrendeling van elk van de geleiders in te drukken en de geleiders op te schuiven tot het formaat van het papier dat u gebruikt.

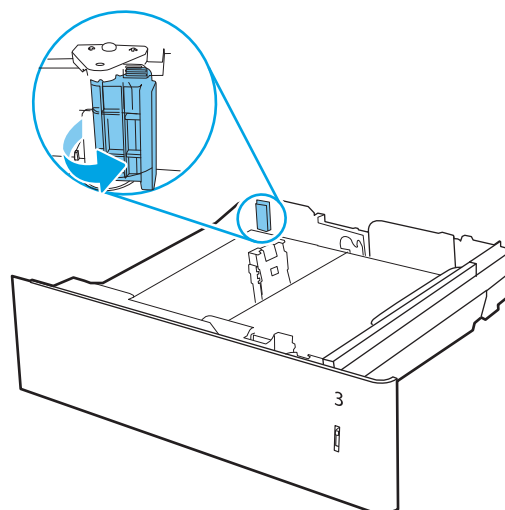


3. Stel de papierlengtegeleiders in door de vergrendeling van de geleider in te drukken en deze op te schuiven tot het formaat van het papier dat u gebruikt.



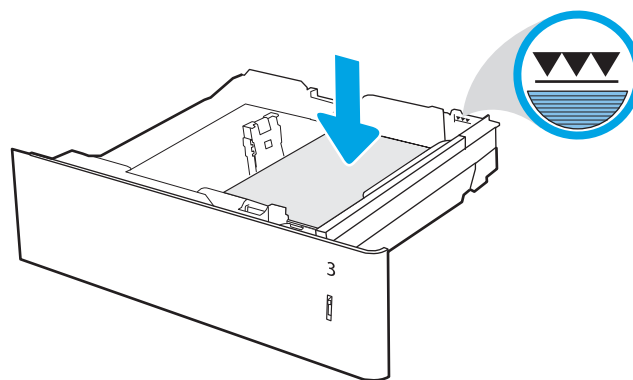
4. Voor alle volgende papierformaten past u ook de blauwe papierstophendel in de linkerachterhoek van de lade aan naar de juiste positie, zoals aangegeven op het label in de lade:

- 12 x 18
- RA3
- 11 x 17
- A3
- SRA3



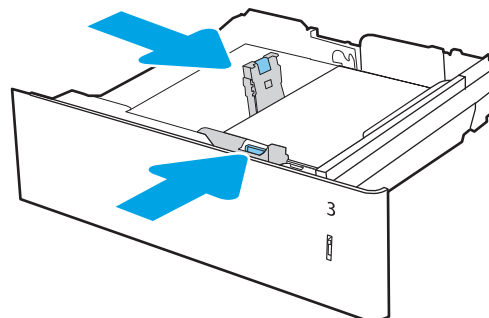
5. Plaats het papier in de lade. Zie voor informatie over de afdrukstand van het papier [Afdrukstand van het papier in de papierlade voor 550 vel op pagina 36](#).

OPMERKING: Plaats niet te veel papier in de lade om storingen te voorkomen. Let erop dat de bovenkant van de stapel niet boven de indicator voor de maximale stapelhoogte uitkomt.

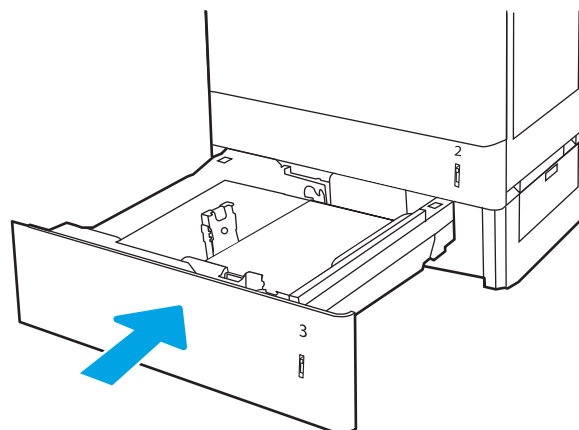


6. Zorg ervoor dat de geleiders de stapel papier net raken zonder dat de stapel gaat opbollen.

OPMERKING: Verplaatst de papiergeleiders niet te strak tegen de papierstapel. Pas de papiergeleiders aan op basis van de inkepingen of de markeringen in de lade.

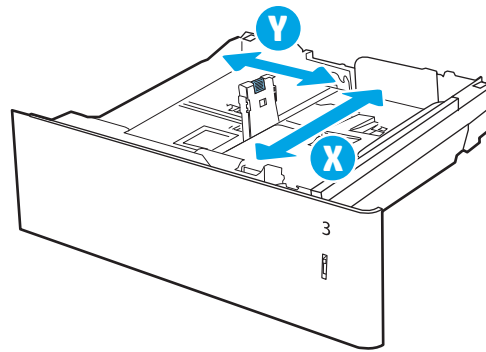


7. Sluit de lade.



8. Een configuratiebericht over de lade wordt op het bedieningspaneel van de printer weergegeven.
9. Druk op de knop **OK** om het gedetecteerde formaat en de gedetecteerde soort te accepteren of selecteer **Wijzigen** als u een ander papierformaat of een andere papiersoort wilt kiezen.

Voor papier van afwijkend formaat moet u de **X**- en **Y**-afmetingen opgeven wanneer daarom wordt gevraagd op het bedieningspaneel.



Afdrukstand van het papier in de papierlade voor 550 vel

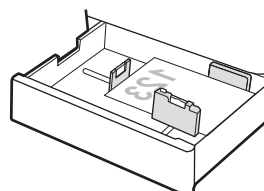
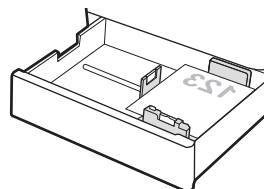
Plaats het papier op de juiste manier in de lade voor 550 vel om de beste afdrukkwaliteit te verkrijgen.

Tabel 2-8 Briefhoofdpapier of voorbedrukt – staand

Duplexmodus	Papierformaat	Papier plaatsen
Enkelzijdig afdrucken	A4, Letter, 16K (197x273 mm) 16K (195x270 mm), Executive, A5, 16K (184x260 mm), B5 (JIS), Double Japan Postcard (148x200 mm)	Afdrukszijde boven Bovenrand aan de achterkant van de lade OPMERKING: Dit is de gewenste afdrukstand wanneer u afdrukt op A4 of Letter.
Enkelzijdig afdrucken	12x18, 11x17, A3, 8K (273x397 mm), 8K (270x390 mm), 8K (260x368 mm), B4 (JIS), Legal, Oficio (8.5x13), Oficio (216x340 mm), SRA3, RA3, SRA4, RA4, A4, Letter	Afdrukszijde boven Bovenrand aan de rechterkant van de lade

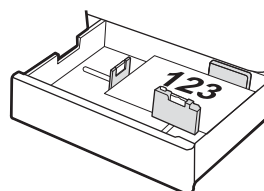
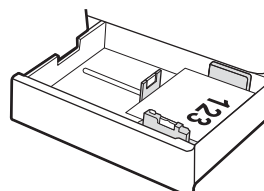
Tabel 2-8 Briefhoofdpapier of voorbedrukt – staand (vervolg)

Duplexmodus	Papierformaat	Papier plaatsen
Automatisch dubbelzijdig afdrukken of met Alternatieve briefhoofdmodus ingeschakeld	A4, Letter, 16K (197x273 mm) 16K (195x270 mm), Executive, A5, 16K (184x260 mm), B5 (JIS), Double Japan Postcard (148x200 mm)	Afdrukkzijde beneden Bovenrand aan de achterkant van de lade OPMERKING: Dit is de gewenste afdrukstand wanneer u afdrukt op A4 of Letter.
Automatisch dubbelzijdig afdrukken of met Alternatieve briefhoofdmodus ingeschakeld	12x18, 11x17, A3, 8K (273x397 mm), 8K (270x390 mm), 8K (260x368 mm), B4 (JIS), Legal, Oficio (8.5x13), Oficio (216x340 mm), SRA3, RA3, SRA4, RA4, A4, Letter	Afdrukkzijde beneden Bovenrand aan de linkerkant van de lade

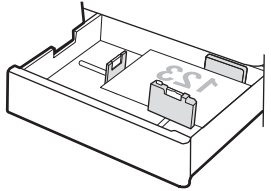
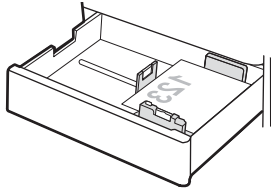


Tabel 2-9 Briefhoofdpapier of voorbedrukt – liggend

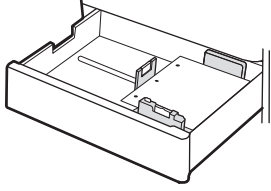
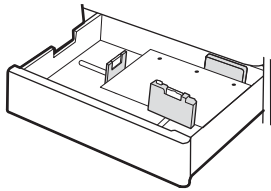
Duplexmodus	Papierformaat	Papier plaatsen
Enkelzijdig afdrukken	A4, Letter, 16K (197x273 mm) 16K (195x270 mm), Executive, A5, 16K (184x260 mm), B5 (JIS), Double Japan Postcard (148x200 mm)	Afdrukkzijde boven Bovenrand aan de rechterkant van de lade OPMERKING: Dit is de gewenste afdrukstand wanneer u afdrukt op A4 of Letter.
Enkelzijdig afdrukken	12x18, 11x17, A3, 8K (273x397 mm), 8K (270x390 mm), 8K (260x368 mm), B4 (JIS), Legal, Oficio (8.5x13), Oficio (216x340 mm), SRA3, RA3, SRA4, RA4, A4, Letter	Afdrukkzijde boven Bovenrand aan de achterkant van de lade



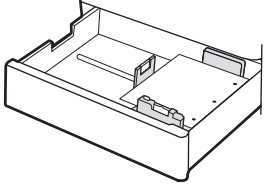
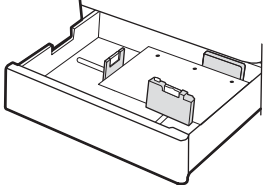
Tabel 2-9 Briefhoofdpapier of voorbedrukt – liggend (vervolg)

Duplexmodus	Papierformaat	Papier plaatsen
Automatisch dubbelzijdig afdrukken of met Alternatieve briefhoofdmodus ingeschakeld	12x18, 11x17, A3, 8K (273x397 mm), 8K (270x390 mm), 8K (260x368 mm), B4 (JIS), Legal, Oficio (8.5x13), Oficio (216x340 mm), SRA3, RA3, SRA4, RA4, A4, Letter	Afdrukszijde beneden Bovenrand aan de achterkant van de lade
		
Automatisch dubbelzijdig afdrukken of met Alternatieve briefhoofdmodus ingeschakeld	A4, Letter, 16K (197x273 mm) 16K (195x270 mm), Executive, A5, 16K (184x260 mm), B5 (JIS), Double Japan Postcard (148x200 mm)	Afdrukszijde beneden Bovenrand aan de linkerkant van de lade
		OPMERKING: Dit is de gewenste afdrukstand wanneer u afdrukt op A4 of Letter.
		

Tabel 2-10 Geperforeerd – staand

Duplexmodus	Papierformaat	Papier plaatsen
Enkelzijdig afdrukken	A4, Letter, 16K (197x273 mm) 16K (195x270 mm), Executive, A5, 16K (184x260 mm), B5 (JIS), Double Japan Postcard (148x200 mm)	Afdrukszijde boven Gaatjes aan de linkerkant van de lade, en de bovenkant van het formulier aan de achterkant van de printer
		OPMERKING: Dit is de gewenste afdrukstand wanneer u afdrukt op A4 of Letter.
		
Enkelzijdig afdrukken	12x18, 11x17, A3, 8K (273x397 mm), 8K (270x390 mm), 8K (260x368 mm), B4 (JIS), Legal, Oficio (8.5x13), Oficio (216x340 mm), SRA3, RA3, SRA4, RA4, A4, Letter	Afdrukszijde boven Gaatjes aan de achterkant van de lade
		

Tabel 2-10 Geperforeerd – staand (vervolg)

Duplexmodus	Papierformaat	Papier plaatsen
Automatisch dubbelzijdig afdrukken of met Alternatieve briefhoofdmodus ingeschakeld	A4, Letter, 16K (197x273 mm) 16K (195x270 mm), Executive, A5, 16K (184x260 mm), B5 (JIS), Double Japan Postcard (148x200 mm)	<p>Afdrukszijde beneden</p> <p>Gaatjes aan de rechterkant van de lade</p> <p>OPMERKING: Dit is de gewenste afdrukstand wanneer u afdruckt op A4 of Letter.</p> 
Automatisch dubbelzijdig afdrukken of met Alternatieve briefhoofdmodus ingeschakeld	12x18, 11x17, A3, 8K (273x397 mm), 8K (270x390 mm), 8K (260x368 mm), B4 (JIS), Legal, Oficio (8.5x13), Oficio (216x340 mm), SRA3, RA3, SRA4, RA4, A4, Letter	<p>Afdrukszijde beneden</p> <p>Gaatjes aan de achterkant van de lade</p> 

Alternatieve briefhoofdmodus gebruiken

Met de functie [Alternatieve briefhoofdmodus](#) kunt u briefhoofdpapier of voorbedrukt papier voor alle taken op dezelfde manier in de lade plaatsen, of u nu enkelzijdige of dubbelzijdige afdrukken maakt. In deze modus plaatst u het papier op dezelfde manier als bij automatisch dubbelzijdig afdrukken.

- [De alternatieve briefhoofdmodus inschakelen via de menu's op het bedieningspaneel van de printer](#)

De alternatieve briefhoofdmodus inschakelen via de menu's op het bedieningspaneel van de printer

In het menu [Instellingen](#) kunt u de instelling voor de [Alternatieve briefhoofdmodus](#) instellen

1. Navigeer naar en open het menu [Instellingen](#) in het beginscherm van het bedieningspaneel van de printer.
2. Open de volgende menu's:
 - a. [Kopiëren/afdrukken](#) of [Afdrukken](#)
 - b. [Laden beheren](#)
 - c. [Alternatieve briefhoofdmodus](#)
3. Selecteer [Aan](#).

Papier plaatsen in de papierladen voor 2 x 550 vel

De volgende informatie beschrijft hoe u papier plaatst in de papierladen voor 2 x 550 vel.

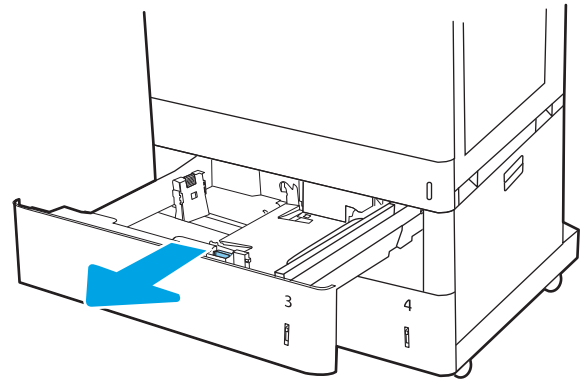
- [Papier plaatsen in de papierladen voor 2 x 550 vel](#)
- [Afdrukstand van het papier in papierlade voor 2 x 550 vel](#)
- [Alternatieve briefhoofdmodus gebruiken](#)

Papier plaatsen in de papierladen voor 2 x 550 vel

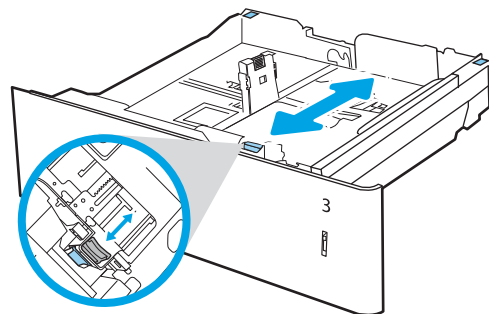
Volg de onderstaande stappen om papier in de papierladen voor 2 x 550 vel te plaatsen.

1. Open de lade.

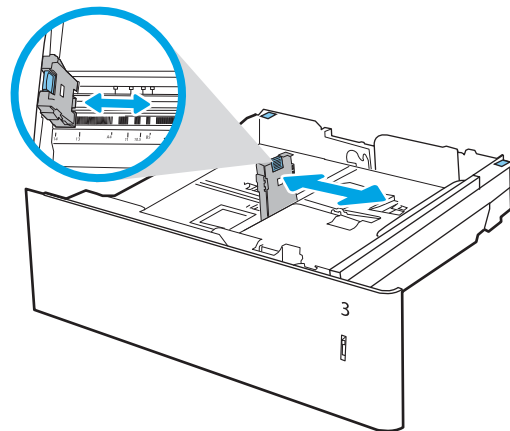
OPMERKING: Open deze lade niet terwijl de printer afdrukt.



2. Voordat u papier plaatst, stelt u de papierbreedtegeleiders in door de blauwe vergrendeling van elk van de geleiders in te drukken en de geleiders op te schuiven tot het formaat van het papier dat u gebruikt.

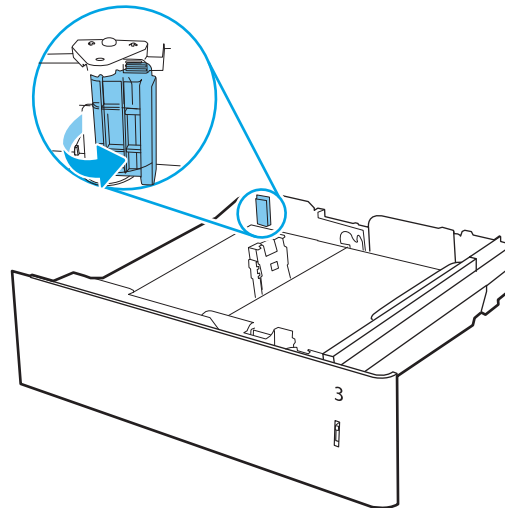


3. Stel de papierlengtegeleiders in door de vergrendeling van de geleider in te drukken en deze op te schuiven tot het formaat van het papier dat u gebruikt.



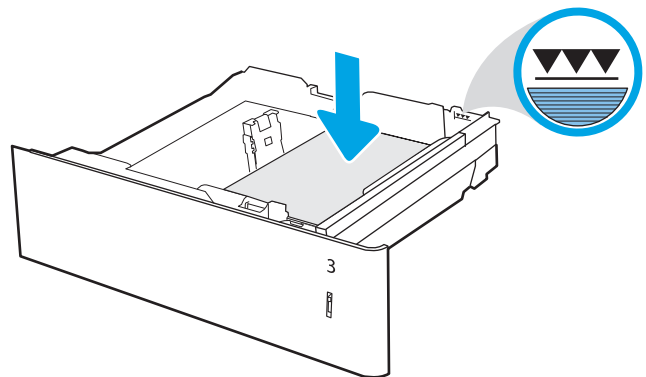
4. Voor alle volgende papierformaten past u ook de blauwe papierstophendel in de linkerachterhoek van de lade aan naar de juiste positie, zoals aangegeven op het label in de lade:

- 12 x 18
- RA3
- 11 x 17
- A3
- SRA3



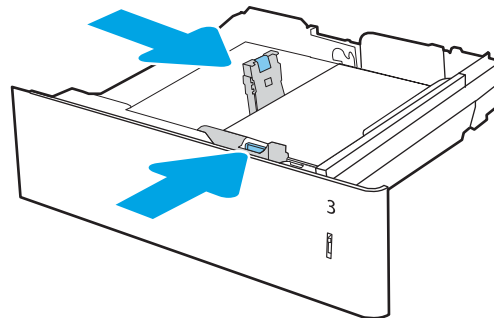
5. Plaats het papier in de lade. Zie voor informatie over de afdrukstand van het papier [Afdrukstand van het papier in papierlade voor 2 x 550 vel op pagina 43](#).

OPMERKING: Plaats niet te veel papier in de lade om storings te voorkomen. Let erop dat de bovenkant van de stapel niet boven de indicator voor de maximale stapelhoogte uitkomt.

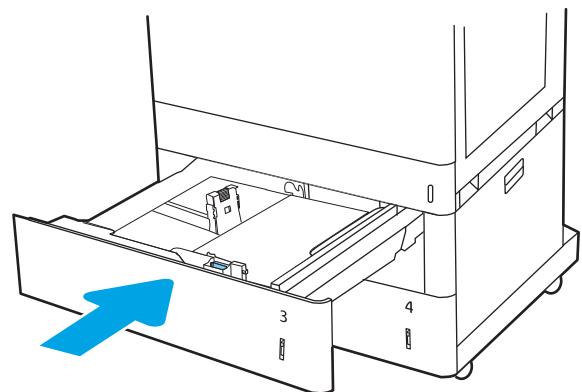


6. Zorg ervoor dat de geleiders de stapel papier net raken zonder dat de stapel gaat opbollen.

OPMERKING: Verplaatst de papiergeleiders niet te strak tegen de papierstapel. Pas de papiergeleiders aan op basis van de inkepingen of de markeringen in de lade.

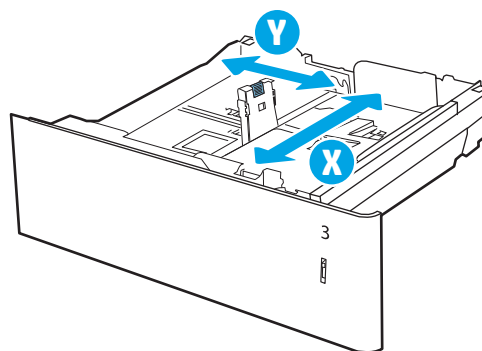


7. Sluit de lade.



8. Een configuratiebericht over de lade wordt op het bedieningspaneel van de printer weergegeven.
9. Druk op de knop **OK** om het gedetecteerde formaat en de gedetecteerde soort te accepteren of selecteer **Wijzigen** als u een ander papierformaat of een andere papiersoort wilt kiezen.

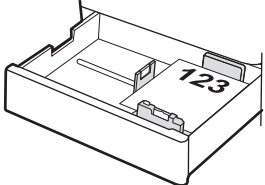
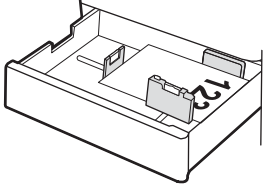
Voor papier van afwijkend formaat moet u de **X**- en **Y**-afmetingen opgeven wanneer daarom wordt gevraagd op het bedieningspaneel.



Afdrukstand van het papier in papierlade voor 2 x 550 vel

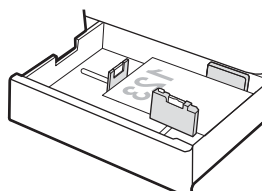
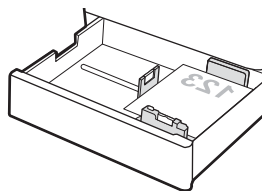
Plaats het papier op de juiste manier in de laden voor 2 x 550 vel om de beste afdrukkwaliteit te verkrijgen.

Tabel 2-11 Briefhoofdpaper of voorbedrukt – staand

Duplexmodus	Papierformaat	Papier plaatsen
Enkelzijdig afdrukken	A4, Letter, 16K (197x273 mm) 16K (195x270 mm), Executive, A5, 16K (184x260 mm), B5 (JIS), Double Japan Postcard (148x200 mm)	Afdrukszijde boven Bovenrand aan de achterkant van de lade OPMERKING: Dit is de gewenste afdrukstand wanneer u afdrukt op A4 of Letter.
		
Enkelzijdig afdrukken	12x18, 11x17, A3, 8K (273x397 mm), 8K (270x390 mm), 8K (260x368 mm), B4 (JIS), Legal, Oficio (8.5x13), Oficio (216x340 mm), SRA3, RA3, SRA4, RA4, A4, Letter	Afdrukszijde boven Bovenrand aan de rechterkant van de lade
		

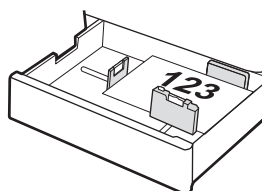
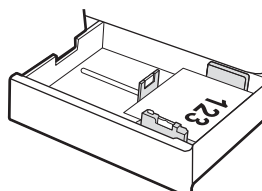
Tabel 2-11 Briefhoofdpapier of voorbedrukt – staand (vervolg)

Duplexmodus	Papierformaat	Papier plaatsen
Automatisch dubbelzijdig afdrukken of met Alternatieve briefhoofdmodus ingeschakeld	A4, Letter, 16K (197x273 mm) 16K (195x270 mm), Executive, A5, 16K (184x260 mm), B5 (JIS), Double Japan Postcard (148x200 mm)	Afdrukkzijde beneden Bovenrand aan de achterkant van de lade OPMERKING: Dit is de gewenste afdrukstand wanneer u afdrukt op A4 of Letter.
Automatisch dubbelzijdig afdrukken of met Alternatieve briefhoofdmodus ingeschakeld	12x18, 11x17, A3, 8K (273x397 mm), 8K (270x390 mm), 8K (260x368 mm), B4 (JIS), Legal, Oficio (8.5x13), Oficio (216x340 mm), SRA3, RA3, SRA4, RA4, A4, Letter	Afdrukkzijde beneden Bovenrand aan de linkerkant van de lade



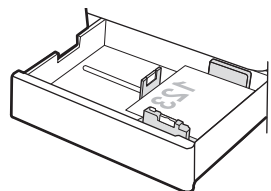
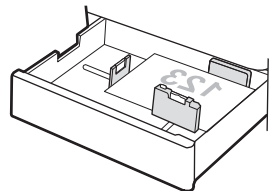
Tabel 2-12 Briefhoofdpapier of voorbedrukt – liggend

Duplexmodus	Papierformaat	Papier plaatsen
Enkelzijdig afdrukken	A4, Letter, 16K (197x273 mm) 16K (195x270 mm), Executive, A5, 16K (184x260 mm), B5 (JIS), Double Japan Postcard (148x200 mm)	Afdrukkzijde boven Bovenrand aan de rechterkant van de lade OPMERKING: Dit is de gewenste afdrukstand wanneer u afdrukt op A4 of Letter.
Enkelzijdig afdrukken	12x18, 11x17, A3, 8K (273x397 mm), 8K (270x390 mm), 8K (260x368 mm), B4 (JIS), Legal, Oficio (8.5x13), Oficio (216x340 mm), SRA3, RA3, SRA4, RA4, A4, Letter	Afdrukkzijde boven Bovenrand aan de achterkant van de lade



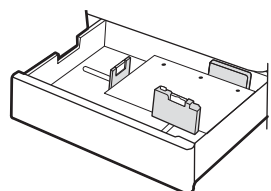
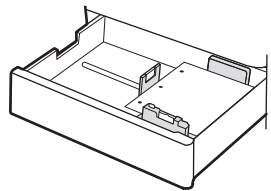
Tabel 2-12 Briefhoofdpapier of voorbedrukt – liggend (vervolg)

Duplexmodus	Papierformaat	Papier plaatsen
Automatisch dubbelzijdig afdrukken of met Alternatieve briefhoofdmodus ingeschakeld	12x18, 11x17, A3, 8K (273x397 mm), 8K (270x390 mm), 8K (260x368 mm), B4 (JIS), Legal, Oficio (8.5x13), Oficio (216x340 mm), SRA3, RA3, SRA4, RA4, A4, Letter	Afdrukzijde beneden Bovenrand aan de achterkant van de lade
Automatisch dubbelzijdig afdrukken of met Alternatieve briefhoofdmodus ingeschakeld	A4, Letter, 16K (197x273 mm) 16K (195x270 mm), Executive, A5, 16K (184x260 mm), B5 (JIS), Double Japan Postcard (148x200 mm)	Afdrukzijde beneden Bovenrand aan de linkerkant van de lade OPMERKING: Dit is de gewenste afdrukstand wanneer u afdrukt op A4 of Letter.



Tabel 2-13 Geperforeerd – staand

Duplexmodus	Papierformaat	Papier plaatsen
Enkelzijdig afdrukken	A4, Letter, 16K (197x273 mm) 16K (195x270 mm), Executive, A5, 16K (184x260 mm), B5 (JIS), Double Japan Postcard (148x200 mm)	Afdrukzijde boven Gaatjes aan de linkerkant van de lade, en de bovenkant van het formulier aan de achterkant van de printer OPMERKING: Dit is de gewenste afdrukstand wanneer u afdrukt op A4 of Letter.
Enkelzijdig afdrukken	12x18, 11x17, A3, 8K (273x397 mm), 8K (270x390 mm), 8K (260x368 mm), B4 (JIS), Legal, Oficio (8.5x13), Oficio (216x340 mm), SRA3, RA3, SRA4, RA4, A4, Letter	Afdrukzijde boven Gaatjes aan de achterkant van de lade



Tabel 2-13 Geperforeerd – staand (vervolg)

Duplexmodus	Papierformaat	Papier plaatsen
Automatisch dubbelzijdig afdrukken of met Alternatieve briefhoofdmodus ingeschakeld	A4, Letter, 16K (197x273 mm) 16K (195x270 mm), Executive, A5, 16K (184x260 mm), B5 (JIS), Double Japan Postcard (148x200 mm)	Afdrukkzijde beneden Gaatjes aan de rechterkant van de lade OPMERKING: Dit is de gewenste afdrukstand wanneer u afdrukt op A4 of Letter.
Automatisch dubbelzijdig afdrukken of met Alternatieve briefhoofdmodus ingeschakeld	12x18, 11x17, A3, 8K (273x397 mm), 8K (270x390 mm), 8K (260x368 mm), B4 (JIS), Legal, Oficio (8.5x13), Oficio (216x340 mm), SRA3, RA3, SRA4, RA4, A4, Letter	Afdrukkzijde beneden Gaatjes aan de achterkant van de lade

Alternatieve briefhoofdmodus gebruiken

Met de functie [Alternatieve briefhoofdmodus](#) kunt u briefhoofdpapier of voorbedrukt papier voor alle taken op dezelfde manier in de lade plaatsen, of u nu enkelzijdige of dubbelzijdige afdrukken maakt. In deze modus plaatst u het papier op dezelfde manier als bij automatisch dubbelzijdig afdrukken.

- [De alternatieve briefhoofdmodus inschakelen via de menu's op het bedieningspaneel van de printer](#)

De alternatieve briefhoofdmodus inschakelen via de menu's op het bedieningspaneel van de printer

In het menu [Instellingen](#) kunt u de instelling voor de [Alternatieve briefhoofdmodus](#) instellen

1. Navigeer naar en open het menu [Instellingen](#) in het beginscherm van het bedieningspaneel van de printer.
2. Open de volgende menu's:
 - a. [Kopiëren/afdrukken](#) of [Afdrukken](#)
 - b. [Laden beheren](#)
 - c. [Alternatieve briefhoofdmodus](#)
3. Selecteer [Aan](#).

Papier plaatsen in de papierladen met hoge capaciteit voor 2700 vel

De volgende informatie beschrijft hoe u papier moet plaatsen in de HCI-papierlade.

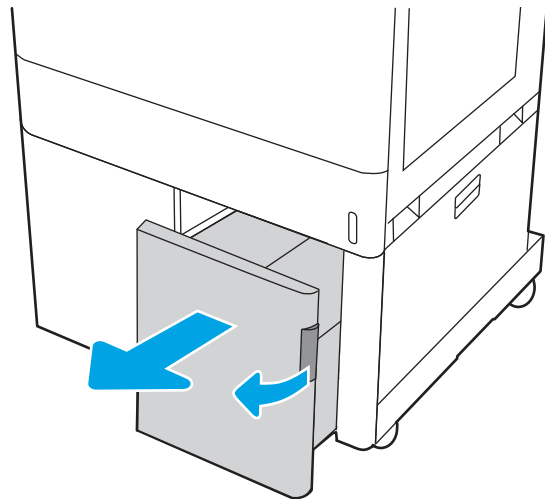
- [Papier plaatsen in de papierladen met hoge capaciteit voor 2700 vel](#)
- [Afdrukstand van het papier in HCI-papierlade voor 2700 vel](#)
- [Alternatieve briefhoofdmodus gebruiken](#)

Papier plaatsen in de papierladen met hoge capaciteit voor 2700 vel

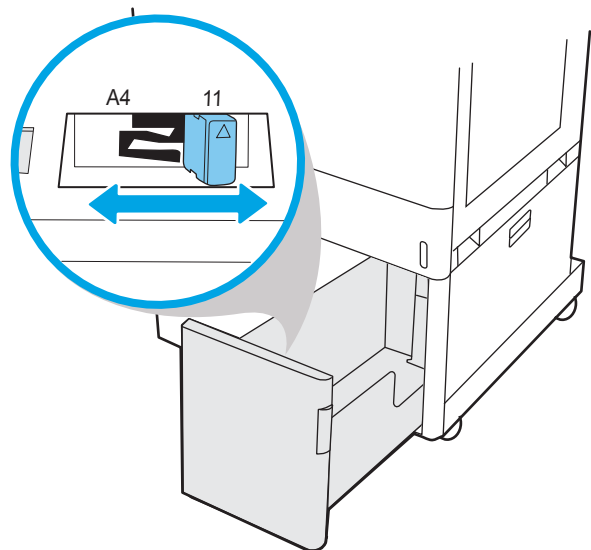
Volg de onderstaande stappen om papier in de HCI-papierlade te plaatsen.

1. Maak de ladevergrendeling los en schuif de lade weg van de printer om deze te openen.

OPMERKING: Open deze lade niet terwijl de printer afdrukt.



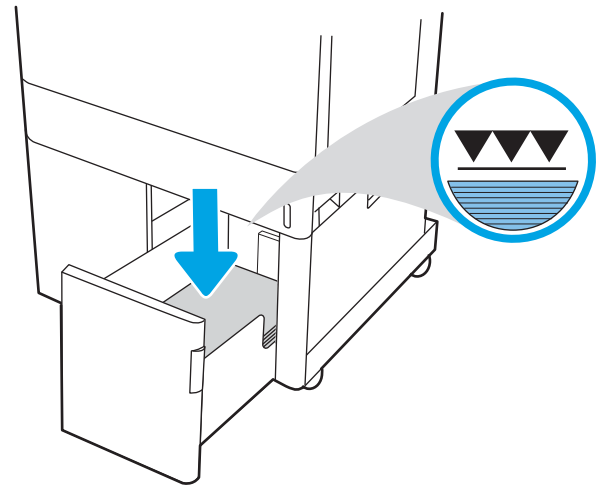
2. Stel de papiermaatgeleider in op de juiste positie voor het papier.



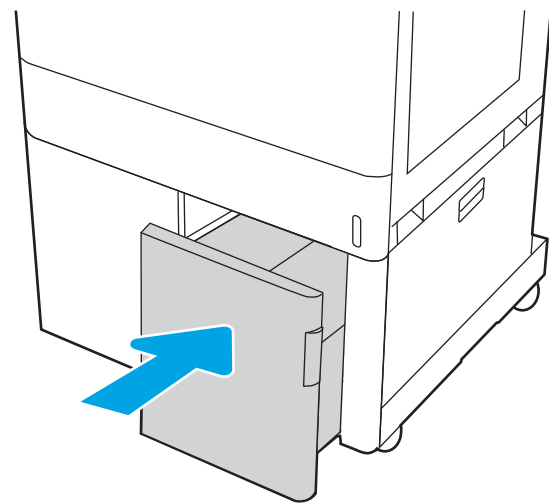
3. Plaats het papier in de lade. Zorg ervoor dat de geleiders de stapel papier net raken zonder dat de stapel gaat opbollen. Zie voor informatie over de afdrukstand van het papier [Afdrukstand van het papier in HCI-papierlade voor 2700 vel](#) op pagina 49.

OPMERKING: Plaats niet te veel papier in de lade om storingen te voorkomen. Let erop dat de bovenkant van de stapel niet boven de indicator voor de maximale stapelhoogte uitkomt.

OPMERKING: Als de lade niet goed wordt ingesteld, kan tijdens het afdrucken een foutbericht verschijnen of kan het papier vastlopen.



4. Sluit de lade.

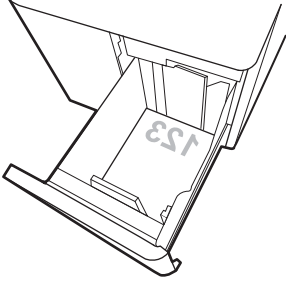
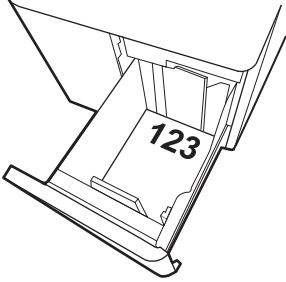


5. Een configuratiebericht over de lade wordt op het bedieningspaneel van de printer weergegeven.
6. Druk op de knop **OK** om het gedetecteerde formaat en de gedetecteerde soort te accepteren of selecteer **Wijzigen** als u een ander papierformaat of een andere papiersoort wilt kiezen.

Afdrukstand van het papier in HCI-papierlade voor 2700 vel

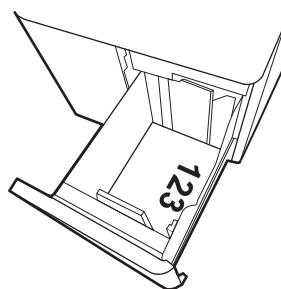
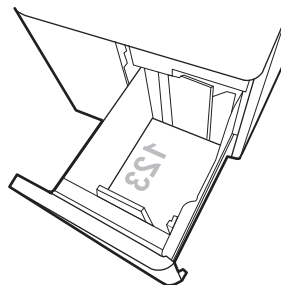
Plaats het papier op de juiste manier inde HCI-laden om de beste afdrukkwaliteit te verkrijgen.

Tabel 2-14 Briefhoofdpapier of voorbedrukt – staand

Duplexmodus	Papierformaat	Papier plaatsen
Enkelzijdig afdrukken	A4, Letter	Afdrukzijde beneden Bovenrand aan de achterkant van de lade
		
Automatisch dubbelzijdig afdrukken of met Alternatieve briefhoofdmodus ingeschakeld	A4, Letter	Afdrukzijde boven Bovenrand aan de achterkant van de lade
		

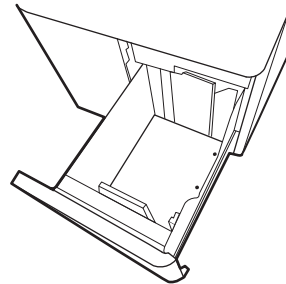
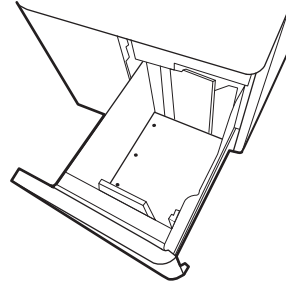
Tabel 2-15 Briefhoofdpapier of voorbedrukt – liggend

Duplexmodus	Papierformaat	Papier plaatsen
Enkelzijdig afdrukken	A4, Letter	Afdrukszijde beneden Bovenrand aan de linkerkant van de lade
Automatisch dubbelzijdig afdrukken of met Alternatieve briefhoofdmodus ingeschakeld	A4, Letter	Afdrukszijde boven Bovenrand aan de rechterkant van de lade



Tabel 2-16 Geperforeerd – liggend

Duplexmodus	Papierformaat	Papier plaatsen
Enkelzijdig afdrukken	A4, Letter	Afdrukzijde beneden Gaatjes aan de linkerkant van de lade
Automatisch dubbelzijdig afdrukken of met Alternatieve briefhoofdmodus ingeschakeld	A4, Letter	Afdrukzijde boven Gaten aan de rechterkant van de lade, en de bovenkant van de vorm naar de rechterkant



Alternatieve briefhoofdmodus gebruiken

Met de functie [Alternatieve briefhoofdmodus](#) kunt u briefhoofdpapier of voorbedrukt papier voor alle taken op dezelfde manier in de lade plaatsen, of u nu enkelzijdige of dubbelzijdige afdrukken maakt. In deze modus plaatst u het papier op dezelfde manier als bij automatisch dubbelzijdig afdrukken.

- [De alternatieve briefhoofdmodus inschakelen via de menu's op het bedieningspaneel van de printer](#)

De alternatieve briefhoofdmodus inschakelen via de menu's op het bedieningspaneel van de printer

In het menu [Instellingen](#) kunt u de instelling voor de [Alternatieve briefhoofdmodus](#) instellen

1. Navigeer naar en open het menu [Instellingen](#) in het beginscherm van het bedieningspaneel van de printer.
2. Open de volgende menu's:
 - a. [Kopiëren/afdrukken](#) of [Afdrukken](#)
 - b. [Laden beheren](#)
 - c. [Alternatieve briefhoofdmodus](#)
3. Selecteer [Aan](#).

Enveloppen afdrukken en laden


Gebruik alleen lade 1 om op enveloppen af te drukken. In lade 1 passen 10 enveloppen.


- [Enveloppen afdrukken](#)
- [Afdrukstand envelop](#)


Enveloppen afdrukken

Volg deze stappen om de juiste instellingen te selecteren in de printerdriver voor het afdrukken van enveloppen met de optie handmatige invoer. Stuur daarna de afdruktaak naar de printer en plaats de enveloppen in de lade.

1. Selecteer de **afdrukoptie** vanuit het programma.
2. Selecteer de printer in de lijst met printers en klik vervolgens op de knop **Eigenschappen** of **Voorkeuren** om het printerstuurprogramma te openen.

 **OPMERKING:** De naam van de knop verschilt per softwareprogramma.

 **OPMERKING:** Als u deze functies wilt openen vanaf een Startscherm-app in Windows 8.1, selecteert u **Apparaten, Afdrukken** en vervolgens de printer.

 **OPMERKING:** Selecteer **Afdrukken** en selecteer vervolgens de printer als u deze functies wilt gebruiken in Windows 10.

3. Klik op het tabblad **Papier/Kwaliteit**.
4. Selecteer het juiste formaat voor de enveloppen in de vervolgkeuzelijst **Papierformaat**.
5. Selecteer **Envelop** in de vervolgkeuzelijst **Papiersoort**.
6. Selecteer **Handmatige invoer** in de vervolgkeuzelijst **Papierbron**.
7. Klik op de knop **OK** om het dialoogvenster **Documenteigenschappen** te sluiten.
8. Klik in het dialoogvenster **Afdrukken** op de knop **OK** om de taak af te drukken.

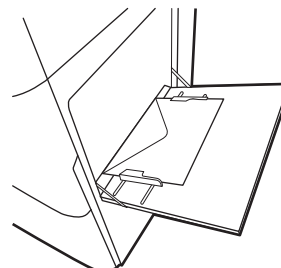
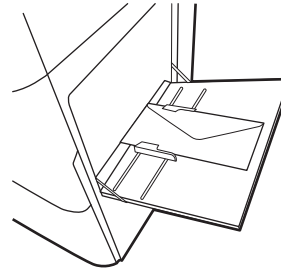
Afdrukstand envelop

Enveloppen moeten op een specifieke manier worden geplaatst om goed te worden afgedrukt.

 **OPMERKING:** De printer biedt geen ondersteuning voor dubbelzijdig afdrukken op enveloppen.

Tabel 2-17 Afdrukstand envelop

Lade	Envelopformaat	Papier plaatsen
Lade 1	Envelope #9, Envelope #10, Envelope Monarch, Envelope DL, Envelope B5, Envelope C5 (wallet), Envelope C6	Afdrukszijde beneden Bovenrand aan de achterkant van de printer
Lade 1	Envelope B5, Envelope C5 (pocket)	Afdrukszijde beneden Bovenrand eerst in de printer



Etiketten afdrukken en plaatsen


Gebruik lade 1 of een van de laden voor 550 vel om etiketten af te drukken.


- [Handmatige invoer voor etiketten](#)
- [Afdrukstand van etiket](#)


Handmatige invoer voor etiketten

Met de modus voor handmatige invoer kunt u afdrukken op vellen etiketten.


1. Selecteer de **afdrukoptie** vanuit het programma.
2. Selecteer de printer in de lijst met printers en klik vervolgens op de knop **Eigenschappen** of **Voorkeuren** om het printerstuurprogramma te openen.

 **OPMERKING:** De naam van de knop verschilt per softwareprogramma.

 **OPMERKING:** Als u deze functies wilt openen vanaf een Startscherm-app in Windows 8.1, selecteert u **Apparaten, Afdrukken** en vervolgens de printer.

 **OPMERKING:** Selecteer **Afdrukken** en selecteer vervolgens de printer als u deze functies wilt gebruiken in Windows 10.

3. Klik op het tabblad **Papier/Kwaliteit**.
4. Selecteer het juiste formaat voor de etiketten in de vervolgkeuzelijst **Papierformaat**.
5. Selecteer **Etiketten** in de vervolgkeuzelijst **Papiersoort**.
6. Selecteer **Handmatige invoer** in de vervolgkeuzelijst **Papierbron**.

 **OPMERKING:** Als u de handmatige invoer gebruikt, drukt de printer af vanuit de lade met het laagste nummer die ingesteld is op het juiste papierformaat. Het is dus niet nodig om een bepaalde lade op te geven. Als bijvoorbeeld lade 2 is geconfigureerd voor etiketten, drukt de printer vanuit lade 2 af. Als lade 3 is geïnstalleerd en geconfigureerd voor etiketten maar lade 2 niet, dan drukt de printer vanuit lade 3 af.

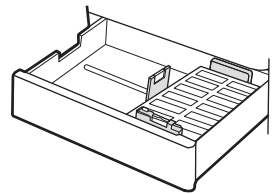
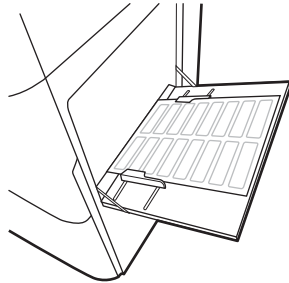
7. Klik op de knop **OK** om het dialoogvenster **Documenteigenschappen** te sluiten.
8. Klik in het dialoogvenster **Afdrukken** op de knop **Afdrukken** om de taak af te drukken.

Afdrukstand van etiket

Etiketten moeten op een specifieke manier worden geplaatst om goed te worden afgedrukt.

Tabel 2-18 Afdrukstand van etiket

Lade	Etiketten plaatsen
Lade 1	Afdrukkzijde beneden Onderrand in de richting van de printer
Laden voor 550 vel	Afdrukkzijde boven Bovenrand aan de achterkant van de lade



3 Benodigdheden, accessoires en onderdelen

Benodigdheden of accessoires bestellen, de tonercartridges vervangen, of andere onderdelen verwijderen en vervangen.

- [Benodigdheden, accessoires en onderdelen bestellen](#)
- [Tonercartridges vervangen](#)
- [De tonerafvalleenheid vervangen](#)

Zie www.hp.com/videos/LaserJet voor video-assistentie.

De volgende informatie is correct op het moment van uitgave. Zie www.hp.com/support/colorljE85055 voor actuele informatie.

Voor meer informatie:

De uitgebreide Help van HP voor de printer omvat de volgende informatie:

- Installeren en configureren
- Leren en gebruiken
- Problemen oplossen
- Software- en firmware-updates downloaden
- Meepraten op ondersteuningsforums
- Informatie over garantie en wettelijke informatie zoeken

Benodigdheden, accessoires en onderdelen bestellen

Meer informatie over het bestellen van vervangende benodigdheden, accessoires en onderdelen voor de printer.

- [Bestellen](#)

Bestellen

Neem contact op met de managed service-vertegenwoordiger. Zorg dat u het modelnummer van de printer bij de hand hebt. U vindt het nummer op het label achter op de printer.

Toner cartridges vervangen

Vervang de tonercartridges als er een melding op de printer verschijnt, of als er problemen met de afdrukkwaliteit zijn.

- [Informatie over tonercartridges](#)
- [De cartridges verwijderen en deze vervangen](#)

Informatie over tonercartridges

De printer geeft aan wanneer de tonercartridge bijna leeg en vrijwel leeg is. De echte resterende levensduur van de tonercartridge kan variëren. Zorg dat u een vervangende tonercartridge hebt die u kunt plaatsen wanneer de afdrukkwaliteit niet meer voldoet.

Neem contact op met uw managed service-vertegenwoordiger om cartridges aan te schaffen. Zorg dat u het modelnummer van de printer bij de hand hebt. U vindt het nummer op het label achter op de printer.

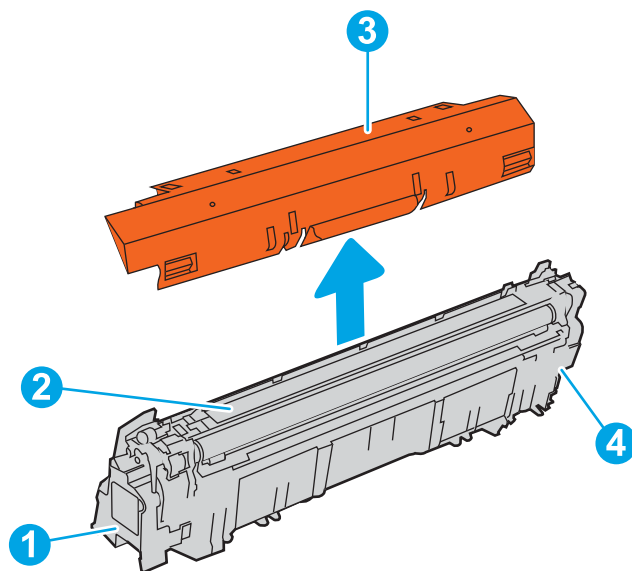
De printer gebruikt vier kleuren en heeft voor elke kleur een afzonderlijke tonercartridge: geel (Y), magenta (M), cyaan (C) en zwart (K). De tonercartridges bevinden zich aan de binnenzijde van de voorklep.

Verwijder de tonercartridge pas uit de verpakking wanneer u deze gaat vervangen.

⚠ VOORZICHTIG: Voorkom schade aan de tonercartridge: stel deze niet langer dan een paar minuten bloot aan licht. Dek de groene afbeeldingsdrum af als de tonercartridge voor langere tijd uit de printer wordt verwijderd.

VOORZICHTIG: Raak de ontwikkelrol niet aan. Vingerafdrukken op de ontwikkelrol kunnen problemen met de afdrukkwaliteit veroorzaken.

De volgende afbeelding geeft de onderdelen van de tonercartridge weer.



Nummer	Omschrijving
1	Hendel
2	Ontwikkingsrol

Nummer	Omschrijving
3	Beschermfolie
4	Geheugenchip

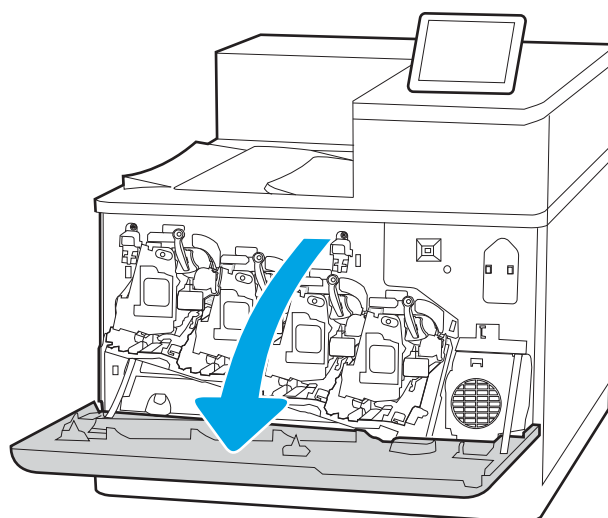
⚠ VOORZICHTIG: Als u toner op kleding krijgt, veegt u de toner met een droge doek van de kleding en wast u de kleding in koud water. Warm water fixeert toner in stof.

📝 OPMERKING: Op de verpakking van de tonercartridge vindt u informatie over hergebruik van gebruikte cartridges.

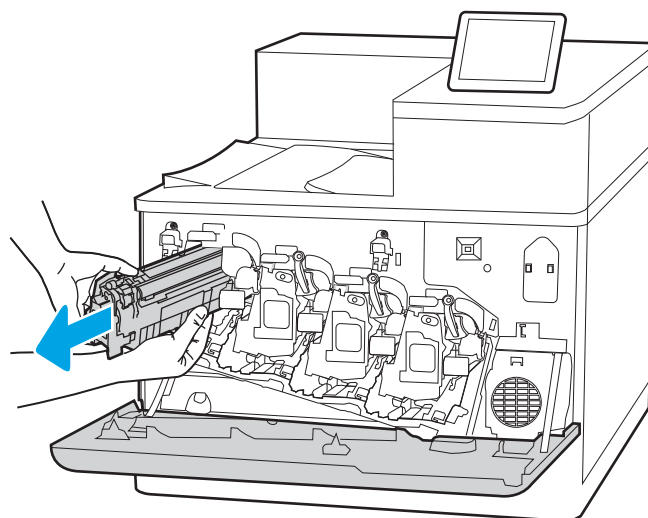
De cartridges verwijderen en deze vervangen

Volg deze stappen om een tonercartridge te vervangen.

1. Open de voorklep.

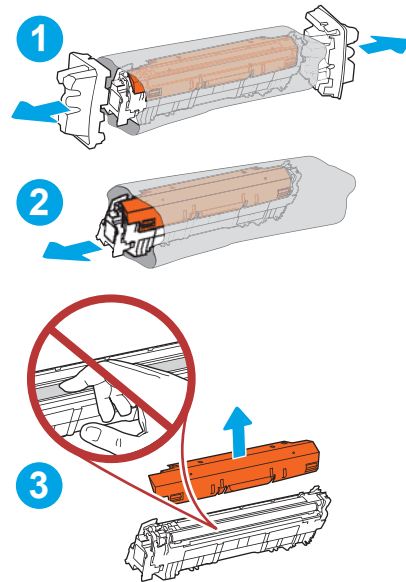


2. Trek de gebruikte tonercartridge aan de greep uit het apparaat.



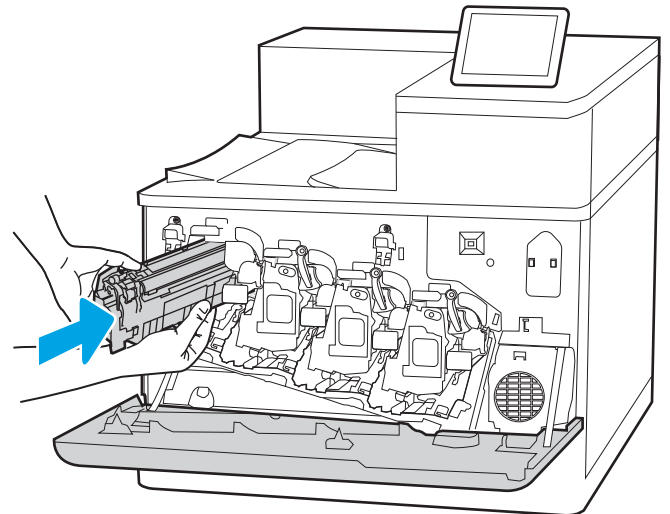
3. Haal de nieuwe tonercartridge uit de verpakking door de afdekkapjes(1) te verwijderen, de cassette uit het plastic hoesje (2) te halen en vervolgens de oranje beschermfolie (3) te verwijderen.

OPMERKING: Raak de ontwikkelrol niet aan. Vingerafdrukken op de ontwikkelrol kunnen problemen met de afdrukkwaliteit veroorzaken.



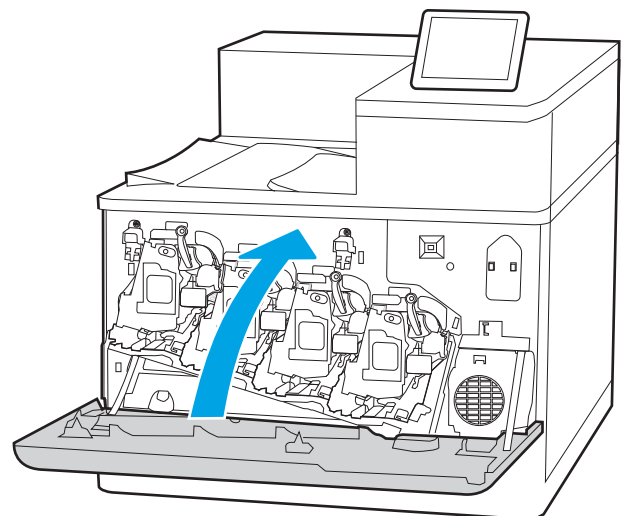
4. Ondersteun de tonercartridge door een hand eronder te houden terwijl u de cartridgehendel met uw andere hand vasthoudt. Houd de tonercartridge recht voor de sleuf in het schap en schuif de cartridge in de printer.

OPMERKING: Raak de ontwikkelrol niet aan. Vingerafdrukken op de ontwikkelrol kunnen afdrukproblemen veroorzaken.



5. Sluit de voorklep.

Bewaar alle verpakking om de tonercartridge mee te recyclen. Als u de gebruikte cartridge wilt recyclen, volgt u de bij de nieuwe cartridge meegeleverde instructies.



De tonerfvaleenheid vervangen

Vervang de tonerfvaleenheid als een bericht op de printer verschijnt, of als er problemen zijn met de afdrukwaliteit.

- [Informatie over de tonerfvaleenheid](#)
- [De tonerfvaleenheid verwijderen en vervangen](#)

Informatie over de tonerfvaleenheid

Deze printer geeft aan wanneer de tonerfvaleenheid (TCU) bijna vol is. Als de tonerfvaleenheid vol is, drukt de printer niet meer af totdat de tonerfvaleenheid wordt vervangen. Overweeg een vervangende tonerfvaleenheid beschikbaar te hebben en deze te installeren wanneer de huidige eenheid moet worden vervangen.

Neem contact op met uw managed service-vertegenwoordiger om een tonerfvaleenheid aan te schaffen. Zorg dat u het modelnummer van de printer bij de hand hebt. U vindt het nummer op het label achter op de printer.

Verwijder de tonerfvaleenheid pas uit de verpakking wanneer u deze gaat vervangen.

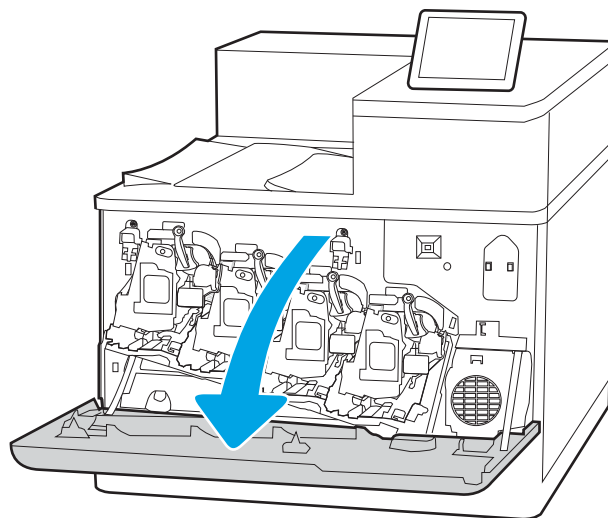
⚠ VOORZICHTIG: Als u toner op kleding krijgt, veegt u de toner met een droge doek van de kleding en wast u de kleding in koud water. Warm water fixeert toner in stof.

📖 OPMERKING: Op de verpakking van de tonerfvaleenheid vindt u informatie over hergebruik van gebruikte TCU's.

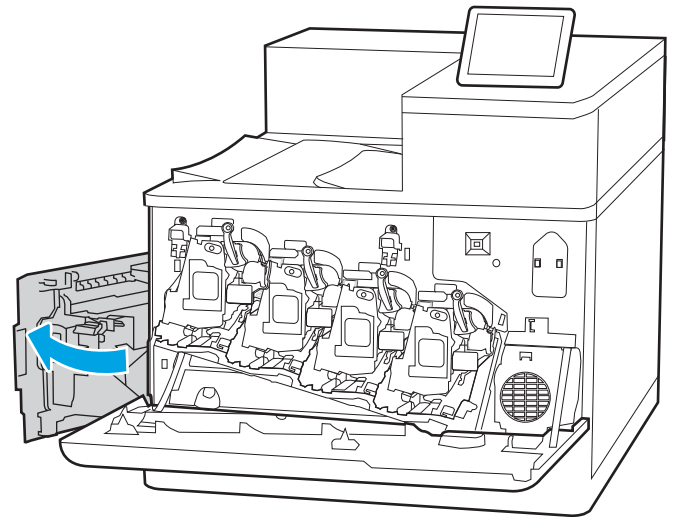
De tonerfvaleenheid verwijderen en vervangen

Volg deze stappen om de tonerfvaleenheid te vervangen.

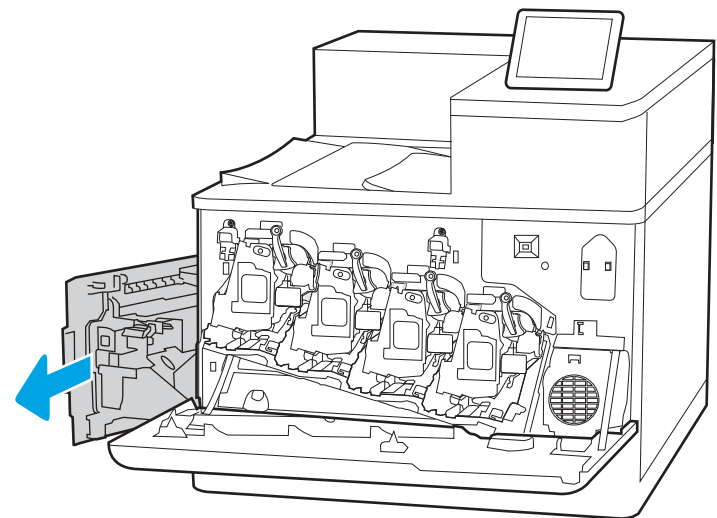
1. Open de voorklep.



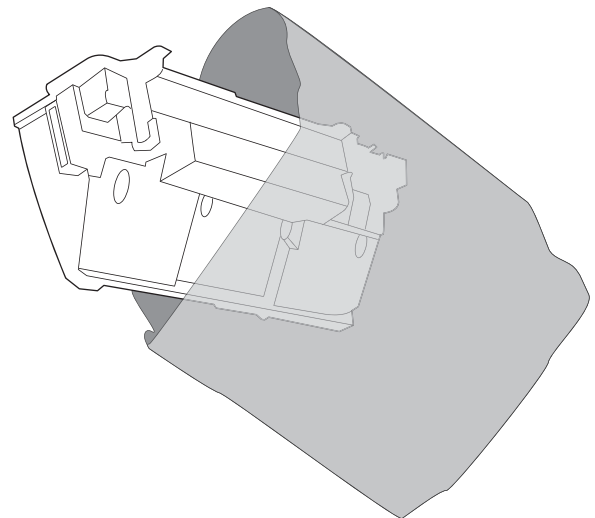
2. Open de linkerdeur.



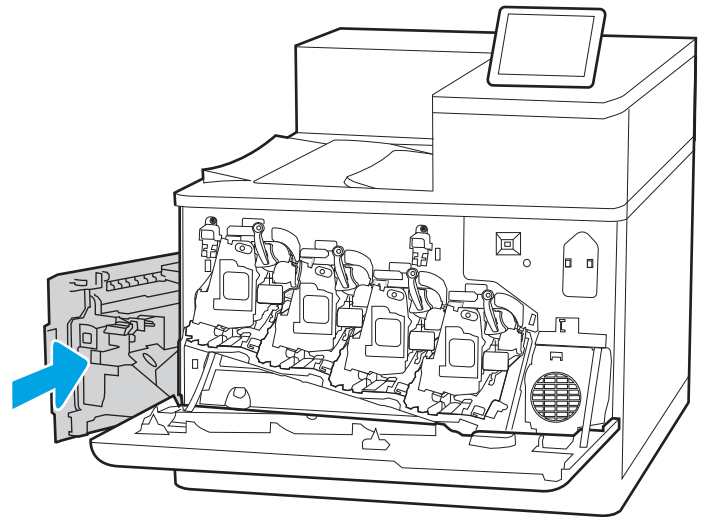
3. Pak de voorkant van de tonerfvaleenheid vast en verwijder de eenheid uit de printer.



4. Haal de nieuwe tonerfvaleenheid uit de verpakking.

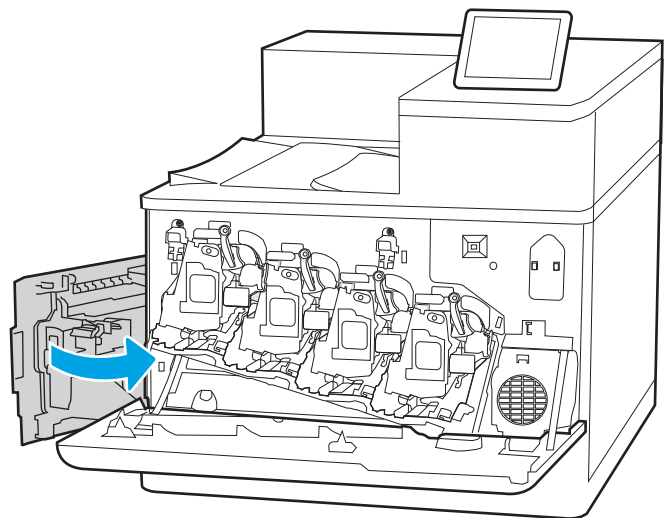


5. Plaats de nieuwe eenheid in de printer. Controleer of de tonerafvaleenheid stevig op zijn plaats zit.



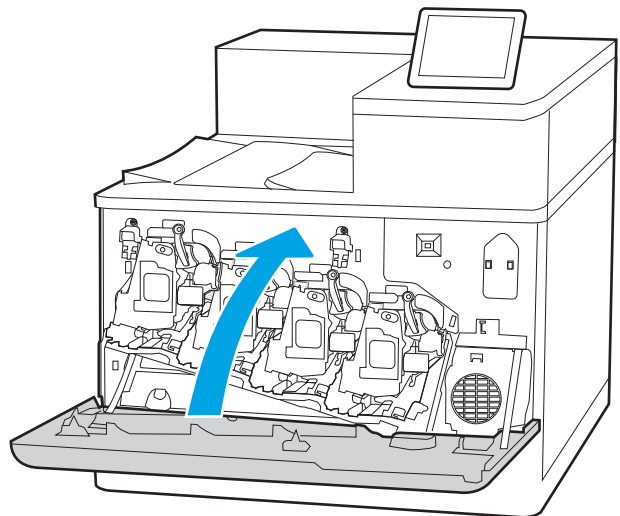
6. Sluit de linkerklep.

OPMERKING: Als de tonerafvaleenheid niet goed wordt geïnstalleerd, kan de linkerklep niet volledig worden gesloten.



7. Sluit de voorklep.

Bewaar het verpakkingsmateriaal voor het recyclen van de gebruikte tonerafvaleenheid. Als u de tonerafvaleenheid wilt recyclen, volgt u de instructies bij de nieuwe tonerafvaleenheid.



4 Afdrukken

Afdrukken met de software, of afdrukken vanaf een mobiel apparaat of USB-flashstation.

- [Afdruktaken \(Windows\)](#)
- [Afdruktaken \(macOS\)](#)
- [Afdruktaken opslaan op de printer om later of privé af te drukken](#)
- [Mobiel afdrukken](#)
- [Afdrukken van een USB-flashstation](#)
- [Afdrukken met high-speed USB 2.0-poort \(bekabeld\)](#)

Zie www.hp.com/videos/LaserJet voor video-assistentie.

De volgende informatie is correct op het moment van uitgave. Zie www.hp.com/support/colorljE85055 voor actuele informatie.

Voor meer informatie:

De uitgebreide Help van HP voor de printer omvat de volgende informatie:

- Installeren en configureren
- Leren en gebruiken
- Problemen oplossen
- Software- en firmware-updates downloaden
- Meepraten op ondersteuningsforums
- Informatie over garantie en wettelijke informatie zoeken

Afdruktaken (Windows)

Meer informatie over algemene afdruktaken voor Windows-gebruikers.


- [Afdrukken \(Windows\)](#)
- [Automatisch dubbelzijdig afdrukken \(Windows\)](#)
- [Handmatig dubbelzijdig afdrukken \(Windows\)](#)
- [Meerdere pagina's per vel afdrukken \(Windows\)](#)
- [De papiersoort selecteren \(Windows\)](#)
- [Overige afdruktaken](#)

Afdrukken (Windows)

Gebruik de optie **Afdrukken** vanuit een softwaretoepassing om de printer en de basisopties voor de afdruktaak te selecteren.

De volgende procedure beschrijft het standaardafdrukproces voor Windows.


1. Selecteer de **afdrukoptie** vanuit het programma.
2. Selecteer de printer in de lijst met printers. Als u instellingen wilt wijzigen, klikt u op de knop **Eigenschappen** of **Voorkeuren** om de printerdriver te openen.

 **OPMERKING:** De naam van de knop verschilt per softwareprogramma.

In Windows-10, 8.1 en 8 hebben deze toepassingen een andere indeling met andere functies ten opzichte van wat hieronder wordt beschreven voor deskoptoepassingen. Voer de volgende stappen uit om de functie voor afdrukken vanaf een app in het Start-scherm te openen:

- **Windows 10:** Selecteer **Afdrukken** en selecteer vervolgens de printer.
- **Windows 8.1 of 8:** Selecteer **Apparaten**, selecteer **Afdrukken** en selecteer de printer.

Als **Meer instellingen** is geselecteerd, zal de toepassing HP AiO Printer Remote aanvullende driverfuncties voor de driver HP PCL-6 V4 downloaden.


 **OPMERKING:** Klik op de knop Help (?) in de printerdriver voor meer informatie.

3. Klik op de tabbladen in de printerdriver om de beschikbare opties te configureren. Stel bijvoorbeeld de papierrichting in op het tabblad **Afwerking** en stel papierbron, papiersoort, papierformaat en kwaliteitsinstellingen in op het tabblad **Papier/Kwaliteit**.
4. Klik op de knop **OK** om terug te gaan naar het dialoogvenster **Afdrukken**. Geef op dit scherm het aantal af te drukken exemplaren op.
5. Klik op de knop **Afdrukken** om de taak af te drukken.

Automatisch dubbelzijdig afdrukken (Windows)

Als uw printer is voorzien van een automatische eenheid voor dubbelzijdig afdrukken, kunt u automatisch afdrukken op beide zijden van het papier. Gebruik een type en formaat die worden ondersteund door de eenheid voor dubbelzijdig afdrukken.

1. Selecteer de **afdrukoptie** vanuit het programma.
2. Selecteer de printer in de lijst met printers en klik vervolgens op de knop **Eigenschappen** of **Voorkeuren** om het printerstuurprogramma te openen.

 **OPMERKING:** De naam van de knop verschilt per softwareprogramma.

In Windows-10, 8.1 en 8 hebben deze toepassingen een andere indeling met andere functies ten opzichte van wat hieronder wordt beschreven voor desktoptoepassingen. Voer de volgende stappen uit om de functie voor afdrukken vanaf een app in het Start-scherf te openen:

- **Windows 10:** Selecteer **Afdrukken** en selecteer vervolgens de printer.
- **Windows 8.1 of 8:** Selecteer **Apparaten**, selecteer **Afdrukken** en selecteer de printer.

Als **Meer instellingen** is geselecteerd, zal de toepassing HP AiO Printer Remote aanvullende driverfuncties voor de driver HP PCL-6 V4 downloaden.

3. Open het tabblad **Afwerking**.
4. Selecteer **Dubbelzijdig afdrukken**. Klik op **OK** om het dialoogvenster **Documenteigenschappen** te sluiten.
5. Klik in het dialoogvenster **Afdrukken** op de knop **Afdrukken** om de taak af te drukken.

Handmatig dubbelzijdig afdrukken (Windows)

Gebruik deze procedure voor printers waarop geen automatische eenheid voor dubbelzijdig afdrukken is geïnstalleerd, of om af te drukken op papier dat de eenheid voor dubbelzijdig afdrukken niet ondersteunt.

1. Selecteer de **afdrukoptie** vanuit het programma.
2. Selecteer de printer in de lijst met printers en klik vervolgens op de knop **Eigenschappen** of **Voorkeuren** om het printerstuurprogramma te openen.

 **OPMERKING:** De naam van de knop verschilt per softwareprogramma.

In Windows-10, 8.1 en 8 hebben deze toepassingen een andere indeling met andere functies ten opzichte van wat hieronder wordt beschreven voor desktoptoepassingen. Voer de volgende stappen uit om de functie voor afdrukken vanaf een app in het Start-scherf te openen:

- **Windows 10:** Selecteer **Afdrukken** en selecteer vervolgens de printer.
- **Windows 8.1 of 8:** Selecteer **Apparaten**, selecteer **Afdrukken** en selecteer de printer.

Als **Meer instellingen** is geselecteerd, zal de toepassing HP AiO Printer Remote aanvullende driverfuncties voor de driver HP PCL-6 V4 downloaden.

3. Open het tabblad **Afwerking**.
4. Selecteer **Dubbelzijdig afdrukken (handmatig)** en klik op **OK** om het dialoogvenster **Documenteigenschappen** te sluiten.
5. Klik in het dialoogvenster **Afdrukken** op de knop **Afdrukken** om de eerste zijde van de taak af te drukken.
6. Haal de afgedrukte stapel uit de uitvoerbak en leg deze in lade 1.
7. Selecteer, wanneer u hierom wordt gevraagd, de desbetreffende knop op het bedieningspaneel om door te gaan.

Meerdere pagina's per vel afdrukken (Windows)

Als u vanuit een softwaretoepassing afdrukt met de optie **Afdrukken**, kunt u een optie selecteren om meerdere pagina's op één vel papier af te drukken. Dit is handig wanneer u bijvoorbeeld een grote document afdrukt en papier wilt besparen.

1. Selecteer de **afdrukoptie** vanuit het programma.
2. Selecteer de printer in de lijst met printers en klik vervolgens op de knop **Eigenschappen** of **Voorkeuren** om het printerstuurprogramma te openen.



OPMERKING: De naam van de knop verschilt per softwareprogramma.

In Windows-10, 8.1 en 8 hebben deze toepassingen een andere indeling met andere functies ten opzichte van wat hieronder wordt beschreven voor desktoptoepassingen. Voer de volgende stappen uit om de functie voor afdrukken vanaf een app in het Start-scherf te openen:

- **Windows 10:** Selecteer **Afdrukken** en selecteer vervolgens de printer.
- **Windows 8.1 of 8:** Selecteer **Apparaten**, selecteer **Afdrukken** en selecteer de printer.

Als **Meer instellingen** is geselecteerd, zal de toepassing HP AiO Printer Remote aanvullende driverfuncties voor de driver HP PCL-6 V4 downloaden.

3. Open het tabblad **Afwerking**.
4. Selecteer het aantal pagina's per vel in de vervolgkeuzelijst **Pagina's per vel**.
5. Selecteer de juiste opties voor **Paginaranden afdrukken**, **Paginavolgorde** en **Afdrukrichting**. Klik op **OK** om het dialoogvenster **Documenteigenschappen** te sluiten.
6. Klik in het dialoogvenster **Afdrukken** op de knop **Afdrukken** om de taak af te drukken.

De papiersoort selecteren (Windows)

Als u vanuit een softwaretoepassing afdrukt met de optie **Afdrukken**, kunt u instellen welke papiersoort u voor uw afdruktaak wilt gebruiken. Als uw standaardpapiersoort bijvoorbeeld Letter is, maar u voor de afdruktaak een andere papiersoort wilt gebruiken, selecteert u die specifieke papiersoort.

1. Selecteer de **afdrukoptie** vanuit het programma.
2. Selecteer de printer in de lijst met printers en klik vervolgens op de knop **Eigenschappen** of **Voorkeuren** om het printerstuurprogramma te openen.



OPMERKING: De naam van de knop verschilt per softwareprogramma.

In Windows-10, 8.1 en 8 hebben deze toepassingen een andere indeling met andere functies ten opzichte van wat hieronder wordt beschreven voor desktoptoepassingen. Voer de volgende stappen uit om de functie voor afdrukken vanaf een app in het Start-scherf te openen:

- **Windows 10:** Selecteer **Afdrukken** en selecteer vervolgens de printer.
- **Windows 8.1 of 8:** Selecteer **Apparaten**, selecteer **Afdrukken** en selecteer de printer.

Als **Meer instellingen** is geselecteerd, zal de toepassing HP AiO Printer Remote aanvullende driverfuncties voor de driver HP PCL-6 V4 downloaden.

3. Klik op het tabblad **Papier/Kwaliteit**.

4. Selecteer de papiersoort in de vervolgkeuzelijst **Papiersoort**.
5. Klik op **OK** om het dialoogvenster **Documenteigenschappen** te sluiten. Klik in het dialoogvenster **Afdrukken** op de knop **Afdrukken** om de taak af te drukken.

Als de lade geconfigureerd moet worden, wordt er een configuratiebericht over de lade op het bedieningspaneel van de printer weergegeven.
6. Vul de lade met het opgegeven type en formaat papier en sluit de lade.
7. Raak de knop **OK** aan om het gedetecteerde formaat en de gedetecteerde soort te accepteren, of raak de knop **Wijzigen** aan als u een ander papierformaat of een andere papiersoort wilt kiezen.
8. Selecteer de juiste papiersoort en het juiste formaat en raak de knop **OK** aan.

Overige afdruktaken

Zoek informatie op het web voor het uitvoeren van algemene afdruktaken.

Ga naar www.hp.com/support/colorljE85055.

Er zijn instructies beschikbaar voor afdruktaken, zoals:

- Afdruksnelkoppelingen of voorinstellingen maken en gebruiken
- Selecteer het papierformaat of gebruik een aangepast papierformaat
- Afdrukstand maken
- Een brochure maken
- Een document schalen zodat het past op een bepaald papierformaat
- De eerste of laatste pagina's van het document op ander papier afdrukken
- Watermerken op een document afdrukken

Afdruktaken (macOS)

Afdrukken met de HP-afdruksoftware voor macOS, inclusief afdrukken aan beide zijden en meerdere pagina's per vel afdrukken.

- [Afdrukken \(macOS\)](#)
- [Automatisch dubbelzijdig afdrukken \(macOS\)](#)
- [Handmatig dubbelzijdig afdrukken \(macOS\)](#)
- [Meerdere pagina's per vel afdrukken \(macOS\)](#)
- [Papiersoort selecteren \(macOS\)](#)
- [Overige afdruktaken](#)

Afdrukken (macOS)

Gebruik de optie **Afdrukken** vanuit een softwaretoepassing om de printer en de basisopties voor de afdruktaak te selecteren.

In de volgende procedure wordt het standaardafdrukproces voor macOS beschreven.


1. Klik op het menu **Bestand** en vervolgens op de optie **Afdrukken**.
2. Selecteer de printer.
3. Klik op **Details weergeven** of **Exemplaren en pagina's** en selecteer vervolgens andere menu's om de afdrukinstellingen aan te passen.


 **OPMERKING:** De naam van het item verschilt per softwareprogramma.

4. Klik op de knop **Print** (Afdrukken).

Automatisch dubbelzijdig afdrukken (macOS)


Als uw printer is voorzien van een automatische eenheid voor dubbelzijdig afdrukken, kunt u automatisch afdrukken op beide zijden van het papier. Gebruik een type en formaat die worden ondersteund door de eenheid voor dubbelzijdig afdrukken.

 **OPMERKING:** Deze informatie heeft betrekking op printer die beschikken over een automatische eenheid voor dubbelzijdig afdrukken.

 **OPMERKING:** Deze functie is beschikbaar als u de HP-printerdriver installeert. De functie is mogelijk niet beschikbaar als u AirPrint® gebruikt.

1. Klik op het menu **Bestand** en vervolgens op de optie **Afdrukken**.
2. Selecteer de printer.
3. Klik op **Details weergeven** of **Exemplaren en pagina's** en klik vervolgens op het menu **Lay-out**.


macOS 10.14 Mojave en hoger: Klik op **Details weergeven**, hierna op **Dubbelzijdig** en vervolgens op het menu **Lay-out**.

 **OPMERKING:** De naam van het item verschilt per softwareprogramma.

4. Selecteer een bindoptie in de vervolgkeuzelijst **Dubbelzijdig**.
5. Klik op de knop **Print** (Afdrukken).

Handmatig dubbelzijdig afdrukken (macOS)

Gebruik deze procedure voor printers waarop geen automatische eenheid voor dubbelzijdig afdrukken is geïnstalleerd, of om af te drukken op papier dat de eenheid voor dubbelzijdig afdrukken niet ondersteunt.

 **OPMERKING:** Deze functie is beschikbaar als u de HP-printerdriver installeert. Mogelijk is de functie niet beschikbaar als u AirPrint gebruikt.

1. Klik op het menu **Bestand** en vervolgens op de optie **Afdrukken**.
2. Selecteer de printer.
3. Klik op **Details weergeven** of **Exemplaren en pagina's** en klik vervolgens op het menu **Handmatig dubbelzijdig**.


 **OPMERKING:** De naam van het item verschilt per softwareprogramma.

4. Klik op het vak **Handmatig dubbelzijdig** en selecteer een bindoptie.
5. Klik op de knop **Print** (Afdrukken).
6. Ga naar de printer en verwijder alle lege vellen papier uit lade 1.
7. Haal de bedrukte stapel uit de uitvoerbak en plaats die met de bedrukte zijde omlaag in de invoerlade.
8. Raak, wanneer u hierom wordt gevraagd, de desbetreffende knop op het bedieningspaneel aan om door te gaan.

Meerdere pagina's per vel afdrukken (macOS)

Als u vanuit een softwaretoepassing afdrukt met de optie **Afdrukken**, kunt u een optie selecteren om meerdere pagina's op één vel papier af te drukken. Dit is handig wanneer u bijvoorbeeld een grote document afdrukt en papier wilt besparen.

1. Klik op het menu **Bestand** en vervolgens op de optie **Afdrukken**.
2. Selecteer de printer.
3. Klik op **Details weergeven** of **Exemplaren en pagina's** en klik vervolgens op het menu **Lay-out**.

 **OPMERKING:** De naam van het item verschilt per softwareprogramma.

4. Selecteer in de vervolgkeuzelijst **Pagina's per vel** het aantal pagina's dat u op elk vel wilt afdrukken.
5. Selecteer in het gedeelte **Lay-outrichting** de volgorde en positie van de pagina's op het vel.
6. Selecteer in het menu **Randen** het soort rand dat u rond elke pagina op het vel wilt afdrukken.
7. Klik op de knop **Print** (Afdrukken).

Papiersoort selecteren (macOS)

Als u vanuit een softwaretoepassing afdrukt met de optie **Afdrukken**, kunt u instellen welke papiersoort u voor uw afdruktaak wilt gebruiken. Als uw standaardpapiersoort bijvoorbeeld Letter is, maar u voor de afdruktaak een andere papiersoort wilt gebruiken, selecteert u die specifieke papiersoort.

1. Klik op het menu **Bestand** en vervolgens op de optie **Afdrukken**.
2. Selecteer de printer.
3. Klik op **Details weergeven** of **Exemplaren en pagina's** en klik vervolgens op het menu **Afdruk materiaal en kwaliteit** of het menu **Papier/kwaliteit**.



OPMERKING: De naam van het item verschilt per softwareprogramma.

4. Selecteer in de opties **Media en kwaliteit** of **Papier/kwaliteit**.



OPMERKING: Deze lijst bevat de hoofdset met beschikbare opties. Sommige opties zijn niet beschikbaar op alle printers.

- **Afdruk materiaal:** Selecteer de optie voor de papiersoort voor de afdruktaak.
 - **Afdrukkwaliteit** of **Kwaliteit:** Selecteer het resolutieniveau voor de afdruktaak.
 - **Rand-tot-rand afdrukken:** Selecteer deze optie om dicht tegen de randen van het papier af te drukken.
5. Klik op de knop **Print** (Afdrukken).

Overige afdruktaken

Zoek informatie op het web voor het uitvoeren van algemene afdruktaken.

Ga naar www.hp.com/support/colorljE85055.

Er zijn instructies beschikbaar voor afdruktaken, zoals:

- Afdruksnelkoppelingen of voorinstellingen maken en gebruiken
- Selecteer het papierformaat of gebruik een aangepast papierformaat
- Afdrukstand maken
- Een brochure maken
- Een document schalen zodat het past op een bepaald papierformaat
- De eerste of laatste pagina's van het document op ander papier afdrukken
- Watermerken op een document afdrukken

Afdruktaken opslaan op de printer om later of privé af te drukken

Sla afdruktaken in het printergeheugen op om op een later moment af te drukken.

- [Inleiding](#)
- [Een opgeslagen taak maken \(Windows\)](#)
- [Een opgeslagen taak maken \(macOS\)](#)
- [Opgeslagen taken afdrukken](#)
- [Opgeslagen taken verwijderen](#)
- [Informatie die naar de printer is verzonden voor de boekhouding](#)


Inleiding

De volgende informatie bevat procedures voor het maken en afdrukken van documenten die zijn opgeslagen op het USB-flashstation. Deze taken kunnen op een later tijdstip of privé worden afgedrukt.

Een opgeslagen taak maken (Windows)

Sla taken op het USB-flashstation op voor privé- of vertraagde afdrukken.

1. Selecteer de **afdrukoptie** vanuit het programma.
2. Selecteer de printer uit de lijst met printers en selecteer vervolgens **Eigenschappen** of **Voorkeuren**.

 **OPMERKING:** De naam van de knop verschilt per softwareprogramma.

In Windows-10, 8.1 en 8 hebben deze toepassingen een andere indeling met andere functies ten opzichte van wat hieronder wordt beschreven voor desktoptoepassingen. Voer de volgende stappen uit om de functie voor afdrukken vanaf een app in het Start-scherf te openen:

- **Windows 10:** Selecteer **Afdrukken** en selecteer vervolgens de printer.
- **Windows 8.1 of 8:** Selecteer **Apparaten**, selecteer **Afdrukken** en selecteer de printer.

Als **Meer instellingen** is geselecteerd, zal de toepassing HP AiO Printer Remote aanvullende driverfuncties voor de driver HP PCL-6 V4 downloaden.

3. Klik op het tabblad **Taakopslag**.
4. Selecteer een optie voor **Modus Taakopslag**:
 - **Controleren en vasthouden:** Er wordt één exemplaar van een taak afgedrukt, zodat u dit kunt controleren. Hierna worden de volgende exemplaren afgedrukt.
 - **Persoonlijke taak:** De taak wordt pas afgedrukt wanneer u dit aangeeft op het bedieningspaneel van de printer. In deze taakopslagmodus kunt u een van de opties voor **Taak privé/beveiligd maken** selecteren. Als u een pincode aan de taak toewijst, moet u de vereiste pincode in het bedieningspaneel opgeven. Als u de taak beveiligt, moet u de vereiste pincode invoeren op het bedieningspaneel. De afdruktaak wordt na het afdrukken uit het geheugen gewist en gaat verloren als de stroom naar de printer wordt uitgeschakeld.

- **Snelkopie:** Het gewenste aantal exemplaren van een taak wordt afgedrukt en een exemplaar van de taak wordt opgeslagen in het geheugen van de printer, zodat u de taak later nogmaals kunt afdrukken.
 - **Opgeslagen taak:** Een taak opslaan op de printer en andere gebruikers toestaan de taak af te drukken. In deze taakopslagmodus kunt u een van de opties voor **Taak privé/beveiligd maken** selecteren. Als u een pincode aan de taak toewijst, moet degene die de taak afdrukt de vereiste pincode invoeren op het bedieningspaneel. Als u de taak beveiligt, moet degene die de taak afdrukt de vereiste pincode invoeren op het bedieningspaneel.
5. Als u een aangepaste gebruikersnaam of taaknaam wilt gebruiken, klikt u op de knop **Aangepast** en voert u de gebruikersnaam of taaknaam in.
- Selecteer welke optie u wilt gebruiken als er al een andere taak bestaat met dezelfde naam:
- **Taaknaam + (1-99) gebruiken:** Voeg een uniek nummer toe aan het einde van de taaknaam.
 - **Bestaand bestand vervangen:** Overschrijf de bestaande opgeslagen taak met de nieuwe taak.
6. Klik op de knop **OK** om het dialoogvenster **Documenteigenschappen** te sluiten. Klik in het dialoogvenster **Afdrukken** op de knop **Afdrukken** om de taak af te drukken.

Een opgeslagen taak maken (macOS)

Sla taken op het USB-flashstation op voor privé- of vertraagde afdrukken.

1. Klik op het menu **Bestand** en vervolgens op de optie **Afdrukken**.
2. Selecteer de printer in het menu **Printer**.
3. Klik op **Details weergeven** of **Exemplaren en pagina's** en klik vervolgens op het menu **Taakopslag**.



OPMERKING: Als het menu **Taakopslag** niet wordt weergegeven, volgt u de instructies in het gedeelte 'Functie taakopslag uitschakelen of inschakelen' om het menu te activeren.

4. Selecteer in de vervolgkeuzelijst **Modus** het type opgeslagen taak.
 - **Controleren en vasthouden:** Er wordt één exemplaar van een taak afgedrukt, zodat u dit kunt controleren. Hierna worden de volgende exemplaren afgedrukt. Het eerste exemplaar wordt onmiddellijk afgedrukt. Het afdrukken van de volgende exemplaren moet worden gestart vanaf het bedieningspaneel aan de voorkant van het apparaat. Als er bijvoorbeeld tien exemplaren worden verzonden, wordt er direct één exemplaar afgedrukt. De overige andere negen exemplaren worden afgedrukt nadat de taak is opgehaald. Nadat alle exemplaren zijn afgedrukt wordt de taak verwijderd.
 - **Persoonlijke taak:** De taak wordt pas afgedrukt wanneer u dit aangeeft op het bedieningspaneel van de printer. Als de taak een persoonlijk identificatienummer (pincode) heeft, moet u de vereiste pincode op het bedieningspaneel opgeven. De afdruktaak wordt na het afdrukken uit het geheugen verwijderd.
 - **Snelkopie:** Het gewenste aantal exemplaren van een taak wordt afgedrukt en een exemplaar van de taak wordt opgeslagen in het geheugen van de printer, zodat u de taak later nogmaals kunt afdrukken. De taak wordt handmatig of volgens het schema voor taakopslag verwijderd.
 - **Opgeslagen taak:** Een taak opslaan op de printer en andere gebruikers toestaan de taak af te drukken. Als de taak een persoonlijk identificatienummer (pincode) heeft, moet degene die de taak afdrukt de vereiste pincode invoeren op het bedieningspaneel. De taak wordt handmatig of volgens het schema voor taakopslag verwijderd.

5. Als u een aangepaste gebruikersnaam of taaknaam wilt gebruiken, klikt u op de knop **Aangepast** en voert u de gebruikersnaam of taaknaam in.




OPMERKING: **macOS 10.14 Mojave en hoger:** De printerdriver bevat niet langer de knop **Aangepast**. Met de opties in de vervolgkeuzelijst **Modus** kunt u de opgeslagen taak instellen.

Selecteer welke optie u wilt gebruiken als er al een andere taak bestaat met dezelfde naam.

- **Taaknaam + (1-99) gebruiken:** Voeg een uniek nummer toe aan het einde van de taaknaam.
 - **Bestaand bestand vervangen:** Overschrijf de bestaande opgeslagen taak met de nieuwe taak.
6. Als u in de vervolgkeuzelijst **Modus** de optie **Opgeslagen taak** of **Persoonlijke taak** hebt geselecteerd, kunt u de taak beveiligen met een pincode. Typ een viercijferig getal in het veld **PIN voor afdrukken**. Als anderen deze taak proberen af te drukken, wordt hun gevraagd deze pincode in te voeren.
 7. Klik op de knop **Afdrukken** om de taak te verwerken.

Opgeslagen taken afdrukken

Volg de volgende procedure om een taak af te drukken die is opgeslagen in het printergeheugen.

1. Selecteer in het beginscherm van het bedieningspaneel van de printer **Afdrukken vanuit taakopslag**.
2. Selecteer eerst **Kiezen** en vervolgens de naam van de map waar de opdracht is opgeslagen.
3. Selecteer de naam van de taak. Als de taak privé of beveiligd is, geeft u de pincode of het wachtwoord op.
4. Om het aantal exemplaren aan te passen selecteert u het veld voor het aantal exemplaren. Gebruik het toetsenblok om het aantal exemplaren dat u wilt afdrukken op te geven.
5. Selecteer **Starten**  of **Afdrukken** om de taak af te drukken.


Opgeslagen taken verwijderen

Documenten die u op de printer hebt opgeslagen, kunt u verwijderen wanneer u ze niet meer nodig hebt. U kunt ook het maximum aantal taken aanpassen dat voor de printer wordt opgeslagen.

- [Een taak verwijderen die op de printer is opgeslagen](#)
- [De limiet voor het opslaan van taken wijzigen](#)

Een taak verwijderen die op de printer is opgeslagen

Gebruik het bedieningspaneel om een taak te verwijderen die is opgeslagen in het printergeheugen.

1. Selecteer in het beginscherm van het bedieningspaneel van de printer het pictogram [Afdrukken vanuit taakopslag](#).
2. Selecteer eerst [Kiezen](#) en vervolgens de naam van de map waar de opdracht is opgeslagen.
3. Selecteer de naam van de taak. Als de taak privé of beveiligd is, geeft u de pincode of het wachtwoord op.
4. Selecteer de knop Prullenbak  om de taak te verwijderen.

De limiet voor het opslaan van taken wijzigen

Wanneer een nieuwe taak in het printergeheugen wordt opgeslagen, overschrijft de printer alle voorgaande taken met dezelfde gebruiker- en taaknaam. Als een taak nog niet is opgeslagen onder dezelfde gebruikers- en taaknaam en als de printer extra ruimte nodig heeft, kunnen andere opgeslagen taken automatisch worden verwijderd, te beginnen met de oudste taak.

Als u het aantal taken dat kan worden opgeslagen in de printer wilt wijzigen, gaat u als volgt te werk:

1. Navigeer van het beginscherm van het bedieningspaneel van de printer naar de toepassing [Instellingen](#) en selecteer vervolgens het pictogram [Instellingen](#).
2. Open de volgende menu's:
 - a. [Kopiëren/afdrukken](#) of [Afdrukken](#)
 - b. [Opgeslagen taken beheren](#)
 - c. [Limiet voor opslaan van tijdelijke taken](#)
3. Gebruik het toetsenblok om het aantal taken in te voeren dat wordt opgeslagen in de printer.
4. Selecteer [OK](#) of [Gereed](#) om de instelling op te slaan.

Informatie die naar de printer is verzonden voor de boekhouding

Afdruktaken die worden verzonden vanaf stuurprogramma's op de client (bijv. pc) kunnen persoonlijke informatie verzenden naar apparaten voor afdrukken en beeldverwerking van HP. Dit kan onder andere de gebruikersnaam zijn en de naam van de client waar de taak vandaan komt. Deze informatie kan, afhankelijk van de instellingen die de beheerder van het afdrukkapparaat heeft bepaald, worden gebruikt voor de boekhouding. Deze informatie kan ook met de taak worden opgeslagen op het apparaat voor massaopslag (bijv. schijfstation) van het afdrukkapparaat als u de taakopslagfunctie gebruikt.

Mobiel afdrukken

Mobiele en ePrint-oplossingen maken het gemakkelijk om af te drukken naar een HP-printer vanaf een laptop, tablet, smartphone of ander mobiel apparaat.

- [Inleiding](#)
- [Afdrukken via Wi-Fi, Wi-Fi Direct Print, NFC en BLE](#)
- [HP ePrint via e-mail](#)
- [AirPrint](#)
- [Android-geïntegreerd afdrukken](#)

Inleiding

HP biedt diverse mobiele printoplossingen voor gemakkelijk afdrukken naar een HP-printer vanaf een laptop, tablet, smartphone of ander mobiel apparaat.

Ga naar www.hp.com/go/LaserJetMobilePrinting om de volledige lijst te zien en te bepalen wat de beste keuze is.

Afdrukken via Wi-Fi, Wi-Fi Direct Print, NFC en BLE

HP biedt afdrukken via Wi-Fi Direct Print, Near Field Communication (NFC) en Bluetooth Low Energy (BLE) voor printers met een ondersteunde HP Jetdirect 3100w BLE/NFC/Wireless accessoire. Dit accessoire is optioneel verkrijgbaar voor HP-printers met een HIP (Hardware Integration Pocket).

- [Draadloos afdrukken inschakelen](#)
- [De Wi-Fi Direct-naam wijzigen](#)

Met deze functies kunnen Wi-Fi (mobiele) apparaten rechtstreeks een draadloze netwerkverbinding naar de printer maken zonder een draadloze router.

De printer hoeft niet te worden aangesloten op het netwerk om zonder pc te kunnen afdrukken.

Gebruik Wireless Direct Print om draadloos af te drukken vanaf de volgende apparaten:

- iPhone, iPad, or iPod touch met Apple AirPrint
- Mobiele Android-apparaten met de geïntegreerde Android-afdrukoplossing

Voor meer informatie over draadloos afdrukken raadpleegt u www.hp.com/go/LaserJetMobilePrinting.

NFC-, BLE- en Wi-Fi Direct Print-mogelijkheden kunnen vanaf het bedieningspaneel van de printer worden in- of uitgeschakeld.

Draadloos afdrukken inschakelen



Als u draadloos wilt afdrukken vanaf mobiele apparaten, moet Wi-Fi Direct worden ingeschakeld.

1. Selecteer het menu [Instellingen](#) in het beginscherm van het bedieningspaneel van de printer.
2. Selecteer de volgende menu's:
 - a. [Netwerken](#)
 - b. [Wi-Fi Direct](#)
 - c. [Status](#)
3. Selecteer eerst [Aan](#) en vervolgens [OK](#) om draadloos afdrukken in te schakelen.

De Wi-Fi Direct-naam wijzigen

Wijzig de Wi-Fi Direct-naam van de printer met de geïntegreerde webserver van HP (EWS).



OPMERKING: In omgevingen waar meerdere modellen van dezelfde printer zijn geïnstalleerd, kan het handig zijn om elke printer een unieke Wi-Fi Direct-naam te geven, zodat u de printer gemakkelijk herkent bij het afdrukken via Wi-Fi Direct. U ziet de namen van draadloze netwerken, bijvoorbeeld Draadloos, Wi-Fi Direct, enz. op het scherm Informatie als u het pictogram Informatie selecteert  en vervolgens het pictogram Wi-Fi Direct selecteert .

Voer de volgende procedure uit als u de naam van een Wi-Fi Direct-printer wilt wijzigen:

1. Selecteer het pictogram [Instellingen](#) in het beginscherm van het bedieningspaneel van de printer.
2. Open de volgende menu's:

- a. [Netwerken](#)
 - b. [Wi-Fi Direct](#)
 - c. [Wi-Fi Direct-naam](#)
3. Gebruik het toetsenblok om de naam in het tekstveld [Wi-Fi Direct-naam](#) te wijzigen en selecteer **OK**.


HP ePrint via e-mail

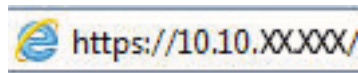
Gebruik HP ePrint via e-mail om documenten af te drukken door ze als e-mailbijlage vanaf een willekeurig apparaat met een e-mailfunctie naar het e-mailadres van de printer te sturen.


Voor het gebruik van HP ePrint via e-mail moet de printer aan deze vereisten voldoen:

- De printer moet zijn verbonden met een bekabeld of draadloos netwerk en over internettoegang beschikken.
- HP-webservices moet zijn ingeschakeld op de printer en de printer moet zijn geregistreerd bij HP Connected.

Volg deze procedure om HP-webservices in te schakelen en u te registreren bij HP Connected:

1. Open de geïntegreerde webserver van HP (EWS):
 - a. Raak in het beginscherm van het bedieningspaneel het pictogram Informatie aan **i** en raak vervolgens het pictogram Ethernet aan  om het IP-adres of de hostnaam weer te geven.
 - b. Open een webbrowser vanaf een computer op hetzelfde netwerk als de printer. Voer in de adresregel het IP-adres of de hostnaam in zoals die wordt weergegeven op het bedieningspaneel van de printer. Druk op de toets **Enter** op het toetsenbord van de computer. De geïntegreerde webserver wordt geopend.



 **OPMERKING:** Als de webbrowser een bericht weergeeft dat toegang tot de website mogelijk niet veilig is, selecteert u de optie om door te gaan naar de website. Toegang tot deze website zal de computer niet beschadigen.

2. **Klik op het tabblad** HP Webservices.
3. Selecteer de optie om Webservices in te schakelen.

 **OPMERKING:** Het inschakelen van de webservices kan enige minuten duren.

4. Ga naar www.hpconnected.com om een HP ePrint-account te maken en voltooi het installatieproces.

AirPrint

Direct afdrukken met AirPrint van Apple wordt ondersteund voor iOS en op Mac-computers met macOS 10.7 Lion en nieuwer.

Gebruik AirPrint om direct op de printer af te drukken vanaf een iPad, iPhone (3GS of later), of iPod touch (derde generatie of later) in de volgende mobiele toepassingen:

- Mail
- Foto's
- Safari
- iBooks
- Externe toepassingen selecteren.

U kunt AirPrint alleen gebruiken als de printer is verbonden met hetzelfde netwerk (subnet) als waarmee het Apple-apparaat is verbonden. Ga voor meer informatie over het gebruik van AirPrint en welke HP-printers compatibel zijn met AirPrint naar www.hp.com/go/MobilePrinting.



OPMERKING: Controleer voordat u AirPrint met een USB-verbinding gaat gebruiken eerst het versienummer. AirPrint versie 1.3 en eerder ondersteunen geen USB-verbindingen.

Android-geïntegreerd afdrukken

Dankzij de geïntegreerde oplossing van HP voor Android en Kindle kunnen mobiele apparaten HP-printers op een netwerk of binnen draadloos bereik automatisch vinden en er via Wi-Fi Direct mee afdrukken.

De afdrুকoplossing is geïntegreerd in veel versies van het besturingssysteem.



OPMERKING: Als afdrukken niet beschikbaar is op uw apparaat, gaat u naar [Google Play > Android-apps](#) en installeert u de HP Print Service Plugin.

Ga voor meer informatie over het gebruik van de in Android geïntegreerde afdrুকoplossing en over welke Android-apparaten worden ondersteund naar www.hp.com/go/MobilePrinting.

Afdrukken van een USB-flashstation

Deze printer beschikt over USB om bestanden zonder computer te kunnen afdrukken.

- [De USB-poort inschakelen voor het afdrukken](#)
- [USB-documenten afdrukken](#)

De USB-poort bij het bedieningspaneel is geschikt voor standaard USB-flashstations. U kunt de volgende bestandstypen openen:

- .pdf
- .prn
- .pcl
- .ps
- .cht

De USB-poort inschakelen voor het afdrukken

De USB-poort is standaard uitgeschakeld. Schakel de USB-poort in voordat u deze functie gebruikt.

- [Methode 1: De USB-poort inschakelen via het bedieningspaneel van de printer](#)
- [Methode 2: De USB-poort inschakelen vanaf de geïntegreerde webserver van HP \(alleen voor printers die zijn aangesloten op het netwerk\)](#)

Gebruik een van de volgende methoden om de poort in te schakelen:

Methode 1: De USB-poort inschakelen via het bedieningspaneel van de printer

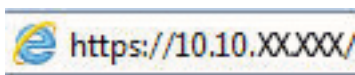
Schakel via het bedieningspaneel van de printer de USB-poort voor afdrukken in.


1. Navigeer van het beginscherm van het bedieningspaneel van de printer naar de toepassing **Instellingen** en selecteer vervolgens het pictogram **Instellingen**.
2. Open de volgende menu's:
 - a. **Kopiëren/afdrukken** of **Afdrukken**
 - b. **USB-poort van apparaat inschakelen**
3. Selecteer **Afdrukken vanaf USB inschakelen**.

Methode 2: De USB-poort inschakelen vanaf de geïntegreerde webserver van HP (alleen voor printers die zijn aangesloten op het netwerk)

Gebruik de geïntegreerde webserver van HP om de USB-poort voor afdrukken in te schakelen.

1. Raak in het beginscherm van het bedieningspaneel het pictogram **Informatie aan**  en raak vervolgens het pictogram **Ethernet aan**  om het IP-adres of de hostnaam weer te geven.
2. Open een internetbrowser en voer in de adresregel het IP-adres exact in zoals dat wordt weergegeven op het bedieningspaneel van de printer. Druk op de toets **ENTER** op het toetsenbord van de computer. De geïntegreerde webserver wordt geopend.



 **OPMERKING:** Als de webbrowser een bericht weergeeft dat toegang tot de website mogelijk niet veilig is, selecteert u de optie om door te gaan naar de website. Toegang tot deze website zal de computer niet beschadigen.

3. Selecteer het tabblad **Kopiëren/afdrukken** voor MFP-modellen of het tabblad **Afdrukken** voor SFP-modellen.
4. Selecteer in het linkermenu de optie **Afdrukken vanaf USB-station instellen**.
5. Selecteer **Afdrukken vanaf USB inschakelen**.
6. Klik op **Apply** (Toepassen).

USB-documenten afdrukken

Documenten afdrukken van een USB-flashstation.

1. Plaats het USB-flashstation in de USB-poort voor direct afdrukken.



OPMERKING: De poort is mogelijk afgedekt. Op sommige printers moet u het klepje openklappen. Op andere printers moet u het klepje er recht uittrekken.

2. Navigeer vanaf het beginscherm van het bedieningspaneel van de printer naar de toepassing [Afdrukken](#) en selecteer vervolgens het pictogram [Afdrukken](#).
3. Selecteer [Afdrukken vanaf USB](#).
4. Selecteer [Kiezen](#), selecteer de naam van het document dat u wilt afdrukken en kies [Selecteren](#).



OPMERKING: Het document staat mogelijk in de map. Open mappen waar nodig.

5. Als u het aantal exemplaren wilt aanpassen, raakt u het vak links van de knop [Afdrukken](#) aan en selecteert u vervolgens het aantal exemplaren met het geopende toetsenblok. Als u het toetsenblok wilt sluiten, selecteert u de knop Sluiten .
6. Selecteer [Afdrukken](#) om het document af te drukken.

Afdrukken met high-speed USB 2.0-poort (bekabeld)

Schakel de high-speed USB 2.0-poort voor bekabeld afdrukken via USB in. De poort bevindt zich in het gebied van de interfacepoorten en is standaard uitgeschakeld.

- [Methode 1: De high-speed USB 2.0-poort inschakelen via de menu's op het bedieningspaneel van de printer](#)
- [Methode 2: De high-speed USB 2.0-poort inschakelen vanaf de geïntegreerde webserver van HP \(alleen voor printers die zijn aangesloten op het netwerk\)](#)

Gebruik een van de volgende methoden om de high-speed USB 2.0-poort in te schakelen. Zodra de poort is ingeschakeld, moet u de productsoftware installeren om af te drukken met behulp van deze poort.



Methode 1: De high-speed USB 2.0-poort inschakelen via de menu's op het bedieningspaneel van de printer

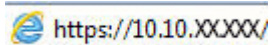
Gebruik het bedieningspaneel om de poort in te schakelen.


1. Navigeer van het beginscherm van het bedieningspaneel van de printer naar de toepassing **Instellingen** en selecteer vervolgens het pictogram **Instellingen**.
2. Open de volgende menu's:
 - a. **Algemeen**
 - b. **USB-poort van apparaat inschakelen**
3. Selecteer de optie **Ingeschakeld**.

Methode 2: De high-speed USB 2.0-poort inschakelen vanaf de geïntegreerde webserver van HP (alleen voor printers die zijn aangesloten op het netwerk)

Gebruik de geïntegreerde webserver van HP om de poort in te schakelen.

1. Zoek het IP-adres van de printer. Selecteer de knop **Informatie** op het bedieningspaneel van de printer  en selecteer vervolgens het pictogram **Netwerk**  om het IP-adres of de hostnaam weer te geven.
2. Open een internetbrowser en voer in de adresregel het IP-adres exact in zoals dat wordt weergegeven op het bedieningspaneel van de printer. Druk op de toets **ENTER** op het toetsenbord van de computer. De geïntegreerde webserver wordt geopend.

 <https://10.10.XXXX/>

 **OPMERKING:** Als de webbrowser een bericht weergeeft dat toegang tot de website mogelijk niet veilig is, selecteert u de optie om door te gaan naar de website. Toegang tot deze website zal de computer niet beschadigen.

3. Selecteer het tabblad **Beveiliging**.
4. Klik aan de linkerkant van het scherm op **Algemene beveiliging**.
5. Blader omlaag naar de **Hardwarepoorten** en schakel de volgende selectievakjes in:

- a. USB-poort van apparaat inschakelen
 - b. Host USB-plug-and-play inschakelen
6. Klik op **Apply** (Toepassen).

5 De printer beheren

Beheerprogramma's gebruiken, instellingen voor beveiliging en energiebesparing configureren, en firmware-updates voor de printer beheren.

- [Geavanceerde configuratie met de geïntegreerde webserver van HP \(EWS\)](#)
- [IP-netwerkinstellingen configureren](#)
- [Functies voor beveiliging van de printer](#)
- [Instellingen voor energiebesparing](#)
- [HP Web Jetadmin](#)

Zie www.hp.com/videos/LaserJet voor video-assistentie.

De volgende informatie is correct op het moment van uitgave. Zie www.hp.com/support/colorljE85055 voor actuele informatie.

Voor meer informatie:

De uitgebreide Help van HP voor de printer omvat de volgende informatie:

- Installeren en configureren
- Leren en gebruiken
- Problemen oplossen
- Software- en firmware-updates downloaden
- Meepraten op ondersteuningsforums
- Informatie over garantie en wettelijke informatie zoeken

Geavanceerde configuratie met de geïntegreerde webserver van HP (EWS)

Gebruik de geïntegreerde webserver van HP om geavanceerde afdrufuncties te beheren.

- [Inleiding](#)
- [De geïntegreerde webserver van HP \(EWS\) openen](#)
- [Functies van de geïntegreerde webserver van HP](#)

Inleiding

Met de geïntegreerde webserver van HP kunt u via de computer afdrufuncties beheren in plaats van via het bedieningspaneel van de printer.

- Printerstatusinformatie bekijken
- De resterende levensduur van de benodigdheden bepalen en nieuwe benodigdheden bestellen
- De configuratie van de laden weergeven en wijzigen
- De menuconfiguratie van het bedieningspaneel van de printer bekijken en wijzigen
- Interne pagina's weergeven en afdrukken
- Meldingen ontvangen over gebeurtenissen met betrekking tot de printer en de benodigdheden
- De netwerkconfiguratie bekijken en wijzigen

De geïntegreerde webserver van HP is beschikbaar wanneer de printer is aangesloten op een IP-netwerk. De geïntegreerde webserver van HP biedt geen ondersteuning voor IPX-printeraansluitingen. U hebt geen toegang tot internet nodig om de geïntegreerde webserver van HP te kunnen openen en gebruiken.


Wanneer de printer is aangesloten op het netwerk, is de geïntegreerde webserver van HP automatisch beschikbaar.


 **OPMERKING:** De geïntegreerde webserver van HP is niet toegankelijk buiten de netwerkfirewall.

De geïntegreerde webserver van HP (EWS) openen

Volg de volgende stappen om de EWS te openen.

1. Druk op de knop Informatie op het bedieningspaneel van de printer , en selecteer vervolgens met de pijlknoppen het Ethernet-menu . Druk op de knop OK om het menu te openen en het IP-adres of de hostnaam weer te geven.
2. Open een internetbrowser en voer in de adresregel het IP-adres of de hostnaam in zoals die wordt weergegeven op het bedieningspaneel van de printer. Druk op de toets `Enter` op het toetsenbord van de computer. De geïntegreerde webserver wordt geopend.

 <https://10.10.XXXXX/>

 **OPMERKING:** Als de webbrower een bericht weergeeft dat toegang tot de website mogelijk niet veilig is, selecteert u de optie om door te gaan naar de website. Toegang tot deze website zal de computer niet beschadigen.

Om de geïntegreerde webserver van HP te kunnen gebruiken, moet de browser aan de volgende vereisten voldoen:

Windows® 7

- Internet Explorer (versie 8.x of hoger)
- Google Chrome (versie 34.x of hoger)
- Firefox (versie 20.x of hoger)

Windows® 8 of hoger

- Internet Explorer (versie 9.x of hoger)
- Google Chrome (versie 34.x of hoger)
- Firefox (versie 20.x of hoger)

macOS

- Safari (versie 5.x of hoger)
- Google Chrome (versie 34.x of hoger)

Linux

- Google Chrome (versie 34.x of hoger)
- Firefox (versie 20.x of hoger)

Functies van de geïntegreerde webserver van HP

Meer informatie over functies van de geïntegreerde webserver van HP (EWS) die beschikbaar zijn op de respectievelijke tabbladen.

- [Tabblad Informatie](#)
- [Tabblad Algemeen](#)
- [Tabblad Afdrukken](#)
- [Tabblad Benodigdheden](#)
- [Tabblad Probleemoplossing](#)
- [Tabblad Beveiliging](#)
- [Tabblad HP-webservices](#)
- [Tabblad Netwerk](#)
- [Lijst Overige koppelingen](#)

Tabblad Informatie

Zie de instellingentabel in het tabblad **Informatie**.

Tabel 5-1 Tabblad Informatie van de geïntegreerde webserver van HP

Menu	Omschrijving
Status apparaat	Hiermee geeft u de status van de printer weer en de geschatte resterende levensduur van benodigdheden van HP. Op deze pagina worden ook de soort en het formaat weergegeven van het papier dat voor elke lade is ingesteld. Klik op de koppeling Instellingen wijzigen om de standaardinstellingen te wijzigen.
Configuratiepagina	Geeft informatie van de configuratiepagina weer.
Pagina Status benodigdheden	Toont de status van de benodigdheden voor de printer.
Pagina Gebeurtenislogboek	Hierin staan alle printergebeurtenissen en -fouten. Gebruik de koppeling HP Instant Support (in het gedeelte Overige koppelingen op alle pagina's van de geïntegreerde webserver van HP) om een set dynamische webpagina's weer te geven die u helpen bij het oplossen van problemen. Op deze pagina's vindt u aanvullende diensten die beschikbaar zijn voor de printer.
gebruikspagina	Hierop wordt een overzicht gegeven van het aantal pagina's dat met de printer is afgedrukt, gegroepeerd op formaat, soort en afdrukpad.
Apparaatgegevens	Hier worden de netwerknaam, het adres en het model van de printer weergegeven. U wijzigt deze vermeldingen door op het tabblad Algemeen op het menu Apparaatgegevens te klikken.
Foto van bedieningspaneel	Hiermee geeft u een afbeelding weer van het huidige scherm van het bedieningspaneel.
Afdrukbare rapporten en pagina's	Hier krijgt u een overzicht van de interne rapporten en pagina's voor de printer. Selecteer een of meer items die u wilt afdrukken of weergeven.
Open Source-licenties	Toont een overzicht van de licenties voor opensourcesoftwareprogramma's die kunnen worden gebruikt met de printer.

Tabblad Algemeen

Zie de instellingentabel in het tabblad **Algemeen**.

Tabel 5-2 Tabblad Algemeen van de geïntegreerde webserver van HP

Menu	Omschrijving
Weergave-instellingen	Hiermee configureert u instellingen voor geluiden, time-out voor inactiviteit, sluitbare waarschuwingen en gebeurtenissen waarbij de printer kan doorgaan.
Taal bedieningspaneel en toetsenbordindelingen	Selecteer de standaardtaal voor berichten op het bedieningspaneel en de standaardtoetsenbordindeling voor elke taal.
Meldingen	Hiermee stelt u e-mailwaarschuwingen in voor diverse gebeurtenissen met betrekking tot de printer en de benodigdheden.
App Instellingen voor bedieningspaneel	Hiermee worden de opties in de app Instellingen weergegeven die beschikbaar zijn op het bedieningspaneel van de printer.
Algemene instellingen	Bepaal hoe de printer herstelt van storingen en of kopieertaken die worden gestart via het bedieningspaneel van de printer voorrang hebben op afdruktaken.
AutoSend	Hiermee stelt u in dat er automatisch e-mailberichten naar een bepaald adres worden verzonden over de printerconfiguratie en de benodigdheden.
Overige koppelingen bewerken	Voeg een koppeling naar een andere website toe of wijzig een bestaande koppeling. Deze koppeling wordt weergegeven in het voettekstgebied op alle pagina's van de geïntegreerde webserver van HP.
Bestelinformatie	Voer informatie in voor het bestellen van vervangende cartridges. Deze informatie wordt weergegeven op de statuspagina voor benodigdheden.
Apparaatgegevens	Hiermee kunt u de printer een naam geven en er een artikelnummer aan toekennen. Voer de naam in voor de primaire contactpersoon die informatie over de printer ontvangt.
Language (Taal)	Hiermee stelt u de taal in voor de geïntegreerde webserver van HP.
Firmware-upgrade	Hiermee downloadt en installeert u firmware-upgradebestanden voor de printer.
Datum-/tijdinstellingen	Hiermee stelt u de datum en tijd in of kunt u de tijd synchroniseren met een netwerktime-server.
Energie-instellingen	U kunt de sluimerinstellingen instellen of bewerken. Deze hebben invloed op het energieverbruik van de printer, de wek-/sluimertijd, hoe snel de printer naar de sluimermodus gaat en hoe snel de printer uit de sluimermodus ontwaakt.
Back-up maken en herstellen	Hiermee maakt u een back-upbestand met de printer- en gebruikersgegevens. Indien nodig kunt u met dit bestand gegevens op de printer herstellen.
Fabrieksinstellingen terugzetten	De fabrieksinstellingen van de printer herstellen.
Installatieprogramma	Hier kunt u softwarepakketten van derden installeren die de functionaliteit van de printer uitbreiden of wijzigen.
Instellingen voor taakstatistieken	Geeft verbindinginformatie over externe statistiekservices.
Quota-instellingen	Geeft verbindinginformatie over externe taakquotaservices.

Tabblad Afdrukken

Zie de instellingentabel in het tabblad **Afdrukken**.

Tabel 5-3 Tabblad Afdrukken van de geïntegreerde webserver van HP

Menu	Omschrijving
Afdrukken vanaf USB-station instellen	Hiermee kunt u het menu Afdrukken van USB-station op het bedieningspaneel in- of uitschakelen.
Opgeslagen taken beheren	Hiermee schakelt u de optie om taken in het printergeheugen op te slaan, in of uit. U kunt de opties voor het opslaan van taken configureren.
Standaardafdrukopties	Hiermee configureert u standaardopties voor afdruktaken.
Kleur beperken (Alleen voor kleurenprinters)	Hiermee geeft u al dan niet toestemming voor afdrukken in kleur. U kunt afdrukken in kleur toestaan voor afzonderlijke gebruikers of voor taken die vanuit bepaalde softwareprogramma's worden verzonden.
PCL- en PostScript-instellingen	Pas de PCL- en PostScript-instellingen aan voor alle afdruktaken.
Afdrukkwaliteit	Configureer de instellingen voor de afdrukkwaliteit, waaronder kleuraanpassing, afbeeldingsregistratie en toegestane papiersoorten.
Laden beheren	Hiermee configureert u instellingen voor papierladen.

Tabblad Benodigdheden

Zie de instellingentabel in het tabblad **Benodigdheden**.

Tabel 5-4 Tabblad Benodigdheden van de geïntegreerde webserver van HP

Menu	Omschrijving
Benodigdheden beheren	Configureer hoe de printer reageert wanneer benodigdheden vrijwel leeg zijn.

Tabblad Probleemoplossing

Zie de instellingentabel in het tabblad **Probleemoplossing**.

Tabel 5-5 Tabblad Probleemoplossing van de geïntegreerde webserver van HP

Menu	Omschrijving
Algemene probleemoplossing	Hiermee kunt u een verscheidenheid aan rapporten afdrukken om u te helpen bij het oplossen van problemen met de printer.
Online help	Koppeling naar de online, cloudgebaseerde Help van HP om u te helpen bij het oplossen van afdrukproblemen.
Diagnosegegevens	Hiermee kunt u printergegevens exporteren naar een bestand, dat nuttig kan zijn voor gedetailleerde probleemanalyse. OPMERKING: Deze optie is alleen beschikbaar als er een beheerderswachtwoord is ingesteld op het tabblad Beveiliging .
Kalibratie/reiniging	Stel de reinigings- en kalibratie-instellingen in, druk een reinigingspagina af en voer een volledige of gedeeltelijke kalibratie uit.
Fabrieksinstellingen terugzetten	De fabrieksinstellingen van de printer herstellen.
Firmware-upgrade	Hiermee downloadt en installeert u firmware-upgradebestanden voor de printer.

Tabblad Beveiliging

Zie de instellingentabel in het tabblad **Beveiliging**.

Tabel 5-6 Tabblad Beveiliging van de geïntegreerde webserver van HP

Menu	Omschrijving
Algemene beveiliging	Instellingen voor algemene beveiliging, waaronder het volgende: <ul style="list-style-type: none">• Hiermee kunt u een beheerderswachtwoord configureren zodat u de toegang tot bepaalde functies op de printer kunt beperken.• Hiermee kunt u een PjL-wachtwoord instellen voor het uitvoeren van PjL-opdrachten.• Hiermee kunt u de toegang tot het bestandssysteem instellen alsmede de beveiliging voor het uitvoeren van firmware-upgrades.• Hiermee kunt u de host-USB-poort op het bedieningspaneel of de USB-connectiviteitspoort op de formatter voor direct afdrucken vanaf een computer in- of uitschakelen.• Hiermee kunt u de status van alle beveiligingsinstellingen weergeven.
Accountbeleid	Schakel instellingen voor het beheerdersaccount in.
Toegangsbeheer	Hiermee kunt u de toegang tot printerfuncties voor bepaalde personen of groepen configureren, en de methode selecteren waarmee personen zich bij de printer aanmelden.
Opgeslagen gegevens beveiligen	Hiermee kunt u de interne vaste schijf van de printer configureren en beheren. Voor maximale beveiliging wordt deze printer geleverd met een gecodeerde vaste schijf. Hiermee kunt u instellingen configureren voor taken die zijn opgeslagen op de harde schijf van de printer.
externe apps beheren	Beheer of plaats externe apps op de witte lijst door certificaten toe te voegen of te verwijderen die apparaten toestemming geven dit apparaat te gebruiken.
Certificaatbeheer	Hiermee installeert en beheert u beveiligingscertificaten voor toegang tot de printer en het netwerk.
Beveiliging Webservices	Hiermee staat u toe dat webpagina's van verschillende domeinen toegang hebben tot de informatiebronnen op deze printer. Als er geen locaties aan de lijst worden toegevoegd, worden alle sites vertrouwd.
Zelftest	Hiermee kunt u controleren of de beveiligingsfuncties overeenkomstig de verwachte systeemparameters functioneren.

Tabblad HP-webservices

Op het tabblad **HP Webservices** kunt u HP Webservices voor deze printer configureren en inschakelen. U moet HP Webservices inschakelen om de functie HP ePrint te kunnen gebruiken.

Tabel 5-7 Tabblad HP-webservices van geïntegreerde webserver van HP

Menu	Omschrijving
Web Services Setup	Verbind deze printer via internet met HP Connected door HP Webservices in te schakelen.
Webproxy	Hiermee configureert u een proxyserver als er problemen optreden bij het inschakelen van HP-webservices of het verbinden van de printer met het internet.
Smart Cloud Print	Schakel Smart Cloud Print in zodat u toegang hebt tot web-apps waarmee u de mogelijkheden van de printer uitbreidt.

Tabblad Netwerk

Op het tabblad **Netwerk** kunt u de netwerkinstellingen van de printer configureren en beveiligen wanneer dit is aangesloten op een IP-netwerk. Dit tabblad wordt niet weergegeven als de printer op een ander soort netwerk is aangesloten.

Tabel 5-8 Tabblad Netwerk van de geïntegreerde webserver van HP > Configuratie

Menu	Omschrijving
Wi-Fi Direct	Configureer de Wi-Fi Direct-instellingen voor printers met geïntegreerde Wi-Fi Direct Print- en NFC-afdrukmogelijkheden of waarop een accessoire voor draadloze verbinding is geïnstalleerd. OPMERKING: Welke configuratieopties beschikbaar zijn, is afhankelijk van het printservermodel.
TCP/IP-instellingen	Hiermee configureert u de TCP/IP-instellingen voor IPv4- en IPv6-netwerken. OPMERKING: Welke configuratieopties beschikbaar zijn, is afhankelijk van het printservermodel.
Netwerkinstellingen	Hiermee configureert u de instellingen voor IPX/SPX, AppleTalk, DLC/LLC en SNMP, afhankelijk van het printservermodel.
Overige instellingen	Hiermee configureert u de algemene afdrukprotocollen en -services die door de printserver worden ondersteund. De beschikbare opties zijn afhankelijk van het printservermodel, maar kunnen een firmware-update, LPD-wachtrijen, USB-instellingen, ondersteuningsinformatie en vernieuwingsfrequentie omvatten.
AirPrint	Hiermee kunt u afdrukken via het netwerk vanaf Apple-printers instellen en in- of uitschakelen.
Taal selecteren	Hiermee wijzigt u de taal die wordt weergegeven door de geïntegreerde webserver van HP. Deze pagina verschijnt als de webpagina's meerdere talen ondersteunen. U kunt de ondersteunde talen ook selecteren via de instellingen voor de voorkeurstaal in de browser.
Een locatie selecteren	Selecteer een land/regio voor de printer.

Tabel 5-9 Tabblad Netwerk van de geïntegreerde webserver van HP > Instellingen Google Cloudprinter

Menu	Omschrijving
Setup (Instellingen)	Stel Google Cloud Print-opties in.
Webproxy	Configureer de proxy-instellingen.

Tabel 5-10 Tabblad Netwerk van de geïntegreerde webserver van HP > Beveiligingsinstellingen

Menu	Omschrijving
Settings (Instellingen)	U kunt de huidige beveiligingsinstellingen bekijken en instellen op de fabriekswaarden. Gebruik de wizard Beveiligingsconfiguratie om beveiligingsinstellingen te configureren. OPMERKING: Gebruik de wizard Beveiligingsconfiguratie niet om de beveiligingsinstellingen te configureren met behulp van een toepassing voor netwerkbeheer, zoals HP Web Jetadmin.

Tabel 5-10 Tabblad Netwerk van de geïntegreerde webserver van HP > Beveiligingsinstellingen (vervolg)


Menu	Omschrijving
Bevoegdheid	<p>Hiermee regelt u het configuratiebeheer en gebruik van deze printer, waaronder het volgende:</p> <ul style="list-style-type: none"> • Hier kunt u een beheerderswachtwoord instellen of wijzigen om de toegang tot configuratieparameters te regelen. • Hier kunt u digitale certificaten voor de HP Jetdirect-printserver aanvragen, installeren en beheren. • U kunt hosttoegang tot deze printer beperken met een ACL (toegangscontrolelijst) (alleen voor bepaalde printservers op IPv4-netwerken).
Beveiligde communicatie	Configureer de beveiligingsinstellingen.
Mgmt. Protocollen	<p>Hiermee configureert en beheert u de beveiligingsprotocollen voor deze printer. Zo kunt u:</p> <ul style="list-style-type: none"> • Het niveau van beveiligingsbeheer instellen voor de geïntegreerde webserver van HP en het verkeer via HTTP en HTTPS beheren. • Het SNMP (Simple Network Management Protocol) configureren. De SNMP v1/v2c- of SNMP v3-agenten op de printserver in- of uitschakelen. • De toegang via mogelijk onbeveiligde protocollen beheren, zoals afdrukprotocollen, afdrukservices, detectieprotocollen, naamresolutieservices en protocollen voor configuratiebeheer.
802.1X-verificatie	<p>Hiermee kunt u de instellingen voor 802.1X-verificatie op de Jetdirect-printserver aanpassen aan de vereisten voor clientverificatie op het netwerk, en de fabrieksinstellingen voor 802.1X-verificatie herstellen.</p> <p>VOORZICHTIG: Wanneer u de instellingen voor 802.1X-verificatie wijzigt, kan de verbinding met de printer verloren gaan. Om opnieuw verbinding te maken moet u mogelijk de afdrukservice instellen op de fabriekswaarden en de printer opnieuw installeren.</p>
IP-beveiliging/firewall	Bekijk of configureer een firewallbeleid of IPsec-/firewallbeleid.
Aankondigingsfunctie	Hiermee kunt u de Announcement-agent van het HP-apparaat in- of uitschakelen, de configuratieserver instellen en wederzijdse verificatie configureren middels certificaten.

Tabel 5-11 Tabblad Netwerk van de geïntegreerde webserver van HP > Diagnostiek

Menu	Omschrijving
Netwerkstatistieken	Hier geeft u netwerkstatistieken weer die zijn verzameld en opgeslagen op de HP Jetdirect-printserver.
Protocolinformatie	Hier kunt u voor elk protocol een lijst weergeven met instellingen voor netwerkconfiguratie op de HP Jetdirect-printserver.
Configuratiepagina	Hier kunt u de HP Jetdirect-configuratiepagina weergeven die informatie bevat over de status en de configuratie van HP Jetdirect.

Lijst Overige koppelingen

Hiermee bepaalt u welke koppelingen worden weergegeven in de voettekst van de geïntegreerde webserver van HP. Dit doet u via het menu **Overige koppelingen bewerken** op het tabblad **Algemeen**.

 **OPMERKING:** Hiermee bepaalt u welke koppelingen worden weergegeven in de voettekst van de geïntegreerde webserver van HP. Dit doet u via het menu **Overige koppelingen bewerken** op het tabblad **Algemeen**. De volgende koppelingen worden standaard weergegeven.

Tabel 5-12 Lijst Overige koppelingen van de geïntegreerde webserver van HP

Menu	Omschrijving
HP Instant Support	Hiermee gaat u naar de website van HP, waar u oplossingen kunt vinden voor mogelijke vragen en problemen.
Benodigheden aanschaffen	Hiermee gaat u naar de website SureSupply van HP, waar u informatie vindt over het aanschaffen van originele HP-benodigheden, zoals cartridges en papier.
Productondersteuning	Hiermee gaat u naar de ondersteuningswebsite voor de printer waar u meer informatie kunt zoeken over verschillende onderwerpen.

IP-netwerkinstellingen configureren

Configureer de netwerkinstellingen voor de printer met de EWS.

- [Disclaimer voor printer delen](#)
- [Netwerkinstellingen weergeven of wijzigen](#)
- [De naam van de printer in het netwerk wijzigen](#)
- [IPv4 TCP/IP-parameters handmatig configureren via het bedieningspaneel](#)
- [IPv6 TCP/IP-parameters handmatig configureren via het bedieningspaneel](#)
- [Instellingen voor koppelingssnelheid en duplex](#)



Disclaimer voor printer delen

Lees onderstaande disclaimer.

HP ondersteunt geen peer-to-peer netwerken omdat dit een functie is van Microsoft-besturingssystemen en niet van de printerdrivers van HP. Ga naar de website van Microsoft op www.microsoft.com.

Netwerkinstellingen weergeven of wijzigen

U kunt de IP-configuratie-instellingen weergeven of wijzigen via de geïntegreerde webserver van HP.

1. Open de geïntegreerde webserver van HP (EWS):
 - a. Raak in het beginscherm van het bedieningspaneel het pictogram Informatie aan  en raak vervolgens het pictogram Ethernet aan  om het IP-adres of de hostnaam weer te geven.
 - b. Open een internetbrowser en voer in de adresregel het IP-adres of de hostnaam in zoals die wordt weergegeven op het bedieningspaneel van de printer. Druk op de toets **ENTER** op het toetsenbord van de computer. De geïntegreerde webserver wordt geopend.





OPMERKING: Als de webbrower een bericht weergeeft dat toegang tot de website mogelijk niet veilig is, selecteert u de optie om door te gaan naar de website. Toegang tot deze website zal de computer niet beschadigen.

2. Klik op het tabblad **Netwerk** voor informatie over het netwerk. Wijzig desgewenst de instellingen.


De naam van de printer in het netwerk wijzigen

Indien u de naam van de printer in een netwerk wilt wijzigen zodat de printer kan worden geïdentificeerd, gebruikt u de geïntegreerde webserver van HP.

1. Open de geïntegreerde webserver van HP (EWS):
 - a. Raak in het beginscherm van het bedieningspaneel het pictogram Informatie aan  en raak vervolgens het pictogram Ethernet aan  om het IP-adres of de hostnaam weer te geven.

- b. Open een internetbrowser en voer in de adresregel het IP-adres of de hostnaam in zoals die wordt weergegeven op het bedieningspaneel van de printer. Druk op de toets `Enter` op het toetsenbord van de computer. De geïntegreerde webserver wordt geopend.



 **OPMERKING:** Als de webbrowser een bericht weergeeft dat toegang tot de website mogelijk niet veilig is, selecteert u de optie om door te gaan naar de website. Toegang tot deze website zal de computer niet beschadigen.

2. Open het tabblad **Algemeen**.
3. Op de pagina **Apparaatgegevens** wordt de standaardprinternaam weergegeven in het veld Apparaatnaam. U kunt deze naam wijzigen zodat u de printer kunt identificeren.

 **OPMERKING:** Het invullen van de andere velden op deze pagina is optioneel.

4. Klik op de knop **Toepassen** om de wijzigingen toe te passen.

IPv4 TCP/IP-parameters handmatig configureren via het bedieningspaneel

Gebruik het menu [Instellingen](#) op het bedieningspaneel om handmatig een IPv4-adres, subnetmasker en standaardgateway in te stellen.

1. Navigeer van het beginscherm van het bedieningspaneel van de printer naar de toepassing [Instellingen](#) en selecteer vervolgens het pictogram [Instellingen](#).
2. Open de volgende menu's:
 - a. [Netwerken](#)
 - b. [Ethernet](#)
 - c. [TCP/IP](#)
 - d. [IPv4-instellingen](#)
 - e. [Configuratiemethode](#)
3. Selecteer de optie [Handmatig](#) en raak vervolgens de knop [Opslaan](#) aan.
4. Open het menu [Handmatige instellingen](#).
5. Raak de optie [IP-adres](#), [Subnetmasker](#) of [Standaardgateway](#) aan.
6. Raak het eerste veld aan om het toetsenblok weer te geven. Geef de juiste cijfers op in het veld en raak vervolgens de knop [OK](#) aan.

Herhaal deze stap voor elk veld en raak vervolgens de knop [Opslaan](#) aan.

IPv6 TCP/IP-parameters handmatig configureren via het bedieningspaneel


Gebruik het menu [Instellingen](#) op het bedieningspaneel om handmatig een IPv6-adres in te stellen.

1. Navigeer van het beginscherm van het bedieningspaneel van de printer naar de toepassing [Instellingen](#) en selecteer vervolgens het pictogram [Instellingen](#).
2. Als u handmatige configuratie wilt inschakelen, opent u de volgende menu's:


- a. [Netwerken](#)
 - b. [Ethernet](#)
 - c. [TCP/IP](#)
 - d. [IPV6 \(Network Time Server\)-instellingen](#)
3. Selecteer [Inschakelen](#) en selecteer vervolgens [Aan](#).
 4. Selecteer de optie [Handmatige instellingen inschakelen](#) en raak vervolgens de knop [Gereed](#) aan.
 5. Open het menu [Adres](#) en raak vervolgens het veld aan om een toetsenblok te openen en het adres te configureren.
 6. Gebruik het toetsenblok om het adres in te voeren en raak vervolgens de knop [OK](#) aan.
 7. Raak [Opslaan](#) aan.


Instellingen voor koppelingssnelheid en duplex

Voer de volgende stappen uit om de koppelingssnelheid en instellingen voor dubbelzijdig afdrukken te wijzigen.

 **OPMERKING:** Deze informatie geldt alleen voor ethernetnetwerken, niet voor draadloze netwerken.

De linksnelheid en communicatiemodus van de afdrukservers moeten overeenkomen met die van de netwerkhub. In de meeste gevallen dient u de printer in de automatische modus te laten. Onjuiste wijzigingen van de netwerkverbindingssnelheid en de instellingen voor dubbelzijdig afdrukken hebben mogelijk tot gevolg dat de printer niet met andere netwerkapparaten kan communiceren. Gebruik het bedieningspaneel van de printer om wijzigingen aan te brengen.

 **OPMERKING:** De printerinstelling moet overeenkomen met de instelling van het netwerkapparaat (een netwerkhub, switch, gateway, router of computer).

 **OPMERKING:** Wanneer u aan deze instellingen wijzigingen aanbrengt, wordt de printer uit- en vervolgens weer ingeschakeld. Breng alleen wijzigingen aan wanneer de printer niet-actief is.

1. Navigeer van het beginschermbord van het bedieningspaneel van de printer naar de toepassing [Instellingen](#) en selecteer vervolgens het pictogram [Instellingen](#).
2. Open de volgende menu's:
 - a. [Netwerken](#)
 - b. [Ethernet](#)
 - c. [Verbindingssnelheid](#)
3. Voer een van de volgende handelingen uit:
 - [Automatisch](#): De afdrukservers zorgt zelf automatisch voor configuratie met de hoogste verbindingssnelheid en communicatiemodus die op het netwerk zijn toegestaan.
 - [10T half](#): 10 megabytes per seconde (Mbps), half-duplexwerking
 - [10T vol](#): 10 Mbps, volledige duplexwerking
 - [10T auto](#): 10 Mbps, automatische duplexwerking

- [100TX half](#): 100 Mbps, half-duplexwerking
 - [100TX vol](#): 100 Mbps, volledige duplexwerking
 - [100TX auto](#): 100 Mbps, automatische duplexwerking
 - [1000T vol](#): 1000 Mbps, volledige duplexwerking
4. Raak de knop [Opslaan](#) aan. De printer wordt uit- en weer ingeschakeld.

Funcities voor beveiliging van de printer

Beperk de toegang tot configuratie-instellingen, beveiligde gegevens en belangrijke hardwarecomponenten.

- [Inleiding](#)
- [Veiligheidsinformatie](#)
- [Een beheerderswachtwoord instellen](#)
- [IP Security](#)
- [Ondersteuning van codering: HP High Performance Secure Hard Disks](#)
- [De formatter vergrendelen](#)

Inleiding

De printer bevat beveiligingsopties waarmee toegang tot configuratie-instellingen en beveiligde gegevens kan worden beperkt. Ook kan toegang tot belangrijke hardwarecomponenten worden ontzegd.

Veiligheidsinformatie

Lees deze belangrijke beveiligingsinformatie.

De printer ondersteunt beveiligingsstandaarden en aanbevolen protocollen om de printer te beveiligen, belangrijke gegevens op uw netwerk te beschermen en het beheer en onderhoud van de printer te vereenvoudigen.



Een beheerderswachtwoord instellen

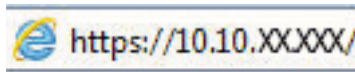
Stel een wachtwoord voor toegang tot de printer en de geïntegreerde webserver van HP in zodat onbevoegde gebruikers de printerinstellingen niet kunnen wijzigen.


- [Gebruik de geïntegreerde webserver van HP \(EWS\) om een wachtwoord in te stellen](#)
- [Gebruikers aanmeldgegevens verstrekken op het bedieningspaneel van de printer](#)

Gebruik de geïntegreerde webserver van HP (EWS) om een wachtwoord in te stellen


Voer de volgende stappen uit om een wachtwoord in te stellen voor de printer.

1. Open de geïntegreerde webserver van HP (EWS):
 - a. Raak in het beginscherm van het bedieningspaneel het pictogram Informatie aan  en raak vervolgens het pictogram Ethernet aan  om het IP-adres of de hostnaam weer te geven.
 - b. Open een internetbrowser en voer in de adresregel het IP-adres of de hostnaam in zoals die wordt weergegeven op het bedieningspaneel van de printer. Druk op de toets **Enter** op het toetsenbord van de computer. De geïntegreerde webserver wordt geopend.




 **OPMERKING:** Als de webbrowser een bericht weergeeft dat toegang tot de website mogelijk niet veilig is, selecteert u de optie om door te gaan naar de website. Toegang tot deze website zal de computer niet beschadigen.

2. Klik op het tabblad **Beveiliging**.
3. Open het menu **Algemene beveiliging**.
4. In het gedeelte **Het lokale beheerderswachtwoord instellen** voert u de naam in bij het wachtwoord in het veld **Gebruikersnaam**.
5. Voer in het vak **Nieuw wachtwoord** het wachtwoord in en doe dit opnieuw in het vak **Wachtwoord bevestigen**.

 **OPMERKING:** Als u een bestaand wachtwoord wilt wijzigen, moet u eerst het huidige wachtwoord invoeren in het veld **Oud wachtwoord**.

6. Klik op de knop **Toepassen**.

 **BELANGRIJK:** Noteer het wachtwoord en bewaar het op een veilige plaats. Het beheerderswachtwoord kan niet worden hersteld. Als u het beheerderswachtwoord bent vergeten of kwijtgeraakt, neem dan contact op met HP Support voor de vereiste hulp bij het helemaal opnieuw instellen van de printer.

[Klik hier om contact op te nemen met HP Support over het opnieuw instellen van het printerwachtwoord.](#)

Gebruikers aanmeldgegevens verstrekken op het bedieningspaneel van de printer

Voer de volgende stappen uit om u aan te melden bij het bedieningspaneel.

Enkele functies op het bedieningspaneel kunnen beveiligd zijn, zodat mensen zonder de juiste rechten deze niet kunnen gebruiken. Wanneer een functie beveiligd is, vraagt de printer u om u aan te melden voordat u de functie kunt gebruiken. U kunt zich ook aanmelden voordat u ernaar wordt gevraagd door op het bedieningspaneel op de knop **Aanmelden** te drukken.

De aanmeldgegevens voor de printer zijn doorgaans hetzelfde als voor het netwerk. Neem contact op met de netwerkbeheerder voor deze printer als u vragen hebt over welke gegevens u moet gebruiken.

1. Selecteer in het beginscherm van het bedieningspaneel de knop [Aanmelden](#).
2. Volg de aanwijzingen om de aanmeldgegevens in te voeren.



OPMERKING: Om te zorgen dat de printer goed beveiligd blijft, selecteert u de optie [Afmelden](#) als u klaar bent met het gebruik van de printer.

IP Security

IPsec (IP Security) is een reeks protocollen voor het beheer van IP-netwerkverkeer van en naar de printer. IPsec voorziet in verificatie tussen hosts, gegevensintegriteit en codering van netwerkcommunicatie.

Voor printers die zijn aangesloten op het netwerk en een HP Jetdirect Print Server bevatten, kunt u IPsec configureren op het tabblad **Netwerk** van de geïntegreerde webserver van HP.

Ondersteuning van codering: HP High Performance Secure Hard Disks

Deze harde schijf is voorzien van hardwaregebaseerde codering zodat u veilig gevoelige gegevens kunt opslaan zonder nadelige invloed op de prestaties van de printer. Deze harde schijf werkt met de laatste AES-standaard (Advanced Encryption Standard) en beschikt over veelzijdige tijdsbesparende eigenschappen en robuuste functionaliteit.

Gebruik het menu **Beveiliging** van de geïntegreerde webserver van HP om de schijf te configureren.

De formatter vergrendelen

De formatter heeft een sleuf waarop u een beveiligingskabel kunt aansluiten.

Door de formatter te vergrendelen, voorkomt u dat iemand waardevolle onderdelen uit de formatter verwijdert.

Instellingen voor energiebesparing

Meer informatie over de instellingen voor energiebesparing-die beschikbaar zijn op uw printer.

- [De sluimertimer instellen en de printer zo configureren dat het maximaal 1 watt verbruikt](#)
- [Het sluimerschema instellen](#)
- [Instellingen bij inactiviteit configureren](#)


De sluimertimer instellen en de printer zo configureren dat het maximaal 1 watt verbruikt

De sluimerinstellingen bepalen het energieverbruik van de printer, de wek-/sluimertijd, hoe snel de printer naar de slaapstand gaat en hoe snel de printer uit de slaapstand ontwaakt.

Als u de printer zodanig wilt configureren dat deze 1 Watt of minder energie verbruikt in de sluimermodus, voert u tijden in voor zowel de instelling [Sluimermodus na inactiviteit](#) als [Automatisch uitschakelen na sluimermodus](#).

 **OPMERKING:** HP raadt het gebruik van diepe slaapstanden niet aan als er beveiligingsoplossingen zijn geïnstalleerd. In sommige gevallen wordt de printer niet geactiveerd vanuit de diepe slaapstand. Neem voor meer informatie contact op met uw HP-vertegenwoordiger.

1. Navigeer van het beginscherm van het bedieningspaneel van de printer naar de toepassing [Instellingen](#) en selecteer vervolgens het pictogram [Instellingen](#).
2. Open de volgende menu's:
 - a. [Algemeen](#)
 - b. [Energie-instellingen](#)
 - c. [Sluimerinstellingen](#)
3. Selecteer [Sluimermodus na inactiviteit](#) om het aantal minuten van inactiviteit in te stellen voordat de slaapstand wordt ingeschakeld. Voer de juiste tijdsperiode in.
4. Selecteer [Automatisch uitschakelen na sluimermodus](#) om de printer na een periode in de slaapstand in de energiebesparende modus te zetten. Voer de juiste tijdsperiode in.

 **OPMERKING:** Standaard wordt de printer na elke andere activiteit dan USB- of Wi-Fi met de aan-uitknop uit de sluimermodus gehaald. Voor meer energie-instellingen kunt u [Afsluiten \(Alleen activeren met aan-uitknop\)](#) selecteren om in te stellen dat de printer alleen met de aan-uitknop uit de sluimermodus kan worden gehaald.

5. Selecteer [Gereed](#) om de instellingen op te slaan.

Het sluimerschema instellen

Gebruik de functie [Sluimerschema](#) om de printer zo te configureren dat deze automatisch wordt geactiveerd of overgaat naar de modus [Sluimermodus](#) op specifieke tijden en op specifieke dagen van de week.

1. Navigeer van het beginscherm van het bedieningspaneel van de printer naar de toepassing [Instellingen](#) en selecteer vervolgens het pictogram [Instellingen](#).
2. Open de volgende menu's:

- a. [Algemeen](#)
 - b. [Energie-instellingen](#)
 - c. [Sluimerschema](#)
3. Selecteer de knop [Nieuwe gebeurtenis](#) en selecteer vervolgens het type gebeurtenis dat u wilt gebruiken: [Activeringsgebeurtenis](#) of [Sluimergebeurtenis](#).
 4. Voor een activerings- of sluimergebeurtenis stelt u de tijd en de dagen van de week voor de gebeurtenis in. Selecteer [Opslaan](#) om de instelling op te slaan.

Instellingen bij inactiviteit configureren

De instelling beïnvloedt het energieverbruik wanneer het apparaat niet actief of in de slaapstand is. [Sneller starten](#) drukt de eerste pagina sneller af maar verbruikt meer energie. [Energie besparen](#) verbruikt minder energie maar zorgt er mogelijk voor dat de eerste pagina minder snel wordt afgedrukt.

1. Open het menu [Instellingen](#) in het beginscherm van het bedieningspaneel van de printer.
2. Open de volgende menu's:
 - a. [Algemeen](#)
 - b. [Energie-instellingen](#)
 - c. [Niet-actief-instellingen](#)
3. Pas de schuifbalk aan en selecteer vervolgens [Gereed](#) om de instelling op te slaan.

HP Web Jetadmin

HP Web Jetadmin is een bekroond, toonaangevend hulpprogramma voor het efficiënt beheren van een groot scala aan HP-apparaten binnen een netwerk, inclusief printers, multifunctionele printers en digitale verzendapparatuur. Met deze oplossing kunt u op afstand installeren, onderhouden, problemen oplossen en uw afdruk- en beeldvormingsomgeving beschermen - om zo uiteindelijk de productiviteit van uw bedrijf te vergroten door u te helpen tijd te besparen, de kosten te beheersen en uw investering te beschermen.

Er worden regelmatig updates voor HP Web Jetadmin uitgegeven om ondersteuning te bieden voor specifieke productfuncties. Ga naar www.hp.com/go/webjetadmin voor meer informatie.

6 Problemen oplossen

Problemen met de printer oplossen. Zoek aanvullende bronnen voor help en technische ondersteuning.

- [Klantenondersteuning](#)
- [Help-systeem op het bedieningspaneel](#)
- [Fabrieksinstellingen terugzetten](#)
- [Het bericht 'Cartridge bijna leeg' of 'Cartridge vrijwel leeg' wordt weergegeven op het bedieningspaneel van de printer](#)
- [De printer pakt geen papier op of het papier wordt verkeerd ingevoerd](#)
- [Papierstoringen verhelpen](#)
- [Problemen met de kleurendrukkwaliteit oplossen](#)
- [Problemen met bekabelde netwerken oplossen](#)

Zie www.hp.com/videos/LaserJet voor video-assistentie.

De volgende informatie is correct op het moment van uitgave. Zie www.hp.com/support/colorljE85055 voor actuele informatie.

Voor meer informatie:

De uitgebreide Help van HP voor de printer omvat de volgende informatie:

- Installeren en configureren
- Leren en gebruiken
- Problemen oplossen
- Software- en firmware-updates downloaden
- Meepraten op ondersteuningsforums
- Informatie over garantie en wettelijke informatie zoeken

Klantenondersteuning

Zoek naar contactopties voor ondersteuning voor uw HP-printer.

Tabel 6-1 Opties voor klantondersteuning

Ondersteuningsoptie	Location (Locatie)
Telefonische ondersteuning voor uw land/regio. Zorg dat u de printernaam, het serienummer, de aankoopdatum en een probleemomschrijving bij de hand hebt.	Telefoonnummers voor land/regio vindt u op de folder in de doos van de printer of op support.hp.com .
24 uur per dag ondersteuning via internet en hulpprogramma's en drivers downloaden.	www.hp.com/support/colorljE85055
Aanvullende HP service- of onderhoudsovereenkomsten bestellen.	www.hp.com/go/carepack
De printer registreren.	www.register.hp.com


Help-systeem op het bedieningspaneel

De printer heeft een ingebouwd Help-systeem dat uitleg geeft over het gebruik van elk scherm. U opent het Help-systeem door de knop Help  in de rechterbovenhoek van het scherm aan te raken.



Voor sommige schermen opent Help een algemeen menu waarin kan worden gezocht naar specifieke onderwerpen. U kunt door de menustructuur bladeren door het aanraken van de menuknoppen.

In sommige Help-schermen worden animaties weergegeven van specifieke procedures, bijvoorbeeld het verhelpen van papierstoringen.

Als de printer een fout of waarschuwing weergeeft, raakt u de knop Help aan  om een bericht te openen waarin het probleem wordt beschreven. In dat bericht staan ook instructies voor het oplossen van het probleem.

Fabrieksinstellingen terugzetten

U kunt sommige problemen oplossen door de printer terug te zetten naar de fabrieksinstellingen.

- [Inleiding](#)
- [Methode 1: Fabrieksinstellingen terugzetten via het bedieningspaneel van de printer](#)
- [Methode 2: Fabrieksinstellingen terugzetten vanaf de geïntegreerde webserver van HP \(alleen voor printers die zijn aangesloten op het netwerk\)](#)

Inleiding

Gebruik een van de volgende methoden om de oorspronkelijke fabrieksinstellingen van de printer terug te zetten.

Methode 1: Fabrieksinstellingen terugzetten via het bedieningspaneel van de printer

Gebruik het bedieningspaneel van de printer om de instellingen terug te zetten naar de oorspronkelijke waarden.



1. Navigeer van het beginscherm van het bedieningspaneel van de printer naar de toepassing **Instellingen** en selecteer vervolgens het pictogram **Instellingen**.
2. Open de volgende menu's:
 - a. **Algemeen**
 - b. **Fabrieksinstellingen terugzetten**
3. Selecteer **Resetten**.

In een bevestigingsbericht wordt gemeld dat het uitvoeren van de herstelfunctie kan leiden tot gegevensverlies.
4. Selecteer **Resetten** om het proces te voltooien.

 **OPMERKING:** De printer wordt automatisch opnieuw opgestart nadat de herstelfunctie is uitgevoerd.

Methode 2: Fabrieksinstellingen terugzetten vanaf de geïntegreerde webserver van HP (alleen voor printers die zijn aangesloten op het netwerk)

Gebruik de geïntegreerde webserver van HP om de oorspronkelijke printerinstellingen te herstellen.

1. Selecteer de knop **Informatie** op het bedieningspaneel van de printer  en selecteer vervolgens het pictogram **Netwerk**  om het IP-adres of de hostnaam weer te geven.
2. Open het tabblad **Algemeen**.
3. Klik aan de linkerkant van het scherm op **Fabrieksinstellingen terugzetten**.
4. Klik op de knop **Resetten**.

 **OPMERKING:** De printer wordt automatisch opnieuw opgestart nadat de herstelfunctie is uitgevoerd.

Het bericht 'Cartridge bijna leeg' of 'Cartridge vrijwel leeg' wordt weergegeven op het bedieningspaneel van de printer

Bekijk de mogelijke oplossingen voor dit probleem.

Cartridge bijna leeg: De printer geeft aan wanneer een tonercartridge vrijwel leeg is. De werkelijke resterende levensduur van een tonercartridge kan afwijken. Zorg dat u een vervangende tonercartridge hebt die u kunt plaatsen wanneer de afdrukkwaliteit niet meer voldoet. De tonercartridge hoeft nu nog niet te worden vervangen.

Cartridge vrijwel leeg: De printer geeft aan wanneer de tonercartridge bijna leeg is. De werkelijke resterende levensduur van een tonercartridge kan afwijken. Zorg dat u een vervangende tonercartridge hebt die u kunt plaatsen wanneer de afdrukkwaliteit niet meer voldoet. De tonercartridge hoeft op dat moment nog niet te worden vervangen, tenzij de afdrukkwaliteit niet langer acceptabel is.

Premium Protection Warranty van HP verloopt tegen het einde van de bruikbare levensduur van de cartridge. Controleer de pagina Status benodigdheden of de geïntegreerde webserver (EWS) van HP voor de status.

De printer pakt geen papier op of het papier wordt verkeerd ingevoerd

Gebruik deze informatie wanneer de printer geen papier of meerdere vellen tegelijk oppakt uit de papierlade.

- [Inleiding](#)
- [De printer pakt geen papier op](#)
- [De printer pakt meerdere vellen papier op](#)

Inleiding


U kunt het volgende proberen wanneer de printer geen papier of meerdere vellen tegelijkertijd oppakt uit de papierlade. In de volgende situaties kan een papierstoring optreden.

De printer pakt geen papier op

Als de printer geen papier uit de lade pakt, kunt u het volgende proberen:

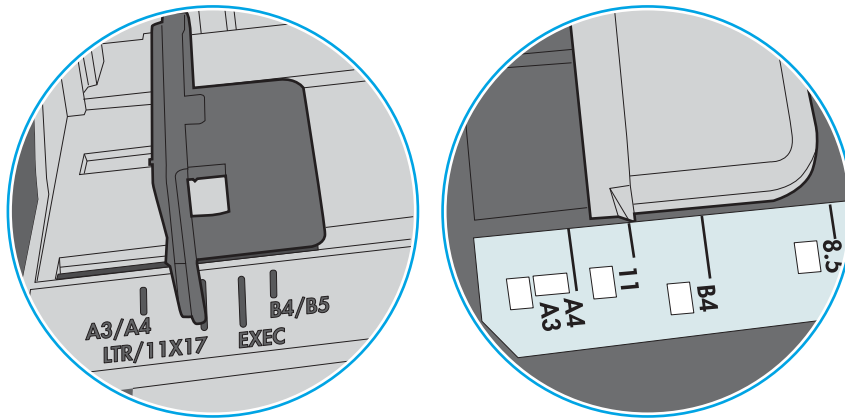
1. Open de printer en verwijder eventuele vastgelopen vellen papier. Controleer of er geen afgescheurde papierrestanten in de printer zijn achtergebleven.
2. Plaats papier met het juiste formaat voor de taak in de lade.
3. Controleer of het papierformaat en de papiersoort correct zijn ingesteld op het bedieningspaneel van de printer.

4. Zorg ervoor dat de papiergeleiders in de lade zijn afgestemd op het papierformaat. Pas de geleiders aan tot de juiste inspringing in de lade. De pijl op de geleider in de lade moet precies zijn uitgelijnd met de markering op de lade.

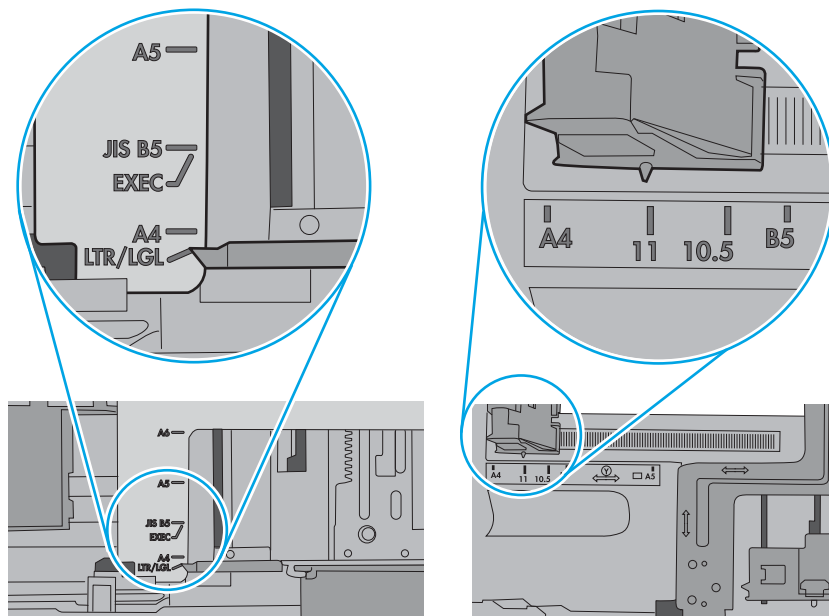
 **OPMERKING:** Verplaatst de papiergeleiders niet te strak tegen de papierstapel. Pas de papiergeleiders aan op basis van de inkepingen of de markeringen in de lade.

In de volgende afbeeldingen staan voorbeelden van de inkepingen voor papierformaat in de laden voor verschillende printers. De meeste HP-printers hebben vergelijkbare markeringen.

Afbeelding 6-1 Formaatmarkeringen voor lade 1 of de multifunctionele lade



Afbeelding 6-2 Formaatmarkeringen voor cassetteladen

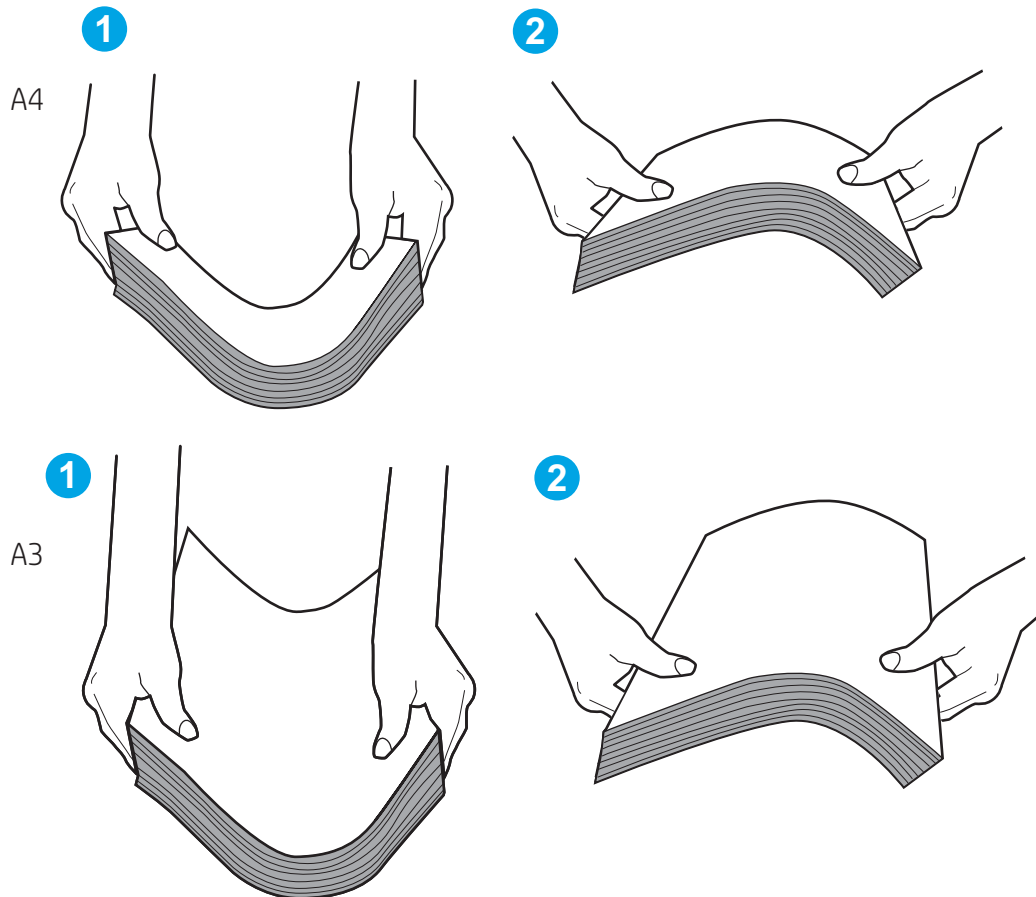


5. Controleer of de vochtigheid in de ruimte voldoet aan de specificaties voor deze printer en of het papier in ongeopende pakken wordt bewaard. Papier wordt meestal in vochtwerende pakken verkocht om het papier droog te houden.

In omgevingen met een hoge luchtvochtigheid kan het papier bovenaan op de stapel in de lade vocht absorberen en er golvend of ongelijkmatig uitzien. Als dit gebeurt, verwijdert u de bovenste 5 tot 10 vellen papier van de stapel.

In omgevingen met een lage luchtvochtigheid kunnen vellen papier aan elkaar blijven plakken door overtollige statische elektriciteit. Als dit gebeurt, verwijdert u het papier uit de lade en buigt u de stapel door deze aan beide uiteinden vast te houden en de uiteinden omhoog te duwen in de vorm van een U. Duw de uiteinden daarna omlaag om de U-vorm om te keren. Houd beide zijden van de stapel papier vast en herhaal deze stappen. Hierdoor maakt u de vellen papier los zonder statische elektriciteit te veroorzaken. Maak de papierstapel recht op een tafel voordat u de stapel teruglegt in de lade.

Afbeelding 6-3 Techniek voor het buigen van de papierstapel



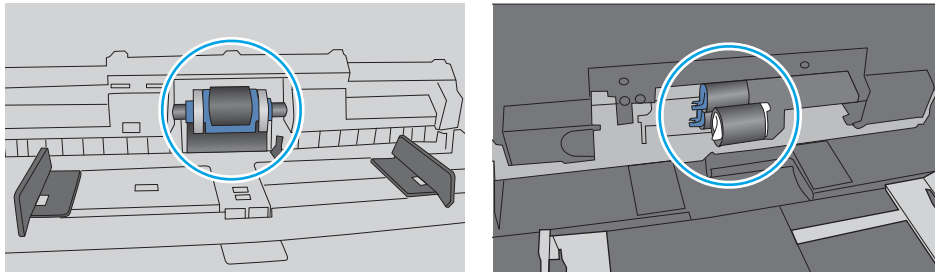
6. Controleer op het bedieningspaneel van de printer of er een bericht wordt weergegeven waarin staat dat u het papier handmatig moet invoeren. Plaats papier en ga verder met afdrukken.

7. De rollen boven de lade zijn mogelijk vuil geworden. Maak de rollen schoon met een pluisvrije doek die is bevochtigd met warm water. Gebruik gedistilleerd water, indien beschikbaar.

⚠ VOORZICHTIG: Spuit geen water rechtstreeks op de printer. Spuit in plaats daarvan water op de doek of doop de doek in water en wring de doek uit voordat u de rollen reinigt.

In de volgende afbeelding ziet u voorbeelden van de locatie van de rol voor verschillende printers.

Afbeelding 6-4 Locaties van de rol voor lade1 of de multifunctionele lade



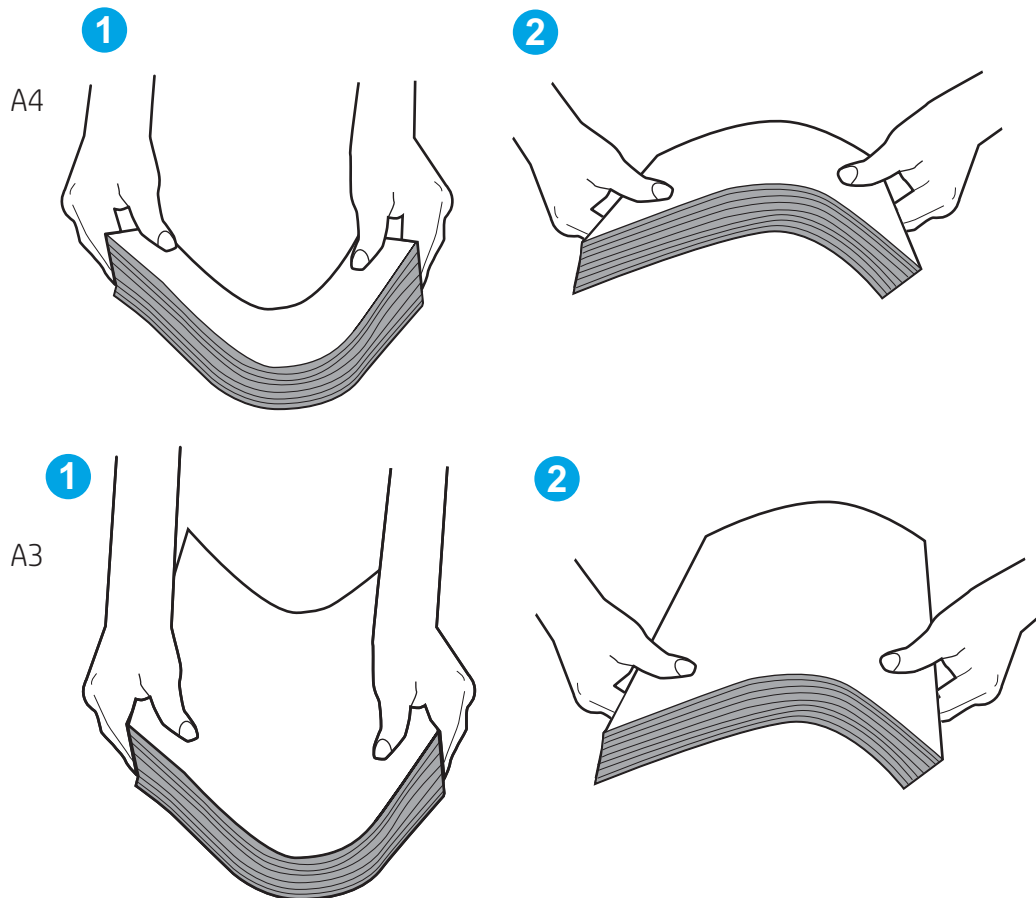
De printer pakt meerdere vellen papier op

Als de printer meerdere vellen papier uit de lade pakt, kunt u het volgende proberen:

1. Verwijder de stapel papier uit de lade, buig de stapel, draai deze 180 graden en draai hem vervolgens ondersteboven. *Waaier het papier niet uit.* Plaats de stapel papier terug in de lade.

📝 OPMERKING: Het uitwaaiëren van het papier veroorzaakt statische elektriciteit. In plaats van het papier uit te waaiëren, buigt u de stapel door deze aan beide uiteinden vast te houden en de uiteinden omhoog te duwen in de vorm van een U. Duw de uiteinden daarna omlaag om de U-vorm om te keren. Houd beide zijden van de stapel papier vast en herhaal deze stappen. Hierdoor maakt u de vellen papier los zonder statische elektriciteit te veroorzaken. Maak de papierstapel recht op een tafel voordat u de stapel teruglegt in de lade.

Afbeelding 6-5 Techniek voor het buigen van de papierstapel



2. Gebruik uitsluitend papier dat voldoet aan de specificaties van HP voor deze printer.
3. Controleer of de vochtigheid in de ruimte voldoet aan de specificaties voor deze printer en of het papier in ongeopende pakken wordt bewaard. Papier wordt meestal in vochtwerende pakken verkocht om het papier droog te houden.

In omgevingen met een hoge luchtvochtigheid kan het papier bovenaan op de stapel in de lade vocht absorberen en er golvend of ongelijkmatig uitzien. Als dit gebeurt, verwijdert u de bovenste 5 tot 10 vellen papier van de stapel.

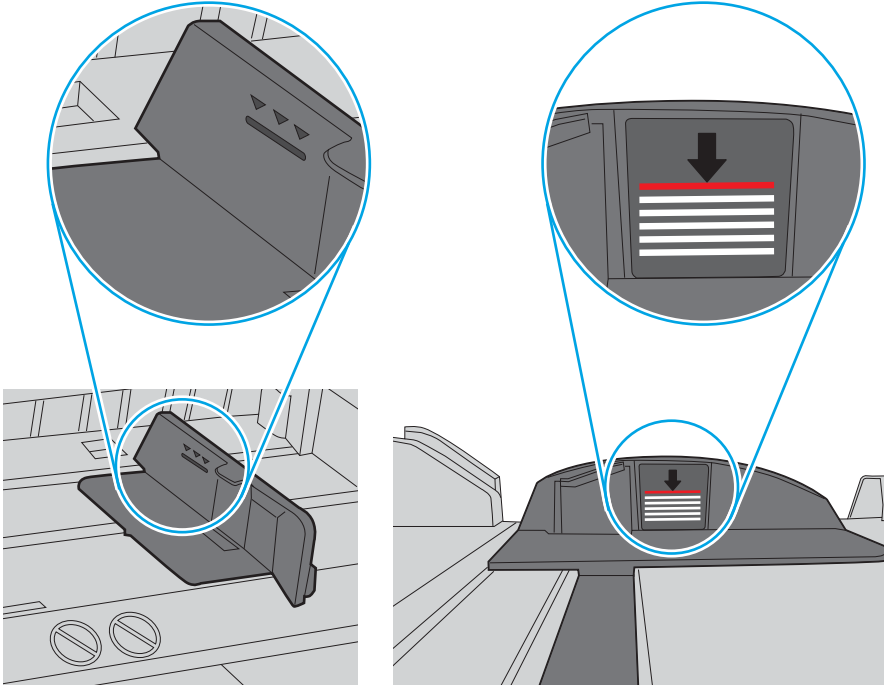
In omgevingen met een lage luchtvochtigheid kunnen vellen papier aan elkaar blijven plakken door overtollige statische elektriciteit. Als dit gebeurt, verwijdert u het papier uit de lade en buigt u de stapel zoals hierboven staat beschreven.

4. Gebruik geen papier dat is gekreukeld, gevouwen of beschadigd. Gebruik indien nodig papier uit een ander pak.

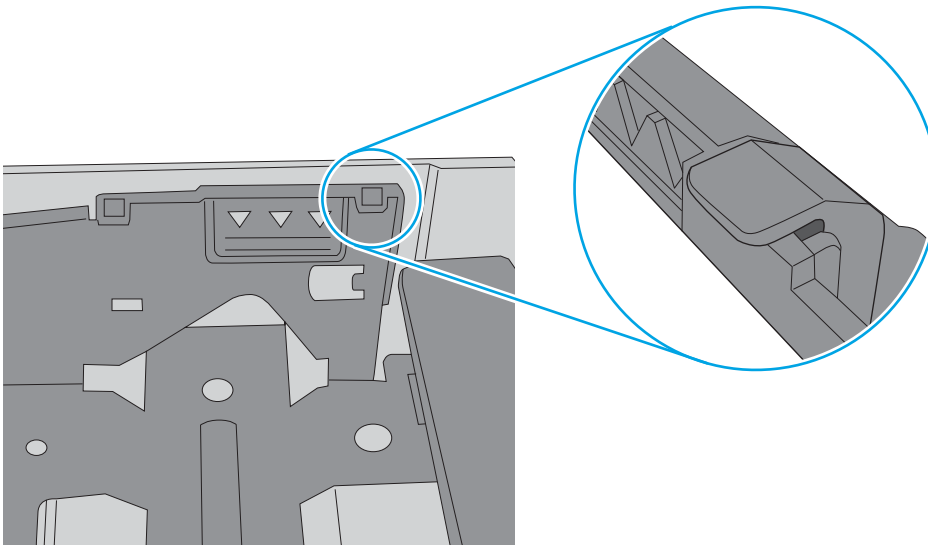
5. Zorg dat de lade niet te vol is door de markeringen voor de stapelhoogte in de lade te controleren. Als de lade te vol is, verwijdert u de hele stapel papier uit de lade, legt u de stapel recht en plaatst u een deel van de stapel papier terug in de lade.

In de volgende voorbeelden ziet u de inkepingen voor de stapelhoogte in de laden van verschillende printers. De meeste HP-printers hebben vergelijkbare markeringen. Zorg ook dat alle vellen papier zich onder de lipjes bij de markeringen voor stapelhoogte bevinden. Met deze lipjes wordt het papier in de juiste positie gehouden als het in de printer wordt ingevoerd.


Afbeelding 6-6 Markeringen voor stapelhoogte



Afbeelding 6-7 Lipje voor de papierstapel

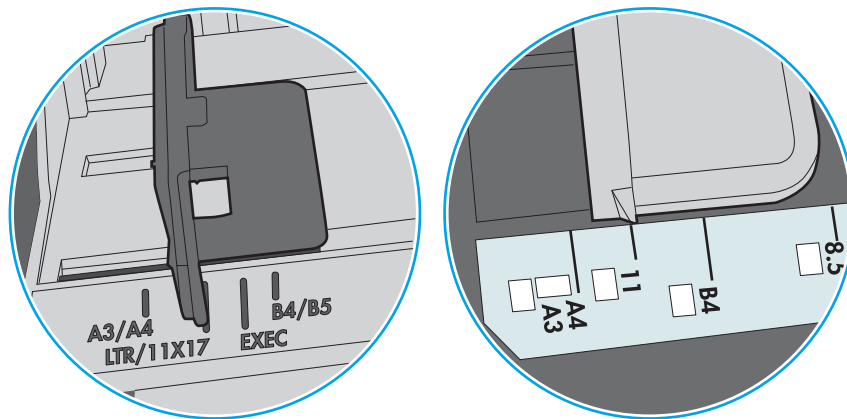


6. Zorg ervoor dat de papiergeleiders in de lade zijn afgestemd op het papierformaat. Pas de geleiders aan tot de juiste inspruing in de lade. De pijl op de geleider in de lade moet precies zijn uitgelijnd met de markering op de lade.

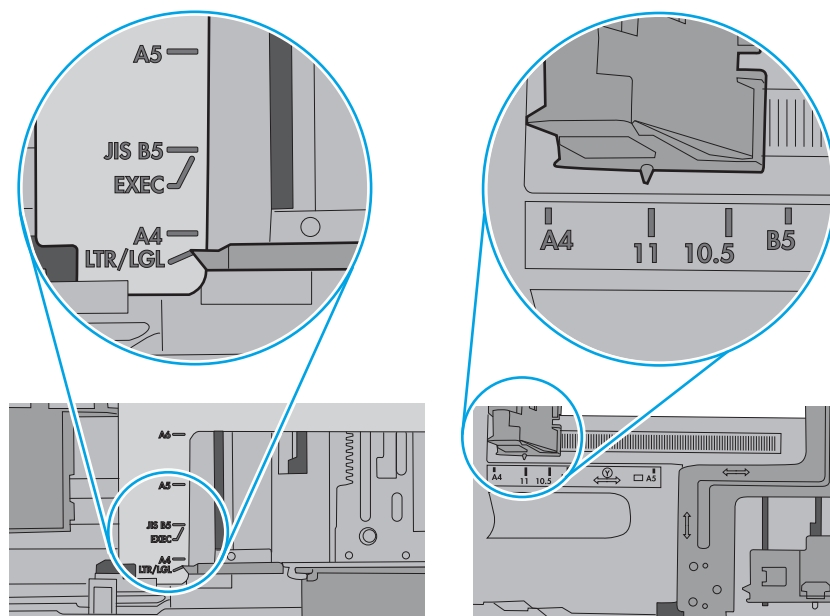
 **OPMERKING:** Verplaatst de papiergeleiders niet te strak tegen de papierstapel. Pas de papiergeleiders aan op basis van de inkepingen of de markeringen in de lade.

In de volgende afbeeldingen staan voorbeelden van de inkepingen voor papierformaat in de laden voor verschillende printers. De meeste HP-printers hebben vergelijkbare markeringen.

Afbeelding 6-8 Formaatmarkeringen voor lade 1 of de multifunctionele lade



Afbeelding 6-9 Formaatmarkeringen voor cassetteladen



7. Zorg ervoor dat de omgeving van de printer binnen de specificaties valt.

Papierstoringen verhelpen

Gebruik de procedures die in dit gedeelte worden beschreven om vastgelopen papier uit het papierpad van de printer te verwijderen.

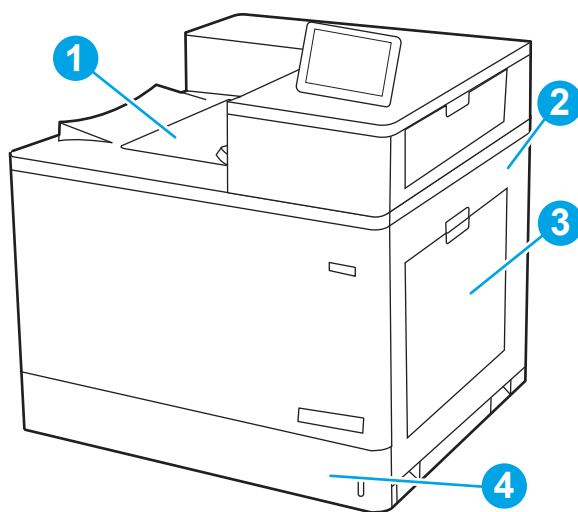
- [Inleiding](#)
- [Papierstoringenlocaties](#)
- [Autonavigatie voor het verhelpen van papierstoringen](#)
- [Frequente of terugkerende papierstoringen?](#)
- [Papierstoringen in lade 1 oplossen \(13.A1\)](#)
- [Papierstoringen in lade 2 oplossen \(13.A2\)](#)
- [Storingen verhelpen in de fuser \(13.B9, 13.B2, 13.FF\)](#)
- [Papierstoringen in de uitvoerbak oplossen \(13.E1\)](#)
- [Papierstoringen verhelpen in het duplexgebied \(13.D3\)](#)
- [Papierstoringen in de laden voor 550 vel verhelpen \(13.A3, 13.A4\)](#)
- [Papierstoringen in de papierladen voor 2 x 550 vel verhelpen \(13.A4, 13.A5\)](#)
- [Papierstoringen verhelpen in de papierladen voor hoge capaciteit voor 2700 vel \(13.A3, 13.A4, 13.A5, 13.A7\)](#)

Inleiding

De volgende informatie beschrijft hoe u papierstoringen op de printer kunt verhelpen.

Papierstoringenlocaties

Op deze locaties kunnen er papierstoringen optreden.



Nummer	Omschrijving
1	Uitvoerbak

Nummer	Omschrijving
2	Rechterklep en fuseergebied
3	Lade 1
4	Lade 2

Autonavigatie voor het verhelpen van papierstoringen

Bij het verhelpen van storingen verschaft de autonavigatiefunctie stapsgewijze instructies op het bedieningspaneel.

Nadat u een stap hebt uitgevoerd, toont de printer instructies voor de volgende stap tot u alle stappen van de procedure hebt voltooid.

Frequente of terugkerende papierstoringen?

Probeer de volgende oplossingen om papierstoringen te voorkomen.



OPMERKING: [Bekijk een video waarin wordt gedemonstreerd hoe u papier zodanig plaatst dat het aantal papierstoringen afneemt.](#)

1. Gebruik uitsluitend papier dat voldoet aan de specificaties van HP voor deze printer.
2. Gebruik geen papier dat is gekreukeld, gevouwen of beschadigd. Gebruik indien nodig papier uit een ander pak.
3. Gebruik geen papier waarop al eerder is afgedrukt of gekopieerd.
4. Controleer of de lade niet te vol is. Als dit wel het geval is, dient u de gehele stapel papier uit de lade te verwijderen, de stapel recht te leggen en een deel van de stapel papier terug te plaatsen in de lade.
5. Zorg ervoor dat de papiergeleiders in de lade zijn afgestemd op het papierformaat. Schuif de geleiders tegen de stapel papier aan zonder het papier te buigen.
6. Plaats de lade goed in de printer.
7. Gebruik de handmatige invoer wanneer u afdrukt op zwaar of geperforeerd papier, of papier met reliëf en voer de vellen een voor een in.
8. Open het menu **Laden** op het bedieningspaneel van de printer. Controleer of de lade correct is ingesteld voor de papiersoort en het papierformaat.
9. Zorg ervoor dat de omgeving van de printer binnen de specificaties valt.

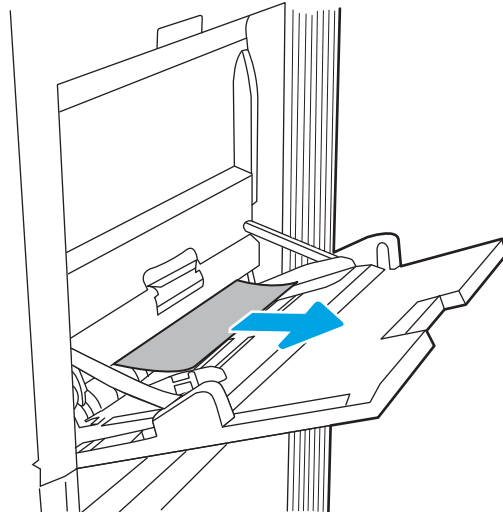
Papierstoringen in lade 1 oplossen (13.A1)

Gebruik de volgende procedure om te controleren op papier in alle mogelijke storingslocaties bij lade 1 en binnenin de rechterklep.

Wanneer er een blokkade is, kan het bedieningspaneel het volgende bericht weergeven plus een animatie om u te helpen bij het verhelpen van de blokkade.

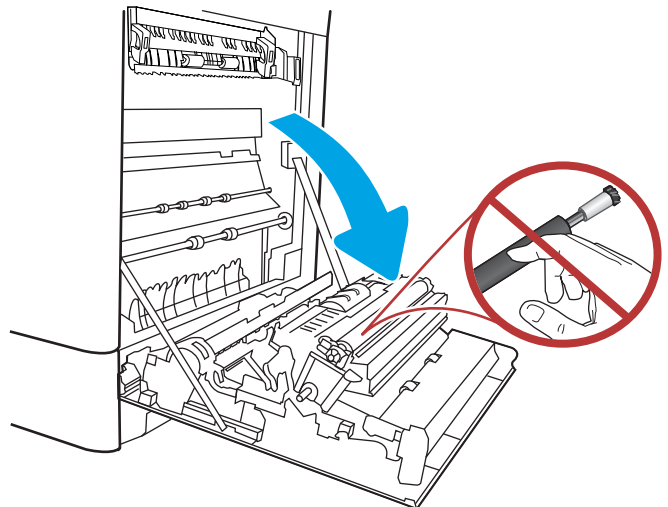
- **13.A1.XX - Storing in lade 1**

1. Als in lade 1 vastgelopen papier zichtbaar is, verwijdert u dit door het papier voorzichtig recht uit het apparaat te trekken.

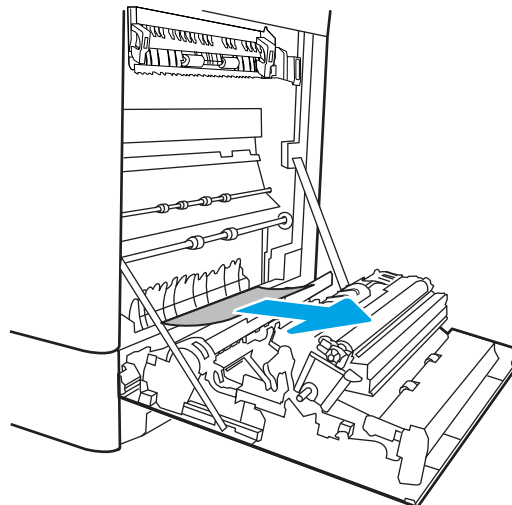


2. Als u het papier niet kunt verwijderen of als in lade 1 geen vastgelopen papier zichtbaar is, sluit u lade 1 en opent u de rechterklep.

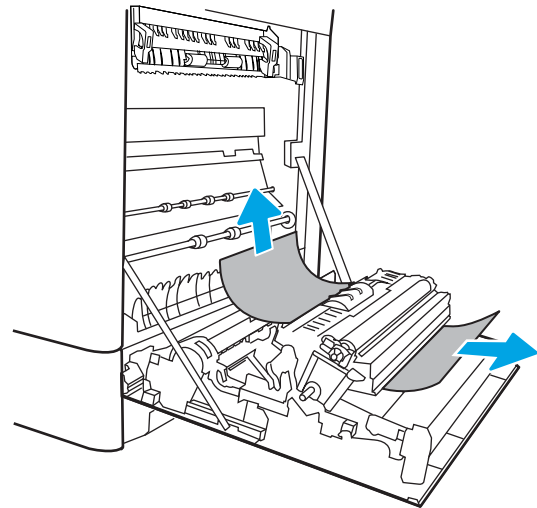
VOORZICHTIG: Raak de roller voor het overplaatsen niet aan. Verontreiniging kan de afdrukkwaliteit aantasten.



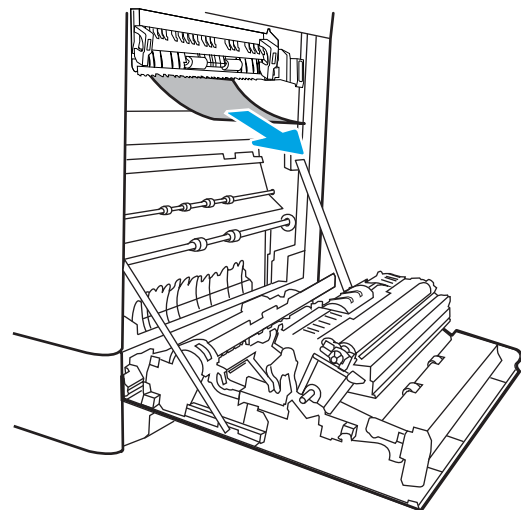
3. Trek het vastgelopen papier voorzichtig naar buiten.



4. Trek voorzichtig vastgelopen papier uit het duplexgebied bij de rechterklep.

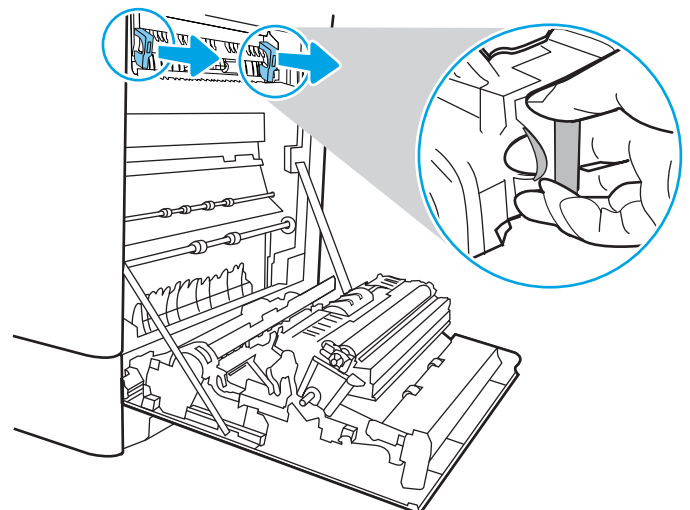


5. Als er papier is vastgelopen onder in de fuser, trekt u het papier langzaam omlaag om het te verwijderen.



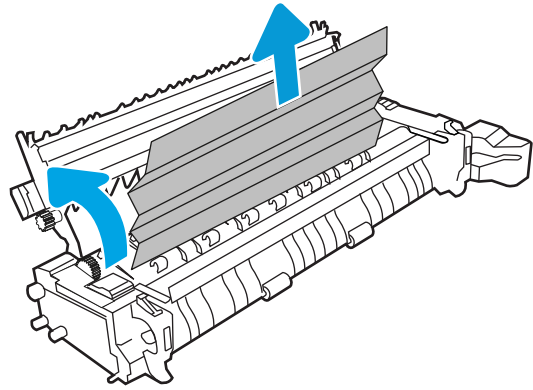
6. Er kan papier zijn vastgelopen in de fuser, waar het van buitenaf niet zichtbaar is. Pak de hendels van de fuser vast, druk de ontkoppelhendels in, til iets omhoog en trek de fuser recht uit het apparaat.

OPMERKING:  Tijdens het gebruik van de printer kan de fuser heet worden. Wacht tot de fuser is afgekoeld voordat u deze aanraakt.

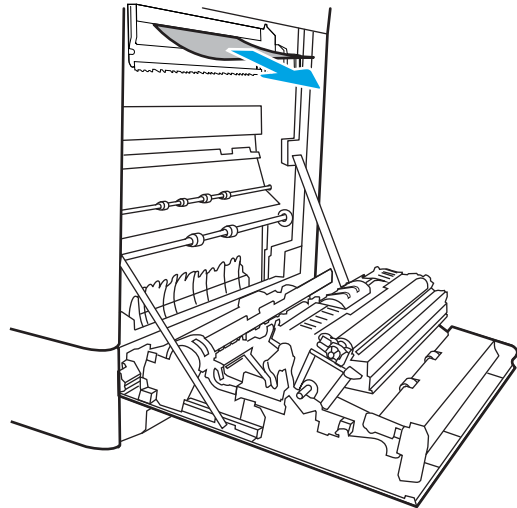


7. Open de toegangsklep voor storingen op de fuser. Als er papier in de fuser is vastgelopen, trekt u het papier langzaam omhoog om het te verwijderen. Als het papier scheurt, verwijdert u alle snippers.

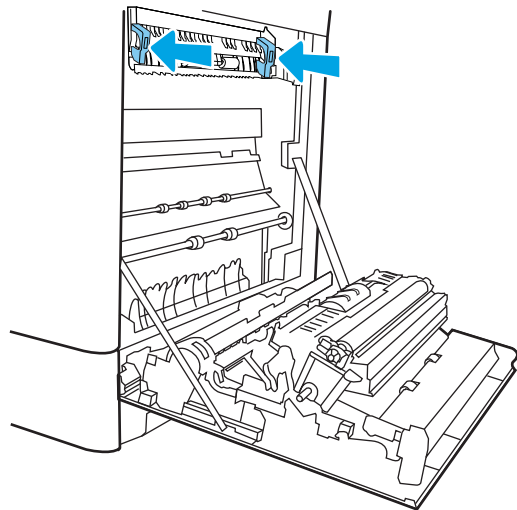
VOORZICHTIG:  Ook als de buitenkant van de fuser is afgekoeld, kunnen de rollen binnenin nog heet zijn. Raak de fuserrol niet aan.



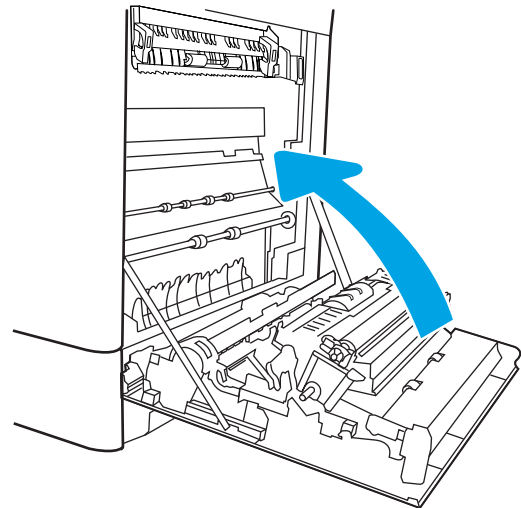
8. Als er papier is vastgelopen aan het begin van de uitvoerbak, trekt u het papier voorzichtig eruit om het te verwijderen.



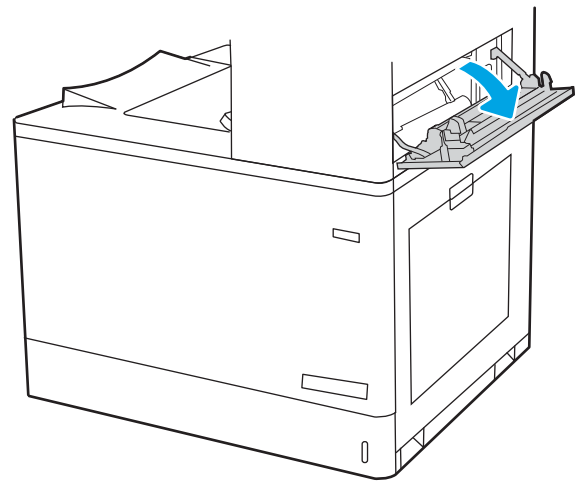
9. Sluit de toegangsklep voor storingen op de fuser en duw de fuser volledig in de printer totdat deze vastklikt.



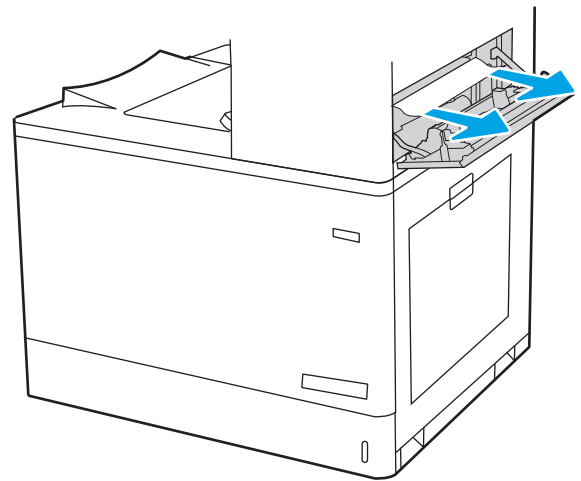
10. Sluit de rechterklep.



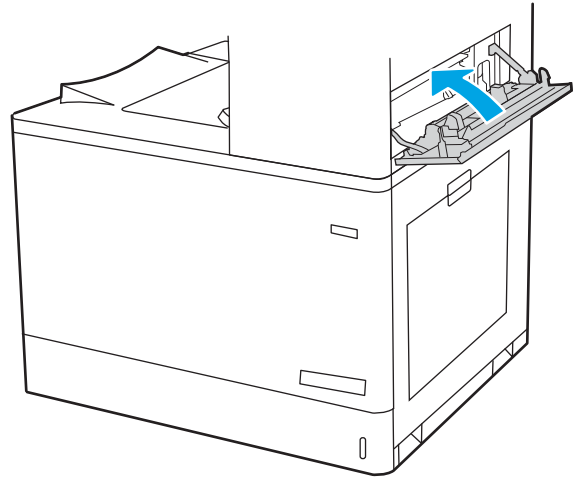
11. Open de rechterbovenklep.



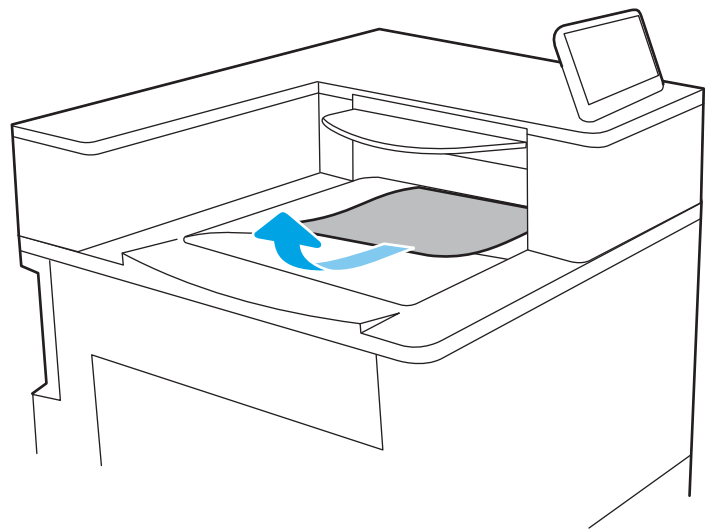
12. Trek het vastgelopen papier voorzichtig naar buiten.



13. Sluit de rechterbovenklep.



14. Als in de uitvoerbak vastgelopen papier zichtbaar is, pakt u dit vast bij de voorste rand en verwijdert u het voorzichtig.



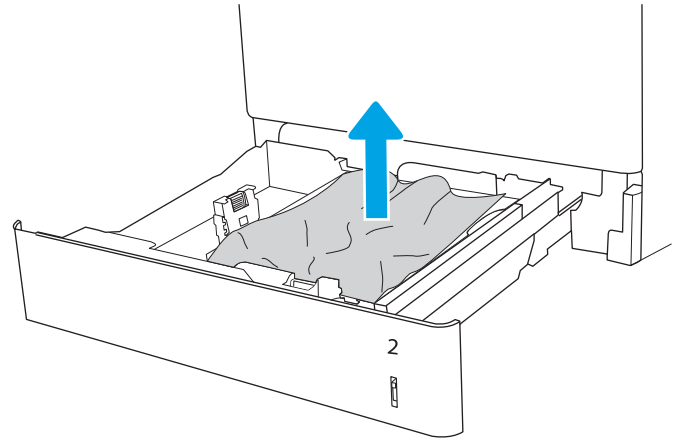
Papierstoringen in lade 2 oplossen (13.A2)

Gebruik de volgende procedure om te controleren op papier in alle mogelijke storingslocaties bij lade 2 en binnenin de rechterklep.

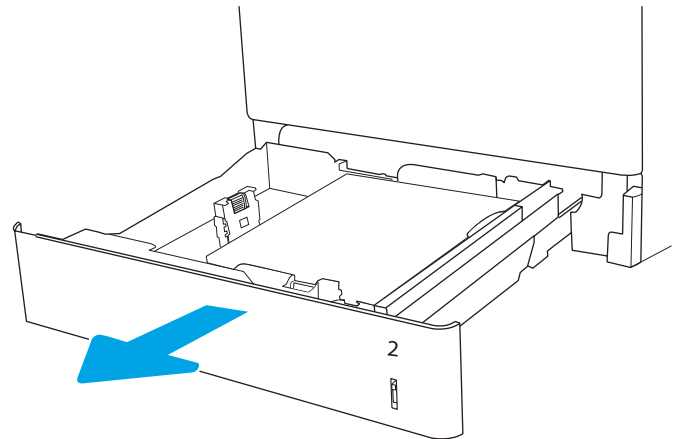
Wanneer er een blokkade is, kan het bedieningspaneel het volgende bericht weergeven plus een animatie om u te helpen bij het verhelpen van de blokkade.

- 13.A2.XX - Storing in lade 2

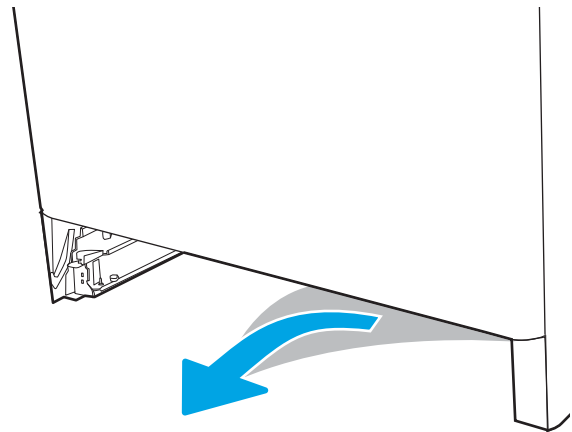
1. Open de lade en verwijder eventuele vastgelopen of beschadigde vellen papier. Controleer of de lade niet te vol is en of de papiergeleiders juist zijn ingesteld.



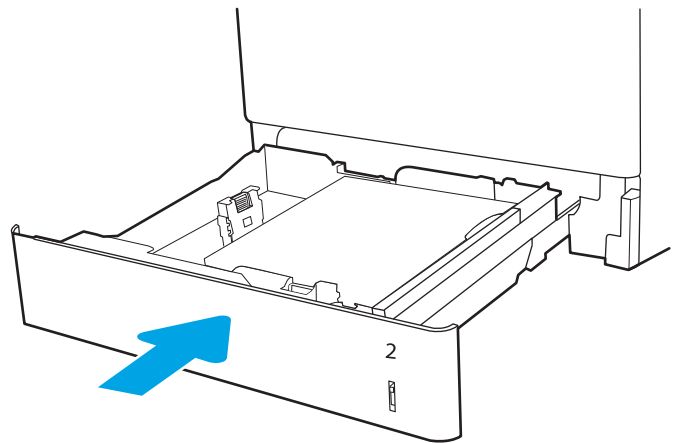
2. Trek de lade geheel uit de printer door deze uit te trekken en daarbij iets op te tillen.



3. Verwijder eventueel vastgelopen papier voorzichtig uit de invoerrollen in de printer. Trek eerst het papier naar links om het te ontgrendelen en trek het vervolgens naar voren om het te verwijderen.

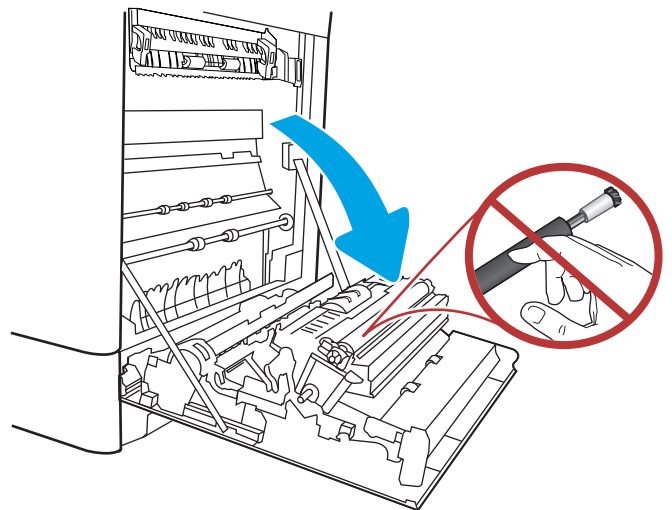


4. Plaats de lade en sluit deze.

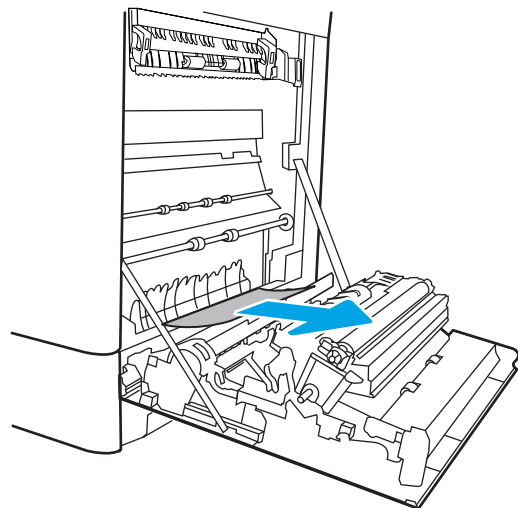


5. Open de rechterklep.

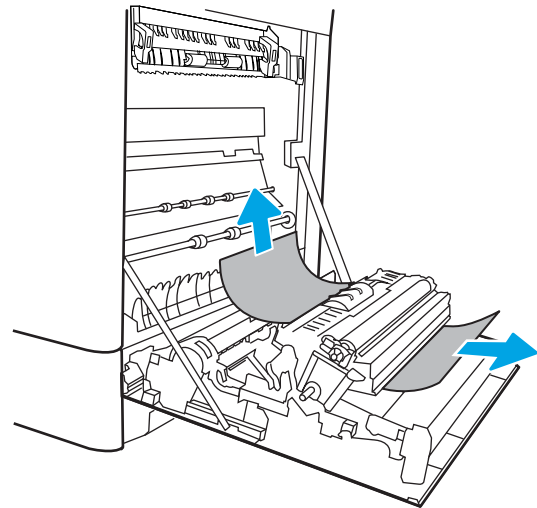
VOORZICHTIG: Raak de roller voor het overplaatsen niet aan. Verontreiniging kan de afdrukkwaliteit aantasten.



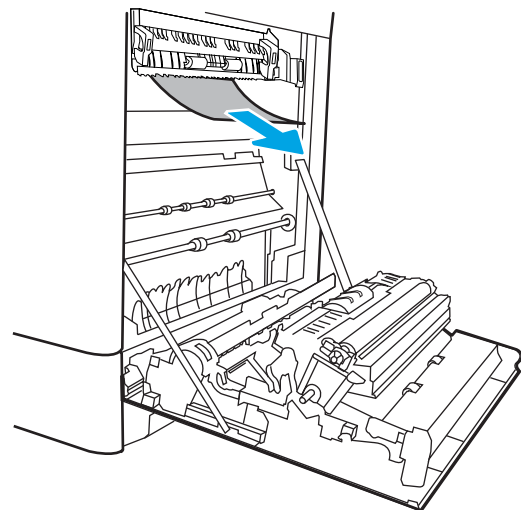
6. Trek het vastgelopen papier voorzichtig naar buiten.



7. Trek voorzichtig vastgelopen papier uit het duplexgebied bij de rechterklep.

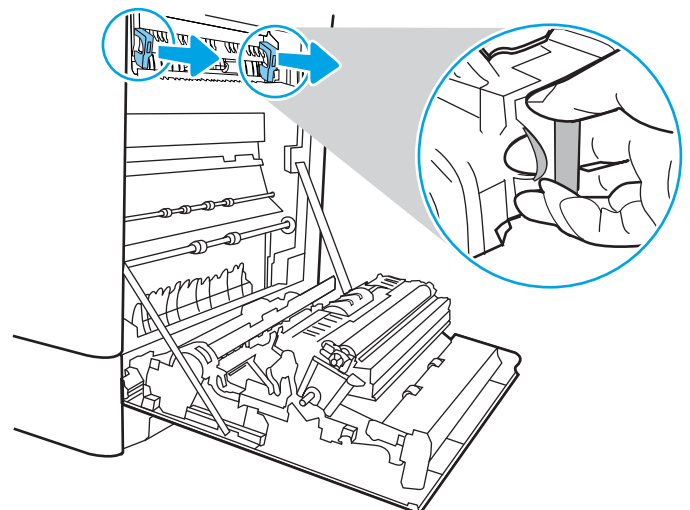


8. Als er papier is vastgelopen onder in de fuser, trekt u het papier langzaam omlaag om het te verwijderen.



9. Er kan papier zijn vastgelopen in de fuser, waar het van buitenaf niet zichtbaar is. Pak de hendels van de fuser vast, druk de ontkoppelhendels in, til iets omhoog en trek de fuser recht uit het apparaat.

VOORZICHTIG:  Tijdens het gebruik van de printer kan de fuser heet worden. Wacht tot de fuser is afgekoeld voordat u deze aanraakt.

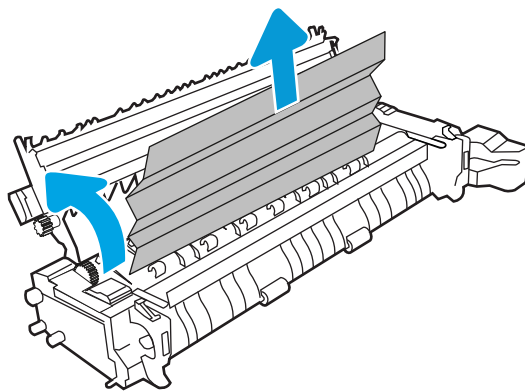


10. Open de toegangsklep voor storingen op de fuser. Als er papier in de fuser is vastgelopen, trekt u het papier langzaam omhoog om het te verwijderen. Als het papier scheurt, verwijdert u alle snippers.

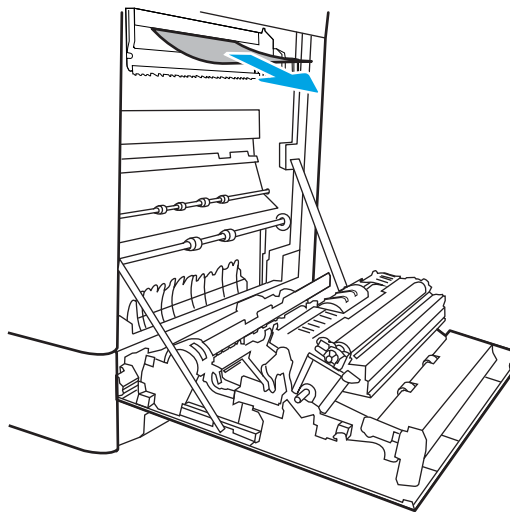
OPMERKING:



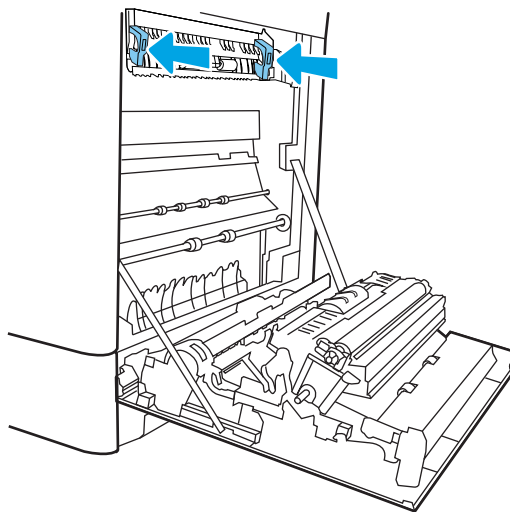
Ook als de buitenkant van de fuser is afgekoeld, kunnen de rollen binnenin nog heet zijn. Raak de fuserrol niet aan.



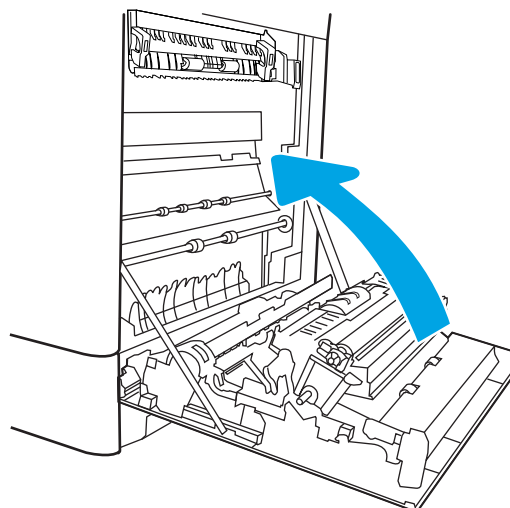
11. Als er papier is vastgelopen aan het begin van de uitvoerbak, trekt u het papier voorzichtig eruit om het te verwijderen.



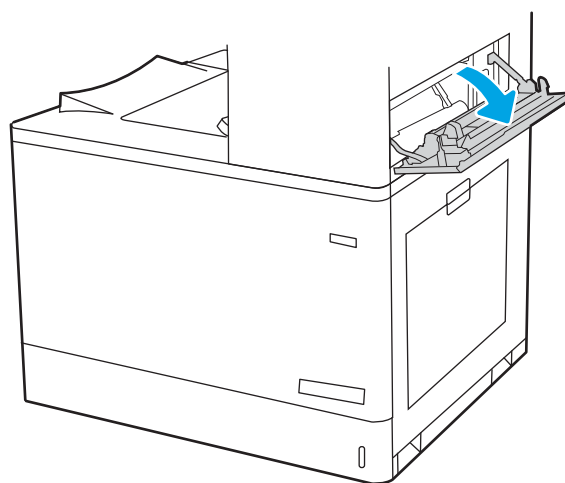
12. Sluit de toegangsklep voor storingen op de fuser en duw de fuser volledig in de printer totdat deze vastklikt.



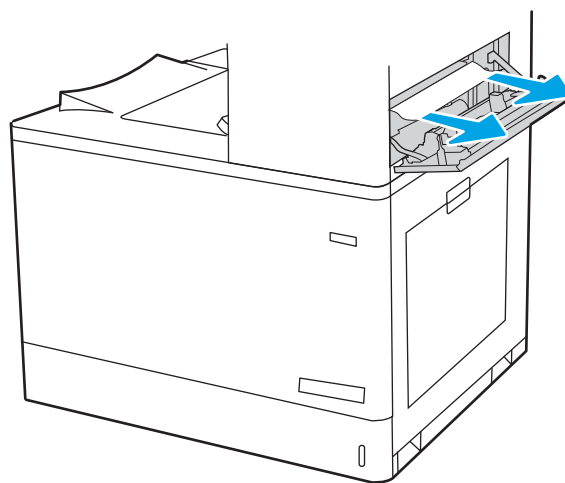
13. Sluit de rechterklep.



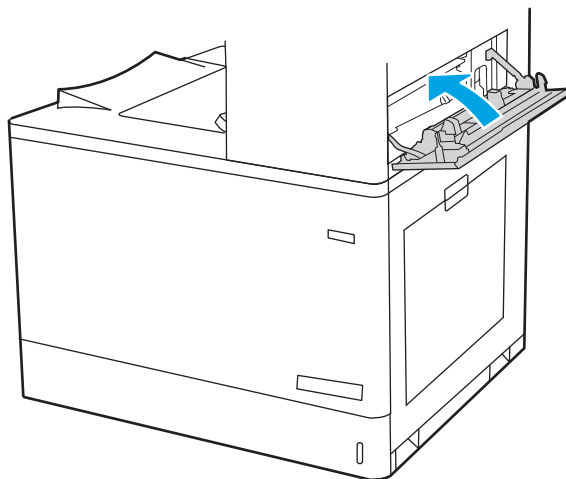
14. Open de rechterbovenklep.



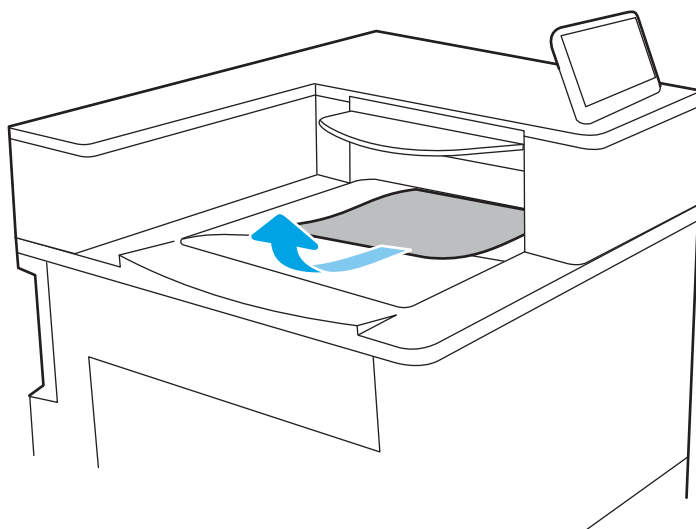
15. Trek het vastgelopen papier voorzichtig naar buiten.



16. Sluit de rechterbovenklep.



17. Als in de uitvoerbak vastgelopen papier zichtbaar is, pakt u dit vast bij de voorste rand en verwijdert u het voorzichtig.



Storingen verhelpen in de fuser (13.B9, 13.B2, 13.FF)

Gebruik de volgende procedure om te controleren op papier in alle mogelijke vastlooplocaties achter de rechterklep.

Wanneer er een blokkade is, kan het bedieningspaneel het volgende bericht weergeven plus een animatie om u te helpen bij het verhelpen van de blokkade.

- 13.B9.XX - Storing in fuser
- 13.B2.XX - Storing in <paneel of klep>.
- 13.FF.EE - Storing: klep open



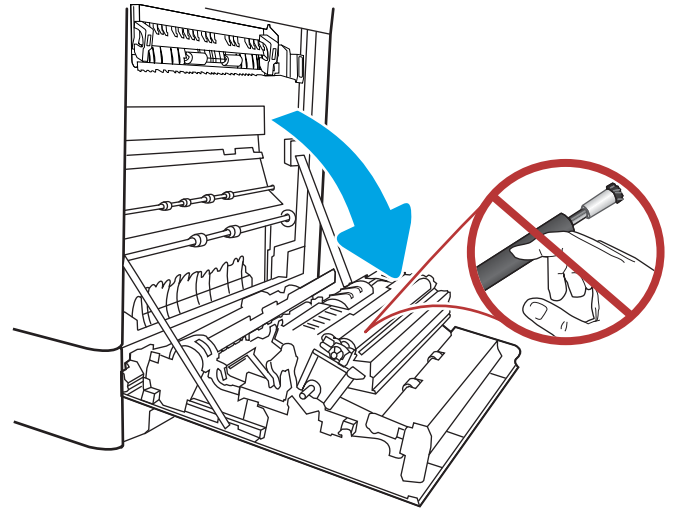
VOORZICHTIG:



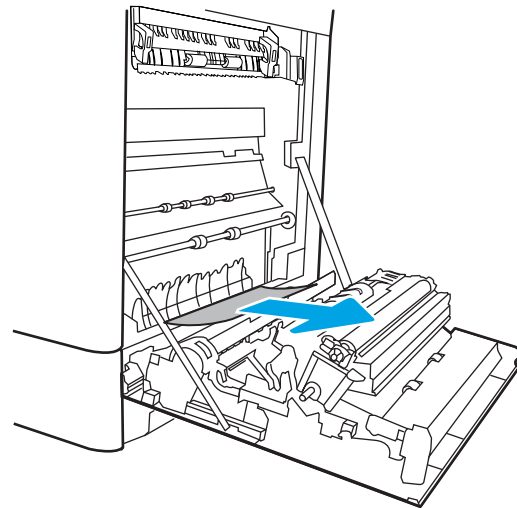
Tijdens het gebruik van de printer kan de fuser heet worden. Wacht tot de fuser is afgekoeld voordat u deze aanraakt.

1. Open de rechterklep.

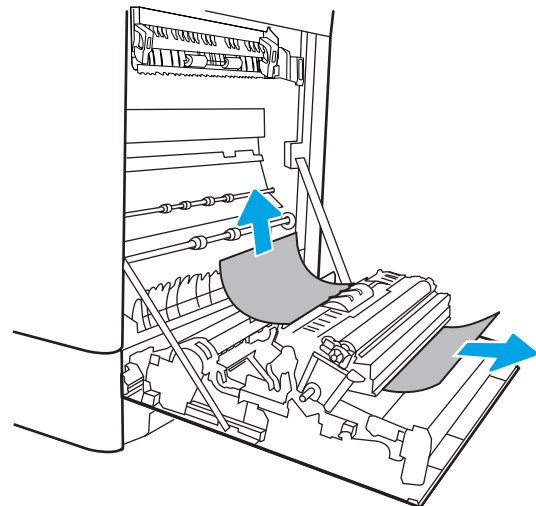
VOORZICHTIG: Raak de roller voor het overplaatsen niet aan. Verontreiniging kan de afdrukkwaliteit aantasten.



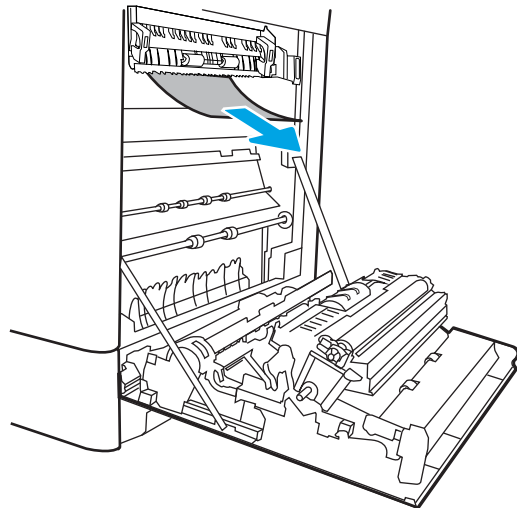
2. Trek het vastgelopen papier voorzichtig naar buiten.



3. Trek voorzichtig vastgelopen papier uit het duplexgebied bij de rechterklep.

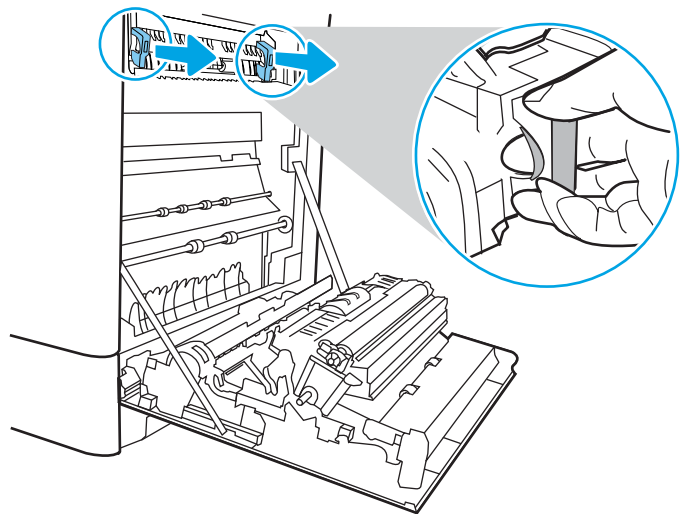


4. Als er papier is vastgelopen onder in de fuser, trekt u het papier langzaam omlaag om het te verwijderen.



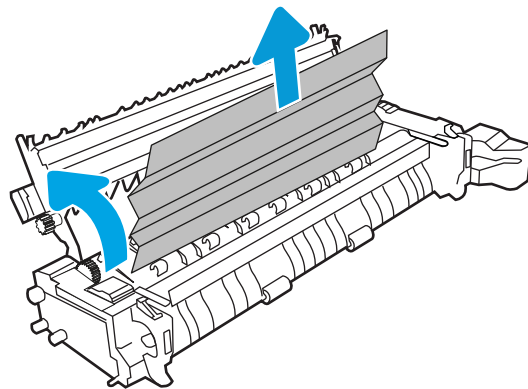
5. Er kan papier zijn vastgelopen in de fuser, waar het van buitenaf niet zichtbaar is. Pak de hendels van de fuser vast, druk de ontkoppelhendels in, til iets omhoog en trek de fuser recht uit het apparaat.

VOORZICHTIG:  Tijdens het gebruik van de printer kan de fuser heet worden. Wacht tot de fuser is afgekoeld voordat u deze aanraakt.

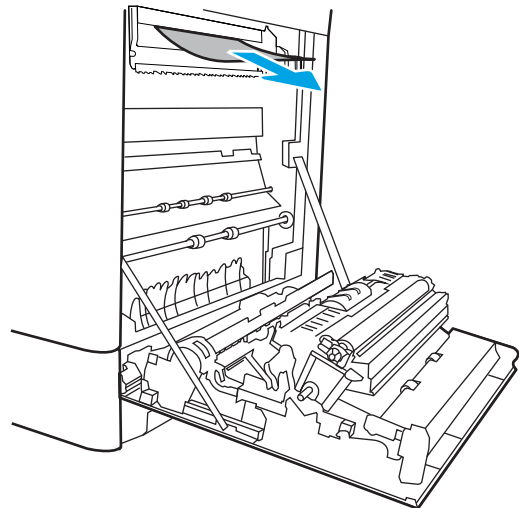


6. Open de toegangsklep voor storingsoplossing op de fuser. Als er papier in de fuser is vastgelopen, trekt u het papier langzaam omhoog om het te verwijderen. Als het papier scheurt, verwijdert u alle snippers.

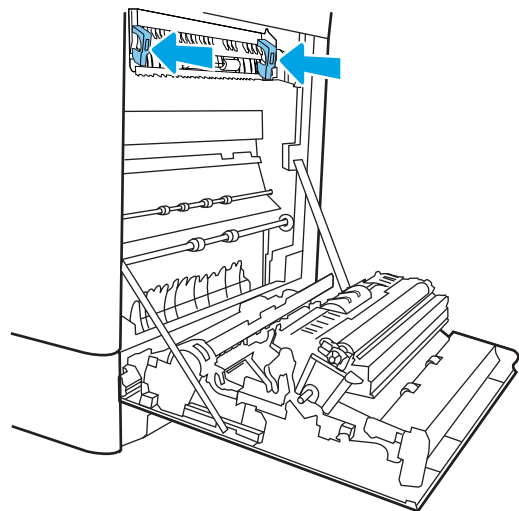
VOORZICHTIG:  Ook als de buitenkant van de fuser is afgekoeld, kunnen de rollen binnenin nog heet zijn. Raak de fuserrol niet aan.



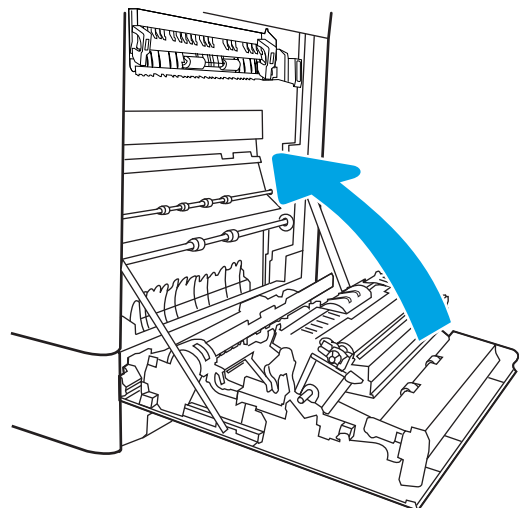
7. Als er papier is vastgelopen aan het begin van de uitvoerbak, trekt u het papier voorzichtig eruit om het te verwijderen.



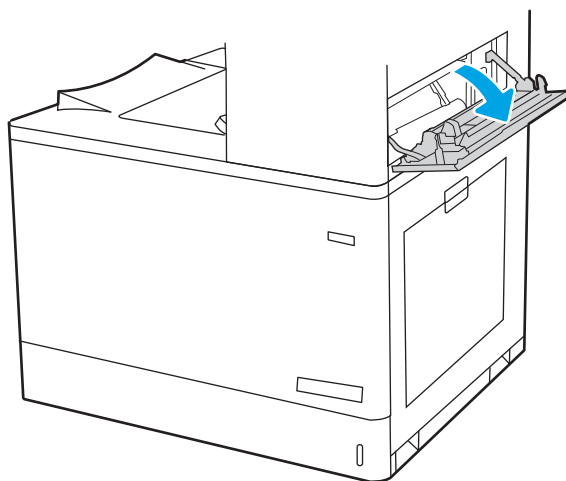
8. Sluit de toegangsklep voor stringen op de fuser en duw de fuser volledig in de printer totdat deze vastklikt.



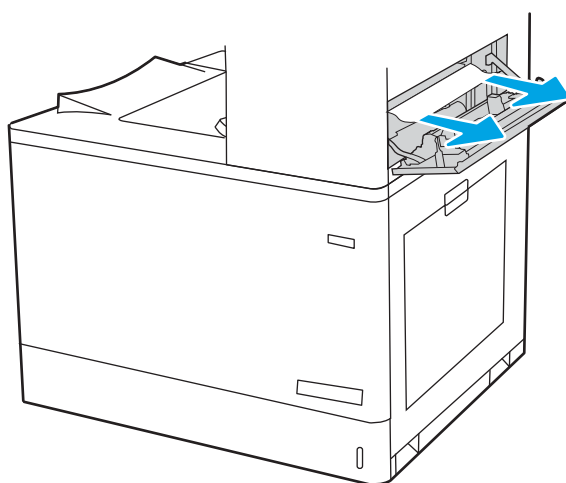
9. Sluit de rechterklep.



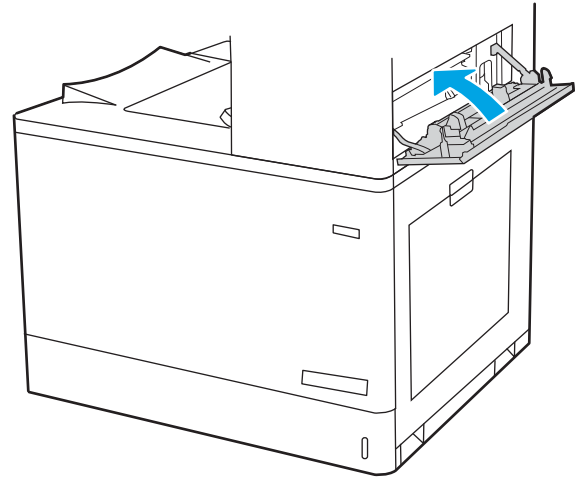
10. Open de rechterbovenklep.



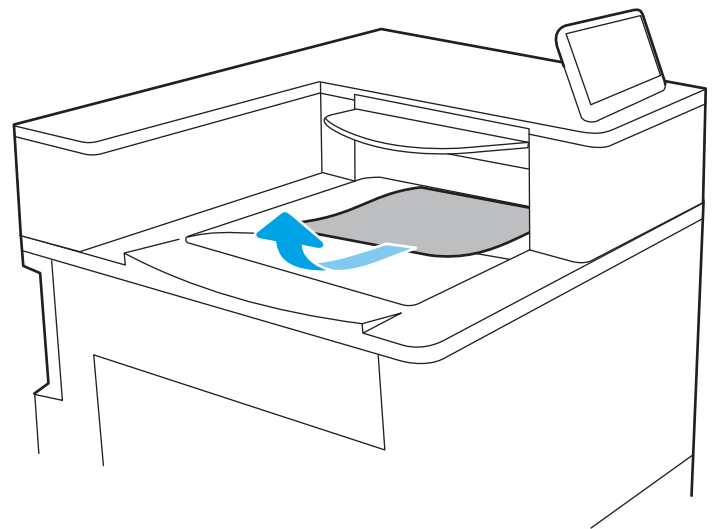
11. Trek het vastgelopen papier voorzichtig naar buiten.



12. Sluit de rechterbovenklep.



13. Als in de uitvoerbak vastgelopen papier zichtbaar is, pakt u dit vast bij de voorste rand en verwijdt u het voorzichtig.



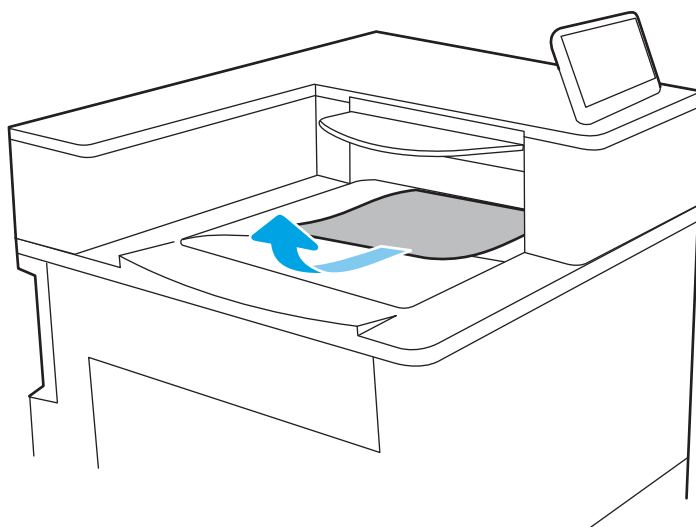
Papierstoringen in de uitvoerbak oplossen (13.E1)

Volg de onderstaande procedure om storingen in de uitvoerbak te verhelpen.

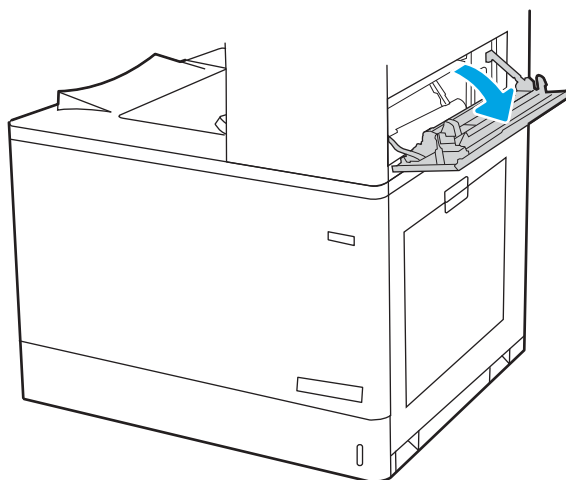
Wanneer er een blokkade is, kan het bedieningspaneel het volgende bericht weergeven plus een animatie om u te helpen bij het verhelpen van de blokkade.

- 13.E1.XX - Storing in de standaarduitvoerbak

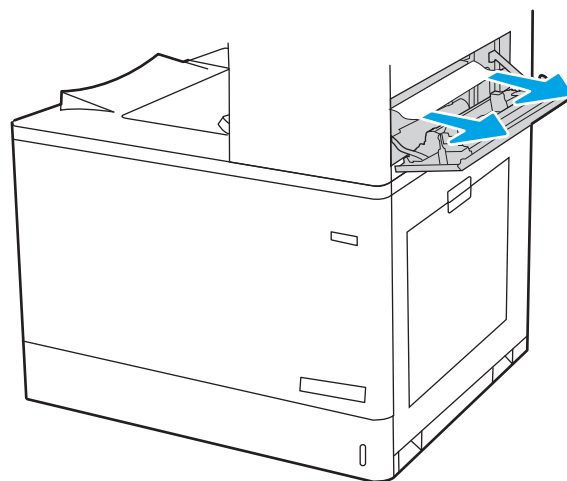
1. Als in de uitvoerbak vastgelopen papier zichtbaar is, pakt u dit vast bij de voorste rand en verwijdt u het voorzichtig.



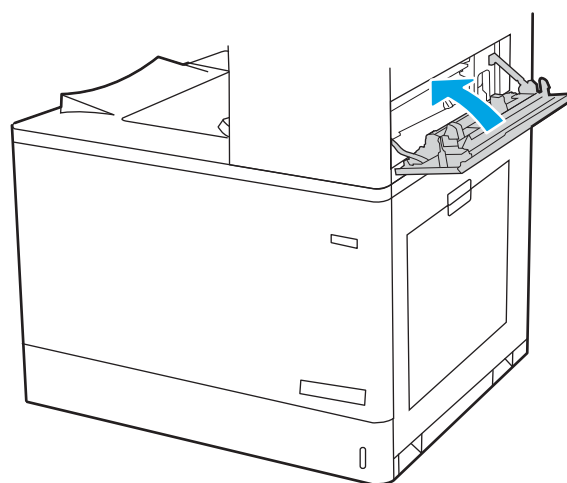
2. Open de rechterbovenklep.



3. Trek het vastgelopen papier voorzichtig naar buiten.



4. Sluit de rechterbovenklep.



Papierstoringen verhelpen in het duplexgebied (13.D3)

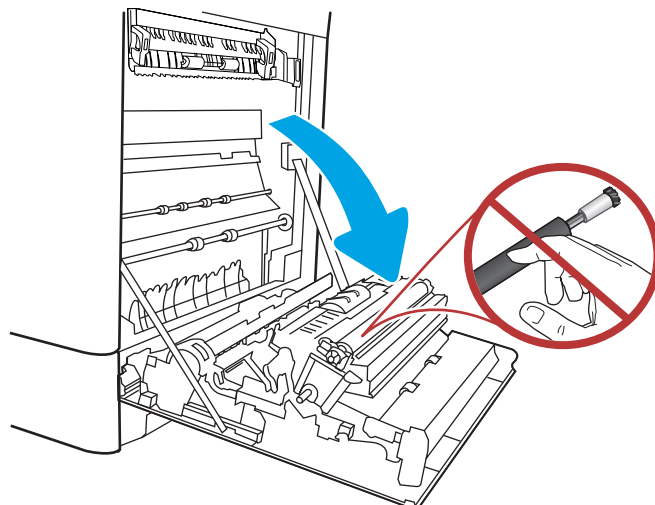
Gebruik de volgende procedure om te controleren op papier in alle mogelijke vastlooplocaties achter de rechterklep.

Wanneer er een blokkade is, kan het bedieningspaneel het volgende bericht weergeven plus een animatie om u te helpen bij het verhelpen van de blokkade.

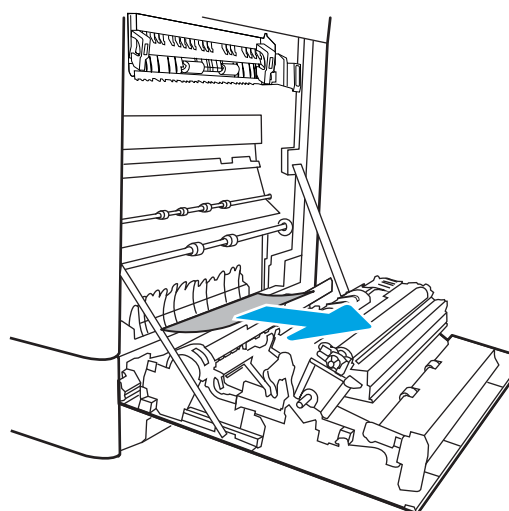
- 13.D3.XX Storing in duplexgebied

1. Open de rechterklep.

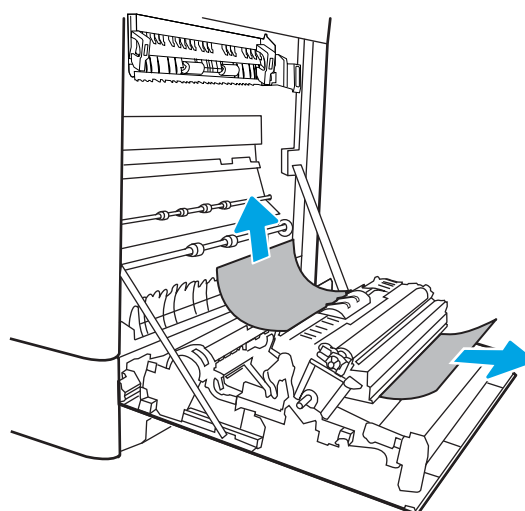
VOORZICHTIG: Raak de roller voor het overplaatsen niet aan. Verontreiniging kan de afdrukkwaliteit aantasten.



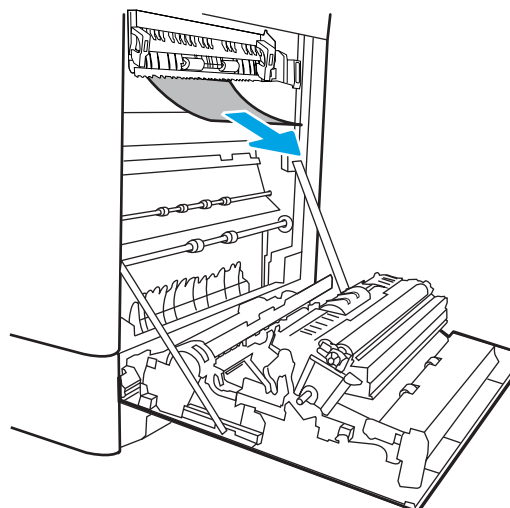
2. Trek het vastgelopen papier voorzichtig naar buiten.



3. Trek voorzichtig vastgelopen papier uit het duplexgebied bij de rechterklep.

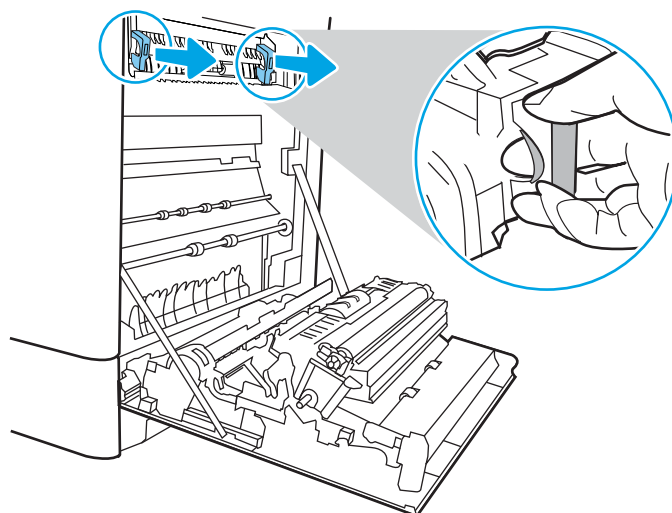


4. Als er papier is vastgelopen onder in de fuser, trekt u het papier langzaam omlaag om het te verwijderen.



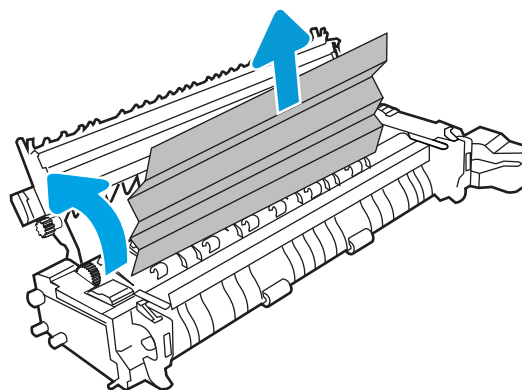
5. Er kan papier zijn vastgelopen in de fuser, waar het van buitenaf niet zichtbaar is. Pak de hendels van de fuser vast, druk de ontkoppelhendels in, til iets omhoog en trek de fuser recht uit het apparaat.

VOORZICHTIG:  Tijdens het gebruik van de printer kan de fuser heet worden. Wacht tot de fuser is afgekoeld voordat u deze aanraakt.

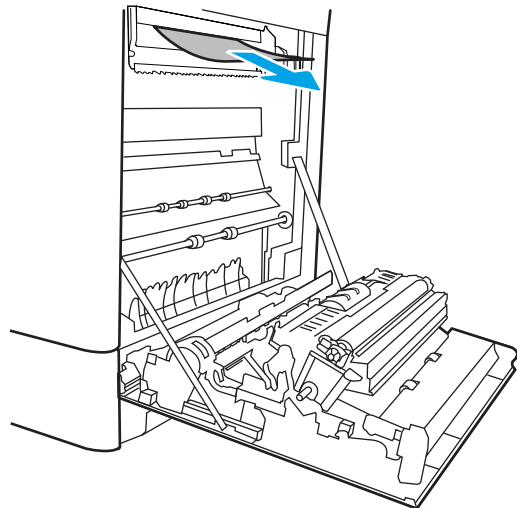


6. Open de toegangsklep voor stringen op de fuser. Als er papier in de fuser is vastgelopen, trekt u het papier langzaam omhoog om het te verwijderen. Als het papier scheurt, verwijdert u alle snippers.

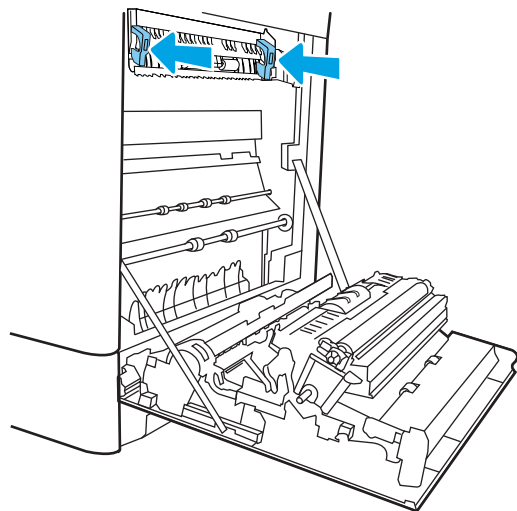
VOORZICHTIG:  Ook als de buitenkant van de fuser is afgekoeld, kunnen de rollen binnenin nog heet zijn. Raak de fuserrol niet aan.



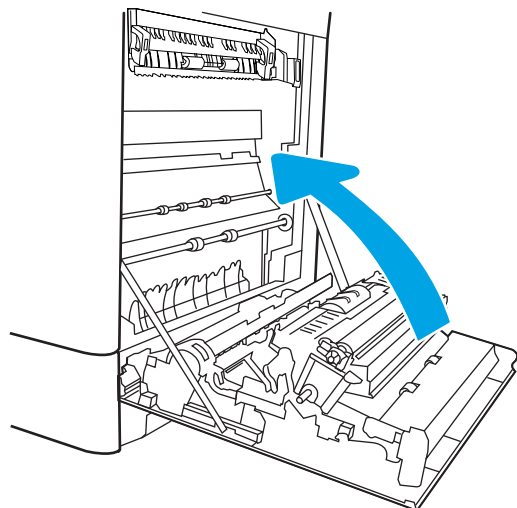
7. Als er papier is vastgelopen aan het begin van de uitvoerbak, trekt u het papier voorzichtig eruit om het te verwijderen.



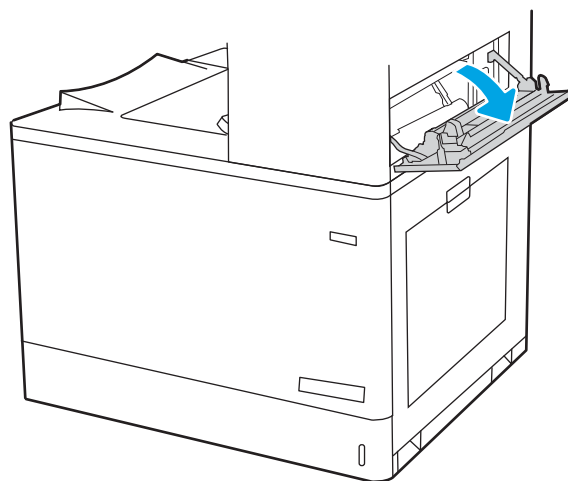
8. Sluit de toegangsklep voor storingsoplossing op de fuser en duw de fuser volledig in de printer totdat deze vastklikt.



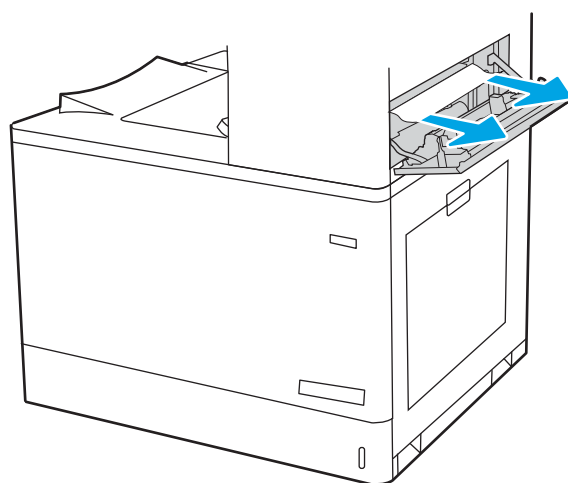
9. Sluit de rechterklep.



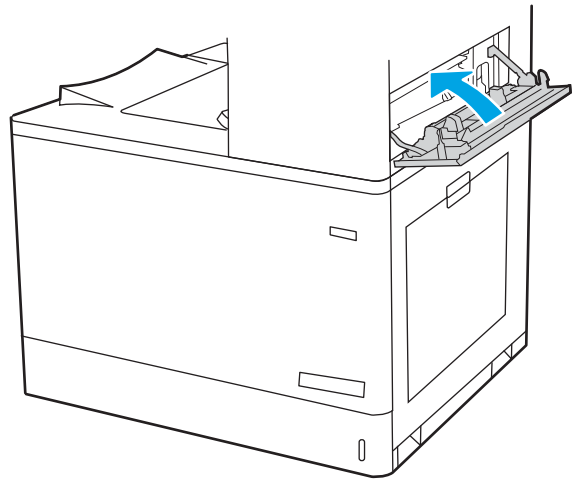
10. Open de rechterbovenklep.



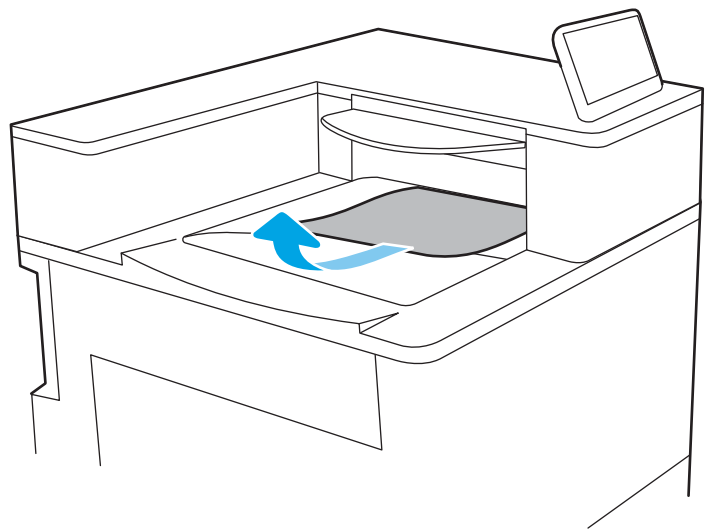
11. Trek het vastgelopen papier voorzichtig naar buiten.



12. Sluit de rechterbovenklep.



13. Als in de uitvoerbak vastgelopen papier zichtbaar is, pakt u dit vast bij de voorste rand en verwijdert u het voorzichtig.



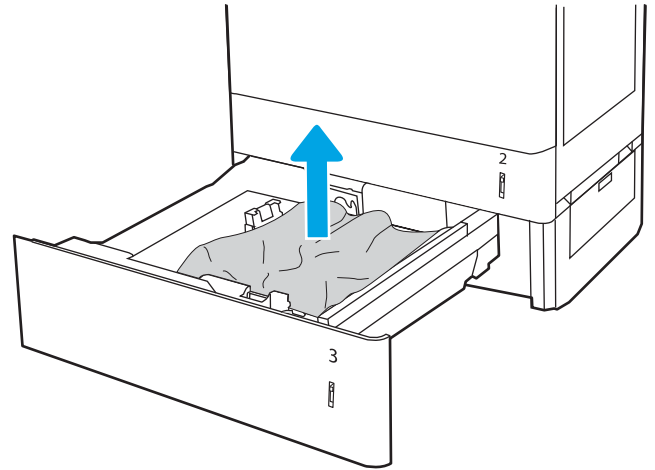
Papierstoringen in de laden voor 550 vel verhelpen (13.A3, 13.A4)

Volg de onderstaande procedure om te controleren op papier in alle mogelijke storingslocaties in en bij de laden voor 550 vel en binnenin de rechterklep.

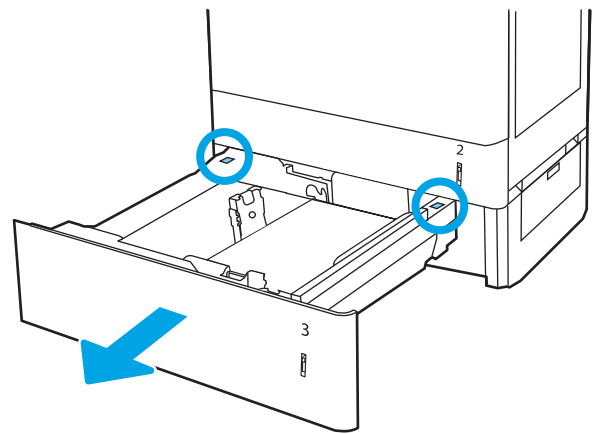
Wanneer er een blokkade is, kan het bedieningspaneel het volgende bericht weergeven plus een animatie om u te helpen bij het verhelpen van de blokkade.

- 13.A3.XX - Storing in lade 3
- 13.A4.XX - Storing in lade 4

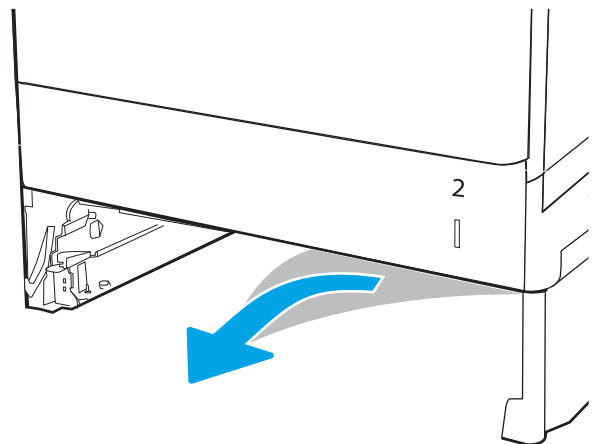
1. Open de lade en verwijder eventuele vastgelopen of beschadigde vellen papier. Controleer of de lade niet te vol is en of de papiergeleiders juist zijn ingesteld.



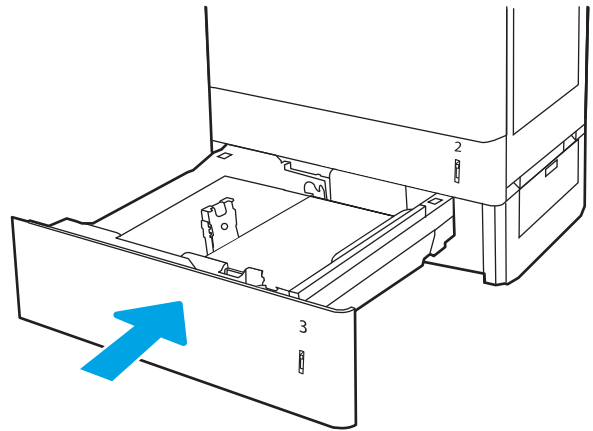
2. Maak twee lipjes aan de achterkant van de lade los en trek de lade helemaal uit de printer.



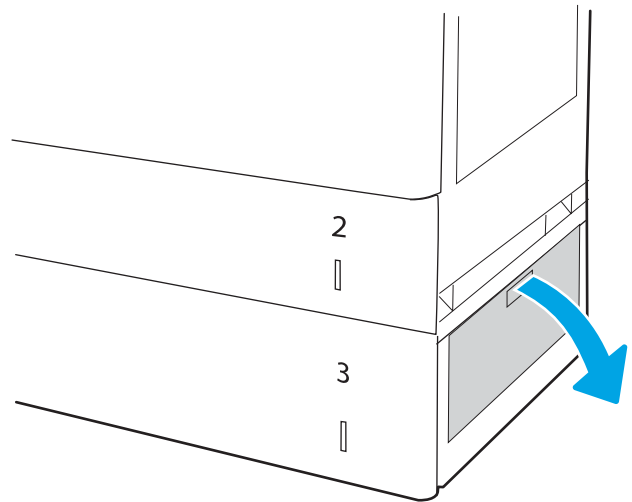
3. Verwijder eventueel vastgelopen papier uit de invoerrollen in de printer. Trek eerst het papier naar links om het te ontgrendelen en trek het vervolgens naar voren om het te verwijderen.



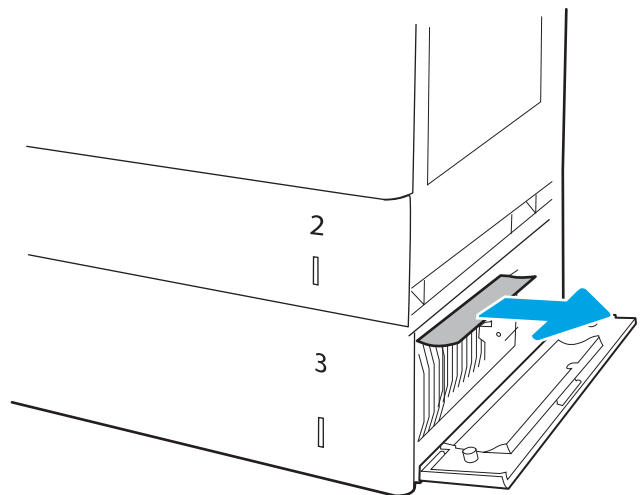
4. Plaats de lade en sluit deze.



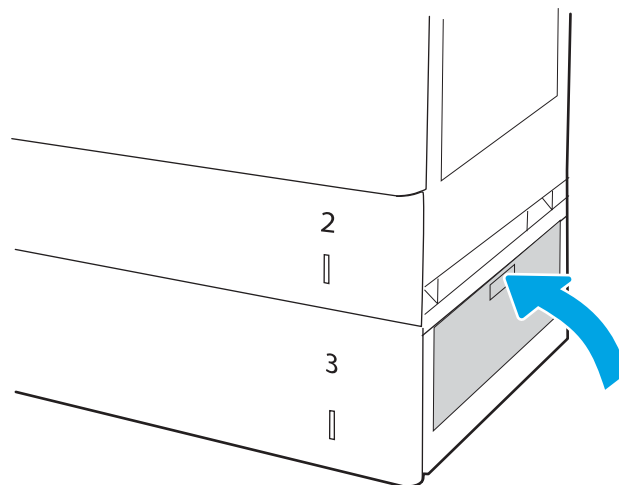
5. Open de rechteronderklep.



6. Trek het vastgelopen papier voorzichtig naar buiten.

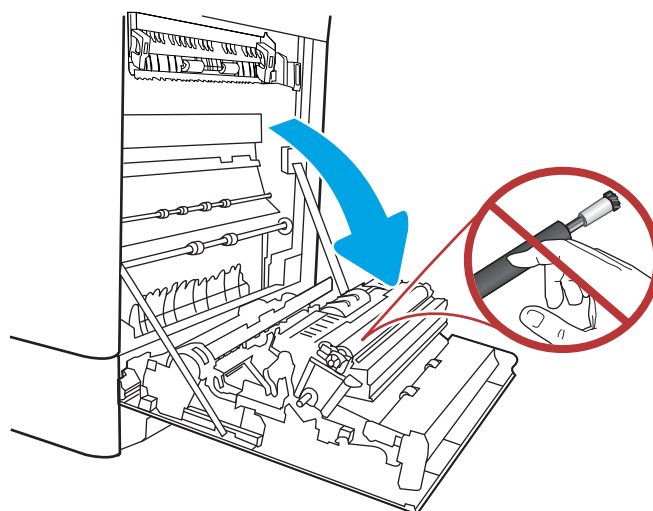


7. Sluit de rechteronderklep.

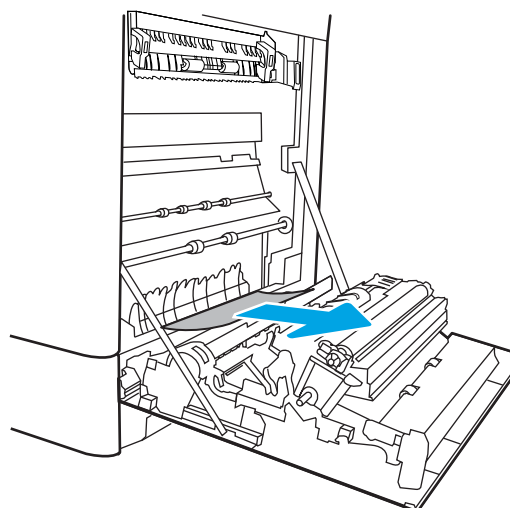


8. Open de rechterklep.

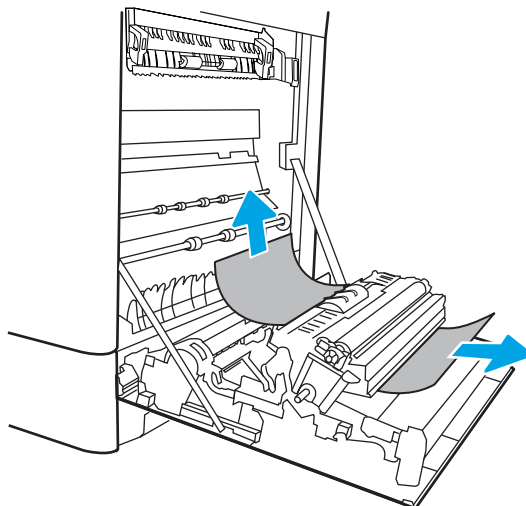
VOORZICHTIG: Raak de roller voor het overplaatsen niet aan. Verontreiniging kan de afdrukkwaliteit aantasten.



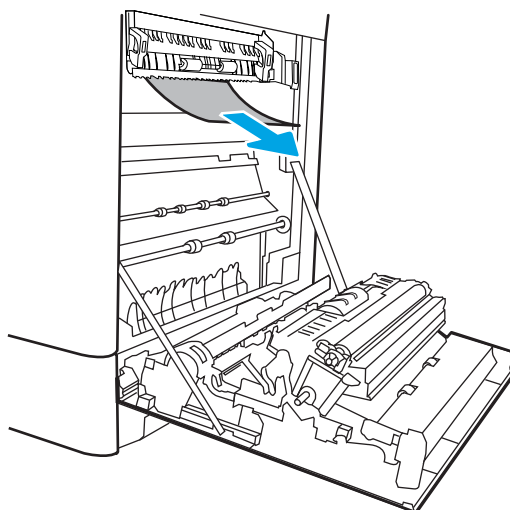
9. Trek het vastgelopen papier voorzichtig naar buiten.



10. Trek voorzichtig vastgelopen papier uit het duplexgebied bij de rechterklep.



11. Als er papier is vastgelopen onder in de fuser, trekt u het papier langzaam omlaag om het te verwijderen.

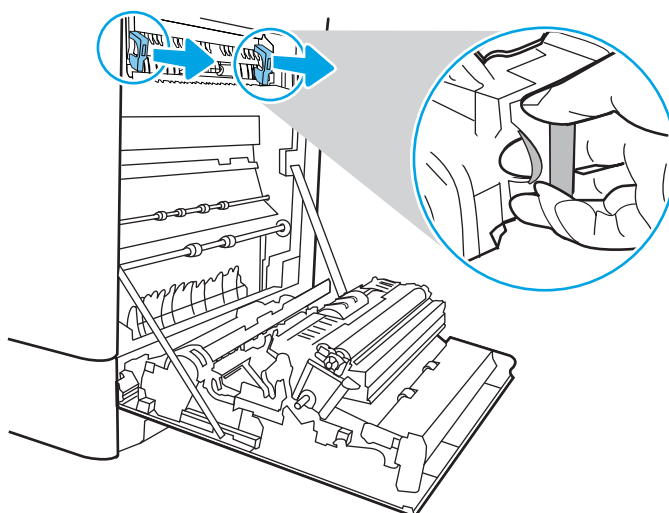


12. Er kan papier zijn vastgelopen in de fuser, waar het van buitenaf niet zichtbaar is. Pak de hendels van de fuser vast, druk de ontkoppelhendels in, til iets omhoog en trek de fuser recht uit het apparaat.

VOORZICHTIG:



Tijdens het gebruik van de printer kan de fuser heet worden. Wacht tot de fuser is afgekoeld voordat u deze aanraakt.

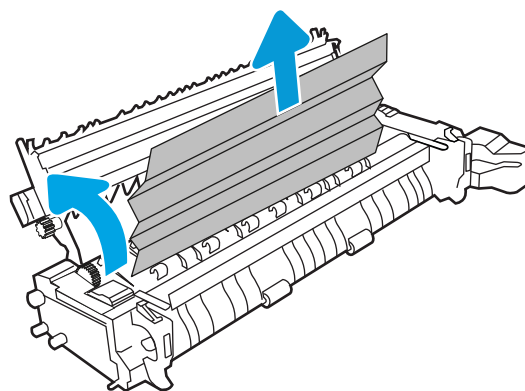


13. Open de toegangsklep voor storingen op de fuser. Als er papier in de fuser is vastgelopen, trekt u het papier langzaam omhoog om het te verwijderen. Als het papier scheurt, verwijdert u alle snippers.

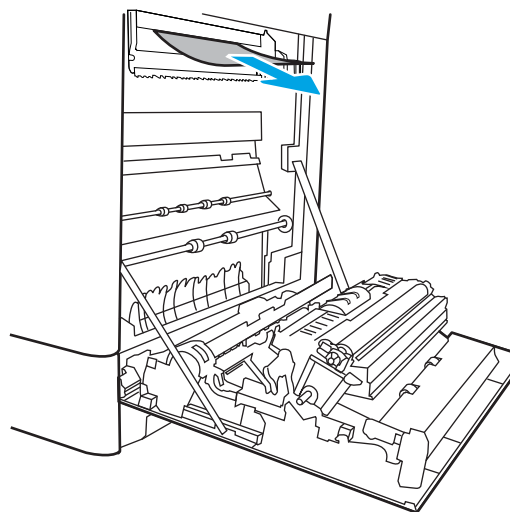
OPMERKING:



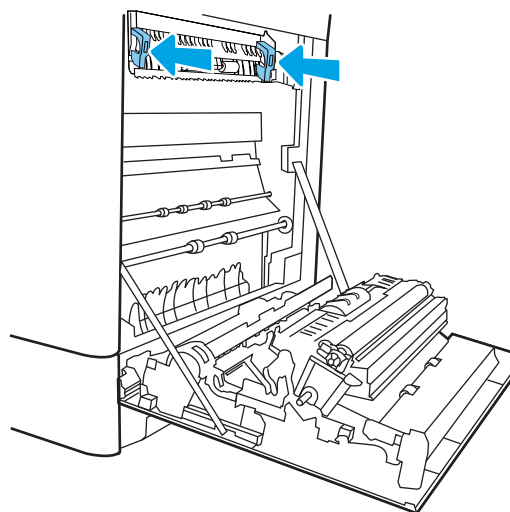
Ook als de buitenkant van de fuser is afgekoeld, kunnen de rollen binnenin nog heet zijn. Raak de fuserrol niet aan.



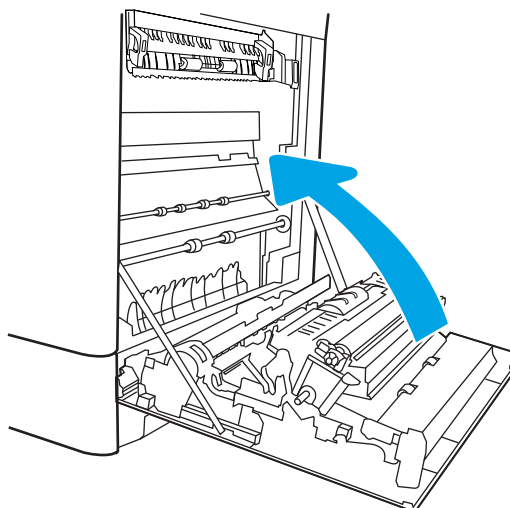
14. Als er papier is vastgelopen aan het begin van de uitvoerbak, trekt u het papier voorzichtig eruit om het te verwijderen.



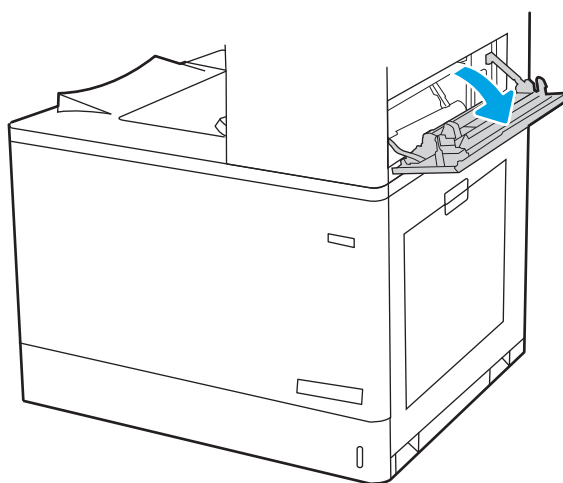
15. Sluit de toegangsklep voor storingen op de fuser en duw de fuser volledig in de printer totdat deze vastklikt.



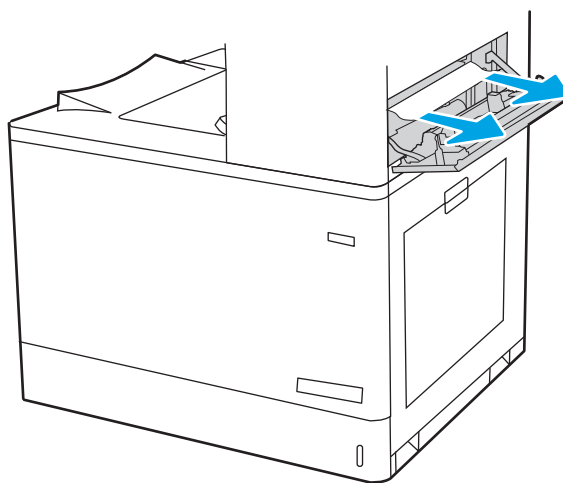
16. Sluit de rechterklep.



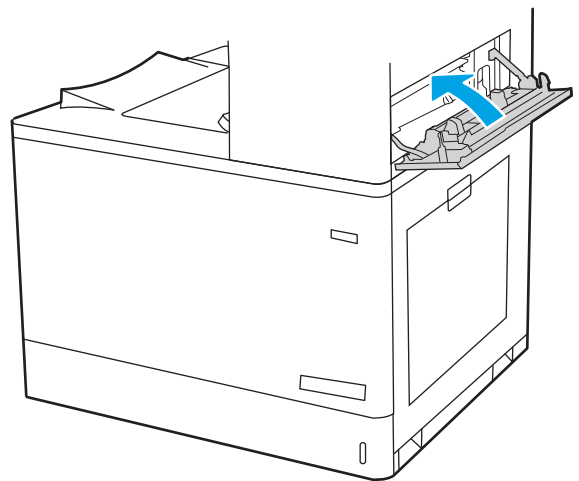
17. Open de rechterbovenklep.



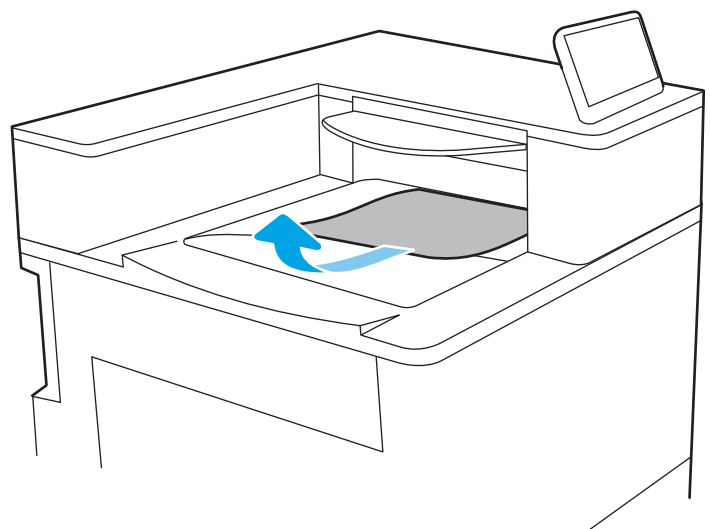
18. Trek het vastgelopen papier voorzichtig naar buiten.



19. Sluit de rechterbovenklep.



20. Als in de uitvoerbak vastgelopen papier zichtbaar is, pakt u dit vast bij de voorste rand en verwijdt u het voorzichtig.



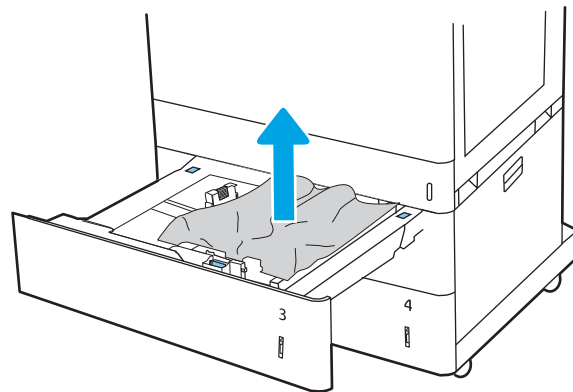
Papierstoringen in de papierladen voor 2 x 550 vel verhelpen (13.A4, 13.A5)

Volg de onderstaande procedure om te controleren op papier in alle mogelijke storingslocaties in en bij de laden voor 2 x 550 vel en binnenin de rechterklep.

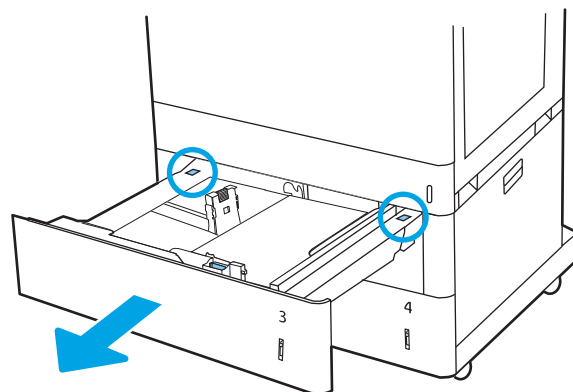
Wanneer er een blokkade is, kan het bedieningspaneel het volgende bericht weergeven plus een animatie om u te helpen bij het verhelpen van de blokkade.

- 13.A4.XX - Storing in lade 4
- 13.A5.XX - Storing in lade 5

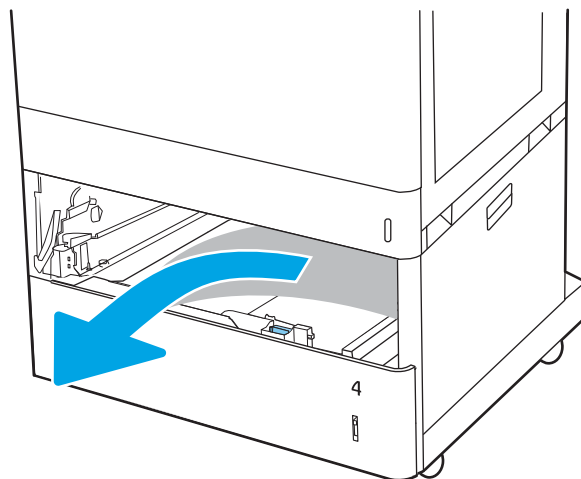
1. Open de lade en verwijder eventuele vastgelopen of beschadigde vellen papier. Controleer of de lade niet te vol is en of de papiergeleiders juist zijn ingesteld.



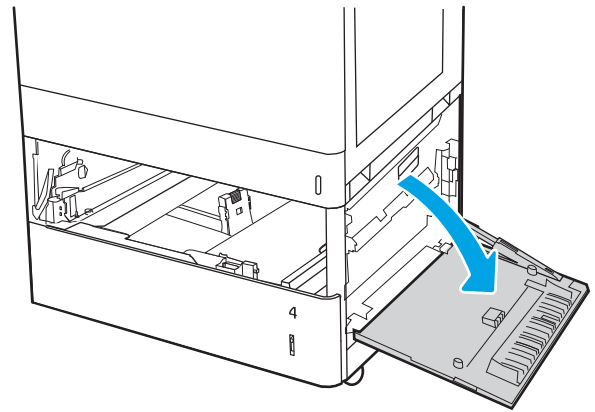
2. Maak twee lipjes aan de achterkant van de lade los en trek de lade helemaal uit de printer.



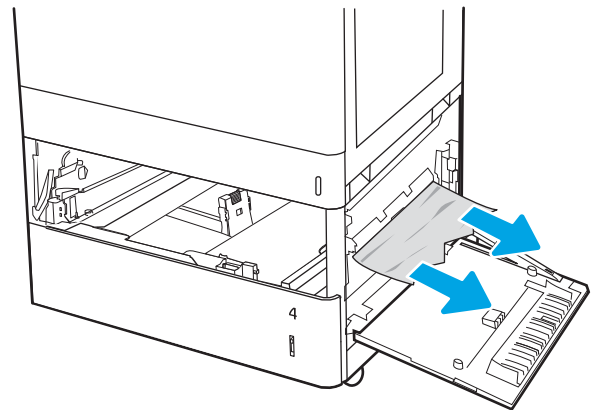
3. Verwijder het vastgelopen papier uit de invoerrollen in de printer. Trek het papier eerst naar links en trek het vervolgens naar voren om het te verwijderen.



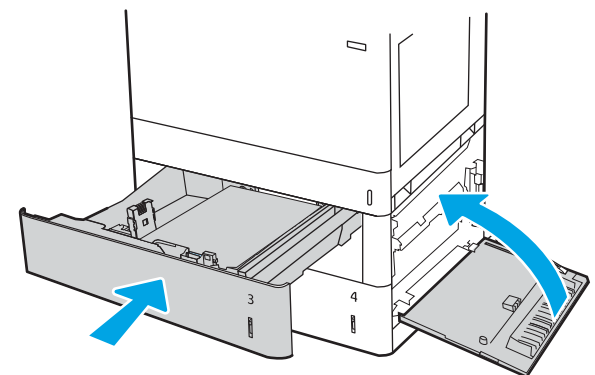
4. Open de rechteronderklep.



5. Trek het vastgelopen papier voorzichtig naar buiten.

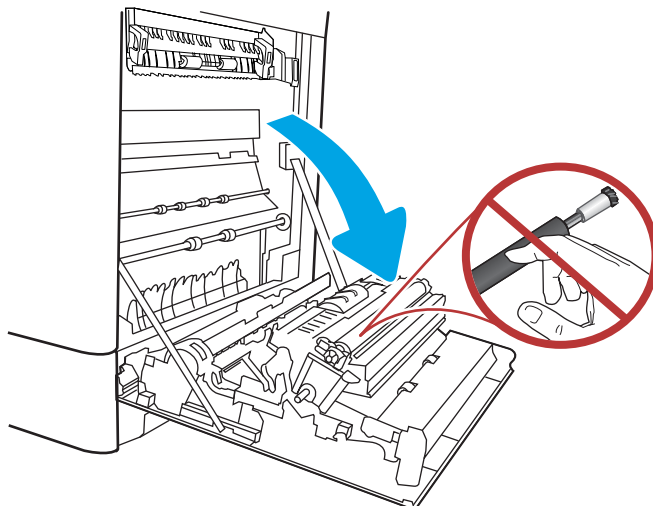


6. Sluit de klep rechtsonder en plaats en sluit de lade.

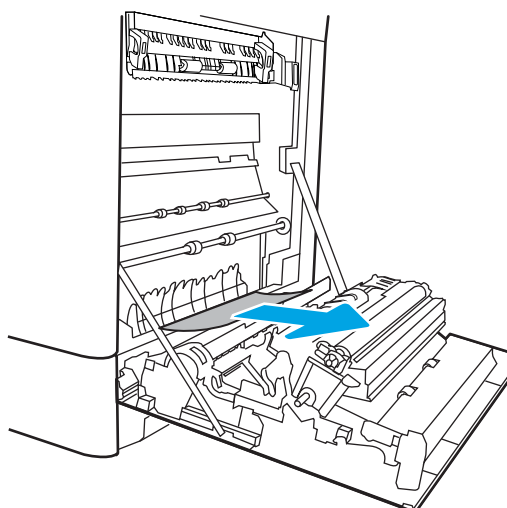


7. Open de rechterklep.

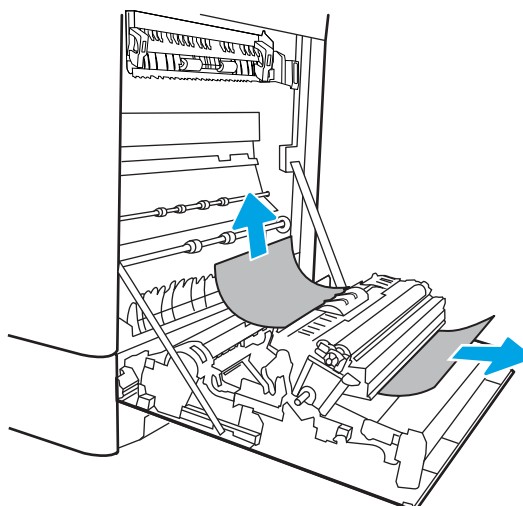
VOORZICHTIG: Raak de roller voor het overplaatsen niet aan. Verontreiniging kan de afdrukkwaliteit aantasten.



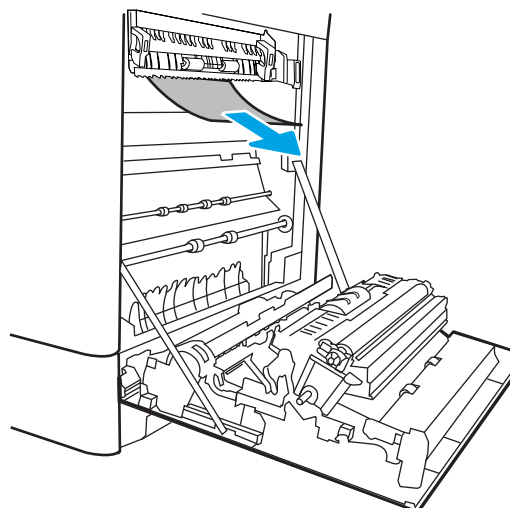
8. Trek het vastgelopen papier voorzichtig naar buiten.



9. Trek voorzichtig vastgelopen papier uit het duplexgebied bij de rechterklep.

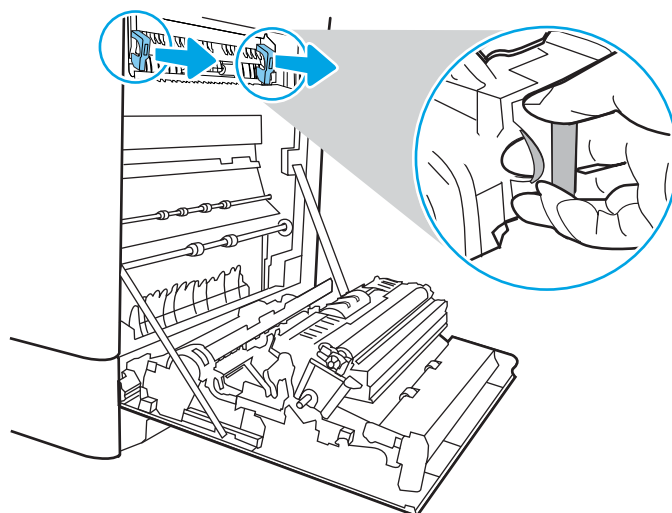


10. Als er papier is vastgelopen onder in de fuser, trekt u het papier langzaam omlaag om het te verwijderen.



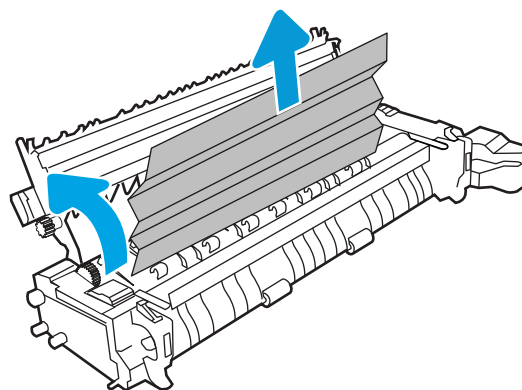
11. Er kan papier zijn vastgelopen in de fuser, waar het van buitenaf niet zichtbaar is. Pak de hendels van de fuser vast, druk de ontkoppelhendels in, til iets omhoog en trek de fuser recht uit het apparaat.

VOORZICHTIG:  Tijdens het gebruik van de printer kan de fuser heet worden. Wacht tot de fuser is afgekoeld voordat u deze aanraakt.

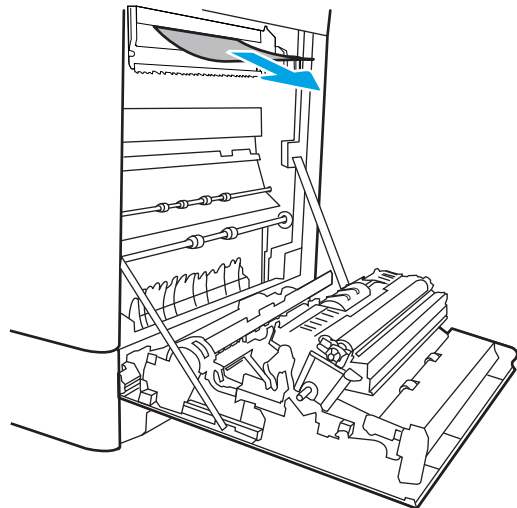


12. Open de toegangsklep voor stringen op de fuser. Als er papier in de fuser is vastgelopen, trekt u het papier langzaam omhoog om het te verwijderen. Als het papier scheurt, verwijdert u alle snippers.

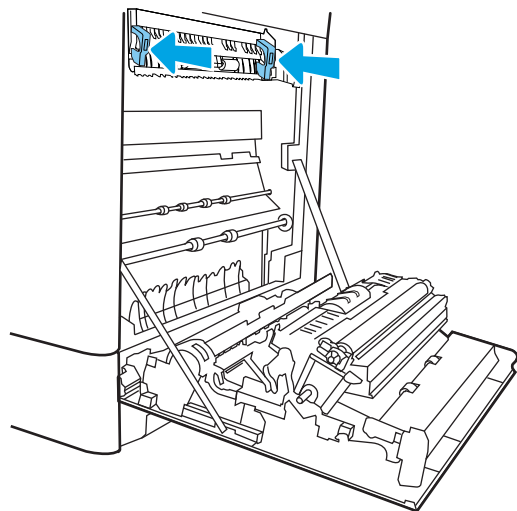
VOORZICHTIG:  Ook als de buitenkant van de fuser is afgekoeld, kunnen de rollen binnenin nog heet zijn. Raak de fuserrol niet aan.



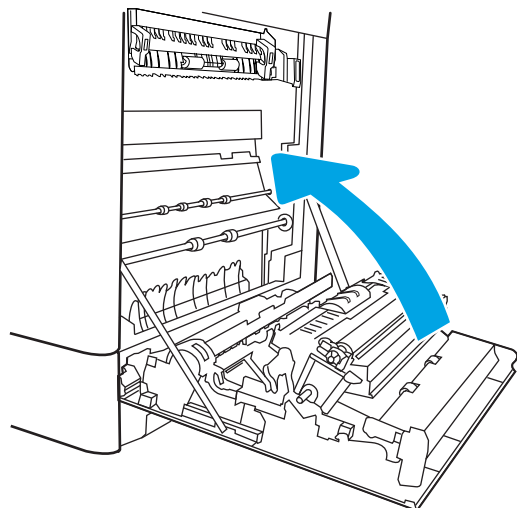
13. Als er papier is vastgelopen aan het begin van de uitvoerbak, trekt u het papier voorzichtig eruit om het te verwijderen.



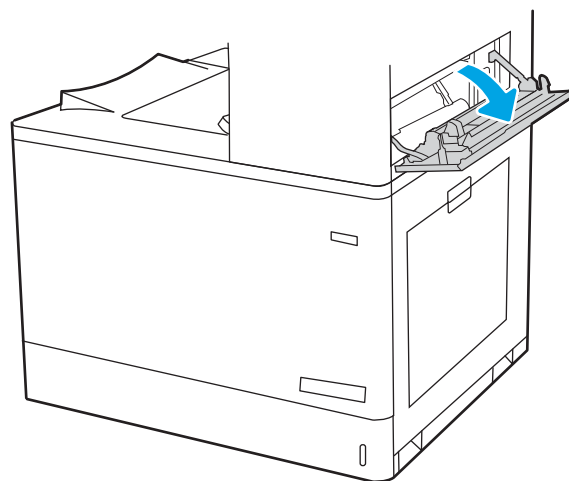
14. Sluit de toegangsklep voor storingsoplossing op de fuser en duw de fuser volledig in de printer totdat deze vastklikt.



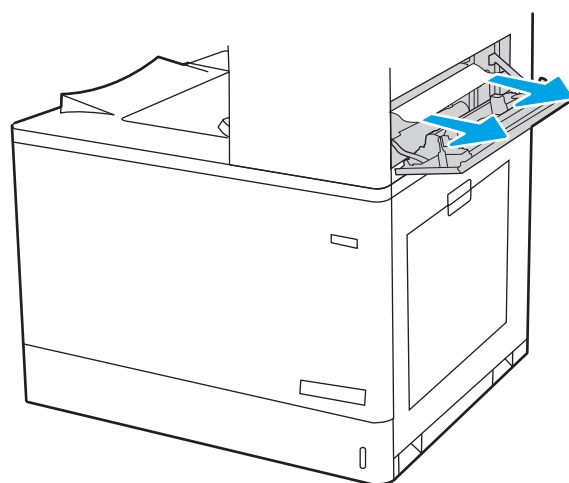
15. Sluit de rechterklep.



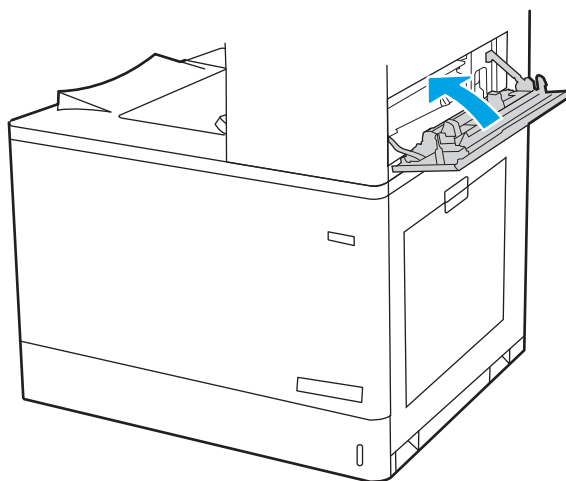
16. Open de rechterbovenklep.



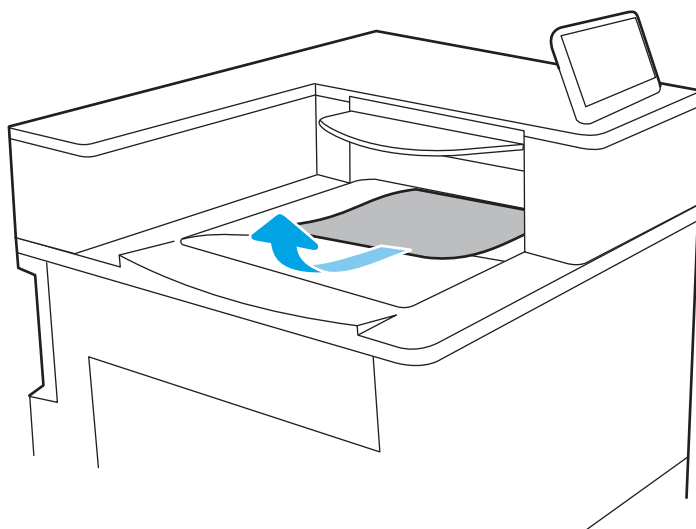
17. Trek het vastgelopen papier voorzichtig naar buiten.



18. Sluit de rechterbovenklep.



19. Als in de uitvoerbak vastgelopen papier zichtbaar is, pakt u dit vast bij de voorste rand en verwijdert u het voorzichtig.

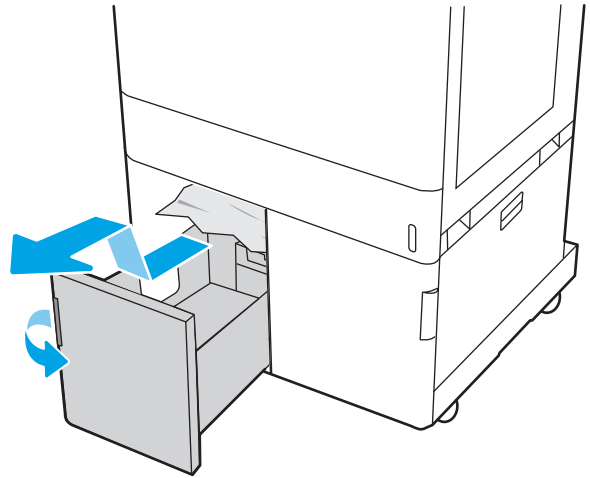


Papierstoringen verhelpen in de papierladen voor hoge capaciteit voor 2700 vel (13.A3, 13.A4, 13.A5, 13.A7)

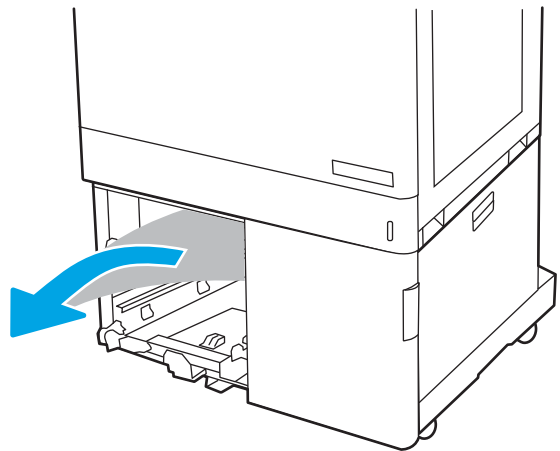
Volg de onderstaande procedure om te controleren op papier in alle mogelijke storingslocaties in en bij de papierladen met hoge capaciteit (HCI) voor 2700 vel en binnenin de rechterklep.

Wanneer er een blokkade is, kan het bedieningspaneel het volgende bericht weergeven plus een animatie om u te helpen bij het verhelpen van de blokkade.

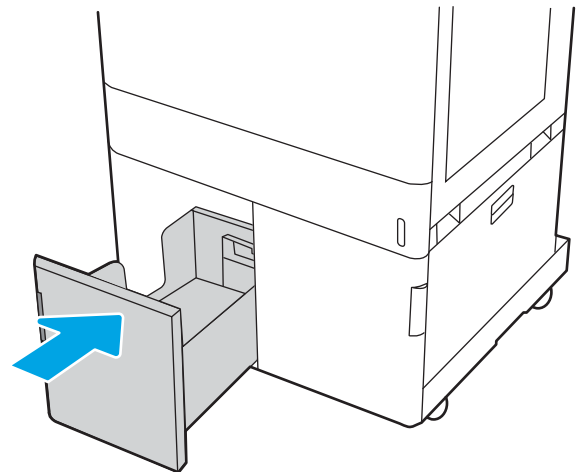
1. Maak de ladevergrendeling los op de linker HCI-lade. Schuif de lade weg van de printer totdat de lade stopt en til deze vervolgens omhoog en weg van de printer om de lade te verwijderen.



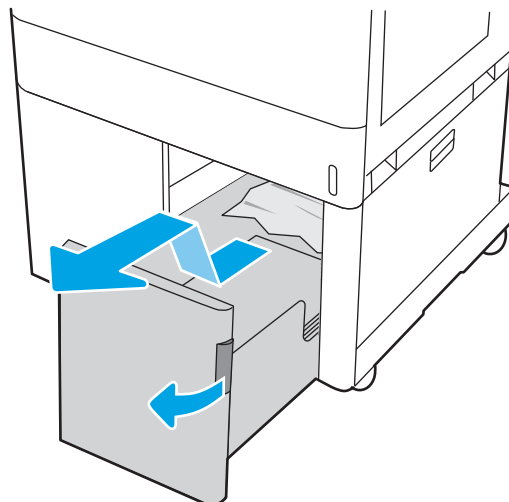
2. Verwijder vastgelopen papier uit de invoerrollen in de printer. Trek het papier eerst naar links en trek het vervolgens naar voren om het te verwijderen.



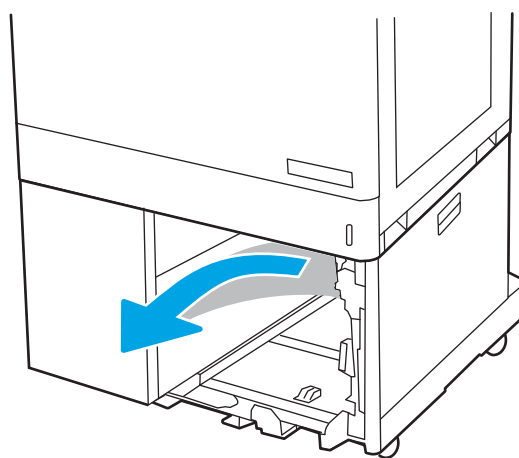
3. Plaats en sluit de linker HCI-lade.



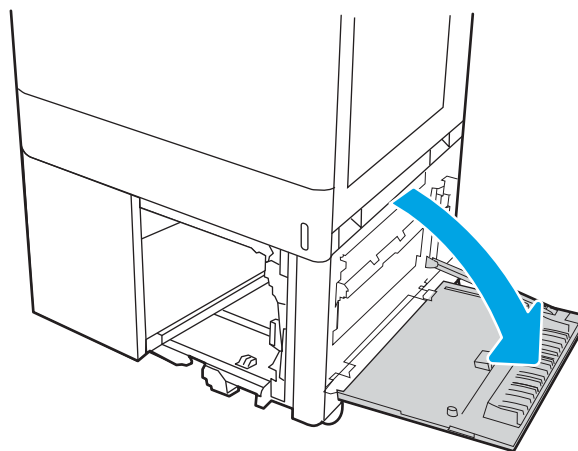
4. Maak de ladevergrendeling los op de rechter HCI-lade. Schuif de lade weg van de printer totdat de lade stopt en til deze vervolgens omhoog en weg van de printer om de lade te verwijderen.



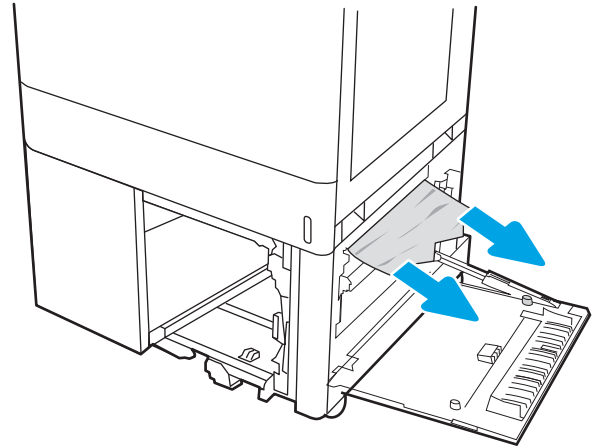
5. Verwijder vastgelopen papier uit de invoerrollen in de printer. Trek het papier eerst naar links en trek het vervolgens naar voren om het te verwijderen.



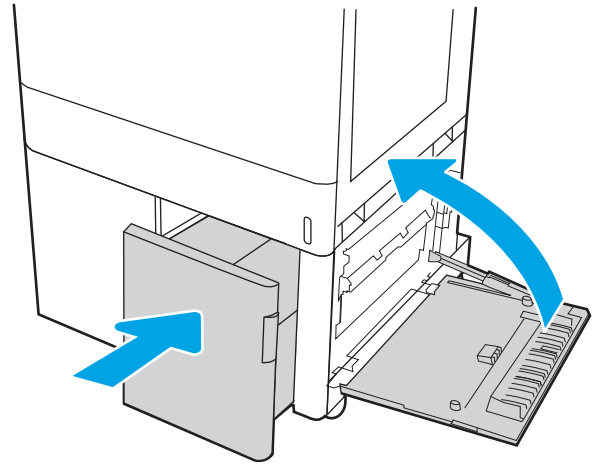
6. Open de rechteronderklep.



7. Verwijder alle beschadigde vellen.

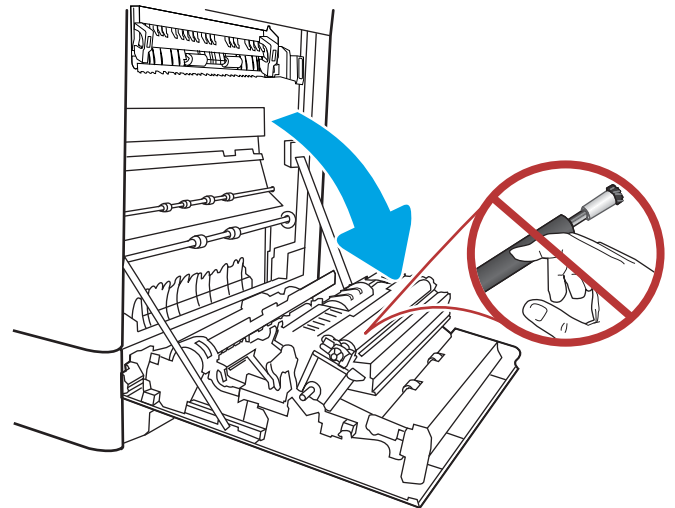


8. Sluit de klep rechtsonder en plaats en sluit de rechter HCI-lade.

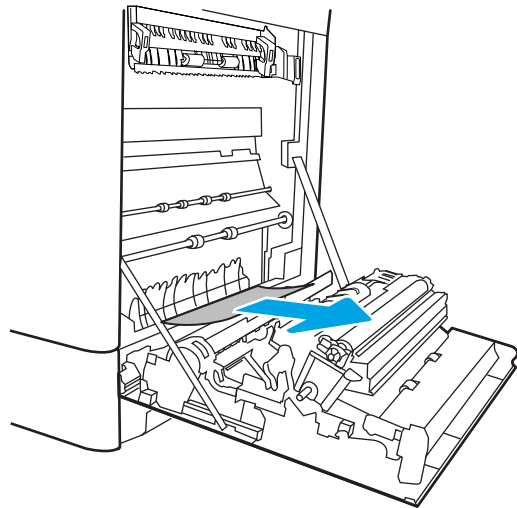


9. Open de rechterklep.

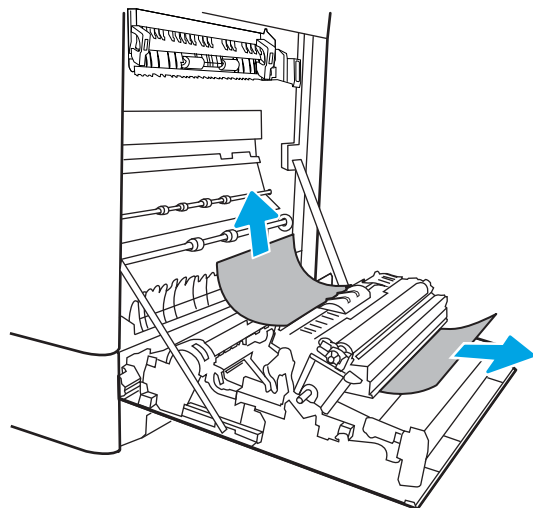
VOORZICHTIG: Raak de roller voor het overplaatsen niet aan. Verontreiniging kan de afdrukkwaliteit aantasten.



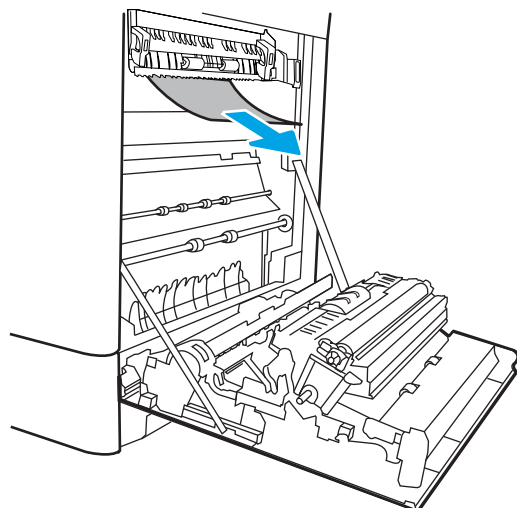
10. Trek het vastgelopen papier voorzichtig naar buiten.



11. Trek voorzichtig vastgelopen papier uit het duplexgebied bij de rechterklep.

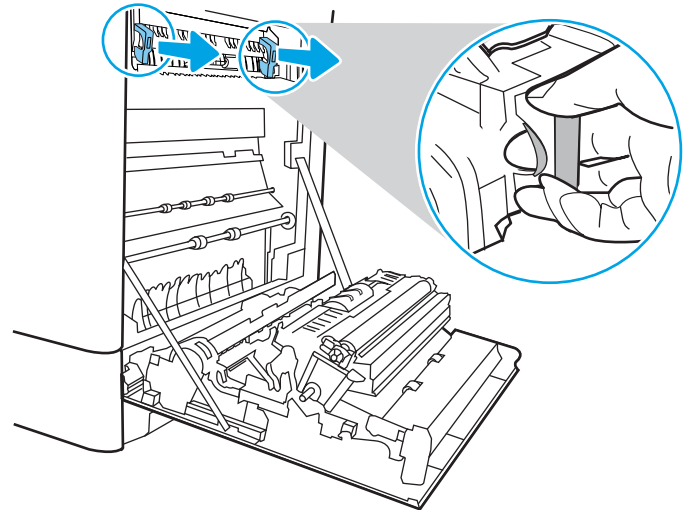


12. Als er papier is vastgelopen onder in de fuser, trekt u het papier langzaam omlaag om het te verwijderen.



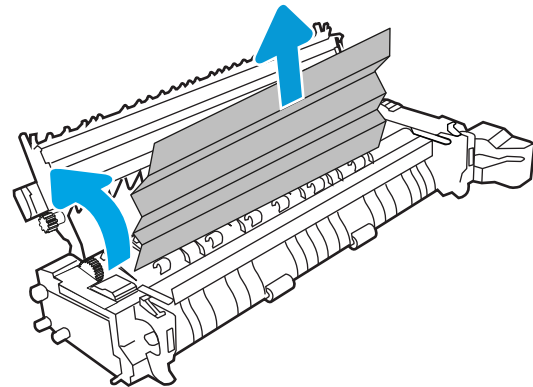
13. Er kan papier zijn vastgelopen in de fuser, waar het van buitenaf niet zichtbaar is. Pak de hendels van de fuser vast, druk de ontkoppelhendels in, til iets omhoog en trek de fuser recht uit het apparaat.

VOORZICHTIG:  Tijdens het gebruik van de printer kan de fuser heet worden. Wacht tot de fuser is afgekoeld voordat u deze aanraakt.

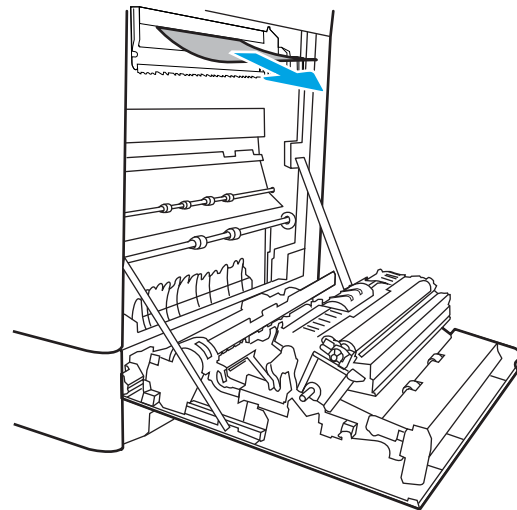


14. Open de toegangsklep voor stringen op de fuser. Als er papier in de fuser is vastgelopen, trekt u het papier langzaam omhoog om het te verwijderen. Als het papier scheurt, verwijdert u alle snippers.

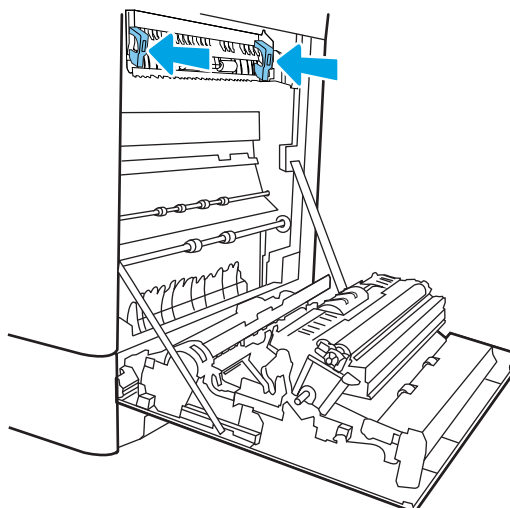
VOORZICHTIG:  Ook als de buitenkant van de fuser is afgekoeld, kunnen de rollen binnenin nog heet zijn. Raak de fuserrol niet aan.



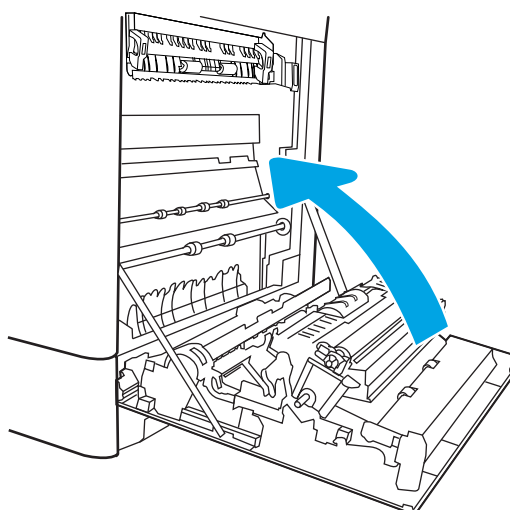
15. Als er papier is vastgelopen aan het begin van de uitvoerbak, trekt u het papier voorzichtig eruit om het te verwijderen.



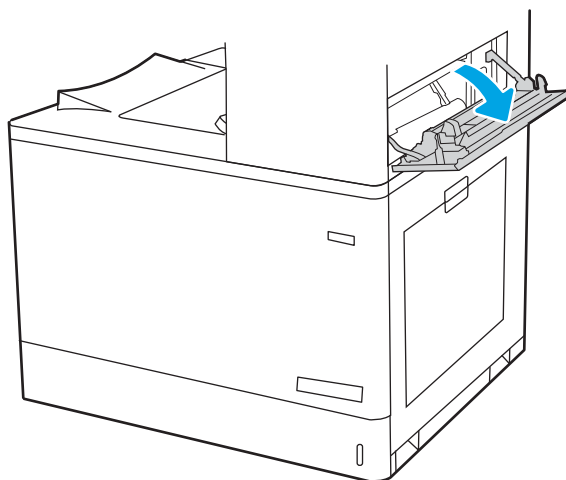
16. Sluit de toegangsklep voor storingen op de fuser en duw de fuser volledig in de printer totdat deze vastklikt.



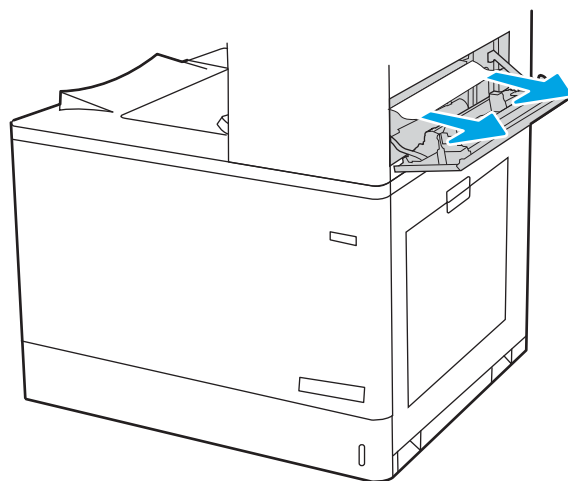
17. Sluit de rechterklep.



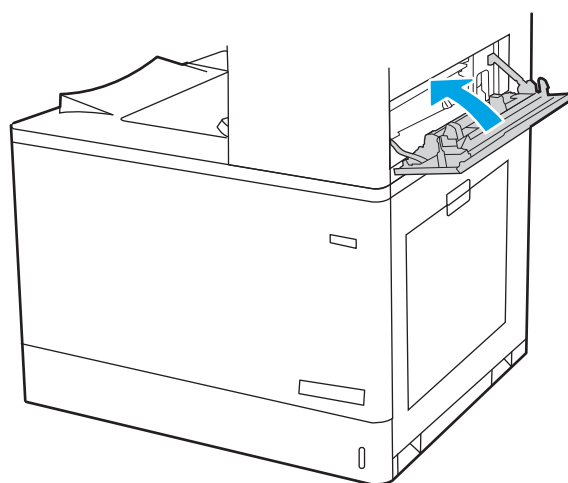
18. Open de rechterbovenklep.



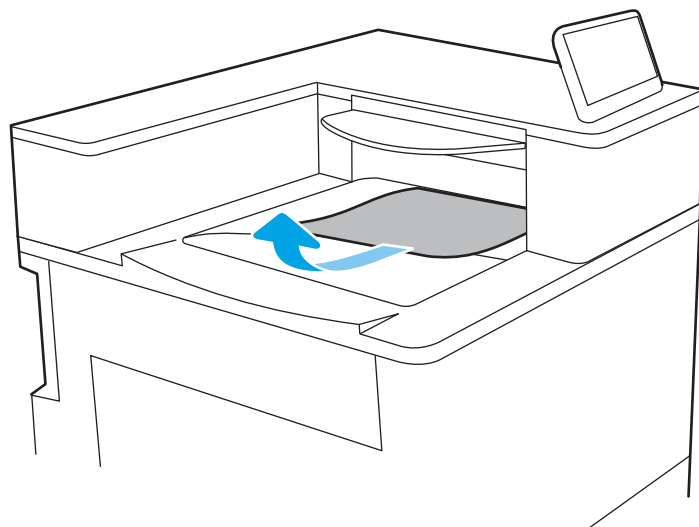
19. Trek het vastgelopen papier voorzichtig naar buiten.



20. Sluit de rechterbovenklep.



21. Als in de uitvoerbak vastgelopen papier zichtbaar is, pakt u dit vast bij de voorste rand en verwijdert u het voorzichtig.



Problemen met de kleurenafdrukkwaliteit oplossen

Gebruik onderstaande informatie om problemen met de afdrukkwaliteit, afbeeldingskwaliteit en kleurkwaliteit op HP Color LaserJet Enterprise-printers op te lossen.

- [Inleiding](#)
- [Problemen met de afdrukkwaliteit oplossen](#)

Inleiding

De stappen voor probleemoplossing kunnen helpen bij het oplossen van de volgende fouten:

- Lege pagina's
- Zwarte pagina's
- Kleuren die niet zijn uitgelijnd
- Omgekruld papier
- Donkere of lichte stroken
- Donkere of lichte strepen
- Vage afdruk
- Grijs achtergrond of donkere afdruk
- Lichte afdruk
- Losse toner
- Ontbrekende toner
- Verspreide tonerstippen
- Schuine afbeeldingen
- Vlekken
- Strepen

Problemen met de afdrukkwaliteit oplossen

Volg de stappen in de aangegeven volgorde om problemen met de afdrukkwaliteit op te lossen.

- [De printerfirmware bijwerken](#)
- [Afdrukken vanuit een ander softwareprogramma](#)
- [De papiersoort voor de afdruktaak controleren](#)
- [Status van de tonercartridge controleren](#)
- [Een reinigingspagina afdrukken](#)
- [De printcartridge of cartridges controleren](#)
- [Papier en afdruk omgeving controleren](#)
- [Een andere printerdriver proberen](#)

Raadpleeg Beeldfouten oplossen om specifieke beeldfouten op te lossen.

De printerfirmware bijwerken

Probeer de printerfirmware bij te werken.

Ga voor meer instructies naar www.hp.com/support/.

Afdrukken vanuit een ander softwareprogramma

Probeer af te drukken vanuit een ander softwareprogramma.

Als de pagina correct wordt afgedrukt, ligt het probleem bij het programma dat u gebruikt om het document af te drukken.

De papiersoort voor de afdruktaak controleren

Controleer de instelling voor de papiersoort wanneer u afdrukt vanuit een softwareprogramma en de afgedrukte pagina's vlekken, een wazige of donkere afdruk, gekruld papier, spatten toner, resten toner of kleine gebieden zonder toner bevatten.

- [De instelling voor de papiersoort op de printer controleren](#)
- [De instelling voor de papiersoort controleren \(Windows\)](#)
- [De instelling voor de papiersoort controleren \(macOS\)](#)

De instelling voor de papiersoort op de printer controleren

Controleer de instelling voor de papiersoort op het bedieningspaneel van de printer en wijzig de instelling indien nodig.

1. Open de lade.
2. Controleer of de juiste papiersoort in de lade is geplaatst.
3. Sluit de lade.
4. Volg de instructies op het bedieningspaneel om de instellingen voor de papiersoort van de lade te bevestigen of aan te passen.

De instelling voor de papiersoort controleren (Windows)

Controleer de instelling voor de papiersoort voor Windows, en wijzig de instelling indien nodig.

1. Selecteer de **afdrukoptie** vanuit het programma.
2. Selecteer de printer en klik vervolgens op de knop **Eigenschappen** of **Voorkeuren**.
3. Klik op het tabblad **Papier/Kwaliteit**.
4. Klik in de vervolgkeuzelijst **Papiersoort** op de optie **Meer....**
5. Vouw de lijst met **Type is:-**opties uit.
6. Vouw de categorie met papiersoorten uit die het best overeenkomt met het papier dat u gebruikt.
7. Selecteer de papiersoort die u gebruikt en klik vervolgens op de knop **OK**.
8. Klik op de knop **OK** om het dialoogvenster **Documenteigenschappen** te sluiten. Klik in het dialoogvenster **Afdrukken** op de knop **OK** om de taak af te drukken.

De instelling voor de papiersoort controleren (macOS)

Controleer de instelling voor de papiersoort voor macOS, en wijzig de instelling indien nodig.

1. Klik op het menu **Bestand** en vervolgens op de optie **Afdrukken**.
2. Selecteer de printer in het menu **Printer**.
3. Het menu **Exemplaren & pagina's** wordt standaard weergegeven door de printerdriver. Open de menuvervolgkeuzelijst en klik op het menu **Afwerking**.
4. Selecteer in de vervolgkeuzelijst **Media** een papiersoort.
5. Klik op de knop **Print** (Afdrukken).

Status van de tonercartridge controleren

Volg deze stappen om de geschatte resterende levensduur van tonercartridges en indien nodig de status van andere vervangbare onderdelen te bepalen.

- [Stap één: De statuspagina voor benodigdheden afdrukken](#)
- [Stap twee: Voorraad controleren](#)

Stap één: De statuspagina voor benodigdheden afdrukken

De statuspagina voor benodigdheden geeft de cartridgestatus weer.

1. Selecteer het menu [Rapporten](#) in het beginscherm van het bedieningspaneel van de printer.
2. Selecteer het menu [Configuratie-/statuspagina's](#).
3. Selecteer [Statuspagina voor benodigdheden](#) en vervolgens [Afdrukken](#) om de pagina af te drukken.

Stap twee: Voorraad controleren

Controleer het voorraadstatusrapport als volgt.

1. Bepaal met behulp van het voorraadstatusrapport de geschatte resterende levensduur van tonerinktpatronen en indien nodig de status van andere vervangbare onderdelen.

Als u een tonercartridge gebruikt waarvan het einde van de levensduur is bereikt, kunnen zich problemen met de afdrukkwaliteit voordoen. De pagina Status benodigdheden geeft aan wanneer een onderdeel bijna moet worden vervangen. Als een HP-onderdeel vrijwel leeg is, is de Premium Protection Warranty van HP voor het desbetreffende onderdeel beëindigd.

De tonercartridge hoeft op dat moment nog niet te worden vervangen, tenzij de afdrukkwaliteit niet langer acceptabel is. Zorg dat u een vervangende tonercartridge hebt die u kunt plaatsen wanneer de afdrukkwaliteit niet meer voldoet.

Als u vaststelt dat een tonercartridge of ander vervangbaar onderdeel moet worden vervangen, kunt u de nummers van echte HP-onderdelen vinden op de statuspagina voor benodigdheden.

2. Controleer of u een echte HP-cartridge gebruikt.

Op een echte HP-tonercartridge staat het woord "HP" of het HP-logo. Meer informatie over het identificeren van HP-cartridges vindt u op www.hp.com/go/learnaboutsupplies.

Een reinigingspagina afdrukken

Tijdens het afdrukproces kunnen deeltjes papier, toner en stof zich in de printer ophopen. Dit kan leiden tot problemen met de afdrukkwaliteit, zoals tonerspikkels of -spatten, vegen, vlekken, lijnen of herhaalde markeringen.

Ga als volgt te werk om het papierpad van de printer te reinigen:

1. Selecteer het menu [Hulptools](#) in het beginscherm van het bedieningspaneel van de printer.
2. Selecteer de volgende menu's:


- a. [Onderhoud](#)
 - b. [Kalibratie/reiniging](#)
 - c. [Reinigingspagina](#)
3. Selecteer [Afdrukken](#) om de pagina af te drukken.

Er verschijnt een bericht **Reinigen...** op het bedieningspaneel van de printer. Het volledige reinigingsproces duurt enkele minuten. Schakel de printer pas uit nadat het reinigen is voltooid. Gooi de afgedrukte pagina weg als het reinigingsproces is voltooid.

De printcartridge of cartridges controleren

Volg deze stappen om elke tonercartridge te inspecteren:

1. Verwijder de tonercartridge uit de printer en controleer of de afdichttape is verwijderd.
2. Controleer of de geheugenchip is beschadigd.
3. Onderzoek het oppervlak van de groene afbeeldingsdrum.

 **VOORZICHTIG:** Raak de afbeeldingsdrum niet aan. Vingerafdrukken op de afbeeldingsdrum kunnen problemen geven met de afdrukkwaliteit.

4. Vervang de tonercartridge als zich krassen, vingerafdrukken of andere beschadigingen op de afbeeldingsdrum bevinden.
5. Plaats de tonercartridge terug en druk enkele pagina's af om te zien of het probleem is opgelost.

Papier en afdrukgeving controleren

Gebruik de volgende informatie om de papierselectie en afdrukgeving te controleren.

- [Stap één: Papier gebruiken dat voldoet aan de specificaties van HP](#)
- [Stap twee: De omgeving controleren](#)
- [Stap drie: De uitlijning van een afzonderlijke lade instellen](#)

Stap één: Papier gebruiken dat voldoet aan de specificaties van HP

Sommige problemen met de afdrukkwaliteit kunnen ontstaan wanneer u papier gebruikt dat niet voldoet aan de specificaties van HP.

- Gebruik altijd papier van een type en gewicht dat door deze printer wordt ondersteund.
- Gebruik papier van goede kwaliteit en dat vrij is van sneden, inkepingen, scheuren, vlekken, losse deeltjes, stof, kreukels, gaten, nietjes en gekrulde of verbogen randen.
- Gebruik papier waarop nog nooit is afgedrukt.
- Gebruik geen papier dat metaal, zoals glitters, bevat.
- Gebruik papier dat is ontworpen voor laserprinters. Gebruik geen papier dat alleen is geschikt is voor inkjetprinters.
- Gebruik geen papier met een te ruw oppervlak. Gladder papier zorgt over het algemeen voor een beter afdrukresultaat.

Stap twee: De omgeving controleren

De omgeving kan rechtstreeks invloed hebben op de afdrukkwaliteit, en is een bekende oorzaak van problemen met de afdrukkwaliteit of papierinvoer. Probeer het volgende:

- Plaats de printer niet op een tochtige locatie, zoals in de buurt van ramen of deuren, of bij het ventilatierooster van de airconditioning.
- Zorg ervoor dat de printer niet wordt blootgesteld aan temperaturen of vochtigheid die buiten de printerspecificaties vallen.
- Zet de printer niet in een afgesloten ruimte, zoals een kast.
- Plaats de printer op een stevig, vlak oppervlak.
- Zorg ervoor dat de luchtuitlaten van de printer niet worden geblokkeerd. De printer moet aan alle kanten beschikken over een goede luchtstroom, ook aan de bovenkant.
- Bescherm de printer tegen vuiltjes in de lucht, stof, stoom, vet en andere elementen die in de printer aanslag kunnen vormen.

Stap drie: De uitlijning van een afzonderlijke lade instellen

Volg de volgende stappen wanneer tekst of beelden niet gecentreerd of onjuist uitgelijnd zijn op de afgedrukte pagina, wanneer u vanuit specifieke laden afdrukt.

1. Selecteer het menu [Instellingen](#) in het beginschermb van het bedieningspaneel van de printer.
2. Selecteer de volgende menu's:

- a. [Kopiëren/afdrukken](#) of [Afdrukken](#)
 - b. [Afdrukkwaliteit](#)
 - c. [Afbeeldingsregistratie](#)
3. Selecteer [Lade](#) en selecteer vervolgens de lade die u wilt aanpassen.
 4. Selecteer de knop [Testpagina afdrukken](#) en volg de instructies op de afgedrukte pagina's.
 5. Selecteer nogmaals de knop [Testpagina afdrukken](#) om de resultaten te controleren en breng indien nodig verdere wijzigingen aan.
 6. Selecteer [Gereed](#) om de nieuwe instellingen op te slaan.

Een andere printerdriver proberen

Probeer een andere printerdriver als u afdrukt vanuit een softwareprogramma en de afbeeldingen op de gedrukte pagina's onverwachte lijnen vertonen of als er tekst of afbeeldingen ontbreken, als de pagina's niet correct zijn opgemaakt of als de lettertypen afwijken.

Download een van de volgende drivers van de HP website: www.hp.com/support/colorljE85055.

Tabel 6-2 Printerdrivers

Driver	Omschrijving
HP PCL6-driver	Deze printerspecifieke printerdriver ondersteunt, indien beschikbaar, oudere besturingssystemen zoals Windows XP en Windows Vista. Ga naar www.hp.com/go/support voor een lijst van ondersteunde besturingssystemen.
HP PCL 6-driver	Deze printerspecifieke printerdriver ondersteunt Windows 7 en nieuwere besturingssystemen die drivers van versie 3 ondersteunen. Ga naar www.hp.com/go/support voor een lijst van ondersteunde besturingssystemen.
HP PCL-6-driver	Deze apparaatspecifieke printerdriver ondersteunt Windows 8 en nieuwere besturingssystemen die drivers van versie 4 ondersteunen. Ga naar www.hp.com/go/support voor een lijst van ondersteunde besturingssystemen.
HP UPD PS-driver	<ul style="list-style-type: none"> • Aanbevolen voor afdrukken met programma's van Adobe of met andere grafisch intensieve software • Ondersteunt het afdrukken met PostScript-emulatie en PostScript flash-lettertypen
HP UPD PCL 6	<ul style="list-style-type: none"> • Aanbevolen voor afdrukken in alle Windows-omgevingen. • Biedt algemeen de beste snelheid, afdrukkwaliteit en printerfunctie-ondersteuning voor de meeste gebruikers • Ontwikkeld voor gebruik met Windows Graphic Device Interface (GDI) voor de beste snelheid in Windows-omgevingen • Is mogelijk niet volledig compatibel met programma's van derden en aangepaste softwareprogramma's op basis van PCL 5

Problemen met bekabelde netwerken oplossen

Bekijk het volgende informatie om problemen met het bekabelde netwerk te verhelpen.

- [Inleiding](#)
- [Slechte fysieke verbinding](#)
- [De computer kan niet met de printer communiceren](#)
- [De printer maakt gebruik van de verkeerde koppelings- en duplexinstellingen voor het netwerk](#)
- [Nieuwe softwareprogramma's zorgen mogelijk voor compatibiliteitsproblemen](#)
- [Uw computer of werkstation is mogelijk niet juist ingesteld](#)
- [De printer is uitgeschakeld of andere netwerkinstellingen zijn niet juist](#)

Inleiding

Bepaalde soorten problemen kunnen duiden op communicatieproblemen met het netwerk. Het gaat hier bijvoorbeeld om de volgende problemen:

Slechte fysieke verbinding

Controleer de kabelverbindingen.

1. Controleer of de printer met een kabel van de juiste lengte is aangesloten op de juiste netwerkpoort.
2. Controleer of de kabels stevig zijn bevestigd.
3. Controleer aan de achterzijde van de printer of er twee lampjes branden bij de netwerkpoort aansluiting: een oranje knipperlampje ten teken van netwerkverkeer en een groen lampje dat de netwerkkoppeling aangeeft.
4. Als het probleem hiermee niet is verholpen, probeert u een andere kabel of poort op de hub.

De computer kan niet met de printer communiceren

Controleer of de printer communiceert met het netwerk en de computer.

1. Test de netwerkcommunicatie door een ping-opdracht uit te voeren op het netwerk.
 - a. Open een opdrachtregel op uw computer.
 - In Windows: klik op **Start**, klik op **Uitvoeren**, typ vervolgens `cmd` en druk op `Enter`.
 - Ga in macOS naar **Programma's**, **Hulpprogramma's** en open **Terminal**.
 - b. Typ `ping`, gevolgd door het IP-adres voor uw printer.
 - c. Het netwerk werkt als er retime worden weergegeven in het venster.
2. Als de ping-opdracht is mislukt, controleer dan of de netwerkhub is ingeschakeld en controleer vervolgens of de netwerkinstellingen, de printer en de computer allemaal voor hetzelfde netwerk zijn geconfigureerd (ook bekend als subnet).

3. Ga naar de printereigenschappen en klik op het tabblad **Poorten**. Controleer of het huidige IP-adres van de printer is geselecteerd. Het IP-adres van de printer wordt weergegeven op de configuratiepagina.
4. Als u de printer hebt geïnstalleerd met de standaard TCP/IP-poort van HP, schakelt u het vakje **Altijd afdrukken naar dit apparaat, zelfs als het IP-adres verandert** in.
5. Als u de printer hebt geïnstalleerd met een standaard TCP/IP-poort van Microsoft, gebruikt u de hostnaam van de printer in plaats van het IP-adres.
6. Als het IP-adres juist is, verwijdert u de printer en voegt u deze opnieuw toe.
7. Installeer de printersoftware en printdriver opnieuw.

De printer maakt gebruik van de verkeerde koppelings- en duplexinstellingen voor het netwerk

HP raadt aan deze instellingen op de automatische modus te laten staan (de standaardinstelling). Wanneer u deze instellingen wijzigt, dient u deze ook voor uw netwerk te wijzigen.

Nieuwe softwareprogramma's zorgen mogelijk voor compatibiliteitsproblemen

Controleer of nieuwe softwareprogramma's juist zijn geïnstalleerd en de juiste printerdriver gebruiken.

Uw computer of werkstation is mogelijk niet juist ingesteld

Een onjuist geconfigureerde computer kan problemen met afdrukken veroorzaken.

1. Controleer de instellingen van de netwerkdrivers, printerdrivers en netwerkomleiding.
2. Controleer of het besturingssysteem juist is geconfigureerd.

De printer is uitgeschakeld of andere netwerkinstellingen zijn niet juist

Controleer de netwerkinstellingen.

1. Bekijk de configuratie-/netwerkpagina's van de printer om de status van de netwerkinstellingen en protocollen te controleren.
2. Configureer de netwerkinstellingen zo nodig opnieuw.

Index

A

- aanraakscherm
 - locatiefuncties 7
- aan-uitknop
 - localiseren 4
- aan-uitschakelaar
 - localiseren 4
- accessoires
 - bestellen 60
- afdrukinstellingen
 - Geïntegreerde webserver van HP 90, 92, 93
- afdrukken
 - opgeslagen taken 75
 - vanaf USB-opslagaccessoires 83
- afdrukken aan beide zijden
 - handmatig, Windows 68
 - instellingen (Windows) 68
 - Mac 72
 - Windows 68
- Afdrukken via NFC (Near Field Communication) 79, 80
- afdruk materiaal
 - lade 1 vullen 19
- afdruktaken opslaan 75
- afmetingen van de printer 10, 13
- AirPrint 79, 81
- algemene configuratie
 - HP Embedded Web Server 90, 92, 93
- alternatieve briefhoofdmodus 19, 26, 27, 33, 34, 40, 41, 47, 48, 53
- Android-apparaten
 - afdrukken vanaf 79, 82

B

- bak, uitvoer
 - localiseren 4

- bedieningspaneel
 - help 110
 - localiseren 4
 - locatiefuncties op het bedieningspaneel met aanraakscherm 7
- beeldkwaliteit
 - status van de tonercartridge controleren 167, 169
- benodigdheden
 - bestellen 60
 - drempelinstellingen voor bijna leeg 112
 - gebruiken wanneer cartridge bijna leeg 112
 - tonerafvaleenheid vervangen 64
 - tonercartridges vervangen 62
- bestellen
 - benodigdheden en accessoires 60
- besturingssystemen, ondersteund 10, 11
- beveiliging
 - gecodeerde harde schijf 103, 105
- beveiligingsinstellingen
 - Geïntegreerde webserver van HP 90, 92, 95
- Bonjour
 - identificeren 90
- browservereisten
 - Geïntegreerde webserver van HP 90

C

- cartridge
 - vervangen 62

D

- documentinvoer
 - papierinvoerproblemen 113
- driverinstellingen voor Mac
 - Taakopslag 75
- drivers, ondersteund 10
- dubbelzijdig afdrukken
 - handmatig (Mac) 72
 - handmatig (Windows) 68
 - instellingen (Windows) 68
 - Mac 72
 - Windows 68
- duplexeenheid
 - storingen 120
- duplex-instellingen voor netwerk, wijzigen 99

E

- energieverbruik, optimaliseren 106
- enveloppen
 - afdrukstand 19, 20
- enveloppen, plaatsen 54
- Ethernet (RJ-45)
 - localiseren 5
- etiket, afdrukstand 56
- etiketten
 - afdrukken (Windows) 68
 - afdrukken op 56
- etiketten, plaatsen 56
- Explorer, ondersteunde versies
 - Geïntegreerde webserver van HP 90

F

- fabrieksinstellingen terugzetten 111
- formatter
 - formatter 103, 105
 - localiseren 5

fuser
storingen 120

G

gateway, standaard instellen 99
geheugen
opgenomen 10
geheugenchip (toner)
localiseren 61
Geïntegreerde webserver
netwerkinstellingen wijzigen 99
openen 99
printernaam wijzigen 99
geïntegreerde webserver (Embedded Web Server, EWS)
functies 90
netwerkverbinding 90
wachtwoorden instellen 103, 104
Geïntegreerde webserver van HP
afdrukinstellingen 90, 92, 93
beveiligingsinstellingen 90, 92, 95
netwerkinstellingen 90, 92, 96
Geïntegreerde webserver van HP (Embedded Web Server, EWS)
functies 90
netwerkverbinding 90
geluidsspecificaties 10, 15
gewicht van de printer 10, 13

H

handmatig dubbelzijdig
Mac 72
Windows 68
harde schijven
gecodeerd 103, 105
HCI-papierladen voor 2700 vel
vullen 48
help, bedieningspaneel 110
HP Embedded Web Server
algemene configuratie 90, 92, 93
HP Web Services 90, 92, 95
hulpprogramma's voor problemen
oplossen 90, 92, 94
informatiepagina's 90, 92
instellingen benodigdheden 90, 92, 94
lijst overige koppelingen 90, 92, 97

netwerkinstellingen wijzigen 99
openen 99
printernaam wijzigen 99
HP ePrint 79
HP ePrint-software 79
HP-klantenservice 109
HP Web Jetadmin 107
HP Web Services
inschakelen 90, 92, 95
hulpprogramma's voor problemen
oplossen
HP Embedded Web Server 90, 92, 94

I

Informatieknop
localiseren 7
informatiepagina's
HP Embedded Web Server 90, 92
instellingen
terugzetten naar
fabrieksinstellingen
(standaard) 111
instellingen benodigdheden
HP Embedded Web Server 90, 92, 94
instellingen van de
netwerkverbindingssnelheid,
wijzigen 99
interfacepoorten
localiseren 5
Internet Explorer, ondersteunde
versies
Geïntegreerde webserver van HP
90
IPsec 103, 105
IP Security 103, 105
IPv4-adres 99
IPv6-adres 99

J

Jetadmin, HP Web 107

K

klantondersteuning
online 109
Knop Aanmelden
localiseren 7
Knop Afmelden
localiseren 7

Knop Beginscherm
localiseren 7
Knop Help
localiseren 7

L

Lade 1
afdrukstand 19, 20
enveloppen laden 54
storingen 120
Lade 2
storingen 120
vullen 27
laden
alternatieve briefhoofdmodus
gebruiken 26, 33, 40, 47, 53
capaciteit 10
localiseren 4
opgenomen 10
laden voor 2 x 550 vel
vullen 41
Laden voor 550 vel
storingen 120
vullen 34
LAN-poort
localiseren 5
lijst overige koppelingen
HP Embedded Web Server 90, 92, 97
linkerklep
localiseren 5
local area network (LAN)
localiseren 5

M

meerdere pagina's per vel
afdrukken (Mac) 72
afdrukken (Windows) 68
minimale systeemvereisten
macOS 11
Windows 11
mobiel afdrukken
Android-apparaten 79, 82
mobiel afdrukken, ondersteunde
software 10
mogelijk risico op schokken 2

N

- Netscape Navigator, ondersteunde versies
 - Geïntegreerde webserver van HP 90
- netwerk
 - instellingen, weergeven 99
 - instellingen, wijzigen 99
 - printernaam, wijzigen 99
- netwerk beheren 99
- netwerken
 - HP Web Jetadmin 107
 - IPv4-adres 99
 - IPv6-adres 99
 - ondersteund 10
 - standaardgateway 99
 - subnetmasker 99
- netwerkinstellingen
 - Geïntegreerde webserver van HP 90, 92, 96
- NFC Connect en Print 79, 80

O

- ondersteunde besturingssystemen 11
- online help, bedieningspaneel 110
- online ondersteuning 109
- opgeslagen taken
 - afdrukken 75
 - maken (Mac) 75
 - maken (Windows) 75
 - met Windows 75
 - verwijderen 75, 78
- opslag, taak
 - Mac-instellingen 75

P

- pagina's per minuut 10
- pagina's per vel
 - selecteren (Mac) 72
 - selecteren (Windows) 68
- papier
 - lade 1afdrukstand 19, 20
 - lade 1 vullen 19
 - lade 2 vullen 27
 - papier plaatsen in de laden voor 2 x 550 vel 41
 - plaatsen in de laden voor 550 vel 34

- plaatsen van papier in de HCI-papierladen voor 2700 vel 48
- selecteren 167, 171
- storingen 120, 121

- papier, bestellen 60
- papierladen met hoge capaciteit. *Zie* HCI
- papiersoort
 - selecteren (Windows) 68
- papiersoorten
 - selecteren (Mac) 72
- papierstoringen
 - duplexeenheid 120
 - fuser 120
 - Lade 1 120
 - Lade 2 120
 - Laden voor 550 vel 120
 - locaties 120
 - papierladen met hoge capaciteit 120
 - Papierladen voor 2 x 550 vel 120
 - rechterklep 120
 - uitvoerbak 120

- poorten
 - localiseren 5
- printerdrivers, ondersteund 10
- Printerstuurprogramma's
 - Linux 11
 - macOS 11
 - UNIX 11
 - Windows 11
- privéafdrukken 75
- problemen met papier oppakken
 - oplossen 113, 116
- problemen oplossen
 - bedraad netwerk 173
 - netwerkproblemen 173
 - papierinvoerproblemen 113
 - status van de tonercartridge controleren 167, 169
 - storingen 120, 121
- productnummer
 - localiseren 5

R

- rechterklep
 - storingen 120
- reinigen
 - papierpad 167

- RJ-45-poort
 - localiseren 5

S

- serienummer
 - localiseren 5
- sluimervertraging
 - instelling 106
- snelheid, optimaliseren 106
- Snelle USB 2.0-afdrukpoort
 - localiseren 5
- speciaal papier
 - afdrukken (Windows) 68
- specificaties
 - elektrisch en akoestisch 10, 15
- standaardgateway, instelling 99
- storingen
 - autonavigatie 120, 121
 - duplexeenheid 120
 - fuser 120
 - Lade 1 120
 - Lade 2 120
 - Laden voor 550 vel 120
 - locaties 120
 - oorzaken van 120, 121
 - papierladen met hoge capaciteit 120
 - Papierladen voor 2 x 550 vel 120
 - rechterklep 120
 - uitvoerbak 120
- stroom
 - verbruik 10, 15
- stroomverbruik
 - 1 watt of minder 106
- stroomvoorzieningspecificaties 10, 15
- subnetmasker 99
- support
 - online 109
- systeemvereisten
 - Geïntegreerde webserver van HP 90
 - minimaal 10

T

- taken, opgeslagen
 - afdrukken 75
 - Mac-instellingen 75
 - maken (Windows) 75
 - verwijderen 75, 78

- TCP/IP
 - handmatig configureren van IPv4-parameters 99
 - handmatig configureren van IPv6-parameters 99
- Technische ondersteuning
 - online 109
- tonerfvalleenheid
 - gegevens 64
 - vervangen 64
- tonercartridge
 - drempelinstellingen voor bijna leeg 112
 - gebruiken wanneer cartridge bijna leeg 112
 - onderdelen 61
- tonercartridges
 - vervangen 62
- transparanten
 - afdrukken (Windows) 68
- tweezijdig afdrukken
 - instellingen (Windows) 68
 - Mac 72
 - Windows 68

U

- uitvoerbak
 - localiseren 4
 - storingen verhelpen 120
- USB-opslagaccessoires
 - afdrukken vanaf 83
- USB-poort
 - inschakelen 83, 84, 86
 - localiseren 5
- USB-printen met eenvoudige toegang 83

V

- vereisten voor webbrowsers
 - Geïntegreerde webserver van HP 90
- vervangen
 - tonerfvalleenheid 64
 - tonercartridges 62
- verwijderen
 - opgeslagen taken 75, 78
- voedingsaansluiting
 - localiseren 5

- vullen
 - papier in de laden voor 550 vel 34
 - papier in lade 1 19
 - papier in lade 2 27
 - papier plaatsen in de HCI-papierladen voor 2700 vel 48
 - plaatsen van papier in de laden voor 2 x 550 vel 41

W

- websites
 - HP Web Jetadmin, downloaden 107
 - klantondersteuning 109
- Wi-Fi Direct Print 10, 79, 80