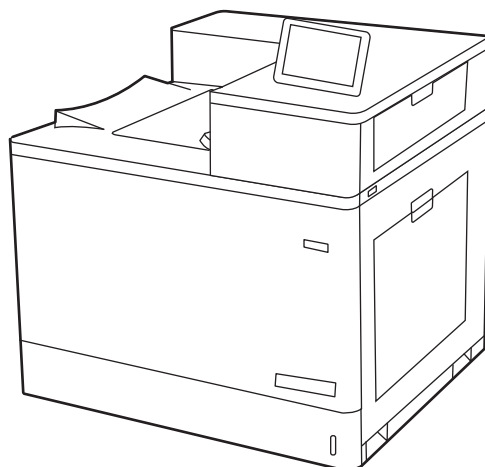




# HP Color LaserJet Managed E85055

## Lietotāja rokasgrāmata



[www.hp.com/videos/LaserJet](http://www.hp.com/videos/LaserJet)  
[www.hp.com/support/colorljE85055](http://www.hp.com/support/colorljE85055)





HP Color LaserJet Managed E85055

Lietotāja rokasgrāmata

## Autortiesības un licence

© Copyright 2019 HP Development Company, L.P.

Aizliegts pavairot, pielāgot vai tulkot bez iepriekšējas rakstiskas atļaujas, izņemot, ja to atļauj likumi par autortiesībām.

Šeit ietverta informāciju var mainīt bez iepriekšēja brīdinājuma.

Vienīgās HP izstrādājumiem un pakalpojumiem noteiktās garantijas ir ietvertas garantijas paziņojumos, kas piegādāti kopā ar attiecīgajiem izstrādājumiem un pakalpojumiem. Nekas no šeit ietvertā nav traktējams kā papildus garantiju nodrošinošs faktors. HP neuzņemas atbildību par šeit esošajām tehniskām un drukas kļūdām vai izlaidumiem.

Edition 1, 10/2019

## Informācija par preču zīmēm

Adobe®, Adobe Photoshop®, Acrobat®, un PostScript® ir Adobe Systems Incorporated preču zīmes.

Apple un Apple logotips ir Apple Inc. preču zīmes, kas reģistrētas ASV un citās valstīs/reģionos.

macOS ir Apple Inc. preču zīme, kas reģistrēta ASV un citās valstīs/reģionos.

AirPrint ir Apple Inc. preču zīme, kas reģistrēta ASV un citās valstīs/reģionos.

Google™ ir Google Inc. preču zīme

Microsoft®, Windows®, Windows® XP un Windows Vista® ir ASV reģistrētas Microsoft Corporation preču zīmes.

UNIX® ir reģistrēta The Open Group preču zīme.

# Saturs

<b>1 Printera pārskats .....</b>	<b>1</b>
Brīdinājuma ikonas .....	1
Iespējams trieciena risks .....	2
Skati uz printeri .....	4
Skats uz printeri no priekšpuses .....	4
Skats uz printeri no aizmugures .....	5
Interfeisa porti .....	5
Vadības paneļa skats .....	7
Skārienekrāna vadības paneļa lietošana .....	8
Printera specifikācijas .....	10
Tehniskās specifikācijas .....	10
Atbalstītās operētājsistēmas .....	11
Printera izmēri .....	13
Energijas patēriņš, elektriskie raksturlielumi un akustiskās emisijas .....	15
Darba vides diapazons .....	15
Printera aparatūras iestatīšana un programmatūras instalēšana .....	16
<b>2 Papīra paplātes .....</b>	<b>17</b>
Ievads .....	17
Papīra ievietošana 1. paplātē (daudzfunkciju uztvērējā) .....	19
Ievietošana 1. paplātē (universālajā paplātē) .....	19
Papīra orientācija 1. paplātē .....	20
Alternatīvā veidlapu režīma izmantošana .....	26
Alternatīvā veidlapu režīma iespējošana, izmantojot izvēlnes printera vadības panelī ....	26
Ievietojiet papīru 2. paplātē .....	27
Ievietošana 2. paplātē .....	27
Papīra orientācija 2. paplātē .....	29
Alternatīvā veidlapu režīma izmantošana .....	33
Alternatīvā veidlapu režīma iespējošana, izmantojot izvēlnes printera vadības panelī ....	33
Papīra ievietošana 550 lokšņu papīra paplātē .....	34
Papīra ievietošana 550 lokšņu papīra paplātē .....	34
550 lokšņu papīra paplātes papīra orientācija .....	36

Alternatīvā veidlapu režīma izmantošana .....	40
Alternatīvā veidlapu režīma iespējošana, izmantojot izvēlnes printera vadības panelī ....	40
ievietojiet papīru 2 x 550 lokšņu papīra paplātēs .....	41
ievietojiet papīru 2 x 550 lokšņu papīra paplātēs .....	41
2 x 550 lokšņu papīra paplātes papīra orientācija .....	43
Alternatīvā veidlapu režīma izmantošana .....	47
Alternatīvā veidlapu režīma iespējošana, izmantojot izvēlnes printera vadības panelī ....	47
Papīra ievietošana 2700 lokšņu lielas ietilpības papīra paplātēs .....	48
Papīra ievietošana 2700 lokšņu lielas ietilpības papīra paplātēs .....	48
2700 lokšņu lielas ietilpības paplātes papīra orientācija .....	49
Alternatīvā veidlapu režīma izmantošana .....	53
Alternatīvā veidlapu režīma iespējošana, izmantojot izvēlnes printera vadības panelī ....	53
Aplokšņu ievietošana un apdrukāšana .....	54
Aplokšņu apdrukāšana .....	54
Aplokšņu orientācija .....	54
Uzņēmumu ievietošana un apdrukāšana .....	56
Manuāli padotas uzlīmes .....	56
Uzlīmes orientācija .....	56
<b>3 Materiāli, piederumi un daļas .....</b>	<b>59</b>
Materiālu, piederumu un daļu pasūtīšana .....	60
Pasūtīšana .....	60
Tonera kasetņu nomaiņa .....	61
Informācija par tonera kasetni .....	61
Kasetņu izņemšana un nomaiņa .....	62
Tonera savākšanas bloka nomaiņa .....	64
Informācija par tonera savākšanas konteineru .....	64
Tonera savākšanas bloka izņemšana un nomaiņa .....	64
<b>4 Drukāšana .....</b>	<b>67</b>
Drukas darbi (Windows) .....	68
Drukāšanas pamati (Windows) .....	68
Automātiska abu pušu apdruka (Windows) .....	68
Manuāla abpusējā druka (Windows) .....	69
Vairāku lappušu drukāšana uz vienas loksnes (Windows) .....	70
Papīra veida atlasīšana (Windows) .....	70
Drukas papildu uzdevumi .....	71
Drukas darbi (macOS) .....	72
Drukāšana (macOS) .....	72
Automātiska drukāšana uz abām lapas pusēm (macOS) .....	72
Manuāla drukāšana uz abām lapas pusēm (macOS) .....	73

Vairāku lapušu drukāšana uz vienas loksnes (macOS) .....	73
Papīra veida atlasīšana (macOS) .....	73
Drukas papildu uzdevumi .....	74
Drukas darbu saglabāšana printerī vēlākai vai privātai izdrukāšanai .....	75
Ievads .....	75
Saglabāta darba izveidošana (Windows) .....	75
Saglabāta darba izveidošana (macOS) .....	76
Saglabāta darba drukāšana .....	77
Saglabāta darba izdzēšana .....	78
Printerī saglabāta darba izdzēšana .....	78
Darbu krātuves ierobežojuma maiņa .....	78
Informācija nosūtīta uz printeri darbu uzskaitēi .....	78
Mobilā drukāšana .....	79
Ievads .....	79
Wi-Fi, Wi-Fi Direct Print, NFC un BLE druka .....	80
Bezvadu drukāšanas iespējošana .....	80
Wi-Fi Direct nosaukuma mainīšana .....	80
HP ePrint drukāšana pa e-pastu .....	81
AirPrint .....	81
Android iegultā drukāšana .....	82
Drukāšana no USB zibatmiņas diska .....	83
USB porta iespējošana drukāšanai .....	84
Pirmā metode: USB porta iespējošana no printera vadības paneļa .....	84
Otrā metode: USB porta iespējošana, izmantojot HP iegulto Web serveri (tikai tīklam pievienotiem printeriem) .....	84
USB dokumentu drukāšana .....	84
Drukāšana, izmantojot ātras darbības USB 2.0 portu (ar vadu) .....	86
Pirmā metode: Ātras darbības USB 2.0 porta iespējošana no printera vadības paneļa izvēlnēm .....	86
Otrā metode: Ātras darbības USB 2.0 porta iespējošana no HP iegultā tīmekļa servera (tikai tīklam pievienotiem printeriem) .....	86

## 5 Printera pārvaldīšana ..... 87

HP iegultā Web servera (EWS) papildu konfigurācija .....	88
Ievads .....	88
Piekļuve HP iegultajam Web serverim (EWS) .....	88
HP iebūvētā tīmekļa servera līdzekļi .....	90
Information (Informācijas) cilne .....	90
Cilne Vispārēji .....	90
Cilne Drukāt .....	91
Cilne Materiāli .....	92
Cilne Problēmu novēršana .....	92

Cilne Drošība .....	92
Cilne HP tīmekļa pakalpojumi .....	93
Cilne Tīklošana .....	93
Saraksts Citas saites .....	95
IP tīkla iestatījumu konfigurēšana .....	96
Atruna par printera koplietošanu .....	96
Tīkla iestatījumu skatīšana vai mainīšana .....	96
Printera pārdēvēšana tīklā .....	96
IPv4 TCP/IP parametru manuāla konfigurēšana no vadības paneļa .....	97
IPv6 TCP/IP parametru manuāla konfigurēšana no vadības paneļa .....	97
Saites ātrums un divpusējās drukas iestatījumi .....	98
Printera drošības funkcijas .....	100
Ievads .....	100
Paziņojumi par drošību .....	100
Administratora paroles piešķiršana .....	101
HP iegulto tīmekļa servera (EWS) izmantošana paroles iestatīšanai .....	101
Lietotāja piekļuves akreditācijas datu norādīšana printera vadības panelī .....	101
IP drošība .....	102
Šifrēšanas atbalsts: HP augstas veiktspējas droši cietie diski .....	102
Formatētāja bloķēšana .....	102
Enerģijas taupīšanas iestatījumi .....	103
Iestata miega režīma taimeri un konfigurē printeri 1 W vai mazākas jaudas izmantošanai .....	103
Miega grafika iestatīšana .....	103
Dīkstāves iestatījumu iestatīšana .....	104
HP Web Jetadmin .....	104
<b>6 Problēmu risinājumi .....</b>	<b>105</b>
Klientu atbalsts .....	105
Vadības paneļa palīdzības sistēma .....	106
Rūpnīcas iestatījumu atiestatīšana .....	107
Ievads .....	107
Pirmā metode: rūpnīcas iestatījumu atiestatīšana, izmantojot printera vadības paneli .....	107
Otrā metode: rūpnīcas iestatījumu atiestatīšana, izmantojot HP iegulto tīmekļa serveri (tikai tīklam pievienotiem printeriem) .....	107
Printera vadības panelī redzams ziņojums „Līmenis kasetnē ir zems” vai „Līmenis kasetnē ir ļoti zems” .....	107
Printeris neveic papīra paņemšanu vai notiek nepareiza padeve .....	109
Ievads .....	109
Printeris neievelk papīru .....	109
Printeris ievelk vairākas papīra loksnes vienlaikus .....	112
Iestrēguša papīra izņemšana .....	116
Ievads .....	116



Papīra iestrēgšanas vietas .....	116
Automātiska navigācija iestrēgušā papīra izņemšanai .....	117
Vai papīrs bieži vai atkārtoti iestrēgst? .....	117
lestrēguša papīra izņemšana no 1. paplātes (13.A1) .....	117
lestrēguša papīra izņemšana no 2. paplātes (13.A2) .....	122
lestrēgušā papīra izņemšana no termofiksatora (13.B9, 13.B2, 13.FF) .....	128
lestrēgušā papīra izņemšana no izvades nodalījuma (13.E1) .....	133
lestrēgušā papīra izņemšana no abpusējās drukas zonas (13.D3) .....	135
lestrēgušā papīra izņemšana no 550 lokšņu paplātēm (13.A3, 13.A4) .....	140
lestrēgušā papīra izņemšana no 2 x 550 papīra paplātēm (13.A4, 13.A5) .....	147
lestrēguša papīra izvilkšana no 2700 lokšņu lielas ietilpības papīra paplātēm (13.A3, 13.A4, 13.A5, 13.A7) .....	154
Krāsu drukas kvalitātes problēmu novēršana .....	162
Ievads .....	162
Drukas kvalitātes problēmu novēršana .....	163
Printera programmaparatūras atjaunināšana .....	163
Drukāšana no citas programmas .....	163
Drukas darba papīra veida iestatījuma pārbaudīšana .....	164
Papīra tipa iestatījuma pārbaude printerī .....	164
Papīra veida iestatījuma pārbaude (Windows) .....	164
Papīra tipa iestatījuma pārbaude (macOS) .....	164
Tonera kasetnes statusa pārbaude .....	165
Pirmā darbība: Izejmateriālu statusa lapas izdrukāšana .....	165
Otrā darbība: materiālu statusa pārbaudīšana .....	165
Tīrīšanas lapas drukāšana .....	165
Tonera kasetnes vai kasetņu vizuāla pārbaudīšana .....	166
Papīra un drukāšanas vides pārbaude .....	167
Pirmā darbība: HP specifikācijām atbilstoša papīra lietošana .....	167
Otrā darbība: vides pārbaudīšana .....	167
Trešā darbība: atsevišķo paplāšu novietojuma pārbaudīšana .....	167
Mēģiniet izmantot citu drukas draiveri. ....	168
Vadu tīkla problēmu atrisināšana .....	169
Ievads .....	169
Slikts fiziskais kanāls .....	169
Daturs nespēj sazināties ar printeri .....	169
Printeris izmanto nepareizu saiti un dubleksos tīkla iestatījumus .....	170
Jaunās programmas, iespējams, ir radījušas savietojamības problēmas .....	170
Daturs vai darbstacija, iespējams, ir iestatīti nepareizi .....	170
Printeris ir atspējots vai arī citi tīkla iestatījumi ir nepareizi .....	170
<b>Alfabētiskais rādītājs .....</b>	<b>171</b>



---

# 1 Printera pārskats

Pārskatiet funkciju atrašanās vietu uz printera un printera fiziskās un tehniskās specifikācijas, un to, kur atrast informāciju par iestatīšanu.

- [Brīdinājuma ikonas](#)
- [Iespējams trieciena risks](#)
- [Skati uz printeri](#)
- [Printera specifikācijas](#)
- [Printera aparatūras iestatīšana un programmatūras instalēšana](#)

Video palīdzību skatiet šeit [www.hp.com/videos/LaserJet](http://www.hp.com/videos/LaserJet).

Šī informācija ir pareiza publikācijas brīdī. Pašreizējo informāciju skatiet lapā [www.hp.com/support/colorljE85055](http://www.hp.com/support/colorljE85055)

## Papildinformāciju skatiet:

HP visaptverošā palīdzība darbam ar printeri ietver tālāk norādītās opcijas.

- Instalēšana un konfigurēšana
- Mācīšanās un lietošana
- Problēmu risinājumi
- Programmatūras un programmaparatūras atjauninājumu lejupielāde
- Pievienotās atbalsta forumiem
- Garantijas un reglamentējošās informācijas atrašana

## Brīdinājuma ikonas

Uzmanieties, ja HP printerī redzama ikonu aprakstos norādītā brīdinājuma ikona.

- Uzmanību! Elektrošoks



- Uzmanību! Karsta virsma



- Uzmanību! Nepieskarieties kustīgām daļām



- Uzmanību! Tuvumā ir asa mala



- Brīdinājums



## Iespējams trieciena risks

Pārskatiet šo svarīgo drošības informāciju.

- Izlasiet un izprotiet šos drošības paziņojumus, lai izvairītos no elektriskās strāvas trieciena radīta apdraudējuma.
- Šī produkta lietošanas laikā vienmēr izmantojiet parastos drošības pasākumus, lai samazinātu ugunsgrēka vai elektriskās strāvas trieciena izraisītas traumas risku.
- Izlasiet un izprotiet visus norādījumus šajā lietotāja rokasgrāmatā.
- Ievērojiet visus uz produkta esošos brīdinājumus un norādījumus.
- Pievienojot produktu strāvas avotam, izmantojiet tikai iezemētu strāvas kontaktligzdu. Ja nezināt, vai kontaktligzda ir iezemēta, sazinieties ar kvalificētu elektriķi.
- Nepieskarieties kontaktiem nevienā no produkta ligzdām. Nekavējoties nomainiet bojātos vadus.
- Pirms tīrīšanas atvienojiet šo produktu no sienas kontaktligzdas.
- Neuzstādi un neizmantojiet šo produktu ūdens tuvumā vai tad, kad esat slapjš.
- Uzstādi produktu droši uz stabilas virsmas.
- Uzstādi produktu kādā aizsargātā vietā, kurā neviens nevar tam uzkāpt vai paklupt aiz strāvas vada.

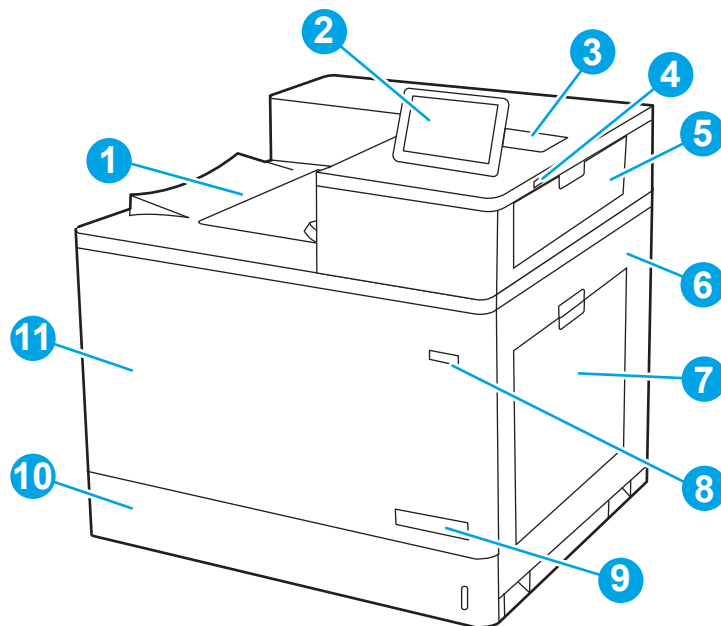
# Skati uz printeri

Identificējiet zināmas printera un vadības panela daļas.

- [Skats uz printeri no priekšpuses](#)
- [Skats uz printeri no aizmugures](#)
- [Interfeisa porti](#)
- [Vadības panela skats](#)

## Skats uz printeri no priekšpuses

Atrodiet komponentus printera priekšpusē.

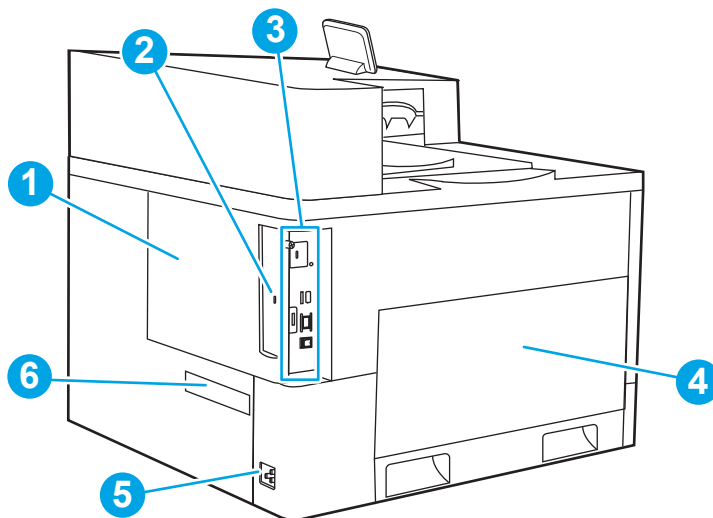


Numurs	Apraksts
1.	Izvades nodalījums
2.	Vadības panelis
3.	Aparatūras integrācijas kabata piederumu un trešo pušu ierīču pievienošanai
4.	Viegli pieejams USB ports  Ievietojiet USB zibatmiņas disku drukāšanai bez datora vai atjauniniet printera programmaparatūru.  <b>PIEZĪME.</b> Pirms lietošanas administratoram ir jāiespējo šis ports.
5.	Augšējais labās puses vāks (piekļuve iestrēguša papīra izņemšanai)
6.	Labās puses vāks (piekļuve termofiksatoram un iestrēguša papīra izņemšanas vietai)
7.	1. paplāte
8.	Ieslēgšanas/izslēgšanas poga
9.	Modeļa nosaukums

Numurs	Apraksts
10.	2. paplāte
11.	Priekšējās durtiņas (piekļuve tonera kasetnēm, attēlu apstrādes veltnim un tonera palieku savākšanas blokam)

## Skats uz printeri no aizmugures

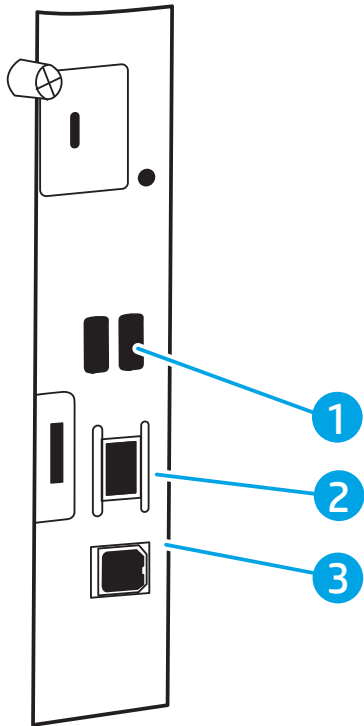
Atrodiet komponentus printera aizmugurē.



Numurs	Apraksts
1.	Formatētāja vāks
2.	Kabeļa tipa drošības fiksatora slots
3.	Formatētājs (ar saskarnes portiem)
4.	Kreisās puses vāks (piekļuve tonera savākšanas blokam)
	<b>PIEZĪME.</b> Lai varētu piekļūt tonera savākšanas blokam, jāatver arī priekšējais vāks.
5.	Strāvas padeve
6.	Sērijas numurs un iekārtas numura uzlīme

## Interfeisa porti

Atrodiet printera formatētāja interfeisa portus.



---

Numurs	Apraksts
--------	----------

---

1.	USB porti ārējo USB ierīču pievienošanai (šie ports var būt nosegti)
----	--

**PIEZĪME.** Lai USB drukāšana būtu viegli pieejama, izmantojiet USB portu, kas atrodas līdzās vadības panelim.

2.	Lokālā tīkla (LAN) Ethernet 10/100/1000 tīkla ports
----	---

3.	Liela ātruma USB 2.0 drukas ports
----	-----------------------------------

---





## Vadības paneļa skats

Izmantojiet skārienekrāna vadības paneli printera un darba statusa informācijas iegūšanai un printera konfigurēšanai.

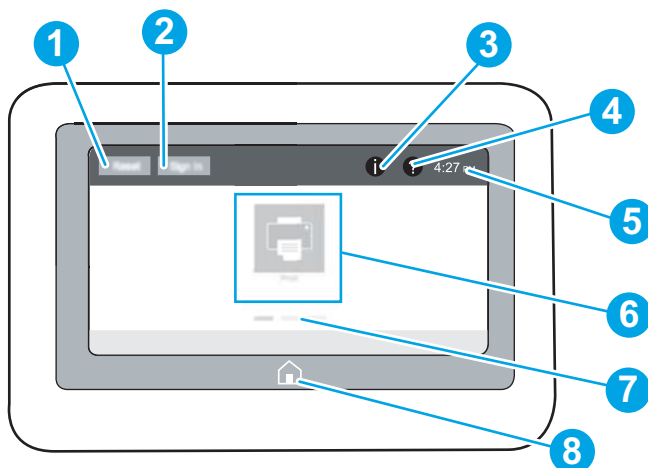
- [Skārienekrāna vadības paneļa lietošana](#)

 **PIEZĪME.** Nolieciet vadības paneli slīpi, lai skatīšanās būtu vieglāka.







Jebkurā brīdī atgriezieties sākuma ekrānā, atlasot sākuma  pogu printera vadības paneļa apakšā.

 **PIEZĪME.** Lai iegūtu papildinformāciju par printera vadības paneļa funkcijām, atveriet [www.hp.com/support/colorljE85055](http://www.hp.com/support/colorljE85055). Atlasiet **Rokasgrāmatas** un pēc tam atlasiet opciju **Vispārīga atsauce**.

 **PIEZĪME.** Sākuma ekrānā redzamās funkcijas var atšķirties atkarībā no printera konfigurācijas.



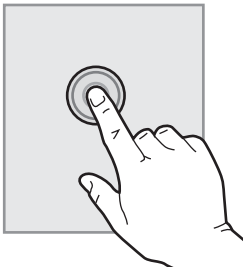
Nu mur s	Produkts	Apraksts
1.	<a href="#">Atiestatīšanas poga</a>	Pieskarieties <a href="#">atiestatīšanas</a> pogai, lai notīrītu izmaiņas, atceltu printera pauzēšanu, parādītu paslēptās kļūdas un atjaunotu noklusējuma iestatījumus (tostarp valodu un tastatūras izkārtojumu).
2.	Poga <a href="#">Pierakstīties</a> vai <a href="#">Izrakstīties</a>	Atlasiet <a href="#">Pierakstīšanās</a> pogu, lai atvērtu ekrānu <a href="#">Pierakstīšanās</a> .  Pieskarieties pogai <a href="#">Izrakstīties</a> , lai izrakstītos no printera. Printeris atjauno visas opcijas uz noklusējuma iestatījumiem.  <b>PIEZĪME.</b> Šī poga ir redzama tikai tad, ja administrators ir konfigurējis printeri pieprasīt atļauju piekļūt funkcijām.

Nu mur s	Produkts	Apraksts
3.	Informācija  poga	<p>Atlasiet informācijas  pogu, lai atvērtu ekrānu, kas nodrošina piekļuvi printera informācijas vairākiem veidiem. Atlasiet ekrāna apakšdaļā esošās pogas, lai skatītu šādu informāciju:</p> <ul style="list-style-type: none"> <li>• <b>Displeja valoda:</b> Mainiet valodas iestatījumu pašreizējai lietotāja sesijai.</li> <li>• <b>Miega režīms:</b> Pārslēdziet printeri miega režīmā.</li> <li>• <b>Wi-Fi Direct:</b> Skatiet informāciju par to, kā izveidot tiešu savienojumu ar printeri, izmantojot tālruni, planšetdatoru vai citu ierīci ar Wi-Fi.</li> <li>• <b>Bezvadu:</b> Apskatiet vai mainiet bezvadu savienojuma iestatījumus (dažiem modeļiem ir nepieciešams papildu bezvadu piederums).</li> <li>• <b>Ethernet:</b> Skatiet vai mainiet Ethernet savienojuma iestatījumus.</li> <li>• <b>HP tīmekļa pakalpojumi:</b> Skatiet informāciju par printera pievienošanu un drukāšanu, izmantojot HP tīmekļa pakalpojumus (ePrint).</li> </ul>
4.	Palīdzība  poga	<p>Atlasiet palīdzības  pogu, lai atvērtu iegulto palīdzības sistēmu.</p> <p>Sistēma nodrošina sarakstu ar palīdzības tēmām vai informāciju par tēmu, izmantojot sākuma ekrānu, lietotni, opciju vai funkciju.</p>
5.	Pareizs laiks	Rāda pašreizējo laiku.
6.	Lietojumprogrammu apgabals	<p>Pieskarieties kādai no ikonām, lai atvērtu lietojumprogrammu. Pavelciet sāniski pa ekrānu, lai piekļūtu vēl citām lietojumprogrammām.</p> <p><b>PIEZĪME.</b> Pieejamās lietojumprogrammas atšķiras atkarībā no printera. Administrators var konfigurēt, kuras lietojumprogrammas parādās, kā arī to parādīšanās secību.</p>
7.	Sākuma ekrāna lapas indikators	Norāda lapu skaitu sākuma ekrānā vai lietojumprogrammā. Pašreizējā lapa ir iezīmēta. Pavelciet sāniski pa ekrānu, lai pārvietotos starp lapām.
8.	Sākums  poga	Atlasiet sākuma  pogu, lai atgrieztos sākuma ekrānā.

## Skārienekrāna vadības paneļa lietošana

Veiciet tālāk norādītās darbības, lai izmantotu printera skārienekrāna vadības paneli.

### 1-1. tabula. Skārienekrāna vadības panelī veicamās darbības

Darbība	Apraksts	Piemērs
<b>Pieskaršanās</b>  	<p>Pieskarieties ekrānā redzamajam vienumam, lai atlasītu šo vienumu vai atvērtu šo izvēlni. Izvēlnu ritināšanas laikā īsi pieskarieties ekrānam, lai apturētu ritināšanu.</p>	<p>Pieskarieties ikonai <b>Iestatījumi</b>, lai atvērtu lietotni <b>Iestatījumi</b>.</p>

## 1-1. tabula. Skārienu vadības panelī veicamās darbības (turpinājums)

Darbība	Apraksts	Piemērs
Pavilkšana	Pieskarieties ekrānam un pēc tam pārvietojiet pirkstu horizontāli, lai ritinātu ekrānu sāniski.	Velciet, līdz parādās lietotne <a href="#">Iestatījumi</a> .
Ritināšana	Pieskarieties ekrānam un pēc tam pārvietojiet pirkstu vertikāli, lai ritinātu ekrānu augšup un lejup. Izvēļņu ritināšanas laikā īsi pieskarieties ekrānam, lai apturētu ritināšanu.	Ritiniet lietotnes <a href="#">Iestatījumi</a> opcijas.

# Printera specifikācijas

Noskaidrojiet printera modeļa specifikācijas.

- [Tehniskās specifikācijas](#)
- [Atbalstītās operētājsistēmas](#)
- [Printera izmēri](#)
- [Energijas patēriņš, elektriskie raksturlielumi un akustiskās emisijas](#)
- [Darba vides diapazons](#)



**SVARĪGI!** Tālāk norādītā specifikācija ir pareiza publikācijas laikā, taču tā var mainīties. Pašreizējo informāciju skatiet lapā [www.hp.com/support/colorljE85055](http://www.hp.com/support/colorljE85055)

## Tehniskās specifikācijas

Pārskatiet printera tehniskās specifikācijas.

Skatiet pašreizējo informāciju [www.hp.com/support/colorljE85055](http://www.hp.com/support/colorljE85055).

### Katra modeļa produkta numuri

- E85055dn - #T3U66A

#### 1-2. tabula. Papīra apstrādes specifikācijas

Papīra apstrādes funkcijas	E85055dn
1. paplāte (ietilpība — 100 lapas)	Iekļ.
2. paplāte (ietilpība — 550 lapas)	Iekļ.
550 lokšņu papīra paplāte	Papildiespēja
<b>PIEZĪME.</b> E85055 modeļus var izmantot kopā ar līdz pat divām papildu 550 lokšņu papīra paplātēm.	
2 x 550 lokšņu papīra paplātes un statīvs	Papildiespēja
<b>PIEZĪME.</b> E85055 modeļus var izmantot kopā ar līdz pat divām papildu 550 lokšņu papīra paplātēm, kuras var novietot statīva augšpusē.	
2700 lokšņu lielas ietilpības (HCl) papīra paplāte un statīvs	Papildiespēja
<b>PIEZĪME.</b> E85055 modeļus var izmantot kopā ar līdz pat divām papildu 550 lokšņu papīra paplātēm, kuras var novietot statīva augšpusē.	
Printera statīvs	Papildiespēja
<b>PIEZĪME.</b> E85055 modeļus var izmantot kopā ar līdz pat divām papildu 550 lokšņu papīra paplātēm, kuras var novietot statīva augšpusē.	
Automātiska abpusējā drukāšana	Iekļ.

### 1-3. tabula. Savienojamības specifikācijas

Savienojamības funkcijas	E85055dn
10/100/1000 Ethernet LAN savienojums ar IPv4 un IPv6;	lekļ.
Ātrdarbīgs USB 2.0	lekļ.
Viegli pieejams USB ports izdrukāšanai no USB zibatmiņas diska vai programmaparatūras atjaunināšanai	lekļ.
Aparatūras integrācijas kabata piederumu un trešo pušu ierīču pievienošanai	lekļ.
HP iekšējie USB porti	lekļ.
HP Jetdirect 2900nw drukas servera piederums Wi-Fi savienojamībai un papildu Ethernet ports	Papildiespēja
HP Jetdirect 3100w piederums Wi-Fi, BLE un NFC un tuvuma kartes nolasīšana	Papildiespēja

### 1-4. tabula. Drukšanas specifikācijas

Drukšanas funkcijas	E85055dn
Izdrukā 55 lapas minūtē (lpp./min.) uz Letter formāta papīra un 56 lapas minūtē uz A4 formāta papīra.	lekļ.
Viegli pieejama USB drukāšana izdrukai no USB zibatmiņas diska	lekļ.
Darbu saglabāšana printerī vēlākai vai privātai izdrukāšanai	lekļ.

### 1-5. tabula. Citas specifikācijas

Citas funkcijas	E85055dn
Atmiņa: 1,5 GB pamatatmiņa	lekļ.
<b>PIEZĪME.</b> Ja instalēta papildu 1 GB SODIMM, atmiņas konfigurācijas lapā norādītā vērtība mainās no 1,5 GB uz 2 GB.	
Lielapjoma atmiņa: 16 GB iegultais multimediju kontroleris (eMMC)	lekļ.
Drošība: HP Trusted Platform Module (TPM)	lekļ.
Vadības panelis: 4,3 collu krāsu skārienekrāns	lekļ.

## Atbalstītās operētājsistēmas

Izmantojiet šo informāciju, lai nodrošinātu printera saderību ar datora operētājsistēmu.

**Linux:** Lai iegūtu informāciju un drukas draiverus operētājsistēmai Linux, apmeklējiet tīmekļa lapu [www.hp.com/go/linuxprinting](http://www.hp.com/go/linuxprinting).

**UNIX:** lai atrastu plašāku informāciju un UNIX® drukas draiverus, atveriet vietni [www.hp.com/go/unixmodelscripts](http://www.hp.com/go/unixmodelscripts).

Šī informācija attiecas uz printerim specifiskiem Windows HP PCL 6 drukas draiveriem, macOS paredzētiem HP drukas draiveriem un programmatūras instalēšanas programmu.

**Windows:** Lejupielādējiet HP Easy Start no [123.hp.com/LaserJet](http://123.hp.com/LaserJet), lai instalētu HP drukas draiveri. Jūs varat arī atvērt šī printera atbalsta vietni [www.hp.com/support/colorljE85055](http://www.hp.com/support/colorljE85055), lai lejupielādētu drukas draiveri vai programmatūras instalēšanas programmu HP drukas draivera instalēšanai.


**macOS:** atbalstīta Mac datoru izmantošana kopā ar šo printeri. Lejupielādējiet HP Easy Start vai nu no vietnes [123.hp.com/LaserJet](http://123.hp.com/LaserJet), vai no printera atbalsta lapas, un pēc tam izmantojiet HP Easy Start, lai instalētu HP drukas draiveri.


1. Atveriet vietni [123.hp.com/LaserJet](http://123.hp.com/LaserJet).
2. Veiciet tālāk norādītās darbības, lai lejupielādētu printera programmatūru.

#### 1-6. tabula. Atbalstītās operētājsistēmas un drukas draiveri

Operētājsistēma	Drukas draiveris (operētājsistēmai Windows vai instalēšanas programmas tīmekļi operētājsistēmai macOS)
Windows 7, 32 bitu un 64 bitu	Šai operētājsistēmai programmatūras instalēšanas laikā ir instalēts "HP PCL 6" printerim specifisks drukas draiveris.
Windows 8.1, 32 bitu un 64 bitu	Šai operētājsistēmai programmatūras instalēšanas laikā ir instalēts "HP PCL-6" V4 printerim specifisks drukas draiveris.
Windows 10, 32 bitu un 64 bitu	Šai operētājsistēmai programmatūras instalēšanas laikā ir instalēts "HP PCL-6" V4 printerim specifisks drukas draiveris.
Windows Server 2008 R2, SP1, 64 bitu	PCL 6 printerim specifisku drukas draiveri var lejupielādēt no printera atbalsta vietnes. Lejupielādējiet draiveri un pēc tam izmantojiet Microsoft Add Printer rīku tā instalēšanai.
Windows Server 2012, 64 bitu	PCL 6 printerim specifisks drukas draiveris ir pieejams lejupielādei no printera atbalsta vietnes. Lejupielādējiet draiveri un pēc tam izmantojiet Microsoft Add Printer rīku tā instalēšanai.
Windows Server 2012 R2, 64 bitu	PCL 6 printerim specifisks drukas draiveris ir pieejams lejupielādei no printera atbalsta vietnes. Lejupielādējiet draiveri un pēc tam izmantojiet Microsoft Add Printer rīku tā instalēšanai.
Windows Server 2016, 64 bitu	PCL 6 printerim specifisks drukas draiveris ir pieejams lejupielādei no printera atbalsta vietnes. Lejupielādējiet draiveri un pēc tam izmantojiet Microsoft Add Printer rīku tā instalēšanai.
Windows Server 2019, 64 bitu	PCL 6 printerim specifisks drukas draiveris ir pieejams lejupielādei no printera atbalsta vietnes. Lejupielādējiet draiveri un pēc tam izmantojiet Microsoft Add Printer rīku tā instalēšanai.
macOS 10.13 High Sierra, macOS 10.14 Mojave	Lejupielādējiet HP Easy Start no <a href="http://123.hp.com/LaserJet">123.hp.com/LaserJet</a> un izmantojiet to drukas draivera instalēšanai.


 **PIEZĪME.** Atbalstītās operētājsistēmas varat mainīties.

 **PIEZĪME.** Pašreiz atbalstīto operētājsistēmu sarakstu skatiet HP printeru visaptverošajā palīdzības sadaļā [www.hp.com/support/colorljE85055](http://www.hp.com/support/colorljE85055).

 **PIEZĪME.** Informāciju par klienta un servera operētājsistēmām un HP UPD draiveru atbalstu šim printerim skatiet vietnē [www.hp.com/go/upd](http://www.hp.com/go/upd). Zem virsraksta **Additional Information (Papildu informācija)** noklikšķiniet uz **Specifications (Specifikācijas)**.

### 1-7. tabula. Minimālās sistēmas prasības

Windows	macOS
<ul style="list-style-type: none"><li>• Interneta savienojums</li><li>• Īpašs USB 1.1 vai 2.0 savienojums vai tīkla savienojums</li><li>• 2 GB brīvas vietas cietajā diskā</li><li>• 1 GB RAM (32 bitu versija) vai 2 GB RAM (64 bitu versija)</li></ul>	<ul style="list-style-type: none"><li>• Interneta savienojums</li><li>• Īpašs USB 1.1 vai 2.0 savienojums vai tīkla savienojums</li><li>• 1,5 GB brīvas vietas cietajā diskā</li></ul>

 **PIEZĪME.** Windows programmatūras instalēšanas programma instalē HP Smart Device Agent Base pakalpojumu. Faila lielums ir mazāks nekā 100 kb. Tā ir pārbaudes funkcija printeriem, kas ikdienā pievienoti, izmantojot USB. Nav ievākti datu apjomi. Ja USB printeris ir atrasts, tas mēģinās atrast JetAdvantage Management Connector (JAMc) instanci tīklā. Ja JAMc ir atrasts, pakalpojums HP Smart Device Agent Base tiks droši atjaunināts uz pilnu Smart Device Agent no JAMc, kas pēc tam ļaus uzskaitīt izdrukātās lapas Managed Print Services (MPS) kontā. Šo pakalpojumu neinstalē tikai draivera tīmekļa pakotnes, kas lejupielādētas printerim no vietnes [www.hp.com](http://www.hp.com) un instalētas, izmantojot vedni Add Printer (Pievienot printeri).

Lai atinstalētu šo pakalpojumu, atveriet opciju **Control Panel (Vadības panelis)**, atlasiet **Programs (Programmas)** vai **Programs and Features (Programmas un funkcijas)**, tad atlasiet **Add/Remove Programs (Pievienot/noņemt programmas)** vai **Uninstall a Program (Atinstalēt programmu)**, lai noņemtu pakalpojumu. Faila nosaukums ir **HPSmartDeviceAgentBase**.

## Printera izmēri

Pārliecinieties, vai printera vide ir pietiekami liela printerim.

### 1-8. tabula. Bāzes printera izmēri – E85055dn

Izmērs	Printeris ir pilnīgi aizvērts	Printeris ir pilnīgi atvērts
Augstums	520 mm	592 mm
Dziļums	610 mm	1018 mm
Platums	556 mm	1051 mm
Svars (ar tonera kasetnēm)	52,3 kg	52,3 kg

### 1-9. tabula. 550 lokšņu papīra paplātes izmēri

Izmērs	Piederums ir pilnīgi aizvērts	Piederums ir pilnīgi atvērts
Augstums	150 mm (ar fiksācijas tapām)	150 mm (ar fiksācijas tapām)
Dziļums	584 mm	1003 mm
Platums	556 mm	640 mm
Svars	10,2 kg	10,2 kg

**1-10. tabula.** Printera ar vienu 550 lokšņu papīra paplāti izmēri

Izmērs	Printeris ir pilnīgi aizvērts	Printeris ir pilnīgi atvērts
Augstums	646 mm	718 mm
Dziļums	610 mm	1034 mm
Platums	556 mm	1051 mm
Svars	62,5 kg	62,5 kg

**1-11. tabula.** 2 x 550 lokšņu papīra paplātes un statīva izmēri

Izmērs	Piederums ir pilnīgi aizvērts	Piederums ir pilnīgi atvērts
Augstums	347 mm (ar fiksācijas tapām)	347 mm (ar fiksācijas tapām)
Dziļums <sup>1</sup>	659 mm	1074 mm
Platums <sup>1</sup>	556 mm	771 mm
Svars <sup>1</sup>	22,9 kg	22,9 kg

<sup>1</sup> Neietver stabilitātei paredzēto kājiņu.

**1-12. tabula.** Izmēri printerim ar 2 x 550 lokšņu papīra paplāti un statīvu

Izmērs	Printeris un piederumi ir pilnīgi aizvērti	Printeris un piederumi ir pilnīgi atvērti
Augstums	844 mm	916 mm
Dziļums <sup>1</sup>	659 mm	1074 mm
Platums <sup>1</sup>	556 mm	1051 mm
Svars <sup>1</sup>	75,2 kg	75,2 kg

<sup>1</sup> Neietver stabilitātei paredzēto kājiņu.

**1-13. tabula.** Izmēri lielas ietilpības (HCI) papīra paplātei ar statīvu

Izmērs	Piederums ir pilnīgi aizvērts	Piederums ir pilnīgi atvērts
Augstums	347 mm	347 mm
Dziļums <sup>1</sup>	659 mm	1064 mm
Platums <sup>1</sup>	556 mm	Vāks atvērts: 771 mm
Svars <sup>1</sup>	28,2 kg	28,2 kg

<sup>1</sup> Neietver stabilitātei paredzēto kājiņu.

**1-14. tabula.** Izmēri printerim ar lielas ietilpības (HCI) papīra paplāti un statīvu

Izmērs	Printeris un piederumi ir pilnīgi aizvērti	Printeris un piederumi ir pilnīgi atvērti
Augstums	844 mm	916 mm
Dziļums <sup>1</sup>	663 mm	1064 mm



1-14. tabula. Izmēri printerim ar lielas ietilpības (HCl) papīra paplāti un statīvu (turpinājums)

Izmērs	Printeris un piederumi ir pilnīgi aizvērti	Printeris un piederumi ir pilnīgi atvērti
Platums <sup>1</sup>	585 mm	1051 mm
Svars <sup>1</sup>	80,5 kg	80,5 kg

<sup>1</sup> Neietver stabilitātei paredzēto kājiņu.

1-15. tabula. Statīva izmēri

Izmērs	Piederums ir pilnīgi aizvērts	Piederums ir pilnīgi atvērts
Augstums	347 mm	347 mm
Dziļums <sup>1</sup>	659 mm	1185 mm
Platums <sup>1</sup>	556 mm	556 mm
Svars <sup>1</sup>	19 kg	19 kg

<sup>1</sup> Neietver stabilitātei paredzēto kājiņu.

1-16. tabula. Izmēri printerim ar statīvu

	Printeris un piederumi ir pilnīgi aizvērti	Printeris un piederumi ir pilnīgi atvērti
Augstums	844 mm	916 mm
Dziļums <sup>1</sup>	659 mm	1185 mm
Platums <sup>1</sup>	556 mm	1051 mm
Svars <sup>1</sup>	68,1 kg	68,1 kg

<sup>1</sup> Neietver stabilitātei paredzēto kājiņu.

## Enerģijas patēriņš, elektriskie raksturlielumi un akustiskās emisijas

Lai printeris pareizi darbotos, tam jābūt vidē, kura atbilst noteiktām jaudas specifikācijām.

Pašreizējo informāciju skatiet [www.hp.com/support/colorljE85055](http://www.hp.com/support/colorljE85055).

**⚠ UZMANĪBU!** Par strāvas stiprumu izvīrītās prasības ir atkarīgas no valsts/reģiona, kurā printeris tiek pārdots. Nepārveidojiet darba spriegumus. Tas sabojās printeri un anulēs printera garantiju.

## Darba vides diapazons

Lai printeris pareizi darbotos, tam jābūt vidē, kura atbilst noteiktām specifikācijām.

1-17. tabula. Darba vides specifikācijas

Vide	Ieteicamā	Pieļaujamā
Temperatūra	no 15° līdz 27 °C	no 10° līdz 32,5 °C
Relatīvais mitrums	no 30% līdz 70% relatīvais mitrums (RH)	no 10% līdz 80% RH

# Printera aparatūras iestatīšana un programmatūras instalēšana

Pamatnorādījumus par iestatīšanu skatiet printerim pievienotajā Aparatūras iestatīšanas rokasgrāmatā. Lai skatītu papildu norādījumus, atveriet HP atbalsta tīmekļa vietni.

Atveriet [www.hp.com/support/colorljE85055](http://www.hp.com/support/colorljE85055) HP visaptverošo palīdzību darbam ar printeri, kurā ietverta tālāk norādīta informācija:

- Instalēšana un konfigurēšana
- Mācīšanās un lietošana
- Problēmu risinājumi
- Programmatūras un programmaparatūras atjauninājumu lejupielāde
- Pievienošanās atbalsta forumiem
- Garantijas un reglamentējošās informācijas atrašana
- Norādījumu atrašana par Microsoft Add Printer rīka izmantošanu

---

## 2 Papīra paplātes

Uzziniet, kā piepildīt un izmantot papīra paplātes, tostarp kā ievietot īpašus materiālus, piemēram, aploksnes un uzlīmes.

- [Ievads](#)
- [Papīra ievietošana 1. paplātē \(daudzfunkciju uztvērējā\)](#)
- [Ievietojiet papīru 2. paplātē](#)
- [Papīra ievietošana 550 lokšņu papīra paplātē](#)
- [Ievietojiet papīru 2 x 550 lokšņu papīra paplātēs](#)
- [Papīra ievietošana 2700 lokšņu lielas ietilpības papīra paplātēs](#)
- [Aplokšņu ievietošana un apdrukāšana](#)
- [Uzlīmju ievietošana un apdrukāšana](#)

Video palīdzību skatiet šeit [www.hp.com/videos/LaserJet](http://www.hp.com/videos/LaserJet).

Šī informācija ir pareiza publikācijas brīdī. Pašreizējo informāciju skatiet lapā [www.hp.com/support/colorljE85055](http://www.hp.com/support/colorljE85055)

### Papildinformāciju skatiet:

HP visaptverošā palīdzība darbam ar printeri ietver tālāk norādītās opcijas.

- Instalēšana un konfigurēšana
- Mācīšanās un lietošana
- Problēmu risinājumi
- Programmatūras un programmaparatūras atjauninājumu lejupielāde
- Pievienošanās atbalsta forumiem
- Garantijas un reglamentējošās informācijas atrašana

## Ievads

Uzmanieties, ievietojot papīru paplātēs.

---

 **UZMANĪBU!** Vienlaikus izvelciet tikai vienu papīra paplāti.

Neizmantojiet papīra paplāti kā pakāpienu.

Aizvēršanas laikā neturiet rokās papīra paplāti.

Printera pārvietošanas laikā ir jābūt aizvērtām visām paplātēm.

---

## Papīra ievietošana 1. paplātē (daudzfunkciju uztvērējā)

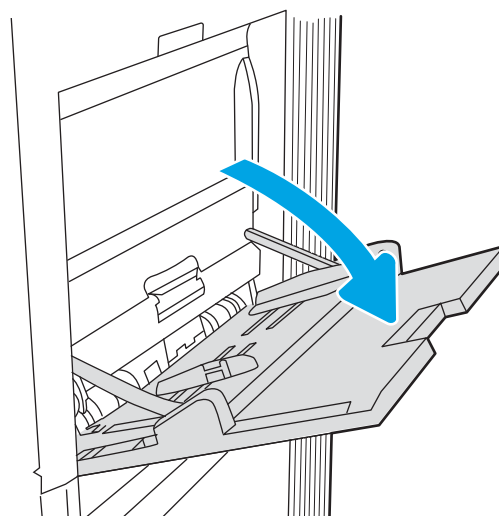
Tālāk norādīts, kā ievietot papīru 1. paplātē.

- [Ievietošana 1. paplātē \(universālajā paplātē\)](#)
- [Papīra orientācija 1. paplātē](#)
- [Alternatīvā veidlapu režīma izmantošana](#)

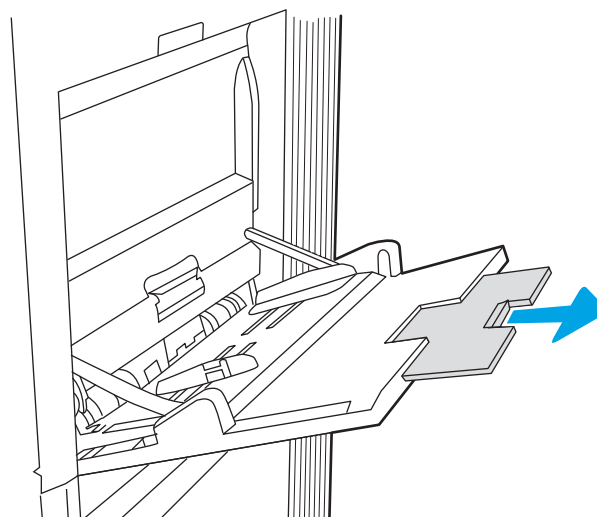
### Ievietošana 1. paplātē (universālajā paplātē)

Izmantojiet tālāk norādīto procedūru, lai ievietotu papīru 1. paplātē.

1. Atveriet 1. paplāti.



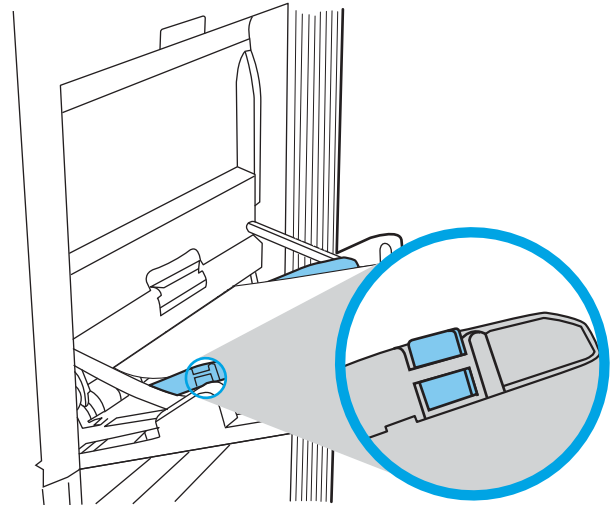
2. Izvelciet paplātes pagarinājumu, lai atbalstītu papīru.



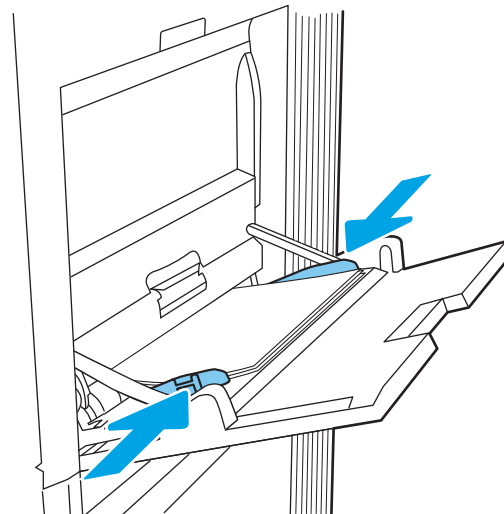
3. Izmantojiet zilo regulēšanas fiksatoru, lai atvērtu papīra vadotnes līdz pareizajam izmēram, un pēc tam ievietojiet papīru paplātē. Informāciju par papīra orientāciju skatiet sadaļā [Papīra orientācija 1. paplātē 20. lpp.](#).

Pārliecinieties, vai papīrs ir ievietots tā, ka tas atrodas zem papīra vadotnes iepildes līnijas.

**PIEZĪME.** Maksimālais papīra kaudzītes augstums ir 10 mm vai aptuveni 100 loksnes 75 g/m<sup>2</sup>0 mārč. papīra.



4. Izmantojot zilo regulēšanas fiksatoru, noregulējiet malējās vadotnes tā, lai tās viegli pieskartos papīra kaudzītei, bet nesalocītu papīru.

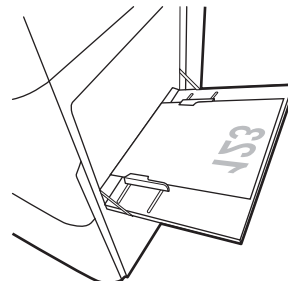


## Papīra orientācija 1. paplātē

Pareizi ievietojiet papīru 1. paplātē, lai nodrošinātu vislabāko drukas kvalitāti.

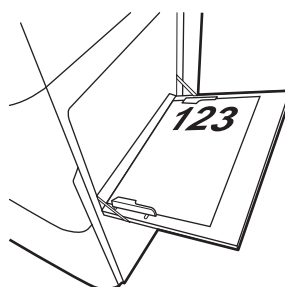
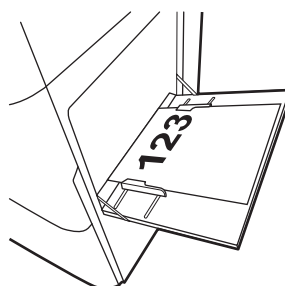
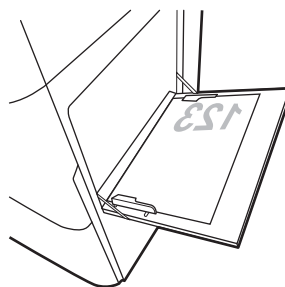
### 2-1. tabula. Veidlapa vai iepriekš apdrukāta lapa – portrets

Divpusīgās drukāšanas režīms	Papīra izmēri	Kā ievietot papīru
Vienpusējā drukāšana	12 x 18, 11 x 17, RA3, SRA3, A3, 8K (273 x 394 mm), 8K (270 x 390 mm), 8K (260 x 368 mm), B4 (JIS), Legal, Oficio (8,5 x 13), Oficio (216 x 340 mm), SRA4, RA4, A4, Letter	<p>Apdrukājamā puse uz leju</p> <p>Apakšējā mala tiek ievadīta printerī</p>



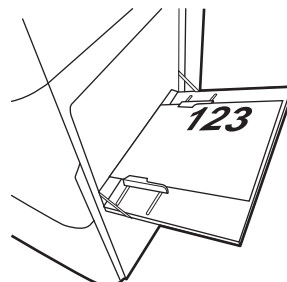
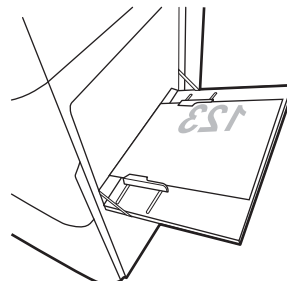
## 2-1. tabula. Veidlapa vai iepriekš apdrukāta lapa – portrets (turpinājums)

Divpusīgās drukāšanas režīms	Papīra izmēri	Kā ievietot papīru
Vienpusējā drukāšana	A4, Letter, Executive, A5, 16K (197 x 273 mm) 16K (195 x 270 mm), 16K (184 x 260 mm), B5 (JIS), Double Japan Postcard (148 x 200 mm)	Apdrukājamā puse uz leju  Iepriekš izdrukātais attēls tiek ievadīts printerī ar kreiso pusi pa priekšu  <b>PIEZĪME.</b> Šī ir vēlāmā orientācija, drukājot uz A4 vai Letter formāta papīra.
Automātiska abpusējā druka ar iespējotu opciju Alternatīvs veidlapu režīms	12 x 18, 11 x 17, RA3, SRA3, A3, 8K (273 x 394 mm), 8K (270 x 390 mm), 8K (260 x 368 mm), B4 (JIS), Legal, Oficio (8,5 x 13), Oficio (216 x 340 mm), SRA4, RA4, A4, Letter	Apdrukājamā puse uz augšu  Augšējā mala tiek ievadīta printerī
Automātiska abpusējā druka ar iespējotu opciju Alternatīvs veidlapu režīms	A4, Letter, Executive, A5, 16K (197 x 273 mm) 16K (195 x 270 mm), 16K (184 x 260 mm), B5 (JIS), Double Japan Postcard (148 x 200 mm)	Apdrukājamā puse uz augšu  Iepriekš izdrukātais attēls tiek ievadīts printerī ar labo pusi pa priekšu  <b>PIEZĪME.</b> Šī ir vēlāmā orientācija, drukājot uz A4 vai Letter formāta papīra.



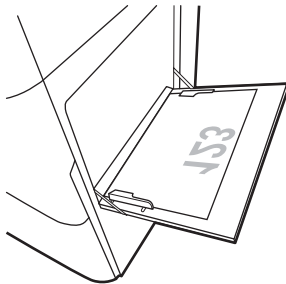
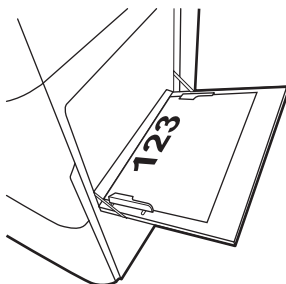
## 2-2. tabula. Veidlapa vai iepriekš apdrukāta lapa – ainava

Divpusīgās drukāšanas režīms	Papīra izmēri	Kā ievietot papīru
Vienpusējā drukāšana	12 x 18, 11 x 17, RA3, SRA3, A3, 8K (273 x 394 mm), 8K (270 x 390 mm), 8K (260 x 368 mm), B4 (JIS), Legal, Oficio (8,5 x 13), Oficio (216 x 340 mm), SRA4, RA4, A4, Letter	Apdrukājamā puse uz leju Iepriekš izdrukātais attēls tiek ievadīts printerī ar kreiso pusi pa priekšu
Automātiska abpusējā druka ar iespējotu opciju Alternatīvs veidlapu režīms	12 x 18, 11 x 17, RA3, SRA3, A3, 8K (273 x 394 mm), 8K (270 x 390 mm), 8K (260 x 368 mm), B4 (JIS), Legal, Oficio (8,5 x 13), Oficio (216 x 340 mm), SRA4, RA4, A4, Letter	Apdrukājamā puse uz augšu Iepriekš izdrukātais attēls tiek ievadīts printerī ar labo pusi pa priekšu



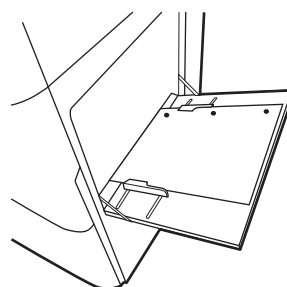
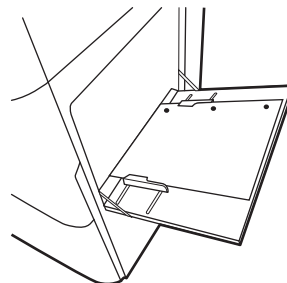


## 2-2. tabula. Veidlapa vai iepriekš apdrukāta lapa – ainava (turpinājums)

Divpusīgās drukāšanas režīms	Papīra izmēri	Kā ievietot papīru
Vienpusējā drukāšana	A4, Letter, Executive, A5, 16K (197 x 273 mm) 16K (195 x 270 mm), 16K (184 x 260 mm), B5 (JIS), Double Japan Postcard (148 x 200 mm)	Apdrukājamā puse uz leju Apakšējā mala tiek ievadīta printerī <b>PIEZĪME.</b> Šī ir vēlāmā orientācija, drukājot uz A4 vai Letter formāta papīra. 
Automātiska abpusējā druka ar iespējotu opciju Alternatīvs veidlapu režīms	A4, Letter, Executive, A5, 16K (197 x 273 mm) 16K (195 x 270 mm), 16K (184 x 260 mm), B5 (JIS), Double Japan Postcard (148 x 200 mm)	Apdrukājamā puse uz augšu Augšējā mala tiek ievadīta printerī <b>PIEZĪME.</b> Šī ir vēlāmā orientācija, drukājot uz A4 vai Letter formāta papīra. 

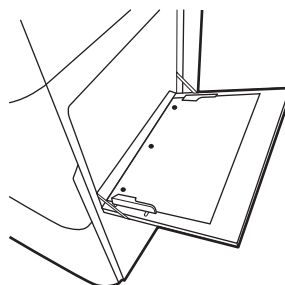
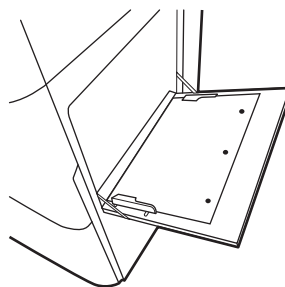
### 2-3. tabula. Perforēts papīrs – portrets

Divpusīgās drukāšanas režīms	Papīra izmēri	Kā ievietot papīru
Vienpusējā drukāšana	12 x 18, 11 x 17, RA3, SRA3, A3, 8K (273 x 394 mm), 8K (270 x 390 mm), 8K (260 x 368 mm), B4 (JIS), Legal, Oficio (8,5 x 13), Oficio (216 x 340 mm), SRA4, RA4, A4, Letter	Apdrukājamā puse uz leju Ar caurumiem printera aizmugures virzienā
Automātiska abpusējā druka ar iespējotu opciju Alternatīvs veidlapu režīms	12 x 18, 11 x 17, RA3, SRA3, A3, 8K (273 x 394 mm), 8K (270 x 390 mm), 8K (260 x 368 mm), B4 (JIS), Legal, Oficio (8,5 x 13), Oficio (216 x 340 mm), SRA4, RA4, A4, Letter	Apdrukājamā puse uz augšu Ar caurumiem printera aizmugures virzienā



## 2-4. tabula. Perforēts papīrs – ainava

Divpusīgās drukāšanas režīms	Papīra izmēri	Kā ievietot papīru
Vienpusējā drukāšana	A4, Letter, Executive, A5, 16K (197 x 273 mm) 16K (195 x 270 mm), 16K (184 x 260 mm), B5 (JIS), Double Japan Postcard (148 x 200 mm)	Apdrukājamā puse uz leju Caurumi virzienā prom no printera <b>PIEZĪME.</b> Šī ir vēlāmā orientācija, drukājot uz A4 vai Letter formāta papīra.
Automātiska abpusējā druka ar iespējamu opciju Alternatīvs veidlapu režīms	A4, Letter, Executive, A5, 16K (197 x 273 mm) 16K (195 x 270 mm), 16K (184 x 260 mm), B5 (JIS), Double Japan Postcard (148 x 200 mm)	Apdrukājamā puse uz augšu Caurumi printera virzienā <b>PIEZĪME.</b> Šī ir vēlāmā orientācija, drukājot uz A4 vai Letter formāta papīra.



## Alternatīvā veidlapu režīma izmantošana

Izmantojiet funkciju [Alternatīvs veidlapu režīms](#), lai ievietotu veidlapu papīru vai iepriekš apdrukātu papīru paplātē visiem darbiem vienādi neatkarīgi no tā, vai apdrukājama viena papīra loksnes viena puse vai abas puses. Izmantojot šo režīmu, ievietojiet papīru tāpat kā automātiskās abpusējās drukas laikā.

- [Alternatīvā veidlapu režīma iespējošana, izmantojot izvēlnes printera vadības panelī](#)

## Alternatīvā veidlapu režīma iespējošana, izmantojot izvēlnes printera vadības panelī

Izmantojiet izvēlni [Iestatījumi](#), lai iestatītu iestatījumu [Alternatīvs veidlapu režīms](#)

1. Printera vadības paneļa sākuma ekrānā atrodiat un atveriet izvēlni [Iestatījumi](#).
2. Atveriet šādas izvēlnes:
  - a. [Kopēšana/drukāšana vai Drukāšana](#)
  - b. [Tekņu pārvaldība](#)
  - c. [Alternatīvs veidlapu režīms](#)
3. Atlasiet opciju [Ieslēgts](#).

## ievietojiet papīru 2. paplātē

Tālāk norādīts, kā ievietot papīru 2. paplātē.

- [Ievietošana 2. paplātē](#)
- [Papīra orientācija 2. paplātē](#)
- [Alternatīvā veidlapu režīma izmantošana](#)

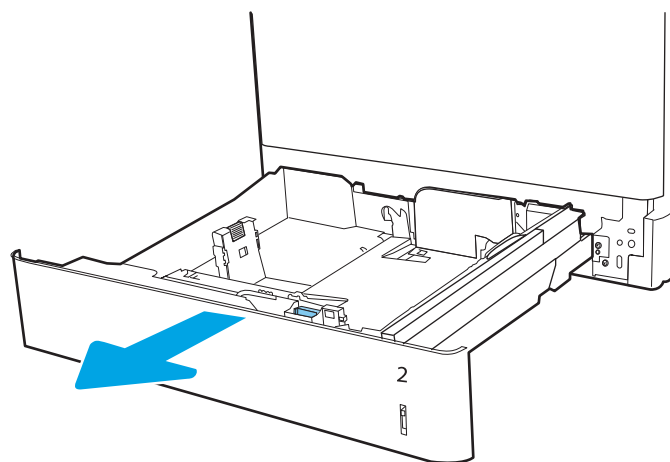
## Ievietošana 2. paplātē

Izmantojiet tālāk norādīto procedūru, lai ievietotu papīru 2. paplātē.

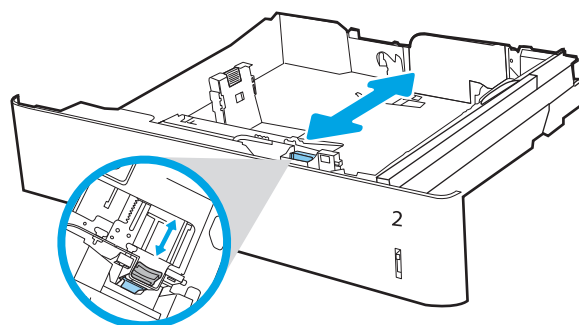
 **PIEZĪME.** Papīra vadotnes pirms izmantošanas var būt bloķētas un var nebūt pierēgulējamas.

1. Atveriet paplāti.

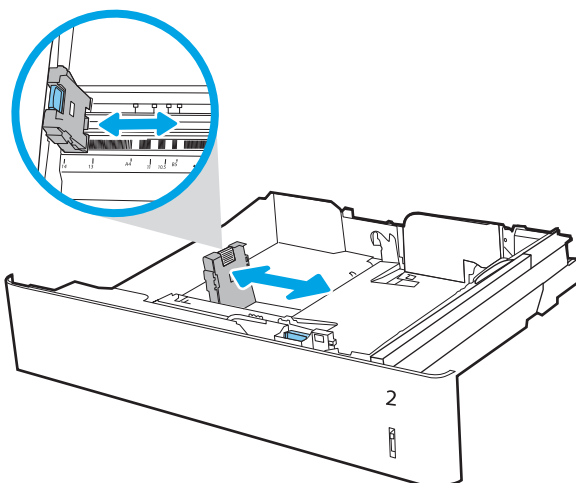
**PIEZĪME.** Neatveriet šo paplāti, kamēr notiek drukāšana ar printeri.



2. Pirms papīra ievietošanas noregulējiet papīra platuma vadotnes, saspiežot zilos regulēšanas fiksatorus un pabīdot vadotnes līdz izmantotā papīra izmēram.

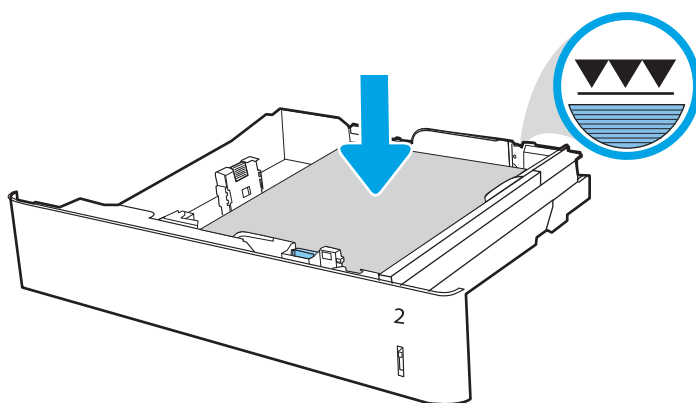


3. Noregulējiet papīra garuma vadotnes, saspiežot regulēšanas fiksatorus un pabīdot vadotnes līdz izmantotā papīra izmēram.



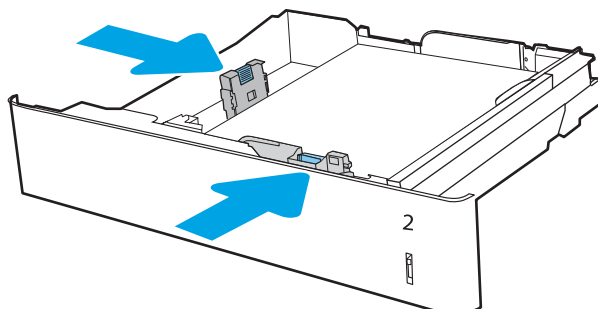
4. Ievietojiet papīru paplātē. Skatiet informāciju par papīra orientācijas izvēli [Papīra orientācija 2. paplātē 29. lpp.](#).

**PIEZĪME.** Lai izvairītos no papīra iestrēgšanas, nepārpildiet paplāti. Nodrošiniet, lai papīra kaudzītes augšpuse atrodas zem pilnas paplātes atzīmes.

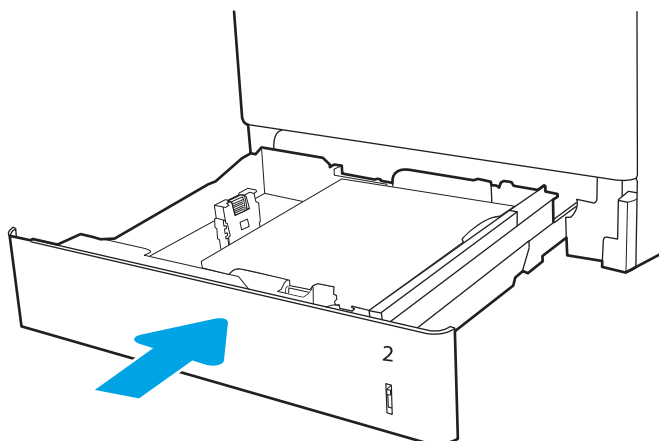


5. Pārbaudiet papīru, lai vadotnes viegli pieskartos papīram, bet to nesalocītu.

**PIEZĪME.** Nenovietojiet papīra vadotnes cieši pie papīra kaudzītes malām. Noregulējiet tās atbilstoši robežiem vai atzīmēm uz paplātes.

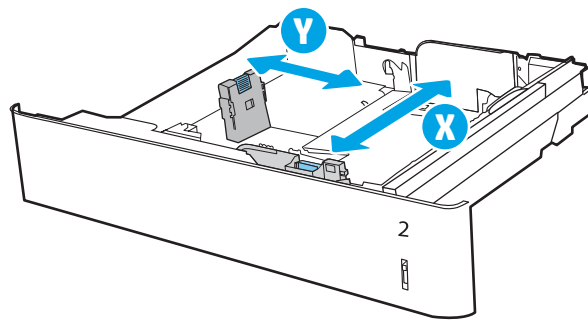


6. Aizveriet paplāti.



7. Printera vadības panelī tiek parādīts paplātes konfigurācijas ziņojums.
8. Piespiediet pogu **OK**, lai apstiprinātu konstatēto tipu un izmēru, vai atlasiet opciju **Mainīt**, lai izvēlētos citu papīra izmēru vai tipu.

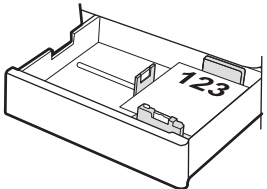
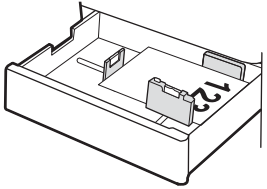
Lai izmantotu pielāgotu papīra izmēru, pēc uzvednes parādīšanas printera vadības panelī norādiet papīra izmērus **X** un **Y**.



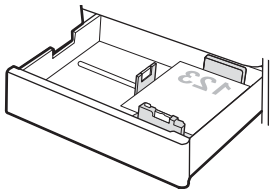
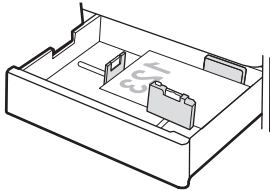
## Papīra orientācija 2. paplātē

Pareizi ievietojiet papīru 2. paplātē, lai nodrošinātu vislabāko drukas kvalitāti.

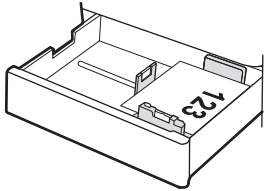
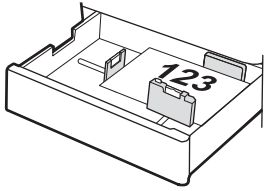
### 2-5. tabula. Veidlapa vai iepriekš apdrukāta lapa – portrets

Divpusīgās drukāšanas režīms	Papīra izmēri	Kā ievietot papīru
Vienpusējā drukāšana	A4, Letter, 16K (197 x 273 mm) 16K (195 x 270 mm), Executive, A5, 16K (184 x 260 mm), B5 (JIS), Double Japan Postcard (148 x 200 mm)	<p>Apdrukājamā puse uz augšu</p> <p>Augšējā mala paplātes aizmugurē</p> <p><b>PIEZĪME.</b> Šī ir vēlāmā orientācija, drukājot uz A4 vai Letter formāta papīra.</p> 
Vienpusējā drukāšana	11 x 17, A3, 8K (273 x 397 mm), 8K (270 x 390 mm), 8K (260 x 368 mm), B4 (JIS), Legal, Oficio (8,5 x 13), Oficio (216 x 340 mm), SRA4, RA4, A4, Letter	<p>Apdrukājamā puse uz augšu</p> <p>Augšējā mala padeves labajā pusē</p> 

## 2-5. tabula. Veidlapa vai iepriekš apdrukāta lapa – portrets (turpinājums)

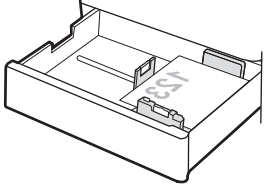
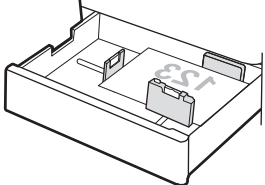
Divpusīgās drukāšanas režīms	Papīra izmēri	Kā ievietot papīru
Automātiska abpusējā druka ar iespējotu opciju Alternatīvs veidlapu režīms	A4, Letter, 16K (197 x 273 mm) 16K (195 x 270 mm), Executive, A5, 16K (184 x 260 mm), B5 (JIS), Double Japan Postcard (148 x 200 mm)	<p>Apdrukājamā puse uz leju</p> <p>Augšējā mala paplātes aizmugurē</p> <p><b>PIEZĪME.</b> Šī ir vēlāmā orientācija, drukājot uz A4 vai Letter formāta papīra.</p> 
Automātiska abpusējā druka ar iespējotu opciju Alternatīvs veidlapu režīms	11 x 17, A3, 8K (273 x 397 mm), 8K (270 x 390 mm), 8K (260 x 368 mm), B4 (JIS), Legal, Oficio (8,5 x 13), Oficio (216 x 340 mm), SRA4, RA4, A4, Letter	<p>Apdrukājamā puse uz leju</p> <p>Augšējā mala paplātes kreisajā pusē</p> 

## 2-6. tabula. Veidlapa vai iepriekš apdrukāta lapa – ainava

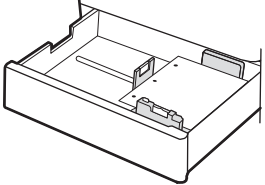
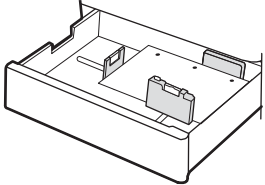
Divpusīgās drukāšanas režīms	Papīra izmēri	Kā ievietot papīru
Vienpusējā drukāšana	A4, Letter, 16K (197 x 273 mm) 16K (195 x 270 mm), Executive, A5, 16K (184 x 260 mm), B5 (JIS), Double Japan Postcard (148 x 200 mm)	<p>Apdrukājamā puse uz augšu</p> <p>Augšējā mala padeves labajā pusē</p> <p><b>PIEZĪME.</b> Šī ir vēlāmā orientācija, drukājot uz A4 vai Letter formāta papīra.</p> 
Vienpusējā drukāšana	11 x 17, A3, 8K (273 x 397 mm), 8K (270 x 390 mm), 8K (260 x 368 mm), B4 (JIS), Legal, Oficio (8,5 x 13), Oficio (216 x 340 mm), SRA4, RA4, A4, Letter	<p>Apdrukājamā puse uz augšu</p> <p>Augšējā mala paplātes aizmugurē</p> 



## 2-6. tabula. Veidlapa vai iepriekš apdrukāta lapa – ainava (turpinājums)

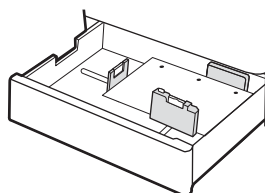
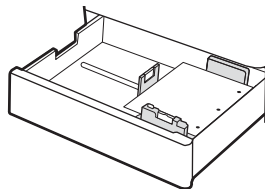
Divpusīgās drukāšanas režīms	Papīra izmēri	Kā ievietot papīru
Automātiska abpusējā druka ar iespējotu opciju Alternatīvs veidlapu režīms	A4, Letter, 16K (197 x 273 mm) 16K (195 x 270 mm), Executive, A5, 16K (184 x 260 mm), B5 (JIS), Double Japan Postcard (148 x 200 mm)	<p>Apdrukājamā puse uz leju</p> <p>Augšējā mala paplātes kreisajā pusē</p> <p><b>PIEZĪME.</b> Šī ir vēlāmā orientācija, drukājot uz A4 vai Letter formāta papīra.</p> 
Automātiska abpusējā druka ar iespējotu opciju Alternatīvs veidlapu režīms	11 x 17, A3, 8K (273 x 397 mm), 8K (270 x 390 mm), 8K (260 x 368 mm), B4 (JIS), Legal, Oficio (8,5 x 13), Oficio (216 x 340 mm), SRA4, RA4, A4, Letter	<p>Apdrukājamā puse uz leju</p> <p>Augšējā mala paplātes aizmugurē</p> 

## 2-7. tabula. Perforēts papīrs – portrets

Divpusīgās drukāšanas režīms	Papīra izmēri	Kā ievietot papīru
Vienpusējā drukāšana	A4, Letter, 16K (197 x 273 mm) 16K (195 x 270 mm), Executive, A5, 16K (184 x 260 mm), B5 (JIS), Double Japan Postcard (148 x 200 mm)	<p>Apdrukājamā puse uz augšu</p> <p>Caurumi paplātes kreisās puses virzienā ar veidlapas augšpusi printera aizmugurē</p> <p><b>PIEZĪME.</b> Šī ir vēlāmā orientācija, drukājot uz A4 vai Letter formāta papīra.</p> 
Vienpusējā drukāšana	11 x 17, A3, 8K (273 x 397 mm), 8K (270 x 390 mm), 8K (260 x 368 mm), B4 (JIS), Legal, Oficio (8,5 x 13), Oficio (216 x 340 mm), SRA4, RA4, A4, Letter	<p>Apdrukājamā puse uz augšu</p> <p>Ar caurumiem paplātes aizmugures virzienā</p> 

## 2-7. tabula. Perforēts papīrs – portrets (turpinājums)

Divpusīgās drukāšanas režīms	Papīra izmēri	Kā ievietot papīru
Automātiska abpusējā druka ar iespējotu opciju Alternatīvs veidlapu režīms	A4, Letter, 16K (197 x 273 mm) 16K (195 x 270 mm), Executive, A5, 16K (184 x 260 mm), B5 (JIS), Double Japan Postcard (148 x 200 mm)	Apdrukājamā puse uz leju Caurumi paplātes labās puses virzienā <b>PIEZĪME.</b> Ši ir vēlāmā orientācija, drukājot uz A4 vai Letter formāta papīra.
Automātiska abpusējā druka ar iespējotu opciju Alternatīvs veidlapu režīms	11 x 17, A3, 8K (273 x 397 mm), 8K (270 x 390 mm), 8K (260 x 368 mm), B4 (JIS), Legal, Oficio (8,5 x 13), Oficio (216 x 340 mm), SRA4, RA4, A4, Letter	Apdrukājamā puse uz leju Ar caurumiem paplātes aizmugures virzienā



## Alternatīvā veidlapu režīma izmantošana

Izmantojiet funkciju [Alternatīvs veidlapu režīms](#), lai ievietotu veidlapu papīru vai iepriekš apdrukātu papīru paplātē visiem darbiem vienādi neatkarīgi no tā, vai apdrukājama viena papīra loksnes viena puse vai abas puses. Izmantojot šo režīmu, ievietojiet papīru tāpat kā automātiskās abpusējās drukas laikā.

- [Alternatīvā veidlapu režīma iespējošana, izmantojot izvēlnes printera vadības panelī](#)

## Alternatīvā veidlapu režīma iespējošana, izmantojot izvēlnes printera vadības panelī

Izmantojiet izvēlni [Iestatījumi](#), lai iestatītu iestatījumu [Alternatīvs veidlapu režīms](#)

1. Printera vadības paneļa sākuma ekrānā atrodiet un atveriet izvēlni [Iestatījumi](#).
2. Atveriet šādas izvēlnes:
  - a. [Kopēšana/drukāšana](#) vai [Drukāšana](#)
  - b. [Tekņu pārvaldība](#)
  - c. [Alternatīvs veidlapu režīms](#)
3. Atlasiet opciju [Ieslēgts](#).

## Papīra ievietošana 550 lokšņu papīra paplātē

Tālāk sniegta informācija par to, kā ievietot papīru 550 lokšņu papīra paplātē.

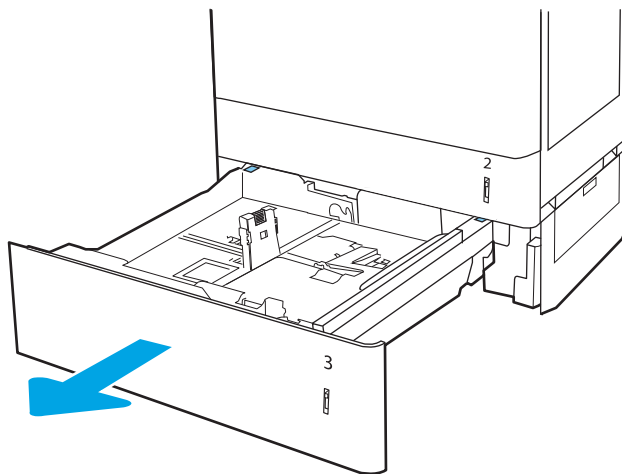
- [Papīra ievietošana 550 lokšņu papīra paplātē](#)
- [550 lokšņu papīra paplātes papīra orientācija](#)
- [Alternatīvā veidlapu režīma izmantošana](#)

## Papīra ievietošana 550 lokšņu papīra paplātē

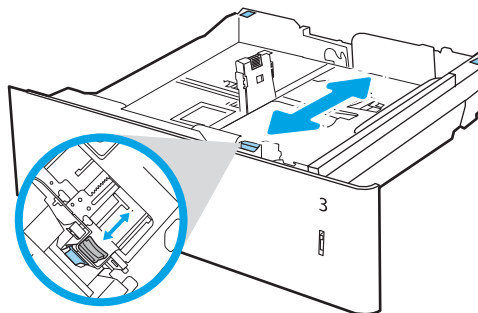
Izmantojiet tālāk norādīto procedūru, lai ievietotu papīru 550 lokšņu papīra paplātē.

1. Atveriet paplāti.

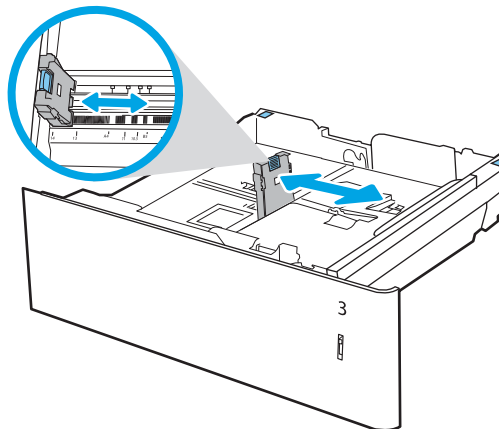
**PIEZĪME.** Neatveriet šo paplāti, kamēr notiek drukāšana ar printeri.



2. Pirms papīra ievietošanas noregulējiet papīra platuma vadotnes, saspiežot zilos regulēšanas fiksatorus un pabīdot vadotnes līdz izmantotā papīra izmēram.

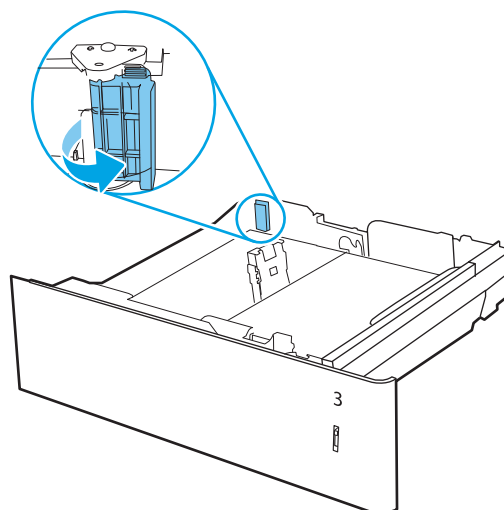


3. Noregulējiet papīra garuma vadotnes, saspiežot regulēšanas fiksatorus un pabīdot vadotnes līdz izmantotā papīra izmēram.



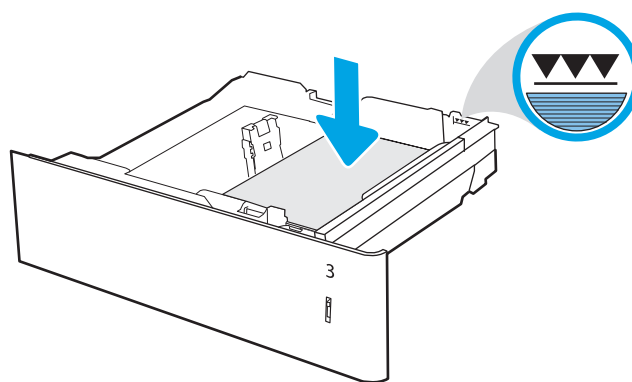
4. Jebkuram no šiem papīra izmēriem novietojiet uz paplātes uzlīmes norādītajā pareizajā pozīcijā arī zilo papīra atdura sviru paplātes kreisajā aizmugurējā stūrī.

- 12 x 18
- RA3
- 11 x 17
- A3
- SRA3



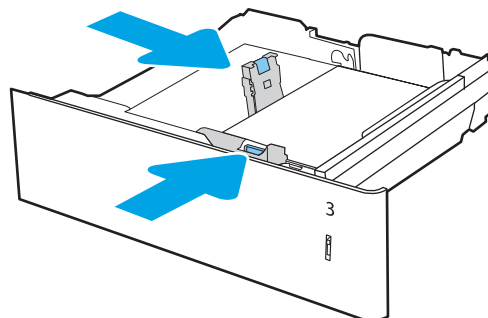
5. Ievietojiet papīru paplātē. Skatiet informāciju par papīra orientācijas izvēli [550 lokšņu papīra paplātes papīra orientācija 36. lpp.](#)

**PIEZĪME.** Lai izvairītos no papīra iestrēgšanas, nepārpildiet paplāti. Nodrošiniet, lai papīra kaudzītes augšpuse atrodas zem pilnas paplātes atzīmes.

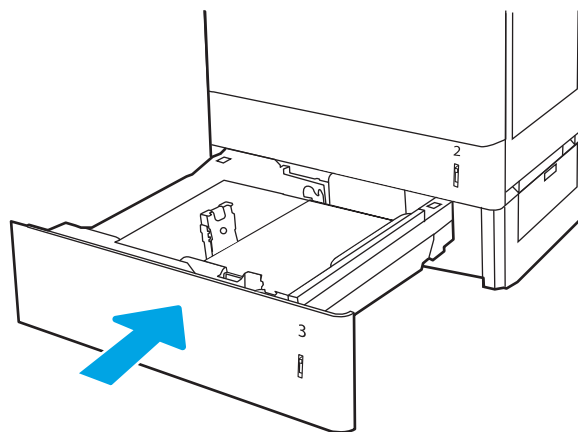


6. Pārbaudiet papīru, lai vadotnes viegli pieskartos papīram, bet to nesalocītu.

**PIEZĪME.** Nenovietojiet papīra vadotnes cieši pie papīra kaudzītes malām. Noregulējiet tās atbilstoši robiņiem vai atzīmēm uz paplātes.

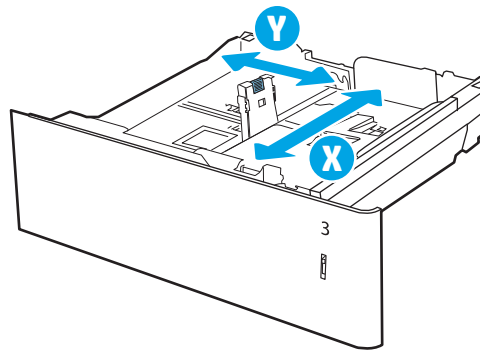


7. Aizveriet paplāti.



8. Printera vadības panelī tiek parādīts paplātes konfigurācijas ziņojums.
9. Piespiediet pogu **OK**, lai apstiprinātu konstatēto tipu un izmēru, vai atlasiet opciju **Mainīt**, lai izvēlētos citu papīra izmēru vai tipu.

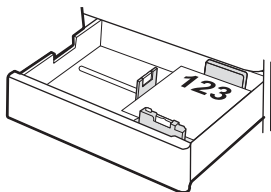
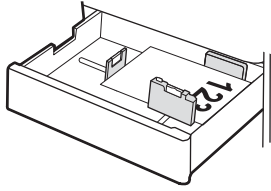
Lai izmantotu pielāgotu papīra izmēru, pēc uzvednes parādīšanas printera vadības panelī norādiet papīra izmērus **X** un **Y**.



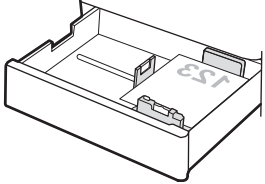
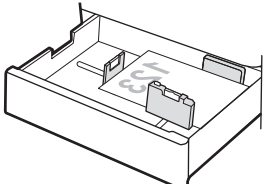
## 550 lokšņu papīra paplātes papīra orientācija

Pareizi ievietojiet papīru 550 lokšņu paplātē, lai nodrošinātu vislabāko drukas kvalitāti.

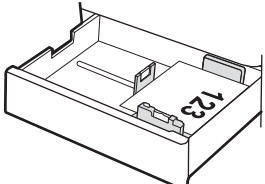
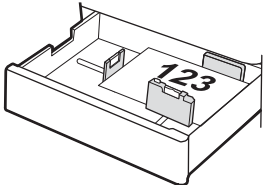
### 2-8. tabula. Veidlapa vai iepriekš apdrukāta lapa – portrets

Divpusīgās drukāšanas režīms	Papīra izmēri	Kā ievietot papīru
Vienpusējā drukāšana	A4, Letter, 16K (197 x 273 mm) 16K (195 x 270 mm), Executive, A5, 16K (184 x 260 mm), B5 (JIS), Double Japan Postcard (148 x 200 mm)	<p>Apdrukājamā puse uz augšu</p> <p>Augšējā mala paplātes aizmugurē</p> <p><b>PIEZĪME.</b> Šī ir vēlāmā orientācija, drukājot uz A4 vai Letter formāta papīra.</p> 
Vienpusējā drukāšana	12 x 18, 11 x 17, A3, 8K (273 x 397 mm), 8K (270 x 390 mm), 8K (260 x 368 mm), B4 (JIS), Legal, Oficio (8,5 x 13), Oficio (216 x 340 mm), SRA3, RA3, SRA4, RA4, A4, Letter	<p>Apdrukājamā puse uz augšu</p> <p>Augšējā mala padeves labajā pusē</p> 

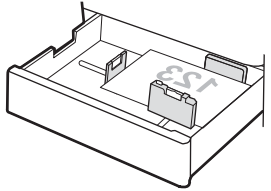
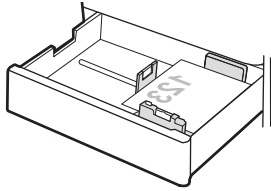
## 2-8. tabula. Veidlapa vai iepriekš apdrukāta lapa – portrets (turpinājums)

Divpusīgās drukāšanas režīms	Papīra izmēri	Kā ievietot papīru
Automātiska abpusējā druka ar iespējotu opciju Alternatīvs veidlapu režīms	A4, Letter, 16K (197 x 273 mm) 16K (195 x 270 mm), Executive, A5, 16K (184 x 260 mm), B5 (JIS), Double Japan Postcard (148 x 200 mm)	<p>Apdrukājamā puse uz leju</p> <p>Augšējā mala paplātes aizmugurē</p> <p><b>PIEZĪME.</b> Šī ir vēlāmā orientācija, drukājot uz A4 vai Letter formāta papīra.</p> 
Automātiska abpusējā druka ar iespējotu opciju Alternatīvs veidlapu režīms	12 x 18, 11 x 17, A3, 8K (273 x 397 mm), 8K (270 x 390 mm), 8K (260 x 368 mm), B4 (JIS), Legal, Oficio (8,5 x 13), Oficio (216 x 340 mm), SRA3, RA3, SRA4, RA4, A4, Letter	<p>Apdrukājamā puse uz leju</p> <p>Augšējā mala paplātes kreisajā pusē</p> 

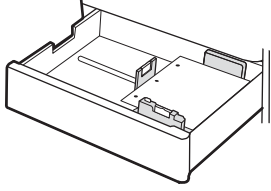
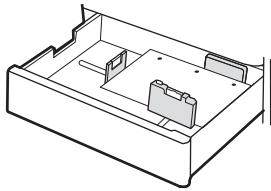
## 2-9. tabula. Veidlapa vai iepriekš apdrukāta lapa – ainava

Divpusīgās drukāšanas režīms	Papīra izmēri	Kā ievietot papīru
Vienpusējā drukāšana	A4, Letter, 16K (197 x 273 mm) 16K (195 x 270 mm), Executive, A5, 16K (184 x 260 mm), B5 (JIS), Double Japan Postcard (148 x 200 mm)	<p>Apdrukājamā puse uz augšu</p> <p>Augšējā mala padeves labajā pusē</p> <p><b>PIEZĪME.</b> Šī ir vēlāmā orientācija, drukājot uz A4 vai Letter formāta papīra.</p> 
Vienpusējā drukāšana	12 x 18, 11 x 17, A3, 8K (273 x 397 mm), 8K (270 x 390 mm), 8K (260 x 368 mm), B4 (JIS), Legal, Oficio (8,5 x 13), Oficio (216 x 340 mm), SRA3, RA3, SRA4, RA4, A4, Letter	<p>Apdrukājamā puse uz augšu</p> <p>Augšējā mala paplātes aizmugurē</p> 

## 2-9. tabula. Veidlapa vai iepriekš apdrukāta lapa – ainava (turpinājums)

Divpusīgās drukāšanas režīms	Papīra izmēri	Kā ievietot papīru
Automātiska abpusējā druka ar iespējotu opciju Alternatīvs veidlapu režīms	12 x 18, 11 x 17, A3, 8K (273 x 397 mm), 8K (270 x 390 mm), 8K (260 x 368 mm), B4 (JIS), Legal, Oficio (8,5 x 13), Oficio (216 x 340 mm), SRA3, RA3, SRA4, RA4, A4, Letter	<p>Apdrukājamā puse uz leju</p> <p>Augšējā mala paplātes aizmugurē</p> 
Automātiska abpusējā druka ar iespējotu opciju Alternatīvs veidlapu režīms	A4, Letter, 16K (197 x 273 mm) 16K (195 x 270 mm), Executive, A5, 16K (184 x 260 mm), B5 (JIS), Double Japan Postcard (148 x 200 mm)	<p>Apdrukājamā puse uz leju</p> <p>Augšējā mala paplātes kreisajā pusē</p> <p><b>PIEZĪME.</b> Šī ir vēlamā orientācija, drukājot uz A4 vai Letter formāta papīra.</p> 

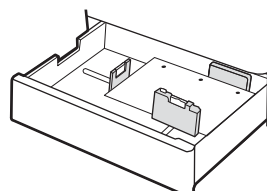
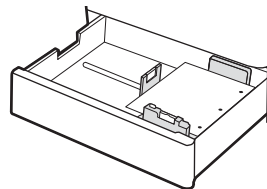
## 2-10. tabula. Perforēts papīrs – portrets

Divpusīgās drukāšanas režīms	Papīra izmēri	Kā ievietot papīru
Vienpusējā drukāšana	A4, Letter, 16K (197 x 273 mm) 16K (195 x 270 mm), Executive, A5, 16K (184 x 260 mm), B5 (JIS), Double Japan Postcard (148 x 200 mm)	<p>Apdrukājamā puse uz augšu</p> <p>Caurumi paplātes kreisās puses virzienā ar veidlapas augšpusi printera aizmugurē</p> <p><b>PIEZĪME.</b> Šī ir vēlamā orientācija, drukājot uz A4 vai Letter formāta papīra.</p> 
Vienpusējā drukāšana	12 x 18, 11 x 17, A3, 8K (273 x 397 mm), 8K (270 x 390 mm), 8K (260 x 368 mm), B4 (JIS), Legal, Oficio (8,5 x 13), Oficio (216 x 340 mm), SRA3, RA3, SRA4, RA4, A4, Letter	<p>Apdrukājamā puse uz augšu</p> <p>Ar caurumiem paplātes aizmugures virzienā</p> 



## 2-10. tabula. Perforēts papīrs – portrets (turpinājums)

Divpusīgās drukāšanas režīms	Papīra izmēri	Kā ievietot papīru
Automātiska abpusējā druka ar iespējotu opciju Alternatīvs veidlapu režīms	A4, Letter, 16K (197 x 273 mm) 16K (195 x 270 mm), Executive, A5, 16K (184 x 260 mm), B5 (JIS), Double Japan Postcard (148 x 200 mm)	Apdrukājamā puse uz leju Caurumi paplātes labās puses virzienā  <b>PIEZĪME.</b> Šī ir vēlamā orientācija, drukājot uz A4 vai Letter formāta papīra.
Automātiska abpusējā druka ar iespējotu opciju Alternatīvs veidlapu režīms	12 x 18, 11 x 17, A3, 8K (273 x 397 mm), 8K (270 x 390 mm), 8K (260 x 368 mm), B4 (JIS), Legal, Oficio (8,5 x 13), Oficio (216 x 340 mm), SRA3, RA3, SRA4, RA4, A4, Letter	Apdrukājamā puse uz leju Ar caurumiem paplātes aizmugures virzienā



## Alternatīvā veidlapu režīma izmantošana

Izmantojiet funkciju [Alternatīvs veidlapu režīms](#), lai ievietotu veidlapu papīru vai iepriekš apdrukātu papīru paplātē visiem darbiem vienādi neatkarīgi no tā, vai apdrukājama viena papīra loksnes viena puse vai abas puses. Izmantojot šo režīmu, ievietojiet papīru tāpat kā automātiskās abpusējās drukas laikā.

- [Alternatīvā veidlapu režīma iespējošana, izmantojot izvēlnes printera vadības panelī](#)

## Alternatīvā veidlapu režīma iespējošana, izmantojot izvēlnes printera vadības panelī

Izmantojiet izvēlni [Iestatījumi](#), lai iestatītu iestatījumu [Alternatīvs veidlapu režīms](#)

1. Printera vadības paneļa sākuma ekrānā atrodiet un atveriet izvēlni [Iestatījumi](#).
2. Atveriet šādas izvēlnes:
  - a. [Kopēšana/drukāšana vai Drukāšana](#)
  - b. [Tekņu pārvaldība](#)
  - c. [Alternatīvs veidlapu režīms](#)
3. Atlasiet opciju [Ieslēgts](#).

## ievietojiet papīru 2 x 550 lokšņu papīra paplātēs

Tālāk sniegta informācija par to, kā ievietot papīru 2 x 550 lokšņu papīra paplātēs.

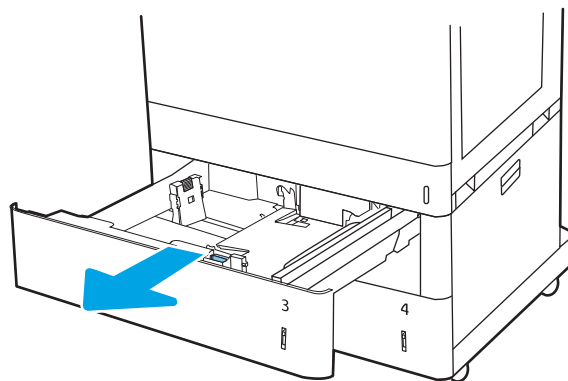
- [ievietojiet papīru 2 x 550 lokšņu papīra paplātēs](#)
- [2 x 550 lokšņu papīra paplātes papīra orientācija](#)
- [Alternatīvā veidlapu režīma izmantošana](#)

## ievietojiet papīru 2 x 550 lokšņu papīra paplātēs

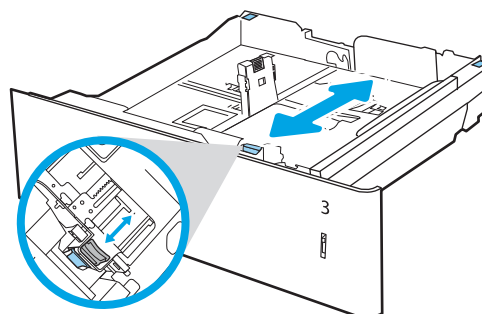
Izmantojiet tālāk norādīto procedūru, lai ievietotu papīru 2 x 550 lokšņu papīra paplātēs.

1. Atveriet paplāti.

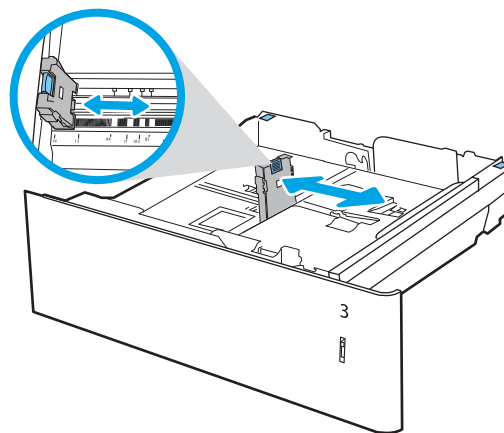
**PIEZĪME.** Neatveriet šo paplāti, kamēr notiek drukāšana ar printeri.



2. Pirms papīra ievietošanas noregulējiet papīra platuma vadotnes, saspiežot zilos regulēšanas fiksatorus un pabīdot vadotnes līdz izmantotā papīra izmēram.

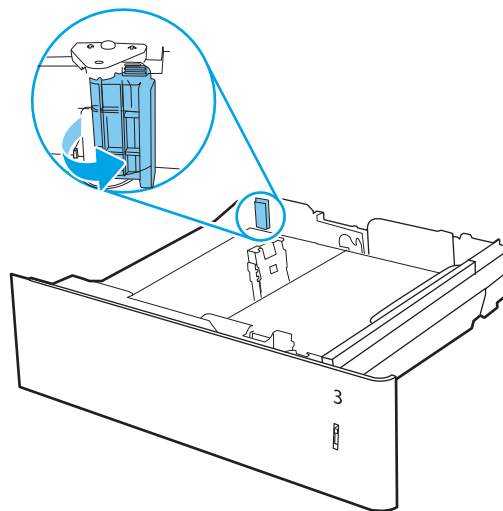


3. Noregulējiet papīra garuma vadotnes, saspiežot regulēšanas fiksatorus un pabīdot vadotnes līdz izmantotā papīra izmēram.



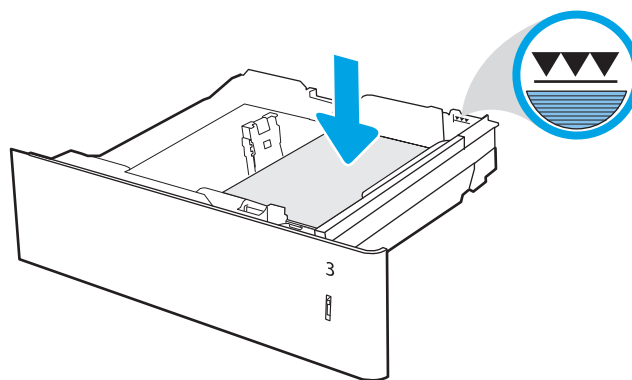
4. Jebkuram no šiem papīra izmēriem novietojiet uz paplātes uzlīmes norādītajā pareizajā pozīcijā arī zilo papīra atdura sviru paplātes kreisajā aizmugurējā stūrī.

- 12 x 18
- RA3
- 11 x 17
- A3
- SRA3



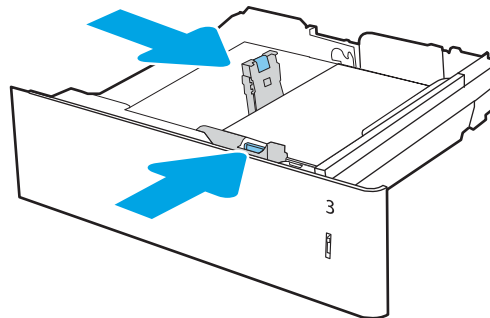
5. Ievietojiet papīru paplātē. Skatiet informāciju par papīra orientācijas izvēli [2 x 550 lokšņu papīra paplātes papīra orientācija 43. lpp.](#)

**PIEZĪME.** Lai izvairītos no papīra iestrēgšanas, nepārpildiet paplāti. Nodrošiniet, lai papīra kaudzītes augšpuse atrodas zem pilnas paplātes atzīmes.

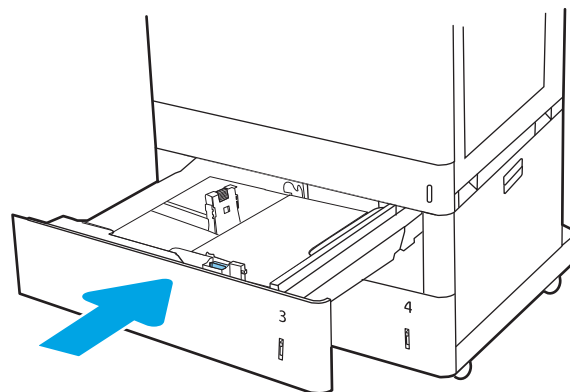


6. Pārbaudiet papīru, lai vadotnes viegli pieskartos papīram, bet to nesalocītu.

**PIEZĪME.** Nenovietojiet papīra vadotnes cieši pie papīra kaudzītes malām. Noregulējiet tās atbilstoši robiņiem vai atzīmēm uz paplātes.

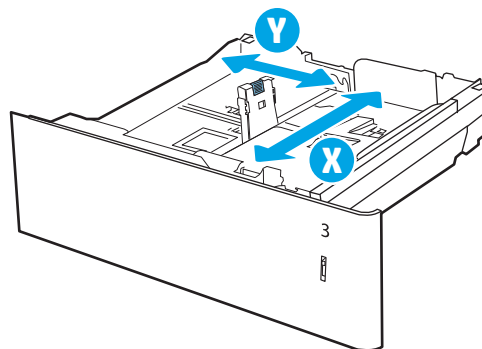


7. Aizveriet paplāti.



8. Printera vadības panelī tiek parādīts paplātes konfigurācijas ziņojums.
9. Piespiediet pogu **OK**, lai apstiprinātu konstatēto tipu un izmēru, vai atlasiet opciju **Mainīt**, lai izvēlētos citu papīra izmēru vai tipu.

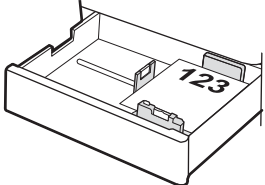
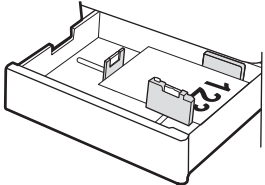
Lai izmantotu pielāgotu papīra izmēru, pēc uzvednes parādīšanas printera vadības panelī norādiet papīra izmērus **X** un **Y**.



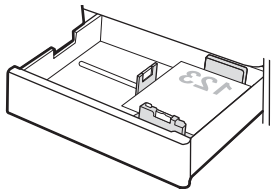
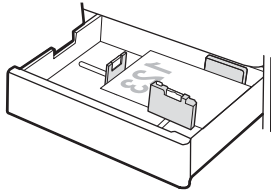
## 2 x 550 lokšņu papīra paplātes papīra orientācija

Pareizi ievietojiet papīru 2 x 550 lokšņu paplāksnēs, lai nodrošinātu vislabāko drukas kvalitāti.

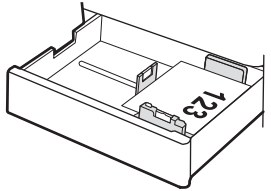
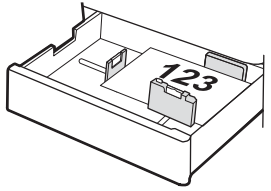
### 2-11. tabula. Veidlapa vai iepriekš apdrukāta lapa – portrets

Divpusīgās drukāšanas režīms	Papīra izmēri	Kā ievietot papīru
Vienpusējā drukāšana	A4, Letter, 16K (197 x 273 mm) 16K (195 x 270 mm), Executive, A5, 16K (184 x 260 mm), B5 (JIS), Double Japan Postcard (148 x 200 mm)	<p>Apdrukājamā puse uz augšu</p> <p>Augšējā mala paplātes aizmugurē</p> <p><b>PIEZĪME.</b> Šī ir vēlāmā orientācija, drukājot uz A4 vai Letter formāta papīra.</p> 
Vienpusējā drukāšana	12 x 18, 11 x 17, A3, 8K (273 x 397 mm), 8K (270 x 390 mm), 8K (260 x 368 mm), B4 (JIS), Legal, Oficio (8,5 x 13), Oficio (216 x 340 mm), SRA3, RA3, SRA4, RA4, A4, Letter	<p>Apdrukājamā puse uz augšu</p> <p>Augšējā mala padeves labajā pusē</p> 

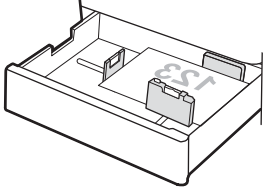
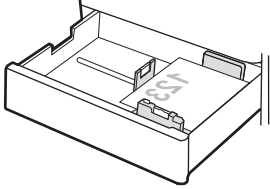
## 2-11. tabula. Veidlapa vai iepriekš apdrukāta lapa – portrets (turpinājums)

Divpusīgās drukāšanas režīms	Papīra izmēri	Kā ievietot papīru
Automātiska abpusējā druka ar iespējotu opciju Alternatīvs veidlapu režīms	A4, Letter, 16K (197 x 273 mm) 16K (195 x 270 mm), Executive, A5, 16K (184 x 260 mm), B5 (JIS), Double Japan Postcard (148 x 200 mm)	<p>Apdrukājamā puse uz leju</p> <p>Augšējā mala paplātes aizmugurē</p> <p><b>PIEZĪME.</b> Šī ir vēlāmā orientācija, drukājot uz A4 vai Letter formāta papīra.</p> 
Automātiska abpusējā druka ar iespējotu opciju Alternatīvs veidlapu režīms	12 x 18, 11 x 17, A3, 8K (273 x 397 mm), 8K (270 x 390 mm), 8K (260 x 368 mm), B4 (JIS), Legal, Oficio (8,5 x 13), Oficio (216 x 340 mm), SRA3, RA3, SRA4, RA4, A4, Letter	<p>Apdrukājamā puse uz leju</p> <p>Augšējā mala paplātes kreisajā pusē</p> 

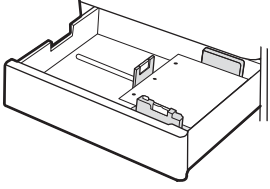
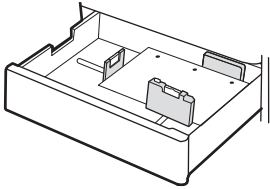
## 2-12. tabula. Veidlapa vai iepriekš apdrukāta lapa – ainava

Divpusīgās drukāšanas režīms	Papīra izmēri	Kā ievietot papīru
Vienpusējā drukāšana	A4, Letter, 16K (197 x 273 mm) 16K (195 x 270 mm), Executive, A5, 16K (184 x 260 mm), B5 (JIS), Double Japan Postcard (148 x 200 mm)	<p>Apdrukājamā puse uz augšu</p> <p>Augšējā mala padeves labajā pusē</p> <p><b>PIEZĪME.</b> Šī ir vēlāmā orientācija, drukājot uz A4 vai Letter formāta papīra.</p> 
Vienpusējā drukāšana	12 x 18, 11 x 17, A3, 8K (273 x 397 mm), 8K (270 x 390 mm), 8K (260 x 368 mm), B4 (JIS), Legal, Oficio (8,5 x 13), Oficio (216 x 340 mm), SRA3, RA3, SRA4, RA4, A4, Letter	<p>Apdrukājamā puse uz augšu</p> <p>Augšējā mala paplātes aizmugurē</p> 

## 2-12. tabula. Veidlapa vai iepriekš apdrukāta lapa – ainava (turpinājums)

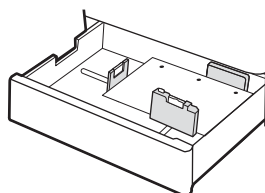
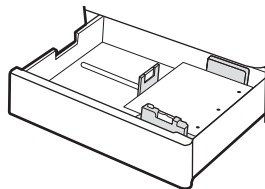
Divpusīgās drukāšanas režīms	Papīra izmēri	Kā ievietot papīru
Automātiska abpusējā druka ar iespējotu opciju Alternatīvs veidlapu režīms	12 x 18, 11 x 17, A3, 8K (273 x 397 mm), 8K (270 x 390 mm), 8K (260 x 368 mm), B4 (JIS), Legal, Oficio (8,5 x 13), Oficio (216 x 340 mm), SRA3, RA3, SRA4, RA4, A4, Letter	<p>Apdrukājamā puse uz leju</p> <p>Augšējā mala paplātes aizmugurē</p> 
Automātiska abpusējā druka ar iespējotu opciju Alternatīvs veidlapu režīms	A4, Letter, 16K (197 x 273 mm) 16K (195 x 270 mm), Executive, A5, 16K (184 x 260 mm), B5 (JIS), Double Japan Postcard (148 x 200 mm)	<p>Apdrukājamā puse uz leju</p> <p>Augšējā mala paplātes kreisajā pusē</p> <p><b>PIEZĪME.</b> Šī ir vēlamā orientācija, drukājot uz A4 vai Letter formāta papīra.</p> 

## 2-13. tabula. Perforēts papīrs – portrets

Divpusīgās drukāšanas režīms	Papīra izmēri	Kā ievietot papīru
Vienpusējā drukāšana	A4, Letter, 16K (197 x 273 mm) 16K (195 x 270 mm), Executive, A5, 16K (184 x 260 mm), B5 (JIS), Double Japan Postcard (148 x 200 mm)	<p>Apdrukājamā puse uz augšu</p> <p>Caurumi paplātes kreisās puses virzienā ar veidlapas augšpusi printera aizmugurē</p> <p><b>PIEZĪME.</b> Šī ir vēlamā orientācija, drukājot uz A4 vai Letter formāta papīra.</p> 
Vienpusējā drukāšana	12 x 18, 11 x 17, A3, 8K (273 x 397 mm), 8K (270 x 390 mm), 8K (260 x 368 mm), B4 (JIS), Legal, Oficio (8,5 x 13), Oficio (216 x 340 mm), SRA3, RA3, SRA4, RA4, A4, Letter	<p>Apdrukājamā puse uz augšu</p> <p>Ar caurumiem paplātes aizmugures virzienā</p> 

## 2-13. tabula. Perforēts papīrs – portrets (turpinājums)

Divpusīgās drukāšanas režīms	Papīra izmēri	Kā ievietot papīru
Automātiska abpusējā druka ar iespējotu opciju Alternatīvs veidlapu režīms	A4, Letter, 16K (197 x 273 mm) 16K (195 x 270 mm), Executive, A5, 16K (184 x 260 mm), B5 (JIS), Double Japan Postcard (148 x 200 mm)	Apdrukājamā puse uz leju Caurumi paplātes labās puses virzienā <b>PIEZĪME.</b> Šī ir vēlāmā orientācija, drukājot uz A4 vai Letter formāta papīra.
Automātiska abpusējā druka ar iespējotu opciju Alternatīvs veidlapu režīms	12 x 18, 11 x 17, A3, 8K (273 x 397 mm), 8K (270 x 390 mm), 8K (260 x 368 mm), B4 (JIS), Legal, Oficio (8,5 x 13), Oficio (216 x 340 mm), SRA3, RA3, SRA4, RA4, A4, Letter	Apdrukājamā puse uz leju Ar caurumiem paplātes aizmugures virzienā





## Alternatīvā veidlapu režīma izmantošana

Izmantojiet funkciju [Alternatīvs veidlapu režīms](#), lai ievietotu veidlapu papīru vai iepriekš apdrukātu papīru paplātē visiem darbiem vienādi neatkarīgi no tā, vai apdrukājama viena papīra loksnes viena puse vai abas puses. Izmantojot šo režīmu, ievietojiet papīru tāpat kā automātiskās abpusējās drukas laikā.

- [Alternatīvā veidlapu režīma iespējošana, izmantojot izvēlnes printera vadības panelī](#)

## Alternatīvā veidlapu režīma iespējošana, izmantojot izvēlnes printera vadības panelī

Izmantojiet izvēlni [Iestatījumi](#), lai iestatītu iestatījumu [Alternatīvs veidlapu režīms](#)

1. Printera vadības paneļa sākuma ekrānā atrodiet un atveriet izvēlni [Iestatījumi](#).
2. Atveriet šādas izvēlnes:
  - a. [Kopēšana/drukāšana](#) vai [Drukāšana](#)
  - b. [Tekņu pārvaldība](#)
  - c. [Alternatīvs veidlapu režīms](#)
3. Atlasiet opciju [Ieslēgts](#).

## Papīra ievietošana 2700 lokšņu lielas ietilpības papīra paplātēs

Tālāk sniegta informācija par to, kā ievietot papīru lielas ietilpības papīra paplātēs.

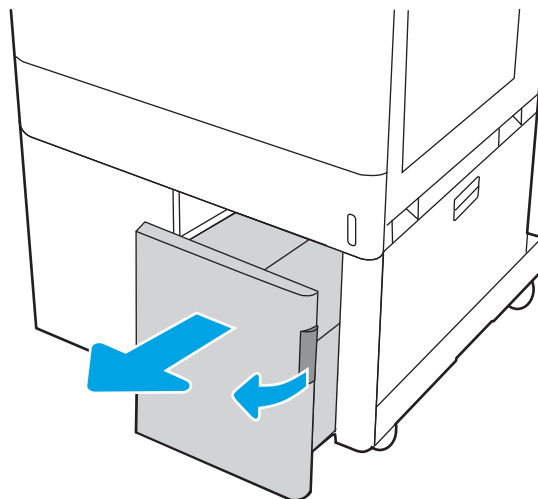
- [Papīra ievietošana 2700 lokšņu lielas ietilpības papīra paplātēs](#)
- [2700 lokšņu lielas ietilpības paplātes papīra orientācija](#)
- [Alternatīvā veidlapu režīma izmantošana](#)

## Papīra ievietošana 2700 lokšņu lielas ietilpības papīra paplātēs

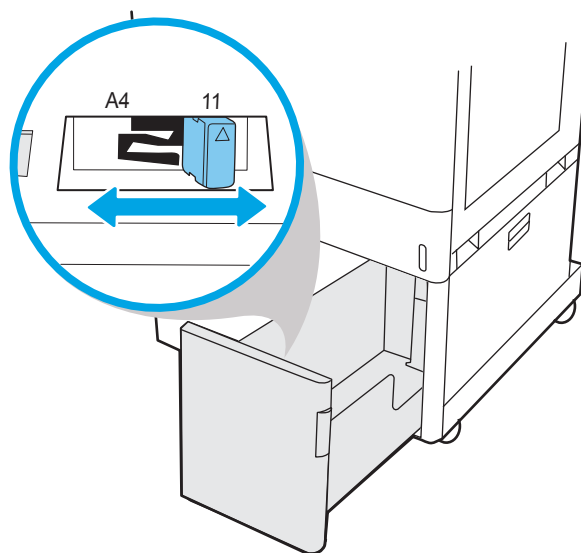
Izmantojiet tālāk norādīto procedūru, lai ievietotu papīru HCI papīra paplātēs.

1. Atlaidiet padeves aizturi un pēc tam pabīdiet paplāti virzienā prom no printera, lai atvērtu.

**PIEZĪME.** Neatveriet šo paplāti, kamēr notiek drukāšana ar printeri.



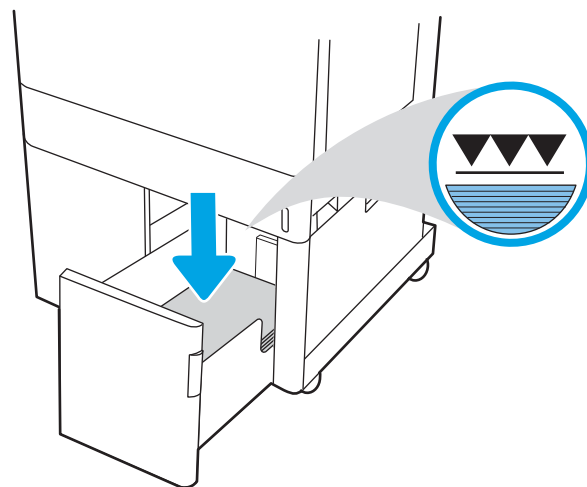
2. Noregulējiet papīra platuma vadotnes atbilstoši pareizajam papīra stāvoklim.



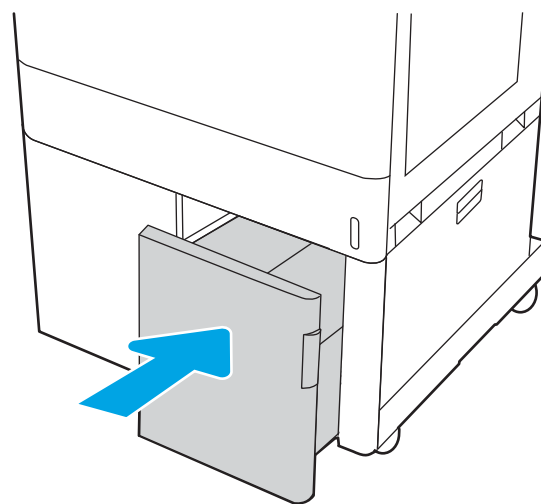
3. Ievietojiet papīru paplātē. Pārbaudiet papīru, lai vadotnes viegli pieskartos papīram, bet to nesalocītu. Skatiet informāciju par papīra orientācijas izvēli [2700 lokšņu lielas ietilpības paplātes papīra orientācija 49. lpp.](#).

**PIEZĪME.** Lai izvairītos no papīra iestrēgšanas, nepārpildiet paplāti. Nodrošiniet, lai papīra kaudzītes augšpuse atrodas zem pilnas paplātes atzīmes.

**PIEZĪME.** Ja paplāte nav pareizi noregulēta, drukāšanas laikā var parādīties kļūdas ziņojums vai papīrs var iestrēgt.



4. Aizveriet paplāti.

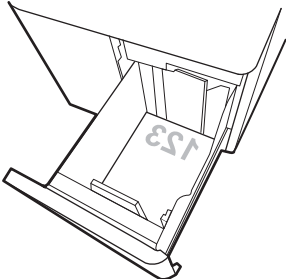
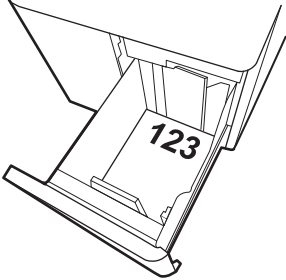


5. Printera vadības panelī tiek parādīts paplātes konfigurācijas ziņojums.
6. Piespiediet pogu **OK**, lai apstiprinātu konstatēto tipu un izmēru, vai atlasiet opciju **Mainīt**, lai izvēlētos citu papīra izmēru vai tipu.

## 2700 lokšņu lielas ietilpības paplātes papīra orientācija

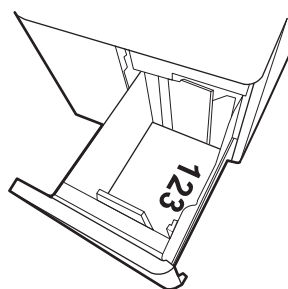
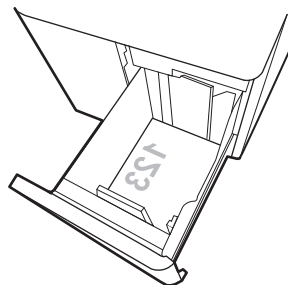
Pareizi ievietojiet papīru lielas ietilpības paplātēs, lai nodrošinātu vislabāko drukas kvalitāti.

**2-14. tabula.** Veidlapa vai iepriekš apdrukāta lapa – portrets

Divpusīgās drukāšanas režīms	Papīra izmēri	Kā ievietot papīru
Vienpusējā drukāšana	A4, Letter	Apdrukājamā puse uz leju Augšējā mala paplātes aizmugurē 
Automātiska abpusējā druka ar iespējotu opciju Alternatīvs veidlapu režīms	A4, Letter	Apdrukājamā puse uz augšu Augšējā mala paplātes aizmugurē 

## 2-15. tabula. Veidlapa vai iepriekš apdrukāta lapa – ainava

Divpusīgās drukāšanas režīms	Papīra izmēri	Kā ievietot papīru
Vienpusējā drukāšana	A4, Letter	Apdrukājamā puse uz leju Augšējā mala paplātes kreisajā pusē
Automātiska abpusējā druka ar iespējotu opciju Alternatīvs veidlapu režīms	A4, Letter	Apdrukājamā puse uz augšu Augšējā mala padeves labajā pusē



## 2-16. tabula. Perforēts papīrs – ainava

Divpusīgās drukāšanas režīms	Papīra izmēri	Kā ievietot papīru
Vienpusējā drukāšana	A4, Letter	Apdrukājamā puse uz leju Caurumi paplātes kreisās puses virzienā
Automātiska abpusējā druka ar iespējotu opciju Alternatīvs veidlapu režīms	A4, Letter	Apdrukājamā puse uz augšu Caurumi paplātes labās puses virzienā ar veidlapas augšpusi labajā pusē

## Alternatīvā veidlapu režīma izmantošana

Izmantojiet funkciju [Alternatīvs veidlapu režīms](#), lai ievietotu veidlapu papīru vai iepriekš apdrukātu papīru paplātē visiem darbiem vienādi neatkarīgi no tā, vai apdrukājama viena papīra loksnes viena puse vai abas puses. Izmantojot šo režīmu, ievietojiet papīru tāpat kā automātiskās abpusējās drukas laikā.

- [Alternatīvā veidlapu režīma iespējošana, izmantojot izvēlnes printera vadības panelī](#)

## Alternatīvā veidlapu režīma iespējošana, izmantojot izvēlnes printera vadības panelī

Izmantojiet izvēlni [Iestatījumi](#), lai iestatītu iestatījumu [Alternatīvs veidlapu režīms](#)

1. Printera vadības paneļa sākuma ekrānā atrodiet un atveriet izvēlni [Iestatījumi](#).
2. Atveriet šādas izvēlnes:
  - a. [Kopēšana/drukāšana](#) vai [Drukāšana](#)
  - b. [Tekņu pārvaldība](#)
  - c. [Alternatīvs veidlapu režīms](#)
3. Atlasiet opciju [Ieslēgts](#).

# Aplokšņu ievietošana un apdrukāšana

Aplokšņu apdrukai izmantojiet tikai 1. paplāti. 1. paplātē ietilpst līdz 10 aploksnēm.

- [Aplokšņu apdrukāšana](#)
- [Aplokšņu orientācija](#)


## Aplokšņu apdrukāšana

Lai apdrukātu aploksnes, izmantojot manuālas padeves opciju, izpildiet šīs darbības, lai atlasītu pareizos iestatījumus drukas draiverī, un pēc drukas darba nosūtīšanas uz printeri ievietojiet aploksnes paplātē.

1. Programmā atlasiet opciju **Drukāt**.
2. Atlasiet printeru sarakstā printeri un pēc tam noklikšķiniet uz pogas **Rekvizīti** vai **Preferences**, lai atvērtu drukas draiveri.

---

 **PIEZĪME.** Pogas nosaukums atšķiras atkarībā no datorprogrammas.

 **PIEZĪME.** Lai piekļūtu šīm funkcijām no Windows 8.1 sākuma ekrāna lietotnes, atlasiet opciju **Ierīces**, opciju **Drukāt** un pēc tam atlasiet printeri.

 **PIEZĪME.** Lai piekļūtu šīm funkcijām operētājsistēmā Windows 10, atlasiet opciju **Drukāt** un pēc tam atlasiet printeri.

---

3. Noklikšķiniet uz cilnes **Papīrs/Kvalitāte**.
4. Nolaižamajā sarakstā **Papīra izmērs** atlasiet pareizo izmēru aploksnēm.
5. Nolaižamajā sarakstā **Papīra veids** atlasiet opciju **Aploksne**.
6. Nolaižamajā sarakstā **Papīra avots** atlasiet opciju **Manuāla padeve**.
7. Noklikšķiniet uz pogas **Labi**, lai aizvērtu dialoglodziņu **Dokumenta rekvizīti**.
8. Dialoglodziņā **Drukāt** noklikšķiniet uz pogas **Labi**, lai izdrukātu darbu.

## Aplokšņu orientācija

Aploksnes jāievieto noteiktā veidā, lai tās pareizi apdrukātu.

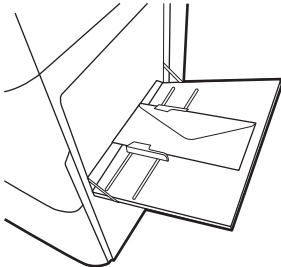
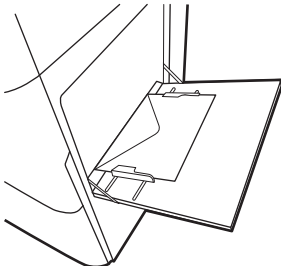
---

 **PIEZĪME.** Printeris neatbalsta aplokšņu abpusējo apdruku.

---



## 2-17. tabula. Aplokšņu orientācija

Padeve	Aplokšnes izmērs	Ievietošana
1. paplāte	Aplokšne Nr. 9, aplokšne Nr. 10, aplokšne Monarch, aplokšne DL, aplokšne B5, aplokšne C5 (maks), aplokšne C6	Apdrukājamā puse uz leju Augšējā mala printera aizmugures virzienā
		
1. paplāte	Aplokšne B5, aplokšne C5 (kabatiņa)	Apdrukājamā puse uz leju Augšējā mala tiek ievadīta printerī
		

## Uzlīmju ievietošana un apdrukāšana

Lai apdrukātu uzlīmju loksnes, izmantojiet 1. paplāti vai 550 lokšņu paplātes.


- [Manuāli padotas uzlīmes](#)
- [Uzlīmes orientācija](#)

### Manuāli padotas uzlīmes

Uzlīmju lapu apdrukāšanai izmantojiet manuālās padeves režīmu.

1. Programmā atlasiet opciju **Drukāt**.
2. Atlasiet printeru sarakstā printeri un pēc tam noklikšķiniet uz pogas **Rekvizīti** vai **Preferences**, lai atvērtu drukas draiveri.

---

 **PIEZĪME.** Pogas nosaukums atšķiras atkarībā no datorprogrammas.


 **PIEZĪME.** Lai piekļūtu šīm funkcijām no Windows 8.1 sākuma ekrāna lietotnes, atlasiet opciju **Ierīces**, opciju **Drukāt** un pēc tam atlasiet printeri.

 **PIEZĪME.** Lai piekļūtu šīm funkcijām operētājsistēmā Windows 10, atlasiet opciju **Drukāt** un pēc tam atlasiet printeri.

---

3. Noklikšķiniet uz cilnes **Papīrs/Kvalitāte**.
4. Nolaižamajā sarakstā **Papīra izmērs** atlasiet pareizo izmēru uzlīmju loksneim.
5. Nolaižamajā sarakstā **Papīra tips** atlasiet opciju **Uzlīmes**.
6. Nolaižamajā sarakstā **Papīra avots** atlasiet opciju **Manuāla padeve**.

---

 **PIEZĪME.** Izmantojot manuālo padevi, printeris drukā no paplātes ar mazāko numuru, kas konfigurēta pareizajam papīra izmēram, tādēļ nav nepieciešams norādīt konkrētu paplāti. Piemēram, ja 2. paplāte ir konfigurēta uzlīmēm, printeris izdrukā no 2. paplātes. Ja ir uzstādīta un uzlīmēm konfigurēta 3. paplāte, bet 2. paplāte nav konfigurēta uzlīmēm, tad printeris izdrukā no 3. paplātes.

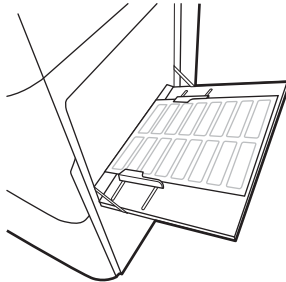
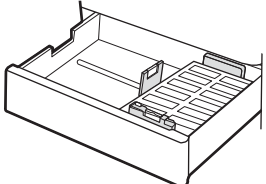
---

7. Noklikšķiniet uz pogas **Labi**, lai aizvērtu dialoglodziņu **Dokumenta rekvizīti**.
8. Dialoglodziņā **Drukāšana** noklikšķiniet uz pogas **Drukāt**, lai drukātu darbu.

### Uzlīmes orientācija

Uzlīmes jāievieto noteiktu veidā, lai tās pareizi apdrukātu.

## 2-18. tabula. Uzlīmes orientācija

Padeve	Uzlīmju ievietošanas veids
1. paplāte	Apdrukājamā puse uz leju Apakšējā mala tiek ievadīta printerī
	
550 lokšņu paplātes	Apdrukājamā puse uz augšu Augšējā mala paplātes aizmugurē
	



---

## 3 Materiāli, piederumi un daļas

Pasūtiet izejmateriālus un piederumus, nomainiet tonera kasetnes vai izņemiet un nomainiet kādu citu daļu.

- [Materiālu, piederumu un daļu pasūtīšana](#)
- [Tonera kasetņu nomaiņa](#)
- [Tonera savākšanas bloka nomaiņa](#)

Video palīdzību skatiet šeit [www.hp.com/videos/LaserJet](http://www.hp.com/videos/LaserJet).

Šī informācija ir pareiza publikācijas brīdī. Pašreizējo informāciju skatiet lapā [www.hp.com/support/colorljetE85055](http://www.hp.com/support/colorljetE85055)

### Papildinformāciju skatiet:

HP visaptverošā palīdzība darbam ar printeri ietver tālāk norādītās opcijas.

- Instalēšana un konfigurēšana
- Mācīšanās un lietošana
- Problēmu risinājumi
- Programmatūras un programmaparatūras atjauninājumu lejupielāde
- Pievienošanās atbalsta forumiem
- Garantijas un reglamentējošās informācijas atrašana

## Materiālu, piederumu un daļu pasūtīšana

Noskaidrojiet, kā pasūtīt printera rezerves izejmateriālus, piederumu un detaļas.

- [Pasūtīšana](#)

### Pasūtīšana

Sazinieties ar pārvaldīto pakalpojumu sniedzēju. Norādiet produkta modeļa numuru, kas redzams uz produkta uzlīmes printera aizmugurē.

# Tonera kasetņu nomaiņa

Nomainiet tonera kasetni, ja printerī parādās ziņojums vai radušās drukas kvalitātes problēmas.

- [Informācija par tonera kasetni](#)
- [Kasetņu izņemšana un nomaiņa](#)

## Informācija par tonera kasetni

Šis printeris norāda, kad tonera līmenis kasetnē ir zems un ļoti zems. Faktiskais atlikušais tonera kasetnes darbmūžs var atšķirties. Apsveriet iespēju iegādāties jaunu kasetni, lai varētu to ievietot tad, kad drukas kvalitāte vairs nebūs pieņemama.

Lai iegādātos kasetnes, sazinieties ar pārvaldītā pakalpojuma pārstāvi. Norādiet produkta modeļa numuru, kas redzams uz produkta uzlīmes printera aizmugurē.

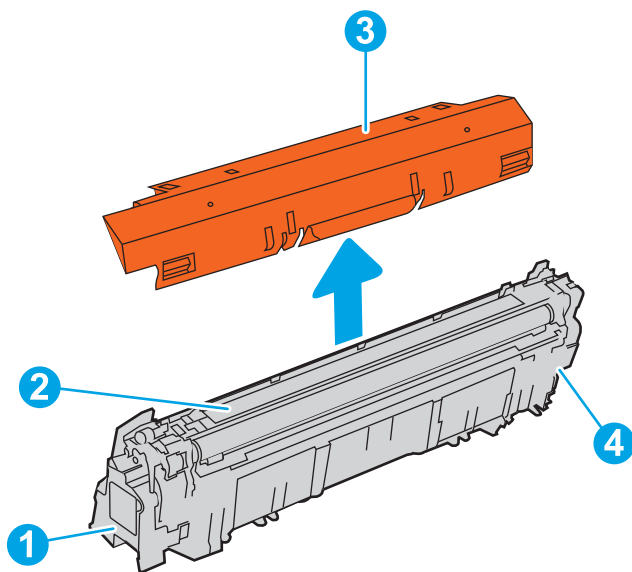
Printeris izmanto četras krāsas, un tam ir atsevišķa tonera kasetne katrai krāsai: dzeltena (Y), fukšīna (M), ciāna (C) un melna (K). Tonera kasetnes atrodas aiz priekšējām durvīm.

Neizņemiet tonera kasetni no iepakojuma, kamēr vēl nav pienācis laiks nomainīt kasetni.

**⚠ UZMANĪBU!** Lai nebojātu tonera kasetni, nepakļaujiet to gaismas iedarbībai ilgāk par pāris minūtēm. Ja tonera kasetne ir jāizņem no iekārtas uz ilgāku laiku, nosedziet zaļo attēlveidošanas veltņi.

**UZMANĪBU!** Neaiztieciet attīstītāja rullīti. Pirkstu nospiedumi uz rullīša var radīt drukas kvalitātes problēmas.

Šajā attēlā redzami tonera kasetnes komponenti.



Numurs	Apraksts
1.	Rokturis
2.	Attīstītāja rullītis
3.	Aizsarguzlīme
4.	Atmiņas mikroshēma

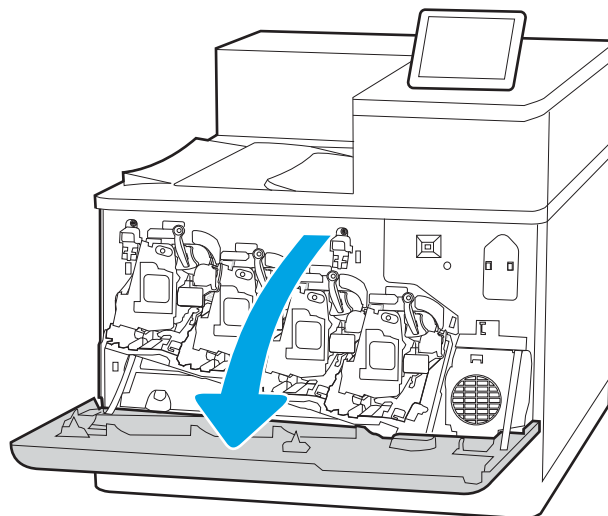
**⚠ UZMANĪBU!** Ja toneris nokļūst uz apģērba, noslaukiet ar sausu drāniņu un mazgājiet apģērbu aukstā ūdenī. Karsts ūdens veicina tonera iesūkšanos audumā.

**📖 PIEZĪME.** Informācija par veco tonera kasetņu otrreizējo pārstrādi ir redzama uz tonera kasetnes kastes.

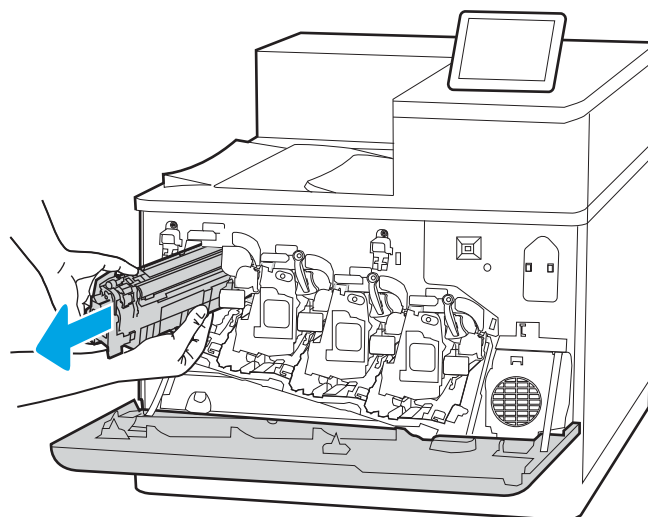
## Kasetņu izņemšana un nomainīšana

Veiciet tālāk norādītās darbības, lai nomainītu tonera kasetni.

1. Atveriet priekšējo vāku.



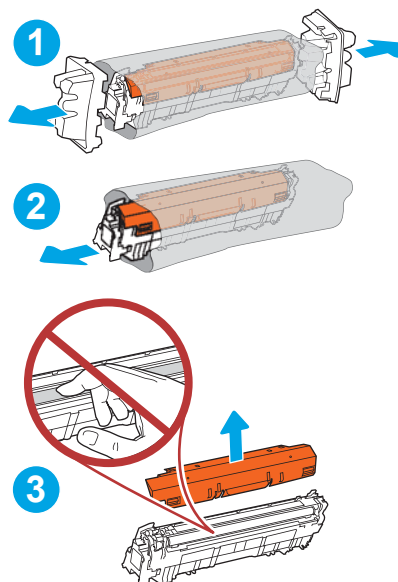
2. Satveriet vecās tonera kasetnes rokturi un velciet uz āru, lai izņemtu.





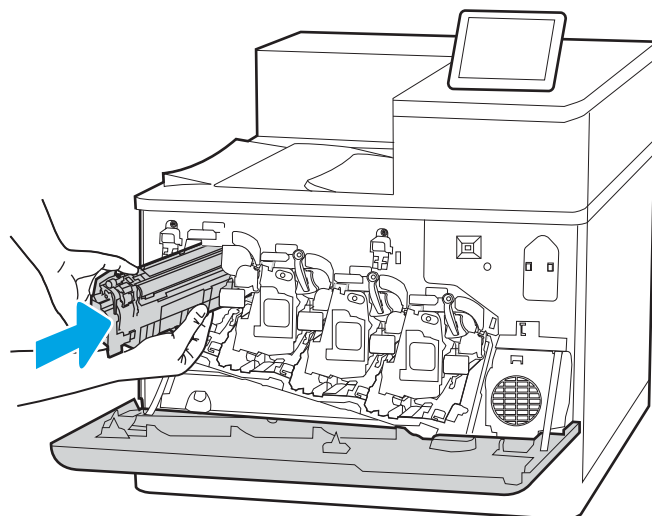
3. Izņemiet jauno tonera kasetni no iepakojuma, noņemot uzgaļus (1), izņemot kasetni no plastmasas maisiņa (2) un pēc tam noņemot oranžo aizsargvāku (3).

**PIEZĪME.** Neaiztieciat attīstītāja rullīti. Pirkstu nospiedumi uz rullīša var radīt drukas kvalitātes problēmas.



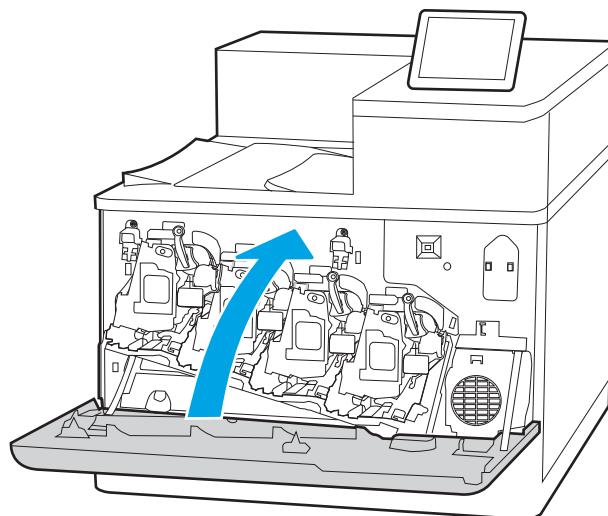
4. No apakšas ar vienu roku atbalstiet tonera kasetni un vienlaikus ar otru roku rīkojieties ar kasetni. Novietojiet tonera kasetni iepretim tās slotam plauktā un pēc tam ievietojiet tonera kasetni printerī.

**PIEZĪME.** Izvairieties pieskarties attīstītāja rullītim. Pirkstu nospiedumi uz attīstītāja rullīša var radīt drukas defektus.



5. Aizveriet priekšējo vāku.

Saglabājiet visu iepakojumu vecās tonera kasetnes otrreizējai pārstrādei. Lai nodotu lietotu kasetni otrreizējai pārstrādei, ievērojiet norādījumus, kas pievienoti jaunajai kasetnei.



## Tonera savākšanas bloka nomaiņa

Nomainiet tonera savākšanas bloku, ja printerī parādās ziņojums vai radušās drukas kvalitātes problēmas.

- [Informācija par tonera savākšanas konteineru](#)
- [Tonera savākšanas bloka izņemšana un nomaiņa](#)

### Informācija par tonera savākšanas konteineru

Šis printeris norāda, kad tonera savākšanas bloks (TCU) ir gandrīz pilns. Kad TCU ir pilns, printera vairs nedrukā, kamēr nav nomainīts TCU. Apsveriet nepieciešamību iegādāties rezerves TCU, lai varētu to ievietot tad, kad jānomaina pašreizējais bloks.

Lai iegādātos TCU, sazinieties ar pārvaldīto pakalpojumu pārstāvi. Norādiet produkta modeļa numuru, kas redzams uz produkta uzlīmes printera aizmugurē.

Neizņemiet TCU no iepakojuma, kamēr vēl nav pienācis laiks to nomainīt.

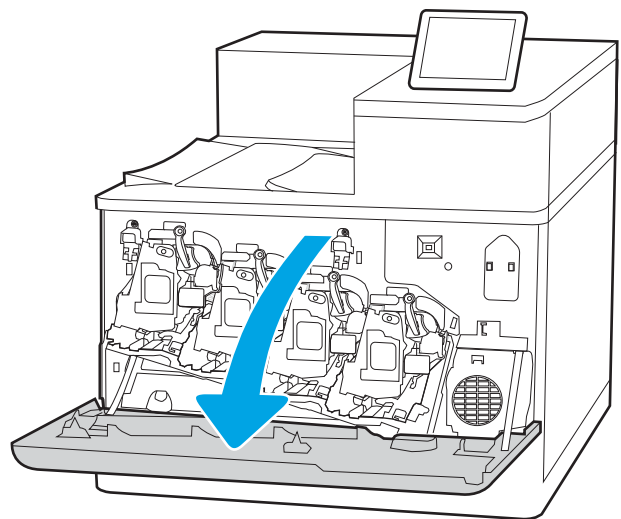
**⚠ UZMANĪBU!** Ja toneris nokļūst uz apģērba, noslaukiet ar sausu drāniņu un mazgājiet apģērbu aukstā ūdenī. Karsts ūdens veicina tonera iesūkšanos audumā.

**📝 PIEZĪME.** Informācija par veco TCU otrreizējo pārstrādi ir norādīta uz TCU kastes.

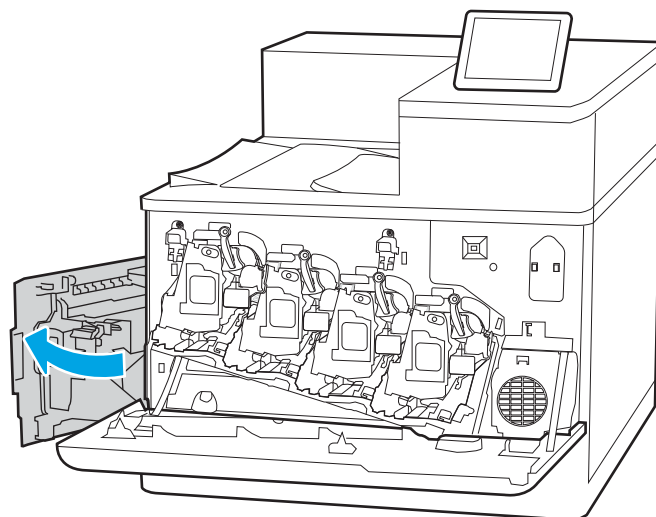
### Tonera savākšanas bloka izņemšana un nomaiņa

Veiciet tālāk norādītās darbības, lai nomainītu tonera savākšanas bloku.

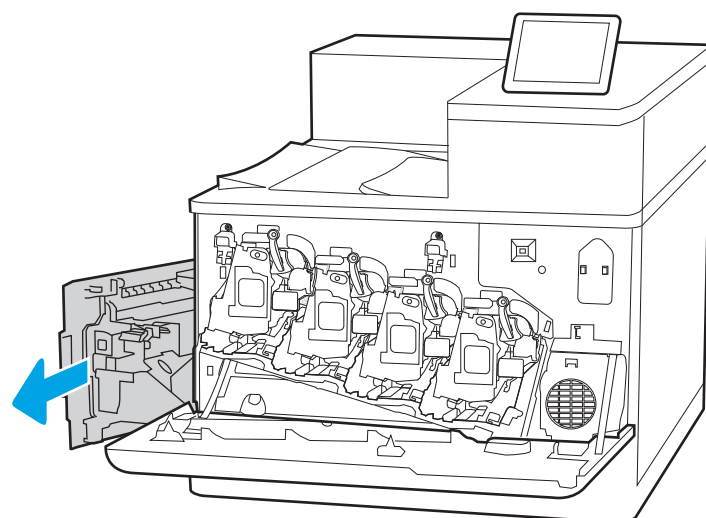
1. Atveriet priekšējo vāku.



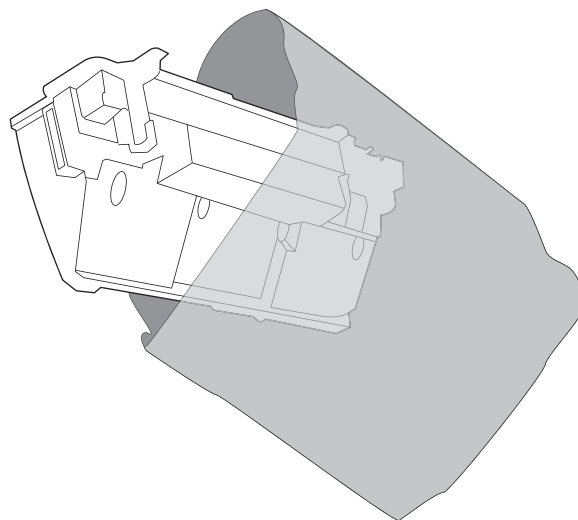
2. Atveriet kreisās puses vāku.



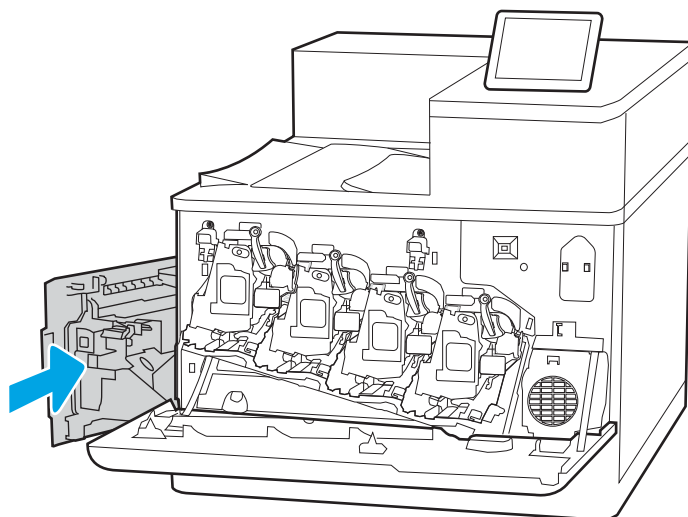
3. Satveriet tonera savākšanas konteineru augšdaļu un izņemiet šo konteineru no printera.



4. Izņemiet jauno tonera savākšanas bloku no iepakojuma.

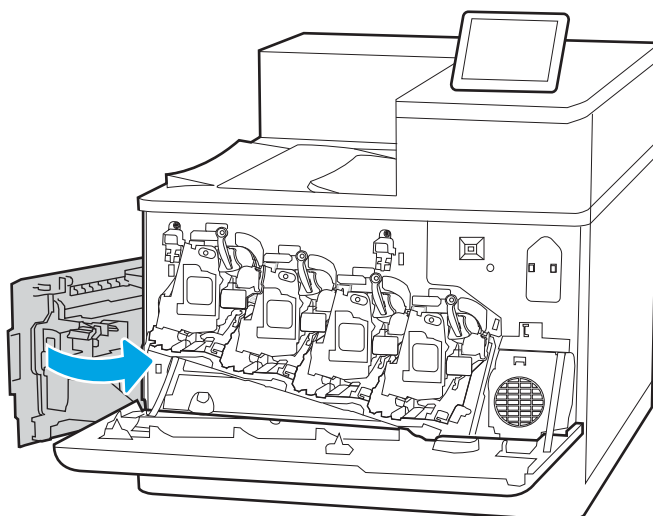


5. Ievietojiet jauno bloku printerī. Pārļiecinieties, vai tonera savākšanas bloks ir cieši ievietots.



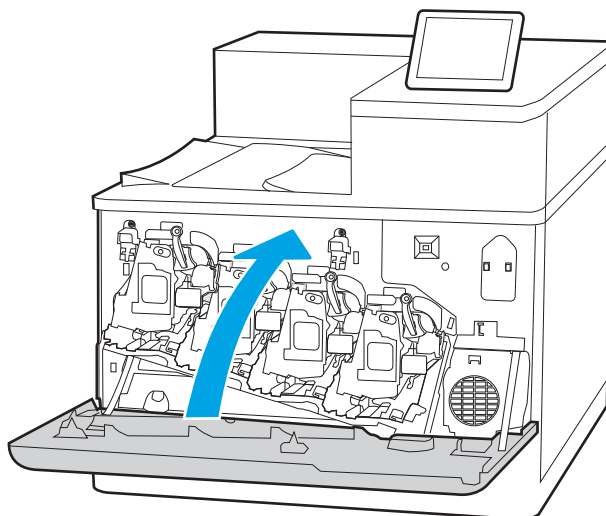
6. Aizveriet kreisās puses vāku.

**PIEZĪME.** Ja tonera savākšanas bloks nav pareizi ievietots, kreisās puses vāku nevar līdz galam aizvērt.



7. Aizveriet priekšējo vāku.

Saglabāiet visu iepakojumu vecā tonera savākšanas bloka otrreizējai pārstrādei. Lai veiktu vecā tonera savākšanas bloka otrreizējo pārstrādi, ievērojiet jaunajam tonera savākšanas blokam pievienotos norādījumus.



---

## 4 Drukāšana

Drukāšana, izmantojot programmatūru, vai drukāšana no mobilās ierīces vai USB zibatmiņas diska.

- [Drukas darbi \(Windows\)](#)
- [Drukas darbi \(macOS\)](#)
- [Drukas darbu saglabāšana printerī vēlākai vai privātai izdrukāšanai](#)
- [Mobilā drukāšana](#)
- [Drukāšana no USB zibatmiņas diska](#)
- [Drukāšana, izmantojot ātras darbības USB 2.0 portu \(ar vadu\)](#)

Video palīdzību skatiet šeit [www.hp.com/videos/LaserJet](http://www.hp.com/videos/LaserJet).

Šī informācija ir pareiza publikācijas brīdī. Pašreizējo informāciju skatiet lapā [www.hp.com/support/colorljE85055](http://www.hp.com/support/colorljE85055)

### Papildinformāciju skatiet:

HP visaptverošā palīdzība darbam ar printeri ietver tālāk norādītās opcijas.

- Instalēšana un konfigurēšana
- Mācīšanās un lietošana
- Problēmu risinājumi
- Programmatūras un programmaparatūras atjauninājumu lejupielāde
- Pievienošanās atbalsta forumiem
- Garantijas un reglamentējošās informācijas atrašana

## Drukāšanas darbi (Windows)

Uzziniet par Windows lietotāju biežāk veiktajiem drukāšanas uzdevumiem.

- [Drukāšanas pamati \(Windows\)](#)
- [Automātiska abu pušu apdruka \(Windows\)](#)
- [Manuāla abpusējā druka \(Windows\)](#)
- [Vairāku lapušu drukāšana uz vienas loksnes \(Windows\)](#)
- [Papīra veida atlasīšana \(Windows\)](#)
- [Drukāšanas papildu uzdevumi](#)

### Drukāšanas pamati (Windows)

Izmantojiet opciju **Drukāt** lietojumprogrammā un atlasiet printeri un drukāšanas darba galvenās opcijas.

Šī procedūra raksturo drukāšanas pamatprincipus operētājsistēmā Windows.

1. Programmā atlasiet opciju **Drukāt**.
2. Atlasiet printeru sarakstā printeri. Lai mainītu iestatījumus, noklikšķiniet uz pogas **Rekvizīti** vai **Preferences**, lai atvērtu drukāšanas draiveri.



**PIEZĪME.** Pogas nosaukums atšķiras atkarībā no datorprogrammas.

Operētājsistēmā Windows 10, 8.1 un 8 šīm lietojumprogrammām ir cits izkārtojums un citas funkcijas, kas atšķiras no tālāk sniegtajā darbvirsmas lietojumprogrammu aprakstā norādītā izkārtojuma un funkcijām. Lai piekļūtu drukāšanas funkcijai no sākuma ekrāna lietotnes, veiciet šādas darbības:

- **Windows 10:** Atlasiet **Drukāt** un pēc tam atlasiet printeri.
- **Windows 8.1 vai 8:** Atlasiet **Ierīces**, atlasiet **Drukāt** un pēc tam atlasiet printeri.

HP PCL-6 V4 draiverim HP AiO printera attālā lietojumprogramma lejupielādē papildu draivera funkcijas, kad tiek atlasīti **Papildu iestatījumi**.



**PIEZĪME.** Lai saņemtu plašāku informāciju, noklikšķiniet uz drukāšanas draivera pogas **Palīdzība (?)**.

3. Noklikšķiniet uz drukāšanas draivera cilnēm, lai konfigurētu pieejamās opcijas. Piemēram, iestatiet papīra orientāciju cilnē **Pabeigšana** un iestatiet papīra tipu, papīra izmēru un kvalitātes iestatījumus cilnē **Papīrs/kvalitāte**.
4. Noklikšķiniet uz pogas **Labi**, lai atgrieztos dialoglodziņā **Drukāšana**. Izvēlieties no šī ekrāna izdrukājamo eksemplāru skaitu.
5. Noklikšķiniet uz pogas **Drukāt**, lai drukātu darbu.

### Automātiska abu pušu apdruka (Windows)

Ja printerim ir automātiskā abpusējās drukāšanas ierīce, varat automātiski drukāt uz abām papīra lapu pusēm. Izmantojiet abpusējās drukāšanas ierīces atbalstītu papīra izmēru un tipu.

1. Programmā atlasiet opciju **Drukāt**.
2. Atlasiet printeru sarakstā printeri un pēc tam noklikšķiniet uz pogas **Rekvizīti** vai **Preferences**, lai atvērtu drukas draiveri.

---

 **PIEZĪME.** Pogas nosaukums atšķiras atkarībā no datorprogrammas.

Operētājsistēmā Windows 10, 8.1 un 8 šīm lietojumprogrammām ir cits izkārtojums un citas funkcijas, kas atšķiras no tālāk sniegtajā darbvirsmas lietojumprogrammu aprakstā norādītā izkārtojuma un funkcijām. Lai piekļūtu drukas funkcijai no sākuma ekrāna lietotnes, veiciet šādas darbības:

- **Windows 10:** Atlasiet **Drukāt** un pēc tam atlasiet printeri.
- **Windows 8.1 vai 8:** Atlasiet **Ierīces**, atlasiet **Drukāt** un pēc tam atlasiet printeri.

HP PCL-6 V4 draiverim HP AiO printera attālā lietojumprogramma lejupeļādē papildu draivera funkcijas, kad tiek atlasīti **Papildu iestatījumi**.

---

3. Noklikšķiniet uz cilnes **Pabeigšana**.
4. Atlasiet **Drukāt uz abām pusēm**. Noklikšķiniet uz pogas **OK**, lai aizvērtu dialoglodziņu **Dokumenta rekvizīti**.
5. Dialoglodziņā **Drukāšana** noklikšķiniet uz **Drukāt**, lai drukātu darbu.

## Manuāla abpusējā druka (Windows)

Izmantojiet šo procedūru printeriem bez instalēta automātiskā dupleksera vai izdrukāšanai uz dupleksera neatbalstīta papīra.

1. Programmā atlasiet opciju **Drukāt**.
2. Atlasiet printeru sarakstā printeri un pēc tam noklikšķiniet uz pogas **Rekvizīti** vai **Preferences**, lai atvērtu drukas draiveri.

---

 **PIEZĪME.** Pogas nosaukums atšķiras atkarībā no datorprogrammas.

Operētājsistēmā Windows 10, 8.1 un 8 šīm lietojumprogrammām ir cits izkārtojums un citas funkcijas, kas atšķiras no tālāk sniegtajā darbvirsmas lietojumprogrammu aprakstā norādītā izkārtojuma un funkcijām. Lai piekļūtu drukas funkcijai no sākuma ekrāna lietotnes, veiciet šādas darbības:

- **Windows 10:** Atlasiet **Drukāt** un pēc tam atlasiet printeri.
- **Windows 8.1 vai 8:** Atlasiet **Ierīces**, atlasiet **Drukāt** un pēc tam atlasiet printeri.

HP PCL-6 V4 draiverim HP AiO printera attālā lietojumprogramma lejupeļādē papildu draivera funkcijas, kad tiek atlasīti **Papildu iestatījumi**.

---

3. Noklikšķiniet uz cilnes **Pabeigšana**.
4. Atlasiet **Drukāt uz abām pusēm (manuāli)** un pēc tam noklikšķiniet uz **OK**, lai aizvērtu dialoglodziņu **Dokumenta rekvizīti**.
5. Dialoglodziņā **Drukāšana** noklikšķiniet uz **Drukāt**, lai izdrukātu darba pirmo pusi.
6. Izņemiet izdrukāto lapu kaudzīti no izvades nodalījuma un ievietojiet to 1. paplātē.
7. Ja prasīts, pieskarieties atbilstošajai vadības paneļa pogai, lai turpinātu.

## Vairāku lappušu drukāšana uz vienas loksnes (Windows)

Izdrukājot no lietojumprogrammas, izmantojot opciju **Drukāt**, varat izvēlēties iespēju izdrukāt vairākas lappuses uz vienas papīra loksnes. Piemēram, jūs varat vēlēties to darīt tad, ja jāizdrukā ļoti liels dokuments un vēlaties ietaupīt papīru.

1. Programmā atlasiet opciju **Drukāt**.
2. Atlasiet printeru sarakstā printeri un pēc tam noklikšķiniet uz pogas **Rekvizīti** vai **Preferences**, lai atvērtu drukas draiveri.

---

 **PIEZĪME.** Pogas nosaukums atšķiras atkarībā no datorprogrammas.

Operētājsistēmā Windows 10, 8.1 un 8 šīm lietojumprogrammām ir cits izkārtojums un citas funkcijas, kas atšķiras no tālāk sniegtajā darbvirsmas lietojumprogrammu aprakstā norādītā izkārtojuma un funkcijām. Lai piekļūtu drukas funkcijai no sākuma ekrāna lietotnes, veiciet šādas darbības:

- **Windows 10:** Atlasiet **Drukāt** un pēc tam atlasiet printeri.
- **Windows 8.1 vai 8:** Atlasiet **Ierīces**, atlasiet **Drukāt** un pēc tam atlasiet printeri.

HP PCL-6 V4 draiverim HP AiO printera attālā lietojumprogramma leņķupielādē papildu draivera funkcijas, kad tiek atlasīti **Papildu iestatījumi**.

---

3. Noklikšķiniet uz cilnes **Pabeigšana**.
4. Nolaižamajā sarakstā **Lappuses uz vienas loksnes** atlasiet lappušu skaitu uz loksnes.
5. Atlasiet pareizās opcijas **Drukāt lappušu apmales**, **Lappušu secība** un **Orientācija**. Noklikšķiniet uz pogas **OK**, lai aizvērtu dialoglodziņu **Dokumenta rekvizīti**.
6. Dialoglodziņā **Drukāšana** noklikšķiniet uz **Drukāt**, lai drukātu darbu.

## Papīra veida atlasīšana (Windows)

Izdrukājot no lietojumprogrammas, izmantojot opciju **Drukāt**, varat iestatīt drukas darbam izmantojamā papīra tipu. Piemēram, ja pēc noklusējuma papīra tips ir Letter, bet jūs drukas darbam lietojat citu papīra tipu, atlasiet šo konkrēto papīra tipu.

1. Programmā atlasiet opciju **Drukāt**.
2. Atlasiet printeru sarakstā printeri un pēc tam noklikšķiniet uz pogas **Rekvizīti** vai **Preferences**, lai atvērtu drukas draiveri.

---

 **PIEZĪME.** Pogas nosaukums atšķiras atkarībā no datorprogrammas.

Operētājsistēmā Windows 10, 8.1 un 8 šīm lietojumprogrammām ir cits izkārtojums un citas funkcijas, kas atšķiras no tālāk sniegtajā darbvirsmas lietojumprogrammu aprakstā norādītā izkārtojuma un funkcijām. Lai piekļūtu drukas funkcijai no sākuma ekrāna lietotnes, veiciet šādas darbības:

- **Windows 10:** Atlasiet **Drukāt** un pēc tam atlasiet printeri.
- **Windows 8.1 vai 8:** Atlasiet **Ierīces**, atlasiet **Drukāt** un pēc tam atlasiet printeri.

HP PCL-6 V4 draiverim HP AiO printera attālā lietojumprogramma leņķupielādē papildu draivera funkcijas, kad tiek atlasīti **Papildu iestatījumi**.

---

3. Noklikšķiniet uz cilnes **Papīrs/Kvalitāte**.



4. Atlasiet papīra tipu nolaižamajā sarakstā **Papīra tips**.
5. Noklikšķiniet uz pogas **OK**, lai aizvērtu dialoglodziņu **Dokumenta rekvizīti**. Dialoglodziņā **Drukāšana** noklikšķiniet uz **Drukāt**, lai drukātu darbu.  
  
Ja nepieciešama paplātes konfigurēšana, printera vadības panelī tiek parādīts ziņojums par paplātes konfigurēšanu.
6. Teknē ievietojiet norādīto papīra veidu un izmēru un aizveriet tekni.
7. Pieskarieties pogai **Labi**, lai apstiprinātu konstatēto veidu un izmēru, vai pieskarieties pogai **Mainīt**, lai izvēlētos citu papīra izmēru vai veidu.
8. Atlasiet pareizo veidu un izmēru un pēc tam pieskarieties pogai **Labi**.

## Drukas papildu uzdevumi

Atrodiet informāciju tīmeklī parasto drukas uzdevumu veikšanai.

Atveriet [www.hp.com/support/colorljE85055](http://www.hp.com/support/colorljE85055).

Pieejami norādījumi par šādu drukas uzdevumu veikšanu:

- drukas saišņu vai sākotnējo iestatījumu izveidošana un izmantošana;
- papīra izmēra atlase vai pielāgota papīra izmēra lietošana;
- lappuses orientācijas atlase;
- bukleta izveide;
- dokumenta mērogošana atbilstoši konkrētajam papīra izmēram;
- pirmās vai pēdējās lappuses izdrukāšana uz atšķirīga papīra;
- ūdenszīmju drukāšana uz dokumenta.

## Drukas darbi (macOS)

Drukājiet, izmantojot HP drukāšanas programmatūru operētājsistēmai macOS, tostarp, uzziniet, kā drukāt uz abām pusēm vai izdrukāt vairākas lappuses uz vienas lapas.

- [Drukāšana \(macOS\)](#)
- [Automātiska drukāšana uz abām lapas pusēm \(macOS\)](#)
- [Manuāla drukāšana uz abām lapas pusēm \(macOS\)](#)
- [Vairāku lapušu drukāšana uz vienas loksnes \(macOS\)](#)
- [Papīra veida atlasīšana \(macOS\)](#)
- [Drukas papildu uzdevumi](#)


### Drukāšana (macOS)

Izmantojiet opciju **Drukāt** lietojumprogrammā un atlasiet printeri un drukas darba galvenās opcijas.

Šī procedūra raksturo drukāšanas pamatprincipus operētājsistēmā macOS.

1. Noklikšķiniet uz izvēlnes **Fails** un pēc tam noklikšķiniet uz opcijas **Drukāt**.
2. Izvēlieties printeri.
3. Noklikšķiniet uz opcijas **Rādīt detaļas** vai **Kopijas un lappuses** pēc tam atlasiet citas izvēlnes, lai pielāgotu drukas iestatījumus.

---

 **PIEZĪME.** Šī vienuma nosaukums atšķiras atkarībā no datorprogrammas.


---

4. Noklikšķiniet uz pogas **Drukāt**.


### Automātiska drukāšana uz abām lapas pusēm (macOS)

Ja printerim ir automātiskā abpusējas drukas ierīce, varat automātiski drukāt uz abām papīra lapu pusēm. Izmantojiet abpusējas drukas ierīces atbalstītu papīra izmēru un tipu.

---

 **PIEZĪME.** Šī informācija attiecas uz printeriem ar automātisku duplekseri.

---


 **PIEZĪME.** Šī funkcija ir pieejama, ja instalēts HP drukas draiveris. Tā var nebūt pieejama, izmantojot AirPrint®.

---

1. Noklikšķiniet uz izvēlnes **Fails** un pēc tam noklikšķiniet uz opcijas **Drukāt**.
2. Izvēlieties printeri.
3. Noklikšķiniet uz opcijas **Rādīt detaļas** un **Kopijas un lappuses** un pēc tam noklikšķiniet uz izvēlnes **Izkārtojums**.

**macOS 10.14 Mojave un jaunākas versijas:** Noklikšķiniet uz **Rādīt detaļas**, noklikšķiniet uz **Divpusējs** un pēc tam noklikšķiniet uz izvēlnes **Izkārtojums**.

---

 **PIEZĪME.** Šī vienuma nosaukums atšķiras atkarībā no datorprogrammas.

---

4. Atlasiet iesiešanas opciju nolaižamajā sarakstā **Divpusējs**.
5. Noklikšķiniet uz pogas **Drukāt**.

## Manuāla drukāšana uz abām lapas pusēm (macOS)

Izmantojiet šo procedūru printeriem bez instalēta automātiskā duplexera vai izdrukāšanai uz duplexera neatbalstīta papīra.

---

 **PIEZĪME.** Šī funkcija ir pieejama, ja instalēts HP drukas draiveris. Tā var nebūt pieejama, izmantojot AirPrint.

---

1. Noklikšķiniet uz izvēlnes **Fails** un pēc tam noklikšķiniet uz opcijas **Drukāt**.
2. Izvēlieties printeri.
3. Noklikšķiniet uz opcijas **Rādīt detaļas** un **Kopijas un lappuses** un pēc tam noklikšķiniet uz izvēlnes **Manuāla abpusēja druka**.

---

 **PIEZĪME.** Šī vienuma nosaukums atšķiras atkarībā no datorprogrammas.

---

4. Noklikšķiniet uz lodziņa **Manuāla abpusējā druka** un atlasiet iesiešanas opciju.
5. Noklikšķiniet uz pogas **Drukāt**.
6. Atgriezieties pie printera un izņemiet no 1. paplātes visu neapdrukāto papīru.
7. Izņemiet izdrukāto lapu kaudzīti no izdruku uztvērēja un ievietojiet padeves paplātē ar apdrukāto pusi uz leju.
8. Ja parādās uzvedne, pieskarieties atbilstošajai vadības paneļa pogai, lai turpinātu.

## Vairāku lappušu drukāšana uz vienas loksnes (macOS)

Izdrukājot no lietojumprogrammas, izmantojot opciju **Drukāt**, varat izvēlēties iespēju izdrukāt vairākas lappuses uz vienas papīra loksnes. Piemēram, jūs varat vēlēties to darīt tad, ja jāizdrukā ļoti liels dokuments un vēlaties ietaupīt papīru.

1. Noklikšķiniet uz izvēlnes **Fails** un pēc tam noklikšķiniet uz opcijas **Drukāt**.
2. Izvēlieties printeri.
3. Noklikšķiniet uz opcijas **Rādīt detaļas** un **Kopijas un lappuses** un pēc tam noklikšķiniet uz izvēlnes **Izkārtojums**.

---

 **PIEZĪME.** Šī vienuma nosaukums atšķiras atkarībā no datorprogrammas.

---

4. Nolaizamajā izvēlnē **Lappuses uz vienas loksnes** atlasiet uz katras loksnes izdrukājamo lappušu skaitu.
5. Apgabalā **Izkārtojuma virziens** atlasiet lappušu secību un novietojumu loksne.
6. Izvēlnē **Malas** atlasiet loksnes katrai lapai izmantojamo malu veidu.
7. Noklikšķiniet uz pogas **Drukāt**.

## Papīra veida atlasīšana (macOS)

Izdrukājot no lietojumprogrammas, izmantojot opciju **Drukāt**, varat iestatīt drukas darbam izmantojamā papīra tipu. Piemēram, ja pēc noklusējuma papīra tips ir Letter, bet jūs drukas darbam lietojat citu papīra tipu, atlasiet šo konkrēto papīra tipu.

1. Noklikšķiniet uz izvēlnes **Fails** un pēc tam noklikšķiniet uz opcijas **Drukāt**.
2. Izvēlieties printeri.
3. Noklikšķiniet uz opcijas **Rādīt detaļas** vai **Kopijas un lappuses** un pēc tam noklikšķiniet uz izvēlnes **Drukas materiāli un kvalitāte** vai izvēlnes **Papīrs/kvalitāte**.



**PIEZĪME.** Šī vienuma nosaukums atšķiras atkarībā no datorprogrammas.

4. Izvēlieties no opcijām **Drukas materiāli un kvalitāte** vai **Papīrs/kvalitāte**.



**PIEZĪME.** Šajā sarakstā iekļauts pieejamo opciju pamatkomplekts. Dažas opcijas nav pieejamas visos printeros.

- **Materiāla tips:** atlasiet izmantojamo papīra tipu drukas darbam.
- **Drukas kvalitāte** vai **Kvalitāte:** atlasiet izšķirtspējas līmeni drukas darbam.
- **Pilnlapas drukāšana:** atlasiet šo opciju, lai drukātu tuvu papīra malām.

5. Noklikšķiniet uz pogas **Drukāt**.

## Drukas papildu uzdevumi

Atrodiet informāciju tīmeklī parasto drukas uzdevumu veikšanai.

Atveriet [www.hp.com/support/colorljE85055](http://www.hp.com/support/colorljE85055).

Pieejami norādījumi par šādu drukas uzdevumu veikšanu:

- drukas saišņu vai sākotnējo iestatījumu izveidošana un izmantošana;
- papīra izmēra atlase vai pielāgota papīra izmēra lietošana;
- lappuses orientācijas atlase;
- bukleta izveide;
- dokumenta mērogošana atbilstoši konkrētajam papīra izmēram;
- pirmās vai pēdējās lappuses izdrukāšana uz atšķirīga papīra;
- ūdenszīmju drukāšana uz dokumenta.

# Drukšanas darbu saglabāšana printerī vēlākai vai privātai izdrukāšanai

Darbu saglabāšana printerā atmiņā vēlākai izdrukāšanai.

- [Ievads](#)
- [Saglabāta darba izveidošana \(Windows\)](#)
- [Saglabāta darba izveidošana \(macOS\)](#)
- [Saglabāta darba drukāšana](#)
- [Saglabāta darba izdzēšana](#)
- [Informācija nosūtīta uz printeri darbu uzskaitē](#)

## Ievads

Šeit aprakstītas dokumentu izveidošanai un USB zibatmiņas diskā saglabāto dokumentu izdrukāšanai veicamās procedūras. Šos darbus var izdrukāt vēlāk vai privāti.

## Saglabāta darba izveidošana (Windows)

Saglabājiet darbus USB zibatmiņas diskā, lai veiktu privātu vai aizkavētu izdrukāšanu.

1. Programmā atlasiet opciju **Drukāt**.
2. Pieejamo printeru sarakstā atlasiet printeri un pēc tam atlasiet **Rekvizīti** vai **Preferences**.



**PIEZĪME.** Pogas nosaukums atšķiras atkarībā no datorprogrammas.

Operētājsistēmā Windows 10, 8.1 un 8 šīm lietojumprogrammām ir cits izkārtojums un citas funkcijas, kas atšķiras no tālāk sniegtajā darbvirsmas lietojumprogrammu aprakstā norādītā izkārtojuma un funkcijām. Lai piekļūtu drukšanas funkcijai no sākuma ekrāna lietotnes, veiciet šādas darbības:

- **Windows 10:** Atlasiet **Drukāt** un pēc tam atlasiet printeri.
- **Windows 8.1 vai 8:** Atlasiet **Ierīces**, atlasiet **Drukāt** un pēc tam atlasiet printeri.

HP PCL-6 V4 draiverim HP AiO printerā attālā lietojumprogramma lejupielādē papildu draivera funkcijas, kad tiek atlasīti **Papildu iestatījumi**.

3. Noklikšķiniet uz cilnes **Darbu krātuve**.
4. Atlasiet opciju **Darbu krātuves režīms**.
  - **Korektūra un aizturēšana:** izdrukā un korigē vienu darba kopiju un pēc tam izdrukā citas kopijas.
  - **Privāts darbs:** Darbs netiek izdrukāts, kamēr tas netiek pieprasīts iekārtas vadības panelī. Šajā darbu krātuves režīmā varat atlasīt vienu no opcijām **Padarīt darbu privātu/drošu**. Ja darbam piešķirat personiskās identifikācijas numuru (PIN), pieprasītais PIN jāievada vadības panelī. Šifrējot darbu, vadības panelī jānorāda pieprasītā parole. Drukšanas darbs pēc izdrukāšanas tiek izdzēsts no atmiņas un tiek zaudēts, ja pārtraukta strāvas padeve printerim.

- **Ātrā kopija:** Izdrukā nepieciešamo darba eksemplāru skaitu un pēc tam saglabāt darba kopiju printera atmiņā, lai varētu to vēlāk atkal izdrukāt.
  - **Saglabāts darbs:** saglabā darbu printerī un ļauj citiem lietotājiem šo darbu jebkurā laikā izdrukāt. Šajā darbu krātuves režīmā varat atlasīt vienu no opcijām **Padarīt darbu privātu/drošu**. Ja darbam piešķirat personas identifikācijas numuru (PIN), personai, kura izdrukā šo darbu, pieprasītais PIN jāievada vadības panelī. Šifrējot darbu, personai, kura izdrukā šo darbu, vadības panelī jānorāda pieprasītā parole.
5. Lai lietotu pielāgotu lietotājvārdu vai darba nosaukumu, noklikšķiniet uz pogas **Pielāgot** un pēc tam ievadiet lietotājvārdu vai darba nosaukumu.
- Atlasiet, kuru opciju izmantot, ja citam saglabātam darbam ir jau piešķirts tāds pats nosaukums.
- **Lietot darba nosaukumu + (1-99):** Pievienojiet darba nosaukuma beigās unikālu skaitli.
  - **Aizvietot pašreizējo failu:** Pārrakstiet pašreiz saglabātajam darbam pa virsu jauno.
6. Noklikšķiniet uz pogas **Labī**, lai aizvērtu dialoglodziņu **Dokumenta rekvizīti**. Dialoglodziņā **Drukāšana** noklikšķiniet uz pogas **Drukāt**, lai drukātu darbu.

## Saglabāta darba izveidošana (macOS)

Saglabājiet darbus USB zibatmiņas diskā, lai veiktu privātu vai aizkavētu izdrukāšanu.

1. Noklikšķiniet uz izvēlnes **Fails** un pēc tam noklikšķiniet uz opcijas **Drukāt**.
2. Izvēlnē **Printeris** atlasiet printeri.
3. Noklikšķiniet uz opcijas **Rādīt detaļas** vai **Kopijas un lappuses** un pēc tam noklikšķiniet uz izvēlnes **Darbu krātuve**.



**PIEZĪME.** Ja izvēlnē **Darbu krātuve** nav redzama, izpildiet norādījumus, kuri doti sadaļā "Darbu krātuves atspējošanas un iespējošanas funkcija", lai aktivizētu izvēlni.

4. Uznirstošajā sarakstā **Režīms** atlasiet saglabātā darba veidu.
  - **Korektūra un aizturēšana:** izdrukā un koriģē vienu darba kopiju un pēc tam izdrukā citas kopijas. Pirmās kopijas izdrukāšana notiek nekavējoties. Nākamo kopiju izdrukāšana jāaktivizē ierīces priekšējā vadības panelī. Piemēram, ja nosūtītas 10 kopijas, viena kopija tiek izdrukāta uzreiz un pārējās deviņas kopijas tiek izdrukātas pēc darba izgūšanas. Darbs tiek izdzēsts pēc visu kopiju izdrukāšanas.
  - **Privāts darbs:** darbs netiek izdrukāts, kamēr tas netiek pieprasīts printera vadības panelī. Ja darbam piešķirts personiskās identifikācijas numurs (PIN), pieprasītais PIN jāievada vadības panelī. Drukās darbs tiek izdzēsts no atmiņas pēc tam, kad tas ir izdrukāts.
  - **Ātrā kopija:** izdrukā nepieciešamo darba eksemplāru skaitu un pēc tam saglabā darbu printera atmiņā, lai varētu to vēlāk atkal izdrukāt. Darbs tiek izdzēsts manuāli vai atbilstoši darbu saglabāšanas grafikam.
  - **Saglabāts darbs:** saglabā darbu printerī un ļauj citiem lietotājiem šo darbu jebkurā laikā izdrukāt. Ja darbam piešķirts personiskās identifikācijas numurs (PIN), tad personai, kura izdrukā šo darbu, pieprasītais PIN jāievada vadības panelī. Darbs tiek izdzēsts manuāli vai atbilstoši darbu saglabāšanas grafikam.
5. Lai lietotu pielāgotu lietotājvārdu vai darba nosaukumu, noklikšķiniet uz pogas **Pielāgot** un pēc tam ievadiet lietotājvārdu vai darba nosaukumu.

---

 **PIEZĪME.** macOS 10.14 Mojave un jaunākas versijas: Drukšanas draiverī vairs nav iekļauta poga **Pielāgot**. Izmantojiet nolaižamā saraksta **Režīms** opcijas saglabātā darba iestatīšanai.


---

Atlasiet kuru opciju izmantot, ja citam saglabātajam darbam jau ir piešķirts tāds pats nosaukums.

- **Lietot darba nosaukumu + (1-99):** Pievienojiet darba nosaukuma beigās unikālu skaitli.
  - **Aizvietot pašreizējo failu:** Pārrakstiet pašreiz saglabātajam darbam pa virsu jauno.
6. Ja nolaižamajā sarakstā **Režīms** atlasīta opcija **Saglabāts darbs** vai **Privāts darbs**, varat aizsargāt darbu ar PIN. Ierakstiet četrciparu skaitli laukā **Drukāšanai izmantot PIN**. Ja citi cilvēki mēģinās izdrukāt šo darbu, printeris prasīs ievadīt šo PIN numuru.
  7. Noklikšķiniet uz pogas **Labi**, lai veiktu darbu.

## Saglabāta darba drukāšana

Veiciet šīs darbības, lai izdrukātu printera atmiņā saglabātu darbu.

1. Printera vadības paneļa sākuma ekrānā atlasiet opciju **Drukāt no darbu krātuves**.
2. Atlasiet **Izvēlēties** un pēc tam atlasiet tās mapes nosaukumu, kurā saglabāts darbs.
3. Atlasiet darba nosaukumu. Ja darbs ir privāts vai šifrēts, ievadiet PIN vai paroli.
4. Norādiet kopiju skaitu kopiju skaita laukā. Ar tastatūru ievadiet izdrukājamo kopiju skaitu.
5. Atlasiet **Sākt**  vai **Drukāt**, lai izdrukātu darbu.


## Saglabāta darba izdzēšana

Kad printerī saglabātie dokumenti vairs nav vajadzīgi, tos var izdzēst. Var arī pielāgot maksimālo printerī saglabājamo darbu skaitu.

- [Printerī saglabāta darba izdzēšana](#)
- [Darbu krātuves ierobežojuma maiņa](#)

### Printerī saglabāta darba izdzēšana

Izmantojiet vadības paneli, lai izdzēstu printera atmiņā saglabātu darbu.

1. Printera vadības paneļa sākuma ekrānā atlasiet ikonu [Drukāt no darbu krātuves](#).
2. Atlasiet [Izvēlēties](#) un pēc tam atlasiet tās mapes nosaukumu, kurā saglabāts darbs.
3. Atlasiet darba nosaukumu. Ja darbs ir privāts vai šifrēts, ievadiet PIN vai paroli.
4. Pieskarieties pogai Atkritne , lai dzēstu darbu.

### Darbu krātuves ierobežojuma maiņa

Nosūtot saglabātu darbu uz printera atmiņu, printeris pārraksta visus iepriekšējos darbus, kuriem ir tas pats lietotāja vārds un darba nosaukums. Ja darbs nav jau saglabāts ar to pašu lietotāja vārdu un nosaukumu un printerim vajadzīga papildu vieta, tad printeris var izdzēst citus saglabātos darbus, sākot ar vecāko.

Lai mainītu printerī saglabājamo darbu skaitu, veiciet šādas darbības:

1. Printera vadības paneļa sākuma ekrānā veiciet navigāciju uz lietojumprogrammu [Iestatījumi](#) un pēc tam atlasiet [Iestatījumu](#) ikonu.
2. Atveriet šādas izvēlnes:
  - a. [Kopēšana/drukāšana](#) vai [Drukāšana](#)
  - b. [Pārvaldīt saglabātos darbus](#)
  - c. [Darbu saglabāšanas pagaidu ierobežojums](#)
3. Ar tastatūru ievadiet printerī saglabājamo darbu skaitu.
4. Piespiediet [OK](#) vai [Gatavs](#), lai saglabātu iestatījumu.

### Informācija nosūtīta uz printeri darbu uzskaitēi

Ar drukāšanas darbiem, kas nosūtīti no draiveriem uz klientu (piemēram, personālo datoru), uz HP drukāšanas un attēlveidošanas ierīcēm var nosūtīt informāciju, pēc kuras identificējama persona. Šī informācija var ietvert, bet nav ierobežota ar, lietotājvārdu un darba klienta vārdu, ko pēc printera administratora ieskatiem var izmantot darbu uzskaitēi. Šo pašu informāciju var saglabāt arī kopā ar darbu printera lielapjoma atmiņas ierīcē (piemēram, diskdziņi), izmantojot darbu krātuves funkciju.



## Mobilā drukāšana

Mobilo ierīču un ePrint risinājumi ļauj veikt vienkāršu drukāšanu ar HP printeri, izmantojot klēpj datoru, planšetdatoru, viedtālruni vai citu mobilo ierīci.

- [Ievads](#)
- [Wi-Fi, Wi-Fi Direct Print, NFC un BLE druka](#)
- [HP ePrint drukāšana pa e-pastu](#)
- [AirPrint](#)
- [Android iegultā drukāšana](#)

### Ievads

HP piedāvā daudzējādus mobilās drukas risinājumus, lai ļautu veikt vienkāršu drukāšanu ar HP printeri, izmantojot klēpj datoru, planšetdatoru, viedtālruni vai citu mobilo ierīci.

Lai skatītu pilnu sarakstu un nolemtu, kura ir vislabākā izvēles iespēja, apmeklējiet vietni [www.hp.com/go/LaserJetMobilePrinting](http://www.hp.com/go/LaserJetMobilePrinting).

## Wi-Fi, Wi-Fi Direct Print, NFC un BLE druka

HP nodrošina Wi-Fi Direct Print, tuva darbības lauka sakaru (NFC) un Bluetooth Low Energy (BLE) druku printeriem ar atbalstītu HP Jetdirect 3100w BLE/NFC/bezvadu piederumu. Šis piederums ir pieejams kā izvēles iespēja HP printeriem ar aparatūras integrācijas kabatu (HIP, Hardware-Integration Pocket).

- [Bezvadu drukāšanas iespējošana](#)
- [Wi-Fi Direct nosaukuma mainīšana](#)

Šīs funkcijas ļauj ierīcēm ar Wi-Fi funkcionalitāti (mobilajām ierīcēm) izveidot bezvadu tīkla savienojumu tieši ar printeri, neizmantojot bezvadu maršrutētāju.

Printerim nav jābūt pievienotam pie tīkla, lai šī mobilā kodpiekļuves drukāšana darboties.

Izmantojiet Wi-Fi Direct drukāšanu, lai, izmantojot bezvadu savienojumu, izdrukātu no šādām ierīcēm:

- iPhone, iPad vai iPod touch, izmantojot Apple AirPrint
- Android mobilās ierīces, izmantojot Android iegulto drukas risinājumu

Papildinformāciju par bezvadu drukāšanu skatiet vietnē [www.hp.com/go/LaserJetMobilePrinting](http://www.hp.com/go/LaserJetMobilePrinting).

NFC, BLE un Wi-Fi Direct drukāšanas funkcionalitāti var iespējot vai atspējot printera vadības panelī.




### Bezvadu drukāšanas iespējošana

Lai varētu veikt izdruku no mobilajām ierīcēm bezvadu režīmā, jāieslēdz Wi-Fi Direct.

1. Printera vadības paneļa sākuma ekrānā atveriet izvēlni [Iestatījumi](#).
2. Atveriet šādas izvēlnes:
  - a. [Networking \(Tīklošana\)](#)
  - b. [Wi-Fi Direct](#)
  - c. [Status \(Statuss\)](#)
3. Atlasiet opciju [Ieslēgts](#) un pēc tam atlasiet [Labi](#), lai iespējotu bezvadu drukāšanu.

### Wi-Fi Direct nosaukuma mainīšana

Mainiet printera Wi-Fi Direct nosaukumu, izmantojot HP iegulto tīmekļa serveri (EWS).

 **PIEZĪME.** Vidē, kurā ir instalēti vairāki viena printera modeļi, var būt noderīgi katram printerim piešķirt unikālu Wi-Fi Direct nosaukumu, lai printerus būtu vieglāk identificēt Wi-Fi Direct drukāšanas izmantošanai. Bezvadu tīkla nosaukumi, piemēram, Wireless, Wi-Fi Direct utt. ir pieejami informācijas ekrānā, atlasot informāciju ikonu , un pēc tam atlasot Wi-Fi Direct ikonu .

Veiciet tālāk norādīto procedūru, lai mainītu printera Wi-Fi Direct nosaukumu:

1. Printera vadības paneļa sākuma ekrānā atlasiet [Iestatījumu](#) ikonu.
2. Atveriet šādas izvēlnes:

- a. [Networking \(Tīklošana\)](#)
  - b. [Wi-Fi Direct](#)
  - c. [Wi-Fi Direct nosaukums](#)
3. Ar tastatūras palīdzību mainiet nosaukumu teksta laukā [Wi-Fi Direct nosaukums](#) un pēc tam atlasiet [Labi](#).



## HP ePrint drukāšana pa e-pastu

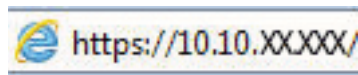
Izmantojiet funkciju HP ePrint drukāšana pa e-pastu, lai drukātu dokumentus, nosūtot tos kā e-pasta pielikumu uz printera e-pasta adresi no jebkuras ierīces ar iespējotu e-pastu.


Lai izmantotu HP ePrint drukāšanu pa e-pastu, printerim ir jāatbilst tālāk norādītajām prasībām.

- Printerī ir jābūt izveidotam savienojumam ar fiksēto vai bezvadu tīklu, un ir nepieciešama piekļuve internetam.
- jābūt iespējotiem printera HP tīmekļa pakalpojumiem un printerim jābūt reģistrētam vietnē HP Connected.

Veiciet tālāk norādīto procedūru, lai iespējotu HP tīmekļa pakalpojumus un reģistrētos HP Connected.

1. Atveriet HP iegulto Web serveri (EWS):
  - a. Printera vadības paneļa sākuma ekrānā pieskarieties informācijas ikonai , un pēc tam pieskarieties Ethernet ikonai , lai apskatītu IP adresi vai resursdatora nosaukumu.
  - b. Atveriet tīmekļa pārlūkprogrammu datorā, kas pievienots tam pašam tīklam kā printeris. Adreses rindiņā ierakstiet IP adresi vai resursdatora nosaukumu tieši tā, kā redzams printera vadības panelī. Nospiediet taustiņu **Enter** uz datora tastatūras. Tīks atvērts iegultais tīmekļa serveris.



 **PIEZĪME.** Ja tīmekļa pārlūks parāda ziņojumu, norādot, ka piekļuve vietnei var nebūt droša, atlasiet šo opciju, lai turpinātu atvērt vietni. Piekļūšana šai vietnei nekaitēs datoram.

2. **Noklikšķiniet uz cilnes** HP tīmekļa pakalpojumi.
3. Atlasiet šo opciju, lai iespējotu tīmekļa pakalpojumus.

 **PIEZĪME.** Tīmekļa pakalpojumu iespējošana var ilgt vairākas minūtes.

4. Atveriet vietni [www.hpconnected.com](http://www.hpconnected.com), lai izveidotu HP ePrint kontu, un pabeidziet iestatīšanas procesu.

## AirPrint

Tiešā drukāšana ar Apple AirPrint palīdzību ir atbalstīta iOS un macOS 10.7 Lion vai jaunākām versijām.


Izmantojiet AirPrint, lai izdrukātu ar printeri tieši no iPad, iPhone (3GS vai jaunāka) vai iPod Touch (trešās paaudzes vai jaunāka) šādās mobilo ierīču lietojumprogrammās:

- Pasts
- Fotoattēli
- Safari

- iBooks
- Atsevišķās trešās puses lietojumprogrammās

Lai izmantotu AirPrint, jābūt izveidotam printera un Apple ierīces savienojumam ar vienu un to pašu tīklu (apakštīklu). Lai iegūtu papildinformāciju par AirPrint lietošanu un to, kuri HP printeri ir saderīgi ar AirPrint, atveriet vietni [www.hp.com/go/MobilePrinting](http://www.hp.com/go/MobilePrinting).

---

 **PIEZĪME.** Pirms AirPrint izmantošanas ar USB savienojumu, pārbaudiet versijas numuru. AirPrint 1.3 un vecākas versijas neatbalsta USB savienojumus.

---

## Android iegultā drukāšana

HP iebūvētie drukas risinājumi Android un Kindle mobilajām ierīcēm ļauj šīm ierīcēm automātiski atrast HP printerus, kuri ir vai nu tīklā, vai Wi-Fi Direct bezvadu diapazonā, un no tiem izdrukāt.

Drukas risinājums ir iebūvēts daudzu operētājsistēmu versijās.

---

 **PIEZĪME.** Ja ierīcē nav pieejama drukāšana, atveriet [Google Play > Android lietojumprogrammas](https://play.google.com/store/apps) un instalējiet HP drukas pakalpojuma spraudni.

---

Lai iegūtu papildinformāciju par Android iegulto drukāšanu un atbalstītajām Android ierīcēm, apmeklējiet vietni [www.hp.com/go/MobilePrinting](http://www.hp.com/go/MobilePrinting).

## Drukāšana no USB zibatmiņas diska

Šis printeris nodrošina viegli pieejamu drukāšanu no USB, lai varētu izdrukāt failus bez datora.

- [USB porta iespējošana drukāšanai](#)
- [USB dokumentu drukāšana](#)

Šis printeris ļauj izmantot standarta USB zibatmiņas diskus, kas ievietoti USB portā netālu no vadības paneļa. Tā atbalsta šādu failu tipu izdrukāšanu:

- .pdf
- .prn
- .pcl
- .ps
- .cht

## USB porta iespējošana drukāšanai

Pēc noklusējuma USB ports ir atspējots. Pirms šīs funkcijas izmantošanas iespējojiet USB portu.

- [Pirmā metode: USB porta iespējošana no printera vadības paneļa](#)
- [Otrā metode: USB porta iespējošana, izmantojot HP iegulto Web serveri \(tikai tīklam pievienotiem printeriem\)](#)

Porta iespējošanai izmantojiet vienu no tālāk aprakstītajām procedūrām.



### Pirmā metode: USB porta iespējošana no printera vadības paneļa

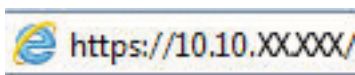
Izmantojiet printera vadības paneli, lai iespējotu USB portu drukāšanai.


1. Printera vadības paneļa sākuma ekrānā veiciet navigāciju uz lietojumprogrammu **Iestatījumi** un pēc tam atlasiet **Iestatījumu** ikonu.
2. Atveriet šādas izvēlnes:
  - a. **Kopēšana/drukāšana** vai **Drukāšana**
  - b. **Iespējojiet ierīces USB**
3. Atlasiet **Iespējot drukāšanu no USB diska**

### Otrā metode: USB porta iespējošana, izmantojot HP iegulto Web serveri (tikai tīklam pievienotiem printeriem)

Izmantojiet HP iegulto tīmekļa serveri, lai iespējotu USB portu drukāšanai.

1. Printera vadības paneļa sākuma ekrānā pieskarieties informācijas ikonai , un pēc tam pieskarieties Ethernet ikonai , lai apskatītu IP adresi vai resursdatora nosaukumu.
2. Atveriet tīmekļa pārlūkprogrammu un adreses rindiņā ierakstiet IP adresi tieši tā, kā šī adrese parādās printera vadības panelī. Nospiediet taustiņu **Ievadīt** uz datora tastatūras. Tīks atvērts iegultais tīmekļa serveris.



 **PIEZĪME.** Ja tīmekļa pārlūks parāda ziņojumu, norādot, ka piekļuve vietnei var nebūt droša, atlasiet šo opciju, lai turpinātu atvērt vietni. Piekļūšana šai vietnei nekaitēs datoram.

3. Atlasiet cilni **Kopēšana/drukāšana** MFP modeļiem vai cilni **Drukāšana** SFP modeļiem.
4. Kreisās puses izvēlnē atlasiet **Drukāšanas no USB diska iestatījumi**.
5. Atlasiet **Iespējot drukāšanu no USB diska**
6. Noklikšķiniet uz **Lietot**.

## USB dokumentu drukāšana

Izdrukājiet dokumentus no USB zibatmiņas diska.

1. Ievietojiet USB zibatmiņas disku viegli pieejamajā USB portā.


---

 **PIEZĪME.** Šis ports var būt nosegts. Dažiem printeriem šis vāciņš ir atvāžams. Citiem printeriem pavelciet šo vāciņu tieši uz āru, lai noņemtu.


---

2. Printera vadības paneļa sākuma ekrānā veiciet navigāciju uz lietojumprogrammu **Drukāšana** un pēc tam atlasiet **drukāšanas** ikonu.
3. Atlasiet opciju **Drukāt no USB diska**
4. Atlasiet **Izvēlēties**, atlasiet izdrukājamā dokumenta nosaukumu un pēc tam pieskarieties opcijai **Atlasīt**.

---

 **PIEZĪME.** Šis dokuments var būt mapē. Atveriet nepieciešamās mapes.

---

5. Lai iestatītu kopiju skaitu, atzīmējiet izvēles rūtiņu pogas **Drukāt** kreisajā pusē un pēc tam atlasiet kopiju skaitu, izmantojot atvērto tastatūru. Lai aizvērtu tastatūru, atlasiet pogu **Aizvērt**. .
6. Atlasiet opciju **Drukāt**, lai izdrukātu dokumentu.

## Drukāšana, izmantojot ātras darbības USB 2.0 portu (ar vadu)

Iespējojiet ātras darbības USB 2.0 portu drukāšanai no USB ar vadu savienojumu. Ports atrodas saskarnes portu zonā printera, un pēc noklusējuma tas ir atspējots.

- [Pirmā metode: Ātras darbības USB 2.0 porta iespējošana no printera vadības panela izvēlnēm](#)
- [Otrā metode: Ātras darbības USB 2.0 porta iespējošana no HP iegultā tīmekļa servera \(tikai tīklam pievienotiem printeriem\)](#)

Ātras darbības USB 2.0 porta iespējošanai izmantojiet vienu no tālāk aprakstītajām metodēm. Kad ir aktivizēts ports, instalējiet iekārtas programmatūru, lai izdrukātu, izmantojot šo portu.


### Pirmā metode: Ātras darbības USB 2.0 porta iespējošana no printera vadības panela izvēlnēm

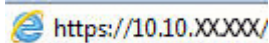
Izmantojiet vadības paneli, lai iespējotu portu.


1. Printera vadības panela sākuma ekrānā veiciet navigāciju uz lietojumprogrammu **Iestatījumi** un pēc tam atlasiet **Iestatījumu** ikonu.
2. Atveriet šādas izvēlnes:
  - a. **Vispārīgi**
  - b. **Iespējojiet ierīces USB**
3. Atlasiet opciju **Iespējots**.

### Otrā metode: Ātras darbības USB 2.0 porta iespējošana no HP iegultā tīmekļa servera (tikai tīklam pievienotiem printeriem)

Izmantojiet HP iegulto tīmekļa serveri, lai iespējotu portu.

1. Noskaidrojiet printera IP adresi. Uz printera vadības panela atlasiet informācijas pogu **i**, un pēc tam atlasiet tīkla ikonu , lai apskatītu IP adresi vai resursdatora nosaukumu.
2. Atveriet tīmekļa pārlūkprogrammu un adreses rindīnā ierakstiet IP adresi tieši tā, kā šī adrese parādās printera vadības panelī. Nospiediet taustiņu **Enter** uz datora tastatūras. Tīks atvērta iegultais tīmekļa serveris.

 <https://10.10.XXXXX/>

 **PIEZĪME.** Ja tīmekļa pārlūks parāda ziņojumu, norādot, ka piekļuve vietnei var nebūt droša, atlasiet šo opciju, lai turpinātu atvērt vietni. Piekļūšana šai vietnei nekaitēs datoram.

3. Noklikšķiniet uz cilnes **Drošība**.
4. Ekrāna kreisajā pusē atlasiet opciju **Vispārējā drošība**.
5. Ritiniet uz leju līdz opcijai **Aparatūras porti** un atlasiet šādas izvēles rūtiņas:
  - a. **Iespējojiet ierīces USB**
  - b. **Resursdatora USB Plug and Play iespējošana**
6. Noklikšķiniet uz **Lietot**.



---

## 5 Printera pārvaldīšana

Izmantojiet pārvaldības rīkus, konfigurējiet drošības un energotaupības iestatījumus un pārvaldiet printera programmatūras atjauninājumus.

- [HP iegultā Web servera \(EWS\) papildu konfigurācija](#)
- [IP tīkla iestatījumu konfigurēšana](#)
- [Printera drošības funkcijas](#)
- [Energijas taupīšanas iestatījumi](#)
- [HP Web Jetadmin](#)

Video palīdzību skatiet šeit [www.hp.com/videos/LaserJet](http://www.hp.com/videos/LaserJet).

Šī informācija ir pareiza publikācijas brīdī. Pašreizējo informāciju skatiet lapā [www.hp.com/support/colorljE85055](http://www.hp.com/support/colorljE85055)

### Papildinformāciju skatiet:

HP visaptverošā palīdzība darbam ar printeri ietver tālāk norādītās opcijas.

- Instalēšana un konfigurēšana
- Mācīšanās un lietošana
- Problēmu risinājumi
- Programmatūras un programmaparatūras atjauninājumu lejupielāde
- Pievienošanās atbalsta forumiem
- Garantijas un reglamentējošās informācijas atrašana

# HP iegultā Web servera (EWS) papildu konfigurācija

Izmantojiet HP iegulto tīmekļa serveri, lai pārvaldītu drukas papildu funkcijas.

- [Ievads](#)
- [Piekļuve HP iegultajam Web serverim \(EWS\)](#)
- [HP iebūvētā tīmekļa servera līdzekļi](#)

## Ievads

Izmantojiet HP iegulto tīmekļa serveri, lai pārvaldītu drukas funkcijas no datora, nevis printera vadības paneļa.

- Apskatīt printera statusa informāciju
- Noteikt visu materiālu atlikušo kalpošanas laiku un pasūtīt jaunus materiālus.
- Apskatīt un mainīt padevju konfigurāciju.
- Apskatīt un mainīt printera vadības paneļa izvēlnes konfigurāciju
- Apskatīt un izdrukāt iekšējās lapas
- Saņemt paziņojumu par printera un izejmateriālu notikumiem
- Apskatīt un mainīt tīkla konfigurāciju

HP iegultais tīmekļa serveris darbojas, kad printeris ir savienots ar IP tīklu. HP iegultais tīmekļa serveris neatbalsta printera IPX savienojumus. Lai atvērtu un izmantotu HP iegulto tīmekļa serveri, nav nepieciešams interneta pieslēgums.

Kad printeris ir savienots ar tīklu, HP iegultais tīmekļa serveris ir pieejams automātiski.



**PIEZĪME.** HP iegultais Web serveris nav pieejams ārpus tīkla ugunsmūra.

## Piekļuve HP iegultajam Web serverim (EWS)

Veiciet šīs darbības, lai atvērtu EWS.

1. Uz printera vadības paneļa nospiediet informācijas pogu , un pēc tam izmantojiet bultiņu pogas, lai atlasītu izvēlni Ethernet . Piespiediet pogu **OK**, lai atvērtu izvēlni un būtu redzama IP adrese vai saimniekdatora nosaukums.
2. Atveriet tīmekļa pārlūkprogrammu un adreses rindiņā ierakstiet IP adresi vai resursdatora nosaukumu tieši tā, kā redzams printera vadības panelī. Nospiediet taustiņu **Ievadīt** uz datora tastatūras. Tiks atvērts iegultais tīmekļa serveris.

<https://10.10.XXXXX/>



**PIEZĪME.** Ja tīmekļa pārlūks parāda ziņojumu, norādot, ka piekļuve vietnei var nebūt droša, atlasiet šo opciju, lai turpinātu atvērt vietni. Piekļūšana šai vietnei nekaitēs datoram.

Lai izmantotu HP iegulto Web serveri, pārlūkam ir jāatbilst tālāk norādītajām prasībām.

### Windows® 7

- Internet Explorer (8.x vai jaunāka versija)
- Google Chrome (34.x vai jaunāka versija)
- Firefox (20.x vai jaunāka versija)

### Windows® 8 vai jaunāka versija

- Internet Explorer (9.x vai jaunāka versija)
- Google Chrome (34.x vai jaunāka versija)
- Firefox (20.x vai jaunāka versija)

### macOS

- Safari (5.x vai jaunāka versija)
- Google Chrome (34.x vai jaunāka versija)

### Linux

- Google Chrome (34.x vai jaunāka versija)
- Firefox (20.x vai jaunāka versija)

## HP iebūvētā tīmekļa servera līdzekļi

Iepazīstieties ar katrā cilnē pieejamajām HP iegultā tīmekļa servera (EWS) funkcijām.

- [Information \(Informācijas\) cilne](#)
- [Cilne Vispārēji](#)
- [Cilne Drukāt](#)
- [Cilne Materiāli](#)
- [Cilne Problēmu novēršana](#)
- [Cilne Drošība](#)
- [Cilne HP tīmekļa pakalpojumi](#)
- [Cilne Tīklošana](#)
- [Saraksts Citas saites](#)

### Information (Informācijas) cilne

Skatiet iestatījumu tabulu cilnē **Informācija**.

5-1. tabula. HP iegultā Web servera cilne Informācija

Izvēlne	Apraksts
Ierīces statuss	Parāda printera statusu un HP izejmateriālu aptuveno atlikušo kalpošanas laiku. Šī lapa parāda katrai teknei iestatīto papīra veidu un izmēru. Lai mainītu noklusējuma iestatījumus, noklikšķiniet uz saites <b>Mainīt iestatījumus</b> .
Konfigurācijas lapa	Parāda konfigurācijas lapā atrasto informāciju.
Izejmateriālu stāvokļa informācijas lapa	Parāda printera izejmateriālu statusu.
Notikumu žurnāla lapa	Parāda visu printera notikumu un kļūdu sarakstu. Izmantojiet saiti <b>HP tūlītējs atbalsts</b> (visu HP iegultā Web servera lapu apgalbā <b>Citas saites</b> ), lai izveidotu savienojumu ar dinamisko tīmekļa lapu kopu, kas palīdz atrisināt problēmas. Šajās lapās atrodama arī informācija par pieejamajiem printera papildu pakalpojumiem.
Lietojuma lapa	Parāda printera izdrukāto lapu skaita kopsavilkumu, grupējot pēc izmēra, veida un papīra drukas ceļa.
Ierīces informācija	Parāda printera tīkla nosaukumu, adresi un informāciju par modeli. Lai pielāgotu šos ierakstus, noklikšķiniet uz izvēlnes <b>Ierīces informācija</b> cilnē <b>Vispārēji</b> .
Vadības paneļa momentuzņēmums	Rāda pašreizējā ekrāna attēlu vadības paneļa displejā.
Drukājamas atskaites un lapas	Parāda iekšējās atskaites un printera lapas. Atlasiet vienu vai vairākus vienumus, ko izdrukāt vai skatīt.
Atklātā pirmkoda licences	parāda kopsavilkumu par atklātā pirmkoda programmatūras programmām, ko var izmantot ar printeri.

### Cilne Vispārēji

Skatiet iestatījumu tabulu cilnē **Vispārēji**.

## 5-2. tabula. HP iegultā Web servera cilne Vispārēji

Izvēlne	Apraksts
Displeja iestatījumi	Konfigurējiet skaņas, neaktivitātes taimauta, notīrāmo brīdinājumu un turpināmo notikumu iestatījumus.
Vadības paneļa valodas un tastatūras izkārtojumi	Atlasiet vadības paneļa ziņojumu noklusējuma valodu un noklusējuma tastatūras izkārtojumu katrai valodai.
Brīdinājumi	Iestatiet e-pasta brīdinājumu saņemšanu par dažādiem ar printeri un izejmateriāliem saistītiem notikumiem.
Vadības paneļa iestatījumu lietotne	Parāda lietotnes iestatījumu opcijas, kas pieejamas printera vadības panelī.
Vispārīgie iestatījumi	Konfigurējiet, kā notiek printera atkopšana pēc papīra iestrēgšanas un vai printera vadības panelī uzsāktajiem kopēšanas darbiem ir prioritāte pār drukas darbiem.
Automātiska sūtīšana	Konfigurējiet printeri nosūtīt automātiskus e-pasta ziņojumus par printera konfigurāciju un izejmateriāliem uz noteiktām e-pasta adresēm.
Rediģēt citas saites	Pievienojiet vai pielāgojiet saiti citai tīmekļa vietnei. Šī saites parādīšana notiek kājenes daļā visās HP iegultā tīmekļa servera lapās.
Pasūtīšanas informācija	Ievadiet informāciju par rezerves kasetņu pasūtīšanu. Šī informācija parādās materiālu statusa lapā.
Ierīces informācija	Piešķiriet printerim nosaukumu un pamatlīdzekļa numuru. Ievadiet tās galvenās kontaktpersonas vārdu, kas saņems informāciju par printeri.
Language (Valoda)	Iestatiet valodu, kādā parādīsies HP iebūvētā tīmekļa servera informācija.
Programmaparatūras jaunināšana	Lejupielādējiet un instalējiet printera programmaparatūras atjauninājuma failus.
Datuma/laika iestatījumi	Iestatiet laiku un datumu vai sinhronizējiet ar tīkla laika serveri.
Enerģijas iestatījumi	Iestatiet vai rediģējiet miega režīma iestatījumus, kuri ietekmē printera izmantoto elektrības daudzumu, aktivizēšanas un miega laiku, pāriešanas miega režīmā ātrumu un ieslēgšanās no miega režīma ātrumu.
Dublēšana un atjaunošana	Izveidojiet dublējumfailu ar printera un lietotāja datiem. Ja nepieciešams, izmantojiet šo failu, lai atjaunotu printerī esošos datus.
Rūpnīcas iestatījumu atiestatīšana	Atjaunojiet printera iestatījumus uz rūpnīcas noklusējuma iestatījumiem.
Risinājuma instalētājs	Instalējiet trešo pušu programmatūras pakotnes, kas pagarina vai maina printera funkcionalitāti.
Darbu statistikas iestatījumi	Nodrošina savienojuma informāciju par trešās puses darbu statistikas pakalpojumiem.
Kvotas iestatījumi	Nodrošina savienojuma informāciju par trešās puses darbu kvotas pakalpojumiem.

## Cilne Drukāt

Skatiet iestatījumu tabulu cilnē **Drukāt**.

## 5-3. tabula. HP iegultā tīmekļa servera cilne Drukāt

Izvēlne	Apraksts
Drukāšanas no USB diska iestatījumi	Vadības panelī iespējot vai atspējot izvēlni <b>Drukāt no USB diska</b> .
Pārvaldīt saglabātos darbus	Iespējot vai atspējot iespēju saglabāt darbus printera atmiņā. Konfigurējiet darba saglabāšanas opcijas.

### 5-3. tabula. HP iegultā tīmekļa servera cilne Drukāt (turpinājums)

Izvēlne	Apraksts
Noklusējuma drukas opcijas	Konfigurējiet noklusējuma opcijas drukas darbiem.
Ierobežot krāsu (Tikai krāsu printeriem)	Atļaujiet vai ierobežojiet krāsu drukas darbus. Norādiet atļaujas atsevišķiem lietotājiem vai darbiem, kas tiek nosūtīti no konkrētām datorprogrammām.
PCL un PostScript iestatījumi	Pielāgojiet PCL un PostScript iestatījumus visiem drukas darbiem.
Drukas kvalitāte	Konfigurējiet drukas kvalitātes iestatījumus, tostarp krāsu piemērošanu, attēla reģistrāciju un atļautos papīra veidus.
Tekņu pārvaldība	Konfigurējiet iestatījumus papīra paplātēm.

## Cilne Materiāli

Skatiet iestatījumu tabulu cilnē **Materiāli**.

### 5-4. tabula. HP iegultā tīmekļa servera cilne Materiāli

Izvēlne	Apraksts
Manage Supplies (Izejmateriālu pārvaldīšana)	Konfigurējiet printera atbildes reakciju, kad izejmateriālu līmenis kļūst ļoti zems.

## Cilne Problēmu novēršana

Skatiet iestatījumu tabulu cilnē **Problēmu novēršana**.

### 5-5. tabula. HP iegultā Web servera cilne Problēmu novēršana

Izvēlne	Apraksts
Vispārēja problēmu novēršana	Izdrukājiet dažādas atskaites un testus, kas var palīdzēt atrisināt problēmas ar printeri.
Tiešsaistes palīdzība	Saite uz HP mākonī bāzētu tiešsaistes palīdzību drukas problēmu risināšanai.
Diagnostikas dati	Eksportējiet printera informāciju failā, kas var būt noderīgs detalizētai problēmas analīzei.
<b>PIEZĪME.</b> Šis vienums ir pieejams tikai tad, ja cilnē <b>Drošība</b> ir iestatīta administratora parole.	
Kalibrēšana/tīrīšana	Iestatiet tīrīšanas un kalibrēšanas iestatījumus, izdrukājiet tīrīšanas lapu un veiciet pilnu vai daļēju kalibrēšanu.
Rūpnīcas iestatījumu atiestatīšana	Atjaunojiet printera iestatījumus uz rūpnīcas noklusējuma iestatījumiem.
Programmaparatūras jaunināšana	Lejupielādējiet un instalējiet printera programmaparatūras atjauninājuma failus.

## Cilne Drošība

Skatiet iestatījumu tabulu cilnē **Drošība**.

## 5-6. tabula. HP iegultā Web servera cilne Drošība

Izvēlne	Apraksts
Vispārīga drošība	Vispārīgās drošības iestatījumi, tostarp iespēja veikt tālāk norādītas darbības. <ul style="list-style-type: none"><li>Konfigurējiet administratora paroli, lai ierobežotu piekļuvi noteiktām printera funkcijām.</li><li>Iestatiet PjL paroli PjL komandu apstrādei.</li><li>Iestatiet failu sistēmas piekļuves un programmaparatūras jaunināšanas drošību.</li><li>Iespējojiet vai atspējojiet vadības paneli saimniekdatora USB portu vai USB savienojamības portu formatētājā, lai drukātu tieši no datora.</li><li>Skatiet visu drošības iestatījumu statusu.</li></ul>
Konta politika	Iespējojiet administratora konta iestatījumus.
Piekļuves kontrole	Konfigurējiet piekļuvi printera funkcijām atsevišķām personām vai grupām un atlasiet metodi, kuru atsevišķas personas var izmantot, lai pierakstītos printerī.
Aizsargāt saglabātos datus	Konfigurējiet un pārvaldiet printera iekšējo cieto disku. Šim printerim ir šifrēts cietais disks maksimālai tā drošībai. Konfigurējiet printera cietajā diskā saglabāto darbu iestatījumus.
Attālo lietotņu pārvaldīšana	Pārvaldiet vai pievienojiet baltajam sarakstam attālās lietotnes, importējot vai izdzēšot sertifikātus, kas ļauj ierīcēm izmantot šo produktu.
Sertifikātu pārvaldīšana	Instalējiet un pārvaldiet drošības sertifikātus, lai piekļūtu printerim un tīklam.
Tīmekļa pakalpojuma drošība	Ļaujiet piekļūt šī printera resursiem dažādu domēnu tīmekļa lapām. Ja šim sarakstam netiek pievienota neviena vietne, tad par uzticamām tiek uzskatītas visas vietnes.
Paštests	Pārbaudiet, vai drošības funkcijas darbojas atbilstoši nepieciešamajiem sistēmas parametriem.

## Cilne HP tīmekļa pakalpojumi

Izmantojiet cilni **HP tīmekļa pakalpojumi**, lai konfigurētu un iespējotu HP tīmekļa pakalpojumus šim printerim. Lai izmantotu funkciju HP ePrint, jāiespējo HP tīmekļa pakalpojumi.

## 5-7. tabula. HP iegultā tīmekļa servera cilne HP tīmekļa pakalpojumi

Izvēlne	Apraksts
Tīmekļa pakalpojumu iestatīšana	Izveidojiet šī printera savienojumu ar HP Connected tīmekli, iespējot HP tīmekļa pakalpojumus.
Tīmekļa starpniekserveris	Konfigurējiet tīmekļa starpniekserveri, ja radušās problēmas ar HP tīmekļa pakalpojumu iespējošanu vai printera pievienošanu interneta tīklam.
Smart Cloud Print	Iespējo Smart Cloud Print, kas ļauj piekļūt tīmekļa lietojumprogrammām, kas paplašina printera funkcionālās iespējas.

## Cilne Tīklošana

Izmantojiet cilni **Tīklošana**, lai konfigurētu un padarītu drošus printera tīkla iestatījumus, kad printeris ir savienots ar IP tīklu. Šī cilne netiek parādīta, ja printeris ir savienots ar cita veida tīkliem.

#### 5-8. tabula. Cilne HP iegultā tīmekļa servera tīklošana > Konfigurācijas iestatījumi

Izvēlne	Apraksts
Wi-Fi Direct	Konfigurējiet Wi-Fi Direct iestatījumus printeriem, kuros iegulta Wi-Fi Direct un NFC drukāšana vai kuriem uzstādīts bezvadu piederums.  <b>PIEZĪME.</b> Pieejamās konfigurācijas opcijas ir atkarīgas no drukas servera modeļa.
TCP/IP iestatījumi	Konfigurējiet TCP/IP iestatījumus IPv4 un IPv6 tīkliem.  <b>PIEZĪME.</b> Pieejamās konfigurācijas opcijas ir atkarīgas no drukas servera modeļa.
Tīkla iestatījumi	Konfigurējiet IPX/SPX, AppleTalk, DLC/LLC un SNMP iestatījumus atkarībā no drukas servera modeļa.
Citi iestatījumi	Konfigurējiet vispārējos drukas protokolus un pakalpojumus, kurus atbalsta drukas serveris. Pieejamās opcijas ir atkarīgas no drukas servera modeļa, bet var ietvert programmaparatūras jauninājumu, LPD rindas, USB iestatījumus, atbalsta informāciju un atsvaidzināšanas frekvenci.
AirPrint	Iespējot, iestatiet un atspējojiet drukāšanu tīklā no Apple atbalstītajiem printeriem.
Atlasīt valodu	Mainiet HP iegultā Web servera parādīto valodu. Šī lapa ir redzama tad, ja tīmekļa lapas atbalsta vairākas valodas. Pēc izvēles varat atlasīt atbalstītās valodas pārlika valodas preferenču iestatījumus.
Atrašanās vietas atlasīšana	Atlasiet printera valsti/reģionu.

#### 5-9. tabula. Cilne HP iegultā tīmekļa servera tīklošana > Google Cloud Print iestatījumi

Izvēlne	Apraksts
Iestatīšana	Iestatiet Google Cloud Print opcijas.
Tīmekļa starpniekserveris	Konfigurējiet starpniekservera iestatījumus.

#### 5-10. tabula. Cilne HP iegultā tīmekļa tīklošana > Drošības iestatījumi

Izvēlne	Apraksts
Iestatījumi	Skatiet un atjaunojiet izvēlētos drošības iestatījumus uz rūpnīcas noklusējuma iestatījumiem.  Konfigurējiet drošības iestatījumus, izmantojot drošības konfigurācijas vedni.  <b>PIEZĪME.</b> Neizmantojiet drošības konfigurācijas vedni, lai konfigurētu drošības iestatījumus, izmantojot tīkla pārvaldīšanas lietojumprogrammas, piemēram, HP Web Jetadmin.
Autorizācija	Kontrolējiet konfigurācijas pārvaldīšanu un šī printera izmantošanu, tostarp veiciet šādas darbības: <ul style="list-style-type: none"><li>• iestatiet un mainiet administratora paroli, lai kontrolētu piekļuvi konfigurācijas parametriem;</li><li>• pieprasiet, instalējiet un pārvaldiet digitālos sertifikātus HP Jetdirect drukas serverī;</li><li>• ierobežojiet resursdatoru piekļuvi šim printerim, izmantojot piekļuves vadības sarakstu (ACL, Access Control List) (tikai atsevišķiem drukas serveriem IPv4 tīklos).</li></ul>
Droša saziņa	Konfigurējiet drošības iestatījumus.



#### 5-10. tabula. Cilne HP iegultā tīmekļa tīklošana > Drošības iestatījumi (turpinājums)

Izvēlne	Apraksts
Pārvaldības protokoli	Konfigurējiet un pārvaldiet šī printera drošības protokolus, tostarp veiciet šādas darbības: <ul style="list-style-type: none"><li>• iestatiet drošības pārvaldības līmeni HP iegultajam Web serverim un kontrolējiet trafiku HTTP un HTTPS;</li><li>• Konfigurējiet vienkāršā tīkla pārvaldības protokola (SNMP, Simple Network Management Protocol) darbību. iespējojiet vai atspējojiet SNMP v1/v2c vai SNMP v3 aģentus drukas serverī;</li><li>• kontrolējiet piekļuvi, izmantojot protokolus, kuri var nebūt droši, piemēram, drukāšanas protokolus, drukas pakalpojumus, noteikšanas protokolus, nosaukumu atpazīšanas pakalpojumus un konfigurācijas pārvaldības protokolus.</li></ul>
802.1X Autentifikācija	Konfigurējiet 802.1X autentifikācijas iestatījumus Jetdirect drukas serverī, kā nepieciešams klienta autentifikācijai tīklā, un atiestatiet 802.1X autentifikācijas iestatījumus ar rūpnīcas noklusējuma iestatījumiem. <b>UZMANĪBU!</b> Mainot 802.1X autentifikācijas iestatījumus, printeris var zaudēt savienojumu. Lai vēlreiz izveidotu savienojumu, var būt nepieciešams atiestatīt drukas serveri ar rūpnīcas noklusējuma iestatījumiem un veikt atkārtotu printera instalēšanu.
IPsec/Uguns mūris	Skatiet vai konfigurējiet uguns mūra politiku vai IPsec/uguns mūra politiku.
Announcement Agent	Iespējojiet vai atspējojiet HP Device Announcement Agent, iestatiet konfigurācijas serveri un konfigurējiet savstarpējo autentifikāciju, izmantojot sertifikātus.

#### 5-11. tabula. Cilne HP iegultā tīmekļa servera tīklošana > Diagnostikas iestatījumi

Izvēlne	Apraksts
Tīkla statistika	Atveriet tīkla statistiku, kas apkopota un saglabāta HP Jetdirect drukas serverī.
Protokola informācija	Skatiet katra protokola tīkla konfigurācijas iestatījumu sarakstu HP Jetdirect drukas serverī.
Konfigurācijas lapa	Skatiet HP Jetdirect konfigurācijas lapu, kurā redzama statusa un konfigurācijas informācija.

## Saraksts Citas saites

Konfigurējiet HP iegultā tīmekļa servera kājēnē parādāmās saites, izmantojot izvēlni **Rediģēt citas saites** cilnē **Vispārīgi**.



**PIEZĪME.** Konfigurējiet HP iegultā tīmekļa servera kājēnē parādāmās saites, izmantojot izvēlni **Rediģēt citas saites** cilnē **Vispārīgi**. Tālāk norādītas noklusējuma saites.

#### 5-12. tabula. HP iegultā Web servera saraksts Citas saites

Izvēlne	Apraksts
HP tūlītējs atbalsts	Izveidojiet savienojumu ar HP vietni, lai atrastu risinājumus printera problēmu novēršanai.
Iegādāties izejmateriālus	Izveidojiet savienojumu ar HP SureSupply vietni, lai iegūtu informāciju par oriģinālo HP izejmateriālu, piemēram, kasetņu un papīra, iegādi.
Iekārtas atbalsts	Izveidojiet savienojumu ar printera atbalsta vietni, lai meklētu palīdzību par dažādām tēmām.

## IP tīkla iestatījumu konfigurēšana

Printera tīkla iestatījumu konfigurēšanai izmantojiet iegulto tīmekļa serveri.

- [Atruna par printera koplietošanu](#)
- [Tīkla iestatījumu skatīšana vai mainīšana](#)
- [Printera pārdēvēšana tīklā](#)
- [IPv4 TCP/IP parametru manuāla konfigurēšana no vadības paneļa](#)
- [IPv6 TCP/IP parametru manuāla konfigurēšana no vadības paneļa](#)
- [Saites ātrums un divpusējās drukas iestatījumi](#)



### Atruna par printera koplietošanu

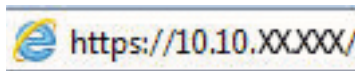
Pārskatiet šo atrunu.


HP neatbalsta vienādranga tīklošanu, jo šī iespēja ir Microsoft operētājsistēmu, nevis HP printeru draiveru funkcija. Atveriet Microsoft vietni [www.microsoft.com](http://www.microsoft.com).

### Tīkla iestatījumu skatīšana vai mainīšana

Lai skatītu vai mainītu IP konfigurācijas iestatījumus, izmantojiet HP iegulto tīmekļa serveri.

1. Atveriet HP iegulto Web serveri (EWS):
  - a. Printera vadības paneļa sākuma ekrānā pieskarieties informācijas ikonai , un pēc tam pieskarieties Ethernet ikonai , lai apskatītu IP adresi vai resursdatora nosaukumu.
  - b. Atveriet tīmekļa pārlūkprogrammu un adreses rindiņā ierakstiet IP adresi vai resursdatora nosaukumu tieši tā, kā redzams printera vadības panelī. Nospiediet taustiņu `Enter` uz datora tastatūras. Tīks atvērts iegultais tīmekļa serveris.





 **PIEZĪME.** Ja tīmekļa pārlūks parāda ziņojumu, norādot, ka piekļuve vietnei var nebūt droša, atlasiet šo opciju, lai turpinātu atvērt vietni. Piekļūšana šai vietnei nekaitēs datoram.

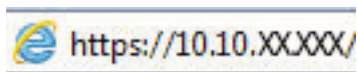
2. Noklikšķiniet uz cilnes **Tīklošana**, lai iegūtu informāciju par tīklu. Mainiet iestatījumus, kā nepieciešams.


### Printera pārdēvēšana tīklā

Lai pārdēvētu printeri tīklā tā, lai to var unikāli identificēt, izmantojiet HP iegulto tīmekļa serveri.

1. Atveriet HP iegulto Web serveri (EWS):
  - a. Printera vadības paneļa sākuma ekrānā pieskarieties informācijas ikonai , un pēc tam pieskarieties Ethernet ikonai , lai apskatītu IP adresi vai resursdatora nosaukumu.

- b. Atveriet tīmekļa pārlūkprogrammu un adreses rindīnā ierakstiet IP adresi vai resursdatora nosaukumu tieši tā, kā redzams printera vadības panelī. Nospiediet taustiņu **Ievadīt** uz datora tastatūras. Tiks atvērts iegultais tīmekļa serveris.



 **PIEZĪME.** Ja tīmekļa pārlūks parāda ziņojumu, norādot, ka piekļuve vietnei var nebūt droša, atlasiet šo opciju, lai turpinātu atvērt vietni. Piekļūšana šai vietnei nekaitēs datoram.

2. Atveriet cilni **Vispārīgi**.
3. Lapā **lekārtas informācija** noklusējuma printera nosaukums ir redzams laukā **lekārtas nosaukums**. Varat mainīt šo nosaukumu, lai unikāli identificētu šo printeri.

 **PIEZĪME.** Citu lauku aizpildīšana šajā lapā nav obligāta.

4. Noklikšķiniet uz pogas **Lietot**, lai saglabātu izmaiņas.

## IPv4 TCP/IP parametru manuāla konfigurēšana no vadības paneļa

Izmantojiet vadības paneļa opcijas **lestatījumi** izvēlnes, lai manuāli iestatītu IPv4 adresi, apakštīkla masku un noklusējuma vārteju.

1. Printera vadības paneļa sākuma ekrānā veiciet navigāciju uz lietojumprogrammu **lestatījumi** un pēc tam atlasiet **iestatījumu** ikonu.
2. Atveriet šādas izvēlnes:
  - a. **Networking (Tīklošana)**
  - b. **Ethernet**
  - c. **TCP/IP**
  - d. **IPV 4 iestatījumi**
  - e. **Konfigurācijas metode**
3. Atlasiet opciju **Manuāli** un pēc tam pieskarieties pogai **Saglabāt**.
4. Atveriet izvēlni **Manuālie iestatījumi**.
5. Pieskarieties opcijai **IP adrese**, **Apakštīkla maska** vai **Noklusējuma vārteja**.
6. Pieskarieties pirmajam laukam, lai atvērtu cipartastatūru. Ievadiet šajā laukā pareizos ciparus un pēc tam pieskarieties pogai **Labi**.

Atkārtojiet šo procesu ar visiem laukiem un pēc tam pieskarieties pogai **Saglabāt**.

## IPv6 TCP/IP parametru manuāla konfigurēšana no vadības paneļa

Izmantojiet vadības paneļa opcijas **lestatījumi** izvēlnes, lai manuāli iestatītu IPv6 adresi.

1. Printera vadības paneļa sākuma ekrānā veiciet navigāciju uz lietojumprogrammu **lestatījumi** un pēc tam atlasiet **iestatījumu** ikonu.
2. Lai iespējotu manuālu konfigurēšanu, atveriet tālāk norādītās izvēlnes.

- a. [Networking \(Tīklošana\)](#)
  - b. [Ethernet](#)
  - c. [TCP/IP](#)
  - d. [IPV6 iestatījumi](#)
3. Atlasiet opciju [Iespējot](#) un pēc tam piespiediet pogu [OK](#).
  4. Atlasiet opciju [Iespējot manuālos iestatījumus](#) un pēc tam pieskarieties pogai [Gatavs](#).
  5. Lai konfigurētu adresi, atveriet izvēlni [Adrese](#) un pēc tam pieskarieties laukam, lai atvērtu tastatūru.
  6. Izmantojiet tastatūru, lai ievadītu adresi, un pēc tam pieskarieties pogai [Labi](#).
  7. Pieskarieties opcijai [Saglabāt](#).

## Saites ātrums un divpusējās drukas iestatījumi

Veiciet šīs darbības, lai mainītu saites ātrumu un divpusējās drukas iestatījumus.



**PIEZĪME.** Šī informācija attiecas tikai uz Ethernet tīkliem. Tā neattiecas uz bezvadu tīkliem.

Drukas servera savienojuma ātrumam un sakaru režīmam jāatbilst tīkla centrmezglam. Vairumā gadījumu printeris jāatstāj automātiskajā režīmā. Savienojuma ātruma un abpusējās drukas iestatījumu nepareizas izmaiņas var traucēt printera saziņu ar citām tīkla ierīcēm. Izmaiņu veikšanai izmantojiet printera vadības paneli.



**PIEZĪME.** Printera iestatījumam ir jāatbilst tīkla ierīces (tīkla centrmezgla, slēdža, vārtejas, maršrutētāja vai datora) iestatījumam.



**PIEZĪME.** Izdarot izmaiņas šajos iestatījumos, printeris vispirms izslēdzas un pēc tam ieslēdzas. Veiciet izmaiņas tikai tad, kad printeris netiek izmantots.

1. Printera vadības paneļa sākuma ekrānā veiciet navigāciju uz lietojumprogrammu [Iestatījumi](#) un pēc tam atlasiet [Iestatījumu](#) ikonu.
2. Atveriet šādas izvēlnes:
  - a. [Networking \(Tīklošana\)](#)
  - b. [Ethernet](#)
  - c. [Link Speed \(Savienojuma ātrums\)](#)
3. Izvēlieties vienu no šādām iespējām:
  - **Automātiski:** Drukas serveris, lai nodrošinātu tīklā pieļaujamo maksimālo saites ātrumu un sakaru režīmu, konfigurāciju veic automātiski.
  - **10T puse:** 10 megabaiti sekundē (Mbps), pusdupleksā darbība
  - **10T pilns:** 10 Mb/s, pilndupleksā darbība
  - **10T automātisks:** 10 Mb/s, automātiska dupleksā darbība.
  - **100TX puse:** 100 Mb/s, pusdupleksā darbība
  - **100TX pilns:** 100 Mb/s, pilndupleksā darbība

- [100TX automātisks](#): 100 Mb/s, automātiska duplexā darbība.
  - [1000T pilns](#): 1000 Mb/s, pilnduplexā darbība
4. Pieskarieties pogai [Saglabāt](#). Printeris izslēdzas un pēc tam ieslēdzas.

# Printera drošības funkcijas

Ierobežo piekļuvi konfigurācijas iestatījumiem un drošajiem datiem, kā arī novērš piekļuvi vērtīgajiem aparatūras komponentiem.

- [Ievads](#)
- [Paziņojumi par drošību](#)
- [Administratora paroles piešķiršana](#)
- [IP drošība](#)
- [Šifrēšanas atbalsts: HP augstas veiktspējas droši cietie diski](#)
- [Formatētāja bloķēšana](#)

## Ievads

Printerim ir vairākas drošības funkcijas, kuras ierobežo piekļuvi konfigurācijas iestatījumiem un drošajiem datiem, kā arī novērš piekļuvi vērtīgajiem aparatūras komponentiem.

## Paziņojumi par drošību

Pārskatiet šo svarīgo drošības paziņojumu.

Printeris atbalsta drošības standartus un ieteicamos protokolus, kas palīdz saglabāt printera drošību, aizsargā būtiski svarīgu informāciju tīklā un vienkāršo printera uzraudzību un apkopi.



## Administratorsa paroles piešķiršana

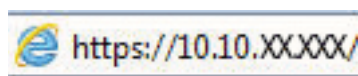
Piešķiriet administratorsa paroli piekļuvei printerim un HP iegultajam tīmekļa serverim, lai neautorizēti lietotāji nevarētu mainīt printera iestatījumus.


- [HP iegulto tīmekļa servera \(EWS\) izmantošana paroles iestatīšanai](#)
- [Lietotāja piekļuves akreditācijas datu norādīšana printera vadības panelī](#)

## HP iegulto tīmekļa servera (EWS) izmantošana paroles iestatīšanai


Veiciet šīs darbības, lai iestatītu printera paroli.

1. Atveriet HP iegulto Web serveri (EWS):
  - a. Printera vadības paneļa sākuma ekrānā pieskarieties informācijas ikonai , un pēc tam pieskarieties Ethernet ikonai , lai apskatītu IP adresi vai resursdatora nosaukumu.
  - b. Atveriet tīmekļa pārlūkprogrammu un adreses rindiņā ierakstiet IP adresi vai resursdatora nosaukumu tieši tā, kā redzams printera vadības panelī. Nospiediet taustiņu `IPvadīt` uz datora tastatūras. Tiks atvērts iegultais tīmekļa serveris.




 **PIEZĪME.** Ja tīmekļa pārlūks parāda ziņojumu, norādot, ka piekļuve vietnei var nebūt droša, atlasiet šo opciju, lai turpinātu atvērt vietni. Piekļūšana šai vietnei nekaitēs datoram.

2. Noklikšķiniet uz cilnes **Security** (Drošība).
3. Atveriet izvēlni **Vispārīgā drošība**.
4. Zonā, kura apzīmēta ar virsrakstu **Vietējās administratorsa paroles iestatīšana**, ievadiet ar paroli saistīto vārdu laukā **Lietotājvārds**.
5. Ievadiet paroli laukā **Jaunā parole** un pēc tam vēlreiz to ievadiet laukā **Pārbaudīt paroli**.

 **PIEZĪME.** Ja maināt esošo paroli, vispirms laukā **Vecā parole** ierakstiet esošo paroli.

6. Noklikšķiniet uz pogas **Apply** (Lietot).

 **SVARĪGI!** Pierakstiet paroli un glabājiet to drošā vietā. Administratorsa paroli nevar atkopt. Ja administratorsa parole ir pazaudēta vai aizmirsta, sazinieties ar HP atbalsta dienestu, lai saņemtu pilnīgai printera atiestatīšanai nepieciešamo palīdzību.

[Noklikšķiniet šeit, lai sazinātos ar HP atbalsta dienestu par printera paroles atiestatīšanu.](#)

## Lietotāja piekļuves akreditācijas datu norādīšana printera vadības panelī

Veiciet šīs darbības, lai pieteiktos vadības panelī.

Printera vadības panelī var aizsargāt dažas funkcijas, lai nepilnvarotas personas nevarētu tās izmantot. Ja funkcija ir aizsargāta, printeris aicina pirms tās izmantošanas pierakstīties. Varat arī pierakstīties, negaidot uzvedni, printera vadības panelī atlasot opciju [Pierakstīties](#).

Parasti pierakstīšanās printerī notiek ar tādiem pašiem akreditācijas datiem kā pierakstīšanās tīklā. Ja jums ir jautājumi par izmantojamajiem akreditācijas datiem, konsultējieties ar šī printera tīkla administratoru.

1. Printera vadības paneļa sākuma ekrānā atlasiet opciju [Pierakstīties](#).
2. Lai ievadītu akreditācijas datus, izpildiet norādījumus.

 **PIEZĪME.** Lai garantētu printera drošību, pēc printera lietošanas pabeigšanas atlasiet opciju [Izrakstīties](#).

## IP drošība

IP drošība (IPsec) ir protokolu kopums, kas kontrolē IP tīkla datplūsmu uz printeri un no printera. IPsec nodrošina saimnieks-saimnieks autentifikāciju, datu integritāti un tīkla sakaru šifrēšanu.

Printeriem, kuri ir pievienoti tīklam un kuriem ir HP Jetdirect drukas serveris, var konfigurēt IPsec, izmantojot cilni **Tīklošana** HP iegultajā tīmekļa serverī.

## Šifrēšanas atbalsts: HP augstas veiktspējas droši cietie diski

Cietais disks nodrošina aparatūras šifrēšanu, lai varētu droši saglabāt jutīgus datus, neietekmējot printera veiktspēju. Šis cietais disks izmanto jaunāko uzlaboto šifrēšanas standartu (Advanced Encryption Standard — AES) ar daudzpusīgām, laiku taupošām funkcijām un robustu funkcionalitāti.

Izmantojiet HP iegultā tīmekļa servera izvēlni **Drošība**, lai konfigurētu disku.

## Formatētāja bloķēšana

Formatētājam ir slots, kuram var piestiprināt drošības kabeli.

Formatētāja bloķēšana neļauj no tā izņemt vērtīgos komponentus.



# Enerģijas taupīšanas iestatījumi

Iepazīstieties ar printera enerģijas taupīšanas iestatījumiem.


- [Iestata miega režīma taimeri un konfigurē printeri 1 W vai mazākas jaudas izmantošanai](#)
- [Miega grafika iestatīšana](#)
- [Dīkstāves iestatījumu iestatīšana](#)

## Iestata miega režīma taimeri un konfigurē printeri 1 W vai mazākas jaudas izmantošanai

Miega režīma iestatījumi ietekmē printera izmantoto elektrības daudzumu, aktivizēšanas un miega laiku, pārslēgšanas miega režīmā ātrumu un ieslēgšanās no miega režīma ātrumu.

Lai konfigurētu printeri miega režīma laikā izmantot 1 W vai mazāk jaudas, ievadiet laiku gan opcijas [Miega režīms pēc neaktivitātes perioda](#), gan opcijas [Automātiskā izslēgšanās pēc miega režīma](#) iestatījumos.


---

 **PIEZĪME.** HP neiesaka izmantot dziļā miega iestatījumus, ja instalēti drošības risinājumi. Dažās situācijās printeris, kas atrodas dziļā miega stāvoklī, netiek aktivizēts. Lai iegūtu papildinformāciju, sazinieties ar HP pārstāvi.

---

1. Printera vadības paneļa sākuma ekrānā veiciet navigāciju uz lietojumprogrammu [Iestatījumi](#) un pēc tam atlasiet [Iestatījumu](#) ikonu.
2. Atveriet šādas izvēlnes:
  - a. [Vispārīgi](#)
  - b. [Enerģijas iestatījumi](#)
  - c. [Miega iestatījumi](#)
3. Atlasiet opciju [Miega režīma pēc neaktivitātes perioda](#), lai norādītu printera neaktivitātes minūšu skaitu, pēc kura notiek pārslēgšanās miega režīmā. Ievadiet atbilstošu laika periodu.
4. Atlasiet opciju [Automātiskā izslēgšanās pēc miega režīma](#), lai pārslēgtu printeri vēl efektīvākā elektrības taupības režīmā pēc miega perioda. Ievadiet atbilstošu laika periodu.

---

 **PIEZĪME.** Pēc noklusējuma printera aktivizēšana pēc automātiskās izslēgšanas notiek veicot jebkuru darbību, izņemot USB vai Wi-Fi pievienošanu. Lai iestatītu vēl lielāku enerģijas ietaupīšanu, varat iestatīt aktivizēšanu tikai ar strāvas pogu, atlasot opciju [Izslēgt \(aktivizēšana tikai ar strāvas pogu\)](#).

---

5. Atlasiet [Gatavs](#), lai saglabātu iestatījumus.

## Miega grafika iestatīšana

Izmantojiet funkciju [Miega grafiks](#), lai konfigurētu printera automātisku aktivizēšanu vai pārslēgšanos miega režīmā nedēļas konkrētu dienu konkrētā laikā.

1. Printera vadības paneļa sākuma ekrānā veiciet navigāciju uz lietojumprogrammu [Iestatījumi](#) un pēc tam atlasiet [Iestatījumu](#) ikonu.
2. Atveriet šādas izvēlnes:

- a. [Vispārīgi](#)
  - b. [Energijas iestatījumi](#)
  - c. [Miega grafiks](#)
3. Pieskarieties pogai [Jauns notikums](#) un pēc tam atlasiet iepļānojamā notikuma tipu: [Aktivizēšanas notikums](#) vai [Miega notikums](#).
4. Aktivizēšanas vai miega notikumam konfigurējiet notikuma laiku un nedēļas dienas. Pieskarieties pogai [Saglabāt](#), lai saglabātu iestatījumu.

## Dīkstāves iestatījumu iestatīšana

Šis iestatījums ietekmē enerģijas patēriņu, kamēr iekārta ir gaidīšanas režīmā, nevis miega režīmā. Opcija [Sākt ātrāk](#) ļauj ātrāk izdrukāt pirmo lapu, bet patērē vairāk enerģijas. Opcija [Taupīt enerģiju](#) ietaupa enerģiju, bet var palēnināt pirmās lapas izdrukāšanu.

1. Printera vadības paneļa sākuma ekrānā atveriet izvēlni [Iestatīšana](#).
2. Atveriet šādas izvēlnes:
  - a. [Vispārīgi](#)
  - b. [Energijas iestatījumi](#)
  - c. [Dīkstāves iestatījumi](#)
3. Noregulējiet slīdņi un pēc tam atlasiet opciju [Paveikts](#), lai saglabātu iestatījumu.

## HP Web Jetadmin

HP Web Jetadmin ir godalgots nozares vadošais rīks efektīvai dažādu tīklā savienotu HP iekārtu, tostarp printeru, daudzfunkcionālo printeru un digitālo sūtītāju, pārvaldīšanai. Šis viens risinājums ļauj jums attāli instalēt, kontrolēt, veikt apkopi, problēmu novēršanu un pasargāt savu drukāšanas un attēlveidošanas vidu, ievērojami palielinot uzņēmuma produktivitāti, ietaupot laiku, administrācijas izmaksas un aizsargājot investīcijas.

Periodiski ir pieejami HP Web Jetadmin atjauninājumi atsevišķu produkta funkciju atbalstam. Lai iegūtu plašāku informāciju, skatiet tīmekļa lapu [www.HP.com/support/darbibas/webjetadmin](http://www.HP.com/support/darbibas/webjetadmin).

---

## 6 Problēmu risinājumi

Novērsiet printera problēmas. Atrodiet palīdzības un tehniskā atbalsta papildu resursus.

- [Klientu atbalsts](#)
- [Vadības paneļa palīdzības sistēma](#)
- [Rūpnīcas iestatījumu atiestatīšana](#)
- [Printera vadības panelī redzams ziņojums „Līmenis kasetnē ir zems” vai „Līmenis kasetnē ir ļoti zems”](#)
- [Printeris neveic papīra paņemšanu vai notiek nepareiza padeve](#)
- [Iestrēguša papīra izņemšana](#)
- [Krāsu drukas kvalitātes problēmu novēršana](#)
- [Vadu tīkla problēmu atrisināšana](#)

Video palīdzību skatiet šeit [www.hp.com/videos/LaserJet](http://www.hp.com/videos/LaserJet).

Šī informācija ir pareiza publikācijas brīdī. Pašreizējo informāciju skatiet lapā [www.hp.com/support/colorljE85055](http://www.hp.com/support/colorljE85055)

### Papildinformāciju skatiet:

HP visaptverošā palīdzība darbam ar printeri ietver tālāk norādītās opcijas.

- Instalēšana un konfigurēšana
- Mācīšanās un lietošana
- Problēmu risinājumi
- Programmatūras un programmaparatūras atjauninājumu lejupielāde
- Pievienošanās atbalsta forumiem
- Garantijas un reglamentējošās informācijas atrašana


## Klientu atbalsts

Atrodiet sazināšanās iespējas sava HP printera atbalsta saņemšanai.

## 6-1. tabula. Klientu atbalsta opcijas

Atbalsta opcija	Location (Atrašanās vieta)
Atbalsta pa tālruni saņemšana savā valstī/ reģionā.  Sagatavojiet informāciju par printera nosaukumu, sērijas numuru, iegādes datumu un problēmas aprakstu.	Tālruna numuri attiecīgajā valstī vai reģionā ir redzami informācijas lapā, kas atrodama printera kastē vai vietnē <a href="http://support.hp.com">support.hp.com</a> .
Diennakts atbalsta saņemšana internetā un programmatūras utilītu un draiveru lejupielādēšana	<a href="http://www.hp.com/support/colorljE85055">www.hp.com/support/colorljE85055</a>
Papildu HP apkalpošanas vai tehniskās apkopes līgumu pasūtīšana	<a href="http://www.hp.com/go/carepack">www.hp.com/go/carepack</a>
Printera reģistrēšana	<a href="http://www.register.hp.com">www.register.hp.com</a>


## Vadības paneļa palīdzības sistēma

Printerim ir iebūvēta palīdzības sistēma, kas paskaidro, kā lietot katru ekrānu. Lai atvērtu palīdzības sistēmu, pieskarieties palīdzības pogai.  ekrāna augšējā labajā stūrī.



Dažu ekrānu gadījumā palīdzība tiek atvērta globālā izvēlnē, kur varat meklēt konkrētus tematus. Varat pārlūkot izvēlnes struktūru, pieskaroties izvēlnes pogām.

Dažos palīdzības ekrānos ir iekļauta animācija, kas parāda, kā veikt īpašas darbības, piemēram, izņemt iestrēgušu papīru.

Ja printeris ziņo par kļūdu vai parāda brīdinājumu, pieskarieties palīdzības pogai.  lai atvērtu ziņojumus, kurā aprakstīta problēma. Ziņojumā arī ietvertas instrukcijas problēmas novēršanai.

# Rūpnīcas iestatījumu atiestatīšana

Printera iestatījumu atiestatīšana uz rūpnīcas noklusējuma iestatījumiem var palīdzēt novērst problēmas.

- [Ievads](#)
- [Pirmā metode: rūpnīcas iestatījumu atiestatīšana, izmantojot printera vadības paneli](#)
- [Otrā metode: rūpnīcas iestatījumu atiestatīšana, izmantojot HP iegulto tīmekļa serveri \(tikai tīklam pievienotiem printeriem\)](#)

## Ievads

Izmantojiet vienu no šīm metodēm, lai atiestatītu printera iestatījumus uz sākotnējiem rūpnīcas iestatījumiem.

## Pirmā metode: rūpnīcas iestatījumu atiestatīšana, izmantojot printera vadības paneli

Printera vadības panelī atjaunojiet iestatījumu sākotnējās vērtības.

1. Printera vadības paneļa sākuma ekrānā veiciet navigāciju uz lietojumprogrammu [Iestatījumi](#) un pēc tam atlasiet [Iestatījumu](#) ikonu.
2. Atveriet šādas izvēlnes:
  - a. [Vispārīgi](#)
  - b. [Rūpnīcas iestatījumu atiestatīšana](#)
3. Atlasiet opciju [Atiestatīt](#).



Verifikācijas ziņojums informē, ka atiestatīšanas funkcijas izpildes rezultātā var tikt zaudēti dati.
4. Atlasiet [Atiestatīt](#), lai pabeigtu šo procesu.

---

 **PIEZĪME.** Pēc atiestatīšanas operācijas beigām printeris tiek automātiski restartēts.

## Otrā metode: rūpnīcas iestatījumu atiestatīšana, izmantojot HP iegulto tīmekļa serveri (tikai tīklam pievienotiem printeriem)

Izmantojiet HP iegulto tīmekļa serveri, lai atiestatītu printera sākotnējos iestatījumus.

1. Uz printera vadības paneļa atlasiet informācijas pogu , un pēc tam atlasiet tīkla ikonu , lai apskatītu IP adresi vai resursdatora nosaukumu.
2. Atveriet cilni [Vispārīgi](#).
3. Ekrāna kreisajā pusē noklikšķiniet uz [Atiestatīt rūpnīcas iestatījumus](#).
4. Noklikšķiniet uz pogas [Atiestatīt](#).

---

 **PIEZĪME.** Pēc atiestatīšanas operācijas beigām printeris tiek automātiski restartēts.

## Printera vadības panelī redzams ziņojums „Līmenis kasetnē ir zems” vai „Līmenis kasetnē ir ļoti zems”

Pārskatiet šīs problēmas iespējamos risinājumus.

**Kasetnes līmenis ir zems:** printeris norāda, kad tonera līmenis kasetnē ir zems. Faktiskais tonera kasetnes atlikušais lietošanas laiks var atšķirties. Apsveriet nepieciešamību iegādāties rezerves kasetni, lai to instalētu, kad drukas kvalitāte vairs nebūs pieņemama. Tонера kasetne tagad nav jānomaina.

**Kasetnes līmenis ir ļoti zems:** printeris norāda, kad tonera līmenis kasetnē ir ļoti zems. Faktiskais tonera kasetnes atlikušais lietošanas laiks var atšķirties. Apsveriet nepieciešamību iegādāties rezerves kasetni, lai to instalētu, kad drukas kvalitāte vairs nebūs pieņemama. Tонера kasetne pagaidām nav jānomaina, ja vien drukas kvalitāte vairs nav apmierinoša.

HP augstākas klases aizsardzības garantijas derīguma termiņš beidzas aptuveni kasetnes lietderīgā kalpošanas laika beigās. Pārbaudiet statusu materiālu statusa lapā vai HP iegultajā tīmekļa serverī (EWS).

## Printeris neveic papīra paņemšanu vai notiek nepareiza padeve

Izmantojiet šo informāciju, ja printeris neņem papīru no paplātes vai paņem vienlaikus vairākas papīra loksnes.

- [Ievads](#)
- [Printeris neievelk papīru](#)
- [Printeris ievelk vairākas papīra loksnes vienlaikus](#)

### Ievads


Tālāk norādītie risinājumi var palīdzēt atrisināt problēmas, ja printeris nepaņem papīru no paplātes vai paņem vienlaikus vairākas papīra loksnes. Jebkura no šīm situācijām var izraisīt papīra iestrēgšanu.

### Printeris neievelk papīru

Ja printeris neievelk papīru no paplātes, izmēģiniet šādus risinājumus.

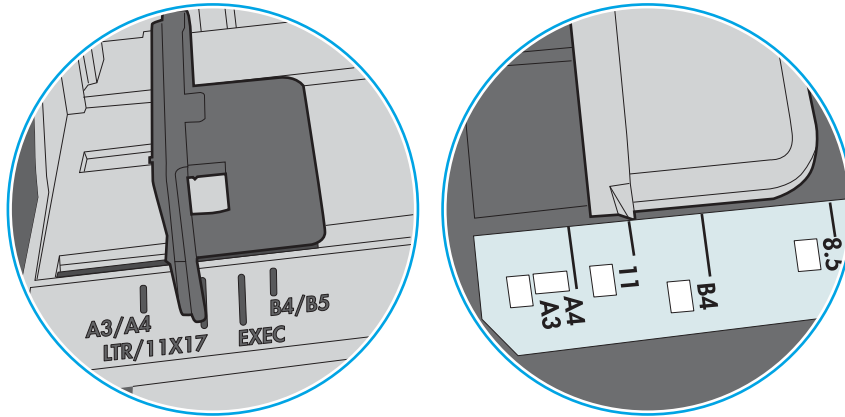
1. Atveriet printeri un, ja nepieciešams, izņemiet iestrēgušās papīra loksnes. Pārliedzieties, vai printerī nav palikušas saplēsta papīra daļiņas.
2. Ievietojiet paplātē darbam piemērota formāta papīru.
3. Pārliedzieties, vai printera vadības panelī ir pareizi iestatīts papīra formāts un veids.

4. Pārliecinieties, vai papīra vadotnes teknē ir pielāgotas papīra formātam. Noregulējiet vadotnes atbilstoši teknes atzīmēm. Bultiņai uz paplātes vadotnes vajadzētu atrasties tieši iepretim atzīmei uz paplātes.

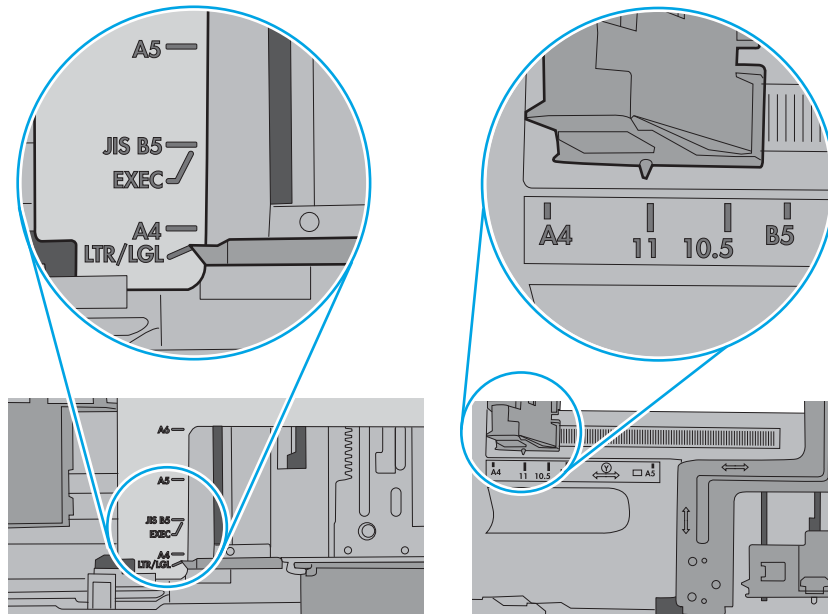
 **PIEZĪME.** Novietojiet papīra vadotnes cieši pie papīra kaudzītes malām. Noregulējiet tās atbilstoši robiņiem vai atzīmēm uz paplātes.

Tālāk attēlos redzami piemēri papīra formāta atzīmēm uz dažādu printeru paplātēm. Lielākajai daļai HP printeru ir līdzīgas atzīmes.

**6-1. attēls.** 1. paplātes vai universālās paplātes formāta atzīmes



**6-2. attēls.** Kasetes paplāšu izmēru atzīmes



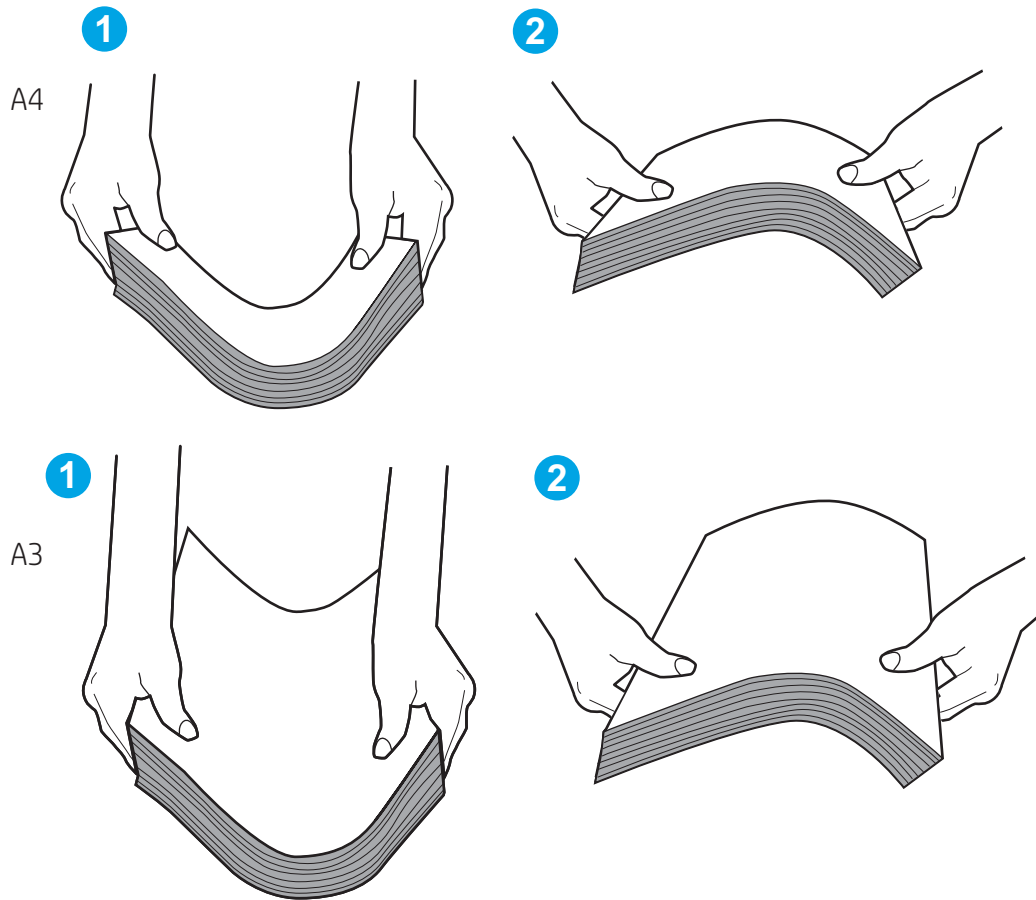


5. Pārbaudiet, vai telpas mitruma līmenis atbilst šī printera specifikācijām un vai papīrs tiek glabāts neatvērtās pakās. Lielākā daļa papīra rīšu tiek pārdota mitrumnecaurlaidīgā iepakojumā, lai saglabātu papīru sausu.

Ļoti mitrā vidē kaudzītes augšpusē esošais papīrs var absorbēt mitrumu un izskatīties viļņains vai nevienmērīgs. Ja tā notiek, noņemiet no papīra kaudzītes augšējās 5-10 papīra loksnes.

Ļoti sausā vidē pārāk liels statiskās elektrības lādiņš var izraisīt papīra lokšņu salipšanu kopā. Ja tā notiek, izņemiet papīru no paplātes un salokiet kaudzīti, turot to aiz abiem galiem un novietojot U veidā. Pēc tam pagrieziet galus uz leju, novietojot U veidā uz otru pusi. Pēc tam pieturiet abas papīra kaudzītes pusēs un atkārtojiet šo darbību. Šis process atdala atsevišķas lapas, neradot statiskās elektrības lādiņu. Izlīdziniet papīra kaudzītes malu pret galdu un tikai pēc tam ievietojiet papīru atpakaļ paplātē.

### 6-3. attēls. Papīra kaudzītes salocīšanas metode



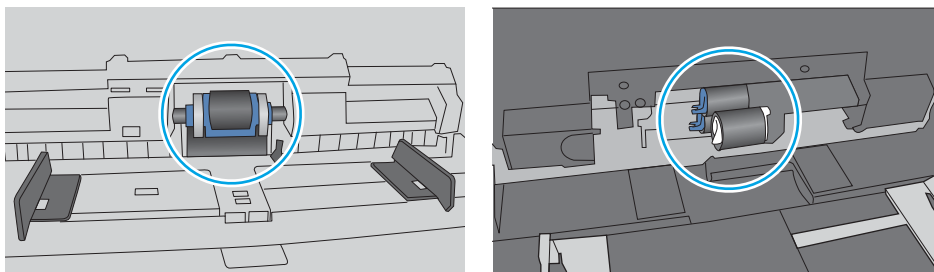
6. Printera vadības paneli pārbaudiet, vai ir redzama uzvedne, ka papīrs jāievieto manuāli. Ievietojiet papīru un turpiniet.

7. Virs paplātes esošie rullīši var būt netīri. Notīriet rullīšus ar siltā ūdenī samērcētu neplūksnājošu drāniņu. Izmantojiet destilētu ūdeni, ja tāds ir pieejams.

**⚠ UZMANĪBU!** Neizsmidziniet ūdeni tieši uz printera. Tā vietā pirms rullīšu tīrīšanas izsmidziniet ūdeni uz drāniņas vai iemērciet drāniņu ūdenī un izgrieziet.

Šajā attēlā redzami piemēri rullīšu atrašanās vietai dažādos printeros.

**6-4. attēls.** 1. paplātes vai universālās paplātes rullīša atrašanās vietas



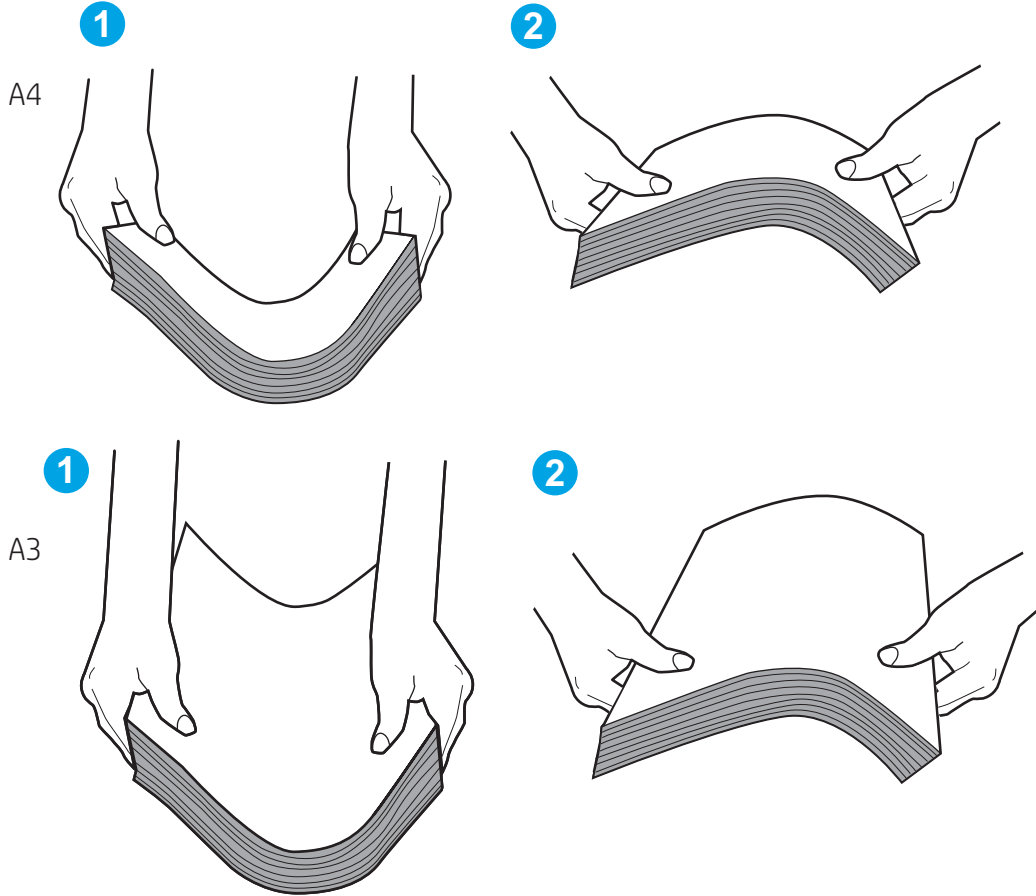
## Printeris ieviek vairākas papīra loksnes vienlaikus

Ja printeris no paplātes paņem vairākas papīra loksnes vienlaikus, izmēģiniet šos risinājumus:

1. Izņemiet papīra kaudzīti no teknes un salokiet to, pagrieziet par 180 grādiem un apgrieziet otrādi. *Nepūtiet uz papīru.* Ievietojiet papīra kaudzīti atpakaļ teknē.

**📝 PIEZĪME.** Papīra izvēršana vēdekļveidā rada statisko elektrību. Neizvērsiet papīru vēdekļveidā, bet salokiet kaudzīti, turot to aiz abiem galiem un novietojot U veidā. Pēc tam pagrieziet galus uz leju, novietojot U veidā uz otru pusi. Pēc tam pieturiet abas papīra kaudzītes puses un atkārtojiet šo darbību. Šis process atdala atsevišķas lapas, neradot statiskās elektrības lādiņu. Izlīdziniet papīra kaudzītes malu pret galdu un tikai pēc tam ievietojiet papīru atpakaļ paplātē.

6-5. attēls. Papīra kaudzītes salocīšanas metode



2. Lietojiet tikai tādu papīru, kas atbilst šī printera HP specifikācijām.
3. Pārbaudiet, vai telpas mitruma līmenis atbilst šī printera specifikācijām un vai papīrs tiek glabāts neatvērtās pakās. Lielākā daļa papīra rīšu tiek pārdota mitrumnecaurlaidīgā iepakojumā, lai saglabātu papīru sausu.

Ļoti mitrā vidē kaudzītes augšpusē esošais papīrs var absorbēt mitrumu un izskatīties viļņains vai nevienmērīgs. Ja tā notiek, noņemiet no papīra kaudzītes augšējās 5-10 papīra loksnes.

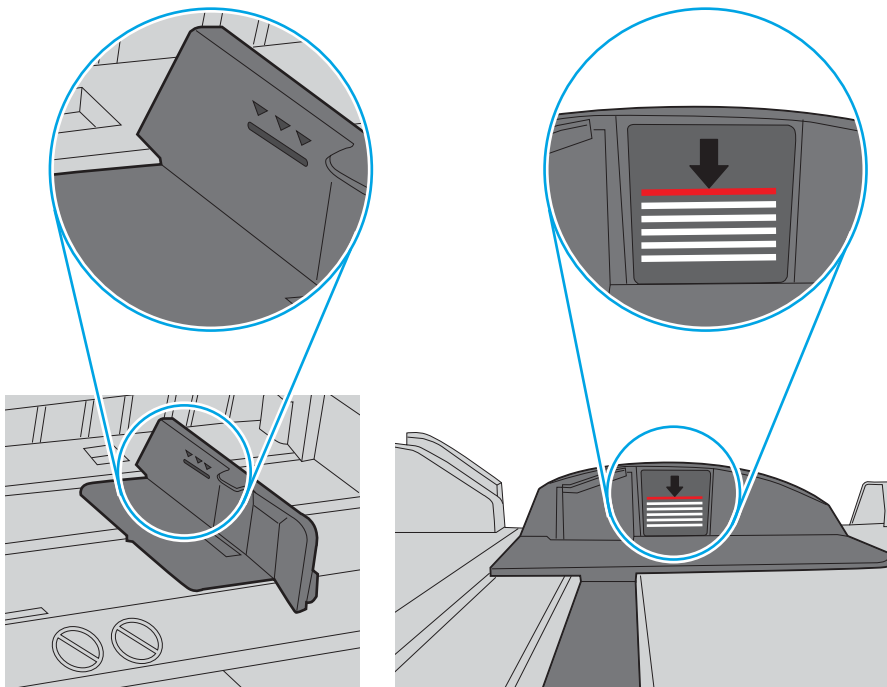
Ļoti sausā vidē pārāk liels statiskās elektrības lādiņš var izraisīt papīra lokšņu salipšanu kopā. Ja tā notiek, izņemiet papīru no paplātes un salokiet kaudzīti, kā iepriekš aprakstīts.

4. Nelietojiet papīru, ja tas ir sakrokots, salocīts vai bojāts. Ja nepieciešams, izmantojiet papīru no cita iepakojuma.

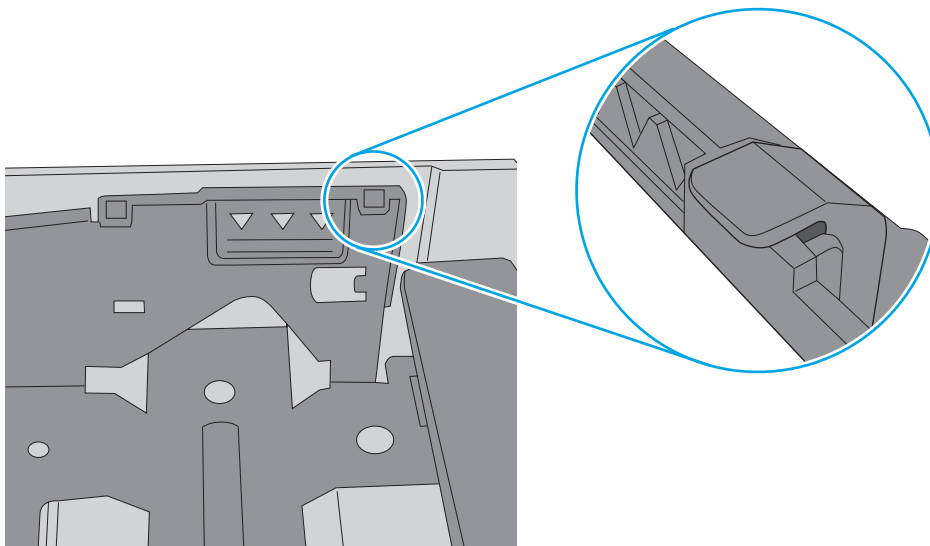
5. Pārliecinieties, vai paplāte nav pārpildīta, pārbaudot kaudzītes augstuma atzīmes paplātes iekšpusē. Ja tā ir pārpildīta, izņemiet no paplātes visu papīra kaudzīti, izlīdziniet un pēc tam ievietojiet daļu no papīra paplātē.

Tālāk attēlos redzami piemēri kaudzītes augstuma atzīmēm uz dažādu printeru paplātēm. Lielākajai daļai HP printeru ir līdzīgas atzīmes. Pārliecinieties arī par to, vai visas papīra loksnes atrodas zem līdzās kaudzes augstuma atzīmēm esošajiem izciļņiem. Šie izciļņi palīdz noturēt papīru pareizajā vietā brīdī, kad tas ieiet printerī.


6-6. attēls. Kaudzītes augstuma atzīmes



6-7. attēls. Papīra kaudzītes izcilnis

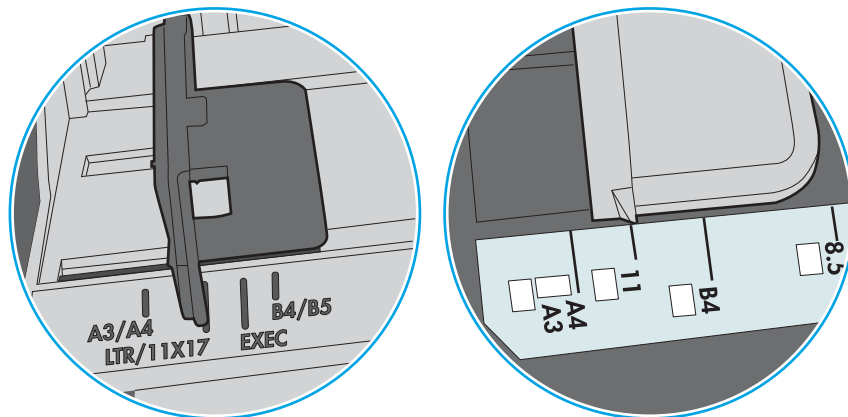


6. Pārliecinieties, vai papīra vadotnes tekņē ir pielāgotas papīra formātam. Noregulējiet vadotnes atbilstoši teknes atzīmēm. Bultiņai uz paplātes vadotnes vajadzētu atrasties tieši iepretim atzīmei uz paplātes.

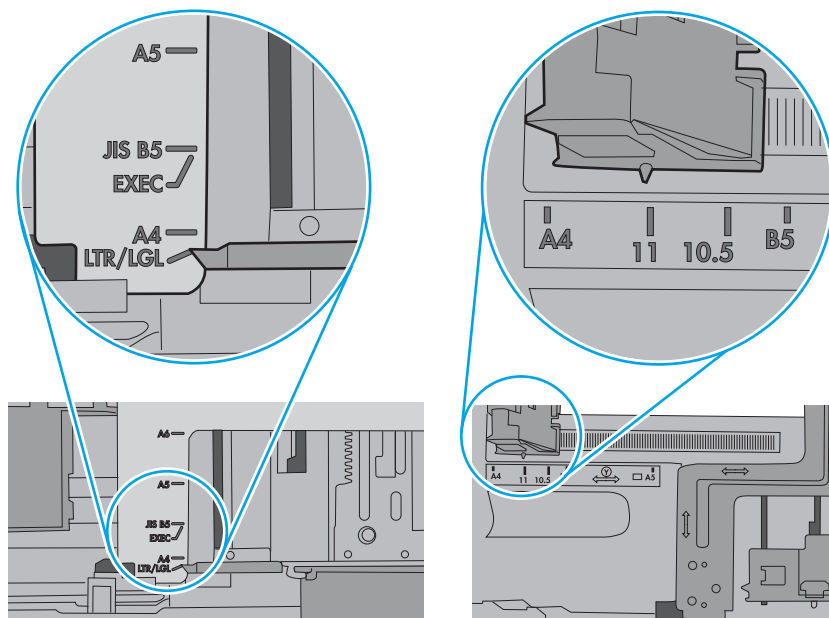
 **PIEZĪME.** Nenovietojiet papīra vadotnes cieši pie papīra kaudzītes malām. Noregulējiet tās atbilstoši robiņiem vai atzīmēm uz paplātes.

Tālāk attēlos redzami piemēri papīra formāta atzīmēm uz dažādu printeru paplātēm. Lielākajai daļai HP printeru ir līdzīgas atzīmes.

6-8. attēls. 1. paplātes vai universālās paplātes formāta atzīmes



6-9. attēls. Kasetes paplašu izmēru atzīmes



7. Pārliecinieties, vai drukāšanas vide atbilst ieteiktajām specifikācijām.

# Iestrēguša papīra izņemšana

Izmantojiet šajā sadaļā aprakstītās darbības, lai izvilktu iestrēgušo papīru no printera papīra ceļa.

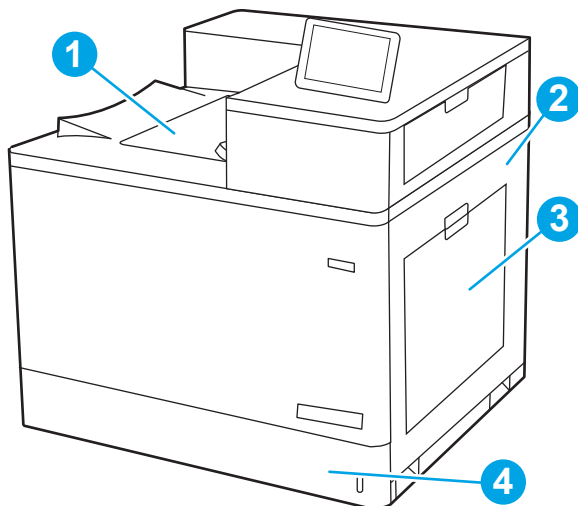
- [Ievads](#)
- [Papīra iestrēgšanas vietas](#)
- [Automātiska naviģācija iestrēgušā papīra izņemšanai](#)
- [Vai papīrs bieži vai atkārtoti iestrēgst?](#)
- [Iestrēguša papīra izņemšana no 1. paplātes \(13.A1\)](#)
- [Iestrēguša papīra izņemšana no 2. paplātes \(13.A2\)](#)
- [Iestrēgušā papīra izņemšana no termofiksatora \(13.B9, 13.B2, 13.FF\)](#)
- [Iestrēgušā papīra izņemšana no izvades nodaļuma \(13.E1\)](#)
- [Iestrēgušā papīra izņemšana no abpusējās drukas zonas \(13.D3\)](#)
- [Iestrēgušā papīra izņemšana no 550 lokšņu paplātēm \(13.A3, 13.A4\)](#)
- [Iestrēgušā papīra izņemšana no 2 x 550 papīra paplātēm \(13.A4, 13.A5\)](#)
- [Iestrēguša papīra izvilšana no 2700 lokšņu lielas ietilpības papīra paplātēm \(13.A3, 13.A4, 13.A5, 13.A7\)](#)

## Ievads

Tālāk sniegtā informācija ietver norādījumus par printerī iestrēguša papīra izņemšanu.

## Papīra iestrēgšanas vietas

Papīrs var iestrēgt turpmāk norādītajās vietās.



Numurs	Apraksts
1.	Izvades nodaļums
2.	Labās puses vāks un termofiksatora zona

Numurs	Apraksts
3.	1. paplāte
4.	2. paplāte

## Automātiska navigācija iestrēgušā papīra izņemšanai

Automātiskās navigācijas funkcija palīdz izņemt iestrēgušo papīru, parādot detalizētus norādījumus vadības panelī.

Kad veikta viena norādītā darbība, tad printera vadības panelī tiek parādīti norādījumi par nākamo veicamo darbību, un tā līdz brīdim, kad izpildītas visas šīs procedūras darbības.

## Vai papīrs bieži vai atkārtoti iestrēgst?

Lai samazinātu papīra iestrēgšanas gadījumus, izmēģiniet šādus risinājumus.

 **PIEZĪME.** [Noskatieties video, kurā parādīts, kā ievietot papīru tā, lai samazinātu papīra iestrēgšanas biežumu.](#)

1. Lietojiet tikai tādu papīru, kas atbilst šī printera HP specifikācijām.
2. Nelietojiet papīru, ja tas ir sakrokots, salocīts vai bojāts. Ja nepieciešams, izmantojiet papīru no cita iepakojuma.
3. Neizmantojiet papīru, kas jau reiz ir apdrukāts vai kopēts.
4. Pārbaudiet, vai tekne nav pārpildīta. Šādā gadījumā izņemiet no paplātes visu papīra kaudzīti, izlīdziniet to un ievietojiet paplātē daļu no tās.
5. Pārliedziniet, vai papīra vadotnes tekne ir pielāgotas papīra formātam. Pielāgojiet vadotnes tā, lai tās pieskartos papīra kaudzītes malām, taču nesaliektu papīru.
6. Pārbaudiet, vai paplāte ir pilnīgi ievietota iekārtā.
7. Ja drukājat uz smaga, gofrēta vai perforēta papīra, izmantojiet manuālās padeves funkciju un ievietojiet lapas pa vienai.
8. Printera vadības panelī atveriet izvēlni **Paplātes**. Pārbaudiet, vai paplāte ir pareizi konfigurēta atbilstoši papīra veidam un izmēram.
9. Pārliedziniet, vai drukāšanas vide atbilst ieteiktajām specifikācijām.

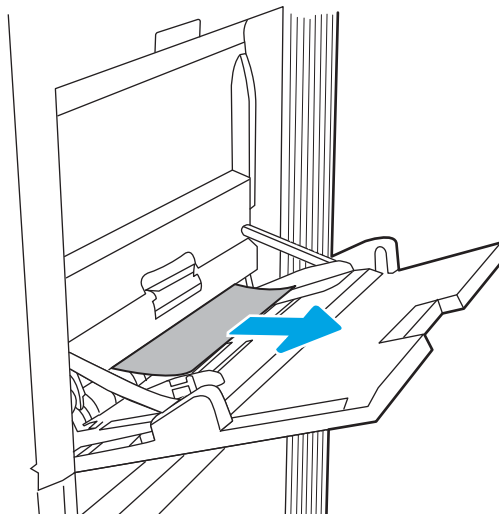
## Iestrēguša papīra izņemšana no 1. paplātes (13.A1)

Izmantojiet šo procedūru, lai pārbaudītu, vai papīrs nav iestrēdzis kādā no iespējamajām vietām 1. paplātes un labās puses vāka iekšpusē.

Ja radies iesprūdzums, tad vadības panelī redzams ziņojums un animēta pamācība par iestrēguša papīra izņemšanu.

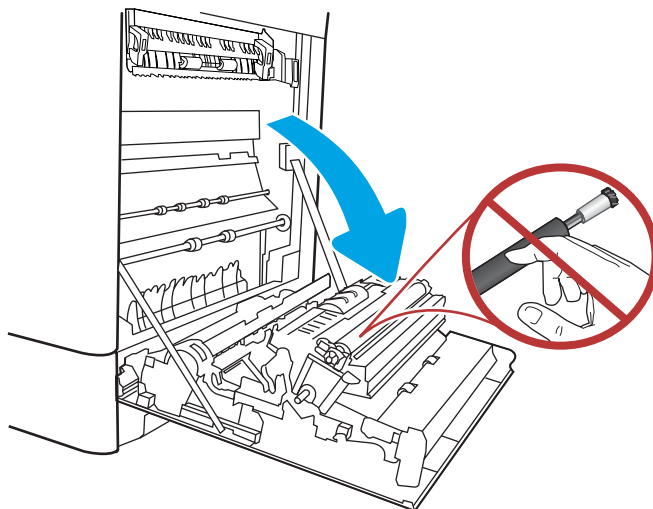
- **13.A1.XX Papīra iesprūdzums 1. paplātē**

1. Ja iestrēgušais papīrs ir redzams 1. paplātē, izņemiet to, uzmanīgi velkot papīru taisni uz āru.

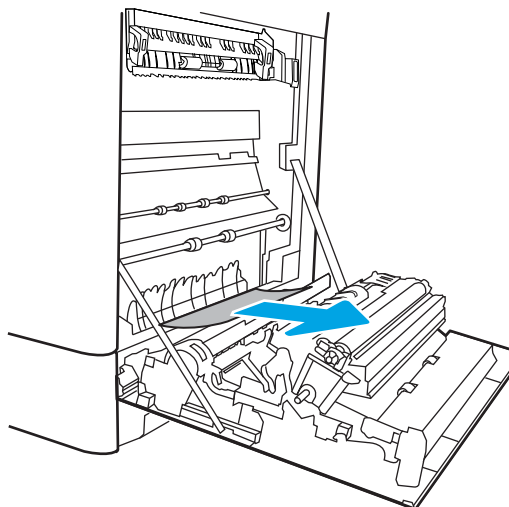


2. Ja nevarat izņemt papīru vai arī nav redzams 1. paplātē iestrēdzis papīrs, tad aizveriet 1. paplāti un atveriet labās puses vāku.

**UZMANĪBU!** Neaiztieciet pārvietošanas rullīti. Netīrumi var ietekmēt drukas kvalitāti.

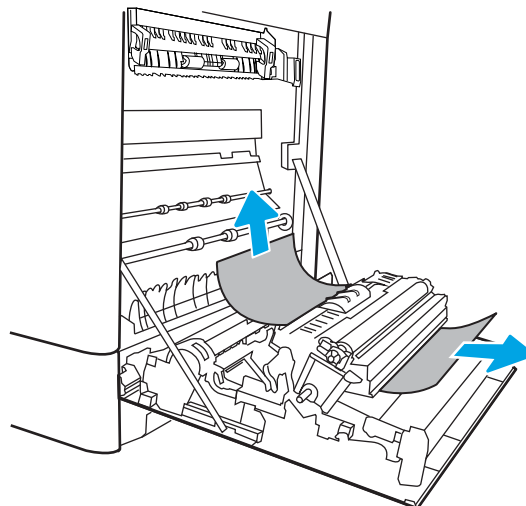


3. Uzmanīgi izvelciet visu iestrēgušo papīru.

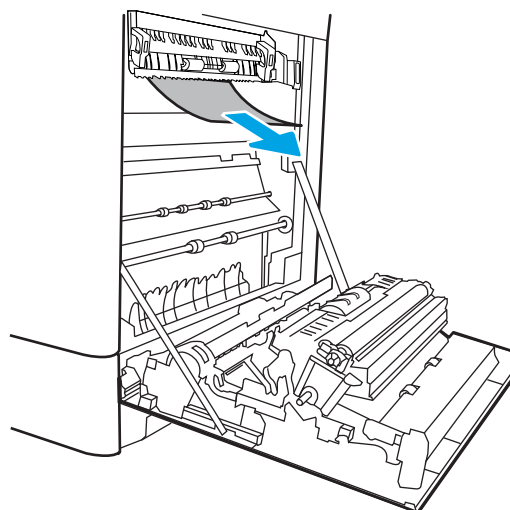





4. Uzmanīgi izvelciet iestrēgušo papīru labās puses vāka abpusējās drukas zonas.

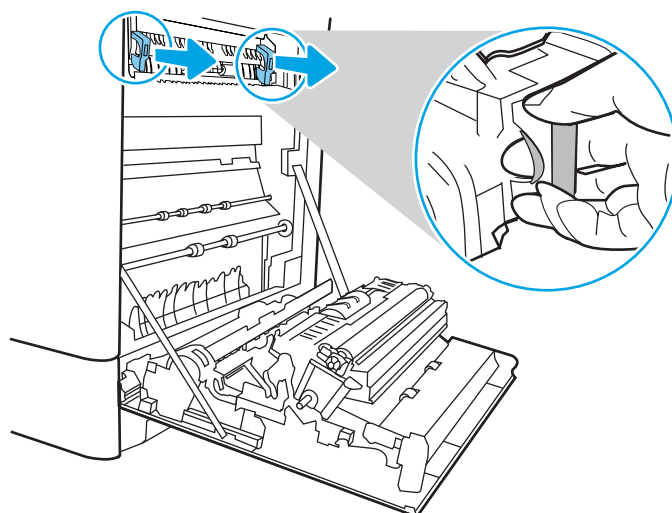


5. Ja redzams, ka papīrs ir iekļuvis termofiksatorā, tad uzmanīgi pavelciet uz leju, lai izņemtu.



6. Papīrs var būt iestrēdzis termofiksatora iekšpusē, kur tas nav redzams. Satveriet termofiksatora rokturus, saspiediet atbrīvošanas sviras, paceliet nedaudz uz augšu un pēc tam velciet taisni uz āru, lai izņemtu termofiksatoru.

**PIEZĪME.**  Printera izmantošanas laikā termofiksators var būt karsts. Pirms rīkošanās ar kausētāju pagaidiet, līdz tas atdziest.

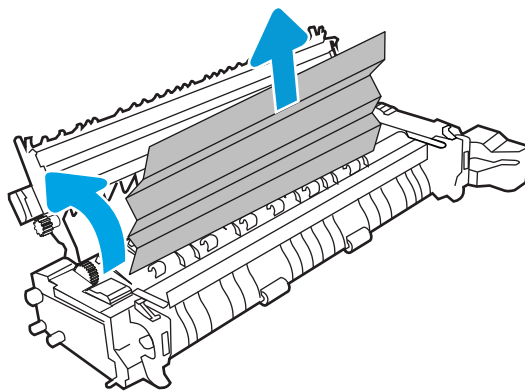


7. Atveriet iestrēgušā papīra piekļuves vāku uz termofiksatora. Ja papīrs ir iestrēdzis termofiksatorā, uzmanīgi pavelciet to taisni uz augšu, lai izņemtu. Ja papīrs saplīst, izņemiet visus papīra gabalus.

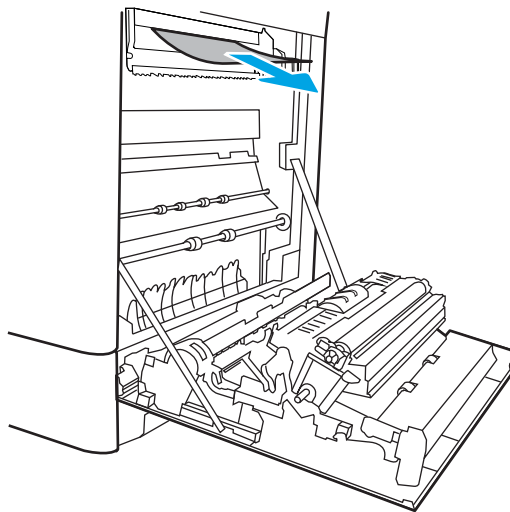
**UZMANĪBU!**



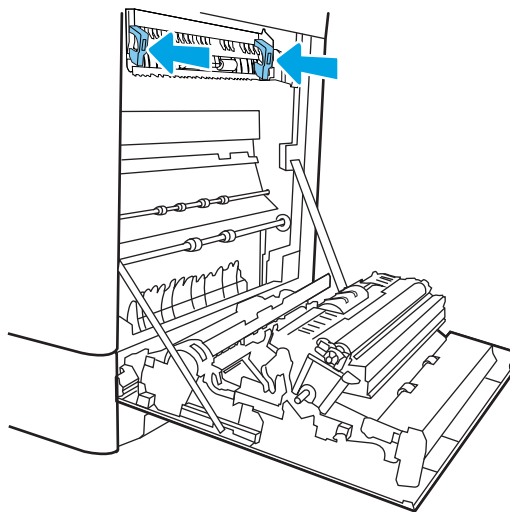
Pat tad, ja termofiksatora korpuss ir atdzisis, tajā esošie rullīši var būt vēl arvien karsti. Neaiztieciot termofiksatora rullīšus.



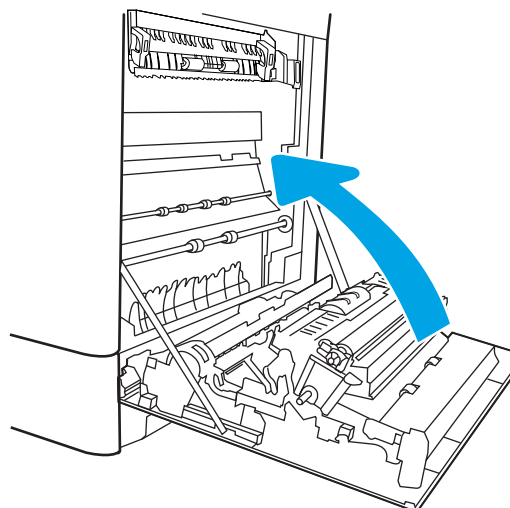
8. Ja papīrs ir iestrēdzis, nokļūstot izvades nodalījumā, tad uzmanīgi izvelciet papīru ārā, lai izņemtu.



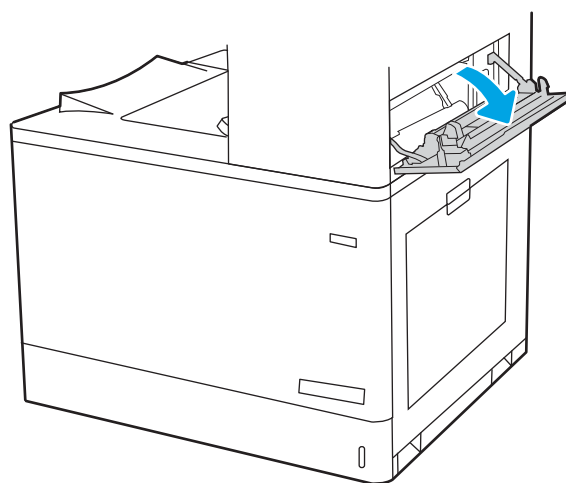
9. Aizveriet iestrēgušā papīra piekļuves vāku uz termofiksatora un iebīdiat termofiksatoru līdz galam printerī, līdz tas ar klikšķi fiksējas vietā.



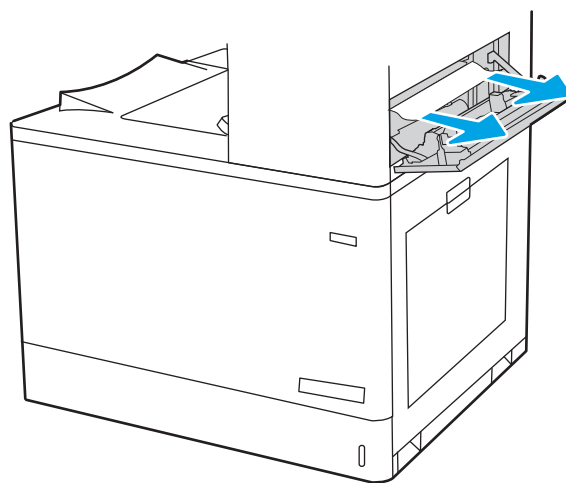
10. Aizveriet labās puses vāku.



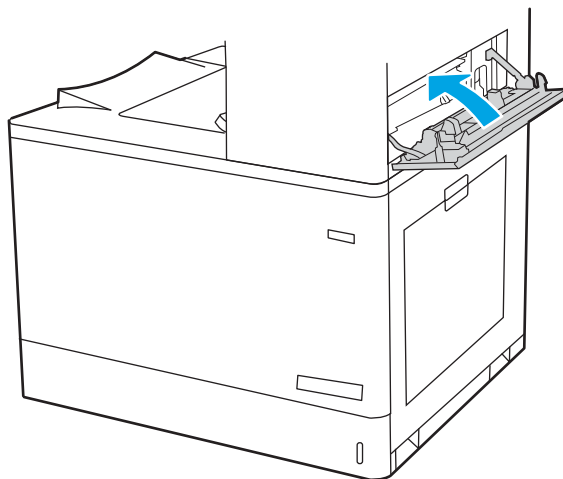
11. Atveriet augšējo labās puses vāku



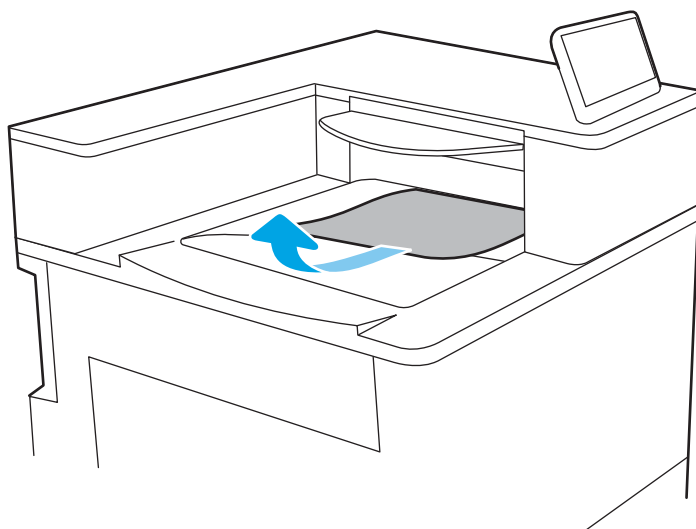
12. Uzmanīgi izvelciet visu iestrēgušo papīru.



13. Aizveriet augšējo labās puses vāku.



14. Ja papīrs ir redzams izvades nodaļumā, tad satveriet tā augšējo malu un uzmanīgi izņemiet papīru.



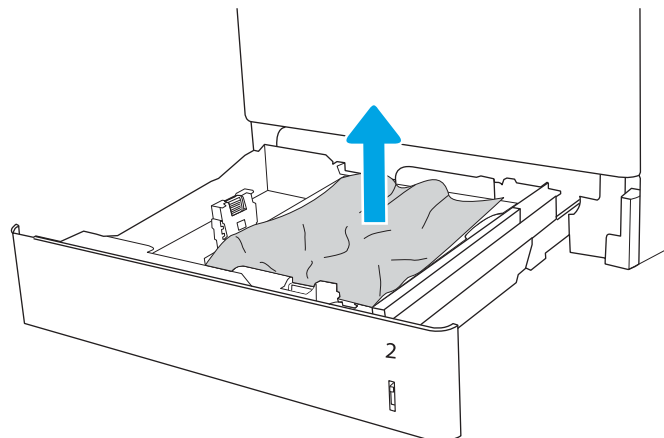
## Iestrēguša papīra izņemšana no 2. paplātes (13.A2)

Izmantojiet šo procedūru, lai pārbaudītu, vai papīrs nav iestrēdzis kādā no iespējamajām vietām 2. paplātes un labās puses vāka iekšpusē.

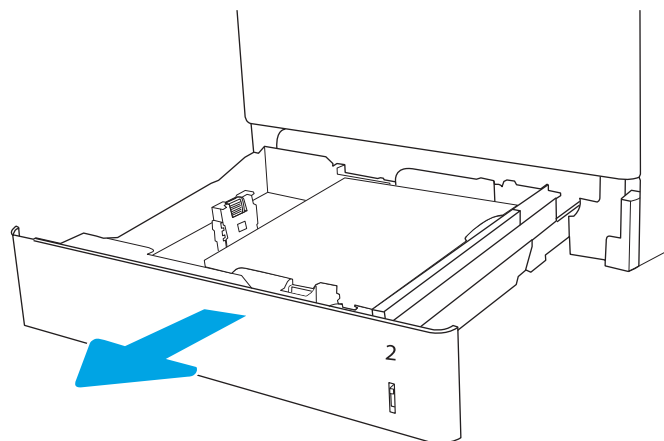
Ja radies iesprūdums, tad vadības panelī redzams ziņojums un animēta pamācība par iestrēgušā papīra izņemšanu.

- 13.A2.XX Iesprūdums 2. paplātē

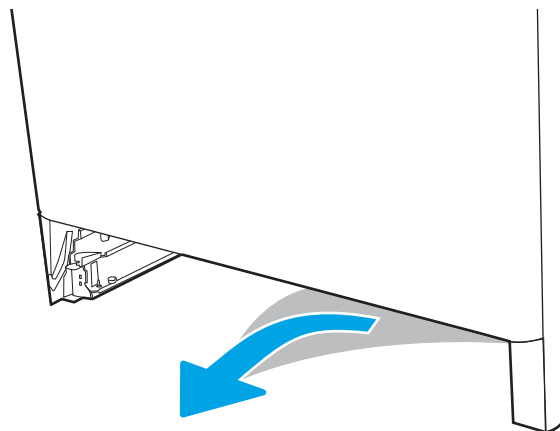
1. Atveriet paplāti un, ja nepieciešams, izņemiet iestrēgušās vai bojātās papīra loksnes. Pārbaudiet, vai paplāte nav pārpildīta un vai papīra vadotnes ir pareizi noregulētas.



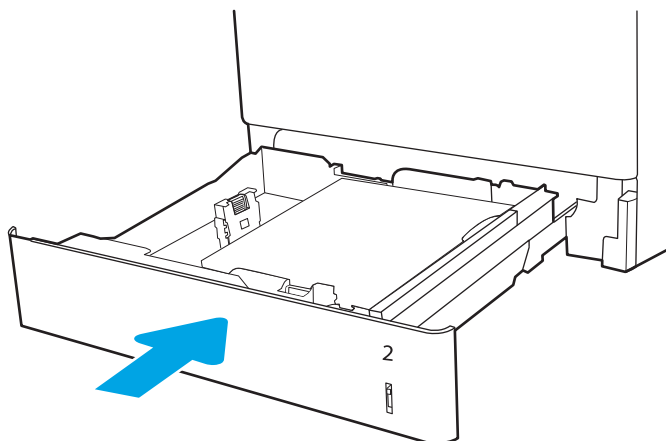
2. Pilnīgi izvelciet paplāti no printera, paplāti pavelkot un paceļot nedaudz uz augšu.



3. Uzmanīgi noņemiet papīru no printerī esošajiem padeves rulliņiem. Vispirms pavelciet papīru pa kreisi, lai atbrīvotu, un pēc tam pavelciet uz priekšu, lai izņemtu.

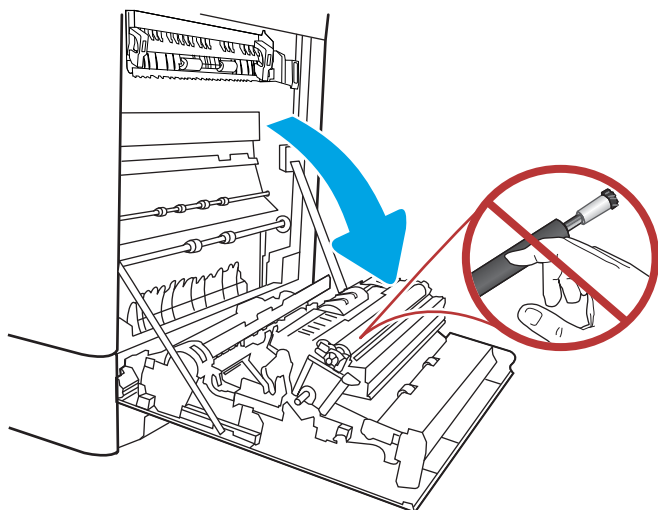


4. Ievietojiet atpakaļ un aizveriet paplāti.

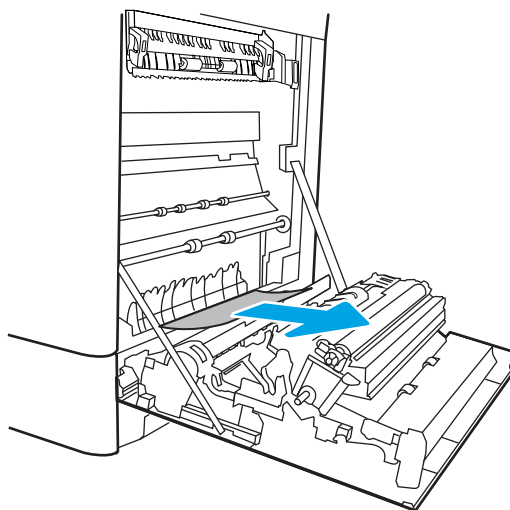


5. Atveriet labās puses vāku.

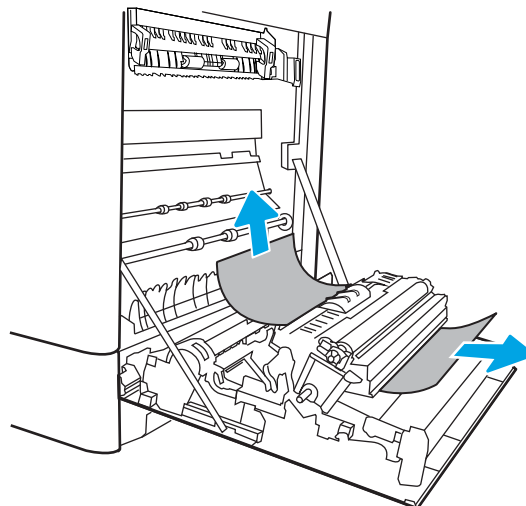
**UZMANĪBU!** Neaiztieciet pārvietošanas rullīti. Netīrumi var ietekmēt drukas kvalitāti.



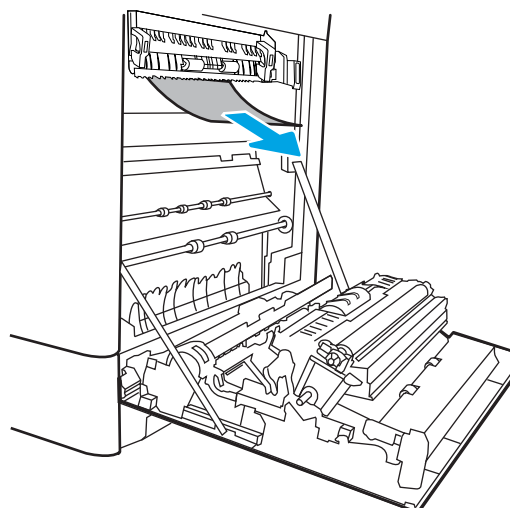
6. Uzmanīgi izvelciet visu iestrēgušo papīru.



7. Uzmanīgi izvelciet iestrēgušo papīru labās puses vāka abpusējās drukas zonas.



8. Ja redzams, ka papīrs ir iekļuvis termofiksatorā, tad uzmanīgi pavelciet uz leju, lai izņemtu.



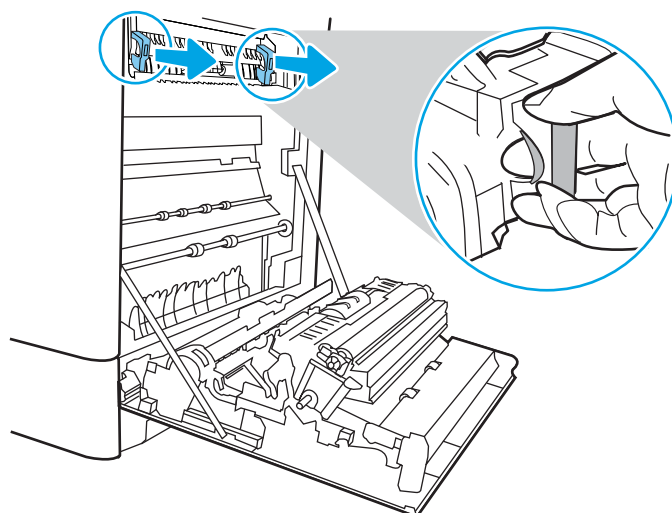
9. Papīrs var būt iestrēdzis termofiksatora iekšpusē, kur tas nav redzams. Satveriet termofiksatora rokturus, saspiediet atbrīvošanas sviras, paceliet nedaudz uz augšu un pēc tam velciet taisni uz āru, lai izņemtu termofiksatoru.

**UZMANĪBU!**




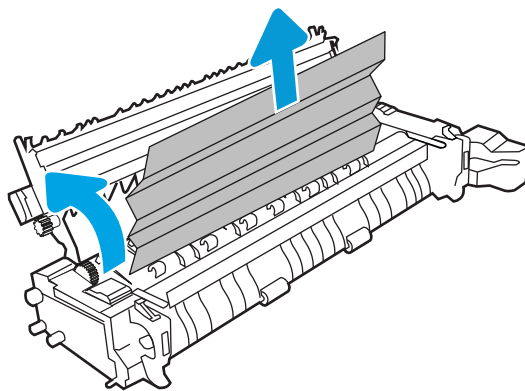
Printera izmantošanas laikā

termofiksators var būt karsts. Pirms rīkošanās ar kausētāju pagaidiet, līdz tas atdziest.

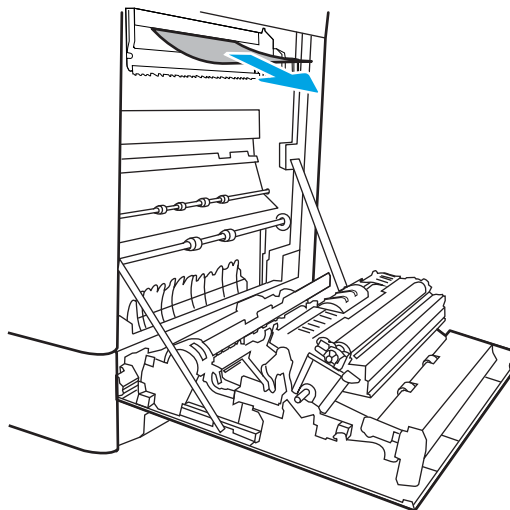


10. Atveriet iestrēgušā papīra piekļuves vāku uz termofiksatora. Ja papīrs ir iestrēdzis termofiksatorā, uzmanīgi pavelciet to taisni uz augšu, lai izņemtu. Ja papīrs saplīst, izņemiet visus papīra gabalus.

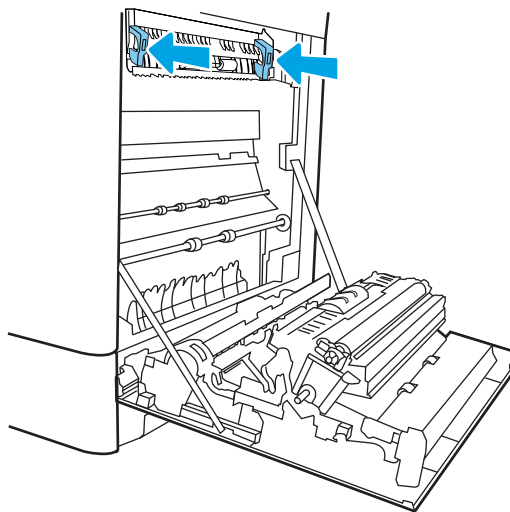
**PIEZĪME.**  Pat tad, ja termofiksatora korpuss ir atdzisis, tajā esošie rullīši var būt vēl arvien karsti. Neaiztieciat termofiksatora rullīšus.



11. Ja papīrs ir iestrēdzis, nokļūstot izvades nodalījumā, tad uzmanīgi izvelciet papīru ārā, lai izņemtu.

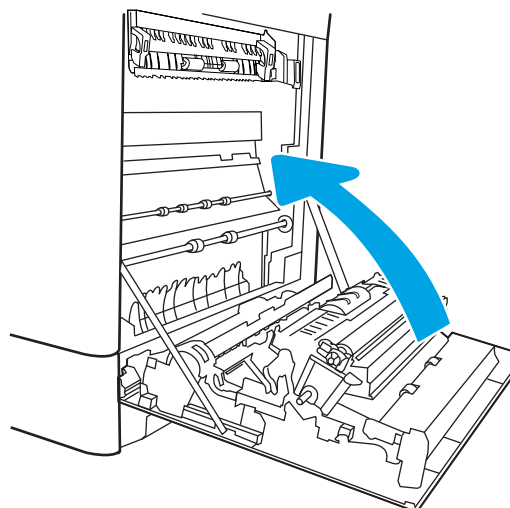


12. Aizveriet iestrēgušā papīra piekļuves vāku uz termofiksatora un iebīdiet termofiksatoru līdz galam printerī, līdz tas ar klikšķi fiksējas vietā.

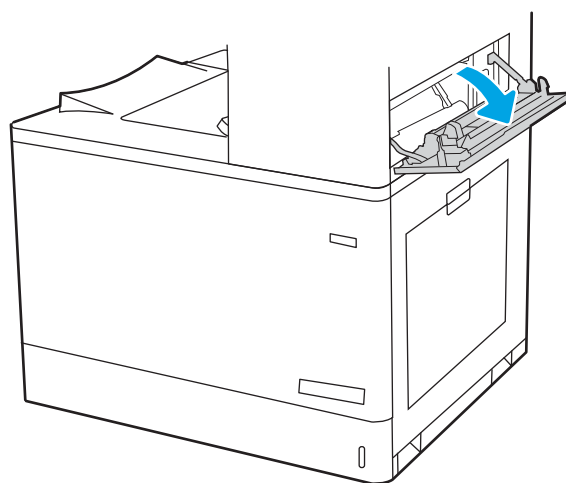




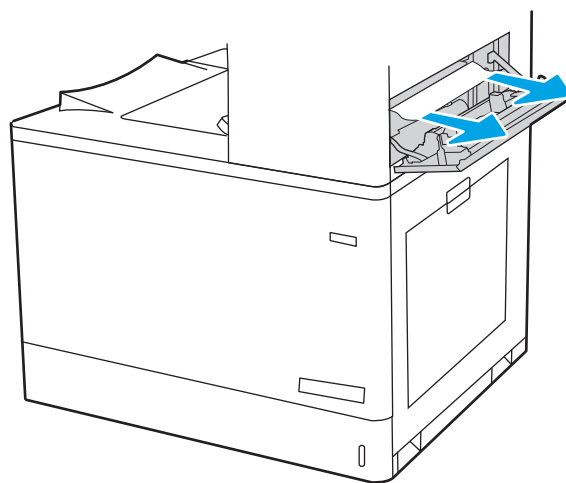
13. Aizveriet labās puses vāku.



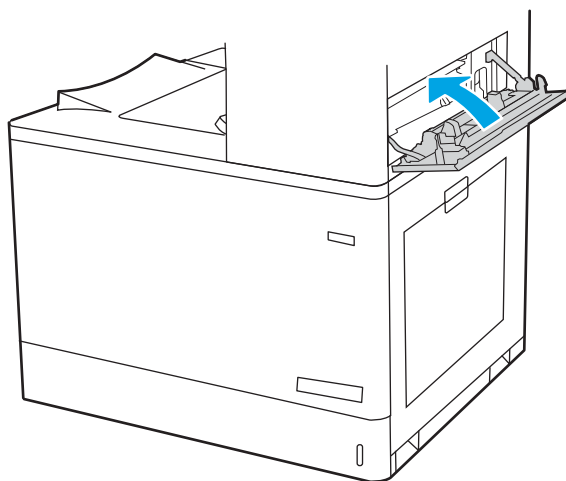
14. Atveriet augšējo labās puses vāku



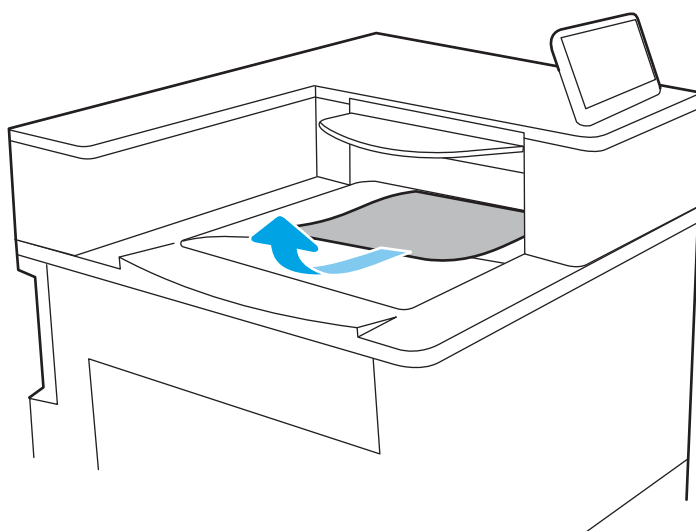
15. Uzmanīgi izvelciet visu iestrēgušo papīru.



16. Aizveriet augšējo labās puses vāku.



17. Ja papīrs ir redzams izvades nodaļumā, tad satveriet tā augšējo malu un uzmanīgi izņemiet papīru.



## Iestrēgušā papīra izņemšana no termofiksatora (13.B9, 13.B2, 13.FF)

Izmantojiet šo procedūru, lai pārbaudītu, vai papīrs nav iestrēdzis kādā no iespējamajām vietām labās puses vāka iekšpusē.

Ja radies iesprūdzums, tad vadības panelī redzams ziņojums un animēta pamācība par iestrēgušā papīra izņemšanu.

- 13.B9.XX Papīra iesprūdzums termofiksatorā
- 13.B2.XX Papīra iesprūdzums <pārsega vai vāka zonā>.
- 13.FF.EE Iesprūdzums atvērta vāka dēļ



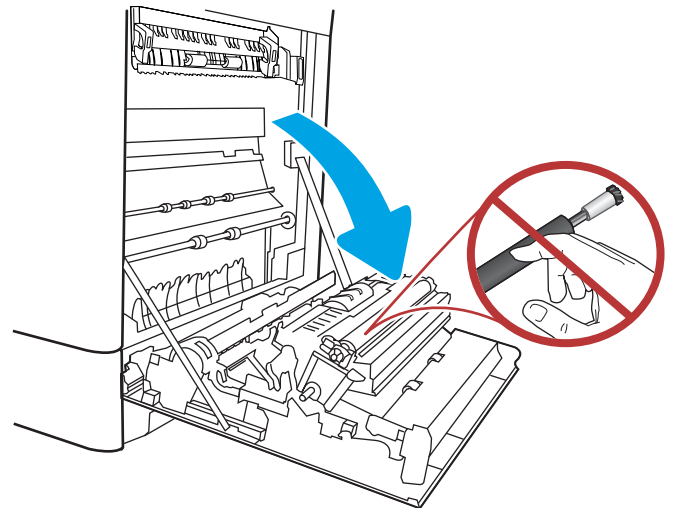
**UZMANĪBU!**



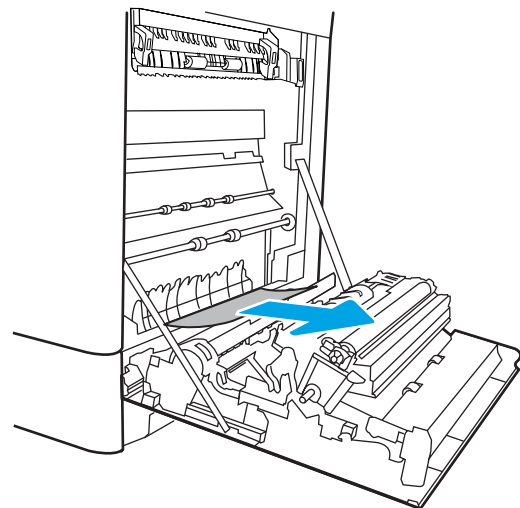
Printera izmantošanas laikā termofiksators var būt karsts. Pirms rīkošanās ar kausētāju pagaidiet, līdz tas atdziest.

1. Atveriet labās puses vāku.

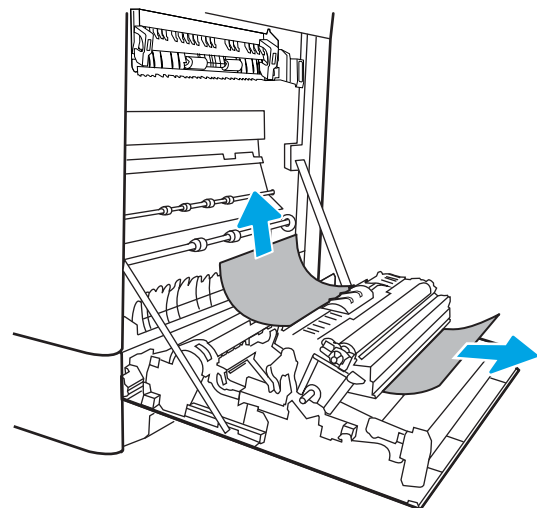
**UZMANĪBU!** Neaiztieciet pārvietošanas rullīti. Netīrumi var ietekmēt drukas kvalitāti.



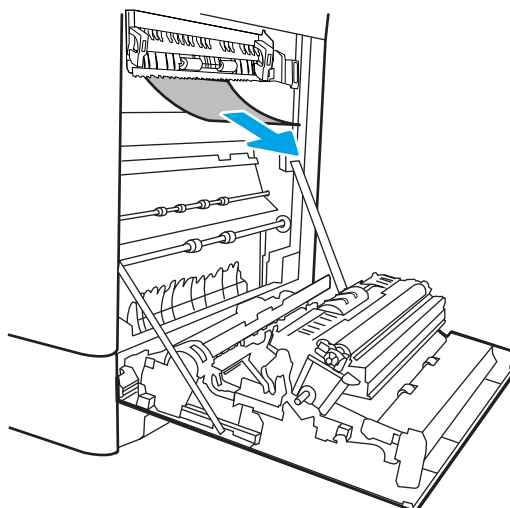
2. Uzmanīgi izvelciet visu iestrēgušo papīru.



3. Uzmanīgi izvelciet iestrēgušo papīru labās puses vāka abpusējās drukas zonas.



4. Ja redzams, ka papīrs ir iekļuvis termofiksatorā, tad uzmanīgi pavelciet uz leju, lai izņemtu.



5. Papīrs var būt iestrēdzis termofiksatora iekšpusē, kur tas nav redzams. Satveriet termofiksatora rokturus, saspiediet atbrīvošanas sviras, paceliet nedaudz uz augšu un pēc tam velciet taisni uz āru, lai izņemtu termofiksatoru.

**UZMANĪBU!**



Printera izmantošanas laikā termofiksators var būt karsts. Pirms rīkošanās ar kausētāju pagaidiet, līdz tas atdziest.

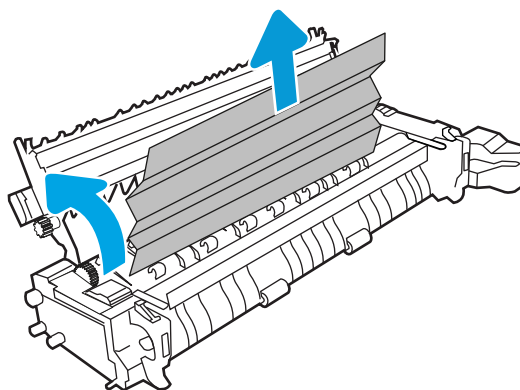


6. Atveriet iestrēgušā papīra piekļuves vāku uz termofiksatora. Ja papīrs ir iestrēdzis termofiksatorā, uzmanīgi pavelciet to taisni uz augšu, lai izņemtu. Ja papīrs saplīst, izņemiet visus papīra gabalus.

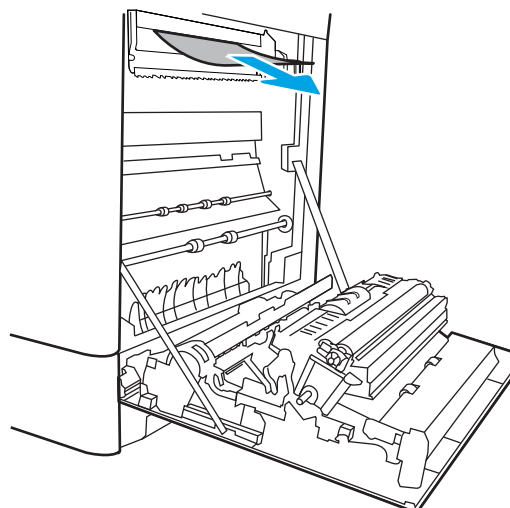
**UZMANĪBU!**



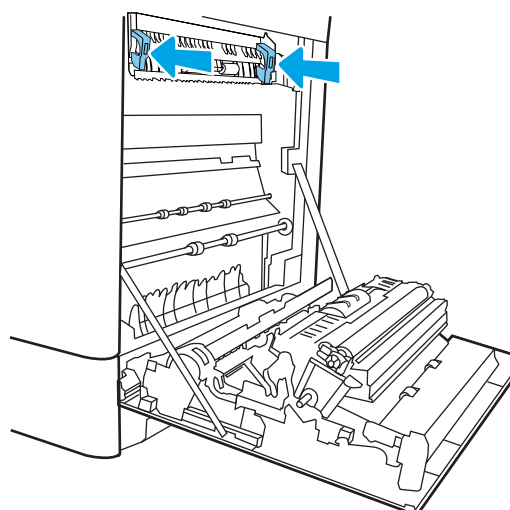
Pat tad, ja termofiksatora korpuss ir atdzisis, tajā esošie rullīši var būt vēl arvien karsti. Neaiztieciet termofiksatora rullīšus.



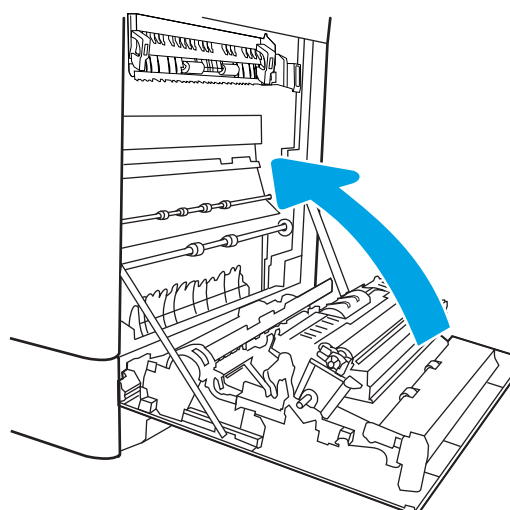
7. Ja papīrs ir iestrēdzis, nokļūstot izvades nodalījumā, tad uzmanīgi izvelciet papīru ārā, lai izņemtu.



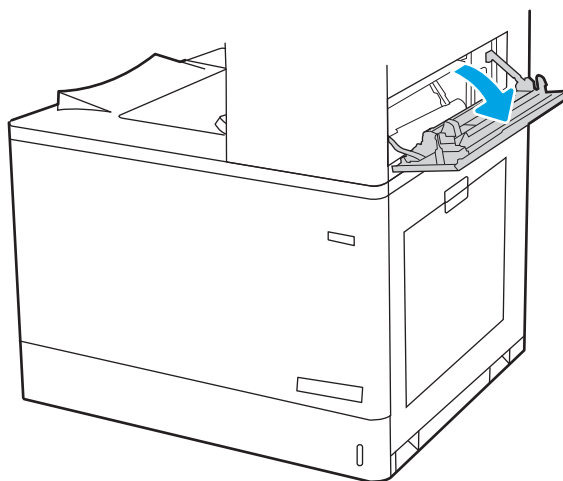
8. Aizveriet iestrēgušā papīra piekļuves vāku uz termofiksatora un iebīdiet termofiksatoru līdz galam printerī, līdz tas ar klikšķi fiksējas vietā.



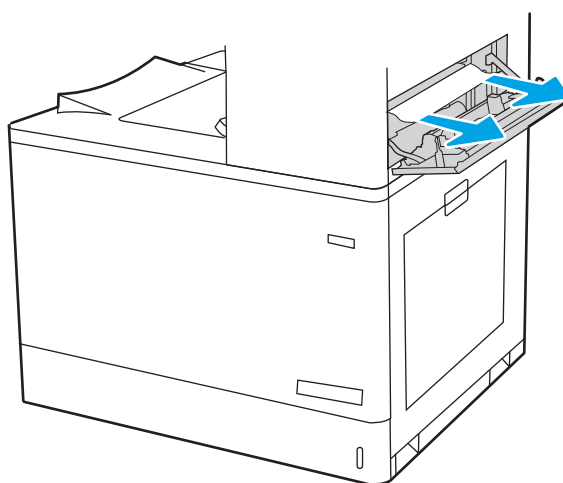
9. Aizveriet labās puses vāku.



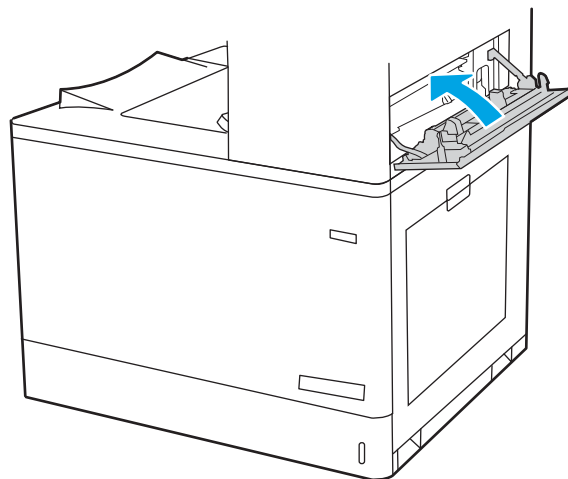
10. Atveriet augšējo labās puses vāku



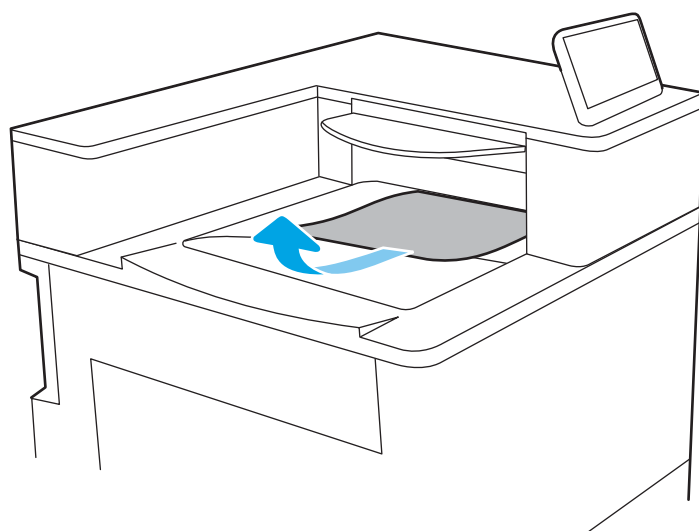
11. Uzmanīgi izvelciet visu iestrēgušo papīru.



12. Aizveriet augšējo labās puses vāku.



13. Ja papīrs ir redzams izvades nodaļumā, tad satveriet tā augšējo malu un uzmanīgi izņemiet papīru.



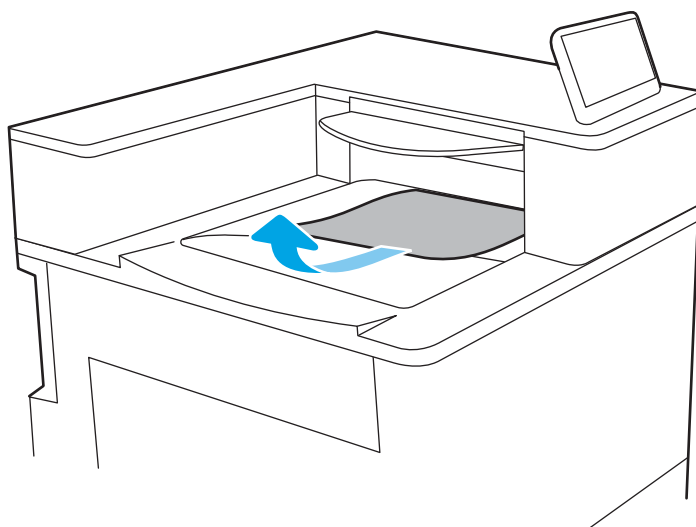
### Iestrēgušā papīra izņemšana no izvades nodaļuma (13.E1)

Izmantojiet šo procedūru, lai izņemtu iestrēgušo papīru no izvades nodaļuma.

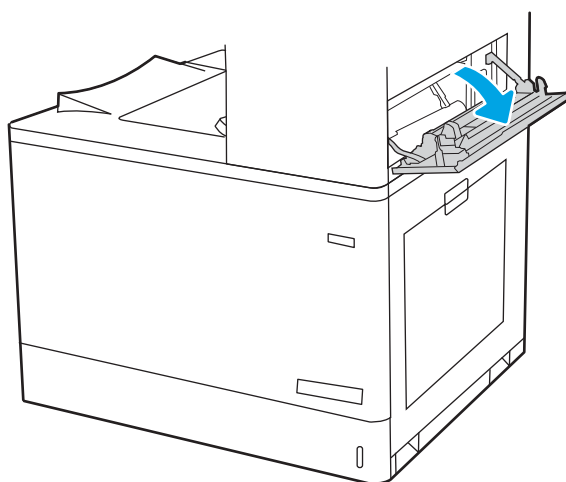
Ja radies iesprūdzums, tad vadības panelī redzams ziņojums un animēta pamācība par iestrēgušā papīra izņemšanu.

- 13.E1.XX Iesprūdzums standarta izvades nodaļumā

1. Ja papīrs ir redzams izvades nodaļumā, tad satveriet tā augšējo malu un uzmanīgi izņemiet papīru.

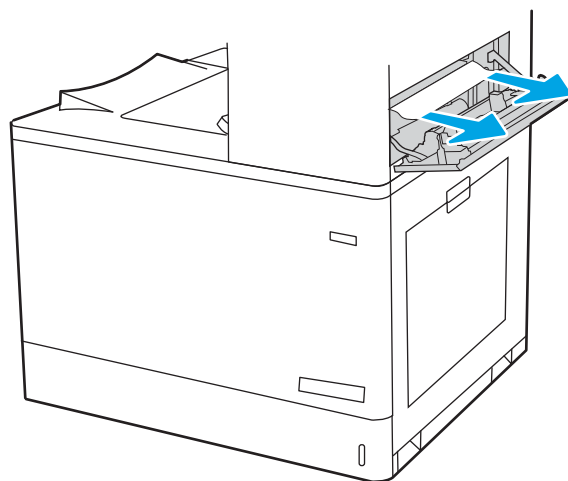


2. Atveriet augšējo labās puses vāku

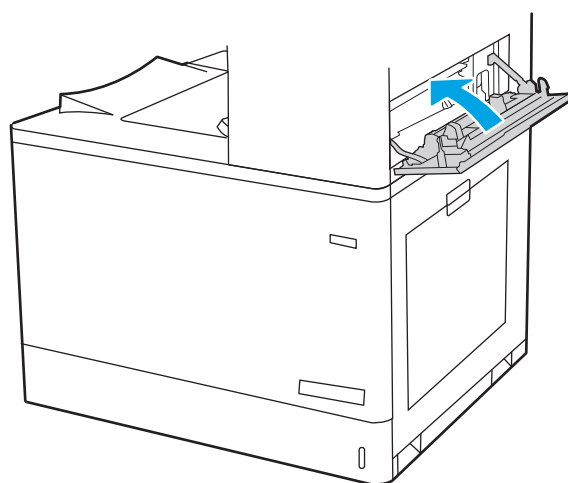




3. Uzmanīgi izvelciet visu iestrēgušo papīru.



4. Aizveriet augšējo labās puses vāku.



## Iestrēgušā papīra izņemšana no abpusējās drukas zonas (13.D3)

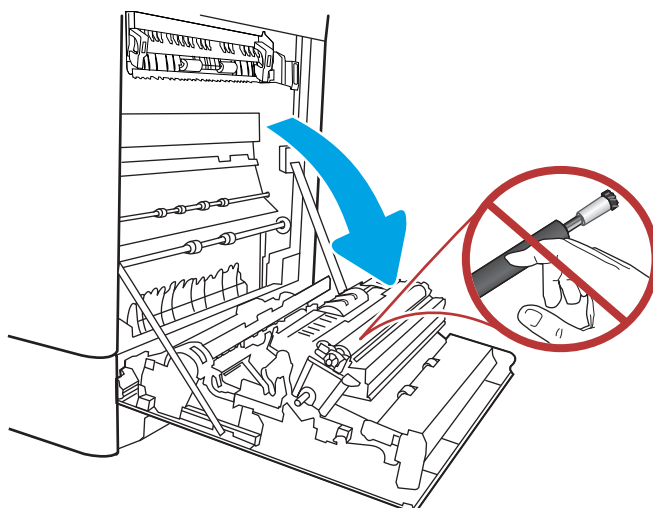
Izmantojiet šo procedūru, lai pārbaudītu, vai papīrs nav iestrēdzis kādā no iespējamajām vietām labās puses vāka iekšpusē.

Ja radies iesprūdzums, tad vadības panelī redzams ziņojums un animēta pamācība par iestrēgušā papīra izņemšanu.

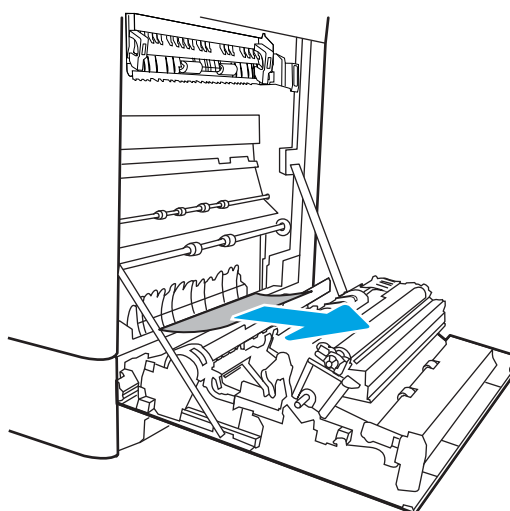
- 13.D3.XX Papīra iestrēgšana abpusējās drukas zonā

1. Atveriet labās puses vāku.

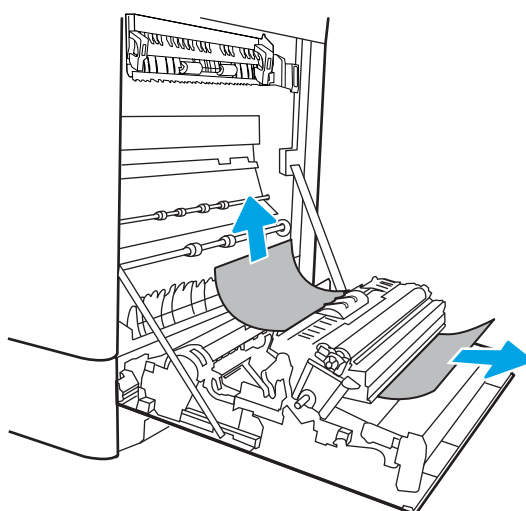
**UZMANĪBU!** Neaiztieciet pārvietošanas rullīti. Netīrumi var ietekmēt drukas kvalitāti.



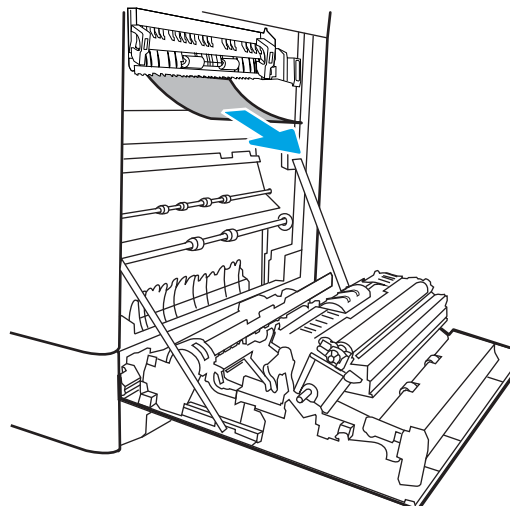
2. Uzmanīgi izvelciet visu iestrēgušo papīru.



3. Uzmanīgi izvelciet iestrēgušo papīru labās puses vāka abpusējās drukas zonas.



4. Ja redzams, ka papīrs ir iekļuvis termofiksatorā, tad uzmanīgi pavelciet uz leju, lai izņemtu.

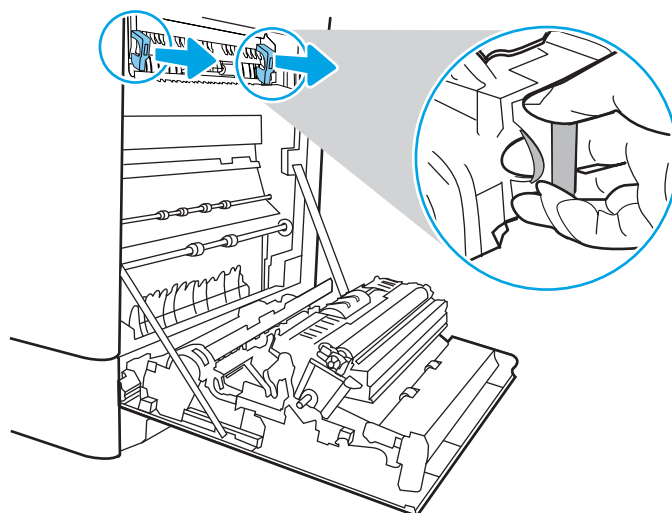


5. Papīrs var būt iestrēdzis termofiksatora iekšpusē, kur tas nav redzams. Satveriet termofiksatora rokturus, saspiediet atbrīvošanas sviras, paceliet nedaudz uz augšu un pēc tam velciet taisni uz āru, lai izņemtu termofiksatoru.

**UZMANĪBU!**



Printera izmantošanas laikā termofiksators var būt karsts. Pirms rīkošanās ar kausētāju pagaidiet, līdz tas atdziest.

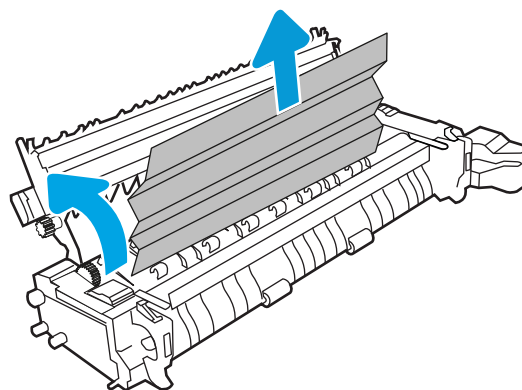


6. Atveriet iestrēgušā papīra piekļuves vāku uz termofiksatora. Ja papīrs ir iestrēdzis termofiksatorā, uzmanīgi pavelciet to taisni uz augšu, lai izņemtu. Ja papīrs saplīst, izņemiet visus papīra gabalus.

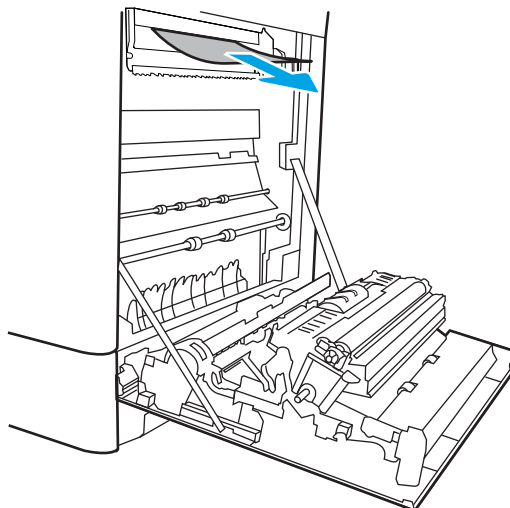
**UZMANĪBU!**



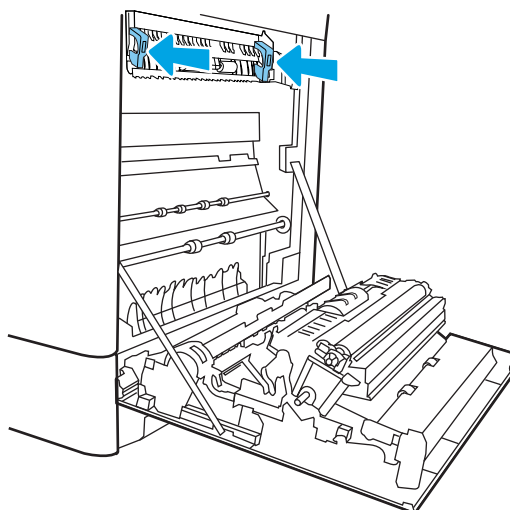
Pat tad, ja termofiksatora korpuss ir atdzisis, tajā esošie rulliši var būt vēl arvien karsti. Neaiztieciet termofiksatora rullišus.



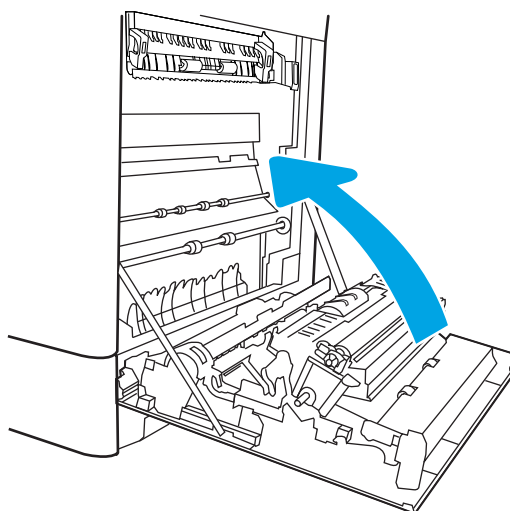
7. Ja papīrs ir iestrēdzis, nokļūstot izvades nodalījumā, tad uzmanīgi izvelciet papīru ārā, lai izņemtu.



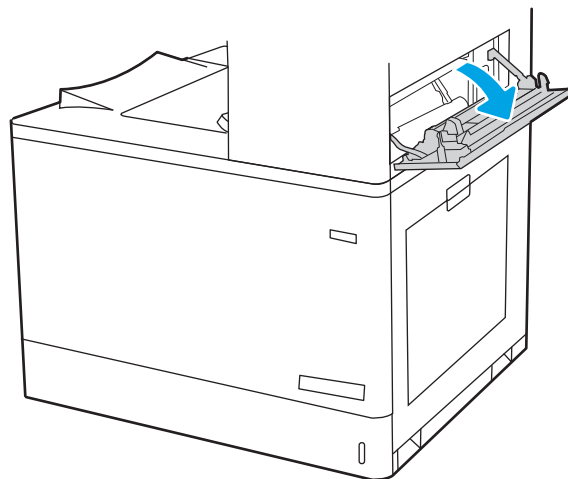
8. Aizveriet iestrēgušā papīra piekļuves vāku uz termofiksatora un iebīdiet termofiksatoru līdz galam printerī, līdz tas ar klikšķi fiksējas vietā.



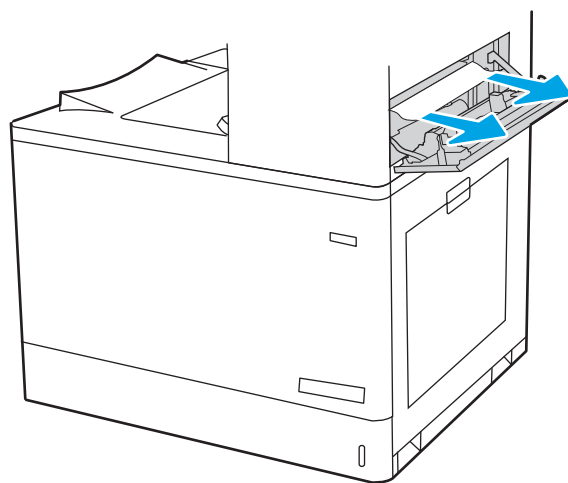
9. Aizveriet labās puses vāku.



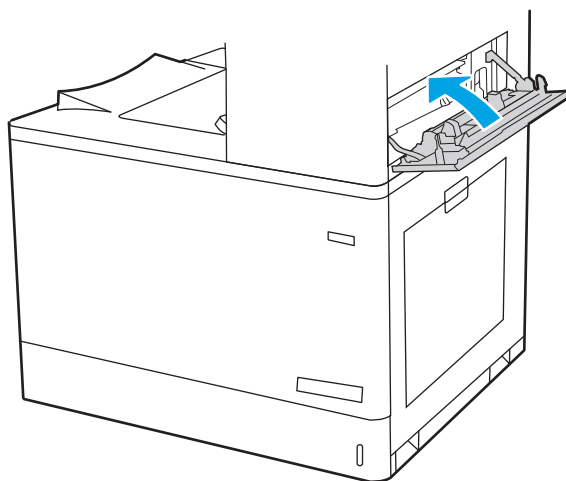
10. Atveriet augšējo labās puses vāku



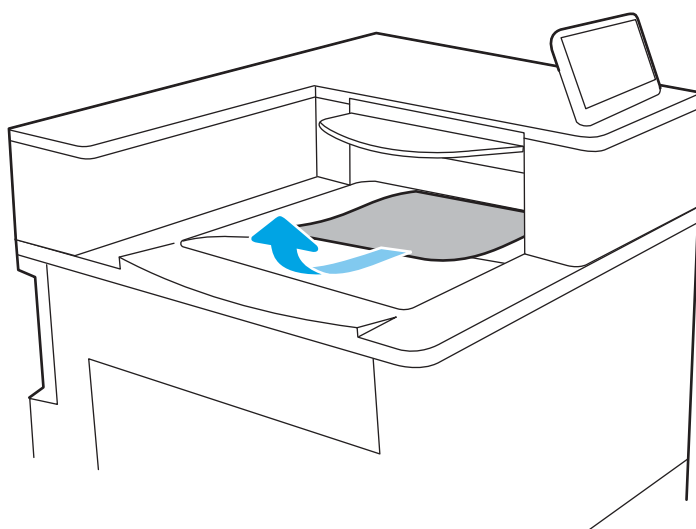
11. Uzmanīgi izvelciet visu iestrēgušo papīru.



12. Aizveriet augšējo labās puses vāku.



13. Ja papīrs ir redzams izvades nodalījumā, tad satveriet tā augšējo malu un uzmanīgi izņemiet papīru.



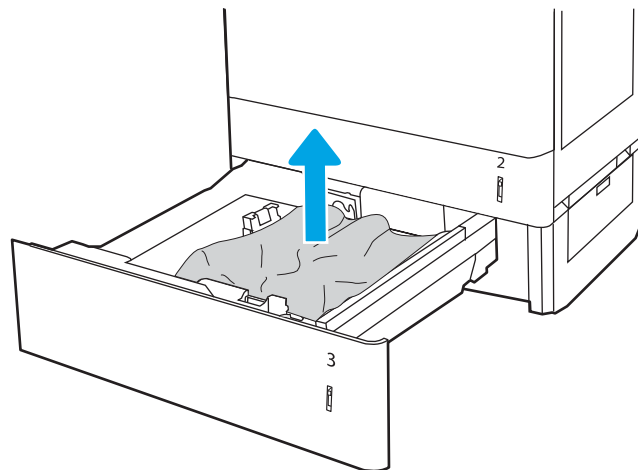
### Iestrēgušā papīra izņemšana no 550 lokšņu paplātēm (13.A3, 13.A4)

Izmantojiet šo procedūru, lai pārbaudītu, vai papīrs nav iestrēdzis kādā no iespējamajām ar 550 lokšņu paplātēm saistītajām vietām un labās puses vāka iekšpusē.

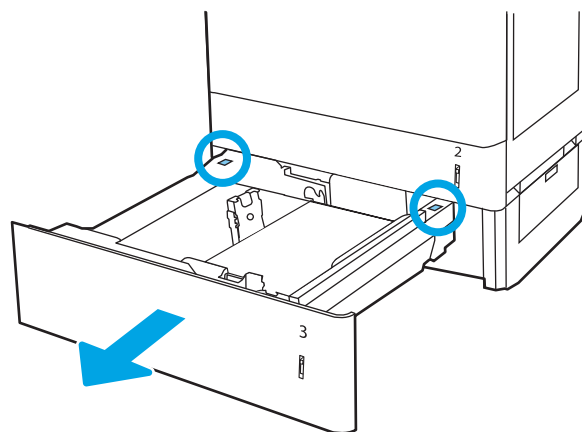
Ja radies iesprūdzums, tad vadības panelī redzams ziņojums un animēta pamācība par iestrēgušā papīra izņemšanu.

- 13.A3.XX Iesprūdzums 3. paplātē
- 13.A4.XX Iesprūdzums 4. paplātē

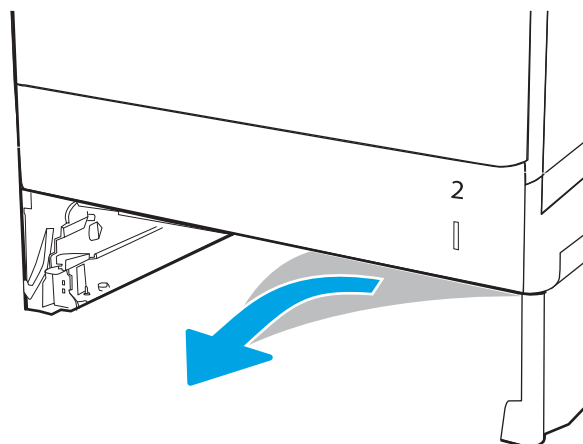
1. Atveriet paplāti un, ja nepieciešams, izņemiet iestrēgušās vai bojātās papīra loksnes. Pārbaudiet, vai paplāte nav pārpildīta un vai papīra vadotnes ir pareizi noregulētas.



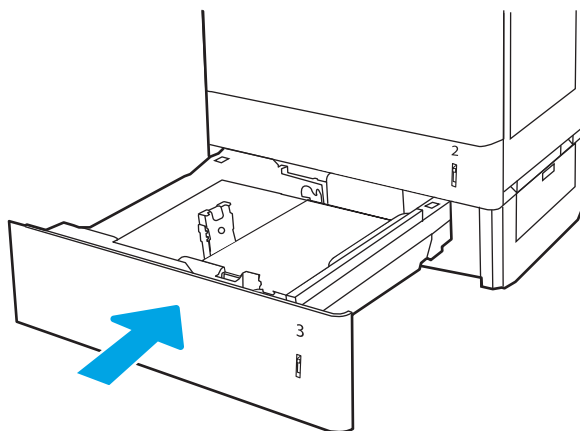
2. Atbrīvojiet abus izciļņus paplātes aizmugurē un pēc tam pilnīgi izvelciet paplāti no printera.



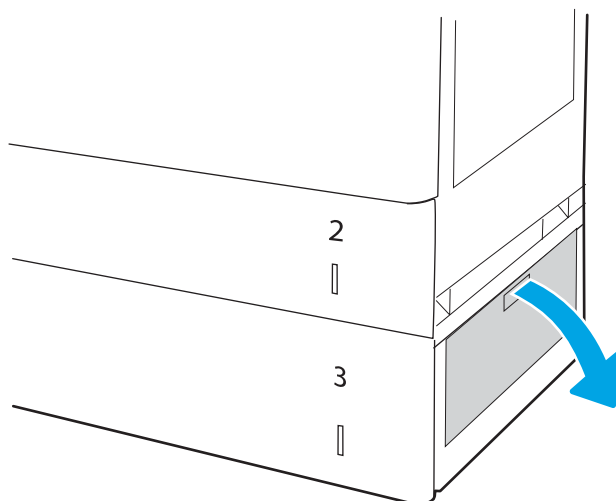
3. Noņemiet papīru no printerī esošajiem padeves rulliņiem. Vispirms pavelciet papīru pa kreisi, lai atbrīvotu, un pēc tam pavelciet uz priekšu, lai izņemtu.



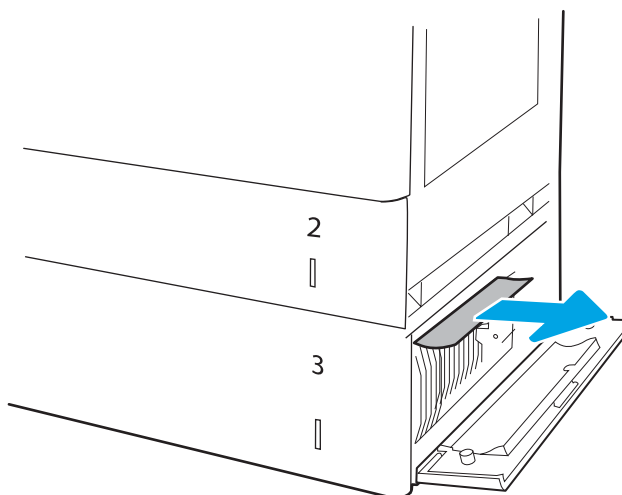
4. Ievietojiet atpakaļ un aizveriet paplāti.



5. Atveriet apakšējo labās puses vāku

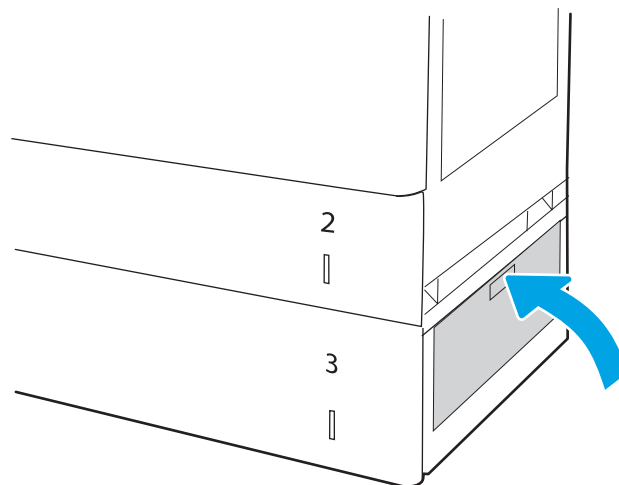


6. Uzmanīgi izvelciet visu iestrēgušo papīru.



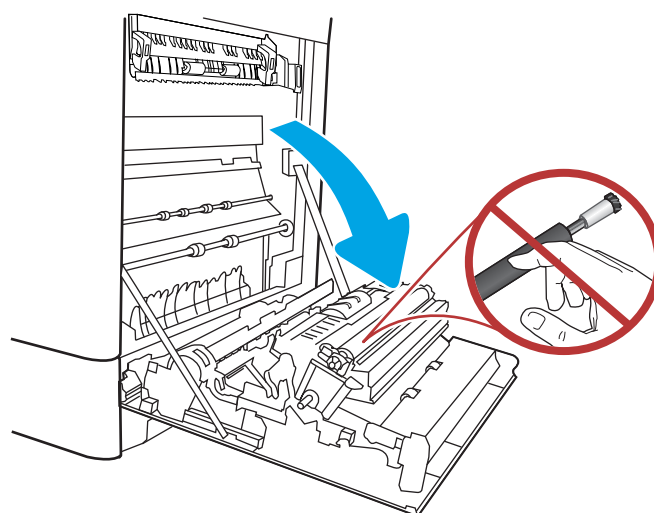


7. Aizveriet apakšējo labās puses vāku.

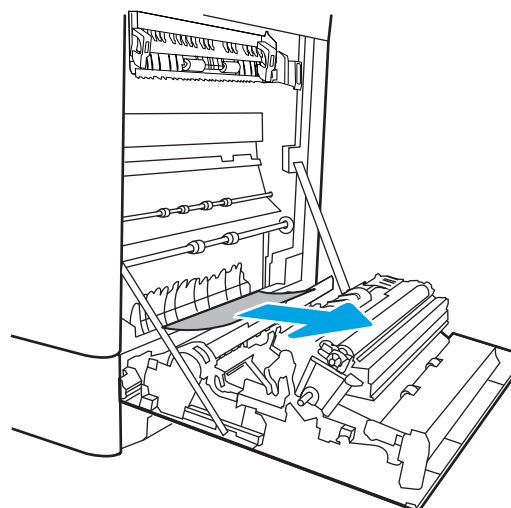


8. Atveriet labās puses vāku.

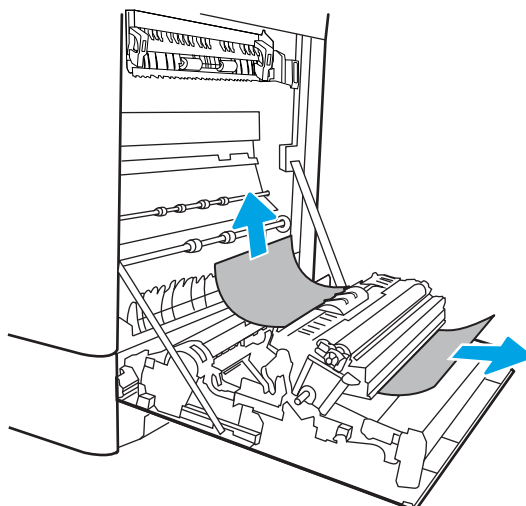
**UZMANĪBU!** Neaiztieciet pārvietošanas rullīti. Netīrumi var ietekmēt drukas kvalitāti.



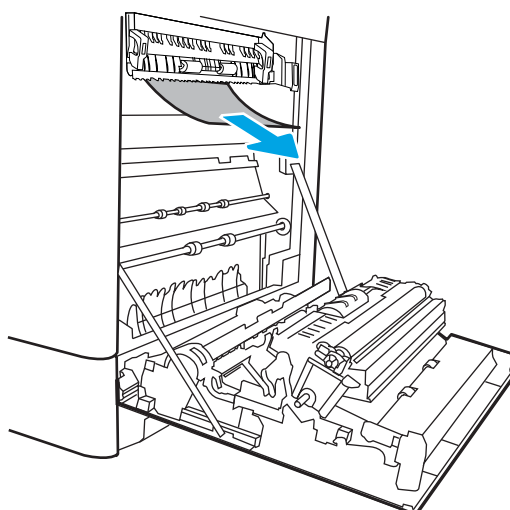
9. Uzmanīgi izvelciet visu iestrēgušo papīru.




10. Uzmanīgi izvelciet iestrēgušo papīru labās puses vāka abpusējās drukas zonas.

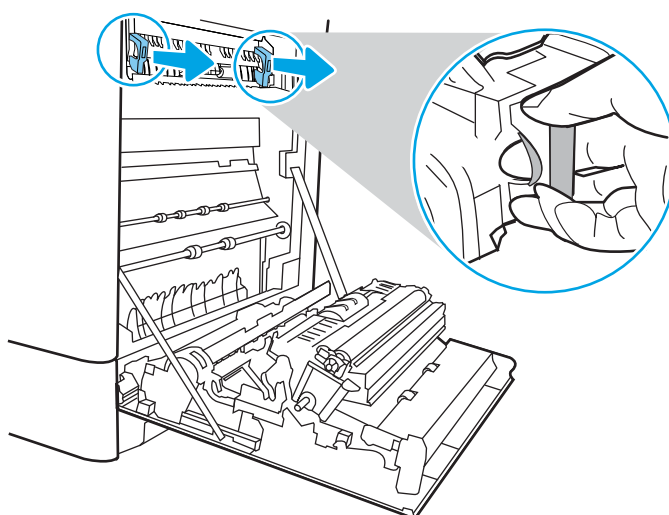


11. Ja redzams, ka papīrs ir iekļuvis termofiksatorā, tad uzmanīgi pavelciet uz leju, lai izņemtu.




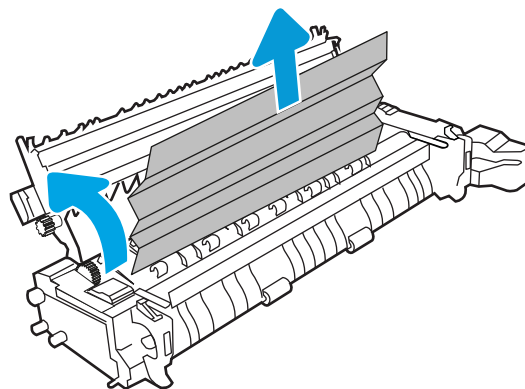
12. Papīrs var būt iestrēdzis termofiksatora iekšpusē, kur tas nav redzams. Satveriet termofiksatora rokturus, saspiediet atbrīvošanas sviras, paceliet nedaudz uz augšu un pēc tam velciet taisni uz āru, lai izņemtu termofiksatoru.

**UZMANĪBU!**  Printera izmantošanas laikā termofiksators var būt karsts. Pirms rīkošanās ar kausētāju pagaidiet, līdz tas atdziest.

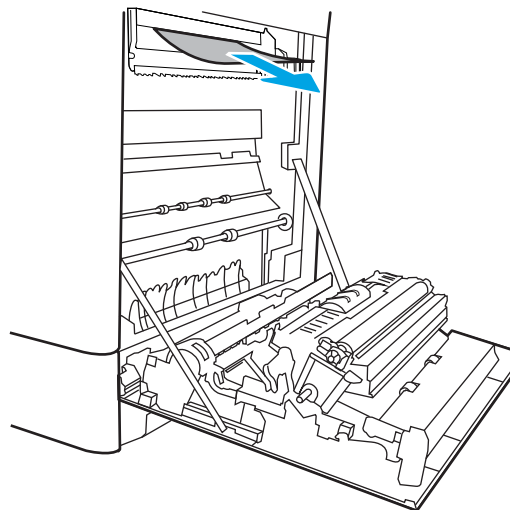


13. Atveriet iestrēgušā papīra piekļuves vāku uz termofiksatora. Ja papīrs ir iestrēdzis termofiksatorā, uzmanīgi pavelciet to taisni uz augšu, lai izņemtu. Ja papīrs saplīst, izņemiet visus papīra gabalus.

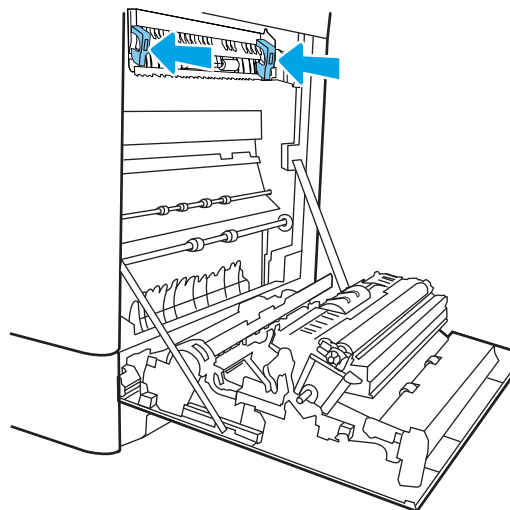
**PIEZĪME.**  Pat tad, ja termofiksatora korpuss ir atdzisis, tajā esošie rulliši var būt vēl arvien karsti. Neaiztieciet termofiksatora rullišus.



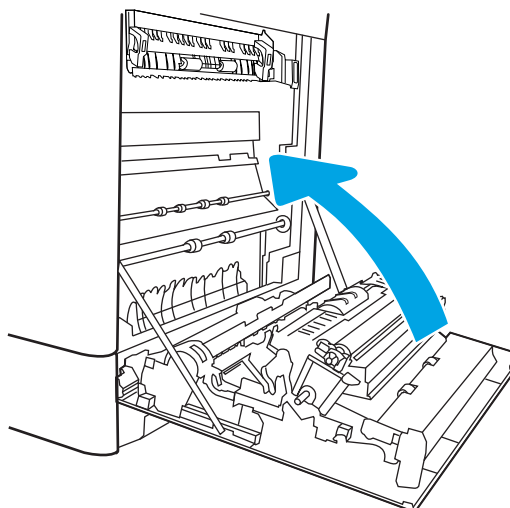
14. Ja papīrs ir iestrēdzis, nokļūstot izvades nodalījumā, tad uzmanīgi izvelciet papīru ārā, lai izņemtu.



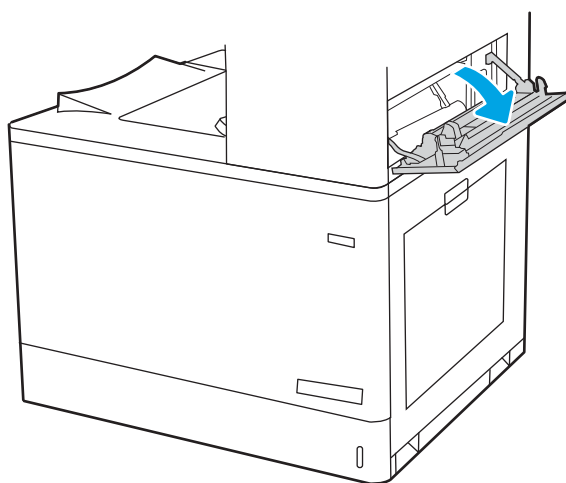
15. Aizveriet iestrēgušā papīra piekļuves vāku uz termofiksatora un iebīdiet termofiksatoru līdz galam printerī, līdz tas ar klikšķi fiksējas vietā.



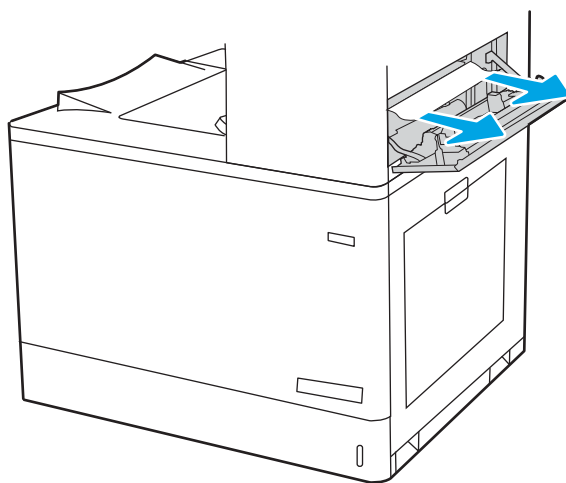
16. Aizveriet labās puses vāku.



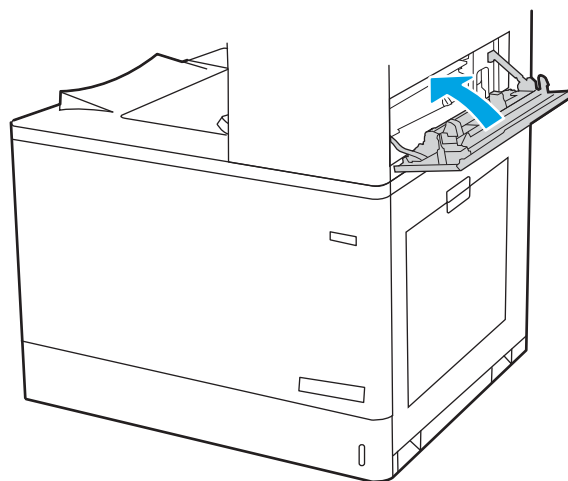
17. Atveriet augšējo labās puses vāku



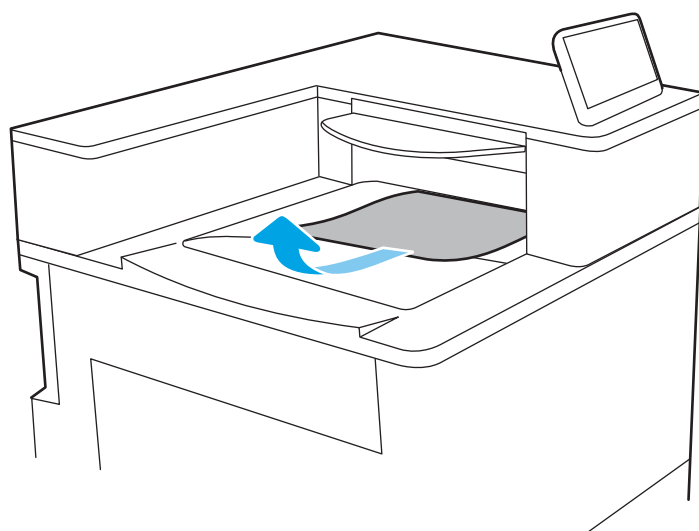
18. Uzmanīgi izvelciet visu iestrēgušo papīru.



19. Aizveriet augšējo labās puses vāku.



20. Ja papīrs ir redzams izvades nodaļumā, tad satveriet tā augšējo malu un uzmanīgi izņemiet papīru.



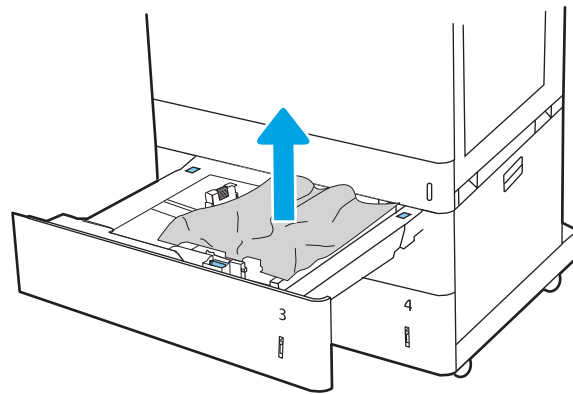
## Iestrēgušā papīra izņemšana no 2 x 550 papīra paplātēm (13.A4, 13.A5)

Izmantojiet šo procedūru, lai pārbaudītu, vai papīrs nav iestrēdzis kādā no iespējamajām ar 2 x 550 lokšņu paplātēm saistītajām vietām un labās puses vāka iekšpusē.

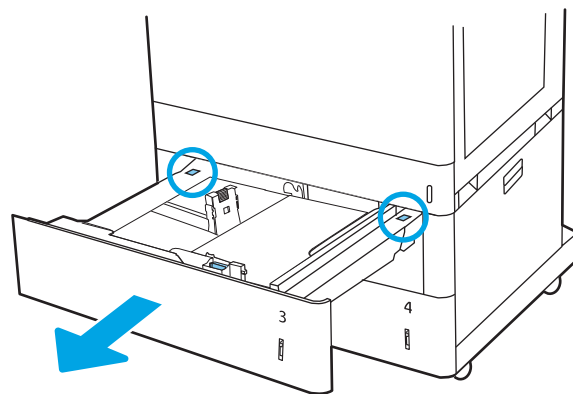
Ja radies iesprūdzums, tad vadības panelī redzams ziņojums un animēta pamācība par iestrēgušā papīra izņemšanu.

- 13.A4.XX iesprūdzums 4. paplātē
- 13.A5.XX iesprūdzums 5. paplātē

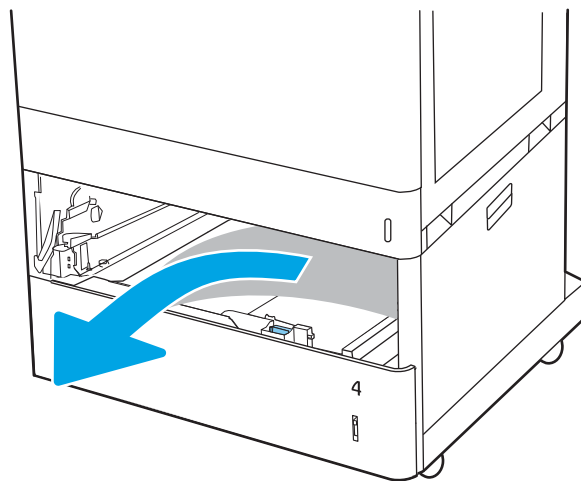
1. Atveriet paplāti un, ja nepieciešams, izņemiet iestrēgušās vai bojātās papīra loksnes. Pārbaudiet, vai paplāte nav pārpildīta un vai papīra vadotnes ir pareizi noregulētas.



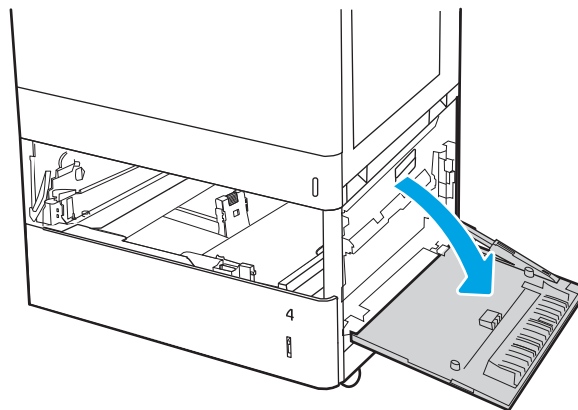
2. Atbrīvojiet abus izciļņus paplātes aizmugurē un pēc tam pilnīgi izvelciet paplāti no printera.



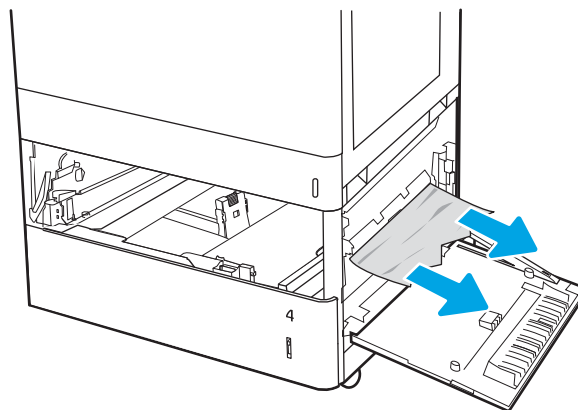
3. Noņemiet iestrēgušo papīru no printerī esošajiem padeves rullīšiem. Vispirms pavelciet papīru pa kreisi un pēc tam pavelciet uz priekšu, lai izņemtu.



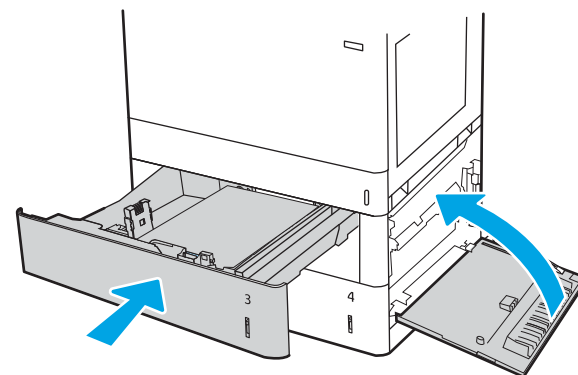
4. Atveriet apakšējo labās puses vāku



5. Uzmanīgi izvelciet visu iestrēgušo papīru.

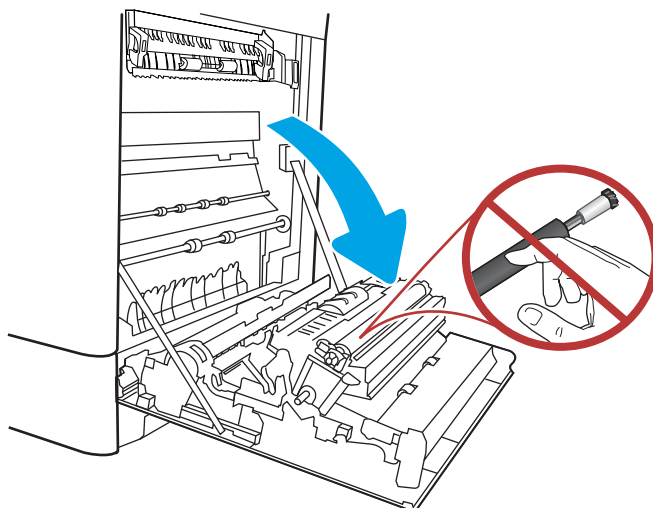


6. Aizveriet apakšējo labās puses vāku un pēc tam ievietojiet un aizveriet paplāti.

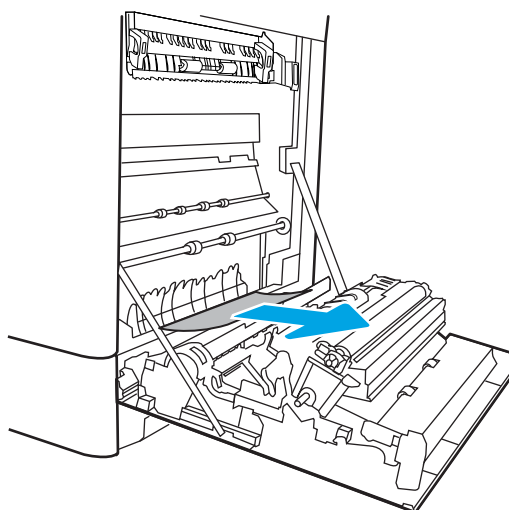


7. Atveriet labās puses vāku.

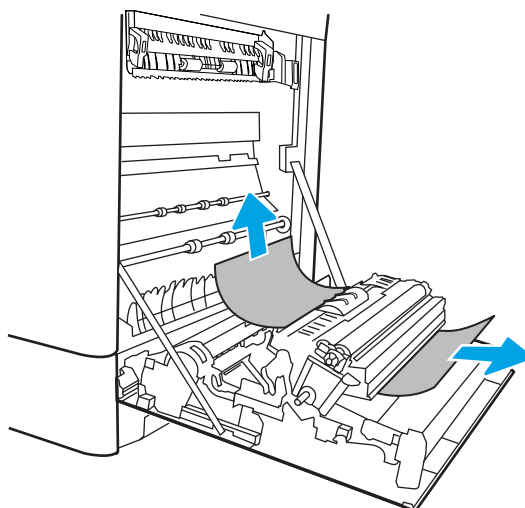
**UZMANĪBU!** Neaiztieciet pārvietošanas rullīti. Netīrumi var ietekmēt drukas kvalitāti.



8. Uzmanīgi izvelciet visu iestrēgušo papīru.

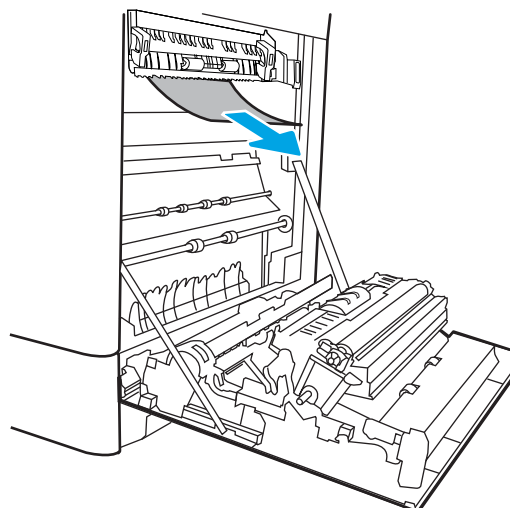


9. Uzmanīgi izvelciet iestrēgušo papīru labās puses vāka abpusējās drukas zonas.





10. Ja redzams, ka papīrs ir iekļuvis termofiksatorā, tad uzmanīgi pavelciet uz leju, lai izņemtu.

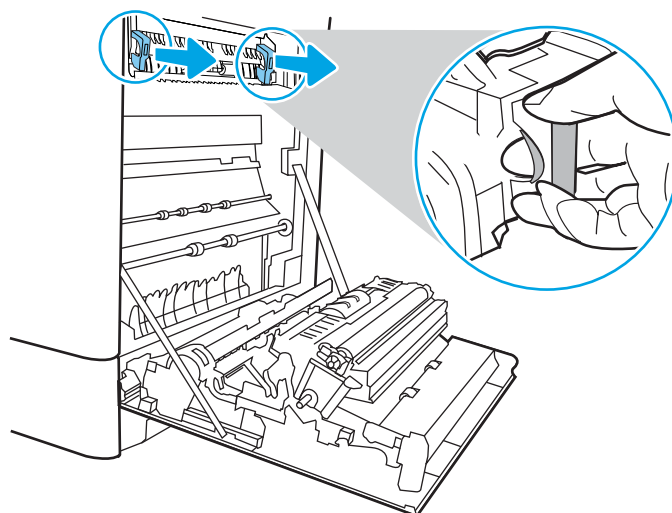


11. Papīrs var būt iestrēdzis termofiksatora iekšpusē, kur tas nav redzams. Satveriet termofiksatora rokturus, saspiediet atbrīvošanas sviras, paceliet nedaudz uz augšu un pēc tam velciet taisni uz āru, lai izņemtu termofiksatoru.

**UZMANĪBU!**



Printera izmantošanas laikā termofiksators var būt karsts. Pirms rīkošanās ar kausētāju pagaidiet, līdz tas atdziest.

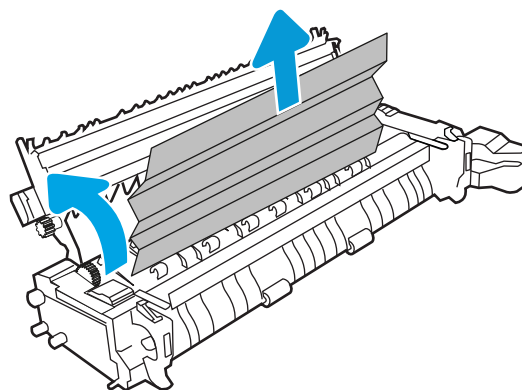


12. Atveriet iestrēgušā papīra piekļuves vāku uz termofiksatora. Ja papīrs ir iestrēdzis termofiksatorā, uzmanīgi pavelciet to taisni uz augšu, lai izņemtu. Ja papīrs saplīst, izņemiet visus papīra gabalus.

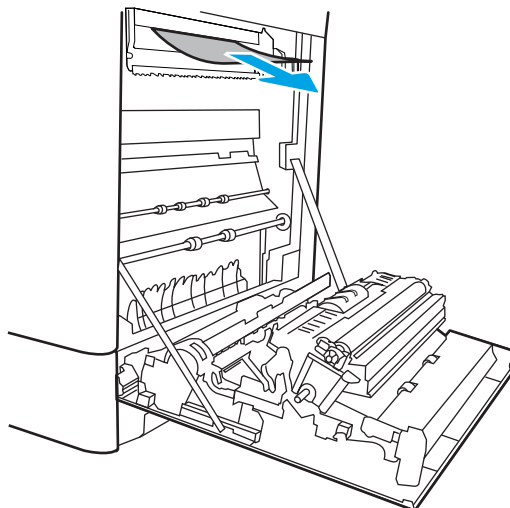
**UZMANĪBU!**



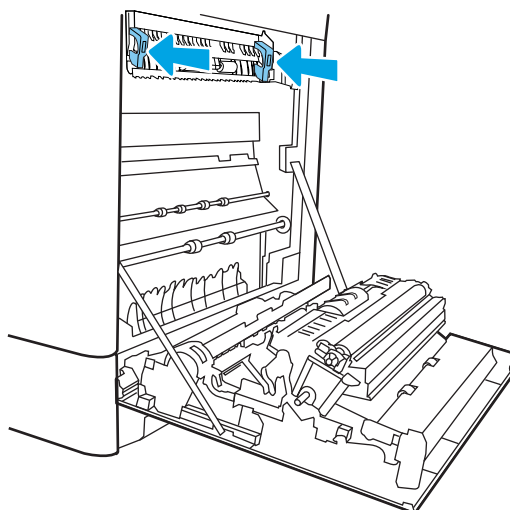
Pat tad, ja termofiksatora korpuss ir atdzisis, tajā esošie rulliši var būt vēl arvien karsti. Neaiztieciot termofiksatora rullišus.



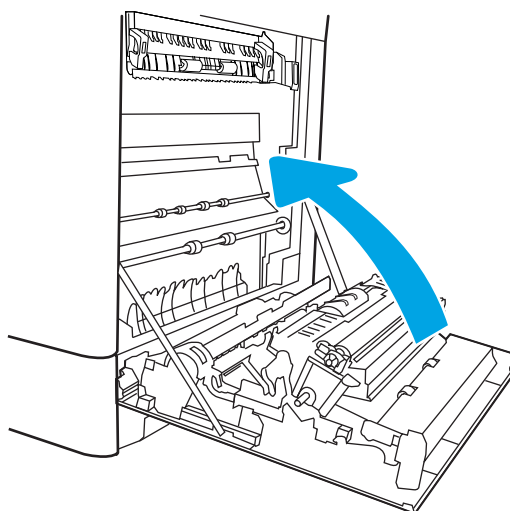
13. Ja papīrs ir iestrēdzis, nokļūstot izvades nodalījumā, tad uzmanīgi izvelciet papīru ārā, lai izņemtu.



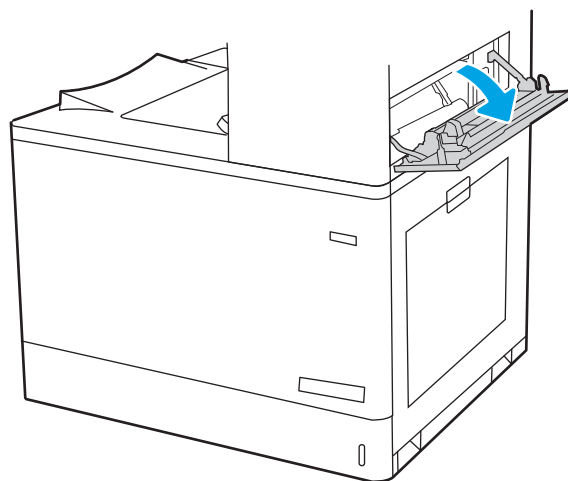
14. Aizveriet iestrēgušā papīra piekļuves vāku uz termofiksatora un iebīdiet termofiksatoru līdz galam printerī, līdz tas ar klikšķi fiksējas vietā.



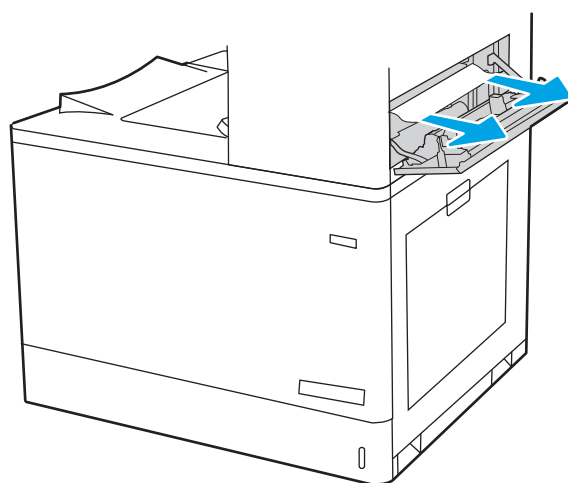
15. Aizveriet labās puses vāku.



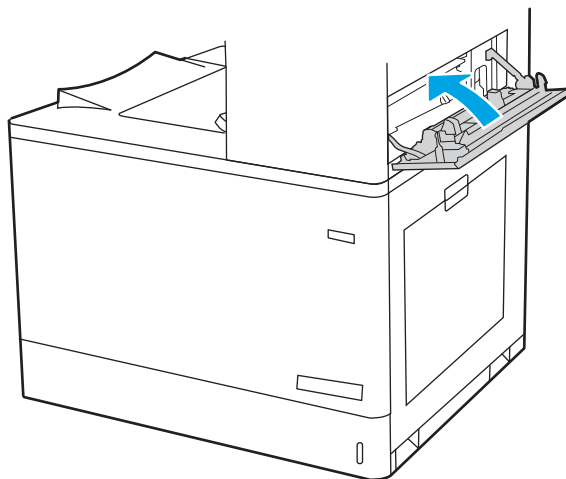
16. Atveriet augšējo labās puses vāku



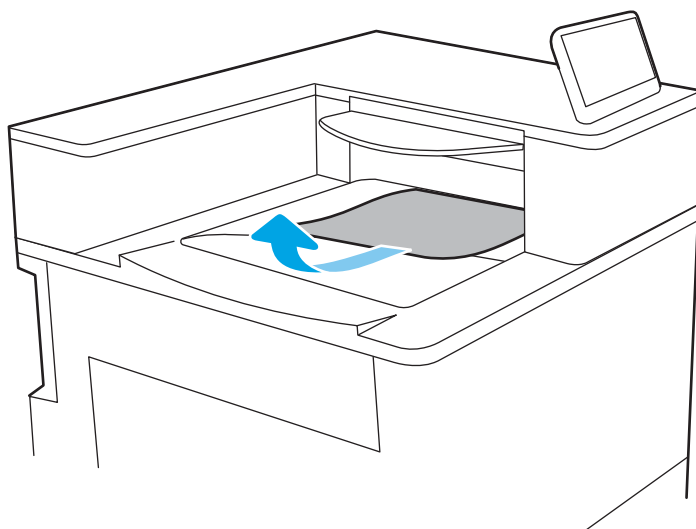
17. Uzmanīgi izvelciet visu iestrēgušo papīru.



18. Augšējā labās puses vāka atvēršana



19. Ja papīrs ir redzams izvades nodaļumā, tad satveriet tā augšējo malu un uzmanīgi izņemiet papīru.

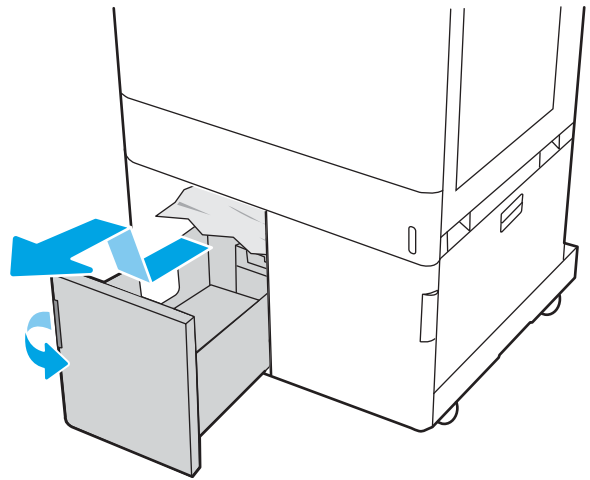


### Iestrēguša papīra izvilšana no 2700 lokšņu lielas ietilpības papīra paplātēm (13.A3, 13.A4, 13.A5, 13.A7)

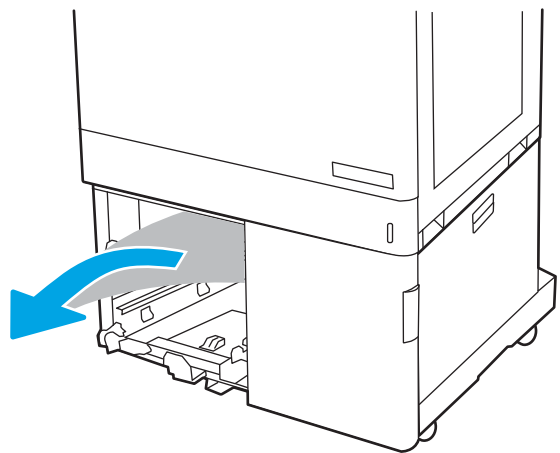
Izmantojiet šo procedūru, lai pārbaudītu, vai papīrs nav iestrēdzis kādā no iespējamajām ar 2700 lokšņu lielas ietilpības (HCl) paplātēm saistītajām vietām un labās puses vāka iekšpusē.

Ja radies iesprūdzums, tad vadības panelī redzams ziņojums un animēta pamācība par iestrēguša papīra izņemšanu.

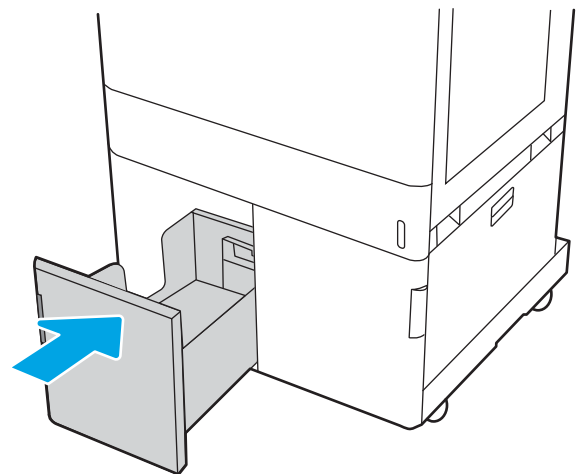
1. Atbrīvojiet paplātes fiksatoru uz kreisās puses HCI paplātes. Bīdiet paplāti virzienā prom no printera, līdz tā apstājas, un pēc tam paceliet uz augšu un virzienā prom no printera, lai izņemtu.



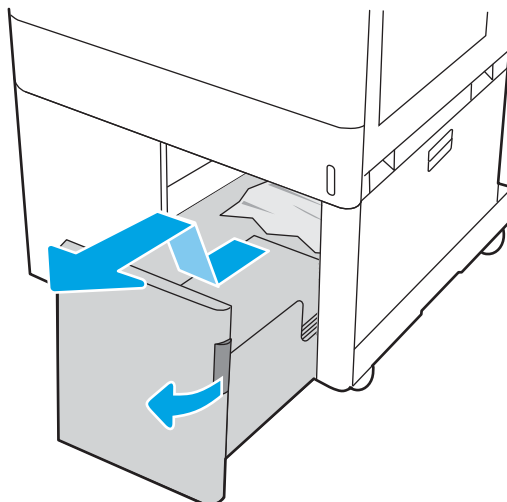
2. Noņemiet iestrēgušo papīru no printerī esošajiem padeves veltniem. Vispirms pavelciet papīru pa kreisi un pēc tam pavelciet uz priekšu, lai izņemtu.



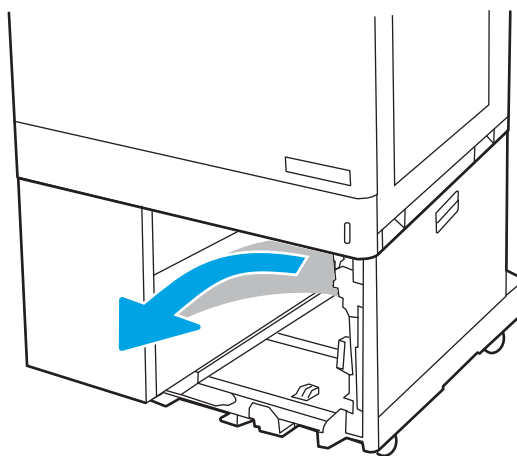
3. Ievietojiet un aizveriet kreisās puses HCI paplāti.



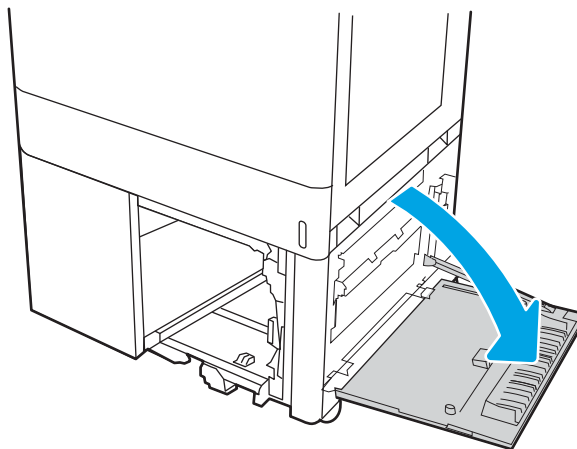
4. Atbrīvojiet paplātes fiksatoru uz labās puses HCI paplātes. Bīdiet paplāti virzienā prom no printera, līdz tā apstājas, un pēc tam paceliet uz augšu un virzienā prom no printera, lai izņemtu.



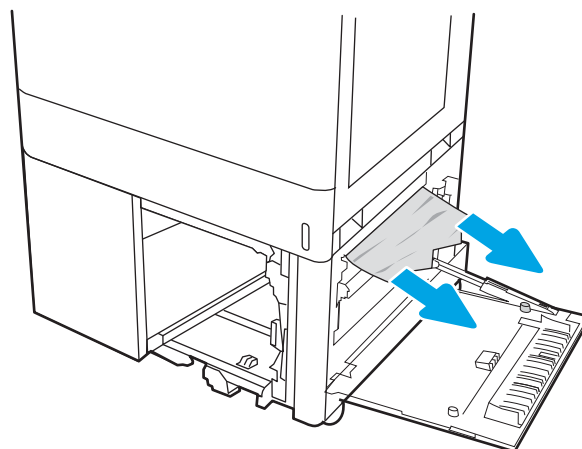
5. Noņemiet iestrēgušo papīru no printerī esošajiem padeves veltņiem. Vispirms pavelciet papīru pa kreisi un pēc tam pavelciet uz priekšu, lai izņemtu.



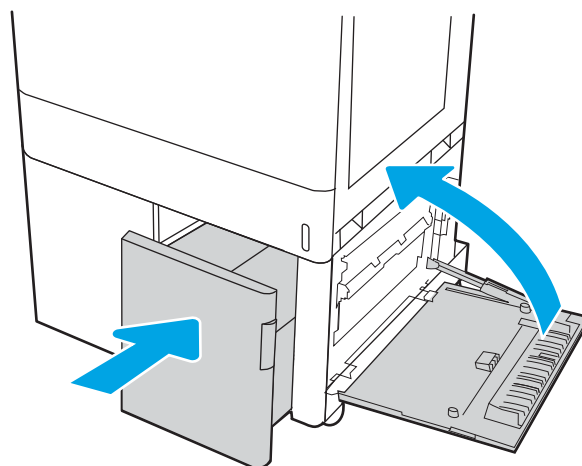
6. Atveriet apakšējo labās puses vāku



7. Izņemiet bojātās loksnes.

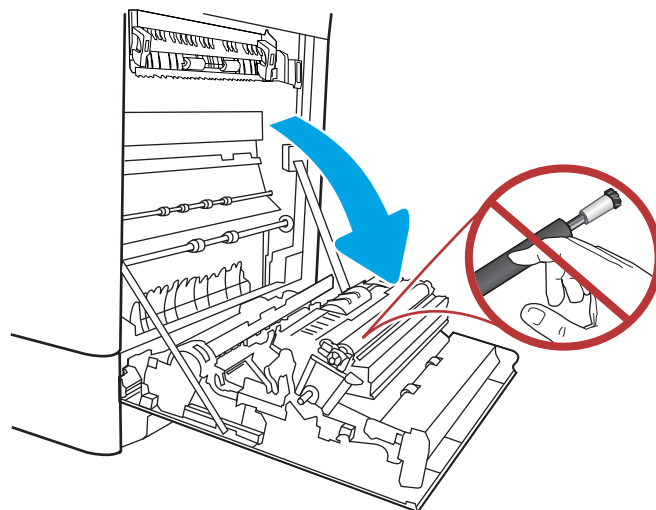


8. Aizveriet apakšējo labās puses vāku un pēc tam ievietojiet un aizveriet labās puses HCl paplāti.

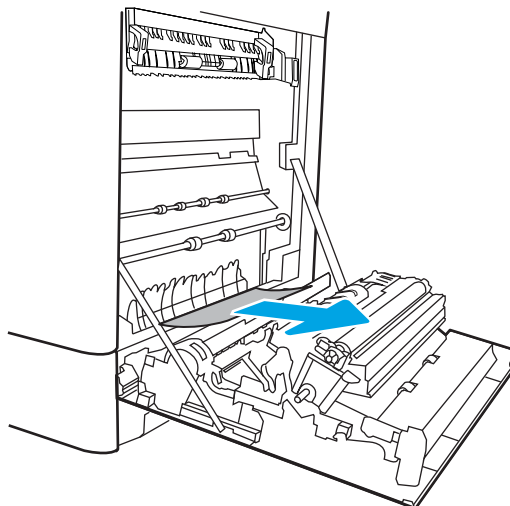


9. Atveriet labās puses vāku.

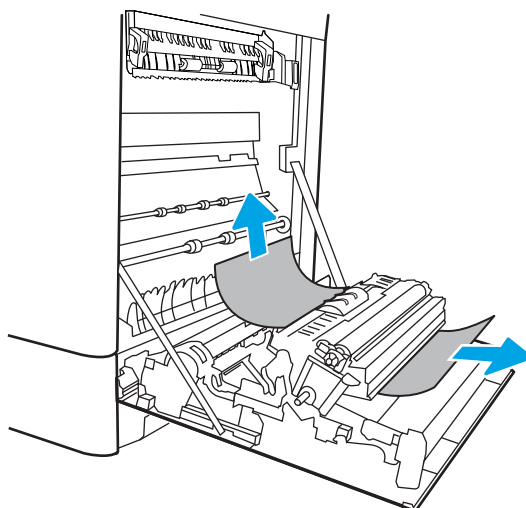
**UZMANĪBU!** Neaiztieciet pārvietošanas rullīti. Netīrumi var ietekmēt drukas kvalitāti.



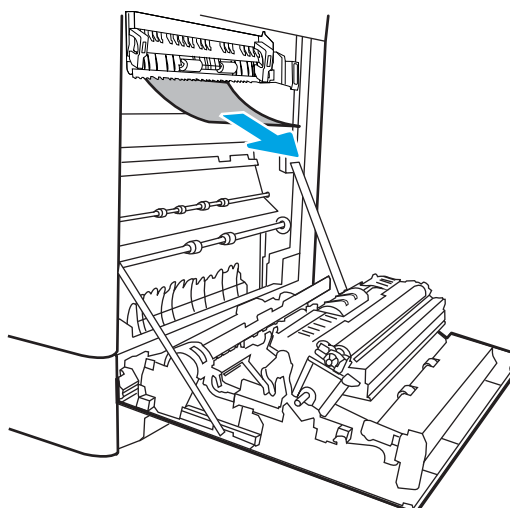
10. Uzmanīgi izvelciet visu iestrēgušo papīru.



11. Uzmanīgi izvelciet iestrēgušo papīru labās puses vāka abpusējās drukas zonas.




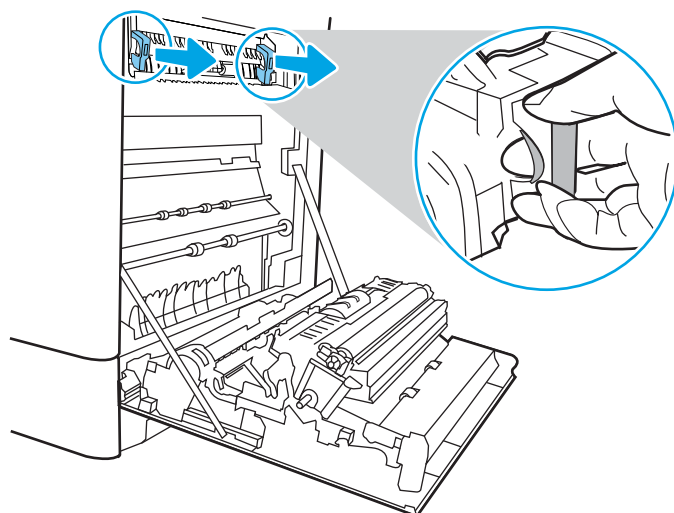
12. Ja redzams, ka papīrs ir iekļuvis termofiksatorā, tad uzmanīgi pavelciet uz leju, lai izņemtu.





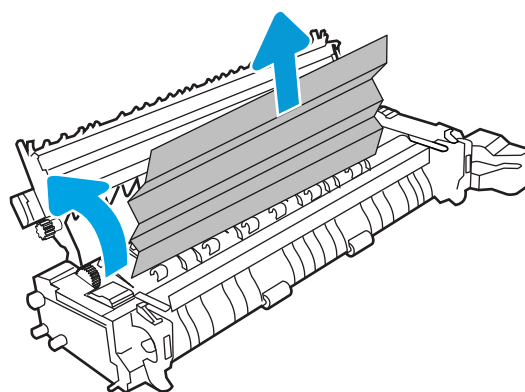
13. Papīrs var būt iestrēdzis termofiksatora iekšpusē, kur tas nav redzams. Satveriet termofiksatora rokturus, saspiediet atbrīvošanas sviras, paceliet nedaudz uz augšu un pēc tam velciet taisni uz āru, lai izņemtu termofiksatoru.

**UZMANĪBU!**  Printera izmantošanas laikā termofiksators var būt karsts. Pirms rīkošanās ar kausētāju pagaidiet, līdz tas atdziest.

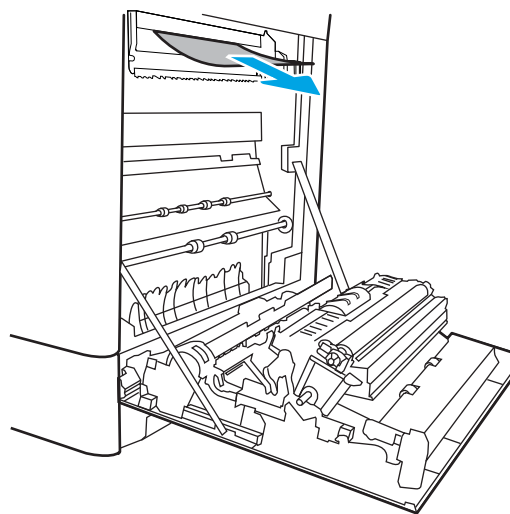


14. Atveriet iestrēgušā papīra piekļuves vāku uz termofiksatora. Ja papīrs ir iestrēdzis termofiksatorā, uzmanīgi pavelciet to taisni uz augšu, lai izņemtu. Ja papīrs saplīst, izņemiet visus papīra gabalus.

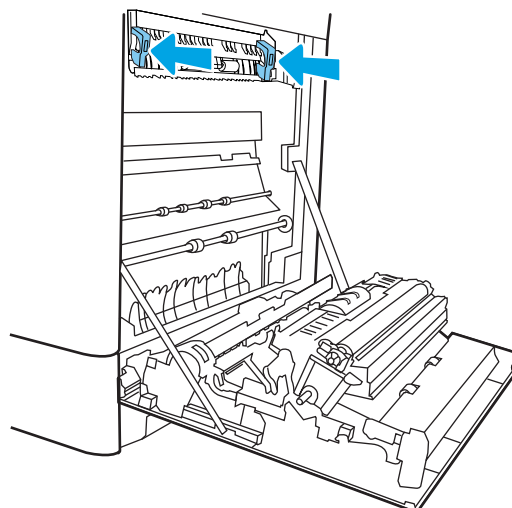
**UZMANĪBU!**  Pat tad, ja termofiksatora korpuss ir atdzisis, tajā esošie rulliši var būt vēl arvien karsti. Neaiztieciet termofiksatora rullišus.



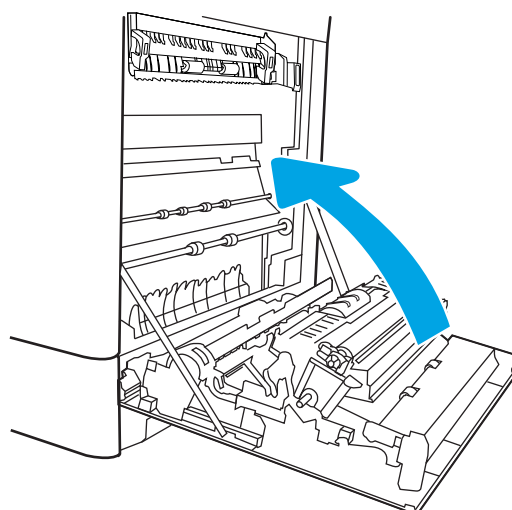
15. Ja papīrs ir iestrēdzis, nokļūstot izvades nodalījumā, tad uzmanīgi izvelciet papīru ārā, lai izņemtu.



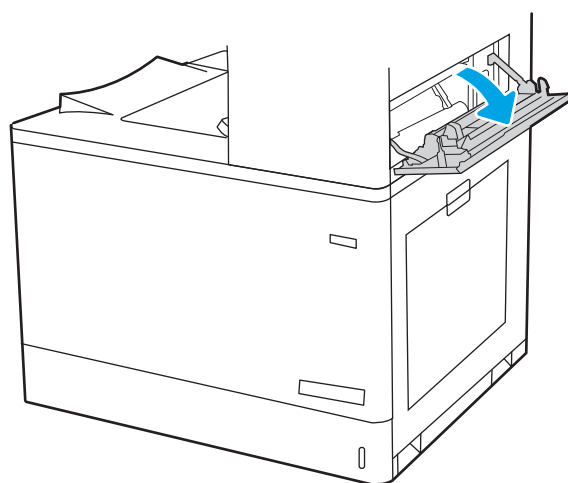
16. Aizveriet iestrēgušā papīra piekļuves vāku uz termofiksatora un iebīdiet termofiksatoru līdz galam printerī, līdz tas ar klikšķi fiksējas vietā.



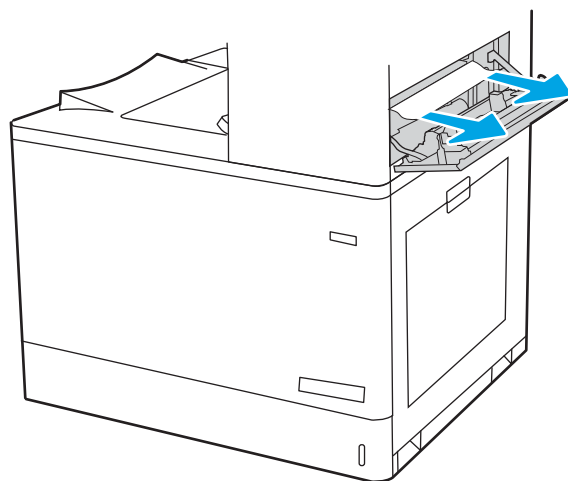
17. Aizveriet labās puses vāku.



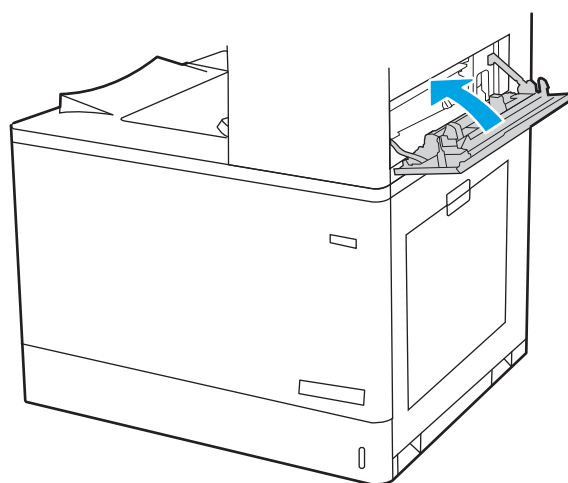
18. Atveriet augšējo labās puses vāku



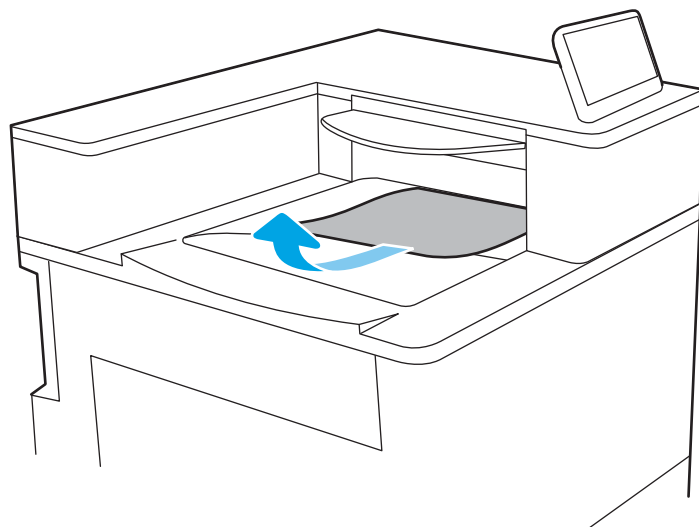
19. Uzmanīgi izvelciet visu iestrēgušo papīru.



20. Aizveriet augšējo labās puses vāku.



21. Ja papīrs ir redzams izvades nodalījumā, tad satveriet tā augšējo malu un uzmanīgi izņemiet papīru.



# Krāsu drukas kvalitātes problēmu novēršana

Izmantojiet tālāk sniegto informāciju, lai novērstu drukas kvalitātes, krāsu kvalitātes un attēla kvalitātes problēmas HP Color LaserJet Enterprise printeriem.

- [Ievads](#)
- [Drukas kvalitātes problēmu novēršana](#)

## Ievads

Problēmu novēršanas darbības var palīdzēt novērst šādus defektus:

- tukšas lapas;
- melnas lapas;
- krāsas, kas nav nocentrētas;
- viļņains papīrs;
- tumšas vai gaišas joslas;
- tumšas vai gaišas švīkas;
- izplūdusi apdruka;
- Pelēks fons vai tumša izdruka
- Gaiša izdruka
- Birstošs toneris
- tonera trūkums;
- izkaisīti tonera krāsas punkti;
- sašķiebti attēli;
- smērējumi;
- švīkas;

## Drukšanas kvalitātes problēmu novēršana

Lai novērstu drukšanas kvalitātes problēmas, mēģiniet veikt šīs darbības norādītajā secībā.

- [Printera programmaparatūras atjaunināšana](#)
- [Drukāšana no citas programmas](#)
- [Drukšanas darba papīra veida iestatījuma pārbaudīšana](#)
- [Tonera kasetnes statusa pārbaude](#)
- [Tīrīšanas lapas drukāšana](#)
- [Tonera kasetnes vai kasetņu vizuāla pārbaudīšana](#)
- [Papīra un drukāšanas vides pārbaude](#)
- [Mēģiniet izmantot citu drukšanas draiveri.](#)

Lai novērstu konkrētus attēla defektus, skatiet sadaļu "Attēla defektu problēmu novēršana".

### Printera programmaparatūras atjaunināšana

Mēģiniet atjaunināt printera programmaparatūru.

Norādījumus skatiet vietnē [www.hp.com/support](http://www.hp.com/support).

### Drukāšana no citas programmas

Mēģiniet drukāt no citas programmas.

Ja lapa izdrukājas pareizi, problēmas rada iepriekšējā drukāšanai izmantotā programma.

## Drukšanas darba papīra veida iestatījuma pārbaudīšana

Pārbaudiet papīra tipa iestatījumus, ja izdrukājat no datorprogrammas un izdrukātās lapas ir ar smērējumiem, izplūdušu vai tumšu druku, sarullējušos papīru, izkaisītiem tonera punktiņiem, izbirušu toneri vai nelielām zonām bez tonera.

- [Papīra tipa iestatījuma pārbaude printerī](#)
- [Papīra veida iestatījuma pārbaude \(Windows\)](#)
- [Papīra tipa iestatījuma pārbaude \(macOS\)](#)

### Papīra tipa iestatījuma pārbaude printerī

Pārbaudiet papīra tipa iestatījumu printera vadības panelī un pēc vajadzības to mainiet.

1. Atveriet paplāti.
2. Pārbaudiet, vai paplātē ir ievietots pareizā tipa papīrs.
3. Aizveriet paplāti.
4. Izpildiet vadības panelī redzamos norādījumus, lai apstiprinātu, vai mainiet paplātes papīra tipa iestatījumus.

### Papīra veida iestatījuma pārbaude (Windows)

Pārbaudiet papīra tipa iestatījumu operētājsistēmai Windows un pēc vajadzības to mainiet.

1. Programmā atlasiet opciju **Drukāt**.
2. Atlasiet printeri un pēc tam noklikšķiniet uz pogas **Rekvizīti** vai **Preferences**.
3. Noklikšķiniet uz cilnes **Papīrs/Kvalitāte**.
4. Nolaizamajā sarakstā **Papīra tips** noklikšķiniet uz opcijas **Vairāk...**
5. Paplašiniet saraksta **Veids**: opcijas.
6. Paplašiniet papīra veidu kategoriju, kas vislabāk raksturo jūsu papīru.
7. Atlasiet izmantotā papīra veida opciju un noklikšķiniet uz pogas **Labi**.
8. Noklikšķiniet uz pogas **Labi**, lai aizvērtu dialoglodziņu **Dokumenta rekvizīti**. Dialoglodziņā **Drukāt** noklikšķiniet uz pogas **Labi**, lai izdrukātu darbu.

### Papīra tipa iestatījuma pārbaude (macOS)

Pārbaudiet papīra tipa iestatījumu operētājsistēmai macOS un pēc vajadzības to mainiet.

1. Noklikšķiniet uz izvēlnes **Fails** un pēc tam noklikšķiniet uz opcijas **Drukāt**.
2. Izvēlnē **Printeris** atlasiet printeri.
3. Pēc noklusējuma drukšanas draiveris atver izvēlni **Kopijas un lappuses**. Atveriet izvēlni nolaizamo sarakstu un pēc tam noklikšķiniet uz izvēlnes **Apdare**.
4. Atlasiet tipu nolaizamajā sarakstā **Drukšanas materiāla tips**
5. Noklikšķiniet uz pogas **Drukāt**.

## Tonera kasetnes statusa pārbaude

Veiciet tālāk norādītās darbības, lai pārbaudītu tonera kasetņu atlikušo izmantošanas laiku un, ja attiecināms, citu nomaināmo daļu statusu.

- [Pirmā darbība: Izejmateriālu statusa lapas izdrukāšana](#)
- [Otrā darbība: materiālu statusa pārbaudīšana](#)

### Pirmā darbība: Izejmateriālu statusa lapas izdrukāšana

materiālu statusa lapa norāda kasetnes statusu.

1. Printera vadības paneļa sākuma ekrānā atlasiet opciju [Atskaites](#).
2. Atlasiet izvēlni [Konfigurācija/statusa lapas](#).
3. Atlasiet opciju [Izejmateriālu statusa lapa](#) un pēc tam atlasiet [Drukāt](#), lai izdrukātu lapu.

### Otrā darbība: materiālu statusa pārbaudīšana

Pārbaudiet izejmateriālu statusa atskaiti, kā norādīts tālāk.

1. Apskatiet izejmateriālu statusa pārskatu, lai pārbaudītu tonera kasetņu atlikušo izmantošanas laiku un, ja attiecināms, citu nomaināmo apkalpojamo daļu statusu.

Izmantojot gandrīz tukšu tonera kasetni, var rasties drukas kvalitātes problēmas. Izejmateriālu statusa lapa norāda, kad izejmateriālu līmenis ir ļoti zems. Ja HP materiāli ir sasnieguši ļoti zema līmeņa sliekšni, HP augstākas klases aizsardzības garantija šim materiālam vairs nav spēkā.

Tonera kasetne pagaidām nav jānomaina, ja vien drukas kvalitāte vairs nav apmierinoša. Apsveriet nepieciešamību iegādāties rezerves kasetni, lai to instalētu, kad drukas kvalitāte vairs nebūs pieņemama.

Ja konstatējat, ka jānomaina tonera kasetne vai citas nomaināmās detaļas, materiālu statusa lapā ir norādīts saraksts ar oriģinālo HP rezerves daļu numuriem.

2. Pārbaudiet, vai izmantojat oriģinālo HP kasetni.

Uz oriģinālās HP tonera kasetnes ir uzraksts "HP" vai HP logotips. Lai iegūtu papildinformāciju par HP kasetņu identificēšanu, atveriet lapu [www.hp.com/go/learnaboutsupplies](http://www.hp.com/go/learnaboutsupplies).

## Tīrīšanas lapas drukāšana

Drukāšanas laikā printerī var sakrāties papīra, tonera un putekļu daļiņas un izraisīt tādas drukas kvalitātes problēmas kā tonera kripatiņas vai traipi, smērējumi, švīkas, līnijas vai atkārtotas atzīmes.

Veiciet tālāk norādītās darbības, lai iztīrītu printera papīra ceļu.

1. Printera vadības paneļa sākuma ekrānā atlasiet izvēlni [Atbalsta rīki](#).
2. Atveriet šādas izvēlnes:

- a. [Apkope](#)
  - b. [Kalibrēšana/tīrīšana](#)
  - c. [Tīrīšanas lapa](#)
3. Atlasiet opciju **Drukāt**, lai izdrukātu lapu.

Printera vadības panelī tiek parādīts ziņojums **Tīrīšana....** Tīrīšanas process ilgst pāris minūtes. Neizslēdziet printeri pirms tīrīšanas procesa beigām. Kad tas ir pabeigts, izmetiet izdrukāto lapu.

## Tonera kasetnes vai kasetņu vizuāla pārbaudīšana

Veiciet tālāk norādītās darbības, lai pārbaudītu katru tonera kasetni.

1. Izņemiet tonera kasetni no printera un pārbaudiet, vai ir noņemta aizsarglente.
2. Pārbaudiet, vai atmiņas mikroshēma nav bojāta.
3. Pārbaudiet zaļā attēlu apstrādes veltņa virsmu.

---

 **UZMANĪBU!** Nepieskarieties attēlveidošanas veltņim. Pirkstu nospiedumi uz attēlveidošanas veltņa var radīt drukas kvalitātes problēmas.

---

4. Ja uz attēlveidošanas veltņa ir redzami skrāpējumi, pirkstu nospiedumi vai citi bojājumi, nomainiet tonera kasetni.
5. Ievietojiet atpakaļ tonera kasetni un izdrukājiet dažas lapas, lai pārbaudītu, vai problēma ir novērsta.



## Papīra un drukāšanas vides pārbaude

Izmantojiet tālāk sniegto informāciju papīra atlasei un drukāšanas vides pārbaudei.

- [Pirmā darbība: HP specifikācijām atbilstoša papīra lietošana](#)
- [Otrā darbība: vides pārbaudīšana](#)
- [Trešā darbība: atsevišķo paplāšu novietojuma pārbaudīšana](#)

### Pirmā darbība: HP specifikācijām atbilstoša papīra lietošana

Dažreiz drukas kvalitātes problēmas rodas tādēļ, ka netiek izmantots HP specifikācijām atbilstošs papīrs.

- Vienmēr izmantojiet printera atbalstīta tipa un svara papīru.
- Pārliedzieties, vai papīram ir laba kvalitāte un tam nav iegriezumu, robu, ieplīsumu, traipu, vaļīgu daļiņu, putekļu, burzījumu, caurumu un sarullētu vai salocītu malu.
- Izmantojiet iepriekš neapdrukātu papīru.
- Lietojiet papīru, kas nesatur metālisku materiālu, piemēram, spīgulīšus.
- Izmantojiet lāzerprinteriem paredzētu papīru. Neizmantojiet papīru, kas paredzēts tikai strūkļprinteriem.
- Neizmantojiet pārāk raupju papīru. Gludāks papīrs parasti nodrošina labāku drukas kvalitāti.

### Otrā darbība: vides pārbaudīšana

Vide var tieši ietekmēt drukas kvalitāti, un tas ir biežs iemesls drukas kvalitātes vai papīra padeves problēmām. Izmēģiniet tālāk minētos risinājumus.

- Pārvietojiet printeri tālāk no vietām, kurās ir caurvējš, piemēram, atvērtiem logiem, durvīm vai ventilācijas atverēm.
- Nodrošiniet, lai printeris netiek pakļauts printera specifikācijai neatbilstošas temperatūras vai mitruma iedarbībai.
- Nenovietojiet printeri noslēgtā vietā, piemēram, skapī.
- Novietojiet printeri uz izturīgas, stabilas virsmas.
- Noņemiet visu, kas bloķē printera ventilācijas atveres. Printerim nepieciešama laba gaisa plūsma no visām pusēm, tostarp arī no augšas.
- Aizsargājiet printeri no gaisā esošiem gružiem, putekļiem, tvaika, smērvielām vai citiem elementiem, kuri var atstāt nogulsnes iekārtā.

### Trešā darbība: atsevišķo paplāšu novietojuma pārbaudīšana

Veiciet šīs darbības, kad teksts vai attēli neatrodas centrā vai nav pareizi novietoti uz izdrukātās lapas, izdrukājot no konkrētajām paplātēm.

1. Printera vadības paneļa sākuma ekrānā atveriet izvēlni [Iestatījumi](#).
2. Atveriet šādas izvēlnes:

- a. [Kopēšana/drukāšana vai Drukāšana](#)
  - b. [Drukas kvalitāte](#)
  - c. [Attēla reģistrēšana](#)
3. Pieskarieties opcijai [Paplāte](#) un pēc tam atlasiet pielāgojamo paplāti.
  4. Atlasiet [Drukāt testa lappusi](#) un pēc tam izpildiet uz izdrukātajām lapām dotās norādes.
  5. Vēlreiz atlasiet [Drukāt testa lappusi](#), lai pārbaudītu rezultātus, un pēc tam nepieciešamības gadījumā veiciet pieregulēšanu.
  6. Atlasiet [Gatavs](#), lai saglabātu jaunus iestatījumus.

## Mēģiniet izmantot citu drukas draiveri.

Ja izdrukājot no datorprogrammas uz izdrukātajām lapām ir neparedzētas līnijas, trūkst teksta, trūkst grafikas, ir nepareizs formatējums vai mainīti fonti, iespējams, jāizmanto cits drukas draiveris.

Lejupielādējiet jebkuru no tālāk minētajiem draiveriem no HP vietnes. [www.hp.com/support/colorljE85055](http://www.hp.com/support/colorljE85055).

### 6-2. tabula. Drukas draiveri

Draiveris	Apraksts
HP PCL6 draiveris	Ja pieejams šim printerim specifisks drukas draiveris, tas atbalsta tādas vecākas operētājsistēmas kā Windows XP un Windows Vista. Atbalstīto operētājsistēmu sarakstu skatiet vietnē <a href="http://www.hp.com/go/support">www.hp.com/go/support</a> .
HP PCL 6 draiveris	Šis printerim specifiskais drukas draiveris atbalsta Windows 7 un jaunākas operētājsistēmas, kas atbalsta 3. versijas draiverus. Atbalstīto operētājsistēmu sarakstu skatiet vietnē <a href="http://www.hp.com/go/support">www.hp.com/go/support</a> .
HP PCL-6 draiveris	Šis produktam specifiskais drukas draiveris atbalsta Windows 8 un jaunākas operētājsistēmas, kas atbalsta 4. versijas draiverus. Atbalstīto operētājsistēmu sarakstu skatiet vietnē <a href="http://www.hp.com/go/support">www.hp.com/go/support</a> .
HP UPD PS draiveris	<ul style="list-style-type: none"> <li>• Ieteicams drukāšanai ar Adobe programmām vai citām grafiski prasīgām programmām.</li> <li>• Nodrošina atbalstu drukāšanai saistībā ar PostScript emulāciju vai PostScript Flash fontu atbalstu.</li> </ul>
HP UPD PCL 6	<ul style="list-style-type: none"> <li>• Ieteicams drukāšanai visās Windows vidēs</li> <li>• Nodrošina vislabāko kopējo ātrumu, drukas kvalitāti un printera funkciju atbalstu lielākajai daļai lietotāju</li> <li>• Izstrādāts, lai būtu saskaņots ar Windows grafisko ierīču interfeisu (Graphic Device Interface — GDI) un panāktu vislielāko ātrumu Windows vidēs</li> <li>• Var nebūt saderīgs ar trešās puses un lietotāja norādītām lietojumprogrammām, kas balstītas uz PCL 5</li> </ul>

# Vadu tīkla problēmu atrisināšana

Iepazīstieties ar tālāk sniegto informāciju, lai atrisinātu vadu tīkla problēmas.

- [Ievads](#)
- [Slikts fiziskais kanāls](#)
- [Dators nespēj sazināties ar printeri](#)
- [Printeris izmanto nepareizu saiti un duplexos tīkla iestatījumus](#)
- [Jaunās programmas, iespējams, ir radījušas savietojamības problēmas](#)
- [Dators vai darbstacija, iespējams, ir iestatīti nepareizi](#)
- [Printeris ir atspējots vai arī citi tīkla iestatījumi ir nepareizi](#)

## Ievads

Zināma veida problēmas var norādīt uz tīkla sakaru traucējumiem. Šīm problēmām ir šādas pazīmes:

## Slikts fiziskais kanāls

Pārbaudiet kabeļa savienojumus.

1. Pārbaudiet, vai printeris ir pievienots pie pareizā tīkla porta, izmantojot pareiza garuma kabeli.
2. Pārbaudiet, vai kabeļa savienojumi ir droši.
3. Pārbaudiet tīkla porta savienojumu printera aizmugurē, kā arī pārbaudiet, vai nepārtraukti deg dzeltenais darbības indikators un zaļais savienojuma statusa indikators, norādot uz savienojumu ar tīklu.
4. Ja problēma nepazūd, izmēģiniet citu centrmezgla kabeli vai portu.

## Dators nespēj sazināties ar printeri

Pārbaudiet, vai printeris sazinās ar tīklu un jūsu datoru.

1. Pārbaudiet tīkla saziņu, ehotestējot tīklu.
  - a. Datorā atveriet komandrindas uzvedni.
    - Operētājsistēmā Windows noklikšķiniet uz opcijām **Sākt** un **Palaist**, ierakstiet `cmd` un pēc tam nospiediet pogu `Enter`.
    - Operētājsistēmā macOS atveriet **Lietojumprogrammas**, pēc tam **Utilitprogrammas** un tad **Terminālis**.
  - b. Ierakstiet `ping` un pēc tam ievadiet printera IP adresi.
  - c. Ja logā ir redzami cikla laiki, tīkls darbojas.
2. Ja ehotestēšanas komanda neizdodas, pārbaudiet, vai tīkla centrmezgli ir ieslēgti, un pēc tam pārbaudiet, vai tīkla iestatījumi, printeris un dators ir konfigurēti darbībai vienā un tajā pašā tīklā (ko sauc arī par apakštīklu).

3. Atveriet printera rekvizītus un noklikšķiniet uz cilnes **Porti**. Pārbaudiet, vai ir atlasīta printera pašreizējā IP adrese. Printera IP adrese ir norādīta printera konfigurācijas lapā.
4. Ja printeris ir instalēts, izmantojot HP standarta TCP/IP portu, atlasiet lodziņu **Vienmēr drukāt ar šo printeri, pat ja mainās tā IP adrese**.
5. Ja printeris ir instalēts, izmantojot Microsoft standarta TCP/IP portu, IP adreses vietā izmantojiet printera resursdatora nosaukumu.
6. Ja IP adrese ir pareiza, izdzēsiet printeri un pēc tam pievienojiet to vēlreiz.
7. Pārinstalējiet instalējiet printera programmatūru un draiveri.

## Printeris izmanto nepareizu saiti un duplexos tīkla iestatījumus

HP iesaka atstāt šos iestatījumus automātiskajā režīmā (noklusējuma iestatījums). Mainot šos iestatījumus, tie jāmaina arī tīklā.

## Jaunās programmas, iespējams, ir radījušas savietojamības problēmas

Pārbaudiet, vai visas jaunās programmas ir instalētas pareizi un vai tās lieto pareizu drukas draiveri.

## Dators vai darbstacija, iespējams, ir iestatīti nepareizi

Nepareizi konfigurēts dators var radīt problēmas ar drukāšanu.

1. Pārbaudiet tīkla draiverus, drukas draiverus un tīkla virzienmaiņas iestatījumus.
2. Pārbaudiet, vai operētājsistēma ir konfigurēta pareizi.

## Printeris ir atspējots vai arī citi tīkla iestatījumi ir nepareizi

Pārbaudiet tīkla iestatījumus.

1. Pārskatiet printera konfigurācijas/tīklošana lapas, lai pārbaudītu tīkla iestatījumu un protokolu statusu.
2. Ja nepieciešams, pārkonfigurējiet tīkla iestatījumus.

# Alfabētiskais rādītājs

## Simboli/Skaitļi

- 1. paplāte
  - aploksņu ievietošana 54
  - iestrēdzis papīrs 116
  - papīra orientācija 19, 20
- 2 x 550 lokšņu paplātes ievietošana 41
- 2. paplāte
  - iestrēdzis papīrs 116
  - ievietošana 27
- 2700 lokšņu lielas ietilpības papīra paplātes ievietošana 48
- 550 lokšņu paplātes iestrēdzis papīrs 116
- ievietošana 34

## A

- abpusējā (divpusējā) druka iestatījumi (Windows) 68
- Windows 68
- abpusējā drukāšana
  - Mac 72
  - Windows 68
- AirPrint 79, 81
- akustikas specifikācijas 10, 15
- alternatīvs veidlapu režīms 19, 26, 27, 33, 34, 40, 41, 47, 48, 53
- Android ierīces
  - drukāšana no 79, 82
- apakštikla maska 96
- aploksnes
  - orientācija 19, 20
- aploksnes, ievietošana 54
- atbalstītās operētājsistēmas 11
- atbalsts
  - tiešsaistē 105
- atbalsts tiešsaistē 105

- atmiņa
  - iekļ. 10
- atmiņas mikrohēma (toneris) atrašanās vieta 61
- attēla kvalitāte
  - tonera kasetnes statusa pārbaude 163, 165

## Ā

- ātrums, optimizācija 103

## B

- bloķēšana
  - formatētājs 100, 102
- Bonjour (Labdien) identificēšana 88

## C

- caurspīdīgās plēves
  - drukāšana (Windows) 68
- cietie diski
  - šifr. 100, 102

## D

- darbi, saglabātie
  - drukāšana 75
  - dzēšana 75, 78
  - izveidošana (Windows) 75
  - Mac iestatījumi 75
- darbu saglabāšana
  - izmantojot Windows 75
- divpusējā druka iestatījumi (Windows) 68
- divpusējā drukāšana
  - manuāli (Mac) 72
  - manuāli (Windows) 68
- dokumentu padevējs
  - papīra padeves problēmas 109
- draiveri, atbalstītie 10

- drošība
    - šifrēts cietais disks 100, 102
  - drošības iestatījumi
    - HP iegultais tīmekļa serveris 88, 90, 92
  - drukas darbu saglabāšana 75
  - drukas draiveri
    - Linux 11
    - macOS 11
    - UNIX 11
    - Windows 11
  - drukas draiveri, atbalstītie 10
  - drukas iestatījumi
    - HP iegultais tīmekļa serveris 88, 90, 91
  - drukas materiāli
    - ievietošana 1. paplātē 19
  - drukāšana
    - no USB atmiņas papildierīcēm 83
    - saglabātie darbi 75
  - drukāšana uz abām pusēm iestatījumi (Windows) 68
  - drukāt uz abām pusēm
    - Mac 72
    - manuāli, Windows 68
    - Windows 68
  - duplekseris
    - iestrēdzis papīrs 116
  - dzēšana
    - saglabātie darbi 75, 78
- ## E
- elektrības specifikācijas 10, 15
  - enerģijas patēriņš
    - 1 vati vai mazāk 103
  - enerģijas patēriņš, optimizācija 103
  - Ethernet (RJ-45) atrašanās vieta 5

Explorer, atbalstītās versijas  
HP iegultais tīmekļa serveris 88

## F

formatētājs  
atrašānās vieta 5

## H

HP ePrint 79  
HP ePrint programmatūra 79  
HP iegultais tīmekļa serveris  
atvēršana 96  
drošības iestatījumi 88, 90, 92  
drukas iestatījumi 88, 90, 91  
HP tīmekļa pakalpojumi 88, 90,  
93  
informācijas lapas 88, 90  
izejmateriālu iestatījumi 88, 90,  
92  
printera nosaukuma mainīšana  
96  
problēmu novēršanas rīki 88, 90,  
92  
saraksts Citas saites 88, 90, 95  
tīkla iestatījumi 88, 90, 93  
tīkla iestatījumu mainīšana 96  
vispārīga konfigurācija 88, 90  
HP iegultais tīmekļa serveris (EWS)  
funkcijas 88  
tīkla savienojums 88  
HP klientu apkalpošana 105  
HP tīmekļa pakalpojumi  
iespējošana 88, 90, 93  
HP Web Jetadmin 104

## I

lebūvētais tīmekļa serveris  
atvēršana 96  
printera nosaukuma mainīšana  
96  
tīkla iestatījumu mainīšana 96  
iegultais tīmekļa serveris (EWS)  
funkcijas 88  
parolu piešķiršana 100, 101  
tīkla savienojums 88  
ieslēgšanas/izslēgšanas poga  
atrašānās vieta 4  
iespējams triecienu risks 2

iestatījumi  
atīestātīt uz rūpnīcas  
(noklusējuma) iestatījumiem  
107

iestrēdzis papīrs

1. paplāte 116  
2 x 550 papīra paplātes 116  
2. paplāte 116  
550 lokšņu paplātes 116  
atrašānās vietas 116  
automāt. navigācija 116, 117  
cēloņi 116, 117  
duplekseris 116  
lielas ietilpības papīra paplātes  
116  
izvades nodalījums 116  
labās puses vāks 116  
termofiksators 116  
ievietošana  
papīra, 2 x 550 lokšņu paplātēs  
41  
papīra, 2700 lokšņu lielas ietilpības  
papīra paplātēs 48  
papīra, 550 lokšņu paplātēs 34  
papīrs 1. paplātē 19  
papīrs 2. paplātē 27  
informācijas lapas

HP iegultais tīmekļa serveris 88,  
90

Informācijas poga  
atrašānās vieta 7

interfeisa porti  
atrašānās vieta 5

Internet Explorer, atbalstītās versijas  
HP iegultais tīmekļa serveris 88

IP drošība 100, 102

IPdrošs 100, 102

IPv4 adrese 96

IPv6 adrese 96

izejmateriālu iestatījumi  
HP iegultais tīmekļa serveris 88,  
90, 92

izmēri, printeris 10, 13

izvades nodalījums  
atrašānās vieta 4

iestrēgušā papīra izvilkšana 116

## I

īpašs papīrs  
drukāšana (Windows) 68

## J

jauda  
patēriņš 10, 15  
Jetadmin, HP Web 104

## K

kasetne  
nomaiņa 62  
klientu atbalsts  
tiešsaistē 105  
kreisās puses durtiņas  
atrašānās vieta 5

## L

labās puses vāks  
iestrēdzis papīrs 116  
LAN ports  
atrašānās vieta 5  
lapas minūtē 10  
lappuses vienā loksnē  
atlasīšana (Mac) 72  
atlasīšana (Windows) 68  
Liela ātruma USB 2.0 drukas ports  
atrašānās vieta 5  
lielas ietilpības papīra paplātes. Sk. HCI  
lokālais tīkls (LAN)  
atrašānās vieta 5

## M

Mac draivera iestatījumi  
Darbu saglabāšana 75  
manuāla abpusēja druka  
Mac 72  
Windows 68  
materiāli  
izmantošana ar zemu līmeni 107  
pasūtīšana 60  
tonera kasetņu nomaiņa 62  
tonera savākšanas bloka  
nomaiņa 64  
zema sliekšņa iestatījumi 107  
miega režīma aizkave  
iestatījums 103  
minimālās sistēmas prasības  
macOS 11  
Windows 11  
mobilā druka, atbalstītā  
programmatūra 10  
mobilā drukāšana  
Android ierīces 79, 82

## N

Netscape Navigator, atbalstītās versijas  
HP iegultais tīmekļa serveris 88  
NFC pievienošana un drukāšana 79,  
80  
nodalījums, izvades  
atrašānās vieta 4  
noklusējuma vārteja, iestatīšana 96  
nomaiņa  
tonera kasetnes 62  
tonera savākšanas konteiners 64

## O

operētājsistēmas, atbalstītās 10, 11

## P

palīdzība tiešsaistē, vadības panelis  
106  
palīdzība, vadības panelis 106  
Palīdzības poga  
atrašānās vieta 7  
papīra paņemšanas problēmas  
atrisināšana 109, 112  
papīra tips  
atlasīšana (Windows) 68  
papīra veidi  
atlasīšana (Mac) 72  
papīrs  
1. paplāteorientācija 19, 20  
atlasīšana 163, 167  
iestrēdzis papīrs 116, 117  
ievietošana 1. paplātē 19  
ievietošana 2 x 550 lokšņu  
paplātēs 41  
ievietošana 2. paplātē 27  
ievietošana 2700 lokšņu lielas  
ietilpības papīra paplātēs 48  
ievietošana 550 lokšņu paplātēs  
34  
papīrs, pasūtīšana 60  
paplātes  
alternatīvā veidlapu režīma  
izmantošana 26, 33, 40, 47, 53  
atrašānās vieta 4  
iekļ. 10  
ietilpība 10  
pasūtīšana  
materiāli un piederumi 60  
pārlūkprogrammas prasības  
HP iegultais tīmekļa serveris 88

piederumi  
pasūtīšana 60  
Poga Izrakstīties  
atrašānās vieta 7  
Poga Pierakstīties  
atrašānās vieta 7  
porti  
atrašānās vieta 5  
privāta drukāšana 75  
problēmu novēršana  
iestrēdzis papīrs 116, 117  
papīra padeves problēmas 109  
tīkla problēmas 169  
tonera kasetnes statusa  
pārbaude 163, 165  
vadu tīkls 169  
problēmu novēršanas rīki  
HP iegultais tīmekļa serveris 88,  
90, 92  
produkta numurs  
atrašānās vieta 5

## R

RJ-45 ports  
atrašānās vieta 5  
rūpnīcas iestatījumu atiestatīšana  
107

## S

saglabāšana, darbi  
Mac iestatījumi 75  
saglabātie darbi  
drukāšana 75  
dzēšana 75, 78  
izveide (Mac) 75  
izveidošana (Windows) 75  
saraksts Citas saites  
HP iegultais tīmekļa serveris 88,  
90, 95  
Sākuma poga  
atrašānās vieta 7  
sērijas numurs  
atrašānās vieta 5  
sistēmas prasības  
HP iegultais tīmekļa serveris 88  
min. 10  
skārienekrāns  
funkciju atrašana 7  
specifikācijas  
elektriskās un akustiskās 10, 15

strāvas padeves savienojums  
atrašānās vieta 5  
strāvas slēdzis  
atrašānās vieta 4  
svars, printeris 10, 13

## T

TCP/IP  
IPv4 parametru manuāla  
konfigurēšana 96  
IPv6 parametru manuāla  
konfigurēšana 96  
tehniskais atbalsts  
tiešsaistē 105  
termofiksators  
iestrēdzis papīrs 116  
tīkla abpusējās drukas iestatījumi,  
mainīšana 96  
tīkla iestatījumi  
HP iegultais tīmekļa serveris 88,  
90, 93  
tīkla pārvaldīšana 96  
tīkla saites ātruma iestatījumi,  
mainīšana 96  
tīkli  
apakštīkla maska 96  
atbalst. 10  
HP Web Jetadmin 104  
IPv4 adrese 96  
IPv6 adrese 96  
noklusējuma vārteja 96  
tīkls  
iestatījumi, apskatīšana 96  
iestatījumi, mainīšana 96  
printera nosaukums, mainīšana  
96  
tīmekļa pārlūkprogrammas prasības  
HP iegultais tīmekļa serveris 88  
tīmekļa vietnes  
HP Web Jetadmin, lejupielāde  
104  
klientu atbalsts 105  
tīrīšana  
papīra ceļš 163  
tonera kasetne  
izmantošana ar zemu līmeni 107  
komponenti 61  
zema sliekšņa iestatījumi 107  
tonera kasetnes  
nomaiņa 62

tonera savākšanas konteiners  
  Informācija 64  
  nomaiņa 64  
Tuva darbības lauka sakaru  
  drukāšana 79, 80

## U

USB atmiņas papildierīces  
  drukāšana no 83  
USB ports  
  atraššanās vieta 5  
  iespējošana 83, 84, 86  
uzlīme, orientācija 56  
uzlīmes  
  drukāšana (Windows) 68  
  drukāšana uz 56  
uzlīmes, ievietošana 56

## V

vadības panelis  
  atraššanās vieta 4  
  funkciju atrašana skārienekrāna  
  vadības panelī 7  
  palīdzība 106  
vairākas lappuses vienā loksnē  
  drukāšana (Mac) 72  
  drukāšana (Windows) 68  
vārteja, noklusējuma iestatīšana 96  
viegli pieejama drukāšana, izmantojot  
  USB 83  
vispārīga konfigurācija  
  HP iegultais tīmekļa serveris 88,  
  90

## W

Wi-Fi Direct Print 10, 79, 80