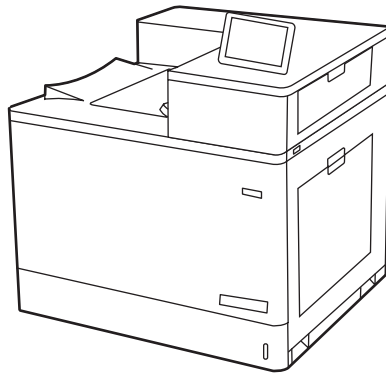




# HP Color LaserJet Managed E85055



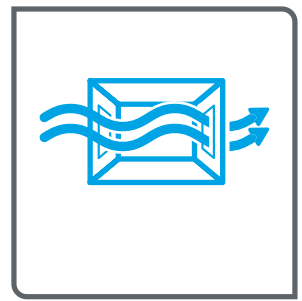
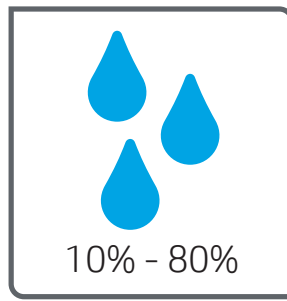
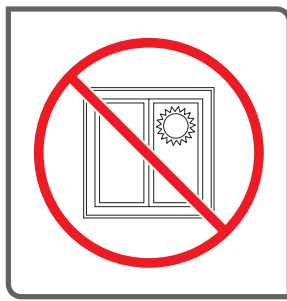
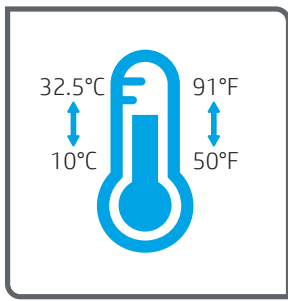
E85055dn

EN Installation Guide

מדריך התקנה HE

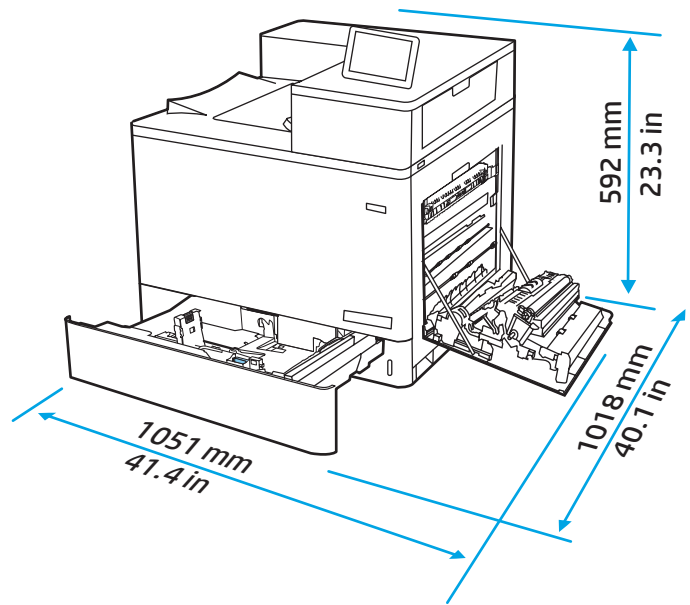
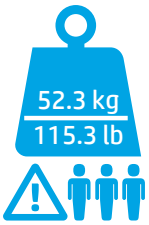
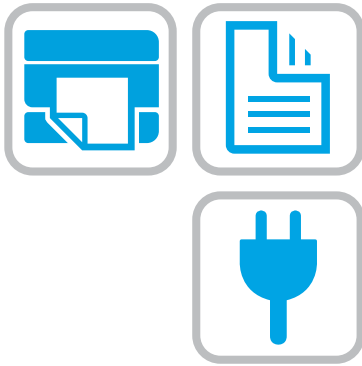
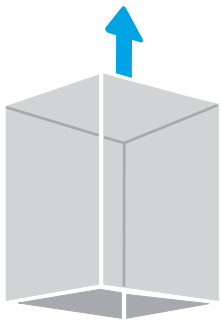


[www.hp.com/videos/LaserJet](http://www.hp.com/videos/LaserJet)  
[www.hp.com/support/colorljE85055](http://www.hp.com/support/colorljE85055)

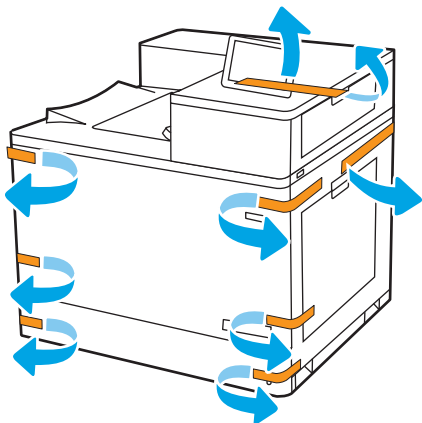


EN Select a sturdy, well-ventilated, dust-free area, away from direct sunlight to position the printer.

HE הצב את המדפסת באזור יציב, מאוורר ונקי מאבק, הרחק מאור שמש ישיר.

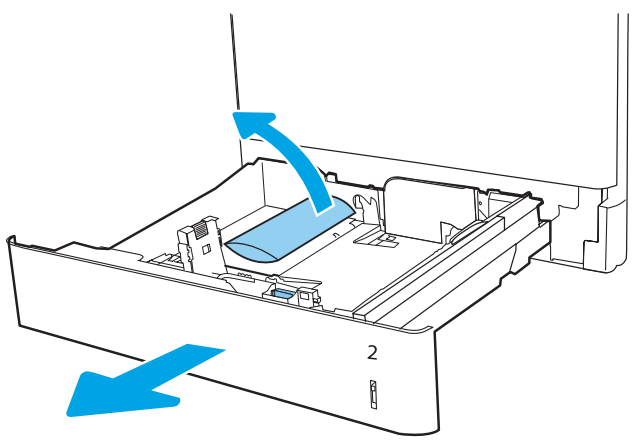


1

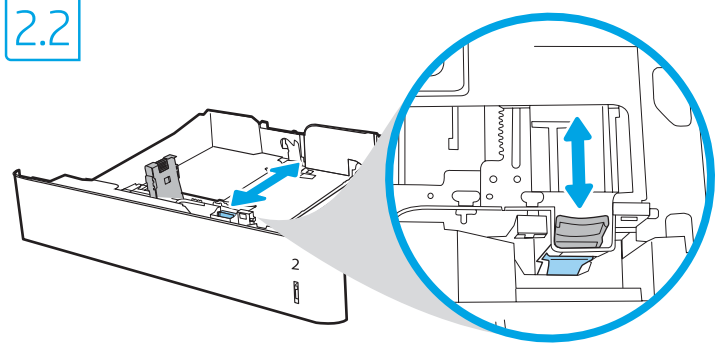


# 2

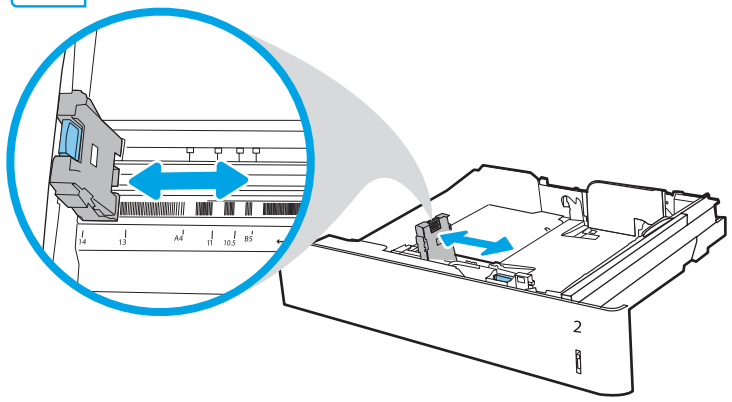
2.1



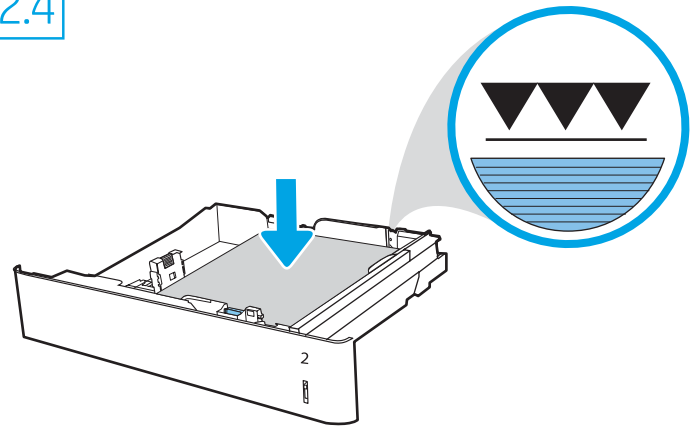
2.2



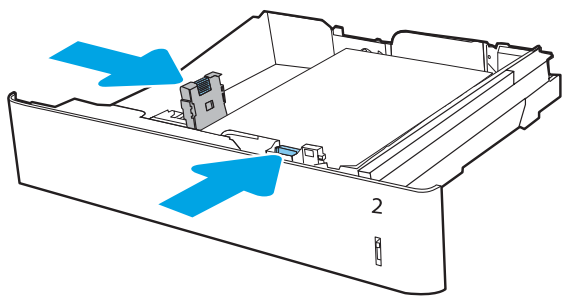
2.3



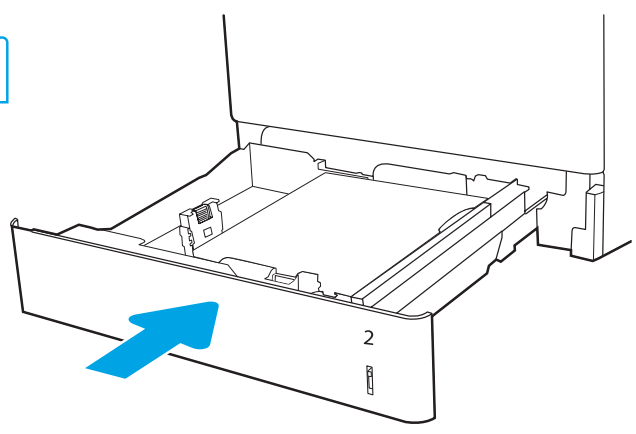
2.4



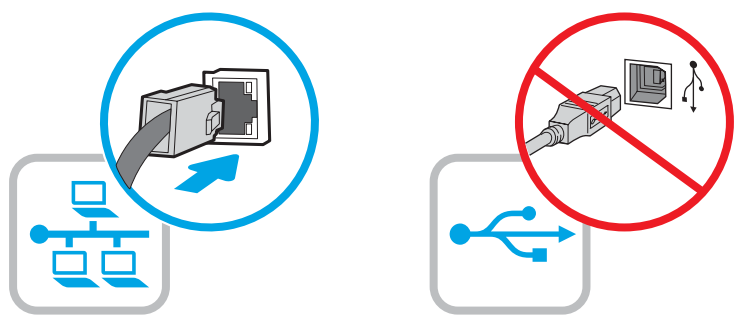
2.5



2.6



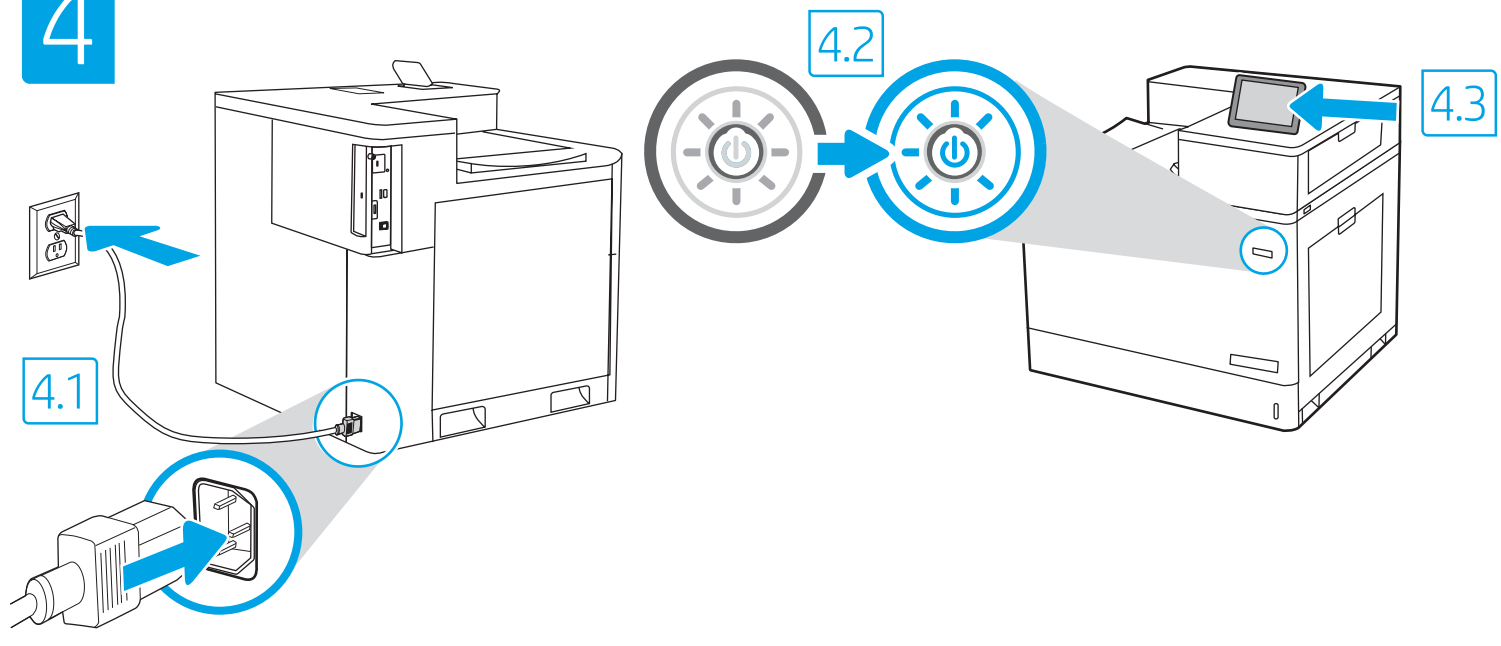
# 3



EN If you are connecting to a network, connect the network cable now.  
**CAUTION:** Do not connect the USB cable now.  
**NOTE:** The cables are not included with the printer.

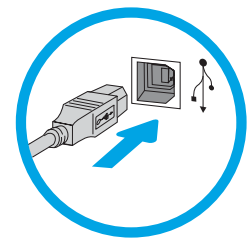
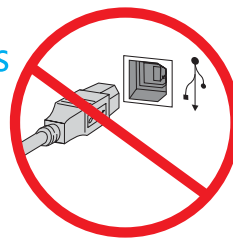
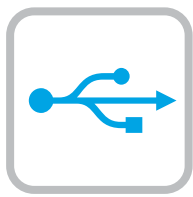
HE אם אתה מתחבר לרשת, חבר כעת את כבל הרשת.  
**זהירות:** אין לחבר בשלב זה את כבל ה-USB.  
**הערה:** הכבלים אינם מצורפים למדפסת.

# 4



EN **4.1** Connect the power cable between the printer and a grounded AC outlet. **4.2** Turn on the printer. **4.3** On the **Initial Setup** screen, set the language, the location, the date/time format, and other features.  
**NOTE:** For advanced setup for network-connected printers, enter the printer IP address in the address bar of a web browser after the printer is in a ready state. To find the IP address, select the Information **i** button, and then select the Ethernet **E** icon.  
**CAUTION:** Make sure your power source is adequate for the printer voltage rating. The voltage rating is on the printer label. The printer uses 100-127 Vac or 220-240 Vac and 50/60 Hz. To prevent damage to the printer, use only the power cable that is provided with the printer.

HE **4.1** חבר את כבל המתח למדפסת ולשקע AC מוארק. **4.2** הפעל את המדפסת. **4.3** במסך **הגדרה ראשונית**, הגדר את השפה, המיקום, תבנית התאריך/שעה, ומאפיינים נוספים. **הערה:** להגדרה מתקדמת של מדפסות המחוברות ברשת, הזן את כתובת ה-IP של המדפסת בשורת הכתובת של דפדפן אינטרנט לאחר שהמדפסת נמצאת במצב מוכן. כדי למצוא את כתובת ה-IP, בחר את לחצן המידע **i** ולאחר מכן בחר את הסמל Ethernet **E**. **זהירות:** ודא שמקור המתח מתאים לדיווג המתח של המדפסת. דיווג המתח מופיע בתוויית המדפסת. המדפסת משתמשת במתח של 100-127 וולט AC או 220-240 וולט AC ובתדר של 50/60 Hz. כדי למנוע נזק למדפסת, השתמש אך ורק בכבל המתח שסופק עם המדפסת.



EN

The USB port is disabled by default and must be enabled from the printer control panel. Open the **Settings** menu, and then select **General > Enable Device USB > Enabled**.

**Windows:** Do not connect the USB cable until prompted during the software installation in the next step. If the network cable was connected in step 3, proceed to step 6.

**Mac:** Connect the USB cable now.

**NOTE:** The cables are not included with the printer.

יציאת ה-USB מושבת כברירת מחדל ויש להפעיל אותה מלוח הבקרה של המדפסת. פתח את התפריט **הגדרות**, ולאחר מכן בחר **כללי > אפשר התקן USB > מאופשר**.  
**Windows:** אל תחבר את כבל ה-USB עד שתבקש במהלך התקנת התוכנה בשלב הבא. אם כבל הרשת חובר בשלב 3, המשך אל שלב 6.  
**Mac:** חבר כעת את כבל ה-USB.  
**הערה:** הכבלים אינם מצורפים למדפסת.

HE



EN

Locate or download the software installation files

**Method 1: Download HP Easy Start (Windows and macOS - clients)**

1. Go to [123.hp.com/laserjet](http://123.hp.com/laserjet) and click **Download**.
2. Follow the onscreen instructions to download and launch HP Easy Start.
3. Follow the onscreen instructions to select and run the printer software installation.

**Method 2: Download from Product Support website (Windows - clients and servers)**

1. Go to [www.hp.com/support/colorljE85055](http://www.hp.com/support/colorljE85055).
2. Select **Software and Drivers**.
3. Download the software for your printer model and operating system.

**NOTE:** Windows - **Driver-Product Installation Software** for clients, **Basic Drivers V3** and **V4** for clients and servers

4. Launch the installation file by clicking on the .exe or .zip file as necessary.

**Method 3: IT managed setup (Windows only - clients and servers)**

Visit [hp.com/go/upd](http://hp.com/go/upd) to download and install the HP Universal Print Driver.

HE

אתר או הורד את קובצי התקנת התוכנה

**שיטה 1: הורדת HP Easy Start (מחשבי לקוח עם Windows ו-macOS)**

1. עבור אל [123.hp.com/laserjet](http://123.hp.com/laserjet) ולחץ על **Download** (הורדה).
2. פעל לפי ההוראות שעל-גבי המסך כדי להוריד ולהפעיל את HP Easy Start.
3. פעל לפי ההוראות שעל-גבי המסך כדי לבחור את התקנת התוכנה של המדפסת ולהפעיל אותה.

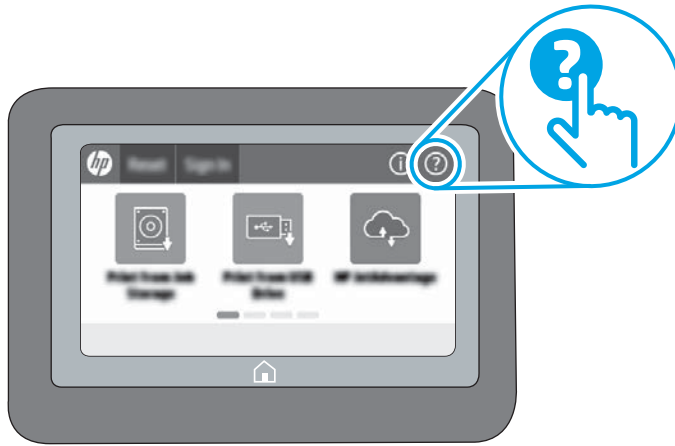
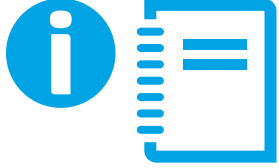
**שיטה 2: הורדה מאתר האינטרנט לתמיכה במוצר (מחשבי לקוח ושרתים Windows של)**

1. בקר בכתובת [www.hp.com/support/colorljE85055](http://www.hp.com/support/colorljE85055).
2. בחר באפשרות **מנהלי התקן ותוכנות**.
3. הורד את התוכנה עבור דגם המדפסת ומערכת ההפעלה שברשותך.
4. **הערה:** Windows - **תוכנה להתקנת מנהל התקן-מוצר** עבור לקוחות, **מנהלי התקן בסיסיים V3 ו-V4** עבור לקוחות ושרתים.


**שיטה 3: הגדרה מנוהלת באמצעות IT (Windows בלבד - מחשבי לקוח ושרתים)**

בקר באתר [hp.com/go/upd](http://hp.com/go/upd) כדי להוריד ולהתקין את מנהל ההתקן HP Universal Print Driver.

7



EN

For information on firmware updates, advanced configuration using the Embedded Web Server, and remote and mobile printing using HP ePrint go to [www.hp.com/support/colorljE85055](http://www.hp.com/support/colorljE85055). Press the Help  button on the printer control panel to access Help topics.

HE

לקבלת מידע על עדכוני קושחה, הגדרת תצורה מתקדמת באמצעות שרת האינטרנט המשובץ, והדפסה מרוחק והדפסה ניידת באמצעות HP ePrint, בקר בכתובת [www.hp.com/support/colorljE85055](http://www.hp.com/support/colorljE85055). לחץ על לחצן העזרה  בלוח הבקרה של המדפסת כדי לגשת לנושאי עזרה.



© Copyright 2019 HP Development Company, L.P.

Reproduction, adaptation or translation without prior written permission is prohibited, except as allowed under the copyright laws.

The information contained herein is subject to change without notice.

The only warranties for HP products and services are set forth in the express warranty statements accompanying such products and services. Nothing herein should be construed as constituting an additional warranty. HP shall not be liable for technical or editorial errors or omissions contained herein.

### Trademark Credits

Windows® is a trademark of the Microsoft Group of companies.

macOS is a trademark of Apple Inc., registered in the U.S. and other countries.

AirPrint and the AirPrint logo are trademarks of Apple Inc.



T3U66-90922

