



Guide de référence du matériel

© Copyright 2018, 2019 HP Development Company, L.P.

Windows est une marque commerciale déposée ou une marque commerciale de Microsoft Corporation aux États-Unis et/ou dans d'autres pays.

Les informations contenues dans le présent document peuvent faire l'objet de modifications sans préavis. Les garanties relatives aux produits et aux services HP sont décrites dans les textes de garantie limitée expresse qui les accompagnent. Aucun élément du présent document ne peut être interprété comme constituant une garantie supplémentaire. HP ne saurait être tenu pour responsable des erreurs ou omissions de nature technique ou rédactionnelle qui pourraient subsister dans le présent document.

Troisième édition : juin 2019

Première édition : mai 2018

Référence du document : L16888-053

Informations sur le produit

Ce guide décrit les fonctionnalités qui sont communes à la plupart des modèles. Cependant, certaines fonctions peuvent ne pas être disponibles sur votre ordinateur.

Toutes les fonctionnalités ne sont pas disponibles dans toutes les éditions ou versions de Windows. Ce système peut nécessiter du matériel, des pilotes, des logiciels ou un BIOS mis à niveau et/ou achetés séparément, afin de profiter pleinement des fonctionnalités de Windows. Windows 10 est mis à jour automatiquement et est toujours activé. Des frais ISP sont susceptibles de s'appliquer et au fil du temps, des exigences supplémentaires peuvent s'appliquer aux mises à jour. Reportez-vous à la section <http://www.microsoft.com>.

Pour accéder aux derniers guides ou manuels de l'utilisateur de votre produit, rendez-vous sur <http://www.hp.com/support>, puis suivez les instructions pour trouver votre produit. Puis, sélectionnez **Manuels de l'utilisateur**.






Conditions d'utilisation des logiciels

En installant, copiant, téléchargeant ou utilisant tout logiciel préinstallé sur cet ordinateur, vous reconnaissez être lié par les termes du contrat de licence utilisateur final (CLUF) HP. Si vous êtes en désaccord avec les termes de ce contrat, votre seul recours consiste à retourner le produit non utilisé dans sa totalité (matériel et logiciels) sous 14 jours pour un remboursement intégral conformément à la politique en matière de remboursement de votre vendeur.

Pour obtenir plus d'informations ou pour demander un remboursement intégral du prix de l'ordinateur, prenez contact avec votre vendeur.

À propos de ce manuel

Ce guide fournit des informations basiques relatives à la mise à jour du PC professionnel HP ProDesk.

-
-  **AVERTISSEMENT !** Indique une situation dangereuse **pouvant** entraîner des blessures graves ou la mort.
 -  **ATTENTION :** Indique une situation dangereuse **pouvant** entraîner des blessures mineures ou de gravité modérée.
 -  **IMPORTANT :** Indique les informations considérées comme importantes mais non dangereuses (par exemple, des messages associés à des dommages matériels). Des avertissements signalent à l'utilisateur que tout non-respect scrupuleux d'une procédure peut entraîner une perte de données ou une détérioration du matériel ou des logiciels. Contient également des informations essentielles pour expliquer un concept ou pour terminer une tâche.
 -  **REMARQUE :** Contient des informations supplémentaires qui soulignent ou complètent les points importants du texte principal.
 -  **CONSEIL :** Fournit des conseils utiles pour terminer une tâche.
-

Sommaire

| | | |
|----------|---|-----------|
| 1 | Caractéristiques du produit | 1 |
| | Caractéristiques de configuration standard | 1 |
| | Composants du panneau avant | 2 |
| | Composants du panneau arrière | 3 |
| | Emplacement du numéro de série | 4 |
| 2 | Mises à niveau du matériel | 5 |
| | Fonctionnalités de maintenance | 5 |
| | Avertissements et recommandations | 5 |
| | Préparation avant le démontage | 5 |
| | Retrait du panneau d'accès à l'ordinateur | 6 |
| | Remise en place du panneau d'accès à l'ordinateur | 7 |
| | Retrait de la face avant | 8 |
| | Retrait du cache protecteur d'un lecteur optique fin | 8 |
| | Remise en place de la face avant | 9 |
| | Retrait et installation du filtre de ventilateur en option de la face avant | 10 |
| | Conversion du mode Bureau en mode Tour | 12 |
| | Connecteurs de la carte mère | 13 |
| | Mise à niveau de la mémoire système | 14 |
| | Installation d'un module de mémoire | 14 |
| | Retrait ou installation d'une carte d'extension | 16 |
| | Emplacement des lecteurs | 21 |
| | Retrait et installation des lecteurs | 22 |
| | Retrait d'un lecteur optique fin de 9,5 mm | 22 |
| | Installation d'un lecteur optique fin de 9,5 mm | 24 |
| | Retrait et réinstallation d'un disque dur 3,5" | 26 |
| | Retrait et installation d'un périphérique de stockage SSD M.2 | 31 |
| | Installation d'un verrou de sécurité | 34 |
| | Verrou de câble | 34 |
| | Cadenas | 34 |
| | Verrou de sécurité V2 de PC professionnel HP | 35 |
| | Annexe A Remplacement de la pile | 40 |
| | Annexe B Décharges électrostatiques | 44 |
| | Prévention des décharges électrostatiques | 44 |

| | |
|--|-----------|
| Méthodes de mise à la terre | 44 |
| Annexe C Utilisation, entretien de routine et préparation au transport | 45 |
| Instructions d'utilisation et d'entretien courant de l'ordinateur | 45 |
| Précautions relatives au lecteur optique | 46 |
| Utilisation | 46 |
| Nettoyage | 46 |
| Sécurité | 46 |
| Préparation au transport | 46 |
| Annexe D Accessibilité | 47 |
| Accessibilité | 47 |
| Recherche des outils technologiques dont vous avez besoin | 47 |
| Notre engagement | 47 |
| International Association of Accessibility Professionals (IAAP) | 48 |
| Recherche de la meilleure technologie d'assistance | 48 |
| Évaluation de vos besoins | 48 |
| Accessibilité pour les produits HP | 48 |
| Normes et législation | 49 |
| Normes | 49 |
| Mandat 376 – EN 301 549 | 49 |
| Recommandations d'accessibilité aux contenus Web (WCAG) | 49 |
| Législation et réglementations | 50 |
| États-Unis | 50 |
| Communications du 21 ^{ème} siècle et Loi sur l'accessibilité vidéo (CVAA) | 51 |
| Canada | 51 |
| Europe | 51 |
| Royaume-Uni | 51 |
| Australie | 52 |
| Dans le monde entier | 52 |
| Liens et ressources utiles sur l'accessibilité | 52 |
| Organismes | 52 |
| Établissements pédagogiques | 52 |
| Autres ressources sur le handicap | 53 |
| Liens HP | 53 |
| Contacter l'assistance | 53 |
| Index | 54 |

1 Caractéristiques du produit

Caractéristiques de configuration standard

Les caractéristiques peuvent varier en fonction du modèle. Pour obtenir de l'aide et en savoir plus sur le matériel et les logiciels installés sur votre modèle d'ordinateur, exécutez l'utilitaire HP Support Assistant.



REMARQUE : Ce modèle d'ordinateur peut être installé en position Tour ou en position Bureau.



Composants du panneau avant

La configuration des unités peut être différente selon le modèle. Certains modèles sont munis d'un cache protecteur recouvrant le compartiment du lecteur optique fin.

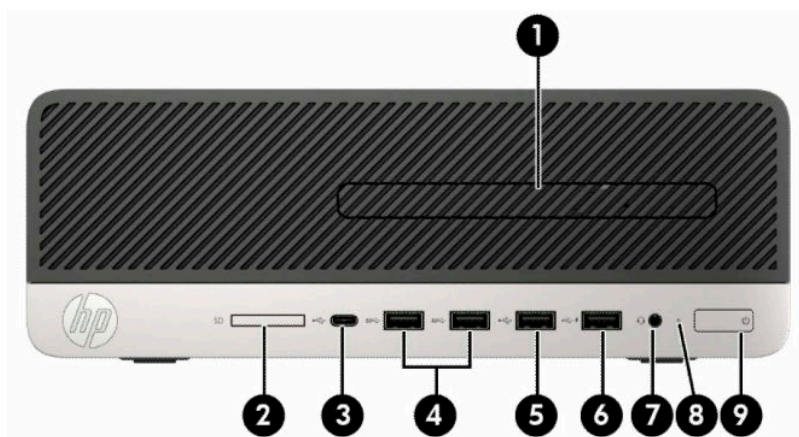


Tableau 1-1 Composants du panneau avant

| Composants | Composants |
|---|---|
| 1 Unité optique ultra-plaque (certains produits uniquement) | 6 Port USB avec HP Veille et Charge*** |
| 2 Lecteur de carte mémoire (certains produits uniquement) | 7 Prise combinée de sortie audio (casque)/d'entrée audio (microphone)**** |
| 3 Port USB Type-C avec HP Veille et Charge* | 8 Voyant d'activité du disque dur |
| 4 Ports USB SuperSpeed (2)** | 9 Bouton d'alimentation |
| 5 Port USB | |

* Permet de connecter un périphérique USB muni d'un connecteur Type-C, de transférer des données à grande vitesse et, même lorsque l'ordinateur est éteint, de charger la plupart des appareils tels qu'un téléphone portable, une caméra, un traqueur d'activité ou une montre intelligente.

** Permettent de connecter un appareil USB, tel qu'un téléphone portable, une caméra, un suivi des activités, ou une montre intelligente, et d'assurer un transfert de données ultra-rapide.

*** Permet de connecter un périphérique USB, d'assurer un transfert des données et, même lorsque l'ordinateur est éteint, de charger la plupart des appareils tels qu'un téléphone portable, une caméra, un traqueur d'activité ou une montre intelligente.

**** Une boîte de dialogue s'affiche lorsque un périphérique est branché à la prise. Sélectionnez le type de périphérique connecté.

REMARQUE : Le voyant du bouton d'alimentation est normalement blanc lorsque l'ordinateur est allumé. S'il clignote en rouge, cela indique qu'un problème est présent et l'ordinateur affiche un code de diagnostic. Reportez-vous au *Guide d'entretien et de maintenance* pour interpréter le code.

Composants du panneau arrière

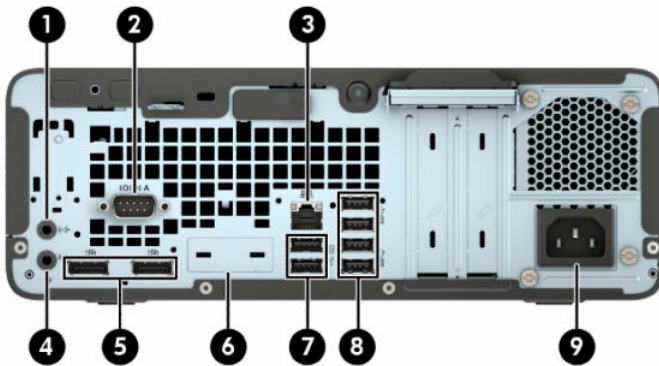





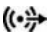



Tableau 1-2 Composants du panneau arrière

| Composants | | Composants | |
|------------|--|------------|--|
| 1 |  Prise d'entrée audio | 6 | Port en option |
| 2 |  Port série (certains produits uniquement) | 7 |  Ports USB (2) |
| 3 |  Prise RJ-45 (réseau) | 8 |  Ports USB SuperSpeed (4)** |
| 4 |  Prise de sortie audio pour périphériques audio alimentés* | 9 | Connecteur du cordon d'alimentation |
| 5 |  Connecteurs de moniteur DisplayPort mode duo (2) | | |

* Une boîte de dialogue s'affiche lorsque un périphérique est branché à la prise. Sélectionnez le type de périphérique connecté.

** Permettent de connecter un appareil USB, tel qu'un téléphone portable, une caméra, un suivi des activités, ou une montre intelligente, et d'assurer un transfert de données ultra-rapide.

REMARQUE : Votre modèle peut être équipé de ports supplémentaires en option disponibles auprès de HP.

Si une carte graphique est installée sur l'un des connecteurs de la carte mère, les connecteurs vidéo de cette carte graphique et/ou les chipsets intégrés de la carte mère peuvent être utilisés. La carte graphique spécifique installée et la configuration du logiciel permettront de déterminer le comportement.

Les chipsets de la carte mère peuvent être désactivés en modifiant les paramètres dans Computer Setup.

Emplacement du numéro de série

Chaque ordinateur possède un numéro de série unique et un identifiant de produit situés sur son châssis externe. Ayez toujours ces numéros à portée de main lorsque vous contactez le service clientèle.




2 Mises à niveau du matériel

Fonctionnalités de maintenance

L'ordinateur possède des fonctions facilitant sa mise à niveau et son entretien. Un tournevis Torx T15 ou à lame plate est nécessaire pour certaines procédures d'installation décrites dans ce chapitre.

Avertissements et recommandations

Avant de procéder aux mises à niveau, veuillez à lire attentivement les instructions, les avertissements et les précautions applicables mentionnés dans ce manuel.

 **AVERTISSEMENT !** Afin d'éviter tout risque de blessures dues à un choc électrique, à des surfaces chaudes ou à un incendie :

Débranchez le cordon d'alimentation de la prise secteur et laissez refroidir les composants du système interne avant de les toucher.

Ne branchez pas de connecteurs de télécommunication ou de téléphone sur les prises de carte réseau.

Ne désactivez pas la prise de terre du cordon d'alimentation. La prise de terre est un élément de sécurité essentiel.


Branchez le cordon d'alimentation sur une prise secteur avec conducteur de terre facilement accessible.

Pour réduire les risques de blessures graves, lisez le *Guide de sécurité et ergonomie du poste de travail*. Il décrit la configuration du poste de travail, la posture, ainsi que les conditions de sécurité et de travail appropriées pour les utilisateurs d'ordinateurs. Il fournit également des consignes de sécurité électriques et mécaniques importantes. Le manuel *Sécurité et ergonomie du poste de travail* est également disponible en ligne à l'adresse <http://www.hp.com/ergo>.

 **AVERTISSEMENT !** Cet ordinateur contient des pièces sous tension et amovibles.

Débranchez le cordon d'alimentation avant de retirer le boîtier.

Remettez le boîtier en place avant de remettre l'ordinateur sous tension.


 **IMPORTANT :** L'électricité statique peut endommager les composants électriques de l'ordinateur ou de l'équipement en option. Avant de commencer, assurez-vous que vous n'êtes pas chargé d'électricité statique, en touchant brièvement un objet métallique relié à la terre. Reportez-vous à [Décharges électrostatiques à la page 44](#) pour plus d'informations.

Lorsque l'ordinateur est branché à une source d'alimentation secteur, la carte mère est sous tension. Vous devez débrancher le cordon d'alimentation de la source d'alimentation avant d'ouvrir l'ordinateur pour éviter toute détérioration des composants internes.

Préparation avant le démontage

1. Retirez/dégagez tout périphérique de sécurité qui gêne l'ouverture de l'ordinateur.
2. Retirez tout support amovible de l'ordinateur, tels que des disques compacts et des unités flash USB.

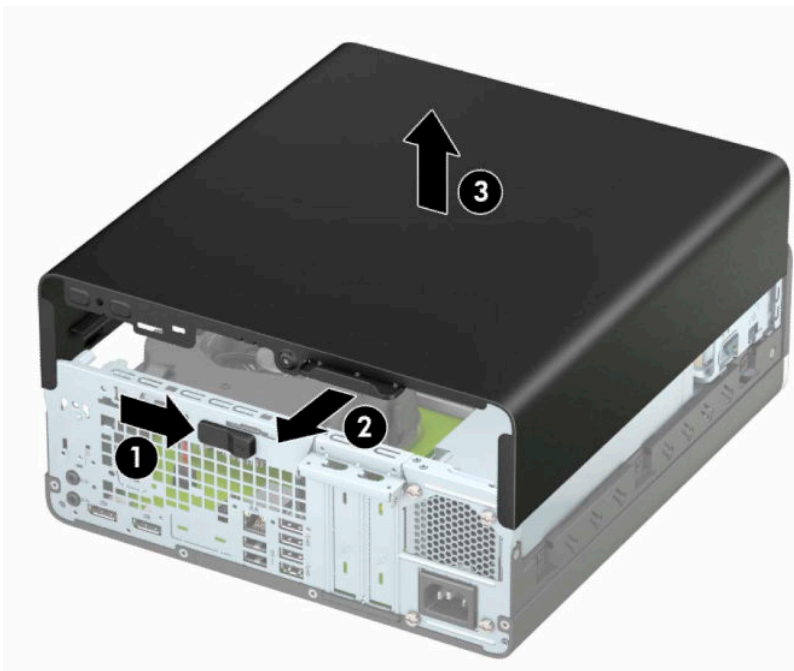
3. Mettez l'ordinateur hors tension sans risque à l'aide du système d'exploitation, puis mettez les périphériques externes hors tension.
4. Déconnectez le cordon d'alimentation de la prise secteur, puis tous les périphériques externes.

 **IMPORTANT :** Quel que soit l'état de mise sous tension, une tension est toujours présente sur la carte mère tant que le système est branché sur une prise secteur active. Vous devez débrancher le cordon d'alimentation de la source d'alimentation secteur avant d'ouvrir l'ordinateur pour éviter toute détérioration des composants internes.

Retrait du panneau d'accès à l'ordinateur

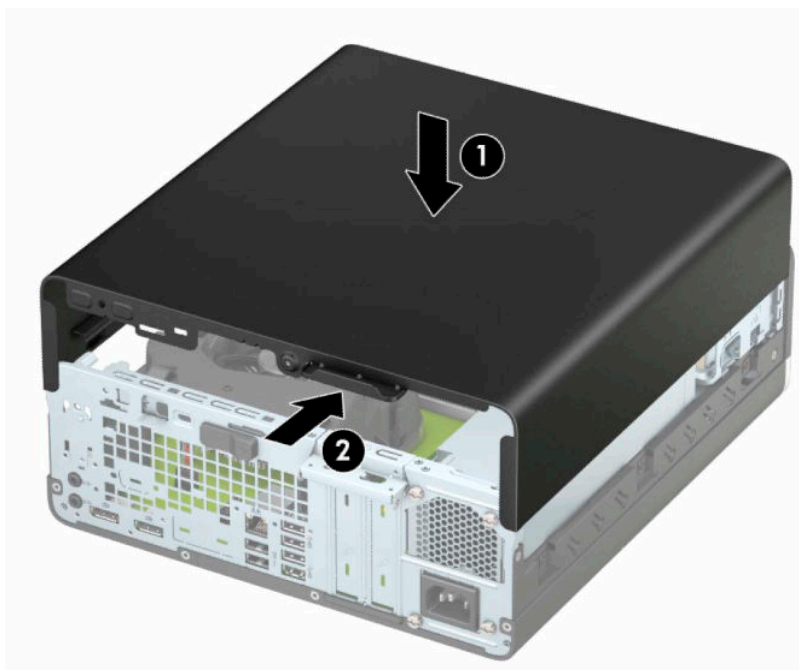
Pour accéder aux composants internes, vous devez retirer le panneau d'accès.

1. Préparation avant le démontage. Reportez-vous à la rubrique [Préparation avant le démontage à la page 5](#).
2. Si l'ordinateur est installé sur un socle, retirez l'ordinateur du socle et couchez l'ordinateur.
3. Faites glisser le levier de dégagement du panneau d'accès vers la droite de façon à ce qu'il se verrouille (1). Ensuite, faites glisser le panneau d'accès vers l'arrière de l'ordinateur (2) et soulevez-le pour le retirer de l'ordinateur (3).



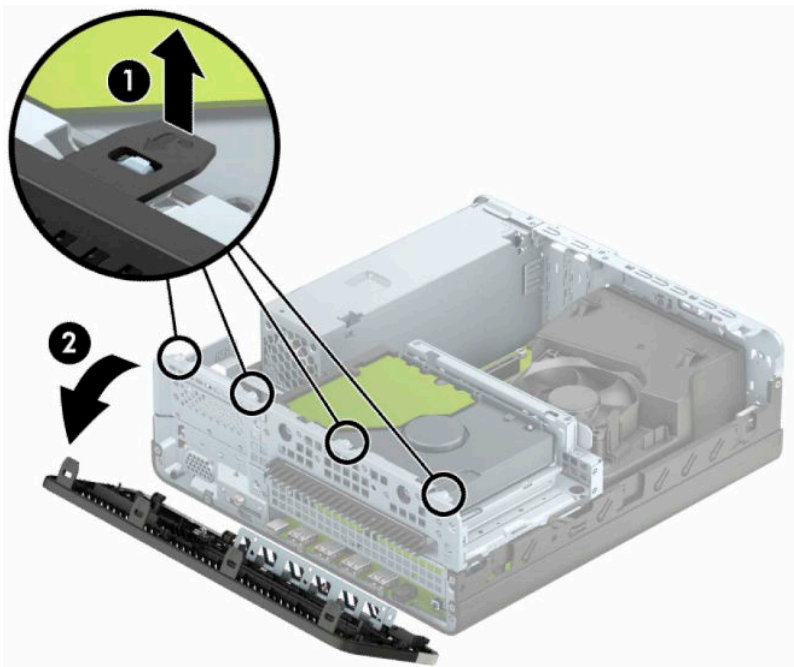
Remise en place du panneau d'accès à l'ordinateur

Assurez-vous que le levier de dégagement du panneau d'accès est verrouillé, puis placez le panneau d'accès sur l'ordinateur (1) et faites-le glisser vers l'avant de l'ordinateur (2). Le levier de dégagement se remettra automatiquement vers la gauche et fixera le panneau d'accès.



Retrait de la face avant

1. Préparation avant le démontage. Reportez-vous à la rubrique [Préparation avant le démontage à la page 5](#).
2. Si l'ordinateur est installé sur un socle, retirez l'ordinateur du socle et couchez l'ordinateur.
3. Retirez le panneau d'accès à l'ordinateur. Reportez-vous à la section [Retrait du panneau d'accès à l'ordinateur à la page 6](#).
4. Soulevez les quatre onglets en haut du cache (1), puis faites pivoter ce dernier afin de le dégager du châssis (2).

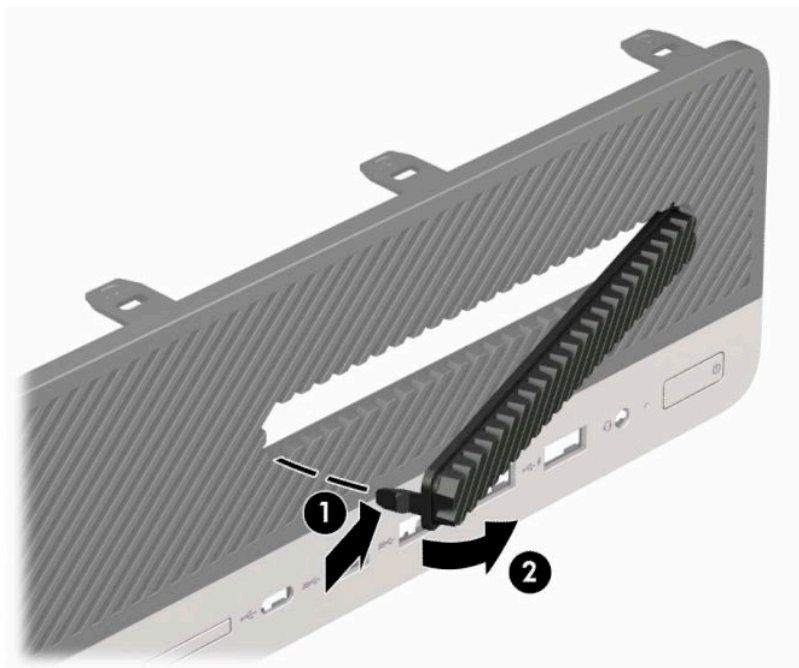


Retrait du cache protecteur d'un lecteur optique fin

Sur certains modèles, un cache protecteur recouvre le compartiment pour lecteur optique fin. Retirez le cache protecteur avant d'installer un lecteur optique. Pour retirer le cache protecteur :

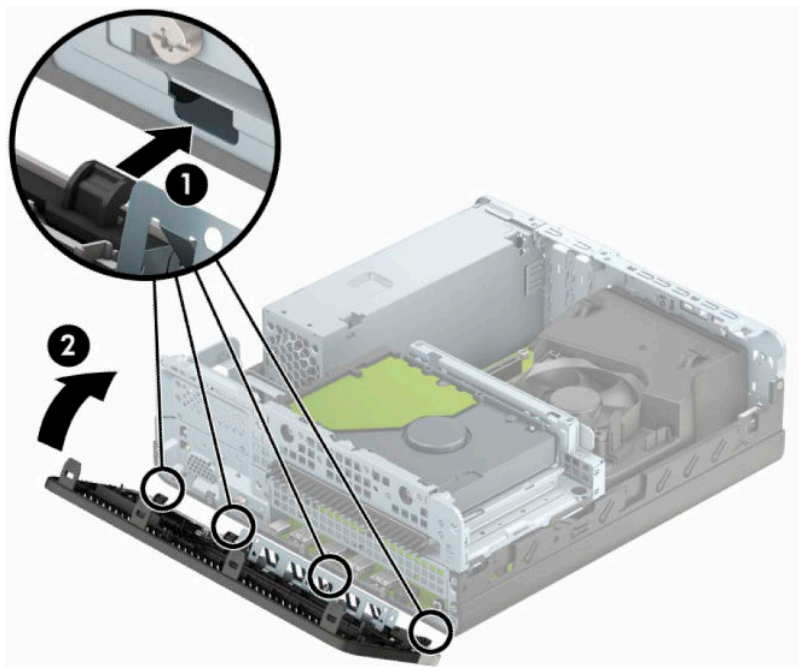
1. Préparation avant le démontage. Reportez-vous à la rubrique [Préparation avant le démontage à la page 5](#).
2. Si l'ordinateur est sur un socle, retirez-le de ce dernier et posez l'ordinateur sur une surface plane.
3. Retirez le panneau d'accès de l'ordinateur. Reportez-vous à la rubrique [Retrait du panneau d'accès à l'ordinateur à la page 6](#).
4. Retirez la face avant. Reportez-vous à la rubrique [Retrait de la face avant à la page 8](#).

5. Appuyez ensuite sur l'onglet situé à gauche du cache (1), puis dégagez celui-ci de la face avant (2).



Remise en place de la face avant

Insérez les quatre crochets en bas de la face avant dans les trous rectangulaires du châssis (1), puis faites avancer le haut de la face avant vers le châssis (2) jusqu'à ce qu'il s'emboîte.



Retrait et installation du filtre de ventilateur en option de la face avant

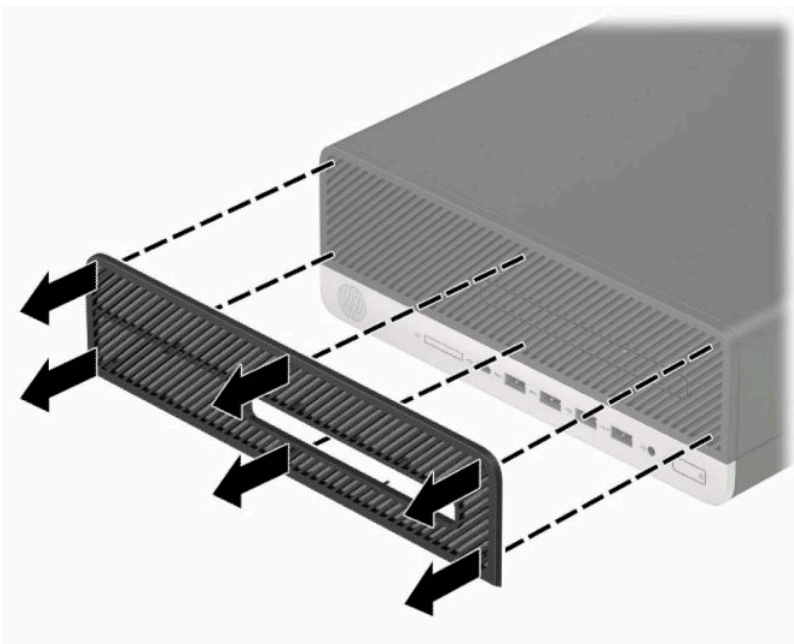
Certains modèles sont équipés d'un filtre de ventilateur en option compris dans la face avant. Vous devez nettoyer régulièrement le filtre de ventilateur de sorte que la poussière retenue ne gêne pas la circulation d'air à l'intérieur de l'ordinateur.



REMARQUE : Le filtre de ventilateur en option de la face avant peut être acheté auprès de HP.

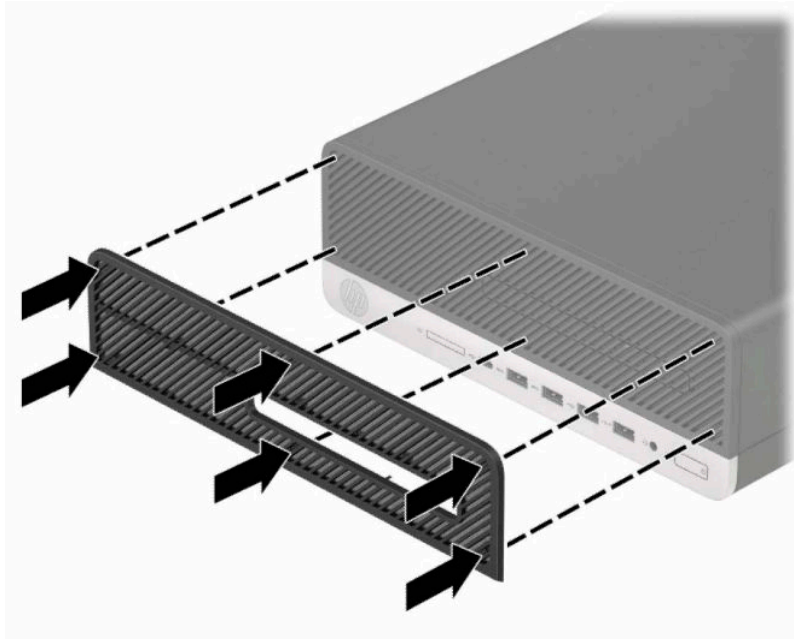
Pour retirer, nettoyer et remettre en place le filtre du ventilateur :

1. Préparation avant le démontage. Reportez-vous à la rubrique [Préparation avant le démontage à la page 5](#).
2. Pour retirer le filtre de ventilateur, utilisez vos doigts pour séparer le filtre de la face avant dans les emplacements contenant les onglets illustrés ci-dessous.



3. Utilisez une brosse souple ou un chiffon pour retirer la poussière du filtre. Au cas où il est très sale, rincez le filtre à l'eau.


4. Pour remettre en place le filtre de ventilateur, insérez fermement le filtre dans la face avant, dans les emplacements contenant les onglets illustrés ci-dessous.



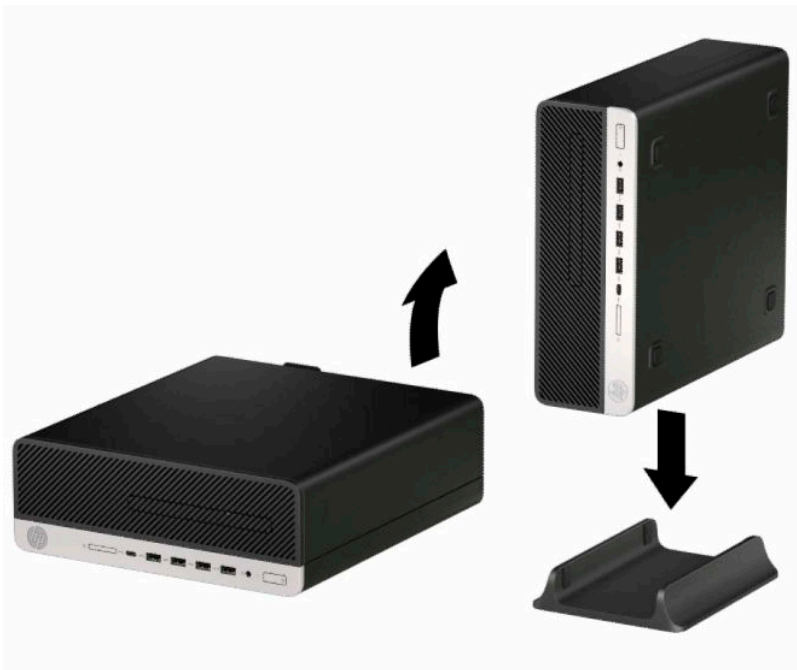
5. Rebranchez le cordon d'alimentation et tous les périphériques externes, puis allumez l'ordinateur.

Conversion du mode Bureau en mode Tour


L'ordinateur compact peut être positionné comme une tour à l'aide d'un socle pour tour en option que vous pouvez acheter auprès de HP.

 **REMARQUE :** Pour stabiliser l'ordinateur en orientation tour, HP vous recommande d'utiliser un socle en option.

1. Préparation avant le démontage. Reportez-vous à la rubrique [Préparation avant le démontage à la page 5](#).
2. Positionnez l'ordinateur de façon à ce que le côté droit soit orienté vers le bas et placez l'ordinateur sur le socle en option.



3. Rebranchez le cordon d'alimentation et tous les périphériques externes, puis allumez l'ordinateur.

 **REMARQUE :** Veillez à garder un espace libre et sans obstruction de 10,2 cm (4 pouces) tout autour de l'ordinateur.

4. Verrouillez tous les périphériques de sécurité ayant été dégagés au moment du changement de position de l'ordinateur.

Connecteurs de la carte mère

Reportez-vous à l'illustration et au tableau suivant pour identifier les connecteurs de la carte mère correspondant à votre modèle.

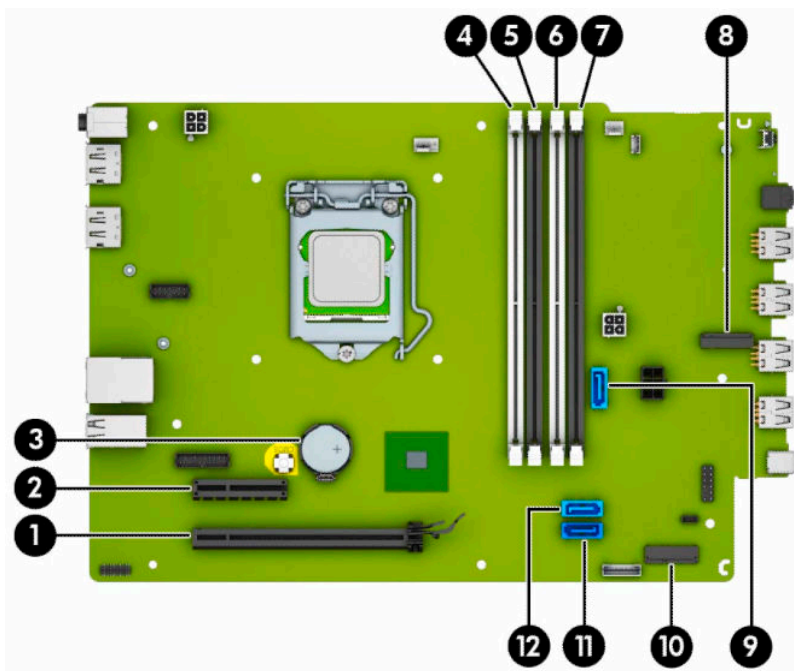


Tableau 2-1 Connecteurs de la carte mère

| Élé men t | Connecteur de la carte mère | Étiquette de carte mère | Couleur | Élément |
|-----------------|-----------------------------|-------------------------|------------|---------------------------|
| 1 | PCI Express ×16 | X16PCIEXP | Noir | Carte d'extension |
| 2 | PCI Express ×4 | X4PCIEXP | Noir | Carte d'extension |
| 3 | Pile | BAT | Noir | Pile |
| 4 | DIMM4 (canal A) | DIMM4 | Blanc | Module de mémoire |
| 5 | DIMM3 (canal A) | DIMM3 | Noir | Module de mémoire |
| 6 | DIMM2 (canal B) | DIMM2 | Blanc | Module de mémoire |
| 7 | DIMM1 (canal B) | DIMM1 | Noir | Module de mémoire |
| 8 | SSD M.2 | SSD | Noir | Carte de stockage SSD M.2 |
| 9 | SATA 3.0 | SATA1 | Bleu pâle | Lecteur optique |
| 10 | WLAN M.2 | WLAN | Noir | Carte WLAN M.2 |
| 11 | SATA 3.0 | SATA0 | Bleu foncé | Disque dur |
| 12 | SATA 3.0 | SATA1 | Bleu pâle | Lecteur optique |

Mise à niveau de la mémoire système

L'ordinateur est fourni avec des modules de mémoires DIMM DDR4-SDRAM.

Les emplacements pour modules mémoire de la carte mère sont pourvus d'au moins un module mémoire préinstallé. Pour exploiter entièrement la prise en charge de mémoire, vous pouvez équiper la carte mère d'un maximum de 64 Go de mémoire dans une configuration haute performance à deux canaux.

Pour le bon fonctionnement du système, le module DIMM doit respecter les caractéristiques techniques suivantes :

- 288 broches aux normes de l'industrie
- Conformes à la norme DDR4-2400/2666 MHz PC4-19200, sans tampon, non-ECC
- Modules mémoire DDR4-SDRAM de 1,2 volt
- Prend en charge une latence CAS 17 DDR4 2400/2666 MHz (synchronisation 17-17-17)
- Informations obligatoires de SPD JEDEC

L'ordinateur prend en charge les éléments suivants :

- Technologies de mémoire non-ECC à 512 Mo, 1 Go, 2 Go et 4 Go
- Modules mémoire simple et double faces
- Modules mémoire conçus avec des périphériques DDR ×8 et ×16 ; les modules mémoire conçus avec SDRAM ×4 ne sont pas pris en charge



REMARQUE : Le système ne fonctionne pas correctement si vous installez des modules mémoire non pris en charge.

Installation d'un module de mémoire

La carte mère est dotée de quatre emplacements pour modules mémoire, deux par canal. Les emplacements sont étiquetés DIMM1, DIMM2, DIMM3 et DIMM4. Les emplacements DIMM1 et DIMM2 correspondent au canal de mémoire B ; les emplacements DIMM3 et DIMM4 correspondent au canal de mémoire A.

Le système fonctionne automatiquement en mode canal unique, à deux canaux ou flexible en fonction de la manière dont les modules DIMM ont été installés.



REMARQUE : La configuration à un canal et à deux canaux non uniforme de la mémoire entraînera de moins bons résultats graphiques.

- Le système fonctionne en mode canal unique si les supports DIMM sont remplis dans un seul canal.
- Le système fonctionnera sous un mode à deux canaux plus performant si la capacité totale des modules DIMM du canal A est égale à celle des modules du canal B. La technologie et la largeur du périphérique peuvent varier en fonction des canaux. Par exemple, si le canal A contient les deux modules DIMM de 1 Go et le canal B contient un module DIMM de 2 Go, le système fonctionnera sous le mode à deux canaux.
- Le système fonctionnera en mode flexible si la capacité totale des modules DIMM du canal A n'est pas égale à celle des modules du canal B. En mode flexible, le canal doté de la quantité la plus faible de mémoire décrit la capacité totale de mémoire attribuée aux deux canaux et le reste est alloué à un canal unique. Pour atteindre la vitesse optimale, les canaux doivent être stabilisés de telle sorte que la plus grande quantité de mémoire soit répartie entre les deux canaux. Si un canal dispose de plus de mémoire que l'autre, la plus grande quantité doit être affectée au canal A. Par exemple, si vous occupez les prises avec un module DIMM de 2 Go et trois modules DIMM de 1 Go, le canal A doit être équipé d'un module

DIMM de 2 Go et un de 1 Go et le canal B doit être occupé par deux autres DIMM de 1 Go. Avec cette configuration, 4 Go seront exécutés en tant double canal et 1 Go en tant que canal unique.

- Le module DIMM le plus lent dans le système détermine la vitesse opérationnelle maximale quel que soit le mode.



IMPORTANT : Avant d'ajouter ou de retirer des modules mémoire, vous devez déconnecter le cordon d'alimentation et attendre environ 30 secondes pour éliminer toute énergie résiduelle. Quel que soit l'état de mise sous tension, une tension est toujours fournie aux modules mémoire tant que l'ordinateur est branché sur une prise secteur active. L'ajout ou le retrait de modules mémoire alors qu'une tension est toujours présente peut endommager de manière irréversible les modules mémoire ou la carte mère.

Les emplacements des modules mémoire sont dotés de contacts en métal doré. Lorsque vous mettez à niveau la mémoire, il est important d'utiliser des modules mémoire avec des contacts en métal doré afin d'éviter toute corrosion et/ou oxydation due à l'incompatibilité des métaux en contact les uns avec les autres.

L'électricité statique peut endommager les composants électroniques de l'ordinateur ou des cartes en option. Avant de commencer, assurez-vous que vous n'êtes pas chargé d'électricité statique, en touchant brièvement un objet métallique relié à la terre. Pour plus d'informations, reportez-vous à la page [Décharges électrostatiques à la page 44](#).

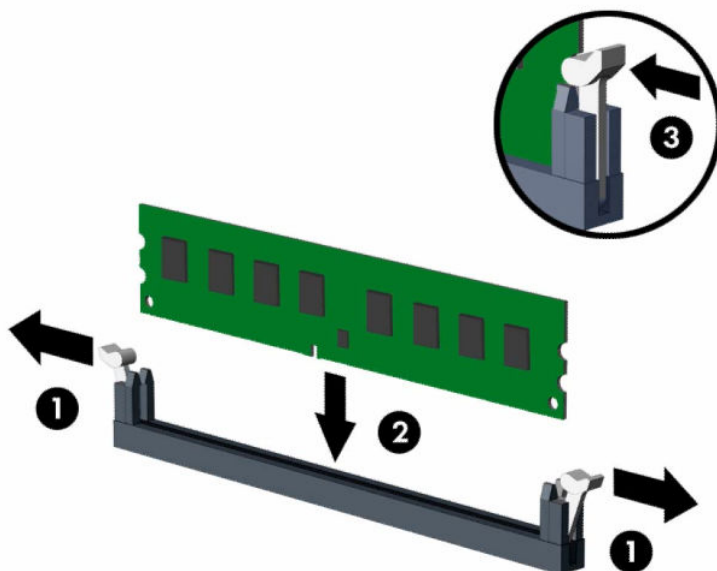
Lorsque vous manipulez un module mémoire, ne touchez aucun contact, car vous risqueriez d'endommager le module.

1. Préparation avant le démontage. Reportez-vous à la rubrique [Préparation avant le démontage à la page 5](#).
2. Retirez le panneau d'accès de l'ordinateur. Reportez-vous à la rubrique [Retrait du panneau d'accès à l'ordinateur à la page 6](#).



AVERTISSEMENT ! Afin d'éviter tout risque de blessures dues aux surfaces brûlantes, laissez les composants du système interne refroidir avant de les toucher.

3. Ouvrez les deux loquets du support de module mémoire (1), puis insérez le module dans le support (2). Appuyez sur le module vers le bas en veillant à ce qu'il soit complètement inséré et bien en place. Assurez-vous que les loquets sont en position fermée (3).



REMARQUE : Un module mémoire ne peut être installé que d'une seule façon. Faites coïncider l'encoche située sur le module avec la patte du support de mémoire.

Installez les modules mémoire DIMM dans les emplacements noirs avant les emplacements DIMM blancs.

Pour assurer une performance optimale, installez les modules mémoire DIMM de sorte que la capacité de mémoire soit répartie autant que possible entre les canaux A et B.

4. Répétez les étapes 3 pour installer les modules supplémentaires.
5. Remettez en place le panneau d'accès de l'ordinateur.
6. Rebranchez le cordon d'alimentation et tous les périphériques externes, puis allumez l'ordinateur. L'ordinateur devrait reconnaître automatiquement la mémoire ajoutée.
7. Verrouillez les périphériques de sécurité que vous avez désengagés lors du retrait du panneau d'accès.

Retrait ou installation d'une carte d'extension

L'ordinateur dispose également d'un logement pour carte PCI Express ×4 et un logement pour carte PCI Express ×16.

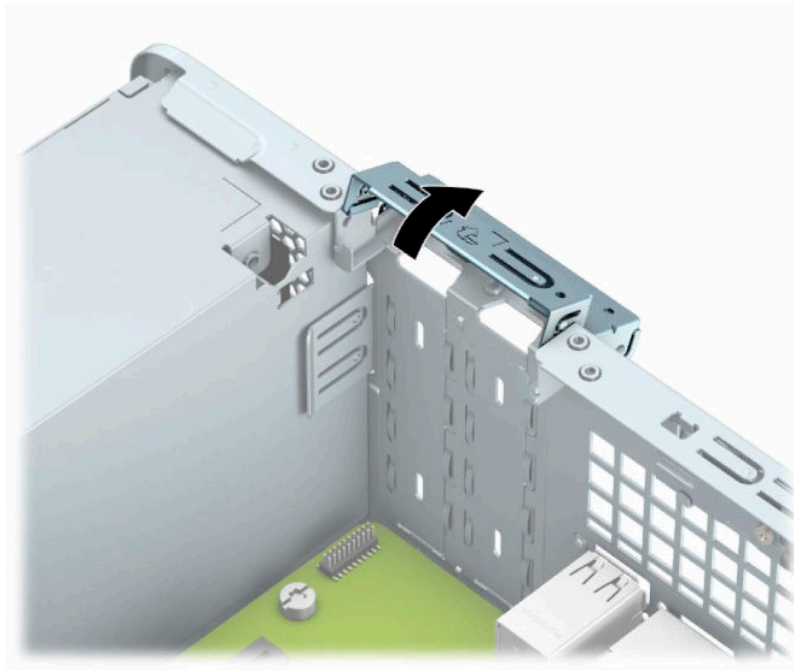
REMARQUE : Les emplacements pour cartes PCI Express sont uniquement compatibles avec les cartes de petit format.

Vous pouvez installer une carte d'extension PCI Express ×1, ×4, ×8 ou ×16 dans l'emplacement PCI Express ×16.

Pour les configurations à deux cartes graphiques, la première carte (principale) doit être installée dans l'emplacement PCI Express ×16.

Pour retirer, remplacer ou ajouter une carte d'extension :

1. Préparation avant le démontage. Reportez-vous à la rubrique [Préparation avant le démontage à la page 5](#).
2. Si l'ordinateur est installé sur un socle, retirez-le du socle.
3. Retirez le panneau d'accès de l'ordinateur. Reportez-vous à la rubrique [Retrait du panneau d'accès à l'ordinateur à la page 6](#).
4. Recherchez un connecteur d'extension libre et approprié sur la carte mère et le connecteur d'extension correspondant à l'arrière du châssis de l'ordinateur.
5. Faites pivoter le loquet de dégagement du cache de connecteur dans sa position ouverte.

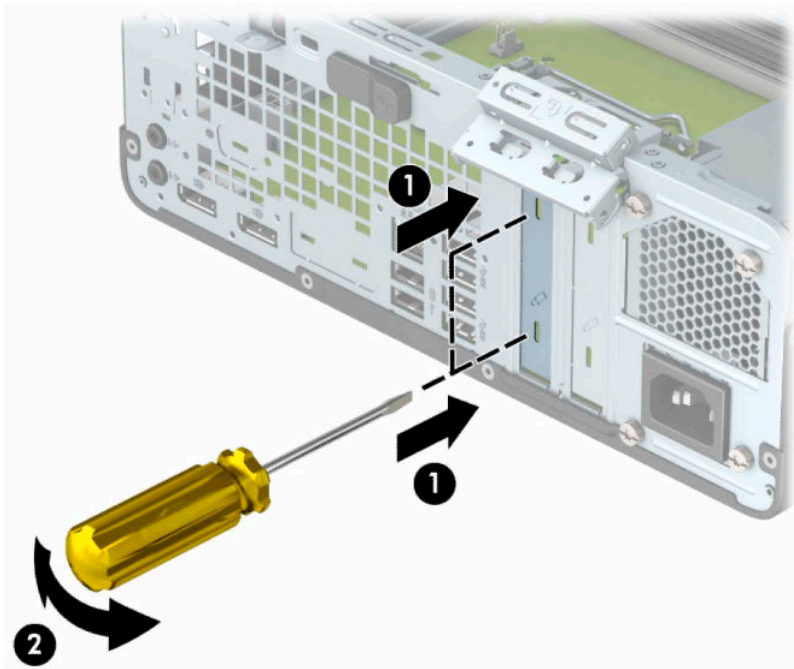


6. Avant d'installer une carte d'extension, retirez le cache de carte d'extension ou la carte d'extension existante.

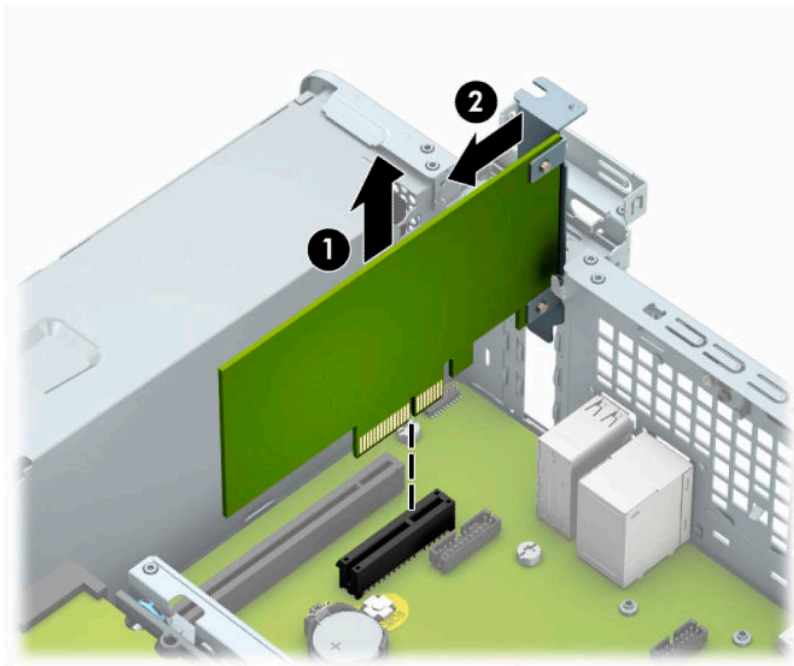


REMARQUE : Avant de retirer une carte d'extension installée, débranchez tout câble relié à cette carte.

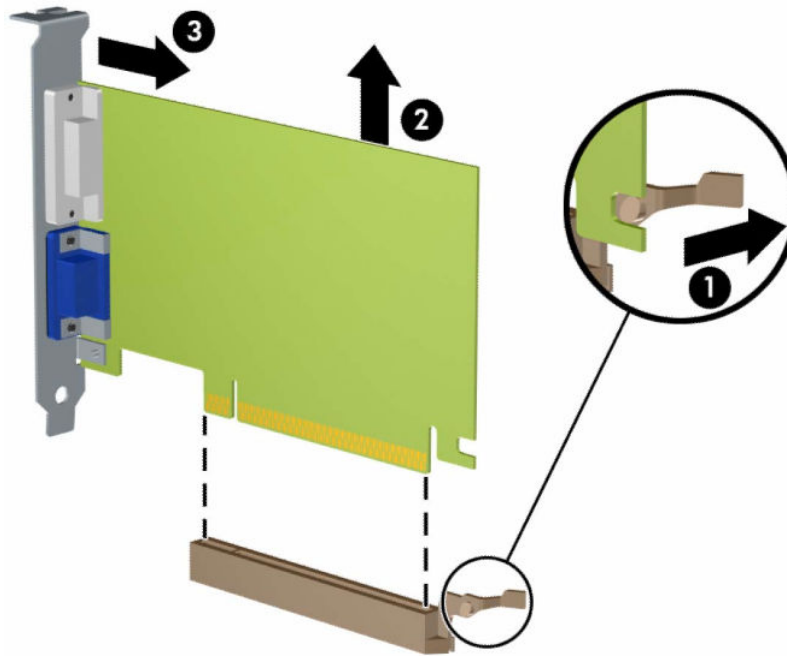
- a. Si vous installez une carte d'extension dans un connecteur vide, retirez le cache du connecteur d'extension approprié à l'arrière du châssis. Insérez un tournevis à lame plate dans les emplacements situés à l'arrière du connecteur d'extension du cache (1), puis remuez doucement le tournevis en faisant des mouvements de va-et-vient pour le retirer (2).




- b. Si vous retirez une carte PCI Express ×4, tenez-la de chaque extrémité et remuez-la délicatement en faisant des mouvements de va-et-vient jusqu'à ce que les connecteurs se dégagent du logement. Tirez la carte d'extension à la verticale à partir du châssis (1), puis retirez-la complètement du châssis (2). Veillez à ne pas la rayer en heurtant d'autres composants.



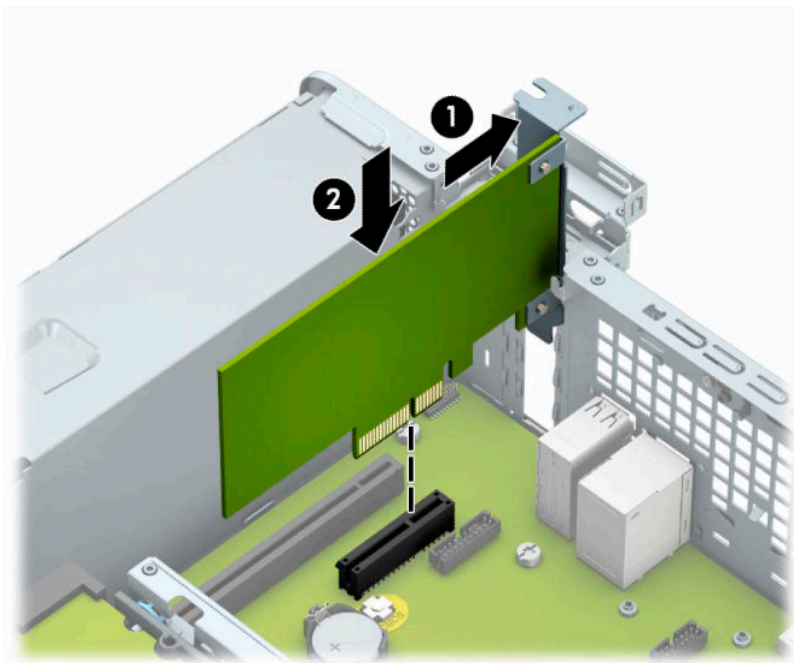
- c. Si vous retirez une carte PCI Express ×16, éloignez le bras de rétention situé à l'arrière du logement d'extension de la carte (1) et remuez délicatement la carte en faisant des mouvements de va-et-vient jusqu'à ce qu'elle sorte de son logement. Tirez la carte d'extension à la verticale à partir du châssis (2), puis retirez-la complètement du châssis (3). Veillez à ne pas la rayer en heurtant d'autres composants.



7. Conservez la carte retirée dans un emballage antistatique.
8. Si vous n'installez pas de nouvelle carte, installez un cache de carte d'extension pour fermer le connecteur ouvert.

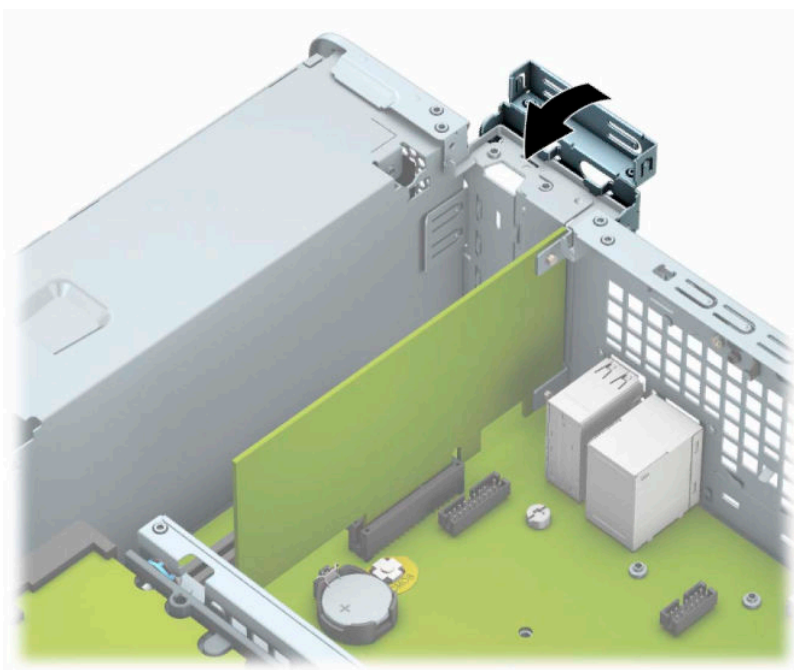
 **IMPORTANT :** Après avoir retiré une carte d'extension, vous devez la remplacer par une nouvelle carte ou par un cache pour permettre le refroidissement des composants internes pendant leur fonctionnement.

9. Pour installer une nouvelle carte d'extension, tenez la carte à la verticale de son connecteur sur la carte mère, puis déplacez-la vers l'arrière du châssis (1) de sorte que le bas du support de la carte glisse dans la petite fente du châssis. Appuyez sur la carte pour l'insérer dans son connecteur sur la carte mère (2).



REMARQUE : Lorsque vous installez une carte d'extension, appuyez fermement sur celle-ci afin que le connecteur soit entièrement et correctement inséré dans le logement de la carte d'extension.

10. Remettez en place le dispositif de blocage de la carte d'extension.



11. Branchez les câbles externes à la carte installée, si besoin est. Branchez les câbles internes à la carte mère, si besoin est.
12. Remettez le panneau d'accès à l'ordinateur en place.

13. Si l'ordinateur était installé sur un socle, remplacez-le dessus.
14. Rebranchez le cordon d'alimentation et tous les périphériques externes, puis allumez l'ordinateur.
15. Verrouillez tout périphérique de sécurité qui aurait pu bouger au moment où le panneau d'accès fut retiré.
16. Le cas échéant, reconfigurez l'ordinateur.

Emplacement des lecteurs

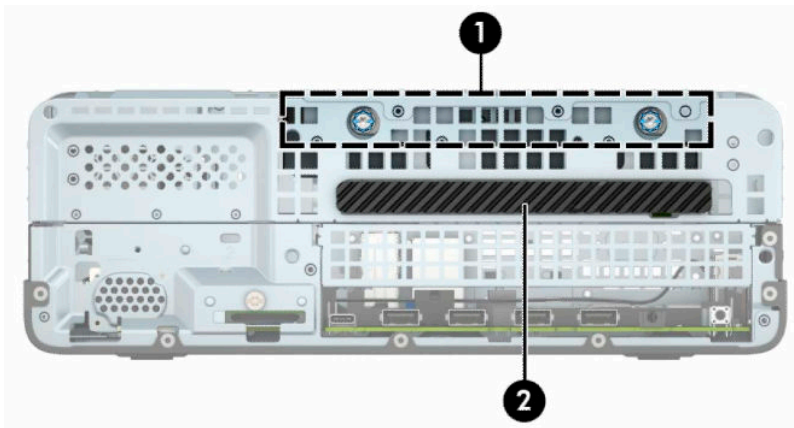


Tableau 2-2 Positions des lecteurs

Emplacement des lecteurs

- | | |
|---|---|
| 1 | Compartiment du disque dur de 3,5 po |
| 2 | Compartiment du lecteur optique fin de 9,5 mm |
-

REMARQUE : La configuration d'unité de votre ordinateur peut être différente de celle illustrée ci-dessus.

Retrait et installation des lecteurs

Lors de l'installation de lecteurs, suivez ces consignes :

- Le disque dur SATA (Serial ATA) principal doit être connecté au connecteur SATA (bleu foncé, libellé SATA0) principal de la carte mère.
- Connectez une unité optique au connecteur SATA bleu clair libellé SATA1 situé sur la carte mère.



IMPORTANT : Pour éviter toute perte de travail et endommagement de l'ordinateur ou du lecteur :

Si vous insérez ou retirez un lecteur, arrêtez le système d'exploitation correctement, mettez l'ordinateur hors tension et débranchez le cordon d'alimentation. Ne retirez jamais un lecteur pendant que l'ordinateur est sous tension ou en mode Veille.

Il est conseillé de toucher un objet métallique relié à la terre avant de manipuler un lecteur. Évitez de toucher les connecteurs lorsque vous manipulez un lecteur. Pour savoir comment éviter les dommages dus à l'électricité statique, reportez-vous à la section [Décharges électrostatiques à la page 44](#).

Manipulez un lecteur avec précaution ; ne le laissez pas tomber.

N'insérez pas un lecteur en utilisant la force.


Évitez d'exposer un disque dur aux liquides, températures extrêmes ou produits qui ont des champs magnétiques, par exemple un moniteur ou un haut-parleur.

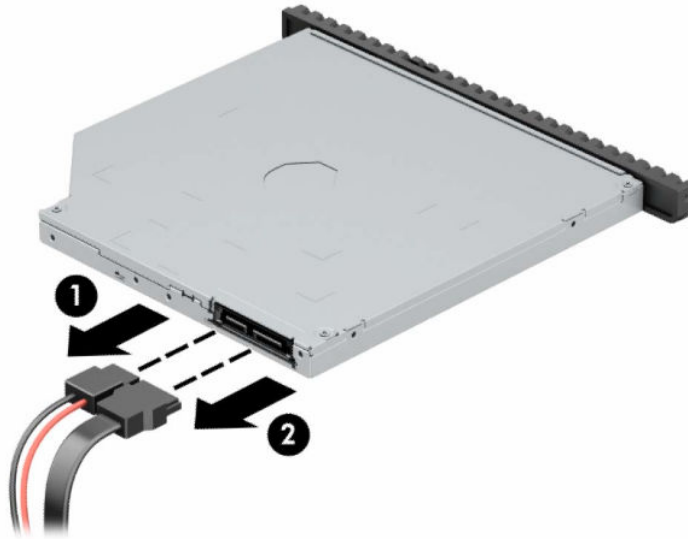
Si un lecteur doit être expédié, enveloppez-le dans du papier à bulles ou utilisez un conditionnement approprié et indiquez sur le paquet qu'il est fragile et doit être manipulé avec précaution.

Retrait d'un lecteur optique fin de 9,5 mm

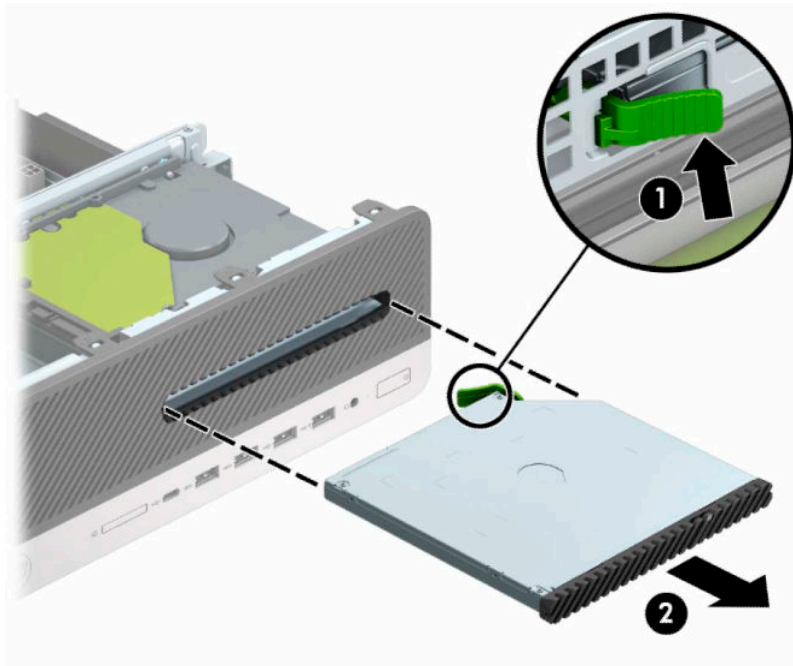
1. Préparation avant le démontage. Reportez-vous à la rubrique [Préparation avant le démontage à la page 5](#).
2. Si l'ordinateur est installé sur un socle, retirez-le du socle.
3. Retirez le panneau d'accès de l'ordinateur. Reportez-vous à la rubrique [Retrait du panneau d'accès à l'ordinateur à la page 6](#).

4. Débranchez le câble d'alimentation (1) et le câble de données (2) à l'arrière du lecteur optique.

 **IMPORTANT :** Afin d'éviter d'endommager les câbles, tirez sur le taquet ou sur le connecteur plutôt que sur le câble.

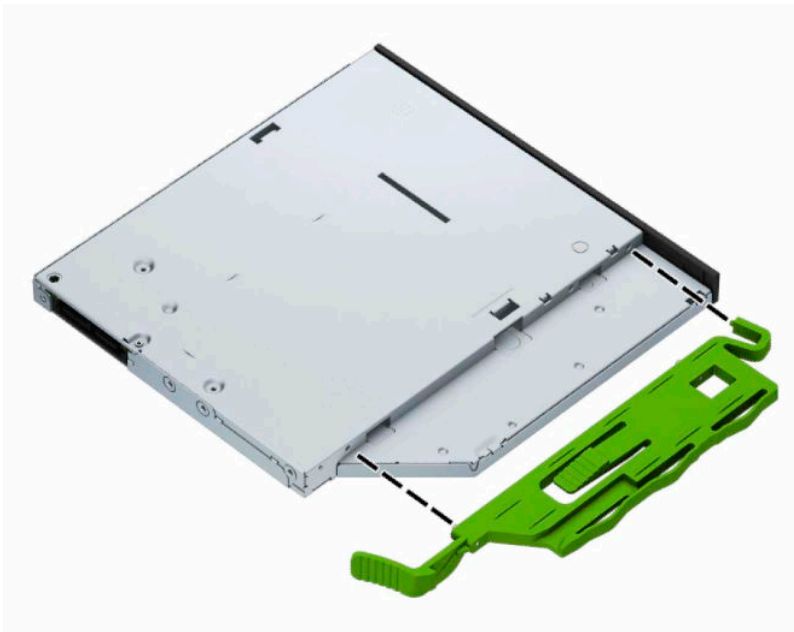


5. Poussez le loquet de dégagement vert situé du côté arrière droit du lecteur vers le centre du lecteur (1), puis faites glisser le lecteur vers l'avant pour l'extraire du compartiment (2).

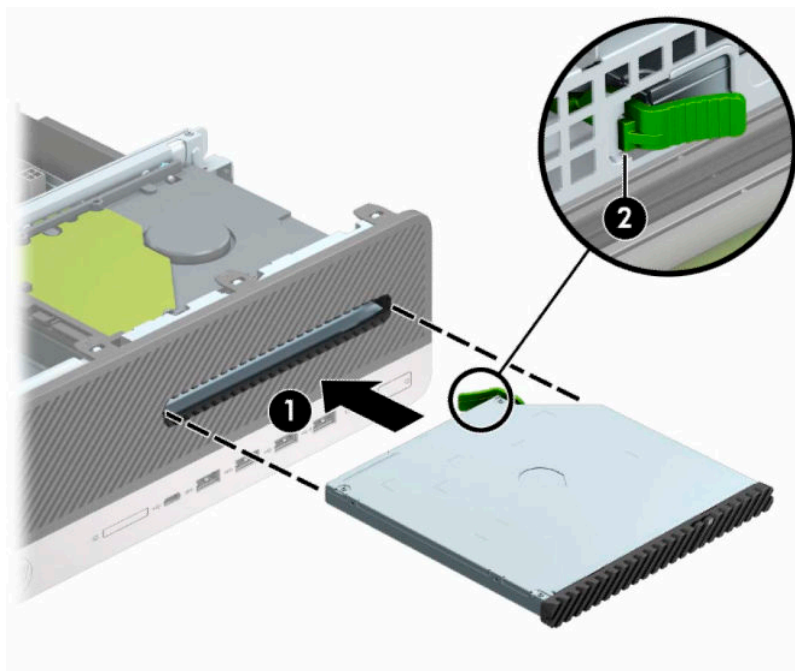


Installation d'un lecteur optique fin de 9,5 mm

1. Préparation avant le démontage. Reportez-vous à la rubrique [Préparation avant le démontage à la page 5](#).
2. Si l'ordinateur est installé sur un socle, retirez-le du socle.
3. Retirez le panneau d'accès de l'ordinateur. Reportez-vous à la rubrique [Retrait du panneau d'accès à l'ordinateur à la page 6](#).
4. Si vous installez un lecteur optique fin dans un compartiment couvert par un cache protecteur, retirez la face avant, puis le cache protecteur. Reportez-vous à [Retrait du cache protecteur d'un lecteur optique fin à la page 8](#) pour plus d'informations.
5. Alignez la petite broche du loquet de dégagement avec le petit trou situé sur le côté du lecteur et pressez fermement le loquet contre le disque.



6. Insérez le lecteur optique à travers la face avant et faites-le glisser complètement à l'intérieur du compartiment (1) de sorte que le loquet situé à l'arrière du lecteur s'emboîte (2).



7. Branchez le câble d'alimentation (1) et le câble de données (2) sur l'arrière du lecteur.




8. Connectez l'extrémité opposée du câble de données au connecteur SATA bleu clair de la carte mère libellé SATA1.

 **REMARQUE :** Reportez-vous à la section [Connecteurs de la carte mère à la page 13](#) pour consulter l'illustration sur les connecteurs d'unité de la carte mère.


9. Remettez la face avant en place si vous l'aviez retirée.
10. Remettez le panneau d'accès à l'ordinateur en place.
11. Si l'ordinateur était installé sur un socle, remplacez-le dessus.

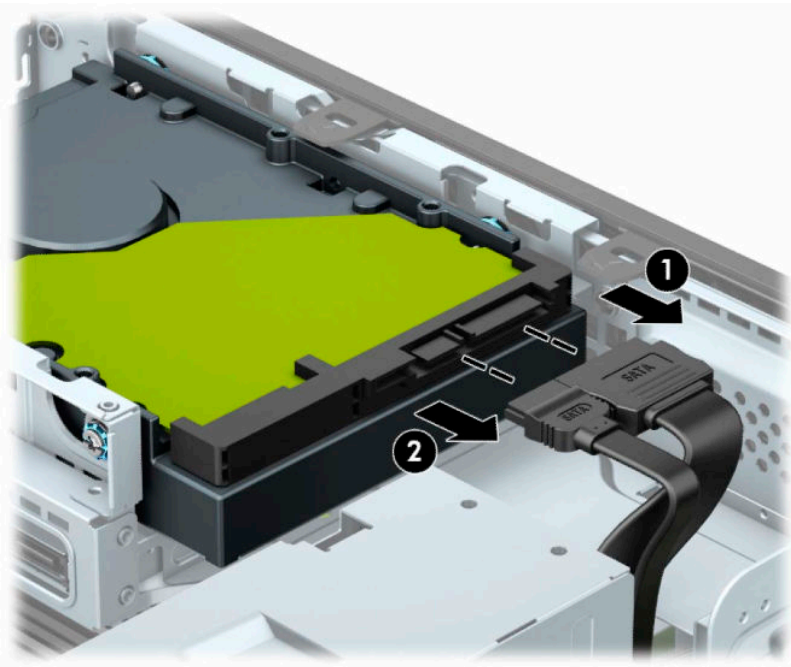
12. Rebranchez le cordon d'alimentation et tous les périphériques externes, puis allumez l'ordinateur.
13. Verrouillez tout périphérique de sécurité qui aurait pu bouger au moment où le panneau d'accès fut retiré.

Retrait et réinstallation d'un disque dur 3,5"

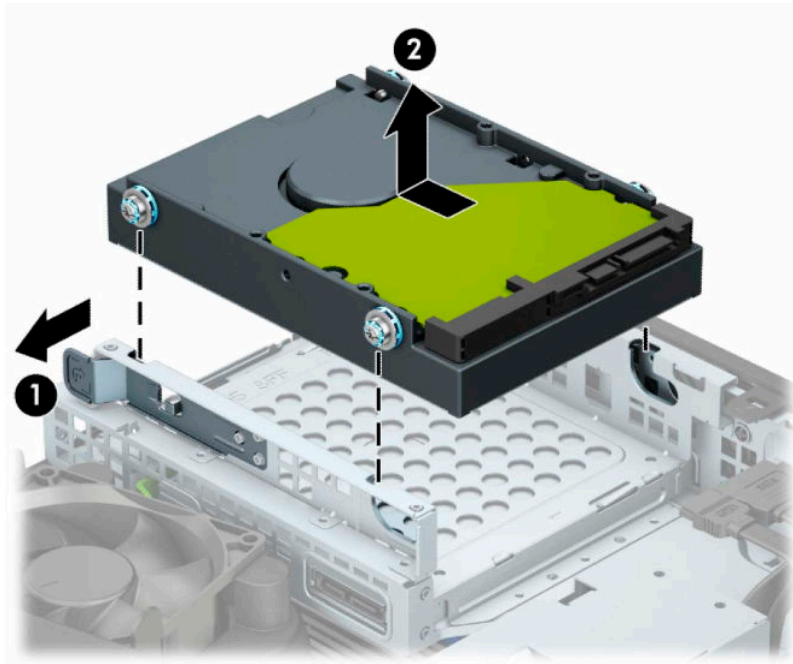
 **REMARQUE :** Avant de retirer l'ancien disque dur, veuillez effectuer une copie de sauvegarde des données afin de pouvoir les transférer sur le nouveau disque dur.

1. Préparation avant le démontage. Reportez-vous à la rubrique [Préparation avant le démontage à la page 5](#).
2. Si l'ordinateur est installé sur un socle, retirez-le du socle.
3. Retirez le panneau d'accès de l'ordinateur. Reportez-vous à la rubrique [Retrait du panneau d'accès à l'ordinateur à la page 6](#).
4. Débranchez le câble d'alimentation (1) et le câble de données (2) à l'arrière du disque dur.

 **IMPORTANT :** Afin d'éviter d'endommager les câbles, tirez sur le taquet ou sur le connecteur plutôt que sur le câble.



5. Poussez le levier de dégagement situé à l'arrière du disque dur à partir du lecteur (1). Tout en maintenant le levier vers l'extérieur, faites glisser le disque vers l'avant jusqu'à ce qu'il ne puisse plus avancer, puis soulevez-le et sortez-le du compartiment (2).



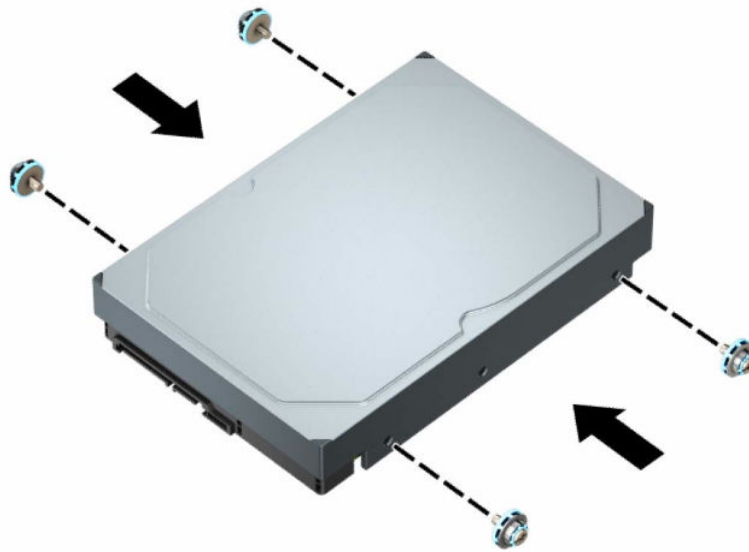
6. Installez les vis de montage sur les côtés du disque dur en utilisant des vis de montage n° 6-32 standard de couleur argent et bleu.



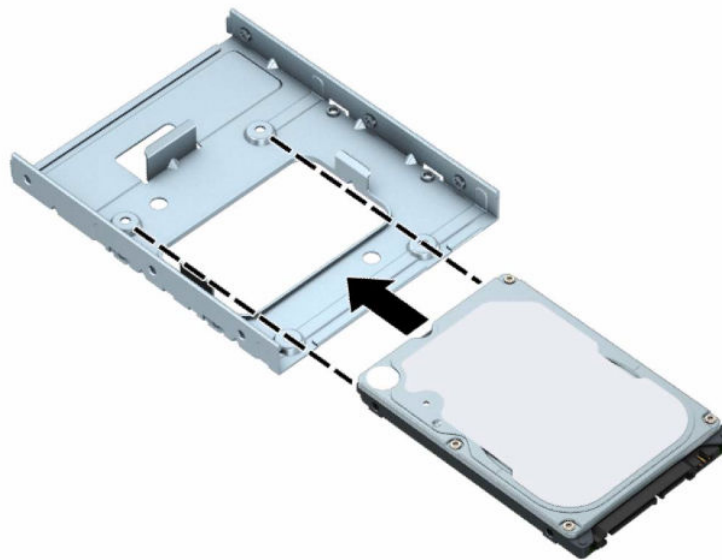
REMARQUE : Si vous remplacez votre disque dur de 3,5 pouces, réutilisez les vis de montage de l'ancien disque dur au nouveau.

Vous pouvez acheter des vis de montage supplémentaires auprès de HP.

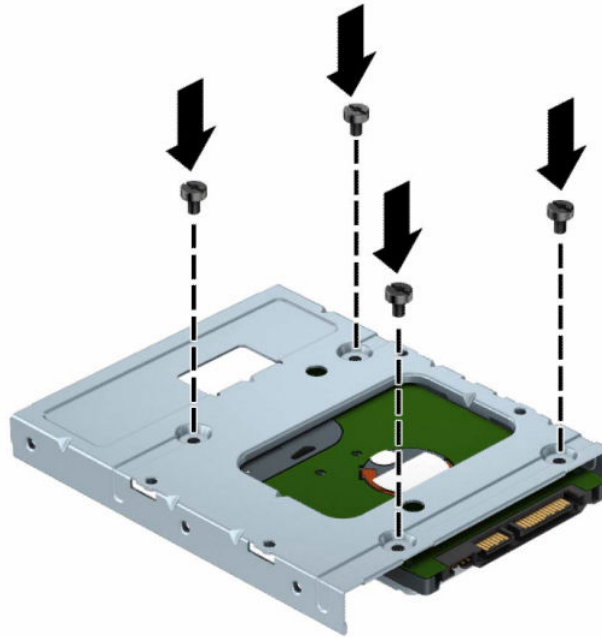
- Installez les quatre vis de montage n° 6-32 de couleur noir et bleu (deux de chaque côté du disque).



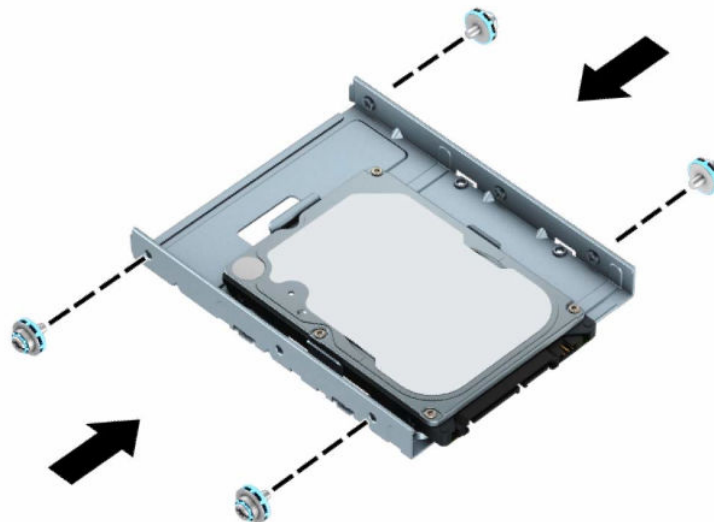
- Vous pouvez également installer un disque dur 2,5 pouces dans un compartiment de disque de 3,5 pouces en utilisant un adaptateur comme celui illustré dans l'exemple ci-dessous.
 - Faites glisser le disque de 2,5 pouces dans l'adaptateur de disque dur de 3,5 pouces.



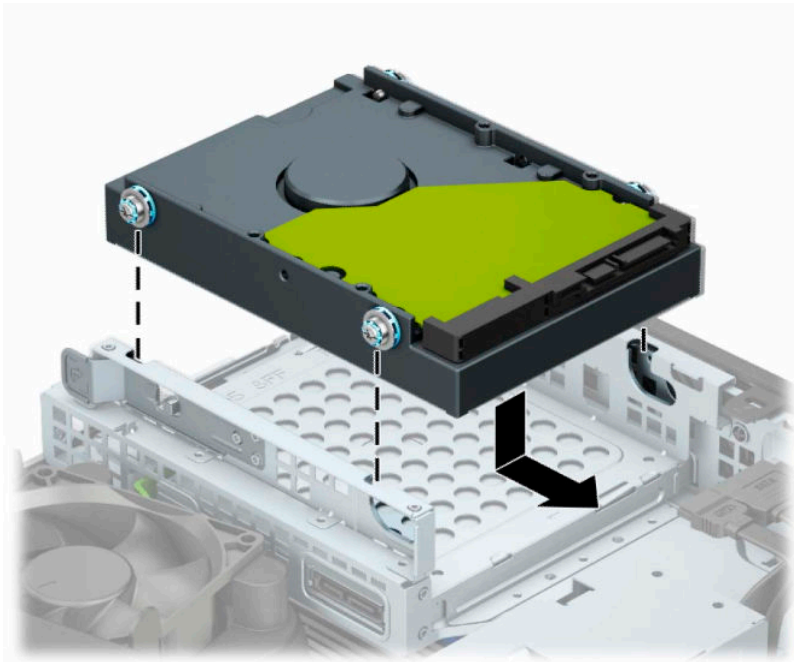
- Fixez le disque à l'adaptateur du compartiment en insérant les quatre vis M3 noires de l'adaptateur dans les trous situés sous ce dernier et dans le lecteur.




- Insérez quatre vis de montage n° 6-32 de couleur argent et bleu dans l'adaptateur (deux de chaque côté).

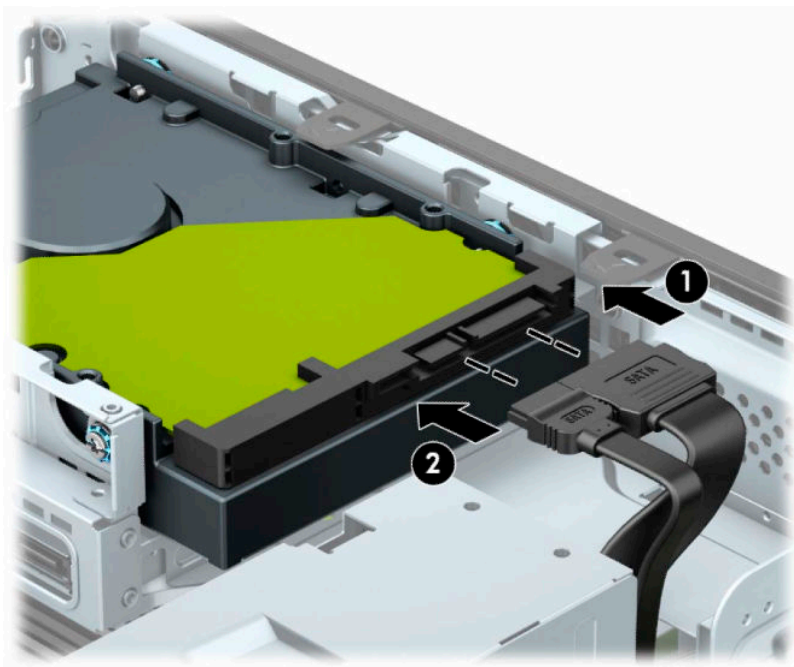


7. Alignez les vis de montage avec les fentes du bloc de disque du châssis, enfoncez le disque dur dans le compartiment, puis faites-le glisser vers l'arrière jusqu'à ce qu'il s'arrête et s'emboîte.



8. Connectez le câble d'alimentation (1) et le câble de données (2) à l'arrière du disque dur.


 **REMARQUE :** Le câble de données du disque dur principal doit être raccordé au connecteur SATA0 bleu foncé de la carte mère pour éviter toute détérioration des performances du disque dur.



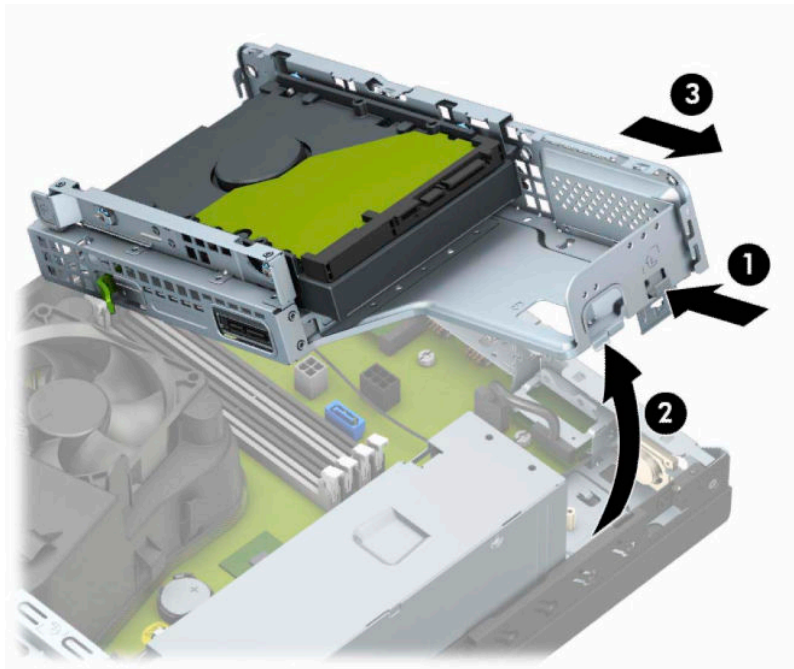
9. Remettez le panneau d'accès à l'ordinateur en place.
10. Si l'ordinateur était installé sur un socle, remplacez-le dessus.

11. Rebranchez le cordon d'alimentation et tous les périphériques externes, puis allumez l'ordinateur.
12. Verrouillez tout périphérique de sécurité qui aurait pu bouger au moment où le panneau d'accès fut retiré.

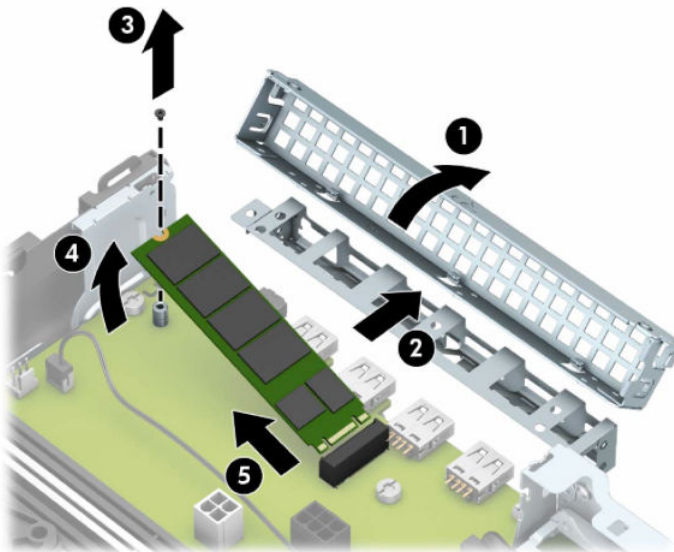
Retrait et installation d'un périphérique de stockage SSD M.2

 **REMARQUE :** L'ordinateur prend en charge les cartes SSD M.2 2280 et 2230.

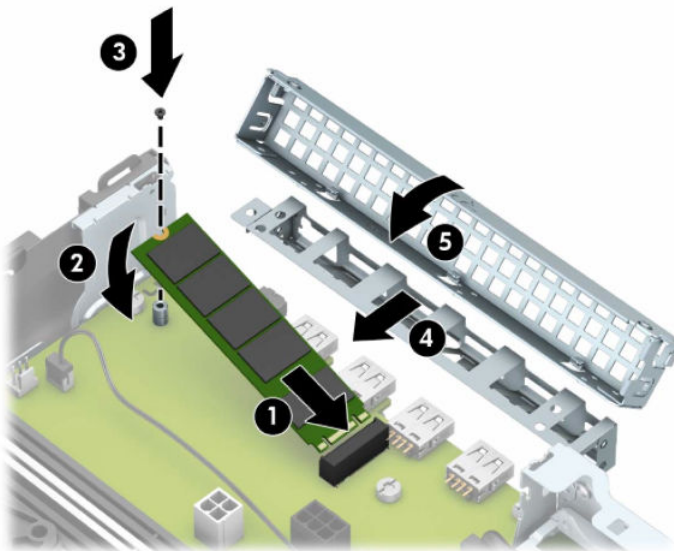
1. Préparation avant le démontage. Reportez-vous à la rubrique [Préparation avant le démontage à la page 5](#).
2. Si l'ordinateur est installé sur un socle, retirez-le du socle.
3. Retirez le panneau d'accès de l'ordinateur. Reportez-vous à la rubrique [Retrait du panneau d'accès à l'ordinateur à la page 6](#).
4. Retirez la face avant.
5. Débranchez les câbles d'alimentation et de données de l'arrière de tous les disques contenus dans le bloc de disque.
6. Retirez le bloc de disque. Poussez le levier de dégagement situé sur le côté gauche du bloc vers cette dernière (1), soulevez ensuite le côté gauche du bloc pour l'éloigner du châssis (2), puis faites glisser le côté droit du bloc hors du châssis (3).



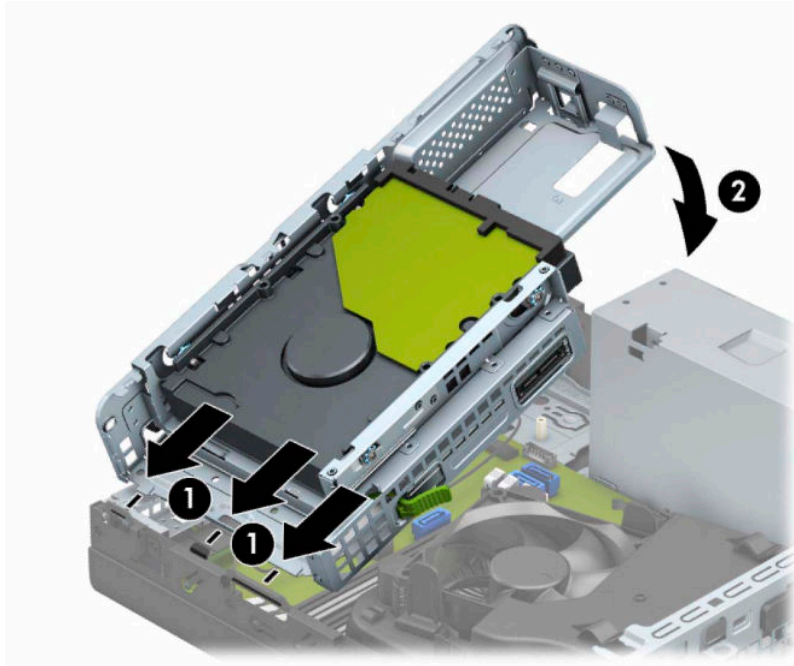
7. Pour retirer une carte SSD M.2, retirez la grille (1), retirez le support (2), retirez la vis qui fixe la carte (3), soulevez l'extrémité de la carte pour l'éloigner du châssis (4), puis faites-la glisser hors du connecteur de la carte mère (5).



8. Pour installer une carte SSD M.2, faites glisser les broches sur le la carte dans le connecteur de la carte mère tout en inclinant la carte selon un angle d'environ 30° (1). Appuyez sur l'autre extrémité de la carte vers le châssis (2), fixez la carte avec la vis (3), remettez en place le support (4), puis remettez en place la grille (5).



9. Remise en place du bloc de disque. Faites glisser les languettes situées sur le côté droit du bloc de disque dans les fentes du châssis (1), puis enfoncez sur le côté gauche du bloc de disque dans le châssis (2).

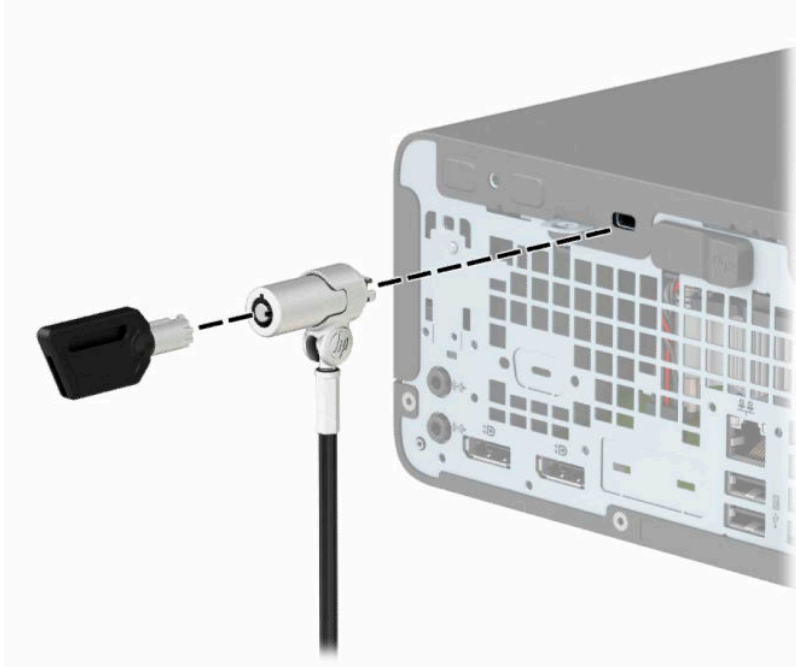


10. Branchez à nouveau les câbles d'alimentation et de données sur tous les lecteurs contenus dans le bloc de disque.
11. Remettez la face avant en place.
12. Remettez le panneau d'accès à l'ordinateur en place.
13. Si l'ordinateur était installé sur un socle, remplacez-le dessus.
14. Rebranchez le cordon d'alimentation et tous les périphériques externes, puis allumez l'ordinateur.
15. Verrouillez tout périphérique de sécurité qui aurait pu bouger au moment où le panneau d'accès fut retiré.

Installation d'un verrou de sécurité

Les verrous de sécurité indiqués ci-dessous et sur les pages suivantes peuvent être utilisés pour attacher l'ordinateur.

Verrou de câble



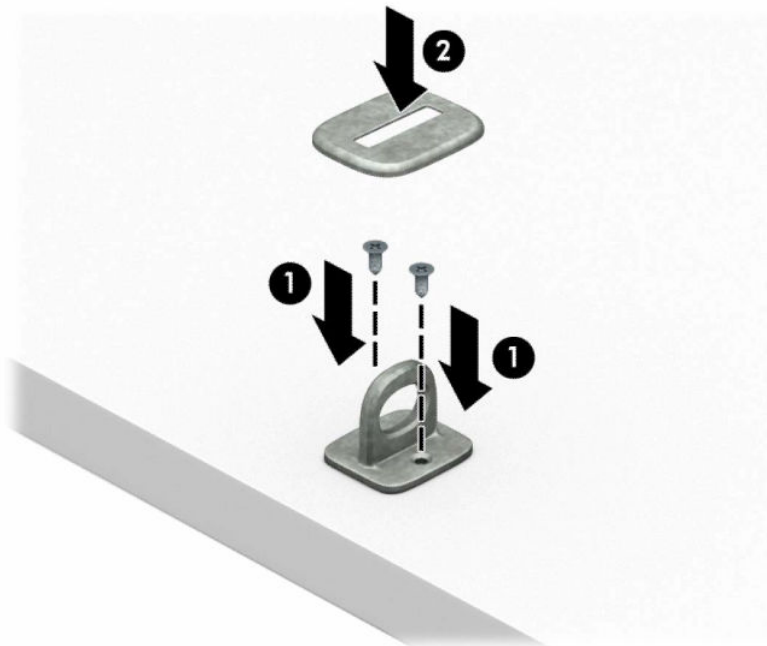
Cadenas



Verrou de sécurité V2 de PC professionnel HP

Le verrou de sécurité HP pour PC V2 est conçu pour protéger tous les périphériques de votre station de travail.

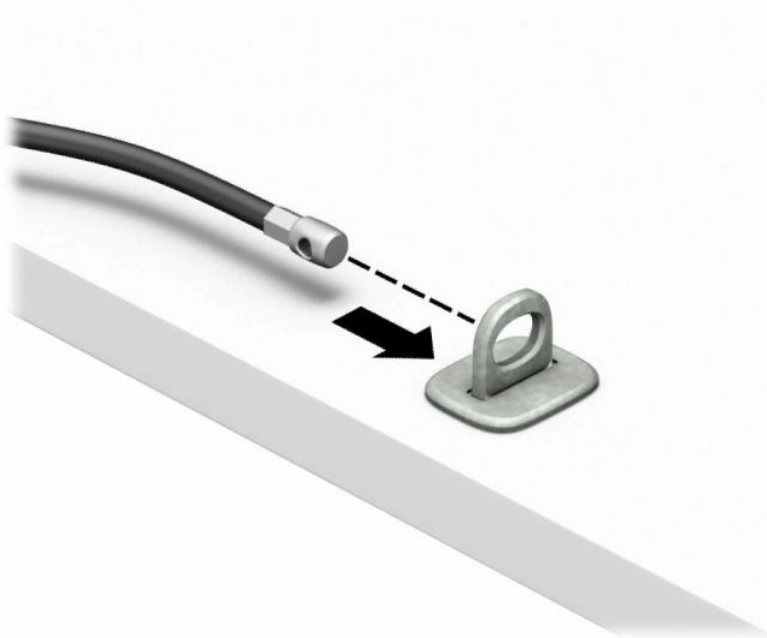
1. Fixez l'attache du câble antivol à un bureau à l'aide des vis appropriées (vis non fournies) (1), puis fixez d'un coup sec le cache sur la base de l'attache du câble (2).



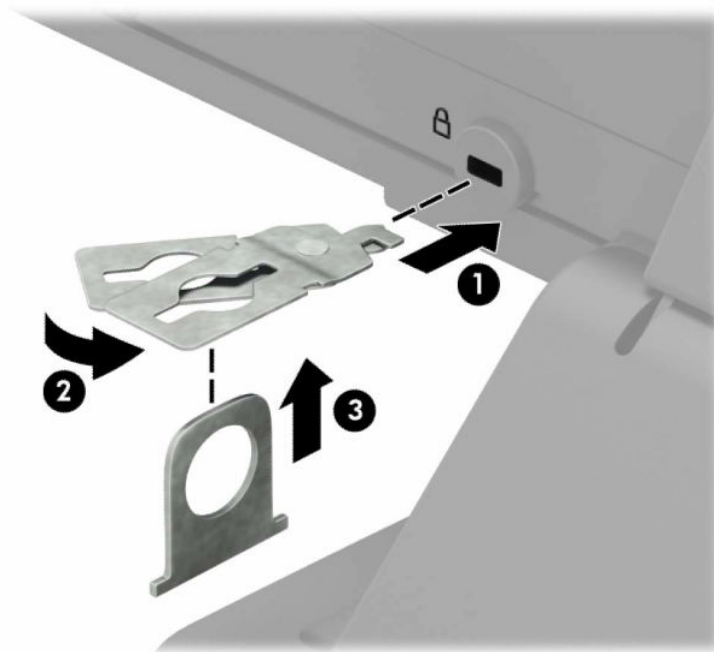
2. Enroulez le câble antivol autour d'un objet fixe.



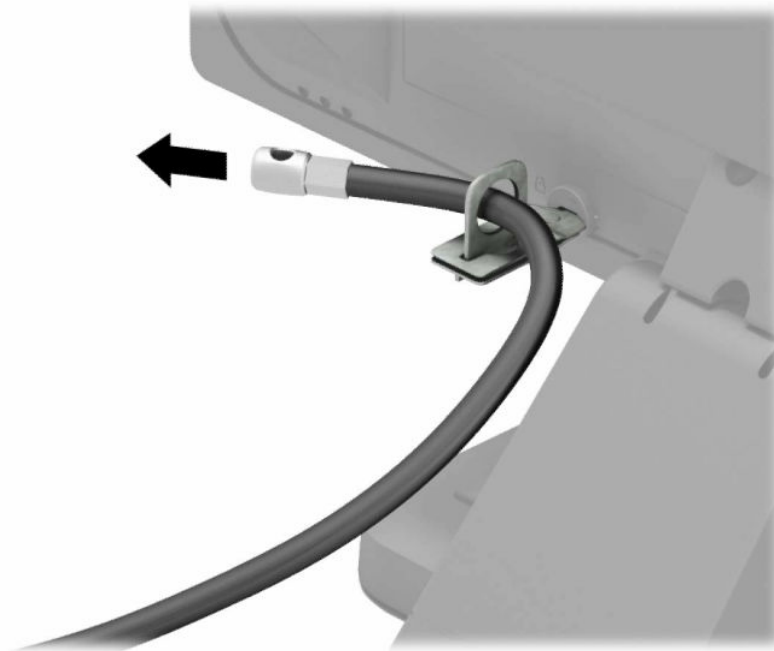
3. Faites glisser le câble de sécurité à travers l'attache du câble antivol.



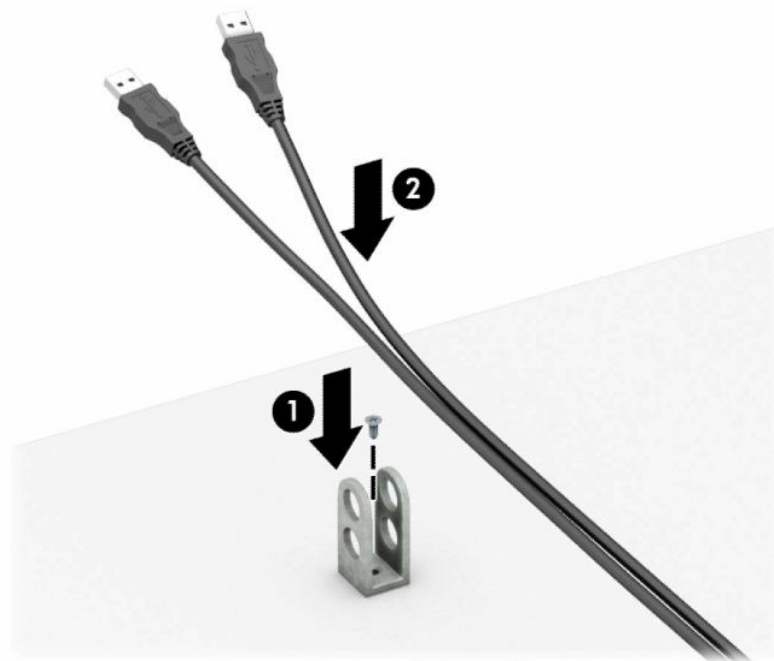
4. Séparez les deux poignets de ciseau du verrou du moniteur et insérez le verrou dans la fente de sécurité située à l'arrière du moniteur (1), fermez les poignets du ciseau pour fixer le verrou en place (2), puis faites glisser le guide de câble à travers le verrou du moniteur (3).



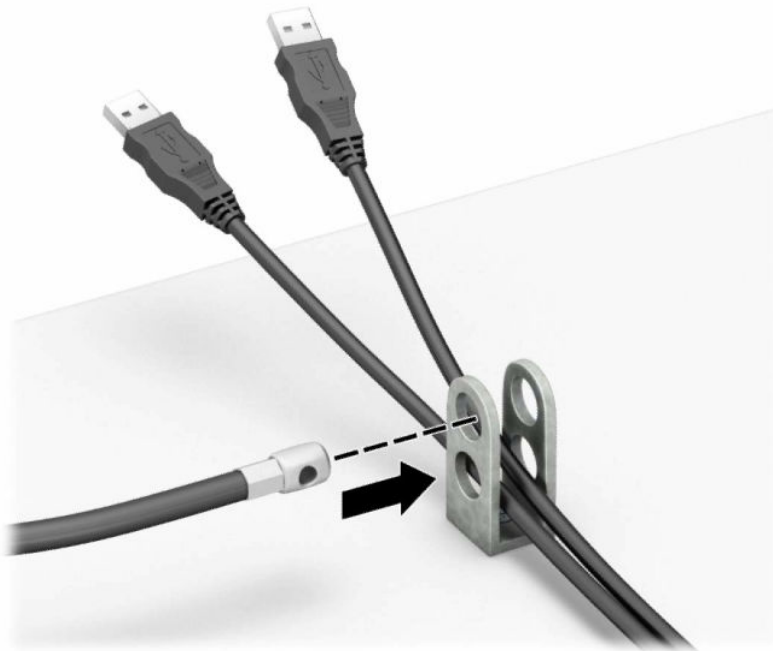
5. Faites glisser le câble antivol dans le guide de câble installé sur le moniteur.



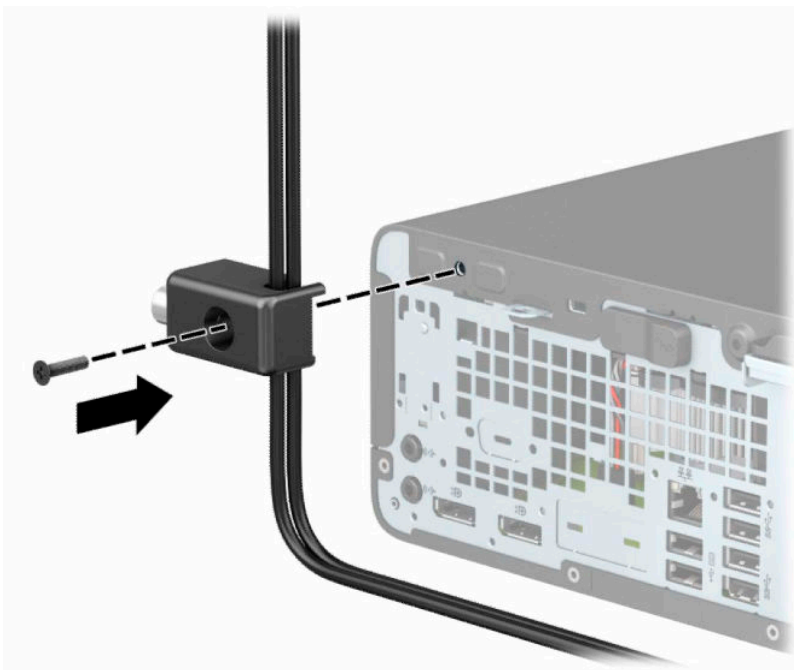
6. Fixez l'attache du câble antivol auxiliaire à un bureau à l'aide de la vis appropriée (vis non fournie) (1), puis placez les câbles auxiliaires dans la base de l'attache (2).



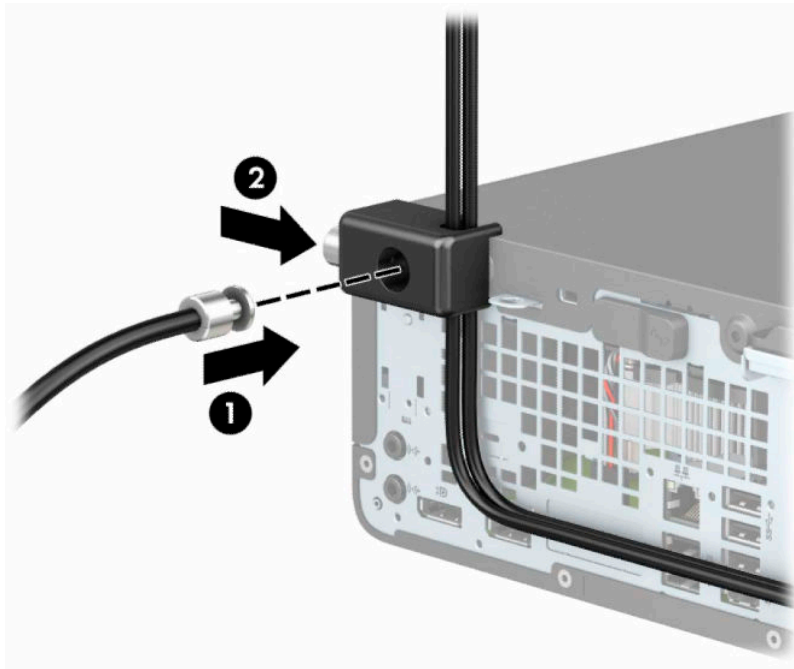
7. Faites glisser le câble antivol à travers les orifices de l'attache de câble auxiliaire.



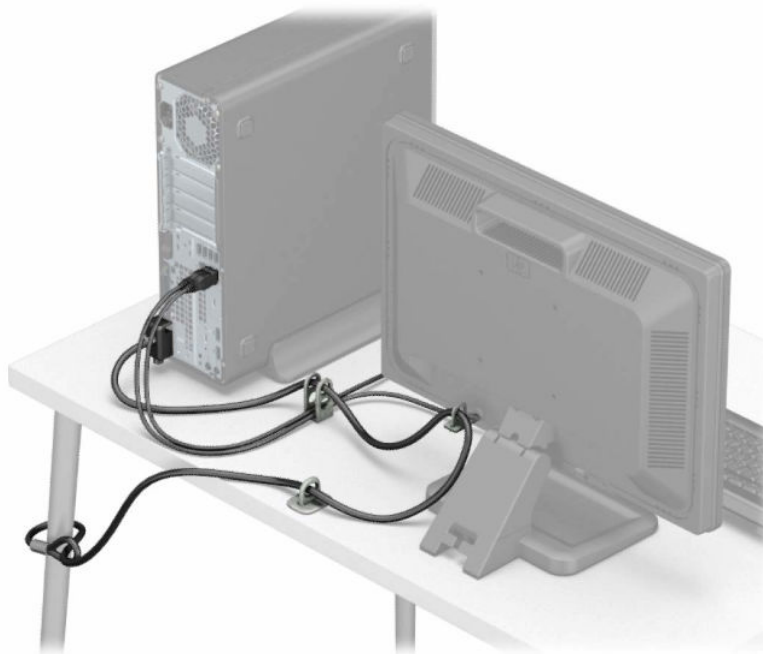
8. Vissez le verrou au châssis à l'aide de la vis fournie.



9. Insérez l'extrémité du câble antivol dans le verrou (1) et appuyez sur le bouton pour procéder au verrouillage (2). Utilisez la clé fournie pour déverrouiller.




10. Une fois toutes les étapes effectuées, l'ensemble des périphériques de votre station de travail sera sécurisé.



A Remplacement de la pile

La pile livrée avec l'ordinateur alimente l'horloge temps réel. Lorsque vous devez remplacer la pile, utilisez une pile équivalente à celle installée d'origine dans l'ordinateur. Votre ordinateur est livré avec une pile bouton au lithium de 3 volts.


 **AVERTISSEMENT !** L'ordinateur contient une pile interne au lithium et dioxyde de manganèse. Il existe un danger d'incendie et de brûlures si la pile n'est pas manipulée correctement. Pour réduire les risques de blessure :

Ne pas tenter de recharger la pile.


Évitez toute exposition à des températures supérieures à 60 °C (140 °F).

Ne pas démonter, écraser, perforer ou court-circuiter les contacts externes. Ne pas jeter au feu ou dans l'eau.

Remplacer la pile uniquement avec une pile de rechange HP adaptée à ce type de produit.


 **IMPORTANT :** Avant de remplacer la pile, veillez à sauvegarder les paramètres CMOS de l'ordinateur. Lorsque vous retirerez la pile, les paramètres CMOS seront effacés.

L'électricité statique peut endommager les composants électroniques de l'ordinateur ou de l'équipement en option. Avant de commencer, assurez-vous que vous n'êtes pas chargé d'électricité statique, en touchant brièvement un objet métallique relié à la terre.


 **REMARQUE :** La durée de vie de la batterie au lithium peut être prolongée en branchant l'ordinateur sur une prise secteur sous tension. La pile au lithium est utilisée uniquement lorsque l'ordinateur n'est PAS connecté à une prise secteur.

HP encourage les clients à recycler le matériel électronique usagé, les cartouches d'impression de marque HP et les piles rechargeables. Pour plus d'informations sur les programmes de recyclage, consultez le site <http://www.hp.com/recycle>.

1. Retirez/dégagez tout périphérique de sécurité qui gêne l'ouverture de l'ordinateur.
2. Retirez tout support amovible de l'ordinateur, tels que des disques compacts ou des unités flash USB.
3. Mettez l'ordinateur hors tension sans risque à l'aide du système d'exploitation, puis mettez les périphériques externes hors tension.
4. Débranchez le cordon d'alimentation de la prise secteur puis tous les périphériques externes.

 **IMPORTANT :** Quel que soit l'état de mise sous tension, une tension est toujours présente sur la carte mère tant que le système est branché sur une prise secteur active. Vous devez débrancher le cordon d'alimentation de la source d'alimentation avant d'ouvrir l'ordinateur pour éviter toute détérioration des composants internes.

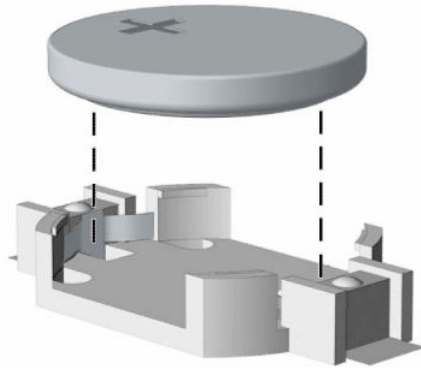
5. Si l'ordinateur est installé sur un socle, retirez-le du socle.
6. Retirez le panneau d'accès de l'ordinateur. Reportez-vous à la rubrique [Retrait du panneau d'accès à l'ordinateur à la page 6](#).
7. Repérez la pile et son support sur la carte mère.

 **REMARQUE :** Sur certains modèles d'ordinateur, il peut s'avérer nécessaire de retirer un composant interne pour accéder à la pile.

8. En fonction du type de pile et de support équipant la carte mère, procédez comme suit.

Type 1

- a. Retirez la pile de son support.



- b. Faites glisser la batterie de remplacement dans son emplacement, côté positif vers le haut. Le compartiment de la batterie maintient automatiquement la batterie dans la position appropriée.

Type 2

- a. Pour libérer la batterie de son support, appuyez sur la languette métallique qui bloque le bord de la batterie (1). Lorsque la batterie est libérée, retirez-la de son support (2).

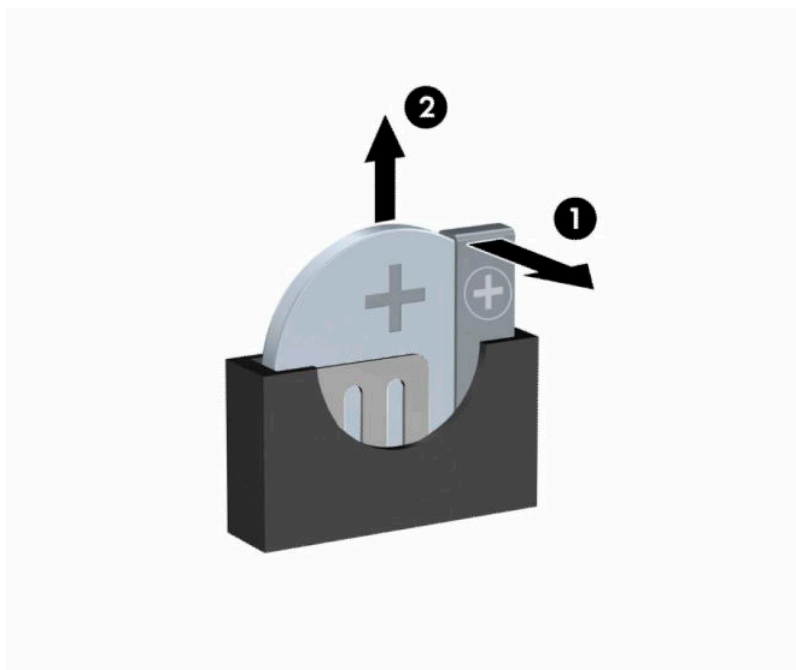


- b. Pour installer une nouvelle pile, insérez l'un des contours de la pile sous le bord du support, en veillant à orienter le pôle positif vers le haut (1). Appuyez sur le bord opposé jusqu'à ce que la languette s'enclenche sur la pile (2).




Type 3

- a. Repoussez l'attache (1) qui maintient la batterie en place et retirez la batterie de son logement (2).



- b. Insérez la nouvelle pile et remettez la griffe en place.

 **REMARQUE :** Une fois la nouvelle pile en place, effectuez les opérations suivantes pour terminer la procédure.

9. Remettez le panneau d'accès à l'ordinateur en place.
10. Si l'ordinateur était installé sur un socle, remplacez-le dessus.

- 11.** Rebranchez le cordon d'alimentation et tous les périphériques externes, puis allumez l'ordinateur.
- 12.** Réglez à nouveau la date et l'heure, les mots de passe et tous les paramètres spéciaux à l'aide de l'utilitaire Computer Setup.
- 13.** Verrouillez tout périphérique de sécurité qui aurait pu bouger lors du retrait du panneau d'accès de l'ordinateur.

B Décharges électrostatiques

Les décharges d'électricité statique provoquées par un doigt ou tout autre élément conducteur sont susceptibles d'endommager les cartes mères ou d'autres périphériques sensibles à l'électricité statique. Ce type de dommage peut diminuer la durée de vie du dispositif.

Prévention des décharges électrostatiques

Afin d'éviter tout risque de dommage électrostatique, prenez les précautions suivantes :

- évitez tout contact avec les éléments, transportez-les et stockez-les dans des emballages antistatiques ;
- conservez les éléments sensibles à l'électricité statique dans leur emballage jusqu'à leur installation dans le poste de travail sans aucune électricité statique ;
- posez les éléments sur une surface reliée à la terre avant de les déballer ;
- évitez de toucher les broches, fils conducteurs et circuits ;
- veillez à toujours être relié à la terre lorsque vous touchez un élément ou un dispositif sensible à l'électricité statique.

Méthodes de mise à la terre

Il existe plusieurs méthodes de mise à la terre. Pour manipuler ou installer des pièces sensibles à l'électricité statique, prenez les précautions suivantes :

- Utilisez un bracelet antistatique relié par un fil de terre à un poste de travail ou au châssis d'un ordinateur mis à la terre. Les bracelets antistatiques sont des bracelets flexibles présentant une résistance d'au moins 1 mégohm ($\pm 10\%$) au niveau des fils de terre. Pour garantir une mise à la terre correcte, portez ce bracelet à même la peau.
- Lorsque vous travaillez debout sur une station de travail, protégez les talons ou les pointes de vos chaussures par des bandes antistatiques. Portez ces bandes aux deux pieds si vous vous tenez sur un sol ou un revêtement particulièrement conducteur.
- Utilisez des outils conducteurs.
- Utilisez un kit de réparation portable avec tapis antistatique pliant.

Si vous ne disposez d'aucun des équipements suggérés pour une mise à la terre correcte, contactez votre revendeur ou prestataire de service agréé HP.



REMARQUE : Pour plus d'informations sur l'électricité statique, adressez-vous à votre revendeur ou prestataire de service agréé HP.

C Utilisation, entretien de routine et préparation au transport

Instructions d'utilisation et d'entretien courant de l'ordinateur

Suivez ces consignes pour configurer correctement et prendre soin de l'ordinateur et de l'écran :

- Protégez l'ordinateur de l'humidité excessive, des rayons directs du soleil et des températures extrêmes.
- Faites fonctionner l'ordinateur sur une surface stable et plane. Laissez un espace libre d'au moins 10,2 cm (4 pouces) tout autour des côtés ventilés de l'ordinateur et au-dessus du moniteur afin d'assurer une bonne aération.
- N'obstruez jamais la circulation de l'air en bloquant les ouvertures d'aération ou les entrées d'air de l'ordinateur. Ne placez pas le clavier directement contre l'avant de l'ordinateur de bureau ; cela empêche également la circulation de l'air.
- Ne faites jamais fonctionner l'ordinateur lorsque le panneau d'accès ou l'un des caches des connecteurs de cartes d'extension ont été retirés.
- Ne placez pas les ordinateurs les uns sur les autres ou si près des uns des autres qu'ils sont soumis à l'air ambiant redistribué ou réchauffé par les autres machines.
- Si l'ordinateur doit être utilisé dans un boîtier séparé, celui-ci doit être pourvu d'orifices d'aération (aspiration et refoulement) ; les autres instructions d'utilisation énoncées ci-dessus restent d'application.
- Ne laissez pas de liquides à proximité de l'ordinateur ou du clavier.
- N'obstruez jamais les fentes d'aération (ne déposez aucun objet).
- Installez ou activez les fonctions d'économie d'énergie du système d'exploitation ou d'un autre logiciel, y compris les états de veille.
- Mettez l'ordinateur hors tension avant d'effectuer l'une des opérations suivantes :
 - Essuyez l'extérieur de l'ordinateur avec un chiffon doux et humide (si nécessaire). L'utilisation de produits d'entretien ménager pourrait ternir ou abîmer la finition de l'ordinateur.
 - Nettoyez de temps à autre toutes les ouvertures d'aération de l'ordinateur. Les poussières, les matières pelucheuses et autres corps étrangers peuvent obstruer les entrées d'air et réduire l'aération.

Précautions relatives au lecteur optique

Veillez à bien suivre les instructions suivantes lorsque vous utilisez ou nettoyez l'unité optique.

Utilisation

- Ne déplacez pas l'unité pendant son utilisation. Vous risqueriez de créer des dysfonctionnements au cours de la lecture.
- Évitez d'exposer l'unité à des changements soudains de température pour empêcher la condensation à l'intérieur de l'unité. Si la température change brusquement pendant que l'unité est allumée, attendez au moins une heure avant de la mettre hors tension. Si vous utilisez l'unité immédiatement, elle risque de ne pas fonctionner correctement au cours de la lecture.
- Évitez de placer l'unité dans un emplacement soumis à une humidité élevée, à des températures extrêmes, à des vibrations mécaniques ou à une lumière du soleil directe.

Nettoyage

- Nettoyez le panneau et les commandes avec un chiffon doux et sec ou avec un chiffon doux légèrement humide sur lequel vous aurez versé une solution détergente douce. Ne vaporisez jamais de liquides nettoyants directement sur l'unité.
- Évitez d'utiliser des solvants, tels que l'alcool ou le benzène, qui risquent d'endommager l'extérieur de l'unité.

Sécurité

Si un objet ou un liquide tombe dans l'unité, débranchez immédiatement l'ordinateur et faites-le vérifier par un prestataire de services agréé HP.

Préparation au transport

Suivez les suggestions mentionnées ci-après lorsque vous préparez l'ordinateur en vue de son transport :

1. Sauvegardez les fichiers du disque dur sur un périphérique de stockage externe. Assurez-vous que le support de sauvegarde n'est pas exposé à des impulsions électriques ou magnétiques au cours de son stockage ou de son transport.



REMARQUE : Le disque dur est verrouillé automatiquement lorsque l'alimentation du système est mise hors tension.

2. Retirez et stockez tous les supports amovibles.
3. Mettez l'ordinateur et les périphériques externes hors tension.
4. Débranchez le cordon d'alimentation secteur de la prise secteur, puis de l'ordinateur.
5. Débranchez les composants système et les périphériques externes des sources d'alimentation, puis de l'ordinateur.



REMARQUE : Assurez-vous que toutes les cartes sont bien emboîtées et fixées dans les emplacements prévus à cet effet avant d'expédier l'ordinateur.

6. Emballez les composants système et les périphériques externes dans leur boîte d'origine ou dans une boîte similaire, avec suffisamment de papier ou autre matériau de protection autour.

D Accessibilité

Accessibilité

HP s'efforce d'inscrire la diversité, l'intégration et le travail/la vie dans l'identité de notre entreprise pour que tous se reflètent dans nos actions. Voici quelques exemples de mise en œuvre de ces différences pour créer un environnement inclusif axé sur la mise en relation des personnes avec la puissance de la technologie à travers le monde.

Recherche des outils technologiques dont vous avez besoin

La technologie peut libérer votre potentiel humain. La technologie d'assistance fait disparaître les barrières et vous aide à développer votre autonomie chez vous, au travail et au sein de la communauté. La technologie d'assistance vous aide à augmenter, à entretenir et à améliorer les possibilités fonctionnelles électroniques et informatiques. Pour plus d'informations, reportez-vous à la section [Recherche de la meilleure technologie d'assistance à la page 48](#).

Notre engagement

HP s'engage à fournir des produits et services, accessibles aux personnes handicapées. Cet engagement prend en charge les objectifs de diversité de notre entreprise et nous permet de garantir que les avantages de la technologie sont disponibles pour tous.

Notre objectif d'accessibilité est de concevoir, fabriquer et commercialiser des produits et services pouvant être utilisés par tout le monde, y compris les personnes handicapées, de manière autonome ou avec les périphériques fonctionnels appropriés.

Pour atteindre notre but, cette Politique d'accessibilité établit sept objectifs principaux qui guident nos actions en tant qu'entreprise. Tous les responsables et employés HP doivent soutenir ces objectifs ainsi que leur mise en œuvre conformément à leur rôles et responsabilités :

- Renforcer la sensibilisation aux problèmes d'accessibilité au sein de notre entreprise, et fournir à nos employés la formation nécessaire pour concevoir, fabriquer, commercialiser et livrer des produits et services accessibles.
- Développer les recommandations d'accessibilité relatives aux produits et laisser aux groupes de développement des produits la responsabilité de la mise en œuvre de ces recommandations lorsque cela est possible sur le plan concurrentiel, technique et économique.
- Impliquer des personnes handicapées dans le développement des recommandations d'accessibilité et dans la conception et les phases d'essais des produits et services.
- Documenter les fonctions d'accessibilité et mettre à la disposition du public les informations sur nos produits et nos services sous une forme accessible.
- Tisser des relations avec les principaux fournisseurs de solutions et de technologies d'assistance.
- Prendre en charge la recherche et développement en interne et en externe afin d'améliorer la technologie d'assistance pertinente pour nos produits et services.
- Soutenir et contribuer aux normes du secteur et aux recommandations d'accessibilité.

International Association of Accessibility Professionals (IAAP)

L'IAAP est une association non-lucrative axée sur la promotion des professions liées à l'accessibilité, par le biais de la mise en réseau, la formation et la certification. L'objectif est d'aider les professionnels de l'accessibilité à développer et à faire progresser leurs carrières et de permettre aux entreprises de mieux intégrer les principes d'accessibilité dans leurs produits et leur infrastructure.

HP est un membre fondateur et nous avons rejoint d'autres entreprises pour faire progresser le domaine de l'accessibilité. Cet engagement soutient l'objectif d'accessibilité de notre entreprise, en matière de conception, de fabrication et de commercialisation de produits et de services, qui peuvent être utilisés efficacement par les personnes handicapées.

L'IAAP renforce notre profession en mettant en relation à l'échelle mondiale des individus, des étudiants et des entreprises afin de partager leurs expériences. Si vous souhaitez en savoir plus, rendez-vous sur <http://www.accessibilityassociation.org> pour rejoindre la communauté en ligne, vous inscrire à nos lettres d'information et en savoir plus sur les options d'adhésion.

Recherche de la meilleure technologie d'assistance

Nous devons tous être en mesure de communiquer, de nous exprimer et de nous connecter au monde grâce à la technologie, que nous soyons des personnes handicapées ou que nous rencontrions des restrictions liées à l'âge. HP s'engage à renforcer la sensibilisation en matière d'accessibilité au sein de HP et avec nos clients et partenaires. Qu'il s'agisse de polices de grande taille faciles à lire, de reconnaissance vocale qui vous permet de reposer vos mains, ou de toute autre technologie d'assistance qui vous aide dans votre situation spécifique, un large éventail de technologies d'assistance facilite l'utilisation des produits HP. Comment choisir ?

Évaluation de vos besoins

La technologie peut libérer votre potentiel. La technologie d'assistance fait disparaître les barrières et vous aide à développer votre autonomie chez vous, au travail et au sein de la communauté. La technologie d'assistance (AT) permet d'augmenter, d'entretenir et d'améliorer les possibilités de fonctionnement électronique et informatique.

Vous pouvez choisir parmi de nombreux produits dotés de la technologie d'assistance. Votre évaluation AT doit vous permettre d'évaluer plusieurs produits, de répondre à vos questions et de faciliter votre sélection de la meilleure solution pour votre situation personnelle. Vous découvrirez que les professionnels qualifiés aux évaluations AT sont issus de nombreux domaines, y compris ceux qui sont agréés ou certifiés en physiothérapie, ergothérapie, en orthophonie, et dans d'autres domaines d'expertise. D'autres, bien qu'ils ne soient pas certifiés ni agréés, peuvent également vous fournir des informations sur l'évaluation. Il vous faudra vous renseigner sur leur expérience individuelle, sur leur expertise ainsi que leurs frais afin de déterminer s'ils sont adaptés à vos besoins.

Accessibilité pour les produits HP

Les liens suivants fournissent des informations sur les fonctions d'accessibilité et sur la technologie d'assistance, le cas échéant, qui sont incorporées dans les différents produits HP. Ces ressources vous permettent de sélectionner les fonctions spécifiques de la technologie d'assistance et le(s) produit(s) le(s) plus approprié(s) à votre situation.

- [HP Elite x3—Options d'accessibilité \(Windows 10 Mobile\)](#)
- [PC HP—Options d'accessibilité Windows 7](#)
- [PC HP—Options d'accessibilité Windows 8](#)
- [PC HP—Options d'accessibilité Windows 10](#)

- [Tablettes HP Slate 7–Activation des fonctions d'accessibilité sur votre tablette HP \(Android 4.1/Jelly Bean\)](#)
- [PC HP SlateBook–Activation des fonctions d'accessibilité \(Android 4.3, 4.2/Jelly Bean\)](#)
- [PC HP Chromebook–Activation des fonctions d'accessibilité sur votre HP Chromebook ou Chromebox \(Chrome OS\)](#)
- [Périphériques](#)

Si vous avez besoin d'une assistance supplémentaire concernant les fonctions d'accessibilité sur votre produit HP, reportez-vous à la section [Contacter l'assistance à la page 53](#).

Liens supplémentaires vers des partenaires et fournisseurs externes pour obtenir une assistance supplémentaire :

- [Informations sur l'accessibilité Microsoft \(Windows 7, Windows 8, Windows 10, Microsoft Office\)](#)
- [Informations sur l'accessibilité des produits Google \(Android, Chrome, applications Google\)](#)
- [Technologies d'assistance triées par type de handicap](#)
- [Technologies d'assistance triées par type de produit](#)
- [Fournisseurs de technologie d'assistance avec descriptions des produits](#)
- [Assistive Technology Industry Association \(ATIA\)](#)

Normes et législation

Normes

La section 508 des normes du règlement Federal Acquisition Regulation (FAR) a été créée par l'Access Board des États-Unis afin de promouvoir l'accès aux technologies de communication et d'information (TIC) des personnes souffrant de handicaps physiques, sensoriels ou cognitifs. Les normes contiennent des critères techniques spécifiques à différents types de technologies, ainsi que des exigences de performance axées sur les capacités fonctionnelles des produits couverts. Des critères spécifiques concernent les applications logicielles et les systèmes d'exploitation, les informations et les applications basées sur le Web, les ordinateurs, les produits de télécommunications, la vidéo et les multimédias et les produits fermés autonomes.

Mandat 376 – EN 301 549

La norme EN 301 549 a été créée par l'Union européenne dans le mandat 376 pour servir de base à un outil en ligne destiné à l'acquisition publique de produits TIC. La norme spécifie les exigences d'accessibilité fonctionnelle applicables aux produits et services TIC, ainsi qu'une description des procédures d'essais et une méthodologie d'évaluation de chaque exigence d'accessibilité.

Recommandations d'accessibilité aux contenus Web (WCAG)

Les recommandations d'accessibilité aux contenus Web (WCAG) issues de l'Initiative d'accessibilité au Web (WAI) de W3C aident les concepteurs et les développeurs Web à créer des sites qui répondent de manière plus adaptée aux besoins des personnes handicapées ou souffrant de restrictions liées à l'âge. Les recommandations WCAG permettent de faire progresser l'accessibilité dans l'ensemble des contenus Web (texte, images, audio et vidéo) et des applications Web. Les recommandations WCAG peuvent être testées avec précision, elles sont faciles à comprendre et à utiliser et laissent aux développeurs Web la flexibilité nécessaire à l'innovation. La version WCAG 2.0 a également été agréée sous la référence [ISO/CEI 40500:2012](#).

Les recommandations WCAG traitent spécifiquement des obstacles empêchant un accès au Web, rencontrés par les personnes souffrant de handicaps visuels, auditifs, physiques, cognitifs et neurologiques et par les utilisateurs Web plus âgés ayant des besoins d'accessibilité. WCAG 2.0 précise les caractéristiques du contenu accessible :

- **Perceptible** (par exemple, en proposant des alternatives de textes pour les images, des légendes pour les éléments audio, une adaptabilité de la présentation et un contraste de couleur)
- **Utilisable** (en proposant un accès par clavier, un contraste de couleur, une temporisation à la saisie, l'absence de préhension et la navigabilité)
- **Compréhensible** (en proposant une lisibilité, une prévisibilité et une assistance à la saisie)
- **Robuste** (par exemple, en proposant une compatibilité avec les technologies d'assistance)

Législation et réglementations

L'accessibilité de l'informatique et des informations a acquis une importance croissante en matière de législation. Cette section fournit des liens vers des informations sur les principales normes, réglementations et législations.

- [États-Unis](#)
- [Canada](#)
- [Europe](#)
- [Royaume-Uni](#)
- [Australie](#)
- [Dans le monde entier](#)

États-Unis

La section 508 de la loi sur la réadaptation des personnes handicapées (Rehabilitation Act) indique que les organismes doivent identifier les normes applicables aux TIC, doivent effectuer des études de marché pour déterminer la disponibilité des produits et services accessibles et documenter de leurs études de marché. Les ressources suivantes fournissent une assistance pour répondre aux exigences de l'Article 508 :

- www.section508.gov
- [Acheter l'accessibilité](#)

L'Accès Board des États-Unis met actuellement à jour les normes de l'Article 508. Cette démarche traite des nouvelles technologies et d'autres domaines où les normes doivent être modifiées. Pour plus d'informations, reportez-vous à la section [Actualisation Article 508](#).

L'Article 255 de la loi sur les télécommunications exige que les produits et les services soient accessibles aux personnes handicapées. Les réglementations FCC concernent l'ensemble des équipements matériels et logiciels du réseau téléphonique et des équipements de télécommunications utilisés à domicile ou au bureau. Ces équipements comprennent également les téléphones, les combinés sans fil, les télécopieurs, les répondeurs et les pageurs. Les réglementations FCC concernent également les services de télécommunications fondamentaux et spécifiques, y compris les appels téléphoniques réguliers, la mise en attente d'appels, la numérotation rapide, le transfert d'appels, l'assistance d'annuaire assurée par ordinateur, la surveillance des appels, l'identification de l'appelant, le dépistage d'appels et la numérotation répétée, ainsi que les systèmes de messagerie vocale et de réponse vocale interactive qui fournissent aux appelants des menus de choix. Pour plus d'informations, reportez-vous à la section [Informations Federal Communication Commission Article 255](#).

Communications du 21^{ème} siècle et Loi sur l'accessibilité vidéo (CVAA)

La loi CVAA actualise la loi fédérale sur les communications afin de renforcer l'accès des personnes handicapées aux moyens de communications modernes, en mettant à jour les lois relatives à l'accessibilité adoptées dans les années 1980 et 1990 afin d'inclure les nouvelles innovations mobiles, à large bande et numériques. Les réglementations sont appliquées par la FCC et documentées sous la référence 47 CFR Partie 14 et Partie 79.

- [Guide FCC sur la CVAA](#)

Autres lois et initiatives américaines

- [Americans with Disabilities Act \(ADA\), Telecommunications Act, Rehabilitation Act et autres](#)

Canada

La Loi relative à l'accessibilité des personnes handicapées de l'Ontario a été établie pour développer et mettre en œuvre les normes d'accessibilité afin de rendre les biens, services et installations accessibles aux personnes handicapées de l'Ontario et de promouvoir l'implication des personnes handicapées dans l'élaboration des normes d'accessibilité. La première norme de la Loi LAPHO concerne la norme de service à la clientèle ; cependant, des normes relatives au transport, à l'emploi, à l'Information et à la communication sont également en cours d'élaboration. La Loi LAPHO s'applique au gouvernement de l'Ontario, à l'Assemblée législative, à toute organisation du secteur public désignée, ainsi qu'à toute autre personne ou organisation qui fournit des biens, des services ou des installations au public ou à d'autres tiers et qui compte au moins un employé en Ontario ; les mesures d'accessibilité doivent être mises en œuvre au plus tard le 1er janvier 2025. Pour de plus amples renseignements, reportez-vous à la section [Loi relative à l'accessibilité des personnes handicapées de l'Ontario \(LAPHO\)](#).

Europe

Le mandat UE 376 ETSI Rapport technique ETSI DTR 102 612 : « Facteurs humains (HF) ; Exigences européennes d'accessibilité pour les marchés publics de produits et de services dans le domaine des TIC (Mandat de la Commission européenne M 376, Phase 1) » a été publié.

Contexte : Les trois organismes de normalisation européenne ont mis en place deux équipes de projet parallèles pour effectuer la mission indiquée dans la Commission européenne « Mandat 376 CEN, CENELEC et ETSI, à l'appui des exigences d'accessibilité pour les marchés publics de produits et services dans le domaine des TIC ».

Le groupe de travail sur les facteurs humains ETSI TC STF 333 a élaboré ETSI DTR 102 612. Vous pouvez trouver des informations supplémentaires sur le travail effectué par STF333 (par ex., termes de référence, spécification des tâches de travail détaillées, programme de travail, brouillons précédents, liste des commentaires reçus et prise de contact avec le groupe de travail) dans la section [Groupe de travail spécial SFT 333](#).

Les parties relatives à l'évaluation des systèmes de contrôle et de conformité appropriés ont été prises en charge dans le cadre d'un projet parallèle, détaillé dans le CEN BT/WG185/PT. Pour plus d'informations, rendez-vous sur le site Web de l'équipe projet CEN. Les deux projets sont intimement liés.

- [Équipe projet CEN](#)
- [Mandat de la Commission européenne pour l'accessibilité électronique \(PDF 46KB\)](#)

Royaume-Uni

La Loi de 1995 contre la discrimination à l'égard des personnes handicapées (DDA) a été promulguée pour veiller à ce que les sites Web soient accessibles aux utilisateurs aveugles et handicapés du Royaume-Uni.

- [Politiques W3C au Royaume-Uni](#)

Australie

Le gouvernement australien a annoncé son intention de mettre en œuvre des [Recommandations d'accessibilité aux contenus Web 2.0](#).

Tous les sites Web du gouvernement australien exigeront une conformité de niveau A d'ici 2012 et de niveau Double AA d'ici 2015. La nouvelle norme remplace la WCAG 1.0, intégrée en 2000 comme une exigence obligatoire pour les organismes.

Dans le monde entier

- [JTC1 - Groupe de travail spécial sur l'accessibilité \(SWG-A\)](#)
- [G3ict : The Global Initiative for Inclusive ICT \(Initiative mondiale pour des TIC favorisant l'inclusion\)](#)
- [Législation italienne sur l'accessibilité](#)
- [W3C - Initiative sur l'accessibilité du Web \(WAI\)](#)

Liens et ressources utiles sur l'accessibilité

Les organismes suivants peuvent constituer de bonnes ressources d'informations sur les handicaps et les restrictions liées à l'âge.



REMARQUE : Cette liste n'est pas exhaustive. Ces organismes sont indiqués uniquement à titre informatif uniquement. HP n'assume aucune responsabilité concernant les informations ou contacts que vous pouvez rencontrer sur Internet. La liste de cette page ne constitue en rien une approbation de HP.

Organismes

- American Association of People with Disabilities (AAPD)
- The Association of Assistive Technology Act Programs (ATAP)
- Hearing Loss Association of America (HLAA)
- Information Technology Technical Assistance and Training Center (ITTATC)
- Lighthouse International
- National Association of the Deaf
- National Federation of the Blind
- Rehabilitation Engineering & Assistive Technology Society of North America (RESNA)
- Telecommunications for the Deaf and Hard of Hearing, Inc. (TDI)
- W3C - Initiative sur l'accessibilité du Web (WAI)

Établissements pédagogiques

- California State University, Northridge, Center on Disabilities (CSUN)
- University of Wisconsin - Madison, Trace Center
- University of Minnesota computer accommodations program

Autres ressources sur le handicap

- ADA (Americans with Disabilities Act) Technical Assistance Program
- Business & Disability network
- EnableMart
- Forum européen des personnes handicapées
- Job Accommodation Network
- Microsoft Enable
- U.S. Department of Justice - A Guide to disability rights Laws

Liens HP

[Notre formulaire de contact Web](#)

[Manuel HP Sécurité et ergonomie du poste de travail](#)

[Ventes du secteur public HP](#)

Contactez l'assistance



REMARQUE : L'assistance est disponible en anglais uniquement.

- Pour les clients qui sont sourds ou malentendants et qui ont des questions sur l'assistance technique ou l'accessibilité des produits HP :
 - Veuillez utiliser TRS/VRS/WebCapTel pour appeler le (877) 656-7058 du lundi au vendredi, de 6h00 à 21h00, Heure des Rocheuses.
- Pour clients souffrant d'autres handicaps ou de restrictions liées à l'âge et qui ont des questions sur l'assistance technique ou l'accessibilité des produits HP, veuillez choisir l'une des options suivantes :
 - Appelez le (888) 259-5707 du lundi au vendredi, de 6h00 à 21h00, Heure des Rocheuses.
 - Remplissez le [Formulaire de contact des personnes handicapées ou souffrant de restrictions liées à l'âge](#).

Index

- A**
 - Accessibilité 47
 - Article 508 des normes
 - d'accessibilité 49, 50
 - assistance clientèle, accessibilité 53
 - AT (technologie d'assistance)
 - objectif 47
 - recherche 48
- C**
 - carte d'extension
 - installation 16
 - retrait 16
 - Carte SSD M.2
 - installation 31
 - retrait 31
 - composants du panneau arrière 3
 - composants du panneau avant 2
 - connecteurs de la carte mère 13
 - conversion en mode tour 12
- D**
 - décharge électrostatique, prévention des dommages 44
 - démontage, préparation 5
 - directives d'installation 5
 - disque dur
 - installation 26
 - retrait 26
- E**
 - emplacement du numéro de série 4
 - évaluation des besoins d'accessibilité 48
- F**
 - face avant
 - remplacement 9
 - retrait 8
 - retrait des caches 8
 - filtre de ventilateur 10
- I**
 - ID du produit, emplacement 4
- installation**
 - câbles de lecteur 22
 - carte d'extension 16
 - Carte SSD M.2 31
 - disque dur 26
 - face avant 9
 - filtre de ventilateur 10
 - lecteur optique fin 24
 - mémoire 14
 - panneau d'accès à l'ordinateur 7
 - pile 40
- instructions d'utilisation de l'ordinateur 45
- instructions relatives à la ventilation 45
- International Association of Accessibility Professionals 48
- L**
 - Lecteur optique
 - installation 24
 - nettoyage 46
 - précautions 46
 - retrait 22
 - lecteurs
 - branchement de câbles 22
 - emplacements 21
 - installation 22
- M**
 - mémoire
 - installation 14
 - remplissage des supports 14
- N**
 - normes et législation, accessibilité 49
- P**
 - panneau d'accès
 - remplacement 7
 - retrait 6
 - Politique d'assistance HP 47
 - préparation au transport 46
- R**
 - remplacement de la pile 40
 - ressources, accessibilité 52
 - retrait
 - cache protecteur 8
 - carte d'extension 16
 - Carte SSD M.2 31
 - disque dur 26
 - face avant 8
 - filtre de ventilateur 10
 - lecteur optique fin 22
 - panneau d'accès à l'ordinateur 6
 - pile 40
- S**
 - sécurité
 - cadenas 34
 - verrou de câble 34
 - verrou de sécurité HP Business PC 35
- T**
 - technologie d'assistance (AT)
 - objectif 47
 - recherche 48
- V**
 - verrous
 - cadenas 34
 - verrou de câble 34
 - verrou de sécurité HP Business PC 35