



Referenshandbok för maskinvara

© Copyright 2018, 2019 HP Development Company, L.P.

Windows är antingen ett registrerat varumärke eller ett varumärke som tillhör Microsoft Corporation i USA och/eller andra länder.

Informationen i detta dokument kan komma att bli inaktuell utan föregående meddelande. Garantiansvar för HP:s produkter och tjänster definieras i de garantibegränsningar som medföljer sådana produkter och tjänster. Ingenting i denna text ska anses utgöra ytterligare garantiåtaganden. HP ansvarar inte för tekniska fel, redigeringsfel eller för avsaknad av information i denna text.

Tredje utgåvan: juni 2019

Första utgåvan: maj 2018

Dokumentartikelnummer: L16888-103

Produktmeddelande

I den här handboken beskrivs funktioner som är gemensamma för de flesta modeller. Vissa funktioner kanske inte är tillgängliga på din dator.

Alla funktioner är inte tillgängliga i samtliga utgåvor eller versioner av Windows. System kan behöva uppgraderas och/eller det kan krävas separat inköpt maskinvara, drivrutiner, programvara och/eller BIOS-uppdateringar för att du ska kunna dra nytta av Windows alla funktioner. Windows 10 uppdateras automatiskt – denna funktion är alltid aktiverad. Eventuella kostnader för Internetanslutning kan tillkomma samt eventuella framtida avgifter för uppdatering. Se <http://www.microsoft.com>.

Om du vill få tillgång till de senaste användarhandböckerna för din produkt går du till <http://www.hp.com/support> och följer anvisningarna för att hitta din produkt. Välj sedan **Användarhandböcker**.






Villkor för programvaran

Genom att installera, kopiera, hämta eller på annat sätt använda något av de förinstallerade programmen på den här datorn samtycker du till villkoren i HPs licensavtal för slutanvändare (EULA). Om du inte godtar dessa licensvillkor ska du returnera den oanvända produkten i sin helhet (både maskinvara och programvara) inom 14 dagar för återbetalning enligt säljarens återbetalningsregler.

Om du vill ha mer information eller vill begära full återbetalning av priset för datorn ska du vända dig till säljaren.

Om den här handboken

I den här handboken finns grundläggande information för uppgradering av HP ProDesk Business-datorer.

-  **VARNING:** Indikerar en riskfylld situation som, om den inte undviks, **kan** leda till allvarlig skada eller dödsfall.
 -  **VIKTIGT:** Indikerar en riskfylld situation som, om den inte undviks, **kan** leda till mindre eller måttlig skada.
 -  **VIKTIGT:** Visar information som anses viktig, men inte farorelaterad (exempelvis meddelanden relaterade till skada på egendom). Varnar användaren att om en procedur inte följs exakt enligt beskrivning kan resultera i förlust av data eller skada på maskin- eller programvara. Innehåller även grundläggande information för att beskriva ett koncept eller utföra en uppgift.
 -  **OBS!** Innehåller ytterligare information för att framhäva eller komplettera viktiga punkter i texten.
 -  **TIPS:** Innehåller praktiska tips för att slutföra en uppgift.
-

Innehåll


1 Produktfunktioner	1
Standardfunktioner	1
Komponenter på framsidan	2
Bakpanelkomponenter	3
Serienumrets placering	4
2 Maskinvaruuppgraderingar	5
Servicefunktioner	5
Varningsmeddelanden	5
Förbereder demontering	5
Ta bort datorns åtkomstpanel	6
Sätta tillbaka datorns åtkomstpanel	7
Ta bort frontpanelen	8
Ta bort ett panelskydd av Slim-modell för en optisk enhet	8
Sätta tillbaka frontpanelen	9
Ta bort och montera tillvalet dammfilter för täckram för frontpanel	10
Ändra en bordsdator till stående läge	12
Moderkortsanslutningar	13
Uppgradera systemminnet	14
Installera en minnesmodul	14
Ta bort eller installera ett expansionskort	16
Diskenheternas placering	20
Ta bort och installera enheter	20
Ta bort en 9,5 mm optisk enhet av Slim-modell	21
Installera en 9,5 mm optisk enhet av Slim-modell	22
Byta ut en 3,5-tumshårddisk	24
Ta bort och installera ett M.2 SSD-lagringskort	29
Installera ett säkerhetslås	32
Kabellås	32
Hänglås	32
HP Business PC Security-lås V2	33
Bilaga A Byta batteri	38
Bilaga B Elektrostatisk laddning	42
Förhindra elektrostatiska skador	42

Jordningsmetoder	42
Bilaga C Riktlinjer för datoranvändning, rutinskötsel och fraktförberedelse	43
Riktlinjer för datoranvändning och rutinskötsel	43
Säkerhetsåtgärder för optiska enheter	44
Användning	44
Rengöring	44
Säkerhet	44
Fraktförberedelse	44
Bilaga D Tillgänglighet	45
Tillgänglighet	45
Hitta de tekniska verktyg du behöver	45
Vårt åtagande	45
International Association of Accessibility Professionals (IAAP)	45
Hitta de bästa hjälpmedlen	46
Bedömning av dina behov	46
Hjälpmedel för HP-produkter	46
Standarder och lagstiftning	47
Standarder	47
Mandat 376 – EN 301 549	47
Web Content Accessibility Guidelines (WCAG)	47
Lagstiftning och bestämmelser	48
USA	48
21st Century Communications and Video Accessibility Act (CVAA)	48
Kanada	48
Europa	49
Storbritannien	49
Australien	49
Hela världen	49
Användbara resurser och länkar om tillgänglighet	50
Organisationer	50
Utbildningsinstitutioner	50
Andra funktionsnedsättningsresurser	50
HP-länkar	50
Kontakta support	51
Index	52

1 Produktfunktioner

Standardfunktioner

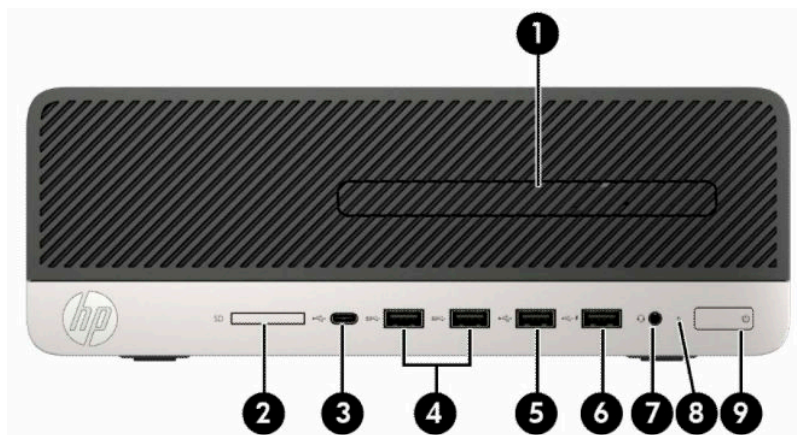
Funktionerna kan variera beroende på vilken modell du har. Kör verktyget HP Support Assistant för att få support och mer information om maskinvara och programvara på din datormodell.

 **OBS!** Denna datormodell kan användas i stående eller liggande läge.



Komponenter på framsidan

Enhetskonfiguration kan variera beroende på modell. Vissa modeller har ett panelskydd som täcker enhetsfacket för den optiska enheten av Slim-modell.



Tabell 1-1 Frontpanelkomponenter

Komponenter	Komponenter
1 Smal optisk enhet (endast vissa produkter)	6 USB-port med HP-strömsparläge och laddning***
2 Minneskortläsare (endast vissa produkter)	7 Kombinerat jack för ljudutgång (hörlurar)/ljudingång (mikrofon)****
3 USB Typ-C-port med HP-strömsparläge och laddning*	8 Aktivitetslampa för hårddisk
4 USB SuperSpeed-portar (2)**	9 Strömknapp
5 USB-port	

* Ansluter en USB-enhet med en Typ-C-kontakt för överföring av data, samt laddar de flesta produkter även när datorn är avstängd, såsom mobiltelefon, kamera, aktivitetsuppföljare och smartwatch.

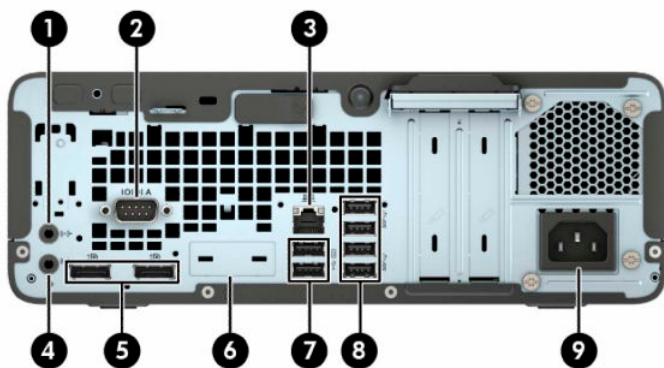
** Ansluter en USB-enhet, t.ex. en mobiltelefon, kamera, aktivitetsspårare eller smartwatch och överför data med hög hastighet.

*** Ansluter en USB-enhet för överföring av data och laddar de flesta enheterna, t.ex. mobiltelefoner, kameror, aktivitetsspårare och smartwatch, även när datorn är avstängd.

**** En dialogruta visas när enheten är kopplad till uttaget. Välj typen av enhet som är ansluten.

OBS! Strömknappen lyser vanligtvis vit när strömmen är på. Om den blinkar rött finns det ett problem med datorn och en diagnostikkod visas. Information om hur du tolkar koden finns i handboken *Underhålls- och servicehandbok*.

Bakpanelkomponenter



Tabell 1-2 Bakpanelkomponenter

Komponenter	Komponenter
1 Jack för ljudingång	6 Extra port
2 Seriell port (endast vissa produkter)	7 USB-portar (2)
3 RJ-45-jack (nätverk)	8 SuperSpeed-USB-portar (4)**
4 Jack för ljudutgång för strömsatta ljudenheter*	9 Strömuttag
5 Dubbelläges DisplayPort-bildskärmskontakter (2)	

* En dialogruta visas när enheten är kopplad till uttaget. Välj typen av enhet som är ansluten.

** Ansluter en USB-enhet, t.ex. en mobiltelefon, kamera, aktivitetsspårare eller smartwatch och överför data med hög hastighet.

OBS! Eventuellt kan du beställa fler extraportar till din modell från HP.

När ett grafikkort har installerats på en av platserna på moderkortet kan anslutningarna på grafikkortet och/eller moderkortet användas samtidigt. Det specifika installerade grafikkortet och konfigurationen av programvaran fastställer funktionen.

Den inbyggda grafiken på moderkortet kan ändras genom inställningar i Computer Setup.

Serienumrets placering

Varje dator har ett unikt serienummer och ett produkt-ID som finns på datorns hölje. Ha dessa nummer tillgängliga när du ringer kundtjänst för att få hjälp.



2 Maskinvaruuppgraderingar

Servicefunktioner

I den här datorn finns funktioner som underlättar service och uppgraderingar. Du behöver en Torx T15-skruvmejsel eller en platt skruvmejsel för vissa av installationsprocedurerna som beskrivs i det här kapitlet.

Varningsmeddelanden

Läs noggrant alla tillämpliga instruktioner, meddelanden och varningar i den här handboken före uppgradering.

 **VARNING:** Minska risken för personskador orsakade av elektriska stötar, varma ytor eller brand:


Ta ut strömkabeln ur eluttaget och låt de interna systemkomponenterna svalna innan du vidrör dem.

För inte in telekommunikations- eller telefonanslutningar i nätverkskontakterna (Network Interface Controller).

Ta inte bort strömkabelns jordningsstift. Jordningen fyller en viktig säkerhetsfunktion.


Sätt in strömkabeln i ett jordat eluttag som alltid är lätt att komma åt.

För att minska risken för allvarliga skador bör du läsa *Handboken för säkerhet och arbetsmiljö*. I den beskrivs inställningar av arbetsplatsen, sittställningar vid datorn och sunda datorvanor. I handboken *Säkerhet och arbetsmiljö* finns även viktig information om elektrisk och mekanisk säkerhet. *Handboken för säkerhet och arbetsmiljö* finns på HPs webbplats på <http://www.hp.com/ergo>.

 **VARNING:** Strömförande och rörliga delar på insidan.

Frånkoppla strömmen till utrustningen innan höljet avlägsnas.


Sätt tillbaka och sätt fast höljet innan utrustningen strömförs igen.

 **VIKTIGT:** Statisk elektricitet kan skada de elektriska komponenterna i datorn eller extrautrustningen. Innan du påbörjar dessa procedurer ser du till att du är fri från statisk elektricitet genom att ta i ett jordat metallföremål. Mer information finns i [Elektrostatisk laddning på sidan 42](#).

När datorn är ansluten till eluttag är moderkortet alltid strömförande. För att förhindra skador på interna komponenter måste du dra ur strömkabeln ur eluttaget innan du öppnar datorn.

Förbereder demontering

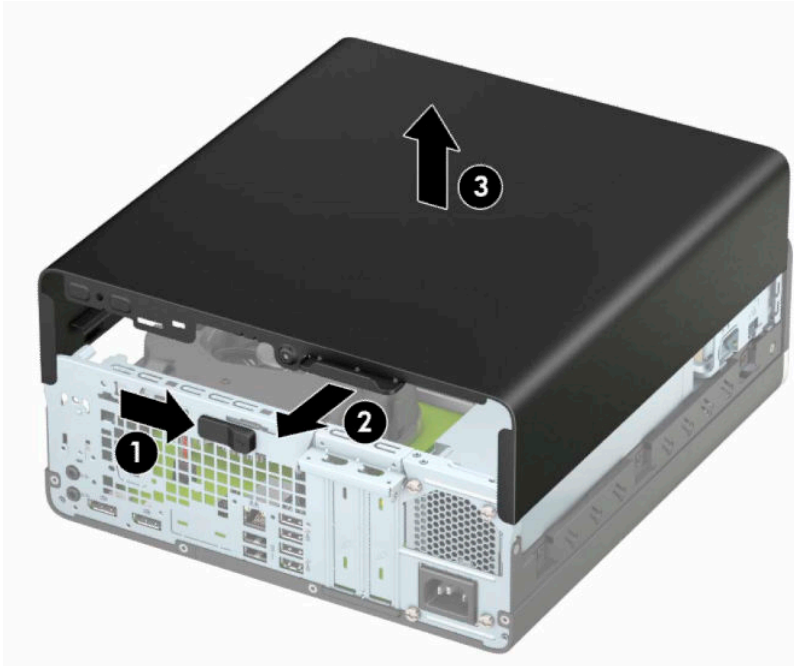
1. Ta bort/skruva loss säkerhetsenheter som hindrar datorn från att öppnas.
2. Ta bort alla flyttbara media, t.ex. CD-skivor och USB-minnen, från datorn.
3. Stäng av datorn på rätt sätt via operativsystemet och stäng sedan av eventuella externa enheter.
4. Koppla ur strömkabeln från eluttaget och koppla bort eventuella externa enheter.

 **VIKTIGT:** Så länge datorn är ansluten till eluttag är moderkortet alltid spänningsförande, oavsett om datorn är påslagen eller avstängd. För att förhindra skador på interna komponenter måste du dra ur strömkabeln ur eluttaget innan du öppnar datorn.

Ta bort datorns åtkomstpanel

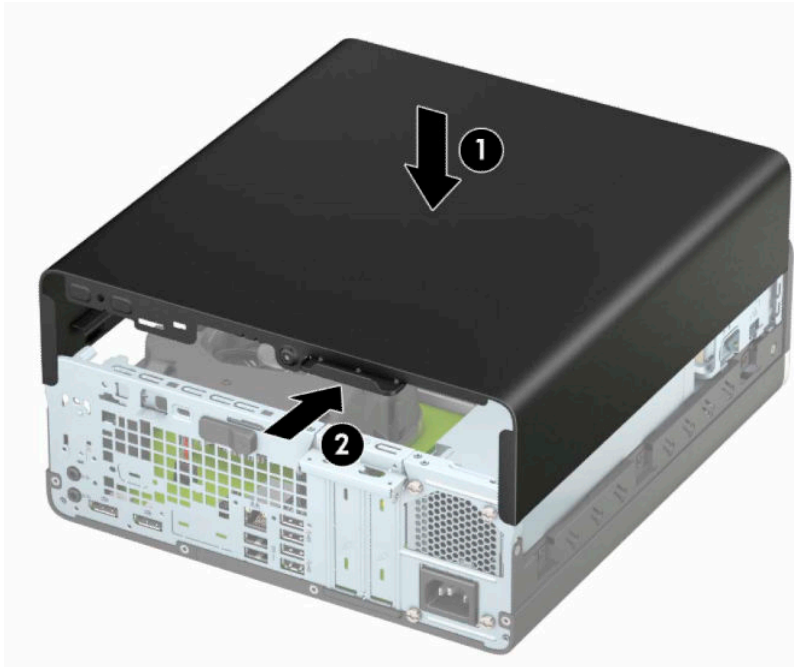
Du måste ta bort åtkomstpanelen för att komma åt de inre komponenterna.

1. Förbered för att demontera. Se [Förbereder demontering på sidan 5](#).
2. Ta bort datorn från stativet om den står på ett sådant och lägg den ner.
3. Dra frigöringsspaken för åtkomstpanelen åt höger (1) så att den låses på plats. Dra åtkomstpanelen mot baksidan av datorn (2) och lyft sedan bort den från datorn (3).



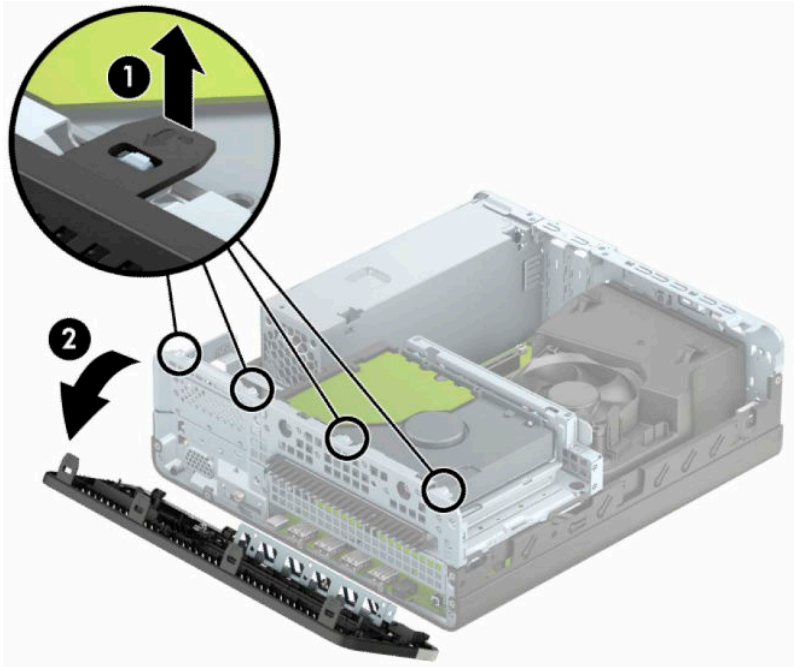
Sätta tillbaka datorns åtkomstpanel

Kontrollera att frigöringsspaken för åtkomstpanelen är låst på plats, sätt tillbaka panelen på datorn (1) och skjut panelen framåt (2). Frigöringsspaken kommer automatiskt att glida tillbaka åt vänster och låsa åtkomstpanelen.



Ta bort frontpanelen

1. Förbered för att demontera. Se [Förbereder demontering på sidan 5](#).
2. Ta bort datorn från stativet om den står på ett sådant och lägg den ner.
3. Ta bort datorns åtkomstpanel. Se [Ta bort datorns åtkomstpanel på sidan 6](#).
4. Lyft upp de fyra flikarna på täckramens ovansida (1) och vrid sedan loss ramen från chassit (2).

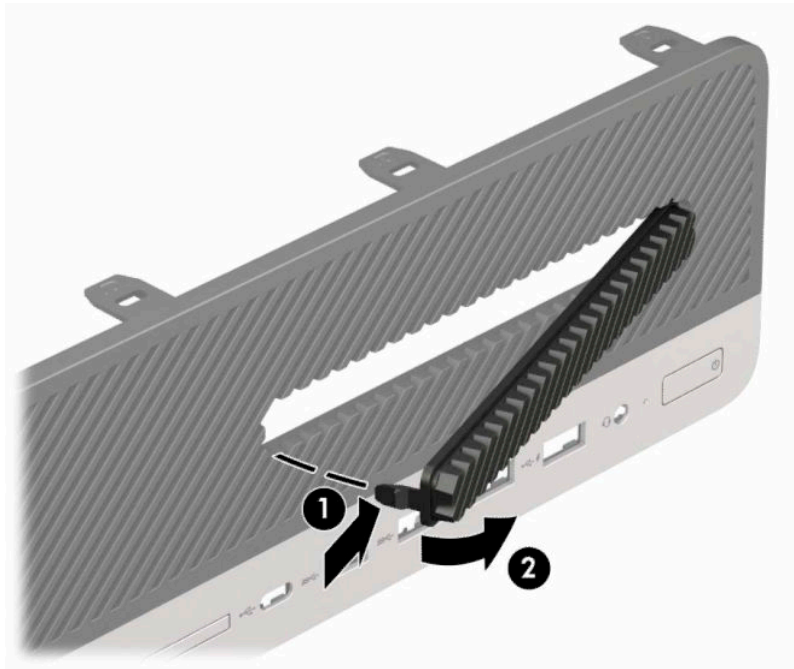


Ta bort ett panelskydd av Slim-modell för en optisk enhet

Vissa modeller har ett panelskydd som täcker enhetsfacket för den optiska enheten (Slim-modell). Ta bort panelskyddet innan du installerar en optisk enhet. Så här tar du bort panelskyddet:

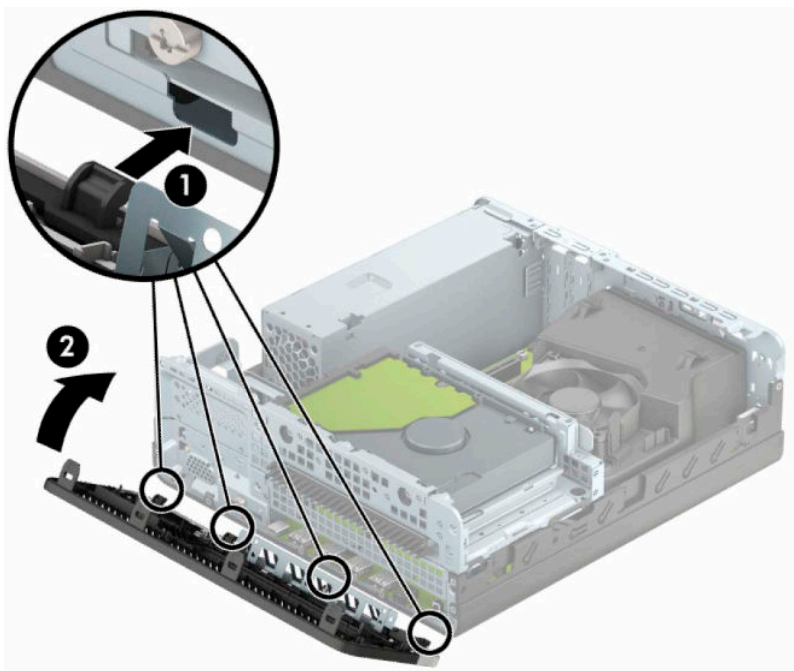
1. Förbered för att demontera. Se [Förbereder demontering på sidan 5](#).
2. Ta bort datorn från stativet om den står på ett sådant och lägg den ner.
3. Ta bort datorns åtkomstpanel. Se [Ta bort datorns åtkomstpanel på sidan 6](#).
4. Ta bort täckramen för frontpanelen. Se [Ta bort frontpanelen på sidan 8](#).

5. Sedan trycker du inåt på fliken på vänster sida av panelskyddet (1) och vrider sedan panelskyddet bort från täckramen för frontpanelen (2).



Sätta tillbaka frontpanelen

Passa in de fyra hakarna på panelens nedersida i de rektangulära hålen på chassit (1) och vrid sedan in ovandelen av panelen i chassit (2) och låt det klicka på plats.



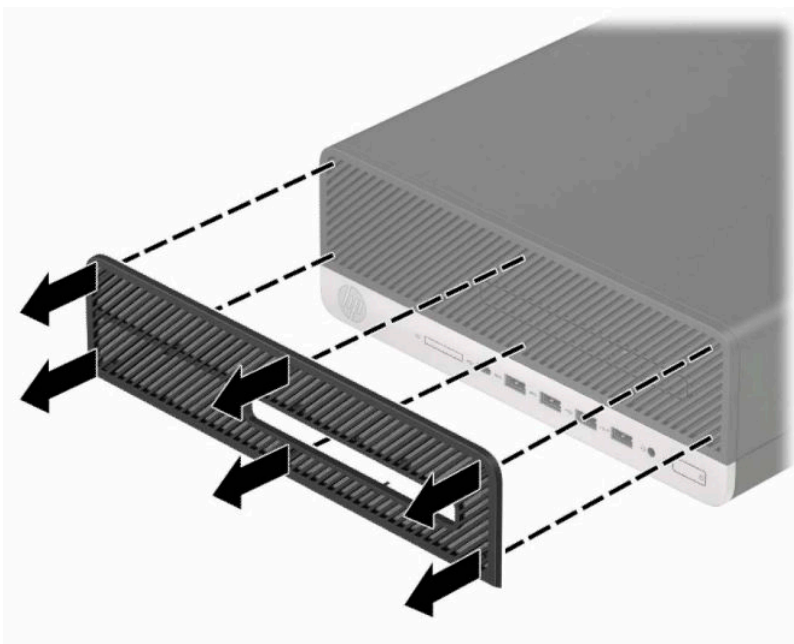
Ta bort och montera tillvalet dammfilter för täckram för frontpanel

Vissa modeller är utrustade med täckram för frontpanelen som har ett dammfilter. Du bör regelbundet rengöra dammfiltret så att damm som ansamlats i filtret inte påverkar luftflödet genom datorn.

 **OBS!** Täckram för frontpanel med extra dammfilter finns att beställa från HP.

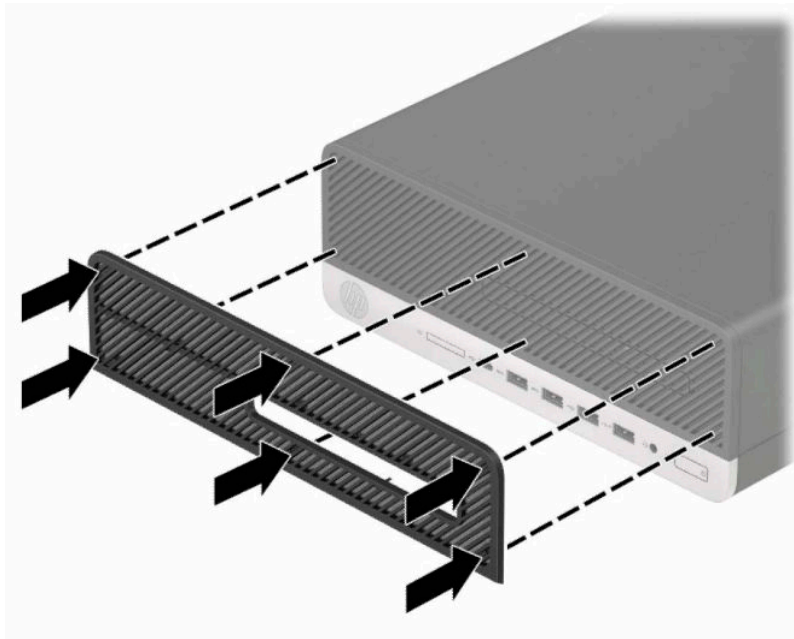
Så här tar du bort, rengör och sätter tillbaka dammfiltret:

1. Förbered för att demontera. Se [Förbereder demontering på sidan 5](#).
2. Om du vill ta bort dammfiltret använder du fingrarna för att skilja filtret från täckramen för frontpanelen på flikställena som visas nedan.



3. Använd en mjuk borste eller duk för att ta bort damm från filtret. Om den är mycket smutsig ska du skölja rent filtret med vatten.


4. Om du vill sätta tillbaka dammfiltret trycker fast filtret ordentligt på täckramen för frontpanelen på flikställena som visas nedan.



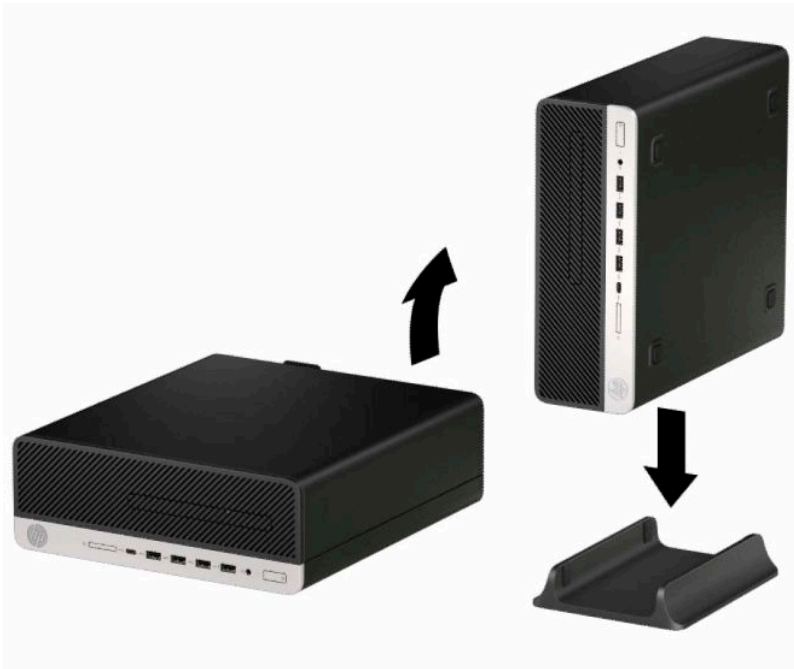
5. Sätt tillbaka strömkabeln och eventuella externa enheter. Slå sedan på datorn.

Ändra en bordsdator till stående läge


Small Form Factor-datorn kan användas i stående läge med hjälp av ett stativ (tillval) som finns att köpa från HP.

 **OBS!** För att stabilisera datorn i stående läge, rekommenderar HP att du använder en tornfot.

1. Förbered för att demontera. Se [Förbereder demontering på sidan 5](#).
2. Placera datorn så att dess högra sida är vänd nedåt, och placera datorn i stativet (tillval).



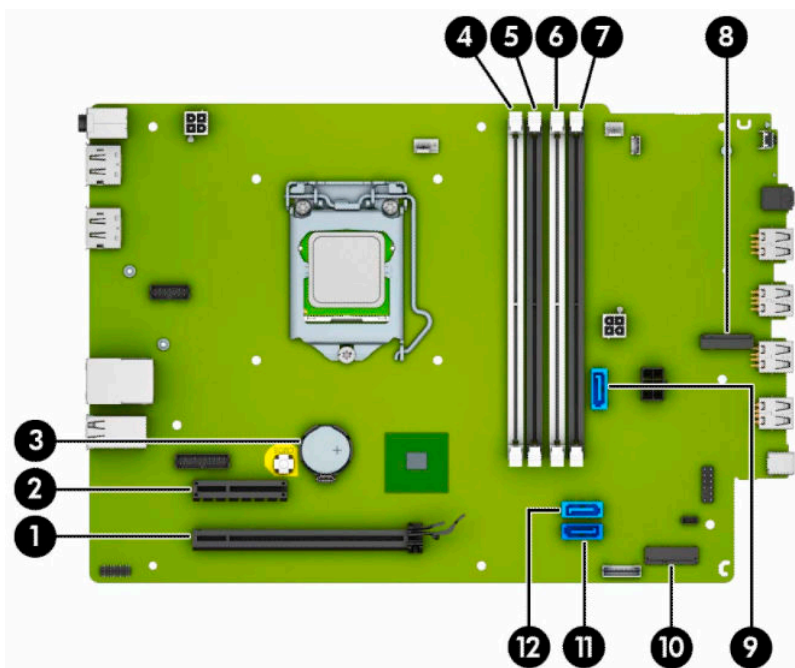
3. Sätt tillbaka strömkabeln och eventuella externa enheter. Slå sedan på datorn.

 **OBS!** Se till att det finns fritt utrymme på minst 10,2 cm (4 tum) runt om datorn.

4. Lås fast alla säkerhetsenheter som skruvades loss innan du flyttade datorn.

Moderkortsanslutningar

Identifiera moderkortets anslutningar för din modell med hjälp av följande illustration och tabell.



Tabell 2-1 Moderkortsanslutningar

Punkt	Moderkortsanslutning	Moderkortssetikett	Färg	Komponent
1	PCI Express ×16	X16PCIEXP	Svart	Expansionskort
2	PCI Express ×4	X4PCIEXP	Svart	Expansionskort
3	Batteri	BAT	Svart	Batteri
4	DIMM4 (kanal A)	DIMM4	Vit	Minnesmodul
5	DIMM3 (kanal A)	DIMM3	Svart	Minnesmodul
6	DIMM2 (kanal B)	DIMM2	Vit	Minnesmodul
7	DIMM1 (kanal B)	DIMM1	Svart	Minnesmodul
8	M.2 SSD-enhet	SSD-enhet	Svart	M.2 SSD-lagringskort
9	SATA 3.0	SATA1	Ljusblå	Optisk enhet
10	M.2 WLAN	WLAN	Svart	M.2 WLAN-kort
11	SATA 3.0	SATA0	Mörkblå	Hårddisk
12	SATA 3.0	SATA1	Ljusblå	Optisk enhet

Uppgradera systemminnet

Datorn levereras med DIMM-minnesmoduler (Dual Inline Memory Module) av DDR4-SDRAM-typ (Double Data Rate 4 Synchronous Dynamic Random Access Memory).

Minnesuttagen på moderkortet har minst en förinstallerad minnesmodul. Moderkortet stöder maximalt 64 GB minne, konfigurerat i två kanaler för hög prestanda.

För att systemet ska fungera måste DIMM-modulerna uppfylla följande krav:

- Standardiserade 288-stifts
- Obuffrade icke-ECC PC4-19200 DDR4-2400/2666 MHz-compliant
- 1,2-volts DDR4-SDRAM-minnesmoduler
- CAS-latens 17, DDR4, 2 400/2 666 MHz (17-17-17 timing)
- Obligatorisk JEDEC SPD-information

Datorn har stöd för följande:

- 512 Mbit, 1 Gbit, 2 Gbit och 4 Gbit icke felkorrigerande minnesteknik
- Enkelsidiga och dubbelsidiga minnesmoduler
- Minnesmoduler med $\times 8$ och $\times 16$ DDR-enheter; minnesmoduler med $\times 4$ SDRAM stöds inte



OBS! Systemet fungerar inte korrekt om du installerar minnesmoduler som inte stöds.

Installera en minnesmodul


Det finns fyra minnessocklar på moderkortet, med två socklar per kanal. Socklarna är markerade DIMM1, DIMM2, DIMM3 och DIMM4. Socklarna DIMM1 och DIMM2 fungerar i minneskanal B. Socklarna DIMM3 och DIMM4 fungerar i minneskanal A.

Systemet kommer automatiskt att fungera i enkanalsläge, tvåkanalsläge, eller flexläge, beroende på hur DIMM-modulerna har installerats.



OBS! Minneskonfigurationer med enkanalsläge och obalanserat tvåkanalsläge ger försämrade grafikprestanda.

- Systemet arbetar i ett enkanalsläge om minneskapacitet för DIMM endast finns i en kanal.
- Systemet kommer att fungera i ett tvåkanalsläge med högre kapacitet om den totala minneskapaciteten för DIMM-minnena i kanal A är lika med den totala minneskapaciteten för DIMM-minnena i kanal B. Tekniken och enhetsbredden kan variera mellan kanalerna. Om exempelvis kanal A har två 1 GB DIMM och kanal B har en 2 GB DIMM, arbetar systemet i tvåkanalsläge.
- Systemet kommer att fungera i flexläge om den totala minneskapaciteten för DIMM-minnena i kanal A inte är lika med den totala minneskapaciteten för DIMM-minnena i kanal B. I flexläge beskriver den kanal som har minst minneskapacitet den totala mängden minne som har tilldelats två kanaler, och resterande tilldelas en kanal. Optimal hastighet uppnås genom att balansera kanalerna så att den största mängden minne sprids mellan de två kanalerna. Om en kanal har mer minne än den andra ska det större minnet tilldelas kanal A. Om du till exempel sätter en 2-GB DIMM och tre 1-GB DIMM-minnen i socklarna, bör kanal A få 2-GB DIMM-minnen och en 1-GB DIMM, och kanal B bör få de två återstående 1-GB DIMM-minnena. Med denna konfiguration kommer 4 GB att köras som dubbel kanal och 1 GB som en enkel kanal.
- I alla lägen bestäms den maximala arbetshastigheten av systemets långsammaste DIMM.


 **VIKTIGT:** För att inte skada moderkortet eller dess komponenter måste du dra ur nätsladden och vänta i cirka 30 sekunder så att datorn inte längre är strömförande innan du lägger till eller tar bort minnesmoduler. Så länge datorn är ansluten till eluttag får minnesmodulerna spänning så länge som datorn är inkopplad i ett aktivt eluttag. Lägga till eller ta bort minnesmoduler med spänningen på kan leda till permanenta skador på minnesmoduler eller moderkort.

Minnesmodulkontakterna har guldpläterade metallkontakter. När du uppgraderar minnet är det viktigt att använda minnesmoduler med guldpläterade metallkontakter. På så sätt förhindras anfrätning och/eller oxidering som uppstår då inkompatibla metaller är i kontakt med varandra.

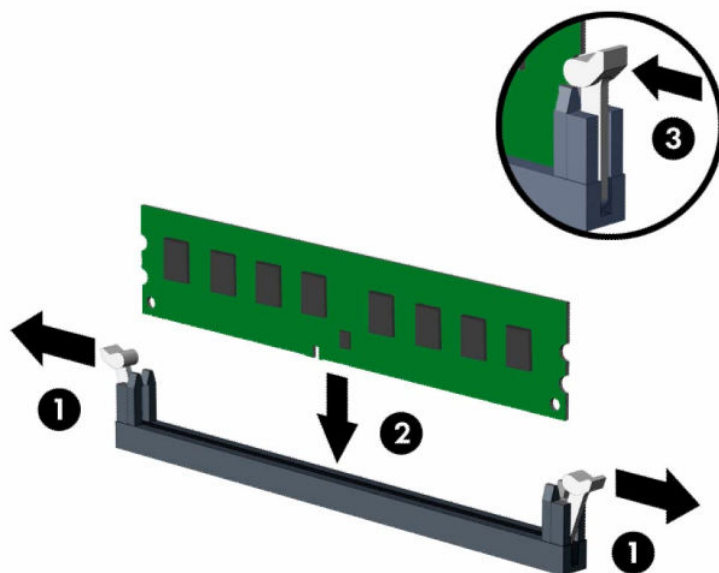
Statisk elektricitet kan skada elektronikkomponenterna i datorn eller extrakort. Innan du påbörjar dessa procedurer ser du till att du är fri från statisk elektricitet genom att ta i ett jordat metallföremål. Mer information finns i [Elektrostatisk laddning på sidan 42](#).


Rör inte minnesmodulernas kontakter. Det kan skada modulen.

1. Förbered för att demontera. Se [Förbereder demontering på sidan 5](#).
2. Ta bort datorns åtkomstpanel. Se [Ta bort datorns åtkomstpanel på sidan 6](#).

 **VARNING:** Minska risken för personskada från heta ytor genom att låta de inre systemkomponenterna svalna innan du vidrör dem.

3. Öppna båda spärrarna på minnesmodulkontakten (1) och sätt in minnesmodulen i kontakten (2). Tryck ner modulen i sockeln. Kontrollera att den är helt inne och sitter fast ordentligt. Se till att spärrarna är i stängt läge (3).



 **OBS!** En minnesmodul kan bara installeras på ett sätt. Passa minnesmodulens spår över fliken i minnessockeln.

Installera de svarta DIMM-socklarna innan de vita DIMM-socklarna.


För bästa prestanda ska du installera socklarna så att minneskapaciteten sprids så jämnt som möjligt mellan kanal A och kanal B.

4. Upprepa steg 3 om du installerar fler moduler.
5. Sätt tillbaka datorns åtkomstpanel.

6. Sätt tillbaka strömkabeln och eventuella externa enheter. Slå sedan på datorn. Datorn registrerar automatiskt det extra minnet.
7. Lås fast alla säkerhetsenheter som skruvades loss när du tog bort åtkomstpanelen.

Ta bort eller installera ett expansionskort

I datorn finns en PCI Express $\times 4$ -expansionsplats och en PCI Express $\times 16$ -expansionsplats.

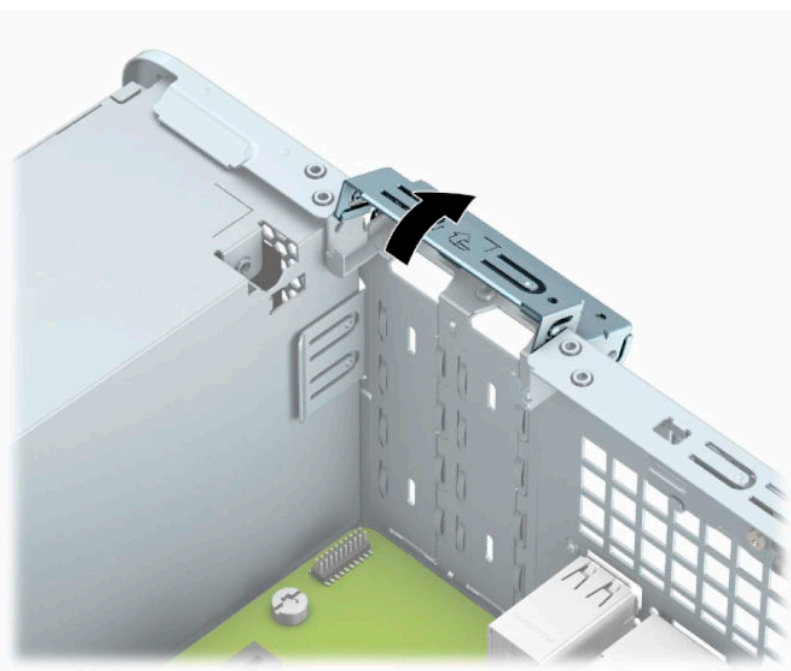
 **OBS!** PCI Express-platserna stöder endast kort med låg profil.

Du kan installera ett PCI Express $\times 1$ -, $\times 4$ -, $\times 8$ - eller $\times 16$ -expansionskort på PCI Express $\times 16$ -platsen.


Om du vill ha en konfiguration med dubbel grafik måste det första (primära) kortet installeras på PCI Express $\times 16$ -platsen.

Så här tar du bort, ersätter eller lägger till ett expansionskort:

1. Förbered för att demontera. Se [Förbereder demontering på sidan 5](#).
2. Ta bort datorn från stativet om den står på ett sådant.
3. Ta bort datorns åtkomstpanel. Se [Ta bort datorns åtkomstpanel på sidan 6](#).
4. Leta upp korrekt ledig sockel på moderkortet och motsvarande sockel på baksidan av datorns chassi.
5. Vrid skyddsplåtens frikopplingsmekanism till öppet läge.

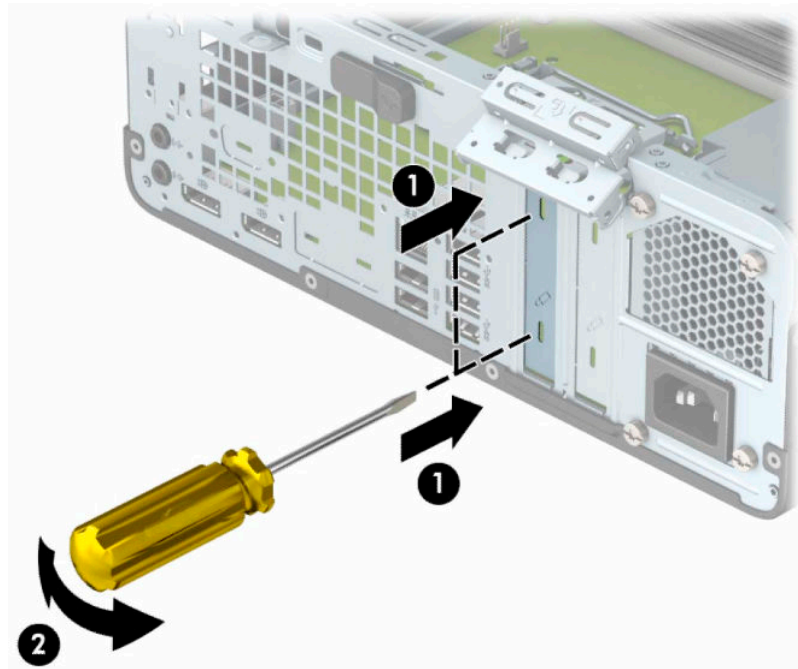


6. Ta bort skyddet för expansionsplatserna eller det befintliga expansionskortet innan du installerar ett expansionskort.

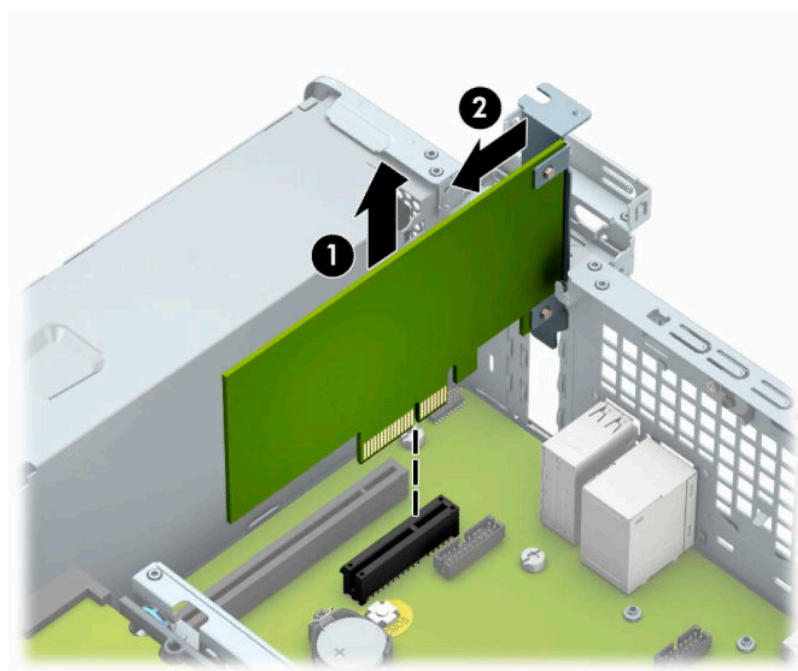
 **OBS!** Koppla bort alla kablar som är anslutna till expansionskortet innan du avlägsnar ett installerat expansionskort.

- a. Ta bort skyddet över tillhörande kortplats på datorchassits baksida om du installerar ett expansionskort i en ledig plats. Infoga en vanlig spårskruvmejsel i uttagen på baksidan av

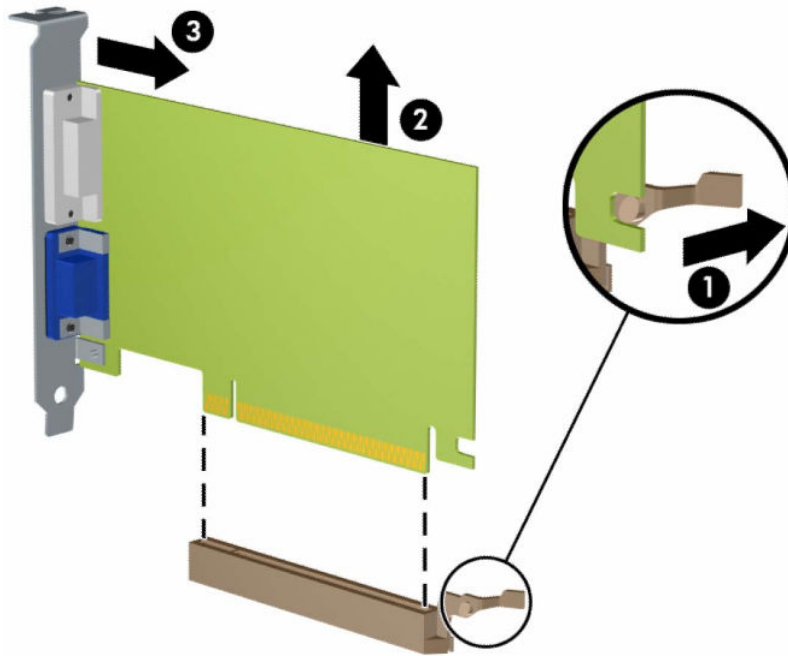
expansionsplatsens skydd (1) och sedan vicka försiktigt skruvmejsel fram och tillbaka för att ta bort det (2).




- b. När du vill ta bort ett PCI Express ×4-kort tar du tag i kortets båda ändar och vickar det försiktigt fram och tillbaka tills kontaktarna släpper från kontakten. Lyft kortet rakt upp (1) och sedan bort från chassits insida (2) för att ta bort det. Var noga med att inte skrapa kortet mot andra komponenter.



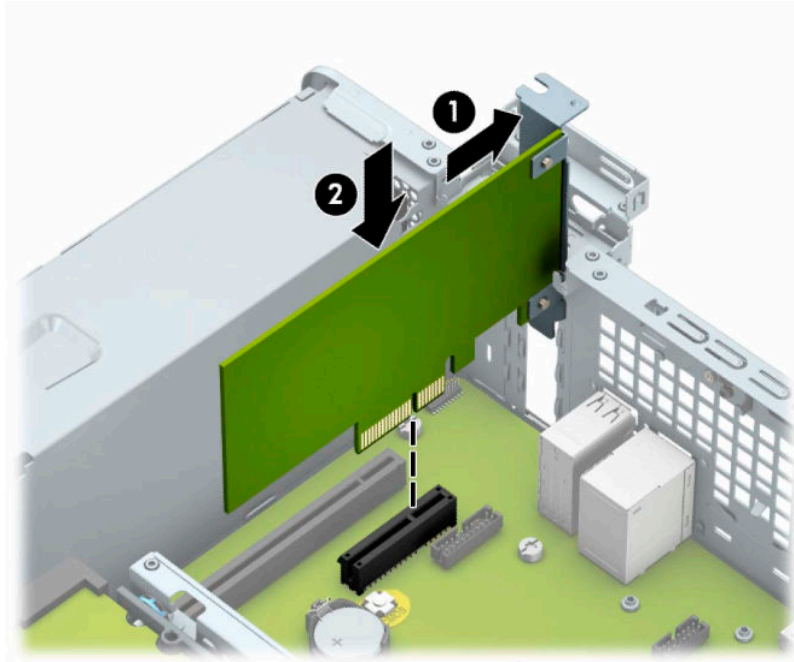
- c. Om du ska ta bort ett PCI Express ×16-kort frigör du låsarmen på baksidan av expansionssockeln från kortet (1) och vickar kortet försiktigt fram och tillbaka tills kontaktarna släpper från kontakten. Lyft kortet rakt upp (2) och sedan bort från chassits insida (3) för att ta bort det. Var noga med att inte skrapa kortet mot andra komponenter.



7. Förvara det borttagna kortet i en antistatisk förpackning.
8. Om du inte ska installera ett nytt expansionskort installerar du ett skydd som täcker den öppna kortplatsen.

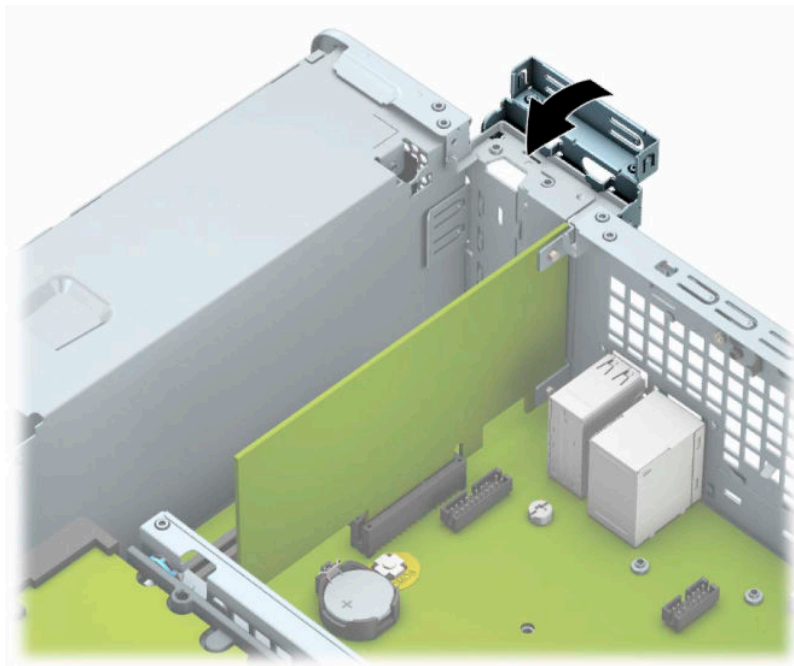
 **VIKTIGT:** När du har tagit bort ett expansionskort måste du ersätta det med ett nytt kort eller skydd så att de interna komponenterna kyls av när datorn används.

9. Du installerar ett nytt expansionskort genom att hålla kortet över önskad tom sockel på moderkortet och sedan flytta kortet mot chassits baksida (1) så att undersidan på kortets metallskena glider in i den lilla öppningen på chassit. Tryck kortet rakt ned i sockeln på moderkortet (2).



OBS! När du installerar ett expansionskort trycker du ordentligt på kortet så att hela kontakten sitter fast i expansionskortplatsen.

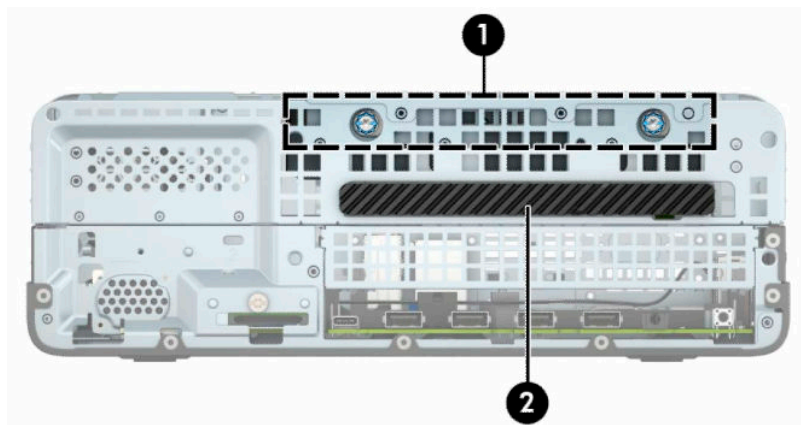
10. Vrid tillbaka täckplåtens låshake så att expansionskortet låses fast.



11. Anslut externa kablar till det installerade kortet om det behövs. Anslut interna kablar till moderkortet om det behövs.
12. Sätt tillbaka datorns åtkomstpanel.

13. Om datorn stod på ett stativ, sätter du tillbaka det.
14. Sätt tillbaka strömkabeln och eventuella externa enheter. Slå sedan på datorn.
15. Lås fast alla säkerhetsenheter som skruvades loss när du tog bort åtkomstpanelen.
16. Konfigurera om datorn om det behövs.

Diskenheternas placering



Tabell 2-2 Diskenheternas placering


Diskenheternas placering	
1	3,5-tumsfack för hårddiskar
2	9,5 mm optisk enhet av Slim-modell

OBS! Din dator kan ha en annan konfiguration av enheterna än vad som visas ovan.

Ta bort och installera enheter

Så här installerar du enheter:

- Den primära SATA (seriell ATA)-hårddisken ska anslutas till den mörkblå, primära SATA-kontakten på moderkortet (märkt SATA0).
- Anslut en optisk enhet till den blåa SATA-kontakten på moderkortet som är märkt SATA1.

 **VIKTIGT:** Gör följande för att förhindra att data går förlorade och att datorn eller diskenheten skadas:

Om du ska sätta in eller ta bort en diskenhet stänger du av operativsystemet, stänger av datorn och kopplar ur nätsladden. Ta inte bort en diskenhet medan datorn är påslagen eller i vänteläge.

Innan du hanterar en diskenhet måste du se till att du är fri från statisk elektricitet. Undvik att vidröra kontakten när du hanterar diskenheter. Mer information om hur du hindrar elektrostatiska skador finns i [Elektrostatisk laddning på sidan 42](#).

Hantera enheten försiktigt; tappa den inte.

Tryck inte för hårt när du sätter in en diskenhet.

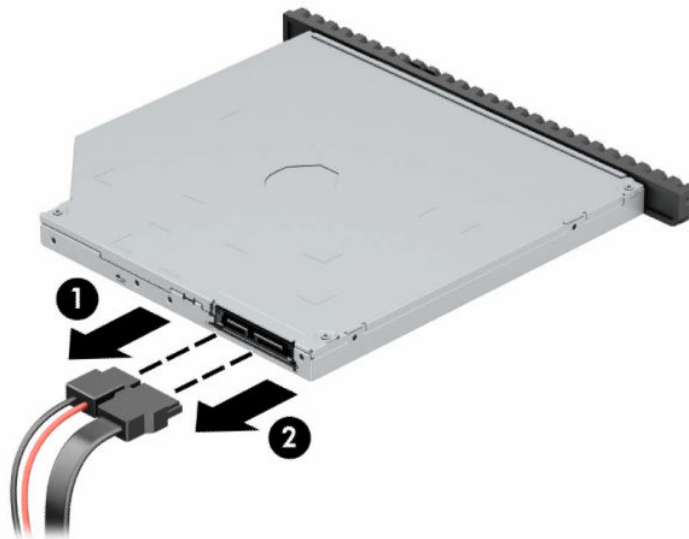
Undvik att utsätta hårddisken för vätskor, extrema temperaturer eller magnetiska produkter, till exempel bildskärmar eller högtalare.

Om en diskenhet måste skickas via post placerar du den i ett kuvert med bubbelplast eller någon annan skyddande förpackning och märker med "Hanteras varsamt".

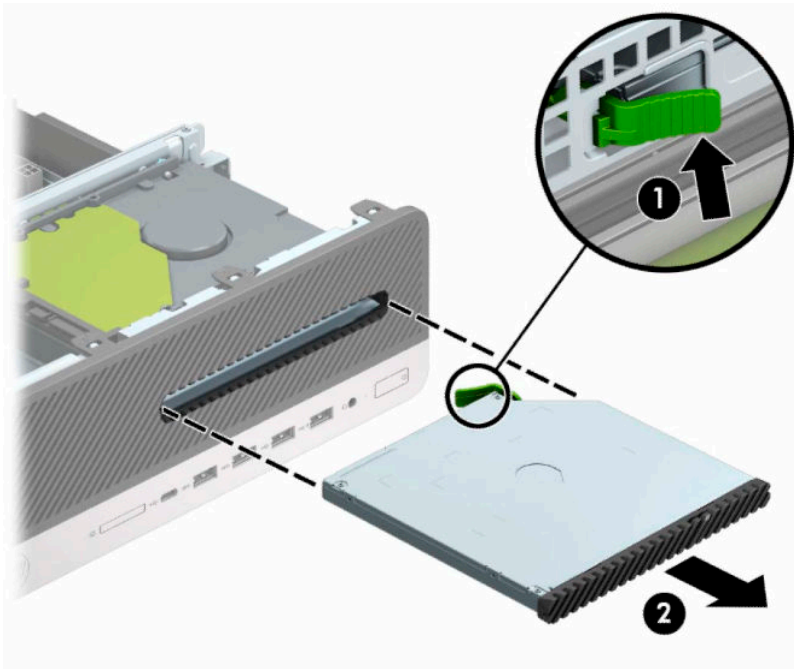
Ta bort en 9,5 mm optisk enhet av Slim-modell

1. Förbered för att demontera. Se [Förbereder demontering på sidan 5](#).
2. Ta bort datorn från stativet om den står på ett sådant.
3. Ta bort datorns åtkomstpanel. Se [Ta bort datorns åtkomstpanel på sidan 6](#).
4. Koppla bort strömkabeln (1) och datakabeln (2) från den optiska diskenhetens baksida.

 **VIKTIGT:** Dra i fliken eller i själva kontakten för att undvika skador på kabeln när du drar ut den.



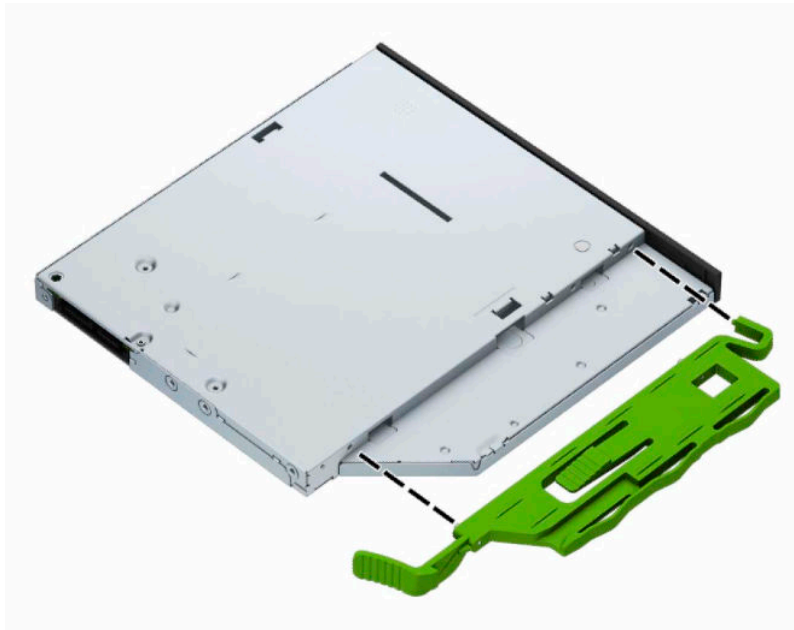
5. Tryck på den gröna frigöringspärren på den högra bakre enhetssidan mot mitten av enheten (1) och skjut sedan enheten framåt och ut ur platsen (2).



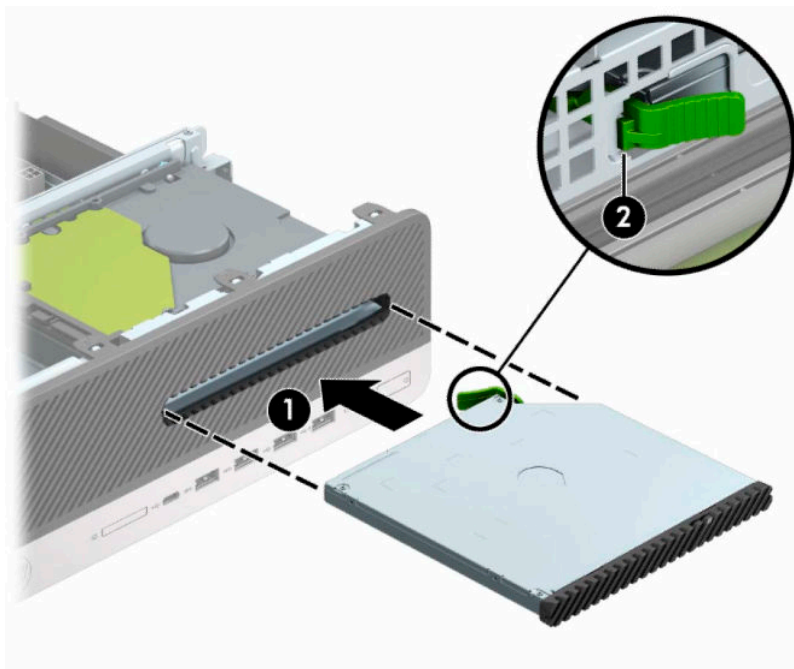
Installera en 9,5 mm optisk enhet av Slim-modell

1. Förbered för att demontera. Se [Förbereder demontering på sidan 5](#).
2. Ta bort datorn från stativet om den står på ett sådant.
3. Ta bort datorns åtkomstpanel. Se [Ta bort datorns åtkomstpanel på sidan 6](#).
4. Om du installerar en optisk enhet av Slim-modell på en plats som täcks av en skyddspanel tar du först bort täckramen för frontpanelen och därefter skyddspanelen. Mer information finns i [Ta bort ett panelskydd av Slim-modell för en optisk enhet på sidan 8](#).

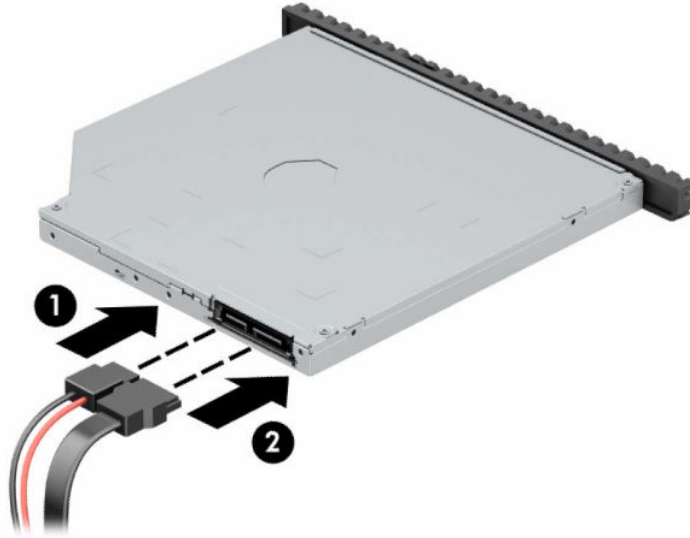
5. Passa in det lilla stiftet på frigöringspärren med det lilla hålet på sidan av enheten och tryck fast spärren i enheten.



6. Skjut in den optiska enheten så långt det går genom datorns frontpanel och in i facket (1) tills spärren på baksidan av enheten låses fast (2).



7. Anslut ström- (1) och datakablar (2) till enhetens baksida.



8. Anslut den motsatta änden av datakabeln till den ljusblå SATA-kontakten på moderkortet med etiketten SATA1.



OBS! I [Moderkortsanslutningar på sidan 13](#) finns en bild av moderkortets enhetsanslutningar.

9. Sätt tillbaka täckramen om du tagit bort den.
10. Sätt tillbaka datorns åtkomstpanel.
11. Om datorn stod på ett stativ, sätter du tillbaka det.
12. Sätt tillbaka strömkabeln och eventuella externa enheter. Slå sedan på datorn.
13. Lås fast alla säkerhetsenheter som skruvades loss när du tog bort åtkomstpanelen.

Byta ut en 3,5-tumshårddisk

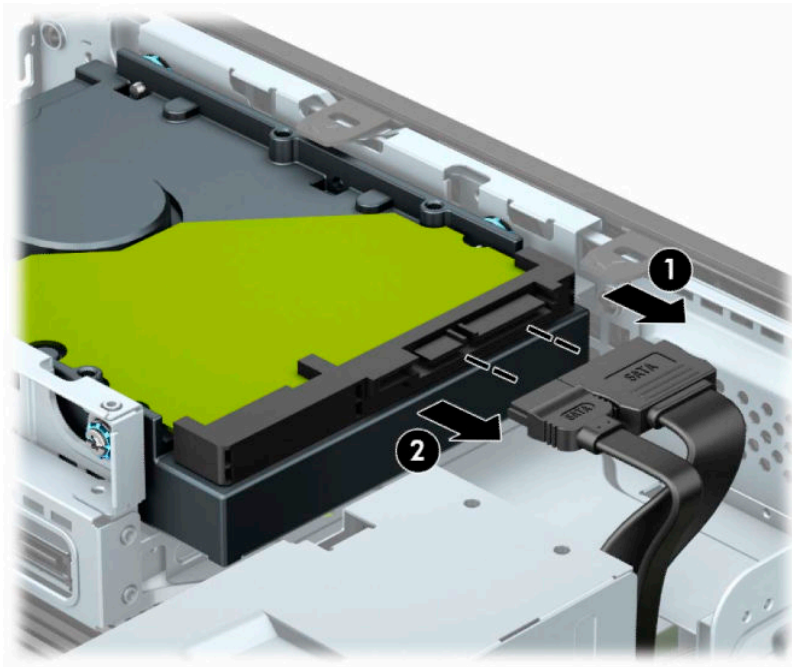


OBS! Se till att alltid säkerhetskopiera data på den gamla hårddisken innan den tas bort, så att du kan överföra alla data till den nya hårddisken.

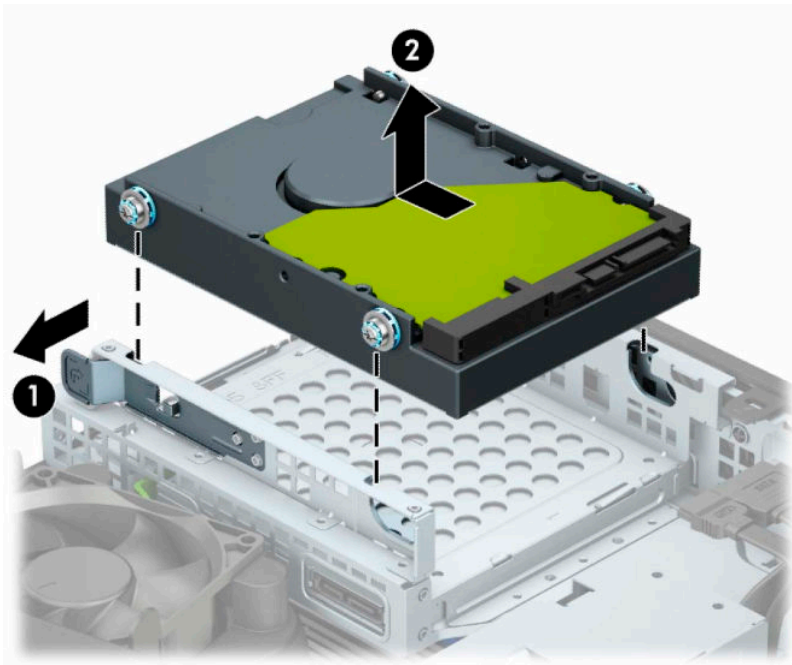
1. Förbered för att demontera. Se [Förbereder demontering på sidan 5](#).
2. Ta bort datorn från stativet om den står på ett sådant.
3. Ta bort datorns åtkomstpanel. Se [Ta bort datorns åtkomstpanel på sidan 6](#).

4. Koppla bort strömkabeln (1) och datakabeln (2) från hårddiskens baksida.


 **VIKTIGT:** Dra i fliken eller i själva kontakten för att undvika skador på kabeln när du drar ut den.



5. Dra frigöringsspaken som finns bredvid hårddiskens baksida bort från hårddisken (1). När du drar frigöringsspaken utåt, drar du enheten framåt tills den stannar. Lyft sedan upp den och ut från enhetsfacket (2).

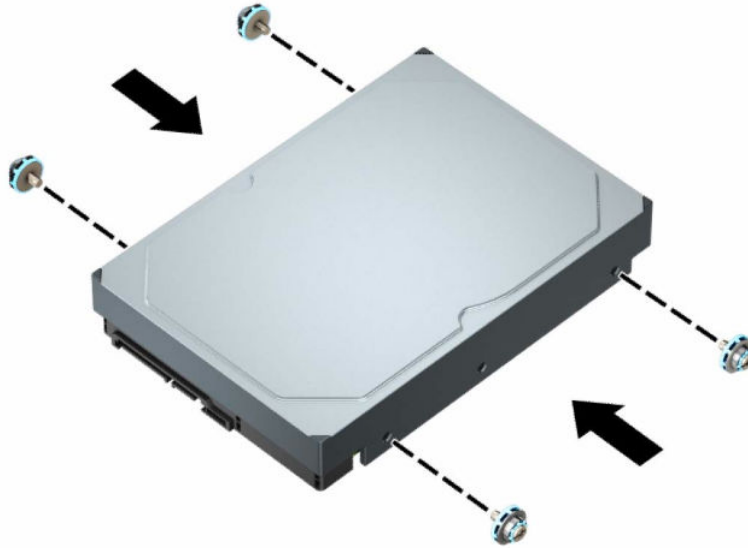


6. Skruva i monteringskruvar på sidorna av hårddisken genom att använda silver- och blåfärgade monteringskruvar av typen 6-32.

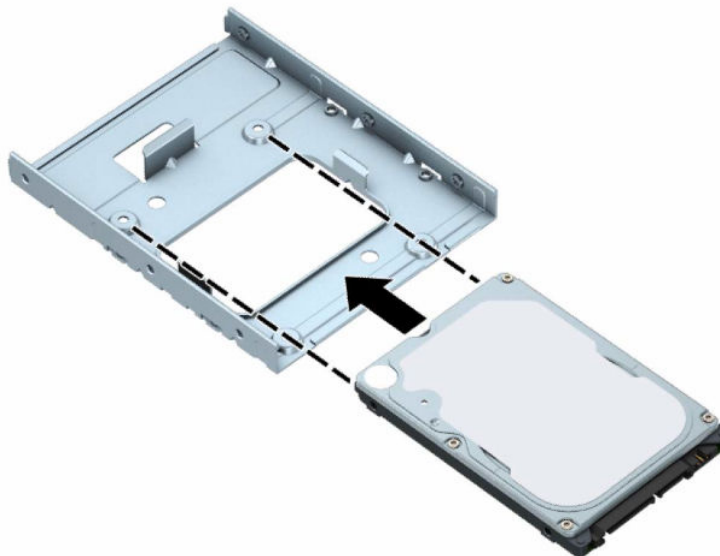
 **OBS!** Om du sätter i en ny 3,5-tumshårddisk måste du ta med monteringskruvarna från den gamla hårddisken till den nya.

Du kan köpa extra monteringskruvar från HP.

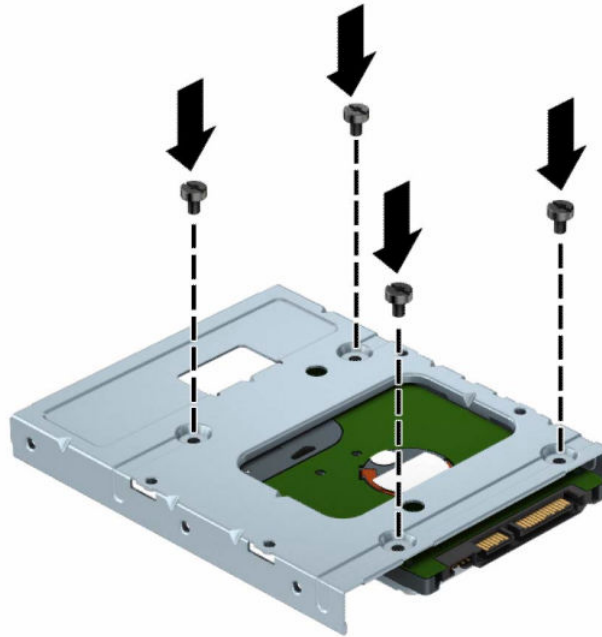
- Montera fyra silver- och blåfärgade monteringskruvar av typen 6-32 (två på varje sida av enheten).



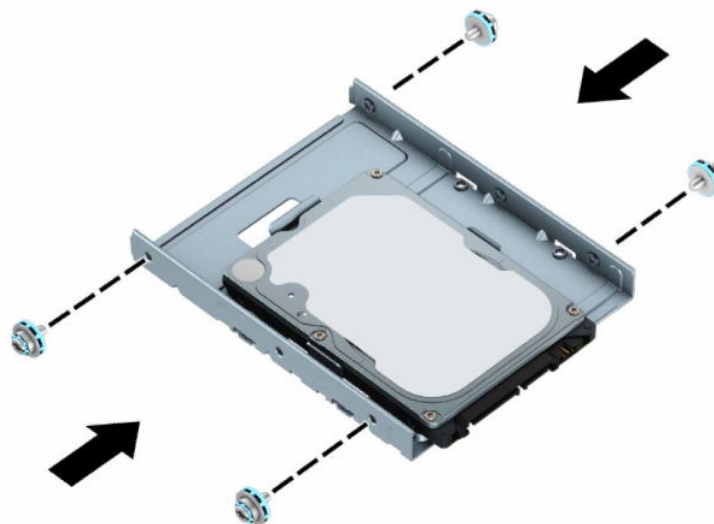
- Du kan även installera en 2,5-tumshårddisk i ett 3,5-tumsfack med hjälp av en adapter, som visas i exemplet nedan.
 - För in 2,5-tumshårddisken i adapterfästet för 3,5 tum.



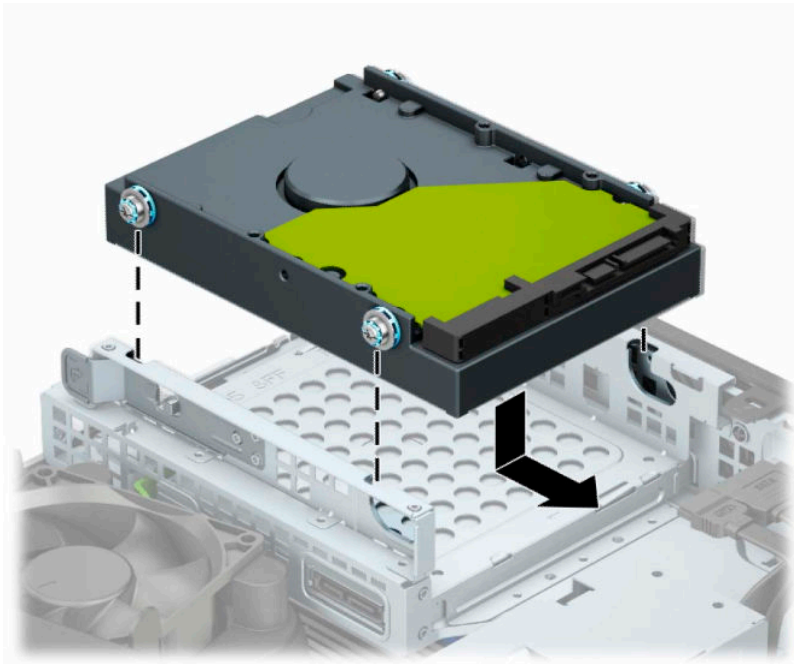
- Fäst enheten i adapterfästet genom att montera fyra svarta M3-skruvar för adapterfäste genom fästets undersida och in i enheten.




- Montera fyra silver- och blåfärgade monteringskruvar av typen 6-32 i adapterfästet (två på varje sida av fästet).

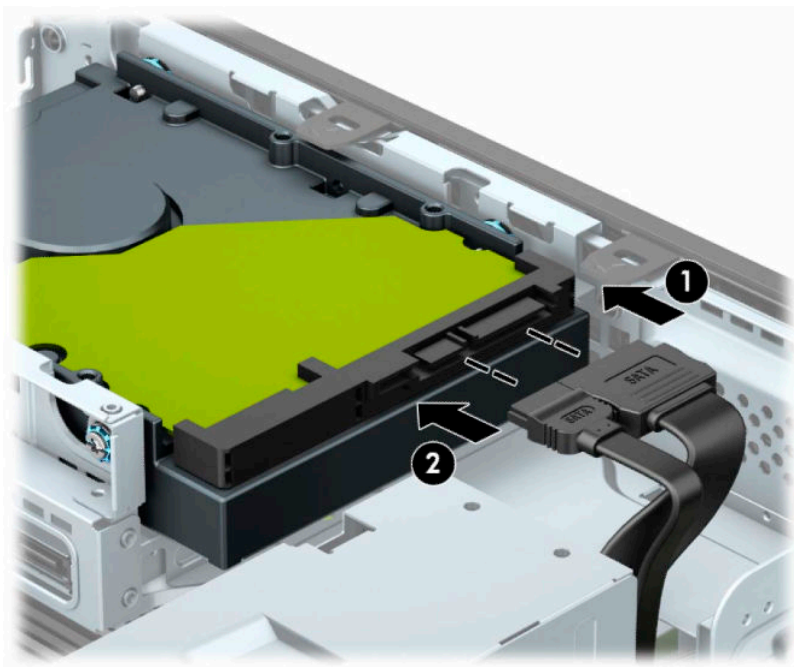


7. Rikta monteringskruvarna mot spåren på chassits enhetshållare, tryck ned hårddisken i hållaren och skjut den sedan enheten bakåt tills det tar stopp och den låses fast.



8. Anslut strömkabeln (1) och datakabeln (2) till hårddiskens baksida.


 **OBS!** Datakabeln för den primära hårddisken måste anslutas till den mörkblå kontakten på moderkortet som är märkt SATA0, annars kan funktionsproblem uppstå med hårddisken.



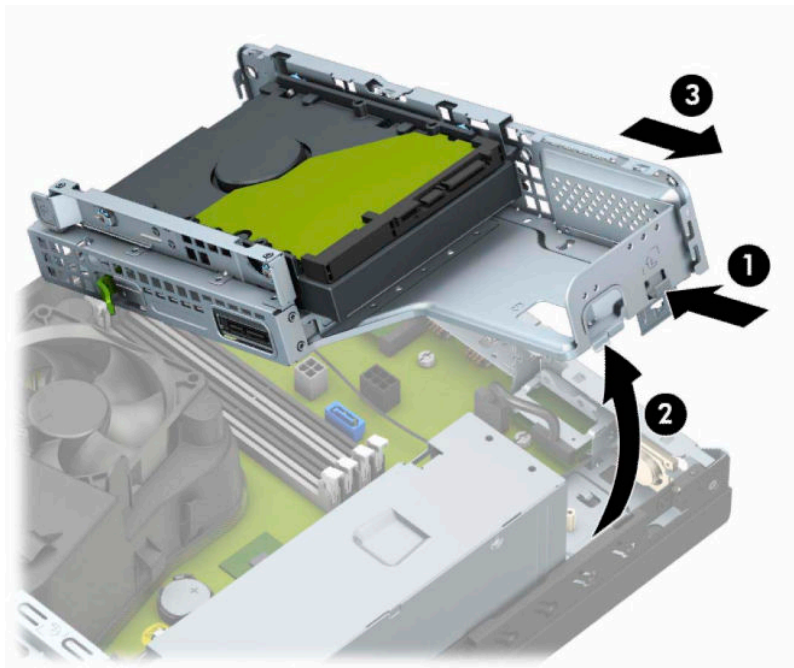
9. Sätt tillbaka datorns åtkomstpanel.
10. Om datorn stod på ett stativ, sätter du tillbaka det.

11. Sätt tillbaka strömkabeln och eventuella externa enheter. Slå sedan på datorn.
12. Lås fast alla säkerhetsenheter som skruvades loss när du tog bort åtkomstpanelen.

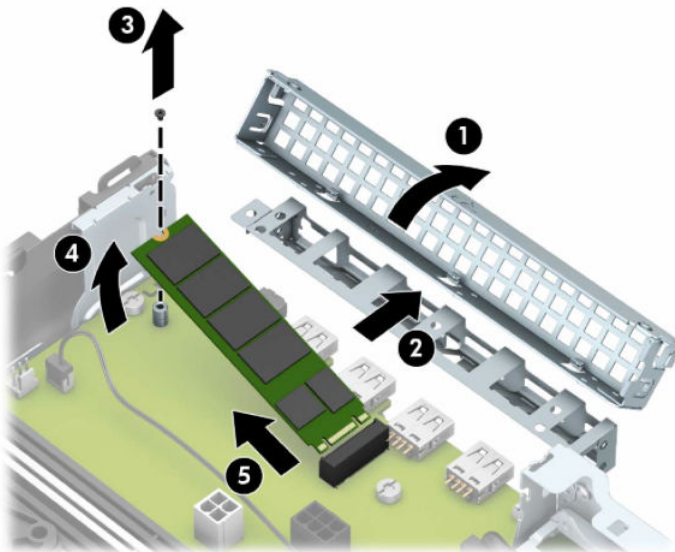
Ta bort och installera ett M.2 SSD-lagringskort

 **OBS!** Datorn har stöd för M.2 SSD-kort av typen 2230 och 2280.

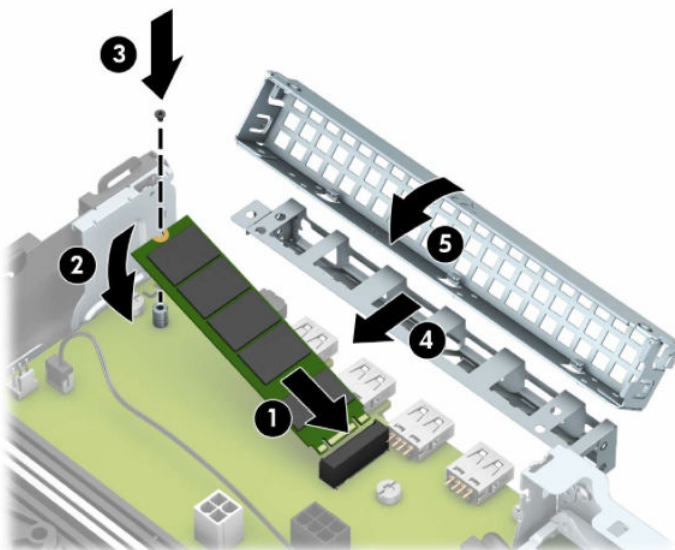
1. Förbered för att demontera. Se [Förbereder demontering på sidan 5](#).
2. Ta bort datorn från stativet om den står på ett sådant.
3. Ta bort datorns åtkomstpanel. Se [Ta bort datorns åtkomstpanel på sidan 6](#).
4. Ta bort täckramen för frontpanelen.
5. Koppla ifrån ström- och datakablar på baksidan av alla enheter i enhetshållaren.
6. Ta bort enhetsburen. Tryck frigöringsspaken på den vänstra sidan av enhetsburen inåt (1), lyft upp vänstra sidan av enhetsburen (2) och skjut sedan höger sida av enhetsburen ut ur chassit (3).



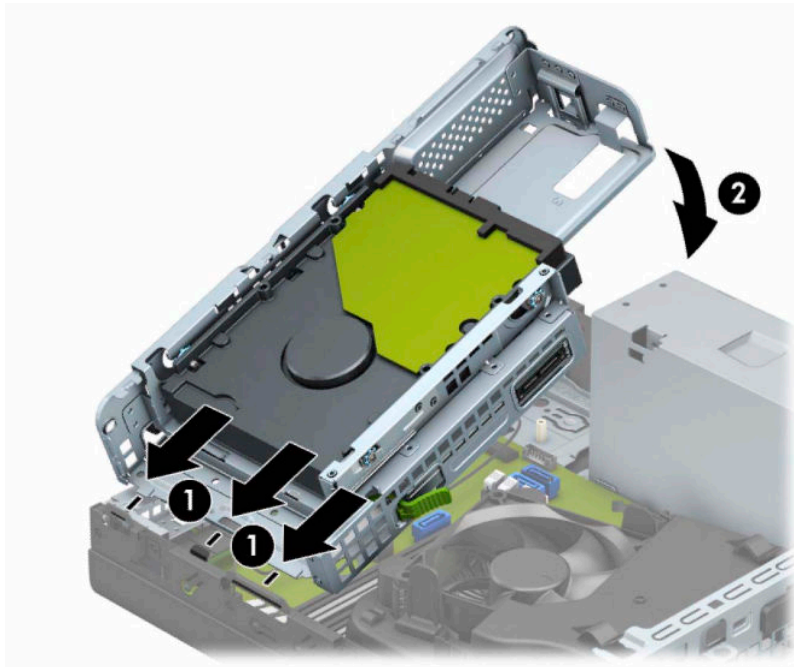
7. Om du vill ta bort ett M.2 SSD-lagringskort, avlägsna gallret (1), avlägsna konsolen (2) tar du bort skruven som fäster kortet (3), lyfter upp änden på kortet (4) och skjuter sedan ut kortet ur hållaren på moderkortet (5).



8. Om du vill installera ett M.2 SSD-kort skjuter du in stiften på kortet i moderkortets kontakt medan du håller kortet i cirka 30° vinkel (1). Tryck den andra änden av kortet (2), säkra kortet med skruven (3), återmontera hållaren (4), och återmontera gallret (5).



9. Sätt tillbaka enhetshållaren. Skjut in flikarna på den högra sidan av enhetshållaren i skårorna på chassit (1) och tryck sedan den vänstra sidan av enhetshållaren nedåt på chassit (2).

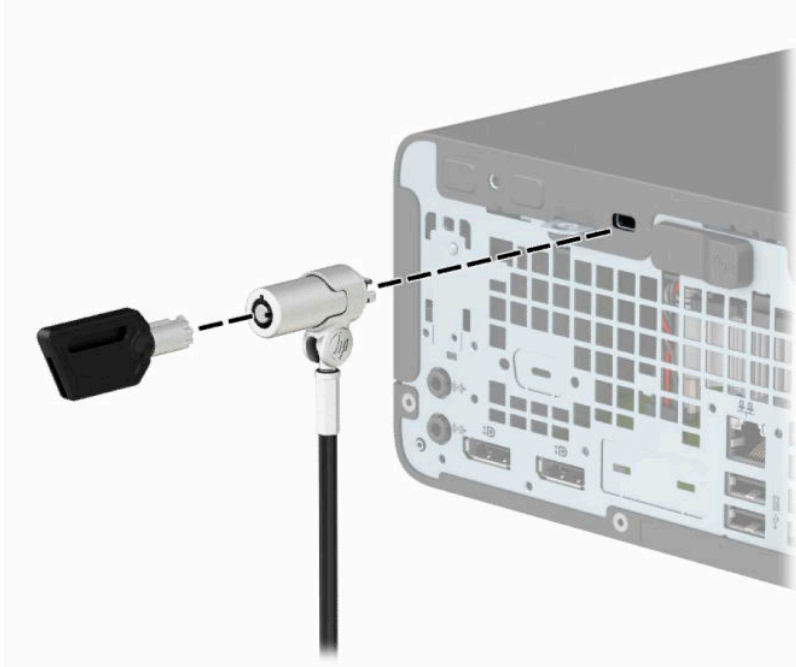


10. Återanslut ström- och datakablar till alla enheter i enhetshållaren.
11. Sätt tillbaka frontpanelens täckram.
12. Sätt tillbaka datorns åtkomstpanel.
13. Om datorn stod på ett stativ, sätter du tillbaka det.
14. Sätt tillbaka strömkabeln och eventuella externa enheter. Slå sedan på datorn.
15. Lås fast alla säkerhetsenheter som skruvades loss när du tog bort åtkomstpanelen.

Installera ett säkerhetslås

Säkerhetslåset som visas nedan och på följande sidor kan användas för att låsa datorn.

Kabellås



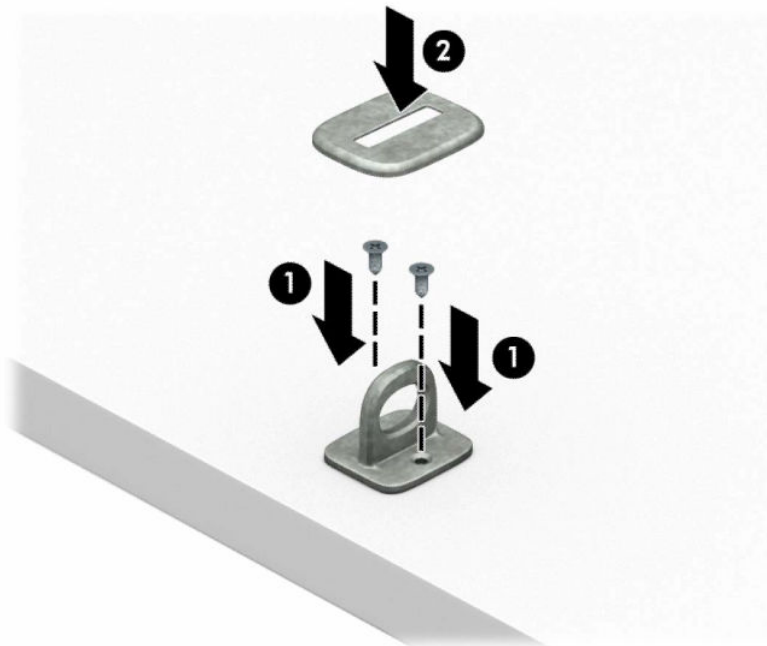
Hänglås



HP Business PC Security-lås V2

HP PC Security-lås V2 är utformat för att fästa alla typer enheter vid din arbetsstation.

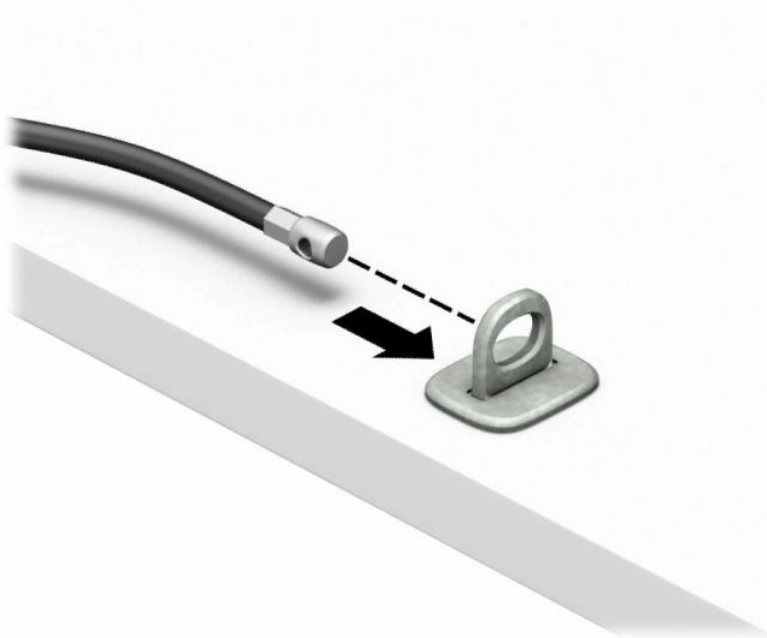
1. Anslut säkerhetskabelns fästeanordning på ett skrivbord med lämpliga skruvar (skruvarna medföljer ej) (1) och tryck sedan fast luckan på basen på kabelns fästeanordning (2).



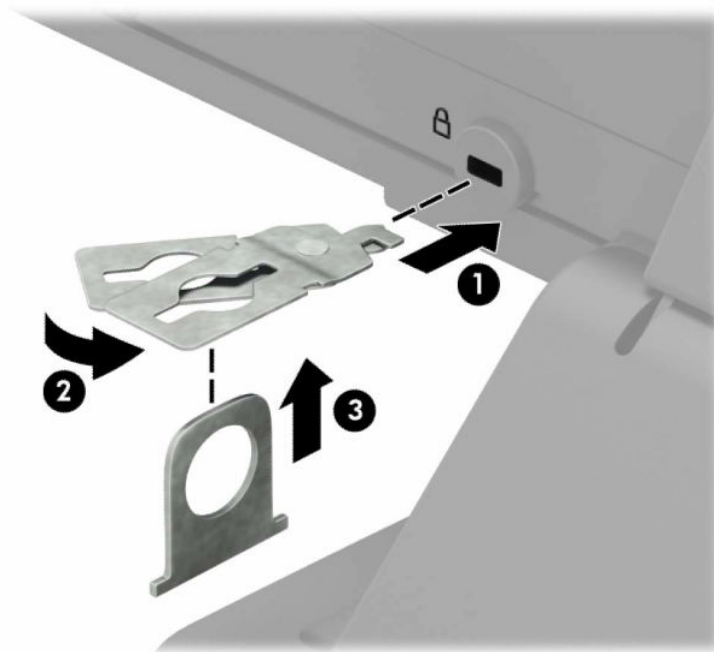
2. Linda säkerhetskabeln runt ett fast föremål.



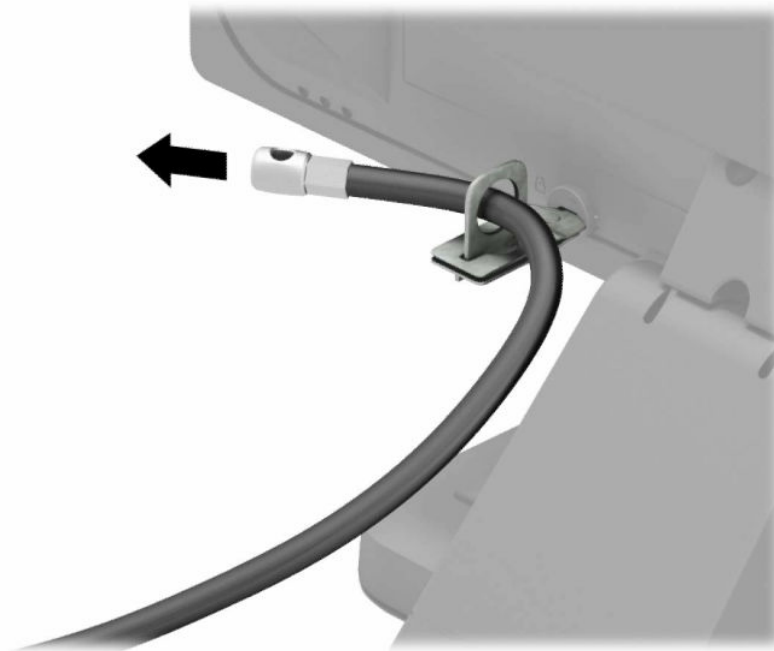
3. Trä säkerhetskabeln genom sin fästordning.



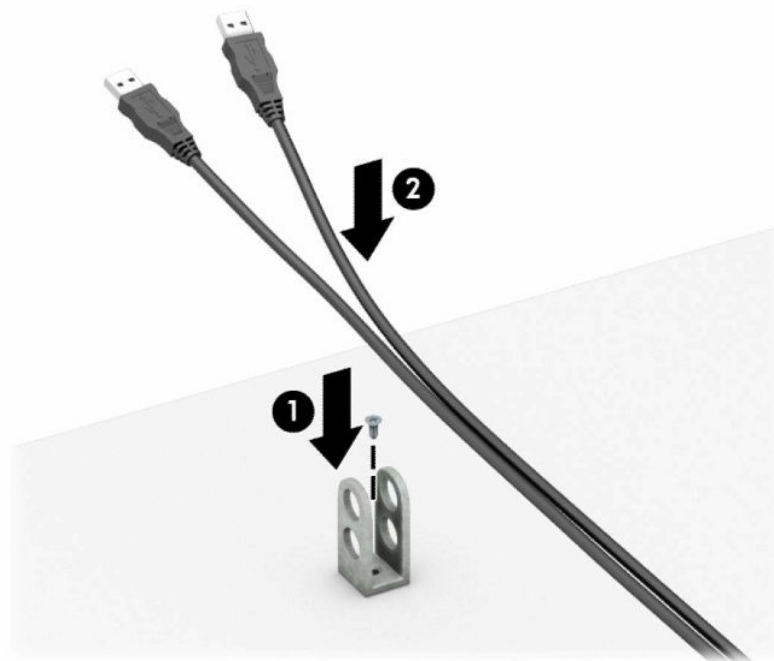
4. Dra isär de två fällbara händerna på bildskärmlåset och sätt in låset i säkerhetsplatsen på baksidan av bildskärmen (1), stäng de fällbara händerna för att säkra låset på plats (2) och skjut sedan kabelhållaren genom mitten på bildskärmlåset (3).



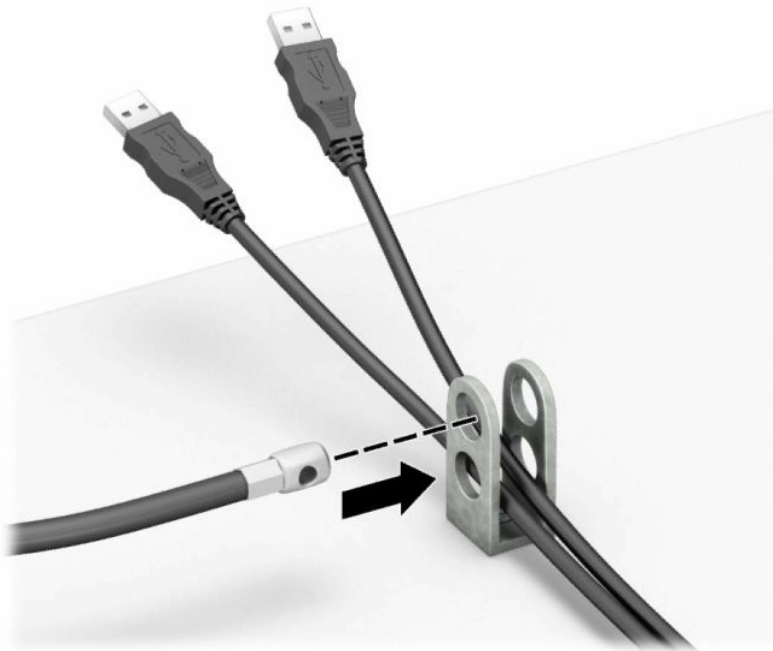
5. Trä säkerhetskabeln genom kabelhållaren som är installerad på bildskärmen.



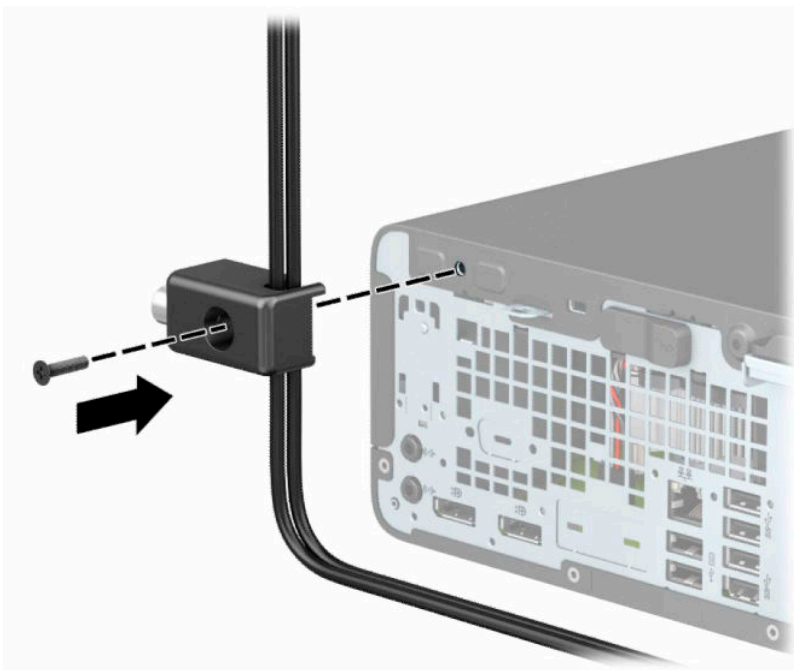
6. Anslut fästeanordningen för tillbehörskabeln till ett skrivbord med lämplig skruv (skruv medföljer ej) (1) och placera sedan tillbehörskablarna i basen på fästeanordningen (2).



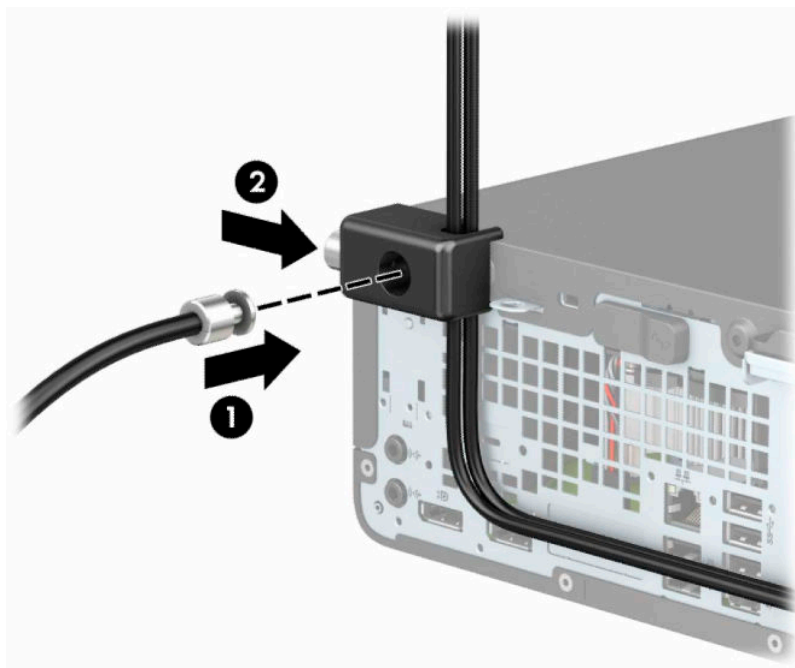
7. Trä säkerhetskabeln genom hålen i fästordningen för tillbehörskablar.



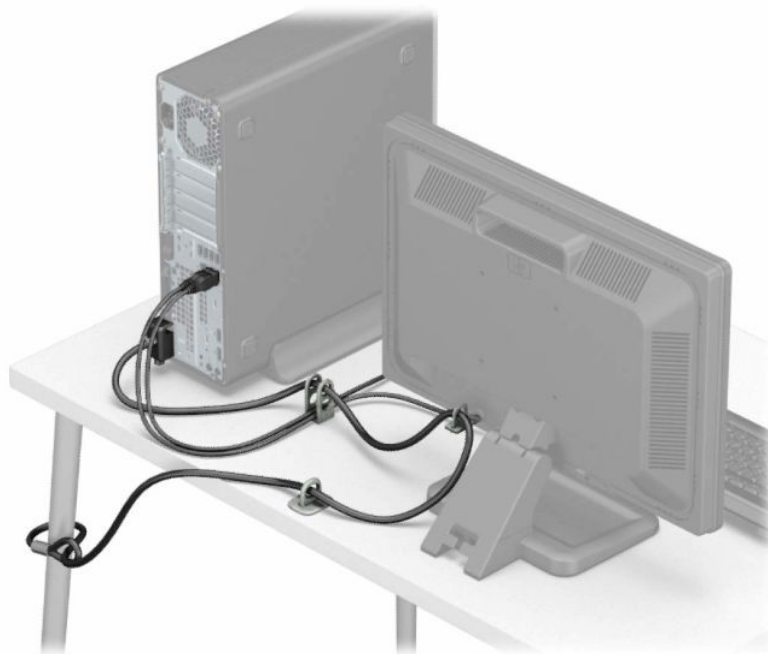
8. Skruva fast låset i chassit med hjälp av den bifogade skruven.



9. Sätt in kontaktänden av säkerhetskabeln i låset (1) och tryck in knappen för att aktivera låset (2). Använd den medföljande nyckeln för att låsa upp låset.




10. När du har utfört alla steg har du säkrat alla enheter på din arbetsstation.



A Byta batteri

Batteriet som levereras med datorn ger ström åt realtidsklockan. När du byter ut batteriet måste det vara av samma typ som datorns originalbatteri. Datorn levereras med ett myntformat 3-volts litiumbatteri.


 **WARNING:** Datorn innehåller ett inbyggt litium-brunstensbatteri. Det finns risk för brand eller frätskador om batteriet hanteras felaktigt. Så här minskar du risken för personskador:

Försök inte att ladda upp batteriet.


Utsätt inte batteriet för högre temperaturer än 60 °C (140 °F).

Ta inte isär, kläm sönder eller punktera det, kortslut inte externa kontakter och kasta det inte i vatten eller eld.

Ersätt bara batteriet med det HP-batteri som är avsett för den här produkten.


 **VIKTIGT:** Innan du byter batteri är det viktigt att du säkerhetskopierar datorns CMOS-inställningar. När batteriet tas bort eller bytes ut raderas CMOS-inställningarna.

Statisk elektricitet kan skada elektronikkomponenterna i datorn och extrautrustningen. Innan du påbörjar dessa procedurer ser du till att du är fri från statisk elektricitet genom att ta i ett jordat metallföremål.

 **OBS!** Du kan förlänga litiumbatteriets livslängd genom att ansluta datorn till ett eluttag. Litiumbatteriet används bara som strömförsörjning när datorn INTE är ansluten till ett vägguttag.

HP uppmantrar sina kunder till att återvinna använd elektronisk hårdvara, originalpatroner till HP-skrivare och laddningsbara batterier. Mer information om återvinningsprogram finns på <http://www.hp.com/recycle>.

1. Ta bort/skruva loss säkerhetsenheter som hindrar datorn från att öppnas.
2. Ta bort alla flyttbara media, t.ex. CD-skivor och USB-minnen, från datorn.
3. Stäng av datorn på rätt sätt via operativsystemet och stäng sedan av eventuella externa enheter.
4. Koppla ur strömkabeln från eluttaget och koppla bort eventuella externa enheter.

 **VIKTIGT:** Så länge datorn är ansluten till eluttag är moderkortet alltid spänningsförande, oavsett om datorn är påslagen eller avstängd. För att förhindra skador på interna komponenter måste du dra ur strömkabeln ur eluttaget innan du öppnar datorn.

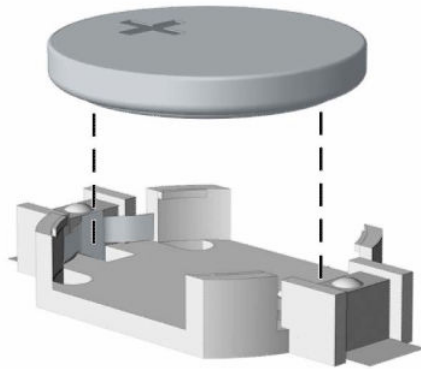
5. Ta bort datorn från stativet om den står på ett sådant.
6. Ta bort datorns åtkomstpanel. Se [Ta bort datorns åtkomstpanel på sidan 6](#).
7. Leta rätt på batteriet och batterihållaren på moderkortet.

 **OBS!** På vissa modeller kan det bli nödvändigt att ta bort en inbyggd komponent för att komma åt batteriet.

8. Beroende på vilken typ av batterihållare som finns på moderkortet följer du respektive anvisningar nedan för att byta batteri.

Typ 1

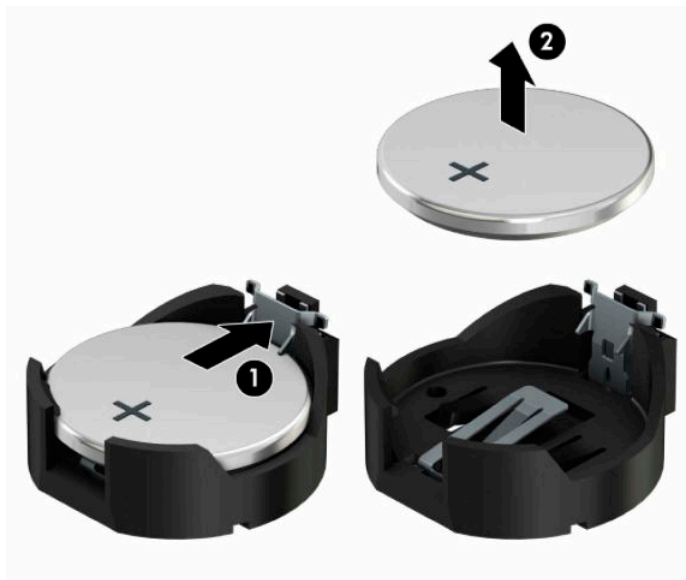
- a. Lyft ut batteriet ur hållaren.



- b.** Skjut in det nya batteriet på plats med pluspolen uppåt. Batterihållaren låser automatiskt batteriet i rätt position.

Typ 2

- a.** Tryck på metallklämman som sticker upp på batteriets ena sida för att lossa det från hållaren (1). När batteriet frigjorts lyfter du ur det (2).

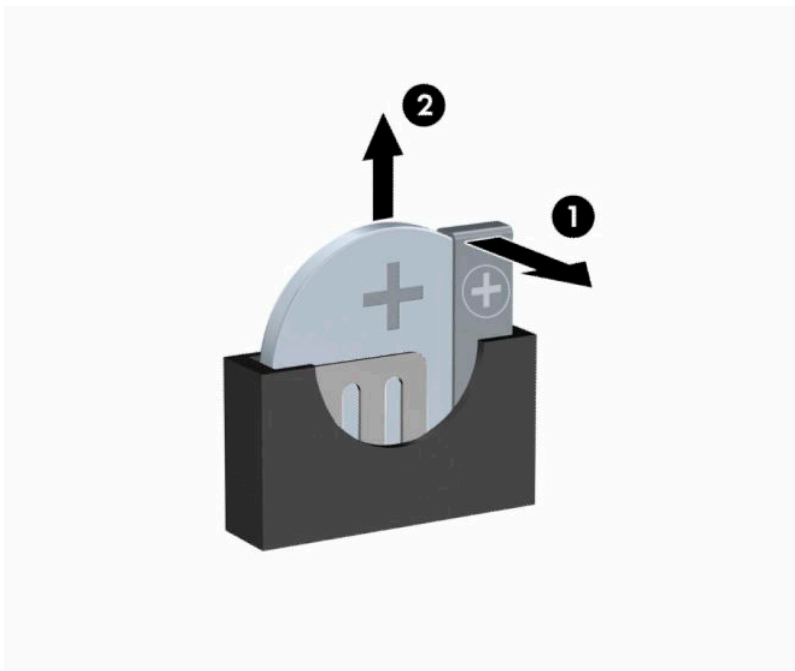


- b. Sätt i ett nytt batteri genom att skjuta in batteriets ena kant under hållarens klämman med den positiva sidan uppåt (1). Pluspolen ska vara uppåt. Tryck ner batteriets andra kant tills metallklämman låser fast batteriet (2).



Typ 3

- a. Dra tillbaka klämman (1) som håller batteriet på plats och ta bort batteriet (2).



- b. Sätt i det nya batteriet och sätt tillbaka klämman igen.

 **OBS!** När du har satt i ett nytt batteri, gör du på följande sätt.

9. Sätt tillbaka datorns åtkomstpanel.
10. Om datorn stod på ett stativ, sätter du tillbaka det.

- 11.** Sätt tillbaka strömkabeln och eventuella externa enheter. Slå sedan på datorn.
- 12.** Återställ datum och tid, dina lösenord och eventuella systeminställningar med datorns installationsprogram.
- 13.** Lås fast alla säkerhetsenheter som skruvades loss när du tog bort datorns åtkomstpanel.

B Elektrostatisk laddning

Statisk elektricitet från en ledare, till exempel ett finger, kan skada moderkortet och andra enheter som är känsliga för statisk elektricitet. Den här typen av skada kan förkorta enhetens livslängd.

Förhindra elektrostatiska skador

Förhindra elektrostatiska skador genom att vidta följande åtgärder:

- Undvik handkontakt genom att transportera och förvara produkterna i förpackningar som är skyddade mot statisk elektricitet.
- Förvara delar som är känsliga för elektrostatisk laddning i sina förpackningar tills de kommer till en arbetsstation som är fri från statisk laddning.
- Placera delarna på en jordad yta innan du tar ut dem ur förpackningarna.
- Undvik att vidröra stift, kablar och kretsar.
- Var alltid ordentligt jordad när du vidrör komponenter eller enheter som är känsliga för statisk elektricitet.

Jordningsmetoder

Det finns flera olika metoder för jordning. Använd en eller fler av följande metoder när du hanterar eller installerar delar som är känsliga för statisk elektricitet:

- Använd ett armband som är anslutet med en jordad kabel till en jordad arbetsstation eller ett jordat datorchassi. Armbandet bör vara flexibelt med minst 1 megohm +/- 10 % motstånd i de jordade kablarna. Bär armbandet tätt mot huden så att du är ordentligt jordad.
- Använd hälband, tåband eller skoband vid stående arbetsstationer. Bär banden på båda fötterna när du står på ett ledande golv eller slitna mattor.
- Använd ledande fältserviceverktyg.
- Använd en bärbar fältservicesats med en hopvikbar arbetsmatta som avleder statisk elektricitet.

Om du inte har den rekommenderade utrustningen för ordentlig jordning kontaktar du en HP-auktoriserad återförsäljare eller serviceleverantör.



OBS! Om du vill ha mer information om statisk elektricitet kontaktar du en HP-auktoriserad återförsäljare eller serviceleverantör.

C Riktlinjer för datoranvändning, rutinskötsel och fraktförberedelse

Riktlinjer för datoranvändning och rutinskötsel

Konfigurera och sköt datorn och bildskärmen på rätt sätt genom att följa de här riktlinjerna:

- Håll datorn borta från fukt, direkt solljus och extrema temperaturer.
- Använd datorn på en stadig, vågrät yta. Kontrollera att det finns cirka 10,2 cm (4 tum) fritt utrymme runt datorns alla sidor med ventilationshål och ovanför bildskärmen för att luftcirkulationen ska bli tillräcklig.
- Begränsa aldrig luftcirkulationen in till datorn genom att blockera ventilationshål eller luftintag. Placera inte tangentbordet direkt mot skrivbordsenheten med tangentbordsfötterna ned eftersom det också begränsar luftcirkulationen.
- Använd aldrig datorn när åtkomstpanelen eller skyddet för någon av expansionskortplatserna har tagits bort.
- Placera inte flera datorer ovanpå eller så nära varandra att de utsätts för varandras återluft eller uppvärmda luft.
- Om datorn ska användas i ett separat hölje måste det finnas insugnings- och utsugningsventilation på höljet. De ovanstående riktlinjerna för användning gäller fortfarande.
- Håll vätskor borta från datorn och tangentbordet.
- Täck aldrig över ventilationshålen på bildskärmen med någon typ av material.
- Installera eller aktivera energisparfunktionerna i operativsystemet eller någon annan programvara, inklusive vilolägen.
- Stäng av datorn innan du gör något av följande:
 - Torka av datorns yttre delar med en mjuk, lätt fuktad trasa. Om du använder rengöringsprodukter kan det missfärga eller skada datorns yta.
 - Rengör ventilationshålen på alla ventilerade sidor. Ludd, damm och annat främmande material kan blockera ventilationshålen och begränsa luftcirkulationen.

Säkerhetsåtgärder för optiska enheter

Var noga med att följa nedanstående riktlinjer när du använder eller rengör den optiska diskenheten.

Användning

- Flytta inte diskenheten när den används. Detta kan orsaka fel under inläsningen.
- Undvik att utsätta diskenheten för plötsliga temperaturförändringar eftersom kondens kan bildas inne i diskenheten. Om temperaturen plötsligt förändras när diskenheten är påslagen bör du vänta minst en timme innan du stänger av datorn. Om du använder enheten omedelbart kanske den inte fungerar på rätt sätt vid inläsningen.
- Undvik att placera diskenheten på en plats som är utsatt för hög luftfuktighet, extrema temperaturer, mekanisk vibration eller direkt solljus.

Rengöring

- Rengör panelen och kontrollera med en mjuk, torr trasa eller en mjuk duk lätt fuktad med ett mildt rengöringsmedel. Spruta inte rengöringsvätskor direkt på enheten.
- Undvik alla typer av lösningsmedel, till exempel alkohol eller bensen, eftersom det kan skada ytan.

Säkerhet

Om föremål eller vätskor kommer in i diskenheten kopplar du omedelbart ur datorn från strömuttaget och låter en auktoriserad HP-serviceleverantör kontrollera den.

Fraktförberedelse

Följ de här förslagen när du förbereder datorn för frakt:

1. Säkerhetskopiera hårddiskfilerna till en extern lagringsenhet. Se till att säkerhetskopieringsmediet inte utsätts för elektriska eller magnetiska impulser när det förvaras eller fraktas.



OBS! Hårddisken låses automatiskt när strömmen till datorn stängs av.

2. Ta bort och förvara alla löstagbara medier.
3. Stäng av datorn och externa enheter.
4. Koppla ur strömkabeln från eluttaget och sedan från datorn.
5. Koppla ur systemkomponenterna och de externa enheterna från strömkällorna och sedan från datorn.



OBS! Se till att alla kort sitter fast ordentligt i kortplatserna innan datorn fraktas.

6. Packa systemkomponenterna och de externa enheterna i deras ursprungliga förpackningar eller liknande med tillräckligt med förpackningsmaterial för att skydda dem.

D Tillgänglighet

Tillgänglighet

HP satsar på att förena mångfald, gemenskap och arbete/fritid i företagets kärna så att det återspeglas i allt vi gör. Här är några exempel på hur vi omsätter våra ansträngningar för att skapa en inkluderande miljö som fokuserar på att förena människor kring teknikens kraft runt om i världen.

Hitta de tekniska verktyg du behöver

Tekniken kan frigöra din potential. Hjälpmedelsteknik röjer undan hinder och gör dig oberoende i hemmet, på jobbet och i samhället. Hjälpmedelsteknik bidrar till att öka, bibehålla och förbättra funktionerna hos elektronik och informationsteknik. Mer information finns i [Hitta de bästa hjälpmedlen på sidan 46](#).

Vårt åtagande

HP engagerar sig i att tillhandahålla produkter och tjänster som är tillgängliga för personer med funktionsnedsättning. Detta engagemang främjar vårt företags strävan efter mångfald och hjälper oss att säkerställa att teknikens fördelar är tillgängliga för alla.

Vårt tillgänglighetsmål är att designa, tillverka och marknadsföra produkter och tjänster som på ett effektivt sätt kan användas av alla, inklusive personer med funktionsnedsättning, antingen på fristående basis eller med lämpliga hjälpenheter.

För att uppnå detta mål innehåller vår policy för hjälpmedel sju huvudpunkter för att vägleda våra ageranden som företag. Alla chefer och anställda på HP förväntas främja dessa mål och deras genomförande i enlighet med sina respektive roller och ansvarsområden:

- Öka medvetenheten kring tillgänglighetsproblem inom företaget och tillhandahålla våra anställda den utbildning som behövs för att designa, tillverka, marknadsföra och leverera tillgängliga produkter och tjänster.
- Utveckla tillgänglighetsriktlinjer för produkter och tjänster samt hålla produktutvecklingsgrupper ansvariga för att implementera dessa riktlinjer så länge detta är möjligt på ett konkurrensmässigt, tekniskt och ekonomiskt plan.
- Låta personer med funktionsnedsättning delta i utvecklingen av tillgänglighetsriktlinjer samt i design- och testfasen för produkter och tjänster.
- Dokumentera tillgänglighetsfunktioner och tillgängliggöra information om våra produkter och tjänster för allmänheten i tillgängligt format.
- Skapa relationer med ledande leverantörer av hjälpmedel och lösningar.
- Främja intern och extern forskning och utveckling som kommer att förbättra hjälpmedel som är relevanta för våra produkter och tjänster.
- Främja och bidra till branschstandarder och riktlinjer för tillgänglighet.

International Association of Accessibility Professionals (IAAP)

IAAP är en ideell förening som verkar för framsteg inom tillgänglighetsbranschen genom nätverkande, utbildning och certifiering. Målet är att hjälpa yrkesverksamma inom tillgänglighetsbranschen att utveckla

och främja sina karriärer och att hjälpa organisationer att integrera tillgänglighet i sina produkter och sin infrastruktur.

HP är en av grundarna och sökte deltagande från andra organisationer för att förbättra tillgänglighetssituationen. Detta engagemang främjar företagets tillgänglighetsmål vad gäller design, tillverkning och marknadsföring av produkter och tjänster som kan användas av personer med funktionsnedsättning på ett effektivt sätt.

IAAP kommer att stärka vårt yrke genom global kontakt med individer, studenter och organisationer för att lära av varandra. Om du vill veta mer kan du besöka <http://www.accessibilityassociation.org> för att delta i onlineplattformen, prenumerera på nyhetsbrev och läsa om olika former av medlemskap.

Hitta de bästa hjälpmedlen

Alla, inklusive personer med funktionsnedsättning eller åldersrelaterade begränsningar, ska kunna kommunicera, uttrycka sig själva och koppla upp sig mot världen. HP engagerar sig i öka medvetenheten kring tillgänglighet inom HP och hos våra kunder och partner. Vare sig det gäller större typsnitt som är lättare för ögonen att läsa, röststyrning som låter händerna vila eller några andra hjälpmedel som underlättar en viss situation är det lättare att använda HPs produkter tack vare en mängd olika hjälpmedel. Hur väljer man?

Bedömning av dina behov

Tekniken kan frigöra din potential. Hjälpmedelsteknik röjer undan hinder och gör dig oberoende i hemmet, på jobbet och i samhället. Hjälpmedelsteknik bidrar till att öka, bibehålla och förbättra funktionerna hos elektronik och informationsteknologi.

Du kan välja bland många hjälpmedelsprodukter. Din bedömning av hjälpmedel låter dig utvärdera olika produkter, få svar på dina frågor och underlätta valet av den bästa lösningen för din situation. Du kommer att upptäcka att yrkespersoner för hjälpmedelsbedömningar kommer från många olika branscher, inklusive de som är licensierade eller certifierade inom sjukgymnastik, arbetsterapi, tal-/språkpatologi och andra yrkesområden. Övriga personer som inte är certifierade eller licensierade kan också tillhandahålla information om utvärdering. Du kommer att vilja fråga personen om dennes erfarenhet, expertis och avgifter för att avgöra om vederbörande lämpar sig för dina behov.

Hjälpmedel för HP-produkter

Följande länkar tillhandahåller information om tillgänglighetsfunktioner och hjälpmedel som, om tillämpligt, finns i olika HP-produkter. Dessa resurser hjälper dig att välja de hjälpmedelsfunktioner och -produkter som lämpar sig bäst för din situation.

- [HP Elite x3–Tillgänglighetsalternativ \(Windows 10 Mobile\)](#)
- [HP-datorer–Tillgänglighetsalternativ i Windows 7](#)
- [HP-datorer–Tillgänglighetsalternativ i Windows 8](#)
- [HP-datorer–Tillgänglighetsalternativ i Windows 10](#)
- [HP Slate 7-surfplattor–Aktivera tillgänglighetsfunktioner på din HP-surfplatta \(Android 4.1/Jelly Bean\)](#)
- [HP SlateBook-datorer–Aktivera tillgänglighetsfunktioner \(Android 4.3, 4.2/Jelly Bean\)](#)
- [HP Chromebook-datorer–Aktivera tillgänglighetsfunktioner på din HP Chromebook eller Chromebox \(Chrome OS\)](#)
- [HP-shopping–Tillbehör för HP-produkter](#)

Mer hjälp kring tillgänglighetsfunktionerna för din HP-produkt finns på [Kontakta support på sidan 51](#).

Ytterligare länkar till externa partner och leverantörer som kan tillhandahålla ytterligare hjälp:

- [Microsofts tillgänglighetsinformation \(Windows 7, Windows 8, Windows 10, Microsoft Office\)](#)
- [Tillgänglighetsinformation om Googles produkter \(Android, Chrome, Google-appar\)](#)
- [Hjälpmedel sorterade efter typ av nedsättning](#)
- [Hjälpmedel sorterade efter typ av produkt](#)
- [Hjälpmedelförsäljare med produktbeskrivningar](#)
- [Assistive Technology Industry Association \(ATIA\)](#)

Standarder och lagstiftning

Standarder

Avsnitt 508 i den amerikanska förordningen Federal Acquisition Regulation (FAR) skapades av organisationen U.S. Access Board för att skapa diskussion kring åtkomst till informations- och kommunikationsteknik (IKT) för personer med nedsatt fysisk, sensorisk eller kognitiv förmåga. Standarderna innehåller tekniska kriterier som är specifika för olika sorters tekniker liksom prestandabaserade krav som fokuserar på funktionsmöjligheter hos de produkter som omfattas. Specifika kriterier omfattar programvaror och operativsystem, webbaserade informationstjänster och program, datorer, telekommunikationsprodukter, video och multimedia samt fristående slutna produkter.

Mandat 376 – EN 301 549

Standarden EN 301 549 skapades av EU inom mandat 376 som grundval för ett onlinebaserat verktygskit för offentlig upphandling av IKT-produkter. Standarden föreskriver tillgänglighetskraven relaterade till IKT-produkter och -tjänster tillsammans med en beskrivning av testförfarandena och utvärderingsmetoden för varje tillgänglighetskrav.

Web Content Accessibility Guidelines (WCAG)

Web Content Accessibility Guidelines (WCAG, vägledning för webbutveckling) från W3C:s Web Accessibility Initiative (WAI, initiativ för tillgänglighet på webben) hjälper webbdesigner och utvecklare att utforma sina webbplatser på ett sätt som bättre tillgodoser behoven hos personer med funktionsnedsättning eller åldersrelaterade begränsningar. WCAG främjar tillgänglighet för allt webbinnehåll (text, bilder, ljud och video) och webbapplikationer. WCAG kan testas noggrant, är lätt att förstå och använda och ger webbutvecklare flexibilitet för innovation. WCAG 2.0 har också godkänts som [ISO/IEC 40500:2012](#).

WCAG berör specifikt hinder kring åtkomst till webben som drabbar personer med nedsatt visuell, audiell, fysisk, kognitiv och neurologisk förmåga samt av äldre webbanvändare med tillgänglighetsbehov. WCAG 2.0 tillhandahåller särskilda egenskaper för tillgängligt innehåll:

- **Förnimbar** (till exempel genom att ta hänsyn till textalternativ till bilder, undertexter för ljud, anpassningar för presentationer och färgkontraster)
- **Användbar** (genom att ta hänsyn till tangentbordsåtkomst, färgkontrast, inmatningstid, undvikande av krampanfall samt navigerbarhet)
- **Begriplig** (genom att ta hänsyn till läsbarhet, förutsägbarhet och inmatningshjälp)
- **Robust** (till exempel genom att ta hänsyn till kompatibilitet med hjälpmedel)

Lagstiftning och bestämmelser

Tillgängligheten för IT och information har blivit allt viktigare inom lagstiftningen. Det här avsnittet innehåller länkar till information om viktiga lagar, förordningar och standarder.

- [USA](#)
- [Kanada](#)
- [Europa](#)
- [Storbritannien](#)
- [Australien](#)
- [Hela världen](#)

USA

Avsnitt 508 i Rehabilitation Act anger att verksamheter måste identifiera relevanta standarder för anskaffande av IKT, utföra marknadsundersökningar för att fastställa beståndet av tillgängliga produkter och tjänster samt dokumentera resultaten av sin marknadsundersökning. Följande resurser innehåller hjälp relaterad till kraven i avsnitt 508:

- www.section508.gov
- [Köp hjälpmedel](#)

U.S. Access Board uppdaterar för närvarande standarderna i avsnitt 508. Detta åtagande kommer att beröra nya tekniker och övriga områden där standarderna är i behov av ändring. Mer information finns i [uppdateringen av avsnitt 508](#).

Avsnittet 255 i lagen Telecommunications Act kräver att telekommunikationsprodukter och -tjänster ska vara tillgängliga för personer med funktionsnedsättning. FCC-reglerna omfattar all maskinvaru- och programvarubaserad telefontjänstutrustning samt telekommunikationsutrustning som används i hemmet eller på jobbet. Sådan utrustning inbegriper telefoner, trådlösa telefoner, faxar, telefonsvarare och personsökare. FCC-reglerna omfattar även grundläggande och särskilda telekommunikationstjänster, inklusive vanliga telefonsamtal, samtalskö, snabbuppringning, vidarekoppling, datoriserad upplysning, samtalsövervakning, samtalsidentifiering, samtalspårning och återuppringning, liksom röstbrevlåda och interaktiva system för röstsvår som tillhandahåller menyer med olika val. Mer information finns i [informationsavsnitt 255 på Federal Communication Commission](#).

21st Century Communications and Video Accessibility Act (CVAA)

Lagen CVAA uppdaterar den nordamerikanska kommunikationslagen för att öka tillgängligheten för personer med funktionsnedsättning till modern kommunikation och uppdaterar tillgänglighetslagarna som antogs under 80- och 90-talet till att inbegripa nya digitala innovationer, bredband och mobil kommunikation. Bestämmelser genomdrivs av FCC och dokumenteras som 47 CFR del 14 och del 79.

- [FCC-handboken på CVAA](#)

Andra nordamerikanska direktiv och initiativ

- [Americans with Disabilities Act \(ADA\), Telecommunications Act, Rehabilitation Act med mera](#)

Kanada

Lagen Accessibility for Ontarians with Disabilities Act (lagen om tillgänglighet för invånare i Ontario med funktionsnedsättning) fastställdes för att utveckla och implementera tillgänglighetsstandarder för att göra varor, tjänster och inrättningar tillgängliga för invånare i Ontario med funktionsnedsättning samt låta personer med funktionsnedsättning delta i utvecklingen av sådana tillgänglighetsstandarder. Den första

standarden i AODA är kundtjänststandarden. Därutöver utvecklas även standarder för transport, anställning, information och kommunikation. AODA gäller för Ontarios myndigheter, deras lagstiftande församling, samtliga organisationer inom den offentliga sektorn liksom alla personer eller organisationer som tillhandahåller varor, tjänster eller inrättningar för allmänheten eller annan tredje part som har minst en anställd i Ontario. Tillgänglighetsåtgärder måste implementeras senast den 1 januari 2025. Mer information finns i lagen [Accessibility for Ontarians with Disability Act \(AODA\)](#).

Europa

EU-mandat 376 ETSI teknisk rapport ETSI DTR 102 612: "Mänskliga faktorer; Europeiska tillgänglighetskrav för offentlig upphandling av produkter och tjänster inom IKT (Europeiska kommissionens mandat 376, fas 1)" har publicerats.

Bakgrund: De tre europeiska standardiseringsorganisationerna har etablerat två parallella projektteam som utför det arbete som föreskrivs i EU:s "mandat 376 till CEN, CENELEC och ETSI i syfte att främja tillgänglighetskraven för offentlig upphandling av produkter och tjänster inom IKT".

Specialistgruppen "ETSI TC Human Factors Specialist Task Force 333" har utvecklat ETSI DTR 102 612. Mer information om arbetet som utförs av STF333 (t.ex. villkor, specifikation för detaljerade arbetsuppgifter, tidsplan för arbetet, tidigare utkast, lista över mottagna kommentarer och sätt att kontakta specialistgruppen) finns hos [Special Task Force 333](#).

Delarna som berör bedömningen av lämpliga scheman för test och överensstämmelse utfördes av ett parallellt projekt som beskrivs detaljerat i CEN PT/BT/WG185. Mer information finns på webbplatsen för CEN:s projektteam. De två projekten koordineras noga.

- [CEN:s projektteam](#)
- [Europeiska kommissionens mandat för e-tillgänglighet \(PDF 46 KB\)](#)

Storbritannien

Disability Discrimination Act från 1995 (DDA) antogs för att säkerställa att webbplatser är tillgängliga för blinda och funktionsnedsatta personer i Storbritannien.

- [W3C-policyer i Storbritannien](#)

Australien

Australiens regering har meddelat sin plan att implementera direktivet [Web Content Accessibility Guidelines 2.0](#).

Alla australiensiska myndighetswebbplatser kommer att behöva Level A-överensstämmelse år 2012 och Double A-överensstämmelse år 2015. Den nya standarden ersätter WCAG 1.0, som introducerades som ett obligatoriskt krav för verksamheter år 2000.

Hela världen

- [JTC1 Special Working Group on Accessibility \(SWG-A\)](#)
- [G3ict: The Global Initiative for Inclusive ICT](#)
- [Italiensk tillgänglighetslagstiftning](#)
- [W3C Web Accessibility Initiative \(WAI\)](#)

Användbara resurser och länkar om tillgänglighet

Följande organisationer kan vara bra resurser för information om funktionsnedsättning och åldersrelaterade begränsningar.



OBS! Listan är inte fullständig. Dessa organisationer visas endast i informativt syfte. HP tar inget ansvar för information eller kontakter som du kan hitta på Internet. Förteckningen på den här sidan innebär inget godkännande av HP.

Organisationer

- American Association of People with Disabilities (AAPD)
- The Association of Assistive Technology Act Programs (ATAP)
- Hearing Loss Association of America (HLAA)
- Information Technology Technical Assistance and Training Center (ITTATC)
- Lighthouse International
- National Association of the Deaf
- National Federation of the Blind
- Rehabilitation Engineering & Assistive Technology Society of North America (RESNA)
- Telecommunications for the Deaf and Hard of Hearing, Inc. (TDI)
- W3C Web Accessibility Initiative (WAI)

Utbildningsinstitutioner

- California State University, Northridge, Center on Disabilities (CSUN)
- University of Wisconsin – Madison, Trace Center
- University of Minnesota Computer Accommodations Program

Andra funktionsnedsättningsresurser

- ADA (Americans with Disabilities Act) Technical Assistance Program
- Business & Disability network
- EnableMart
- European Disability Forum
- Job Accommodation Network
- Microsoft Enable
- U.S. Department of Justice – A Guide to disability rights Laws

HP-länkar

[Vårt kontaktformulär](#)

[HPs guide för komfort och säkerhet](#)

[HPs försäljning för offentlig sektor](#)

Kontakta support



OBS! Supporten ges endast på engelska.

- Kunder som är döva eller har kraftigt nedsatt hörsel som har frågor om teknisk support eller tillgänglighet gällande HPs produkter:
 - Använd TRS/VRS/WebCapTel för att ringa +1 (877) 656-7058 vardagar 06:00–21:00, Mountain Standard Time.
- Kunder med andra funktionsnedsättningar eller åldersrelaterade begränsningar som har frågor om teknisk support eller tillgänglighet gällande HPs produkter kan välja ett av följande alternativ:
 - Ring +1 (888) 259-5707 vardagar 06:00–21:00, Mountain Standard Time.
 - Fyll i [kontaktformuläret för personer med funktionsnedsättning eller åldersrelaterade begränsningar](#).

Index

- A**
 - AT (assistive technology, hjälpmedel)
 - hitta 46
 - ändamål 45
 - Avsnitt 508
 - tillgänglighetsstandarder 47, 48
- B**
 - bakpanelkomponenter 3
 - byta batteri 38
- D**
 - dammfilter 10
 - datoranvändning, riktlinjer 43
- E**
 - elektrostatisk laddning, förhindra skador 42
 - enheter
 - installation 20
 - kabelkontakter 20
 - platser 20
 - expansionskort
 - installation 16
 - ta bort 16
- F**
 - fraktförberedelse 44
 - frontpanel
 - borttagning av skydd 8
 - ta bort 8
 - utbyte 9
- H**
 - hjälpmedel (AT)
 - hitta 46
 - ändamål 45
 - HPs policy för hjälpmedel 45
 - hårddisk
 - installation 24
 - ta bort 24
- I**
 - installation, riktlinjer 5
- installera**
 - batteri 38
 - dammfilter 10
 - datorns åtkomstpanel 7
 - enhetskablar 20
 - expansionskort 16
 - frontpanel 9
 - hårddisk 24
 - M.2 SSD-kort 29
 - minne 14
 - optisk enhet av Slim-modell 22
- International Association of Accessibility Professionals 45
- K**
 - komponenter på framsidan 2
 - kundsupport, tillgänglighet 51
- L**
 - låsa
 - HP Business PC Security-lås 33
 - hänglås 32
 - kabellås 32
- M**
 - M.2 SSD-kort
 - installation 29
 - ta bort 29
 - minne
 - installation 14
 - sockelinstallation 14
 - moderkortsanslutningar 13
- N**
 - nedmontering, förberedelse 5
- O**
 - optisk enhet
 - försiktighetsåtgärder 44
 - installation 22
 - rengöring 44
 - ta bort 21
- P**
 - produkt ID-placering 4
- R**
 - resurser, tillgänglighet 50
- S**
 - serienumrets placering 4
 - standarder och lagstiftning, tillgänglighet 47
 - säkerhet
 - HP Business PC Security-lås 33
 - hänglås 32
 - kabellås 32
- T**
 - ta bort
 - batteri 38
 - dammfilter 10
 - datorns åtkomstpanel 6
 - expansionskort 16
 - frontpanel 8
 - hårddisk 24
 - M.2 SSD-kort 29
 - optisk enhet av Slim-modell 21
 - panelskydd 8
 - tillgänglighet 45
 - tillgänglighet kräver bedömning 46
 - tornkonvertering 12
- V**
 - ventilation, riktlinjer 43
- Å**
 - åtkomstpanel
 - ta bort 6
 - utbyte 7