



Οδηγός αναφοράς υλικού

© Copyright 2018, 2019 HP Development Company, L.P.

Η ονομασία Windows είναι σήμα κατατεθέν ή εμπορικό σήμα της Microsoft Corporation στις Ηνωμένες Πολιτείες ή/και σε άλλες χώρες/ περιοχές.

Οι πληροφορίες που περιέχονται στο παρόν έγγραφο μπορεί να αλλάξουν χωρίς προειδοποίηση. Οι μοναδικές εγγυήσεις για τα προϊόντα και τις υπηρεσίες της HP είναι αυτές που ορίζονται στις ρητές δηλώσεις εγγύησης που συνοδεύουν αυτά τα προϊόντα και υπηρεσίες. Τίποτα από όσα αναφέρονται στο παρόν δεν πρέπει να ερμηνευθεί ως πρόσθετη εγγύηση. Η HP δεν φέρει ευθύνη για τεχνικά ή συντακτικά σφάλματα ή παραλείψεις του παρόντος εγγράφου.

Τρίτη έκδοση: Ιούνιος 2019

Πρώτη έκδοση: Μάιος 2018

Αριθμός εγγράφου: L16888-153

Σημείωση για το προϊόν

Αυτός ο οδηγός περιγράφει λειτουργίες που είναι κοινές στα περισσότερα μοντέλα. Ορισμένα χαρακτηριστικά μπορεί να μην είναι διαθέσιμα στο δικό σας υπολογιστή.

Δεν είναι διαθέσιμες όλες οι λειτουργίες σε όλες τις εκδόσεις των Windows. Τα συστήματα ενδέχεται να απαιτούν αναβαθμισμένο ή/και ξεχωριστά αγορασμένο υλικό, προγράμματα οδήγησης, λογισμικό ή ενημέρωση του BIOS για την πλήρη αξιοποίηση της λειτουργικότητας των Windows. Τα Windows 10 ενημερώνονται αυτόματα και η σχετική λειτουργία είναι μόνιμα ενεργοποιημένη. Σε ό,τι αφορά τις ενημερώσεις, ενδέχεται να ισχύουν χρεώσεις από τον παροχέα υπηρεσιών Internet, καθώς και να υπάρχουν πρόσθετες απαιτήσεις στο μέλλον. Ανατρέξτε στην ενότητα <http://www.microsoft.com>.

Για να αποκτήσετε πρόσβαση στους πιο πρόσφατους οδηγούς ή τα εγχειρίδια χρήσης του προϊόντος σας, επισκεφτείτε τη διεύθυνση <http://www.hp.com/support> και ακολουθήστε τις οδηγίες για να βρείτε το προϊόν σας. Στη συνέχεια, επιλέξτε **Οδηγοί χρήσης**.






Όροι χρήσης λογισμικού

Εγκαθιστώντας, αντιγράφοντας, λαμβάνοντας ή χρησιμοποιώντας με άλλον τρόπο οποιοδήποτε προϊόν λογισμικού προεγκατεστημένο σε αυτόν τον υπολογιστή, συμφωνείτε ότι δεσμεύεστε από τους όρους της Άδειας χρήσης τελικού χρήστη HP. Εάν δεν αποδέχεστε τους όρους της άδειας χρήσης, το μοναδικό μέτρο επανόρθωσης που έχετε στη διάθεσή σας είναι να επιστρέψετε ολόκληρο το προϊόν (υλικό και λογισμικό), εφόσον δεν έχει χρησιμοποιηθεί, εντός 14 ημερών και να λάβετε πλήρη αποζημίωση σύμφωνα με την πολιτική επιστροφής χρημάτων του καταστήματος πώλησης.

Για περισσότερες πληροφορίες ή για να ζητήσετε πλήρη αποζημίωση της αξίας του υπολογιστή, επικοινωνήστε με το κατάστημα πώλησης.

Πληροφορίες για το έντυπο αυτό

Αυτός ο οδηγός περιέχει βασικές πληροφορίες για την αναβάθμιση του υπολογιστή HP ProDesk Business.

-  **ΠΡΟΕΙΔ/ΣΗ!** Υποδεικνύει μια επικίνδυνη κατάσταση που, εάν δεν αποφευχθεί, **θα μπορούσε** να προκαλέσει σοβαρό τραυματισμό ή θάνατο.
-  **ΠΡΟΣΟΧΗ:** Υποδεικνύει μια επικίνδυνη κατάσταση η οποία εάν δεν αποφευχθεί, **θα μπορούσε** να προκαλέσει ελαφρύ ή μέτριο τραυματισμό.
-  **ΣΗΜΑΝΤΙΚΟ:** Υποδεικνύει πληροφορίες που θεωρούνται σημαντικές αλλά δεν αφορούν κινδύνους (όπως, για παράδειγμα, μηνύματα που σχετίζονται με υλικές ζημιές). Ενημερώνει τον χρήστη ότι, αν δεν ακολουθήσει τη διαδικασία ακριβώς όπως περιγράφεται, μπορεί να προκληθεί απώλεια δεδομένων ή βλάβη στο υλικό ή το λογισμικό. Επίσης, περιλαμβάνει σημαντικές πληροφορίες για την επεξήγηση μιας έννοιας ή την ολοκλήρωση κάποιας εργασίας.
-  **ΣΗΜΕΙΩΣΗ:** Περιέχει πρόσθετες πληροφορίες, για να επισημάνει ή να συμπληρώσει σημαντικά σημεία στο κύριο κείμενο.
-  **ΥΠΟΔΕΙΞΗ:** Παρέχει χρήσιμες συμβουλές για την ολοκλήρωση μιας εργασίας.

Πίνακας περιεχομένων


1 Χαρακτηριστικά προϊόντος	1
Χαρακτηριστικά τυπικής διαμόρφωσης	1
Τμήματα στην πρόσοψη	2
Στοιχεία πίσω πλευράς	3
Θέση σειριακού αριθμού	4
2 Αναβαθμίσεις υλικού	5
Δυνατότητες επισκευής	5
Προειδοποιήσεις και προφυλάξεις	5
Προετοιμασία για αποσυναρμολόγηση	5
Αφαίρεση του καλύμματος πρόσβασης στον υπολογιστή	6
Επανατοποθέτηση καλύμματος πρόσβασης στον υπολογιστή	7
Αφαίρεση της πρόσοψης	8
Αφαίρεση καλύμματος κενής θέσης λεπτής μονάδας οπτικού δίσκου	8
Επανατοποθέτηση της πρόσοψης	9
Αφαίρεση και εγκατάσταση του προαιρετικού φίλτρου σκόνης της πρόσοψης	10
Αλλαγή από τον προσανατολισμό επιτραπέζιου υπολογιστή σε κατακόρυφο προσανατολισμό	12
Συνδέσεις κάρτας συστήματος	13
Αναβάθμιση μνήμης συστήματος	14
Τοποθέτηση μονάδας μνήμης	14
Αφαίρεση ή εγκατάσταση κάρτας επέκτασης	16
Θέσεις μονάδας δίσκου	21
Αφαίρεση και τοποθέτηση μονάδων δίσκου	22
Αφαίρεση λεπτής μονάδας οπτικού δίσκου 9,5 mm	22
Τοποθέτηση λεπτής μονάδας οπτικού δίσκου 9,5 mm	24
Αφαίρεση και επανατοποθέτηση μονάδας σκληρού δίσκου 3,5 ιντσών	26
Αφαίρεση και εγκατάσταση μιας κάρτας αποθήκευσης M.2 SSD	31
Τοποθέτηση κλειδαριάς ασφαλείας	34
Κλειδαριά καλωδίου	34
Λουκέτο	34
Κλειδαριά ασφαλείας V2 για επαγγελματικό υπολογιστή HP	35
Παράρτημα Α Αντικατάσταση μπαταρίας	40
Παράρτημα Β Ηλεκτροστατική αποφόρτιση	44
Αποτροπή πρόκλησης ηλεκτροστατικής ζημιάς	44

Μέθοδοι γείωσης	44
Παράρτημα Γ Οδηγίες λειτουργίας, τακτική φροντίδα και προετοιμασία αποστολής υπολογιστή	45
Οδηγίες λειτουργίας και τακτική φροντίδα υπολογιστή	45
Προφυλάξεις σχετικά με τη μονάδα οπτικού δίσκου	46
Λειτουργία	46
Καθαρισμός	46
Ασφάλεια	46
Προετοιμασία για αποστολή	46
Παράρτημα Δ Προσβασιμότητα	47
Προσβασιμότητα	47
Πώς να βρείτε τα εργαλεία που χρειάζεστε	47
Η δέσμευσή μας	47
International Association of Accessibility Professionals (IAAP)	48
Πώς να βρείτε την καλύτερη τεχνολογία υποβοήθησης	48
Αξιολόγηση αναγκών	48
Δυνατότητες προσβασιμότητας των προϊόντων HP	48
Πρότυπα και νομοθεσία	49
Πρότυπα	49
Εντολή 376 – EN 301 549	49
Κατευθυντήριες γραμμές για την προσβασιμότητα στο περιεχόμενο του παγκόσμιου ιστού (WCAG)	50
Νομοθεσία και κανονισμοί	50
Ηνωμένες Πολιτείες	50
Νόμος για την προσβασιμότητα των τηλεπικοινωνιών και των βίντεο στον 21ο αιώνα (CVAA)	51
Καναδάς	51
Ευρώπη	51
Ηνωμένο Βασίλειο	52
Αυστραλία	52
Διεθνώς	52
Χρήσιμες πηγές και σύνδεσμοι για την προσβασιμότητα	52
Οργανισμοί	52
Εκπαιδευτικά ιδρύματα	53
Άλλες πηγές για την αναπηρία	53
Σύνδεσμοι HP	53
Επικοινωνία με την υποστήριξη	53
Ευρετήριο	54

1 Χαρακτηριστικά προϊόντος

Χαρακτηριστικά τυπικής διαμόρφωσης

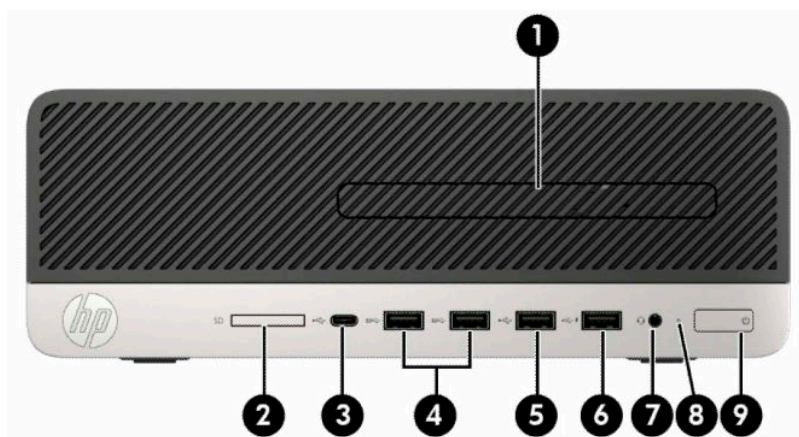
Τα χαρακτηριστικά μπορεί να διαφέρουν ανάλογα με το μοντέλο. Για βοήθεια υποστήριξης, καθώς και για να μάθετε περισσότερα σχετικά με το υλικό και λογισμικό που είναι εγκατεστημένα στο μοντέλο του υπολογιστή σας, εκτελέστε το βοηθητικό πρόγραμμα HP Support Assistant.

 **ΣΗΜΕΙΩΣΗ:** Αυτό το μοντέλο υπολογιστή μπορεί να χρησιμοποιηθεί σε κατακόρυφο προσανατολισμό ή σε προσανατολισμό επιτραπέζιου υπολογιστή.



Τμήματα στην πρόσοψη

Η διαμόρφωση της μονάδας μπορεί να διαφέρει, ανάλογα με το μοντέλο. Ορισμένα μοντέλα έχουν ένα κάλυμμα κενής θέσης που καλύπτει τη λεπτή θέση μονάδας οπτικού δίσκου.



Πίνακας 1-1 Στοιχεία στην πρόσοψη

Στοιχεία	Στοιχεία
1 Λεπτή μονάδα οπτικού δίσκου (μόνο σε επιλεγμένα προϊόντα)	6 Θύρα USB με HP Sleep and Charge***
2 Συσκευή ανάγνωσης καρτών μνήμης (μόνο σε επιλεγμένα προϊόντα)	7 Σύνθετη υποδοχή εξόδου ήχου (ακουστικών)/εισόδου ήχου (μικροφώνου)****
3 Θύρα USB Type-C με HP Sleep and Charge*	8 Ένδειξη δραστηριότητας μονάδας σκληρού δίσκου
4 Θύρες USB SuperSpeed (2)**	9 Κουμπί λειτουργίας
5 Θύρα USB	

* Χρησιμοποιείται για τη σύνδεση συσκευών USB με βύσμα σύνδεσης Type-C, παρέχει μεταφορά δεδομένων και, ακόμη και όταν ο υπολογιστής είναι απενεργοποιημένος, φορτίζει τους περισσότερους τύπους συσκευών, όπως κινητό τηλέφωνο, κάμερα, συσκευή παρακολούθησης δραστηριότητας (activity tracker) ή smartwatch.

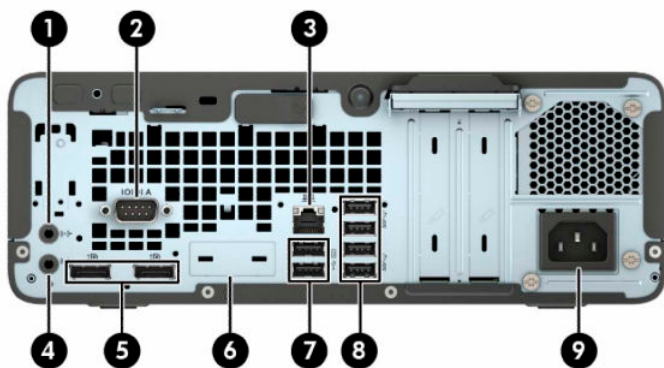
** Χρησιμοποιούνται για τη σύνδεση συσκευών USB, όπως κινητό τηλέφωνο, κάμερα, συσκευή παρακολούθησης δραστηριότητας (activity tracker) ή smartwatch, και παρέχουν μεταφορά δεδομένων υψηλής ταχύτητας.

*** Χρησιμοποιείται για τη σύνδεση συσκευών USB, παρέχει μεταφορά δεδομένων και, ακόμη και όταν ο υπολογιστής είναι απενεργοποιημένος, φορτίζει τους περισσότερους τύπους συσκευών, όπως κινητό τηλέφωνο, κάμερα, συσκευή παρακολούθησης δραστηριότητας (activity tracker) ή smartwatch.






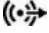

**** Όταν μια συσκευή συνδέεται στην υποδοχή, ανοίγει ένα πλαίσιο διαλόγου. Επιλέξτε τον τύπο της συνδεδεμένης συσκευής.

ΣΗΜΕΙΩΣΗ: Όταν ο υπολογιστής είναι ενεργοποιημένος, η φωτεινή ένδειξη του κουμπιού λειτουργίας κανονικά ανάβει σε λευκό. Εάν είναι κόκκινη και αναβοσβήνει, αυτό σημαίνει ότι υπάρχει πρόβλημα με τον υπολογιστή και η φωτεινή ένδειξη εμφανίζει έναν διαγνωστικό κωδικό. Ανατρέξτε στο *Maintenance and Service Guide* (Οδηγός συντήρησης και σέρβις) για να ερμηνεύσετε τον κωδικό.

Στοιχεία πίσω πλευράς



Πίνακας 1-2 Στοιχεία πίσω πλευράς

Στοιχεία	Στοιχεία
1  Υποδοχή εισόδου ήχου	6 Προαιρετική θύρα
2  Σειριακή θύρα (μόνο σε επιλεγμένα προϊόντα)	7  Θύρες USB (2)
3  Υποδοχή RJ-45 (δικτύου)	8  Θύρες USB SuperSpeed (4)**
4  Υποδοχή εξόδου ήχου για συσκευές ήχου που τροφοδοτούνται με ρεύμα*	9 Υποδοχή καλωδίου τροφοδοσίας
5  Βύσματα σύνδεσης οθόνης DisplayPort διπλής λειτουργίας (2)	

* Όταν μια συσκευή συνδέεται στην υποδοχή, ανοίγει ένα πλαίσιο διαλόγου. Επιλέξτε τον τύπο της συνδεδεμένης συσκευής.

** Χρησιμοποιούνται για τη σύνδεση συσκευών USB, όπως κινητό τηλέφωνο, κάμερα, συσκευή παρακολούθησης δραστηριότητας (activity tracker) ή smartwatch, και παρέχουν μεταφορά δεδομένων υψηλής ταχύτητας.

ΣΗΜΕΙΩΣΗ: Το μοντέλο σας μπορεί να διαθέτει πρόσθετες προαιρετικές θύρες που διατίθενται από την HP.

Όταν μια κάρτα γραφικών έχει εγκατασταθεί σε μία από τις υποδοχές της κάρτας συστήματος, τα βύσματα σύνδεσης βίντεο της κάρτας γραφικών ή/και τα ενσωματωμένα γραφικά της κάρτας συστήματος μπορούν να χρησιμοποιηθούν. Η συγκεκριμένη κάρτα γραφικών που έχει εγκατασταθεί και η διαμόρφωση του λογισμικού καθορίζει τη συμπεριφορά.

Τα γραφικά της κάρτας συστήματος μπορούν να απενεργοποιηθούν αλλάζοντας τις ρυθμίσεις στο Computer Setup.

Θέση σειριακού αριθμού

Κάθε υπολογιστής έχει έναν μοναδικό σειριακό αριθμό και ένα αναγνωριστικό προϊόντος που βρίσκονται στο εξωτερικό μέρος του υπολογιστή. Αναφέρετε αυτόν τον αριθμό κάθε φορά που απευθύνεστε στην υπηρεσία εξυπηρέτησης πελατών για βοήθεια.



2 Αναβαθμίσεις υλικού

Δυνατότητες επισκευής

Ο υπολογιστής διαθέτει χαρακτηριστικά τα οποία διευκολύνουν την αναβάθμιση και επισκευή του. Για ορισμένες διαδικασίες εγκατάστασης που περιγράφονται σε αυτό το κεφάλαιο απαιτείται κατσαβίδι τύπου Torx T15 ή επίπεδο κατσαβίδι.

Προειδοποιήσεις και προφυλάξεις

Προτού πραγματοποιήσετε αναβαθμίσεις βεβαιωθείτε ότι έχετε διαβάσει προσεκτικά όλες τις ισχύουσες οδηγίες, επιφυλάξεις και προειδοποιήσεις του παρόντος οδηγού.

⚠ ΠΡΟΕΙΔ/ΣΗ! Για να μειώσετε τον κίνδυνο προσωπικού τραυματισμού από ηλεκτροπληξία, ζεστές επιφάνειες ή φωτιά:

Αποσυνδέστε το καλώδιο τροφοδοσίας από την πρίζα AC και αφήστε τα εσωτερικά εξαρτήματα του συστήματος να κρυώσουν πριν τα αγγίξετε.

Μη συνδέετε υποδοχές τηλεπικοινωνιών ή τηλεφώνου στις υποδοχές του ελεγκτή διασύνδεσης δικτύου (NIC).

Μην απενεργοποιείτε το βύσμα γείωσης του καλωδίου τροφοδοσίας. Η πρίζα με γείωση αποτελεί σημαντικό χαρακτηριστικό ασφαλείας.

Συνδέστε το καλώδιο τροφοδοσίας σε μια γειωμένη πρίζα που είναι εύκολα προσβάσιμη ανά πάσα στιγμή.

Για να μειώσετε τον κίνδυνο σοβαρού τραυματισμού, διαβάστε τον *Οδηγό ασφάλειας & άνεσης*. Περιγράφει τη σωστή εγκατάσταση του σταθμού εργασίας και τις σωστές συνήθειες στάσης του σώματος, υγείας και εργασίας για τους χρήστες υπολογιστών. Ο *Οδηγός ασφάλειας & άνεσης* παρέχει επίσης σημαντικές πληροφορίες για την ηλεκτρική και μηχανική ασφάλεια. Ο *Οδηγός ασφάλειας & άνεσης* διατίθεται επίσης στο web, στη διεύθυνση <http://www.hp.com/ergo>.

⚠ ΠΡΟΕΙΔ/ΣΗ! Περιέχει τροφοδοτούμενα και κινητά εξαρτήματα.

Αποσυνδέστε την τροφοδοσία από τον εξοπλισμό προτού αφιρέσετε το κάλυμμα.

Τοποθετήστε και ασφαλίστε το κάλυμμα προτού τροφοδοτήσετε ξανά τον εξοπλισμό με ρεύμα.


📄 ΣΗΜΑΝΤΙΚΟ: Ο στατικός ηλεκτρισμός μπορεί να προκαλέσει βλάβη στα ηλεκτρικά εξαρτήματα του υπολογιστή ή στον προαιρετικό εξοπλισμό. Προτού ξεκινήσετε αυτές τις διαδικασίες, βεβαιωθείτε ότι έχετε αποβάλει το στατικό ηλεκτρισμό από το σώμα σας αγγίζοντας στιγμιαία ένα γειωμένο μεταλλικό αντικείμενο. Για περισσότερες πληροφορίες, ανατρέξτε στην ενότητα [Ηλεκτροστατική αποφόρτιση στη σελίδα 44](#).

Όταν ο υπολογιστής είναι συνδεδεμένος σε μια πηγή τροφοδοσίας AC, η τάση εφαρμόζεται πάντα στην κάρτα συστήματος. Πρέπει να αποσυνδέετε το καλώδιο τροφοδοσίας από την πηγή τροφοδοσίας πριν ανοίξετε τον υπολογιστή για να αποφύγετε την πρόκληση βλάβης στα εσωτερικά εξαρτήματα.

Προετοιμασία για αποσυναρμολόγηση

1. Αφαιρέστε/αποσυνδέστε τυχόν συσκευές ασφαλείας που εμποδίζουν το άνοιγμα του υπολογιστή.
2. Αφαιρέστε όλα τα αφαιρούμενα μέσα, όπως CD και μονάδες flash USB, από τον υπολογιστή.

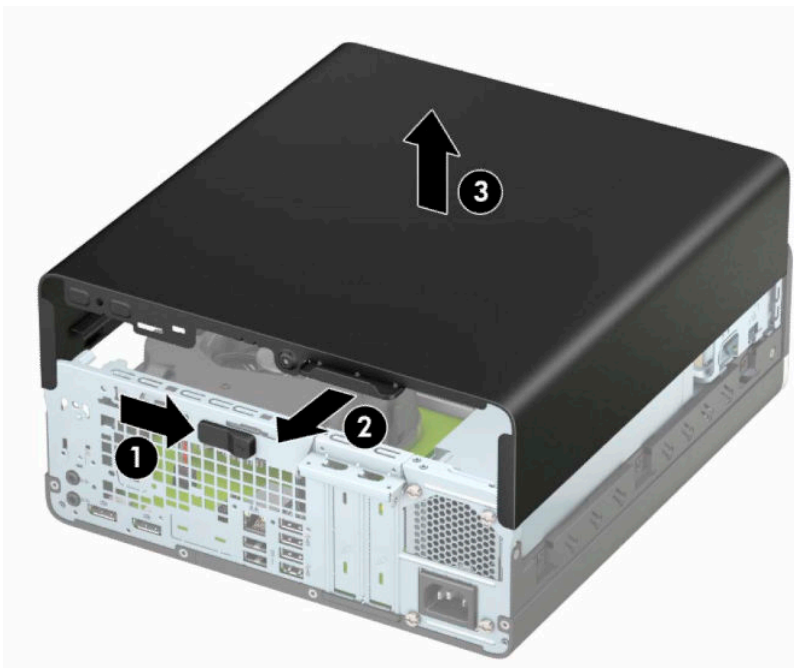
3. Απενεργοποιήστε σωστά τον υπολογιστή από το λειτουργικό σύστημα και απενεργοποιήστε τυχόν εξωτερικές συσκευές.
4. Αποσυνδέστε το καλώδιο τροφοδοσίας από την πρίζα AC και αποσυνδέστε τυχόν εξωτερικές συσκευές.

 **ΣΗΜΑΝΤΙΚΟ:** Ανεξάρτητα από την κατάσταση λειτουργίας, υπάρχει πάντα τάση στην κάρτα συστήματος εφόσον το σύστημα είναι συνδεδεμένο σε ενεργή πρίζα AC. Πρέπει να αποσυνδέετε το καλώδιο τροφοδοσίας AC από την πηγή τροφοδοσίας πριν ανοίξετε τον υπολογιστή για να αποφύγετε την πρόκληση βλάβης στα εσωτερικά εξαρτήματα.

Αφαίρεση του καλύμματος πρόσβασης στον υπολογιστή

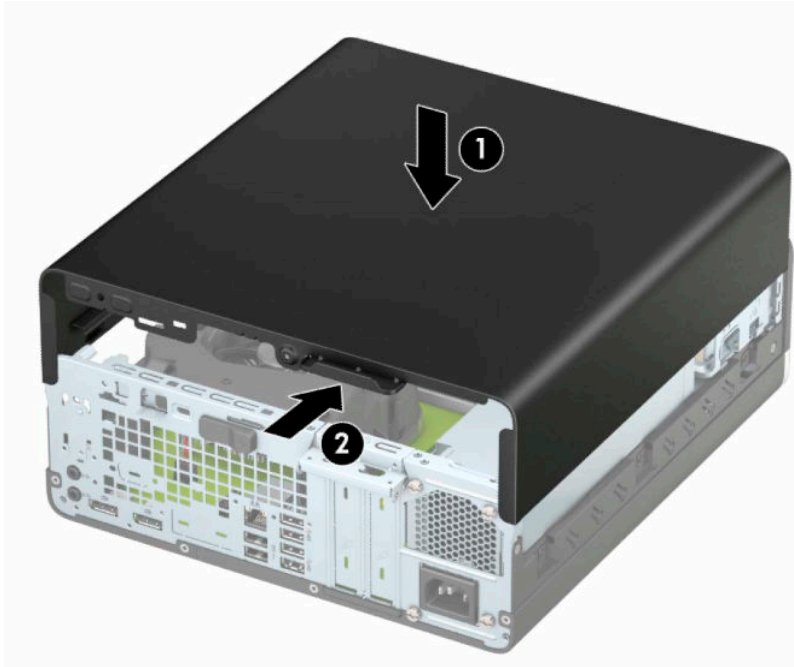
Για να αποκτήσετε πρόσβαση στα εσωτερικά εξαρτήματα, πρέπει να αφαιρέσετε το κάλυμμα πρόσβασης.

1. Προετοιμαστείτε για αποσυναρμολόγηση. Ανατρέξτε στην ενότητα [Προετοιμασία για αποσυναρμολόγηση στη σελίδα 5](#).
2. Εάν ο υπολογιστής είναι τοποθετημένος σε βάση, αφαιρέστε τον από τη βάση και τοποθετήστε τον κάτω.
3. Σύρετε τον μοχλό απελευθέρωσης του καλύμματος πρόσβασης προς τα δεξιά, έτσι ώστε να ασφαλίσει στη θέση του (1). Στη συνέχεια, σύρετε το κάλυμμα πρόσβασης προς το πίσω μέρος του υπολογιστή (2) και ανασηκώστε το από τον υπολογιστή (3).



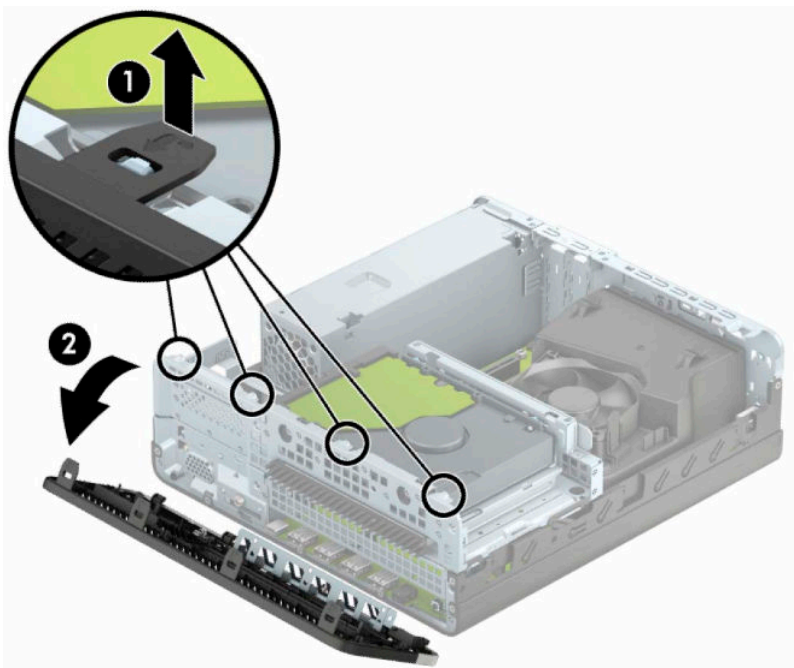
Επανατοποθέτηση καλύμματος πρόσβασης στον υπολογιστή

Βεβαιωθείτε ότι ο μοχλός απελευθέρωσης του καλύμματος πρόσβασης είναι ασφαλισμένος στη θέση του και, στη συνέχεια, τοποθετήστε το κάλυμμα πρόσβασης στον υπολογιστή (1) και σύρετε το κάλυμμα προς το μπροστινό μέρος του υπολογιστή (2). Ο μοχλός απελευθέρωσης θα επιστρέψει αυτόματα προς τα αριστερά και θα ασφαλίσει το κάλυμμα πρόσβασης.



Αφαίρεση της πρόσοψης

1. Προετοιμαστείτε για αποσυναρμολόγηση. Ανατρέξτε στην ενότητα [Προετοιμασία για αποσυναρμολόγηση στη σελίδα 5](#).
2. Εάν ο υπολογιστής είναι τοποθετημένος σε βάση, αφαιρέστε τον από τη βάση και τοποθετήστε τον κάτω.
3. Αφαιρέστε το κάλυμμα πρόσβασης στον υπολογιστή. Ανατρέξτε στην ενότητα [Αφαίρεση του καλύμματος πρόσβασης στον υπολογιστή στη σελίδα 6](#).
4. Ανασηκώστε τις τέσσερις προεξοχές που βρίσκονται στην πάνω πλευρά της πρόσοψης (1) και έπειτα περιστρέψτε την πρόσοψη ώστε να αφαιρεθεί από το πλαίσιο (2).

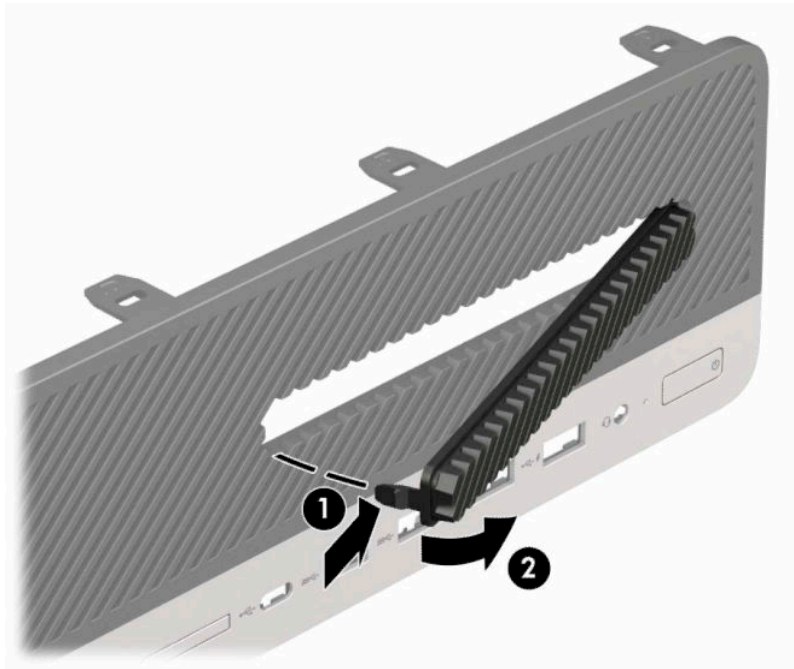


Αφαίρεση καλύμματος κενής θέσης λεπτής μονάδας οπτικού δίσκου

Σε ορισμένα μοντέλα, ένα κάλυμμα κενής θέσης καλύπτει τη θέση λεπτής μονάδας οπτικού δίσκου. Αφαιρέστε το κάλυμμα κενής θέσης προτού εγκαταστήσετε μια μονάδα οπτικού δίσκου. Για να αφαιρέσετε το κάλυμμα κενής θέσης:

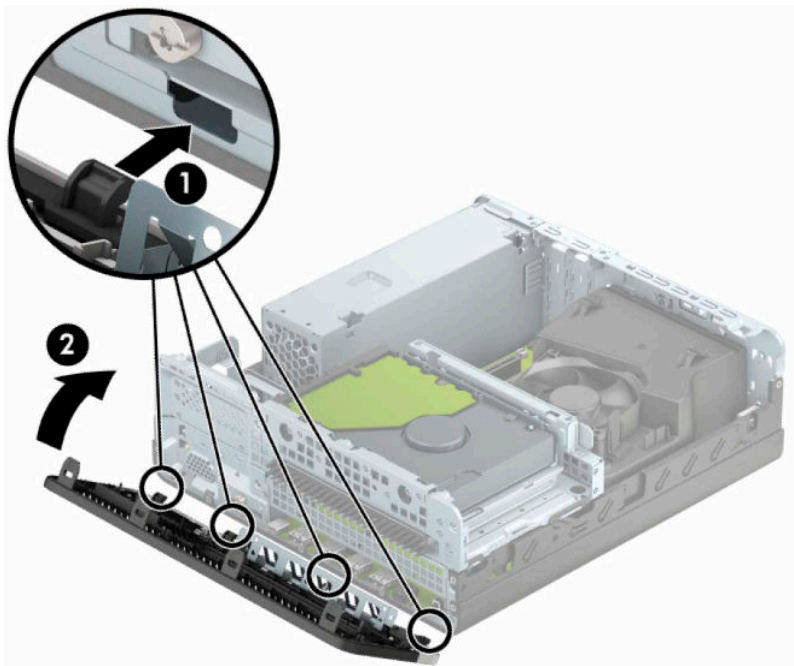
1. Προετοιμαστείτε για αποσυναρμολόγηση. Ανατρέξτε στην ενότητα [Προετοιμασία για αποσυναρμολόγηση στη σελίδα 5](#).
2. Εάν ο υπολογιστής είναι τοποθετημένος σε βάση, αφαιρέστε τον από τη βάση και τοποθετήστε τον κάτω.
3. Αφαιρέστε το κάλυμμα πρόσβασης του υπολογιστή. Ανατρέξτε στην ενότητα [Αφαίρεση του καλύμματος πρόσβασης στον υπολογιστή στη σελίδα 6](#).
4. Αφαιρέστε την πρόσοψη. Ανατρέξτε στην ενότητα [Αφαίρεση της πρόσοψης στη σελίδα 8](#).

5. Στη συνέχεια, πιέστε προς τα μέσα την προεξοχή στην αριστερή πλευρά του καλύμματος κενής θέσης (1) και, στη συνέχεια, περιστρέψτε το κάλυμμα κενής θέσης ώστε να αφαιρεθεί από την πρόσοψη (2).



Επανατοποθέτηση της πρόσοψης

Τοποθετήστε τα τέσσερα άγκιστρα της κάτω πλευράς της πρόσοψης στις ορθογώνιες οπές του πλαισίου (1) και έπειτα περιστρέψτε την πάνω πλευρά της πρόσοψης προς το πλαίσιο (2) ώστε να ασφαλίσει στη θέση της.



Αφαίρεση και εγκατάσταση του προαιρετικού φίλτρου σκόνης της πρόσοψης

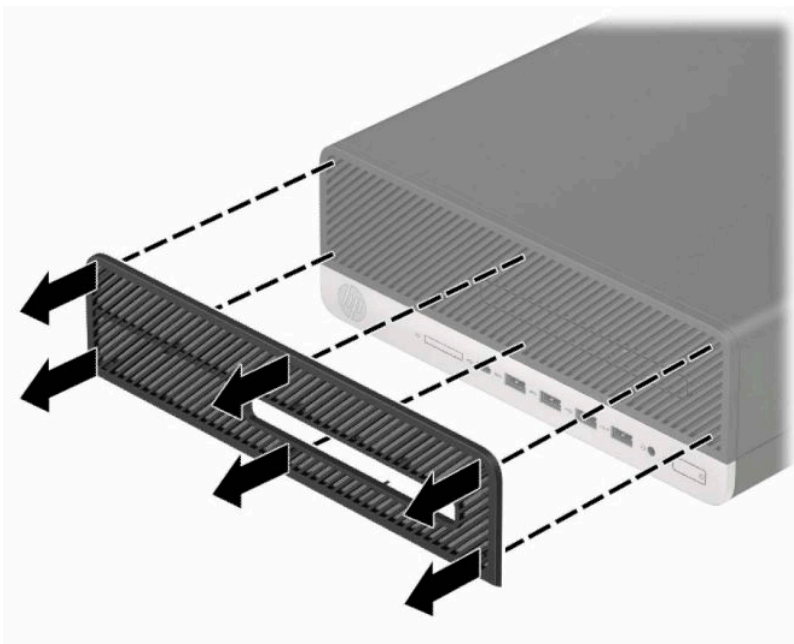
Ορισμένα μοντέλα διαθέτουν ένα προαιρετικό φίλτρο σκόνης για την πρόσοψη. Κατά διαστήματα, πρέπει να καθαρίζετε το φίλτρο σκόνης, έτσι ώστε η σκόνη που συγκεντρώνεται στο φίλτρο να μην εμποδίζει τη ροή του αέρα στον υπολογιστή.



ΣΗΜΕΙΩΣΗ: Το προαιρετικό φίλτρο σκόνης πρόσοψης διατίθεται από την HP.

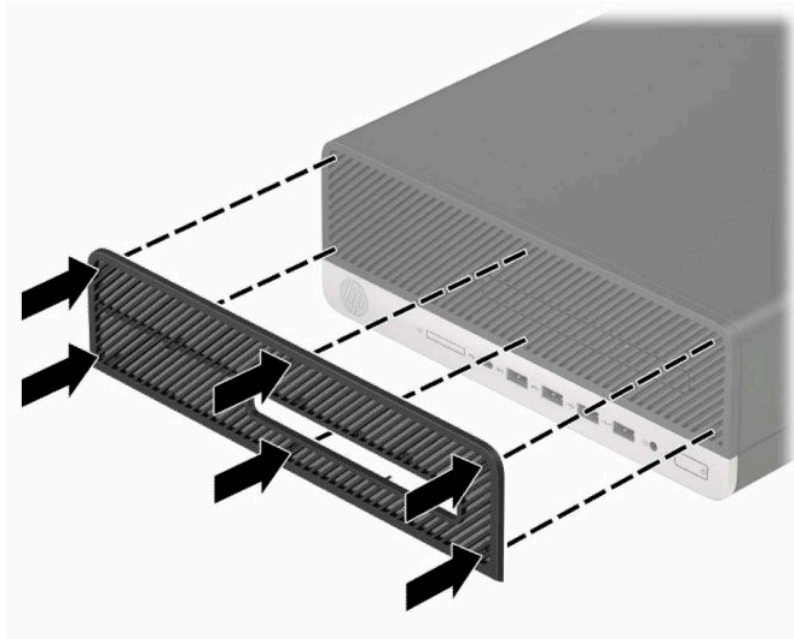
Για να αφαιρέσετε, καθαρίσετε και τοποθετήσετε ξανά το φίλτρο σκόνης:

1. Προετοιμαστείτε για αποσυναρμολόγηση. Ανατρέξτε στην ενότητα [Προετοιμασία για αποσυναρμολόγηση στη σελίδα 5](#).
2. Για να αφαιρέσετε το φίλτρο σκόνης, χρησιμοποιήστε τα δάχτυλά σας για να διαχωρίσετε το φίλτρο από την πρόσοψη στις θέσεις των προεξοχών που φαίνονται παρακάτω.



3. Χρησιμοποιήστε ένα μαλακό βουρτσάκι ή πανί για να καθαρίσετε τη σκόνη από το φίλτρο. Εάν έχει συγκεντρωθεί μεγάλη ποσότητα σκόνης, ξεπλύνετε το φίλτρο με νερό.


4. Για να τοποθετήσετε πάλι στη θέση του το φίλτρο σκόνης, πιέστε το φίλτρο σταθερά πάνω στην πρόσοψη στις θέσεις των προεξοχών που φαίνονται παρακάτω.



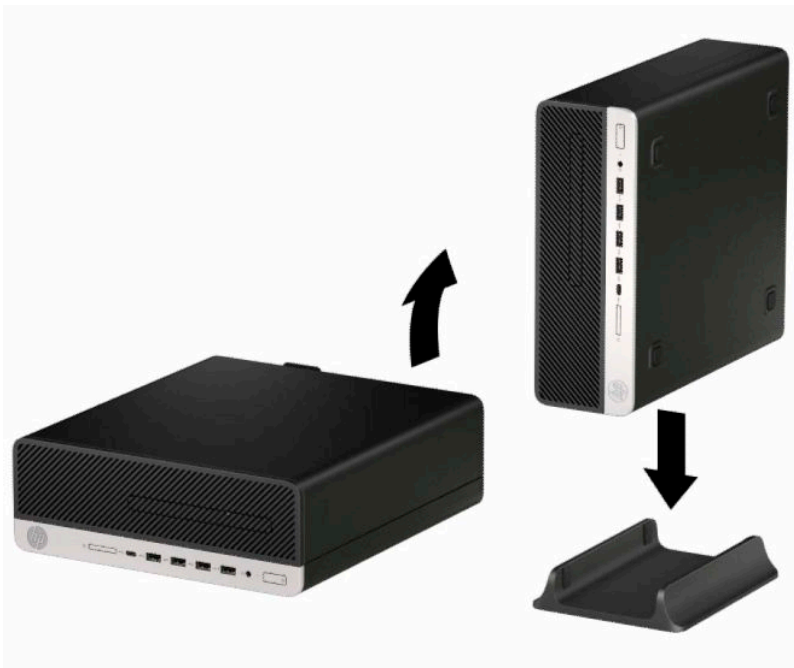
5. Συνδέστε ξανά το καλώδιο τροφοδοσίας και τυχόν εξωτερικές συσκευές και, στη συνέχεια, ενεργοποιήστε τον υπολογιστή.

Αλλαγή από τον προσανατολισμό επιτραπέζιου υπολογιστή σε κατακόρυφο προσανατολισμό


Ο υπολογιστής μικρών διαστάσεων μπορεί να χρησιμοποιηθεί σε προσανατολισμό tower με μια προαιρετική βάση tower που μπορείτε να προμηθευτείτε από την HP.

 **ΣΗΜΕΙΩΣΗ:** Για να σταθεροποιήσετε τον υπολογιστή σε κατακόρυφο προσανατολισμό, η HP προτείνει τη χρήση της προαιρετικής βάσης πύργου.

1. Προετοιμαστείτε για αποσυναρμολόγηση. Ανατρέξτε στην ενότητα [Προετοιμασία για αποσυναρμολόγηση στη σελίδα 5](#).
2. Στρέψτε τον υπολογιστή ώστε η δεξιά πλευρά του να είναι στραμμένη προς τα κάτω και τοποθετήστε τον στην προαιρετική βάση.



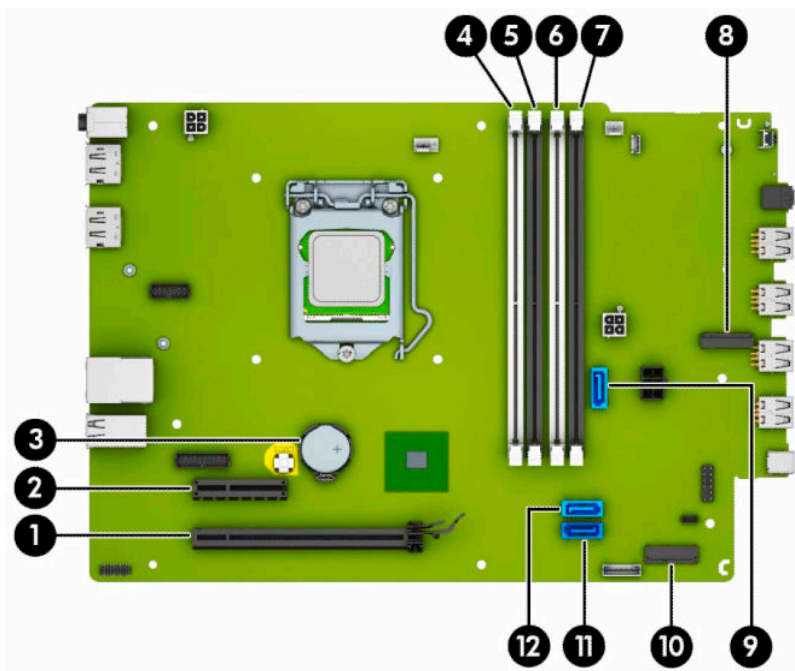
3. Συνδέστε ξανά το καλώδιο τροφοδοσίας και τυχόν εξωτερικές συσκευές και, στη συνέχεια, ενεργοποιήστε τον υπολογιστή.

 **ΣΗΜΕΙΩΣΗ:** Βεβαιωθείτε ότι όλες οι πλευρές του υπολογιστή έχουν κενό τουλάχιστον 10,2 εκατοστών (4 ίντσες) και ότι δεν εμποδίζονται.

4. Κλειδώστε τυχόν συσκευές ασφαλείας που αποσυνδέσατε πριν από τη μετακίνηση του υπολογιστή.

Συνδέσεις κάρτας συστήματος

Για να αναγνωρίσετε τις συνδέσεις της μητρικής κάρτας για το μοντέλο σας, ανατρέξτε στην παρακάτω εικόνα και πίνακα.



Πίνακας 2-1 Βύσματα σύνδεσης κάρτας συστήματος

Αριθμός	Υποδοχή κάρτας συστήματος	Ετικέτα μητρικής κάρτας	Χρώμα	Στοιχείο
1	PCI Express ×16	X16PCIEXP	Μαύρο	Κάρτα επέκτασης
2	PCI Express ×4	X4PCIEXP	Μαύρο	Κάρτα επέκτασης
3	Μπαταρία	BAT	Μαύρο	Μπαταρία
4	DIMM4 (Κανάλι Α)	DIMM4	Λευκό	Μονάδα μνήμης
5	DIMM3 (Κανάλι Α)	DIMM3	Μαύρο	Μονάδα μνήμης
6	DIMM2 (Κανάλι Β)	DIMM2	Λευκό	Μονάδα μνήμης
7	DIMM1 (Κανάλι Β)	DIMM1	Μαύρο	Μονάδα μνήμης
8	M.2 SSD	SSD	Μαύρο	Κάρτα αποθήκευσης M.2 SSD
9	SATA 3.0	SATA1	Γαλάζιο	Μονάδα οπτικού δίσκου
10	M.2 WLAN	WLAN	Μαύρο	Κάρτα M.2 WLAN
11	SATA 3.0	SATA0	Σκούρο μπλε	Μονάδα σκληρού δίσκου
12	SATA 3.0	SATA1	Γαλάζιο	Μονάδα οπτικού δίσκου

Αναβάθμιση μνήμης συστήματος

Ο υπολογιστής συνοδεύεται από μονάδες μνήμης διπλής σειράς (DIMM) διπλού ρυθμού δεδομένων 4 σύγχρονης δυναμικής μνήμης τυχαίας προσπέλασης (DDR4-SDRAM).

Οι υποδοχές μνήμης στην κάρτα συστήματος δέχονται τουλάχιστον μία προεγκατεστημένη μονάδα μνήμης. Για να επιτύχετε τη μέγιστη υποστήριξη μνήμης, η κάρτα συστήματος μπορεί να δεχτεί μνήμη έως και 64 GB, η οποία έχει ρυθμιστεί σε λειτουργία δύο καναλιών υψηλής απόδοσης.

Για τη σωστή λειτουργία του συστήματος, οι DIMM πρέπει να πληρούν τις παρακάτω προδιαγραφές:

- Τυπικές μονάδες 288 ακίδων
- Συμβατότητα με PC4-19200 DDR4-2400/2666 MHz-χωρίς αποθηκευτική μνήμη μη ECC
- Μονάδες μνήμης 1,2 volt DDR4-SDRAM
- Αδράνεια CAS 17 DDR4 2400/2666 MHz (χρονισμός 17-17-17)
- Υποχρεωτικές πληροφορίες JEDEC SPD

Ο υπολογιστής υποστηρίζει τα ακόλουθα:

- Τεχνολογίες μνήμης 512 Mb, 1 Gb, 2 Gb και 4 Gb μη ECC
- Μονάδες μνήμης μονής και διπλής όψης
- Μονάδες μνήμης που έχουν κατασκευαστεί με συσκευές ×8 και ×16 DDR, οι μονάδες μνήμης που έχουν κατασκευαστεί με ×4 SDRAM δεν υποστηρίζονται



ΣΗΜΕΙΩΣΗ: Το σύστημα δεν λειτουργεί κανονικά αν εγκαταστήσετε μη υποστηριζόμενες μονάδες μνήμης.

Τοποθέτηση μονάδας μνήμης

Η κάρτα συστήματος διαθέτει τέσσερις υποδοχές μνήμης, δύο σε κάθε κανάλι. Οι υποδοχές έχουν τις ενδείξεις DIMM1, DIMM2, DIMM3 και DIMM4. Οι υποδοχές DIMM1 και DIMM2 λειτουργούν στο κανάλι μνήμης B. Οι υποδοχές DIMM3 και DIMM4 λειτουργούν στο κανάλι μνήμης A.

Το σύστημα τίθεται αυτόματα σε λειτουργία μονού καναλιού, λειτουργία διπλού καναλιού ή ευέλικτη λειτουργία, ανάλογα με τον τρόπο τοποθέτησης των DIMM.



ΣΗΜΕΙΩΣΗ: Οι διαμορφώσεις μνήμης μονού καναλιού και μη ισορροπημένου διπλού καναλιού θα έχουν ως αποτέλεσμα κατώτερη απόδοση των γραφικών.

- Το σύστημα τίθεται σε λειτουργία μονού καναλιού αν οι υποδοχές DIMM χρησιμοποιούνται σε ένα μόνο κανάλι.
- Το σύστημα θα βρίσκεται σε λειτουργία διπλού καναλιού μεγαλύτερης απόδοσης αν η συνολική χωρητικότητα μνήμης των μονάδων DIMM στο Κανάλι A είναι ίση με τη συνολική χωρητικότητα μνήμης των μονάδων DIMM στο Κανάλι B. Ωστόσο, η τεχνολογία και το εύρος της συσκευής μπορεί να διαφέρουν από κανάλι σε κανάλι. Εάν, για παράδειγμα, στο Κανάλι A τοποθετηθούν δύο μονάδες μνήμης DIMM χωρητικότητας 1 GB και στο Κανάλι B τοποθετηθεί μία μονάδα μνήμης DIMM χωρητικότητας 2 GB, τότε το σύστημα θα βρίσκεται σε λειτουργία δύο καναλιών.
- Το σύστημα θα βρίσκεται σε ευέλικτη λειτουργία εάν η συνολική χωρητικότητα μνήμης των μονάδων μνήμης DIMM στο Κανάλι A δεν ισούται με τη συνολική χωρητικότητα μνήμης των μονάδων μνήμης DIMM στο Κανάλι B. Κατά την ευέλικτη λειτουργία, το κανάλι με τη λιγότερη ποσότητα μνήμης περιγράφει τη συνολική ποσότητα μνήμης που αντιστοιχίζεται στο διπλό κανάλι, ενώ το υπόλοιπο αντιστοιχίζεται σε μονό κανάλι. Για βέλτιστη ταχύτητα, τα κανάλια θα πρέπει να είναι ισορροπημένα ώστε η μεγαλύτερη ποσότητα μνήμης να διαμοιράζεται μεταξύ των δύο καναλιών. Εάν ένα κανάλι πρόκειται να περιλαμβάνει περισσότερη μνήμη από το άλλο, η μεγαλύτερη ποσότητα θα πρέπει να

εκχωρηθεί στο Κανάλι A. Για παράδειγμα, εάν τοποθετήσετε στις υποδοχές μία μονάδα μνήμης DIMM 2 GB και τρεις μονάδες μνήμης DIMM 1 GB, το κανάλι A θα πρέπει να περιλαμβάνει τη μονάδα μνήμης DIMM 2 GB και μία μονάδα μνήμης DIMM 1 GB και το κανάλι B θα πρέπει να περιλαμβάνει τις άλλες δύο μονάδες μνήμης DIMM 1 GB. Με αυτήν τη διαμόρφωση, τα 4 GB θα λειτουργούν ως διπλό κανάλι και το 1 GB ως μονό κανάλι.

- Σε όλους τους τρόπους λειτουργίας, η μέγιστη ταχύτητα λειτουργίας καθορίζεται από τη βραδύτερη DIMM του συστήματος.



ΣΗΜΑΝΤΙΚΟ: Πριν προσθέσετε ή αφαιρέσετε μονάδες μνήμης, πρέπει να αποσυνδέσετε το καλώδιο τροφοδοσίας και να περιμένετε περίπου 30 δευτερόλεπτα, προκειμένου να αφαιρεθεί τυχόν ενέργεια. Ανεξάρτητα από την κατάσταση λειτουργίας, παρέχεται πάντα τάση στις μονάδες μνήμης εφόσον ο υπολογιστής είναι συνδεδεμένος σε ενεργή πρίζα AC. Η προσθήκη ή αφαίρεση μονάδων μνήμης παρουσία τάσης ενδέχεται να προκαλέσει ανεπανόρθωτη ζημιά στις μονάδες μνήμης ή στη μητρική κάρτα.

Οι υποδοχές μονάδας μνήμης διαθέτουν επιχρυσωμένες μεταλλικές επαφές. Όταν πραγματοποιείτε αναβάθμιση της μνήμης, είναι σημαντικό να χρησιμοποιήσετε μονάδες μνήμης με επιχρυσωμένες μεταλλικές επαφές για να αποφύγετε τη διάβρωση ή/και την οξείδωση που προκαλείται από μη συμβατά μέταλλα που έρχονται σε επαφή μεταξύ τους.

Ο στατικός ηλεκτρισμός μπορεί να προκαλέσει βλάβη στα ηλεκτρονικά εξαρτήματα του υπολογιστή ή στις προαιρετικές κάρτες. Προτού ξεκινήσετε αυτές τις διαδικασίες, βεβαιωθείτε ότι έχετε αποβάλει το στατικό ηλεκτρισμό από το σώμα σας αγγίζοντας στιγμιαία ένα γειωμένο μεταλλικό αντικείμενο. Για περισσότερες πληροφορίες, ανατρέξτε στη διεύθυνση [Ηλεκτροστατική αποφόρτιση στη σελίδα 44](#).

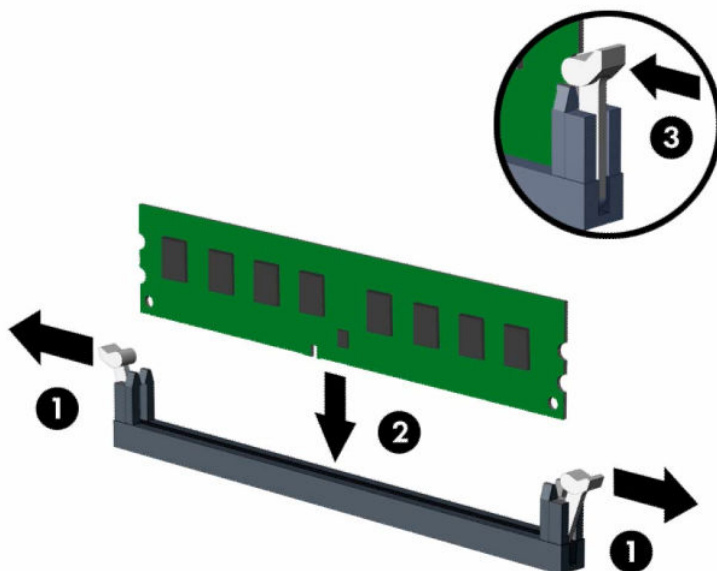
Όταν χειρίζεστε μια μονάδα μνήμης, μην αγγίζετε τις επαφές. Διαφορετικά, ενδέχεται να προκληθεί βλάβη στη μονάδα.

1. Προετοιμαστείτε για αποσυναρμολόγηση. Ανατρέξτε στην ενότητα [Προετοιμασία για αποσυναρμολόγηση στη σελίδα 5](#).
2. Αφαιρέστε το κάλυμμα πρόσβασης του υπολογιστή. Ανατρέξτε στην ενότητα [Αφαίρεση του καλύμματος πρόσβασης στον υπολογιστή στη σελίδα 6](#).



ΠΡΟΕΙΔ/ΣΗ! Για να μειωθεί ο κίνδυνος τραυματισμού από ζεστές επιφάνειες, αφήστε να περάσει λίγη ώρα ώστε να κρυώσουν τα εσωτερικά εξαρτήματα του συστήματος πριν τα αγγίξετε.

3. Ανοίξτε και τις δύο ασφάλειες της υποδοχής μονάδας μνήμης (1) και τοποθετήστε τη μονάδα μνήμης μέσα στην υποδοχή (2). Πιέστε τη μονάδα στην υποδοχή, φροντίζοντας να τοποθετηθεί κανονικά στη θέση της. Βεβαιωθείτε ότι οι ασφάλειες είναι κλειστές (3).



ΣΗΜΕΙΩΣΗ: Μια μονάδα μνήμης μπορεί να εγκατασταθεί μόνο με έναν τρόπο. Ταιριάζετε την εγκοπή της μονάδας με την προεξοχή στην υποδοχή μονάδας μνήμης.

Τοποθετήστε τις μνήμες πρώτα στις μαύρες υποδοχές DIMM και μετά στις λευκές υποδοχές DIMM.

Για μέγιστη απόδοση, τοποθετήστε τις μονάδες μνήμης στις υποδοχές έτσι ώστε η χωρητικότητα μνήμης να καταναμηθεί όσο το δυνατόν πιο ισορροπημένα μεταξύ του Καναλιού A και του Καναλιού B.

4. Επαναλάβετε το βήμα 3 για να εγκαταστήσετε πρόσθετες μονάδες.
5. Επανατοποθετήστε το κάλυμμα πρόσβασης του υπολογιστή.
6. Συνδέστε ξανά το καλώδιο τροφοδοσίας και τυχόν εξωτερικές συσκευές και, στη συνέχεια, ενεργοποιήστε τον υπολογιστή. Ο υπολογιστής πρέπει να αναγνωρίσει αυτόματα την πρόσθετη μνήμη.
7. Κλειδώστε τυχόν συσκευές ασφαλείας που αποσυνδέσατε κατά την αφαίρεση του καλύμματος πρόσβασης.

Αφαίρεση ή εγκατάσταση κάρτας επέκτασης

Ο υπολογιστής διαθέτει μία υποδοχή επέκτασης PCI Express ×4 και μία υποδοχή επέκτασης PCI Express ×16.

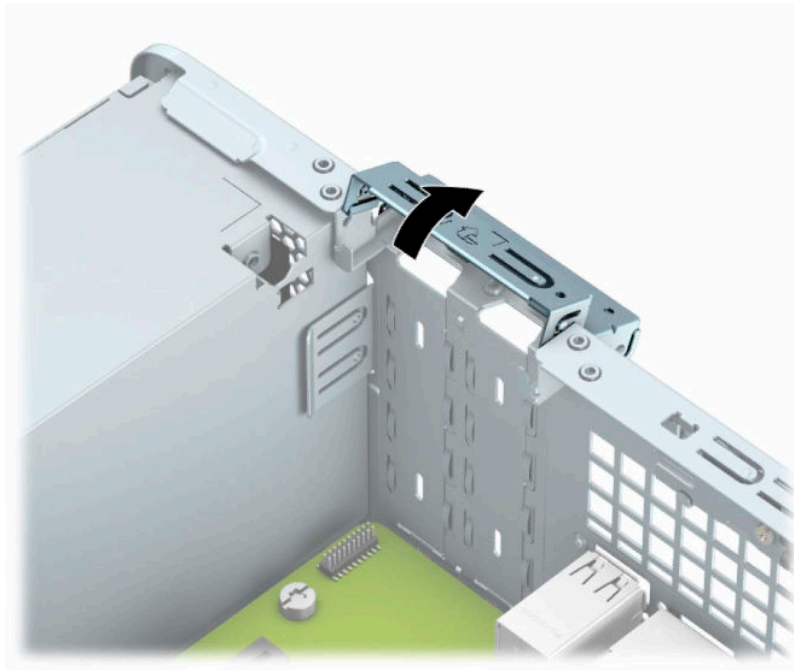
ΣΗΜΕΙΩΣΗ: Οι υποδοχές PCI Express υποστηρίζουν μόνο κάρτες χαμηλού προφίλ.

Μπορείτε να τοποθετήσετε μια κάρτα επέκτασης PCI Express ×1, ×4, ×8, ή ×16 στην υποδοχή PCI Express ×16.

Όταν θέλετε να ρυθμίσετε τις παραμέτρους δύο καρτών γραφικών, η πρώτη (κύρια) κάρτα πρέπει να τοποθετηθεί στην υποδοχή PCI Express ×16.

Για αφαίρεση, αντικατάσταση ή προσθήκη μιας κάρτας επέκτασης:

1. Προετοιμαστείτε για αποσυναρμολόγηση. Ανατρέξτε στην ενότητα [Προετοιμασία για αποσυναρμολόγηση στη σελίδα 5](#).
2. Εάν ο υπολογιστής είναι τοποθετημένος σε βάση, αφαιρέστε τον υπολογιστή από τη βάση.
3. Αφαιρέστε το κάλυμμα πρόσβασης του υπολογιστή. Ανατρέξτε στην ενότητα [Αφαίρεση του καλύμματος πρόσβασης στον υπολογιστή στη σελίδα 6](#).
4. Εντοπίστε τη σωστή κενή υποδοχή επέκτασης στη μητρική κάρτα και την αντίστοιχη υποδοχή επέκτασης στο πίσω μέρος του πλαισίου του υπολογιστή.
5. Περιστρέψτε την ασφάλεια απελευθέρωσης του καλύμματος υποδοχής στην ανοιχτή θέση.

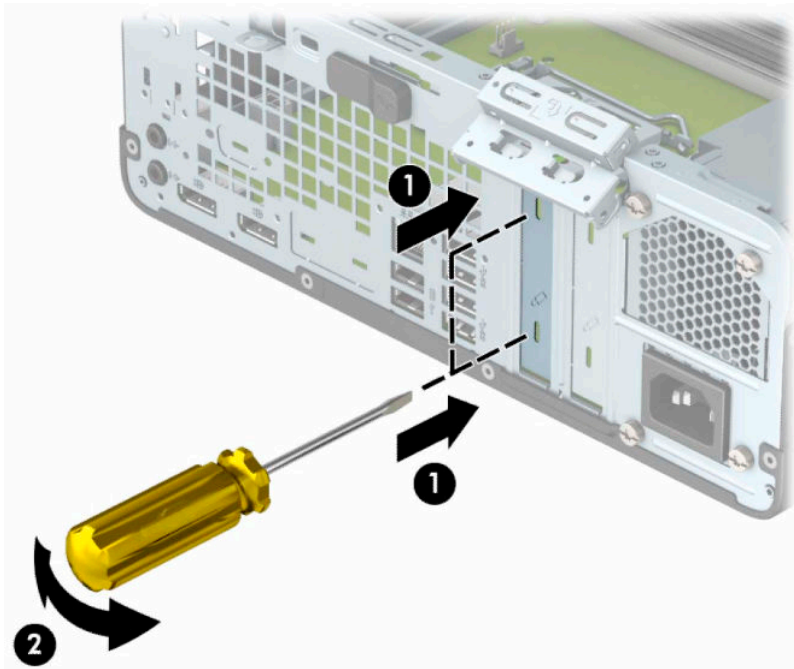


6. Προτού εγκαταστήσετε μια κάρτα επέκτασης, αφαιρέστε το κάλυμμα της υποδοχής επέκτασης ή την υπάρχουσα κάρτα επέκτασης.

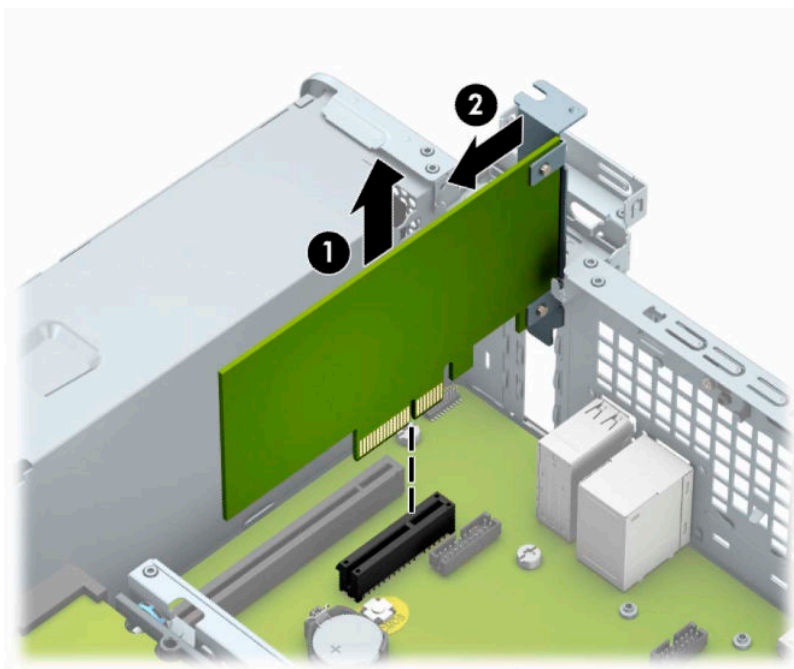


ΣΗΜΕΙΩΣΗ: Προτού αφαιρέσετε μια εγκατεστημένη κάρτα επέκτασης, αποσυνδέστε τυχόν καλώδια που ενδέχεται να είναι συνδεδεμένα στην κάρτα επέκτασης.

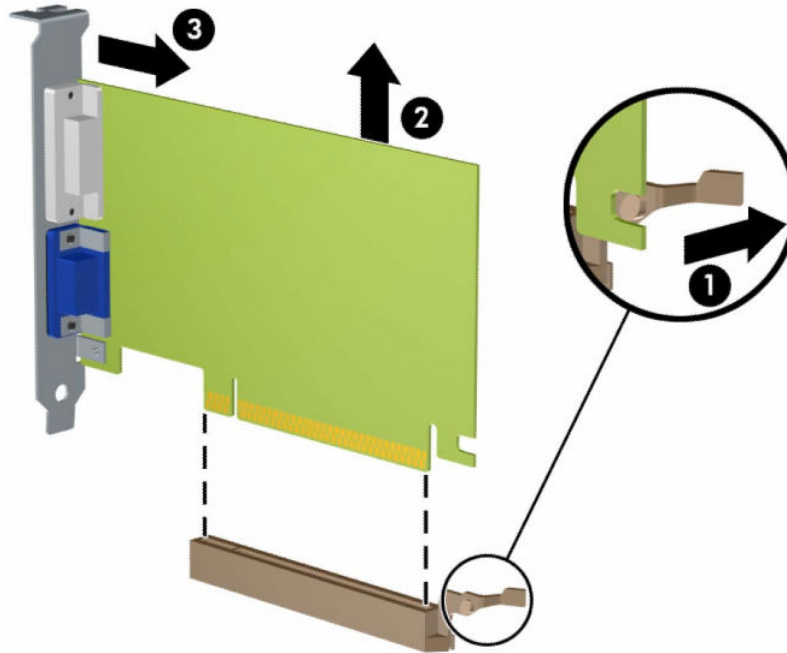
- α. Εάν θέλετε να τοποθετήσετε μια κάρτα επέκτασης σε κενή υποδοχή, αφαιρέστε το κάλυμμα της κατάλληλης υποδοχής επέκτασης στο πίσω μέρος του πλαισίου. Εισαγάγετε ένα επίπεδο καταβίδι στις υποδοχές στο πίσω μέρος του καλύμματος της υποδοχής επέκτασης (1) και, στη συνέχεια, κουνήστε απαλά το καταβίδι μπροστά και πίσω για να το αφαιρέσετε (2).




- β.** Εάν θέλετε να αφαιρέσετε μια κάρτα PCI Express x4, κρατήστε την κάρτα από τις άκρες και κουνήστε την προσεκτικά μπροστά και πίσω, έως ότου απελευθερωθεί από την υποδοχή. Αφαιρέστε την κάρτα τραβώντας την ευθεία προς τα επάνω από το πλαίσιο (1) και, στη συνέχεια, προς τα έξω από το εσωτερικό του πλαισίου (2). Προσέξτε να μη χαράξετε την κάρτα ακουμπώντας την σε άλλα εξαρτήματα.



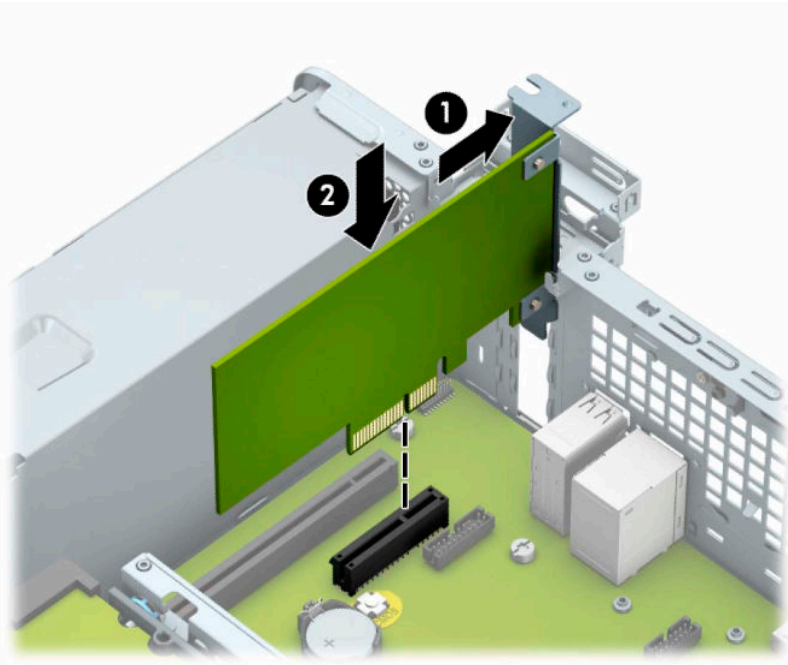
- γ. Εάν θέλετε να αφαιρέσετε μια κάρτα PCI Express ×16, τραβήξτε τον βραχίονα συγκράτησης που βρίσκεται στο πίσω μέρος της υποδοχής επέκτασης μακριά από την κάρτα (1) και κουνήστε την κάρτα προσεκτικά μπροστά και πίσω, έως ότου απελευθερωθεί από την υποδοχή. Αφαιρέστε την κάρτα τραβώντας την ευθεία προς τα επάνω από το πλαίσιο (2) και, στη συνέχεια, προς τα έξω από το εσωτερικό του πλαισίου (3). Προσέξτε να μη χαράξετε την κάρτα ακουμπώντας την σε άλλα εξαρτήματα.



7. Αποθηκεύστε την κάρτα που αφαιρέσατε στην αντιστατική συσκευασία.
8. Εάν δεν πρόκειται να εγκαταστήσετε μια νέα κάρτα επέκτασης, τοποθετήστε ένα κάλυμμα υποδοχής επέκτασης για να κλείσετε την ανοιχτή υποδοχή.

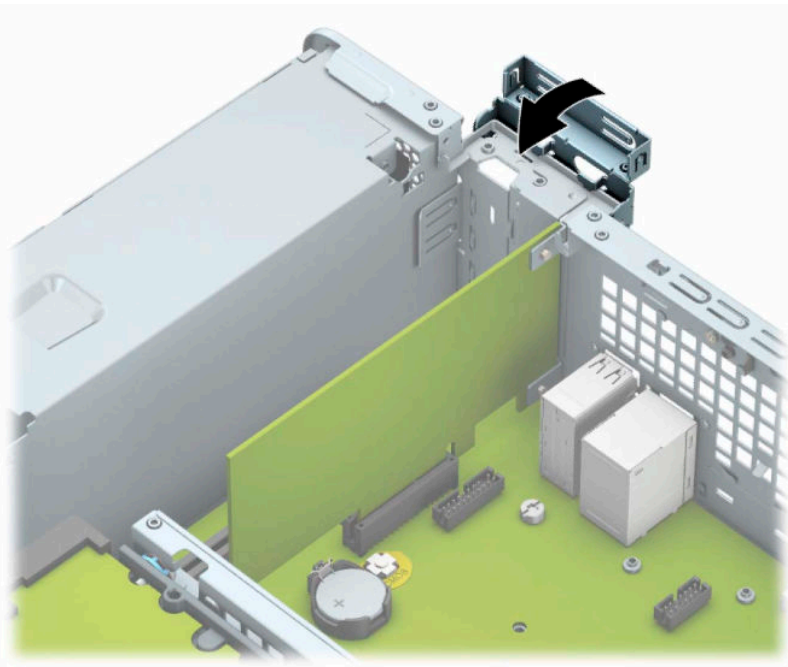
 **ΣΗΜΑΝΤΙΚΟ:** Αφού αφαιρέσετε μια κάρτα επέκτασης, πρέπει να την αντικαταστήσετε με μια νέα κάρτα ή κάλυμμα υποδοχής επέκτασης για σωστή ψύξη των εσωτερικών εξαρτημάτων στη διάρκεια της λειτουργίας.

9. Για να εγκαταστήσετε μια νέα κάρτα επέκτασης, κρατήστε τη ακριβώς πάνω από την υποδοχή επέκτασης της κάρτας συστήματος και μετακινήστε την κάρτα προς το πίσω μέρος του πλαισίου (1), έτσι ώστε το κάτω μέρος του βραχίονα της κάρτας να εισέλθει στη μικρή υποδοχή του πλαισίου. Πιέστε την κάρτα προς τα κάτω στην υποδοχή επέκτασης της μητρικής πλακέτας (2).



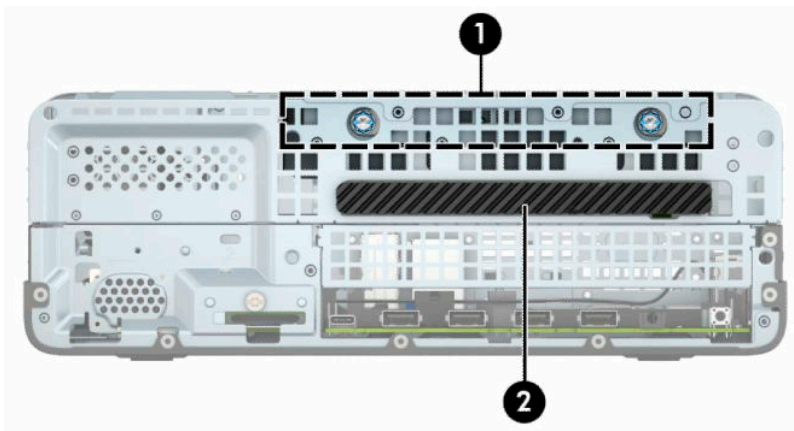
ΣΗΜΕΙΩΣΗ: Κατά την εγκατάσταση μιας κάρτας επέκτασης, πιέστε καλά την κάρτα έτσι ώστε ολόκληρο το βύσμα σύνδεσης να εισέλθει στην υποδοχή της κάρτας επέκτασης.

10. Στρέψτε την ασφάλεια συγκράτησης του καλύμματος υποδοχής στη θέση της, για να ασφαλίσετε την κάρτα επέκτασης.



11. Συνδέστε εξωτερικά καλώδια στην εγκατεστημένη κάρτα, εάν χρειαστεί. Συνδέστε εσωτερικά καλώδια στη μητρική κάρτα, εάν χρειαστεί.
12. Τοποθετήστε ξανά το κάλυμμα πρόσβασης στον υπολογιστή.
13. Εάν ο υπολογιστής ήταν τοποθετημένος πάνω σε βάση, τοποθετήστε τη ξανά.
14. Συνδέστε ξανά το καλώδιο τροφοδοσίας και τυχόν εξωτερικές συσκευές και, στη συνέχεια, ενεργοποιήστε τον υπολογιστή.
15. Κλειδώστε τυχόν συσκευές ασφαλείας που αποσυνδέσατε κατά την αφαίρεση του καλύμματος πρόσβασης.
16. Επαναλάβετε τη ρύθμιση των παραμέτρων του υπολογιστή, εάν χρειάζεται.

Θέσεις μονάδας δίσκου



Πίνακας 2-2 Θέσεις μονάδας δίσκου

Θέσεις μονάδας δίσκου

- | | |
|---|---|
| 1 | Θέση μονάδας σκληρού δίσκου 3,5 ιντσών |
| 2 | Θέση λεπτής μονάδας οπτικού δίσκου 9,5 mm |

ΣΗΜΕΙΩΣΗ: Η διαμόρφωση των μονάδων στον υπολογιστή σας μπορεί να διαφέρει από τη διαμόρφωση των μονάδων που εικονίζονται.

Αφαίρεση και τοποθέτηση μονάδων δίσκου

Κατά την εγκατάσταση μονάδων, ακολουθήστε τις εξής οδηγίες:

- Η κύρια μονάδα σκληρού δίσκου τύπου SATA (Serial ATA) πρέπει να συνδεθεί στη σκούρα μπλε κύρια υποδοχή SATA της κάρτας συστήματος με την ένδειξη SATA0.
- Συνδέστε μια μονάδα οπτικού δίσκου στο ανοιχτό γαλάζιο βύσμα σύνδεσης SATA της μητρικής κάρτας με την ένδειξη SATA1.



ΣΗΜΑΝΤΙΚΟ: Για να αποφύγετε την απώλεια εργασίας και την πρόκληση βλάβης στον υπολογιστή ή στη μονάδα:

Εάν εισάγετε ή αφαιρείτε μια μονάδα, κλείστε σωστά το λειτουργικό σύστημα, απενεργοποιήστε τον υπολογιστή και αποσυνδέστε το καλώδιο από την πρίζα. Μην αφαιρείτε μια μονάδα ενώ ο υπολογιστής είναι ενεργοποιημένος ή βρίσκεται σε λειτουργία αναμονής.

Προτού χειριστείτε μια μονάδα σκληρού δίσκου, βεβαιωθείτε ότι έχετε αποφορτίσει το στατικό ηλεκτρισμό. Κατά το χειρισμό μιας μονάδας δίσκου, αποφύγετε να αγγίξετε την υποδοχή σύνδεσης. Για περισσότερες πληροφορίες σχετικά με την αποφυγή βλάβης από ηλεκτροστατική εκκένωση, ανατρέξτε στην ενότητα [Ηλεκτροστατική αποφόρτιση στη σελίδα 44](#).

Χειριστείτε τη μονάδα με προσοχή: προστατέψτε την από πτώση.

Μην χρησιμοποιείτε υπερβολική δύναμη κατά την εισαγωγή μιας μονάδας.


Αποφεύγετε την έκθεση μιας μονάδας σκληρού δίσκου σε υγρά, ακραίες κλιματικές συνθήκες ή προϊόντα που διαθέτουν μαγνητικά πεδία όπως οθόνες ή ηχεία.

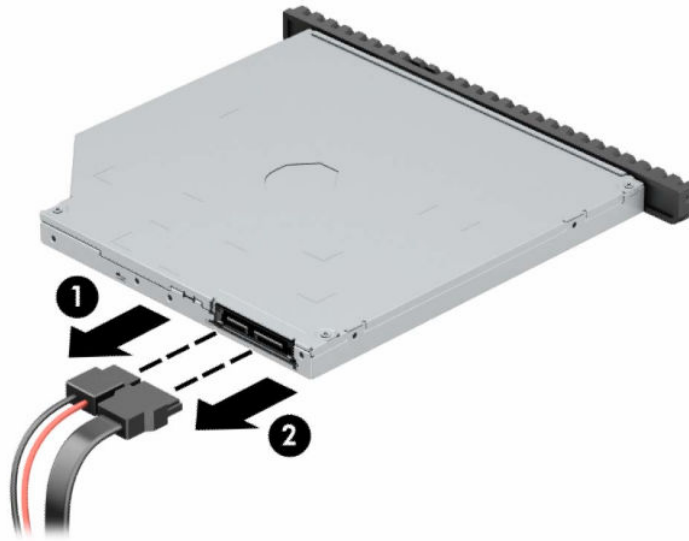
Εάν μια μονάδα πρέπει να αποσταλεί με το ταχυδρομείο, τοποθετήστε τη μονάδα σε θήκη με φουσκάλες ή σε άλλη προστατευτική συσκευασία και αναγράψτε στο πακέτο την ένδειξη “Προσοχή: Εύθραυστον.”

Αφαίρεση λεπτής μονάδας οπτικού δίσκου 9,5 mm

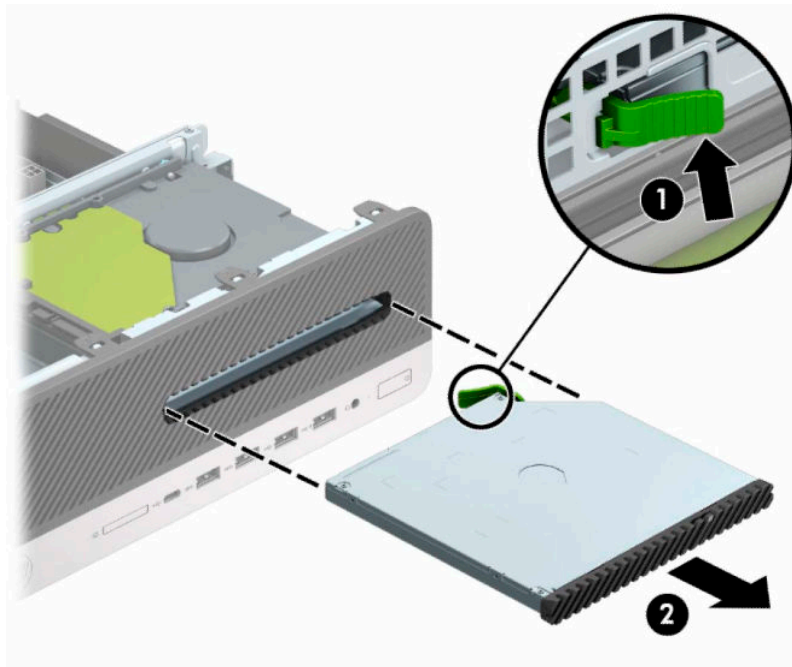
1. Προετοιμαστείτε για αποσυναρμολόγηση. Ανατρέξτε στην ενότητα [Προετοιμασία για αποσυναρμολόγηση στη σελίδα 5](#).
2. Εάν ο υπολογιστής είναι τοποθετημένος σε βάση, αφαιρέστε τον υπολογιστή από τη βάση.
3. Αφαιρέστε το κάλυμμα πρόσβασης του υπολογιστή. Ανατρέξτε στην ενότητα [Αφαίρεση του καλύμματος πρόσβασης στον υπολογιστή στη σελίδα 6](#).

4. Αποσυνδέστε το καλώδιο τροφοδοσίας (1) και το καλώδιο δεδομένων (2) από την πίσω πλευρά της μονάδας οπτικού δίσκου.

 **ΣΗΜΑΝΤΙΚΟ:** Κατά την αφαίρεση των καλωδίων, τραβήξτε την προεξοχή ή το βύσμα σύνδεσης αντί για το ίδιο το καλώδιο για να αποφύγετε την πρόκληση ζημιάς στο καλώδιο.



5. Σπρώξτε την πράσινη ασφάλεια απελευθέρωσης στην πίσω δεξιά πλευρά της μονάδας δίσκου προς το κέντρο της μονάδας (1) και έπειτα σύρετε τη μονάδα προς τα εμπρός και έξω από τη θέση (2).

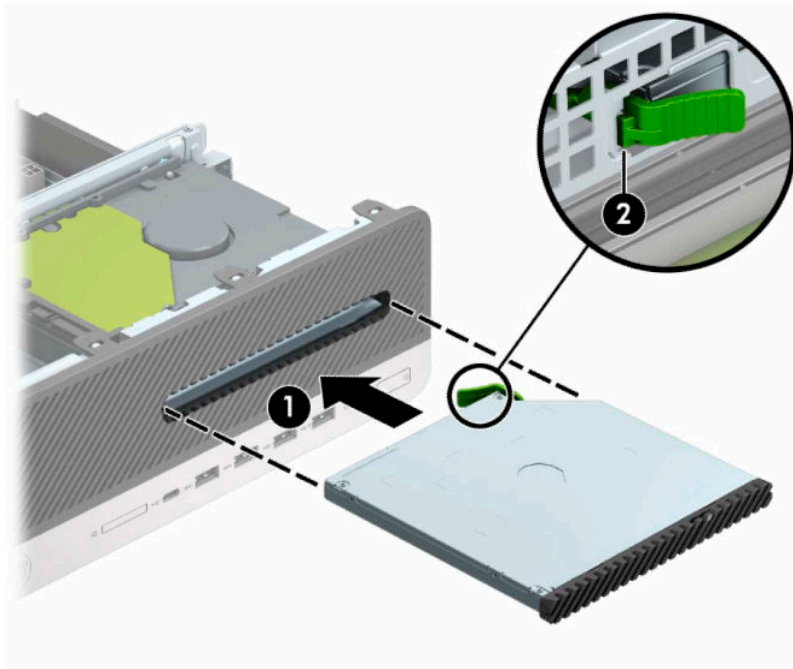


Τοποθέτηση λεπτής μονάδας οπτικού δίσκου 9,5 mm

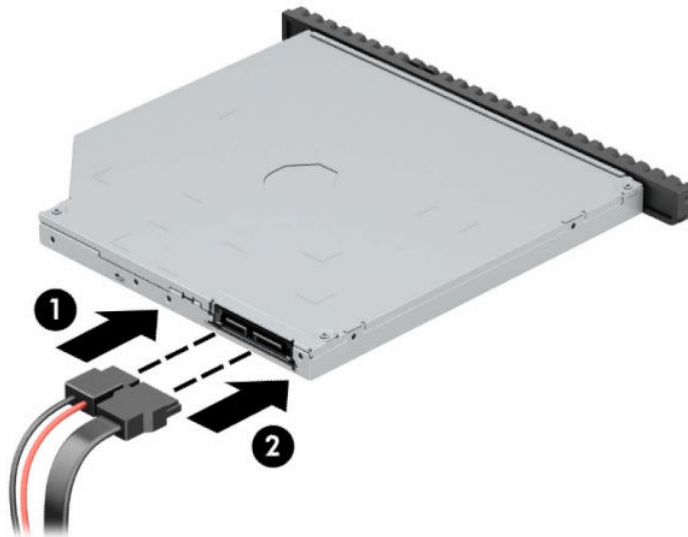
1. Προετοιμαστείτε για αποσυναρμολόγηση. Ανατρέξτε στην ενότητα [Προετοιμασία για αποσυναρμολόγηση στη σελίδα 5](#).
2. Εάν ο υπολογιστής είναι τοποθετημένος σε βάση, αφαιρέστε τον υπολογιστή από τη βάση.
3. Αφαιρέστε το κάλυμμα πρόσβασης του υπολογιστή. Ανατρέξτε στην ενότητα [Αφαίρεση του καλύμματος πρόσβασης στον υπολογιστή στη σελίδα 6](#).
4. Εάν τοποθετείτε μια λεπτή μονάδα οπτικού δίσκου σε μια υποδοχή που καλύπτεται από κάλυμμα κενής θέσης, αφαιρέστε την πρόσοψη και έπειτα αφαιρέστε το κάλυμμα κενής θέσης. Για περισσότερες πληροφορίες, ανατρέξτε στην ενότητα [Αφαίρεση καλύμματος κενής θέσης λεπτής μονάδας οπτικού δίσκου στη σελίδα 8](#).
5. Ευθυγραμμίστε τη μικρή ακίδα στην ασφάλεια απελευθέρωσης με τη μικρή οπή στο πλάι της μονάδας δίσκου και πιέστε την ασφάλεια σταθερά πάνω στη μονάδα δίσκου.



6. Σύρετε τη μονάδα οπτικού δίσκου μέσα στην πρόσοψη έως το τέρμα της θέσης της (1) ώστε η ασφάλεια στην πίσω πλευρά της μονάδας να ασφαλίσει στη θέση της (2).



7. Συνδέστε το καλώδιο τροφοδοσίας (1) και το καλώδιο δεδομένων (2) στην πίσω πλευρά της μονάδας.



8. Συνδέστε το άλλο άκρο του καλωδίου δεδομένων στο ανοιχτό γαλάζιο βύσμα σύνδεσης SATA της κάρτας συστήματος με την ένδειξη SATA1.




ΣΗΜΕΙΩΣΗ: Για να δείτε τις υποδοχές μονάδων δίσκου της κάρτας συστήματος, ανατρέξτε στην ενότητα [Συνδέσεις κάρτας συστήματος στη σελίδα 13](#).


9. Επανατοποθετήστε την πρόσοψη εάν την αφαιρέσατε.
10. Τοποθετήστε ξανά το κάλυμμα πρόσβασης στον υπολογιστή.
11. Εάν ο υπολογιστής ήταν τοποθετημένος πάνω σε βάση, τοποθετήστε τη ξανά.

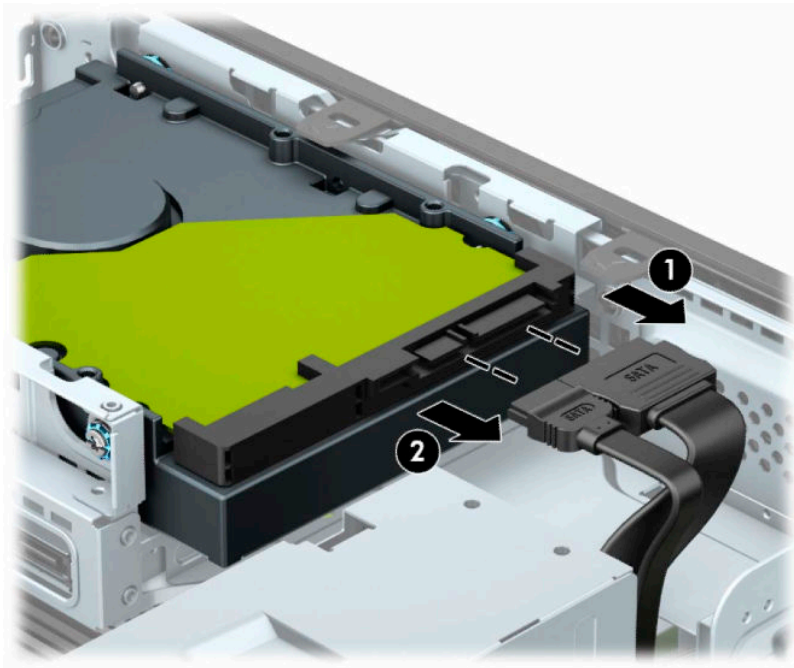
12. Συνδέστε ξανά το καλώδιο τροφοδοσίας και τυχόν εξωτερικές συσκευές και, στη συνέχεια, ενεργοποιήστε τον υπολογιστή.
13. Κλειδώστε τυχόν συσκευές ασφαλείας που αποσυνδέσατε κατά την αφαίρεση του καλύμματος πρόσβασης.

Αφαίρεση και επανατοποθέτηση μονάδας σκληρού δίσκου 3,5 ιντσών

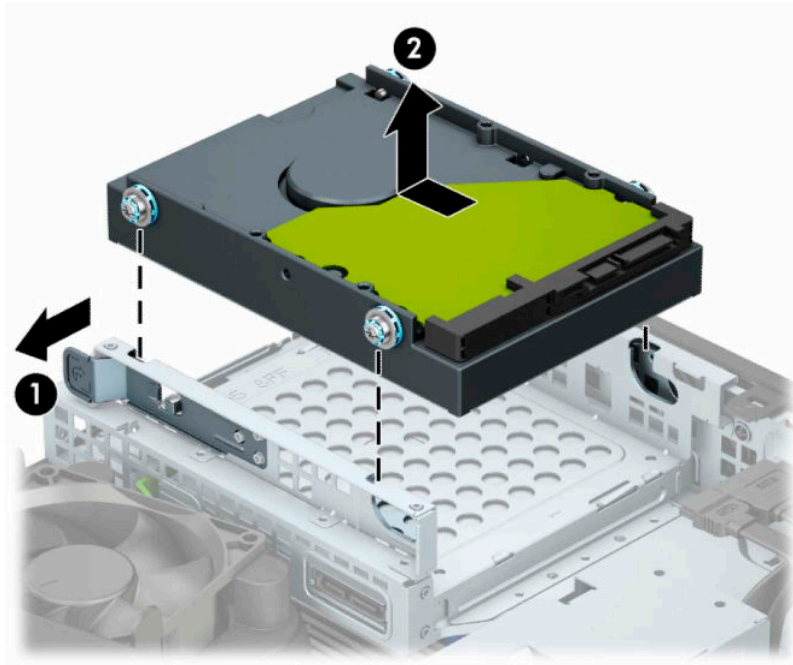
 **ΣΗΜΕΙΩΣΗ:** Προτού αφαιρέσετε την παλιά μονάδα σκληρού δίσκου, βεβαιωθείτε ότι έχετε κρατήσει αντίγραφα ασφαλείας των δεδομένων από την παλιά μονάδα σκληρού δίσκου για να μπορέσετε να μεταφέρετε τα δεδομένα στη νέα μονάδα σκληρού δίσκου.

1. Προετοιμαστείτε για αποσυναρμολόγηση. Ανατρέξτε στην ενότητα [Προετοιμασία για αποσυναρμολόγηση στη σελίδα 5](#).
2. Εάν ο υπολογιστής είναι τοποθετημένος σε βάση, αφαιρέστε τον υπολογιστή από τη βάση.
3. Αφαιρέστε το κάλυμμα πρόσβασης του υπολογιστή. Ανατρέξτε στην ενότητα [Αφαίρεση του καλύμματος πρόσβασης στον υπολογιστή στη σελίδα 6](#).
4. Αποσυνδέστε το καλώδιο τροφοδοσίας (1) και το καλώδιο δεδομένων (2) από την πίσω πλευρά της μονάδας σκληρού δίσκου.

 **ΣΗΜΑΝΤΙΚΟ:** Κατά την αφαίρεση των καλωδίων, τραβήξτε την προεξοχή ή το βύσμα σύνδεσης αντί για το ίδιο το καλώδιο για να αποφύγετε την πρόκληση ζημιάς στο καλώδιο.



5. Τραβήξτε τον μοχλό απελευθέρωσης δίπλα στην πίσω πλευρά της μονάδας σκληρού δίσκου από τη μονάδα σκληρού δίσκου (1). Ενώ τραβάτε τον μοχλό απελευθέρωσης προς τα έξω, σύρετε τη μονάδα δίσκου προς τα εμπρός μέχρι να σταματήσει και έπειτα ανασηκώστε τη μονάδα και αφαιρέστε την από τη θέση της (2).



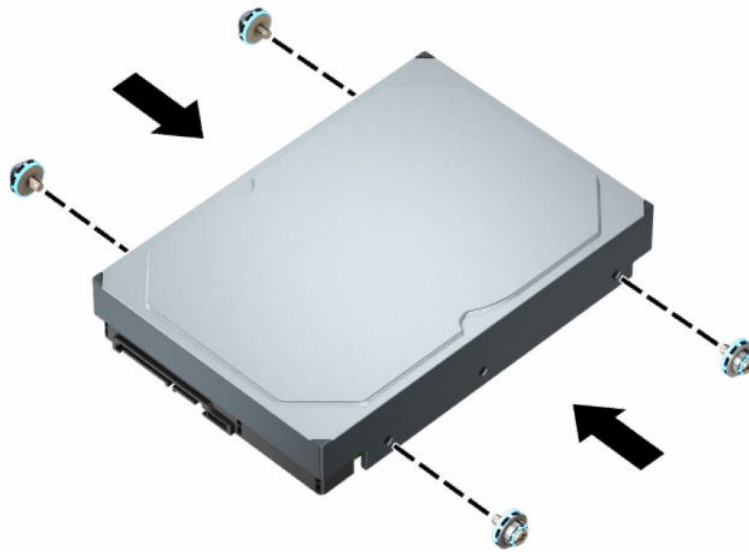
6. Τοποθετήστε βίδες στερέωσης στις πλευρές της μονάδας σκληρού δίσκου χρησιμοποιώντας τυπικές ασημί και μπλε βίδες στερέωσης 6-32.



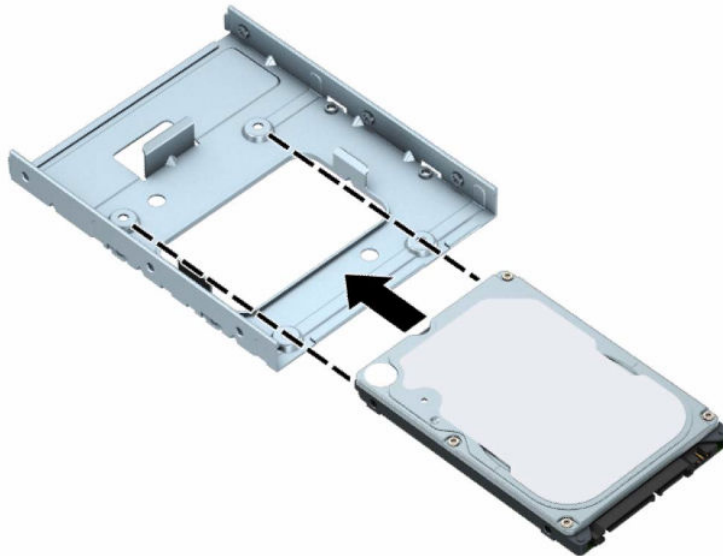
ΣΗΜΕΙΩΣΗ: Εάν αντικαθιστάτε μια μονάδα σκληρού δίσκου 3,5 ιντσών, μεταφέρετε τις βίδες στερέωσης από την παλιά μονάδα σκληρού δίσκου στην καινούργια.

Μπορείτε να αγοράσετε επιπλέον βίδες στερέωσης από την HP.

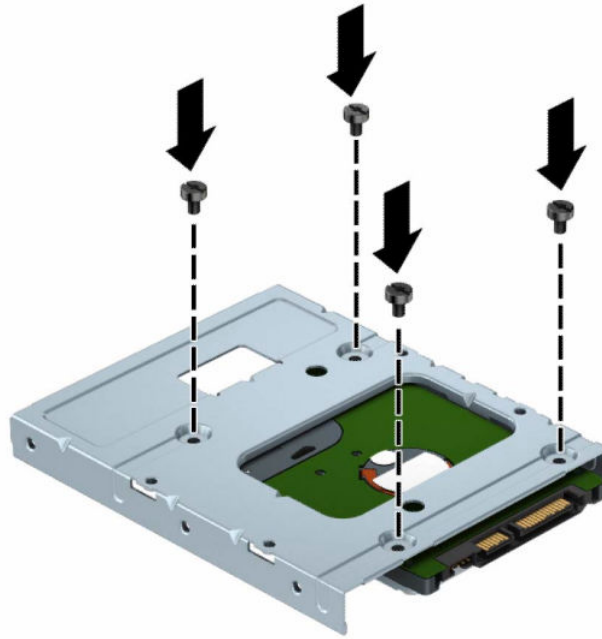
- Τοποθετήστε τέσσερις ασημί και μπλε βίδες στερέωσης 6-32 (δύο σε κάθε πλευρά της μονάδας δίσκου).



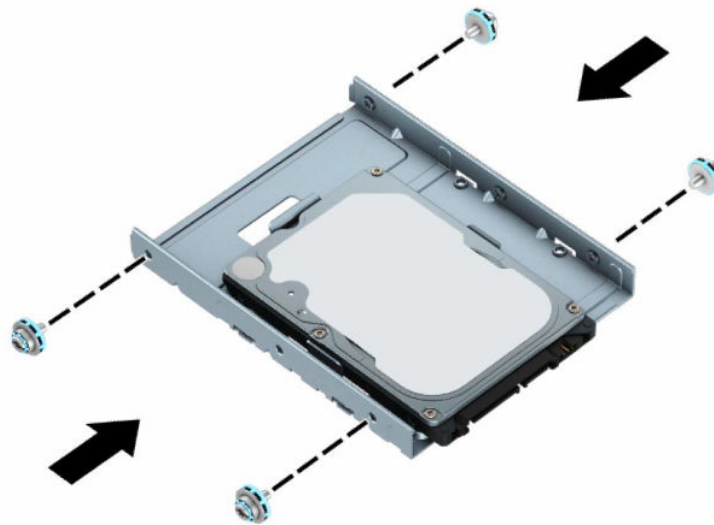
- Μπορείτε επίσης να εγκαταστήσετε μια μονάδα σκληρού δίσκου 2,5 ιντσών σε μια θέση μονάδας δίσκου 3,5 ιντσών χρησιμοποιώντας ένα στήριγμα προσαρμογέα παρόμοιο με αυτό που απεικονίζεται στο παρακάτω παράδειγμα.
 - Σύρετε τη μονάδα δίσκου 2,5 ιντσών μέσα στο στήριγμα προσαρμογέα 3,5 ιντσών.



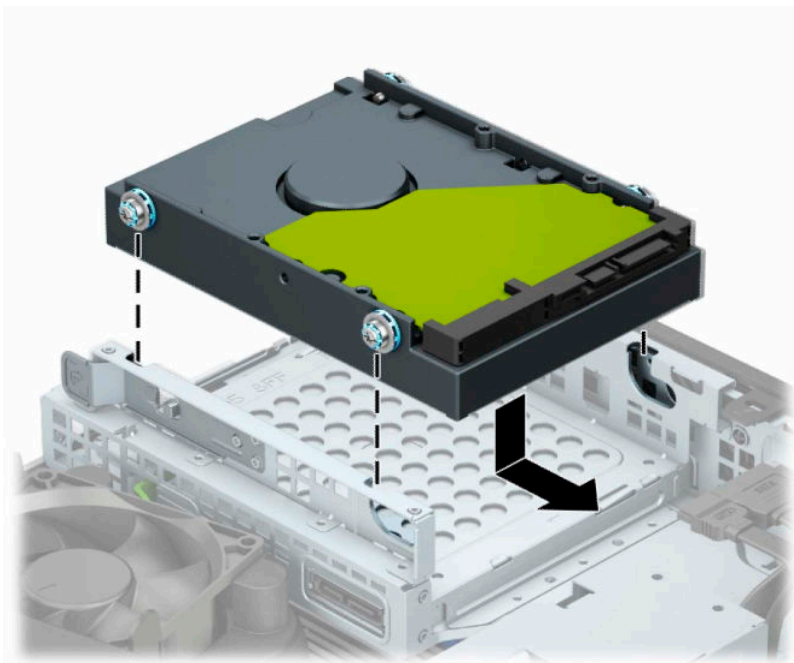
- Στερεώστε τη μονάδα δίσκου στο στήριγμα προσαρμογέα της θέσης τοποθετώντας τέσσερις μαύρες βίδες M3 στηρίγματος προσαρμογέα μέσω του κάτω μέρους του στηρίγματος στη μονάδα.




- Τοποθετήστε τέσσερις ασημί και μπλε βίδες στερέωσης 6-32 στο στήριγμα προσαρμογέα (δύο σε κάθε πλευρά του στηρίγματος).

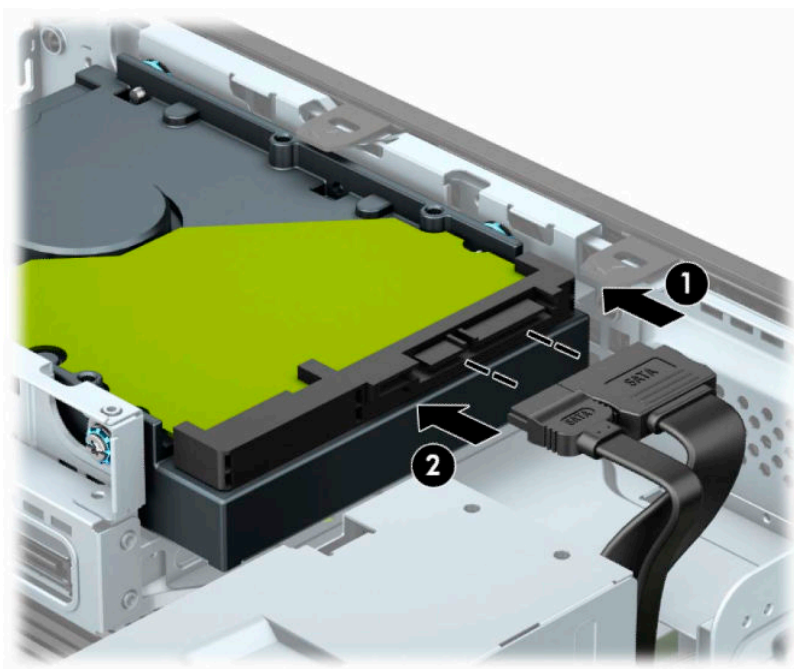


7. Ευθυγραμμίστε τις βίδες στερέωσης με τις υποδοχές στη θήκη μονάδας δίσκου του πλαισίου, πιέστε τη μονάδα σκληρού δίσκου προς τα κάτω μέσα στη θέση της και έπειτα σύρετέ την προς τα πίσω μέχρι να σταματήσει και να ασφαλίσει.



8. Συνδέστε το καλώδιο τροφοδοσίας (1) και το καλώδιο δεδομένων (2) στην πίσω πλευρά της μονάδας σκληρού δίσκου.

 **ΣΗΜΕΙΩΣΗ:** Για να αποφύγετε τυχόν προβλήματα απόδοσης της μονάδας σκληρού δίσκου, το καλώδιο δεδομένων της κύριας μονάδας σκληρού δίσκου πρέπει να συνδεθεί στη σκούρα μπλε υποδοχή της κάρτας συστήματος με την ένδειξη SATA0.



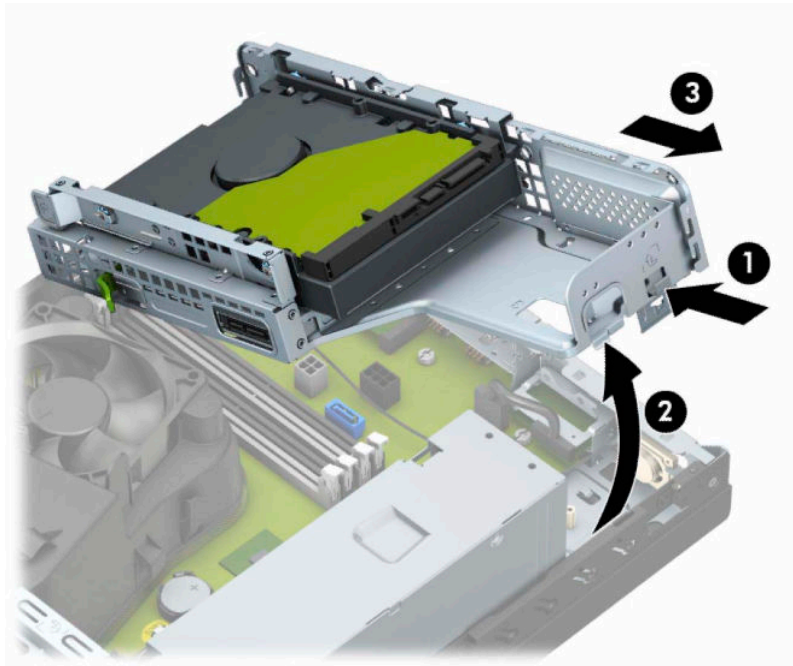
9. Τοποθετήστε ξανά το κάλυμμα πρόσβασης στον υπολογιστή.

10. Εάν ο υπολογιστής ήταν τοποθετημένος πάνω σε βάση, τοποθετήστε τη ξανά.
11. Συνδέστε ξανά το καλώδιο τροφοδοσίας και τυχόν εξωτερικές συσκευές και, στη συνέχεια, ενεργοποιήστε τον υπολογιστή.
12. Κλειδώστε τυχόν συσκευές ασφαλείας που αποσυνδέσατε κατά την αφαίρεση του καλύμματος πρόσβασης.

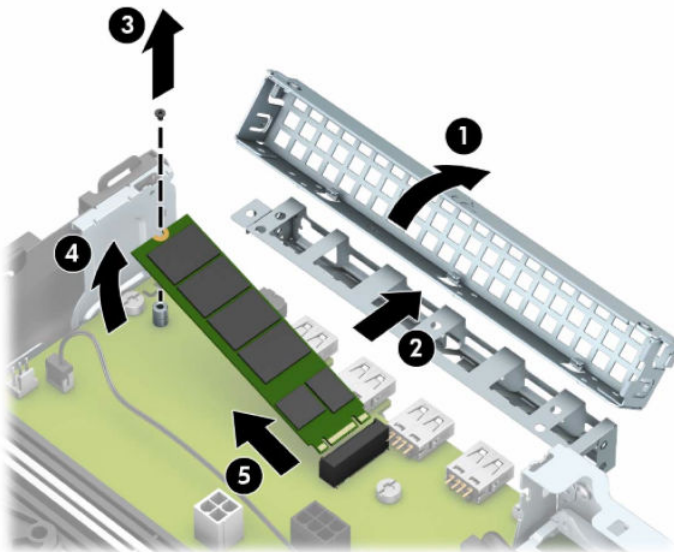
Αφαίρεση και εγκατάσταση μιας κάρτας αποθήκευσης M.2 SSD

 **ΣΗΜΕΙΩΣΗ:** Ο υπολογιστής υποστηρίζει κάρτες M.2 SSD 2230 και 2280.

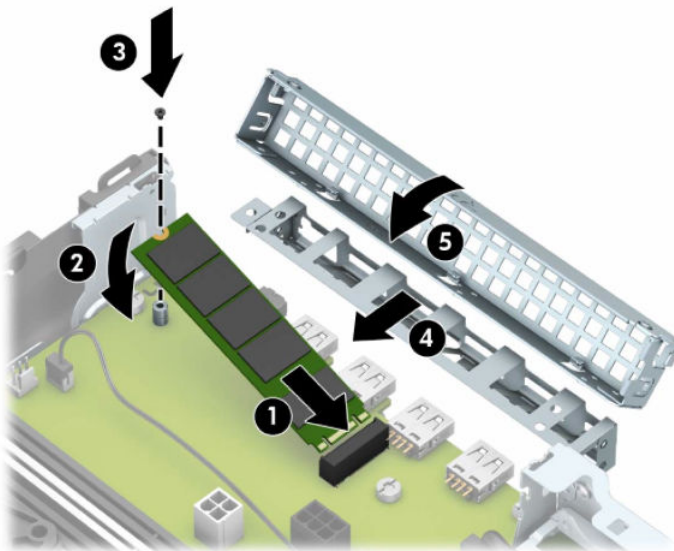
1. Προετοιμαστείτε για αποσυναρμολόγηση. Ανατρέξτε στην ενότητα [Προετοιμασία για αποσυναρμολόγηση στη σελίδα 5](#).
2. Εάν ο υπολογιστής είναι τοποθετημένος σε βάση, αφαιρέστε τον υπολογιστή από τη βάση.
3. Αφαιρέστε το κάλυμμα πρόσβασης του υπολογιστή. Ανατρέξτε στην ενότητα [Αφαίρεση του καλύμματος πρόσβασης στον υπολογιστή στη σελίδα 6](#).
4. Αφαιρέστε την πρόσοψη.
5. Αποσυνδέστε τα καλώδια τροφοδοσίας και δεδομένων από την πίσω πλευρά όλων των μονάδων δίσκων στη θήκη μονάδας δίσκου.
6. Αφαιρέστε τη θήκη της μονάδας δίσκου. Πιέστε τον μοχλό απελευθέρωσης στην αριστερή πλευρά της θήκης προς τη θήκη (1), ανασηκώστε την αριστερή πλευρά της θήκης από το πλαίσιο (2) και, στη συνέχεια, σύρετε τη δεξιά πλευρά της θήκης έξω από το πλαίσιο (3).



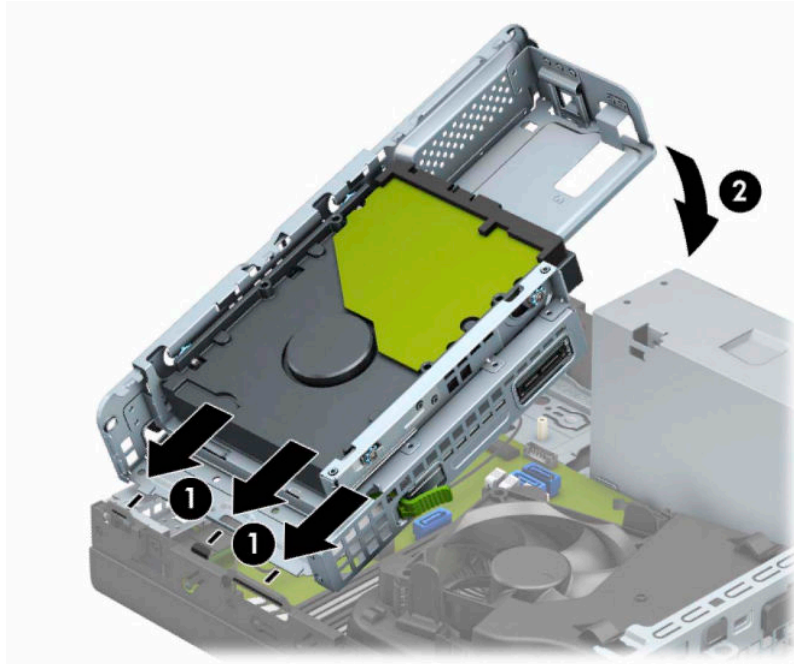
7. Για να αφαιρέσετε μια κάρτα M.2 SSD, αφαιρέστε τη σχάρα (1), αφαιρέστε τον βραχίονα (2), αφαιρέστε τη βίδα που ασφαλίζει την κάρτα (3), ανασηκώστε το άκρο της κάρτας από το πλαίσιο (4) και, στη συνέχεια, σύρετε την κάρτα από το βύσμα σύνδεσης της κάρτας συστήματος (5).



8. Για να τοποθετήσετε μια κάρτα M.2 SSD, σύρετε τις ακίδες της κάρτας μέσα στο βύσμα σύνδεσης της κάρτας συστήματος ενώ κρατάτε την κάρτα υπό γωνία περίπου 30° (1). Πιέστε το άλλο άκρο της κάρτας προς το πλαίσιο (2), στερεώστε την κάρτα με τη βίδα (3), επανατοποθετήστε τον βραχίονα (4) και, στη συνέχεια, επανατοποθετήστε τη σχάρα (5).



- 9.** Επανατοποθετήστε τη θήκη της μονάδας δίσκου. Σύρετε τις προεξοχές στη δεξιά πλευρά της θήκης της μονάδας δίσκου μέσα στις υποδοχές του πλαισίου (1) και, στη συνέχεια, πιέστε την αριστερή πλευρά της θήκης της μονάδας δίσκου προς τα κάτω στο πλαίσιο (2).

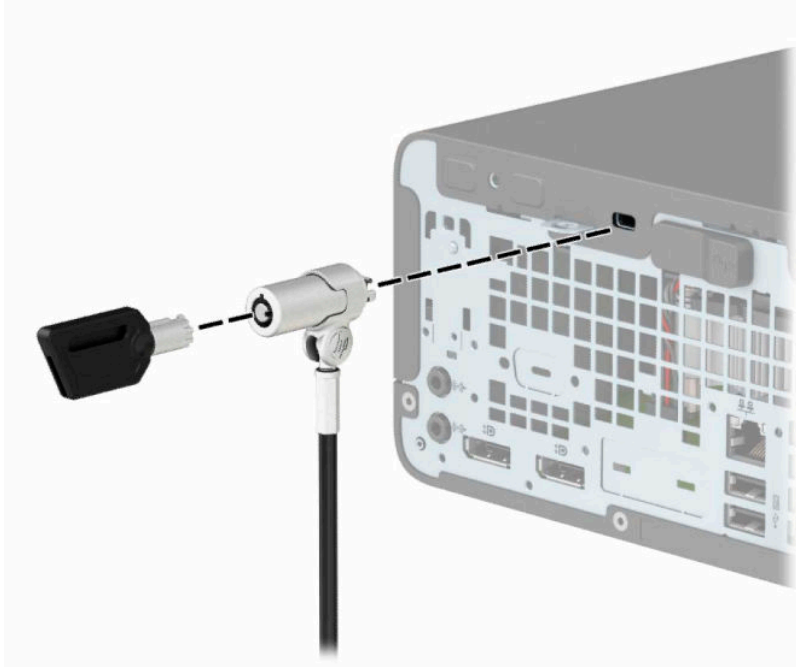


- 10.** Επανασυνδέστε τα καλώδια τροφοδοσίας και δεδομένων για όλες οι μονάδες δίσκου στη θήκη μονάδας δίσκου.
- 11.** Τοποθετήστε ξανά την πρόσοψη.
- 12.** Τοποθετήστε ξανά το κάλυμμα πρόσβασης στον υπολογιστή.
- 13.** Εάν ο υπολογιστής ήταν τοποθετημένος πάνω σε βάση, τοποθετήστε τη ξανά.
- 14.** Συνδέστε ξανά το καλώδιο τροφοδοσίας και τυχόν εξωτερικές συσκευές και, στη συνέχεια, ενεργοποιήστε τον υπολογιστή.
- 15.** Κλειδώστε τυχόν συσκευές ασφαλείας που αποσυνδέσατε κατά την αφαίρεση του καλύμματος πρόσβασης.

Τοποθέτηση κλειδαριάς ασφαλείας

Οι κλειδαριές ασφαλείας που εμφανίζονται παρακάτω και στις επόμενες σελίδες μπορούν να χρησιμοποιηθούν για την προστασία του υπολογιστή.

Κλειδαριά καλωδίου



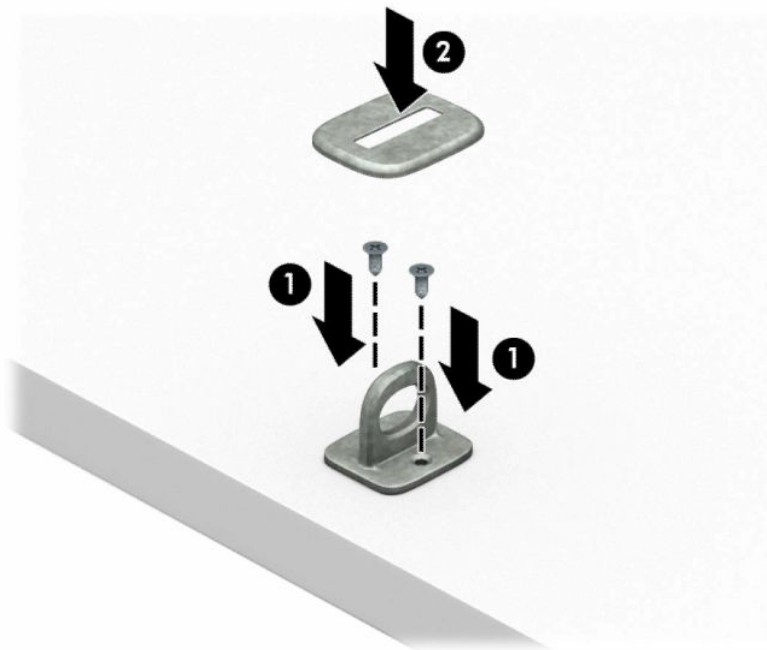
Λουκέτο



Κλειδαριά ασφαλείας V2 για επαγγελματικό υπολογιστή HP

Η Κλειδαριά ασφαλείας V2 HP PC έχει σχεδιαστεί για την ασφάλιση όλων των συσκευών στον σταθμό εργασίας σας.

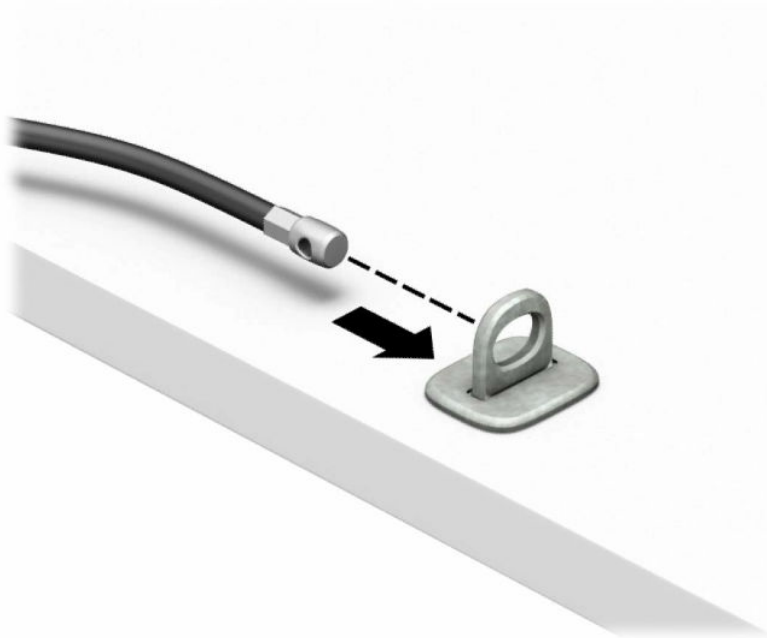
1. Τοποθετήστε το συνδετήρα καλωδίου ασφαλείας σε έναν επιτραπέζιο υπολογιστή χρησιμοποιώντας τις κατάλληλες βίδες για το περιβάλλον σας (οι βίδες δεν παρέχονται) (1) και, στη συνέχεια, ασφαλίστε το κάλυμμα στη βάση του συνδετήρα καλωδίου (2).



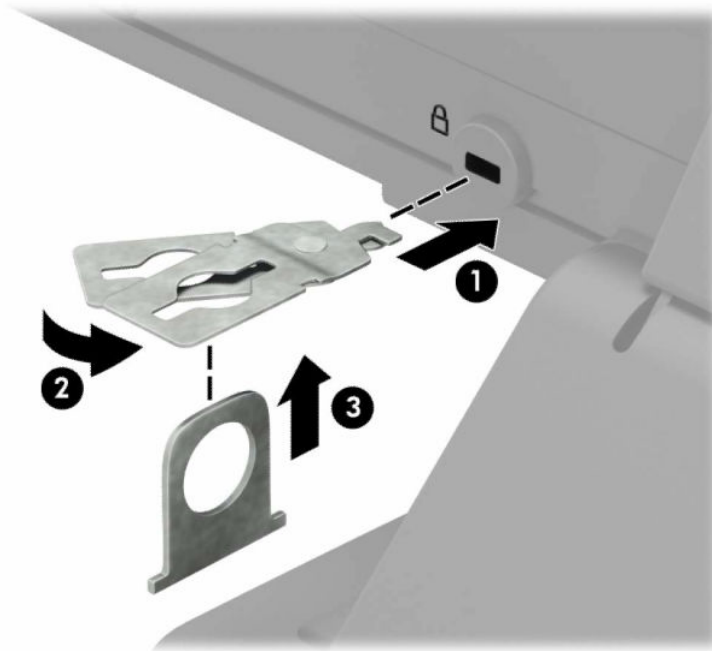
2. Περιτυλίξτε το καλώδιο ασφαλείας γύρω από ένα σταθερό αντικείμενο.



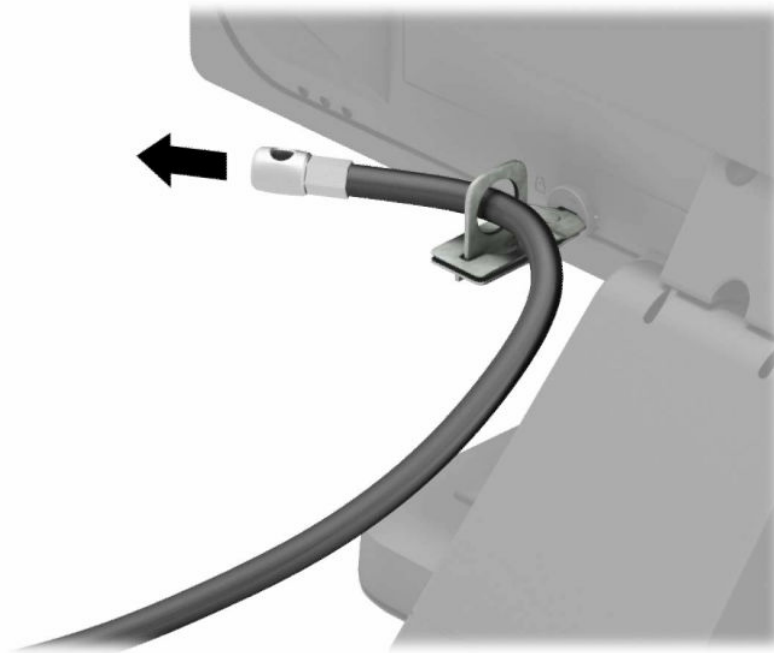
3. Σύρετε το καλώδιο ασφαλείας μέσα από το συνδετήρα καλωδίου ασφαλείας.



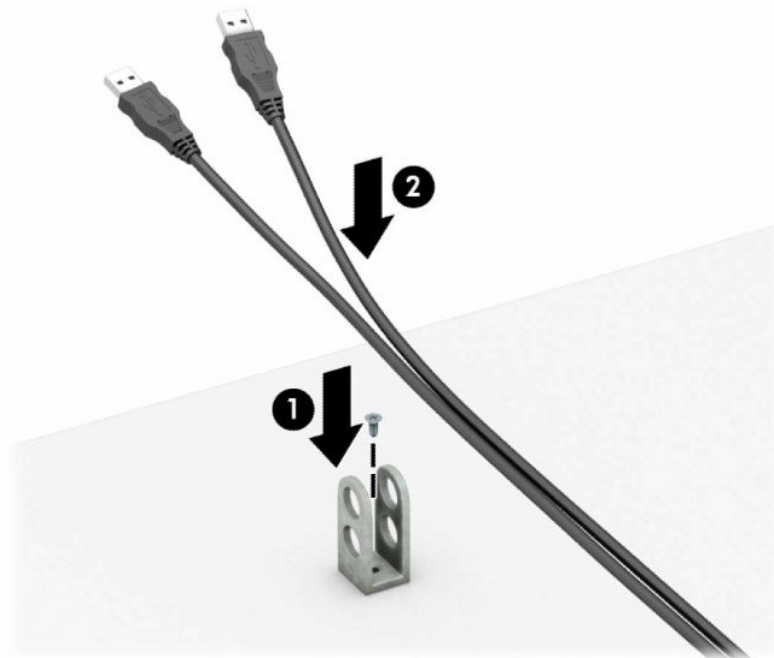
4. Απομακρύνετε το ένα κινητό σκέλος της κλειδαριάς ασφαλείας από το άλλο και τοποθετήστε την κλειδαριά στην υποδοχή ασφαλείας στο πίσω μέρος της οθόνης (1), κλείστε μαζί τα κινητά σκέλη για να ασφαλίσετε την κλειδαριά στη θέση της (2) και, στη συνέχεια, σύρετε τον οδηγό καλωδίου μέσα από το κέντρο της κλειδαριάς οθόνης (3).



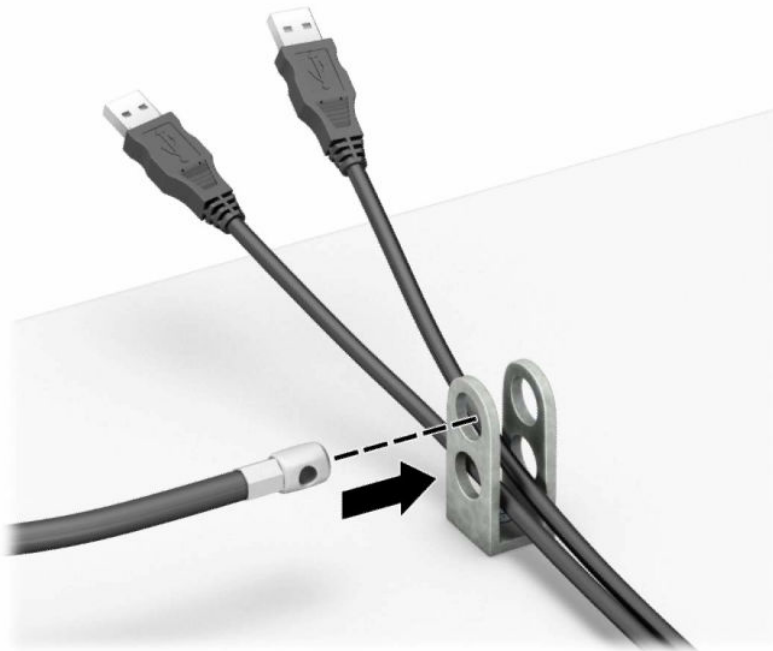
5. Σύρετε το καλώδιο ασφαλείας μέσα από τον οδηγό ασφαλείας που είναι τοποθετημένος στην οθόνη.



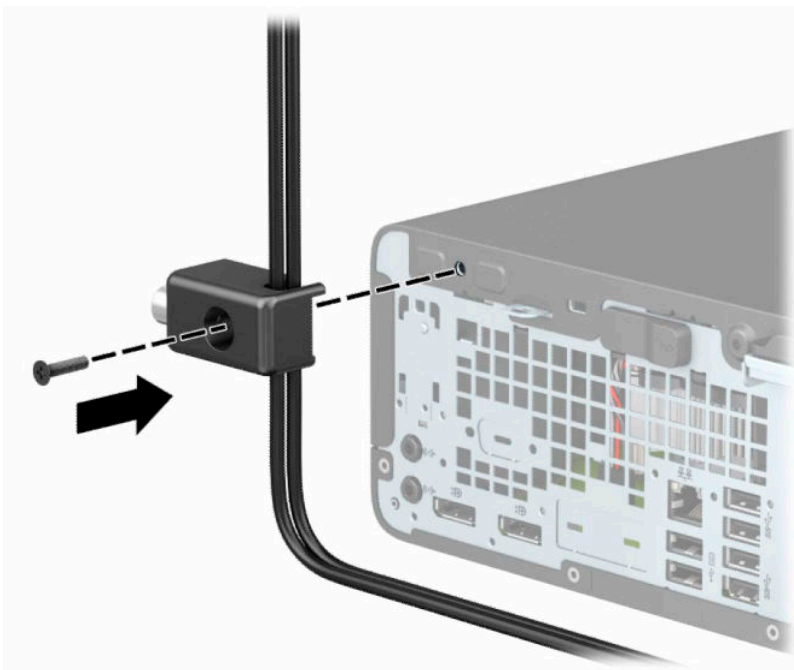
6. Τοποθετήστε το συνδετήρα του βοηθητικού καλωδίου σε μια επιφάνεια εργασίας χρησιμοποιώντας την κατάλληλη βίδα για το περιβάλλον σας (η βίδα δεν παρέχεται) (1) και, στη συνέχεια, τοποθετήστε τα βοηθητικά καλώδια στη βάση του συνδετήρα (2).



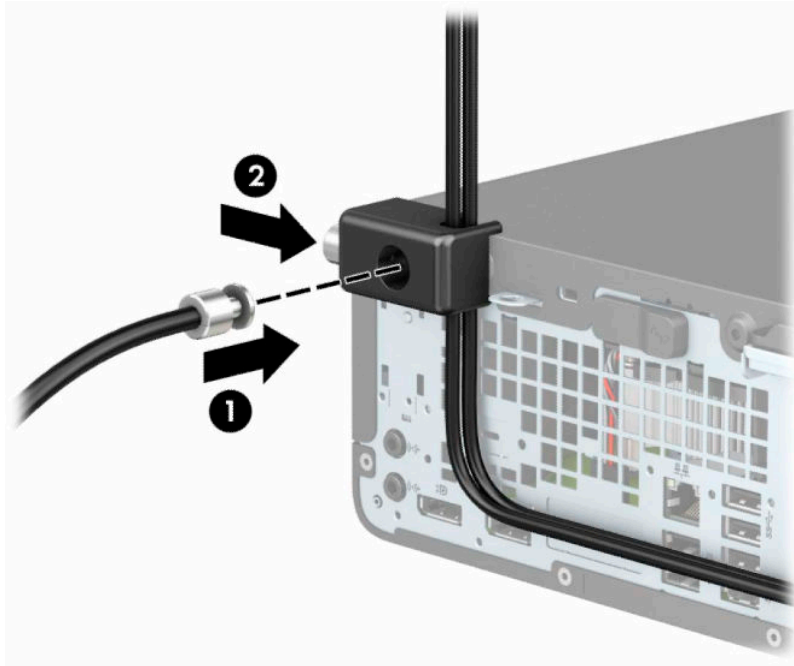
7. Σύρετε το καλώδιο ασφαλείας μέσα από τις οπές στο συνδετήρα βοηθητικού καλωδίου.



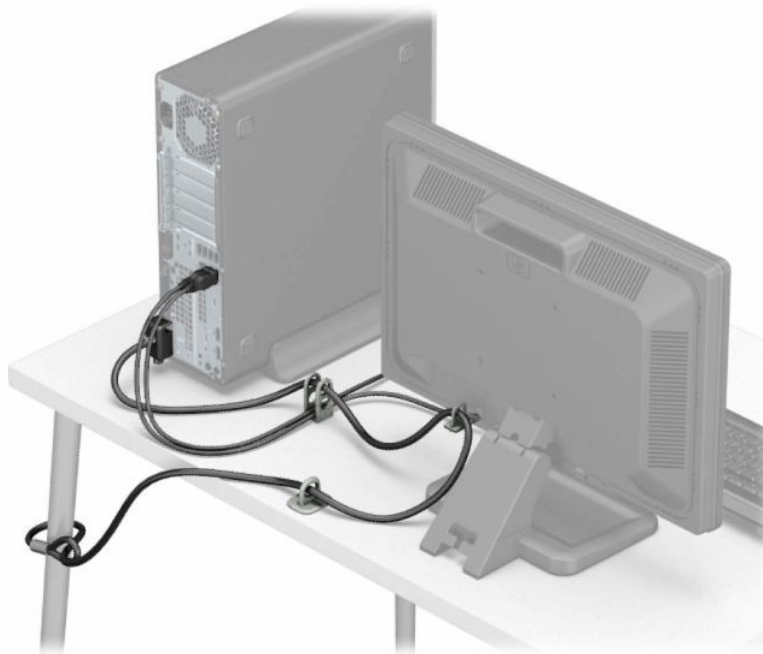
8. Βιδώστε την κλειδαριά στο πλαίσιο με τη βίδα που παρέχεται.



9. Τοποθετήστε το άκρο του βύσματος του καλωδίου ασφαλείας στην κλειδαριά (1) και πιάστε το κουμπί προς τα μέσα για να ασφαλίσει η κλειδαριά (2). Χρησιμοποιήστε το παρεχόμενο κλειδί για να απασφαλίσετε την κλειδαριά.




10. Όταν ολοκληρώσετε όλα τα βήματα, όλες οι συσκευές στο σταθμό εργασίας σας θα είναι ασφαλισμένες.



A Αντικατάσταση μπαταρίας

Η μπαταρία που συνοδεύει τον υπολογιστή, τροφοδοτεί το ρολόι πραγματικού χρόνου. Για να αντικαταστήσετε την μπαταρία, χρησιμοποιήστε μπαταρία αντίστοιχη με αυτή που ήταν αρχικά τοποθετημένη στον υπολογιστή. Ο υπολογιστής διατίθεται με μπαταρία λιθίου 3 V τύπου κέρματος.


 **ΠΡΟΕΙΔ/ΣΗ!** Ο υπολογιστής περιέχει μια εσωτερική μπαταρία λιθίου-διοξειδίου του μαγγανίου. Μη κατάλληλος χειρισμός της μπαταρίας μπορεί να προκαλέσει πυρκαγιά και εγκαύματα. Για να μειώσετε τον κίνδυνο τραυματισμού:

Μην επιχειρήσετε να επαναφορτίσετε την μπαταρία.


Αποφύγετε την έκθεση σε θερμοκρασίες υψηλότερες των 60°C (140°F).

Μην αποσυναρμολογείτε την μπαταρία και αποφύγετε το βραχυκύκλωμα των εξωτερικών επαφών, την πτώση, τη διάτρηση ή την απόρριψή της σε φωτιά ή νερό.

Αντικαταστήστε τη μόνο με μπαταρία της HP σχεδιασμένη για το συγκεκριμένο προϊόν.


 **ΣΗΜΑΝΤΙΚΟ:** Πριν αντικαταστήσετε την μπαταρία, είναι σημαντικό να κρατήσετε αντίγραφα ασφαλείας των ρυθμίσεων CMOS του υπολογιστή. Όταν αφαιρείτε ή αντικαθιστάτε την μπαταρία, οι ρυθμίσεις CMOS διαγράφονται.

Ο στατικός ηλεκτρισμός ενδέχεται να προκαλέσει βλάβη στα ηλεκτρονικά στοιχεία του υπολογιστή ή στον προαιρετικό εξοπλισμό. Προτού ξεκινήσετε αυτές τις διαδικασίες, βεβαιωθείτε ότι έχετε αποβάλει το στατικό ηλεκτρισμό από το σώμα σας αγγίζοντας στιγμιαία ένα γειωμένο μεταλλικό αντικείμενο.


 **ΣΗΜΕΙΩΣΗ:** Η διάρκεια ζωής της μπαταρίας λιθίου μπορεί να επεκταθεί αν συνδέσετε τον υπολογιστή σε ενεργή πρίζα AC. Η μπαταρία λιθίου χρησιμοποιείται μόνο όταν ο υπολογιστής ΔΕΝ είναι συνδεδεμένος σε τροφοδοσία AC.

Η HP ενθαρρύνει τους πελάτες της να ανακυκλώνουν τον μεταχειρισμένο ηλεκτρονικό εξοπλισμό, τις γνήσιες κασέτες εκτύπωσης HP και τις επαναφορτιζόμενες μπαταρίες. Για περισσότερες πληροφορίες σχετικά με τα προγράμματα ανακύκλωσης, επισκεφτείτε τη διεύθυνση <http://www.hp.com/recycle>.

1. Αφαιρέστε/αποσυνδέστε τυχόν συσκευές ασφαλείας που εμποδίζουν το άνοιγμα του υπολογιστή.
2. Αφαιρέστε όλα τα αφαιρούμενα μέσα, όπως CD ή μονάδες USB flash, από τον υπολογιστή.
3. Απενεργοποιήστε σωστά τον υπολογιστή από το λειτουργικό σύστημα και απενεργοποιήστε τυχόν εξωτερικές συσκευές.
4. Αποσυνδέστε το καλώδιο τροφοδοσίας από την πρίζα AC και αποσυνδέστε τυχόν εξωτερικές συσκευές.

 **ΣΗΜΑΝΤΙΚΟ:** Ανεξάρτητα από την κατάσταση λειτουργίας, υπάρχει πάντα τάση στην κάρτα συστήματος εφόσον το σύστημα είναι συνδεδεμένο σε ενεργή πρίζα AC. Πρέπει να αποσυνδέετε το καλώδιο τροφοδοσίας από την πηγή τροφοδοσίας πριν ανοίξετε τον υπολογιστή για να αποφύγετε την πρόκληση βλάβης στα εσωτερικά εξαρτήματα.

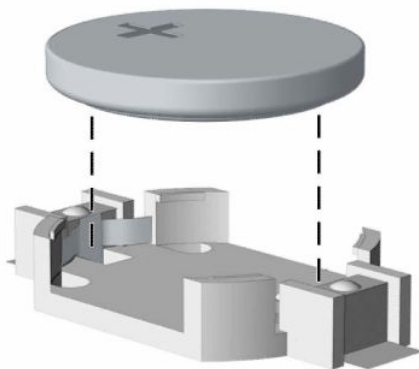
5. Εάν ο υπολογιστής είναι τοποθετημένος σε βάση, αφαιρέστε τον υπολογιστή από τη βάση.
6. Αφαιρέστε το κάλυμμα πρόσβασης του υπολογιστή. Ανατρέξτε στην ενότητα [Αφαίρεση του καλύμματος πρόσβασης στον υπολογιστή στη σελίδα 6](#).
7. Εντοπίστε την μπαταρία και τη θήκη της μπαταρίας που βρίσκονται στη μητρική κάρτα.

 **ΣΗΜΕΙΩΣΗ:** Σε ορισμένα μοντέλα υπολογιστών, ενδέχεται να απαιτείται αφαίρεση ενός εσωτερικού μέρους προκειμένου να εξασφαλιστεί η πρόσβαση στην μπαταρία.

8. Ανάλογα με τον τύπο της μπαταρίας στην κάρτα συστήματος, ακολουθήστε τις παρακάτω οδηγίες για την αντικατάσταση της μπαταρίας.

Τύπος 1

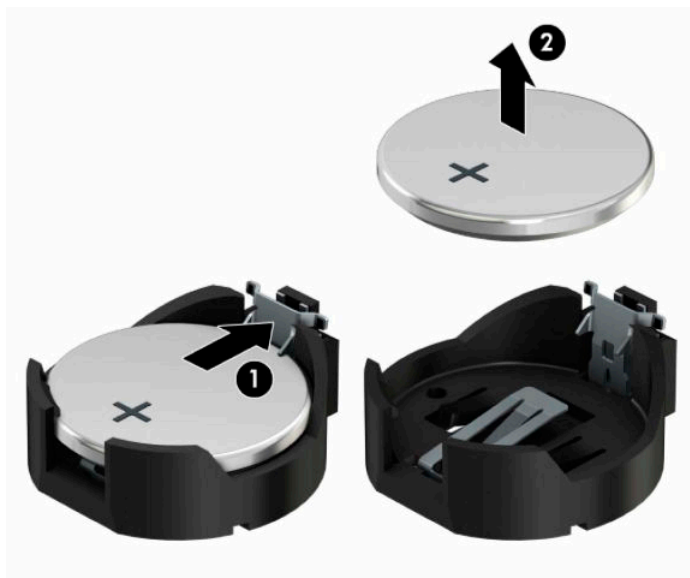
- α. Βγάλτε την μπαταρία από τη θήκη της.



- β. Τοποθετήστε την μπαταρία αντικατάστασης στη θέση της με τη θετική πλευρά προς τα πάνω. Η θήκη της μπαταρίας ασφαλίζει αυτόματα την μπαταρία στη σωστή θέση.

Τύπος 2

- α. Για να απελευθερώσετε την μπαταρία από τη θήκη της, πιέστε το μεταλλικό άγκιστρο που εξέρχει πάνω από το ένα άκρο της μπαταρίας (1). Όταν η μπαταρία ανασηκωθεί, αφαιρέστε την από τη θήκη (2).

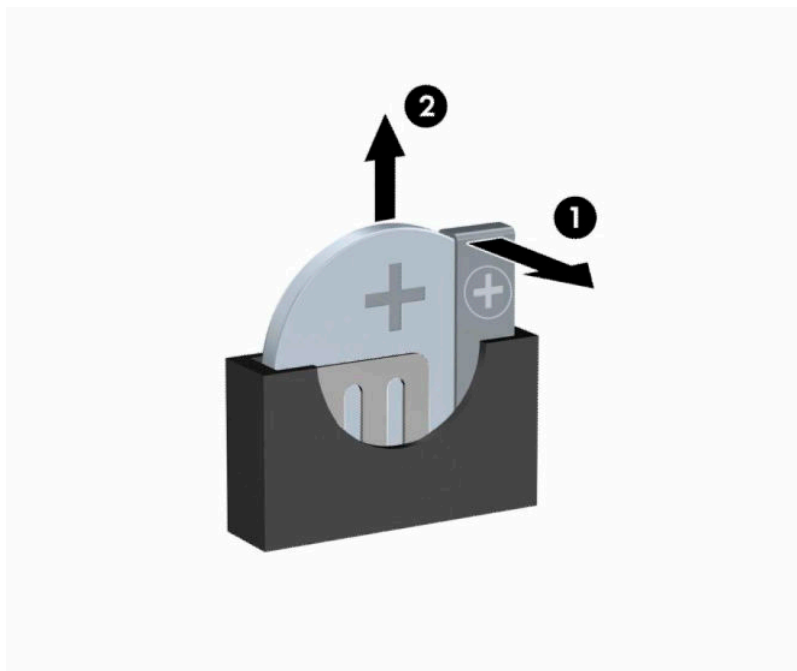


- β.** Για να τοποθετήσετε τη νέα μπαταρία, τοποθετήστε το ένα άκρο της κάτω από το χείλος της θήκης με τη θετική πλευρά προς τα πάνω (1). Σπρώξτε το άλλο άκρο προς τα κάτω έως ότου το άγκιστρο ασφαλίσει πάνω στο άλλο άκρο της μπαταρίας (2).




Τύπος 3

- α.** Τραβήξτε προς τα πίσω το κλιπ (1) που συγκρατεί την μπαταρία στη θέση της και αφαιρέστε τη μπαταρία (2).



- β.** Εισαγάγετε την καινούργια μπαταρία και επανατοποθετήστε το σύνδεσμο στη θέση του.

 **ΣΗΜΕΙΩΣΗ:** Μετά την αντικατάσταση της μπαταρίας, ακολουθήστε τα παρακάτω βήματα για να ολοκληρώσετε τη διαδικασία.

- 9.** Τοποθετήστε ξανά το κάλυμμα πρόσβασης στον υπολογιστή.

- 10.** Εάν ο υπολογιστής ήταν τοποθετημένος πάνω σε βάση, τοποθετήστε τη ξανά.
- 11.** Συνδέστε ξανά το καλώδιο τροφοδοσίας και τυχόν εξωτερικές συσκευές και, στη συνέχεια, ενεργοποιήστε τον υπολογιστή.
- 12.** Ρυθμίστε την ημερομηνία και την ώρα, τους κωδικούς πρόσβασης και οποιεσδήποτε ειδικές ρυθμίσεις του συστήματος, χρησιμοποιώντας το βοηθητικό πρόγραμμα Computer Setup.
- 13.** Κλειδώστε τυχόν συσκευές ασφαλείας που αποσυνδέσατε κατά την αφαίρεση του καλύμματος πρόσβασης του υπολογιστή.

B Ηλεκτροστατική αποφόρτιση

Μια αποφόρτιση στατικού ηλεκτρισμού από ένα δάκτυλο ή άλλο αγωγό μπορεί να προκαλέσει ζημιά στις μητρικές κάρτες ή σε άλλες συσκευές με ευαισθησία στο στατικό ηλεκτρισμό. Τέτοιου είδους ζημιά μπορεί να μειώσει τη διάρκεια ζωής της συσκευής.

Αποτροπή πρόκλησης ηλεκτροστατικής ζημιάς

Για να αποφύγετε την πρόκληση ηλεκτροστατικής ζημιάς, λάβετε υπόψη τις ακόλουθες προφυλάξεις:

- Αποφεύγετε την επαφή με τα χέρια μεταφέροντας και αποθηκεύοντας τα προϊόντα σε συσκευασίες που προστατεύουν από το στατικό ηλεκτρισμό.
- Διατηρείτε τα εξαρτήματα που είναι ευαίσθητα στον ηλεκτροστατικό ηλεκτρισμό στις συσκευασίες τους μέχρι να φτάσουν σε χώρους εργασίας ασφαλείς από το στατικό ηλεκτρισμό.
- Τοποθετήστε τα εξαρτήματα σε μια γειωμένη επιφάνεια προτού τα αφαιρέσετε από τις συσκευασίες τους.
- Αποφεύγετε να αγγίζετε ακίδες, αγωγούς ή κυκλώματα.
- Να είστε πάντα καλά γειωμένοι όταν αγγίζετε ένα στοιχείο ή διάταξη ευαίσθητη στον στατικό ηλεκτρισμό.

Μέθοδοι γείωσης

Υπάρχουν αρκετοί μέθοδοι γείωσης. Χρησιμοποιήστε μία ή περισσότερες από τις παρακάτω μεθόδους όταν χειρίζεστε ή εγκαθιστάτε εξαρτήματα ευαίσθητα στον ηλεκτροστατικό ηλεκτρισμό:

- Χρησιμοποιήστε ένα λουράκι χεριού που είναι συνδεδεμένο με ένα γειωμένο καλώδιο σε ένα γειωμένο σταθμό εργασίας ή πλαίσιο υπολογιστή. Τα λουράκια χεριού είναι εύκαμπτα λουράκια με ελάχιστη αντίσταση 1 megohm +/- 10 τοις εκατό στα γειωμένα σύρματα. Για σωστή γείωση, φορέστε το λουράκι ώστε να ακουμπά στο δέρμα σας.
- Χρησιμοποιήστε λουράκια για τις φτέρνες, για τα δάκτυλα των ποδιών ή για τις μπότες σε χώρους εργασίας όπου παραμένετε όρθιοι. Φοράτε τα λουράκια και στα δύο πόδια όταν πατάτε σε αγώγιμα πατώματα ή σε χαλιά που διαχέουν ενέργεια.
- Χρησιμοποιείτε αγώγιμα εργαλεία επισκευής στην εργασία σας.
- Χρησιμοποιείτε ένα φορητό σετ εργαλείων επισκευής με ένα αναδιπλούμενο χαλάκι εργασίας.

Εάν δεν διαθέτετε κάποιο από τον συνιστώμενο εξοπλισμό για σωστή γείωση, επικοινωνήστε με έναν εξουσιοδοτημένο πωλητή, μεταπωλητή ή παροχέα υπηρεσιών της HP.



ΣΗΜΕΙΩΣΗ: Για περισσότερες πληροφορίες σχετικά με το στατικό ηλεκτρισμό, επικοινωνήστε με έναν εξουσιοδοτημένο πωλητή, μεταπωλητή ή παροχέα υπηρεσιών της HP.

Γ Οδηγίες λειτουργίας, τακτική φροντίδα και προετοιμασία αποστολής υπολογιστή

Οδηγίες λειτουργίας και τακτική φροντίδα υπολογιστή

Ακολουθήστε αυτές τις οδηγίες για τη σωστή εγκατάσταση και φροντίδα του υπολογιστή και της οθόνης σας:

- Κρατήστε τον υπολογιστή μακριά από υπερβολική υγρασία, άμεσο ηλιακό φως και ακραίες συνθήκες ζέστης και ψύχους.
- Λειτουργήστε τον υπολογιστή σε μια σκληρή, επίπεδη επιφάνεια. Αφήστε ένα κενό 10,2 εκατοστών (4 ίντσες) σε όλες τις αεριζόμενες πλευρές του υπολογιστή και πάνω από την οθόνη, έτσι ώστε να επιτρέπεται η απαιτούμενη ροή αέρα.
- Μην περιορίζετε ποτέ τη ροή αέρα στον υπολογιστή εμποδίζοντας τυχόν αγωγούς ή εισόδους αέρα. Μην τοποθετείτε το πληκτρολόγιο, με τα πέλματα πληκτρολογίου προς τα κάτω, απευθείας μπροστά στη μονάδα υπολογιστή, καθώς αυτό περιορίζει επίσης τη ροή του αέρα.
- Μην χρησιμοποιείτε τον υπολογιστή χωρίς να είναι τοποθετημένο το κάλυμμα πρόσβασης ή οποιαδήποτε από τα καλύμματα των υποδοχών κάρτας επέκτασης.
- Μην στοιβάζετε τους υπολογιστές τον έναν επάνω στον άλλο ή τοποθετείτε τους υπολογιστές τόσο κοντά τον έναν με τον άλλο ώστε να λαμβάνουν τον ανακυκλωμένο ή προθερμασμένο αέρα του άλλου.
- Εάν ο υπολογιστής πρόκειται να λειτουργήσει σε ξεχωριστό περίβλημα, πρέπει να παρέχεται αερισμός εισόδου και εξόδου στο περίβλημα και θα ισχύουν οι ίδιες οδηγίες λειτουργίας που αναφέρθηκαν παραπάνω.
- Διατηρείτε τα υγρά μακριά από τον υπολογιστή και το πληκτρολόγιο.
- Μην καλύπτετε ποτέ τις υποδοχές εξαερισμού της οθόνης με οποιουδήποτε είδους υλικό.
- Εγκαταστήστε ή ενεργοποιήστε λειτουργίες διαχείρισης ενέργειας του λειτουργικού συστήματος ή άλλου λογισμικού, συμπεριλαμβανομένων καταστάσεων αναστολής λειτουργίας.
- Απενεργοποιήστε τον υπολογιστή προτού κάνετε οτιδήποτε από τα παρακάτω:
 - Σκουπίστε το εξωτερικό του υπολογιστή με ένα μαλακό, νωπό πανί όπως απαιτείται. Η χρήση προϊόντων καθαρισμού μπορεί προκαλέσει αποχρωματισμό ή ζημιά στο φινίρισμα.
 - Σε τακτά χρονικά διαστήματα, καθαρίζετε τους αεραγωγούς σε όλες τις πλευρές του υπολογιστή. Χνούδια, σκόνη και άλλα ξένα σώματα ενδέχεται να μπλοκάρουν τους αγωγούς και να περιορίσουν τη ροή αέρα.

Προφυλάξεις σχετικά με τη μονάδα οπτικού δίσκου

Βεβαιωθείτε ότι θα ακολουθήσετε τις παρακάτω οδηγίες κατά τη λειτουργία ή τον καθαρισμό της μονάδας οπτικού δίσκου.

Λειτουργία

- Μην μετακινείτε τη μονάδα κατά τη διάρκεια λειτουργίας της. Αυτό μπορεί να προκαλέσει δυσλειτουργία κατά την ανάγνωση.
- Αποφύγετε την έκθεση της μονάδας σε ξαφνικές αλλαγές θερμοκρασίας, καθώς μπορεί να δημιουργηθεί συμπύκνωση στο εσωτερικό της μονάδας. Εάν παρατηρηθεί ξαφνική αλλαγή θερμοκρασίας ενώ η μονάδα είναι ενεργοποιημένη, περιμένετε τουλάχιστον μία ώρα προτού την απενεργοποιήσετε. Εάν θέσετε σε λειτουργία τη μονάδα αμέσως, μπορεί να παρατηρηθεί δυσλειτουργία κατά την ανάγνωση.
- Αποφύγετε την έκθεση της μονάδας σε τοποθεσίες με υψηλά επίπεδα υγρασίας, ακραίες θερμοκρασίες, μηχανική δόνηση ή άμεσο ηλιακό φως.

Καθαρισμός



- Καθαρίζετε το κάλυμμα και τα πλήκτρα με ένα μαλακό, υγρό πανί ή ένα μαλακό ελαφρά νωπό πανί και ένα ήπιο καθαριστικό διάλυμα. Μην ψεκάζετε ποτέ υγρά καθαρισμού απευθείας στη μονάδα.
- Αποφύγετε τη χρήση οποιουδήποτε είδους διαλυτικής ουσίας, όπως οινόπνευμα ή βενζίνη, που μπορεί να προκαλέσει ζημιά στο φινίρισμα.

Ασφάλεια

Εάν μέσα στη μονάδα πέσει οποιοδήποτε αντικείμενο ή υγρό, αποσυνδέστε τον υπολογιστή απευθείας από την πρίζα και στείλτε τον για έλεγχο σε έναν εξουσιοδοτημένο παροχέα υπηρεσιών HP.

Προετοιμασία για αποστολή

Ακολουθήστε αυτές τις συστάσεις όταν προετοιμάζετε τον υπολογιστή για αποστολή:

1. Δημιουργήστε αντίγραφα ασφαλείας των αρχείων της μονάδας σκληρού δίσκου σε μια εξωτερική συσκευή αποθήκευσης. Βεβαιωθείτε ότι το μέσο δημιουργίας αντιγράφων ασφαλείας δεν εκτίθεται σε ηλεκτρική ή μαγνητική ακτινοβολία κατά την αποθήκευση ή τη μεταφορά.
 **ΣΗΜΕΙΩΣΗ:** Η μονάδα σκληρού δίσκου κλειδώνει αυτόματα όταν απενεργοποιείται η τροφοδοσία του συστήματος.
2. Αφαιρέστε και αποθηκεύστε όλα τα αφαιρούμενα μέσα.
3. Απενεργοποιήστε τον υπολογιστή και τις εξωτερικές συσκευές.
4. Αποσυνδέστε το καλώδιο τροφοδοσίας από την πρίζα AC και, στη συνέχεια, από τον υπολογιστή.
5. Αποσυνδέστε τα στοιχεία του συστήματος και τις εξωτερικές συσκευές από τις πηγές τροφοδοσίας τους και στη συνέχεια, από τον υπολογιστή.
 **ΣΗΜΕΙΩΣΗ:** Βεβαιωθείτε ότι όλες οι κάρτες είναι καλά τοποθετημένες και ασφαλισμένες στις υποδοχές κάρτας πριν την αποστολή του υπολογιστή.
6. Τοποθετήστε τα στοιχεία του συστήματος και τις εξωτερικές συσκευές στις αρχικές τους συσκευασίες ή σε παρόμοιες με αρκετό υλικό συσκευασίας για την προστασία τους.

Δ Προσβασιμότητα

Προσβασιμότητα

Η HP καταβάλλει κάθε δυνατή προσπάθεια για να ενσωματώσει την πολυμορφία, την κοινωνική ένταξη, την εργασία και την καθημερινότητα στη δομή της ως εταιρείας, έτσι ώστε να αντικατοπτρίζονται σε κάθε της ενέργεια. Ακολουθούν ορισμένα παραδείγματα σχετικά με το πώς αξιοποιούμε τις διαφορές για να δημιουργήσουμε ένα περιβάλλον όπου δεν υπάρχει χώρος για διακρίσεις, με στόχο τη διασύνδεση των ανθρώπων με τη δύναμη της τεχνολογίας σε όλο τον κόσμο.

Πώς να βρείτε τα εργαλεία που χρειάζεστε

Η τεχνολογία μπορεί να δώσει νέα ώθηση στο ανθρώπινο δυναμικό σας. Η τεχνολογία υποβοήθησης απομακρύνει τα εμπόδια και σας βοηθά να δημιουργήσετε συνθήκες ανεξαρτησίας στο σπίτι, στο γραφείο και στην κοινότητά σας. Η τεχνολογία υποβοήθησης συμβάλλει στην ενίσχυση, τη διατήρηση και τη βελτίωση των λειτουργικών δυνατοτήτων των ηλεκτρονικών και πληροφοριακών συστημάτων. Για περισσότερες πληροφορίες, ανατρέξτε στην ενότητα [Πώς να βρείτε την καλύτερη τεχνολογία υποβοήθησης στη σελίδα 48](#).

Η δέσμευσή μας

Η HP δεσμεύεται να παρέχει προϊόντα και υπηρεσίες που είναι προσβάσιμα σε άτομα με αναπηρία. Αυτή η δέσμευση υποστηρίζει τους στόχους πολυμορφίας της εταιρείας μας και μας βοηθά να εξασφαλίζουμε ότι τα πλεονεκτήματα της τεχνολογίας είναι διαθέσιμα σε όλους.

Ο στόχος μας ως προς την προσβασιμότητα είναι να σχεδιάζουμε, να παράγουμε και να διαθέτουμε στην αγορά προϊόντα και υπηρεσίες που μπορούν να χρησιμοποιηθούν από όλους, συμπεριλαμβανομένων των ατόμων με αναπηρία, είτε μεμονωμένα είτε σε συνδυασμό με κατάλληλες συσκευές υποβοήθησης.

Για να επιτύχουμε το στόχο μας, η παρούσα Πολιτική προσβασιμότητας ορίζει επτά βασικές επιδιώξεις που καθοδηγούν τις ενέργειές μας ως εταιρεία. Όλοι οι διευθυντές και οι υπάλληλοι της HP οφείλουν να υποστηρίζουν αυτές τις επιδιώξεις και την υλοποίησή τους, ανάλογα με τους ρόλους και τις αρμοδιότητές τους:

- Ενίσχυση της ενημέρωσης για θέματα προσβασιμότητας εντός της εταιρείας μας και κατάλληλη εκπαίδευση των υπαλλήλων μας, ώστε να είναι σε θέση να σχεδιάζουν, να παράγουν και να διαθέτουν στην αγορά προσβάσιμα προϊόντα και υπηρεσίες.
- Κατάρτιση οδηγίων προσβασιμότητας για προϊόντα και υπηρεσίες, και ανάληψη της ευθύνης για την υλοποίηση των οδηγιών από τις ομάδες ανάπτυξης προϊόντων, όπου αυτό είναι ανταγωνιστικά, τεχνικά και οικονομικά εφικτό.
- Συμμετοχή ατόμων με αναπηρία στην κατάρτιση των οδηγιών προσβασιμότητας, και στη σχεδίαση και τον έλεγχο προϊόντων και υπηρεσιών.
- Καταγραφή των δυνατοτήτων προσβασιμότητας και δημοσιοποίηση πληροφοριών σχετικά με τα προϊόντα και τις υπηρεσίες μας σε προσβάσιμη μορφή.
- Θέσπιση συνεργασιών με κορυφαίους παρόχους τεχνολογιών και λύσεων υποβοήθησης.

- Υποστήριξη της εσωτερικής και εξωτερικής έρευνας και ανάπτυξης που θα βελτιώσει την τεχνολογία υποβοήθησης που σχετίζεται με τα προϊόντα και τις υπηρεσίες μας.
- Υποστήριξη και συμβολή στη θέσπιση προτύπων και οδηγιών του κλάδου μας σχετικά με την προσβασιμότητα.

International Association of Accessibility Professionals (IAAP)

Η IAAP είναι μια μη κερδοσκοπική ένωση που επικεντρώνεται στην προώθηση των επαγγελματιών που σχετίζονται με την προσβασιμότητα μέσω δικτύωσης, επιμόρφωσης και πιστοποίησης. Ο στόχος της είναι να βοηθήσει τους επαγγελματίες που ασχολούνται με την προσβασιμότητα να αναπτύξουν και να προωθήσουν τις καριέρες τους, και να προσφέρει στις επιχειρήσεις τη δυνατότητα να ενσωματώσουν καλύτερα την προσβασιμότητα στα προϊόντα και τις υποδομές τους.

Η HP είναι ιδρυτικό μέλος και αυτό έγινε με σκοπό να συμμετέχουμε, μαζί με άλλους οργανισμούς, στην προώθηση της προσβασιμότητας. Αυτή η δέσμευση υποστηρίζει το στόχο προσβασιμότητας της εταιρείας μας για τη σχεδίαση, την παραγωγή και τη διάθεση προϊόντων και υπηρεσιών που μπορούν να χρησιμοποιηθούν αποτελεσματικά από άτομα με αναπηρία.

Η IAAP θα ενδυναμώσει το επάγγελμά μας, συνδέοντας επαγγελματίες, φοιτητές και επιχειρήσεις από όλο τον κόσμο, και καθιστώντας εφικτή την ανταλλαγή πληροφοριών. Εάν ενδιαφέρεστε να μάθετε περισσότερα, μεταβείτε στη διεύθυνση <http://www.accessibilityassociation.org> για να συμμετέχετε στην online κοινότητα, να εγγραφείτε στα ενημερωτικά δελτία και να μάθετε για τις διαθέσιμες επιλογές συνδρομής.

Πώς να βρείτε την καλύτερη τεχνολογία υποβοήθησης

Όλοι, συμπεριλαμβανομένων των ατόμων με αναπηρία ή ηλικιακούς περιορισμούς, πρέπει να μπορούν να επικοινωνούν, να εκφράζονται και να συνδέονται με τον κόσμο χρησιμοποιώντας την τεχνολογία. Η HP έχει δεσμευτεί να ενισχύσει την ενημέρωση για θέματα προσβασιμότητας όχι μόνο σε ό,τι αφορά το προσωπικό της, αλλά και για τους πελάτες και τους συνεργάτες της. Τα προϊόντα της HP διαθέτουν πληθώρα τεχνολογιών υποβοήθησης που απλοποιούν τη χρήση τους, από μεγαλύτερες γραμματοσειρές που διαβάζονται πιο εύκολα και λύσεις φωνητικής αναγνώρισης που σας επιτρέπουν να ξεκουράζετε τα χέρια σας μέχρι οποιαδήποτε άλλη τεχνολογία υποβοήθησης που μπορεί να σας βοηθήσει. Πώς να επιλέξετε;

Αξιολόγηση αναγκών

Η τεχνολογία μπορεί να δώσει νέα ώθηση στο ανθρώπινο δυναμικό σας. Η τεχνολογία υποβοήθησης απομακρύνει τα εμπόδια και σας βοηθά να δημιουργήσετε συνθήκες ανεξαρτησίας στο σπίτι, στο γραφείο και στην κοινότητά σας. Η τεχνολογία υποβοήθησης (AT) συμβάλλει στην ενίσχυση, τη διατήρηση και τη βελτίωση των λειτουργικών δυνατοτήτων των ηλεκτρονικών και πληροφοριακών συστημάτων.

Μπορείτε να επιλέξετε από πολλά προϊόντα τεχνολογίας υποβοήθησης. Η αξιολόγηση της τεχνολογίας υποβοήθησης θα σας επιτρέψει να αποτιμήσετε διάφορα προϊόντα, να βρείτε απαντήσεις στα ερωτήματά σας και να επιλέξετε την καλύτερη λύση για τις ανάγκες σας. Θα διαπιστώσετε ότι οι επαγγελματίες που έχουν τα κατάλληλα προσόντα για να αξιολογήσουν τις τεχνολογίες υποβοήθησης προέρχονται από πολλούς τομείς, συμπεριλαμβανομένων των επαγγελματιών που έχουν άδεια άσκησης επαγγέλματος ή πιστοποίηση στους τομείς της φυσικοθεραπείας, της εργοθεραπείας, της παθολογίας ομιλίας/λόγου, αλλά και σε άλλες ειδικότητες. Ωστόσο, υπάρχουν και άλλοι επαγγελματίες που μπορούν να παρέχουν πληροφορίες αξιολόγησης, έστω και αν δεν έχουν συναφή άδεια άσκησης επαγγέλματος ή πιστοποίηση. Θα πρέπει να ενημερωθείτε σχετικά με την εμπειρία, την εξειδίκευση και τις χρεώσεις του καθενός, ώστε να αποφασίσετε ποιος είναι κατάλληλος για τις ανάγκες σας.

Δυνατότητες προσβασιμότητας των προϊόντων HP

Οι παρακάτω σύνδεσμοι παρέχουν πληροφορίες για τις δυνατότητες προσβασιμότητας και τις τεχνολογίες υποβοήθησης, εφόσον υπάρχουν, που περιλαμβάνουν τα διάφορα προϊόντα της HP. Αυτές οι πηγές

ενημέρωσης θα σας βοηθήσουν να επιλέξετε τις δυνατότητες και τα προϊόντα τεχνολογίας υποβοήθησης που είναι καταλληλότερα για τις δικές σας ανάγκες.

- [HP Elite x3–Επιλογές προσβασιμότητας \(Windows 10 Mobile\)](#)
- [Υπολογιστές HP–Επιλογές προσβασιμότητας στα Windows 7](#)
- [Υπολογιστές HP–Επιλογές προσβασιμότητας στα Windows 8](#)
- [Υπολογιστές HP–Επιλογές προσβασιμότητας στα Windows 10](#)
- [HP Slate 7 Tablet–Ενεργοποίηση των δυνατοτήτων προσβασιμότητας στο tablet σας HP \(Android 4.1/Jelly Bean\)](#)
- [Υπολογιστές HP SlateBook–Ενεργοποίηση των δυνατοτήτων προσβασιμότητας \(Android 4.3, 4.2/Jelly Bean\)](#)
- [Υπολογιστές HP Chromebook–Ενεργοποίηση των δυνατοτήτων προσβασιμότητας στον υπολογιστή σας HP Chromebook ή Chromebox \(Chrome OS\)](#)
- [Αγορές HP–Περιφερειακά για προϊόντα HP](#)

Εάν χρειάζεστε επιπλέον υποστήριξη σχετικά με τις δυνατότητες προσβασιμότητας του προϊόντος σας HP, ανατρέξτε στην ενότητα [Επικοινωνία με την υποστήριξη στη σελίδα 53](#).

Επιπλέον σύνδεσμοι για εξωτερικούς συνεργάτες και προμηθευτές που μπορεί να προσφέρουν επιπρόσθετη βοήθεια:

- [Πληροφορίες για την προσβασιμότητα από τη Microsoft \(Windows 7, Windows 8, Windows 10, Microsoft Office\)](#)
- [Πληροφορίες για την προσβασιμότητα των προϊόντων Google \(Android, Chrome, Google Apps\)](#)
- [Τεχνολογίες υποβοήθησης ταξινομημένες κατά τύπο αναπηρίας](#)
- [Τεχνολογίες υποβοήθησης ταξινομημένες κατά τύπο προϊόντος](#)
- [Προμηθευτές τεχνολογίας υποβοήθησης με περιγραφές προϊόντων](#)
- [Assistive Technology Industry Association \(ATIA\)](#)

Πρότυπα και νομοθεσία

Πρότυπα

Το άρθρο 508 των προτύπων του Ομοσπονδιακού Κανονισμού Προμηθειών (FAR - Federal Acquisition Regulation) δημιουργήθηκε από το Συμβούλιο Πρόσβασης (Access Board) των Η.Π.Α. για την αντιμετώπιση ζητημάτων πρόσβασης σε τεχνολογίες πληροφοριών και επικοινωνίας (ΤΠΕ) από άτομα με φυσικές, αισθητηριακές ή νοητικές αναπηρίες. Τα πρότυπα περιέχουν συγκεκριμένα τεχνικά κριτήρια για τους διάφορους τύπους τεχνολογιών, καθώς και απαιτήσεις βασισμένες στην απόδοση που επικεντρώνονται στις λειτουργικές ικανότητες των καλυπτόμενων προϊόντων. Προβλέπονται συγκεκριμένα κριτήρια για τις εφαρμογές λογισμικού και τα λειτουργικά συστήματα, τις διαδικτυακές πληροφορίες και εφαρμογές, τους υπολογιστές, τα προϊόντα τηλεπικοινωνιών, τα βίντεο και τα πολυμέσα, και τα αυτόνομα κλειστά προϊόντα.

Εντολή 376 – EN 301 549

Το πρότυπο EN 301 549 δημιουργήθηκε από την Ευρωπαϊκή Ένωση, στο πλαίσιο της εντολής 376, ως βάση για ένα online kit εργαλείων για τη δημόσια προμήθεια προϊόντων ΤΠΕ. Το πρότυπο καθορίζει τις απαιτήσεις λειτουργικής προσβασιμότητας για τα προϊόντα και τις υπηρεσίες ΤΠΕ, ενώ περιλαμβάνει και μια περιγραφή των διαδικασιών ελέγχου και των μεθοδολογιών αξιολόγησης για κάθε απαίτηση προσβασιμότητας.

Κατευθυντήριες γραμμές για την προσβασιμότητα στο περιεχόμενο του παγκόσμιου ιστού (WCAG)

Οι Κατευθυντήριες γραμμές για την προσβασιμότητα στο περιεχόμενο του παγκόσμιου ιστού (WCAG) που εκδόθηκαν στο πλαίσιο της πρωτοβουλίας της Κοινοπραξίας για τον Παγκόσμιο Ιστό (W3C) για την προσβασιμότητα (WAI) βοηθάνε τους σχεδιαστές ιστότοπων και τους προγραμματιστές να δημιουργούν ιστότοπους που αντεπεξέρχονται καλύτερα στις ανάγκες των ατόμων με αναπηρία ή ηλικιακούς περιορισμούς. Οι κατευθυντήριες γραμμές WCAG προωθούν την προσβασιμότητα σε όλο το φάσμα του διαδικτυακού περιεχομένου (κείμενα, εικόνες, ήχοι και βίντεο) και των διαδικτυακών εφαρμογών. Οι κατευθυντήριες γραμμές WCAG μπορούν να ελεγχθούν με ακρίβεια, είναι εύκολες στην κατανόηση και τη χρήση, και προσφέρουν στους προγραμματιστές την απαιτούμενη ευελιξία για να καινοτομήσουν. Η έκδοση 2.0 των κατευθυντήριων γραμμών WCAG έχει επίσης εγκριθεί ως πρότυπο [ISO/IEC 40500:2012](#).

Πιο συγκεκριμένα, οι κατευθυντήριες γραμμές WCAG αφορούν τα εμπόδια που αντιμετωπίζουν τα άτομα με οπτικές, ακουστικές, σωματικές, νοητικές και νευρολογικές αναπηρίες, καθώς και οι μεγαλύτεροι σε ηλικία χρήστες με ανάγκες προσβασιμότητας, σε ό,τι αφορά την πρόσβασή τους στο διαδίκτυο. Η έκδοση 2.0 των κατευθυντήριων γραμμών WCAG προβλέπει τα εξής χαρακτηριστικά για το προσβάσιμο περιεχόμενο:

- **Αντιληπτό** (π.χ. μέσω εναλλακτικών κειμένων για τις εικόνες και υποτίτλων για το ηχητικό υλικό, προσαρμοστικότητας παρουσίασης και χρωματικής αντίθεσης)
- **Λειτουργικό** (θέματα πρόσβασης μέσω πληκτρολογίου, χρωματικής αντίθεσης, χρόνων εισαγωγής, αποφυγής κρίσεων επιληψίας και εύκολης πλοήγησης)
- **Κατανοητό** (θέματα αναγνωσιμότητας, προβλεψιμότητας και υποβοήθησης εισαγωγής)
- **Ισχυρό** (π.χ. θέματα συμβατότητας με τεχνολογίες υποβοήθησης)

Νομοθεσία και κανονισμοί

Η προσβασιμότητα της πληροφορικής και των πληροφοριών έχει εξελιχθεί σε έναν τομέα αυξανόμενης νομοθετικής σημασίας. Αυτή η ενότητα περιλαμβάνει συνδέσμους για πληροφορίες σχετικές με σημαντικούς νόμους, κανονισμούς και πρότυπα.

- [Ηνωμένες Πολιτείες](#)
- [Καναδάς](#)
- [Ευρώπη](#)
- [Ηνωμένο Βασίλειο](#)
- [Αυστραλία](#)
- [Διεθνώς](#)

Ηνωμένες Πολιτείες

Το άρθρο 508 του νόμου περί αποκατάστασης (Rehabilitation Act) ορίζει ότι οι φορείς θα πρέπει να αναφέρουν ποια πρότυπα εφαρμόζονται στην προμήθεια προϊόντων ΤΠΕ, να πραγματοποιούν έρευνα αγοράς για να καθορίσουν τη διαθεσιμότητα των προσβάσιμων προϊόντων και υπηρεσιών, και να καταγράψουν τα αποτελέσματα της έρευνάς τους. Οι παρακάτω πηγές παρέχουν βοήθεια σχετικά με την κάλυψη των απαιτήσεων του άρθρου 508:

- www.section508.gov
- [Buy Accessible](#)

Το Συμβούλιο Πρόσβασης (Access Board) των Η.Π.Α. επικαιροποιεί αυτήν την περίοδο τα πρότυπα του άρθρου 508. Στο πλαίσιο αυτής της προσπάθειας, θα καλυφθούν νέες τεχνολογίες και άλλοι τομείς όπου

απαιτείται τροποποίηση των προτύπων. Για περισσότερες πληροφορίες, ανατρέξτε στη [σελίδα για την επικαιροποίηση του άρθρου 508](#).

Το άρθρο 255 του νόμου περί τηλεπικοινωνιών (Telecommunications Act) απαιτεί τα προϊόντα και οι υπηρεσίες τηλεπικοινωνιών να είναι προσβάσιμα σε άτομα με αναπηρία. Οι κανόνες της Ομοσπονδιακής Επιτροπής Επικοινωνιών (FCC) καλύπτουν όλον τον εξοπλισμό (υλικό και λογισμικό) του τηλεφωνικού δικτύου και τον τηλεπικοινωνιακό εξοπλισμό που χρησιμοποιείται στο σπίτι ή το γραφείο. Αυτός ο εξοπλισμός συμπεριλαμβάνει τηλέφωνα, ασύρματα τηλέφωνα, συσκευές φαξ, τηλεφωνητές και βομβητές. Οι κανόνες της FCC καλύπτουν, επίσης, βασικές και ειδικές υπηρεσίες τηλεπικοινωνιών, συμπεριλαμβανομένων των απλών κλήσεων, της αναμονής κλήσης, της ταχείας κλήσης, της προώθησης κλήσεων, της υπηρεσίας καταλόγου μέσω υπολογιστή, της παρακολούθησης κλήσεων, της αναγνώρισης κλήσεων, της ανίχνευσης κλήσεων και της επανάκλησης, καθώς και τις υπηρεσίες τηλεφωνητή και τα διαδραστικά συστήματα αυτόματης απάντησης που παρέχουν στους καλούντες μενού με επιλογές. Για περισσότερες πληροφορίες, επισκεφτείτε τη [σελίδα πληροφοριών της FCC για το άρθρο 255](#).

Νόμος για την προσβασιμότητα των τηλεπικοινωνιών και των βίντεο στον 21ο αιώνα (CVAA)

Ο νόμος CVAA επικαιροποιεί τον ομοσπονδιακό νόμο περί επικοινωνιών, ώστε να ενισχύσει την πρόσβαση των ατόμων με αναπηρία στις σύγχρονες επικοινωνίες, επικαιροποιώντας νόμους περί προσβασιμότητας που θεσπίστηκαν τις δεκαετίες του 1980 και του 1990, έτσι ώστε να συμπεριλαμβάνουν τις νέες καινοτομίες στους τομείς της ψηφιακής και ευρυζωνικής σύνδεσης, και των φορητών συσκευών. Οι κανονισμοί επιβάλλονται από την FCC και καταγράφονται στα άρθρα 14 και 79 του κανονισμού CFR 47.

- [Οδηγός της FCC σχετικά με το νόμο CVAA](#)

Άλλες νομοθεσίες και πρωτοβουλίες των Η.Π.Α.

- [Νόμος περί Αμερικανών με αναπηρία \(ADA\), νόμος περί τηλεπικοινωνιών, νόμος περί αποκατάστασης κ.ά.](#)

Καναδάς

Ο νόμος περί προσβασιμότητας για τους κατοίκους του Οντάριο με αναπηρία (AODA) θεσπίστηκε με στόχο την ανάπτυξη και την υλοποίηση προτύπων προσβασιμότητας που θα καθιστούν προσβάσιμα τα αγαθά, τις υπηρεσίες και τις εγκαταστάσεις για τους κατοίκους του Οντάριο με αναπηρία και τη συμμετοχή των ατόμων με αναπηρία στην ανάπτυξη των προτύπων προσβασιμότητας. Το πρώτο πρότυπο του νόμου AODA είναι το πρότυπο περί εξυπηρέτησης πελατών. Ωστόσο, αναπτύσσονται ακόμα πρότυπα για τις μεταφορές, την απασχόληση, την πρόσβαση σε πληροφορίες και την επικοινωνία. Ο νόμος AODA ισχύει για την τοπική κυβέρνηση του Οντάριο, τη νομοθετική συνέλευση, τους καθοριζόμενους δημόσιους οργανισμούς και κάθε άλλο άτομο ή οργανισμό που παρέχει αγαθά ή υπηρεσίες στο κοινό ή τρίτους και έχει τουλάχιστον έναν υπάλληλο στο Οντάριο. Τα μέτρα για την προσβασιμότητα πρέπει να έχουν υλοποιηθεί το αργότερο έως την 1η Ιανουαρίου 2025. Για περισσότερες πληροφορίες, επισκεφτείτε τη [σελίδα για το νόμο AODA](#).

Ευρώπη

Έχει εκδοθεί η τεχνική έκθεση ETSI DTR 102 612: "Ανθρώπινοι παράγοντες: Ευρωπαϊκές απαιτήσεις προσβασιμότητας για τις δημόσιες προμήθειες προϊόντων και υπηρεσιών ΤΠΕ (Εντολή M 376 Ευρωπαϊκή Επιτροπή, Φάση 1)" στο πλαίσιο της ευρωπαϊκής εντολής 376 ETSI.

Ιστορικό: Οι τρεις Ευρωπαϊκοί Οργανισμοί Τυποποίησης έχουν οργανώσει δύο παράλληλες ομάδες εργασίας για να φέρουν εις πέρας το έργο που ορίζεται στην Εντολή 376 προς CEN, CENELEC και ETSI για την υποστήριξη των απαιτήσεων προσβασιμότητας για τις δημόσιες προμήθειες προϊόντων και υπηρεσιών ΤΠΕ της Ευρωπαϊκής Επιτροπής.

Η ειδική ομάδα εμπειρογνομόνων 333 για τους ανθρώπινους παράγοντες ETSI TC έχει αναπτύξει τον κανονισμό ETSI DTR 102 612. Για περισσότερες πληροφορίες σχετικά με το έργο που επιτελείται από την ειδική ομάδα εργασίας 333 (π.χ. όροι αναφοράς, προσδιορισμός των λεπτομερών καθηκόντων εργασίας,

χρονοδιάγραμμα του έργου, παλιότερα προσχέδια, λίστα σχολίων που έγιναν και τρόποι επικοινωνίας με την ειδική ομάδα), ανατρέξτε στη [σελίδα για την ειδική ομάδα εργασίας 333](#).

Οι εργασίες που αφορούν την αξιολόγηση κατάλληλων σχεδίων ελέγχου και συμμόρφωσης διεξάχθηκαν στο πλαίσιο ενός άλλου, παράλληλου έργου που αναλύεται στο CEN BT/WG185/PT. Για περισσότερες πληροφορίες, ανατρέξτε στον ιστότοπο της ομάδας εργασίας CEN. Τα δύο έργα εξελίσσονται υπό στενό συντονισμό.

- [Ομάδα εργασίας CEN](#)
- [Εντολή της Ευρωπαϊκής Επιτροπής για την ηλεκτρονική προσβασιμότητα \(e-accessibility\) \(PDF 46KB\)](#)

Ηνωμένο Βασίλειο

Ο νόμος περί απαγόρευσης των διακρίσεων λόγω αναπηρίας του 1995 (DDA) θεσπίστηκε για να εξασφαλίσει ότι οι ιστότοποι θα είναι προσβάσιμοι για τους τυφλούς χρήστες και τους χρήστες με άλλες αναπηρίες στο Ηνωμένο Βασίλειο.

- [Πολιτικές W3C του Ηνωμένου Βασιλείου](#)

Αυστραλία

Η αυστραλιανή κυβέρνηση έχει ανακοινώσει την πρόθεσή της να υλοποιήσει τις [Κατευθυντήριες γραμμές για την προσβασιμότητα στο περιεχόμενο του παγκόσμιου ιστού \(WCAG\) 2.0](#).

Όλοι οι ιστότοποι της αυστραλιανής κυβέρνησης θα πρέπει να διαθέτουν συμμόρφωση επιπέδου A μέχρι το 2012 και AA μέχρι το 2015. Το νέο πρότυπο αντικαθιστά τις κατευθυντήριες γραμμές WCAG 1.0 που ξεκίνησαν να εφαρμόζονται ως υποχρεωτική απαίτηση για τους δημόσιους φορείς το 2000.

Διεθνώς

- [Ειδική ομάδα εργασίας για την προσβασιμότητα \(SWG-A\) JTC1](#)
- [G3ict: Παγκόσμια πρωτοβουλία για τεχνολογίες πληροφορικής και επικοινωνιών δίχως αποκλεισμούς](#)
- [Ιταλική νομοθεσία για την προσβασιμότητα](#)
- [Πρωτοβουλία της κοινοπραξίας W3C για την προσβασιμότητα του διαδικτύου \(WAI\)](#)

Χρήσιμες πηγές και σύνδεσμοι για την προσβασιμότητα

Οι παρακάτω οργανισμοί ενδέχεται να αποτελούν καλή πηγή πληροφόρησης σχετικά με τις αναπηρίες και τους ηλικιακούς περιορισμούς.



ΣΗΜΕΙΩΣΗ: Η λίστα είναι ενδεικτική. Αυτοί οι οργανισμοί παρέχονται μόνο για ενημερωτικούς σκοπούς. Η ΗΡ αποποιείται κάθε ευθύνη για πληροφορίες ή στοιχεία επικοινωνίας που μπορεί να βρείτε στο διαδίκτυο. Η εμφάνιση σε αυτή τη σελίδα δεν υπονοεί έγκριση από την ΗΡ.

Οργανισμοί

- American Association of People with Disabilities (AAPD)
- The Association of Assistive Technology Act Programs (ATAP)
- Hearing Loss Association of America (HLAA)
- Information Technology Technical Assistance and Training Center (ITTATC)
- Lighthouse International

- National Association of the Deaf
- National Federation of the Blind
- Rehabilitation Engineering & Assistive Technology Society of North America (RESNA)
- Telecommunications for the Deaf and Hard of Hearing, Inc. (TDI)
- W3C Web Accessibility Initiative (WAI)

Εκπαιδευτικά ιδρύματα

- California State University, Northridge, Center on Disabilities (CSUN)
- University of Wisconsin - Madison, Trace Center
- Πρόγραμμα χρήσης υπολογιστών του Πανεπιστημίου της Μινεσότα

Άλλες πηγές για την αναπηρία

- Πρόγραμμα τεχνικής βοήθειας στο πλαίσιο του νόμου ADA
- Business & Disability Network
- EnableMart
- Ευρωπαϊκό Φόρουμ Ατόμων με Αναπηρία
- Job Accommodation Network
- Microsoft Enable
- Υπουργείο Δικαιοσύνης των ΗΠΑ - Οδηγός για τους νόμους περί δικαιωμάτων σχετικών με την αναπηρία


Σύνδεσμοι HP

[Online φόρμα επικοινωνίας](#)

[Οδηγός άνεσης και ασφάλειας της HP](#)

[Πωλήσεις της HP σε δημόσιους φορείς](#)

Επικοινωνία με την υποστήριξη

 **ΣΗΜΕΙΩΣΗ:** Η υποστήριξη παρέχεται μόνο στα Αγγλικά.

- Για τους πελάτες που είναι κωφοί ή βαρήκοοι και έχουν ερωτήσεις για την τεχνική υποστήριξη ή την προσβασιμότητα των προϊόντων HP:
 - Χρησιμοποιήστε το TRS/VRS/WebCapTel για να καλέσετε στο (877) 656-7058, Δευτέρα έως Παρασκευή, 6 π.μ. έως 9 μ.μ. Ορεινή ώρα (MT).
- Οι πελάτες με άλλες αναπηρίες ή ηλικιακούς περιορισμούς που έχουν ερωτήσεις για την τεχνική υποστήριξη ή την προσβασιμότητα των προϊόντων HP μπορούν να χρησιμοποιήσουν μία από τις παρακάτω μεθόδους:
 - Καλέστε στο (888) 259-5707, Δευτέρα έως Παρασκευή, 6 π.μ. έως 9 μ.μ. Ορεινή ώρα (MT).
 - Συμπληρώστε τη [φόρμα επικοινωνίας για άτομα με αναπηρία ή ηλικιακούς περιορισμούς](#).

Ευρετήριο

- A**
αντικατάσταση μπαταρίας 40
αποσυναρμολόγηση, προετοιμασία 5
ασφάλεια
 Κλειδαριά ασφαλείας για επαγγελματικό υπολογιστή H P 35
 κλειδαριά καλωδίου 34
 λουκέτο 34
AT (τεχνολογία υποβοήθησης)
 εύρεση 48
 σκοπός 47
αφαίρεση
 κάλυμμα κενής θέσης 8
 κάλυμμα πρόσβασης στον υπολογιστή 6
 κάρτα επέκτασης 16
 Κάρτα M.2 SSD 31
 λεπτή μονάδα οπτικού δίσκου 22
 μονάδα σκληρού δίσκου 26
 μπαταρία 40
 πρόσοψη 8
 φίλτρο σκόνης 10
- E**
εγκατάσταση
 μνήμη 14
 πρόσοψη 9
- H**
η προσβασιμότητα χρειάζεται αξιολόγηση 48
ηλεκτροστατική αποφόρτιση, αποτροπή ζημιάς 44
- Θ**
θέση αναγνωριστικού προϊόντος 4
θέση σειριακού αριθμού 4
- K**
κάλυμμα πρόσβασης
 αφαίρεση 6
 επανατοποθέτηση 7
- κάρτα επέκτασης
 αφαίρεση 16
 τοποθέτηση 16
Κάρτα M.2 SSD
 αφαίρεση 31
 τοποθέτηση 31
κλειδαριές
 Κλειδαριά ασφαλείας για επαγγελματικό υπολογιστή H P 35
 κλειδαριά καλωδίου 34
 λουκέτο 34
- M**
μετατροπή tower 12
μνήμη
 σύνδεση στις υποδοχές 14
 τοποθέτηση 14
μονάδα οπτικού δίσκου
 αφαίρεση 22
 καθαρισμός 46
 προφυλάξεις 46
 τοποθέτηση 24
μονάδα σκληρού δίσκου
 αφαίρεση 26
 τοποθέτηση 26
μονάδες δίσκου
 θέσεις 21
 συνδέσεις καλωδίων 22
 τοποθέτηση 22
- O**
οδηγίες εγκατάστασης 5
οδηγίες εξαιρισμού 45
οδηγίες λειτουργίας υπολογιστή 45
- Π**
πηγές, προσβασιμότητα 52
Πολιτική υποβοήθησης της HP 47
προετοιμασία για αποστολή 46
προσβασιμότητα 47
πρόσοψη
 αφαίρεση 8
 αφαίρεση κενών 8
 επανατοποθέτηση 9
- πρότυπα και νομοθεσία, προσβασιμότητα 49
πρότυπα προσβασιμότητας άρθρου 508 49, 50
- Σ**
στοιχεία πίσω πλευράς 3
συνδέσεις κάρτας συστήματος 13
- T**
τεχνολογία υποβοήθησης (AT)
 εύρεση 48
 σκοπός 47
τμήματα στην πρόσοψη 2
τοποθέτηση
 κάλυμμα πρόσβασης στον υπολογιστή 7
 καλώδια μονάδας δίσκου 22
 κάρτα επέκτασης 16
 Κάρτα M.2 SSD 31
 λεπτή μονάδα οπτικού δίσκου 24
 μονάδα σκληρού δίσκου 26
 μπαταρία 40
 φίλτρο σκόνης 10
- Υ**
υποστήριξη πελατών, προσβασιμότητα 53
- Φ**
φίλτρο σκόνης 10
- I**
International Association of Accessibility Professionals 48