



Útmutató a hardver használatához

© Copyright 2018, 2019 HP Development Company, L.P.

A Windows a Microsoft Corporation bejegyzett védjegye vagy védjegye az Egyesült Államokban és/vagy más országokban.

Az itt közölt információk előzetes figyelmeztetés nélkül is megváltozhatnak. A HP termékeivel és szolgáltatásaival kapcsolatos kizárólagos jótállás leírása a termékekhez és szolgáltatásokhoz mellékelt kifejezett jótállási nyilatkozatokban szerepel. Az itt leírtak nem jelentenek további jótállást. A HP nem vállal felelősséget a jelen dokumentumban esetleg előforduló technikai vagy szerkesztési hibákért vagy hiányosságokért.

Harmadik kiadás: 2019. június

Első kiadás: 2018. május

Dokumentum cikkszám: L16888-213

A termékkel kapcsolatos tájékoztatás

Ez az útmutató azokat a jellemzőket írja le, amelyek a legtöbb típus esetében közősek. Előfordulhat, hogy egyes funkciók az Ön számítógépén nem érhetőek el.

Nem minden szolgáltatás érhető el a Windows összes kiadásában vagy verziójában. A Windows szolgáltatásainak teljes körű kihasználásához a rendszerek továbbfejlesztett és/vagy külön megvásárolható hardvereszközöket, illesztőprogramokat, szoftvert vagy BIOS-frissítést igényelhetnek. A Windows 10 frissítése automatikus, és mindig engedélyezve van. Internetszolgáltatói díjak merülhetnek fel, és idővel további követelmények vonatkozhatnak a frissítésekre. Lásd: <http://www.microsoft.com>.

A legfrissebb használati útmutatók vagy kézikönyvek eléréséhez keresse fel a <http://www.hp.com/support> oldalt, és az ott található utasítások alapján keresse ki a terméket. Ezután válassza a **Felhasználói útmutatók** pontot.


Szoftverhasználati feltételek


A számítógépen előre telepített szoftverek telepítésével, másolásával, letöltésével vagy bármilyen egyéb módon való használatával Ön elfogadja a HP végfelhasználói licencszerződés feltételeit. Ha ezeket a licencfeltételeket nem fogadja el, az Ön kizárólagos jogorvoslati lehetősége az, ha a még nem használt teljes terméket (hardvert és szoftvert) a vásárlást követő 14 napon belül teljes pénzvisszatérítés ellenében az eladó pénz-visszatérítési szabályai szerint visszaküldi az eladóhoz.


További információkért, illetve a számítógép teljes árának a visszatérítéséért forduljon az eladóhoz.


Tudnivalók a kézikönyvről


Ez az útmutató a HP ProDesk üzleti számítógépek frissítésére vonatkozó alapvető információkat tartalmaz.

 **FIGYELEM!** Olyan veszélyes helyzetet jelez, amely – ha nem kerülik el – súlyos sérülést vagy halált **okozhat**.

 **VIGYÁZAT!** Olyan veszélyes helyzetet jelez, amely – ha nem kerülik el – kisebb vagy közepes sérülést **okozhat**.

 **FONTOS:** Fontosnak, de nem veszélyekhez kapcsolódónak tekintett információkat jelez (például vagyoni kárhoz kapcsolódó üzeneteket). Arra figyelmezteti a felhasználót, hogy egy adott eljárás pontosan az ismertetett módon való végrehajtásának elmulasztása adatvesztéshez, illetve hardveres vagy szoftveres kárhoz vezethet. Olyan lényeges információkat tartalmaz továbbá, amelyek egy fogalmat magyaráznak el, illetve egy feladat elvégzésére szolgálnak.

 **MEGJEGYZÉS:** További információkat tartalmaz, melyek kiemelik vagy kiegészítik a fő szöveg fontos elemeit.

 **TIPP:** Hasznos tanácsokat nyújt egy-egy feladat elvégzéséhez.

Tartalomjegyzék

1 Termékjellemzők	1
Általános konfigurációs jellemzők	1
Előlapi részegységek	2
A hátlap részegységei	3
Sorozatszám helye	4
2 A hardver frissítése	5
A szervizeléssel kapcsolatos tudnivalók	5
Figyelmeztetések	5
A szétszerelés előkészítése	5
A számítógép oldallapjának eltávolítása	6
A számítógép oldallapjának visszahelyezése	7
Az előlap eltávolítása	8
Vékony optikai meghajtó előlapfedelének eltávolítása	8
Az előlap visszahelyezése	9
Az opcionális porszűrő elülső takarólap eltávolítása és beszerelése	10
Asztali elrendezés tornyossá alakítása	12
Alaplapi csatlakozók	13
A rendszermemória frissítése	14
Memóriamodul behelyezése	14
Bővítőkártya eltávolítása vagy beszerelése	16
A meghajtók elhelyezkedése	21
Merevlemezek eltávolítása és cseréje	21
9,5 mm-es vékony optikai meghajtó eltávolítása	22
9,5 mm-es vékony optikai meghajtó beszerelése	24
3,5 hüvelykes merevlemez eltávolítása és visszahelyezése	26
M.2 SSD adattároló kártya eltávolítása és beszerelése	30
Biztonsági zár beszerelése	33
Kábelzár	33
Lakat	34
Biztonsági zár HP üzleti célú számítógéphez V2	34
A függelék: Elemcsere	40
B függelék: Elektrosztatikus feltöltődés	44
A sztatikus elektromosságból fakadó megrongálódás megelőzése	44

A földelés módjai	44
C függelék: Számítógép-kezelési alapismeretek, rendszeres karbantartás és előkészítés szállításhoz	45
Számítógép-kezelési alapismeretek és rendszeres karbantartás	45
Az optikai meghajtót érintő óvintézkedések	46
Működtetés	46
Tisztítás	46
Biztonság	46
Előkészítés szállításhoz	46
D függelék: Kisegítő lehetőségek	47
Kisegítő lehetőségek	47
A szükséges technológiai eszközök nyomában	47
A HP kötelezettségvállalása	47
International Association of Accessibility Professionals (IAAP)	48
A legjobb kisegítő technológiák nyomában	48
Az igények felmérése	48
Kisegítő lehetőségek a HP-termékekhez	48
Szabványok és jogi környezet	49
Szabványok	49
376. sz. megbízás – EN 301 549	49
Webtartalmak kisegítő lehetőségeire vonatkozó irányelvek (Web Content Accessibility Guidelines, WCAG)	49
Jogi és szabályozási környezet	50
Egyesült Államok	50
A 21. századi kommunikációs eszközök és a videók akadálymentesítését szabályozó törvény (21st Century Communications and Video Accessibility Act, CVAA)	51
Kanada	51
Európa	51
Egyesült Királyság	52
Ausztrália	52
Világszerte	52
Az akadálymentesítésre vonatkozó hasznos forrásanyagok és hivatkozások	52
Szervezetek	52
Oktatási intézmények	53
Az akadálymentesítéssel kapcsolatos egyéb forrásanyagok	53
A HP hivatkozásai	53
Kapcsolatfelvétel az ügyfélszolgálattal	53
Tárgymutató	54

1 Termékjellemzők

Általános konfigurációs jellemzők

A gép jellemzői modellenként eltérhetnek. Támogatásért vagy műszaki segítségnyújtásért, és hogy az Ön által használt számítógéptípusra telepített hardverekkel és szoftverekkel kapcsolatos bővebb információkért futtassa a HP Support Assistant segédprogramot.

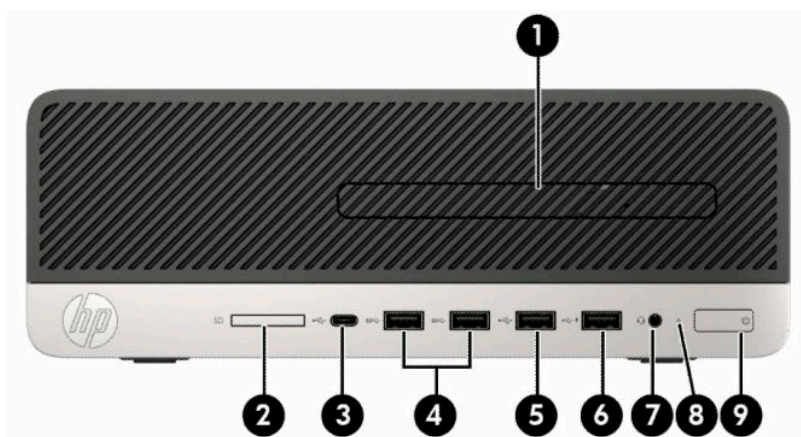


MEGJEGYZÉS: Ez a számítógéptípus torony-elrendezésben, illetve asztali elrendezésben is használható.



Előlapi részegységek

A meghajtó-konfiguráció a típustól függően változhat. Egyes modelleken a vékony optikameghajtó-rekeszt takarólemez fedi.



1-1. táblázat: Előlapi részegységek

Részegységek	Részegységek
1 Karcsú optikai meghajtó (csak egyes termékeken)	6 USB port HP Sleep and Charge funkcióval***
2 Memóriakártya-olvasó (csak egyes termékeken)	7 Hangkimeneti (fejhallgató)/hangbemeneti (mikrofon) kombinált csatlakozó****
3 Type-C USB-port HP Sleep and Charge funkcióval*	8 Merevlemez aktivitását jelző fény
4 USB SuperSpeed portok (2)**	9 Tápkapcsoló gomb
5 USB-port	

* Type-C csatlakozóval rendelkező USB-eszköz – például mobiltelefon, fényképezőgép, tevékenységkövető vagy okosóra – csatlakoztatására és adatátvitelre szolgál, valamint a legtöbb terméket a számítógép kikapcsolt állapotában is tölti.

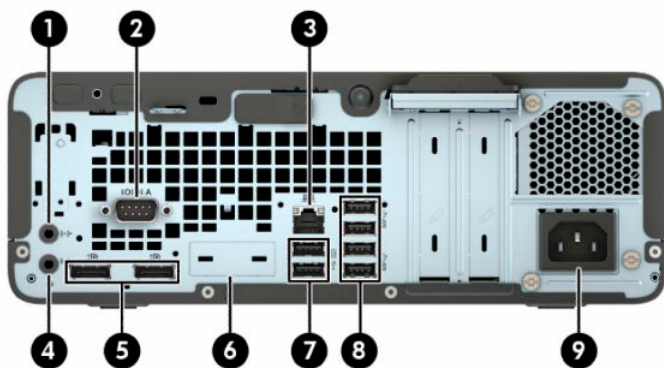
** USB-eszköz – például mobiltelefon, fényképezőgép, tevékenységkövető vagy okosóra – csatlakoztatására és nagy sebességű adatátvitelre szolgál.

*** USB-eszközök – például mobiltelefon, fényképezőgép, tevékenységkövető vagy okosóra – csatlakoztatására és adatátvitelre szolgál, valamint a legtöbb terméket a számítógép kikapcsolt állapotában is tölti.

**** Ha egy eszközt csatlakoztat a kombinált csatlakozóhoz, megjelenik egy párbeszédpanel. Válassza ki a csatlakoztatott eszköz típusát.

MEGJEGYZÉS: A tápkapcsoló gombon lévő fény általában fehéren világít, ha a rendszer áram alatt van. Ha piros színnel villog, akkor valamilyen hiba történt a számítógéppel, és a LED egy diagnosztikai kódot jelez. A kód értelmezéséhez lásd a *Karbantartási és gondozási útmutatót*.

A hátlap részegységei



1-2. táblázat: A hátlap részegységei

Részegységek	Részegységek
1 Hangbemeneti aljzat	6 Opcionális port
2 Soros port (csak egyes termékeken)	7 USB-portok (2)
3 RJ-45 aljzat (hálózati aljzat)	8 USB SuperSpeed portok (4)**
4 Hangkimeneti aljzat a saját áramellátással rendelkező audioeszközökhöz*	9 Tápkábel csatlakozója
5 Kettős DisplayPort monitorcsatlakozók (2)	

* Ha egy eszközt csatlakoztat a csatlakozóhoz, megjelenik egy párbeszédpanel. Válassza ki a csatlakoztatott eszköz típusát.

** USB-eszköz – például mobiltelefon, fényképezőgép, tevékenységkövető vagy okosóra – csatlakoztatására és nagy sebességű adatátvitelre szolgál.

MEGJEGYZÉS: A típus rendelkezhet további opcionális HP-portokkal.

Ha az alaplapon egy bővítőhelyén videokártya van, a videokártya és/vagy az alaplapon integrált videokártyájának videocsatlakozói használhatók. Az adott telepített videokártya és szoftverkonfiguráció határozza meg a viselkedést.

Az alaplapon lévő videokártya letiltható a Számítógép beállításainak módosításával.

Sorozatszám helye

Minden számítógép rendelkezik egy egyedi sorozatszámmal és egy termékazonosító számmal, amelyek a számítógép külsején találhatóak. Tartsa elérhető helyen ezeket a számokat, hogy kéznél legyenek, ha az ügyfélszolgáltatótól segítséget kér.



2 A hardver frissítése

A szervizeléssel kapcsolatos tudnivalók

A számítógép bővítése és szervizelése egyaránt könnyedén elvégezhető. A jelen fejezetben ismertetett szerelési folyamatok némelyikéhez egy T15 csillagfejű vagy lapos csavarhúzó szükséges.

Figyelmeztetések

A fejlesztések végrehajtása előtt mindenképpen olvassa el az összes vonatkozó útmutatást, óvintézkedést és figyelmeztetést ebben az útmutatóban.

⚠ FIGYELEM! Az elektromos áramütés, a forró felületek és a tűz által okozott sérülések veszélyének csökkentése érdekében tegye a következőket:

Húzza ki a hálózati tápkábelt a konnektorból, és a rendszer belső alkatrészeinek megérintése előtt várja meg, hogy az alkatrészek lehűljenek.

A hálózati kártya csatlakozóiba ne próbáljon bedugni telekommunikációs vagy telefonos csatlakozót.

Ne iktassa ki a tápkábel földelését. A földelt dugattyú fontos biztonsági szerepet tölt be.

A tápkábelt olyan földelt aljzatba dugja, amely mindig könnyen hozzáférhető.

A súlyos sérülések kockázatának csökkentése érdekében olvassa el a *Biztonsági és kényelmi útmutató* című dokumentumot. Ez ismerteti a munkaállomások megfelelő beállítását, a helyes testtartást, és további hasznos tudnivalókat tartalmaz a számítógép-felhasználók egészségével és munkavégzési szokásaival kapcsolatban. A *Biztonsági és kényelmi útmutató* ezenkívül fontos információkkal szolgál az elektromos és mechanikai biztonsági tudnivalókról. A HP webhelyén elérhető *Biztonsági és kényelmi útmutatót* a <http://www.hp.com/ergo> címen találja meg.

⚠ FIGYELEM! A készülék áram alatt lévő és mozgó részeket tartalmaz.

A burkolat eltávolítása előtt áramtalanítsa a készüléket.


A készülék újbóli feszültség alá helyezése előtt helyezze vissza és rögzítse a fedelet.

📄 FONTOS: A sztatikus elektromosság károsíthatja a számítógép és a külső eszközök elektromos alkatrészeit. A műveletek végrehajtása előtt a sztatikus elektromosság kisütése érdekében érintsen meg egy földelt fémtárgyat. A további tudnivalókat lásd: [Elektrosztatikus feltöltődés, 44. oldal](#).

Ha a számítógép csatlakoztatva van váltóáramú tápforráshoz, az alaplap mindig feszültség alatt van. A belső alkatrészek megrongálódásának elkerülése érdekében a számítógép felnyitása előtt válassza le a tápkábelt az áramforrásról.

A szétszerelés előkészítése

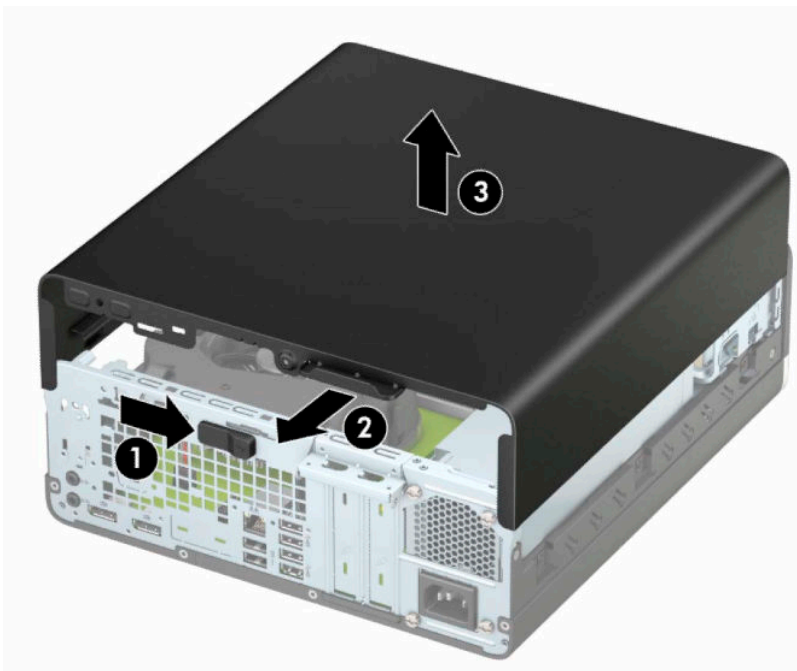
1. Távolítsa el vagy oldja ki a számítógép felnyitását gátló összes biztonsági eszközt.
2. Távolítson el a számítógépből minden cserélhető adathordozót (CD-t, USB flash meghajtót).
3. Kapcsolja ki teljesen a számítógépet az operációs rendszeren keresztül, majd kapcsolja ki az összes külső eszközt.
4. Húzza ki a tápkábelt a hálózati aljzathoz, és távolítsa el a külső eszközöket.

 **FONTOS:** A bekapcsolási állapottól függetlenül az alaplap mindig feszültség alatt van mindaddig, amíg a rendszer csatlakoztatva van működő váltóáramú hálózati aljzathoz. A belső alkatrészek megrongálódásának elkerülése érdekében a számítógép felnyitása előtt válassza le a tápkábelt az áramforrásról.

A számítógép oldallapjának eltávolítása

A belső alkatrészek eléréséhez el kell távolítani az oldallapot.

1. A szétszerelés előkészítése. Lásd: [A szétszerelés előkészítése 5. oldal](#).
2. Ha a számítógép az állványon van, vegye le róla, majd fektesse le.
3. Csúsztassa az oldallap-kioldókart jobbra, amíg az rögzül a helyén (1). Csúsztassa az oldallapot a számítógép hátulja felé (2), majd emelje le a számítógépről (3).



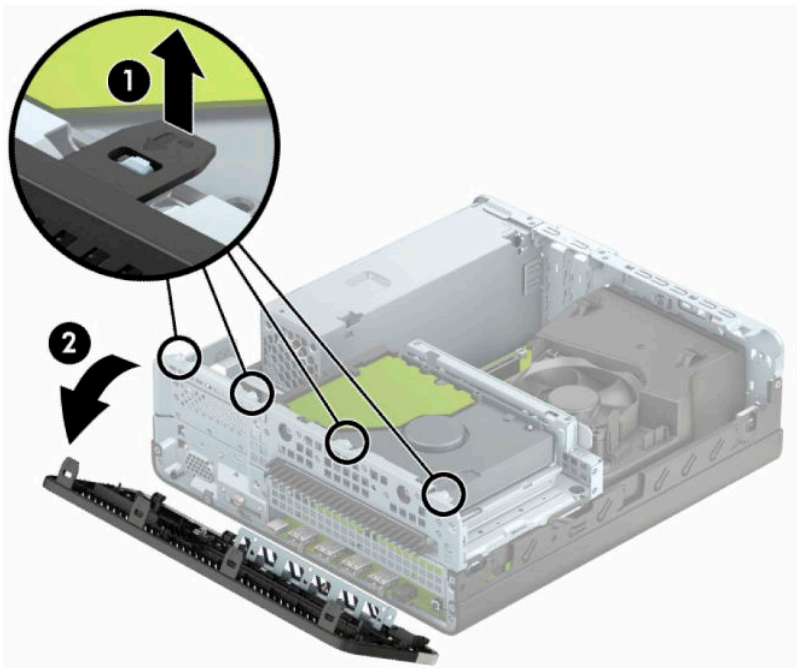
A számítógép oldallapjának visszahelyezése

Győződjön meg arról, hogy az oldallap kioldókar rögzítve van a helyén, majd helyezze az oldallapot a számítógépre (1), és csúsztassa az oldallapot a számítógép eleje felé (2). A kioldókar automatikusan visszazugog balra és rögzíti az oldallapot.



Az előlap eltávolítása

1. A szétszerelés előkészítése. Lásd: [A szétszerelés előkészítése 5. oldal.](#)
2. Ha a számítógép az állványon van, vegye le róla, majd fektesse le.
3. Távolítsa el a számítógép oldallapját. Lásd: [A számítógép oldallapjának eltávolítása 6. oldal.](#)
4. Emelje meg a takarólemez tetején lévő négy fület (1), majd válassza le elforgatással a takarólemezt a házról (2).

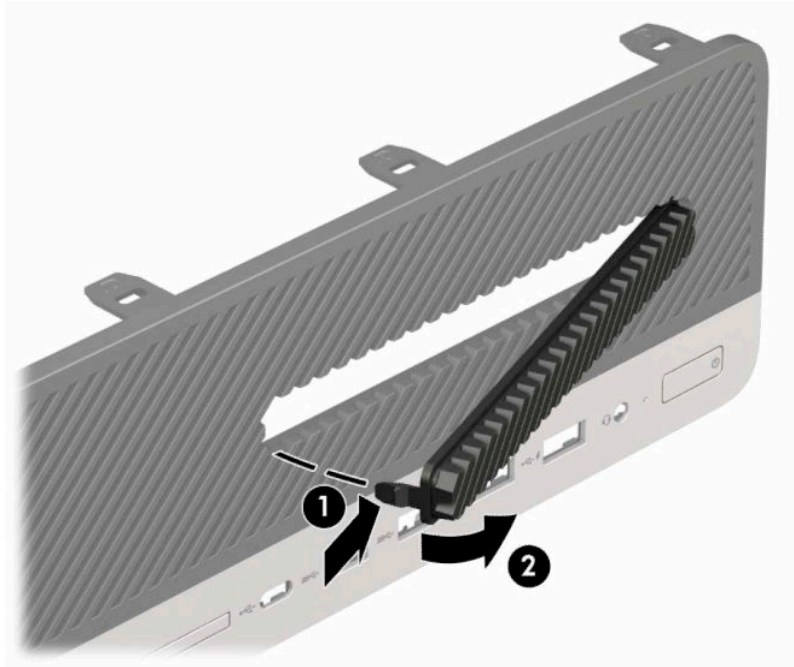


Vékony optikai meghajtó előlapfedelének eltávolítása

Egyes modelleken a vékony optikameghajtó-rekeszt takarólemez fedi. Távolítsa el a takarólemezt az optikai meghajtó beszerelése előtt. A takarólap eltávolítása:

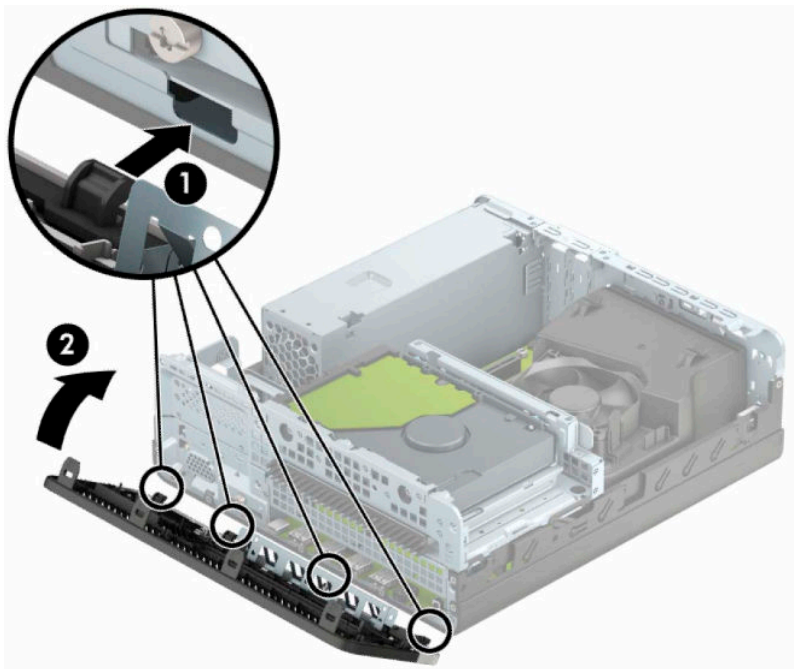
1. A szétszerelés előkészítése. Lásd: [A szétszerelés előkészítése 5. oldal.](#)
2. Ha a számítógép állványon van, vegye le róla, majd fektesse le.
3. Távolítsa el a számítógép oldallapját. Lásd: [A számítógép oldallapjának eltávolítása 6. oldal.](#)
4. Távolítsa el az előlapot. Lásd: [Az előlap eltávolítása 8. oldal.](#)

5. Ezután nyomja befelé a lap bal oldalán lévő fület (1), majd forgassa el a takarólapot az előlapból (2) kifelé.



Az előlap visszahelyezése

Helyezze a takarólap alján lévő négy horgot a ház négyzet alakú lyukaiba (1), majd fordítsa rá a lap felső részét a házra (2), és pattintsa a helyére.



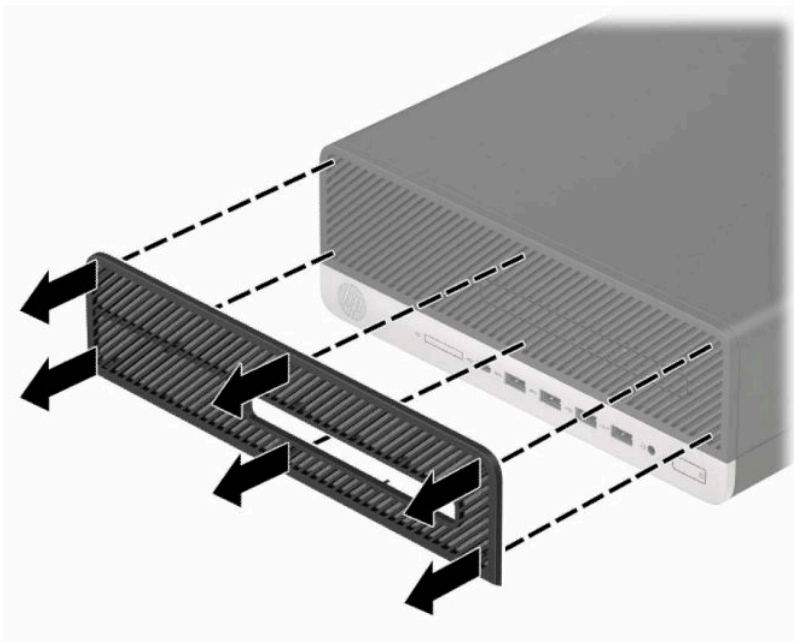
Az opcionális porszűrő elülső takarólap eltávolítása és beszerelése

Egyes típusokon porszűrő elülső takarólap található. A porszűrőt rendszeres időközönként meg kell tisztítani, hogy a rajta felgyűlt por ne akadályozza a levegő áramlását a számítógépen keresztül.

 **MEGJEGYZÉS:** Opcionális porszűrő elülső takarólapot a HP-től lehet beszerezni.

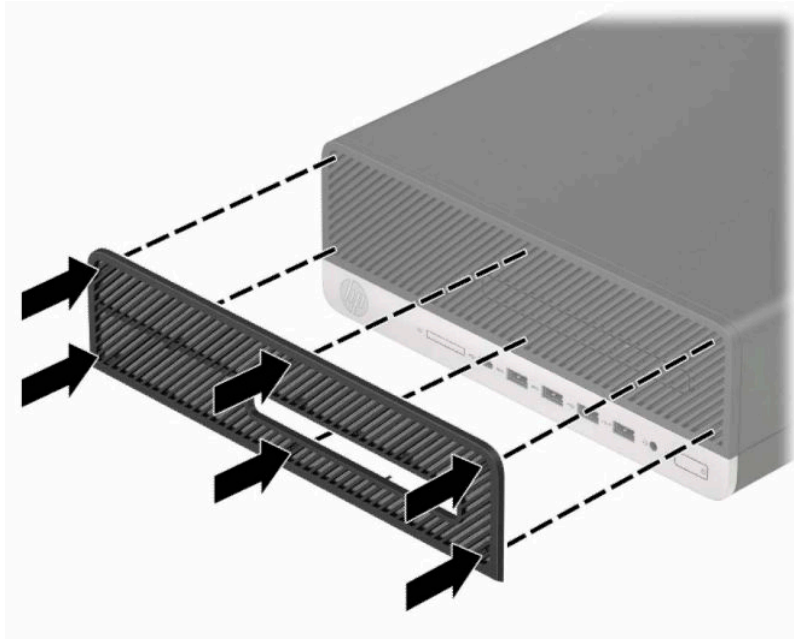
A por szűrő eltávolításához, tisztításához és visszaszereléséhez:

1. A szétszerelés előkészítése. Lásd: [A szétszerelés előkészítése 5. oldal](#).
2. A porszűrő eltávolításához ujjával válassza le a szűrőt az elülső takarólapról a lenti ábrán látható füleket használva.



3. Egy puha ecsettel vagy ruhával tisztítsa ki a port a szűrőből. Ha súlyosan szennyezett, öblítse ki tisztára a szűrőt vízzel.


4. A porszűrő visszahelyezéséhez nyomja erősen a szűrőt az elülső takarólemezzel lent látható fülek helyén.



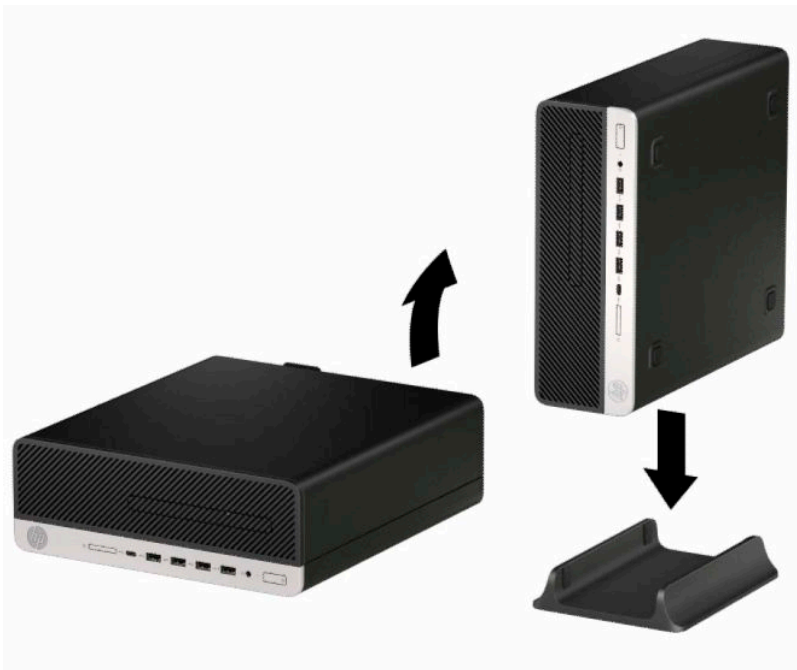
5. Csatlakoztassa újra a tápkábelt és a külső eszközöket, majd kapcsolja be a számítógépet.

Asztali elrendezés tornyossá alakítása


A kis helyigényű számítógép a HP-től külön megvásárolható toronytalppal használható torony állásban is.

 **MEGJEGYZÉS:** A HP a tornyos elrendezésben használt számítógépház további stabilizálásához javasolja a beszerezhető állvány használatát.

1. A szétszerelés előkészítése. Lásd: [A szétszerelés előkészítése 5. oldal](#).
2. Fordítsa el a számítógépet úgy, hogy annak jobb oldala lefelé nézzen, és helyezze a külön megvásárolható talpra.



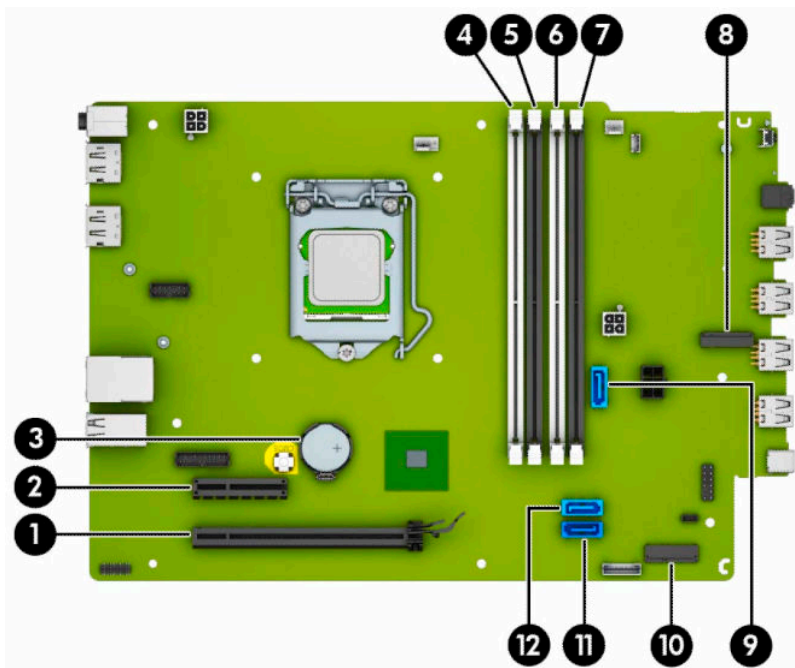
3. Csatlakoztassa újra a tápkábelt és a külső eszközöket, majd kapcsolja be a számítógépet.

 **MEGJEGYZÉS:** Biztosítson legalább 10,2 cm (4 hüvelyk) szabad helyet a számítógép mindegyik oldala mellett.

4. Rögzítse az összes biztonsági eszközt, amelyet a számítógép elmozdítása előtt kioldott.

Alaplapi csatlakozók

A típushoz tartozó alaplapi csatlakozók azonosításához tanulmányozza az alábbi ábrát és táblázatot.



2-1. táblázat: Alaplapi csatlakozók

Elem	Alaplapi csatlakozó	Alaplap címkéje	Szín	Részegység
1	PCI Express ×16	X16PCIEXP	Fekete	Bővítőkártya
2	PCI Express ×4	X4PCIEXP	Fekete	Bővítőkártya
3	Elem	BAT	Fekete	Elem
4	DIMM4 (A csatorna)	DIMM4	Fehér	Memóriamodul
5	DIMM3 (A csatorna)	DIMM3	Fekete	Memóriamodul
6	DIMM2 (B csatorna)	DIMM2	Fehér	Memóriamodul
7	DIMM1 (B csatorna)	DIMM1	Fekete	Memóriamodul
8	M.2 SSD	SSD	Fekete	M.2 SSD adattároló kártya
9	SATA 3.0	SATA1	Világoskék	Optikai meghajtó
10	M.2 A WLAN	WLAN	Fekete	M.2 A WLAN kártya
11	SATA 3.0	SATA0	Sötétkék	Merevlemez
12	SATA 3.0	SATA1	Világoskék	Optikai meghajtó

A rendszermemória frissítése

A számítógép kétszeres adatátviteli sebességű 4-es szinkron dinamikus véletlen hozzáférésű memória (DDR4-SDRAM) kétsoros memóriamodulokat (DIMM-eket) tartalmaz.

Az alaplapon lévő memória-bővítőhelyeken legalább egy előre beszerelt memóriamodul található. A maximális memóriakapacitás eléréséhez akár 64 GB memóriát is elhelyezhet az alaplapon a nagyobb teljesítményű, kétcsatornás üzemmódban konfigurálva.

A rendszer megfelelő működése érdekében a DIMM moduloknak eleget kell tenniük a következő előírásoknak:

- 288 érintkezős ipari szabvány
- Nem pufferelt, nem-ECC PC4-19200 DDR4-2400/2666 MHz-kompatibilis
- 1,2 Voltos DDR4-SDRAM memóriamodulok
- CAS késleltetés 17 DDR4 2400/2666 MHz (17-17-17 időzítés)
- Kötelező JEDEC SPD-adatok

A számítógép az alábbiakat támogatja:

- 512 Mbit, 1 Gbit, 2 Gbit és 4 Gbit nem ECC memóriamodulok
- Egy- és kétoldalas memóriamodulok
- Az $\times 8$ és $\times 16$ DDR eszközökből felépített memóriamodulok; Az $\times 4$ SDRAM-okból felépített memóriamodulok nem támogatottak



MEGJEGYZÉS: Ha nem támogatott memóriamodulokat használ, a rendszer nem működik megfelelően.

Memóriamodul behelyezése

Az alaplapon összesen négy – tehát csatornánként két – memóriabővítő-hely található. A bővítőhelyek DIMM1, DIMM2, DIMM3 és DIMM4 jelzésűek. A DIMM1 és a DIMM2 bővítőhely a B memóriacsatornában működik. A DIMM3 és a DIMM4 bővítőhely az A memóriacsatornában működik.

A rendszer a DIMM modulok behelyezésétől függően automatikusan egycsatornás, kétcsatornás vagy rugalmas módban működik.



MEGJEGYZÉS: Egycsatornás és kiegyenlített kétcsatornás memóriakonfigurációk rosszabb minőségű grafikai teljesítményt eredményeznek.

- A rendszer egycsatornás üzemmódban működik, ha a DIMM foglalatokból csak az egyik csatorna van feltöltve.
- A rendszer a nagyobb teljesítményű kétcsatornás üzemmódban működik, ha az A csatornában lévő DIMM modulok teljes memóriakapacitása megegyezik a B csatornában lévő DIMM modulok teljes memóriakapacitásával. A technológia és az eszközszélesség csatornánként eltérhet. Ha például az A csatorna két 1 GB-os DIMM modullal, a B csatorna pedig egy 2 GB-os DIMM modullal van feltöltve, a rendszer kétcsatornás üzemmódban fog működni.
- A rendszer akkor működik rugalmas üzemmódban, ha az A csatornához tartozó DIMM modulok összes memóriakapacitása nem egyezik meg a B csatornához tartozó DIMM modulok összes memóriakapacitásával. Rugalmas üzemmódban a kevesebb memóriával rendelkező csatorna memóriakapacitása határozza meg a kétcsatornás üzemmódban használt memóriát, a maradék pedig egycsatornás módban működik. Az optimális teljesítményhez a csatornáknak kiegyensúlyozottnak kell lenniük úgy, hogy a legtöbb memória meg legyen osztva a két csatorna között. Ha az egyik csatorna több memóriát fog tartalmazni, mint a másik, az A csatornába kell több memóriát tenni. Ha például a

bővítőhelyekbe egy darab 2 GB-os és három darab 1 GB-os DIMM modult helyez, akkor az A csatornát egy 2 GB-os és egy 1 GB-os modullal, a B csatornát pedig két 1 GB-os DIMM modullal kell feltölteni. Ebben az elosztásban 4 GB memória kétcsatornás, 1 GB memória pedig egycsatornás üzemmódban fog működni.

- A maximális működési sebességet mindegyik üzemmód esetén a rendszer leglassabb DIMM modulja határozza meg.



FONTOS: A memóriamodulok behelyezése vagy eltávolítása előtt mindenképpen húzza ki a tápkábelt, és várjon körülbelül 30 másodpercet, amíg az áram megszűnik. A bekapcsolási állapottól függetlenül a memóriamodulok mindig feszültség alatt vannak mindaddig, amíg a számítógép csatlakoztatva van működő váltóáramú hálózati aljzathoz. Ha a rendszer áram alatt van, a memóriamodulok behelyezése vagy eltávolítása helyrehozhatatlan károkat okozhat a memóriamodulokban és az alaplapon.

A memóriamodulok foglalatai aranybevonatú fémcsatlakozókat tartalmaznak. A memória frissítésekor fontos, hogy aranybevonatú fémérintkezős memóriamodulokat használjon az inkompatibilis fémek érintkezéséből fakadó korrózió és/vagy oxidáció megelőzése érdekében.

A sztatikus elektromosság károsíthatja a számítógép és a kiegészítő kártyák elektronikus alkatrészeit. A műveletek végrehajtása előtt a sztatikus elektromosság kisütése érdekében érintsen meg egy földelt fémtárgyat. További információ: [Elektrosztatikus feltöltődés, 44. oldal](#).

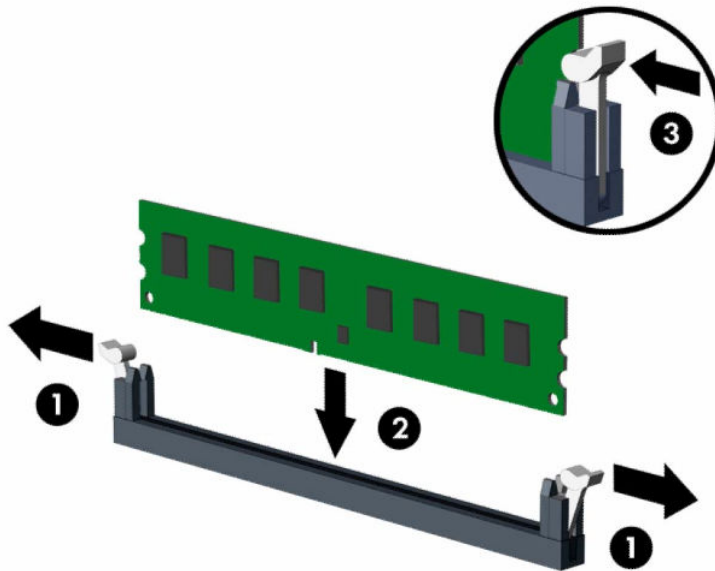
A memóriamodulok megérintésekor ügyeljen rá, hogy ne érjen a csatlakozókhoz. Ha hozzájuk ér, megsérülhet a modul.


1. A szétszerelés előkészítése. Lásd: [A szétszerelés előkészítése 5. oldal](#).
2. Távolítsa el a számítógép oldallapját. Lásd: [A számítógép oldallapjának eltávolítása 6. oldal](#).



FIGYELEM! A forró felületek által okozott sérülések csökkentéséhez várja meg, hogy a belső alkatrészek lehűljenek, mielőtt megérintené őket.

3. Nyissa ki a memóriamodulon lévő mindkét reteszt (1), és helyezze a memóriamodult a foglalatba (2). Nyomja a modult ütközésig a memóriefoglalatba, ügyelve arra, hogy az megfelelően illeszkedjen. Ellenőrizze, hogy a reteszek zárt helyzetben vannak (3).



 **MEGJEGYZÉS:** A memóriamodulokat csak egyféle módon lehet beilleszteni. A memóriamodulon lévő bevágást igazítsa a memóriefoglalaton lévő pöcökhöz.


A fekete DIMM aljzatokat a fehérek előtt töltsse fel.

A legjobb teljesítmény eléréséhez úgy töltsse fel a bővítőhelyeket, hogy a memóriakapacitás minél egyenletesebben legyen elosztva az A és a B csatorna között.

4. Ha további modulokat kíván behelyezni, ismételje meg a 3. lépést.
5. Helyezze vissza a számítógép oldallapját.
6. Csatlakoztassa újra a tápkábelt és a külső eszközöket, majd kapcsolja be a számítógépet. A számítógépnek automatikusan kell érzékelnie az újonnan behelyezett memóriamodulokat.
7. Rögzítse az összes biztonsági eszközt, amelyet a fedőlap eltávolításakor kioldott.

Bővítőkártya eltávolítása vagy beszerelése

A számítógépben egy PCI Express $\times 4$ és egy PCI Express $\times 16$ bővítőhely van.

 **MEGJEGYZÉS:** A PCI Express bővítőhelyekbe csak alacsony profilú bővítőkártyák helyezhetők.

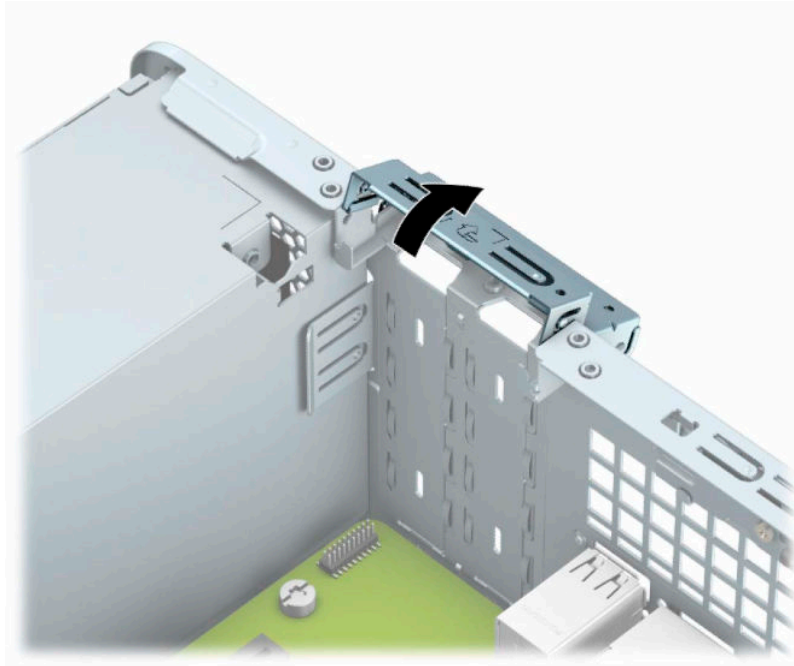
A PCI Express $\times 16$ bővítőhelyen PCI Express $\times 1$, $\times 4$, $\times 8$ vagy $\times 16$ bővítőkártya telepíthető.

A két videokártyát tartalmazó konfigurációkban az első (elsődleges) kártyát a PCI Express $\times 16$ bővítőhelybe kell behelyezni.

Bővítőkártya eltávolítása, cseréje és beszerelése:

1. A szétszerelés előkészítése. Lásd: [A szétszerelés előkészítése 5. oldal](#).
2. Ha a számítógép egy állványon van, vegye le róla.

3. Távolítsa el a számítógép oldallapját. Lásd: [A számítógép oldallapjának eltávolítása 6. oldal.](#)
4. Keresse meg a megfelelő üres foglalatot az alaplapon, és az ahhoz tartozó bővítőhelyet a számítógép házának hátulján.
5. Forgassa el a bővítőhely fedelének kioldózárját a nyitott helyzetbe.

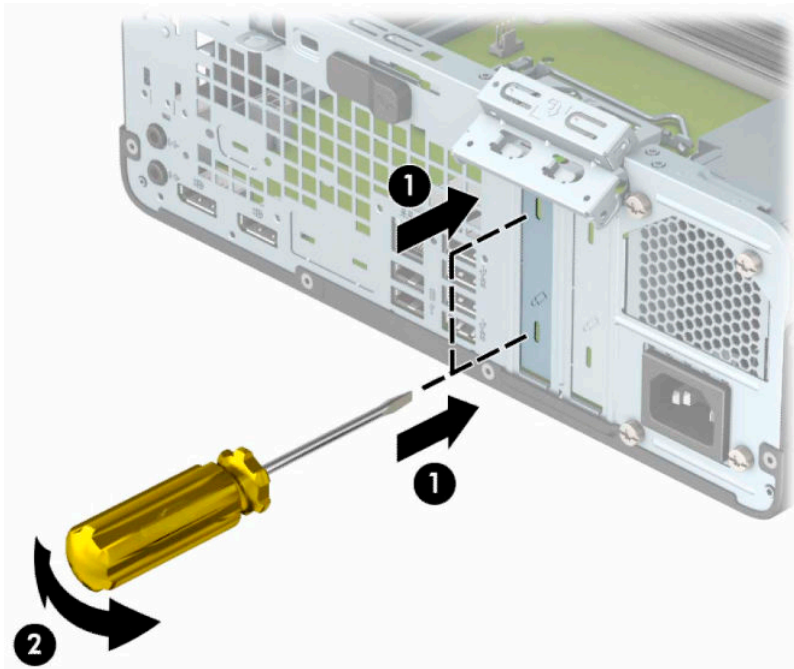


6. Bővítőkéártya beszerelése előtt távolítsa el a bővítőhelyek takarólemezt vagy a korábban beszerelt bővítőkéártyát.

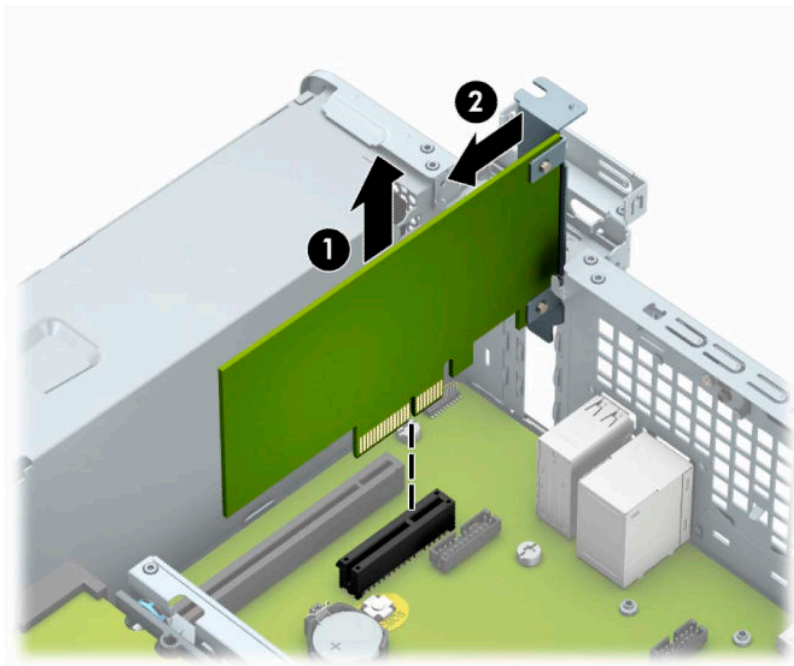


MEGJEGYZÉS: Egy korábban beszerelt bővítőkéártya eltávolítása előtt húzza ki az összes kábelt, amely esetleg a bővítőkéártyához csatlakozik.

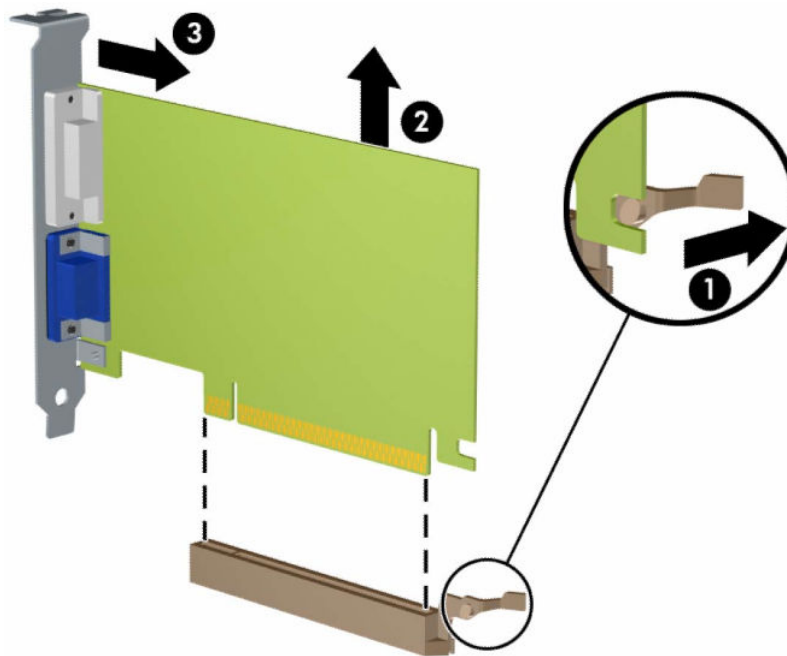
- a. Ha üres bővítőhelybe helyezi a bővítőkéártyát, távolítsa el a megfelelő bővítőnyílás takarólemezt a ház hátoldaláról. Illesszen laposfejű csavarhúzó a bővítőhely takarólemezt hátralján lévő nyílásokba (1), majd óvatosan mozgassa a csavarhúzó előre-hátra, és így távolítsa el a fedelet (2).




- b. PCI Express ×4 kártya eltávolításakor fogja meg a kártyát a két végén, és a két oldalt óvatosan, felváltva mozgatva szabadítsa ki bővítőhelyből a csatlakozókat. Eltávolításhoz húzza ki a kártyát a házból (1) egyenesen felfelé, majd a ház belső oldalától elfelé (2). Ügyeljen arra, hogy a kártyát ne üsse hozzá a többi alkatrészhez.



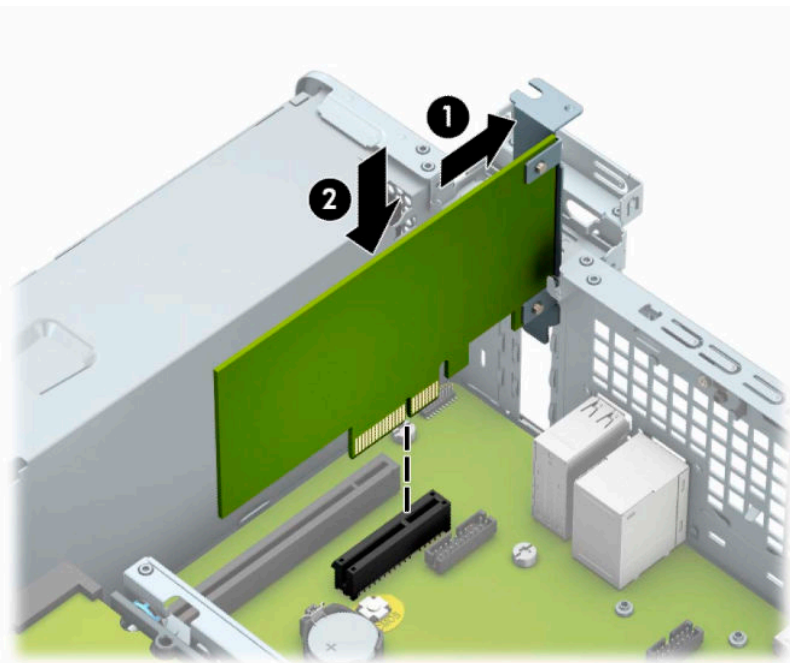
- c. PCI Express ×16 kártya eltávolításakor húzza a bővítőfoglat végén lévő rögzítőkart a kártyától el (1), és a kártyát óvatosan, előre-hátra mozgatva szabadítsa ki foglalatból a csatlakozókat. Eltávolításhoz húzza ki a kártyát a házból (2) egyenesen felfelé, majd a ház belső oldalától elfelé (3). Ügyeljen arra, hogy a kártyát ne üsse hozzá a többi alkatrészhez.




7. A kivett kártyákat antisztatikus csomagolásban tartsa.
8. Ha nem szerel be új bővítőkártyát, a szabad nyílást zárja le egy bővítőhelyet takaró lemezzel.

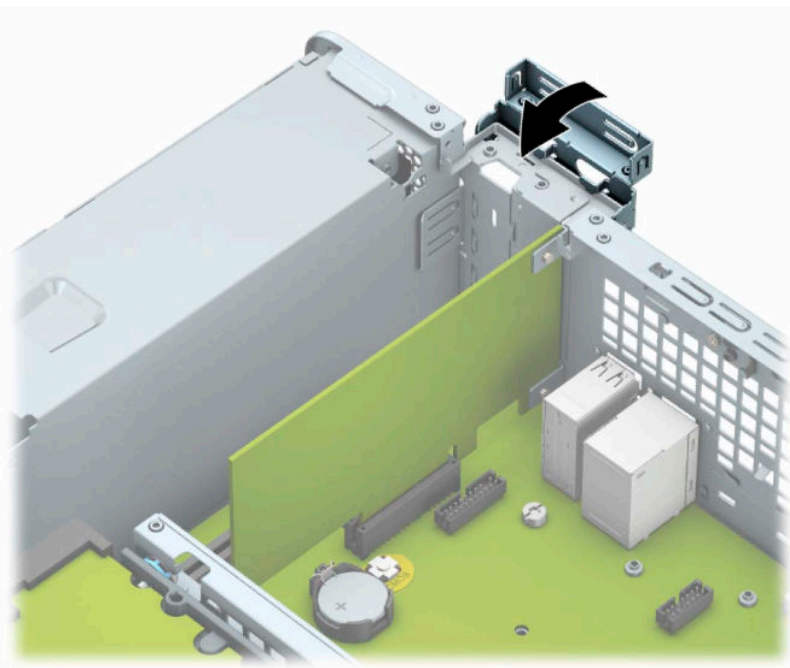
 **FONTOS:** A bővítőkártyák eltávolítása után be kell szerelni egy új kártyát vagy egy bővítőhelyet takaró lemezt annak érdekében, hogy működés közben a belső alkatrészek hűtése megfelelő legyen.

9. Új bővítőkártya beszerelésekor helyezze a kártyát az alaplapi bővítőfoglalat fölé, majd mozgassa a kártyát a ház hátlapja felé (1), hogy a kártya konzoljának alja a házon található apró résbe csússzon. Óvatosan nyomja bele a kártyát az alaplapon lévő foglalatba (2).



 **MEGJEGYZÉS:** A bővítőkártyák beszerelésekor határozott mozdulattal nyomja be a kártyát, hogy a teljes csatlakozó rögzüljön a kártya foglalatába.

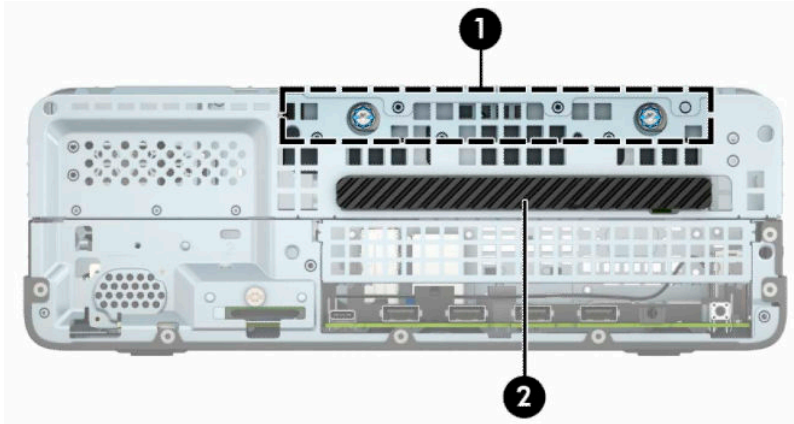
10. A bővítőkártyát rögzítse a takarólemez reteszének visszazárásával.



11. Szükség esetén csatlakoztassa az összes külső kábelt a beszerelt kártyához. Szükség esetén csatlakoztassa az összes belső kábelt az alaplaphoz.
12. Helyezze vissza a számítógép oldallapját.

13. Ha a számítógép egy állványon állt, helyezze rá vissza.
14. Csatlakoztassa újra a tápkábelt és a külső eszközöket, majd kapcsolja be a számítógépet.
15. Rögzítse az összes biztonsági eszközt, amelyet a fedőlapp eltávolításakor kioldott.
16. Szükség esetén konfigurálja újra a számítógépet.

A meghajtók elhelyezkedése



2-2. táblázat: A meghajtók elhelyezkedése

A meghajtók elhelyezkedése


1	3,5 hüvelykes meghajtórekesz
2	9,5 mm-es vékony optikameghajtó-rekesz

MEGJEGYZÉS: Előfordulhat, hogy a számítógép meghajtókonfigurációja eltér a fent látottaktól.

Merevlemezek eltávolítása és cseréje

Meghajtók beszerelésekor ügyeljen az alábbiakra:

- Az elsődleges soros ATA (SATA) merevlemeznek az alaplapp sötétkék, elsődleges „SATA0” jelű SATA-csatlakozójához kell csatlakoznia.
- Az optikai meghajtót az alaplapp SATA1 jelzésű világoskék SATA-csatlakozójához csatlakoztassa.

 **FONTOS:** A számítógép és a meghajtó megrongálódásának és a fölösleges munka megelőzése érdekében ügyeljen a következőkre:

A meghajtók beszerelésekor vagy eltávolításakor állítsa le rendesen az operációs rendszert, kapcsolja ki a számítógépet és húzza ki a tápkábelt. Ne vegyen ki meghajtót, ha a számítógép be van kapcsolva vagy készenléti állapotban van.

A meghajtó kezelése előtt gondoskodjon a testében lévő sztatikus töltés kisütéséről. A meghajtókat úgy fogja meg, hogy ne érjen a csatlakozóhoz. További információ a sztatikus elektromosság által okozott károk megelőzéséről: [Elektrosztatikus feltöltődés, 44. oldal](#).

Bánjon óvatosan a meghajtóval; ne ejtse le.


A meghajtók beszerelésekor ne fejtessen ki túl nagy erőt.

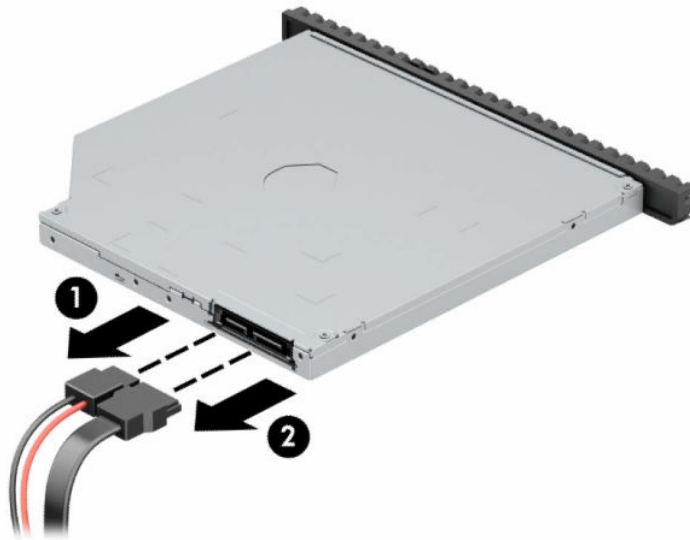
Ne tegye ki a merevlemezeket nedvességnek, szélsőséges hőmérsékletnek és mágneses mezőknek, amelyek különféle eszközökből, például monitorból vagy hangszórókból származhatnak.

Ha postán kell küldenie egy meghajtót, csomagolja azt légpárnás borítékba vagy másmilyen védőcsomagolásba, és a csomagot lássa el a „Törékeny: Óvatos bánásmódot igényel.” felirattal.

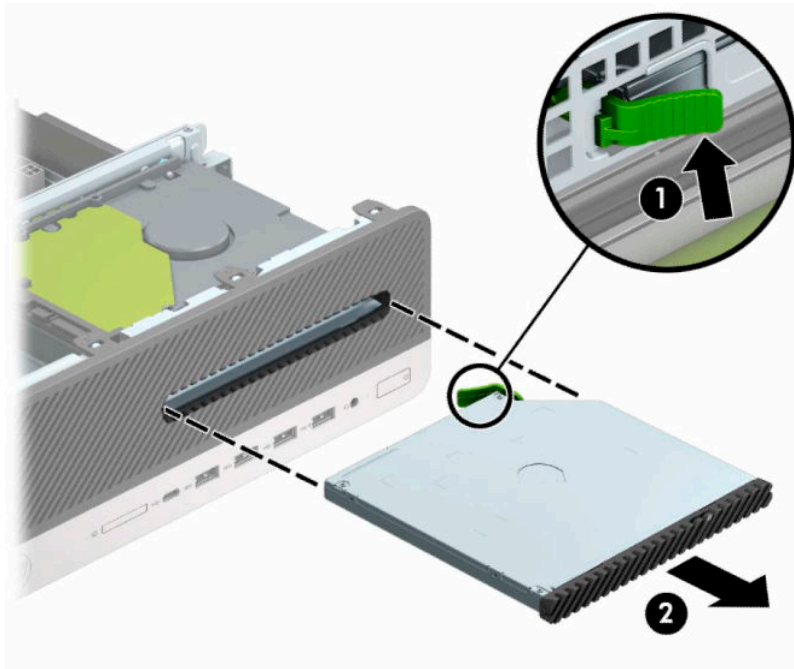
9,5 mm-es vékony optikai meghajtó eltávolítása

1. A szétszerelés előkészítése. Lásd: [A szétszerelés előkészítése 5. oldal](#).
2. Ha a számítógép egy állványon van, vegye le róla.
3. Távolítsa el a számítógép oldallapját. Lásd: [A számítógép oldallapjának eltávolítása 6. oldal](#).
4. Húzza ki a tápkábelt (1) és az adatkábelt (2) az optikai meghajtó hátoldalából.

 **FONTOS:** A kábelek eltávolításakor a kábel sérülésének elkerülése érdekében soha ne a kábelt, hanem annak csatlakozóját vagy a rajta lévő fület húzza.

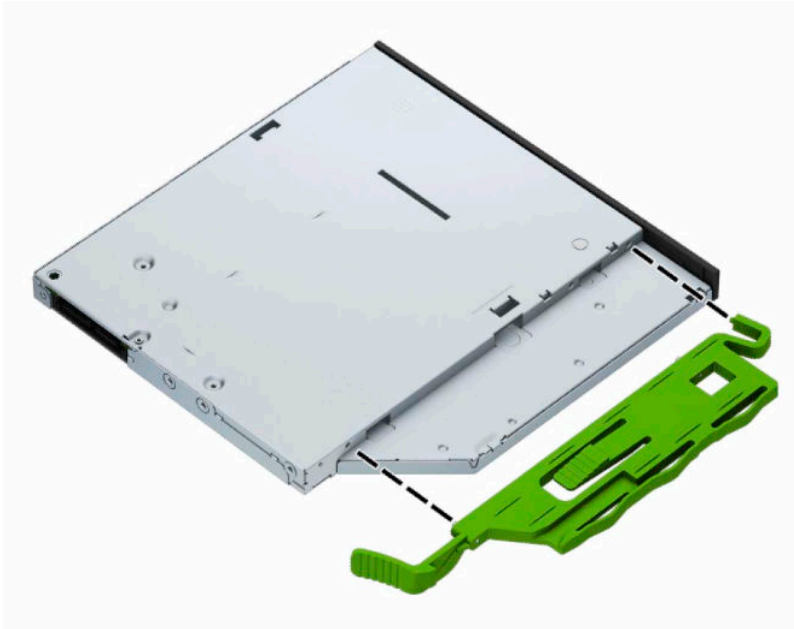


5. Nyomja a meghajtó jobb oldalán hátul lévő zöld kioldóreteszt a meghajtó közepe felé (1), majd csúsztassa előre a meghajtót, és vegye ki a rekeszből az előlapon keresztül (2).

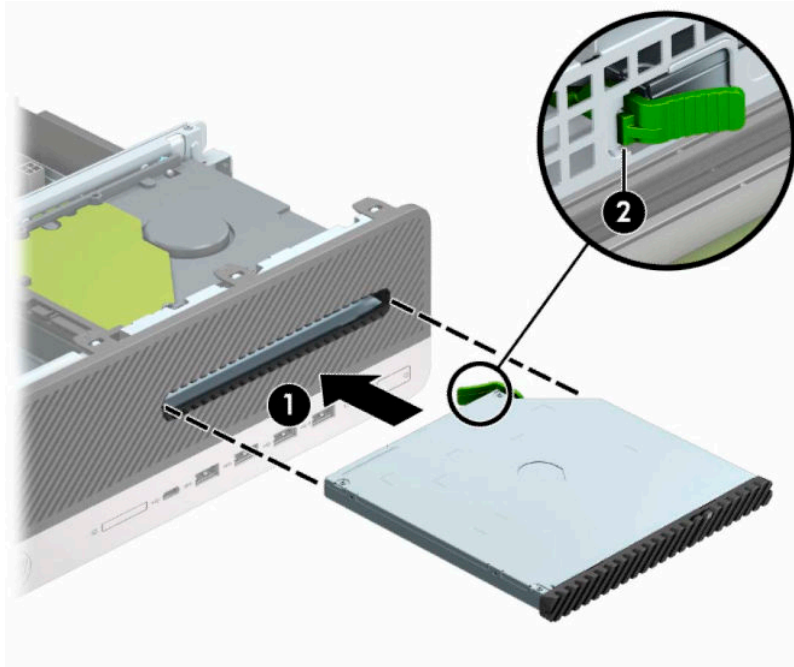


9,5 mm-es vékony optikai meghajtó beszerelése

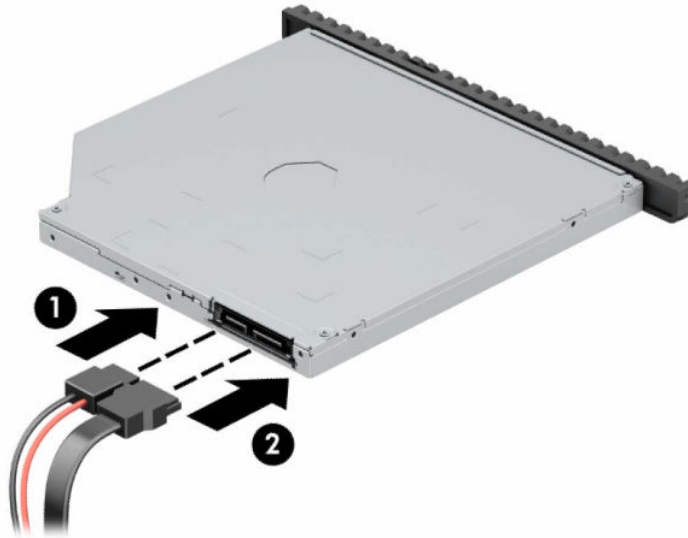
1. A szétszerelés előkészítése. Lásd: [A szétszerelés előkészítése 5. oldal](#).
2. Ha a számítógép egy állványon van, vegye le róla.
3. Távolítsa el a számítógép oldallapját. Lásd: [A számítógép oldallapjának eltávolítása 6. oldal](#).
4. Ha takarólap által fedett meghajtórekeszbe épít be vékony optikai meghajtót, távolítsa el az előlapot, majd a takarólapot. A további tudnivalókat lásd: [Vékony optikai meghajtó előlapfedelének eltávolítása 8. oldal](#).
5. Igazítsa a kioldózárón lévő kicsi érintkezőket a meghajtó oldalán lévő kis lyukakhoz, és nyomja rá erősen a zárat a meghajtóra.



6. Csúsztassa át az optikai meghajtót az előlő takarólemezen, teljesen bele a rekeszbe (1), hogy a meghajtó hátsó részén lévő retesz a helyére záródjon (2).



7. Csatlakoztassa a tápkábelt (1) és az adatkábelt (2) a meghajtó hátoldalához.



8. Csatlakoztassa az adatkábel másik végét az alaplapi SATA1 jelzésű világoskék SATA-csatlakozójához.




MEGJEGYZÉS: Az [Alaplapi csatlakozók 13. oldal](#) ábrán láthatóak az alaplapi meghajtócsatlakozások.


9. Tegye vissza az előlapot, ha eltávolította.
10. Helyezze vissza a számítógép oldallapját.
11. Ha a számítógép egy állványon állt, helyezze rá vissza.

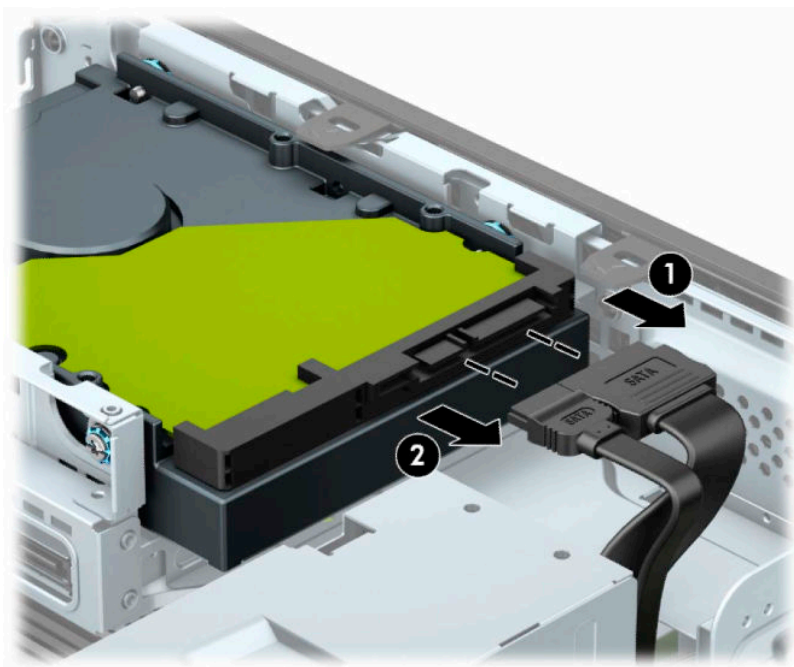
12. Csatlakoztassa újra a tápkábelt és a külső eszközöket, majd kapcsolja be a számítógépet.
13. Rögzítse az összes biztonsági eszközt, amelyet a fedőlap eltávolításakor kioldott.

3,5 hüvelykes merevlemez eltávolítása és visszahelyezése

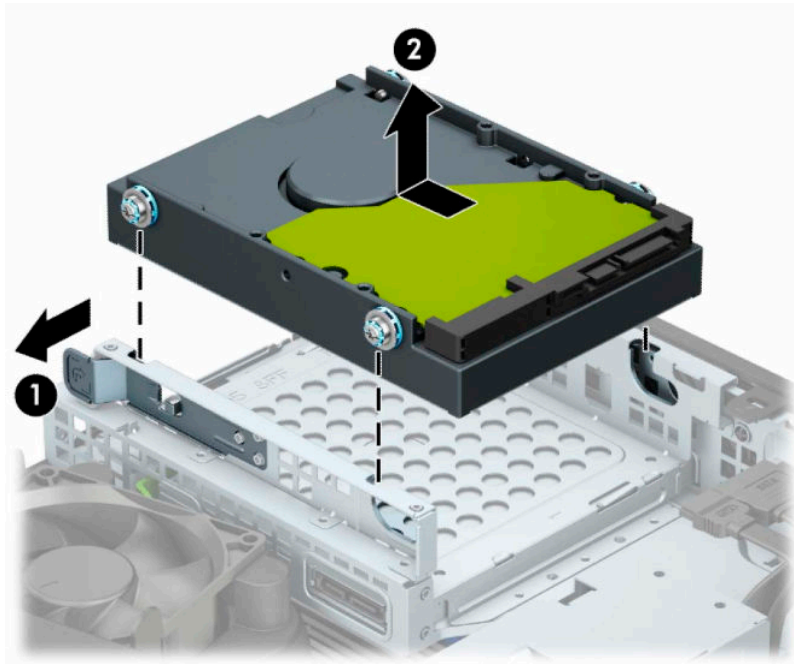
 **MEGJEGYZÉS:** A régi merevlemez-meghajtó eltávolítása előtt gondoskodjon a régi merevlemezen tárolt adatok biztonsági mentéséről, hogy az adatokat az új merevlemez-meghajtóra másolhassa.

1. A szétszerelés előkészítése. Lásd: [A szétszerelés előkészítése 5. oldal](#).
2. Ha a számítógép egy állványon van, vegye le róla.
3. Távolítsa el a számítógép oldallapját. Lásd: [A számítógép oldallapjának eltávolítása 6. oldal](#).
4. Húzza ki a tápkábelt (1) és az adatkábelt (2) a merevlemez-meghajtó hátoldalából.

 **FONTOS:** A kábelek eltávolításakor a kábel sérülésének elkerülése érdekében soha ne a kábelt, hanem annak csatlakozóját vagy a rajta lévő fület húzza.



5. Húzza el a merevlemezről a merevlemez hátulja melletti kioldókart (1). A kioldókart húzva csúsztassa előre a meghajtót ütközésig, majd felfelé és kifelé emelje ki a rekeszből (2).



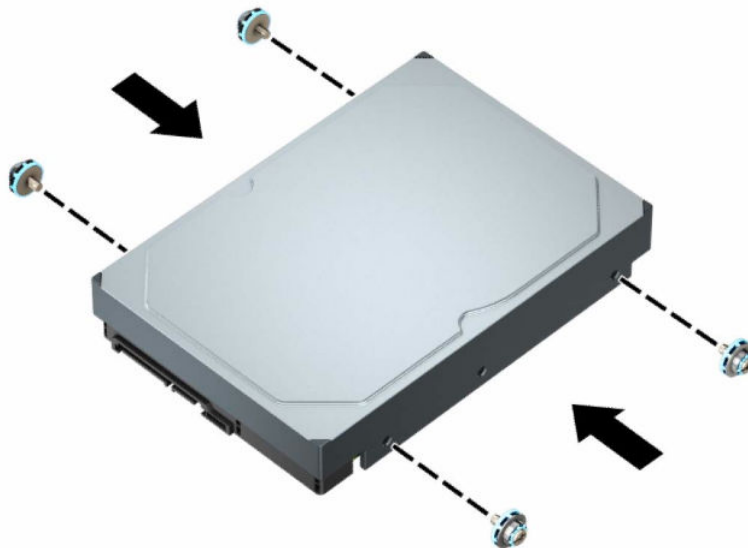
6. Szerelje be a merevlemez a standard 6-32-es ezüst és kék színű rögzítőcsavarokat annak oldalába csavarozva.



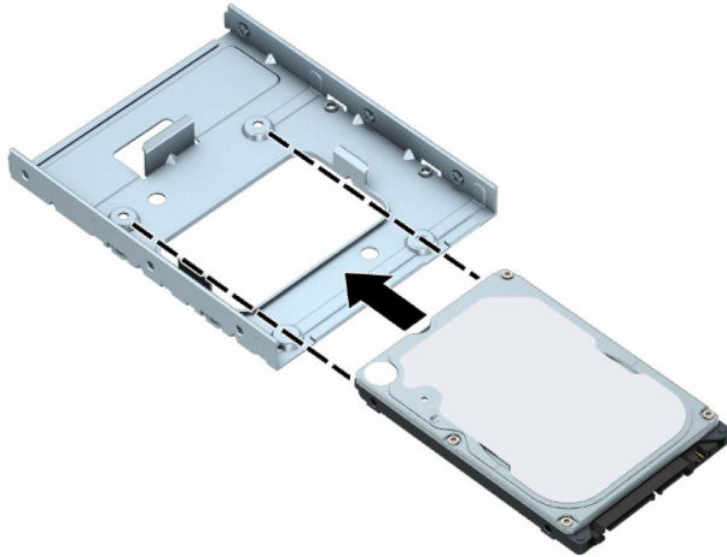
MEGJEGYZÉS: Ha ki szeretne cserélni egy 3,5 hüvelykes merevlemez, a régi merevlemez rögzítőcsavarjait át kell helyeznie az új merevlemezbe.

A HP-tól tartalék rögzítőcsavart is vásárolhat.

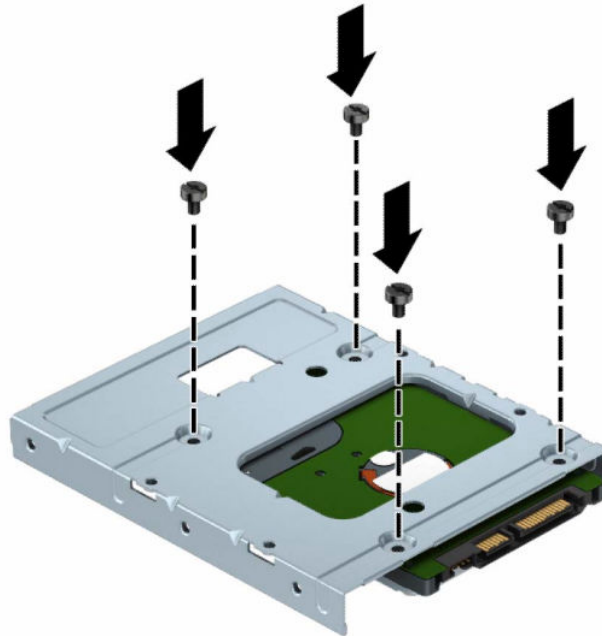
- Helyezze be a négy ezüst és kék 6-32-es rögzítőcsavart (kettőt a meghajtó mindkét oldalán).



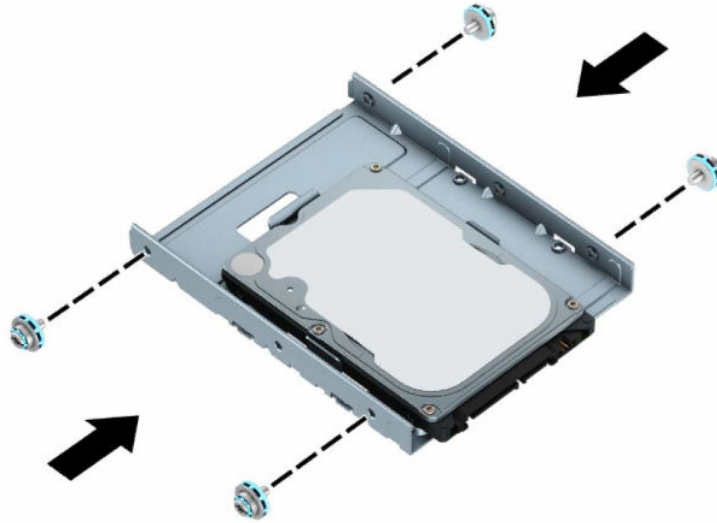
- 2,5 hüvelykes merevlemez is szerelhet egy 3,5 hüvelykes meghajtórekeszbe adapterkonzollal, mely az alábbi példához hasonló.
 - Csúsztassa be a 2,5 hüvelykes meghajtót a 3,5 hüvelykes adapterkonzolba.



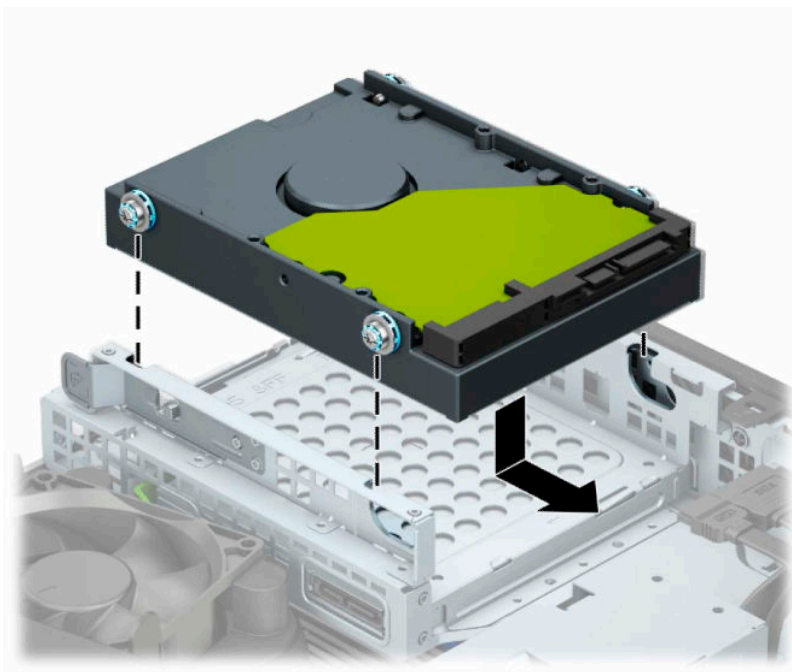
- Rögzítse a meghajtót a rekesz adapterkonzolához a négy fekete M3 adapterkonzol-csavar a konzolon alsó oldalán keresztül a meghajtóba való behelyezésével.



- Helyezze be a négy darab 6-32-es rögzítőcsavart az adapterkonzolba (kettőt a konzol mindkét oldalán).

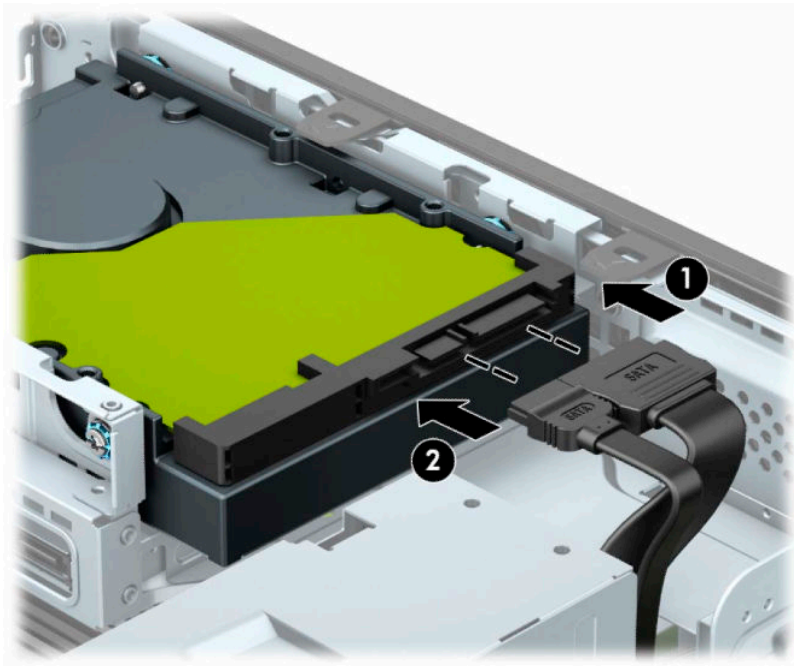


7. Igazítsa a rögzítőcsavarokat a ház meghajtórekeszének nyílásaihoz, nyomja bele a merevlemezt a rekeszbe, majd ütközésig tolja azt hátra, amíg a helyére nem kattan.




8. Csatlakoztassa a tápkábelt (1) és az adatkábelt (2) a merevlemez-meghajtó hátoldalához.

 **MEGJEGYZÉS:** Az elsődleges merevlemez-meghajtó adatkábelét az alaplap sötétkék, „SATA0” jelű aljzatához csatlakoztassa, elkerülendő a merevlemez teljesítményproblémáit.



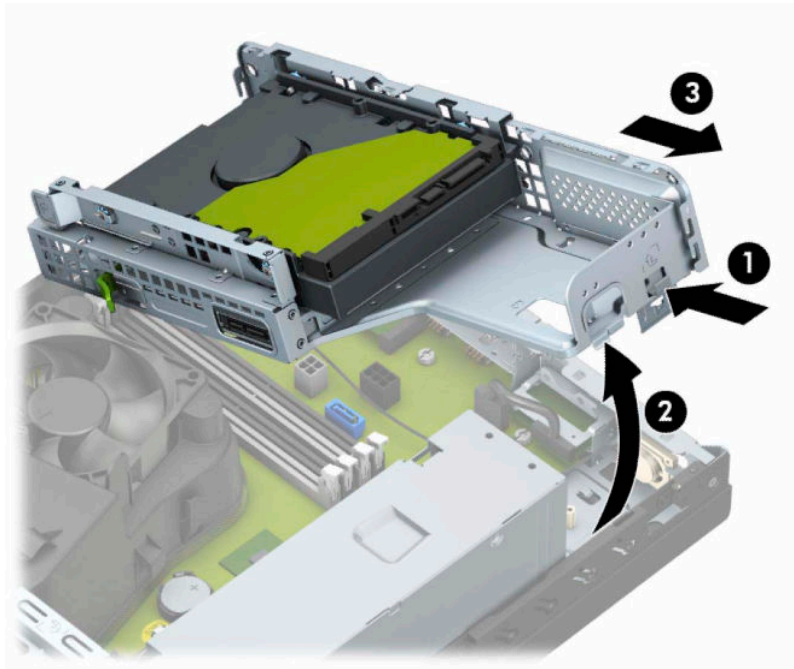
9. Helyezze vissza a számítógép oldallapját.
10. Ha a számítógép egy állványon állt, helyezze rá vissza.
11. Csatlakoztassa újra a tápkábelt és a külső eszközöket, majd kapcsolja be a számítógépet.
12. Rögzítse az összes biztonsági eszközt, amelyet a fedőlap eltávolításakor kioldott.

M.2 SSD adattároló kártya eltávolítása és beszerelése

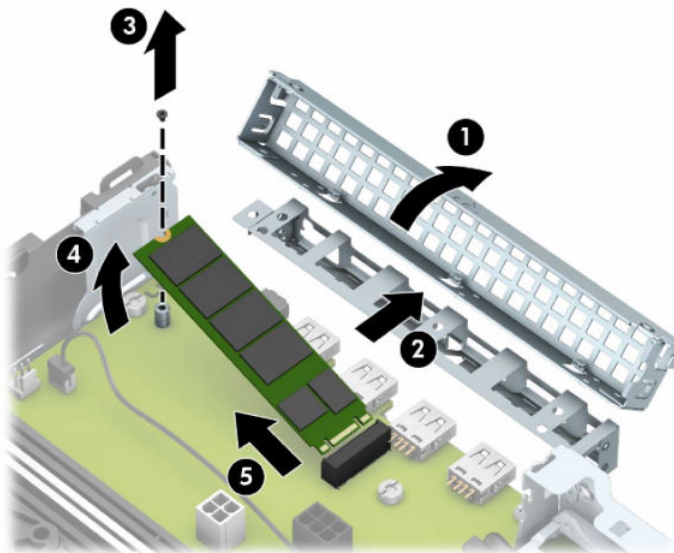
 **MEGJEGYZÉS:** A számítógép a 2230-as és a 2280-as M.2 SSD kártyákat támogatja.

1. A szétszerelés előkészítése. Lásd: [A szétszerelés előkészítése 5. oldal.](#)
2. Ha a számítógép egy állványon van, vegye le róla.
3. Távolítsa el a számítógép oldallapját. Lásd: [A számítógép oldallapjának eltávolítása 6. oldal.](#)
4. Távolítsa el az előlapot.
5. Válassza le a táp- és adatkábeleket az összes meghajtóról a meghajtókeret hátuljában.

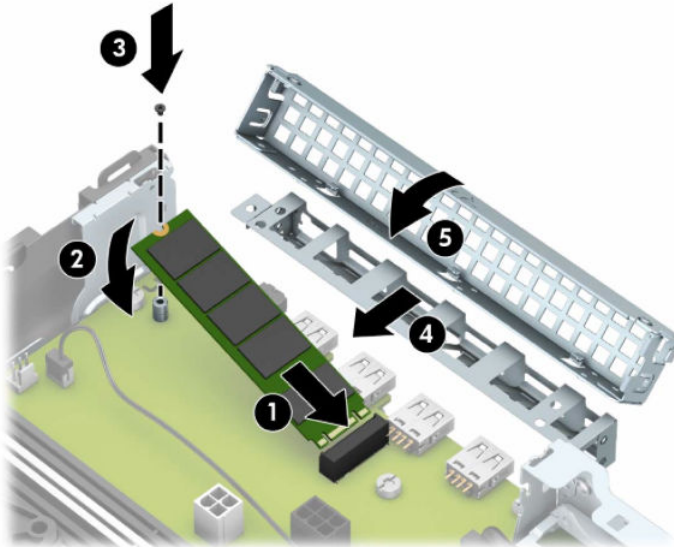
6. Szerelje ki a meghajtókeretet. Nyomja a keret irányába a keret bal oldalán lévő (1) kioldókart, emelje el a háztól (2) a keret bal oldalát, majd csúsztassa ki a jobb oldalát a számítógépházból (3).



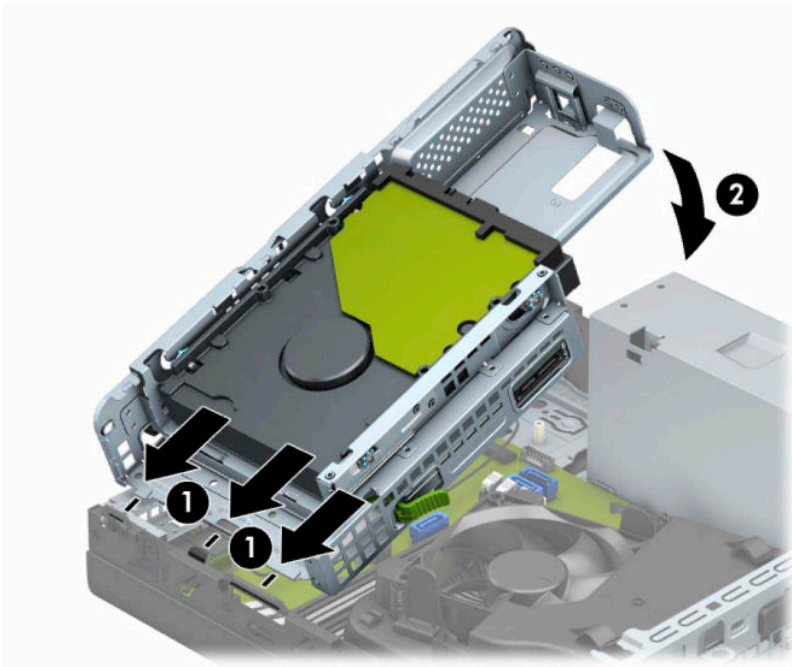
7. Az M.2 SSD-kártya eltávolításához távolítsa el a rácsot (1), a konzolt (2) és a kártyát rögzítő csavart (3), emelje el a kártya végét a háztól (4), majd csúsztassa ki a kártyát az alaplap csatlakozójából (5).



8. Egy M.2 SSD-kártya beszereléséhez csúsztassa be a rajta lévő érintkezőket az alaplapi csatlakozóba, miközben a kártyát körülbelül 30°-os szögben tartja (1). Nyomja a kártya másik végét a ház irányába (2), rögzítse a kártyát a csavarral (3), cserélje ki a konzolt (4), majd pedig a rácsot (5).



9. Cserélje ki a meghajtórekeszt. Csúsztassa a meghajtórekesz jobb oldalán található füleket a házon lévő nyílásokba (1), majd nyomja a meghajtókeret bal oldalát lefelé a házra (2).



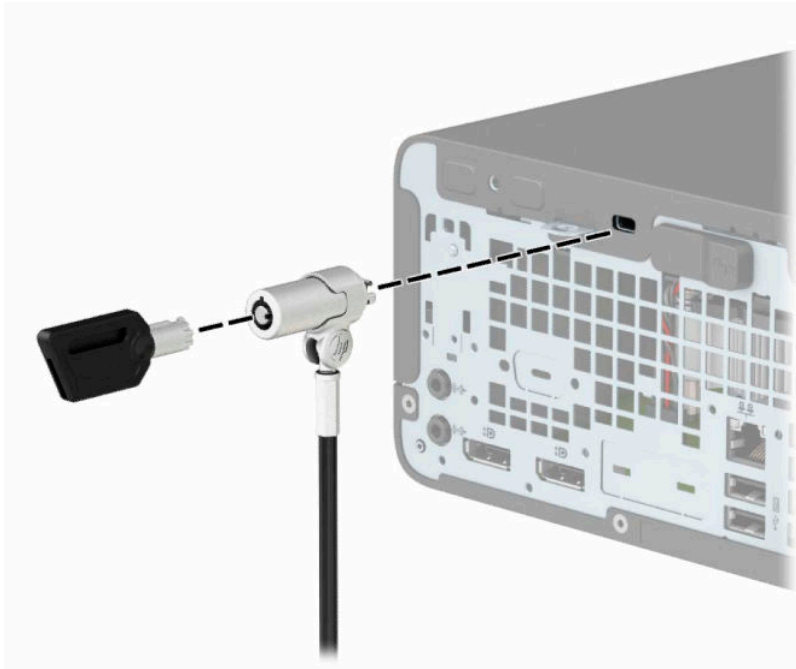
10. Csatlakoztassa újra a táp- és adatkábeleket az összes meghajtóról a meghajtókeretben.
11. Helyezze vissza az előlapot.
12. Helyezze vissza a számítógép oldallapját.
13. Ha a számítógép egy állványon állt, helyezze rá vissza.

14. Csatlakoztassa újra a tápkábelt és a külső eszközöket, majd kapcsolja be a számítógépet.
15. Rögzítse az összes biztonsági eszközt, amelyet a fedőlap eltávolításakor kioldott.

Biztonsági zár beszerelése

Az alábbiakban bemutatott biztonsági zár a számítógép rögzítésére szolgál.

Kábelzár



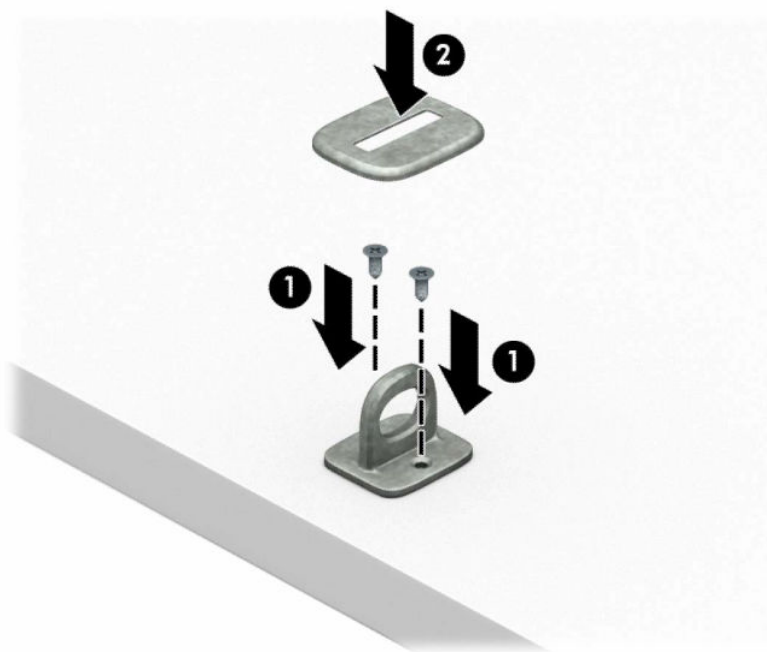
Lakat



Biztonsági zár HP üzleti célú számítógéphez V2

V2-es HP számítógéphez készült biztonsági zár kialakításának megfelelően a munkaállomáson található összes eszköz biztonságáról gondoskodik.

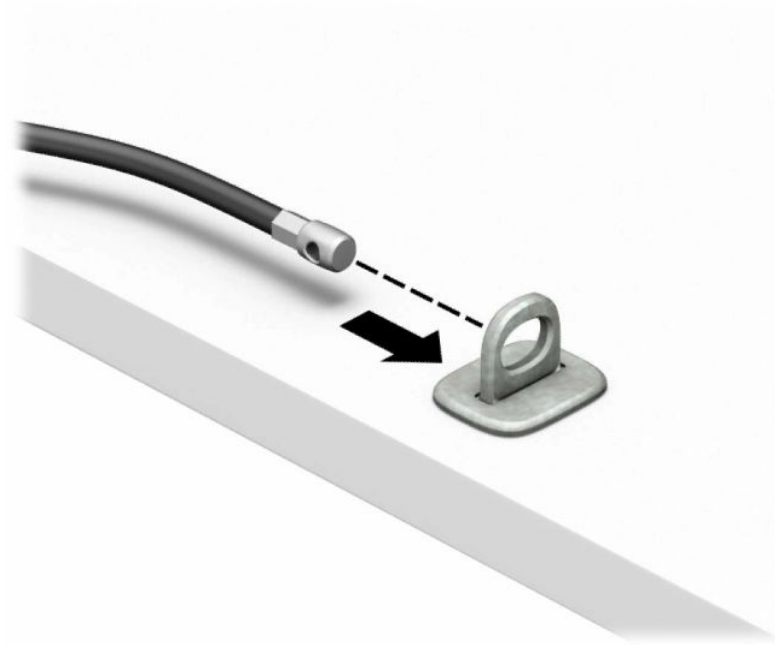
1. Csatlakoztassa a biztonsági kábel rögzítőelemét asztalhoz az adott környezethez megfelelő csavarokkal (a csavarok nincsenek mellékelve) (1), majd pattintsa rá a fedelet a kábel rögzítőelemének (2) alapjára.



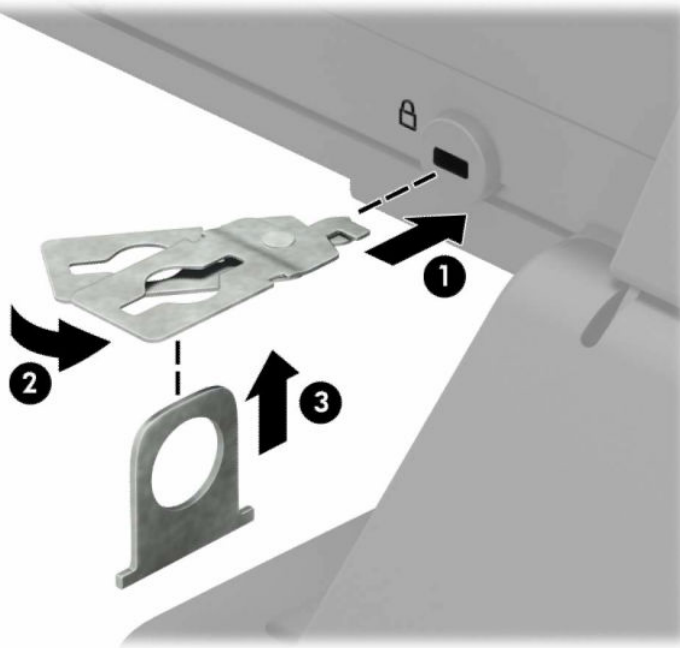
2. Hurkolja át a biztonsági kábelt egy nem mozdítható tárgy körül.



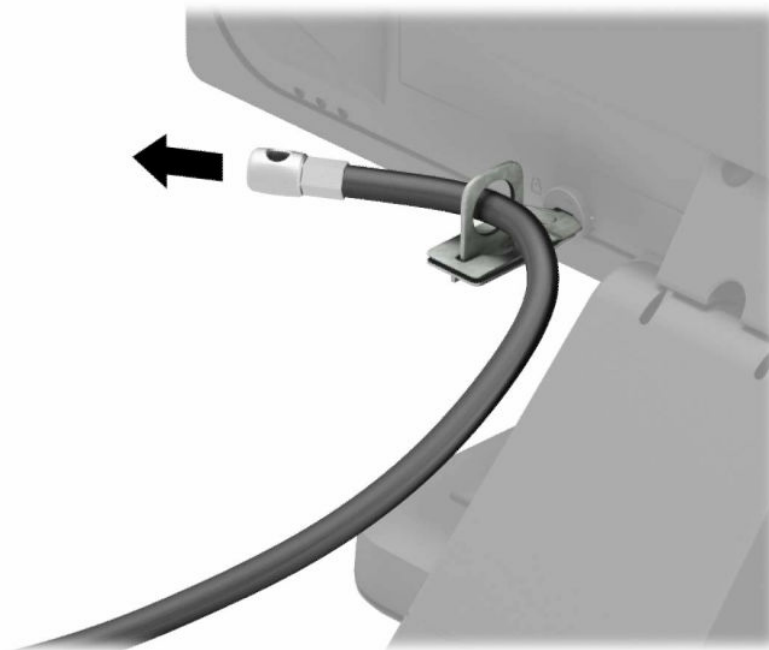
3. Csúsztassa át a biztonsági kábel rögzítőelemén a biztonsági kábelt.



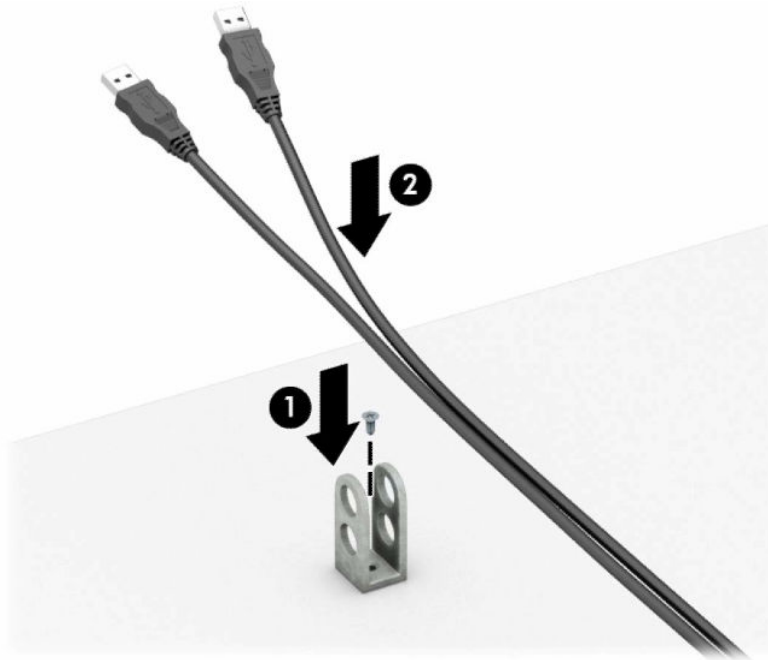
4. Húzza szét a monitorzár két ollókezeit, majd helyezze be a zárat a biztonsági nyílásába a monitor hátulján (1), zárja össze az ollókezeket, hogy a zárat rögzítse a helyén (2), majd csúsztassa át a kábelvezetőt a monitorzár közepén (3).



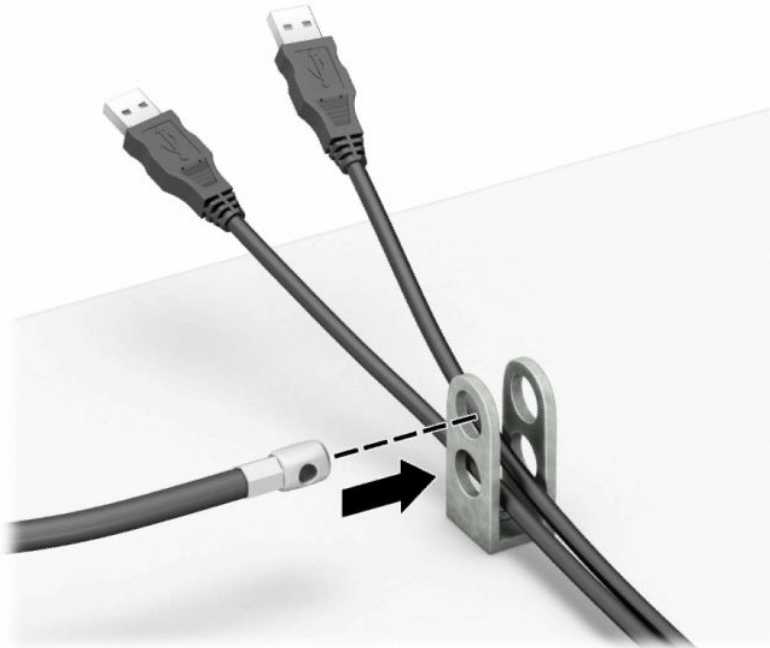
5. Csúsztassa át a monitorra szerelt biztonsági vezetőt a biztonsági kábelt.



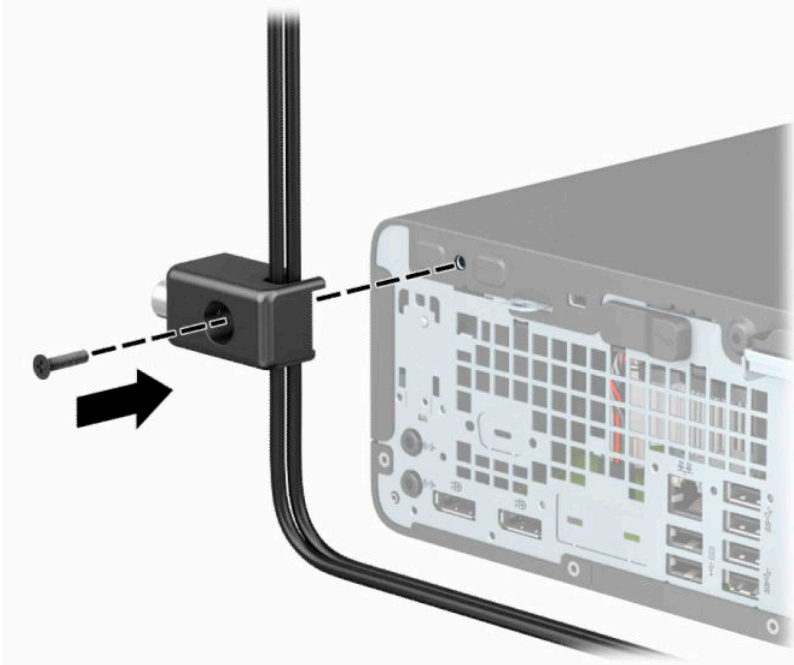
6. Rögzítse a tartozékkábel rögzítőelemét az asztalhoz az adott környezetben megfelelő csavarral (a csavar nincs mellékelve) (1), majd helyezze a tartozékkábelt a rögzítőelem (2) alapjába.



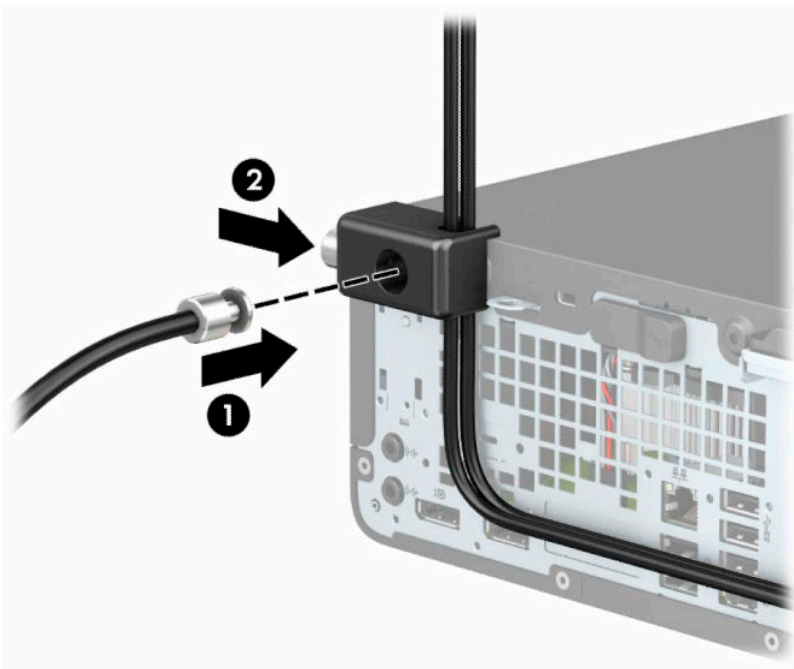
7. Csúsztassa át a kiegészítő kábel rögzítőelemén lévő lyukakon a biztonsági kábelt.



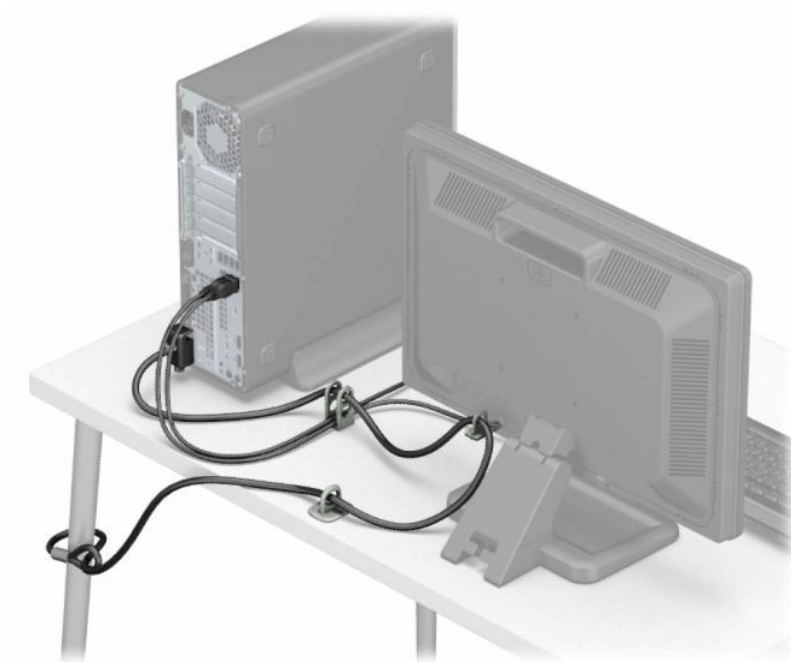
8. Rögzítse a zárat a számítógép vázához a mellékelt csavarral.



9. Helyezze be a biztonsági kábel dugót tartalmazó végét a zárba (1), és nyomja be a gombot a zár rögzítéséhez (2). A zárhoz mellékelt kulccsal lehet kioldani a zárat.




10. Ha minden lépést elvégzett, minden eszköz rögzítésre kerül a munkaállomásán.



A Elemcsere

A számítógépben található elem a valós idejű óra tápellátását biztosítja. Az elem cseréjekor a számítógépbe eredetileg behelyezett elemmel megegyező típusú elemet használjon. A számítógép 3 voltos lítium-gombelemmel kerül forgalomba.


 **FIGYELEM!** A számítógépben beépített lítium-mangándioxid elem üzemel. Helytelen kezelés esetén az elem tüzet vagy égési sérüléseket okozhat. A személyi sérülés elkerülése érdekében tartsa be a következőket:

Ne próbálja újratölteni az elemet.


Ne tegye ki 60 °C-nál (140 °F) magasabb hőmérsékletnek.

Ne szerelje szét, ne préselje össze, ne szúrja fel, ne dobja tűzbe vagy vízbe, és ne zárja rövidre az érintkezőit.

Az elem cseréjéhez csak az adott termékhez való HP cserealkatrészt használja.


 **FONTOS:** Az elem cseréje előtt feltétlenül biztonsági másolatot kell készítenie a számítógép CMOS-beállításairól. Az elem eltávolításakor vagy cseréjekor a CMOS-beállítások törlődnek.

A sztatikus elektromosság károsíthatja a számítógép vagy az opcionális eszközök elektronikus alkatrészeit. A műveletek végrehajtása előtt a sztatikus elektromosság kisütése érdekében érintsen meg egy földelt fémtárgyat.


 **MEGJEGYZÉS:** A lítiumelem élettartama meghosszabbítható, ha a számítógépet feszültség alatt álló fali konnektorhoz csatlakoztatja. A lítiumelem csak akkor üzemel, ha a számítógép NINCS az elektromos hálózatra csatlakoztatva.

A HP javasolja vásárlóinak, hogy hasznosítsák újra elhasznált hardvereiket, az eredeti HP nyomtatópatronokat és az újratölthető elemeket. Az újrahasonosításról további információkat a következő webhelyen talál: <http://www.hp.com/recycle>.

1. Távolítsa el vagy oldja ki a számítógép felnyitását gátló összes biztonsági eszközt.
2. Távolítsa el a számítógépből minden cserélhető adathordozót (CD-t, USB flash meghajtót).
3. Kapcsolja ki teljesen a számítógépet az operációs rendszeren keresztül, majd kapcsolja ki az összes külső eszközt.
4. Húzza ki a tápkábelt a hálózati aljzathoz, és távolítsa el a külső eszközöket.

 **FONTOS:** A bekapcsolási állapottól függetlenül az alaplap mindig feszültség alatt van mindaddig, amíg a rendszer csatlakoztatva van működő váltóáramú hálózati aljzathoz. A belső alkatrészek megrongálódásának elkerülése érdekében a számítógép felnyitása előtt válassza le a tápkábelt az áramforrásról.

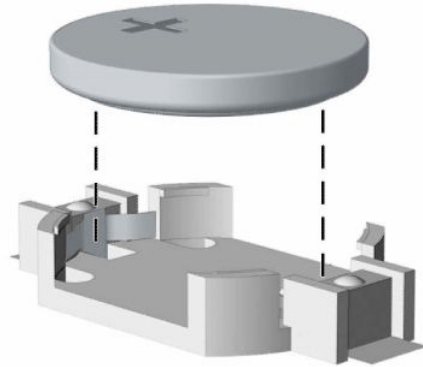
5. Ha a számítógép egy állványon van, vegye le róla.
6. Távolítsa el a számítógép oldallapját. Lásd: [A számítógép oldallapjának eltávolítása 6. oldal](#).
7. Keresse meg az elemet és az elemtartót az alaplapon.

 **MEGJEGYZÉS:** Egyes típusoknál előfordulhat, hogy az elem eléréséhez el kell távolítani egy belső részegységet.

- 8.** Attól függően, hogy az alaplapon milyen elemtartó található, cserélje ki az elemet az alábbi útmutatás szerint.

1. típus

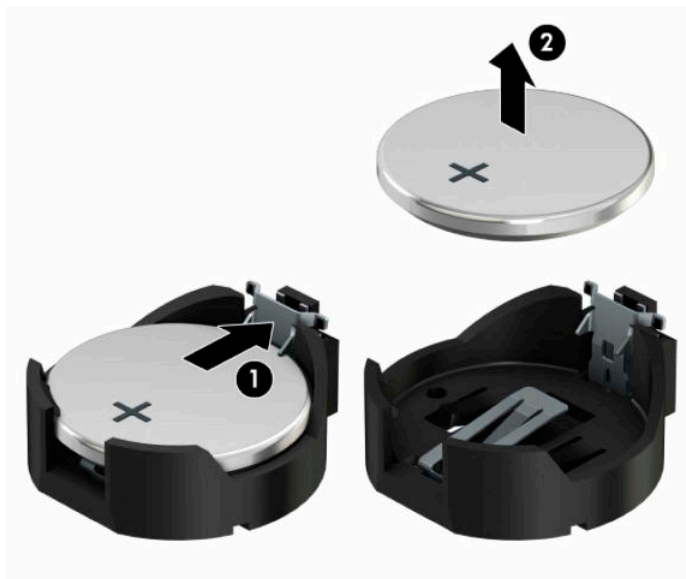
- a.** Emelje ki az elemet a tartóból.



- b.** Helyezze be a cserelemet a pozitív pólusával felfelé. Az elemtartó automatikusan rögzíti az elemet a megfelelő helyzetben.

2. típus

- a.** Ahhoz, hogy az elemet el tudja távolítani a tartóból, nyomja össze az elem egyik szélé fölé nyúló fémkapcsot (1). Amikor az elem felpattan, emelje ki a tartóból (2).

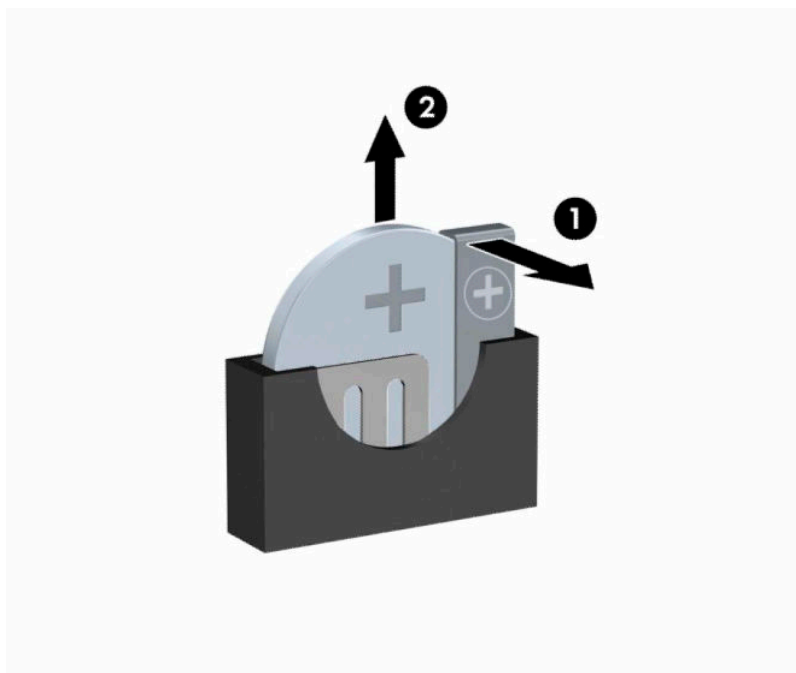


- b. Új elem behelyezéséhez csúsztassa az elem egyik szélét a kapocs pereme alá, pozitív pólusával felfelé (1). Nyomja lefelé az elem másik szélét mindaddig, amíg a kapocs rá nem pattan (2).



3. típus

- a. Húzza félre az elemet rögzítő pöcköt (1), majd vegye ki az akkumulátort (2).



- b. Tegye be az új elemet, és nyomja vissza a pöcköt a helyére.



MEGJEGYZÉS: Az elem cseréjét követően az alábbi lépések végrehajtásával fejezheti be a műveletet.

9. Helyezze vissza a számítógép oldallapját.
10. Ha a számítógép egy állványon állt, helyezze rá vissza.
11. Csatlakoztassa újra a tápkábelt és a külső eszközöket, majd kapcsolja be a számítógépet.

- 12.** A Computer Setup segédprogram segítségével állítsa be ismét az időt, a dátumot, a jelszavakat és a többi speciális rendszerbeállítást.
- 13.** Rögzítse az összes biztonsági eszközt, amelyet a számítógép oldallapjának eltávolításakor kioldott.

B Elektrosztatikus feltöltődés

Az ujjakon vagy egyéb vezetőkön keresztül kisülő sztatikus elektromosság megrongálhatja az alaplapot és a sztatikus töltésre érzékeny egyéb eszközöket. Az ilyen típusú megrongálódás csökkentheti az eszköz várható élettartamát.

A sztatikus elektromosságból fakadó megrongálódás megelőzése

A sztatikus elektromosságból fakadó károk megelőzéséhez ügyeljen a következőkre:

- Kerülje az eszközök kézzel való érintését és szállítását, és tartsa őket antisztatikus csomagolásban.
- A sztatikus töltésre érzékeny alkatrészeket hagyja a csomagolásukban, amíg sztatikus töltéstől mentes helyre nem ér.
- Mielőtt kivenné az alkatrészeket a csomagolásból, helyezze őket földelt felületre.
- Ne érjen hozzá a csatlakozókhoz, érintkezőkhöz és áramkörökhöz.
- Mindig gondoskodjon a megfelelő földelt állapotról, amikor sztatikus töltésre érzékeny alkatrészhez vagy szerelvényhez ér.

A földelés módjai

A földelés többféle módon is végrehajtható. Amikor sztatikus töltésre érzékeny alkatrészeket érint meg vagy szerel, alkalmazzon az alábbi módszerek közül egyet vagy többet:

- Használjon csuklópántot, amelyet egy földelt vezeték egy földelt munkaállomáshoz vagy számítógépházhoz kapcsol. A csuklópántok olyan rugalmas pántok, amelyeknél a földelt vezeték ellenállása legalább 1 megaohm +/- 10 százalék. A megfelelő földeléshez a szíjat rögzítő elem érjen a bőrhöz.
- Álló munkaállomásoknál használjon sarokpántot, lábujjpántot vagy cipőpántot. Ha elektromosan vezető padlón vagy szőnyegen áll, használja a szíjat mindkét lábán.
- Használjon földelő eszközöket.
- Használjon hordozható földelő felszerelést összehajtható, a sztatikus töltést elnyelő szőnyeggel.

Ha nem rendelkezik a megfelelő földeléshez javasolt felszereléssel, lépjen kapcsolatba egy hitelesített HP forgalmazóval, viszonteladóval vagy szolgáltatóval.



MEGJEGYZÉS: Ha többet szeretne tudni a sztatikus elektromosságról, lépjen kapcsolatba egy hitelesített HP forgalmazóval, viszonteladóval vagy szolgáltatóval.

C Számítógép-kezelési alapismeretek, rendszeres karbantartás és előkészítés szállításhoz

Számítógép-kezelési alapismeretek és rendszeres karbantartás

A számítógép és a monitor üzembe helyezésénél és karbantartásánál ügyeljen a következőkre:

- A számítógépet tartsa távol a túlzott nedvességtől, a közvetlen napfénytől és a túlzott melegtől és hidegtől.
- A számítógépet szilárd és vízszintes felületen működtesse. A megfelelő szellőzés érdekében hagyjon körülbelül 10,2 cm (4 hüvelyk) üres helyet a számítógép szellőzőnyílásai körül és a monitor felett.
- Soha ne akadályozza a levegő szabad áramlását a szellőzőnyílások vagy légbecslők elzárásával. Ne helyezze a billentyűzetet lábával lefelé közvetlenül az asztali számítógép elé, mivel ez is akadályozza a levegő áramlását.
- A számítógépet soha ne használja levett oldallappal vagy bővítőhelyet takaró lemezzel.
- A számítógépeket ne helyezze egymásra vagy olyan közel egymáshoz, hogy ki legyenek téve a másiktól távozó vagy a másik által felhevített levegőnek.
- Ha a számítógépet egy külön házban kívánják működtetni, a külső házban is kell lenniük légbecslőknek és szellőzőnyílásoknak, és az előbb felsorolt használati irányelveket továbbra is be kell tartani.
- A folyadékokat tartsa távol a számítógéptől és a billentyűzettől.
- A monitoron lévő szellőzőnyílásokat soha ne takarja el semmilyen anyaggal.
- Telepítse vagy engedélyezze az operációs rendszer vagy egyéb szoftver energiagazdálkodási funkciói, például az energiatakarékos állapotokat.
- Mielőtt az alábbiakat tenné, kapcsolja ki a számítógépet:
 - Szükség esetén törölgesse le a számítógép külsejét egy puha, nedves kendővel. A tisztítószer használata elszínezheti vagy megrongálhatja a bevonatot.
 - Bizonyos időközönként tisztítsa meg a szellőzőnyílásokat a számítógép összes szabad oldalán. A szősz, a por és az egyéb szennyeződések eltömíthetik a szellőzőnyílásokat és akadályozhatják a levegő áramlását.

Az optikai meghajtót érintő óvintézkedések

Az optikai meghajtó működtetése vagy tisztítása során kövesse az alábbi irányelveket.

Működtetés

- Működés közben ne mozgassa a meghajtót. Olvasás közben a mozgatás hibás működést eredményezhet.
- A meghajtót ne tegye ki a hőmérséklet hirtelen változásainak, mivel az egység belsejében páracseppek képződhetnek. Ha a meghajtó bekapcsolt állapotában hirtelen megváltozik a hőmérséklet, várjon legalább egy órát, mielőtt lekapcsolná az áramellátást. Ha az egységet azonnal elkezd használni, az olvasás során hibák léphetnek fel.
- A meghajtót ne helyezze olyan helyre, ahol magas a páratartalom, szélsőséges a hőmérséklet, mechanikai rezgések lépnek fel vagy közvetlen napfénynek van kitéve.

Tisztítás

- A panelt és a vezérlógombokat puha, száraz kendővel vagy egy enyhe oldószerezrel kissé megnedvesített puha ruhával tisztítsa. Soha ne fecskendezzen tisztító folyadékot közvetlenül az egységre.
- Kerülje a különböző oldószerek, például alkohol vagy benzin használatát, mert megsérthetik a bevonatot.

Biztonság

Ha bármilyen tárgy vagy folyadék kerül a meghajtóba, rögtön húzza ki a számítógépet, és ellenőriztesse egy hitelesített HP szervizben.

Előkészítés szállításhoz

Amikor előkészíti a számítógépet a szállításhoz, kövesse az alábbi javaslatokat:

1. Készítsen biztonsági másolatot a merevlemez fájljairól külső tárolóeszközre. Győződjön meg róla, hogy a biztonsági mentési adathordozó nincs kitéve elektromos, illetve mágneses impulzusoknak szállítás közben.



MEGJEGYZÉS: A merevlemez automatikusan zárolódik, amikor a rendszer áramellátását lekapcsolják.

2. Vegye ki és rakja el az összes cserélhető adathordozót.
3. Kapcsolja ki a számítógépet és a külső eszközöket.
4. Válassza le a váltóáramú tápkábelt a váltóáramú hálózati aljzatról, majd a számítógépről.
5. Szüntesse meg a rendszerösszetevők és külső eszközök áramellátását, majd húzza ki őket a számítógépből.



MEGJEGYZÉS: A számítógép szállítása előtt gondoskodjon róla, hogy az összes kártya megfelelően és biztonságosan legyen rögzítve a helyén.

6. Csomagolja a rendszer összetevőit és a külső eszközöket eredeti dobozaikba, vagy azokhoz hasonlóba, és tömje ki a dobozokat elegendő anyaggal a megfelelő védelemhez.

D Kisegítő lehetőségek

Kisegítő lehetőségek

A HP törekvése, hogy a sokszínűséget, a befogadást, valamint a munkát és a magánéletet a vállalat életének szerves részévé tegye, és azok minden tevékenységünkben megjelenjenek. Íme néhány példa, hogyan hozzuk a különbözőség segítségével létre azt a befogadó környezetet, amelynek célkitűzése, hogy globálisan megossza az emberekkel a technológiában rejlő lehetőségeket.

A szükséges technológiai eszközök nyomában

A technológia segítségével kibontakoztathatja az Önben rejlő lehetőségeket. A kisegítő technológiák eltörlik az akadályokat, és a segítségükkel megvalósíthatja a függetlenséget otthon, a munkájában és a közösségben egyaránt. A kisegítő technológiák segítségével fejlesztheti, megőrizheti és javíthatja az elektronikus és információs technológiák funkcionális képességeit. További információ: [A legjobb kisegítő technológiák nyomában 48. oldal](#).

A HP kötelezettségvállalása

A HP elkötelezett abban, hogy olyan termékeket és szolgáltatásokat kínáljon, amelyek fogyatékkal élő embertársaink számára is elérhetők. Ez a kötelezettségvállalás motiválja a vállalat sokszínűségi célkitűzéseit, és segít elérnünk, hogy a technológia előnyeit mindenki számára elérhetővé tegyük.

Akadálymentesítési célkitűzésünk olyan termékek és szolgáltatások tervezése, előállítása és értékesítése, amelyeket magukban vagy a megfelelő kisegítő eszközökkel bárki használhat, a fogyatékkal élőket is beleértve.

E célkitűzés megvalósításához a kisegítő technológiákra vonatkozó jelen nyilatkozatban hét központi célt definiálunk, amelyek meghatározzák céges működésünket. A HP minden vezetőjétől és alkalmazottjától elvárjuk, hogy ezeket a célokat és azok megvalósítását beosztása és felelősségi köre szerint támogassa:

- A kisegítő lehetőségekkel kapcsolatos problémák megismertetése a vállalaton belül, és a szükséges képzések biztosítása, amelyeken keresztül alkalmazottaink elsajátíthatják a kisegítő termékek és szolgáltatások tervezésével, előállításával, értékesítésével és szállításával kapcsolatos ismereteket.
- A kisegítő lehetőségekkel kapcsolatos irányelvek kidolgozása a termékekhez és szolgáltatásokhoz, és az irányelvek bevezetése a termékfejlesztési csapatokkal, ahol ez a versenyképesség figyelembe vételével, műszakilag és gazdaságossággal kivitelezhető.
- A fogyatékkal élők bevonása a kisegítő lehetőségekkel kapcsolatos irányelvek kidolgozásába, valamint a termékek és szolgáltatások fejlesztésébe és tesztelésébe.
- A kisegítő funkciók dokumentálása, valamint a termékeinkkel és szolgáltatásainkkal kapcsolatos információk nyilvánosan elérhetővé tétele hozzáférhető formában.
- Partnerkapcsolatok kialakítása a kisegítő technológiákat és megoldásokat kínáló vezető szolgáltatókkal.
- A belső és külső kutatások és fejlesztések támogatása, amelyek célja a termékeink és szolgáltatásaink szempontjából releváns kisegítő technológiák javítása.
- A kisegítő lehetőségekkel kapcsolatos iparági szabványok és irányelvek támogatása és részvétel azok kidolgozásában.

International Association of Accessibility Professionals (IAAP)

Az IAAP nonprofit szövetség célja a kiegészítő lehetőségek terjesztése hálózatépítés, oktatás és tanúsítás révén. A szövetség célkitűzése, hogy támogassa a kiegészítő lehetőségekkel/akadálymentesítéssel foglalkozó szakemberek szakmai pályáját, valamint hogy segítsen a különféle szervezeteknek integrálni a kiegészítő lehetőségeket termékeikbe és infrastruktúráikba.

A szövetség egyik alapító tagjaként a többi szervezettel együtt a HP is részt vállal a kiegészítő technológiák fejlesztésében. Jelen kötelezettségvállalásunk is a vállalat akadálymentesítési célkitűzését szolgálja, miszerint olyan termékeket és szolgáltatásokat törekszünk tervezni, előállítani és értékesíteni, amelyeket a fogyatékkal élők is könnyen használhatnak.

Az IAAP a világ minden táján tevékeny szakemberek, diákok és szervezetek összekapcsolásával, ismereteik egymással való megosztásával járul hozzá a szakmai fejlődéshez. Amennyiben további részleteket szeretne megtudni, a <http://www.accessibilityassociation.org> webhelyen csatlakozhat az online közösséghez, feliratkozhat a hírlevelekre, és megismerheti a tagsági feltételeket.

A legjobb kiegészítő technológiák nyomában

A technológiák használatával mindenkinek, beleértve a fogyatékkal élőket vagy a koruk miatt csökkent képességű személyeket, képesnek kell lennie kommunikálni, önmagát kifejezni és kapcsolatban maradni a külvilággal. A HP elkötelezett abban, hogy növelje alkalmazottai, ügyfelei és partnerei a kiegészítő lehetőségekkel kapcsolatos ismereteit. Könnyebben olvasható, nagyobb betűméret, a kezét pihentető hangfelismerési funkcionális vagy bármely más, adott helyzetekben használható kiegészítő technológia – a HP termékei a bennük alkalmazott különféle kiegészítő technológiáknak köszönhetően könnyebben használhatóak. Hogyan válasszon?

Az igények felmérése

A technológia segítségével kibontakoztathatja az Önben rejlő lehetőségeket. A kiegészítő technológiák eltörlik az akadályokat, és a segítségükkel megvalósíthatja a függetlenséget otthon, a munkájában és a közösségben egyaránt. A kiegészítő technológiák (AT) segítségével fejlesztheti, megőrizheti és javíthatja az elektronikus és információs technológiák funkcionális képességeit.

Számos AT-termék közül válogathat. A kiegészítő lehetőségekkel kapcsolatos megfelelő felmérés több termék vizsgálatára is kiterjed, megválaszolja a kérdéseket, és segít kiválasztani a feltételeknek megfelelő legjobb megoldást. Mint észre fogja venni, a kiegészítő lehetőségekkel kapcsolatos felmérésekben érintett szakemberek a legkülönbözőbb területek képviselői lehetnek, többek között képesített fizioterapeuták, foglalkozásterapeuták és logopédusok. Emellett más, állami képzéssel nem rendelkező szakemberek is szolgálhatnak információkkal a felméréshez. Érdekes az ilyen szakemberek gyakorlatáról, szakterületéről és munkadíjáról előzetesen tájékozódni, hogy megállapíthassa, megfelelnek-e az igényeinek.

Kiegészítő lehetőségek a HP-termékekhez

Az alábbi hivatkozások a HP különféle termékeiben alkalmazott kiegészítő lehetőségekkel és technológiákkal kapcsolatos információkat biztosítanak. Ezeknek a forrásanyagoknak a segítségével kiválaszthatja a helyzetének leginkább megfelelő kiegészítő technológiákat és termékeket.

- [HP Elite x3 – Kiegészítő lehetőségek \(Windows 10 Mobile\)](#)
- [HP asztali számítógépek – Windows 7 kiegészítő lehetőségek](#)
- [HP asztali számítógépek – Windows 8 kiegészítő lehetőségek](#)
- [HP asztali számítógépek – Windows 10 kiegészítő lehetőségek](#)
- [HP Slate 7 táblagépek – A HP táblagépek kiegészítő szolgáltatásainak engedélyezése \(Android 4.1/Jelly Bean\)](#)

- [HP SlateBook asztali számítógépek – Kiegészítő lehetőségek engedélyezése \(Android 4.3, 4.2/Jelly Bean\)](#)
- [HP Chromebook számítógépek – HP Chromebook vagy Chromebox kiegészítő szolgáltatásaink engedélyezése \(Chrome OS\)](#)
- [HP vásárlás – Perifériák beszerzése HP termékekhez](#)

A HP termékek kiegészítő szolgáltatásaival kapcsolatos további támogatásért lásd: [Kapcsolatfelvétel az ügyfélszolgálattal 53. oldal](#).

Külső partnerekre és szállítókra mutató további hivatkozások, ahonnan további segítséget kaphat:

- [A Microsoft kiegészítő lehetőségeivel kapcsolatos információk \(Windows 7, Windows 8, Windows 10 és Microsoft Office\)](#)
- [A Google-termékek kiegészítő lehetőségeivel kapcsolatos információk \(Android, Chrome, Google-alkalmazások\)](#)
- [Kiegészítő technológiák a fogyatékoság típusa alapján](#)
- [Kiegészítő technológiák a termék típusa alapján](#)
- [Kiegészítő technológiák gyártói a termékek leírásaival](#)
- [Assistive Technology Industry Association \(ATIA\)](#)

Szabványok és jogi környezet

Szabványok

A Szövetségi Beszerzési Szabályozás (Federal Acquisition Regulation, FAR) US Access Board által összeállított 508. szakasza a fizikai, érzékszervi vagy kognitív fogyatékosággal élők az információs és kommunikációs technológiákhoz (IKT) való hozzáférését hivatott szabályozni. A szabványok a különféle típusú technológiákra vonatkozó specifikus műszaki előírásokat tartalmaznak, valamint a szabályozás alá tartozó termékek funkcionális képességeire vonatkozó teljesítményalapú követelményeket. A specifikus előírások szoftverekre és operációs rendszerekre, webalapú információkra és alkalmazásokra, számítógépekre, telekommunikációs termékekre, video- és multimédia-technológiákra, valamint önálló zárt termékekre vonatkoznak.

376. sz. megbízás – EN 301 549

Az Európai Unió 376. sz. megbízásában foglalt EN 301 549 szabvány egy, az IKT-termékek közbeszerzéséhez használható online eszközkészlet alapjaként szolgál. A szabvány meghatározza az IKT-termékek és -szolgáltatások kiegészítő szolgáltatásaira vonatkozó funkcionális követelményeket, valamint leírja az ilyen kiegészítő lehetőségekre vonatkozó egyes követelmények teszteljárásait és kiértékelési módszertanát.

Webtartalmak kiegészítő lehetőségeire vonatkozó irányelvek (Web Content Accessibility Guidelines, WCAG)

A W3C webes kiegészítő lehetőségekre vonatkozó kezdeményezés (Web Accessibility Initiative, WAI) részét képező WCAG irányelvek segítségével a webtervezők és fejlesztők olyan webhelyeket hozhatnak létre, amelyek a fogyatékkal élők és a koruk miatt csökkent képességű személyek igényeinek jobban megfelelnek. A WCAG a kiegészítő lehetőségek használatát a webes tartalmak (szövegek, képek, hang- és videotartalmak) és a webalkalmazások teljes választékán támogatja. A WCAG pontosan tesztelhető, könnyen érthető és használható, és teret hagy a webfejlesztőknek a rugalmas tervezésre. A WCAG 2.0 [ISO/IEC 40500:2012](#)-tanúsítvánnyal is rendelkezik.

A WCAG kifejezetten a vizuális, aurális, fizikai, kognitív vagy neurológiai fogyatékossgal rendelkező, valamint a kisegítő szolgáltatásokra szoruló idősebb személyek által a web használata során tapasztalt akadályok leküzdését célozza. A WCAG 2.0 meghatározza az elérhető tartalmak jellemzőit:

- **Észlelhető** (például a képek helyett szöveges alternatívák használatával, a hanganyagok feliratozásával, a megjelenítés állíthatóságával, valamint kontrasztos színbeállítások alkalmazásával)
- **Működtethető** (billentyűzetten keresztüli elérés, kontrasztos színbeállítások, időzített bevitel, rohammegelőző kialakítás, valamint navigálhatóság alkalmazásával)
- **Érthető** (olvashatósági, kiszámíthatósági és beviteltámogatási szolgáltatások alkalmazásával)
- **Robusztus** (például a kisegítő technológiákkal való kompatibilitás biztosításával)

Jogi és szabályozási környezet

Az informatikai eszközökhöz és az információkhoz való akadálymentes hozzáférés napjainkban egyre nagyobb teret kap a törvényi szabályozásban. Ez a szakasz a fontosabb törvényekkel, szabályozásokkal és szabványokkal kapcsolatos információkra mutató hivatkozásokat tartalmaz.

- [Egyesült Államok](#)
- [Kanada](#)
- [Európa](#)
- [Egyesült Királyság](#)
- [Ausztrália](#)
- [Világszerte](#)

Egyesült Államok

A rehabilitációs törvény 508. szakasza előírja, hogy a hivataloknak meg kell határozniuk, hogy mely szabványok alkalmazandóak az IKT-beszerzésekre, az elérhető akadálymentesítő termékek és szolgáltatások meghatározását célzó piackutatásokra, valamint az ilyen piackutatásaik eredményeinek dokumentálására. A következő forrásanyagok segítséget nyújtanak az 508. szakaszban megfogalmazott követelményeknek való megfeleléshez:

- www.section508.gov
- [Kisegítő technológiák vásárlása](#)

Az 508. szakaszban foglalt szabványokat jelenleg a U.S. Access Board éppen módosítja. Ez a frissítés új technológiákra, valamint más területekre vonatkozik, ahol a szabványokat módosítani kell. További információkért lásd: [Az 508. szakasz módosítása](#).

A telekommunikációs törvény 255. szakaszának rendelkezései szerint a telekommunikációs termékeket és szolgáltatásokat a fogyatékkal élők számára is elérhetővé kell tenni. Az FCC által kiadott szabályozás minden otthoni vagy irodai hardveres és szoftveres telefonhálózati és telekommunikációs eszközre vonatkozik. Ilyen eszközök a telefonok, a vezeték nélküli kézikészülékek, a faxgépek, az üzenetrögzítők és a csipogók. Az FCC által kiadott szabályozás emellett alapszintű és speciális telekommunikációs szolgáltatásokra is vonatkozik, beleértve a hagyományos telefonhívásokat, a hívásvárakoztatást, a gyorstárcsázást, a hívástovábbítást, a számítógépes címtártámogatást, a hívásfelügyeletet, a hívóazonosítást, a híváskövetést és a hívásismétlést, valamint a hangpostafiók- és interaktív hangválaszrendszereket, amelyekben a hívók választási menükben navigálhatnak. További információkért lásd [a Szövetségi Hírközlési Tanács \(Federal Communications Commission, FCC\) rendelete 255. szakaszának információit](#).

A 21. századi kommunikációs eszközök és a videók akadálymentesítését szabályozó törvény (21st Century Communications and Video Accessibility Act, CVAA)

A CVAA törvény kiegészíti a szövetségi kommunikációs törvényt, hogy kiterjessze a fogyatékkal élők hozzáférését a modern kommunikációs eszközökhöz, és az új digitális, szélessávú és mobil technológiák bevonása érdekében módosítja a kisegítő lehetőségekre vonatkozóan az 1980-as és 1990-es években hatályba lépett törvényeket. A szabályozások betartását az FCC felügyeli, és azok dokumentálása a 47 CFR 14. és 79. része szerint történik.

- [Az FCC a CVAA törvényre vonatkozó útmutatója](#)

Az Egyesült Államokban hatályos egyéb törvények és kezdeményezések

- [A fogyatékkal élő amerikai polgárokra vonatkozó \(Americans with Disabilities Act, ADA\) telekommunikációs, rehabilitációs és egyéb törvények](#)

Kanada

A fogyatékkal élő ontariói polgárok számára elérhető kisegítő lehetőségekre vonatkozó törvény (Accessibility for Ontarians with Disabilities Act) a kisegítő technológiákra vonatkozó szabványok kidolgozását és bevezetését célozza a fogyatékkal élő ontariói polgárok számára elérhető termékek, szolgáltatások és létesítmények akadálymentesítése céljából, illetve előírja a fogyatékkal élők bevonását a kisegítő lehetőségekre vonatkozó szabványok kidolgozásának folyamatába. Az AODA első szabványa az ügyfélszolgálatokra vonatkozó szabvány; azonban a közlekedésre, a munkavállalásra, valamint az információkra és a kommunikációra vonatkozó szabványok kidolgozása is folyamatban van. Az AODA Ontario kormányára, a törvényhozó testületre, a közsférába tartozó minden kijelölt szervezetre és minden egyéb olyan személyre vagy szervezetre vonatkozik, amely árucikkeket, szolgáltatásokat vagy létesítményeket kínál a köz vagy egyéb harmadik fél számára, és amelynek legalább egy alkalmazottja van Ontarióban; továbbá a kisegítő lehetőségekkel kapcsolatos intézkedéseket 2025. január 1-ig bezárólag be kell vezetni. További információkért lásd: [A fogyatékkal élő ontariói polgárok számára elérhető kisegítő lehetőségekre vonatkozó törvény \(Accessibility for Ontarians with Disabilities Act, AODA\)](#).

Európa

Az EU 376. sz. megbízása alá tartozó ETSI műszaki jelentés, az ETSI DTR 102 612: „Emberi tényezők (Human Factors, HF); A hozzáférhetőségre vonatkozó európai normák az információs és kommunikációs technológiák (IKT) alá tartozó termékek és szolgáltatások terén lebonyolított közbeszerzésekben az (Az Európai Bizottság M 376 sz. megbízása, 1. fázis)” ki lett adva.

Háttér: A három Európai Szabványügyi Szervezet által felállított két párhuzamos projektcsapat hajtja végre az Európai Bizottság a CEN, a CENELEC és az ETSI részére adott 376. sz. megbízását a hozzáférhetőségi normák érvényesítésének támogatására az információs és kommunikációs technológiák (IKT) alá tartozó termékek és szolgáltatások terén („Mandate 376 to CEN, CENELEC and ETSI, in Support of Accessibility Requirements for Public Procurement of Products and Services in the ICT Domain”).

Az ETSI DTR 102 612 jelentést az ETSI TC Emberi tényezők 333-as szakmai munkacsoport dolgozta ki. Az STF333 munkacsoport által végzett munkával kapcsolatos további információkat (például a referenciatételeket, a részletes munkafeladatok specifikációját, a munka ütemezését, a korábbi piszkozati változatokat, a hozzáfűzött megjegyzések listáját, valamint a munkacsoport kapcsolattartási információit) a [333-as szakmai munkacsoportnál](#) találja.

A megfelelő tesztelési és megfelelőségi sémák kiértékelésére vonatkozó részeket egy párhuzamos projekt dolgozta ki, és a CEN BT/WG185/PT jelentésben olvasható. További információkért látogasson el a CEN projektcsapat webhelyére. A két projekt szorosan összehangoltan folyik.

- [A CEN projektcsapat](#)
- [Az Európai Bizottság az elektronikus akadálymentesítésre vonatkozó megbízása \(PDF, 46 KB\)](#)

Egyesült Királyság

A fogyatékkal élők megkülönböztetéséről szóló 1995. évi törvény (Disability Discrimination Act, DDA) célja, hogy a vakok és a fogyatékkal élők is használhassák az Egyesült Királyságban üzemelő webhelyeket.

- [W3C Egyesült Királyságbeli irányelvek](#)

Ausztrália

Az ausztrál kormány bejelentette, hogy bevezeti [a webes tartalmak akadálymentes elérésére vonatkozó irányelveinek \(Web Content Accessibility Guidelines, WCAG\) 2.0-s változatát](#).

Az összes ausztrál kormányzati webhelynek 2012-ig A, 2015-ig AA szintű megfelelést kell elérnie. Az új szabvány a 2000-ben a hivatalok számára előírt szabályzatként bevezetett WCAG 1.0 helyébe lép.

Világszerte

- [JTC1 akadálymentesítési szakmai munkacsoport \(SWG-A\)](#)
- [G3ict: The Global Initiative for Inclusive ICT \(A mindenki számára elérhető IKT technológiákat előmozdító globális kezdeményezés\)](#)
- [Olaszország akadálymentesítési törvényei](#)
- [A W3C webes akadálymentesítési kezdeményezése \(Web Accessibility Initiative, WAI\)](#)

Az akadálymentesítésre vonatkozó hasznos forrásanyagok és hivatkozások

Az alábbi szervezeteknél tájékozódhat a fogyatékosokkal és a korral csökkenő képességekkel kapcsolatban.



MEGJEGYZÉS: A lista nem teljes. A szervezeteket csak tájékoztatói céllal soroljuk fel. A HP nem vállal felelősséget az interneten található információkkal és kapcsolattartási adatokkal kapcsolatban. Az egyes szervezetek az oldalon való szerepeltetése nem jelenti a HP hozzájárulását.

Szervezetek

- American Association of People with Disabilities (AAPD)
- The Association of Assistive Technology Act Programs (ATAP)
- Hearing Loss Association of America (HLAA)
- Information Technology Technical Assistance and Training Center (ITTATC)
- Lighthouse International
- National Association of the Deaf
- National Federation of the Blind
- Rehabilitation Engineering & Assistive Technology Society of North America (RESNA)
- Telecommunications for the Deaf and Hard of Hearing, Inc. (TDI)
- A W3C webes akadálymentesítési kezdeményezése (Web Accessibility Initiative, WAI)

Oktatási intézmények

- California State University, Northridge, Center on Disabilities (CSUN)
- University of Wisconsin – Madison, Trace Center
- A University of Minnesota számítógépes kényelmet megvalósító programja

Az akadálymentesítéssel kapcsolatos egyéb források

- A fogyatékkal élő amerikai polgárokra vonatkozó törvény (Americans with Disabilities Act, ADA) műszaki segítségnyújtási programja
- Business & Disability hálózat
- EnableMart
- Európai Fogyatékosügyi Fórum
- Job Accommodation Network
- Microsoft Enable
- Az Egyesült Államok Igazságügyi Minisztériuma – A Guide to Disability Rights Laws (Útmutató a fogyatékkal élők jogait szabályozó törvényekhez)

A HP hivatkozásai

[Webes kapcsolatfelvételi űrlapunk](#)

[A HP kényelmi és biztonsági útmutatója](#)

[HP közzsférába irányuló értékesítései](#)

Kapcsolatfelvétel az ügyfélszolgálattal



MEGJEGYZÉS: A támogatás csak angol nyelven érhető el.

- Azon siket vagy nagyothalló ügyfeleink, akiknek a HP termékek műszaki támogatásával vagy kiegészítő szolgáltatásaival kapcsolatos kérdése van:
 - TRS/VRS/WebCapTel használatával hétfőtől péntekig hegyvidéki idő szerint 06:00 és 21:00 között hívhatják a +1 877 656 7058 telefonszámot.
- Azon egyéb fogyatékkal élő vagy a koruk miatt csökkent képességű ügyfeleink, akiknek a HP termékek műszaki támogatásával vagy kiegészítő szolgáltatásaival kapcsolatos kérdése van, az alábbi lehetőségek közül választhatnak:
 - Hétfőtől péntekig hegyvidéki idő szerint 06:00 és 21:00 között hívhatják a +1 888 259 5707 telefonszámot.
 - Kíthölthetik [a fogyatékkal élő vagy a koruk miatt csökkent képességű személyeknek szóló kapcsolatfelvételi űrlapot](#).

Tárgymutató

- A**
A HP kisegítő technológiákra vonatkozó nyilatkozata 47
alaplapi csatlakozók 13
AT (kisegítő technológiák)
 cél 47
 keresés 48
Az 508. szakasz kisegítő lehetőségekre vonatkozó szabványai 49, 50
- B**
beszerelés
 előlap 9
 memória 14
biztonság
 biztonsági zár HP üzleti célú számítógéphez 34
 kábelzár 33
 lakat 34
bővítőkártya
 eltávolítás 16
 telepítés 16
- E**
elemcsere 40
előkészítés szállításhoz 46
előlap
 csere 9
 eltávolítás 8
 takarólap eltávolítása 8
előlapi részegységek 2
eltávolítás
 bővítőkártya 16
 elem 40
 előlap 8
 M.2 SSD-kártya 30
 merevlemez 26
 porszűrő 10
 számítógép oldallapja 6
 takarólap 8
 vékony optikai meghajtó 22
- F**
forrásanyagok, akadálymentesítés 52
- H**
hátlap részegységei 3
- I**
International Association of Accessibility Professionals 48
- K**
kisegítő lehetőségek 47
kisegítő lehetőségekkel kapcsolatos igények felmérése 48
kisegítő technológiák (AT)
 cél 47
 keresés 48
- M**
M.2 SSD-kártya
 eltávolítás 30
 telepítés 30
meghajtók
 helye 21
 kábelcsatlakoztatások 21
 telepítés 21
memória
 a bővítőhelyek feltöltése 14
 telepítés 14
merevlemez
 eltávolítás 26
 telepítés 26
- O**
oldallap
 csere 7
 eltávolítás 6
optikai meghajtó
 eltávolítás 22
 óvintézkedések 46
 telepítés 24
 tisztítás 46
- P**
porszűrő 10
- S**
sorozatszám helye 4
- SZ**
szabványok és jogi környezet, kisegítő lehetőségek 49
számítógép-kezelési alapismeretek 45
szellőzési irányelvek 45
szétszerelés, előkészítés 5
sztatikus elektromosság, megrongálódás megelőzése 44
- T**
telepítési irányelvek 5
termékazonosító helye 4
toronnyá alakítás 12
- Ü**
ügyféltámogatás, akadálymentesítés 53
üzembe helyezés
 bővítőkártya 16
 elem 40
 M.2 SSD-kártya 30
 meghajtókábelek 21
 merevlemez 26
 porszűrő 10
 számítógép oldallapja 7
 vékony optikai meghajtó 24
- Z**
zárak
 biztonsági zár HP üzleti célú számítógéphez 34
 kábelzár 33
 lakat 34