



## Referenční příručka k hardvéru

© Copyright 2018, 2019 HP Development Company, L.P.

Windows je registrovaná ochranná známka alebo ochranná známka spoločnosti Microsoft Corporation v USA a iných krajinách.

Informácie obsiahnuté v tomto dokumente podliehajú zmenám bez predchádzajúceho upozornenia. Jediné záruky na produkty a služby spoločnosti HP sú uvedené vo vyhláseniach o výslovnej záruke, ktorá sa dodáva spolu s týmito produktmi a službami. Nič z uvedeného nemôže byť chápané tak, že zakladá dodatočnú záruku. Spoločnosť HP nie je zodpovedná za technické ani redakčné chyby alebo vynechania, ktoré tento dokument obsahuje.

Tretie vydanie: jún 2019

Prvé vydanie: máj 2018

Katalógové číslo dokumentu: L16888-233

### Poznámka k produktu

Táto príručka popisuje funkcie, ktoré sú spoločné pre väčšinu modelov. Niektoré funkcie nemusia byť vo vašom počítači k dispozícii.

Nie všetky funkcie sú dostupné vo všetkých vydaniach alebo verziách systému Windows. Systémy môžu na využívanie všetkých funkcií systému Windows vyžadovať inovovaný alebo samostatne zakúpený hardvér, ovládače, softvér alebo aktualizáciu systému BIOS. Operačný systém Windows 10 sa aktualizuje automaticky a táto možnosť je vždy zapnutá. Poskytovateľ internetových služieb si za to môže účtovať poplatky a na aktualizácie sa časom môžu vzťahovať ďalšie požiadavky. Pozrite si časť <http://www.microsoft.com>.

Najnovšie používateľské príručky alebo návody nájdete na lokalite <http://www.hp.com/support>. Postupujte podľa pokynov a vyhľadajte svoj produkt. Potom vyberte položku **User Guides** (Používateľské príručky).

### Podmienky používania softvéru






Inštaláciou, kopírovaním, prevzatím alebo iným používaním ľubovoľného softvérového produktu predinštalovaného v tomto počítači vyjadrujete svoj súhlas s tým, že budete dodržiavať podmienky licenčnej zmluvy koncového používateľa (EULA) od spoločnosti HP. Ak s týmito licenčnými podmienkami nesúhlasíte, do 14 dní vráťte celý nepoužitý produkt (hardvér a softvér) a požiadajte o úplnú refundáciu. Na túto jedinou formu náhrady sa vzťahujú podmienky refundácie vášho predajcu.

Ak potrebujete akékoľvek ďalšie informácie alebo chcete požiadať o úplnú refundáciu ceny počítača, obráťte sa na svojho predajcu.

## 0 tejto príručke

Táto príručka poskytuje základné informácie na inováciu firemných počítačov HP ProDesk.

---

-  **VAROVANIE!** Označuje nebezpečné situácie, pri ktorých **môže** dôjsť k vážnemu zraneniu, ak sa im nevyhnete.
  -  **UPOZORNENIE:** Označuje nebezpečné situácie, pri ktorých **môže** dôjsť k menšiemu alebo stredne vážnemu zraneniu, ak sa im nevyhnete.
  -  **DÔLEŽITÉ:** Označuje informácie považované za dôležité, ale netýkajúce sa rizika (napríklad správy týkajúce sa poškodenia majetku). Upozorní používateľa na to, že ak nedodrží presne opísaný postup, môže dôjsť k strate údajov alebo poškodeniu hardvéru či softvéru. Obsahuje tiež základné informácie vysvetľujúce koncepciu alebo spôsob dokončenia úlohy.
  -  **POZNÁMKA:** Obsahuje ďalšie informácie, ktoré zvyrazňujú alebo dopĺňajú dôležité body hlavného textu.
  -  **TIP:** Poskytuje užitočné rady na dokončenie úlohy.
-



# Obsah

<b>1 Súčasti produktu</b> .....	<b>1</b>
Štandardné funkcie konfigurácie .....	1
Súčasti predného panela .....	2
Súčasti zadného panela .....	3
Umiestnenie sériového čísla .....	4
<b>2 Inovácie hardvéru</b> .....	<b>5</b>
Inovovateľné súčasti s možnosťou servisu .....	5
Výstrahy a upozornenia .....	5
Príprava na rozoberanie .....	5
Odobratie prístupového panela počítača .....	6
Vrátenie prístupového panela počítača .....	7
Odstránenie predného krytu .....	8
Vytiahnutie prázdneho článku panela optickej jednotky .....	8
Vrátenie predného krytu .....	9
Vytiahnutie a inštalácia voliteľného prachového filtra na prednom ráme .....	10
Zmena orientácie zo stolného počítača na vežový .....	12
Prípojky na systémovej doske .....	13
Inovácia systémovej pamäte .....	14
Inštalácia pamäťového modulu .....	14
Vybratie alebo inštalácia rozširujúcej karty .....	16
Pozície jednotiek .....	21
Vytiahnutie a inštalácia jednotiek .....	21
Vytiahnutie 9,5 mm tenkej optickej jednotky .....	22
Inštalácia 9,5 mm tenkej optickej jednotky .....	23
Vybratie a výmena 3,5-palcového pevného disku .....	25
Vytiahnutie a inštalácia pamäťovej karty M.2 SSD .....	30
Inštalácia bezpečnostného zámku .....	33
Lankový zámok .....	33
Visiací zámok .....	33
Bezpečnostný zámok V2 pre firemné počítače HP .....	34
<b>Príloha A Výmena batérie</b> .....	<b>39</b>
<b>Príloha B Elektrostatický výboj</b> .....	<b>43</b>
Predchádzanie poškodeniu elektrostatickým výbojom .....	43

Spôsoby uzemnenia .....	43
<b>Príloha C Pokyny týkajúce sa prevádzky počítača, rutinná starostlivosť o počítač a jeho príprava na prepravu .....</b>	<b>44</b>
Pokyny týkajúce sa prevádzky počítača a rutinná starostlivosť .....	44
Opatrenia pri práci s optickou jednotkou .....	45
Používanie .....	45
Čistenie .....	45
Bezpečnosť .....	45
Príprava na prepravu .....	45
<b>Príloha D Prístupnosť .....</b>	<b>46</b>
Prístupnosť .....	46
Získanie potrebných technologických nástrojov .....	46
Náš záväzok .....	46
International Association of Accessibility Professionals (IAAP) .....	46
Vyhľadanie najvhodnejšej pomocnej technológie .....	47
Vyhodnotenie potrieb .....	47
Zjednodušenie ovládania produktov HP .....	47
Štandardy a legislatíva .....	48
Štandardy .....	48
Mandát 376 – EN 301 549 .....	48
Web Content Accessibility Guidelines (WCAG) .....	48
Legislatíva a predpisy .....	49
Spojené štáty americké .....	49
21st Century Communications and Video Accessibility Act (CVAA) .....	49
Kanada .....	49
Európa .....	50
Spojené kráľovstvo .....	50
Austrália .....	50
Svet .....	50
Užitočné zdroje a odkazy týkajúce sa prístupnosti .....	50
Organizácie .....	51
Vzdelávacie inštitúcie .....	51
Ďalšie informačné zdroje týkajúce sa zdravotných postihnutí .....	51
Odkazy spoločnosti HP .....	51
Kontaktovanie podpory .....	51
<b>Register .....</b>	<b>53</b>

# 1 Súčasti produktu

## Štandardné funkcie konfigurácie

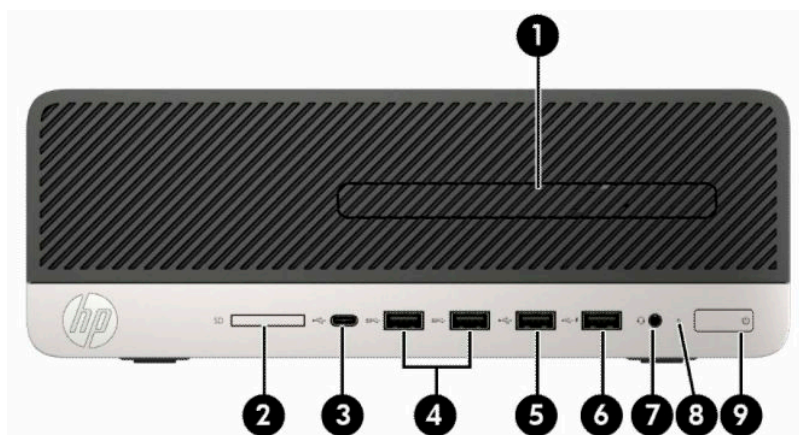
Konfigurácia sa môže líšiť v závislosti od modelu. Ak potrebujete podpornú pomoc a ďalšie informácie o hardvéri a softvéri nainštalovanom vo vašom modeli počítača, spustíte pomôcku HP Support Assistant.

 **POZNÁMKA:** Tento model počítača možno použiť v orientácii veže alebo pracovnej stanice.



## Súčasti predného panela

Konfigurácia jednotky sa môže pri jednotlivých modeloch líšiť. Niektoré modely majú prázdny článok krytu, ktorý zakrýva pozíciu pre optickú jednotku.



Tabuľka 1-1 Súčasti predného panela

Súčasť	Súčasť
1 Tenká optická jednotka (len vybrané produkty)	6 Port USB s funkciou HP Sleep and Charge***
2 Čítač pamäťových kariet (len vybrané produkty)	7 Kombinovaný konektor zvukového výstupu (slúchadlá)/vstupu (mikrofón)****
3 Port USB Type-C s funkciou HP Sleep and Charge*	8 Indikátor aktivity pevného disku
4 Porty USB SuperSpeed (2)**	9 Tlačidlo napájania
5 Port USB	

\* Slúži na pripojenie zariadenia USB s konektorom Type-C, poskytuje prenos údajov a aj z vypnutého počítača nabíja väčšinu produktov, napríklad mobilný telefón, fotoaparát, fitnes náramok alebo inteligentné hodinky.

\*\* Slúžia na pripojenie zariadenia USB, ako je mobilný telefón, fotoaparát, fitnes náramok alebo inteligentné hodinky, a umožňujú vysokorýchlostný prenos údajov.

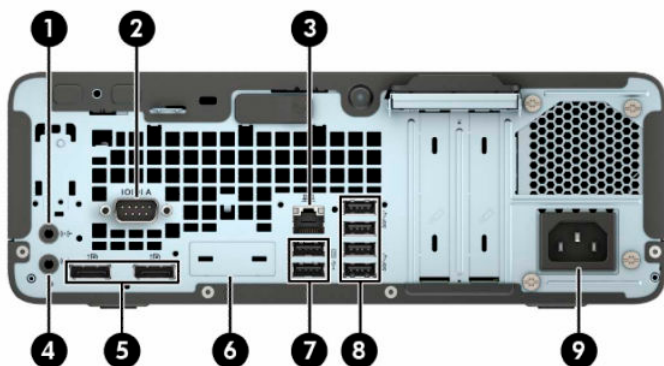
\*\*\* Slúži na pripojenie zariadenia USB, poskytuje prenos údajov a aj z vypnutého počítača nabíja väčšinu produktov, napríklad mobilný telefón, fotoaparát, fitnes náramok alebo inteligentné hodinky.

\*\*\*\* Keď sa zariadenie zapojí do konektora, zobrazí sa dialógové okno. Vyberte typ pripojeného zariadenia.










**POZNÁMKA:** Pri zapnutom počítači indikátor na tlačidle napájania svieti nabiele. Ak bliká červeno, je problém s počítačom a zobrazí sa diagnostický kód. Interpretáciu kódu nájdete v príručke *Spríevodca servisom a údržbou*.



## Súčasti zadného panela



Tabuľka 1-2 Súčasti zadného panela

Súčasť	Súčasť
1  Konektor zvukového vstupu	6  Voliteľný port
2  Sériový port (len vybrané produkty)	7  Porty USB (2)
3  Sieťový konektor RJ-45	8  Porty USB SuperSpeed (4)**
4  Konektor zvukového výstupu pre napájané zvukové zariadenia*	9  Konektor napájacieho kábla
5  Konektory Dual-Mode DisplayPort na monitore (2)	

\* Keď sa zariadenie zapojí do konektora, zobrazí sa dialógové okno. Vyberte typ pripojeného zariadenia.

\*\* Slúžia na pripojenie zariadenia USB, ako je mobilný telefón, fotoaparát, fitness náramok alebo inteligentné hodinky, a umožňujú vysokorychlostný prenos údajov.

**POZNÁMKA:** Váš model môže mať ďalšie voliteľné porty, ktoré sú k dispozícii od spoločnosti HP.

Ak je nainštalovaná grafická karta v jednej zo zásuviek systémovej dosky, video konektory na grafickej karte a / alebo na integrovanej grafike na systémovej doske je možné používať. Správanie určí nainštalovaná konkrétna grafická karta a konfigurácia softvéru určia.

Grafickú kartu systémovej dosky možno vypnúť zmenou nastavení v pomôcke Computer Setup.

## Umiestnenie sériového čísla

Každý počítač má jedinečné sériové číslo a produktové číslo ID umiestnené na vonkajšej časti počítača. Zaznamenajte si tieto čísla, aby ste ich mohli použiť v prípade, že požiadate o pomoc servisné stredisko.



## 2 Inovácie hardvéru

### Inovovateľné súčasti s možnosťou servisu

V počítači sa nachádzajú súčasti, ktoré možno jednoducho inovovať a vykonávať ich servis. Pri mnohých inštaláčnych postupoch uvedených v tejto kapitole je potrebný hviezdicový skrutkovač Torx T15 alebo plochý skrutkovač.

### Výstrahy a upozornenia

Pred vykonaním inovácií si pozorne prečítajte všetky príslušné pokyny, upozornenia a výstrahy uvedené v tejto príručke.

**VAROVANIE!** Postup zníženia rizika poranenia zásahom elektrickým prúdom, horúcimi povrchmi alebo požiarom:

Odpojte napájací kábel z elektrickej zásuvky a vnútorné systémové súčasti nechajte vychladnúť skôr, ako sa ich budete dotýkať.

Nezapájajte do zásuviek radiča sieťového rozhrania (NIC) konektory telefónov, ani konektory telekomunikačných zariadení.

Neodpájajte uzemňovací kolík napájacieho kábla. Uzemňovací kolík plní z pohľadu bezpečnosti veľmi dôležitú funkciu.

Zapojte napájací kábel do uzemnenej zásuvky, ktorá je po celý čas ľahko prístupná.

V záujme zníženia rizika vážneho poranenia si prečítajte príručku *Príručka bezpečnosti a pohodlnej obsluhy*. Uvádza správne nastavenie pracovnej stanice, správne polohy tela, ako aj zdravotné a pracovné návyky pre používateľov počítačov. *Príručka bezpečnosti a pohodlnej obsluhy* obsahuje aj dôležité informácie týkajúce sa bezpečnosti pri práci s elektrickými a mechanickými súčastami. *Príručka bezpečnosti a pohodlnej obsluhy* je k dispozícii aj na webe na adrese <http://www.hp.com/ergo>.

**VAROVANIE!** Obsahuje pohyblivé časti a časti pod elektrickým napätím.

Pred odstránením krytu odpojte zariadenie z napájania.

Pred zapojením zariadenia do elektrickej siete, namontujte a zaistite kryt.


**DÔLEŽITÉ:** Statická elektrina môže poškodiť elektrické súčasti počítača alebo ďalšieho vybavenia. Skôr než začnete, dotknite sa uzemneného kovového predmetu, aby ste zaistili, že nebudete nabití statickou elektrinou. Ďalšie informácie nájdete v časti [Elektrostatický výboj na strane 43](#).

Keď je počítač pripojený k zdroju sieťového napájania, do systémovej dosky je neustále privádzané napätie. Aby sa zabránilo poškodeniu vnútorných súčastí, pred otvorením počítača je nutné odpojiť sieťový napájací kábel od zdroja napájania.

### Príprava na rozoberanie

1. Vyberte/uvoľnite prípadné zabezpečovacie zariadenia, ktoré zabraňujú otvoreniu počítača.
2. Vyberte z počítača všetky vymeniteľné médiá, napríklad disky CD a flash USB.

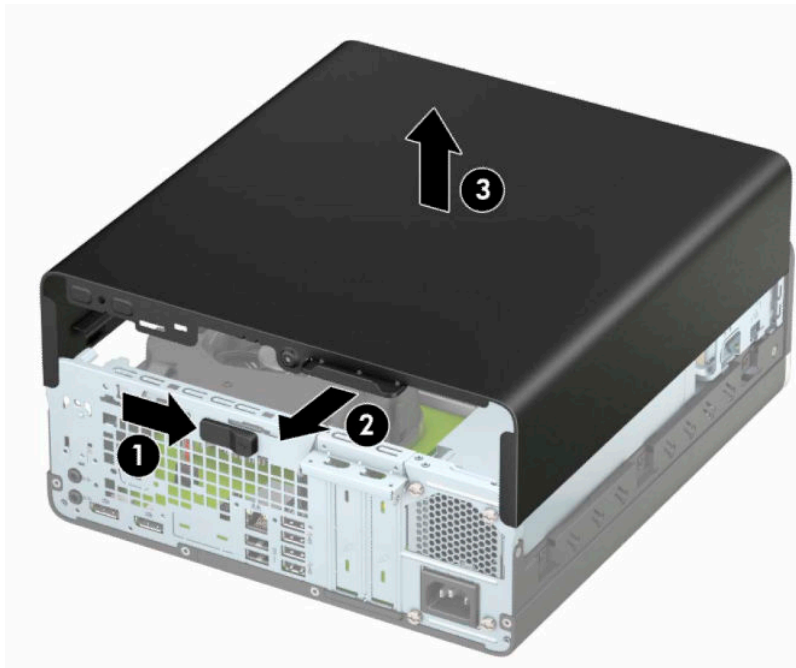
3. Cez operačný systém vypnite počítač a vypnite všetky externé zariadenia.
4. Odpojte napájací kábel od elektrickej zásuvky a odpojte všetky externé zariadenia.

 **DÔLEŽITÉ:** Bez ohľadu na stav napájania je na systémovej doske vždy prítomné napätie, kým je systém zapojený do aktívnej sieťovej napájacej zásuvky. Aby sa zabránilo poškodeniu vnútorných súčastí, pred otvorením počítača je nutné odpojiť sieťový napájací kábel od zdroja napájania.

## Odobratie prístupového panela počítača

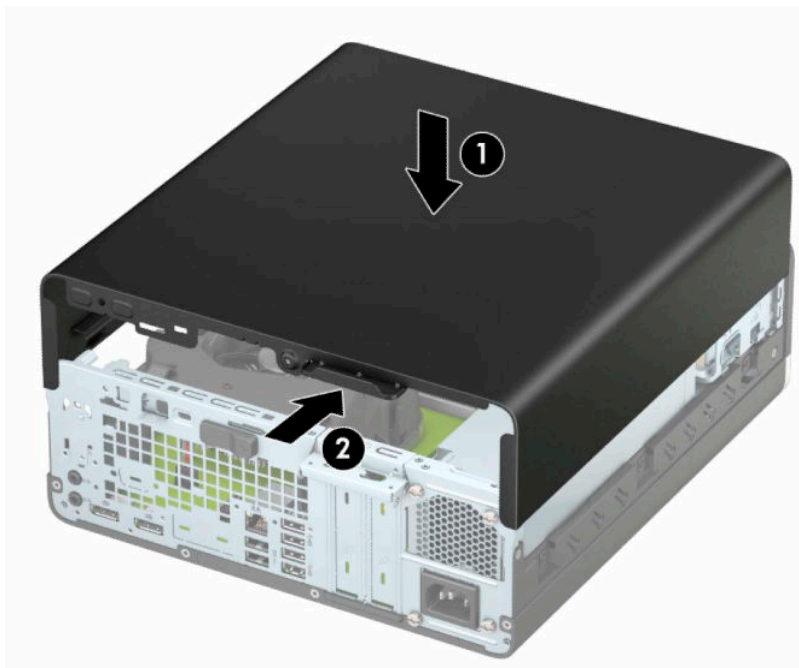
Pre prístup k vnútorným súčastiam musíte odstrániť prístupový panel:

1. Pripravte na rozoberanie. Pozrite si časť [Príprava na rozoberanie na strane 5](#).
2. Ak je počítač na stojane, vyberte ho zo stojana a položte ho stranou dole.
3. Posuňte uvoľňovaciu páčku prístupového panela smerom doprava tak, aby sa zaistila na svojom mieste (1). Potom zasunúť prístupový panel smerom k zadnej strane počítača (2) a nadvihnutím odoberte z počítača (3).



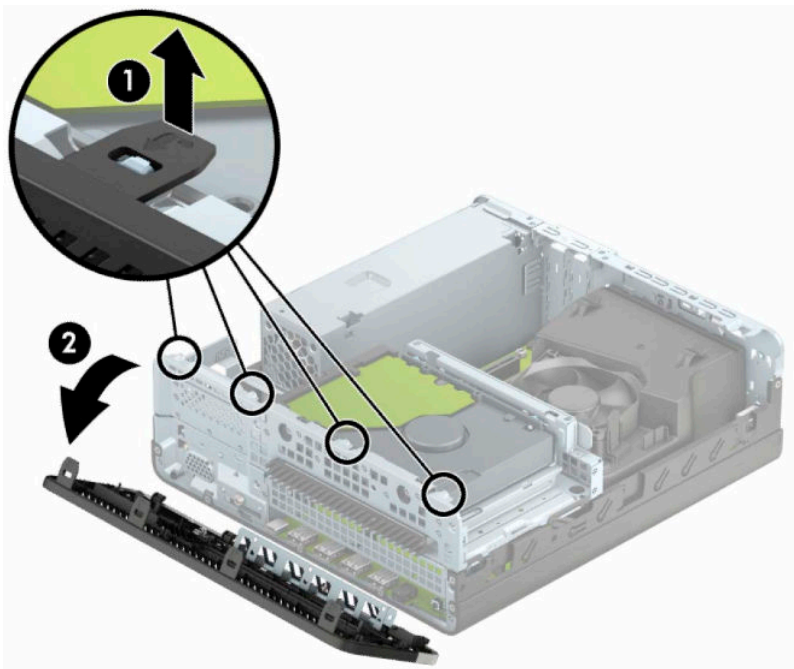
## Vrátenie prístupového panela počítača

Uistite sa, či je uvoľňovacia páčka prístupového panela zaistená v mieste, potom priložte prístupový panel na počítač (1) a zasuňte panel smerom k prednej strane počítača (2). Uvoľňovacia páčka sa automaticky posunie naspäť doľava a zaistí sa prístupový panel.



## Odstránenie predného krytu

1. Pripravte na rozoberanie. Pozrite si časť [Príprava na rozoberanie na strane 5](#).
2. Ak je počítač na stojane, vyberte ho zo stojana a položte ho stranou dole.
3. Odoberte prístupový panel počítača. Pozrite si časť [Odobratie prístupového panela počítača na strane 6](#).
4. Nadvihnite štyri zarážky na vrchnej strane rámu (1) a potom otočte rám zo skrinky (2).

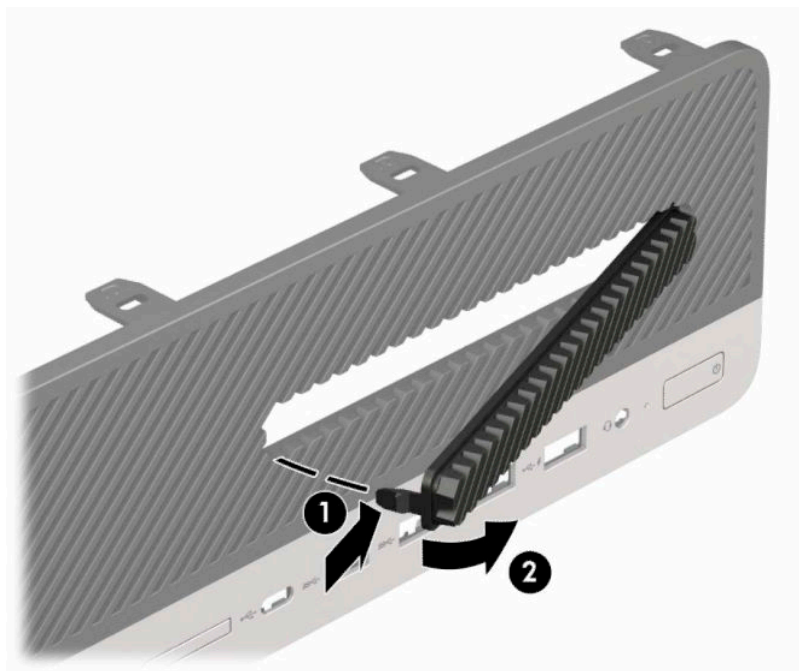


## Vytiahnutie prázdneho článku panela optickej jednotky

Niektoré modely majú prázdny článok krytu, ktorý zakrýva pozíciu pre tenkú optickú jednotku. Pred inštaláciou optickej jednotky odstráňte kryt prázdnej pozície v ráme. Odstránenie krytu prázdnej pozície:

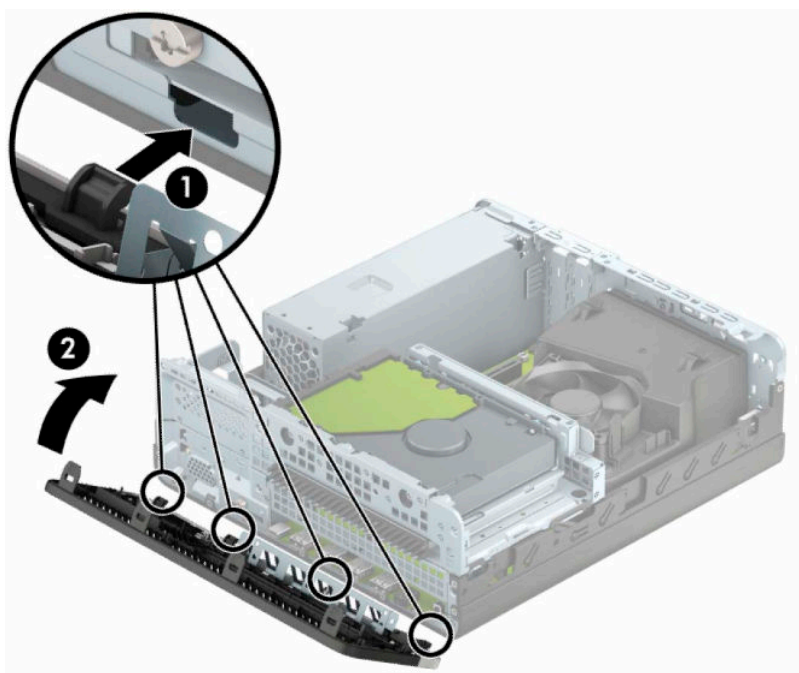
1. Pripravte na rozoberanie. Pozrite si časť [Príprava na rozoberanie na strane 5](#).
2. Ak je počítač na stojane, vyberte ho zo stojana a položte ho stranou dole.
3. Odstráňte prístupový panel počítača. Pozrite si časť [Odobratie prístupového panela počítača na strane 6](#).
4. Odstráňte predný kryt. Pozrite si časť [Odstránenie predného krytu na strane 8](#).

5. Potom zatlačte dovnútra zarážku na ľavej strane prázdnej jednotky (1) a potom otočením vyťahnite prázdny článok z predného panela (2).




## Vrátenie predného krytu

Vložte štyri háčiky na spodnej hrane krytu do obdĺžnikových otvorov na skrinke (1), potom pootočte vrchnú časť rámu k skrinke (2) a zacvaknite ho na svojom mieste.



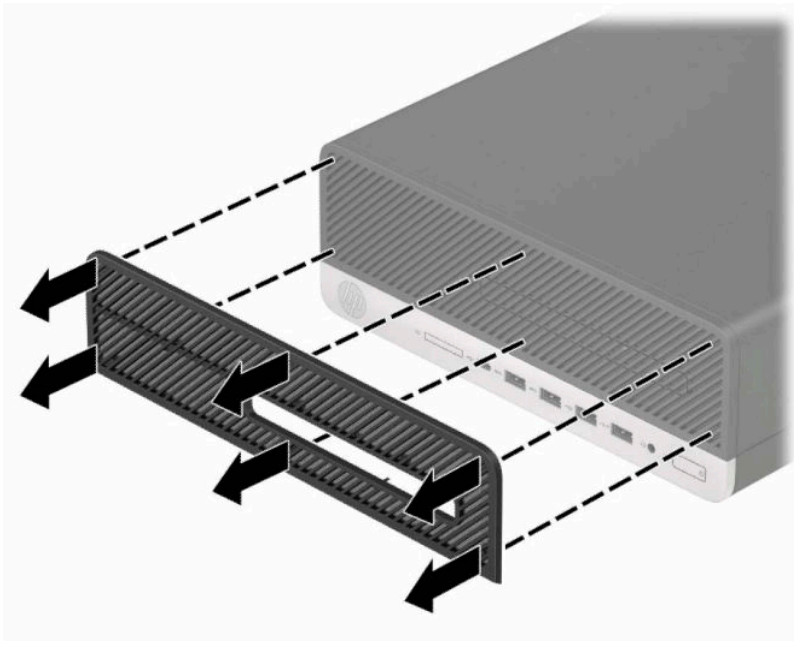
## Vytiahnutie a inštalácia voliteľného prachového filtra na prednom ráme

Niektoré modely sú vybavené voliteľným prachovým filtrom na prednom ráme. Je potrebné pravidelne čistiť prachový filter, aby sa prach zhromaždený na filtri nedostal do prúdu vzduchu prechádzajúceho počítačom.

 **POZNÁMKA:** Voliteľný prachový filter na prednom ráme je k dispozícii u spoločnosti HP.

Odstránenie, čistenie a výmena prachového filtra:

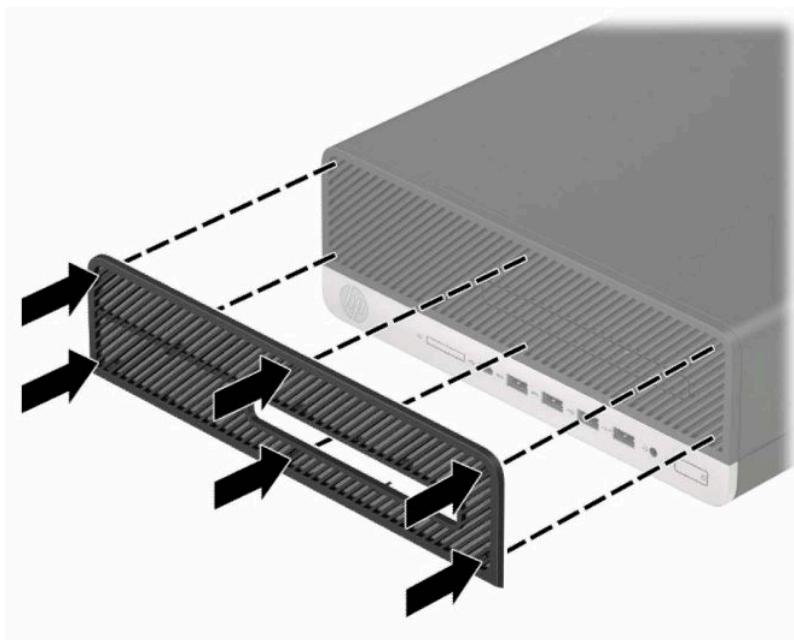
1. Pripravte na rozoberanie. Pozrite si časť [Príprava na rozoberanie na strane 5](#).
2. Ak chcete odobrať prachový filter, prstami oddelte filter od predného rámu na miestach so zarážkou, ako je znázornené dole.



3. Pomocou mäkkej kefky alebo handričky očistite filter od prachu. Ak je značne znečistený, opláchnite filter vodou.




4. Ak chcete znova nasadiť prachový filter, zatlačte filter pevne na predný rám na miestach so zarážkou, ako je znázornené na obrázku ďalej.



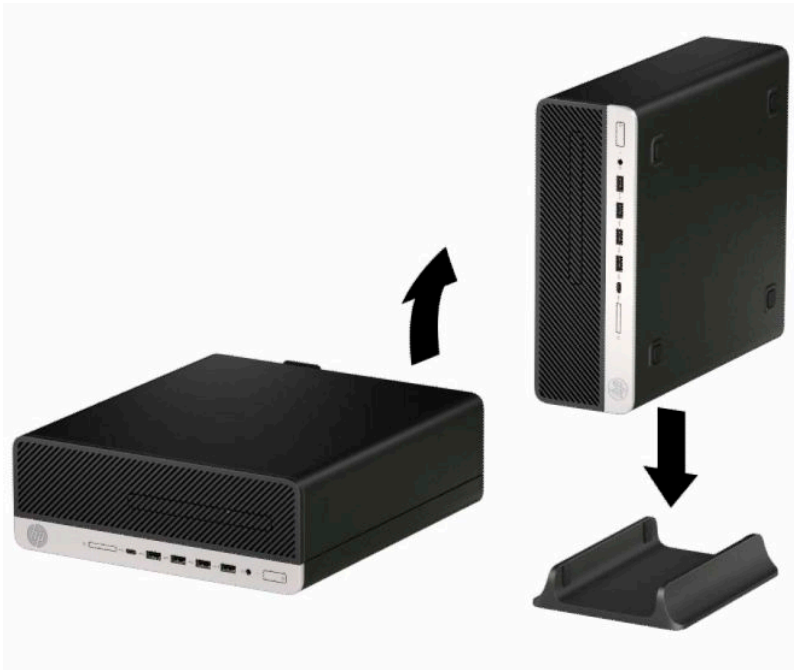
5. Opätovne pripojte napájací kábel a všetky externé zariadenia a potom zapnite počítač.

## Zmena orientácie zo stolného počítača na vežový


Počítač Small Form Factor je možné používať vo vežovej pozícii s voliteľným vežovým stojanom, ktorý je možné zakúpiť zo spoločnosti HP.

 **POZNÁMKA:** Aby ste viac stabilizovali počítač vo vežovej pozícii, spoločnosť HP odporúča použiť voliteľný vežový stojan.

1. Pripravte na rozoberanie. Pozrite si časť [Príprava na rozoberanie na strane 5](#).
2. Počítač otočte tak, aby pravá strana smerovala nadol a počítač umiestnite na voliteľný stojan.



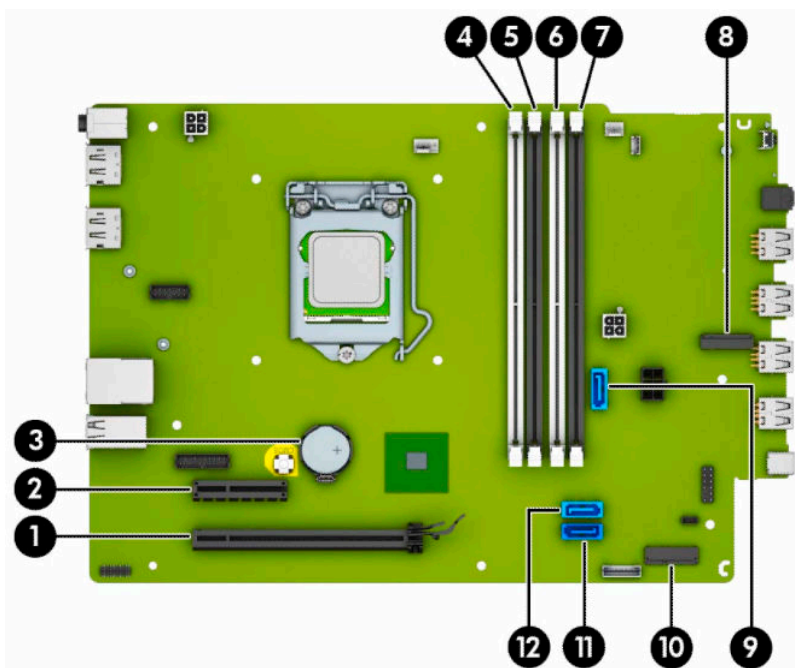
3. Opätovne pripojte napájací kábel a všetky externé zariadenia a potom zapnite počítač.

 **POZNÁMKA:** Zabezpečte voľný priestor bez prekážok najmenej 10,2 cm (4 palce) zo všetkých strán počítača.

4. Zamknite prípadné zabezpečovacie zariadenia, ktoré boli uvoľnené pred presunutím počítača.

## Prípojky na systémovej doske

Na identifikáciu konektorov na systémovej doske použijete nasledujúci obrázok a tabuľku pre váš model.



**Tabuľka 2-1 Konektory na systémovej doske**

Položka	Konektor systémovej dosky	Štítko systémovej dosky	Farba	Súčasť
1	PCI Express ×16	X16PCIEXP	Čierna	Rozširujúca karta
2	PCI Express ×4	X4PCIEXP	Čierna	Rozširujúca karta
3	Batéria	BAT	Čierna	Batéria
4	DIMM4 (kanál A)	DIMM4	Biela	Pamäťový modul
5	DIMM3 (kanál A)	DIMM3	Čierna	Pamäťový modul
6	DIMM2 (kanál B)	DIMM2	Biela	Pamäťový modul
7	DIMM1 (kanál B)	DIMM1	Čierna	Pamäťový modul
8	M.2 SSD	SSD	Čierna	Pamäťová karta M.2 SSD
9	SATA 3.0	SATA1	Svetlomodrá	Optická jednotka
10	M.2 WLAN	WLAN	Čierna	Karta M.2 WLAN
11	SATA 3.0	SATA0	Tmavomodrá	Pevný disk
12	SATA 3.0	SATA1	Svetlomodrá	Tlačidlo vysunutia

## Inovácia systémovej pamäte

Počítač sa dodáva so 4 pamäťovými modulmi DDR4-SDRAM DIMM.

Pamäťové zásuvky na systémovej doske sú obsadené najmenej jedným vopred nainštalovaným pamäťovým modulom. Na dosiahnutie maximálnej podporovanej kapacity pamäte môžete do systémovej dosky vložiť pamäťové moduly s celkovou kapacitou až 64 GB konfigurované vo vysokovýkonnom dvojkanálovom režime.

Pre správne fungovanie systému musia moduly DIMM spĺňať tieto parametre:

- Štandardné 288-kolíkové
- Bezzásobníkový nie ECC PC4-19200, kompatibilné s DDR4-2400/2666 MHz
- 1,2-voltové pamäťové moduly DDR4-SDRAM
- Latencia CAS 17 DDR4 2400/2666 MHz (časovanie 17-17-17)
- Povinné informácie JEDEC SPD

Počítač podporuje nasledujúce:

- Pamäťové technológie 512 Mb, 1 Gb, 2 Gb a 4 Gb bez funkcie ECC
- Jednostranné alebo obojstranné pamäťové moduly
- Pamäťové moduly s konštrukciou  $\times 8$  a  $\times 16$  DDR; pamäťové moduly DIMM s konštrukciou  $\times 4$  SDRAM nie sú podporované.



**POZNÁMKA:** Systém nebude správne fungovať, ak nainštalujete nepodporované pamäťové moduly.

## Inštalácia pamäťového modulu

Na systémovej doske sa nachádzajú štyri päťice na pamäťové moduly, pričom na jeden kanál pripadajú dve päťice. Päťice sú označené ako DIMM1, DIMM2, DIMM3 a DIMM4. Päťice DIMM1 a DIMM2 fungujú v pamäťovom kanáli B. Päťice DIMM3 a DIMM4 fungujú v pamäťovom kanáli A.

Systém bude automaticky fungovať v jednokanálovom režime, dvojkanálovom režime alebo v režime flex, podľa toho, ako boli moduly DIMM nainštalované.




**POZNÁMKA:** Jeden kanál a nevyvážené pamäťové konfigurácie duálneho kanála majú za následok znížený grafický výkon.

- Systém bude fungovať v jednokanálovom režime, ak päťice DIMM boli obsadené len v jednom kanáli.
- Ak je celková kapacita pamäťových modulov DIMM v kanáli A rovnaká, ako celková kapacita pamäťových modulov DIMM v kanáli B, systém bude pracovať vo výkonnejšom dvojkanálovom režime. Technológia a šírka zariadení sa medzi jednotlivými kanálmi môže odlišovať. Ak napríklad do kanálu A nainštalujete dva pamäťové moduly DIMM s kapacitou 1 GB a do kanála B jeden pamäťový modul DIMM s kapacitou 2 GB, systém bude pracovať v dvojkanálovom režime.
- Ak nie je celková kapacita pamäťových modulov DIMM v kanáli A rovnaká, ako celková kapacita pamäťových modulov DIMM v kanáli B, systém bude pracovať v režime flex. V tomto režime kanál obsahujúci najmenejšie množstvo pamäte opisuje celkové množstvo pamäte určené duálnemu kanálu a zvyšok je určený jednotlivému kanálu. Aby sa dosiahla optimálna rýchlosť, kanály by mali byť vyvážené tak, že najväčšie množstvo pamäte je rozložené medzi dva kanály. Ak jeden kanál bude mať viac pamäte, ako druhý, väčšia pamäť by mala byť pre kanál A. Ak napríklad do päťíc nainštalujete jeden pamäťový modul DIMM s kapacitou 2 GB a tri moduly s kapacitou 1 GB, kanál A by mal obsahovať modul DIMM kapacitou 2 GB a jeden modul s kapacitou 1 GB a kanál B by mal obsahovať ostatné dva moduly

DIMM s kapacitou 1 GB. S touto konfiguráciou sa pamäť s kapacitou 4 GB používa v dvojkanálovom režime a pamäť s kapacitou 1 GB v jednokanálovom režime.

- V každom režime je maximálna operačná rýchlosť určená najpomalším modulom DIMM v systéme.


 **DÔLEŽITÉ:** Pred pridávaním alebo vyberaním pamäťových modulov musíte odpojiť napájací kábel a čakať približne 30 sekúnd na stratu prúdu. Bez ohľadu na stav zapnutia je do pamäťových modulov vždy privádzané napätie, kým je systém zapojený do aktívnej sieťovej napájacej zásuvky. Pridávanie alebo odoberanie pamäťových modulov pod napätím môže spôsobiť neopraviteľné škody na pamäťových moduloch alebo systémovej doske.

Pätice pamäťového modulu majú pozlátené kontakty. Pri inovácii pamäte je dôležité použiť pamäťové moduly s pozlátenými kontaktmi, aby sa zabránilo korózii alebo oxidácii vznikajúcej pri vzájomnom kontakte dvoch rôznych kovov.

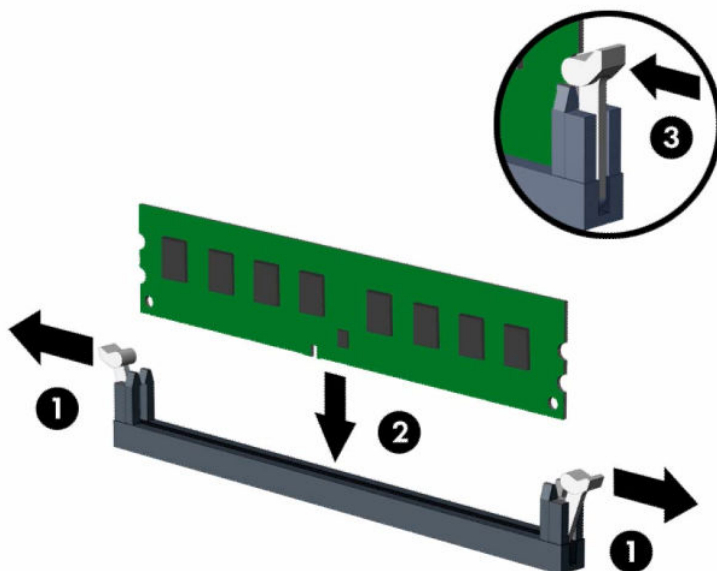
Statická elektrina môže poškodiť elektronické súčasti počítača alebo voliteľných kariet. Skôr než začnete, dotknite sa uzemneného kovového predmetu, aby ste zaistili, že nebudete nabití statickou elektrinou. Ďalšie informácie nájdete na adrese [Elektrostatický výboj na strane 43](#).


Pri práci s pamäťovými modulmi dajte pozor, aby ste sa nedotkli žiadneho kontaktu. Taký dotyk by mohol modul poškodiť.

1. Pripravte na rozoberanie. Pozrite si časť [Príprava na rozoberanie na strane 5](#).
2. Odstráňte prístupový panel počítača. Pozrite si časť [Odobratie prístupového panela počítača na strane 6](#).

 **VAROVANIE!** Aby ste znížili riziko popálenia na horúcich vnútorných súčastiach systému, počkajte, kým tieto súčasti vychladnú.

3. Roztiahnite obe zarážky zásuvky pamäťového modulu (1) a vložte pamäťový modul do zásuvky (2). Zatlačte modul do zásuvky a uistite sa, že modul je úplne zasunutý a správne zapadol na svoje miesto. Uistite sa, že zarážky úplne zapadli na svoje miesto (3).



 **POZNÁMKA:** Pamäťový modul možno nainštalovať jediným spôsobom. Zarovnajte drážku modulu s výčnelkom na päťici pamäťového modulu.

Obsaďte čiernu zásuvku modulu DIMM skôr, ako bielu zásuvku modulu DIMM.

Najvyšší výkon dosiahnete vtedy, ak pamäťové moduly nainštalujete do zásuviek tak, aby sa kapacita pamäte rovna rozdělila medzi kanál A a kanál B.

4. Ak chcete inštalovať ďalšie moduly, opakujte krok 3.
5. Vymeňte prístupový panel počítača.
6. Opätovne pripojte napájací kábel a všetky externé zariadenia a potom zapnite počítač. Počítač by mal pridanú pamäť automaticky rozpoznať.
7. Zamknite prípadné zabezpečovacie zariadenia, ktoré boli uvoľnené pri vybratí prístupového panela.

## Vybratie alebo inštalácia rozširujúcej karty

V počítači sa nachádza jedna rozširujúca zásuvka PCI Express ×4 a jedna rozširujúca zásuvka PCI Express ×16.

 **POZNÁMKA:** Zásuvky PCI Express podporujú len nízko profilové karty.

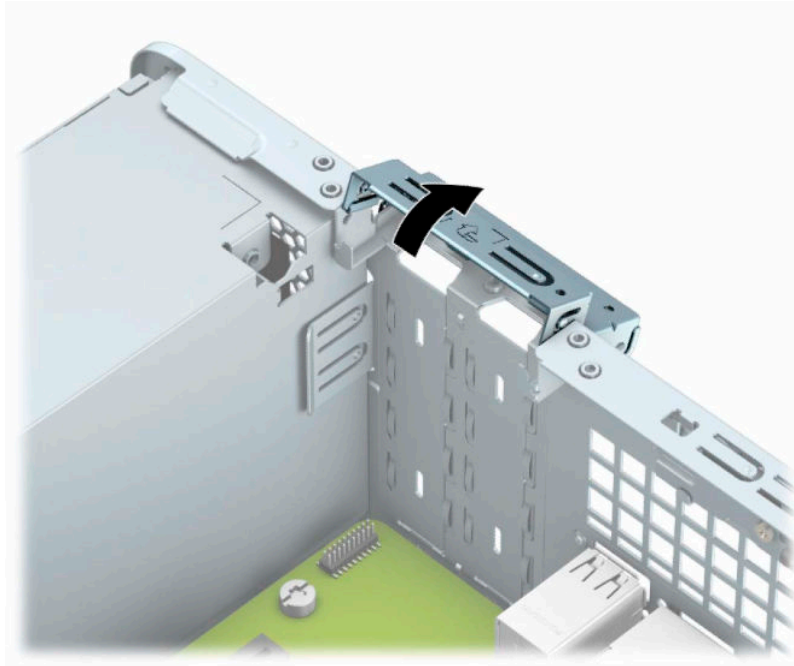
Do zásuvky PCI Express ×16 môžete nainštalovať rozširujúcu kartu PCI Express ×1, ×4, ×8 alebo ×16.

Pri konfiguráciách s duálnou grafickou kartou musí byť prvá (primárna) karta nainštalovaná do zásuvky PCI Express ×16.

Vybratie, výmena alebo prídanie rozširujúcej karty:

1. Pripravte na rozoberanie. Pozrite si časť [Príprava na rozoberanie na strane 5](#).
2. Ak je počítač na stojane, vyberte ho zo stojana.

3. Odstráňte prístupový panel počítača. Pozrite si časť [Odobratie prístupového panela počítača na strane 6](#).
4. Lokalizujte správnu voľnú rozširujúcu zásuvku na systémovej doske a zodpovedajúcu rozširujúcu zásuvku na zadnej strane šasi počítača.
5. Otočte uvoľňovaciu zarážku krytu zásuvky do otvorenej polohy.

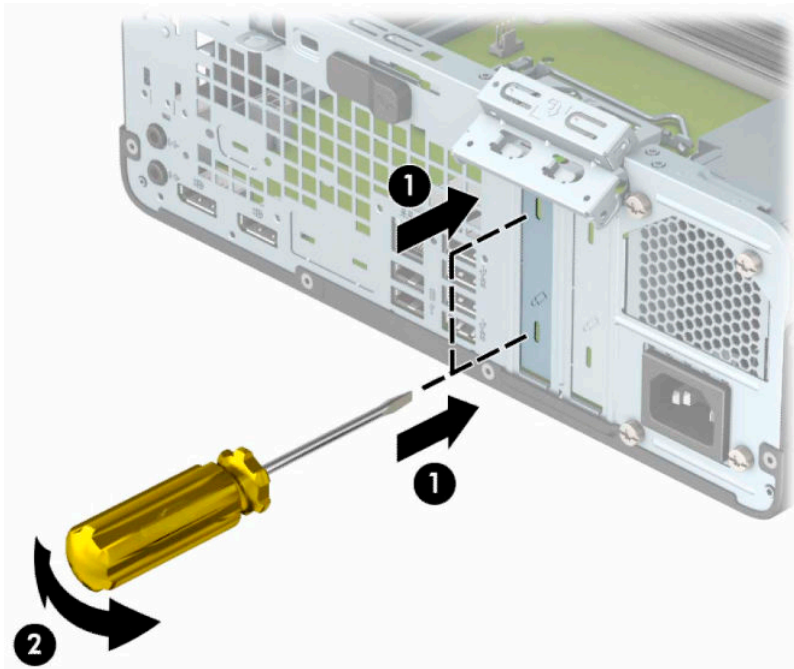


6. Pred inštaláciou rozširujúcej karty vyberte kryt rozširujúcej zásuvky alebo existujúcu rozširujúcu kartu.

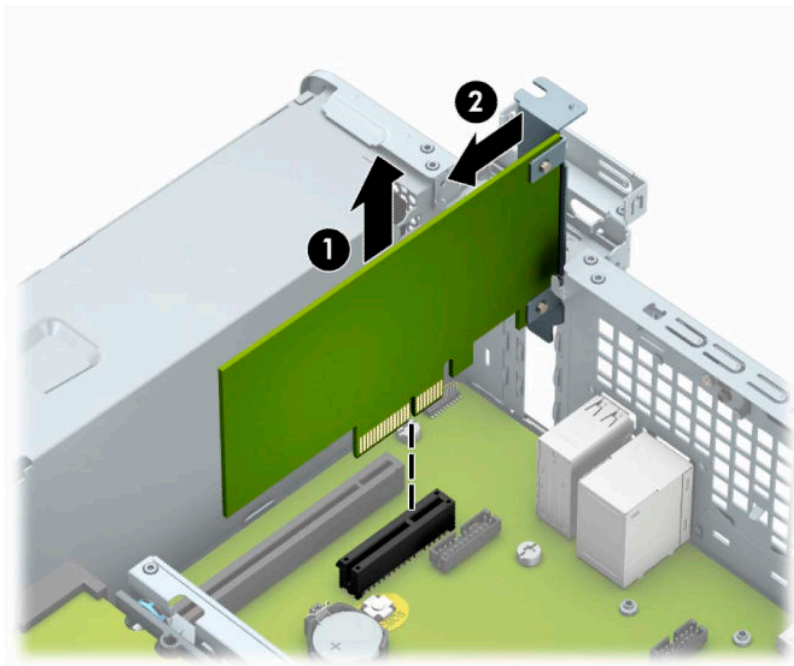


**POZNÁMKA:** Pred vybratím nainštalovanej rozširujúcej karty od nej odpojte všetky káble, ktoré sú k nej pripojené.

- a. Ak inštalujete rozširujúcu kartu do prázdnej zásuvky, odstráňte na zadnej strane šasi kryt príslušnej rozširujúcej zásuvky. Vložte plochý skrutkovač do otvorov na zadnej strane krytu rozširujúcej zásuvky (1) a opatrne ním pohybujte dozadu a dopredu skrutkovača, čím ho vytiahnete (2).

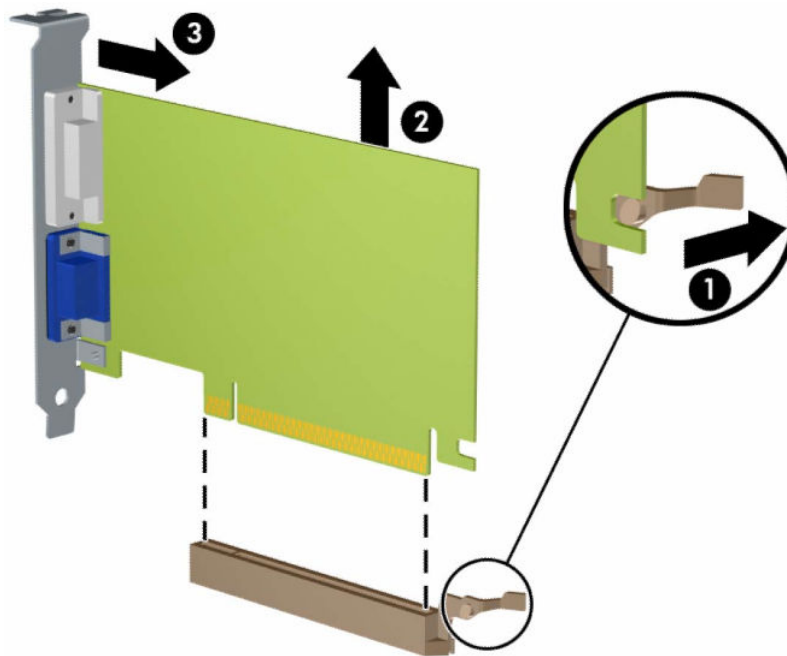


- b. Ak vyťahujete rozširujúcu kartu PCI Express ×4, uchopte ju za oba konce a opatrne ňou kývajte dozadu a dopredu, kým sa jej konektory neuvolnia zo zásuvky. Kartu potiahnite smerom nahor (1), potom von z vnútra skrinky (2) a vyťahnite ju. Dávajte pozor, aby ste kartu nepoškriabali o iné súčasti.






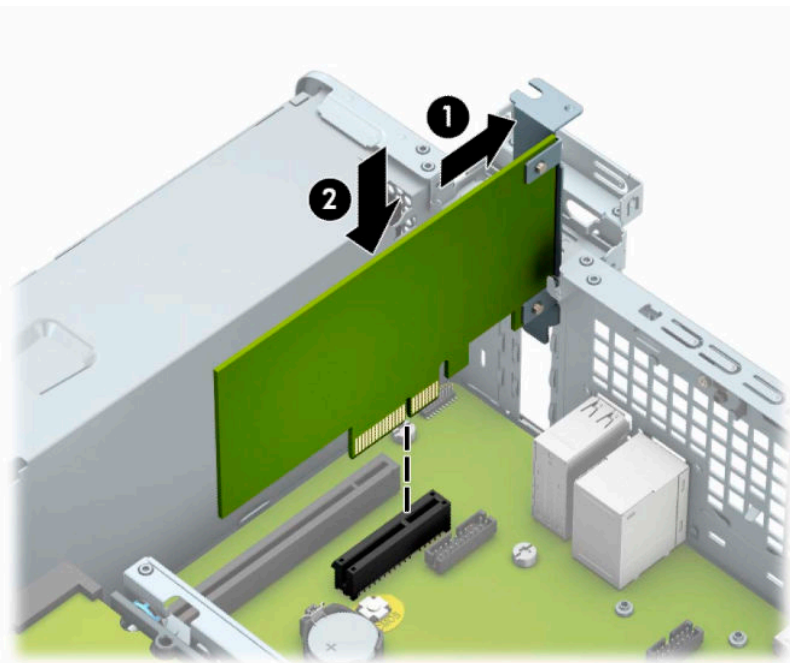
- c. Ak vyberáte kartu PCI Express ×16, potiahnite páčku mechanizmu na zadnej strane rozširujúcej zásuvky smerom od karty (1) a opatrne ňou pohybujte dozadu a dopredu, kým sa jej konektory neuvolnia zo zásuvky. Kartu potiahnite smerom nahor zo skrinky (2), potom von z vnútra skrinky (3) a vytiahnite ju. Dávajte pozor, aby ste kartu nepoškriabali o iné súčasti.




7. Vybratú kartu uložte v antistatickom obale.
8. Ak nebudete inštalovať novú rozširujúcu kartu, uzavrite otvorenú rozširujúcu zásuvku krytom.

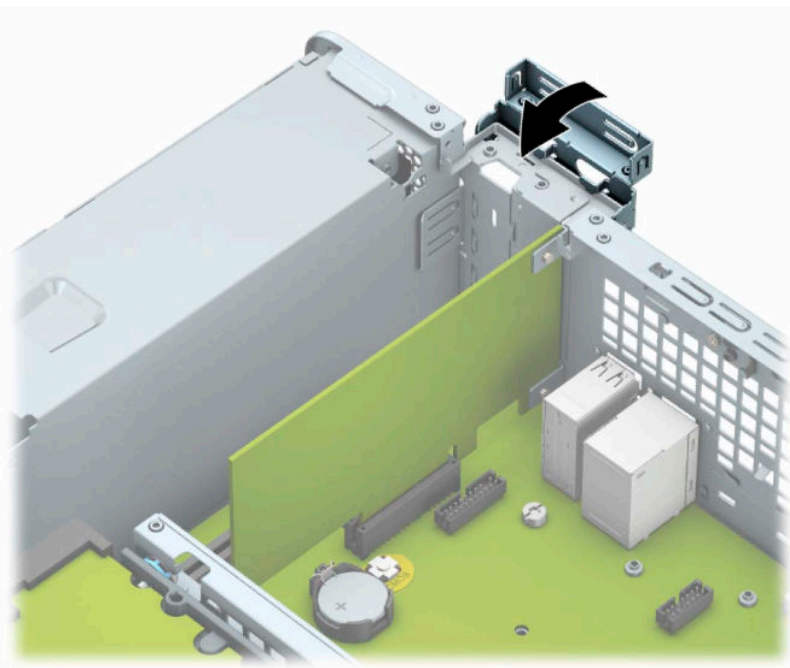
 **DÔLEŽITÉ:** Po vybratí rozširujúcej karty je potrebné kartu nahradiť novou kartou alebo krytom rozširujúcej zásuvky, aby sa počas prevádzky zabezpečilo správne chladenie vnútorných súčastí.

9. Novú rozširujúcu kartu nainštalujete tak, že kartu držíte kúsok nad rozširujúcou päticou na systémovej doske, posuňte ju smerom k zadnej strane šasi (1) tak, aby spodná časť svorky na karte sa zasunula do malej zásuvky na šasi. Kartu zatlačte smerom nadol do rozširujúcej zásuvky na systémovej doske (2).



 **POZNÁMKA:** Pri inštalácii rozširujúcej karty ju pevne zatlačte tak, aby celý konektor správne zapadol do zásuvky rozširujúcej karty.

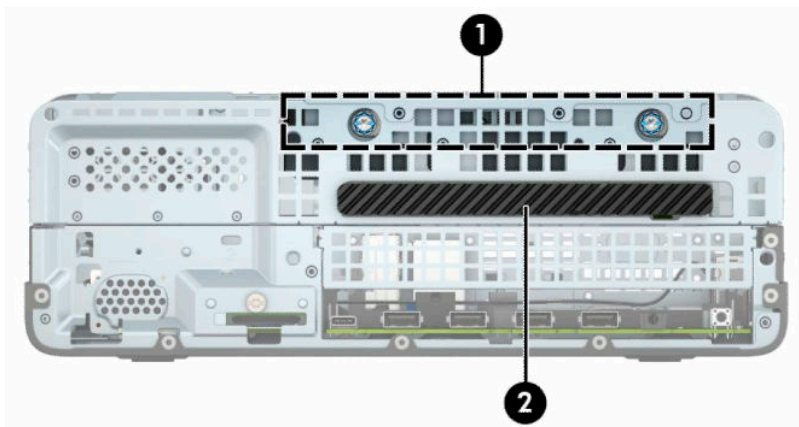
10. Otočte zarážku krytu slotu naspäť na svoje miesto, aby ste rozširujúcu kartu zaistili.



11. Ak je to potrebné, pripojte k nainštalovanej karte externé káble. V prípade potreby pripojte interné káble k systémovej doske.
12. Znova nasadte prístupový panel počítača.

13. Ak bol počítač na stojane, vráťte stojan na miesto.
14. Opätovne pripojte napájací kábel a všetky externé zariadenia a potom zapnite počítač.
15. Zamknite prípadné zabezpečovacie zariadenia, ktoré boli uvoľnené pri vybratí prístupového panela.
16. Ak je to potrebné, počítač znovu nakonfigurujte.

## Pozície jednotiek



**Tabuľka 2-2** Pozície jednotiek


Pozície jednotiek	
1	Pozícia pre 3,5-palcový pevný disk
2	9,5 mm pozícia tenkej optickej jednotky

**POZNÁMKA:** Konfigurácia jednotky na počítači sa môže odlišovať od konfigurácie zobrazenej vyššie.

## Vytiahnutie a inštalácia jednotiek

Pri inštalácii jednotiek sa riadte týmito pokynmi:

- Primárny sériový disk ATA (SATA) sa musí pripojiť k tmavomodrému primárnemu konektoru SATA na systémovej doske označenému ako SATA0.
- Pripojte optickú jednotku k svetlomodrému konektoru SATA s označením SATA1 na systémovej doske.

 **DÔLEŽITÉ:** Aby ste zabránili strate údajov a poškodeniu počítača alebo jednotky, dodržiavajte nasledujúce pokyny:

Pri vkladaní alebo vyberaní jednotky vypnite operačný systém, vypnite počítač a odpojte napájací kábel. Nevyberajte jednotku, keď je počítač zapnutý alebo je v úspornom režime.

Pred manipuláciou s jednotkou sa uistite, že nie ste nabití statickou elektrinou. Pri manipulácii s jednotkou sa nedotýkajte konektora. Ďalšie informácie o ochrane pred statickou elektrinou nájdete v časti [Elektrostatický výboj na strane 43](#).

S jednotkou zaobchádzajte opatrne; nepúšťajte ju na zem.


Pri vkladaní jednotky nepoužívajte nadmernú silu.

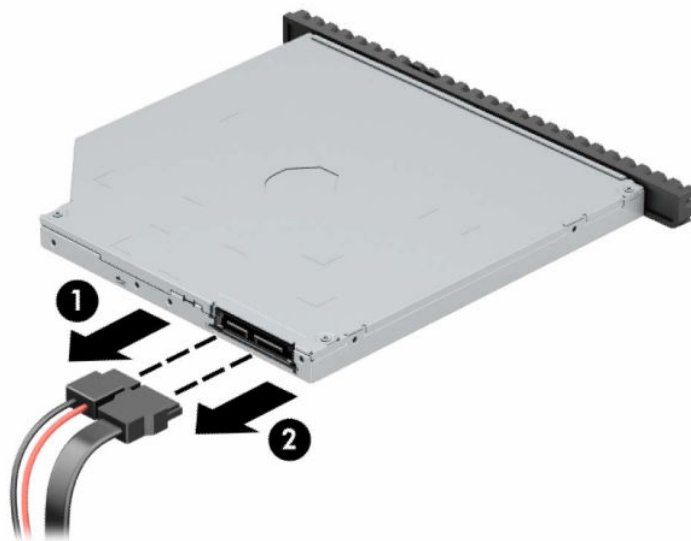
Nevystavujte pevný disk extrémnym teplotám, pôsobeniu kvapalín alebo zariadení vytvárajúcich magnetické pole, akými sú monitory alebo reproduktory.

Ak musíte jednotku poslať, dajte ju do bublinkovej obálky alebo iného ochranného obalu a balík označte „Krehké: Narábajte s ňou opatrne.“

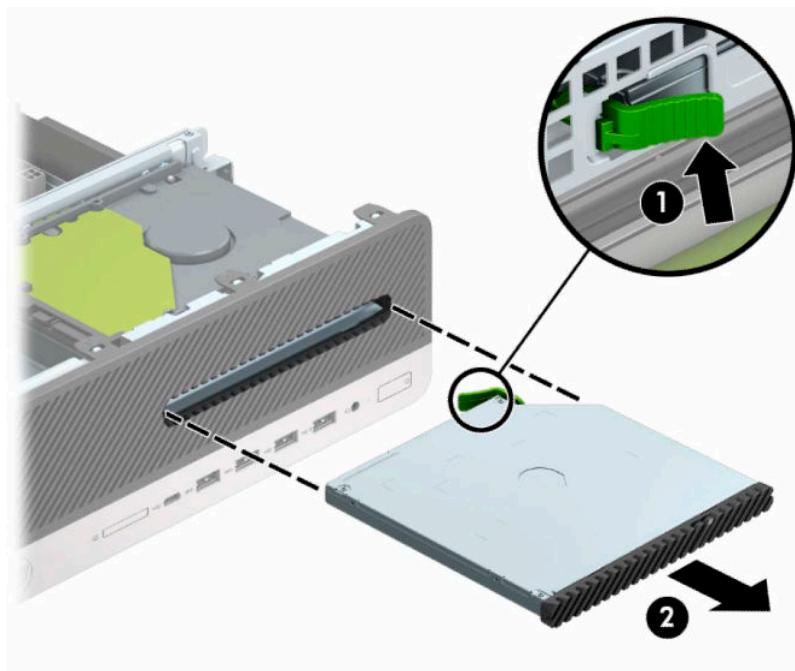
## Vytiahnutie 9,5 mm tenkej optickej jednotky

1. Pripravte na rozoberanie. Pozrite si časť [Príprava na rozoberanie na strane 5](#).
2. Ak je počítač na stojane, vyberte ho zo stojana.
3. Odstráňte prístupový panel počítača. Pozrite si časť [Odobratie prístupového panela počítača na strane 6](#).
4. Odpojte napájací (1) a dátový kábel (2) zo zadnej strany optickej jednotky.

 **DÔLEŽITÉ:** Aby nedošlo k poškodeniu kábla, ťahajte pri odpájaní kábla za výstupok alebo konektor, nie za kábel.



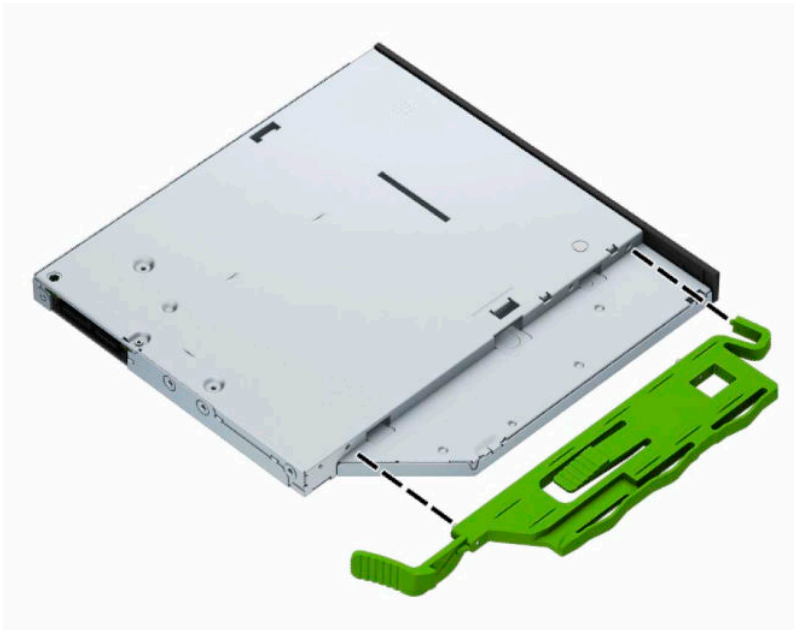
5. Zatlačte zelenú uvoľňovaciu zarážku na pravej zadnej strane jednotky smerom do stredu jednotky (1), potom optickú jednotku posuňte dopredu a vyberte z jej pozície (2).



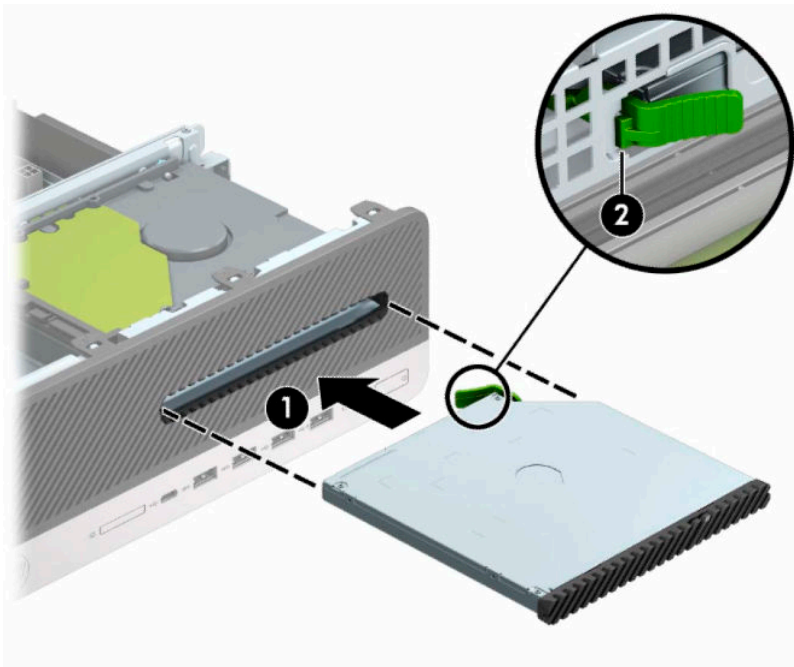
## Inštalácia 9,5 mm tenkej optickej jednotky

1. Pripravte na rozoberanie. Pozrite si časť [Príprava na rozoberanie na strane 5](#).
2. Ak je počítač na stojane, vyberte ho zo stojana.
3. Odstráňte prístupový panel počítača. Pozrite si časť [Odobratie prístupového panela počítača na strane 6](#).
4. Ak inštalujete tenkú optickú jednotku do pozície zakrytej rámom na prázdnu jednotku, odoberte predný rám a potom vytiahnite rám prázdnej jednotky. Ďalšie informácie nájdete v časti [Vytiahnutie prázdneho článku panela optickej jednotky na strane 8](#).

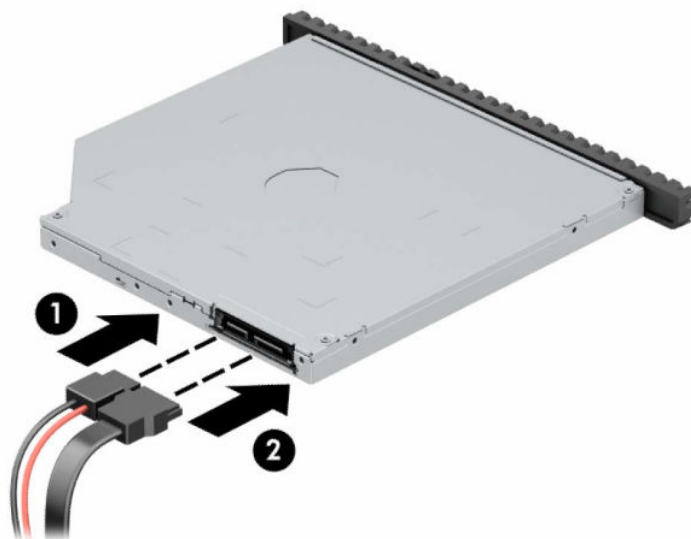
5. Zarovnajte malé kolíky na uvoľňovacej zarážke s malými otvormi na bočnej strane jednotky a pevne zatlačte zarážku na jednotku.




6. Úplne zasuňte optickú jednotku cez predný rám do pozície (1) tak, aby sa zarážka na zadnej strane jednotky zaistila na mieste (2).



7. Pripojte napájací (1) a dátový kábel (2) k zadnej časti jednotky.




8. Pripojte protilahlý koniec datového kábla k svetlo modrému konektoru SATA na systémovej doske označenej ako SATA1.

 **POZNÁMKA:** Obrázok konektorov jednotiek na systémovej doske nájdete v časti [Prípojky na systémovej doske na strane 13](#).

9. Vráťte naspäť predný panel, ak bol odobratý.
10. Znova nasad'ite prístupový panel počítača.
11. Ak bol počítač na stojane, vráťte stojan na miesto.
12. Opätovne pripojte napájací kábel a všetky externé zariadenia a potom zapnite počítač.
13. Zamknite prípadné zabezpečovacie zariadenia, ktoré boli uvoľnené pri vybratí prístupového panela.


## Vybratie a výmena 3,5-palcového pevného disku

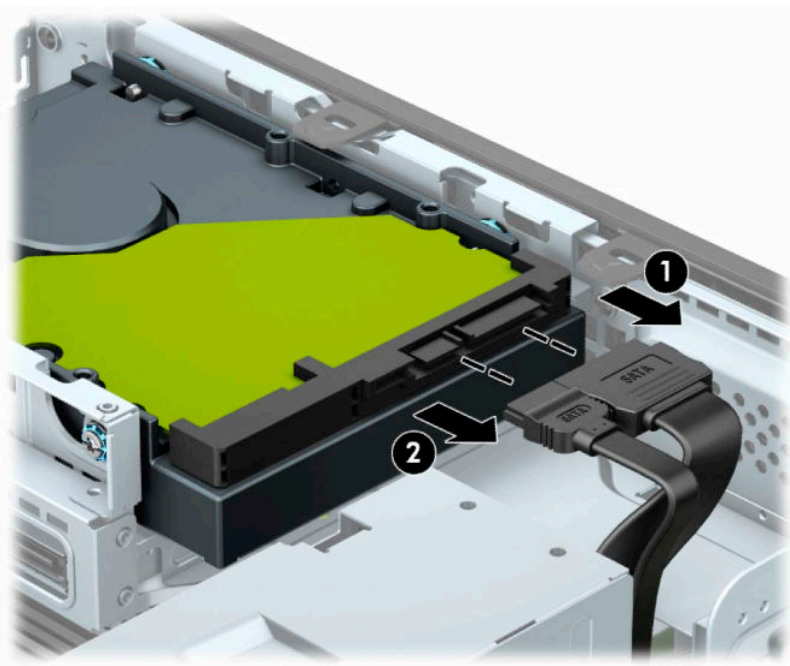
 **POZNÁMKA:** Pred vybratím starej jednotky pevného disku zálohujte údaje, ktoré sú na ňom uložené, aby ste ich mohli preniesť na nový pevný disk.

1. Pripravte na rozoberanie. Pozrite si časť [Príprava na rozoberanie na strane 5](#).
2. Ak je počítač na stojane, vyberte ho zo stojana.
3. Odstráňte prístupový panel počítača. Pozrite si časť [Odobratie prístupového panela počítača na strane 6](#).

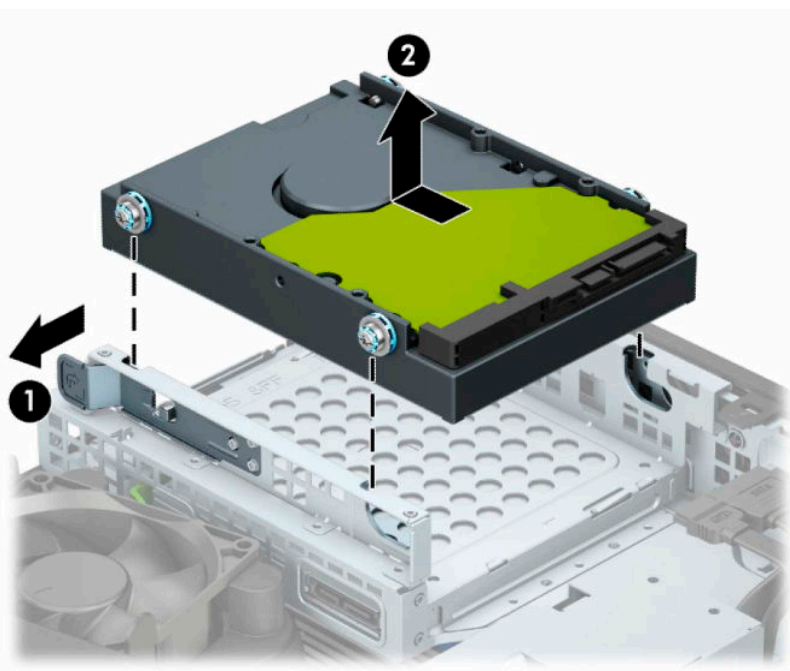


4. Odpojte napájací (1) a dátový kábel (2) zo zadnej strany pevného disku.

 **DÔLEŽITÉ:** Aby nedošlo k poškodeniu kábla, ťahajte pri odpájaní kábla za výstupok alebo konektor, nie za kábel.




5. Vytiahnite uvoľňovaciu páčku vedľa zadnej strany pevného disku z pevného disku (1). Kým vyťahujete uvoľňovaciu páčku von, posuňte jednotku dopredu, až kým sa nezastaví, potom jednotku vytiahnite smerom nahor a von z pozície (2).



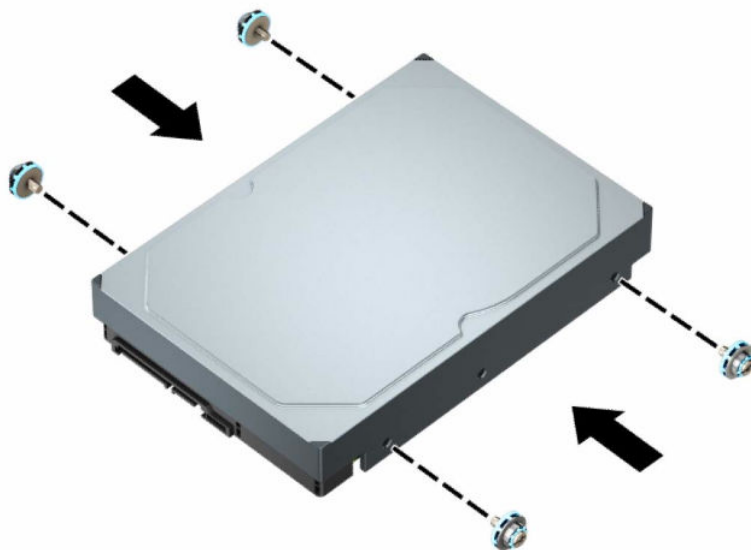
6. Nainštalujte montážne skrutky na bočných stranách pevného disku. Použite štandardné strieborné a modré montážne skrutky 6-32.



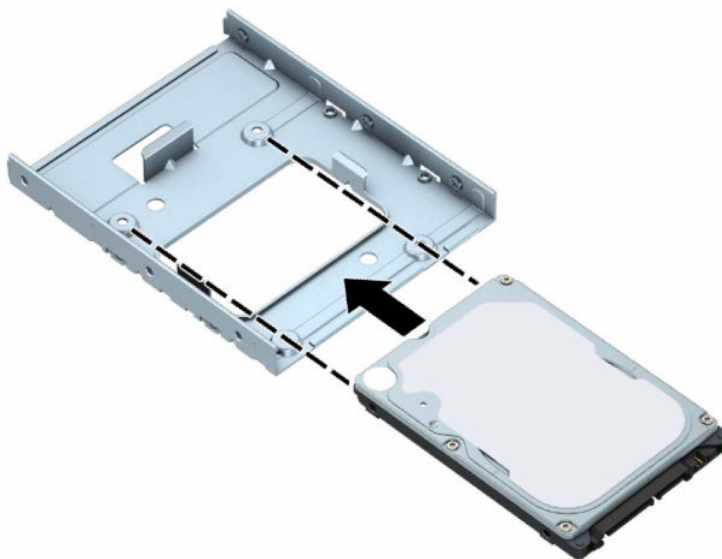
 **POZNÁMKA:** Ak vymieňate 3,5-palcový pevný disk, premiestnite montážne skrutky zo starého pevného disku na nový pevný disk.

Od spoločnosti HP si môžete zakúpiť ďalšie montážne skrutky.

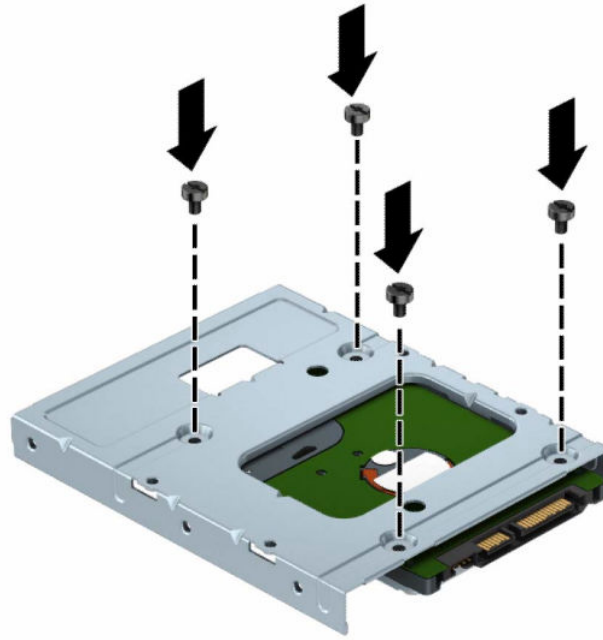
- Nainštalujte štyri strieborné a modré montážne skrutky 6-32 (dve na každej strane jednotky).



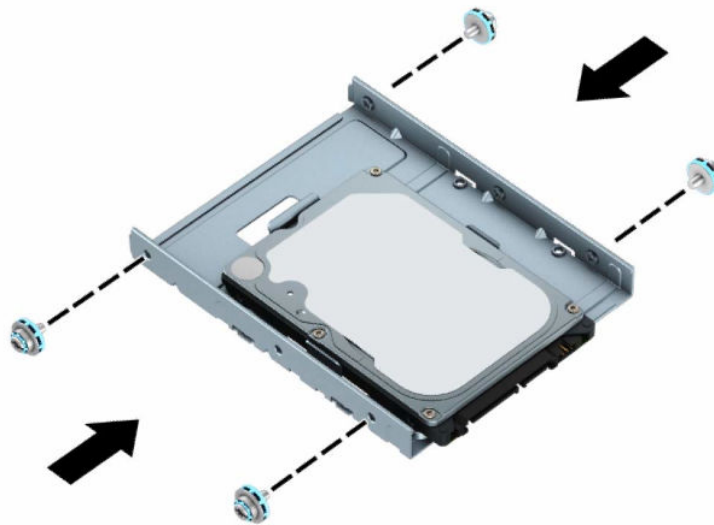
- Môžete takisto nainštalovať 2,5-palcový pevný disk do 3,5-palcovej pozície pre jednotku použitím výčnelku adaptéra podobného tomu, ktorý je uvedený nižšie.
  - Zasuňte 2,5-palcovú jednotku do konzoly 3,5-palcového adaptéra.



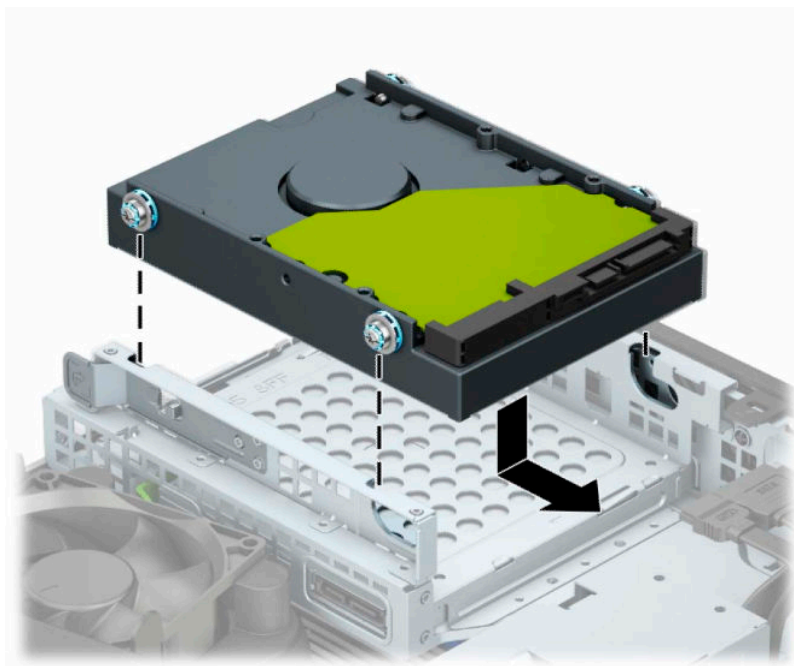
- Zaistite jednotku k adaptéru konzoly jednotky namontovaním štyroch čiernych skrutiek adaptéru konzoly M3 cez spodnú stranu konzoly do jednotky.




- Namontujte štyri strieborné a modré montážne skrutky 6-32 do konzoly adaptéra (dve na každej strane konzoly).

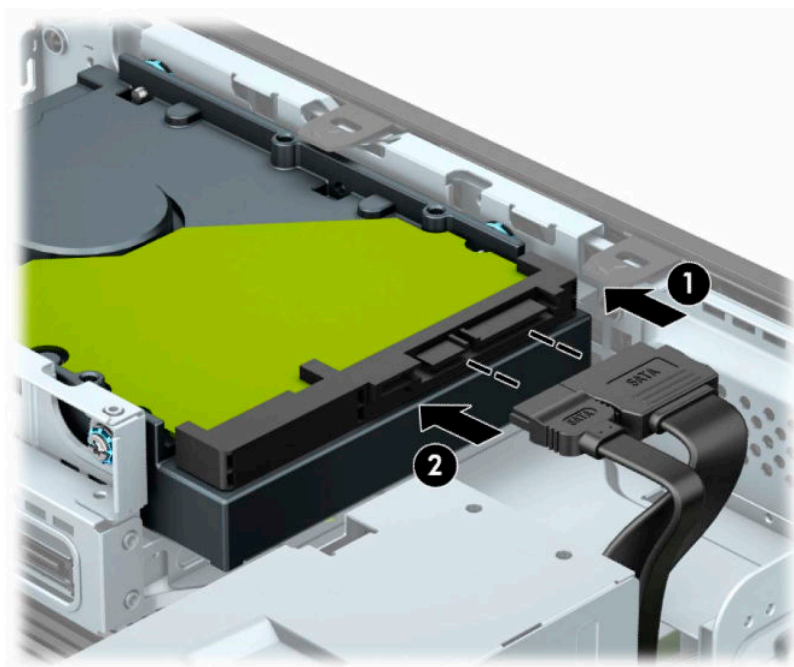


7. Zarovnajete montážne skrutky s otvormi na šachte jednotky v šasi, zatlačíte pevný disk nadol do pozície a potom posuňte jednotku dozadu až na doraz, kým nezacvakne na mieste.



8. Zapojte napájací (1) a dátový kábel (2) do zadnej časti pevného disku.

 **POZNÁMKA:** Dátový kábel primárneho pevného disku musíte pripojiť k tmavomodrému konektoru s označením SATA0 na systémovej doske. Predídete tak problémom s výkonom pevného disku.



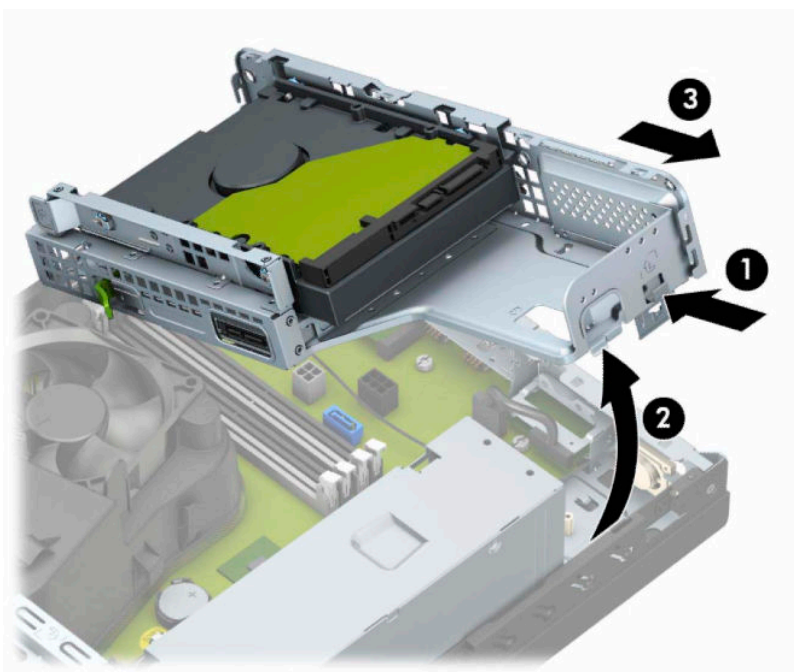
9. Znova nasadíte prístupový panel počítača.
10. Ak bol počítač na stojane, vráťte stojan na miesto.

11. Opätovne pripojte napájací kábel a všetky externé zariadenia a potom zapnite počítač.
12. Zamknite prípadné zabezpečovacie zariadenia, ktoré boli uvoľnené pri vybratí prístupového panela.

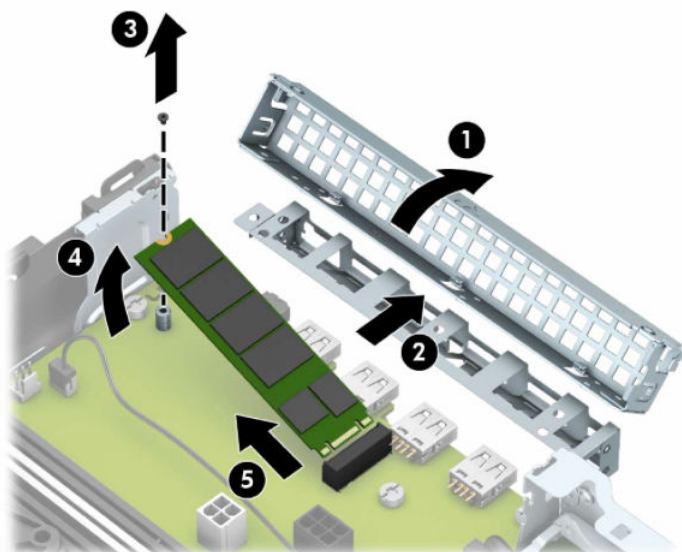
## Vytiahnutie a inštalácia pamäťovej karty M.2 SSD

 **POZNÁMKA:** Počítač podporuje 2230 a 2280 M.2 SSD karty.

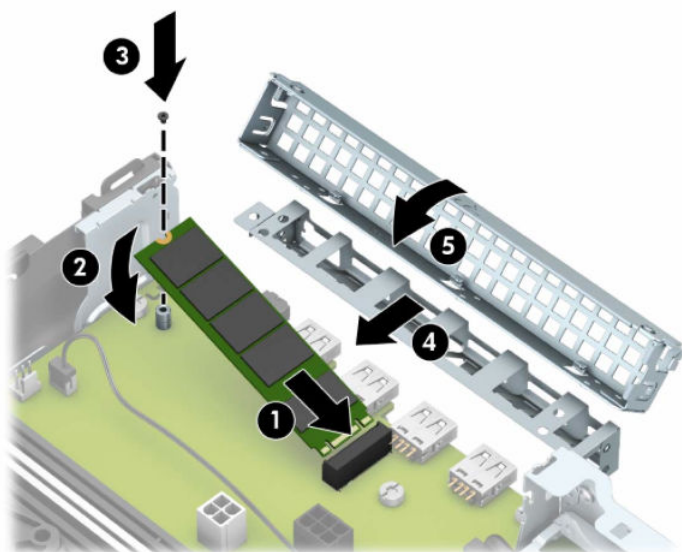
1. Pripravte na rozoberanie. Pozrite si časť [Príprava na rozoberanie na strane 5](#).
2. Ak je počítač na stojane, vyberte ho zo stojana.
3. Odstráňte prístupový panel počítača. Pozrite si časť [Odobratie prístupového panela počítača na strane 6](#).
4. Odstráňte predný kryt.
5. Zo zadnej všetkých jednotiek v šachte na jednotky odpojte napájacie a dátové káble.
6. Vytiahnite šachtu jednotky. Zatláčajte uvoľňovaciu páčku na ľavej strane šachty smerom do šachty (1), zdvihnite ľavú stranu šachty zo skrinky (2), a potom vysuňte pravú stranu šachty zo skrinky (3).



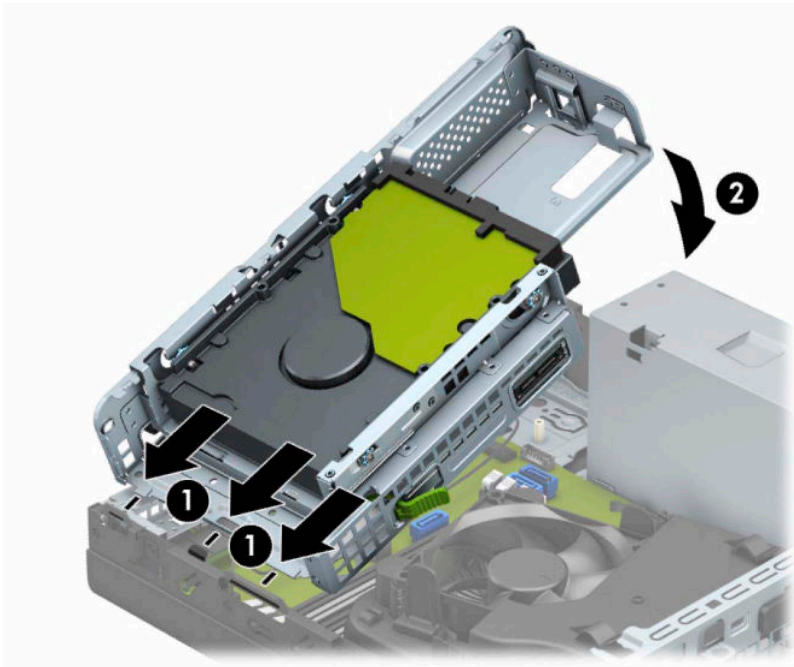
7. Ak chcete vytriahnuť kartu M.2 SSD, odoberte mriežku (1), odnímte držiak (2), odskrutkujte skrutku, ktorá zaisťuje kartu k systémovej doske (3), nadvihnite koniec karty zo skrinky (4), a potom vysuňte kartu z konektora na systémovej doske (5).



8. Ak chcete nainštalovať kartu M.2 SSD, zasuňte kolíky na karte do konektora na systémovej doske. Kartu držte asi v 30-stupňovom uhle (1). Zatlačte druhý koniec karty do skrinky (2), zaisťte kartu skrutkou (3), nasadte znova držiak (4), a potom znova nasadte mriežku (5).



9. Nasadíte naspäť šachtu jednotiek. Zasuňte záložky na pravej strane šachty jednotiek do otvorov na skrinke (1) a potom zatlačte ľavú stranu šachty jednotiek smerom nadol do skrinky (2).



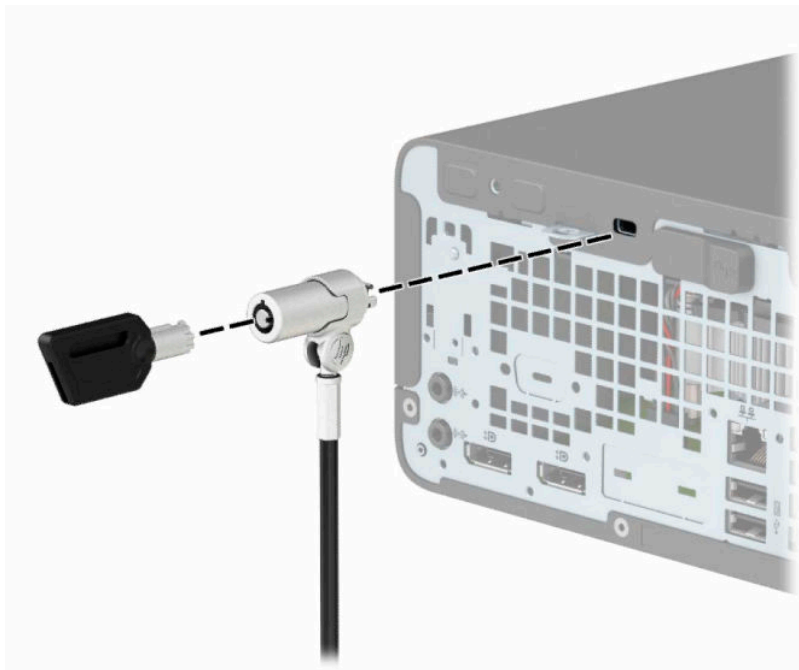
10. Pripojte napájacie a dátové káble ku všetkým jednotkám v šachte jednotiek.
11. Vráťte predný kryt.
12. Znova nasadíte prístupový panel počítača.
13. Ak bol počítač na stojane, vráťte stojan na miesto.
14. Opätovne pripojte napájací kábel a všetky externé zariadenia a potom zapnite počítač.
15. Zamknite prípadné zabezpečovacie zariadenia, ktoré boli uvoľnené pri vybratí prístupového panela.



## Inštalácia bezpečnostného zámku

Na zaistenie počítača možno použiť bezpečnostné zámky, ktoré sú zobrazené nižšie a na nasledujúcich stranách.

### Lankový zámok



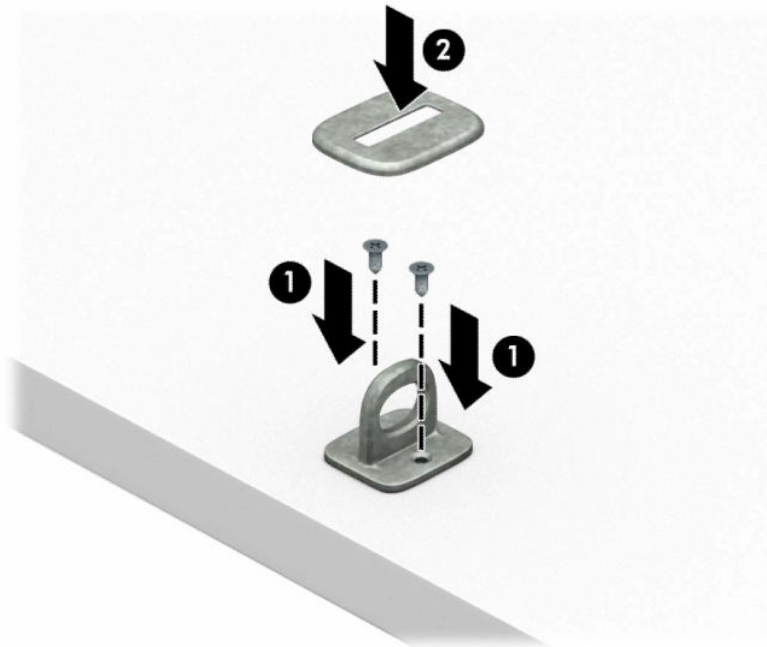
### Visiací zámok



## Bezpečnostný zámok V2 pre firemné počítače HP

Bezpečnostný zámok V2 pre počítače HP je navrhnutý tak, aby zaistil všetky zariadenia vo vašej pracovnej stanici.

1. Pripevnite upínadlo bezpečnostného zámku k počítaču pomocou príslušných skrutiek vhodných pre vaše prostredie (skrutky nie sú priložené) (1) a potom zacvaknite kryt na telese upínadla na kábel (2).



2. Bezpečnostné lanko oviňte okolo pevného objektu.

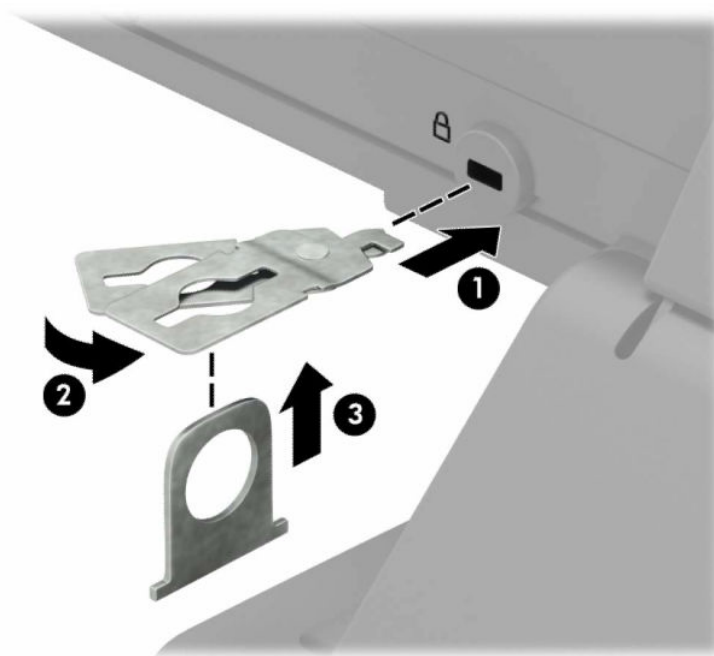




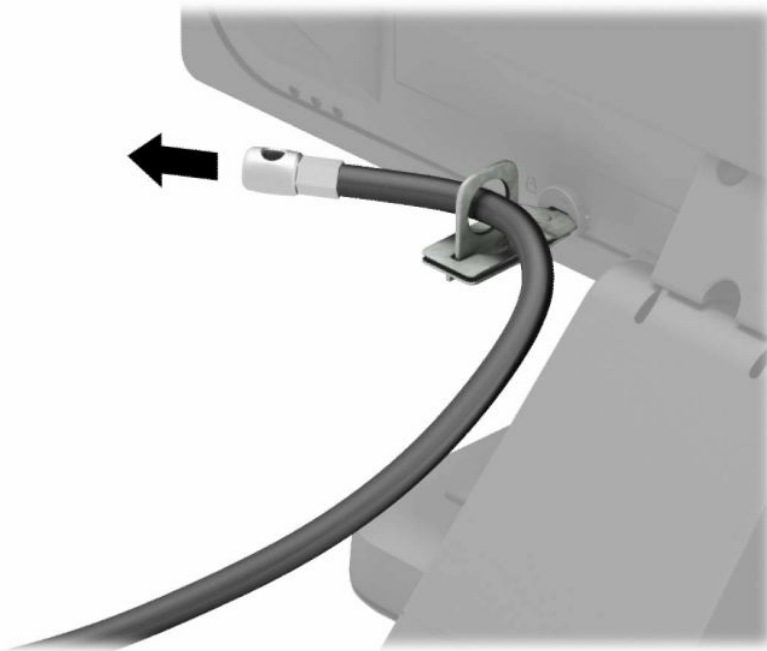
3. Prevlečte bezpečnostné lanko cez upínadlo bezpečnostného lanka.



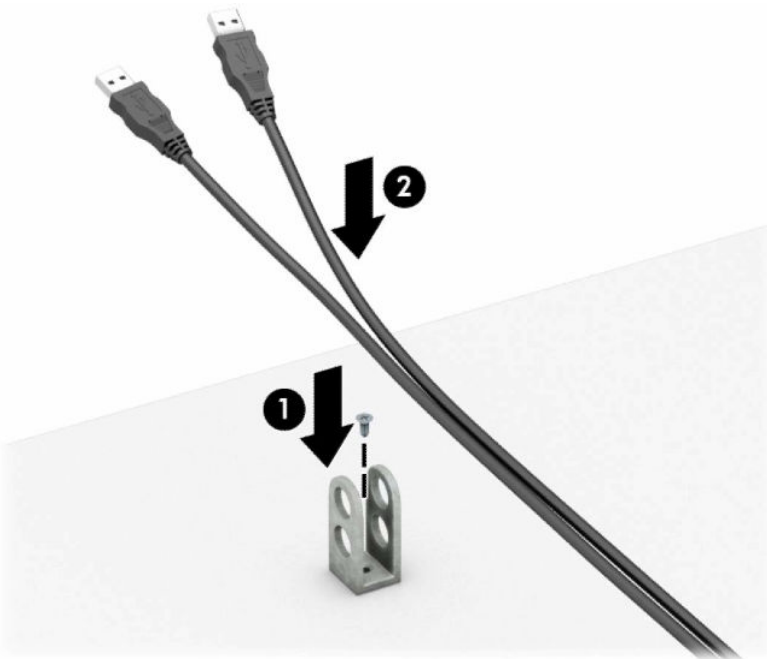
4. Roztiahnite nožičky na zámku monitora od seba a vložte zámok do zadnej časti monitora (1), zatvorte nožičky k sebe, čím zaistíte zámok na mieste (2), a potom prevlečte očko na kábel cez stred zámku monitora (3).



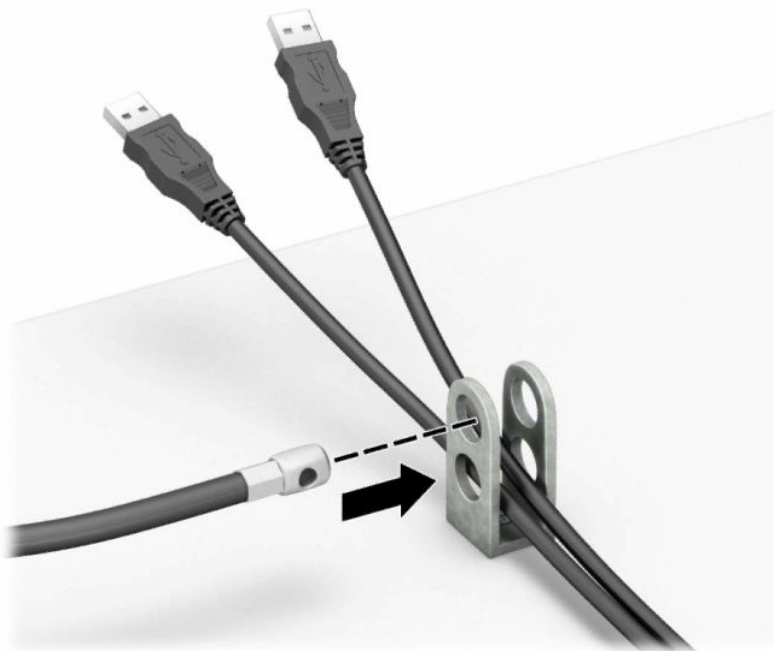
5. Preveďte bezpečnostné lanko cez bezpečnostné očko namontované na monitore.



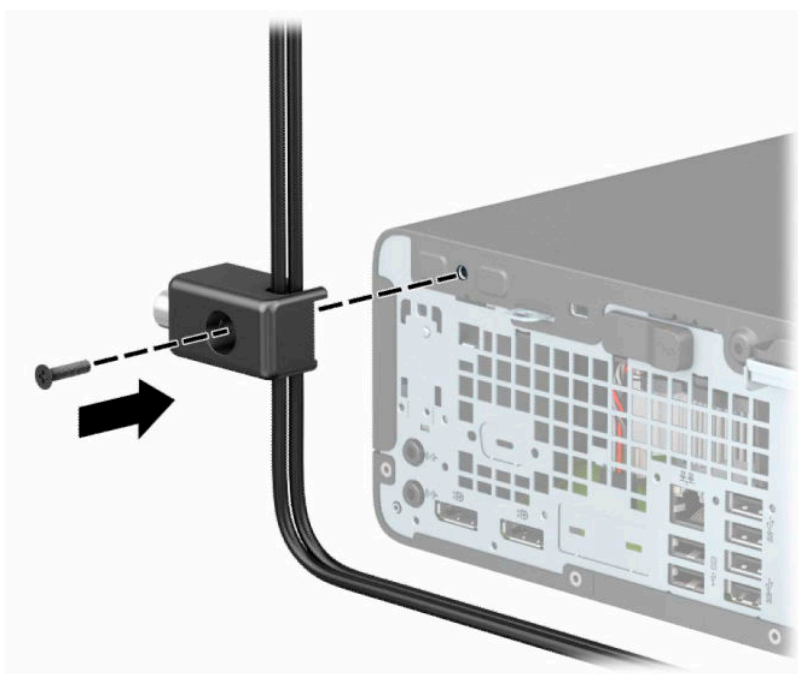
6. Pripojte upínadlo na kábel príslušenstva k počítaču pomocou príslušnej skrutky vhodnej pre vaše prostredie (skrutka nie je priložená) (1) a potom vložte káble príslušenstva do telesa upínadla (2).



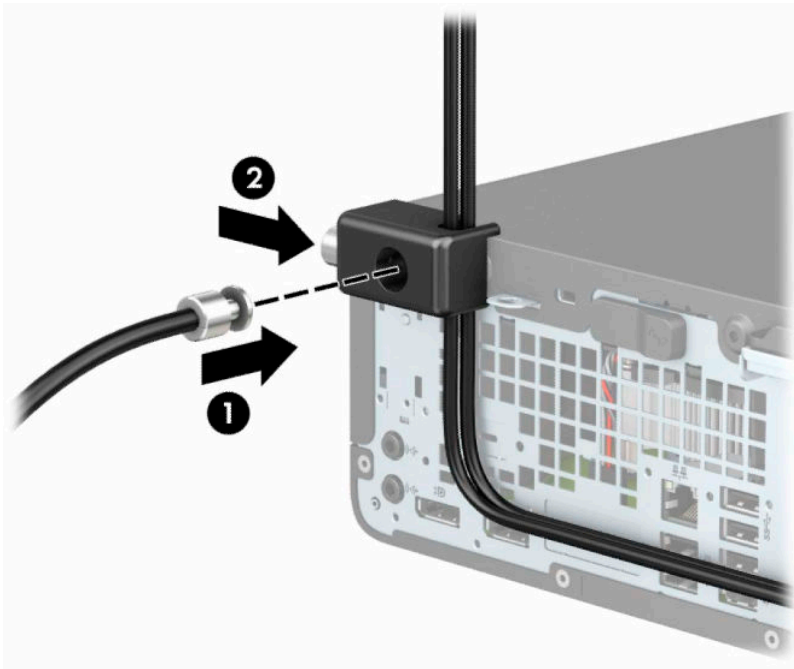
7. Prevlečte bezpečnostné lanko cez otvory v upínadle na kábel príslušenstva.



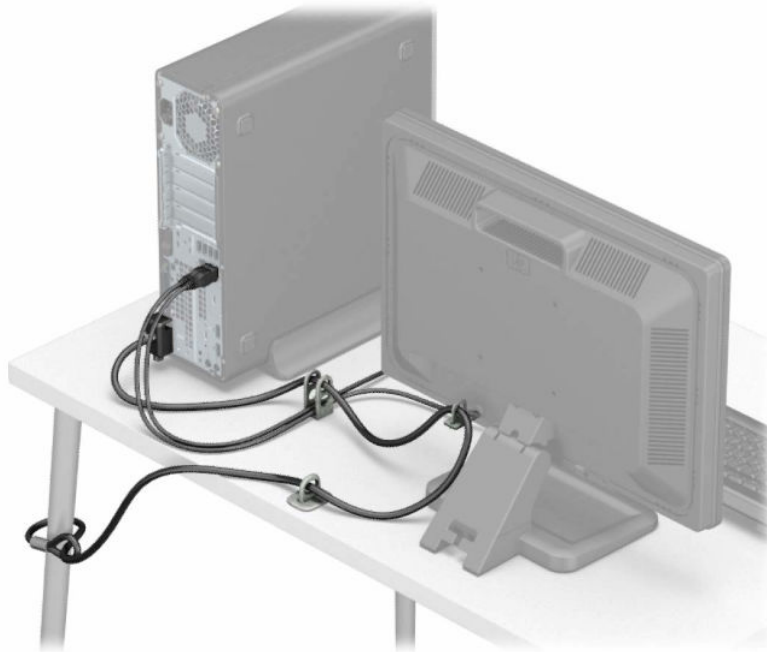
8. Zaskrutkujte zámok k šasi počítača pomocou poskytnutej skrutky.



9. Vložte koncovku bezpečnostného lanka do zámku (1) a zatlačením tlačidla zaistíte zámok (2). Na odomknutie zámku použite priložený kľúč.




10. Keď ste dokončili všetky kroky, všetky zariadenia na vašej pracovnej stanici sú zaistené.



# A Výmena batérie

Batéria dodávaná s počítačom napája hodiny reálneho času. Na výmenu batérie použite batériu rovnocennú s batériou, ktorá bola pôvodne nainštalovaná v počítači. Počítač sa dodáva s 3-voltovou lítiovou plochou batériou.


 **VAROVANIE!** V počítači sa nachádza interná lítiová batéria obsahujúca oxid manganičitý. Pri nesprávnej manipulácii s batériou vzniká riziko požiaru a popálenia. Riziko poranenia znížite dodržaním nasledovných pokynov:

Nepokúšajte sa o opätovné nabitie batérie.


Nevystavujte teplotám vyšším ako 60 °C (140 °F).

Batériu nerozoberajte, nedeformujte, neprepichujte, neskratujte jej vonkajšie kontakty, ani ju nevhadzujte do ohňa alebo do vody.

Batérie vymieňajte len za batérie, ktoré spoločnosť HP schválila na používanie s týmto produktom.


 **DÔLEŽITÉ:** Pred výmenou batérie je potrebné zálohovať nastavenia pamäte CMOS počítača. Nastavenia pamäte CMOS sa pri vybratí alebo výmene batérie vymažú.

Statická elektrina môže poškodiť elektronické súčasti počítača alebo ďalšieho vybavenia. Skôr než začnete, dotknite sa uzemneného kovového predmetu, aby ste zaistili, že nebudete nabití statickou elektrinou.


 **POZNÁMKA:** Životnosť lítiovej batérie možno predĺžiť zapojením počítača do funkčnej elektrickej zásuvky so striedavým prúdom. Lítiová batéria sa spotrebúva len v prípadoch, keď počítač NIE JE zapojený do zdroja striedavého prúdu.

HP odporúča klientom, aby recyklovali použitý elektronický hardware, originálne tlačové kazety a akumulátory spoločnosti HP. Ďalšie informácie o recyklačných programoch nájdete na <http://www.hp.com/recycle>.

1. Vyberte/uvolnite prípadné zabezpečovacie zariadenia, ktoré zabraňujú otvoreniu počítača.
2. Vyberte z počítača všetky vymeniteľné médiá, napríklad disky CD alebo flash USB.
3. Cez operačný systém vypnite počítač a vypnite všetky externé zariadenia.
4. Odpojte napájací kábel od elektrickej zásuvky a odpojte všetky externé zariadenia.

 **DÔLEŽITÉ:** Bez ohľadu na stav napájania je na systémovej doske vždy prítomné napätie, kým je systém zapojený do aktívnej sieťovej napájacej zásuvky. Aby sa zabránilo poškodeniu vnútorných súčastí, pred otvorením počítača je nutné odpojiť sieťový napájací kábel od zdroja napájania.

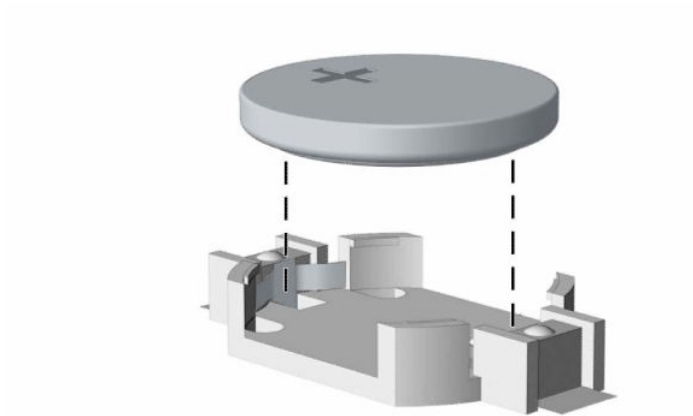
5. Ak je počítač na stojane, vyberte ho zo stojana.
6. Odstráňte prístupový panel počítača. Pozrite si časť [Odobratie prístupového panela počítača na strane 6](#).
7. Vyhľadajte batériu a držiak batérie na systémovej doske.

 **POZNÁMKA:** Pri niektorých modeloch počítačov bude možno potrebné vybrať nejakú vnútornú súčasť, aby sa vytvoril prístup k batérii.

8. Vymeňte batériu podľa nasledovných pokynov, ktoré závisia od typu držiaka batérie na systémovej doske.

## Typ 1

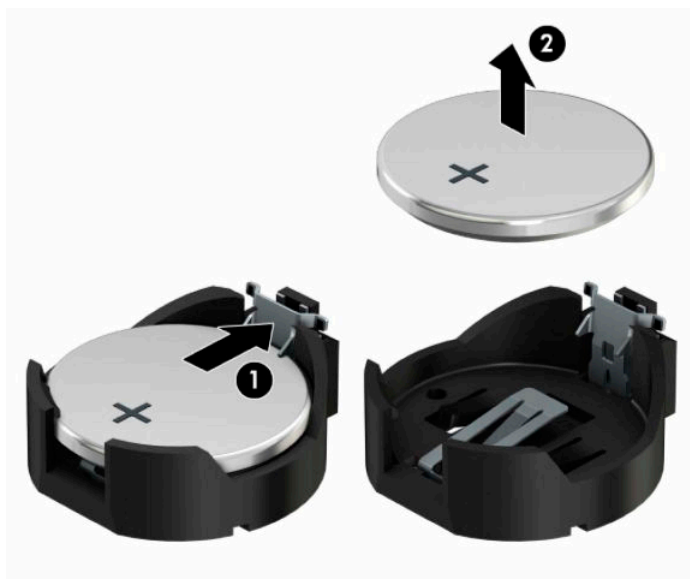
- a. Vytiahnite batériu z držiaka.



- b. Zasuňte náhradnú batériu na miesto kladne nabitým koncom nahor. Držiak batérie automaticky zaistí batériu v správnej pozícii.

### Typ 2

- a. Zatlačením kovovej poistky, ktorá prečnieva nad okraj batérie, uvoľnite batériu z držiaka (1). Keď sa batéria vysunie, vytiahnite ju z držiaka (2).

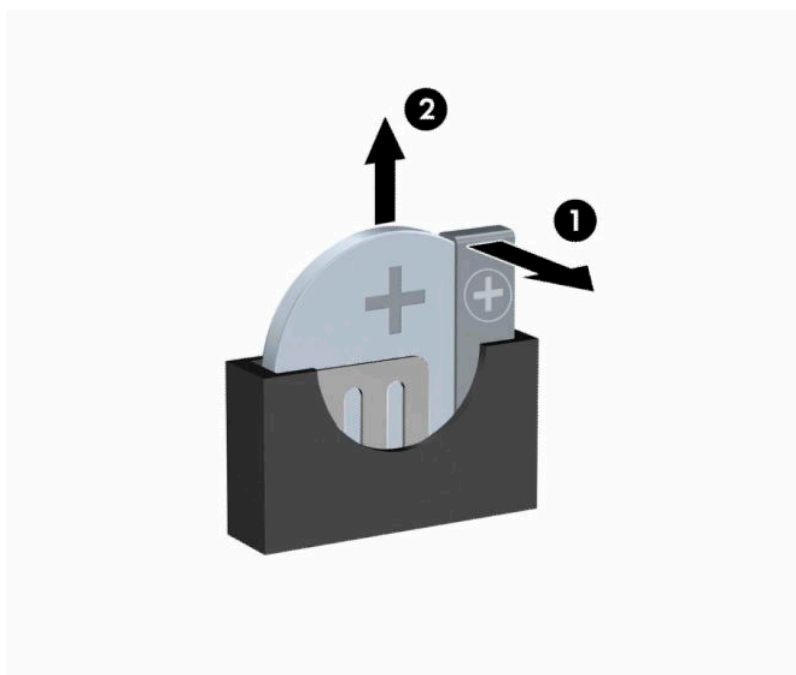


- b. Pri vkladani novej batérie zasuňte jeden okraj náhradnej batérie pod okraj držiaka kladne nabitou stranou nahor (1). Druhý okraj zasúvajte nadol, kým ho poistka nezaistí (2).



### Typ 3

- a. Potiahnite poistku (1), ktorá zisťuje batériu na svojom mieste, a potom batériu vyberte (2).



- b. Vložte novú batériu a zaistite ju poistkou.

 **POZNÁMKA:** Po výmene batérie dokončíte celý proces vykonaním nasledovných krokov.

9. Znova nasadíte prístupový panel počítača.
10. Ak bol počítač na stojane, vráťte stojan na miesto.
11. Opätovne pripojte napájací kábel a všetky externé zariadenia a potom zapnete počítač.

- 12.** Pomocou programu Computer Setup znova nastavte dátum a čas, heslá a všetky špeciálne systémové nastavenia.
- 13.** Zamknite prípadné zabezpečovacie zariadenia, ktoré boli uvoľnené pri vybraní prístupového panela počítača.



## B Elektrostatický výboj

Výboj statickej elektriny z prsta alebo iného vodiča môže poškodiť systémové dosky alebo iné zariadenia citlivé na elektrostatický výboj. Poškodenie tohto typu môže skrátiť životnosť zariadenia.

### Predchádzanie poškodeniu elektrostatickým výbojom

Ak chcete predísť poškodeniu elektrostatickým výbojom, dbajte na dodržiavanie nasledovných bezpečnostných opatrení:

- Nedotýkajte sa produktov rukami, prepravujte a skladujte ich v antistatických obaloch.
- Súčasti citlivé na elektrostatický výboj vyberajte z obalu až na pracovisku zabezpečenom proti elektrostatickému výboju.
- Súčasti vyberajte z obalu až po umiestnení na uzemnený povrch.
- Nedotýkajte sa kontaktov, vodičov ani obvodov.
- Súčasti alebo zostavy citlivej na elektrostatický výboj sa dotýkajte len vtedy, keď ste správne uzemnení.

### Spôsoby uzemnenia

Existuje niekoľko spôsobov uzemnenia. Pri inštalácii alebo manipulácii so súčastami citlivými na elektrostatický výboj použite niektorý z nasledovných postupov:

- Používajte prúžok na zápästie pripojený k uzemnenej pracovnej stanici alebo k šasi počítača. Prúžky na zápästie sú ohybné pásy s elektrickým odporom uzemňujúceho vodiča najmenej 1 megaohm +/- 10%. Aby sa dosiahlo dokonalé uzemnenie, noste prúžok pevne pritiahnutý k pokožke.
- Ak pracujete postojácky, používajte prúžky pripevnené k päťam, špičkám alebo obuvi. Ak stojíte na vodivom podklade alebo na podložke pohlcujúcej statický náboj, používajte uzemňujúce prúžky na oboch nohách.
- Používajte vodivé pracovné nástroje.
- Používajte prenosnú súpravu nástrojov s rozkladacou podložkou pohlcujúcou elektrostatický náboj.

Ak nevlastníte odporúčané vybavenie pre správne uzemnenie, obráťte sa na autorizovaného diler, predajcu alebo poskytovateľa služieb spoločnosti HP.



**POZNÁMKA:** Ďalšie informácie o statickej elektrine vám poskytne autorizovaný diler, predajca alebo poskytovateľ služieb spoločnosti HP.

---

## C Pokyny týkajúce sa prevádzky počítača, rutinná starostlivosť o počítač a jeho príprava na prepravu

### Pokyny týkajúce sa prevádzky počítača a rutinná starostlivosť

Správne zostavenie a potrebnú starostlivosť o počítač a monitor zabezpečíte dodržaním nasledovných pokynov:

- Nevystavujte počítač nadmernej vlhkosti, priamemu slnečnému svitu a extrémnym teplotám.
- Počítač umiestnite na pevnú a rovnú plochu. Na každej strane počítača s vetracím otvorom a nad monitorom musí byť zachovaný priestor 10,2 cm (4 palce), aby sa zabezpečilo požadované prúdenie vzduchu.
- Nebráňte prúdeniu vzduchu do počítača blokovaním žiadneho z vetracích otvorov alebo otvorov pre prívod vzduchu. Klávesnicu neumiestňujte so sklopenými nožičkami priamo pred počítač v pozícii pracovnej plochy, pretože aj to obmedzuje prúdenie vzduchu.
- Nikdy nepracujte na počítači, na ktorom nie je nasadený prístupový panel alebo niektorý z krytov slotov rozširujúcich kariet.
- Počítače neukladajte jeden na druhý, ani ich neumiestňujte v tesnej blízkosti vedľa seba, aby nedochádzalo k vzájomnej cirkulácii zahriateho alebo predhriateho vzduchu.
- Ak má byť počítač počas prevádzky vložený v integrovanom ráme, na ráme sa musia nachádzať otvory pre prívod aj vývod vzduchu, a aj v tomto prípade je nutné dodržať pokyny uvedené vyššie.
- V blízkosti počítača a klávesnice nepoužívajte kvapaliny.
- Ventrilačné otvory monitora neprekrývajte žiadnymi materiálmi.
- Nainštalujte alebo zapnite funkcie operačného systému alebo iného softvéru slúžiace na správu napájania, vrátane úsporných režimov.
- Počítač je potrebné vypnúť pri nasledovných činnostiach:
  - Utieranie exteriéru počítača jemnou navlhčenou utierkou. Používanie čistiacich prostriedkov môže spôsobiť odfarbenie alebo poškodenie povrchu.
  - Príležitostne čistite všetky vetracie otvory nachádzajúce sa na stranách počítača. Jemné vlákna, prach a iný cudzorodý materiál môže zablokovať vetracie otvory a obmedziť prúdenie vzduchu.

# Opatrenia pri práci s optickou jednotkou

Pri používaní alebo čistení optickej jednotky nezabudnite dodržať nasledovné pokyny.

## Používanie

- Jednotkou počas jej činnosti nepohybujte. Môže to spôsobiť zlyhanie počas čítania.
- Nevystavujte jednotku náhlym teplotným zmenám, pretože sa v nej môže kondenzovať vlhkosť. Ak je jednotka zapnutá a náhle sa zmení teplota, počkajte aspoň hodinu a až potom vypnite napájanie. Ak začnete jednotku ihneď používať, môžu sa pri čítaní vyskytnúť poruchy.
- Neumiestňujte jednotku na miesto vystavené vysokej vlhkosti, extrémnym teplotám, mechanickým otrasom alebo priamemu slnečnému svetlu.

## Čistenie

- Panel a ovládacie prvky čistite jemnou suchou utierkou alebo jemnou utierkou mierne navlhčenou v roztoku slabého saponátu. Nikdy nestriekajte čistiace prostriedky priamo na jednotku.
- Nepoužívajte rozpúšťadlá, ako je napríklad lieh alebo benzén, pretože môžu poškodiť povrch.

## Bezpečnosť

Ak do jednotky zapadne určitý objekt alebo vnikne kvapalina, okamžite odpojte počítač od napájania a dajte si ho skontrolovať autorizovaným poskytovateľom servisných služieb spoločnosti HP.

## Príprava na prepravu

Pri príprave na prepravu počítača sa riadte týmito pokynmi:

1. Zálohujte súbory z pevného disku na externé pamäťové zariadenie. Dbajte na to, aby neboli záložné médiá pri skladovaní alebo preprave vystavené pôsobeniu elektrických ani magnetických impulzov.



**POZNÁMKA:** Pevný disk sa po vypnutí napájania systému automaticky zamkne.

2. Vyberte a odložte všetky vymeniteľné médiá.
3. Vypnite počítač a externé zariadenia.
4. Odpojte napájací kábel od elektrickej zásuvky a potom aj od počítača.
5. Odpojte systémové súčasti a externé zariadenia od zdrojov napájania a potom aj od počítača.



**POZNÁMKA:** Pred prepravou počítača skontrolujte, či sú všetky dosky v zásuvkách pre dosky správne umiestnené a zaistené.

6. Zabalte systémové súčasti a externé zariadenia do pôvodných obalov alebo do podobných obalov a zaistite ich potrebným baliacim materiálom.

# D Prístupnosť

## Prístupnosť

Spoločnosť HP pracuje na zapájání rozmanitosti, začleňovania a pracovno-životnej rovnováhy do podstaty našej spoločnosti, čo sa odráža vo všetkých našich činnostiach. Uvádžame tu niekoľko príkladov, ako používame odlišnosti na vytváranie začleňujúceho prostredia zameraného na prepájanie ľudí na celom svete pomocou technológií.

## Získanie potrebných technologických nástrojov

Technológia vám môže pomôcť odpútať váš osobný potenciál. Pomocné technológie odstraňujú prekážky a pomáhajú vám získať nezávislosť v domácnosti, v práci aj v komunite. Pomocné technológie pomáhajú zvýšiť, udržiavať a zlepšiť funkčnosť elektronických a informačných technológií. Ďalšie informácie nájdete v časti [Vyhľadanie najvhodnejšej pomocnej technológie na strane 47](#).

## Náš záväzok

Spoločnosť HP sa zaviazala poskytovať produkty a služby prístupné pre ľudí so zdravotným postihnutím. Tento záväzok podporuje ciele rozmanitosti v našej spoločnosti a pomáha nám zabezpečiť dostupnosť technologických výhod pre všetkých.

Cieľom prístupnosti v našej spoločnosti je navrhovať, vyrábať a poskytovať na trh výrobky a služby, ktoré môže efektívne používať ktokoľvek vrátane ľudí so zdravotným postihnutím, a to buď samostatne, alebo pomocou vhodných pomocných zariadení.

Táto Politika prístupnosti obsahuje sedem kľúčových zámerov smerovania krokov našej spoločnosti, aby sme dosiahli tento cieľ. Od všetkých manažérov a zamestnancov spoločnosti HP sa očakáva podpora týchto zámerov a ich implementácia v súlade so svojimi úlohami a povinnosťami:

- Pozdvihovanie úrovne povedomia o problémoch prístupnosti v našej spoločnosti a školenie zamestnancov týkajúce sa navrhovania, výroby, uvádzania na trh a poskytovania prístupných produktov a služieb.
- Vyvinutie pravidiel prístupnosti produktov a služieb a zaviazanie pracovných skupín vyvíjajúcich produkty k implementácii týchto pravidiel podľa konkurenčných, technických a ekonomických možností.
- Zapojenie ľudí so zdravotným postihnutím do vývoja pravidiel prístupnosti a do navrhovania a testovania produktov a služieb.
- Dokumentovanie funkcií zjednodušenia ovládania a sprístupňovanie informácií o našich produktoch a službách v prístupnom tvare.
- Vytvorenie vzťahov s najväčšími poskytovateľmi pomocných technológií a riešení.
- Podpora interného a externého výskumu a vývoja na zlepšenie pomocných technológií v našich produktoch a službách.
- Podpora a prispievanie k priemyselným štandardom a pravidlám prístupnosti.

## International Association of Accessibility Professionals (IAAP)

Asociácia IAAP je nezisková organizácia zameraná na rozvíjanie profesií pracujúcich s prístupnosťou pomocou budovania kontaktov, vzdelávania a certifikácie. Jej cieľom je pomáhať profesionálom pracujúcim s

prístupnosťou rozvíjať a napredovať vo svojej kariére a umožniť organizáciám lepšie integrovať prístupnosť a zjednodušenie ovládania do svojich produktov a infraštruktúry.

Spoločnosť HP je zakladajúcim členom a pripojili sme sa k ostatným organizáciám s cieľom posúvať oblasti prístupnosti vpred. Tento záväzok podporuje ciele prístupnosti v našej spoločnosti spočívajúce v navrhovaní, vyrábaní a uvádzaní na trh produktov a služieb, ktoré môžu efektívne používať osoby so zdravotným postihnutím.

Asociácia IAAP posilní našu profesiu vďaka globálnemu prepájaniu jednotlivcov, študentov a organizácií, aby sa mohli od seba navzájom učiť. Ak sa chcete dozvedieť viac, navštívte stránku <http://www.accessibilityassociation.org> a zapojte sa do online komunity, prihláste sa k odberu noviniek a prečítajte si informácie o možnostiach členstva.

## Vyhľadanie najvhodnejšej pomocnej technológie

Všetci vrátane ľudí so zdravotným postihnutím alebo vekovým obmedzením by mali byť schopní komunikovať, vyjadrovať svoje ja a prepájať sa so svetom pomocou technológie. Spoločnosť HP sa zaviazala zvyšovať povedomie o prístupnosti v rámci našej spoločnosti aj medzi našimi zákazníkmi a partnermi. Či už ide o zväčšenie písma, ktoré uľahčuje očiam, rozpoznávanie hlasu, ktoré uľahčí vašim rukám, alebo akúkoľvek inú pomocnú technológiu pomáhajúcu vo vašej konkrétnej situácii, široká ponuka rozličných pomocných technológií uľahčuje používanie produktov spoločnosti HP. Ako si vybrať?

## Vyhodnotenie potrieb

Technológia vám môže pomôcť odpútať váš potenciál. Pomocné technológie odstraňujú prekážky a pomáhajú vám získať nezávislosť v domácnosti, v práci aj v komunite. Pomocné technológie (assistive technology – AT) pomáhajú zvýšiť, udržiavať a zlepšiť funkčnosť elektronických a informačných technológií.

Môžete si vybrať z mnohých produktov pomocných technológií. Vaše vyhodnotenie pomocných technológií by malo zahŕňať vyhodnotenie viacerých produktov, zodpovedanie svojich otázok a výber najlepšieho riešenia vašej situácie. Zistíte, že odborníci kvalifikovaní na vyhodnotenie pomocných technológií pôsobia v rôznych oblastiach vrátane certifikovaných odborníkov vo fyzioterapii, ergoterapii, logopédii a ďalších odborných oblastiach. Ostatní môžu tiež poskytnúť potrebné informácie aj bez certifikácie alebo licencie. Danej osoby sa pýtajte na skúsenosti, odbornosť a poplatky, aby ste zistili, či vám pomôže s vašimi potrebami.

## Zjednodušenie ovládania produktov HP

Nasledujúce odkazy poskytujú informácie o funkciách zjednodušenia ovládania a pomocných technológiách (ak sú dostupné), ktoré sú súčasťou rôznych produktov spoločnosti HP. Tieto zdroje vám pomôžu vybrať si konkrétne funkcie pomocných technológií a produkty najvhodnejšie vo vašej situácii.

- [HP Elite x3 – Možnosti zjednodušenia ovládania \(Windows 10 Mobile\)](#)
- [Počítače HP – Možnosti zjednodušenia ovládania Windows 7](#)
- [Počítače HP – Možnosti zjednodušenia ovládania Windows 8](#)
- [Počítače HP – Možnosti zjednodušenia ovládania Windows 10](#)
- [Tablety HP Slate 7 – Zapnutie funkcií zjednodušenia ovládania na vašom tablete HP \(Android 4.1/Jelly Bean\)](#)
- [Počítače HP SlateBook – Zapnutie funkcií zjednodušenia ovládania \(Android 4.3, 4.2/Jelly Bean\)](#)
- [Počítače HP Chromebook – Zapnutie funkcií zjednodušenia ovládania na vašom počítači Chromebook alebo Chromebox \(Chrome OS\)](#)
- [Nákup produktov HP – periférne zariadenia k produktom spoločnosti HP](#)

Ak potrebujete ďalšiu podporu týkajúcu sa funkcií zjednodušenia ovládania na vašom produkte HP, pozrite si [Kontaktovanie podpory na strane 51](#).

Ďalšie odkazy na externých partnerov a poskytovateľov, ktorí vám môžu poskytnúť ďalšiu pomoc:

- [Informácie o zjednodušení ovládania produktov Microsoft \(Windows 7, Windows 8, Windows 10, Microsoft Office\)](#)
- [Informácie o zjednodušení ovládania produktov Google \(Android, Chrome, Google Apps\)](#)
- [Pomocné technológie podľa typu postihnutia](#)
- [Pomocné technológie podľa typu produktu](#)
- [Dodávatelia pomocných technológií s opisom produktov](#)
- [Assistive Technology Industry Association \(ATIA\)](#)

## Štandardy a legislatíva

### Štandardy

Výbor USA pre bezbariérovosť vytvoril Časť 508 štandardov Federal Acquisition Regulation (FAR), aby riešil prístup osôb s fyzickým, senzorickým alebo kognitívnym postihnutím k informačným a komunikačným technológiám (IKT). Tieto štandardy obsahujú technické kritériá určené pre rôzne typy technológií, ako aj požiadavky na výkon so zameraním na funkčné vlastnosti pokrytých produktov. Špecifické kritériá pokrývajú softvérové aplikácie a operačné systémy, webové informácie a aplikácie, počítače, telekomunikačné produkty, video a multimédiá a samostatné uzatvorené produkty.

### Mandát 376 – EN 301 549

Štandard EN 301 549 bol vytvorený Európskou úniou v rámci Mandátu 376 ako základ online nástrojov na verejné obstarávanie produktov informačných a komunikačných technológií (IKT). Tento štandard definuje funkčné požiadavky na prístupnosť týkajúce sa IKT produktov a služieb spolu s predpísanými postupmi testovania a metodikami hodnotenia jednotlivých požiadaviek na prístupnosť.

### Web Content Accessibility Guidelines (WCAG)

Pravidlá Web Content Accessibility Guidelines (WCAG) od iniciatívy Web Accessibility Initiative (WAI) konzorcia W3C pomáha dizajnérom a vývojárom webových stránok lepšie naplňať potreby osôb so zdravotným postihnutím alebo vekovými obmedzeniami. Pravidlá WCAG posúvajú prístupnosť na celý rozsah webového obsahu (text, obrázky, zvuk, video) a webových aplikácií. Pravidlá WCAG možno presne otestovať, sú ľahko pochopiteľné a použiteľné a umožňujú webovým vývojárom flexibilné inovácie. Pravidlá WCAG 2.0 boli tiež schválené ako štandard [ISO/IEC 40500:2012](#).

Pravidlá WCAG sa špecificky zaoberajú prekážkami v používaní webu týkajúcimi sa osôb so zrakovými, sluchovými, fyzickými, kognitívnymi alebo neurologickými postihnutiami a starších používateľov webu s potrebami zjednodušenia ovládania. Pravidlá WCAG 2.0 definujú vlastnosti prístupného obsahu:

- **Vnímateľný** (napríklad prostredníctvom alternatívneho textu k obrázkom, titulkom k zvuku, úpravy zobrazenia a farebného kontrastu)
- **Ovládateľný** (napríklad prostredníctvom ovládania klávesnicou, farebného kontrastu, časovania vstupu, umožnenia navigácie a obmedzenia nebezpečenstva vyvolania záchvatu)
- **Pochopiteľný** (napríklad prostredníctvom čitateľnosti, predvídateľnosti a pomoci so vstupom)
- **Robustný** (napríklad prostredníctvom kompatibility s pomocnými technológiami)

## Legislatíva a predpisy

Dôležitosť oblasti prístupnosti informačných technológií a informácií v legislatíve narastá. Táto časť obsahuje odkazy na informácie o kľúčových zákonoch, predpisoch a štandardoch.

- [Spojené štáty americké](#)
- [Kanada](#)
- [Európa](#)
- [Veľká Británia](#)
- [Austrália](#)
- [Svet](#)

### Spojené štáty americké

Časť 508 zákona Rehabilitation Act nariaďuje vládny úradom, že musia identifikovať, ktoré štandardy sa vzťahujú na obstarávanie IKT, vykonávať prieskum trhu na účely zistenia dostupnosti prístupných produktov a služieb a dokumentovať výsledok svojho prieskumu trhu. Nasledujúce zdroje poskytujú pomoc s naplnením požiadaviek Časti 508:

- [www.section508.gov](http://www.section508.gov)
- [Buy Accessible](#)

Výbor USA pre bezbariérovosť v súčasnosti aktualizuje Štandardy Časti 508. Tieto snahy pokrývajú nové technológie a ďalšie oblasti, v ktorých je potrebné štandardy upraviť. Ďalšie informácie nájdete na stránke [Section 508 Refresh](#).

Časť 255 zákona Telecommunications Act požaduje, aby boli telekomunikačné produkty a služby prístupné osobám so zdravotným postihnutím. Predpisy FCC pokrývajú všetko hardvérové a softvérové vybavenie telefónnej siete a telekomunikačné zariadenia používané v domácnosti a v kancelárii. Medzi tieto zariadenia patria telefóny, bezdrôtové telefóny, faxy, odkazovače a pagery. Predpisy FCC tiež pokrývajú základné a špeciálne telekomunikačné služby vrátane bežných telefónnych hovorov, čakajúceho hovoru, rýchlej voľby, presmerovania hovoru, počítačovej pomoci s adresárom, monitorovania hovoru, sledovania hovoru a opakovaného vytáčania, ako aj hlasovej schránky a interaktívnych hlasových odpovedacích systémov, ktoré volajúcim poskytujú ponuku volieb. Ďalšie informácie nájdete na stránke [Federal Communication Commission Section 255 information](#).

### 21st Century Communications and Video Accessibility Act (CVAA)

Zákon CVAA aktualizuje federálny komunikačný zákon s účelom zvýšiť prístup osôb so zdravotným postihnutím k modernej komunikácii, pričom aktualizuje zákony o prístupnosti zavedené v 80-tych a 90-tych rokoch o nové digitálne, širokopásmové a mobilné inovácie. Predpisy sú presadzované komisiou FCC a sú zdokumentované v zbierke 47 CFR v Časti 14 a Časti 79.

- [Príručka FCC k zákonu CVAA](#)

Ďalšia legislatíva a iniciatívy v USA

- [Americans with Disabilities Act \(ADA\), Telecommunications Act, Rehabilitation Act a ďalšie zákony](#)

### Kanada

Zákon Accessibility for Ontarians with Disabilities Act bol zavedený na účely vývoja a implementácie štandardov prístupnosti, aby boli tovary, služby a zariadenia prístupné obyvateľom provincie Ontario so zdravotným postihnutím a aby boli osoby s postihnutím začlenené do vývoja štandardov prístupnosti. Prvý štandard zákona AODA sa týka služieb zákazníkom. Zároveň sa však vyvíjajú aj štandardy dopravy,

zamestnávania, informácií a komunikácie. Zákon AODA sa vzťahuje na vládu provincie Ontario, legislatívne zhromaždenie, každú stanovenú organizáciu verejného sektora a na každú ďalšiu osobu alebo organizáciu, ktorá poskytuje tovary, služby alebo zariadenia verejnosti, alebo na ďalšie tretie strany, ktoré majú aspoň jedného zamestnanca v provincii Ontario. Opatrenia týkajúce sa prístupnosti sa musia implementovať do 1. januára 2025. Ďalšie informácie nájdete na stránke [Accessibility for Ontarians with Disability Act \(AODA\)](#).

## Európa

EÚ Mandát 376 ETSI, technická správa ETSI DTR 102 612: Bol zverejnený dokument „Ludské faktory (HF); Európske požiadavky na verejné obstarávanie výrobkov a služieb z oblasti IKT spĺňajúcich požiadavky bezbariérovosti (Mandát Európskej komisie M 376, Fáza 1)“.

Pozadie: Tri európske organizácie pre normalizáciu vytvorili dva paralelné projektové tímy na vykonanie práce stanovenej v správe Európskej komisie „Mandát 376 organizáciám CEN, CENELEC a ETSI na Podporu požiadaviek bezbariérovosti na verejné obstarávanie výrobkov a služieb z oblasti IKT.“

Pracovná skupina špecialistov na ľudské faktory ETSI TC 333 vyvinula správu ETSI DTR 102 612. Ďalšie informácie o práci skupiny STF333 (napríklad referenčný rámec, špecifikáciu podrobných pracovných úloh, časový plán práce, predchádzajúce návrhy, zoznam prijatých komentárov a možnosť kontaktu pracovnej skupiny) nájdete na stránke [Special Task Force 333](#).

Časti týkajúce sa vyhodnotenia vhodných schém testovania a zhody boli vykonané v paralelnom projekte opísanom v dokumente CEN BT/WG185/PT. Ďalšie informácie získate na webovej stránke projektového tímu CEN. Tieto dva projekty sú úzko koordinované.

- [Projektový tím CEN](#)
- [Mandát Európskej komisie k e-prístupnosti \(PDF 46 kB\)](#)

## Spojené kráľovstvo

V roku 1995 bol zavedený zákon Disability Discrimination Act (DDA), aby sa zabezpečila prístupnosť webových stránok pre nevidiacich používateľov a používateľov s postihnutím v Spojenom kráľovstve.

- [Pravidlá W3C UK](#)

## Austrália

Austrálska vláda oznámila plán implementácie pravidiel [Web Content Accessibility Guidelines 2.0](#).

Všetky webové stránky austrálskej vlády budú od roku 2012 vyžadovať úroveň zhody A a od roku 2015 úroveň Dvojitá A. Nový štandard nahrádza štandard WCAG 1.0, ktorý bol uvedený ako povinná požiadavka na vládne organizácie v roku 2000.

## Svet


- [JTC1 Special Working Group on Accessibility \(SWG-A\)](#)
- [G3ict: The Global Initiative for Inclusive ICT](#)
- [Talianska legislatíva týkajúca sa prístupnosti](#)
- [W3C Web Accessibility Initiative \(WAI\)](#)

## Užitočné zdroje a odkazy týkajúce sa prístupnosti

Nasledujúce organizácie môžu byť dobrým zdrojom informácií o zdravotných postihnutiach a vekových obmedzeniach.



---

 **POZNÁMKA:** Nejde o úplný zoznam. Tieto organizácie sú uvedené len na informačné účely. Spoločnosť HP nepreberá žiadnu zodpovednosť za informácie alebo kontakty, ktoré sa vyskytujú na internete. Uvedenie na tejto stránke nepredstavuje odporúčanie od spoločnosti HP.

---

## Organizácie

- American Association of People with Disabilities (AAPD)
- The Association of Assistive Technology Act Programs (ATAP)
- Hearing Loss Association of America (HLAA)
- Information Technology Technical Assistance and Training Center (ITTATC)
- Lighthouse International
- National Association of the Deaf
- National Federation of the Blind
- Rehabilitation Engineering & Assistive Technology Society of North America (RESNA)
- Telecommunications for the Deaf and Hard of Hearing, Inc. (TDI)
- W3C Web Accessibility Initiative (WAI)

## Vzdelávacie inštitúcie

- California State University, Northridge, Center on Disabilities (CSUN)
- University of Wisconsin - Madison, Trace Center
- University of Minnesota computer accommodations program

## Ďalšie informačné zdroje týkajúce sa zdravotných postihnutí

- ADA (Americans with Disabilities Act) Technical Assistance Program
- Business & Disability network
- EnableMart
- Európske fórum zdravotne postihnutých
- Job Accommodation Network
- Microsoft Enable
- U.S. Department of Justice – A Guide to disability rights Laws

## Odkazy spoločnosti HP

[Náš kontaktný formulár](#)

[HP príručka pohodlia a bezpečnosti](#)

[HP predaje verejnému sektoru](#)

## Kontaktovanie podpory

---

 **POZNÁMKA:** Technická podpora je k dispozícii len v angličtine.

---

- Nepočujúci zákazníci a zákazníci s postihnutím sluchu, ktorí majú otázky o technickej podpore alebo prístupnosti produktov spoločnosti HP:
  - Zavolajte na telefónne číslo +1 (877) 656-7058 pomocou rozhrania TRS/VRS/WebCapTel od pondelka do piatka, 6:00 až 21:00 (časové pásmo GMT-6).
- Zákazníci s inými postihnutiami alebo vekovými obmedzeniami, ktorí majú otázky o technickej podpore alebo prístupnosti produktov spoločnosti HP, môžu použiť niektorú z týchto možností:
  - Zavolajte na telefónne číslo +1 (888) 259-5707 od pondelka do piatka, 6:00 až 21:00 (časové pásmo GMT-6).
  - Vyplňte [Kontaktný formulár pre ľudí so zdravotným postihnutím alebo vekovým obmedzením](#).

# Register

## A

AT (pomocné technológie)  
účel 46  
vyhľadanie 47

## Č

Časť 508 štandardov prístupnosti  
48

## E

elektrostatický výboj, predchádzanie  
poškodeniu 43

## I

International Association of  
Accessibility Professionals 46

## J

jednotky  
inštalácia 21  
káblové pripojenia 21  
umiestnenia 21

## K

karta M.2 SSD  
inštalácia 30  
vytiahnutie 30  
konverzia veže 12

## O

odporúčania týkajúce sa inštalácie  
5  
odporúčania týkajúce sa ventilácie  
44  
odstránenie  
batéria 39  
článok krytu 8  
karta M.2 SSD 30  
pevný disk 25  
prachový filter 10  
predný kryt 8  
prístupový panel počítača 6  
rozširujúca karta 16  
tenká optická jednotka 22

optická jednotka  
čistenie 45  
inštalácia 23  
opatrenia 45  
vytiahnutie 22

## P

pamäť  
inštalácia 14  
obsadenie zásuvky 14  
pevný disk  
inštalácia 25  
vytiahnutie 25  
pokyny týkajúce sa prevádzky  
počítača 44  
pomocné technológie (AT)  
účel 46  
vyhľadanie 47  
prachový filter 10  
Pravidlá pomoci HP 46  
predný kryt  
odstránenie článku 8  
výmena 9  
vytiahnutie 8  
prípojky na systémovej doske 13  
príprava na prepravu 45  
prístupnosť 46  
prístupnosť si vyžaduje  
vyhodnotenie 47  
prístupový panel  
výmena 7  
vytiahnutie 6

## R

rozoberanie, príprava 5  
rozširujúca karta  
inštalácia 16  
vytiahnutie 16

## S

súčasti predného panela 2  
súčasti zadného panela 3

## Š

štandardy a legislatíva, prístupnosť  
48  
Štandardy prístupnosti Časti 508 49

## U

umiestnenie produktového čísla ID  
4  
umiestnenie sériového čísla 4

## V

vloženie  
batéria 39  
káble jednotiek 21  
karta M.2 SSD 30  
pamäť 14  
pevný disk 25  
prachový filter 10  
predný kryt 9  
prístupový panel počítača 7  
rozširujúca karta 16  
tenká optická jednotka 23  
výmena batérie 39

## Z

zabezpečenie  
bezpečnostný zámok pre firemné  
počítače HP 34  
lankový zámok 33  
visiací zámok 33  
zákaznícka podpora, prístupnosť 51  
zámky  
bezpečnostný zámok pre firemné  
počítače HP 34  
lankový zámok 33  
visiací zámok 33  
zdroje, prístupnosť 50