



하드웨어 참조 안내서

© Copyright 2018, 2019 HP Development Company, L.P.

Windows는 미국 및/또는 기타 국가에서 Microsoft Corporation의 등록 상표 또는 상표입니다.

본 설명서의 내용은 사전 통지 없이 변경될 수 있습니다. HP 제품 및 서비스에 대한 유일한 보증은 제품 및 서비스와 함께 동봉된 보증서에 명시되어 있습니다. 본 문서의 어떠한 내용도 추가 보증을 구성하는 것으로 해석될 수 없습니다. HP는 본 설명서의 기술상 또는 편집상 오류나 누락에 대해 책임지지 않습니다.

제3판: 2019년 6월

초판: 2018년 5월

문서 일련 번호: L16888-AD3

제품 고지 사항

본 설명서에서는 대부분의 모델에 공통되는 기능을 설명합니다. 컴퓨터 모델에 따라 일부 기능이 지원되지 않을 수 있습니다.

특정 Windows 에디션이나 버전에서는 일부 기능이 지원되지 않을 수 있습니다. 이 시스템에서 Windows 기능을 전부 활용하기 위해서는 업그레이드 및/또는 별도 구매 하드웨어, 드라이버, 소프트웨어 또는 BIOS 업데이트가 필요할 수 있습니다. Windows 10은 자동으로 업데이트되며, 항상 활성화되어 있습니다. 인터넷 서비스 제공업체(ISP) 요금이 적용될 수 있으며 시간이 지나면 업데이트를 위한 추가적인 요구 사항이 적용될 수 있습니다. 자세한 내용은 <http://www.microsoft.com> 항목을 참조하십시오.

최신 사용 설명서나 매뉴얼에 액세스하려면 <http://www.hp.com/support>로 이동하여 제품을 찾기 위한 지침을 따릅니다. 그 다음, **사용 설명서**를 선택합니다.






소프트웨어 약관

컴퓨터에 사전 설치된 소프트웨어 제품을 설치, 복사, 다운로드 또는 사용할 경우 HP EULA(최종 사용자 사용권 계약) 약관에 동의하는 것을 의미합니다. 본 사용권 조항에 동의하지 않는 경우, 유일한 구제 수단은 사용하지 않은 상태의 제품(하드웨어 및 소프트웨어)을 14일 이내에 반품하여 해당 판매자의 환불 정책에 따라 전액 환불 받는 것입니다.

추가 정보가 필요하거나 컴퓨터 가격의 전액 환불을 요청하려면 해당 판매자에게 문의하십시오.

본 설명서 정보

이 안내서는 HP ProDesk 비즈니스 PC의 업그레이드에 필요한 기본적인 정보를 제공합니다.

-
-  **경고!** 준수하지 않을 경우 심각한 부상이나 사망에 이를 수 있는 위험한 상황을 나타냅니다.
 -  **주의:** 준수하지 않을 경우 경미하거나 중등도의 부상을 입을 수 있는 위험 상황을 나타냅니다.
 -  **중요:** 정보가 중요한 것으로 간주되기는 하지만 위험 관련(예를 들어, 재산 피해와 관련된 메시지) 정보는 아님을 나타냅니다. 절차를 설명된 대로 정확히 따르지 않는 경우 데이터 손실 또는 하드웨어 또는 소프트웨어에 대한 손상이 발생할 수 있음을 사용자에게 알려줍니다. 개념을 설명하거나 작업을 완료하기 위한 기본적인 정보도 담고 있습니다.
 -  **참고:** 본문 중 중요한 내용을 강조하거나 보충하기 위한 추가 정보가 포함되어 있습니다.
 -  **힌트:** 작업 완료에 유용한 힌트를 제공합니다.
-

목차


1 제품 기능	1
표준 구성 기능	1
앞면 패널 구성 요소	2
뒷면 패널 구성 요소	3
일련 번호 위치	4
2 하드웨어 업그레이드	5
서비스 기능	5
경고 및 주의	5
분해 준비	5
컴퓨터 액세스 패널 분리	6
컴퓨터 액세스 패널 교체	7
앞면 베젤 분리	8
슬림형 광 드라이브 베젤 블랭크 분리	8
앞면 베젤 교체	9
선택 사양 앞면 베젤 먼지 필터 분리 및 설치	10
데스크탑에서 타워 방향으로 변경	12
시스템 보드 연결	13
시스템 메모리 업그레이드	13
메모리 모듈 설치	14
확장 카드 분리 또는 설치	16
드라이브 위치	20
드라이브 설치 및 분리	20
9.5mm 슬림형 광 드라이브 분리	21
9.5mm 슬림형 광 드라이브 설치	22
8.89cm 하드 드라이브 분리 및 교체	24
M.2 SSD 스토리지 카드 분리 및 설치	29
보안 잠금 장치 설치	32
케이블 잠금 장치	32
자물쇠	32
HP 비즈니스 PC 보안 잠금 장치 V2	33
부록 A 배터리 교체	38

부록 B 정전기 방전	42
정전기 손상 방지	42
접지 방법	42
 부록 C 컴퓨터 작동 지침, 일상 관리 및 배송 준비	 43
컴퓨터 작동 지침 및 일반 관리	43
광 드라이브 주의사항	43
작동 시	43
청소	44
안전	44
운반 준비	44
 부록 D 접근성	 45
접근성	45
필요한 기술 도구 찾기	45
HP의 약속	45
IAAP(International Association of Accessibility Professionals)	45
최적의 지원 기술 검색	46
사용자 요구 사항 평가	46
HP 제품에 대한 접근성 제공	46
표준 및 법규	47
표준	47
명령서 376 – EN 301 549	47
웹 콘텐츠 접근성 지침(WCAG)	47
법규 및 규정	47
미국	48
21세기 통신 및 비디오 접근성법(CVAA)	48
캐나다	48
유럽	48
영국	49
호주	49
전세계	49
유용한 접근성 리소스 및 링크	49
조직	49
교육 기관	50
기타 장애 관련 리소스	50
HP 링크	50
지원 문의	50

1 제품 기능

표준 구성 기능

부품은 모델에 따라 다릅니다. 컴퓨터 모델에 설치된 하드웨어 및 소프트웨어에 대한 지원과 자세한 내용은 HP Support Assistant 유틸리티를 실행하십시오.

 **참고:** 이 컴퓨터 모델은 타워 방향 또는 데스크톱 방향으로 사용할 수 있습니다.



앞면 패널 구성 요소

모델에 따라 드라이브 구성이 다를 수 있습니다. 일부 모델의 경우 슬림형 광 드라이브 베이가 베젤 블랭크로 덮여 있습니다.

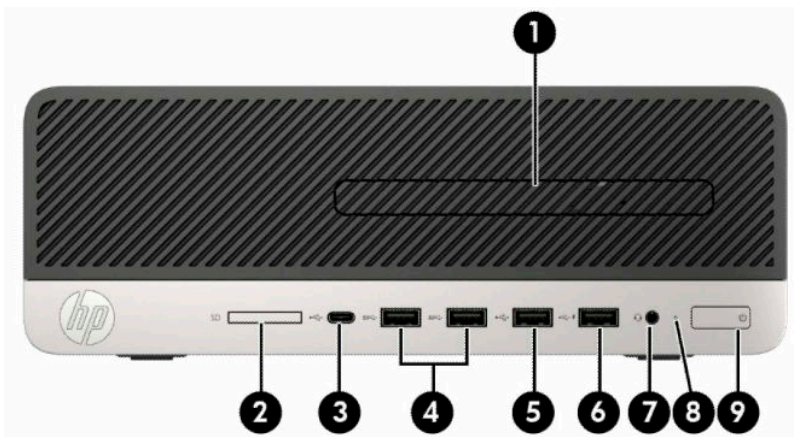


표 1-1 앞면 패널 구성 요소

구성 요소	구성 요소
1 슬림 광 드라이브(일부 제품만 해당)	6 HP Sleep and Charge 기능 지원 USB 포트***
2 메모리 카드 리더(일부 제품만 해당)	7 오디오 출력(헤드폰)/오디오 입력(마이크) 콤보 잭****
3 HP Sleep and Charge 기능 지원 USB Type-C 포트 *	8 하드 드라이브 작동 표시등
4 USB SuperSpeed 포트(2개)**	9 전원 버튼
5 USB 포트	

* Type-C 커넥터가 있는 USB 장치를 연결하고 데이터 전송을 제공하며 컴퓨터가 꺼져 있을 경우에도 휴대폰, 카메라, 활동 트래커 또는 스마트워치 등과 같은 대부분의 제품을 충전합니다.

** 휴대폰, 카메라, 활동 트래커 또는 스마트워치 등과 같은 USB 장치를 연결하고 고속 데이터 전송을 제공합니다.

*** USB 장치를 연결하고 데이터 전송을 제공하며 컴퓨터가 꺼져 있는 경우에도 휴대폰, 카메라, 활동 트래커 또는 스마트워치 등과 같은 대부분의 제품을 충전합니다.

**** 장치가 콤보 잭에 연결되면, 대화 상자가 표시됩니다. 연결된 장치의 유형을 선택합니다.

참고: 전원이 켜져 있을 때는 전원 버튼의 표시등이 보통 흰색입니다. 전원 표시등에 빨간색 불이 깜박이면 컴퓨터에 문제가 있는 것이며 여기에 진단 코드도 함께 표시됩니다. 코드의 의미는 *유지 관리 및 서비스 안내서*를 확인하십시오.

뒷면 패널 구성 요소

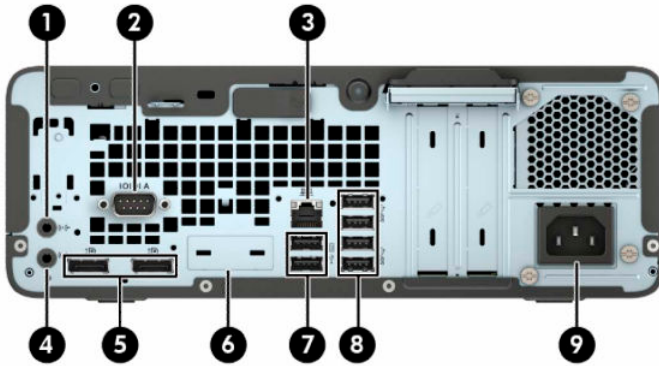


표 1-2 뒷면 패널 구성 요소

구성 요소	구성 요소
1 오디오 입력 잭	6 선택 사양 포트
2 직렬 포트(일부 제품만 해당)	7 USB 포트(2개)
3 RJ-45(네트워크) 잭	8 USB SuperSpeed 포트(4개)**
4 전원이 공급되는 오디오 장치용 오디오 출력 잭*	9 전원 코드 커넥터
5 Dual-Mode DisplayPort 모니터 커넥터(2개)	

*장치가 콤보 잭에 연결되면, 대화 상자가 표시됩니다. 연결된 장치의 유형을 선택합니다.

** 휴대폰, 카메라, 활동 트래커 또는 스마트워치 등과 같은 USB 장치를 연결하고 고속 데이터 전송을 제공합니다.

참고: 해당 모델에는 HP에서 구입할 수 있는 추가 선택 사양 포트들이 있을 수 있습니다.

시스템 보드 슬롯 중 하나에 그래픽 카드가 설치되어 있으면 시스템 보드의 통합 그래픽 장치와 그래픽 카드의 비디오 커넥터를 각각 동시에 사용할 수 있습니다. 설치된 그래픽 카드와 소프트웨어 구성에 따라 동작이 결정됩니다.

컴퓨터 설정에서 설정을 변경하여 시스템 보드 그래픽을 사용하지 않도록 설정할 수 있습니다.

일련 번호 위치

각 컴퓨터의 외부에 고유 일련 번호 및 제품 ID 번호가 표시되어 있습니다. 이 번호를 기록해 놓았다가 고객 서비스 센터에 문의할 때 사용하십시오.






2 하드웨어 업그레이드

서비스 기능

이 컴퓨터에는 업그레이드와 서비스를 보다 쉽게 수행할 수 있는 기능이 있습니다. 이 장에서 설명하는 몇 가지 설치 과정에는 T15 사이즈 별모양 드라이버 또는 일자 드라이버가 필요합니다.


경고 및 주의

업그레이드를 수행하기 전에 본 설명서의 해당 지침, 주의 사항 및 경고를 주의 깊게 읽으십시오.

-  **경고!** 감전이나 뜨거운 표면, 화재로 인한 부상의 위험이 있으므로 다음에 주의하십시오.
 - 내부 시스템 부품을 만질 때는 먼저 AC 전원 코드를 AC 콘센트에서 분리한 다음 충분히 식히십시오.
 - 원격 통신 또는 전화 연결단자를 NIC(네트워크 인터페이스 컨트롤러) 소켓에 꽂지 마십시오.
 - 전원 코드 접지 플러그를 비활성화하지 마십시오. 접지 플러그는 중요한 안전 장치입니다.
 - 전원 코드는 항상 쉽게 액세스할 수 있는 접지된 콘센트에 연결합니다.
- 심각한 부상의 위험을 줄이려면 *안전 및 편의에 관한 설명서*를 읽어 보십시오. 이 설명서는 올바른 워크스테이션 설정, 컴퓨터 사용자의 올바른 자세, 건강 및 작업 습관에 대해 설명합니다. 이 *안전 및 편의에 관한 설명서*에는 중요한 전기 및 기계적 안전 정보도 포함되어 있습니다. *안전 및 편의에 관한 설명서*는 <http://www.hp.com/ergo>에서 확인할 수 있습니다.
-  **경고!** 충전된 이동용 부품이 들어있습니다.
 - 인클로저를 제거하기 전에 장치의 전원 연결을 해제하십시오.
 - 장치에 전원을 다시 연결하기 전에 인클로저를 다시 조립하고 고정하십시오.
-  **중요:** 정전기가 컴퓨터나 장비(선택 사양)의 전자 부품을 손상시킬 수 있습니다. 이 과정을 시작하기 전에 접지 금속 개체를 잠깐 만져 몸에서 정전기를 제거하십시오. 자세한 내용은 [42페이지의 정전기 방전](#) 섹션을 참조하십시오.
 - 워크스테이션을 AC 전원 공급원에 연결하는 경우에는 시스템 보드에 항상 전압이 흐릅니다. 내부 부품의 손상을 방지하려면 컴퓨터를 열기 전에 먼저 전력원에서 전원 코드를 분리해야 합니다.

분해 준비

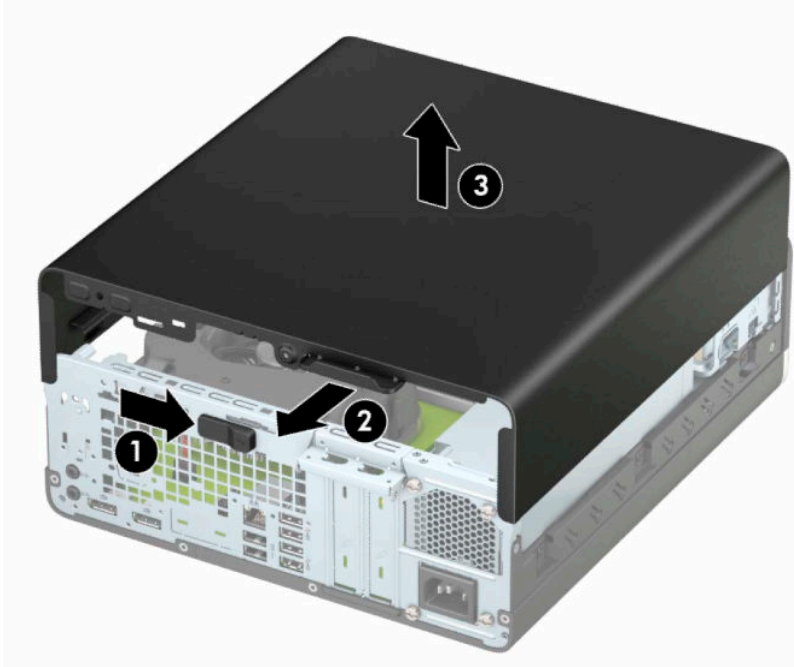
1. 컴퓨터를 열지 못하게 하는 모든 보안 장치를 제거/분리합니다.
2. 컴퓨터에서 모든 이동 미디어(예: CD 및 USB 플래시 드라이브)를 제거합니다.
3. 운영 체제를 통해 컴퓨터를 적절히 종료한 후 모든 외부 장치의 전원을 끕니다.
4. AC 콘센트에서 전원 코드를 분리하고 외부 장치를 모두 분리합니다.

-  **중요:** 전원이 켜져 있는지와 관계 없이 시스템이 활성 AC 콘센트에 연결되어 있는 한 항상 전압이 시스템 보드에 흐릅니다. 내부 부품의 손상을 방지하려면 컴퓨터를 열기 전에 먼저 전원 공급원에서 AC 전원 코드를 분리해야 합니다.

컴퓨터 액세스 패널 분리

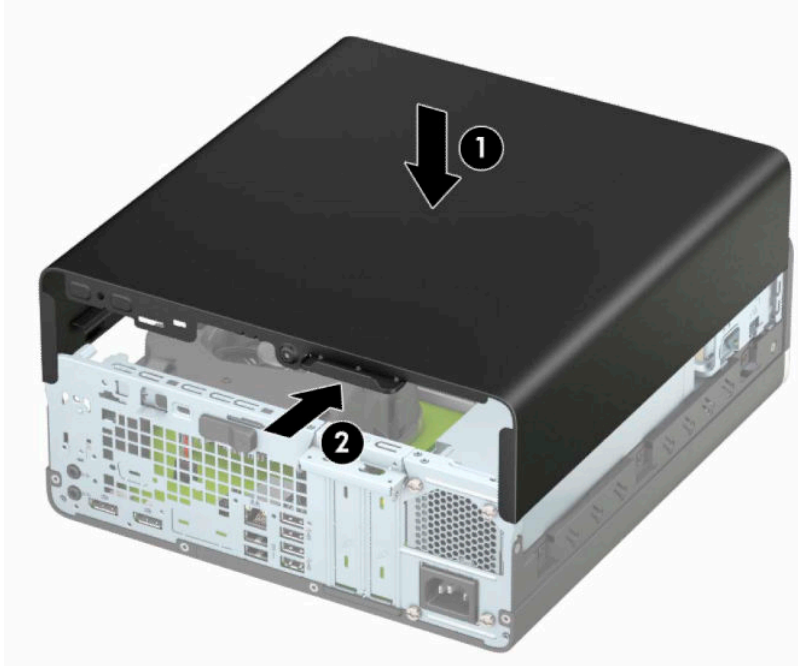
내부 구성 요소에 액세스하려면 다음과 같이 액세스 패널을 분리해야 합니다.

1. 분해를 준비합니다. [5페이지의 분해 준비](#) 섹션을 참조하십시오.
2. 컴퓨터가 받침대 위에 있는 경우에는, 컴퓨터를 받침대에서 분리하여 컴퓨터를 놓습니다.
3. 제자리에 고정되도록(1) 액세스 패널 분리 레버를 오른쪽으로 밀어 넣습니다. 그런 다음, 액세스 패널을 컴퓨터 뒤쪽으로 밀어넣고(2) 컴퓨터에서 들어 떼냅니다(3).



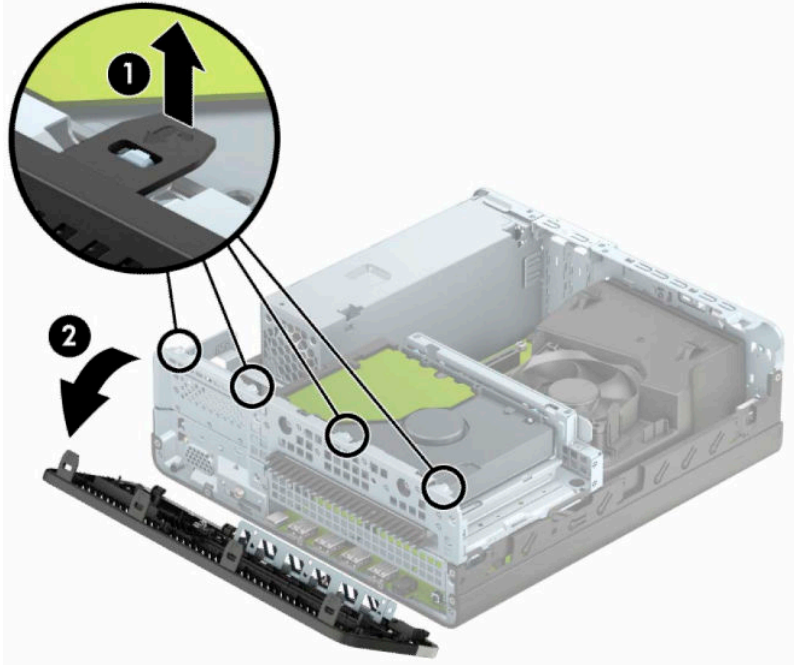
컴퓨터 액세스 패널 교체

액세스 패널 분리 레버가 제자리에 잠겨 있는지 확인한 다음, 액세스 패널을 컴퓨터 위에 놓은 후(1) 패널을 컴퓨터 앞면을 향해 밀어 넣습니다(2). 분리 레버가 자동으로 다시 왼쪽으로 이동하여 액세스 패널을 고정합니다.



앞면 베젤 분리

1. 분해를 준비합니다. [5페이지의 분해 준비](#) 섹션을 참조하십시오.
2. 컴퓨터가 받침대 위에 있는 경우에는, 컴퓨터를 받침대에서 분리하여 컴퓨터를 눕힙니다.
3. 컴퓨터 액세스 패널을 분리합니다. 자세한 내용은 [6페이지의 컴퓨터 액세스 패널 분리](#) 항목을 참조하십시오.
4. 베젤의 뒷면에 있는 네 개의 탭을 들어올린 다음(1) 베젤을 회전시켜 새시에서 분리합니다(2).

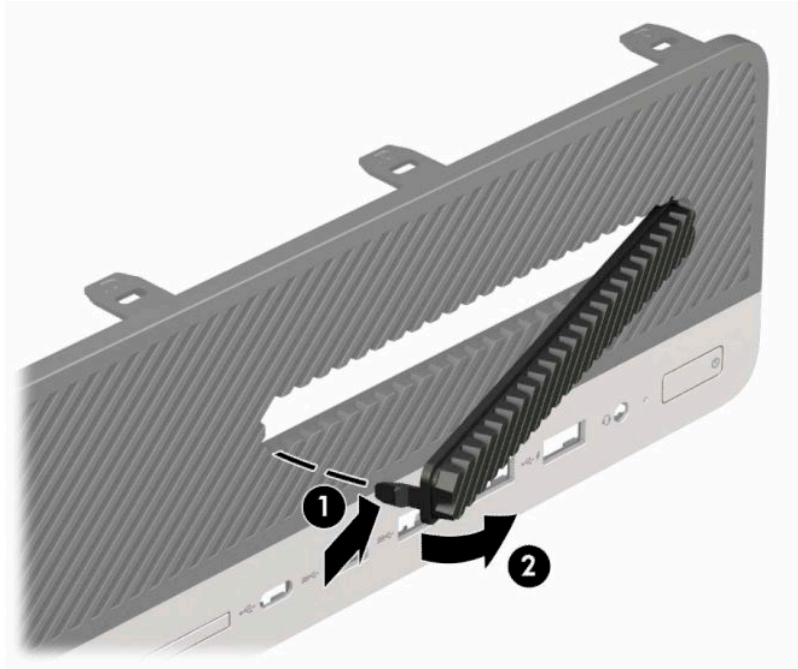


슬림형 광 드라이브 베젤 블랭크 분리

일부 모델의 경우, 베젤 블랭크가 슬림형 광 드라이브 베이를 가리고 있습니다. 광 드라이브를 설치하기 전에 베젤 블랭크를 분리합니다. 베젤 블랭크를 분리하려면 다음과 같이 하십시오.

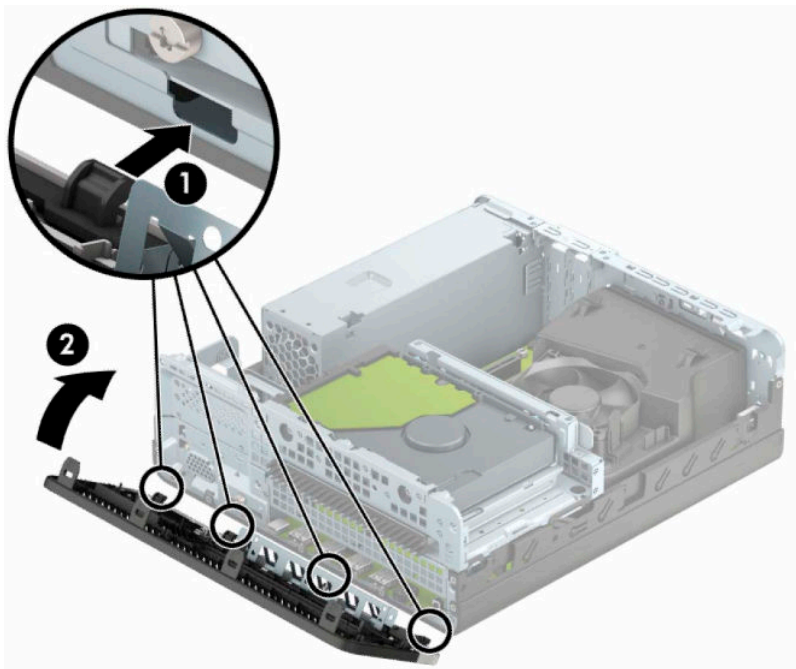
1. 분해를 준비합니다. [5페이지의 분해 준비](#) 섹션을 참조하십시오.
2. 컴퓨터가 받침대에 장착되어 있으면 받침대에서 컴퓨터를 분리하고 컴퓨터를 눕힙니다.
3. 컴퓨터 액세스 패널을 분리합니다. [6페이지의 컴퓨터 액세스 패널 분리](#) 섹션을 참조하십시오.
4. 앞면 베젤을 제거합니다. [8페이지의 앞면 베젤 분리](#) 섹션을 참조하십시오.

5. 그리고 나서 블랭크의 왼쪽에 있는 탭을 안쪽으로 누른 다음(1), 블랭크를 돌려 앞면 베젤에서 빼냅니다(2).




앞면 베젤 교체

베젤 바닥에 있는 네 개의 고리를 새시의 사각형 구멍에 삽입한 다음(1) 베젤의 위쪽을 새시 쪽으로 돌려(2) 제자리에 고정합니다.



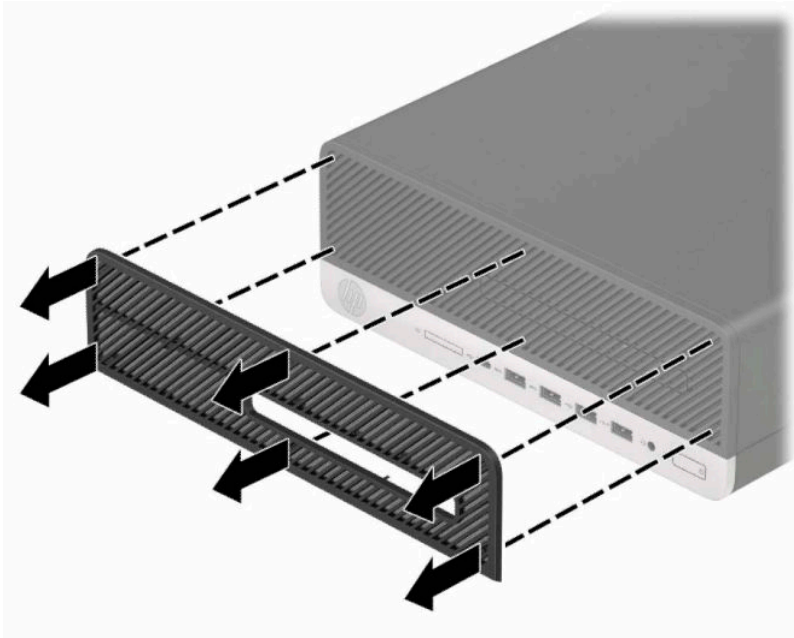
선택 사양 전면 베젤 먼지 필터 분리 및 설치

일부 모델에는 선택 사양인 전면 베젤 먼지 필터가 장착되어 있습니다. 필터에 쌓인 먼지가 컴퓨터를 거쳐 공기 흐름을 방해하지 않도록 먼지 필터를 주기적으로 청소해야 합니다.

 **참고:** 선택 사양인 전면 베젤 먼지 필터는 HP에서 구입할 수 있습니다.

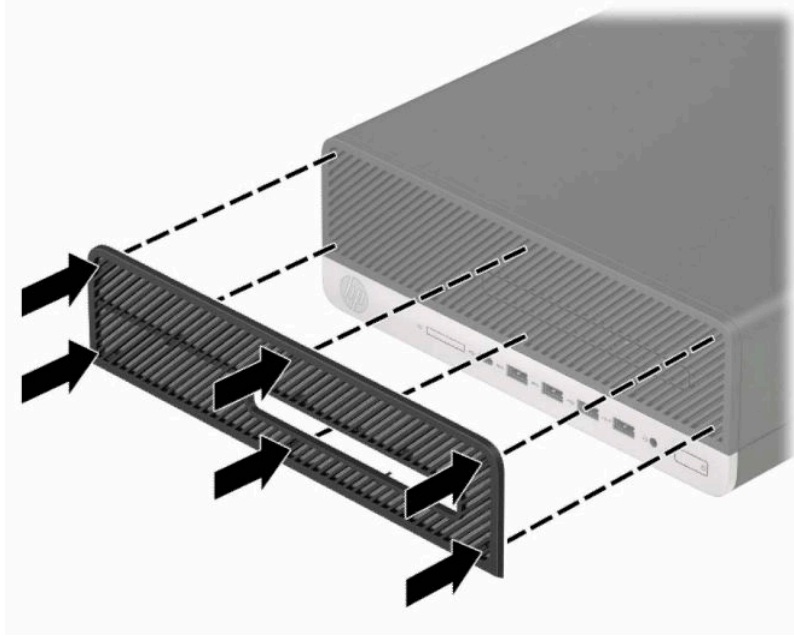
먼지 필터를 분리, 청소 및 교체하려면 다음과 같이 합니다.

1. 분해를 준비합니다. [5페이지의 분해 준비](#) 섹션을 참조하십시오.
2. 먼지 필터를 제거하려면 손가락을 사용하여 아래에 표시된 탭 위치에서 전면 베젤로부터 필터를 분리합니다.



3. 부드러운 솔이나 천을 사용하여 필터에서 먼지를 청소합니다. 오염이 심한 경우 물로 필터를 깨끗하게 행굽니다.


4. 먼지 필터를 교체하려면 아래에 표시된 탭 위치에서 필터를 앞면 베젤 위로 세게 누릅니다.



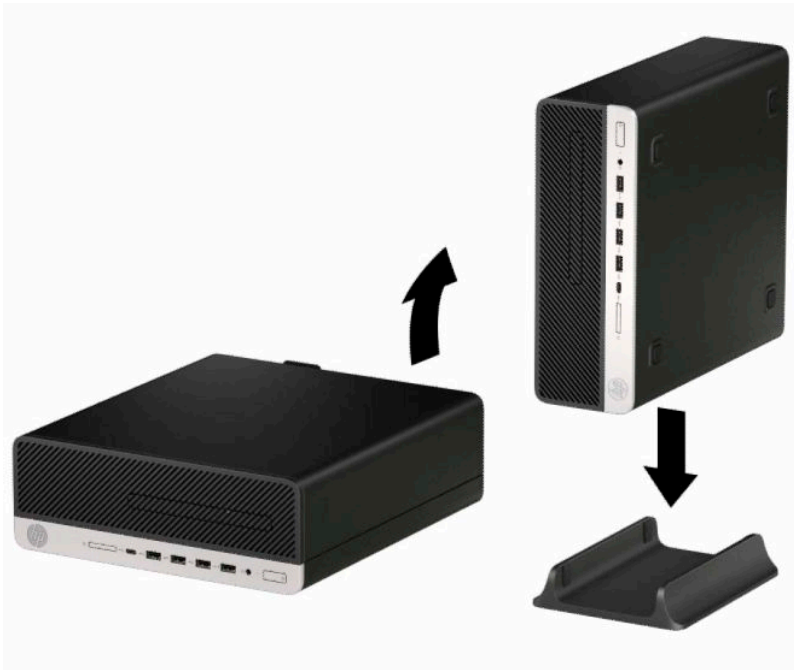
5. 전원 코드와 외부 장치를 모두 다시 연결한 다음 컴퓨터를 켭니다.

데스크탑에서 타워 방향으로 변경


초소형 폼 팩터 컴퓨터는 HP에서 선택 사양으로 구입할 수 있는 타워 받침대를 사용하여 타워 방향으로 사용할 수 있습니다.

 **참고:** 타워 구성 시 컴퓨터를 안전하게 고정시키려면 선택 사양인 타워 받침대를 사용하는 것이 좋습니다.

1. 분해를 준비합니다. [5페이지의 분해 준비](#) 섹션을 참조하십시오.
2. 컴퓨터를 돌려 오른쪽 면이 아래쪽을 향하도록 하여 컴퓨터를 선택 사양인 받침대에 놓습니다.



3. 전원 코드와 외부 장치를 모두 다시 연결한 다음 컴퓨터를 켭니다.

 **참고:** 컴퓨터 주변에 최소 10.2cm 정도 공간을 남기고 장애물 없이 설치해야 합니다.

4. 컴퓨터를 옮기기 전에 풀어 놓은 보안 장치를 모두 잠급니다.

시스템 보드 연결

다음 그림과 표를 참조하여 모델 번호에 해당하는 시스템 보드 커넥터를 확인합니다.

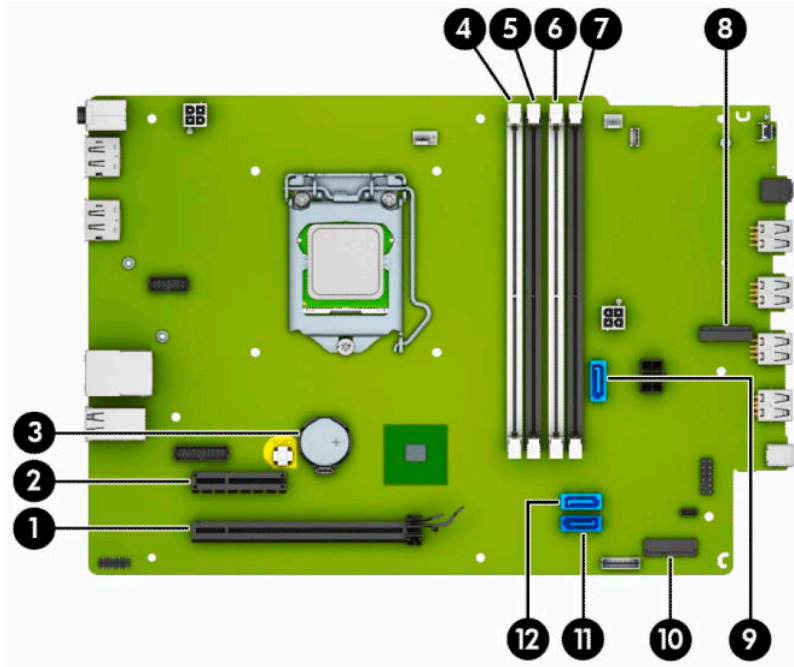


표 2-1 시스템 보드 커넥터

항목	시스템 보드 커넥터	시스템 보드 레이블	색	구성 요소
1	PCI Express ×16	X16PCIEXP	검은색	확장 카드
2	PCI Express ×4	X4PCIEXP	검은색	확장 카드
3	배터리	BAT	검은색	배터리
4	DIMM4(채널 A)	DIMM4	흰색	메모리 모듈
5	DIMM3(채널 A)	DIMM3	검은색	메모리 모듈
6	DIMM2(채널 B)	DIMM2	흰색	메모리 모듈
7	DIMM1(채널 B)	DIMM1	검은색	메모리 모듈
8	M.2 SSD	SSD	검은색	M.2 SSD 스토리지 카드
9	SATA 3.0	SATA1	연한 파란색	광 드라이브
10	M.2 WLAN	WLAN	검은색	M.2 WLAN 카드
11	SATA 3.0	SATA0	진한 파란색	하드 드라이브
12	SATA 3.0	SATA1	연한 파란색	광 드라이브

시스템 메모리 업그레이드

이 컴퓨터에는 DDR4-SDRAM(Double Data Rate 4 Synchronous Dynamic Random Access Memory) DIMM(Dual Inline Memory Modules)이 제공됩니다.

시스템 보드의 메모리 소켓에는 적어도 하나의 사전 설치된 메모리 모듈이 들어 있습니다. 최대 메모리 지원을 위해 고성능 이중 채널 모드로 구성된 메모리를 최대 64GB까지 시스템 보드에 설치할 수 있습니다.

시스템이 제대로 작동하려면 DIMMs이 다음 사양을 충족해야 합니다.

- 업계 표준 288핀
- 버퍼링되지 않은 비ECC PC4-19200 DDR4-2400/2666 MHz-compliant
- 1.2V DDR4-SDRAM 메모리 모듈
- CAS 지연 시간 17 DDR4 2400/2666 MHz(17-17-17 타이밍)
- 필수 JEDEC SPD 정보

컴퓨터는 다음을 지원합니다.


- 512Mb, 1Gb, 2Gb 및 4Gb 비ECC 메모리 기술
- 단면 및 양면 메모리 모듈
- 메모리 모듈은 ×8 및 ×16 DDR 장치로 구성되며, ×4 SDRAM으로 구성된 메모리 모듈은 지원되지 않습니다

 **참고:** 지원되지 않는 메모리 모듈을 설치하는 경우 시스템이 제대로 작동하지 않습니다.

메모리 모듈 설치

시스템 보드에는 각 채널당 2개씩 모두 4개의 메모리 소켓이 있습니다. 각 소켓은 DIMM1, DIMM2, DIMM3 및 DIMM4라고 표시되어 있습니다. 소켓 DIMM1 및 DIMM2는 메모리 채널 B에서 작동하고 소켓 DIMM3 및 DIMM4는 메모리 채널 A에서 작동합니다.

시스템은 DIMM 설치 방식에 따라 자동으로 단일 채널 모드, 이중 채널 모드 또는 플렉스 모드로 작동합니다.

 **참고:** 단일 채널 및 균형 조정되지 않은 듀얼 채널 메모리 구성의 경우 그래픽 성능이 저하됩니다.

- DIMM 소켓이 하나의 채널에만 설치되어 있는 경우 시스템은 단일 채널 모드에서 작동합니다.
- 채널 A에 있는 DIMM의 총 메모리 용량이 채널 B에 있는 DIMM의 총 메모리 용량과 같은 경우 시스템은 고성능 이중 채널 모드에서 작동합니다. 두 채널 간 기술과 장치는 다를 수 있습니다. 예를 들어 2개의 1GB DIMM이 채널 A에 설치되어 있고 2GB DIMM 1개가 채널 B에 설치되어 있는 경우 시스템은 이중 채널 모드에서 작동합니다.
- 채널 A에 있는 DIMM의 전체 메모리 용량이 채널 B에 있는 DIMM의 전체 메모리 용량과 다를 경우 시스템은 플렉스 모드에서 작동합니다. 플렉스 모드에서는 메모리 용량이 적은 채널이 이중 채널에 할당된 총 메모리 용량을 나타내고 남은 용량이 단일 채널에 할당됩니다. 최적의 속도를 위해서는 가장 큰 메모리 용량이 두 채널 사이에 분산되도록 채널 용량을 고르게 장착해야 합니다. 채널 1개에 다른 추가 메모리가 있는 경우 가장 큰 메모리를 채널 A에 할당해야 합니다. 예를 들어 1개의 2GB DIMM 및 3개의 1GB DIMM을 소켓에 장착할 경우 채널 A에는 2GB DIMM과 1GB DIMM 1개를 장착하고 채널 B에는 나머지 2개의 1GB DIMM을 장착해야 합니다. 이 구성에서는 4GB가 이중 채널로 작동하고 1GB가 단일 채널로 작동합니다.
- 어떤 모드에서나 시스템의 최대 작동 속도는 가장 느린 DIMM에 의해 결정됩니다.

중요: 메모리 모듈을 추가하거나 제거하려면 먼저 전원 코드를 뽑고 30초 정도 기다려 전원을 방전시켜야 합니다. 전원이 켜져 있는지와 관계 없이 시스템이 활성 AC 콘센트에 연결되어 있는 한 항상 전압이 시스템 보드에 흐릅니다. 전압이 흐르는 상태에서 메모리 모듈을 추가하거나 제거하는 경우 메모리 모듈 또는 시스템 보드에 복구할 수 없는 손상이 발생할 수 있습니다.

메모리 모듈 소켓은 금으로 도금되어 있습니다. 메모리를 업그레이드할 경우 금으로 도금된 메모리 모듈을 사용하여 서로 호환되지 않는 금속의 접촉으로 인한 부식 및 산화를 방지하는 것이 좋습니다.

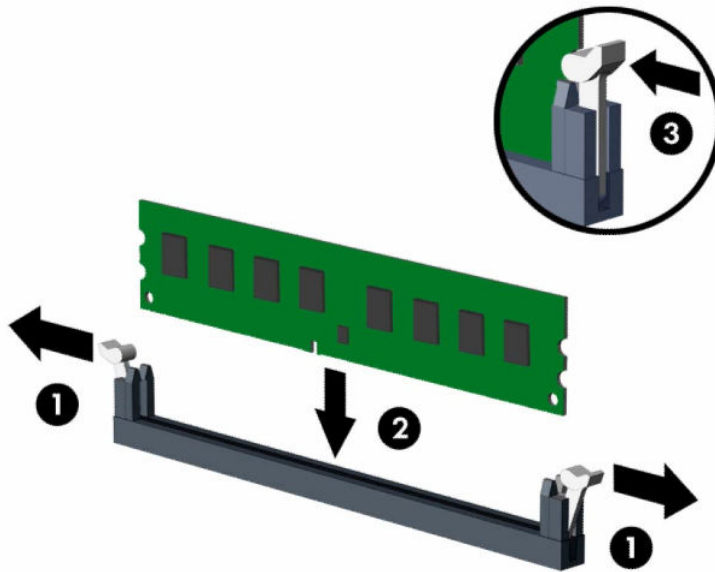
정전기가 컴퓨터나 카드(선택 사양)의 전자 부품을 손상시킬 수 있습니다. 이 과정을 시작하기 전에 접지 금속 개체를 잠깐 만져 몸에서 정전기를 제거하십시오. 자세한 내용은 [42페이지의 정전기 방전](#) 섹션을 참조하십시오.

메모리 모듈을 다루는 경우 접촉 부분을 만지지 마십시오. 접촉부를 건드리면 모듈이 손상될 수 있습니다.

1. 분해를 준비합니다. [5페이지의 분해 준비](#) 섹션을 참조하십시오.
2. 컴퓨터 액세스 패널을 분리합니다. [6페이지의 컴퓨터 액세스 패널 분리](#) 섹션을 참조하십시오.

⚠ 경고! 뜨거운 표면으로 인한 화상의 위험을 줄이려면, 만지기 전에 내부 시스템 구성 요소를 식힙니다.

3. 메모리 모듈 소켓 (1)의 양쪽 래치를 모두 열고 소켓 (2)에 메모리 모듈을 삽입합니다. 모듈이 소켓에 완전히 삽입되어 제대로 장착되도록 모듈을 소켓에 눌러 끼웁니다. 래치가 닫힌 위치 (3)에 있어야 합니다.



참고: 메모리 모듈은 한 가지 방식으로만 설치할 수 있습니다. 모듈의 홈을 메모리 소켓의 탭과 맞춥니다.

흰색 DIMM 소켓보다 검은색 DIMM 소켓에 먼저 연결하십시오.

성능을 최대화하려면 채널 A와 채널 B 사이에 메모리 용량이 가급적 같게 분포될 수 있도록 메모리를 소켓에 끼웁니다.

4. 모듈을 추가로 설치하려면 3단계를 반복합니다.
5. 컴퓨터 액세스 패널을 다시 장착합니다.

6. 전원 코드와 외부 장치를 모두 다시 연결한 다음 컴퓨터를 켭니다. 컴퓨터가 추가 메모리를 자동으로 인식합니다.
7. 액세스 패널을 분리할 때 풀어 놓은 보안 장치를 잠급니다.

확장 카드 분리 또는 설치

이 컴퓨터에는 PCI Express ×4 확장 소켓 1개와 PCI Express ×16 확장 소켓 1개가 있습니다.

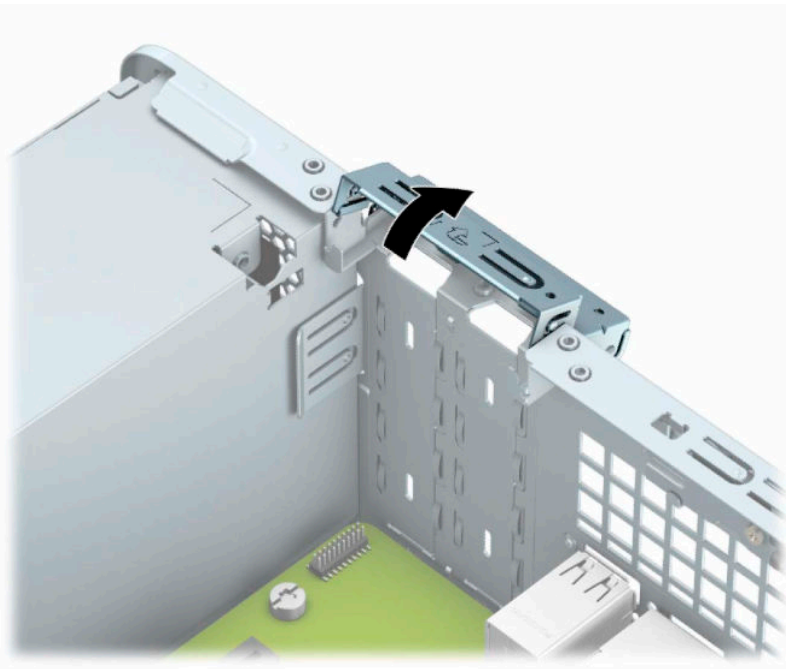
참고: PCI Express 소켓에는 로우 프로파일 카드만 사용할 수 있습니다.

PCI Express ×16 소켓에는 PCI Express ×1, ×4, ×8, 또는 ×16 확장 카드를 설치할 수 있습니다.

듀얼 그래픽 카드 구성의 경우 첫 번째(주) 카드는 PCI Express ×16 소켓에 설치되어야 합니다.

확장 카드를 분리하거나 교체 또는 추가하려면 다음을 수행하십시오.

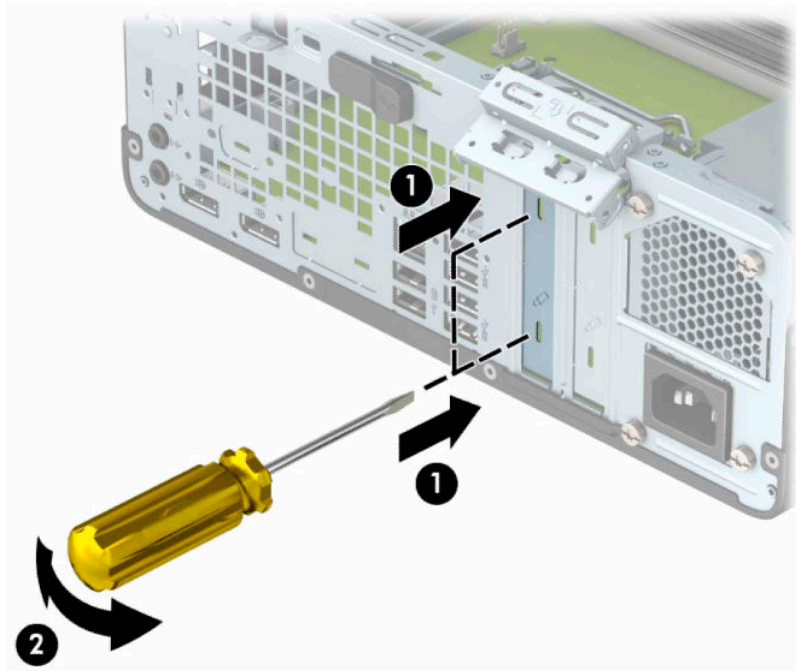
1. 분해를 준비합니다. [5페이지의 분해 준비](#) 섹션을 참조하십시오.
2. 컴퓨터가 받침대에 장착되어 있으면 받침대에서 컴퓨터를 분리합니다.
3. 컴퓨터 액세스 패널을 분리합니다. [6페이지의 컴퓨터 액세스 패널 분리](#) 섹션을 참조하십시오.
4. 시스템 보드에서 빈 확장 소켓이 있는지 찾아보고 컴퓨터 새시 뒷면에서 해당 확장 슬롯을 찾습니다.
5. 슬롯 덮개 분리 래치를 돌려 개방 위치로 전환합니다.



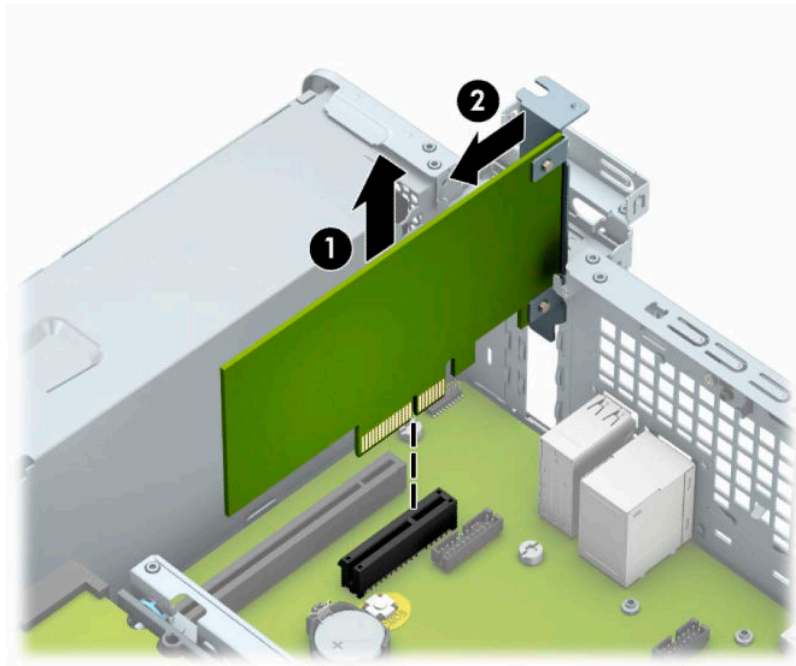
6. 확장 슬롯 덮개 또는 기존의 확장 카드를 분리한 다음 확장 카드를 설치합니다.

참고: 설치된 확장 카드를 분리하기 전에 확장 카드에 부착된 모든 케이블을 분리하십시오.

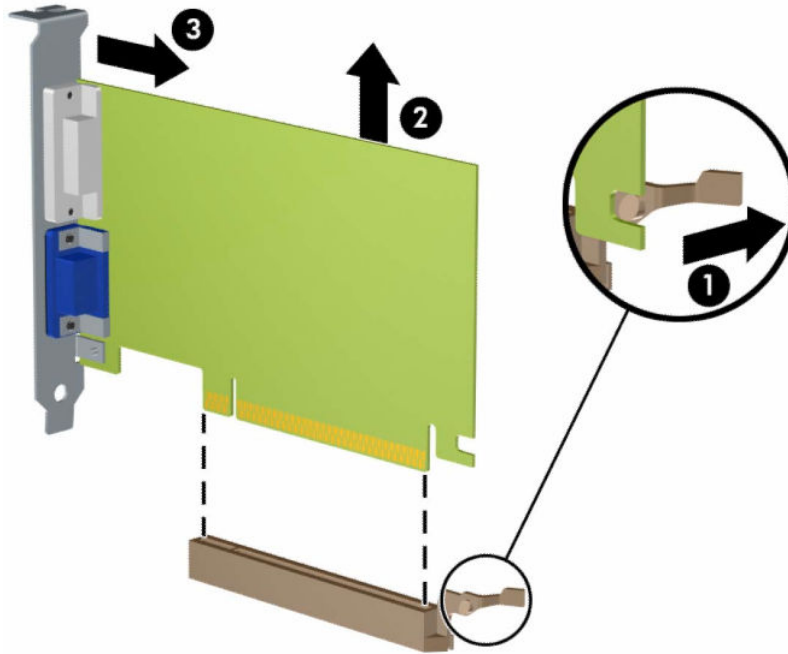
- a. 빈 소켓에 확장 카드를 설치하는 경우 새시 뒤쪽의 해당 확장 슬롯을 분리합니다. 확장 슬롯 커버 뒷면에 있는 슬롯에 일자 드라이버를 삽입한 다음(1), 드라이버를 앞뒤로 부드럽게 흔들어 제거합니다(2).



- b. PCI Express x4 카드를 빼내려면 카드의 양쪽 끝을 잡고 커넥터가 소켓에서 빠질 때까지 앞뒤로 조심스럽게 움직입니다. 카드를 쉐시에서 위로 들어 올린 다음(1), 쉐시 안에서 빼내어(2) 분리합니다. 다른 부품에 의해 카드가 긁히지 않도록 주의하십시오.



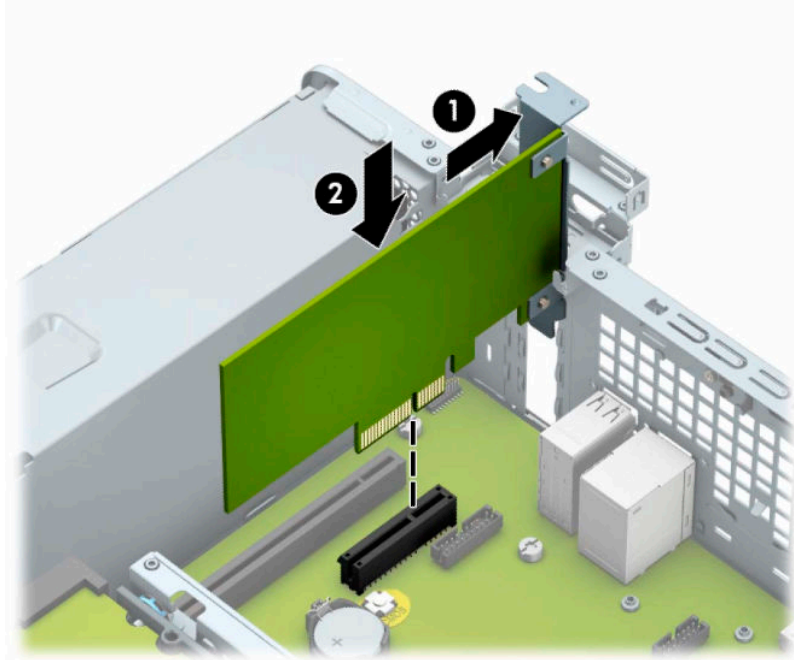
- c. PCI Express ×16 카드를 빼내려면 카드에서 확장 소켓 뒷면의 고정쇠를 잡아당겨(1) 커넥터가 소켓에서 완전히 빠질 때까지 카드를 앞뒤로 조심스럽게 움직입니다. 카드를 새시에서 위로 들어 올린 다음(2), 새시 안에서 빼내어(3) 분리합니다. 다른 부품에 의해 카드가 굽히지 않도록 주의하십시오.



7. 분리한 카드를 정전기 방지함에 보관합니다.
8. 새 확장 카드를 설치하지 않는 경우 확장 슬롯 덮개를 설치하여 열려 있는 슬롯을 막습니다.

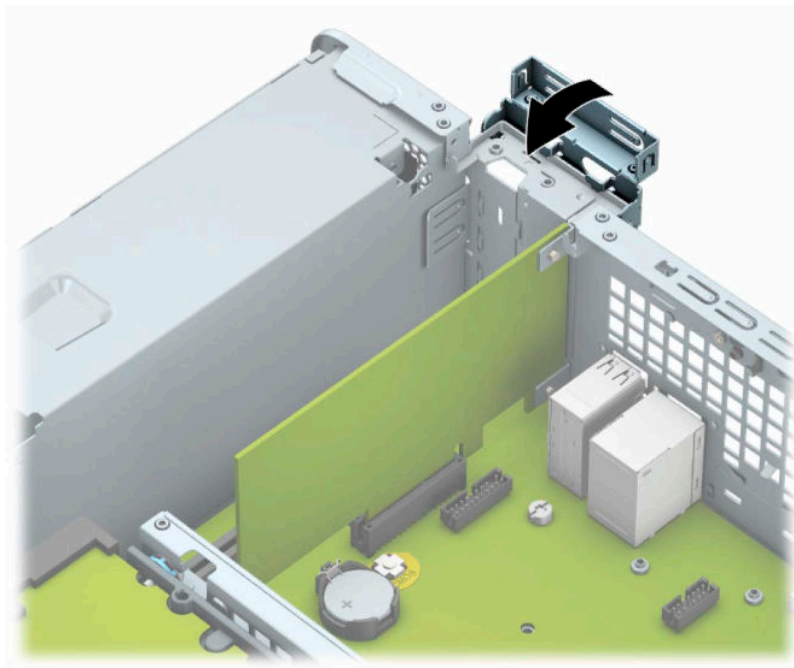
중요: 확장 카드를 분리한 후에 새 카드로 교체하거나 작동 중에 내부 부품이 적당히 냉각되도록 확장 슬롯 덮개로 막아야 합니다.

9. 새 확장 카드를 설치하려면 카드를 시스템 보드의 확장 소켓 바로 위에 놓고 카드를 새시 뒤쪽으로 움직여(1) 카드의 브래킷 밑면을 새시의 작은 슬롯에 밀어 넣습니다. 그런 다음 시스템 보드의 확장 소켓에 카드를 밀어 넣습니다 (2).



참고: 확장 카드를 설치할 때는, 전체 커넥터가 확장 카드 소켓에 제대로 삽입되도록 카드를 힘껏 누릅니다.

10. 슬롯 덮개 고정 래치를 뒤로 돌려 확장 카드를 고정합니다.



11. 필요한 경우 설치된 카드에 외부 케이블을 연결합니다. 필요한 경우 시스템 보드에 내부 케이블을 연결합니다.
12. 컴퓨터 액세스 패널을 다시 장착합니다.

13. 컴퓨터가 받침대에 장착되어 있었으면 받침대를 다시 장착합니다.
14. 전원 코드와 외부 장치를 모두 다시 연결한 다음 컴퓨터를 켭니다.
15. 액세스 패널을 분리할 때 풀어 놓은 보안 장치를 잠급니다.
16. 필요한 경우 컴퓨터를 재구성하십시오.

드라이브 위치

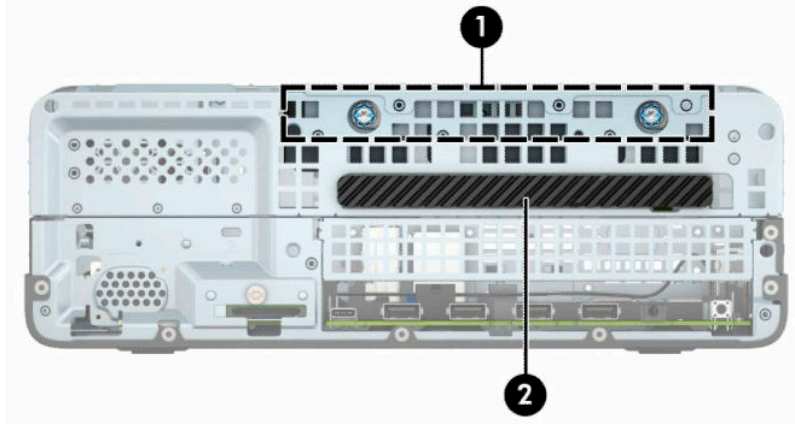


표 2-2 드라이브 위치

드라이브 위치

- | | |
|---|---------------------|
| 1 | 8.89cm 하드 드라이브 베이 |
| 2 | 9.5mm 슬림형 광 드라이브 베이 |

참고: 컴퓨터의 드라이브 구성은 위에 나온 드라이브 구성과 다를 수 있습니다.

드라이브 설치 및 분리

드라이브를 설치하려면 다음 지침을 따르십시오.

- 주 SATA(Serial ATA) 하드 드라이브는 SATA0 레이블이 있는 시스템 보드의 주 SATA 커넥터(진한 파란색)에 연결해야 합니다.
- 광 드라이브를 시스템 보드에서 SATA1라고 표시된 연한 파란색 SATA 커넥터에 연결합니다.

 **중요:** 작업 손실 및 컴퓨터나 드라이브의 손상을 방지하려면 다음과 같이 하십시오.

드라이브를 설치하거나 분리할 경우 적합한 절차에 따라 운영체제를 종료한 다음 컴퓨터 전원을 끄고 전원 코드를 빼십시오. 컴퓨터가 켜져 있거나 대기 모드인 상태에서 드라이브를 분리하지 마십시오.

드라이브를 다루기 전에 정전기를 방전시키십시오. 드라이브를 다루는 동안에는 커넥터를 만지지 마십시오. 정전기 피해 방지에 대한 자세한 내용은 [42페이지의 정전기 방전](#)을 참조하십시오.

드라이브를 조심해서 다룹니다. 드라이브를 떨어뜨리지 마십시오.


드라이브를 설치할 때 과도한 힘을 가하지 마십시오.

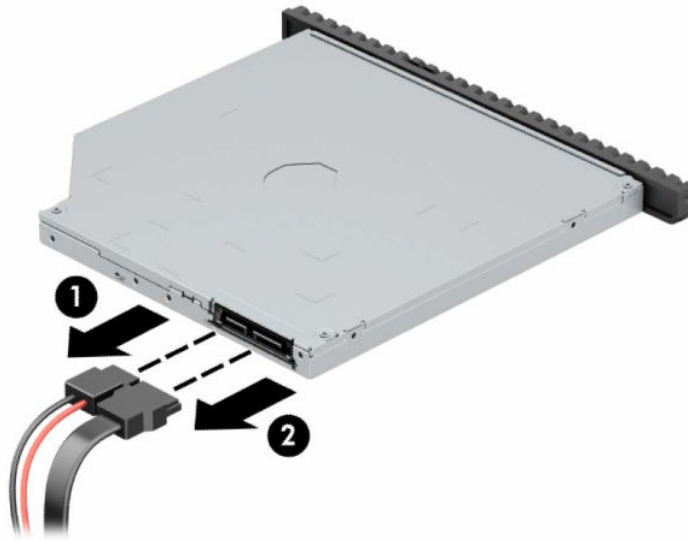
하드 드라이브를 액체 또는 너무 높거나 낮은 온도에 노출시키지 말고, 모니터나 스피커처럼 자기장을 지닌 제품 가까이에 두지 마십시오.

드라이브를 우편으로 배송하려면 완충함이나 기타 보호 상자로 포장한 후 "파손 위험: 취급 시 주의"라는 레이블을 붙이십시오.

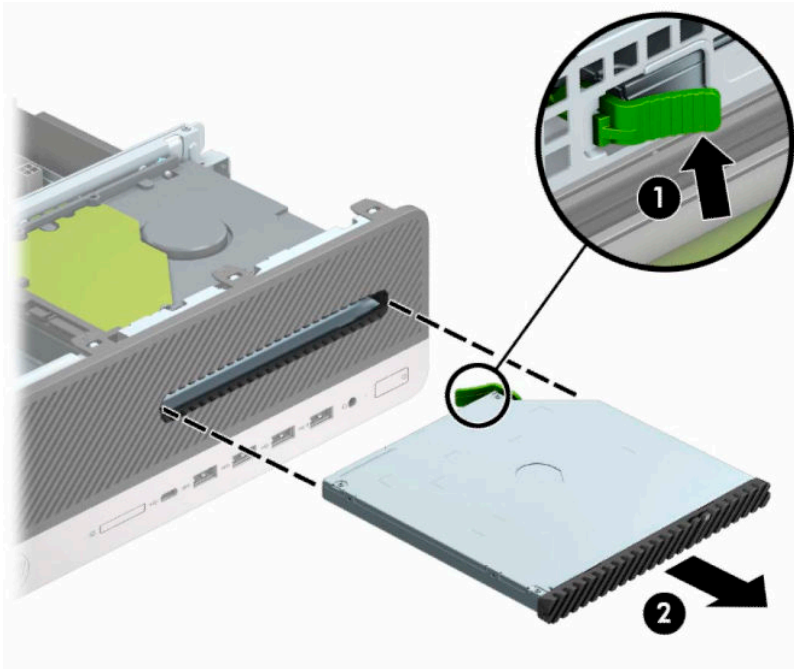
9.5mm 슬림형 광 드라이브 분리

1. 분해를 준비합니다. [5페이지의 분해 준비](#) 섹션을 참조하십시오.
2. 컴퓨터가 받침대에 장착되어 있으면 받침대에서 컴퓨터를 분리합니다.
3. 컴퓨터 액세스 패널을 분리합니다. [6페이지의 컴퓨터 액세스 패널 분리](#) 섹션을 참조하십시오.
4. 전원 케이블(1) 및 데이터 케이블(2)을 광 드라이브 뒷면에서 분리합니다.

 **중요:** 케이블을 분리할 때는 케이블 손상을 방지할 수 있도록 케이블 자체가 아닌 탭이나 커넥터를 잡아 당깁니다.



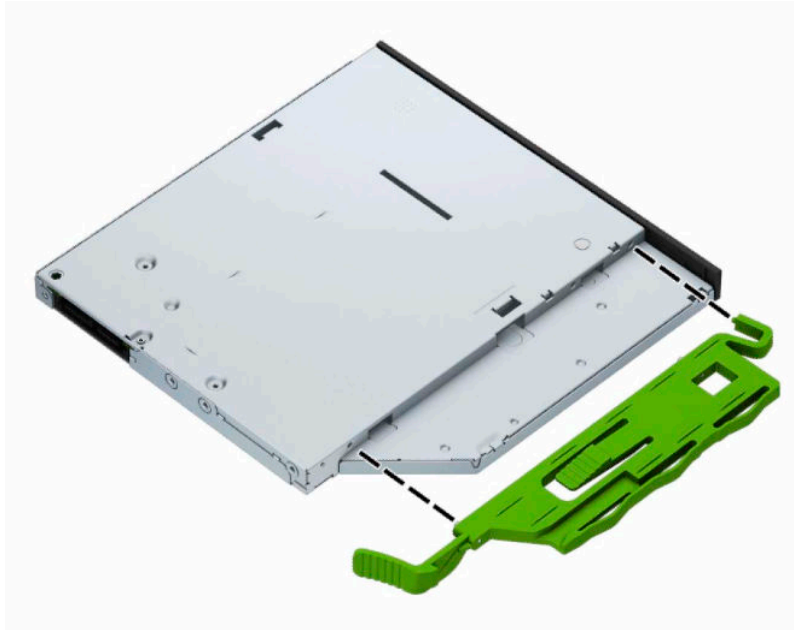
5. 드라이브의 오른쪽 뒷면에 있는 녹색 분리 래치를 드라이브의 가운데 방향으로 누른 다음(1) 드라이브를 앞으로 밀어 베이에서 빼냅니다(2).



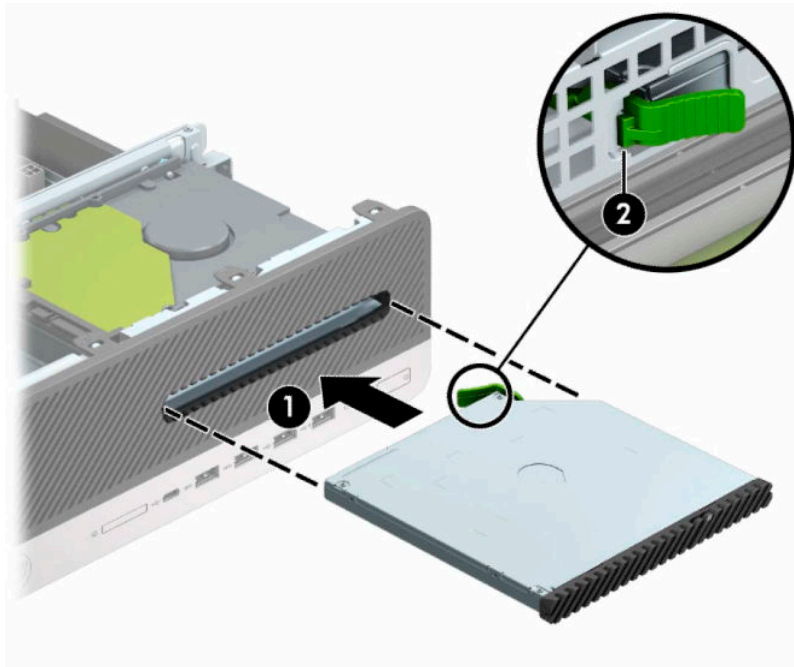
9.5mm 슬림형 광 드라이브 설치

1. 분해를 준비합니다. [5페이지의 분해 준비](#) 섹션을 참조하십시오.
2. 컴퓨터가 받침대에 장착되어 있으면 받침대에서 컴퓨터를 분리합니다.
3. 컴퓨터 액세스 패널을 분리합니다. [6페이지의 컴퓨터 액세스 패널 분리](#) 섹션을 참조하십시오.
4. 베젤 블랭크로 덮여 있는 베이에 슬림형 광 드라이브를 설치하려면 전면 베젤을 분리한 다음 베젤 블랭크를 분리합니다. 자세한 내용은 [8페이지의 슬림형 광 드라이브 베젤 블랭크 분리](#) 섹션을 참조하십시오.

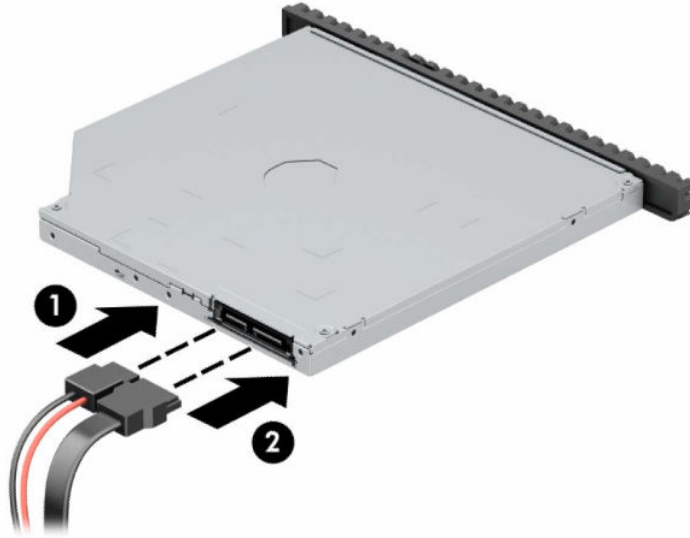
5. 드라이브 측면에 있는 작은 구멍과 분리 래치에 있는 작은 핀을 맞추고 래치를 드라이브 위로 세게 눌러 줍니다.




6. 광 드라이브를 앞면 베젤을 통과시켜 베이로 밀어 넣어(1) 드라이브의 뒷면에 있는 래치가 제자리에 고정될 수 있게 합니다(2).



7. 전원 케이블 (1) 및 데이터 케이블 (2)을 드라이브의 뒷면에 연결합니다.




8. 시스템 보드의 SATA1이라고 표시된 연한 파란색 SATA 커넥터에 데이터 케이블의 반대편 끝을 연결합니다.

 **참고:** 시스템 보드 드라이브 커넥터가 표시된 그림은 [13페이지의 시스템 보드 연결](#)을 참조하십시오.


9. 앞면 베젤이 분리되어 있으면 다시 장착합니다.
10. 컴퓨터 액세스 패널을 다시 장착합니다.
11. 컴퓨터가 받침대에 장착되어 있었으면 받침대를 다시 장착합니다.
12. 전원 코드와 외부 장치를 모두 다시 연결한 다음 컴퓨터를 켭니다.
13. 액세스 패널을 분리할 때 풀어 놓은 보안 장치를 잠급니다.

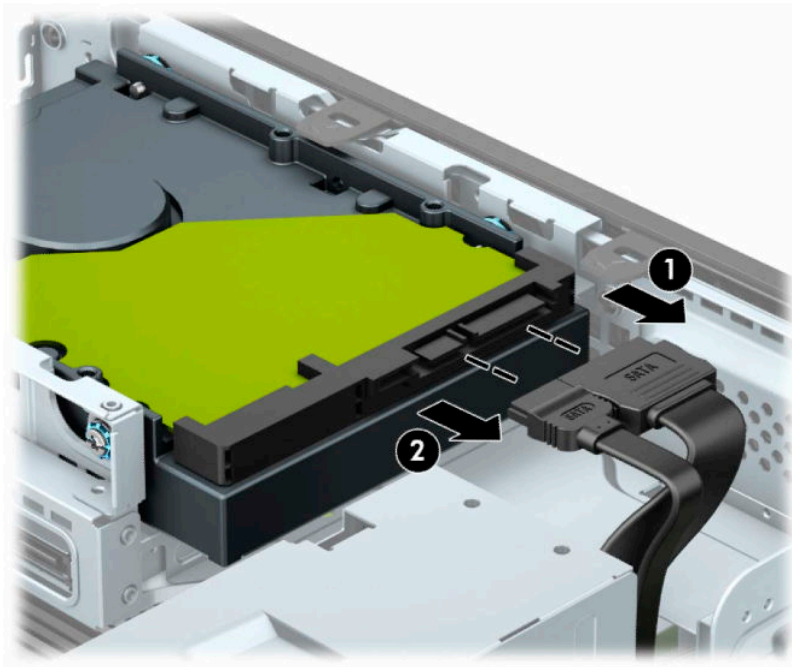
8.89cm 하드 드라이브 분리 및 교체

 **참고:** 이전 하드 드라이브를 분리하기 전에 하드 드라이브의 데이터를 백업해야 데이터를 새 하드 드라이브로 전송할 수 있습니다.

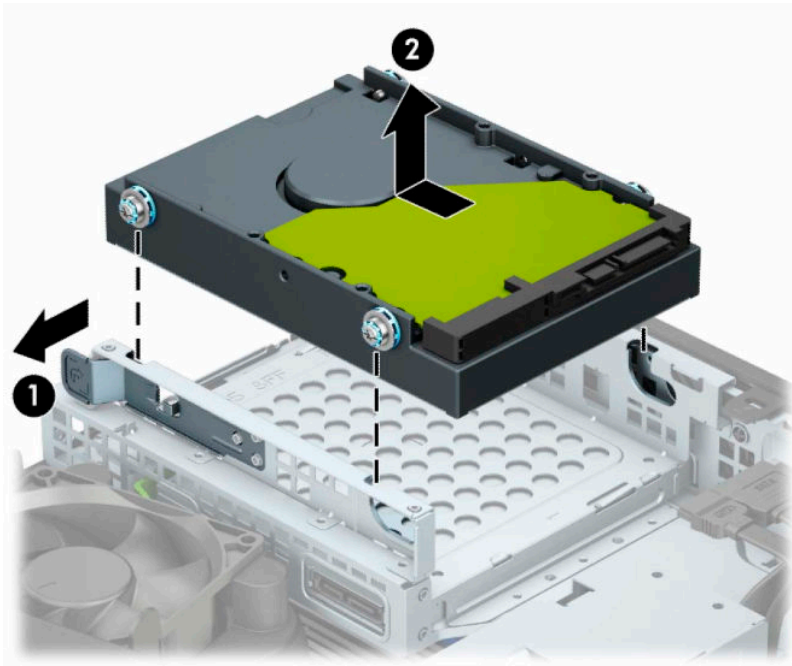
1. 분해를 준비합니다. [5페이지의 분해 준비](#) 섹션을 참조하십시오.
2. 컴퓨터가 받침대에 장착되어 있으면 받침대에서 컴퓨터를 분리합니다.
3. 컴퓨터 액세스 패널을 분리합니다. [6페이지의 컴퓨터 액세스 패널 분리](#) 섹션을 참조하십시오.

4. 전원 케이블(1) 및 데이터 케이블(2)을 하드 드라이브 뒷면에서 분리합니다.


 **중요:** 케이블을 분리할 때는 케이블 손상을 방지할 수 있도록 케이블 자체가 아닌 탭이나 커넥터를 잡아 당깁니다.



5. 하드 드라이브 뒷면 옆에 있는 분리 레버를 잡아 당겨 드라이브에서 빼냅니다(1). 분리 레버를 바깥쪽으로 당기면서 드라이브가 더 이상 움직이지 않을 때까지 앞으로 밀어 넣은 다음 위로 들어 올려 베이에서 꺼냅니다(2).

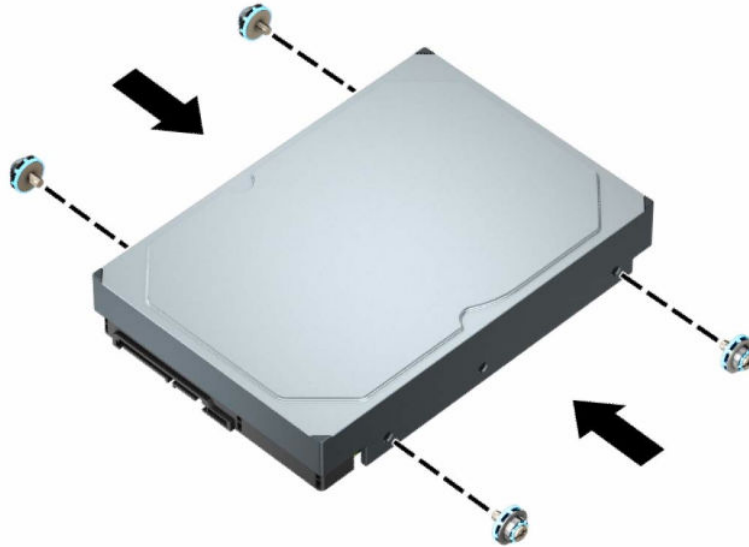


6. 표준 6-32 은색 및 파란색 장착 나사를 사용하여 하드 드라이브의 측면에 장착 나사를 설치합니다.

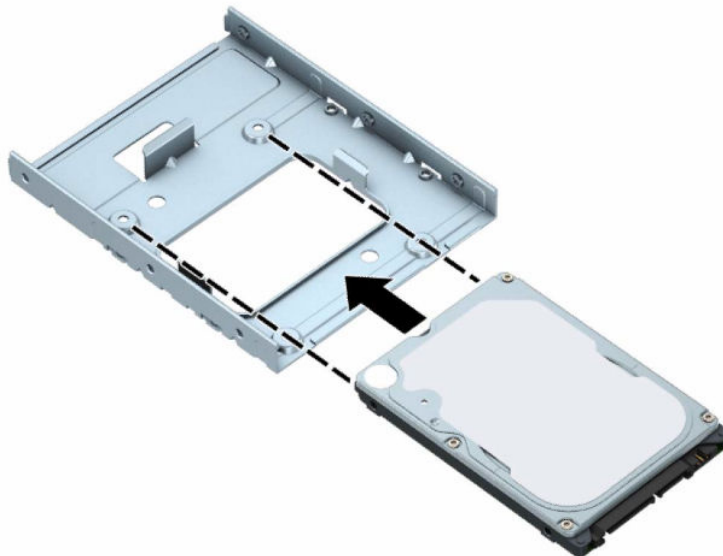
 **참고:** 8.89cm 하드 드라이브를 교체하는 경우, 이전의 하드 드라이브에서 장착 나사를 빼서 새 하드 드라이브에 끼웁니다.

여분의 장착 나사는 HP에서 구입할 수 있습니다.

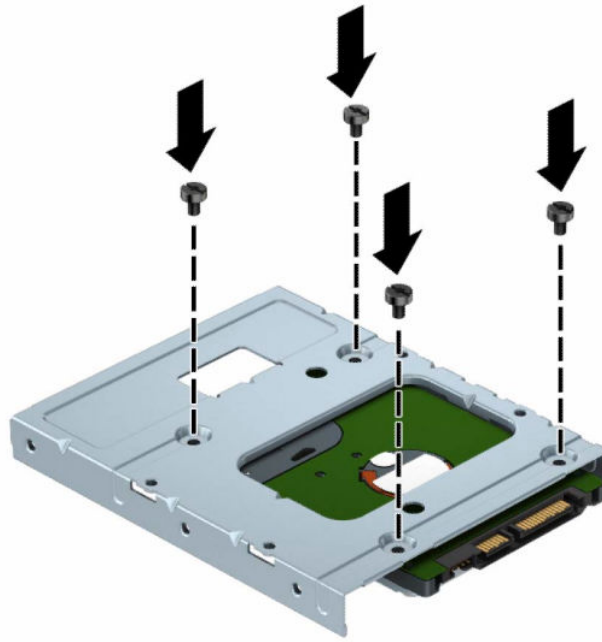
- 4개의 은색 및 파란색 6-32 장착 나사를 설치합니다(드라이브 양쪽 측면에 2개씩).



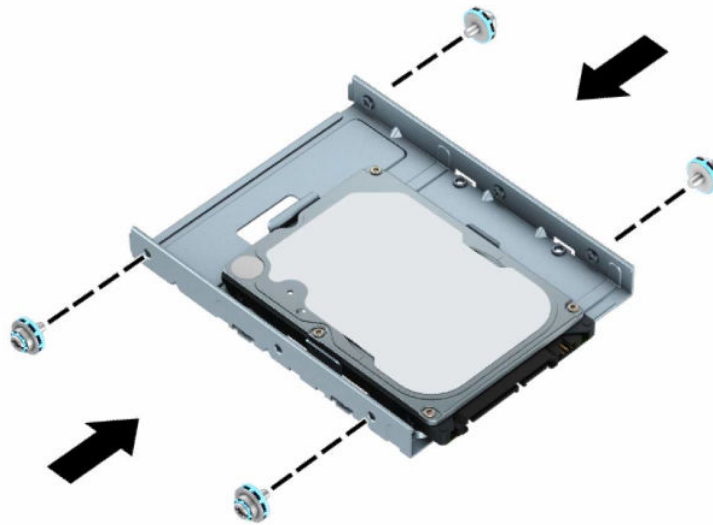
- 또한 아래에 표시된 예와 유사한 어댑터 브래킷을 사용하여 8.89cm 드라이브 베이에 6.35cm 하드 드라이브를 설치할 수 있습니다.
 - 6.35cm 드라이브를 8.89cm 어댑터 브래킷에 밀어 넣습니다.



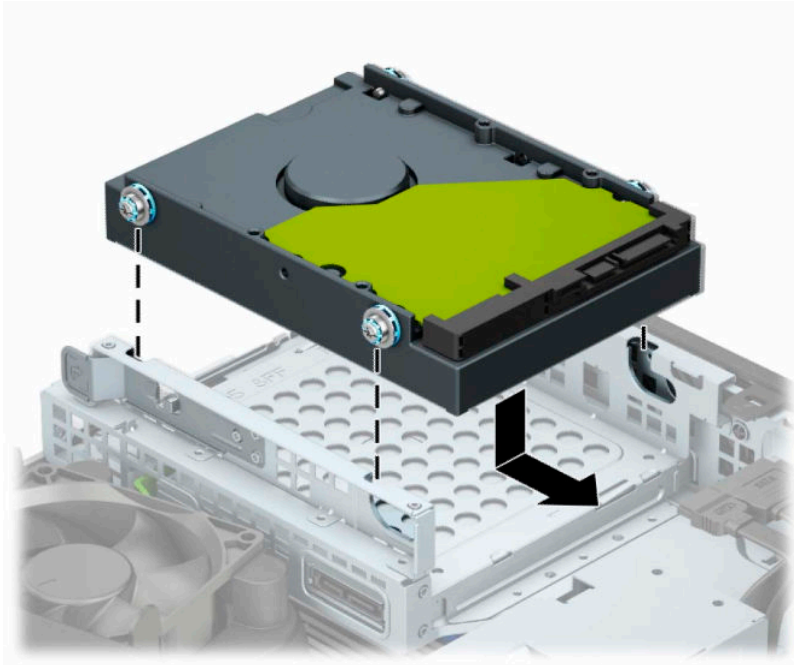
- 검정색 M3 어댑터 브래킷 나사 4개를 브래킷 아래쪽을 통과시켜 드라이브에 끼워 드라이브를 베이 어댑터 브래킷에 고정합니다.




- 6-32 은색 및 파란색 장착 나사 4개를 어댑터 브래킷에 설치합니다(브래킷의 각 측면당 2개).

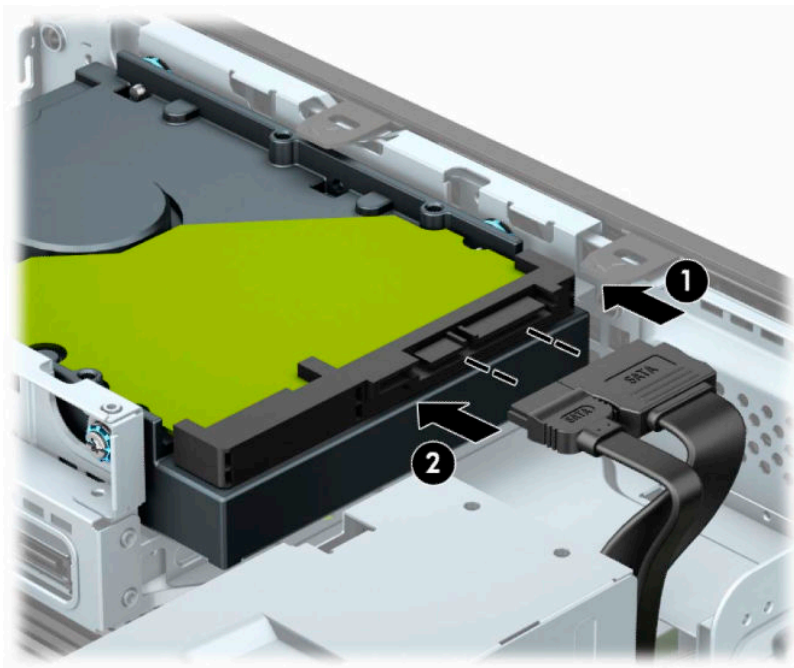


7. 새시 드라이브 케이지의 슬롯과 장착 나사를 맞추고 하드 드라이브를 아래로 눌러 베이 안에 넣은 다음 더 이상 움직이지 않을 때까지 드라이브를 뒤로 밀어 고정시킵니다.



8. 전원 케이블(1) 및 데이터 케이블(2)을 하드 드라이브의 뒷면에 연결합니다.


 **참고:** 하드 드라이브 성능에 문제가 발생하지 않도록 하려면 SATA0이라고 표시되어 있는 시스템 보드의 진한 파란색 커넥터에 주 하드 드라이브의 데이터 케이블을 연결해야 합니다.



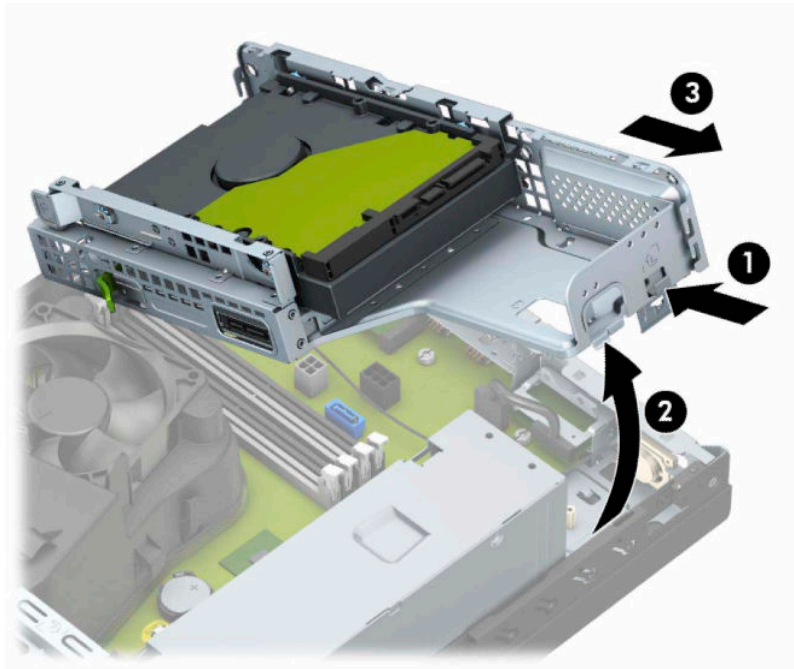
9. 컴퓨터 액세스 패널을 다시 장착합니다.
10. 컴퓨터가 받침대에 장착되어 있었으면 받침대를 다시 장착합니다.

11. 전원 코드와 외부 장치를 모두 다시 연결한 다음 컴퓨터를 켭니다.
12. 액세스 패널을 분리할 때 풀어 놓은 보안 장치를 잠급니다.

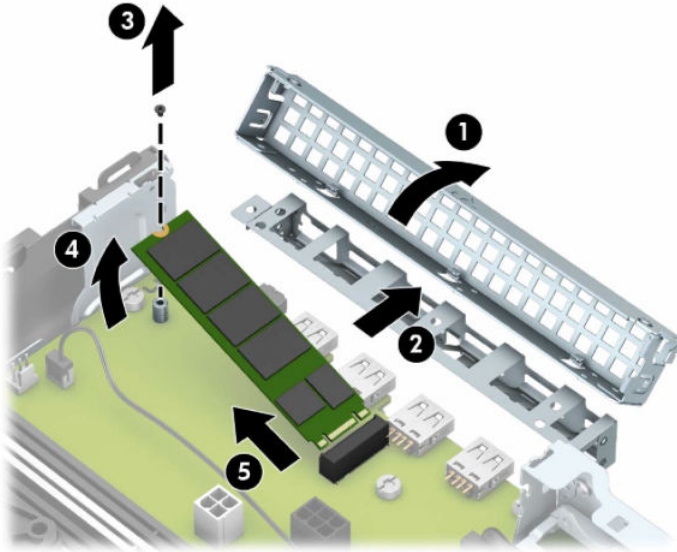
M.2 SSD 스토리지 카드 분리 및 설치

 **참고:** 이 컴퓨터는 2230 및 2280 M.2 SSD 카드를 지원합니다.

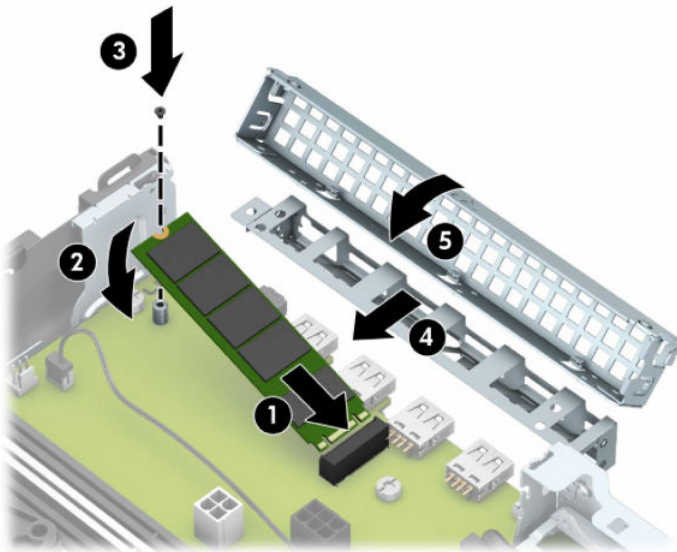
1. 분해를 준비합니다. [5페이지의 분해 준비](#) 섹션을 참조하십시오.
2. 컴퓨터가 받침대에 장착되어 있으면 받침대에서 컴퓨터를 분리합니다.
3. 컴퓨터 액세스 패널을 분리합니다. [6페이지의 컴퓨터 액세스 패널 분리](#) 섹션을 참조하십시오.
4. 앞면 베젤을 제거합니다.
5. 드라이브 케이스에 있는 모든 드라이브의 뒷쪽에서 전원 및 데이터 케이블을 분리합니다.
6. 드라이브 케이스를 분리합니다. 케이스의 왼쪽 측면에 있는 분리 레버를 케이스를 향해 밀고 (1), 케이스의 왼쪽 측면을 새시에서 들어 올린 다음 (2), 케이스의 오른쪽 측면을 밀어서 새시에서 빼냅니다 (3).



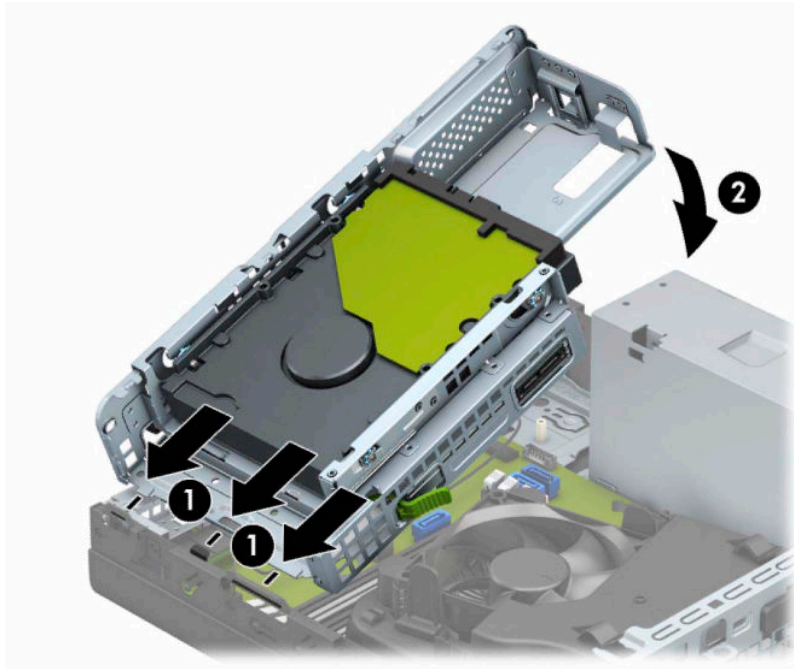
7. M.2 SSD 카드를 분리하려면, 그릴(1), 브래킷(2), 카드를 고정하는 나사(3)를 차례로 분리한 후, 카드의 끝을 쉐시에서 들어 올린 다음(4), 카드를 밀어서 시스템 보드 커넥터에서 빼냅니다(5).



8. M.2 SSD 카드를 설치하려면, 카드를 약 30° 각도로 잡은 상태에서 카드의 핀을 시스템 보드 커넥터에 밀어 넣습니다(1). 카드의 다른 쪽 끝을 쉐시를 향해 누른 상태에서(2), 카드를 나사로 고정한 후(3), 브래킷을 다시 설치한 다음(4), 그릴을 다시 설치합니다(5).



9. 드라이브 케이지를 다시 부착합니다. 드라이브 케이지의 오른쪽 측면에 있는 탭을 새시의 슬롯에 밀어 넣은 다음(1), 드라이브 케이지의 왼쪽 측면을 새시 위로 누릅니다(2).

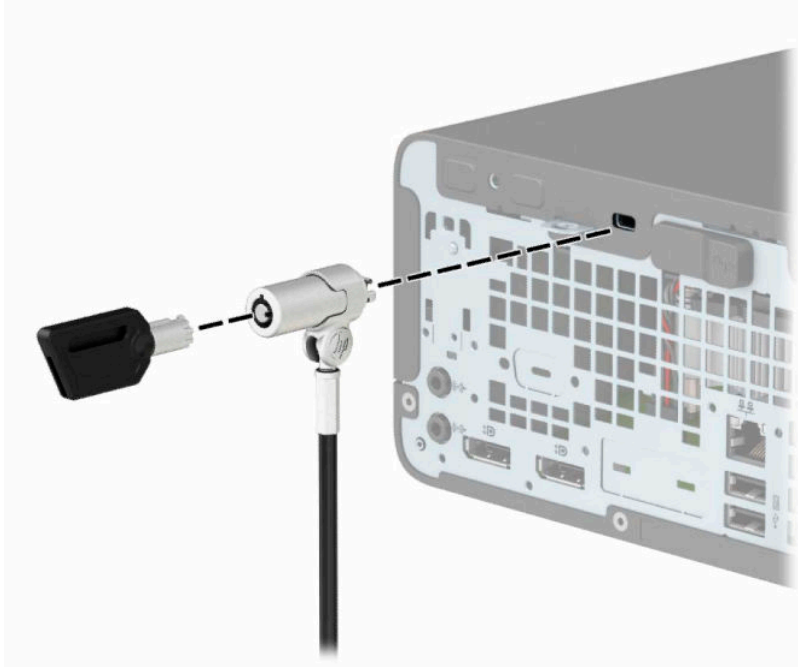


10. 드라이브 케이지에 있는 모든 드라이브에 전원 및 데이터 케이블을 다시 연결합니다.
11. 전면 베젤을 다시 장착합니다.
12. 컴퓨터 액세스 패널을 다시 장착합니다.
13. 컴퓨터가 받침대에 장착되어 있었으면 받침대를 다시 장착합니다.
14. 전원 코드와 외부 장치를 모두 다시 연결한 다음 컴퓨터를 켭니다.
15. 액세스 패널을 분리할 때 풀어 놓은 보안 장치를 잠급니다.

보안 잠금 장치 설치

아래와 다음 페이지에 걸쳐 표시되어 있는 보안 잠금 장치를 사용해 컴퓨터를 보호할 수 있습니다.

케이블 잠금 장치



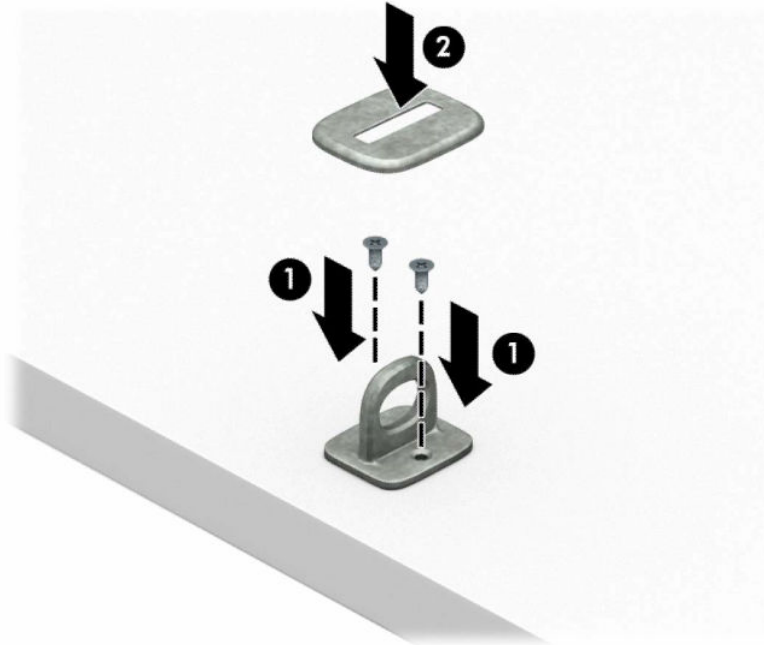
자물쇠



HP 비즈니스 PC 보안 잠금 장치 V2

HP PC 보안 잠금 장치 V2는 워크스테이션에 있는 모든 장치를 보호하기 위해 설계되었습니다.

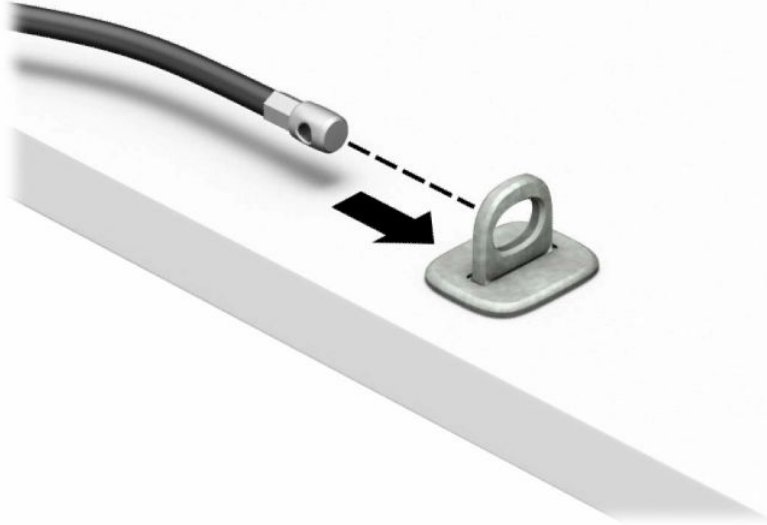
1. 해당 환경에 적합한 나사를 사용하여(나사는 제공되지 않음) 케이블 잠금 장치를 책상에 부착한 다음(1) 덮개를 케이블 잠금 장치의 밑판에 끼웁니다(2).



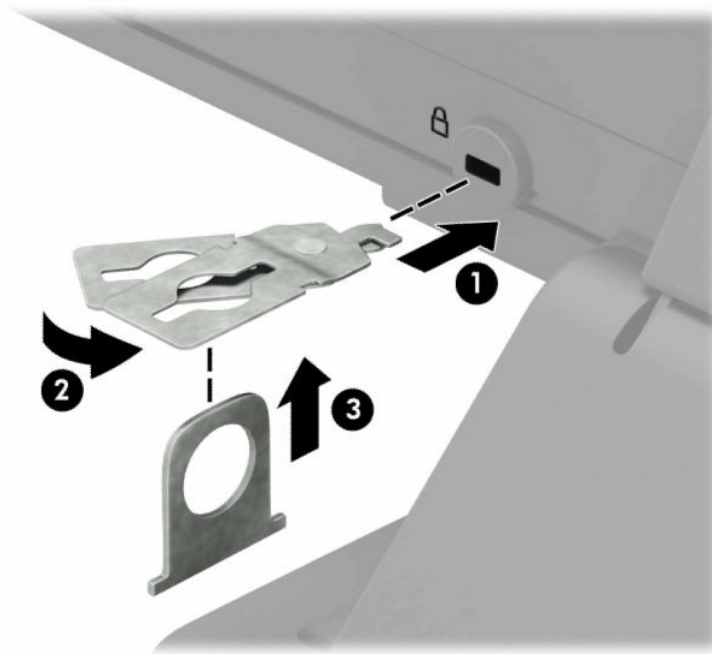
2. 고정된 물체에 보안 케이블을 고리 모양으로 감습니다.



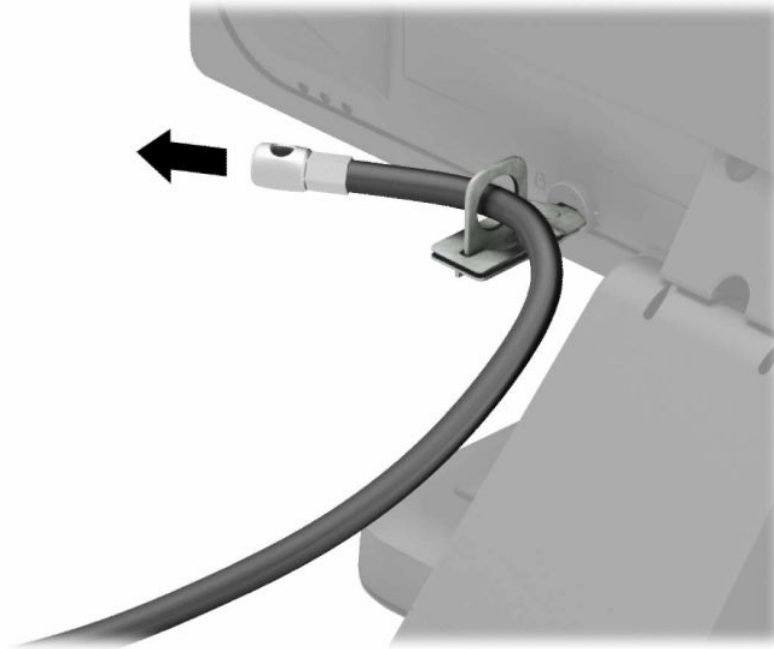
3. 보안 케이블을 밀어 보안 케이블 잠금 장치에 통과시킵니다.



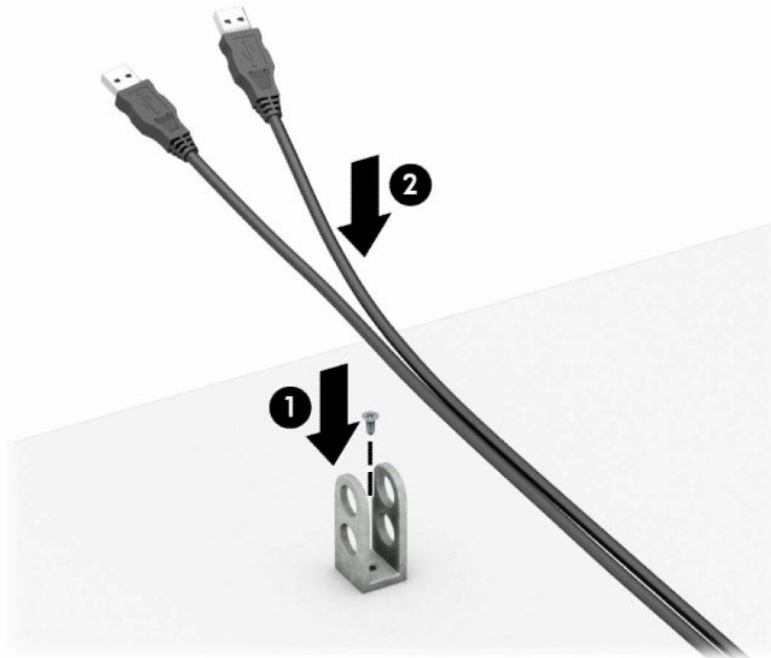
4. 모니터 잠금장치의 가윗날처럼 생긴 날개 두 개를 잡아당겨 분리시켜서 잠금 장치를 모니터 뒷면에 있는 보안 슬롯에 삽입한 뒤(1) 날개를 다시 모아 잠금장치를 한데 고정시킨 다음(2) 케이블 유도장치를 모니터 잠금장치의 가운데를 통해 밀어 넣습니다(3).



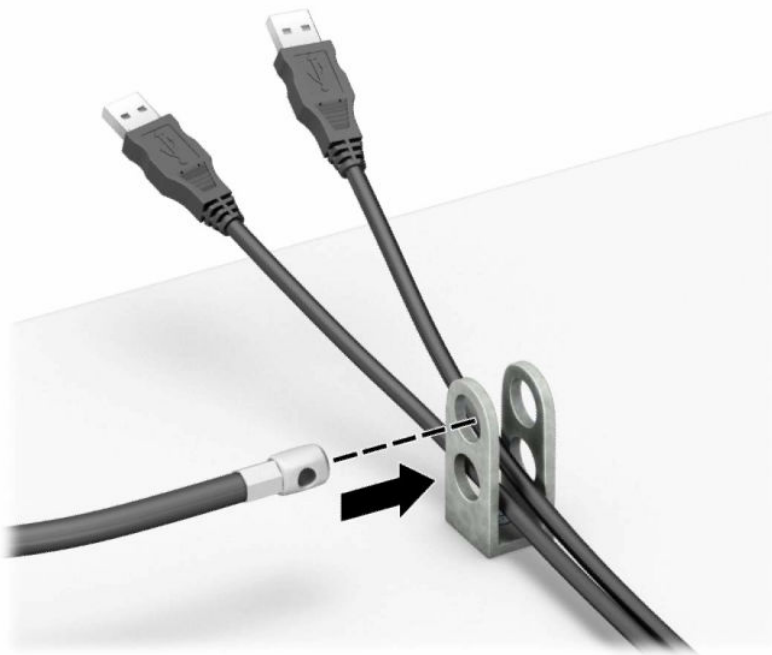
5. 보안 케이블을 밀어 모니터에 설치된 보안 가이드로 통과시킵니다.



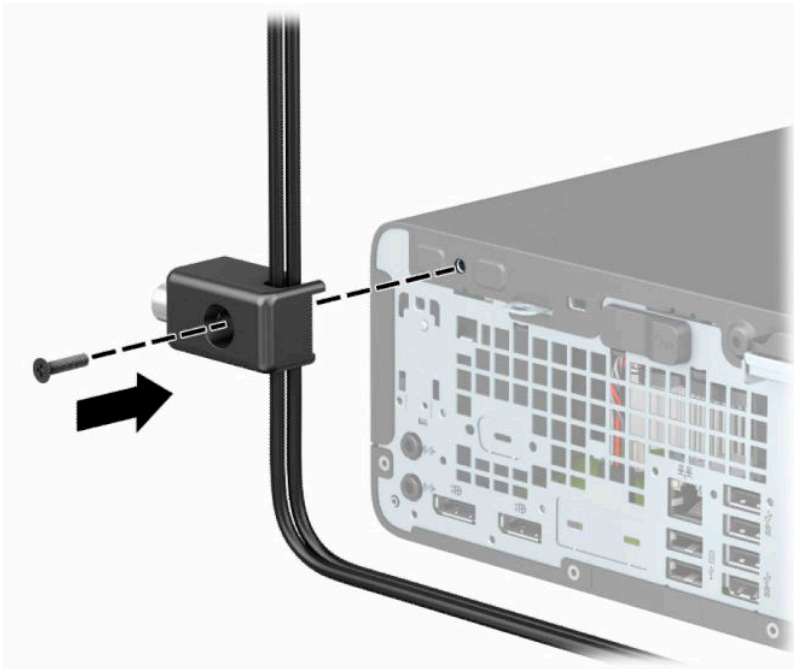
6. 해당 환경에 적합한 나사를 사용하여(나사는 제공되지 않음) 액세서리 케이블 잠금 장치를 탁상에 부착한 다음(1) 액세서리 케이블을 잠금 장치의 밑판에 끼웁니다(2).



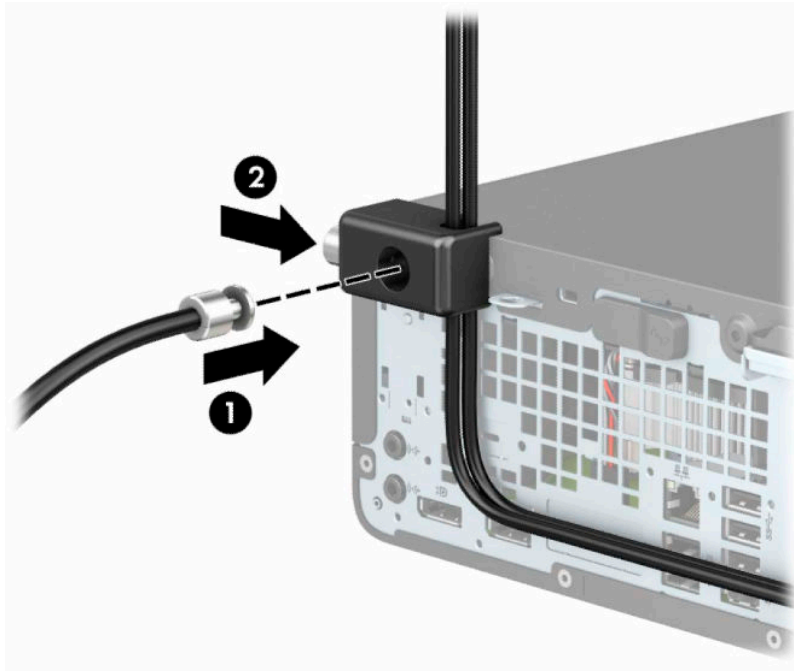
7. 보안 케이블을 보조 케이블 조임 장치의 구멍을 통해 밀어 넣습니다.



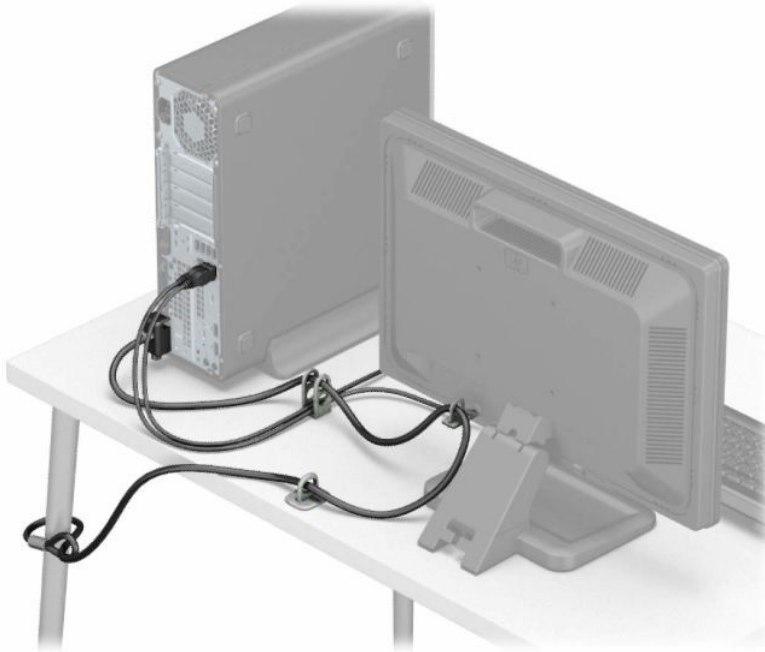
8. 제공된 나사를 사용하여 잠금 장치를 새시에 고정합니다.



9. 보안 케이블의 플러그 끝을 잠금 장치에 삽입하고(1) 버튼을 눌러 잠금 장치를 채웁니다(2). 잠금을 풀려면 제공된 열쇠를 사용하십시오.



10. 모든 단계가 완료되면 워크스테이션에 모든 장치가 안전합니다.



A 배터리 교체

컴퓨터와 함께 제공된 배터리는 실시간 시계에 전원을 공급합니다. 배터리를 교체하는 경우 컴퓨터에 처음 설치된 것과 동일한 배터리를 사용합니다. 이 컴퓨터는 3V 리튬 코인 셀 배터리를 사용합니다.

경고! 컴퓨터에는 내부 리튬 이산화망간 배터리가 들어 있습니다. 배터리를 올바르게 다루지 않을 경우 화재와 화상의 위험이 있습니다. 상해의 위험을 줄이려면 다음과 같이 하십시오.

배터리를 충전하지 마십시오.

60°C 이상의 온도에 노출되지 않도록 하십시오.

분해하거나 찌그러트리거나 구멍을 내거나 단락하거나 불이나 물에 폐기 처분하지 마십시오.

이 제품 전용인 HP 예비 배터리로만 교체하십시오.

중요: 배터리를 교체하기 전에 먼저 컴퓨터의 CMOS 설정을 백업해야 합니다. 배터리를 제거하거나 교체하면 CMOS 설정이 지워지기 때문입니다.

정전기는 컴퓨터나 선택 장비의 전자 부품을 손상시킬 수 있습니다. 이 과정을 시작하기 전에 접지 금속 개체를 잠깐 만져 몸에서 정전기를 제거하십시오.

참고: 리튬 배터리의 수명은 컴퓨터를 활성 AC 콘센트에 연결하면 연장될 수 있습니다. 리튬 배터리는 컴퓨터가 AC 전원에 연결되어 있지 않은 경우에만 사용됩니다.

HP는 사용한 전자 하드웨어, 기본 제공된 HP 잉크 카트리지와 충전식 배터리를 재활용하도록 권장하고 있습니다. 재활용 프로그램에 관한 자세한 정보는 <http://www.hp.com/recycle>에서 확인하십시오.

1. 컴퓨터를 열지 못하게 하는 모든 보안 장치를 제거/분리합니다.
2. 컴퓨터에서 모든 이동 미디어(예: CD 또는 USB 플래시 드라이브)를 제거합니다.
3. 운영 체제를 통해 컴퓨터를 적절히 종료한 후 모든 외부 장치의 전원을 끕니다.
4. AC 콘센트에서 전원 코드를 분리하고 외부 장치를 모두 분리합니다.

중요: 전원이 켜져 있는지와 관계 없이 시스템이 활성 AC 콘센트에 연결되어 있는 한 항상 전압이 시스템 보드에 흐릅니다. 내부 부품의 손상을 방지하려면 컴퓨터를 열기 전에 먼저 전력원에서 전원 코드를 분리해야 합니다.

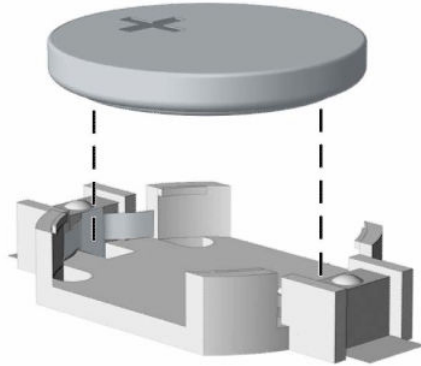
5. 컴퓨터가 받침대에 장착되어 있으면 받침대에서 컴퓨터를 분리합니다.
6. 컴퓨터 액세스 패널을 분리합니다. [6페이지의 컴퓨터 액세스 패널 분리](#) 섹션을 참조하십시오.
7. 시스템 보드에서 배터리 및 배터리 홀더를 찾습니다.

참고: 일부 컴퓨터 모델에서는 배터리에 액세스하려면 내부 부품을 분리해야 할 수 있습니다.

8. 시스템 보드의 배터리 홀더 유형에 따라 다음 지침대로 배터리를 교체합니다.

유형 1

- a. 배터리를 위로 들어 홀더에서 꺼냅니다.



- b. 교체 배터리를 양극이 위로 가게 하여 제 자리에 밀어 넣습니다. 배터리 홀더가 자동으로 배터리를 제 자리에 고정합니다.

유형 2

- a. 홀더에서 배터리를 분리하려면 배터리 한쪽 끝 위로 튀어나온 금속 잠금 장치를 누릅니다(1). 배터리가 위로 올라오면 홀더에서 들어 빼냅니다(2).

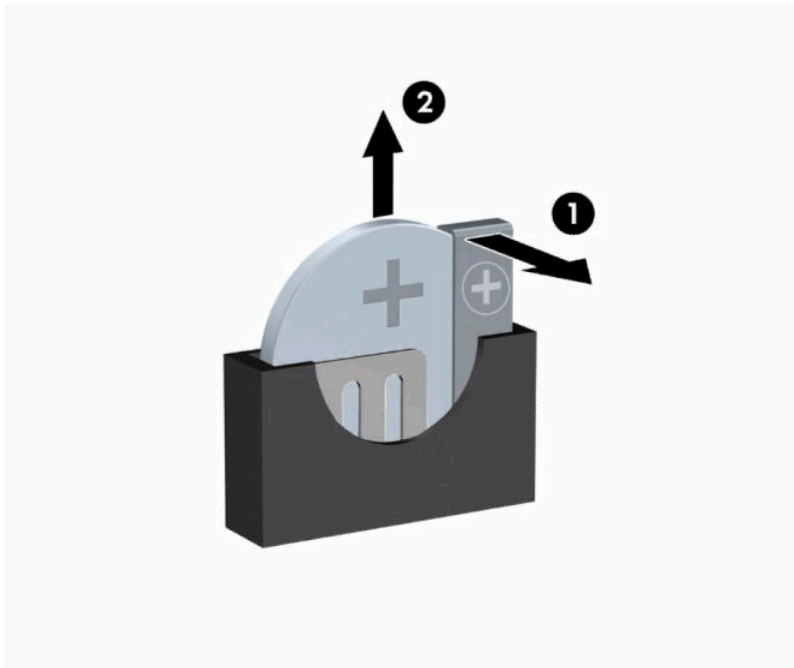


- b. 새 배터리를 넣으려면 양극이 위를 향하게 한 뒤 교체 배터리의 한쪽 끝을 홀더 입구의 아래쪽에 밀어 넣습니다(1). 배터리의 나머지 한쪽을 고정쇠에 물리도록 밀어 넣습니다(2).




유형 3

- a. 배터리를 고정시키는 클립(1)을 뒤로 당긴 후, 배터리(2)를 분리합니다.



- b. 새 배터리를 넣고 클립을 원래 위치대로 다시 돌려 놓습니다.

 **참고:** 배터리를 교체한 후 다음 단계를 사용하여 이 절차를 완료합니다.

9. 컴퓨터 액세스 패널을 다시 장착합니다.
10. 컴퓨터가 받침대에 장착되어 있었으면 받침대를 다시 장착합니다.
11. 전원 코드와 외부 장치를 모두 다시 연결한 다음 컴퓨터를 켭니다.

12. Computer Setup을 사용하여 날짜와 시간, 암호 및 기타 필수 시스템 설정을 재설정합니다.
13. 컴퓨터 액세스 패널이 제거된 경우 풀려진 보안 장치들을 잠급니다.

B 정전기 방전

손이나 기타 전기 도체에서 방전되는 정전기는 시스템 보드나 기타 정전기에 민감한 장치를 손상시킬 수 있습니다. 이러한 유형의 손상은 장치 수명을 단축시킬 수 있습니다.

정전기 손상 방지

정전기 손상을 방지하려면 다음 주의 사항을 준수해야 합니다.

- 제품을 운반하거나 보관할 때 손으로 직접 만지지 않도록 정전기 방지 용기를 사용하십시오.
- 정전기에 민감한 부품들은 해당 용기에 보관하여 정전기가 발생하지 않는 안전한 장소에서 설치하십시오.
- 부품을 용기에서 꺼내기 전에 먼저 접지면에 놓으십시오.
- 핀, 연결부 및 회로를 만지지 마십시오.
- 정전기에 민감한 부품이나 조립부는 항상 제대로 접지된 상태에서 다루십시오.

접지 방법

접지 방법은 다양합니다. 정전기에 민감한 부품을 다루거나 설치할 때는 다음 중 하나 이상의 방법을 사용하십시오.

- 접지된 작업 공간이나 컴퓨터 새시에 접지선으로 연결된 손목 접지대를 착용합니다. 손목 접지대는 접지선에 최소 1메가옴(+/- 10%)의 저항을 가지고 있는 유연한 보호대입니다. 제대로 접지하려면 접지대가 피부에 완전히 닿도록 착용하십시오.
- 서서 작업해야 하는 경우에는 발에 착용하는 접지대(뒤꿈치 보호대, 발가락 보호대 또는 장화)를 착용합니다. 전도성이 있는 바닥에서 서서 작업하는 경우에는 발에 모두 보호대를 착용하거나 방전 바닥 매트를 사용합니다.
- 전도성 현장 서비스 도구를 사용합니다.
- 접는 정전기 방지 작업 매트와 함께 휴대용 현장 서비스 키트를 사용합니다.

위와 같은 접지 장비가 없는 경우 HP 공인 판매업체, 대리점 또는 서비스 제공업체에 문의하십시오.



참고: 정전기에 대한 자세한 정보는 HP 공인 판매업체, 대리점 또는 서비스 제공업체에 문의하십시오.

C 컴퓨터 작동 지침, 일상 관리 및 배송 준비

컴퓨터 작동 지침 및 일반 관리

컴퓨터 및 모니터를 올바르게 설치하고 관리하려면 다음 지침에 따릅니다.

- 과도한 습기나 직사광선을 피하고 온도가 너무 높거나 낮은 곳에 컴퓨터를 두지 마십시오.
- 컴퓨터를 튼튼하고 평평한 표면 위에 두고 사용하십시오. 컴퓨터의 공기 배출구 주변과 모니터 위로 공기가 충분히 순환될 수 있도록 약 10.2cm 정도의 여유 공간을 두십시오.
- 컴퓨터 안으로 공기가 순환될 수 있도록 통풍구나 공기 흡입구를 막지 마십시오. 키보드를 컴퓨터 본체의 전면에 기대어 세워 놓지 마십시오. 이렇게 하면 통풍이 되지 않습니다.
- 액세스 패널 또는 확장 카드 슬롯 덮개를 열어 놓은 상태에서 컴퓨터를 사용하지 마십시오.
- 다른 컴퓨터에서 재순환되거나 예열된 공기로 인해 영향을 받기 쉬우므로 컴퓨터를 서로 포개거나 너무 밀착하여 배치하지 마십시오.
- 별도의 인클로저를 사용하여 컴퓨터를 작동할 경우 인클로저에서 흡입구 및 배출구를 만들어 위에 나열된 운영 지침을 그대로 적용하십시오.
- 컴퓨터나 키보드에 액체를 흘리지 마십시오.
- 모니터의 통풍용 슬롯 옆에 물건을 두지 마십시오.
- 절전 상태를 포함하여 운영체제 및 기타 소프트웨어의 전원 관리 기능을 설치하거나 활성화하십시오.
- 다음과 같은 작업을 수행하기 전에 먼저 반드시 컴퓨터를 끄십시오.
 - 필요에 따라 약간 물기가 있는 부드러운 헝겊으로 컴퓨터 외관을 닦습니다. 일반 세제를 사용하면 외관이 손상되거나 변색될 수 있습니다.
 - 컴퓨터의 모든 배출구 주변의 공기 통풍구를 자주 청소해 줍니다. 헝겊의 실이나 기타 이물질이 통풍구를 막아 통풍을 방해할 수 있습니다.

광 드라이브 주의사항

광 드라이브를 사용하거나 청소할 경우 다음 지침을 준수해야 합니다.

작동 시

- 작동 도중 드라이브를 이동하지 마십시오. 드라이브를 읽는 중 오작동을 일으킬 수 있습니다.
- 온도가 갑작스럽게 변하는 환경에 드라이브를 노출시키지 마십시오. 장치 내부가 응결될 수 있습니다. 드라이브 사용 도중 온도가 갑작스럽게 변하는 경우 한 시간 이상 기다린 후 전원을 끕니다. 바로 장치를 사용하면 드라이브를 읽는 중 오작동을 일으킬 수 있습니다.
- 습도가 높은 곳, 온도가 너무 높거나 낮은 곳, 기계 진동이 심한 곳 또는 직사광선에 드라이브를 노출시키지 마십시오.

청소

- 부드럽고 마른 헝겊이나 중성 세제를 조금 묻힌 부드러운 헝겊으로 패널과 제어 장치를 청소하십시오. 장치에 직접 세제를 뿌리지 마십시오.
- 알코올 또는 벤젠과 같은 세제는 사용하지 마십시오. 외관이 손상될 수 있습니다.


안전

드라이브 안으로 이물질이나 액체가 들어간 경우 즉시 컴퓨터 전원 코드를 뽑은 후 HP 공인 서비스 제공업체에 서비스를 의뢰하십시오.


운반 준비

컴퓨터를 운반할 경우 다음 지침에 따릅니다.

1. 외장 저장 장치에 하드 드라이브 파일을 백업하십시오. 저장 또는 이동 중에는 백업 미디어가 전기 또는 자기 충격에 노출되지 않도록 해야 합니다.

 **참고:** 시스템 전원이 꺼져 있을 때 하드 드라이브는 자동으로 잠깁니다.

2. 모든 이동식 미디어를 분리하고 보관합니다.
3. 컴퓨터와 외부 장치 전원을 끕니다.
4. AC 콘센트에서 전원 코드를 뽑은 후, 컴퓨터에서도 뽑습니다.
5. 시스템 부품과 외부 장치의 전원을 차단한 후 컴퓨터의 전원을 차단합니다.

 **참고:** 컴퓨터를 운반하기 전에 모든 보드가 보드 슬롯에 적절히 설치 및 고정되었는지 확인합니다.

6. 원래의 포장 상자나 완충재가 충분히 들어 있는 상자에 시스템 부품과 외부 장치를 넣어 보호합니다.

D 접근성

접근성

HP에서는 다양성, 포용성 및 업무/생활을 조직 구조에 적용하기 위해 노력하고 있으며 이러한 노력은 HP에서 수행하는 모든 작업에 반영됩니다. 다음은 HP에서 작업을 차별화하는 방법의 몇 가지 예로, 이는 전 세계적으로 사용자를 기술력에 연결하는 데 주력하는 통합 환경을 생성하기 위함입니다.

필요한 기술 도구 찾기

기술은 인간의 잠재력을 발현시킬 수 있습니다. 지원 기술은 장벽을 제거하고 가정, 직장 및 지역 사회에서 독립성을 기르는 데 도움을 줍니다. 지원 기술은 전자 및 정보 기술의 기능성 성능을 증가시키고, 유지하며 개선하는 데 도움이 됩니다. 자세한 내용은 [46페이지의 최적의 지원 기술 검색](#) 섹션을 참조하십시오.

HP의 약속

HP는 장애가 있는 사용자가 접근할 수 있는 제품과 서비스를 제공하기 위해 최선을 다하고 있습니다. 이 약속은 HP의 다양성 목적을 지원하며 모두가 기술의 이점을 활용할 수 있도록 보장합니다.

HP의 접근성 목표는 독립형이든 알맞은 보조 장치를 갖춘 형태든 장애가 있는 사람을 비롯하여 누구나 효과적으로 사용할 수 있는 제품과 서비스를 설계하고, 생산하고, 판매하는 것입니다.

HP의 목표를 달성하기 위해 이 접근성 정책에서는 기업으로서의 행동을 안내하는 7가지 주요 목적을 수립합니다. 모든 HP 관리자와 직원이 해당 역할 및 책임에 따라 이러한 목적과 이에 대한 구현을 지원할 것으로 예상합니다.

- 회사 내에서 접근성 문제에 대한 인식 수준을 높이고, 접근 가능한 제품과 서비스를 설계, 생산, 판매 및 배송하는 데 필요한 교육을 직원들에게 제공합니다.
- 제품 및 서비스에 대한 접근성 지침을 개발하고, 경쟁적, 기술적 그리고 경제적으로 실현 가능한 경우라면 제품 개발 그룹이 이러한 지침을 구현하는 데 있어 책임을 지도록 합니다.
- 장애가 있는 사람들을 접근성 지침의 개발과 제품 및 서비스의 설계 및 테스트에 참여시킵니다.
- 접근성 기능을 문서화하고 HP 제품 및 서비스에 대한 정보를 접근 가능한 양식으로 공개적으로 사용할 수 있도록 합니다.
- 선도적인 지원 기술 및 솔루션 제공업체와의 관계를 설정합니다.
- HP 제품 및 서비스와 관련된 지원 기술을 개선할 내외부 연구와 개발을 지원합니다.
- 접근성에 대한 산업 표준 및 지침을 지원하고 이에 기여합니다.

IAAP(International Association of Accessibility Professionals)

IAAP는 네트워킹, 교육 및 인증을 통해 접근성 전문가를 발전시키는 데 주력하는 비영리 협회입니다. 접근성 전문가가 자신의 경력을 개발하고 발전시키는 데 도움을 주고 조직이 접근성을 해당 제품 및 인프라에 더 효과적으로 통합할 수 있도록 하는 것이 목적입니다.

HP는 창립 멤버이며 접근성 분야를 발전시키기 위해 다른 조직과 함께 참여했습니다. 이 약속은 장애가 있는 사람이 효과적으로 사용할 수 있는 제품과 서비스를 설계, 생산 및 판매한다는 HP의 접근성 목표를 지원합니다.

IAAP는 개인, 학생 및 조직을 전 세계적으로 연결해 서로에게서 배울 수 있도록 하여 HP의 전문가를 강력하게 만듭니다. 더 많은 정보를 얻으려면 <http://www.accessibilityassociation.org>로 이동하여 온라인 커뮤니티에 가입하고, 뉴스레터를 신청하고, 멤버십 옵션에 대해 알아보십시오.

최적의 지원 기술 검색

장애가 있거나 연령에 따른 불편함이 있는 사람을 포함하여 누구나 기술을 사용하여 의사소통하고, 자신을 표현하고, 세상과 연결할 수 있어야 합니다. HP에서는 HP 내부와 HP 고객 및 파트너와의 접근성 인식을 개선하기 위해 노력하고 있습니다. 읽기 쉬운 큰 글꼴, 손으로 입력할 필요가 없도록 하는 음성 인식 또는 특정 상황에 도움을 주는 기타 지원 기술 등 다양한 지원 기술을 통해 HP 제품을 더욱 쉽게 사용할 수 있습니다. 어떤 선택을 하시겠습니까?

사용자 요구 사항 평가

기술은 잠재력을 발휘시킬 수 있습니다. 지원 기술은 장벽을 제거하고 가정, 직장 및 지역 사회에서 독립성을 기르는데 도움을 줍니다. AT(지원 기술)는 전자 및 정보 기술의 기능성 성능을 증가시키고, 유지하며 개선하는데 도움이 됩니다.

여러 AT 제품 중에서 선택할 수 있습니다. AT 평가를 통해 여러 제품을 평가하며 질문에 답하고 사용자의 상황에 맞는 최적의 솔루션을 쉽게 선택할 수 있어야 합니다. AT 평가를 수행할 자격이 있는 전문가는 물리치료, 작업치료, 언어병리학 및 기타 전문 분야에서 라이선스를 취득했거나 인증을 받은 사람을 포함하여 여러 분야에서 선정됩니다. 인증되지 않았거나 라이선스가 없는 사람도 평가 정보를 제공할 수 있습니다. 개인의 경험, 전문 지식 및 수수료에 대해 문의하여 요구 사항에 적합한지 확인할 수 있습니다.

HP 제품에 대한 접근성 제공

다음 링크는 다양한 HP 제품에 포함된 접근성 기능 및 지원 기술(해당하는 경우)에 대한 정보를 제공합니다. 다음 리소스는 사용자의 상황에 가장 적합한 특정 지원 기술 기능 및 제품을 선택하는데 도움이 됩니다.

- [HP Elite x3 - 접근성 옵션\(Windows 10 Mobile\)](#)
- [HP PC - Windows 7 접근성 옵션](#)
- [HP PC - Windows 8 접근성 옵션](#)
- [HP PC - Windows 10 접근성 옵션](#)
- [HP Slate 7 태블릿 - HP 태블릿에서 접근성 기능 사용\(Android 4.1/Jelly Bean\)](#)
- [HP SlateBook PC - 접근성 기능 사용\(Android 4.3, 4.2/Jelly Bean\)](#)
- [HP Chromebook PC - HP Chromebook 또는 Chromebox\(Chrome OS\)에서 접근성 기능 사용](#)
- [HP 쇼핑 - HP 제품 주변 장치](#)

HP 제품의 접근성 기능에 대한 추가 지원이 필요한 경우 [50페이지의 지원 문의](#)을(를) 참조하십시오.

추가 지원을 제공할 수 있는 외부 파트너 및 공급업체에 대한 추가 링크:

- [Microsoft 접근성 정보\(Windows 7, Windows 8, Windows 10, Microsoft Office\)](#)
- [Google 제품 접근성 정보\(Android, Chrome, Google 앱\)](#)
- [장애 유형별로 정렬된 지원 기술](#)
- [제품 유형별로 정렬된 지원 기술](#)
- [제품 설명이 포함된 지원 기술 벤더](#)
- [ATIA\(Assistive Technology Industry Association\)](#)

표준 및 법규

표준

FAR(Federal Acquisition Regulation) 표준의 Section 508은 신체적, 감각적 또는 인지적 장애가 있는 사용자의 정보통신기술(ICT)에 대한 접근성을 다루기 위해 미국 접근성 위원회(United Access Board)에서 창안하였습니다. 이 표준에는 다양한 유형의 기술에 특정한 기술 표준과 적용되는 제품의 기능성 성능에 중점을 둔 성능 기반 요구 사항이 포함되어 있습니다. 특정 기준은 소프트웨어 응용프로그램 및 운영 체제, 웹 기반 정보 및 응용프로그램, 컴퓨터, 통신 제품, 비디오 및 멀티미디어와 자체 포함 폐쇄형 제품을 포괄합니다.

명령서 376 – EN 301 549

EN 301 549 표준은 유럽 연합에 의해 명령서 376 내에 ICT 제품의 공공 조달에 대한 온라인 도구 키트의 기초로 생성되었습니다. 이 표준은 각 접근성 요구 사항에 대한 테스트 절차 및 평가 방법에 대한 설명과 함께 ICT 제품 및 서비스에 적용할 수 있는 기능 접근성 요구 사항을 지정합니다.

웹 콘텐츠 접근성 지침(WCAG)

W3C WAI(Web Accessibility Initiative)의 웹 콘텐츠 접근성 지침(WCAG)은 웹 디자이너와 개발자가 장애 또는 연령 관련 제한이 있는 사람의 요구 사항을 보다 잘 충족시키는 사이트를 생성할 수 있도록 도움을 줍니다. WCAG는 웹 콘텐츠(텍스트, 이미지, 오디오 및 비디오) 및 웹 응용프로그램 전 범위에서 접근성을 향상합니다. WCAG는 정밀하게 테스트될 수 있으며 이해하기 쉽고 사용이 편리하며 웹 개발자에게 혁신을 위한 유연성을 제공합니다. 또한 WCAG 2.0은 [ISO/IEC 40500:2012](#)로 승인되었습니다.

특히 WCAG는 시각적, 청각적, 신체적, 인지적 및 신경학적 장애가 있는 사람이나 접근성 요구 사항이 있는 이전 웹 사용자가 경험하는 웹 접근에 대한 장벽을 해결합니다. WCAG 2.0은 접근 가능한 콘텐츠의 특성을 제공합니다.

- **인식의 용이성**(예: 이미지의 대체 텍스트, 오디오의 자막, 프레젠테이션 적응성 및 색상 대비 등을 처리)
- **운용의 용이성**(예: 키보드 접근, 색상 대비, 입력 타이밍, 이상 방지 예방 및 검색성 등을 처리)
- **이해의 용이성**(예: 가독성, 예측 가능성 및 입력 도움 등을 처리)
- **견고성**(예: 지원 기술과의 호환성 처리)

법규 및 규정

IT 및 정보에 관한 접근성은 관련 법 제정의 필요성이 높아지는 분야가 되고 있습니다. 이 섹션에서는 주요 법규, 규정 및 표준에 대한 정보의 링크를 제공합니다.

- [미국](#)
- [캐나다](#)
- [유럽](#)
- [영국](#)
- [호주](#)
- [전세계](#)

미국

재활법(Rehabilitation Act)의 Section 508에는 기관이 ICT 조달에 적용되는 표준을 확인하고 접근 가능한 제품 및 서비스의 가용성을 판별하기 위해 시장 조사를 수행하며 시장 조사의 결과를 문서화해야 한다고 명시되어 있습니다. 다음 리소스는 Section 508 요구 사항을 충족하는 데 도움이 됩니다.

- www.section508.gov
- [Buy Accessible](#)

현재 미국 접근성 위원회(U.S. Access Board)에서 Section 508 표준을 업데이트하고 있습니다. 이 업데이트에서는 새로운 기술을 다루고 있으며 표준이 수정되어야 하는 다른 분야도 포함합니다. 자세한 내용을 보려면 [Section 508 Refresh](#)로 이동하십시오.

통신법(Telecommunications Act)의 Section 255에서는 장애가 있는 사람이 통신 제품 및 서비스에 접근할 수 있도록 요구합니다. FCC 규칙은 가정이나 사무실에서 사용되는 모든 하드웨어 및 소프트웨어 전화 네트워크 장비와 통신 장비를 포괄합니다. 이러한 장비에는 전화기, 무선 핸드셋, 팩스, 자동 응답기 및 호출기 등이 있습니다. 또한 FCC 규칙에는 일반 전화 통화, 통화 대기, 단축 다이얼링, 착신 전환, 컴퓨터 제공 디렉터리 지원, 통화 모니터링, 발신인 확인, 통화 추적 및 반복 다이얼링뿐만 아니라 음성 메일 및 발신인에게 선택 메뉴를 제공하는 대화형 음성 응답 시스템을 포함한 기본 및 특수 통신 서비스가 포함됩니다. 자세한 내용을 보려면 [FCC\(Federal Communication Commission\) Section 255 정보](#)로 이동하십시오.

21세기 통신 및 비디오 접근성법(CVAA)

CVAA는 새로운 디지털, 광대역 및 모바일 혁신 기술을 포함하도록 1980년대와 1990년대에 제정된 접근성법을 업데이트하여 장애가 있는 사람의 최신 통신에 대한 접근성을 향상하기 위해 연방 통신법을 업데이트합니다. 규정은 FCC에서 시행되며 47 CFR 파트 14 및 파트 79로 문서화되어 있습니다.

- [CVAA에 대한 FCC 설명서](#)

기타 미국 법규 및 이니셔티브

- [미국장애인법\(ADA, Americans with Disabilities Act\), 통신법\(Telecommunications Act\), 재활법\(Rehabilitation Act\) 및 기타 법규](#)

캐나다

온타리오 장애인 접근성에 관한 법률(AODA, Accessibility for Ontarians with Disabilities Act)이 수립되어 접근성 표준을 개발 및 구현해 장애가 있는 온타리오 주민들이 상품, 서비스 및 시설에 쉽게 접근하고 접근성 표준 개발에 참여할 수 있도록 하였습니다. AODA의 첫 번째 표준은 고객 서비스 표준입니다. 그러나 교통, 고용 및 정보통신에 대한 표준도 개발 중입니다. AODA는 온타리오 주 정부, 입법 회의, 지정된 모든 공공 부문 조직, 그리고 공공기관이나 타사에 상품, 서비스 또는 설비를 제공하며 온타리오에 한 명 이상의 직원이 있는 다른 모든 조직이나 개인에 적용됩니다. 또한 접근성 조치는 2025년 1월 1일 당일까지 그 이전에 구현되어야 합니다. 자세한 내용을 보려면 [온타리오 장애인 접근성에 관한 법률\(AODA, Accessibility for Ontarians with Disabilities Act\)](#)로 이동하십시오.

유럽

EU 명령서 376 ETSI 기술 보고서 ETSI DTR 102 612: "HF(Human Factors): ICT 분야 제품 및 서비스의 공공 조달에 대한 유럽 접근성 요구 사항(유럽 위원회 명령서 M 376, 1단계)"이 발표되었습니다.

배경: 세 개의 유럽표준화기구에서는 유럽 위원회 "ICT 분야 제품 및 서비스의 공공 조달에 대한 접근성 요구 사항을 지원하는 CEN, CENELEC 및 ETSI에 대한 명령서 376"에 명시된 작업을 수행하기 위해 두 개의 병렬 프로젝트 팀을 설립했습니다.

ETSI TC HF(Human Factors) STF(Specialist Task Force) 333에서 ETSI DTR 102 612를 개발했습니다. STF333에서 수행하는 작업(예: 위임 사항, 자세한 업무 작업의 사양, 작업 시간 계획, 이전 초안, 받은 의견 목록 및 대책 위원회에 문의하는 방법)에 대한 자세한 내용은 [STF\(Specialist Task Force\) 333](#)에서 확인할 수 있습니다.

적절한 테스트 및 적합성 체계의 평가와 관련된 부분은 CEN BT/WG185/PT에 자세히 설명된 병렬 프로젝트에서 수행되었습니다. 자세한 내용을 보려면 CEN 프로젝트 팀 웹사이트로 이동하십시오. 두 개의 프로젝트는 긴밀하게 연계됩니다.

- [CEN 프로젝트 팀](#)
- [European Commission mandate for e-accessibility\(PDF 46KB\)](#)

영국

영국의 시각 장애인과 장애가 있는 사용자가 웹사이트에 접근할 수 있도록 1995년 장애인차별금지법(DDA, Disability Discrimination Act)이 제정되었습니다.

- [W3C 영국 정책](#)

호주

호주 정부는 [웹 콘텐츠 접근성 지침 2.0](#)을 구현할 계획을 발표했습니다.


모든 호주 정부 웹사이트는 2012년까지 레벨 A를 준수하고 2015년까지 레벨 AA를 준수해야 합니다. 이 새로운 표준이 2000년에 기관의 필수 요구 사항으로 도입된 WCAG 1.0을 대체합니다.

전세계

- [JTC1 SWG-A\(Special Working Group on Accessibility\)](#)
- [G3ict: The Global Initiative for Inclusive ICT](#)
- [이탈리아 접근성 법규](#)
- [W3C WAI\(Web Accessibility Initiative\)](#)

유용한 접근성 리소스 및 링크

다음 조직은 장애 및 연령 관련 제한 사항에 대한 정보의 유용한 리소스가 될 수 있습니다.

 **참고:** 이는 완전한 목록이 아닙니다. 이러한 조직은 정보용으로만 제공됩니다. HP에서는 인터넷에서 발견할 수 있는 정보 또는 연락처에 대해 책임을 지지 않습니다. 이 페이지의 목록에 있다고 해서 HP의 보증을 의미하지는 않습니다.

조직

- AAPD(American Association of People with Disabilities)
- ATAP(Association of Assistive Technology Act Programs)
- HLAA(Hearing Loss Association of America)
- ITTATC(Information Technology Technical Assistance and Training Center)
- Lighthouse International
- National Association of the Deaf
- National Federation of the Blind

- RESNA(Rehabilitation Engineering & Assistive Technology Society of North America)
- TDI(Telecommunications for the Deaf and Hard of Hearing, Inc.)
- W3C WAI(Web Accessibility Initiative)

교육 기관

- 캘리포니아 주립 대학교, 노스리지, 장애 센터(CSUN)
- 위스콘신 대학교 - 매디슨, 추적 센터
- 미네소타 대학교 CAP(Computer Accommodations Program)

기타 장애 관련 리소스

- 미국장애인법(ADA, Americans with Disabilities Act) 기술 지원 프로그램
- 비즈니스 및 장애 네트워크
- EnableMart
- 유럽장애포럼(European Disability Forum)
- 직장 및 직무적응 지원 네트워크(Job Accommodation Network)
- Microsoft Enable
- 미국 법무부 - 장애인 인권법 설명서(A Guide to disability rights Laws)


HP 링크

[HP 웹 문의 양식](#)

[HP 안전 및 편의 설명서](#)

[HP 공공 부문 영업](#)

지원 문의

 **참고:** 지원 서비스는 영어로만 가능합니다.

- 청각 장애가 있거나 듣는 데 어려움이 있는 고객이 HP 제품의 기술 지원 또는 접근성에 대해 질문이 있는 경우:
 - TRS/VRS/WebCapTel을 사용하여 (877) 656-7058로 문의해 주십시오. 운영 시간은 월요일부터 금요일까지, 오전 6시 ~ 오후 9시(산지 표준시)입니다.
- 기타 장애 또는 연령 관련 제한이 있는 고객이 HP 제품의 기술 지원 또는 접근성에 대해 질문이 있는 경우 다음 옵션 중 하나를 선택하십시오.
 - (888) 259-5707로 문의해 주십시오. 운영 시간은 월요일부터 금요일까지, 오전 6시 ~ 오후 9시(산지 표준시)입니다.
 - [장애 또는 연령 관련 제한이 있는 사용자용 문의 양식](#)을 작성하십시오.

색인

H

HP 지원 정책 45

I

International Association of
Accessibility Professionals 45

M

M.2 SSD 카드
분리 29
설치 29

S

Section 508 접근성 표준 47, 48

ㄱ

고객 지원, 접근성 50
광 드라이브
분리 21
설치 22
예방 조치 43
청소 44

ㄷ

뒷면 패널 구성 요소 3
드라이브
설치 20
위치 20
케이블 연결 20

ㄹ

리소스, 접근성 49

ㅁ

먼지 필터 10
메모리
설치 13
소켓 개수 14

ㅂ

배터리 교체 38
보안
HP 비즈니스 PC 보안 잠금 장치
33

자물쇠 32
케이블 잠금 장치 32

분리

M.2 SSD 카드 29
먼지 필터 10
배터리 38
베젤 블랭크 8
슬림형 광 드라이브 21
앞면 베젤 8
컴퓨터 액세스 패널 6
하드 드라이브 24
확장 카드 16

분해, 준비 5

ㅅ

설치

M.2 SSD 카드 29
드라이브 케이블 20
먼지 필터 10
메모리 13
배터리 38
슬림형 광 드라이브 22
앞면 베젤 9
컴퓨터 액세스 패널 7
하드 드라이브 24
확장 카드 16

설치 지침 5
시스템 보드 연결 13

ㅇ

앞면 베젤
교체 9
분리 8
블랭크 분리 8
앞면 패널 구성 요소 2
액세스 패널
교체 7
분리 6
운반 준비 44
일련 번호 위치 4

ㅈ

잠금 장치
HP 비즈니스 PC 보안 잠금 장치
33
자물쇠 32
케이블 잠금 장치 32
접근성 45
접근성 요구 사항 평가 46
정전기 방전, 손상 방지 42
제품 ID 위치 4
지원 기술(AT)
검색 46
용도 45

ㅋ

컴퓨터 작동 지침 43

ㅌ

타워 변환 12
통풍 지침 43

표

표준 및 법규, 접근성 47

ㅎ

하드 드라이브
분리 24
설치 24
확장 카드
분리 16
설치 16