



Referenčni priročnik za strojno opremo

© Copyright 2018, 2019 HP Development Company, L.P.

Windows je blagovna znamka ali registrirana blagovna znamka družbe Microsoft Corporation v Združenih državah Amerike in/ali drugih državah.

Informacije v tem priročniku se lahko spremenijo brez predhodnega obvestila. Edine garancije za HP-jeve izdelke oziroma storitve so navedene v izrecnih izjavah o garanciji, priloženih tem izdelkom oziroma storitvam. Noben del tega dokumenta se ne sme razlagati kot dodatna garancija. HP ni odgovoren za tehnične ali uredniške napake ali pomanjkljivosti v tem dokumentu.

Tretja izdaja: junij 2019

Prva izdaja: maj 2018

Št. dela dokumenta: L16888-BA3

Obvestilo o izdelku

V tem vodniku so opisane funkcije, ki so skupne večini modelov. Nekatere funkcije morda niso na voljo v vašem računalniku.

Vse funkcije niso na voljo v vseh izdajah ali različicah sistema Windows. Sistemi lahko za izkoriščanje vseh funkcij, ki jih nudi sistem Windows, zahteva nadgrajeno in/ali ločeno kupljeno strojno opremo, gonilnike, programsko opremo ali posodobitev BIOS-a. Operacijski sistem Windows 10 se posodobi samodejno. Ta funkcija je vedno omogočena. Za posodobitve boste morda morali plačati stroške ponudnika internetnih storitev in čez čas bodo zanje lahko v veljavi dodatne zahteve. Glejte <http://www.microsoft.com>.

Za dostop do najnovejših uporabniških vodnikov ali priročnikov za svoj izdelek pojdite na spletno mesto <http://www.hp.com/support> in z upoštevanjem navodil poiščite svoj izdelek. Nato izberite **Uporabniški priročniki**.






Pogoji programske opreme

Kadar nameščate, kopirate, prenašate v svoj računalnik ali kako drugače uporabljate kateri koli vnaprej nameščen programski izdelek v tem računalniku, vas zavezujejo določila HP-jeve Licenčne pogodbe za končnega uporabnika (EULA). Če ne sprejmete teh licenčnih pogojev, je vaše edino pravno sredstvo, da v 14 dneh vrnete celoten neuporabljen izdelek (strojno in programsko opremo) prodajalcu, ki vam bo v skladu s svojim pravilnikom o povračilih povrnil kupnino.

Če želite dodatne informacije ali zahtevati vračilo celotnega zneska, ki ste ga plačali za računalnik, se obrnite na svojega prodajalca.

0 tej knjigi

Vodnik ponuja osnovne informacije za nadgradnjo poslovnih računalnikov HP ProDesk.

-
-  **OPOZORILO!** Prikazuje nevarno situacijo, ki se **lahko**, če se ji ne izognete, konča z resno poškodbo ali smrtjo.
 -  **POZOR:** Prikazuje nevarno situacijo ki, če se ji ne izognete, se **lahko** konča z blažjo ali zmernejšo poškodbo.
 -  **POMEMBNO:** Prikazuje informacije, ki so pomembne, vendar niso povezane z nevarnostjo (na primer sporočila v povezavi s škodo). Opozori uporabnika, da lahko neupoštevanje postopkov natanko tako, kot so opisani, povzroči izgubo podatkov in poškodbe programske ali strojne opreme. Prav tako vsebuje bistvene informacije, če želite obrazložiti koncept ali zaključiti opravilo.
 -  **OPOMBA:** Vsebuje dodatne informacije za poudarjanje ali dopolnitev pomembnih točk glavnega besedila.
 -  **NASVET:** Nudi uporabne namige za dokončanje opravila.
-

Kazalo


1 Funkcije izdelka	1
Funkcije standardne konfiguracije	1
Deli na sprednji strani	2
Komponente na zadnji plošči	3
Mesto serijske številke	4
2 Nadgradnja strojne opreme	5
Funkcije, ki olajšujejo popravila	5
Opozorila in svarila	5
Priprava na razstavljanje	5
Odstranjevanje plošče za dostop do notranjosti računalnika	6
Nameščanje plošče za dostop do notranjosti računalnika	7
Odstranjevanje sprednjega okvirja	8
Odstranjevanje zaščitne plošče tankega optičnega pogona	8
Ponovno nameščanje sprednjega okvirja	9
Odstranjevanje in namestitev dodatnega filtra za prah na sprednji plošči	10
Sprememba iz namiznega ohišja v stolp	12
Priključki na matični plošči	13
Nadgradnja sistemskega pomnilnika	14
Vstavljanje pomnilniškega modula	14
Odstranjevanje ali nameščanje razširitvene kartice	16
Položaji pogonov	21
Odstranjevanje in nameščanje pogonov	21
Odstranjevanje 9,5 mm tankega optičnega pogona	22
Nameščanje 9,5 mm tankega optičnega pogona	23
Odstranjevanje in ponovno nameščanje 3,5-palčnega trdega diska	25
Odstranjevanje in nameščanje pomnilniške naprave M.2 SSD	30
Namestitev varnostne ključavnice	33
Varnostna ključavnica	33
Ključavnica	33
Varnostna ključavnica za HP-jeve poslovne računalnike V2	34
Dodatek A Zamenjava baterije	39
Dodatek B Elektrostaticna razelektritev	43
Preprečevanje poškodb zaradi statične elektrike	43

Načini ozemljitve	43
Dodatek C Navodila za delovanje računalnika, redno vzdrževanje in priprava za pošiljanje	44
Navodila za delovanje računalnika in redno vzdrževanje	44
Previdnostni ukrepi za optični pogon	44
Delovanje	45
Čiščenje	45
Varnost	45
Priprava za pošiljanje	45
Dodatek D Pripomočki za ljudi s posebnimi potrebami	46
Pripomočki za ljudi s posebnimi potrebami	46
Iskanje potrebnih tehnoloških orodij	46
Naša zaveza	46
Mednarodna zveza strokovnjakov za pripomočke za ljudi s posebnimi potrebami (IAAP)	47
Iskanje najboljše podporne tehnologije	47
Ocena vaših potreb	47
Pripomočki za uporabnike s posebnimi potrebami za HP-jeve izdelke	47
Standardi in zakonodaja	48
Standardi	48
Odlok 376 – EN 301 549	48
Smernice za dostopnost spletne vsebine (WCAG)	48
Zakonodaja in predpisi	49
Združene države Amerike	49
Zakon CVAA (21st Century Communications and Video Accessibility Act)	49
Kanada	50
Evropa	50
Združeno kraljestvo	50
Avstralija	50
Po vsem svetu	51
Uporabni viri in povezave za pripomočke za ljudi s posebnimi potrebami	51
Organizacije	51
Izobraževalne ustanove	51
Drugi viri v povezavi z nezmožnostmi	51
HP-jeve povezave	52
Stik s podporo	52
Stvarno kazalo	53

1 Funkcije izdelka

Funkcije standardne konfiguracije

Funkcije se lahko razlikujejo glede na model računalnika. Za pomoč pri podpori in več informacij o strojni in programski opremi, nameščeni v vašem računalniku, zaženite orodje HP Support Assistant.

 **OPOMBA:** Ta model računalnika je mogoče uporabiti v pokončni ali ležeči usmeritvi.



Deli na sprednji strani

Konfiguracija pogonov se lahko razlikuje glede na model računalnika. Nekateri modeli imajo zaščitno ploščo, ki pokriva ležišče tankega optičnega pogona.

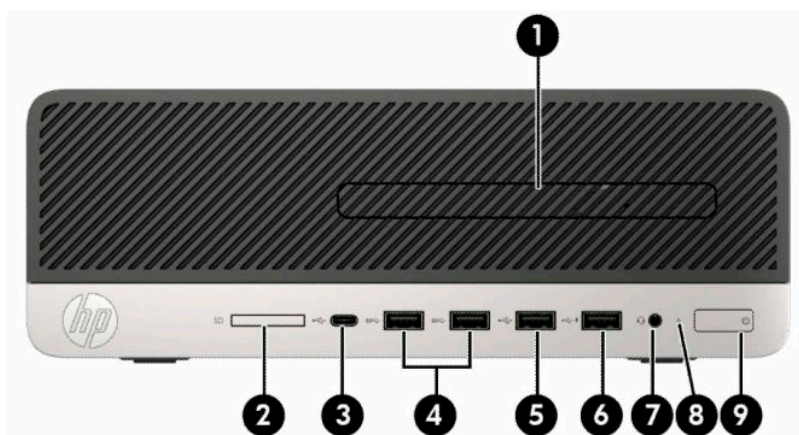


Tabela 1-1 Komponente na sprednji plošči

Komponente	Komponente
1 Tanki optični pogon (samo pri nekaterih izdelkih)	6 Vrata USB s HP-jevo funkcijo spanja in polnjenja***
2 Bralnik pomnilniških kartic (samo pri nekaterih izdelkih)	7 Kombinirani priključek za izhod zvoka (slušalke)/vhod zvoka (mikrofon)****
3 Vrata USB vrste C s HP-jevo funkcijo spanja in polnjenja*	8 Lučka za dejavnost trdega diska
4 Vrata USB SuperSpeed (2)**	9 Stikalo za vklop/izklop
5 Vrata USB	

* Omogočajo priključitev naprave USB s priključkom vrste C, zagotavljajo prenos podatkov in celo pri izklopljenem računalniku omogočajo polnjenje večine izdelkov, na primer mobilnega telefona, fotoaparata, sledilca aktivnosti ali pametne ure.

** Omogočajo priključitev naprave USB, na primer mobilnega telefona, fotoaparata, sledilca aktivnosti ali pametne ure, in zagotavljajo hiter prenos podatkov.

*** Omogočajo priključitev naprave USB, zagotavljajo prenos podatkov in celo pri izklopljenem računalniku omogočajo polnjenje večine izdelkov, na primer mobilnega telefona, fotoaparata, sledilca aktivnosti ali pametne ure.

**** Ko je naprava priključena v priključek, se prikaže pogovorno okno. Izberite vrsto povezane naprave.

OPOMBA: Lučka na gumbu za napajanje med delovanjem običajno sveti belo. Če utripa rdeče, so z računalnikom težave, izpisuje pa se tudi diagnostična koda. Za interpretacijo kode glejte *Maintenance and Service Guide* (Priročnik za vzdrževanje in servisiranje).

Komponente na zadnji plošči

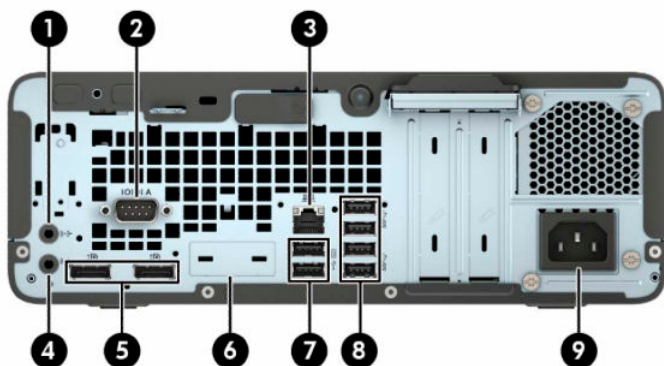











Tabela 1-2 Komponente na zadnji plošči

Komponente	Komponente
1  Vhodni priključek za zvok	6  Dodatna vrata
2  Serijska vrata (samo pri nekaterih izdelkih)	7  Vrata USB (2)
3  Priključek RJ-45 (omrežni)	8  Vrata USB SuperSpeed (4)**
4  Vtič za izhod zvoka za naprave z lastnim napajanjem*	9  Priključek za napajalni kabel
5  Priključka za monitor DisplayPort v dvojnem načinu (2)	

* Ko je naprava priključena v priključek, se prikaže pogovorno okno. Izberite vrsto povezane naprave.

** Omogočajo priključitev naprave USB, na primer mobilnega telefona, fotoaparata, sledilca aktivnosti ali pametne ure, in zagotavljajo hiter prenos podatkov.

OPOMBA: Vaš model ima lahko dodatna vrata, ki so na voljo pri HP-ju.

Če je v eno od rež na matični plošči nameščena grafična kartica, lahko uporabljate video priključke na ločeni grafični kartici in na grafični kartici, vgrajeni v matično ploščo. Nameščena grafična kartica in konfiguracija programske opreme določata obnašanje.

Grafično kartico, vgrajeno v matično ploščo, lahko onemogočite tako, da spremenite nastavitve v pripomočku Computer Setup.

Mesto serijske številke

Vsak računalnik ima edinstveno serijsko številko in številko ID izdelka, ki ju najdete na zunanjsčini računalnika. Ti številki imejte pri roki, kadar se za pomoč obračate na službo za stranke.



2 Nadgradnja strojne opreme

Funkcije, ki olajšujejo popravila

Računalnik ima več funkcij, ki olajšujejo nadgrajevanje in popravila. Za nekatere namestitvene postopke, opisane v tem poglavju, boste potrebovali izvijač Torx T15 ali ravni izvijač.

Opozorila in svarila

Preden izvedete nadgradnjo, natančno preberite vsa ustrezna navodila, opozorila in svarila v tem priročniku.

 **OPOZORILO!** Da zmanjšate tveganje telesnih poškodb zaradi električnega udara, vročih površin ali požara:


Odklopite napajalni kabel iz vtičnice in počakajte, da se notranje komponente sistema ohladijo, preden se jih dotaknete.

Ne priključujte telekomunikacijskih ali telefonskih priključkov v vtičnice omrežnega vmesniškega krmilnika (NIC).

Ne onemogočite ozemljitvenega vtiča na napajalnem kablu. Ozemljitveni vtič ima pomembno varnostno funkcijo.


Napajalni kabel priključite v ozemljeno vtičnico, ki je vedno prosto dostopna.

Zaradi zmanjšanja tveganja osebne poškodbe preberite *Priročnik za varno in udobno uporabo*. Ta opisuje ustrezno namestitev delovne postaje, ustrezno držo pri delu ter priporočljive zdravstvene in delovne navade za uporabnike računalnikov. *Vodnik za varno in udobno uporabo* vsebuje tudi pomembne podatke o električni in mehanski varnosti. *Priročnik za varno in udobno uporabo* je na voljo v spletnem mestu <http://www.hp.com/ergo>.

 **OPOZORILO!** V opremi so deli, ki so pod napetostjo ali se premikajo.

Preden odstranite ohišje opreme, izključite napajanje.


Ko ponovno nameščate ohišje, ga najprej namestite in pritrdite ter šele nato priključite opremo na električno omrežje.

 **POMEMBNO:** Statična elektrika lahko poškoduje električne dele računalnika ali dodatne opreme. Pred začetkom teh postopkov se razelektrite (dotaknite se ozemljenega kovinskega predmeta). Za več informacij glejte [Elektrostaticna razelektRITEV na strani 43](#).

Vedno, ko je računalnik priključen v električni vtičnici, je matična plošča pod napetostjo. Če želite preprečiti poškodbe notranjih komponent, morate odklopiti napajalni kabel iz vtičnice, preden odprete računalnik.

Priprava na razstavljanje

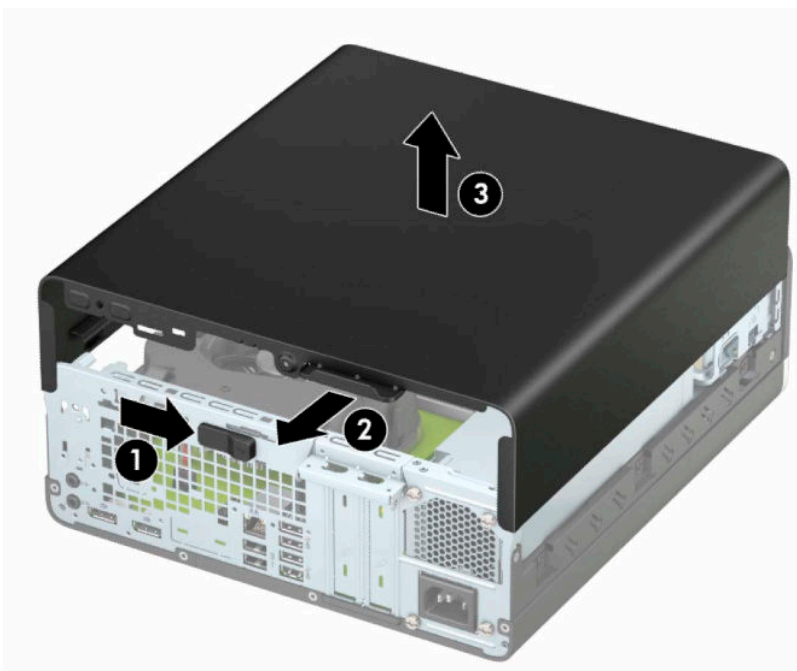
1. Odstranite/sprostite morebitne varnostne naprave, ki preprečujejo odprtje računalnika.
2. Iz računalnika odstranite vse izmenljive medije, kot so CD-ji in bliskovni pogoni USB.
3. Računalnik ustrezno izklopite prek operacijskega sistema in izklopite morebitne zunanje naprave.
4. Izvlecite napajalni kabel iz vtičnice in odklopite morebitne zunanje naprave.

 **POMEMBNO:** Ne glede na stanje vklopa je matična plošča vedno pod napetostjo, dokler je sistem priključen v aktivno omrežno vtičnico. Če želite preprečiti poškodbe notranjih komponent, morate odklopiti napajalni kabel iz vtičnice, preden odprete računalnik.

Odstranjevanje plošče za dostop do notranjosti računalnika

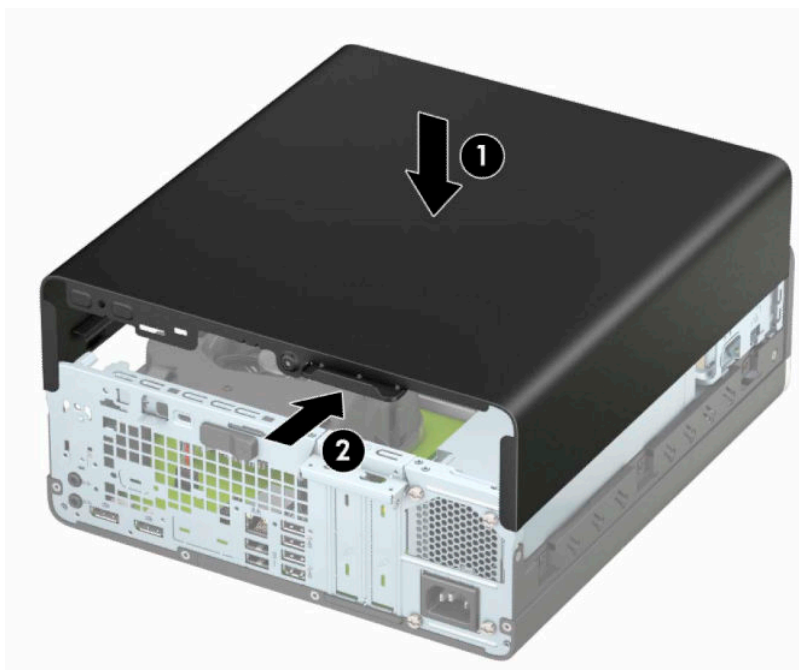
Če želite dostopiti do notranjih delov, morate odstraniti ploščo za dostop.

1. Pripravite za razstavljanje. Glejte [Priprava na razstavljanje na strani 5](#).
2. Če je računalnik nameščen na stojalu, ga odstranite s stojala in položite navzdol.
3. Potisnite vzvod za sprostitve plošče za dostop v desno, da se zaskoči na svoje mesto (1). Nato potisnite ploščo za dostop proti zadnji strani računalnika (2) in jo dvignite z računalnika (3).



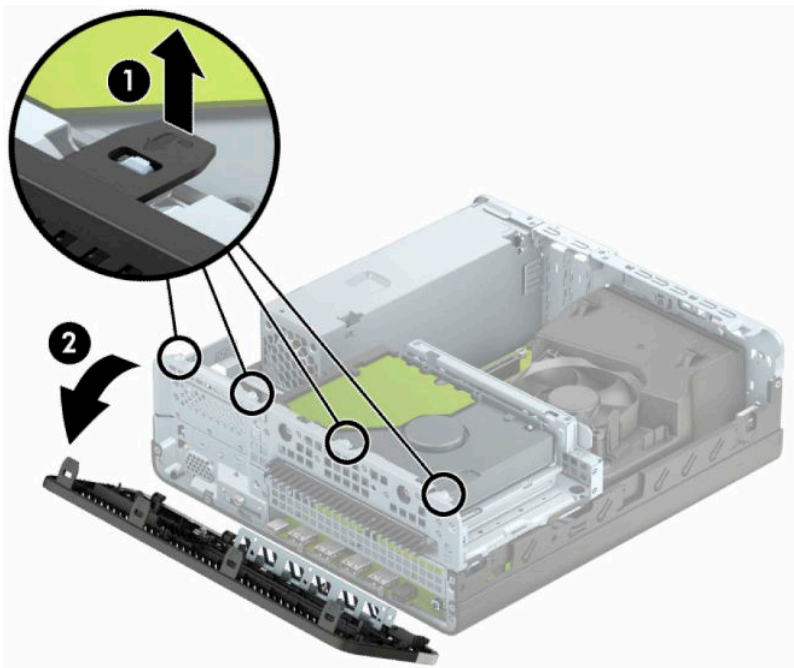
Nameščanje plošče za dostop do notranjosti računalnika

Prepričajte se, da je vzvod za sprostitev plošče za dostop zaklenjen v pravi položaj in nato pritrdite ploščo za dostop na računalnik (1) in potisnite ploščo naprej proti sprednjemu delu računalnika (2). Vzvod za sprostitev se bo samodejno premaknil nazaj v levo in zavaroval ploščo za dostop.



Odstranjevanje sprednjega okvirja

1. Pripravite za razstavljanje. Glejte [Priprava na razstavljanje na strani 5](#).
2. Če je računalnik nameščen na stojalu, ga odstranite s stojala in položite navzdol.
3. Odstranite ploščo za dostop do notranjosti računalnika. Glejte [Odstranjevanje plošče za dostop do notranjosti računalnika na strani 6](#).
4. Dvignite štiri jezičke na zgornjem delu plošče (1) in jo odstranite z ohišja (2).

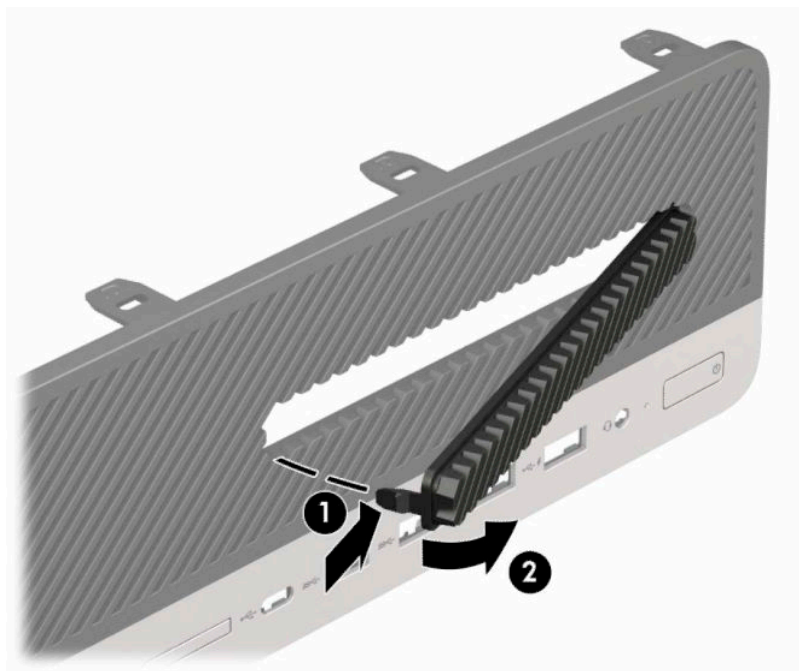


Odstranjevanje zaščitne plošče tankega optičnega pogona

Pri nekaterih modelih zaščitna plošča pokriva ležišče optičnega pogona. Pred namestitvijo optičnega pogona odstranite zaščitno ploščo. Zaščitno ploščo odstranite tako:

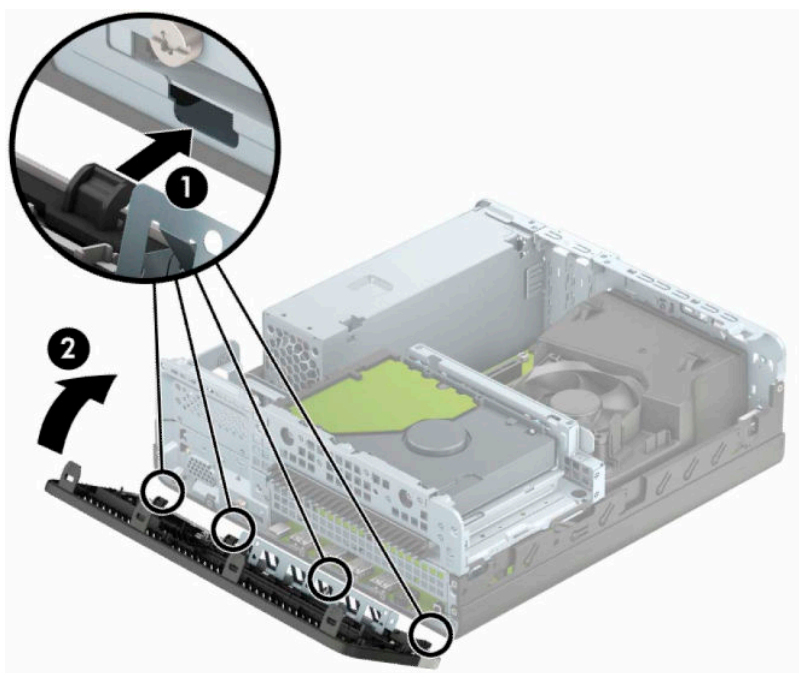
1. Pripravite za razstavljanje. Glejte [Priprava na razstavljanje na strani 5](#).
2. Če je računalnik nameščen na stojalu, ga odstranite s stojala in položite navzdol.
3. Odstranite ploščo za dostop do notranjosti računalnika. Glejte [Odstranjevanje plošče za dostop do notranjosti računalnika na strani 6](#).
4. Odstranite sprednji okvir. Glejte [Odstranjevanje sprednjega okvirja na strani 8](#).

5. Nato pritisnite navznoter na jeziček na levi strani zaščitne plošče (1) in jo nato zasukajte s sprednjega okvirja (2).




Ponovno nameščanje sprednjega okvirja

Vstavite štiri kavlje na spodnji strani plošče v pravokotne odprtine na ohišju (1) in zasukajte zgornji del plošče na ohišje (2), da se zaskoči.



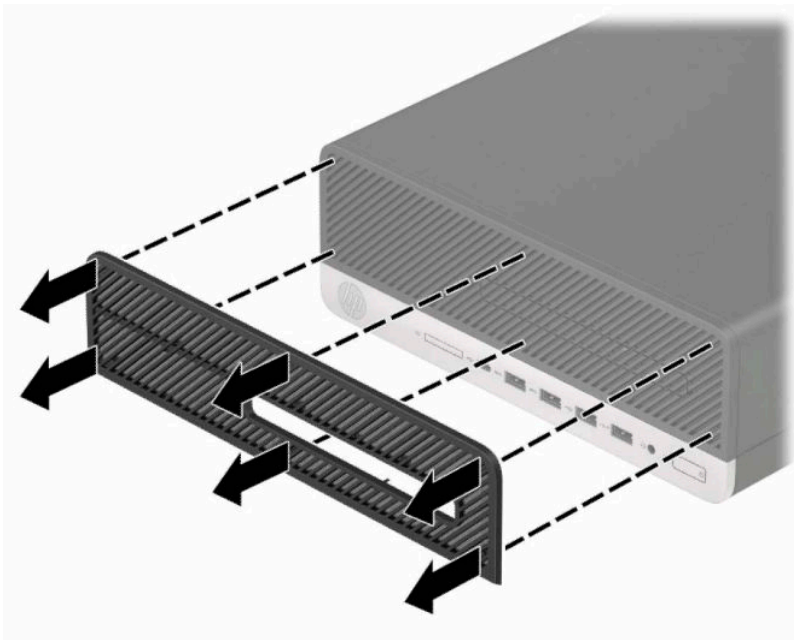
Odstranjevanje in namestitvev dodatnega filtra za prah na sprednji plošči

Nekateri modeli so opremljeni z dodatnim filtrom za prah na sprednji plošči. Filter za prah morate redno čistiti, tako da prah, ki se zbira na filtru, ne ovira pretoka zraka skozi računalnik.

 **OPOMBA:** Dodaten filter za prah sprednje plošče je na voljo pri HP-ju.

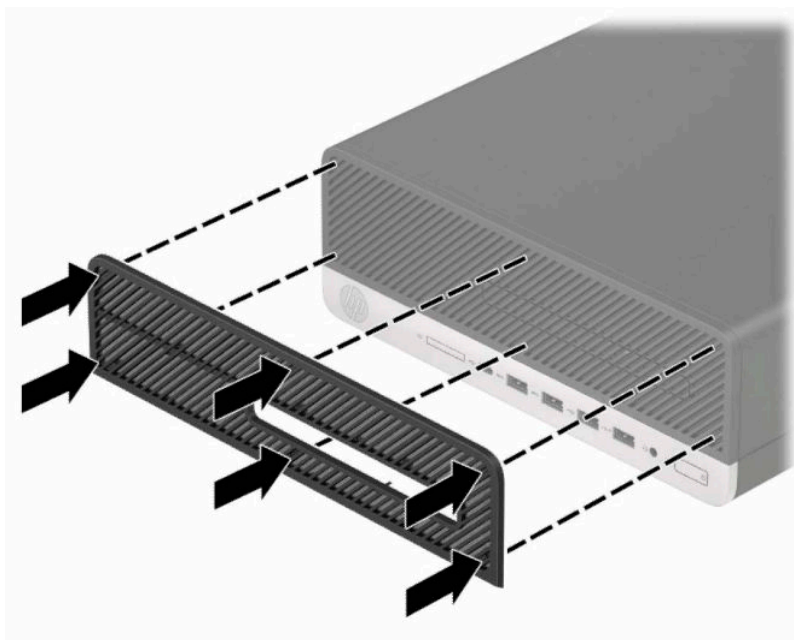
Za odstranjevanje, čiščenje in zamenjavo filtra za prah:

1. Pripravite za razstavljanje. Glejte [Priprava na razstavljanje na strani 5](#).
2. Da odstranite filter za prah, s prsti ločite filter s sprednje plošče na mestih z jezički, prikazanih spodaj.



3. Z mehko krtačo ali krpo očistite prah iz filtra. Če je močno umazan, ga izperite do čistega z vodo.


4. Da zamenjate filter za prah, močno pritisnite filter na sprednjo ploščo na mestih z jezički, prikazanih spodaj.



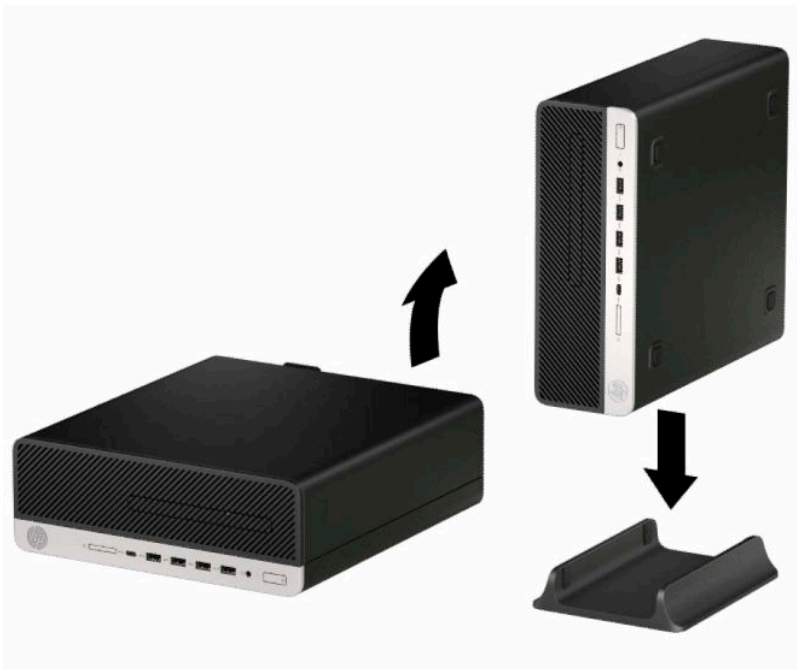
5. Ponovno priključite zunanje naprave in napajalni kabel, nato pa vklopite računalnik.

Sprememba iz namiznega ohišja v stolp


Računalnik v majhnem ohišju lahko uporabljate tudi kot stolp, če pri HP-ju kupite dodatno stojalo za stolp.

 **OPOMBA:** Če želite, da bo računalnik v ohišju stolp bolj stabilen, HP priporoča uporabo posebnega stojala za stolp.

1. Pripravite za razstavljanje. Glejte [Priprava na razstavljanje na strani 5](#).
2. Računalnik postavite tako, da je njegova desna stran sedaj obrnjena navzdol in ga postavite v dodatno stojalo.



3. Ponovno priključite zunanje naprave in napajalni kabel, nato pa vklopite računalnik.

 **OPOMBA:** Prepričajte se, da je na vseh straneh računalnika vsaj 10,2 cm (4 palce) prostega prostora brez ovir.

4. Zaklenite morebitne varnostne naprave, ki ste jih sprostili pred premikanjem računalnika.

Priključki na matični plošči

Za priključke na sistemski plošči vašega modela glejte spodnjo sliko in preglednico.

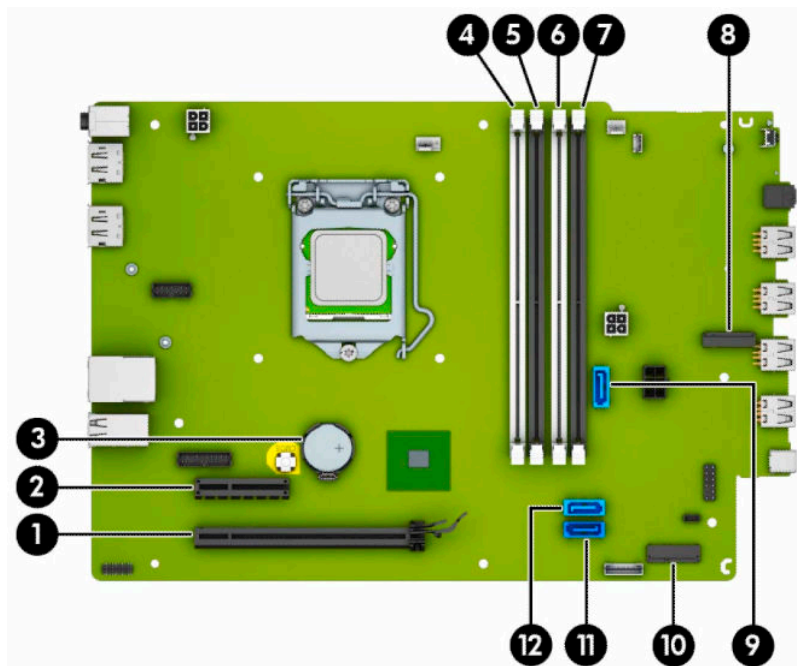


Tabela 2-1 Priključki na matični plošči

Element	Priključek na sistemski plošči	Nalepka na sistemski plošči	Barva	Komponenta
1	PCI Express ×16	X16PCIEXP	Črna	Razširitvena kartica
2	PCI Express ×4	X4PCIEXP	Črna	Razširitvena kartica
3	Akumulator	BAT	Črna	Akumulator
4	DIMM4 (kanal A)	DIMM4	Bela	Pomnilniški modul
5	DIMM3 (kanal A)	DIMM3	Črna	Pomnilniški modul
6	DIMM2 (kanal B)	DIMM2	Bela	Pomnilniški modul
7	DIMM1 (kanal B)	DIMM1	Črna	Pomnilniški modul
8	M.2 SSD	SSD	Črna	M.2 SSD pomnilniška kartica
9	SATA 3.0	SATA1	Svetlo modra	Optični pogon
10	M.2 WLAN	WLAN	Črna	Kartica M.2 WLAN
11	SATA 3.0	SATA0	Temno modra	Trdi disk
12	SATA 3.0	SATA1	Svetlo modra	Optični pogon

Nadgradnja systemskega pomnilnika

V računalniku so notranji dvojni pomnilniški modul (DIMM) s sinhronim dinamičnim pomnilnikom z naključnim dostopom (DDR4-SDRAM).

V pomnilniška podnožja na matični plošči je tovarniško vgrajen vsaj en predhodno nameščen pomnilniški modul. Če želite največjo možno količino pomnilnika, ga lahko na systemsko ploščo namestite do 64 GB, in sicer konfiguriranega v visoko zmogljivem dvokanalnem načinu.

Za pravilno delovanje sistema morajo moduli DIMM ustrezati naslednjim specifikacijam:

- Standardni 288-pinski
- Skladno s PC4-19200 DDR4-2400/2666 MHz brez medpomnilnika in podpore za EGS
- 1,2-voltni pomnilniški moduli DDR4-SDRAM
- Zakasnitev CAS 17 DDR4 2400/2666 MHz (časovna uskladitev 17-17-17)
- Obvezni podatki JEDEC SPD

Računalnik podpira naslednje:

- Pomnilniške tehnologije 512 Mb, 1 GB, 2 GB in 4 GB brez podpore za EGS
- Enostranski in dvostranski pomnilniški moduli
- Pomnilniški moduli z enotami DDR ×8 in ×16; pomnilniški moduli, izdelani z napravami SDRAM ×4, niso podprti



OPOMBA: Če namestite pomnilniške module, ki jih računalnik ne podpira, sistem ne deluje pravilno.

Vstavljanje pomnilniškega modula

Na matični plošči so štiri podnožja za pomnilniške module – za vsak kanal dve. Podnožja so označena z DIMM1, DIMM2, DIMM3 in DIMM4. Podnožji DIMM1 in DIMM2 delujeta v pomnilniškem kanalu B, podnožji DIMM3 in DIMM4 pa v pomnilniškem kanalu A.

Sistem bo samodejno deloval v enokanalnem načinu, dvokanalnem načinu ali fleksibilnem načinu, odvisno od načina namestitve modulov DIMM.



OPOMBA: Pri enokanalni ali neuravnoteženi dvokanalni konfiguraciji pomnilnika se bo grafična zmogljivost poslabšala.

- Sistem bo deloval v enokanalnem načinu, če so podnožja DIMM zapolnjena v enem kanalu.
- Sistem bo deloval v zmogljivejšem dvokanalnem načinu, če je celotna zmogljivost modulov DIMM v kanalu A enaka celotni zmogljivosti modulov DIMM v kanalu B. Tehnologija in širina naprav v kanalih se lahko razlikujeta. Če sta na primer v kanalu A dva modula DIMM z 1 GB, v kanalu B pa je en modul DIMM z 2 GB, bo sistem deloval v dvokanalnem načinu.
- Sistem bo deloval v fleksibilnem načinu, če celotna zmogljivost modulov DIMM v kanalu A ni enaka celotni zmogljivosti modulov DIMM v kanalu B. V fleksibilnem načinu kanal z najmanj pomnilnika označuje skupno količino pomnilnika, dodeljeno dvema kanaloma, preostanek pa je dodeljen enemu kanalu. Za optimalno hitrost morata biti kanala uravnotežena, tako da je največja količina pomnilnika razdeljena med oba kanala. Če bo en kanal imel več pomnilnika kot drugi, je treba večji delež dodeliti kanalu A. Če želite na primer vstaviti en modul DIMM z 2 GB in tri module DIMM z 1 GB, je treba v kanal A

vstaviti modul DIMM z 2 GB in enega z 1 GB. V kanal B pa vstavite ostala dva modula DIMM z 1 GB. V tej konfiguraciji bosta 4 GB delovala kot dva kanala, 1 GB pa kot en kanal.

- Največja delovna hitrost v katerem koli načinu je določena s hitrostjo delovanja najpočasnejšega modula DIMM v sistemu.



POMEMBNO: Preden dodate ali odstranite pomnilniške module, izklopite napajalni kabel in počakajte približno 30 sekund, da se izprazni vsa preostala energija. Ne glede na stanje vklopa so pomnilniški moduli vedno pod napetostjo, dokler je računalnik priključen v aktivno električno vtičnico. Dodajanje ali odstranjevanje pomnilniških modulov pod napetostjo lahko na pomnilniških modulih ali matični plošči povzroči nepopravljivo škodo.

Na podnožjih za pomnilniške module so pozlačeni kovinski kontakti. Pri nadgradnji pomnilnika je pomembno, da uporabite pomnilniške module s pozlačenimi kovinskimi kontakti, da preprečite morebitno rjavenje in/ali oksidiranje, ki bi nastalo kot posledica stika nezdružljivih kovin.

Statična elektrika lahko poškoduje elektronske dele računalnika ali dodatne kartice. Pred začetkom teh postopkov se razelektrite (dotaknite se ozemljenega kovinskega predmeta). Za več informacij glejte [Elektrostatična razelektritev na strani 43](#).

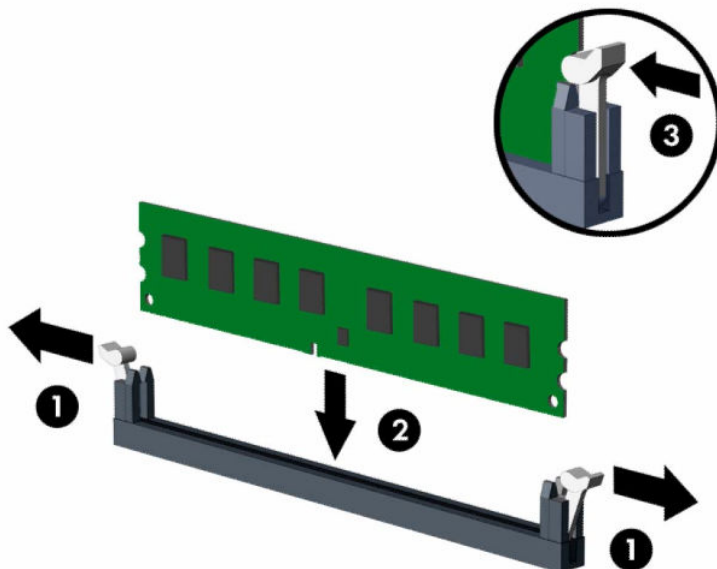
Bodite previdni, da se pri ravnanju s pomnilniškimi moduli ne dotaknete kovinskih priključkov, ker lahko tako modul poškodujete.

1. Pripravite za razstavljanje. Glejte [Priprava na razstavljanje na strani 5](#).
2. Odstranite ploščo za dostop do notranjosti računalnika. Glejte [Odstranjevanje plošče za dostop do notranjosti računalnika na strani 6](#).



OPOZORILO! Da zmanjšate tveganje za nastanek telesnih poškodb zaradi vročih površin, počakajte da se notranje komponente sistema ohladijo, preden se jih dotikate.

3. Sprostite zaklepa podnožja za pomnilniški modul (1) in vstavite pomnilniški modul v podnožje (2). Pritisnite modul na podnožje tako, da je vstavljen do konca in v pravilnem položaju. Preverite, ali sta se zaklepa podnožja zaskočila (3).



OPOMBA: Pomnilniški modul je mogoče namestiti samo na en način. Poravnajte zarezo na pomnilniškem modulu z jezičkom podnožja za pomnilniški modul.

Zapolnite črna podnožja DIMM pred belimi podnožji DIMM.

Če želite, da računalnik deluje čim učinkoviteje, module vstavite tako, da je njihova skupna zmogljivost kar se da enakovredno razdeljena med kanalom A in kanalom B.

4. Za namestitev dodatnih modulov ponovite 3. korak.
5. Znova namestite pokrov računalnika.
6. Ponovno priključite zunanje naprave in napajalni kabel, nato pa vklopite računalnik. Računalnik mora samodejno zaznati dodatni pomnilnik.
7. Zaklenite morebitne varnostne naprave, ki ste jih sprostili pri odstranitvi plošče za dostop do notranjosti računalnika.

Odstranjevanje ali nameščanje razširitvene kartice

Računalnik ima tudi eno razširitveno mesto PCI Express ×4 in eno razširitveno mesto PCI Express ×16.

OPOMBA: Razširitveni reži PCI Express podpirata samo nizkoprofilne razširitvene kartice.

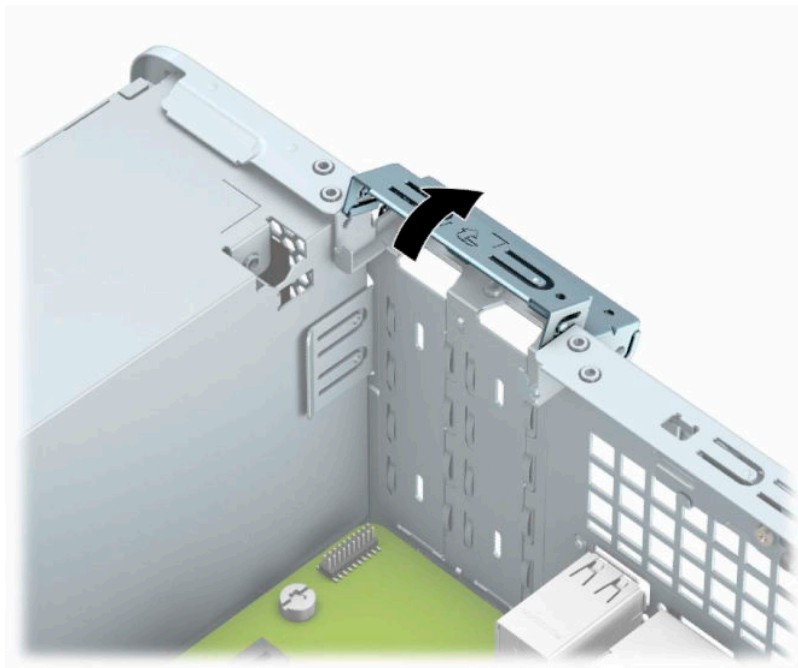
V režo PCI Express ×16 lahko namestite razširitveno kartico PCI Express ×1, ×4, ×8 ali ×16.

Pri konfiguracijah z dvojno grafično kartico mora biti prva (primarna) kartica nameščena v režo PCI Express ×16.

Odstranjevanje, zamenjava ali dodajanje razširitvene kartice:

1. Pripravite za razstavljanje. Glejte [Priprava na razstavljanje na strani 5](#).
2. Če je računalnik na stojalu, ga odstranite z njega.

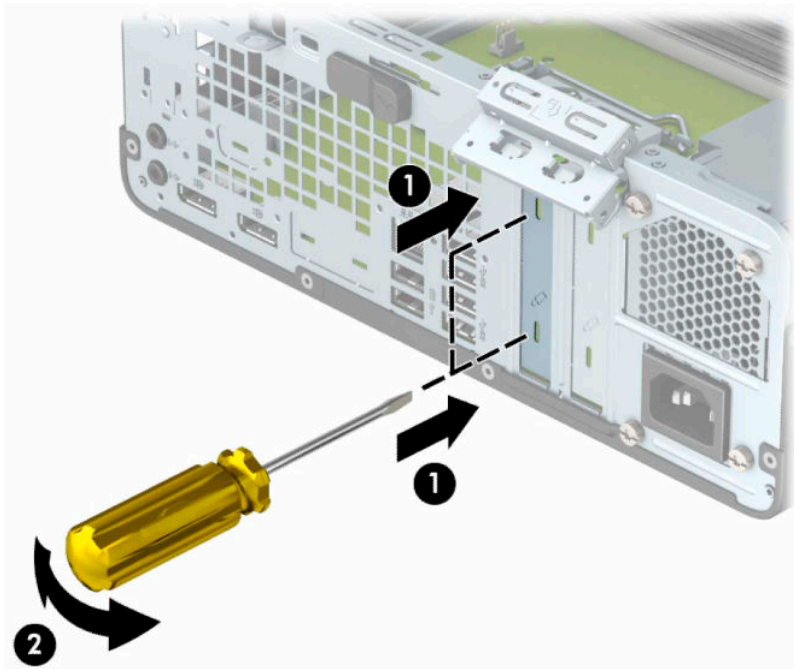
3. Odstranite ploščo za dostop do notranjosti računalnika. Glejte [Odstranjevanje plošče za dostop do notranjosti računalnika na strani 6](#).
4. Na sistemski plošči poiščite nezasedeno razširitveno podnožje in nato še ustrezno razširitveno režo na zadnji strani ohišja računalnika.
5. Obrnite zaklep za sprostitev pokrova reže v odprti položaj.



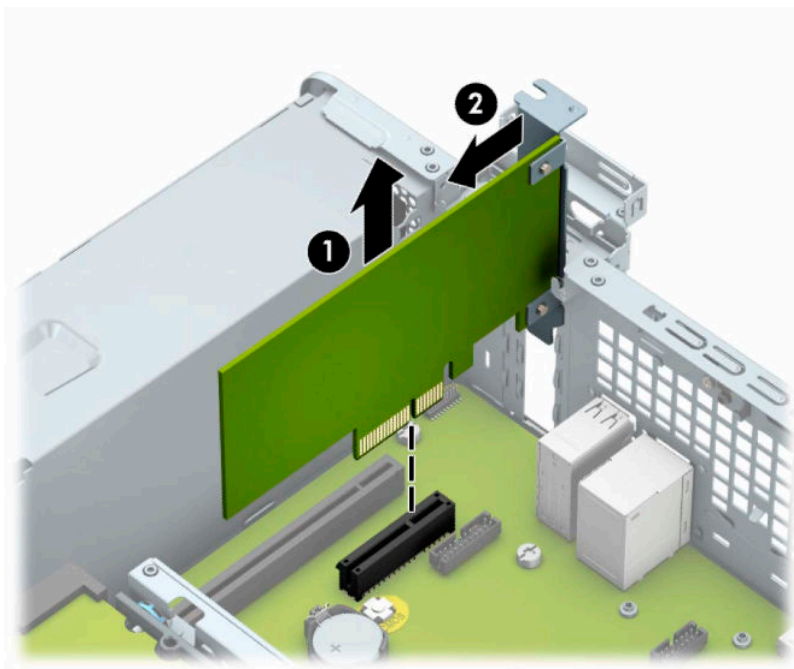
6. Preden namestite razširitveno kartico, odstranite pokrov razširitvene reže ali že vstavljeno razširitveno kartico.

 **OPOMBA:** Preden odstranite nameščeno razširitveno kartico, odstranite iz nje vse morebitne kable.

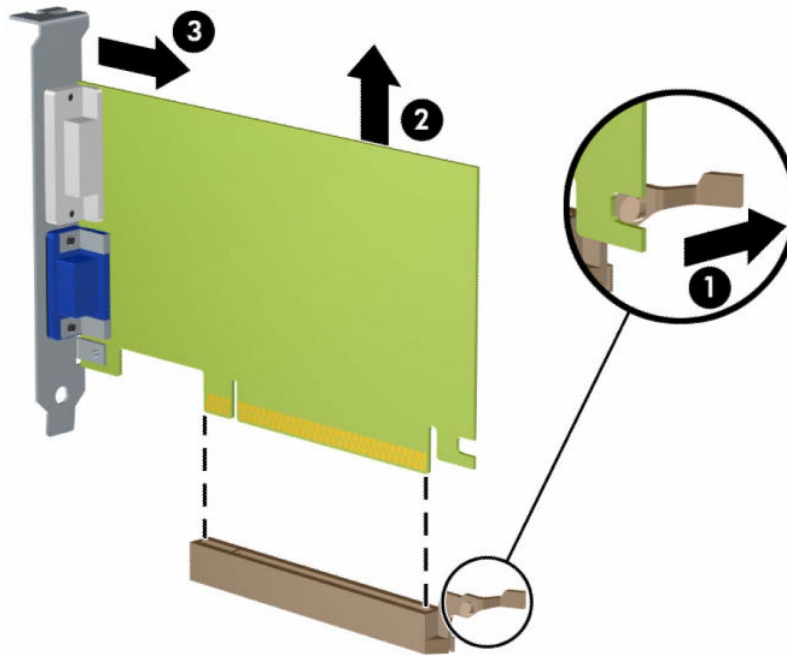
- a. Če razširitveno kartico nameščate v prazno podnožje, odstranite ustrezni pokrov razširitvene reže na hrbtni strani ohišja. Vstavite ploski izvijač v reže na hrbtni strani pokrova razširitvene reže (1) in nato nežno zibajte izvijač nazaj in naprej, da ga odstranite (2).




- b. Če odstranjujete kartico PCI Express ×4, kartico držite na obeh koncih in jo previdno zibajte sem in tja, dokler se priključki ne ločijo od podnožja. Kartico potegnite naravnost navzgor iz ohišja (1) in nato ven iz ohišja (2), da jo odstranite. Pazite, da s kartico ne podrgnete ob druge komponente.



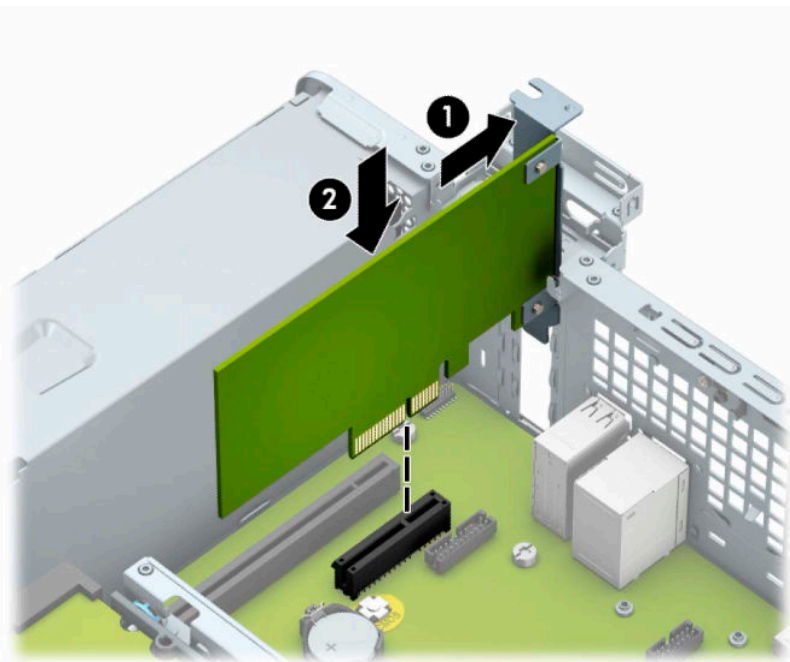
- c. Če želite odstraniti kartico PCI Express ×16, povlecite zadrževalno ročico na hrbtni strani razširitvenega podnožja s kartice (1), nato kartico previdno zibajte sem in tja, dokler se priključki ne ločijo od podnožja. Kartico potegnite naravnost navzgor (2) in nato ven iz ohišja (3), da jo odstranite. Pazite, da s kartico ne podrgnete ob druge komponente.




7. Kartico shranite v embalažo brez statične elektrike.
8. Če ne želite namestiti nove razširitvene kartice, na razširitveno režo namestite pokrov, da jo zaprete.

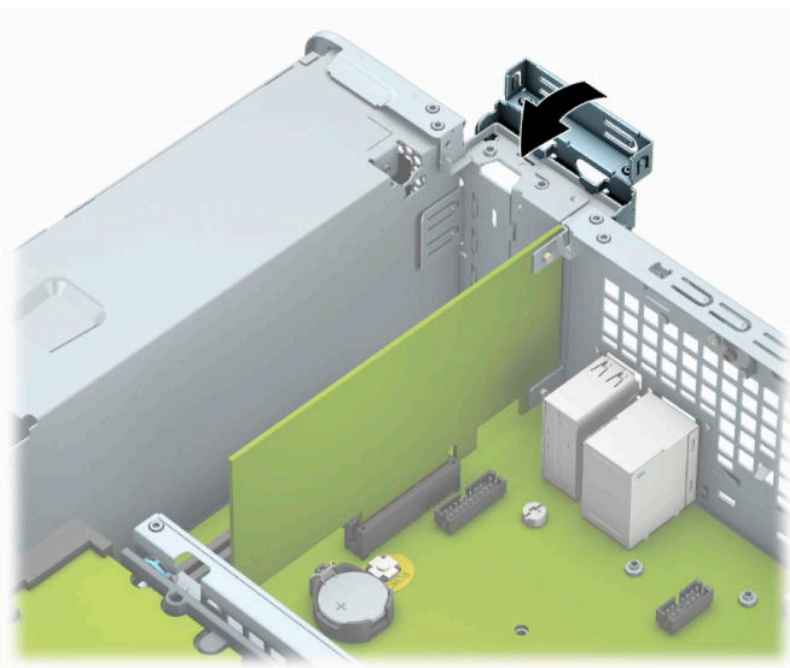
 **POMEMBNO:** Ko odstranite razširitveno kartico, jo morate nadomestiti z drugo kartico ali pa jo pokriti s pokrovom, da se notranje komponente med delovanjem ustrezno hladijo.

9. Za namestitev nove razširitvene kartice primite kartico tik nad razširitvenim podnožjem na matični plošči, potem pa jo premaknite proti zadnji strani ohišja (1), tako da spodnji del nosilca kartice zdrsne v majhno režo na ohišju. Kartico nato potisnite naravnost navzdol v razširitveno podnožje na matični plošči (2).



 **OPOMBA:** Ko nameščate razširitveno kartico, nanjo močno pritisnite, da boste v režo za razširitvene kartice ustrezno namestili celoten priključek.

10. Obrnite zaklep pokrova razširitvene reže v prvotni položaj, da zaklenete razširitveno kartico.



11. Po potrebi povežite zunanje kable z vstavljeno kartico. Po potrebi povežite notranje kable s sistemsko ploščo.

12. Namestite ploščo za dostop do notranjosti računalnika.
13. Če je bil računalnik na stojalu, ga postavite nazaj nanj.
14. Ponovno priključite zunanje naprave in napajalni kabel, nato pa vklopite računalnik.
15. Zaklenite morebitne varnostne naprave, ki ste jih sprostili pri odstranitvi plošče za dostop do notranjosti računalnika.
16. Če je potrebno, znova konfigurirajte računalnik.

Položaji pogonov

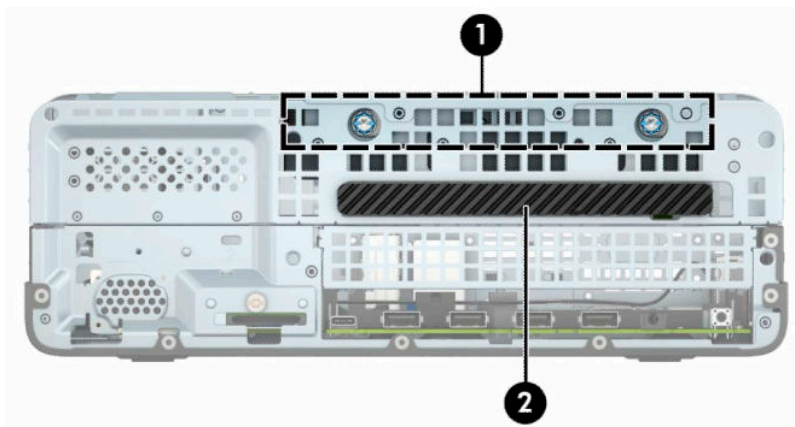


Tabela 2-2 Položaji pogonov


Položaji pogonov	
1	Ležišče 3,5-palčnega trdega diska
2	Ležišče 9,5 mm tankega optičnega pogona

OPOMBA: Konfiguracija pogonov vašega računalnika se lahko razlikuje od zgoraj prikazane konfiguracije.

Odstranjevanje in nameščanje pogonov

Pri nameščanju pogonov upoštevajte naslednja navodila:

- Primarni trdi disk SATA (Serial ATA) mora biti priključen na temno modri primarni priključek SATA na matični plošči z oznako SATA0.
- Optični pogon priključite na svetlo modri priključek SATA z oznako SATA1 na matični plošči.

 **POMEMBNO:** Da se izognete izgubi podatkov in poškodbam računalnika ali pogona:

Če želite vstaviti ali odstraniti pogon, pravilno zaustavite operacijski sistem, izklopite računalnik in izvlecite napajalni kabel. Ne odstranjajte pogona, če je računalnik vključen ali v stanju pripravljenosti.

Preden se dotaknete pogona, se morate razelektriti. Pri delu s pogonom se ne dotikajte priključka. Za več informacij o preprečevanju nastanka poškodb zaradi statične elektrike glejte [Elektrostatična razelektritev na strani 43](#).

S pogonom ravnajte previdno; Ne dovolite, da pade.


Pri vstavljanju diska ne uporabljajte prekomerne sile.

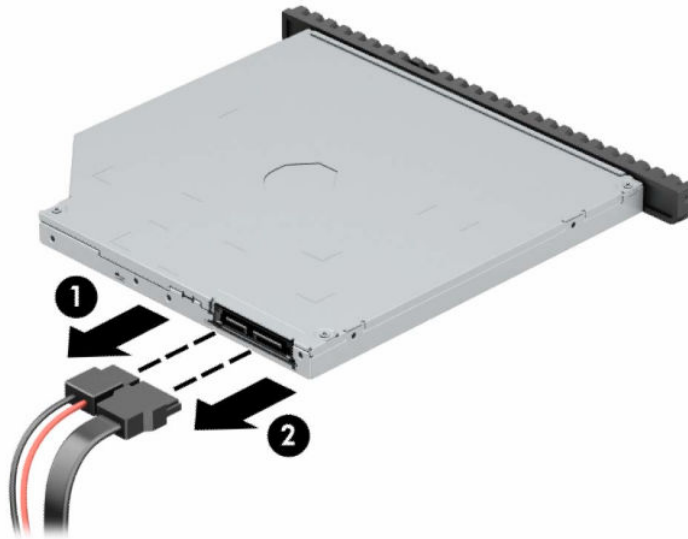
Trdega diska ne izpostavljajte tekočinam, ekstremnim temperaturam in predmetom z magnetnimi polji (kot so monitorji in zvočniki).

Če morate pogon poslati po pošti, uporabite oblazinjeno kuverto ali drugo zaščitno embalažo, ki ste jo označili z opozorilom »Lomljivo: ravnaj previdno.«

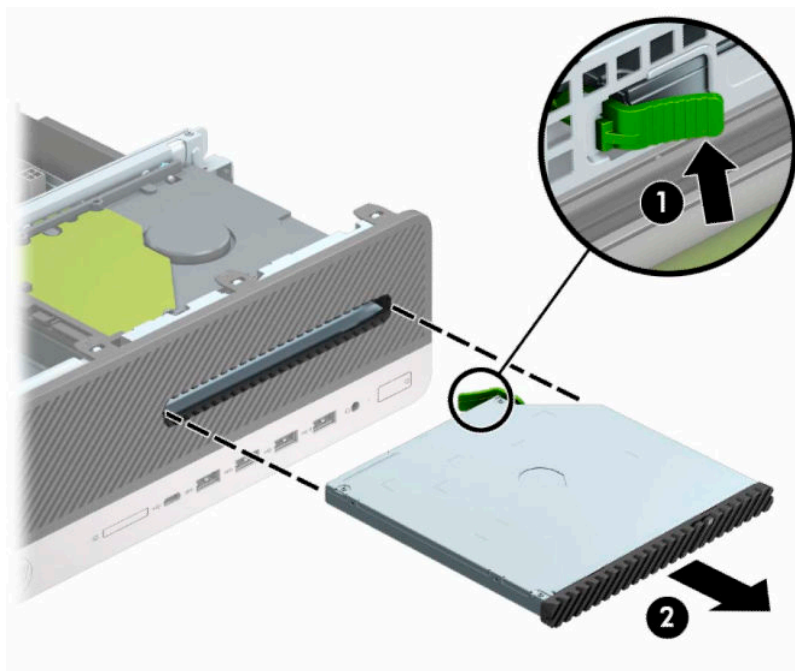
Odstranjevanje 9,5 mm tankega optičnega pogona

1. Pripravite za razstavljanje. Glejte [Priprava na razstavljanje na strani 5](#).
2. Če je računalnik na stojalu, ga odstranite z njega.
3. Odstranite ploščo za dostop do notranjosti računalnika. Glejte [Odstranjevanje plošče za dostop do notranjosti računalnika na strani 6](#).
4. Izklopite napajalni kabel (1) in podatkovni kabel (2) na zadnji strani optičnega pogona.

 **POMEMBNO:** Da ne poškodujete kabla, pri odstranjevanju povlecite za jeziček ali priključek namesto za sam kabel.



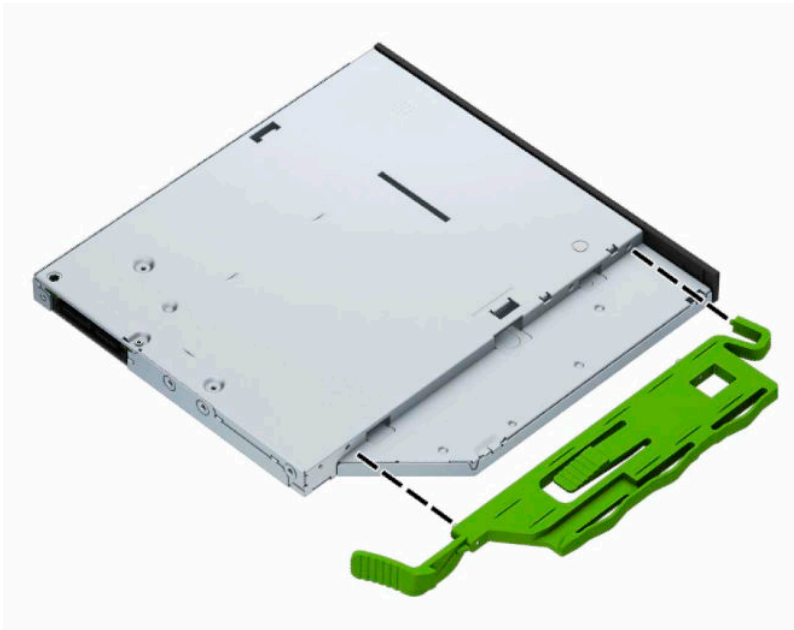
5. Potisnite zeleni sprostitveni zapah na desni zadnji strani pogona proti sredini pogona (1), nato potisnite pogon naprej in iz ležišča (2).



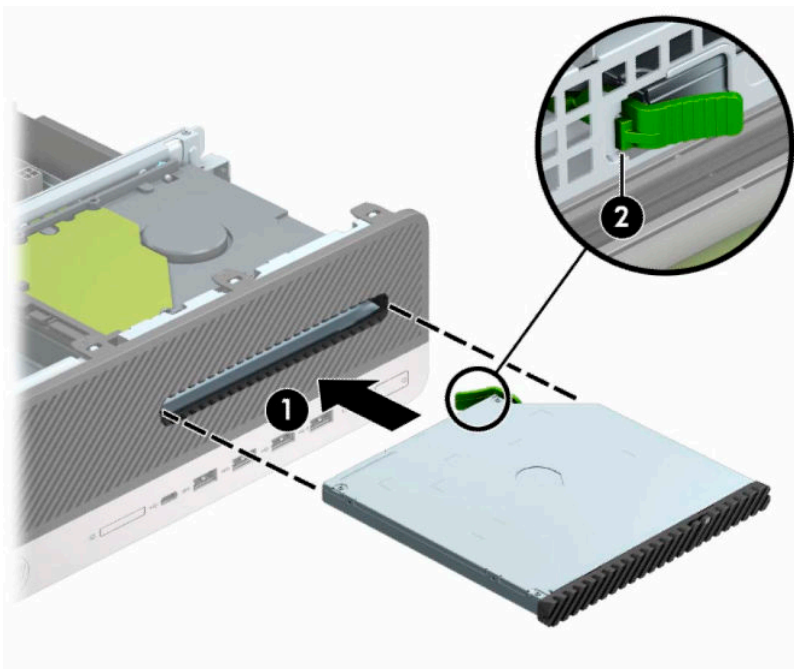
Nameščanje 9,5 mm tankega optičnega pogona

1. Pripravite za razstavljanje. Glejte [Priprava na razstavljanje na strani 5](#).
2. Če je računalnik na stojalu, ga odstranite z njega.
3. Odstranite ploščo za dostop do notranjosti računalnika. Glejte [Odstranjevanje plošče za dostop do notranjosti računalnika na strani 6](#).
4. Če nameščate tanko optični pogon v ležišče, pokrito z zaščitno ploščo, odstranite sprednjo ploščo in nato še zaščitno ploščo. Za več informacij glejte [Odstranjevanje zaščitne plošče tankega optičnega pogona na strani 8](#).

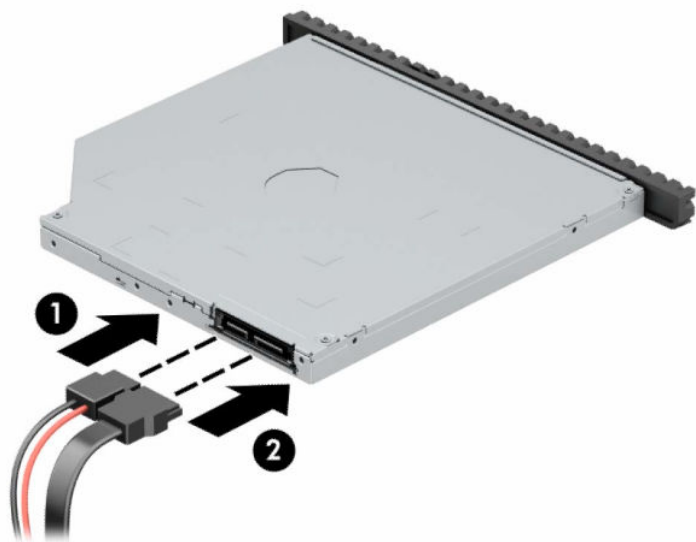
5. Poravnajte majhne zatiče na zaklepu za sprostitev z majhnimi luknjami na strani pogona in zaklep močno pritisnite na pogon.




6. Potisnite optični pogon skozi sprednjo ploščo do konca v ležišče (1), da se zapah na zadnji strani pogona zaskoči na mesto (2).



7. Napajalni kabel (1) in podatkovni kabel (2) priključite na hrbtno stran pogona.




8. Priključite drugi konec podatkovnega kabla v svetlo modri priključek SATA z oznako SATA1 na sistemski plošči.

 **OPOMBA:** Za sliko priključkov za pogone na matični plošči glejte [Priključki na matični plošči na strani 13](#).


9. Znova namestite sprednjo ploščo, če ste jo odstranili.
10. Namestite ploščo za dostop do notranjosti računalnika.
11. Če je bil računalnik na stojalu, ga postavite nazaj nanj.
12. Ponovno priključite zunanje naprave in napajalni kabel, nato pa vklopite računalnik.
13. Zaklenite morebitne varnostne naprave, ki ste jih sprostili pri odstranitvi plošče za dostop do notranjosti računalnika.

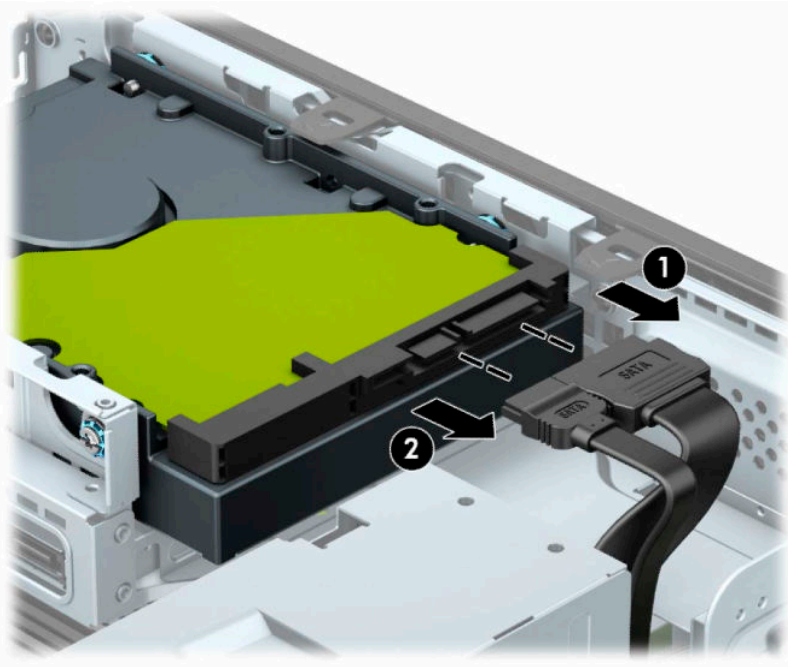
Odstranjevanje in ponovno nameščanje 3,5-palčnega trdega diska

 **OPOMBA:** Preden odstranite stari trdi disk, ne pozabite varnostno kopirati podatkov na njem, tako da jih boste lahko prenesli na novega.

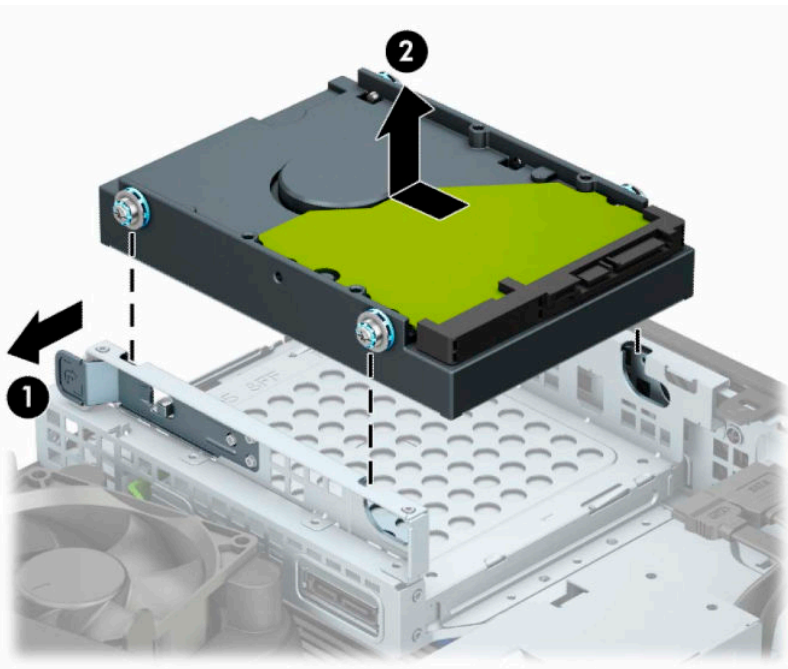
1. Pripravite za razstavljanje. Glejte [Priprava na razstavljanje na strani 5](#).
2. Če je računalnik na stojalu, ga odstranite z njega.
3. Odstranite ploščo za dostop do notranjosti računalnika. Glejte [Odstranjevanje plošče za dostop do notranjosti računalnika na strani 6](#).

4. Odklopite napajalni kabel (1) in podatkovni kabel (2) z zadnje strani trdega diska.


 **POMEMBNO:** Da ne poškodujete kabla, pri odstranjevanju povlecite za jeziček ali priključek namesto za sam kabel.



5. Povlecite vzvod za sprostitve ob zadnji strani trdega diska proč od pogona (1). Medtem ko vlečete vzvod za sprostitve navzven, potisnite pogon naprej, da se zaustavi, in ga nato privzdignite in izvlcite iz ležišča (2).

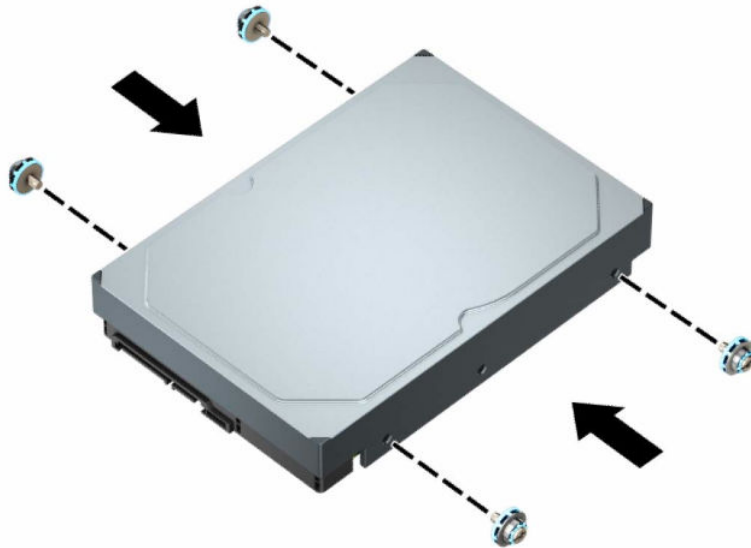


6. Namestite pritrdilne vijake na robove trdega diska s standardnimi srebrno-modrimi pritrdilnimi vijaki 6-32.

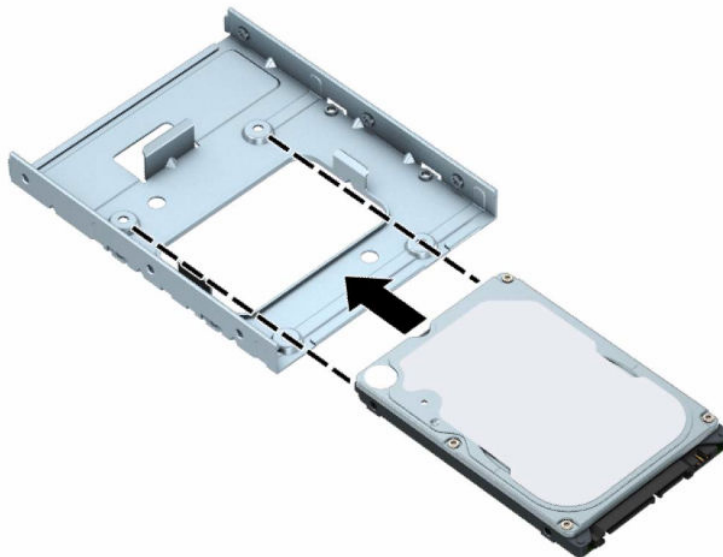
 **OPOMBA:** Če želite namestiti 3,5-palčni pogon, morate odstraniti pritrdilne vijake, ki so na starem trdem disku, in jih vstaviti v novega.

Dodatne pritrdilne vijake lahko kupite pri HP-ju.

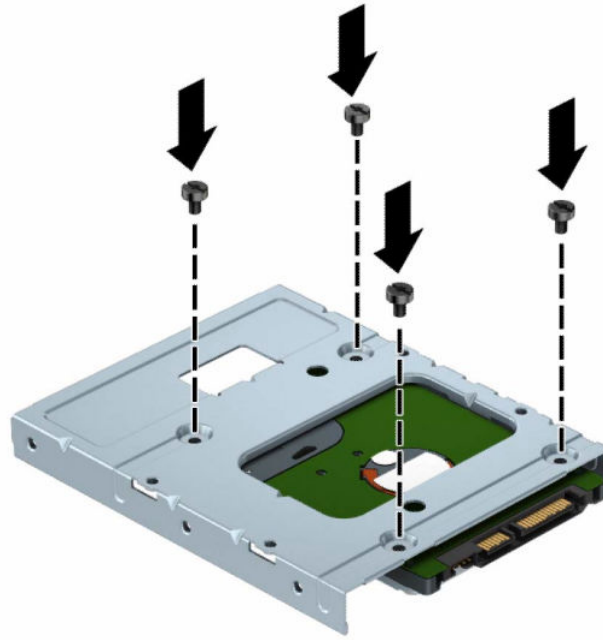
- Namestite štiri srebrno-modre pritrdilne vijake 6-32 (dva na vsaki strani pogona).



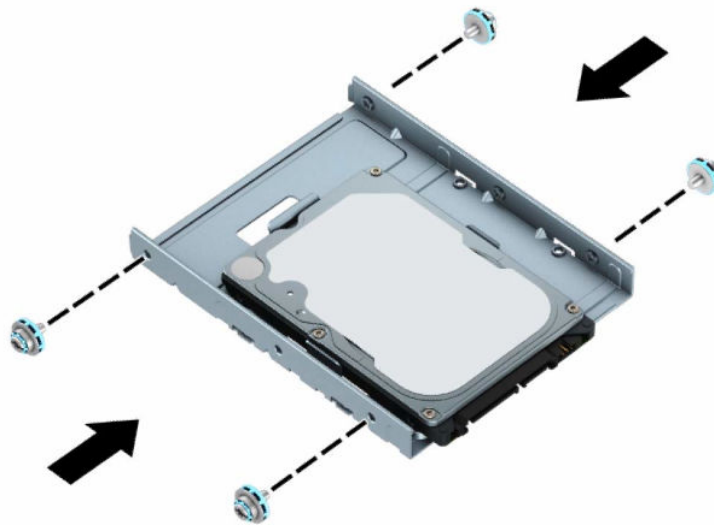
- S pomočjo prilagojevalnega nosilca, kakršen je prikazan na naslednji sliki, lahko 2,5-palčni trdi disk namestite tudi v ležišče za 3,5-palčni pogon.
 - Potisnite 2,5-palčni pogon v 3,5-palčni nosilec prilagojevalnika.



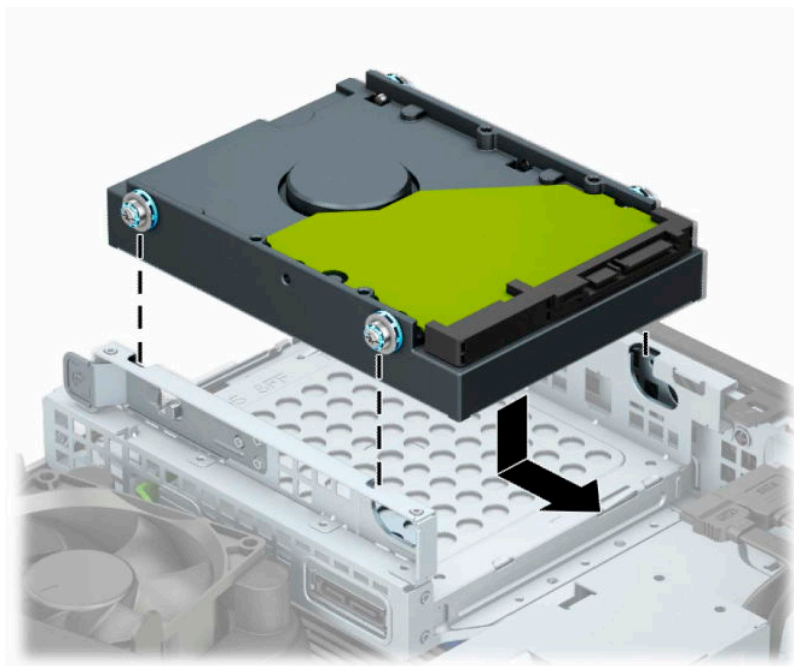
- Pogon pritrdite v ležišče na nosilcu s štirimi črnimi vijaki M3 za nosilec, ki jih privijete skozi spodnjo stran nosilca v pogon.




- Vstavite štiri srebrno-modre pritrdilne vijake 6-32 v nosilec prilagojevalnika (dva na vsaki strani nosilca).

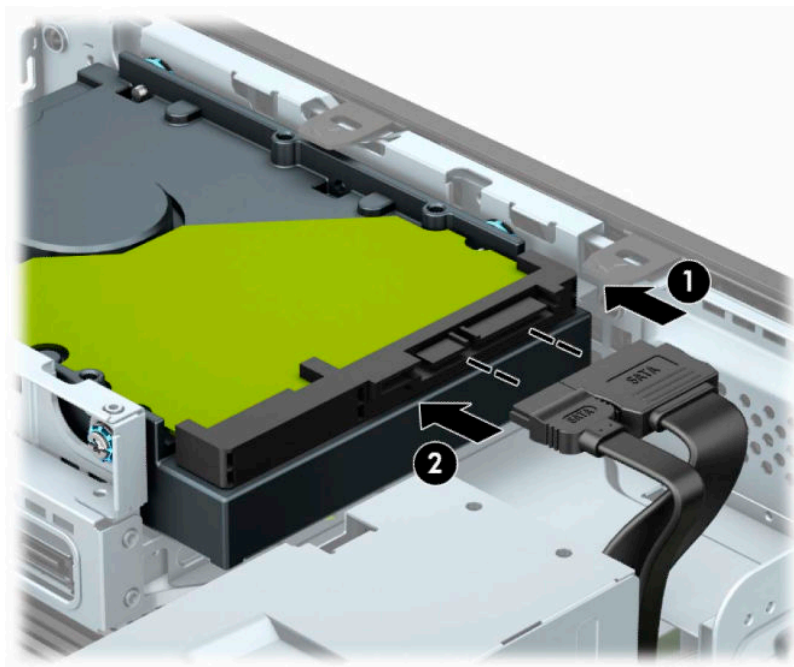


7. Poravnajte pritrdilna vijaka z režama na ohišju kletke za pogone in pritisnite trdi disk v ležišče, nato pa ga potisnite nazaj, tako da se zaskoči.



8. Priklopite napajalni kabel (1) in podatkovni kabel (2) v priključka na zadnji strani trdega diska.

 **OPOMBA:** Podatkovni kabel za primarni trdi disk morate prikločiti na temno modri priključek na matični plošči z oznako SATA0, da se izognete težavam z učinkovitostjo delovanja trdega diska.



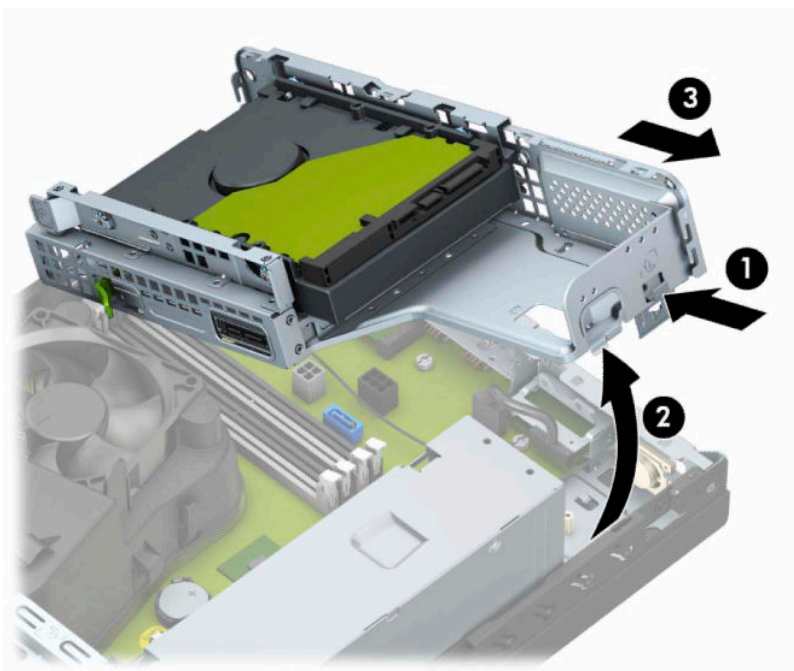
9. Namestite ploščo za dostop do notranjosti računalnika.
10. Če je bil računalnik na stojalu, ga postavite nazaj nanj.

11. Ponovno priključite zunanje naprave in napajalni kabel, nato pa vklopite računalnik.
12. Zaklenite morebitne varnostne naprave, ki ste jih sprostili pri odstranitvi plošče za dostop do notranjosti računalnika.

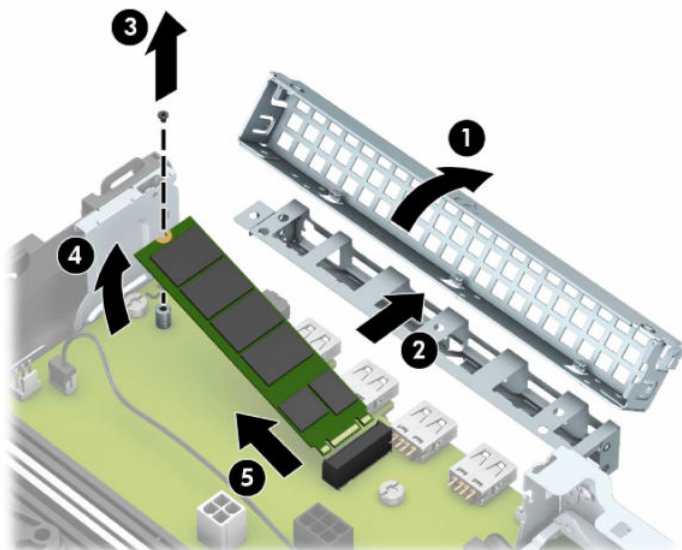
Odstranjevanje in nameščanje pomnilniške naprave M.2 SSD

 **OPOMBA:** Računalnik podpira kartice 2230 in 2280 M.2 SSD.

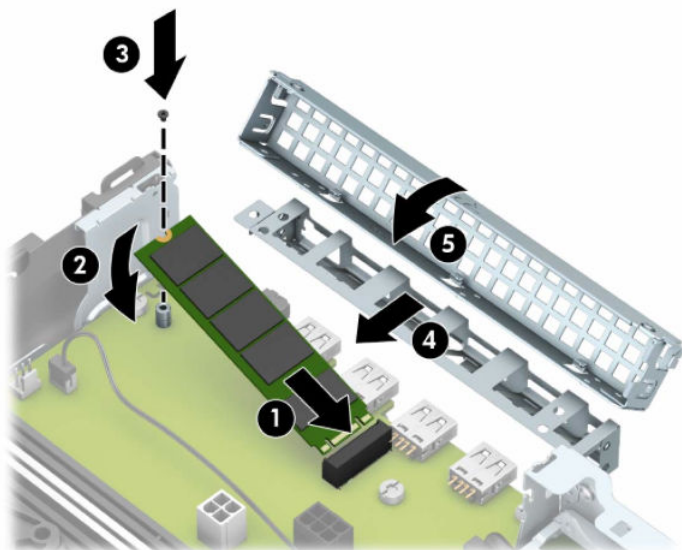
1. Pripravite za razstavljanje. Glejte [Priprava na razstavljanje na strani 5](#).
2. Če je računalnik na stojalu, ga odstranite z njega.
3. Odstranite ploščo za dostop do notranjosti računalnika. Glejte [Odstranjevanje plošče za dostop do notranjosti računalnika na strani 6](#).
4. Odstranite sprednji okvir.
5. Odklopite napajalni in podatkovni kabel na zadnji strani vseh pogonov v kletki za pogon.
6. Odstranite kletko za pogon. Potisnite vzvod za sprostitev na levi strani kletke proti kletki (1), nato dvignite levo stran kletke proč od ohišja (2) in nato potisnite desno stran kletke iz ohišja (3).



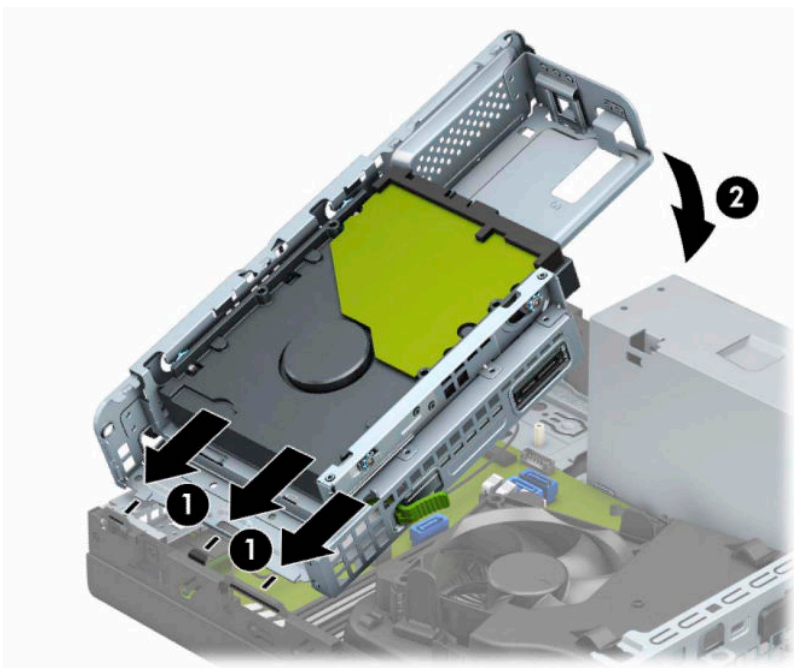
7. Če želite odstraniti kartico M.2 SSD, odstranite mrežico (1), odstranite nosilec (2), odstranite vijak, s katerim je naprava pritrjena na matično ploščo (3), dvignite konec kartice proč od ohišja (4), nato pa potisnite kartico iz priključka na matični plošči (5).



8. Če želite namestiti kartico M.2 SSD, potisnite nožice na kartici v priključek na matični plošči, pri čemer držite kartico pod kotom približno 30° (1). Pritisnite drugi konec kartice proti ohišju (2), pritrdite kartico z vijakom (3), znova namestite nosilec (4) in nato še mrežico (5).



9. Zamenjajte kletko za pogon. Potisnite jezičke na desni strani kletke za pogon v reže na ohišju (1) in nato pritisnite levo stran kletke za pogon navzdol na ohišje (2).

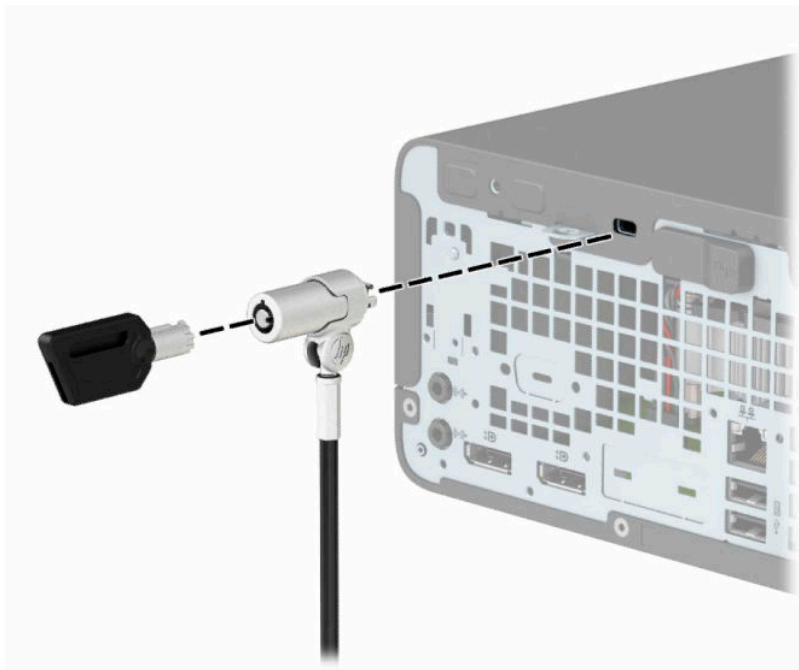


10. Ponovno priključite napajalni in podatkovni kabel na vse pogone v kletki za pogon.
11. Znova namestite sprednjo ploščo.
12. Namestite ploščo za dostop do notranjosti računalnika.
13. Če je bil računalnik na stojalu, ga postavite nazaj nanj.
14. Ponovno priključite zunanje naprave in napajalni kabel, nato pa vklopite računalnik.
15. Zaklenite morebitne varnostne naprave, ki ste jih sprostili pri odstranitvi plošče za dostop do notranjosti računalnika.

Namestitev varnostne ključavnice

Varnostne ključavnice, prikazane spodaj in na naslednjih straneh, se lahko uporabijo za zavarovanje računalnika.

Varnostna ključavnica



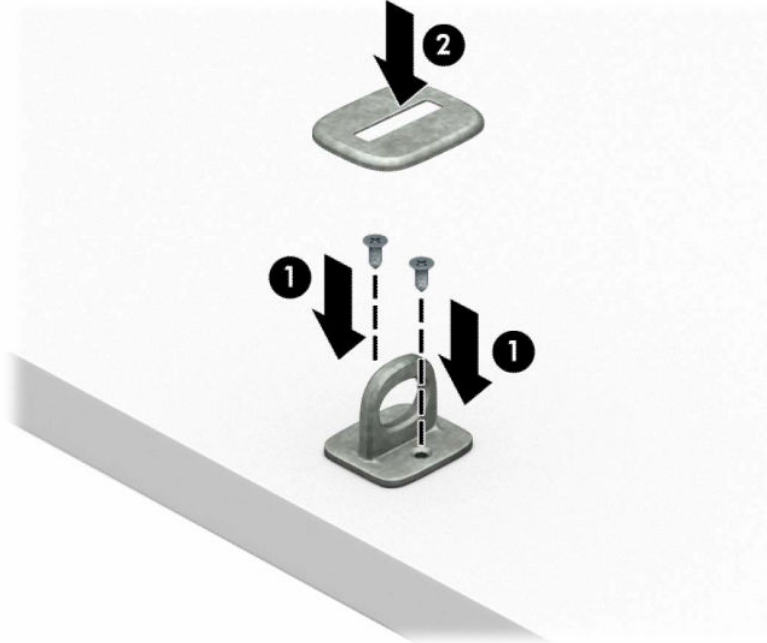
Ključavnica



Varnostna ključavnica za HP-jeve poslovne računalnike V2

Varnostna ključavnica HP PC V2 je zasnovana tako, da zavaruje vse naprave v delovni postaji.

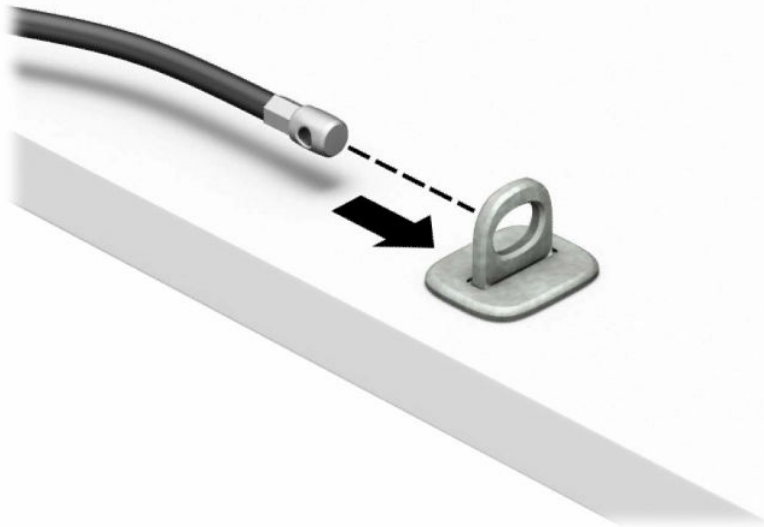
1. Pritrdite zpenjalo varnostnega kabla z ustreznimi vijaki za vaše okolje na mizo (vijaki niso priloženi) (1) in nato potisnite pokrov na podstavek zpenjala kabla (2).



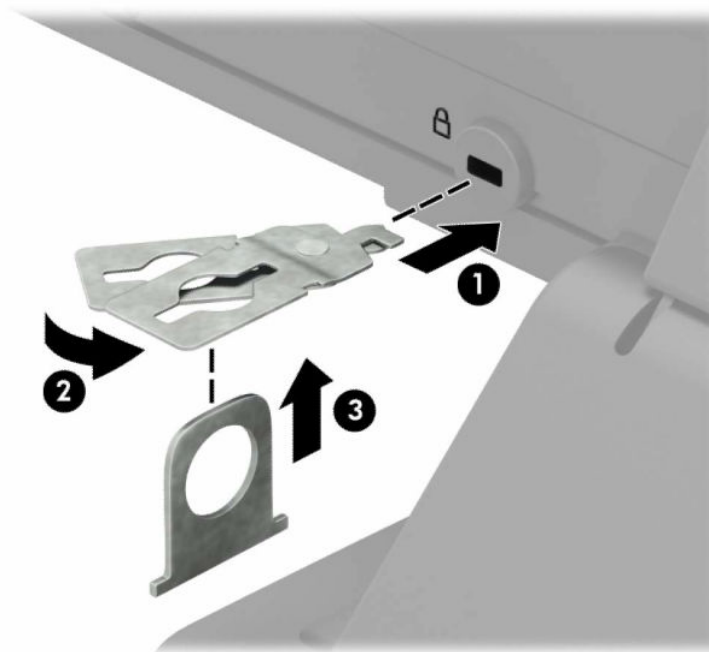
2. Varnostni kabel ovijte okoli nepremičnega predmeta.



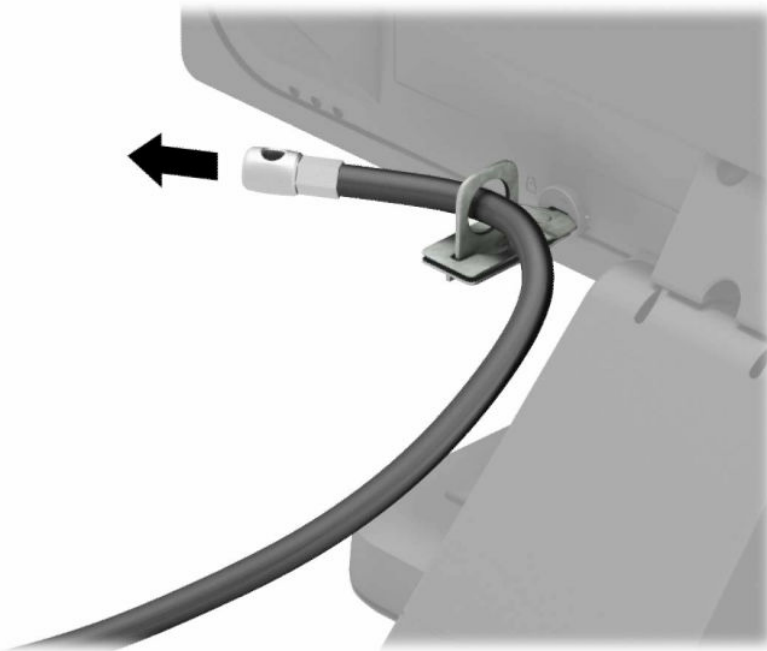
3. Potisnite varnostni kabel skozi zapanjalo varnostnega kabla.



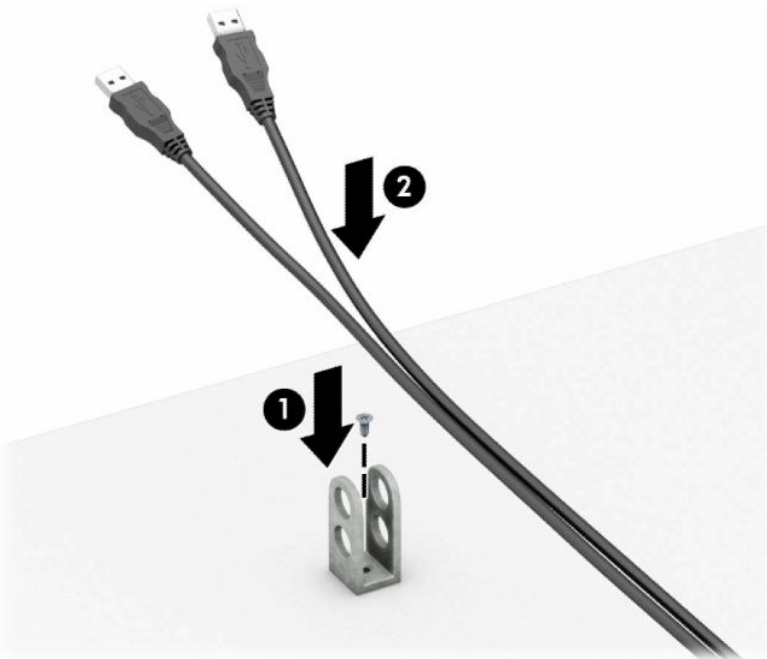
4. Potegnite obe škarjasti roki monitorja narazen in vstavite ključavnico v varnostno režo na hrbtni strani monitorja (1), zaprite škarjasti roki skupaj, da zavarujete ključavnico (2), nato pa potisnite vodilo kabla skozi sredino ključavnice monitorja (3).



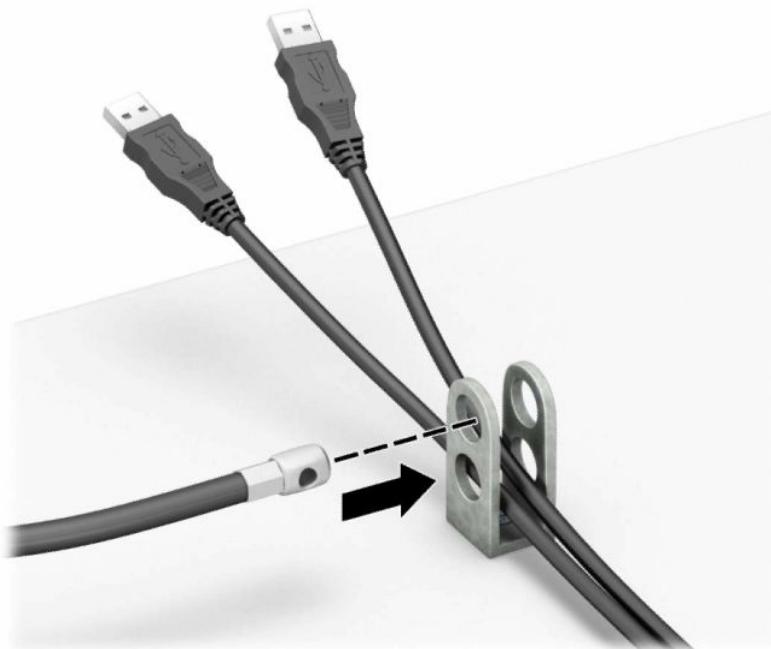
5. Potisnite varnostni kabel skozi varnostno vodilo, nameščeno na monitorju.



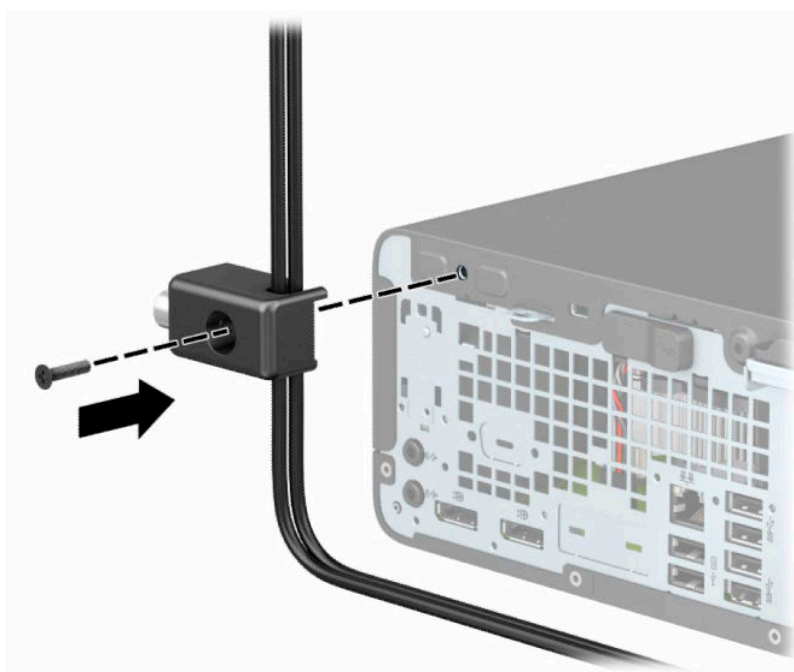
6. Pritrdite zpenjalo dodatnega kabla z ustreznim vijakom za vaše okolje na mizo (vijak ni priložen) (1) in nato namestite dodatne kable na podstavek zpenjala (2).



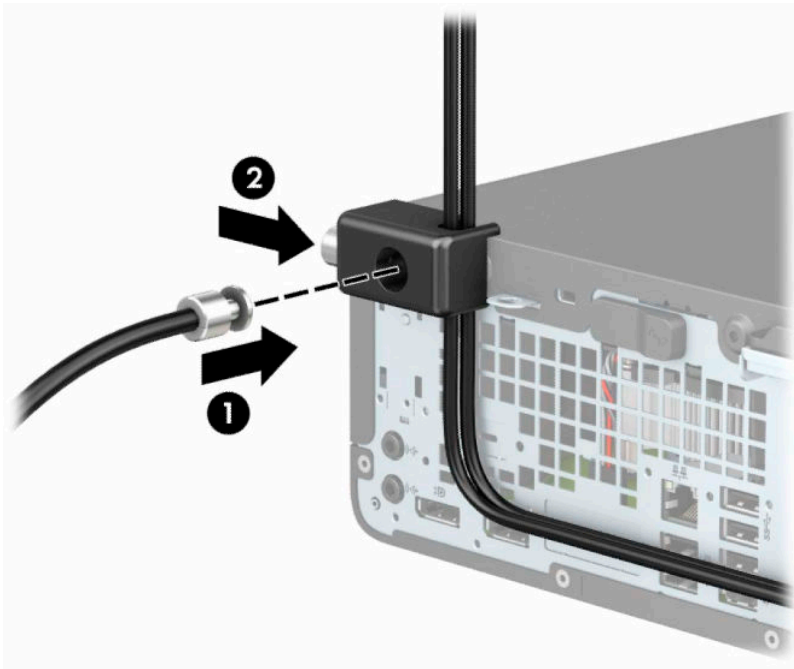
7. Potisnite varnostni kabel skozi odprtine v zapenjalu dodatnega kabla.



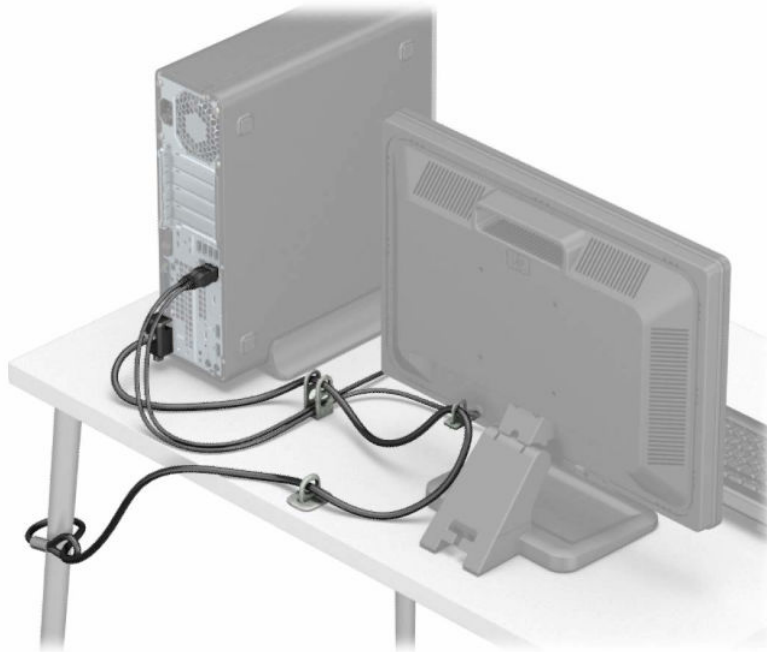
8. Privijte ključavnico na ohišje s pomočjo priloženega vijaka.



9. Vtič varnostnega kabla vtaknite v ključavnico (1) in pritisnite gumb, da zaklenete ključavnico (2). Ključavnico odklenete s priloženim ključem.




10. Ko boste zaključili z vsemi koraki, bodo zavarovane vse naprave v vaši delovni postaji.



A Zamenjava baterije

V računalnik je vgrajena baterija, ki napaja uro realnega časa. Staro baterijo nadomestite s povsem enako, takšno, kakršna je bila prvotno nameščena v računalniku. V računalnik je vgrajena 3-voltna litijeva baterija v obliki kovanca.


 **OPOZORILO!** Računalnik vsebuje litij-manganovo dioksidno baterijo. Če z njo ne ravnate pravilno, obstaja nevarnost požara in opeklin. Da zmanjšate nevarnost poškodb:

Baterije ne skušajte znova napolniti.


Baterije ne izpostavljajte temperaturam, višjim od 60 °C (140 °F).

Baterije ne razstavljajte, ne drobite in ne luknjajte, bodite previdni, da ne pride do kratkega stika med zunanji kontakti, ter je ne odlagajte v ogenj ali vodo.

Baterijo zamenjajte samo s HP-jevim rezervnim delom, namenjenim temu izdelku.


 **POMEMBNO:** Pomembno je, da pred zamenjavo baterije naredite varnostno kopijo nastavitve CMOS. Ko baterijo odstranite ali zamenjate, se bodo nastavitve CMOS zbrisale.

Statični naboj lahko poškoduje elektronske komponente računalnika ali dodatne opreme. Pred začetkom teh postopkov se razelektrote (dotaknite se ozemljenega kovinskega predmeta).


 **OPOMBA:** Življenjsko dobo litijeve baterije lahko podaljšate tako, da priključite računalnik v delujočo vtičnico za izmenični tok. Litijeva baterija se uporablja samo, ko računalnik ni priključen na omrežno napajanje.

HP spodbuja stranke k recikliranju rabljene elektronske strojne opreme, originalnih kartuš HP in baterij za polnjenje. Več informacij o programih recikliranja najdete na naslovu <http://www.hp.com/recycle>.

1. Odstranite/sprostite morebitne varnostne naprave, ki preprečujejo odprtje računalnika.
2. Iz računalnika odstranite vse izmenljive medije, kot so CD-ji ali bliskovni pogoni USB.
3. Računalnik ustrezno izklopite prek operacijskega sistema in izklopite morebitne zunanje naprave.
4. Izvlecite napajalni kabel iz vtičnice in odklopite morebitne zunanje naprave.

 **POMEMBNO:** Ne glede na stanje vklopa je matična plošča vedno pod napetostjo, dokler je sistem priključen v aktivno omrežno vtičnico. Če želite preprečiti poškodbe notranjih komponent, morate odklopiti napajalni kabel iz vtičnice, preden odprete računalnik.

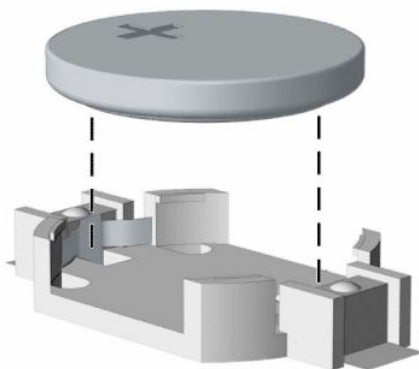
5. Če je računalnik na stojalu, ga odstranite z njega.
6. Odstranite ploščo za dostop do notranjosti računalnika. Glejte [Odstranjevanje plošče za dostop do notranjosti računalnika na strani 6](#).
7. Na sistemski plošči poiščite baterijo in nosilec baterije.

 **OPOMBA:** Pri nekaterih modelih računalnika je za dostop do baterije treba odstraniti tudi katerega od notranjih delov.

8. Glede na vrsto nosilca baterije na sistemski plošči sledite spodnjim navodilom za zamenjavo baterije.

Vrsta 1

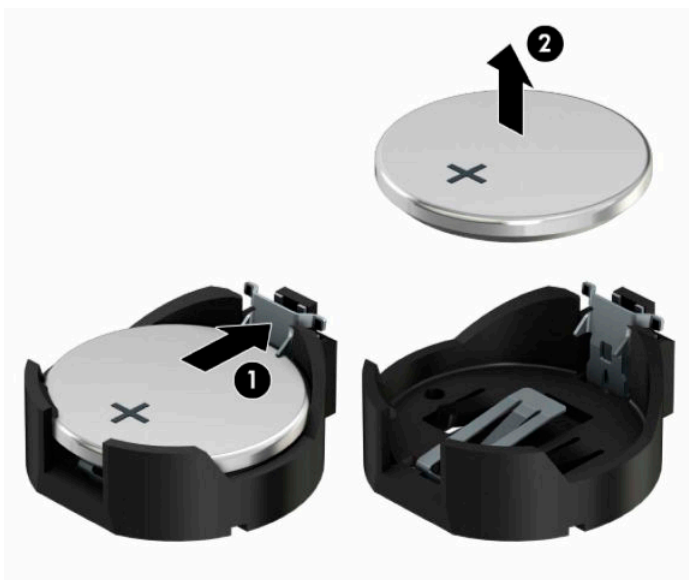
- a. Izvlecite baterijo iz nosilca.



- b.** Potisnite nadomestno baterijo v pravi položaj s pozitivnim polom obrnjenim navzgor. Nosilec baterije jo samodejno drži v pravilnem položaju.

Vrsta 2

- a.** Baterijo sprostite tako, da stisnete kovinsko objemko, ki sega čez rob baterije (1). Ko baterija izskoči, jo dvignite iz držala (2).

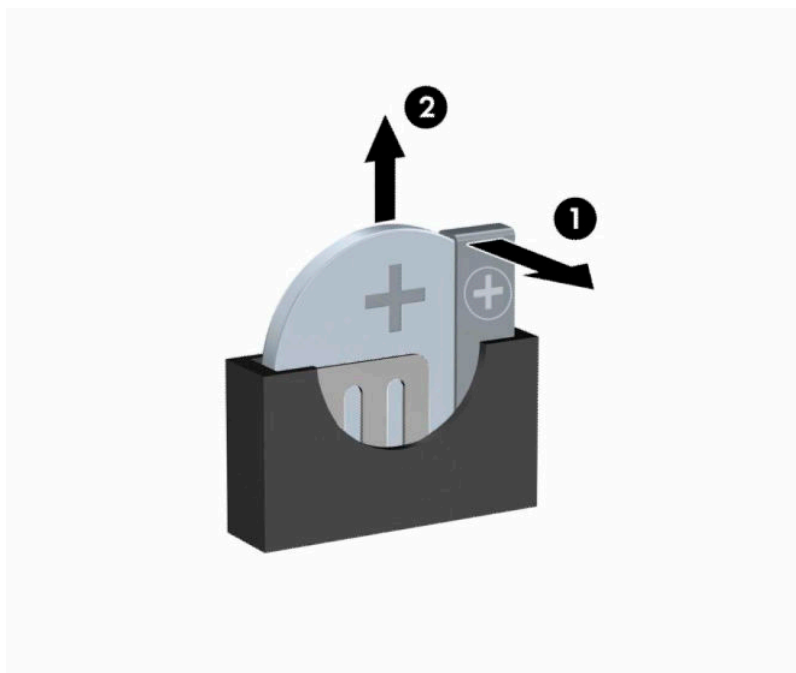


- b. Novo baterijo vstavite tako, da en rob potisnete pod rob nosilca, pri čemer naj bo pozitivni pol obrnjen navzgor (1). Drugi rob baterije potisnite navzdol, da se objemka zaskoči okoli njega (2).




Vrsta 3

- a. Povlecite sponko (1), s katero je pritrjena baterija, nazaj in odstranite baterijo (2).



- b. Namestite novo baterijo in jo pritrdite s sponko.

 **OPOMBA:** Potem ko baterijo zamenjate, postopek dokončajte takole.

9. Namestite ploščo za dostop do notranjosti računalnika.
10. Če je bil računalnik na stojalu, ga postavite nazaj nanj.
11. Ponovno priključite zunanje naprave in napajalni kabel, nato pa vklopite računalnik.

- 12.** Datum in čas, svoja gesla in vse druge posebne systemske nastavitve ponastavite s programom Computer Setup.
- 13.** Zaklenite morebitne varnostne naprave, ki ste jih sprostili pri odstranitvi plošče za dostop do računalnika.

B Elektrostatična razelektritev

Elektrostatična razelektritev prsta ali drugega prevodnika lahko poškoduje matične plošče ali druge naprave, ki so občutljive na statično elektriko. Take poškodbe lahko skrajšajo življenjsko dobo naprave.

Preprečevanje poškodb zaradi statične elektrike

Da preprečite poškodbe, ki lahko nastanejo zaradi statične elektrike, upoštevajte naslednje varnostne ukrepe:

- Izogibajte se dotikanju in pri transportu ter shranjevanju izdelkov uporabljajte embalažo, ki ne povzroča statičnega naboja.
- Dele, ki so občutljivi na statično elektriko, pustite v embalaži, dokler ne prispejo na delovno mesto, zaščiteno pred statično elektriko.
- Preden dele odstranite iz embalaže, jih postavite na ozemljeno površino.
- Ne dotikajte se priključkov, prevodnikov ali vezij.
- Preden se dotaknete komponente ali sklopa, ki je občutljiv na statično elektriko, morate biti ustrezno ozemljeni.

Načini ozemljitve

Obstaja več načinov za ozemljitev. Pri upravljanju ali nameščanju delov, ki so občutljivi na statično elektriko, izberite vsaj enega od naslednjih načinov:

- Uporabite zapestni trak, ki je z ozemljitvenim kablom povezan z ozemljenim ohišjem delovne postaje ali računalnika. Zapestni trakovi so prilagodljivi trakovi, ki v ozemljitvenih kablom omogočajo upor, ki znaša najmanj milijon ohmov (+/-10 odstotkov). Da si zagotovite ustrezno ozemljitev, morate trak namestiti tako, da se tesno prilega vaši koži.
- Pri delu z delovnimi postajami, ki jih upravljate stoje, uporabite trakove za pete, nožne prste ali čevlje. Če stojite na prevodnih tleh ali na odvodni talni podlogi, si namestite trakove na obe nogi.
- Uporabite prevodno orodje za delo na terenu.
- Prenosni komplet za delo na terenu uporabljajte z delovno podlogo, ki razprši statično elektriko.

Če predlagane opreme za pravilno ozemljitev nimate, se obrnite na HP-jevega pooblaščenega distributerja, prodajalca ali ponudnika storitev.



OPOMBA: Če želite več informacij o statični elektriki, se obrnite na HP-jevega pooblaščenega distributerja, prodajalca ali ponudnika storitev.

C Navodila za delovanje računalnika, redno vzdrževanje in priprava za pošiljanje

Navodila za delovanje računalnika in redno vzdrževanje

Za pravilno namestitvev in vzdrževanje računalnika ter monitorja sledite naslednjim navodilom:

- Računalnika ne izpostavljajte visoki vlagi, neposredni sončni svetlobi in zelo visokim ali nizkim temperaturam.
- Računalnik postavite na trdno in ravno površino. Na vseh zračenih straneh računalnika in nad monitorjem naj bo vsaj 10,2 cm (4-palčni) prostora, da omogočite nemoten tok zraka.
- Pazite, da ne zaprete rež za zračenje in s tem zmanjšate dotok zraka v računalnik. Ne postavljajte tipkovnice, obrnjene navzdol, neposredno ob sprednjo stran namizne enote, saj tudi to omejuje pretok zraka.
- Nikoli ne uporabljajte računalnika brez plošče za dostop ali pokrovov reže razširitvene kartice.
- Računalnikov ne postavljajte drugega vrh drugega ali drugega ob drugega, saj se lahko poškodujejo zaradi preveč segretega zraka.
- Če je računalnik v ločenem ohišju, mora ohišje prav tako omogočati ustrezno zračenje, upoštevati pa morate tudi vsa zgoraj omenjena navodila.
- Pazite, da tekočine ne pridejo v stik z računalnikom ali tipkovnico.
- Rež za zračenje na monitorju ne prekrivajte z ničemer.
- Namestite ali omogočite funkcije operacijskega sistema ali druge programske naprave za upravljanje porabe, vključno s stanji spanja.
- Preden storite naslednje, izklopite računalnik:
 - Po potrebi obrišite zunanost računalnika z mehko, vlažno krpo. Z uporabo čistilnih sredstev lahko poškodujete barvo ali ohišje.
 - Občasno očistite tudi prezračevalne odprtine na vseh straneh računalnika. Nitke, prah in druge snovi lahko zamašijo prezračevalne odprtine ter omejijo pretok zraka.

Previdnostni ukrepi za optični pogon

Med uporabo ali pri čiščenju optičnega pogona upoštevajte naslednja navodila.

Delovanje

- Pogona med delovanjem ne premikajte. Zaradi tega pogon med branjem morda ne bo pravilno deloval.
- Pogona ne izpostavljajte nenadnim temperaturnim spremembam, saj lahko zaradi tega v notranjosti nastane kondenzacija. Če se med delovanjem pogona temperatura nenadoma spremeni, počakajte vsaj eno uro, preden izklopite napajanje. Če enoto takoj zaženete, med branjem morda ne bo pravilno delovala.
- Pogona ne postavljajte na mesta z visoko vlažnostjo, zelo visoko ali nizko temperaturo, mehničnimi vibracijami ali neposredno sončno svetlobo.

Čiščenje

- Ploščo in kontrolnike očistite z mehko suho krpo ali pa z mehko krpo, ki ste jo rahlo navlažili z blago raztopino detergenta. Čistilnih tekočin ne pršite neposredno na enoto.
- Ne uporabljajte raztopin (na primer alkohola ali benzola), ki lahko poškodujejo ohišje.

Varnost

Če vam v pogon pade kakršen koli predmet ali se vanj razlije tekočina, računalnik takoj izklopite, nato pa naj ga pregleda pooblaščen ponudnik storitev HP.

Priprava za pošiljanje

Pred pošiljanjem računalnika upoštevajte naslednja navodila:

1. Varnostno kopirajte datoteke s trdega diska na zunanjo napravo za shranjevanje. Mediji z varnostnimi kopijami med shranjevanjem ali prevozom ne smejo biti izpostavljeni električnim in magnetnim impulzom.



OPOMBA: Trdi disk se samodejno zaklene, ko izklopite sistem.

2. Odstranite in shranite vse izmenljive medije.
3. Izklopite računalnik in zunanje naprave.
4. Izvlecite napajalni kabel iz električne vtičnice in nato še iz računalnika.
5. Izklopite sistemske komponente in zunanje naprave iz virov napajanja in nato še iz računalnika.



OPOMBA: Pred pošiljanjem preverite, ali so vse plošče pravilno nameščene v ustrezne reže.

6. Sistemske komponente in zunanje naprave zapakirajte v izvirno ali podobno embalažo, ki je dovolj velika, da lahko vse ustrezno zavaruje.

D Pripomočki za ljudi s posebnimi potrebami

Pripomočki za ljudi s posebnimi potrebami

HP si prizadeva vtkati raznolikost, vključenost in delo/življenjski slog v tkanino podjetja, zato se to odraža pri vsem, kar delamo. Spodaj si lahko ogledate nekaj primerov, ki opisujejo, kako združujemo razlike, da lahko ustvarimo vključujoče okolje, usmerjeno na povezovanje ljudi z močjo tehnologije po vsem svetu.

Iskanje potrebnih tehnoloških orodij

S pomočjo tehnologije je mogoče izkoristiti človeški potencial. Podporna tehnologija odstranjuje prepreke in pomaga ustvarjati neodvisnost doma, v službi in skupnosti. Podporna tehnologija pomaga pri povečevanju, vzdrževanju in izboljševanju funkcionalnih zmožnosti elektronske in informacijske tehnologije. Za dodatne informacije pojdite na spletno mesto [Iskanje najboljše podporne tehnologije na strani 47](#).

Naša zaveza

HP je zavezan k zagotavljanju izdelkov in storitev, do katerih lahko dostopajo tudi osebe z različnimi nezmožnostmi. Ta zaveza podpira cilje glede raznolikosti našega podjetja in nam pomaga ponuditi prednosti tehnologije vsem ljudem.

Naš cilj na področju podporne tehnologije je oblikovanje, proizvodnja in trženje izdelkov ter storitev, ki jih lahko učinkovito uporabljajo vsi, tudi ljudje s posebnimi potrebami, samostojno ali z ustreznimi napravami za pomoč ljudem s posebnimi potrebami.

Pravilnik za pripomočke za ljudi s posebnimi potrebami pri doseganju našega cilja vzpostavlja sedem ključnih ciljev, ki vodijo naša dejanja kot podjetje. Od vseh HP-jevih vodij in uslužbencev se pričakuje, da bodo podpirali te cilje in njihovo izvajanje v skladu s svojimi vlogami ter odgovornostmi:

- dviganje ravni ozaveščenosti glede težav s pripomočki za ljudi s posebnimi potrebami in zagotavljanje usposabljanja za uslužbence, ki ga potrebujejo, da lahko oblikujejo, proizvajajo, tržijo in dobavljajo izdelke in storitve pripomočkov za ljudi s posebnimi potrebami;
- razvijanje smernic za pripomočke za ljudi s posebnimi potrebami za izdelke in storitve ter imenovanje skupine za razvoj izdelkov kot odgovorne za izvajanje teh smernic, kjer je to konkurenčno, tehnično in ekonomsko izvedljivo;
- vključevanje oseb z nezmožnostmi v razvijanje smernic za pripomočke za ljudi s posebnimi potrebami in v oblikovanje ter preskušanje izdelkov in storitev;
- dokumentiranje funkcij dostopnosti in zagotavljanje, da bodo informacije o naših izdelkih in storitvah javno razpoložljive v dostopni obliki;
- vzpostavitev odnosov z vodilnimi ponudniki podporne tehnologije in rešitev;
- zagotavljanje podpore za notranje in zunanje raziskave, ki bodo izboljšale podporno tehnologijo v povezavi z našimi izdelki in storitvami;
- zagotavljanje podpore za industrijske standarde in smernice za pripomočke za ljudi s posebnimi potrebami ter njihovo spodbujanje.

Mednarodna zveza strokovnjakov za pripomočke za ljudi s posebnimi potrebami (IAAP)

IAAP je neprofitna zveza, usmerjena na spodbujanje stroke pripomočkov za ljudi s posebnimi potrebami prek omrežnih storitev, izobraževanja in certificiranja. Njen cilj je pomoč strokovnjakom s področja pripomočkov za ljudi s posebnimi potrebami pri razvijanju in spodbujanju karier ter zagotavljanje pomoči organizacijam pri integraciji pripomočkov za ljudi s posebnimi potrebami v svoje izdelke in infrastrukturo.

HP je ustanovni član te zveze, ki se ji je pridružil z namenom, da bi skupaj z drugimi organizacijami razvijal področje pripomočkov za ljudi s posebnimi potrebami. Ta zaveza podpira cilj glede pripomočkov za ljudi s posebnimi potrebami v našem podjetju glede oblikovanja, proizvodnje in trženja izdelkov ter storitev, ki jih lahko učinkovito uporabljajo ljudje z različnimi nezmožnostmi.

Zveza IAAP bo z globalnim povezovanjem posameznikov, študentov in organizacij, ki se učijo eden od drugega, okrepila našo stroko. Če bi radi izvedeli več, se lahko na spletnem mestu <http://www.accessibilityassociation.org> pridružite spletni skupnosti, se prijavite na novice in poizveste o možnostih članstva.

Iskanje najboljše podporne tehnologije

Vsakdo, vključno z ljudmi z nezmožnostmi ali s starostjo povezanimi omejitvami, bi moral imeti možnost komuniciranja, izražanja in povezovanja s svetom z uporabo tehnologije. HP je zavezan povečanju ozaveščenosti o pripomočkih za ljudi s posebnimi potrebami znotraj HP-ja in pri naših strankah ter partnerjih. Ne glede na to, ali gre za velike pisave, ki so lahko berljive, prepoznavanje glasu, da lahko roke počivajo, ali katero koli drugo podporno tehnologijo, ki vam bo v pomoč pri vašem specifičnem stanju, je HP-jeve izdelke zaradi različnih podpornih tehnologij lažje uporabljati. Kako izbrati?

Ocena vaših potreb

S pomočjo tehnologije lahko izkoristite svoj potencial. Podporna tehnologija odstranjuje prepreke in pomaga ustvarjati neodvisnost doma, v službi in skupnosti. Podporna tehnologija (AT) pomaga pri povečevanju, vzdrževanju in izboljševanju funkcionalnih zmožnosti elektronske in informacijske tehnologije.

Izbirate lahko med številnimi izdelki podporne tehnologije. Ocena potreb glede pripomočkov za ljudi s posebnimi potrebami vam bo v pomoč pri vrednotenju različnih izdelkov, odgovarjanju na vprašanja in izbiri najboljše rešitve za vaše stanje. Ugotovili boste, da strokovnjaki, ki so kvalificirani za izvajanje ocen potreb glede pripomočkov za ljudi s posebnimi potrebami, prihajajo iz različnih strok, in vključujejo osebe, ki imajo licenco ali certifikat za fizioterapijo, delo s poklicnimi boleznimi in govorne/jezikovne motnje, prihajajo pa tudi iz drugih strokovnih področij. Informacije o vrednotenju lahko podajo tudi druge osebe, ki nimajo licence ali certifikata. Pri odločanju, ali je oseba ustrezna za vaše potrebe, upoštevajte izkušnje posameznika, strokovno znanje in stroške.

Pripomočki za uporabnike s posebnimi potrebami za HP-jeve izdelke

Na spodnjih povezavah boste našli informacije o funkcijah dostopnosti in, če je primerno, o podporni tehnologiji, vključeni v različne HP-jeve izdelke. Ti viri vam bodo v pomoč pri izbiri specifičnih funkcij in izdelkov podporne tehnologije, ki so najprimernejši za vašo situacijo.

- [HP Elite x3 – možnosti pripomočkov za ljudi s posebnimi potrebami \(Windows 10 Mobile\)](#)
- [HP-jevi osebni računalniki – možnosti pripomočkov za ljudi s posebnimi potrebami v sistemu Windows 7](#)
- [HP-jevi osebni računalniki – možnosti pripomočkov za ljudi s posebnimi potrebami v sistemu Windows 8](#)
- [HP-jevi osebni računalniki – možnosti pripomočkov za ljudi s posebnimi potrebami v sistemu Windows 10](#)

- [Tablični računalniki HP Slate 7 – omogočanje funkcij dostopnosti na HP-jevem tabličnem računalniku \(Android 4.1/Jelly Bean\)](#)
- [Osebni računalniki HP SlateBook – omogočanje funkcij dostopnosti \(Android 4.3, 4.2/Jelly Bean\)](#)
- [Osebni računalniki HP Chromebook – omogočanje funkcij dostopnosti na računalniku HP Chromebook ali Chromebox \(Chrome OS\)](#)
- [Nakupi pri HP-ju – zunanje naprave za HP-jeve izdelke](#)

Če potrebujete dodatno podporo za funkcije dostopnosti v svojem HP-jevem izdelku, glejte temo [Stik s podporo na strani 52](#).

Dodatne povezave na zunanje partnerje in dobavitelje, ki lahko zagotovijo dodatno pomoč:

- [Microsoftove informacije o pripomočkih za ljudi s posebnimi potrebami \(Windows 7, Windows 8, Windows 10, Microsoft Office\)](#)
- [Informacije o pripomočkih za ljudi s posebnimi potrebami za Googlove izdelke \(Android, Chrome, Google Apps\)](#)
- [Podporne tehnologije, razvrščene glede na vrsto prizadetosti](#)
- [Podporne tehnologije, razvrščene glede na vrsto izdelka](#)
- [Ponudniki podporne tehnologije z opisi izdelkov](#)
- [Industrijsko združenje za podporno tehnologijo \(ATIA\)](#)

Standardi in zakonodaja

Standardi

Ameriška agencija Access Board je ustvarila razdelek 508 standardov FAR (Federal Acquisition Regulation), ki obravnava dostopanje do informacijske in komunikacijske tehnologije (ICT) za ljudi s fizičnimi nezmožnostmi, prizadetimi čutili ali kognitivnimi motnjami. Standardi vsebujejo tehnične kriterije, specifične za različne vrste tehnologij, kot tudi zahteve, temelječe na zmogljivosti, ki so usmerjene na funkcionalne zmožnosti vključenih izdelkov. Specifični kriteriji se nanašajo na aplikacije programske opreme in operacijske sisteme, spletne informacije in aplikacije, računalnike, telekomunikacijske izdelke, video in večpredstavnost ter samostojne zaprte izdelke.

Odlok 376 – EN 301 549

Standard EN 301 549 je oblikovala Evropska unija znotraj odloka 376 kot osnovo za spletna orodja za javna naročila izdelkov ICT. Standard določa funkcionalne zahteve za pripomočke za ljudi s posebnimi potrebami, ki veljajo za izdelke in storitve ICT, skupaj z opisom preskusnih postopkov in metodologijo vrednotenja za vsako zahtevo glede pripomočkov za ljudi s posebnimi potrebami.

Smernice za dostopnost spletne vsebine (WCAG)

Smernice za dostopnost spletne vsebine (WCAG) iz pobude W3C za spletno dostopnost (WAI) pomagajo spletnim oblikovalcem in razvijalcem pri ustvarjanju spletnih strani, ki so primernejše za potrebe ljudi z nezmožnostmi ali s starostjo povezanimi omejitvami. Smernice WCAG spodbujajo uporabo pripomočkov za ljudi s posebnimi potrebami v širokem naboru spletne vsebine (v besedilu, slikah, zvoku in videu) in spletnih aplikacij. Smernice WCAG je mogoče natančno preskusiti, preprosto jih je razumeti in uporabljati, spletnim razvijalcem pa omogočajo tudi prožnost za inovacije. Smernice WCAG 2.0 so odobrene kot [ISO/IEC 40500:2012](#).

Smernice WCAG so še posebej usmerjene na ovire pri dostopanju do spleta, ki jih izkušajo ljudje z vizualnimi, slušnimi, fizičnimi, kognitivnimi in nevrološki nezmožnostmi ter starejši uporabniki spleta, ki potrebujejo podpirne tehnologije. Smernice WCAG 2.0 opisujejo značilnosti dostopne vsebine:

- **Zaznavna** (na primer z zagotavljanjem besedilnih nadomestkov za slike, napisov za zvok, prilagodljivostjo predstavitve in barvnega kontrasta)
- **Operabilna** (z omogočanjem dostopa s tipkovnico, barvnega kontrasta, časa vnosa, preprečevanja napadov in navigacijo)
- **Razumljiva** (z zagotavljanjem berljivosti, predvidljivosti in podpore za vnašanje)
- **Stabilna** (na primer z zagotavljanjem združljivosti s podpornimi tehnologijami)

Zakonodaja in predpisi

Pripomočki za ljudi s posebnimi potrebami na področju informacijske tehnologije in informacij imajo vedno večji pomen v zakonodaji. Ta razdelek podaja povezave do informacij o ključni zakonodaji, predpisih in standardih.

- [Združene države Amerike](#)
- [Kanada](#)
- [Evropa](#)
- [Združeno kraljestvo](#)
- [Avstralija](#)
- [Po vsem svetu](#)

Združene države Amerike

Razdelek 508 zakona Rehabilitation Act določa, da morajo agencije prepoznati, kateri standardi veljajo za nabavo izdelkov ICT, izvesti tržno raziskavo, na podlagi katere določijo razpoložljivost dostopnih izdelkov in storitev ter dokumentirati rezultate svoje tržne raziskave. Spodaj navedeni viri bodo služili kot pomoč pri izpolnjevanju zahtev razdelka 508:

- www.section508.gov
- [Buy Accessible](#)

Ameriška agencija Access Board trenutno posodablja standarde iz razdelka 508. Pri svojem delu obravnava nove tehnologije in druga področja, na katerih je treba spremeniti standarde. Za dodatne informacije pojdite na spletno mesto [Section 508 Refresh](#).

Razdelek 255 zakona Telecommunications Act zahteva, da so telekomunikacijski izdelki in storitve dostopni za ljudi z nezmožnostmi. Pravila FCC pokrivajo vso strojno in programsko opremo telefonskih omrežij in telekomunikacijsko opremo, uporabljeno doma ali v pisarni. Takšna oprema vključuje telefone, brezžične slušalke, fakse, telefonske odzivnike in pozivnike. Pravila FCC pokrivajo tudi osnovne in posebne telekomunikacijske storitve, vključno z običajnimi telefonskimi klici, čakajočimi klici, hitrim izbiranjem, preusmerjanjem klicev, računalniško imeniško pomočjo, nadziranjem klicev, identifikacijo klicateljev, sledenjem klicev in ponavljanjem klicev, kot tudi glasovno pošto in interaktivnimi sistemi z glasovnim odzivom, ki klicateljem prikažejo menije z izbirami. Za dodatne informacije pojdite na spletno mesto [Federal Communication Commission Section 255 information](#).

Zakon CVAA (21st Century Communications and Video Accessibility Act)

Zakon CVAA posodablja zvezni zakon o komunikacijah s povečanjem dostopa za osebe z nezmožnostmi do sodobnih komunikacij in posodablja zakone o pripomočkih za ljudi s posebnimi potrebami, vpeljanimi v letih

1980 in 1990, tako da vključujejo nove digitalne, širokopasovne in mobilne inovacije. FCC uveljavlja predpise, ki so dokumentirani kot del 14 in del 79 47 CFR.

- [Vodnik agencije FCC za CVAA](#)

Druga ameriška zakonodaja in pobude

- [Zakon ADA \(Americans with Disabilities Act\), zakon Telecommunications Act, zakon Rehabilitation Act in drugi](#)

Kanada

Zakon Accessibility for Ontarians with Disabilities je bil oblikovan, da bi razvil in vzpostavil standarde na področju pripomočkov za ljudi s posebnimi potrebami, da bi lahko prebivalci Ontaria z nezmožnostmi dostopali do blaga, storitev in objektov ter da bi zagotovil vključevanje oseb z nezmožnostmi v razvoj standardov za pripomočke za ljudi s posebnimi potrebami. Prvi standard zakona AODA je standard storitev za kupce, vendar pa razvijajo tudi standarde za prevoz, zaposlovanje in informacije ter komunikacije. Zakon AODA velja za vlado Ontaria, zakonodajno skupščino, vsako imenovano organizacijo iz javnega sektorja in vsako drugo osebo ali organizacijo, ki za javnost nudi blago, storitve ali objekte, ali za druge tretje osebe, ki imajo na področju Ontaria vsaj enega zaposlenega; ukrepi v povezavi s pripomočki za ljudi s posebnimi potrebami morajo biti uveljavljeni do 1. januarja 2025 ali prej. Za dodatne informacije pojdite na spletno mesto [Accessibility for Ontarians with Disability Act \(AODA\)](#).

Evropa

Tehnično poročilo ETSI DTR 102 612 iz odloka EU 376: »človeški dejavniki«; izdane so bile zahteve za pripomočke za ljudi s posebnimi potrebami v Evropi za javno nabavo izdelkov in storitev v domeni ICT (odlok Evropske komisije M 376, faza 1).

Ozadje: tri evropske organizacije za standardizacijo so osnovale dve vzporedni projektni skupini, ki opravljata delo, določeno v »odloku 376 za CEN, CENELEC in ETSI v podporo zahtevam za pripomočke za ljudi s posebnimi potrebami za javno nabavo izdelkov in storitev v domeni ICT« Evropske komisije.

Posebna delovna skupina 333 za človeške dejavnike ETSI TC je razvila ETSI DTR 102 612. Nadaljnje podrobnosti o delu, ki ga izvaja STF333 (npr. pristojnosti, specifikacije podrobnih delovnih nalog, časovni načrt dela, prejšnje osnutke, seznam prejetih komentarjev in načine za stik z delovno skupino), najdete na spletnem mestu [Special Task Force 333](#).

Dele, ki so povezani z oceno ustreznih preskusov in shem skladnosti, je izvedel vzporedni projekt, ki je podrobno opisan v CEN BT/WG185/PT. Za nadaljnje podrobnosti pojdite na spletno mesto projektne skupine CEN. Projekta sta tesno povezana.

- [Projektna skupina CEN](#)
- [European Commission mandate for e-accessibility \(PDF 46 KB\)](#)

Združeno kraljestvo

Zakon Disability Discrimination Act (DDA) iz leta 1995 je bil sprejet, da bi zagotovil dostopnost spletnih strani za slepe in invalidne osebe v Združenem kraljestvu.

- [Pravilniki W3C v Združenem kraljestvu](#)

Avstralija

Avstralska vlada je objavila svoj načrt za izvajanje smernic [Web Content Accessibility Guidelines 2.0](#).

Vsa avstralska vladna spletna mesta morajo do leta 2012 zagotoviti skladnost z ravno A, do leta 2015 pa z ravno dvojnega A. Novi standard nadomešča WCAG 1.0, ki je bil leta 2000 vpeljan kot obvezna zahteva za agencije.

Po vsem svetu

- [Posebna delovna skupina JTC1 za pripomočke za ljudi s posebnimi potrebami \(SWG-A\)](#)
- [G3ict: globalna pobuda za vključujoči ICT](#)
- [Italijanska zakonodaja za pripomočke za ljudi s posebnimi potrebami](#)
- [Pobuda W3C za spletno dostopnost \(WAI\)](#)

Uporabni viri in povezave za pripomočke za ljudi s posebnimi potrebami

Spodaj navedene organizacije so lahko dober vir informacij o nezmožnostih in s starostjo povezanih omejitvah.



OPOMBA: Ta seznam ni popoln. Te organizacije so navedene zgolj v informativne namene. HP ne prevzema nikakršne odgovornosti za informacije ali stike, ki jih lahko odkrijete na internetu. Seznam na tej strani ne pomeni HP-jeve potrditve.

Organizacije

- Ameriška zveza za ljudi z nezmožnostmi (AAPD)
- Zveza za programe iz zakona o podporni tehnologiji (ATAP)
- Ameriška zveza za ljudi z izgubo sluha (HLAA)
- Središče za tehnično pomoč in usposabljanje na področju informacijske tehnologije (ITTATC)
- Lighthouse International
- Nacionalna zveza gluhih
- Nacionalno združenje slepih
- Severnoameriško društvo za rehabilitacijo inženirstva in podporne tehnologije (RESNA)
- Telecommunications for the Deaf and Hard of Hearing, Inc. (TDI)
- Pobuda W3C za spletno dostopnost (WAI)

Izobraževalne ustanove

- Kalifornijska univerza, Northridge, center za nezmožnosti (CSUN)
- Univerza v Wisconsinu – Madison, Trace Center
- Program Univerze v Minnesoti za prilagoditev računalnikov

Drugi viri v povezavi z nezmožnostmi

- Program za tehnično podporo zakona za Američane z nezmožnostmi (ADA)
- Omrežje za poslovanje in ljudi z nezmožnostmi
- EnableMart
- Evropski forum za ljudi z nezmožnostmi
- Omrežje za prilagoditev delovnih mest

- Microsoft Enable
- Ameriško ministrstvo za pravosodje – vodnik na področju zakonodaje pravic za ljudi z nezmožnostmi

HP-jeve povezave

[Naš spletni obrazec za stik](#)

[HP-jev vodnik za varno in udobno uporabo](#)

[HP-jeva prodaja za javni sektor](#)

Stik s podporo



OPOMBA: Podpora je na voljo samo v angleščini.

- Gluhe ali naglušne stranke, ki imajo vprašanja o tehnični podpori ali pripomočkih za ljudi s posebnimi potrebami v HP-jevih izdelkih, naj naredijo naslednje:
 - za klic na številko (877) 656-7058 od ponedeljka do petka od 6:00 do 21:00 po gorskem času uporabite TRS/VRS/WebCapTel.
- Stranke z drugimi nezmožnostmi ali s starostjo povezanimi omejitvami, ki imajo vprašanja o tehnični podpori ali pripomočkih za ljudi s posebnimi potrebami v HP-jevih izdelkih, naj izberejo eno od naslednjih možnosti:
 - pokličite na številko (888) 259-5707 od ponedeljka do petka od 6:00 do 21:00 po gorskem času;
 - izpolnite [obrazec za stik za osebe z nezmožnostmi ali s starostjo povezanimi omejitvami](#).

Stvarno kazalo

A

AT (podporna tehnologija)
iskanje 47
namen 46

D

deli na sprednji strani 2

E

elektrostatična razelektritev,
preprečevanje poškodb 43

F

filter za prah 10

H

HP-jev pravilnik za pripomočke za
ljudi s posebnimi potrebami 46

K

Kartica M.2 SSD
namestitev 30
odstranitev 30
ključavnice
ključavnica 33
varnostna ključavnica 33
Varnostna ključavnica za HP-jeve
poslovne računalnike 34
komponente na zadnji plošči 3

M

Mednarodna zveza strokovnjakov za
pripomočke za ljudi s posebnimi
potrebami 47
mesto ID-ja (identifikacijske številke)
izdelka 4
mesto serijske številke 4

N

Namestitev
pomnilnik 14
sprednji okvir 9
namestitev
akumulator 39
filter za prah 10

kabli pogona 21
Kartica M.2 SSD 30
plošča za dostop do notranjosti
računalnika 7
razširitvena kartica 16
tanki optični pogon 23
trdi disk 25

navodila za delovanje računalnika
44

navodila za namestitev 5
navodila za zračenje 44

O

ocena potreb glede pripomočkov za
ljudi s posebnimi potrebami 47
odstranjevanje

akumulator 39
filter za prah 10
Kartica M.2 SSD 30
plošča za dostop do notranjosti
računalnika 6
razširitvena kartica 16
slepa zaščitna plošča 8
sprednji okvir 8
tanki optični pogon 22
trdi disk 25

optični pogon
čiščenje 45
namestitev 23
odstranitev 22
previdnostni ukrepi 44

P

plošča za dostop
odstranitev 6
ponovna namestitev 7
podpora za stranke, pripomočki za
ljudi s posebnimi potrebami 52
podporna tehnologija (AT)
iskanje 47
namen 46

pogoni

kabelske povezave 21
namestitev 21
položaji 21

pomnilnik

namestitev 14
zapolnitev podnožij 14
priključki na matični plošči 13
pripomočki za ljudi s posebnimi
potrebami 46
priprava za pošiljanje 45

R

razstavljanje, priprava 5
razširitvena kartica
namestitev 16
odstranitev 16

S

sprednji okvir
odstranitev 8
odstranitev slepega okvirja
odprtine 8
ponovna namestitev 9
spreminjanje v konfiguracijo stolpa
12
standardi in zakonodaja, pripomočki
za ljudi s posebnimi potrebami 48
Standardi pripomočkov za ljudi s
posebnimi potrebami iz razdelka
508 48, 49

T

trdi disk
namestitev 25
odstranitev 25

V

varnost
ključavnica 33
varnostna ključavnica 33
Varnostna ključavnica za HP-jeve
poslovne računalnike 34
viri, pripomočki za ljudi s posebnimi
potrebami 51

Z

zamenjava baterije 39