



Referentni priručnik za hardver

© Copyright 2018, 2019 HP Development Company, L.P.

Windows je registrirani zaštitni znak ili zaštitni znak tvrtke Microsoft Corporation u SAD-u i/ili drugim državama.

Podaci koji su ovdje sadržani podliježu promjenama bez prethodne najave. Jedina jamstva za HP proizvode i usluge iznesena su u izričitim jamstvenim izjavama koje prate takve proizvode i usluge. Ništa što se ovdje nalazi ne smije se smatrati dodatnim jamstvom. HP ne snosi odgovornost za tehničke ili uredničke pogreške ili propuste u ovom tekstu.

Treće izdanje: lipanj 2019.

Prvo izdanje: svibanj 2018.

Broj dokumenta: L16888-BC3

Obavijest o proizvodu

U ovom se priručniku opisuju značajke zajedničke većini modela. Neke značajke možda neće biti dostupne na vašem računalu.

Nisu sve značajke dostupne u svim izdanjima ili verzijama sustava Windows. Da biste mogli koristiti sve funkcije sustava Windows, možda će vam biti potrebna nadogradnja i/ili zasebno kupljeni hardver, upravljački programi, softver ili BIOS. Windows 10 automatski se ažurira i automatsko ažuriranje uvijek je omogućeno. Na ažuriranja se mogu primjenjivati naknade davatelja internetskih usluga, a s vremenom će se možda primjenjivati i dodatni zahtjevi. Pogledajte odjeljak <http://www.microsoft.com>.

Da biste pristupili najnovijim korisničkim priručnicima, posjetite web-mjesto <http://www.hp.com/support> i pratite upute na zaslonu za pronalazak Vašeg proizvoda. Zatim odaberite **Korisnički priručnici**.






Uvjeti korištenja softvera

Instaliranjem, kopiranjem, preuzimanjem ili korištenjem softverskog proizvoda predinstaliranog na ovom računalu korisnik pristaje na odredbe HP-ova licencnog ugovora za krajnjeg korisnika (EULA). Ako ne prihvaćate ove licencne uvjete, kao jedini dostupni pravni lijek možete vratiti čitav nekorišteni proizvod (hardver i softver) u roku od 14 dana da biste ostvarili povrat cijelog iznosa u skladu s prodavačevim pravilima o povratu.

Da biste dobili dodatne informacije ili zatražili povrat cijelog iznosa koji ste platili za računalo, obratite se prodavaču.

O ovoj knjizi

Ovaj vodič nudi osnovne informacije za nadogradnju osobnih računala HP ProDesk Business.

-
-  **UPOZORENJE!** Upućuje na opasne situacije koje, ako se ne izbjegnu, **mogu** uzrokovati teške ozljede ili smrt.
 -  **OPREZ:** Naznačuje opasnost koja, ako je ne izbjegnute, **može** uzrokovati lakše ili teže ozljede.
 -  **VAŽNO:** Označava informacije koje se smatraju važnima, ali ne vezanima uz mogućnost ozljede (na primjer, poruke vezane uz štetu na imovini). Upozorava korisnika da nepridržavanje postupka točno kao što je opisano može uzrokovati gubitak podataka te oštećenje hardvera ili softvera. Također sadrži ključne informacije koje objašnjavaju koncept ili su potrebne da biste dovršili zadatak.
 -  **NAPOMENA:** Sadrži dodatne informacije koje naglašavaju ili su dodatak važnim točkama glavnog teksta.
 -  **SAVJET:** Pruža korisne savjete za dovršavanje zadataka.
-

Sadržaj


1 Značajke proizvoda	1
Uobičajene značajke konfiguracije	1
Dijelovi s prednje strane	2
Komponente na stražnjoj strani	3
Mjesto serijskog broja	4
2 Nadogradnje hardvera	5
Značajke upotrebljivosti	5
Upozorenja i opomene	5
Priprema za rastavljanje	5
Uklanjanje pristupne ploče računala	6
Zamjena pristupne ploče računala	7
Uklanjanje prednjeg okvira	8
Uklanjanje maske okvira tankog optičkog pogona	8
Zamjena prednjeg okvira	9
Uklanjanje i ugradnja dodatnog filtra za prašinu na prednjem okviru	10
Promjena položaja iz vodoravnog u okomiti	12
Priključnice na matičnoj ploči	13
Nadogradnja memorije sustava	14
Ugradnja memorijskog modula	14
Uklanjanje ili ugradnja kartice za proširenje	16
Položaji pogona	20
Vađenje i ugradnja diskova	20
Uklanjanje tankog optičkog pogona od 9,5 mm	21
Ugradnja tankog optičkog pogona od 9,5 mm	22
Uklanjanje i izmjena pogona tvrdog diska od 3,5 inča	24
Uklanjanje i instalacija M.2 SSD kartice za pohranu	29
Ugradnja sigurnosne blokade	32
Kabelska blokada	32
Lokot	32
Sigurnosna blokada V2 za HP Business osobno računalo	33
Dodatak A Zamjena baterije	38
Dodatak B Elektrostatičko pražnjenje	42
Sprečavanje elektrostatičkog oštećenja	42

Načini uzemljenja	42
Dodatak C Smjernice za rad s računalom, rutinsko održavanje i priprema za transport	43
Smjernice za rad s računalom i rutinsko održavanje	43
Mjere opreza za optički pogon	43
Rad pogona	44
Čišćenje	44
Sigurnost	44
Priprema za transport	44
Dodatak D Pristupačnost	45
Pristupačnost	45
Pronalaženje potrebnih tehnoloških alata	45
Naša misija	45
IAAP (International Association of Accessibility Professionals)	45
Pronalaženje najbolje pomoćne tehnologije	46
Procjena vlastitih potreba	46
Pristupačnost za HP-ove proizvode	46
Standardi i zakonodavstvo	47
Standardi	47
Zahtjev 376 – EN 301 549	47
Smjernice za osiguravanje pristupačnosti mrežnih sadržaja (Web Content Accessibility Guidelines, WCAG)	47
Zakonodavstvo i propisi	48
Sjedinjene Američke Države	48
21st Century Communications and Video Accessibility Act (CVAA)	48
Kanada	48
Europa	49
Velika Britanija	49
Australija	49
U svijetu	49
Korisni resursi o pristupačnosti i veze	49
Tvrtke ili ustanove	50
Obrazovne ustanove	50
Ostali resursi o invaliditetu	50
HP-ove veze	50
Obraćanje podršci	50
Kazalo	52

1 Značajke proizvoda

Uobičajene značajke konfiguracije

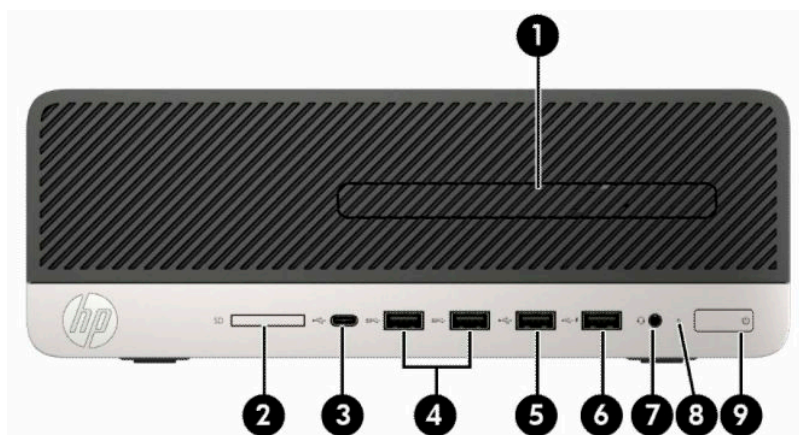
Značajke ovise o modelu. Za podršku i kako biste saznali više o hardveru i softveru instaliranom na vaš model računala pokrenite uslužni program HP Support Assistant.

 **NAPOMENA:** Model računala može se koristiti u uspravnom ili vodoravnom položaju.



Dijelovi s prednje strane

Konfiguracija pogona može se razlikovati ovisno o modelu. Neki modeli imaju masku okvira koja prekriva ležište tankog optičkog pogona.



Tablica 1-1 Dijelovi s prednje strane

Komponente	Komponente
1 Tanki optički pogon (samo određeni proizvodi)	6 USB priključak s HP-ovom funkcijom mirovanja i punjenja***
2 Čitač memorijskih kartica (samo odabrani proizvodi)	7 Kombinirana utičnica za audioizlaz (slušalice)/audioulaz (mikrofon)****
3 Priključak USB Type-C s HP-ovom funkcijom mirovanja i punjenja*	8 Žaruljica aktivnosti tvrdog diska
4 USB SuperSpeed priključci (2)**	9 Gumb za uključivanje i isključivanje
5 USB priključak	

* Povezuje USB uređaj s priključkom Type-C, pruža prijenos podataka te čak i kad je računalo isključeno puni većinu proizvoda kao što su mobilni telefon, kamera, uređaj za praćenje aktivnosti ili pametni sat.

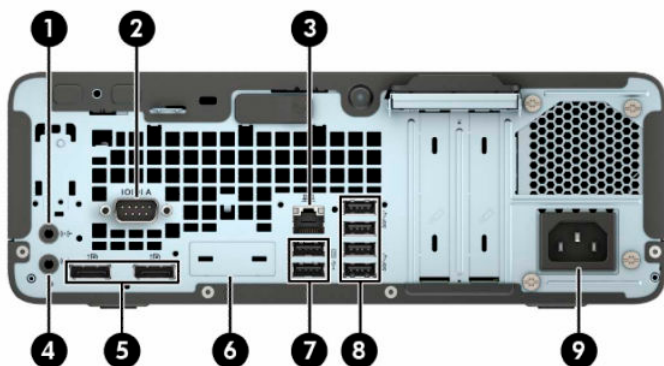
** Povezuje USB uređaj, primjerice mobilni telefon, kameru, uređaj za praćenje aktivnosti ili pametni sat te omogućuje brz prijenos podataka.

*** Povezuje USB uređaj, pruža prijenos podataka te čak i kad je računalo isključeno puni većinu proizvoda kao što su mobilni telefon, kamera, uređaj za praćenje aktivnosti ili pametni sat.







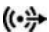
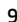

**** Kad se uređaj priključi na utičnicu, prikazuje se dijaloški okvir. Odaberite tip uređaja koji je priključen.

NAPOMENA: Kad svjetlo napajanja svijetli bijelo, napajanje je uključeno. Ako trepće crveno, postoji problem s računalom i svjetlo tada prikazuje dijagnostički kod. Za interpretaciju kodova pogledajte *Maintenance and Service Guide* (Vodič za održavanje i servisiranje).

Komponente na stražnjoj strani



Tablica 1-2 Komponente na stražnjoj strani

Komponente	Komponente
1  Utičnica za audioulaz	6  Dodatni priključak
2  Serijski priključak (samo određeni proizvodi)	7  USB priključci (2)
3  Utičnica RJ-45 (mrežna)	8  USB SuperSpeed priključci (4)**
4  Izlazna utičnica za audio uređaje s napajanjem*	9  Priključak kabela napajanja
5  Dual-Mode DisplayPort priključci za monitor (2)	

* Kad se uređaj priključi na utičnicu, prikazuje se dijaloški okvir. Odaberite tip uređaja koji je priključen.

** Povezuje USB uređaj, primjerice mobilni telefon, kameru, uređaj za praćenje aktivnosti ili pametni sat te omogućuje brz prijenos podataka.

NAPOMENA: Vaš model može imati dodatne priključke dostupne od tvrtke HP.

Ako je u jedan od utora u matičnoj ploči ugrađena grafička kartica, mogu se koristiti priključci za video na grafičkoj kartici i/ili integriranoj grafici na matičnoj ploči. Ponašanje će uvjetovati instalirana grafička kartica i konfiguracija softvera.

Grafika matične ploče može se onemogućiti promjenom postavki u Computer Setup.

Mjesto serijskog broja

Svako računalo ima jedinstveni serijski broj i identifikacijski broj proizvođača koji se nalaze s vanjske strane računala. Neka vam ovi brojevi budu dostupni kada se obraćate za pomoć službi za podršku korisnicima.



2 Nadogradnje hardvera

Značajke upotrebljivosti

Ovo računalo sadrži značajke koje olakšavaju nadogradnju i servis. Za neke od instalacijskih postupaka opisanih u ovom poglavlju trebat ćete odvijač Torx T15 ili odvijač s ravnom glavom.

Upozorenja i opomene

Obavezno pročitajte sve primjenjive upute, opomene i upozorenja u ovom priručniku prije izvođenja nadogradnje.

 **UPOZORENJE!** Kako bi se smanjila opasnost ozljeda od električnog udara, vrućih površina ili požara:


Odspojite kabel napajanja izmjeničnom strujom iz električne utičnice i pričekajte da se interne komponente sustava ohlade prije dodirivanja.

Nemojte priključivati telekomunikacijske ili telefonske priključke u utičnice upravljača mrežnog sučelja (NIC).

Nemojte onemogućavati kontakt uzemljenja kabela za napajanje. Kontakt uzemljenja važna je sigurnosna značajka.


Kabel za napajanje priključite u uzemljenu utičnicu koja je uvijek lako dostupna.

Kako bi se smanjila opasnost nastanka ozbiljnih ozljeda, pročitajte *Priručnik za sigurnost i udobnost*. U njemu su opisani pravilno postavljanje radne stanice i pravilno držanje tijela te zdravstvene i radne navike korisnika računala. *Priručnik za sigurnost i udobnost* sadrži i važne informacije o električnoj i mehaničkoj sigurnosti. *Priručnik za sigurnost i udobnost* nalazi se na internetu na adresi <http://www.hp.com/ergo>.

 **UPOZORENJE!** Unutrašnjost sadrži pokretne i dijelove pod naponom.

Prije uklanjanja kućišta isključite napajanje opreme.


Prije uključivanja opreme vratite i osigurajte kućište.

 **VAŽNO:** Statički elektricitet može oštetiti elektroničke dijelove računala ili ostale opreme. Prije provedbe ovih postupaka oslobodite se eventualnog statičkog naboja tako da nakratko dodirnete uzemljeni metalni predmet. Dodatne informacija potražite u odjeljku [Elektrostatičko pražnjenje na stranici 42](#).

Kada je računalo priključeno na izvor izmjeničnog napajanja, matična je ploča uvijek pod naponom. Da biste spriječili oštećenje unutarnjih komponenti, prije otvaranja računala morate odspojiti kabel za napajanje od izvora napajanja.

Priprema za rastavljanje

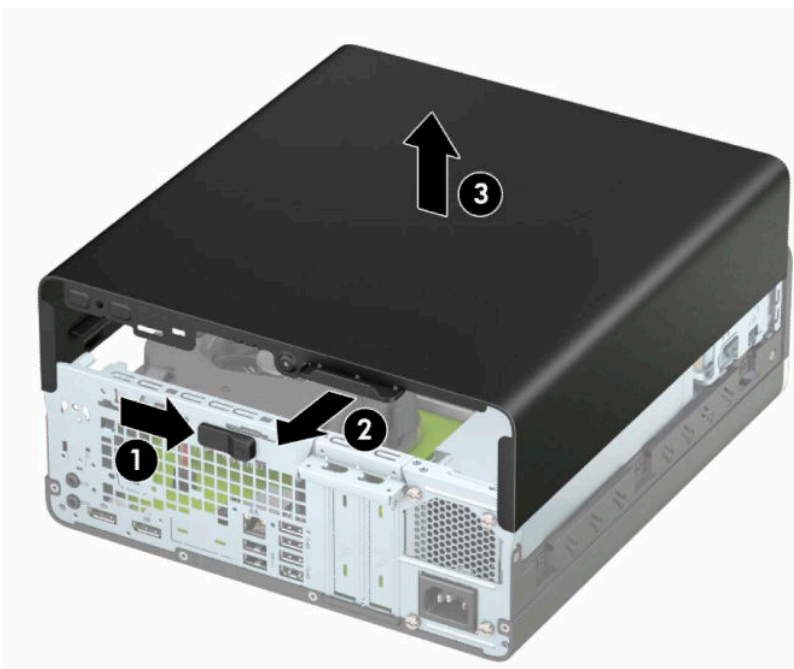
1. Uklonite/onemogućite sve sigurnosne uređaje koji sprečavaju otvaranje računala.
2. Iz računala uklonite sve uklonjive medije poput kompaktnih diskova i USB izbrisivih memorijskih pogona.
3. Pravilno isključite računalo kroz operacijski sustav, a zatim isključite vanjske uređaje.
4. Izvadite kabel napajanja iz električne utičnice i odvojite vanjske uređaje.

 **VAŽNO:** Bez obzira je li računalo uključeno ili isključeno, matična će ploča biti pod naponom sve dok je sustav priključen na aktivnu utičnicu. Da biste spriječili oštećenje unutarnjih komponenti, prije otvaranja računala morate odspojiti kabel za napajanje izmjeničnom strujom od izvora napajanja.

Uklanjanje pristupne ploče računala

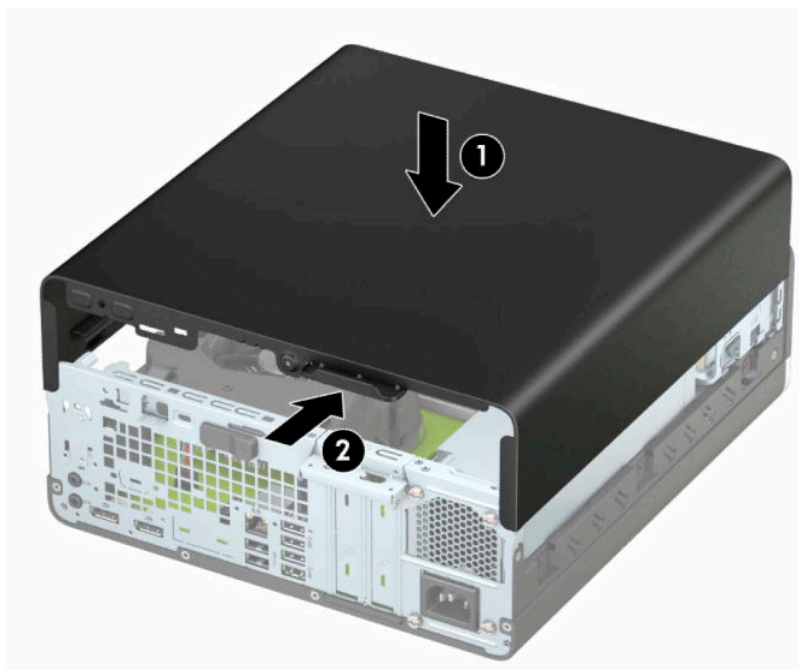
Da biste pristupili unutarnjim komponentama morate ukloniti pristupnu ploču.

1. Pripremite se za rastavljanje. Pogledajte [Priprema za rastavljanje na stranici 5](#).
2. Ako je računalo na postolju, skinite ga s postolja i položite dolje.
3. Gurnite polugu za otpuštanje pristupne ploče udesno tako da sjedne na mjesto (1). Zatim gurnite pristupnu ploču prema stražnjoj strani računala (2) te je podignite s računala (3).



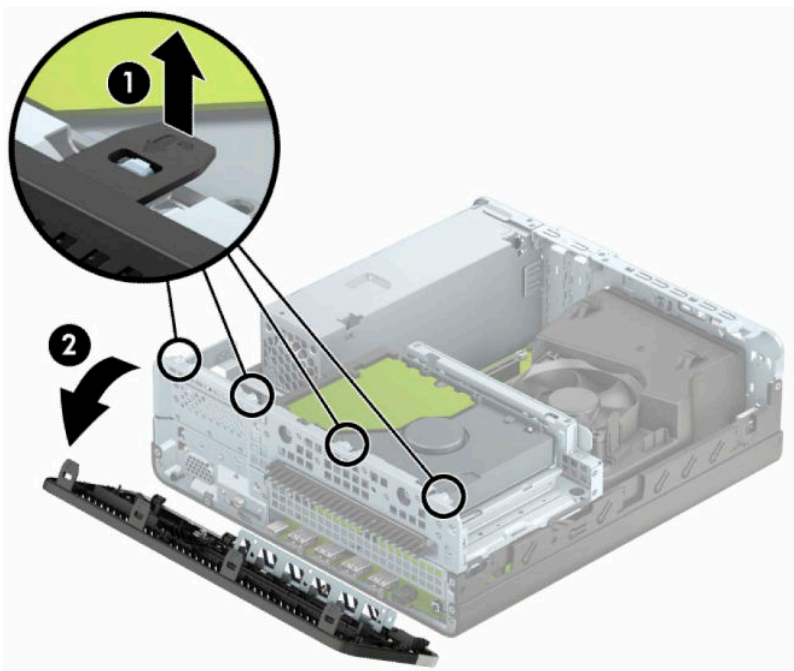
Zamjena pristupne ploče računala

Provjerite da je poluga za otpuštanje pristupne ploče sjela na mjesto, a zatim stavite pristupnu ploču na računalo (1) i gurnite ploču prema prednjoj strani računala (2). Poluga za otpuštanje automatski će se vratiti ulijevo i pričvrstiti pristupnu ploču.



Uklanjanje prednjeg okvira

1. Pripremite se za rastavljanje. Pogledajte [Priprema za rastavljanje na stranici 5.](#)
2. Ako je računalo na postolju, skinite ga s postolja i položite dolje.
3. Uklonite pristupnu ploču računala. Pogledajte odjeljak [Uklanjanje pristupne ploče računala na stranici 6.](#)
4. Podignite četiri jezička na vrhu okvira (1) te zarotirajte okvir s kućišta (2).

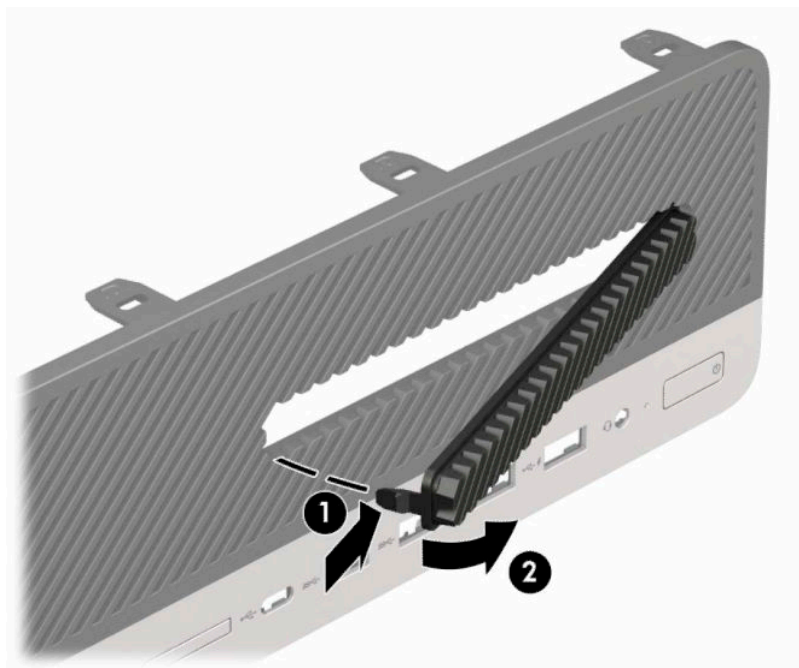


Uklanjanje maske okvira tankog optičkog pogona

Neki modeli imaju masku štitnika koja prekriva odjeljak tankog optičkog pogona. Uklonite masku štitnika prije instaliranja optičkog pogona. Da biste skinuli masku štitnika:

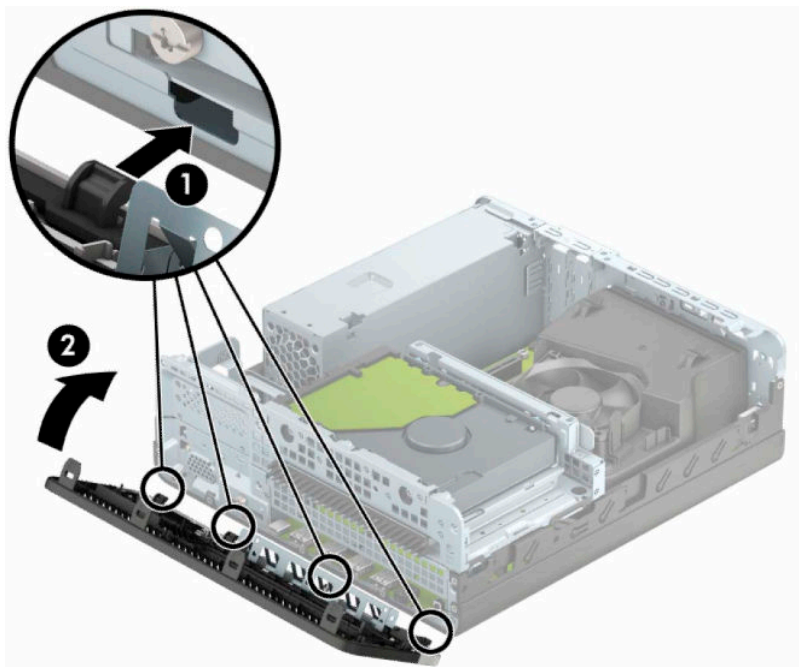
1. Pripremite se za rastavljanje. Pogledajte [Priprema za rastavljanje na stranici 5.](#)
2. Ako je računalo na postolju, skinite ga s postolja i položite dolje.
3. Uklonite pristupnu ploču računala. Pogledajte [Uklanjanje pristupne ploče računala na stranici 6.](#)
4. Uklonite prednji okvir. Pogledajte [Uklanjanje prednjeg okvira na stranici 8.](#)

5. Pritisnite prema unutra jezičac na lijevoj strani maske (1) i zatim zarotirajte masku s prednjeg okvira (2).




Zamjena prednjeg okvira

Umetnite četiri kukice na donjoj strani okvira u pravokutne rupe na kućištu (1) te zarotirajte gornju stranu okvira na kućište (2) kako bi sjela na mjesto.



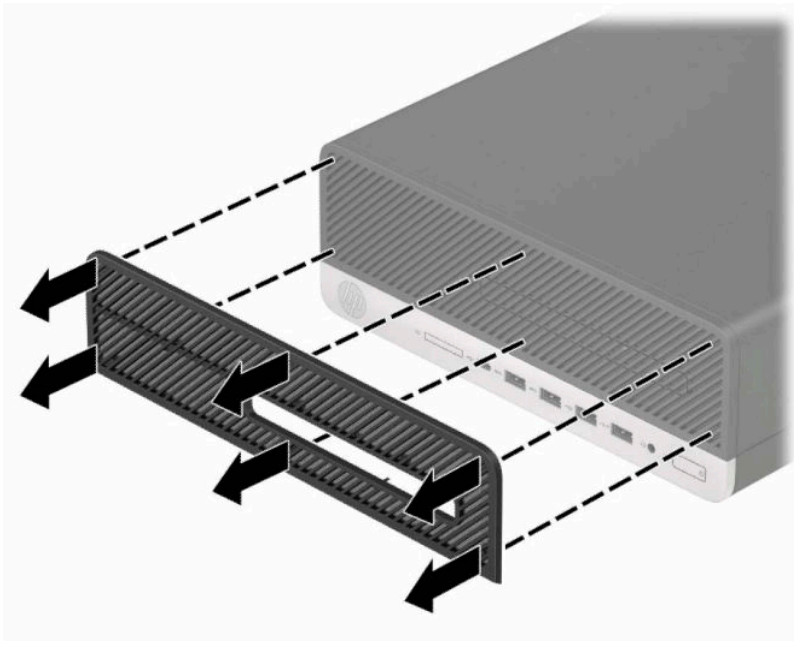
Uklanjanje i ugradnja dodatnog filtra za prašinu na prednjem okviru

Neki modeli opremljeni su dodatnim filtrom za prašinu na prednjem okviru. Morate redovito čistiti filtar za prašinu tako da prašina prikupljena na filtru ne ometa protok zraka kroz računalo.

 **NAPOMENA:** Dodatni filtar za prašinu na prednjem okviru može se kupiti od HP-a.

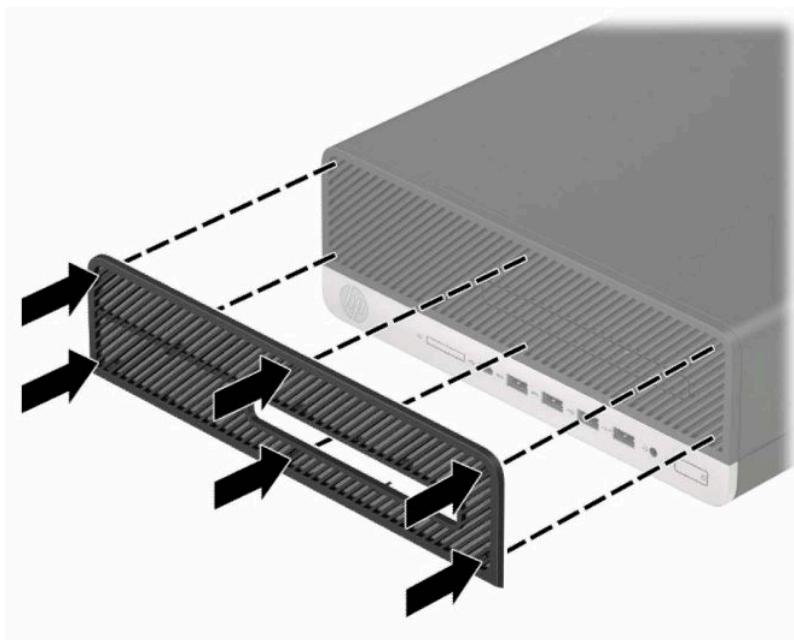
Kako biste uklonili, očistili i zamijenili filtar za prašinu:

1. Pripremite se za rastavljanje. Pogledajte [Priprema za rastavljanje na stranici 5](#).
2. Da biste uklonili filtar za prašinu, koristite svoje prste kako biste odvojili filtar od prednjeg okvira na mjestima prikazanim dolje.



3. Pomoću mekane četkice ili krpe očistite prašinu s filtra. Ako je jako prljav, isperite filtar vodom.


4. Da biste zamijenili filter za prašinu, čvrsto pritisnite filter prema prednjem okviru na mjestima prikazanim dolje.



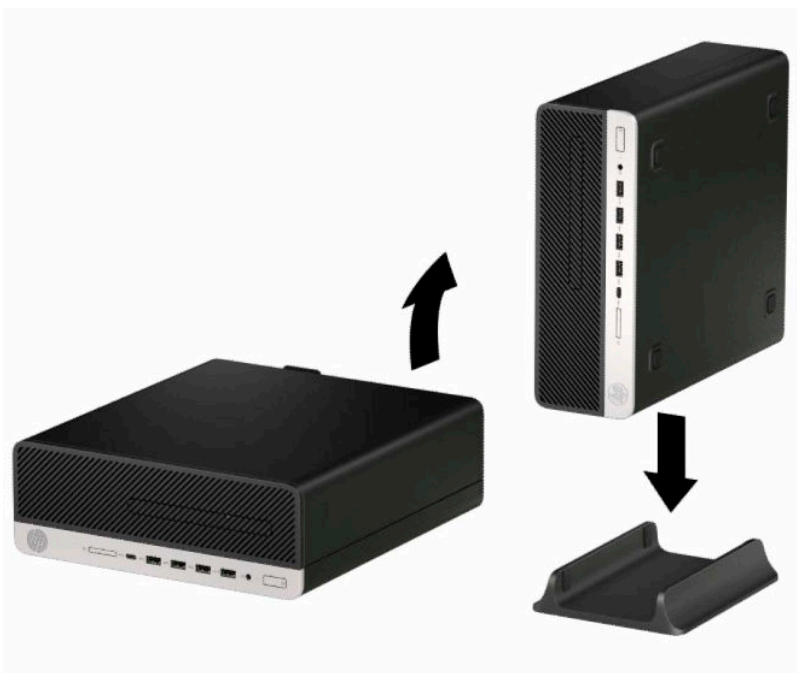
5. Ponovno priključite kabel za napajanje i vanjske uređaje, a zatim uključite računalo.

Promjena položaja iz vodoravnog u okomiti


Računalo Small Form Factor može se koristiti u uspravnom usmjerenju s dodatnim uspravnim stalnom koji možete kupiti od tvrtke HP.

 **NAPOMENA:** Za dodatno stabiliziranje računala u uspravnom položaju HP preporučuje uporabu dodatnog postolja za uspravne modele.

1. Pripremite se za rastavljanje. Pogledajte [Priprema za rastavljanje na stranici 5](#).
2. Postavite računalo tako da je desna strana okrenuta prema dolje i postavite ga na dodatno postolje.



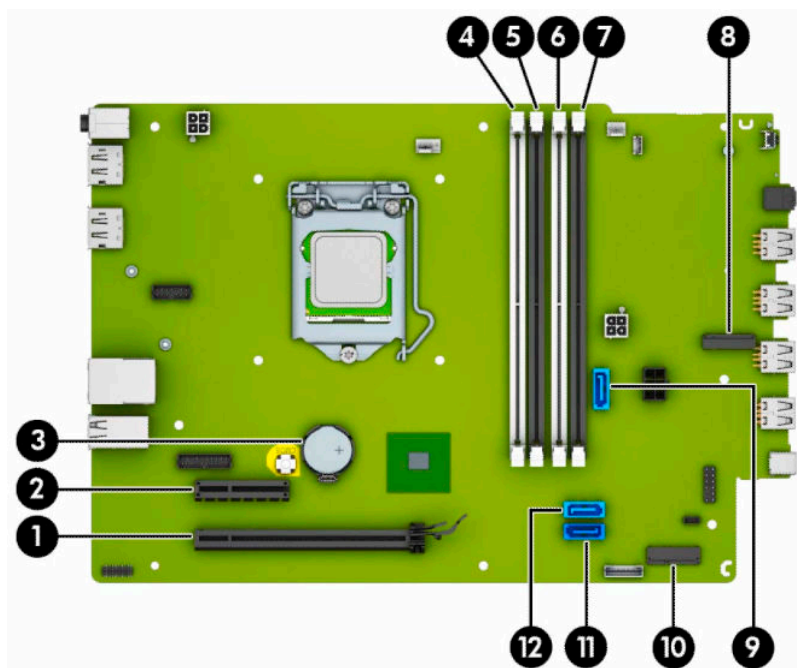
3. Ponovno priključite kabel za napajanje i vanjske uređaje, a zatim uključite računalo.

 **NAPOMENA:** Pobrinite se da barem 10,2 cm (4 inča) prostora na svim stranama računala ostaje slobodno i bez zapreka.

4. Priključite sve sigurnosne uređaje onemogućene prilikom pomicanja računala.

Priključnice na matičnoj ploči

Pomoću ove slike i tablice prepoznat ćete priključnice na matičnoj ploči svojeg modela.



Tablica 2-1 Priključci na matičnoj ploči

Stavka	Priključak na matičnoj ploči	Oznaka na matičnoj ploči	Boja	Komponenta
1	PCI Express ×16	X16PCIEXP	Crni	Kartica za proširenje
2	PCI Express ×4	X4PCIEXP	Crni	Kartica za proširenje
3	Baterija	BAT	Crni	Baterija
4	DIMM4 (kanal A)	DIMM4	Bijeli	Memorijski modul
5	DIMM3 (kanal A)	DIMM3	Crni	Memorijski modul
6	DIMM2 (kanal B)	DIMM2	Bijeli	Memorijski modul
7	DIMM1 (kanal B)	DIMM1	Crni	Memorijski modul
8	M.2 SSD	SSD	Crni	M.2 SSD kartica za pohranu
9	SATA 3.0	SATA1	Svijetloplava	Optički pogon
10	M.2 WLAN	WLAN	Crni	M.2 WLAN kartica
11	SATA 3.0	SATA0	Tamnoplava	Tvrđi disk
12	SATA 3.0	SATA1	Svijetloplava	Optički pogon

Nadogradnja memorije sustava

Računalo se isporučuje sa sinkroniziranom dinamičkom memorijom s izravnim pristupom i dvostrukom brzinom prijenosa podataka 4 (DDR4-SDRAM) dvojnih memorijskih modula (DIMMs).

Memorijski utori na matičnoj ploči popunjeni su najmanje jednim unaprijed instaliranim memorijskim modulom. Da biste postigli najveću memorijsku podršku možete popuniti matičnu ploču s najviše 64 GB memorije koja je konfigurirana u dvokanalnom načinu rada visokih performansi.

Za ispravan rad sustava, DIMM-ovi moraju zadovoljavati sljedeće uvjete:

- standardni 288-pinski
- sukladni s ne-ECC PC4-19200 DDR4-2400/2666 MHz bez međumemorije
- 1,2-voltni memorijski moduli DDR4-SDRAM
- CAS latencija 17 DDR4 2400/2666 MHz (timing 17-17-17)
- obavezne informacije JEDEC SPD

Računalo podržava sljedeće:

- memorijske tehnologije 512 Mb, 1 Gb, 2 Gb i 4 Gb bez ECC-a
- jednostrani i dvostrani memorijski moduli
- memorijski moduli izrađeni s DDR-uređajima $\times 8$ i $\times 16$; memorijski moduli izrađeni s SDRAM-om $\times 4$ nisu podržani



NAPOMENA: Sustav neće ispravno raditi ako ugradite memorijske module koji nisu podržani.

Ugradnja memorijskog modula


Postoje četiri memorijska utora na matičnoj ploči, s dva utora po kanalu. Utori su označeni kao DIMM1, DIMM2, DIMM3 i DIMM4. Utori DIMM1 i DIMM2 rade u memorijskom kanalu B. Utori DIMM3 i DIMM4 rade u memorijskom kanalu A.

Sustav će automatski raditi u jednokanalnom, dvokanalnom ili fleksibilnom načinu, ovisno o načinu instalacije DIMM-ova.



NAPOMENA: Jednokanalne i nebalansirane dvokanalne memorije dovest će do lošije izvedbe grafike.

- Sustav će raditi u jednokanalnom načinu ako su DIMM utori popunjeni samo u jednom kanalu.
- Sustav će raditi u dvokanalnom načinu s boljim radnim svojstvima ako je ukupni kapacitet memorije DIMM u kanalu A jednak ukupnom kapacitetu memorije DIMM u kanalu B. Tehnologija i širina uređaja mogu se razlikovati među kanalima. Primjerice, ako je kanal A popunjen s dva DIMM-a od 1 GB, a kanal B s jednim DIMM-om od 2 GB, sustav će raditi u dvokanalnom načinu.
- Sustav će raditi u fleksibilnom načinu rada s boljim radnim svojstvima ako ukupni kapacitet memorije DIMM u kanalu A nije jednak ukupnom kapacitetu memorije DIMM u kanalu B. U fleksibilnom načinu rada će kanal koji ima manje memorije predstavljati ukupnu količinu memorije koja je dodijeljena dvokanalnom radu, a ostatak će biti dodijeljen jednokanalnom radu. Za optimalnu brzinu kanali moraju biti uravnoteženi tako da je najveća količina memorije raširena između dva kanala. Ako jedan kanal ima više memorije od drugog, veću količinu potrebno je dodijeliti kanalu A. Na primjer, ako u utore stavljate jedan DIMM od 2 GB i tri DIMM-a od 1 GB, u kanalu A trebao bi se nalaziti DIMM od 2 GB i jedan od 1 GB, a u kanalu B ostala dva DIMM-a od 1 GB. U ovoj konfiguraciji 4 GB radit će dvokanalno, a 1 GB radit će jednokanalno.
- U bilo kojem načinu, maksimalna operativna brzina određuje se najsporijim DIMM-om u sustavu.


 **VAŽNO:** Prije nego što dodate ili izvadite memorijske module, morate odvojiti kabel napajanja i pričekati najmanje 30 sekunda da nestane zaostalo napajanje. Bez obzira je li računalo uključeno ili isključeno, memorijski će moduli biti pod naponom sve dok je računalo priključeno na aktivnu utičnicu. Dodavanje ili vađenje memorijskih modula dok je napon prisutan može dovesti do nepopravljivog oštećenja memorijskih modula ili matične ploče.

Utori memorijskih modula imaju pozlaćene metalne kontakte. Prilikom nadogradnje memorije važno je koristiti memorijske module s pozlaćenim metalnim kontaktima kako bi se spriječilo hrđavost i/ili oksidiranje uzrokovano dodirnom nekompatibilnih metala.

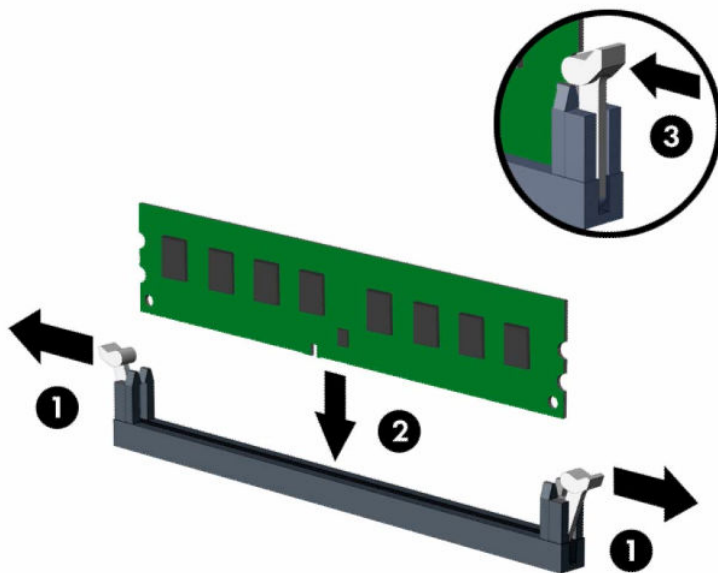
Statički elektricitet može oštetiti elektroničke dijelove računala ili dodatne kartice. Prije provedbe ovih postupaka oslobodite se eventualnog statičkog naboja tako da nakratko dodirnete uzemljeni metalni predmet. Dodatne informacije potražite na web-mjestu [Elektrostatičko pražnjenje na stranici 42](#).


Pri rukovanju memorijskim modulom nemojte dodirivati kontakte. U suprotnome bi se modul mogao oštetiti.

1. Pripremite se za rastavljanje. Pogledajte [Priprema za rastavljanje na stranici 5](#).
2. Uklonite pristupnu ploču računala. Pogledajte [Uklanjanje pristupne ploče računala na stranici 6](#).

 **UPOZORENJE!** Kako bi smanjili opasnost ozljede od vrućih površina, pričekajte da se interne komponente sustava ohlade prije dodirivanja.

3. Otvorite oba zasuna utora za memorijski modul (1) i memorijski modul umetnite u utor (2). Pritisnite modul u utor i provjerite je li potpuno umetnut i pravilno ugrađen. Provjerite jesu li zasuni u zatvorenom položaju (3).



 **NAPOMENA:** Memorijski modul moguće je ugraditi na samo jedan način. Urez memorijskog modula postavite tako da odgovara jezičku utora za memoriju.

Prvo popunite crne DIMM utore, a tek potom bijele DIMM utore.


Za najbolju učinkovitost popunite utore tako da je kapacitet memorije razmješten što ravnomjernije moguće između kanala A i kanala B.

4. Ponovite korak 3 kako biste instalirali dodatne module.
5. Vratite pristupnu ploču računala.

6. Ponovno priključite kabel za napajanje i vanjske uređaje, a zatim uključite računalo. Računalo bi trebalo automatski prepoznati dodatnu memoriju.
7. Zaključajte sve sigurnosne uređaje onemogućene prilikom uklanjanja pristupne ploče.

Uklanjanje ili ugradnja kartice za proširenje

Računalo ima jedan utor za proširenje PCI Express ×4 i jedan utor za proširenje PCI Express ×16.

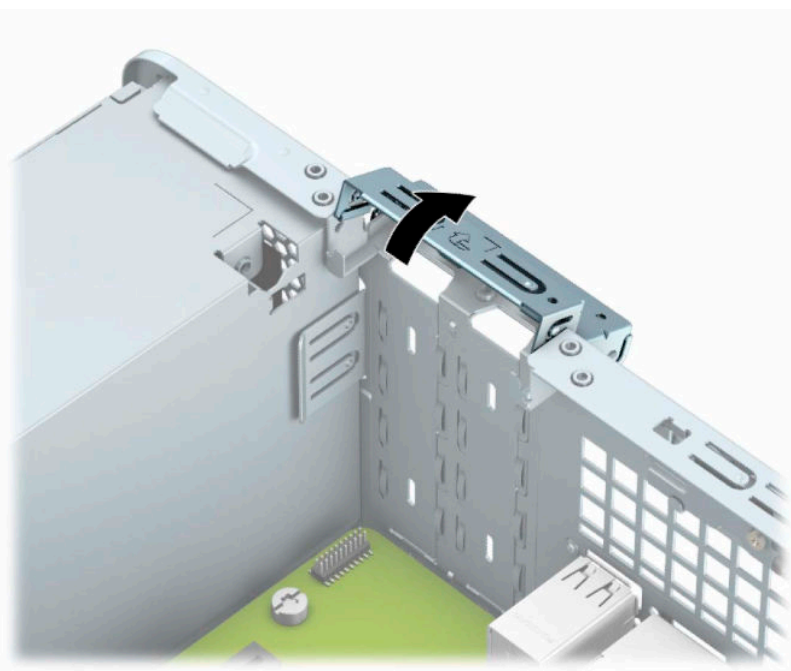
 **NAPOMENA:** Utori PCI Express podržavaju samo niskoprofilne kartice.

Možete ugraditi PCI Express ×1, ×4, ×8 ili ×16 karticu za proširenje u utor PCI Express ×16.


Za konfiguracije s dvije grafičke kartice, prva (primarna) kartica mora se instalirati u utor PCI Express ×16.

Za uklanjanje, zamjenu ili dodavanje kartice za proširenje:

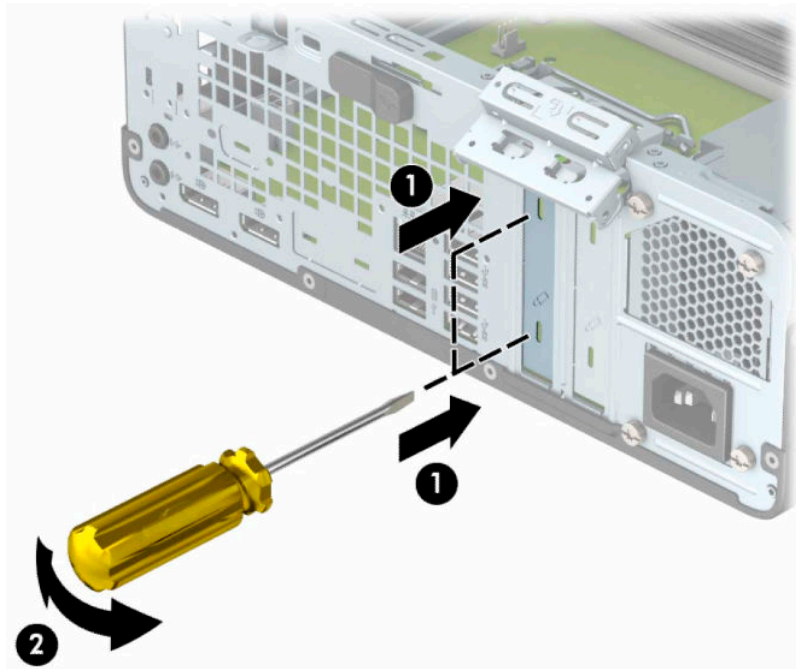
1. Pripremite se za rastavljanje. Pogledajte [Priprema za rastavljanje na stranici 5](#).
2. Ako se računalo nalazi na stalku, skinite ga s njega.
3. Uklonite pristupnu ploču računala. Pogledajte [Uklanjanje pristupne ploče računala na stranici 6](#).
4. Na matičnoj ploči pronađite odgovarajući slobodni utor za proširenje i njegov poklopac utora za proširenje na stražnjoj strani kućišta.
5. Okrenite zasun za otpuštanje poklopca utora u otvoreni položaj.



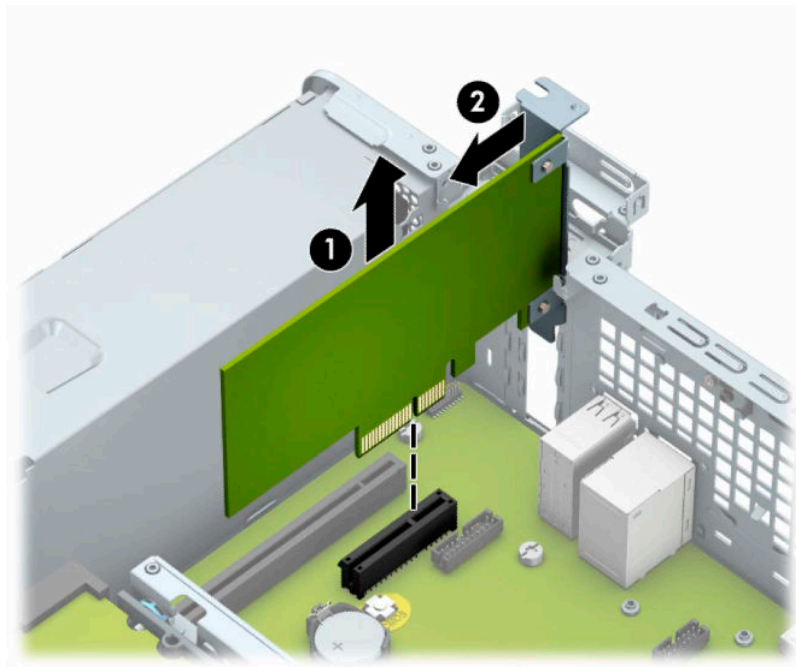
6. Prije ugradnje kartice za proširenje, uklonite poklopac utora za proširenje ili postojeću karticu za proširenje.

 **NAPOMENA:** Prije uklanjanja ugrađene kartice za proširenje, odspojite kabele koji mogu biti priključeni u karticu za proširenje.

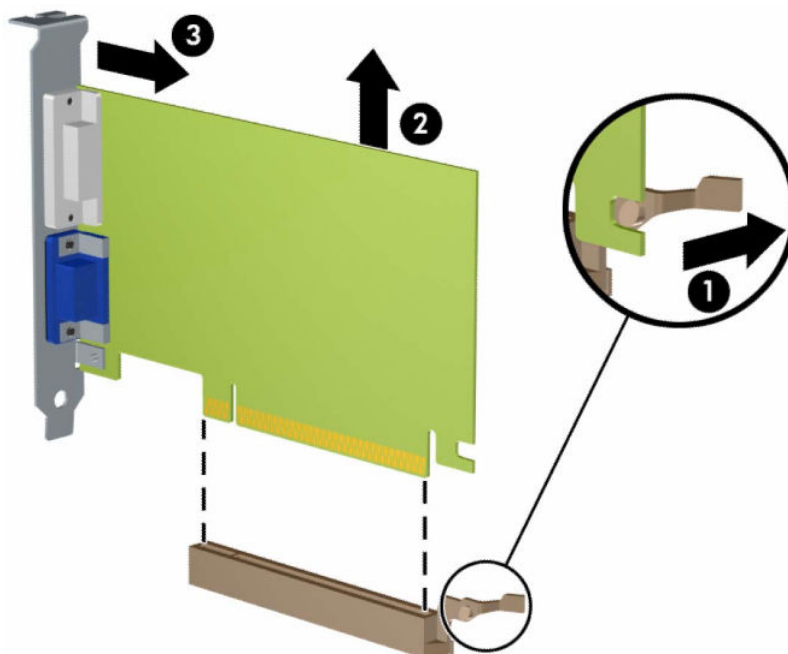
- a. Ako karticu ugrađujete u prazan utor, uklonite odgovarajući poklopac na stražnjoj strani kućišta. Umetanje plosnati odvijač u utore na stražnjoj strani poklopca utora za proširenje (1) i pažljivo pomičite odvijač naprijed i natrag kako biste ga uklonili (2).




- b. Ako vadite PCI Express ×4 karticu, držite je za oba kraja i pažljivo je pomičite naprijed i natrag dok se priključci ne odvoje od utora. Povucite karticu ravno prema gore iz kućišta (1), a zatim prema van iz kućišta (2) da je uklonite. Pazite da ne stružete karticom o ostale dijelove.



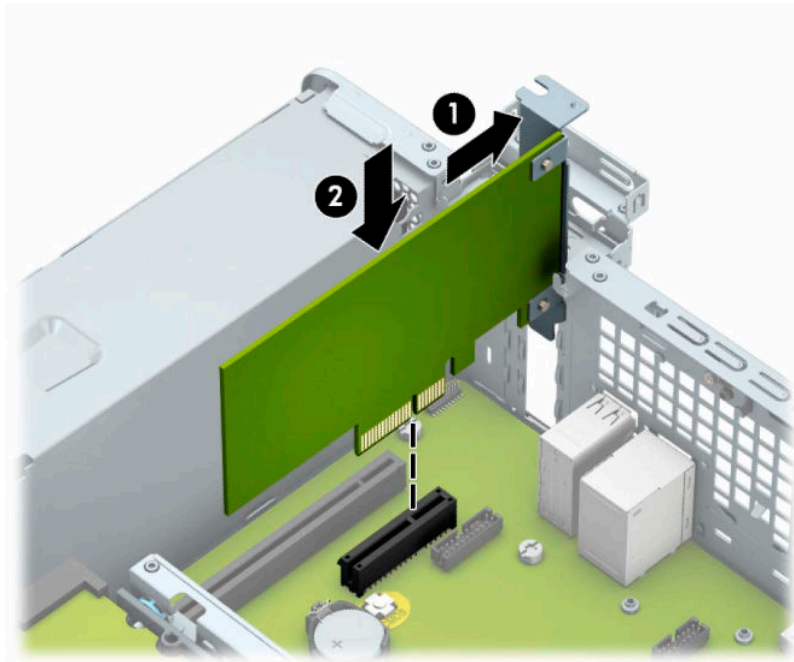
- c. Ako vadite PCI Express ×16 karticu, zadržnu ručicu na stražnjoj strani utora za proširenje povucite od kartice (1) i pažljivo pomičite karticu naprijed i natrag dok se kontakti ne izvuku iz utora. Povucite karticu ravno prema gore iz kućišta (2), a zatim prema van iz kućišta (3) da je uklonite. Pazite da ne stružete karticom o ostale dijelove.




7. Izvađenu karticu spremite u anti-statičko pakiranje.
8. Ako ne ugrađujete novu karticu za proširenje, na otvoreni utor ugradite poklopac utora za proširenje.

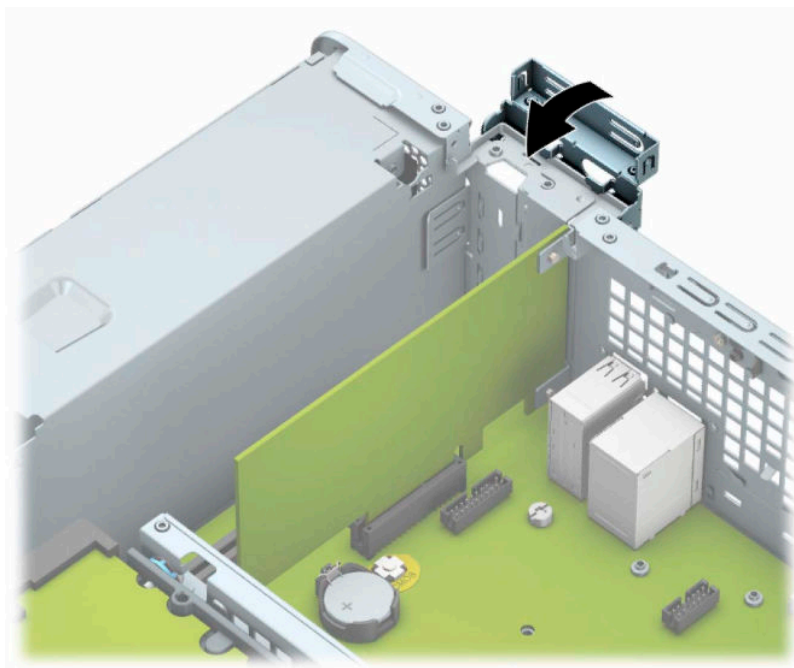
 **VAŽNO:** Nakon vađenja kartice za proširenje, potrebno ju je zamijeniti s novom ili zatvoriti poklopcem utora za proširenje kako bi se omogućilo pravilno hlađenje unutrašnjih dijelova tijekom rada.

9. Za ugradnju nove kartice za proširenje, držite ju točno iznad utora za proširenje na matičnoj ploči, a zatim pomaknite karticu prema stražnjoj strani kućišta (1), tako da dno nosača kartice uđe u mali utor na kućištu. Pritisnite karticu ravno prema dolje u utičnicu za proširenje na matičnoj ploči (2).



 **NAPOMENA:** Prilikom ugradnje kartice za proširenje, karticu čvrsto pritisnite kako bi kontakti pravilno sjeli u utor za kartice za proširenje.

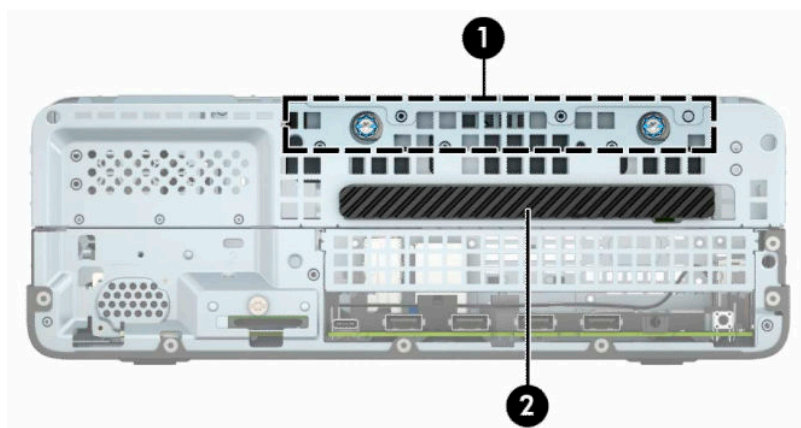
10. Okrenite zasun za zadržavanje poklopca utora nazad na mjesto kako biste pričvrstili karticu za proširenje.



11. Ako je potrebno, na ugrađenu karticu priključite vanjske kabele. Ako je potrebno, na matičnu ploču priključite unutrašnje kabele.

12. Zamijenite pristupnu ploču računala.
13. Ako je računalo bilo na stalku, vratite stalak.
14. Ponovno priključite kabel za napajanje i vanjske uređaje, a zatim uključite računalo.
15. Priključite sve sigurnosne uređaje onemogućene prilikom uklanjanja pristupne ploče.
16. Ako je potrebno, ponovo konfigurirajte računalo.

Položaji pogona



Tablica 2-2 Položaji pogona

Položaji pogona

- | | |
|---|--|
| 1 | Ležište za sekundarni tvrdi disk od 3,5 inča |
| 2 | Ležište tankog optičkog pogona od 9,5 mm |

NAPOMENA: Konfiguracija pogona na računalu može se razlikovati od gore prikazane konfiguracije pogona.

Vađenje i ugradnja diskova

Prilikom ugradnje pogona, slijedite ove smjernice:

- Primarni serijski ATA (SATA) tvrdi disk mora biti spojen na tamnoplavi primarni SATA konektor na matičnoj ploči označen kao SATA0.
- Spojite optički disk sa svjetlo plavom SATA priključnicom na matičnoj ploči s oznakom SATA1.

 **VAŽNO:** Kako biste spriječili gubitak radova i oštećenja računala ili pogona:

Ako umećete ili vadite pogon, putem operacijskog sustava računalo ispravno isključite, a zatim iskopčajte kabel za napajanje. Pogon nemojte vaditi dok je računalo uključeno ili u stanju mirovanja.

Prije rukovanja pogonom, svakako ispraznite statički elektricitet. Prilikom rukovanja pogonom izbjegavajte dodirivanje priključka. Više informacija o sprječavanju elektrostatičkog oštećenja potražite u odjeljku [Elektrostatičko pražnjenje na stranici 42](#).

Pažljivo rukujte pogonom; pazite da vam ne ispadne.


Prilikom umetanja pogona nemojte koristiti prekomjernu silu.

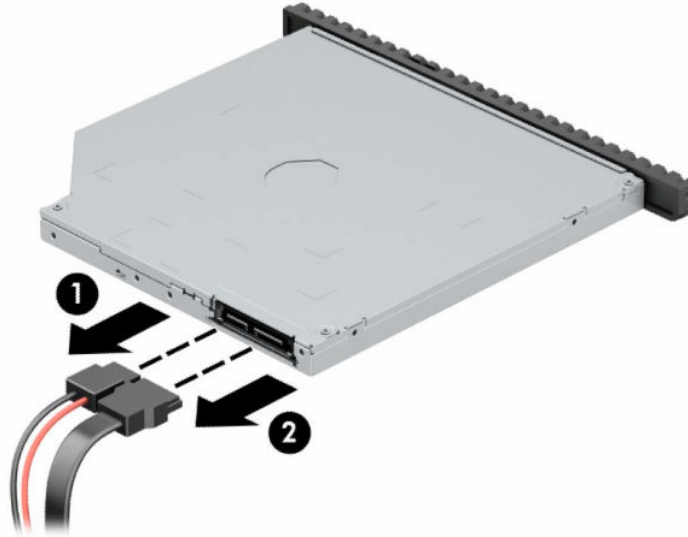
Tvrđi disk izbjegavajte izlagati tekućinama, temperaturnim ekstremima ili proizvodima koji imaju magnetska polja kao što su monitori ili zvučnici.

Ako se pogon mora poslati poštom, stavite ga u paket s mjehurićastom folijom ili u drugo prikladno zaštitno pakiranje te paket označite oznakom "LOMLJIVO: rukujte s oprezom."

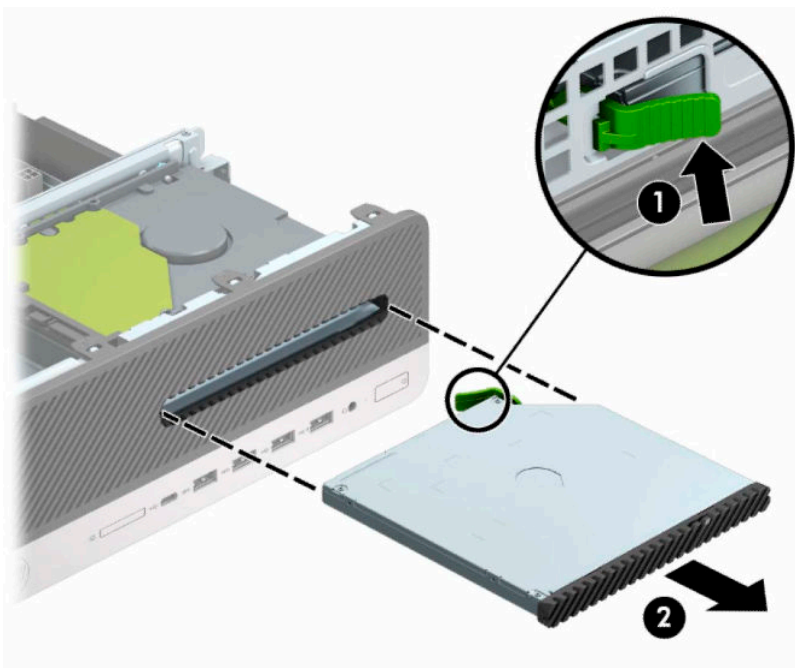
Uklanjanje tankog optičkog pogona od 9,5 mm

1. Pripremite se za rastavljanje. Pogledajte [Priprema za rastavljanje na stranici 5](#).
2. Ako se računalo nalazi na stalku, skinite ga s njega.
3. Uklonite pristupnu ploču računala. Pogledajte [Uklanjanje pristupne ploče računala na stranici 6](#).
4. Iskopčajte kabel za napajanje (1) i podatkovni kabel (2) sa stražnje strane optičkog pogona.

 **VAŽNO:** Prilikom odspajanja kabela, kako biste izbjegli oštećenje kabela, vucite jezičac ili priključak umjesto samog kabela.



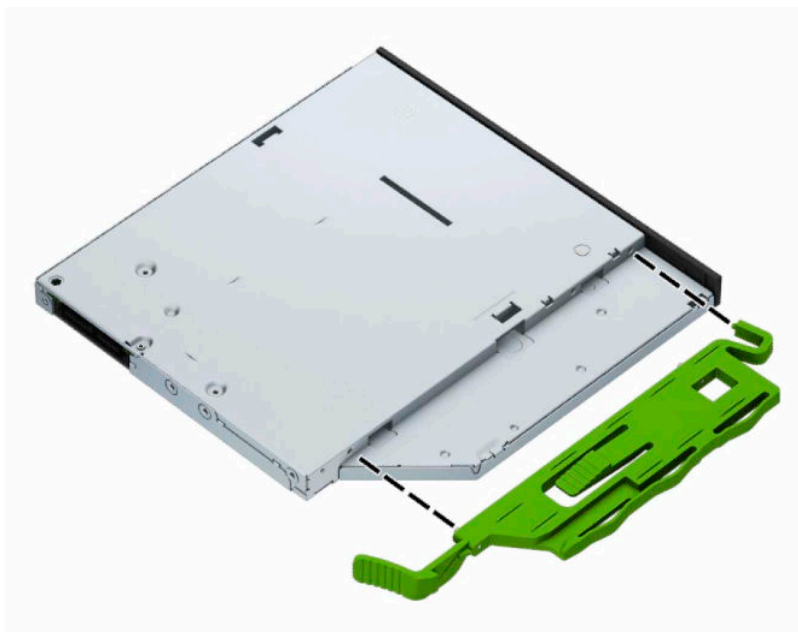
5. Gurnite zeleni zasun za otpuštanje na desnoj stražnjoj strani pogona prema sredini pogona (1), zatim gurnite pogon prema naprijed i van iz ležišta (2).



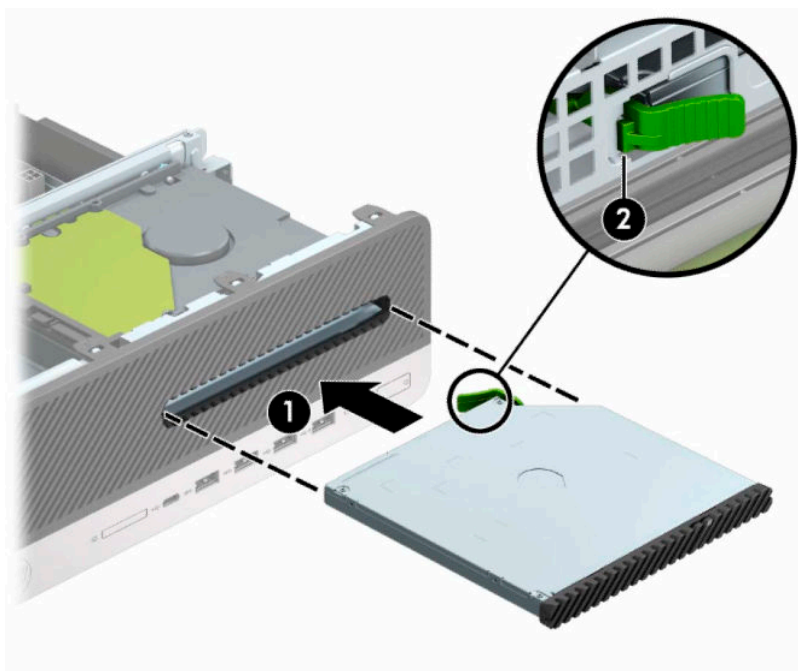
Ugradnja tankog optičkog pogona od 9,5 mm

1. Pripremite se za rastavljanje. Pogledajte [Priprema za rastavljanje na stranici 5](#).
2. Ako se računalo nalazi na stalku, skinite ga s njega.
3. Uklonite pristupnu ploču računala. Pogledajte [Uklanjanje pristupne ploče računala na stranici 6](#).
4. Ako instalirate tanki optički pogon u ležište prekriveno maskom okvira, uklonite prednji okvir, a zatim masku štitnika. Dodatne informacija potražite u odjeljku [Uklanjanje maske okvira tankog optičkog pogona na stranici 8](#).

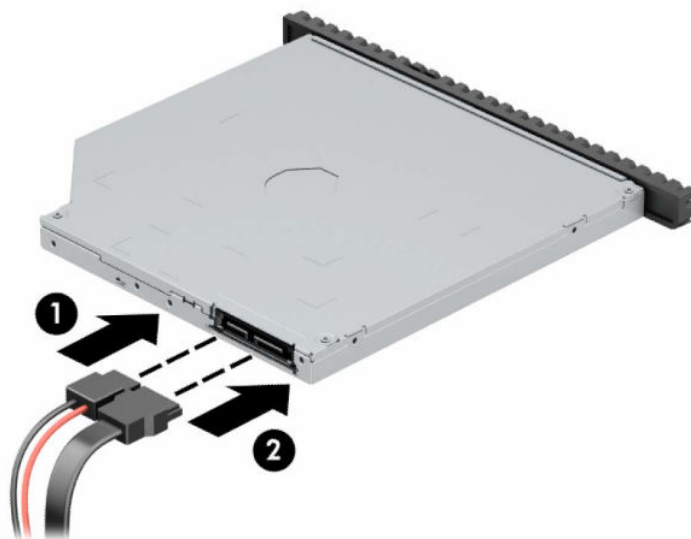
5. Poravnajte malu iglu na zasunu za otpuštanje s rupom na strani pogona i čvrsto pritisnite zasun na pogon.



6. Gurnite optički pogon kroz prednji okvir skroz u ležište (1), tako da se zasun na stražnjoj strani pogona zaključa na mjestu (2).



7. Spojite kabel za napajanje (1) i podatkovni kabel (2) na stražnjoj strani pogona.




8. Spojite suprotni kraj podatkovnog kabela na svjetlo plavu SATA priključnicu na matičnoj ploči označenu sa SATA1.

 **NAPOMENA:** U odjeljku [Priključnice na matičnoj ploči na stranici 13](#) potražite sliku priključnica pogona matične ploče.


9. Ako je prednji okvir uklonjen, zamijenite ga.
10. Zamijenite pristupnu ploču računala.
11. Ako je računalo bilo na stalku, vratite stalak.
12. Ponovno priključite kabel za napajanje i vanjske uređaje, a zatim uključite računalo.
13. Priključite sve sigurnosne uređaje onemogućene prilikom uklanjanja pristupne ploče.

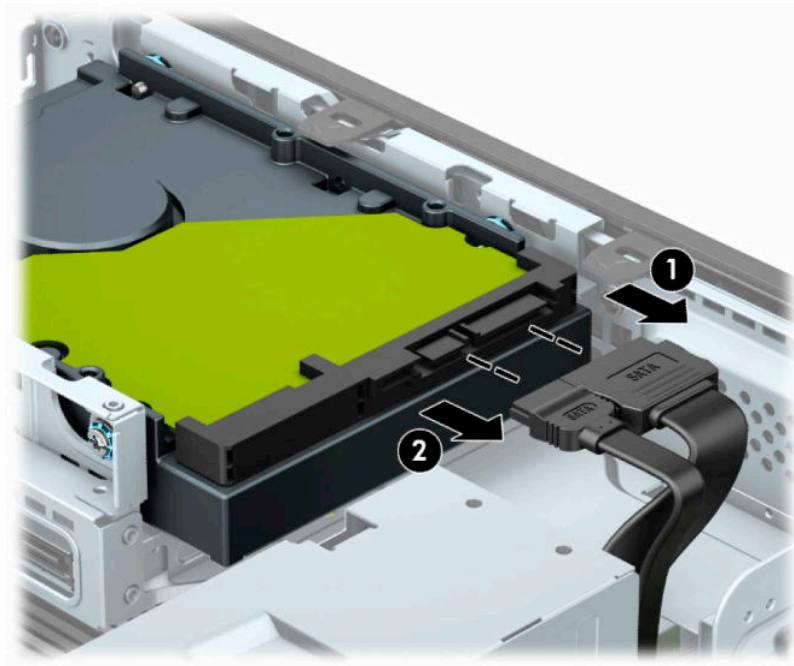
Uklanjanje i izmjena pogona tvrdog diska od 3,5 inča

 **NAPOMENA:** Napravite sigurnosne kopije podataka sa staroga tvrdog diska prije njegova vađenja kako biste ih mogli prebaciti na novi tvrdi disk.

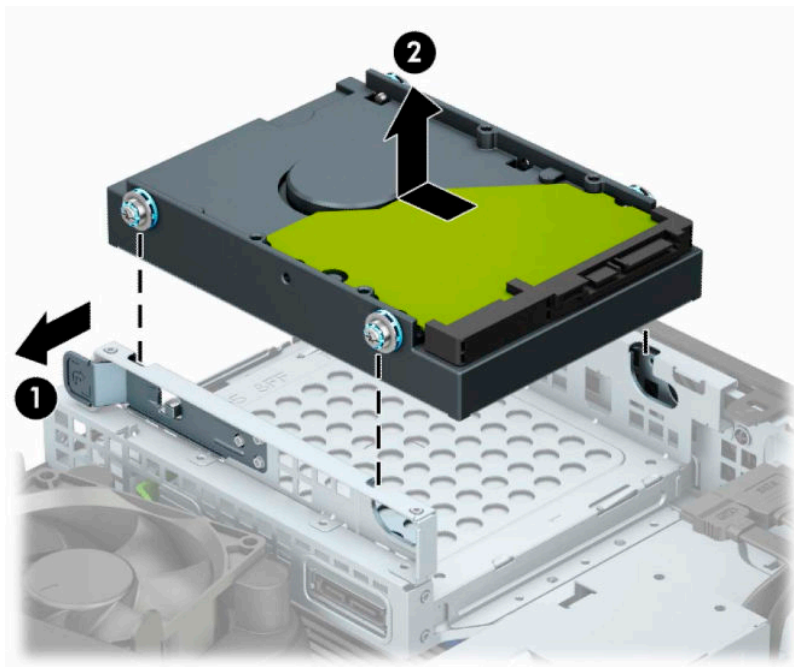
1. Pripremite se za rastavljanje. Pogledajte [Priprema za rastavljanje na stranici 5](#).
2. Ako se računalo nalazi na stalku, skinite ga s njega.
3. Uklonite pristupnu ploču računala. Pogledajte [Uklanjanje pristupne ploče računala na stranici 6](#).

4. Odspojite kabel za napajanje (1) i podatkovni kabel (2) sa stražnje strane tvrdog diska.


 **VAŽNO:** Prilikom odspajanja kabela, kako biste izbjegli oštećenje kabela, vucite jezičac ili priključak umjesto samog kabela.



5. Povucite polugu za otpuštanje pored stražnje strane tvrdog diska dalje od diska (1). Dok vučete polugu za otpuštanje, gurnite pogon prema naprijed dok ne stane te ga podignite prema gore i iz ležišta (2).

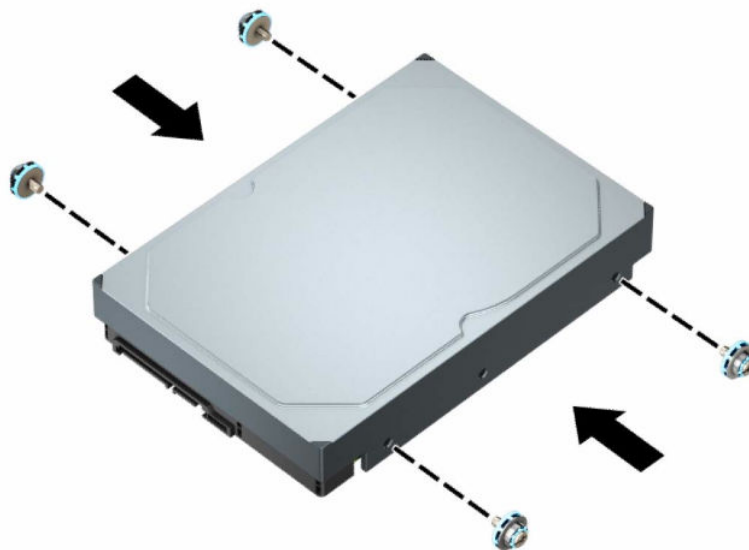


6. Pričvrstite montažne vijke sa strane tvrdog diska koristeći standardne srebrne i plave vijke 6-32.

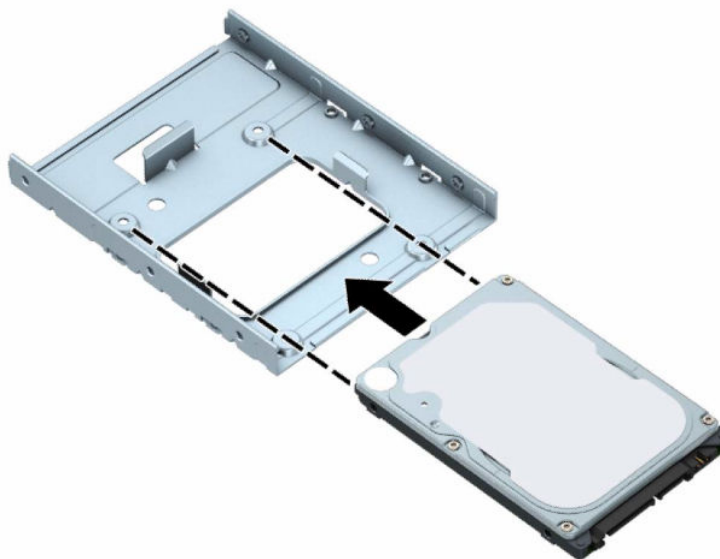
 **NAPOMENA:** Ako zamijenjujete 3,5-inčni tvrdi disk, prebacite vijke iz starog i pričvrstite ih na novi tvrdi disk.

Dodatne montažne vijke možete kupiti od tvrtke HP.

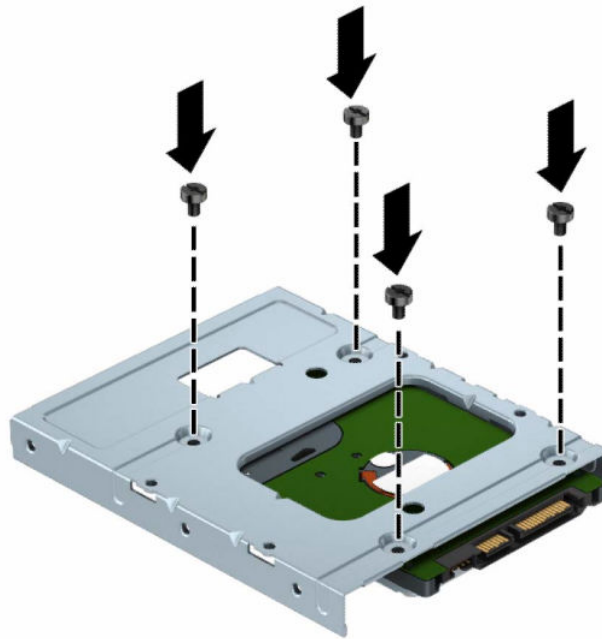
- Pričvrstite četiri srebrna i plava montažna vijka 6-32 (dva na svakoj strani pogona).



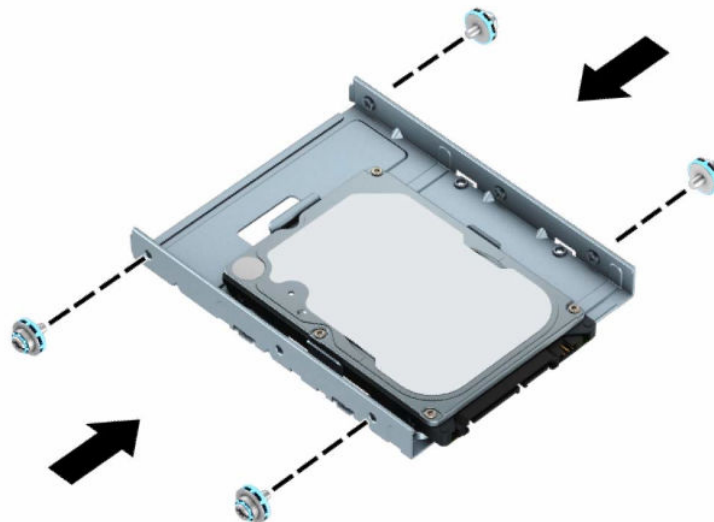
- Također možete ugraditi 2,5-inčni tvrdi disk u 3,5-inčno ležište pogona, pomoću prilagodnog okvira, slično primjeru u nastavku.
 - Umetnite 2,5-inčni disk u 3,5-inčnu prilagodni okvir.



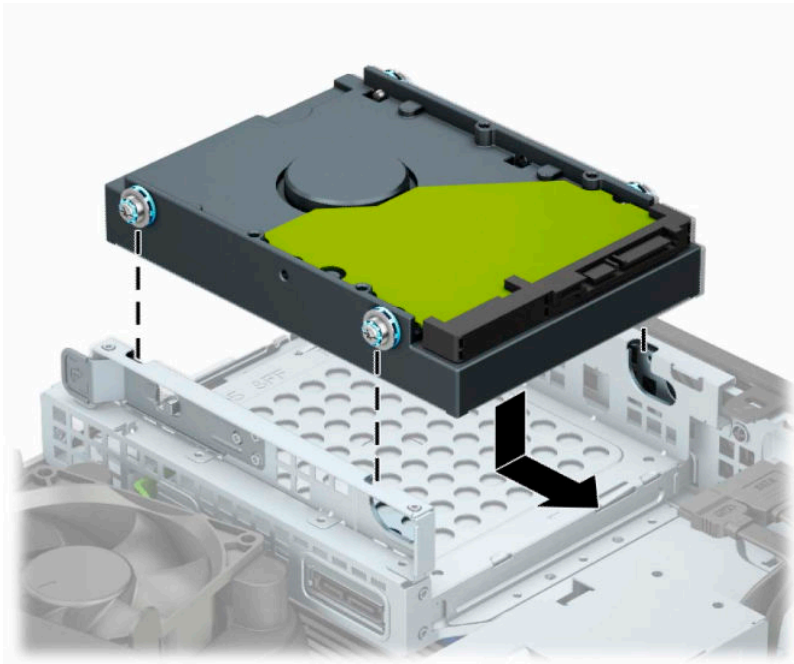
- Učvrstite disk u prilagodni okvir pomoću četiri crna vijka M3 za prilagodni okvir kroz donju stranu okvira i disk.



- Pričvrstite četiri srebrna i plava montažna vijka 6-32 u prilagodni okvir (dva na svakoj strani ladice).



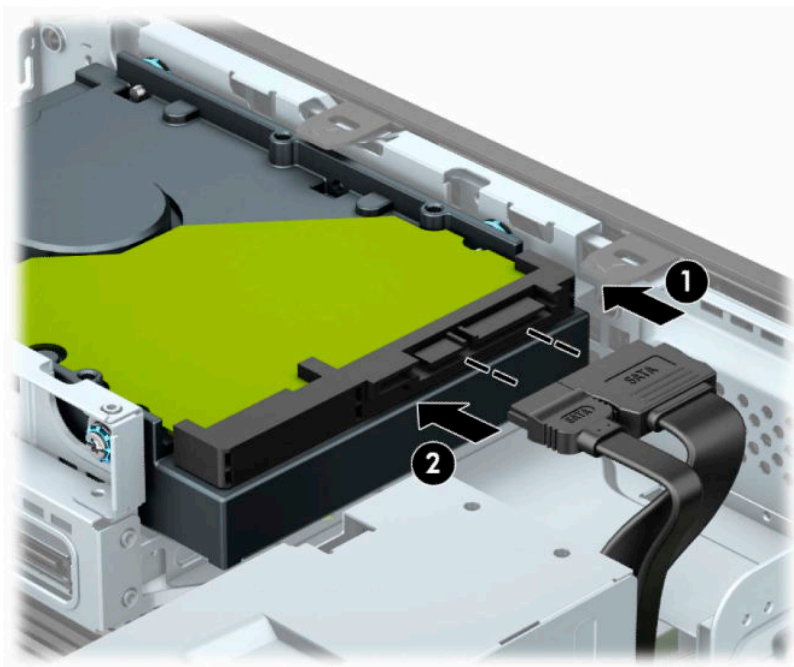
7. Poravnajte montažne vijke s utorima na okviru za pogon u kućištu, tvrdi disk pritisnite prema dolje u ležište te ga gurnite prema natrag dok ne sjedne na mjesto.



8. Priključite kabel za napajanje (1) i podatkovni kabel (2) na stražnju stranu tvrdog diska.




NAPOMENA: Da biste izbjegli probleme u radu tvrdog diska, podatkovni kabel za primarni tvrdi disk mora biti priključen na tamno plavu priključnicu na matičnoj ploči označenu sa SATA0.



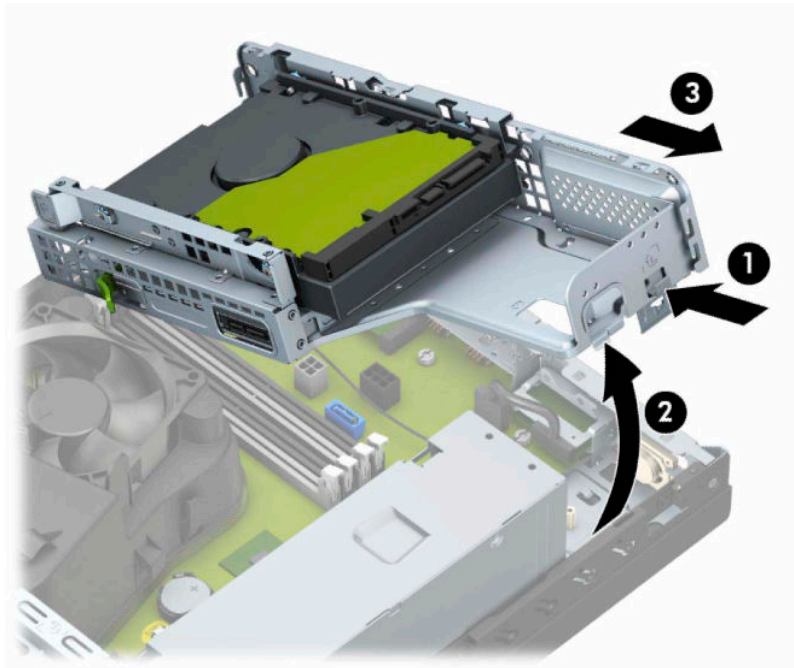
9. Zamijenite pristupnu ploču računala.
10. Ako je računalo bilo na stalku, vratite stalak.

11. Ponovno priključite kabel za napajanje i vanjske uređaje, a zatim uključite računalo.
12. Priključite sve sigurnosne uređaje onemogućene prilikom uklanjanja pristupne ploče.

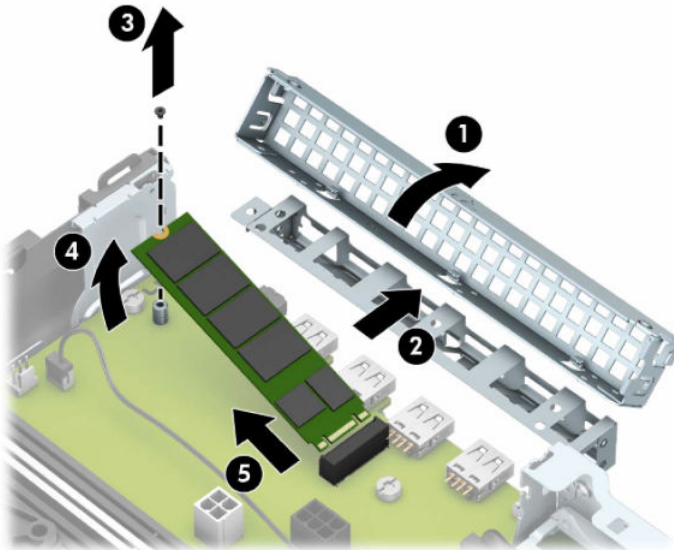
Uklanjanje i instalacija M.2 SSD kartice za pohranu

 **NAPOMENA:** Računalo podržava 2230 i 2280 M.2 SSD kartice.

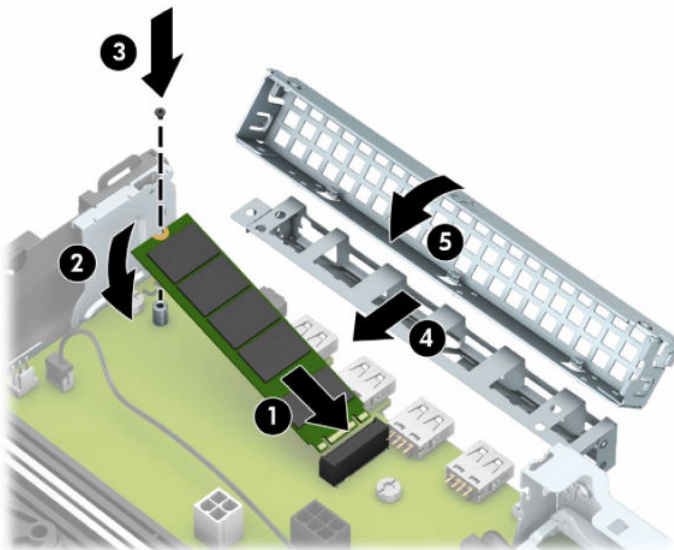
1. Pripremite se za rastavljanje. Pogledajte [Priprema za rastavljanje na stranici 5](#).
2. Ako se računalo nalazi na stalku, skinite ga s njega.
3. Uklonite pristupnu ploču računala. Pogledajte [Uklanjanje pristupne ploče računala na stranici 6](#).
4. Uklonite prednji okvir.
5. Isključite kabel napajanja i podatkovni kabel iz stražnjeg dijela svih pogona u okviru pogona.
6. Uklonite okvir pogona. Gurnite polugu za otpuštanje na lijevoj strani okvira prema okviru (1), podignite lijevu stranu okvira od kućišta (2), a zatim izvucite desnu stranu okvira iz kućišta (3).



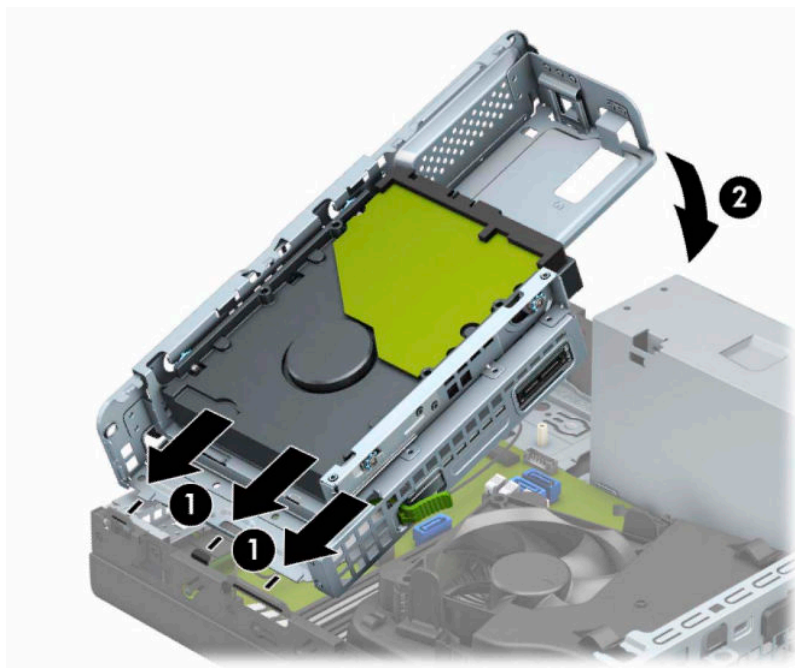
7. Da biste uklonili M.2 SSD karticu, uklonite rešetku (1), uklonite nosač (2), uklonite vijak koji pričvršćuje karticu (3), odignite zadnji dio kartice od kućišta (4), a zatim izvucite karticu iz priključka na matičnoj ploči (5).



8. Da biste ugradili M.2 SSD karticu, gurnite iglice na kartici u priključak na matičnoj ploči, držeći pritom karticu pod kutom od približno 30° (1). Pritisnite drugu stranu kartice prema kućištu (2), učvrstite karticu vijkom (3), vratite nosač (4) i zatim vratite rešetku (5).



- 9.** Zamijenite okvir pogona. Gurnite jezičke na desnoj strani okvira pogona u utore na kućištu (1), a zatim pritisnite lijevu stranu okvira pogona prema dolje na kućište (2).

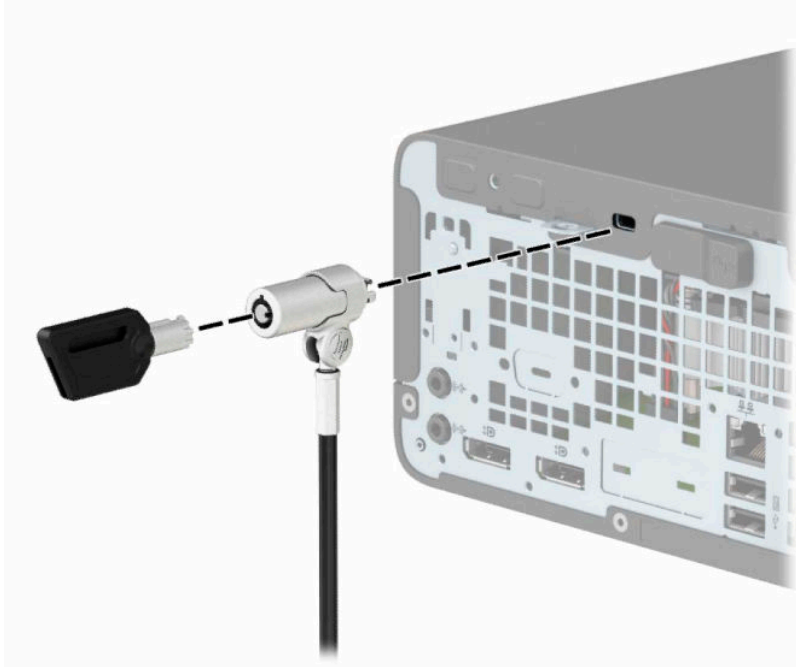


- 10.** Ponovno priključite kabele napajanja i podatkovne kabele u sve pogone u okviru pogona.
- 11.** Zamijenite prednji okvir.
- 12.** Zamijenite pristupnu ploču računala.
- 13.** Ako je računalo bilo na stalku, vratite stalak.
- 14.** Ponovno priključite kabel za napajanje i vanjske uređaje, a zatim uključite računalo.
- 15.** Priključite sve sigurnosne uređaje onemogućene prilikom uklanjanja pristupne ploče.

Ugradnja sigurnosne blokade

Sigurnosni lokoti prikazani ispod te na sljedećim stranicama mogu se koristiti za osiguravanje računala.

Kabelska blokada



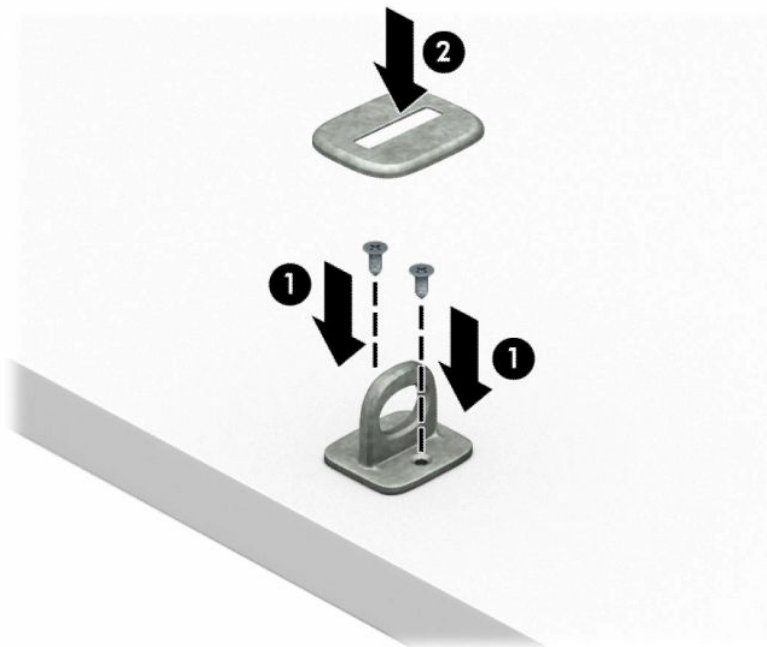
Lokot



Sigurnosna blokada V2 za HP Business osobno računalo

Sigurnosna blokada V2 za HP osobno računalo napravljena je tako da biste osigurali sve uređaje vaše radne stanice.

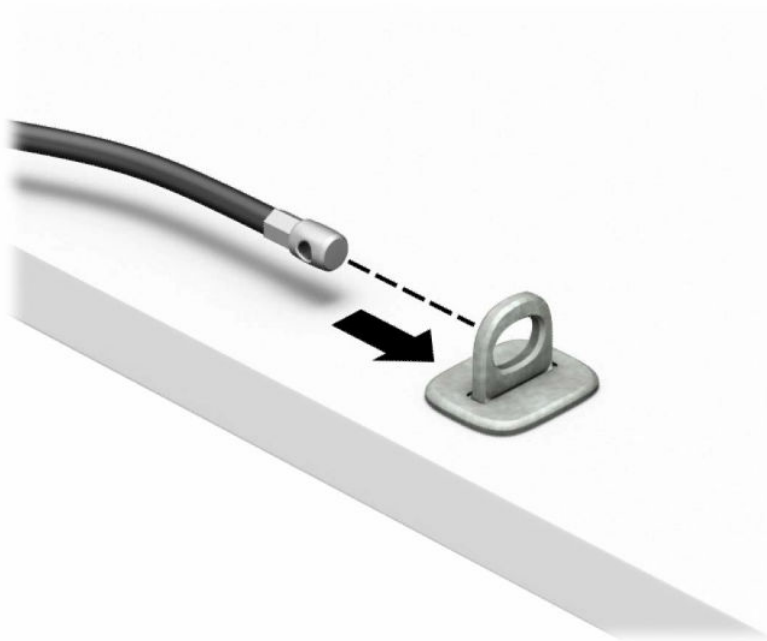
1. Pričvrstite stezač sigurnosnog kabela za radnu površinu pomoću vijaka odgovarajućih vašem okruženju (vijci nisu priloženi) (1), a zatim namjestite poklopac na bazu stezača kabela (2).



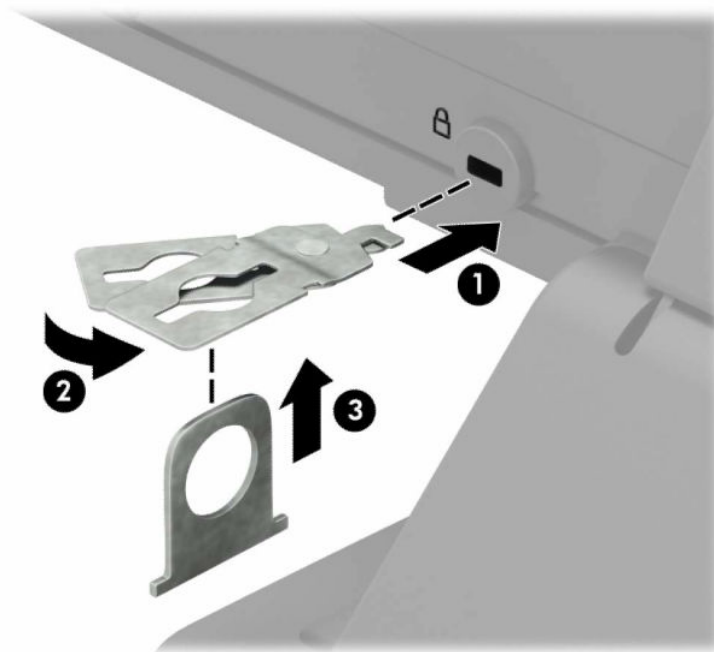
2. Omotajte sigurnosni kabel oko nepomičnog predmeta.



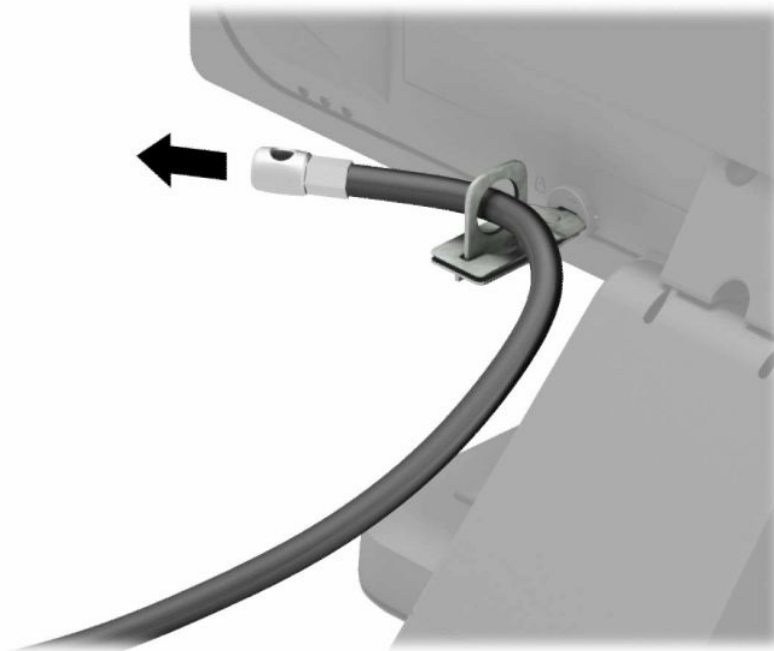
3. Provucite sigurnosni kabel kroz stezač sigurnosnog kabela.



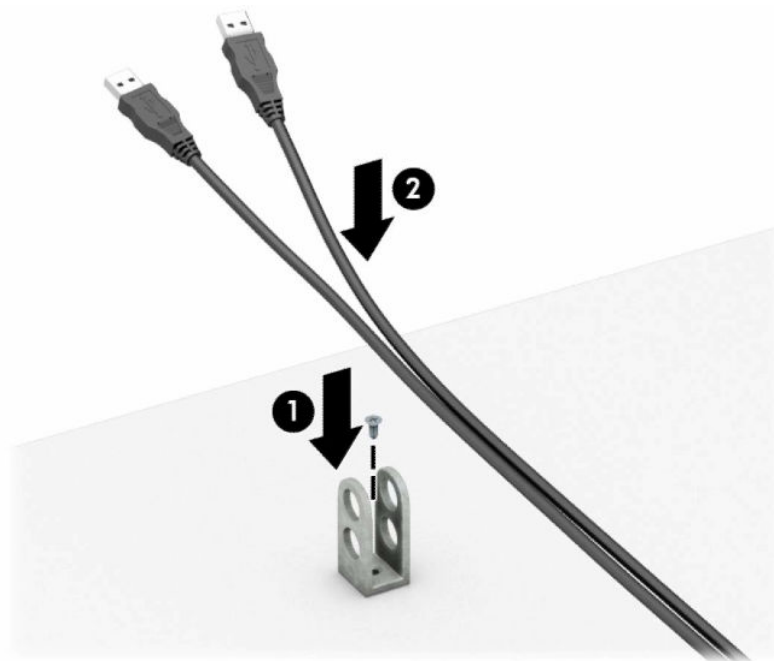
4. Razmaknite škarice blokade monitora i umetnite blokadu u sigurnosni utor na stražnjoj strani monitora (1), spojite škarice kako biste pričvrstili blokadu (2), a zatim gurnite vodilicu kabela kroz središte blokade za monitor (3).



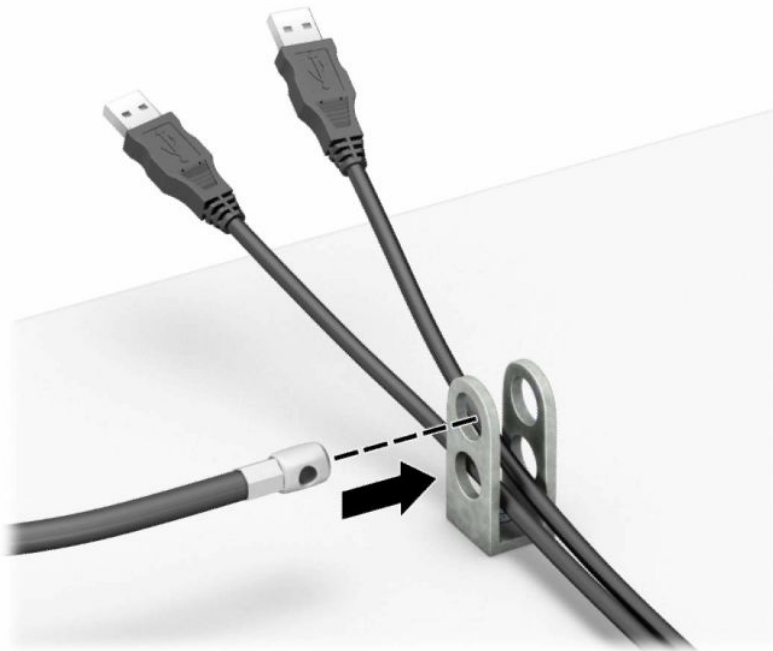
5. Provucite sigurnosni kabel kroz sigurnosnu vodilicu ugrađenu na monitoru.



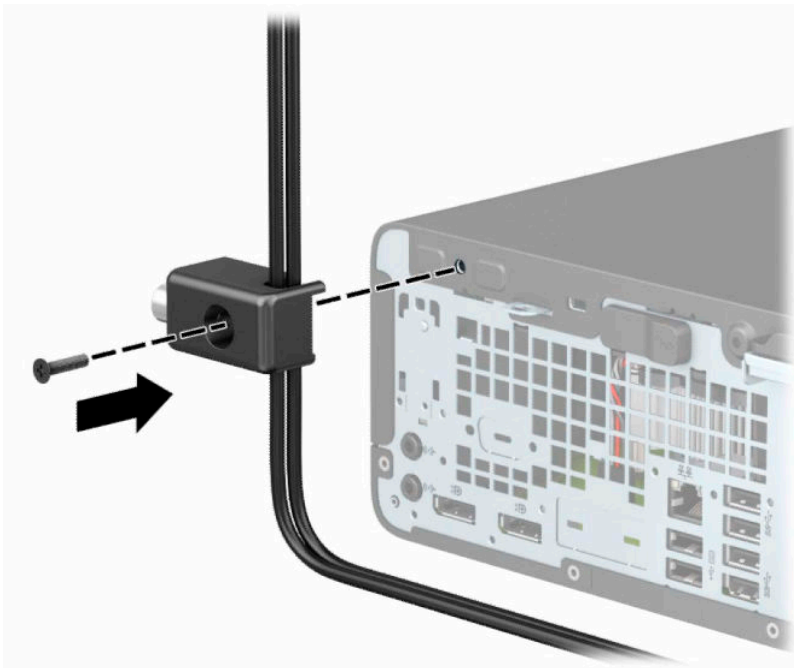
6. Pričvrstite stezač pomoćnih kabela na radnu površinu pomoću vijka odgovarajućeg vašem okruženju (vijak nije priložen) (1), a zatim smjestite pomoćne kabele na bazu stezača (2).



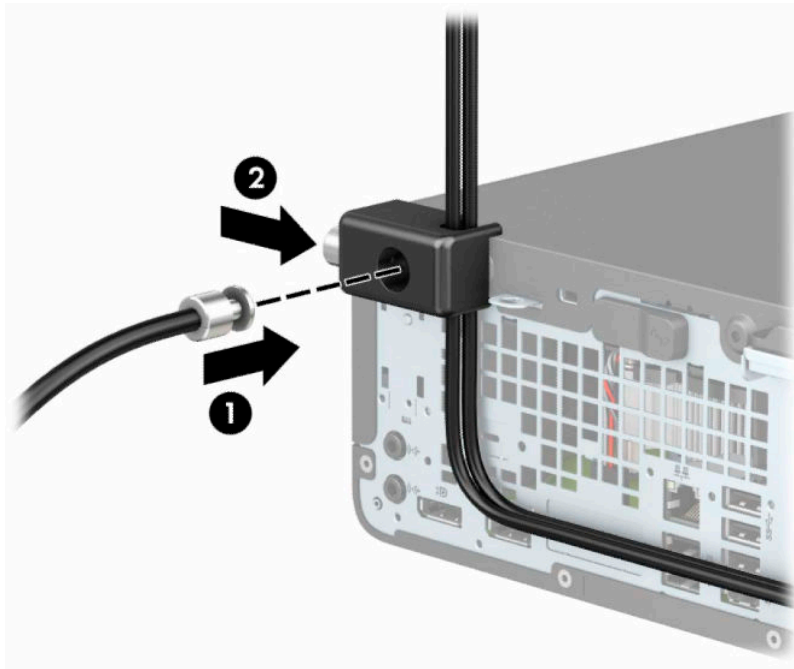
7. Provućite sigurnosni kabel kroz rupe u stezaču pomoćnih kabela.



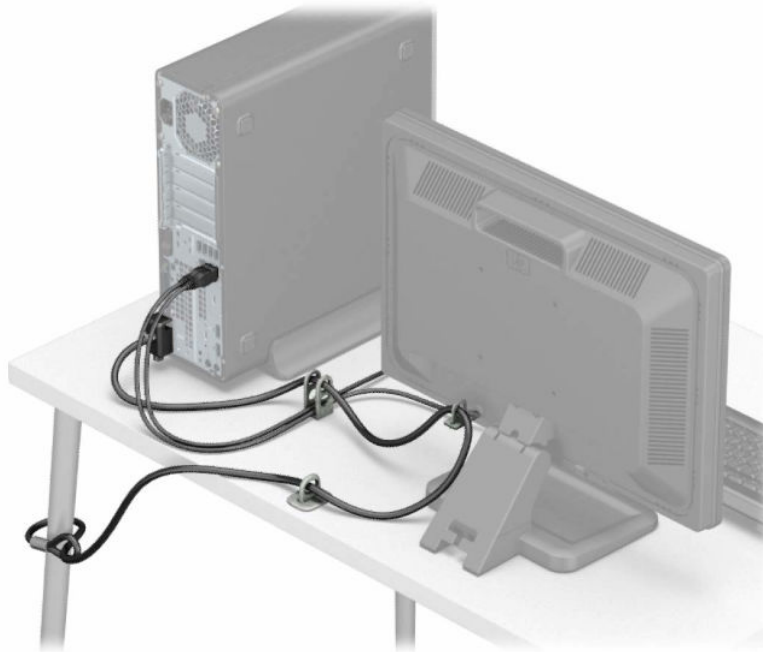
8. Dobivenim vijkom pričvrstite lokot na kućište.



9. Kraj sigurnosnog kabela s utikačem umetnite u bravu (1) i zatim pritisnite gumb prema unutra kako biste zaključali bravu (2). Za otključavanje brave upotrijebite priloženi ključ.




10. Kada dovršite sve korake, svi uređaji na radnoj stanici bit će osigurani.



A Zamjena baterije

Baterija koja se isporučuje s računalom napaja sat stvarnog vremena. Prilikom zamjene baterije koristite bateriju identičnu originalnoj bateriji ugrađenoj u računalo. S računalom se isporučuje tanka litijska baterija od 3 volta.


 **UPOZORENJE!** Računalo sadrži unutarnju litij-mangan-dioksidnu bateriju. U slučaju nepravilnog rukovanja baterijom postoji opasnost nastanka požara i opekotina. Kako bi se smanjila opasnost od tjelesnih ozljeda:

Nemojte pokušavati ponovno puniti bateriju.


Ne izlažite temperaturama višima od 60 °C (140 °F).

Nemojte je rastavljati, razbijati ili bušiti, spajati vanjske kontakte ili je odlagati u vatru ili vodu.

Bateriju zamijenite samo zamjenskom HP-ovom baterijom prikladnom za ovaj proizvod.


 **VAŽNO:** Prije zamjene baterija važno je napraviti sigurnosnu kopiju CMOS postavki računala. Prilikom uklanjanja ili zamjene baterije CMOS postavke računala bit će izbrisane.

Statički elektricitet može oštetiti elektroničke dijelove računala i drugih uređaja. Prije provedbe ovih postupaka oslobodite se eventualnog statičkog naboja tako da nakratko dodirnete uzemljeni metalni predmet.

 **NAPOMENA:** Životni vijek litijske baterije može se produžiti priključivanjem računala u utičnice za izmjeničnu struju. Litijska baterija koristiti se samo kada računalo NIJE priključeno na izmjenično napajanje.

HP preporučuje korisnicima recikliranje iskorištenih elektroničkih dijelova, HP-ovih originalnih punjenja za pisače i baterija koje se mogu puniti. Detaljnije informacije o programima recikliranja potražite na <http://www.hp.com/recycle>.

1. Uklonite/onemogućite sve sigurnosne uređaje koji sprečavaju otvaranje računala.
2. Iz računala uklonite sve uklonjive medije poput kompaktnih diskova ili USB izbrisivih memorijskih pogona.
3. Pravilno isključite računalo kroz operacijski sustav, a zatim isključite vanjske uređaje.
4. Izvadite kabel napajanja iz električne utičnice i odvojite vanjske uređaje.

 **VAŽNO:** Bez obzira je li računalo uključeno ili isključeno, matična će ploča biti pod naponom sve dok je sustav priključen na aktivnu utičnicu. Da biste spriječili oštećenje unutarnjih komponenti, prije otvaranja računala morate odspojiti kabel za napajanje od izvora napajanja.

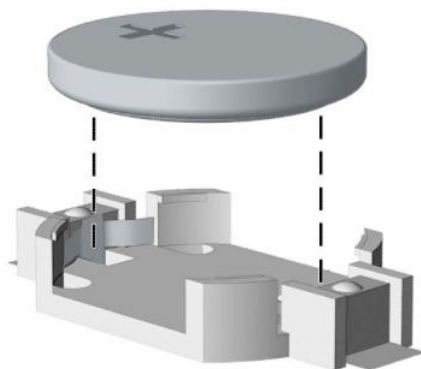
5. Ako se računalo nalazi na stalku, skinite ga s njega.
6. Uklonite pristupnu ploču računala. Pogledajte [Uklanjanje pristupne ploče računala na stranici 6](#).
7. Pronađite bateriju i držač baterije na matičnoj ploči.

 **NAPOMENA:** Na nekim će modelima možda biti potrebno izvaditi neke unutarnje dijelove da biste došli do baterije.

8. Ovisno o vrsti držača baterije na matičnoj ploči, prilikom zamjene baterije slijedite sljedeće upute.

Tip 1

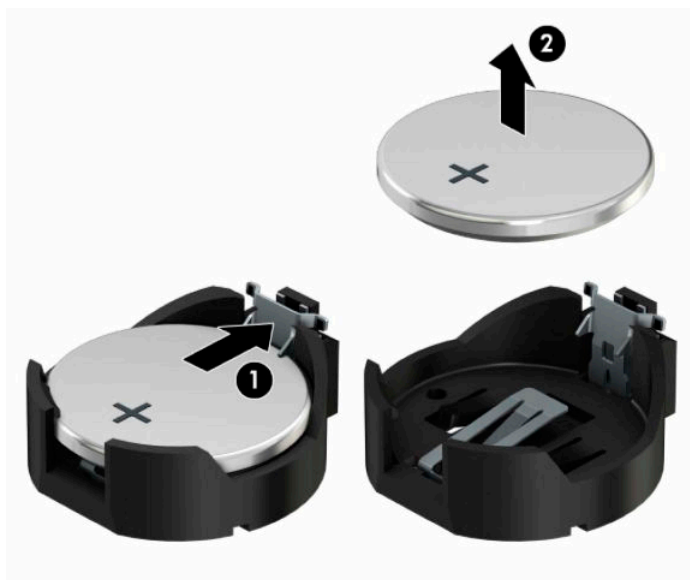
- a. Podignite bateriju iz držača.



- b.** Gurnite zamjensku bateriju u položaj, pozitivni pol prema gore. Držać će automatski pričvrstiti bateriju na njezinom mjestu.

Tip 2

- a.** Za otpuštanje baterije iz držača stisnite metalnu stezaljku koja se proteže nad jednim rubom baterije (1). Kada baterija iskoči, podignite je van iz držača (2).

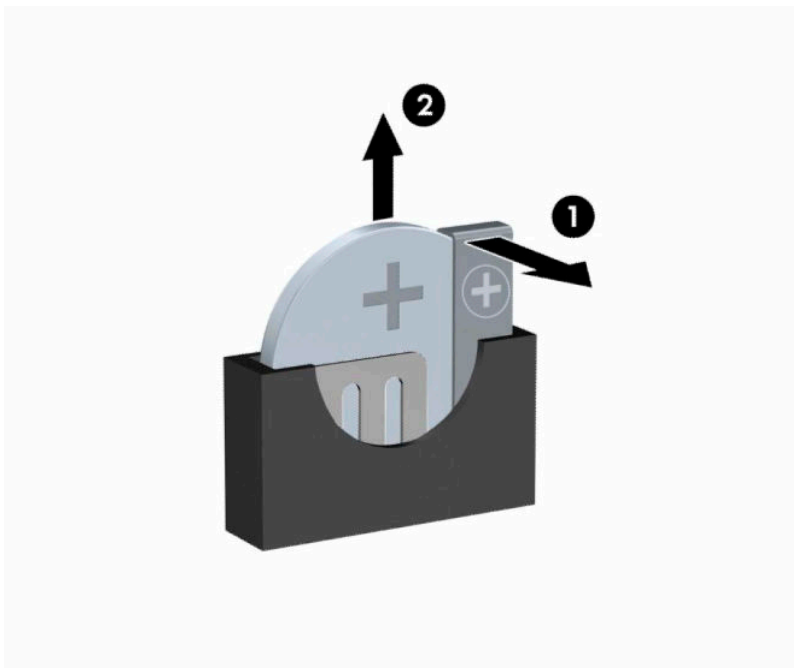


- b. Za umetanje nove baterije uvucite jedan rub zamjenske baterije pod rub držača, stranom s pozitivnim polom okrenutom prema gore (1). Drugi rub pogurnite prema dolje dok stezaljke ne škljocnu preko drugog ruba baterije (2).



Tip 3

- a. Povucite kvačicu (1) koja drži bateriju na mjestu i uklonite bateriju (2).



- b. Umetnite novu bateriju i postavite kvačicu nazad na mjesto.

 **NAPOMENA:** Nakon što je baterija zamijenjena, sljedećim koracima dovršite ovaj postupak.

9. Zamijenite pristupnu ploču računala.
10. Ako je računalo bilo na stalku, vratite stalak.

- 11.** Ponovno priključite kabel za napajanje i vanjske uređaje, a zatim uključite računalo.
- 12.** Ponovo postavite datum i vrijeme, svoje lozinke i sve posebne postavke sustava pomoću uslužnog programa Computer Setup.
- 13.** Priključite sve sigurnosne uređaje onemogućene prilikom uklanjanja pristupne ploče računala.

B Elektrostatičko pražnjenje

Pražnjenje statičkog elektriciteta iz prsta ili drugog vodiča može oštetiti matičnu ploču i ostale uređaje osjetljive na statiku. Ova vrsta oštećenja može skratiti životni vijek uređaja.

Sprečavanje elektrostatičkog oštećenja

Da biste spriječili elektrostatička oštećenja, obratite pažnju na sljedeće mjere opreza:

- Proizvode prenosite i spremajte u spremnike zaštićene od elektrostatičkog izboja.
- Dijelove osjetljive na elektrostatiku držite u njihovim spremnicima dok ne stignu do radnih stanica bez statičkog naboja.
- Prije vađenja dijelova iz spremnika, postavite ih na uzemljenu površinu.
- Izbjegavajte dodirivanje kontakata, vodova ili tiskanih pločica.
- Tijekom rada s dijelovima ili sklopovima osjetljivima na statički naboj uvijek budite pravilno uzemljeni.

Načini uzemljenja

Postoji nekoliko načina uzemljenja. Tijekom rukovanja ili ugradnje dijelova osjetljivih na elektrostatiku upotrijebite jedan ili više načina u nastavku:

- Koristite uzicu za ruku spojenu s vodičem uzemljenim na radnu stanicu ili kućište računala. Ručne uzice su fleksibilne uzice s otporom od najmanje 1 megaohm +/- 10 posto otpora u uzemljenim vodičima. Pravilno se uzemljite noseći uzicu na koži ruke.
- Kod stojećih radnih stanica upotrijebite uzicu za petu, palac ili čizmu. Uzice nosite na obje noge dok stojite na provodljivim podovima ili raspršljivim podlogama.
- Koristite alate za servis iz provodljivog područja.
- Koristite prenosivi paket za terenski servis s preklopivom radnom površinom za raspršivanje statike.

Ako nemate preporučene opreme za pravilno uzemljenje, obratite se ovlaštenom HP prodavaču, zastupniku ili davatelja usluge.



NAPOMENA: Više informacija o statičkom elektricitetu zatražite kod ovlaštenog HP prodavača, zastupnika ili davatelja usluge.

C Smjernice za rad s računalom, rutinsko održavanje i priprema za transport

Smjernice za rad s računalom i rutinsko održavanje

Slijedite ove smjernice kako bi računalo i monitor pravilno postavili:

- Računalo držite podalje od pretjerane vlage, izravne sunčeve svjetlosti i ekstremne vrućine ili hladnoće.
- Računalo koristite na stabilnoj i ravnoj površini. Sa svih strana računala na kojima postoje otvori za hlađenje i iznad monitora ostavite oko 10,2 cm (4 inča) slobodnog prostora za potreban protok zraka.
- Nemojte ograničavati protok zraka u računalo blokirajući ventilacijske otvore. Nemojte postavljati tipkovnicu sa spuštenim nopicama izravno uz prednju stranu stolne jedinice, jer i to ograničava protok zraka.
- Nikad nemojte koristiti računalo s uklonjenom pristupnom pločom ili bilo kojim od pokrova kartica za proširenje.
- Računala nemojte postavljati jednog na drugi ili jednog pored drugog kako bi izbjegli utjecaj zagrijanog zraka računala u blizini.
- Ako je računalo namijenjeno za rad u zasebnom ormaru, potrebno je osigurati dovod i odvod zraka, tako da vrijede gore navedene smjernice za uporabu.
- Tekućine držite podalje od računala i tipkovnice.
- Ventilacijske otvore na monitoru nemojte nikada pokrivati materijalima.
- Instalirajte ili omogućite funkcije upravljanja napajanjem operacijskog sustava ili drugog softvera, uključujući stanja mirovanja.
- Računalo isključite prije nego učinite sljedeće:
 - Vanjsku stranu računala po potrebi obrišite mekanom i vlažnom krpom. Korištenje proizvoda za čišćenje može ukloniti boju ili oštetiti završni sloj.
 - Povremeno očistite ventilacijske otvore na svim prozračivanim stranama računala. Dlačice, prašina i ostale strane tvari mogu blokirati ventilacijske otvore i ograničiti protok zraka.

Mjere opreza za optički pogon

Obavezno obratite pažnju na sljedeće smjernice za rad s optičkim pogonom ili čišćenje pogona.

Rad pogona

- Tijekom rada pogon nemojte premještati. To može uzrokovati nepravilno djelovanje pogona tijekom čitanja.
- Izbjegavajte izlaganje pogona iznenadnim promjenama temperature jer se u unutrašnjosti jedinice može pojaviti kondenzacija. Ako se temperatura iznenada promjeni dok je pogon uključen, pričekajte najmanje jedan sat prije isključivanja napajanja. Ako jedinicu odmah upotrijebite, može doći do nepravilnog djelovanja pogona tijekom čitanja.
- Izbjegavajte postavljanje pogona na mjesta podložna visokoj vlažnosti, ekstremnim temperaturama, mehaničkim vibracijama ili izravnoj sunčevoj svjetlosti.

Čišćenje

- Ploču i kontrole očistite mekanom, suhom krpom ili mekanom krpom blago navlaženu blagim sredstvom za čišćenje. Tekućine za čišćenje nemojte nikada špricati izravno na jedinicu.
- Izbjegavajte korištenje bilo kakve vrste otapala, poput alkohola ili benzena, koji mogu oštetiti završni sloj.

Sigurnost

Ako predmet ili tekućina padne u pogon, računalo odmah odvojite od električnog napajanja i odnesite ga ovlaštenom HP davatelju usluge radi provjere.

Priprema za transport

Kod pripremanja računala za transport slijedite ove savjete:

1. Izradite sigurnosnu kopiju datoteka s tvrdog diska na vanjskom uređaju za pohranu. Provjerite jesu li mediji sa sigurnosnim kopijama tijekom prijevoza ili pohranjivanja izloženi električnim ili magnetskim impulsima.



NAPOMENA: Tvrdi se disk automatski zaključava nakon isključivanja napajanja sustava.

2. Izvadite i spremite sve uklonjive medije.
3. Isključite računalo i vanjske uređaje.
4. Izvadite kabel napajanja iz električne utičnice, a zatim iz računala.
5. Dijelove sustava i vanjske uređaje iskopčajte iz njihovih izvora napajanja, a zatim iz računala.



NAPOMENA: Prije otpreme računala provjerite jesu li sve ploče pravilno umetnute i pričvršćene u utore ploča.

6. Dijelove sustava i vanjske uređaje zapakirajte u njihove originalne kutije ili slične kutije s dovoljno materijala za njihovu zaštitu.

D Pristupačnost

Pristupačnost

HP-ov je cilj u temelje svoje tvrtke ugraditi raznolikost, uključivost i ravnotežu poslovnog i privatnog vremena, i to se odražava u svemu što radimo. Ovdje navodimo nekoliko primjera kako nam razlike omogućuju stvaranje inkluzivnog okruženja usredotočenog na povezivanje osoba s tehnologijom širom svijeta.

Pronalaženje potrebnih tehnoloških alata

Tehnologija može osloboditi vaše ljudske potencijale. Pomoćna tehnologija uklanja prepreke i pojednostavnjuje stvaranje neovisnosti kod kuće, na poslu i u zajednici. Pomoćne tehnologije pridonose povećanju, održavanju i poboljšanju funkcionalnih mogućnosti elektroničke i informacijske tehnologije. Dodatne informacije potražite u odjeljku [Pronalaženje najbolje pomoćne tehnologije na stranici 46](#).

Naša misija

HP predano pruža proizvode i usluge dostupne osobama s invaliditetom. Ta predanost podržava ciljeve različitosti naše tvrtke i jamči dostupnost pogodnosti tehnologije svima.

Naš je cilj pristupačnosti dizajnirati, proizvoditi i prodavati proizvode i usluge koje mogu učinkovito koristiti svi, uključujući osobe s invaliditetom, samostalno ili uz odgovarajuće pomoćne uređaje.

Da bismo postigli cilj, Pravilnik pristupačnosti utvrđuje sedam ključnih ciljeva koji će voditi akcije naše tvrtke. Od svih HP-ovih voditelja i zaposlenika očekuje se da podržavaju te ciljeve i njihovu implementaciju u skladu sa svojim ulogama i odgovornostima:

- Podignite razinu svijesti o problemima pristupačnosti unutar tvrtke, a zaposlenicima pružite obuku potrebnu za dizajniranje, proizvodnju, prodaju i isporuku dostupnih proizvoda i usluga.
- Razvijte smjernice pristupačnosti za proizvode i usluge, a grupe za razvoj proizvoda smatrajte odgovornima za implementiranje tih smjernica kada je to kompetitivno, tehnički i ekonomski moguće.
- U razvoj smjernica pristupačnosti te dizajniranje i testiranje proizvoda i usluga uključite osobe s invaliditetom.
- Dokumentirajte značajke pristupačnosti i objavite informacije o našim proizvodima i servisima u pristupačnom obliku.
- Uspostavite odnose s vodećim davateljima pomoćnih tehnologija i rješenja.
- Podržite interno i vanjsko istraživanje i razvoj koji će poboljšati pomoćnu tehnologiju relevantnu za naše proizvode i servise.
- Pružite podršku industrijskim standardima i smjernicama pristupačnosti te sudjelujte u njima.

IAAP (International Association of Accessibility Professionals)

IAAP je neprofitna udruga usredotočena na poboljšanje profesije pristupačnosti putem umrežavanja, obrazovanja i certificiranja. Cilj je profesionalcima koji se bave pristupačnošću pomoći pri razvijanju i poboljšanju karijera te tvrtkama ili ustanovama pojednostavniti integriranje pristupačnosti u proizvode i infrastrukturu.

HP je član i osnivač, a pridružili smo se da bismo zajedno s drugim tvrtkama i ustanovama sudjelovali u poticanju razvoja polja pristupačnosti. Ta predanost podržava cilj pristupačnosti tvrtke glede dizajniranja, proizvodnje i prodavanja proizvoda i usluga koje osobe s invaliditetom mogu učinkovito koristiti.

IAAP će osnažiti našu profesiju globalnim povezivanjem pojedinaca, učenika i organizacija da bi međusobno učili. Ako želite saznati više, posjetite <http://www.accessibilityassociation.org> da biste se pridružili internetskoj zajednici, prijavili se za biltene i doznali pojedinosti o mogućnostima članstva.

Pronalaženje najbolje pomoćne tehnologije

Svi, uključujući osobe s invaliditetom ili dobnim ograničenjima, trebali bi imati mogućnost komuniciranja, izražavanja i povezivanja sa svijetom pomoću tehnologije. HP predano radi na povećanju razine svijesti o pristupačnosti unutar HP-a te kod klijenata i partnera. Neovisno o tome li se o velikim fontovima koji su ugodniji za oči, o glasovnom prepoznavanju koje vam omogućuje da vam se ruke odmore ili o nekoj drugoj pomoćnoj tehnologiji koja će vam pomoći u određenoj situaciji, raznovrsnost pomoćnih tehnologija pojednostavnjuje korištenje HP-ovih proizvoda. Kako odabrati?

Procjena vlastitih potreba

Tehnologija može osloboditi vaše potencijale. Pomoćna tehnologija uklanja prepreke i pojednostavnjuje stvaranje neovisnosti kod kuće, na poslu i u zajednici. Pomoćna tehnologija (AT) pridonosi povećanju, održavanju i poboljšanju funkcionalnih mogućnosti elektroničke i informacijske tehnologije.

Možete odabrati neke od mnoštva proizvoda pomoćne tehnologije. Procjena pomoćne tehnologije trebala bi vam omogućiti procjenu nekoliko proizvoda, odgovoriti na pitanja i pomoći pri odabiru najboljeg rješenja za vašu situaciju. Uočit ćete da mnogi profesionalci kvalificirani za procjenu pomoćne tehnologije dolaze s mnogih područja, uključujući osobe licencirane ili certificirane za fizikalnu terapiju, radnu terapiju, patologiju govora/jezika itd. Ostale osobe, iako nisu certificirane ili licencirane, mogu pružiti informacije o procjeni. Htjet ćete postavljati pitanja o iskustvu, stručnosti i naknadama pojedinaca da biste utvrdili odgovaraju li vašim potrebama.

Pristupačnost za HP-ove proizvode

Sljedeće veze nude informacije o značajkama pristupačnosti i pomoćnoj tehnologiji, ako je moguće, dodanima u različite HP-ove proizvode. Ti će vam resursi pomoći pri odabiru određenih značajki pomoćne tehnologije i proizvoda najprikladnijih za vašu situaciju.

- [HP Elite x3 – mogućnosti pristupačnosti \(Windows 10 Mobile\)](#)
- [HP-ova računala – mogućnosti pristupačnosti sustava Windows 7](#)
- [HP-ova računala – mogućnosti pristupačnosti sustava Windows 8](#)
- [HP-ova računala – mogućnosti pristupačnosti sustava Windows 10](#)
- [Tablet-računala HP Slate 7 – omogućivanje značajki pristupačnosti na HP-ovu tablet-računalu \(Android 4.1/Jelly Bean\)](#)
- [Računala HP SlateBook – omogućivanje značajki pristupačnosti \(Android 4.3, 4.2/Jelly Bean\)](#)
- [Računala HP Chromebook – omogućivanje značajki pristupačnosti na računalu HP Chromebook or Chromebox \(Chrome OS\)](#)
- [HP Shopping – periferni uređaji za HP-ove proizvode](#)

Ako vam je potrebna dodatna podrška za značajke pristupačnosti na HP-ovu proizvodu, pročitajte [Obraćanje podršci na stranici 50](#).

Dodatne veze na vanjske partnere i dobavljače mogu poslužiti kao dodatna pomoć:

- [Informacije o Microsoftovoj pristupačnosti \(Windows 7, Windows 8, Windows 10, Microsoft Office\)](#)
- [Informacije o pristupačnosti na Googleovim proizvodima \(Android, Chrome, Google Apps\)](#)
- [Pomoćne tehnologije sortirane prema vrsti oštećenja](#)
- [Pomoćne tehnologije sortirane prema vrsti proizvoda](#)
- [Dobavljači pomoćnih tehnologija s opisima proizvoda](#)
- [Assistive Technology Industry Association \(ATIA\)](#)

Standardi i zakonodavstvo

Standardi

Odjeljak 508 standarda Federal Acquisition Regulation (FAR) stvorio je američki odbor za pristupačnost radi rješavanja pristupa informacijskoj i komunikacijskoj tehnologiji (ICT) za osobe s tjelesnim, osjetilnim ili kognitivnim poteškoćama. Standardi sadrže tehničke kriterije karakteristične za različite vrste tehnologija, te preduvjete utemeljene na performansama koji se fokusiraju na funkcionalne mogućnosti obuhvaćenih proizvoda. Posebni kriteriji obuhvaćaju softverske aplikacije i operacijske sustave, web-informacije i aplikacije, računala, telekomunikacijske proizvode, videosadržaje i multimedijske sadržaje te samostalne zatvorene proizvode.

Zahtjev 376 – EN 301 549

Standard EN 301 549 stvorila je Europska unija unutar zahtjeva 376 kao osnovu mrežnog alata za javnu nabavu ICT proizvoda. Standard određuje funkcionalne preduvjete pristupačnosti primjenjive na ICT proizvode i servise zajedno s opisom testnih postupaka i metodologije procjene za svaki preduvjet pristupačnosti.

Smjernice za osiguravanje pristupačnosti mrežnih sadržaja (Web Content Accessibility Guidelines, WCAG)

Smjernice za osiguravanje pristupačnosti mrežnih sadržaja (Web Content Accessibility Guidelines, WCAG) radne skupine Web Accessibility Initiative (WAI) organizacije W3C web-dizajnerima i razvojnim inženjerima pojednostavnjuje stvaranje web-mjesta koja bolje zadovoljavaju potrebe osoba s invaliditetom ili dobnim ograničenjima. WCAG potiče pristupačnost u velikom broju web-sadržaja (tekst, slike, audio i videosadržaj) i web-aplikacija. WCAG se može precizno testirati, jednostavno ga je shvatiti i koristiti, a web-dizajnerima omogućuje fleksibilnost i inovativnost. WCAG 2.0 odobren je kao [ISO/IEC 40500:2012](#).

WCAG posebno rješava prepreke za pristupanje webu na koje nailaze osobe s vizualnim, slušnim, tjelesnim, kognitivnim i neurološkim oštećenjima te stariji korisnici interneta s potrebama za pristupačnošću. WCAG 2.0 pruža karakteristike pristupačnog sadržaja:

- **Pojmljivost** (na primjer, rješavanjem tekstnih alternativa za slike, titlova za zvuk, prilagodljivosti prezentacije i kontrasta boja)
- **Operabilnost** (rješavanjem tipkovničkog pristupa, kontrastom boja, vremenom unosa, izbjegavanjem napadaja i mogućnošću navigacije)
- **Razumljivost** (rješavanjem čitljivosti, prediktivnosti i pomoći pri unosu)
- **Robusnost** (na primjer, rješavanjem kompatibilnosti s pomoćnim tehnologijama)

Zakonodavstvo i propisi

Pristupačnost IT-a i informacija postalo je područje od sve veće zakonske važnosti. U ovom se odjeljku navode veze na informacije o ključnim zakonima, propisima i standardima.

- [Sjedinjene Američke Države](#)
- [Kanada](#)
- [Europa](#)
- [Velika Britanija](#)
- [Australija](#)
- [U svijetu](#)

Sjedinjene Američke Države

Odjeljak 508 Zakona o rehabilitaciji navodi da uredi moraju identificirati koji se standardi primjenjuju na nabavu ICT-a, izvršiti istraživanje tržišta radi utvrđivanja dostupnosti pristupačnih proizvoda i servisa te dokumentirati rezultate istraživanja tržišta. Sljedeći resursi nude pomoć pri zadovoljavanju preduvjeta Odjeljka 508

- www.section508.gov
- [Kupnja pristupačnih tehnologija](#)

Američki odbor za pristupačnost trenutno ažurira standarde Odjeljka 508. Na taj će se način odgovoriti na nove tehnologije i ostala područja u kojima je potrebno izmijeniti standarde. Dodatne informacije potražite na stranici [Section 508 Refresh](#).

Odjeljak 255 Zakona o telekomunikacijama zahtijeva omogućivanje pristupa telekomunikacijskim proizvodima i uslugama osobama s invaliditetom. FCC-ove odluke obuhvaćaju svu hardversku i softversku opremu telefonske mreže i telekomunikacijsku opremu koja se koristi kod kuće ili u uredu. Takva oprema obuhvaća telefone, bežične slušalice, faks-uređaje, telefonske tajnice i dojavljivače. FCC-ove odluke obuhvaćaju i osnovne i specijalne telekomunikacijske usluge, uključujući redovne telefonske pozive, pozive na čekanju, brzo biranje, prosljeđivanje poziva, računalnu pomoć za imenik, nadzor poziva, identifikaciju pozivatelja, praćenje poziva i ponovno biranje te glasovnu poštu i interaktivne sustave glasovnog odgovora koji pozivateljima nude izbornike za odabir. Dodatne informacije potražite u [informacijama o Odjeljku 255 Federalne komisije za komunikacije](#).

21st Century Communications and Video Accessibility Act (CVAA)

CVAA ažurira savezni zakon o komunikacijama radi povećanja razine pristupa modernoj komunikaciji osobama s invaliditetom ažuriranjem zakona o pristupačnosti donesenog osamdesetih i devedesetih godina 20. stoljeća radi obuhvaćanja novih digitalnih, širokopojasnih i mobilnih inovacija. Propise je izvršio FCC i dokumentirao kao 47 CFR, dio 14 i dio 79.

- [FCC-ov vodič za CVAA](#)

Ostali američki zakoni i inicijative

- [Zakon o Amerikancima s invaliditetom \(ADA\), Zakon o telekomunikacijama, Zakon o rehabilitaciji i ostali](#)

Kanada

Zakon o pristupačnosti za stanovnike države Ontario s invaliditetom donesen je da bi se razvili i implementirali standardi za omogućivanje pristupačnosti robama, uslugama i objektima stanovnicima Ontarija s invaliditetom te da bi se osobe s invaliditetom uključile u razvoj standarda pristupačnosti. Prvi standard tog zakona standard je servisa za korisnike, ali u procesu razvoja su i standardi za prijevoz,

zapošljavanje, informacije i komunikaciju. Taj se zakon odnosi na tijela države Ontario, zakonodavnu skupštinu, svaku imenovanu tvrtku ili ustanovu u javnom sektoru te svaku osobu ili tvrtku/ustanovu koja pruža robu, usluge ili objekte javnosti ili trećim stranama, a ima barem jednog zaposlenika u Ontario. Mjere pristupačnosti moraju se implementirati najkasnije 1. siječnja 2025. Dodatne informacije potražite u [članku o zakonu o pristupačnosti za stanovnike države Ontario s invaliditetom \(AODA\)](#).

Europa

Objavljen je zahtjev EU-a 376 ETSI Tehničko izvješće ETSI DTR 102 612: "Ljudski čimbenici (HF); europski zahtjevi za pristupačnost za javnu nabavu proizvoda i usluga na području informacijskih i komunikacijskih tehnologija (zahtjev Europske komisije M 376, faza 1)".

Pozadina: tri europske organizacije za standardizaciju oformile su dva usporedna projektna tima radi izvršavanja poslova navedenih u dokumentu Europske komisije "Zahtjev 376 upućen CEN-u, CENELEC-u i ETSI-ju kojim se podržavaju zahtjevi za pristupačnost pri javnoj nabavi proizvoda i usluga u području informacijskih i komunikacijskih tehnologija".

Izvršna grupa ETSI TC Human Factors Specialist Task Force 333 razvila je ETSI DTR 102 612. Dodatne pojedinosti o izvršenom poslu grupe STF333 (na primjer, Uvjeti referenci, specifikacije detaljnih radnih zadataka, vremenski plan posla, prethodne skice, popis primljenih komentara i načini obraćanja zaposlenicima) potražite na stranici [Special Task Force 333](#).

Dijelove koji se odnose na procjenu prikladnog testiranja i shemi sukladnosti izradio je paralelni projekt, detaljno opisan u dokumentu CEN BT/WG185/PT. Dodatne informacije potražite na web-mjestu projektnog tima CEN-a. Dva su projekta usko koordinirana.

- [Projektni tim CEN-a](#)
- [Zahtjev Europske komisije za e-pristupačnost \(PDF 46 kB\)](#)

Velika Britanija

Zakon o diskriminaciji osoba s invaliditetom (DDA) iz 1995. donesen je da bi web-stranice postale pristupačne slijepima i invalidima u Velikoj Britaniji.

- [Pravilnici W3C za VB](#)

Australija

Australska je vlada objavila plan implementacije dokumenta [Smjernice za pristupačnost web-sadržaja 2.0](#).

Sve web-stranice australske vlade morat će biti sukladne razini A do 2012 te razini AA do 2015. Novi će standard zamijeniti WCAG 1.0, koji je predstavljen kao obavezni preduvjet za agencije 2000.

U svijetu

- [JTC1 Special Working Group on Accessibility \(SWG-A\)](#)
- [G3ict: Globalna inicijativa za inkluzivni ICT](#)
- [Talijanski zakon o pristupačnosti](#)
- [W3C Web Accessibility Initiative \(WAI\)](#)

Korisni resursi o pristupačnosti i veze

Sljedeće tvrtke ili ustanove mogle bi biti dobri resursi za informacije o invaliditetu i dobnim ograničenjima.



NAPOMENA: to nije potpuni popis. Popis tvrtki i ustanova služi samo u informativne svrhe. HP ne preuzima nikakvu odgovornost glede informacija ni kontakata na koje možete naići na internetu. Popis na ovoj stranici ne znači da ga HP podržava.

Tvrtke ili ustanove

- American Association of People with Disabilities (AAPD)
- The Association of Assistive Technology Act Programs (ATAP)
- Hearing Loss Association of America (HLAA)
- Information Technology Technical Assistance and Training Center (ITTATC)
- Lighthouse International
- National Association of the Deaf
- National Federation of the Blind
- Rehabilitation Engineering & Assistive Technology Society of North America (RESNA)
- Telecommunications for the Deaf and Hard of Hearing, Inc. (TDI)
- W3C Web Accessibility Initiative (WAI)

Obrazovne ustanove

- California State University, Northridge, Center on Disabilities (CSUN)
- University of Wisconsin – Madison, Trace Center
- University of Minnesota computer accommodations program

Ostali resursi o invaliditetu

- ADA (Americans with Disabilities Act) Technical Assistance Program
- Business & Disability network
- EnableMart
- European Disability Forum
- Job Accommodation Network
- Microsoft Enable
- Američko ministarstvo pravosuđa – A Guide to disability rights Laws

HP-ove veze

[Naš web-obrazac za kontakt](#)

[HP-ov vodič za udobnost i zaštitu](#)

[HP-ova prodaja u javnom sektoru](#)

Obraćanje podršci



NAPOMENA: podrška je samo na engleskom jeziku.

- Gluhi ili nagluhi korisnici koji imaju pitanja o tehničkoj podršci ili pristupačnosti HP-ovih proizvoda:
 - Upotrijebite TRS/VRS/WebCapTel da biste nazvali (877) 656-7058 od ponedjeljka do petka od 6.00 do 21.00 po planinskom vremenu.
- Korisnici s drugim oblicima invaliditeta ili dobnim ograničenjima koji imaju pitanja o tehničkoj podršci ili pristupačnosti HP-ovih proizvoda mogu odabrati jednu od sljedećih mogućnosti:
 - Nazovite (888) 259-5707 od ponedjeljka do petka od 6.00 do 21.00 po planinskom vremenu.
 - Ispunite [obrazac za kontakt za osobe s invaliditetom ili dobnim ograničenjima](#).

Kazalo

- A**
 - AT (pomoćna tehnologija)
 - pronalaženje 46
 - svrha 45
- D**
 - dijelovi s prednje strane 2
- E**
 - elektrostatičko pražnjenje, sprečavanje oštećenja 42
- F**
 - filtrar za prašinu 10
- H**
 - HP Assistive Policy 45
- I**
 - International Association of Accessibility Professionals 45
- K**
 - kartica za proširenje
 - ugradnja 16
 - uklanjanje 16
 - komponente na stražnjoj strani 3
 - korisnička podrška, pristupačnost 50
- M**
 - M.2 SSD kartica
 - ugradnja 29
 - uklanjanje 29
 - memorija
 - Popunjavanje utora 14
 - ugradnja 14
 - mjesto serijskog broja 4
- O**
 - optički pogon
 - čišćenje 44
 - mjere opreza 43
 - ugradnja 22
 - uklanjanje 21
- P**
 - pogoni
 - položaji 20
 - priključivanje kabela 20
 - ugradnja 20
 - pomoćna tehnologija (AT)
 - pronalaženje 46
 - svrha 45
 - prednji okvir
 - uklanjanje 8
 - Uklanjanje prazne maske štitnika 8
 - zamjena 9
 - priključnice na matičnoj ploči 13
 - priprema za transport 44
 - pristupačnost 45
 - pristupačnost je potrebno procijeniti 46
 - pristupna ploča
 - uklanjanje 6
 - zamjena 7
 - product ID location (mjesto identifikacijskog broja proizvoda) 4
- R**
 - rastavljanje, priprema 5
 - resursi, pristupačnost 49
- S**
 - sigurnost
 - kabelska blokada 32
 - lokot 32
 - Sigurnosna blokada poslovnog računala HP 33
 - smjernice za rad s računalom 43
 - smjernice za ugradnju 5
 - smjernice za ventilaciju 43
 - standardi i zakonodavstvo, pristupačnost 47
 - Standardi pristupačnosti u odjeljku 508 47
 - Standardi pristupačnosti u Odjeljku 508 48
 - stavljanje u okomiti položaj 12
- T**
 - tvrdi disk
 - ugradnja 24
 - uklanjanje 24
- U**
 - ugradnja
 - baterija 38
 - filtrar za prašinu 10
 - kabeli pogona 20
 - kartica za proširenje 16
 - M.2 SSD kartica 29
 - memorija 14
 - prednji okvir 9
 - pristupna ploča računala 7
 - tanki optički pogon 22
 - tvrdi disk 24
 - uklanjanje
 - baterija 38
 - filtrar za prašinu 10
 - kartica za proširenje 16
 - M.2 SSD kartica 29
 - prazna maska štitnika 8
 - prednji okvir 8
 - pristupna ploča računala 6
 - tanki optički pogon 21
 - tvrdi disk 24
- Z**
 - zaključavanje
 - kabelska blokada 32
 - lokot 32
 - Sigurnosna blokada poslovnog računala HP 33
 - zamjena baterije 38