



# Panduan Referensi Perangkat Keras

© Copyright 2018, 2019 HP Development Company, L.P.

Windows adalah merek dagang terdaftar atau merek dagang Microsoft Corporation di Amerika Serikat dan/atau negara-negara lain.

Informasi yang terdapat dalam dokumen ini dapat berubah tanpa pemberitahuan sebelumnya. Satu-satunya jaminan atas produk dan layanan HP tercantum dalam pernyataan jaminan yang menyertai produk dan layanan tersebut. Tidak ada isi dokumen ini yang dapat dianggap sebagai jaminan tambahan. HP tidak bertanggung jawab atas kesalahan teknis atau editorial ataupun ketidaktercantuman yang terdapat dalam perjanjian ini.

Edisi Ketiga: Juni 2019

Edisi Pertama: Mei 2018

Nomor Bagian Dokumen: L16888-BW3

## Maklumat produk

Panduan ini menjelaskan tentang fitur-fitur yang umumnya terdapat di hampir semua model. Beberapa fitur mungkin tidak tersedia di komputer Anda.

Tidak semua fitur tersedia di semua edisi atau versi Windows. Sistem mungkin perlu dimutakhirkan dan/atau dilengkapi perangkat keras, driver, perangkat lunak atau pembaruan BIOS yang dibeli terpisah untuk memaksimalkan fungsionalitas Windows. Windows 10 yang diperbarui secara otomatis, selalu aktif. Biaya ISP dapat dikenakan dan persyaratan tambahan mungkin berlaku dari waktu ke waktu selama pembaruan. Lihat <http://www.microsoft.com>.

Untuk mengakses panduan pengguna terbaru, kunjungi <http://www.hp.com/support>, lalu ikuti petunjuk untuk mencari produk Anda. Kemudian pilih **User Guides** (Panduan Pengguna).






## Persyaratan perangkat lunak

Dengan menginstal, menyalin, mengunduh, atau jika tidak, menggunakan produk perangkat lunak apapun yang terinstal sejak awal pada komputer ini, Anda setuju untuk tunduk pada persyaratan Perjanjian Lisensi Pengguna Akhir (End User License Agreement/EULA) HP. Jika Anda tidak menyetujui persyaratan lisensi ini, satu-satunya solusi Anda adalah mengembalikan keseluruhan produk yang tidak digunakan (perangkat keras dan perangkat lunak) dalam tempo 14 hari untuk mendapatkan pengembalian uang penuh sesuai dengan kebijakan pengembalian uang di tempat penjual.

Untuk informasi lebih lanjut atau permintaan pengembalian uang penuh seharga pembelian komputer ini, hubungi pihak penjualnya.

## Tentang Panduan Ini

Panduan ini menyediakan informasi dasar untuk memutakhirkan PC Bisnis HP ProDesk.

- 
-  **PERINGATAN!** Menunjukkan situasi berbahaya yang, jika tidak dicegah, **dapat** mengakibatkan cedera serius atau kematian.
  -  **PERHATIAN:** Menunjukkan situasi berbahaya yang, jika tidak dicegah, **dapat** mengakibatkan cedera ringan atau sedang.
  -  **PENTING:** Menunjukkan informasi yang dianggap penting namun tidak berbahaya (misalnya, pesan terkait dengan kerusakan properti). Mengingatkan pengguna bahwa jika tidak mengikuti prosedur seperti yang dijelaskan dapat menyebabkan hilangnya data atau kerusakan pada perangkat keras maupun perangkat lunak. Juga berisi informasi penting untuk menjelaskan konsep atau cara menyelesaikan tugas.
  -  **CATATAN:** Berisi informasi tambahan untuk menekankan atau melengkapi hal penting pada teks utama.
  -  **TIPS:** Menyediakan saran praktis untuk menyelesaikan tugas.
-



---

# Isi

<b>1 Fitur produk .....</b>	<b>1</b>
Fitur Konfigurasi standar .....	1
Komponen panel depan .....	2
Komponen panel belakang .....	3
Lokasi nomor seri .....	4
<b>2 Pemutakhiran Perangkat Keras .....</b>	<b>5</b>
Fitur kemampuan servis .....	5
Peringatan dan perhatian .....	5
Persiapan untuk pembongkaran .....	5
Melepaskan panel akses komputer .....	6
Memasang kembali panel akses komputer .....	7
Melepaskan bezel depan .....	8
Melepas bezel kosong drive optik tipis .....	8
Memasang kembali bezel depan .....	9
Melepas dan memasang filter debu bezel depan opsional .....	10
Mengubah orientasi dari posisi desktop ke tower .....	12
Sambungan papan sistem .....	13
Memutakhirkan memori sistem .....	14
Memasang modul memori .....	14
Melepaskan atau memasang kartu ekspansi .....	16
Posisi drive .....	21
Melepaskan dan Memasang drive .....	21
Melepaskan drive optik tipis 9,5 mm .....	22
Memasang drive optik tipis 9,5 mm .....	23
Melepaskan dan memasang kembali hard drive 3,5 Inchi .....	25
Melepaskan dan memasang kartu penyimpanan SSD M.2 .....	30
Memasang kunci keamanan .....	33
Kunci kabel .....	33
Gembok .....	33
Kunci Keamanan V2 PC Bisnis HP .....	34
<b>Apendiks A Penggantian baterai .....</b>	<b>39</b>
<b>Apendiks B Pelepasan muatan listrik statis .....</b>	<b>43</b>
Mencegah kerusakan akibat listrik statis .....	43

Metode pengardean .....	43
<b>Apendiks C Panduan pengoperasian komputer, pemeliharaan rutin dan persiapan pengiriman .....</b>	<b>44</b>
Panduan pengoperasian komputer dan pemeliharaan rutin .....	44
Tindakan pencegahan untuk drive optik .....	45
Pengoperasian .....	45
Membersihkan .....	45
Keselamatan .....	45
Persiapan pengiriman .....	45
<b>Apendiks D Aksesibilitas .....</b>	<b>46</b>
Aksesibilitas .....	46
Menemukan alat bantu teknologi yang Anda butuhkan .....	46
Komitmen kita .....	46
Asosiasi Internasional untuk Profesional Aksesibilitas (IAAP) .....	47
Menemukan teknologi bantu terbaik .....	47
Menilai kebutuhan Anda .....	47
Aksesibilitas untuk produk HP .....	47
Standar dan undang-undang .....	48
Standar .....	48
Mandat 376 – EN 301 549 .....	48
Panduan Aksesibilitas Konten Web (WCAG) .....	48
Undang-undang dan regulasi .....	49
Amerika Serikat .....	49
Undang-undang Komunikasi dan Aksesibilitas Video Abad 21 (CVAA) .....	49
Kanada .....	50
Eropa .....	50
Inggris .....	50
Australia .....	50
Seluruh Dunia .....	50
Sumber daya dan tautan aksesibilitas yang bermanfaat .....	51
Organisasi .....	51
Institusi pendidikan .....	51
Sumber-sumber disabilitas lainnya .....	51
Tautan HP .....	52
Menghubungi bagian dukungan .....	52
<b>Indeks .....</b>	<b>53</b>

---

# 1 Fitur produk

## Fitur Konfigurasi standar

Fitur dapat beragam tergantung pada model. Untuk bantuan dukungan serta untuk mempelajari lebih lanjut tentang perangkat keras dan perangkat lunak yang diinstal pada model komputer Anda, jalankan utilitas HP Support Assistant.



---

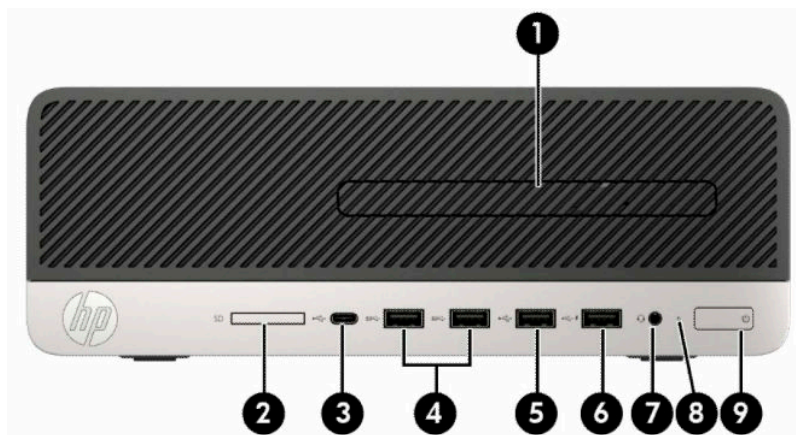
**CATATAN:** Model komputer ini dapat digunakan dengan posisi tower atau desktop.

---



## Komponen panel depan

Konfigurasi drive bisa beragam tergantung pada model. Beberapa model tertentu memiliki bezel kosong yang melindungi tempat drive optik.



**Tabel 1-1** Komponen panel depan

Komponen	Komponen
1 Drive optik slim (hanya produk tertentu)	6 Port USB dengan HP Sleep and Charge***
2 Pembaca kartu memori (hanya produk tertentu)	7 Soket combo keluaran audio (headphone)/Masukan audio (mikrofon)****
3 Port USB Tipe C dengan HP Sleep and Charge*	8 Lampu aktivitas hard drive
4 Port USB SuperSpeed (2)**	9 Tombol daya
5 Port USB	

\* Menghubungkan perangkat USB yang dilengkapi konektor Tipe C, menyediakan transfer data, bahkan ketika komputer dalam keadaan mati, mengisi daya berbagai produk seperti ponsel, kamera, pelacak aktivitas, atau jam tangan pintar.

\*\* Menghubungkan perangkat USB, seperti ponsel, kamera, pelacak aktivitas, atau jam tangan pintar, menyediakan transfer data berkecepatan tinggi.

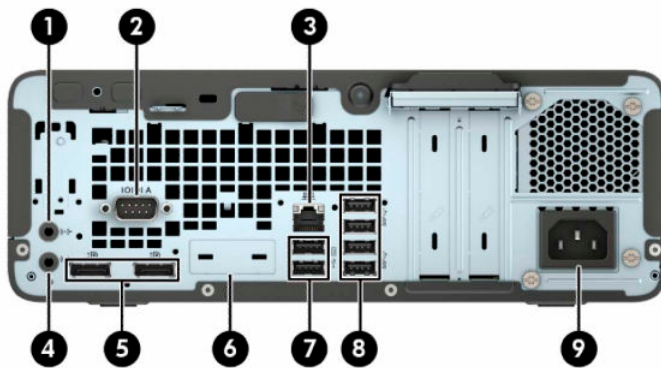
\*\*\* Menghubungkan perangkat USB, menyediakan transfer data, dan bahkan saat komputer sedang mati, mengisi daya hampir semua jenis produk seperti ponsel, kamera, pelacak aktivitas, atau jam tangan pintar.

\*\*\*\* Saat perangkat dihubungkan ke soket combo, akan muncul kotak dialog. Pilih jenis perangkat yang terhubung.







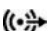


**CATATAN:** Lampu pada tombol daya biasanya berwarna putih pada saat komputer menyala. Jika berkedip merah, berarti terjadi masalah pada komputer dan kode diagnosis akan ditampilkan. Untuk menginterpretasikan kode, lihat *Panduan Pemeliharaan dan Perbaikan*.



## Komponen panel belakang



**Tabel 1-2** Komponen panel belakang

Komponen	Komponen
1  Soket Masukan audio	6  Port opsional
2  Port seri (hanya produk tertentu)	7  Port USB (2)
3  Soket RJ-45 (jaringan)	8  Port USB SuperSpeed (4)**
4  Soket keluaran audio untuk perangkat audio listrik*	9  Konektor kabel daya
5  Konektor monitor DisplayPort Mode Ganda (2)	

\* Saat perangkat dihubungkan ke soket combo, akan muncul kotak dialog. Pilih jenis perangkat yang terhubung.

\*\* Menghubungkan perangkat USB, seperti ponsel, kamera, pelacak aktivitas, atau jam tangan pintar, menyediakan transfer data berkecepatan tinggi.

**CATATAN:** Model Anda mungkin memiliki port opsional tambahan dari HP.

Bila kartu grafis dipasang di salah satu slot papan sistem, konektor video pada kartu grafis dan grafis yang terintegrasi pada papan sistem bisa digunakan. Kartu grafis khusus yang terpasang dan konfigurasi perangkat lunak akan menentukan perilaku sistem.

Grafik papan sistem dapat dinonaktifkan dengan mengubah pengaturan di Computer Setup.

## Lokasi nomor seri

Setiap komputer memiliki nomor seri dan ID produk unik yang terdapat di bagian eksterior komputer. Simpan nomor ini agar selalu tersedia bila akan menghubungi layanan pelanggan untuk meminta bantuan.



---


## 2 Pemutakhiran Perangkat Keras

### Fitur kemampuan servis

Komputer ini dilengkapi fitur yang memudahkan Anda melakukan peningkatan kemampuan dan layanan. Torx T15 atau obeng pipih diperlukan untuk berbagai prosedur pemasangan yang dijelaskan dalam bab ini.

### Peringatan dan perhatian

Sebelum melakukan upgrade, pastikan Anda membaca semua petunjuk, perhatian, dan peringatan yang berlaku dalam panduan ini secara cermat.

 **PERINGATAN!** Untuk mengurangi risiko cedera akibat sengatan listrik, permukaan panas, atau percikan api:

Lepaskan kabel daya AC dari stopkontak AC dan biarkan komponen sistem internal menjadi dingin sebelum Anda menyentuhnya.

Jangan menyambungkan konektor telekomunikasi atau telepon ke soket NIC (network interface controller).

Jangan menonaktifkan konektor pengardean kabel daya. Konektor pengardean merupakan alat pengaman yang penting.


Colokkan kabel daya ke stopkontak yang diarde (dibumikan) dan mudah diakses setiap saat.

Untuk mengurangi risiko cedera serius, bacalah *Panduan Keselamatan & Kenyamanan*. Panduan tersebut menjelaskan tentang pengaturan tempat kerja, posisi tubuh, kesehatan, dan kebiasaan kerja yang baik bagi pengguna komputer. *Panduan Keselamatan & Kenyamanan* juga berisi informasi penting mengenai keamanan listrik dan mekanis. *Panduan Keselamatan & Kenyamanan* tersedia di Web pada <http://www.hp.com/ergo>.

 **PERINGATAN!** Di dalam perangkat ini terdapat komponen yang bermuatan listrik dan bergerak.

Putuskan aliran listrik ke perangkat sebelum membuka penutupnya.

Pasang kembali dan kencangkan penutup sebelum menyambungkan peralatan kembali ke stopkontak listrik.


 **PENTING:** Listrik statik dapat merusak komponen elektronik pada komputer atau peralatan lainnya. Sebelum memulai prosedur ini, pastikan tidak ada muatan listrik statik pada diri Anda dengan menyentuh sebentar benda logam yang terhubung ke lantai. Lihat [Pelepasan muatan listrik statis pada hal. 43](#) untuk informasi lebih lanjut.

Bila komputer tersambung ke catu daya AC, tegangan akan selalu mengalir ke papan sistem. Untuk mencegah kerusakan pada komponen internal, Anda harus melepaskan kabel daya dari catu daya sebelum membuka komputer.

---

### Persiapan untuk pembongkaran

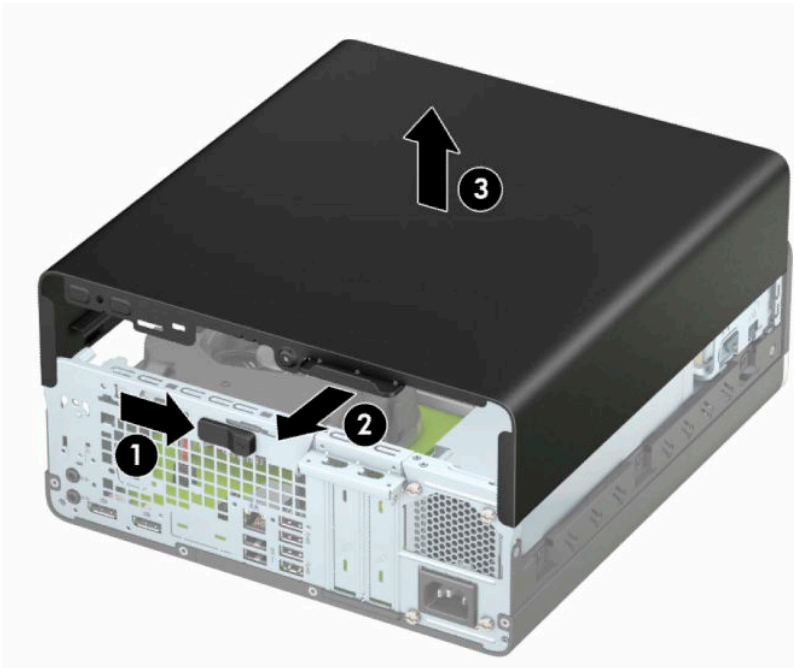
1. Lepaskan/pisahkan semua perangkat keamanan yang menghalangi Anda membuka komputer.
2. Lepaskan semua media yang dapat dilepas, seperti drive CD dan drive flash USB, dari komputer.
3. Matikan komputer dengan benar melalui sistem operasi, dan matikan semua perangkat eksternal yang ada.
4. Lepaskan kabel daya dari stopkontak AC dan lepaskan perangkat eksternal lainnya.

 **PENTING:** Apa pun status aktivasi daya, tegangan akan selalu mengalir pada papan sistem selama sistem tersambung ke stopkontak AC yang aktif. Untuk mencegah kerusakan pada komponen internal, Anda harus melepaskan kabel daya AC dari catu daya sebelum membuka komputer.

## Melepaskan panel akses komputer

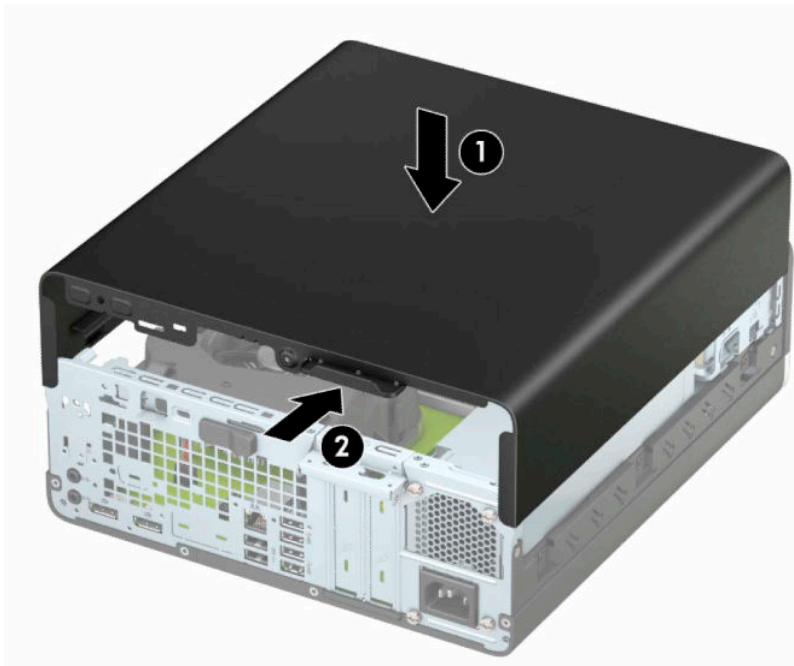
Untuk mengakses komponen internal, Anda harus melepas panel akses.

1. Bersiap untuk pembongkaran. Lihat [Persiapan untuk pembongkaran pada hal. 5](#).
2. Jika komputer terpasang padaudukan, lepaskan komputer dari dudukannya dan rebahkan komputer.
3. Geser tuas pelepas panel akses ke kanan hingga terkunci di tempatnya (1). Kemudian geser panel akses ke arah belakang komputer (2) dan angkat hingga terlepas dari komputer (3).



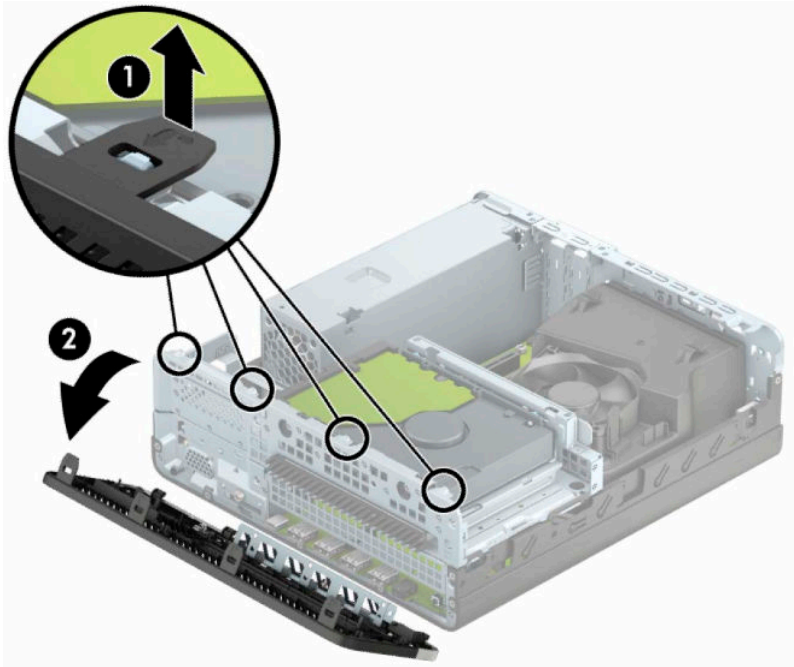
## Memasang kembali panel akses komputer

Pastikan bahwa tuas pelepas panel akses terkunci di tempatnya, dan kemudian tempatkan panel akses pada komputer (1) dan geser panel ke arah depan komputer (2). Tuas pelepas akan bergeser kembali secara otomatis ke kiri dan mengencangkan panel akses.



## Melepaskan bezel depan

1. Bersiap untuk pembongkaran. Lihat [Persiapan untuk pembongkaran pada hal. 5](#).
2. Jika komputer terpasang padaudukan, lepaskan komputer dari dudukannya dan rebahkan komputer.
3. Lepaskan panel akses komputer. Lihat [Melepaskan panel akses komputer pada hal. 6](#).
4. Angkat keempat tab di bagian atas bezel (1), lalu putar bezel hingga terlepas dari sasis (2).

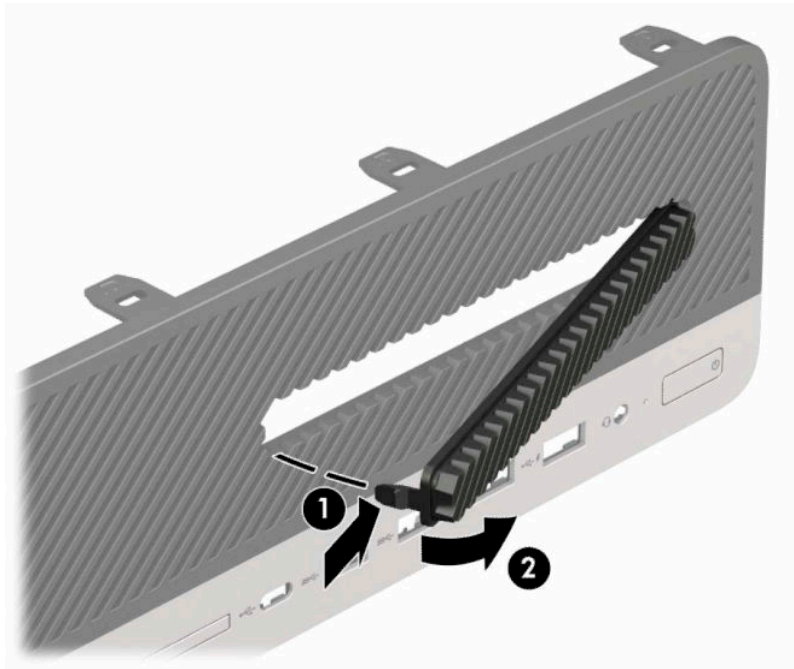


## Melepas bezel kosong drive optik tipis

Pada model tertentu, bezel kosong menutupi tempat drive optik tipis. Lepaskan bezel kosong sebelum memasang drive optik. Untuk melepaskan penutup kosong:

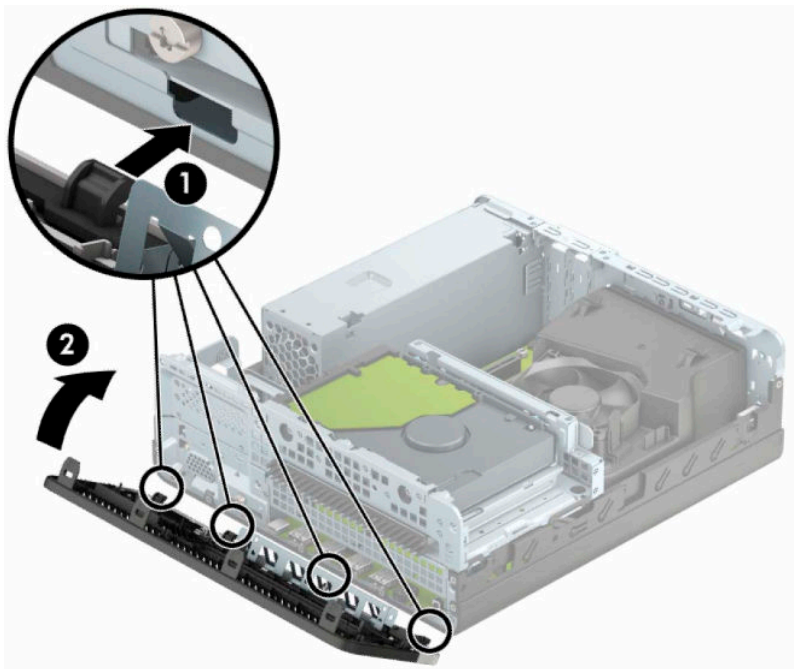
1. Bersiap untuk pembongkaran. Lihat [Persiapan untuk pembongkaran pada hal. 5](#).
2. Jika komputer terpasang padaudukan, lepaskan komputer dari dudukannya, lalu rebahkan komputer.
3. Lepaskan panel akses komputer. Lihat [Melepaskan panel akses komputer pada hal. 6](#).
4. Lepaskan penutup depan. Lihat [Melepaskan bezel depan pada hal. 8](#).

5. Lalu tekan ke arah dalam pada tab di sisi kiri bagian kosong (1), dan kemudian putar bagian kosong hingga terlepas dari bezel depan (2).



## Memasang kembali bezel depan

Masukkan keempat pengait di bagian bawah bezel ke dalam lubang persegi panjang pada sasis (1), lalu putar bagian atas bezel ke sasis (2) hingga terpasang di tempatnya.



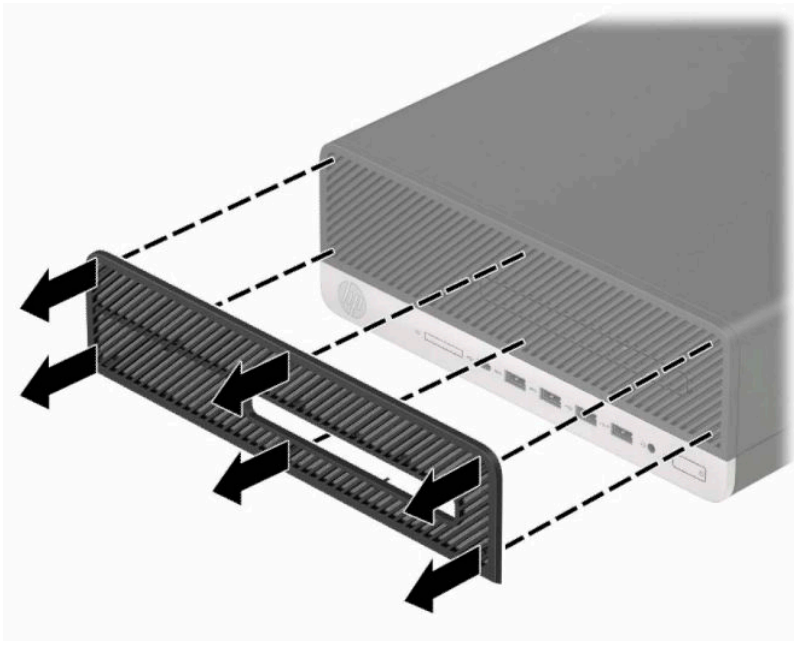
## Melepas dan memasang filter debu bezel depan opsional

Beberapa model dilengkapi dengan filter debu bezel depan opsional. Anda harus secara berkala membersihkan filter debu sehingga debu yang terkumpul pada filter tidak menghambat aliran udara yang melalui komputer.

 **CATATAN:** Filter debu bezel depan opsional dapat diperoleh dari HP.

Cara melepas, membersihkan, dan memasang kembali filter debu:

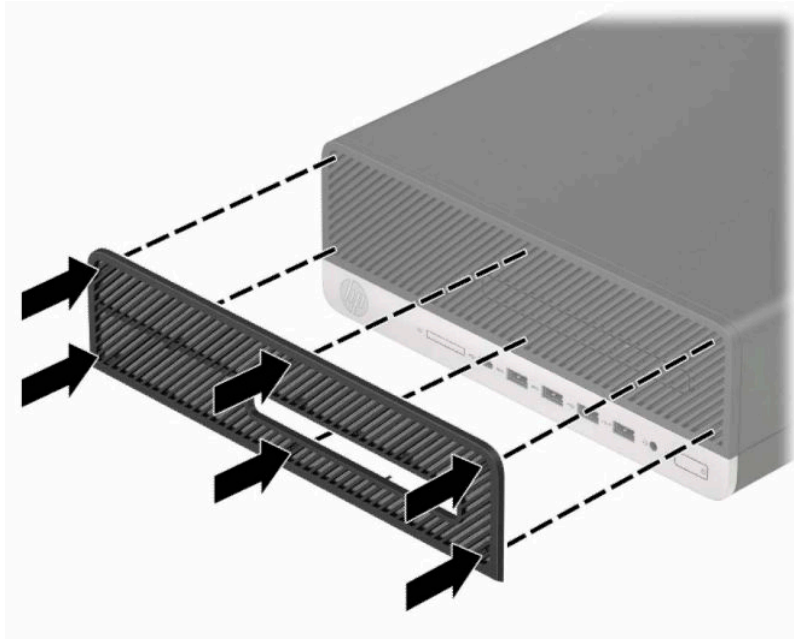
1. Bersiap untuk pembongkaran. Lihat [Persiapan untuk pembongkaran pada hal. 5](#).
2. Untuk melepaskan filter debu, gunakan jari Anda untuk memisahkan filter dari bezel depan pada lokasi tab yang ditunjukkan di bawah ini.



3. Gunakan kuas lembut atau kain untuk membersihkan debu dari filter. Jika sangat kotor, gunakan air untuk membilas filter sampai bersih.




4. Untuk memasang kembali filter debu, tekan filter dengan kuat ke bezel depan pada lokasi tab yang ditunjukkan di bawah ini.



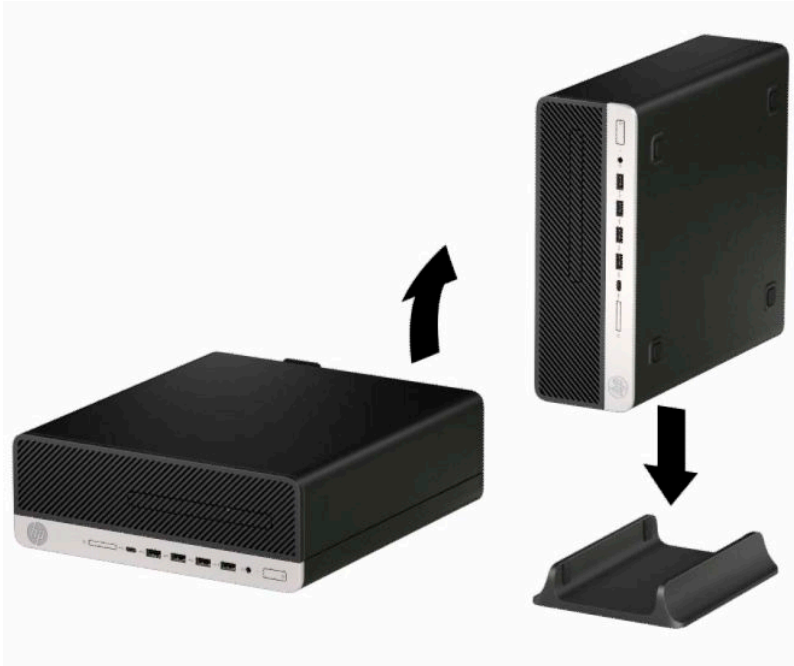
5. Sambungkan kembali kabel daya dan semua perangkat eksternal, lalu nyalakan komputer.

## Mengubah orientasi dari posisi desktop ke tower


Komputer Berukuran Kecil dapat digunakan dalam posisi tegak dengan dudukan opsional yang dapat dibeli dari HP.

 **CATATAN:** Agar komputer menjadi lebih stabil pada posisi vertikal, HP menganjurkan agar Anda menggunakan penyangga vertikal opsional.

1. Bersiap untuk pembongkaran. Lihat [Persiapan untuk pembongkaran pada hal. 5](#).
2. Ubah posisi komputer hingga bagian kanan menghadap ke bawah, lalu letakkan komputer pada dudukan opsional.



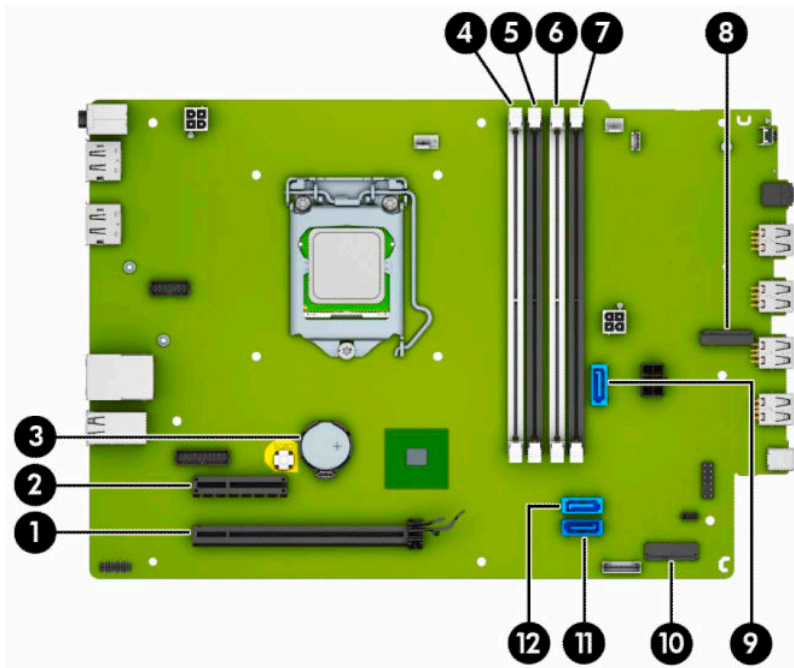
3. Sambungkan kembali kabel daya dan semua perangkat eksternal, lalu nyalakan komputer.

 **CATATAN:** Pastikan tersedia ruang minimal 10,2 sentimeter (4 inci) pada semua sisi komputer dan terbebas dari penghalang.

4. Kunci seluruh perangkat keamanan yang terbuka sebelum memindahkan komputer.

## Sambungan papan sistem

Lihat ilustrasi dan tabel berikut untuk mengidentifikasi konektor papan sistem pada model komputer Anda.



**Tabel 2-1 Konektor papan sistem**

Item	Konektor papan sistem	Label papan sistem	Warna	Komponen
1	PCI Express ×16	X16PCIEXP	Hitam	Kartu ekspansi
2	PCI Express ×4	X4PCIEXP	Hitam	Kartu ekspansi
3	Baterai	BAT	Hitam	Baterai
4	DIMM4 (Saluran A)	DIMM4	Putih	Modul memori
5	DIMM3 (Saluran A)	DIMM3	Hitam	Modul memori
6	DIMM2 (Saluran B)	DIMM2	Putih	Modul memori
7	DIMM1 (Saluran B)	DIMM1	Hitam	Modul memori
8	SSD M.2	SSD	Hitam	Kartu penyimpanan SSD M.2
9	SATA 3.0	SATA1	Biru muda	Drive optikal
10	WLAN M.2	WLAN	Hitam	Kartu WLAN M.2
11	SATA 3.0	SATA0	Biru tua	Hard drive
12	SATA 3.0	SATA1	Biru muda	Drive optikal

## Memutakhirkan memori sistem

Komputer dilengkapi double data rate 4 synchronous dynamic random access memory (DDR4-SDRAM) DIMM dual inline memory modules (DIMM).

Soket memori pada papan sistem diisi dengan setidaknya satu modul memori prainstal. Untuk memperoleh dukungan memori maksimum, Anda dapat memasukkan memori pada papan sistem hingga 64 GB yang dikonfigurasi dalam mode dua-saluran performa tinggi.

Untuk pengoperasian sistem yang benar, DIMM tersebut harus memenuhi spesifikasi berikut:

- Memiliki pin 288 standar industri
- PC4-19200 selain ECC yang tidak di-buffer sesuai dengan DDR4-2400/2666 MHz
- Modul memori DDR4-SDRAM 1,2 volt
- Latensi CAS 17 DDR4 2400/2666 MHz (timing 17-17-17)
- Informasi JEDEC SPD yang Diwajibkan

Komputer mendukung kondisi sebagai berikut:

- Teknologi memori non-ECC 512 Mb, 1 Gb, 2 Gb dan 4 Gb
- Modul memori dengan sisi tunggal dan sisi ganda
- Modul memori dibuat dengan perangkat DDR  $\times 8$  dan  $\times 16$ ; modul memori dibuat dengan SDRAM  $\times 4$  tidak didukung



**CATATAN:** Sistem tidak akan beroperasi dengan benar jika Anda menginstal modul memori yang tidak didukung.

## Memasang modul memori

Papan sistem dilengkapi empat soket memori, dengan dua soket di setiap saluran. Keempat soket ini diberi label DIMM1, DIMM2, DIMM3 dan DIMM4. Soket DIMM1 dan DIMM2 bekerja pada channel memori B. Soket DIMM3 dan DIMM4 bekerja pada channel memori A.

Sistem akan secara otomatis beroperasi dalam mode saluran tunggal, mode dua-saluran, atau mode fleksibel, tergantung dari cara DIMM diinstal.




**CATATAN:** Konfigurasi memori satu-saluran dan dua-saluran yang tidak diseimbangkan akan menghasilkan kinerja grafis minimal.

- Sistem akan beroperasi dalam mode saluran tunggal jika soket DIMM hanya ditempatkan pada satu saluran saja.
- Sistem akan beroperasi dalam mode dua-saluran dengan kinerja lebih tinggi jika kapasitas memori total DIMM di Saluran A sama dengan total kapasitas memori DIMM di Saluran B. Jarak antar perangkat dan teknologi dapat bervariasi antar saluran. Sebagai contoh, jika Saluran A terisi dengan dua memori DIMM 1 GB dan Saluran B terisi dengan satu memori DIMM 2 GB, maka sistem akan beroperasi dalam mode dua-saluran.
- Sistem akan beroperasi dalam mode fleksibel jika kapasitas total memori DIMM di Channel A tidak sama dengan kapasitas total memori DIMM di Channel B. Dalam mode fleksibel, channel dengan jumlah memori paling sedikit menunjukkan jumlah memori total yang digunakan pada channel ganda, sedangkan yang lainnya digunakan pada channel tunggal. Untuk kecepatan optimal, channel harus seimbang agar jumlah memori terbesar didistribusikan pada kedua channel. Jika satu saluran memiliki memori lebih besar dibandingkan yang lainnya, maka memori yang lebih besar harus digunakan di Saluran A. Misalnya, jika soket diisi dengan satu DIMM 2 GB dan tiga DIMM 1 GB, maka Saluran A harus

diisi dengan DIMM 2 GB dan satu DIMM 1 GB, sedangkan Saluran B harus diisi dengan dua DIMM 1 GB. Dengan konfigurasi ini, 4 GB akan berjalan sebagai dua-saluran dan 1 GB akan berjalan sebagai satu-saluran.

- Dalam mode apapun, kecepatan operasi maksimum ditentukan oleh DIMM yang paling lambat dalam sistem tersebut.

---

 **PENTING:** Anda harus melepaskan kabel daya dan menunggu selama sekitar 30 detik agar arus tidak mengalir sebelum memasang atau melepaskan modul memori. Apa pun status aktivasi daya, tegangan akan selalu mengalir ke modul memori selama komputer tersambung ke stopkontak AC yang aktif. Menambah atau melepaskan modul memori sewaktu tegangan mengalir dapat menyebabkan kerusakan permanen pada modul memori maupun papan sistem.


Soket modul memori memiliki bidang kontak logam berlapis emas. Saat meng-upgrade memori, sebaiknya gunakan modul memori dengan bidang kontak logam berlapis emas untuk mencegah korosi dan/atau oksidasi akibat sentuhan benda logam yang tidak kompatibel.

Listrik statik dapat merusak komponen elektronik pada komputer atau kartu lainnya. Sebelum memulai prosedur ini, pastikan tidak ada muatan listrik statik pada diri Anda dengan menyentuh sebentar benda logam yang terhubung ke lantai. Untuk informasi lebih lanjut, lihat [Pelepasan muatan listrik statis pada hal. 43](#).

Ketika memegang modul memori, berhati-hatilah agar tidak menyentuh kontak apa pun. Jika dilakukan dapat merusak modul.

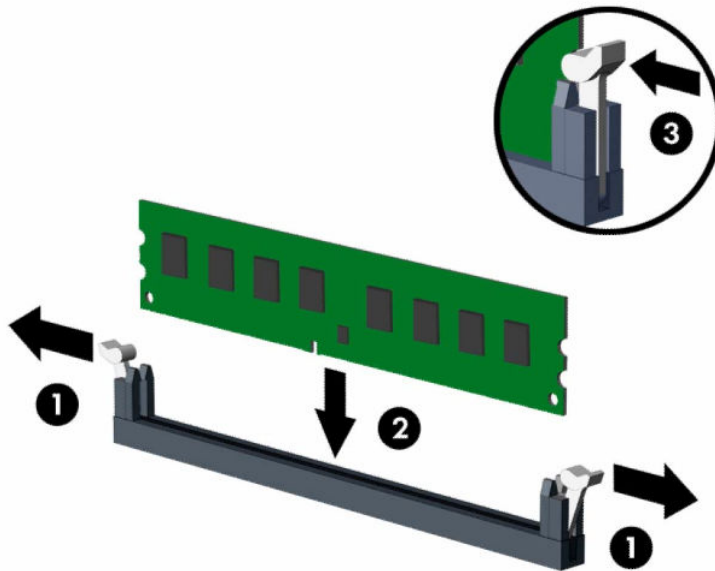
- 
1. Bersiap untuk pembongkaran. Lihat [Persiapan untuk pembongkaran pada hal. 5](#).
  2. Lepaskan panel akses komputer. Lihat [Melepaskan panel akses komputer pada hal. 6](#).

---

 **PERINGATAN!** Untuk mengurangi risiko cedera akibat permukaan yang panas, biarkan komponen sistem internal dingin sebelum menyentuhnya.

---

3. Buka kedua pengait soket modul memori (1), kemudian masukkan modul memori ke soket (2). Tekan modul ke dalam soket, pastikan modul benar-benar masuk dan terpasang dengan baik. Pastikan pengait dalam posisi tertutup (3).



**CATATAN:** Modul memori hanya dapat dipasang melalui satu cara. Sesuaikan takik pada modul dengan tab pada soket memori.

Isi soket DIMM berwarna hitam sebelum mengisi soket DIMM berwarna putih.

Untuk kinerja maksimal, isi soket sehingga kapasitas memori terbagi secara merata di Saluran A dan Saluran B.

4. Ulangi langkah 3 untuk menginstal modul tambahan.
5. Pasang kembali panel akses komputer.
6. Sambungkan kembali kabel daya dan semua perangkat eksternal, lalu nyalakan komputer. Komputer akan secara otomatis mengenali memori tambahan.
7. Kunci semua perangkat keamanan yang dibuka ketika panel akses dilepaskan.

## Melepaskan atau memasang kartu ekspansi

Komputer memiliki satu soket ekspansi PCI Express  $\times 4$  dan satu soket ekspansi PCI Express  $\times 16$ .

**CATATAN:** Soket PCI Express hanya mendukung kartu berukuran pendek.

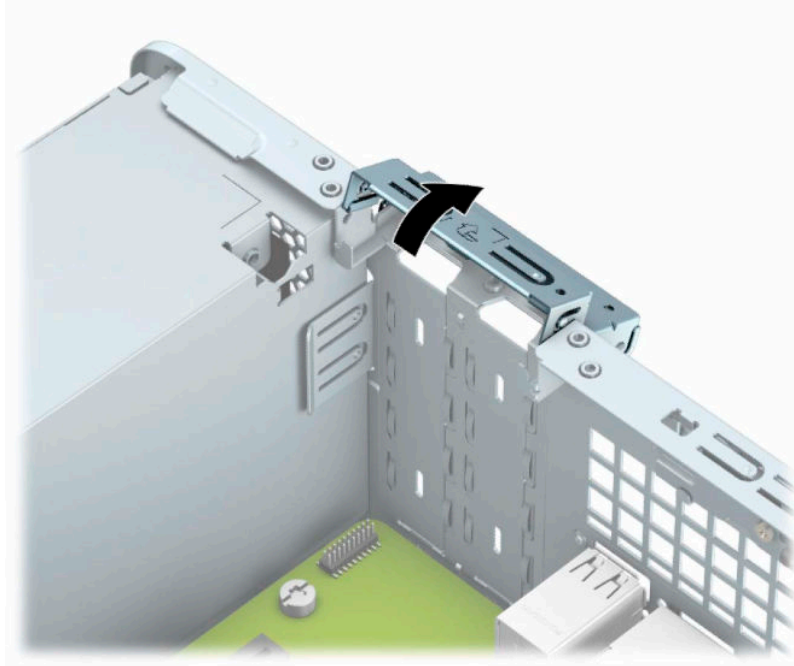
Anda dapat memasang kartu ekspansi PCI Express  $\times 1$ ,  $\times 4$ ,  $\times 8$ , atau  $\times 16$  di dalam soket PCI Express  $\times 16$ .

Untuk konfigurasi kartu dua grafis, kartu yang pertama (primer) harus dipasang di soket PCI Express  $\times 16$ .

Untuk mengeluarkan, memasang kembali, atau menambah kartu ekspansi:

1. Bersiap untuk pembongkaran. Lihat [Persiapan untuk pembongkaran pada hal. 5](#).
2. Jika komputer terpasang padaudukan, lepaskan komputer dari dudukannya lalu letakkan di bawah.
3. Lepaskan panel akses komputer. Lihat [Melepaskan panel akses komputer pada hal. 6](#).

4. Cari soket ekspansi kosong yang tepat pada papan sistem dan slot ekspansi yang sesuai di bagian belakang chassis komputer.
5. Putar kait pelepas penutup slot ke posisi terbuka.

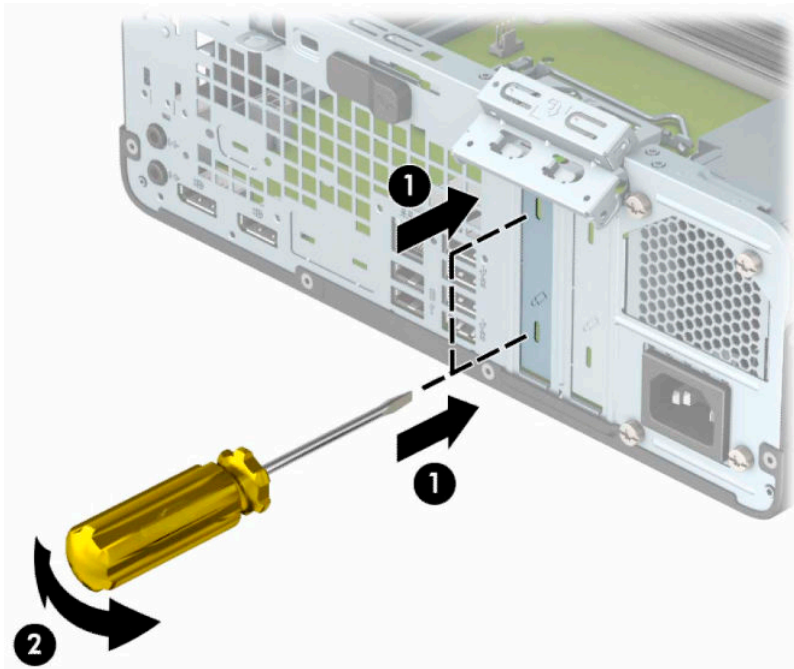


6. Sebelum memasang kartu ekspansi, lepaskan penutup slot ekspansi atau kartu ekspansi yang ada.

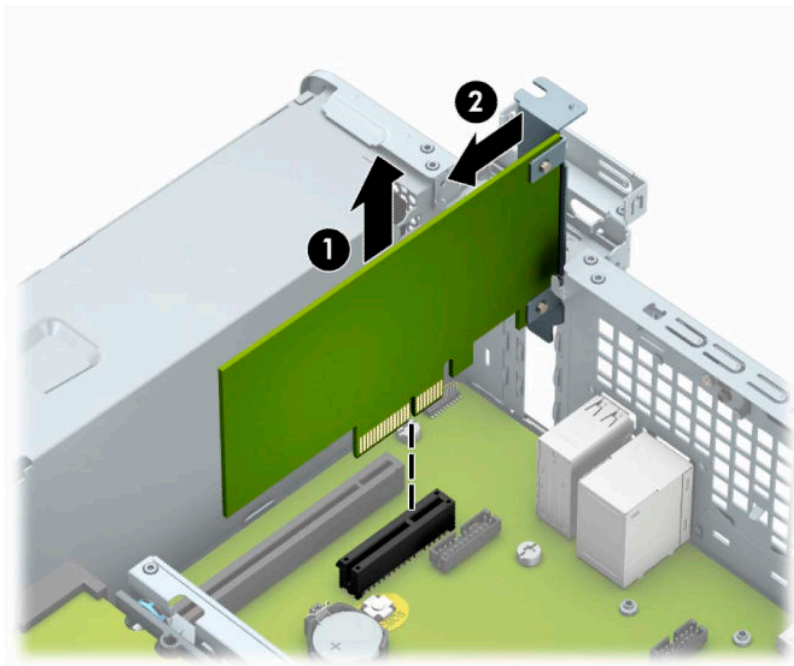


**CATATAN:** Sebelum melepaskan kartu ekspansi yang terpasang, lepaskan kabel yang tersambung ke kartu ekspansi.

- a. Jika Anda memasang kartu ekspansi pada soket yang kosong, lepaskan penutup slot ekspansi pada bagian belakang sasis. Masukkan obeng pipih ke dalam slot pada bagian belakang slot penutup ekspansi (1) dan kemudian goyangkan perlahan obeng mundur dan maju untuk melepasnya (2).

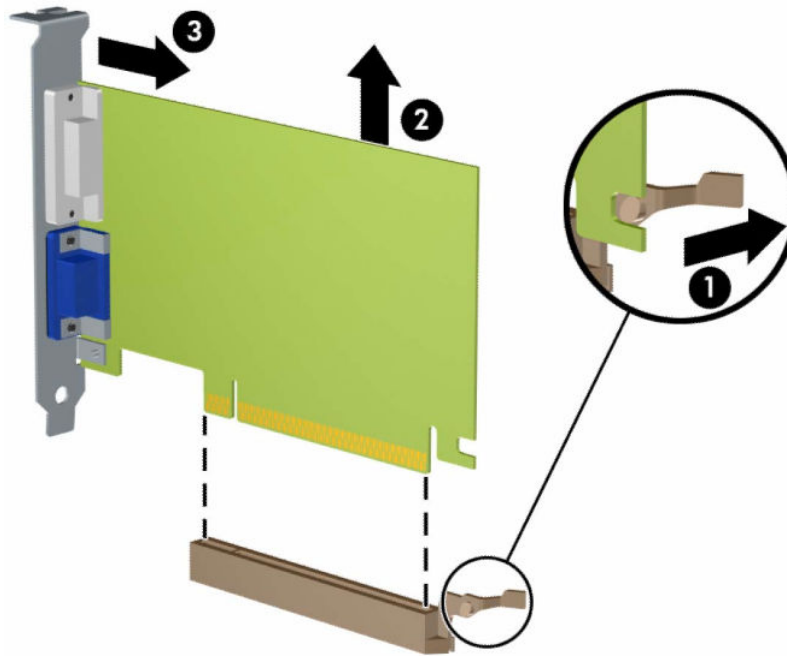


- b. Jika Anda akan mengeluarkan kartu PCI Express ×4, pegang setiap ujung kartu tersebut dan kemudian goyangkan perlahan hingga konektor terlepas dari soket. Tarik kartu dengan tegak ke atas dari sasi (1) menjauh dari bagian dalam sasis (2) untuk melepaskannya. Pastikan kartu tidak menyentuh komponen lainnya.






- c. Jika Anda melepaskan kartu PCI Express ×16, tarik kait penahan di belakang soket ekspansi menjauh dari kartu (1) dan kemudian goyangkan kartu secara perlahan hingga konektor terlepas dari soket. Tarik kartu dengan tegak ke atas dari sasis (2) menjauh dari bagian dalam sasis (3) untuk melepaskannya. Pastikan kartu tidak menyentuh komponen lainnya.



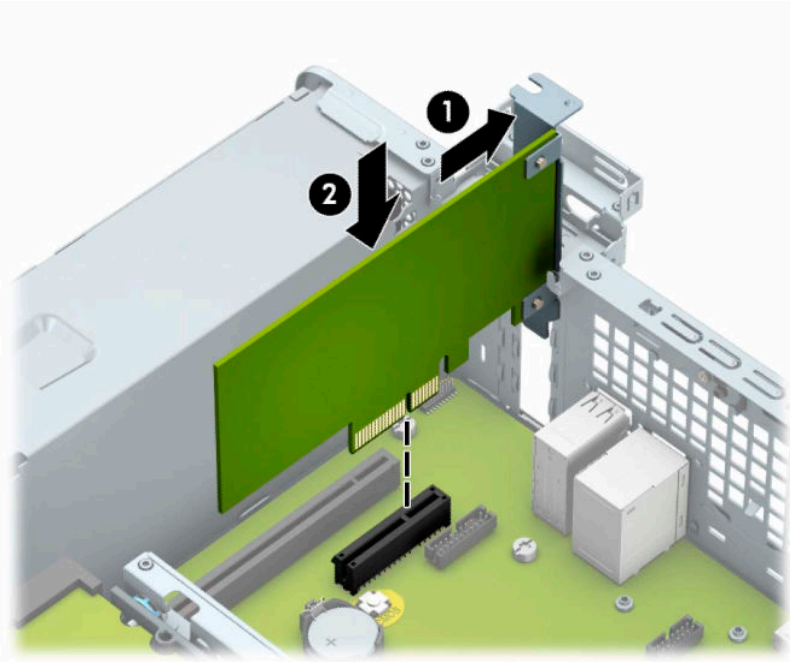
7. Simpan kartu yang telah dilepaskan dalam kemasan antistatik.
8. Jika Anda tidak memasang kartu ekspansi baru, pasang penutup slot ekspansi untuk menutup slot yang terbuka.

---

 **PENTING:** Setelah melepaskan kartu ekspansi, Anda harus memasang kembali kartu baru atau penutup slot ekspansi agar komponen internal tetap dingin selama pengoperasian.

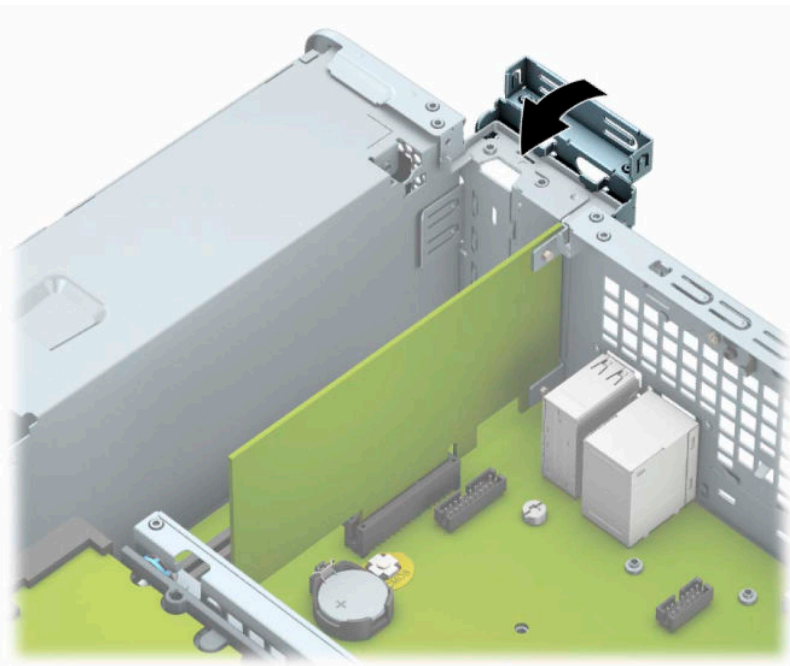
---

9. Untuk memasang kartu ekspansi baru, pegang kartu tepat di atas soket ekspansi pada papan sistem, kemudian arahkan kartu ke bagian belakang sasis (1) sehingga bagian bawah braket menggeser masuk slot kecil di sasis. Tekan kartu ke bawah secara lurus pada soket ekspansi di papan sistem (2).



**CATATAN:** Saat memasang kartu ekspansi, tekan kartu dengan kuat agar seluruh konektor terpasang dengan benar di dalam soket kartu ekspansi.

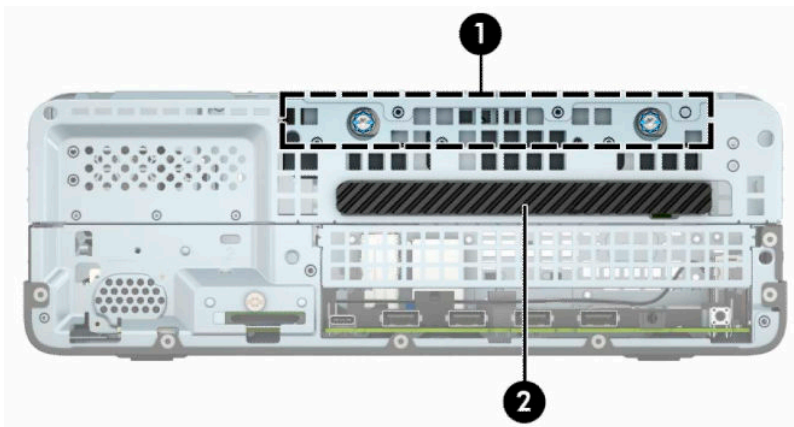
10. Putar kunci penutup slot sehingga kembali pada tempatnya agar kartu ekspansi terpasang dengan aman.



11. Sambungkan kabel eksternal ke kartu yang terpasang, jika diperlukan. Sambungkan kabel internal ke papan sistem, jika diperlukan.

12. Ganti panel akses komputer.
13. Jika komputer berada dalam posisi berdiri di atas dudukan, ganti dudukan komputer tersebut.
14. Sambungkan kembali kabel daya dan semua perangkat eksternal, lalu nyalakan komputer.
15. Kunci perangkat keamanan yang dikeluarkan saat panel akses dilepas.
16. Lakukan konfigurasi ulang komputer, jika diperlukan.

## Posisi drive



**Tabel 2-2 Posisi drive**

Posisi drive	
1	Tempat hard drive 3,5 inci
2	Tempat drive optik tipis 9,5 mm

**CATATAN:** Konfigurasi drive pada komputer Anda mungkin berbeda dengan konfigurasi drive yang ditampilkan di atas.

## Melepaskan dan Memasang drive

Saat memasang drive, ikuti panduan berikut:

- Hard drive SATA (Serial ATA) primer harus disambungkan ke konektor SATA primer biru tua pada papan sistem, berlabel SATA0.
- Sambungkan drive optik ke konektor SATA berwarna biru muda pada papan sistem berlabel SATA1.

 **PENTING:** Untuk mencegah kerusakan maupun hilangnya data pada komputer atau drive:

Jika Anda memasang atau melepaskan drive, nonaktifkan sistem operasi dengan benar, matikan komputer, dan lepaskan kabel daya. Jangan melepaskan drive sewaktu komputer berada dalam kondisi hidup atau mode siaga.

Sebelum menangani drive, pastikan tidak ada muatan listrik statik pada diri Anda. Sewaktu memegang drive, jangan menyentuh konektornya. Untuk informasi lebih lanjut tentang cara mencegah kerusakan akibat elektrostatik, lihat [Pelepasan muatan listrik statis pada hal. 43](#).

Tangani dengan hati-hati: Jangan menjatuhkan hard disk.


Jangan memasukkan drive dengan tenaga yang berlebihan.

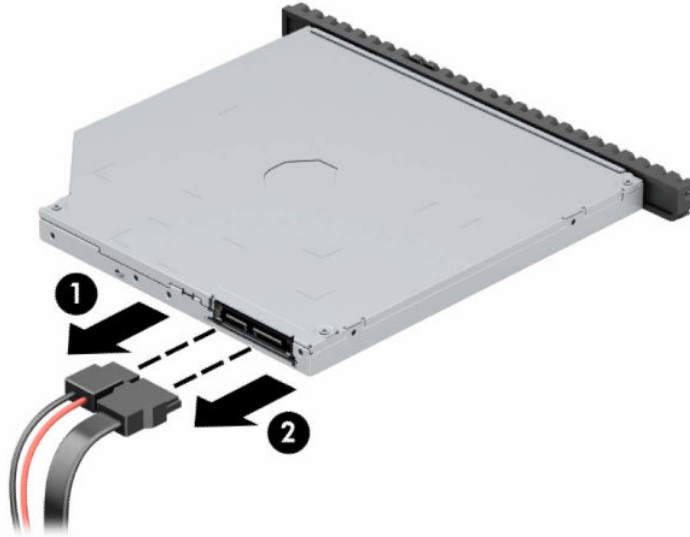
Jangan biarkan hard drive terkena cairan, suhu ekstrem, atau produk yang menghasilkan medan magnet seperti monitor atau speaker.

Jika drive harus dikirimkan melalui jasa pos, masukkan drive ke dalam paket bantalan gelembung atau kemasan pelindung lainnya, kemudian beri label “Hati-Hati: Mudah Pecah”.

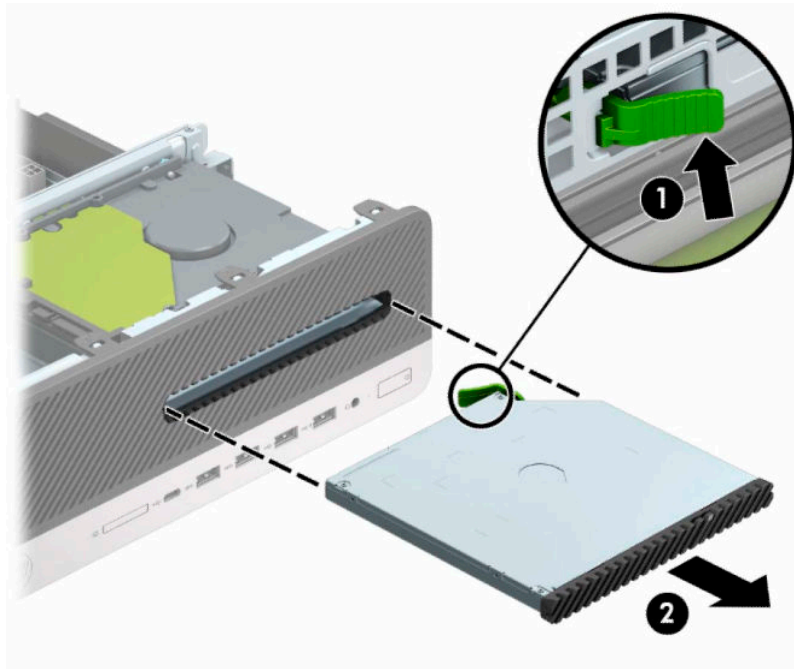
## Melepaskan drive optik tipis 9,5 mm

1. Bersiap untuk pembongkaran. Lihat [Persiapan untuk pembongkaran pada hal. 5](#).
2. Jika komputer terpasang padaudukan, lepaskan komputer dari dudukannya lalu letakkan di bawah.
3. Lepaskan panel akses komputer. Lihat [Melepaskan panel akses komputer pada hal. 6](#).
4. Lepaskan kabel daya (1) dan kabel data (2) dari bagian belakang drive optik.

 **PENTING:** Bila melepaskan kabel, tarik tab atau konektor dan bukan kabelnya agar kabel tidak rusak.



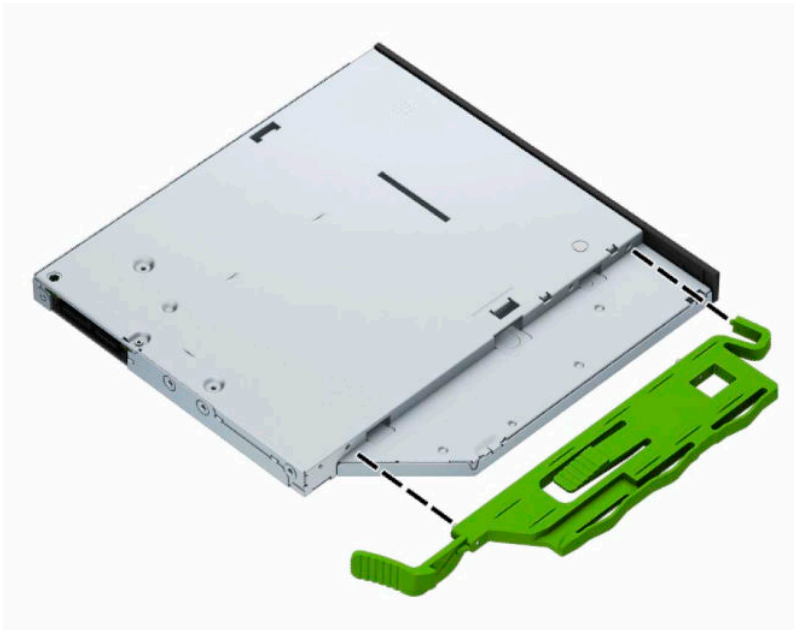
5. Tekan kait pelepas hijau di bagian belakang kanan drive ke arah tengah drive (1), kemudian geser ke depan sampai terlepas dari tempatnya (2).



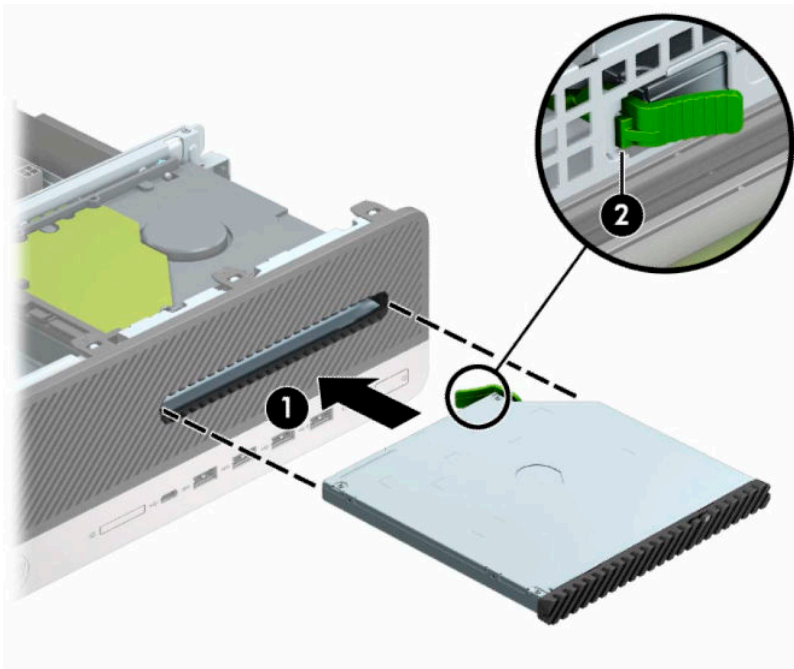
## Memasang drive optik tipis 9,5 mm

1. Bersiap untuk pembongkaran. Lihat [Persiapan untuk pembongkaran pada hal. 5](#).
2. Jika komputer terpasang padaudukan, lepaskan komputer dari dudukannya lalu letakkan di bawah.
3. Lepaskan panel akses komputer. Lihat [Melepaskan panel akses komputer pada hal. 6](#).
4. Jika Anda memasang drive dalam tempat yang tertutup oleh tutup kosong, lepaskan bezel depannya terlebih dahulu lalu lepaskan bezel kosongnya. Lihat [Melepas bezel kosong drive optik tipis pada hal. 8](#) untuk informasi lebih lanjut.

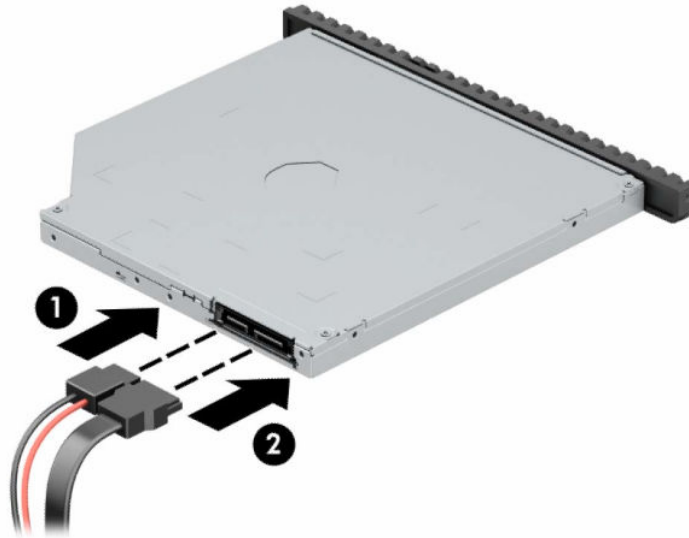
5. Sejajarkan jarum kecil pada kait pelepas dengan lubang kecil pada sisi drive dan tekan pengait dengan kuat ke dalam drive.



6. Geser drive optik melalui bezel depan hingga masuk secara menyeluruh ke tempatnya (1) dan kait di bagian belakang drive terkunci di tempatnya (2).



7. Sambungkan kabel daya (1) dan kabel data (2) ke bagian belakang drive.



8. Hubungkan ujung kabel data lainnya ke konektor SATA berwarna biru muda di papan sistem berlabel SATA1.



**CATATAN:** Lihat [Sambungan papan sistem pada hal. 13](#) untuk ilustrasi konektor drive papan sistem.

9. Pasang kembali bezel depan bila tadinya dilepaskan.
10. Ganti panel akses komputer.
11. Jika komputer berada dalam posisi berdiri di atas dudukan, ganti dudukan komputer tersebut.
12. Sambungkan kembali kabel daya dan semua perangkat eksternal, lalu nyalakan komputer.
13. Kunci perangkat keamanan yang dikeluarkan saat panel akses dilepas.

## Melepaskan dan memasang kembali hard drive 3,5 Inchi




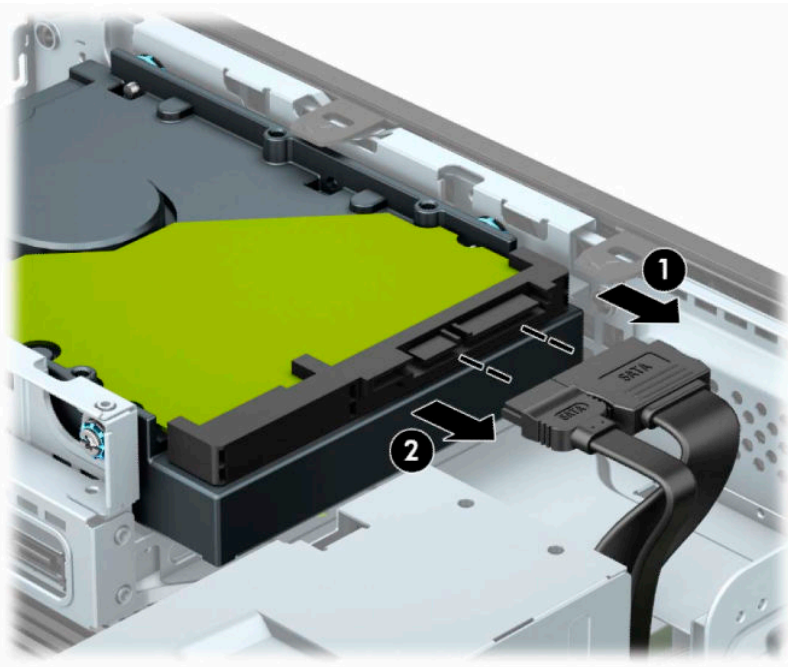
**CATATAN:** Sebelum Anda melepaskan hard disk lama, pastikan Anda telah membuat cadangan data dari hard disk lama agar Anda dapat mentransfer data tersebut ke hard disk baru.

1. Bersiap untuk pembongkaran. Lihat [Persiapan untuk pembongkaran pada hal. 5](#).
2. Jika komputer terpasang pada dudukan, lepaskan komputer dari dudukannya lalu letakkan di bawah.
3. Lepaskan panel akses komputer. Lihat [Melepaskan panel akses komputer pada hal. 6](#).

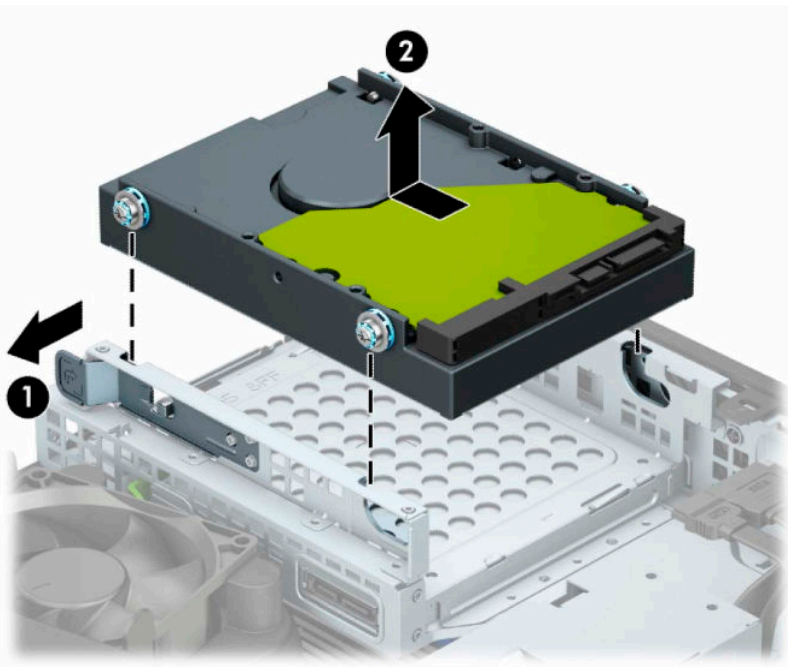


4. Lepaskan kabel daya (1) dan kabel data (2) dari bagian belakang hard drive.

 **PENTING:** Bila melepaskan kabel, tarik tab atau konektor dan bukan kabelnya agar kabel tidak rusak.




5. Tarik tuas pelepas di sebelah bagian belakang hard drive menjauh dari drive (1). Saat menarik keluar tuas pelepas, geser drive ke depan sampai berhenti, lalu angkat dan keluarkan drive dari tempatnya (2).



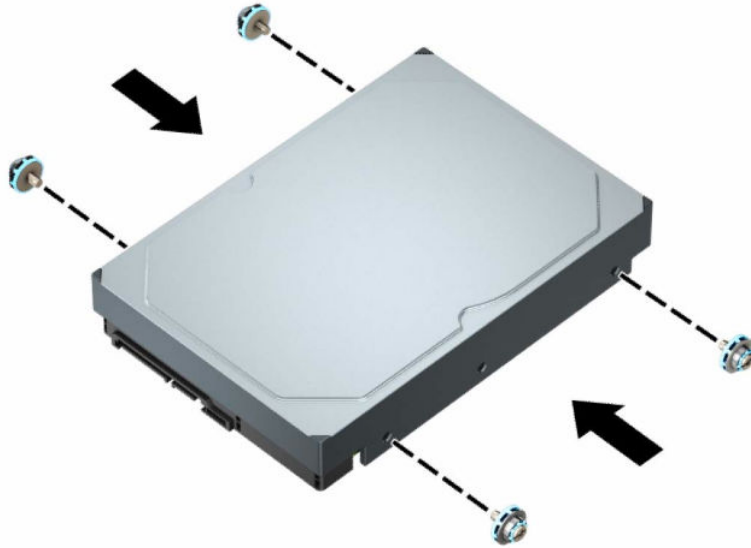
6. Pasang sekrup pemasangan pada sisi hard drive menggunakan sekrup pemasangan berwarna perak dan biru 6-32 standar.



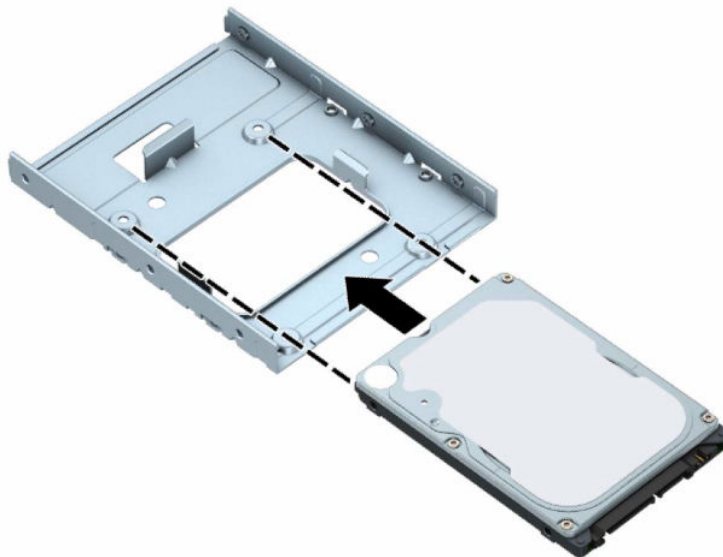
 **CATATAN:** Jika memasang kembali hard drive 3,5 inci, pindahkan sekrup pemasangan dari hard drive lama ke hard drive baru.

Anda dapat membeli sekrup pemasangan ekstra dari HP.

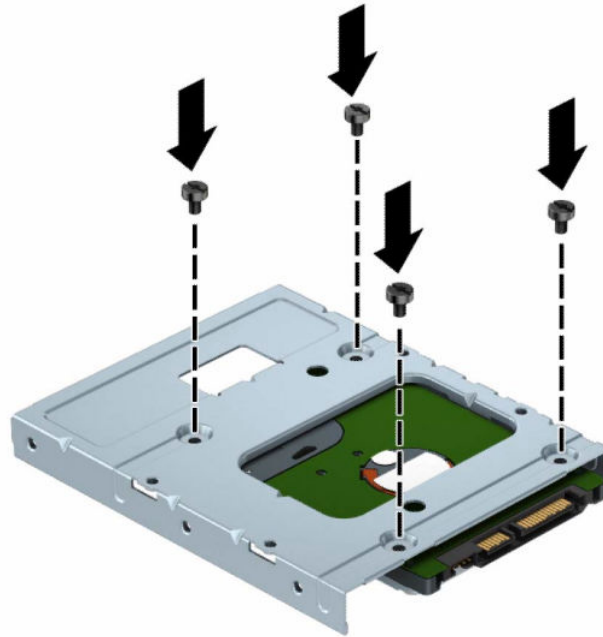
- Pasang empat sekrup pemasangan 6-32 perak dan biru (dua sekrup di tiap sisi drive).



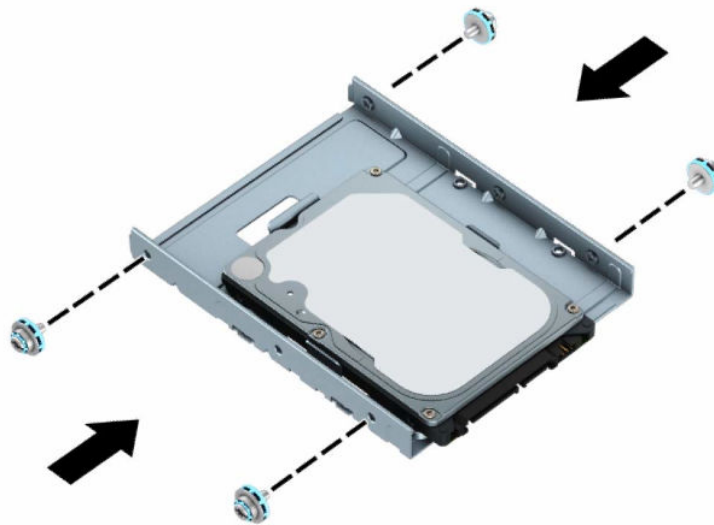
- Anda dapat juga memasang hard drive 2,5 inci ke dalam tempat drive 3,5 inci menggunakan braket adaptor seperti yang ditunjukkan pada contoh di bawah ini.
  - Geser drive 2,5 inci ke dalam braket adaptor 3,5 inci.



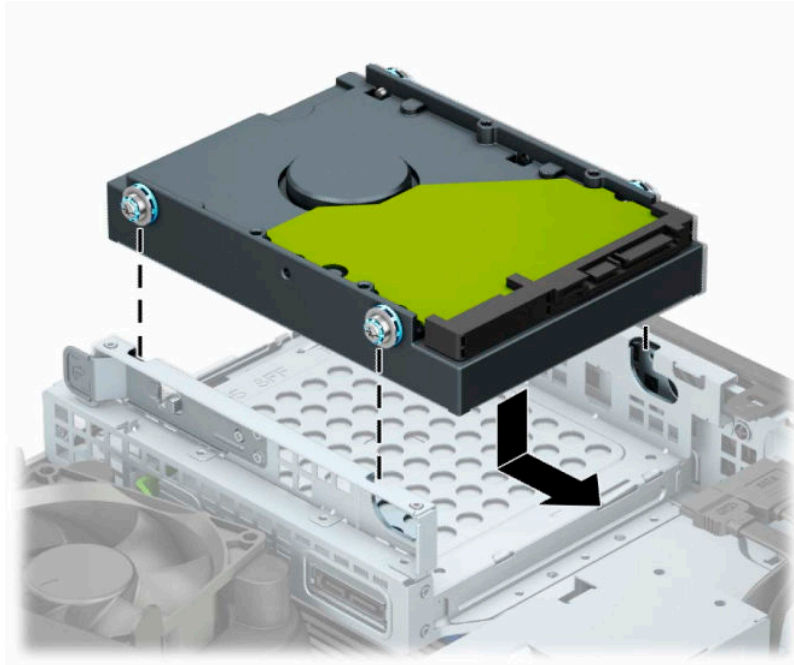
- Amankan drive ke tempat braket adaptor dengan memasang keempat sekrup braket adaptor M3 hitam melalui sisi bawah braket ke dalam drive.




- Pasang keempat sekrup pemasangan perak dan biru 6-32 pada braket adaptor (dua di tiap sisi braket).

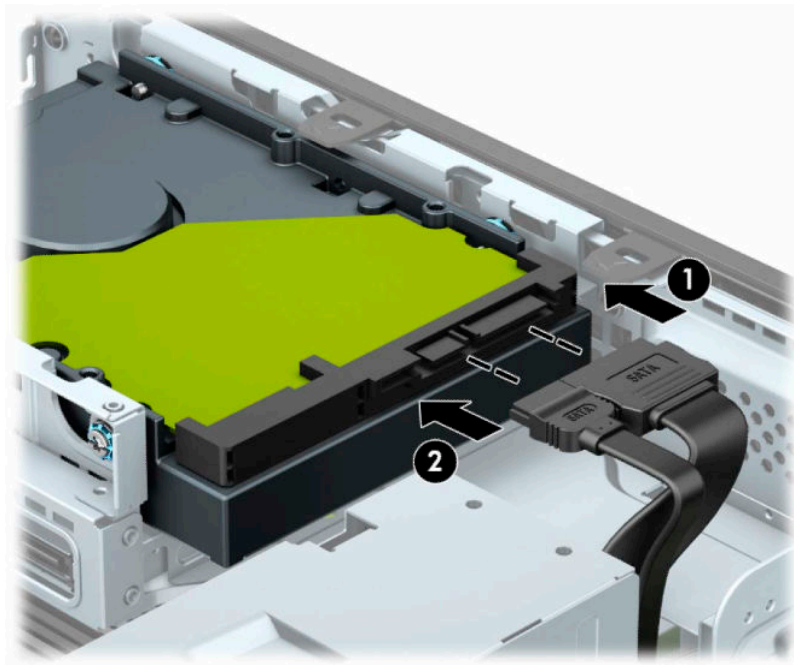


7. Sejajarkan sekrup pemasangan dengan slot pada sangkar drive sasis, tekan hard drive ke tempatnya, kemudian geser drive ke belakang sampai terhenti dan terkunci pada tempatnya.



8. Sambungkan kabel daya (1) dan kabel data (2) ke bagian belakang hard drive.

 **CATATAN:** Agar tidak terjadi masalah performa pada hard drive, kabel data hard drive primer harus dihubungkan ke konektor biru tua berlabel SATA0 pada papan sistem.



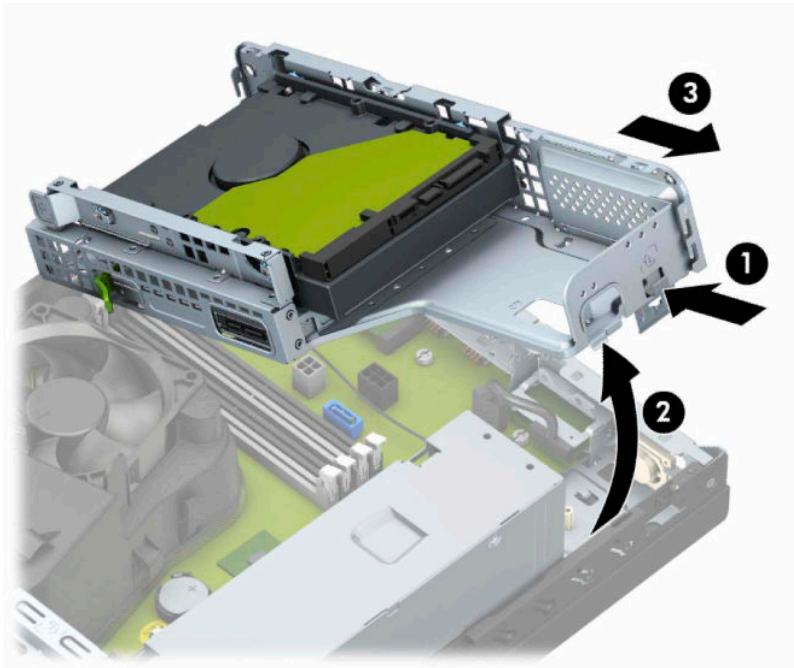
9. Ganti panel akses komputer.
10. Jika komputer berada dalam posisi berdiri di atas dudukan, ganti dudukan komputer tersebut.

11. Sambungkan kembali kabel daya dan semua perangkat eksternal, lalu nyalakan komputer.
12. Kunci perangkat keamanan yang dikeluarkan saat panel akses dilepas.

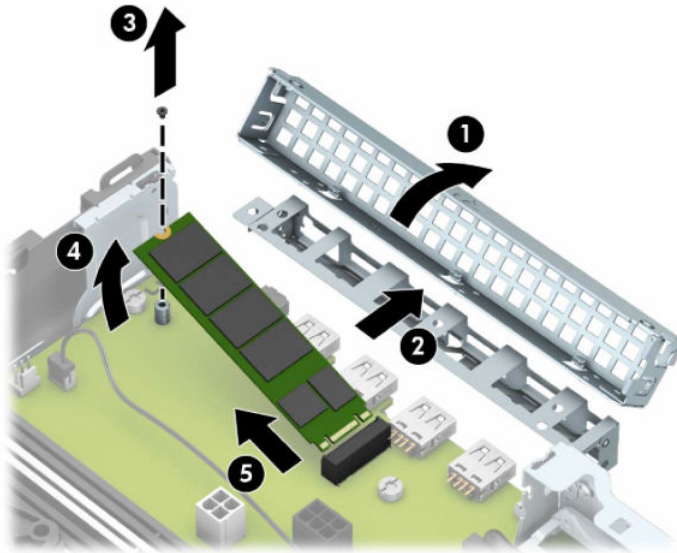
## Melepaskan dan memasang kartu penyimpanan SSD M.2

 **CATATAN:** Komputer ini mendukung kartu SSD M.2 2230 dan 2280.

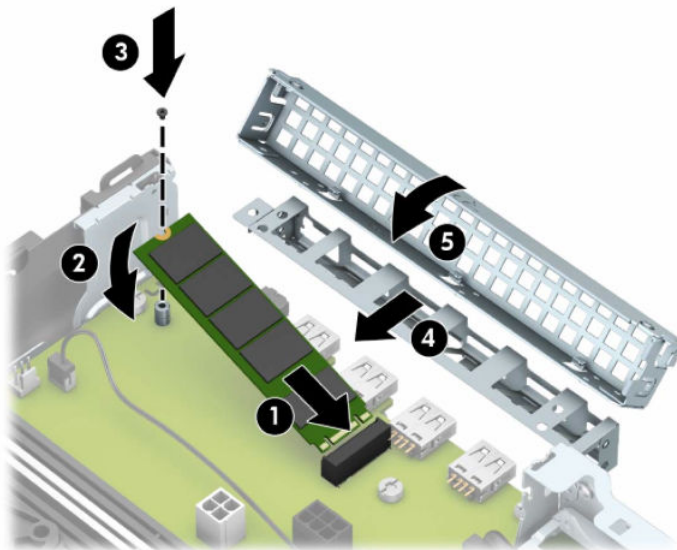
1. Bersiap untuk pembongkaran. Lihat [Persiapan untuk pembongkaran pada hal. 5](#).
2. Jika komputer terpasang padaudukan, lepaskan komputer dari dudukannya lalu letakkan di bawah.
3. Lepaskan panel akses komputer. Lihat [Melepaskan panel akses komputer pada hal. 6](#).
4. Lepaskan penutup depan.
5. Lepaskan kabel daya dan data dari bagian belakang semua drive dalam sangkar drive.
6. Melepaskan rangka drive. Tekan tuas pelepas di sisi kiri rangka ke arah dalam (1), angkat sisi kiri rangka menjauh dari sasis (2), dan kemudian geser sisi kanan rangka keluar dari sasis (3).



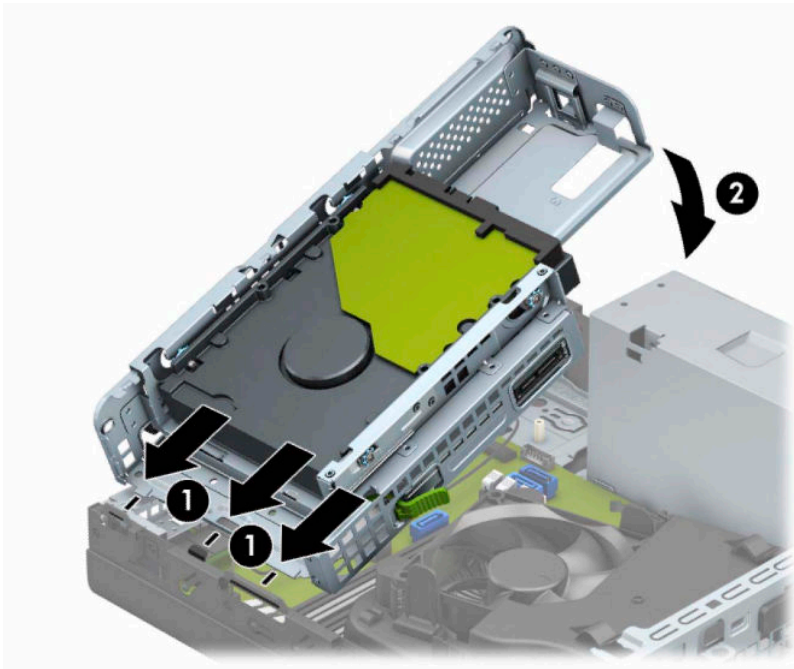
7. Untuk melepas kartu M.2 SSD, lepaskan grill (1), lepaskan braket (2), lepaskan sekrup yang mengunci kartu (3), angkat bagian ujung kartu menjauhi sasis (4), dan kemudian geser kartu keluar dari konektor papan sistem (5).



8. Untuk kartu M.2 SSD, geser pin pada kartu ke konektor papan sistem sambil memegang kartu dengan sudut 30° (1). Tekan ujung lain kartu ke arah sasis (2), kencangkan kartu menggunakan sekrup (3), pasang kembali braket (4), kemudian pasang kembali grill (5).



9. Memasang kembali sangkar drive. Geser tab di sisi kanan sangkar drive ke dalam slot pada sasis (1), dan kemudian tekan sisi kiri sangkar drive ke dalam sasis (2).



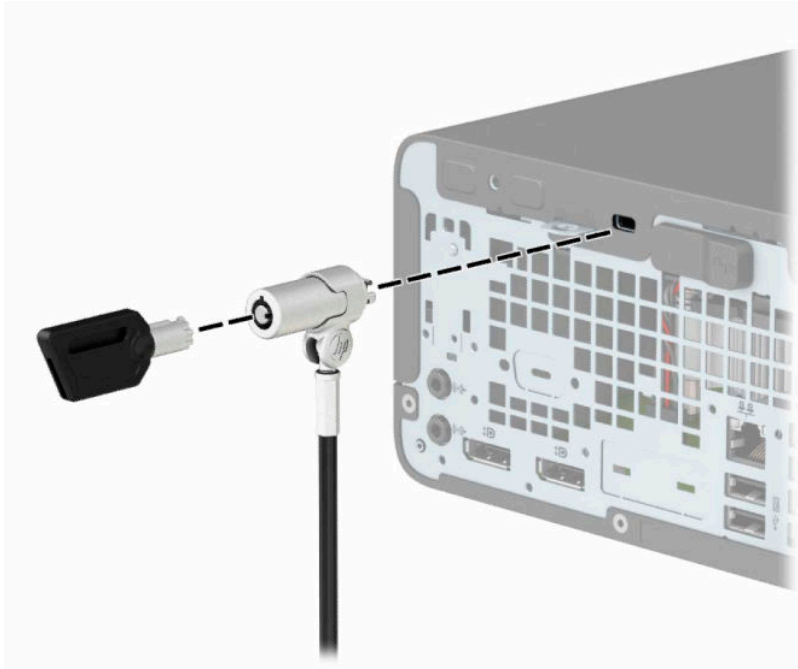
10. Hubungkan kembali kabel daya dan data untuk semua drive dalam sangkar drive.
11. Pasang kembali penutup depan.
12. Ganti panel akses komputer.
13. Jika komputer berada dalam posisi berdiri di atas dudukan, ganti dudukan komputer tersebut.
14. Sambungkan kembali kabel daya dan semua perangkat eksternal, lalu nyalakan komputer.
15. Kunci perangkat keamanan yang dikeluarkan saat panel akses dilepas.



## Memasang kunci keamanan

Kunci keamanan yang ditampilkan di bawah ini dan halaman berikut dapat digunakan untuk mengamankan komputer.

### Kunci kabel



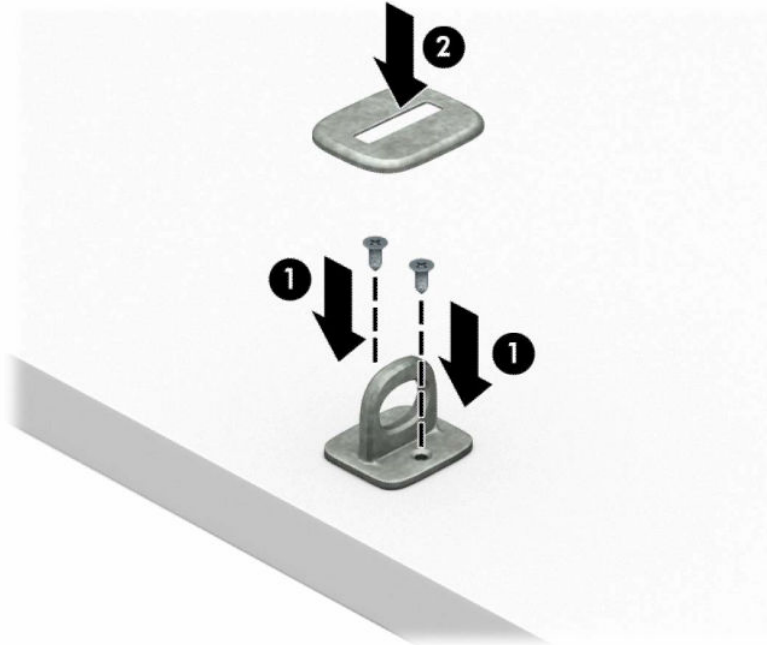
### Gembok



## Kunci Keamanan V2 PC Bisnis HP

Kunci Keamanan V2 PC HP ini dirancang untuk mengamankan semua perangkat di workstation Anda.

1. Pasang pengikat kabel pengaman ke desktop menggunakan sekrup yang sesuai untuk lingkungan Anda (sekrup yang tidak disertakan) (1), dan kemudian tekan penutup ke atas dudukan pengikat kabel (2).

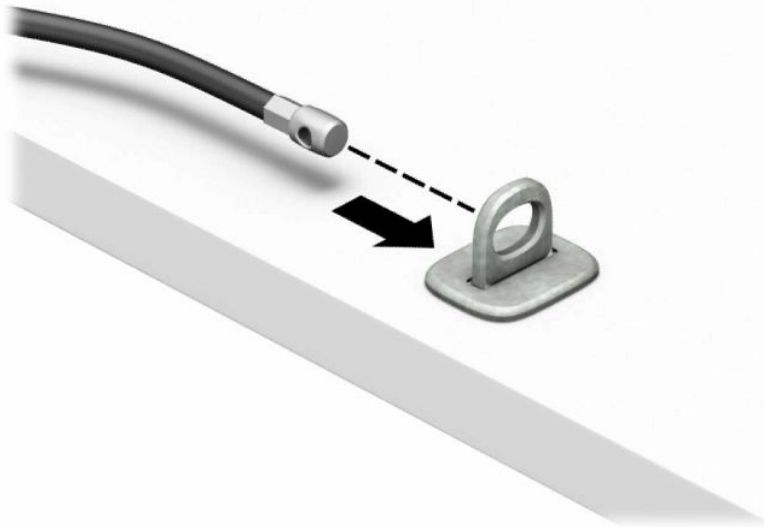


2. Lingkarkan kabel keamanan pada benda yang aman.

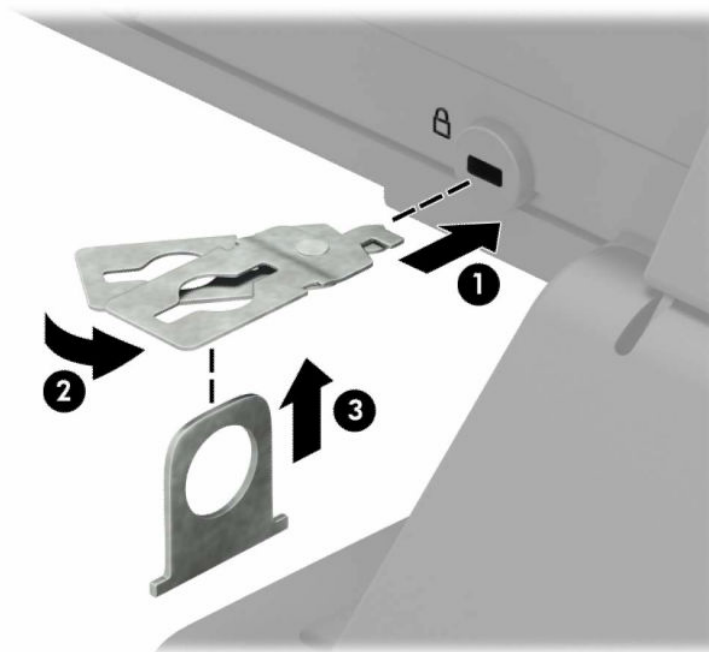




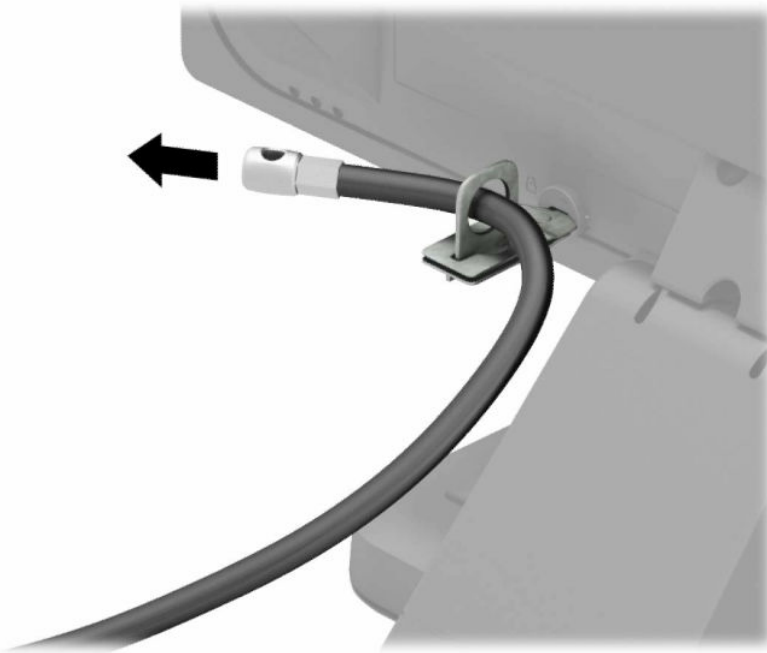
3. Dorong kabel pengaman melalui penahan kabel pengaman.



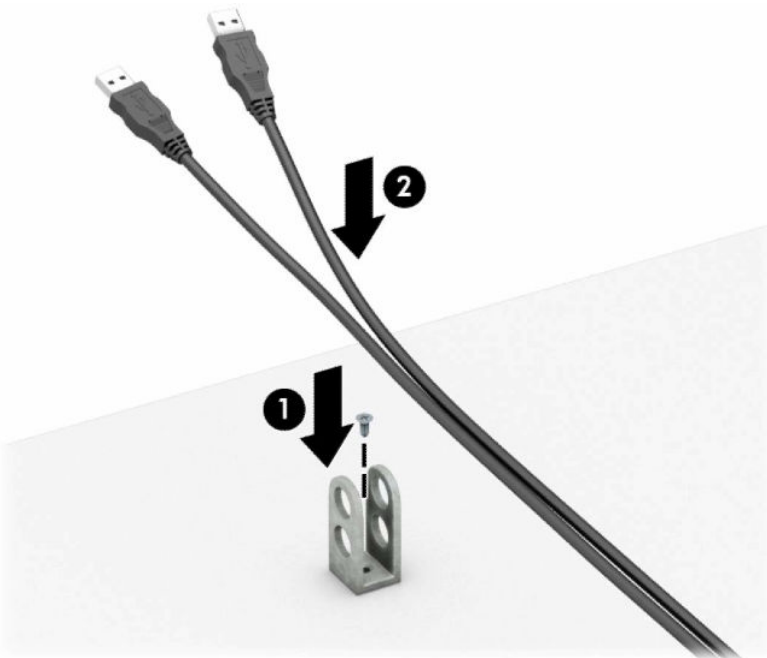
4. Tarik dua tangan gunting pada kunci monitor terpisah dan masukkan kunci ke dalam slot pengaman pada bagian belakang monitor (1), tutup tangan gunting secara bersamaan untuk mengencangkan kunci pada tempatnya (2), lalu geser panduan kabel melalui bagian tengah kunci monitor (3).



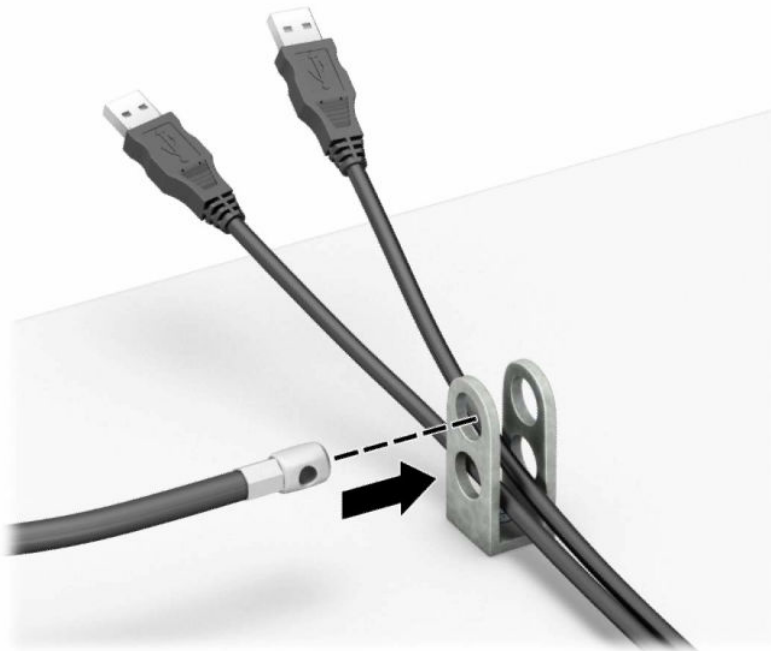
5. Dorong kabel pengaman melalui panduan keamanan yang terpasang pada monitor.



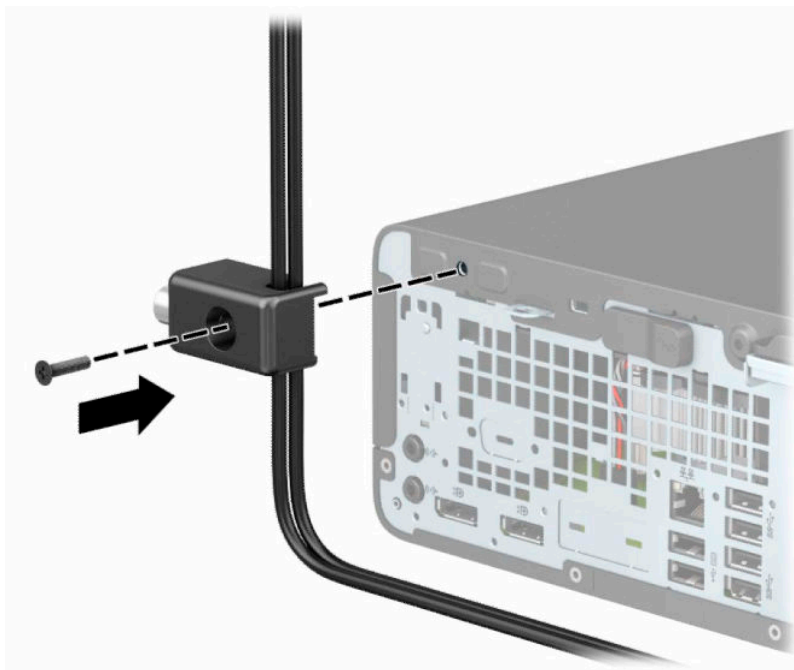
6. Pasang pengencang kabel aksesori ke desktop menggunakan sekrup yang sesuai untuk lingkungan Anda (sekrup tidak disertakan) (1), dan kemudian tempatkan kabel aksesori ke dalam dudukan pengencang (2).



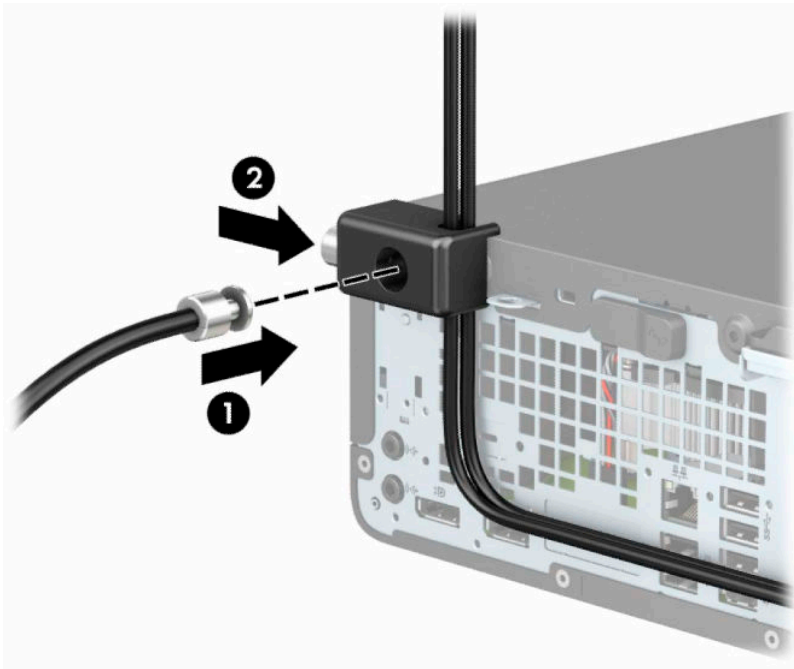
7. Dorong kabel pengaman melalui lubang pada penahan aksesoris kabel.



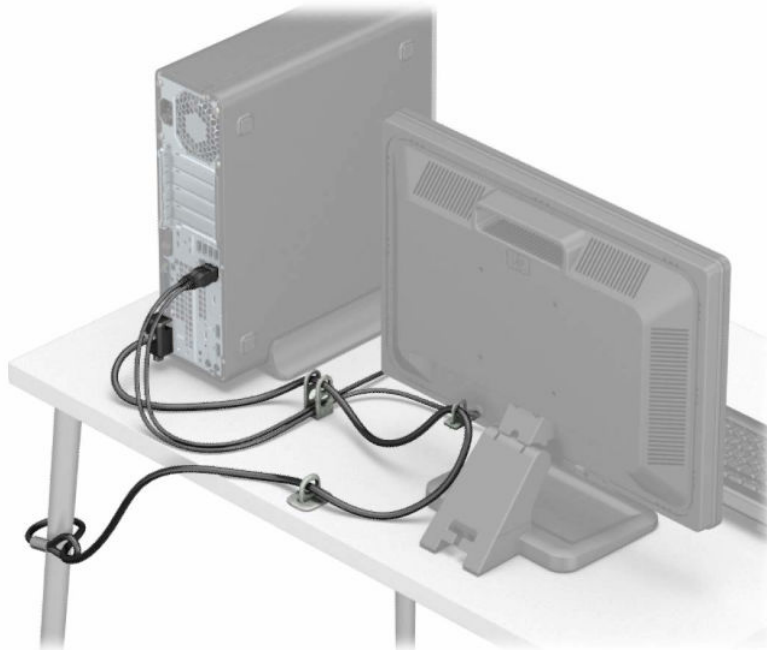
8. Kencangkan kunci pada chassis menggunakan sekrup yang tersedia.



9. Masukkan ujung kabel pengaman ke dalam kunci (1), kemudian tekan tombol agar terkunci (2). Gunakan kunci yang tersedia untuk membuka penguncian.




10. Setelah menyelesaikan semua langkah, seluruh perangkat di workstation Anda akan aman.



# A Penggantian baterai

Baterai yang disertakan bersama komputer menyediakan daya bagi jam waktu-nyata. Bila mengganti baterai, gunakan baterai yang setara dengan baterai asli yang terpasang pada komputer. Komputer dilengkapi baterai sel koin lithium 3 volt.


 **PERINGATAN!** Komputer dilengkapi baterai internal lithium mangan dioksida. Jika baterai tidak ditangani dengan benar, dapat terjadi risiko kebakaran dan luka bakar. Untuk mengurangi risiko cedera:

Jangan coba mengisi ulang daya baterai.


Hindari paparan terhadap suhu yang lebih tinggi dari 60 °C (140 °F).

Jangan bongkar, benturkan, tusuk, buat hubungan arus pendek, atau buang baterai dalam api maupun air.

Ganti baterai hanya dengan komponen HP yang ditujukan untuk produk ini.


 **PENTING:** Sebelum mengganti baterai, sangat penting agar dibuat cadangan pengaturan CMOS komputer. Saat baterai dilepaskan atau dipasang kembali, pengaturan CMOS akan terhapus.

Listrik statis dapat merusak komponen elektronik pada komputer atau pada perangkat opsional. Sebelum memulai prosedur ini, pastikan tidak ada muatan listrik statik pada diri Anda dengan menyentuh sebentar benda logam yang terhubung ke lantai.


 **CATATAN:** Masa pakai baterai litium dapat diperpanjang dengan menyambungkan komputer ke stopkontak AC yang aktif. Baterai lithium hanya digunakan jika komputer TIDAK dihubungkan ke daya AC.

HP menyarankan agar pelanggan mendaur ulang perangkat keras elektronik, kartrid print HP yang asli, dan baterai isi ulang. Untuk informasi lebih lanjut tentang program daur ulang, kunjungi <http://www.hp.com/recycle>.

1. Lepaskan/pisahkan semua perangkat keamanan yang menghalangi Anda membuka komputer.
2. Lepaskan semua media yang dapat dilepas, seperti drive CD atau flash USB, dari komputer.
3. Matikan komputer dengan benar melalui sistem operasi, dan matikan semua perangkat eksternal yang ada.
4. Lepaskan kabel daya dari stopkontak AC dan lepaskan perangkat eksternal lainnya.

 **PENTING:** Apa pun status aktivasi daya, tegangan akan selalu mengalir pada papan sistem selama sistem tersambung ke stopkontak AC yang aktif. Untuk mencegah kerusakan pada komponen internal, Anda harus melepaskan kabel daya dari catu daya sebelum membuka komputer.

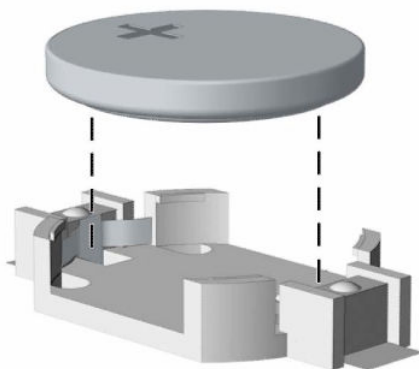
5. Jika komputer terpasang pada dudukan, lepaskan komputer dari dudukannya lalu letakkan di bawah.
6. Lepaskan panel akses komputer. Lihat [Melepaskan panel akses komputer pada hal. 6](#).
7. Cari baterai dan dudukan baterai pada papan sistem.

 **CATATAN:** Pada model komputer tertentu, komponen internal mungkin harus dilepaskan agar baterai dapat dijangkau.

8. Tergantung pada jenis dudukan baterai pada papan sistem, ikuti petunjuk berikut untuk mengganti baterai.

## Jenis 1

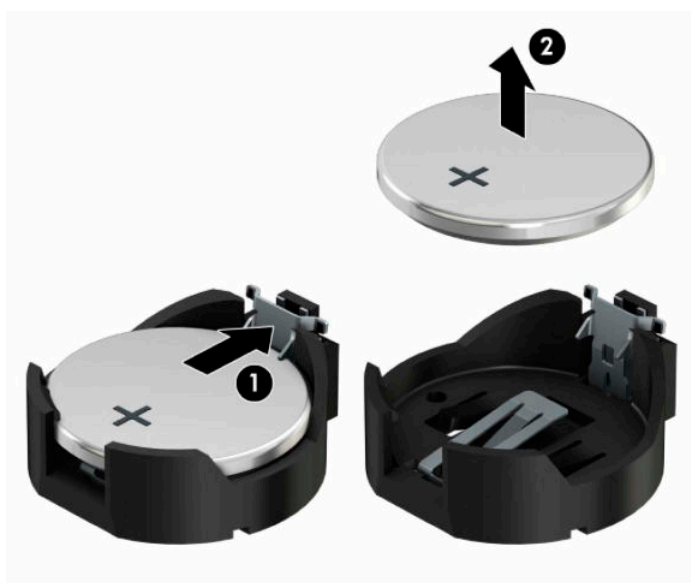
- a. Angkat baterai keluar dari dudukannya.



- b. Pasang baterai pengganti pada tempatnya dengan sisi positif menghadap ke atas. Tempat baterai secara otomatis akan mengunci baterai pada posisi yang benar.

**Tipe 2**

- a. Untuk melepaskan baterai dari dudukannya, tekan penjepit logam yang memanjang di atas salah satu tepi baterai (1). Ketika baterai terlepas, angkat keluar dari dudukannya (2).

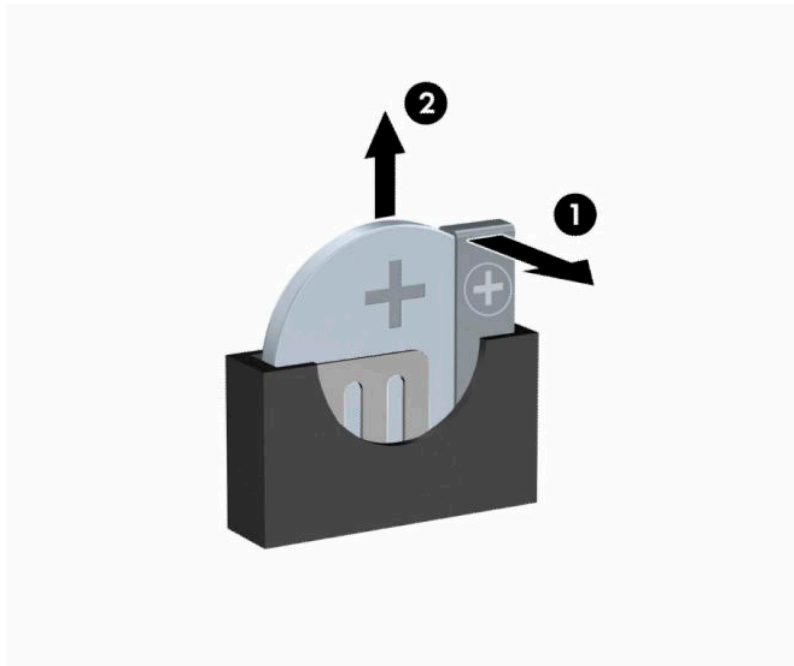


- b. Untuk memasukkan baterai baru, geser salah satu ujung baterai pengganti ke bagian bawah tepi dudukkan dengan sisi positif menghadap ke atas (1). Dorong ujung lain baterai hingga penjepit terkunci di atas ujung baterai yang lain (2).




**Tipe 3**

- a. Tarik ke belakang klip (1) yang menahan baterai pada tempatnya, dan keluarkan baterai (2).



- b. Masukkan baterai baru, lalu kembalikan klip ke posisinya.

 **CATATAN:** Setelah baterai dipasang kembali, lakukan langkah-langkah berikut untuk menyelesaikan prosedur ini.

9. Ganti panel akses komputer.  
10. Jika komputer berada dalam posisi berdiri di atas dudukan, ganti dudukan komputer tersebut.

11. Sambungkan kembali kabel daya dan semua perangkat eksternal, lalu nyalakan komputer.
12. Atur ulang tanggal dan waktu, sandi, dan pengaturan sistem khusus lainnya menggunakan Computer Setup.
13. Kunci perangkat keamanan yang dikeluarkan saat panel akses tengah dilepaskan.



---

## B Pelepasan muatan listrik statis

Melepaskan listrik statis dari jari atau bahan penghantar lainnya dapat merusak papan sistem maupun perangkat lain yang peka terhadap listrik statis. Jenis kerusakan ini dapat mengurangi masa pakai perangkat.

### Mencegah kerusakan akibat listrik statis

Untuk mencegah kerusakan elektrostatis, lakukan tindakan pencegahan sebagai berikut:

- Hindari sentuhan dengan membawa dan menyimpan produk dalam kemasan yang aman terhadap listrik statis.
- Simpan bagian yang peka-elektrostatis di dalam tempatnya sampai tiba di stasiun kerja bebas statis.
- Letakkan komponen pada permukaan yang diarde sebelum mengeluarkannya dari kemasan.
- Hindari sentuhan dengan pin, konektor, atau sirkuit.
- Selalu arde dengan benar apabila menyentuh komponen atau rakitan yang peka statis.

### Metode pengardean

Pengardean dapat dilakukan melalui beberapa metode. Gunakan satu atau beberapa metode berikut saat menangani atau memasang bagian sensitif elektrostatis:

- Gunakan gelang tangan yang tersambung melalui kabel arde ke chassis komputer atau workstation yang telah diarde. Gelang tangan adalah tali yang elastis dengan resistansi minimum sebesar 1 megaohm +/- 10% pada kabel arde. Untuk pengardean yang tepat, kenakan gelang tersebut dengan menyentuh kulit.
- Gunakan alas kaki atau sepatu bot di workstation. Kenakan tali ikat pada kedua kaki sewaktu berdiri pada lantai konduktif atau keset lantai yang bisa melemahkan arus listrik.
- Gunakan alat bantu servis medan konduktif.
- Gunakan perangkat perbaikan portabel dengan alas kerja pelepas listrik statis yang dapat digulung.

Jika Anda tidak memiliki peralatan yang disarankan untuk metode pengardean yang tepat, hubungi dealer, penjual, atau penyedia layanan resmi HP.



**CATATAN:** Untuk informasi lebih lanjut tentang listrik statis, hubungi dealer, penjual, atau penyedia layanan resmi HP.

---

---

# C Panduan pengoperasian komputer, pemeliharaan rutin dan persiapan pengiriman

## Panduan pengoperasian komputer dan pemeliharaan rutin

Untuk melakukan persiapan serta pemeliharaan komputer dan monitor dengan benar, ikuti panduan berikut:

- Hindari komputer dari kelembaban yang berlebihan, sinar matahari langsung, serta panas dan dingin yang ekstrem.
- Letakkan komputer pada permukaan yang rata dan stabil. Pastikan terdapat jarak 10,2 cm (4 inci) pada semua sisi komputer yang berventilasi dan di bagian atas monitor agar tersedia aliran udara yang diperlukan.
- Jangan halangi aliran udara ke komputer dengan menghambat ventilasi atau lubang udara. Jangan letakkan keyboard dengan kaki keyboard berada di bawah secara langsung pada bagian depan unit desktop karena dapat menghambat aliran udara.
- Jangan operasikan komputer tanpa penutup panel akses atau slot kartu ekspansi.
- Jangan tumpuk komputer atau meletakkannya saling berdekatan karena dapat terkena sirkulasi udara atau udara panas dari masing-masing komputer.
- Jika komputer akan dioperasikan di enclosure terpisah, ventilasi aliran udara harus tersedia di enclosure tersebut, dan tetap berlaku panduan pengoperasian yang sama seperti tercantum di atas.
- Jauhkan cairan dari komputer dan keyboard.
- Jangan tutup slot ventilasi pada monitor dengan jenis benda apapun.
- Instal atau aktifkan fungsi manajemen daya sistem operasi atau perangkat lunak lainnya, termasuk mode tidur.
- Matikan komputer sebelum melakukan hal-hal sebagai berikut:
  - Membersihkan bagian luar komputer dengan kain yang lembut dan lembab, jika diperlukan. Menggunakan produk pembersih dapat memudahkan warna atau merusak lapisan permukaan.
  - Membersihkan ventilasi udara secara berkala pada semua sisi komputer yang berventilasi. Serabut, debu, dan benda asing lainnya dapat menghambat ventilasi dan menghalangi aliran udara.

# Tindakan pencegahan untuk drive optik

Pastikan Anda mematuhi panduan berikut sewaktu mengoperasikan atau membersihkan drive optik.

## Pengoperasian

- Jangan pindahkan drive saat pengoperasian berlangsung. Tindakan ini dapat menyebabkan gangguan fungsi saat proses membaca berlangsung.
- Hindarkan drive dari perubahan suhu yang mendadak, karena dapat mengakibatkan pengembunan di bagian dalam unit. Jika suhu berubah secara mendadak sewaktu drive aktif, tunggu minimal selama 1 jam sebelum mematikan daya. Jika Anda langsung mengoperasikan unit, unit tersebut dapat mengalami gangguan fungsi sewaktu membaca.
- Jangan letakkan drive di tempat yang memiliki kelembaban tinggi, suhu yang ekstrem, getaran mekanis, atau sinar matahari langsung.

## Membersihkan

- Bersihkan panel dan kontrol dengan kain lembut dan kering atau kain lembut yang sedikit dilembabkan dengan larutan deterjen lembut. Jangan semprotkan cairan pembersih secara langsung ke unit.
- Hindari penggunaan jenis larutan, misalnya alkohol atau benzena, yang dapat merusak lapisan permukaan.

## Keselamatan

Jika benda atau cairan apapun masuk ke dalam drive, segera lepaskan konektor komputer, kemudian bawa ke penyedia layanan resmi HP untuk diperiksa.

## Persiapan pengiriman

Bila akan menyiapkan pengiriman komputer, ikuti saran berikut:

1. Buat cadangan file hard drive ke perangkat penyimpanan eksternal. Pastikan bahwa media cadangan tidak terkena gelombang listrik atau magnetik sewaktu penyimpanan atau pengiriman.



**CATATAN:** Hard drive akan terkunci secara otomatis bila daya sistem dimatikan.

2. Lepaskan dan simpan semua media yang dapat dilepas.
3. Matikan komputer dan perangkat eksternal.
4. Putuskan sambungan kabel daya dari stopkontak AC, dan kemudian dari komputer.
5. Lepaskan komponen sistem dan perangkat eksternal dari catu daya, kemudian dari komputer.



**CATATAN:** Pastikan semua papan dipasang dengan benar dan kencang pada slot papan sebelum mengirim komputer.

6. Masukkan komponen sistem dan perangkat eksternal dalam kotak kemasan asli atau kemasan serupa dengan materi pengemas yang memadai untuk melindunginya.

---

## D Aksesibilitas

### Aksesibilitas

HP berupaya untuk merajut keberagaman, inklusi, dan kehidupan pribadi/pekerjaan menjadi budaya perusahaan kita, sehingga tercermin dalam segala hal yang kita lakukan. Berikut ini beberapa contoh bagaimana kita menempatkan perbedaan untuk menciptakan lingkungan inklusif yang difokuskan dalam menghubungkan manusia dengan kekuatan teknologi di seluruh dunia.

### Menemukan alat bantu teknologi yang Anda butuhkan

Teknologi dapat mengeluarkan seluruh potensi Anda sebagai manusia. Teknologi bantu akan menghilangkan hambatan dan membantu Anda menciptakan independensi di rumah, di kantor, dan dalam lingkungan masyarakat. Teknologi bantu membantu meningkatkan, mengelola, dan meningkatkan kemampuan fungsi teknologi informasi dan elektronik. Untuk informasi lebih lanjut, lihat [Menemukan teknologi bantu terbaik pada hal. 47](#).

### Komitmen kita

HP berkomitmen untuk menyediakan produk dan layanan yang dapat diakses oleh penyandang disabilitas. Komitmen ini mendukung tujuan keberagaman perusahaan dan membantu kita untuk memastikan bahwa teknologi kita bermanfaat bagi semua orang.

Target aksesibilitas kita adalah untuk merancang, membuat, dan memasarkan produk dan layanan yang dapat digunakan secara efektif oleh siapa saja, termasuk penyandang disabilitas, baik dengan kemampuan sendiri maupun dengan bantuan alat pendukung yang sesuai.

Untuk mewujudkan tujuan kita, Kebijakan Alat Bantu ini menetapkan tujuh tujuan utama yang memandu tindakan kita sebagai sebuah perusahaan. Semua manajer dan karyawan HP diharapkan dapat mendukung tujuan ini dan implementasinya sesuai dengan peran dan tanggung jawab mereka:

- Meningkatkan kesadaran terhadap masalah aksesibilitas di dalam perusahaan kita, dan menyediakan pelatihan yang dibutuhkan karyawan untuk merancang, membuat, memasarkan, dan menghadirkan produk dan layanan yang mudah diakses.
- Mengembangkan panduan aksesibilitas untuk produk dan layanan, dan memberikan tanggung jawab kepada kelompok pengembangan produk untuk mengimplementasikan panduan ini jika memungkinkan secara kompetitif, teknis, dan ekonomis.
- Melibatkan penyandang disabilitas dalam mengembangkan panduan aksesibilitas, dan dalam merancang dan menguji produk dan layanan.
- Mendokumentasikan fitur-fitur aksesibilitas dan mempublikasikan informasi tentang produk dan layanan kita dalam bentuk yang mudah diakses.
- Menjalin hubungan dengan penyedia solusi dan teknologi bantu terkemuka.
- Mendukung riset dan pengembangan internal dan eksternal yang akan menyempurnakan teknologi bantu yang relevan dengan produk dan layanan kita.
- Mendukung dan berkontribusi terhadap standar dan panduan industri untuk aksesibilitas.

## Asosiasi Internasional untuk Profesional Aksesibilitas (IAAP)

IAAP adalah asosiasi nirlaba yang berfokus untuk memajukan profesi aksesibilitas melalui jaringan, pendidikan, dan sertifikasi. Tujuannya adalah untuk membantu profesional aksesibilitas dalam mengembangkan dan memajukan karier mereka dan untuk lebih mendukung organisasi dalam mengintegrasikan aksesibilitas ke dalam produk dan infrastruktur mereka.

HP adalah anggota pendiri, dan kita bergabung untuk berpartisipasi dengan organisasi lainnya untuk memajukan bidang aksesibilitas. Komitmen ini mendukung target aksesibilitas perusahaan kita dalam merancang, membuat, dan memasarkan produk dan layanan yang dapat digunakan secara efektif oleh penyandang disabilitas.

IAAP akan menjadikan profesi kita kuat dengan menghubungkan perorangan, pelajar, dan organisasi secara global untuk saling belajar satu sama lain. Jika Anda tertarik untuk belajar lebih lanjut, kunjungi <http://www.accessibilityassociation.org> untuk bergabung dalam komunitas online, mendaftar buletin, dan mempelajari tentang opsi keanggotaan.

## Menemukan teknologi bantu terbaik

Semua orang, termasuk penyandang disabilitas atau keterbatasan yang berhubungan dengan usia, harus dapat berkomunikasi, mengekspresikan diri mereka, dan terhubung dengan dunia menggunakan teknologi. HP berkomitmen untuk meningkatkan kesadaran aksesibilitas di dalam lingkup HP dan dengan pelanggan dan mitra kami. Apakah itu font besar yang mudah ditangkap mata, pengenalan suara yang mengistirahatkan kedua tangan Anda, atau teknologi bantu lainnya untuk membantu Anda dalam situasi tertentu—beragam teknologi bantu menjadikan produk HP lebih mudah digunakan. Bagaimana caranya memilih?

## Menilai kebutuhan Anda

Teknologi dapat mengeluarkan seluruh potensi Anda. Teknologi bantu akan menghilangkan hambatan dan membantu Anda menciptakan independensi di rumah, di kantor, dan dalam lingkungan masyarakat. Teknologi bantu (AT) membantu meningkatkan, mengelola, dan meningkatkan kemampuan fungsi elektronik dan teknologi informasi.

Anda dapat memilih dari banyak produk AT. Penilaian AT Anda harus memungkinkan Anda untuk mengevaluasi beberapa produk, menjawab pertanyaan Anda, serta memfasilitasi pilihan Anda untuk solusi terbaik dalam situasi Anda. Anda akan menemukan bahwa profesional yang berkualifikasi untuk melakukan penilaian AT berasal dari banyak bidang, di antaranya mereka yang memegang lisensi atau sertifikat di bidang terapi, terapi okupasional, patologi wicara/bahasa, dan bidang keahlian lainnya. Sementara yang lainnya, kendati tidak memiliki sertifikat atau lisensi, juga dapat memberikan informasi evaluasi. Anda dapat menanyakan tentang pengalaman, keahlian, dan tarif orang yang dimaksud untuk menentukan apakah mereka sesuai dengan kebutuhan Anda.

## Aksesibilitas untuk produk HP

Tautan berikut menyediakan informasi tentang fitur-fitur aksesibilitas dan teknologi bantuan, jika sesuai, yang disertakan dalam berbagai produk HP. Sumber daya ini akan membantu Anda memilih fitur teknologi bantuan tertentu serta produk yang paling tepat untuk situasi Anda.

- [HP Elite x3—Opsi Aksesibilitas \(Windows 10 Mobile\)](#)
- [HP PC—Opsi Aksesibilitas Windows 7](#)
- [HP PC—Opsi Aksesibilitas Windows 8](#)
- [HP PC—Opsi Aksesibilitas Windows 10](#)
- [Tablet HP Slate 7—Mengaktifkan Fitur Aksesibilitas pada Tablet HP Anda \(Android 4.1/Jelly Bean\)](#)
- [PC HP SlateBook—Mengaktifkan Fitur Aksesibilitas \(Android 4.3, 4.2/Jelly Bean\)](#)

- [PC HP Chromebook–Mengaktifkan Fitur Aksesibilitas pada HP Chromebook atau Chromebox Anda \(OS Chrome\)](#)
- [HP Shopping–periferal untuk produk HP](#)

Jika Anda memerlukan dukungan tambahan dengan fitur aksesibilitas pada produk HP Anda, lihat [Menghubungi bagian dukungan pada hal. 52](#).

Tautan tambahan ke mitra dan pemasok eksternal yang dapat memberikan bantuan tambahan:

- [Informasi Aksesibilitas Microsoft \(Windows 7, Windows 8, Windows 10, Microsoft Office\)](#)
- [Informasi aksesibilitas Produk Google \(Android, Chrome, Aplikasi Google\)](#)
- [Teknologi Bantu yang diurutkan berdasarkan jenis gangguan](#)
- [Teknologi Bantu yang diurutkan berdasarkan jenis produk](#)
- [Vendor Teknologi Bantu dengan deskripsi produk](#)
- [Asosiasi Industri Teknologi Bantu \(ATIA\)](#)

## Standar dan undang-undang

### Standar

Bab 508 dari standar Peraturan Akuisisi Federal (FAR) dibuat oleh Dewan Akses AS untuk mengatur akses ke teknologi informasi dan komunikasi (ICT) bagi penyandang disabilitas fisik, sensorik, atau kognitif. Standar tersebut memuat kriteria teknis yang spesifik untuk berbagai jenis teknologi, serta persyaratan berbasis kinerja yang difokuskan pada kemampuan fungsional dari produk yang tercakup. Kriteria spesifik mencakup aplikasi perangkat lunak dan sistem operasi, informasi dan aplikasi berbasis web, komputer, produk telekomunikasi, video dan multimedia, serta produk tertutup yang bekerja mandiri.

### Mandat 376 – EN 301 549

Standar EN 301 549 dibuat oleh Uni Eropa dalam Mandat 376 sebagai landasan untuk alat bantu online untuk pengadaan publik produk ICT. Standar tersebut menetapkan persyaratan aksesibilitas fungsional yang berlaku bagi produk dan layanan ICT, bersama dengan uraian prosedur pengujian dan metodologi evaluasi untuk masing-masing persyaratan aksesibilitas.

### Panduan Aksesibilitas Konten Web (WCAG)

Panduan Aksesibilitas Konten Web (WCAG) dari Inisiatif Aksesibilitas Web (WAI) W3C membantu para perancang dan pengembang web untuk membuat situs yang lebih memenuhi kebutuhan penyandang disabilitas atau keterbatasan yang berhubungan dengan usia. WCAG memajukan aksesibilitas di berbagai konten web (teks, gambar, audio, dan video) dan aplikasi web. WCAG dapat diuji secara presisi, mudah dipahami dan digunakan, serta memberikan fleksibilitas bagi para pengembang web untuk berinovasi. WCAG 2.0 juga telah disetujui sebagai [ISO/IEC 40500:2012](#).

WCAG secara spesifik difokuskan pada hambatan untuk mengakses web yang dialami oleh penyandang disabilitas visual, auditori, fisik, kognitif, dan neurologis, dan oleh pengguna web berusia lanjut yang memiliki kebutuhan aksesibilitas. WCAG 2.0 menyediakan karakteristik konten yang dapat diakses:

- **Dapat dirasakan** (misalnya, dengan menetapkan alternatif teks untuk gambar, keterangan untuk audio, adaptabilitas presentasi, dan kontras warna)
- **Dapat dioperasikan** (dengan menetapkan akses keyboard, kontras warna, waktu input, menghindari penyitaan, dan kemudahan navigasi)

- **Dapat dipahami** (dengan menetapkan keterbacaan, prediktabilitas, dan bantuan input)
- **Kuat** (misalnya dengan menetapkan kompatibilitas dengan teknologi bantu)

## Undang-undang dan regulasi

Aksesibilitas TI dan informasi telah menjadi bidang perundang-undangan yang semakin penting. Bagian ini memberikan tautan ke informasi mengenai undang-undang, peraturan, dan standar penting.

- [Amerika Serikat](#)
- [Kanada](#)
- [Eropa](#)
- [Inggris](#)
- [Australia](#)
- [Seluruh Dunia](#)

### Amerika Serikat

Bab 508 Undang-Undang Rehabilitasi menetapkan bahwa badan pemerintahan harus mengidentifikasi standar mana yang berlaku bagi pengadaan ICT, melakukan riset pasar untuk menentukan ketersediaan produk dan layanan yang dapat diakses, dan mendokumentasikan hasil riset pasar mereka. Sumber daya berikut menyediakan bantuan untuk memenuhi persyaratan Bab 508:

- [www.section508.gov](http://www.section508.gov)
- [Beli yang Dapat Diakses](#)

Dewan Akses AS saat ini sedang memperbarui standar Bab 508. Upaya ini akan menitikberatkan pada teknologi baru dan berbagai bidang lain di mana standar tersebut perlu dimodifikasi. Untuk informasi lebih lanjut, kunjungi [Pembaruan Bab 508](#).

Bab 255 dari Undang-Undang Telekomunikasi mewajibkan produk dan layanan telekomunikasi agar dapat diakses oleh penyandang disabilitas. Peraturan FCC mencakup semua perangkat keras dan perangkat lunak, peralatan jaringan telepon, dan peralatan telekomunikasi yang digunakan di rumah atau kantor. Peralatan tersebut harus mencakup telepon, headset nirkabel, mesin faks, mesin penjawab, dan penyeranta. Peraturan FCC juga mencakup layanan telekomunikasi dasar dan khusus, termasuk panggilan telepon biasa, panggilan tunggu, panggilan cepat, penerusan panggilan, bantuan direktori yang disediakan komputer, pemantauan panggilan, identifikasi pemanggil, pelacakan panggilan, dan panggilan ulang, serta pesan suara dan sistem respons suara interaktif yang menyediakan menu pilihan bagi pemanggil. Untuk informasi lebih lanjut, kunjungi informasi [Federal Communication Commission Bab 255](#).

### Undang-undang Komunikasi dan Aksesibilitas Video Abad 21 (CVAA)

CVAA memperbarui undang-undang komunikasi federal agar penyandang disabilitas dapat mengakses komunikasi modern, memperbarui undang-undang aksesibilitas yang disahkan pada tahun 1980-an dan 1990-an dengan memasukkan inovasi baru di bidang digital, broadband, dan seluler. Peraturan dijalankan oleh FCC dan didokumentasikan sebagai 47 CFR Bagian 14 dan Bagian 79.

- [Panduan FCC mengenai CVAA](#)

Undang-undang dan inisiatif AS lainnya

- [Undang-Undang Warga Amerika Penyandang Disabilitas \(ADA\), Undang-Undang Telekomunikasi, Undang-Undang Rehabilitasi, dan lain-lain](#)

## Kanada

Undang-Undang Aksesibilitas untuk Warga Ontario Penyandang Disabilitas dibuat untuk mengembangkan dan mengimplementasikan standar aksesibilitas untuk membuat barang, layanan, dan fasilitas yang dapat diakses oleh warga Ontario penyandang disabilitas dan untuk membuka peluang bagi penyandang disabilitas untuk melibatkan diri dalam pengembangan standar aksesibilitas. Standar pertama AODA adalah standar layanan pelanggan; namun demikian, standar untuk transportasi, ketenagakerjaan, serta informasi dan komunikasi juga sedang dikembangkan. AODA berlaku bagi Pemerintah Ontario, Majelis Perundang-undangan, setiap organisasi sektor publik yang ditunjuk, dan bagi setiap orang atau organisasi lain yang menyediakan barang, layanan, atau fasilitas bagi publik atau pihak ketiga lainnya dan yang memiliki setidaknya satu karyawan di Ontario; dan langkah-langkah aksesibilitas harus diimplementasikan pada atau sebelum 1 Januari 2025. Untuk informasi lebih lanjut, kunjungi [Undang-Undang Aksesibilitas untuk Warga Ontario Penyandang Disabilitas \(AODA\)](#).

## Eropa

Mandat 376 UE ETSI Laporan Teknis ETSI DTR 102 612: "Faktor Manusia (HF); Persyaratan aksesibilitas eropa untuk pengadaan produk dan layanan bagi publik dalam ranah ICT (Mandat Komisi Eropa M 376, Fase 1)" telah diterbitkan.

Latar Belakang: Tiga Organisasi Standardisasi Eropa telah membentuk dua tim proyek paralel untuk melakukan pekerjaan yang ditetapkan dalam "Mandat Komisi Eropa 376 untuk CEN, CENELEC, dan ETSI, dalam Mendukung Persyaratan Aksesibilitas untuk Pengadaan Produk dan Layanan Publik di ranah ICT".

Gugus Tugas Khusus 333 Faktor Manusia ETSI TC telah menyusun ETSI DTR 102 612. Perincian lebih lanjut tentang pekerjaan yang dilakukan oleh STF333 (misalnya Ketentuan Referensi, spesifikasi tugas kerja terperinci, rencana waktu untuk pekerjaan yang dimaksud, naskah sebelumnya, daftar komentar yang diterima, serta cara untuk menghubungi gugus tugas) dapat ditemukan di [Gugus Tugas Khusus 333](#).

Bagian-bagian yang berkaitan dengan penilaian skema kesesuaian dan pengujian yang sesuai dilakukan melalui proyek paralel, yang diperinci dalam CEN BT/WG185/PT. Untuk informasi lebih lanjut, kunjungi situs web tim proyek CEN. Kedua proyek tersebut dikoordinasikan secara erat.

- [Tim proyek CEN](#)
- [Mandat Komisi Eropa untuk aksesibilitas elektronik \(PDF 46KB\)](#)

## Inggris

Undang-Undang Diskriminasi Disabilitas tahun 1995 (DDA) disahkan untuk memastikan bahwa situs web dapat diakses oleh pengguna tuna netra dan penyandang disabilitas di Inggris.

- [KEBIJAKAN W3C INGGRIS](#)

## Australia

Pemerintah Australia telah mengumumkan rencana mereka untuk mengimplementasikan [Panduan Aksesibilitas Konten Web 2.0](#).

Semua situs web pemerintah Australia mengharuskan kepatuhan Level A sebelum 2012 dan Double A sebelum 2015. Standar baru tersebut menggantikan WCAG 1.0 yang dikeluarkan sebagai persyaratan yang dimandatkan bagi badan pemerintahan pada tahun 2000.

## Seluruh Dunia

- [Kelompok Kerja Khusus JTC1 untuk Aksesibilitas \(SWG-A\)](#)
- [G3ict: Inisiatif Global untuk ICT Inklusif](#)



- [Undang-undang aksesibilitas Italia](#)
- [Inisiatif Aksesibilitas Web W3C \(WAI\)](#)

## Sumber daya dan tautan aksesibilitas yang bermanfaat

Organisasi berikut dapat menjadi sumber daya yang baik untuk informasi mengenai disabilitas dan keterbatasan yang berhubungan dengan usia.



**CATATAN:** Daftar ini masih belum lengkap. Organisasi ini dicantumkan untuk keperluan informasi semata. HP tidak bertanggung jawab atas informasi atau kontak yang mungkin Anda peroleh di Internet. Daftar di halaman ini tidak menunjukkan dukungan HP.

### Organisasi

- Asosiasi Amerika untuk Penyandang Disabilitas (AAPD)
- Asosiasi Program Undang-Undang Teknologi Bantu (ATAP)
- Asosiasi Tuna Rungu Amerika (HLAA)
- Pusat Pelatihan dan Bantuan Teknis Teknologi Informasi (ITTATC)
- Lighthouse International
- Asosiasi Tuna Rungu Nasional
- Federasi Tuna Netra Nasional
- Rehabilitasi Perhimpunan Teknologi Bantu & Rekayasa Amerika Utara (RESNA)
- Telecommunications for the Deaf and Hard of Hearing, Inc. (TDI)
- Inisiatif Aksesibilitas Web W3C (WAI)

### Institusi pendidikan

- California State University, Northridge, Pusat Disabilitas (CSUN)
- University of Wisconsin - Madison, Trace Center
- Program akomodasi komputer University of Minnesota

### Sumber-sumber disabilitas lainnya

- Program Bantuan Teknis ADA (Undang-Undang Warga Amerika Penyandang Disabilitas)
- Jaringan Bisnis & Disabilitas
- EnableMart
- Forum Disabilitas Eropa
- Jaringan Akomodasi Kerja
- Microsoft Enable
- Departemen Kehakiman AS - Panduan untuk Undang-Undang Hak-Hak Disabilitas

## Tautan HP

[Format web kontak kami](#)

[Panduan kenyamanan dan keselamatan HP](#)

[Penjualan sektor publik HP](#)

## Menghubungi bagian dukungan



**CATATAN:** Dukungan hanya dalam bahasa Inggris.

---

- Pelanggan yang tuna rungu atau memiliki pendengaran lemah yang memiliki pertanyaan seputar dukungan teknis atau aksesibilitas produk HP:
  - Gunakan TRS/VRS/WebCapTel untuk menghubungi (877) 656-7058 Senin sampai Jumat, 06.00 sampai 21.00 Waktu Pegunungan.
- Pelanggan penyandang disabilitas lainnya atau keterbatasan yang berhubungan dengan usia yang memiliki pertanyaan seputar dukungan teknis atau aksesibilitas produk HP, silakan pilih salah satu opsi berikut:
  - Hubungi (888) 259-5707 Senin sampai Jumat, 06.00 sampai 21.00 Waktu Pegunungan.
  - Lengkapi [formulir Kontak untuk penyandang disabilitas atau keterbatasan yang berhubungan dengan usia](#).

# Indeks

## A

aksesibilitas 46  
aksesibilitas memerlukan penilaian 47  
Asosiasi Internasional untuk Profesional Aksesibilitas 47  
AT (teknologi bantu)  
menemukan 47  
tujuan 46

## B

Bab 508 standar aksesibilitas 48, 49

## D

drive  
letak 21  
pemasangan 21  
sambungan kabel 21  
drive optikal  
cara melepas 22  
membersihkan 45  
pemasangan 23  
tindakan 45  
dukungan pelanggan, aksesibilitas 52

## F

filter debu 10

## H

hard drive  
cara melepas 25  
pemasangan 25

## K

kartu ekspansi  
cara melepas 16  
pemasangan 16  
Kartu SSD M.2  
cara melepas 30  
pemasangan 30  
keamanan  
gembok 33

kunci kabel 33  
Kunci Keamanan HP Business  
PC 34  
Kebijakan Alat Bantu HP 46  
komponen panel belakang 3  
komponen panel depan 2  
konversi tower 12  
kunci  
gembok 33  
kunci kabel 33  
Kunci Keamanan HP Business  
PC 34

## L

letak ID produk 4  
lokasi nomor seri 4

## M

melepas  
baterai 39  
bezel kosong 8  
drive optik tipis 22  
filter debu 10  
hard drive 25  
kartu ekspansi 16  
Kartu SSD M.2 30  
panel akses komputer 6  
penutup depan 8  
memasang  
baterai 39  
drive optik tipis 23  
filter debu 10  
hard drive 25  
kabel drive 21  
kartu ekspansi 16  
Kartu SSD M.2 30  
memori 14  
panel akses komputer 7  
penutup depan 9  
memori  
pemasangan 14  
penempatan soket 14

## P

panduan pemasangan 5

panduan pengoperasian komputer 44  
panduan ventilasi 44  
panel akses  
cara melepas 6  
penggantian 7  
pelepasan elektrostatik, mencegah kerusakan 43  
pembongkaran, persiapan 5  
penggantian baterai 39  
penutup depan  
cara melepas 8  
pelepasan kosong 8  
penggantian 9  
persiapan pengiriman 45

## S

sambungan papan sistem 13  
standar dan undang-undang, aksesibilitas 48  
sumber daya, aksesibilitas 51

## T

teknologi bantu (AT)  
menemukan 47  
tujuan 46