



Guide de référence du matériel

© Copyright 2018, 2019 HP Development Company, L.P.

Windows est une marque commerciale déposée ou une marque commerciale de Microsoft Corporation aux États-Unis et/ou dans d'autres pays.

Les informations contenues dans ce document peuvent être modifiées sans préavis. Les garanties relatives aux produits et aux services HP sont décrites dans les déclarations de garantie limitée expresse qui les accompagnent. Aucun élément du présent document ne peut être interprété comme constituant une garantie supplémentaire. HP ne saurait être tenu pour responsable des erreurs ou omissions de nature technique ou rédactionnelle qui pourraient subsister dans le présent document.

Troisième édition : juin 2019

Première édition : mai 2018

Référence du document : L17240-053

Informations sur le produit

Ce manuel de l'utilisateur décrit des fonctions communes à la plupart des modèles. Cependant, certaines fonctions peuvent ne pas être disponibles sur votre ordinateur.

Toutes les fonctionnalités ne sont pas disponibles dans toutes les éditions ou versions de Windows. Ce système peut nécessiter du matériel, des pilotes, des logiciels ou un BIOS mis à niveau et/ou achetés séparément, afin de profiter pleinement des fonctionnalités de Windows. Windows 10 est mis à jour automatiquement et est toujours activé. Des frais ISP sont susceptibles de s'appliquer et au fil du temps, des exigences supplémentaires peuvent s'appliquer aux mises à jour. Reportez-vous à la section <http://www.microsoft.com>.


Pour accéder aux derniers guides ou manuels de l'utilisateur de votre produit, rendez-vous sur <http://www.hp.com/support>, puis suivez les instructions pour trouver votre produit. Puis, sélectionnez **Manuels de l'utilisateur**.

Conditions d'utilisation des logiciels

En installant, copiant, téléchargeant ou utilisant tout logiciel préinstallé sur cet ordinateur, vous reconnaissez être lié par les termes du contrat de licence utilisateur final (CLUF) HP. Si vous êtes en désaccord avec les termes de ce contrat, votre seul recours consiste à retourner le produit non utilisé dans sa totalité (matériel et logiciels) sous 14 jours pour un remboursement intégral conformément à la politique en matière de remboursement de votre vendeur.






Pour obtenir plus d'informations ou pour demander un remboursement intégral du prix de l'ordinateur, prenez contact avec votre vendeur.

Notice d'avertissement relative à la sécurité

 **AVERTISSEMENT !** Pour éviter tout risque de blessure associée à la chaleur ou de surchauffe de l'ordinateur, ne placez pas ce dernier sur vos genoux et n'obstruez pas ses ouvertures d'aération. Utilisez toujours l'ordinateur sur une surface plane et rigide. La ventilation ne doit pas être entravée par des éléments rigides, tels qu'une imprimante, ni par des éléments souples, tels que des coussins, du tissu ou un tapis épais. Par ailleurs, ne mettez pas en contact l'adaptateur secteur avec la peau ou des éléments souples, tels que des coussins, du tissu ou un tapis, pendant le fonctionnement de l'appareil. L'ordinateur et l'adaptateur secteur sont conformes aux limites de température de surface accessible à l'utilisateur, définies par la norme internationale sur la sécurité du matériel informatique (CEI 60950-1).

À propos de ce guide

Ce guide fournit des informations basiques relatives à la mise à jour du PC professionnel HP ProDesk.

-
-  **AVERTISSEMENT !** Indique une situation dangereuse **pouvant** entraîner des blessures graves ou la mort.
 -  **ATTENTION :** Indique une situation dangereuse **pouvant** entraîner des blessures mineures ou de gravité modérée.
 -  **IMPORTANT :** Indique les informations considérées comme importantes mais non dangereuses (par exemple, des messages associés à des dommages matériels). Des avertissements signalent à l'utilisateur que tout non-respect scrupuleux d'une procédure peut entraîner une perte de données ou une détérioration du matériel ou des logiciels. Contient également des informations essentielles pour expliquer un concept ou pour terminer une tâche.
 -  **REMARQUE :** Contient des informations supplémentaires qui soulignent ou complètent les points importants du texte principal.
 -  **CONSEIL :** Fournit des conseils utiles pour terminer une tâche.
-

Sommaire


1 Caractéristiques du produit	1
Caractéristiques de configuration standard	1
Composants du panneau avant	2
Composants du panneau arrière	3
Emplacement du numéro de série	4
2 Mises à niveau du matériel	5
Fonctionnalités de maintenance	5
Avertissements et recommandations	5
Préparation avant le retrait	6
Retrait du panneau d'accès à l'ordinateur	6
Remise en place du panneau d'accès à l'ordinateur	7
Retrait du panneau avant	8
Retrait du cache protecteur d'un lecteur optique slim	9
Remise en place de la face avant	10
Conversion du mode Bureau en mode Tour	11
Connecteurs de la carte mère	12
Mise à niveau de la mémoire système	13
Installation d'un module de mémoire	13
Retrait ou installation d'une carte d'extension	16
Emplacement des lecteurs	20
Retrait et installation des lecteurs	21
Retrait d'un lecteur optique fin de 9,5 mm	21
Installation d'un lecteur optique fin de 9,5 mm	22
Retrait et remplacement d'un disque dur	24
Installation d'un verrou de sécurité	31
Verrou du câble antivol	31
Cadenas	31
Verrou de sécurité V2 de PC professionnel HP	32
Annexe A Remplacement de la batterie	37
Annexe B Décharges électrostatiques	41
Prévention des décharges électrostatiques	41
Méthodes de mise à la terre	41

Annexe C Utilisation, entretien courant et préparation au transport de l'ordinateur	42
Instructions d'utilisation et d'entretien courant de l'ordinateur	42
Précautions relatives au lecteur optique	43
Procédure	43
Nettoyage	43
Sécurité	43
Préparation au transport	43
 Annexe D Accessibilité	 44
Technologies d'assistance prises en charge	44
Contacter l'assistance technique	44
 Index	 45

1 Caractéristiques du produit

Caractéristiques de configuration standard

Les caractéristiques peuvent varier en fonction du modèle. Pour obtenir de l'aide et en savoir plus sur le matériel et les logiciels installés sur votre modèle d'ordinateur, exécutez l'utilitaire HP Support Assistant.

 **REMARQUE :** Ce modèle d'ordinateur peut être installé en position Tour ou en position Bureau.



Composants du panneau avant

La configuration des unités peut être différente selon le modèle. Certains modèles sont munis d'un cache protecteur recouvrant le compartiment de l'unité optique slim.

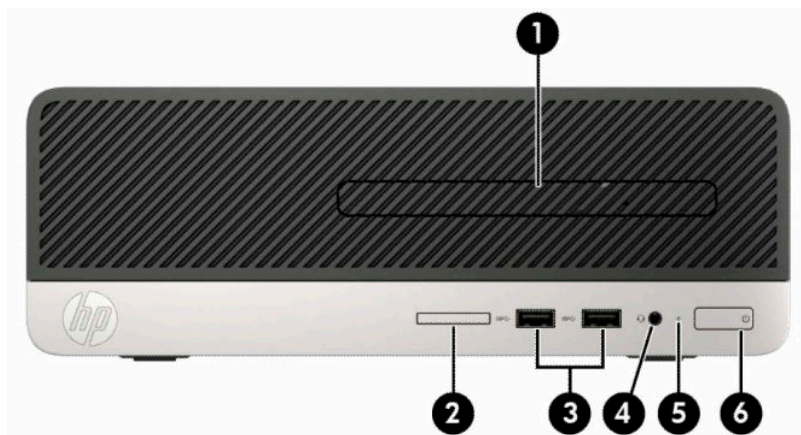


Tableau 1-1 Composants du panneau avant

Composant	Composant
1 Lecteur optique fin (en option)	4 Prise combinée entrée (casque)/sortie (microphone)**
2 Lecteur de carte mémoire	5 Voyant d'activité du disque dur
3 Ports USB SuperSpeed (2)*	6 Bouton d'alimentation double état

*Ces ports permettent de connecter un périphérique USB, transférer des données à grande vitesse et, même lorsque l'ordinateur est éteint, de charger des appareils tels qu'un téléphone mobile, une caméra, un traqueur d'activité ou une smartwatch.

**Une boîte de dialogue s'affiche lorsque un périphérique est connecté à la prise combinée. Sélectionnez le type de périphérique connecté.

Composants du panneau arrière

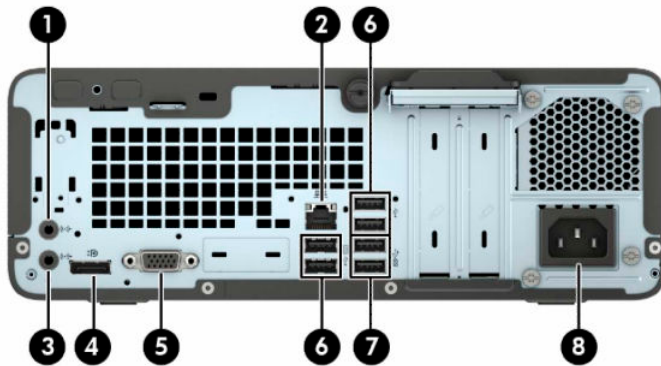




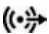




Tableau 1-2 Composants du panneau arrière

Composant		Composant	
1	 Prise d'entrée audio	5	 Connecteur VGA du moniteur
2	 Prise RJ-45 (réseau)	6	 Ports USB (4)
3	 Prise de sortie audio pour périphériques audio alimentés (vert)	7	 Ports USB SuperSpeed (2)*
4	 Connecteur DisplayPort du moniteur	8	Connecteur du cordon d'alimentation

*Ces ports permettent de connecter un périphérique USB, transférer des données à grande vitesse et, même lorsque l'ordinateur est éteint, de charger des appareils tels qu'un téléphone mobile, une caméra, un traqueur d'activité ou une smartwatch.

REMARQUE : Si une carte graphique est installée sur l'un des connecteurs de la carte mère, les connecteurs vidéo de cette carte graphique et les chipsets intégrés de la carte mère peuvent être utilisés en même temps. Toutefois, pour une telle configuration, seul l'écran connecté à la carte graphique discrète affichera les messages POST.

Les chipsets de la carte mère peuvent être désactivés en modifiant les paramètres dans Computer Setup.

Emplacement du numéro de série

Chaque ordinateur possède un numéro de série unique et un identifiant de produit situés sur son châssis externe. Ayez toujours ces numéros à portée de main lorsque vous contactez le service d'assistance.




2 Mises à niveau du matériel

Fonctionnalités de maintenance

L'ordinateur possède des fonctions facilitant sa mise à niveau et son entretien. La plupart des procédures d'installation décrites dans ce chapitre ne nécessitent aucun outil. Un tournevis Torx T15 ou à lame plate est nécessaire pour certaines des procédures d'installation.

Avertissements et recommandations

Avant de procéder aux mises à niveau, veuillez à lire attentivement les instructions, les avertissements et les précautions applicables mentionnés dans ce manuel.

 **AVERTISSEMENT !** Afin d'éviter tout risque de blessures dues à un choc électrique, à des surfaces chaudes ou à un incendie :

Débranchez le cordon d'alimentation secteur de la prise secteur et laissez refroidir les composants du système interne avant de les toucher.

Ne branchez pas de connecteurs de télécommunication ou de téléphone sur les prises de carte réseau.

Ne désactivez pas la fiche de mise à la terre du cordon d'alimentation. La mise à la terre est une caractéristique de sécurité importante


Branchez le cordon d'alimentation sur une prise secteur avec conducteur de terre facilement accessible.

Pour réduire les risques de blessures graves, lisez le *Guide de sécurité et ergonomie du poste de travail*. Il décrit la configuration du poste de travail, la posture, ainsi que les conditions de sécurité et de travail appropriées pour les utilisateurs d'ordinateurs. Il fournit également des consignes de sécurité électriques et mécaniques importantes. Le manuel *Sécurité et ergonomie du poste de travail* est également disponible en ligne à l'adresse <http://www.hp.com/ergo>.

 **AVERTISSEMENT !** Cet ordinateur contient des pièces sous tension et amovibles.

Débranchez le cordon d'alimentation avant de retirer le boîtier.

Remettez le boîtier en place et fixez-le avant d'alimenter l'équipement.


 **IMPORTANT :** L'électricité statique peut endommager les composants électriques de l'ordinateur ou de l'équipement en option. Avant de commencer, assurez-vous que vous n'êtes pas chargé d'électricité statique, en touchant brièvement un objet métallique relié à la terre. Reportez-vous à [Décharges électrostatiques à la page 41](#) pour plus d'informations.

Lorsque l'ordinateur est branché à une source d'alimentation secteur, la carte mère est sous tension. Vous devez débrancher le cordon d'alimentation de la source d'alimentation avant d'ouvrir l'ordinateur pour ne pas endommager les composants internes.

Préparation avant le retrait

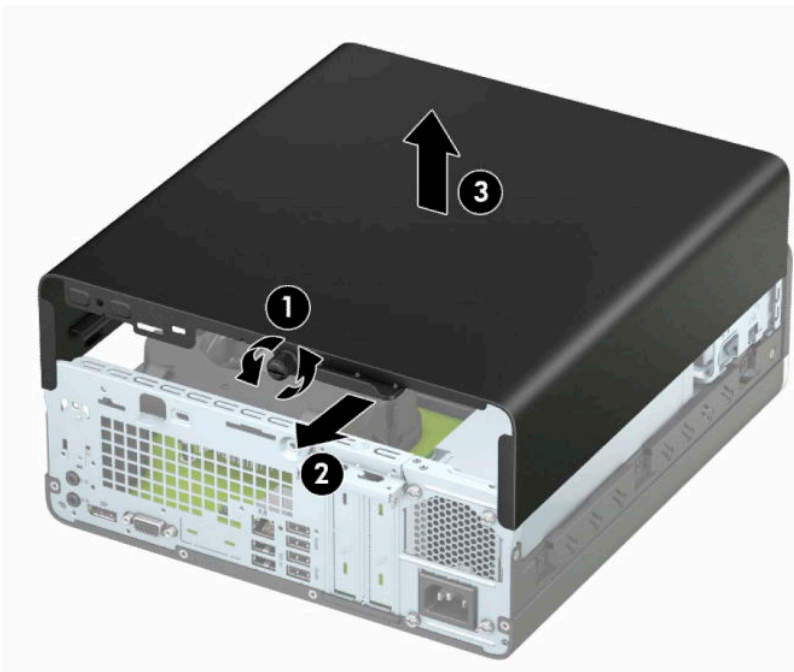
Pour accéder aux composants internes, vous devez enlever le panneau d'accès :

1. Retirez/dégagez tout périphérique de sécurité qui gêne l'ouverture de l'ordinateur.
2. Retirez tout support amovible de l'ordinateur, tels que des disques compacts ou des unités flash USB.
3. Mettez l'ordinateur hors tension sans risque via le système d'exploitation, puis mettez les périphériques externes hors tension.
4. Retirez le cordon d'alimentation de la prise secteur et débranchez tous les périphériques externes.

 **IMPORTANT :** Quel que soit l'état de mise sous tension, une tension est toujours présente sur la carte mère tant que le système est branché sur une prise secteur active. Vous devez débrancher le cordon d'alimentation pour éviter d'endommager les composants internes de l'ordinateur.

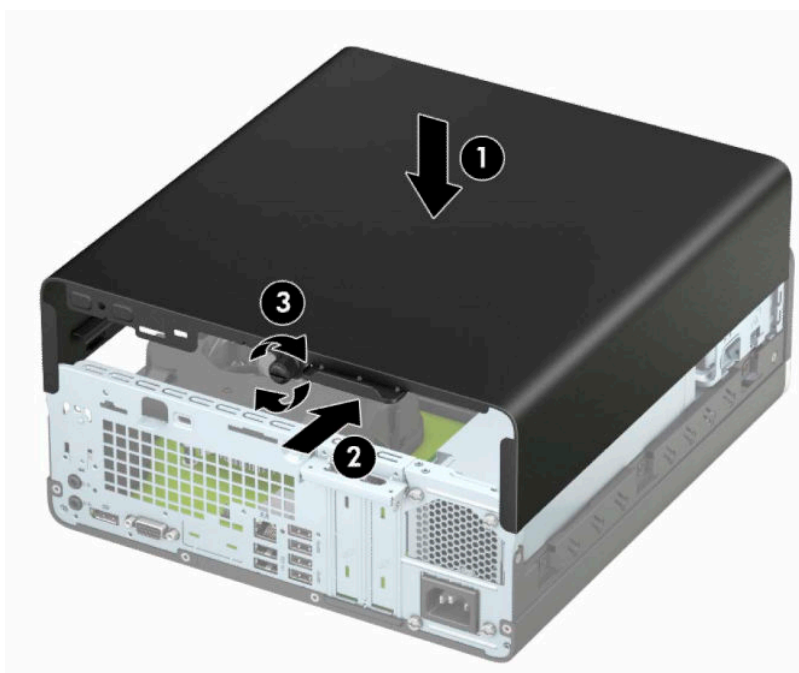
Retrait du panneau d'accès à l'ordinateur

1. Préparez l'ordinateur pour le retrait. Reportez-vous à la rubrique [Préparation avant le retrait à la page 6](#).
2. Desserrez la vis à serrage à main située à l'arrière de l'ordinateur (1), puis faites glisser le panneau vers l'arrière (2) et soulevez-le pour l'extraire du châssis(3).




Remise en place du panneau d'accès à l'ordinateur

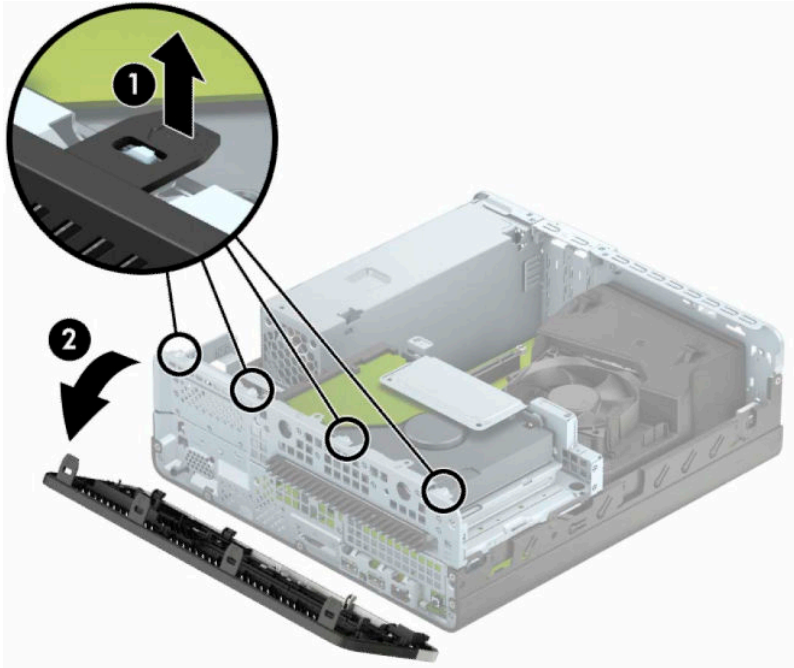
Placez le panneau sur l'ordinateur (1), puis faites-le glisser (2) vers l'avant et serrez la vis à serrage à main (3) pour fixer le panneau en place.



Retrait du panneau avant

1. Préparez l'ordinateur pour le retrait. Reportez-vous à la rubrique [Préparation avant le retrait à la page 6](#).
2. Retirez le panneau d'accès à l'ordinateur. Reportez-vous à la section [Retrait du panneau d'accès à l'ordinateur à la page 6](#).
3. Soulevez les trois languettes situées en haut de la face avant (1), puis tirez dessus pour l'extraire du châssis (2).

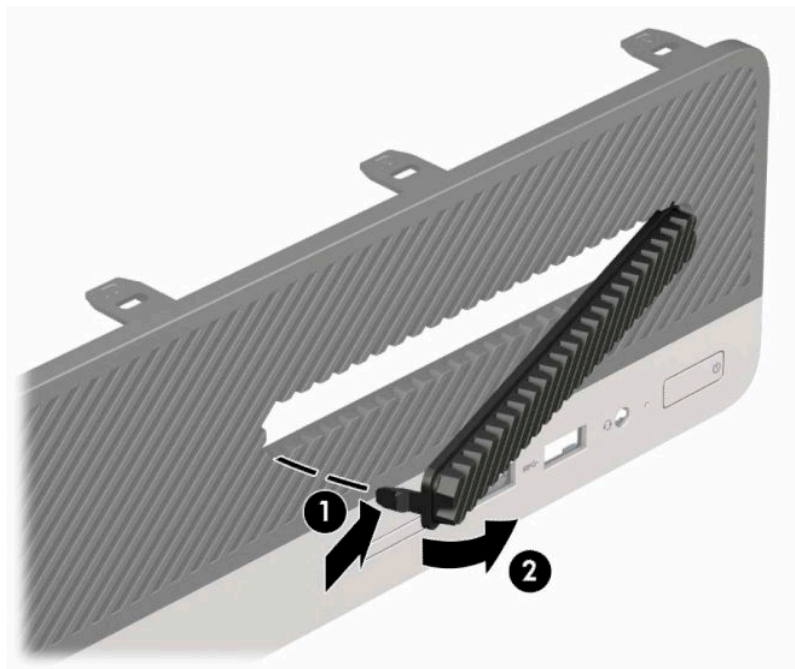
 **REMARQUE :** Vous aurez peut-être besoin d'un outil pour soulever les trois taquets du panneau avant, ou vous pouvez retirer la cage du disque dur afin que les taquets soient facilement accessibles.



Retrait du cache protecteur d'un lecteur optique slim

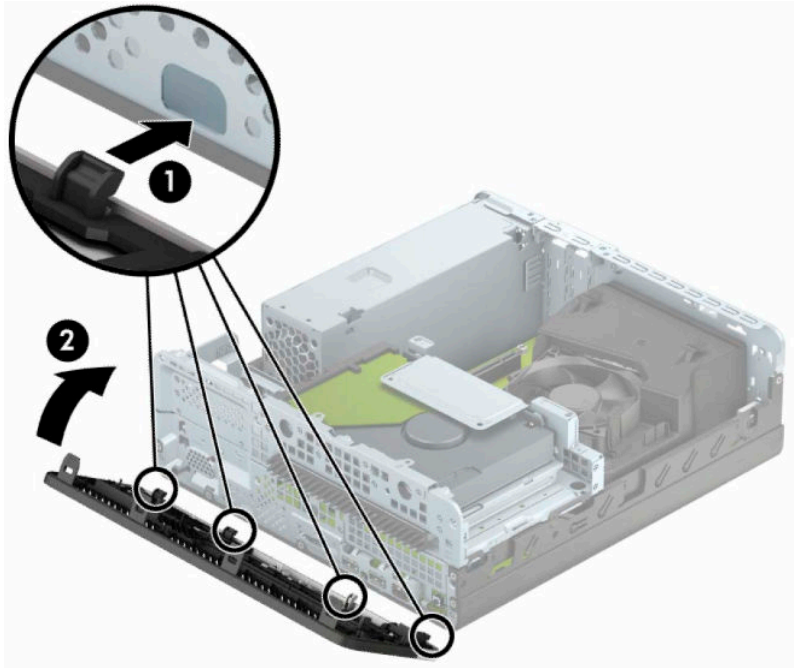
Sur certains modèles, un cache protecteur recouvre le compartiment du lecteur optique fin et doit être retiré avant de pouvoir installer un lecteur optique. Pour retirer le cache protecteur :

1. Retirez le panneau d'accès et la face avant de l'ordinateur. Reportez-vous à [Retrait du panneau d'accès à l'ordinateur à la page 6](#) et [Retrait du panneau avant à la page 8](#).
2. Pour retirer un cache protecteur de lecteur optique fin, poussez les deux languettes de maintien du cache vers l'intérieur (1), puis tirez le cache pour le retirer (2).




Remise en place de la face avant

Insérez les trois crochets en bas du cache avant dans les trous rectangulaires (1) du châssis, puis faites pivoter le haut du cache avant dans le châssis (2) jusqu'à ce qu'il s'emboîte.



Conversion du mode Bureau en mode Tour


L'ordinateur compact peut être positionné comme une tour à l'aide d'un socle pour tour en option que vous pouvez acheter auprès de HP.

 **REMARQUE :** Pour stabiliser l'ordinateur en orientation tour, HP vous recommande d'utiliser un socle en option.

1. Préparez l'ordinateur pour le retrait. Reportez-vous à la rubrique [Préparation avant le retrait à la page 6](#).
2. Positionnez l'ordinateur de façon à ce que le côté droit soit orienté vers le bas et placez l'ordinateur sur le socle en option.



3. Rebranchez le cordon d'alimentation et tous les périphériques externes, puis allumez l'ordinateur.

 **REMARQUE :** Veillez à garder un espace libre de 10,2 cm (4 pouces) tout autour de l'ordinateur.

4. Verrouillez tout périphérique de sécurité qui aurait pu bouger lors du retrait du panneau d'accès.

Connecteurs de la carte mère

Reportez-vous à l'illustration et au tableau suivants pour identifier les connecteurs de la carte mère.

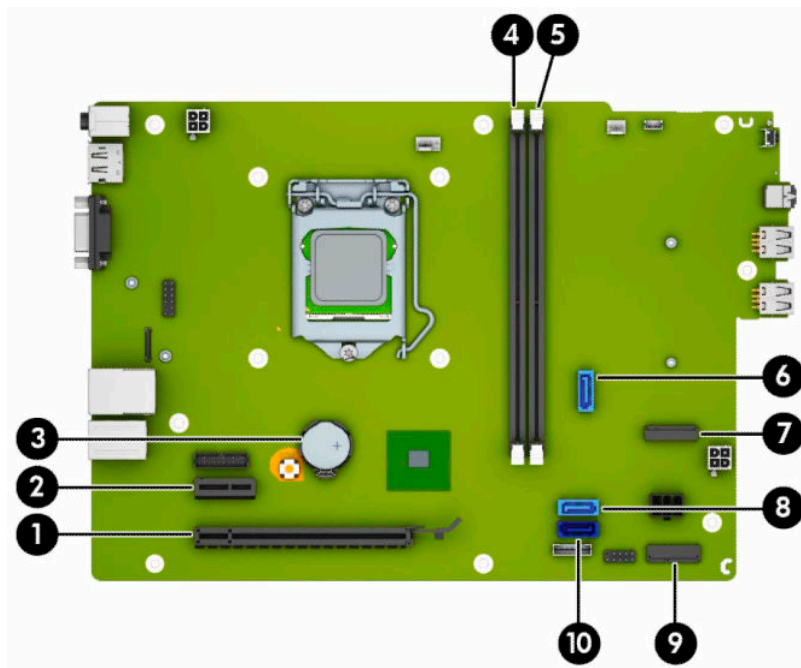


Tableau 2-1 Connecteurs de la carte mère

N	Connecteur de la carte mère	Étiquette de carte mère	Couleur	Composant
1	PCI Express x16	X16PCIEXP	Noir	Carte d'extension
2	PCI Express x4	X4PCIEXP	Noir	Carte d'extension
3	Pile	BAT	Noir	Module de mémoire
4	DIMM2	DIMM2	Blanc	Module de mémoire
5	DIMM1	DIMM1	Blanc	Module de mémoire
6	SATA 3.0	SATA2	Bleu pâle	Lecteur optique
7	SSD M.2	SSD	Noir	Carte de stockage SSD M.2
8	SATA 3.0	SATA1	Bleu pâle	Lecteur optique
9	WLAN M.2	WLAN	Noir	Carte WLAN M.2
10	SATA 3.0	SATA0	Bleu foncé	Disque dur principal

Mise à niveau de la mémoire système

L'ordinateur est fourni avec des modules de mémoires DIMM DDR4-SDRAM.

Les emplacements pour modules mémoire de la carte mère sont pourvus d'au moins un module mémoire préinstallé. Pour exploiter entièrement la prise en charge de mémoire, vous pouvez équiper la carte mère d'un maximum de 32 Go de mémoire dans une configuration haute performance à deux canaux.

Pour le bon fonctionnement du système, le module DIMM doit respecter les caractéristiques techniques suivantes :

- 288 broches aux normes de l'industrie
- Conformes à la norme DDR4-2133 MHz PC4-17000, sans tampon, non-ECC
- Modules mémoire DDR4-SDRAM de 1,2 volt
- Prend en charge une latence CAS 15 DDR4 2133 MHz (synchronisation 15-15-15)
- Informations obligatoires de SPD JEDEC

L'ordinateur prend en charge les éléments suivants :

- Technologies de mémoire non-ECC à 512 Mo, 1 Go, 2 Go et 4 Go
- Modules mémoire simple et double faces
- Modules mémoire conçus avec des périphériques DDR x8 et x16 ; les modules mémoire conçus avec SDRAM x4 ne sont pas pris en charge



REMARQUE : Le système ne fonctionne pas correctement si vous installez des modules mémoire non pris en charge.

Installation d'un module de mémoire

La carte mère est équipée de deux emplacements pour module mémoire, un par canal. Ces supports sont libellés DIMM1 et DIMM2. Le support DIMM1 correspond au canal de mémoire B ; le support DIMM2 correspond au canal de mémoire A.

Le système fonctionne automatiquement en mode canal unique, à deux canaux ou flexible en fonction de la manière dont les modules DIMM ont été installés.



REMARQUE : La configuration à un canal et à deux canaux non uniforme de la mémoire entraînera de moins bons résultats graphiques.

- Le système fonctionne en mode canal unique si les supports DIMM sont remplis dans un seul canal.
- Le système fonctionnera sous un mode à deux canaux plus performant si la capacité totale des modules DIMM du canal A est égale à celle des modules du canal B. La technologie et la largeur du périphérique peuvent varier en fonction des canaux. Par exemple, si le canal A contient les deux modules DIMM de 1 Go et le canal B contient un module DIMM de 2 Go, le système fonctionnera sous le mode à deux canaux.
- Le système fonctionnera en mode flexible si la capacité totale des modules DIMM du canal A n'est pas égale à celle des modules du canal B. En mode flexible, le canal doté de la quantité la plus faible de mémoire décrit la capacité totale de mémoire attribuée aux deux canaux et le reste est alloué à un canal unique. Pour atteindre la vitesse optimale, les canaux doivent être stabilisés de telle sorte que la plus grande quantité de mémoire soit répartie entre les deux canaux. Si un canal dispose de plus de mémoire que l'autre, la plus grande quantité doit être affectée au canal A. Par exemple, si vous occupez les prises avec un module DIMM de 2 Go et trois modules DIMM de 1 Go, le canal A doit être équipé d'un module

DIMM de 2 Go et un de 1 Go et le canal B doit être occupé par deux autres DIMM de 1 Go. Avec cette configuration, 4 Go seront exécutés en tant que double canal et 1 Go en tant que canal unique.

- Le module DIMM le plus lent dans le système détermine la vitesse opérationnelle maximale quel que soit le mode.



IMPORTANT : Avant d'ajouter ou de retirer des modules mémoire, vous devez déconnecter le cordon d'alimentation et attendre environ 30 secondes pour éliminer toute énergie résiduelle. Quel que soit l'état de mise sous tension, une tension est toujours fournie aux modules mémoire tant que l'ordinateur est branché sur une prise secteur active. L'ajout ou le retrait de modules mémoire alors qu'une tension est toujours présente peut endommager de manière irréversible les modules mémoire ou la carte mère.

Les emplacements des modules mémoire sont dotés de contacts en métal doré. Lorsque vous mettez à niveau la mémoire, il est important d'utiliser des modules mémoire avec des contacts en métal doré afin d'éviter toute corrosion et/ou oxydation due à l'incompatibilité des métaux en contact les uns avec les autres.

L'électricité statique peut endommager les composants électroniques de l'ordinateur ou des cartes en option. Avant de commencer, assurez-vous que vous n'êtes pas chargé d'électricité statique, en touchant brièvement un objet métallique relié à la terre. Pour plus d'informations, reportez-vous à la page [Décharges électrostatiques à la page 41](#).

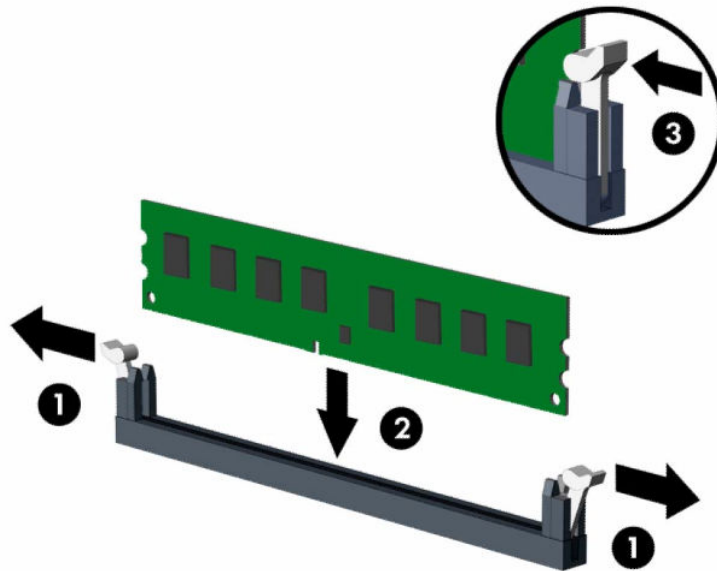
Lorsque vous manipulez un module mémoire, ne touchez aucun contact, car vous risqueriez d'endommager le module.

1. Préparez l'ordinateur pour le retrait. Reportez-vous à la rubrique [Préparation avant le retrait à la page 6](#).
2. Retirez le panneau d'accès de l'ordinateur. Reportez-vous à la rubrique [Retrait du panneau d'accès à l'ordinateur à la page 6](#).



ATTENTION : Afin d'éviter tout risque de blessures dues aux surfaces brûlantes, laissez les composants du système interne refroidir avant de les toucher.

3. Ouvrez les deux loquets (1) du support de module mémoire, puis insérez le module dans le support (2). Appuyez sur le module vers le bas en veillant à ce qu'il soit complètement inséré et bien en place. Assurez-vous que les loquets sont en position fermée (3).



REMARQUE : Un module mémoire ne peut être installé que d'une seule façon. Faites coïncider l'encoche située sur le module avec la patte du support de mémoire.


Installez les modules mémoire DIMM dans les emplacements noirs avant les emplacements DIMM blancs.

Pour assurer une performance optimale, installez les modules mémoire DIMM de sorte que la capacité de mémoire soit répartie autant que possible entre les canaux A et B.

4. Répétez les étapes 3 pour installer les modules supplémentaires.
5. Remettez en place le panneau d'accès de l'ordinateur.
6. Rebranchez le cordon d'alimentation et tous les périphériques externes, puis allumez l'ordinateur. L'ordinateur devrait reconnaître automatiquement la mémoire ajoutée.
7. Verrouillez les périphériques de sécurité que vous avez désengagés lors du retrait du panneau d'accès.

Retrait ou installation d'une carte d'extension

L'ordinateur dispose également d'un logement pour carte PCI Express x1 et un logement pour carte PCI Express x16.

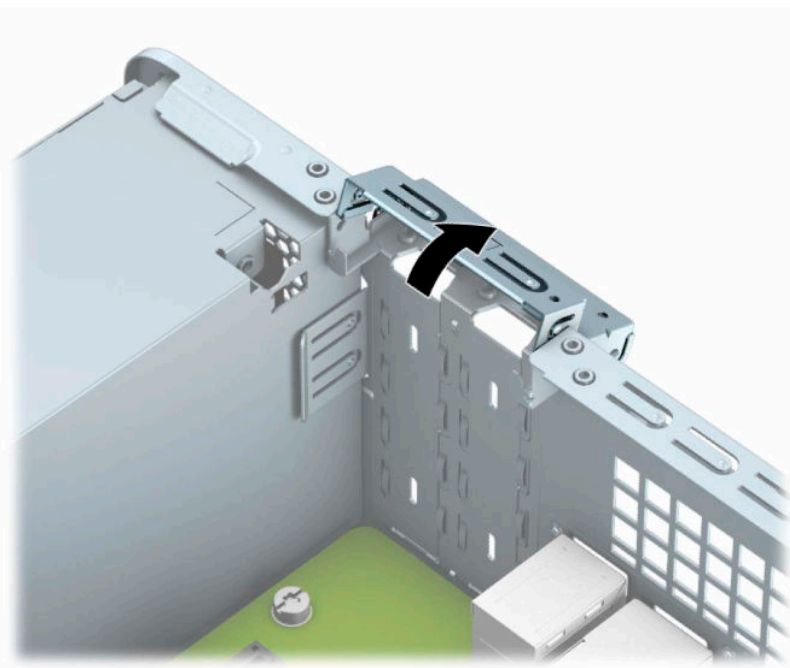
 **REMARQUE :** Les logements pour cartes PCI Express sont uniquement compatibles avec les cartes de petit format.

Vous pouvez installer une carte d'extension PCI Express x1, x4, x8 ou x16 dans l'emplacement PCI Express x16.


Pour les configurations à deux cartes graphiques, la première carte (principale) doit être installée dans l'emplacement PCI Express x16.

Pour retirer, remplacer ou ajouter une carte d'extension :

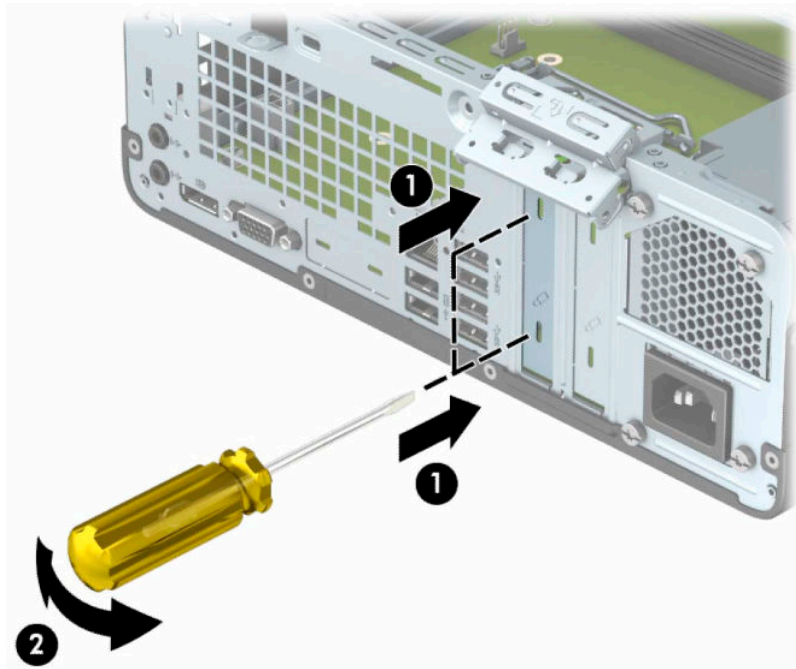
1. Préparez l'ordinateur pour le retrait. Reportez-vous à la rubrique [Préparation avant le retrait à la page 6](#).
2. Retirez le panneau d'accès à l'ordinateur. Reportez-vous à la section [Retrait du panneau d'accès à l'ordinateur à la page 6](#).
3. Repérez le logement d'extension libre approprié sur la carte mère et le cache de connecteur d'extension correspondant à l'arrière du châssis de l'ordinateur.
4. Faites pivoter le loquet de dégagement du cache de connecteur dans sa position ouverte.



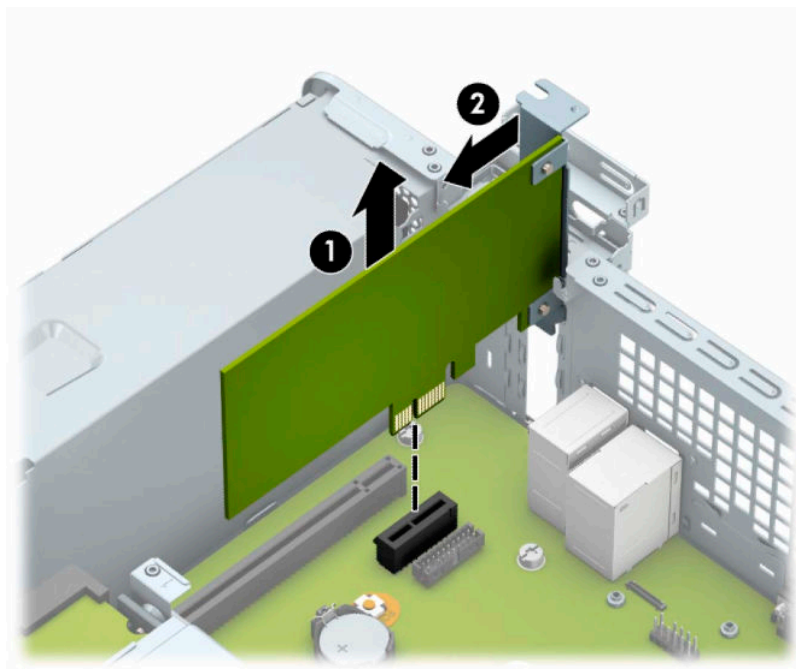
5. Avant d'installer une carte d'extension, retirez le cache de carte d'extension ou la carte d'extension existante.

 **REMARQUE :** Avant de retirer une carte d'extension déjà installée, débranchez tous les câbles qui y sont rattachés.

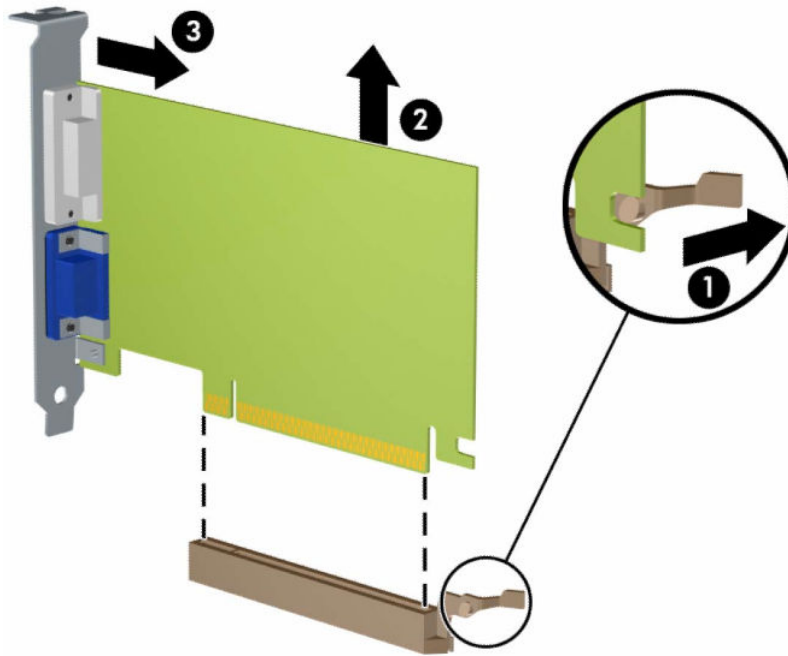
- a. Si vous installez une carte d'extension dans un logement PCI Express x1 libre, insérez un tournevis à lame plate dans les fentes situées à l'arrière du cache du connecteur d'extension (1) et remuez-le en faisant des mouvements de va-et-vient jusqu'à ce qu'il se dégage du châssis (2).




- b. Si vous retirez une carte PCI Express x1, tenez-la de chaque extrémité et faites-la délicatement basculer jusqu'à ce que les connecteurs sortent du logement. Tirez la carte d'extension vers le haut pour la dégager du connecteur (1), puis retirez la carte de son compartiment (2).



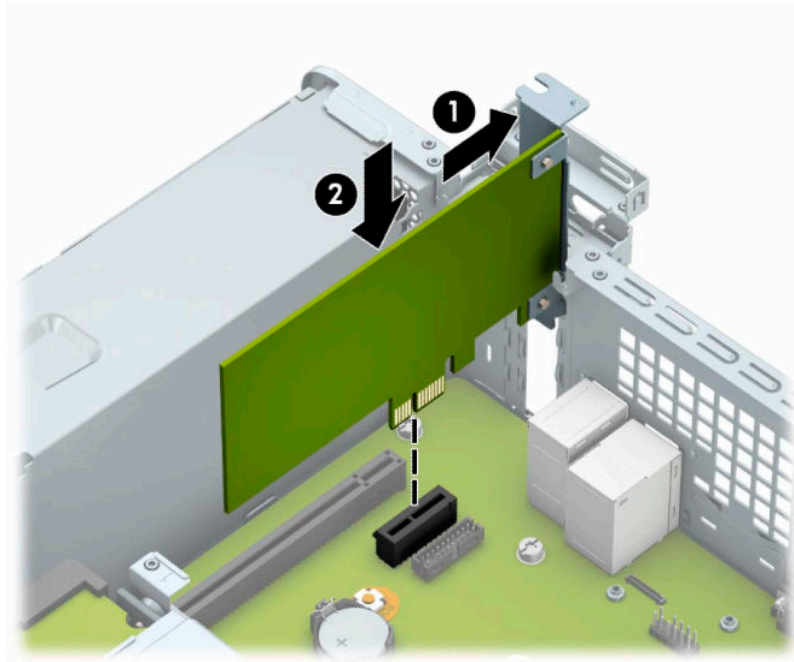
- c. Si vous retirez une carte PCI Express x16, éloignez le bras de rétention situé à l'arrière du logement d'extension de la carte (1) et remuez délicatement la carte en faisant des mouvements de va-et-vient jusqu'à ce qu'elle sorte de son logement. Tirez la carte d'extension (2) à la verticale, puis retirez-la complètement du châssis (3).




6. Conservez la carte retirée dans un emballage antistatique.
7. Si vous n'installez pas de nouvelle carte, installez un cache de carte d'extension pour fermer le connecteur ouvert.

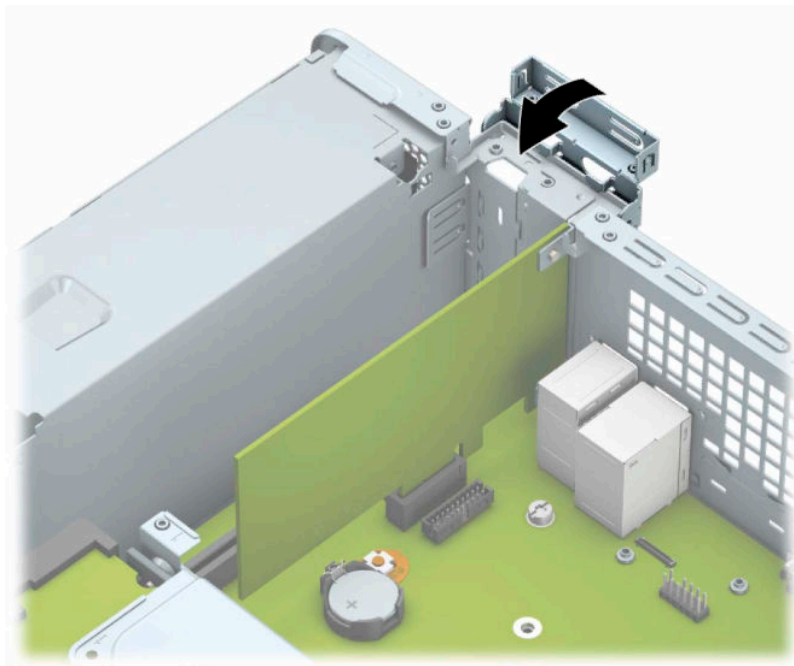
 **IMPORTANT :** Après avoir retiré une carte d'extension, vous devez la remplacer par une nouvelle carte ou par un cache pour permettre le refroidissement des composants internes pendant leur fonctionnement.

8. Pour installer une nouvelle carte d'extension, tenez-la à la verticale du connecteur de la carte mère, puis déplacez-la vers l'arrière du châssis (1) de manière à aligner son support sur le connecteur prévu à l'arrière du châssis. Appuyez sur la carte pour l'insérer dans son connecteur sur la carte mère (2).



 **REMARQUE :** Lorsque vous installez une carte d'extension, appuyez fermement sur celle-ci afin que le connecteur soit entièrement et correctement inséré dans le logement de la carte d'extension.

9. Remettez en place le dispositif de blocage de la carte d'extension.



10. Branchez les câbles externes à la carte installée, si besoin est. Branchez les câbles internes à la carte mère, si besoin est.
11. Remettez en place le panneau d'accès de l'ordinateur.

12. Rebranchez le cordon d'alimentation et tous les périphériques externes, puis allumez l'ordinateur.
13. Verrouillez tout périphérique de sécurité qui aurait pu bouger lors du retrait du panneau d'accès.
14. Reconfigurez l'ordinateur si nécessaire.

Emplacement des lecteurs

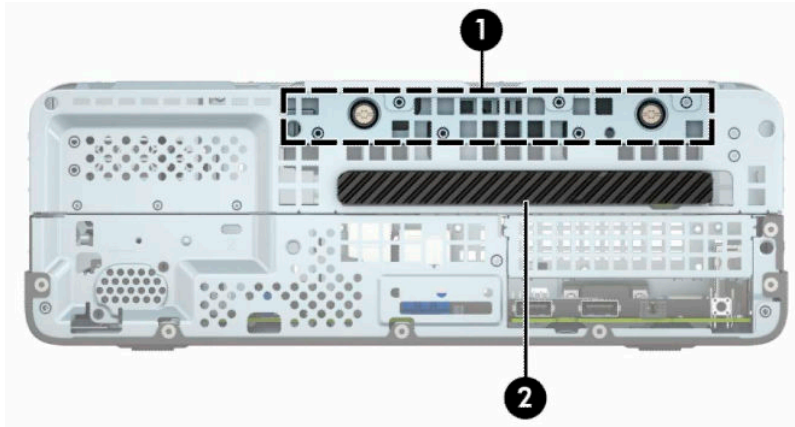


Tableau 2-2 Emplacement des lecteurs

Composant

- | | |
|---|---|
| 1 | Compartiment du disque dur |
| 2 | Compartiment du lecteur optique fin de 9,5 mm |
-


REMARQUE : La configuration du lecteur sur votre ordinateur peut être différente de la configuration affichée ci-dessus.

Pour vérifier le type et la taille des périphériques de stockage installés dans l'ordinateur, exécutez l'utilitaire Computer Setup.

Retrait et installation des lecteurs

Lors de l'installation de lecteurs supplémentaires, suivez ces consignes :

- Le disque dur SATA (Serial ATA) principal doit être connecté au connecteur SATA (bleu foncé, libellé SATA0) principal de la carte mère.
- Connectez une unité optique au connecteur SATA bleu clair libellé SATA1 situé sur la carte mère.

 **IMPORTANT :** Pour éviter toute perte de travail et endommagement de l'ordinateur ou du lecteur :

Si vous insérez ou retirez un lecteur, arrêtez le système d'exploitation correctement, mettez l'ordinateur hors tension et débranchez le cordon d'alimentation. Ne retirez jamais un lecteur pendant que l'ordinateur est sous tension ou en mode Veille.

Il est conseillé de toucher un objet métallique relié à la terre avant de manipuler une unité. Évitez de toucher les connecteurs lorsque vous manipulez un lecteur. Pour savoir comment éviter les dommages dus à l'électricité statique, reportez-vous à la section [Décharges électrostatiques à la page 41](#).


Manipulez un lecteur avec précaution ; ne le laissez pas tomber.

N'insérez pas un lecteur en utilisant la force.

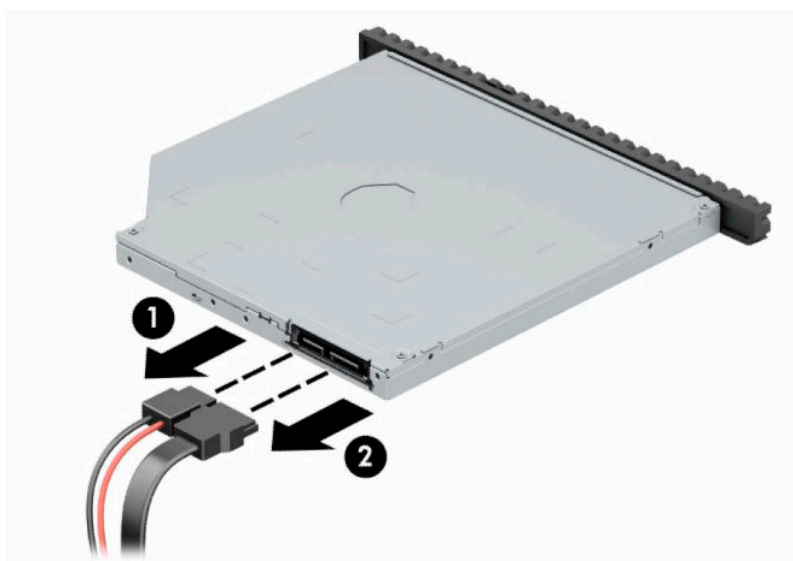
Évitez d'exposer un disque dur aux liquides, températures extrêmes ou produits qui ont des champs magnétiques, par exemple un moniteur ou un haut-parleur.

Si un lecteur doit être expédié, enveloppez-le dans du papier à bulles ou utilisez un conditionnement approprié et indiquez sur le paquet qu'il est fragile et doit être manipulé avec précaution.

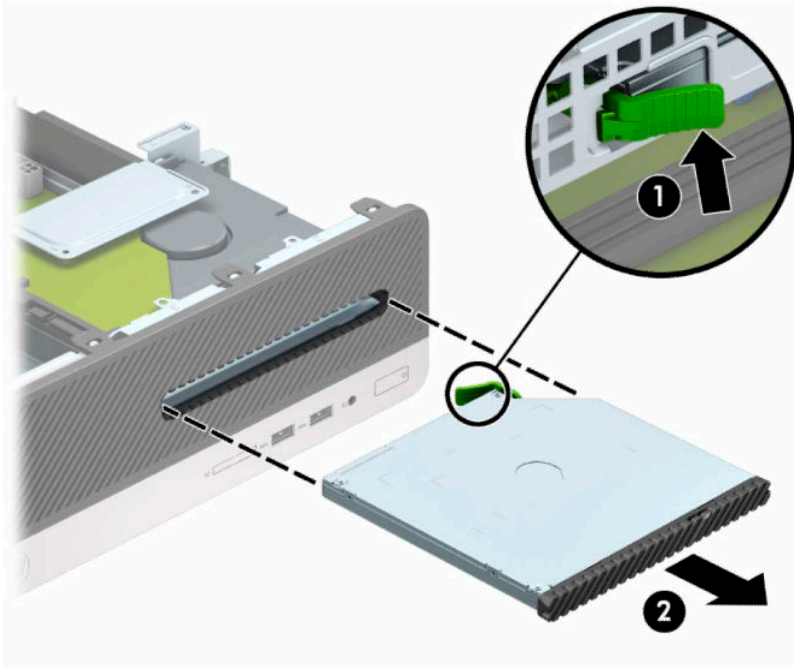
Retrait d'un lecteur optique fin de 9,5 mm

 **IMPORTANT :** Tous les supports amovibles doivent être retirés d'une unité avant le retrait de celle-ci de l'ordinateur.

1. Préparez l'ordinateur pour le retrait. Reportez-vous à la rubrique [Préparation avant le retrait à la page 6](#).
2. Retirez le panneau d'accès de l'ordinateur. Reportez-vous à la rubrique [Retrait du panneau d'accès à l'ordinateur à la page 6](#).
3. Débranchez le câble d'alimentation (1) et le câble de données (2) à l'arrière du lecteur optique.



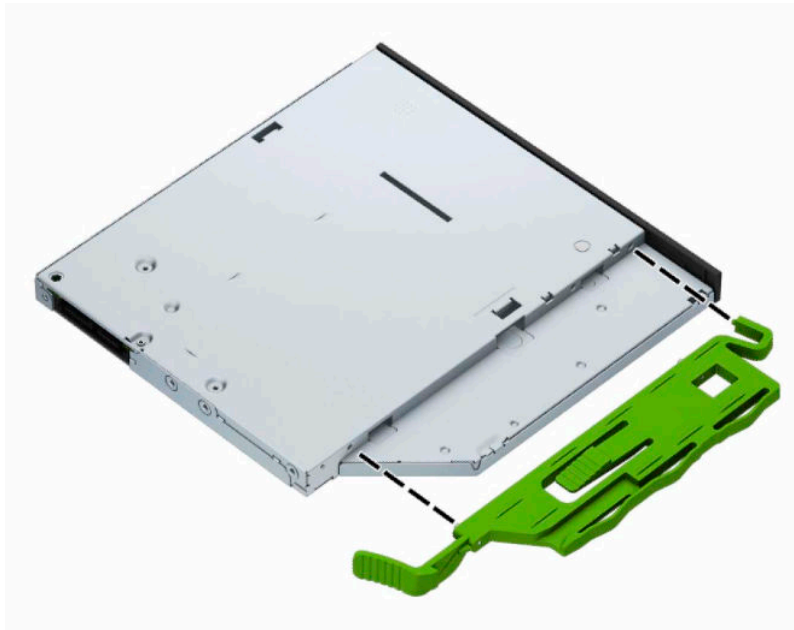
4. Appuyez sur le levier de dégagement situé à l'arrière de du lecteur (1), puis faites glisser le lecteur par la face avant (2).



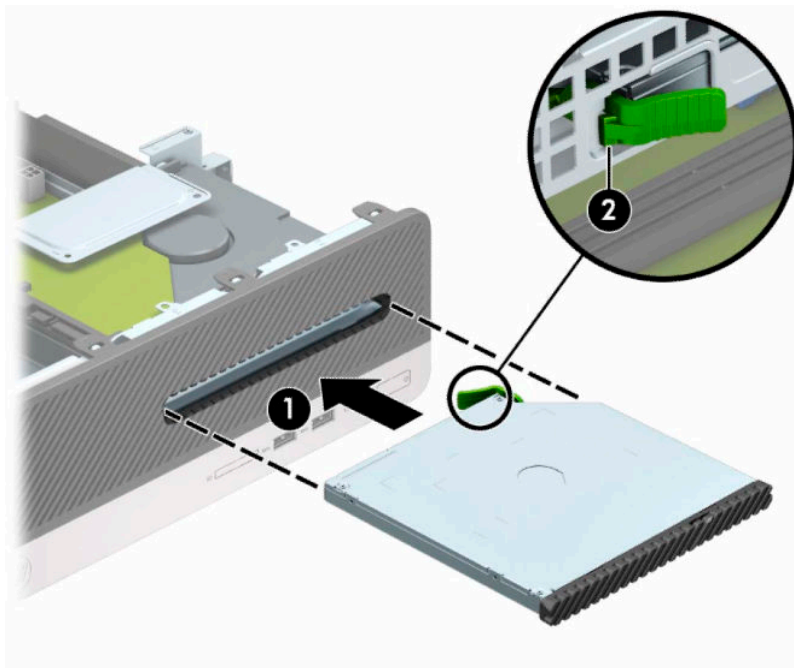
Installation d'un lecteur optique fin de 9,5 mm

1. Préparez l'ordinateur pour le retrait. Reportez-vous à la rubrique [Préparation avant le retrait à la page 6](#).
2. Retirez le panneau d'accès de l'ordinateur. Reportez-vous à la rubrique [Retrait du panneau d'accès à l'ordinateur à la page 6](#).
3. Si vous installez une unité dans un compartiment couvert par un cache protecteur, retirez le cache avant, puis le cache protecteur. Pour plus d'informations, reportez-vous à la section [Retrait du cache protecteur d'un lecteur optique slim à la page 9](#).

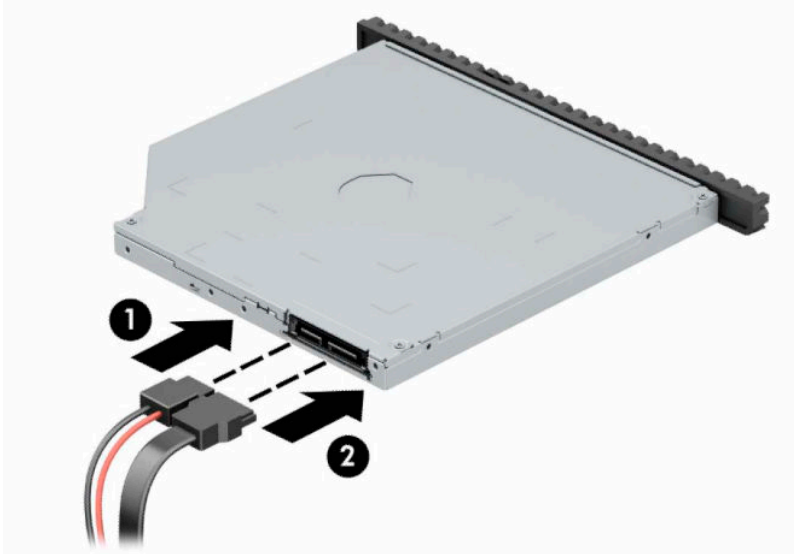
4. Alignez la petite broches du loquet de dégagement avec le petit trou situé sur le côté du lecteur et pressez fermement le loquet contre le disque.




5. Enfoncez complètement le nouveau lecteur optique par la face avant (1) jusqu'à ce qu'il s'emboîte (2).



6. Connectez le cordon d'alimentation (1) et le câble de données (2) à l'arrière du lecteur.




7. Connectez l'extrémité opposée du câble de données au connecteur SATA bleu clair de la carte mère libellé SATA1.

 **REMARQUE :** Reportez-vous à la section [Connecteurs de la carte mère à la page 12](#) pour une illustration des connecteurs d'unité de la carte mère.

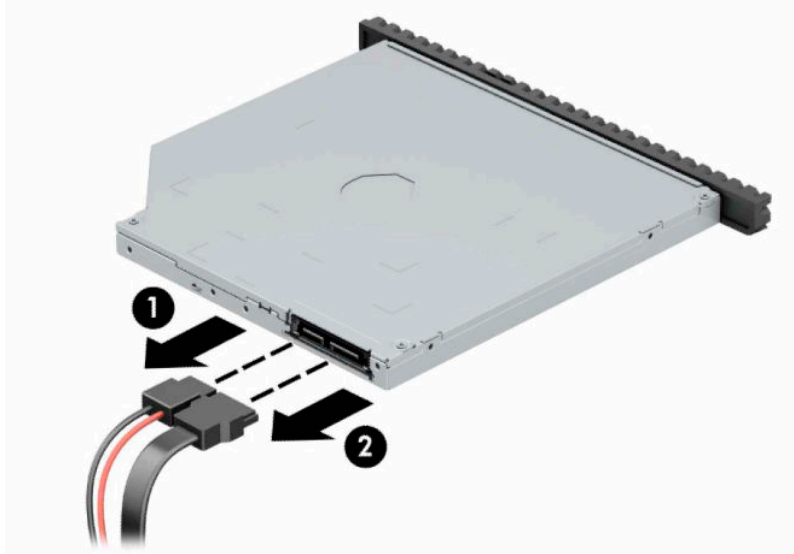
8. Remettez le panneau avant en place si vous l'avez retiré.
9. Remettez le panneau d'accès à l'ordinateur en place.
10. Rebranchez le cordon d'alimentation et tous les périphériques externes, puis allumez l'ordinateur.
11. Verrouillez tout périphérique de sécurité que vous avez désengagé lors du retrait du panneau d'accès.

Retrait et remplacement d'un disque dur

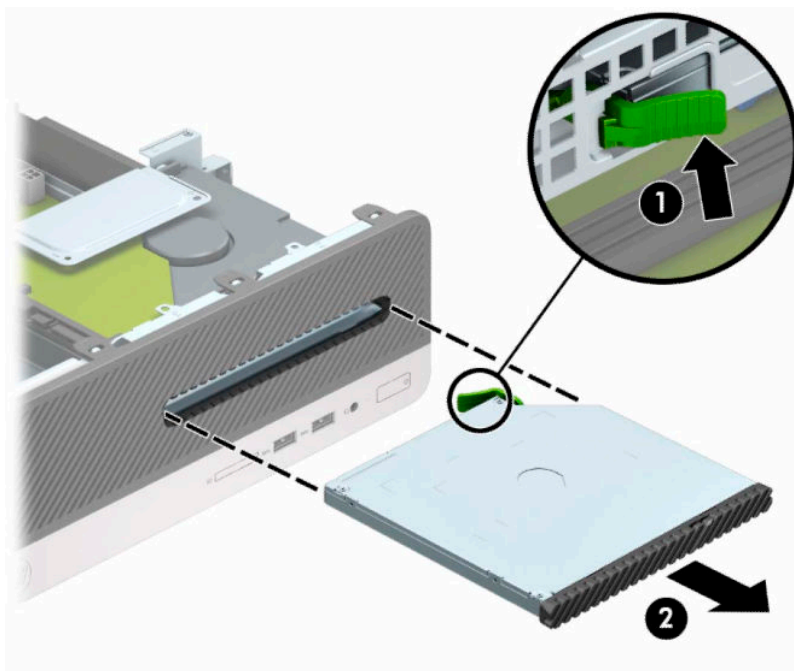
 **REMARQUE :** Avant de retirer l'ancien disque dur, assurez-vous de sauvegarder ses données de manière à pouvoir les transférer sur le nouveau disque.

1. Préparez l'ordinateur pour le retrait. Reportez-vous à la rubrique [Préparation avant le retrait à la page 6](#).
2. Retirez le panneau d'accès à l'ordinateur. Reportez-vous à la section [Retrait du panneau d'accès à l'ordinateur à la page 6](#).

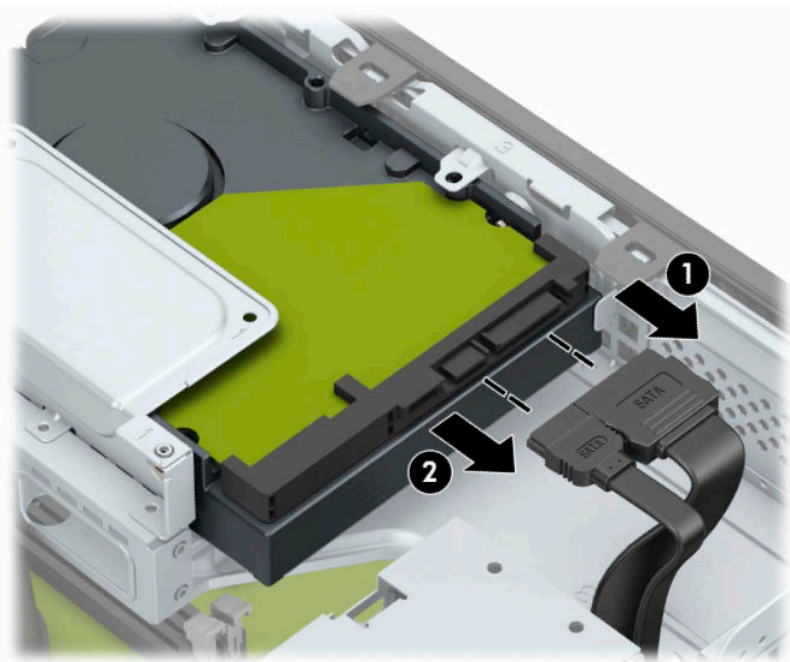
3. Débranchez le câble d'alimentation (1) et le câble de données (2) à l'arrière du lecteur optique.



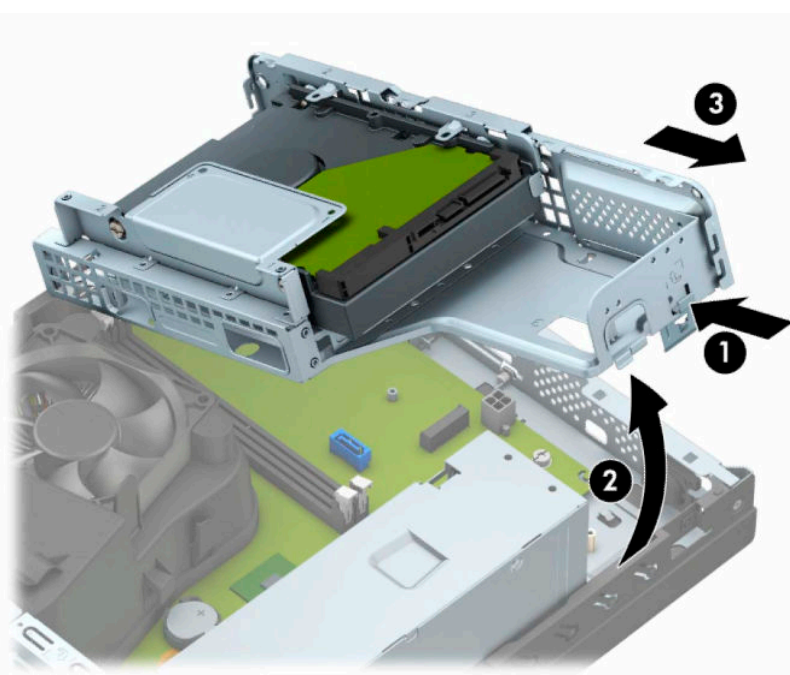
4. Appuyez sur le levier de dégagement situé à l'arrière de du lecteur (1), puis faites glisser le lecteur par la face avant (2).



5. Débranchez le câble d'alimentation (1) et le câble de données (2) à l'arrière du disque dur.

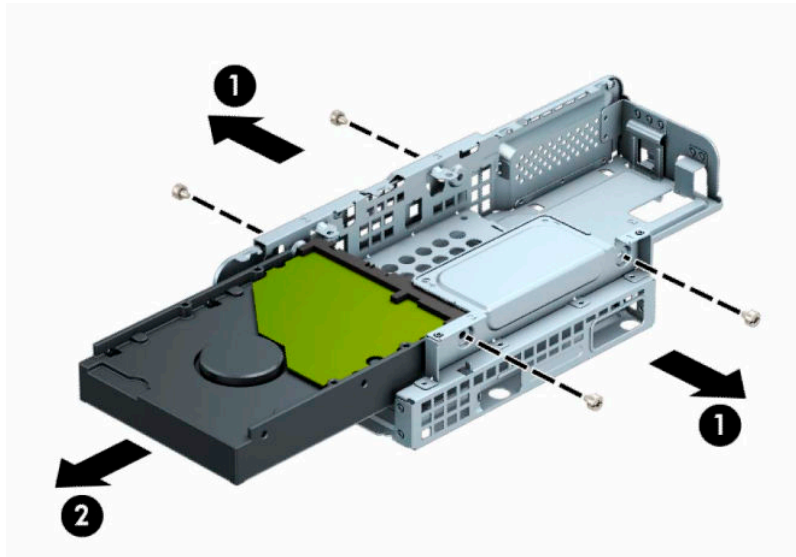


6. Poussez le loquet de dégagement de boîtier de disque vers l'intérieur (1), faites pivoter le boîtier vers le haut (2), puis faites glisser les languettes sur le côté du bloc de disque hors du châssis (3).

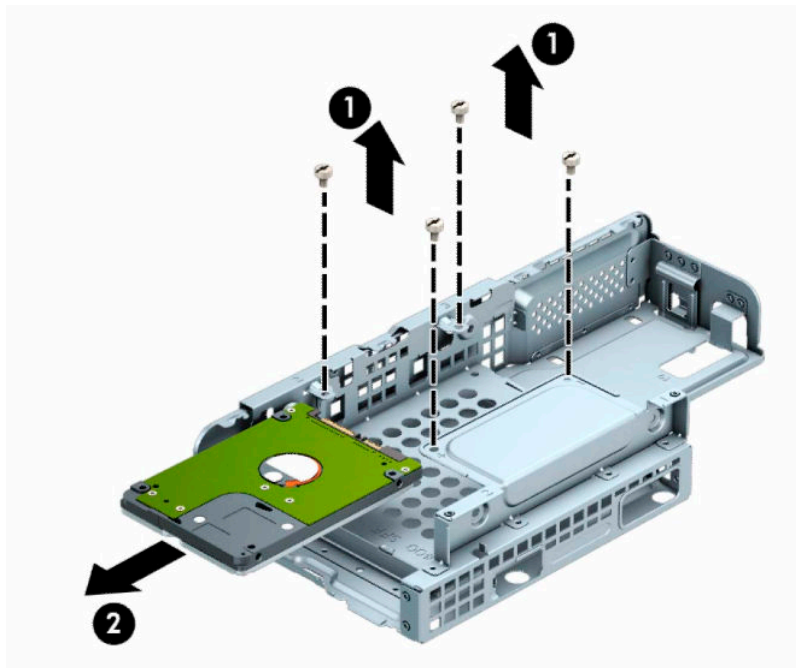


7. Retrait du disque dur de son bloc.

- Si vous retirez un disque dur de 3,5 pouces, retirez les quatre vis (1) qui fixent le disque au bloc de disque, puis faites glisser le lecteur hors du bloc (2).




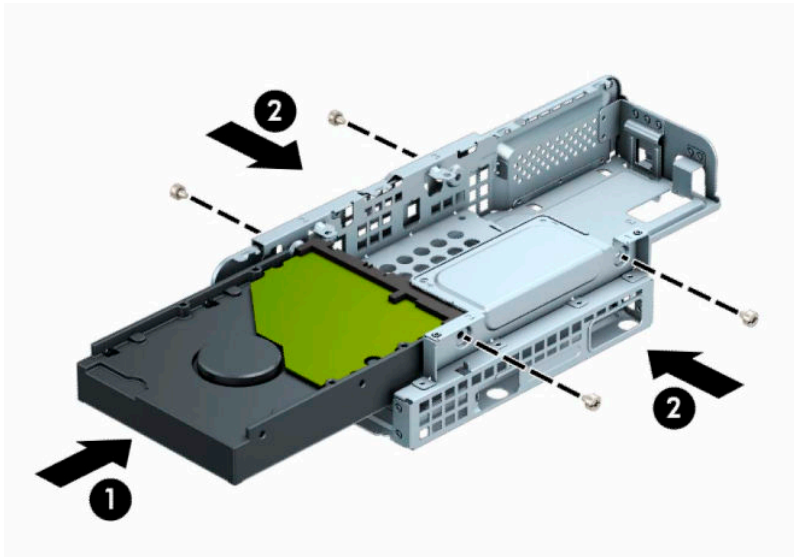
- Si vous retirez un disque dur de 2,5 pouces, retirez les quatre vis (1) qui fixent le disque au bloc de disque, puis faites glisser le lecteur (2) hors du bloc.



8. Installez le nouveau disque dans le bloc de disque.

- Si vous installez un disque dur de 3,5 pouces, faites glisser le disque dans le bloc de disque (1) et fixez le disque à l'aide de quatre vis n° 6-32 standard (2).

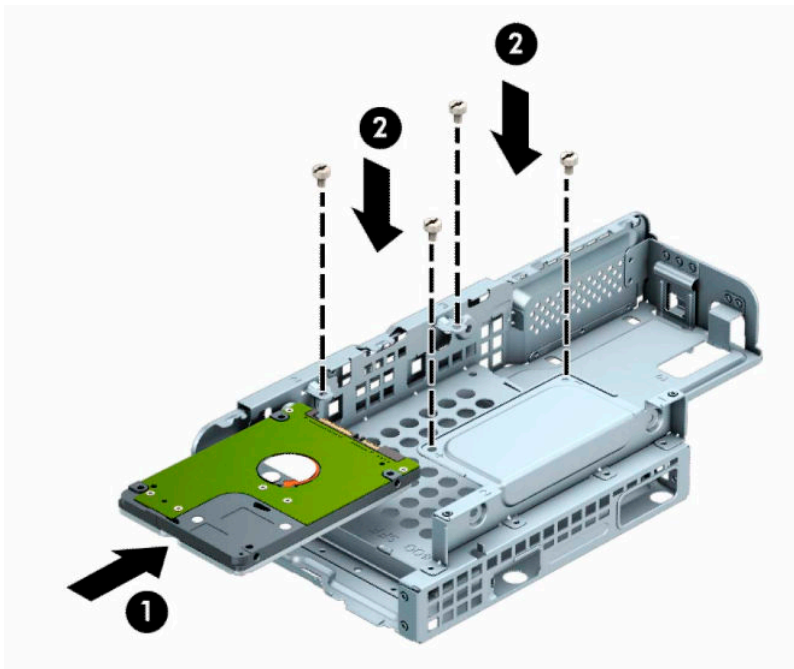
 **REMARQUE :** Les quatre trous de vis du disque dur de 3,5 pouces ont un « A » inscrit sur la partie supérieure du bloc de disque.



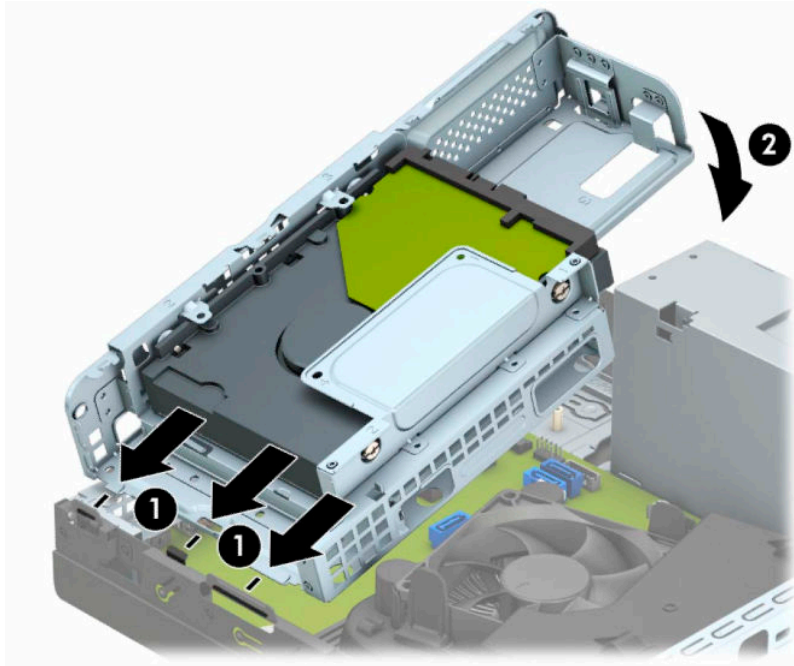
- Si vous installez un disque dur de 2,5 pouces, faites glisser le disque dans le bloc de disque (1) et fixez le disque à l'aide de quatre vis à filetage métrique M3 (2).



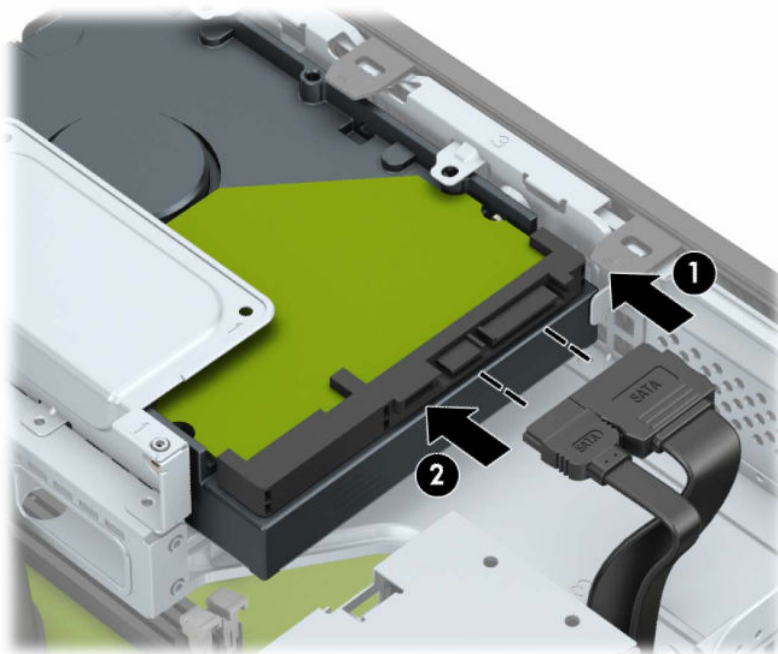
REMARQUE : Les quatre trous de vis du disque dur de 2,5 pouces ont un « B » inscrit sur la partie supérieure du bloc de disque.



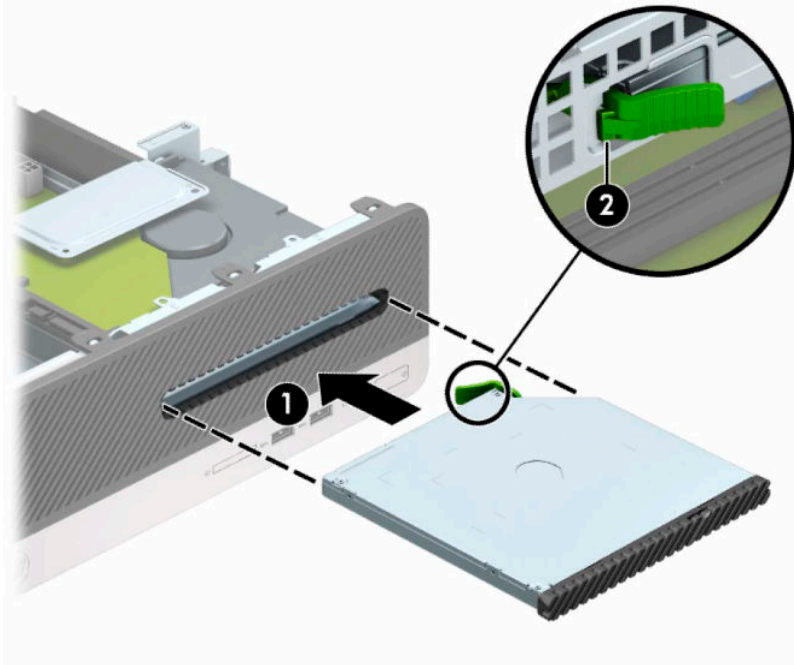
9. Maintenez le bloc de disque en l'inclinant et insérez les languettes sur le côté du bloc de disque (1) dans les fentes du châssis, puis baissez l'autre côté du bloc de disque afin que le loquet s'enclenche dans le châssis (2).



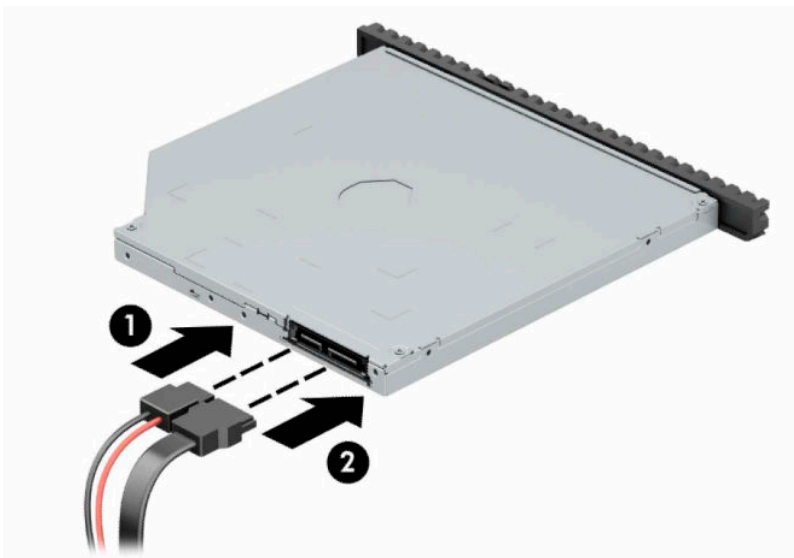
10. Connectez le câble d'alimentation (1) et le câble de données (2) à l'arrière du disque dur.



11. Faites glisser le lecteur optique à fond à travers le panneau avant (1) jusqu'à ce qu'il s'emboîte (2).



12. Connectez le cordon d'alimentation (1) et le câble de données (2) à l'arrière du lecteur.

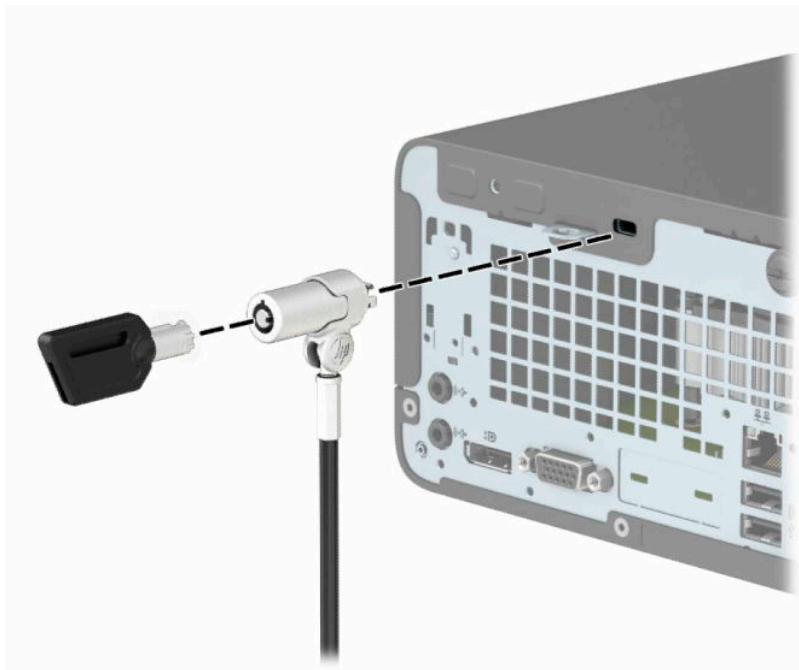


13. Remettez en place le panneau d'accès.
14. Rebranchez le cordon d'alimentation et tous les périphériques externes, puis allumez l'ordinateur.
15. Verrouillez tout périphérique de sécurité que vous avez désengagé lors du retrait du panneau d'accès.

Installation d'un verrou de sécurité

Les dispositifs de sécurité illustrés ci-dessous et aux pages suivantes peuvent être utilisés pour protéger l'ordinateur contre le vol.

Verrou du câble antivol



Cadenas




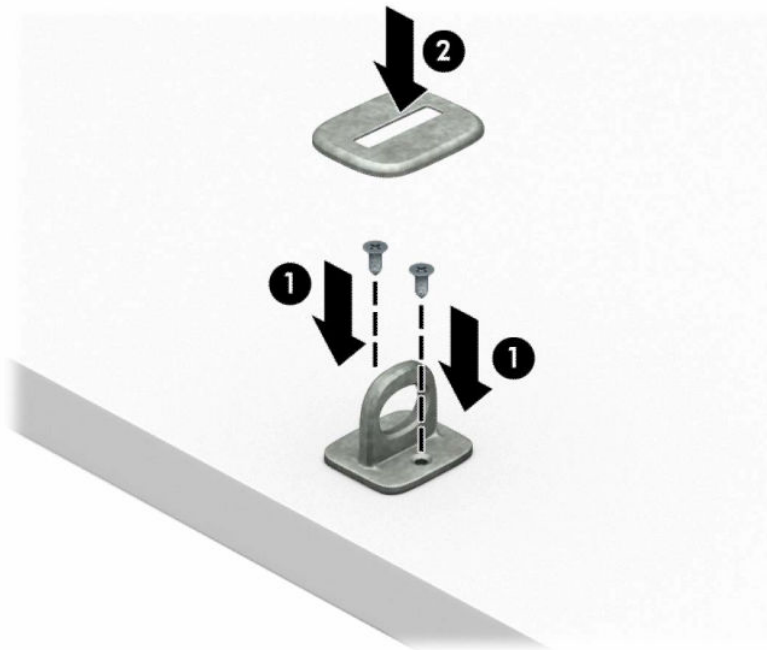
Verrou de sécurité V2 de PC professionnel HP

1. Enroulez le câble antivol autour d'un objet fixe.



2. Fixez l'attache du câble antivol à un bureau à l'aide des vis appropriées (vis non fournies) (1), puis fixez d'un coup sec le cache sur la base de l'attache du câble (2).

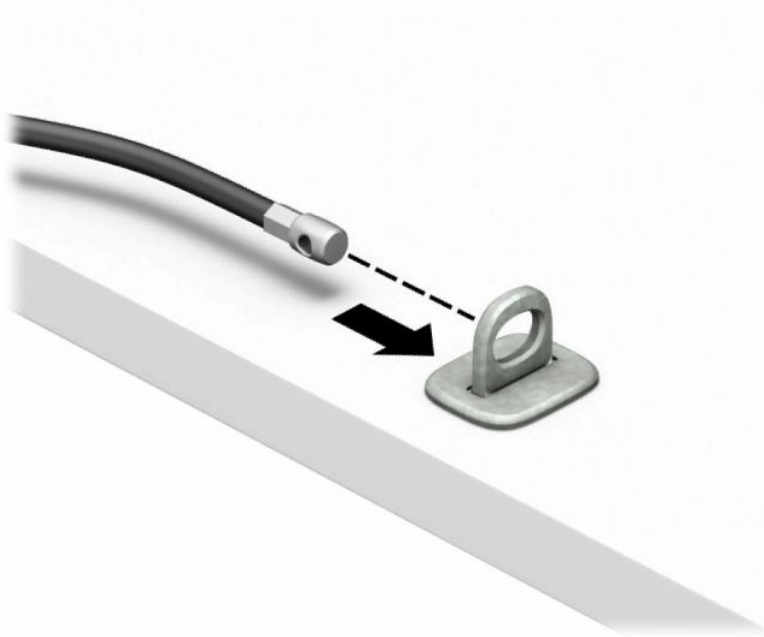
 **REMARQUE :** Cette étape n'est pas nécessaire si vous avez noué le câble antivol autour d'un objet fixe comme indiqué à l'étape 1.



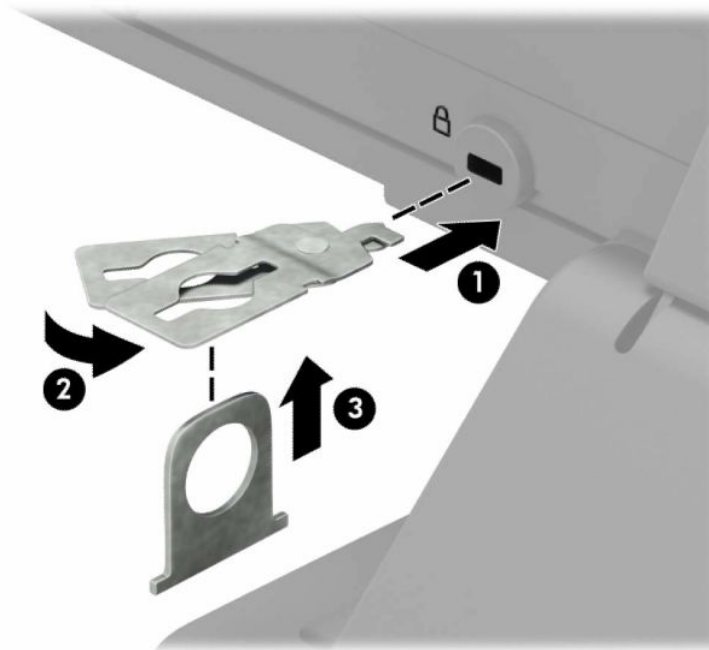
3. Faites glisser le câble de sécurité à travers l'attache du câble antivol.



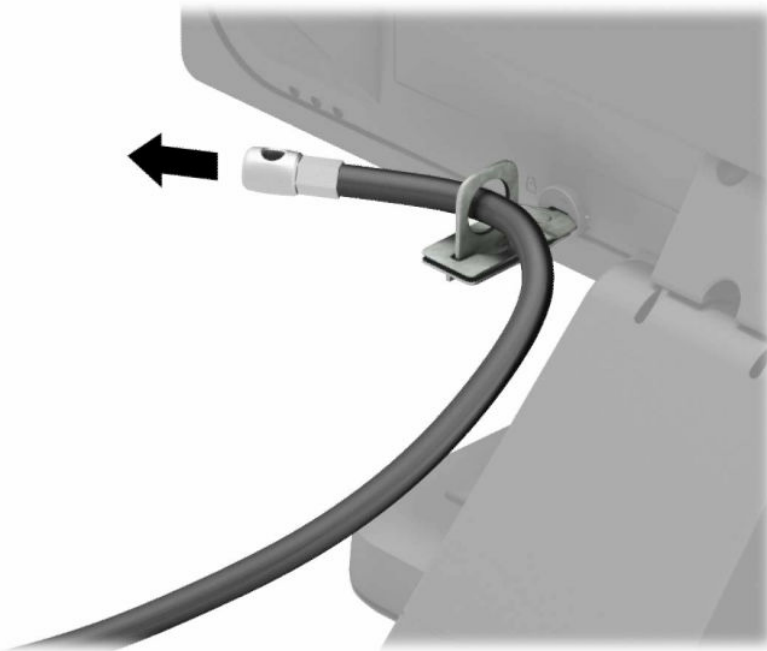
REMARQUE : Cette étape n'est pas nécessaire si vous avez noué le câble antivol autour d'un objet fixe comme indiqué à l'étape 1.



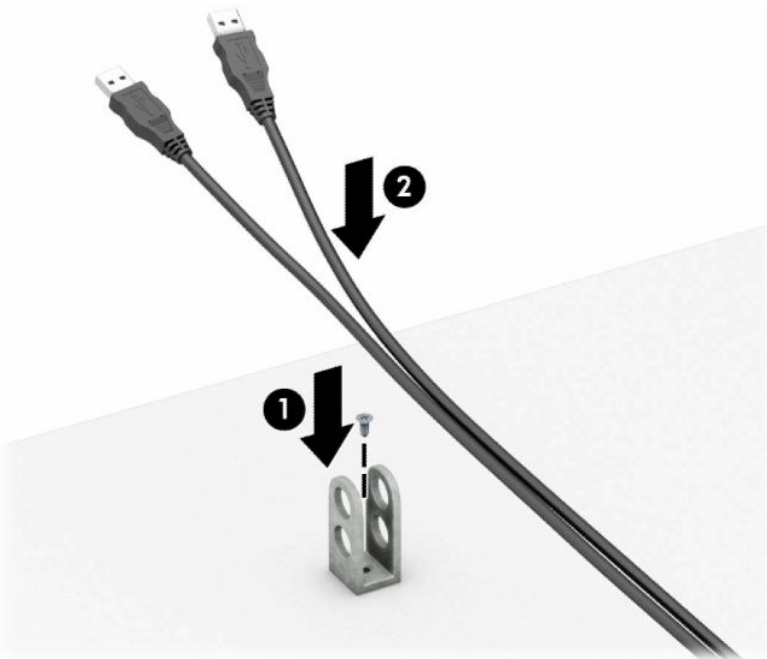
4. Si la configuration de votre station de travail inclut un moniteur que vous souhaitez sécuriser, séparez les deux poignets de ciseau du verrou du moniteur et insérez le verrou dans la fente de sécurité située à l'arrière du moniteur (1), fermez les poignets du ciseau (2) pour fixer le verrou en place, puis faites glisser le guide de câble à travers le verrou du moniteur (3).



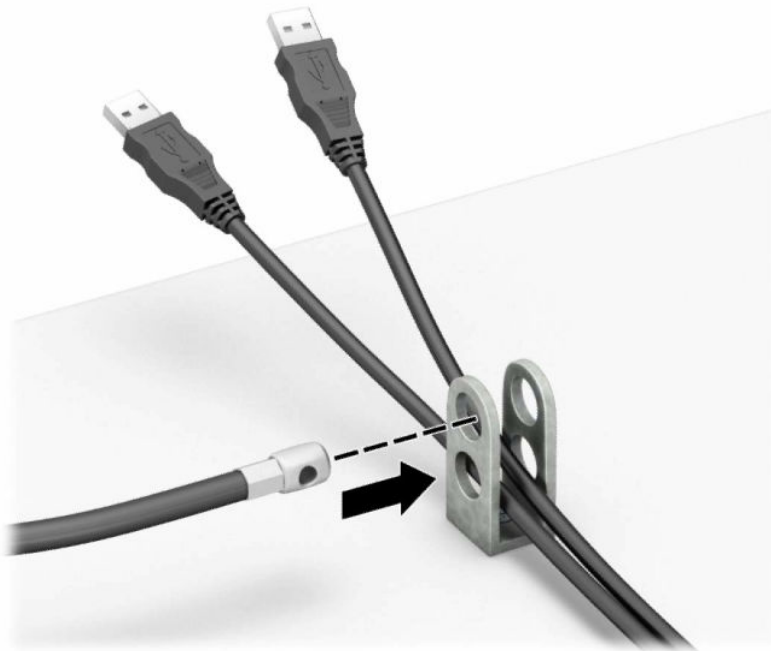
5. Faites glisser le câble antivol dans le guide de câble installé sur le moniteur.



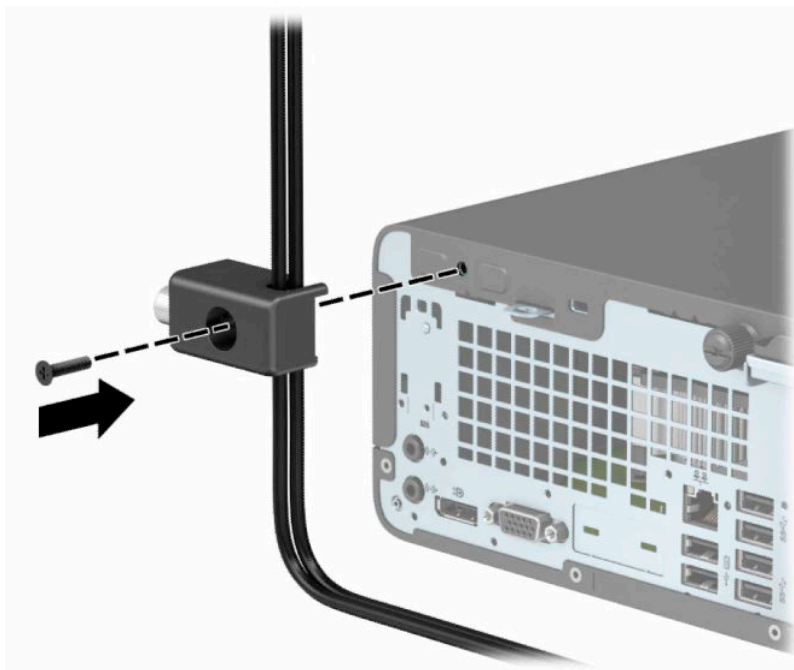
6. Fixez l'attache du câble antivol auxiliaire à un bureau à l'aide de la vis appropriée (vis non fournie) (1), puis placez les câbles auxiliaires dans la base de l'attache (2).



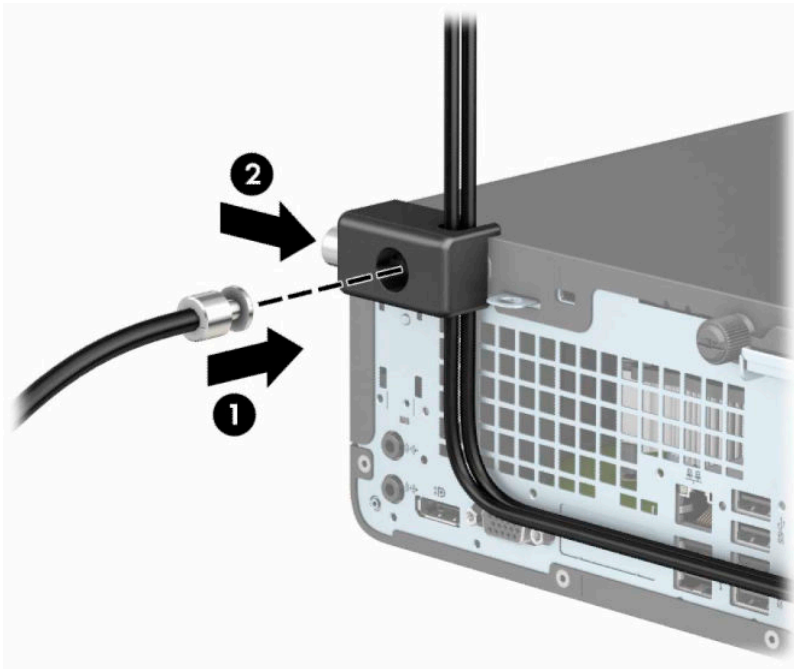
7. Faites glisser le câble antivol à travers les orifices de l'attache de câble auxiliaire.



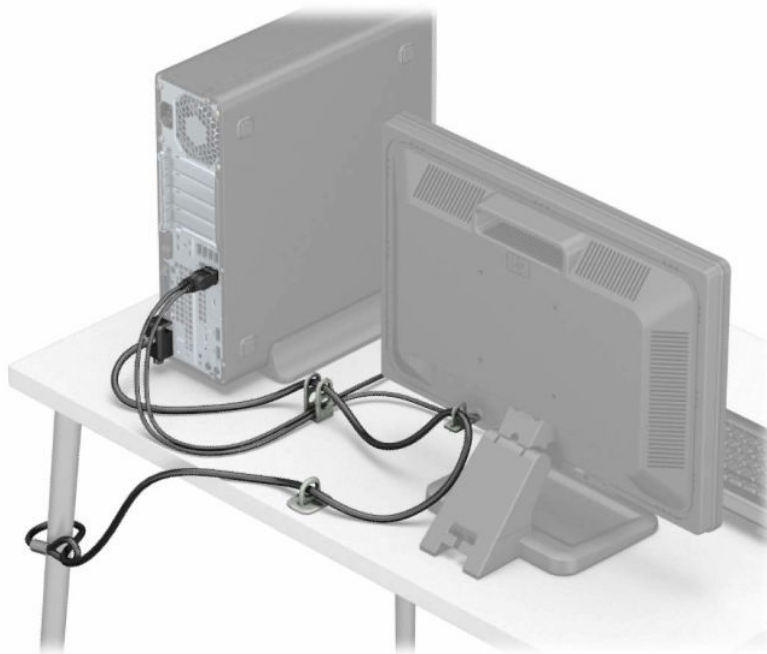
8. Vissez le verrou au châssis à l'aide de la vis fournie.



9. Insérez l'extrémité du câble antivol dans le verrou (1) et appuyez sur le bouton (2) pour procéder au verrouillage. Utilisez la clé fournie pour déverrouiller.




10. Une fois toutes les étapes effectuées, l'ensemble des périphériques de votre station de travail sera sécurisé.



A Remplacement de la batterie

La pile livrée avec l'ordinateur alimente l'horloge temps réel. Lorsque vous devez remplacer la pile, utilisez une pile équivalente à celle installée d'origine dans l'ordinateur. Votre ordinateur est livré avec une pile bouton au lithium de 3 volts.


 **AVERTISSEMENT !** L'ordinateur contient une pile interne au lithium et dioxyde de manganèse. Il existe un danger d'incendie et de brûlures si la pile n'est pas manipulée correctement. Pour réduire les risques de blessure :

Ne pas tenter de recharger la pile.


Évitez toute exposition à des températures supérieures à 60 °C (140 °F).

Ne pas démonter, écraser, perforer ou court-circuiter les contacts externes. Ne pas jeter au feu ou dans l'eau.

Remplacer la pile uniquement avec une pile de recharge HP adaptée à ce type de produit.


 **IMPORTANT :** Avant de remplacer la pile, veillez à sauvegarder les paramètres CMOS de l'ordinateur. Lorsque vous retirerez la pile, les paramètres CMOS seront effacés.

L'électricité statique peut endommager les composants électroniques de l'ordinateur ou de l'équipement en option. Avant de commencer, assurez-vous que vous n'êtes pas chargé d'électricité statique, en touchant brièvement un objet métallique relié à la terre.


 **REMARQUE :** Vous pouvez économiser l'énergie de la pile au lithium en laissant l'ordinateur branché sur une prise secteur sous tension. L'énergie de la pile au lithium s'épuise uniquement lorsque l'ordinateur n'est PAS branché sur une prise secteur.

Hewlett-Packard encourage ses clients à recycler le matériel électronique usagé, les cartouches d'impression de marque HP et les piles rechargeables. Pour plus d'informations sur les programmes de recyclage, consultez le site <http://www.hp.com/recycle>.

-
1. Retirez/désengagez tout périphérique de sécurité qui entrave l'ouverture de l'ordinateur.
 2. Retirez tout support amovible de l'ordinateur, par exemple des CD ou des lecteurs flash USB.
 3. Mettez l'ordinateur hors tension sans risque via le système d'exploitation, puis mettez les périphériques externes hors tension.
 4. Retirez le cordon d'alimentation de la prise secteur et débranchez tous les périphériques externes.

 **IMPORTANT :** Quel que soit l'état de mise sous tension, une tension est toujours présente sur la carte mère tant que le système est branché sur une prise secteur active. Vous devez débrancher le cordon d'alimentation pour éviter d'endommager les composants internes de l'ordinateur.

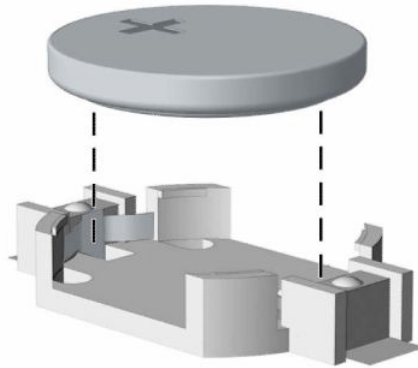
-
5. Retirez le panneau d'accès à l'ordinateur. Reportez-vous à la section [Retrait du panneau d'accès à l'ordinateur à la page 6](#).
 6. Retirez le bloc de disque.
 7. Repérez la pile et son support sur la carte mère.

 **REMARQUE :** Sur certains modèles d'ordinateur, il peut s'avérer nécessaire de retirer un composant interne pour accéder à la pile.

8. En fonction du type de pile et de support équipant la carte mère, procédez comme suit :

Type 1

- a. Retirez la pile de son support.



- b. Faites glisser la pile de recharge dans l'emplacement, le pôle positif tourné vers le haut. Le support maintient la pile en place automatiquement.

Type 2

- a. Pour libérer la batterie de son support, appuyez sur la languette métallique (1) qui bloque le bord de la batterie. Lorsque la batterie (2) est libérée, retirez-la de son support.

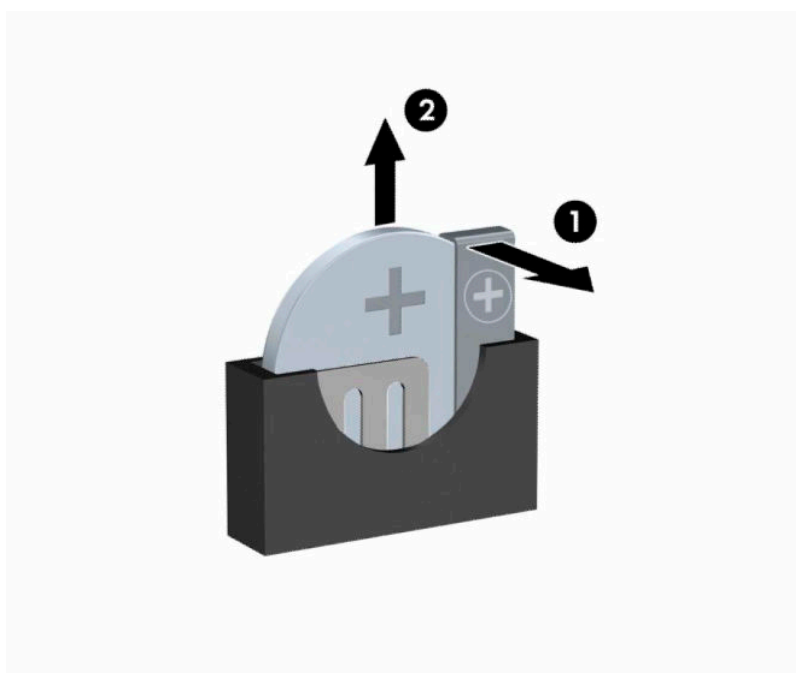



- b. Pour installer une nouvelle batterie, insérez l'un des contours de la batterie sous le bord du support, en veillant à orienter le pôle positif (1) vers le haut. Appuyez sur le bord opposé jusqu'à ce que la languette s'enclenche sur la batterie (2).



Type 3

- a. Repoussez la griffe (1) qui maintient la pile en place et retirez la pile de son support (2).
- b. Insérez la nouvelle pile et remettez la griffe en place.



 **REMARQUE :** Une fois la nouvelle pile en place, effectuez les opérations suivantes pour terminer la procédure.

9. Remettez en place le panneau d'accès de l'ordinateur.
10. Rebranchez le cordon d'alimentation et tous les périphériques externes, puis allumez l'ordinateur.

- 11.** Réglez à nouveau la date et l'heure, les mots de passe et tous les paramètres spéciaux à l'aide de l'utilitaire Computer Setup.
- 12.** Verrouillez tout périphérique de sécurité que vous avez désengagé lors du retrait du panneau d'accès de l'ordinateur.

B Décharges électrostatiques

Une décharge d'électricité statique, provenant des doigts ou de tout autre conducteur, peut endommager les cartes du système ou d'autres unités sensibles à l'électricité statique. Ce type de dégât peut diminuer la durée de vie du dispositif.

Prévention des décharges électrostatiques

Afin d'éviter tout risque de dégât par l'électricité statique, prenez les précautions suivantes :

- Évitez tout contact avec les mains, en transportant et en rangeant les produits dans des emballages antistatiques.
- Laissez les éléments sensibles à l'électricité statique dans leur emballage jusqu'au moment de l'installation.
- Placez les éléments sur une surface mise à la terre, avant de les retirer de leur emballage.
- Évitez de toucher les broches, les conducteurs et les circuits.
- Veillez à toujours être relié à la terre lorsque vous touchez un élément ou un assemblage sensible à l'électricité statique.

Méthodes de mise à la terre

Il en existe plusieurs. Prenez au moins l'une des précautions suivantes lorsque vous installez ou manipulez des éléments sensibles à l'électricité statique :

- Utilisez un bracelet électrostatique relié par un cordon de terre au châssis de l'ordinateur ou à une station de travail. Les bracelets électrostatiques sont des bracelets flexibles dont les cordons ont une résistance d'au moins 1 mégohm +/- 10 %. Pour une mise à la terre optimale, veillez à maintenir le bracelet serré contre la peau.
- Utilisez les autres types de bracelets antistatiques disponibles lorsque vous travaillez debout. Portez-les à chaque pied lorsque vous vous trouvez sur des sols ou des tapis conducteurs.
- Utilisez des outils d'entretien conducteurs.
- Utilisez un kit de réparation équipé d'un tapis antistatique.

Si vous ne disposez d'aucun des équipements suggérés pour une mise à la terre correcte, contactez votre revendeur ou fournisseur de services agréé HP.



REMARQUE : Pour plus d'informations sur l'électricité statique, adressez-vous à votre revendeur ou fournisseur de services agréé HP.

C Utilisation, entretien courant et préparation au transport de l'ordinateur

Instructions d'utilisation et d'entretien courant de l'ordinateur

Les instructions suivantes doivent être suivies pour installer et entretenir convenablement l'ordinateur et son moniteur :

- Protégez l'ordinateur de l'humidité, des rayons du soleil et des températures extrêmes.
- Faites fonctionner l'ordinateur sur une surface stable et plane. Laissez un espace libre d'au moins 10,2 cm (4 pouces) tout autour des côtés ventilés de l'ordinateur et au-dessus du moniteur afin d'assurer une bonne aération.
- Ne réduisez jamais l'aération en bloquant les orifices d'aération ou les entrées d'air. Ne placez pas le clavier - pieds repliés - directement contre l'avant de l'ordinateur de bureau, car cela gêne également la circulation de l'air.
- Ne faites jamais fonctionner l'ordinateur lorsque le panneau d'accès ou l'un des caches de connecteur de carte d'extension est ouvert.
- N'empilez pas les ordinateurs l'un sur l'autre ou ne les placez pas l'un à côté de l'autre pour éviter de faire recirculer l'air chaud qu'ils évacuent.
- Si l'ordinateur doit être utilisé dans un boîtier séparé, celui-ci doit être pourvu d'orifices d'aération (aspiration et refoulement) ; les autres instructions d'utilisation énoncées ci-dessus restent d'application.
- Ne laissez pas de liquides à proximité de l'ordinateur ou du clavier.
- N'obstruez jamais les grilles d'aération du moniteur (n'y déposez aucun objet).
- Installez ou activez les fonctions d'économie d'énergie du système d'exploitation ou d'un autre logiciel, y compris les états de veille.
- Mettez l'ordinateur hors tension avant d'effectuer l'une des opérations suivantes :
 - Essuyez l'extérieur de l'ordinateur avec un chiffon doux humide. Les produits d'entretien pourraient ternir ou abîmer la finition de l'ordinateur.
 - Nettoyez de temps à autre toutes les entrées d'air de l'ordinateur. Les poussières, les matières pelucheuses et autres corps étrangers peuvent obstruer les entrées et réduire l'aération.

Précautions relatives au lecteur optique

Assurez-vous de respecter les recommandations suivantes lorsque vous utilisez ou nettoyez l'unité optique.

Procédure

- Ne déplacez pas l'unité pendant son fonctionnement car vous risqueriez de provoquer une erreur de lecture.
- N'exposez pas l'unité à des changements subits de température. Il pourrait se former de la condensation à l'intérieur de l'unité. En cas de changement brutal de la température en cours d'utilisation de l'unité, attendez au moins une heure avant de mettre l'équipement hors tension. Si vous l'utilisez immédiatement, des erreurs de lecture pourraient se produire.
- Évitez de placer l'unité dans un environnement soumis à une forte humidité, à des températures extrêmes, à des vibrations mécaniques ou aux rayons du soleil.

Nettoyage

- Nettoyez le panneau et les boutons avec un chiffon doux et sec ou légèrement humecté d'un produit détergent doux. Ne vaporisez jamais de liquides nettoyants directement sur l'unité.
- N'employez pas de dissolvants, comme l'alcool ou l'essence, qui risqueraient d'abîmer la surface.

Sécurité

Si un objet ou un liquide pénètre dans l'unité, débranchez immédiatement l'ordinateur et faites-le contrôler par un fournisseur de services agréé HP.

Préparation au transport

Pour préparer l'ordinateur en vue de son transport, suivez les recommandations suivantes :

1. Sauvegardez les fichiers du disque dur sur un périphérique de stockage externe. Assurez-vous que le support de sauvegarde n'est pas exposé à des impulsions électriques ou magnétiques pendant qu'il est stocké ou en transit.



REMARQUE : Le disque dur se verrouille automatiquement lorsque le système est mis hors tension.

2. Retirez et stockez tous les supports amovibles.
3. Éteignez l'ordinateur et les périphériques externes.
4. Débranchez le cordon d'alimentation de la prise secteur, puis de l'ordinateur.
5. Débranchez les composants système et les périphériques externes des sources d'alimentation, puis de l'ordinateur.



REMARQUE : Assurez-vous que toutes les cartes sont correctement fixées et verrouillées dans leurs connecteurs avant d'expédier l'ordinateur.

6. Emballez les composants du système ainsi que les périphériques externes dans leur emballage d'origine ou dans un emballage similaire suffisamment protégé.

D Accessibilité

HP conçoit, produit et vend des produits et services qui peuvent être utilisés par tout le monde, y compris les personnes handicapées, de manière indépendante ou avec des périphériques d'assistance appropriés.

Technologies d'assistance prises en charge

Les produits HP prennent en charge une grande variété de technologies d'assistance de système d'exploitation et ils peuvent aussi être configurés pour travailler avec d'autres technologies d'assistance. Utilisez la fonction de recherche sur votre ordinateur pour trouver plus d'informations sur les fonctions d'assistance



REMARQUE : Pour plus d'informations sur un produit de technologie d'assistance aux personnes handicapées en particulier, contactez le support technique pour ce produit.

Contacter l'assistance technique

Nous travaillons constamment sur l'accessibilité de nos produits et services et apprécions les commentaires des utilisateurs. Si vous rencontrez un problème avec un produit ou que vous souhaitez décrire des fonctions d'accessibilité qui vous aideraient, veuillez nous contacter au (888) 259-5707 du lundi au vendredi entre 6h et 21h, heure des Rocheuses. Si vous êtes sourd ou mal entendant et utilisez VRS/TRS/WebCapTel, veuillez nous contacter si vous avez besoin d'une assistance technique ou si vous avez des questions concernant l'accessibilité en appelant le service (877) 656-7058, du lundi au vendredi, entre 6 h et 21 h, heure normale des Rocheuses (Amérique du Nord).



REMARQUE : L'assistance est disponible en anglais uniquement.

Index

A

accessibilité 44

C

carte d'extension

installation 16

retrait 16

composants du panneau arrière 3

composants du panneau avant 2

connecteurs de la carte mère 12

conversion en tour 11

D

décharge électrostatique, prévention
des dommages 41

directives d'installation 5

E

emplacement de l'ID du produit 4

emplacement du numéro de série 4

F

face avant

remplacement 10

I

installation

câbles de lecteur 21

carte d'extension 16

Lecteur optique 22

mémoire 13

panneau d'accès à l'ordinateur 7

pile 37

installation du

disque dur 24

Installation du

disque dur 24

instructions d'utilisation de

l'ordinateur 42

instructions relatives à la

ventilation 42

L

lecteur optique

précautions 43

Lecteur optique

installation 22

retrait 21

lecteurs

branchement de câbles 21

emplacements 20

installation 21

M

mémoire

installation 13

remplissage des supports 13

P

panneau avant

retrait 8

retrait des caches 9

panneau d'accès

remplacement 7

retrait 6

préparation au transport 43

R

remplacement de la pile 37

retrait

Lecteur optique 21

pile 37

retrait du

disque dur 24

Retrait du

cache protecteur d'un lecteur

optique 9

S

sécurité

verrou de câble 31

verrou de sécurité

HP Business PC 32

security

cadenas 31

suppression

carte d'extension 16

panneau avant 8

panneau d'accès à l'ordinateur 6

U

unité optique

nettoyage 43

V

verrous

cadenas 31

verrou de câble 31

verrou de sécurité

HP Business PC 32