



Guida di riferimento hardware

© Copyright 2018, 2019 HP Development Company, L.P.

Windows è un marchio o un marchio registrato di Microsoft Corporation negli Stati Uniti e/o in altri paesi.

Le informazioni contenute in questo documento sono soggette a modifiche senza preavviso. Le sole garanzie per i prodotti e i servizi HP sono definite nelle norme esplicite di garanzia che accompagnano tali prodotti e servizi. Nulla di quanto contenuto nel presente documento va interpretato come costituente una garanzia aggiuntiva. HP non risponde di eventuali errori tecnici ed editoriali o di omissioni presenti in questo documento.

Terza edizione: giugno 2019

Prima edizione: maggio 2018

Numero di parte del documento: L17240-063

Avviso per il prodotto

In questa guida per l'utente vengono descritte caratteristiche comuni alla maggior parte di modelli. Alcune funzionalità potrebbero non essere disponibili sul computer in uso.

Non tutte le funzioni sono disponibili in tutte le edizioni o versioni di Windows. I sistemi potrebbero richiedere hardware, driver, software o aggiornamenti del BIOS da acquistare separatamente e/o aggiornati per sfruttare tutte le funzionalità di Windows.

Windows 10 viene aggiornato automaticamente; la funzione è sempre abilitata. Potrebbero essere applicate tariffe dall'ISP e, nel tempo, potrebbero essere necessari requisiti aggiuntivi per gli aggiornamenti. Vedere <http://www.microsoft.com>.


Per accedere alle guide per l'utente o ai manuali più recenti per il prodotto, visitare la pagina <http://www.hp.com/support>, seguire le istruzioni per individuare il prodotto in uso. Quindi selezionare **Guide per l'utente**.

Condizioni della licenza software

Installando, duplicando, scaricando o altrimenti utilizzando qualsiasi prodotto software preinstallato su questo computer, l'utente accetta di essere vincolato ai termini del Contratto di licenza con l'utente finale HP (EULA). Se non si accettano le condizioni di licenza, restituire il prodotto inutilizzato (hardware e software) entro 14 giorni per ottenere il rimborso totale alle condizioni in vigore presso il rivenditore.






Per ogni ulteriore informazione o per richiedere un rimborso totale del prezzo di acquisto del computer, rivolgersi al rivenditore.

Avviso di sicurezza

 **AVVERTENZA!** Per ridurre il rischio di ustioni per l'utente o il surriscaldamento per il computer, non utilizzare quest'ultimo tenendolo sulle ginocchia e non ostruirne le prese d'aria. Utilizzare il dispositivo solo su una superficie rigida e piana. Accertarsi che il flusso d'aria non venga bloccato da altre superfici rigide quali una stampante opzionale adiacente, né da altre superfici morbide, quali cuscini, tappeti o abiti. Accertarsi inoltre che durante il funzionamento del dispositivo, l'adattatore CA non sia a contatto con la pelle o con superfici morbide, quali cuscini, tappeti o abiti. Il computer e l'adattatore CA rispettano i limiti di temperatura delle superfici accessibili dall'utente stabiliti dagli standard internazionali per la sicurezza delle apparecchiature informatiche (IEC 60950-1).

Informazioni su questa guida

Contiene informazioni di base per l'aggiornamento dei computer HP ProDesk Business PC.

-  **AVVERTENZA!** Indica una situazione pericolosa che, se non evitata, **può** comportare lesioni gravi o mortali.
 -  **ATTENZIONE:** Indica una situazione di pericolo potenziale che, se non evitata, **può** comportare lesioni lievi o moderate.
 -  **IMPORTANTE:** Indica informazioni considerate importanti ma non relative a situazioni di pericolo (ad esempio, messaggi correlati a danni alle cose). Segnala all'utente che la mancata osservanza della procedura esattamente come descritta potrebbe causare la perdita di dati o danni all'hardware o al software. Il messaggio contiene inoltre informazioni essenziali utili a spiegare un concetto o completare un'attività.
 -  **NOTA:** Contiene informazioni aggiuntive che rimarcano o integrano punti importanti del testo principale.
 -  **SUGGERIMENTO:** Fornisce consigli utili per il completamento di un'attività.
-

Sommario


1	Caratteristiche del prodotto	1
	Caratteristiche di configurazione standard	1
	Componenti del pannello anteriore	2
	Componenti del pannello posteriore	3
	Posizione del numero di serie	4
2	Aggiornamenti hardware	5
	Caratteristiche di gestione semplificata	5
	Avvertenze ed avvisi	5
	Preparazione per il disassemblaggio	6
	Rimozione del pannello di accesso al computer	6
	Riposizionamento del pannello di accesso al computer	7
	Rimozione del frontalino anteriore	8
	Rimozione di uno schermo di protezione di un'unità ottica sottile	9
	Riposizionamento del frontalino	10
	Cambio di configurazione da desktop a tower	11
	Connettori della scheda di sistema	12
	Aggiornamento della memoria di sistema	13
	Installazione di un modulo di memoria	13
	Rimozione e installazione di una scheda di espansione	16
	Posizioni delle unità	20
	Rimozione e installazione delle unità	21
	Rimozione di un'unità ottica sottile da 9,5 mm	21
	Installazione di un'unità ottica sottile da 9,5 mm	22
	Rimozione e sostituzione dell'unità disco rigido	24
	Installazione di un dispositivo di blocco di sicurezza	31
	Cavo di sicurezza con lucchetto	31
	Lucchetto	31
	Blocco di sicurezza V2 per PC aziendali HP	32
	Appendice A Sostituzione della batteria	37
	Appendice B Scariche elettrostatiche	41
	Prevenzione dei danni dovuti a scariche elettrostatiche	41
	Metodi di messa a terra	41

Appendice C Linee guida di funzionamento del computer, manutenzione ordinaria e preparazione per il trasporto	42
Linee guida di funzionamento del computer e manutenzione ordinaria	42
Precauzioni unità ottica	43
Funzionamento	43
Pulizia	43
Sicurezza	43
Trasporto, preparazione	43
 Appendice D Accessibilità	 44
Tecnologie assistive supportate	44
Come contattare l'assistenza	44
 Indice analitico	 45

1 Caratteristiche del prodotto

Caratteristiche di configurazione standard

Le caratteristiche possono variare a seconda del modello. Per assistenza e maggiori informazioni sull'hardware e sul software installato sul modello di computer in uso, eseguire l'utility HP Support Assistant.

 **NOTA:** Questo modello di computer può essere utilizzato in modalità tower o in modalità desktop.



Componenti del pannello anteriore

La configurazione dell'unità può variare a seconda del modello. Alcuni modelli sono dotati di un coperchietto trasparente che protegge l'alloggiamento dell'unità ottica sottile.

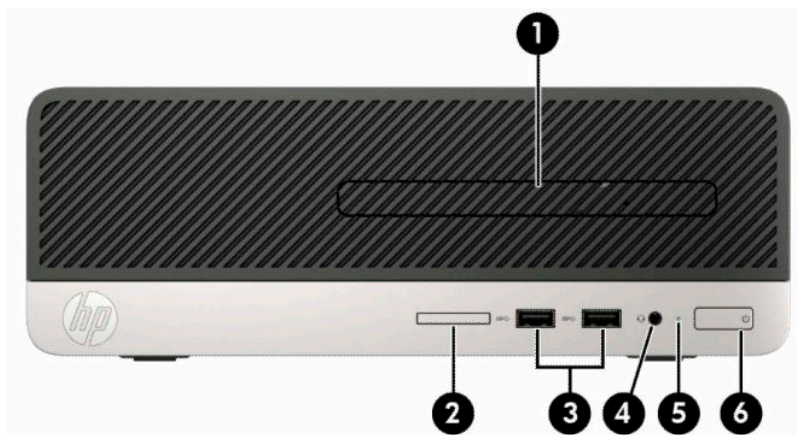


Tabella 1-1 Componenti del pannello anteriore

Componente	Componente
1 Unità ottica sottile (opzionale)	4 Jack combinato di uscita audio (cuffie)/ingresso audio (microfono)**
2 Lettore di schede di memoria	5 Spia di attività dell'unità disco rigido
3 Porte USB SuperSpeed (2)*	6 Pulsante di alimentazione a doppio stato

* Queste porte consentono di collegare un dispositivo USB, di trasferire dati ad alta velocità e, persino quando il computer è spento, di caricare prodotti come ad esempio un telefono cellulare, una fotocamera, un GPS o uno smartwatch.

** Quando si collega un dispositivo al jack combinato, si visualizza una finestra di dialogo. Selezionare il tipo di dispositivo collegato.

Componenti del pannello posteriore

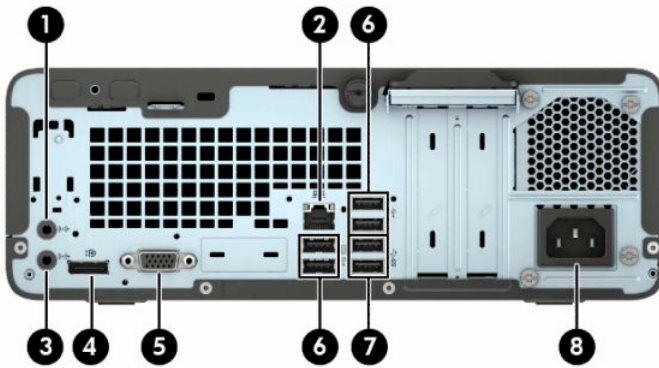


Tabella 1-2 Componenti del pannello posteriore

Componente	Componente
1	Jack di ingresso audio
2	Jack RJ-45 (rete)
3	Jack di uscita audio per dispositivi audio alimentati
4	Connettore monitor DisplayPort
5	Connettore monitor VGA
6	Porte USB (4)
7	Porte USB SuperSpeed (2)*
8	Connettore cavo di alimentazione

* Queste porte consentono di collegare un dispositivo USB, di trasferire dati ad alta velocità e, persino quando il computer è spento, di caricare prodotti come ad esempio un telefono cellulare, una fotocamera, un GPS o uno smartwatch.

NOTA: Se in uno degli slot della scheda di sistema è installata una scheda grafica, è possibile utilizzare i connettori video sulla scheda grafica e sulla scheda grafica integrata contemporaneamente. Tuttavia, per tale configurazione, solo il display connesso alla scheda grafica discreta visualizzerà i messaggi POST.

La grafica della scheda di sistema può essere disabilitata modificando le impostazioni in Computer Setup.

Posizione del numero di serie

Ogni computer è dotato di un numero di serie e di un ID prodotto univoci, situati sulla superficie esterna del computer. Tenere questi numeri a portata di mano quando si contatta il servizio clienti per assistenza.




2 Aggiornamenti hardware

Caratteristiche di gestione semplificata

Il computer è dotato di caratteristiche che ne rendono più facile l'aggiornamento e la manutenzione. Per la maggior parte delle procedure di installazione descritte in questo capitolo non è necessaria alcuna attrezzatura. Per molte delle procedure di installazione è necessario un cacciavite Torx T15 o un cacciavite a lama piatta.

Avvertenze ed avvisi

Prima di eseguire gli aggiornamenti, assicurarsi di leggere attentamente tutte le istruzioni, le precauzioni e gli avvertimenti riportati in questa guida.

 **AVVERTENZA!** Per ridurre il rischio di lesioni fisiche dovute a scosse elettriche, superfici surriscaldate o incendi:


Scollegare il cavo di alimentazione dalla presa CA e lasciare raffreddare i componenti interni del sistema prima di toccarli.

Non collegare i connettori telefonici e per telecomunicazioni alle prese NIC (Network Interface Card, Scheda di interfaccia di rete).

Non rimuovere lo spinotto di terra del cavo di alimentazione. Il collegamento a terra è un requisito fondamentale per la sicurezza.


Collegare il cavo di alimentazione ad una presa di corrente (provvista del terminale di messa a terra) facilmente accessibile in ogni momento.

Per ridurre il rischio di lesioni gravi, leggere la *Guida alla sicurezza e al comfort*. Questa guida spiega come organizzare adeguatamente la postazione di lavoro, la postura corretta da tenere e le abitudini errate che chi utilizza un computer dovrebbe evitare. La *Guida alla sicurezza e al comfort* fornisce inoltre importanti informazioni sulla sicurezza meccanica ed elettrica. La *Guida alla sicurezza e al comfort* è disponibile in rete alla pagina <http://www.hp.com/ergo>.

 **AVVERTENZA!** Contiene componenti sotto tensione e mobili.

Scollegare l'apparecchiatura dalla presa di corrente prima di rimuovere l'involucro.

Ripristinare e fissare l'involucro prima di collegare di nuovo l'apparecchiatura alla presa di corrente.


 **IMPORTANTE:** L'elettricità statica può danneggiare i componenti elettrici del computer o delle parti opzionali. Prima di iniziare queste procedure, assicurarsi di scaricare l'elettricità statica toccando brevemente un oggetto metallico dotato di messa a terra. Per ulteriori informazioni, vedere la sezione [Scariche elettrostatiche a pagina 41](#).

quando il computer è collegato a una sorgente di alimentazione CA, la scheda di sistema è sempre alimentata. È necessario scollegare il cavo di alimentazione dalla fonte di alimentazione prima di aprire il computer al fine di impedire danni ai componenti interni.

Preparazione per il disassemblaggio

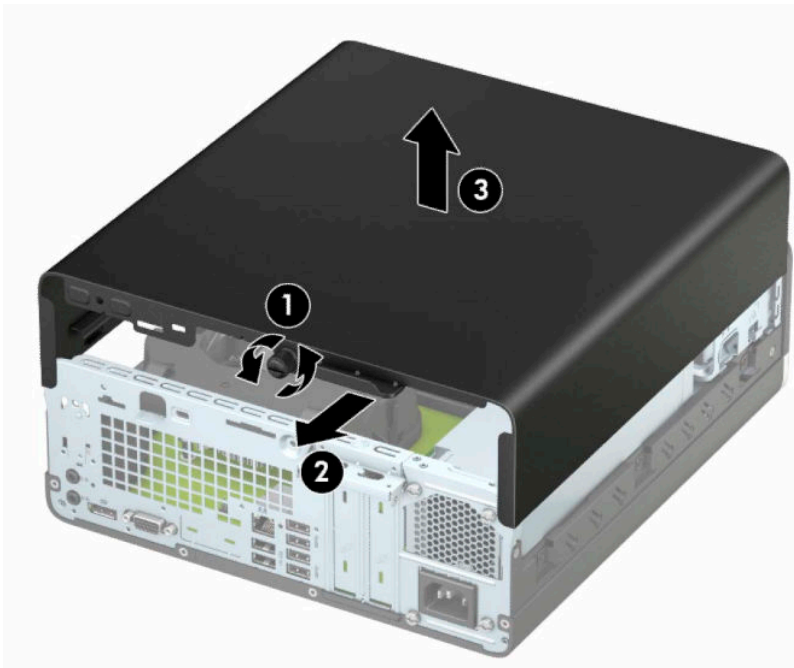
Per accedere ai componenti interni è necessario rimuovere il pannello di accesso:

1. Rimuovere/sganciare gli eventuali dispositivi di sicurezza che impediscono l'apertura del computer.
2. Rimuovere tutti i supporti rimovibili, quali compact disc o unità flash USB, dal computer.
3. Spegnerne correttamente il computer tramite il sistema operativo, quindi spegnere tutti i dispositivi esterni.
4. Scollegare il cavo di alimentazione dalla presa di alimentazione e tutti gli eventuali dispositivi esterni.

 **IMPORTANTE:** Indipendentemente dallo stato di accensione, quando il computer è collegato a una presa CA funzionante, la scheda di sistema è sempre alimentata. È necessario scollegare il cavo di alimentazione per evitare danni ai componenti interni del computer.

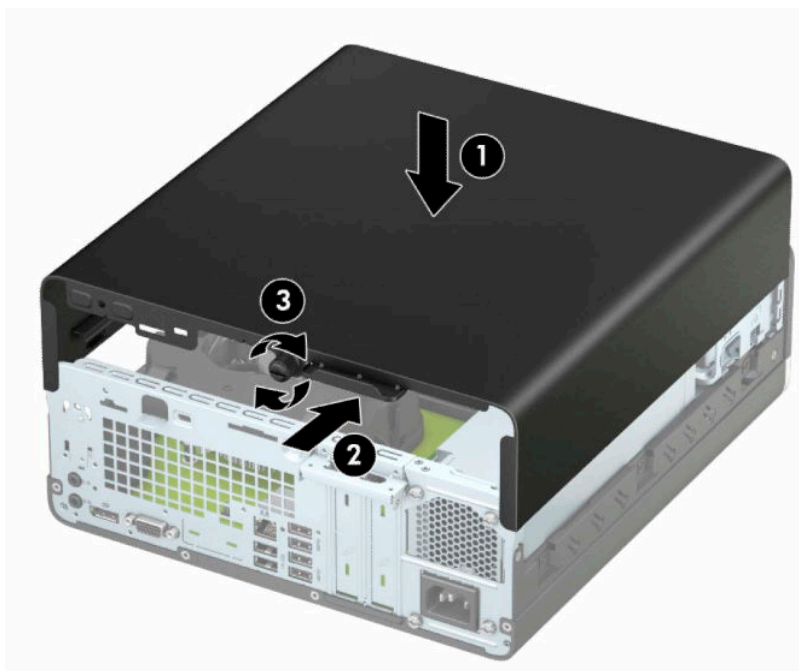
Rimozione del pannello di accesso al computer

1. Preparare il computer per il disassemblaggio. Vedere la sezione [Preparazione per il disassemblaggio a pagina 6](#).
2. Allentare la vite a testa zigrinata sul retro del computer (1), quindi far scorrere il pannello (2) indietro, e infine sollevarlo per rimuoverlo dal telaio (3).




Riposizionamento del pannello di accesso al computer

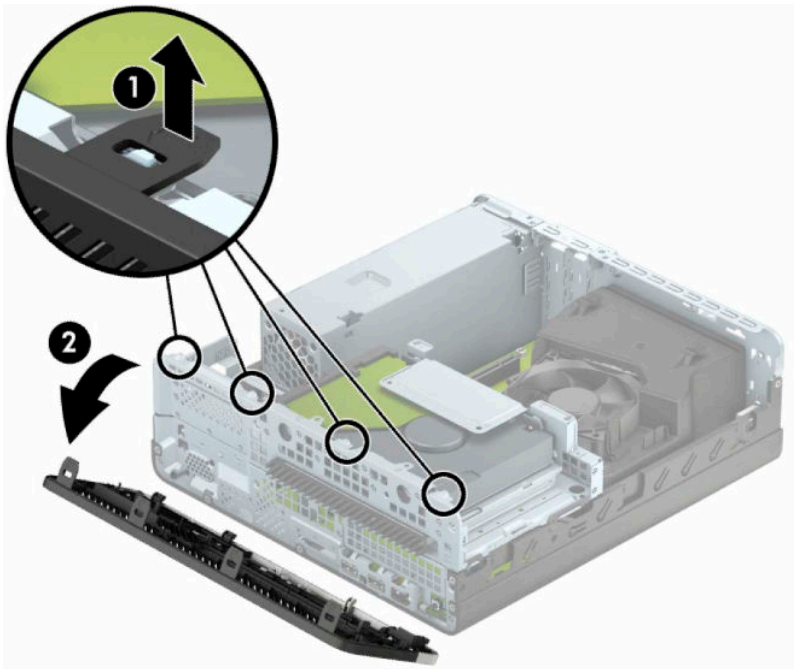
Posizionare il pannello sul computer (1), quindi far scorrere il pannello (2) in avanti, e infine serrare la vite a testa zigrinata (3) per fissarlo in posizione.



Rimozione del frontalino anteriore

1. Preparare il computer per il disassemblaggio. Vedere la sezione [Preparazione per il disassemblaggio a pagina 6](#).
2. Rimuovere il pannello di accesso al computer. Vedere [Rimozione del pannello di accesso al computer a pagina 6](#).
3. Sollevare le quattro linguette sulla parte superiore del frontalino (1), quindi ruotare il frontalino per estrarlo dal telaio (2).

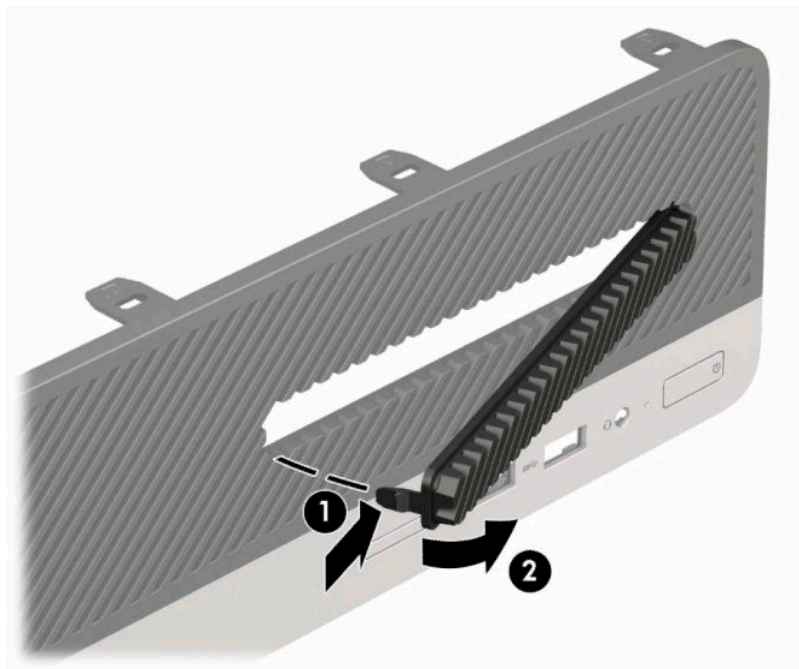
 **NOTA:** Potrebbe essere necessario uno strumento per sollevare verso l'alto le tre linguette del coperchietto oppure è possibile rimuovere l'alloggiamento del disco rigido per far in modo che sia più semplice accedere alla linguette.



Rimozione di uno schermo di protezione di un'unità ottica sottile

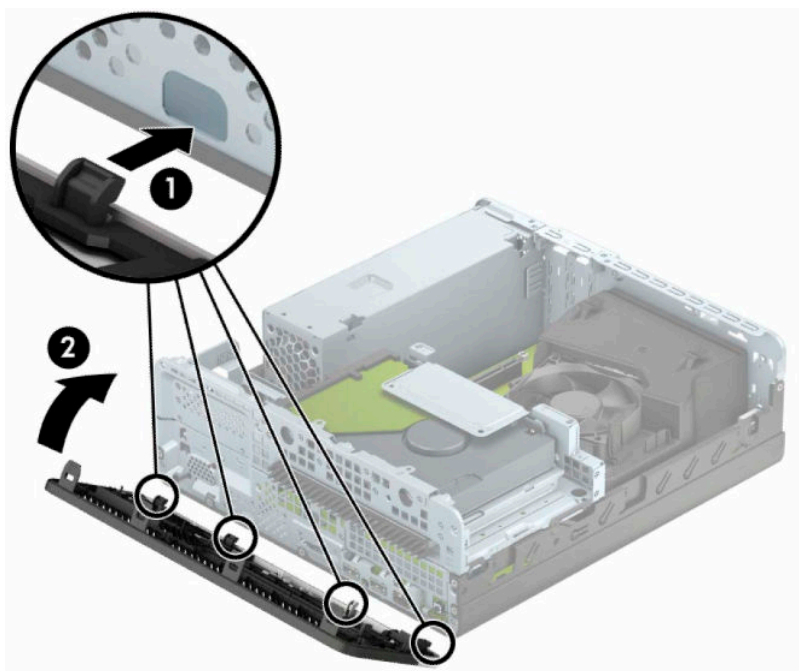
In alcuni modelli è necessario rimuovere la mascherina di copertura dell'alloggiamento dell'unità ottica sottile prima di installare l'unità ottica. Per rimuovere il coperchietto:

1. Rimuovere il pannello di accesso e il frontalino del computer. Vedere [Rimozione del pannello di accesso al computer a pagina 6](#) e [Rimozione del frontalino anteriore a pagina 8](#).
2. Per rimuovere lo schermo di protezione dell'unità ottica, premere verso l'interno le due linguette di fermo (1) ed estrarre lo schermo di protezione dal frontalino (2).




Riposizionamento del frontalino

Inserire i tre ganci sul lato inferiore del frontalino nei fori rettangolari (1) sul telaio, quindi far ruotare il lato superiore del frontalino sul telaio (2) e farlo scattare in posizione.

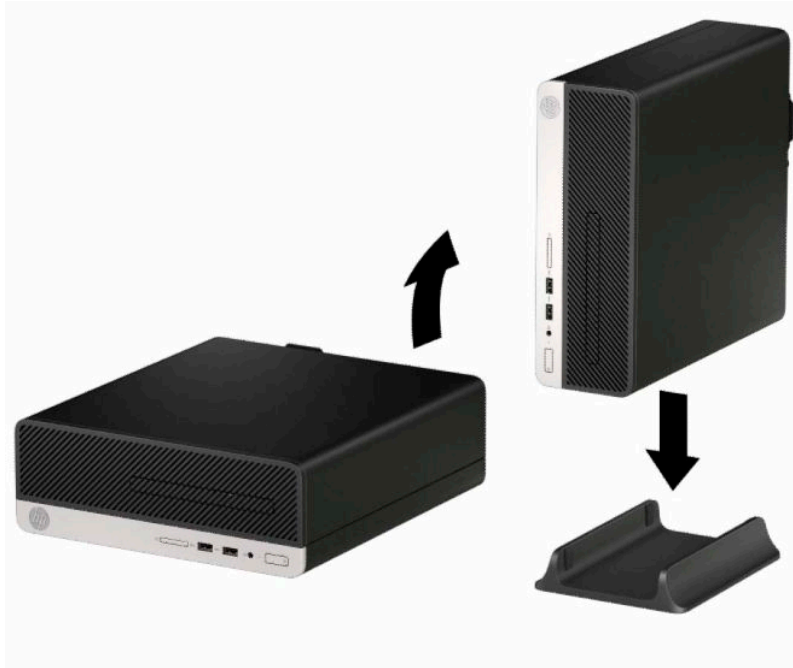


Cambio di configurazione da desktop a tower


Il computer Small Form Factor può essere utilizzato in configurazione tower con un supporto opzionale acquistabile da HP.

 **NOTA:** Per rendere stabile il computer in orientamento tower, HP consiglia di utilizzare l'apposita base per tower opzionale.

1. Preparare il computer per il disassemblaggio. Vedere la sezione [Preparazione per il disassemblaggio a pagina 6](#).
2. Orientare il computer con il lato destro rivolto verso il basso, quindi collocarlo nel supporto opzionale.



3. Ricollegare il cavo di alimentazione ed eventuali dispositivi esterni, quindi accendere il computer.

 **NOTA:** Verificare che rimanga uno spazio libero e sgombro di almeno 10,2 cm (4 pollici) su tutti i lati del computer.

4. Bloccare gli eventuali dispositivi di sicurezza sganciati durante la rimozione del pannello di accesso.

Connettori della scheda di sistema

Per identificare i connettori della scheda di sistema, fare riferimento all'illustrazione e alla tabella riportate di seguito.

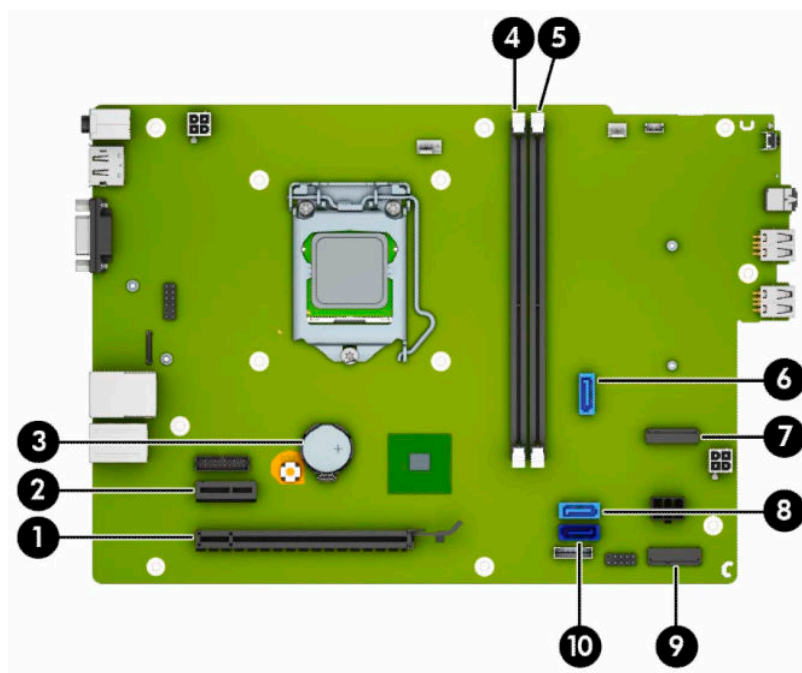


Tabella 2-1 Connettori della scheda di sistema

N.	Connettore della scheda di sistema	Etichetta della scheda di sistema	Colore	Componente
1	PCI Express ×16	X16PCIEXP	Nero	Scheda di espansione
2	PCI Express ×4	X4PCIEXP	Nero	Scheda di espansione
3	Batteria	BAT	Nero	Modulo di memoria
4	DIMM2	DIMM2	Bianco	Modulo di memoria
5	DIMM1	DIMM1	Bianco	Modulo di memoria
6	SATA 3.0	SATA2	Celeste	Unità ottica
7	M.2 SSD	SSD	Nero	Scheda di memoria SSD M.2
8	SATA 3.0	SATA1	Celeste	Unità ottica
9	M.2 WLAN	WLAN	Nero	Scheda M.2 WLAN
10	SATA 3.0	SATA0	Blu scuro	Unità disco rigido primaria

Aggiornamento della memoria di sistema

Il computer è dotato di moduli di memoria (DIMM) DDR4-SDRAM.

Gli zoccoli della memoria sulla scheda di sistema sono popolati con almeno un modulo di memoria preinstallato. Per raggiungere il massimo supporto di memoria, è possibile popolare la scheda di sistema fino a 32 GB configurandola in modalità a canale doppio con elevate prestazioni.

Per un corretto funzionamento del sistema, i moduli DIMM devono rispettare le seguenti specifiche:

- 288 pin di standard industriale
- Senza buffer non ECC, compatibili con PC4-17000 DDR4-2133 MHz
- Moduli di memoria DDR4-SDRAM da 1,2 volt
- Latenza CAS 15 DDR4 a 2133 MHz (tempi 15-15-15)
- Informazioni SPD JEDEC obbligatorie

Inoltre, il computer supporta:

- Tecnologie di memoria non ECC da 512 Mb, 1 Gb, 2 Gb e 4 Gb
- Moduli di memoria single-sided e double-sided
- Moduli di memoria costruiti con dispositivi DDR ×8 e ×16; i moduli di memoria costruiti con dispositivi SDRAM ×4 non sono supportati



NOTA: Il sistema non funziona correttamente se si installano moduli di memoria non supportati.

Installazione di un modulo di memoria

Sulla scheda di sistema sono disponibili due alloggiamenti per moduli di memoria, uno per canale. Gli zoccoli sono denominati DIMM1 e DIMM2. Lo zoccolo DIMM1 funziona nel canale di memoria B. Lo zoccolo DIMM2 funziona nel canale di memoria A.

Il sistema funzionerà automaticamente in modalità singolo canale, doppio canale o flex, a seconda di quanti moduli DIMM sono installati.



NOTA: Le configurazioni di memoria a singolo canale e doppio canale non bilanciato causeranno una riduzione delle prestazioni grafiche.

- Il sistema funzionerà in modalità singolo canale se gli zoccoli DIMM sono popolati solo in un canale.
- Il sistema funzionerà in modalità a canale doppio con prestazioni elevate se la capacità di memoria totale dei moduli DIMM sul Canale A è pari alla capacità di memoria totale dei moduli sul Canale B. La tecnologia e la larghezza della periferica possono variare da un canale all'altro. Ad esempio, se il Canale A è popolato con due moduli DIMM da 1 GB e il Canale B con un modulo DIMM da 2 GB, il sistema funzionerà in modalità a canale doppio.
- Il sistema funzionerà in modalità flex se la capacità di memoria totale dei moduli DIMM sul Canale A non è pari alla capacità di memoria totale dei moduli sul Canale B. In modalità flex, il canale popolato con la quantità di memoria inferiore descrive la quantità di memoria totale assegnata alla modalità a canale doppio, mentre la parte rimanente viene assegnata alla modalità a canale singolo. Per una velocità ottimale, è necessario bilanciare i canali in modo che la quantità maggiore di memoria sia suddivisa tra i due canali. Se un canale dispone di una quantità di memoria superiore all'altro, la quantità maggiore dovrà essere assegnata al Canale A. Ad esempio, se si popolano gli zoccoli con un modulo DIMM da 2 GB e tre moduli DIMM da 1 GB, il Canale A dovrà essere popolato con il modulo DIMM da 2 GB e un modulo DIMM da 1 GB, mentre il Canale B dovrà essere popolato con gli altri due moduli DIMM da 1 GB. Con

questa configurazione, 4 GB operano in modalità a canale doppio e 1 GB opera in modalità a canale singolo.

- In qualsiasi modalità, la velocità operativa massima è determinata dal modulo DIMM più lento del sistema.



IMPORTANTE: prima di aggiungere o rimuovere moduli di memoria, è necessario scollegare il cavo di alimentazione e attendere circa 30 secondi per scaricare l'eventuale tensione residua. Indipendentemente dallo stato di accensione, quando il computer è collegato a una presa CA funzionante, i moduli di memoria sono sempre alimentati. L'aggiunta o la rimozione dei moduli di memoria quando il sistema è alimentato può causare danni irreparabili ai moduli di memoria o alla scheda di sistema.

Gli zoccoli dei moduli di memoria presentano dei contatti di metallo placcati in oro. Quando si esegue l'aggiornamento della memoria, è importante utilizzare i moduli di memoria con i contatti in metallo placcati in oro per impedire la corrosione e/o l'ossidazione risultante dal contatto di metalli non compatibili tra loro.

L'elettricità statica può danneggiare i componenti elettronici del computer o le schede opzionali. Prima di iniziare queste procedure, assicurarsi di scaricare l'elettricità statica toccando brevemente un oggetto metallico dotato di messa a terra. Per ulteriori informazioni, consultare [Scariche elettrostatiche a pagina 41](#).

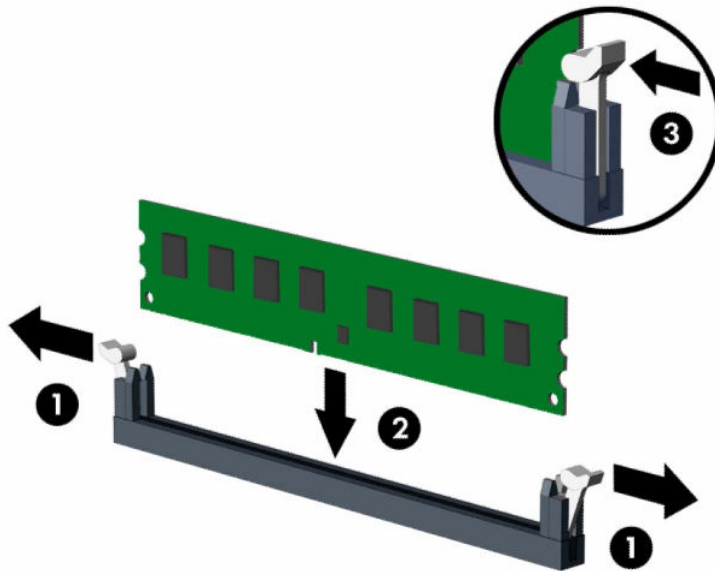
Quando si maneggiano i moduli di memoria evitare di toccarne i contatti, perché così facendo si potrebbe danneggiare il modulo.


1. Preparare il computer per il disassemblaggio. Vedere la sezione [Preparazione per il disassemblaggio a pagina 6](#).
2. Rimuovere il pannello di accesso al computer. Vedere la sezione [Rimozione del pannello di accesso al computer a pagina 6](#).



ATTENZIONE: Per ridurre il rischio di ustioni dovute al contatto con superfici surriscaldate, lasciare raffreddare i componenti interni del sistema prima di toccarli.

3. Aprire entrambi i fermi (1) dello zoccolo del modulo di memoria e inserirvi il modulo (2). Premere il modulo nello zoccolo, assicurandosi che esso sia completamente inserito e posizionato correttamente. Assicurarvi che i fermi siano nella posizione di chiusura (3).



 **NOTA:** un modulo di memoria può essere installato in un solo verso. La tacca del modulo deve combaciare con la sporgenza dello zoccolo.


Inserire gli zoccoli DIMM neri prima di quelli bianchi.

Per prestazioni ottimali, popolare gli zoccoli in modo che la capacità di memoria sia suddivisa uniformemente tra il Canale A e il Canale B.

4. Ripetere il passaggio 3 per ogni modulo aggiuntivo da installare.
5. Riposizionare il pannello di accesso al computer.
6. Ricollegare il cavo di alimentazione ed eventuali dispositivi esterni, quindi accendere il computer. Il computer dovrebbe riconoscere automaticamente la memoria aggiuntiva.
7. Bloccare gli eventuali dispositivi di sicurezza sganciati durante la rimozione del pannello di accesso.

Rimozione e installazione di una scheda di espansione

Il computer è dotato di un socket di espansione PCI Express $\times 1$ e di un socket di espansione PCI Express $\times 16$.

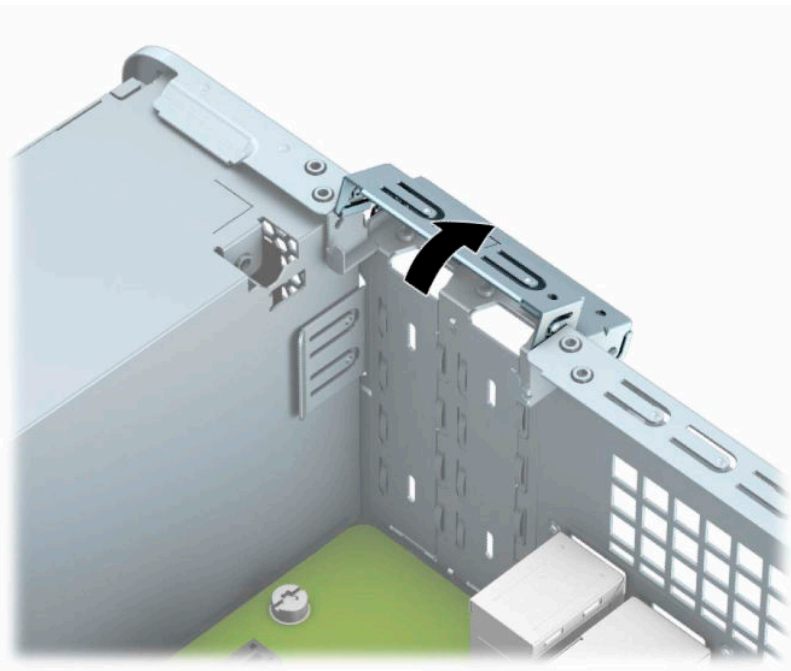
 **NOTA:** I socket PCI Express supportano solo schede di espansione a basso profilo.

Nel socket PCI Express $\times 16$ è possibile installare una scheda di espansione PCI Express $\times 1$, $\times 4$, $\times 8$, o $\times 16$.


Per le configurazioni delle doppie schede grafiche, installare la prima scheda (primaria) nel socket PCI Express $\times 16$.

Per rimuovere, sostituire o aggiungere una scheda di espansione, seguire le istruzioni riportate di seguito:

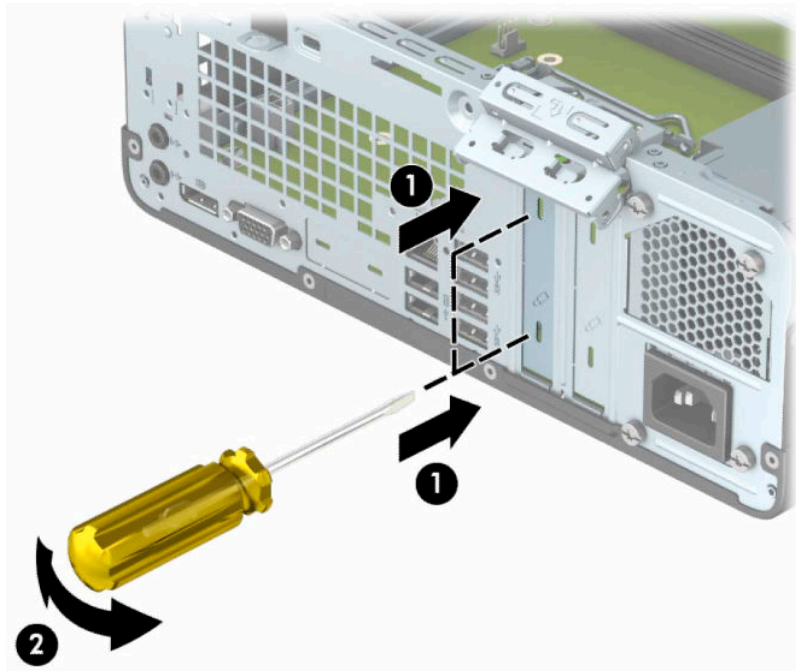
1. Preparare il computer per il disassemblaggio. Vedere la sezione [Preparazione per il disassemblaggio a pagina 6](#).
2. Rimuovere il pannello di accesso al computer. Vedere [Rimozione del pannello di accesso al computer a pagina 6](#).
3. Individuare il socket di espansione vuoto corretto sulla scheda di sistema e lo slot di espansione corrispondente sul retro dello chassis del computer.
4. Ruotare la levetta di rilascio del coperchio dello slot in posizione aperta.



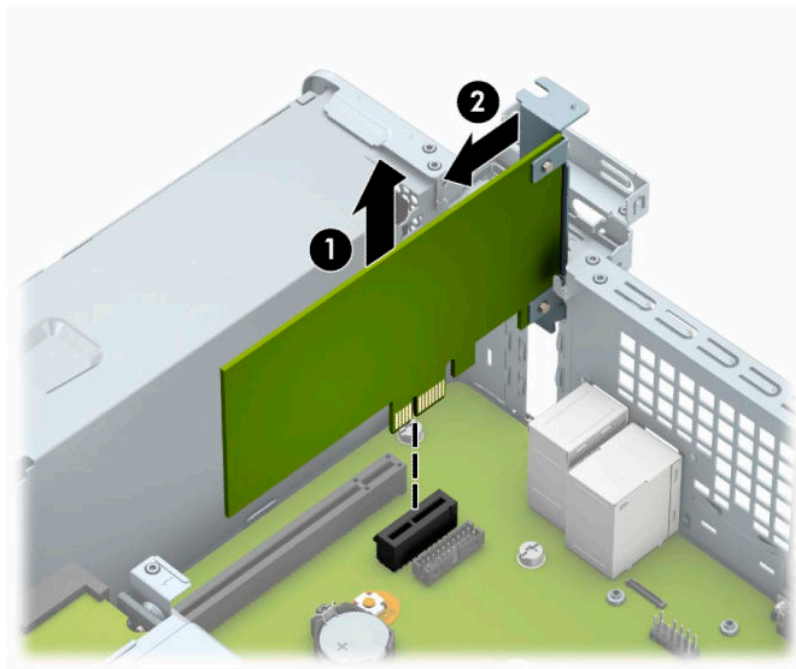
5. Prima di installare una scheda di espansione, rimuovere il coperchietto dello slot di espansione o la scheda di espansione esistente.

 **NOTA:** Prima di rimuovere una scheda di espansione installata, scollegare tutti i cavi ad essa eventualmente collegati.

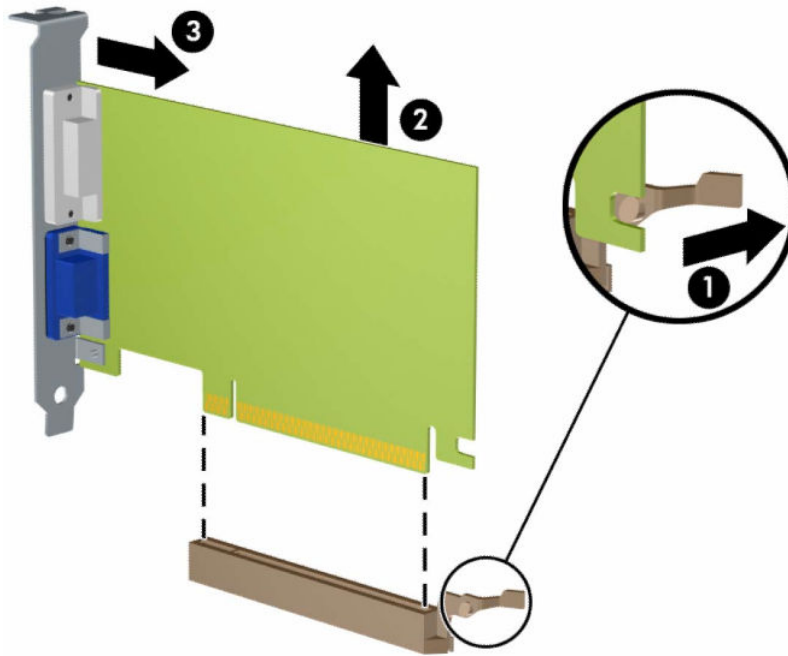
- a. Per installare una scheda di espansione in un socket PCI Express $\times 1$ vuoto, inserire un cacciavite a lama piatta negli slot sul retro del coperchio dello slot di espansione (1), quindi fare oscillare il coperchio dello slot avanti e indietro per estrarlo dal telaio (2).




- b. Per rimuovere una scheda PCI Express ×1, afferrarla per entrambe le estremità e farla oscillare delicatamente avanti e indietro fino ad estrarre i connettori dal socket. Rimuovere la scheda di espansione tirandola verso l'alto dallo zoccolo (1), quindi rimuovere la scheda dal vassoio del coperchio dello slot di espansione (2).



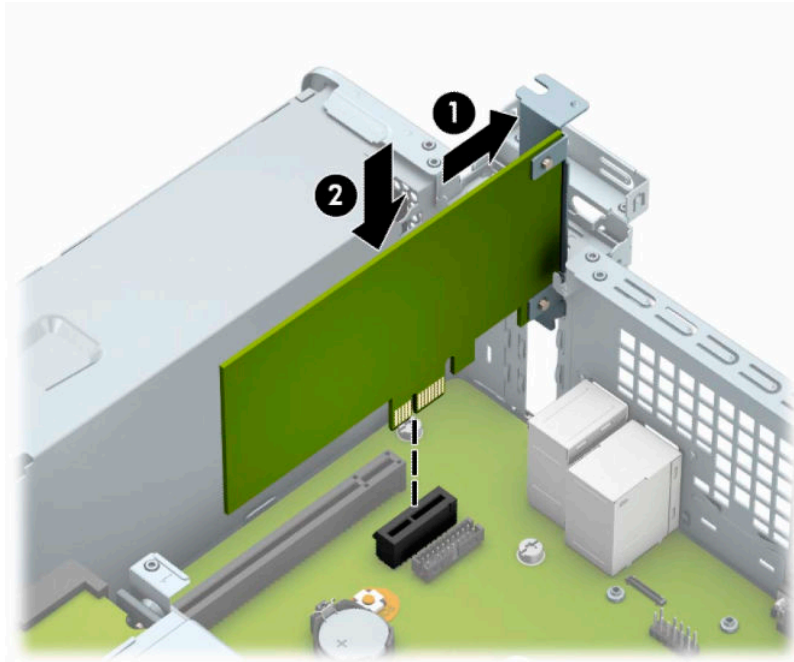
- c. Per rimuovere una scheda PCI Express ×16, estrarre dalla scheda il braccio di fermo sul retro del socket di espansione (1) e farla oscillare delicatamente avanti e indietro fino ad estrarre i connettori dal socket. Tirare la scheda di espansione verso l'alto (2) e allontanarla dalla parte interna del telaio (3) per rimuoverla.




6. Conservare la scheda rimossa in un contenitore antistatico.
7. Se non si sta installando una nuova scheda di espansione, installare l'apposito coperchietto per chiudere lo slot aperto.

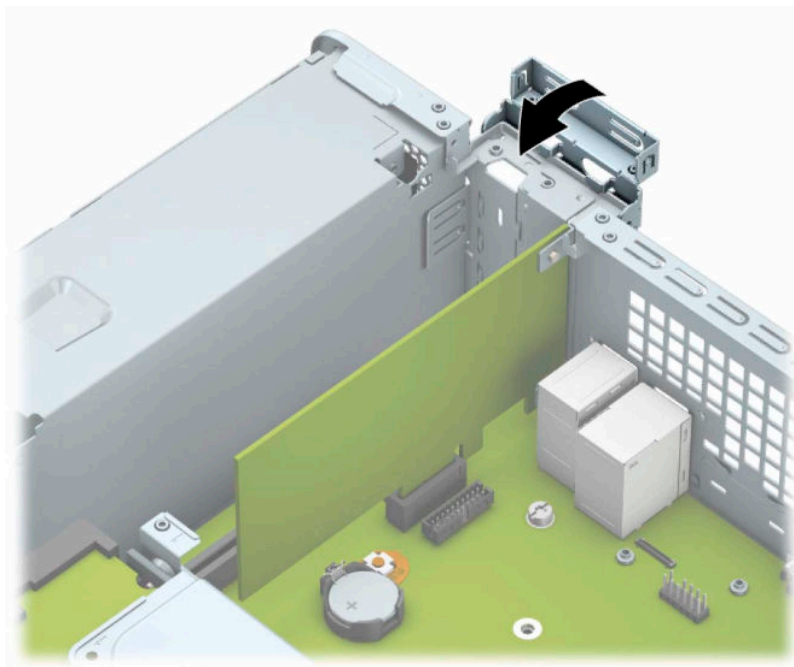
 **IMPORTANTE:** Dopo aver rimosso una scheda di espansione, è necessario sostituirla con una nuova scheda o con un coperchietto dello slot di espansione per il raffreddamento appropriato dei componenti interni durante il funzionamento.

8. Per installare una nuova scheda di espansione, tenere la scheda esattamente sopra lo zoccolo di espansione della scheda di sistema, quindi spostarla verso il retro del telaio (1) affinché la staffa della scheda sia allineata con lo slot aperto sul retro del telaio. Spingere la scheda verso il basso nello zoccolo di espansione della scheda di sistema (2).



 **NOTA:** quando si installa una scheda di espansione, spingere fermamente la scheda in modo che l'intero connettore si inserisca correttamente nel socket della scheda di espansione.

9. Rimettere in posizione la levetta di fermo del coperchio dello slot ruotandola all'indietro in modo da fissare la scheda di espansione.



10. Collegare i cavi esterni alla scheda installata, se necessario. Collegare i cavi interni alla scheda di sistema, se necessario.
11. Riposizionare il pannello di accesso al computer.
12. Ricollegare il cavo di alimentazione ed eventuali dispositivi esterni, quindi accendere il computer.
13. Bloccare gli eventuali dispositivi di sicurezza sganciati durante la rimozione del pannello di accesso.
14. Riconfigurare il computer se necessario.

Posizioni delle unità

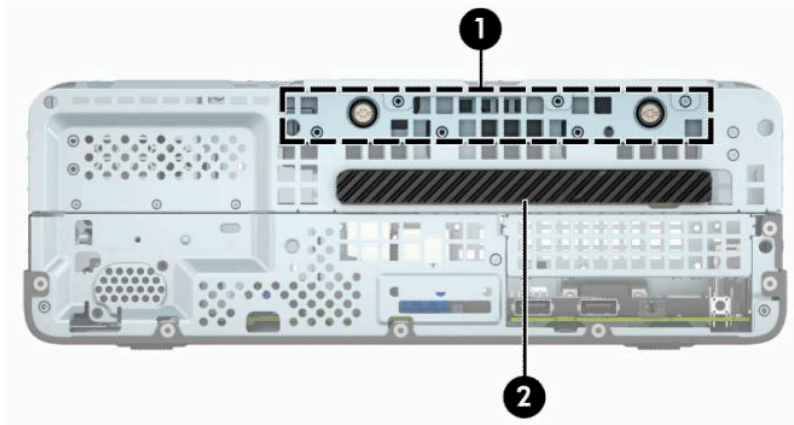


Tabella 2-2 Ubicazione delle unità

Componente	
1	Alloggiamento dell'unità disco rigido
2	Alloggiamento per unità ottica sottile da 9,5 mm


NOTA: La configurazione delle unità sul computer può essere differente dalla configurazione delle unità sopra riportata.

Per verificare il tipo e le dimensioni della capacità delle periferiche di memorizzazione installate sul computer, eseguire Computer Setup.

Rimozione e installazione delle unità

Durante l'installazione delle unità, attenersi alle seguenti linee guida:

- L'unità disco rigido Serial ATA (SATA) primaria deve essere collegata al connettore SATA primario di colore blu scuro, posto sulla scheda di sistema e denominato SATA0.
- Collegare l'unità ottica al connettore SATA di color azzurro posto sulla scheda di sistema denominata SATA1.

 **IMPORTANTE:** per evitare la perdita di lavoro e danni al computer o all'unità:

Se si sta inserendo o rimuovendo un'unità, arrestare il sistema operativo, spegnere il computer e scollegare il cavo di alimentazione. Non rimuovere un'unità mentre il computer è acceso o in modalità standby.

Prima di maneggiare un'unità, assicurarsi di scaricare tutta l'elettricità statica. Durante la manipolazione di un'unità, evitare di toccare il connettore. Per ulteriori informazioni su come evitare danni elettrostatici, consultare la sezione [Scariche elettrostatiche a pagina 41](#).


Maneggiare un'unità con cura; non lasciarla cadere.

Non utilizzare forza eccessiva durante l'inserimento di un'unità.

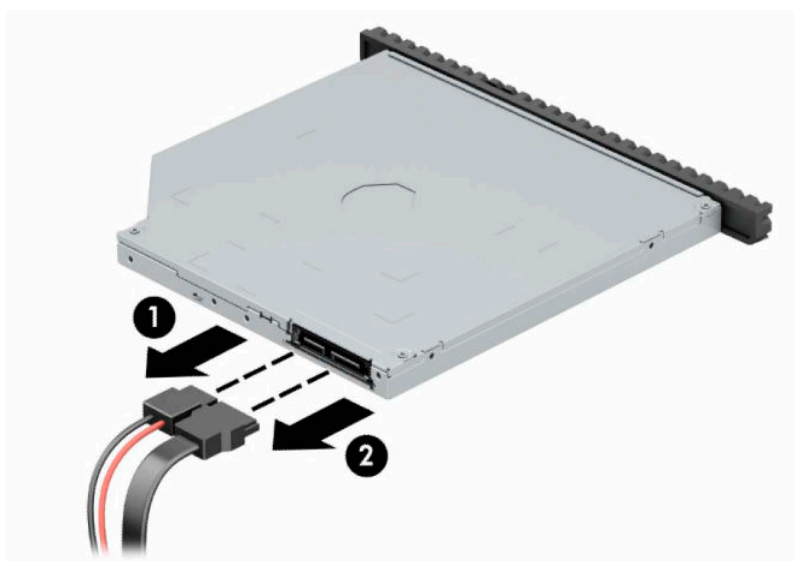
Evitare di esporre un'unità disco rigido a liquidi, temperature estreme o prodotti con campi magnetici, quali monitor o altoparlanti.

In caso di trasporto, riporre l'unità in una busta imbottita con bolle d'aria o in altro imballaggio adeguatamente protetto, applicando l'etichetta "FRAGILE: maneggiare con cura".

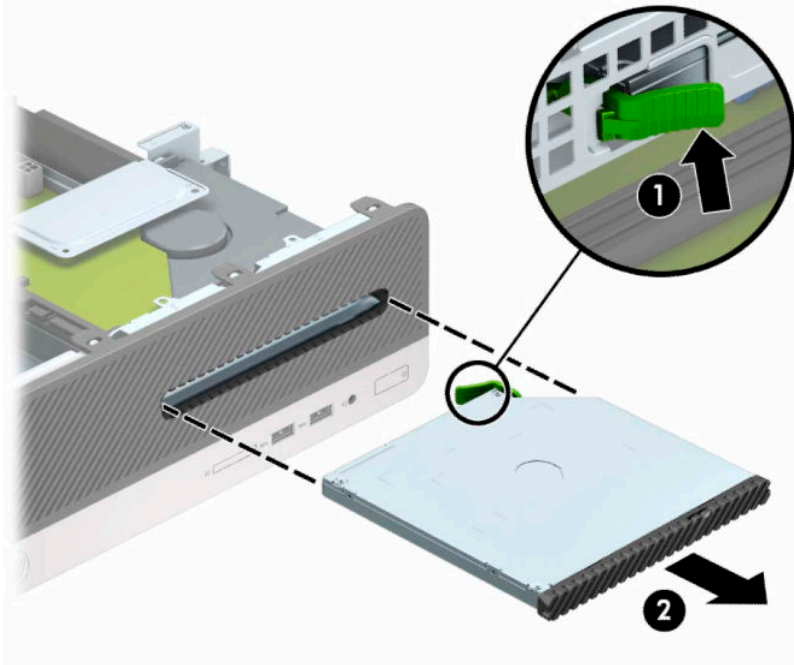
Rimozione di un'unità ottica sottile da 9,5 mm

 **IMPORTANTE:** Prima di rimuovere un'unità dal computer, scollegare tutti i supporti rimovibili dall'unità.

1. Preparare il computer per il disassemblaggio. Vedere la sezione [Preparazione per il disassemblaggio a pagina 6](#).
2. Rimuovere il pannello di accesso al computer. Vedere la sezione [Rimozione del pannello di accesso al computer a pagina 6](#).
3. Scollegare il cavo di alimentazione (1) e il cavo dati (2) dal retro dell'unità ottica.



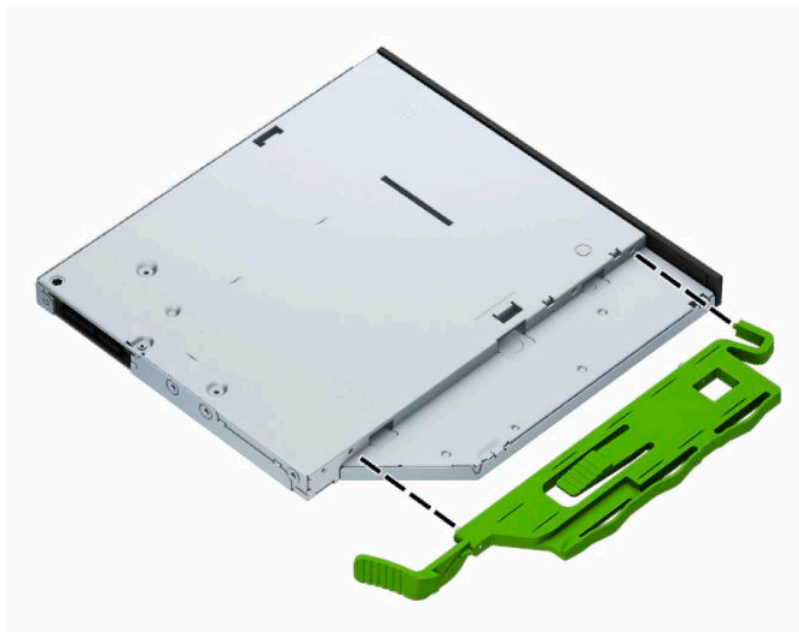
4. Premere la levetta di rilascio sul retro dell'unità (1), quindi far scorrere l'unità attraverso il frontalino (2).



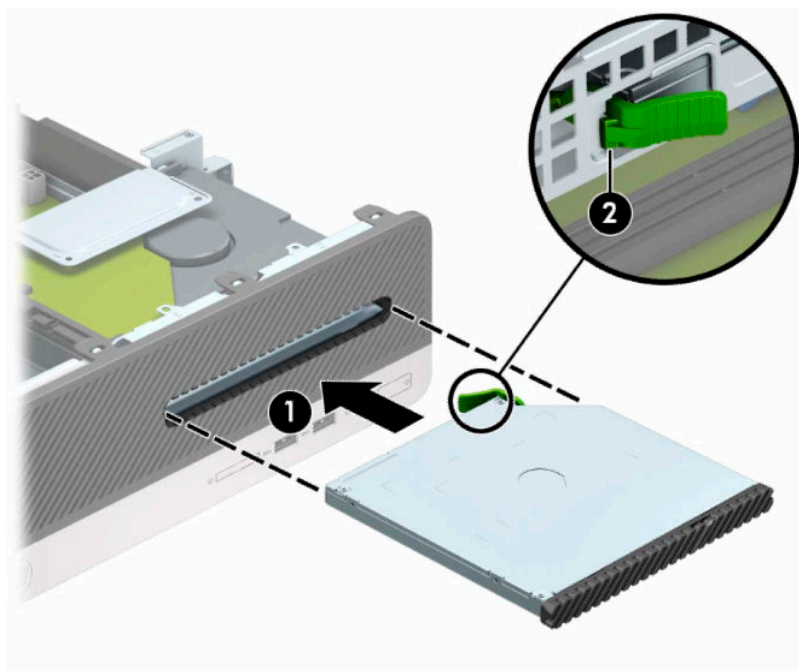
Installazione di un'unità ottica sottile da 9,5 mm

1. Preparare il computer per il disassemblaggio. Vedere la sezione [Preparazione per il disassemblaggio a pagina 6](#).
2. Rimuovere il pannello di accesso al computer. Vedere la sezione [Rimozione del pannello di accesso al computer a pagina 6](#).
3. Per installare un'unità in un alloggiamento coperto da uno schermo di protezione, rimuovere il frontalino, quindi rimuovere lo schermo di protezione. Per ulteriori informazioni, consultare [Rimozione di uno schermo di protezione di un'unità ottica sottile a pagina 9](#).

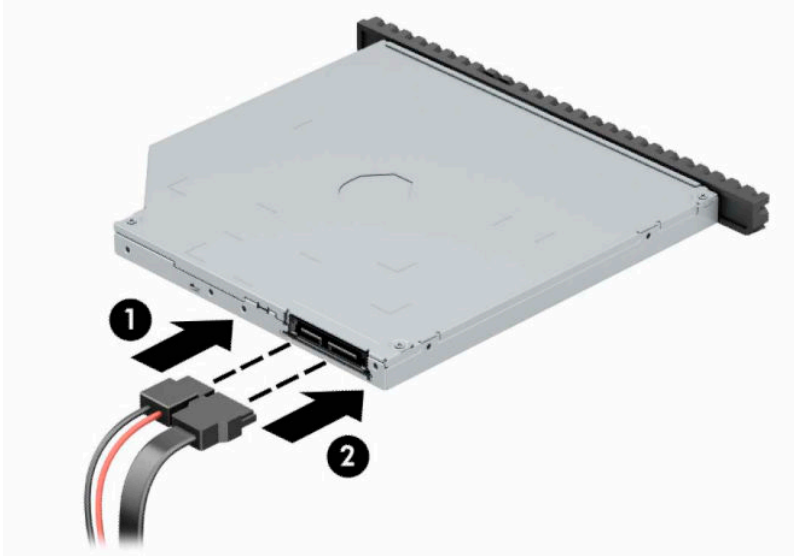
4. Allineare il piccolo perno sulla levetta di rilascio con il piccolo foro situato sul lato dell'unità, quindi premere fermamente la levetta sull'unità.




5. Far scorrere l'unità ottica attraverso il frontalino fino a sistemarla nell'alloggiamento (1) e bloccarla in posizione (2).



6. Collegare il cavo di alimentazione (1) e il cavo dati (2) alla parte posteriore dell'unità.




7. Collegare l'estremità opposta del cavo dati al connettore SATA azzurro sulla scheda di sistema denominata SATA1.

 **NOTA:** Per un'illustrazione dei connettori dell'unità alla scheda di sistema, fare riferimento a [Connettori della scheda di sistema a pagina 12](#).

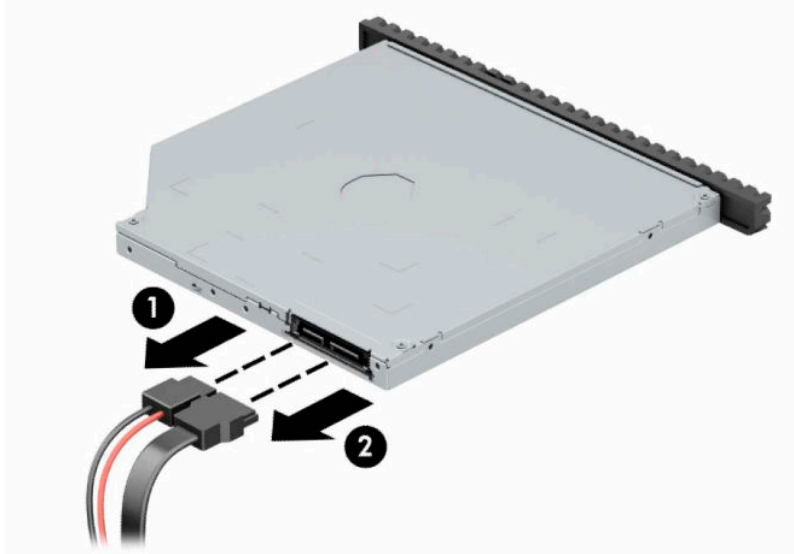
8. Se è stato rimosso, riposizionare il frontalino.
9. Rimontare il pannello di accesso al computer.
10. Ricollegare il cavo di alimentazione ed eventuali dispositivi esterni, quindi accendere il computer.
11. Bloccare gli eventuali dispositivi di sicurezza sganciati durante la rimozione del pannello di accesso.

Rimozione e sostituzione dell'unità disco rigido

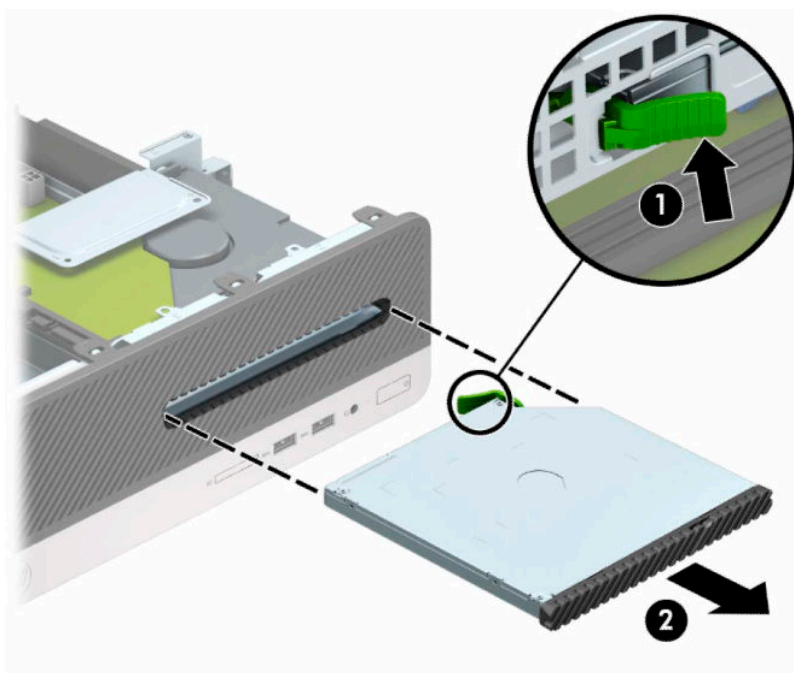
 **NOTA:** Verificare di aver effettuato un backup dei dati presenti sulla vecchia unità disco rigido prima di smontarla, in modo da poterli trasferire su quella nuova.

1. Preparare il computer per il disassemblaggio. Vedere la sezione [Preparazione per il disassemblaggio a pagina 6](#).
2. Rimuovere il pannello di accesso al computer. Vedere [Rimozione del pannello di accesso al computer a pagina 6](#).

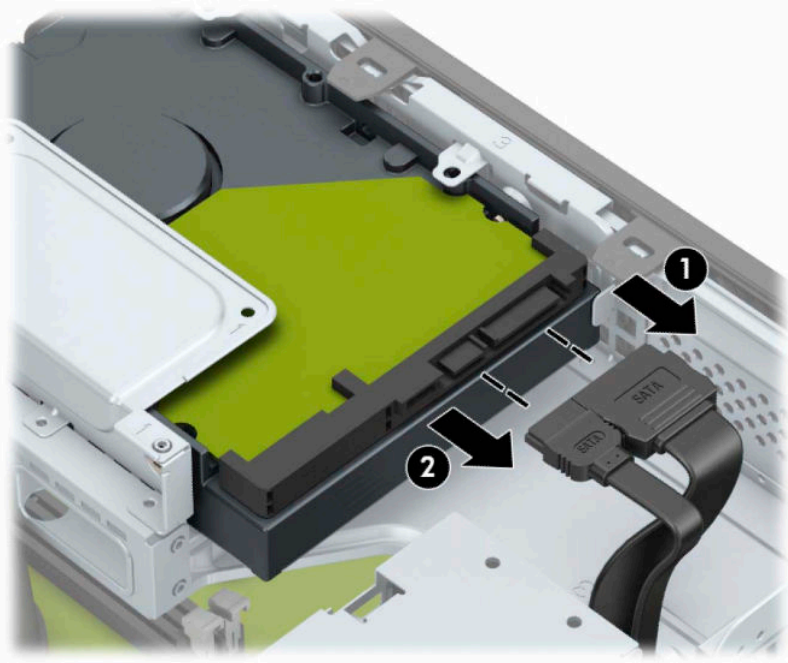
3. Scollegare il cavo di alimentazione (1) e il cavo dati (2) dal retro dell'unità ottica.



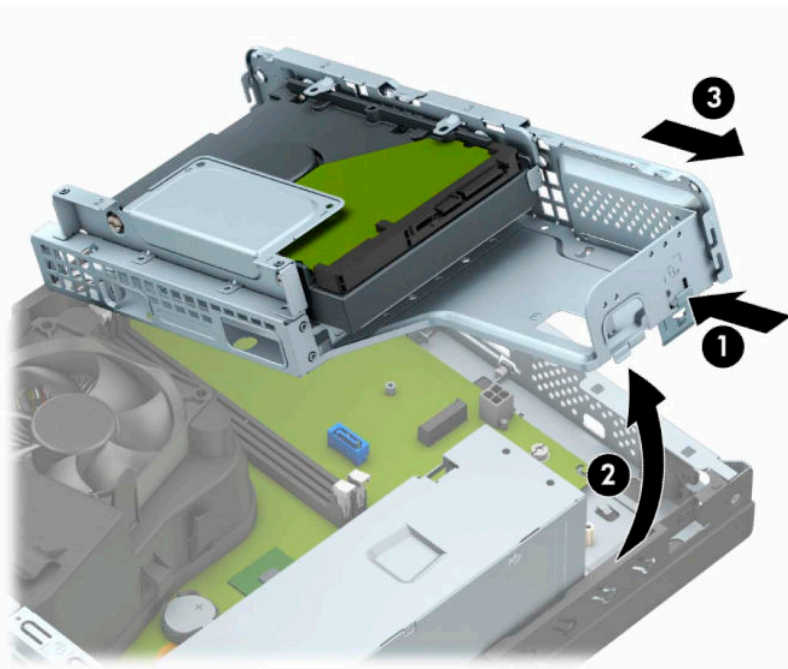
4. Premere la levetta di rilascio sul retro dell'unità (1), quindi far scorrere l'unità attraverso il frontalino (2).



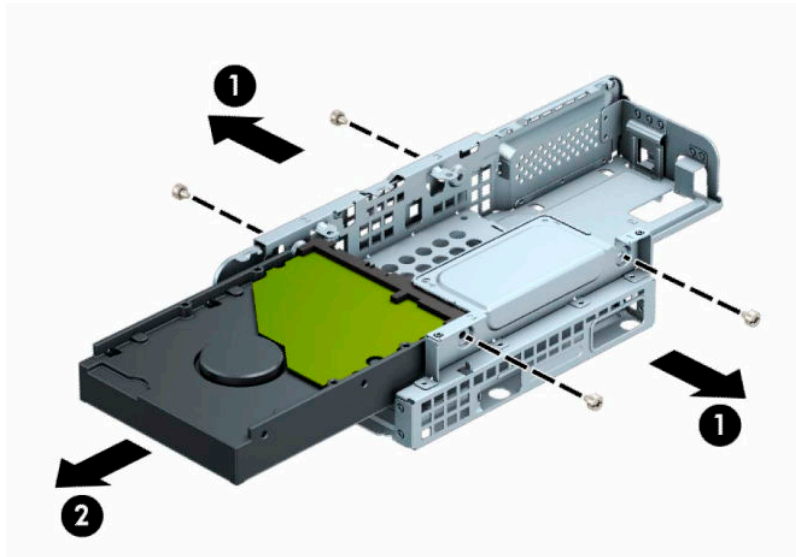
5. Scollegare il cavo di alimentazione (1) e il cavo dati (2) dal retro dell'unità disco rigido.



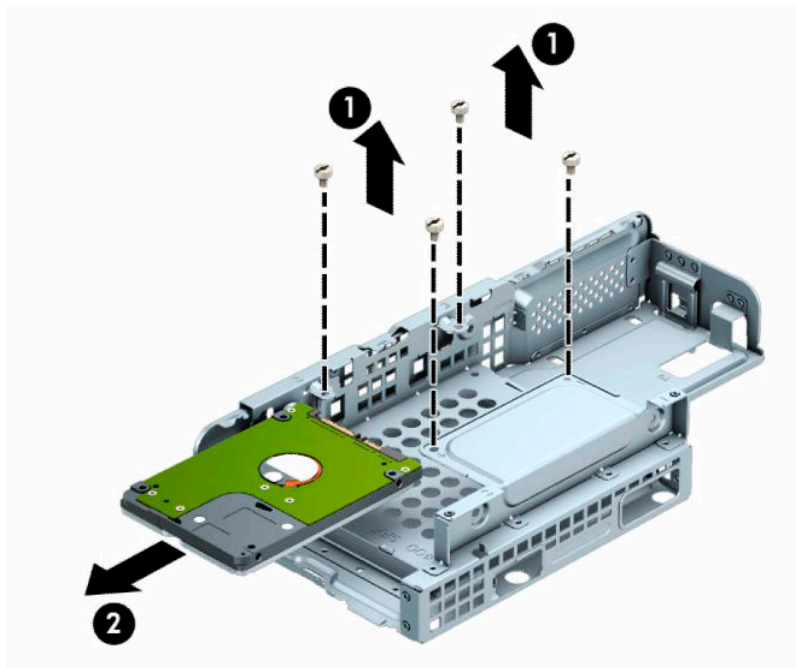
6. Premere verso l'interno la levetta di rilascio della gabbia dell'unità (1), ruotare la gabbia dell'unità verso l'alto (2), quindi far scorrere le linguette sul lato della gabbia dell'unità per estrarla dallo chassis (3).



7. Rimuovere l'unità disco rigido dalla gabbia.
- Per rimuovere un'unità disco rigido da 3,5 pollici, rimuovere le quattro viti (1) che fissano l'unità al telaio unità, quindi far scorrere l'unità fuori dal telaio fino ad estrarla (2).




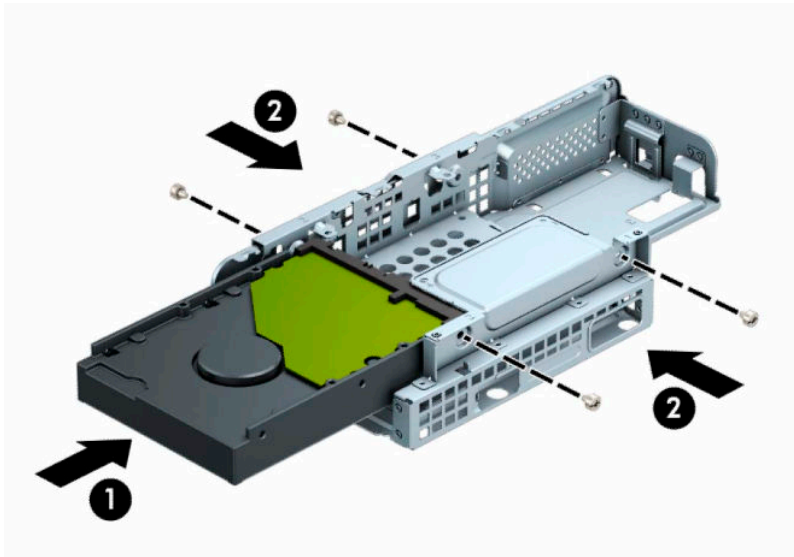
- Per rimuovere un'unità disco rigido da 2,5 pollici, rimuovere le quattro viti (1) che fissano l'unità al telaio unità, quindi far scorrere l'unità fino ad estrarla (2).



8. Installare la nuova unità nell'apposita gabbia.

- Se si sta installando un'unità disco rigido da 3,5 pollici, far scorrere l'unità nell'apposito telaio unità (1), quindi fissarla mediante quattro viti standard 6-32 (2).

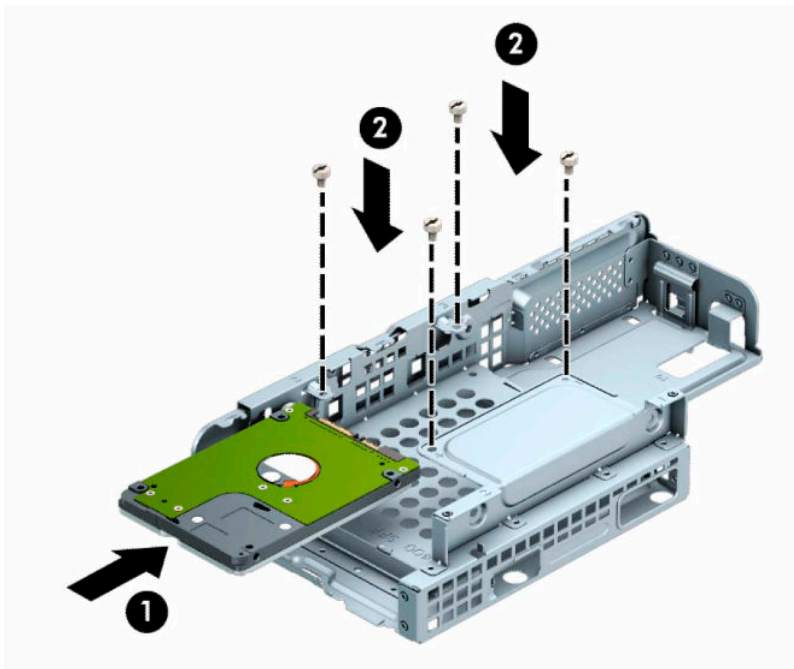
 **NOTA:** I quattro fori delle viti per l'unità disco rigido da 3,5 pollici riportano il marchio "A" nella parte superiore della gabbia dell'unità.



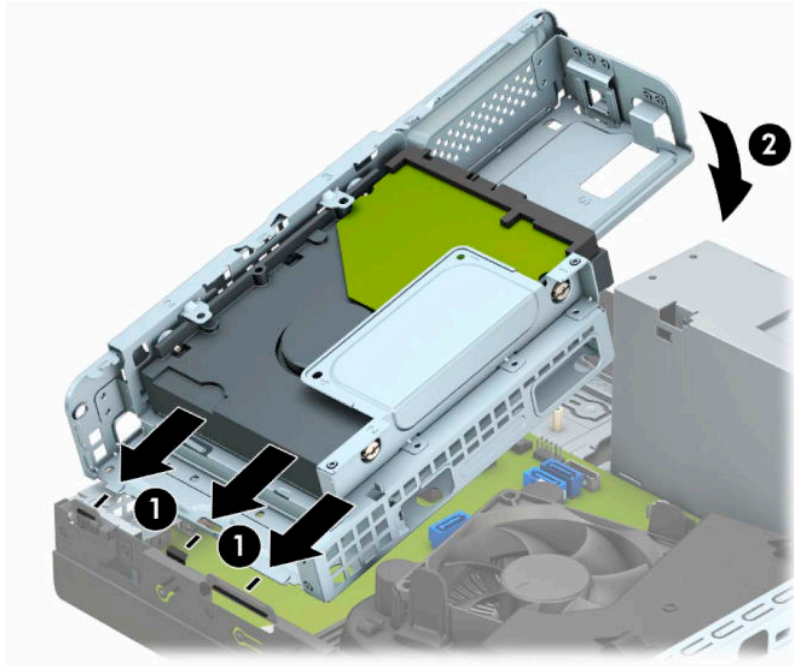
- Se si sta installando un'unità disco rigido da 2,5 pollici, far scorrere l'unità nell'apposito telaio unità (1), quindi fissarla mediante quattro viti metriche M3 (2).



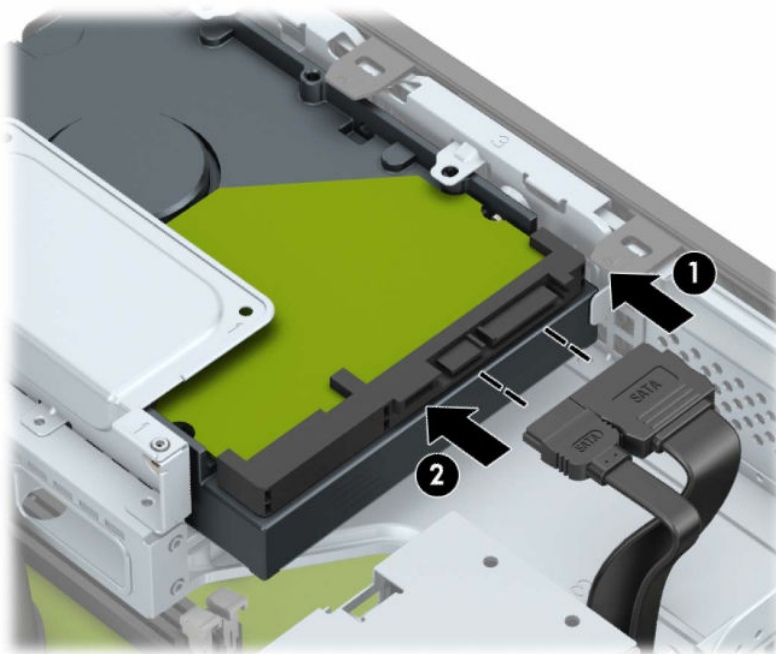
NOTA: I quattro fori delle viti per l'unità disco rigido da 2,5 pollici riportano il marchio "B" nella parte superiore della gabbia dell'unità.



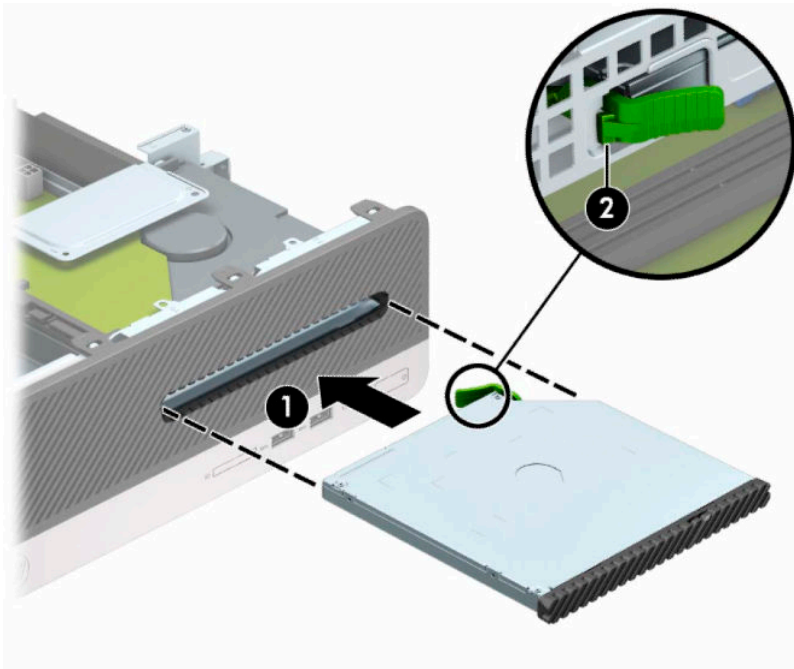
9. Tenere il telaio unità per un angolo e inserire le linguette sul lato del telaio unità (1) negli slot sul telaio, quindi abbassare l'altro lato del telaio unità verso il basso in modo da far scattare la levetta nel telaio (2).



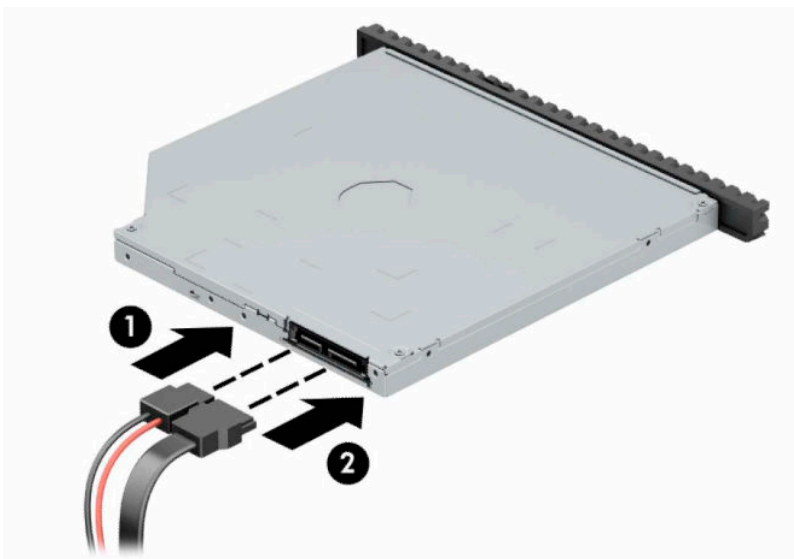
10. Collegare il cavo di alimentazione (1) e il cavo dati (2) al retro dell'unità disco rigido.



11. Inserire completamente l'unità ottica attraverso il frontalino (1) nell'alloggiamento in modo da bloccarla in posizione (2).



12. Collegare il cavo di alimentazione (1) e il cavo dati (2) alla parte posteriore dell'unità.

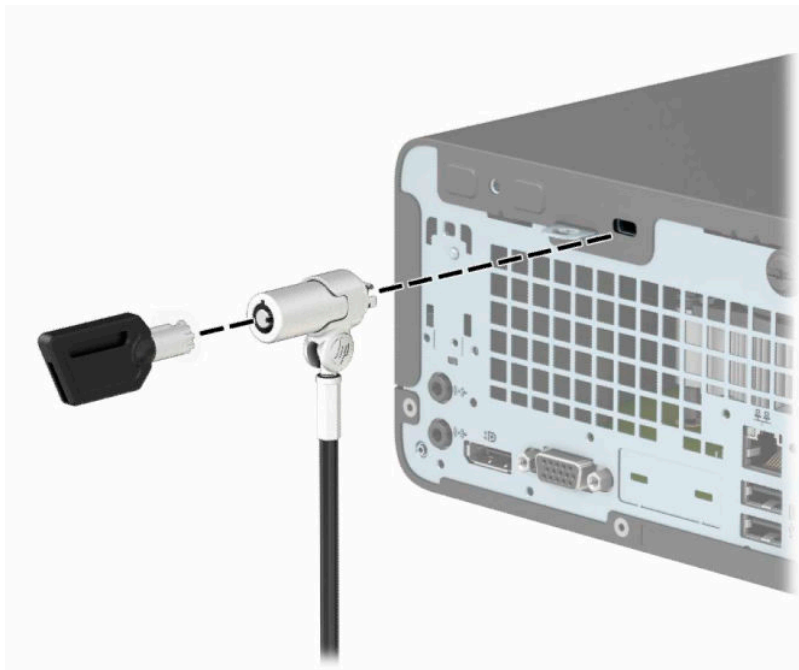


13. Riposizionare il pannello di accesso.
14. Ricollegare il cavo di alimentazione ed eventuali dispositivi esterni, quindi accendere il computer.
15. Bloccare gli eventuali dispositivi di sicurezza sganciati durante la rimozione del pannello di accesso.

Installazione di un dispositivo di blocco di sicurezza

I dispositivi di blocco di sicurezza visualizzati di seguito e nelle pagine seguenti possono essere usati per fissare il computer.

Cavo di sicurezza con lucchetto



Lucchetto



Blocco di sicurezza V2 per PC aziendali HP

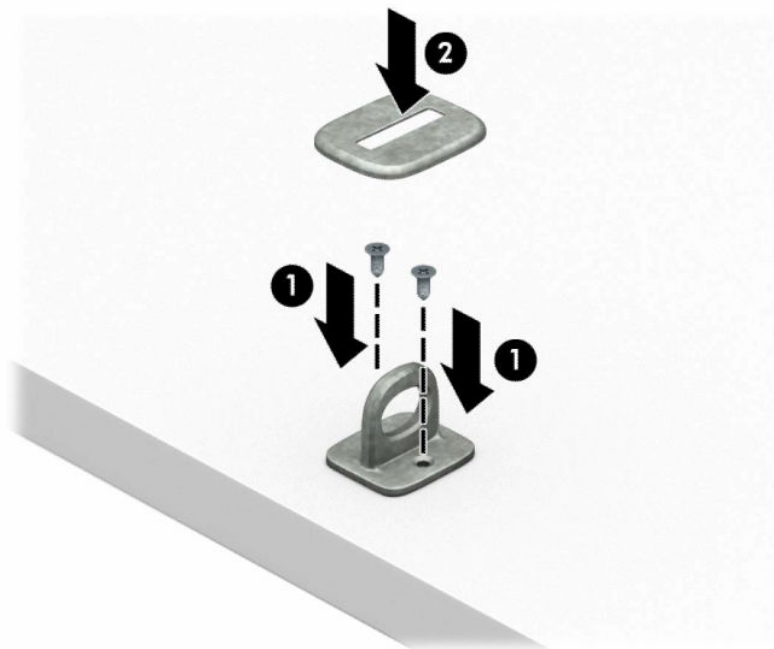
1. Avvolgere il cavo di sicurezza attorno ad un oggetto stabile.



2. Collegare il dispositivo di fissaggio del cavo di sicurezza mediante le viti appropriate per l'ambiente (viti non fornite in dotazione) (1), quindi far scattare il coperchio sulla base del dispositivo di fissaggio del cavo (2).



NOTA: Questo passaggio non è necessario se si inserisce in circuito il cavo di sicurezza attorno a un oggetto stabile come mostrato nel passaggio 1.



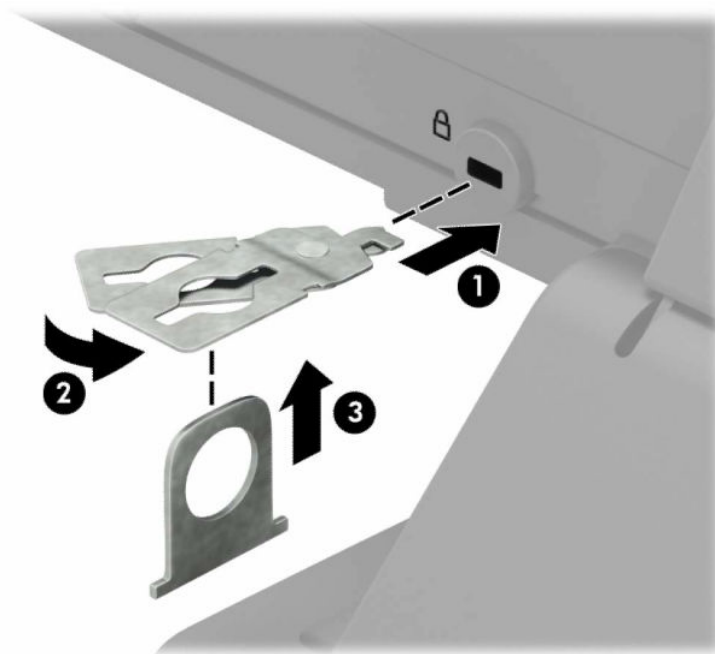
3. Far scorrere il cavo di sicurezza attraverso il dispositivo di fissaggio corrispondente.



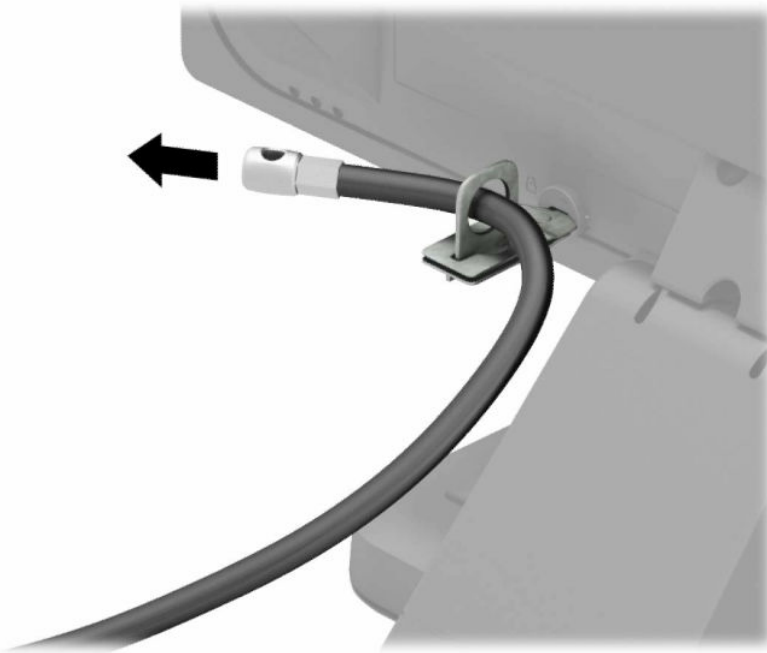
NOTA: Questo passaggio non è necessario se si inserisce in circuito il cavo di sicurezza attorno a un oggetto stabile come mostrato nel passaggio 1.



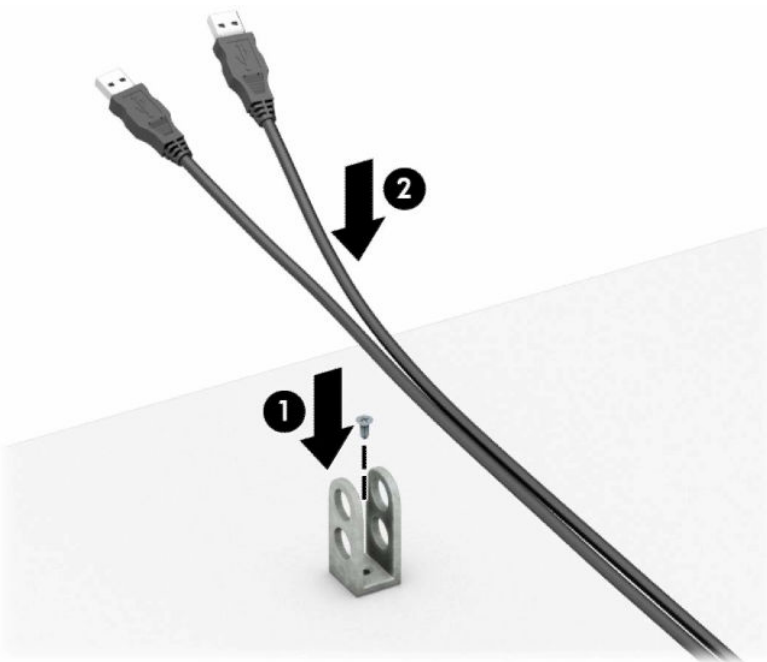
4. Se la configurazione della workstation in uso comprende un monitor che si desidera fissare, smontare le due forbici di blocco del monitor e inserire il dispositivo di blocco nello slot di sicurezza sul retro del monitor (1), chiudere le forbici per fissare il blocco in posizione (2), quindi far scorrere la guida del cavo attraverso il centro del blocco del monitor (3).



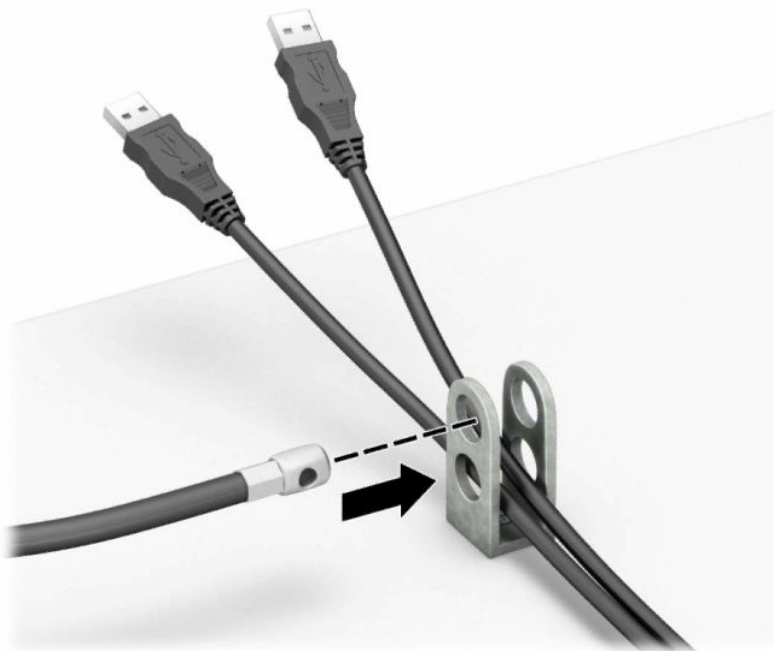
5. Far scorrere il cavo di sicurezza attraverso la guida di sicurezza installata sul monitor.



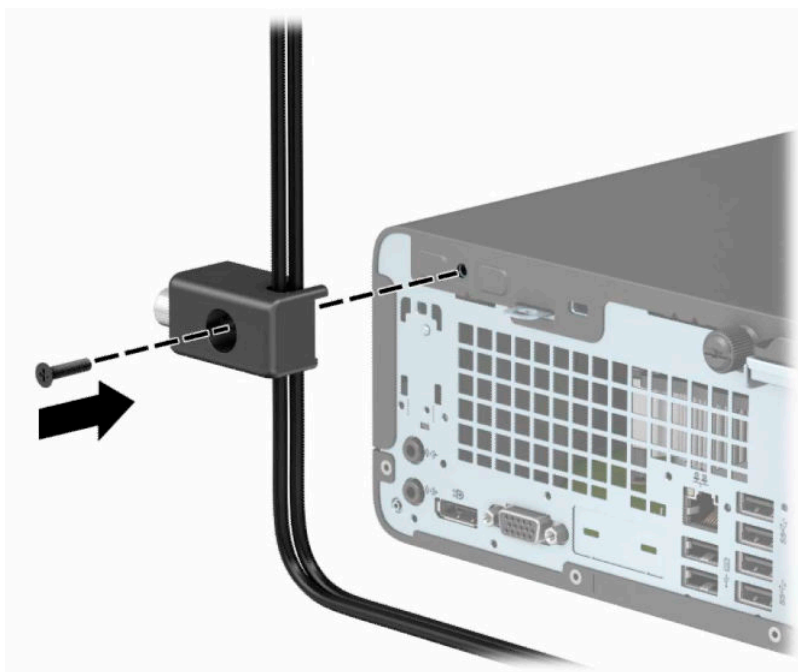
6. Collegare il dispositivo di fissaggio del cavo accessorio ad una scrivania mediante la vite appropriata per l'ambiente (vite non fornita in dotazione) (1), quindi posizionare i cavi accessori nella base del dispositivo di fissaggio (2).



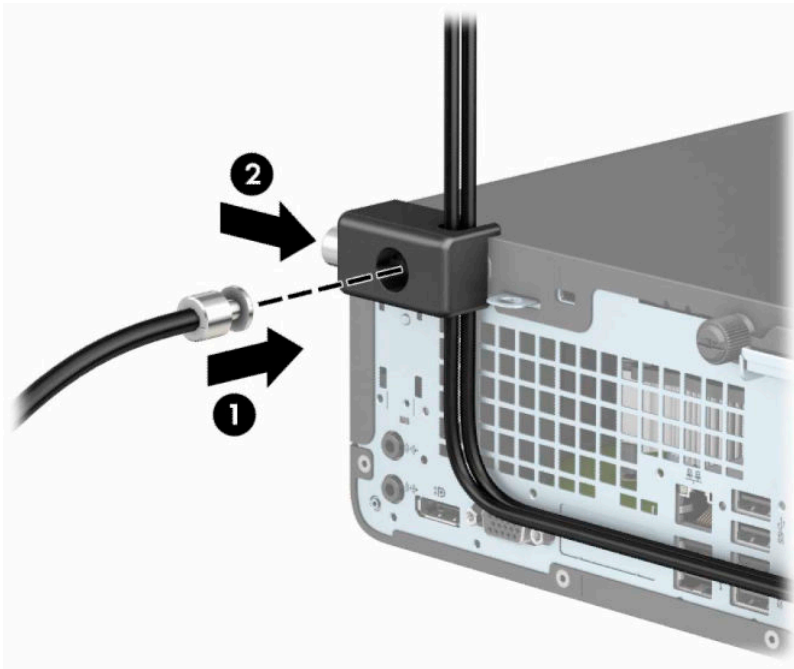
7. Far scorrere il cavo di sicurezza attraverso i fori nel dispositivo di fissaggio del cavo accessorio.



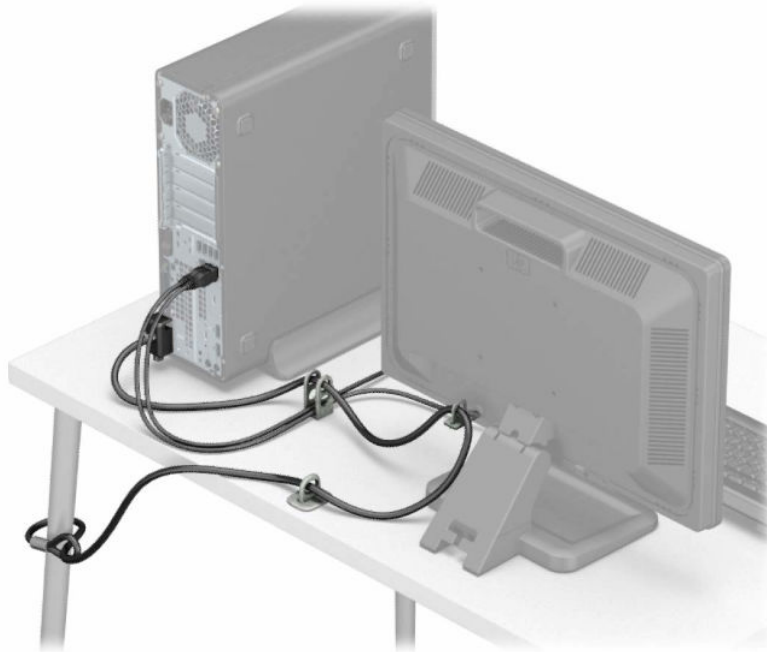
8. Avvitare il lucchetto al telaio mediante la vite fornita.



9. Inserire l'estremità della presa del cavo di sicurezza nel dispositivo di blocco (1) e premere il pulsante (2) per attivarlo. Per disattivarlo, utilizzare la chiave fornita.




10. Tutti i dispositivi della workstation saranno stati fissati una volta completati tutti i passaggi.



A Sostituzione della batteria

La batteria in dotazione al computer alimenta l'orologio in tempo reale. Utilizzare batterie sostitutive equivalenti a quella originariamente installata sul computer, cioè batterie a bottone al litio da 3 Volt.


 **AVVERTENZA!** Il computer contiene una batteria interna al diossido di litio manganese. Esiste il rischio di incendio o di ustioni se la batteria non viene maneggiata correttamente. Per ridurre il rischio di lesioni fisiche:

Non tentare di ricaricare la batteria.


Non esporre le batterie a temperature superiori a 60°C (140°F).

I contatti esterni non devono essere smontati, piegati, forati, messi in cortocircuito, né gettati nel fuoco o in acqua.

Sostituire solo con ricambi HP designati per questo prodotto.


 **IMPORTANTE:** prima di sostituire la batteria, è importante eseguire il backup delle impostazioni CMOS del computer. Quando la batteria viene tolta o sostituita, le impostazioni CMOS vengono cancellate.

l'accumulo di elettricità statica nel corpo umano può danneggiare i componenti elettrici del computer o di altre periferiche. Prima di iniziare queste procedure, assicurarsi di scaricare l'elettricità statica toccando brevemente un oggetto metallico dotato di messa a terra.


 **NOTA:** La durata della batteria al litio può essere prolungata collegando il computer a una presa elettrica CA. La batteria al litio viene utilizzata solo quando il computer NON è collegato all'alimentazione CA.

HP invita i clienti a riciclare l'hardware usato, le cartucce originali HP e le batterie ricaricabili. Per ulteriori informazioni relative ai programmi di riciclaggio, visitare il sito <http://www.hp.com/recycle>.

1. Rimuovere/sganciare gli eventuali dispositivi di sicurezza che impediscono l'apertura del computer.
2. Rimuovere tutti i supporti rimovibili, quali compact disc o unità flash USB, dal computer.
3. Spegnerne correttamente il computer tramite il sistema operativo, quindi spegnere tutti i dispositivi esterni.
4. Scollegare il cavo di alimentazione dalla presa di alimentazione e scollegare eventuali periferiche esterne.

 **IMPORTANTE:** Indipendentemente dallo stato di accensione, quando il computer è collegato a una presa CA funzionante, la scheda di sistema è sempre alimentata. È necessario scollegare il cavo di alimentazione per evitare danni ai componenti interni del computer.

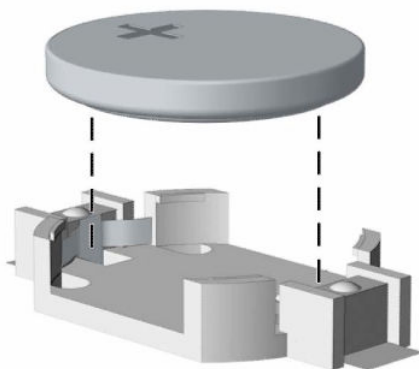
5. Rimuovere il pannello di accesso al computer. Vedere [Rimozione del pannello di accesso al computer a pagina 6](#).
6. Rimuovere la gabbia dell'unità.
7. Individuare la batteria e il relativo supporto sulla scheda di sistema.

 **NOTA:** Su alcuni modelli di computer, per accedere alla batteria potrebbe essere necessario rimuovere un componente interno.

8. A seconda del tipo di supporto presente, attenersi alle istruzioni seguenti per sostituire la batteria.

Tipo 1

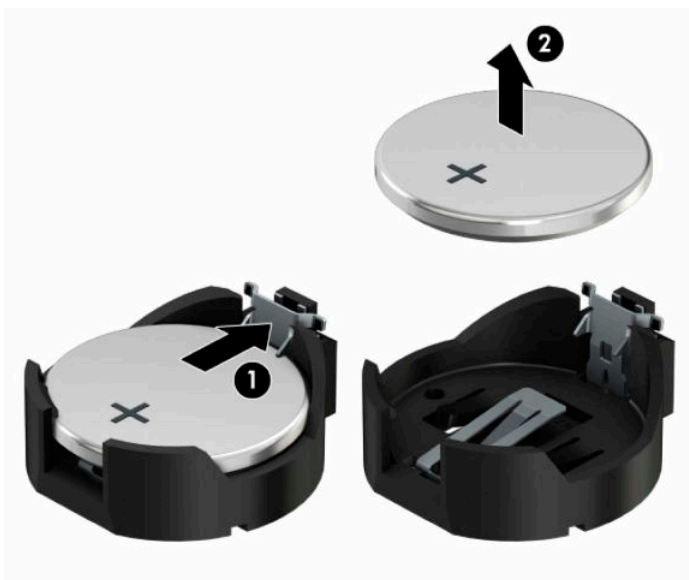
- a. Estrarre la batteria dal supporto.



- b.** Far scorrere la batteria sostitutiva in posizione, con il lato positivo rivolto verso l'alto. Il supporto fisserà automaticamente la batteria nella posizione corretta.

Tipo 2

- a.** Per estrarre la batteria dal relativo supporto, premere la linguetta metallica (1) che fuoriesce da un bordo della batteria. Una volta liberata la batteria (2), estrarla.

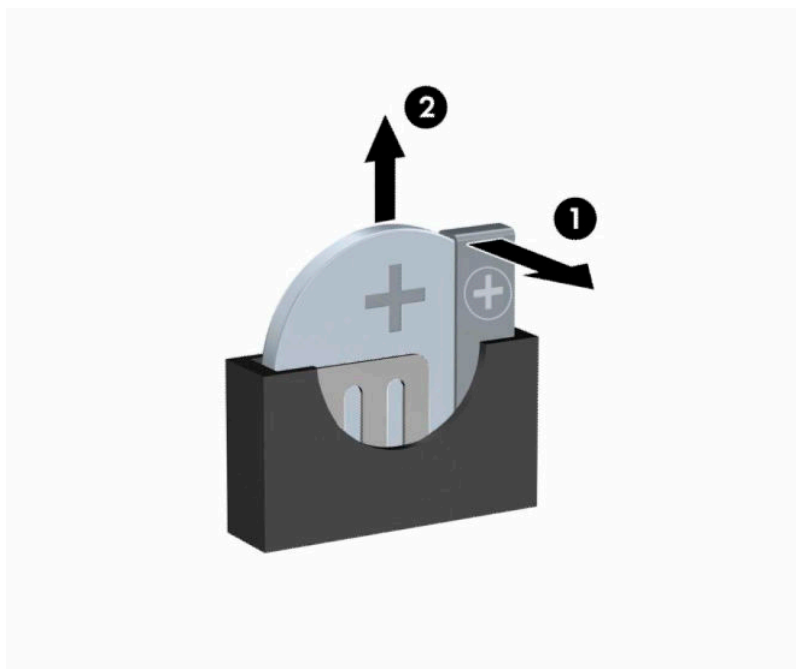



- b. Per inserire la nuova batteria, far scorrere un bordo della batteria sostitutiva sotto l'aletta del portabatterie con il lato positivo (1) rivolto verso l'alto. Spingere sull'altro bordo verso il basso finché la fascetta non fa presa sul bordo opposto della batteria (2).



Tipo 3

- a. Esercitare una trazione all'indietro sul fermo (1) che trattiene in sede la batteria e togliere la batteria (2).
- b. Inserire la nuova batteria e riposizionare il fermo.



 **NOTA:** Una volta riposizionata la batteria, procedere come segue per completare la procedura.

9. Riposizionare il pannello di accesso al computer.
10. Ricollegare il cavo di alimentazione ed eventuali dispositivi esterni, quindi accendere il computer.

- 11.** Ripristinare la data e l'ora, le password e tutte le impostazioni speciali del sistema utilizzando Computer Setup.
- 12.** Bloccare gli eventuali dispositivi di sicurezza sganciati durante la rimozione del pannello di accesso al computer.

B Scariche elettrostatiche

Una scarica di elettricità statica proveniente da un dito o da un altro conduttore potrebbe danneggiare le schede del sistema o gli altri dispositivi sensibili. Il tipo di danni derivante può ridurre la durata del dispositivo.

Prevenzione dei danni dovuti a scariche elettrostatiche

Per evitare il rischio di danni causati da scariche elettrostatiche, osservare le seguenti precauzioni:

- Trasportare e riporre i prodotti in contenitori antistatici al fine di evitare il contatto con le mani.
- Conservare i componenti sensibili all'elettricità statica negli appositi contenitori, fino a quando non vengono sistemati in una postazione di lavoro priva di elettricità statica.
- Posizionare i contenitori su una superficie provvista di collegamento a terra prima di togliere i componenti.
- Evitare di toccare i piedini, i conduttori e i circuiti.
- Assicurarsi di essere sempre provvisti di un adeguato collegamento a terra prima di toccare componenti o gruppi sensibili all'elettricità statica.

Metodi di messa a terra

Sono disponibili diversi metodi per assicurare un adeguato collegamento a massa. Quando si maneggiano o installano componenti sensibili all'elettricità statica, attenersi a una o più delle seguenti indicazioni:

- Indossare un bracciale collegato tramite cavo a una workstation o al telaio di un computer con collegamento a terra. Questi bracciali sono flessibili e dotati di una resistenza di minimo 1 megaohm +/- 10 percento nei cavi. Per fornire un adeguato collegamento a massa, indossare il bracciale direttamente sulla pelle.
- Indossare cavigliere o apposite calzature davanti a postazioni di lavoro verticali. Se ci si trova su pavimenti con proprietà conduttrici o dissipatrici, indossare tali protezioni su entrambi i piedi.
- Utilizzare strumenti di manutenzione conduttivi.
- Utilizzare un kit di manutenzione comprendente un tappetino di lavoro pieghevole dissipatore dell'elettricità statica.

Se non si possiede nessuna delle attrezzature consigliate per un adeguato collegamento a massa, rivolgersi al rivenditore o al servizio assistenza autorizzati HP.



NOTA: Per ulteriori informazioni sull'elettricità statica, contattare un concessionario, un rivenditore o un servizio di assistenza autorizzati HP.

C Linee guida di funzionamento del computer, manutenzione ordinaria e preparazione per il trasporto

Linee guida di funzionamento del computer e manutenzione ordinaria

Seguire le linee guida per impostare adeguatamente computer e monitor e procedere alla relativa manutenzione:

- Tenere il computer lontano da umidità eccessiva, dalla luce diretta del sole, da punte estreme di calore o di freddo.
- Collocare il computer su una superficie solida e piana. Lasciare uno spazio di 10,2 cm (4") in corrispondenza di tutti i lati del computer e sopra al monitor per consentire un adeguato flusso d'aria.
- Non limitare mai il flusso d'aria all'interno del computer, ostruendo le feritoie o le prese d'aria. Non posizionare la tastiera con i piedini abbassati, direttamente contro la parte anteriore dell'unità desktop, poiché ciò potrebbe ostruire le prese d'aria.
- Non utilizzare mai il computer senza il pannello di accesso o uno dei coperchi degli slot delle schede di espansione.
- Non posizionare i computer uno sull'altro né troppo vicini uno all'altro in modo che non risentano reciprocamente dell'aria di ricircolo o di preriscaldamento.
- Se il computer va collocato in un cabinet separato, quest'ultimo deve essere fornito di ventilazione d'ingresso e di scarico, e devono essere rispettate le stesse linee guida di funzionamento indicate in precedenza.
- Tenere le sostanze liquide lontane dal computer e dalla tastiera.
- Non coprire mai con alcun tipo di materiale gli slot di ventilazione sul monitor.
- Installare o abilitare dispositivi di gestione della potenza del sistema operativo o altro software, tra cui le condizioni di sospensione.
- Spegnerne il computer prima di:
 - Pulire la superficie esterna del computer con un panno morbido. L'utilizzo di sostanze detergenti potrebbe scolorire o danneggiare la finitura.
 - Di tanto in tanto pulire le feritoie di ventilazione su tutti i lati del computer. Lanugine, polvere e altri corpi estranei possono bloccare le feritoie e limitare la ventilazione.

Precauzioni unità ottica

Durante il funzionamento o la pulizia dell'unità ottica, accertarsi di osservare le seguenti direttive.

Funzionamento

- Non spostare l'unità durante il funzionamento. Ciò potrebbe causare un malfunzionamento durante la lettura.
- Evitare di esporre l'unità a rapidi cambiamenti di temperatura, poiché all'interno dell'unità si potrebbero formare delle condense. In caso di repentini sbalzi di temperatura mentre l'unità è in funzione, attendere almeno un'ora prima di scollegare l'alimentazione. Se l'unità viene attivata immediatamente, il funzionamento potrebbe essere inibito durante la lettura.
- Evitare di collocare l'unità in un luogo soggetto ad umidità elevata, a temperature estreme, a vibrazioni meccaniche o alla luce diretta del sole.

Pulizia

- Pulire il pannello e i controlli con un panno morbido asciutto o leggermente inumidito con una soluzione detergente delicata. Non spruzzare detergenti direttamente sull'unità.
- Evitare di usare qualsiasi tipo di solvente, come l'alcol o il benzene, che potrebbe danneggiare il rivestimento.

Sicurezza

Se oggetti o liquidi dovessero penetrare nell'unità, scollegare immediatamente il computer e farlo controllare da un centro assistenza HP autorizzato.

Trasporto, preparazione

Durante la preparazione alla spedizione del computer, attenersi alle seguenti indicazioni:

1. Eseguire il backup dei file dell'unità disco rigido su un dispositivo di archiviazione esterno. Assicurarsi che i supporti di backup non siano esposti ad impulsi elettrici o magnetici durante la conservazione o il trasporto.



NOTA: L'unità disco rigido si blocca automaticamente nel momento in cui viene tolta l'alimentazione al sistema.

2. Rimuovere e conservare tutti i supporti rimovibili.
3. Spegnerne il computer e le periferiche esterne.
4. Scollegare il cavo di alimentazione dalla presa elettrica, quindi dal computer.
5. Scollegare i componenti del sistema e i dispositivi esterni dalle relative sorgenti di alimentazione, quindi dal computer.



NOTA: Prima di spedire il computer, assicurarsi che tutte le schede siano adeguatamente posizionate e fissate nei rispettivi slot.


6. Imballare i componenti del computer e i dispositivi esterni nelle confezioni originali o in confezioni simili, con un quantità di materiale da imballaggio sufficiente a proteggerli.

D Accessibilità

HP progetta, produce e commercializza prodotti e servizi che possono essere utilizzati da chiunque, incluse persone diversamente abili, sia su base stand-alone che con dispositivi assistivi appropriati.


Tecnologie assistive supportate

I prodotti HP supportano un'ampia gamma di tecnologie assistive del sistema operativo che possono essere configurate per funzionare con tecnologie assistive supplementari. Per individuare ulteriori informazioni sulle funzioni assistive, utilizzare la funzionalità di ricerca sul dispositivo in uso.

 **NOTA:** Per ulteriori informazioni su un prodotto di tecnologia assistiva particolare, contattare l'assistenza clienti per tale prodotto.

Come contattare l'assistenza

L'accessibilità ai nostri prodotti e servizi viene costantemente migliorata e sono graditi commenti da parte degli utenti. Se si verifica un problema con un prodotto o si desidera fornire un riscontro sulle funzioni di accessibilità risultate utili, contattare il numero (888) 259-5707, dal lunedì al venerdì, dalle 6 alle 21 Mountain Time. Per le persone non udenti o con difficoltà uditive che utilizzano TRS/VRS/WebCapTel e che necessitano di assistenza tecnica o desiderano ulteriori informazioni sull'accessibilità, contattare il numero (877) 656-7058, dal lunedì al venerdì, dalle 6 alle 21, Mountain Time del Nord America.

 **NOTA:** L'assistenza tecnica è solo in inglese.

Indice analitico

A

accessibilità 44

B

blocchi

Blocco di sicurezza per PC

aziendali HP 32

cavo con lucchetto 31

C

componenti del pannello anteriore

2

componenti del pannello

posteriore 3

computer, linee guida di

funzionamento 42

connettori della scheda di sistema

12

conversione a tower 11

D

Disco ottico

pulizia 43

F

frontalino

rimozione schermo di

protezione 9

I

ID prodotto, posizione 4

Installazione

batteria 37

installazione

cavi unità 21

memoria 13

pannello accesso, computer 7

scheda di espansione 16

unità disco rigido 24

unità ottica 22

L

linee guida relative all'installazione

5

linee guida relative alla

ventilazione 42

lucchetti

lucchetto 31

M

memoria

inserimento nello zoccolo 13

installazione 13

P

pannello anteriore

rimozione 8

sostituzione 10

pannello di accesso

rimozione 6

sostituzione 7

posizione del numero di serie 4

protezione

Blocco di sicurezza per PC

aziendali HP 32

cavo con lucchetto 31

lucchetto 31

R

Rimozione

batteria 37

rimozione

pannello accesso, computer 6

pannello anteriore 8

scheda di espansione 16

schermo di protezione dell'unità

ottica 9

unità disco rigido 24

unità ottica 21

S

scariche elettrostatiche, prevenzione

dei danni 41

scheda di espansione

installazione 16

rimozione 16

Sostituzione della batteria 37

T

trasporto, preparazione 43

U

unità

collegamenti dei cavi 21

installazione 21

posizione 20

unità disco rigido

installazione 24

rimozione 24

unità ottica

installazione 22

precauzioni 43

rimozione 21