



Manual de referência de hardware

© Copyright 2018, 2019 HP Development Company, L.P.

Windows é uma marca comercial ou marca registada da Microsoft Corporation nos Estados Unidos e/ou noutros países.

As informações contidas neste documento estão sujeitas a alterações sem aviso prévio. As únicas garantias que cobrem os produtos e serviços da HP são estabelecidas exclusivamente na documentação de garantia que os acompanha. Neste documento, nenhuma declaração deverá ser interpretada como a constituição de garantia adicional. A HP não se responsabiliza por erros técnicos e editoriais ou omissões neste documento.

Terceira edição: junho de 2019

Primeira edição: maio de 2018

Número de publicação do documento:
L17240-133

Aviso do produto

Este manual do utilizador descreve as funções comuns à maioria dos modelos. Algumas funcionalidades podem não estar disponíveis no seu computador.

Nem todas as funcionalidades estão disponíveis em todas as edições ou versões do Windows. O sistema pode necessitar de hardware, controladores e/ou software ou BIOS atualizados e/ou adquiridos em separado para tirar todo o partido da funcionalidade do Windows. O Windows 10 é atualizado automaticamente, o que está sempre ativado. Poderão ser aplicadas taxas de ISP e poderão aplicar-se requisitos adicionais ao longo do tempo para as atualizações. Consulte <http://www.microsoft.com>.


Para aceder aos guias ou manuais do utilizador mais recentes, vá até <http://www.hp.com/support> e siga as instruções para localizar o seu produto. Em seguida, selecione **Manuais do Utilizador**.

Termos do Software

Ao instalar, copiar, transferir ou utilizar qualquer outro produto de software pré-instalado neste computador, concorda ficar sujeito aos termos deste Contrato de Licença de Utilizador Final (EULA) HP. Se não aceitar os termos desta licença, a sua única solução consiste em devolver o produto na íntegra, sem ter sido utilizado (hardware e software), no prazo de 14 dias, para reembolso completo de acordo com a política de reembolso do vendedor.






Para mais informações ou para solicitar um reembolso completo do preço de compra do computador, contacte o seu vendedor.

Aviso de segurança

 **AVISO!** Para reduzir a possibilidade de lesões relacionadas com o calor ou o sobreaquecimento do computador, não coloque o computador directamente sobre o seu colo ou obstrua as aberturas de ventilação do ar do computador. Utilize o computador apenas em superfícies planas e rígidas. Não permita que outra superfície rígida, como uma impressora opcional adjacente, ou uma superfície flexível, como travesseiros, tapetes ou roupas, bloqueiem a circulação de ar. Para além disso, não permita que o transformador entre em contacto com a pele ou uma superfície suave, tais como travesseiros, tapetes ou roupas durante o funcionamento. O computador e o transformador estão em conformidade com os limites de temperatura das superfícies expostas ao utilizador definidos pelo International Standard for Safety of Information Technology Equipment (IEC 60950-1).

Acerca deste manual

Este guia fornece as informações básicas para a atualização do HP ProDesk Business PC.

-  **AVISO!** Indica uma situação perigosa que, se não for evitada, **pode** resultar em lesões graves ou morte.
 -  **CUIDADO:** Indica uma situação perigosa que, se não for evitada **pode** resultar em lesões ligeiras ou moderadas.
 -  **IMPORTANTE:** Indica informações consideradas importantes, mas não associadas a perigo (por exemplo, mensagens relativas a danos materiais). Alerta o utilizador para o facto de que o incumprimento do procedimento exatamente como descrito pode resultar na perda de dados ou em danos no hardware ou software. Contém também informações essenciais para explicar um conceito ou para concluir uma tarefa.
 -  **NOTA:** Contém informações adicionais para destacar ou complementar pontos importantes no texto principal.
 -  **SUGESTÃO:** Fornece sugestões úteis para realizar uma tarefa.
-

Índice


1 Características do produto	1
Funcionalidades da configuração padrão	1
Componentes do painel frontal	2
Componentes do painel posterior	3
Localização do número de série	4
2 Atualizações de hardware	5
Funcionalidades de assistência	5
Avisos e cuidados	5
Preparar para a desmontagem	6
Remover o painel de acesso do computador	6
Substituir o painel de acesso ao computador	7
Remover o painel frontal	8
Remover um painel de unidade ótica vazio	9
Substituir o painel frontal	10
Mudar da configuração de secretária para a configuração de torre	11
Conectores da placa do sistema	12
Atualizar a memória do sistema	13
Instalar um módulo de memória	13
Remover ou instalar uma placa de expansão	16
Posições das unidades	20
Remover e instalar unidades	21
Remover uma unidade ótica fina de 9,5 mm	21
Instalar uma unidade ótica fina de 9,5 mm	22
Remover e substituir uma unidade de disco rígido	24
Instalar um cadeado de segurança	31
Bloqueio do cabo de segurança	31
Cadeado	31
Cadeado de segurança do HP Business PC V2	32
Apêndice A Substituição da bateria	37
Apêndice B Descarga electrostática	41
Prevenir os danos resultantes de descargas electrostáticas	41
Métodos de ligação à terra	41

Apêndice C Orientações sobre a utilização do computador, cuidados de rotina e preparativos para o envio	42
Orientações para o funcionamento do computador e cuidados de rotina	42
Precauções com a unidade óptica	43
Funcionamento	43
Limpeza	43
Segurança	43
Preparativos para o envio	43
Apêndice D Acessibilidade	44
Tecnologias assistivas suportadas	44
Contactar o suporte ao cliente	44
Índice Remissivo	45

1 Características do produto

Funcionalidades da configuração padrão

As funcionalidades podem variar consoante o modelo. Para obter assistência do suporte e saber mais sobre o hardware e software instalado no seu modelo de computador, execute o utilitário HP Support Assistant.

 **NOTA:** Este modelo de computador pode ser utilizado numa configuração de torre ou de computador de secretária.



Componentes do painel frontal

A configuração da unidade pode variar de acordo com o modelo. Alguns modelos têm um painel vazio que cobre o compartimento da unidade ótica fina.

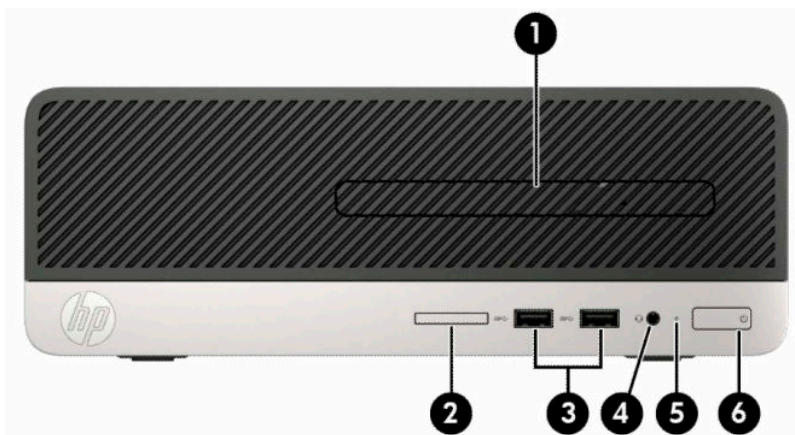


Tabela 1-1 Componentes do painel frontal

Componente	Componente
1 Unidade ótica fina (opcional)	4 Tomada combinada de saída de áudio (auscultadores)/ entrada de áudio (microfone)**
2 Leitor de cartões de memória	5 Indicador luminoso de atividade da unidade de disco rígido
3 Portas USB SuperSpeed (2)*	6 Botão de alimentação com dois estados

* Estas portas permitem ligar um dispositivo USB, fornecem a transferência de dados a alta velocidade e, mesmo quando o computador está desligado, carregam produtos como um telemóvel, câmara, dispositivo de registo de atividade ou smartwatch.

** Quando um dispositivo é ligado à tomada combinada, é apresentada uma caixa de diálogo. Selecione o tipo de dispositivo que está ligado.

Componentes do painel posterior

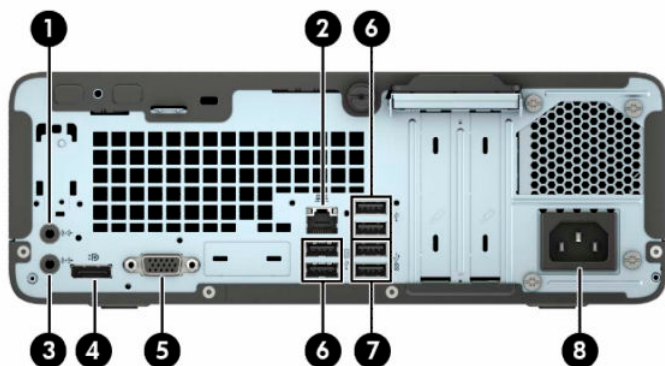


Tabela 1-2 Componentes do painel posterior

Componente		Componente			
1		Tomada de entrada de áudio	5		Conector do monitor VGA
2		Tomada RJ-45 (rede)	6		Portas USB (4)
3		Tomada de saída de áudio para dispositivos de áudio com alimentação	7		Portas USB SuperSpeed (2)*
4		Conector do monitor DisplayPort	8		Conector do cabo de alimentação

* Estas portas permitem ligar um dispositivo USB, fornecem a transferência de dados a alta velocidade e, mesmo quando o computador está desligado, carregam produtos como um telemóvel, câmara, dispositivo de registo de atividade ou smartwatch.

NOTA: Quando está instalada uma placa gráfica numa das ranhuras da placa do sistema, os conectores de vídeo na placa gráfica e os gráficos integrados na placa do sistema podem ser utilizados simultaneamente. No entanto, numa configuração deste tipo, apenas o monitor ligado à placa gráfica discreta apresentará mensagens POST.

Os gráficos da placa do sistema podem ser desativados alterando as definições em Computer Setup (Configuração do computador).

Localização do número de série

Cada computador tem um número de série exclusivo e um número de ID do produto que se encontram localizados no exterior do computador. Tenha estes números consigo quando contactar o suporte técnico para obter assistência.




2 Atualizações de hardware

Funcionalidades de assistência

O computador inclui funcionalidades que facilitam a atualização e a assistência. Não são necessárias quaisquer ferramentas para a maioria dos procedimentos de instalação descritos neste capítulo. É necessário uma chave T15 Torx ou uma chave de fendas de lâmina achatada para alguns procedimentos de instalação.

Avisos e cuidados

Antes de efectuar actualizações, certifique-se de que lê com atenção todas as instruções, atenções e avisos aplicáveis deste manual.

 **AVISO!** Para reduzir o risco de ferimentos pessoais provenientes de choque eléctrico, superfícies quentes ou fogo:


Desligue o cabo de alimentação da tomada eléctrica e deixe arrefecer os componentes internos do sistema antes de lhes tocar.

Não ligue conectores de telecomunicações ou telefone aos receptáculos do controlador de interface de rede (NIC).

Não remover a ficha com ligação à terra do cabo de alimentação. A ficha com ligação à terra é um importante dispositivo de segurança.


Ligue o cabo de alimentação a uma tomada com ligação à terra que seja facilmente acessível.

Para reduzir o risco de ferimentos graves, leia o *Guia de segurança e conforto*. Este guia descreve a configuração correta da estação de trabalho, bem como a postura e hábitos adequados em termos de saúde e segurança para os utilizadores de computadores. O *Guia de Segurança e Conforto* também disponibiliza informações de segurança mecânica e eléctrica importantes. O *Guia de Segurança e Conforto* está disponível online em <http://www.hp.com/ergo>.

 **AVISO!** Existem peças móveis e sob tensão, no interior.

Desligue a alimentação do equipamento antes de retirar a tampa da caixa.

Substitua e fixe a caixa antes de ligar o equipamento novamente à alimentação.

 **IMPORTANTE:** A eletricidade estática pode danificar os componentes eléctricos do computador ou do equipamento opcional. Antes de iniciar estes procedimentos, certifique-se de que descarrega toda a sua eletricidade estática tocando brevemente num objeto metálico com ligação à terra. Para mais informações, consulte [Descarga electrostática na página 41](#).

Quando o computador está ligado a uma fonte de alimentação CA, é sempre aplicada tensão à placa do sistema. Tem de desligar o cabo de energia da fonte de energia antes de abrir o computador para evitar a ocorrência de danos nos componentes internos.

Preparar para a desmontagem

Para aceder aos componentes internos, tem de remover o painel de acesso:

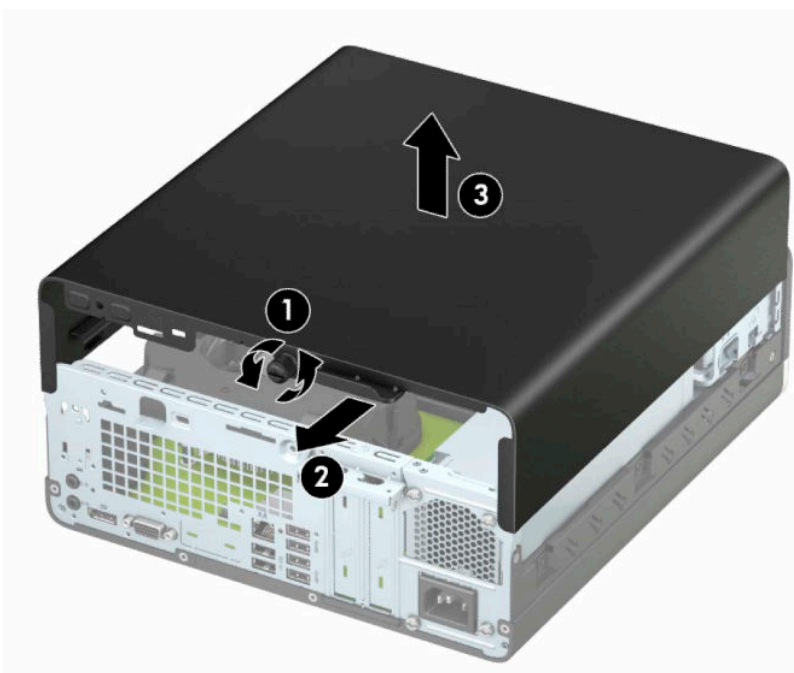
1. Remova/desative quaisquer dispositivos de segurança que impeçam a abertura do computador.
2. Remova do computador todos os suportes amovíveis, como discos compactos ou unidades flash USB.
3. Desligue o computador de forma correta através do sistema operativo e, em seguida, desligue quaisquer dispositivos externos.
4. Desligue o cabo de alimentação da tomada elétrica e desligue todos os dispositivos externos.



IMPORTANTE: Independentemente de estar ou não ligado, existe sempre tensão na placa do sistema enquanto o sistema estiver ligado a uma tomada elétrica ativa. Deve desligar o cabo de alimentação para evitar danos nos componentes internos do computador.

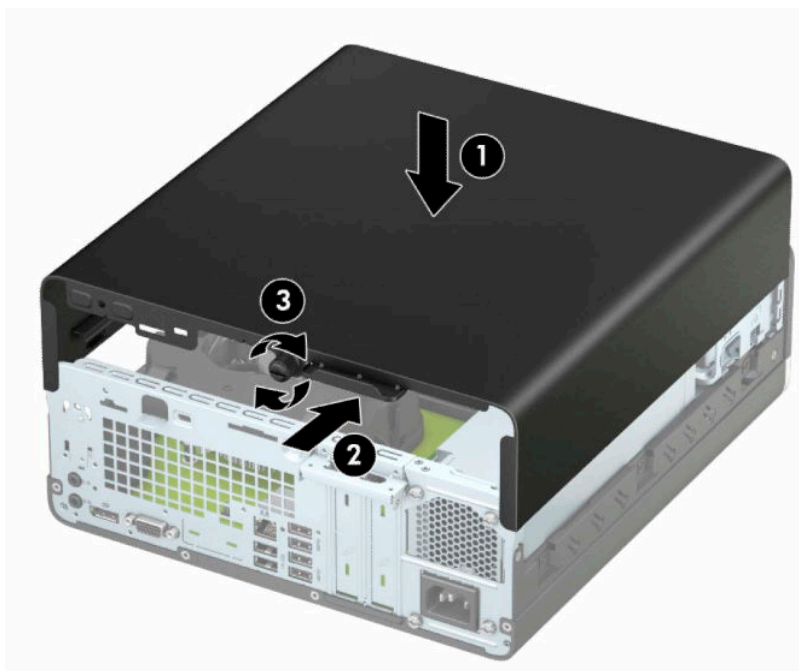
Remover o painel de acesso do computador

1. Prepare o computador para a desmontagem. Consulte [Preparar para a desmontagem na página 6](#).
2. Solte o parafuso de orelhas na parte posterior do computador (1), deslize o painel (2) para trás e levante-o para fora do chassis (3).




Substituir o painel de acesso ao computador

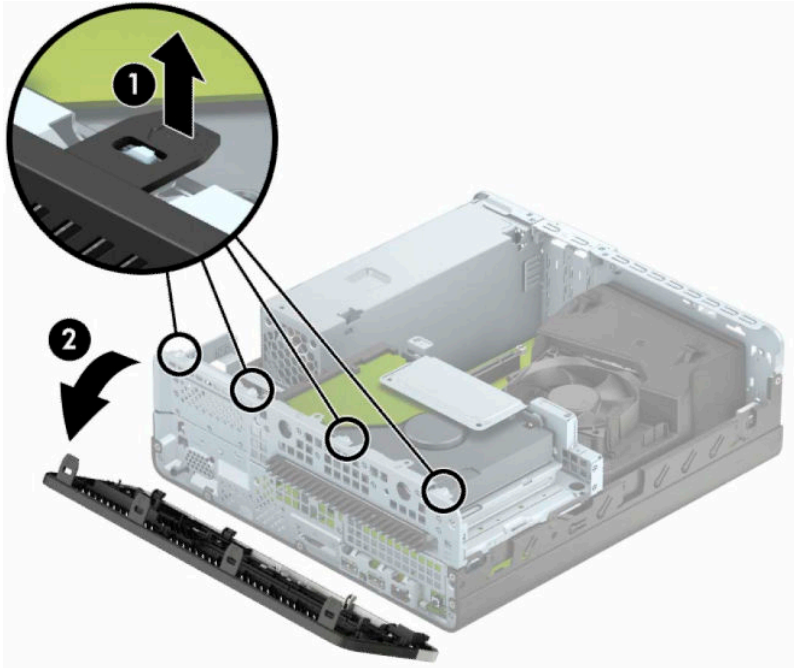
Coloque o painel no computador (1), deslize o painel para a frente (2) e aperte o parafuso de orelhas (3) para fixar o painel na posição.



Remover o painel frontal

1. Prepare o computador para a desmontagem. Consulte [Preparar para a desmontagem na página 6](#).
2. Remova o painel de acesso ao computador. Consulte [Remover o painel de acesso do computador na página 6](#).
3. Levante as quatro patilhas na parte superior do painel (1) e, em seguida, rode o painel para o retirar do chassis (2).

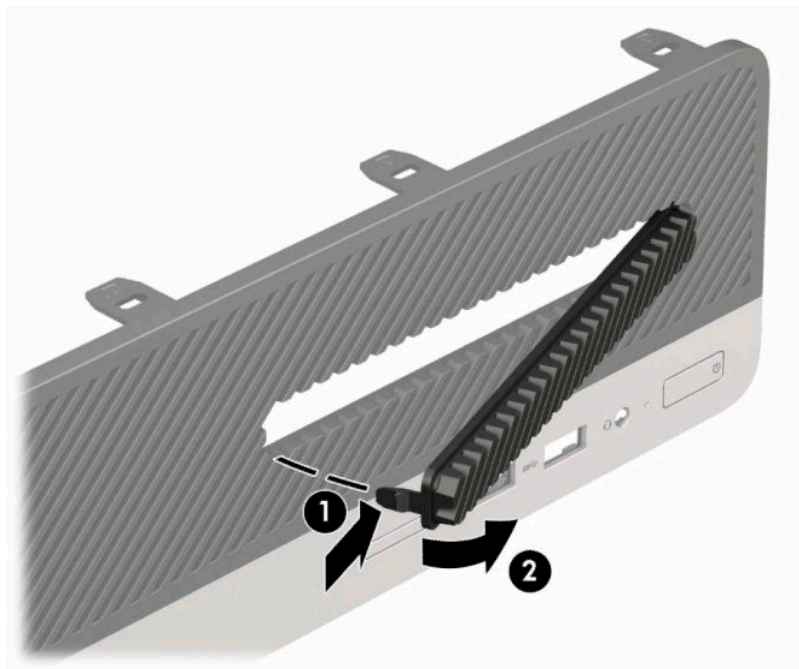
 **NOTA:** Pode ser necessária uma ferramenta para retirar as três patilhas do painel ou pode remover o compartimento da unidade de disco rígido para facilitar o acesso às patilhas.



Remover um painel de unidade ótica vazio

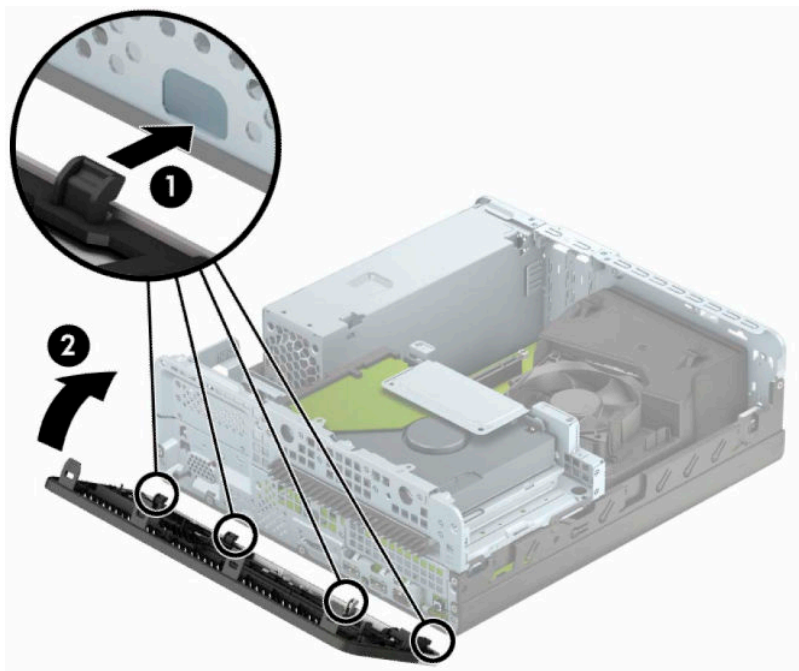
Em alguns modelos, é necessário remover um painel vazio a tapar o compartimento da unidade ótica antes de instalar uma unidade ótica. Para remover um painel vazio:

1. Remova o painel de acesso ao computador e o painel frontal. Consultar [Remover o painel de acesso do computador na página 6](#) e [Remover o painel frontal na página 8](#).
2. Para remover um painel vazio de uma unidade ótica fina, pressione para dentro nas duas patilhas de retenção (1) e, em seguida, puxe o painel vazio para fora do painel frontal (2).




Substituir o painel frontal

Insira os três ganchos no lado inferior do painel nos orifícios rectangulares (1) do chassis e, em seguida, rode o lado superior do painel contra o chassis (2) e encaixe-o na posição.

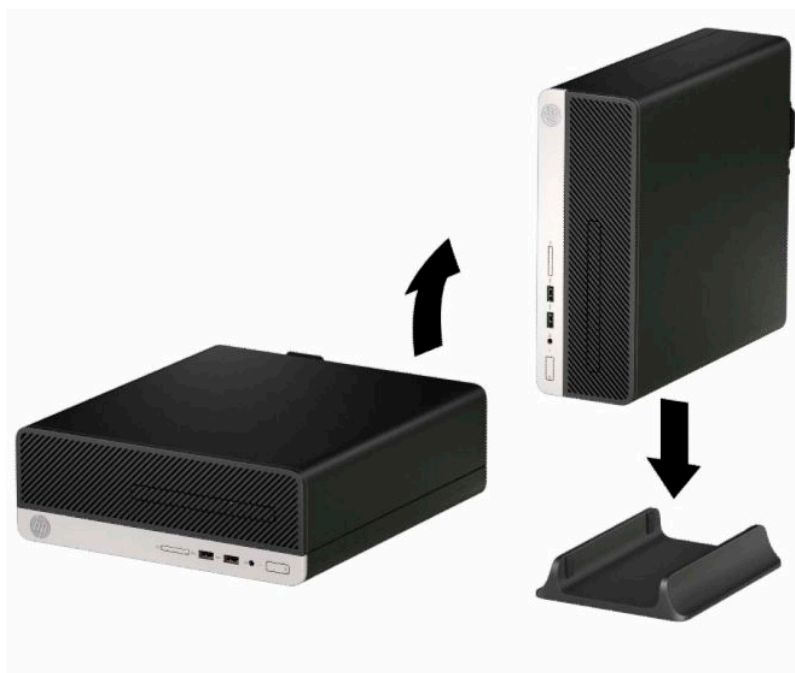


Mudar da configuração de secretária para a configuração de torre


O computador Small Form Factor pode ser utilizado com um formato de torre, recorrendo a um suporte de torre adicional que pode ser adquirido na HP.

 **NOTA:** Para melhor estabilizar o computador em posição de torre, a HP recomenda a utilização da base de torre opcional.

1. Prepare o computador para a desmontagem. Consulte [Preparar para a desmontagem na página 6](#).
2. Oriente o computador de forma que o lado direito fique virado para baixo e coloque o computador no suporte opcional.



3. Volte a ligar o cabo de alimentação e quaisquer dispositivos externos e ligue o computador.

 **NOTA:** Certifique-se de que deixa pelo menos 10,2 centímetros (4 polegadas) de espaço livre a toda a volta do computador.

4. Bloqueie todos os dispositivos de segurança desactivados quando o painel de segurança foi removido.

Conectores da placa do sistema

Consulte a seguinte ilustração e a tabela para identificar os conectores da placa do seu sistema.

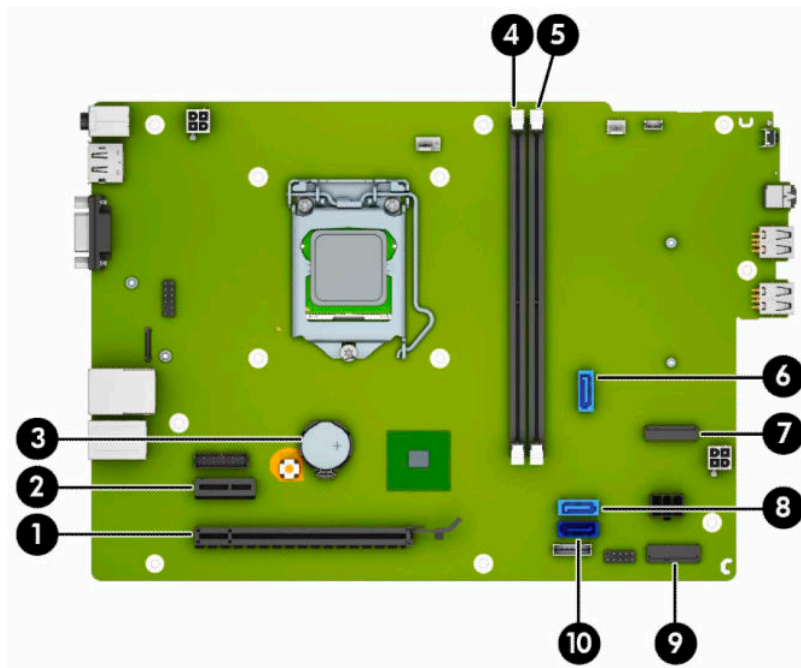


Tabela 2-1 Conectores da placa do sistema

N.º	Conector da placa do sistema	Etiqueta da placa de sistema	Color	Componente
1	PCI Express ×16	X16PCIEXP	Preto	Placa de expansão
2	PCI Express ×4	X4PCIEXP	Preto	Placa de expansão
3	Bateria	BAT	Preto	Módulo de memória
4	DIMM2	DIMM2	Branco	Módulo de memória
5	DIMM1	DIMM1	Branco	Módulo de memória
6	SATA 3.0	SATA2	Azul claro	Unidade ótica
7	SSD M.2	SSD	Preto	Cartão de memória SSD M.2
8	SATA 3.0	SATA1	Azul claro	Unidade ótica
9	WLAN M.2	WLAN	Preto	Placa WLAN M.2
10	SATA 3.0	SATA0	Azul-escuro	Unidade de disco rígido principal

Atualizar a memória do sistema

O computador está equipado com DIMMs (dual inline memory modules) DDR4-SDRAM (double data rate 4 synchronous dynamic random access memory).

Os sockets de memória na placa do sistema estão preenchidos com pelo menos um módulo de memória pré-instalado. Para obter o máximo suporte de memória, pode preencher a placa do sistema com um máximo de 32 GB de memória configurados num modo de canal duplo de alto desempenho.

Para o funcionamento correto do sistema, os módulos DIMM devem cumprir as seguintes especificações:

- 288 pinos, padrão da indústria
- Não compatível com ECC PC4-17000 DDR4-2133 MHz sem buffer
- Módulos de memória DDR4-SDRAM de 1,2 volts
- Latência CAS 15 de DDR4 a 2.133 MHz (temporização 15-15-15)
- Informações JEDEC SPD obrigatórias

O computador suporta o seguinte:

- Tecnologias de memória não ECC de 512 Mb, 1 Gb, 2 Gb e 4 Gb
- Módulos de memória de uma face e de duas faces
- Módulos de memória constituídos por dispositivos DDR ×8 e ×16; os módulos de memória constituídos por SDRAM ×4 não são suportados



NOTA: O sistema não funcionará corretamente se instalar módulos de memória não suportados.

Instalar um módulo de memória

Existem dois sockets de memória na placa do sistema, com um socket por canal. Os sockets estão identificados como DIMM1 e DIMM2. O socket DIMM1 funciona no canal de memória B. O socket DIMM2 funciona no canal de memória A.

O sistema funcionará automaticamente no modo de canal único, no modo de canal duplo ou no modo flex, consoante a forma como os DIMM estiverem instalados.



NOTA: As configurações de memória de canal único e de canal duplo não equilibrado resultarão num desempenho gráfico inferior.

- O sistema funcionará automaticamente no modo de canal único se os sockets de DIMM ocuparem apenas um canal.
- O sistema não funcionará num modo de canal duplo de maior desempenho se a capacidade total de memória dos DIMMs no Canal A for igual à capacidade total de memória dos DIMMs no Canal B. A largura do dispositivo e tecnologia podem variar entre os canais. Por exemplo, se o Canal A for preenchido com dois DIMM de 1 GB e o Canal B for preenchido com um DIMM de 2 GB, o sistema funcionará no modo de canal duplo.
- O sistema não funcionará no modo flex se a capacidade total de memória dos DIMMs no Canal A não for igual à capacidade total de memória dos DIMMs no Canal B. No modo flex, o canal preenchido com a menor quantidade de memória descreve o total de memória atribuída ao canal duplo e o restante é atribuído ao canal simples. Para uma velocidade ideal, os canais devem estar equilibrados, para que a maior quantidade de memória esteja espalhada pelos dois canais. Caso exista um canal que irá ter mais memória que o outro, a quantidade maior deve ser atribuída ao Canal A. Por exemplo, se estiver a ocupar os sockets com um DIMM de 2 GB e três DIMMs de 1 GB, o Canal A deverá ser ocupado com o

DIMM de 2 GB e um de 1 GB e o Canal B deve ser ocupado com os dois DIMMs de 1 GB. Com esta configuração, 4 GB funcionarão como canal duplo e 1 GB como canal simples.

- Em qualquer modo, a velocidade operacional máxima é definida pelo DIMM mais lento do sistema.



IMPORTANTE: É necessário desligar o cabo de energia e esperar cerca de 30 segundos para que a energia residual seja drenada, antes de adicionar ou remover módulos de memória. Independentemente de o computador estar ou não ligado, a tensão está sempre presente na placa do sistema enquanto o computador estiver ligado a uma tomada elétrica ativa. Adicionar ou remover módulos de memória enquanto existe tensão presente pode causar danos irreparáveis nos módulos de memória ou na placa do sistema.

As ranhuras do módulo de memória têm contactos de metal dourados. Quando atualizar a memória, é importante utilizar módulos de memória com contactos de metal dourado para evitar a corrosão e/ou a oxidação como resultado de metais incompatíveis em contacto um com o outro.

A eletricidade estática pode danificar os componentes eletrónicos do computador ou os cartões opcionais. Antes de iniciar estes procedimentos, certifique-se de que descarrega toda a sua eletricidade estática tocando brevemente num objeto metálico com ligação à terra. Para obter mais informações, consulte [Descarga electrostática na página 41](#).

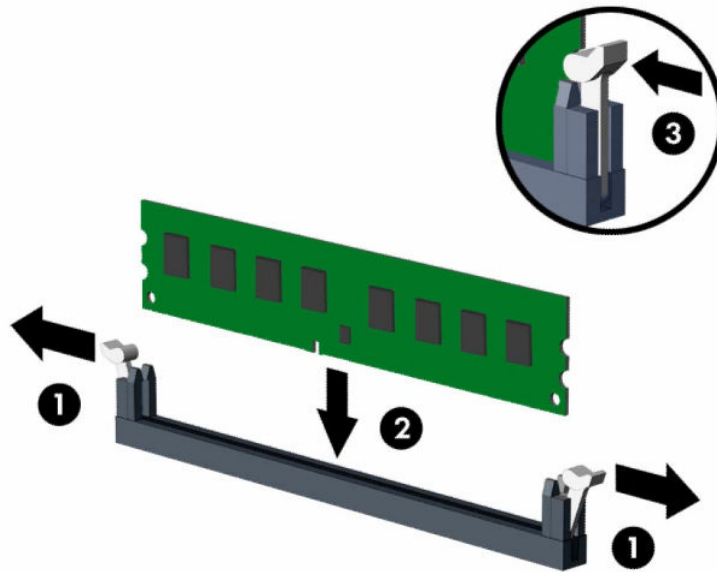
Quando manusear um módulo de memória, tenha cuidado para não tocar nos contactos. Pode ser o suficiente para danificar o módulo.


1. Prepare o computador para a desmontagem. Consulte [Preparar para a desmontagem na página 6](#).
2. Remova o painel de acesso ao computador. Consulte [Remover o painel de acesso do computador na página 6](#).



CUIDADO: Para reduzir o risco de ferimentos pessoais resultantes de superfícies quentes, deixe arrefecer os componentes internos do sistema antes de lhes tocar.

3. Abra ambas as patilhas (1) da ranhura do módulo de memória e insira o módulo de memória na ranhura (2). Pressione o módulo para baixo para encaixá-lo no socket, certificando-se de que o módulo está completamente inserido e devidamente encaixado. Certifique-se de que as patilhas se encontram na posição fechada (3).



 **NOTA:** Um módulo de memória apenas pode ser instalado de uma forma. Faça corresponder a ranhura no módulo com a patilha no socket de memória.

Preencha os sockets DIMM pretos antes dos sockets DIMM brancos.

Para obter o maior desempenho, preencha os sockets de modo que a capacidade de memória seja distribuída de forma tão uniforme quanto possível entre o Canal A e o Canal B.

4. Repita o passo 3 para instalar módulos adicionais.
5. Substitua o painel de acesso ao computador.
6. Volte a ligar o cabo de alimentação e quaisquer dispositivos externos e ligue o computador. O computador deverá reconhecer automaticamente a memória adicional.
7. Bloqueie todos os dispositivos de segurança desativados quando o painel de segurança tiver sido removido.

Remover ou instalar uma placa de expansão

O computador tem uma ranhura de expansão PCI Express ×1 e uma ranhura de expansão PCI Express ×16.

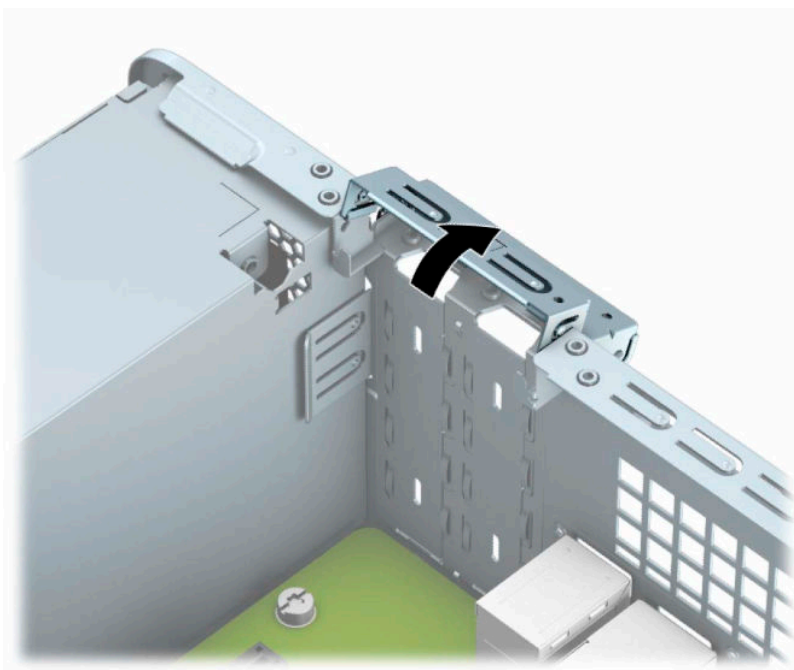
 **NOTA:** Os sockets PCI Express suportam apenas placas de expansão de baixo perfil.

Pode instalar uma placa de expansão PCI Express ×1, ×4, ×8 ou ×16 na ranhura PCI Express ×16.


Nas configurações de duas placas gráficas, a primeira placa (principal) deve ser instalada na ranhura PCI Express ×16.

Para remover, substituir ou adicionar uma placa de expansão:

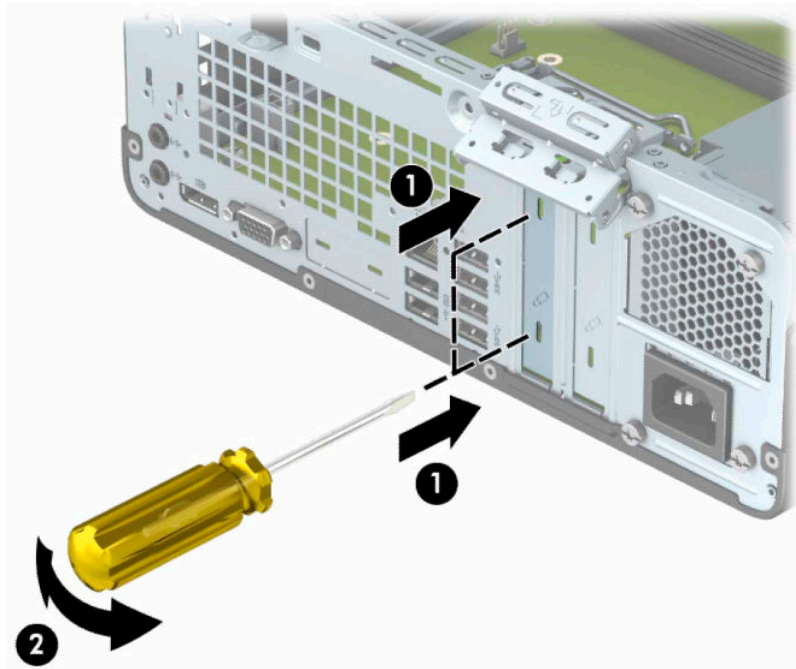
1. Prepare o computador para a desmontagem. Consulte [Preparar para a desmontagem na página 6](#).
2. Remova o painel de acesso ao computador. Consulte [Remover o painel de acesso do computador na página 6](#).
3. Localize o socket de expansão vazio correto na placa do sistema e a tampa da ranhura de expansão correspondente na parte posterior do chassis do computador.
4. Rode o fecho de libertação da tampa de ranhura para a posição aberta.



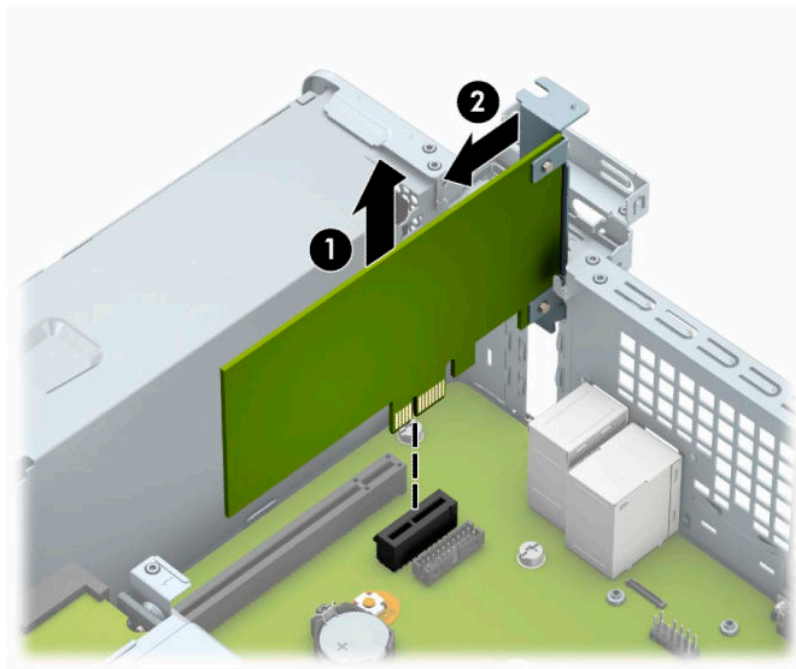
5. Antes de instalar um cartão de expansão, remova a tampa da ranhura de expansão ou a placa de expansão existente.

 **NOTA:** Antes de remover um cartão de expansão instalado, desligue todos os cabos que possam estar ligados à placa de expansão.

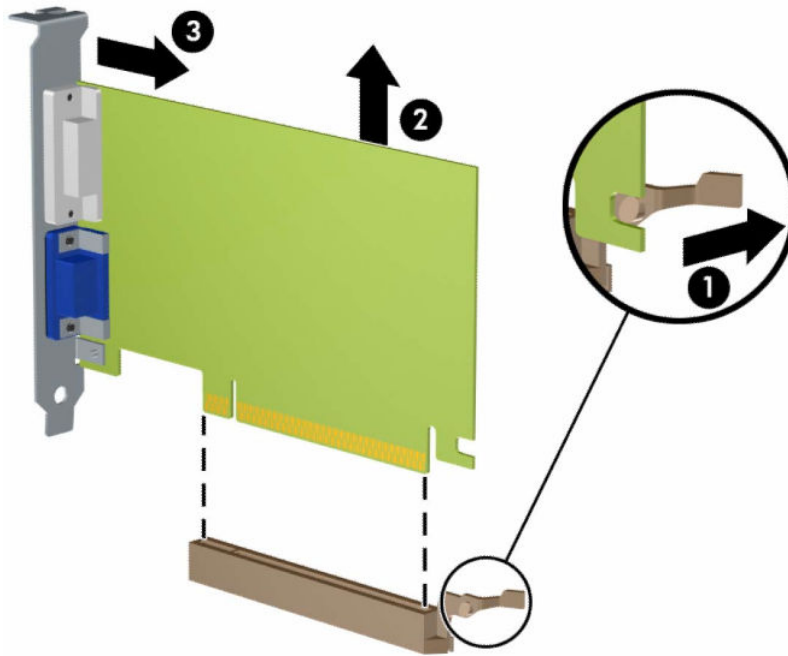
- a. Se estiver a instalar uma placa de expansão numa ranhura PCI Express ×1 vazia, insira uma chave de fendas de lâmina achatada nas ranhuras da parte posterior da tampa da ranhura de expansão (1) e mova-a para trás e para a frente para soltá-la do chassis (2).




- b. Se estiver a retirar uma placa PCI Express ×1, segure na placa pelas extremidades e mova-a cuidadosamente para a frente e para trás até os conectores se desencaixarem da ranhura. Puxe a placa de expansão na vertical e para fora da ranhura (1) e, em seguida, remova a placa do tabuleiro da tampa da ranhura de expansão (2).



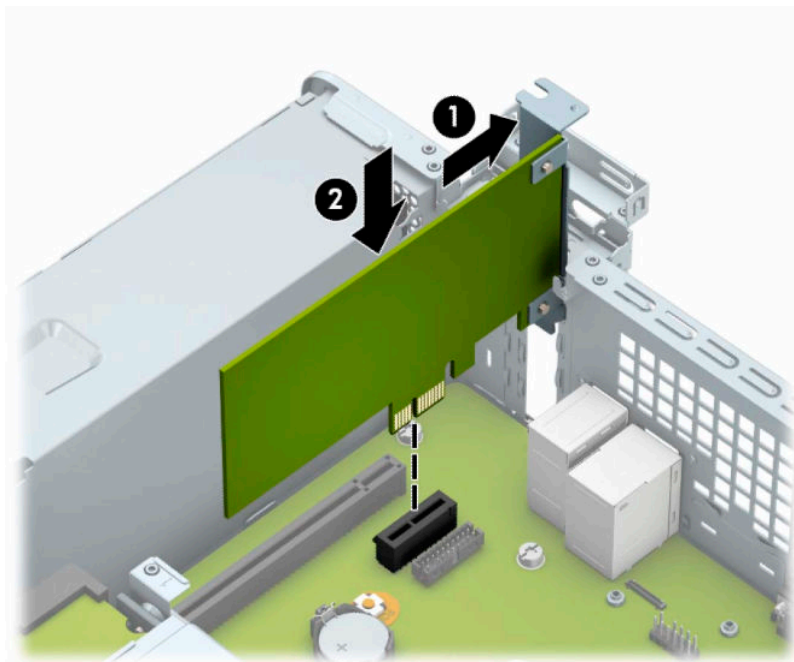
- c. Se estiver a remover uma placa PCI Express ×16, puxe o braço de retenção da parte posterior da ranhura de expansão para fora da placa (1) e mova-a cuidadosamente para trás e para a frente até os conectores se desencaixarem da ranhura. Puxe a placa de expansão (2) na vertical e em seguida para fora do interior do chassis (3) para removê-la.




6. Guarde a placa removida numa embalagem anti-estática.
7. Se não estiver a instalar uma placa de expansão nova, instale uma tampa para a ranhura de expansão para fechar a ranhura aberta.

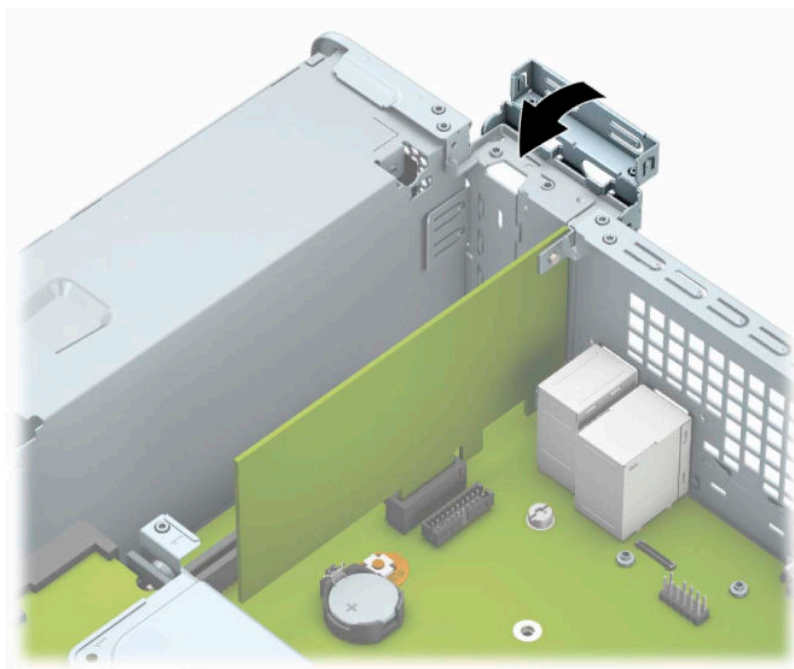
 **IMPORTANTE:** Depois de remover uma placa de expansão, tem de a substituir por uma nova placa ou uma tampa de ranhura de expansão para um arrefecimento correcto dos componentes internos durante o funcionamento.

8. Para instalar uma nova placa de expansão, segure a placa acima do socket de expansão na placa do sistema e, em seguida, desloque-a para a parte posterior do chassis (1), de modo a que o suporte da placa fique alinhado com a ranhura aberta na parte posterior do chassis. Prima a placa para a encaixar no socket de expansão da placa de sistema (2).



 **NOTA:** Quando instalar uma placa de expansão, prima firmemente a mesma de modo a que o conector entre de forma correta no socket da placa de expansão.

9. Rode novamente o fecho de fixação da tampa da ranhura para a posição original, para fixar a placa de expansão.



10. Se necessário, ligue os cabos externos à placa instalada. Se necessário, ligue os cabos internos à placa de sistema.
11. Substitua o painel de acesso ao computador.
12. Volte a ligar o cabo de alimentação e quaisquer dispositivos externos e ligue o computador.
13. Bloqueie todos os dispositivos de segurança desactivados quando o painel de segurança foi removido.
14. Reconfigure o computador, se for necessário.

Posições das unidades

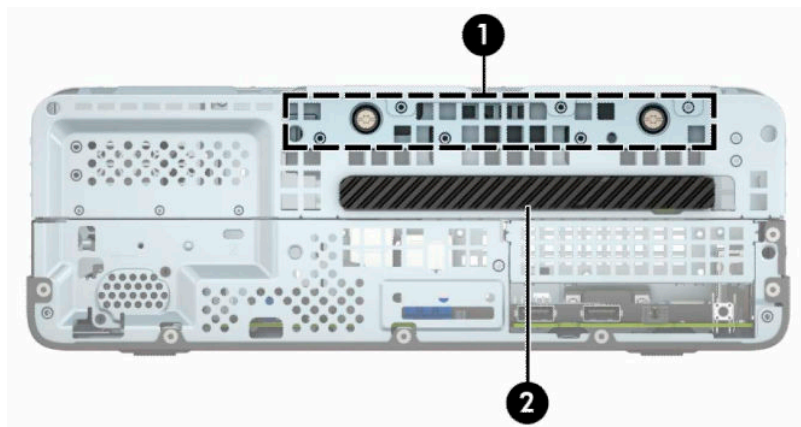


Tabela 2-2 Posições das unidades

Componente	
1	Compartimento da unidade de disco rígido
2	Compartimento da unidade ótica fina de 9,5 mm


NOTA: A configuração das unidades do seu computador pode ser diferente da configuração de unidades apresentada acima.

Para verificar o tipo e tamanho dos dispositivos de armazenamento instalados no computador, execute Computer Setup.

Remover e instalar unidades

Quando instalar unidades, siga estas orientações:

- A unidade de disco rígido Serial ATA (SATA) principal deverá ser ligada ao conector SATA principal azul escuro da placa de sistema, identificado como SATA0.
- Ligue uma unidade ótica ao conector SATA azul claro da placa do sistema, identificado como SATA1.

 **IMPORTANTE:** De modo a impedir a perda de trabalho e danos ao computador ou unidade:

Se estiver a inserir ou a remover uma unidade, encerre o sistema operativo de forma correcta, desligue o computador e desligue o cabo de energia. Não remova uma unidade enquanto o computador estiver ligado ou no modo de espera.

Antes de manusear uma unidade, certifique-se de que descarrega toda a sua eletricidade estática. Ao manusear uma unidade, evite tocar no conector. Para mais informações sobre como evitar danos eletrostáticos, consulte [Descarga electrostática na página 41](#).


Manuseie a unidade com cuidado; não a deixe cair.

Não utilize força excessiva quando inserir uma unidade.

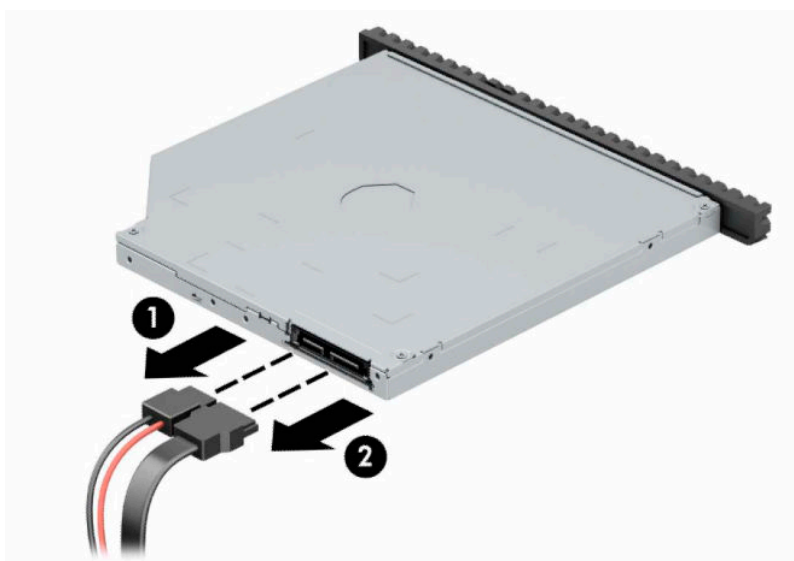
Evite a exposição de uma unidade de disco rígido a líquidos, temperaturas extremas ou produtos que tenham campos magnéticos como monitores ou altifalantes.

Se uma unidade tiver de ser enviada pelo correio, coloque-a numa embalagem almofadada ou noutra embalagem de protecção e identifique-a como “Fragil: Tratar com cuidado.”

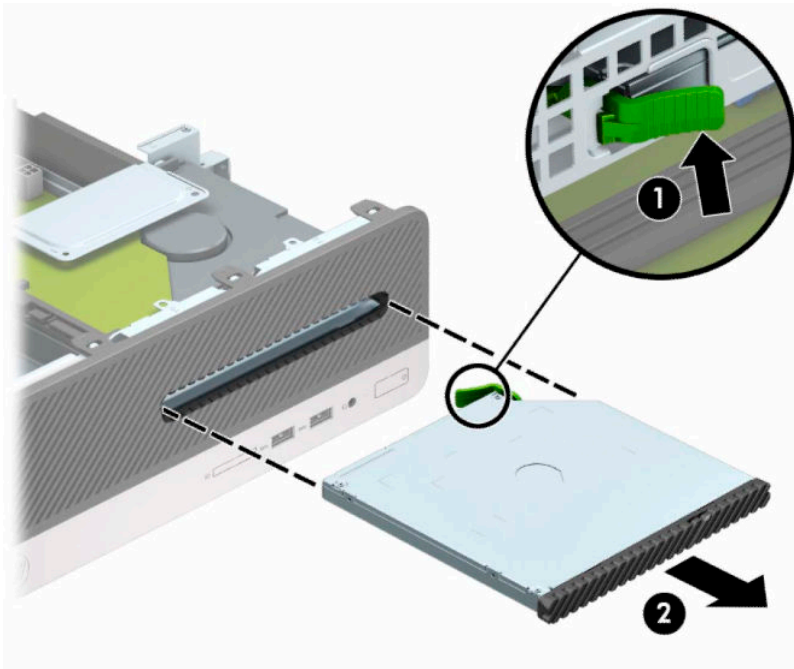
Remover uma unidade ótica fina de 9,5 mm

 **IMPORTANTE:** Todos os suportes amovíveis devem ser retirados de uma unidade antes de removê-la do computador.

1. Prepare o computador para a desmontagem. Consulte [Preparar para a desmontagem na página 6](#).
2. Remova o painel de acesso ao computador. Consulte [Remover o painel de acesso do computador na página 6](#).
3. Desligue o cabo de energia (1) e o cabo de dados (2) da parte posterior da unidade ótica.



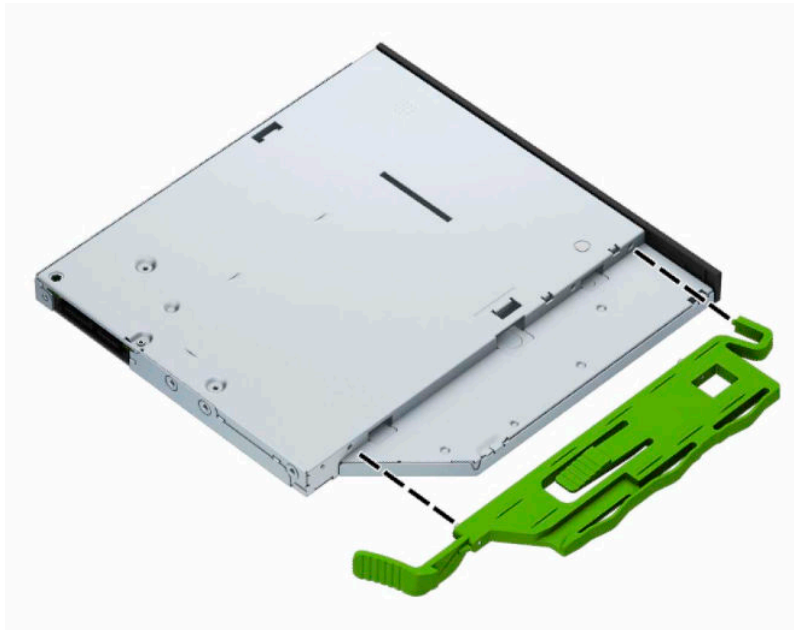
4. Pressione a alavanca de liberação na parte posterior da unidade (1) e, em seguida, deslize a unidade pelo painel frontal (2).



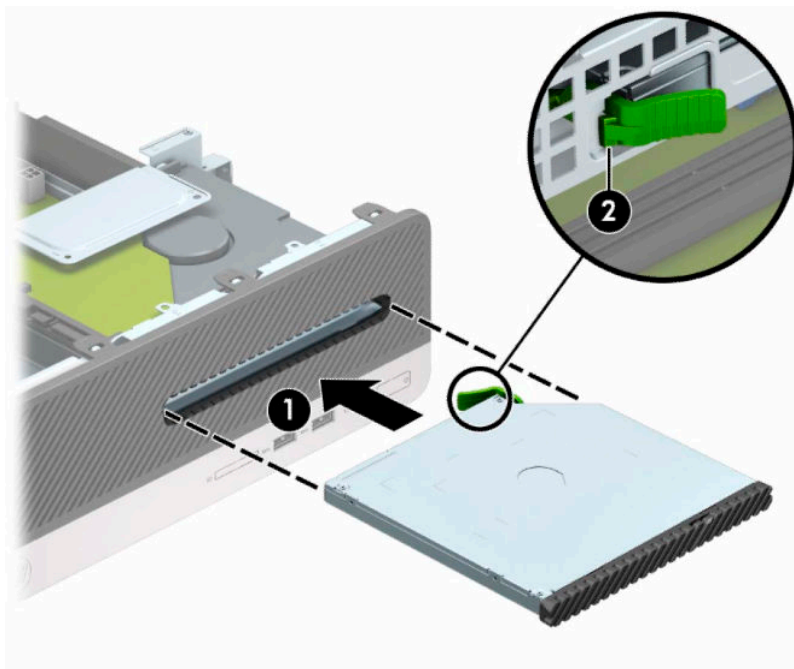
Instalar uma unidade óptica fina de 9,5 mm

1. Prepare o computador para a desmontagem. Consulte [Preparar para a desmontagem na página 6](#).
2. Remova o painel de acesso ao computador. Consulte [Remover o painel de acesso do computador na página 6](#).
3. Remova o painel frontal se estiver a instalar uma unidade num compartimento tapado por um painel vazio e, em seguida, remova o painel vazio. Para mais informações, consulte [Remover um painel de unidade óptica vazio na página 9](#).

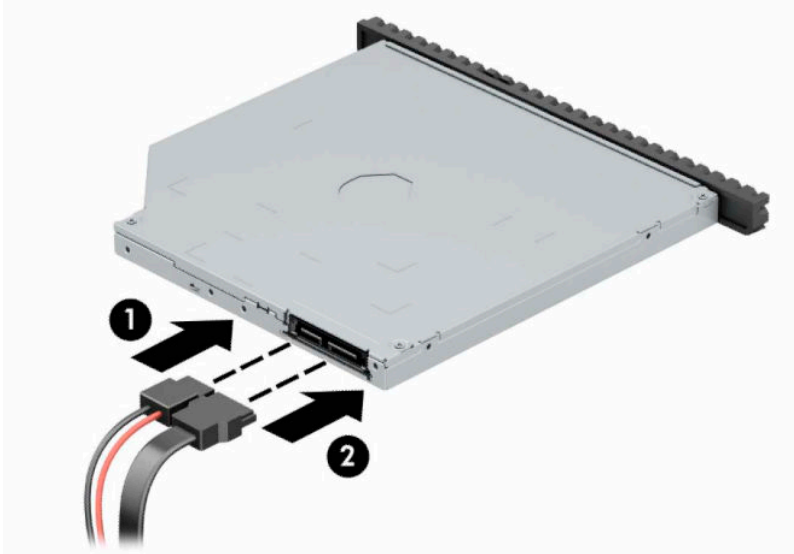
4. Alinhe os pinos pequenos no fecho de libertação com o orifício pequeno na parte lateral da unidade e pressione firmemente o fecho na unidade.




5. Deslize completamente a unidade ótica através do painel frontal para o interior do compartimento (1) até encaixar (2).



6. Ligue os cabos de alimentação (1) e de dados (2) à parte posterior da unidade.




7. Ligue a outra extremidade do cabo de dados ao conector SATA azul-claro na placa do sistema identificado como SATA1.

 **NOTA:** Consulte [Conectores da placa do sistema na página 12](#) para ver uma ilustração dos conectores de unidades da placa do sistema.

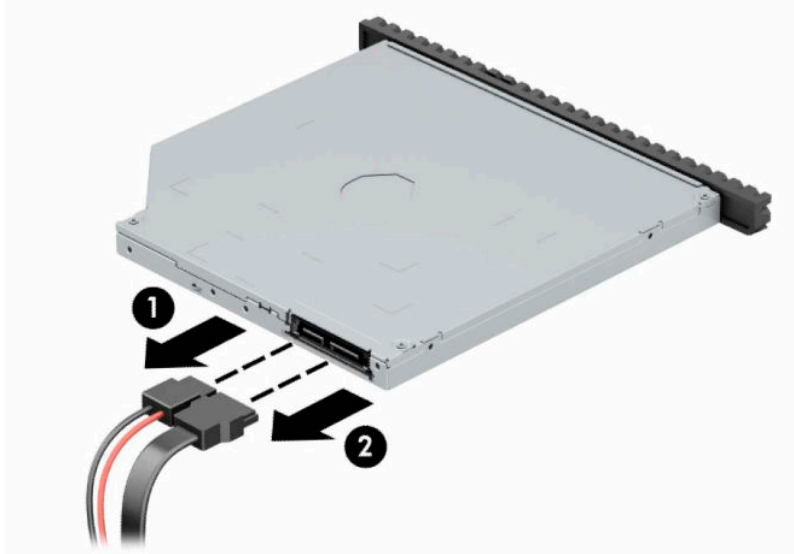
8. Volte a colocar o painel frontal caso o tenha removido.
9. Substitua o painel de acesso ao computador.
10. Volte a ligar o cabo de alimentação e quaisquer dispositivos externos e ligue o computador.
11. Bloqueie todos os dispositivos de segurança desactivados quando o painel de segurança foi removido.

Remover e substituir uma unidade de disco rígido

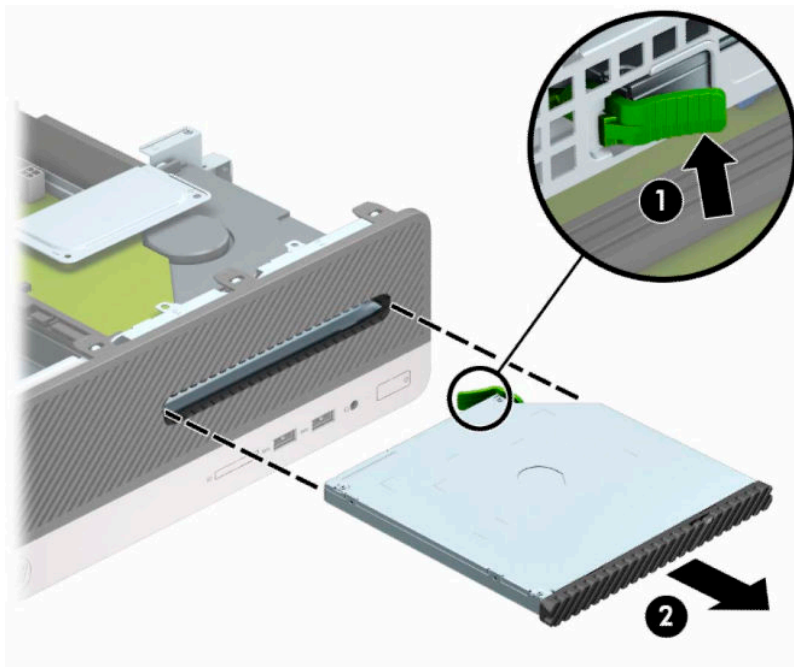
 **NOTA:** Antes de remover a unidade de disco rígido antiga, certifique-se de que faz uma cópia de segurança dos dados nela existentes de modo a poder instalar os dados na nova unidade.

1. Prepare o computador para a desmontagem. Consulte [Preparar para a desmontagem na página 6](#).
2. Remova o painel de acesso ao computador. Consulte [Remover o painel de acesso do computador na página 6](#).

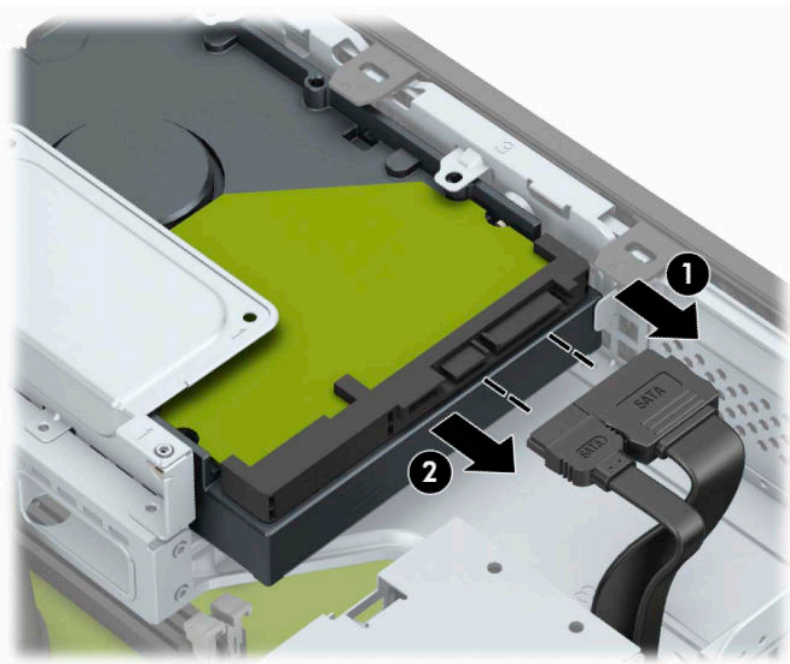
3. Desligue o cabo de energia (1) e o cabo de dados (2) da parte posterior da unidade ótica.



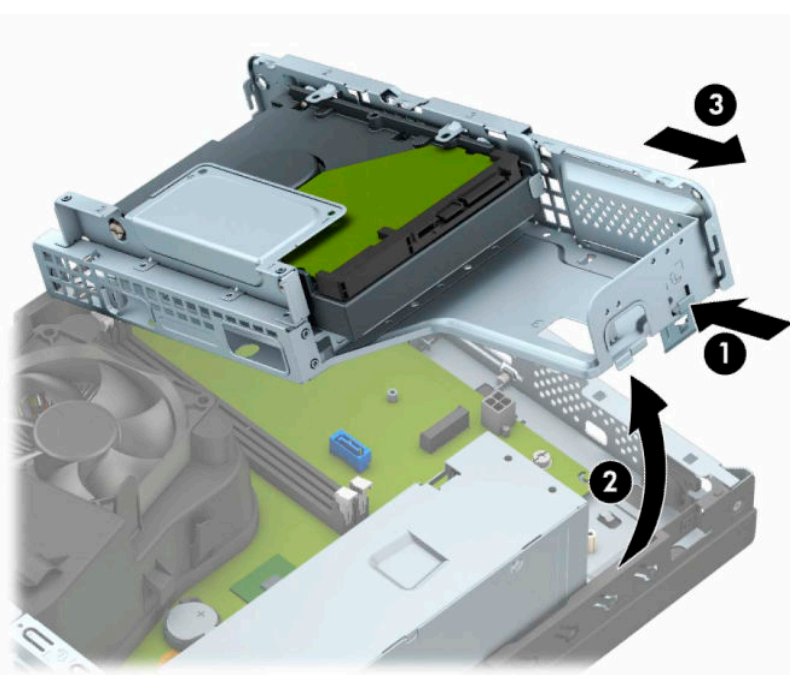
4. Pressione a alavanca de libertação na parte posterior da unidade (1) e, em seguida, deslize a unidade pelo painel frontal (2).



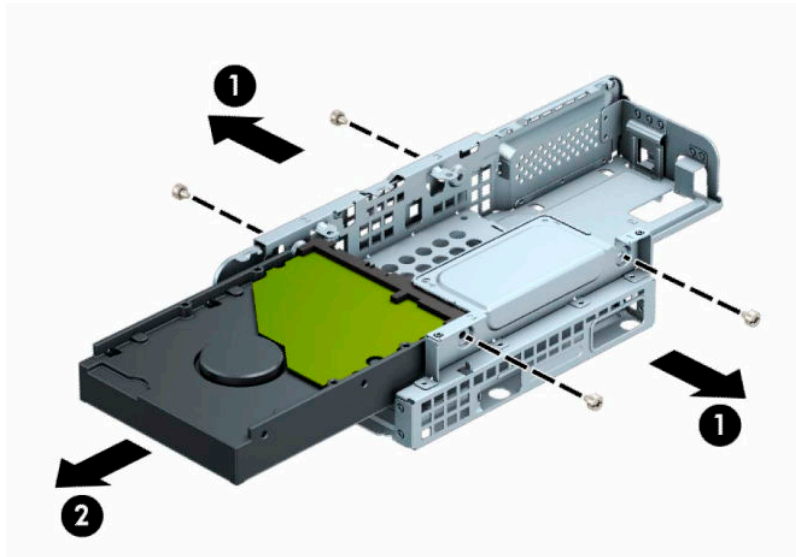
5. Desligue o cabo de alimentação (1) e o cabo de dados (2) da parte posterior da unidade de disco rígido.



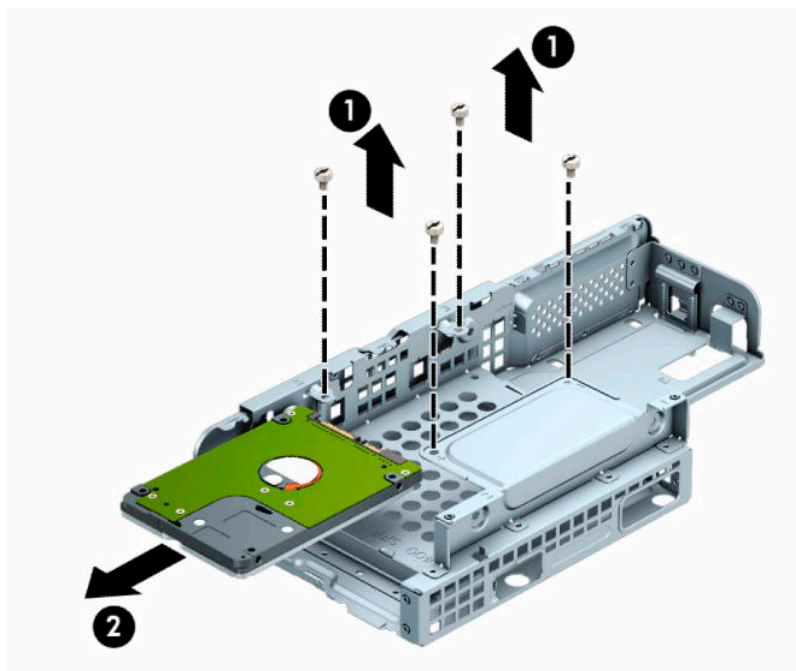
6. Pressione para dentro o fecho de liberação do compartimento da unidade (1), rode o compartimento da unidade para cima (2) e, em seguida, faça deslizar as patilhas na parte lateral do compartimento da unidade para fora do chassi (3).



7. Remover a unidade de disco rígido do compartimento da unidade de disco rígido
- Se estiver a remover uma unidade de disco rígido de 3,5 polegadas, remova os quatro parafusos (1) que fixam a unidade ao compartimento da unidade e, em seguida, deslize a unidade para fora do compartimento (2).




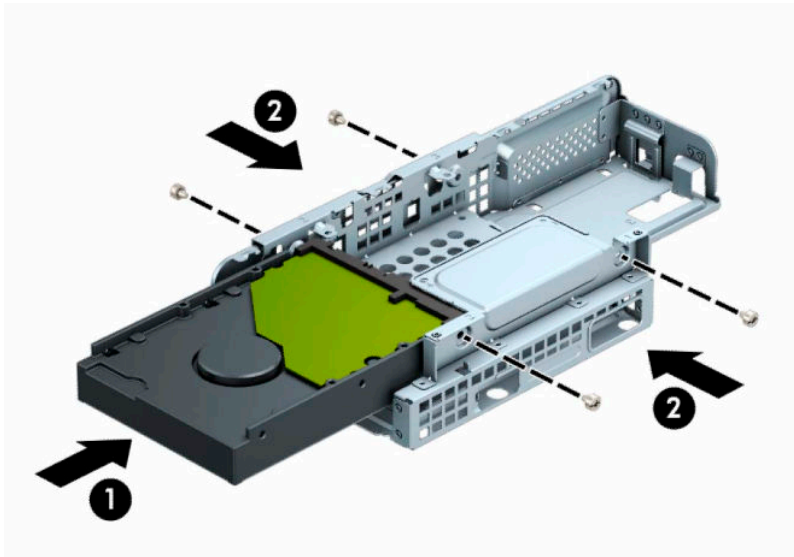
- Se estiver a remover uma unidade de disco rígido de 2,5 polegadas, remova os quatro parafusos (1) que fixam a unidade ao compartimento da unidade e, em seguida, deslize a unidade (2) para fora do compartimento.




8. Instalar a nova unidade no compartimento da unidade.

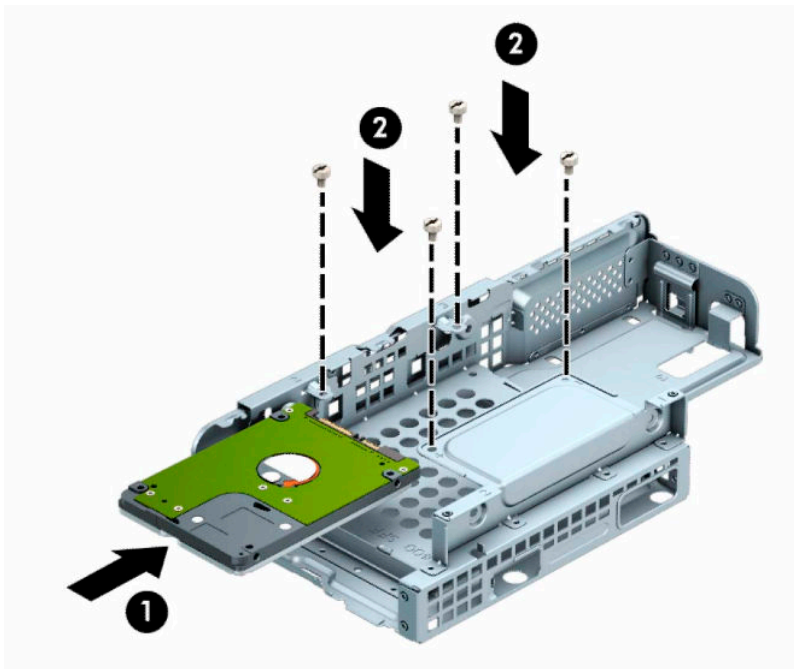
- Se estiver a instalar uma unidade de disco rígido de 3,5 polegadas, deslize a unidade para o compartimento da unidade (1) e fixe a unidade com quatro parafusos padrões de 6-32 (2).

 **NOTA:** Os quatro orifícios de parafuso para a unidade de disco rígido de 3,5 polegadas estão identificados por "A" na parte superior do compartimento da unidade.

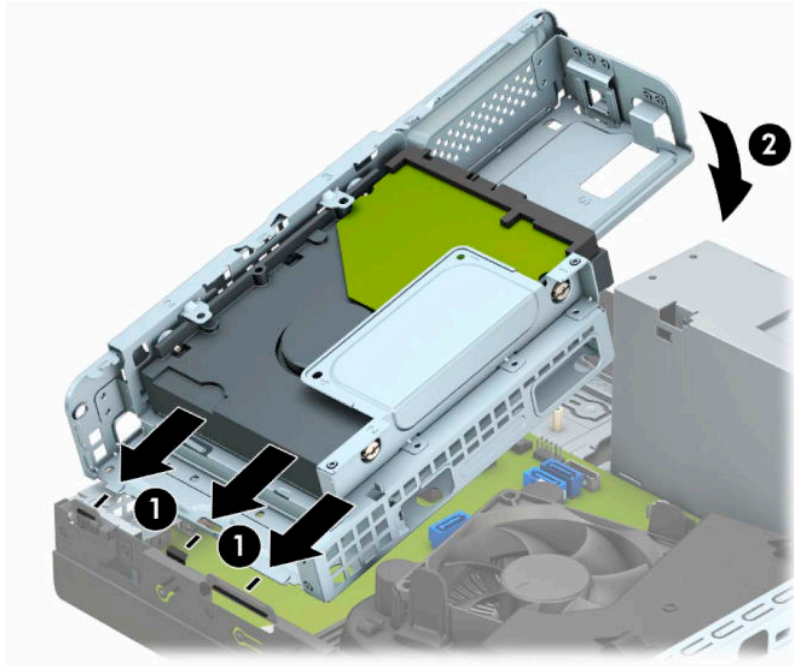


- Se estiver a instalar uma unidade de disco rígido de 2,5 polegadas, deslize a unidade para o compartimento da unidade (1) e fixe a unidade com quatro parafusos métricos M3 (2).

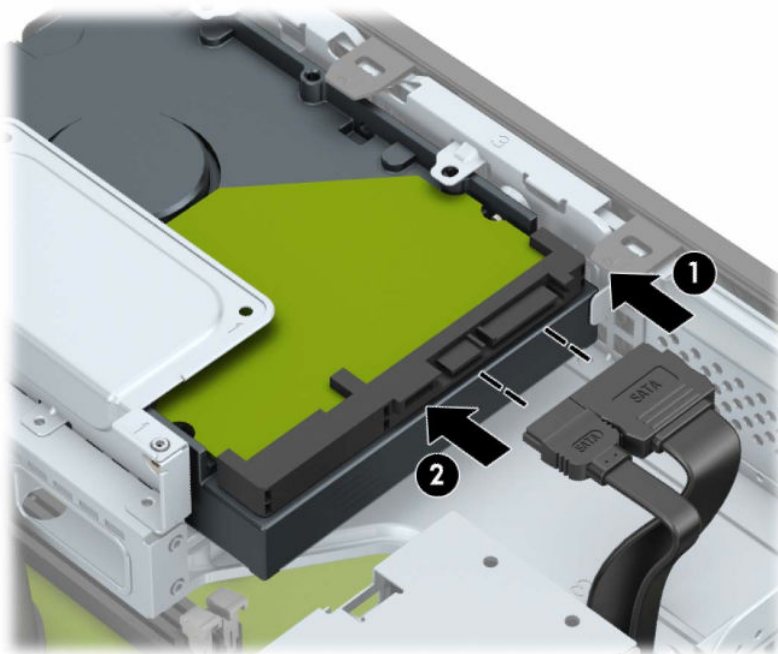
 **NOTA:** Os quatro orifícios de parafuso para a unidade de disco rígido de 2,5 polegadas estão identificados por "B" na parte superior do compartimento da unidade.



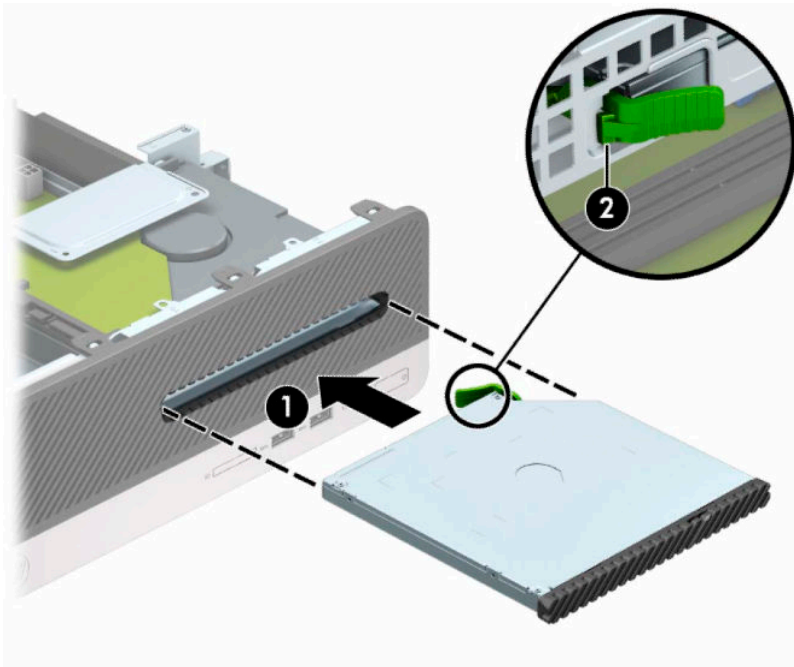
9. Mantenha o compartimento da unidade em ângulo e insira as patilhas da parte lateral do compartimento da unidade (1) nas ranhuras do chassi e, em seguida, desça o outro lado do compartimento da unidade até o fecho encaixar no chassi (2).



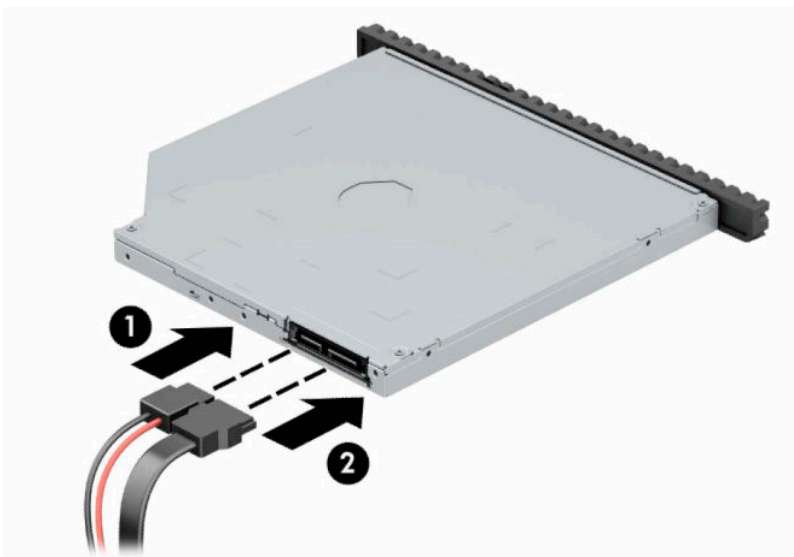
10. Ligue o cabo de alimentação (1) e o cabo de dados (2) à parte posterior da unidade de disco rígido.



11. Deslize a unidade ótica através do painel frontal (1) completamente para o interior do compartimento até encaixar na posição (2).



12. Ligue os cabos de alimentação (1) e de dados (2) à parte posterior da unidade.

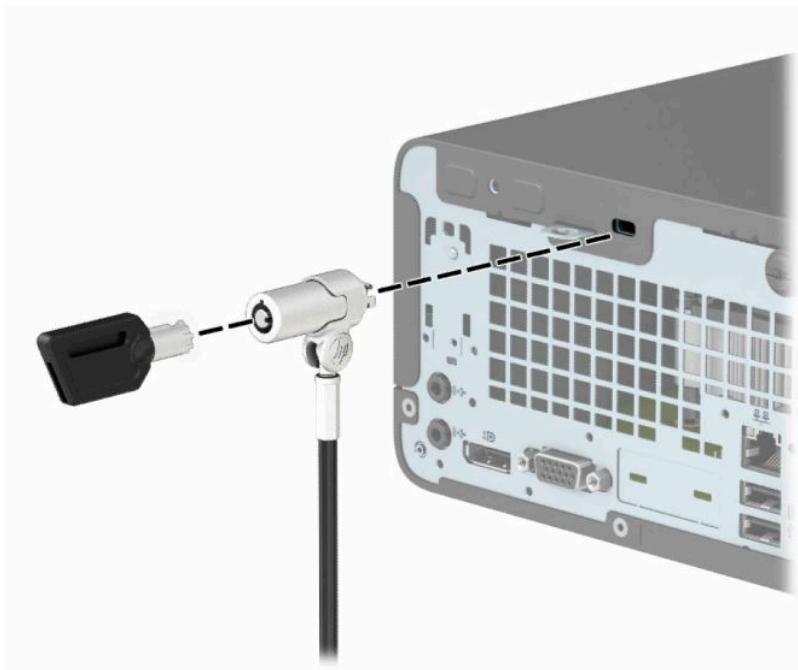


13. Volte a colocar o painel de acesso.
14. Volte a ligar o cabo de alimentação e quaisquer dispositivos externos e ligue o computador.
15. Bloqueie todos os dispositivos de segurança desactivados quando o painel de segurança foi removido.

Instalar um cadeado de segurança

As fechaduras de segurança abaixo apresentadas e nas páginas seguintes podem ser utilizadas para bloquear o computador.

Bloqueio do cabo de segurança



Cadeado




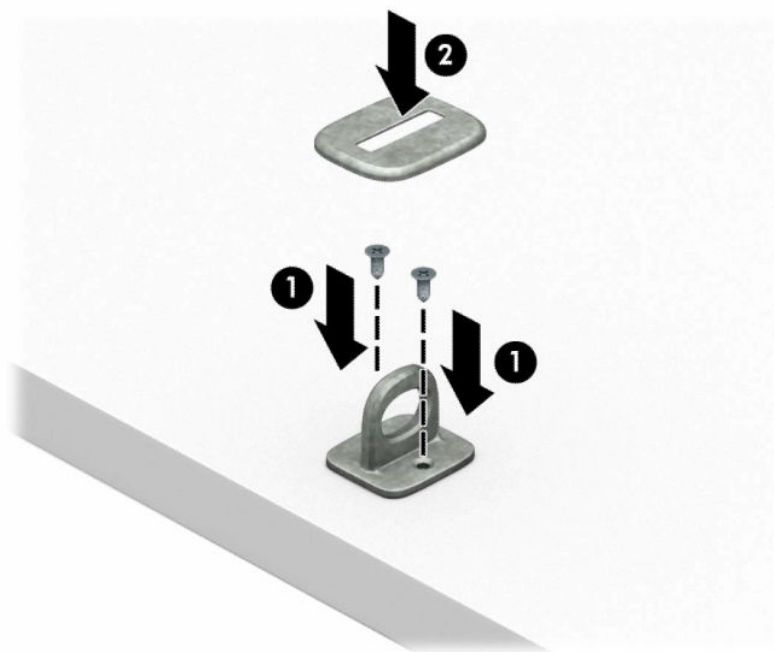
Cadeado de segurança do HP Business PC V2

1. Prenda o cabo de segurança em volta de um objeto estacionário.



2. Instale o fixador do cabo de segurança a uma secretária utilizando os parafusos adequados para o seu ambiente (parafusos não fornecidos) (1) e, em seguida, encaixe a tampa do fixador do cabo (2).

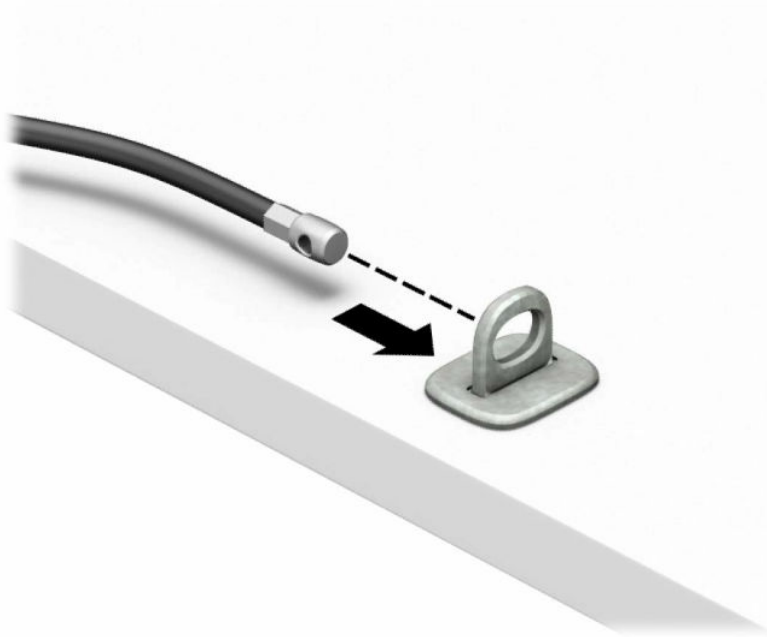
 **NOTA:** Este passo não é necessário se passou o cabo de segurança em torno de um objeto estacionário como mostrado no passo 1.



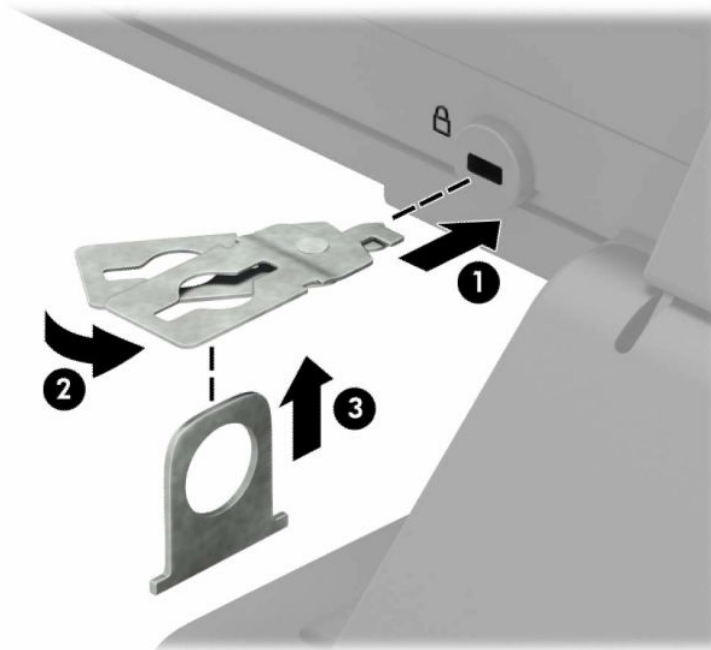
3. Faça deslizar o cabo de segurança através do fixador do cabo de segurança.



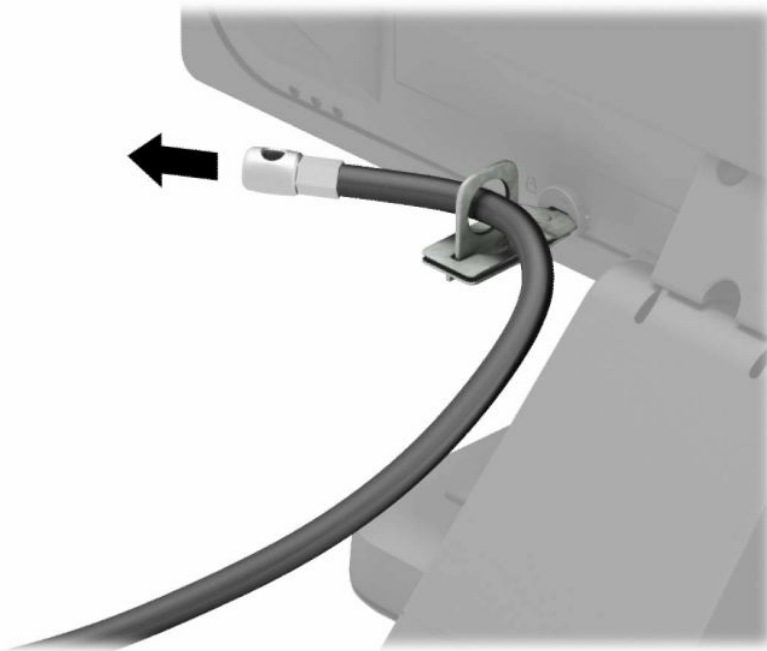
NOTA: Este passo não é necessário se passou o cabo de segurança em torno de um objeto estacionário como mostrado no passo 1.



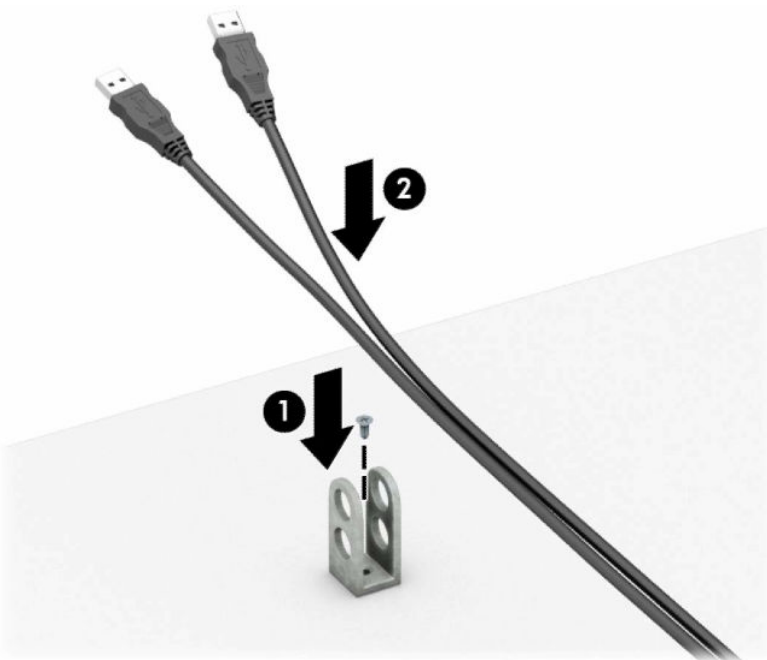
4. Se a configuração da sua estação de trabalho incluir um monitor que pretenda fixar, abra o grampo do cadeado do monitor e insira o cadeado na ranhura de segurança na parte posterior do monitor (1), feche o grampo (2) para fixar o cadeado na posição e, em seguida, deslize o guia de cabos através do centro do cadeado do monitor (3).



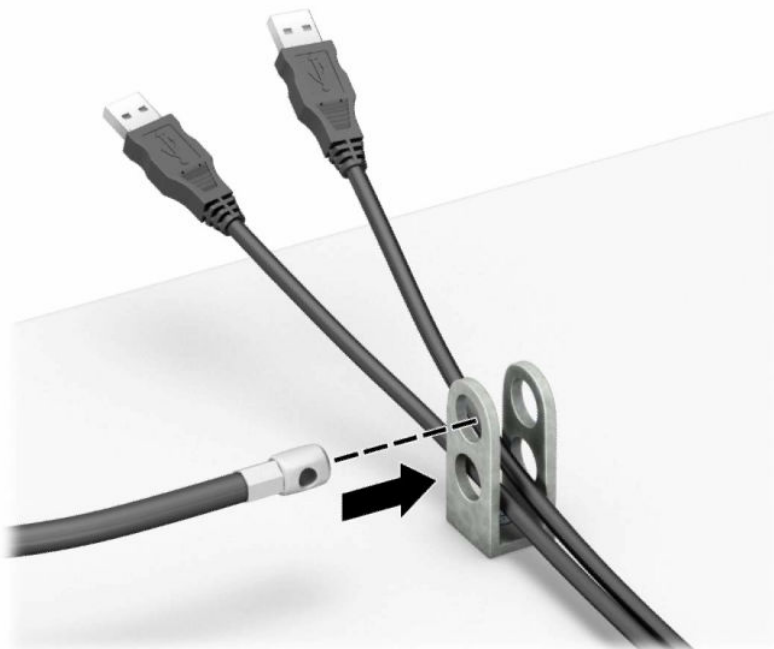
5. Faça deslizar o cabo de segurança através da guia de segurança instalada no monitor.



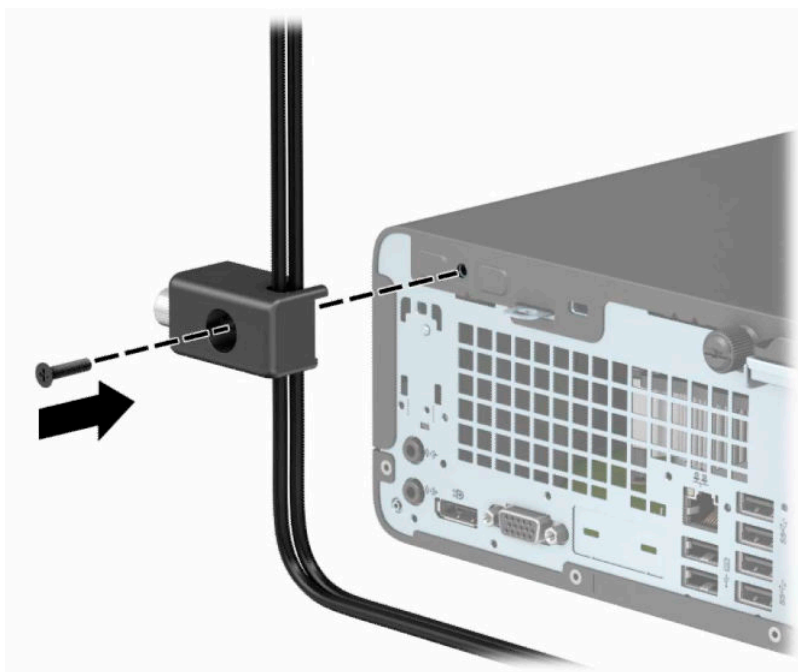
6. Instale o fixador do cabo de acessórios a uma secretária utilizando o parafuso adequado para o seu ambiente (parafuso não fornecido) (1) e, em seguida, coloque os cabos dos acessórios na base do fixador (2).



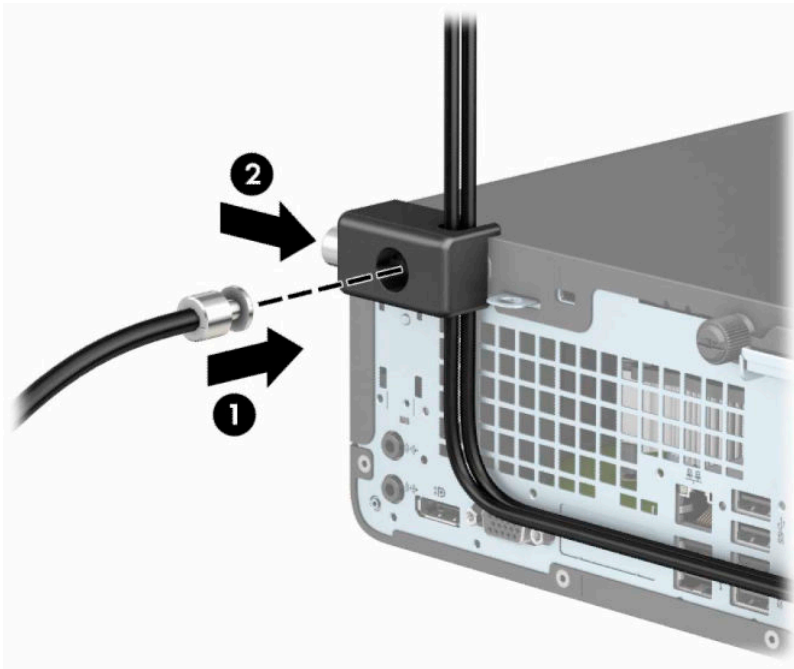
7. Faça deslizar o cabo de segurança através dos orifícios do fixador do cabo dos acessórios.



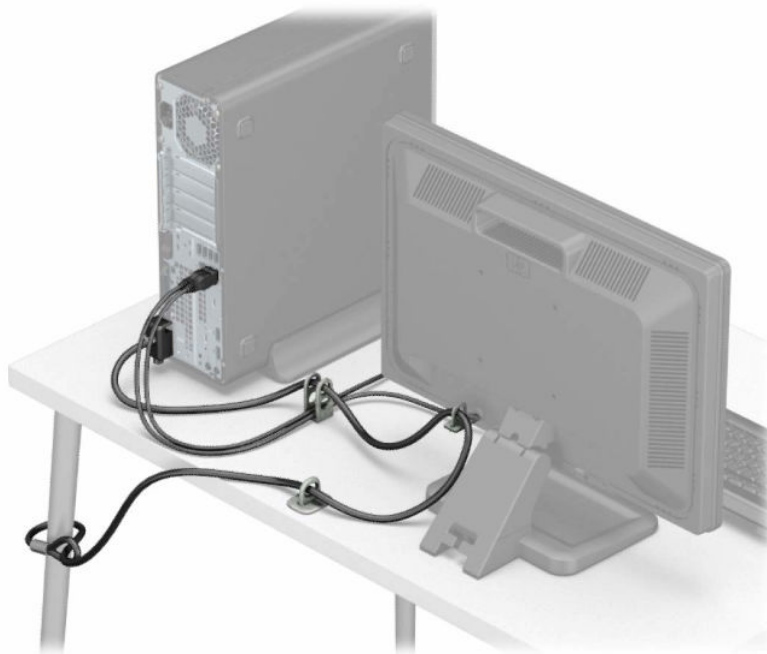
8. Aparafuse o cadeado ao chassis com o parafuso fornecido.



9. Insira a extremidade da ficha do cabo de segurança no cadeado (1) e pressione o botão para dentro (2) para engatar o cadeado. Utilize a chave fornecida para desativar o cadeado.




10. Quando tiver concluído todos os passos, todos os dispositivos na sua estação de trabalho ficarão seguros.



A Substituição da bateria

A bateria fornecida com o computador fornece energia ao relógio em tempo real. Quando substituir a bateria, utilize uma equivalente à originalmente instalada no computador. O computador é fornecido com uma pilha redonda e achatada de lítio de 3 volts.


 **AVISO!** O computador contém uma bateria interna de dióxido de manganésio de lítio. Existe o risco de incêndio e de queimaduras, se a bateria não for adequadamente manuseada. Para reduzir o risco de ferimentos pessoais:

Não tente recarregar a pilha.


Não a exponha a temperaturas superiores a 60 °C (140 °F).

Não a desmonte, esmague, fure, coloque os contactos exteriores em curto-circuito nem a deite fora para o fogo ou água.

Substitua a bateria apenas pela peça de substituição HP indicada para este produto.


 **IMPORTANTE:** Antes de substituir a bateria, é importante criar uma cópia de segurança das definições do CMOS do computador. Quando a bateria for retirada ou substituída, as definições do CMOS serão limpas.

A electricidade estática pode danificar os componentes electrónicos do computador ou do equipamento opcional. Antes de iniciar estes procedimentos, certifique-se de que descarrega toda a sua electricidade estática tocando brevemente num objeto metálico com ligação à terra.


 **NOTA:** A duração da bateria de lítio pode ser aumentada através da ligação do computador a uma tomada CA activa. A bateria de lítio só é utilizada quando o computador NÃO está ligado à alimentação CA.

A HP encoraja os clientes a reciclar hardware electrónico usado, cartuchos de impressão originais da HP e pilhas recarregáveis. Para mais informações sobre programas de reciclagem, visite <http://www.hp.com/recycle>.

1. Remova/desactive todos os dispositivos de segurança que impedem a abertura do computador.
2. Remova todos os suportes amovíveis, como discos compactos ou unidades flash USB, do computador.
3. Desligue o computador de forma correta através do sistema operativo e, em seguida, desligue quaisquer dispositivos externos.
4. Desligue o cabo de energia da tomada e desligue todos os dispositivos externos.

 **IMPORTANTE:** Independentemente de estar ou não ligado, existe sempre tensão na placa do sistema enquanto o sistema estiver ligado a uma tomada eléctrica activa. Deve desligar o cabo de alimentação para evitar danos nos componentes internos do computador.

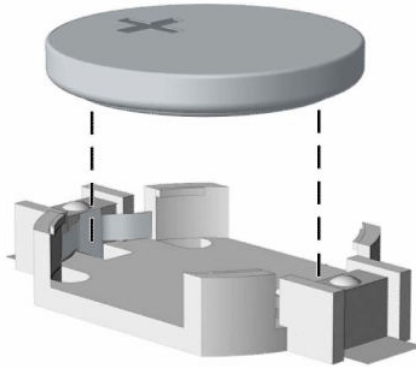
5. Remova o painel de acesso ao computador. Consulte [Remover o painel de acesso do computador na página 6](#).
6. Remover o compartimento da unidade
7. Localize a bateria e o respectivo suporte na placa de sistema.

 **NOTA:** Em certos modelos de computador, poderá ser necessário retirar um componente interno para ter acesso à bateria.

8. Dependendo do tipo de suporte da bateria na placa de sistema, siga as instruções a seguir apresentadas para substituir a bateria.

Tipo 1

- a. Levante a bateria do suporte.



- b. Faça deslizar a bateria de substituição até à posição correcta, com o lado positivo virado para cima. O suporte da bateria fixa automaticamente a bateria na posição correcta.

Tipo 2

- a. Para desengatar a bateria do respetivo suporte, aperte o grampo metálico (1) que se estende acima de uma das extremidades da bateria. Quando a bateria (2) se soltar, levante-a para fora.

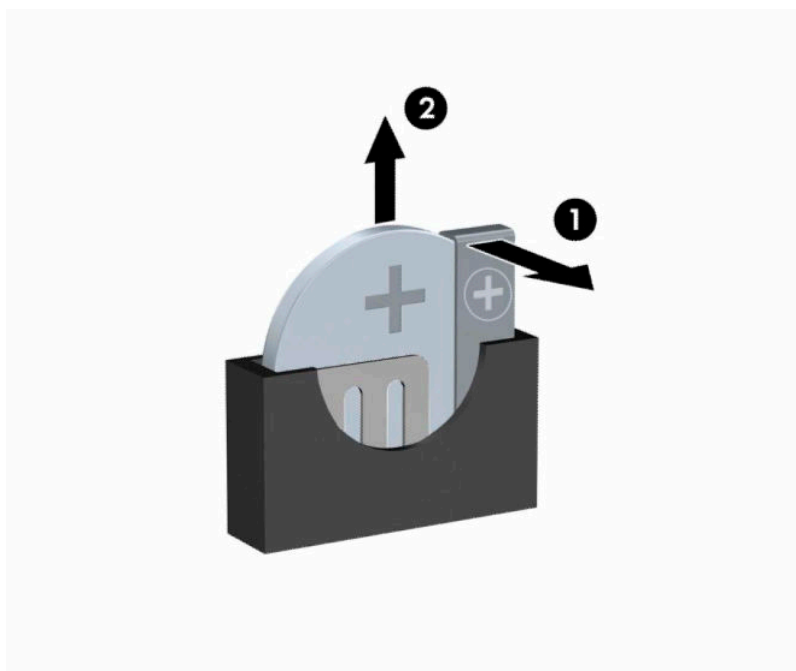



- b. Para inserir a bateria nova, deslize uma extremidade da bateria de substituição para baixo da aba do suporte, com o lado positivo (1) virado para cima. Prima a outra extremidade até o grampo fixar a outra extremidade da bateria (2).



Tipo 3

- a. Puxe o grampo (1) que segura a bateria, e retire-a (2).
- b. Insira a nova bateria e coloque o grampo na posição inicial.



 **NOTA:** Após a substituição da bateria, siga os passos a seguir apresentados para concluir este procedimento.

9. Substitua o painel de acesso ao computador.
10. Volte a ligar o cabo de alimentação e quaisquer dispositivos externos e ligue o computador.

- 11.** Reponha a data e hora, as palavras-passe e outras configurações especiais do sistema utilizando o Computer Setup (programa de configuração do computador).
- 12.** Bloqueie todos os dispositivos de segurança desactivados quando o painel de acesso ao computador foi removido.

B Descarga electrostática

Uma descarga de electricidade estática proveniente de um dedo ou de outro condutor pode danificar placas de sistema ou outros dispositivos sensíveis à electricidade estática. Este tipo de danos pode reduzir a vida útil do dispositivo.

Prevenir os danos resultantes de descargas electrostáticas

Para prevenir os danos resultantes das descargas electrostáticas, adopte sempre as seguintes medidas de prevenção:

- Evite o contacto com as mãos transportando sempre os dispositivos nos recipientes de protecção contra a electricidade estática.
- Mantenha as peças electrostaticamente sensíveis nas suas caixas até se encontrarem em locais electrostaticamente seguros.
- Coloque as peças numa superfície ligada à terra antes de as remover dos seus recipientes.
- Evite tocar nos pinos, condutores ou circuitos.
- Assegure-se de que está devidamente ligado à terra sempre que tocar num componente ou aparelho sensível à electricidade estática.

Métodos de ligação à terra

Existem vários métodos para estabelecer uma ligação à terra. Utilize um ou mais dos seguintes métodos quando manusear ou instalar peças electrostaticamente sensíveis:

- Utilize uma pulseira ligada por um cabo de terra a uma estação de trabalho ligada à terra ou ao chassis do computador. As correias de pulso são correias flexíveis com um mínimo de resistência de 1 megohm +/- 10 por cento nos cabos ligados à terra. Para uma correta ligação à terra, coloque a pulseira justa e bem colada à pele.
- Utilize pulseiras de tornozelo, de pés ou de botas nas estações de trabalho em pé. Utilize as pulseiras em ambos os pés quando estiver de pé sobre soalhos condutores ou tapetes dissipadores.
- Utilize ferramentas de assistência condutoras.
- Utilize um kit de assistência portátil com uma bancada de trabalho amovível dissipadora de electricidade estática.

Se não tiver nenhum dos equipamentos sugeridos para uma adequada ligação à terra, contacte um revendedor, agente ou fornecedor de serviços autorizado da HP.



NOTA: Para obter mais informações sobre a electricidade estática, contacte um revendedor, agente ou fornecedor de serviços autorizado da HP.

C Orientações sobre a utilização do computador, cuidados de rotina e preparativos para o envio

Orientações para o funcionamento do computador e cuidados de rotina

Siga estas orientações para configurar e manter de forma correta o computador e o monitor:

- Mantenha o computador afastado de humidade excessiva, luz solar directa e calor ou frio extremo.
- Opere o computador numa superfície fixa e uniforme. Deixe um espaço de 10,2 centímetros (4 polegadas) em redor de todos os lados ventilados do computador e sobre o monitor para permitir a ventilação necessária.
- Nunca restrinja o fluxo de ar para dentro do computador bloqueando as ventilações ou as entradas de ar. Não coloque o teclado, com as bases do teclado para baixo, directamente contra a parte da frente da unidade de secretária já que isto também restringe o fluxo de ar.
- Nunca opere o computador com as tampas do painel de acesso ou das ranhuras do cartão de expansão removidas.
- Não empilhe computadores em cima uns dos outros nem os coloque tão próximos que estejam sujeitos ao ar recirculado ou pré-aquecido uns dos outros.
- Se o computador tiver de ser operado dentro de um ambiente separada, a ventilação de entrada e de saída deve ser fornecida no ambiente e as mesmas orientações de funcionamento listadas em cima devem ser aplicadas.
- Não derrame líquidos sobre o computador ou sobre o teclado.
- Nunca cubra as ranhuras de ventilação no monitor com qualquer tipo de material.
- Instale ou ative as funções da gestão de energia do sistema operativo ou de outro software, incluindo estados de suspensão.
- Desligue o computador antes de efectuar um dos seguintes procedimentos:
 - Limpe o exterior do computador com um pano suave e húmido como for necessário. A utilização de produtos de limpeza poderá retirar a cor ou danificar o acabamento.
 - Ocasionalmente, limpe as ventilações de ar em todos os lados ventilados do computador. Cotão, pó e outros materiais podem bloquear as ventilações e bloquear o fluxo de ar.

Precauções com a unidade óptica

Certifique-se de que observa as seguintes orientações enquanto opera ou limpa a unidade óptica.

Funcionamento

- Não mova a unidade durante o funcionamento. Isto poderá causar o seu mau funcionamento durante a leitura.
- Evite a exposição da unidade a alterações bruscas da temperatura, já que se poderá formar condensação no interior da unidade. Se a temperatura mudar de repente enquanto a unidade está ligada, espere pelo menos uma hora antes de desligar a energia. Se operar a unidade imediatamente, pode funcionar de forma incorrecta durante a leitura.
- Evite colocar a unidade num local sujeito a muita humidade, temperaturas extremas, vibrações mecânicas ou luz solar directa.

Limpeza

- Limpe o painel e os controlos com um pano suave e seco ou com um pano seco ligeiramente húmido com um detergente suave. Nunca vaporize fluidos directamente sobre a unidade.
- Evite a utilização de qualquer tipo de solvente, como álcool ou benzina, pois poderá danificar o acabamento.

Segurança

Se qualquer objecto ou líquido cair dentro da unidade, desligue imediatamente o computador e leve-o a um fornecedor de serviços autorizado da HP.

Preparativos para o envio

Siga estas sugestões quando se preparar para enviar o computador:

1. Faça uma cópia de segurança dos ficheiros da unidade de disco rígido num dispositivo de armazenamento externo. Certifique-se de que os suportes de cópia de segurança não são expostos a impulsos eléctricos ou magnéticos no armazenamento ou em trânsito.



NOTA: A unidade de disco rígido bloqueia de forma automática quando a energia do sistema é desligada.

2. Remova e guarde todos os suportes amovíveis.
3. Desligue o computador e os dispositivos externos.
4. Desligue o cabo de alimentação da tomada eléctrica e, em seguida, do computador.
5. Desligue os componentes do sistema e os dispositivos externos das respectivas fontes de alimentação e, em seguida, do computador.



NOTA: Certifique-se de que todas as placas estão acomodadas de forma adequada nas respectivas ranhuras antes de enviar o computador.

6. Embale os componentes do sistema e os dispositivos externos nas suas caixas originais ou em embalagens semelhantes com suficiente material de embalagem para os proteger.

D Acessibilidade

A HP desenha, produz e comercializa produtos e serviços que podem ser utilizados por todos, incluindo pessoas com incapacidades, de forma autónoma ou com dispositivos assistivos adequados.

Tecnologias assistivas suportadas

Os produtos HP suportam uma extensa variedade de tecnologias assistivas dos sistemas operativos e podem ser configurado para trabalhar com tecnologias assistivas adicionais. Utilize a funcionalidade Procurar no seu dispositivo para localizar mais informações sobre as funcionalidades assistivas.



NOTA: Para obter informações adicionais sobre um determinado produto de tecnologia assistiva, contacte o suporte ao cliente desse produto.

Contactar o suporte ao cliente

Estamos constantemente a otimizar a acessibilidade dos nossos produtos e serviços e valorizamos a opinião dos nossos clientes. Se tiver um problema com um produto ou quiser falar-nos sobre as funcionalidades de acessibilidade que o ajudaram, contacte-nos através do número (888) 259-5707, de segunda a sexta-feira, das 06h00 às 21h00, hora das Montanha Rochosas. Se é surdo ou tem dificuldade de audição auditiva e utiliza o TRS/VRS/WebCapTel, contacte-nos se necessitar de suporte técnico ou tiver dúvidas sobre a acessibilidade através do número (877) 656-7058, de segunda a sexta-feira, das 06h00 às 21h00, hora das Montanhas Rochosas da América do Norte.



NOTA: Suporte apenas em inglês.

Índice Remissivo

A

acessibilidade 44

C

componentes do painel frontal 2
componentes do painel posterior 3
conectores da placa do sistema 12
conversão em torre 11

D

descarga electrostática, evitar danos 41

F

fechaduras

bloqueio do cabo 31
cadeado 31
Cadeado de segurança do HP Business PC 32

I

instalar

bateriatipo 37
cabos da unidade 21
memória 13
painel de acesso ao computador 7
placa de expansão 16
unidade de disco rígido 24
unidade ótica 22

L

localização da ID do produto 4
localização do número de série 4

M

memória

instalação 13
população de sockets 13

O

orientações de instalação 5
orientações de ventilação 42
orientações para o funcionamento do computador 42

P

painel de acesso
remoção 6
substituição 7
painel frontal
remoção 8
substituição 10
painel frontal vazio
remover 9
placa de expansão
instalação 16
remoção 16
preparação para o envio 43

R

remover

bateriatipo 37
painel de acesso ao computador 6
painel de unidade ótica vazio 9
painel frontal 8
placa de expansão 16
unidade de disco rígido 24
unidade ótica 21

S

segurança

bloqueio do cabo 31
cadeado 31
Cadeado de segurança do HP Business PC 32

substituição da bateria 37

U

unidade de disco rígido

instalação 24
remoção 24

unidade óptica

limpeza 43
precauções 43

unidade ótica

instalação 22
remoção 21

unidades

instalação 21

ligações dos cabos 21

localizações 20