



Donanım Başvuru Kılavuzu

© Copyright 2018, 2019 HP Development Company, L.P.

Windows, Microsoft Corporation kuruluşunun ABD ve/veya diğer ülkelerdeki bir tescilli ticari markası veya ticari markasıdır.

Bu belgede yer alan bilgiler önceden haber verilmeksizin değiştirilebilir. HP ürünleri ve hizmetlerine ilişkin garantiler, bu ürünler ve hizmetlerle birlikte gelen açık garanti beyanlarında belirtilmiştir. Bu belgede yer alan hiçbir şey ek garanti oluşturacak şekilde yorumlanmamalıdır. HP, işbu belgede yer alan teknik hatalardan veya yazım hatalarından ya da eksikliklerden sorumlu tutulamaz.

Üçüncü Baskı: Haziran 2019

Birinci Basım: Mayıs 2018

Belge Parça Numarası: L17240-143

Ürün bildiri

Bu kullanıcı kılavuzunda çoğu modelde ortak olan özellikler anlatılmaktadır. Bazı özellikler bilgisayarınızda olmayabilir.

Bazı özellikler, Windows'un bazı sürüm veya versiyonlarında kullanılamayabilir. Sistemlerde Windows işlevlerinden tam anlamıyla faydalanabilmesi için donanımların, sürücülerin, yazılımların veya BIOS güncelleştirmelerinin ayrıca yükseltilmesi ve/veya satın alınması gerekebilir. Windows 10 otomatik olarak güncelleştirilir ve daima etkindir. ISS ücretleri geçerli olabilir ve zaman içerisinde güncelleştirmeler için ilave gereksinimler söz konusu olabilir. Bkz.

<http://www.microsoft.com>.

Ürününüzün en son kullanım kılavuzlarına veya el kitaplarına erişmek için <http://www.hp.com/support> adresine gidin ve yönergeleri izleyerek ürününüzü bulun. Sonra **Kullanıcı Kılavuzları** ögesini seçin.

Yazılım şartları

Bu bilgisayara önceden yüklenmiş herhangi bir yazılım ürünü yükleyerek, kopyalayarak, indirerek veya herhangi bir şekilde kullanarak, HP Son Kullanıcı Lisans Sözleşmesi'nin (EULA) şartlarına tabi olmayı kabul etmiş sayılırsınız. Bu lisans şartlarını kabul etmiyorsanız, yapacağımız tek şey, satıcınızın geri ödeme politikasına tabi olmak üzere, kullanılmamış ürünün tamamını (donanım ve yazılım) tam geri ödeme almak için 14 gün içinde iade etmektir.






Daha fazla bilgi almak veya bilgisayarın bedelinin tamamen iadesini talep etmek için lütfen satıcınıza başvurun.

Güvenlik uyarısı bildirimi

⚠ UYARI! Isı nedeniyle yaralanma veya bilgisayarın aşırı ısınma ihtimalini azaltmak için, bilgisayarı doğrudan dizinize koymayın veya bilgisayarın hava deliklerini kapatmayın. Bilgisayarı yalnızca sağlam ve düz bir yüzeyde kullanın. Bilgisayarın yanında duran yazıcı gibi başka sert bir yüzeyin veya yastık, halı ya da giysi gibi yumuşak yüzeylerin hava akımını engellememesine dikkat edin. Ayrıca, AC adaptörünün çalışma sırasında cilde veya yastık, halı ya da kumaş gibi yumuşak bir yüzeye temas etmesini önleyin. Bilgisayar ve AC adaptörü, International Standard for Safety of Information Technology Equipment (IEC 60950-1) (Bilgi Teknolojisi Donanımlarının Güvenliği için Uluslararası Standart) tarafından kullanıcının temas edeceği yüzeylerin sıcaklıkları için konan sınırlara uygundur.

Bu Kılavuz Hakkında

Bu kılavuzda, HP ProDesk Business PC'sinin yükseltilmesiyle ilgili temel bilgiler yer almaktadır.

-
-  **UYARI!** Önlenmemesi durumunda ciddi yaralanma veya ölüme **yol açabilecek** tehlikeli bir durumu belirtir.
-  **DİKKAT:** Önlenmemesi durumunda küçük veya orta dereceli yaralanmaya **yol açabilecek** tehlikeli bir durumu belirtir.
-  **ÖNEMLİ:** Önemli ancak tehlikeyle bağlantılı olarak kabul edilen bilgileri (örneğin, mesajlar maddi hasara ilgili) gösterir. Bir yordama tam olarak açıklanan şekilde uyulmamasının veri kaybına veya donanım ya da yazılım hasarına neden olabileceği konusunda kullanıcıyı uyarır. Ayrıca bir kavramı açıklamak veya bir görevi tamamlamak için temel bilgileri içerir.
-  **NOT:** Ana metindeki önemli noktaları vurgulamaya veya tamamlamaya yönelik ilave bilgileri içerir.
-  **İPUÇU:** Bir görevi tamamlamak için yararlı ipuçları verir.
-

İçindekiler

1 Ürün özellikleri	1
Standart yapılandırma özellikleri	1
Ön panel bileşenleri	2
Arka panel bileşenleri	3
Seri numarası konumu	4
2 Donanım yükseltmeleri	5
Servis verilebilir özellikler	5
Uyarılar ve önlemler	5
Sökme işlemi için hazırlama	6
Bilgisayar erişim panelini çıkarma	6
Bilgisayar erişim panelini takma	7
Ön çerçeveyi çıkarma	8
İnce optik sürücü çerçeve kapağını çıkarma	9
Ön çerçeveyi takma	10
Masaüstünden kule yapılandırmasına geçiş	11
Sistem kartı konektörleri	12
Sistem belleğini yükseltme	13
Bellek modülünü takma	13
Genişletme kartını çıkarma veya takma	15
Sürücü konumları	19
Sürücüleri çıkarma ve takma	20
9,5 mm ince optik sürücüyü çıkarma	20
9,5 mm ince optik sürücüyü takma	21
Sabit sürücü çıkarma ve değiştirme	23
Güvenlik kilidi takma	30
Güvenlik kablosu kilidi	30
Kilit	30
HP Business PC Güvenlik Kilidi V2	31
Ek A Pil değiştirme	36
Ek B Elektrostatik boşalma	40
Elektrostatik zararını önleme	40
Topraklama yöntemleri	40

Ek C Bilgisayar işletim yönergeleri, rutin bakım ve nakliye hazırlığı	41
Bilgisayar işletim yönergeleri ve düzenli bakım	41
Optik sürücü için önlemler	42
Kullanım	42
Temizleme	42
Güvenlik	42
Nakliye hazırlığı	42
Ek D Erişilebilirlik	43
Desteklenen yardımcı teknolojiler	43
Destek merkezine başvurma	43
Dizin	44

1 Ürün özellikleri

Standart yapılandırma özellikleri

Özellikler, modele bağlı olarak farklılık gösterebilir. Destek almak ve bilgisayarınıza kurulu donanım ve yazılımlar hakkında daha fazla bilgi edinmek için HP Support Assistant yardımcı programını çalıştırın.

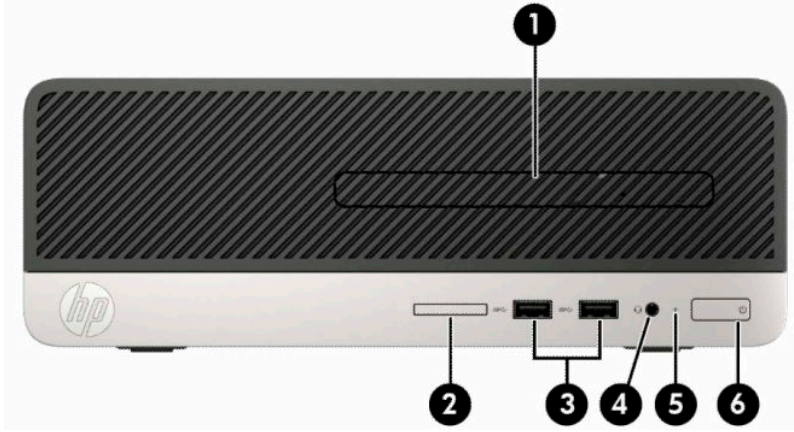


NOT: Bu bilgisayar modeli, kule ya da masaüstü şeklinde kullanılabilir.



Ön panel bileşenleri

Sürücü yapılandırması modele göre farklılık gösterebilir. Bazı modellerde ince optik sürücü yuvasını örten çerçeve kapağı bulunur.



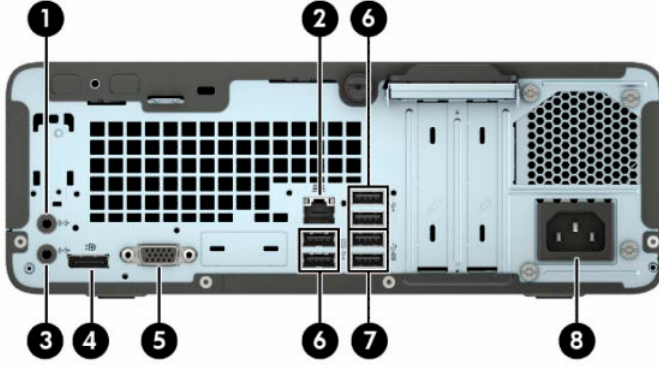
Tablo 1-1 Ön panel bileşenleri

Bileşen	Bileşen
1 İnce optik sürücü (isteğe bağlı)	4 Ses çıkışı (kulaklık)/Ses girişi (mikrofon) kombo jakı**
2 Bellek kartı okuyucusu	5 Sabit sürücü etkinlik ışığı
3 USB SuperSpeed bağlantı noktaları (2)*	6 Çift durumlu güç düğmesi



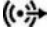




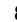
* Bu bağlantı noktaları USB aygıtlarına bağlanır, yüksek hızlı veri aktarımı yapar ve bilgisayar kapalıyken bile cep telefonu, fotoğraf makinesi, aktivite izleyici ya da akıllı saat gibi ürünleri şarj eder.

** Kombo jaka bir aygıt bağlandığında bir iletişim kutusu görüntülenir. Bağlı olan aygıt tipini seçin.

Arka panel bileşenleri



Tablo 1-2 Arka panel bileşenleri

Bileşen	Bileşen
1 	Ses giriş jaki
2 	RJ-45 (ağ) jaki
3 	Güçlü ses aygıtları için ses çıkışı jaki
4 	DisplayPort monitör konektörü
5 	VGA monitör konektörü
6 	USB bağlantı noktaları (4)
7 	USB SuperSpeed bağlantı noktaları (2)*
8 	Güç kablosu konektörü

* Bu bağlantı noktaları USB aygıtlarına bağlanır, yüksek hızlı veri aktarımı yapar ve bilgisayar kapalıyken bile cep telefonu, fotoğraf makinesi, aktivite izleyici ya da akıllı saat gibi ürünleri şarj eder.

NOT: Sistem kartı yuvalarından birine grafik kartı takıldığında, grafik kartındaki video konektörleri ve sistem kartındaki tümleşik grafik aynı anda kullanılabilir. Ancak bu yapılandırma, POST mesajları yalnızca ayrı grafik kartına bağlı ekranda görüntülenir.

Sistem kartı grafikleri, Computer Setup'daki ayarlar değiştirilerek devre dışı bırakılabilir.

Seri numarası konumu

Her bilgisayarın dıř yzeyinde o bilgisayara ait benzersiz bir seri numarası ve rn kimlięi numarası vardır. Yardım almak zere desteęi aradıęınızda, bu numaraların yanınızda olmasını saęlayın.



2 Donanım yükseltmeleri

Servis verilebilir özellikler

Bilgisayar, yükseltme ve servis işlemlerini kolaylaştıran özelliklere sahiptir. Bu bölümde açıklanan kurulum yordamlarının birçoğu için hiçbir araç gerekmemektedir. Bazı kurulum işlemleri için T15 Torx veya düz uçlu tornavida gerekir.

Uyarılar ve önlemler

Yükseltme yapmadan önce bu kılavuzdaki tüm geçerli talimatları, dikkat ibarelerini ve uyarıları dikkatle okuyun.

⚠ UYARI! Elektrik çarpmasından, sıcak yüzeylerden veya ateşten kaynaklanan kişisel yaralanma riskini azaltmak için:

Güç kablosunu AC prizinden çekin ve dahili sistem bileşenlerine dokunmadan önce bu bileşenlerin soğumasını bekleyin.

Telekomünikasyon veya telefon konektörlerini ağ arabirim denetleyicisi (NIC) yuvalarına takmayın.

Güç kablosunun topraklama fişini devre dışı bırakmayın. Topraklama fişi önemli bir güvenlik özelliğidir.

Güç kablosunu, her zaman için kolay bir şekilde erişilebilen topraklı bir prize takın.

Ciddi yaralanma riskini azaltmak için, *Güvenlik ve Rahat Kullanım Kılavuzu*'nu okuyun. Kılavuzda, iş istasyonunun doğru kurulması ve bilgisayar kullanıcıları için doğru duruş şekli, sağlık ve çalışma alışkanlıkları hakkında bilgiler verilmektedir. *Güvenlik ve Rahat Kullanım Kılavuzu*'nda elektrik ve mekanik ile ilgili önemli güvenlik bilgileri de bulunmaktadır. *Güvenlik ve Rahat Kullanım Kılavuzu*'na internette şu adresten de ulaşabilirsiniz: <http://www.hp.com/ergo>.

⚠ UYARI! İçeride elektrikle çalışan hareketli parçalar vardır.

Kapağı açmadan önce aygıtın güç bağlantısını kesin.

Aygıtı yeniden elektriğe bağlamadan önce kapağı kapatıp sıkıştırın.

📄 ÖNEMLİ: Statik elektrik, bilgisayarın elektrikle çalışan bileşenlerine veya isteğe bağlı donatılarına hasar verebilir. Bu yordamlara başlamadan önce, bir süre topraklanmış metal nesneye dokunarak statik elektriğinizi boşalttığınızdan emin olun. Daha fazla bilgi için bkz. [Elektrostatik boşalma, sayfa 40](#).

Bilgisayar bir AC güç kaynağına bağlı olduğu sürece sistem kartına her zaman voltaj uygulanır. Dahili bileşenlere zarar gelmesini önlemek için bilgisayarı açmadan önce güç kablosunu güç kaynağından çekin.

Sökme işlemi için hazırlama

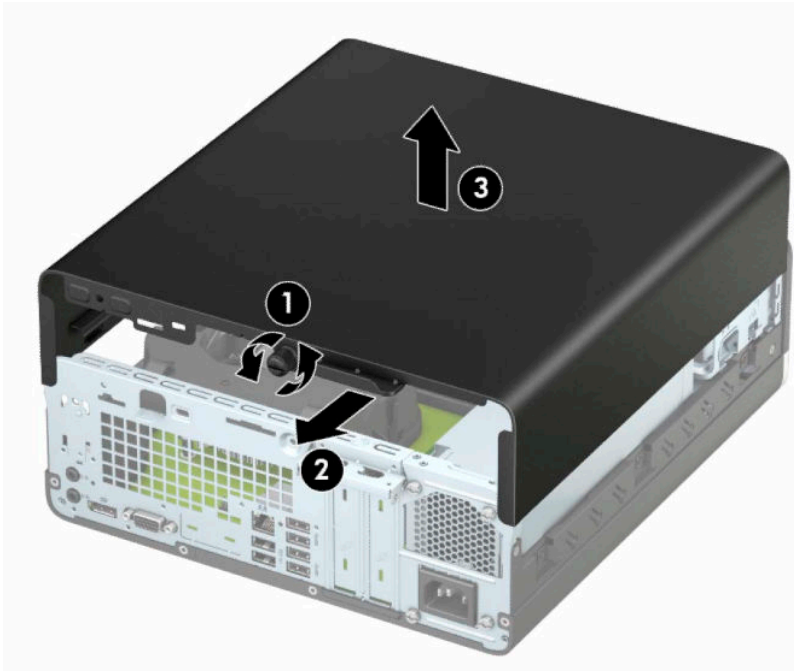
Dahili bileşenlere erişmek için erişim panelini çıkarmanız gerekir:

1. Bilgisayarın açılmasını engelleyen tüm güvenlik aygıtlarını sökün/çıkartın.
2. CD veya USB flash sürücüler gibi tüm çıkarılabilir ortam öğelerini bilgisayardan çıkarın.
3. Bilgisayarı düzgün şekilde işletim sisteminden kapatın ve ardından tüm harici aygıtları kapatın.
4. Güç kablosunu prizden çekin ve tüm harici aygıtları kapatın.

ÖNEMLİ: Sistem etkin bir AC prize bağlı olduğu sürece açılış durumu ne olursa olsun, sistem kartında her zaman voltaj vardır. Bilgisayarın dahili bileşenlerine zarar gelmesini önlemek için güç kablosunu prizden çekmeniz gerekir.

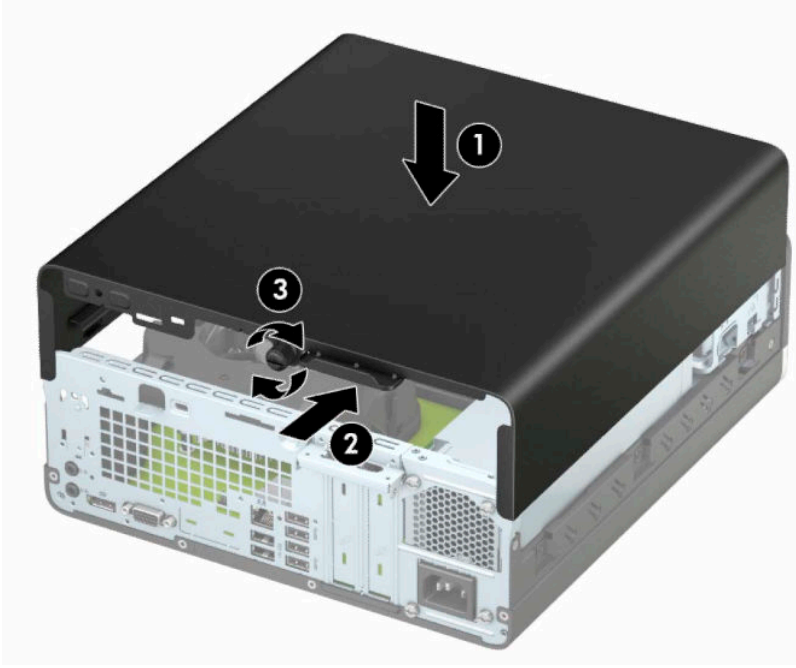
Bilgisayar erişim panelini çıkarma

1. Bilgisayarı sökme işlemi için hazırlama. Bkz. [Sökme işlemi için hazırlama, sayfa 6](#).
2. Bilgisayarın arkasındaki kelebek vidayı gevşetin (1), paneli (2) geriye kaydırın ve kaldırarak kasadan çıkarın (3).




Bilgisayar erişim panelini takma

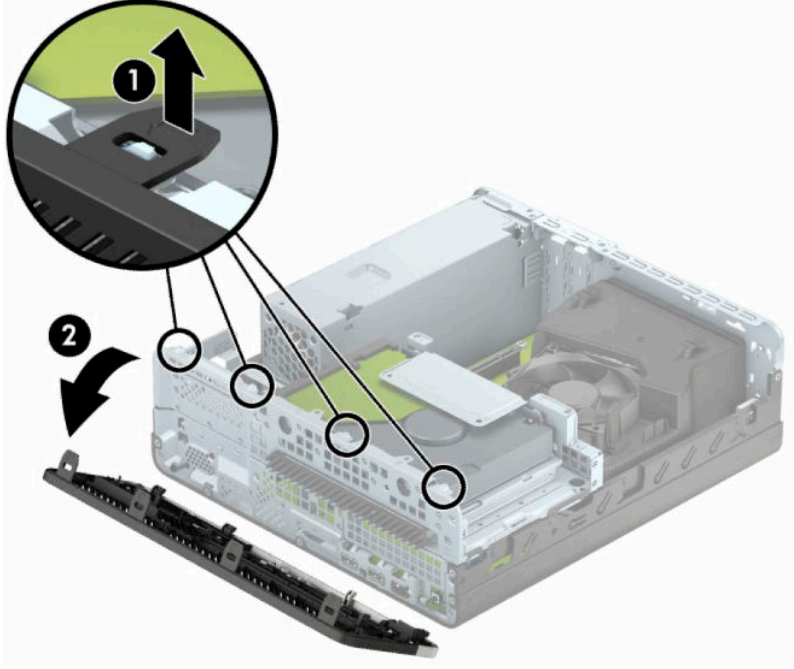
Paneli bilgisayara (1) yerleştirin, paneli (2) ileriye kaydırın ve paneli yerine sabitlemek için kelebek vidayı (3) sıkın.



Ön çerçeveyi çıkarma

1. Bilgisayarı sökme işlemi için hazırlama. Bkz. [Sökme işlemi için hazırlama, sayfa 6.](#)
2. Bilgisayar erişim panelini çıkarın. Bkz. [Bilgisayar erişim panelini çıkarma, sayfa 6.](#)
3. Çerçevenin üst tarafındaki dört kulpu kaldırın (1) ve ardından çerçeveyi kasadan döndürerek çıkarın (2).

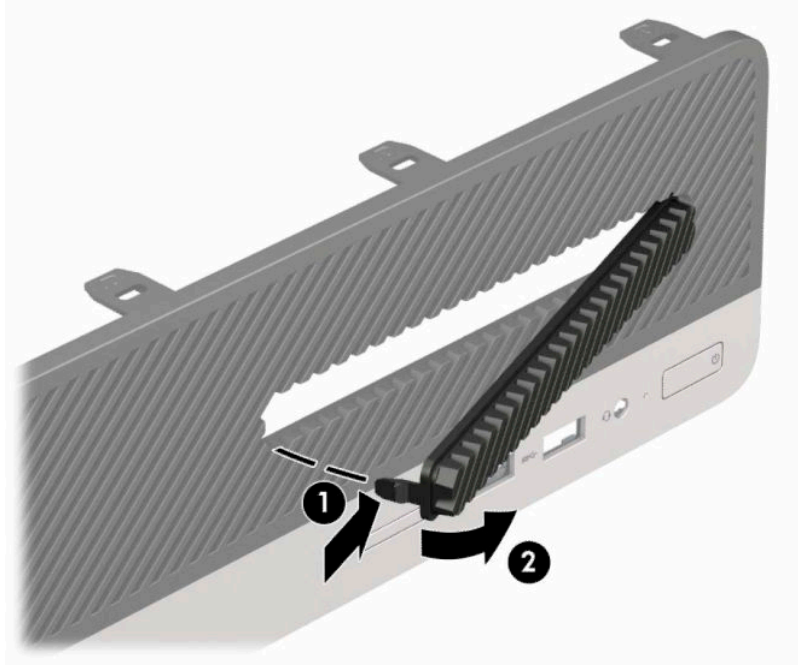
 **NOT:** Üç adet çerçeve tırnağını kaldırmak için alet gerekebilir. Alternatif olarak sabit sürücü kafesini çıkararak tırnaklara daha kolay erişebilirsiniz.



İnce optik sürücü çerçeve kapağını çıkarma

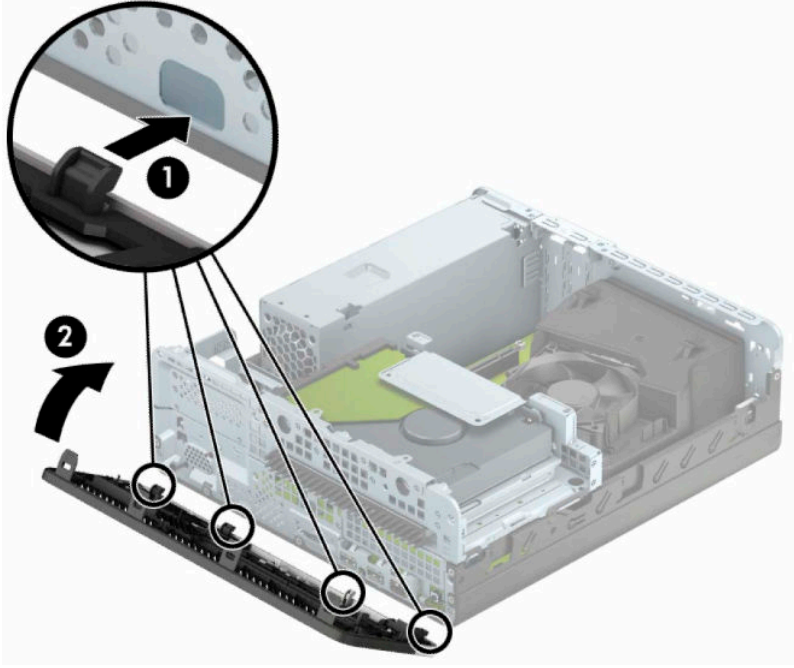
Bazı modellerde, ince optik sürücü takılmadan önce ince optik sürücü yuvasını kapatan bir çerçeve kapağının çıkarılması gerekir. Çerçeve kapağını çıkarmak için:

1. Erişim panelini ve ön çerçeveyi çıkarın. Bkz. [Bilgisayar erişim panelini çıkarma, sayfa 6](#) ve [Ön çerçeveyi çıkarma, sayfa 8](#).
2. İnce optik sürücü çerçeve kapağını çıkarmak için, iki adet sabitleme tırnağını içeri doğru bastırın (1) ve kapağı ön çerçeveden çekerek çıkarın (2).



Ön çerçeveyi takma

Çerçevenin alt kısmındaki üç kancayı kasadaki dikdörtgen deliklere takın (1), çerçevenin üst tarafını kasaya doğru döndürün (2) ve yerine takın.



Masaüstünden kule yapılandırmasına geçiş

Small Form Factor bilgisayar HP'den satın alınabilen isteğe bağlı bir tower standı ile tower biçiminde kullanılabilir.

NOT: Bilgisayarın kasa yönünde sabitlenmesi için, HP isteğe bağlı kasa dayanağı kullanılmasını önerir.

1. Bilgisayarı sökme işlemi için hazırlama. Bkz. [Sökme işlemi için hazırlama, sayfa 6](#).
2. Bilgisayarı sağ yüzü aşağıya bakacak şekilde yönlendirin ve isteğe bağlı standın üzerine yerleştirin.



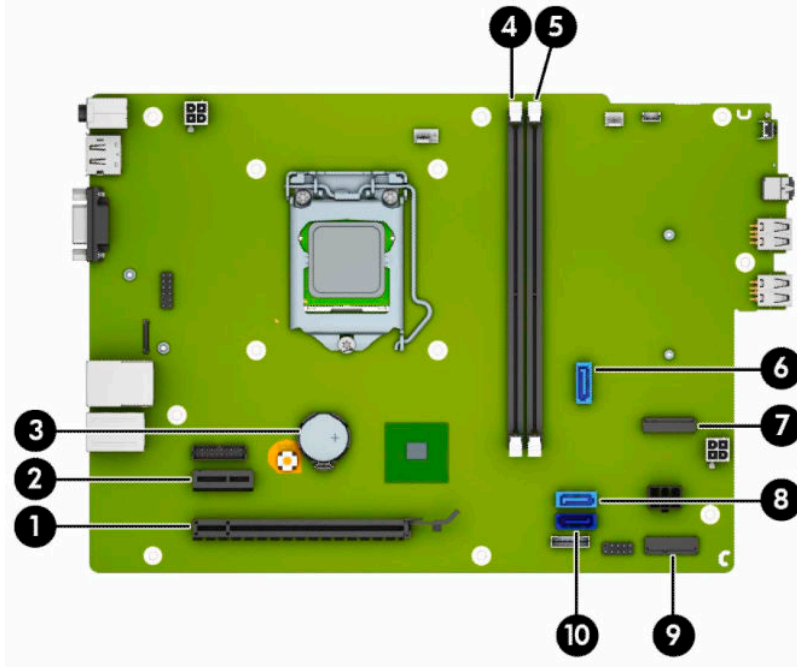
3. Harici aygıtları ve güç kablosunu tekrar bağlayın ve ardından bilgisayarı açın.

NOT: Bilgisayarın çevresinde en az 10,2 santimetre (4 inç) boş alan olduğundan ve bilgisayarı engelleyen hiçbir nesne olmadığından emin olun.

4. Erişim paneli söküldüğü sırada çıkarılmış olan tüm güvenlik aygıtlarını kilitleyin.

Sistem kartı konektörleri

Sahip olduğunuz modele ait sistem kartı konektörlerini belirlemek için aşağıdaki şekle ve tabloya bakın.



Tablo 2-1 Sistem kartı konektörleri

No.	Sistem kartı konektörü	Sistem kartı etiketi	Renk	Bileşen
1	PCI Express ×16	X16PCIEXP	Siyah	Genişletme kartı
2	PCI Express ×4	X4PCIEXP	Siyah	Genişletme kartı
3	Pil	PİL	Siyah	Bellek modülü
4	DIMM2	DIMM2	Beyaz	Bellek modülü
5	DIMM1	DIMM1	Beyaz	Bellek modülü
6	SATA 3.0	SATA2	Açık mavi	Optik sürücü
7	M.2 SSD	SSD	Siyah	M.2 SSD depolama kartı
8	SATA 3.0	SATA1	Açık mavi	Optik sürücü
9	M.2 WLAN	WLAN	Siyah	M.2 WLAN kartı
10	SATA 3.0	SATA0	Koyu mavi	Birincil sabit disk sürücüsü

Sistem belleğini yükseltme

Bilgisayarda çift veri hızlı (4) eş zamanlı dinamik rastgele erişimli bellek (DDR4-SDRAM) çift yerleşik bellek modülleri (DIMM'ler) bulunur.

Sistem kartındaki bellek yuvalarına en az bir adet önceden yüklenmiş bellek modülü yerleştirilmiştir. Maksimum bellek desteği elde etmek için, sistem kartına 32 GB'ye kadar yüksek performanslı çift kanal modunda yapılandırılmış bellek ekleyebilirsiniz.

Sistemin düzgün çalışması için DIMM'lerin aşağıdaki belirtileri karşılaması gerekir:

- Endüstri standardı 288 pimli
- Arabelleksiz ECC olmayan PC4-17000 DDR4-2133 MHz-compliant
- 1,2 volt DDR4-SDRAM bellek modülü
- CAS gecikme süresi 15 DDR4 2133 MHz (15-15-15 zamanlama)
- Zorunlu JEDEC SPD bilgileri

Bilgisayar şunları destekler:

- 512 Mb, 1 Gb, 2 Gb ve 4 Gb ECC olmayan bellek teknolojileri
- Tek taraflı ve çift taraflı bellek modülleri
- ×8 ve ×16 DDR aygıtlarla yapılmış bellek modülleri; ×4 SDRAM ile yapılmış bellek modülleri desteklenmez



NOT: Desteklenmeyen bellek modülleri takarsanız sistem düzgün şekilde çalışmaz.

Bellek modülünü takma

Sistem kartında, her kanalda bir yuva olmak üzere iki adet bellek yuvası vardır. Yuvalar DIMM1 ve DIMM2 olarak etiketlenmiştir. Soket DIMM1, bellek kanalı B'de çalışır. Soket DIMM2 ise, bellek kanalı A'da çalışır.

Sistem, DIMM'lerin takılma biçimine göre, otomatik olarak tek kanal modunda, çift kanal modunda veya esnek modda çalışır.



NOT: Tek kanallı ve dengesiz çift kanallı bellek yapılandırmaları, ikinci derecede grafik performansı ile sonuçlanacaktır.

- DIMM yuvaları yalnızca tek bir kanala takılmışsa, sistem otomatik olarak tek kanal modunda çalışır.
- Kanal A'daki DIMM'lerin toplam bellek kapasitesi, Kanal B'deki DIMM'lerin toplam bellek kapasitesine eşitse, sistem daha yüksek performanslı çift kanallı modda çalışır. Kanallar arasında teknoloji ve aygıt genişliği farkı olabilir. Örneğin, Kanal A'da iki adet 1 GB DIMM, Kanal B'de bir adet 2 GB DIMM varsa, sistem çift kanallı modda çalışır.
- Kanal A'daki DIMM'lerin toplam bellek kapasitesi, Kanal B'deki DIMM'lerin toplam bellek kapasitesine eşit değilse, sistem esnek (flex) modda çalışır. Esnek modda, en az bellek miktarına sahip kanal, çift kanala atanan toplam bellek miktarını açıklar ve kalanı tek kanala atanır. Optimum hız için, kanallar en büyük bellek miktarı iki kanal arasında yayılacak şekilde dengelenmelidir. Kanallardan birinde diğerlerinden daha fazla bellek olacaksa, büyük olanı Kanal A'ya atanmalıdır. Örneğin, yuvalara bir adet 2 GB DIMM ve üç adet 1 GB DIMM takıyorsanız, Kanal A'ya 2 GB DIMM ve bir 1 GB DIMM, diğer kanala da iki 1 GB DIMM takılmalıdır. Bu yapılandırmada, 4 GB çift kanal olarak çalışır, 1 GB ise tek kanal olarak çalışır.
- Herhangi bir modda, maksimum çalışma hızını sistemdeki en yavaş DIMM belirler.

ÖNEMLİ: Güç kablosunu çıkardıktan sonra, bellek modülleri ekleyip çıkarmadan önce elektriğin gitmesi için yaklaşık 30 saniye beklemelisiniz. Açılış durumu ne olursa olsun, bilgisayar etkin bir AC prizine bağlı olduğu sürece bellek modüllerine her zaman voltaj sağlanır. Voltaj varken bellek modülü eklemek veya çıkarmak, bellek modüllerine veya sistem kartına onarılamayan hasarlar verebilir.

Bellek modülü yuvaları altın kaplama metal bağlantılara sahiptir. Belleği yükseltirken, uyumsuz metallerin birbirine temasından kaynaklanan paslanmayı ve/veya oksidasyonu önlemek için altın kaplama metal bağlantılara sahip bellek modülleri kullanmak gereklidir.

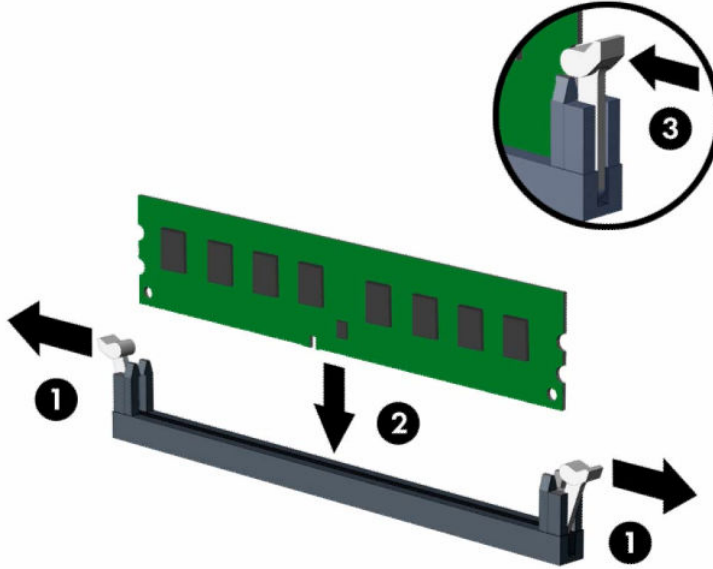
Statik elektrik bilgisayarın elektronik bileşenlerine veya isteğe bağlı kartlara hasar verebilir. Bu yordamlara başlamadan önce, bir süre topraklanmış metal nesneye dokunarak statik elektriğinizi boşalttığınızdan emin olun. Daha fazla bilgi için, bkz. [Elektrostatik boşalma, sayfa 40](#).

Bellek modülünü tutarken temas noktalarına dokunmamaya dikkat edin. Böyle yaparak modüle zarar verebilirsiniz.

1. Bilgisayarı sökme işlemi için hazırlama. Bkz. [Sökme işlemi için hazırlama, sayfa 6](#).
2. Bilgisayar erişim panelini çıkarın. Bkz. [Bilgisayar erişim panelini çıkarma, sayfa 6](#).

⚠ DİKKAT: Sıcak yüzeylerden kaynaklanan kişisel yaralanma riskini azaltmak için dahili sistem bileşenlerine dokunmadan önce bu bileşenlerin soğumasını bekleyin.

3. Bellek modülü yuvasının iki mandalını (1) da açın, bellek modülünü yuvaya takın (2). Modülü aşağı, yuvaya girecek şekilde bastırın, modülün tam olarak içeri girdiğinden ve düzgün şekilde yerleştiğinden emin olun. Mandalların kapalı konumda olduğundan emin olun (3).



NOT: Bellek modülünü takmanın tek bir yolu vardır. Modül üzerindeki çentiği, bellek yuvası üzerindeki askıyla aynı hizaya getirin.

Beyaz DIMM yuvalarını doldurmadan önce siyah DIMM yuvalarını doldurun.

Maksimum performans için, yuvaları bellek kapasitesi Kanal A ve Kanal B arasında olabildiğince eşit dağıtılacak şekilde yerleştirin.

4. Ek modül takmak için 3 numaralı adımı yineleyin.
5. Bilgisayar erişim panelini yerine takın.

6. Harici aygıtları ve güç kablosunu tekrar bağlayın ve ardından bilgisayarı açın. Bilgisayar ek belleği otomatik olarak tanımlar.
7. Erişim paneli söküldüğü sırada çıkarılmış olan tüm güvenlik aygıtlarını kilitleyin.

Genişletme kartını çıkarma veya takma

Bilgisayarda bir PCI Express $\times 1$ genişletme yuvası ve bir PCI Express $\times 16$ genişletme yuvası vardır.

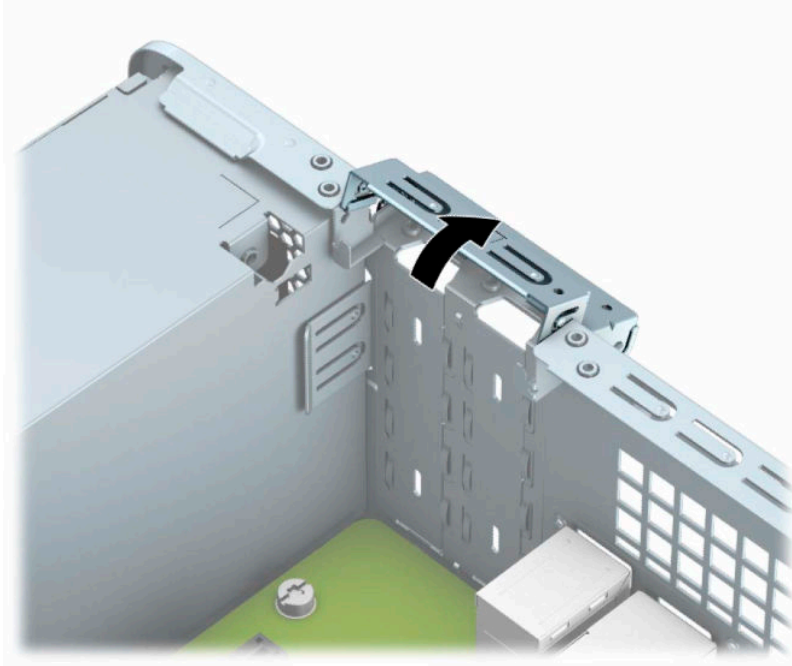
NOT: PCI Express yuvaları yalnızca düşük profilli kartları destekler.

PCI Express $\times 16$ yuvasına, PCI Express $\times 1$, $\times 4$, $\times 8$ veya $\times 16$ genişletme kartı takabilirsiniz.

Çift grafik kartı yapılandırmalarında, ilk (birincil) kartın PCI Express $\times 16$ yuvasına takılması gerekir.

Genişletme kartını çıkarmak, değiştirmek veya yeni bir kart eklemek için:

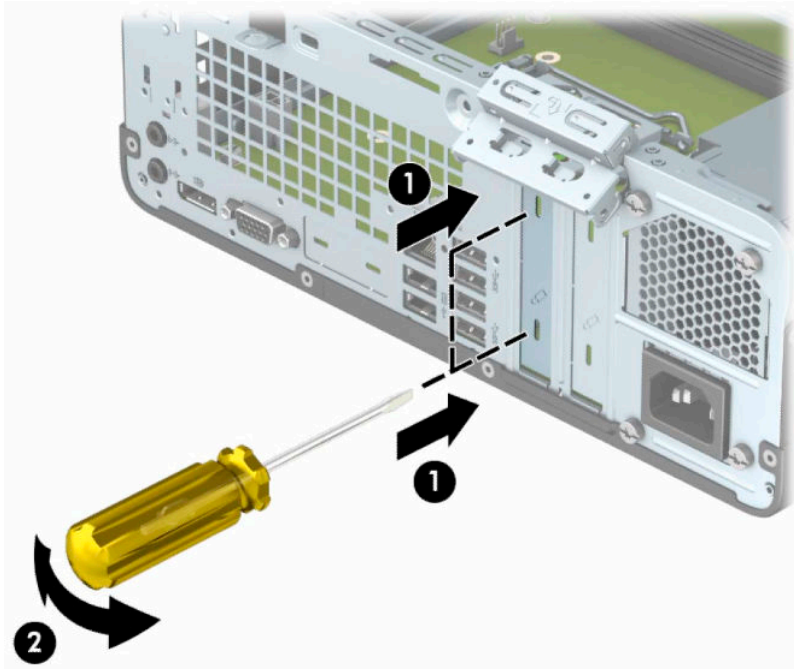
1. Bilgisayarı sökme işlemi için hazırlama. Bkz. [Sökme işlemi için hazırlama, sayfa 6](#).
2. Bilgisayar erişim panelini çıkarın. Bkz. [Bilgisayar erişim panelini çıkarma, sayfa 6](#).
3. Sistem kartındaki doğru boş genişletme yuvasını ve bilgisayar kasasının arkasındaki karşılık gelen genişletme yuvası kapağını bulun.
4. Yuva kapağı çıkarma mandalını açık konuma döndürün.



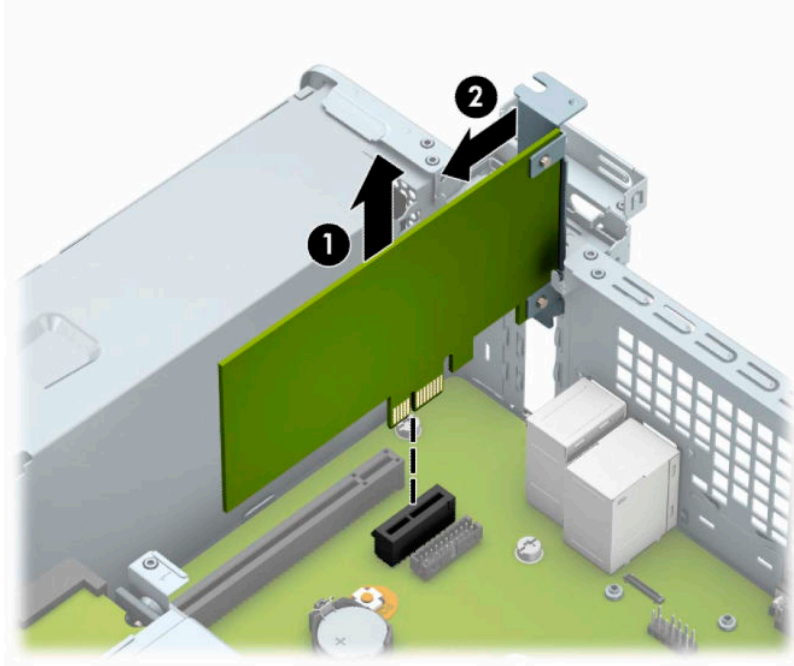
5. Bir genişletme kartı takmadan önce, genişletme yuvası kapağını veya mevcut genişletme kartını çıkarın.

NOT: Takılmış genişletme kartını çıkartmadan önce, genişletme kartına bağlı tüm kabloları ayırın.

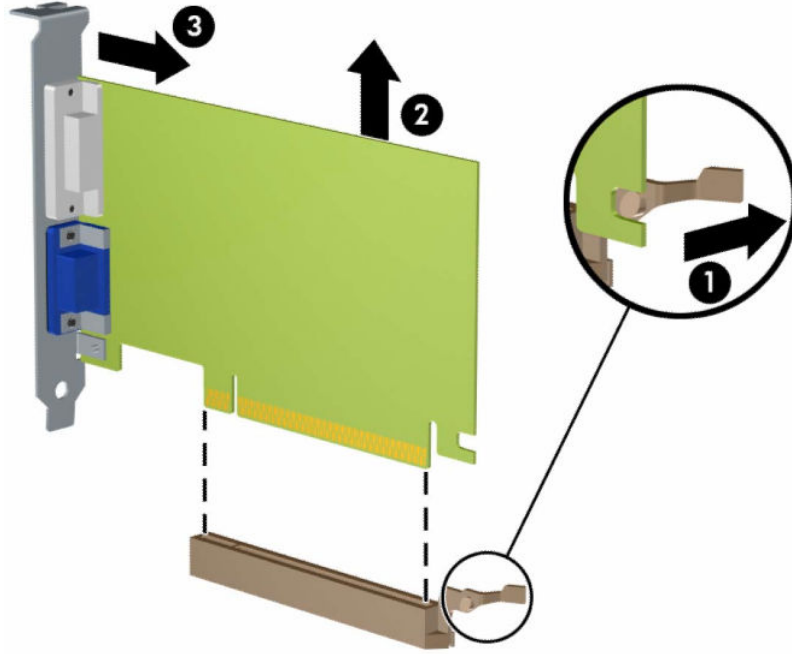
- a. Boş bir PCI Express $\times 1$ yuvasına bir genişletme kartı takıyorsanız, genişletme yuvası kapağı arkasındaki yuvalara düz uçlu bir tornavida yerleştirin (1) ve yuva kapağını öne ve arkaya doğru sallayıp kasadan ayrılmasını sağlayın (2).



- b. Bir PCI Express x1 kartını çıkarıyorsanız kartı her iki ucundan tutun ve konektörler yuvadan çıkıncaya kadar dikkatlice öne ve arkaya doğru itin. Genişletme kartını yuvadan (1) yukarı doğru çekin ve ardından kartı genişletme yuvası kapağı tepsisinden (2) çıkarın.



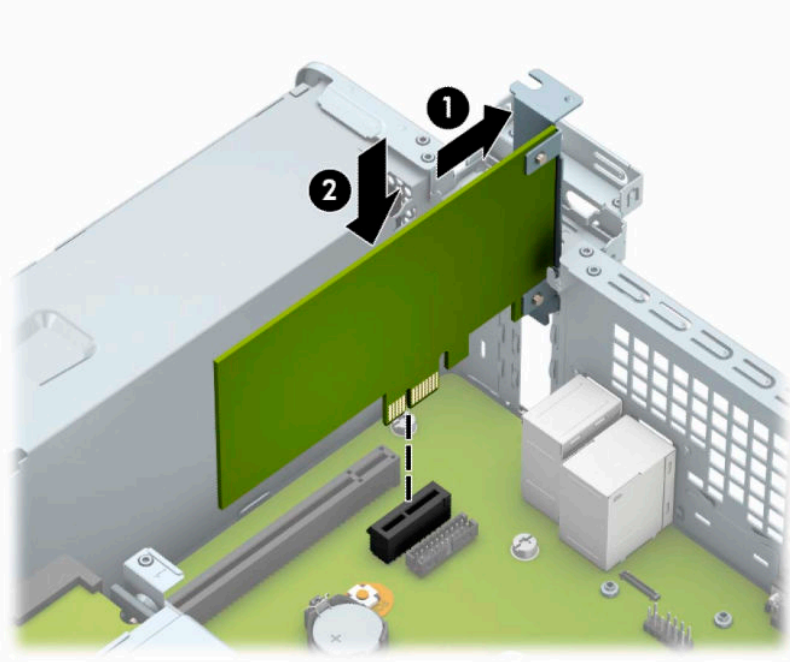
- c. Bir PCI Express ×16 kartını çıkarıyorsanız, genişletme yuvasının arkasındaki tutucu kolu karttan çekin (1) ve kartı konektörler yuvadan çıkıncaya kadar dikkatlice öne ve arkaya doğru itin. Kartı çıkarmak için, direkt yukarıya çekin (2) ve ardından kasanın içinden dışarı çekin (3).



6. Çıkarılan kartı antistatik bir pakette saklayın.
7. Yeni bir genişletme kartı takmıyorsanız, açık yuvayı kapatmak için bir genişletme yuvası kapağı takın.

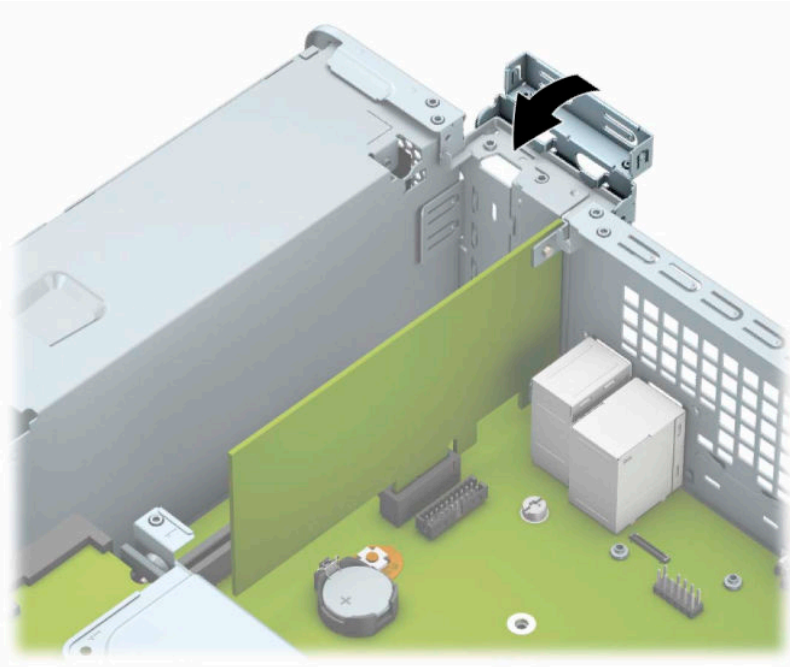
ÖNEMLİ: Genişletme kartını çıkardıktan sonra, çalışma sırasında dahili bileşenlerin gerektiği şekilde soğutulması için yerine yeni bir kart veya genişletme yuvası kapağı takmalısınız.

8. Yeni bir genişletme kartı takmak için, kartı sistem kartındaki genişletme yuvasının hemen üstünde tutun ve daha sonra karttaki çıkıntı kasanın arkasındaki açık yuvayla aynı hizaya gelecek şekilde kartı kasanın arkasına yaklaştırın (1). Kartı, sistem kartı üzerindeki genişletme yuvasının içine doğru bastırın (2).



NOT: Bir genişletme kartını takarken karta sıkıca bastırın, böylece konektörün tamamı genişletme kartı yuvasına oturur.

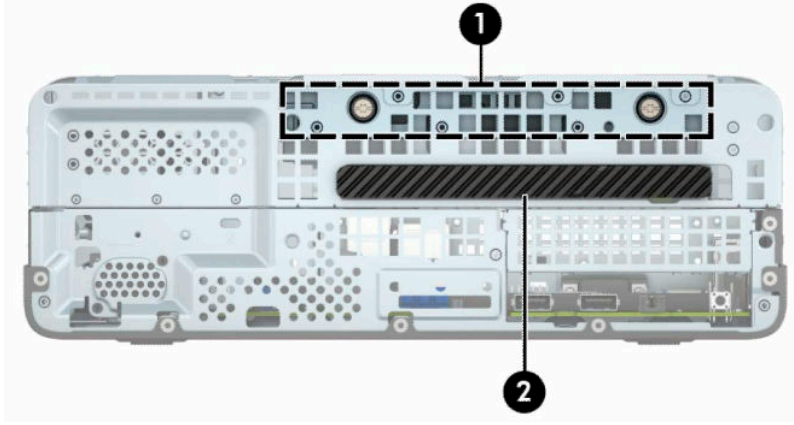
9. Genişletme kartını sabitlemek için, yuva kapağı tutma mandalını çevirerek tekrar normal konumuna getirin.



10. Gerekirse harici kabloları takılmış olan karta bağlayın. Gerekirse dahili kabloları sistem kartına bağlayın.
11. Bilgisayar erişim panelini yerine takın.

12. Harici aygıtları ve güç kablosunu tekrar bağlayın ve ardından bilgisayarı açın.
13. Erişim paneli söküldüğü sırada çıkarılmış olan tüm güvenlik aygıtlarını kilitleyin.
14. Gerekirse, bilgisayarı yeniden yapılandırın.

Sürücü konumları



Tablo 2-2 Sürücü konumları

Bileşen	
1	Sabit sürücü yuvası
2	9,5 mm ince optik sürücü yuvası

NOT: Bilgisayarınızdaki sürücü yapılandırması, yukarıda gösterilen sürücü yapılandırmasından farklı olabilir.

Bilgisayara takılı depolama aygıtlarının türünü ve boyutunu kontrol etmek için, Computer Setup'ı çalıştırın.

Sürücüleri çıkarma ve takma

Sürücüleri takarken şu yönergeleri izleyin:

- Birincil Serial ATA (SATA) sabit sürücü, sistem kartında SATA0 olarak etiketlenmiş lacivert renkli birincil SATA bağlayıcısına bağlanmalıdır.
- Bir optik sürücüyü, sistem kartında SATA1 etiketli açık mavi SATA konektörüne bağlayın.

ÖNEMLİ: İş kaybını ve bilgisayarın veya sürücünün zarar görmesini önlemek için:

Bir sürücü takıyorsanız veya çıkarıyorsanız, işletim sistemini düzgün şekilde kapatın, bilgisayarı kapatın ve güç kablosunu prizden çekin. Bilgisayar açıkken veya bekleme modundayken sürücü çıkarmayın.

Bir sürücüyü elinize almadan önce, statik elektrik yüklü olmadığınızdan emin olun. Sürücü elinizdeyken, konektöre dokunmaktan kaçının. Statik elektriğin zarar vermesini önlemekle ilgili daha fazla bilgi için bkz. [Elektrostatik boşalma, sayfa 40](#).

Sürücüyü dikkatli bir şekilde tutun; düşürmeyin.

Sürücüyü takarken aşırı güç kullanmayın.

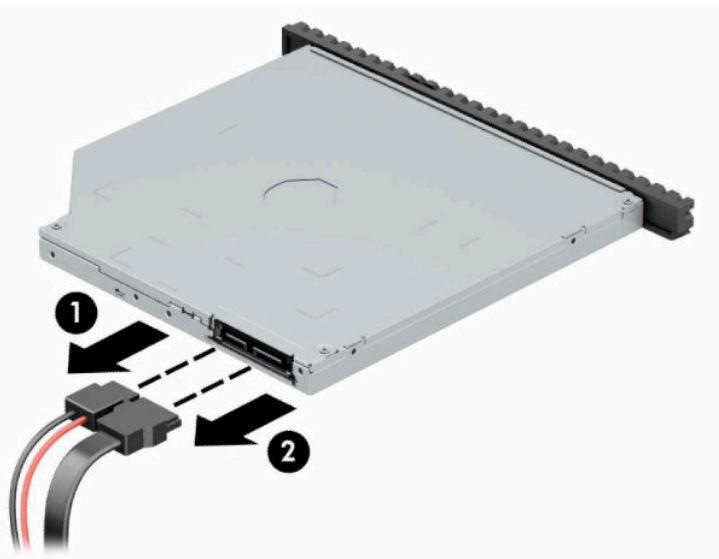
Sabit disk sürücüsünü sıvıya, aşırı yüksek sıcaklıklara veya monitör ya da hoparlör gibi manyetik alana sahip ürünlere maruz bırakmayın.

Bir sürücünün postayla gönderilmesi gerekiyorsa, sürücüyü köpüklü zarfa veya başka korumalı ambalajlara koyarak ve "Kırılacak eşya: Dikkatli Davranın." şeklinde etiketleyerek gönderin.

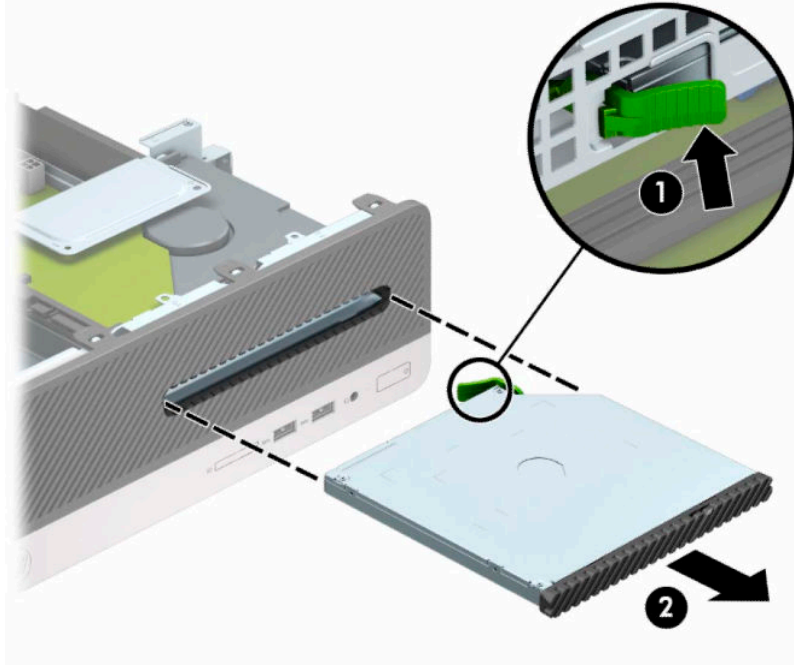
9,5 mm ince optik sürücüyü çıkarma

ÖNEMLİ: Sürücü bilgisayardan çıkarılmadan önce, tüm çıkarılabilir ortamlar sürücüden çıkarılmış olmalıdır.

1. Bilgisayarı sökme işlemi için hazırlama. Bkz. [Sökme işlemi için hazırlama, sayfa 6](#).
2. Bilgisayar erişim panelini çıkarın. Bkz. [Bilgisayar erişim panelini çıkarma, sayfa 6](#).
3. Güç kablosunu (1) ve veri kablosunu (2) optik sürücünün arkasından çıkarın.



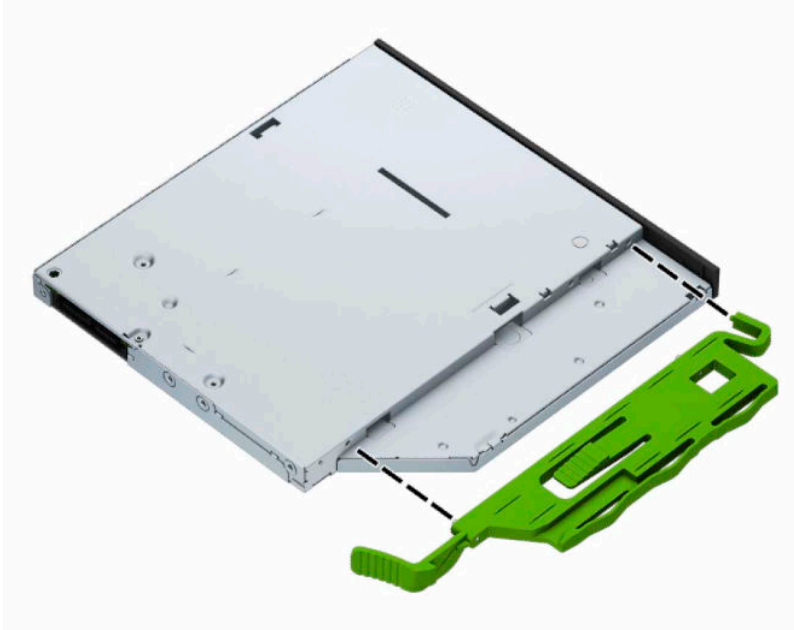
4. Sürücünün arkasındaki çıkarma kolunu bastırın (1) ve ardından sürücüyü ön çerçeveye doğru kaydırın (2).



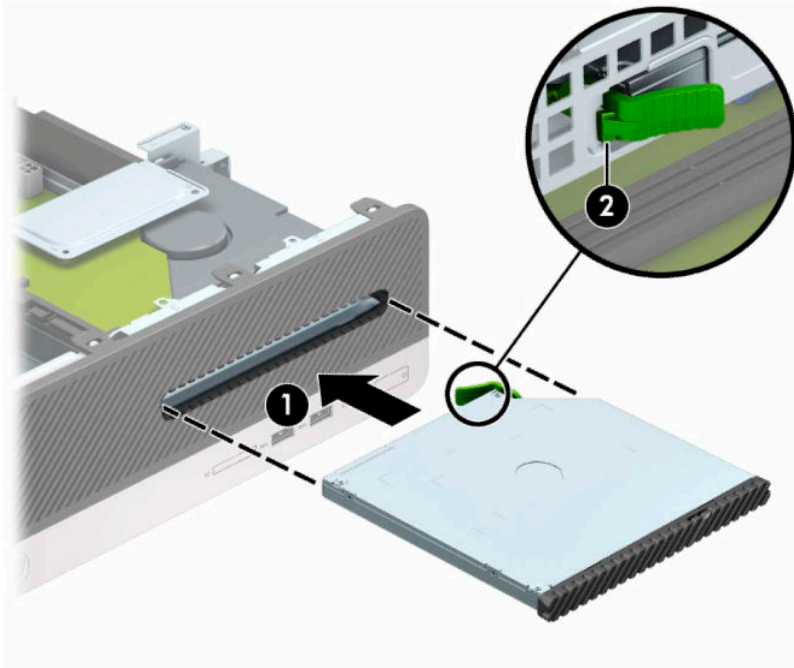
9,5 mm ince optik sürücüyü takma

1. Bilgisayarı sökme işlemi için hazırlama. Bkz. [Sökme işlemi için hazırlama, sayfa 6](#).
2. Bilgisayar erişim panelini çıkarın. Bkz. [Bilgisayar erişim panelini çıkarma, sayfa 6](#).
3. Çerçeve kapağıyla kapatılmış bir yuvaya sürücü takacaksanız, ön çerçeveyi çıkardıktan sonra çerçeve kapağını sökün. Daha fazla bilgi için bkz. [İnce optik sürücü çerçeve kapağını çıkarma, sayfa 9](#).

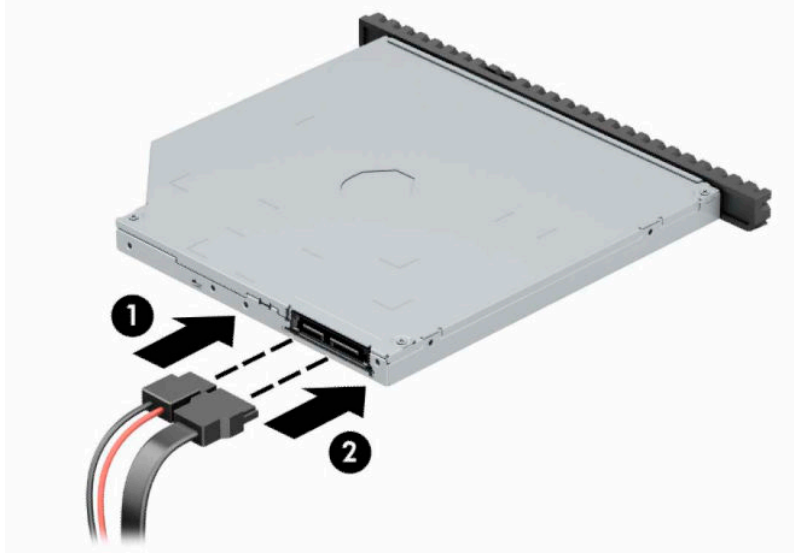
4. Çıkarma mandalı üzerindeki küçük pimi sürücünün yan tarafındaki küçük delikle aynı hizaya getirin ve mandalı sıkıca sürücünün üzerine bastırın.



5. Optik sürücüyü yerine oturana kadar (2) ön çerçeveden yuvanın en derin noktasına kadar itin (1).



6. Güç kablosunu (1) ve veri kablosunu (2) sürücünün arkasına bağlayın.



7. Veri kablosunun karşı ucunu, sistem kartında SATA1 olarak etiketlenmiş açık mavi renkli SATA konektörüne bağlayın.

NOT: Sistem kartı sürücü konektörlerinin resmi için bkz. [Sistem kartı konektörleri, sayfa 12.](#)

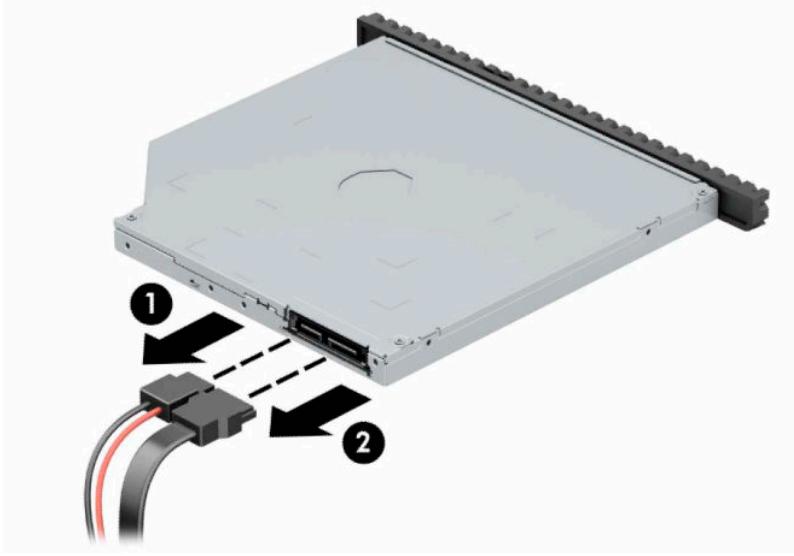
8. Çıkarılmışsa ön çerçeveyi yerine takın.
9. Bilgisayar erişim panelini yerine takın.
10. Harici aygıtları ve güç kablosunu tekrar bağlayın ve ardından bilgisayarı açın.
11. Erişim paneli çıkarıldığında bağlantısı kesilen tüm güvenlik aygıtlarını kilitleyin.

Sabit sürücü çıkarma ve değiştirme

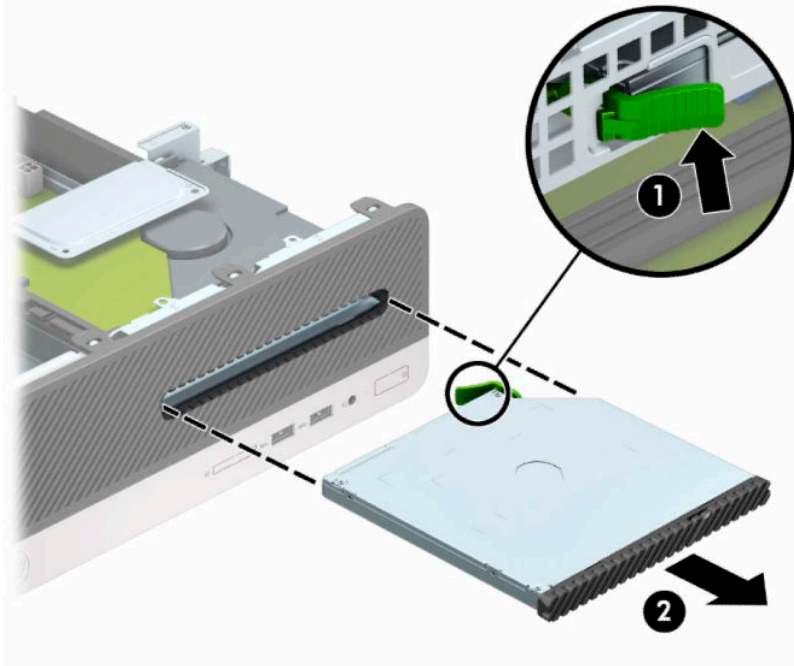
NOT: Eski sabit disk sürücüsünü sökmeden önce, verileri yeni sabit disk sürücüsüne aktarabilmeniz için eski sabit disk sürücüsündeki verileri yedeklemeyi unutmayın.

1. Bilgisayarı sökme işlemi için hazırlama. Bkz. [Sökme işlemi için hazırlama, sayfa 6.](#)
2. Bilgisayar erişim panelini çıkarın. Bkz. [Bilgisayar erişim panelini çıkarma, sayfa 6.](#)

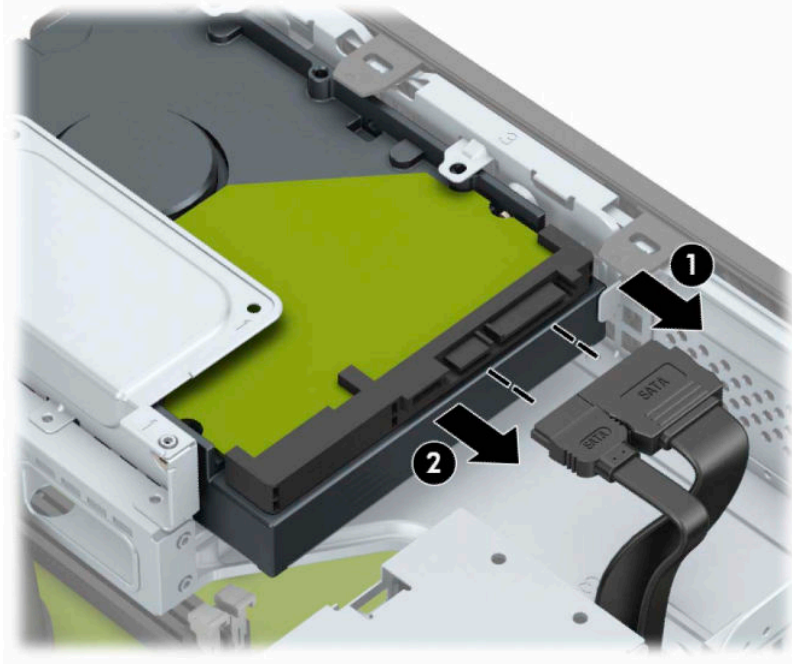
3. Güç kablosunu (1) ve veri kablosunu (2) optik sürücünün arkasından çıkarın.



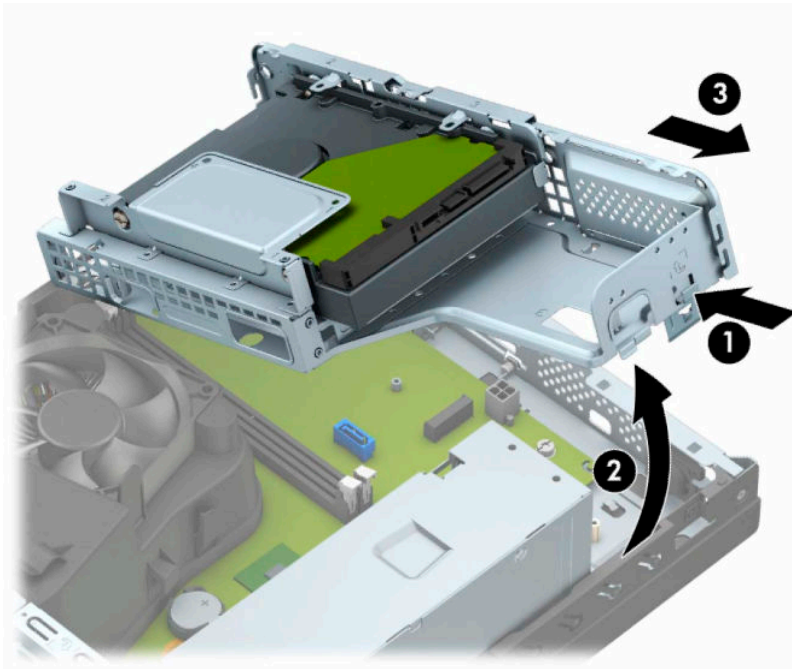
4. Sürücünün arkasındaki çıkarma kolunu bastırın (1) ve ardından sürücüyü ön çerçeveye doğru kaydırın (2).



5. Güç kablosunu (1) ve veri kablosunu (2) optik sürücünün arkasından çıkarın.

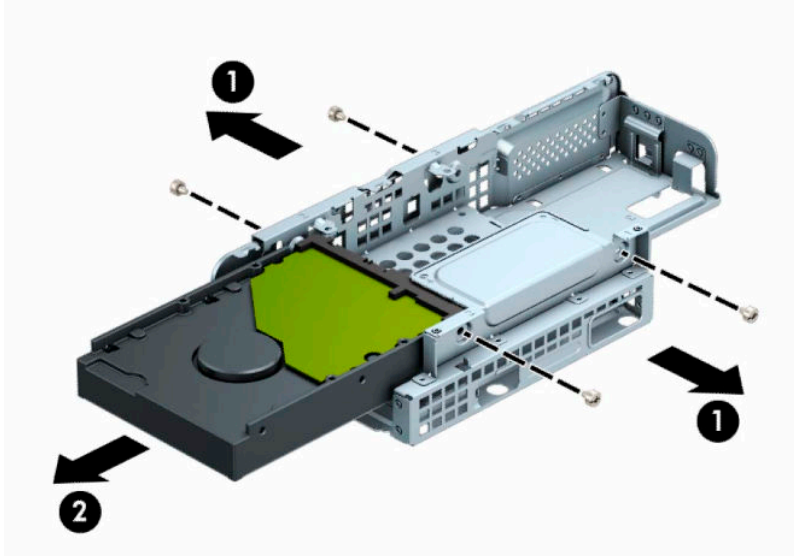


6. Sürücü kafesi çıkarma mandalını (1) içeri doğru bastırın, sürücü kafesini yukarı (2) döndürün ve ardından sürücü kafesinin yanındaki tırnakları kaydırarak kasadan çıkarın (3).

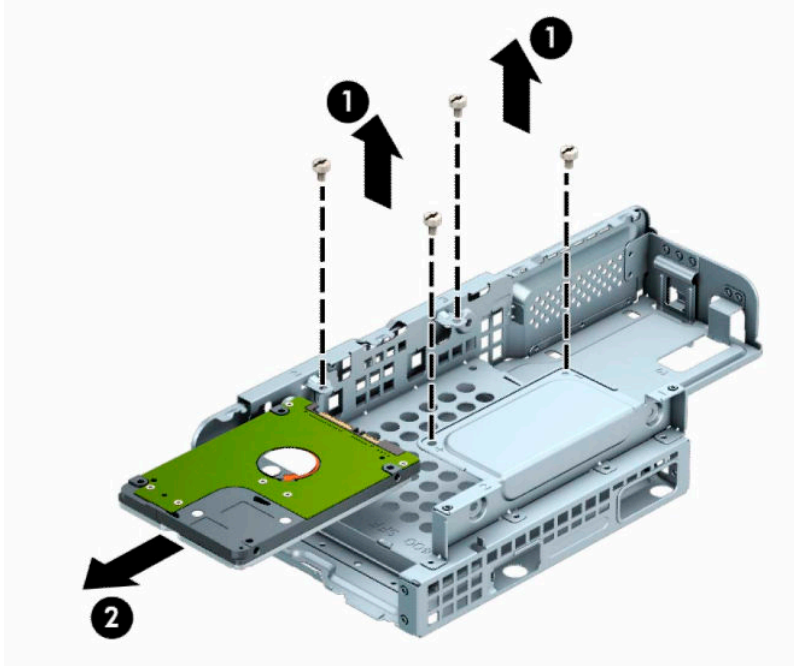


7. Sabit sürücüyü sürücü kafesinden çıkarın.

- 3,5 inçlik bir sabit sürücüyü çıkarıyorsanız, sürücüyü sürücü kafesine sabitleyen dört adet vidayı (1) çıkarın ve sonra sürücüyü kaydırarak kafesten (2) çıkarın.



- 2,5 inç'lik bir sabit sürücüyü çıkarıyorsanız sürücüyü sürücü kafesine sabitleyen dört adet vidayı (1) çıkarın ve sonra sürücüyü (2) kaydırarak dışarı çıkarın.

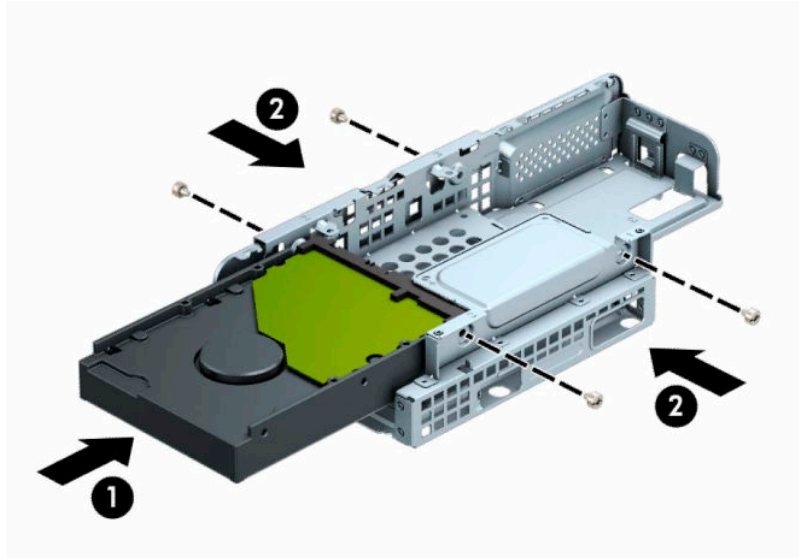


8. Yeni sürücüyü sürücü kafesine takın.

- 3,5 inç'lik bir sabit sürücü takıyorsanız, sürücüyü sürücü kafesine (1) kaydırın ve sürücüyü dört adet 6-32 standart vidayla (2) sabitleyin.

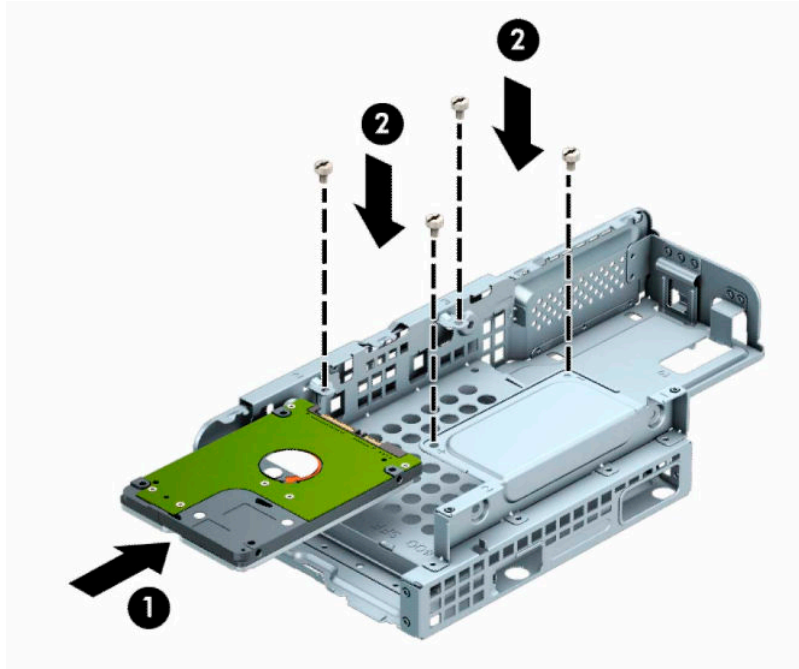


NOT: 3,5 inç'lik sabit sürücü için dört adet vida deliği, sürücü kafesinin üstüne "A" damgasıyla damgalanmıştır.

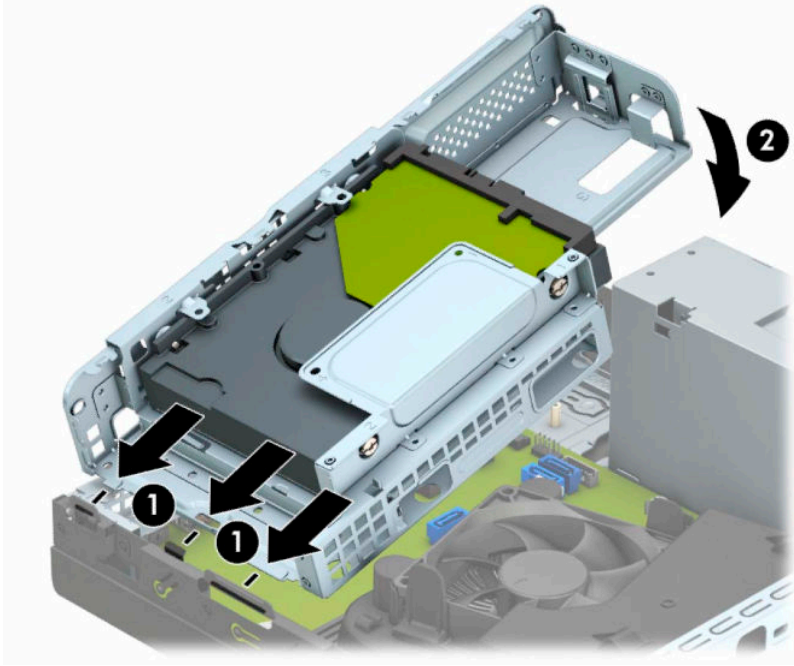


- 2,5 inçlik bir sabit sürücü takıyorsanız sürücüyü sürücü kafesine (1) kaydırın ve sürücüyü dört adet M3 vidayla (2) sabitleyin.

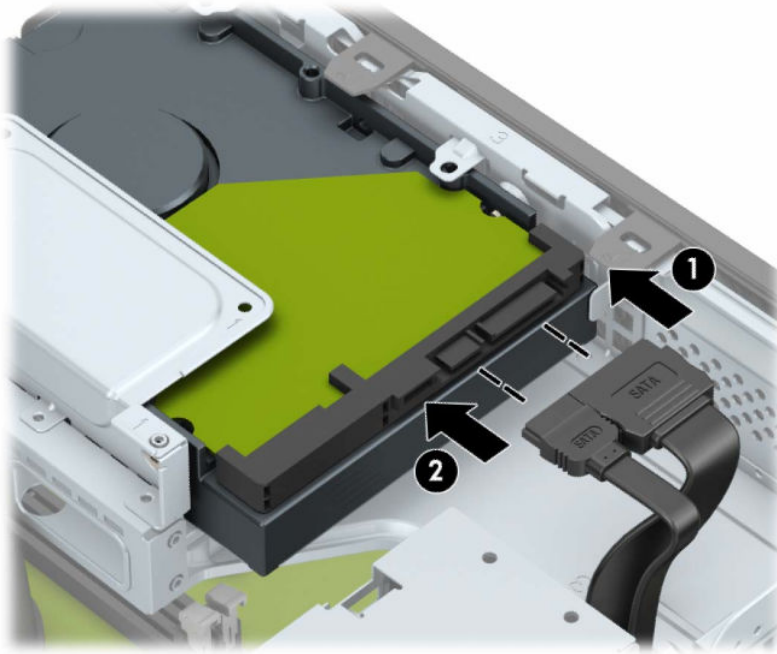
NOT: 2,5 inç'lik sabit sürücü için dört adet vida deliği, sürücü kafesinin üstüne "B" damgasıyla damgalanmıştır.



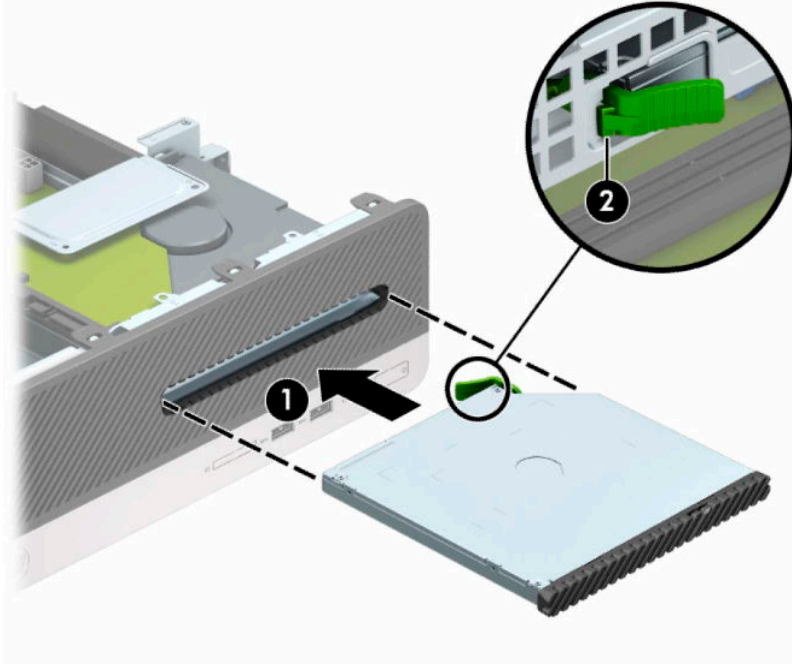
9. Sürücü kafesini açarak tutun ve sürücü kafesinin (1) yan tarafındaki tırnakları kasa üzerindeki yuvalara takın ve ardından mandal kasa üzerinde (2) yerine oturacak şekilde sürücü kafesinin diğer tarafını aşağı indirin.



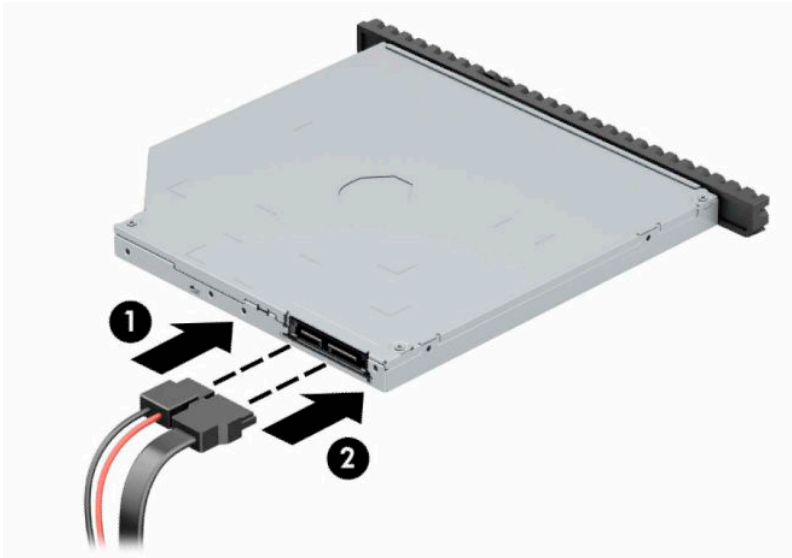
10. Güç kablosunu (1) ve veri kablosunu (2) sabit sürücünün arkasına bağlayın.



11. Optik sürücüyü yerine (2) oturana kadar ön çerçeveden (1) yuvanın en derin noktasına kadar itin.



12. Güç kablosunu (1) ve veri kablosunu (2) sürücünün arkasına bağlayın.

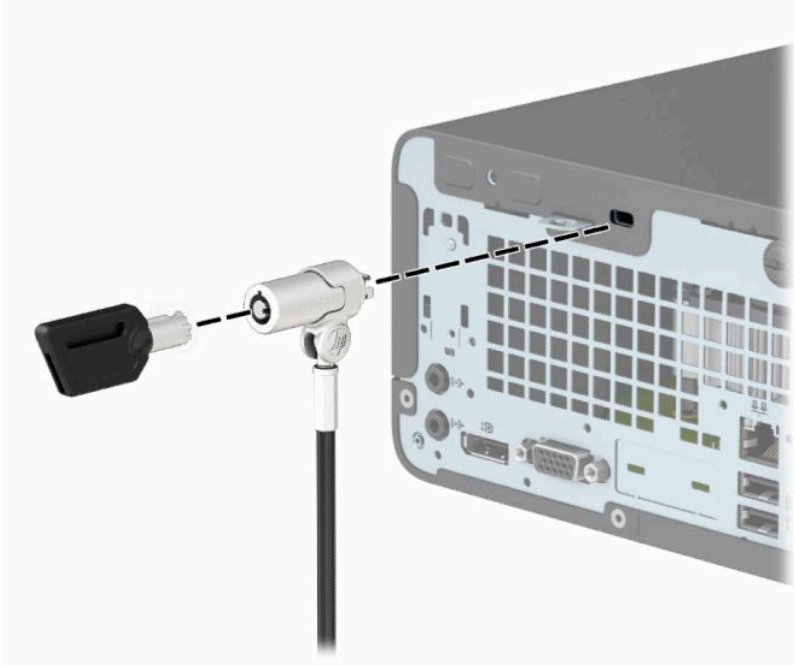


13. Erişim panelini yerine takın.
14. Harici aygıtları ve güç kablosunu tekrar bağlayın ve ardından bilgisayarı açın.
15. Erişim paneli çıkarıldığında bağlantısı kesilen tüm güvenlik aygıtlarını kilitleyin.

Güvenlik kilidi takma

Aşağıda ve sonraki sayfalarda gösterilen emniyet kilitleri, bilgisayarın kilitlemesi için kullanılabilir.

Güvenlik kablosu kilidi



Kilit




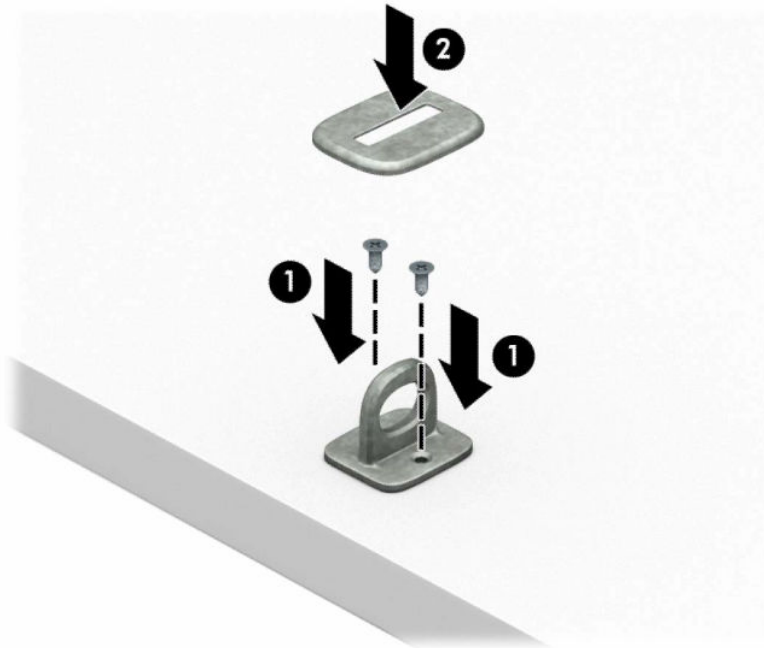
HP Business PC Güvenlik Kilidi V2

1. Güvenlik kablosunu sabit bir nesnenin etrafından geçirin.



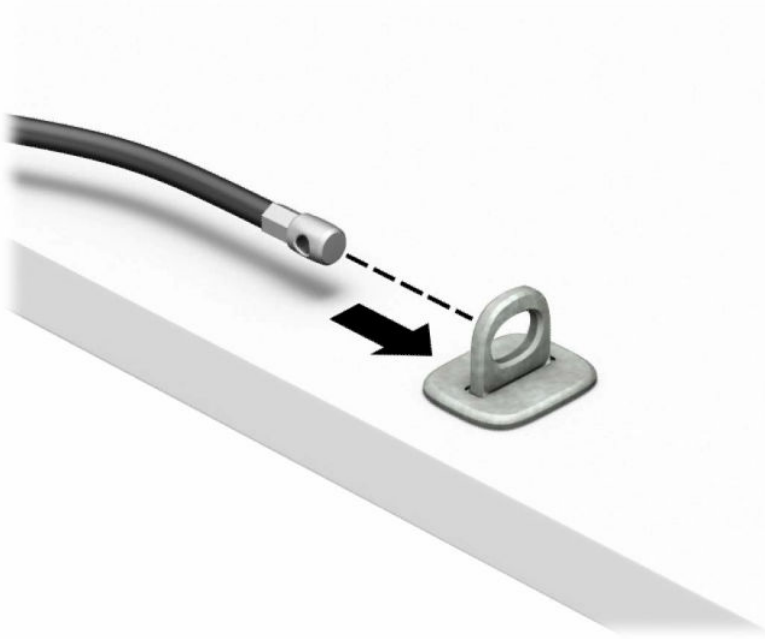
2. Güvenlik kablosu sabitleyiciyi ortamınıza uygun vidaları kullanarak bir masa üstüne takın (vidalar ürünle birlikte verilmmez) (1) ve ardından kapağı kablo sabitleyicinin tabanına takın (2).

 **NOT:** Bu adım, güvenlik kablosunu sabit bir nesnenin etrafına 1. adımda gösterilen şekilde dolamışsanız gerekli değildir.

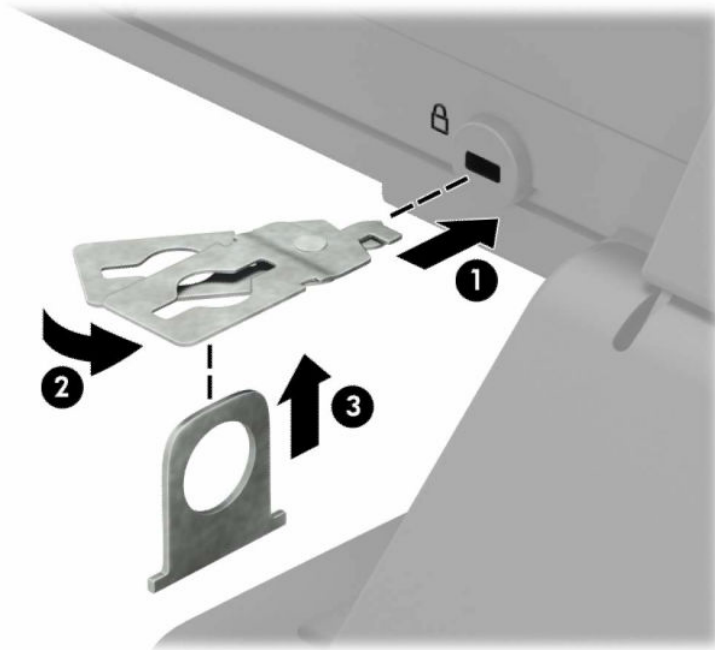


3. Güvenlik kablosunu güvenlik kablosu sabitleyici üzerinden kaydırın.

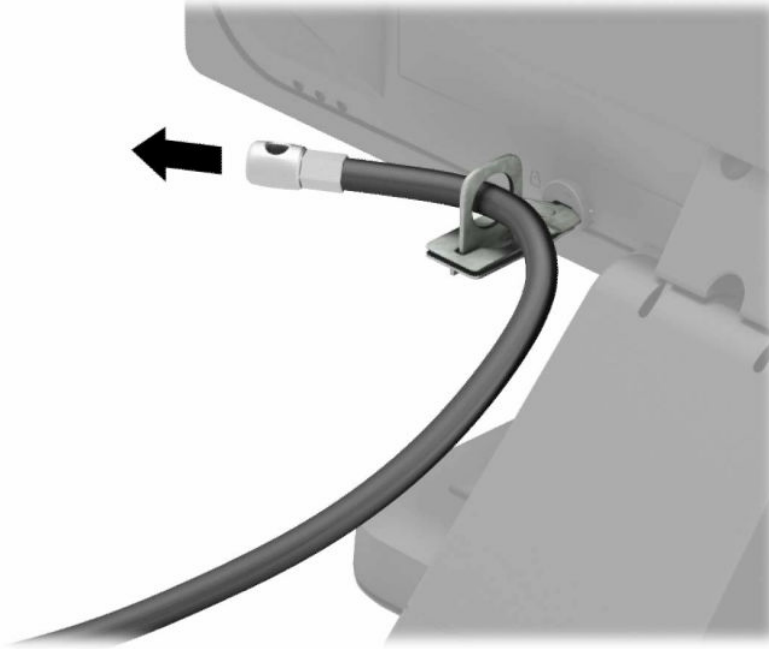
NOT: Bu adım, güvenlik kablosunu sabit bir nesnenin etrafına 1. adımda gösterilen şekilde dolamışsanız gerekli değildir.



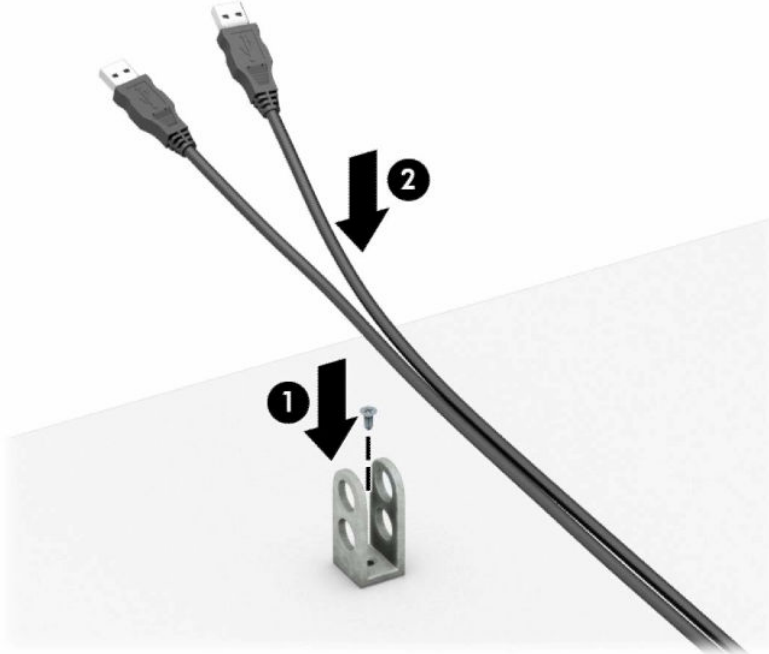
4. İş istasyonu yapılandırmanız güvenlik altına almak istediğiniz bir monitör içeriyorsa, monitör kilidinin iki makas kolunu çekip ayırın ve kilidi monitörün arkasındaki güvenlik yuvasına yerleştirin (1), kilidi yerine sabitlemek için makas kollarını (2) kapatın ve ardından kabloyu monitör kilidinin (3) ortasından kaydırarak geçirin.



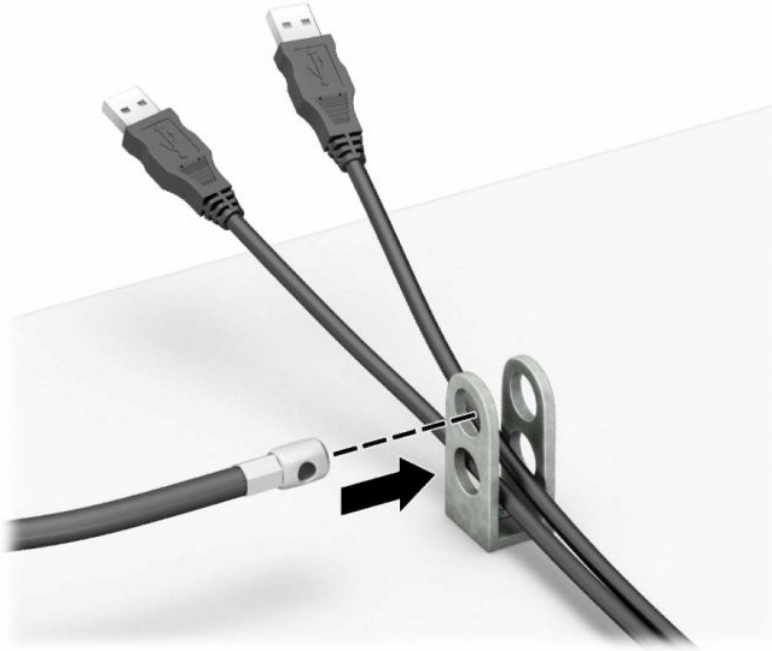
5. Güvenlik kablosunu monitöre takılı güvenlik kılavuzu üzerinden kaydırarak geçirin.



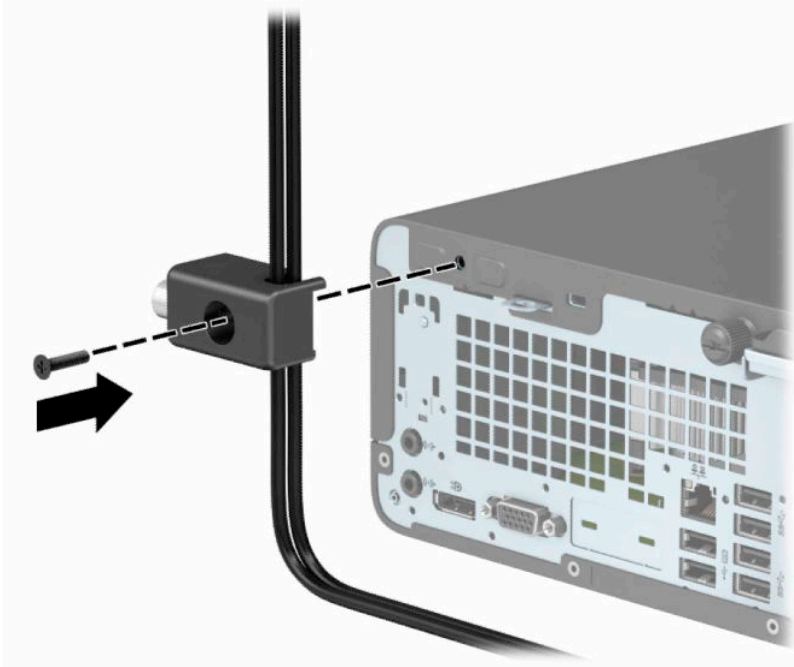
6. Aksesuar kablo sabitleyiciyi ortamınıza uygun vidaları kullanarak bir masaüstüne takın (vidalar ürünle birlikte verilmez) (1) ve ardından aksesuar kabloları sabitleyicinin tabanına yerleştirin (2).



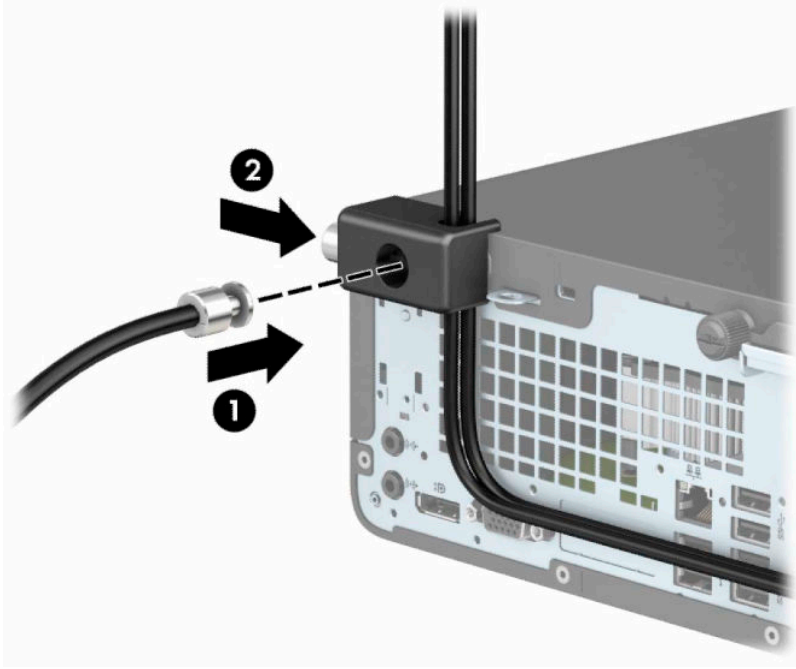
7. Güvenlik kablosunu aksesuar kablo sabitleyici üzerindeki deliklerden kaydırarak geçirin.



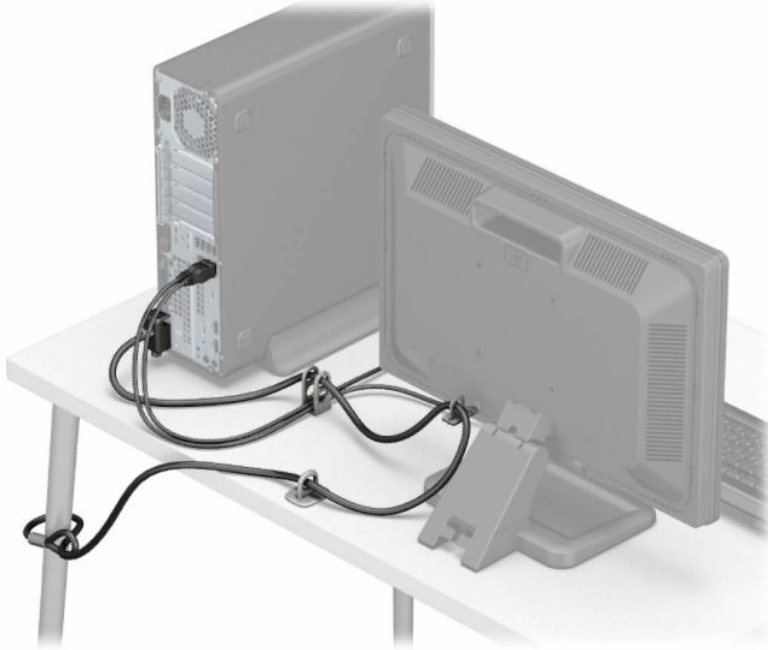
8. Kilidi kasaya verilen vidayı kullanarak vidalayın.



9. Güvenlik kablosunun priz ucunu kilide (1) yerleřtirin ve kilidi kapatmak için düğmeye (2) basın. Kilidi açmak için verilen anahtarı kullanın.



10. Tüm adımları tamamladıđınızda, iş istasyonunuzun bütün aygıtları emniyete alınmış olacaktır.



A Pil deęiřtirme

Bilgisayarla birlikte gelen pil gerek zamanlı saat iin enerji saęlar. Pili deęiřtirirken, bilgisayarınıza ilk bařta takılan pile eřdeęer bir pil kullanın. Bilgisayarda 3 voltluk lityum yassı pil bulunur.

UYARI! Bilgisayarda dahili lityum manganey dioksit pil bulunur. Pil doęru kullanılmadıęında yanma ve yanıklara neden olma riski sz konusudur. Bedensel zarar grme riskini azaltmak iin:

Pili yeniden řarj etmeye alıřmayın.

60°C (140°F) deęerinden daha yksek sıcaklıklarda bulundurmayın.

Pili paralamayın, ezmeyin, delmeyin, kısa devre yaptırmayın veya su ya da ateřin etkisinde bırakmayın.

Pili, yalnızca bu rn iin retilen HP yedek piliyle deęiřtirin.

NEMLİ: Pil deęiřtirilmeden nce bilgisayar CMOS ayarlarının yedeklenmesi nemlidir. Pil ıkarıldıęında veya deęiřtirildięinde CMOS ayarı silinir.

Statik elektrik bilgisayarın veya isteęe baęlı donanımın elektronik bileřenlerine zarar verebilir. Bu yordamlara bařlamadan nce, bir sre topraklanmış metal nesneye dokunarak statik elektrięinizi bořalttıęınızdan emin olun.

NOT: Lityum pilin mr, bilgisayar fiřinin akım tařıyan bir AC duvar prizine takılmasıyla uzatılabilir. Lityum pil yalnızca bilgisayar AC gcne baęlı OLMADIęINDA kullanılabilir.

HP, mřterilerin kullanılan elektronik donanım, HP orijinal yazdırma kartuřları ve yeniden řarj edilebilir pilleri geri dnřme vermelerini nerir. Geri dnřtrme programları hakkında daha fazla bilgi iin, <http://www.hp.com/recycle> adresine gidin.

1. Bilgisayarın aılmasını nleyen gvenlik aygıtlarını ıkarın/devre dıřı bırakın.
2. CD veya USB flash srcler gibi tm ıkarılabilir ortam ęelerini bilgisayardan ıkarın.
3. Bilgisayarı dzgn řekilde iřletim sisteminden kapatın ve ardından tm harici aygıtları kapatın.
4. G kablosunu elektrik prizinden ıkarın ve tm harici aygıt baęlantılarını kesin.

NEMLİ: Sistem etkin bir AC prize baęlı olduęu srece aılıř durumu ne olursa olsun, sistem kartında her zaman voltaj vardır. Bilgisayarın dahili bileřenlerine zarar gelmesini nlemek iin g kablosunu prizden ekmeniz gerekir.

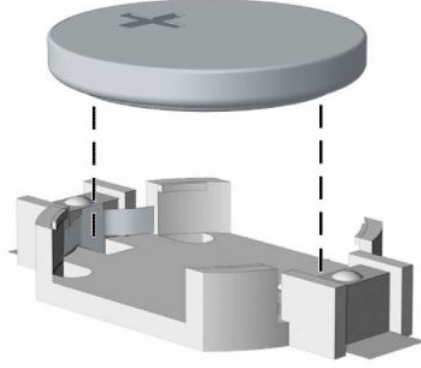
5. Bilgisayar eriřim panelini ıkarın. Bkz. [Bilgisayar eriřim panelini ıkarma, sayfa 6](#).
6. Src kafesini ıkarın.
7. Sistem kartında pilin ve pil tutucusunun yerini belirleyin.

NOT: Bazı bilgisayar modellerinde, pile ulařmak iin dahili bir bileřenini ıkarmak gerekebilir.

8. Sistem kartındaki pil tutucusunun trne baęlı olarak, pili deęiřtirmek iin ařaęıdaki ynergeleri uygulayın.

Tr 1

- a. Pili yuvasından dıřarı ıkarın.



- b.** Yedek pili artı kutbu yukarı gelecek şekilde yerine yerleştirin. Pil yuvası otomatik olarak pili doğru konumda sabitlet.

Tür 2

- a.** Pili tutucusundan çıkarmak için pilin bir kenarının üstüne doğru genişleyen metal kelepçeyi (1) sıkın. Pil (2) yukarı doğru çıktığında kaldırarak çıkarın.

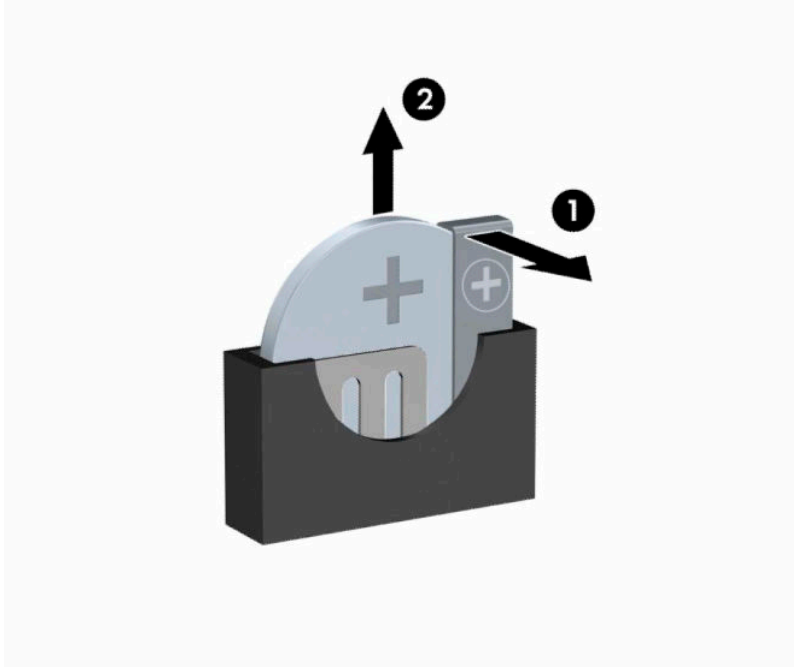


- b. Yeni pili takmak için, takılacak pilin bir kenarını, artı kutbu (1) yukarı gelecek şekilde tutma ucunun altından geçirin. Kelepçe pilin diğer kenarına oturana kadar diğer kenarı aşağı doğru itin (2).



Tür 3

- a. Pili yerinde tutan klipi (1) geri çekin ve pili (2) çıkarın.
b. Yeni pili yerleştirin ve klipi yerine geri takın.



NOT: Pil değiştirildikten sonra, bu yordamı tamamlamak için aşağıdaki adımları uygulayın.

9. Bilgisayar erişim panelini yerine takın.
10. Harici aygıtları ve güç kablosunu tekrar bağlayın ve ardından bilgisayarı açın.

- 11.** Computer Setup'ı kullanarak tarih ve zamanı, parolanızı ayarlayın ve diğer özel sistem ayarlarınızı yapın.
- 12.** Bilgisayar erişim paneli çıkarıldığında bağlantısı kesilen tüm güvenlik aygıtlarını kilitleyin.

B Elektrostatik boşalma

Parmaktan veya başka bir iletken den statik enerji boşalması, sistem kartına veya diğ er statik duyarlı aygıtlara zarar verebilir. Bu tür zararlar aygıtın kullanım ömrünü kısaltabilir.

Elektrostatik zararını önleme

Elektrostatik hasarı önlemek için aşağıdaki önlemlere uymaya özen gösterin:

- Ürünleri statik korumalı kutularda taşıyarak veya saklayarak el temasını önleyin.
- Elektrostatik duyarlı parçaları statik olmayan iş istasyonlarına gelene kadar paketlerinde saklayın.
- Parçaları kutularından çıkarmadan önce topraklanmış bir yüzeye koyun.
- İğnelere ve devrelere dokunmaktan kaçının.
- Statik duyarlı bir bileşene veya bileşenlere dokunmadan önce mutlaka topraklanmış olun.

Topraklama yöntemleri

Çeşitli topraklama yöntemleri vardır. Elektrostatığ e karşı duyarlı parçaları ellemeden veya monte etmeden önce aşağıdaki yöntemlerden birini veya birkaçını uygulayın:

- Topraklama kablosuyla bir topraklanmış iş istasyonuna veya bilgisayarın kasasına bağlı bir bilek bandı kullanın. Bilek bantları, topraklama kablolarında en az 1 megaohm % +/- 10 dirençli esnek bantlardır. Doğru topraklama sağlamak için, bandı derinize iyice sarın.
- Ayakta durarak çalışılan iş istasyonlarında ayak bileği bantları, ayak parmağı bantları veya bot bantları kullanın. İletken zeminler veya elektriğ i iletebilecek zemin kaplamaları üzerinde dururken iki ayağınıza da bant takın.
- İletken alan servis araçlarını kullanın.
- Katlanabilir statik dağıtıcı çalışma kaplamasını içeren taşınabilir alan servis setini kullanın.

Topraklama için önerilen donatılardan hiçbirine sahip değ ilseniz, yetkili bir HP bayisine, satıcısına veya servis sağlayıcısına başvurun.



NOT: Statik elektrik hakkında daha fazla bilgi almak için yetkili bir HP bayisine, satıcısına veya servis sağlayıcısına başvurun.

C Bilgisayar işletim yönergeleri, rutin bakım ve nakliye hazırlığı

Bilgisayar işletim yönergeleri ve düzenli bakım

Bilgisayar ve monitörünüzü doğru şekilde kurmak ve bakımını yapmak için aşağıdaki yönergeleri uygulayın:

- Bilgisayarı aşırı nem, doğrudan güneş ışığı ve aşırı sıcak veya soğuktan koruyun.
- Bilgisayarı sağlam ve düz bir yüzeyde çalıştırın. Bilgisayarın hava çıkışı olan tüm kenarlarında ve monitörün üstünde hava akımını sağlamak için 10,2 santimetre (4 inç) genişliğinde açıklık bırakın.
- Havalandırma deliklerini veya hava giriş yerlerini engelleyerek bilgisayara ulaşan hava akımını sınırlandırmayın. Klavyeyi, klavye ayakları indirilmiş şekilde, doğrudan masaüstü biriminin önüne koymayın; bu durumda da hava akımını engellenmiş olacaktır.
- Bilgisayarı kesinlikle erişim paneli veya genişletme kartı yuvası kapakları çıkarılmış olarak çalıştırmayın.
- Bilgisayarları birbirinin üstüne veya birbirlerinden çıkan sıcak havaya maruz kalacak kadar yakın bir konuma yerleştirmeyin.
- Bilgisayar ayrı bir muhafaza içinde kullanılacaksa, muhafaza için hava giriş ve çıkış yerleri olmalıdır ve yukarıda belirtilen çalışma yönergeleri aynen uygulanmalıdır.
- Sıvıları bilgisayar ve klavyeden uzak tutun.
- Ekran üzerindeki havalandırma deliklerini hiçbir maddeyle örtmeyin.
- İşletim sisteminin veya diğer yazılımların güç yönetim işlevlerini (askıya alma modları dahil) yükleyin veya etkinleştirin.
- Aşağıdakilerden birini yapmadan önce bilgisayarı kapatın:
 - Gerektiğinde bilgisayarın dış yüzeyini yumuşak, nemli bir bezle silin. Temizlik malzemeleri kaplamanın rengini soldurabilir veya zarar verebilir.
 - Ara sıra bilgisayarın hava akımı olan tüm kenarlarındaki hava deliklerini temizleyin. Kumaş tiftiği, toz ve diğer yabancı maddeler delikleri tıkayıp hava akımını kısıtlar.

Optik sürücü için önlemler

Optik disk sürücüsünü çalıştırırken veya temizlerken aşağıdaki kurallara uymaya özen gösterin.

Kullanım

- Çalışma sırasında sürücüyü hareket ettirmeyin. Bu, okuma işlemi sırasında arızalara neden olabilir.
- Sürücüyü ani sıcaklık değişimlerine maruz bırakmayın; birimin içinde buğulanma oluşabilir. Sürücü açıkken sıcaklık aniden değişirse, gücü kapatmadan önce en az bir saat bekleyin. Birimi hemen kullanırsanız, okuma sırasında arızalar oluşabilir.
- Sürücüyü fazla nemli, aşırı sıcak veya soğuk, mekanik titreşim olan veya doğrudan güneş ışığı alan bir yerde bulundurmuyun.

Temizleme

- Paneli ve denetim öğelerini yumuşak, kuru bezle veya hafif bir temizleme sıvısıyla ıslatılmış yumuşak bezle temizleyin. Temizleme sıvılarını doğrudan birimin üstüne püskürtmeyin.
- Kaplamaya zarar verebilecek alkol veya benzen gibi çözücüler kullanmayın.

Güvenlik

Eğer bir nesne veya sıvı sürücüye düşer ya da dökülürse, hemen bilgisayarın fişini çekin ve yetkili bir HP servis sağlayıcısına kontrol ettirin.

Nakliye hazırlığı

Bilgisayarı taşımaya hazırlanırken bu önerileri yerine getirin:

1. Sabit sürücüdeki dosyaları harici bir depolama aygıtında yedekleyin. Yedekleme ortamının saklanırken veya taşınırken elektrik veya manyetik darbelere maruz kalmadığından emin olun.



NOT: Sistem gücü kapatıldığında, sabit disk sürücüsü otomatik olarak kapatılır.

2. Çıkarılabilir tüm ortamları çıkarın ve saklayın.
3. Bilgisayarı ve harici aygıtları kapatın.
4. Güç kablosunu önce prizinden, sonra da bilgisayardan çekin.
5. Sistem bileşenlerinin ve harici aygıtların önce güç kaynaklarıyla, daha sonra bilgisayarla bağlantısını kesin.



NOT: Bilgisayarı taşımadan önce tüm kartların yerine oturduğundan ve kart yuvalarına sabitlendiğinden emin olun.

6. Sistem bileşenlerini ve harici aygıtları özgün paket kutularına veya koruyacak yeterli ambalaj malzemesine sahip benzeri bir pakete yerleştirin.

D Eriřilebilirlik

HP, herkesin kullanabileceđi ürün ve hizmetler tasarlar, üretir ve pazarlar. Buna ister bağımsız ister yardımcı aygıtlara bađlı engelli kişiler de dahildir.

Desteklenen yardımcı teknolojiler

HP ürünleri, başka yardım teknolojileriyle birlikte çalışacak şekilde yapılandırılabilen çok sayıda işletim sistemi yardım teknolojisini destekler. Yardım özellikleriyle ilgili daha fazla bilgi almak için aygıtınızdaki Ara özelliđini kullanın.



NOT: Belirli bir yardımcı teknoloji ürünü hakkında ek bilgi için, o ürünle ilgilenen müşteri destek birimine başvurun.

Destek merkezine başvurma

Ürün ve hizmetlerimizin erişilebilirliğini sürekli olarak iyileştiriyoruz ve kullanıcıların geri bildirimine açığız. Ürünlerimizden biriyle ilgili sorun yaşıadıysanız ya da yardımını gördüğünüz erişilebilirlik özellikleriyle ilgili iletmek istedikleriniz varsa, Pazartesiden Cumaya MST saatiyle 06.00 - 21.00 arasında (888) 259-5707 numaralı telefonu arayarak bize ulaşabilirsiniz. Sađırsanız ya da zor duyuyor ve TRS/VRS/WebCapTel kullanıyorsanız, teknik destek almak ya da erişilebilirlikle ilgili sorularınızı iletmek için Pazartesiden Cumaya Kuzey Amerika MST saatiyle 06.00 - 21.00 arasında (877) 656-7058 numaralı telefonu arayarak bize ulaşabilirsiniz.



NOT: Destek yalnızca İngilizce dilindedir.

Dizin

- A**
arka panel bileşenleri 3
- B**
bellek
takma 13
yuva doldurma 13
bilgisayar işletim yönergeleri 41
- Ç**
çıkarma
optik sürücü 20
optik sürücü çerçeve kapağı 9
pil 36
sabit sürücü 23
- E**
elektrostatik boşaltma, zararı
önleme 40
erişilebilirlik 43
erişim paneli
çıkarma 6
değiştirme 7
- G**
genişletme kartı
çıkarma 15
takma 15
güvenlik
HP Business PC Güvenlik Kilidi
31
kablo kilidi 30
kilit 30
- H**
havalandırma yönergeleri 41
- K**
kaldırma
bilgisayar erişim paneli 6
genişletme kartı 15
ön çerçeve 8
kasaya dönüştürme 11
- kilitler
HP Business PC Güvenlik Kilidi
31
kablo kilidi 30
kilit 30
kurulum yönergeleri 5
- N**
nakliye hazırlığı 42
- O**
optik disk sürücüsü
temizleme 42
optik sürücü
çıkarma 20
önlemeler 42
takma 21
- Ö**
ön çerçeve
çıkarma 8
değiştirme 10
kapak çıkarma 9
ön panel bileşenleri 2
- P**
pil değiştirme 36
- S**
sabit sürücü
çıkarma 23
takma 23
seri numarası konumu 4
sistem kartı konektörleri 12
sürücüler
kablo bağlantıları 20
takma 20
yerler 19
- T**
takma
bellek 13
bilgisayar erişim paneli 7
genişletme kartı 15
optik sürücü 21
- pil 36
sabit sürücü 23
sürücü kabloları 20
- Ü**
ürün kimliği konumu 4