



Naslaggids voor de hardware

© Copyright 2018, 2019 HP Development Company, L.P.

Windows is een gedeponeerd handelsmerk of een handelsmerk van Microsoft Corporation in de Verenigde Staten en/of andere landen.

De informatie in deze documentatie kan zonder kennisgeving worden gewijzigd. De enige garanties voor HP producten en diensten staan vermeld in de expliciete garantievoorwaarden bij de betreffende producten en diensten. Aan de informatie in deze handleiding kunnen geen aanvullende rechten worden ontleend. HP aanvaardt geen aansprakelijkheid voor technische fouten, drukfouten of weglatingen in deze publicatie.

Derde editie: juni 2019

Eerste editie: mei 2018

Artikelnummer van document: L17240-333

Kennisgeving over het product

In deze gebruikershandleiding worden de voorzieningen beschreven die op de meeste modellen beschikbaar zijn. Mogelijk zijn niet alle functies op uw computer beschikbaar.

Niet alle functies zijn beschikbaar in alle edities of versies van Windows. Voor systemen is mogelijk bijgewerkte en/of afzonderlijk aangeschafte hardware, stuurprogramma's, software en/of een BIOS-update vereist om volledig te kunnen profiteren van de functionaliteit van Windows. Windows 10 wordt automatisch bijgewerkt, dit is altijd ingeschakeld. De ISP kan kosten berekenen en in de loop van de tijd kunnen extra eisen van toepassing zijn voor updates. Zie <http://www.microsoft.com>.


Voor toegang tot de meest recente gebruikershandleidingen gaat u naar <http://www.hp.com/support> en volgt u de instructies om uw product te zoeken. Selecteer daarna **Gebruikershandleidingen**.

Softwarevoorwaarden

Door het installeren, kopiëren, downloaden of anderszins gebruiken van een softwareproduct dat vooraf op deze computer is geïnstalleerd, bevestigt u dat u gehouden bent aan de voorwaarden van de HP Licentieovereenkomst voor eindgebruikers (EULA). Indien u niet akkoord gaat met deze licentievoorwaarden, kunt u uitsluitend aanspraak maken op de mogelijkheid het gehele, ongebruikte product (hardware en software) binnen 14 dagen te retourneren, voor een volledige restitutie op basis van het restitutiebeleid van de desbetreffende verkoper.






Neem contact op met de verkoper voor meer informatie of om te vragen om een volledige restitutie van de prijs van de computer.

Kennisgeving aangaande de veiligheid

 **WAARSCHUWING!** U kunt het risico van letsel door verbranding of van oververhitting van de computer beperken door de computer niet op schoot te nemen en de ventilatieopeningen van de computer niet te blokkeren. Gebruik de computer alleen op een stevige, vlakke ondergrond. Zorg dat de luchtcirculatie niet wordt geblokkeerd door een voorwerp van hard materiaal (zoals een optionele printer naast de computer) of een voorwerp van zacht materiaal (zoals een kussen, een kleed of kleding). Zorg er ook voor dat de netvoedingsadapter tijdens het gebruik niet in contact kan komen met de huid of een voorwerp van zacht materiaal. De computer en de netvoedingsadapter voldoen aan de temperatuurlimieten voor oppervlakken die voor de gebruiker toegankelijk zijn, zoals gedefinieerd door de International Standard for Safety of Information Technology Equipment (IEC 60950-1).

Over deze handleiding

Deze handleiding bevat algemene informatie voor het upgraden van de HP ProDesk Business-pc.

-  **WAARSCHUWING!** Duidt een gevaarlijke situatie aan die ernstig letsel of de dood tot gevolg **kan** hebben wanneer dit gevaar niet wordt vermeden.
 -  **VOORZICHTIG:** Duidt een gevaarlijke situatie aan die **kan** resulteren in licht of matig letsel wanneer dit gevaar niet vermeden wordt.
 -  **BELANGRIJK:** Geeft informatie aan die als belangrijk maar niet mogelijk gevaar-gerelateerd is (bijvoorbeeld berichten over schade aan eigendommen). Waarschuwt de gebruiker dat het niet exact opvolgen van een beschreven procedure kan leiden tot verlies van gegevens of schade aan hardware of software. Bevat ook belangrijke informatie voor de uitleg van een concept of voor het voltooien van een taak.
 -  **OPMERKING:** Bevat extra informatie om belangrijke punten uit de hoofdtekst te benadrukken of aan te vullen.
 -  **TIP:** Biedt handige tips voor het voltooien van een taak.
-

Inhoudsopgave

1 Voorzieningen van het product	1
Voorzieningen van de standaardconfiguratie	1
Onderdelen aan de voorkant	2
Onderdelen op het achterpaneel	3
Locatie van het serienummer	4
2 Hardware-upgrades	5
Voorzieningen voor onderhoud	5
Waarschuwingen	5
Het demonteren voorbereiden	6
Het toegangspaneel van de computer verwijderen	6
Het toegangspaneel van de computer terugplaatsen	7
Het voorpaneel verwijderen	8
Het afdekplaatje van een slanke optischschijf eenheid verwijderen	9
Het voorpaneel opnieuw bevestigen	10
Van bureau- naar tower-configuratie overgaan	11
Systeemkaartconnectoren	12
Systeemgeheugen upgraden	13
Geheugenmodule installeren	13
Een uitbreidingskaart installeren of verwijderen	16
Schijfposities	20
Schijf eenheden verwijderen en installeren	21
Een slanke optischschijf eenheid van 9,5 mm verwijderen	21
Een slanke optischschijf eenheid van 9,5 mm installeren	22
Een vaste schijf verwijderen en vervangen	24
Een veiligheidsslot installeren	31
Bevestigingskabelslot	31
Hangslot	31
Beveiligingsvergrendeling V2 voor HP Business PC	32
Bijlage A Batterij vervangen	37
Bijlage B Elektrostatische ontlading	41
Schade door elektrostatische ontlading voorkomen	41
Aardingsmethoden	41

Bijlage C Richtlijnen voor gebruik, regelmatig onderhoud en voorbereiding voor transport	42
Richtlijnen voor gebruik en regelmatig onderhoud	42
Vorbereidingen voor optischeschijfeenheid	43
Gebruik	43
Schoonhouden	43
Veiligheid	43
Transport voorbereiden	43
 Bijlage D Toegankelijkheid	 44
Ondersteunde technologie die wordt ondersteund	44
Contact opnemen met ondersteuning	44
 Index	 45

1 Voorzieningen van het product

Voorzieningen van de standaardconfiguratie

De voorzieningen kunnen per model verschillen. Open het hulpprogramma HP Support Assistant voor ondersteuning voor en meer informatie over de op de computer geïnstalleerde hardware en software.

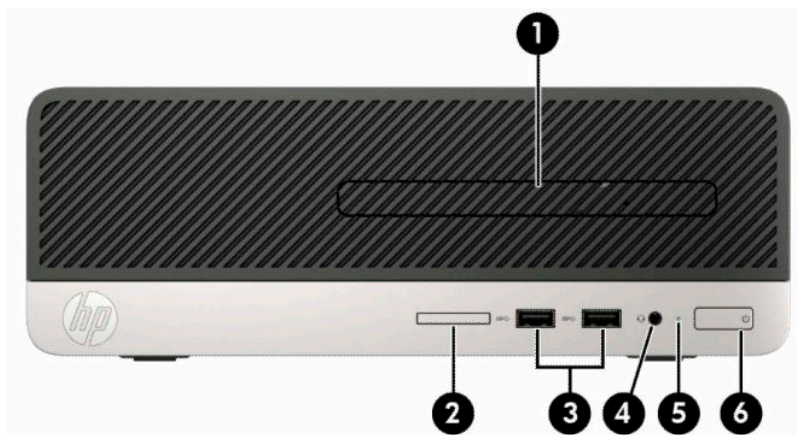


OPMERKING: Dit model computer kan rechtopstaand en liggend worden gebruikt.



Onderdelen aan de voorkant

De configuratie van de schijfeenheden kan per model verschillen. Op sommige modellen wordt de positie voor de dunne optischschijfeenheid afgedekt door een afdekplaatje.



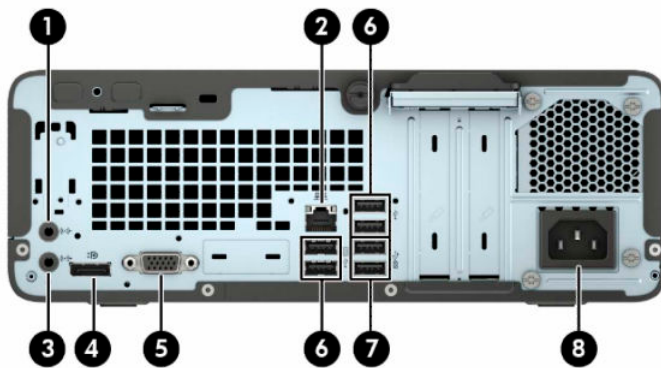
Tabel 1-1 Onderdelen van het voorpaneel

Onderdeel	Onderdeel
1 Dun optisch station (optioneel)	4 Comboaansluiting voor audio-uit (hoofdtelefoon)/ audio-in (microfoon)
2 Geheugenkaartlezer	5 Lampje van de vaste schijf
3 USB SuperSpeed-poorten (2)*	6 Aan/uit-knop dual-state





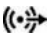


*Op deze poorten kan een USB-apparaat worden aangesloten. Deze poorten bieden ook snelle dataoverdracht en zelfs wanneer de computer is uitgeschakeld, laden deze poorten apparaten, zoals een mobiele telefoon, camera, activiteitentracker of smartwatch, op.

** Er wordt een dialoogvenster weergegeven wanneer een apparaat op de comboaansluiting is aangesloten. Selecteer het type apparaat dat is aangesloten.

Onderdelen op het achterpaneel



Tabel 1-2 Onderdelen op het achterpaneel

Onderdeel		Onderdeel			
1		Audio-ingang	5		VGA-monitorconnector
2		RJ-45-netwerkconnector	6		USB-poorten (4)
3		Audio-uitgang voor audioapparaten met netvoeding	7		USB SuperSpeed-poorten (2)*
4		DisplayPort monitorconnector	8		Netsnoerconnector

*Op deze poorten kan een USB-apparaat worden aangesloten. Deze poorten bieden ook snelle dataoverdracht en zelfs wanneer de computer is uitgeschakeld, laden deze poorten apparaten, zoals een mobiele telefoon, camera, activiteitentracker of smartwatch, op.

OPMERKING: Als een videokaart is geïnstalleerd in een van de sleuven op de systeemkaart, kunnen de videoconnectoren op de videokaart en de geïntegreerde videokaarten op de systeemkaart tegelijkertijd worden gebruikt. Bij een dergelijke configuratie geeft alleen het scherm dat is verbonden met de aparte grafische kaart POST-berichten weer.

U kunt de grafische kaart op de systeemkaart uitschakelen door instellingen in Computer Setup te veranderen.

Locatie van het serienummer

Elke computer heeft een uniek serienummer en een productidentificatienummer. Deze nummers vindt u op de buitenkant van de computer. Houd deze nummers bij de hand wanneer u contact opneemt met ondersteuning.




2 Hardware-upgrades

Voorzieningen voor onderhoud

De computer beschikt over speciale voorzieningen die het uitvoeren van upgrades en onderhoud aan de computer vergemakkelijken. Voor de meeste installatieprocedures die in dit hoofdstuk worden beschreven, heeft u geen gereedschap nodig. Voor sommige installatieprocedures is een T15 Torx of een gewone schroevendraaier nodig.

Waarschuwingen

Lees zorgvuldig alle instructies en waarschuwingen in deze handleiding voordat u een upgrade uitvoert.

 **WAARSCHUWING!** U beperkt als volgt het risico van persoonlijk letsel door elektrische schokken, warme oppervlakken of brand:

Haal de stekker van het netsnoer uit het stopcontact en laat de interne systeemonderdelen afkoelen voordat u ze aanraakt.

Sluit geen telecommunicatie- of telefoonconnectoren aan op de aansluitpunten van de netwerkadapter (NIC).

Schakel de geaarde stekker van het netsnoer niet uit. De geaarde stekker is een belangrijke veiligheidsvoorziening.


Steek het netsnoer in een geaard stopcontact dat altijd gemakkelijk te bereiken is.

Lees de *Handleiding voor veiligheid en comfort* om het risico op ernstig letsel te beperken. Deze handleiding bevat aanwijzingen voor de optimale inrichting van de werkplek, een goede houding en gezonde werkgewoonten voor computergebruikers. Bovendien bevat de *Handleiding voor veiligheid en comfort* belangrijke veiligheidsinformatie met betrekking tot elektriciteit en de mechanische werking van de apparatuur. De *Handleiding voor veiligheid en comfort* is ook beschikbaar op het web op <http://www.hp.com/ergo>.

 **WAARSCHUWING!** Bevat elektrische en bewegende onderdelen.

Schakel de stroomtoevoer tot het apparaat uit voordat u de behuizing verwijdert.

Plaats de behuizing terug voordat u de stroomtoevoer weer aansluit.


 **BELANGRIJK:** Een ontlading van statische elektriciteit kan elektrische onderdelen of uitbreidingskaarten in de computer beschadigen. Zorg dat u geen statische elektriciteit geleidt en raak daarom even een geaard metalen voorwerp aan voordat u deze handelingen uitvoert. Zie [Elektrostatische ontlading op pagina 41](#) voor meer informatie.

Wanneer de computer is aangesloten op een stopcontact, wordt de systeemkaart altijd van stroom voorzien. Haal de stekker uit het stopcontact voordat u de computer opent om schade aan interne onderdelen te voorkomen.

Het demonteren voorbereiden

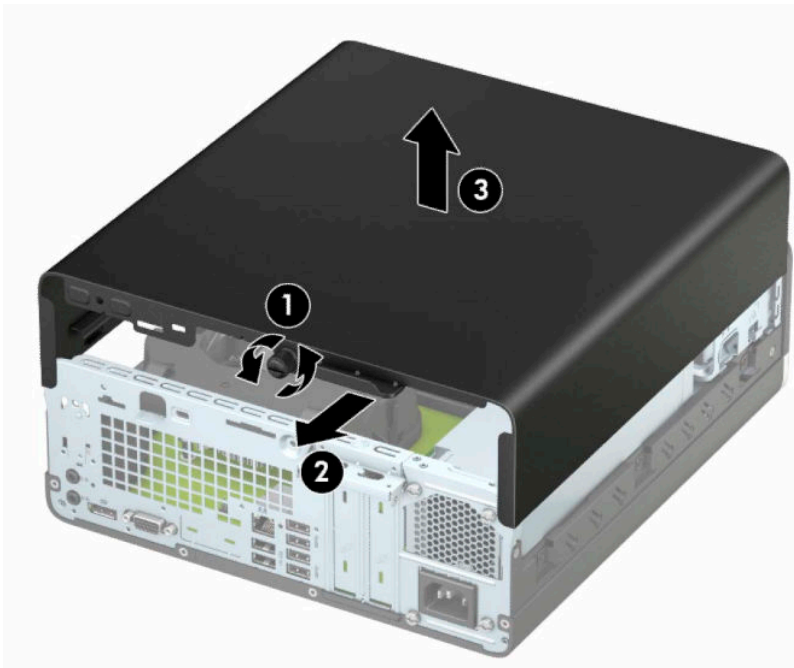
Als u toegang wilt krijgen tot de interne onderdelen, verwijdert u het toegangspaneel:

1. Zorg dat alle beveiligingsapparaten die het openen van de computer verhinderen, zijn verwijderd of ontkoppeld.
2. Verwijder alle verwisselbare media, zoals een cd of USB-flashdrive, uit de computer.
3. Sluit de computer op de juiste manier af via het besturingssysteem en schakel vervolgens alle externe apparatuur uit.
4. Neem de stekker uit het stopcontact en ontkoppel eventuele externe apparaten.

 **BELANGRIJK:** De systeemkaart staat altijd onder spanning wanneer het systeem is aangesloten op een actief stopcontact, ongeacht of het systeem in- of uitgeschakeld is. Haal de stekker van het netsnoer uit het stopcontact om schade aan de interne onderdelen van de computer te voorkomen.

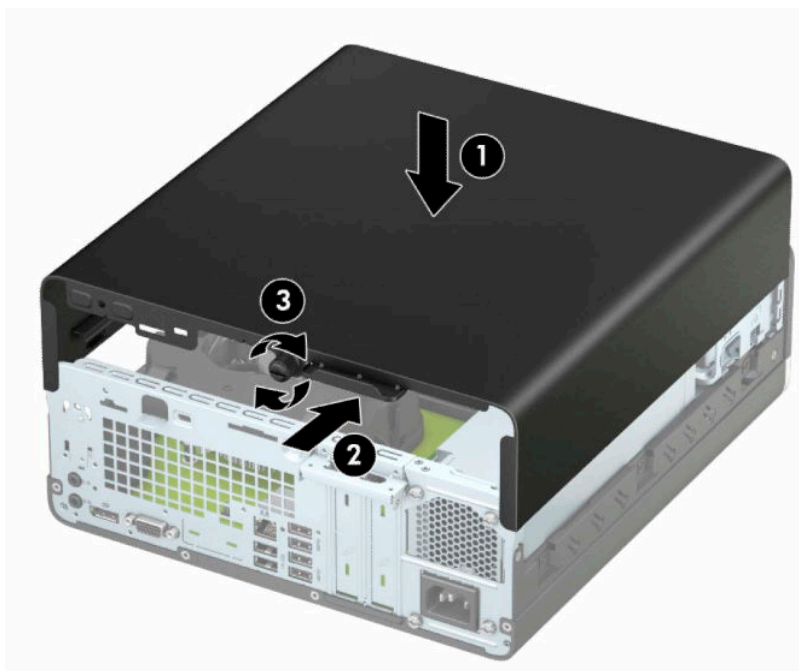
Het toegangspaneel van de computer verwijderen

1. Maak de computer klaar voor demontage. Raadpleeg [Het demonteren voorbereiden op pagina 6](#).
2. Draai de schroef aan de achterkant van de computer los (1), schuif het paneel (2) naar de achterkant en til het uit de behuizing (3).




Het toegangspaneel van de computer terugplaatsen

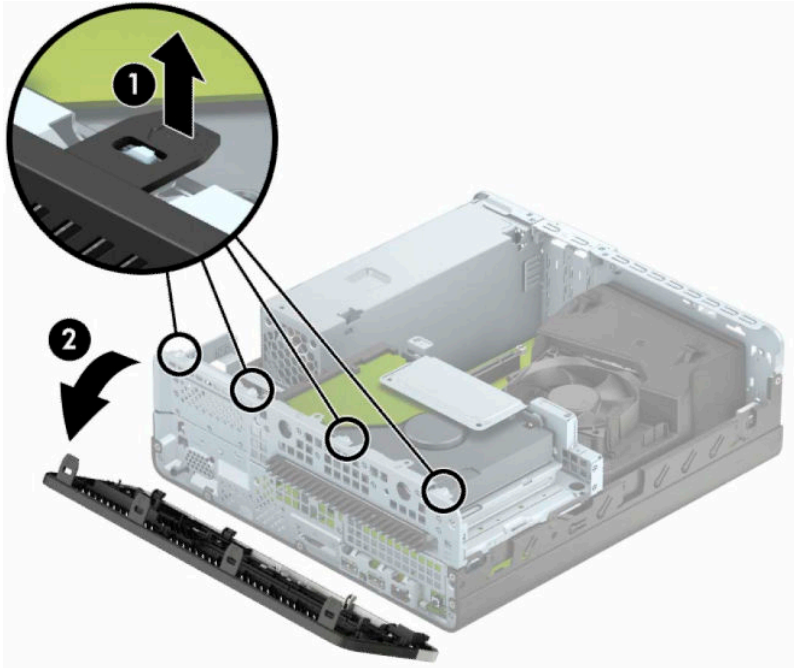
Plaats het paneel op de computer (1) schuif het paneel (2) naar de voorkant en draai de schroef vast (3) om het paneel vast te zetten.



Het voorpaneel verwijderen

1. Maak de computer klaar voor demontage. Raadpleeg [Het demonteren voorbereiden op pagina 6](#).
2. Verwijder het toegangspaneel van de computer. Zie [Het toegangspaneel van de computer verwijderen op pagina 6](#).
3. Til de vier lipjes aan de bovenkant van het paneel op (1) en draai het paneel vervolgens weg van de behuizing (2).

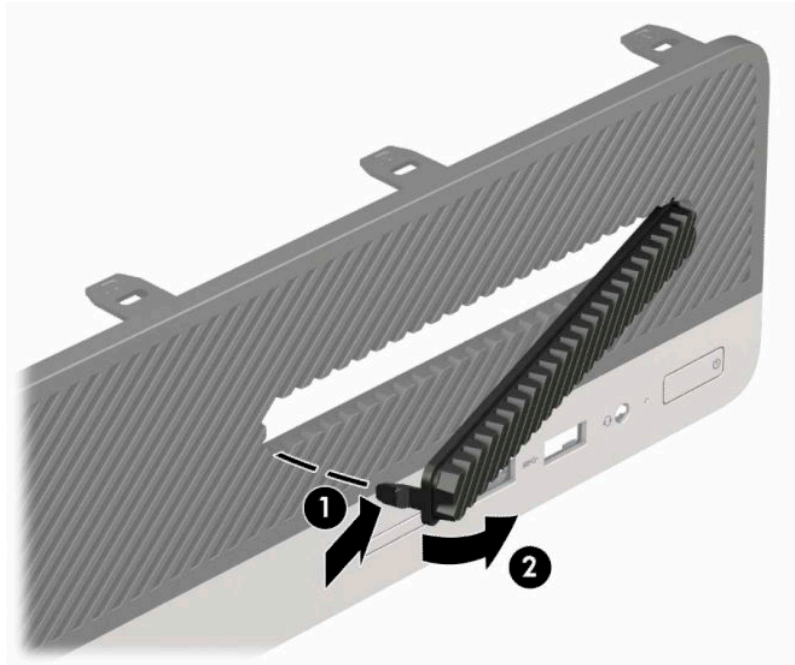
 **OPMERKING:** Mogelijk heeft u een hulpmiddel nodig om de drie lipjes van het paneel los te maken. U kunt ook de schijfteenheidcontainer verwijderen voor eenvoudiger toegang tot de lipjes.



Het afdekplaatje van een slanke optischeschijfleenheid verwijderen

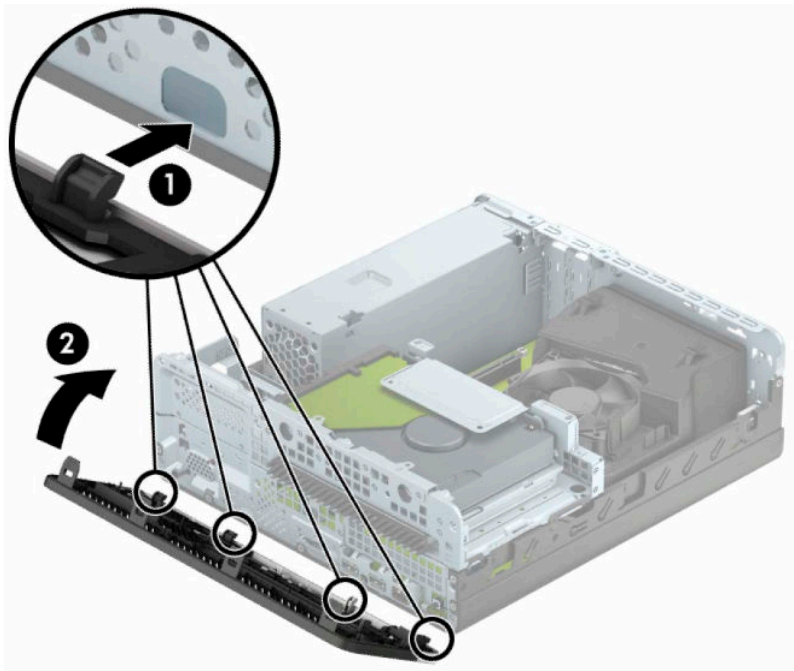
Bij sommige modellen moet het afdekplaatje van de slanke optischeschijfleenheid worden verwijderd, voordat u een slanke optischeschijfleenheid kunt installeren. Ga als volgt te werk om het afdekplaatje te verwijderen:

1. Verwijder het toegangspaneel en het voorpaneel van de computer. Zie [Het toegangspaneel van de computer verwijderen op pagina 6](#) en [Het voorpaneel verwijderen op pagina 8](#).
2. Om het afdekplaatje van een slanke optischeschijfleenheid te verwijderen, drukt u de twee lipjes naar binnen (1) en trekt u het plaatje van het voorpaneel (2).




Het voorpaneel opnieuw bevestigen

Steek de drie haken aan de onderkant van het paneel in de rechthoekige gaten op de behuizing (1) en draai vervolgens de bovenkant van het paneel op de behuizing (2) totdat het paneel vastklikt.

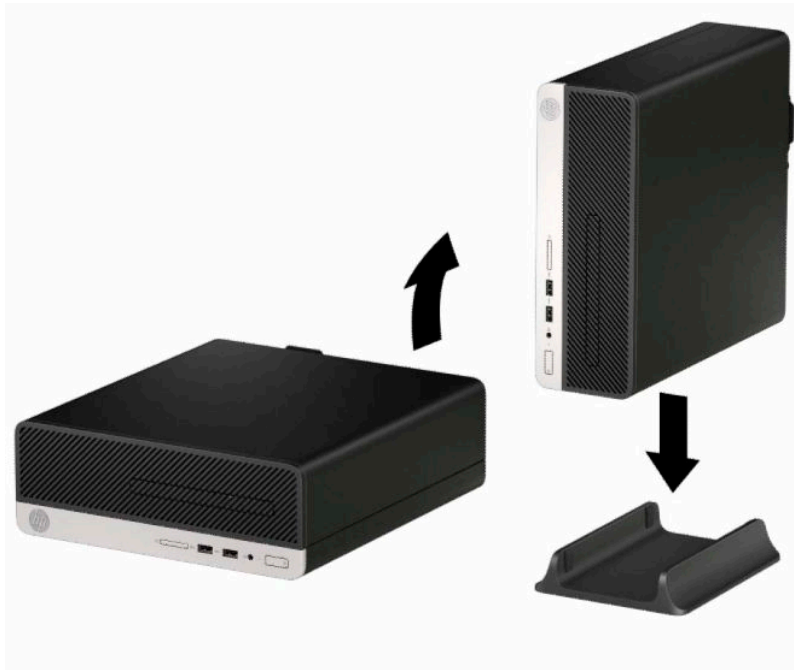


Van bureau- naar tower-configuratie overgaan


De Small Form Factor computer kan worden gebruikt in staande positie met een optionele torenstandaard die kan worden aangeschaft bij HP.

 **OPMERKING:** HP beveelt het gebruik van een torenstandaard aan om de computer te stabiliseren wanneer deze in een towerconfiguratie wordt gebruikt.

1. Maak de computer klaar voor demontage. Raadpleeg [Het demonteren voorbereiden op pagina 6](#).
2. Leg de computer met de rechterkant omlaag en plaats de computer in de optionele standaard.



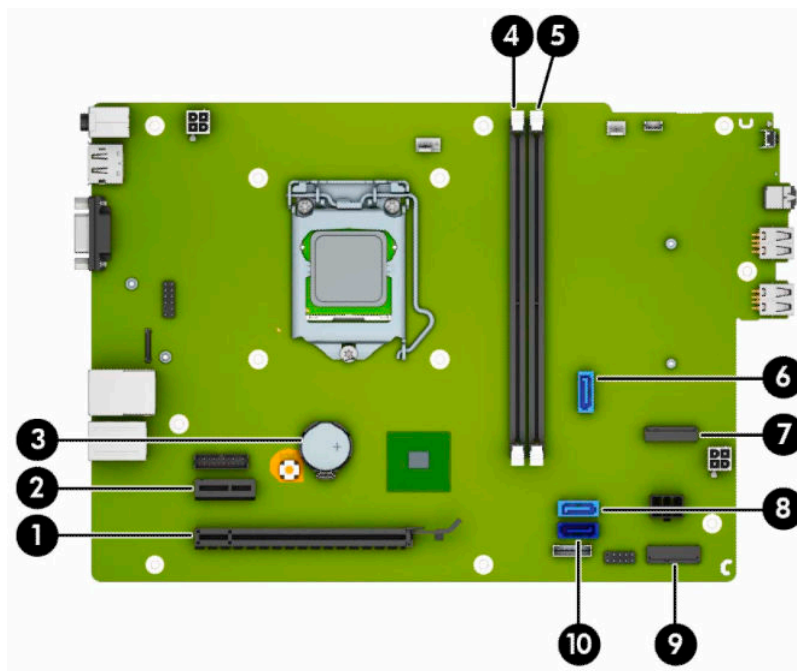
3. Sluit het netsnoer en eventuele externe apparatuur opnieuw aan en schakel vervolgens de computer in.

 **OPMERKING:** Zorg ervoor dat aan alle zijden van de computer een ruimte van tenminste 10,2 cm (4 inch) vrij blijft.

4. Vergrendel eventuele beveiligingsapparaten die u heeft ontgrendeld bij het verwijderen van het toegangspaneel.

Systemkaartconnectoren

In de volgende illustratie en tabel wordt een overzicht gegeven van de schijf-eenheidconnectoren van de systeemkaart.



Tabel 2-1 Systemkaartconnectoren

Nr.	Systemkaartconnector	Systemkaartlabel	Kleur	Onderdeel
1	PCI Express x16	X16PCIEXP	Zwart	Uitbreidingskaart
2	PCI Express x4	X4PCIEXP	Zwart	Uitbreidingskaart
3	Batterij	BAT	Zwart	Geheugenmodule
4	DIMM2	DIMM2	Wit	Geheugenmodule
5	DIMM1	DIMM1	Wit	Geheugenmodule
6	SATA 3.0	SATA2	Lichtblauw	Optischschijf-eenheid
7	M.2 SSD	SSD	Zwart	M.2 SSD-opslagkaart
8	SATA 3.0	SATA1	Lichtblauw	Optischschijf-eenheid
9	M.2 WLAN	WLAN	Zwart	M.2 WLAN-kaart
10	SATA 3.0	SATA0	Donkerblauw	Primaire vaste schijf

Stysteemgeheugen upgraden

De computer wordt geleverd met DDR4-SDRAM (Double Data Rate 4 Synchronous Dynamic Random Access Memory) DIMM's (Dual Inline Memory Modules).

De geheugenvoetjes op de systeemkaart zijn gevuld met ten minste één vooraf geïnstalleerde geheugenmodule. Voor een optimale geheugencapaciteit kunt u maximaal 32 GB geheugen op de systeemkaart installeren en configureren in een tweekanaalsmodus met hoge prestaties.

Voor de juiste besturing van het systeem, moet de DIMMs voldoen aan de volgende specificaties:

- Industriestandaard 288-pins
- Ongebufferd, compatibel met niet-ECC PC4-17000 DDR4-2133 MHz-compliant
- 1,2 volt DDR4-SDRAM-geheugenmodules
- CAS-latentie 15 DDR4 2133 MHz (15-15-15 timing)
- Voorgeschreven JEDEC SPD-informatie

De computer ondersteunt het volgende:

- 512 Mb, 1 Gb, 2 Gb en 4 Gb niet-ECC-geheugentechnologieën
- Enkelzijdige en dubbelzijdige geheugenmodules
- Geheugenmodules samengesteld met x8 en x16 DDR-apparaten; geheugenmodules samengesteld met x4 SDRAM worden niet ondersteund



OPMERKING: Het systeem functioneert niet goed wanneer niet-ondersteunde geheugenmodules zijn geïnstalleerd.

Geheugenmodule installeren

De systeemkaart bevat twee geheugensockets: een socket per kanaal. De sockets worden aangeduid met DIMM1 en DIMM2. De DIMM1-socket werkt in geheugenkanaal B. De DIMM2-socket werkt in geheugenkanaal A.

Het systeem werkt automatisch in de eenkanaalmodus, tweekanaalmodus of flexmodus, afhankelijk van de wijze waarop de DIMM's zijn geïnstalleerd.



OPMERKING: Geheugenconfiguraties met een enkel kanaal en ongebalanceerde dubbele kanalen leiden tot slechtere videoprestaties.

- Het systeem werkt in de eenkanaalmodus als de DIMM-voetjes in slechts één kanaal zijn gevuld.
- Het systeem werkt in de snellere tweekanaalmodus als de totale geheugencapaciteit van de DIMM's in kanaal A gelijk is aan de totale geheugencapaciteit van de DIMM's in kanaal B. De gebruikte technologie en de breedte van de DIMM's hoeft niet voor beide kanalen hetzelfde te zijn. Wanneer kanaal A bijvoorbeeld twee DIMM's van 1 GB bevat en er in kanaal B één DIMM van 2 GB is geplaatst, zal het systeem in tweekanaalmodus werken.
- Het systeem werkt in flexmodus als de totale geheugencapaciteit van de DIMM's in kanaal A niet gelijk is aan de totale geheugencapaciteit van de DIMM's in kanaal B. In de flexmodus bepaalt het kanaal met de kleinste hoeveelheid geheugen hoeveel geheugen wordt toegewezen aan de tweekanaalmodus. De rest wordt toegewezen aan de enkelkanaalmodus. Voor een optimale snelheid moeten de kanalen zodanig worden uitgebalanceerd dat de grootste hoeveelheid geheugen evenredig wordt verdeeld over de twee kanalen. Als één kanaal meer geheugen bevat dan het andere kanaal, moet de grootste hoeveelheid worden toegewezen aan kanaal A. Als u bijvoorbeeld een DIMM van 2 GB en drie DIMM's van 1 GB in de voetjes plaatst, moet in kanaal A de DIMM van 2 GB en een DIMM van 1 GB worden geplaatst en in kanaal

B de twee andere DIMM's van 1 GB. In deze configuratie wordt 4 GB gebruikt in tweekanaalmodus en 1 GB in enkelkanaalmodus.

- De maximale bewerkingssnelheid wordt in elke modus bepaald door de traagste DIMM in het systeem.



BELANGRIJK: Koppel het netsnoer los en wacht ongeveer 30 seconden om de spanning uit het systeem te laten wegvloeien, voordat u geheugenmodules toevoegt of verwijdert. Er staat altijd spanning op de geheugenmodules zolang de computer is aangesloten op een actief stopcontact, ongeacht of het systeem is in- of uitgeschakeld. Het toevoegen of verwijderen van geheugenmodules terwijl er spanning op het systeem staat, kan leiden tot onherstelbare beschadiging van de geheugenmodules of de systeemkaart.

De sockets voor geheugenmodules hebben vergulde contactpunten. Als u het geheugen uitbreidt, is het belangrijk dat u geheugenmodules met vergulde contactpunten gebruikt om corrosie en/of oxidatie ten gevolge van contact tussen onverenigbare metalen te voorkomen.

Een ontlading van statische elektriciteit kan elektronische onderdelen of uitbreidingskaarten in de computer beschadigen. Zorg dat u geen statische elektriciteit geleidt en raak daarom even een geaard metaal voorwerp aan voordat u deze handelingen uitvoert. Raadpleeg [Elektrostatische ontlading op pagina 41](#) voor meer informatie.

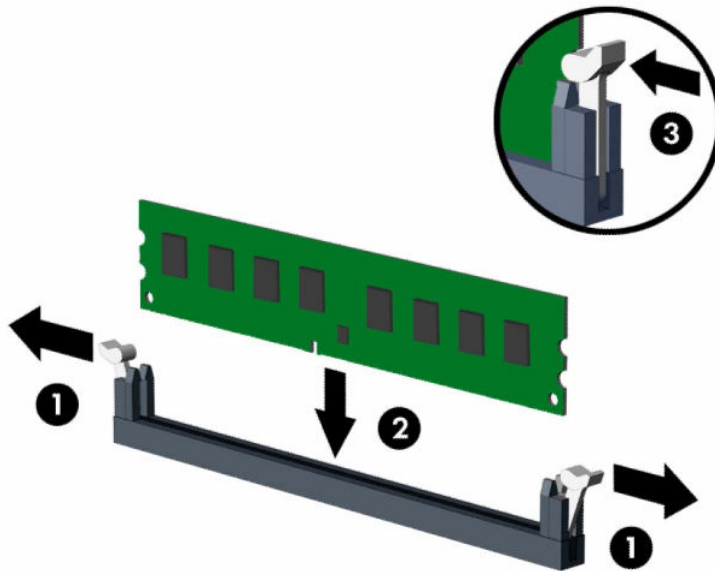
Voorkom dat u de contactpunten van een geheugenmodule aanraakt. Als de contactpunten worden aangeraakt, kan de module beschadigd raken.

1. Maak de computer klaar voor demontage. Raadpleeg [Het demonteren voorbereiden op pagina 6](#).
2. Verwijder het toegangspaneel van de computer. Raadpleeg [Het toegangspaneel van de computer verwijderen op pagina 6](#).



VOORZICHTIG: Laat de interne systeemonderdelen afkoelen voordat u ze aanraakt, om het risico op brandwonden te beperken.

3. Open beide vergrendelingen (1) van het geheugenmodulevoetje en plaats de geheugenmodule in het voetje (2). Druk de module in het voetje en zorg dat de module goed op zijn plaats zit. Zorg ervoor dat de vergrendelingen gesloten zijn (3).



OPMERKING: Een geheugenmodule kan slechts in één stand worden geïnstalleerd. Zorg dat de uitsparing op de module aansluit op het lipje van de geheugensocket.


Bevolk de zwarte DIMM-voetjes voor de witte DIMM-voetjes.

Voorzie de voetjes op een dusdanige manier van geheugen dat de geheugencapaciteit zo evenredig mogelijk is verdeeld tussen kanaal A en kanaal B.

4. Herhaal stap 3 als u extra modules wilt installeren.
5. Plaats het toegangspaneel terug.
6. Sluit het netsnoer en eventuele externe apparatuur opnieuw aan en schakel vervolgens de computer in. De computer herkent automatisch het extra geheugen.
7. Vergrendel eventuele beveiligingsapparaten die u heeft ontgrendeld bij het verwijderen van het toegangspaneel.

Een uitbreidingskaart installeren of verwijderen

De computer heeft één PCI Express x1-uitbreidings sleuf en één PCI Express x16-uitbreidings sleuf.

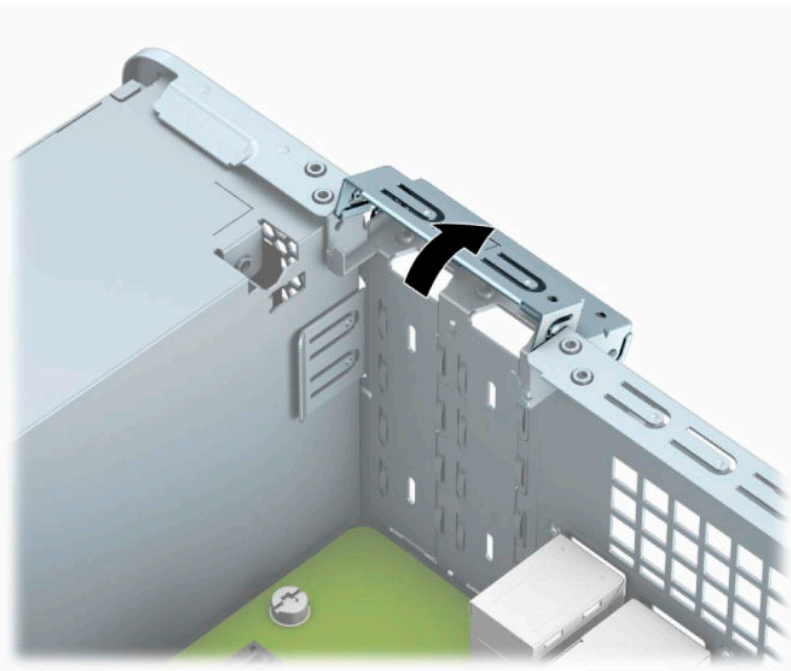
 **OPMERKING:** De PCI Express-uitbreidings sleuven ondersteunen alleen uitbreidings kaarten met een laag profiel.

In de PCI Express x16-sleuf kunt u een PCI Express x1-, x4-, x8- of x16-uitbreidings kaart installeren.


Voor configuraties met twee grafische kaarten moet de eerste (primaire) kaart worden geïnstalleerd in de PCI Express x16-sleuf.

Ga als volgt te werk om een uitbreidings kaart te verwijderen, vervangen of te plaatsen:

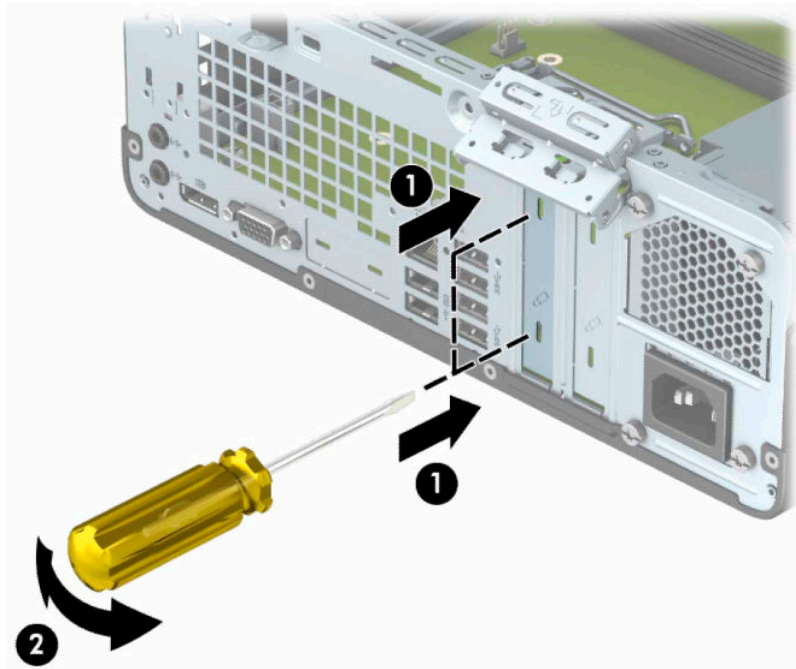
1. Maak de computer klaar voor demontage. Raadpleeg [Het demonteren voorbereiden op pagina 6](#).
2. Verwijder het toegangspaneel van de computer. Zie [Het toegangspaneel van de computer verwijderen op pagina 6](#).
3. Bepaal welke lege uitbreidings sleuf op de systeemkaart u wilt gebruiken en welk afdekplaatje van een uitbreidings slot op de achterzijde van de computer behuizing hierbij hoort.
4. Draai de vergrendeling van het afdekplaatje naar openstaande positie.



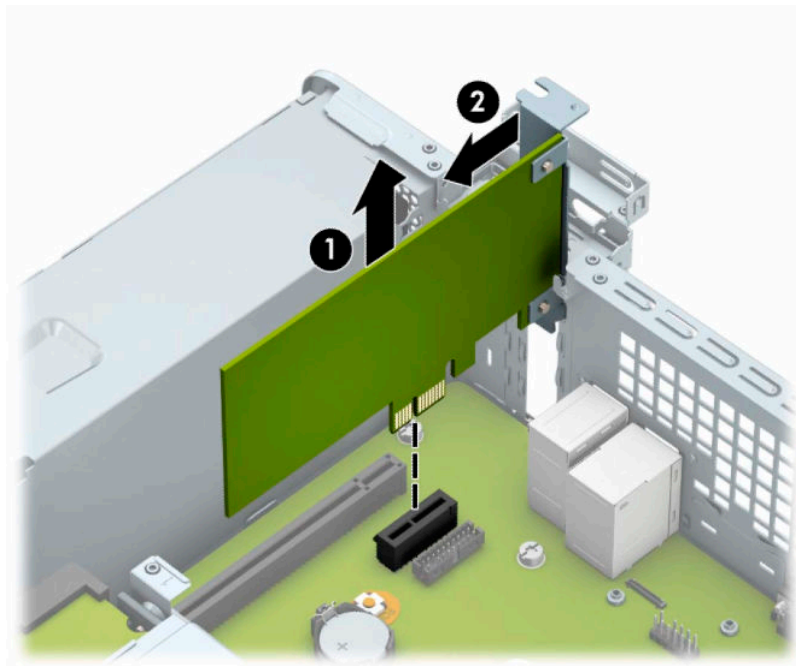
5. Voordat u een uitbreidings kaart installeert, verwijdert u het afdekplaatje van het uitbreidings slot of de geïnstalleerde uitbreidings kaart.

 **OPMERKING:** Voordat u een geïnstalleerde uitbreidings kaart verwijdert, ontkoppelt u alle kabels van de kaart.

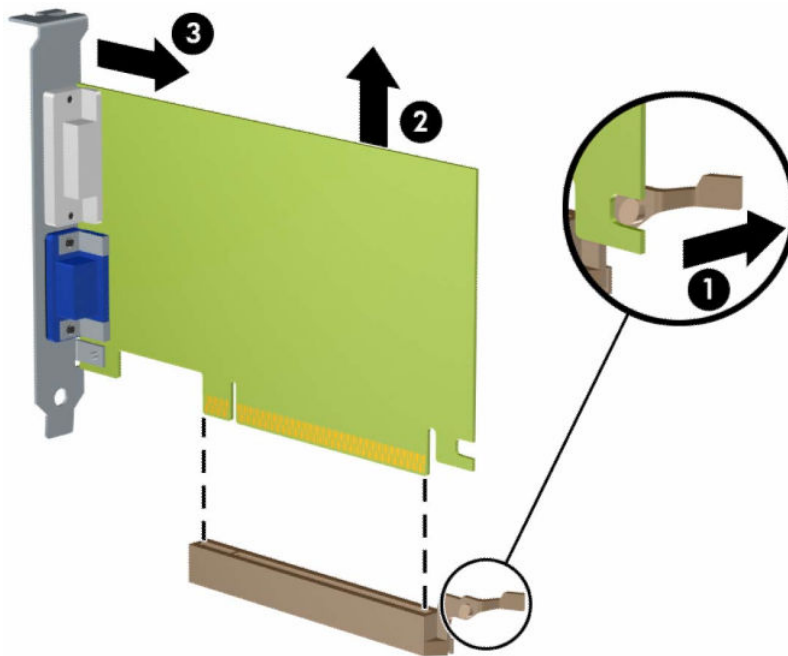
- a. Als u een uitbreidings kaart in een leeg PCI Express x1-voetje installeert, plaatst u een platte schroevendraaier in de sleuven op de achterzijde van het afdekplaatje van de uitbreidings sleuf (1). Vervolgens beweegt u de schroevendraaier heen en weer om het afdekplaatje los te maken van de behuizing (2).




- b. Als u een PCI Express x1-kaart verwijdert, houdt u de kaart aan beide uiteinden vast en beweegt u de kaart voorzichtig heen en weer totdat de connectors loskomen uit het voetje. Trek de uitbreidingskaart recht omhoog uit het voetje (1) en verwijder vervolgens de kaart uit de lade van de uitbreidingskaart (2).



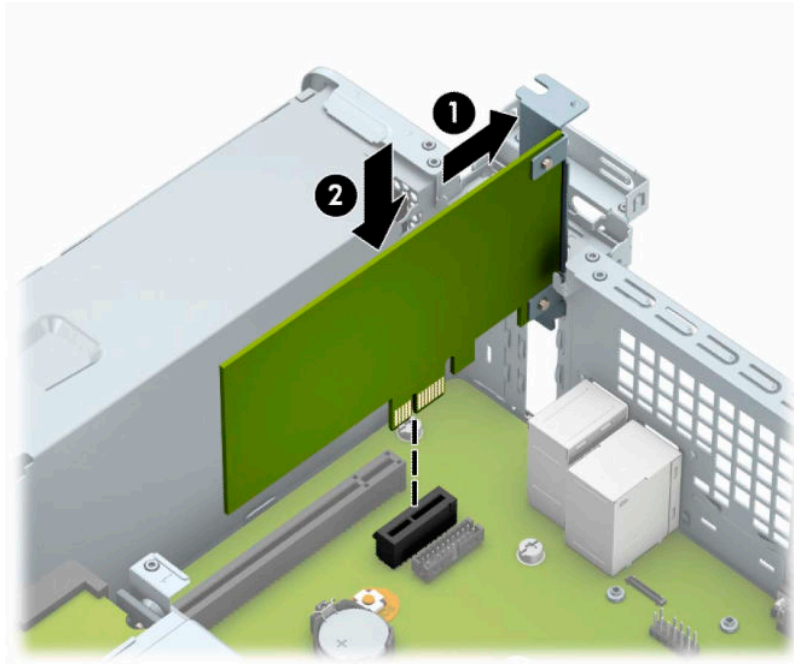
- c. Als u een PCI Express x16-kaart verwijdert, beweegt u de borgbeugel aan de achterzijde van het uitbreidingsslot van de kaart af (1) en beweegt u vervolgens de kaart voorzichtig heen en weer totdat de kaart loskomt uit het voetje. Trek de kaart recht omhoog (2) en weg van de binnenkant van het chassis (3) om deze te verwijderen.




6. Berg de verwijderde kaart op in een antistatische verpakking.
7. Als u geen nieuwe uitbreidingskaart installeert, plaatst u het afdekplaatje om het open slot af te dekken.

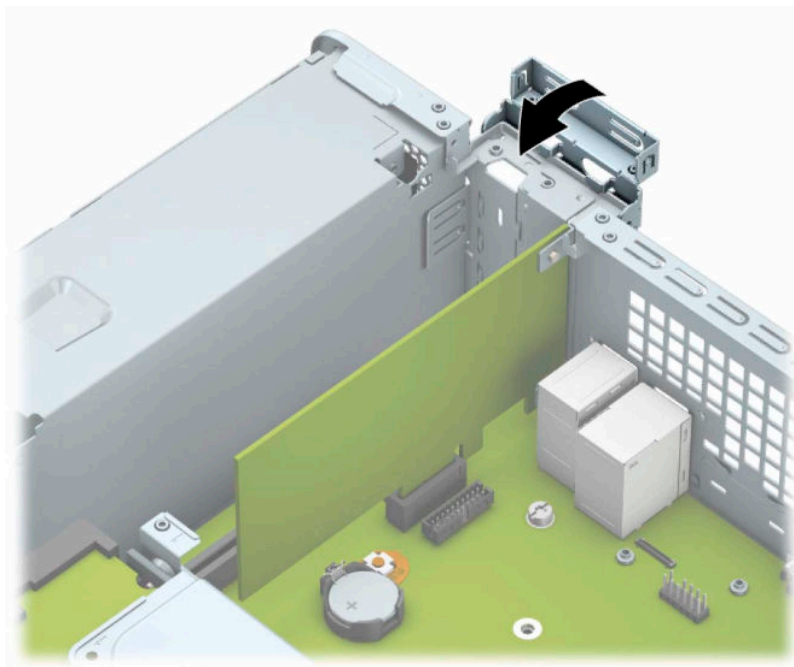
 **BELANGRIJK:** nadat u een uitbreidingskaart heeft verwijderd, moet deze worden vervangen door een nieuwe uitbreidingskaart of door een afdekplaatje, omdat anders de koeling van de interne onderdelen niet goed functioneert.

8. Als u een nieuwe uitbreidingskaart installeert, houdt u de kaart vlak boven het uitbreidingsvoetje op de systeemkaart. Vervolgens beweegt u de uitbreidingskaart in de richting van de achterkant van de behuizing (1), zodat de onderkant van de uitbreidingskaart zich recht voor het open slot bevindt aan de achterkant van de behuizing. Druk nu de uitbreidingskaart recht naar beneden in het voetje op de systeemkaart (2).



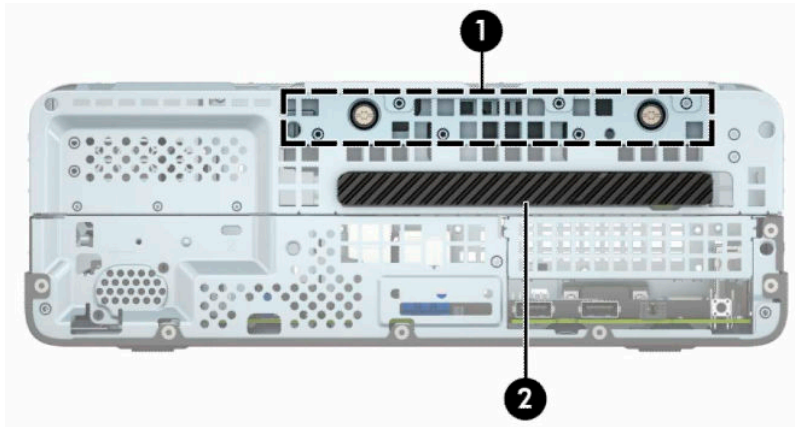
 **OPMERKING:** Bij het installeren van een uitbreidingskaart dient u deze stevig aan te drukken, zodat de connector over de gehele lengte goed in de uitbreidingsleuf vastzit.

9. Draai de borgbeugel terug in de normale stand om de uitbreidingskaart vast te zetten.



10. Sluit indien nodig externe kabels aan op de geïnstalleerde kaart. Sluit interne kabels aan op de systeemkaart, indien van toepassing.
11. Plaats het toegangspaneel terug.
12. Sluit het netsnoer en eventuele externe apparatuur opnieuw aan en schakel vervolgens de computer in.
13. Vergrendel eventuele beveiligingsapparaten die u heeft ontgrendeld bij het verwijderen van het toegangspaneel.
14. Configureer de computer opnieuw als dat nodig is.

Schijfposities



Tabel 2-2 Schijfposities

Onderdeel	
1	Vaste-schijfruimte
2	Ruimte voor slanke optischschijfeenheid van 9,5 mm

OPMERKING: De schijfeenheidconfiguratie van uw computer verschilt mogelijk van de weergegeven schijfeenheidconfiguratie.

Start Computer Setup (Computerinstellingen) om het type en de grootte van de geïnstalleerde schijfeenheden te controleren.

Schijfeenheden verwijderen en installeren

Houd rekening met de volgende richtlijnen als u schijfeenheden installeert:

- De primaire Seriële ATA (SATA) harde schijf moet worden aangesloten op de donkerblauwe primaire SATA-connector op het systeembord met de aanduiding SATA0.
- Sluit een optischschijfeenheid aan op de lichtblauwe SATA-connector op de systeemkaart met de aanduiding SATA1.



BELANGRIJK: Neem de volgende voorzorgsmaatregelen in acht om gegevensverlies en schade aan de computer of de schijfeenheid te voorkomen:

Wanneer u een schijfeenheid wilt plaatsen of verwijderen, sluit u het besturingssysteem op de juiste manier af, schakelt u de computer uit en haalt u de stekker van het netsnoer uit het stopcontact. Verwijder nooit een schijfeenheid terwijl de computer aan staat of de standbystand is geactiveerd.

Zorg ervoor dat u niet statisch bent geladen voordat u een schijfeenheid aanraakt. Raak de connector van de schijfeenheid niet aan. Raadpleeg [Elektrostatische ontlading op pagina 41](#) voor meer informatie over het voorkomen van schade als gevolg van elektrostatische ontlading.

Ga voorzichtig te werk als u een schijfeenheid hanteert; LAAT DEZE NIET VALLEN.

Gebruik niet te veel kracht wanneer u een schijfeenheid plaatst.

Stel schijfeenheden niet bloot aan vloeistoffen, extreme temperaturen of magnetische velden van apparatuur zoals monitoren of luidsprekers.

Als u een schijfeenheid wilt verzenden, plaatst u deze in een stevige envelop met luchtkussentjes of een andere geschikte beschermende verpakking en voorziet u deze van het opschrift 'Voorzichtig: breekbaar'.

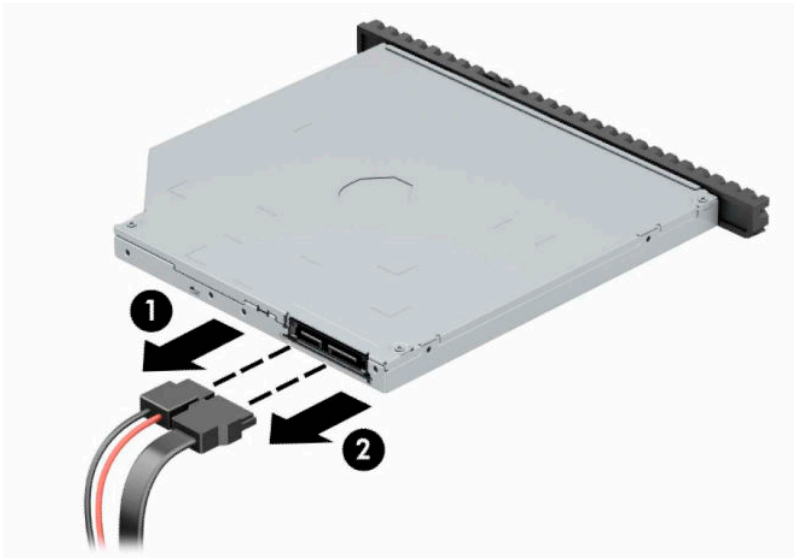
Een slanke optischschijfeenheid van 9,5 mm verwijderen



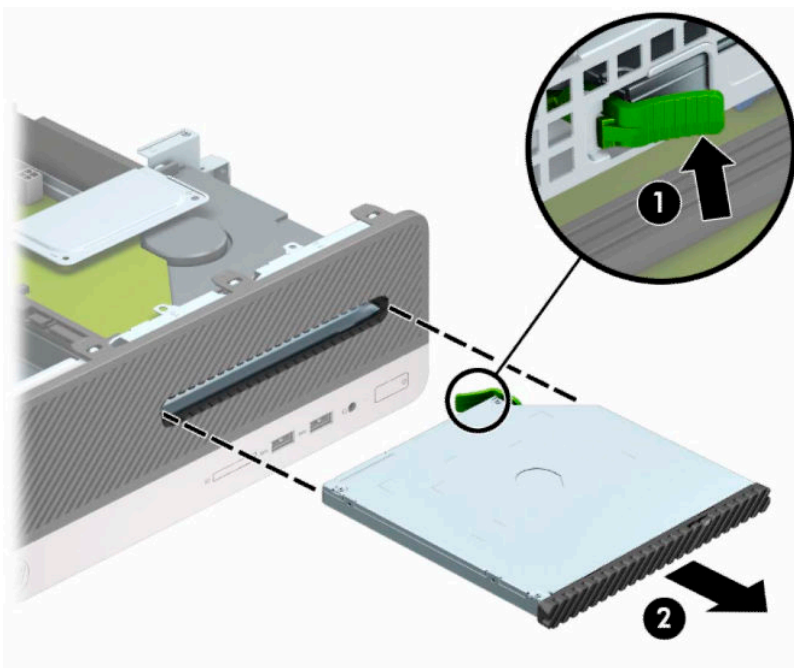
BELANGRIJK: Haal alle verwisselbare opslagmedia uit een schijfeenheid voordat u deze uit de computer verwijdert.

1. Maak de computer klaar voor demontage. Raadpleeg [Het demonteren voorbereiden op pagina 6](#).
2. Verwijder het toegangspaneel van de computer. Raadpleeg [Het toegangspaneel van de computer verwijderen op pagina 6](#).

3. Koppel de voedingskabel (1) en de gegevenskabel (2) aan de achterzijde van de optischeschijfeenheid los.



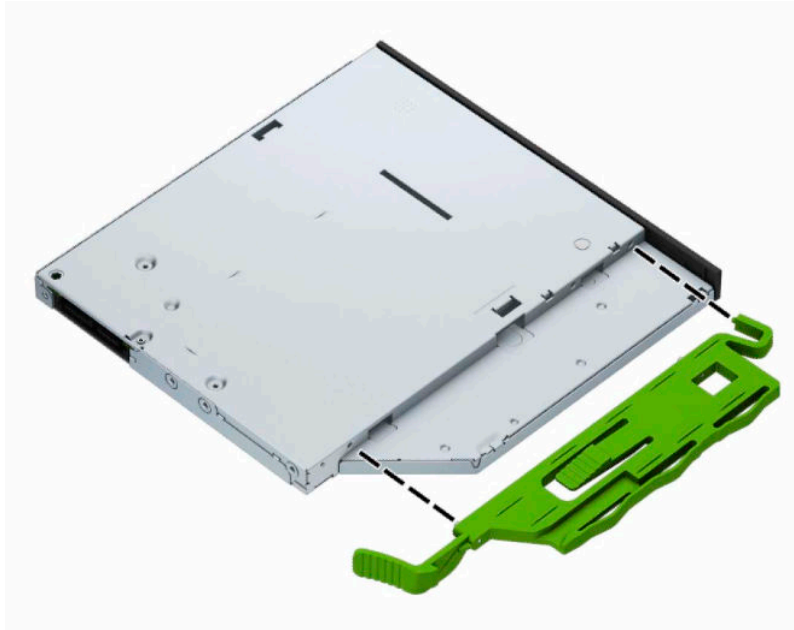
4. Druk de ontgrendelingshendel achterop de schijfeenheid in (1) en schuif de schijfeenheid door het voorpaneel (2).



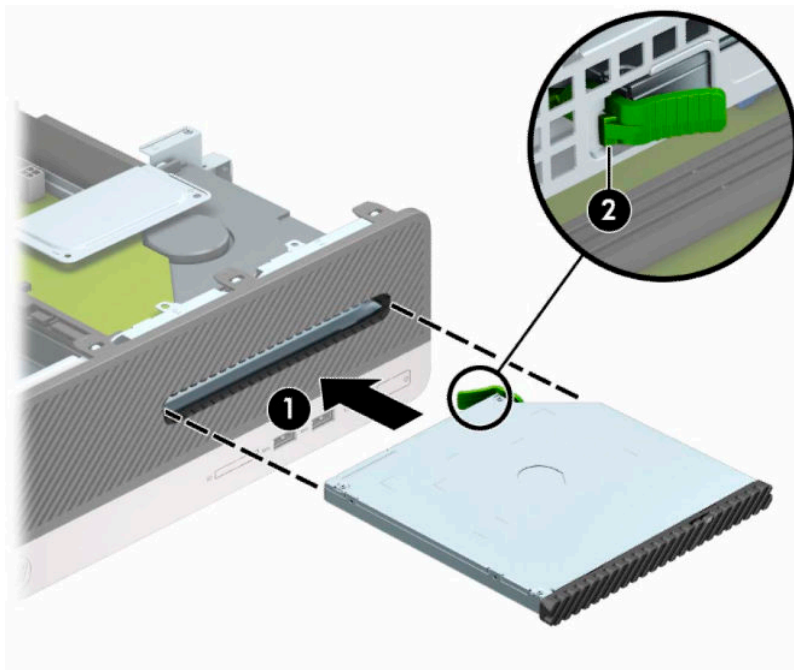
Een slanke optischeschijfeenheid van 9,5 mm installeren

1. Maak de computer klaar voor demontage. Raadpleeg [Het demonteren voorbereiden op pagina 6](#).
2. Verwijder het toegangspaneel van de computer. Raadpleeg [Het toegangspaneel van de computer verwijderen op pagina 6](#).
3. Wanneer u een schijfeenheid installeert in een schijfruimte met een afdekplaatje, verwijdert u het voorpaneel en daarna het afdekplaatje. Zie [Het afdekplaatje van een slanke optischeschijfeenheid verwijderen op pagina 9](#) voor meer informatie.

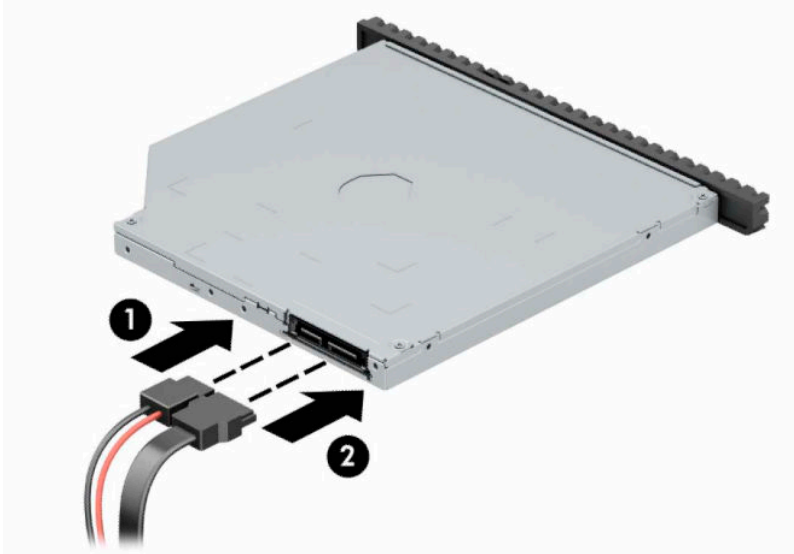
4. Lijn de kleine pin op de ontgrendelingshendel uit met het kleine gat aan de zijkant van de schijf en druk de vergrendeling stevig op de schijfeenheid.




5. Duw de optische schijfeenheid helemaal naar binnen (1) totdat deze vastklikt (2).



6. Sluit de voedingskabel (1) en de gegevenskabel (2) aan op de achterzijde van de schijfeenheid.




7. Sluit het andere einde van de gegevenskabel aan op de lichtblauwe SATA-connector met de aanduiding SATA1 op de systeemkaart.

 **OPMERKING:** Raadpleeg [Systeemkaartconnectoren op pagina 12](#) voor een illustratie van de schijfeenheidconnectoren van de systeemkaart.

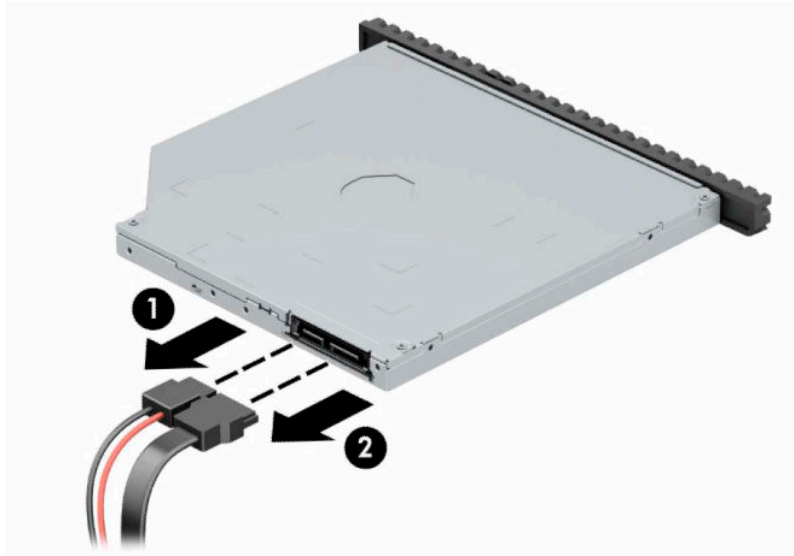
8. Vervang het voorpaneel als dat verwijderd is.
9. Plaats het toegangspaneel van de computer terug.
10. Sluit het netsnoer en eventuele externe apparatuur opnieuw aan en schakel vervolgens de computer in.
11. Vergrendel eventuele beveiligingsapparaten die u heeft ontgrendeld bij het verwijderen van het toegangspaneel.

Een vaste schijf verwijderen en vervangen

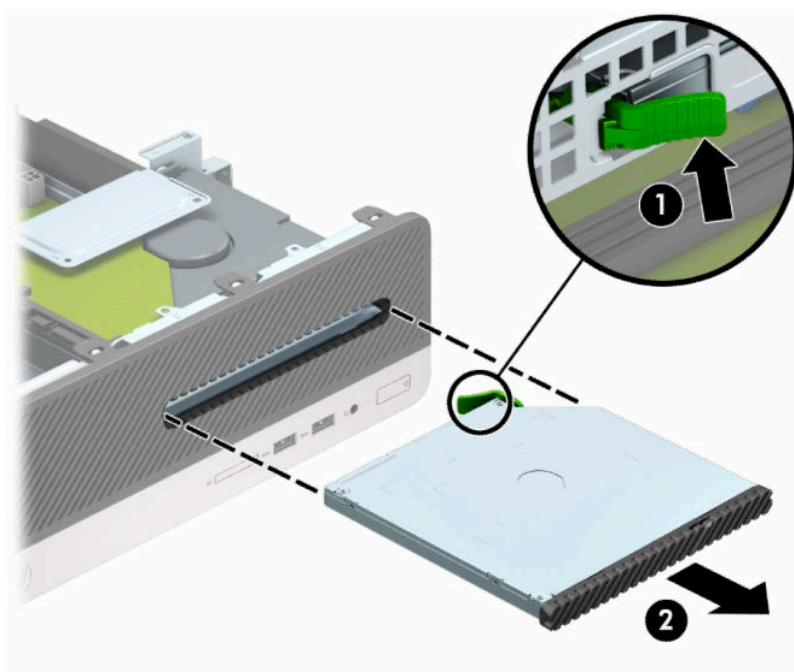
 **OPMERKING:** Zorg ervoor dat u van tevoren een back-up maakt van de gegevens op de oude vaste schijf, zodat u deze gegevens later op de nieuwe vaste schijf kunt terugplaatsen.

1. Maak de computer klaar voor demontage. Raadpleeg [Het demonteren voorbereiden op pagina 6](#).
2. Verwijder het toegangspaneel van de computer. Zie [Het toegangspaneel van de computer verwijderen op pagina 6](#).

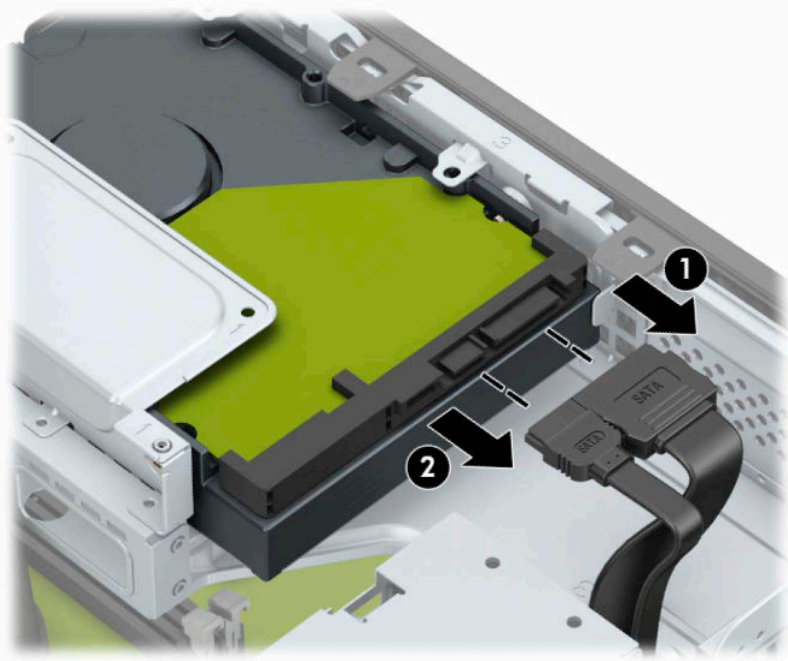
3. Koppel de voedingskabel (1) en de gegevenskabel (2) aan de achterzijde van de optischschijfleenheid los.



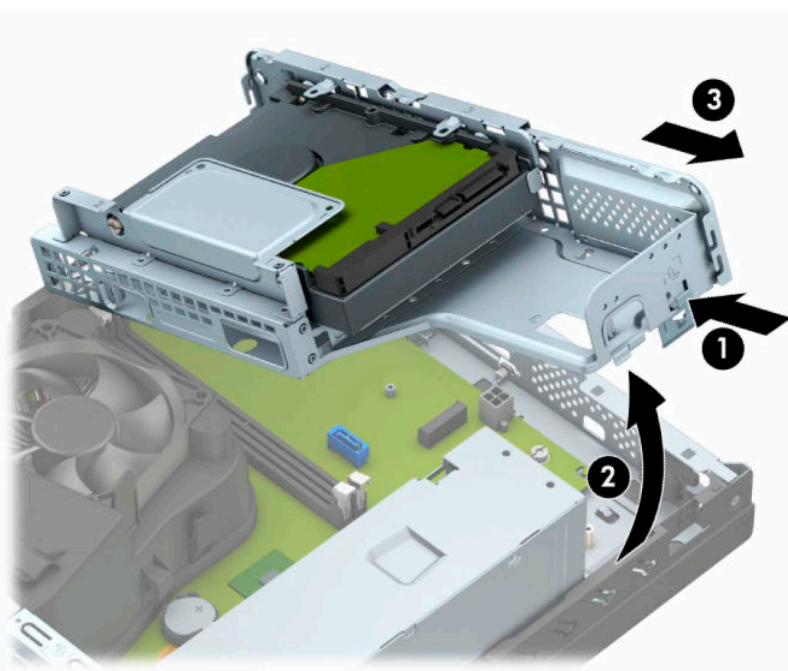
4. Druk de ontgrendelingshendel achterop de schijfleenheid in (1) en schuif de schijfleenheid door het voorpaneel (2).



5. Ontkoppel de voedingskabel (1) en de gegevenskabel (2) aan de achterzijde van de vaste schijf.

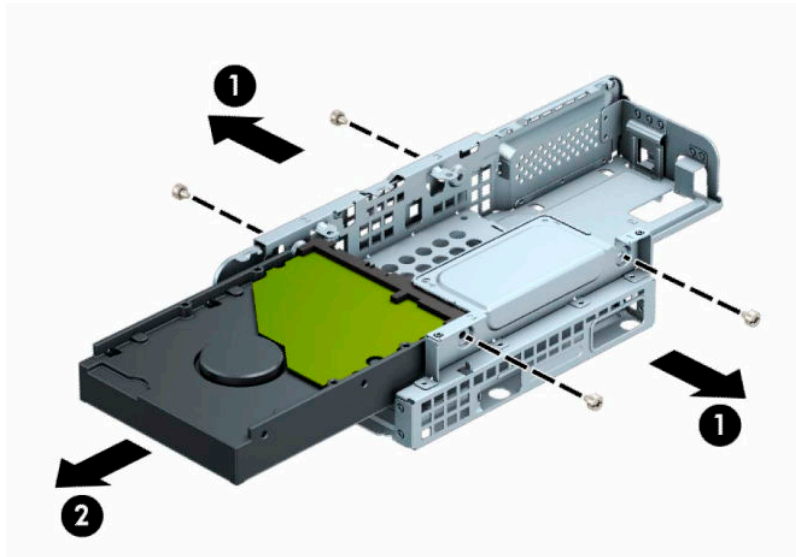


6. Druk de ontgrendelingshendel van de schijfhouder naar binnen (1), kantel de schijfhouder omhoog (2) en schuif vervolgens de lipjes aan de zijkant van de schijfhouder uit de behuizing (3).

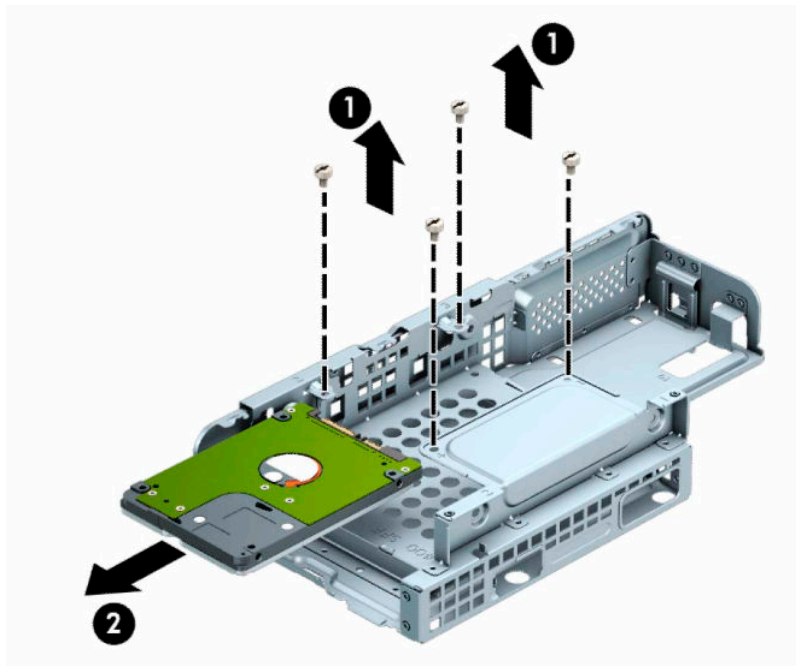


7. De vaste schijf uit de schijfhouder verwijderen

- Als u een 3,5-inch vaste schijf verwijdert, verwijder dan eerst de vier schroeven (1) waarmee de schijf op de schijfhouder vastzit en schuif vervolgens de schijf uit de schijfhouder (2).




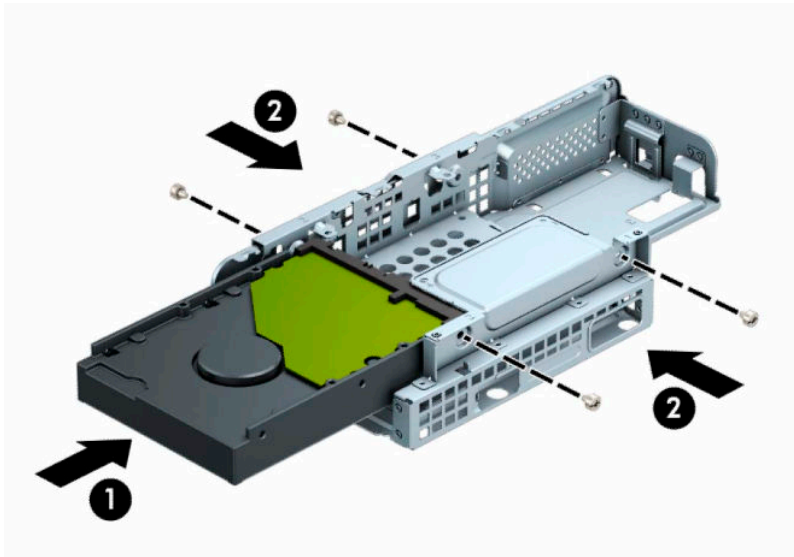
- Als u een 2,5-inch vaste schijf verwijdert, verwijdert dan eerst de vier schroeven (1) waarmee de schijf op de schijfhouder vastzit en schuif vervolgens de schijf uit de schijfhouder (2).




8. Installeer de nieuwe schijfeenheid in de schijfhouder.

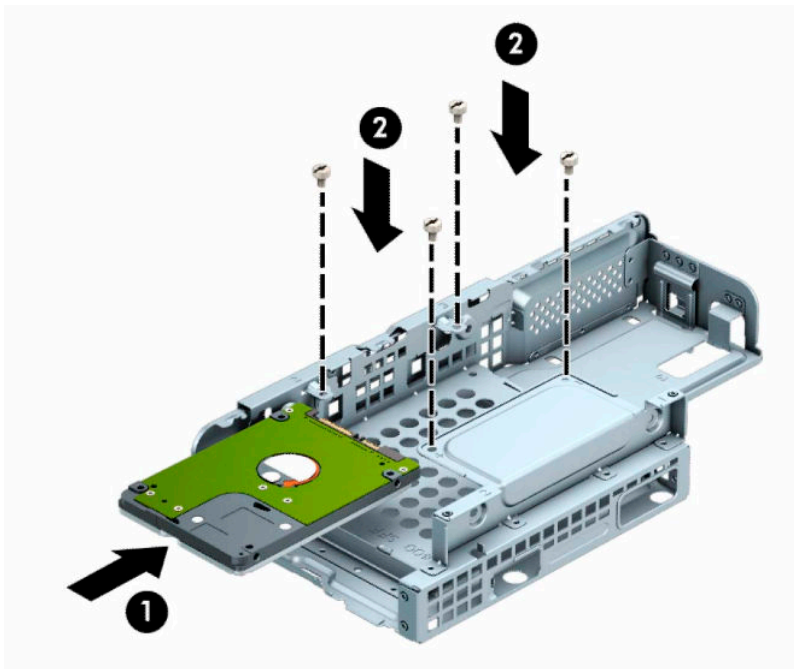
- Als u een 3,5-inch vaste schijf installeert, schuift u eerst de schijfeenheid in de schijfeenheidcontainer (1) en daarna zet u deze vast met vier standaardschroeven van 6-32 (2).

 **OPMERKING:** De vier schroefgaten voor de 3,5-inch vaste schijf zijn gemarkeerd met "A" aan de bovenkant van de schijfhouder.

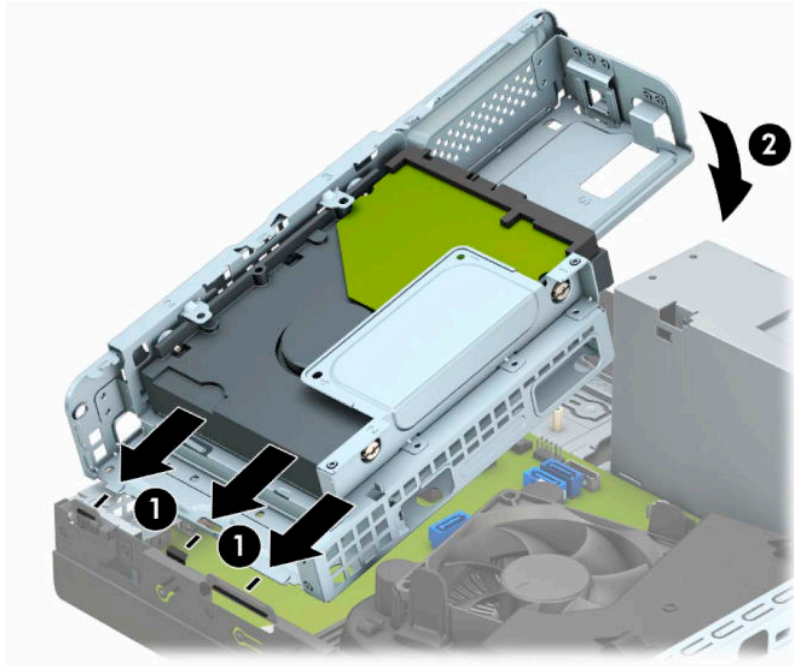


- Als u een 2,5-inch vaste schijf installeert, schuift u de schijf in de schijfteenheidcontainer (1) en daarna zet u deze vast met vier metrische schroeven van M3 (2).

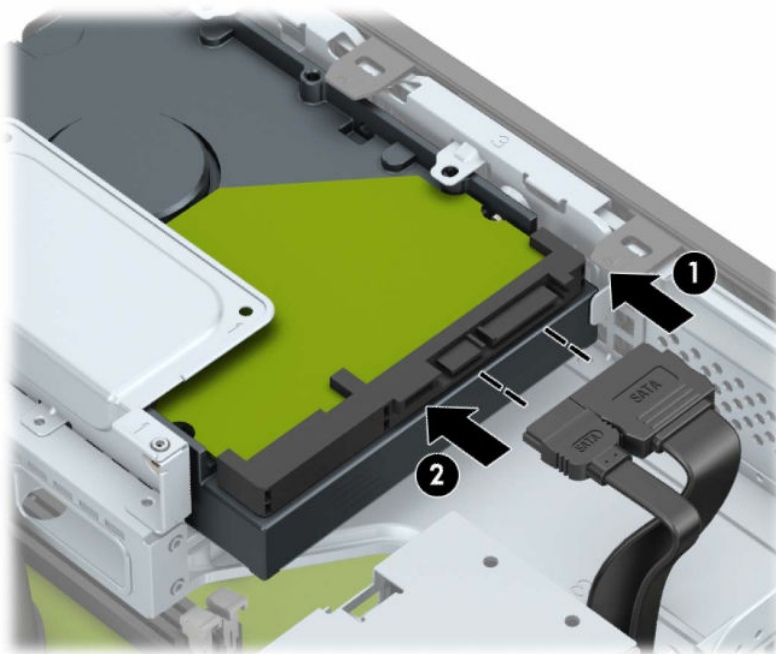
 **OPMERKING:** De vier schroefgaten voor de 2,5-inch vaste schijf zijn gemarkeerd met "B" aan de bovenkant van de schijfhouder.



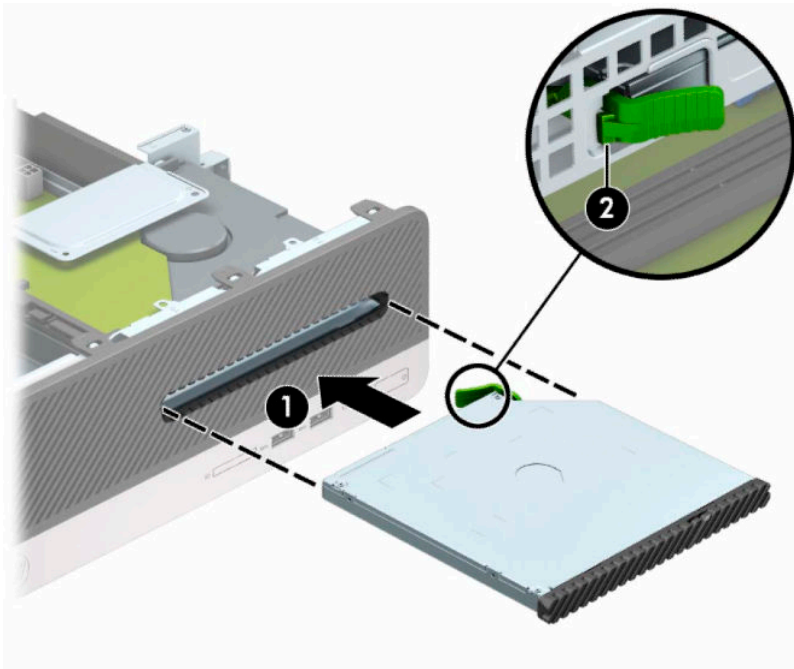
9. Houd de schijfhouder onder een hoek en steek de lipjes aan de zijkant van de schijfhouder (1) in de sleuven op de behuizing. Druk vervolgens de andere kant van de schijfhouder omlaag zodat de vergrendeling op de behuizing vastklikt (2).



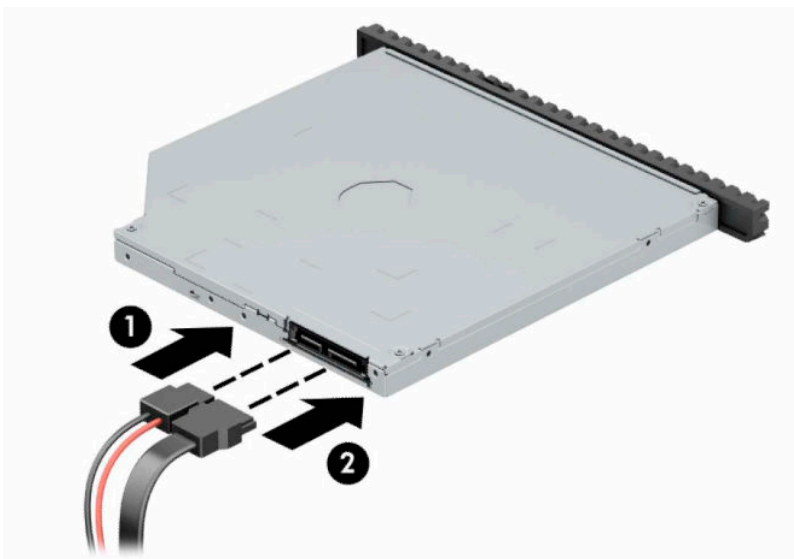
10. Sluit de voedingskabel (1) en de gegevenskabel (2) aan op de achterzijde van de vaste schijf.



11. Duw de optischeschijf eenheid helemaal naar binnen door het voorpaneel (1) totdat de eenheid vastklikt (2).



12. Sluit de voedingskabel (1) en de gegevenskabel (2) aan op de achterzijde van de schijf eenheid.

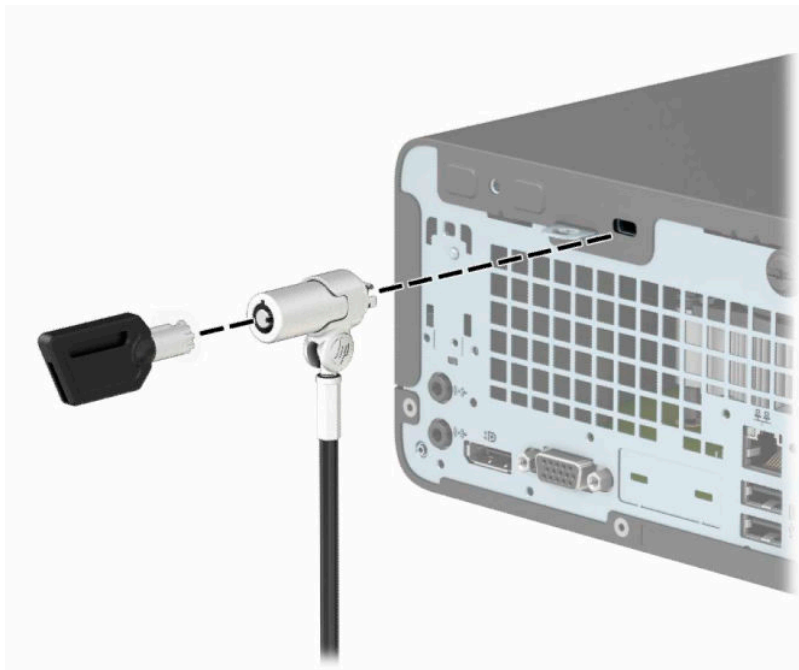


13. Plaats het toegangspaneel van de computer terug.
14. Sluit het netsnoer en eventuele externe apparatuur opnieuw aan en schakel vervolgens de computer in.
15. Vergrendel eventuele beveiligingsapparaten die u heeft ontgrendeld bij het verwijderen van het toegangspaneel.

Een veiligheidsslot installeren

De beveiligingsapparaten hieronder en op de volgende pagina's kunnen worden gebruikt om de computer te beveiligen.

Bevestigingskabelslot



Hangslot




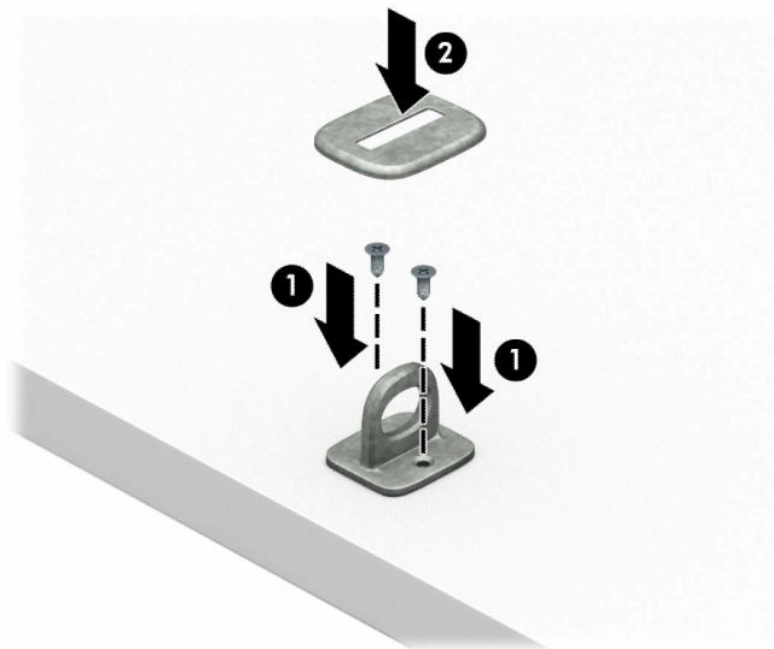
Beveiligingsvergrendeling V2 voor HP Business PC

1. Leg de beveiligingskabel om een vast voorwerp heen.




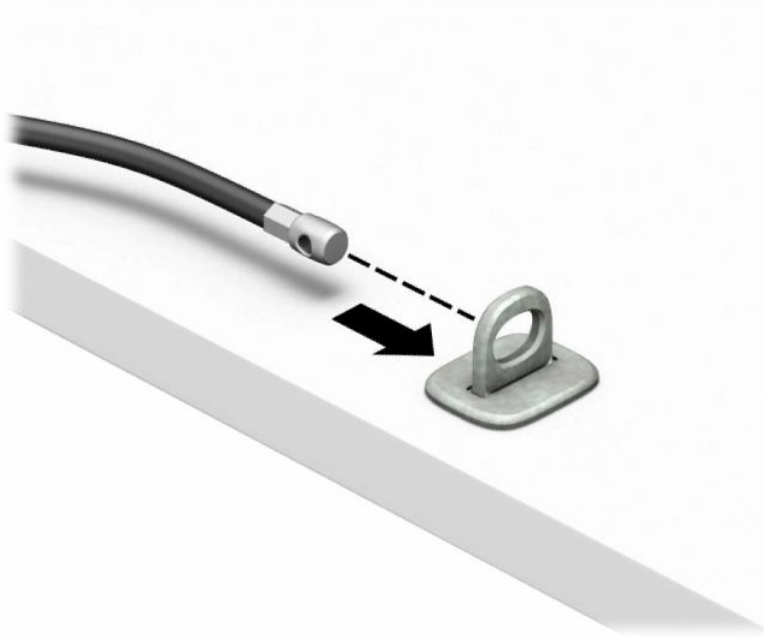
2. Bevestig de sluiting voor de beveiligingskabel aan een computer met behulp van de juiste schroeven voor uw omgeving (schroeven niet meegeleverd) (1) en plaats vervolgens het afdekplaatje op de onderkant van de kabelsluiting (2).

 **OPMERKING:** Deze stap is niet nodig als u de beveiligingskabel door een stationair object heeft gelust, zoals weergegeven in stap 1.

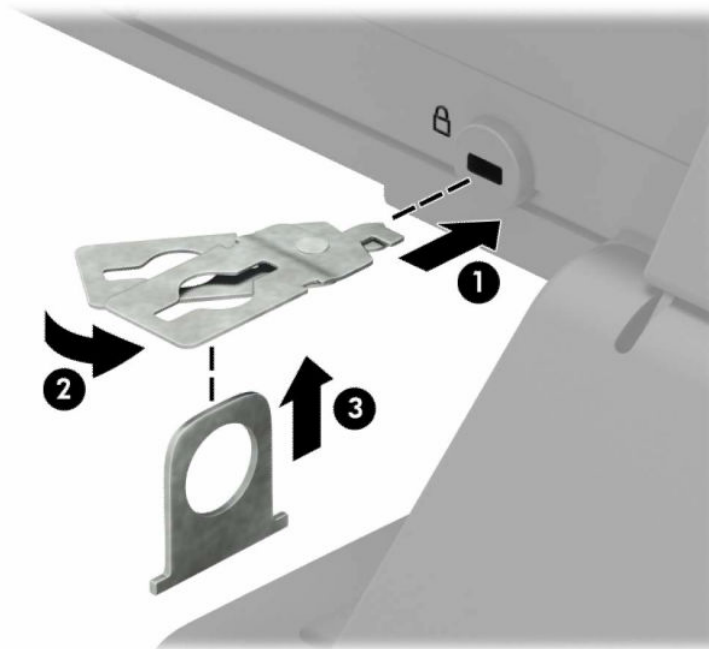


3. Schuif de beveiligingskabel door de sluiting.

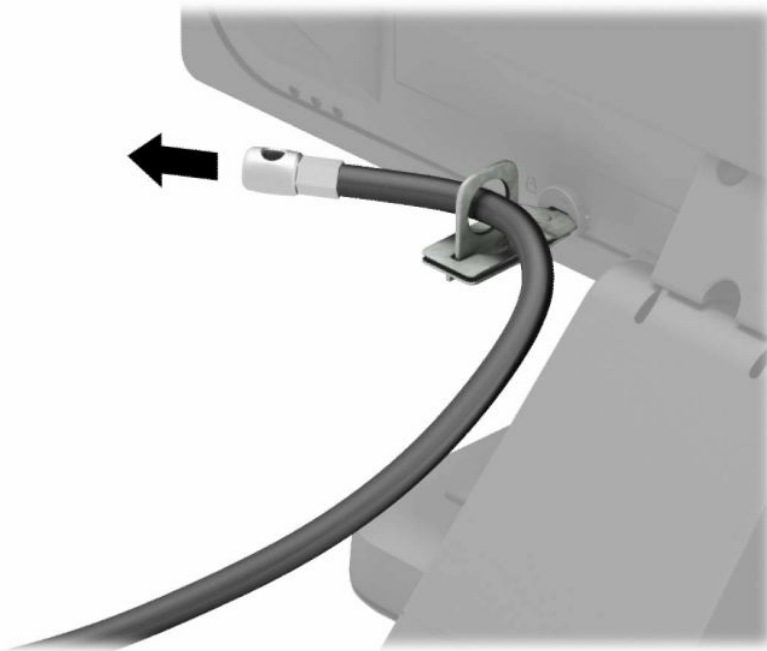
 **OPMERKING:** Deze stap is niet nodig als u de beveiligingskabel door een stationair object heeft gelust, zoals weergegeven in stap 1.



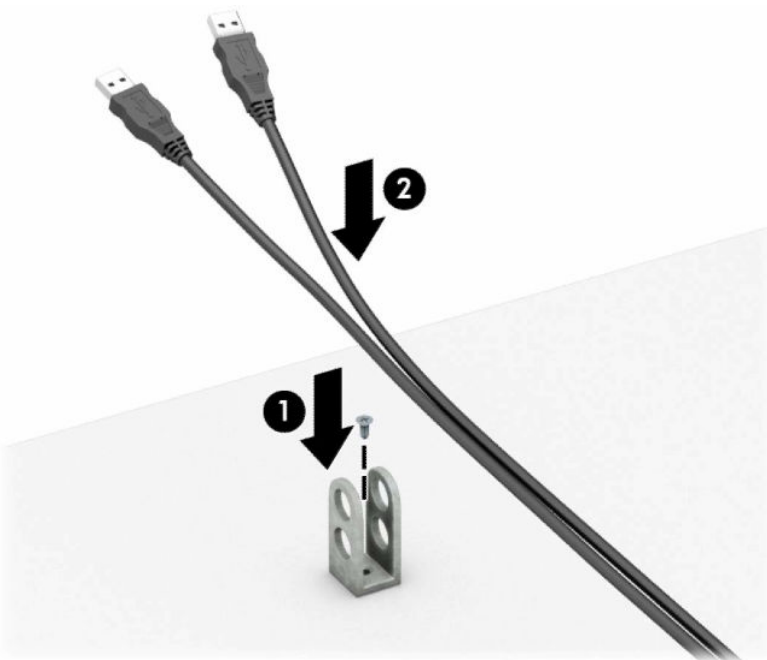
4. Als de configuratie van uw werkstation is voorzien van een monitor die u wilt beveiligen, doe dan het volgende: trek de twee ijzeren plaatjes van de monitorvergrendeling uit elkaar en steek het slot in de veiligheidssleuf op de achterzijde van de monitor (1). Duw vervolgens de ijzeren plaatjes (2) naar elkaar toe om het slot op zijn plaats te houden en schuif daarna de kabelgeleider door de ring van de monitorvergrendeling (3).



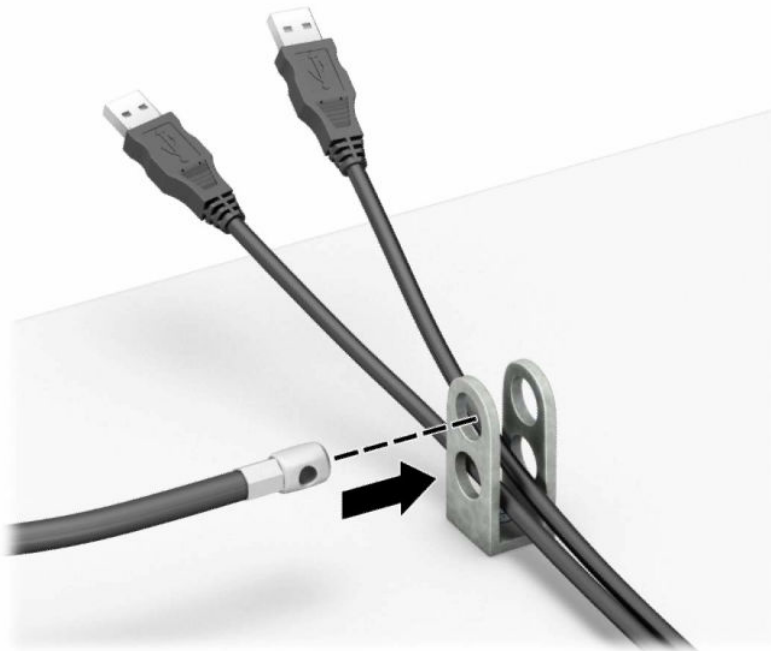
5. Schuif de beveiligingskabel door de ring die aan de monitor vast is geïnstalleerd.



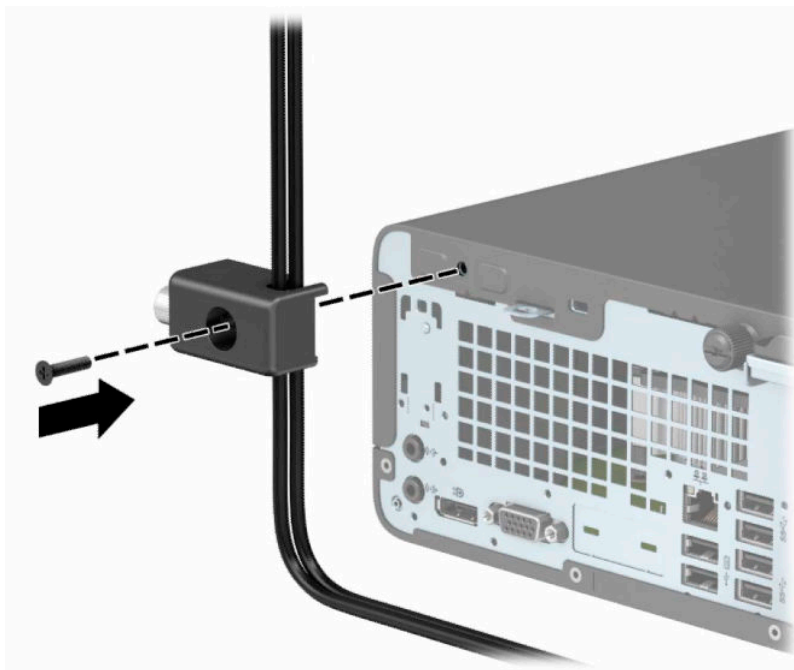
6. Bevestig de sluiting voor de accessoirekabels aan een computer met behulp van de juiste schroef voor uw omgeving (schroef niet meegeleverd) (1) en plaats vervolgens de accessoirekabels op de onderkant van de kabelsluiting (2).



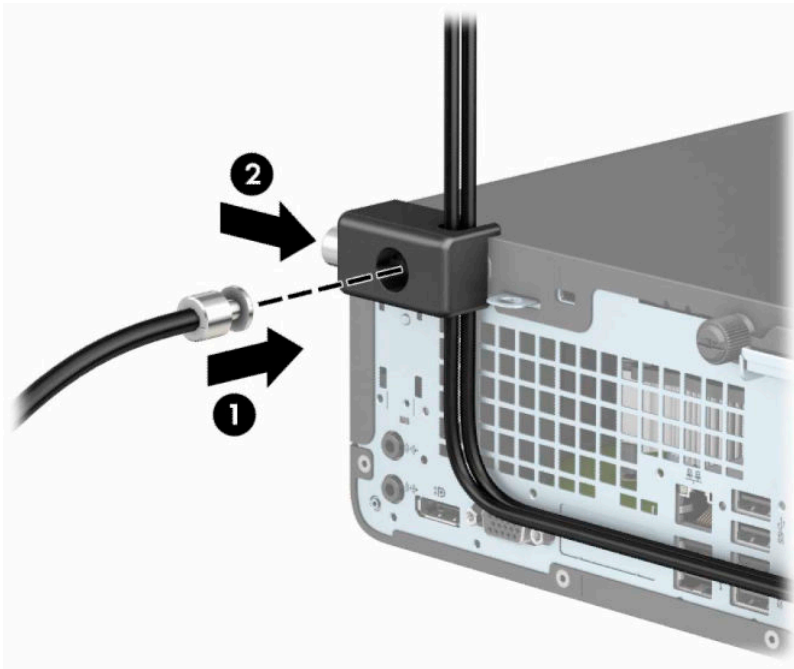
7. Schuif de beveiligingskabel door de gaten in de sluiting voor de accessoirekabels.



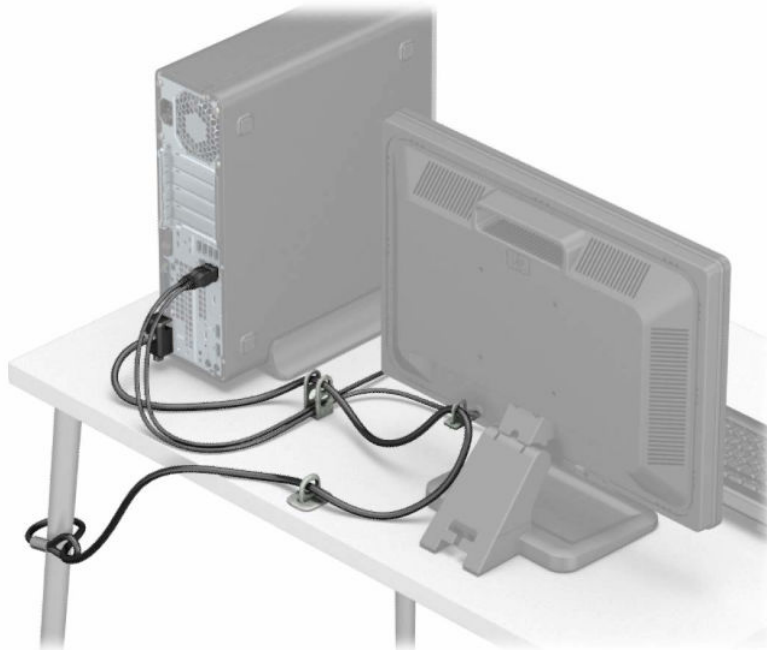
8. Bevestig het slot met de meegeleverde schroef aan het chassis.



9. Plaats het uiteinde van de beveiligingskabel in het slot (1) en druk de knop (2) in om het slot te vergrendelen. Gebruik de meegeleverde sleutel om het slot te ontgrendelen.




10. Wanneer u alle stappen hebt uitgevoerd, worden alle apparaten op uw werkstation bevestigd.



A Batterij vervangen

De met de computer meegeleverde batterij voorziet de real-timeklok van elektriciteit. Gebruik bij vervanging een batterij die gelijkwaardig is aan de oorspronkelijke batterij. De computer wordt geleverd met een 3-volt lithium-knoopcelbatterij.


 **WAARSCHUWING!** De computer bevat een lithium-mangaandioxidebatterij. Als u niet op de juiste manier omgaat met de batterij, kan er brand ontstaan en kunt u brandwonden oplopen. Ga als volgt te werk om het risico van lichamelijk letsel te beperken:

Probeer nooit de batterij op te laden.


Stel de batterij niet bloot aan temperaturen boven 60°C (140°F).

Probeer niet de batterij uit elkaar te halen, te pletten of te doorboren. Zorg dat u geen kortsluiting veroorzaakt tussen de externe contactpunten en laat de batterij niet in aanraking komen met water of vuur.

Vervang de batterij uitsluitend door een HP batterij die voor dit product wordt aanbevolen.


 **BELANGRIJK:** Het is belangrijk dat u vóór het vervangen van de batterij een back-up maakt van de CMOS-instellingen van de computer. Wanneer u de batterij verwijdert of vervangt, worden de CMOS-instellingen gewist.

Statische elektriciteit kan de elektronische onderdelen van de computer of optionele apparatuur beschadigen. Zorg dat u geen statische elektriciteit geleidt en raak daarom even een geaard metalen voorwerp aan voordat u deze handelingen uitvoert.


 **OPMERKING:** U verlengt de levensduur van de lithiumbatterij door de computer aan te sluiten op een stopcontact. De lithiumbatterij wordt alleen gebruikt wanneer de computer NIET is aangesloten op een stopcontact.

HP adviseert klanten gebruikte elektronische apparatuur, originele HP printcartridges en oplaadbare batterijen te recyclen. Ga voor meer informatie over recyclingprogramma's naar <http://www.hp.com/recycle>.

1. Zorg dat alle beveiligingsapparaten die het openen van de computer verhinderen, zijn verwijderd of ontkoppeld.
2. Verwijder alle verwisselbare media, zoals cd's of USB-flashdrives, uit de computer.
3. Sluit de computer op de juiste manier af via het besturingssysteem en schakel vervolgens alle externe apparatuur uit.
4. Haal de stekker uit het stopcontact en ontkoppel eventuele externe apparaten.

 **BELANGRIJK:** De systeemkaart staat altijd onder spanning wanneer het systeem is aangesloten op een actief stopcontact, ongeacht of het systeem in- of uitgeschakeld is. Haal de stekker van het netsnoer uit het stopcontact om schade aan de interne onderdelen van de computer te voorkomen.

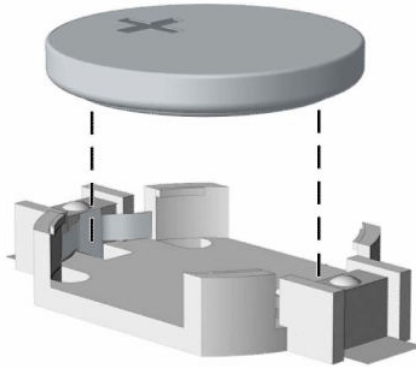
5. Verwijder het toegangspaneel van de computer. Zie [Het toegangspaneel van de computer verwijderen op pagina 6](#).
6. Verwijder de schijfhouder.
7. Bepaal de plaats van de batterij en de batterijhouder op de systeemkaart.

 **OPMERKING:** Bij bepaalde modellen kan het noodzakelijk zijn een intern onderdeel te verwijderen om toegang tot de batterij te krijgen.

8. Het type batterijhouder op de systeemkaart bepaalt welke van de volgende sets instructies van toepassing is voor het vervangen van de batterij.

Type 1

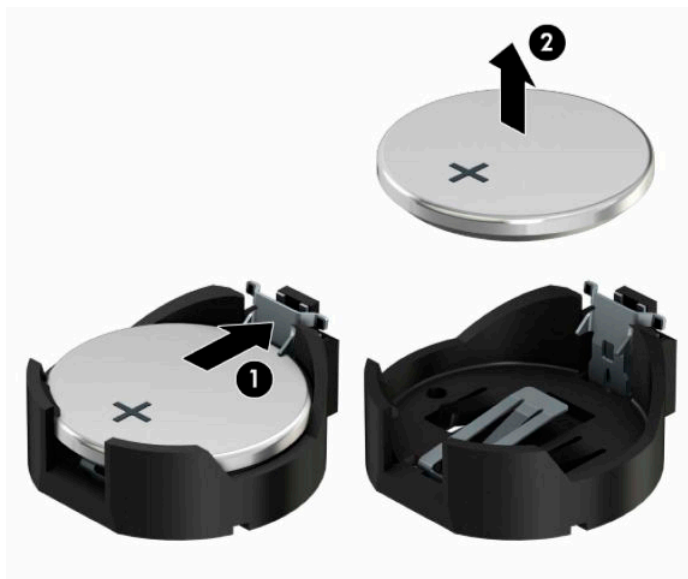
- a. Neem de batterij uit de houder.



- b. Schuif de nieuwe batterij in de juiste positie met de pluspool naar boven. De batterij wordt automatisch in de juiste positie vergrendeld.

Type 2

- a. Knijp de metalen klem (1) boven de batterij enigszins samen om de batterij los te maken uit de houder. Verwijder de batterij (2) zodra deze loskomt.

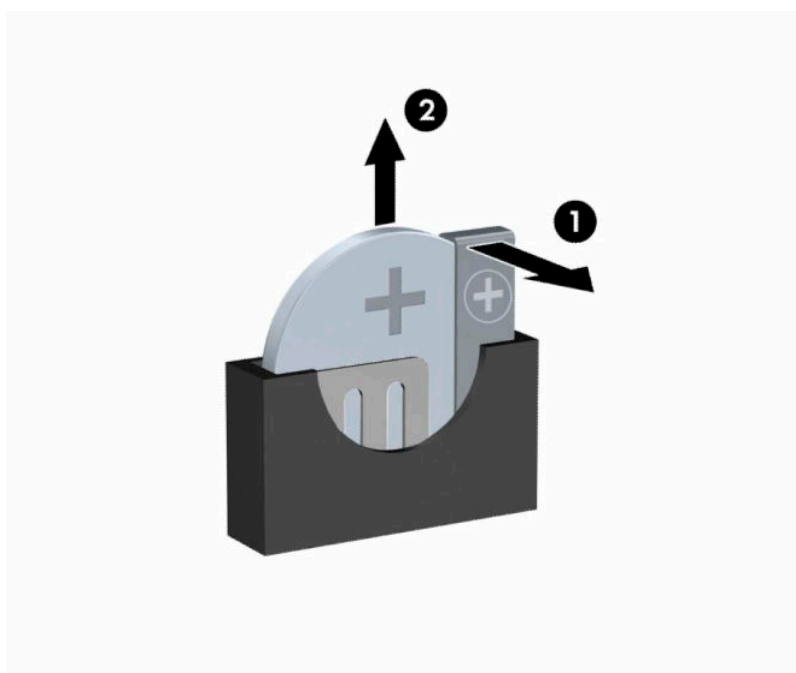



- b. Schuif één kant van de nieuwe batterij onder het palletje van de houder, met de pluspool (1) naar boven. Duw de andere kant van de batterij omlaag totdat de klem over de rand van de batterij springt (2).



Type 3

- a. Trek de batterijklem naar achteren (1) en verwijder de batterij (2).
- b. Plaats de nieuwe batterij en breng de klem weer in de oorspronkelijke stand.



 **OPMERKING:** Voer na vervanging van de batterij de volgende stappen uit om de procedure te voltooien.

9. Plaats het toegangspaneel terug.
10. Sluit het netsnoer en eventuele externe apparatuur opnieuw aan en schakel vervolgens de computer in.

- 11.** Stel de datum en de tijd, de wachtwoorden en eventuele andere speciale systeeminstellingen opnieuw in met behulp van Computer Setup (Computerinstellingen).
- 12.** Vergrendel eventuele beveiligingsapparaten die u heeft ontgrendeld bij het verwijderen van het toegangspaneel.

B Elektrostatische ontlading

Een ontlading van statische elektriciteit via vingers of andere geleiders kan leiden tot beschadiging van de systeemkaart, uitbreidingskaarten of andere onderdelen die gevoelig zijn voor statische elektriciteit. Dit soort schade kan de levensduur van het apparaat bekorten.

Schade door elektrostatische ontlading voorkomen

Houd u aan de volgende richtlijnen om schade door ontlading van statische elektriciteit te voorkomen:

- Zorg dat u de onderdelen zo weinig mogelijk met de hand aanraakt door ze in een antistatische verpakking te vervoeren en te bewaren.
- Bewaar onderdelen die gevoelig zijn voor elektrostatische ontlading in de verpakking totdat u de onderdelen installeert.
- Leg onderdelen op een geaard oppervlak wanneer u ze uit de verpakking haalt.
- Raak nooit pinnen, voedingsdraden of circuits aan.
- Zorg ervoor dat u goed geaard bent als u een onderdeel aanraakt.

Aardingsmethoden

U kunt op verschillende manieren voor een juiste aarding zorgen. Pas één of meer van de volgende maatregelen toe wanneer u onderdelen hanteert of installeert die gevoelig zijn voor elektrostatische elektriciteit:

- Gebruik een polsbandje dat via een aardedraad is verbonden met een geaard werkstation of het chassis van de computer. Polsbanden zijn flexibele bandjes met een minimumweerstand van 1 MOhm +/- 10 procent in de aardedraden. Draag voor een goede aarding de bandjes strak tegen de huid.
- Gebruik hiel-, teen- of voetbandjes wanneer u staande werkt. Draag de bandjes om beide voeten wanneer u op geleidende vloeren of dissiperende vloermatten staat.
- Gebruik geleidend gereedschap.
- Gebruik een draagbare gereedschapskist met een opvouwbare dissiperende werkmat.

Als u niet beschikt over de genoemde hulpmiddelen voor een juiste aarding, neemt u contact op met een geautoriseerde HP Business Partner.



OPMERKING: Raadpleeg een HP Business Partner voor meer informatie over het omgaan met statische elektriciteit.

C Richtlijnen voor gebruik, regelmatig onderhoud en voorbereiding voor transport

Richtlijnen voor gebruik en regelmatig onderhoud

Volg deze richtlijnen om de computer en de monitor op de juiste manier te installeren en te onderhouden:

- Plaats de computer niet in zeer vochtige ruimtes en stel de computer niet bloot aan direct zonlicht of zeer hoge of lage temperaturen.
- Plaats de computer op een stevig, vlak oppervlak. Laat voor de benodigde ventilatie aan alle geventileerde zijden van de computer en boven de monitor ruim 10,2 cm (4 inch) ruimte vrij.
- Zorg ervoor dat de ventilatieopeningen en de luchtgaten nooit geblokkeerd worden, om te voorkomen dat de luchtstroom in de computer wordt belemmerd. Plaats het toetsenbord niet met de voetjes naar beneden direct tegen de voorkant van de computer, aangezien dit de luchtstroom belemmert.
- Gebruik de computer nooit als het toegangspaneel of de afdekplaatjes van uitbreidingskaarten verwijderd zijn.
- Plaats nooit twee computers boven op elkaar. Plaats computers niet zo dicht opeen dat de warme uitgaande luchtstroom van de ene computer door het ventilatiesysteem van de andere computer wordt aangezogen.
- Als de computer binnen een afzonderlijke behuizing wordt gebruikt, moet deze behuizing beschikken over adequate voorzieningen voor luchtaanvoer en -afvoer. Bovendien zijn de bovenvermelde richtlijnen voor het gebruik onverminderd van toepassing.
- Zorg dat de computer en het toetsenbord niet in aanraking komen met vloeistoffen.
- Dek de ventilatieopeningen van de monitor nooit af (met wat dan ook).
- Installeer of gebruik de functies voor energiebeheer van het besturingssysteem of andere software, inclusief de voorzieningen voor slaap- en standbystanden.
- Schakel de computer uit voordat u de hierna genoemde onderhoudswerkzaamheden uitvoert.
 - De buitenkant van de computer afnemen met een zachte, vochtige doek. Schoonmaakmiddelen kunnen de afwerking doen verkleuren of beschadigen.
 - Af en toe alle ventilatieopeningen van de computer reinigen. Stof, vuil en andere materialen kunnen de ventilatieopeningen blokkeren en de ventilatie belemmeren.

Vorbereidingen voor optischeschijfeenheid

Neem de volgende richtlijnen in acht wanneer u een optischeschijfeenheid gebruikt of reinigt.

Gebruik

- Verplaats de schijfeenheid niet terwijl deze in gebruik is. Dit kan namelijk leiden tot een storing tijdens het lezen.
- Stel de schijfeenheid niet bloot aan plotselinge temperatuurverschillen, aangezien hierdoor condensatie kan optreden. Als de temperatuur plotseling verandert terwijl de schijfeenheid in bedrijf is, wacht u ten minste één uur voordat u de computer uitschakelt. Als u de schijfeenheid te snel weer in gebruik neemt, kan er tijdens het lezen een storing optreden.
- Plaats de schijfeenheid niet in een omgeving met hoge luchtvochtigheid, extreme temperaturen, mechanische trillingen of direct zonlicht.

Schoonhouden

- Reinig het paneel en de knoppen met een zachte, droge doek of met een zachte doek met een mild schoonmaakmiddel. Spuit nooit schoonmaakmiddelen direct op de eenheid.
- Gebruik geen oplosmiddelen zoals alcohol of benzeen, omdat de afwerkingslaag hierdoor kan beschadigen.

Veiligheid

Als er een voorwerp of vloeistof in de opening van de schijfeenheid terecht komt, neemt u onmiddellijk de stekker van de computer uit het stopcontact en laat u de computer nakijken door een geautoriseerde HP Business Partner.

Transport voorbereiden

Ga als volgt te werk wanneer u de computer wilt voorbereiden op transport:

1. Maak een back-up van de harde schijf bestanden naar een extern opslagapparaat. Zorg dat het back-upmedium tijdens opslag of transport niet wordt blootgesteld aan elektrische of magnetische schokken.



OPMERKING: De vaste schijf wordt automatisch vergrendeld wanneer u het systeem uitschakelt.

2. Verwijder alle verwisselbare media en sla deze op.
3. Zet de computer en externe apparatuur uit.
4. Trek het netsnoer eerst uit het stopcontact en vervolgens uit de computer.
5. Koppel de systeemonderdelen en externe apparatuur los van hun voedingsbron en vervolgens van de computer.



OPMERKING: Zorg dat alle uitbreidingskaarten goed en veilig vastzitten in de uitbreidingsslots voordat u de computer vervoert.

6. Verpak de systeemonderdelen en externe apparatuur in de originele of een soortgelijke verpakking en gebruik voldoende opvulmateriaal om de apparatuur te beschermen.

D Toegankelijkheid

HP ontwerpt, produceert en distribueert producten en diensten die door iedereen kunnen worden gebruikt, inclusief personen met een handicap, zowel op zelfstandige basis of met de juiste hulpparaten.

Ondersteunde technologie die wordt ondersteund

HP-producten ondersteunen een breed scala aan besturingssystemen van ondersteunde technologieën en kunnen worden geconfigureerd voor gebruik met aanvullende ondersteunende technologieën. Gebruik de zoekfunctie op uw apparaat om meer informatie over ondersteunende functies te vinden.



OPMERKING: Voor meer informatie over een bepaald product voor ondersteunende technologie, neemt u contact op met de klantenondersteuning van dat product.

Contact opnemen met ondersteuning

Wij verbeteren voortdurend de toegankelijkheid van onze producten en services en ontvangen graag feedback van gebruikers. Als u problemen ondervindt met een product of als u ons wilt vertellen over toegankelijkheidsfuncties die u hebben geholpen, neemt u contact met ons op door te bellen naar +1 (888) 259-5707, van maandag tot vrijdag tussen 06:00 en 21:00 uur Mountain Time. Als u doof of slechthorend bent en TRS/VRS/WebCapTel gebruikt, neemt u contact met ons op als u technische ondersteuning nodig hebt of vragen hebt over toegankelijkheid door te bellen naar (877) 656-7058, van maandag tot vrijdag tussen 06:00 en 21:00 uur Noord-Amerikaanse Mountain Time.



OPMERKING: Ondersteuning is alleen in het Engels beschikbaar.

Index

A

achterpaneel, onderdelen 3

B

Batterij vervangen 37

beveiliging

Beveiligingsvergrendeling voor HP
Business PC 32

hangslot 31

kabelslot 31

bevestigen

kabels van schijfeenheden 21

optische schijfeenheid 22

E

Elektrostatische ontlading, schade
voorkomen 41

G

geheugen

installatie 13

voetjes vullen 13

I

Installatierichtlijnen 5

installeren

geheugen 13

toegangspaneel van de
computer 7

uitbreidingskaart 16

vaste schijf 24

L

Locatie van het serienummer 4

O

Onderdelen aan de voorkant 2

Optischschijfeenheid

reinigen 43

optische schijfeenheid

installatie 22

maatregelen 43

verwijderen 21

P

Plaatsen

batterij 37

Productidentificatie, locatie 4

R

richtlijnen voor computergebruik 42

S

sloten

Beveiligingsvergrendeling voor HP
Business PC 32

hangslot 31

kabelslot 31

stations

installatie 21

Kabelaansluitingen 21

locaties 20

systeemkaartconnectoren 12

T

toegangspaneel

vervanging 7

verwijderen 6

toegankelijkheid 44

tower-conversie 11

transport voorbereiden 43

U

uitbreidingskaart

installeren 16

verwijderen 16

V

vaste schijf

installatie 24

verwijderen 24

ventilatie-richtlijnen 42

verwijderen

afdekplaatje van een
optischschijfeenheid 9

optische schijfeenheid 21

toegangspaneel van de
computer 6

uitbreidingskaart 16

vaste schijf 24

voorpaneel 8

Verwijderen

batterij 37

voorpaneel

afdekplaatje verwijderen 9

vervanging 10

verwijderen 8