



Довідковий посібник з апаратного забезпечення

© Copyright 2018, 2019 HP Development Company, L.P.

Windows – це зареєстрована торгова марка чи торгова марка корпорації Microsoft у США та/або інших країнах.

Відомості, що містяться у цьому документі, можуть бути змінені без попередження. Єдині гарантії на вироби та послуги HP викладені у недвозначних гарантійних заявах, які супроводжують такі вироби та послуги. Будь-яка інформація, що тут міститься, не може тлумачитися як предмет додаткової гарантії. HP не несе відповідальності за технічні або редакційні помилки чи пропуски, що тут містяться.

Третє видання: червень 2019 р.

Перше видання: травень 2018 р.

Номер документа: L17240-BD3

Зауваження щодо продукту

У цьому посібнику описано функції, спільні для більшості моделей. На вашому комп'ютері деякі функції можуть бути не доступні.

Перелік доступних функцій залежить від випуску та версії Windows. Щоб мати змогу використовувати всі функції ОС Windows, вам, можливо, знадобиться оновити апаратне та програмне забезпечення, систему BIOS або драйвери комп'ютера. ОС Windows 10 оновлюється автоматично; функцію оновлення увімкнено завжди. Інтернет-провайдер може стягати плату за певний час до оновлень можуть застосовуватися додаткові вимоги. Див. розділ <http://www.microsoft.com>.


Щоб отримати останню версію посібників користувача або посібника для виробу, перейдіть за посиланням <http://www.hp.com/support> і дотримуйтеся вказівок пошуку пристрою. Потім виберіть **Руководства пользователя** (Посібники користувача).

Умови використання програмного забезпечення

Установлюючи, копіюючи, завантажуючи або в інший спосіб використовуючи будь-який програмний продукт, попередньо інстальований на цьому комп'ютері, ви погоджуєтесь з умовами ліцензійної угоди з кінцевим користувачем (EULA) компанії HP. Якщо ви не приймаєте умови ліцензії, ви зобов'язані повернути невикористаний продукт (апаратне та програмне забезпечення) протягом 14 днів для повного відшкодування відповідно до політики відшкодування, визначеної продавцем.






Щоб отримати докладніші відомості чи подати запит на повне відшкодування, зверніться до продавця.

Зауваження щодо умов безпечної експлуатації

 **УВАГА!** Щоб зменшити ймовірність отримання теплових травм або перегрівання комп'ютера, не тримайте комп'ютер безпосередньо на колінах і не закривайте його повітрязбірники. Використовуйте комп'ютер лише на твердій рівній поверхні. Слідкуйте, щоб інші тверді поверхні, наприклад розташований поруч додатковий принтер, або м'які поверхні, наприклад подушки, килими чи одяг, не перекривали повітряний потік. Також не допускайте, щоб адаптер змінного струму контактував під час роботи зі шкірою або м'якою поверхнею, такою як подушка, килим чи одяг. Поверхні комп'ютера та мережного адаптера, доступні користувачеві, відповідають температурним нормам, визначеним міжнародними стандартами безпеки устаткування інформаційних технологій (IEC 60950-1).

Про цей посібник

У цьому посібнику містяться загальні відомості щодо оновлення ПК HP ProDesk Business.

-  **УВАГА!** Вказує на небезпечну ситуацію, яка **може** призвести до серйозних травм або смерті.
 -  **ПОПЕРЕДЖЕННЯ.** Вказує на небезпечну ситуацію, яка, якщо її не попередити, **може** спричинити незначну або середню травму.
 -  **ВАЖЛИВО.** Вказує на інформацію, яка вважається важливою, але не стосується небезпек (наприклад, повідомлення, які стосуються пошкодження майна). Попереджає користувача, що недотримання описаної процедури може призвести до втрати даних або пошкодження обладнання чи програмного забезпечення. Тут також містяться пояснення поняття або важлива інформація про завершення завдання.
 -  **ПРИМІТКА.** Додаткова інформація, що виділяє або доповнює важливі аспекти головного тексту.
 -  **ПОРАДА.** Корисні поради для завершення виконання завдання.
-

Зміст

1	Можливості виробу	1
	Стандарті можливості конфігурації	1
	Компоненти передньої панелі	2
	Компоненти задньої панелі	3
	Розміщення серійного номера	4
2	Оновлення апаратного забезпечення	5
	Можливості технічного обслуговування	5
	Попередження і застереження	5
	Підготовка до розбирання	6
	Зняття знімної панелі комп'ютера	6
	Установлення на місце знімної панелі комп'ютера	7
	Зняття передньої панелі	8
	Зняття заглушки пристрою для читання оптичних дисків	9
	Установлення на місце передньої панелі	10
	Перетворення корпусу з горизонтальним розташуванням на корпус з вертикальним розташуванням	11
	Розніми системної плати	12
	Модернізація пам'яті системи	13
	Встановлення модулів пам'яті	13
	Зняття та вставлення плати розширення	16
	Розташування дисків	20
	Видалення і встановлення пристроїв для читання дисків	21
	Зняття 9,5 мм тонкого пристрою для читання оптичних дисків	21
	Установлення 9,5 мм тонкого пристрою для читання оптичних дисків	22
	Зняття та встановлення жорсткого диска	24
	Установлення замка безпеки	31
	Замок кабелю безпеки	31
	Висячий замок	31
	Замок безпеки V2 для бізнес-ПК HP	32
	Додаток а Заміна батареї	37
	Додаток б Електростатичний розряд	41
	Запобігання пошкодженню від статичної електрики	41
	Методи заземлення	41

Додаток в Рекомендації щодо роботи з комп'ютером, регулярного обслуговування та підготовки до транспортування	42
Рекомендації щодо роботи з комп'ютером і регулярного обслуговування	42
Заходи безпеки для пристрою для читання оптичних дисків	43
Експлуатація	43
Очищення	43
Безпека	43
Підготовка до транспортування	43
Додаток г Доступність	44
Підтримувані допоміжні технології	44
Звертання до служби підтримки	44
Показчик	45

1 Можливості виробу

Стандарті можливості конфігурації

Функції залежать від конкретної моделі. Щоб отримати технічну підтримку та додаткові відомості про апаратне та програмне забезпечення, встановлене на вашому комп'ютері, запустіть утиліту HP Support Assistant.

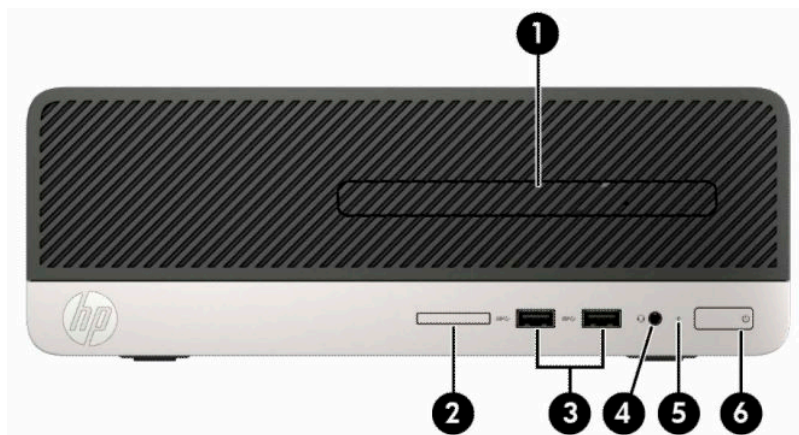


ПРИМІТКА. Цю модель комп'ютера можна розташовувати вертикально або горизонтально.



Компоненти передньої панелі

Розташування пристрою для читання оптичних дисків залежить від моделі. Деякі моделі обладнано заглушкою, яка закриває відділення пристрою для читання оптичних дисків.



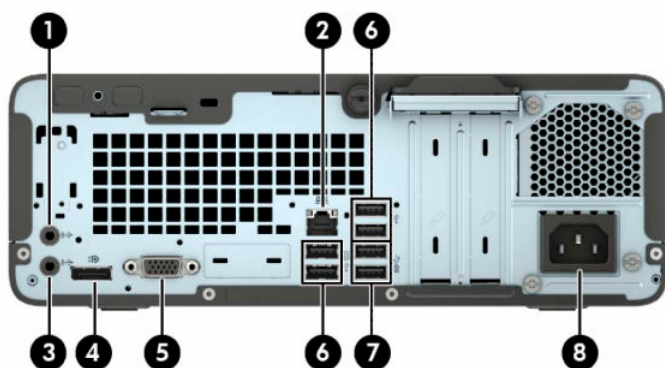
Таблиця 1-1 Компоненти передньої панелі

Компонент	Компонент
1 Тонкий пристрій для читання оптичних дисків (додатково)	4 Комбіноване гніздо аудіовиходу (навушники)/ аудіовходу (мікрофон)**
2 Пристрій для читання карток пам'яті	5 Індикатор активності жорсткого диска
3 Порти USB SuperSpeed (2)*	6 Кнопка живлення з двома положеннями



* Цей порт призначено для під'єднання пристрою USB, надання високошвидкісної передачі даних і заряджання (навіть коли комп'ютер вимкнено) таких пристроїв, як мобільний телефон, камера, пристрій відстеження активності чи секундомір.

** Коли пристрій під'єднано до комбінованого гнізда, відображається діалогове вікно. Виберіть тип під'єданого пристрою.

Компоненти задньої панелі



Таблиця 1-2 Компоненти задньої панелі

Компонент	Компонент	Компонент	
1 	Гніздо аудіовходу	5 	Рознім монітора VGA
2 	Гніздо RJ-45 (мережа)	6 	Порти USB (4)
3 	Рознім аудіовиходу для аудіопристроїв з окремим живленням	7 	Порти USB SuperSpeed (2)*
4 	Рознім монітора DisplayPort	8	Рознім для шнура живлення

* Цей порт призначено для під'єднання пристрою USB, надання високошвидкісної передачі даних і заряджання (навіть коли комп'ютер вимкнено) таких пристроїв, як мобільний телефон, камера, пристрій відстеження активності чи секундомір.

ПРИМІТКА. Якщо в одне з гнізд системної плати встановлено графічну карту, відеорозніми на графічній карті та вбудованому відеоадаптері системної плати можна використовувати одночасно. Однак за такої конфігурації повідомлення програми діагностичного тестування POST відображатимуться лише на дисплеї, який під'єднано до дискретної графічної карти.

Змінюючи параметри в Computer Setup можна відключати графічні карти системної плати.

Розміщення серійного номера

Кожний комп'ютер має унікальний серійний номер та ідентифікаційний код, які розташовані на зовнішній стороні комп'ютера. Ці номери треба мати під рукою при зверненні до служби підтримки.



2 Оновлення апаратного забезпечення

Можливості технічного обслуговування

Комп'ютер має функції, що спрощують його модернізацію та обслуговування. Для більшості процедур установки, описаних у даному розділі, не потрібні додаткові інструменти. Для деяких процедур під час установлення потрібна викрутка Torx T15 або пласка викрутка.

Попередження і застереження

Перш ніж виконувати оновлення, обов'язково прочитайте всі відповідні інструкції, застереги та попередження в цьому посібнику.

⚠ УВАГА! Щоб зменшити ризик особистого травмування через ураження електричним струмом, гарячими поверхнями або загорання, дотримуйтеся наведених нижче рекомендацій.

Від'єднайте кабель живлення від електричної розетки змінного струму та дайте внутрішнім компонентам системи охолонути, перш ніж торкатися їх.

Не підключайте телефонні розніми до розеток мережевого адаптеру (NIC).

Не від'єднуйте контакт заземлення кабелю живлення. Контакт заземлення – це важливий компонент безпеки.

Завжди підключайте кабель живлення до заземленої розетки, розташованої в легкодоступному місці.

Щоб зменшити ризик серйозних пошкоджень, ознайомтеся з «Посібнику із техніки безпеки та забезпечення зручності користування». У цьому посібнику описано правильну організацію робочого місця, поставу, робочі та побутові звички для користувачів комп'ютерів. Крім того, у «Посібнику із техніки безпеки та забезпечення зручності користування» наведено важливу інформацію щодо правил безпеки під час роботи з електричним і механічним обладнанням. «Посібнику із техніки безпеки та забезпечення зручності користування» доступний в Інтернеті за адресою <http://www.hp.com/ergo>.

⚠ УВАГА! Всередині комп'ютера містяться деталі під струмом і деталі, що рухаються.

Відключайте живлення від обладнання перед усуненням кришки.

Перед включенням живлення обладнання слід установити кришку на місце та надійно її закріпити.


📄 ВАЖЛИВО. Статична електрика може пошкодити електронні деталі комп'ютера чи додаткове обладнання. Перш ніж розпочати модернізацію, зніміть електростатичний заряд, торкнувшись заземленого металевого об'єкта. Додаткову інформацію див. у розділі [Електростатичний розряд на сторінці 41](#).

Коли комп'ютер підключено до джерела живлення змінного струму, на системну плату завжди подається напруга. Перш ніж відкривати комп'ютер, потрібно від'єднати шнур живлення від джерела живлення, щоб запобігти пошкодженню внутрішніх деталей.

Підготовка до розбирання

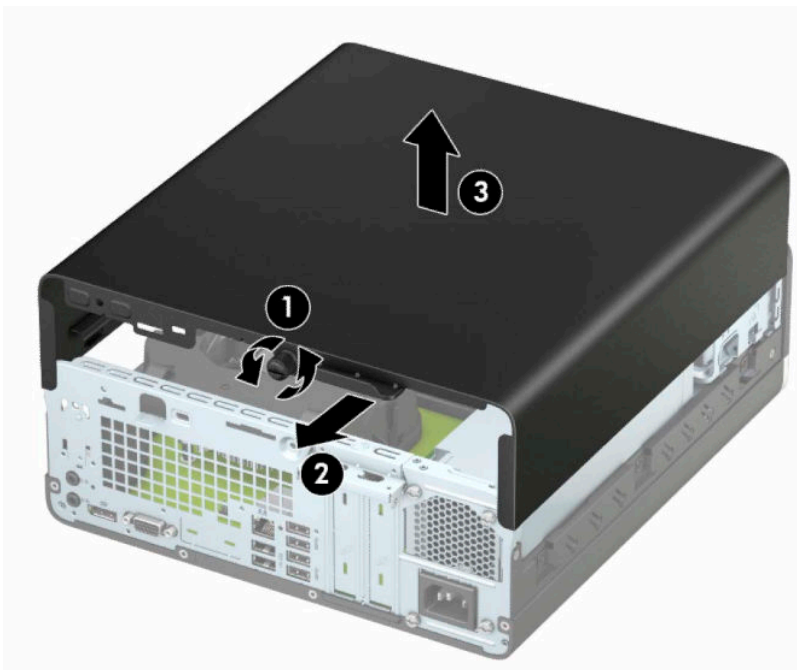
Для доступу до внутрішніх компонентів потрібно зняти блок передньої знімної панелі:

1. Від'єднайте або зніміть усі пристрої захисту, які запобігають відкриванню комп'ютера.
2. Зніміть із комп'ютера всі знімні носії, зокрема пристрої для читання компакт-дисків і флеш-пам'ять USB.
3. Належним чином вимкніть комп'ютер за допомогою операційної системи, а потім вимкніть усі зовнішні пристрої.
4. Від'єднайте кабель живлення від електророзетки та від'єднайте всі зовнішні пристрої.

 **ВАЖЛИВО.** Незалежно від того, чи ввімкнено напругу, системна плата завжди перебуває під напругою, якщо комп'ютер під'єднано до розетки змінного струму. Потрібно від'єднати шнур живлення, щоб запобігти пошкодженню внутрішніх деталей комп'ютера.

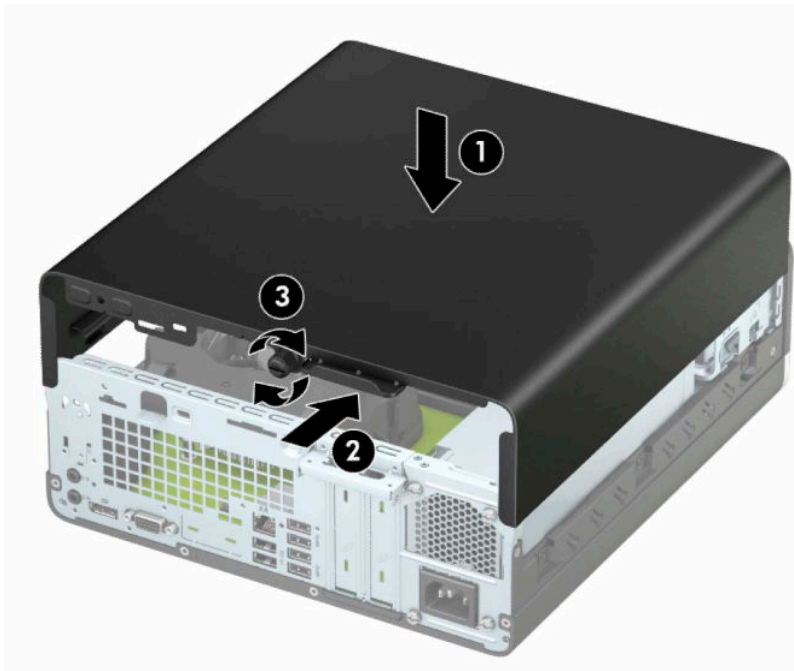
Зняття знімної панелі комп'ютера

1. Підготуйте комп'ютер до розбирання. Див. розділ [Підготовка до розбирання на сторінці 6](#).
2. Послабте гвинт із рифленою головкою ззаду комп'ютера (1), зсуньте панель доступу назад (2), потім підніміть її та зніміть із корпусу (3).




Установлення на місце знімної панелі комп'ютера

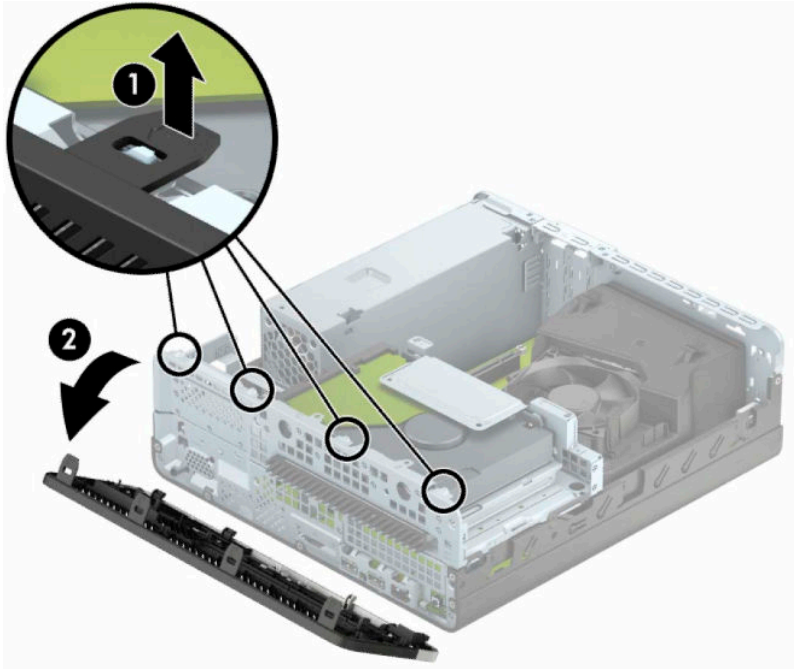
Розташуйте панель на комп'ютері (1), потім посуньте її вперед (2) та затягніть гвинт (3), щоб закріпити панель на місці.



Зняття передньої панелі

1. Підготуйте комп'ютер до розбирання. Див. розділ [Підготовка до розбирання на сторінці 6](#).
2. Зніміть знімну панель комп'ютера. Див. розділ [Зняття знімної панелі комп'ютера на сторінці 6](#).
3. Підніміть три вушка зверху заглишки (1), а потім, обертаючи, зніміть панель із корпусу (2).

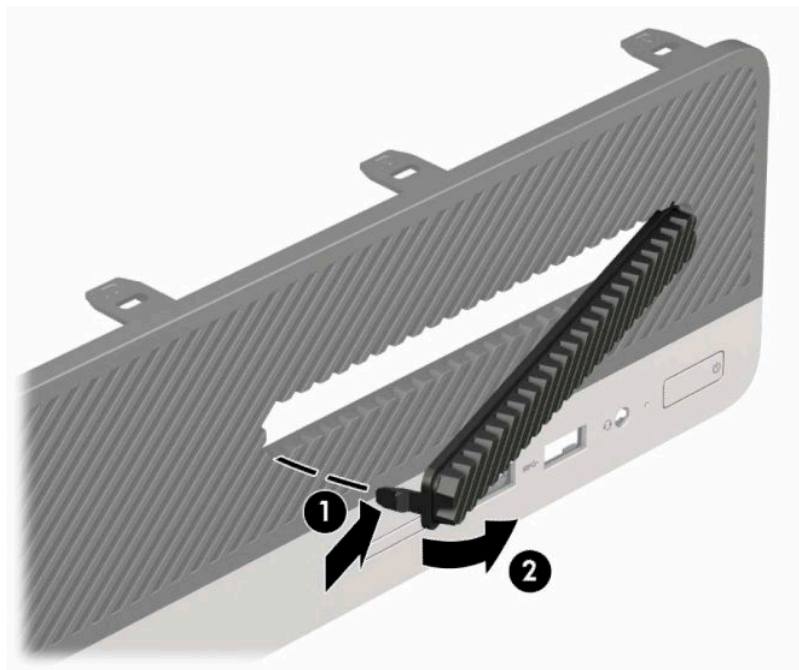
 **ПРИМІТКА.** Може знадобитися інструмент для підняття трьох виступів фальш-панелі, або можна зняти відділення жорсткого диска, щоб отримати доступ до виступів.



Зняття заглушки пристрою для читання оптичних дисків

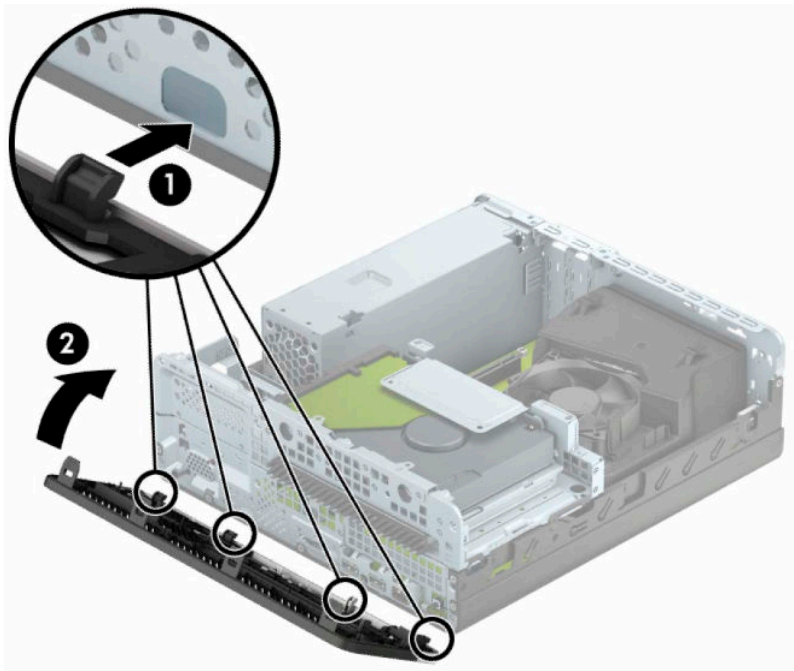
Деякі моделі мають заглушку панелі, яка закриває відділення для тонкого пристрою для читання оптичних дисків; її треба зняти перед установленням пристрою для читання оптичних дисків. Зняття заглушки панелі:

1. Зніміть передню панель і знімну панель. Див. розділи [Зняття знімної панелі комп'ютера на сторінці 6](#) і [Зняття передньої панелі на сторінці 8](#).
2. Щоб зняти заглушку панелі для тонкого пристрою для читання оптичних дисків, натисніть на два фіксуючі вушка (1) і зніміть заглушку з передньої панелі (2).




Установлення на місце передньої панелі

Вставте три гачки, розташовані з нижнього боку фальш-панелі, у прямокутні отвори (1) на корпусі, потім поверніть верхній бік фальш-панелі на корпусі (2) та зафіксуйте її на місці.

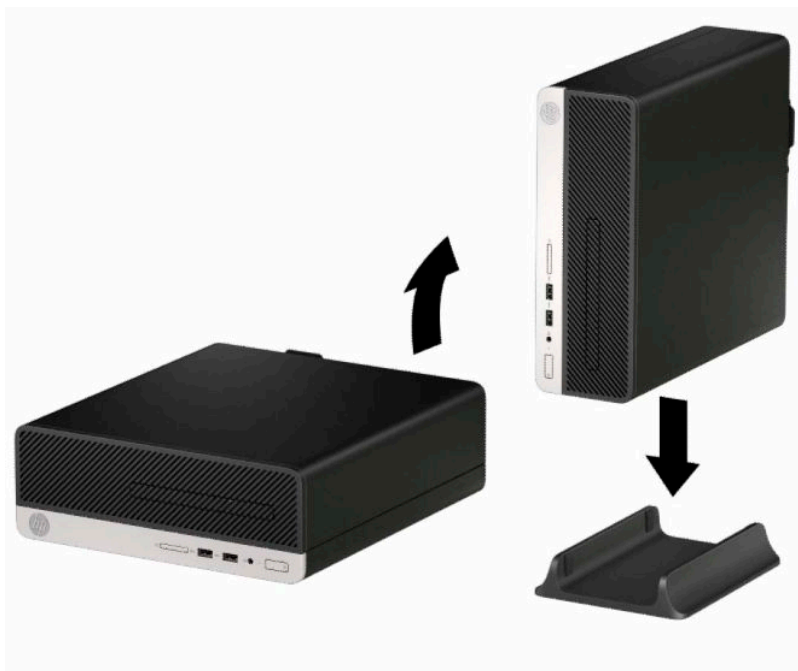


Перетворення корпусу з горизонтальним розташуванням на корпус з вертикальним розташуванням


Комп'ютер малого форм-фактора можна використовувати в положенні "tower" із додатковою tower-стійкою, яку можна придбати в HP.

 **ПРИМІТКА.** Для фіксації комп'ютера у вертикальному положенні HP рекомендує придбати стійку "tower".

1. Підготуйте комп'ютер до розбирання. Див. розділ [Підготовка до розбирання на сторінці 6](#).
2. Орієнтуйте комп'ютер так, щоб його правий бік було повернуто вниз, і розмістіть комп'ютер у додатково придбаній стійці.



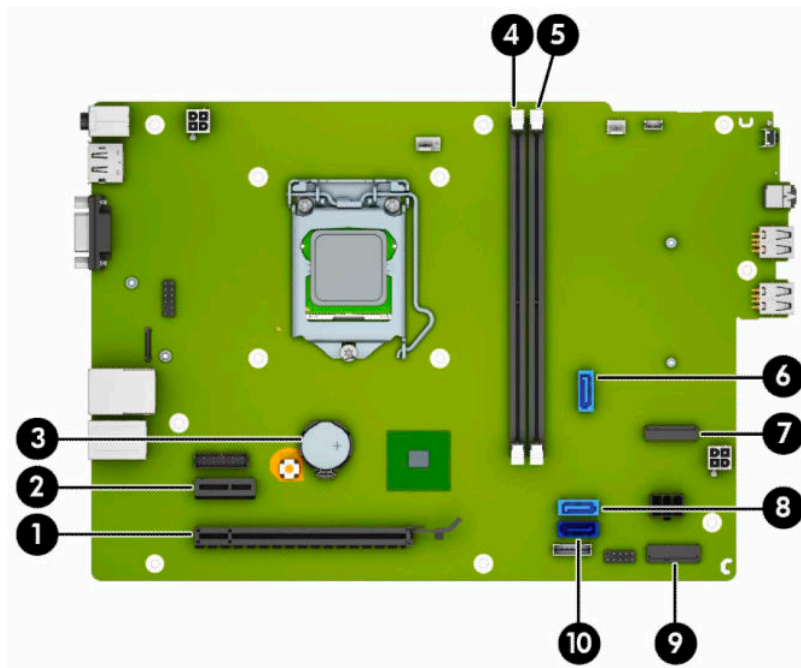
3. Під'єднайте кабель живлення та всі зовнішні пристрої, а потім увімкніть комп'ютер.

 **ПРИМІТКА.** Переконайтеся, що на відстані принаймні 10,2 сантиметра (4 дюйми) з усіх боків комп'ютера немає жодних предметів і перешкод.

4. Заблокуйте всі пристрої безпеки, вимкнені на час від'єднання знімної панелі.

Розніми системної плати

Докладнішу інформацію про розніми системної плати див. у наведеній нижче ілюстрації й таблиці.



Таблиця 2-1 Розніми системної плати

Но.	Рознім системної плати	Мітка системної плати	Колір	Компонент
1	PCI Express ×16	X16PCIEXP	Чорний	Плата розширення
2	PCI Express ×4	X4PCIEXP	Чорний	Плата розширення
3	Батарея	BAT	Чорний	Модуль пам'яті
4	DIMM2	DIMM2	Білий	Модуль пам'яті
5	DIMM1	DIMM1	Білий	Модуль пам'яті
6	SATA 3.0	SATA2	Блакитний	Оптичний диск
7	M.2 SSD	SSD	Чорний	Картка збереження даних M.2 SSD
8	SATA 3.0	SATA1	Блакитний	Оптичний диск
9	M.2 WLAN	WLAN	Чорний	Карта M.2 WLAN
10	SATA 3.0	SATA0	Темно-синій	Основний жорсткий диск

Модернізація пам'яті системи

Комп'ютер постачається із 4 двосторонніми модулями пам'яті (DIMM) типу DDR4-SDRAM.

У розніми пам'яті на системній платі попередньо вставлено принаймні один модуль пам'яті. Щоб досягти максимального обсягу, ви можете встановити на системній платі до 32 Гб пам'яті, що працюватиме у високопродуктивному двоканальному режимі.

Для належної роботи системи модулі DIMM повинні мати такі технічні характеристики:

- Стандартні 288-контактні
- Безбуферні PC4-17000 DDR4-2133 МГц-сумісні без ECC
- Модулі пам'яті DDR4-SDRAM напругою 1,2 В
- Із підтримкою латентності CAS 15 DDR4 2133 МГц (таймінг 15-15-15)
- Обов'язкова інформація JEDEC SPD

Комп'ютер підтримує такі модулі пам'яті:

- технології пам'яті 512 Мб, 1 Гб, 2 Гб і 4 Гб із ECC і без ECC
- односторонні та двосторонні модулі пам'яті
- Модулі пам'яті з DDR-пристроями ×8 та ×16; модулі пам'яті із SDRAM ×4 не підтримуються



ПРИМІТКА. У разі встановлення модулів пам'яті, які не підтримуються, система буде працювати неправильно.

Встановлення модулів пам'яті

На системній платі є два сокети пам'яті, по одному на кожен канал. Розніми позначені DIMM1 і DIMM2. Рознім DIMM1 працює на каналі пам'яті В. Рознім DIMM2 працює на каналі пам'яті А.

Залежно від розташування встановлених модулів DIMM система автоматично почне працювати в одноканальному, двоканальному чи гнучкому режимі.




ПРИМІТКА. Одноканальна і незбалансована двоканальна конфігурації пам'яті призведуть до погіршення графічної продуктивності.

- Система буде працювати в одноканальному режимі, якщо модулі DIMM встановлено тільки в одному каналі.
- Система працюватиме у високопродуктивному двоканальному режимі, якщо загальна ємність модулів DIMM у каналі А дорівнює загальній ємності модулів DIMM у каналі В. Технологічні можливості і ширина пристрою залежать від каналів. Наприклад, якщо в канал А встановлено два модулі DIMM на 1 Гб, а в канал В – один модуль DIMM на 2 Гб, система працюватиме у двоканальному режимі.
- Система працюватиме у гнучкому режимі, якщо загальна ємність модулів DIMM у каналі А не дорівнює загальній ємності модулів DIMM у каналі В. У гнучкому режимі канал, в який встановлено менший обсяг пам'яті, визначає кількість пам'яті, призначувану подвійному каналу, а залишок призначається одинарному каналу. Для досягнення оптимальної швидкості канали необхідно збалансувати, щоб розподілити найбільший обсяг пам'яті між двома каналами. Якщо один канал матиме більше пам'яті, це має бути канал А. Наприклад, якщо в розніми встановлено один модуль DIMM на 2 Гб і три модулі DIMM на 1 Гб, в канал А потрібно встановити один модуль DIMM на 2 Гб і

один модуль DIMM на 1 Гб, а в канал В – інші два модулі DIMM на 1 Гб. У такій конфігурації 4 Гб пам'яті працюватиме у двоканальному режимі, а 1 Гб – в одноканальному.

- У будь-якому режимі максимальна швидкодія визначається модулем DIMM з найнижчою швидкодією.


 **ВАЖЛИВО.** Необхідно від'єднати шнур живлення та зачекати приблизно 30 секунд, перш ніж додавати чи видаляти модулі пам'яті. Незалежно від того, чи ввімкнено напругу, модулі пам'яті завжди перебувають під напругою, якщо комп'ютер підключено до розетки змінного струму. Додавання чи видалення модулів пам'яті під напругою може призвести до незворотного пошкодження модулів пам'яті чи системної плати.

На рознімах модулів пам'яті є золотисті металеві контакти. Під час оновлення пам'яті важливо використовувати модулі пам'яті із золотистими металевими контактами для запобігання корозії та/або окислення, які спричиняються контактуванням несумісних металів.

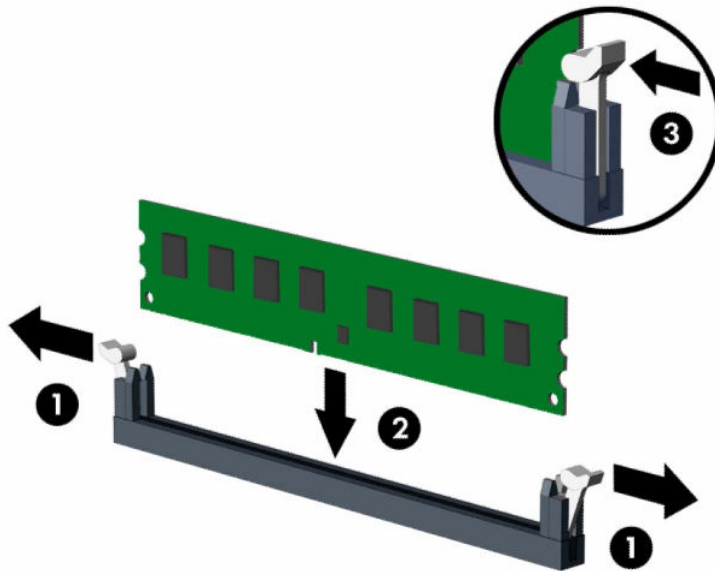
Статична електрика може пошкодити електронні деталі комп'ютера чи додаткові плати. Перш ніж розпочати модернізацію, зніміть електростатичний заряд, торкнувшись заземленого металевого об'єкта. Щоб переглянути додаткову інформацію, перейдіть за посиланням [Електростатичний розряд на сторінці 41](#).


Під час роботи не торкайтеся контактів модуля пам'яті. Це може призвести до пошкодження модуля.

1. Підготуйте комп'ютер до розбирання. Див. розділ [Підготовка до розбирання на сторінці 6](#).
2. Зніміть змінну панель комп'ютера. Див. розділ [Зняття змінної панелі комп'ютера на сторінці 6](#).

 **ПОПЕРЕДЖЕННЯ.** Щоб зменшити ризик особистого травмування гарячими поверхнями, дайте внутрішнім компонентам системи охолонути, перш ніж торкатися їх.

3. Відкрийте обидві засувки (1) розніму модуля пам'яті і вставте модуль пам'яті в рознім (2). Натиснувши, вставте модуль у рознім і переконайтеся, що модуль встановлено правильно та повністю. Переконайтеся, що засувки закрито (3).



 **ПРИМІТКА.** Модуль пам'яті можна встановити лише в один спосіб. Сумістіть паз на модулі з вушком на рознімі модуля пам'яті.


Встановіть чорні розніми DIMM до встановлення білих рознімів DIMM.

Щоб досягнути максимальної продуктивності, встановлюйте модулі у розніми так, щоб обсяг пам'яті розподілявся якомога рівномірніше між каналом А і каналом В.

4. Повторіть крок 3 для встановлення додаткових модулів.
5. Поставте знімну панель комп'ютера на місце.
6. Під'єднайте кабель живлення та всі зовнішні пристрої, а потім увімкніть комп'ютер. Комп'ютер автоматично розпізнає додаткові модулі пам'яті.
7. Встановіть усі блокувальні засоби, зняті під час видалення знімної панелі.

Зняття та вставлення плати розширення

Комп'ютер обладнано трьома гніздами розширення PCI Express ×1 і одним гніздом розширення PCI Express ×16.

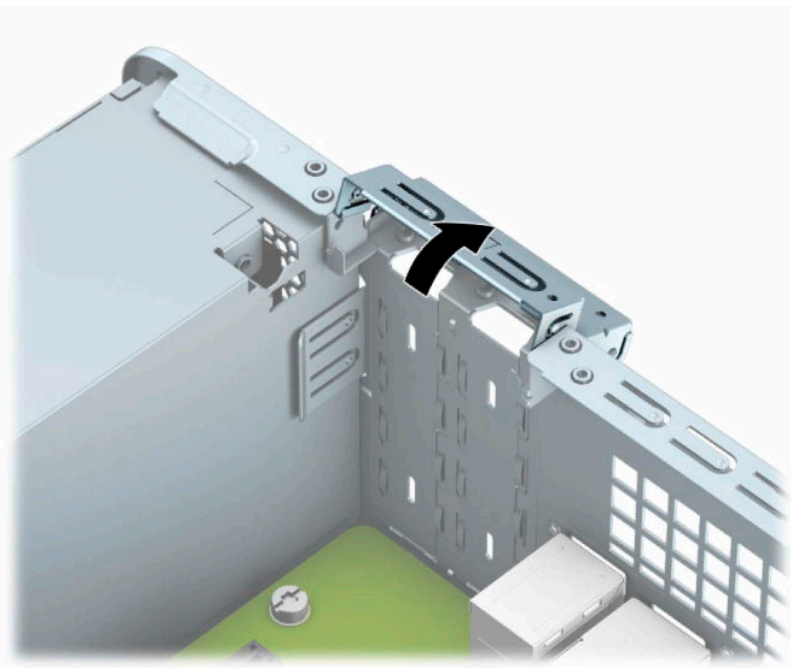
 **ПРИМІТКА.** Гнізда PCI Express підтримують лише низькопрофільні плати.

У гніздо розширення PCI Express ×16 можна встановити плату розширення PCI Express ×1, ×4, ×8 або ×16


У системах із двома графічними картами першу (основну) графічну карту слід встановлювати у гніздо PCI Express ×16.

Щоб видалити, замінити або встановити плату розширення:

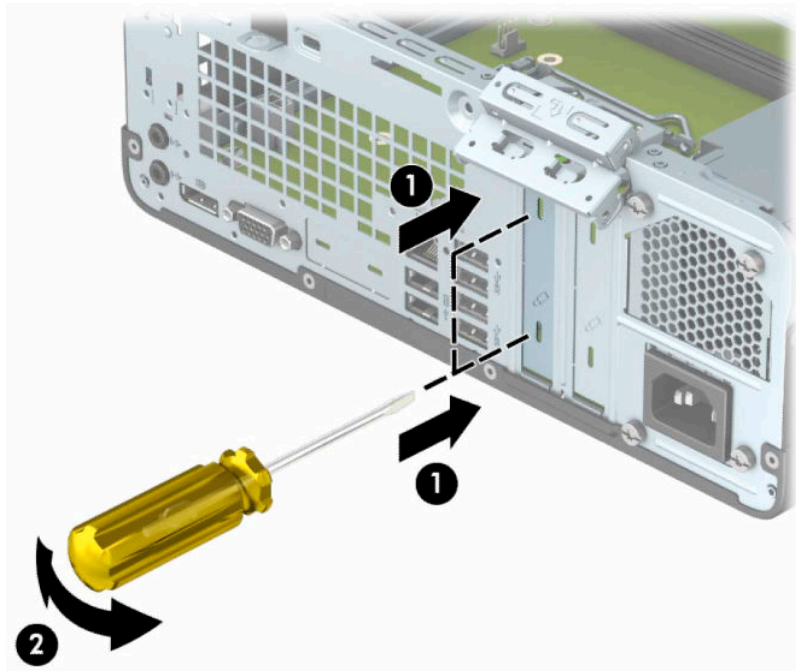
1. Підготуйте комп'ютер до розбирання. Див. розділ [Підготовка до розбирання на сторінці 6](#).
2. Зніміть знімну панель комп'ютера. Див. розділ [Зняття знімної панелі комп'ютера на сторінці 6](#).
3. Знайдіть потрібне вільне гніздо розширення на системній платі та кришку відповідного гнізда розширення на задній частині корпусу комп'ютера.
4. Поверніть фіксатор кришки гнізда, щоб відкрити його.



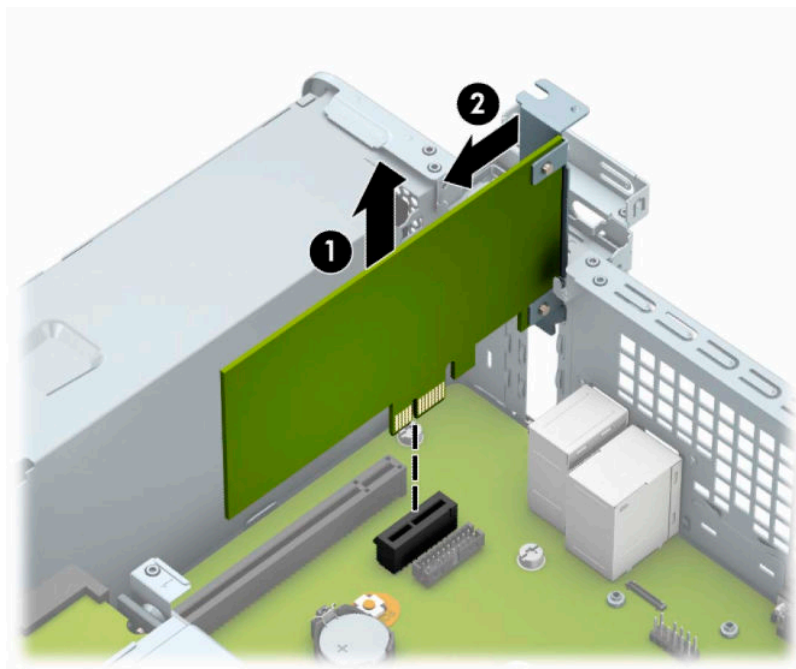
5. Перед встановленням плати розширення від'єднайте заслінку гнізда розширення або наявну плату розширення.

 **ПРИМІТКА.** Перш ніж видалити встановлену плату розширення, від'єднайте усі підключені до неї кабелі.

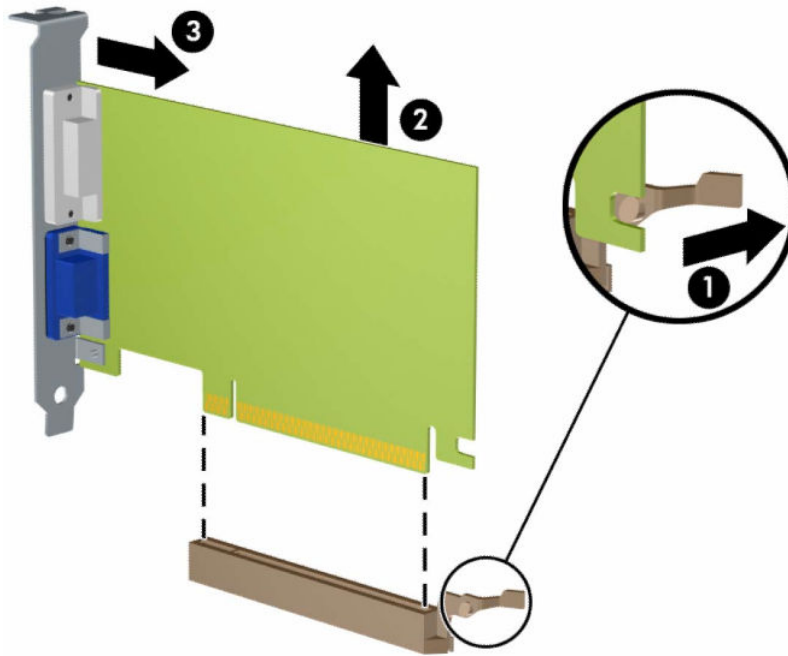
- a. Якщо потрібно встановити плату розширення у вільне гніздо PCI Express ×1, вставте пласку викрутку в отвори на задній частині кришки гнізда розширення (1) і штовхайте кришку вперед-назад, щоб зняти її з корпусу (2).




6. Щоб витягти плату PCI Express ×1, тримайте її за обидва боки і обережно штовхайте вперед-назад, поки вона не вийде з рознімі. Витягніть плату розширення вгору з рознімі (1), а потім вийміть картку з лотка кришки гнізда розширення (2).



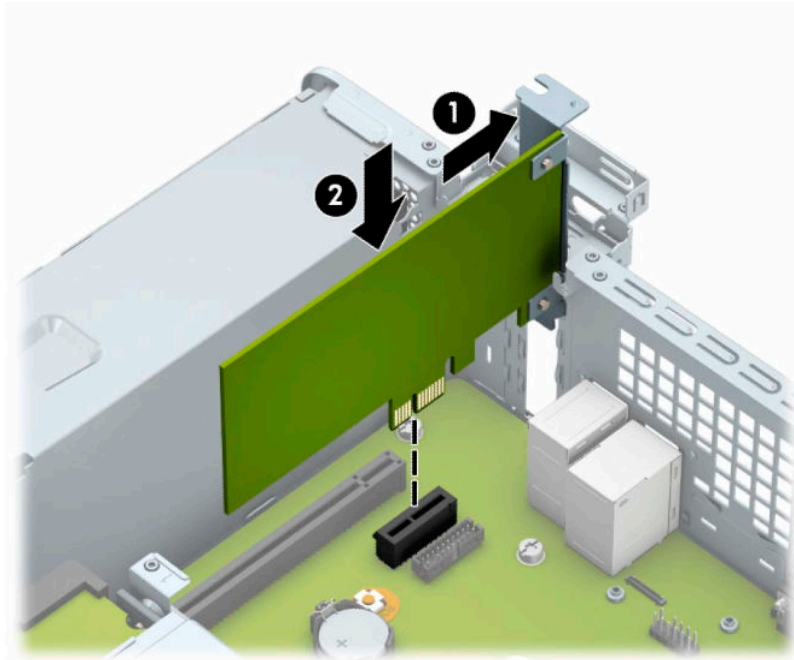
- в. Виймаючи плату PCI Express ×16, потягніть фіксуючу лапку на задній частині гнізда розширення в напрямку від плати (1) й обережно штовхайте плату вперед-назад, доки вона не вийде з розніму. Щоб вийняти плату (2) з корпусу, підніміть її вертикально вгору й витягніть (3).




6. Зберігайте від'єднану плату в антистатичній упаковці.
7. Якщо нова плата розширення не встановлюється, установіть заслінку гнізда розширення, щоб закрити відкрите гніздо.

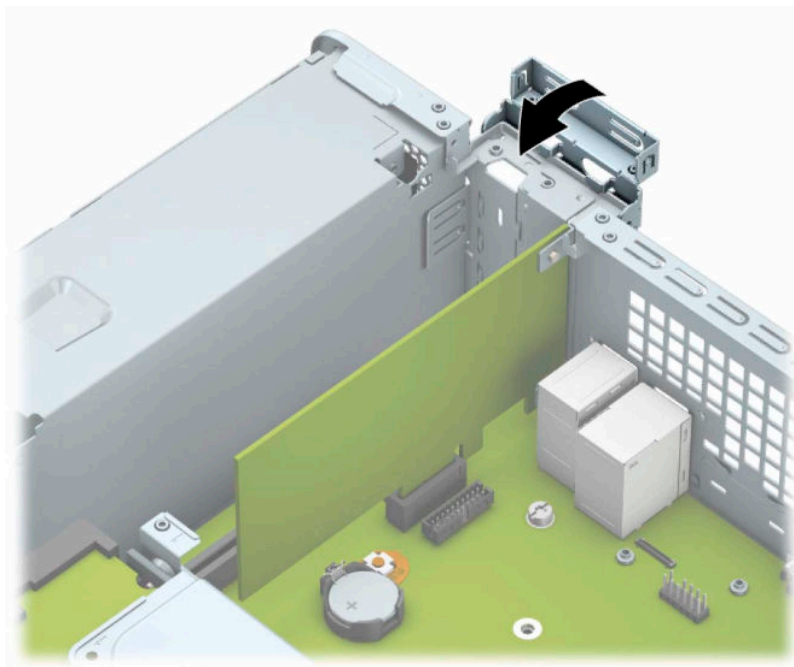
 **ВАЖЛИВО.** Після від'єднання плати розширення потрібно замінити новою платою або заслінкою гнізда розширення для належного охолодження внутрішніх деталей під час роботи.

8. Під час встановлення нової плати розширення тримайте плату над гніздом розширення системної плати, а потім посуňte плату до задньої панелі корпусу (1), щоб фіксатор на платі був навпроти відкритого гнізда на задній панелі корпусу. Натисніть на плату, щоб вставити її у гніздо розширення на системній платі (2).



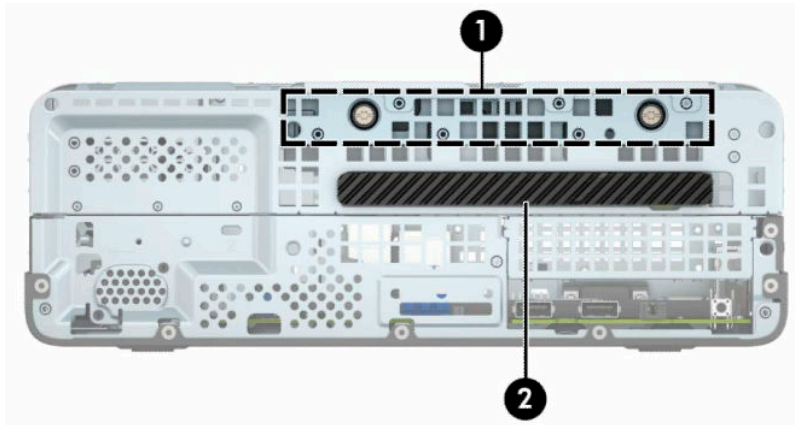
 **ПРИМІТКА.** Під час встановлення плати розширення добре натисніть на неї, щоб належно зафіксувати весь рознім у гнізді плати розширення.

9. Поверніть фіксатор кришки гнізда розширення у попереднє положення, щоб закріпити плату розширення.



10. За потреби під'єднайте зовнішні кабелі до встановленої плати. За потреби під'єднайте внутрішні кабелі до системної плати.
11. Поставте знімну панель на місце.
12. Під'єднайте кабель живлення та всі зовнішні пристрої, а потім увімкніть комп'ютер.
13. Заблокуйте всі пристрої безпеки, вимкнені на час від'єднання знімної панелі.
14. У разі потреби переналаштуйте комп'ютер.

Розташування дисків



Таблиця 2-2 Розташування дисків

Компонент	
1	Відділення жорсткого диска
2	Відділення для 9,5 мм тонкого пристрою для читання оптичних дисків


ПРИМІТКА. Конфігурація приводів на вашому комп'ютері може відрізнятися від вищенаведеної.

Для перевірки типу та розміру пристроїв зберігання даних, встановлених у комп'ютері, запустіть програму Computer Setup (Налаштування комп'ютера).

Видалення і встановлення пристроїв для читання дисків

Встановлюючи приводи, дотримуйтеся наведених нижче рекомендацій:

- Основний жорсткий диск Serial ATA (SATA) слід підключити до синього розніму SATA на системній платі з позначкою SATA0.
- Під'єднайте пристрій для читання оптичних дисків до світло-блакитного розніму SATA з позначкою SATA1 на системній платі.

 **ВАЖЛИВО.** Щоб запобігти зниженню ефективності роботи та пошкодженню комп'ютера та привода, дотримуйтеся наведених нижче рекомендацій.

Вставляючи або від'єднуючи диск, належним чином завершіть роботу операційної системи, вимкніть комп'ютер і від'єднайте шнур живлення. Не від'єднуйте привод, поки комп'ютер увімкнено, або він перебуває в режимі очікування.

Перш ніж узяти диск, обов'язково зніміть статичний електричний заряд. Під час використання диска намагайтеся не торкатися розніму. Додаткові відомості про запобігання пошкодженню від статичної електрики див. у документі [Електростатичний розряд на сторінці 41](#).


Поводьтеся з приводом обережно; не кидайте його.

Не вставляйте привод, докладаючи надмірних зусиль.

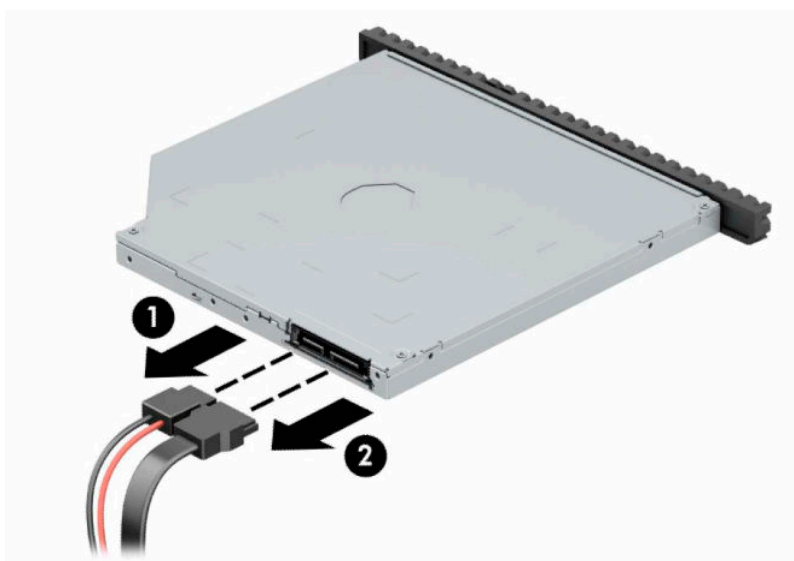
Намагайтеся не піддавати жорсткий диск дії рідин, екстремальних температур або виробів, які генерують магнітні поля, наприклад моніторів або динаміків.

Якщо привод потрібно надіслати поштою, покладіть його у блистерний поштовий контейнер або іншу захисну упаковку, позначивши його таким чином: "Ламкий виріб! Поводитися обережно".

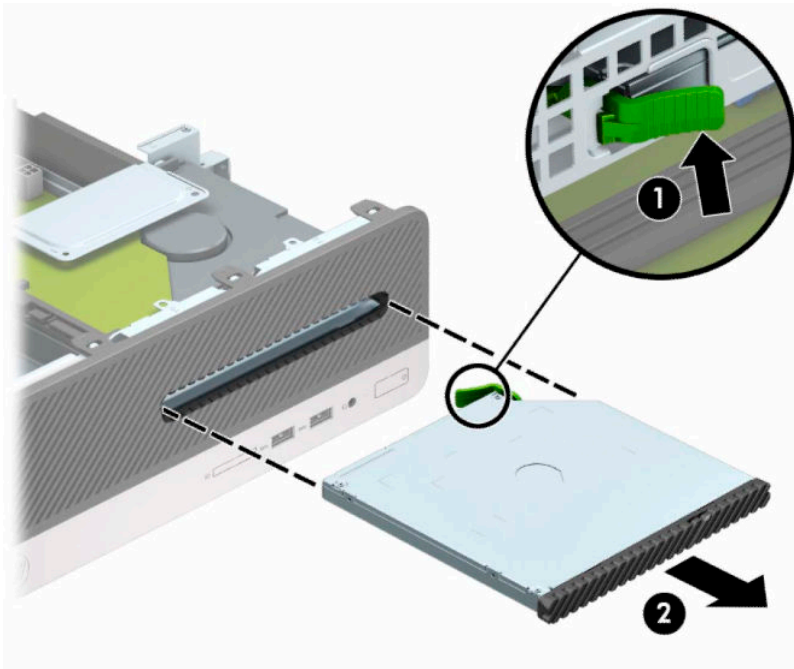
Зняття 9,5 мм тонкого пристрою для читання оптичних дисків

 **ВАЖЛИВО.** Перед від'єднанням привода від комп'ютера з нього слід вийняти всі знімні носії.

1. Підготуйте комп'ютер до розбирання. Див. розділ [Підготовка до розбирання на сторінці 6](#).
2. Зніміть знімну панель комп'ютера. Див. розділ [Зняття знімної панелі комп'ютера на сторінці 6](#).
3. Від'єднайте кабель живлення (1) і кабель даних (2) від задньої панелі оптичного привода.



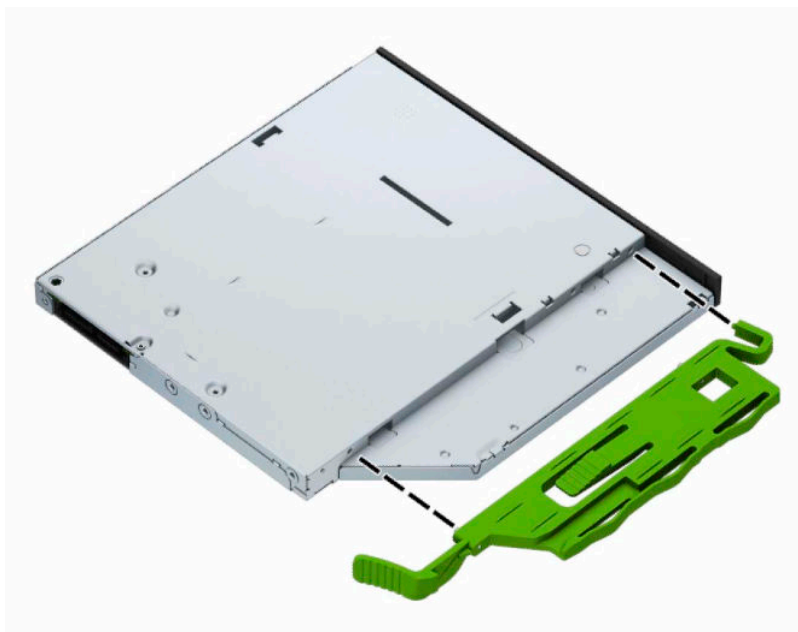
4. Натисніть важіль відкриття на задній панелі диска (1) та витягніть його через передню панель (2).



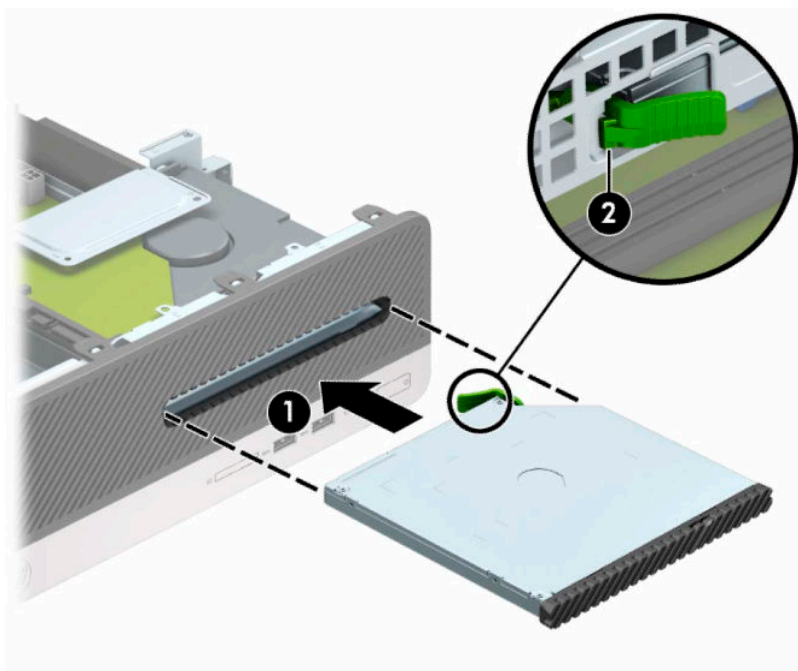
Установлення 9,5 мм тонкого пристрою для читання оптичних дисків

1. Підготуйте комп'ютер до розбирання. Див. розділ [Підготовка до розбирання на сторінці 6](#).
2. Зніміть знімну панель комп'ютера. Див. розділ [Зняття знімної панелі комп'ютера на сторінці 6](#).
3. Зніміть передню панель, якщо встановлюєте пристрій у відділення, закрите заглушкою, а потім зніміть заглушку. Додаткові відомості див. у розділі [Зняття заглушки пристрою для читання оптичних дисків на сторінці 9](#).

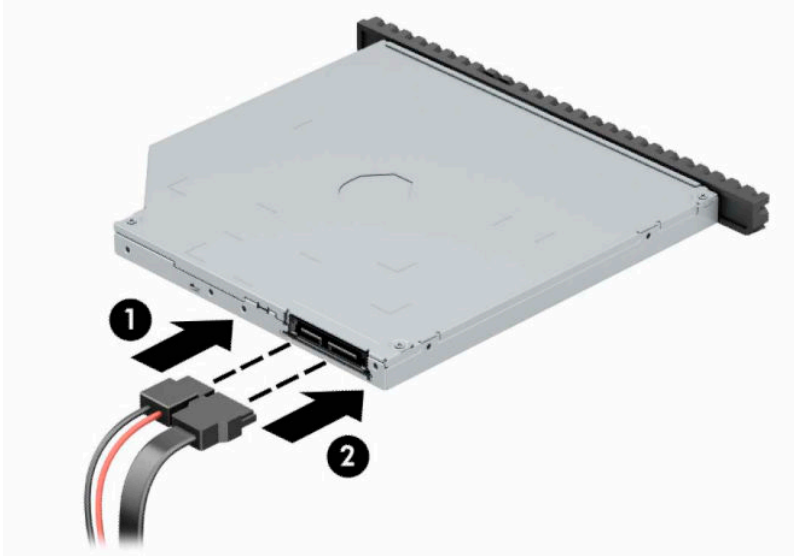
4. Сумістіть невеличкі виступи на фіксаторі з отворами на боковій панелі пристрою та добре затисніть його фіксатором.



5. Просувajte пристрій для читання оптичних дисків через передню панель у відділення (1), доки він не стане на місце (2).



6. Підключіть кабель живлення (1) і кабель даних (2) до задньої панелі приводу.



7. Під'єднайте другий кінець кабелю даних до світло-блакитного розніму SATA з позначкою SATA1 на системній платі.



ПРИМІТКА. Див. [Розніми системної плати на сторінці 12](#), де зображені розніми підключення диска на системній платі.

8. Установіть на місце передню панель, якщо її було знято.
9. Установіть на місце знімну панель комп'ютера.
10. Під'єднайте кабель живлення та всі зовнішні пристрої, а потім увімкніть комп'ютер.
11. Встановіть усі фіксатори, зняті під час видалення знімної панелі.

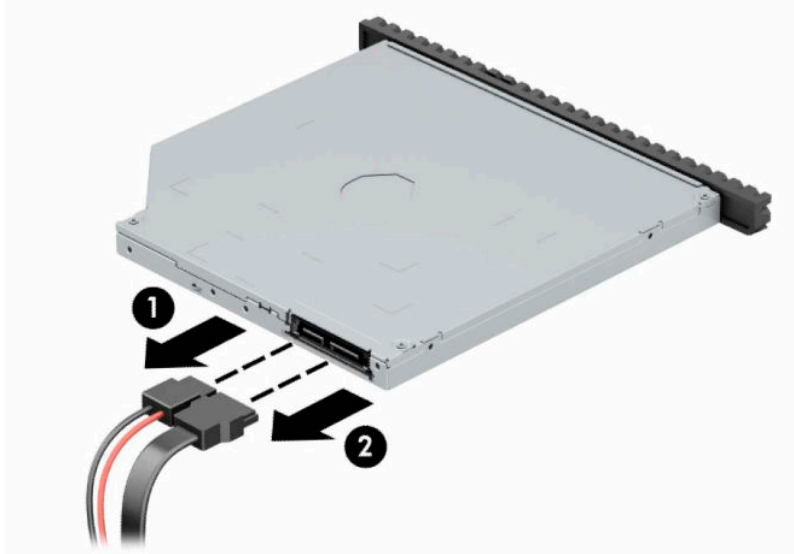
Зняття та встановлення жорсткого диска



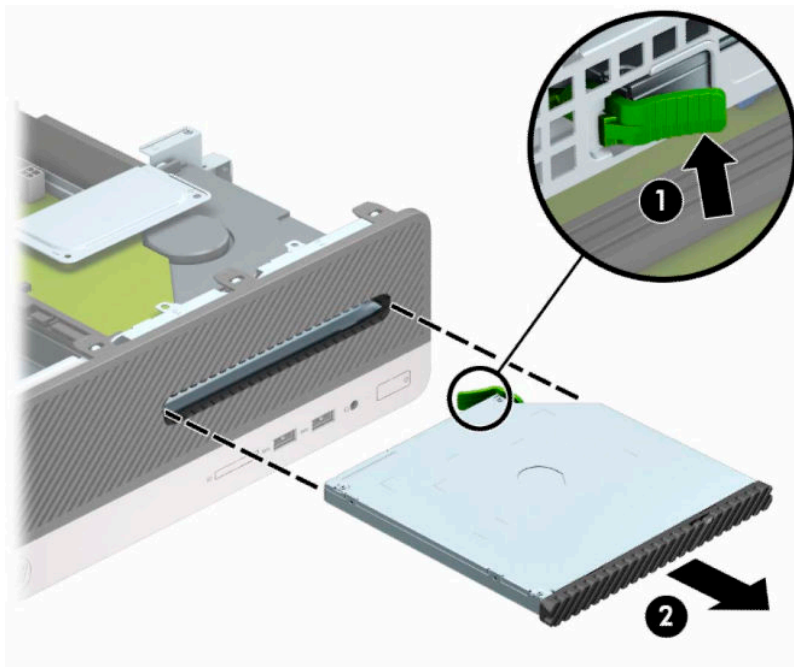
ПРИМІТКА. Перед видаленням старого жорсткого диска зробіть резервні копії даних, щоб перенести їх на новий диск.

1. Підготуйте комп'ютер до розбирання. Див. розділ [Підготовка до розбирання на сторінці 6](#).
2. Зніміть знімну панель комп'ютера. Див. розділ [Зняття знімної панелі комп'ютера на сторінці 6](#).

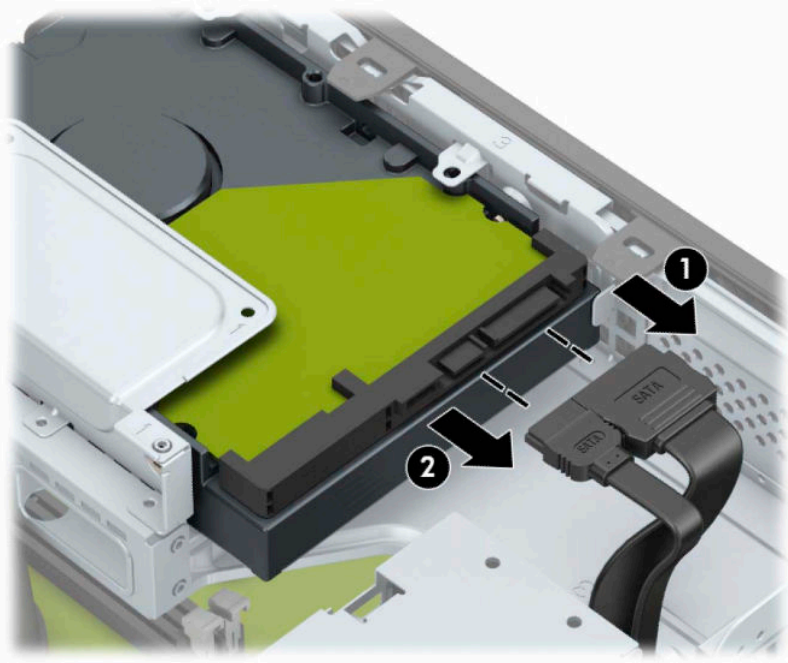
3. Від'єднайте кабель живлення (1) і кабель даних (2) від задньої панелі оптичного привода.



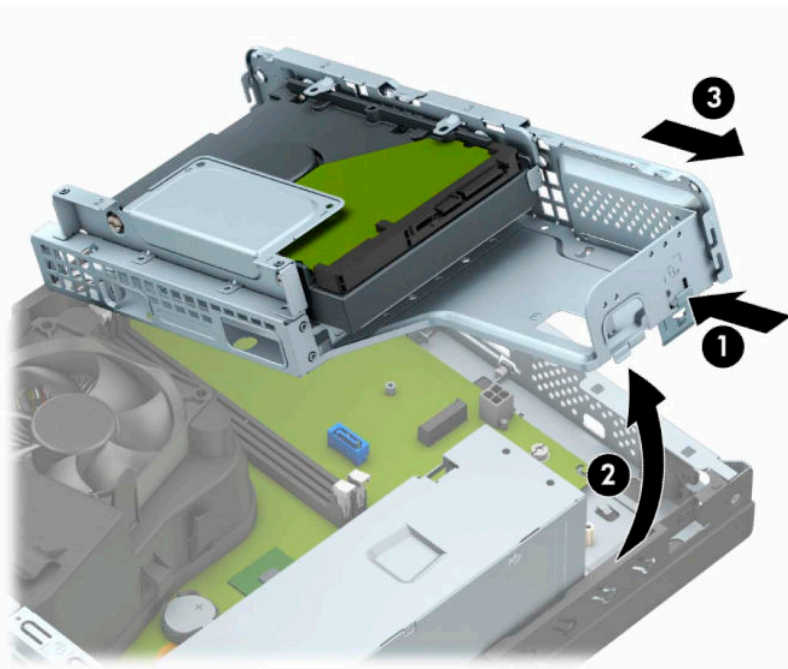
4. Натисніть важіль відкриття на задній панелі диска (1) та витягніть його через передню панель (2).



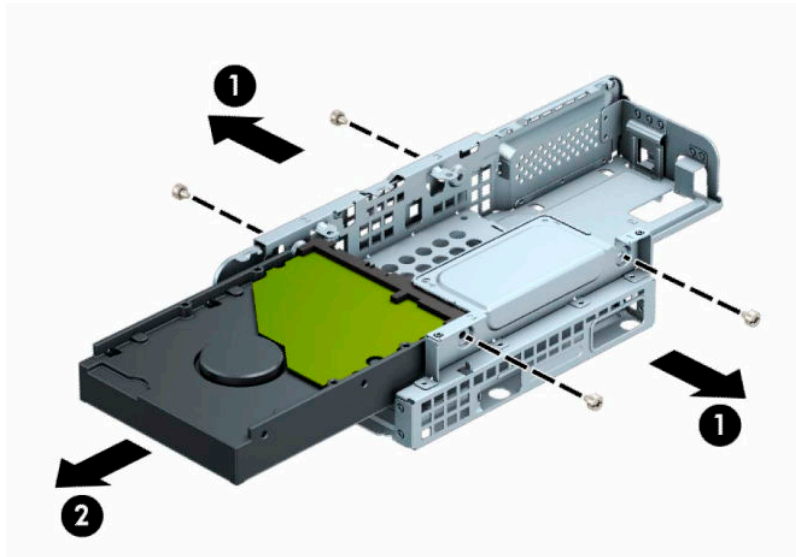
5. Від'єднайте кабель живлення (1) і кабель даних (2) від задньої панелі жорсткого диска.



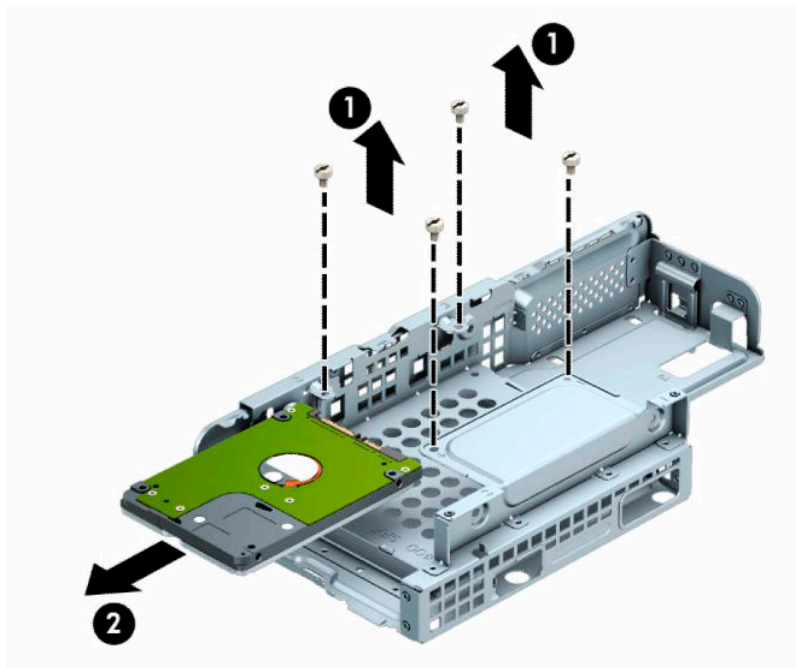
6. Натисніть на фіксатор відділення жорсткого диска (1), поверніть з диском угору (2), а потім посуňte виступи збоку відділення з корпусу (3).



7. Виймання жорсткого диска з відділення жорсткого диска.
- Щоб вийняти 3,5-дюймовий жорсткий диск, відкрутіть чотири гвинти (1), які кріплять диск до відділення жорсткого диска, а потім витягніть диск із відділення (2).



- Щоб вийняти 2,5-дюймовий жорсткий диск, відкрутіть чотири гвинти (1), які кріплять диск до відділення жорсткого диска, а потім витягніть диск (2).

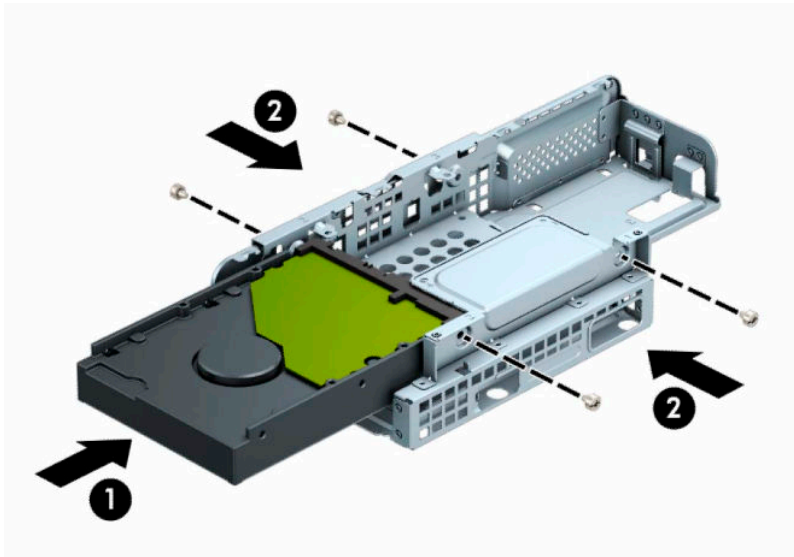


8. Установіть новий диск у відділення жорсткого диска.


- У разі встановлення 3,5-дюймового жорсткого диска вставте диск у відділення жорсткого диска (1) та закріпіть його за допомогою чотирьох стандартних гвинтів 6-32 (2).

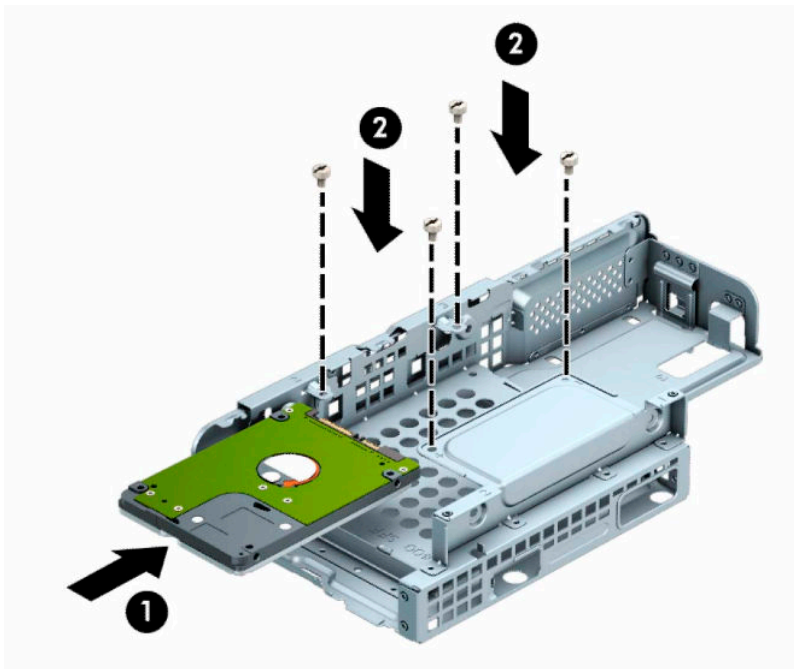


ПРИМІТКА. Чотири отвори для гвинтів для 3,5-дюймового жорсткого диска позначено буквами "A" на верхній частині відділення жорсткого диска.

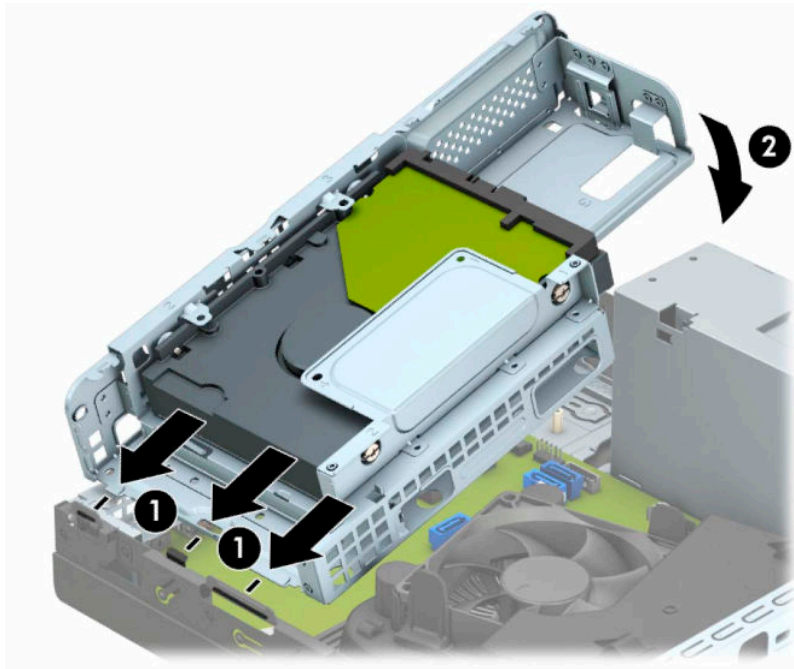


- У разі встановлення 2,5-дюймового жорсткого диска вставте його у відділення жорсткого диска (1) та закріпіть за допомогою чотирьох метричних гвинтів М3 (2).

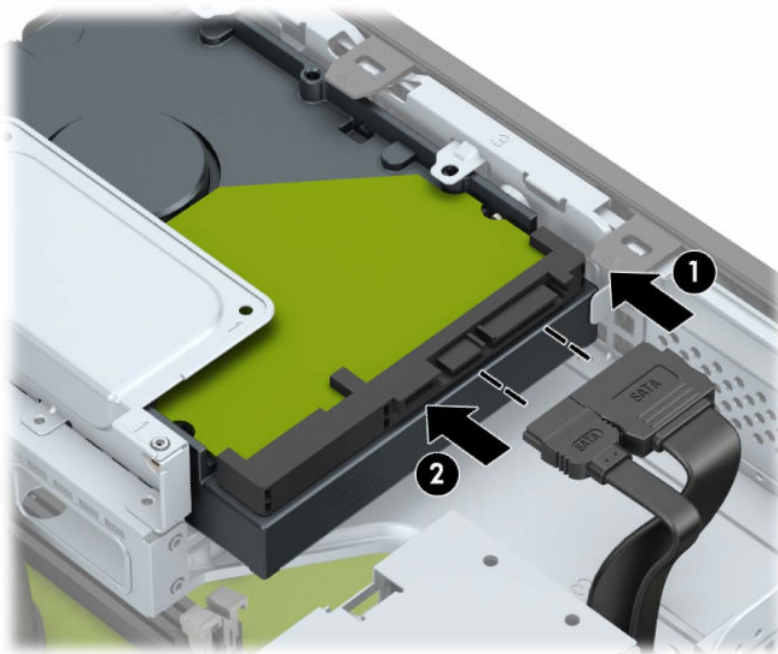
 **ПРИМІТКА.** Чотири отвори для гвинтів для 2,5-дюймового жорсткого диска позначено буквами "В" на верхній частині відділення жорсткого диска.



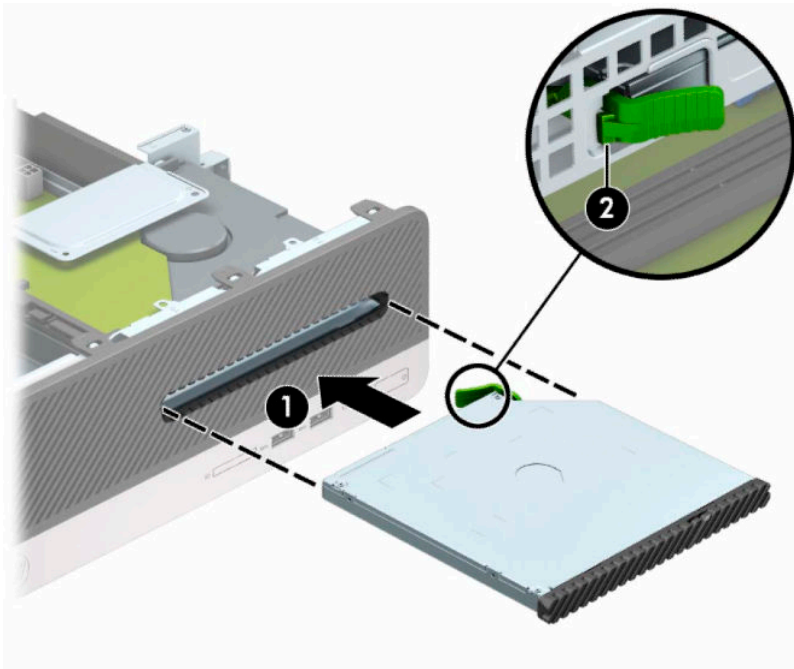
9. Тримавши відділення жорсткого диска під кутом, вставте виступи збоку на ньому (1) в отвори на корпусі, а потім опустіть інший бік відділення вниз, щоб воно зафіксувалося на корпусі (2).



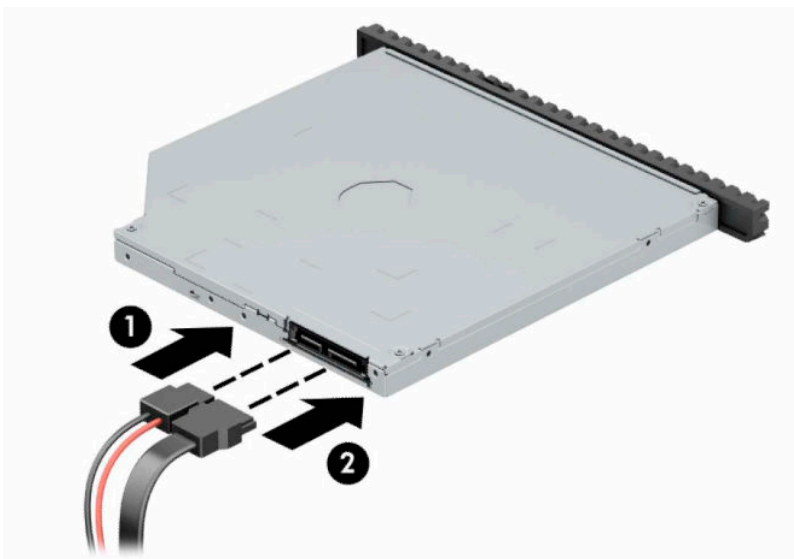
10. Під'єднайте кабель живлення (1) і кабель даних (2) до рознімів на задній панелі жорсткого диска.



11. Просуньте пристрій для читання оптичних дисків через передню панель (1), доки він не стане на місце (2).



12. Підключіть кабель живлення (1) і кабель даних (2) до задньої панелі приводу.

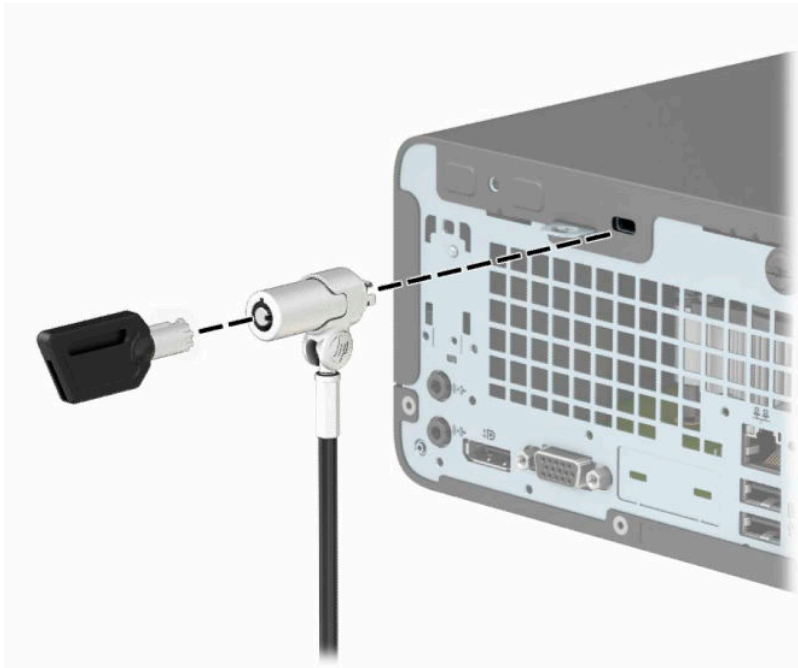


13. Поставте знімну панель на місце.
14. Під'єднайте кабель живлення та всі зовнішні пристрої, а потім увімкніть комп'ютер.
15. Встановіть усі фіксатори, зняті під час видалення знімної панелі.

Установлення замка безпеки

Фіксатори, показані нижче і на наступних сторінках, можна використовувати для блокування корпусу чи компонентів комп'ютера.

Замок кабелю безпеки



Висячий замок




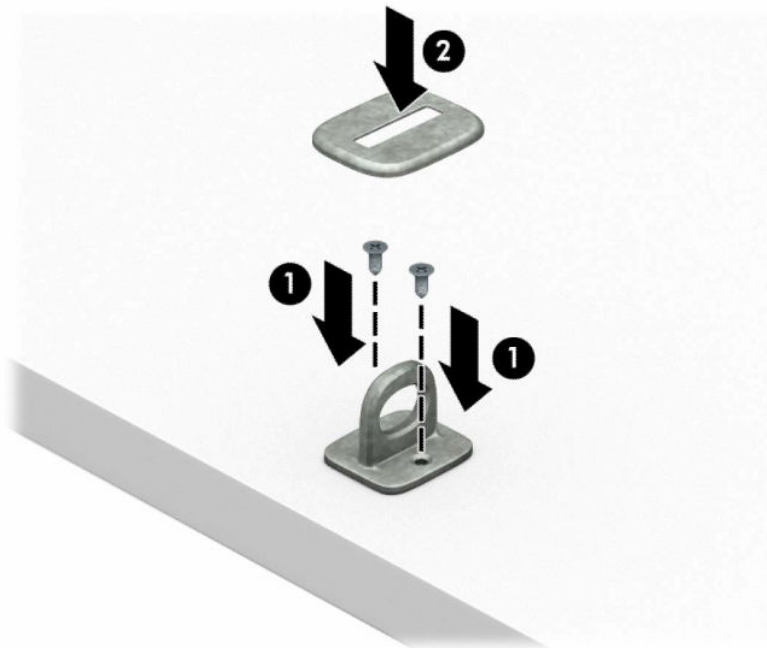
Замок безпеки V2 для бізнес-ПК HP

1. Зробіть петлю з кабелю безпеки навколо нерухомого об'єкта.



2. Прикріпіть фіксатор кабелю безпеки до робочого стола за допомогою відповідних гвинтів (не входять до комплекту постачання) (1), а потім закріпіть кришку на основі фіксатора кабелю (2).

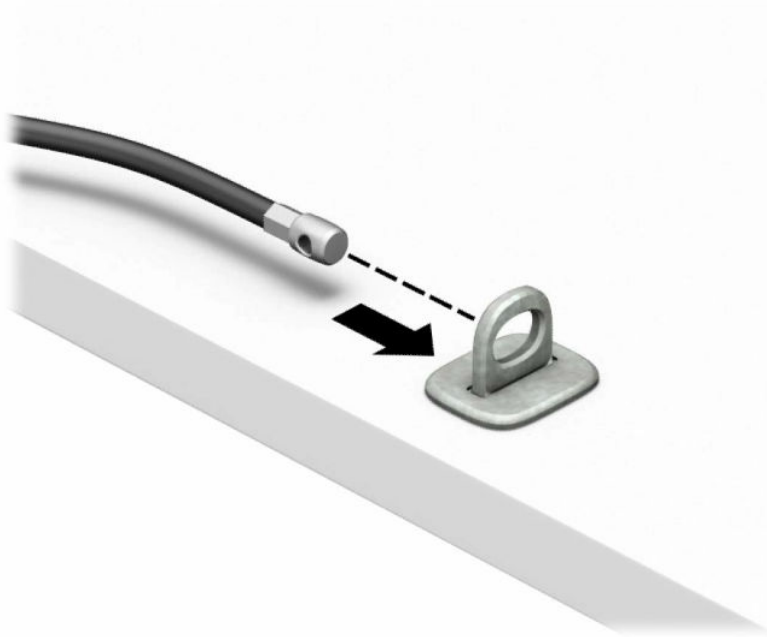
 **ПРИМІТКА.** Це робити не потрібно, якщо ви закріпили кабель безпеки навколо нерухомого предмета, як зображено на малюнку у кроці 1.



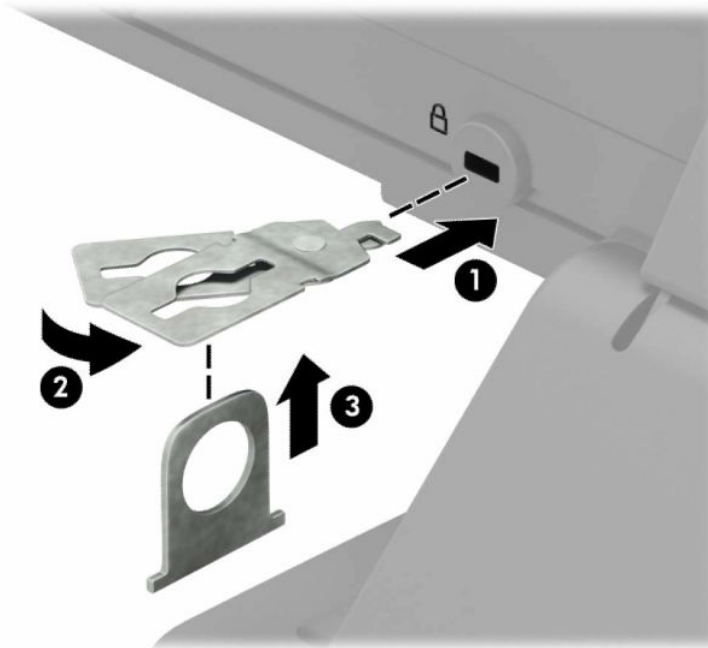
3. Протягніть кабель через фіксатор кабелю безпеки.



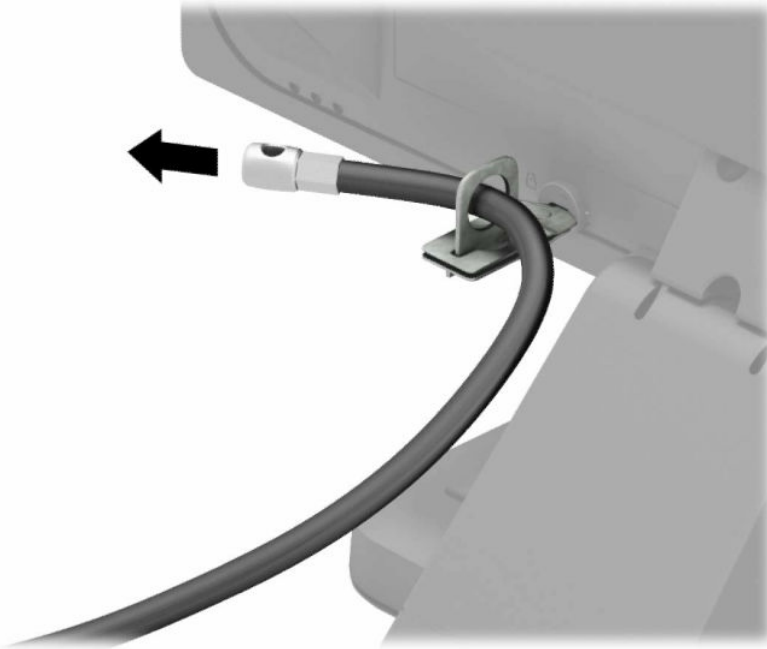
ПРИМІТКА. Це робити не потрібно, якщо ви закріпили кабель безпеки навколо нерухомого предмета, як зображено на малюнку у кроці 1.



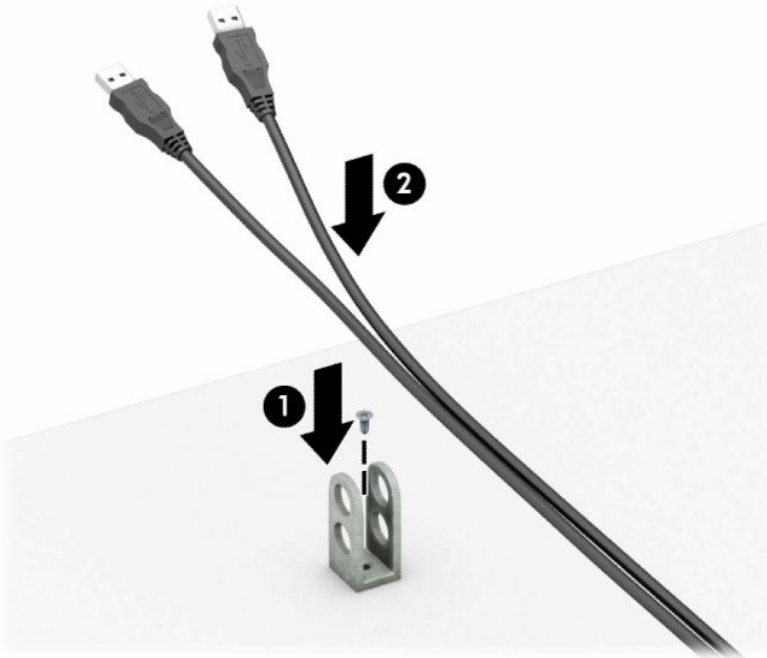
4. Якщо конфігурацією вашої робочої станції передбачено закріплення монітора, розведіть у боки ручки замка монітора та вставте замок у гніздо безпеки на задній панелі монітора (1), зведіть ручки замка (2), щоб зафіксувати його, а потім просуньте напрямну кабелю через замок монітора (3).



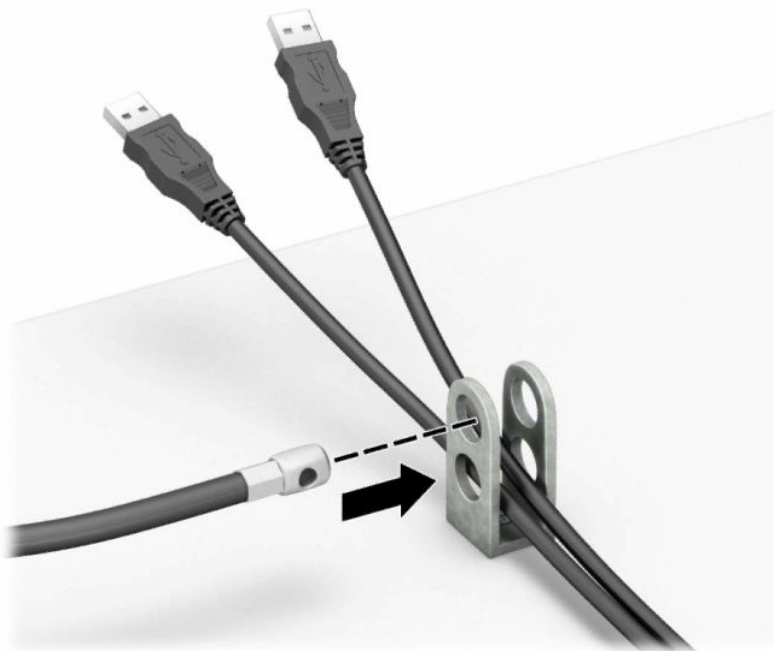
5. Протягніть кабель через напрямні безпеки, які встановлено на моніторі.



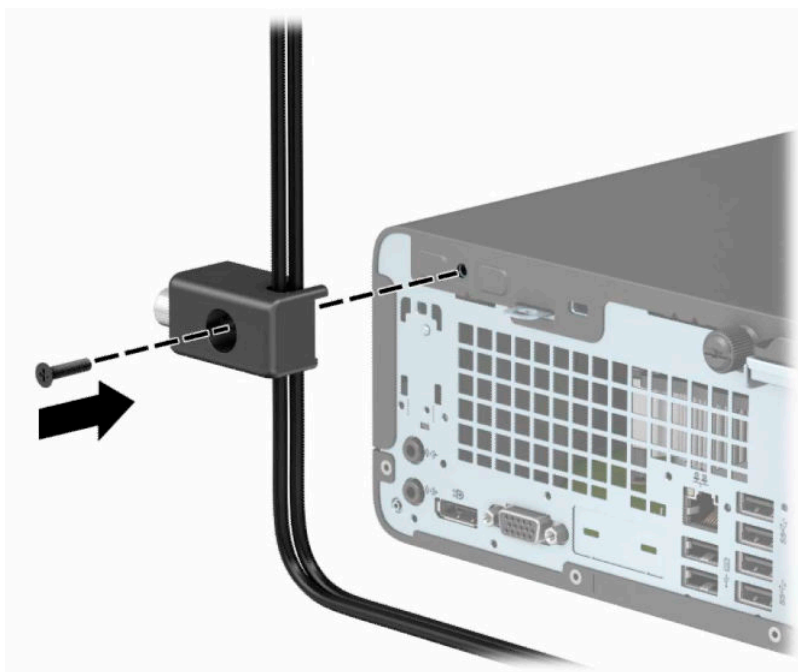
6. Прикріпіть фіксатор додаткових кабелів до робочого стола за допомогою відповідного гвинта (не входить до комплекту постачання) (1), а потім розмістіть додаткові кабелі в основі фіксатора (2).



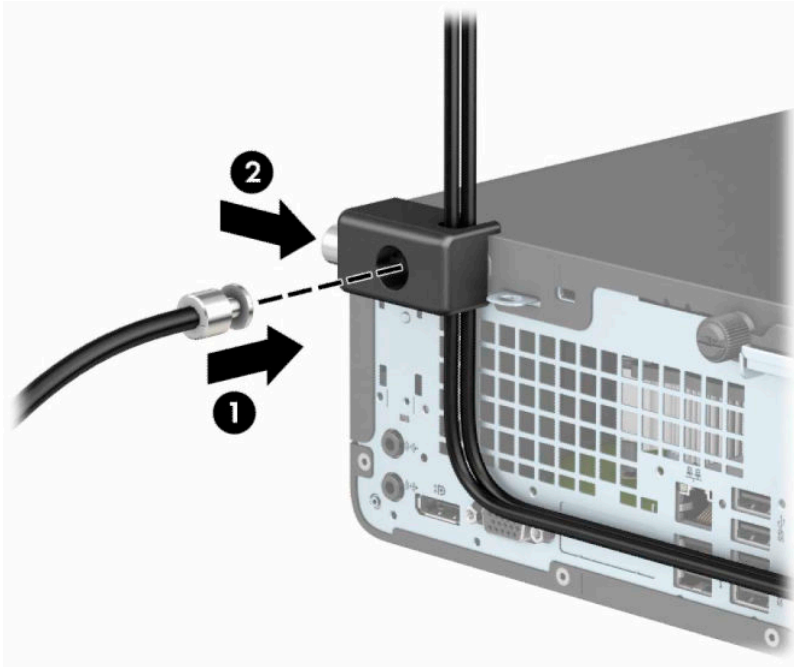
7. Протягніть кабель безпеки через отвори у фіксаторі додаткових кабелів.



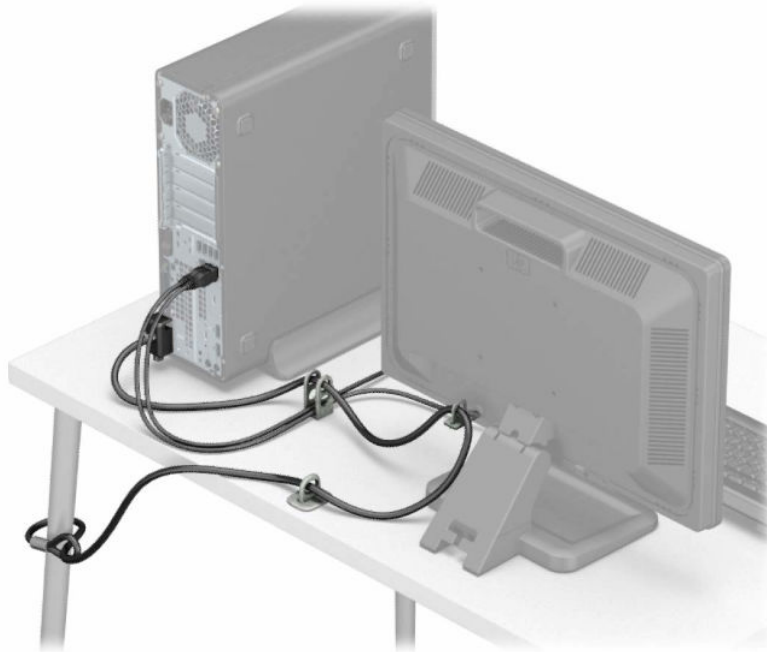
8. Закріпіть фіксатор на корпусі за допомогою гвинта.



9. Вставте кінець штекера кабелю безпеки у фіксатор (1) і натисніть кнопку (2), щоб увімкнути фіксатор. Відмикайте фіксатор за допомогою наданого ключа.




10. Після виконання описаних кроків усі пристрої на робочій станції буде закріплено.



а Заміна батареї

Батарея, що входить у комплект постачання комп'ютера, забезпечує живлення годинника реального часу. Для заміни використовуйте батарею, еквівалентну встановленій у комп'ютері. Комп'ютер постачається з пласкою 3 В літієвою батареєю.


 **УВАГА!** Комп'ютер містить внутрішню літій-марганцево-діоксидну батарею. Неправильне використання батареї може призвести до її загоряння і розплавлення. Щоб уникнути травм:

Не перезаряджайте батарею.


Не піддавайте батарею дії температур вище за 60°C (140°F).

Не розбирайте, не ламайте, не проколюйте, не торкайтеся батареї і не утилізуйте її у вогні чи воді.

Виконуйте заміну батареї тільки з використанням запасних частин HP, призначених для даного виробу.


 **ВАЖЛИВО.** Перед заміною батареї необхідно зробити резервну копію параметрів CMOS. Після витягування чи заміни батареї параметри CMOS буде очищено.

Статична електрика може пошкодити електронні компоненти комп'ютера або додаткового обладнання. Перш ніж розпочати модернізацію, зніміть електростатичний заряд, торкнувшись заземленого металевого об'єкта.


 **ПРИМІТКА.** Термін служби літієвої батареї може бути подовжено шляхом підключення комп'ютера до справної електричної розетки мережі змінного струму. Літієва батарея використовується тільки тоді, коли комп'ютер НЕ підключено до джерела живлення змінного струму.

HP радить користувачам утилізувати спрацьоване електронне обладнання, оригінальні картриджі HP та акумуляторні батареї. Для отримання докладнішої інформації про утилізацію відвідайте веб-сайт <http://www.hp.com/recycle>.

1. Видаліть/відключіть будь-які засоби безпеки, що блокують відкриття корпусу комп'ютера.
2. Вийміть із комп'ютера всі знімні носії, такі як компакт-диски та флеш-накопичувачі USB.
3. Належним чином вимкніть комп'ютер за допомогою операційної системи, а потім вимкніть усі зовнішні пристрої.
4. Відключіть шнур живлення від розетки і від'єднайте усі зовнішні пристрої.

 **ВАЖЛИВО.** Незалежно від того, чи ввімкнено напругу, системна плата завжди перебуває під напругою, якщо комп'ютер під'єднано до розетки змінного струму. Потрібно від'єднати шнур живлення, щоб запобігти пошкодженню внутрішніх деталей комп'ютера.

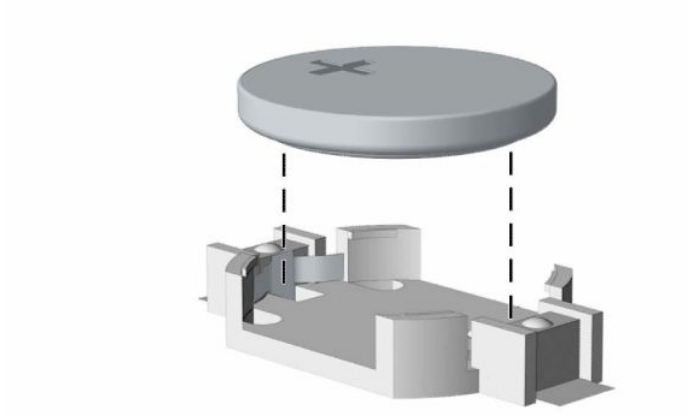
5. Зніміть знімну панель комп'ютера. Див. розділ [Зняття знімної панелі комп'ютера на сторінці 6](#).
6. Зняття відділення жорсткого диска
7. Знайдіть батарею і тримач батареї на системній платі.

 **ПРИМІТКА.** У деяких моделях комп'ютерів потрібно витягти внутрішній компонент, щоб отримати доступ до батареї.

8. В залежності від типу тримача, встановленого на системній платі, виконайте наступні вказівки із заміни батареї.

Тип 1

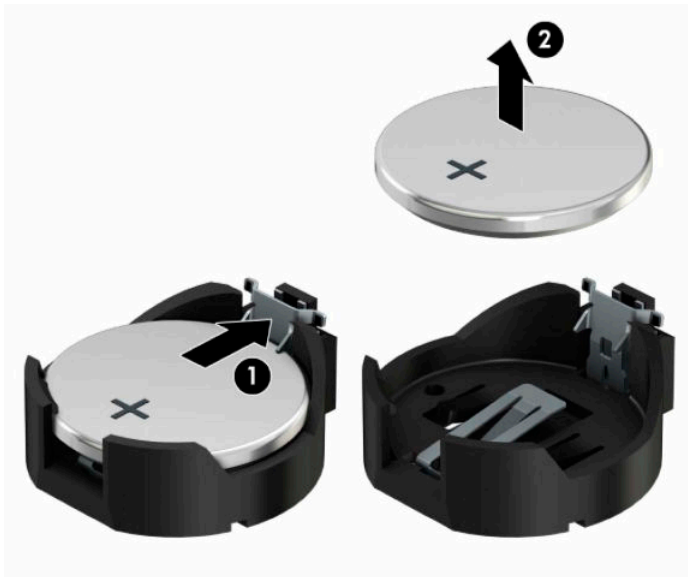
- а.** Витягніть батарею з тримача.



- б.** Встановіть нову батарею на місце позитивно зарядженим боком вгору. Тримач батареї автоматично зафіксує її у потрібному положенні.

Тип 2

- а.** Щоб витягти батарею з тримача, стисніть металевий затискач (1), що виступає над одним боком батареї. Потягніть батарею (2) вгору, щоб вийняти її.

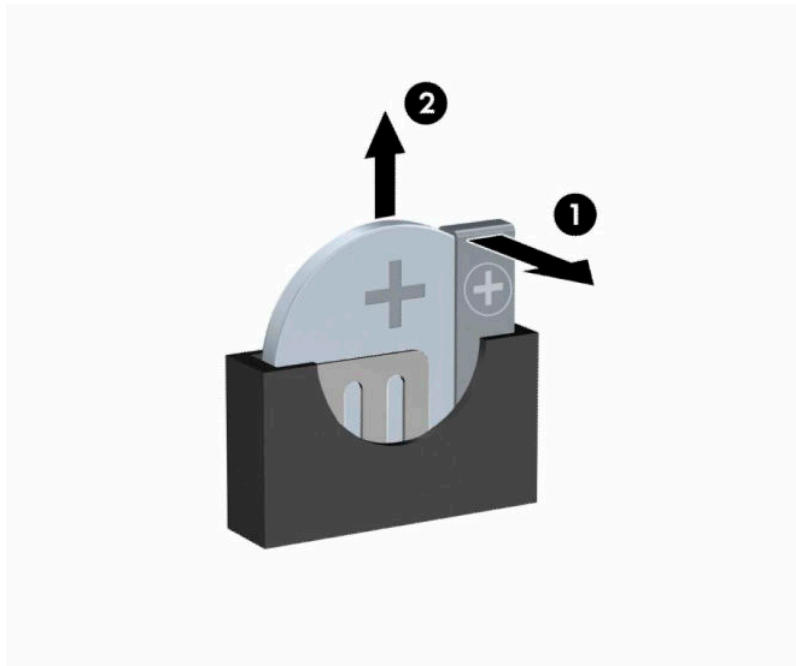


6. Щоб вставити нову батарею, посуньте її боком під кромку тримача позитивно зарядженим боком (1) угору. Натисніть на інший бік, поки затискач не зафіксує батарею (2).



Тип 3

- а. Натисніть на затискач (1), що фіксує батарею, і витягніть батарею (2).
- б. Вставте нову батарею і поверніть затискач на місце.



 **ПРИМІТКА.** Після заміни батареї виконайте наступні кроки для завершення цієї процедури.

9. Поставте знімну панель на місце.
10. Під'єднайте кабель живлення та всі зовнішні пристрої, а потім увімкніть комп'ютер.

11. Скиньте дату та час, паролі й інші спеціальні системні параметри в утиліті Computer Setup.
12. Увімкніть усі пристрої безпеки, які були відключені перед видаленням знімної панелі.

6 Електростатичний розряд

Електричний розряд, що виникає між пальцем та іншим провідником, може пошкодити системну плату чи інші компоненти, чутливі до статичної електрики. Такий тип пошкодження може зменшити термін роботи пристрою.

Запобігання пошкодженню від статичної електрики

Щоб запобігти пошкодженням компонентів електростатичним розрядом, дотримуйтеся таких застережень:

- Уникайте контакту пристроїв з руками під час транспортування і зберігання у захищених від статичного розряду контейнерах.
- До встановлення у робочі станції зберігайте чутливі до статичної електрики компоненти у спеціальних контейнерах.
- Перш ніж виймати компоненти, розмістіть контейнери на заземленій поверхні.
- Не торкайтеся контактів, проводів та електросхеми.
- При роботі з чутливими до статичної електрики компонентами та блоками завжди заземлюйтеся.

Методи заземлення

Існує декілька методів заземлення. Скористайтеся одним чи кількома з нижченаведених способів при роботі або встановленні чутливих до статичної електрики компонентів:

- Використовуйте антистатичний браслет, під'єднаний за допомогою шнура заземлення до заземленої робочої станції чи корпусу комп'ютера. Антистатичні браслети – це еластичні браслети з мінімальним опором 1 мегом +/- 10 відсотків на шнурі заземлення. Для забезпечення необхідного заземлення надіньте браслет так, щоб він торкався шкіри.
- Використовуйте ремінці, під'єднані до підборів, носака чи верхньої частини взуття, для роботи на встановлених робочих станціях; якщо ви стоїте на провідній підлозі чи розсіювальному килимку, надягайте ремінці на обидві ноги.
- Використовуйте ізольовані інструменти обслуговування.
- Використовуйте портативний набір інструментів зі складаним розсіювальним робочим килимком.

Якщо ви не маєте вказаного обладнання для правильного заземлення, зверніться до авторизованого дилера, представника чи постачальника послуг компанії HP.



ПРИМІТКА. Для отримання додаткової інформації про статичну електрику зверніться до авторизованого дилера, представника чи постачальника послуг компанії HP.

В Рекомендації щодо роботи з комп'ютером, регулярного обслуговування та підготовки до транспортування

Рекомендації щодо роботи з комп'ютером і регулярного обслуговування

Виконуйте ці рекомендації для належного налаштування та поточного обслуговування комп'ютера і монітора:

- Зберігайте комп'ютер від надмірної вологості, прямого сонячного світла і надто високих чи низьких температур.
- Для роботи надійно розташуйте комп'ютер на стійкій рівній поверхні. Залиште простір 10,2 сантиметра (4 дюйми) за системним блоком і над монітором для забезпечення належної вентиляції.
- Ніколи не перешкоджайте вентиляванню комп'ютера, закриваючи будь-які отвори чи повітрязбірник. Ніколи не ставте клавіатуру із закритими ніжками перед системним блоком, оскільки вона заважає вентиляції.
- Ніколи не працюйте на комп'ютері зі знятою знімною панеллю або заслінкою гнізда плати розширення.
- Не встановлюйте комп'ютери один на другий та не розташуйте їх занадто близько до інших комп'ютерів, щоб їхні системи вентиляції не використовували нагріте повітря.
- Якщо комп'ютер буде експлуатуватися в окремому корпусі, корпус має бути обладнаний вхідними та вихідними вентиляційними отворами та вентиляторами, і до нього мають бути застосовані рекомендації з експлуатації, наведені вище.
- Не тримайте рідини поряд із клавіатурою та комп'ютером.
- Ніколи не закривайте вентиляційні отвори монітора будь-якими матеріалами.
- Установіть або увімкніть функції управління живленням (до яких входять і стани очікування) операційної системи чи іншого програмного забезпечення.
- Вимикайте комп'ютер, перш ніж виконати такі дії:
 - У разі необхідності витріть зовнішній корпус комп'ютера м'якою вологою тканиною. Використання засобів для чищення може призвести до втрати кольору чи пошкодження покриття.
 - Періодично очищуйте усі вентиляційні отвори на панелях комп'ютера. Нитки, пил та інші чужорідні матеріали можуть заблокувати отвори і заважати вентиляції.

Заходи безпеки для пристрою для читання оптичних дисків

Прочитайте відповідні рекомендації перед використанням або очищенням оптичного привода.

Експлуатація

- Не рухайте пристрій під час його роботи. Це може призвести до збоїв у читанні дисків.
- Уникайте різкої зміни температур, оскільки це може призвести до конденсації вологи всередині пристрою. Якщо температура раптово змінилася, коли пристрій працює, зачекайте годину, перш ніж вимкати комп'ютер. Якщо використовувати пристрій відразу ж, це може призвести до збоїв у його роботі.
- Уникайте розміщення пристрою у місцях, де він може зазнавати впливу вологи, різкої зміни температур, вібрації чи прямого сонячного світла.

Очищення

- Очищуйте панель і кнопки керування м'якою сухою тканиною або губкою, трохи змоченою слабким розчином засобу для чищення. Ніколи не розбризкуйте рідини для чищення безпосередньо на пристрій.
- Не використовуйте розчинники, які можуть пошкодити поверхню, наприклад, спирт чи бензол.

Безпека

Якщо у пристрій впав предмет чи потрапила рідина, відразу вимкніть комп'ютер з мережі і зверніться до авторизованого постачальника послуг HP.

Підготовка до транспортування

Дотримуйтесь таких вказівок при підготовці комп'ютера до транспортування:

1. Створіть резервні копії файлів на жорсткому диску та збережіть їх на зовнішньому пристрої збереження даних. Переконайтеся, що резервний носій не зазнає впливу електричних або магнітних імпульсів під час зберігання або транспортування.



ПРИМІТКА. Жорсткий диск автоматично блокується при вимиканні живлення комп'ютера.

2. Витягніть і збережіть усі знімні носії даних.
3. Вимкніть комп'ютер і зовнішні пристрої.
4. Від'єднайте кабель живлення змінного струму від електророзетки змінного струму, а потім – від комп'ютера.
5. Від'єднайте компоненти системи та зовнішні пристрої від відповідних джерел живлення, а потім – від комп'ютера.



ПРИМІТКА. Перед транспортуванням упевніться, що всі плати вставлено правильно і закріплено у відповідних гніздах.

6. Для захисту від пошкоджень запакуйте компоненти системи і зовнішні пристрої в оригінальні чи еквівалентні пакувальні матеріали.

г Доступність

Компанія HP розробляє, виготовляє та випускає на ринок продукти та послуги, які можуть використовувати всі, навіть користувачі з обмеженими фізичними можливостями, як самостійно, так і з відповідними допоміжними пристроями.

Підтримувані допоміжні технології

Продукти HP підтримують безліч різноманітних допоміжних технологій, доступних в операційних системах. Окрім цього, їх можна налаштувати для роботи з додатковими допоміжними технологіями. Докладніші відомості про додаткові допоміжні технології можна знайти за допомогою функції пошуку на вашому пристрої.



ПРИМІТКА. Щоб отримати докладніші відомості про певну допоміжну технологію, зверніться до служби підтримки клієнтів для цього виробу.

Звертання до служби підтримки

Ми постійно покращуємо спеціальні можливості наших продуктів та послуг, тому завжди раді відгукам від користувачів. Якщо у вас виникли проблеми з виробом або ви бажаєте поділитися враженнями про функції доступності, які допомогли вам, зателефонуйте нам за номером (888) 259-5707 з понеділка по п'ятницю з 6.00 до 21.00 (гірський час). Якщо вам необхідна технічна підтримка або у вас виникли питання щодо використання спеціальних можливостей, але ви маєте вади слуху чи використовуєте TRS/VRS/WebCapTel, телефонуйте нам за номером (877) 656-7058 з понеділка по п'ятницю з 6.00 до 21.00 години за північноамериканським гірським часом.



ПРИМІТКА. Підтримка доступна лише англійською мовою.

Покажчик

В

видалення

знімна панель комп'ютера 6

передня панель 8

плата розширення 16

пристрій для читання оптичних дисків 21

встановлення

батарея 37

Д

диски

місцезнаходження 20

підключення кабелю 21

установлення 21

доступність 44

Ж

жорсткий диск

зняття 24

установлення 24

З

заміна батареї 37

захист

вісячий замок 31

Замки безпеки для бізнес-комп'ютерів HP 32

кабельний замок 31

знімання

батарея 37

знімна панель

зняття 6

установлення 7

зняття

жорсткий диск 24

заглушка пристрою для читання оптичних дисків 9

К

компоненти задньої панелі 3

компоненти передньої панелі 2

О

оптичний привод

очищення 43

П

пам'ять

встановлення модулів пам'яті в розніми 13

установлення 13

передня панель

заміна 10

зняття 8

зняття заглушки 9

перетворення корпусу 11

підготовка до транспортування 43

плата розширення

встановлення 16

зняття 16

пристрій для читання оптичних дисків

видалення 21

заходи безпеки 43

установлення 22

Р

рекомендації з установлення 5

рекомендації щодо вентиляції 42

рекомендації щодо роботи з комп'ютер.ом 42

розміщення ідентифікаційного коду виробу 4

розміщення серійного номера 4

розніми системної плати 12

С

статична електрика, запобігання пошкодженню 41

У

установлення

жорсткий диск 24

знімна панель комп'ютера 7

кабелі дисководу 21

пам'ять 13

плата розширення 16

пристрій для читання оптичних дисків 22

Ф

фіксатори

вісячий замок 31

Замки безпеки для бізнес-комп'ютерів HP 32

кабельний замок 31