



Panduan Referensi Perangkat Keras

© Copyright 2018, 2019 HP Development Company, L.P.

Windows adalah merek dagang terdaftar atau merek dagang Microsoft Corporation di Amerika Serikat dan/atau negara-negara lain.

Informasi yang terdapat dalam dokumen ini dapat berubah tanpa pemberitahuan. Satu-satunya jaminan untuk produk dan layanan HP dijelaskan dalam pernyataan jaminan tersurat yang menyertai produk serta layanan tersebut. Tidak ada isi dokumen ini yang dapat ditafsirkan sebagai pernyataan jaminan tambahan. HP tidak bertanggung jawab atas kesalahan teknis atau editorial maupun penghilangan yang terdapat dalam dokumen ini.

Edisi Ketiga: Juni 2019

Edisi Pertama: Mei 2018

Nomor Bagian Dokumen: L17240-BW3

Maklumat produk

Panduan pengguna ini menjelaskan tentang fitur-fitur yang umumnya terdapat hampir di semua model. Beberapa fitur mungkin tidak tersedia di komputer Anda.

Tidak semua fitur tersedia di semua edisi atau versi Windows. Sistem mungkin perlu dimutakhirkan dan/atau dilengkapi perangkat keras, driver, perangkat lunak atau pembaruan BIOS yang dibeli terpisah untuk memaksimalkan fungsionalitas Windows. Windows 10 yang diperbarui secara otomatis, selalu aktif. Biaya ISP dapat dikenakan dan persyaratan tambahan mungkin berlaku dari waktu ke waktu selama pembaruan. Lihat <http://www.microsoft.com>.


Untuk mengakses panduan pengguna terbaru, kunjungi <http://www.hp.com/support>, lalu ikuti petunjuk untuk mencari produk Anda. Kemudian pilih **User Guides** (Panduan Pengguna).

Persyaratan perangkat lunak

Dengan menginstal, menyalin, mengunduh, atau jika tidak, menggunakan produk perangkat lunak apapun yang terinstal sejak awal pada komputer ini, Anda setuju untuk tunduk pada persyaratan Perjanjian Lisensi Pengguna Akhir (End User License Agreement/EULA) HP. Jika Anda tidak menyetujui persyaratan lisensi ini, satu-satunya solusi Anda adalah mengembalikan keseluruhan produk yang tidak digunakan (perangkat keras dan perangkat lunak) dalam tempo 14 hari untuk mendapatkan pengembalian uang penuh sesuai dengan kebijakan pengembalian uang di tempat penjual.






Untuk informasi lebih lanjut atau permintaan pengembalian uang penuh seharga pembelian komputer ini, hubungi pihak penjualnya.

Informasi peringatan keselamatan

 **PERINGATAN!** Untuk mengurangi kemungkinan cedera akibat panas atau komputer yang terlalu panas, jangan letakkan komputer secara langsung di pangkuan Anda atau jangan halangi ventilasi udara pada komputer. Gunakan komputer hanya pada permukaan yang kokoh dan datar. Jangan biarkan aliran udara terhalang oleh permukaan yang keras lainnya, seperti sambungan printer opsional, atau permukaan yang lembut, misalnya bantal, karpet, maupun pakaian. Selain itu, selama pengoperasian berlangsung, jangan biarkan adaptor AC menyentuh kulit atau permukaan yang lembut, seperti bantal, karpet, atau pakaian. Komputer dan adaptor AC ini telah memenuhi batasan suhu permukaan yang dapat diakses pengguna, sebagaimana ditetapkan oleh International Standard for Safety of Information Technology Equipment (IEC 60950-1).

Tentang Panduan Ini

Panduan ini menyediakan informasi dasar untuk mengupgrade PC Bisnis HP ProDesk.

-  **PERINGATAN!** Menunjukkan situasi berbahaya yang, jika tidak dicegah, **dapat** mengakibatkan cedera serius atau kematian.
 -  **PERHATIAN:** Menunjukkan situasi berbahaya yang, jika tidak dicegah, **dapat** mengakibatkan cedera ringan atau sedang.
 -  **PENTING:** Menunjukkan informasi yang dianggap penting namun tidak terkait bahaya (misalnya, pesan terkait dengan kerusakan properti). Mengingatkan pengguna bahwa jika prosedur tidak diikuti seperti yang dijelaskan dapat menyebabkan hilangnya data atau kerusakan pada perangkat keras maupun perangkat lunak. Juga berisi informasi penting untuk menjelaskan konsep atau cara menyelesaikan tugas.
 -  **CATATAN:** Berisi informasi tambahan untuk menekankan atau melengkapi hal penting pada teks utama.
 -  **TIPS:** Menyediakan saran praktis untuk menyelesaikan tugas.
-

Isi

1 Fitur Produk	1
Fitur Konfigurasi standar	1
Komponen panel depan	2
Komponen panel belakang	3
Lokasi nomor seri	4
2 Upgrade perangkat keras	5
Fitur kemampuan servis	5
Peringatan dan perhatian	5
Persiapan pembongkaran	6
Melepaskan panel akses komputer	6
Memasang kembali panel akses komputer	7
Melepaskan bezel depan	8
Melepas bezel kosong drive optik tipis	9
Memasang kembali bezel depan	10
Mengubah Konfigurasi dari desktop ke tower	11
Konektor papan sistem	12
Memutakhirkan memori sistem	13
Memasang modul memori	13
Melepaskan atau memasang kartu ekspansi	16
Posisi drive	20
Melepaskan dan Memasang drive	21
Melepaskan drive optik tipis 9,5 mm	21
Memasang drive optik tipis 9,5 mm	22
Melepas dan mengganti hard drive	24
Memasang kunci keamanan	31
Kunci kabel pengaman	31
Gembok	31
Kunci Keamanan V2 PC Bisnis HP	32
Apendiks A Penggantian baterai	37
Apendiks B Pelepasan muatan listrik statis	41
Mencegah kerusakan akibat listrik statis	41
Metode pengardean	41

Apendiks C Panduan pengoperasian komputer, pemeliharaan rutin, dan persiapan pengiriman	42
Panduan pengoperasian komputer dan pemeliharaan rutin	42
Tindakan pencegahan untuk drive optik	43
Pengoperasian	43
Pembersihan	43
Keselamatan	43
Persiapan pengiriman	43
 Apendiks D Aksesibilitas	 44
Teknologi bantu yang didukung	44
Menghubungi dukungan	44
 Indeks	 45

1 Fitur Produk

Fitur Konfigurasi standar

Fitur dapat beragam tergantung pada model. Untuk bantuan dukungan serta untuk mempelajari lebih lanjut tentang perangkat keras dan perangkat lunak yang diinstal pada model komputer Anda, jalankan utilitas HP Support Assistant.

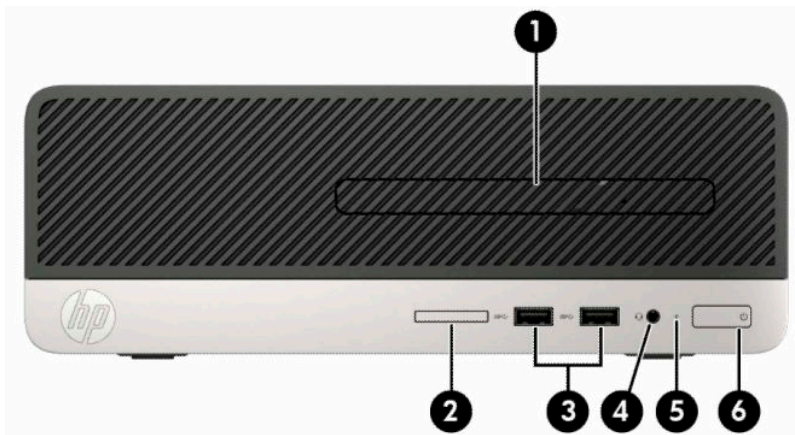


CATATAN: Model komputer ini dapat digunakan dengan posisi tower atau desktop.



Komponen panel depan

Konfigurasi drive bisa beragam tergantung pada model. Beberapa model tertentu memiliki bezel kosong yang melindungi tempat drive optik tipis.



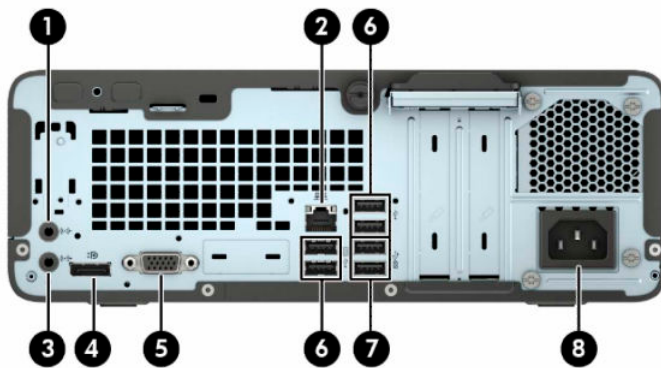
Tabel 1-1 Komponen panel depan

Komponen	Komponen
1 Drive optik tipis (opsional)	4 Soket combo keluaran audio (headphone)/masukan audio (mikrofon)**
2 Pembaca kartu memori	5 Lampu aktivitas hard drive
3 Port USB SuperSpeed (2)*	6 Tombol daya status ganda





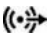


* Port ini menghubungkan perangkat USB, menyediakan transfer data berkecepatan tinggi, dan bahkan saat komputer dalam keadaan mati, mengisi daya untuk produk seperti ponsel, kamera, penelusur aktivitas, atau jam pintar.

** Saat perangkat dihubungkan ke soket combo, kotak dialog akan ditampilkan. Pilih jenis perangkat yang terhubung.

Komponen panel belakang



Tabel 1-2 Komponen panel belakang

Komponen	Komponen	Komponen	Komponen
1	 Soket Masukan audio	5	 Konektor monitor VGA
2	 Soket RJ-45 (jaringan)	6	 Port USB (4)
3	 Soket keluaran audio untuk perangkat audio listrik	7	 Port USB SuperSpeed (2)*
4	 Konektor monitor DisplayPort	8	Konektor kabel daya

* Port ini menghubungkan perangkat USB, menyediakan transfer data berkecepatan tinggi, dan bahkan saat komputer dalam keadaan mati, mengisi daya untuk produk seperti ponsel, kamera, penelusur aktivitas, atau jam pintar.

CATATAN: Bila kartu grafis dipasang di salah satu slot papan sistem, konektor video pada kartu grafis dan grafis yang terintegrasi pada papan sistem dapat digunakan secara bersamaan. Namun demikian, untuk konfigurasi seperti ini, pesan POST pada layar hanya akan tampil pada layar yang tersambung dengan kartu grafis diskret.

Grafik papan sistem dapat dinonaktifkan dengan mengubah pengaturan di Computer Setup.

Lokasi nomor seri

Setiap komputer memiliki nomor seri dan ID produk unik yang terdapat di bagian eksterior komputer. Simpan nomor ini agar selalu tersedia bila akan menghubungi bagian dukungan untuk meminta bantuan.




2 Upgrade perangkat keras

Fitur kemampuan servis

Komputer ini dilengkapi fitur yang memudahkan Anda melakukan peningkatan kemampuan dan layanan. Sebagian besar prosedur pemasangan yang diuraikan dalam bab ini tidak memerlukan peralatan. Obeng Torx T15 atau obeng pipih diperlukan untuk sebagian prosedur pemasangan.

Peringatan dan perhatian

Sebelum melakukan upgrade, pastikan Anda membaca semua petunjuk, perhatian, dan peringatan yang berlaku dalam panduan ini secara cermat.

 **PERINGATAN!** Untuk mengurangi risiko cedera akibat sengatan listrik, permukaan panas, atau percikan api:

Lepaskan kabel daya AC dari stopkontak AC dan biarkan komponen sistem internal menjadi dingin sebelum Anda menyentuhnya.

Jangan menyambungkan konektor telekomunikasi atau telepon ke soket NIC (network interface controller).

Jangan melepaskan konektor pembumian kabel daya. Konektor pembumian adalah fitur keselamatan yang penting.


Colokkan kabel daya ke stopkontak yang diarde (dibumikan) dan mudah diakses setiap saat.

Untuk mengurangi risiko cedera serius, bacalah *Panduan Keselamatan & Kenyamanan*. Panduan tersebut menjelaskan tentang pengaturan tempat kerja, posisi tubuh, kesehatan, dan kebiasaan kerja yang baik bagi pengguna komputer. *Panduan Keselamatan & Kenyamanan* juga berisi informasi penting mengenai keamanan listrik dan mekanis. *Panduan Keselamatan & Kenyamanan* tersedia di Web pada <http://www.hp.com/ergo>.

 **PERINGATAN!** Di dalam perangkat ini terdapat komponen yang bermuatan listrik dan bergerak.

Putuskan aliran listrik ke perangkat sebelum membuka penutupnya.

Pasang kembali dan kencangkan penutup sebelum menyambungkan peralatan kembali ke stopkontak listrik.


 **PENTING:** Listrik statik dapat merusak komponen elektronik pada komputer atau peralatan lainnya. Sebelum memulai prosedur ini, pastikan tidak ada muatan listrik statik pada diri Anda dengan menyentuh sebentar benda logam yang terhubung ke lantai. Lihat [Pelepasan muatan listrik statis pada hal. 41](#) untuk informasi lebih lanjut.

Bila komputer tersambung ke catu daya AC, tegangan akan selalu mengalir ke papan sistem. Anda harus melepaskan kabel daya dari sumber daya listrik sebelum membuka komputer untuk mencegah kerusakan pada komponen internal.

Persiapan pembongkaran

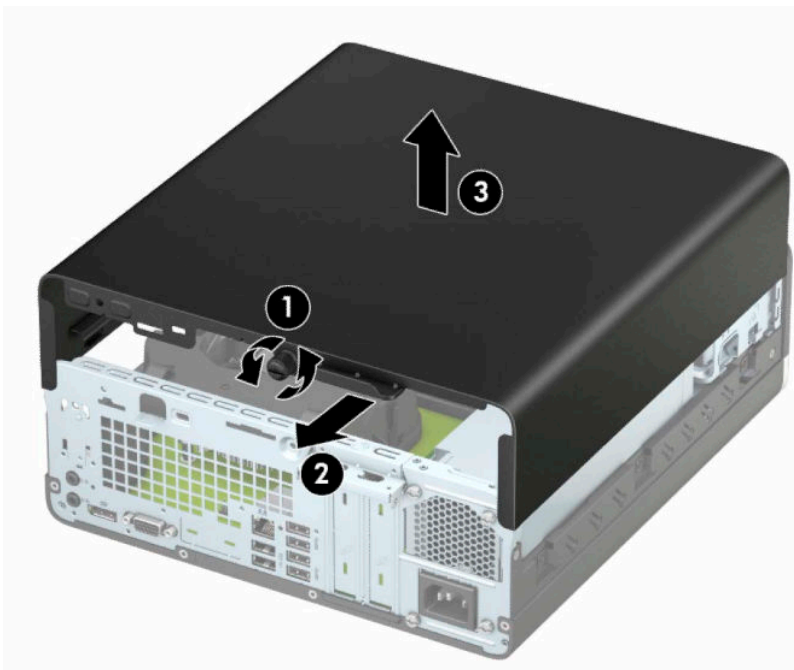
Untuk mengakses komponen internal, Anda harus melepaskan panel akses:

1. Lepaskan/pisahkan semua perangkat keamanan yang menghalangi Anda membuka komputer.
2. Lepaskan semua media yang dapat dilepas, seperti drive CD atau flash USB, dari komputer.
3. Matikan komputer dengan benar melalui sistem operasi, dan kemudian matikan semua perangkat eksternal yang ada.
4. Lepaskan kabel daya dari stopkontak dan lepaskan perangkat eksternal lainnya.

 **PENTING:** Apa pun status aktivasi daya, tegangan akan selalu mengalir pada papan sistem selama sistem tersambung ke stopkontak AC yang aktif. Anda harus melepaskan kabel daya untuk menghindari kerusakan pada komponen internal komputer.

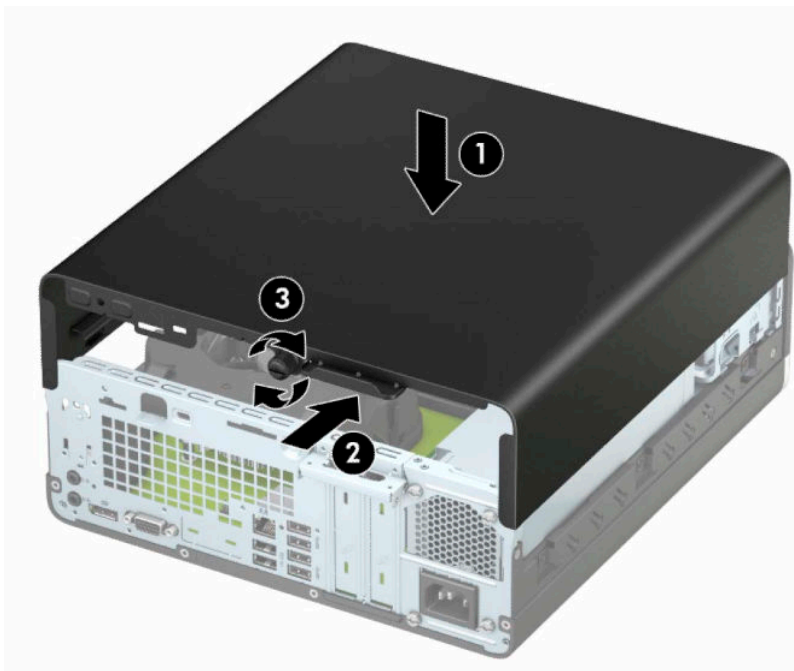
Melepaskan panel akses komputer

1. Menyiapkan komputer untuk pembongkaran. Lihat [Persiapan pembongkaran pada hal. 6](#).
2. Longgarkan sekrup di bagian belakang komputer (1), geser panel (2) ke arah belakang, dan angkat hingga terlepas dari sasis (3).




Memasang kembali panel akses komputer

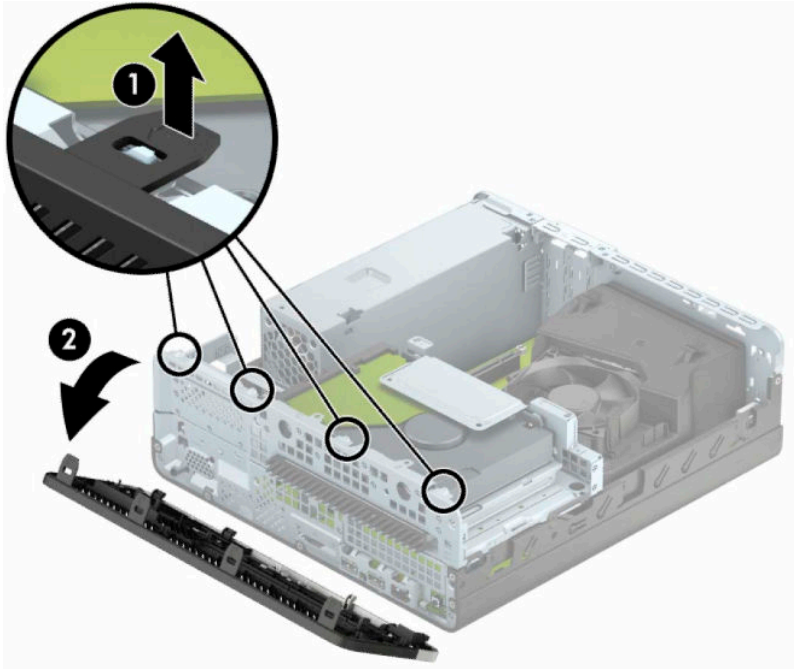
Letakkan panel pada komputer (1), geser panel (2) ke depan, dan kemudian kencangkan sekrup (3) untuk menahan panel di tempatnya.



Melepaskan bezel depan

1. Menyiapkan komputer untuk pembongkaran. Lihat [Persiapan pembongkaran pada hal. 6](#).
2. Lepaskan panel akses komputer. Lihat [Melepaskan panel akses komputer pada hal. 6](#).
3. Angkat keempat tab di bagian atas bezel (1), lalu putar bezel hingga terlepas dari sasis (2).

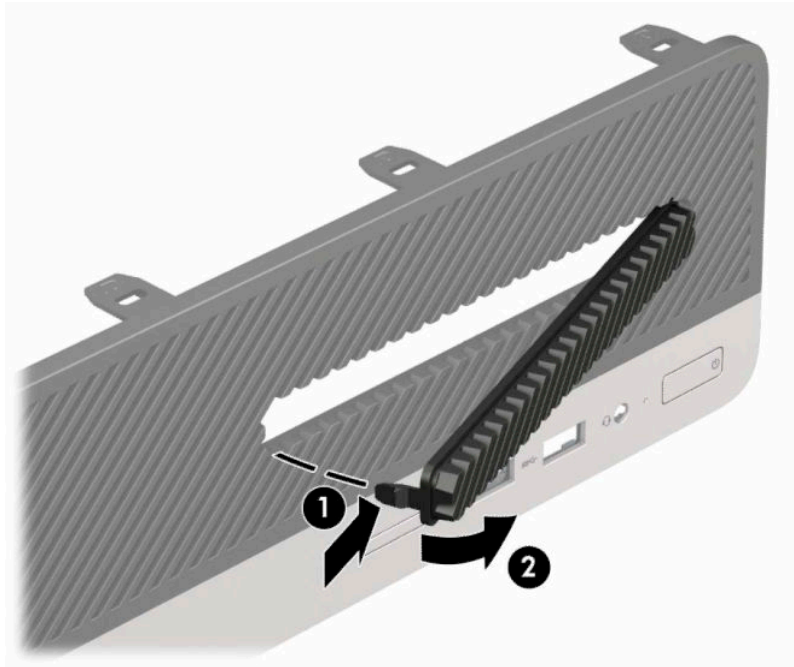
 **CATATAN:** Anda juga memerlukan alat bantu untuk melepaskan ketiga tab bezel, atau dapat melepas rongga hard drive agar tab lebih mudah diakses.



Melepas bezel kosong drive optik tipis

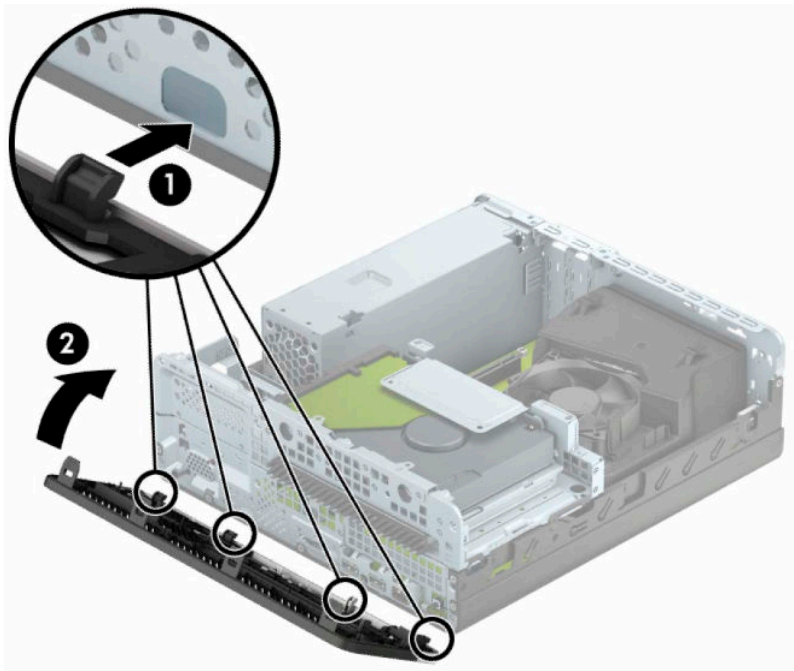
Pada beberapa model, bezel kosong yang menutup tempat drive optik tipis harus dilepaskan sebelum memasang drive optik tipis. Untuk melepaskan penutup kosong:

1. Melepas panel akses komputer dan bezel depan. Lihat [Melepaskan panel akses komputer pada hal. 6](#) dan [Melepaskan bezel depan pada hal. 8](#).
2. Untuk melepaskan bezel kosong drive optik tipis, dorong kedua tab penahan ke arah dalam (1) dan kemudian lepaskan bezel kosong dari bezel depan (2).




Memasang kembali bezel depan

Masukkan ketiga pengait di bagian bawah penutup ke dalam lubang persegi panjang (1) pada chassis, lalu putar bagian atas penutup ke dalam sasis (2) hingga terpasang dengan benar.

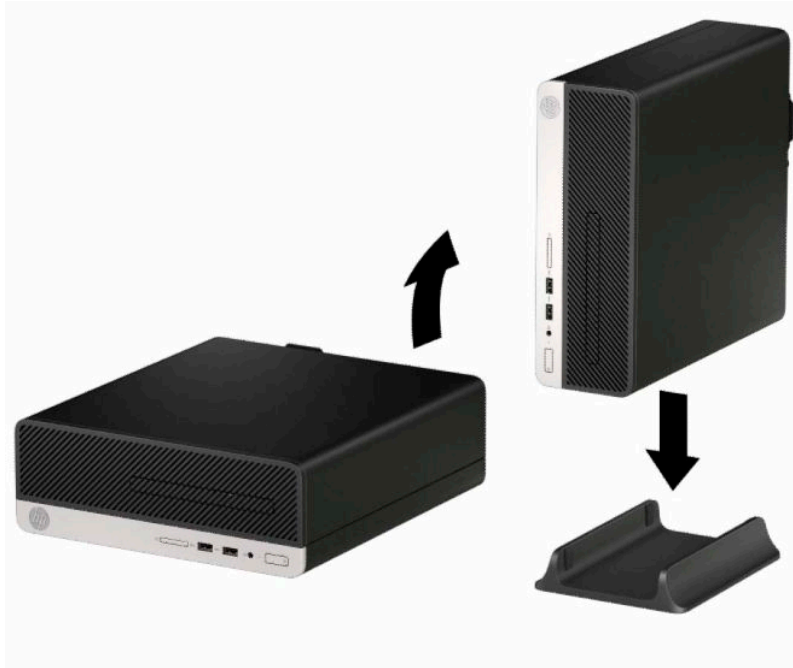


Mengubah Konfigurasi dari desktop ke tower


Komputer Berukuran Kecil dapat digunakan dalam posisi tegak dengan dudukan opsional yang dapat dibeli dari HP.

 **CATATAN:** Agar komputer menjadi lebih stabil pada posisi vertikal, HP menganjurkan agar Anda menggunakan penyangga vertikal opsional.

1. Menyiapkan komputer untuk pembongkaran. Lihat [Persiapan pembongkaran pada hal. 6](#).
2. Ubah posisi komputer hingga bagian kanan menghadap ke bawah, lalu letakkan komputer pada dudukan opsional.



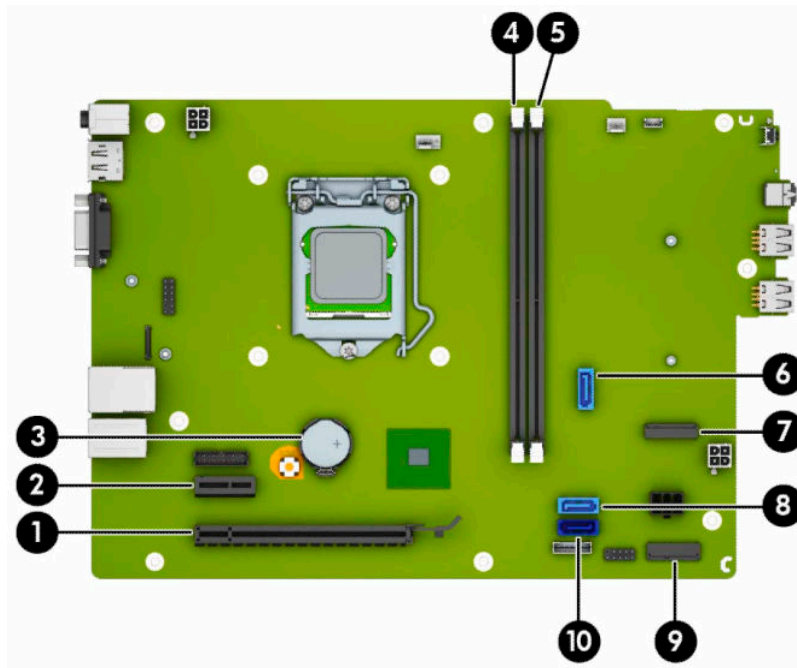
3. Sambungkan kembali kabel daya dan semua perangkat eksternal, lalu nyalakan komputer.

 **CATATAN:** Pastikan setidaknya terdapat ruang minimal 10,2 sentimeter (4 inci) pada semua sisi komputer dan terbebas dari penghalang.

4. Kunci perangkat keamanan yang dikeluarkan saat panel akses dilepas.

Konektor papan sistem

Lihat ilustrasi dan tabel berikut untuk mengidentifikasi konektor papan sistem pada model komputer Anda.



Tabel 2-1 Konektor papan sistem

Nomor	Konektor papan sistem	Label papan sistem	Warna	Komponen
1	PCI Express ×16	X16PCIEXP	Hitam	Kartu ekspansi
2	PCI Express ×4	X4PCIEXP	Hitam	Kartu ekspansi
3	Baterai	BAT	Hitam	Modul memori
4	DIMM2	DIMM2	Putih	Modul memori
5	DIMM1	DIMM1	Putih	Modul memori
6	Port SATA 3.0	SATA2	Biru muda	Drive optik
7	SSD M.2	SSD	Hitam	Kartu penyimpanan SSD M.2
8	SATA 3.0	SATA1	Biru muda	Drive optik
9	WLAN M.2	WLAN	Hitam	Kartu WLAN M.2
10	SATA 3.0	SATA0	Biru tua	Hard disk primer

Memutakhirkan memori sistem

Komputer dilengkapi double data rate 4 synchronous dynamic random access memory (DDR4-SDRAM) DIMM dual inline memory modules (DIMM).

Soket memori pada papan sistem diisi dengan setidaknya satu modul memori prainstal. Untuk memperoleh dukungan memori maksimum, Anda dapat memasukkan memori pada papan sistem hingga 32 GB yang dikonfigurasi dalam mode dua-saluran performa tinggi.

Untuk pengoperasian sistem yang benar, DIMM tersebut harus memenuhi spesifikasi berikut:

- Memiliki pin 288 standar industri
- PC4-17000 selain ECC yang tidak di-buffer sesuai dengan DDR4-2133 MHz
- Modul memori DDR4-SDRAM 1,2 volt
- CAS latensi 15 DDR4 2133 MHz (timing 15-15-15)
- Informasi JEDEC SPD yang Diwajibkan

Komputer mendukung kondisi sebagai berikut:

- Teknologi memori non-ECC 512 Mb, 1 Gb, 2 Gb dan 4 Gb
- Modul memori dengan sisi tunggal dan sisi ganda
- Modul memori dibuat dengan perangkat DDR ×8 dan ×16; modul memori dibuat dengan SDRAM ×4 tidak didukung



CATATAN: Sistem tidak akan beroperasi dengan benar jika Anda menginstal modul memori yang tidak didukung.

Memasang modul memori

Terdapat dua soket memori pada papan sistem, dilengkapi satu soket per kanal. Soket tersebut berlabel DIMM1 dan DIMM2. Soket DIMM1 beroperasi di kanal memori B. Soket DIMM2 beroperasi di kanal memori A.

Sistem akan secara otomatis beroperasi dalam mode saluran tunggal, mode dua-saluran, atau mode fleksibel, tergantung dari cara DIMM diinstal.



CATATAN: Konfigurasi memori satu-saluran dan dua-saluran yang tidak diseimbangkan akan menghasilkan kinerja grafis minimal.

- Sistem akan beroperasi dalam mode saluran tunggal jika soket DIMM hanya ditempatkan pada satu saluran saja.
- Sistem akan beroperasi dalam mode dua-saluran dengan kinerja lebih tinggi jika kapasitas memori total DIMM di Saluran A sama dengan total kapasitas memori DIMM di Saluran B. Jarak antar perangkat dan teknologi dapat bervariasi antar saluran. Sebagai contoh, jika Saluran A terisi dengan dua memori DIMM 1 GB dan Saluran B terisi dengan satu memori DIMM 2 GB, maka sistem akan beroperasi dalam mode dua-saluran.
- Sistem akan beroperasi dalam mode fleksibel jika kapasitas total memori DIMM di Channel A tidak sama dengan kapasitas total memori DIMM di Channel B. Dalam mode fleksibel, channel dengan jumlah memori paling sedikit menunjukkan jumlah memori total yang digunakan pada channel ganda, sedangkan yang lainnya digunakan pada channel tunggal. Untuk kecepatan optimal, channel harus seimbang agar jumlah memori terbesar didistribusikan pada kedua channel. Jika satu saluran memiliki memori lebih besar dibandingkan yang lainnya, maka memori yang lebih besar harus digunakan di Saluran A. Misalnya, jika soket diisi dengan satu DIMM 2 GB dan tiga DIMM 1 GB, maka Saluran A harus diisi dengan DIMM 2 GB dan satu DIMM 1 GB, sedangkan Saluran B harus diisi dengan dua DIMM 1 GB.

Dengan konfigurasi ini, 4 GB akan berjalan sebagai dua-saluran dan 1 GB akan berjalan sebagai satu-saluran.

- Dalam mode apapun, kecepatan operasi maksimum ditentukan oleh DIMM yang paling lambat dalam sistem tersebut.



PENTING: Anda harus melepaskan kabel daya dan menunggu selama sekitar 30 detik agar arus tidak mengalir sebelum memasang atau melepaskan modul memori. Apa pun status aktivasi daya, tegangan akan selalu mengalir ke modul memori selama komputer tersambung ke stopkontak AC yang aktif. Menambah atau melepaskan modul memori sewaktu tegangan mengalir dapat menyebabkan kerusakan permanen pada modul memori maupun papan sistem.

Soket modul memori memiliki bidang kontak logam berlapis emas. Saat meng-upgrade memori, sebaiknya gunakan modul memori dengan bidang kontak logam berlapis emas untuk mencegah korosi dan/atau oksidasi akibat sentuhan benda logam yang tidak kompatibel.

Listrik statik dapat merusak komponen elektronik pada komputer atau kartu lainnya. Sebelum memulai prosedur ini, pastikan tidak ada muatan listrik statik pada diri Anda dengan menyentuh sebentar benda logam yang terhubung ke lantai. Untuk informasi lebih lanjut, lihat [Pelepasan muatan listrik statis pada hal. 41](#).

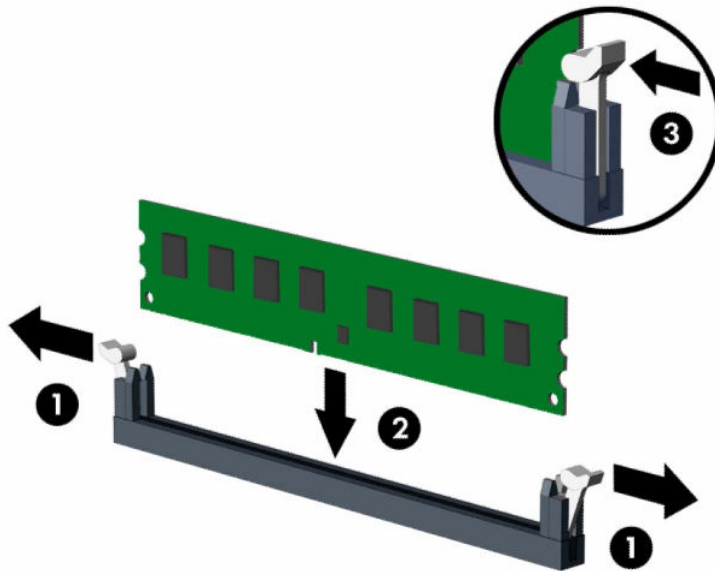
Ketika memegang modul memori, berhati-hatilah agar tidak menyentuh kontak apa pun. Jika dilakukan dapat merusak modul.


1. Menyiapkan komputer untuk pembongkaran. Lihat [Persiapan pembongkaran pada hal. 6](#).
2. Lepaskan panel akses komputer. Lihat [Melepaskan panel akses komputer pada hal. 6](#).



PERHATIAN: Untuk mengurangi risiko cedera akibat permukaan yang panas, biarkan komponen sistem internal dingin sebelum menyentuhnya.

3. Buka kedua pengait (1) soket modul memori, kemudian masukkan modul memori ke dalam soket (2). Tekan modul ke dalam soket, pastikan modul benar-benar masuk dan terpasang dengan baik. Pastikan pengait dalam posisi tertutup (3).



 **CATATAN:** Modul memori hanya dapat dipasang melalui satu cara. Sesuaikan takik pada modul dengan tab pada soket memori.


Isi soket DIMM berwarna hitam sebelum mengisi soket DIMM berwarna putih.

Untuk kinerja maksimal, isi soket sehingga kapasitas memori terbagi secara merata di Saluran A dan Saluran B.

4. Ulangi langkah 3 untuk menginstal modul tambahan.
5. Pasang kembali panel akses komputer.
6. Sambungkan kembali kabel daya dan semua perangkat eksternal, lalu nyalakan komputer. Komputer akan secara otomatis mengenali memori tambahan.
7. Kunci semua perangkat keamanan yang dibuka ketika panel akses dilepaskan.

Melepaskan atau memasang kartu ekspansi

Komputer memiliki satu soket ekspansi PCI Express $\times 1$ dan satu soket ekspansi PCI Express $\times 16$.

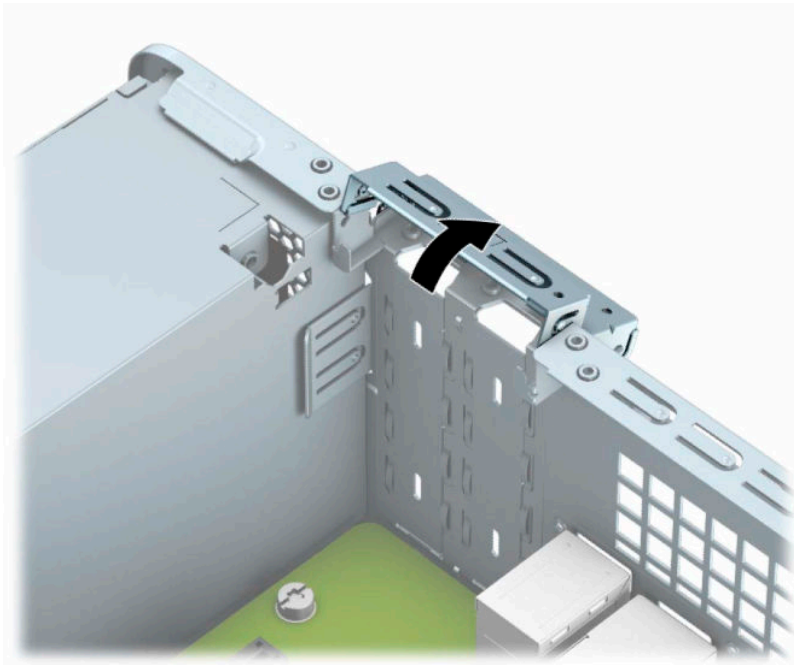
 **CATATAN:** Soket PCI Express hanya mendukung kartu berukuran pendek.

Anda dapat memasang kartu ekspansi PCI Express $\times 1$, $\times 4$, $\times 8$, atau $\times 16$ di dalam soket PCI Express $\times 16$.


Untuk konfigurasi kartu dua grafis, kartu yang pertama (primer) harus dipasang di soket PCI Express $\times 16$.

Untuk melepas, memasang, atau menambahkan kartu ekspansi:

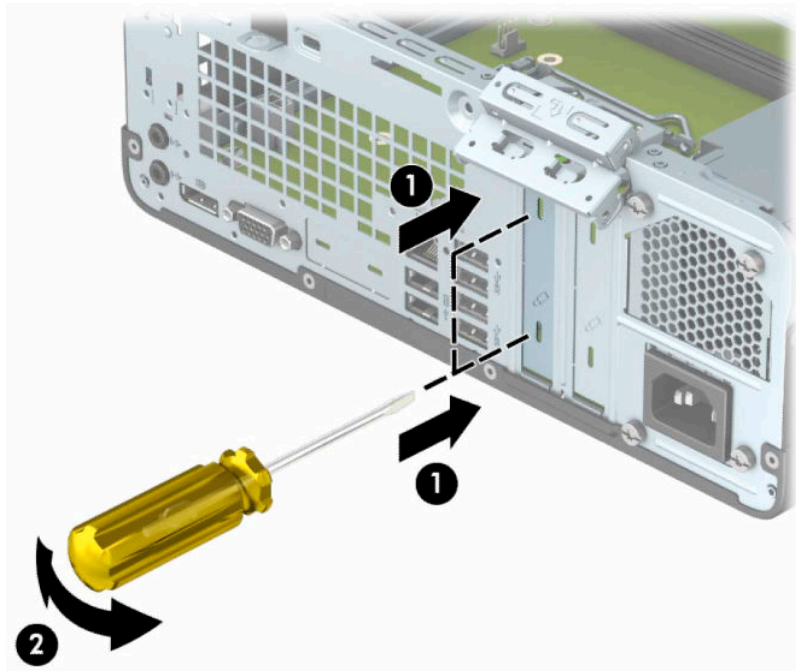
1. Menyiapkan komputer untuk pembongkaran. Lihat [Persiapan pembongkaran pada hal. 6](#).
2. Lepaskan panel akses komputer. Lihat [Melepaskan panel akses komputer pada hal. 6](#).
3. Cari soket ekspansi kosong yang tepat pada papan sistem dan penutup slot ekspansi yang sesuai di bagian belakang sasis komputer.
4. Putar kait pelepas penutup slot ke posisi terbuka.



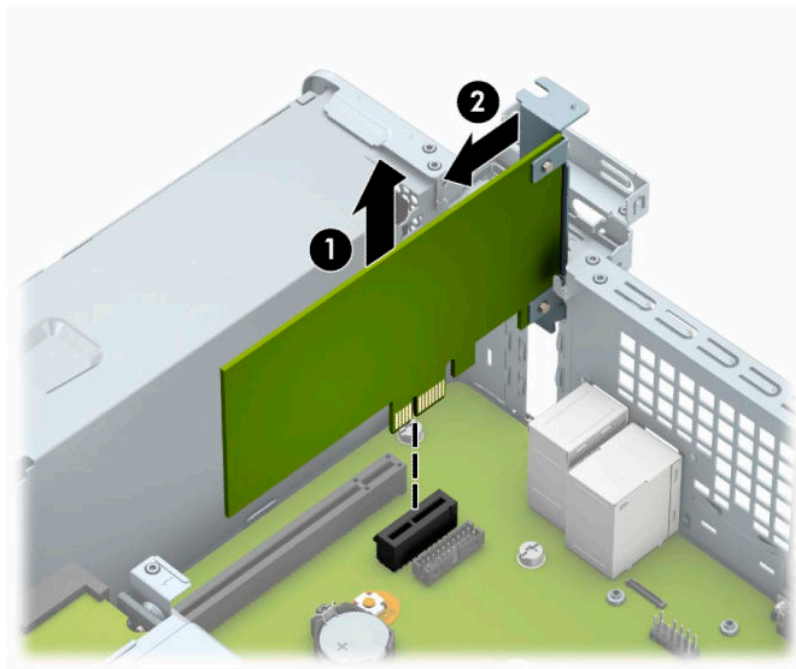
5. Sebelum memasang kartu ekspansi, lepaskan penutup slot ekspansi atau kartu ekspansi yang ada.

 **CATATAN:** Sebelum melepaskan kartu ekspansi yang terpasang, lepaskan semua kabel yang mungkin terpasang pada kartu ekspansi.

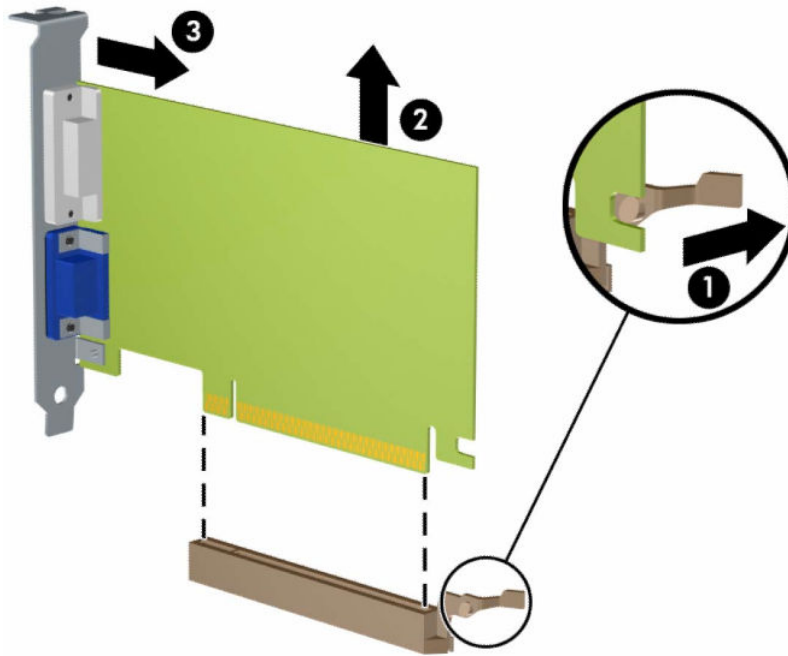
- a. Jika Anda memasang kartu ekspansi dalam soket PCI Express $\times 1$ yang kosong, masukkan obeng pipih ke slot di bagian belakang penutup slot ekspansi (1) dan goyangkan perlahan penutup slot ke depan dan belakang agar terlepas dari sasis (2).




- b. Jika Anda melepaskan kartu PCI Express ×1, pegang kartu pada setiap ujungnya, kemudian goyangkan perlahan sampai konektor terlepas dari soket. Tarik kartu ekspansi tegak lurus dari soket (1), dan kemudian lepaskan kartu dari baki penutup slot ekspansi (2).



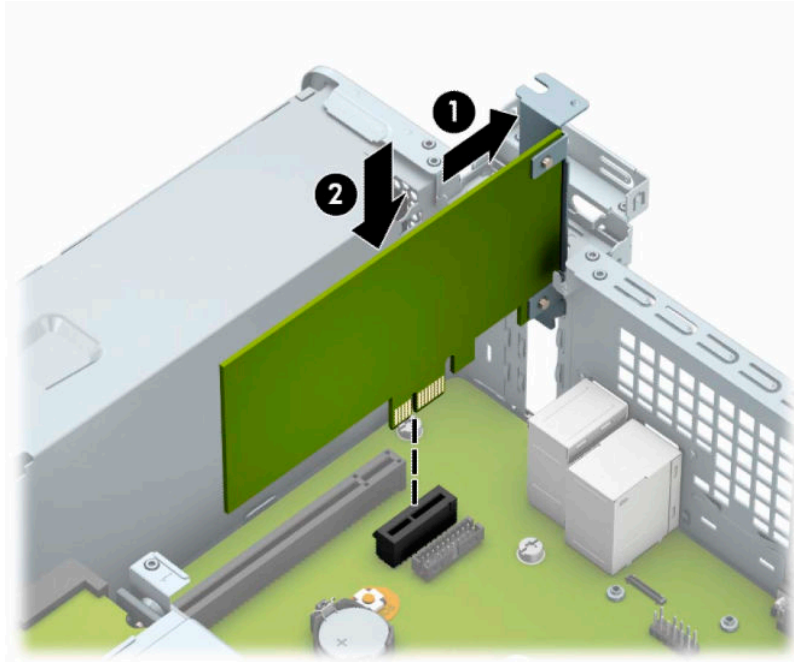
- c. Jika Anda melepaskan kartu PCI Express x16, tarik kait penahan di belakang soket ekspansi menjauh dari kartu (1) dan kemudian goyangkan kartu secara perlahan hingga konektor terlepas dari soket. Tarik kartu ekspansi (2) tegak ke atas menjauh dari bagian dalam sasis (3) untuk melepaskannya.




6. Simpan kartu yang telah dilepaskan dalam kemasan antistatik.
7. Jika Anda tidak memasang kartu ekspansi baru, pasang penutup slot ekspansi untuk menutup slot yang terbuka.

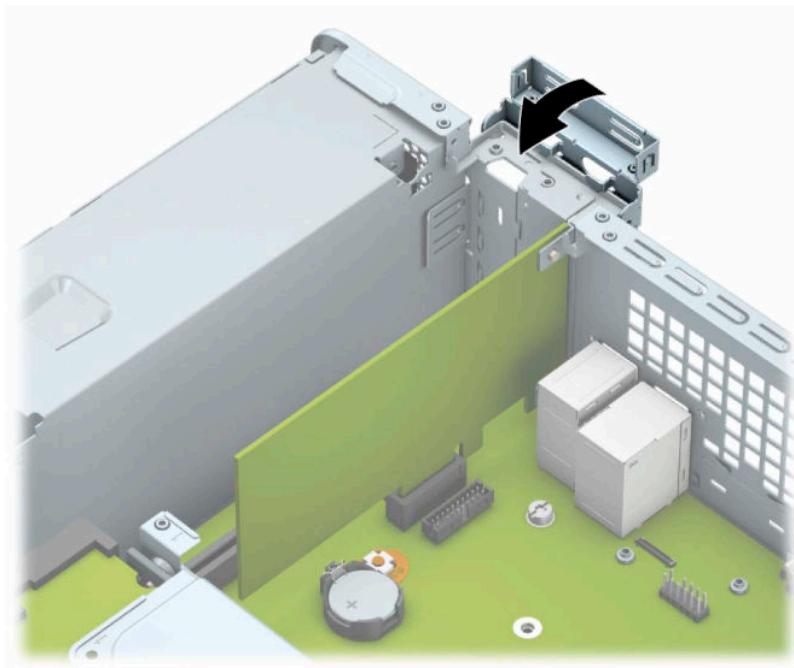
 **PENTING:** Setelah melepaskan kartu ekspansi, Anda harus memasang kembali kartu baru atau penutup slot ekspansi agar komponen internal tetap dingin selama pengoperasian.

8. Untuk memasang kartu ekspansi baru, tahan kartu tepat di atas soket ekspansi di papan sistem dan kemudian geser kartu ke arah belakang sasis (1) sehingga braket pada kartu sejajar dengan slot terbuka di bagian belakang sasis. Tekan kartu ke bawah secara lurus pada soket ekspansi di papan sistem (2).



 **CATATAN:** Saat memasang kartu ekspansi, tekan kartu dengan kuat agar seluruh konektor terpasang dengan benar dalam soket kartu ekspansi.

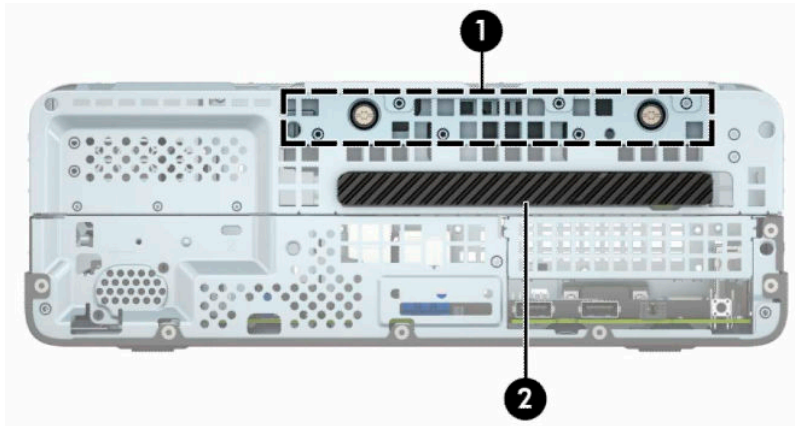
9. Putar kunci penutup slot sehingga kembali pada tempatnya agar kartu ekspansi terpasang dengan aman.



10. Sambungkan kabel eksternal ke kartu yang terpasang, jika diperlukan. Sambungkan kabel internal ke papan sistem, jika diperlukan.

11. Pasang kembali panel akses komputer.
12. Sambungkan kembali kabel daya dan semua perangkat eksternal, lalu nyalakan komputer.
13. Kunci perangkat keamanan yang dikeluarkan saat panel akses dilepas.
14. Lakukan konfigurasi ulang komputer, jika diperlukan.

Posisi drive



Tabel 2-2 Posisi drive

Komponen

- | | |
|---|---------------------------------|
| 1 | Tempat hard drive |
| 2 | Tempat drive optik tipis 9,5 mm |
-

CATATAN: Konfigurasi drive pada komputer Anda mungkin berbeda dengan konfigurasi drive yang ditampilkan di atas.

Untuk memastikan jenis dan ukuran perangkat penyimpanan yang terpasang di komputer, jalankan Computer Setup.

Melepaskan dan Memasang drive

Saat memasang drive, ikuti panduan berikut:

- Hard drive SATA (Serial ATA) primer harus disambungkan ke konektor SATA primer biru tua pada papan sistem, berlabel SATA0.
- Sambungkan drive optik ke konektor SATA berwarna biru muda pada papan sistem berlabel SATA1.



PENTING: Untuk mencegah kerusakan maupun hilangnya data pada komputer atau drive:

Jika Anda memasang atau melepaskan drive, nonaktifkan sistem operasi dengan benar, matikan komputer, dan lepaskan kabel daya. Jangan melepaskan drive sewaktu komputer berada dalam kondisi hidup atau mode siaga.

Sebelum memegang drive, pastikan tidak ada muatan listrik statis pada diri Anda. Sewaktu memegang drive, jangan menyentuh konektornya. Untuk informasi lebih lanjut tentang cara mencegah kerusakan akibat elektrostatik, lihat [Pelepasan muatan listrik statis pada hal. 41](#).

Tangani dengan hati-hati: Jangan menjatuhkan hard disk.

Jangan memasukkan drive dengan tenaga yang berlebihan.

Jangan biarkan hard drive terkena cairan, suhu ekstrim, atau produk yang menghasilkan medan magnet seperti monitor atau speaker.

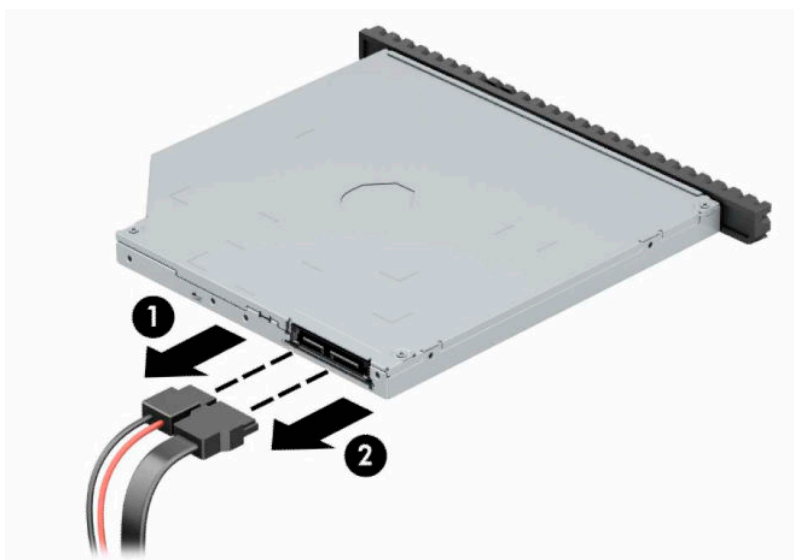
Jika drive harus dikirimkan melalui jasa pos, masukkan drive ke dalam paket bantalan gelembung atau kemasan pelindung lainnya, kemudian beri label “Hati-Hati: Mudah Pecah”.

Melepaskan drive optik tipis 9,5 mm

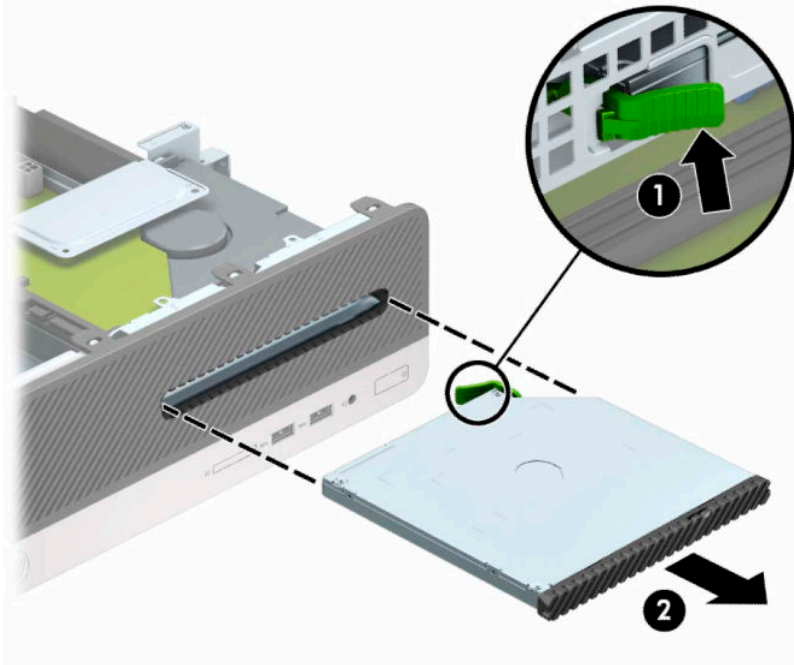


PENTING: Semua media yang dapat dilepas harus dikeluarkan dari drive sebelum melepaskan drive tersebut dari komputer.

1. Menyiapkan komputer untuk pembongkaran. Lihat [Persiapan pembongkaran pada hal. 6](#).
2. Lepaskan panel akses komputer. Lihat [Melepaskan panel akses komputer pada hal. 6](#).
3. Lepaskan kabel daya (1) dan kabel data (2) dari bagian belakang drive optik.



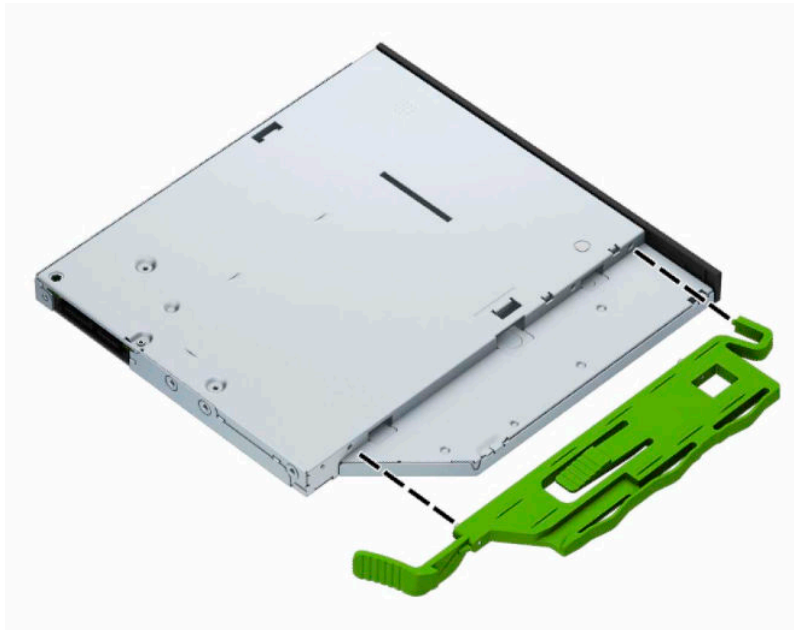
4. Tekan tuas pelepas di bagian belakang drive (1), dan kemudian geser drive melalui bezel depan (2).



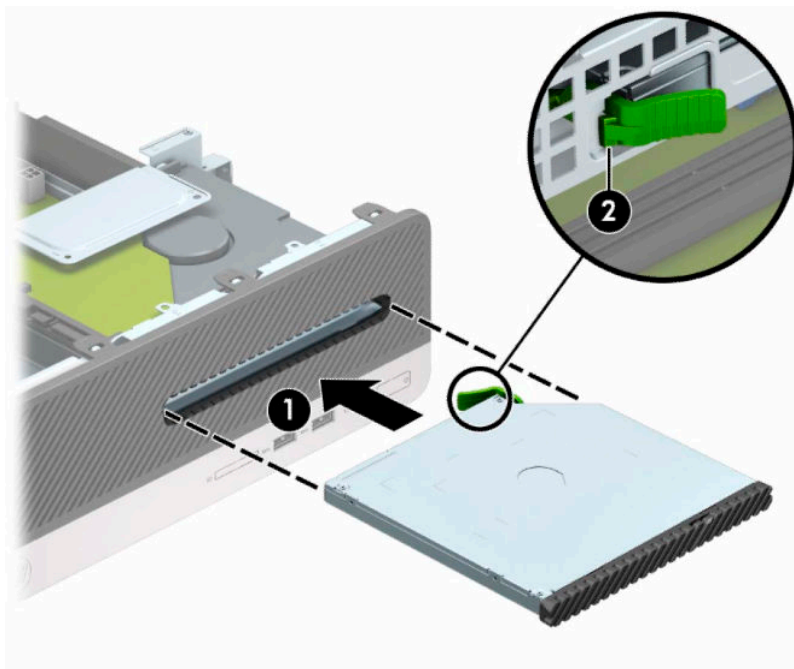
Memasang drive optik tipis 9,5 mm

1. Menyiapkan komputer untuk pembongkaran. Lihat [Persiapan pembongkaran pada hal. 6](#).
2. Lepaskan panel akses komputer. Lihat [Melepaskan panel akses komputer pada hal. 6](#).
3. Lepaskan bezel depan jika Anda memasang drive di tempat yang tertutup oleh bezel kosong, dan kemudian lepaskan bezel kosongnya. Lihat [Melepas bezel kosong drive optik tipis pada hal. 9](#) untuk informasi lebih lanjut.

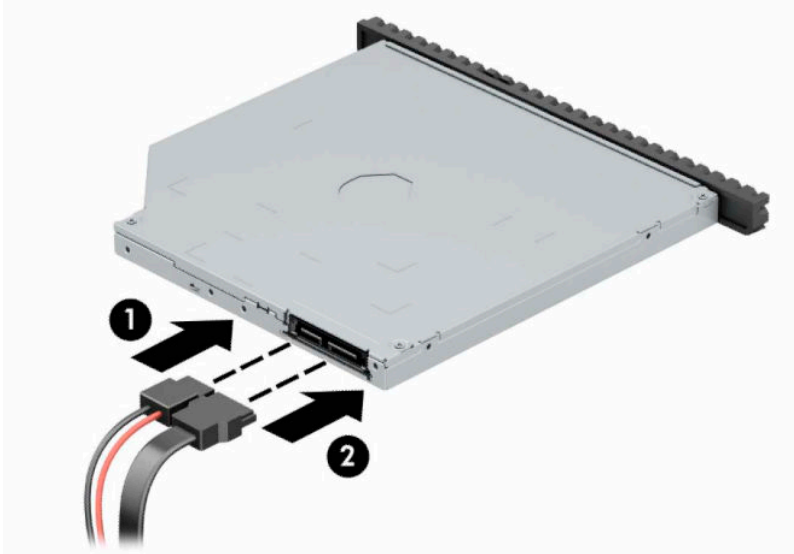
4. Sejajarkan jarum kecil pada kait pelepas dengan lubang kecil pada sisi drive dan tekan pengait dengan kuat ke dalam drive.



5. Geser drive optik melalui bezel depan hingga masuk secara menyeluruh (1) dan terkunci pada tempatnya (2).



6. Sambungkan kabel daya (1) dan kabel data (2) ke bagian belakang drive.



7. Hubungkan ujung kabel data lainnya ke konektor SATA berwarna biru muda di papan sistem berlabel SATA1.



CATATAN: Lihat [Konektor papan sistem pada hal. 12](#) untuk ilustrasi konektor drive papan sistem.

8. Pasang kembali bezel depan bila tadinya dilepaskan.
9. Ganti panel akses komputer.
10. Sambungkan kembali kabel daya dan semua perangkat eksternal, lalu nyalakan komputer.
11. Kunci semua perangkat pengaman yang dibuka saat panel akses dilepaskan.

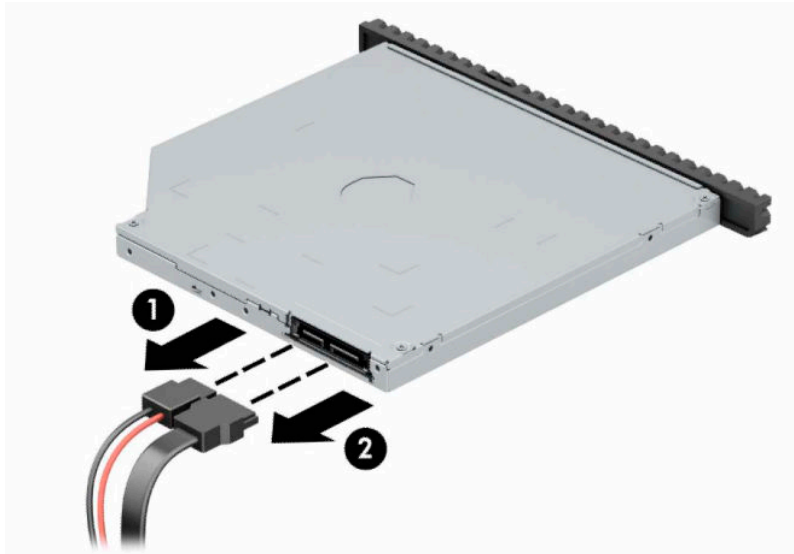
Melepas dan mengganti hard drive



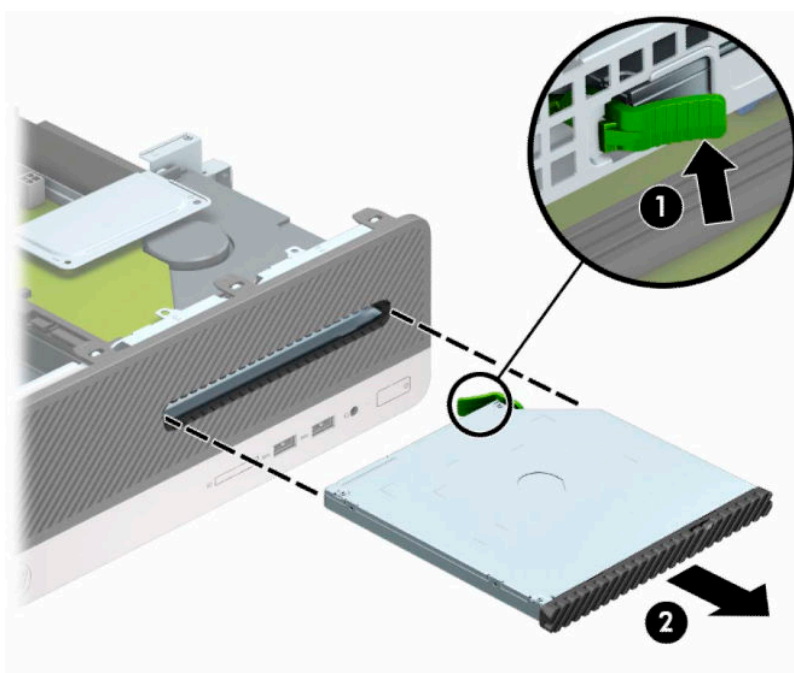
CATATAN: Sebelum Anda melepaskan hard disk lama, pastikan Anda telah membuat cadangan data dari hard disk lama agar Anda dapat mentransfer data tersebut ke hard disk baru.

1. Menyiapkan komputer untuk pembongkaran. Lihat [Persiapan pembongkaran pada hal. 6](#).
2. Lepaskan panel akses komputer. Lihat [Melepaskan panel akses komputer pada hal. 6](#).

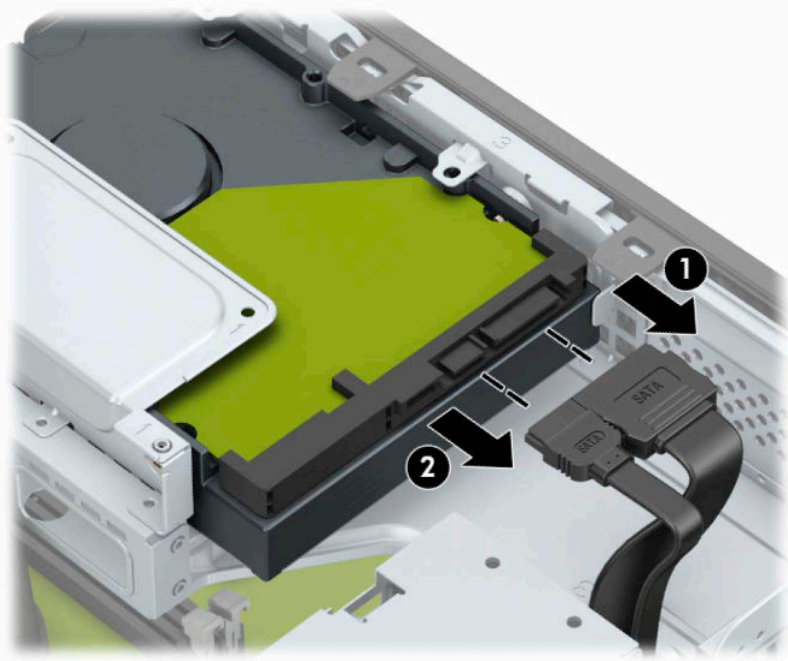
3. Lepaskan kabel daya (1) dan kabel data (2) dari bagian belakang drive optik.



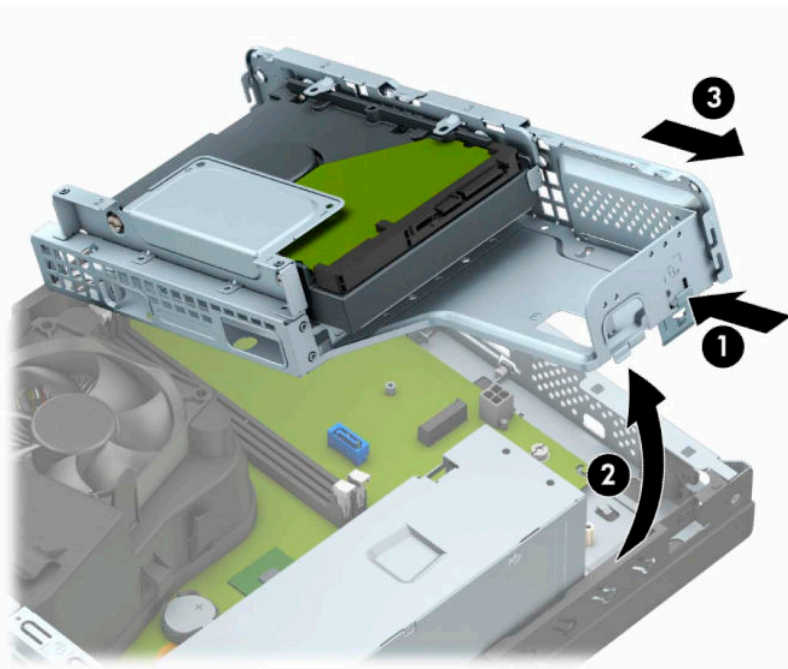
4. Tekan tuas pelepas di bagian belakang drive (1), dan kemudian geser drive melalui bezel depan (2).



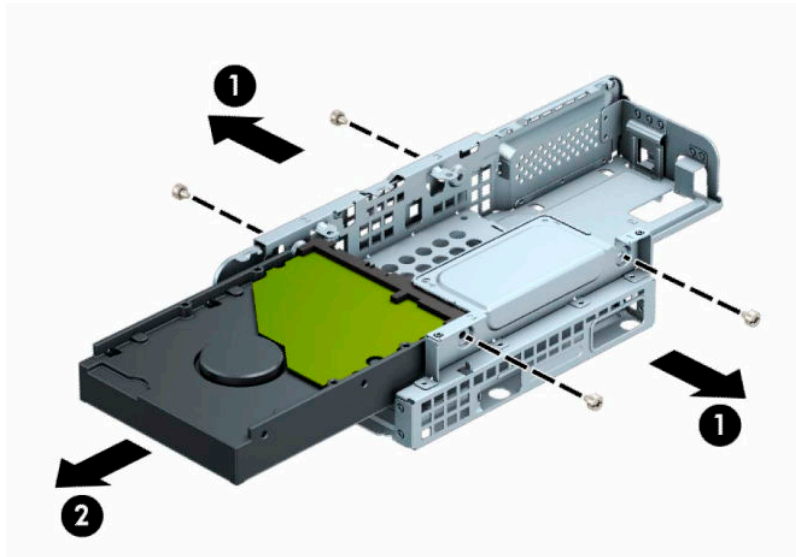
5. Lepaskan kabel daya (1) dan kabel data (2) dari bagian belakang hard drive.



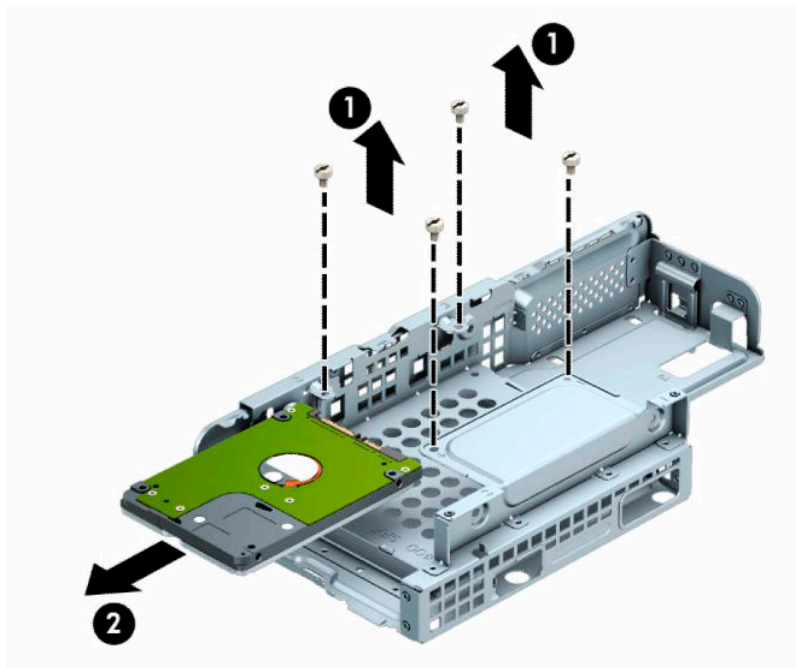
6. Tekan ke dalam kait pelepas rangka drive (1), putar rangka drive ke atas (2), dan kemudian geser tab di bagian sisi rangka drive keluar dari sasis (3).



7. Lepaskan hard drive dari rangka drive.
- Jika Anda melepaskan hard drive 3,5 inci, lepaskan keempat sekrup (1) yang menahan drive ke rangka drive, kemudian geser keluar drive dari rangkanya (2).




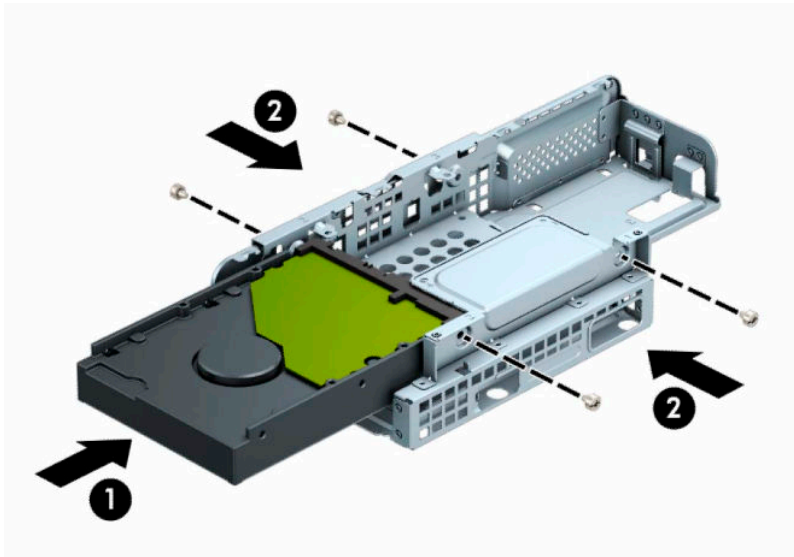
- Jika Anda melepaskan hard drive 2,5 inci, lepaskan keempat sekrup (1) yang menahan drive ke rangka drive, kemudian geser keluar drive dari rangkanya (2).




8. Memasang drive yang baru di dalam rangka drive.

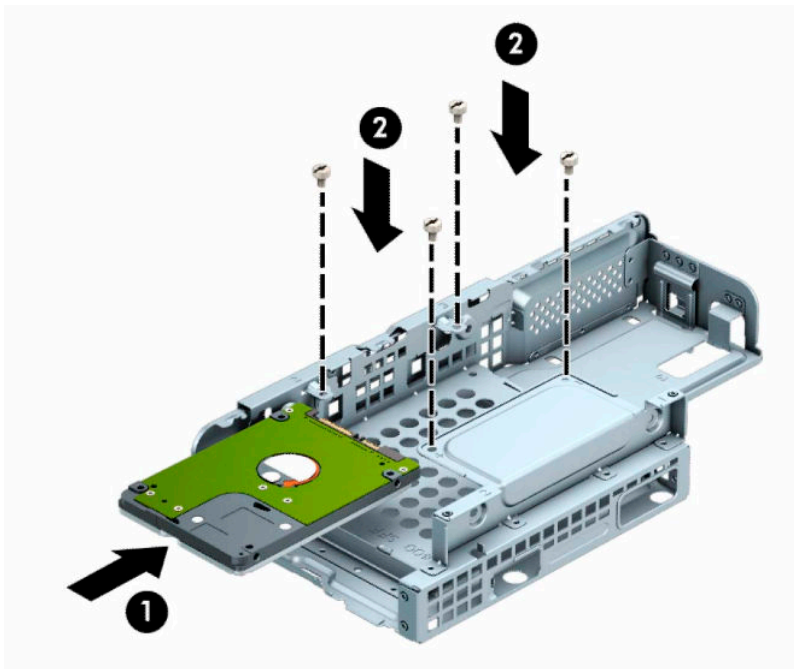
- Jika Anda memasang hard drive 3,5 inci, geser drive ke dalam rangka drive (1) dan kencangkan drive dengan keempat sekrup standar 6-32 (2).

 **CATATAN:** Keempat lubang sekrup untuk hard drive 3,5 inci diberi tanda "A" di bagian atas rangka drive.

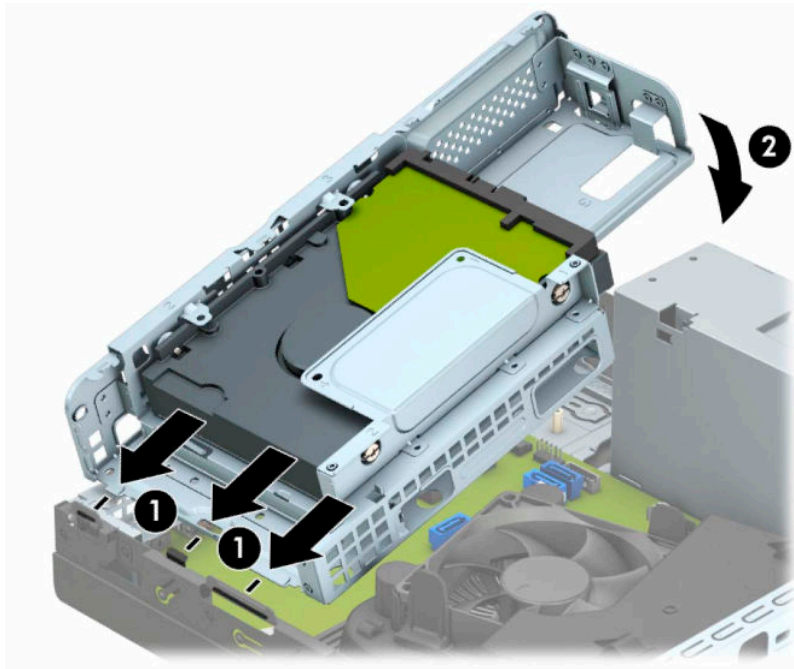


- Jika Anda memasang hard drive 2,5 inci, masukkan drive ke dalam rangka drive (1) dan kencangkan drive dengan empat sekrup metrik M3 (2).

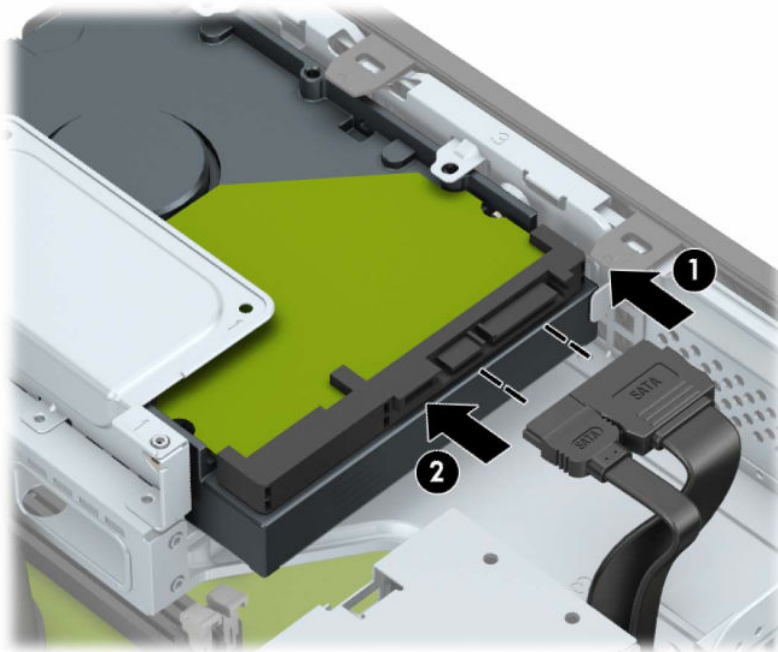
 **CATATAN:** Keempat lubang sekrup untuk hard drive 2,5 inci diberi tanda "B" di bagian atas rangka drive.



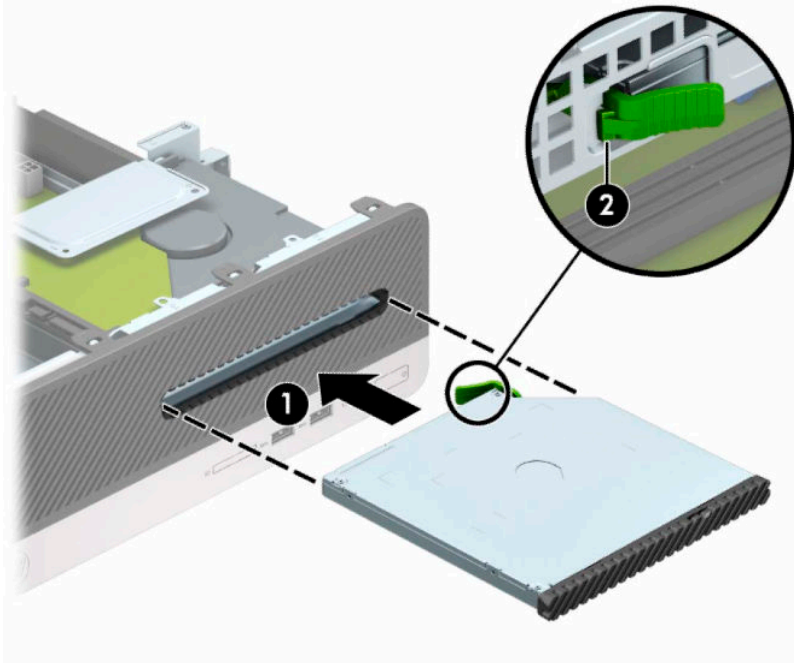
9. Pegang rangka drive menyudut dan masukkan tab bagian sisi rangka drive (1) ke dalam slot pada sasis, dan kemudian turunkan bagian sisi lain rangka drive ke bawah agar kait terkunci ke sasis (2).



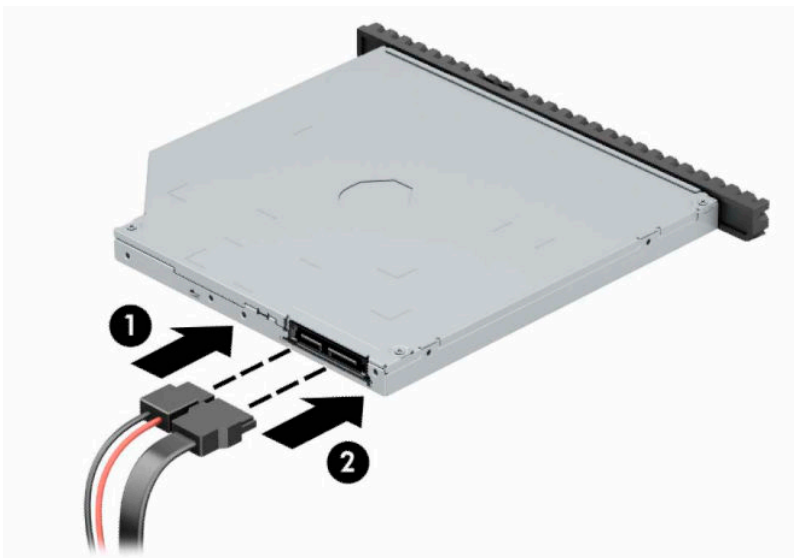
10. Sambungkan kabel daya (1) dan kabel data (2) ke bagian belakang hard drive.



11. Geser drive optik melalui bezel depan (1) hingga masuk dan terkunci pada tempatnya (2).



12. Sambungkan kabel daya (1) dan kabel data (2) ke bagian belakang drive.

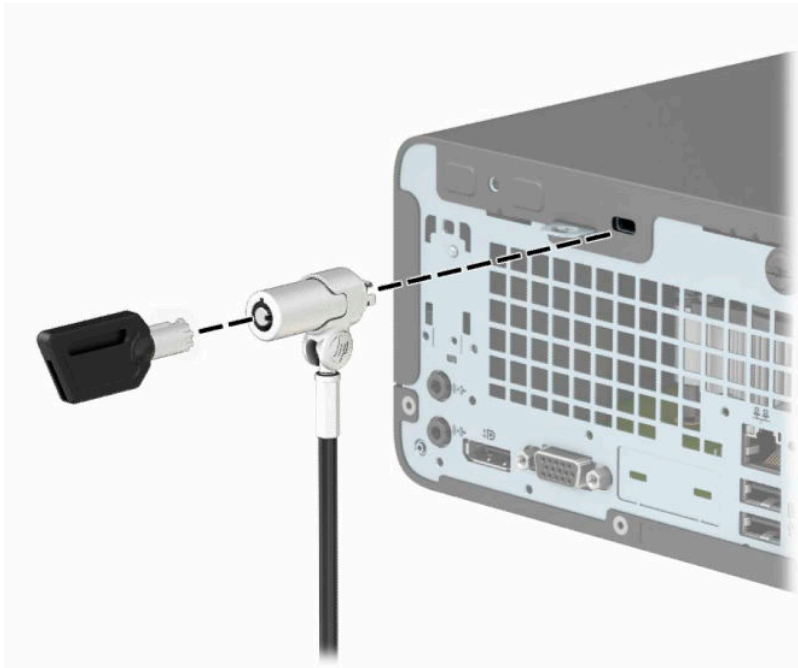


13. Pasang kembali panel akses.
14. Sambungkan kembali kabel daya dan semua perangkat eksternal, lalu nyalakan komputer.
15. Kunci semua perangkat pengaman yang dibuka ketika panel akses dilepaskan.

Memasang kunci keamanan

Kunci pengaman yang akan ditampilkan di bawah ini dan halaman berikut dapat digunakan untuk mengamankan komputer.

Kunci kabel pengaman



Gembok




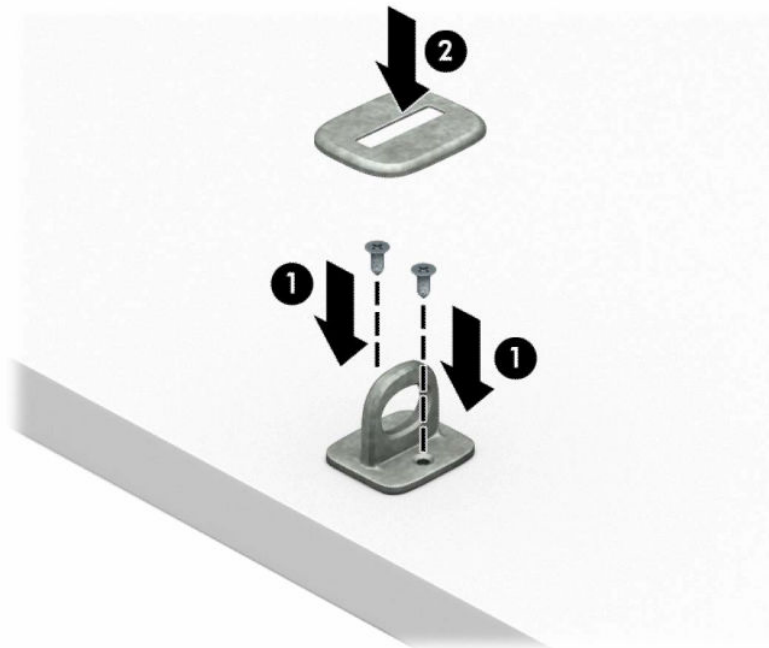
Kunci Keamanan V2 PC Bisnis HP

1. Lingkarkan kabel pengaman pada objek tetap.



2. Pasang pengikat kabel pengaman ke desktop menggunakan sekrup yang sesuai untuk lingkungan Anda (sekrup yang tidak disertakan) (1), dan kemudian tekan penutup ke atas dudukan pengikat kabel (2).

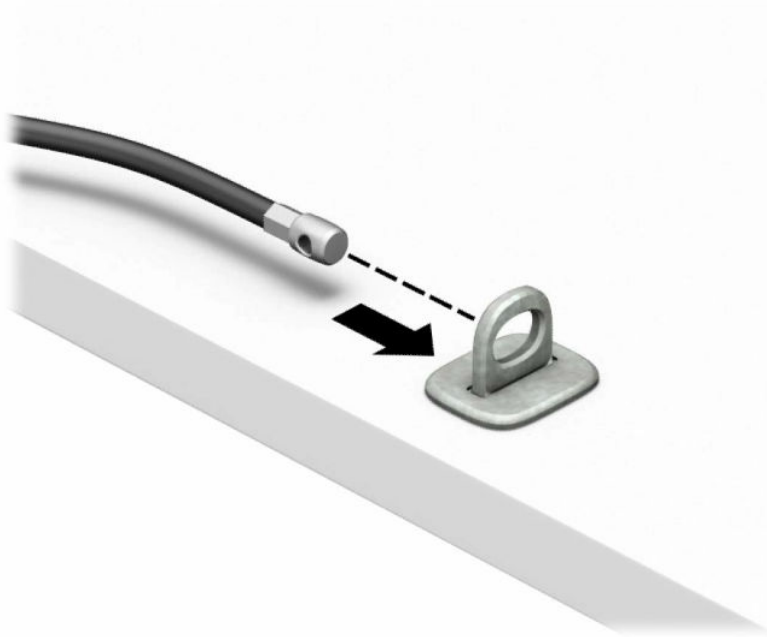
 **CATATAN:** Langkah ini tidak diperlukan jika Anda melingkarkan kabel keamanan pada objek tetap sebagaimana ditunjukkan pada langkah 1.



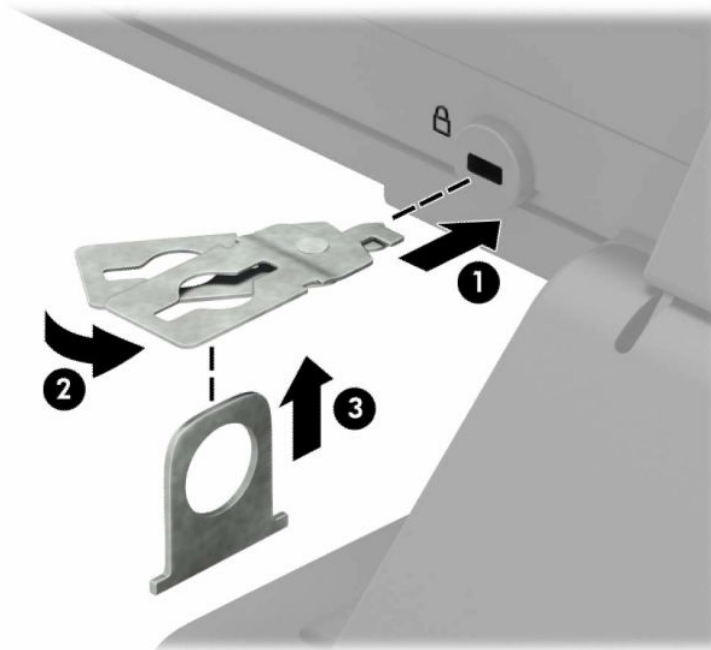
3. Masukkan kabel pengaman melalui pengikat kabel pengaman.



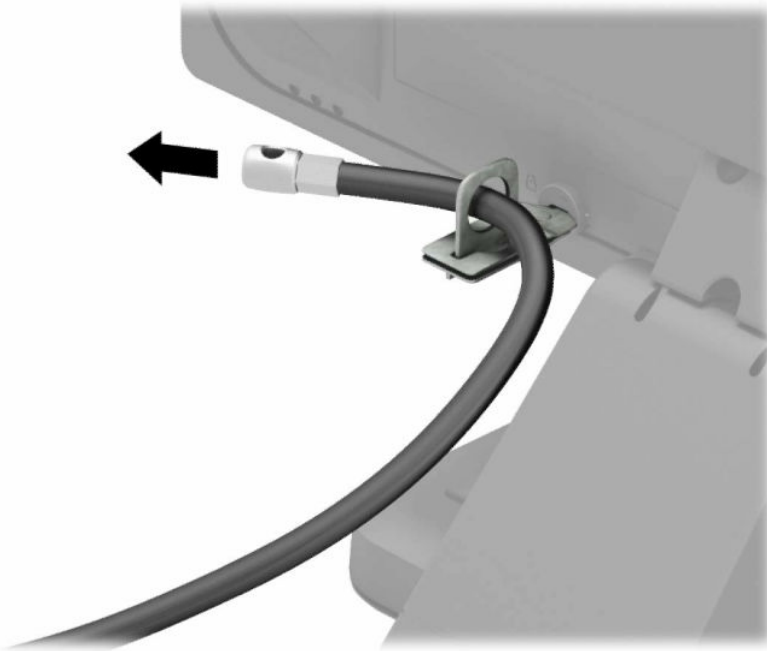
CATATAN: Langkah ini tidak diperlukan jika Anda melingkarkan kabel keamanan pada objek tetap sebagaimana ditunjukkan pada langkah 1.



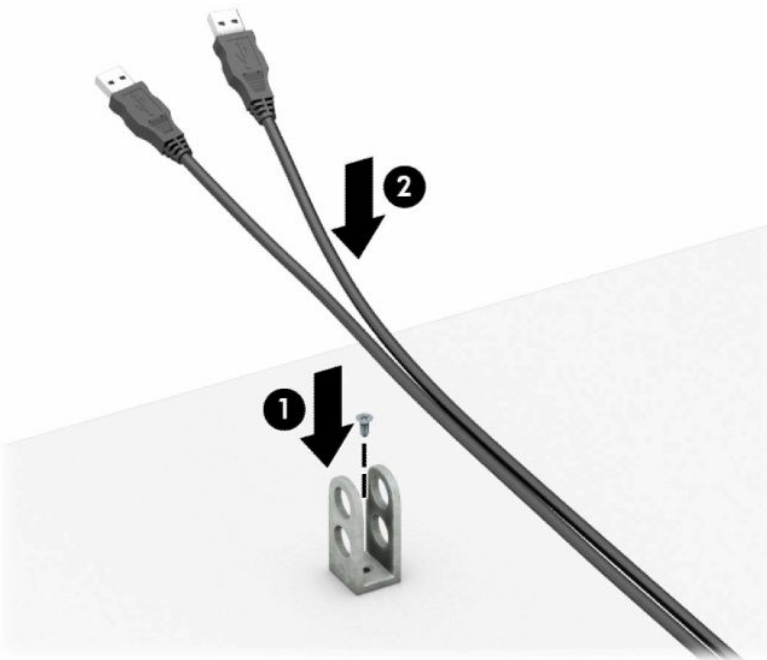
4. Jika konfigurasi workstation meliputi monitor yang ingin Anda amankan, renggangkan kedua pegangan gunting kunci monitor dan masukkan kunci ke dalam slot keamanan di bagian belakang monitor (1), rapatkan pegangan gunting (2) kembali agar terkunci pada tempatnya, dan kemudian geser panduan kabel melalui bagian tengah kunci monitor (3).



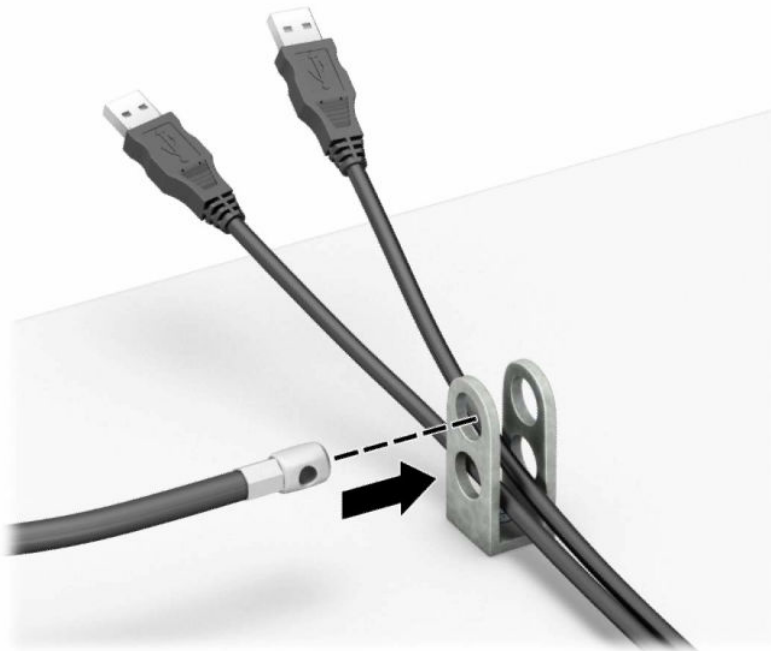
5. Masukkan kabel pengaman melalui panduan keamanan yang terpasang pada monitor.



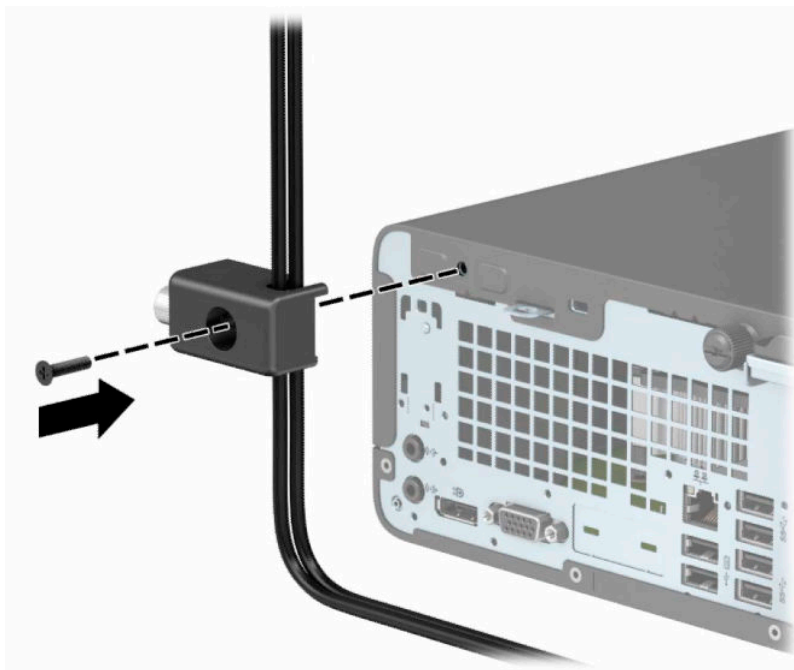
6. Pasang pengencang kabel aksesori ke desktop menggunakan sekrup yang sesuai untuk lingkungan Anda (sekrup tidak disertakan) (1), dan kemudian tempatkan kabel aksesori ke dalam dudukan pengencang (2).



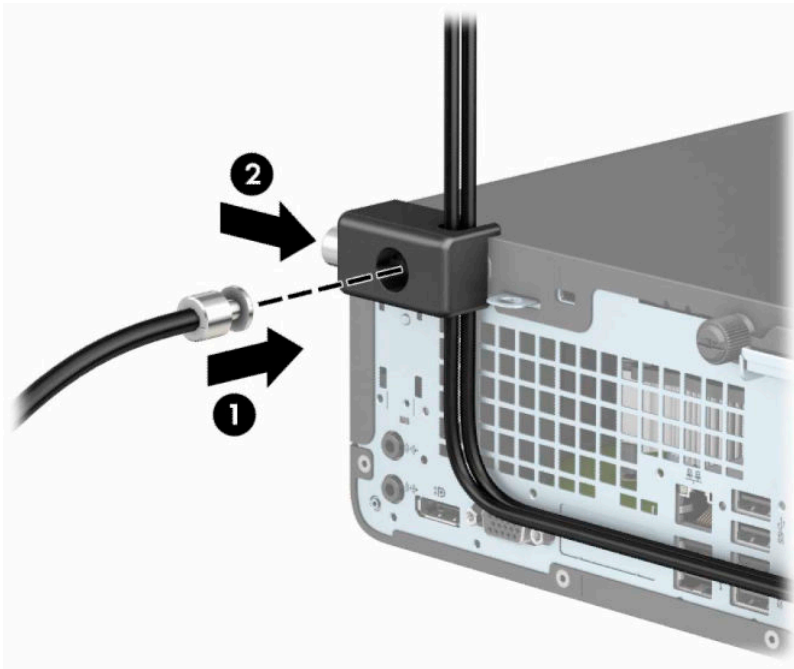
7. Masukkan kabel pengaman melalui lubang di aksesoris pengikat kabel.



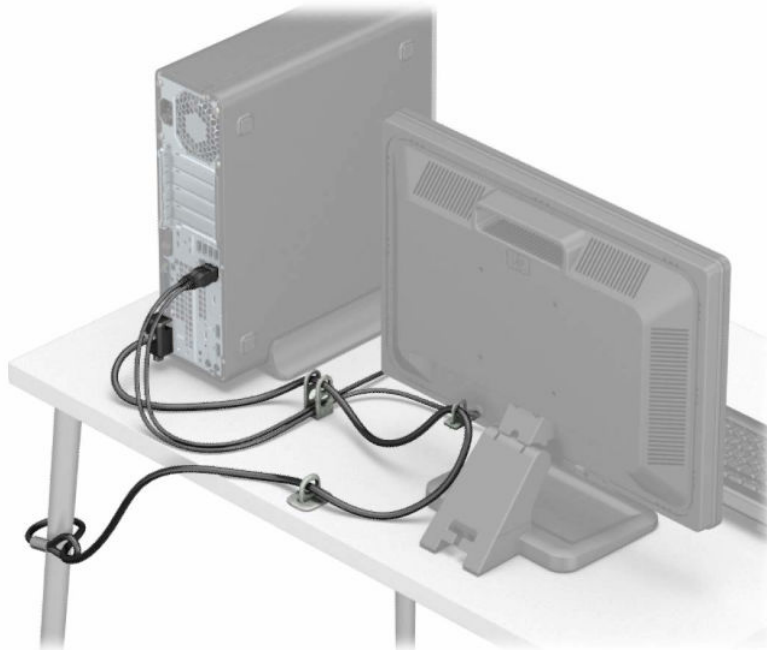
8. Kencangkan kunci pada sasis menggunakan sekrup yang tersedia.



9. Masukkan ujung kabel pengaman ke kunci (1) dan tekan tombol (2) agar terkunci. Gunakan kunci yang tersedia untuk membuka penguncian.




10. Setelah menyelesaikan semua langkah, seluruh perangkat di workstation Anda akan aman.



A Penggantian baterai

Baterai yang disertakan dengan komputer menyalurkan daya untuk jam waktu sebenarnya (real-time clock). Bila mengganti baterai, gunakan baterai yang setara dengan baterai yang disertakan dengan komputer. Komputer dilengkapi dengan baterai sel koin lithium 3-volt.


 **PERINGATAN!** Komputer berisi baterai internal lithium mangan dioksida. Jika baterai tidak ditangani dengan benar berisiko menimbulkan kebakaran dan luka bakar. Untuk mengurangi risiko cedera:

Jangan coba mengisi ulang baterai.


Hindari paparan terhadap suhu yang lebih tinggi dari 60°C (140°F).

Jangan bongkar, pukul, tusuk, hubungkan kontak luarnya, atau buang ke dalam api atau air.

Ganti baterai hanya dengan komponen pengganti HP yang ditujukan untuk produk ini.


 **PENTING:** Sebelum mengganti baterai, sangat penting agar dibuat cadangan pengaturan CMOS komputer. Saat baterai dilepaskan atau dipasang kembali, pengaturan CMOS akan terhapus.

Listrik statis dapat merusak komponen elektronik pada komputer atau pada perangkat opsional. Sebelum memulai prosedur ini, pastikan tidak ada muatan listrik statik pada diri Anda dengan menyentuh sebentar benda logam yang terhubung ke lantai.


 **CATATAN:** Masa pakai baterai lithium dapat diperpanjang dengan menancapkan komputer ke stopkontak AC di dining yang aktif. Baterai lithium hanya digunakan bila komputer TIDAK terhubung ke stopkontak AC.

HP menyarankan agar pelanggan mendaur ulang perangkat keras elektronik, kartrid cetak asli HP, dan baterai isi ulang. Untuk informasi lebih lanjut tentang program daur ulang, kunjungi <http://www.hp.com/recycle>.

1. Lepaskan/buka semua perangkat pengaman yang menghalangi Anda untuk membuka komputer.
2. Lepaskan semua media yang dapat dilepas, seperti drive CD atau flash USB, dari komputer.
3. Matikan komputer dengan benar melalui sistem operasi, dan kemudian matikan semua perangkat eksternal yang ada.
4. Lepaskan kabel daya dari stopkontak listrik dan lepaskan semua perangkat eksternal.

 **PENTING:** Apa pun status aktivasi daya, tegangan akan selalu mengalir pada papan sistem selama sistem tersambung ke stopkontak AC yang aktif. Anda harus melepaskan kabel daya untuk menghindari kerusakan pada komponen internal komputer.

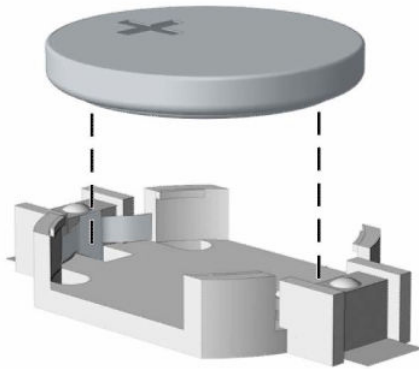
5. Lepaskan panel akses komputer. Lihat [Melepaskan panel akses komputer pada hal. 6](#).
6. Melepaskan rangka drive
7. Temukan baterai dan slot baterai pada papan sistem.

 **CATATAN:** Pada komputer model tertentu, Anda mungkin perlu melepaskan komponen internal untuk mengakses baterai.

8. Jalankan petunjuk berikut untuk mengganti baterai, sesuai dengan jenis tempat baterai pada papan sistem.

Tipe 1

- a. Angkat baterai keluar dari slotnya.



- b. Geser baterai pengganti ke posisinya, dengan sisi positif di atas. Slot baterai secara otomatis mengunci baterai pada posisi yang benar.

Tipe 2

- a. Untuk melepaskan baterai dari dudukannya, tekan penjepit logam (1) yang memanjang di atas salah satu ujung baterai. Setelah baterai (2) terlepas, angkat keluar.

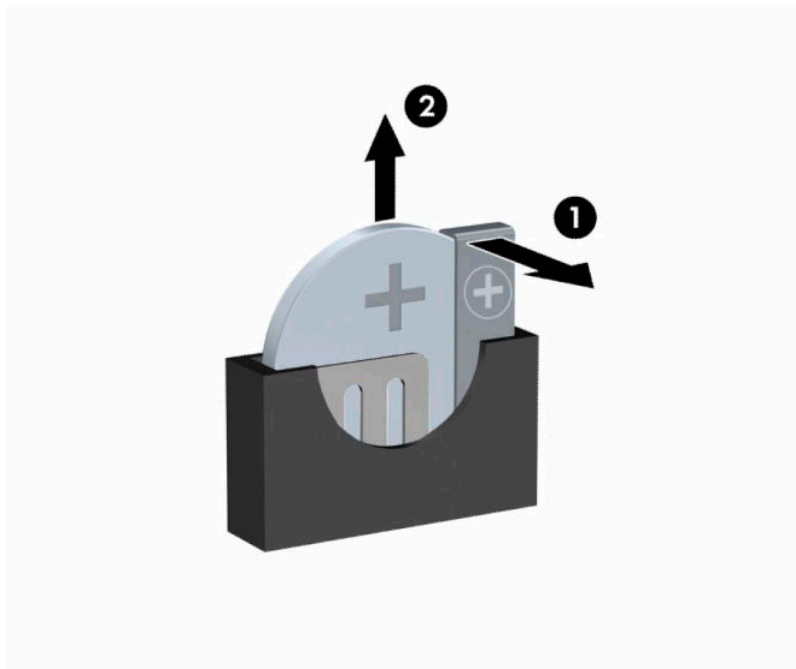



- b. Untuk memasukkan baterai baru, geser salah satu ujung baterai pengganti ke bagian bawah tepi dudukan dengan sisi positif (1) menghadap ke atas. Dorong ujung lain baterai hingga penjepit terkunci di atas ujung baterai yang lain (2).



Tipe 3

- a. Tarik ke belakang penjepit (1) yang menahan baterai pada tempatnya, lalu lepaskan baterai (2).
- b. Masukkan baterai baru dan letakkan kembali penjepit pada tempatnya.



 **CATATAN:** Setelah baterai diganti, ikuti langkah berikut untuk menyelesaikan prosedur ini.

9. Pasang kembali panel akses komputer.
10. Sambungkan kembali kabel daya dan semua perangkat eksternal, lalu nyalakan komputer.

11. Atur ulang tanggal dan waktu, sandi, dan pengaturan sistem khusus lainnya menggunakan Computer Setup.
12. Kunci semua perangkat pengaman yang dibuka ketika penutup atau panel akses komputer dilepaskan.

B Pelepasan muatan listrik statis

Pelepasan muatan listrik statis dari jari atau konduktor lain dapat merusak papan sistem atau perangkat sensitif statis lainnya. Jenis kerusakan ini dapat mengurangi perkiraan masa pakai perangkat.

Mencegah kerusakan akibat listrik statis

Untuk mencegah kerusakan listrik statis, lakukan tindakan pencegahan berikut:


- Hindari menyentuhnya dengan mengangkat dan menyimpan produk dalam wadah anti-statis.
- Simpan komponen yang sensitif statis dalam wadahnya sampai tiba di workstation bebas statis.
- Letakkan komponen di permukaan yang diarde sebelum mengeluarkan dari kemasannya.
- Hindari menyentuh, pin, kabel, atau untai listrik.
- Selalu terapkan arde yang baik sewaktu menyentuh komponen atau rakitan yang peka-statis.

Metode pengardean

Ada beberapa metode grounding (arde). Gunakan salah satu atau beberapa metode berikut ini bila menangani atau memasang komponen peka-elektrostatik:

- Gunakan tali pergelangan yang dihubungkan oleh kabel yang diarde ke workstation atau rangka komputer yang diarde. Tali pergelangan adalah kabel fleksibel dengan tahanan minimal 1 megohm +/- 10 persen pada kabel arde. Untuk menyediakan arde yang baik, kenakan tali pergelangan yang menempel pada kulit Anda.
- Gunakan tali tumit, tali jari kaki, atau tali sepatu boot di workstation berdiri. Kenakan tali pergelangan pada kedua telapak kaki bila berdiri pada lantai konduktif atau alas lantai yang menyerap listrik statis.
- Gunakan alat bantu servis lapangan yang menghantarkan listrik.
- Gunakan kit servis lapangan dengan alas kerja yang menyerap listrik statis.

Jika Anda tidak memiliki peralatan yang disarankan untuk penerapan arde yang baik, hubungi agen, penyalur, atau pusat servis HP resmi.

 **CATATAN:** Untuk informasi lebih lanjut mengenai listrik statis, hubungi agen, penyalur, atau pusat servis HP resmi.

C Panduan pengoperasian komputer, pemeliharaan rutin, dan persiapan pengiriman

Panduan pengoperasian komputer dan pemeliharaan rutin

Ikuti pedoman berikut ini untuk mengatur dan memelihara komputer dan monitor dengan benar:

- Jauhkan komputer dari kelembaban ekstrim, sinar matahari langsung, serta suhu panas dan dingin yang ekstrim.
- Operasikan komputer di atas permukaan yang kokoh, rata. Sediakan ruang sepanjang 10,2 cm (4 inci) pada semua sisi komputer yang berventilasi serta di atas monitor agar udara dapat mengalir.
- Jangan halangi aliran udara ke dalam komputer dengan menutup ventilasi atau jalan masuk udara. Jangan letakkan keyboard, dengan kaki keyboard terlipat, tepat di depan unit desktop karena juga menghalangi aliran udara.
- Jangan sekali-kali mengoperasikan komputer sewaktu penutup panel askes atau slot kartu perluasan, terbuka.
- Jangan menumpuk komputer satu sama lain atau menempatkan komputer saling berdekatan sehingga masing-masing terkena aliran udara panas atau resirkulasi udara komputer lainnya.
- Jika komputer dioperasikan di dalam tempat tertutup, harus tersedia lubang ventilasi masuk dan keluar di tempat tertutup tersebut, dan pedoman pengoperasian di atas tetap berlaku.
- Jauhkan cairan dari komputer dan keyboard.
- Jangan tutup lubang ventilasi pada monitor dengan benda apa pun.
- Instal atau aktifkan fungsi manajemen daya pada sistem operasi atau perangkat lunak lain termasuk mode tidur.
- Matikan komputer sebelum Anda melakukan salah satu tindakan berikut:
 - Seka bagian luar komputer dengan kain lembut, yang sedikit dibasahi. Penggunaan produk pembersih dapat mengubah warna atau merusak lapisan permukaan.
 - Sesekali bersihkan ventilasi udara di semua sisi komputer yang dilengkapi ventilasi. Kotoran, debu, dan benda asing lainnya dapat menutup ventilasi dan menghambat aliran udara.

Tindakan pencegahan untuk drive optik

Pastikan untuk mengikuti pedoman ini bila mengoperasikan atau membersihkan drive optik.

Pengoperasian

- Jangan pindahkan drive saat dioperasikan. Hal ini dapat menyebabkan kegagalan fungsi saat pembacaan.
- Jangan sampai drive terkena perubahan suhu yang mendadak, karena embun dapat terbentuk di dalam unit. Jika suhu berubah mendadak saat drive aktif, tunggu setidaknya satu jam sebelum mematikan daya. Jika Anda segera mengoperasikan unit, drive mungkin mengalami kegagalan fungsi saat pembacaan.
- Hindari meletakkan drive di tempat yang terkena kelembaban tinggi, suhu yang ekstrim, getaran mekanis, atau sinar matahari langsung.

Pembersihan

- Bersihkan panel dan kontrol dengan kain yang lembut, kering atau kain lembut yang sedikit dibasahi dengan larutan deterjen lembut. Jangan semprotkan cairan pembersih langsung ke unit.
- Jangan gunakan larutan apa pun, seperti alkohol atau benzena, yang dapat merusak lapisan permukaan.

Keselamatan

Jika ada benda atau cairan yang jatuh ke dalam drive, segera cabut komputer dari stopkontak dan minta pusat servis HP resmi untuk memeriksanya.

Persiapan pengiriman

Ikuti petunjuk ini bila mempersiapkan komputer untuk dikirim:

1. Buat cadangan berkas hard drive ke perangkat penyimpanan eksternal. Pastikan media cadangan tidak terkena gelombang listrik atau magnetik sewaktu disimpan atau dibawa.



CATATAN: Hard drive akan terkunci secara otomatis bila daya sistem dimatikan.

2. Keluarkan dan simpan semua media yang dapat dilepas.
3. Matikan komputer dan perangkat eksternal.
4. Putuskan sambungan listrik dari soket listrik, dan kemudian dari komputer.
5. Putuskan komponen sistem dan perangkat eksternal dari catu dayanya, dan kemudian dari komputer.



CATATAN: Pastikan semua papan terpasang dengan benar dan terkunci pada slot papan sebelum mengirimkan komputer.

6. Masukkan komponen sistem dan perangkat eksternal di kotak kemasan aslinya atau kemasan yang serupa. Isi dengan bahan pengiriman secukupnya agar terlindungi.

D Aksesibilitas

HP merancang, memproduksi, dan memasarkan produk dan layanan yang dapat digunakan oleh siapa saja, termasuk seseorang dengan disabilitas, baik secara terpisah atau dengan perangkat bantu yang sesuai.

Teknologi bantu yang didukung

Produk HP mendukung berbagai sistem operasi teknologi bantu dan dapat dikonfigurasi untuk bekerja dengan tambahan teknologi bantu. Gunakan fitur Cari pada perangkat Anda untuk mencari informasi lebih lanjut tentang fitur-fitur bantu.



CATATAN: Untuk informasi lebih lanjut tentang produk teknologi bantu tertentu, hubungi dukungan pelanggan untuk produk tersebut.

Menghubungi dukungan

Kami secara berkesinambungan menyempurnakan aksesibilitas produk dan layanan kami dan menanti masukan dari pengguna. Jika Anda mendapat masalah dengan produk atau ingin memberi tahu kami tentang fitur aksesibilitas yang telah membantu Anda, silakan hubungi kami di (888) 259-5707, Senin sampai Jumat, jam 6.00 hingga 21.00 Waktu Pegunungan (Mountain Time). Jika Anda tuli atau menderita gangguan pendengaran dan menggunakan VRS/TRS/WebCapTel, dan Anda memerlukan dukungan teknis atau ada pertanyaan tentang aksesibilitas, hubungi kami di (877) 656-7058, Senin sampai Jumat, jam 6.00 hingga 21.00 Waktu Pegunungan Amerika Utara (North American Mountain Time).



CATATAN: Dukungan hanya dalam bahasa Inggris.

Indeks

A

aksesibilitas 44

D

drive

- letak 20
- pemasangan 21
- sambungan kabel 21

drive optik

- pembersihan 43

drive optikal

- cara melepas 21
- pemasangan 22
- tindakan 43

K

kartu ekspansi

- pelepasan 16
- pemasangan 16

keamanan

- gembok 31
- kunci kabel 31
- Kunci Keamanan HP Business PC 32

komponen panel belakang 3

komponen panel depan 2

konektor papan sistem 12

konversi tower 11

kunci

- gembok 31
- kunci kabel 31
- Kunci Keamanan HP Business PC 32

L

letak ID produk 4

lokasi nomor seri 4

M

melepas

- bezel kosong drive optik 9

melepaskan

- baterai 37
- drive optikal 21
- hard drive 24

memasang

- baterai 37
- drive optikal 22
- hard drive 24
- kabel drive 21
- kartu ekspansi 16
- memori 13
- panel akses komputer 7

memori

- pemasangan 13
- penempatan soket 13

menghapus

- kartu ekspansi 16
- panel akses komputer 6
- penutup depan 8

P

panduan pemasangan 5

panduan pengoperasian komputer 42

panduan ventilasi 42

panel akses

- pelepasan 6
- penggantian 7

pelepasan

- bezel depan kosong 9
- hard drive 24

pelepasan elektrostatik, mencegah

kerusakan 41

pemasangan

- hard drive 24

penggantian baterai 37

penutup depan

- pelepasan 8
- penggantian 10

persiapan pengiriman 43