



Riistvara teatmik

© Copyright 2018, 2019 HP Development Company, L.P.

Windows on ettevõtte Microsoft Corporation registreeritud kaubamärk või kaubamärk USA-s ja/või muudes riikides.

Käesolevas dokumendis sisalduvat teavet võidakse ette teatamata muuta. Ainsad HP toodete ja teenuste garantiid on sätestatud vastavate toodete ja teenustega kaasnevates garantii lühiavaldustes. Käesolevas dokumendis avaldatud ei või mingil juhul tõlgendada täiendava garantii pakkumisena. HP ei vastuta siin leiduda võivate tehniliste või toimetuslike vigade ega väljajätmistest eest.

Kolmas väljaanne: juuni 2019

Esimene väljaanne: mai 2018

Dokumendi number: L17240-E43

## Tootemärkus

Selles kasutusjuhendis on kirjeldatud funktsioone, mis on enamiku mudelite puhul samad. Mõni funktsioonidest ei pruugi teie arvutis saadaval olla.

Kõik funktsioonid ei ole kõigis Windowsi väljaannetes või versioonides saadaval. Süsteemid võivad vajada täiendatud ja/või eraldi ostetud riistvara, draivereid, tarkvara või BIOS-i värskendust, et Windowsi funktsioonidest maksimumi võtta. Operatsioonisüsteemi Windows 10 värskendatakse automaatselt. See funktsioon on alati sisse lülitatud. Värskendamisel võivad rakenduda teenusepakkuja hinnakiri ja lisanõuded. Vt jaotist <http://www.microsoft.com>.

Toote uusimate kasutusjuhendite nägemiseks minge aadressile <http://www.hp.com/support> ja järgige juhiseid, et leida oma toode. Seejärel klõpsake valikut **User Guides** (Kasutusjuhendid).

## Tarkvara kasutamise tingimused

Sellesse arvutisse eelinstallitud mis tahes tarkvaratoodet installides, kopeerides, alla laadides või mis tahes muul viisil kasutades nõustute, et olete kohustatud järgima HP lõppkasutaja litsentsilepingu (EULA) tingimusi. Kui te litsentsilepingu tingimustega ei nõustu, on ainuke teile saadaolev heastamisvahend kogu selle toote (riistvara ja tarkvara) kasutamata tagastamine 14 päeva jooksul kogu raha tagasimakse taotlemiseks kooskõlas müüja tagasimaksetingimustega.

Lisateabe saamiseks või kogu arvuti hinna ulatuses tagasimakse taotlemiseks võtke ühendust müüjaga.

## Ohutusmärkus

---

**⚠ HOIATUS!** Kuumusest tulenevate vigastuste või arvuti ülekuumenemise vältimiseks ärge hoidke arvutit kasutamise ajal süles ega tõkestage arvuti ventilatsiooniavasid. Kasutage arvutit ainult kõval tasasel alusel. Jälgige, et mõni muu kõva (nt kõrvalasuv printer) või pehme pinnaga (nt padjad, vaip või riietusesse) objekt ei blokeeriks õhuvoolu liikumist ventilatsiooniavadest. Samuti ärge hoidke arvuti kasutamisel vahelduvvooluadapterit vastu nahka või pehme pinnaga objekti (nt padjad, vaip või riietusesse). Arvuti ja vahelduvvooluadapter vastavad infotehnoloogiaseadmete rahvusvahelises ohutusstandardis International Standard for Safety of Information Technology Equipment (IEC 60950-1) sätestatud välispinna temperatuuri nõuetele.






---



## Teave selle juhendi kohta

See juhend sisaldab põhiteavet HP ProDesk äriarvuti täiendamise kohta.

---

-  **HOIATUS!** Tähistab ohtlikku olukorda, mille eiramine **võib** lõppeda raske vigastuse või surmaga.
  -  **ETTEVAATUST.** Tähistab ohtlikku olukorda, mille eiramisel **võib** tulemuseks olla kerge või mõõdukas vigastus.
  -  **NB!** Tähistab teavet, mida peetakse oluliseks, kuid mis ei ole seotud ohtudega (nt vara kahjustamisega seotud teated). Hoiatab kasutajat, et kui toimingut ei järgita täpselt nii, nagu on kirjeldatud, võib see põhjustada andmekadu või kahjustada riistvara või tarkvara. Sisaldab ühtlasi olulist teavet, mis selgitab kontseptsiooni või aitab ülesande lõpetada.
  -  **MÄRKUS.** Sisaldab lisateavet, mis rõhutab või täiendab põhiteksti olulisi punkte.
  -  **NÄPUNÄIDE.** Pakub kasulikke vihjeid, mis aitavad ülesannet lõpetada.
-



---

# Sisukord

|  |           |
|--|-----------|
| <b>1 Toote funktsioonid .....</b>                                | <b>1</b>  |
| Standardkonfiguratsiooni võimalused .....                        | 1         |
| Esipaneeli komponendid .....                                     | 2         |
| Tagapaneeli komponendid .....                                    | 3         |
| Seerianumbri asukoht .....                                       | 4         |
| <br>   |           |
| <b>2 Riistvaratäiendused .....</b>                               | <b>5</b>  |
| Hooldatavad funktsioonid .....                                   | 5         |
| Ettevaatusabinõud ja hoiatused .....                             | 5         |
| Ettevalmistamine lahtivõtmiseks .....                            | 6         |
| Arvuti külgpaneeli eemaldamine .....                             | 6         |
| Arvuti külgpaneeli tagasipanek .....                             | 7         |
| Esipaneeli eemaldamine .....                                     | 8         |
| Õhukese optilise draivi ehisplaadi eemaldamine .....             | 9         |
| Esipaneeli tagasipanek .....                                     | 10        |
| Desktop-konfiguratsiooni muutmine tower-konfiguratsiooniks ..... | 11        |
| Emaplaadi konektorid .....                                       | 12        |
| Süsteemimälu täiendamine .....                                   | 13        |
| Mälumooduli paigaldamine .....                                   | 13        |
| Laienduskaardi eemaldamine või paigaldamine .....                | 15        |
| Kettaseadmete asukohad .....                                     | 19        |
| Draivide eemaldamine ja paigaldamine .....                       | 20        |
| Õhukese 9,5 mm optilise draivi eemaldamine .....                 | 20        |
| Õhukese 9,5 mm optilise draivi paigaldamine .....                | 21        |
| Kõvaketta eemaldamine ja tagasipanek .....                       | 23        |
| Turvaluku paigaldamine .....                                     | 29        |
| Turvakaabli lukk .....   | 29        |
| Tabalukk .....   | 29        |
| Turvalukk HP Business PC Security Lock V2 .....                  | 30        |
| <br>   |           |
| <b>Lisa A Patarei vahetamine .....</b>                           | <b>35</b> |
| <br>   |           |
| <b>Lisa B Elektrostaatiline lahendus .....</b>                   | <b>39</b> |
| Elektrostaatilise kahju vältimine .....                          | 39        |
| Maandamise viisid .....  | 39        |

|  |               |
|--|---------------|
| <b>Lisa C Juhised arvutiga töötamiseks, tavahooldus ja transpordiks ettevalmistamine .....</b> | <b>40</b>     |
| Juhised arvutiga töötamiseks ja tavahooldus .....  | 40            |
| Optilise kettaseadme ettevaatusabinõud .....   | 41            |
| Töötamine .....  | 41            |
| Puhastamine .....  | 41            |
| Ohutus .....   | 41            |
| Transpordiks ettevalmistamine .....  | 41            |
| <br><b>Lisa D Juurdepääsetavus .....</b>   | <br><b>42</b> |
| Toetatud abitehnoloogiad .....   | 42            |
| Kuidas meie toega ühendust võtta .....   | 42            |
| <br><b>Tähestikuline register .....</b>  | <br><b>43</b> |




---

# 1 Toote funktsioonid

## Standardkonfiguratsiooni võimalused

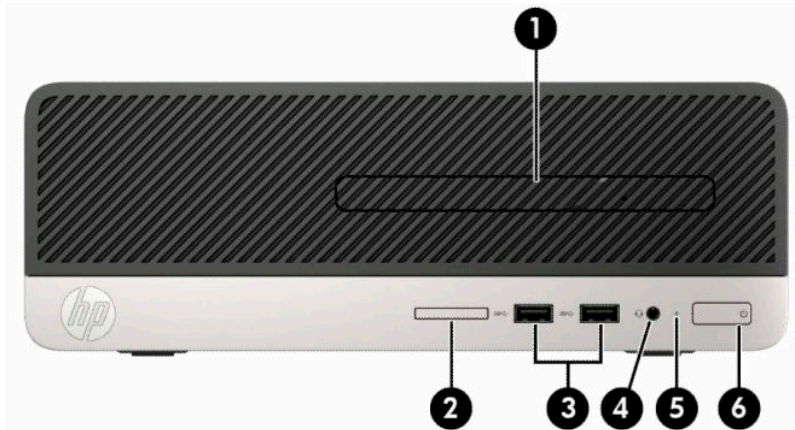
Funktsioonid võivad mudeliti erineda. Tugiteenuse saamiseks ja teie arvutimudeli riistvara ja tarkvara kohta lisateabe saamiseks käivitage utiliit HP Support Assistant.

 **MÄRKUS.** Seda arvutimudelit saab kasutada tower-konfiguratsioonis (tornina) või desktop-konfiguratsioonis (külili).



# Esipaneeli komponendid

Draivi konfiguratsioon võib mudeliti erineda. Mõnel mudelil katab õhukese optilise draivi sahtlit ehisplaat.



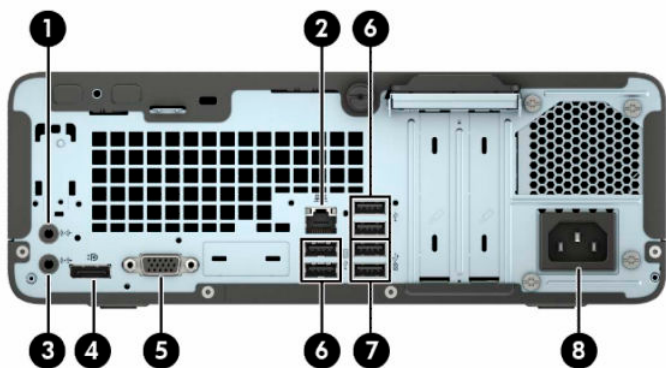
**Tabel 1-1 Esipaneeli komponendid**

| Komponent                           | Komponent  |
|-------------------------------------|--|
| 1 Õhuke optiline draiv (valikuline) | 4 Heliväljundi (kõrvaklappide)/ helisisendi (mikrofoni) liitpesa** |
| 2 Mälukaardi lugeja                 | 5 Kõvaketta aktiivsuse märgutuli                                   |
| 3 USB SuperSpeed pordid (2)*        | 6 Kaheasendiline toitelüliti                                       |





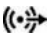


\* Need pordid ühendavad USB-seadme, pakub kiiret andmeedastust ja laeb seadmeid (mobiiltelefoni, kaamerat, tegevuse jälgijat või nutikella) ka siis, kui arvuti on väljas.

\*\* Kui seade ühendatakse liitpesasse, kuvatakse dialoogiboks. Valige ühendatud seadme tüüp.

# Tagapaneeli komponendid



**Tabel 1-2** Tagapaneeli komponendid

| Komponent |   | Komponent                                    |   |  |
|-----------|---|--|---|--|
| 1         |    | Helisisendi pesa                             | 5 |  VGA-monitori konnektor     |
| 2         |    | RJ-45-pistikupesa (võrk)                     | 6 |  USB-pordid (4)             |
| 3         |    | Heliväljundi pesa toitega heliseadmete jaoks | 7 |  USB SuperSpeed pordid (2)* |
| 4         |  | DisplayPort-liidesega monitori ühenduspesa   | 8 | Toitejuhtme ühenduspesa  |

\* Need pordid ühendavad USB-seadme, pakub kiiret andmeedastust ja laeb seadmeid (mobiiltelefoni, kaamerat, tegevuse jälgijat või nutikella) ka siis, kui arvuti on väljas.

**MÄRKUS.** Kui graafikakaart on installitud ühte emaplaadi pessa, saab graafikakaardi video ühenduspesi ja emaplaadile integreeritud graafikakaarti kasutada samaaegselt. Niisuguse konfiguratsiooni puhul kuvab POST-teateid üksnes eraldiseisva graafikakaardiga ühendatud ekraan.

Emaplaadile integreeritud graafikakaarti saab välja lülitada muutes seadistusi häälestusutiliidis Computer Setup.

## Seerianumbri asukoht

Iga arvuti väliskorpusele on kinnitatud unikaalne seerianumber ja toote ID-number. Hoidke neid numbreid toest abi taotlemisel käepärast.




## 2 Riistvaratäiendused

### Hooldatavad funktsioonid

Selles arvutis on funktsioone, mis hõlbustavad uuendamist ja hooldamist. Enamiku käesolevas peatükis kirjeldatud paigaldustoimingute sooritamisel ei lähe tarvis mingeid tööriistu. Mõnede paigaldustoimingute puhul läheb tarvis tähtkruvikeerajat T15 või tavalist kruvikeerajat.

### Ettevaatusabinõud ja hoiatused

Enne täiendamist lugege hoolikalt kõiki selles juhendis sisalduvaid asjakohaseid juhiseid, ettevaatusabinõusid ja hoiatusi.

 **HOIATUS!** Enda vigastamise ohu vähendamiseks elektrilöögi, kuuma pinna või tulega tehke järgmist.


Eemaldage toitejuhe vahelduvvooluvõrgu pistikupesast ja laske sisemistel süsteemikomponentidel enne nende puudutamist jahtuda.

Ärge ühendage telekommunikatsiooni- või telefonikonnectoreid võrgukontrolleri (NIC) pesadesse.

Ärge jätke ühendamata toitejuhtme maandusviiku. Maanduspistik on oluline ohutusseadis.


Ühendage toitejuhe maandatud pistikupesassa, millele pääseb igal ajal kergesti ligi.

Raskete vigastuste ohu vähendamiseks lugege *Ohutuse ja mugavuse juhendit*. Juhendis on kirjeldatud töökoha ettevalmistamist ja arvutikasutajate õiget kehahoiakut, tervisekaitset ja tööharjumusi. *Ohutuse ja mugavuse juhend* sisaldab ka olulist elektri- ja mehaanilise ohutuse teavet. *Ohutuse ja mugavuse juhend* on saadaval veebis aadressil <http://www.hp.com/ergo>.

 **HOIATUS!** Sisaldab voolu all olevaid ja liikuvaid osi.

Enne korpuse eemaldamist eraldage seadmed vooluvõrgust.

Enne seadmete taaspingestamist kinnitage korpus kindlalt oma kohale tagasi.


 **NB!** Staatiline elekter võib kahjustada arvuti elektrikomponente või lisaseadmeid. Seepärast maandage alati enne nende toimingute alustamist endasse kogunenud staatiline elekter, puudutades korraks mõnda maandatud metallset. Lisateavet leiate jaotisest [Elektrostaatiline lahendus lk 39](#).

Kui arvuti on ühendatud vahelduvvoolu toiteallikaga, on emaplaat alati pinges all. Enne arvuti avamist eemaldage sisemiste komponentide kahjustamise vältimiseks toitekaabel vooluvõrgust.

## Ettevalmistamine lahtivõtmiseks

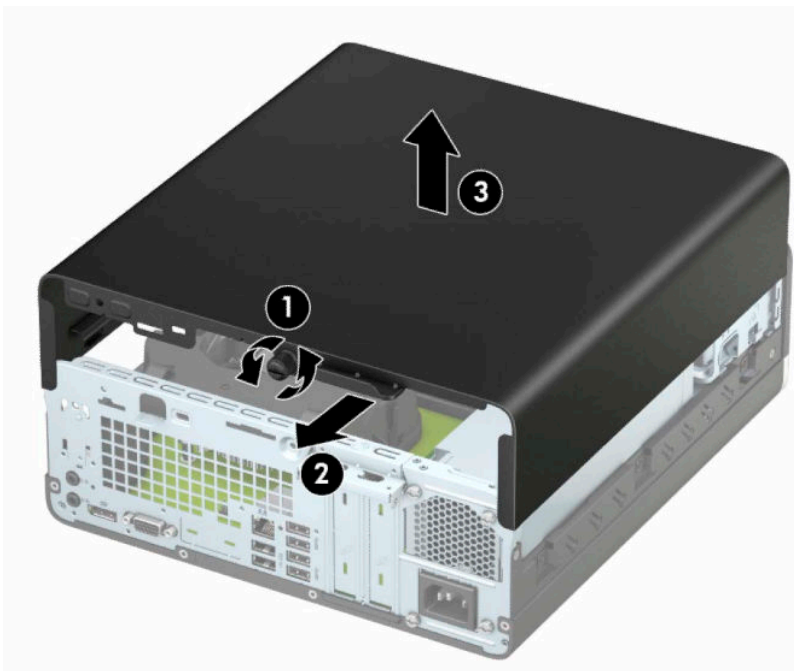
Et pääseda juurde arvuti sisemistele komponentidele, peate eemaldama külgpaneeli.

1. Eemaldage/eraldage kõik turvaseadmed, mis võivad arvuti avamist takistada.
2. Eemaldage arvutist kõik irdkandjad, nt laserkettad või USB-välkmäluseadmed.
3. Sulgege arvuti õigesti operatsioonisüsteemi kaudu ja seejärel lülitage kõik välisseadmed välja.
4. Eemaldage toitekaabel vooluvõrgust ning eraldage kõik välisseadmed.

 **NB!** Hoolimata seadme sisse- või väljalülitatud olekust on emaplaat alati pinges all, kuni süsteem on ühendatud aktiivse vahelduvvooluvõrgu pistikupesaga. Arvuti sisemiste komponentide kahjustamise vältimiseks tuleb toitekaabel alati pistikupesast eemaldada.

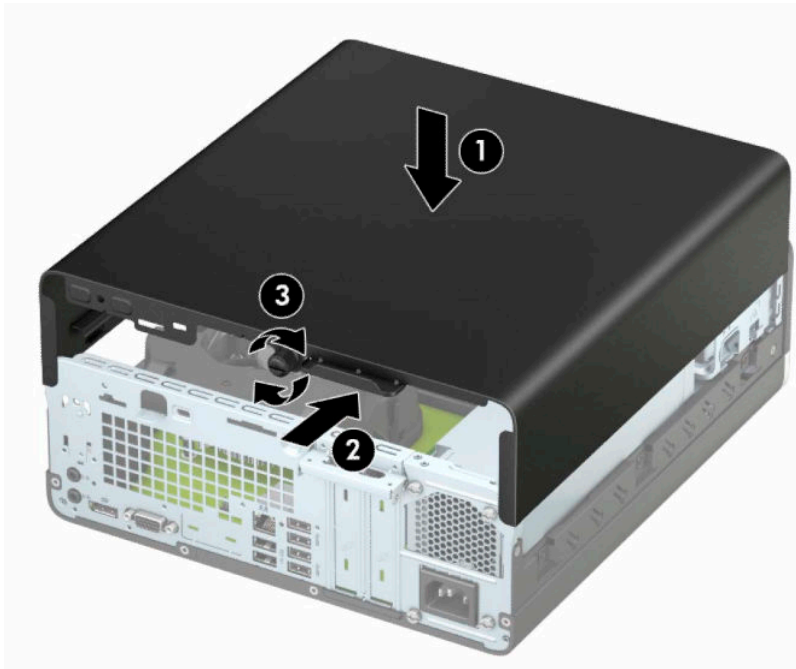
## Arvuti külgpaneeli eemaldamine

1. Valmistage arvuti lahtivõtmiseks ette. Vt [Ettevalmistamine lahtivõtmiseks lk 6](#).
2. Keerake lahti arvuti tagaosas asuv reguleerkrugi (1), seejärel libistage paneeli (2) tagasi ning eemaldage see korpusest (3).




## Arvuti külgpaneeli tagasipanek

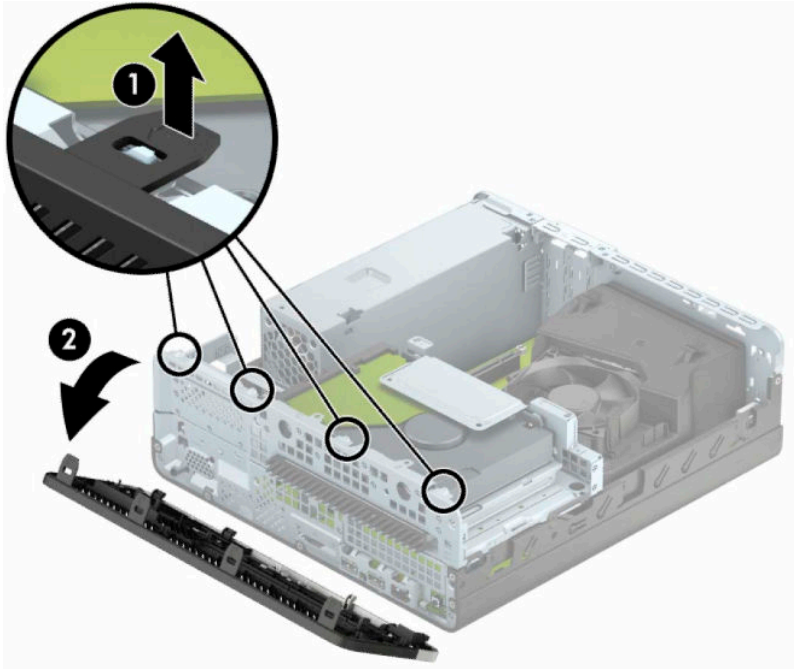
Asetage paneel arvutile (1), libistage seda ettepoole (2) ja kinnitage reguleerkruvi (3) abil paneel oma kohale.



## Esipaneeli eemaldamine

1. Valmistage arvuti lahtivõtmiseks ette. Vt [Ettevalmistamine lahtivõtmiseks lk 6.](#)
2. Eemaldage arvuti juurdepääsupaneel. Vt jaotist [Arvuti külgsuuna eemaldamine lk 6.](#)
3. Tõstke üles esiplaadi ülemise serva neli konksu (1), seejärel pöörake esiplaat korpuse küljest lahti (2).

 **MÄRKUS.** Tööriista võib vaja minna ehisplaadi kolme kinnituskoha lahti kangutamiseks, kuid võite kinnituskohadele parema juurdepääsu tagamiseks ka kõvakettariiuli eemaldada.

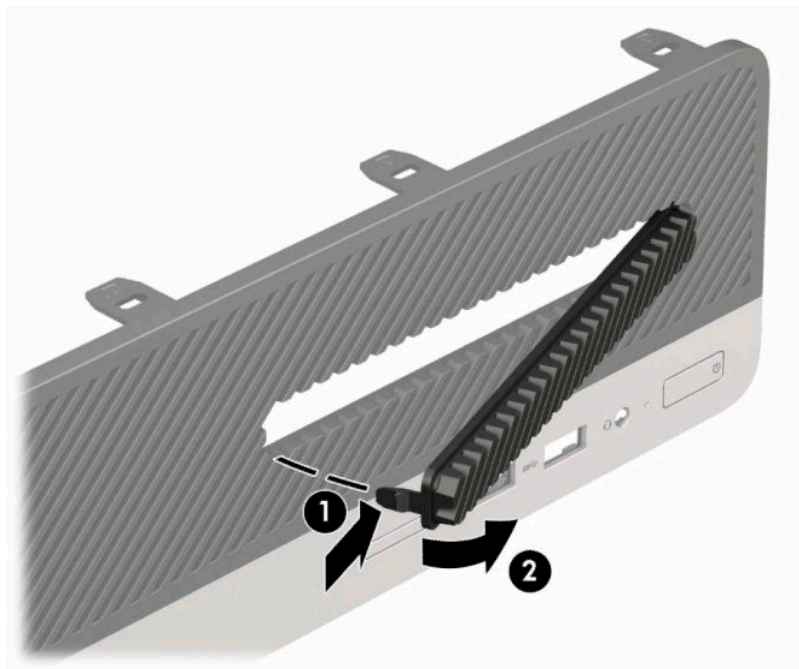




## Õhukese optilise draivi ehisplaadi eemaldamine

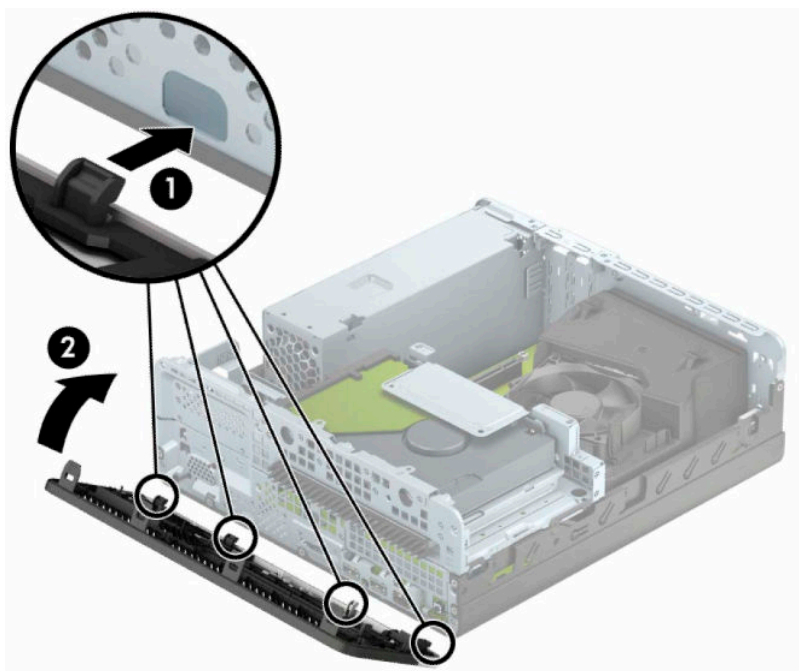
Mõnel mudelil katab õhukese optilise draivi sahtlit ehisplaat, mis tuleb enne õhukese optilise draivi paigaldamist eemaldada. Ehisplaadi eemaldamine.

1. Eemaldage arvuti juurdepääsupaneel ja esiplaat. Vaadake [Arvuti külgsuuna eemaldamine lk 6](#) ja [Esipaneeli eemaldamine lk 8](#).
2. Õhukese optilise draivi ehisplaadi eemaldamiseks vajutage kahte kinnituskonksu sissepoole (1) ja tõmmake plaat esiplaadi seest välja (2).




## Esipaneeli tagasipanek

Sisestage ehisplaadi põhjal asuvad kolm konksu neljakandilistesse avadesse (1) raamil ja seejärel keerake ehisplaadi ülemine osa raamile (2) ja lükake see plöksuga paika.

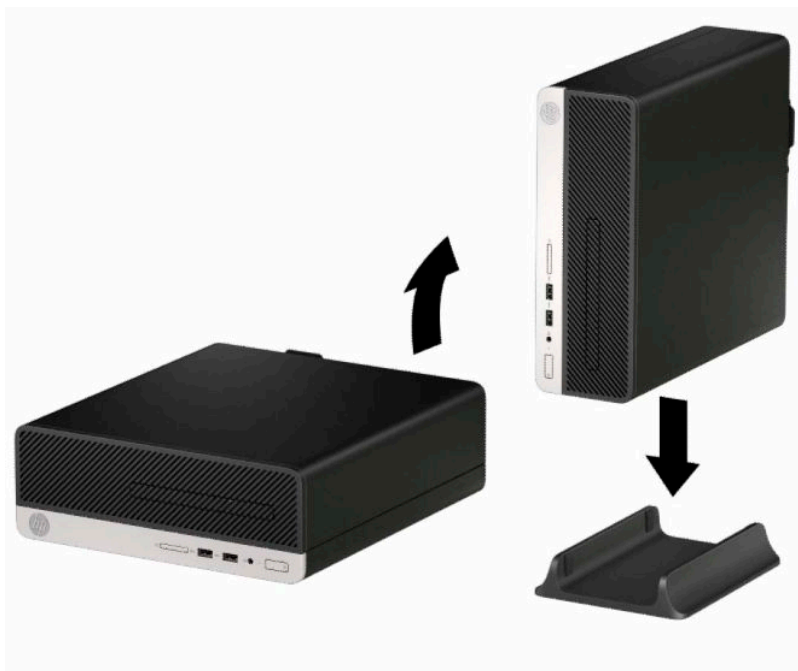


## Desktop-konfiguratsiooni muutmine tower-konfiguratsiooniks


Arvuti Small Form Factor saab kasutada tornina pörandal või tornina koos valikulise statiiviga, mille saab osta HP'lt.

 **MÄRKUS.** Et arvuti seisaks püstasendis kindlamalt, soovitab HP kasutada juurdeostetavat torni tugialust.

1. Valmistage arvuti lahtivõtmiseks ette. Vt [Ettevalmistamine lahtivõtmiseks lk 6](#).
2. Paigutage arvuti nii, et selle parem külg on suunatud alla ja tõstke arvuti tugialusele (valikuline).



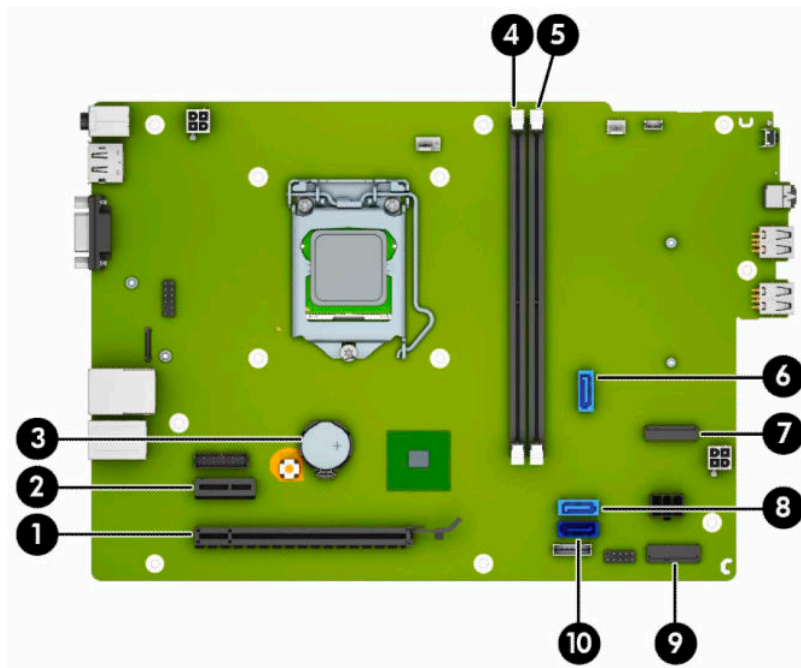
3. Ühendage uuesti toitejuhe ja mis tahes välisseadmed ning lülitage arvuti sisse.

 **MÄRKUS.** Jätke arvuti ümber igasse külge vähemalt 10,2 cm (4 tolli) vaba ruumi.

4. Lukustage kõik turvaseadmed, mis külgpaneeli eemaldamisel eraldati.

## Emaplaadi konektorid

Teie arvutimodeli emaplaadil asuvate ühenduskohtadega tutvumiseks vaadake järgmist joonist ja tabelit.



**Tabel 2-1** Emaplaadi konektorid

| Nr | Emaplaadi konektor | Emaplaadi silt | Värv       | Komponent         |
|----|--------------------|----------------|------------|-------------------|
| 1  | PCI Express x 16   | X16PCIEXP      | Must       | Laienduskaart     |
| 2  | PCI Express x 4    | X4PCIEXP       | Must       | Laienduskaart     |
| 3  | Patarei            | BAT            | Must       | Mälumoodul        |
| 4  | DIMM2              | DIMM2          | Valge      | Mälumoodul        |
| 5  | DIMM1              | DIMM1          | Valge      | Mälumoodul        |
| 6  | SATA 3.0           | SATA2          | Helesinine | Optiline draiv    |
| 7  | M.2 SSD            | SSD            | Must       | M.2 SSD-mälukaart |
| 8  | SATA 3.0           | SATA1          | Helesinine | Optiline draiv    |
| 9  | M.2 WLAN           | WLAN           | Must       | M.2 WLAN-kaart    |
| 10 | SATA 3.0           | SATA0          | Tumesinine | Põhikõvaketas     |

## Süsteemimälu täiendamine

Arvuti on varustatud topeltkiirusega SDRAM 4 (DDR4-SDRAM) DIMM-idega.

Emaplaadi mälu pesad on varustatud vähemalt ühe eelinstallitud mälumooduliga. Maksimaalse mälu mahu saavutamiseks võite asustada emaplaadi kuni 32 GB suure jõudlusega kahekanalilises režiimis konfigureeritud mälu.

Süsteemi tõrgeteta toimimise tagamiseks peavad DIMM-id vastama järgmistele tehnilistele andmetele:

- Tööstusstandardile vastavalt 288 viiguga
- Puhverdamata veakontrollita PC4-17000 DDR4-2133 MHz-ühilduv
- 1,2 V DDR4-SDRAM-i mälumoodulid
- CAS-i latentsusega 15 DDR4 2133 MHz (ajastusega 15-15-15)
- Kohustusliku JEDEC SPD teabega

Arvuti toetab järgmist:

- 512 MB, 1 GB, 2 GB ja 4 GB veakontrollifunktsioonita mälu tehnoloogiad
- Ühe- ja kahepoolised mälumoodulid
- Mälumoodulid, mis koosnevad x8 ja x16 DDR-seadmetest; mälumoodulid, mis koosnevad x4 SDRAM-ist, ei ole toetatud



**MÄRKUS.** Süsteem ei tööta korralikult, kui paigaldate mälumoodulid, mis ei ole toetatud.

## Mälumooduli paigaldamine

Emaplaadil on kaks mälu pesa, iga kanali jaoks üks. Pesadel on tähised DIMM1 ja DIMM2. Pesa DIMM1 töötab mälu kanalil B. Pesa DIMM2 töötab mälu kanalil A.

Olenevalt DIMM-ide paigaldamise viisist töötab süsteem automaatselt kas ühekanalilises, kahekanalilises või paindlikus režiimis.



**MÄRKUS.** Ühekanalilise ja tasakaalustamata kahekanalilise mälu konfiguratsioonide tulemuseks on madalam graafikajõudlus.

- Süsteem töötab ühekanalilises režiimis, kui DIMM-i pesad on asustatud ainult ühe kanali puhul.
- Süsteem töötab suure jõudlusega kahekanalilises režiimis, kui nii kanalisse A kui ka B on paigaldatud võrdse mälu mahuga DIMM-id. Tehnoloogia ja seadme ribalaius võib olla kanalite puhul erinev. Näiteks kui kanal A on asustatud kahe 1 GB DIMM-i ja kanal B ühe 2 GB DIMM-iga, töötab süsteem kahekanalilises režiimis.
- Süsteem töötab ümberlülitatavas režiimis, kui DIMM-ide kogu mälu maht kanalil A pole võrdne DIMM-ide kogu mälu mahuga kanalil B. Ümberlülitatavas režiimis näitab väiksema paigaldatud mälu kanal mälu kogumahtu, mis määratakse kahekanalilisele režiimile, ülejäänud aga määratakse ühekanalilisele režiimile. Optimaalse kiiruse saavutamiseks tuleks kanalid tasakaalustada nii, et suurem osa mälu mahust oleks jagatud kahe kanali vahel. Kui ühel kanalil on rohkem mälu kui teisel, peab suurem mälu olema määratud kanalile A. Näiteks kui asustate pesad ühe 2 GB DIMM-i ja kolme 1 GB DIMM-iga, peaksite asustama kanali A 2 GB ja ühe 1 GB DIMM-iga ja kanali B ülejäänud kahe 1 GB DIMM-iga. Sellise konfiguratsiooniga käivitub 4 GB mälu kahekanalilises režiimis ja 1 GB mälu ühekanalilises režiimis.
- Kõikide režiimide puhul sõltub maksimaalne töökiirus aeglaseima süsteemi paigaldatud DIMM-i kiirusest.



**NB!** Enne mälmoodulite lisamist või eemaldamist peate arvuti toitejuhtme lahti ühendama ja ootama umbes 30 sekundit, kuni arvuti toitepinge kaob. Hoolimata seadme sisse- või väljalülitatud olekust on mälmoodulid alati pinge all, kuni arvuti on ühendatud aktiivse vahelduvvooluvõrgu pistikupesaga. Mälmoodulite lisamine või eemaldamine, kui seade on pinge all, võib põhjustada mälmoodulitele või emaplaadile parandamatuid kahjustusi.

Mälmoodulite pesadel on kullatud metallkontaktid. Mälu täiendamisel on oluline kasutada kullatud kontaktidega mälmooduleid, et vältida sobimatute metallide kokkupuute tõttu tekkivat korrosiooni ja/või oksüdeerumist.

Staatiline elekter võib arvuti elektroonikakomponente või valikulisi kaarte kahjustada. Seepärast maandage alati enne nende toimingute alustamist endasse kogunenud staatiline elekter, puudutades korraks mõnda maandatud metallet. Lisateavet leiab veebiaadressilt [Elektrostaatiline lahendus lk 39](#).

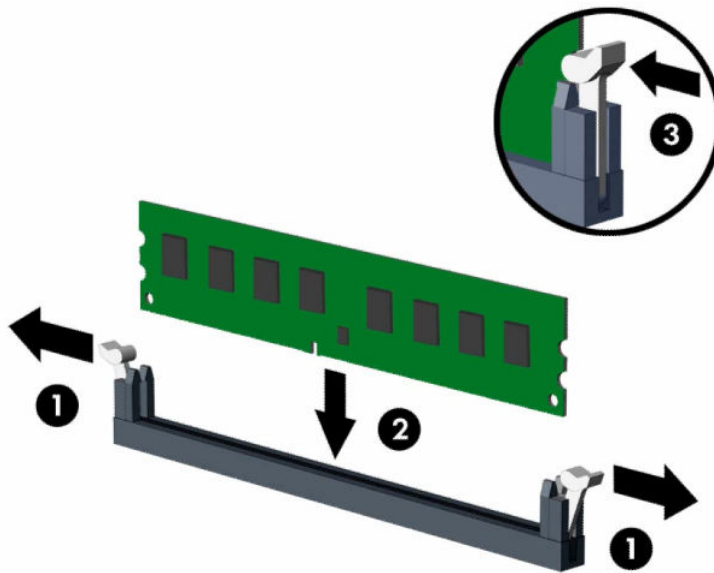
Mälmoodulite paigutamisel ei tohi mooduli kontakte puudutada. See võib moodulit kahjustada.

1. Valmistage arvuti lahtivõtmiseks ette. Vt [Ettevalmistamine lahtivõtmiseks lk 6](#).
2. Eemaldage arvuti külqpaneel. Vt [Arvuti külqpaneeli eemaldamine lk 6](#).



**ETTEVAATUST.** Vigastusohu vähendamiseks laske sisemistel süsteemikomponentidel enne nende puudutamist jahtuda.

3. Avage mälmooduli pesa mõlemad lukustusriivid (1) ja sisestage mälmoodul pesa (2). Vajutage moodul pesa, veendudes, et see oleks täielikult sisestatud ja kindlalt paigas. Veenduge, et lukustusriivid on suletud olekus (3).



**MÄRKUS.** Mälmooduli paigaldamiseks on ainult üks moodus. Asetage moodulil olev täke mälupeasa sakiga kohakuti.

Asustage esmalt musta värvi DIMM-pesad, seejärel valged DIMM-pesad.

Maksimaalse jõudluse saavutamiseks asustage pesad nii, et mälu maht jaotuks kanali A ja kanali B vahel võimalikult võrdselt.

4. Täiendavate moodulite paigaldamiseks korrake 3. sammu.
5. Pange arvuti külqpaneel kohale tagasi.

6. Ühendage uuesti toitejuhe ja mis tahes välisseadmed ning lülitage arvuti sisse. Arvuti peaks täiendava mälu automaatselt ära tundma.
7. Kinnitage kõik turvaseadmed, mis eemaldati või lülitati välja arvuti külgsuuna eemaldamisel.

## Laienduskaardi eemaldamine või paigaldamine

Arvutil on üks PCI Express x1 tüüpi laienduspesa ja üks PCI Express x16 tüüpi laienduspesa.

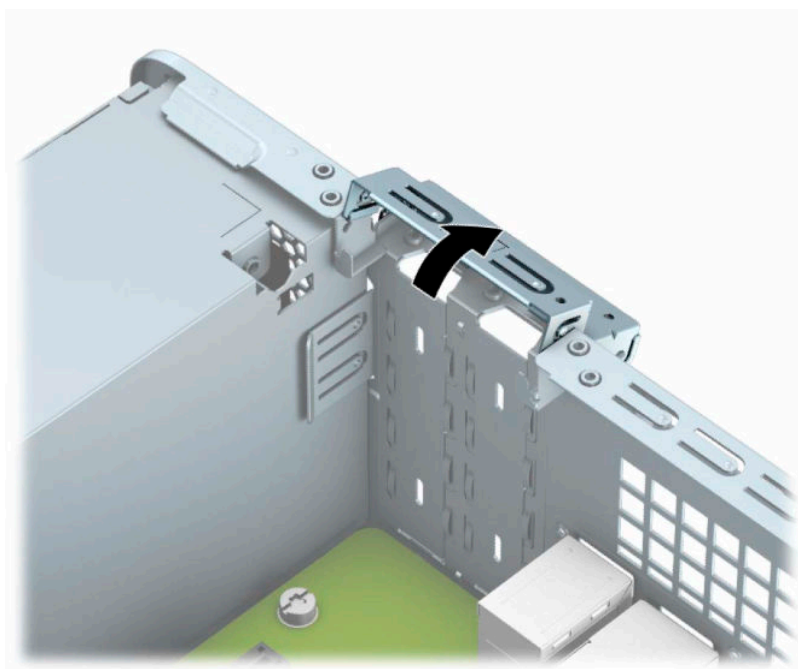
 **MÄRKUS.** PCI Express-tüüpi pesad toetavad ainult kitsaid (low profile) laienduskaarte.

Saate paigaldada PCI Express x16 pesa PCI Express x1, x4, x8 või x16 laienduskaardi.


Kahe graafikakaardiga konfiguratsioonide puhul peab esimene (esmane) kaart olema paigaldatud PCI Express x16 pesa.

Laienduskaardi eemaldamine, vahetamine või lisamine:

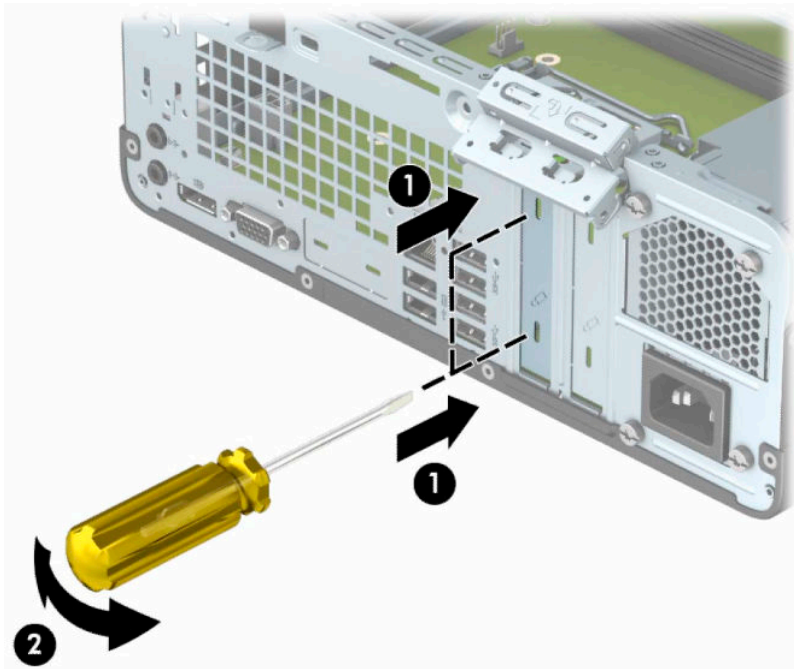
1. Valmistage arvuti lahtivõtmiseks ette. Vt [Ettevalmistamine lahtivõtmiseks lk 6](#).
2. Eemaldage arvuti juurdepääsupaneel. Vt jaotist [Arvuti külgsuuna eemaldamine lk 6](#).
3. Leidke emaplaadilt õige vaba laienduspesa ja vastav pesa kate arvuti korpuse tagaküljelt.
4. Pöörake pesa kate vabastusriiv avatud asendisse.



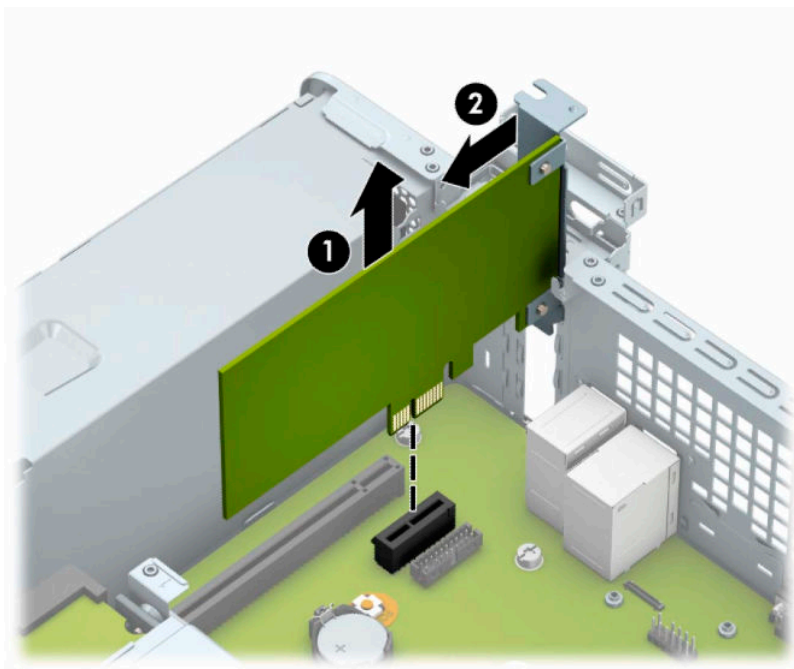
5. Enne laienduskaardi paigaldamist eemaldage laienduspesa kate või olemasolev laienduskaart.

 **MÄRKUS.** Enne paigaldatud laienduskaardi eemaldamist võtke lahti kõik sellega seotud ühenduskaablid.

- a. Laiendusekaardi paigaldamiseks vabasse PCI Express x1 pesa pistke tavalise krivikeeraja ots laienduspesa kate tagakülje aukudesse (1) ja nõksutage seda korpuse küljest lahti saamiseks (2) edasi-tagasi.

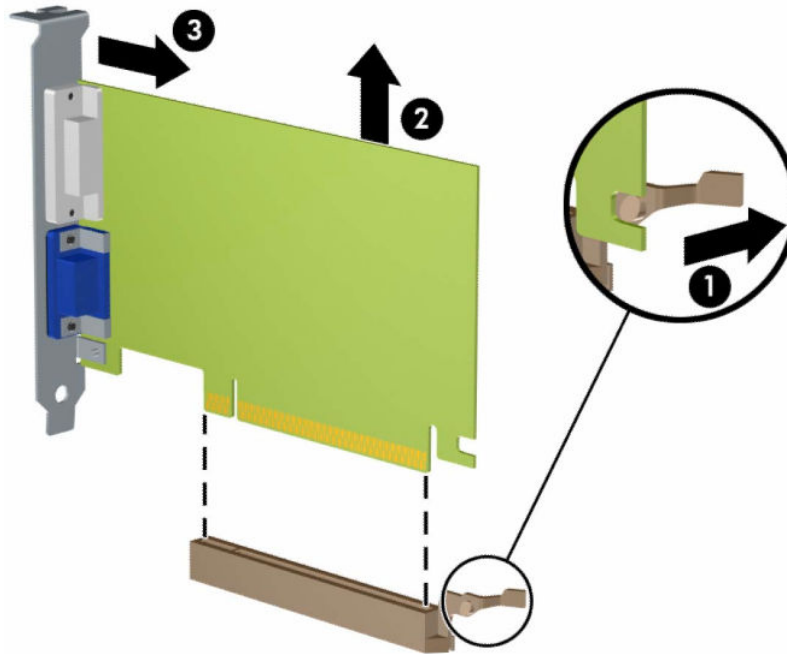


- b. PCI Express x1 kaardi eemaldamiseks haarake selle mõlemast otsast kinni ning nõksutage kaarti ettevaatlikult edasi-tagasi, kuni kontaktid tulevad ühenduspesast välja. Tõstke laienduskaart otse üles pesast välja (1) ja seejärel eemaldage kaart laienduspesa kattesahktlist (2).






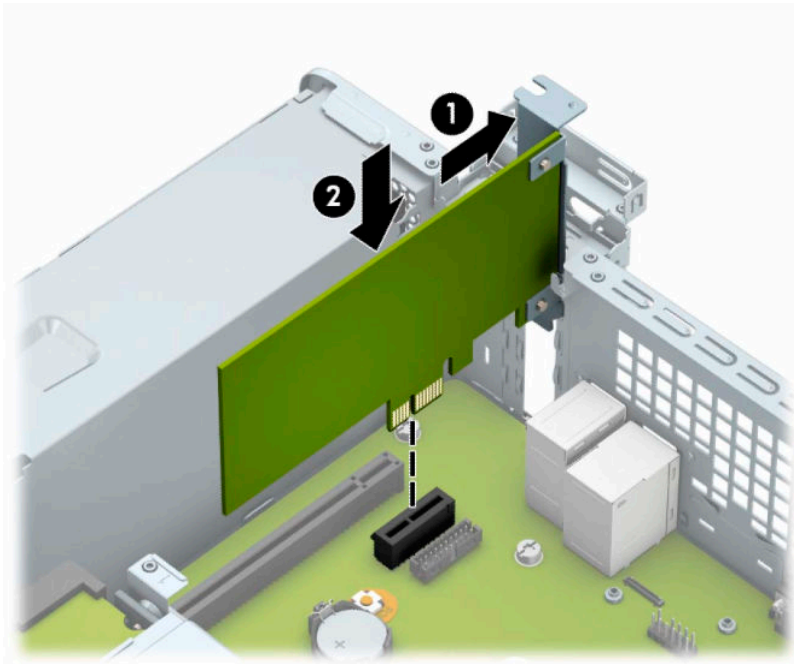
- c. PCI Express x16 kaardi eemaldamiseks tõmmake laienduspesa tagaküljel asuv kinniti kaardist eemale (1) ning nõksutage kaarti ettevaatlikult edasi-tagasi, kuni konektorid tulevad pesast välja. Tõmmake laienduskaart otse üles (2) ja seejärel eemaldamiseks korpuse seest välja (3).




6. Säilitage eemaldatud kaarti antistaatilises pakendis.
7. Kui te ei paigalda uut laienduskaarti, paigaldage laienduspesa kate avatud pesa sulgemiseks.

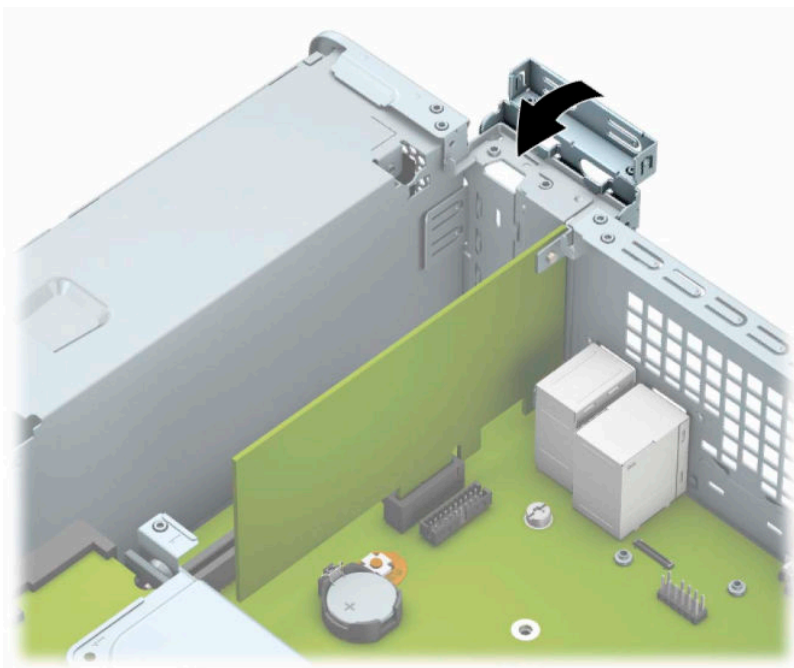
 **NB!** Pärast laienduskaardi eemaldamist peate selle asendama uue kaardiga või laienduspesa kattega, et sisemised komponendid oleks töö ajal piisavalt jahutatud.

8. Uue laienduskaardi paigaldamiseks hoidke laienduskaarti emaplaadi laienduspesa kohal ja liigutage seejärel kaarti korpuse tagakülje suunas (1) seni, kuni kaardi kinnitusklamber on kohakuti korpuse tagaküljel oleva avatud pesaga. Vajutage laienduskaart otse emaplaadi laienduspesa (2).



 **MÄRKUS.** Laienduskaardi paigaldamisel vajutage tugevalt kaarti, nii et kogu kontaktidega osa on kindlalt laienduskaardi pesas.

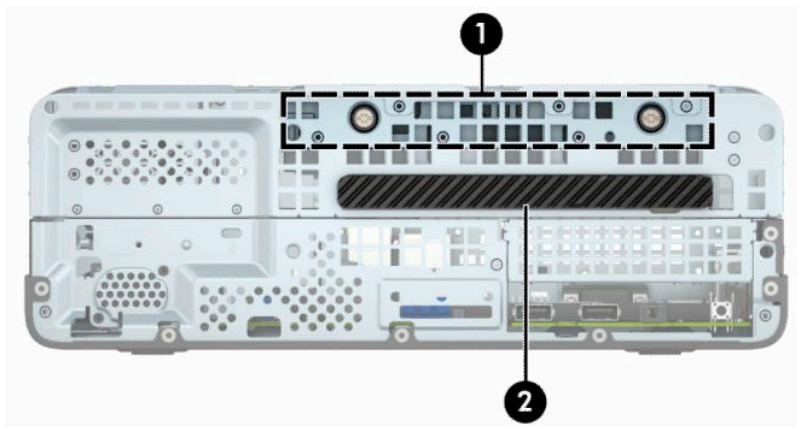
9. Laienduskaardi kinnitamiseks pöörake pesa kate lukustusriiv oma kohale tagasi.



10. Vajaduse korral ühendage väliskaablid paigaldatud kaardiga. Vajaduse korral ühendage sisemised kaablid emaplaadiga.
11. Pange arvuti külgpaneel kohale tagasi.

12. Ühendage uuesti toitejuhe ja mis tahes välisseadmed ning lülitage arvuti sisse.
13. Lukustage kõik turvaseadmed, mis külgpaneeli eemaldamisel eraldati.
14. Vajaduse korral konfigureerige arvuti uuesti.

## Kettaseadmete asukohad



**Tabel 2-2 Kettaseadmete asukohad**

| Komponent |                                       |
|-----------|---------------------------------------|
| 1         | Kõvakettasahtel                       |
| 2         | Õhukese 9,5 mm optilise draivi sahtel |

**MÄRKUS.** Võimalik, et kettaseadme konfiguratsioon teie arvutis erineb ülaltoodu joonisel näidatud kettaseadme konfiguratsioonist.

Arvutisse paigaldatud kettaseadmete tüübi ja mahu vaatamiseks kasutage häälestusutiliiti Computer Setup (Arvuti häälestus).

## Draivide eemaldamine ja paigaldamine

Kettaseadmete paigaldamisel järgige järgmisi juhiseid.

- Esmane SATA-kõvaketas (Serial ATA) tuleb ühendada emaplaadi tumesinisesse esmasesse SATA-ühenduspessa tähistusega SATA0.
- Ühendage optiline draiv emaplaadil helesinisesse SATA-ühenduspessa tähistusega SATA1.

**NB!** Töö kaotsimineku ja arvuti või kettaseadme kahjustumise vältimiseks toimige järgmiselt.

Kui lisate või eemaldate kettaseadet, sulgege esmalt korralikult opsüsteem, lülitage arvuti välja ja tõmmake toitejuhe vooluvõrgust välja. Ärge eemaldage kettaseadet, kui arvuti töötab või on ooterežiimis.

Enne draivi käsitlemist maandage endasse kogunenud staatiline elekter. Draivi käsitlemisel hoiduge ühenduspesade puudutamisest. Lisateavet elektrostaatiliste kahjustuste vältimise kohta leiate lisast [Elektrostaatiline lahendus lk 39](#).

Käsitsege kettaseadet ettevaatlikult, ärge pillake seda maha.

Ärge kasutage kettaseadme sisestamisel liigset jõudu.

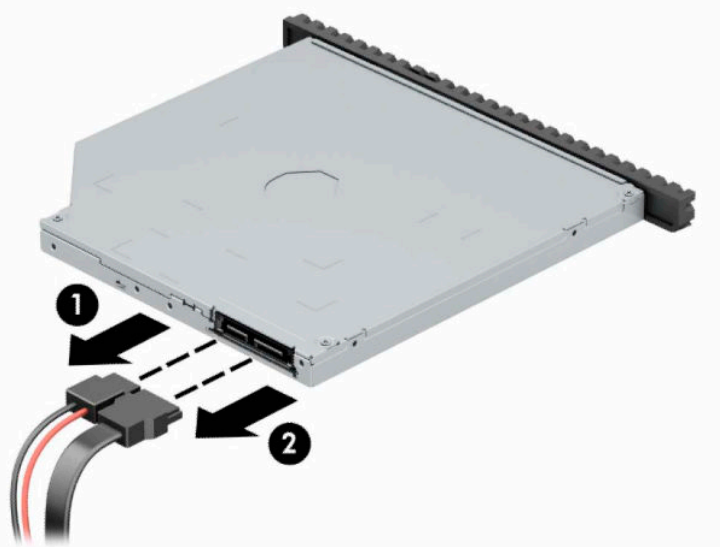
Vältige vedelike sattumist kõvaketale, äärmuslikke temperatuure ja kõvaketta läheduses magnetväljaga tooteid, nagu monitorid või kõlarid.

Kui kettaseade tuleb saata postiga, kasutage selleks muliümbrikku või muud sobivat kaitsvat pakendit ja lisage silt „ÖRN“ või „FRAGILE“.

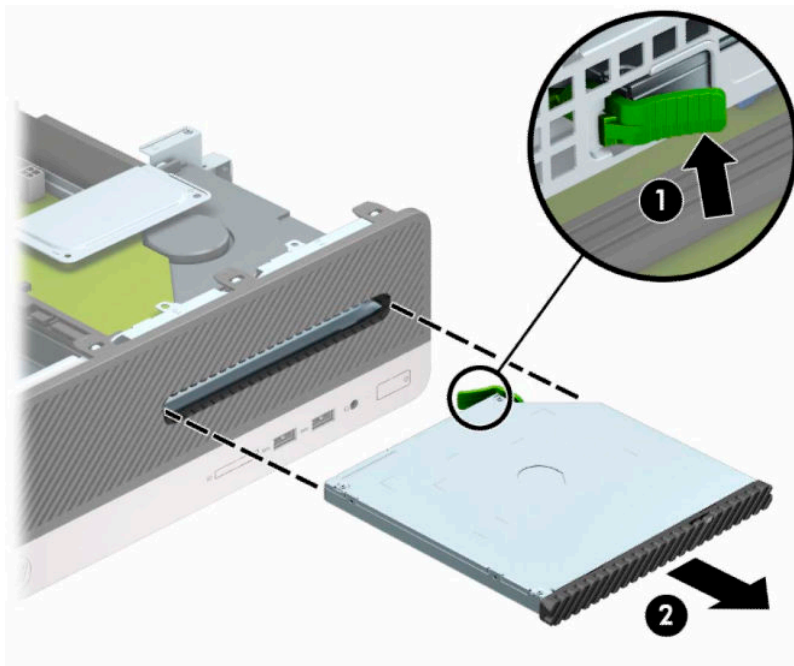
## Õhukese 9,5 mm optilise draivi eemaldamine

**NB!** Enne kettaseadme arvutist eemaldamist tuleb sellest eemaldada kõik irdkandjad.

1. Valmistage arvuti lahtivõtmiseks ette. Vt [Ettevalmistamine lahtivõtmiseks lk 6](#).
2. Eemaldage arvuti külgs paneel. Vt [Arvuti külgs paneeli eemaldamine lk 6](#).
3. Ühendage optilise draivi tagaküljelt lahti toitejuhe (1) ja andmesidekaabel (2).

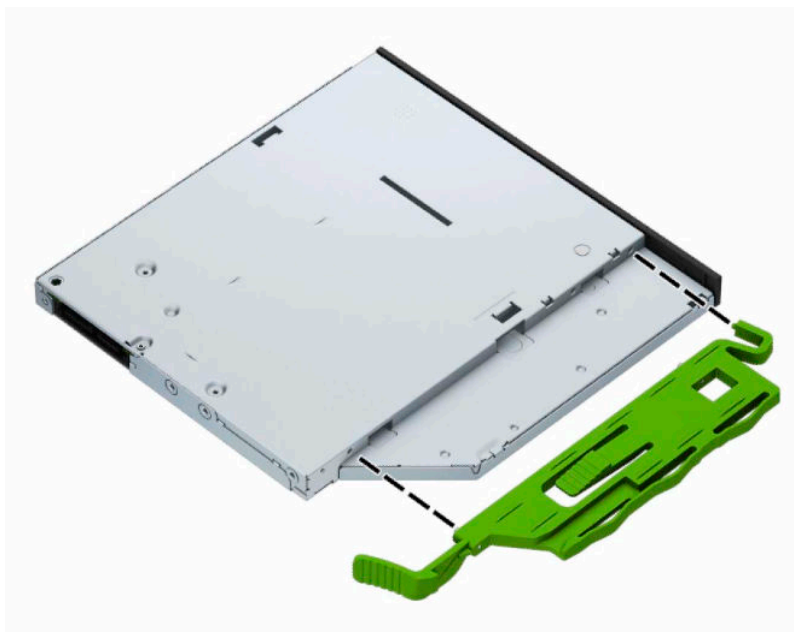


4. Vajutage draivi tagaküljel olevat vabastushooba (1) ja libistage draiv esiplaadi kaudu välja (2).

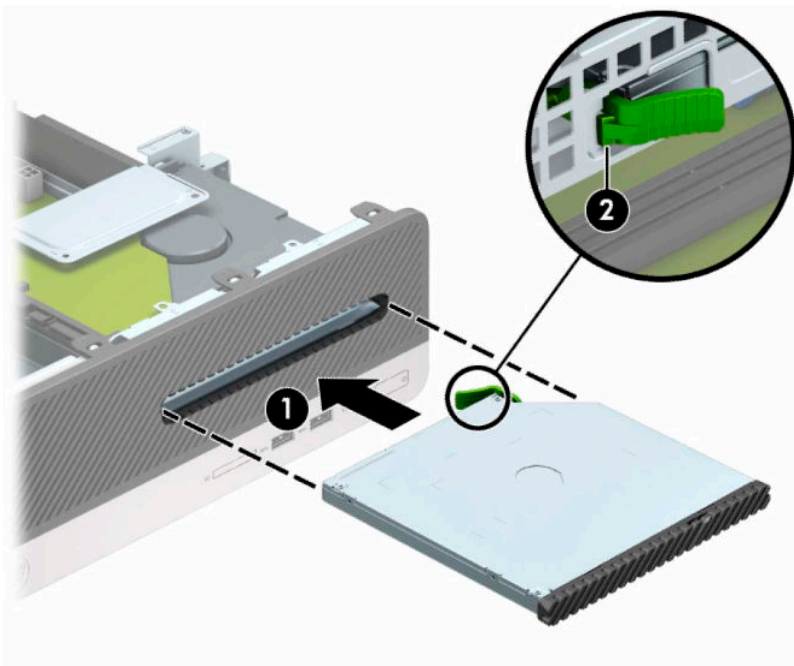


## Õhukese 9,5 mm optilise draivi paigaldamine

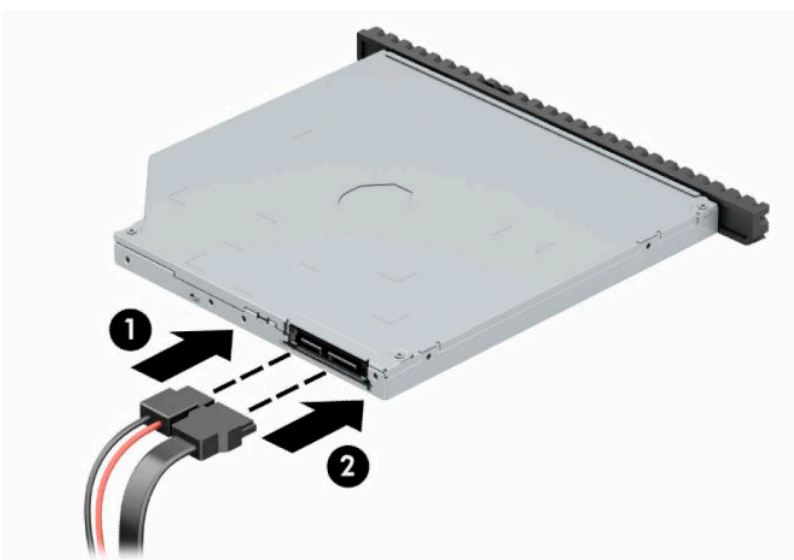
1. Valmistage arvuti lahtivõtmiseks ette. Vt [Ettevalmistamine lahtivõtmiseks lk 6](#).
2. Eemaldage arvuti külgpaneel. Vt [Arvuti külgpaneeli eemaldamine lk 6](#).
3. Kui paigaldate draivi ehisplaadiga kaetud sahtlisse, eemaldage esiplaat ning seejärel ehisplaat. Lisateavet leiate jaotisest [Õhukese optilise draivi ehisplaadi eemaldamine lk 9](#).
4. Asetage vabastusriivi väike teravik draivi külje sees asuvasse väiksesse auku ja vajutage riiv tugevalt draivile.



5. Libistage optiline draiv läbi esipaneeli lõpuni draivisahtlisse (1) nii, et see oma kohale lukustub (2).



6. Ühendage kettaseadme tagaküljel toite- (1) ja andmesidekaabel (2).




7. Ühendage andmesidekaabli teine ots emaplaadi helesinisesse SATA-ühenduspesa (sildiga SATA1).



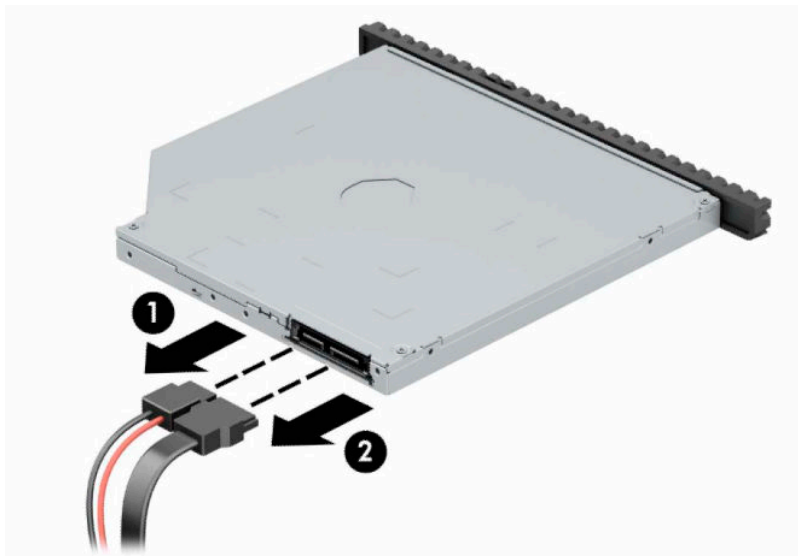
**MÄRKUS.** Emaplaadil asuvate kettaseadmete ühenduspesade joonise leiute jaotisest [Emaplaadi konnektorid lk 12.](#)

8. Kui esipaneel oli eemaldatud, asetage see oma kohale.  
9. Pange arvuti külgpaneel tagasi oma kohale.  
10. Ühendage uuesti toitejuhe ja mis tahes välisseadmed ning lülitage arvuti sisse.  
11. Kinnitage kõik turvaseadmed, mis eemaldati või lülitati välja arvuti külgpaneeli eemaldamisel.

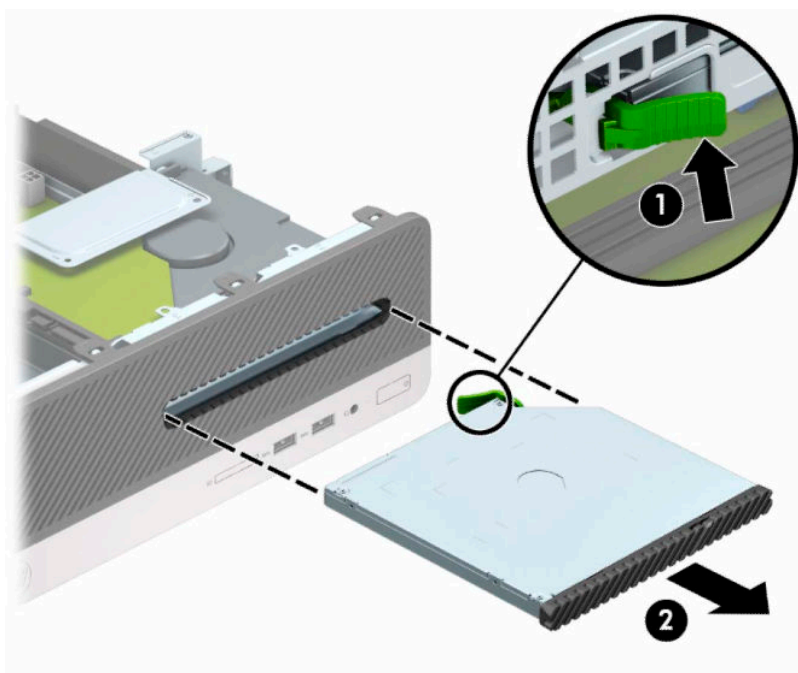
## Kõvaketta eemaldamine ja tagasipanek

 **MÄRKUS.** Hoolitsege enne vana kõvaketta eemaldamist sellel asuvate andmete varundamise eest, et saaksite need uuele kõvaketale üle kanda.

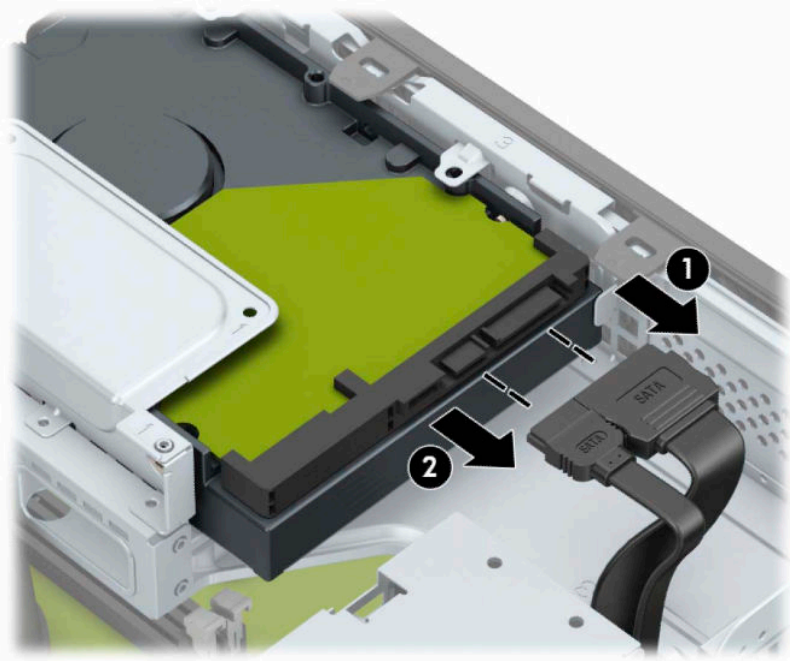
1. Valmistage arvuti lahtivõtmiseks ette. Vt [Ettevalmistamine lahtivõtmiseks lk 6](#).
2. Eemaldage arvuti juurdepääsupaneel. Vt jaotist [Arvuti külgpaneeli eemaldamine lk 6](#).
3. Ühendage optilise draivi tagaküljelt lahti toitejuhe (1) ja andmesidekaabel (2).



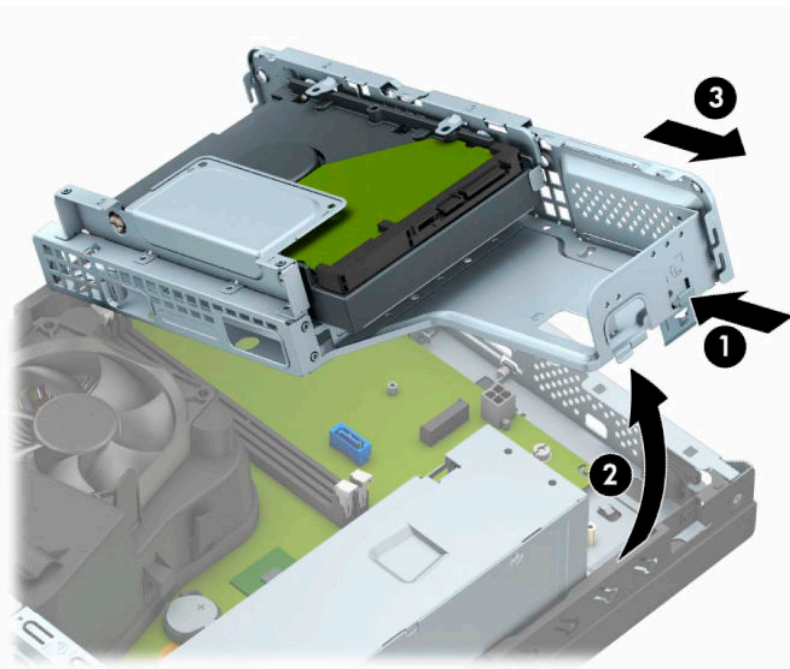
4. Vajutage draivi tagaküljel olevat vabastushooba (1) ja libistage draiv esiplaadi kaudu välja (2).



5. Lahutage toitejuhe (1) ja andmesidekaabel (2) kõvaketta tagaküljelt.



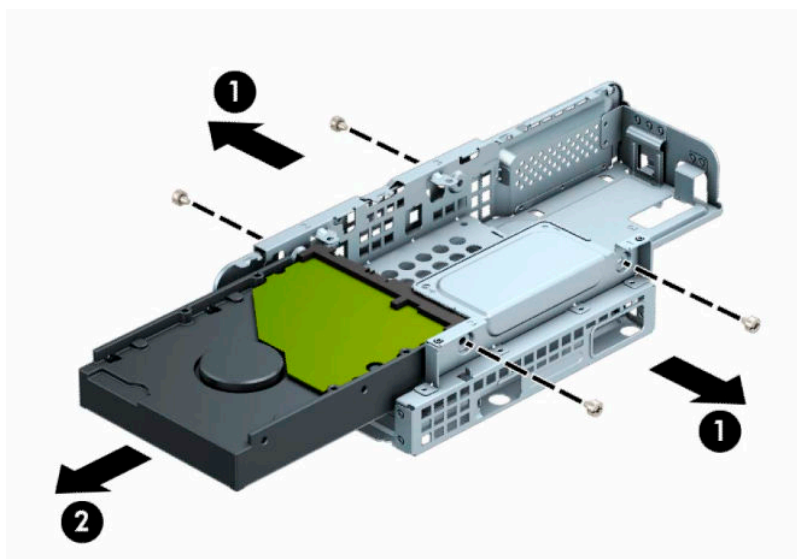
6. Vajutage kettariiuli vabastusriivi sissepoole (1), pöörake kettariiul üles (2) ja seejärel tõmmake kettariiuli küljel asuvad konksud korpuse seest välja (3).



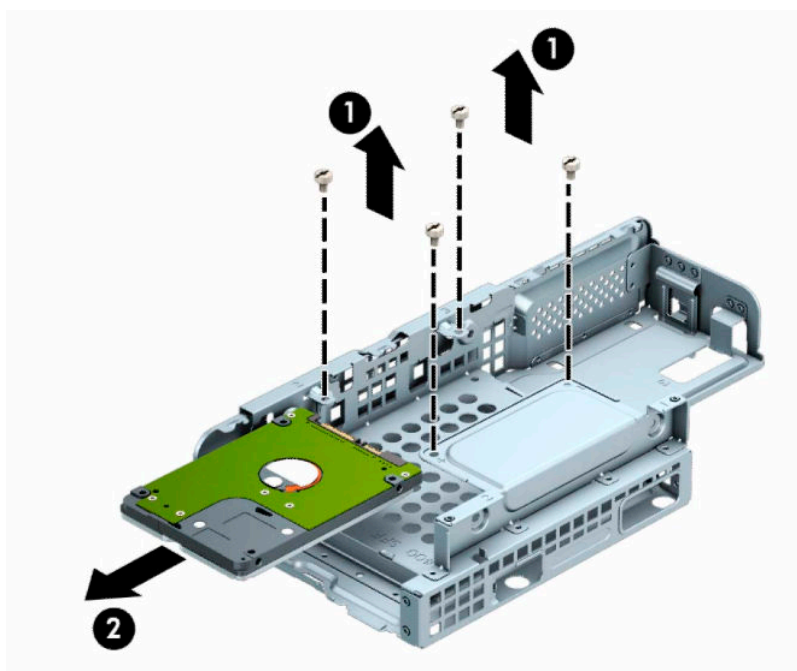
7. Eemaldage kõvaketas kettariiulist.

- Kui eemaldate 3,5-tollist kõvaketast, eemaldage neli kruvi (1), mis hoiavad kõvaketast kettariiuli küljes ja libistage ketas kettariiulist välja (2).





- Kui eemaldate 2,5-tollist kõvaketast, eemaldage neli kruvi (1), mis hoiavad kõvaketast kettariiuli küljes ja libistage ketas kettariiulist välja (2).

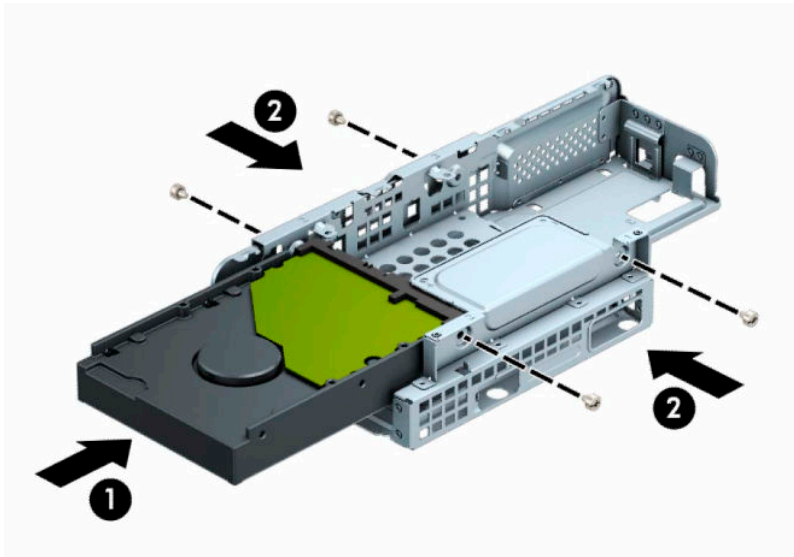


**8.** Paigaldage uus ketas kettariiuli sisse.


- Kui paigaldate 3,5-tollist kõvaketast, lükake ketas kettariiuli sisse (1) ja kinnitage see nelja 6-32-standardkruviga (2).

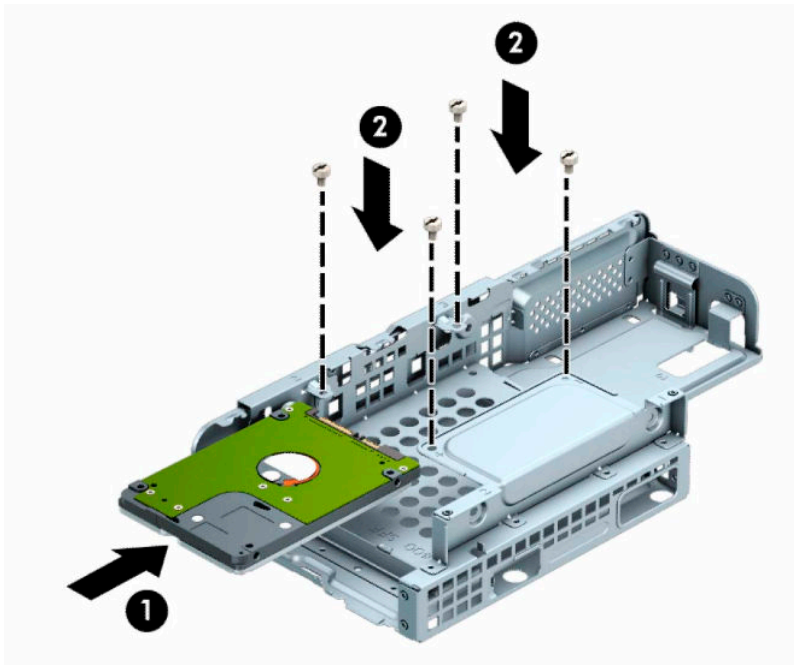


**MÄRKUS.** 3,5-tollise kõvaketta neli kruviauku on kettariiulil tähistatud tähega „A”.

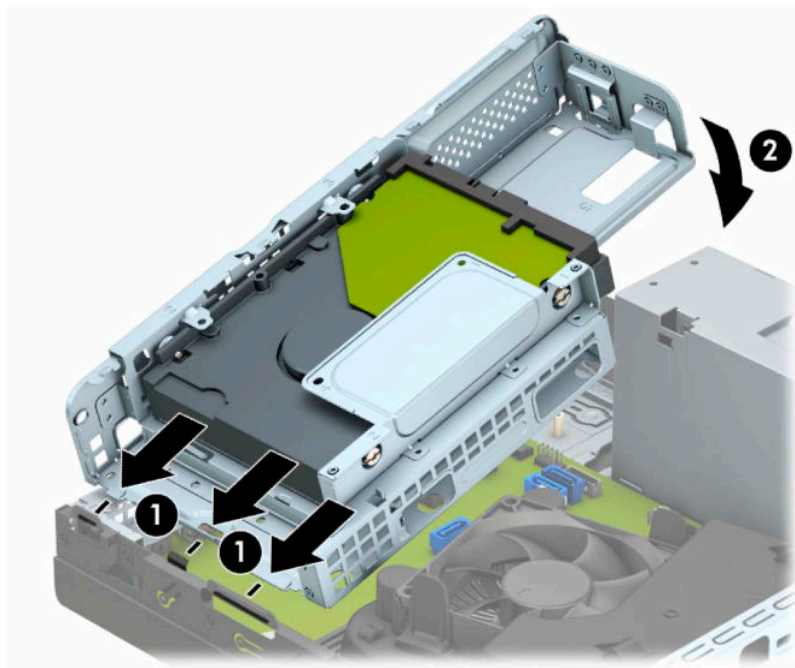


- Kui paigaldate 2,5-tollist kõvaketast, lükake ketas kettariulisse (1) ja kinnitage see nelja M3-meeterkruga (2).

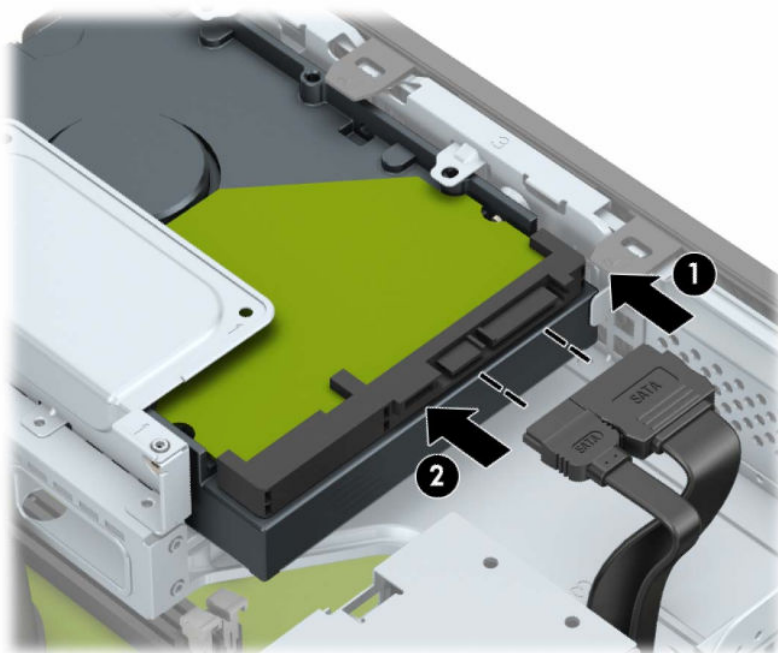
 **MÄRKUS.** 2,5-tollise kõvaketta neli kruviauku on kettariulil tähistatud tähega „B”.



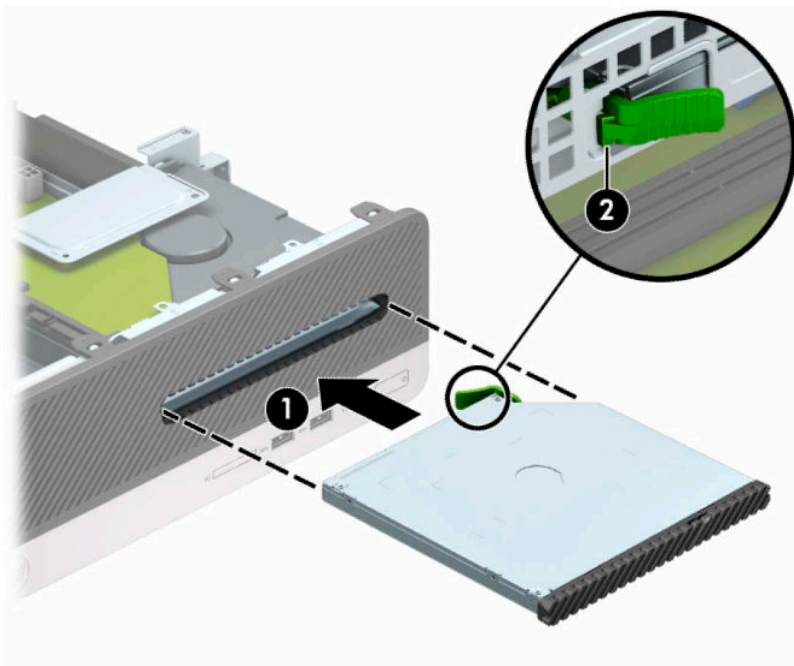
9. Hoidke kettariiulit nurga all, sisestage kettariiuli küljel olevad konksud (1) korpuse sees asuvatesse aukudesse ja laske seejärel kettariiuli teine külg allapoole, nii et riiv korpuse külge kinni klõpsab (2).



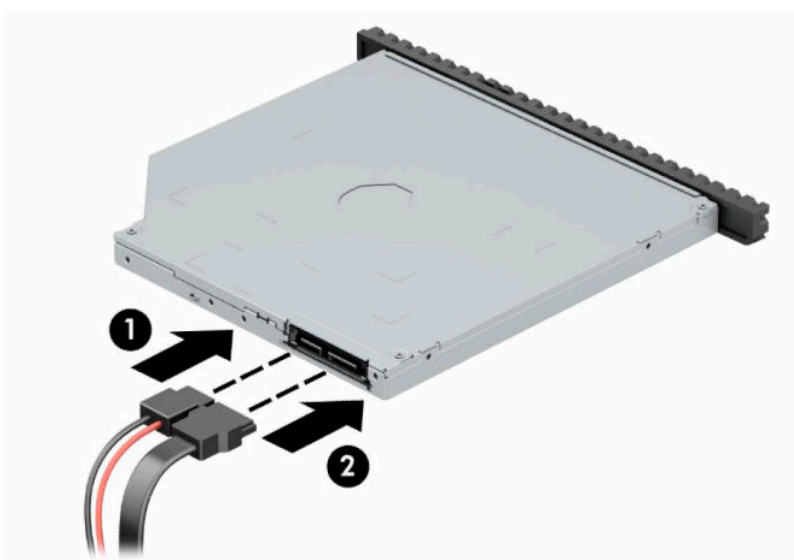
10. Ühendage toitejuhe (1) ja andmesidekaabel (2) kõvaketta tagaküljele.



11. Libistage optiline draiv läbi esipaneeli (1) lõpuni draivisahtlisse nii, et see lukustub oma kohale (2).



12. Ühendage kettaseadme tagaküljel toite- (1) ja andmesidekaabel (2).

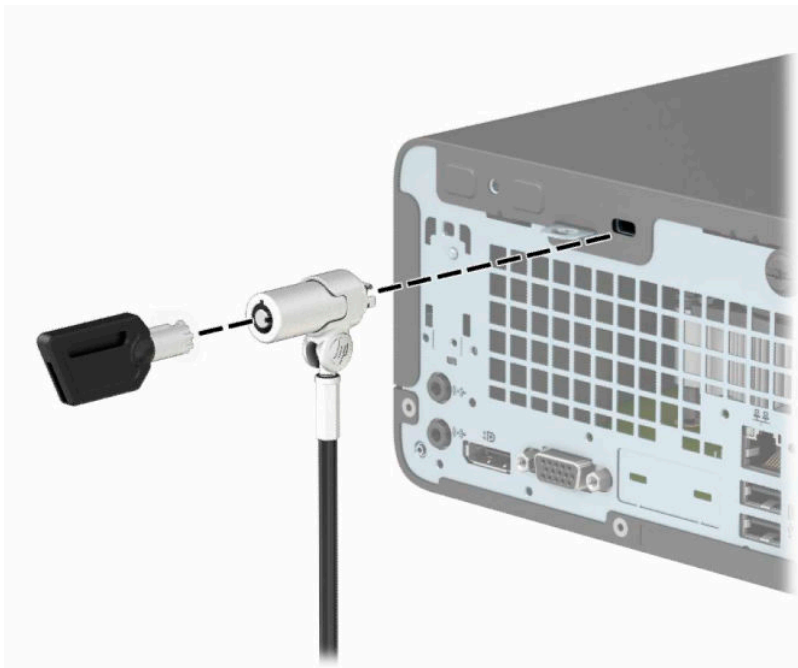


13. Pange arvuti külgliseel tagasi oma kohale.  
14. Ühendage uuesti toitejuhe ja mis tahes välisseadmed ning lülitage arvuti sisse.  
15. Kinnitage kõik turvaseadmed, mis eemaldati või lülitati välja arvuti külgliseeli eemaldamisel.

## Turvaluku paigaldamine

Arvuti kaitseks saate kasutada allpool ja järgmistel lehekülgedel kujutatud turvalukke.

### Turvakaabli lukk



### Tabalukk




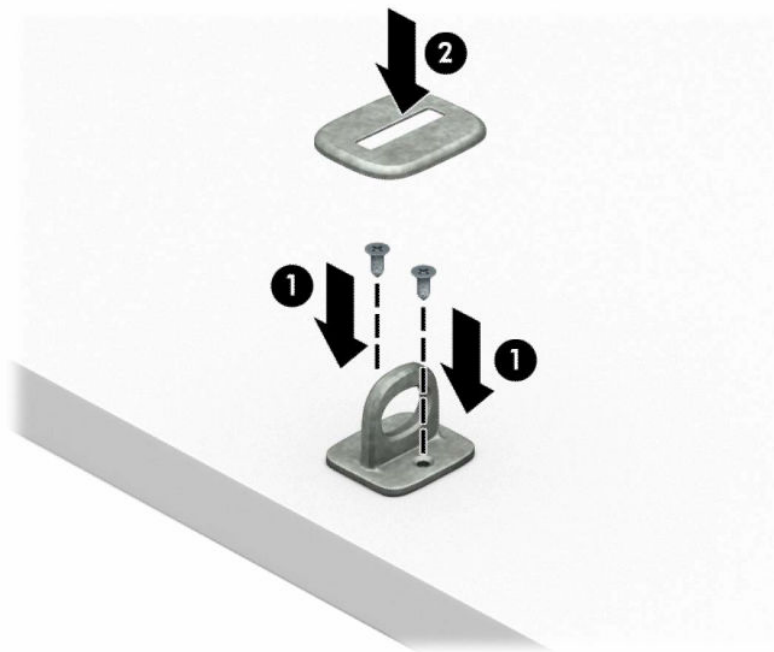
## Turvalukk HP Business PC Security Lock V2

1. Silmustage turvakaabel mõne paikse objekti ümber.




2. Kinnitage turvakaabli kinniti teie keskkonna jaoks sobivate kruvide (kruvid pole kaasas) abil laua külge (1) ja klõpsake kate kaablikinniti aluse külge (2).

 **MÄRKUS.** Selle sammu võib vahele jätta, kui kerisite turvakaabli mõne paikse objekti ümber, nagu 1. sammus näidatud.

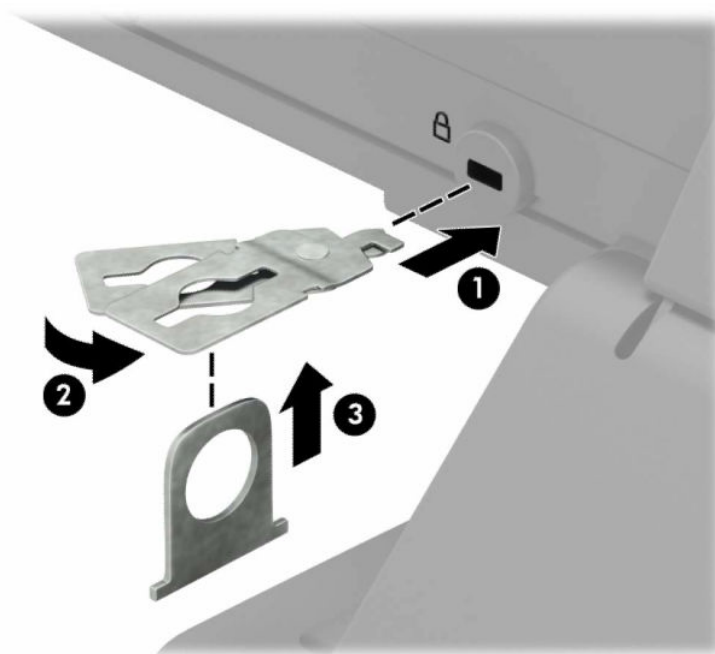


3. Lükake turvakaabel läbi turvakaabli kinniti.

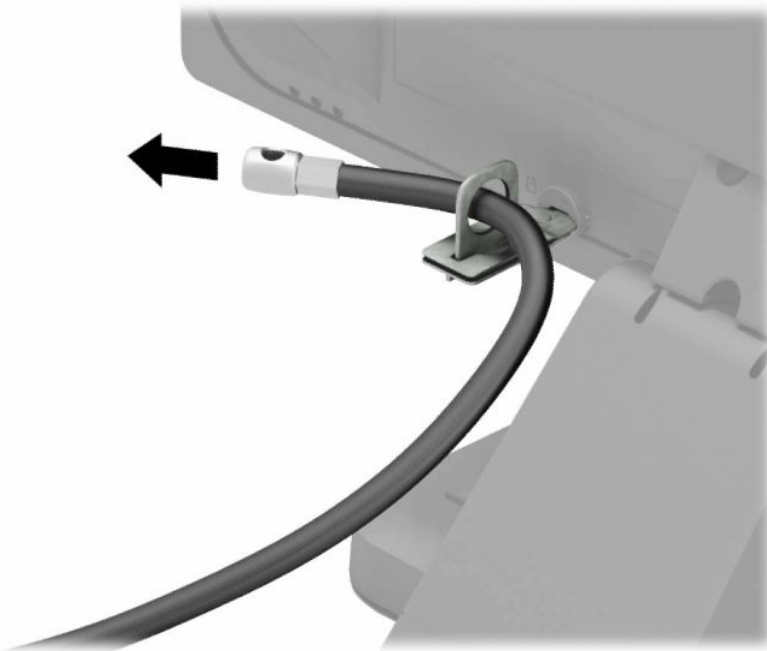
 **MÄRKUS.** Selle sammu võib vahele jätta, kui kerisite turvakaabli mõne paikse objekti ümber, nagu 1. sammus näidatud.



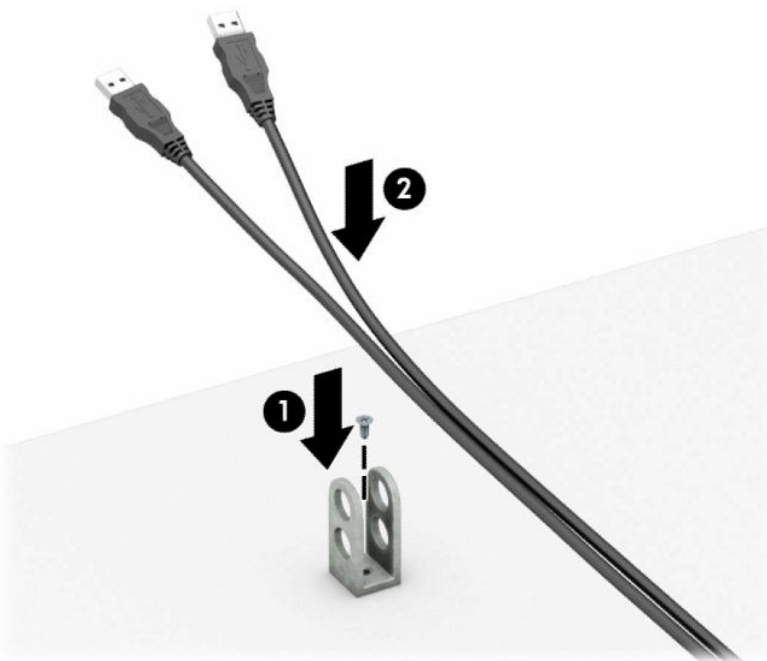
4. Kui teie tööjaamakonfiguratsioon hõlmab monitori, mida soovite kaitsta, tõmmake monitoriluku kaks käärharu lahti ja sisestage lukk monitori tagaküljel asuvasse turvapessa (1), lükake käärharud (2) kokku, et lukk oma kohale kinnituks ja lükake kaablijuhik monitoriluku keskel läbi (3).



5. Lükake turvakaabel läbi monitori külge paigaldatud turvakaabli juhiku.

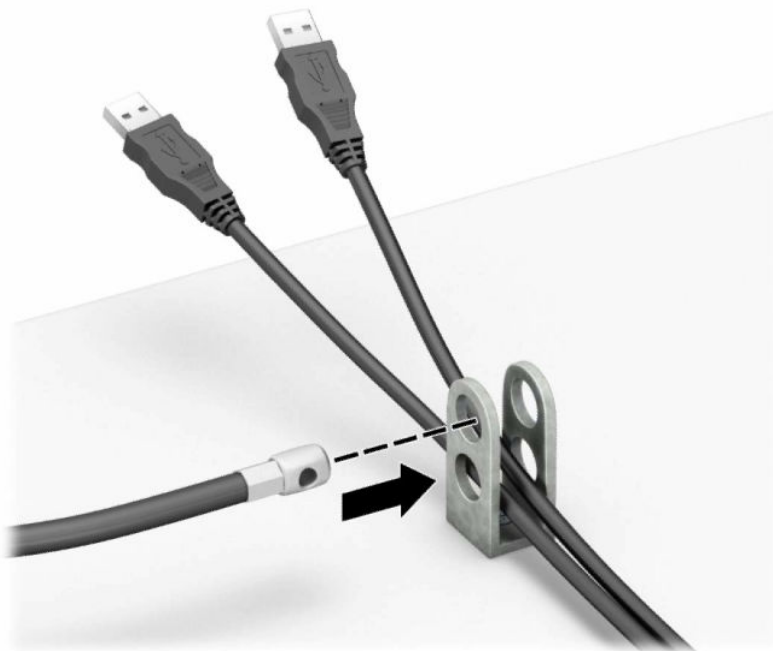


6. Kinnitage tarvikukaabli kinniti tööpinna külge, kasutades oma keskkonna jaoks sobivat kruvi (kruvi pole kaasas) (1), ja seejärel paigutage tarvikukaablid kinniti aluse külge (2).

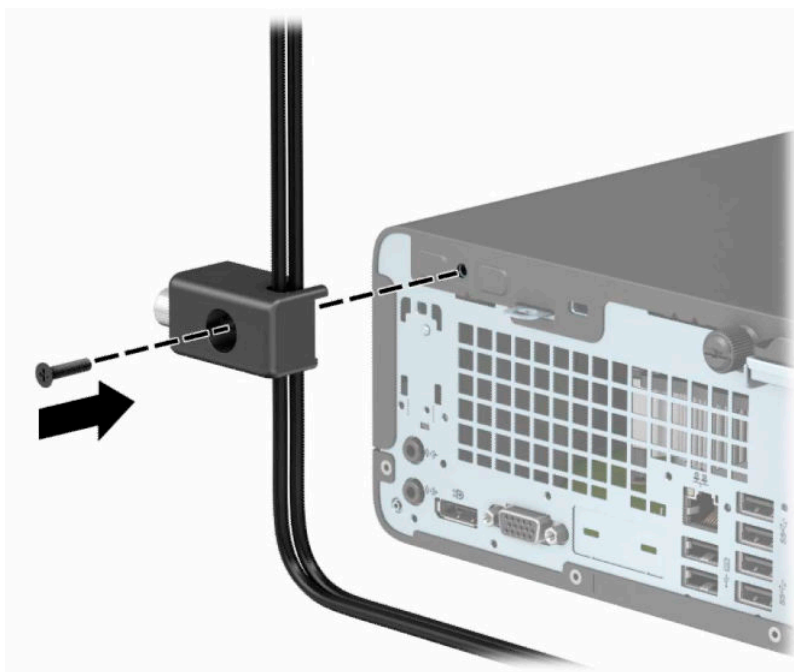




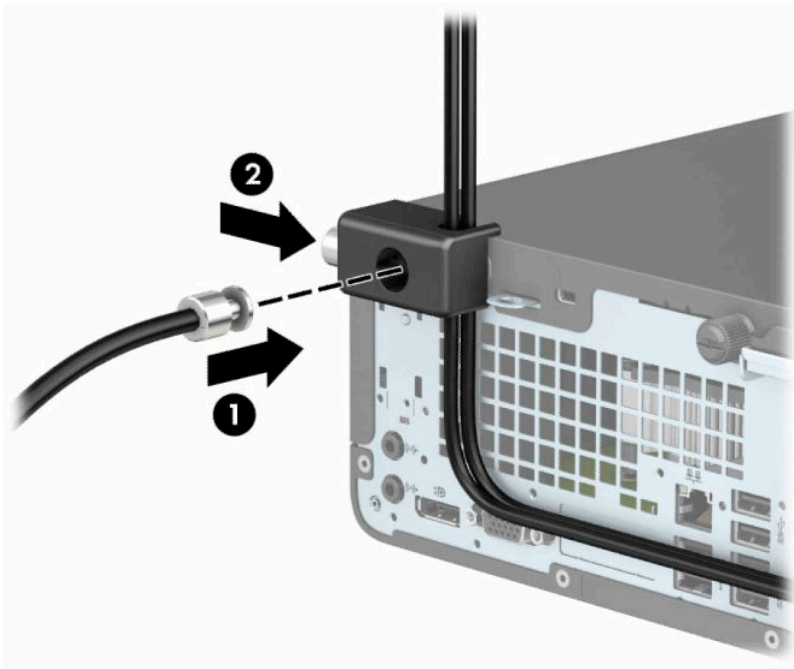
7. Lükake turvakaabel läbi tarvikukaabli kinniti aukude.



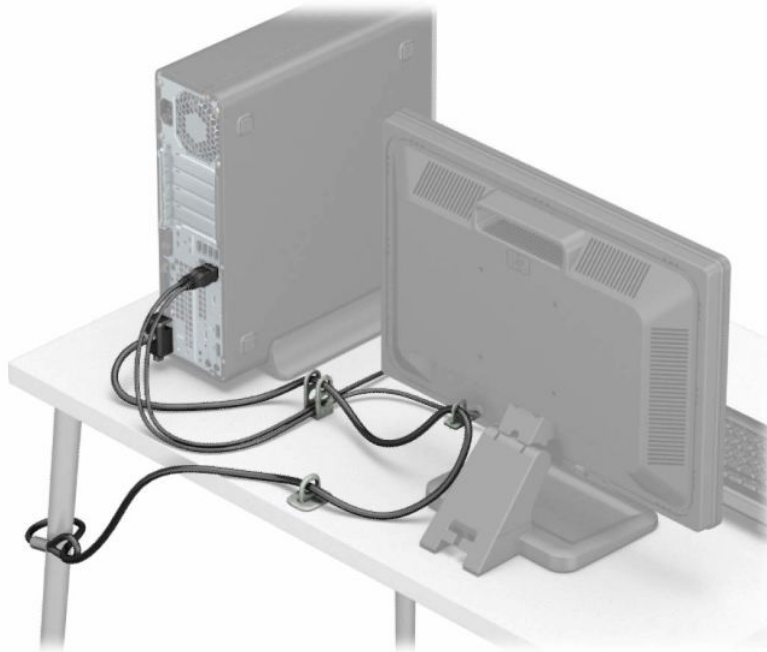
8. Komplektis oleva kinnituskruviga kruvige lukk arvuti korpuse külge.



9. Sisestage turvakaabli pistikuga ots lukku (1) ja vajutage nupp (2) luku rakendamiseks sisse. Luku vabastamiseks kasutage kaasasolevat võtit.




10. Sellega on kõik tööjaama seadmed kinnitatud.



# A Patarei vahetamine

Arvutisse paigaldatud patarei on reaalarajakella käiguhoidmiseks. Asendamisel kasutage algselt arvutisse paigaldatud patareiga samaväärset patareid. Arvutisse on paigaldatud 3-voldise tööpingega liitiumpatareielement.


 **HOIATUS!** Arvutisse on paigaldatud sisemine liitiummangaandioksiidpatarei. Kui patareiga valesti ümber käia, võivad elemendid süttida ja tekitada põletusi. Vigastusohu vähendamine:

Ärge üritage patareid laadida.


Ärge jätke akusid/patareisid keskkonda, mille temperatuur on üle 60 °C (140 °F).

Ärge demonteerige, muljuge ega torkige patareid, ärge lühistage ühendusklemme ega visake patareid vette või tulle.

Vahetage vana patarei välja ainult selle toote jaoks ettenähtud HP originaalpatarei vastu.


 **NB!** Enne patarei vahetamist varundage kindlasti arvuti CMOS-sätteid. Patarei eemaldamisel või vahetamisel CMOS-sätteid kustutatakse.

Staatiline elekter võib kahjustada arvuti elektroonikakomponente või lisaseadmeid. Seepärast maandage alati enne nende toimingute alustamist endasse kogunenud staatiline elekter, puudutades korraks mõnda maandatud metallet.


 **MÄRKUS.** Liitiumpatarei tööea pikendamiseks hoidke arvuti toitekaabel vooluvõrku ühendatuna. Patareilt töötab süsteem ainult siis, kui arvuti toitekaabel POLE vooluvõrku ühendatud.

HP soovib oma klientidel anda kasutatud elektroonilise riistvara, HP originaalprindikassetid ja akud jäätmekäitlusele. Lisateavet jäätmekäitluse kohta leiate aadressilt <http://www.hp.com/recycle>.

1. Eemaldage või vabastage igasugused turvaseadmed, mis takistavad arvuti avamist.
2. Eemaldage arvutist kõik irdkandjad, nagu laserkettad või USB-välkmäluseadmed.
3. Sulgege arvuti õigesti operatsioonisüsteemi kaudu ja seejärel lülitage kõik välisseadmed välja.
4. Lahutage toitejuhe vooluvõrgust ja kõik välisseadmed arvutist.

 **NB!** Hoolimata seadme sisse- või väljalülitatud olekust on emaplaat alati pinges all, kuni süsteem on ühendatud aktiivse vahelduvvooluvõrgu pistikupesaga. Arvuti sisemiste komponentide kahjustamise vältimiseks tuleb toitekaabel alati pistikupesast eemaldada.

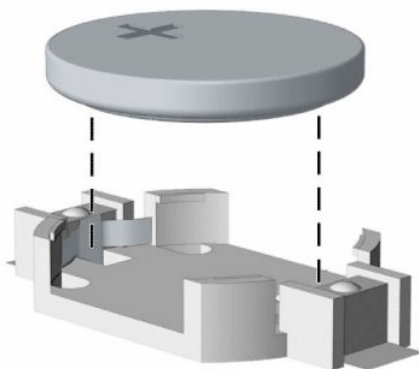
5. Eemaldage arvuti juurdepääsupaneel. Vt jaotist [Arvuti külqpaneeli eemaldamine lk 6](#).
6. Eemaldage kettariiu.
7. Leidke emaplaadilt patarei ja selle hoidik.

 **MÄRKUS.** Mõnel arvutimudelil tuleb eemaldada mõni sisemine komponent, et patareile juurde pääseda.

8. Järgige patarei vahetamisel emaplaadil paikneva patareihoidiku tüübile vastavaid juhiseid.

## Tüüp 1

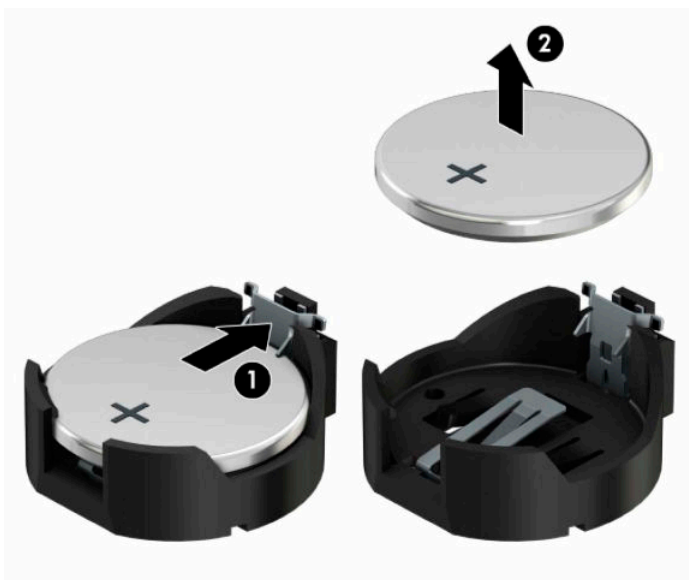
- a. Tõstke patarei hoidikust välja.



- b.** Asetage uus patarei kohale, plussklemm ülal. Patareihoidik kinnitab patarei automaatselt õigesse asendisse.

**Tüüp 2**

- a.** Patarei eemaldamiseks hoidikust suruge üle patarei serva ulatuv metallklamber (1) eemale. Kui patarei (2) välja hüppab, tõstke see välja.

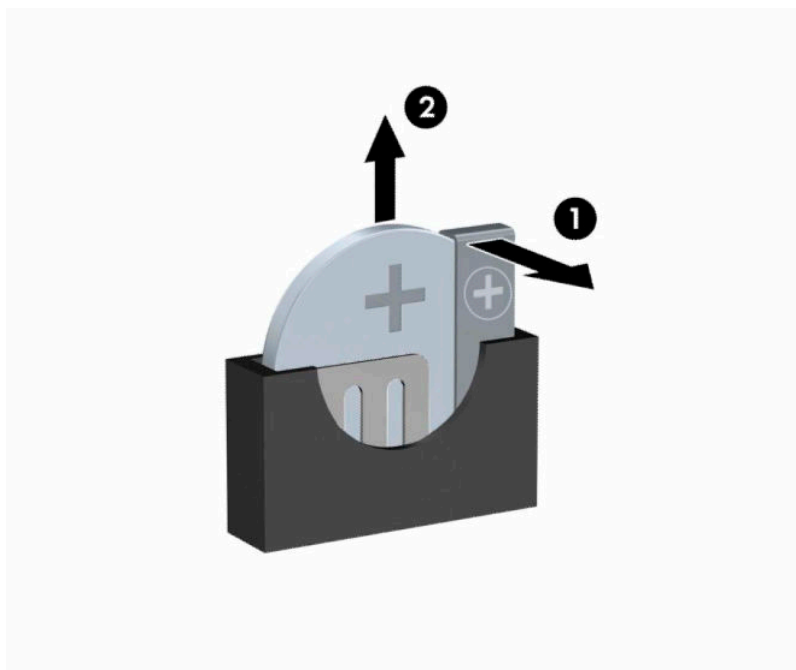



- b. Uue patarei paigaldamiseks asetage selle üks serv hoidiku serva alla, plussklemm (1) ülalpool. Suruge patarei vastasserva alla, kuni kinnitusklamber liigub üle patarei serva (2).



### Tüüp 3

- a. Suruge patareid hoidev klamber (1) tagasi ja eemaldage patarei (2).  
b. Asetage uus patarei ja seda hoidev klamber kohale.



 **MÄRKUS.** Pärast patarei kohalepanekut tehke veel järgmist.

9. Pange arvuti külgpaneel kohale tagasi.  
10. Ühendage uuesti toitejuhe ja mis tahes välisseadmed ning lülitage arvuti sisse.

- 11.** Lähtestage häälestusutiliidi Computer Setup (Arvuti häälestus) abil kuupäev, kellaeg, paroolid ja süsteemi erisätted.
- 12.** Kinnitage kõik turvaseadmed, mis eemaldati või lülitati välja arvuti külglise eemaldamisel.

## B Elektrostaatiline lahendus

Staatilise laengu mahalaadimisest sõrmede või mõne muu juhi kaudu võivad kahjustusi saada emaplaadid või muud staatilise laengu suhtes tundlikud seadmed. Ka võib sellist tüüpi kahjustus vähendada seadme kasutusiga.

### Elektrostaatilise kahju vältimine

Elektrostaatiliste kahjustuste vältimiseks järgige järgmisi ettevaatusabinõusid:

- Staatilise laengu suhtes turvalistes pakendites olevate toodete transpordil ja ladustamisel hoiduge neid puudutamast.
- Hoidke elektrostaatiliselt tundlikke detaile pakendites kuni nende jõudmiseni maandatud töökohale.
- Enne ümbristest eemaldamist asetage detailid maandatud pinnale.
- Hoiduge puudutamast ühenduskontakte, juhtmeid või trükkplaati.
- Maandage end alati, kui peate puudutama mõnda elektrostaatiliselt tundlikku komponenti või sõlme.

### Maandamise viisid

Maandamiseks on mitu moodust. Kui käsitsete või paigaldate elektrostaatiliselt tundlikke osi, kasutage mõnda järgmist moodust:

- Maandage end käepaela abil maandatud töökoha maandusahelasse või arvuti tugiraamistikku. Käepaelad on painduvad ühenduslülid takistusega 1 megaoom  $\pm$  10% maa suhtes. Hea maanduskontakti saamiseks paigaldage käepael otse randmele vastu nahka.
- Seistes töötamisel, maandage kann-, põia- või kogu tallaosa. Kui seisate elektrit juhtivast materjalist põrandal või põrandamatil, kandke mõlemal jalal maanduspaela.
- Kasutage juhtivast materjalist hooldusvahendeid.
- Kasutage kaasaskantavat välihoolduskomplekti koos staatilist laengut hajutava matiga.

Kui teil pole korraliku maanduse realiseerimiseks ühtki soovitatud abivahendit, pöörduge HP volitatud esinduse, edasimüüja või hooldusettevõtte poole.



**MÄRKUS.** Staatilise elektri kohta saate lisateavet HP volitatud esindusest, edasimüüjalt või hooldusettevõttest.

---

# C Juhised arvutiga töötamiseks, tavahooldus ja transpordiks ettevalmistamine

## Juhised arvutiga töötamiseks ja tavahooldus

Arvuti ja kuvari paigaldamisel ja hooldamisel järgige järgmisi juhiseid:

- Ärge paigutage arvutit ülemäära niiskesse kohta, päikese kätte ega liiga kuuma või külma ruumi.
- Paigutage arvuti kindlale tasasele pinnale. Jahutuseks vajaliku õhuvoolu tagamiseks jätke arvuti korpuse kõigile ventileeritavatele külgedele ja kuvari kohale 10,2 cm (4 tolli) õhuvahe.
- Ärge takistage õhu juurdevoolu arvutisse: hoidke kõik ventilaatori- ja õhuvõtuavad vabad. Ärge asetage sisselükatud tugijalgadega klaviatuuri tihedalt vastu lauaarvuti esikülge, sest ka see takistab õhu sissevoolu.
- Ärge töötage mitte kunagi arvutiga, mille külgpaneel või laienduskaardi pesade katted on eemaldatud.
- Ärge asetage arvuteid üksteise peale või lähedusse, kui selle tulemusena võiks ühest arvutist väljuv soojenenud õhk sattuda teise arvutisse sisenevasse õhuvoolu.
- Kui arvuti paigutatakse eraldi korpusesse, tuleb see korpus varustada sisse- ja väljapuhkeventilaatoritega ning juhendada eeltoodud juhistest.
- Jälgige, et arvutisse ega klaviatuuri ei satuks vedelikku.
- Ärge katke kuvari õhuavasid mitte mingil moel kinni.
- Paigaldage või lülitage sisse operatsioonisüsteemi või muu tarkvara toitehaldusfunktsioonid (sh unerežiimid).
- Enne järgnevat toiminguid lülitage arvuti välja:
  - Pühkige arvuti välispinda pehme niiske lapiga vastavalt vajadusele. Puhastuskemikaalid võivad viimistluse tooni muuta või kahjustada.
  - Puhastage regulaarselt arvuti kõigil ventileeritavatel külgedel asuvaid õhuavasid. Tolmurullid, mustus või muud võõrkehavad võivad sulgeda õhuavad, piirates õhu läbivoolu.



# Optilise kettaseadme ettevaatusabinõud

Optilise kettaseadme kasutamisel või puhastamisel rakendage järgnevaid ohutusabinõusid.

## Töötamine

- Ärge kettaseadet töötamise ajal liigutage. See võib põhjustada lugemisel tõrkeid.
- Vältige kettaseadme sattumist ootamatute temperatuurimuutuste mõju alla, kuna seadme sisemuses võib tekkida kondensaat. Kui temperatuur on kettaseadme töö ajal siiski kiiresti muutunud, oodake enne toite väljalülitamist vähemalt üks tund. Kui lülitate seadme kohe sisse, võib lugemisel esineda tõrkeid.
- Hoiduge kettaseadme paigutamisest niiskesse, äärmusliku temperatuuri, mehaanilise vibratsiooni või otsese päikesevalgusega ruumidesse.

## Puhastamine

- Puhastage esipaneeli ja juhtnuppe pehme, kuiva või kergelt puhastusvahendi lahusega niisutatud pehme lapiga. Ärge pihustage puhastusvedelikke kunagi otse seadmele.
- Hoiduge ükskõik milliste pindu kahjustada võivate lahustite (nt alkohol või benseen) kasutamisest.

## Ohutus

Kui seadmesse peaks sattuma võõrkehi või vedelikku, lülitage arvuti viivitamatult välja ja laske volitatud HP hooldustöökojas üle vaadata.

## Transpordiks ettevalmistamine

Arvuti ettevalmistamisel transpordiks pidage silmas järgmisi soovitusi:

1. Varundage kõvakettal olevad failid välisele talletusseadele. Veenduge, et varundamiseks kasutatavad andmekandjad ei puutu hoiustamise ega teisaldamise käigus kokku elektri- ega magnetimpulssidega.



**MÄRKUS.** Kõvaketas lukustub süsteemi väljalülitamisel automaatselt.

2. Eemaldage ja talletage kõik irdandmekandjad.
3. Lülitage arvuti ja välisseadmed välja.
4. Eemaldage toitejuhe pistikupesast ning seejärel arvuti küljest.
5. Lahutage süsteemikomponendid ja välisseadmed nende toiteallikatest ja seejärel arvuti küljest.



**MÄRKUS.** Enne arvuti transportimist veenduge, et kõik laienduskaardid oleksid korralikult paigaldatud ja kinnitatud.

6. Pakkige süsteemi koostisosad ja välisseadmed nende originaalpakenditesse või nendega sarnasesse pakendisse, jälgides, et nende kaitseks kasutataks piisavalt pakkematerjali.

---

## D Juurdepääsetavus

HP kujundab, toodab ja müüb tooteid ja teenuseid, mida saavad kasutada kõik, sealhulgas puuetega inimesed, kas siis ilma või koos sobivate abiseadmetega.

### Toetatud abitehnoloogiad

HP tooted toetavad paljusid operatsioonisüsteemi abitehnoloogiaid ning neid saab konfigurida veel paljude muudegi abitehnoloogiatega koos töötama. Lisateavet abifunktsioonide kohta leiate seadme otsingufunktsiooni kasutades.



---

**MÄRKUS.** Lisateavet mõne kindla abitehnoloogia kohta saate selle toote klienditoelt.

---

### Kuidas meie toega ühendust võtta

Me täiustame pidevalt meie toodete kasutushõlbustust ja võtame rõõmuga vastu kasutajate tagasisidet. Kui teil on mõne tootega probleeme või soovite meiega jagada seda, kuidas hõlbustusfunktsioonid on teid aidanud, saate meiega ühendust võtta esmaspäevast reedeni 6:00–21:00 (MST) telefoninumbri (888) 259-5707. Kui olete vaegkuulja või kasutate teenust TRS-VRS-WebCapTel ning vajate tehnilist tuge või teil on küsimusi hõlbustuse kohta, helistage numbril +1 (877) 656-7058 (esmaspäevast reedeni 6:00–21:00 MST).



---

**MÄRKUS.** Tugi on ainult ingliskeelne.

---

# Tähestikuline register

## E

eemaldamine

aku 35

arvuti külgpaneel 6

esipaneel 8

kõvaketas 23

laienduskaart 15

optiline draiv 20

optilise draivi ehisplaat 9

elektrostaatiline lahendus, kahju  
vältimine 39

emaplaadi konnektorid 12

esipaneel

eemaldamine 8

tagasipanek 10

esipaneeli komponendid 2

esiplaat

ehisplaadi eemaldamine 9

## J

juhised arvutiga töötamiseks 40

juurdepääsetavus 42

## K

kettaseadmed

asukohad 19

kaabliühendused 20

paigaldamine 20

kõvaketas

eemaldamine 23

paigaldamine 23

külgpaneel

eemaldamine 6

tagasipanek 7

## L

laienduskaart

eemaldamine 15

paigaldamine 15

lukud

HP äriklassi arvuti turvalukk 30

kaabellukk 29

tabalukk 29

## M

mälu

paigaldamine 13

pesade asustamine 13

## O

optiline draiv

eemaldamine 20

paigaldamine 21

puhastamine 41

optiline kettaseade

ettevaatusabinõud 41

## P

paigaldamine

aku 35

arvuti külgpaneel 7

kettaseadmete kaablid 20

kõvaketas 23

laienduskaart 15

mälu 13

optiline draiv 21

paigaldusjuhised 5

patarei vahetamine 35

## S

seerianumbri asukoht 4

## T

tagapaneeli komponendid 3

toote ID-numbri asukoht 4

tower-konfiguratsioon 11

transpordiks ettevalmistamine 41

turvalisus

HP äriklassi arvuti turvalukk 30

kaabellukk 29

tabalukk 29

## V

ventileerimisjuhised 40